

# 第3期中期目標期間に係る業務の実績に関する報告書

令和4年6月

国立大学法人  
福島大学



○大学の概要	1
○全体的な状況	4
(1) 教育研究等の質の向上の状況	4
(2) 産学官連携の取組状況	7
(3) 大学入学者選抜の実施体制の強化に関する取組	8
(4) 共同利用・共同研究拠点に関する状況	9
(5) 新型コロナウイルス感染症への対応	12
○項目別の状況	16
I 業務運営・財務内容等の状況	16
(1) 業務運営の改善及び効率化に関する目標	16
①組織運営の改善に関する目標	16
②教育研究組織の見直しに関する目標	21
③事務等の効率化・合理化に関する目標	24
■業務運営の改善及び効率化に関する特記事項等	26
1. 特記事項	26
(1) 特記事項	26
(2) 第3期中期目標期間4年目終了時評価における課題に対する対応	27
(3) ガバナンスの強化に関する取組	27
(4) 新型コロナウイルス感染症への対応	29
2. 共通の観点に係る取組状況(ガバナンス改革)	29
(1) 戦略的・効果的な法人運営・資源配分の仕組みとその効果	29
(2) 内部監査や監事監査結果の法人運営への反映状況	30
(2) 財務内容の改善に関する目標	31
①外部研究資金、寄附金その他の自己収入の増加に関する目標	31
②経費の抑制に関する目標	33
③資産の運用管理の改善に関する目標	34
■財務内容の改善に関する特記事項等	36
1. 特記事項	36
(1) 特記事項	36
(2) 財務基盤の強化に関する取組	37
(3) 新型コロナウイルス感染症への対応	37
2. 共通の観点に係る取組状況(財務内容の改善)	37
(1) 既定収入の見直しや新たな収入源の確保に向けた取組状況	37
(2) 財務情報に基づく財務分析結果の活用状況	37
(3) 自己点検・評価及び当該状況に係る情報の提供に関する目標	38
①評価の充実に関する目標	38
②情報公開や情報発信等の推進に関する目標	40
■自己点検・評価及び情報発信に関する特記事項等	41
1. 特記事項	41
(1) 特記事項	41
(2) 新型コロナウイルス感染症への対応	42

次	
(4) その他の業務運営に関する重要目標	43
①施設設備の整備・活用等に関する目標	43
②安全管理に関する目標	44
③法令遵守等に関する目標	45
■その他の業務運営に関する特記事項等	47
1. 特記事項	47
(1) 特記事項	47
(2) 法令遵守(コンプライアンス)に関する取組	47
(3) 施設マネジメントに関する取組	53
(4) 新型コロナウイルス感染症への対応	54
2. 共通の観点に係る取組状況(法令遵守及び研究の健全化)	54
(1) 法令遵守(コンプライアンス)に関する体制及び規程等の整備・運用状況	54
(2) 災害、事件・事故等の危機管理に関する体制及び規程等の整備・運用状況	55
(3) 研究者及び学生に対する研究倫理教育の実施状況	55
II 大学の教育研究等の質の向上	56
(4) その他の目標	56
④附属学校に関する目標	56
■教育研究等の質の向上の状況に関する特記事項	59
1. 特記事項	59
(1) 特記事項	59
(2) 附属学校の取組状況	59
2. 評価の共通観点に係る取組状況	59
(1) 教育課題への対応について	59
(2) 大学・学部との連携	59
(3) 地域との連携	61
(4) 附属学校の役割・機能の見直し	62
III 予算(人件費の見積もりを含む。)、収支計画及び資金計画	63
IV 短期借入金の限度額	63
V 重要財産を譲渡し、又は担保に供する計画	63
VI 剰余金の使途	63
VII その他	
1. 施設・設備に関する計画	64
2. 人事に関する計画	65
○別表1(学部の学科、研究科の専攻等の定員未充足の状況について)	66
○別表2(学部、研究科等の定員超過の状況について)	68

○ 大学の概要

(1) 現況

① 大学名

国立大学法人福島大学

② 所在地

福島県福島市

③ 役員の状況

学 長：中井 勝己（平成26年4月1日～令和2年3月31日）

三浦 浩喜（令和2年4月1日～令和6年3月31日）

理事数：5名（常勤3名、非常勤2名）

監事数：2名（非常勤）

④ 学部等の構成

< 学士課程 >

人文社会学群

人間発達文化学類/行政政策学類(夜間主コース含む)/経済経営学類/  
夜間主コース(現代教養コース)(学生受入は平成30年度まで)

理工学群

共生システム理工学類

農学群

食農学類

< 大学院（修士・博士前期）課程 >

人間発達文化研究科

地域政策科学研究科

経済学研究科

共生システム理工学研究科

< 大学院（博士後期）課程 >

共生システム理工学研究科

< 大学院（専門職学位）課程 >

人間発達文化研究科

< 附属学校園 >

附属幼稚園/附属小学校/附属中学校/附属特別支援学校

< 関連施設等 >

附属図書館/保健管理センター/地域創造支援センター/

総合情報処理センター/人間発達文化学類附属学校臨床支援センター/

食農学類附属発酵醸造研究所/うつくしまふくしま未来支援センター/

国際交流センター/アドミッションセンター/環境放射能研究所（※）

※は、共同利用・共同研究拠点、国際共同利用・共同研究拠点又は教育関係共同利用拠点に認定された施設を示す。

⑤ 学生数及び教職員数（令和3年5月1日現在）

・ 学生数

学士課程 4,080人（うち留学生 57人）

大学院（修士・博士前期）課程 210人（うち留学生 26人）

大学院（博士後期）課程 17人（うち留学生 4人）

大学院（専門職学位）課程 24人（うち留学生 0人）

・ 附属学校児童・生徒数 1,152人

・ 教員数 321人

・ 職員数 128人

(2) 大学の基本的な目標等

福島大学は、創立以来、福島の地において、教育、産業、行政など広く各界へ専門的人材を輩出してきた。平成16年10月から、理工系学域を創設し、学群学類・学系制度のもと、自由・自治・自立の精神に基づき、文理融合の教育・研究を推進することにより、地域に存在感と信頼感のある高等教育機関としての使命を果たしている。

福島大学は、平成23年3月の東日本大震災と原発事故（福島第一原子力発電所事故）以来、被災者・被災地域の復興に関わってきた。これを継続するとともに、ここからの学びを活かせる唯一の総合大学として、また、新たな地域社会の創造に貢献できる教育を重視した人材育成大学として、一層の発展を目指す。

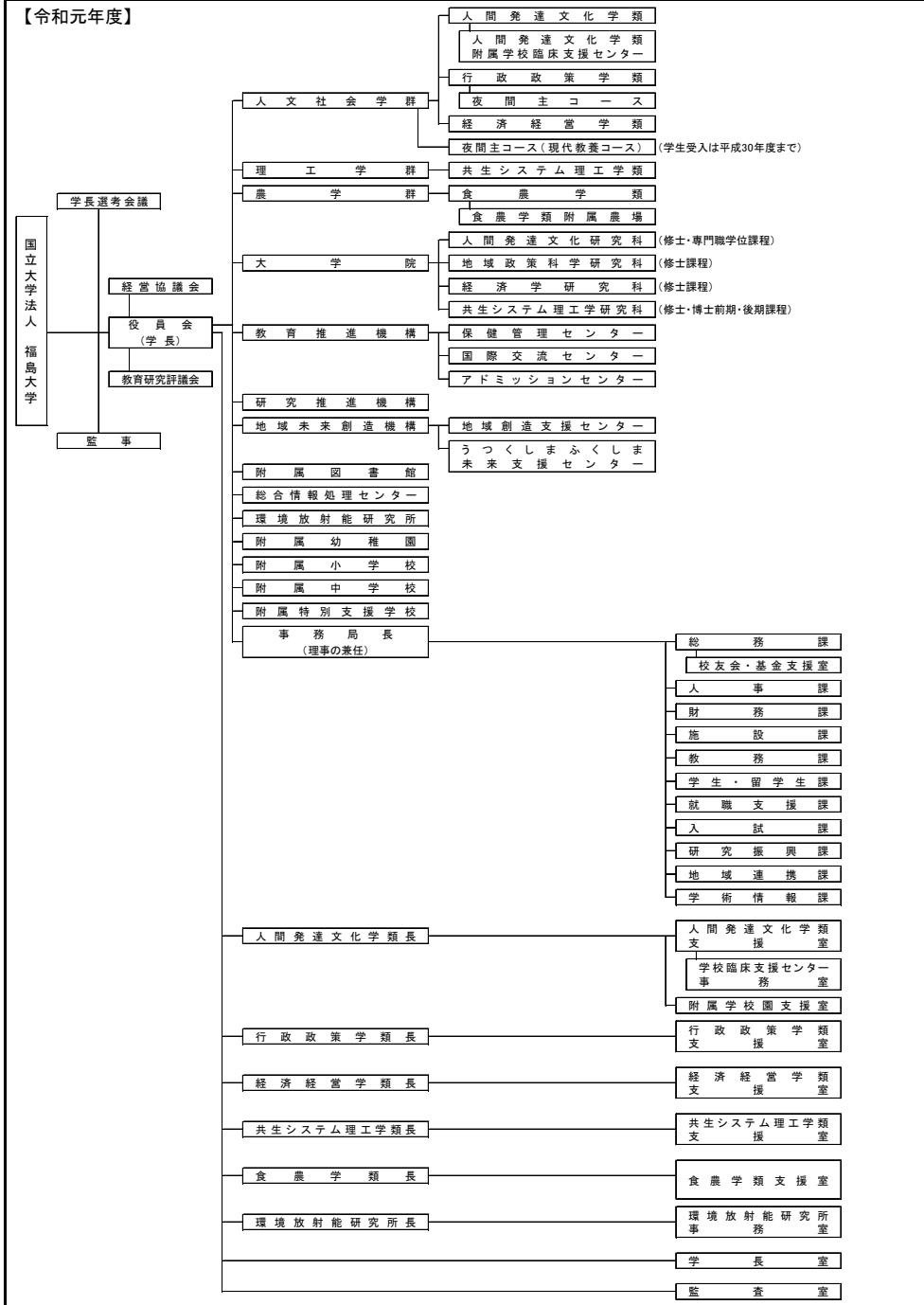
第3期中期目標期間において、福島大学は以下の目標を掲げ、「地域と共に歩む人材育成大学」としての使命を果たすとともに21世紀課題先進地における中核的学術拠点を目指す。

- 1 福島大学は、能動的学習を重視し、グローバルな視野とセンス(感性)を持ち、地域社会の諸課題に創造的に取り組める人材を育てる。併せて、被災地復興への貢献を活かし、東北の未来を切り開く実践的な教育を推し進める。
- 2 地域の研究拠点大学として、地域の課題に積極的に取り組み、優れた研究成果を上げるとともに、地域イノベーションを推進する。さらに、環境放射能研究所を中心にした環境放射能動態に関する国際的研究を推進し、その成果を地域に還元するとともに世界に発信する。
- 3 学生・教職員が協力し被災者・被災地域の復興支援を続けるとともに、東日本大震災と原発事故から学び、新たな地域社会の創造に貢献できる中核的大学となる。

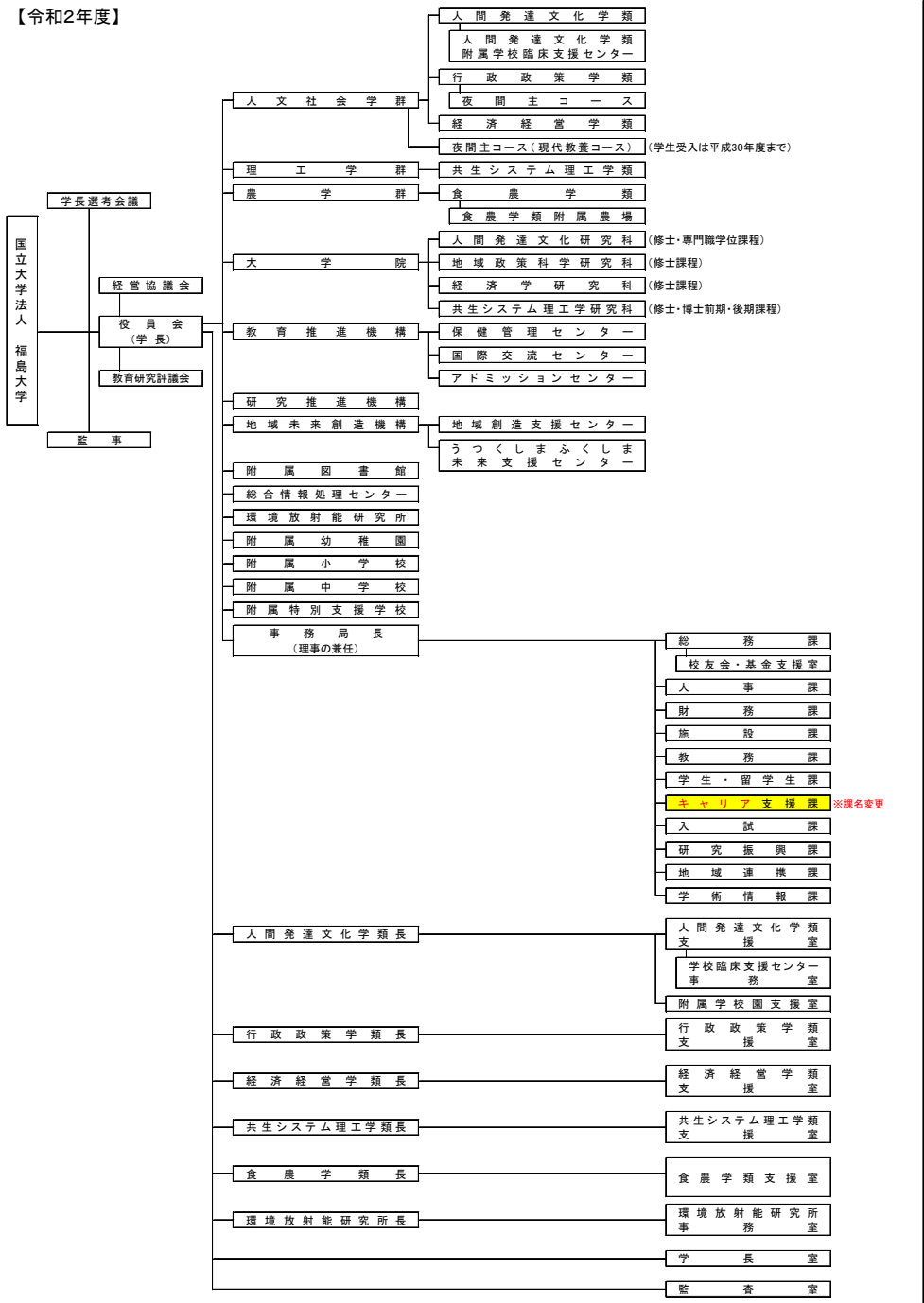
(3) 大学の機構図

次頁を参照。

【令和元年度】



【令和2年度】





○ 全体的な状況

(1) 教育研究等の質の向上の状況

福島大学は、第3期中期目標期間においては中期目標前文に以下の基本的な目標を掲げ、「地域と共に歩む人材育成大学」としての使命を果たし、「21世紀課題先進地」と言われる福島県における中核的学術拠点を目指している。第3期中期目標期間の最終年度である令和3年度においても、基本的な目標の下、福島県の復興・再生のため、人文科学、社会科学、自然科学の枠組みを越えた文理融合の教育研究や、東日本大震災、東京電力福島第一原子力発電所事故からの復興及び支援の知見からの学びにより、人材育成や研究成果の還元、地域貢献等を展開するなど、福島創生の拠点として活動を推進した（概要図 p.14「東日本大震災及び福島第一原発事故以降の福島大学の取組と改革概要」）。

(基本目標1)

福島大学は、能動的学習を重視し、グローバルな視野とセンス（感性）を持ち、地域社会の諸課題に創造的に取り組める人材を育てる。併せて、被災地復興への貢献を活かし、東北の未来を切り開く実践的な教育を推し進める。

令和3年度は上記目標に関連する主な取組及び成果として、ワーキングスキル科目「データサイエンス入門」の改善を行った。令和2年度の課題を踏まえ授業内容の改善を行った結果、グループワークの成果が大幅に向上したほか、グループワークの成果として、代表学生から福島市長に対して施策提言を発表した。

また、令和3年度後期から新規開設した問題探究科目「データ分析入門」の教育成果を検証し、令和4年度以降は、「データ分析入門」を受講してデータ分析の基礎を身に付けた学生が「データサイエンス入門」を受講することとし、「データサイエンス入門」の科目名称を「データサイエンス実践演習」に変更することとした。さらに、「データ分析入門」を受講する前に学んでおくべき最低限の基本的事項を抽出し、令和4年度前期より「社会とデータの基礎」を問題探究科目として開講することとした。

そして、数理・データサイエンス・AI教育必修化に向けて情報収集を重ねた結果、オンライン科目として開講すること、上記の「社会とデータの基礎」の授業内容をその中心に据えること、「データ分析入門」や「データサイエンス実践演習」と合わせて、文部科学省の「数理・データサイエンス・AI教育プログラム認定制度」に申請するなどの方針を定めた。

さらに、公益財団法人福島イノベーション・コースト構想推進機構の「大学等の「復興知」を活用した人材育成基盤構築事業」に、本学の「「復興知」の総合化による食・農・ふくしま未来学の展開」が採択され、3・4年次学生向けの高年次教養科目「協働プロジェクト学修（学類を超えたプロジェクト学修）」を新設した。令和3年度後期より、高年次学生が学類を超えて地域課題に取り組み、自主学修プログラムとして単位化できる仕組みを設け、4件のプログラムに45名の学生が参加し、令和4年1月に学内報告会を開催した。

「福島大学の新教育制度2019」により、地域について実践的な力を養うために設

定された科目群「地域実践特修プログラム」では、中心科目「ふくしま未来学入門Ⅰ・Ⅱ」及び「むらの大学」の受講前後のルーブリック評価の平均値を比較するなど、学修成果の分析を進め、「むらの大学（1年）」、「自主学修プログラム（2年）」、「協働プロジェクト学修（3・4年）」を通じた学修目標の設定とプログラム改善に着手した。関係教職員による「ふくしま未来学ビジョン検討会」において、令和4年度以降の新たな学修目標に基づくルーブリック評価表について検討を進め、令和4年4月に完成した。

教育の実施体制に関しては、教育職員免許法施行規則の改正に伴い、複数の教職課程を有する大学において全学的観点から教職課程を運営・実施できる組織体制の整備が義務化されたことを受け、令和2年度に策定した新学長プラン「福島大学ミッション2030」の基本理念「地域と共に21世紀的課題に立ち向かう大学」の下、以下の3つの目的から、「福島大学教職課程センター」を令和4年4月1日に設置することを決定した。

- ①教員養成の内部質保証を確立し、全学共通の「質の高い」教員養成を全学的に確立する。
- ②教員志望の学生が学類を超えて集団を形成し、お互い刺激を与えあいながら、目標に向かって進める。
- ③福島大学の教員養成を内部からも、外部（高校生、採用側）からも見やすくする。

教職課程センターの主たる業務としては、「福島大学教職スタンダード」を具現化させたカリキュラム・マップの策定、学修成果を可視化するための「教職履修カルテ」等のシステム運用の整備、教職FD研修会の開催、教職課程の自己点検・評価と結果の公表の実施等を予定しており、全学協力体制の下、教職課程の改善・充実に積極的に取り組み、総合大学としてのリソースや機能を活かしたより質の高い教員養成の展開を目指している。

また、大学における学生の多様なキャリア形成を図り、地域との連携も行いながら就職活動等を支援することを目的として、「福島大学キャリアセンター」を令和4年4月1日に設置することを決定した。同センターには、キャリア教育部門、キャリア支援部門、新たに設置する渉外部門の3部門を設置し、学類・研究科と連携しながら、社会の変化に対応し、機動的に動ける体制とするとともに、学生へは、学類4年一貫及び大学院におけるキャリア教育・支援の実質化、キャリア教育とキャリア支援の接続・連携の強化を進め、教員に向けては、キャリア教育科目担当者への授業提供や授業支援、教員とキャリアセンターとの情報共有を展開する。

新たに設置する「渉外部門」では、キャリアコーディネーターが部門長となり、県内外の企業、自治体、保護者等、多様なステークホルダーとの連携を強化し、状況把握と分析を行い、教育（教員）へフィードバックすることで、イノベーション人材育成のためのPDCAサイクルを展開することを目指している。

グローバル化に関しては、グローバル特修プログラム「英語による講義」について、内容や提供方法等について検証を行った結果、令和3年度より1科目増やして実施し、前期2科目、後期4科目を開講した。交換留学生と日本人学生69名が、オンライン授業を通して、共に学修した。また、授業の中で、復興に関する冊子の英訳等、地域団体と協働したプロジェクト学修活動を行うことで、日本人学生に海外の学生との交流を交えた学習・国際協働体験の機会を提供した。

グローバル特修プログラム以外でも、学類の要望によりオムニバス形式の授業において、本学国際交流センター職員が英語学習の授業を担当するなど、限られた人員の中で国際通用性に対応した学びの支援に貢献した。

その他、文部科学省の「大学の国際化促進フォーラムプロジェクト」として、「国際共修ネットワークによる大学教育の内なる国際化の加速と世界展開」に参画し、震災・復興、地域社会との協働領域での課外交流を行った。本学主催課外交流イベントでは、連携大学の学生46名に対し、共同学修の機会を提供するとともに、連携大学合同オンラインシンポジウムでは、国内・国際教育関係者に向けて、本プロジェクトに関する本学の成果報告を行った。

**(基本目標2)**

地域の研究拠点大学として、地域の課題に積極的に取り組み、優れた研究成果を上げるとともに、地域イノベーションを推進する。さらに、環境放射能研究所を中心とした環境放射能動態に関する国際的研究を推進し、その成果を地域に還元するとともに世界に発信する。

令和3年度は上記目標に関連する主な取組及び成果として、公益財団法人福島イノベーション・コースト構想推進機構の「大学等の「復興知」を活用した人材育成基盤構築事業」に応募し、「「復興知」の総合化による食・農・ふくしま未来学の展開」が採択された。連携市町村（南相馬市、川内村、大熊町及び飯館村）において、「いいたて結い農園」での栽培試験、浜通り産炊飯米の蓄積構造解析、米提供農家を対象とした食味概要等の報告を実施するなど、食・農に関する国内外の復興知を集積・活用した専門教育と研究を実施し、それらの成果は大学・大学院教育プログラム開発に寄与し、「学類を超えたプロジェクト学修」の「除染後の農地の肥沃度低下調査と回復を考える」の基盤となった。

また、フィールドワーク（FW）・サービスマーケティング科目「むらの大学」で28回のFWの実施（延べ296名の学生が参加）、「自主学修プログラム」で14回のFWの実施（延べ72名の学生が参加）、浜通り地域を巡るスタディツアー「みらいバス」の実施（7回、延べ94名の学生が参加）、「学類を超えたプロジェクト学修」の実施（4件のプロジェクトに45名の学生が参加）等、地域実践特修プログラム「ふくしま未来学」の高度化に取り組んだ。

上記による本学と浜通り連携市町村の交流人数は、本学関係者（学生・教職員）は延べ812名、小中高生は延べ586名、現地の社会人は延べ131名となった。

本学の重点研究分野「foRプロジェクト」では、令和3年度から「福島大学ミッション2030」で示した「『21世紀的課題』が加速された福島での課題」の解決に結びつく研究を重点研究分野として指定することとし、複数年度指定の「foR-Fプロジ

ェクト」は、学長、副学長、研究科長等との協議の場を設定し、地域貢献に関する研究テーマと研究代表者を選定後、学長と研究代表者との面談を経て採択案件4件を決定した。単年度指定の「foR-Aプロジェクト」は従来どおり公募により募集し、応募者は審査委員会にてプレゼンテーションを行い、採択案件4件を決定した。

今回指定された「foR-Fプロジェクト」は、福島県の地域課題解決のための研究や、国策としても重要な研究等、将来的に大学の価値を高めることが見込まれる研究プロジェクトとして、研究の加速化が期待されている。

研究の実施体制の整備に関しては、令和3年度から大学全体の強み・特色を伸ばすため、教員研究費については、一律配分ではなく、有望な研究に傾斜配分するよう、新たな教員研究費配分方法の見直しを行った。令和3年度は経過措置として従来の方法で配分するが、令和4年度からは、学類を通じて配分する「研究活動支援経費」については、一律配分を廃止し、外部資金（申請・獲得）インセンティブに充てる、新規教員研究費配分となる。

また、研究支援員制度については、支援員の対象者の範囲拡大（学類生・大学院生対象）や、男女共同参画推進専門委員による各学類で教員会議での利用アナウンス等、積極的な周知・広報活動を行った結果、令和3年度は、前年度の申請実績14人を上回る21人からの申請があり、利用者が拡大した。

**(基本目標3)**

学生・教職員が協力し被災者・被災地域の復興支援を続けるとともに、東日本大震災と原発事故から学び、新たな地域社会の創造に貢献できる中核的大学となる。

令和3年度は上記目標に関連する主な取組及び成果として、令和3年5月に、三春町との包括連携協定を締結した。その他、大玉村、小野町、西会津町及び天栄村との協定締結に向けた意見交換を行い、令和4年1月に小野町との包括連携協定締結に至った。令和3年11月には、福島県信用保証協会より本学が行う福島県内を対象とした地域活性化のために行う研究活動や地域貢献活動を支援する目的とする寄附の申し出（3年間で1,050万円）があり、寄附受け入れに関する協定を締結した。令和4年2月には、「SDGs未来都市圏」の創生に資するため、郡山市を中心とする「こおりやま広域連携中枢都市圏（県内17市町村）」と、「公民協奏パートナーシップ包括連携協定」を締結した。

また、第4期中期目標期間の「社会との共創」に向けて、令和3年4月に設置された「地方創生イノベーションセンター（仮称）構想検討ワーキンググループ」において、地域創造支援センター（CERA）とうつくしまふくしま未来支援センター（FURE）の機能統合、新センターの設置構想等の検討が行われ、同年7月に最終報告が示された。その後、「福島大学地域未来デザインセンター（仮称）設置準備委員会」に引き継がれ、同センターの目的、業務、組織体制等について検討し、令和4年3月の役員会において、「福島大学地域未来デザインセンター」の設置を最終



決定した。

本センターにおいては、「福島大学ミッション2030」の基本理念の下、地域の21世紀型課題を見据え、多様化する地域課題へのニーズに対応し、地域現場と連携しながら受託研究や共同研究を行い、その成果を地域に還元することで、今後の地域戦略や未来社会デザインの提案と実質化を目指している。

その他、東日本大震災及び福島第一原子力発電所事故後のメンタル面で特別なリスクを抱える子どもと家庭を対象とした学校・地域・医療への支援活動と支援者養成及び福島の現状の幅広い発信を目的として、平成26年度から開始した「子どものメンタルヘルス支援事業」は、令和3年度を最終年度として、7年にわたる事業の活動成果の総括を実施した。令和3年6月に、「福島での子どものメンタルヘルス支援に携わってーこれまでとこれからー」と題した成果報告会を実施した。報告会は新型コロナウイルスの感染症の感染予防対策のため、オンラインも活用したハイブリッド型とし、全国から56名が参加した。また、7年間の事業の総括として、本事業の歩み及び支援活動や成果を記載した「子どものメンタルヘルス支援事業推進活動報告書」を発行し、事業に関わった関係各所・教育機関へ配布した。

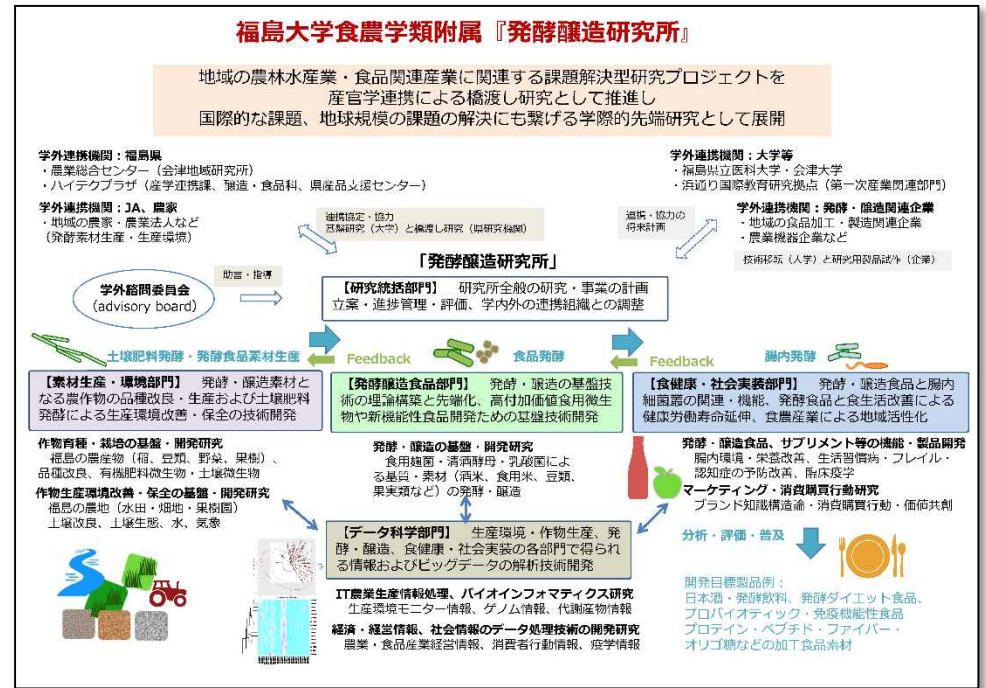
基本的な目標に関連する取組のほか、令和3年度は、平成23年3月に発生した東日本大震災及び東京電力福島第一原子力発電所事故から10年という節目に当たり、喫緊の課題に大学全体で取り組み、成果を上げてきた事業・取組を発展させることにより、今後も復興支援・地域再生への支援の歩みを止めることなく、「地域と共に21世紀的課題に立ち向かう大学」として取り組んでいくことを、以下の取組や活動において学内外に発信した。

■「東日本大震災・原子力災害10年企画」の多様な取組

震災後10年の本学の活動を紹介した冊子「東日本大震災・原子力災害から10年の歩み 共に生きる」の発刊や、福島大学うつくしまふくしま未来支援センター創立10周年シンポジウムのほか、附属図書館内に開設している震災・復興展示コーナー「東日本大震災 福島大学の記憶」において、令和3年度にはシーズン2「人間発達文化学類 子ども支援ボランティアの四季」を展示し、避難所での支援から仮設住宅での支援、さらには本学を会場とした支援と、段階的な子ども支援の場面を学内外に発信した。また、シーズン3として、OECD東北スクールからの10年を総括する写真展「OECD東北スクールと若者たちの未来」を開催し、YouTube上でも動画を公開した。

■食農学類附属発酵醸造研究所の設置

食と農の安全性に係る地域からの要望に応えて設置3年目となった農学群食農学類内に、令和3年4月1日、発酵醸造に関する総合的な基盤研究の展開と、地域の農林水産業・食品関連産業に関連する課題解決型研究（ローカル）プロジェクトを推進し、成果を国際的な課題、地域規模の課題解決に繋げる学際的前端（グローバル）研究として発展させることを目指す「発酵醸造研究所」を設置した。



■大学院改革

→p. 26 「■大学院再編構想の具体化（中期計画【51】）」参照

■新型コロナウイルス感染症感染予防のための取組

収束が見られない新型コロナウイルス感染症を予防しつつ、遠隔授業と対面授業のハイブリッドによる授業運営、福島大学基金や日本学生支援機構の助成事業を活用した学生への経済的支援及び支援物資の配布、日本人学生と留学生の英語学修の機会のオンラインによる提供等、多様な取組を継続して行った。

→p. 12～13 「（5）新型コロナウイルス感染症への対応」参照

これらの取組に合わせて、この10年間の震災復興の取組をベースに、人口減少期にあっても豊かに生きるライフスタイルを創造できる人材を育成し、地域における新しい社会づくりを大学一丸となって推し進めるための将来構想（ビジョン）として令和2年度に策定した新学長プラン「福島大学ミッション2030」（概要図p. 15参照）の下、先鋭化し、明確にした本学の強みを打ち出した第4期中期目標・中期計画を策定した。第4期中期目標期間に向け、本学は地域及び世界の「21世紀的課題」に取り組む大学として目指す方向性を示し、イノベーション人材の育成、大学院再編、発酵醸造研究所の活動の深化、地域未来デザインセンターの設立、「福島イノベーション・コースト構想」の中核的な拠点として設立された「福島国際研究教育機構」への参画へ向けた取組を展開させていく。



## (2) 産学官連携の取組状況

文部科学省と経済産業省による「産学官連携による共同研究強化のためのガイドライン」(平成28年11月)及び追補版(令和2年6月)において大学に期待される機能として示された項目のうち、その機能の強化等に資する活動として、本学が令和2及び3年度に実施したものは以下のとおりである。

### ①資金の好循環の観点

#### ■教員研究費配分方法の見直し

本学の厳しい財政状況下において、戦略的な外部研究資金の獲得を目指すため、令和3年度からの教員研究費の配分方法を以下のとおり見直した。

#### ①研究基盤経費(学系配分)

以下の配分条件を満たす教員に対しては、従来どおり一律配分。

(令和3年度からの条件)

- ・「研究計画調書」(学内)の提出
- ・教育研究業績管理システムへの業績登録・公開
- ・研究倫理教育、コンプライアンス教育の受講

(令和4年度からの条件)

- ・福島大学研究シーズ集(ウェブサイト)への掲載

#### ②研究活動支援経費(学類配分)

- ・研究活動支援経費のうち、従来各教員へ一律配分していた分(7割)と留保分(3割)について、全額留保化(10割)。
- ・その上で、留保分のうち7割を「前年度に外部研究資金への申請を行った」ことを条件として、「外部資金申請インセンティブ」として配分。
- ・また、留保3割分の配分方法を見直し、各1割を「外部資金獲得インセンティブ」、学内競争的研究経費(従来どおり)、学内競争的研究経費「個人研究助成」(若手研究者対象)、としてそれぞれ配分。

#### ■重点研究分野「foRプロジェクト」選考方法の見直し(中期計画【21】)

学長のリーダーシップにより、本学の重点研究分野を指定し支援を行う「foRプロジェクト」について、令和3年度から新たなトップダウン型の選考方法を実施している。

「foR-Fプロジェクト」を「福島県の地域課題の解決に必要な研究であるとともに、国策としても重要な研究等、特に地域・社会ニーズが高いと認知されている、将来的に大学の価値を高める(大学の特色となる)ことが見込まれると学長が判断した研究を行うプロジェクト」と位置付け、従来の公募方式ではなく、「福島大学ミッション2030」の遂行に資する研究(既存学類・研究科の研究の「強み」の明確化に繋がる内容、異分野横断的な内容、福島イノベーション・コースト構想、福島国際研究教育機構に参画可能な内容)を学長主導で指定する、トップダウン型の選考方法に改め、制度改正の初年度は4件のプロジェクトが採択され

た。

#### ■福島大学基金を活用した研究推進事業(中期計画【30】)

福島大学基金を活用した研究推進事業では、若手研究者育成の観点から、学会参加助成の応募資格について、令和2年度に「福島大学基金研究推進事業実施要領」を制定し、大学院生の応募を制度化した。

令和3年度には同要領を改正し、令和4年度の福島大学基金研究推進事業からは、「大学院生への学会参加助成」を継続して行うほか、新たな支援内容を検討し、「大学院生への学術論文等掲載料等助成」による研究支援も行うこととした。

#### ■学内競争的研究資金の応募要件等の変更(中期計画【56】)

学内競争的研究資金のうち、「科研費研究助成」(科研費が不採択となった教員のうち評価Aとなった課題を対象とする学内研究助成)において、令和2年度からは若手教員については不採択評価Bも対象とした。また、学系に所属する複数の教員により構成するグループで行う研究を助成する「グループ研究助成」では、若手教員のみで構成するグループの場合は不採択基準を評定平均12点以下から10点以下に緩和するなど、応募要件や選考方法において若手研究者への優遇措置を講じた。

#### ■共同研究の間接経費比率の引き上げ

平成28年度のガイドラインを受けて、令和2年4月1日から、共同研究の間接経費の比率を10%から30%へ引き上げた。引き上げに当たっては、平成28年度から30年度の財務諸表に基づき、共同研究における間接経費率を推計したところ、3カ年とも30%を超える試算結果となった。また、学内への配分比の見直しも行い、「研究費30%：部局管理費10%：事務管理費60%」から、「研究費50%：部局管理費10%：事務管理費40%」に変更した。

#### ■【福島大学×地域活性化】地域課題解決研究プロジェクト

令和3年度から「【福島大学×地域活性化】地域課題解決研究プロジェクト」を開始し、令和3年度foRプロジェクト採択者より希望があった3件の事業について、クラウドファンディングを実施した。

### ②知の好循環の観点

#### ■「東北地域ベンチャー支援エコシステム連絡協議会」への参画(中期計画【25】)

令和3年2月に、東北圏域(東北6県及び新潟県)に所在する国立大学法人を中心に連携を図る「東北地域ベンチャー支援エコシステム連絡協議会」が設立され、本学も参画している。連絡協議会では、大学間におけるベンチャー支援及び起業人材育成等の連携をミッションとし、東北圏域における地域活性化に資するため、圏域に所在する国立大学の研究成果を活かした大学発ベンチャーを持続的、継続的に創出、育成を支援するエコシステムの形成を目指している。連絡協議会には東北圏域の国立大学法人のほか、東北圏域の新規事業の成長を支援する一般社団法人、大学発ベンチャー企業、承認TLO等、地域における産業支援組織が参画している。

**■大学発ベンチャーの設立支援（中期計画【25】）**

令和2年度は、学外からの共同研究や技術相談等、研究の進捗によるシーズ発掘のため、URA、産学連携コーディネーターが連携し、61件の研究室訪問を行った。また、知財クリニックを開催し、教員から26回の相談等に対応し、6件の特許出願（うち企業との共同出願2件）を行った。

令和3年度も知財クリニックを開催し、教員から14件の相談等に対応し、7件の特許出願（うち企業との共同出願3件）を行った。また、延べ252名の教員とURA面談を行い、研究活動の進捗状況や今後の研究の方向性、科研費を含む外部資金の獲得に向けた構想、企業等との共同研究の支援等を行った。その他、アントレプレナー教育に携わる教員等の養成を目指すリベラルアーツプログラムへの教員1名及びURA2名の参加、教職員・学生を対象とした起業家育成セミナーの開催（4回）、慶應義塾大学と連携し教職員を対象とした「アントレプレナーシップ教育人材育成セミナー」の開催（3回）等に取り組んだ。

さらに、東北・新潟県の9大学による「東北地域大学発ベンチャー共創プラットフォーム」に本学も参画し、令和3年度はプラットフォーム参画大学の研究成果の事業化を支援する「みちのくGAPファンド」の「みちのくアカデミア発スタートアップ準備資金」に2件の研究開発課題が採択された。

**■安全保障輸出管理制度の周知**

安全保障輸出管理制度については、令和2年12月に「大学における安全保障輸出管理」講演会を開催した（参加者54名）。特定の教員だけが関係すると思われるが、留学生への対応など、教職員一人一人が関係する制度である旨、意識の醸成等を図った。

**③人材の好循環の観点**

**■「学際融合グローバル研究者育成東北イニシアティブ（TI-FRIS）」の開始**

令和2年度に、東北地区の国立大学法人が共同で申請した文部科学省「世界で活躍できる研究者戦略育成事業」に採択され、学際性、国際性、社会性を兼ね備えた世界トップレベルの若手研究者を育成する人材育成プログラムの開発を目指す「学際融合グローバル研究者育成東北イニシアティブ（TI-FRIS）」（代表機関：東北大学）を開始した。令和2年度育成者について学内から2名の応募があり、学内審査の結果、1名の推薦、1名の応募を決定した。TI-FRISプログラム運営委員会による審査の結果、1名が育成対象者に採用された。

令和3年度は、令和3年度育成者について学内から1名の応募があり、学内審査の結果、1名の応募を決定した。TI-FRISプログラム運営委員会による審査の結果、不採用となった。

**■他機関とのクロス・アポイントメント制度に関する協定の締結**

クロス・アポイントメントに関する協定は、令和2年度から福井大学（環境放射能研究所・特任教授）、東海国立大学機構（食農学類発酵醸造研究所・特任教授）とそれぞれ締結し、雇用を継続している。また、令和3年度からは、東北大学（食農学類発酵醸造研究所・特任教授）とも協定を締結している。

なお、令和元年度に日本原子力研究開発機構と締結した協定により、共生システム理工学類の特任准教授が雇用されており、毎年度協定期間を更新している。

**(3) 大学入学者選抜の実施体制の強化に関する取組**

本学では入学者選抜の実施体制強化のため、令和2及び3年度は以下の取組を実施した。

**①事前防止**

**■大学入学者選抜における出題・合否判定ミス等の防止について**

毎年度4月に開催する入学試験運営委員会（第1回）において、文部科学省から前年度に発出されている「大学入学者選抜における出題・合否判定ミス等の防止について（通知）」を配付し注意喚起を行っている。また、7月の同委員会（第4回）において、当該年度の文部科学省通知「大学入学者選抜実施要項について（通知）」により、入学者選抜の実施に係るミスの防止及び入学者選抜の公平確保について注意喚起を行っている。

**■入試資料等の取扱について**

毎年度5月に開催する入学試験運営委員会（第2回）において、入試担当副学長から、入試問題原稿・資料の保管・管理の徹底、USBメモリの管理、パソコン等に保存されているデータ等の消去、試験室への面接資料等の置き忘れの防止、委嘱状や各入試資料の回収等について、周知・徹底を依頼している。また、同様の周知を出題主任者会議（毎年度6月開催）においても行っている。

**■入学者選抜における入試ミス等の防止について**

毎年度11月から12月に開催する入学試験運営委員会において、入試担当副学長から、文部科学省からの入試ミス防止の上記通知を再度確認するとともに、今後実施される入試において、事前点検等を徹底し入試ミス防止に向けた注意喚起を行っている。

**②事後対策**

**■一般選抜における高等学校への問題照合について**

“適切な個別学力検査の実施”を目的として、毎年度の前期日程及び後期日程の試験終了後、福島県高等学校長協会に「入試問題と解答例」（国語、数学、理科、英語）の照合を、前期日程は2月下旬から3月初旬、後期日程は3月中旬に依頼している。高等学校からの回答を各学類入試委員へ送付し、入試委員は出題委員と調整の上、寄せられた意見の精査、問題・解答及び解答例の再確認、高等学校への回答文の作成等を行っている。

**③公正確保**

**■入試情報の公開（開示）について**

問題を配付した試験については、合格者発表後に試験問題を学内窓口で公開し、一般選抜の試験問題は、3月下旬に本学ウェブサイトに掲載している。

学力検査については「解答例」を、小論文については「出題意図」を、人間発

達文化学類の実技検査については「概要とねらい」を、合格者発表後に学内窓口で公開している。

合格者の最低点（総合点によるもの）については、試験日程別・学類（人間発達文化学類前期日程はコース）別に合格発表時に、合格者受験番号の掲示板及び本学ウェブサイトの「入試情報」に公開している。なお、合格者が10名未満の入学試験については公開しない。

### ■入学試験個人成績等の開示について

入学試験個人成績、出願書類として提出された調査書を本学の定める方法により開示している。毎年度、5月上旬から5月下旬を申請期間とし、個人成績については入学試験ごとに該当する、①大学入試センター試験の教科・科目ごとの得点（本学が判定に使用した教科・科目のみ。傾斜配点を行う教科・科目は傾斜配点換算後の得点。）、②個別学力検査等の得点、③大学入試センター試験の得点と個別学力検査等の得点の総合点、を開示している。

調査書については、「指導上参考になる諸事項」、「総合的な学習の時間の内容・評価」及び「備考」欄の記載事項以外の部分の複写物（高校在学時に交付される通知書と同等のもの）を開示している。

### ■実施体制・責任体制

福島大学入学試験規則に基づき、入学試験委員会、入学試験運営委員会を設置し、入学試験の実施、合否判定において、中立・公正な意思決定が合議制で行われている。また、福島大学入学者選抜個別学力検査等実施要綱により、出題・採点委員等の専門委員の任務等を定め、試験問題作成及び試験実施について規定している。

これらの学内規程の下、毎年度6月に開催している入学試験運営委員会（第3回）において試験実施本部及び試験場本部体制を決定し、試験における実施体制、学長を中心とした責任体制を構築している。

### ④その他

#### ■入試問題の共通化

令和2年度から入試ミスの防止、試験問題の質的向上等の観点から、一般選抜の一部において入試問題を共通化し、令和3年度においても継続して実施している。

### （4）共同利用・共同研究拠点に関する状況

#### ①拠点としての取組や成果

##### i) ネットワーク型拠点全体の取組・成果

#### ■拠点における研究活動・成果

##### 【令和2年度】

- ・ 令和2年度は全体で、重点共同研究59件、若手共同研究27件、海外共同研究25件、拠点間共同研究15件の合計126件の共同研究を採択した。
- ・ 本学環境放射能研究所（IER）、国際原子力機関（IAEA）、筑波大学でオプザバトリーサイトの土壌・植物試料を採取し、IAEA福島環境標準試料の作成に協

力した。

- ・ 東京電力福島第一原子力発電所事故以降に公表された、福島の陸域環境モニタリングに関する210本以上の研究論文を網羅的に集約し、福島の陸域の環境回復の実態とそのメカニズムの全貌を明らかにした研究成果をまとめた論文が、国際的な学術誌（Nature Reviews Earth & Environment）に掲載され、令和2年10月、筑波大学、日本原子力研究開発機構（JAEA）、本学及び科学技術振興機構（JST）による共同プレス発表を行った。

##### 【令和3年度】

- ・ 令和3年度は全体で、重点共同研究61件、若手共同研究28件、海外共同研究27件、拠点間共同研究10件の合計126件を採択した。

### ■第3期中期目標期間における期末評価結果

令和3年10月29日付で、共同利用・共同研究拠点の第3期中期目標期間における期末評価結果「A」が通知され、ネットワーク協働によるデータやサンプルのアーカイブ化の取組、若手研究者への重点支援の枠組みの設定を通じた積極的な共同利用・共同研究活動を展開している点が高く評価された。

### ■第4期中期目標期間の共同利用・共同研究拠点の認定

令和3年10月29日付で、共同利用・共同研究拠点として「放射能環境動態・影響評価ネットワーク共同研究拠点」の認定が通知された。認定期間は令和4年4月1日から令和10年3月31日で、認定研究施設に筑波大学アイソトープ環境動態研究センター（中核施設）、弘前大学被ばく医療総合研究所及び本学環境放射能研究所、連携施設にJAEA福島研究開発部門福島研究開発拠点廃炉環境国際共同研究センター、国立環境研究所福島地域協働研究拠点及び環境科学技術研究所が認定された。

#### ii) 環境放射能研究所個別の取組・成果

#### ■連携機関等からの学生・研究者の受入

新型コロナウイルス感染症の影響があったものの、国内外の連携機関及び協定締結機関等から、令和2年度は、学生は学外者6名（全て国内）、学内者61名（国内59名、国外2名）、研究者は学外者9名（国内6名、国外3名）、学内者9名（全て国内）、令和3年度は、学生は学外者3名（全て国内）、学内者33名（全て国内）、研究者は学外者2名（国内1名、国外1名）、学内者7名（全て国内）を受け入れ、環境放射能に関する分野の研究を支援した。

#### ■共同研究の採択

##### 【令和2年度】

- ・ 令和2年度は、拠点外との共同研究に全体で111件が採択され、うち本研究所受入分は19件（重点6件、国際6件、若手7件）であった。また、拠点間では全体で15件が採択され、うち2件は本学が受け入れている。
- ・ 令和2年度の共同利用・共同研究による成果として発表された論文数は14本であった。

【令和3年度】

- 令和3年度は、拠点外との共同研究に全体で116件が採択され、うち本研究所受入分は28件（重点12件、国際8件、若手8件）であった。また、拠点間では全体で10件が採択され、うち2件は本学が受け入れている。
- 令和3年度の共同利用・共同研究による成果として発表された論文数は9本であった。

■**土壌アーカイブ試料の有効利用**

【令和2年度】

- 本研究所では、平成23年の原発事故直後に系統的に採集され、文部科学省・原子力規制庁の放射能沈着量マップ作成等に用いられた22,000点の土壌試料をアーカイブ保管しており、当該試料の有効活用を図るため、新たな分析や解析を目的とした貸出や配布を行っている。令和2年度はアーカイブ土壌試料についてのデータベースシステム（ARASO）の運用を開始した。
- 令和2年度の土壌試料貸出件数は1件、データベース利用件数は1件であった。

【令和3年度】

- 学外からの土壌アーカイブ試料の貸出申請、データベース利用はなかった。

(本研究所ウェブサイト：土壌アーカイブデータベースシステム)

[https://www.ier.fukushima-u.ac.jp/web/d\\_archive\\_database.html](https://www.ier.fukushima-u.ac.jp/web/d_archive_database.html)

②**環境放射能研究所独自の取組・成果**

■**地球規模課題対応国際科学技術協力プログラム（SATREPS）**

【令和2年度】

- 新型コロナウイルス感染症の影響で、令和2年3月には現地調整役も含めウクライナから帰国指示があり、その後令和2年度の間双方の渡航ができなかった。令和2年4月末には合同調整委員会（JCC）会議をリモートで開催し、渡航制限下でのウクライナ側で観測継続やデータの提供について合意を得た。また、国際協力機構（JICA）の広報誌では、震災から10年の特集記事に本研究所の取組が取り上げられた。
- 本研究所を含む国際共同研究グループがチェルノブイリ（チェルノブイリ）立入禁止区域（ChEZ）内の長期河川モニタリング結果から、ストロンチウム90（<sup>90</sup>Sr）濃度と河川流量とに明瞭な対応関係があること、その関係が経時変化していることを明らかにした。また、水文学で使用される水質モデルと放射性物質の下方浸透モデルとを数学的に結合した新しい概念モデルにより、<sup>90</sup>Sr濃度と河川流量関係の長期変化を精度よく再現することにも成功した。この研究成果は、国際的な学術誌（Scientific Reports）に掲載され、令和2年7月にプレス発表を行った。

(本学ウェブサイト：チェルノブイリ規制区域における河川中のストロンチウム90濃度の長期変化のモデル化に成功)

<https://www.fukushima-u.ac.jp/press/Files/2020/139-04.pdf>

【令和3年度】

- SATREPSは令和3年度が最終年度であったが、研究期間を1年延長することになったことに伴い、ウクライナ側の研究機関との手続きや、研究計画の修正等を協議するため、7月にJCCミーティングを行った。本研究所の研究者がミーティングに併せて渡航し、これまで日本のメンバーに代わってウクライナ側が実施してきたモニタリングや試料採集等について、当研究者が現地で直接、活動の確認・調整を行った。10月中旬以降、短期滞在ではあったが2名の研究者がウクライナへ渡航し、現地調査や関係機関との直接協議を行った。また、福島とウクライナにおける共同研究の内容や成果がJSTの広報誌「JSTnews」（2022年2月号）において、「深刻な原発事故を乗り越えて再びその土地で暮らすために」と題する特集記事が掲載されており、広域かつ長期的な放射性物質のもたらす影響の解明を目指し、終わりのないテーマに挑むプロジェクトの発展に注目する、と結ばれている。
- チェルノブイリの森林研究では、無人航空機（ドローン）を活用した森林バイオマス評価手法を開発した。これらの手法の実用化により、放射線汚染地域で調査を行う作業員の被ばく量の軽減が期待される。この研究成果は、筑波大学、ウクライナ国立生命環境科学大学、チェルノブイリ・エコセンターとの共同研究によるもので、論文が国際的な学術誌（Journal of Environmental Management）に掲載され、令和3年9月にプレス発表を行った。

(本学ウェブサイト：チェルノブイリ立入禁止区域におけるドローンを用いた新たな森林バイオマス評価手法を開発)

<https://www.fukushima-u.ac.jp/press/Files/2021/09/153-02.pdf>

- 福島第一原子力発電所事故から約10年間、本学の研究者らが実施してきた、環境放射能動態研究をまとめた英文の学術書「Behavior of Radionuclides in the Environment III Fukushima」（Springer社）を令和4年3月に出版した。本書は、福島で得られた研究成果を広く世界で共有することを目的として、環境放射能研究者のメンバーが中心となって執筆した6部23章510ページからなる学術書である。原発事故直後の福島県内の放射線量の調査結果や、河川水中のセシウム137（<sup>137</sup>Cs）濃度をチェルノブイリ原発の周辺と福島とで比較した研究や海産魚と溪流魚の<sup>137</sup>Cs濃度の比較から、森林生態系の一部である溪流に生息する魚類では、汚染の長期化が課題であることを示した。今後は、日本語での一般向け書籍の出版も検討している。

(本学ウェブサイト：環境放射能研究所が福島第一原発事故由来の放射性物質の挙動に関する英文学術書を出版)

<https://www.fukushima-u.ac.jp/press/Files/2022/05/161-02.pdf>



### ■国際シンポジウムの開催

本研究所は、東京電力福島第一原子力発電所事故から10年を機に、事故により環境中に放出された放射性物質について、これまでの研究で明らかになったことやこれから取り組むべき課題を共有することを目的とした国際シンポジウム「原発事故から10年後の福島の“森・川・海”と“食”～復興に向けて残された課題～」を令和3年10月11、12日に開催した。JAEA福島研究開発部門、量子科学技術研究開発機構、国立環境研究所福島地域協働研究拠点の共催、福島県の後援の下、主に福島県内で研究を行ってきた研究者が会場とオンラインで一堂に会した。専門家向けセッション（口頭及びポスター発表）のほか、市民向けシンポジウムも行われ、延べ約500名が参加した。

（本学ウェブサイト：原発事故から10年を迎え国際シンポジウムを開催）

<https://www.fukushima-u.ac.jp/news/2021/10/009582.html>

### ■環境放射能学セミナーin伝承館の開催

令和2年9月に福島県双葉町に開館した「東日本大震災・原子力災害伝承館」において、「環境放射能学セミナー in 伝承館～環境影響や廃炉技術の最先端から将来の復興知を育む～」を令和2年10月3日、4日に開催した。本セミナーは、公益財団法人福島イノベーション・コースト構想推進機構が実施している「大学等の「復興知」を活用した福島イノベーション・コースト構想促進事業」の令和2年度採択事業である「災害・被ばく医療科学分野の人材育成による知の交流拠点構築事業」において、事業主体となる長崎大学と連携して行っている人材育成を目的とした活動の一環である。原発事故による放射能の環境影響及び廃炉技術研究の最前線について学ぶと同時に、福島県浜通り地域の復興状況について見識を深めること、さらに学生間の交流を図ることを目的として実施された。本学及び福島工業高等専門学校から、環境放射能や廃炉技術等を専攻している、または学びたいと考えている学生等32名が参加した。

令和3年度も引き続き、令和3年9月4日、5日の2日間で開催した。当初は伝承館で開催し、中間貯蔵施設や双葉駅周辺の見学も行う予定だったが、新型コロナウイルス感染症の感染状況に鑑み、オンライン開催に変更した。当日は本学大学院共生システム理工学研究科環境放射能学専攻の大学院生のほか、本学共生システム理工学類、福島工業高等専門学校、富山高等専門学校等より、延べ24名の学生が、本研究所教員による廃炉技術、原発事故による環境影響等についての講義、バーチャルツアー（津波で破壊された消防車と原発事故以前に設置されていた掲示物の紹介）等に参加した。

令和4年3月19日には、「環境放射能学セミナーin伝承館2021年度エクスカッション」が開催され、令和3年9月に予定されていた現地見学部分として、双葉駅周辺、伝承館における展示ブース、福島県初の震災遺構である「清戸小学校」等を見学した。参加した16名の学生等にとって、震災被害や復興状況について知る、貴重な機会となった。

（本学ウェブサイト：東日本大震災・原子力災害伝承館で環境放射能学セミナーを開催）

<https://www.fukushima-u.ac.jp/news/2020/10/008607.html>

（本研究所ウェブサイト：IER活動記）

[https://www.ier.fukushima-u.ac.jp/web/o\\_ieractivitylog\\_2021.html](https://www.ier.fukushima-u.ac.jp/web/o_ieractivitylog_2021.html)

### ■IER成果報告会、研究活動懇談会の開催

本研究所では、研究成果を一般市民や専門家に報告し意見交換を行う場として、毎年3月に成果報告会を開催しており、令和3年3月18日、第7回成果報告会をオンライン開催で開催した。延べ約150名が参加し、ポスターセッションでは発表者によるショートトーク動画が配信され、他大学・機関に所属する研究者も含め合計45題の環境放射能に関する研究内容の発表があった。その後のシンポジウムでは本研究所教員の講演、SATREPSの概要及び研究成果の発表、総合討論が行われた。

第8回成果報告会は令和4年2月28日（専門家向け口頭発表）、3月1日（市民向けシンポジウム）にオンラインで開催され、「福島原発事故後の環境放射能～研究成果から見える将来～」をテーマに、2日間で延べ約220名が参加した。

（本学ウェブサイト：福島大学環境放射能研究所第7回成果報告会を開催）

<https://www.fukushima-u.ac.jp/news/2021/03/009189.html>

（本研究所ウェブサイト：第8回成果報告会）

[https://www.ier.fukushima-u.ac.jp/web/e\\_aprm.html](https://www.ier.fukushima-u.ac.jp/web/e_aprm.html)

また、研究成果を地域に還元することを目的に平成28年度から「研究活動懇談会」を開催している。令和2年度は第14回（令和2年11月14日：13名）を福島市で、第15回（同年11月27日：42名）を楡葉町（双葉郡楡葉町立楡葉中学校）でそれぞれ開催した。令和3年度も同様に、第16回（令和3年12月11日：約60名）を郡山市で、第17回（令和4年2月13日：14名）を福島市で開催した。

（本研究所ウェブサイト：地域との懇談会）

[https://www.ier.fukushima-u.ac.jp/web/f\\_outreach.html](https://www.ier.fukushima-u.ac.jp/web/f_outreach.html)

### ■IERセミナーの開催

本研究所では、所属教員同士の交流、研究内容の研鑽を目的に、所属教員による研究成果報告会として、また、大学院共生システム理工学研究科（環境放射能学専攻）学生の研究課題の進捗状況の報告の場として、「IERセミナー」を定期的に行っている。新型コロナウイルス感染症の感染防止に留意しながら、令和2年度は10回、令和3年度は11回開催した。

この他、環境放射能学専攻博士前期課程の一部講義では、国内外の著名な研究者を講師として招き、その講義を「IER特別セミナー」として学内の教員等にも公

開している。

(本研究所ウェブサイト：IER活動記)

[https://www.ier.fukushima-u.ac.jp/web/o\\_ieractivitylog\\_2020.html](https://www.ier.fukushima-u.ac.jp/web/o_ieractivitylog_2020.html)

[https://www.ier.fukushima-u.ac.jp/web/o\\_ieractivitylog\\_2021.html](https://www.ier.fukushima-u.ac.jp/web/o_ieractivitylog_2021.html)

### ■他機関、自治体との連携協力

令和3年9月、本研究所はモスクワ国立大学化学部との学術交流に関する覚書を締結した。本覚書は、教育・研究両面における連携活動を通じて、相互の教育研究の一層の進展を目指すことを目的とし、研究者や学生の学術交流、学術情報の交換、日本とロシア間での教育や科学分野における協力を行うことを目的としており、共同での調査研究の実施、モスクワ国立大学化学部での新たな修士プログラムの設置における本研究所からの助言・提案等の協力等が期待される。

また、本研究所と福島県富岡町は令和3年11月12日、環境放射能研究に関して連携協力することで合意し、申し合わせに調印した。これにより、本研究所が平成29年から継続している富岡町内の私有林におけるスギ・ヒノキの放射性セシウムの挙動・動態に関する調査結果を町役場と共有することで、町の森林管理全般や林業施策、町のニーズに応じた研究の企画に役立てることが可能となる。

### ■IAEAが主催する海水試料の分析に関する技術試験において「Accepted」評価

IAEAは加盟国の放射能分析技術及び研究支援のために、環境試料中の放射性核種に関する技能試験を定期的に主催しており、本研究所は令和2年度から参加している。令和3年度も海水試料の分析に関する技術試験に本研究所の教員が参加し、トリチウム分析、放射性セシウム分析において「Accepted」と評価された。

各研究機関から送られた海水試料の測定結果について、IAEAによって3項目(Accuracy, Precision, Trueness)が評価される。本研究所は全ての項目について、前年度に引き続き「Accepted」と評価された。本研究所の定量分析手法の妥当性が改めて評価され、その信頼性が継続していることとなった。

### ■アドバイザーボードによる外部点検・評価

本研究所では、所長の諮問に応じ、環境放射能分野における国内外の有識者が研究所の研究活動全般について助言を行う外部評価制度として、アドバイザーボードを設置している。

令和2及び3年度もアドバイザーボードによる外部評価を実施し、成果報告会、年報、本研究所の活動全般について、アドバイザーボードから意見が寄せられ、本研究所からはそれに対する対応案を示した。

(本研究所ウェブサイト：アドバイザーボードによる外部点検・評価について)

[https://www.ier.fukushima-u.ac.jp/web/a\\_advisory.html](https://www.ier.fukushima-u.ac.jp/web/a_advisory.html)

## (5) 新型コロナウイルス感染症への対応

### ■新型コロナウイルス感染拡大による学生への経済的支援(中期計画【15】)

新型コロナウイルス感染症の影響に伴い緊急に生活資金を必要とする学生に

対する資金の貸与を目的として、令和2年5月に「福島大学緊急学生支援奨学金」を創設した。福島大学リノベーション基金の枠組みを活用し、一人一律5万円、無利子無担保により、申請のあった12名全員に対して貸与を行った。

また、日本学生支援機構(JASSO)による「新型コロナウイルス感染症対策助成事業」を活用した生協コプリカ(電子マネー機能付き生協組合員証)への1万円チャージを実施し、909名(学類生869名、大学院生40名)に総額9,090千円を支給したほか、文部科学省の学生支援緊急給付金事業(「学びの継続」のための『学生支援緊急給付金』)より、786名(留学生46名を含む)に対して総額94,800千円を支給した。

さらに、オンライン授業の受講のための支援として、26台のノートパソコンを学生に貸し出した。

令和3年度も、福島大学基金の枠組み及びJASSOによる「新型コロナウイルス感染症対策助成金(「食」・「住」に対する支援)」を活用した生協コプリカへの3千円チャージを実施し、1,111名に総額3,333千円を支給するとともに、文部科学省による学生支援緊急給付金事業では、694名の学生に対して総額69,400千円を支給した。

(大学ウェブサイト：福島大学緊急学生支援奨学金(貸与)を新設)

<https://www.fukushima-u.ac.jp//co-sien.html>

### ■食料支援物資を学生に配布

新型コロナウイルス感染症の感染拡大の影響により、外出自粛やアルバイト等の収入減を余儀なくされた学生に対し、令和2年4月下旬からJA、地元企業、自治体、卒業生、保護者、教職員のほか、地域住民からも支援の申し出があった。これを受け、学生寮に住む本学学生や留学生へ食料品を配布した。さらに、同年5月にはアパート等で一人暮らしをする学生に対しても、市内3か所で食料品を配布した(5月20日配布：約440名、6月24日配布：約330名)。



なお、支援物資の受入から配布までは、若手職員を中心に課室を越えた協力体制で行った。

(本学ウェブサイト：食料支援物資を学生へ配布)

<https://www.fukushima-u.ac.jp/news/2020/05/008231.html>

### ■留学生への生活支援

令和2年度に留学生に対する経済状況調査を行い、新型コロナウイルス感染症拡大に伴って、経済的に困窮状態にある留学生27名に対して、外国人留学生後援

会より特別給付金（2万円）を支給するとともに、留学生のためのガイドブックを日英言語で更新した。そして、入国制限措置の影響により渡日が遅れた国費留学生・政府派遣留学生に対して、教務課との連携により履修支援を行い、令和3年度には6名のマレーシア政府派遣学生を学類正規生として受け入れることとなった。

### ■「ハイブリッド型入試広報」の実施（中期計画【20】）

令和3年度はオープンキャンパスを来場型とWeb型に分けて実施した。来場型は福島県内在住の高校2・3年生に限定した上で、インターネットによる事前申し込み（1日最大500人まで）とし、3日間に分散して開催した。3日間の来場者は、高校生686名、保護者340名、合計1,026名だった。Webオープンキャンパスでは、研究室（コース）紹介動画（人間発達文化学類、共生システム理工学類及び食農学類）、5学類の在学生による「90秒自己紹介動画」を制作し、特設サイト（受験生応援サイト）に掲載した。

また、進路ガイダンス及び進学相談会等については、積極的にオンラインも活用して実施し、進路ガイダンスは49校（うちオンライン12校）、進学相談会は46会場（うちオンライン8会場）、模擬授業は52校（うちオンラインは10校）、大学訪問は18校で実施した。

### ■「オンライン公開講座」の実施（中期計画【35】）

新型コロナウイルス感染症拡大の影響を受け、令和2及び3年度の公開講座は一部を除き対面による実施を中止したが、令和2年度はオンライン型の公開講座開発の可能性について検討し、開発したオンライン公開講座2題（「心理学からコロナ禍を読み解く」、「地域で活躍できる人材になるために」）をYouTubeにて配信した。

令和3年度は本学が参画する「ふくしま市産官学連携プラットフォーム」のオンライン講座としても配信し、加えて、新たに2題のオンライン公開講座を開発し、「生涯発達と生涯教育の交差路：学童期編～子どもたちの人間関係を中心に～」と「生涯発達と生涯教育の交差路：中年期編～中年期の危機を乗り越えるために～」を公開した。

### ■入試における新型コロナウイルス感染症の対応

令和2及び3年度に、新型コロナウイルス感染症の感染拡大を受け、その対応について周知した。

#### 【令和2年度】

下記について本学ウェブサイトで公表した。

- i) 入試日程の変更、出願資格等の緩和、一般選抜における主体性等評価の見送り、一般選抜における追試験の設定等の配慮事項（7月）
- ii) 一般選抜以外の入試における追試験の実施（9月）
- iii) 無症状の濃厚接触者の別室受験（11月、12月）
- iv) 受験生の感染防止対策（10月）

#### 【令和3年度】

下記について、7月に本学ウェブサイト及び選抜要項等で公表した。

- i) 出願資格等の緩和、一般選抜における主体性等評価の見送り、一般選抜における追試験の設定等の配慮事項
- ii) 一般選抜以外の入試における追試験の実施
- iii) 無症状の濃厚接触者の別室受験
- iv) 受験生の感染防止対策

試験場の感染防止策として、座席の間隔を空ける、試験室の換気、手指アルコール消毒液の設置、マスク着用、机・椅子の消毒等の衛生管理体制を整えた。

また、別室受験等に備え予備監督者を多めに配置したほか、監督者等入試に関わる教職員に対し、体調管理等の注意喚起を行うとともに、毎日の体温記録等の健康観察を行った。

さらに、令和3年度には、文部科学省通知「令和4年度大学入学者選抜における受験機会の更なる確保について（依頼）」（令和4年1月11日）を受け、大学入学共通テスト本試験及び追試験のいずれも受験できなかった場合の相談窓口を設置したことに加え、文部科学省通知「大学入試の受験を目的とする外国人入学志願者の入国について（依頼）」（令和3年11月18日）を受け、外国人入学志願者に対しオンライン試験を実施した。





# 東日本大震災及び福島第一原発事故以降の福島大学の取組と改革概要

## 東日本大震災



東日本大震災から10年が経過も、いまだ県内外に約3.5万人の避難者、風評被害、県内からの人口流出等課題は継続している。

教職員・学生による支援活動

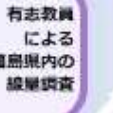
COC「ふくしま未来学」



COC+循環型人材育成プログラム



Fukushima Ambassadors Program (FAP)



有志教員による福島県内の巡回調査

環境放射能研究所 (IER) の設置  
・国内外との研究機関と連携  
・6つの研究プロジェクト



うつくしまふくしま未来支援センター (FURE) の設置  
・こども・若者支援部門  
・復興計画支援部門  
・環境エネルギー部門  
・企画・コーディネート部門



子ども支援ボランティア

OECD東北スクール 東北復興祭 (環WA) in PARIS



子どものメンタルヘルス支援事業

地方創生イノベーションスクール2030 生徒国際イノベーションフォーラム

福島大学避難所運営

福島大学災害ボランティアセンター (学生団体)

### 中井プラン2021・三位一体の改革

教育改革 (入試制度改革含む) 教育推進機構の設置 基礎教育への転換 内部保証体制の整備

福島大学の 新教育制度 2019

アドミッションセンターの設置

既存教育組織の見直し

既存4学類改組 (コース制導入)

農学系教育研究組織の設置検討

食農学類開設 学生受け入れ



おかわり農園

農・環境復興支援部門の機能は食農学類へ

### 福島大学ミッション2030

イノベーション人材育成 及びDX推進機能の強化

キャリアセンターの設置

大学院改革検討

大学院再編 学系との統合 問題解決プログラム

発酵醸造研究所設置

浜通り地域の国際教育研究拠点 参画の設置検討

福島研究教育機構 への参画

廃炉人材育成プロジェクト

SATREPS正式始動

大学院修士課程設置 共同利用・共同研究拠点化

博士後期課程設置

こども支援部門  
地域復興支援部門  
農・環境復興支援部門  
企画コーディネート部門  
相双地域支援サテライト

地域創造支援センター (CERA) と統合検討

地域未来デザインセンター設置検討

地域未来デザインセンター設置

教職大学院設置

学校臨床支援センター改組

附属学校園改革

教職センター設置

きょうもろさんかくたんけん ねっと (事務局:東京学芸大)

新型コロナウイルス対応

地域と共に 21世紀的課題に立ち向かう大学

第2期中期目標中期計画期間						第3期中期目標中期計画期間					第4期中期目標中期計画期間				
平成23年度	平成24年度	平成25年度	平成26年度	平成27年度	平成28年度	平成29年度	平成30年度	令和元年度	令和2年度	令和3年度	令和4年度	令和5年度	令和6年度	令和7年度	令和8年度





# 福島大学ミッション2030（新学長プラン）概要 令和2年10月



**基本理念： 地域と共に21世紀的課題に立ち向かう大学**

人口減少・少子高齢時代における地方の「新しい社会づくり」の実現・モデル化

## 新しい社会と大学の目的

- 地方分散型で経済の低成長時代を人間的、創造的に生きていく知恵と技術
- 人口減少・少子高齢社会でも、一人ひとりが豊かに、希望に満ちて生きていくライフスタイル
- 個人のWell-being、社会のWell-beingの実現をめざす大学

## 第4期における大学のあり方

- 社会に開かれ、異質な人々が出会う場
- これからあるべき社会の姿を共に探究
- 新しい社会をつくるための思想や価値観、知識や技術、構想力や実践力を獲得
- 試行錯誤、実践と反省を繰り返し新しい社会を生み出す「社会づくりの実験室」であるべき

## 人材育成方針

- アカデミックな学び、震災・原発事故からの経験を活かす
- 10年先の課題を見すえた人材育成
- 地域および世界の「21世紀的課題」に取り組むイノベーション人材の育成
- 未来志向的、社会のハブ、困難な問題解決に挑み、社会の価値観や技術を創造的に再構成しようと挑む人材

## 大学改革の進め方

- 長期的に持続可能な新しい大学への転換をめざし改革を推進
- スリム化とイノベーションによる強化を進め、本学の「強み」を先鋭化
- 県内唯一の国立大学としてリーダーシップを発揮し、県内外の高等教育機関との連携を強化し、機能の共有・協働も実質化



## 教育のあり方

- 地域の現状・課題と大学での学びを重合、地域実践型プロジェクト学習を拡大
- 人材育成方針をすべての教育課程に通貫、学士課程から修士課程までの教育をシームレスに連続
- 基礎的な知識の習得と実社会での応用、地域と世界の問題発見、異文化コミュニケーション、問題解決にむけた主体的な学習、などを高度に融合
- PBL、ICT、STEAM、グローバル、シティズンシップ等の教育を充実



## 研究のあり方

- 地域課題・21世紀的課題に対応した基盤的研究を政策的に強化、既存の学類・研究科の研究の「強み」を明確化
- 人文・社会・理工・農の各分野の高度な融合と総合性を実現させるために、異分野間の共同研究を推進
- 「発酵醸造研究所」を設置し、「浜通り地域の国際教育研究拠点」へ積極的に参画し、大学全体の研究・実践フィールドとして位置づけ



## 地域貢献のあり方

- 地域社会に新しい形を提案し、10年後を見すえた地域の在り方を追求
- 大学としてなすべき社会貢献の在り方を再構築して重点化
- アクション・リサーチのように教育・研究に還元される仕組みをデザイン
- 地域と協働し、学生の学びの場・研究のフィールド・地域の課題解決の3つの領域を有機的に融合



## 教員養成・附属校園のあり方

- ICTやPBL、アクティブラーニングなどに対応できる教育者養成の高度化
- 少子化を踏まえた経営を含む抜本的な改革、全学附属としてのメリットの強化



## 組織・運営のあり方

- 「地域と共に21世紀的課題に立ち向かう大学」としての教育・研究・地域貢献を可能とする新たな教育研究組織を構築
- 学類と学系、研究科の関係性を整理し、教育と研究を車の両輪として一体的に行うことが可能となる新しい教育・研究組織を創造
- 地方創生を目的とした定員増も見すえ、本学の発展をめざす



○ 項目別の状況

I 業務運営・財務内容等の状況  
 (1) 業務運営の改善及び効率化に関する目標  
 ① 組織運営の改善に関する目標

中期目標	<p>【17】 本学の個性を發揮し活力ある教育研究を推進するため、学長のリーダーシップの下、権限と責任が明確な意思決定システムを確立するとともに、外部有識者の多様な意見を活用し大学運営を活性化させる。</p> <p>【18】 教育研究の活性化を図るため、柔軟で多様な人事制度を活用するとともに、職場環境を改善する。</p> <p>【19】 教育研究の質の向上を目指し、他大学等との戦略的連携を進める。</p>
------	--

中期計画	進捗状況	判断理由（計画の実施状況等）
<p>【44】                      第2期中に実施したガバナンス総点検の結果を踏まえ、学長の下にIR室を設置するなど新たな機能を整備することによりガバナンス機能を強化する。また、監事の指摘や経営協議会学外委員の意見に加え、積極的に外部有識者等の意見を伺う機会を設け、それらの意見を反映させた大学運営を行う。</p>	III	<p>(令和2及び3事業年度の実施状況)                      (令和2年度)</p> <ul style="list-style-type: none"> <li>○ IR推進室の在り方については、本学の規模に見合ったIR体制（学内データのデータの集約化等）、効率的なデータ収集方法や組織体制を令和3年度に検討することとした。                          IR推進室の活動としては、「地方国立大学の定員増」に関する各種情報提供、「都道府県の人口と各都道府県の国立大学学生定員の比較分析等」の役員懇談会における報告、他国立大学とのデータ比較や本学複数年度分の基本情報を集約した「IRデータ集」の作成及び大学院改革に係る入学定員に関する検討資料「新研究科の入学定員について（素案）」の作成を行った。</li> <li>○ 令和5年度に予定している大学院改組計画に資するため、他大学の先進事例を学ぶことを目的とした大学改革セミナー（第1回）を令和2年8月に開催した。本学経営協議会学外委員の岩淵明氏（前岩手大学長）を講師に招き、「岩手大学における大学院改革の取り組み」と題した講演を行い、役員、部局長等教職員55名が参加した。                          また、同年9月には、本学が復興庁に提出した福島国際研究教育機構参画構想の理解促進及び地方における知識集約型社会の取組事例を共有することを目的とした大学改革セミナー（第2回）を開催した。アクセント・イノベーションセンター福島共同統括の中村彰二郎氏を講師に招き、「地方におけるSociety5.0のあり方～産官学民ですすめるスマートシティ～」をテーマとした講演を行い、役員、部局長等教職員44名が参加した。</li> </ul> <p>(令和3年度)</p> <ul style="list-style-type: none"> <li>○ 第4期中期目標期間のIR体制については、IR推進室を廃止するとともに、IR業務に支障が生じないよう学内のルール作り等によりIRを学内全体で行うことのできる体制づくりの提案を行った。この具体化を令和4年度中に行う。                          大学院における定員充足に向けた総合的な対策を検討するため設置された「大学院定員未充足対策ワーキンググループ(WG)」において、IRデータを作成・提供等を行った。また、経営協議会において、大学院の改革に関する学外委員との意見交換の時間を設け、改革案に関する忌憚のない意見交換を行った。</li> <li>○ 令和3年11月に大学改革セミナーを開催し、「地方大学におけるソーシャルイノベーション」をテーマに、学長特別顧問の鈴木寛氏（元文部科学副大臣、東京大学・慶応義塾大学教授）を講師に迎え、三浦浩喜学長、鈴木典夫行政政策学類教授とともに福島における地域支援・復興支援について講演を行った。</li> </ul>

<p><b>【45】</b>          本学の強みや特色を伸ばし、社会的な役割を一層果たすため、人件費の全学活用分(学長裁量経費)を確保して、学長のリーダーシップの下で、学内資源の戦略的・重点的な再配分等を実施する。</p>	<p>III</p>	<p>(令和2及び3事業年度の実施状況) (令和2年度)</p> <ul style="list-style-type: none"> <li>○ 教員人件費ポイント制度の見直しの議論の開始に当たり、令和2年度10月時点での令和3年度財政シミュレーションを行うとともに、その時点での不足額を人件費ポイントに換算した簡易的試算を参考資料として提供した。              また、機能強化に係る取組構想の実現に向け、文部科学省から配分される「機能強化経費(機能強化促進分)」と合わせて活用することを前提に、学内の措置として「学長裁量経費(機能強化対応経費)」を確保し、令和3年度予算編成方針に基づき、人件費も含めた戦略的・重点的な配分を行った。</li> <li>○ 教育研究院会議において、学類配分の教員人件費ポイント制度による学類教員人件費管理に即した採用計画を履行するとともに、令和3年3月開催の役員懇談会及び運営会議において、第4期中期目標期間に向けたポイント制度についての意見交換及び見直し等の課題整理等を行った。</li> </ul> <p>(令和3年度)</p> <ul style="list-style-type: none"> <li>○ 大学院改革を契機として財政健全化へ結び付けていくという観点や、第4期中期目標期間以降の人件費管理の在り方の議論に資する観点から、第4期財政シミュレーションを行った。              令和4年度の予算編成に向けて検討課題を整理し、特に、第4期中期目標期間において重点的・戦略的な配分を行う上で極めて重要となる「運営費交付金『ミッション実現加速化経費』及び『学長裁量経費』」の配分対象となりうる取組・事業の整理の在り方について、令和3年10月時点の考え方を役員懇談会に提示した。              また、第4期中期目標期間において、運営費交付金「ミッション実現加速化経費」と自己財源等による「学長裁量経費」を一体的に活用し、重点的かつ戦略的な配分を行うことを掲げた。配分対象取組や配分額等については、第3期中期目標期間における重点的な取組の成果を踏まえつつ見直しを図るとともに、学長裁量経費の財源及び区分についても整理した。</li> <li>○ 第4期中期目標期間に向けたポイント制度の運用・改善の議論を深めるに当たり、第3期中期目標期間のポイント制に係る平成28年度から令和2年度までの人件費実績額の分析を行い、計画と実績の差額を明らかにした。第4期中期目標期間中に想定される教員組織の再編を見据え、計画的に差額を補正するため、教員の人事計画に関する申合せを策定した。</li> </ul>
<p><b>【46】</b>          柔軟で多様な人事制度を構築するため、年俸制・混合給与・テニユアトラックなどの人事制度を実施する。</p>	<p>III</p>	<p>(令和2及び3事業年度の実施状況) (令和2年度)</p> <ul style="list-style-type: none"> <li>○ 「運営費交付金(教員人件費)による特任教員制度の運用について」により、新規7名、更新6名の雇用を行った。また、前年度に規程化した任期付教員制度の運用方法として、新たに柔軟で多様な人事制度を構築するための本学におけるテニユアトラック制度の概要案(雇用する職位、雇用期間、審査方法等)を令和3年2月開催の役員懇談会に示し、意見交換を行った。</li> </ul> <p>(令和3年度)</p> <ul style="list-style-type: none"> <li>○ 年俸制及び特任教員制度を継続的に運用しつつ、人事制度上の更なる柔軟性や多様性を目指し、新たにパートタイム職員就業規則に特任教員を加えるとともに、第4期中期目標期間に向けて、「国立大学法人福島大学テニユアトラック制度に関する規程」を制定した。</li> </ul>
<p><b>【47】</b>          女性管理職員の比率を概ね13%、女性教員の比率を概ね20%とすることを目標に、女性教職員の登用や活躍の機会を促進するとともに、研究支援員の配置等ワークライフバランスに配慮した職場環境を整備する。</p>	<p>II</p>	<p>(令和2及び3事業年度の実施状況) (令和2年度)</p> <ul style="list-style-type: none"> <li>○ 令和2年度は延べ14名の教員が研究支援員制度を利用した。令和2年度から支援員対象者を従来の大学院生に加えて学類生(3・4年生)にも拡大したことによって候補者の確保がしやすくなり、制度利用者からは論文執筆や学会発表等、研究時間が確保できたこと、学会賞の受賞等、研究成果が向上した、といった声が寄せられた。また、学生へのアンケートからは、コロナ下においても学内作業に従事できたこと、他分野への興味・関心が増したこと等、肯定的な意見も確認できた。</li> <li>○ 男女共同参画推進専門委員会において、次世代育成支援対策行動計画の点検と次期計画を策定した。令和3年度から令和6年度を対象とした第6期福島大学次世代育成支援対策行動計画を策定し、本学ウェブサイトに掲載した。</li> <li>○ 大学入学共通テスト時の託児費用支援の取組や、第6期福島大学次世代育成支援対策行動計画の策定に当たっての教職員ア</li> </ul>

		<p>ンケートによる意識調査の実施等、福島大学女性活躍推進行動計画に基づく取組を実施した。</p> <p>(令和3年度)</p> <ul style="list-style-type: none"> <li>○ 研究支援員(学類生・大学院生)の対象者の範囲拡大や積極的な周知・広報に努めた結果、令和3年度は前年度の14名を上回る21名からの申し込みがあった。なお、アンケートでは、研究支援員業務の教育的効果も指摘された。</li> <li>○ 令和2年度に策定した第6期福島大学次世代育成支援対策行動計画に基づき、研究支援員制度の柔軟な運用、本学ウェブサイトに掲載するリーフレット「子育てにかかわる休暇(ハンドブック)」の更新内容の検討、夏季一斉休業の実施や年次有給休暇の取得促進の働きかけ等の取組を実施した。</li> <li>○ 改正育児介護休業法の施行時期(令和4年4月)に合わせ、令和4年3月に育児休業に係る男女共同参画研修を予定していたが、新型コロナウイルス感染症の感染者急増の影響を受け、延期となった。感染状況を注視しつつ、令和4年度の早期に実施する予定である。</li> </ul> <p>(中期計画で設定した数値・指標等の実績値)</p> <p>第3期中期目標期間の女性管理職員比率及び女性教員比率の実績値は以下のとおりである(実績値はいずれも各年度の3月31日時点のものである)。</p> <table border="1" data-bbox="651 603 2040 708"> <thead> <tr> <th>指標</th> <th>平成28年度</th> <th>平成29年度</th> <th>平成30年度</th> <th>令和元年度</th> <th>令和2年度</th> <th>令和3年度</th> </tr> </thead> <tbody> <tr> <td>女性管理職員比率</td> <td>11.1%</td> <td>14.8%</td> <td>7.4%</td> <td>7.1%</td> <td>8.3%</td> <td>8.6%</td> </tr> <tr> <td>女性教員比率</td> <td>16.1%</td> <td>15.0%</td> <td>14.8%</td> <td>15.1%</td> <td>16.3%</td> <td>16.0%</td> </tr> </tbody> </table>	指標	平成28年度	平成29年度	平成30年度	令和元年度	令和2年度	令和3年度	女性管理職員比率	11.1%	14.8%	7.4%	7.1%	8.3%	8.6%	女性教員比率	16.1%	15.0%	14.8%	15.1%	16.3%	16.0%
指標	平成28年度	平成29年度	平成30年度	令和元年度	令和2年度	令和3年度																	
女性管理職員比率	11.1%	14.8%	7.4%	7.1%	8.3%	8.6%																	
女性教員比率	16.1%	15.0%	14.8%	15.1%	16.3%	16.0%																	
<p><b>【48】</b> 教育研究の活性化と業務運営の効率化を図るため、業績評価制度を充実し、処遇に反映させる取組を継続する。</p>	<p>III</p>	<p>(令和2及び3事業年度の実施状況)</p> <p>(令和2年度)</p> <ul style="list-style-type: none"> <li>○ 副学長、学類長、年俸制教員及び大学教員の業績評価、事務系職員の人事評価を継続して実施するとともに、評価結果をそれぞれ業績年俸や6月期・12月期勤勉手当等へ反映させた。また、年俸制教員及び事務系職員の業績評価に関するマニュアル等の一部見直しを行い、様式等を改善した。</li> </ul> <p>(令和3年度)</p> <ul style="list-style-type: none"> <li>○ 事務系職員については、人事評価制度についてアンケートを実施し、集計・分析した内容を事務協議会にて共有するとともに、質問や意見に対し、全事務系職員へのフィードバックを行い制度の理解に努めた。また、評価者については、アンケートで指摘された課題をテーマに研修を実施した。教員の業績評価については、自己評価委員会において、評価の実施結果の総括と課題の確認を行った。第4期中期目標期間に向けては、短期的に検討すべき事項と、一定程度時間をかけて議論すべき事項とに切り分けて検討することとした。</li> </ul>																					
<p><b>【49】</b> 環境放射能研究に関する共同研究を筑波大学、東京海洋大学、広島大学、長崎大学等と連携して推進する。教育研究の質の向上のため、県内の高等教育機関で組織するコンソーシアム及び近隣の大学等との連携における中核的機関として、それぞれの</p>	<p>III</p>	<p>(令和2及び3事業年度の実施状況)</p> <p>(令和2年度)</p> <ul style="list-style-type: none"> <li>○ 連携機関(筑波大学、東京海洋大学、広島大学及び長崎大学)とより一層の連携体制強化や世界的な環境放射能調査研究拠点の形成を推進するため、令和2年度も引き続き、各機関との間で環境放射能分野における組織間及び個々の研究者間の学際的共同研究プロジェクトを実施した。令和2年度は、環境放射能分野における学際共同研究「連携機関共同研究」4件を採択し、延べ22名の研究者により実施した。</li> </ul> <p>また、令和元年度より共同利用・共同研究拠点「放射能環境動態・影響評価ネットワーク共同研究拠点(BRAN)」として文部科学省の認定を受け、共同研究を開始しており、令和2年度は全体で126件の共同研究課題が採択され、うち福島大学は21件の課題が採択された。令和2年5月にはキックオフミーティングをオンラインで開催し、100名を超える参加があった。令和3</p>																					



連携をもとに協力体制を強化するとともに、地域をはじめとする社会の課題に対応して特徴ある事業を実施する。【◆】

- 年3月には年次報告会をオンラインで開催し、国内外から約100名が参加した。
- 環境放射能研究所（IER）では、所属教員同士の交流、研究内容の研鑽を目的とした研究成果報告会「IERセミナー」を11回開催したほか、第14回IER研究活動懇談会を令和2年11月（福島市）に地元農家を対象に、第15回を同年11月に檜葉町立檜葉中学校を訪問して開催した。また、第7回成果報告会を令和3年3月にオンラインで開催し、ポスター発表とシンポジウムの2部構成で、延べ約150名が参加した。
  - IERでは、所長の諮問に応じ、研究所の研究活動全般について助言を行う外部評価制度としてアドバイザーボードを設置している。アドバイザーボードは、環境放射能分野において高い識見を有し、国際的に幅広く活躍している4名（イギリス、ロシア、ドイツ、日本）に委員を委嘱している。令和2年度は、オンラインで開催し、新型コロナウイルス感染症の感染拡大により中止となった令和元年度分も含めて行われた。
  - 第2回アカデミア・コンソーシアムふくしま（ACF）事業推進会議（令和2年10月）及び第3回ACF事業推進会議（令和3年3月）を踏まえ、県内19の高等教育機関等の加盟機関との事業進捗状況の報告及び社会課題に対する分析整理に基づき、以下の4つの指針を基本とした第4期中期ビジョンを策定した。

- ①福島県の高等教育のさらなる高度化と産学官連携のより一層の強化を目指して
- ②地元への人材定着を目指して
- ③頻発する自然災害、ポストコロナへの対応のために
- ④事業の厳選とプロジェクト型の事業推進のために

- 平成30年度から展開している福島県からの受託事業「リーディング起業家創出事業」については、引き続き「大学発ベンチャー創出モデル事業」と「未来の起業家育成事業」を実施した。「大学発ベンチャー創出モデル事業」は、大学教員等の研究シーズと企業をマッチングさせ社会実装するためのプラットフォーム「福島テックプランター」のマッチングイベント「福島テックプランングランプリ」を共催した。応募があった全20チーム（22テーマ）の中から、最終選考まで勝ち残った9チームがプレゼンテーションを行い、最優秀賞1チーム、企業賞4チーム、オーディエンス賞4チームを決定した。
- また、「未来の起業家育成事業」は、県内4会場（会津若松市、いわき市、郡山市及び福島市）で「キャリアディスカバリーセミナー」を10月に開催し、11月の「キャリアディスカバリーワークショップ」を経て、国内研修に参加する6名の学生を選抜した後、令和3年2月に「未来の起業家育成プログラム実地研修」をオンラインで実施した。
- キャリアサポーター制度（CS制度）は、令和2年度から福島県からACFへの委託事業となり、本学が運営事務局を担当し事業展開した。ACF事業推進会議（令和2年5月）及び理事会（同年6月）において、同制度に係る実施要項の制定、運営事務局・WGの設置等が承認され体制が整備された。CS制度を紹介する新しいパンフレットを地元企業・自治体等に送付し（約800通）、CSの推薦依頼を行うなど広報活動を展開したことにより、令和3年4月から新たに38名の推薦を得た（令和2年9月25日時点）。

（令和3年度）

- 環境放射能分野における学際共同研究「連携機関共同研究」4件を採択した。共同利用・共同研究拠点「放射能環境動態・影響評価ネットワーク共同研究拠点（ERAN）」の共同研究は、令和3年度は全体で126件の共同研究課題が採択され、うち福島大学は30件の課題が採択された。
- 「IERセミナー」を11回開催したほか、国際シンポジウム「原発事故から10年後の福島の“森・川・海”と“食”～復興に向けて残された課題～」を10月11日及び12日の2日間に、対面（コラッセ福島）とオンラインのハイブリッドで開催した（延べ約500名参加）。
- 第16回IER研究活動懇談会を令和3年12月（郡山市内）に阿武隈川及び漁業関係者を対象として、第17回を令和4年2月（福島市内）に農業関係者を対象として開催したほか、第8回IER成果報告会を令和4年2月28日、3月1日の2日間で開催し、延べ約220名が参加した。
- 東北地域ベンチャー支援エコシステム連絡協議会や東北地域大学発ベンチャー共創プラットフォーム事業へ参加し、大学発

	<p>ベンチャー企業の創設や起業人材育成、アントレプレナーシップを有する人材育成に取り組んだ。特に、東北地域大学発ベンチャー共創プラットフォーム事業では、エコール・ポリテクニク（フランス）のDeep-Tech Lectureに7回参加するなどして、アントレプレナー教育に携わる教職員の資質向上に努めた。また、教職員・学生を対象とした起業家育成セミナーを4回開催するとともに、慶應義塾大学と連携し教職員を対象としたアントレプレナーシップ教育人材セミナー3回実施した。</p> <p>福島県から受託している、「大学発イノベティブ・ベンチャー創出事業（リーディング起業家創出事業の後継事業）」では、「大学発ベンチャー創出・育成プログラム」と「未来の起業家育成プログラム」を実施した。「大学発ベンチャー創出・育成プログラム」では、大学教員等の研究シーズと企業をマッチングさせ社会実装するためのプラットフォーム「福島テックプランター」のマッチングイベント「第4回福島テックプランングランプリ」を共催した。</p> <p>「未来の起業家育成プログラム」では、大学生等向け「起業意欲醸成」プログラムを実施した。セミナー等を経て、11チーム14名の学生を選考し、ビジネスアイデアのブラッシュアップのためのワークショップを3回実施し、令和4年2月に長崎大学等の協力を得てリモートでピッチイベントを行った。3月には成果報告会（郡山市内）を開催して、修了証を授与している。</p> <p>○ 令和3年度は5機関（本学、桜の聖母短期大学、郡山女子大学、東日本国際大学及びテクノアカデミー会津）において、各大学等にキャリアサポーターを派遣する交流事業を11回実施した。本学主催の事業については、新型コロナウイルス感染症の再拡大を受け、ほぼ全てがオンラインでの実施となったが、11月に行った学生との交流会は、参加者を本学の学生に限定するなどの感染対策を徹底した上で対面にて開催した。学生との交流会はオンラインも含めた全4回開催し、他大学からも学生参加があった。</p>
--	--



**I 業務運営・財務内容等の状況**  
**(1) 業務運営の改善及び効率化に関する目標**  
**②教育研究組織の見直しに関する目標**

中期目標	【20】 社会の変化とニーズに対応して、本学の強みや特色を発揮し社会的役割を実現するための教育研究組織を確立する。
------	---

中期計画	進捗状況	判断理由（計画の実施状況等）
<p><b>【50】</b>            教員の包括的所属組織である教育研究院で中期目標期間の前半までに教員資源の全学管理・再配分を進め、平成30年度前後に教育研究組織の見直しを行い、その後において、これを検証する。</p>	III	<p>(令和2及び3事業年度の実施状況) (令和2年度)</p> <ul style="list-style-type: none"> <li>○ 令和2年6月開催の教育研究院会議において、令和3年度教員採用人事の方針を示し、採用の判断に当たっては、第4期中期目標期間に向けた大学改革のビジョンを念頭に置くこと、教員人件費ポイント制度の実施要領に基づくこと等を確認した。また、役員懇談会及び運営会議にて、第4期中期目標期間に向けた教員資源の全学管理等についての意見交換を行うとともに、当面の対応として令和3年1月開催の教育研究院会議において「福島大学教員人事計画に関する申合せ」を策定し、令和3年4月2日以降の正規教育職員の新規採用計画について一時凍結を行うことを定めた。</li> <li>○ 食農学類教員組織（順次採用）として令和2年4月に9名、8月に1名の教員が着任し、38名の教員体制となったが、令和3年3月末に1名の退職者が生じたため、次年度、早急に候補者の公募を進めることとした。</li> <li>○ 食農学類の設置計画履行状況等調査において、授業科目の具体化や取得資格に係る修正を提出したが、指摘事項は付されておらず、概ね計画どおり順調に進行した。</li> </ul> <p>(令和3年度)</p> <ul style="list-style-type: none"> <li>○ 第3期中期目標期間のポイント制に係る平成28年度から令和2年度までの人件費実績額の分析を行い、計画と実績の差額を明らかにした上で、第4期中期目標期間中に想定される教員組織の再編を見据え、教育研究院会議において、新たな教員人事・人件費管理の方法の決定に向け、教員の人事計画に関する申合せを更新した。</li> <li>○ 食農学類教員組織として、令和3年3月末に退職した教員の補充1名について公募・選考を行い、任用手続を進めた。令和4年4月には38名の教員体制となる。</li> <li>○ 食農学類の設置計画履行状況等調査において、授業科目の具体化等について提出したが、指摘事項は付されておらず、概ね計画どおり順調に進行した。また、上記教員補充に際しては、大学設置・学校法人審議会による教員資格審査を受け、令和3年11月に「適格」との通知を受けた。</li> </ul>
<p><b>【51】</b>            社会の変化と地域のニーズに対応するため、平成30年度前後を目途に、既存の大学院を再編して教職大学院及び地域創造に貢献する大学院等を設置する。</p>	III	<p>(令和2及び3事業年度の実施状況) (令和2年度)</p> <ul style="list-style-type: none"> <li>○ 共生システム理工学研究科環境放射能学専攻（修士課程）については1名が入学し、在学学生は9名となった。次年度に向けた広報活動の一つとして、令和3年3月に、高等専門学校生向けの高専機構主催の大学・大学院説明会（オンライン開催）に本学として初めて参加した。また、博士前期課程から博士後期課程への進学に向け、研究分野の選択拡充をするために、指導教員数を増やすべく担当予定の教員審査を終了した。</li> <li>○ 教職大学院認証評価については、学長室と人間発達文化研究科教職実践専攻が緊密に連携し、担当者の打ち合わせにより作業分担（自己評価書の執筆、根拠資料の収集等）を決め、令和3年6月末の自己評価書の提出に向けた作業を進めた。</li> </ul>

	<p>○ 共生システム理工学研究科環境放射能学専攻（修士課程）の設置計画履行状況等調査において、教員の職名の変更等を提出したが、指摘事項は付されておらず、概ね計画どおり順調に進行した。</p> <p>○ 共生システム理工学研究科環境放射能学専攻（博士後期課程）の設置については、令和2年4月に「事前伺い」により設置計画書を文部科学省に提出し、同年6月の審査結果伝達を受けて、同月中に設置報告書を提出した。設置報告書は7月1日に受理され、同月13日にプレスリリースを行い、学生募集活動を開始した。学生募集の結果、1名が入学した。</p> <p>（令和3年度）</p> <p>○ 共生システム理工学研究科環境放射能学専攻（博士後期課程）に、1期生となる1名（外国人留学生）が入学したが、新型コロナウイルス感染症の関係により本国で待機となったため、リモートでの新入生ガイダンス、指導教員とのコンタクト、履修登録手続きや外部団体奨学金の月次報告書作成等のサポートを行っていたところ、入国の見込みが立たず、後期は休学となった。休学中も指導教員を中心に研究テーマに沿った事前学習のアドバイスや環境放射能研究所（IER）セミナー等の案内を送って参加を促し、また、生活上の状況確認もしながらサポートを継続した。令和4年3月1日以降、外国人の新規入国制限の緩和措置が実施されることを受け、文部科学省から外国人留学生の入国が認められる旨の連絡があり、当該院生に必要な手続きの連絡を行った。</p> <p>令和4年度入試では、入学定員2名に対して1次募集の志願者及び合格者は1名となったため、2次募集、3次募集を行った結果、入学予定者は3名（うち1名が外国人留学生）となった。今後は、環境放射能研究所のウェブサイトを活用し、今以上に大学院に関する情報をわかりやすく発信していく。</p> <p>○ 教職大学院認証評価については、令和3年6月末に自己評価書及び根拠資料を一般財団法人教員養成評価機構に提出し、同年10月のウェブ面談、同年11月の現地訪問調査を経て、令和4年1月に「教員養成評価機構の教職大学院評価基準に適合していると認定する」との評価結果（案）を受けた。本学としては評価結果（案）を受け入れ、意見申立ては行わないことを決定し、同年3月に評価結果が確定した。</p> <p>○ 共生システム理工学研究科環境放射能学専攻（博士後期課程）の設置計画履行状況等調査において、教員の職名変更及び採用等を提出したが指摘事項は付されておらず、概ね計画どおり順調に進行した。</p>
<p>【52】          先端的研究拠点である環境放射能研究所を機能強化し、環境放射能分野の人材育成のため、平成30年度前後を目途に、環境放射能研究の成果を踏まえて大学院等を設置する。【◆】</p>	<p>（令和2及び3事業年度の実施状況）          （令和2年度）</p> <p>○ 共生システム理工学研究科環境放射能学専攻（博士後期課程）の設置については、令和2年4月に「事前伺い」により設置計画書を文部科学省に提出し、同年6月の審査結果伝達を受けて、同月中に設置報告書を提出した。設置報告書は7月1日に受理され、同月13日にプレスリリースを行い、学生募集活動を開始した。学生募集の結果、1名が入学した。</p> <p>（令和3年度）</p> <p>○ 令和3年4月、共生システム理工学研究科環境放射能学専攻（博士後期課程）に、1期生となる1名（外国人留学生）が入学した。しかし、新型コロナウイルス感染症の関係により本国で待機していた入学者に対して、リモートでの新入生ガイダンス、指導教員とのコンタクト、履修登録手続きや外部団体奨学金の月次報告書作成等のサポートを行っていたが、入国の見込みが立たず、後期は休学となった。休学中も指導教員を中心に研究テーマに沿った事前学習のアドバイスやIERセミナー等の案内を送って参加を促し、また、生活上の状況確認もしながらサポートを継続した。令和4年3月1日以降、外国人の新規入国制限の緩和措置が実施されることを受け、文部科学省から外国人留学生の入国が認められる旨の連絡があり、当該院生に必要な手続きの連絡を行った。</p> <p>令和4年度入試では、入学定員2名に対して1次募集の志願者、合格者は1名となったため、2次募集（令和3年11月27日試験日）、3次募集（令和4年2月27日試験日）を行った結果、入学予定者は3名（うち1名が外国人留学生）となった。令和5年度入試に向け、とりわけ外国人留学生を対象とした環境放射能研究所のウェブサイトを活用し、さらにスムーズな出願へ繋げていく。</p>

<p><b>【53】</b> 東日本大震災と原発事故後、食と農に係る安全への問題を踏まえ、福島県民及び農業団体からの要請に対応して農学系の人材養成の在り方について調査し、平成30年度前後を目途に、人材養成組織を設置する。【◆】</p>	<p>Ⅲ</p>	<p>(令和2及び3事業年度の実施状況) (令和2年度)</p> <ul style="list-style-type: none"> <li>○ 令和3年度に予定されている大学機関別認証評価の受審に備え、本学の自己点検・評価報告書「令和元年度年次レポート」の作成に食農学類として取り組んだ。</li> <li>○ 令和3年度の認証評価に向け全学で行う評価活動を活用し、開設以降の学類の活動について、主として年度計画の達成状況の点検により検証した。具体的には、教育、入試、入試広報、研究、地域連携等の全領域において、全ての計画を「十分に実施している」ことを学類運営会議にて確認した。</li> </ul> <p>(令和3年度)</p> <ul style="list-style-type: none"> <li>○ 年度計画の実施状況を集約し、令和3年度の学類の活動について点検・検証した。具体的には、教育、入試、入試広報、研究、地域連携等の全領域において、全ての計画を「十分に実施している」ことを学類運営会議にて確認した。「年次レポート」作成準備に食農学類として引き続き取り組んだ。</li> <li>○ 令和3年度までの年度計画の達成状況の点検・検証を基に第3期中期目標期間終了時評価の準備と、第4期中期目標・中期計画の策定を行った。</li> </ul>
---	----------	---

**I 業務運営・財務内容等の状況**  
**(1) 業務運営の改善及び効率化に関する目標**  
**③事務等の効率化・合理化に関する目標**

中期目標	【21】 管理運営体制や教育研究組織の改革に対応して、柔軟で効率的な事務組織、事務処理体制を構築するとともに、事務職員の資質向上を図る。
------	--

中期計画	進捗状況	判断理由（計画の実施状況等）
<p>【54】 客観的データの収集と分析に基づく意思決定のためのIR室の設置や、地元のニーズを踏まえた農学系人材養成組織の創設等の教育研究組織の改革に即応する柔軟な事務部門の資源の配分を行う。</p>	III	<p>（令和2及び3事業年度の実施状況） （令和2年度）</p> <p>○ 第4期中期目標期間に向けて、更なる事務組織の効率化、合理化、新規業務への対応のため、組織の在り方を検討するに当たり、令和2年6月に事務協議会の下に、中堅職員（主査・主任クラス）を含めたワーキンググループ（WG）を設置した。WGでは、「事務組織の改編について」（平成30年5月15日第161回事務協議会）が出されて以降の組織変更の状況、今後の大学構想の検討状況による事務組織対応の必要性、現在の事務組織における課題を踏まえながら検討を重ね、第206回事務協議会（令和2年10月6日）へ中間報告を行った。さらに、本学の将来構想の方向性及び事務組織における課題についての説明会を2回開催し、現状を共有した上で事務組織改編に係るアンケートを実施した。説明会は94名（68.1%）が参加、アンケートは103名（74.6%）から回答が得られた。事務職員における問題意識や意見等も参考としながら、WGとしての検討結果及びアンケート結果を、第209回事務協議会（令和2年12月15日）へ最終報告した。</p> <p>これを受け、事務協議会では、第210回事務協議会（令和2年12月22日）において、令和3年4月に対応すべき事務組織改編について審議し、大学院改革室の設置及び研究振興課と地域連携課の統合を決定した。また、令和3年1月には事務協議会懇談会を開催し、WGの検討結果について意見交換を行うとともに、令和4年4月に向けた検討課題を確認した。</p> <p>（令和3年度）</p> <p>○ 事務局長の下で各課長・室長ヒアリングを行い、第4期中期目標期間に向けて更なる事務組織の効率化・合理化について検討した。しかし、大学院改革（再編）やセンター設置の詳細が検討中の段階で、第4期中期目標期間のスタートである令和4年4月の具体的な事務組織改編を提案することは難しいため、令和2年度事務組織検討WGから提起された課室統廃合を始めとする検討課題について、今後の方向性を確認し、事務局長の下で「第4期中期目標期間に向けた事務組織改編に関する検討結果について（案）」及び「令和2年度事務組織検討ワーキング報告」における事務組織に関する課題への対応方針について（案）」を策定した。</p>

<p><b>【55】</b>          教職協働の実現と高度化・複雑化する本学の課題に対応するため、事務職員の専門性や資質・能力を高め、大学運営への参画能力を向上させることを目指し、SD（スタッフ・ディベロップメント）への参加を義務化する。</p>	<p>III</p>	<p>（令和2及び3事業年度の実施状況）          （令和2年度）</p> <p>○ SDポイント制の運用見直しに向けて、令和3年3月に正規事務職員を対象としたSDに対する意識調査を実施し、3月23日開催の事務協議会に結果の概要を報告した。調査対象者122名のうち、74名から回答があり（60.7%）、SDへの関心については約66.2%が「関心がある」又は「少し関心がある」、SDの必要性については約83.7%が必要と考えていることがわかった。また、「SDポイント制度」については回答者全員が認知しており、制度を意識して研修を受講している者は約62.1%、約半数が制度を必要（「そう思う」又は「どちらかと言えばそう思う」）と考えている一方で、4分の1程度が「思わない」又は「あまり思わない」と考えているなど、現状が明らかとなった。</p> <p>このように、SDへの興味関心や認知度が高い割合に達している一方、研修活性化策であるポイント制について、ポイント取得が目的化しつつある傾向が指摘されるなど、従来の取組だけではSD参加義務化の趣旨に沿う研修体系とすることは困難であることが判明した。また、業務繁忙により研修に参加しづらいなどの課題を確認した。</p> <p>（令和3年度）</p> <p>○ 意識調査の結果を踏まえた改善策検討の一環として、Web会議システムを活用した研修や、その動画を利用したオンデマンド研修の試行を企画し、令和4年1月に実施した研修において参加者数等のデータを収集した。また、昇任の条件として、特定の研修の受講を義務づけるなど、人事制度とリンクした新たな研修体系の素案作り等、第4期中期目標期間を見据えた改善策の検討を進めた。</p>
--	------------	---

(1) 業務運営の改善及び効率化に関する特記事項等

1. 特記事項

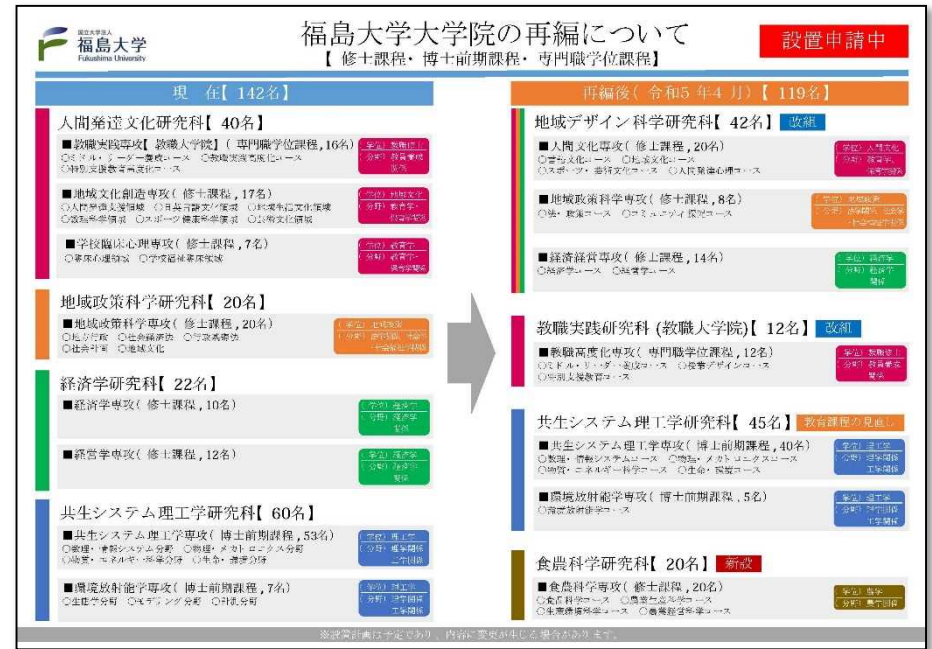
(1) 特記事項

■大学院再編構想の具体化（中期計画【51】）

令和2年度は、第4期中期目標期間に向けて残された課題である大学院全体の在り方について、役員、研究科長等との間で継続的に意見交換を行い、第341回教育研究評議会（令和2年9月1日）において大学院改革の骨子案を示し、本格的な議論を開始した。令和3年3月末に示した「骨子案Ver.5」の策定に当たっては、大学院改革に係る教育プログラムの検討体制として、「大学院教育プログラム検討ワーキンググループ」を設置した。そこでは、新大学院で育成すべき人材像や教育目標、実現に必要な教育プログラム、新たなガバナンスの体制等について検討し、第354回教育研究評議会（令和3年3月23日）に最終報告を行った。また、併せて、教員免許・教職課程の実施体制について全学的視点から検討を行う「全学教職体制ワーキンググループ」も設置し、第357回教育研究評議会（令和3年5月18日）において検討結果の最終報告を行い、「福島大学教職課程センター（仮称）」の設置を提案した。

令和3年度は大学院再編構想の具体化に向けた議論が行われた。令和3年5月には、大学院における定員充足に向けた総合的な対策を検討するために、教育研究評議会の下に「大学院定員未充足対策ワーキンググループ」（以下、「大学院定員未充足対策WG」という。）を設置し、第373回教育研究評議会（令和3年12月21日）の最終報告では、入試方法、教育・研究システム、キャリア支援、広報活動について提言を行った。

第358回教育研究評議会（令和3年6月1日）に提示した「骨子案Ver.6」をもって、研究科、専攻、学位の枠組みを確定した。その後、確定した組織に合わせて各研究科の設置準備室を立ち上げ、強みや特色の先鋭化に向けた教員配属の見直し、ミッションや養成する人材像の具体化に向けた意見交換を進めた。「大学院定員未充足対策WG」と連携の上、定員規模の検証等にも着手し、第592回役員会（令和4年3月15日）において、令和5年度より既存研究科を再編して「地域デザイン科学研究科（修士課程）」及び「教職実践研究科（専門職学位課程）」を設置すること、食農科学研究科（修士課程）を新設すること、これらを含む大学院（修士課程、博士前期課程及び専門職学位課程）の入学定員を変更することを決定した。これを受け、食農科学研究科の設置申請書類を文部科学省に提出した。地域デザイン科学研究科及び教職実践研究科の設置申請書類については、令和4年4月中に提出する予定である。



■第4期中期目標期間に向けた事務組織の検討（中期計画【54】）

第4期中期目標期間に向けて、更なる事務組織の効率化、合理化、新規業務への対応のため、組織の在り方を検討するに当たり、令和2年6月に事務協議会の下に、中堅職員（主査・主任クラス）を含めたワーキンググループ（以下、「WG」という。）を設置した。

WGでは、「事務組織の改編について」（平成30年5月15日第161回事務協議会）が示されて以降の組織変更の状況、今後の大学構想の検討状況による事務組織対応の必要性、現在の事務組織における課題、事務職員に実施したアンケート結果を踏まえながら検討を重ね、第209回事務協議会（令和2年12月15日）へ最終報告した。これを受け、事務協議会では、第210回事務協議会（令和2年12月22日）において、令和3年4月に対応すべき事務組織改編について審議し、大学院改革室の設置及び研究振興課と地域連携課の統合を決定した。また、令和3年1月には事務協議会懇談会を開催し、WGの検討結果について意見交換を行うとともに、令和4年4月に向けた検討課題を確認した。

令和3年度は事務局長の下で、大学改革の検討状況及び学長の意向・方針を踏まえ、各課長・室長ヒアリングを行い、第4期中期目標期間に向けた事務組織改編（案）を策定することを、第217回事務協議会（令和3年5月18日）で確認した。各課長・室長ヒアリングでの意見を踏まえ、第4期中期目標期間に向けて更

なる事務組織の効率化・合理化について検討したが、大学院改革（再編）やセンター設置の詳細が検討中の段階で、令和4年4月の具体的な事務組織改編を提案することは難しいと判断した。WGから提起された課室統廃合を始めとする検討課題について、第226回事務協議会（令和3年12月8日）において、「第4期中期目標期間に向けた事務組織改編に関する検討結果について」及び「令和2年度事務組織検討ワーキング報告」における事務組織に関する課題への対応方針についてにより、令和5年4月を目途として改編案をまとめる方針を確認した。

**(2) 第3期中期目標期間4年目終了時評価における課題に対する対応**

**①大学院修士課程における学生定員の未充足について**

令和2年度から令和4年度の大学院修士課程及び博士前期課程の定員充足状況は下表のとおりであり、一定の改善傾向にあると言えるが、未だ定員充足率は90%を割っている。

しかしながら、令和2年度から大学院再編構想を含む全学的な大学院改革の議論を行っており、加えて、令和3年5月に、大学院における定員充足に向けた総合的な対策を検討するために、教育研究評議会の下に「大学院定員未充足対策WG」を設置した。同年12月のWG最終報告では、入試方法、教育・研究システム、キャリア支援、広報活動について提言を行った。

そして、大学院再編構想については、令和4年3月15日の役員会において、令和5年度より既存研究科を再編して「地域デザイン科学研究科（修士課程）」及び「教職実践研究科（専門職学位課程）」を設置すること、食農科学研究科（修士課程）を新設することを決定した。

大学院修士課程・博士前期課程の定員充足率（令和2～4年度）

研究科・専攻		令和2年度	令和3年度	令和4年度
人間発達文化研究科 (修士課程)	収容定員	48名	48名	48名
	現員	46名	51名	44名
	充足率	95.8%	106.3%	91.7%
地域政策科学研究科 (修士課程)	収容定員	40名	40名	40名
	現員	27名	25名	22名
	充足率	67.5%	62.5%	55.0%
経済学研究科 (修士課程)	収容定員	44名	44名	44名
	現員	40名	43名	41名
	充足率	90.9%	97.7%	93.2%
共生システム理工学研究科 (博士前期課程)	収容定員	120名	120名	120名
	現員	93名	91名	113名
	充足率	77.5%	75.8%	94.2%
修士課程・博士前期課程 合計	収容定員	252名	252名	252名
	現員	206名	210名	220名
	充足率	81.7%	83.3%	87.3%

※各年度5月1日時点の定員充足状況を示す。

**②女性管理職員比率及び女性教員比率について（中期計画【47】の未達成）**

中期計画に掲げた数値目標（女性管理職員比率を概ね13%、女性教員比率を概ね20%）を達成することはできなかったが、女性教員に関しては、新規採用を抑制せざるを得ない本学の財政状況にあって、一部の部局では女性優先の公募を行った。また、女性教員の働きやすい環境整備に努めることが、将来的に目標を達成するための必要条件であることから、研究支援員（学類生・大学院生）の対象範囲の拡大等を実施し、同制度の積極的な周知・広報により、一定の成果をあげ始めている（p.17～18「中期計画【47】 判断理由（計画の実施状況等）」参照）。

なお、女性管理職員については、令和4年4月1日付けの事務系職員の人事異動により、1名が参事（課長）に昇任することが決定した。

**(3) ガバナンスの強化に関する取組**

**■学長特別顧問の委嘱（中期計画【44】）**

本学には、大学運営及び教育・研究並びに社会貢献の各種施策等について、総合的見地から助言等を行う「学長特別顧問」制度がある。

令和2年度は元文部科学副大臣の鈴木寛氏（任期は令和2年11月1日から令和4年3月31日）、令和3年度は公益財団法人福島県文化振興財団理事長の大沼博文氏（任期は令和3年4月1日から令和4年3月31日）に学長特別顧問を委嘱した。令和3年11月に開催した「大学改革セミナー」において、『地方大学におけるソーシャルイノベーション』をテーマに、鈴木寛氏を講師に迎え、三浦浩喜学長、鈴木典夫行政政策学類教授とともに福島における地域支援・復興支援についてパネルディスカッションを行った。

**■「福島大学パートナー会議」の設置（中期計画【44】）**

第4期中期目標期間からは、多様なステークホルダーの意見を反映した法人運営により、大学の機能拡大、新たな投資の呼び込みが期待されていることから、令和4年度より「国立大学法人福島大学パートナー会議」（以下、「パートナー会議」という。）を設置することを、第579回役員会（令和3年11月29日）において決定した。

本学のステークホルダーの中から「福島大学パートナー」を任命し、パートナー会議において、本学の教育力及び研究力の強化への取組、地域課題の取組、本学の社会的役割及び課題等、特定の課題に対する意見を随時聴取することができる体制を整えた。そうすることによって、多様なステークホルダーに対し、透明性があり積極的な情報公開により説明責任を果たし、高い信頼を得ることにより経営支援の拡大を進めることが可能となる。

**■学長裁量経費による戦略的・重点的な資源配分（中期計画【45】）**

令和4年度の前予算編成に向けて検討課題を整理し、特に、第4期中期目標期間において重点的・戦略的な配分を行う上で極めて重要となる、運営費交付金「ミッション実現加速化経費」及び「学長裁量経費」の配分対象となり得る取組・事業を整理するなど、令和3年10月時点の考え方を役員懇談会に提示した。



そして、令和4年度予算編成方針では、運営費交付金「ミッション実現加速化経費」と自己財源等による「学長裁量経費」を一体的に活用し、重点的かつ戦略的な配分を行うことを掲げた。配分対象取組や配分額等については、第3期中期目標期間における重点的な取組の成果を踏まえつつ見直しを図るとともに、学長裁量経費の財源及び区分についても整理した。

■大学院再編構想の具体化（中期計画【51】）

→p. 26「■大学院再編構想の具体化（中期計画【51】）」参照

■国立大学法人ガバナンス・コードの適合状況の確認

国立大学法人ガバナンス・コードの適合状況については、令和2年度は第107回経営協議会（令和3年1月19日）及び監事による確認を踏まえ、第555回役員会（令和3年2月1日）を経て、令和3年2月末までに「国立大学法人ガバナンス・コードにかかる適合状況等に関する報告書」を公表した。

令和3年度も、第112回経営協議会（書面開催）及び監事の確認後、第577回役員会（令和3年10月18日）を経て、令和3年10月末までに報告書を公表した。なお、公表時点での未適合事項のうち、人材育成・登用に係る事項については、令和3年11月に「国立大学法人福島大学における経営及び教学運営を担う人材の確保・育成方針」及び「国立大学法人福島大学経営協議会の学外委員の選考方針について」を整備し、令和4年度の適合状況の確認に備えた。

■学外非常勤理事の任命

令和2年4月1日から2年間を任期とし、学外者2名を非常勤理事として、広く社会、特に自治体等との連携を担当する「社会連携担当」、学生の学修意欲向上支援を担当する「若者支援担当」に任命した。

令和4年4月からは、法人経営の活性化を担当する「経営マネジメント担当」及び「エンゲージメント担当」に担当を変更して、新たに民間企業経験者2名を任命した。

■副学長補佐の任命

本学は「国立大学法人福島大学副学長補佐に関する規程」において、担当副学長の命を受け、特定の事項について企画、立案及び連絡調整等を行う「副学長補佐」を置いている。

役員会では、既に置かれている研究・地域連携担当副学長補佐に加え、令和3年4月から総務担当副学長補佐（大学院設置審査に係る連絡調整等を所掌）と学術・大学間連携担当副学長補佐（情報化推進及びセキュリティ対策を所掌）を加えた3名体制とすることを決定した。

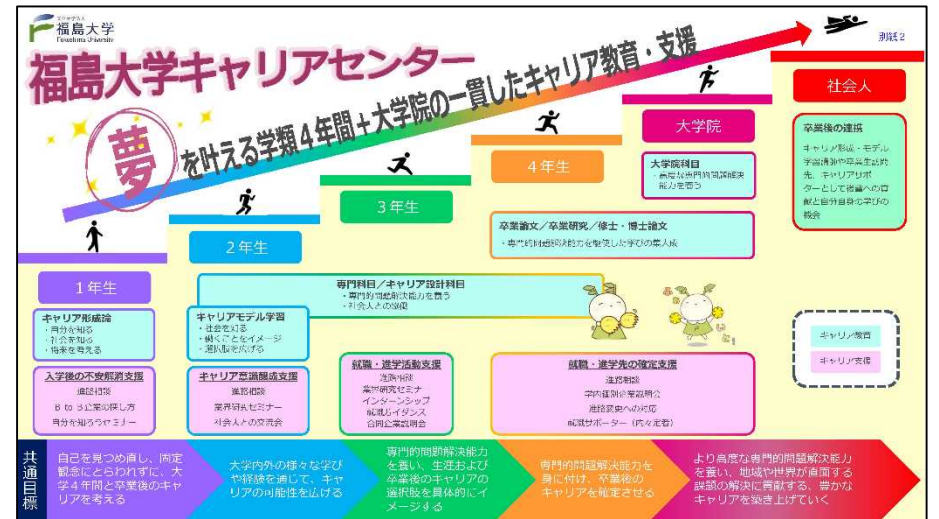
また、令和4年4月からは、教育・学生担当副学長補佐（附属学校園改革に係る企画立案及び連絡調整等を所掌）を加えた4名体制とすることを、第589回役員会（令和4年2月28日）で確認した。

■教職課程センター・キャリアセンター・地域未来デザインセンターの設置

「全学教職体制ワーキンググループ」の最終報告「福島大学教職課程センター（仮称）の設置について」（令和3年4月28日）を受けて設置された「教職課程センターワーキンググループ」の検討を踏まえ、「福島大学教職課程センター」を令和4年4月1日に設置することを、第589回役員会（令和4年2月28日）にて決定した。同センターでは、本学の全学的な教職課程の実施組織としての内部質保証機能と、全学的に統一した教員養成を担う。

また、「キャリアセンター設置検討ワーキンググループ」による「福島大学キャリアセンター設置に向けての検討について（最終報告）」（令和4年1月17日）を踏まえ、令和4年4月1日から、大学における学生の多様なキャリア形成を図り、就職活動等を支援することを目的として、「福島大学キャリアセンター」を設置することを、第589回役員会（令和4年2月28日）にて決定した。同センターには、キャリア教育部門、キャリア支援部門、新たに設置する渉外部門の3部門を設置し、社会の変化に対応し、機動的に動ける体制としている。

令和3年4月に設置された「地方創生イノベーションセンター（仮称）構想検討ワーキンググループ」において、地域創造支援センター（CERA）とうつくしまふくしま未来支援センター（FURE）の機能統合、新センターの設置構想等の検討が行われ、7月に最終報告が示された。その後、「福島大学地域未来デザインセンター（仮称）設置準備委員会」に引き継がれ、同センターの目的、業務、組織体制等について検討し、第591回役員会（令和4年3月14日）において「福島大学地域未来デザインセンター」の設置を最終決定した。同センターでは、本学として、21世紀的課題を見据えたこれからの地域戦略及び未来社会デザインの提案を目指す。





ついて、意見交換が行われ、聴取した意見はその後の設置関係書類の根拠資料として活用された。

■学長裁量経費による戦略的・重点的な資源配分（中期計画【45】）

→p. 27～28「■学長裁量経費による戦略的・重点的な資源配分（中期計画【45】）」参照

■学外非常勤理事の任命

→p. 28「■学外非常勤理事の任命」参照

■副学長補佐の任命

→p. 28「■副学長補佐の任命」参照

（2）内部監査や監事監査結果の法人運営への反映状況

■内部監査結果に基づく法人運営の改善

令和2年度内部監査では、「外部資金の経理」、「資産・物品の管理・使用状況」、「情報セキュリティの状況、個人情報の漏えい」及び「令和元年度内部監査指摘事項のフォローアップ監査」が行われた。フォローアップ監査では、役務契約（随意契約）の仕様書に関する指摘事項が改善されているか監査が実施され、一部改善されていなかった点が見られたため、令和3年度も引き続き内部監査のフォローアップ対象となった。

また、「外部資金の経理」については役務契約の検収が行われていなかった事例があったため、「国立大学法人福島大学内部監査規程」に基づく改善措置等報告を、第567回役員会（令和3年6月21日）にて行った。

令和3年度内部監査では、前年度と同様の監査項目で実施され、監査における指摘事項はなかった。また、令和元年度の「役務契約の仕様書に関する指摘事項」及び令和2年度の「役務契約の検収に関する指摘事項」のフォローアップでは、全て改善されたことを確認した。

監事監査結果については、毎年度、監事と役員との意見交換会を実施し、前年度の監事監査結果説明書に記載された監事からの意見の対応状況を確認している。

**I 業務運営・財務内容等の状況**  
**(2) 財務内容の改善に関する目標**  
**①外部研究資金、寄附金その他の自己収入の増加に関する目標**

中期目標	【22】 外部資金の獲得に努力し、自己収入の増加を図る。
------	------------------------------

中期計画	進捗状況	判断理由（計画の実施状況等）
<p><b>【56】</b>                      本学の安定的な財源確保のため、研究の振興を目的とした外部資金の獲得に対する支援並びに獲得後の支援を強化する。また、第3期の平均値を第2期と比して科研費採択数は10%程度増加、共同研究・受託研究等の受入金額は20%程度増加させる。学術振興及び学生支援の活動を充実させるため、学内の既存の基金を一本化した上で、寄附者に対する効果的な募集活動を展開することで基金額を増加させる。</p>	III	<p>（令和2及び3事業年度の実施状況）                      （令和2年度）</p> <ul style="list-style-type: none"> <li>○ 科研費セミナーについては、早めの準備を意識付けるため、夏季休業前の7月に2回開催し、審査委員経験があり、自らも外部資金が年間3,000万円以上を約20年間継続して獲得している学外研究者や、研究種目をステップアップした学内教員、例年申請書のチェック作業を行っている研究振興課URAを講師に、申請書作成に当たっての留意点等について説明を行い、2回の合計で68名が参加した。</li> <li>○ 全教員が提出している「研究計画調書」を基に、URAが訪問・面談等個別支援を行った。特に科研費では、令和3年度の科研費申請に向けて、科研費セミナーの開催や、URAが個別に呼びかけを行い、申請の相談や申請書作成の助言等を行ったほか、URAを中心に研究振興課全課体制で科研費申請書のチェックを行い、令和3年度新規申請件数は94件となった。</li> <li>○ 「研究支援体制の新様式」Webセミナー（課員、URA10名受講）等の各種セミナーや課内勉強会（3回）を行うなど、URA及び研究振興課スタッフの申請書チェックスキルの向上に努めた。</li> <li>○ 共同研究等の増加を図る取組として、県内を中心とした産業界等の連携体制の強化を図るため設立した「福島大学絆会」のセミナーや交流会を活用した。令和2年7月に絆会セミナー、8月に絆会総会及び記念講演会、10月に絆会交流会を開催し、本学教員の研究成果の発表等を行った。各イベントの終了後には名刺交換会も開催され、研究者と自治体、産業界等との交流が行われた。                      これらイベント開催時等の機会を利用して会員数増加のための活動を展開した結果、会員数は令和2年度当初の60法人（人）から令和2年度末には72法人（人）に増加した。</li> <li>○ 新型コロナウイルス感染症の影響を踏まえ、経済的に困窮した学生の支援や遠隔授業に伴うICT教育を推進するための整備事業等への支援のため、旧福島大学リノベーション基金及び福島大学基金の枠組みを活用し、学内外に向けて基金への募集を行った。その結果、<u>福島大学基金（旧リノベーション基金、学生教育支援基金を含む）</u>に対し、<u>24,679千円（662件）</u>の寄附が寄せられ、<u>基金全体の受入合計は、54,587千円</u>となった。基金の受入状況及び活用については、本学ウェブサイト掲載及び福島大学校友会会報掲載のほか、定例記者会等を通して広く寄附者等に対し周知した。</li> </ul> <p>（令和3年度）</p> <ul style="list-style-type: none"> <li>○ 科研費セミナーは、アンケート結果を基に内容の検討・見直しを行い、6月に2回開催した。</li> <li>○ URAによる外部資金関連メールマガジンを月1回程度、合計13回配信し、財団等が募集する助成金情報等を教員向けに周知したほか、新たにTwitterも活用し、タイムリーな情報発信を行った。また、URAは延べ252名の教員と面談を行い、研究活動の進捗状況や今後の研究の方向性、科研費を含む外部資金の獲得に向けた構想、企業等との共同研究の支援等を行った。</li> <li>○ 科研費の申請支援を充実させるため、Webセミナーや課内勉強会を行うなど、URA及び研究・地域連携課スタッフの申請書チ</li> </ul>



- エックススキルの向上に努めた。
- 福島大学絆会を活用した連携方策については、「地方創生イノベーションセンター（仮称）構想検討WG」の最終答申で、福島大学絆会との連携方策として「ファンドレイジングチーム」を結成し、外部資金獲得戦略等を策定・実行する方針が示された。令和4年4月1日に設置予定の「地域未来デザインセンター」の具体化WGを新たに設置し、「福島大学絆会」と「地域未来デザインセンター」の連携による新たな外部研究資金の獲得を促すための方針を決定した。
  - 新型コロナウイルス感染症拡大により、学生生活や修学環境への影響が長期化していることから、学生が修学を断念することのないよう「福島大学基金」を活用して支援していくことを学内外に発信し、「福島大学基金」への募集活動を行った。その結果、令和3年度は、「福島大学基金（一般基金）」に対して302件（16,671千円）の寄附が寄せられ、特定基金を含む「福島大学基金」全体での受入状況は、907件（52,799千円）であった。  
また、令和3年12月に、売り上げの一部を「福島大学基金」への寄附を目的とした飲料品等を販売する自動販売機（募金自販機）を、附属図書館及び事務局棟にそれぞれ1台ずつ（合計2台）設置した。その結果、購入本数3,035本、決算処理上の寄附受入件数（入金件数）1件、寄附金額60,091円であった。

（中期計画で設定した数値・指標等の実績値）  
 第3期中期目標期間の科研費採択数及び共同研究・受託研究等の受入金額の実績値は以下のとおりである（実績値はいずれも各年度の3月31日時点のものである）。

指標	目標値(※)	平成28年度	平成29年度	平成30年度	令和元年度	令和2年度	令和3年度	第3期平均
科研費採択数	98件/年	95件	97件	94件	87件	101件	107件	97件
共同研究・受託研究等の受入金額	523,878千円/年	486,778千円	668,162千円	874,105千円	755,709千円	606,509千円	576,412千円	661,279千円

※第2期中期目標期間の平均値：科研費採択数89件、共同研究・受託研究等受入金額436,565千円

第3期中期目標期間の科研費採択数は、おおむね目標を達成できた。共同研究・受託研究等の受入金額は、目標を達成し大幅に上回った。

**I 業務運営・財務内容等の状況**  
**(2) 財務内容の改善に関する目標**  
**②経費の抑制に関する目標**

中期目標	【23】 一般管理費の比率を抑制する。
------	---------------------

中期計画	進捗状況	判断理由（計画の実施状況等）																																
【57】 諸経費の効率的な予算執行を進めるとともに、他大学との共同調達の実施及び固定的経費の定期的な見直しを行い、一般管理費を対業務費比率5%未満に抑制する。	III	<p>(令和2及び3事業年度の実施状況)</p> <p>(令和2年度)</p> <ul style="list-style-type: none"> <li>○ 平成21年度から外部委託してきた旅費計算業務について、費用対効果の観点から見直しを行い、令和2年4月から旅費業務の外注を廃止することとした。これにより、令和2年度は前年度比約560万円削減できた（委託費は1年当たり約498万円の削減、振込手数料は1年当たり約66万円の削減）。</li> <li>また、複写機リース契約について、令和2年度から、賃貸借契約を保守契約に見直すことにより、契約単価を前年度より約4割削減したことで、令和元年度に比べて約816万円の削減が実現した（前年度比約69%の削減）。</li> <li>○ トイレットペーパー（宮城教育大学等）及び複写機用紙（福島県立医科大学）の共同調達を実施し、令和2年度の一般管理費の対業務費比率を4.1%に抑制した。</li> </ul> <p>(令和3年度)</p> <ul style="list-style-type: none"> <li>○ 引き続きトイレットペーパー（宮城教育大学等）及び複写機用紙（福島県立医科大学）の共同調達を実施したほか、令和2年3月に旅費計算業務外注を解消したことに伴い、令和3年3月をもって出張旅費システムを廃止することとし、廃止後の業務フローの見直し及び代替手段の検討の結果、今後の年間維持費は約18千円となり、年間約211万円の費用を削減できることとなった（令和2年度ベースで99.2%の削減）。また、財務課が管理する公用車の台数削減及びその代替手段等について検討を行い、令和4年度削減額は約70万円を見込んでいる。</li> </ul> <p>(中期計画で設定した数値・指標等の実績値)</p> <p>第3期中期目標期間の一般管理費に対する業務費比率の実績値は以下のとおりである（実績値はいずれも各年度の3月31日時点のものである）。</p> <table border="1" style="width: 100%; border-collapse: collapse; text-align: center;"> <thead> <tr> <th></th> <th>平成28年度</th> <th>平成29年度</th> <th>平成30年度</th> <th>令和元年度</th> <th>令和2年度</th> <th>令和3年度</th> <th>第3期平均</th> </tr> </thead> <tbody> <tr> <td>業務費(※)</td> <td>7,203,591</td> <td>7,109,864</td> <td>7,146,482</td> <td>7,279,422</td> <td>6,915,626</td> <td>7,072,103</td> <td>7,121,181</td> </tr> <tr> <td>一般管理費(※)</td> <td>307,800</td> <td>339,218</td> <td>340,657</td> <td>372,167</td> <td>281,823</td> <td>337,305</td> <td>329,828</td> </tr> <tr> <td>一般管理費比率(※)</td> <td>4.3%</td> <td>4.8%</td> <td>4.8%</td> <td>5.1%</td> <td>4.1%</td> <td>4.8%</td> <td>4.6%</td> </tr> </tbody> </table> <p>※単位：千円（千円未満切り捨て）</p>		平成28年度	平成29年度	平成30年度	令和元年度	令和2年度	令和3年度	第3期平均	業務費(※)	7,203,591	7,109,864	7,146,482	7,279,422	6,915,626	7,072,103	7,121,181	一般管理費(※)	307,800	339,218	340,657	372,167	281,823	337,305	329,828	一般管理費比率(※)	4.3%	4.8%	4.8%	5.1%	4.1%	4.8%	4.6%
			平成28年度	平成29年度	平成30年度	令和元年度	令和2年度	令和3年度	第3期平均																									
業務費(※)	7,203,591	7,109,864	7,146,482	7,279,422	6,915,626	7,072,103	7,121,181																											
一般管理費(※)	307,800	339,218	340,657	372,167	281,823	337,305	329,828																											
一般管理費比率(※)	4.3%	4.8%	4.8%	5.1%	4.1%	4.8%	4.6%																											

**I 業務運営・財務内容等の状況**  
**(2) 財務内容の改善に関する目標**  
**③資産の運用管理の改善に関する目標**

中期目標	【24】資産・施設の効率的な管理運用を行う。
------	------------------------

中期計画	進捗状況	判断理由（計画の実施状況等）
<p><b>【58】</b>                      平成28年度を目途に、土地等を有効活用するための利活用プランを策定し、効率的かつ適切な管理を行う。</p>	III	<p>（令和2及び3事業年度の実施状況）                      （令和2年度）</p> <ul style="list-style-type: none"> <li>○ 市街地にある「西養山宿舎跡地」は、本学附属小学校の総合的な学習の時間で校外学習用田んぼ1面、畑3面として、児童約600名が利用した。</li> <li>○ 「如春荘」の土地・建物については、地域の賑わい創出のために取り組んでいる一般財団法人GDMふくしまと平成31年4月に賃貸借契約を結び、令和2年4月に変更契約を行い継続して定期的な交流イベントを開催するなど、有効に活用された。</li> <li>○ 郊外施設の「山の家」土地・建物については、売却について仲介業者と検討を進めたが、立地条件が悪く条件が合わなかったため、継続して譲渡・売却について需要調査を行った。その結果、令和3年3月末時点で電話連絡での問い合わせが1件あった。</li> <li>○ 「艇庫」の土地・建物については、ボート部OB会の復活に向けての活動を注視し、活用及び貸出・譲渡・売却について需要調査を行った。</li> </ul> <p>（令和3年度）</p> <ul style="list-style-type: none"> <li>○ 「西養山宿舎跡地」は令和2年度に引き続き、附属小学校の野外体験学習施設として利用を計画していたが、前年度の利用条件が悪く十分な効果が確認されなかったため、一部を花壇等に利用し、事業用地としての定期借地権設定を含め外部への貸付等による有効活用を図るための情報収集を実施した。</li> <li>○ 「如春荘」は、地域の活性化活動に取り組んでいる民間団体と貸付契約を継続し、有効活用したが、応札者はなかった。</li> <li>○ 「山の家」は、不動産（旧山の家）土地・建物等）売却の一般競争入札公告を実施した。</li> <li>○ 「艇庫」は、ボート部OB会によるボート体験会の開催等のボート部の利用促進活動が実施された。</li> </ul>
<p><b>【59】</b>                      教員研究室の適正な配置を進めるために、全学的な保有資産の点検・評価を実施し、全研究スペースの10%を目標として全学共用スペースを設置するなど、ニーズに応じた再配分、効率的かつ有効な運用を行う。</p>	III	<p>（令和2及び3事業年度の実施状況）                      （令和2年度）</p> <ul style="list-style-type: none"> <li>○ 食農学類が完成年度を迎える令和4年度の学類別再配分目標面積及び保有面積の削減計画に基づき、1,647㎡となっている人間発達文化学類の保有超過面積について、音楽棟耐震改修に併せ、約150㎡の面積削減（施設のトリアージ）を進めた。</li> </ul> <p>（令和3年度）</p> <ul style="list-style-type: none"> <li>○ 施設の総量最適化（施設のトリアージ）として保有面積の削減対象とした音楽棟改修が5月末に完了し、148㎡（うち、118㎡は人間発達文化学類面積）を削減した。</li> </ul> <p>（中期計画で設定した数値・指標等の実績値）</p>



第3期中期目標期間の全研究スペースに対する全学共用スペース設置率の実績値は以下のとおりである（実績値はいずれも各年度の3月31日時点のものである）。

	目標値(※1)	平成28年度	平成29年度	平成30年度	令和元年度	令和2年度	令和3年度
全学共用スペース	4,973㎡	3,248㎡	2,966㎡	2,966㎡	3,992㎡	6,882㎡	7,012㎡
設置率(※2)	10%	6.2%	5.5%	5.0%	6.8%	11.7%	12.0%
参考：保有面積(㎡)(※3)	-	52,166	54,183	59,208	58,855	58,763	58,668

※1 平成27年度末時点の「大学教育・研究施設の保有面積」（『国立大学法人等施設実態報告書』に基づく）49,735㎡の10%（4,973㎡）を目標値としている。

※2 設置率=全学共用スペース／保有面積

※3 「大学教育・研究施設の保有面積」を示す。

(2) 財務内容の改善に関する特記事項等

1. 特記事項

(1) 特記事項

■外部研究資金の獲得に向けた取組（中期計画【56】）

①科研費申請・採択支援

学外講師や採択実績が豊富な本学教員を講師として、科研費の獲得方法、研究計画調書作成のポイント等について講演を行う、本学教員向けの「科研費セミナー」を毎年度開催している。令和3年度は、前年度セミナーのアンケート結果を基に実施時期、実施方法、講演内容等を見直して開催した。併せて、研究・地域連携課スタッフの科研費申請書のチェックスキルを高め、より充実した科研費申請支援に繋げるため、外部のWebセミナーの受講等により、全課体制で継続的に研鑽を積んでいる。

また、令和2年度からは、前年度公募の科研費に研究代表者として応募し、不採択となった者のうち、評価Aであった教員を対象とする「科研費研究助成」を実施している（若手教員については不採択評価Bも対象）。令和2年度は10名（助成総額2,715千円）、令和3年度は6名（助成総額2,200千円）を交付した。助成を受けた教員については、申請書作成支援のため、URA面談を義務付け、随時面談を実施しているほか、科研費セミナーへの参加も義務付けるなど、獲得に向けた様々な支援を行っている。

さらに、令和3年度に教員研究費配分の見直しを行い、各学系を通じて配分する「研究基盤経費」を一定の条件を満たした教員に従来どおり一律配分する一方で、各学類を通じて配分する「研究活動支援経費」については、従来の一律配分を廃止し、支援経費のうち7割を科研費以外も含む「外部資金申請インセンティブ」として、前年度の外部資金申請者に追加配分する仕組みとした。そして、残り3割については、「外部資金獲得インセンティブ」（1割）、「学内競争的研究資金：個人研究助成（若手研究者対象）」（1割）、「（従来の）学内競争的資金配分財源」（1割）とした。

このような取組により、令和3年度科研費（令和2年度申請）及び令和4年度科研費（令和3年度申請）の申請・採択状況は右図のとおりとなった。

継続分と新規採択分を合わせた採択件数は、令和3年度は104件（前年度比10件増）、令和4年度は120件（前年度比16件増）となり、令和元年度から順調に増加している。また、新規採択率は、令和4年度は39.4%（前年度比8.5ポイント増）で、過去10年間で最高となった。

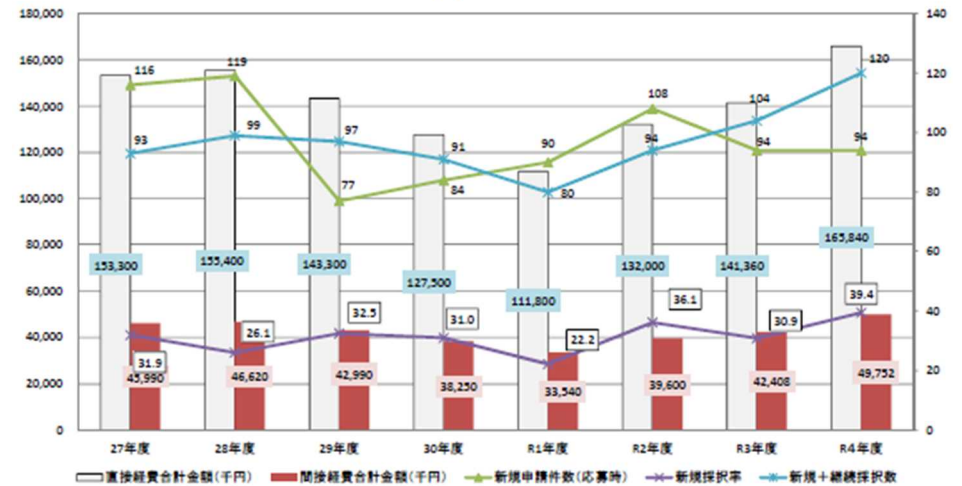
②外部研究資金の獲得支援

学系に所属する複数の教員により構成するグループで行う研究を助成対象とする「グループ研究助成」を実施している。当助成に採択後は、研究グループの構成メンバー（学外者を除く）とグループとして外部研究資金へ応募すること等を課しており、令和2年度は22件（配分総額12,400千円）、令和3年度は

12件（配分総額11,950千円）の研究課題に対し配分するなど、外部資金獲得に向けた活動を支援した。

また、URAによる外部研究資金の獲得支援も活発に行っている。例えば、外部資金関連メールマガジン（月1回程度）やTwitterによるタイムリーな情報発信により、財団等が募集する助成金情報等を教員向けに周知している。加えて、URAによる個別面談では、令和2年度は延べ95名、令和3年度は延べ252名の教員と面談を行い、研究活動の進捗状況や今後の研究の方向性、科研費を含む外部資金の獲得に向けた構想、企業等との共同研究の支援等を行った。

科学研究費採択状況の推移



③第4期中期目標期間に向けた組織的な資金獲得方策

共同研究等の増加を図る取組として、福島県内を中心とした産業界等の連携体制の強化を図るため設立した「福島大学絆会」（以下、「絆会」という。）のセミナーや交流会を活用している。

令和2年度は、7月に絆会セミナー、8月に絆会総会及び記念講演会、10月に絆会交流会を開催し、本学教員の研究成果の発表等を行った。各イベントの終了後には名刺交換会も開催され、研究者と自治体、産業界等との交流が行われた。これらイベント開催時等の機会を利用して会員数増加のための活動を展開した結果、会員数は令和2年度当初の60法人（人）から令和2年度末には72法人（人）に増加した。令和3年度末には74法人（人）となった。

令和3年度は、第4期中期目標期間に向けて、絆会を活用した連携方策について検討した。「地方創生イノベーションセンター（仮称）構想検討ワーキンググループ」の最終答申で、絆会との連携方策として「ファンドレイジングチ

ーム」を結成し、外部資金獲得戦略等を策定・実行する方針が示された。そして、令和4年4月1日に設置予定の「地域未来デザインセンター」の設置準備委員会を新たに設置し、絆会と同センターの連携による新たな外部研究資金の獲得を促す方針を決定した。

この他、新たな取組として、「【福島大学×地域活性化】地域課題解決研究プロジェクト」として、令和3年度foRプロジェクト採択者より希望があった3件の事業について、クラウドファンディングを実施した。

## ■自己収入の増加に向けた取組（中期計画【56】）

### ①福島大学基金の活動

本学が取り組むべき教育・学生支援、研究、社会貢献等をより一層充実させることを目的として、従来の3つの基金（福島大学学生教育支援基金、福島大学学術振興基金、福島大学リノベーション基金）を発展的に統合し、令和2年4月から「福島大学基金」を創設した。

福島大学基金は、本学の全学的な事業を支援する「一般基金」と、寄附者があらかじめ用途を特定し、その事業を支援する「特定基金」によって構成している。「一般基金」は、①教育・学生支援事業（学生支援事業、国際交流事業、学生教育環境整備事業等）、②研究推進事業（学術出版・叢書刊行、研究者海外派遣、国内外の学会参加等）、③大学の発展・充実に資する事業（社会貢献及び連携事業、学内環境整備等に関する事業）に活用する。また、「特定基金」は、「福島大学しのぶ育英奨学金基金」、「福島大学農学支援基金」、「福島大学経済経営学類創立100周年記念教育支援基金」として活用している。

「一般基金」には、令和2年度は24,679千円（662件）、令和3年度は16,671千円（302件）の寄附が寄せられ、「特定基金」を含む福島大学基金全体の受入合計は、令和2年度は54,587千円（1,235件）、令和3年度は52,799千円（907件）となった。

（本学ウェブサイト：福島大学基金）

<https://www.fukushima-u.ac.jp/donation/>

### ②寄附型自動販売機の設置

売り上げの一部を福島大学基金へ寄附することを目的とした寄附型自動販売機を導入し、令和3年12月に附属図書館及び事務局棟にそれぞれ1台ずつ（合計2台）設置した。その結果、令和3年度は、購入本数3,035本、決算処理上の寄附受入件数（入金件数）1件、寄附金額60,091円であった。

## （2）財務基盤の強化に関する取組

### ■外部研究資金の獲得に向けた取組（中期計画【56】）

→p. 36～37 「■外部研究資金の獲得に向けた取組（中期計画【56】）」参照

### ■自己収入の増加に向けた取組（中期計画【56】）

→p. 37 「■自己収入の増加に向けた取組（中期計画【56】）」参照

## （3）新型コロナウイルス感染症への対応

### ■福島大学基金の募集活動（中期計画【56】）

令和2年度は、新型コロナウイルス感染症の影響を踏まえ、経済的に困窮した学生の支援や遠隔授業に伴うICT教育を推進するための整備事業等への支援のため、旧福島大学リノベーション基金及び福島大学基金の枠組みを活用し、学内外に向けて基金への募集を行った。

令和3年度は、新型コロナウイルス感染症の感染拡大により、学生生活や修学環境への影響が長期化していることから、学生が修学を断念することのないよう福島大学基金を活用して支援していくことを学内外に発信し、募集活動を行った。

## 2. 共通の観点に係る取組状況（財務内容の改善）

「国立大学法人及び大学共同利用機関法人の第3期中期目標期間の業務実績評価に係る実施要領」別添1に掲げる「財務内容の改善」の観点について、令和2及び3年度の実施状況は以下のとおりである。

### （1）既定収入の見直しや新たな収入源の確保に向けた取組状況

#### ■外部研究資金の獲得に向けた取組（中期計画【56】）

→p. 36～37 「■外部研究資金の獲得に向けた取組（中期計画【56】）」参照

#### ■自己収入の増加に向けた取組（中期計画【56】）

→p. 37 「■自己収入の増加に向けた取組（中期計画【56】）」参照

### （2）財務情報に基づく財務分析結果の活用状況

#### ■第4期中期目標期間の財政シミュレーションと財務戦略の方向性の提示

令和2年度から続く大学院改革の議論を契機として、財政健全化へ向けた早急な対応が必要であるという認識から、また、第4期中期目標期間以降の人件費管理の在り方の議論に活用するという観点から、蓄積された財務データを活用し、第4期中期目標期間に向けた財政シミュレーションを実施した。本シミュレーションでは、不確定要素を考慮した上で一定の仮定の下、第4期中期目標期間における本学の収入及び支出の見通しをシミュレートし、その結果を令和3年7月の役員懇談会で報告した。

さらに、平成28年度から令和2年度までの本学の収入、特に本学及び各学類等の「強み・特色」を先鋭化させるための議論のきっかけの一つとして、各学類等の部局ごとの外部資金獲得状況について分析を行った。本シミュレーションに加え、それらの分析結果をまとめ、「第4期の福島大学の財務戦略（方向性）について～財政健全化に向けて～」として第114回経営協議会（令和4年1月18日）に報告し、活発な意見交換が行われた。

この方向性を踏まえ、令和4年度からは再度の財政シミュレーションを実施し、第4期中期目標期間中の財政の見通しを立てながら、必要に応じて資源配分の在り方を見直すこととしている。

**I 業務運営・財務内容等の状況**  
**(3) 自己点検・評価及び当該状況に係る情報の提供に関する目標**  
**① 評価の充実に関する目標**

中期目標	【25】自己点検・評価及び外部評価等を通じて、その評価結果を公表するとともに、大学運営の改善に活用することにより、「地域と共に歩む人材育成大学」としての使命を果たす。
------	---

中期計画	進捗状況	判断理由（計画の実施状況等）
<p>【60】  「評価規則」に基づき、とりわけ地域への貢献という観点から、自己点検・評価及びそれを踏まえた外部評価等の評価活動を実施し、評価情報及び評価結果を社会に公表するとともに、評価結果の検証を行い、改善に向けた取組みを着実に実施することによって、PDCAサイクルを展開する。</p>	III	<p>（令和2及び3事業年度の実施状況）  （令和2年度）</p> <ul style="list-style-type: none"> <li>○ 大学機関別認証評価については、令和元年度年次レポート（自己点検・評価報告書）の作成、根拠資料の収集作業と並行して行うことで作業を効率化した。作業の実施方法については課題も見られたが、一層の効率化を追求しながら、令和3年6月末までの自己評価書の提出に向けて準備を進めた。教職大学院認証評価も同様に、人間発達文化研究科教職実践専攻と緊密に連携しながら、令和3年6月末の自己評価書の提出に向けた作業を進めた。</li> <li>○ 学校教育法第109条第1項に基づく本学の自己点検・評価については、各担当理事・副学長、学類長等において令和元年度年次レポート（自己点検・評価報告書）を作成し、全学で取りまとめた後に経営協議会学外委員からの意見聴取の機会を設けた。委員からの意見を踏まえて年次レポートの修正を行い、令和3年4月に公表した。</li> <li>○ 国立大学法人評価については、各担当理事・副学長、各部局・担当課室、本学自己評価委員会等の協力の下、令和2年5月末までに「研究業績説明書」、同年6月末までに「学部・研究科等の現況調査表」、7月末までに「中期目標の達成状況報告書」を独立行政法人大学改革支援・学位授与機構に、「平成31事業年度及び第3期中期目標期間（平成28～31事業年度）に係る業務の実績に関する報告書」を文部科学省国立大学評価委員会に提出した。これら実績報告書に基づく文部科学省国立大学法人評価委員会ヒアリング（令和2年10月8日）、大学改革支援・学位授与機構ヒアリング（令和3年2月2日）に対応した。中期目標期間終了時評価に向けては、令和3年度計画の進捗確認、根拠資料の蓄積を行った。</li> <li>○ 第4期中期目標期間に向けて、令和2年11月から、目標計画委員会の下に、学長、理事・副学長をメンバーとした「第4期目標計画ワーキンググループ」を設置し、文部科学省の検討状況、施策、スケジュール等を踏まえながら、理事・副学長担当の各分野の第3期中期目標期間の課題と第4期中期目標期間の展望を審議するとともに、各課題・展望と第4期中期目標大綱との整合性を確認した。また、令和2年10月に公表した、2030年までに本学の目指すべき方向性であり新たな学長プランである「福島大学ミッション2030」の下、令和3年3月までに、目標計画委員会において、第4期中期目標期間に本学が目指すべき方向性を明確にした「第4期中期目標前文（案）」を策定するとともに、中期目標（素案）の一定の選定、中期目標の下で策定する中期計画のキーワードの選出を行った。</li> </ul> <p>（令和3年度）</p> <ul style="list-style-type: none"> <li>○ 大学機関別認証評価については、本学自己評価委員会において、自己評価書（案）の作成、訪問調査時の面談対象者選出、訪問調査時の確認事項の確認、評価結果（案）への対応の審議及び評価結果の報告等を行うとともに、指摘された「改善を要する点」についても共有した。「改善を要する点」とされた点については、役員会等、学内諸会議においても報告・共有した。また、教職大学院認証評価については、設置後5年以内に受審することが法令で定められているため、平成29年度設置から5年目となる令和3年度に受審した。教職大学院の取組に関する認証評価であるため、認証評価に係る資料収集、自己評価書</li> </ul>

	<p>原案の作成、訪問調査対応者の選出等については、人間発達文化研究科教職実践専攻と学長室の連携により対応し、自己評価委員会で確認する形式とした。大学機関別認証評価同様、自己評価書（案）の作成、訪問調査時の協力校の選出及び依頼、面談対象者の選出、訪問調査時の確認事項の確認、評価結果（案）への対応の審議及び評価結果の報告等を行うとともに、指摘された「改善を期待する点」についても学内諸会議において報告・共有した。また、「改善を期待する点」については、令和5年度の大学院再編における「教職実践研究科」の設置に向け、人間発達文化研究科において、学類1年次生必修授業における現職教員の出前授業実施や学類新卒者へのインセンティブ導入の検討等、定員充足対策への取組も含め、課題改善に向けた活動を実施している。</p> <ul style="list-style-type: none"> <li>○ 国立大学法人評価については、各理事・副学長、各課・室、自己評価委員会の協力の下、「第3期中期目標期間に係る業務の実績に関する報告書」及び「中期目標の達成状況報告書（第3期中期目標期間終了時）」のベースとなる、令和3年度年度計画最終報告書の修正・更新を行った。</li> <li>○ 令和2年度に引き続き、国の施策や検討スケジュールを踏まえ、目標計画委員会において第4期中期目標・中期計画（評価指標含む）の策定を行った。令和3年4月の中期目標・中期計画骨子案の策定を踏まえ、第4期中期目標大綱からの中期目標の選定、中期計画の策定の審議を経て、学内諸会議での中期目標及び中期計画の審議・了承後、同年7月末までに文部科学省へ提出した。令和4年2月末には文部科学大臣から中期目標が提示され、中期目標を受けて策定した中期計画は同年3月末に認可された。</li> </ul>
--	--



**I 業務運営・財務内容等の状況**  
**(3) 自己点検・評価及び当該状況に係る情報の提供に関する目標**  
**②情報公開や情報発信等の推進に関する目標**

中期目標	【26】 本学の諸活動の透明性を確保し、社会に対する説明責任を果たす。
------	-------------------------------------

中期計画	進捗状況	判断理由（計画の実施状況等）
<p><b>【61】</b>                      開かれた大学、顔の見える大学として広報チャンネルを整備し、多様なステークホルダーの期待に応えるため、全学的に戦略的な広報活動を展開する。</p>	IV	<p>（令和2及び3事業年度の実施状況）                      （令和2年度）</p> <ul style="list-style-type: none"> <li>○ 学生の視点を取り入れた情報発信方策の1つとして、令和2年4月に福島大学の魅力を学内外に広報する「学生ジャーナリスト（通称：GJ）」の企画をスタートさせ、大学と共に活動する学生を募集したところ26名の学生から応募があり、活動を開始した。「学生ジャーナリスト」は、放送班・SNS班・写真班・めばえ班・翻訳班があり、学生は1つないし2つの班に所属し、班ごとに活動を行うこととしている。Zoomを用いた中学生向け動画制作、教職員向け構内放送の実施、学内向けラジオ番組「めばえのたね（通称：めばラジ）」の収録（放送班）、Webを使った新入生相談会の企画・実施（放送班）、「福大散歩」動画の撮影・発信（SNS班）、Instagramを活用した「福大クイズ」の実施（SNS班）、学内イルミネーション風景の撮影とSNSでの発信（SNS班・写真班）、「めばえチャンネル」動画制作（めばえ班）といった多岐にわたる活動を、職員と学生が協力して実施した。</li> <li>○ 東日本大震災及び原発事故から10年を迎える中、新型コロナウイルス感染症の影響によりイベント等の開催が難しいと判断し、福島大学東日本大震災・原子力災害10年企画の特設サイトを開設した。特設サイトでは、震災・原子力災害から10年の記録誌『共に生きる』の掲載、シンポジウム「ほんとの空が戻る日まで」を収録した動画の配信、附属図書館に開設している「東日本大震災 福島大学の記憶」コーナーのWeb配信を行った。</li> </ul> <p>（本学ウェブサイト：福島大学東日本大震災・原子力災害10年企画）  <a href="https://www.fukushima-u.ac.jp/shinsai10/">https://www.fukushima-u.ac.jp/shinsai10/</a></p> <p>（令和3年度）</p> <ul style="list-style-type: none"> <li>○ 「学生ジャーナリスト」の活動において、5つの専門班（放送班、SNS班、写真班、めばえ班及び翻訳班）に分かれて、「めばラジ」のYouTube配信（放送班）、「福大クイズ」の実施（SNS班）、「福島大学フォトコンテスト」の開催（写真班）、「めばえチャンネル」の新作動画制作（めばえ班）、本学ウェブサイト英語版における海外学生向けの情報発信（翻訳班）等、“学生ならではの”の視点で、「顔の見える大学」を広報した。</li> </ul>

(3) 自己点検・評価及び情報発信に関する特記事項等

1. 特記事項

(1) 特記事項

■大学機関別認証評価の実施（中期計画【60】）

本学は平成19年度及び平成26年度に続いて、独立行政法人大学改革支援・学位授与機構（以下、「機構」という。）の大学機関別認証評価を受審した。

令和3年6月末までに、機構に自己評価書（別紙様式、根拠資料・データを含む）を提出し、機構内の書面調査を経て、9月30日に「書面調査による分析状況」及び「訪問調査時の確認事項」の通知があった。それに対する本学からの回答を踏まえ、11月26日にオンライン形式での訪問調査が実施された。訪問調査で確認できなかった事項については、根拠資料を添付した上で12月末までに回答した。

そして、令和4年1月31日付けで機構より評価結果（案）が通知され、本学は「教育研究等の総合的な状況は、大学改革支援・学位授与機構が定める大学評価基準に適合している。」と評価された。本学としては評価結果（案）を受け入れ、意見申立ては行わないことを決定し、令和4年3月24日付で評価結果が確定した。なお、基準5-3において、「地域政策科学研究科の修士課程、経済学研究科の修士課程、共生システム理工学研究科の博士後期課程において、実入学者数が入学定員を大幅に下回っている」ことが、「改善を要する点」とされている。

■学生ジャーナリスト(GJ)による広報チャンネルの改善・強化（中期計画【61】）

令和2年度から、本学の広報活動の強化を目的に、学生の視点を取り入れた情報発信方策として「学生ジャーナリスト（GJ）」の活動に取り組んでいる。5つの専門班（写真班、めばえ班、放送班、SNS班及び翻訳班）に分かれて、大学広報を“学生ならではの”視点で発信し、「顔の見える大学」として広報することを目指している。

令和2年度に初期メンバー18名でスタートした学生ジャーナリストは、令和3年度に17名の2期メンバーを加え総勢35名となった。総務課（広報係）と学生ジャーナリストの連携により取組も強化され、主に以下の活動を行ったことにより大学広報に多大な貢献をしているため、中期計画の進捗状況を「IV」と判断する。

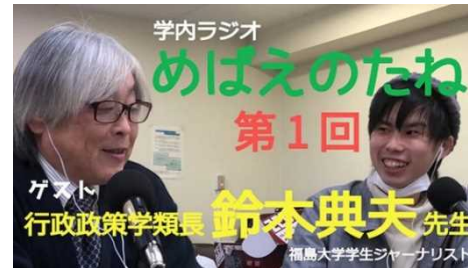
①学内ラジオ番組「めばえのたね」の制作（放送班）

学内の教職員・学生サークルをゲストに迎えたラジオ番組「めばえのたね（通称：めばラジ）」の収録を行い、学生の意見も取り入れて整備したデジタルサイネージを活用し学内に向けて発信するとともに、番組をオープン化し、YouTubeでの外部発信も積極的に行った。その結果、1年間で14番組を発信することができた。また、令和4年3月に新入生を対象にした「新入生相談会」を

企画・実施し、YouTubeで生配信しながら新入生の悩みや質問に答え、新入生の不安解消の一助となった。この相談会の最大同時接続数は68名を数え、常時50名程度が生配信を視聴した。

さらに、新型コロナウイルス感染症の感染拡大防止に向けた本学独自対策に協力し、感染予防に関する構内放送を収録するとともに、全学へ向け放送した。

「めばラジ」の活動（YouTubeのサムネイル画像）



②「福大クイズ」の実施（SNS班）

主にInstagramを活用し、本学の基礎知識に関するクイズや、学長をテーマにしたクイズ企画により、学長取材を通して考えたクイズを発信した。また、大学祭（福大祭）で「めばえちゃん川柳」を企画し、多くの学生からめばえちゃんにちなんだ川柳を募集し、それをSNSで発信することでめばえちゃんの認知度向上に取り組んだ。

③「福島大学フォトコンテスト」の開催（写真班）

福島大学フォトコンテストを初めて企画した。学生が参加しやすいようにInstagram上での開催としたことで、今まで見たことのない福島大学の一面を捉えた写真が数多く集まり、新しいチャンネルで多くの方々に情報発信することができた。

また、大学構内の様子や学位記授与式の写真撮影に協力し、その写真は学内広報誌への活用を予定している。



**④「めばえチャンネル」の新作動画作成（めばえ班）**

本学の公式マスコットキャラクター「めばえちゃん」を活用した「めばえチャンネル」の新作動画を作成し、YouTubeで発信した。また、めばえ班を中心とした学生ジャーナリストが福大祭のステージ発表を行い、「めばえちゃんのうた」ダンスver.を披露し、学内参加者と一緒に踊ることにより学内のインナーコミュニケーション醸成に繋げ、その様子をYouTubeで発信した。

**⑤海外学生向けの情報発信（翻訳班）**

令和3年12月に本学ウェブサイトの英語版ページをリニューアルし公開した。これに関連して、翻訳班が海外の学生に向け発信したい記事を選定・翻訳し、ニュース&トピックスとして発信した。

**⑥キャンパス紹介動画の制作**

学生ジャーナリスト、アドミッションセンター、総務課広報係で「福大生がぶっちゃける！？キャンパス紹介動画」を企画・作成し、YouTubeでの発信や高校生の大学訪問時に活用している。YouTube動画の再生回数は、動画公開後約8ヵ月で4,100回（令和4年3月末時点）を超え本学の動画の中でも人気動画の1つとなっている。

**⑦中学生の大学見学用動画の制作**

その他、本学で受け入れている中学生の大学見学の際には、大学生の声を届ける動画の視聴の時間を設けており、令和3年度は、学生ジャーナリストがその動画に実際に登場するなど、中学生に分かりやすい動画の新作を制作し、大学見学時に公開した。

（本学ウェブサイト：福島大学学生ジャーナリスト）

<https://www.fukushima-u.ac.jp/news/2020/11/008668.html>

<https://www.fukushima-u.ac.jp/pro/gj.html>

**(2) 新型コロナウイルス感染症への対応**

**■新型コロナウイルス感染症の予防対策を講じた上での式典の開催**

新型コロナウイルス感染症の感染拡大を考慮し、令和2年度入学式（令和2年4月6日開催予定）は中止としたが、令和2年度学位記授与式は、代表者のみの出席に限定するなど、式典の規模を縮小して、令和3年3月25日に開催した。当日は式典会場の様子をYouTubeにてライブ配信を行い、会場に来場できない多くの卒業生、保護者、普段は式の様子を見ることのない多くのステークホルダーに向けて発信した。

令和3年度入学式は、対象者（学類新生、大学院研究科新生）を分けた3部制とし、参加者を新生に限定した上で、令和3年4月5日に開催した。当日は新生の家族、在学生等の大学構内への立ち入りを禁止したが、式典の様子をYouTubeでライブ配信した。令和3年度学位記授与式についても、学類・

研究科ごとの2部制とし、参加者を卒業生・修了生本人に限定した上で令和4年3月25日に開催した。同様に、式典会場の様子をYouTubeで配信した。

**■Webホームカミングデーの開催**

福島大学ホームカミングデーは、同窓生のみならず、学生の保護者、教職員OB等、本学にゆかりのある方々に大学に足を運んでいただく機会とし、現在の本学に対する理解を深めていただき、母校を身近に感じていただくこと、また、これら参加者の幅広い交流を目的として、例年大学祭（福大祭）の実施に合わせ開催してきた。

しかし、令和2年度は新型コロナウイルス感染症の影響により、福大祭も中止することとなり、対面式でのホームカミングデー開催は難しいと判断し、本学ウェブサイト上で「Webホームカミングデー」として開催した。

令和3年度は、福大祭は本学学生限定の学内開催となったものの、ホームカミングデーは前年度に引き続き、本学ウェブサイト上で開催した。

（本学ウェブサイト：令和2年度Webホームカミングデー）

<https://www.fukushima-u.ac.jp/webhcd2020.html>

（本学ウェブサイト：令和3年度Webホームカミングデー）

<https://www.fukushima-u.ac.jp/webhcd/web2021.html>

I 業務運営・財務内容等の状況  
 (4) その他の業務運営に関する重要目標  
 ①施設設備の整備・活用等に関する目標

中期目標	【27】自然環境との調和に配慮し、安全・安心な教育研究の施設基盤を整備する。
------	--

中期計画	進捗状況	判断理由（計画の実施状況等）
<p>【62】</p> <p>キャンパスマスタープランのキャンパス施設整備計画の基本理念及び基本方針とキャンパス計画構想に示されている環境に関する基本方針及び環境計画、基幹整備計画に基づき、国の財政措置の状況を踏まえて機能強化に対応した施設整備を進める。</p>	III	<p>(令和2及び3事業年度の実施状況) (令和2年度)</p> <p>○ 音楽棟耐震改修は繰越手続きを行い、令和3年5月末完了を目指し工事を進めた。令和元年補正事業のライフライン再生（給水設備）についても繰越手続きを行い、令和3年4月末完了に向けて工事を進めた。 また、新型コロナウイルス感染症の感染拡大を受け、令和2年度補正事業として附属特別支援学校トイレの衛生環境改善予算が認められ、令和3年3月末に工事が完了した。</p> <p>(令和3年度)</p> <p>○ 令和3年5月下旬に音楽棟耐震改修工事が完了し、利用を開始した。令和元年度補正事業のライフライン再生（給排水設備）については、令和3年5月上旬に工事が完了した。令和2年度（3次）補正事業の講義棟改修と令和2年度追加事業のライフライン再生（給排水設備）は、工事契約を締結し工事を進めた。 令和4年度事業として予算要求を行った美術棟改修とライフライン再生（消火設備）の2事業について、令和3年度補正予算として令和4年2月付けで災害復旧費事業を含め予算化され、美術棟改修事業の設計業務の公告を実施した。</p>

**I 業務運営・財務内容等の状況**  
**(4) その他の業務運営に関する重要目標**  
**②安全管理に関する目標**

中期目標	【28】教職員・学生の安全と健康に係る意識を向上させ、安全管理体制を強化する。
------	---

中期計画	進捗状況	判断理由（計画の実施状況等）
<p><b>【63】</b>                      危機管理マニュアルに基づきリスクマネジメントを行い、安全教育、防災訓練、事故防止対策などに取り組むとともに、東日本大震災と原発事故の経験と教訓を踏まえ、福島県及び福島市の地域防災計画と連携した避難者受入訓練を実施する。</p>	III	<p>（令和2及び3事業年度の実施状況）                      （令和2年度）</p> <ul style="list-style-type: none"> <li>○ 危機管理マニュアルも含めた福島大学業務継続計画（BCP）策定に向け、他の国立大学BCPを参考にしつつ、東日本大震災及び原発事故の経験を踏まえた掲載内容になるよう検討を進めた。</li> <li>○ 新任教職員研修については、新型コロナウイルス感染症の拡大により資料配付のみとせざるを得なかったものの、危機管理及び安全衛生に関する研修資料を配付し意識啓発を図った。また、新型コロナウイルス感染症の影響により消防署の講師派遣による救命講習会は開催中止となったが、教職員掲示板に「福島市ウェブサイトの応急手当Web講習（e-ラーニング）」を掲載し、活用を呼びかけた。</li> <li>○ 総合防災訓練は令和2年11月にS講義棟を中心に避難・通報連絡訓練を実施し、247名の学生が訓練に参加した。</li> <li>○ 学生寮消防訓練を令和2年10月に実施し、183名の寮生が参加した。</li> <li>○ 情報セキュリティインシデント対応体制の整備については、「高等教育機関の情報セキュリティのためのサンプル規程集」が「情報セキュリティ対策」に特化した構成及び内容に改正されたことを受け、「情報システム運用管理」に主眼を置いた本学の体制や諸規程との整合性等について検討を行い、今後の対応に向けた方針と課題を整理した。「福島大学情報システム運用管理規程」の改正は、関係課と協議した結果、令和3年度に行うこととした。</li> </ul> <p>（令和3年度）</p> <ul style="list-style-type: none"> <li>○ 危機対策本部会議において「新型コロナウイルス感染症における福島大学活動指針（BCP）」を策定した。一方、大地震等の災害発生を想定した「福島大学業務継続計画（BCP）」については、学内関係部署と調整し原案を作成した。</li> <li>○ 新任教職員研修においてハラスメント防止・安全衛生に関して意識啓発を図った。救命講習会については、令和2年度と同様、消防署の講師派遣による開催は中止となったが、教職員掲示板に「福島市ウェブサイトの応急手当Web講習（e-ラーニング）」を掲載し、活用を呼びかけた。</li> <li>○ 令和3年11月に金谷川キャンパス総合防災訓練を実施した。学生・教職員約300名が参加し、避難訓練、消火訓練及び消防署への通報訓練を行った。また、実施後の反省点・課題を取りまとめ次期訓練の改善点を確認した。</li> <li>○ 令和3年11月に学生寮の消防訓練を実施し、125名の寮生が参加した。</li> <li>○ 令和4年3月開催の第5回情報システム運用委員会において、「福島大学サイバーセキュリティ対策等基本計画」の3年間の計画実施状況について自己評価を行うとともに課題の確認を行った。令和4年度からの次期基本計画については課題等を踏まえた原案を作成した。なお、文部科学省からの次期方針が提示された後、必要な対応を予定している。</li> </ul>

**I 業務運営・財務内容等の状況**  
**(4) その他の業務運営に関する重要目標**  
**③法令遵守等に関する目標**

中期目標	【29】コンプライアンス体制の整備を踏まえ、法令に基づく適正な法人運営を行う。
------	---

中期計画	進捗状況	判断理由（計画の実施状況等）
<p><b>【64】</b>                      コンプライアンスの徹底の観点から、内部統制を有効に機能させるため、各部局の研究者倫理に対する管理責任体制を整備し、研究不正の防止、研究費不正経理の防止など研究者倫理教育の受講を義務付ける。また、情報セキュリティ対策の周知及びハラスメント防止に向けて研修の義務化等環境整備に取り組む。</p>	III	<p>(令和2及び3事業年度の実施状況)                      (令和2年度)</p> <p>○ コンプライアンスの徹底に向けて、教育研究費に関するコンプライアンス教育を、教育用テキスト（英文を含む）及び理解度調査等の見直しを行った上で実施した。また、教育研究費の不正防止計画に基づく実施状況については、教育研究費不正防止計画推進室で確認を行い、令和3年3月の役員会、教育研究評議会及び事務協議会に報告して、学内での情報を共有した。研究倫理教育については、引き続き日本学術振興会研究倫理eラーニングコースを活用し、新規採用者等の教職員等45名、大学院生・研究生104名が受講した。</p> <p>情報セキュリティ意識の向上に向けては、令和2年11月から12月にかけて教職員向け情報セキュリティ教育及び理解度調査を実施した。また、標的型攻撃メール対応訓練を、実際に使われた攻撃メールを参考に、件名や本文の内容を検討し、不自然な送信元からのメールには見えないよう配信の仕組みを工夫するなど、前年度より難易度を引き上げて実施した。さらに、令和3年3月に外部講師による情報セキュリティセミナーをZoomで開催し、教職員32名が受講した。なお、セミナーの資料及び動画を教職員専用総合案内に掲載し、随時閲覧可能としている。</p> <p>このほか、ハラスメント防止に向けては、令和2年12月にハラスメント防止研修を開催した。前年度に引き続き他国立大学法人のハラスメント相談室専任教員を研修講師とし、同じ国立大学において発生するハラスメントの実態及び具体的な対応に関する研修を実施した。教員向け及び全体向けの二部構成で実施し、対面とZoomを併用した結果、一部・二部合わせて194名が参加した。</p> <p>安全保障輸出管理制度については、令和2年12月に「大学における安全保障輸出管理」講演会を開催した（参加者54名）。特定の教員だけが関係すると思われるがちの制度であるが、留学生への対応など、教職員一人一人が関係する制度である旨、意識の醸成等を図った。</p> <p>(令和3年度)</p> <p>○ 「研究機関における公的研究費の管理・監査のガイドライン（実施基準）（文部科学大臣決定）」の改正を踏まえ、教育研究費不正防止計画推進室会議（令和3年12月）において「教育研究費の不正防止対策に関する基本方針」及び「教育研究費の不正防止計画」を改正し、啓発活動等について追加した。また、教育研究費の使用に関するコンプライアンス教育については、教育用テキスト及び理解度調査の見直しを行った上で実施した。</p> <p>研究倫理教育については、引き続き日本学術振興会研究倫理eラーニングコースを活用し、新規採用者等の教職員等57名、大学院生・研究生113名が受講した。</p> <p>情報セキュリティ意識の向上に向けて、令和3年11月から12月にかけて教職員向け情報セキュリティ教育及び理解度調査を実施した。また、標的型攻撃メール対応訓練については、前年度と同様、実際に使われた攻撃メールを参考に件名や本文の内</p>

	<p>容を検討し、不自然な送信元からのメールに見えないようにするなど、さらに難易度を上げて実施した。第5回情報システム運用委員会において、第3期における情報セキュリティ対策の総括として、「福島大学サイバーセキュリティ対策等基本計画」の実施状況について、自己評価と次期に向けた課題の整理を行った。同時に、評価結果及び課題点を踏まえ、第4期における実施体制については、インシデント対応体制の強化を図るため、役員、部局総括責任者及び部局情報システム担当者の各自の役割や責任を明確化し、必要な教育や訓練を実施していくことを確認した。</p> <p>ハラスメント防止に向けては、新任教職員研修において、ハラスメント防止に関する意識啓発を行った。また、前年度に引き続き、Zoomを併用して全教職員を対象としたハラスメント防止研修を実施した結果、令和2年度の194名を上回る231名が参加した。なお、当日の研修に参加できない教職員のために、研修動画のオンデマンド配信も行った。</p>
--	---

(4) その他の業務運営に関する特記事項等

1. 特記事項

(1) 特記事項

■「新型コロナウイルス感染症における福島大学活動指針」の策定  
(中期計画【63】)

全国で新型コロナウイルス感染症が拡大し収束の時期が見通せない中、本学の学生及び教職員が状況に応じて、適切かつ柔軟に活動する目安を示すため、第89回危機対策本部会議(令和4年3月22日)において、「新型コロナウイルス感染症における福島大学活動指針(BCP)」を策定した。

本BCPでは、教育活動、研究活動、課外活動、催事・イベント等、出張・移動等(国内・国外)、学内会議のレベルと活動状況の指針を示しており、以下のとおり分類している。

活動レベル設定の基本方針

レベル	レベルの目安・条件等(例示)	状況判断
0	新型コロナウイルス感染症に係る危機対策本部が解散した場合	新型コロナウイルス感染症が国内で収束した状況
1	感染症に配慮すべき場合	学内で感染者が発生していない、又は発生しているが感染拡大が想定されない状況
2	感染拡大防止対策を強化する必要があると本学が判断した場合(福島市が新型コロナウイルス対策のためのまん延防止等重点措置の対象地域となった場合など)	学内で感染者が発生していない、又は発生しているが感染拡大のリスクが低いと見込まれる状況
3	国から福島県に緊急事態宣言が発令された場合	学内で感染者が同時に複数発生し、更なる感染者の増加が想定される状況
4	本学キャンパスで爆発的に感染が拡大している場合	学内で多数の感染者が発生し、大学を閉鎖せざるを得ない状況

本BCPは令和4年4月1日から適用され、本学ウェブサイトにて公表している。

(本学ウェブサイト:新型コロナウイルス感染症における福島大学活動指針(BCP))  
<https://www.fukushima-u.ac.jp/emergency/Files/2022/03/BCP.pdf>

(2) 法令遵守(コンプライアンス)に関する取組

①サイバーセキュリティ対策等の強化に関する取組

「大学等におけるサイバーセキュリティ対策等の強化について」(令和元年5月24日元文科高第59号、以下「当該通知」という。)を踏まえ策定した「国立大学法人福島大学サイバーセキュリティ対策等基本計画(令和元年度～3年度)」(以下「基本計画」という。)に基づき、本学が令和2及び3年度に実施した取組は以下のとおりである(個別方針にある括弧は、当該通知に対応する番号を示す)。

個別方針(1)実効性のあるインシデント対応体制の整備(2.1.1(1))

①インシデント対応体制の構築・見直し

【令和2年度】

- ・ 内部では対応できない重大なインシデント発生時、その種別に応じて支援を求めるべき外部機関等の連絡窓口を整理するとともに、提携や協定締結の必要性等について検討した。

【令和3年度】

- ・ 令和4年4月から総合情報処理センターの名称を「情報基盤センター」に改め、運営体制を強化することに伴い、情報セキュリティインシデント対応チーム(CSIRT)メンバーに、センター専任教員及びセンター兼務教員(副学長補佐)を加えるための規程改正を行った。

②インシデント対応手順書・規程等の整備

【令和2年度】

- ・ 令和2年2月に「高等教育機関の情報セキュリティ対策のためのサンプル規程集(以下「サンプル規程集」という。)」が「情報セキュリティ対策」に特化した内容に改正されたことを受け、「情報システム運用管理」に主眼を置いた本学の体制や諸規程との整合性について検討を行い、今後の対応に向けた方針と課題を整理した。

【令和3年度】

- ・ 前年度の検討結果を受け、「サンプル規程集」の改訂に対応するため、本学関係規程、インシデント対応手順等の改正を行った。

③大学管理下のシステム・情報機器の把握と取扱い手順の周知徹底

【令和2年度】

- ・ 「全学内システム構成概要」及び「システム一覧」を現行最新版に更新した。



【令和3年度】

- ・ 「全学内システム構成概要」及び「システム一覧」を現行最新版に更新した。
- ・ 「国立大学法人福島大学情報システム運用管理規程」で定めている情報システムの文書整備に関して、今後の運用方法を検討するに当たり、学内の情報システムの管理状況を把握するため、令和3年11月に教職員を対象とした「情報システムに関する調査」を実施した。各自で所有するパソコンや、ネットワークに接続する情報機器類を改めて把握した。

**④インシデント予防・早期発見につながる活動の実施**

【令和2年度】

- ・ 令和2年10月に本学の情報セキュリティ対策の一環として、これまでネットワークの目的外利用が多数見られ、令和元年度にNII-SOCS（国立情報学研究所による情報セキュリティ運用連携サービス）から本学に寄せられた警報件数の52%を占めた国際交流会館を学内ネットワークから切り離れた。

【令和3年度】

- ・ NII-SOCS警報による対象ログの分析、脅威情報の収集に加え、文部科学省や一般社団法人JPCERTコーディネーションセンター（JPCERT/CC）からの脆弱性情報に関する注意喚起を学内掲示板システムにて周知した。

**⑤インシデント対応担当者への対応訓練の実施**

【令和2年度】

- ・ オンラインでのCSIRT実習型研修に学術情報課の担当職員を参加させた。

【令和3年度】

- ・ オンラインでのCSIRT実習型研修に学術情報課の担当職員を参加させた。学内の対応担当者向けの特別な研修は実施できていないが、「情報セキュリティ教育」や「標的型攻撃メール対応訓練」等を行ったほか、「マルウェア感染に関する注意喚起」の周知、「サイバー攻撃にかかる警告情報」の共有等を行った。

**個別方針(2)サイバーセキュリティ等教育・訓練と啓発活動の実施(2.1.1(2))**

**①全構成員に対する情報セキュリティ対策の重要性の啓発**

【令和2年度】

- ・ 4月に実施した新任教職員研修において、本学の情報セキュリティに関する基本事項について説明を行い、研修後にGoogleFormsを活用して理解度調査の提出を義務付け、対象者全員の提出を確認した。なお、令和2年度は新型コロナウイルス感染症の拡大防止のため、研修資料の配付のみとした。
- ・ 学生に対しては、入学時のネットワークガイダンスをオンライン形式で実施した。情報セキュリティに関する説明を行い、理解した者のみにネットワ

ーク接続を許可するため、受講後にGoogleFormsによる理解度確認テストを実施し、回答を義務付けた。

- ・ 文部科学省やJPCERT/CCからの脆弱性情報に関する注意喚起を学内掲示板システムにて周知したほか、脅威情報の収集等を随時実施した。

【令和3年度】

- ・ 令和2年度と同様、4月の新任教職員研修において、本学の情報セキュリティに関する基本事項について説明を行い、研修後に理解度調査を実施した。学生に対しても、入学時のネットワークガイダンスをオンライン形式で実施した。令和2年度と同様、情報セキュリティに関する説明を行い、理解した者のみにネットワーク接続を許可するため、受講後にGoogleFormsによる理解度確認テストを実施し、回答を義務付けた。
- ・ 令和4年度からは、キャンパスネットワークの更新と併せ、これまで入学時のみだったネットワーク利用者ガイダンス（情報セキュリティ教育）を、全学生を対象に受講させることとした。
- ・ 文部科学省やJPCERT/CCからの脆弱性情報に関する注意喚起を学内掲示板システムにて周知したほか、脅威情報の収集等を随時実施した。

**②情報セキュリティ教育の実施**

【令和2年度】

- ・ 常時業務でパソコンを利用する役員及び教職員等に対して情報セキュリティ教育を実施し、664名が受講した（受講率99.7%）。令和元年度の実施結果を踏まえ、テキストの内容に情報セキュリティの3要素（機密性・完全性・可用性）に関する説明を設け、受講後に記載する理解度調査シートにもそれに関する設問を設けるなど見直しを行った。理解度調査では正答率100%が630名（95%）、正答率90%が29名（4.4%）、正答率80%が4名（0.6%）であり、教育内容はおおむね理解されていると判断できる。なお、正答率80%から90%の者に対してフォローアップを実施した。実施結果を集約し、部局等からの要望や意見を取りまとめた。
- ・ 学生に対しては入学時のネットワークガイダンス受講をもって情報セキュリティ教育に替えるものとしているが、令和2年度は新型コロナウイルス感染症の影響により、対面形式のガイダンスが実施できなかったため、Web上でのネットワーク利用者ガイダンスのテキストの閲覧及び理解度調査への回答をもって情報セキュリティ教育を受講したものとみなすこととした。

【令和3年度】

- ・ 常時業務でパソコンを利用する役員及び教職員等に対する情報セキュリティ教育について、令和2年度の実施結果に基づき理解度調査の内容を見直し、令和3年11月から12月にかけて実施した。676名が受講し、受講率は100%だった。実施結果を取りまとめ、福島大学最高情報セキュリティ責任者（CISO）に報告した。
- ・ 学生に対しては、令和2年度と同様、Web上でのネットワーク利用者ガイダ

ンスのテキストの閲覧及び理解度調査への回答をもって情報セキュリティ教育を受講したものとみなすこととした。

### ③情報セキュリティセミナーの実施

【令和2年度】

- 令和3年3月に、情報セキュリティセミナーをZoomにて開催し、教職員32名が受講した。セキュリティ関係企業から講師を招き、「大学における最近の脅威情報と実効性のあるセキュリティ対策のために」と題した講演を行った。セミナーの資料及び動画を教職員専用総合案内に掲載し、随時閲覧可能とした。

【令和3年度】

- 情報セキュリティセミナーは、新型コロナウイルス感染症の感染拡大以前より低かった参加率改善のための対策が図れず、令和3年度は実施しなかった。

### ④全教職員対象インシデント対応訓練の実施

【令和2年度】

- 情報セキュリティ教育及びインシデント対応訓練の一環として、全教職員対象に標的型攻撃メール対応訓練を実施した。実際に使われた攻撃メールを参考に、件名や本文の内容を検討し、不自然な送信元からのメールに見えないよう配信の仕組みを工夫するなど、令和元年度より難易度を引き上げた。訓練に先立ち、不審な電子メールを受信した場合にとるべき対応について、教職員専用総合案内の掲示板を活用して周知した。訓練後には、「振り返りと学び」のページを作成し、対象者への解説を行った。

【令和3年度】

- 令和2年度に引き続き、全教職員を対象とした標的型攻撃メール対応訓練を実施した。令和2年度までの実施状況を踏まえ、訓練メールの内容や、配信の仕組みについて難易度を引き上げた。訓練後には、「振り返りと学び」のページを作成し、対象者への解説を行った。

### ⑤全構成員への遵守事項の周知徹底

【令和2年度】

- 新型コロナウイルス感染症対応に伴う遠隔授業、在宅勤務の実施に当たり、情報システム利用上の制限一部緩和による支援を行うとともに、「在宅勤務時の情報セキュリティ上の留意点（CISO通知）」を発出し、重要情報の取扱に関する注意喚起を行った。

【令和3年度】

- 教職員向けには教職員専用総合案内、学生向けにはLiveCampusに「P2Pソフトファイル交換ソフトウェアの使用と通信の禁止について」や「マルウェア

Emotetについての注意喚起」の内容を掲載し周知した。

### 個別方針（3）サイバーセキュリティ対策に係る自己点検・監査の実施

(2.1.1(3))

#### ①情報セキュリティ対策実施状況の自己点検実施及びフォローアップ

【令和2年度】

- 「基本計画」の実施状況について自己点検を行い、課題の共有を図った。

【令和3年度】

- 令和元年度からの「基本計画」にかかる総括を行い、課題等については次期基本計画へ引き継ぐこととした。

#### ②情報セキュリティ監査（内部・外部）の実施及びフォローアップ

【令和2年度】

- 内部監査については、監査室及び総務課と協議し、監査項目の見直しを行うとともに、事務が所管するシステムへの監査とフォローアップに加え、教員の保有する個人情報の取り扱いについても監査を実施することとした。
- 情報セキュリティ及び教員の保有する個人情報に関する内部監査を令和3年2月に実施し、監査室、総務課とともに監査結果を取りまとめた。
- 近隣の宮城教育大学と協議し相互監査を実施することとした。当初予定した訪問調査は新型コロナウイルス感染症の感染予防のため実施できなかったが、書面監査及びリモートでのヒアリングを経て、令和3年3月11日に総括報告会を実施した。指摘事項等については、令和3年度の監査実施と併せ、フォローアップを実施することとした。

【令和3年度】

- 内部監査については、監査室と協議しキャリア支援課が所管する「就職支援システム」への監査を令和4年2月に実施し、監査結果を取りまとめ、当該課及び学長に報告した。
- 令和2年度に宮城教育大学と実施した相互監査について、令和3年度は山形大学を加え3大学で実施した。宮城教育大学との間では令和2年度の指摘事項等についてフォローアップを行った。

#### ③自己点検・監査の実施内容見直し

【令和2年度】

- 「基本計画」の実施状況について自己点検を行い、課題の共有を図った。

【令和3年度】

- 令和元年度からの「基本計画」に係る総括を行い、課題等については次期基本計画へ引き継ぐこととした。

**④情報セキュリティマネジメント監査の実施**

【令和2年度】

- 令和2年度内部監査（情報セキュリティの状況、個人情報の漏えい）において、令和3年2月に「教員が保有する個人情報の管理状況」に関するヒアリング調査を実施し、対象教員の遵守状況を確認した。ヒアリング実施後、監査室及び総務課と監査結果を取りまとめ、監査による指摘事項はなかった。

【令和3年度】

- 令和3年度内部監査（情報セキュリティの状況、個人情報の漏えい）において、令和4年2月にキャリア支援課の「就職支援システム」に関するヒアリング調査を実施し、担当課における遵守状況を確認した。ヒアリング実施後、監査室と監査結果を取りまとめ、監査による指摘事項はなかった。

**個別方針（4）他機関との連携・協力（2.1.1(4)）**

**①他大学等と連携・協力して実行可能な事項等の検討**

【令和2年度】

- 令和元年度に協議を開始した宮城教育大学との情報セキュリティ相互監査については、令和2年10月から令和3年3月上旬にかけてオンラインによる監査資料確認とヒアリングによる相互監査を初めて実施し、令和3年3月にWeb会議形式で開催した相互監査総括会議において監査結果の報告を行った。

【令和3年度】

- 宮城教育大学との相互監査について、新たに山形大学を加えた3大学で実施することとした。令和3年10月から令和4年1月にかけて資料確認とヒアリングによる相互監査を行い、令和4年3月にWeb会議形式で開催した相互監査総括会議において監査結果の報告を行った。令和4年度は山形大学を幹事校として実施することとした。

**個別方針（5）サイバーセキュリティに必要な技術的対策及び制度的対策の実施（2.1.1(5)）**

**①グローバルIPアドレスを付与する情報機器の把握と管理**

【令和2年度】

- 実機器の情報を管理する「無線LANコントローラ管理ツール(Cisco Prime Infrastructure/Netflow Analyzer)」の情報と「IPアドレス割当て表」、「スイッチポート表」を照合し、不要情報の抽出削除及び不足情報の追加・修正等の点検を実施した。
- システム構築時、研究室等ルータ設定作業時に随時、ネットワーク構成図等の作成・管理を実施した。

【令和3年度】

- 令和2年度に引き続き、実機器の情報を管理する「無線LANコントローラ管

理ツール(Cisco Prime Infrastructure/Netflow Analyzer)」の情報と「IPアドレス割当て表」、「スイッチポート表」を照合し、不要情報の抽出削除及び不足情報の追加・修正等の点検を実施した。

**②適切なソフトウェアバージョン管理の実施**

【令和2年度】

- 事務用パソコンシステムのみ一括管理を実施した。また、「システム一覧」の現行最新版に、OS/バージョン情報を掲載するための作業を行った。

【令和3年度】

- 引き続き、事務用パソコンシステムのみ一括管理を実施した。また、「システム一覧」の現行最新版に、OS/バージョン情報を掲載するための作業を行った。
- 11月に教職員を対象とした「情報システムに関する調査」を実施し、各自で所有するパソコンや、ネットワークに接続する情報機器類を改めて把握した。

**③不正アクセス対策の強化とユーザーアカウントの適切な管理**

【令和2年度】

- 本学で稼働中の認証システムの管理運用の現状に見合ったシステムを導入・検討するために必要な知識を習得するため、学術情報課職員がNIIの「情報処理技術セミナー（認証基礎編第2回）」に参加、受講した。
- 令和3年度中に更新予定のキャンパスネットワークシステムに多要素認証の仕組みを導入できるよう、仕様の検討を行った。

【令和3年度】

- 令和3年度末のキャンパスネットワークシステムの更新に併せ、シングルサインオンを見据えた認証基盤システムを構築、導入した。

**④平時からのログ取得と管理**

【令和2年度】

- キャンパスネットワークシステムのファイアウォール(以下「FW」という。)、その他ネットワーク管理システムを随時確認し、各種サーバ系ログは自動取得・管理設定済みで運用中である。

【令和3年度】

- FWその他ネットワーク管理システムを随時確認し、各種サーバ系ログは自動取得・管理設定済みで運用中である。

**⑤標的型攻撃を踏まえた多層防御及び堅牢化の実施**

**【令和2年度】**

- ・ 本学が管理するサーバ類のうち、教務情報システム（LiveCampus）と図書館情報システムについては重要な情報を取り扱っており、必要な対応、措置について検討を行った。

**【令和3年度】**

- ・ LiveCampusは令和3年度中、図書館システムは令和4年度中の更新を予定しており、いずれも学術情報課職員が仕様策定委員として加わり検討を行っている。

**⑥各種団体等が定めるガイドライン等に準拠した諸規程、手順書の整備**

**【令和2年度】**

- ・ 令和2年2月に、「サンプル規程集」が「情報セキュリティ対策」に特化した構成及び内容に改正されたことを受け、「情報システム運用管理」に主眼を置いた本学の体制や諸規程との整合性等について検討を行い、今後の対応に向けた方針と課題を整理した。

**【令和3年度】**

- ・ 令和2年度に整理した課題等について検討を行い、「福島大学情報システム運用管理規程」のほか、情報セキュリティ関係規程等を改正した。改正した規程等は以下のとおりである。

名称	改正日	施行日
情報システム運用管理規程	令和3年10月12日	令和3年10月12日
情報資産取扱規程	令和3年10月12日	令和3年10月12日
情報セキュリティ要件の明確化に関する規程	令和3年10月12日	令和3年10月12日
アプリケーションソフトウェアに関する規程	令和3年10月12日	令和3年10月12日
情報システムの構成要素に関する規程	令和3年10月12日	令和3年10月12日
インシデント対応手順	令和3年10月12日	令和3年10月12日
情報システム利用規程	令和4年3月18日	令和4年4月1日
情報ネットワークシステム利用細則	令和4年3月18日	令和4年4月1日
電子計算機等運用管理ガイドライン	令和4年3月25日	-
端末利用ガイドライン	令和4年3月25日	-
電子メール利用ガイドライン	令和4年3月25日	-
ウェブブラウザ利用ガイドライン	令和4年3月25日	-
利用者パスワードガイドライン	令和4年3月25日	-
情報格付取扱ガイドライン	令和4年3月25日	-

※上記規程等の正式名称は、冒頭に「国立大学法人福島大学」が付く。

**⑦外部クラウド利用に係るリスク把握と多要素認証有無の確認**

**【令和2年度】**

- ・ 令和3年度中に更新予定のキャンパスネットワークシステムに多要素認証の要素を反映できるよう、仕様の検討を行った。

**【令和3年度】**

- ・ 令和3年度更新のキャンパスネットワークシステムの仕様において、クラウド（SaaS）サービスを利用した統合ID管理・認証システムを導入し、シングルサインオンによる連携サービス利用を可能とした。

**⑧情報窃取防止のための技術的な措置と手順の整備**

**【令和2年度】**

- ・ ファイル暗号化やアクセス制御等、教職員及び学生が遵守すべき事項について周知を図るため、「サンプル規程集」に準拠した規程やガイドラインの改正について検討を行った。

**【令和3年度】**

- ・ 教職員及び学生が、機微な情報に対し、必要最低限の保持、アクセス制御、暗号化等の措置を講じるよう「福島大学情報ネットワークシステム利用細則」及び「国立大学法人福島大学端末利用ガイドライン」を改正した。

**⑨外部電磁記録媒体で機密情報を取り扱う場合の手順整備と遵守徹底**

**【令和2年度】**

- ・ 事務用パソコンにおけるUSBメモリの利用制限については、平成31年4月から実施している。なお、事務用パソコン以外で使用されるUSBメモリについては、学術情報課で端末等の一括管理を行えないため、「サンプル規程集」に準拠した規程やガイドラインを改正し周知することにより、利用を制限することを検討した。

**【令和3年度】**

- ・ 教員が利用する外部記憶媒体の利用制限については、「国立大学法人福島大学情報セキュリティ要件の明確化に関する規程」及び「国立大学法人福島大学端末利用ガイドライン」を改正し、外部記憶媒体の利用に際し、システム管理者及び利用者に対して適切なアクセス制御を行うよう義務付けた。

**⑩委託業者が遵守すべき要件記載と履行状況の点検**

**【令和2年度】**

- ・ 本学から委託を受けた外部業者が実施すべき情報セキュリティ対策の履行状況に関する点検項目等について検討を行った。

**【令和3年度】**

- ・ 令和2年度に検討を行った項目等について整理し、「情報セキュリティ対

策履行状況点検票」として取りまとめた。

**①学内の情報取扱区域のセキュリティ確保と管理の徹底**

【令和2年度】

- ・ 「教育研究業績管理システム」の内部監査実施時（令和3年2月）に、学長室へのヒアリング及び現場確認を実施した。ヒアリング実施後、監査室と監査結果を取りまとめた。

【令和3年度】

- ・ 「就職支援システム」の内部監査実施時（令和4年2月）に、キャリア支援課へのヒアリング及び現場確認を実施した。ヒアリング実施後、監査室と監査結果を取りまとめた。

**個別方針（6）サイバーセキュリティ・IT人材の育成（2.1.2(2)）**

**①戦略マネジメント層及び実務者層の確保・育成による司令塔機能の強化**

【令和2年度】

- ・ 総合情報処理センター専任教員の定年退職に伴う後任者（任期制）を決定した。
- ・ 「CSIRT研修」「情報システム統一研修」に学術情報課の担当職員が参加した。
- ・ 「戦略マネジメント層研修」に学術情報課長が参加した。

【令和3年度】

- ・ 総合情報処理センターの事務を担当する学術情報課（情報基盤）に事務職員1名が増員され、運営体制を強化した。
- ・ 教育・研究用電子計算機システムの廃止やBYOD、DXといったセンターに求められる役割が大きく変わることから、令和4年度より総合情報処理センターを「情報基盤センター」に名称変更し、運用体制を見直した。
- ・ 「CSIRT研修」「情報システム統一研修」に学術情報課の担当職員が参加した。
- ・ 「戦略マネジメント層研修」に学術情報課長が参加した。

**②外部人材（即戦力の高度専門人材）の活用**

【令和2年度】

- ・ 総合情報処理センター専任教員配置の選択肢としてクロス・アポイントメント制度活用について検討した結果、導入見送りを決定し、学長等に報告した。また、他部署所属の教員を、副学長補佐として配置することを要望し、令和3年4月からの配置が認められた。

【令和3年度】

- ・ 副学長補佐1名の増員により、専任教員と合わせて副センター長2名体制とし、総合情報処理センターの業務を実施した。

**個別方針（7）「福島大学危機管理マニュアル」におけるサイバーセキュリティ対策に係る記載の追加等（2.1.2(3)）**

**①「福島大学危機管理マニュアル」へのセキュリティ対策等記載**

【令和2年度】

- ・ 総務課において令和3年度策定予定の「福島大学業務継続計画（BCP）」の検討状況を確認し、マニュアル追記内容について検討を行った。

【令和3年度】

- ・ 総務課策定の全学BCPは「新型コロナウイルス感染症対応」を優先しており、大規模災害発生時のBCPに関しては、令和4年度に取りまとめることを確認した。

**個別方針（8）その他必要な対策の実施（2.1.1(6)）**

**①情報資産のリスク評価と必要な予算・体制の措置**

【令和2年度】

- ・ 情報資産のリストアップ作業は実施していない。

【令和3年度】

- ・ 全面的な情報資産のリストアップ作業は実施できていないが、「情報システムに関する調査」を実施し、各自で所有するパソコンや、ネットワークに接続する情報機器類を改めて把握した。また、令和元年度から実施している情報の格付け（機密性）の運用について、令和4年度からの見直しについて検討を開始した。

**②法令遵守違反の未然防止に向けた取組**

**■ハラスメント防止研修の実施（中期計画【64】）**

他の国立大学法人のハラスメント相談室専任教員を研修講師とし、同じ国立大学において発生するハラスメントの実態及び具体的な対応に関する研修を実施した。研修は、教員向け及び全教職員向けの二部構成で実施し、対面とZoomを併用した結果、一部・二部合わせて、令和2年度は194名、令和3年度は231名が参加した。

また、4月の新任教職員研修においても、ハラスメント防止に関する意識啓発を行っている。

**■教育研究費に関するコンプライアンス教育の実施（中期計画【64】）**

教育研究費に関するコンプライアンス教育は、毎年度、教育用テキスト（英文を含む）及び理解度調査等の見直しを行った上で実施している。

令和3年度には、「研究機関における公的研究費の管理・監査のガイドライン（実施基準）（文部科学大臣決定）」の改正を踏まえ、令和3年12月に開催した教育研究費不正防止計画推進室会議において、「教育研究費の不正防止対

策に関する基本方針」及び「教育研究費の不正防止計画」を改正し、コンプライアンス教育と合わせ、定期的に啓発活動を実施する旨を追加した。

**■教育研究費の不正防止計画実施状況の確認（中期計画【64】）**

教育研究費の不正防止計画に基づく実施状況については、令和元年度の確認結果を踏まえ、令和2年度に確認項目に新たに3点(①モニタリングの在り方、②アルバイト謝金に関する学生等の業務実態確認のヒアリング実施、③他機関からの旅費支給の有無を出張報告書に記載)を追加し、教育研究費不正防止計画推進室で確認した結果、各項目は確実に実施され、不正を発生させる要因のリスク低減に寄与していることが明らかになった。本件については令和3年3月の役員会、教育研究評議会及び事務協議会に報告し、学内での情報共有を行った。

**■「大学における安全保障輸出管理」講演会の開催（中期計画【64】）**

安全保障輸出管理の制度及び大学に求められる対応、学内における安全保障輸出体制に関する共通理解を図り、全学での安全保障輸出管理への協力関係を深めていくことを目的として、令和2年12月に「大学における安全保障輸出管理」講演会を開催した。山形大学大学院理工学研究科の足立和成教授を講師に迎え、「大学における安全保障輸出管理に求められるもの」と題した講演が行われた。当日は役員及び教職員54名が参加し、特定の教員だけが関係すると思われがちな制度であるが、留学生への対応等、教職員一人一人が関係する制度であることの意識の醸成に繋がる有意義な機会となった。

**(3) 施設マネジメントに関する取組**

令和2及び3年度に本学が実施した施設マネジメントに関する取組は以下のとおりである。

**①施設の有効利用や維持管理（予防保全を含む）に関する事項**

**■土地の利活用計画の再検討（中期計画【58】）**

→p. 34「中期計画【58】 判断理由（計画の実施状況等）」参照

**■研究スペースの再配分（中期計画【59】）**

【令和2年度】

- ・ 食農学類附属発酵醸造研究所の設置準備として、令和2年11月以降に着任する特任教員3名の研究室確保のため、全学類の建物の利用状況を確認し、食農学類研究棟に2室(99㎡)を共同研究スペースとして確保した。
- ・ 大学院再編構想を考慮し、各学類建物の共同研究スペースの見直しを行い、全学類の保有する教育・研究スペース(58,763㎡)の11.7%(6,882㎡)を確保した。

【令和3年度】

- ・ 新設された食農学類附属発酵醸造研究所の研究スペースは、共同研究ス

ースとして3室(75㎡)確保し、前年度に確保した研究スペースと合わせて5室(174㎡)とした。また、「復興知」の総合化による食・農・ふくしま未来学の展開」事業の研究プロジェクト室(復興知事業事務室)は共同研究スペースとして1室(55㎡)を確保し、再配分を行った。

- ・ 全学共同研究スペースとして130㎡確保し7,012㎡となり、全学類の保有面積(教育・研究施設58,668㎡)の12%を確保した。

**■「施設のトリアージ」の実施（中期計画【59】）**

→p. 34「中期計画【59】 判断理由（計画の実施状況等）」参照

**■インフラ長寿命化計画（個別施設計画）の策定**

【令和2年度】

- ・ 平成28年度の「福島大学インフラ長寿命化計画（行動計画）」策定後、同計画や個別施設の点検・診断に基づき、令和2年12月に「国立大学法人福島大学インフラ長寿命化計画（個別施設計画）」を策定した。個別施設計画における対象は、本学が保有する教育・研究活動と地域・社会貢献への基盤となる建物、基幹設備（ライフライン）であり、計画期間を30年とした。
- ・ インフラ長寿命化計画（個別施設計画）により、従来の施設のライフサイクル（築30～40年で性能維持+機能向上改修（大規模改修）、築60～65年で改築）から長寿命化に向けた施設の基本的なライフサイクル（築20～25年・築60～75年で性能維持改修（予防保全改修Ⅰ・Ⅱ）、築40～50年で性能維持+機能向上改修（長寿命化改修）、築80～100年で改築）に変更し、施設の長寿命化を図ることとした。

【令和3年度】

- ・ インフラ長寿命化計画（個別施設計画）により進めている音楽棟の大規模改修が令和3年5月に完了した。引き続きL講義棟及び美術棟の長寿命化改修を進めた。
- ・ 老朽化に対応したライフライン再生（給排水設備（上水・中水管））事業は令和3年5月に完了した。引き続きライフライン再生（給排水（排水管、水門））及び消火設備の事業を進めた。

**②キャンパスマスタープラン等に基づく施設整備に関する事項**

令和3年度施設整備費概算要求については提出した重点事業5件全てが総合評価Sとなった。要求事業のうち、令和2年度の3次補正として（金谷川）講義棟改修（A6-1、A6-2）、令和2年度の追加事業として（金谷川）ライフライン再生（給排水設備）（A6-3）として3事業が予算化された。

その他の取組については、p. 43「中期計画【62】 判断理由（計画の実施状況等）」参照。



**③多様な財源を活用した整備手法による整備に関する事項**

**【令和2年度】**

- ・ 金谷川キャンパス構内の入構料収入の一部を財源とし、構内道路等の整備に活用している。令和2年度は、駐車場ライン引き工事（約53万円）、横断歩道補修その他工事（約95万円）に充てた。

**【令和3年度】**

- ・ 附属小学校等トイレ改修工事については、目的積立金（約1,150万円）を活用して実施し、児童・生徒が利用するトイレの衛生環境の改善を進めた。
- ・ 令和3年度は、入構料収入の一部を財源とした駐車場等修繕費として約51万円を確保し、駐車場の雨水排水設備の清掃及び舗装補修等に充てた。

**④環境保全対策や積極的なエネルギーマネジメントの推進、ZEB（ネット・ゼロ・エネルギー・ビル）の実現に向けた取組の推進に関する事項**

**【令和2年度】**

- ・ 建物ごとに電気・水道・ガス等の使用量を計測し、数字とグラフで表した情報を、学内掲示板を通じて全教職員に公表し「見える化」を進めているほか、運営会議及び事務協議会でも議題として取り上げることで、執行部や管理職に対しても省エネ・地球温暖化対策の当事者としての意識向上を図った。

**【令和3年度】**

- ・ エネルギー使用量の「見える化」として建物ごとに電気・水道・ガス等の使用量を計測し、数字とグラフで表した情報を、学内掲示板を通じて全教職員に公表した。また、運営会議及び事務協議会でも議題として取り上げることで、執行部や管理職に対しても省エネ・地球温暖化対策の当事者としての意識向上を図った。
- ・ 環境・省エネルギー対策としてキャンパス内の外灯（水銀灯）54基のLED化を進めた（金谷川キャンパス外灯LED化率：87%）。

**（4）新型コロナウイルス感染症への対応**

**■新型コロナウイルス感染症対応に係る危機対策本部の設置**

新型コロナウイルス感染症に対応するため、「国立大学法人福島大学危機管理規則」に基づき、令和2年2月25日に「危機対策本部」を設置し、翌2月26日に第1回危機対策本部会議を開催した。以降、令和4年3月末までに89回開催した。

危機対策本部において、令和2年4月1日に前期授業は原則として遠隔授業で実施すること、前期授業の開始時期を5月7日からとすること等を決定し、学生及び教職員に周知した。4月15日には「新型コロナウイルス感染拡大防止のための学生行動ガイドライン」を策定し、その後の感染状況に合わせて、令和3年1月までに第9版まで改訂が行われた。

そして、4月16日に福島県を含む全国が緊急事態宣言の対象地域となったことを受け、同宣言の終期まで、教職員の在宅勤務やオンライン会議の推奨、キ

ャンパスへの立入と学内施設の制限、他地域への移動の制限等を定めた「緊急事態宣言を踏まえた当面の対応について」（令和2年4月21日）を教職員に周知した。

緊急事態宣言が解除された6月には、今後の支援の在り方を検討することを目的として、学生生活や遠隔授業の状況等に関するアンケート調査を実施した。集計及び分析に当たっては、教育推進機構高等教育企画室の協力を得て行い、調査結果は7月1日の定例記者会見で発表した。

令和3年度に向けこれまでの感染状況の検証・分析を行うとともに、周知してきた授業の受講、学外活動のルール及び学生行動ガイドラインを統合して、福島大学生として遵守すべき最低限の行動規範を定めた「福島大学学生生活ガイドライン2021」を策定し学生へ発信した。

令和3年度は、ワクチン接種を受ける場合の取扱について検討し、「新型コロナウイルス感染症のワクチン接種等における職専免の臨時措置について」（令和3年6月8日）を发出し、教職員に周知した。また、学生に対する新型コロナワクチン接種の意向調査、学生及び教職員へのワクチン接種状況調査、「新型コロナウイルス感染症における福島大学活動指針（BCP）」の策定、「福島大学学生生活ガイドライン2022」の策定等、新型コロナウイルス感染症の感染拡大防止に向けた対策を引き続き講じた。

（本学ウェブサイト：新型コロナウイルス感染症の対応について）

<https://www.fukushima-u.ac.jp//korona.html>

**■「新型コロナウイルス感染症における福島大学活動指針」の策定（中期計画【63】）→p.47「■「新型コロナウイルス感染症における福島大学活動指針」の策定（中期計画【63】）」参照**

**2. 共通の観点に係る取組状況（法令遵守及び研究の健全化）**

「国立大学法人及び大学共同利用機関法人の第3期中期目標期間の業務実績評価に係る実施要領」別添1に掲げる「法令遵守及び研究の健全化」の観点について、令和2及び3年度の実施状況は以下のとおりである。

**（1）法令遵守（コンプライアンス）に関する体制及び規程等の整備・運用状況 ■サイバーセキュリティ対策等基本計画の策定・自己評価（中期計画【63】）**

「大学等におけるサイバーセキュリティ対策等の強化について」（令和元年5月24日元文科高第59号）に基づき、令和元年10月から令和4年3月を対象期間として策定した「国立大学法人福島大学サイバーセキュリティ対策等基本計画」の実施状況について、令和元年度から毎年度、自己評価を実施している。

**■インシデント対応体制の整備（中期計画【63】）**

→p.47～48「個別方針（1）実効性のあるインシデント対応体制の整備（2.1.1(1)）」参照

■「サンプル規程集」に対応するための学内規程の改正（中期計画【63】）

→p. 51「個別方針（5）サイバーセキュリティに必要な技術的対策及び制度的対策の実施（2.1.1(5)）」の「⑥各種団体等が定めるガイドライン等に準拠した諸規程、手順書の整備」参照

■宮城教育大学、山形大学との相互監査（中期計画【63】）

→p. 50「個別方針（4）他機関との連携・協力（2.1.1(4)）」参照

■ハラスメント防止研修の実施（中期計画【64】）

→p. 52「■ハラスメント防止研修の実施（中期計画【64】）」参照

■教育研究費に関するコンプライアンス教育の実施（中期計画【64】）

→p. 52「■教育研究費に関するコンプライアンス教育の実施(中期計画【64】）」参照

■教育研究費の不正防止計画実施状況の確認（中期計画【64】）

→p. 53「■教育研究費の不正防止計画実施状況の確認（中期計画【64】）」参照

■安全保障輸出管理講習会の開催（中期計画【64】）

→p. 53「■「大学における安全保障輸出管理」講演会の開催(中期計画【64】）」参照

■標的型攻撃メール対応訓練の実施（中期計画【64】）

→p. 45～46「中期計画【64】 判断理由（計画の実施状況等）」参照

■情報セキュリティセミナーの開催（中期計画【64】）

→p. 45「中期計画【64】 判断理由（計画の実施状況等）」参照

(2) 災害、事件・事故等の危機管理に関する体制及び規程等の整備・運用状況

■新型コロナウイルス感染症対応に係る危機対策本部の設置

→p. 54「■新型コロナウイルス感染症対応に係る危機対策本部の設置」参照

■「新型コロナウイルス感染症における福島大学活動指針」の策定（中期計画【63】）→p. 47「■「新型コロナウイルス感染症における福島大学活動指針」の策定（中期計画【63】）」参照

■安全衛生・防災に関する意識啓発（中期計画【63】）

安全衛生及び防災に対する意識向上のため、新任教職員研修（安全衛生に関する意識啓発）、救命講習会（令和2及び3年度は新型コロナウイルス感染症のため、福島市ウェブサイトの「応急手当Web講習（e-ラーニング）」を教職員掲示板に掲載）、総合防災訓練、学生寮消防訓練を実施している。

■「国外活動時の危機管理基本方針（第2版）」の策定

平成29年度に第1版を策定した「福島大学国外活動時の危機管理基本方針」について、新型コロナウイルス感染症の影響を踏まえ、令和2年度に改訂版（第2版）を策定した。改訂版では、海外渡航（出張、留学等）の実施、中止、延期、継続、途中帰国の判断に関して、「COVID-19に関する追加基準」を設け、新型コロナウイルス感染症を要因とする感染症危険情報のレベル評定の基準を規定した。

(3) 研究者及び学生に対する研究倫理教育の実施状況

■研究倫理教育の実施状況（中期計画【64】）

「福島大学における「研究活動における不正行為への対応等に関するガイドライン」に基づく公正な研究推進のための運用方針」により、毎年度、新規採用者、未受講者、前回受講後5年を経過した者等に対し、eラーニングコースを活用した研究倫理教育を実施している。

令和2及び3年度における、役員、教職員、大学院生及び研究生の受講状況は以下のとおりである。

令和2及び3年度 研究倫理教育実施状況

区分	令和2年度			令和3年度		
	対象者数	受講者数	実施率	対象者数	受講者数	実施率
役員	0	-	-	1	0	0.0%
研究者（常勤）	17	16	94.1%	17	16	94.1%
研究者（非常勤）	22	21	95.5%	32	32	100.0%
事務職員	8	8	100.0%	9	9	100.0%
大学院生	102	101	99.0%	112	111	99.1%
研究生	3	3	100.0%	2	2	100.0%
総計	152	149	98.0%	173	170	98.3%

II 大学の教育研究等の質の向上  
 (4) その他の目標  
 ④附属学校に関する目標

中期目標	<p>【15】東日本大震災と原発事故以降一層明確になった要請を踏まえ、附属学校園は引き続き、大学、地域と連携して、地域振興に寄与する教員人材育成の重要な場という役割を果たす。</p> <p>【16】附属学校園は、教育の実践、研究活動において、大学の構成員との交流、協同を一層密にし、その連携の成果を公開することを通して地域への貢献度をさらに高め、地域のモデル校、センター校となる。</p>
------	--

中期計画	進捗状況	判断理由（計画の実施状況等）
<p>【41】                      附属学校園運営会議・運営協議会、地域運営協議会などの協議体制の運用を通して、附属学校園は大学、地域との連携のうえに、①大学における教員養成体制にとり不可欠な役割を果たし、②県、市などとの人事交流により地域の教員の能力を向上させ、③教職大学院の設置を踏まえ、現職教員研修機能の強化に資する。</p>	III	<p>（令和2及び3事業年度の実施状況）                      （令和2年度）</p> <ul style="list-style-type: none"> <li>○ 教育実習生（本学学生）を附属幼稚園に19名、附属小学校に119名、附属中学校に112名、附属特別支援学校に57名受け入れ、さらに他大学生合計13名を受け入れた。また、新たに人間発達文化学類附属学校臨床支援センター教育相談部門の依頼により、附属小学校に3名、附属中学校に4名、附属特別支援学校に2名の公認心理師実習を受け入れ、地域の人材育成に寄与した。</li> <li>○ 附属小学校に4名、附属中学校に4名、附属特別支援学校に2名の教職大学院生を通年で受け入れ、さらに附属小学校に5名の短期実習も受け入れ、ふれあい教育の意義を実感してもらうことができた。</li> <li>○ 「附属学校園将来構想検討会議準備委員会」を発足し改革に着手した。同準備委員会では学内の方向性をまとめる必要が生じたため、「懇談会」を4回にわたり開催し、意見交換を行った。令和3年3月開催の附属学校園運営会議にて、令和3年度の本格的な準備委員会での改革の方向性を記載した検討材料「学長私案」が示された。</li> <li>○ 附属小学校では5月に予定していた学校研究公開は新型コロナウイルス感染症の感染拡大により中止となったが、秋に「授業づくりセミナー」と名称を変更し学年別6回に分割し実施した。附属中学校の学習指導法研究公開は授業をオンデマンドで公開し、事後研究会をオンライン会議で行うなど、実施方法を変更して開催した。附属特別支援学校では研究授業をオンライン限定公開とすることで県域を越える配信となった。附属幼稚園の幼稚園教育研究会は規模を縮小することになったが、参加対象を研修対象者に限定して実施するなど、地域の研修機能を備えた実践教育の場を提供した。</li> <li>○ 福島県内各地からの要請に応え、附属小学校29件、附属中学校11件の公立校教員等研修会の講師を務め、指導・助言を行った。特に附属中学校では、ICTを効果的に用いた実践教育を公開した。</li> </ul> <p>（令和3年度）</p> <ul style="list-style-type: none"> <li>○ 教育実習生（本学学生）を附属幼稚園に17名、附属小学校に165名、附属中学校に117名、附属特別支援学校に64名受け入れ、さらに他大学生合計8名を受け入れた。また、11名の公認心理師実習を受け入れ、地域の人材育成に寄与した。</li> <li>○ 附属小学校に9名、附属中学校に4名、附属特別支援学校に3名の教職大学院生を通年、もしくは一定期間受け入れ、教職大学院生が探求したいテーマに合わせ、授業参観、授業実践、研究会参観等の実習を行った。附属学校教員の指導の下、学級経営にも携わったことで実力をつけ、結果として附属学校側の教育活動充実に資する面も窺えた。</li> <li>○ 附属学校園の在り方、運営組織等の検討を行うため、6月に「福島大学附属学校園将来構想検討会議」を設置し、11月に第1回会議を開催した。</li> <li>○ 附属小学校では「各教科等における資質・能力を育む授業づくり」と題した「授業づくりセミナー」を開催した。この研究公開は福島県の初任者研修や中堅教諭等資質向上研修にも対応しており、来校に加えオンライン配信も行い、2日間で227名が参加した。後期には、前期同様オンラインと対面方式の両方を活用し、附属幼稚園教育研究会（延べ80名）、附属小学校研究公開（延べ247名）、附属中学校学習指導法研究（延べ189名）、附属特別支援学校教育研究学校公開（延べ77名）が参加し、</li> </ul>

		<p>モデル校としての知見を地域に還元した。</p> <ul style="list-style-type: none"> <li>○ 福島県内各地からの要請に応え、附属小学校29件、附属中学校19件の公立校教員等研修会の講師を務め、指導・助言を行った。特に附属中学校では、ICTを効果的に用いた実践教育を道徳、音楽、理科、社会、数学の教科で公開し、新型コロナウイルス感染症の感染拡大防止のため分散開催しているにも関わらず、延べ160名以上が参加した。</li> </ul>
<p>【42】 第1期から第2期にかけて、大学と附属学校園、また附属学校園同士が協力しあい、幼稚園、小学校、中学校、特別支援学校の校種をこえて育てる人間像を共有し連携課題を解決する、という構想のもとにKeCoFu (Key Competencies of Fukushima Fuzoku) プロジェクトが実践された。平成25年度発足したKeCoFu推進協議会はその成果を引き継ぐものである。附属学校園は、それらの成果をもとに、次期学習指導要領の改訂に対応するために、各校種段階での能動的学習の導入やその指導法、コンピテンシーの評価法などの研究を行い、大学の教育研究の質を高め、附属学校園の教員の能力を向上させる。さらにその成果を地域の学校教育に普及させるために、地域の教員を対象とした学校公開、研究会などを開催する。</p>	<p>III</p>	<p>(令和2及び3事業年度の実施状況)</p> <p>(令和2年度)</p> <ul style="list-style-type: none"> <li>○ KeCoFuプロジェクトで得た四校園共通のコンピテンシー具現化の実践研究の場として、夏季研修会を予定していたが、新型コロナウイルス感染症の感染拡大のため中止となった。</li> <li>○ 臨時休業が続く中、ICTを活用したオンデマンド型の学習方法と双方向型学習支援方法について、副学長及び教育推進機構教員による研修会が実施された。GIGAスクール構想による補助金を利用し、附属小学校、附属中学校、附属特別支援学校のほとんどの生徒にタブレット端末を導入した。</li> </ul> <p>(令和3年度)</p> <ul style="list-style-type: none"> <li>○ KeCoFuプロジェクトで得た四校園共通のコンピテンシー具現化の実践研究の場として、夏季研修会を開催した。午前には問題解決型授業、アクティブラーニングについて講演を開催し、午後には教科ごとのビデオ会議システムによる分科会が行われ、連携強化と実践研究の共通理解を深めた。</li> <li>○ 財務課の協力により、不足していたタブレット端末を購入し、ICT端末が全生徒にいき渡った。ハード面での基盤が整うとともにICT教育の実践教育が盛んに行われ、特に附属中学校では各教科におけるICT授業研究会を延べ6回、公立校向けに公開した。</li> </ul>
<p>【43】 附属学校園は、教職大学院の設置を踏まえ、ICT教育や道徳の教科化、グローバル化などの新しい課題に対応できるよう、KeCoFu推進協議会を拡張し、年間を通じた協同研究体制を作ることによって大学との連携を強化する。</p>	<p>III</p>	<p>(令和2及び3事業年度の実施状況)</p> <p>(令和2年度)</p> <ul style="list-style-type: none"> <li>○ 各校園における各年度の研究主題との関連から、各校園のカリキュラム・マネジメントの策定に向けた検討を開始した。学校公開では教育課程及び授業の改善のためのPDCAサイクルに関する研究を実施し、学校公開における参加者のアンケート調査については大学教員の指導助言の下分析を行い、次年度の改善や追跡アンケートの実施を検討するに至った。</li> <li>○ 平成30年9月には「附属学校の改革に関する有識者会議等に伴う附属学校園ワーキンググループ」の中間報告をまとめた。取組をさらに進めるため、特に課題となっている働き方改革に焦点を当て、3回のワーキング会議を開催した。</li> </ul> <p>(令和3年度)</p> <ul style="list-style-type: none"> <li>○ 令和2年度と同様に各校園における各年度の研究主題との関連から、各校園のカリキュラム・マネジメントの策定に向けた検討を継続した。校園ごとに教育課程及び授業の改善のためのPDCAサイクルに関する成果と課題を整理し、また学校公開における参加者アンケート調査については、大学教員の指導助言の下、設問内容や分析手法を改善し四校園で共有した。</li> </ul>

	<ul style="list-style-type: none"> <li>○ 「附属学校の改革に関する有識者会議等に伴う附属学校園ワーキンググループ」の中間報告を基に、積み残した課題を令和3年度末までにまとめるとしていたが、働き方改革、教職員多忙化については予算や教職員定数に紐付く大きな課題となっていること等、四校園及び学類・全学で課題を共有することができた。今後、公立中学校の運動部活動の地域移行の推移も見据えながら、附属学校の対応も検討しつつ、附属学校園の役割や意義等に関する議論のまとめを報告書として作成する。</li> <li>○ 附属四校園の将来計画の具体化のため、附属学校園の在り方、運営組織等の検討を行うとして6月に「附属学校園将来構想検討会議」が発足し、11月に開催された第1回会議では学長より福島県教育委員会、福島市教育委員会との交渉の状況等が報告され、意見交換が行われた。</li> </ul>
--	--



II 教育研究等の質の向上の状況に関する特記事項

1. 特記事項

(1) 特記事項

■各校園における研究公開の実施（中期計画【42】）

附属小学校では、「各教科等における資質・能力を育む授業づくり」と題し、令和3年6月に「授業づくりセミナー」を開催した。この研究公開は福島県の初任者研修や中堅教諭等資質向上研修にも対応しており、対面に加えオンライン配信も行い、2日間で227名が参加した。後期には、前期同様オンラインと対面方式の両方を活用し、附属幼稚園教育研究会（延べ80名参加）、附属小学校研究公開（延べ247名参加）、附属中学校学習指導法研究（延べ189名参加）、附属特別支援学校教育研究学校公開（延べ77名参加）を実施し、モデル校としての知見を地域に還元した。

■大学との連携による研究体制の強化（中期計画【43】）

附属四校園では、人間発達文化学類附属学校臨床支援センター学校連携部門教員と人間発達文化学類教員より指導助言を受け、校園内研究会を開催している。その一例として、人間発達文化学類と附属小学校家庭科の教員が、研究課題「小学校家庭科におけるICT機器を活用した効果的な実験・実習指導の研究」の科研費申請を行い、令和4年度基盤研究（C）に採択された。

また、附属幼稚園では人間発達文化学類教員の研究課題「幼稚園における遊びと子どもの試行錯誤を考える」に実践研究の場を提供しており、研究素材となる動画撮影に協力している。

附属特別支援学校教員は、食農学類教員の協力を受け、令和3年度の科研費（奨励研究）の採択課題として、「農福連携を取り入れたカフェの6次化による非認知的能力の分析と学力観の再検討」に取り組んだ。

人間発達文化学類の社会科教員の指導の下、附属中学校教員が日本社会科教育学会の研究大会において、「タブレット端末を活用した中学校社会科における授業実践」を発表した。さらに、同教員の論文「生徒を深い学びに導く授業研究—中学校地理的分野における「アジア州」の実践を通して—」が全国地理教育学会の学会誌に掲載された。

学校臨床支援センター学校連携部門教員は、大学と附属学校園との連携の現状と課題を認識し、大学に対するニーズを掘り起こすため、精力的に四校園の学校現場を訪問し、理科教育やICT教育、研究公開に関する追跡アンケートの手法の指導助言を行っている。その助言もあり、附属小学校と附属中学校の授業公開では追跡アンケート調査を行うことができた。

こうした附属中学校のICT教育を中心にした取組は、全国国立大学附属学校連盟東北地区会・PTA連合会より全国大会での発表依頼を受け、「附属だより」で2回掲載されるなど、一定の評価を受けている。

(2) 附属学校の取組状況

→「2. 評価の共通観点に係る取組状況」参照

2. 評価の共通観点に係る取組状況

「国立大学法人及び大学共同利用機関法人の第3期中期目標期間の業務実績評価に係る実施要領」別添5に掲げる「国立大学法人の第3期中期目標期間に係る業務の実績における附属学校の評価について」の4つの観点について、令和2及び3年度の実施状況は以下のとおりである。

(1) 教育課題への対応について

- 学校現場が抱える教育課題について、実験的、先導的に取り組んでいるか。
- 審議会答申などにより明確となる新たな教育課題や国の方策について、率先して取り組んでいるか。

GIGAスクール構想に着手する時期と、新型コロナウイルス感染症の感染拡大時期の重複により、各校園では遠隔授業（オンライン型及びオンデマンド型）の導入の必要に迫られた。児童生徒一人一台の端末利用方法やそれらを利活用した授業の実践と公立学校への普及を平行して実施した。

ICT教育の実践については、四校園が学校公開で多様な活用方法を発信してきた。さらに、附属中学校において学校公開以外に、道徳等も含めた各教科の実践を複数回にわたって公開した。

- 地域における指導的あるいはモデル的な学校となるように、多様な子供たちを受け入れながら、様々な教育課題の研究開発の成果公表等に取り組んでいるか。

各校園ともに恒常的に研究公開を行い、その指導法や評価の在り方について問題提起を行った。KeCoFuプロジェクト及び後継プロジェクトを通して、学校教育におけるコンピテンシーの在り方を研究し、地域に発信した。

また、新型コロナウイルス感染症の影響下での授業実践を学校公開やYoutube等で配信し、コロナ下での授業実践について発信している。

(2) 大学・学部との連携

- 附属学校の運営等について、大学・学部側との間で協議機関等が設置され十分に機能しているか。

学長が議長として開催する「附属学校園運営会議」は、教育担当副学長、人

間発達文化学類長、各附属学校園長等によって組織され、附属学校園教員の人事、附属学校園の財務、施設及び設備等、重要事項の基本方針について審議している。また、「附属学校園運営協議会」では、運営会議において決定された基本方針の範囲内で、附属学校園の教育研究、教育実習及び教育実地研究、大学と附属学校園の連携等について協議し、人間発達文化学類長を議長として、人間発達文化学類評議員、学校臨床支援センター専任教員、各附属学校園長等によって構成されている。

また、地域の実態に即したモデル教育等、附属学校園の有効活用及び存在意義を發揮する諸施策を検討するために置かれた「附属学校園地域運営協議会」があり、福島県教育委員会、福島市教育委員会、外部有識者が参画し、附属学校園の自己点検・評価、公立学校との人事交流等を協議している。このほか、附属学校園間の連絡調整の場として附属四校園協議会があり、各校園間の課題を共有している。

研究授業や学校活動等については、大学教員が関与して協議・指導を行い、カリキュラム等に反映している。

**○ 大学・学部の教員が、学校現場での指導を経験する意義を踏まえ、一定期間附属学校での授業の担当や、行事への参加などについてのシステムが構築されているか。**

人間発達文化学類の各教科対応グループ、教職科目担当者会議、学校臨床支援センターを中心に、附属学校園の通常授業等について大学・学類の教員が助言指導を行う体制を整備しており、学類と附属学校園の協働の中で、学類教員が附属学校園の授業等を通じて直接児童・生徒に関わる機会が持たれている。

平成31年度に新設した人間発達文化学類附属学校臨床支援センターに学校連携部門が設置され、附属四校園協議会への参加に伴い、研究公開、各種行事、PTA活動等への参加と大学教員・地域への周知活動が積極的に実施されるようになった。

**○ 附属学校が大学・学部におけるFDの実践の場として活用されているか。**

教員養成の中心となっている人間発達文化学類において、「大学における各種教職科目」、「教育実習」、「各種実習」、「教職大学院の各種授業研究」及び「附属学校の研究公開等への参加」等、附属学校園が教職に関する理論と実践の往還の場として、また同時に本学の教職履修に関するFDの場として機能している。これら一連の取組は全学FD研究会でも検討され、同学類「教育実践コース」が中心となって報告している。また、全学FD研究会の報告は、学類・研究科FD推進会議等を利用して学類全体で共有する機会を設けている。

**○ 大学・学部のリソースを生かしながら、質の高い教育課程や教育方法の開発に取り組んでいるか。**

「附属学校の改革に関する有識者会議等に伴う附属学校園ワーキンググループ」を中心に附属四校園におけるカリキュラム・マネジメントの議論を展開し、ルーブリックの活用方法やPDCAの在り方について学習会や講習会を開催した。

また、人間発達文化学類との教職課程・教職大学院等の深い結び付きに加え、環境放射能研究所や食農学類の教員・施設を活用した教育活動の提案が積極的になされている。

**○ 附属学校での実践研究の成果が大学・学部の教員養成カリキュラムに反映されるシステムが構築されているか。**

附属学校園の教員の実践研究には大学教員である各校園長、大学教員の研究協力者が密接に関わり、主に附属学校園の研究公開を通じて実践研究を進め、大学教員の支援の下に論文や実践報告書等の共同執筆・学会発表等を経て、その成果や課題が研究協力者である大学教員の教職科目等の授業や教職履修カルテの内容へフィードバックされている。

さらに、成果や課題等は人間発達文化学類の「教員養成カリキュラム委員会」、「実習運営委員会」及び「全学教職委員会」等でも周知され、今後の教員養成カリキュラムに反映されている。

上記内容については令和4年度に新設される「福島大学教職課程センター」において引き継がれる予定である。

**①大学・学部における研究への協力について**

**○ 大学・学部の教育に関する研究に組織的に協力する体制の確立及び協力の実践が行われているか。**

人間発達文化学類の各教科対応グループ、教職科目担当者会議、学校臨床支援センターを中心に、附属学校園との協働による科研費研究課題の申請、学類と附属学校園の教員による共同研究に基づく学会発表及び論文投稿、附属学校園の教育研究公開等のための研究協力、学校現場の課題解決のための実践研究、教科における定例学習会、授業改善プロジェクト等における教育実践の報告・分析等を行っている。

**○ 大学・学部と附属学校が連携して、附属学校を活用する具体的な研究計画の立案・実践が行われているか。**

人間発達文化学類の教職課程においては、実習運営委員会にて学類教員と附属学校教員、一部他学類教員からなる構成員で附属学校の実習計画・事前事後指導の計画を立案し、終了後は成果や課題を共有している。

課程認定を受けている全ての学類の教職課程の質の向上のために、全学教職委員会（平成31年度設置）、実習運営委員会等で人間発達文化学類以外の学類（共生システム理工学類、行政政策学類、食農学類）の教職登録学生も2年次より附属学校の見学を事前指導等に加えるなど、学校現場理解のために附属学校を活用している。

○ 大学・学部との連携により、学校における実践的課題解決に資するための研究活動が行われているか。

KeCoFu推進協議会のプロジェクトグループ、人間発達文化学類の各教科対応グループ、教職科目担当者会議、学校臨床支援センターを中心に、附属学校園の通常授業等について学類教員が指導・助言を行うとともに、学類と附属学校園との協働や共同研究、定例学習会、授業改善プロジェクトセミナー等において教育実践の報告・分析を行っている。

平成31年度に新設された人間発達文化学類附属学校臨床支援センターにおいて、現職教育・教育相談の各部門については引き続き附属四校園への連携と支援を通じた教育・研究活動が継続されている。また、学校連携部門が新設され、附属学校園所属の教員が日々の教育実践に加え、学術的な研究（他大学附属学校との交流、論文執筆、学会発表、外部資金獲得、教育実践に関する地域貢献の広報活動等）にも積極的に取りかかれるよう教示してきた。

その他、自ら学内外の大学教員の研究内容や教育資源を調べ、研究協力を依頼すること、時には他大学の教員等も協力者とすべきこと等を部門として推奨してきた。その結果、附属学校園教員が学校臨床支援センター紀要に投稿した論文は以下のとおりとなった。また、科研費奨励研究にも2件の申請があった。

附属学校教員が学校臨床支援センター紀要に投稿した論文数（令和元～3年度）

年度	号	投稿論文数
令和元年度	1号	2本（附属小学校1、附属特別支援学校1）
	2号	4本（附属幼稚園3、附属小学校1）
令和2年度	3号	4本（附属小学校1、附属中学校1、附属特別支援学校1、附属中学校スクールカウンセラー1）
	4号	1本（附属小学校1）
令和3年度	5号	3本（附属小学校2、附属中学校教育相談室1）

②教育実習について

○ 質の高い教育実習を提供する実践的な学修の場としての実習生の受入を進めているか。  
 ○ 大学・学部の教育実習計画は、附属学校を十分に活用したものとなっているか。（附属学校と公立学校での教育実習の有機的な関連づけについて検討が進められているか。）

人間発達文化学類実習運営委員会は、各教科対応グループ、教科科目担当者

会議、学校臨床支援センターの教員に加えて、附属学校園教員を委員としており、共同研究の成果等を踏まえた附属学校園と大学・学類との連携に基づき、事前事後指導を含む教育実習計画の立案・実施を行うとともに、成果と課題の共有を行っている。

公立の協力学校園と所管の教育委員会から参加を仰いで教育実習運営協議会を開催し、附属学校園と公立学校園での教育実習の有機的な関連づけの機会を設けている。

○ 大学・学部の教育実習の実施への協力を行うために適切な組織体制となっているか。

人間発達文化学類実習運営委員会は、各教科対応グループ、教科科目担当者会議、学校臨床支援センターの教員に加えて、附属学校園教員を委員として構成されており、大学・学類と附属学校園の連携に基づいて教育実習の計画・立案を行う体制を整備している。また、協力校における学外の公立学校園での教育実習については、教育実習運営協議会により必要な連絡調整を行う体制を整備している。

(3) 地域との連携

○ 教育委員会と附属学校との間で組織的な連携体制が構築されているか。

「附属学校園地域運営協議会」を設置しており、福島県教育委員会、福島市教育委員会、企業、弁護士、有識者等によって構成され、年1～2回開催されている。内容は、外部からの附属学校園に対する意見聴取や、いじめ問題に関するケーススタディを行った。

各校園においては、地域の教育資源活用のために附属学校園の多様な教育活動に協力を得られる人材や各種機関の活用を実践した。

○ 地域の学校が抱える教育課題の解決に教育委員会と連携して取り組んでいるか。

働き方改革に基づく業務の在り方を検討し、今後の研究体制を改善するため、福島県教育委員会、福島県中学校教育研究会、福島県教育センター等との検討を行っている。

○ 教育委員会と連携し、広く県内から計画的に教員の派遣・研修が行われているか。また研修後に各地域に研修成果を生かした貢献ができていますか。

毎年度、福島県教育委員会との共催により、各校園において地域の教員を対象とした学校公開、研究会等を開催している。

また、福島県小学校教育研究会及び中学校教育研究会を通して、福島県内の

教育研究に貢献している。附属教員の外部講師、指導助言、出前授業は、附属小学校では平成27年度以降146件、対象者延べ5,904名となっている。また、現職研究も受け入れている。

#### (4) 附属学校の役割・機能の見直し

○ 附属学校の使命・役割を踏まえた附属学校の在り方やその改善・見直しについて十分な検討や取組が行われているか。

平成30年9月にまとめた「附属学校の改革に関する有識者会議等に伴う附属学校園ワーキンググループ」の中間報告から、さらに改革を進めるため、特に課題となっている働き方改革に焦点を当て、令和2年度は3回のワーキング会議を開催した。

○ 附属学校として求められる機能の強化を図る観点から、その規模も含めた存在意義の明確化や大学の持つリソースの一層の活用がなされているか。

学習指導要領の改訂に即して、公立校に先んじて道徳や小学校英語、探究活動やカリキュラム・マネジメント等の取組を開始し、地域に発信した。

附属特別支援学校においては、新たに食農学類教員の力を借りるなどして、農業福祉連携の検討を開始し、令和3年度に科研費課題「農福連携を取り入れたカフェの6次化による非認知的能力の分析と学力観の再検討」が採択された。また、附属小学校教員と人間発達文化学類家庭科教員の共同研究「小学校家庭科におけるICT機器を活用した効果的な実験・実習指導の研究」が令和4年度科研費の研究課題として採択された。

**Ⅲ 予算（人件費の見積もりを含む。）、収支計画及び資金計画**

※ 財務諸表及び決算報告書を参照

**Ⅳ 短期借入金の限度額**

中期計画別紙	中期計画別紙に基づく年度計画	実績
<p>1 短期借入金の限度額 879,127千円</p> <p>2 想定される理由 運営費交付金の受け入れ遅延及び事故の発生等により緊急に必要となる対策費として借り入れることが想定されるため。</p>	<p>1 短期借入金の限度額 879,127千円</p> <p>2 想定される理由 運営費交付金の受入遅延及び事故の発生等により緊急に必要となる対策費として借り入れることが想定されるため。</p>	<p>該当なし</p>

**Ⅴ 重要な財産を譲渡し、又は担保に供する計画**

中期計画別紙	中期計画別紙に基づく年度計画	実績
<p>1 重要な財産を譲渡する計画 山の家（所在地：福島県福島市町庭坂字目洗川2番2 他1）の土地及び建物を譲渡する。</p> <p>2 重要な財産を担保に供する計画 該当なし</p>	<p>1 重要な財産を譲渡する計画 郊外施設（山の家）は、譲渡・売却を念頭に需要調査を継続する。</p> <p>2 重要な財産を担保に供する計画 該当なし</p>	<p>1 重要な財産を譲渡する計画 郊外施設について売却の一般競争入札公告を実施したが売却には至らなかった。引き続き譲渡・売却先の選定等を行うこととしている。</p> <p>2 重要な財産を担保に供する計画 該当なし</p>

**Ⅵ 剰余金の使途**

中期計画別紙	中期計画別紙に基づく年度計画	実績
<p>毎事業年度の決算において剰余金が発生した場合は、その全部又は一部を、文部科学大臣の承認を受けて、教育研究の質の向上及び組織運営の改善に充てる。</p>	<p>毎事業年度の決算において剰余金が発生した場合は、その全部又は一部を、文部科学大臣の承認を受けて、教育研究の質の向上及び組織運営の改善に充てる。</p>	<p>該当なし</p>

Ⅶ その他 1 施設・設備に関する計画

中期計画別紙			中期計画別紙に基づく年度計画			実績		
(単位：百万円)			(単位：百万円)			(単位：百万円)		
施設・設備の内容	予 定 額	財 源	施設・設備の内容	予 定 額	財 源	施設・設備の内容	予 定 額	財 源
・基幹・環境整備 (空調整備等)  ・小規模改修	総額 380	施設整備費補助金 (200)  (独) 大学改革支援・学位授与機構施設費交付金 (180)	・講義棟改修  ・教育実習棟改修 (芸術系)  ・ライフライン再生 (給排水設備)  ・小規模改修	総額 739	施設整備費補助金 (715)  (独) 大学改革支援・学位授与機構施設費交付金 (24)	・講義棟改修  ・教育実習棟改修 (芸術系)  ・ライフライン再生 (給排水設備)  ・災害復旧事業  ・美術棟改修  ・ライフライン再生 (消火設備)  ・小規模改修	総額 466	施設整備費補助金 (442)  (独) 大学改革支援・学位授与機構施設費交付金 (24)
(注1) 施設・設備の内容、金額については見込みであり、中期目標を達成するために必要な業務の実施状況等を勘案した施設・設備の整備や老朽度合等を勘案した施設・設備の改修等が追加されることもある。 (注2) 小規模改修について平成28年度以降は平成27年度同額として試算している。なお、各事業年度の施設整備費補助金、(独)大学改革支援・学位授与機構施設費交付金、長期借入金については、事業の進展等により所要額の変動が予想されるため、具体的な額については、各事業年度の予算編成過程等において決定される。			注) 金額は見込みであり、上記のほか、業務の実施状況等を勘案した施設・設備の整備や、老朽度合い等を勘案した施設・設備の改修等が追加されることもあり得る。					

○ 計画の実施状況等

- ・ 教育実習棟改修(芸術系)は令和3年5月27日に完了した。
- ・ ライフライン再生(給排水設備)(平成31年度補正分)は令和3年5月6日に完了した。
- ・ 追加となった補正事業の災害復旧事業は令和4年3月31日に完了した。
- ・ 小規模改修として、附属図書館屋上防水改修(令和3年12月22日完了)、(金谷川)基幹・環境整備(外灯改修)(令和3年12月8日完了)、行政政策学類棟1階天井塗装改修(令和4年2月21日完了)、学校臨床支援センター非常階段塗装改修(令和4年3月16日完了)、共生システム理工学類総合研究棟(理工系)外壁改修(令和4年3月10日完了)、附属幼稚園・中学校外灯更新(令和4年3月31日完了)の6件の工事を行った。
- ・ 施設整備費補助金の予定事業2件(講義棟改修、ライフライン再生(給排水設備)(令和2年度追加分))と令和3年度補正の追加事業の2件(美術棟改修、ライフライン再生(消火設備))を令和4年度完了へ計画変更を行い、558百万円を次年度へ繰越したため、年度計画の予定額を下回った466百万円の実績額となり、年度計画と実績に差異が生じている。



**Ⅶ その他 2 人事に関する計画**

中期計画別紙	中期計画別紙に基づく年度計画	実績
<p><b>【46】</b> 柔軟で多様な人事制度を構築するため、年俸制・混合給与・テニュアトラックなどの人事制度を実施する。</p>	<p><b>【46-1】</b> 引き続き年俸制及び特任教員制度を運用するとともに、第4期中期目標期間に向けた柔軟で多様な人事制度であるテニュアトラックの制度整備を図る。</p>	<p>「(1) 業務運営の改善及び効率化に関する目標 ① 組織運営の改善に関する目標」 p. 17参照</p>
<p><b>【47】</b> 女性管理職員の比率を概ね13%、女性教員の比率を概ね20%とすることを目標に、女性教職員の登用や活躍の機会を促進するとともに、研究支援員の配置等ワークライフバランスに配慮した職場環境を整備する。</p>	<p><b>【47-1】</b> 男女共同参画宣言及び男女共同参画行動計画に基づき、研修の実施や各種制度の情報提供等を進めるなどの具体的な取組を継続する。 また、令和2年度から研究支援員対象者の範囲をさらに拡大したことの検証を行うとともに、引き続き積極的に周知・広報を行い、利用者拡大を図る。</p>	<p>「(1) 業務運営の改善及び効率化に関する目標 ① 組織運営の改善に関する目標」 p. 17～18参照</p>
<p><b>【48】</b> 教育研究の活性化と業務運営の効率化を図るため、業績評価制度を充実し、処遇に反映させる取組を継続する。</p>	<p><b>【48-1】</b> 引き続き人事評価制度を運用するとともに、第4期中期目標期間を視野に入れ、必要な改善を図る。</p>	<p>「(1) 業務運営の改善及び効率化に関する目標 ① 組織運営の改善に関する目標」 p. 18参照</p>
<p>(参考) 中期目標期間中の人件費総額見込み25,660百万円(退職手当は除く。)</p>	<p>(参考1) 令和3年度の常勤職員数 457人 また、任期付き職員数の見込みを135人とする。 (参考2) 令和3年度の人件費総額見込み 4,634百万円(退職手当は除く。)</p>	

〇別表 1 (学部の学科、研究科の専攻等の定員未充足の状況について)

学部の学科、研究科の専攻等名	収容定員 (a)	収容数 (b)	定員充足率 (b)/(a)×100 (%)
人文社会学群	2,880	3,041	105.6
人間発達文化学類	1,090	1,147	105.2
昼間コース	1,070	1,131	105.7
人間発達専攻		119	
文化探究専攻		132	
スポーツ・芸術創造専攻		68	
教育実践コース		97	
心理学・幼児教育コース		113	
特別支援・生活科学コース		83	
芸術・表現コース		68	
人文科学コース		247	
数理自然科学コース		75	
スポーツ健康科学コース		129	
夜間主コース(現代教養コース)	20	16	80.0
文化教養モデル		16	
行政政策学類	865	946	109.4
昼間コース	785	837	106.6
1年次(2年次以降は専攻・コース別)		193	
法学専攻		61	
地域と行政専攻		102	
社会と文化専攻		83	
地域政策と法コース		180	
地域社会と文化コース		218	
夜間主コース(現代教養コース)	20	44	220.0
法政策モデル		19	
コミュニティ共生モデル		25	
夜間主コース	60	65	108.3
1年次(2年次以降はコース別)		22	
地域政策と法コース		25	
地域社会と文化コース		18	
経済経営学類	925	948	102.5
昼間コース	905	934	103.2
1・2年次(3年次以降は専攻・コース別)		452	
経済分析専攻		49	
国際地域経済専攻		106	
企業経営専攻		96	
経済学コース		106	
経営学コース		125	
夜間主コース(現代教養コース)	20	14	70.0
ビジネス探究モデル		14	

学部の学科、研究科の専攻等名	収容定員 (a)	収容数 (b)	定員充足率 (b)/(a)×100 (%)
理工学群	660	728	110.3
共生システム理工学類	660	728	110.3
1年次(2年次以降は専攻・コース別)		171	
専攻・コース未所属(2~4年次)		7	
人間支援システム専攻		69	
産業システム工学専攻		89	
環境システムマネジメント専攻		65	
数理・情報科学コース		60	
経営システムコース		48	
物理・システム工学コース		64	
物質科学コース		33	
エネルギーコース		19	
生物環境コース		24	
地球環境コース		32	
社会計画コース		25	
心理・生理コース		22	
農学群	300	311	103.7
食農学類	300	311	103.7
1・2年次(3年次以降はコース別)		203	
食品科学コース		29	
農業生産学コース		27	
生産環境学コース		27	
農業経営学コース		25	
学士課程 計	3,840	4,080	106.3
人間発達文化研究科	48	51	106.3
地域文化創造専攻	34	36	105.9
学校臨床心理専攻	14	15	107.1
地域政策科学研究科	40	25	62.5
地域政策科学専攻	40	25	62.5
経済学研究科	44	43	97.7
経済学専攻	20	21	105.0
経営学専攻	24	22	91.7
共生システム理工学研究科	120	91	75.8
共生システム理工学専攻(博士前期課程)	106	86	81.1
環境放射能学専攻(修士課程)		2	
環境放射能学専攻(博士前期課程)	14	3	21.4
修士課程・博士前期課程 計	252	210	83.3

学部の学科、研究科の専攻等名	収容定員	収容数	定員充足率
	(a)	(b)	(b)/(a)×100
	(人)	(人)	(%)
共生システム理工学研究科	18	17	94.4
共生システム理工学専攻	16	16	100.0
環境放射能学専攻	2	1	50.0
博士後期課程 計	18	17	94.4
人間発達文化研究科	32	24	75.0
教職実践専攻	32	24	75.0
専門職学位課程 計	32	24	75.0
附属幼稚園	90	74	82.2
附属小学校	630	612	97.1
附属中学校	420	412	98.1
附属特別支援学校	60	54	90.0
小学部	18	16	88.9
中学部	18	18	100.0
高等部	24	20	83.3
附属学校園 計	1,200	1,152	96.0

○ 計画の実施状況等

1. 共生システム理工学研究科（博士前期課程）においては、秋季入学（10月入学）を実施している。

2. 収容定員と収容数に差がある場合（定員充足率が90%未満の場合）の主な理由  
 ≪修士課程・博士前期課程≫

○地域政策科学研究科

経済的負担感の上昇による学内進学者の減少、学類卒業時就職率の上昇、震災・原発事故後の海外からの入学者の減少等及び社会人として実績の大きかった自治体職員の震災業務多忙による入学者の減少等が主要因と考えられる。学類生や保護者への継続的なPR、留学志願者への働きかけ、地域に対する研究成果の積極的な宣伝活動、さらには県内各機関との交流を通じて、大学院進学を活発化を促進するために努力している。

令和3年度は、前年度に引き続き、新型コロナウイルス感染症の影響により、オンラインによる説明会を開催したが、残念ながら入学者増加には繋がらなかった。全学における大学院改革に呼応する形で、研究科（新大学院では専攻）の改革に着手し、コース制の導入、専門科目の見直し（増設）、定員の変更等の改革を行った。

○共生システム理工学研究科

理工系人材に対する要望は強く、学部卒就職率が堅調に推移し大学院進学者数が

伸び悩んでいること、学類卒業年次生の他大学院進学者が毎年一定数（過去11年平均：9人/年）いることが研究科の定員が充足しない主要因と考えられる。また、学生の家庭の経済的な状況等により就職を希望する学生も存在する。環境放射能学専攻においては、新型コロナウイルス感染症の影響により入国できない状況にあったこともあり、海外からの受験者の減少が大きく影響している。

研究科では学類卒業年次生を対象とした大学院ガイダンスを毎年2回実施しており、1年次や2年次の必修授業を通じた大学院への進学指導、大学院進学率の高い高等専門学校生への入試広報、地域への研究成果のPR等、今後も継続して大学院進学を促進するために取り組んでいく。環境放射能学専攻については、所有している高度な設備と環境放射能学の認知をしてもらうために、高校や高等専門学校に対して個別に説明会を開催し対応している。

≪専門職学位課程≫

○人間発達文化研究科

好調な教員採用状況による学内進学者の減少、学生の経済状況による進学希望者の減少等が主な原因と考えられる。特に近年は経済的困難を抱える学生が増加しており、これらの学生は後の負担増加を懸念して奨学金の利用も希望しないケースが多く、大学院への進学が困難になっている。また、志願者減少の背景として、教員志望者が減少しつつあることがある。この対策として、人間発達文化学類1年生の必修授業において小学校教員の出前授業を実施し、教員への意欲を高めている。

令和3年度においては、大学院説明会はオンラインのみとなったが、それを活用して例年よりも多くの回数の説明会を実施し、在学生の参加者も増えている。また、令和3年度は、現職教員の入学者が例年よりも少なかったが、福島県教育委員会に進学者の推薦を引き続き依頼している。加えて、学類新卒者のインセンティブの導入についても、継続的に県教委に働きかけを行っている。

≪附属学校園≫

○附属幼稚園

令和2年度入園児から通園区域を福島市全域に拡大し、ウェブサイト等での広報を行い一般には十分に浸透したと考えられる。入園を希望し、未就園児園庭開放への参加、電話問い合わせ、幼稚園説明会への参加等のケースは多数あったが、母親の就業等により預かり保育が無い本園を選ぶ保護者が少なかったのではないかと考えられる。今後は預かり保育の可能性も検討するとともに、これまで以上に広報や入園体験等へ注力する必要がある。

○別表2 (学部、研究科等の定員超過の状況について)

(平成28年度)

学部・ 研究科等名	収容定員 (A)	収容数 (B)	左記の収容数のうち								超過率算定 の対象となる 在学者数 (L) 【(B)-(D,E,F,G,I,Kの合計)】	定員超過率 (M) (L) / (A) × 100	
			外国人 留学生数 (C)	左記の外国人留学生のうち			休学 者数 (G)	留年 者数 (H)	左記の留年者数の うち、修業年限を 超える在籍期間が 2年以内の者の数 (I)	長期 履修 学生数 (J)			長期履修 学生に係る 控除数 (K)
				国費 留学生数 (D)	外国政府 派遣留學 生数(E)	大学間交流協 定等に基づく 留学生等数 (F)							
(学部等)	(人)	(人)	(人)	(人)	(人)	(人)	(人)	(人)	(人)	(人)	(人)	(人)	(%)
人文社会学群	3,120	3,434	28				28	143	119	6	5	3,282	105.2%
理工学群	720	800	15				4	41	38	0	0	758	105.3%
(研究科等)	(人)	(人)	(人)	(人)	(人)	(人)	(人)	(人)	(人)	(人)	(人)	(人)	(%)
人間発達文化研究科 (専門職学位課程)													
人間発達文化研究科 (修士課程)	80	84	3				5	5	5	4	2	72	90.0%
地域政策科学研究科 (修士課程)	40	26	5				1	12	9	6	4	12	30.0%
経済学研究科(修士課程)	44	46	1				1	4	4	16	10	31	70.5%
共生システム理工学研究科 (博士前期課程)	120	80	3	1			2	4	4	0	0	73	60.8%
共生システム理工学研究科 (博士後期課程)	18	21	8				2	9	5	4	3	11	61.1%

(平成29年度)

学部・研究科等名	収容定員 (A)	収容数 (B)	左記の収容数のうち									超過率算定の対象となる在学者数 (L) 【(B)-(D,E,F,G,I,Kの合計)】	定員超過率 (M) (L) / (A) × 100
			外国人留学生数 (C)	左記の外国人留学生のうち			休学者数 (G)	留年者数 (H)	左記の留年者数のうち、修業年限を超える在籍期間が2年以内の者の数 (I)	長期履修学生数 (J)	長期履修学生に係る控除数 (K)		
				国費留学生数 (D)	外国政府派遣留学生数 (E)	大学間交流協定等に基づく留学生等数 (F)							
(学部等)	(人)	(人)	(人)	(人)	(人)	(人)	(人)	(人)	(人)	(人)	(人)	(人)	(%)
人文社会学群	3,120	3,402	21		1		27	127	106	5	5	3,263	104.6%
理工学群	720	817	19				6	45	39	0	0	772	107.2%
(研究科等)	(人)	(人)	(人)	(人)	(人)	(人)	(人)	(人)	(人)	(人)	(人)	(人)	(%)
人間発達文化研究科 (専門職学位課程)	16	16					0	0	0	0	0	16	100.0%
人間発達文化研究科 (修士課程)	64	78	1				3	7	7	4	2	66	103.1%
地域政策科学研究科 (修士課程)	40	24	2				0	7	5	6	4	15	37.5%
経済学研究科(修士課程)	44	42	1				2	13	12	23	14	14	31.8%
共生システム理工学研究科 (博士前期課程)	120	88	4	1			5	5	5	1	1	76	63.3%
共生システム理工学研究科 (博士後期課程)	18	19	8	1			1	8	5	4	3	9	50.0%

(平成30年度)

学部・研究科等名	収容定員 (A)	収容数 (B)	左記の収容数のうち									超過率算定の対象となる在学者数 (L) 【(B)-(D,E,F,G,I,Kの合計)】	定員超過率 (M) (L) / (A) × 100 (%)
			外国人留学生数 (C)	左記の外国人留学生のうち			休学者数 (G)	留年者数 (H)	左記の留年者数のうち、修業年限を超える在籍期間が2年以内の者の数 (I)	長期履修学生数 (J)	長期履修学生に係る控除数 (K)		
				国費留学生数 (D)	外国政府派遣留学生数 (E)	大学間交流協定等に基づく留学生等数 (F)							
(学部等)	(人)	(人)	(人)	(人)	(人)	(人)	(人)	(人)	(人)	(人)	(人)	(人)	(%)
人文社会学群	3,120	3,360	30		3		21	121	95	4	4	3,237	103.8%
理工学群	720	813	19				8	51	41	0	0	764	106.1%
(研究科等)	(人)	(人)	(人)	(人)	(人)	(人)	(人)	(人)	(人)	(人)	(人)	(人)	(%)
人間発達文化研究科 (専門職学位課程)	32	32					0	0	0	0	0	32	100.0%
人間発達文化研究科 (修士課程)	48	69	1				1	6	6	3	2	60	125.0%
地域政策科学研究科 (修士課程)	40	23	2				3	5	5	7	5	10	25.0%
経済学研究科 (修士課程)	44	32	2				1	11	10	15	10	11	25.0%
共生システム理工学研究科 (博士前期課程)	120	88	5	1			3	4	4	1	1	79	65.8%
共生システム理工学研究科 (博士後期課程)	18	17	8	2			1	6	3	4	4	7	38.9%

○ 計画の実施状況等

(定員超過率 (M) が110%の学部、研究科等の主な理由)

・人間発達文化研究科 (修士課程)

平成29年度に設置した人間発達文化研究科教職実践専攻 (教職大学院) に収容定員を抛出し、修士課程の収容定員が16名少なくなったことに加え、平成29年度入試において、優秀な入学志願者が多かったことから、関係する領域での修了研究指導体制等を勘案した上で、定員を上回る合格者を出すこととなり、当該学生が学年進行したため。



(令和元年度)

学部・研究科等名	収容定員 (A)	収容数 (B)	左記の収容数のうち									超過率算定の対象となる在学者数 (L) 【(B)-(D,E,F,G,I,Kの合計)】	定員超過率 (M) (L) / (A) × 100 (%)
			外国人留学生数 (C)	左記の外国人留学生のうち			休学者数 (G)	留年者数 (H)	左記の留年者数のうち、修業年限を超える在籍期間が2年以内の者の数 (I)	長期履修学生数 (J)	長期履修学生に係る控除数 (K)		
				国費留学生数 (D)	外国政府派遣留学生数 (E)	大学間交流協定等に基づく留学生等数 (F)							
(学部等)	(人)	(人)	(人)	(人)	(人)	(人)	(人)	(人)	(人)	(人)	(人)	(人)	(%)
人文社会学群	3,040	3,259	31		3		31	122	99	2	2	3,124	102.8%
理工学群	700	780	18		1		11	47	39	0	0	729	104.1%
農学群	100	108	1				0	0	0	0	0	108	108.0%
(研究科等)	(人)	(人)	(人)	(人)	(人)	(人)	(人)	(人)	(人)	(人)	(人)	(人)	(%)
人間発達文化研究科 (専門職学位課程)	32	26					0	0	0	0	0	26	81.3%
人間発達文化研究科 (修士課程)	48	53	1				1	7	7	2	2	43	89.6%
地域政策科学研究科 (修士課程)	40	29	5				0	7	6	11	7	16	40.0%
経済学研究科 (修士課程)	44	30	1				0	10	9	17	11	10	22.7%
共生システム理工学研究科 (修士課程)	7	8					0	0	0	0	0	8	114.3%
共生システム理工学研究科 (博士前期課程)	113	89	8				0	7	5	3	2	82	72.6%
共生システム理工学研究科 (博士後期課程)	18	13	4	3			2	4	2	1	1	5	27.8%

○ 計画の実施状況等

(定員超過率 (M) が110%の学部、研究科等の主な理由)

- ・共生システム理工学研究科 (修士課程)

「大学院共生システム理工学研究科環境放射能学専攻 (修士課程)」は、平成30年8月に設置認可が下り、積極的な入試広報を展開した結果、入学定員7名に対し8名が受験し、全員が合格したため。

(令和2年度)

学部・研究科等名	収容定員 (A)	収容数 (B)	左記の収容数のうち									超過率算定の対象となる 在学者数 (L) 【(B)-(D,E,F,G,I,Kの合計)】	定員超過率 (M) (L) / (A) × 100
			外国人 留学生数 (C)	左記の外国人留学生のうち			休学 者数 (G)	留年 者数 (H)	左記の留年者数の うち、修業年限を 超える在籍期間が 2年以内の者の数 (I)	長期 履修 学生数 (J)	長期履修 学生に係る 控除数 (K)		
				国費 留学生数 (D)	外国政府 派遣留學 生数(E)	大学間交流協 定等に基づく 留学生等数 (F)							
(学部等)	(人)	(人)	(人)	(人)	(人)	(人)	(人)	(人)	(人)	(人)	(人)	(人)	(%)
人文社会学群	2,960	3,157	31		4		26	122	103	2	2	3,022	102.1%
理工学群	680	745	17		1		6	37	30	0	0	708	104.1%
農学群	200	208	3				0	0	0	0	0	208	104.0%
(研究科等)	(人)	(人)	(人)	(人)	(人)	(人)	(人)	(人)	(人)	(人)	(人)	(人)	(%)
人間発達文化研究科 (専門職学位課程)	32	23					0	0	0	0	0	23	71.9%
人間発達文化研究科 (修士課程)	48	46	3				1	2	2	2	2	41	85.4%
地域政策科学研究科 (修士課程)	40	27	5				2	6	4	12	8	13	32.5%
経済学研究科(修士課程)	44	40	5	1			0	8	7	22	14	18	40.9%
共生システム理工学研究科 (修士課程)	14	9	1				0	0	0	1	1	8	57.1%
共生システム理工学研究科 (博士前期課程)	106	84	6				1	5	4	0	0	79	74.5%
共生システム理工学研究科 (博士後期課程)	18	15	3	2			3	6	2	3	2	6	33.3%

(令和3年度)

学部・ 研究科等名	収容定員 (A)	収容数 (B)	左記の収容数のうち									超過率算定 の対象となる 在学者数 (L) 【(B)-(D,E,F,G,I,Kの合計)】	定員超過率 (M) (L) / (A) × 100
			外国人 留学生数 (C)	左記の外国人留学生のうち			休学 者数 (G)	留年 者数 (H)	左記の留年者数の うち、修業年限を 超える在籍期間が 2年以内の者の数 (I)	長期 履修 学生数 (J)	長期履修 学生に係る 控除数 (K)		
				国費 留学生数 (D)	外国政府 派遣留學 生数(E)	大学間交流協 定等に基づく 留學生等数 (F)							
(学部等)	(人)	(人)	(人)	(人)	(人)	(人)	(人)	(人)	(人)	(人)	(人)	(人)	(%)
人文社会学群	2,880	3,041	40	8		18	91	79	1	1	2,935	101.9%	
理工学群	660	728	14	1		5	38	31	0	0	691	104.7%	
農学群	300	311	3			1	0	0	0	0	310	103.3%	
(研究科等)	(人)	(人)	(人)	(人)	(人)	(人)	(人)	(人)	(人)	(人)	(人)	(%)	
人間発達文化研究科 (専門職学位課程)	32	24				0	0	0	0	0	24	75.0%	
人間発達文化研究科 (修士課程)	48	51	5			1	1	1	2	2	47	97.9%	
地域政策科学研究科 (修士課程)	40	25	4	1		1	12	12	11	8	3	7.5%	
経済学研究科(修士課程)	44	43	8	2		2	12	11	20	13	15	34.1%	
共生システム理工学研究科 (修士課程)		2				0	1	1	1	1	0		
共生システム理工学研究科 (博士前期課程)	120	89	9	1		1	4	4	1	1	82	68.3%	
共生システム理工学研究科 (博士後期課程)	18	17	4	1		0	5	3	2	2	11	61.1%	