

独立行政法人日本学術振興会令和3年度  
学術研究助成業務に関する報告書及  
び同報告書に付する文部科学大臣の意  
見

独立行政法人日本学術振興会法（平成14年法律第159号）第21条の規定に基づき、独立行政法人日本学術振興会令和3年度学術研究助成業務に関する報告書に文部科学大臣の意見を付して、報告するものである。

# 独立行政法人日本学術振興会令和3年度学術研究助成業務に関する報告書及び同報告書に付する文部科学大臣の意見

独立行政法人日本学術振興会令和3年度学術研究助成業務に関する報告書・・・・・・・・・・・・・・・・・・・・・・・・ 1

独立行政法人日本学術振興会令和3年度学術研究助成業務に関する報告書に付する文部科学大臣の意見・・・・・・・・ 1613





令和3年度  
学術研究助成業務に関する報告書

令和4年9月30日  
独立行政法人日本学術振興会

## 目 次

I.	令和3年度学術研究助成業務に関する報告書	3
II.	参考資料	19
資料1	学術研究助成基金補助金交付要綱（平成23年4月28日 文部科学大臣決定（令和2年12月18日改正））	
資料2	学術研究助成基金の運用基本方針（平成23年4月28日 文部科学大臣決定（令和2年3月30日改正））	
資料3	独立行政法人日本学術振興会科学研究費助成事業（学術研 究助成基金助成金）取扱要領（平成23年4月28日規程 第19号（令和4年3月18日改正））	
資料4-1	科学研究費助成事業における審査及び評価に関する規程 （平成29年8月28日独立行政法人日本学術振興会科学 研究費委員会決定（令和2年10月30日改正））	
資料4-2	科学研究費助成事業における審査及び評価に関する規程 （平成29年8月28日独立行政法人日本学術振興会科学 研究費委員会決定（令和2年12月14日改正））	
資料4-3	科学研究費助成事業における審査及び評価に関する規程 （平成29年8月28日独立行政法人日本学術振興会科学 研究費委員会決定（令和3年5月10日改正））	
資料4-4	科学研究費助成事業における審査及び評価に関する規程 （平成29年8月28日独立行政法人日本学術振興会科学 研究費委員会決定（令和3年8月2日改正））	
資料4-5	科学研究費助成事業における審査及び評価に関する規程 （平成29年8月28日独立行政法人日本学術振興会科学 研究費委員会決定（令和3年10月5日改正））	
資料5	独立行政法人日本学術振興会学術研究助成基金設置規程 （平成23年4月28日規程第26号（平成31年1月2 5日改正））	
資料6	独立行政法人日本学術振興会における学術研究助成基金の 運用に関する取扱要項（平成21年11月27日理事長裁 定（平成30年3月31日改正））	
資料7	参照条文	

# I . 令和 3 年度学術研究助成業務に関する報告書



## 令和3年度学術研究助成業務について

### 1. 学術研究助成業務について

学術研究助成業務は、科学研究費助成事業（以下「科研費事業」という。）（※1）のうち平成23年4月28日に「独立行政法人日本学術振興会法の一部を改正する法律」（平成23年法律第23号）が施行されたことに伴い、独立行政法人日本学術振興会（以下「振興会」という。）に設けられた「学術研究助成基金」（以下「基金」という。）により実施する、公募、審査、交付等に係る業務である。

基金による助成事業は平成23年度より導入され、研究費の複数年にわたる使用を可能として研究費の効果的・効率的な執行を図るなど、研究者の自由な発想に基づく学術研究の振興にふさわしい仕組みの整備を行うことを目標とし、「学術研究助成基金の運用基本方針」（平成23年4月28日文部科学大臣決定）（資料2）に基づき科研費事業を構成する事業として、文部科学省及び振興会が行う科学研究費補助金による助成事業と一体的に運用している。

平成23年度に基金化を実施した「基盤研究（C）」、「挑戦的萌芽研究」、「若手研究（B）」（※2）」に加え、平成24年度には「基盤研究（B）」、「若手研究（A）」についても一部基金化を実施し（以下当該2研究種目を総称し「科研費（一部基金分）」という。）（※3）、会計年度にとらわれない物品調達や、研究の進展に合わせた研究費の前倒し又は次年度使用など、柔軟な執行を可能としている。

平成27年度には、国際共同研究等の促進のため、「国際共同研究加速基金（国際共同研究強化（※4）、国際活動支援班（※5）、帰国発展研究）」を創設するとともに、特設分野研究の充実のため、「特設分野研究基金（※6）」を創設した。

平成29年度には、学術に変革をもたらす大胆な挑戦を促すため、従来の「挑戦的萌芽研究」を発展的に見直し、「挑戦的研究（開拓・萌芽）」を創設し、そのうち「挑戦的研究（萌芽）」については基金による措置とした。また同年、緊急かつ重要な研究課題に対して、より柔軟な対応を可能とするため、「特別研究促進費」の基金化を実施した。

平成30年度には、国際共同研究の基盤の構築や更なる強化に資するため、「基盤研究（応募区分「海外学術調査」）」を発展的に見直し、「国際共同研究加速基金」の中に「国際共同研究強化（B）」を創設した。

令和元年度には、研究機関に採用されたばかりの研究者や育児休業等から復帰する研究者等が1人で行う研究を支援する「研究活動スタート支援」の基金化を実施した。

令和2年度には、「挑戦的研究（開拓）」の基金化を実施した。

令和3年度には、若手研究者の人材育成計画を含む大規模・長期間の優れた国際共同研究を支援するため、「国際共同研究加速基金」の中に「国際先導研究」を創設した。

※1 科研費事業は、人文学、社会科学から自然科学まで全ての分野にわたり、基礎から応用までのあらゆる「学術研究」（研究者の自由な発想に基づく研究）を格段に発展させることを目的とする「競争的研究費」であり、ピアレビュー（研究者コミュニティから

選ばれる研究者による審査)により、豊かな社会発展の基盤となる独創的・先駆的な研究に対する助成を行うものである。

- ※2 「若手研究(B)」は、平成30年度公募より、「若手研究(A)」を「基盤研究(B)」に統合し、公募を停止したことに伴い、名称を「若手研究」に改めた。
- ※3 「科研費(一部基金分)」は、一研究課題当たりの研究費のうち、500万円までを基金で措置するものであったが、研究費の効果的・効率的な執行が図られる一方で、研究機関における事務処理が煩雑となっていたため、平成27年度採択より当該基金措置を取りやめ、科学研究費補助金による措置のみとした。
- ※4 「国際共同研究加速基金(国際共同研究強化)」は、平成30年度公募より、「国際共同研究加速基金(国際共同研究強化(B))」を創設したことに伴い、名称を「国際共同研究加速基金(国際共同研究強化(A))」に改めた。
- ※5 「国際共同研究加速基金(国際活動支援班)」は、「新学術領域研究(研究領域提案型)」において、研究領域を構成する総括組織の一つとして、必要に応じて「国際活動支援班」を設置できることとしていたが、応募及び交付申請等に係る領域代表者の負担軽減に資する観点から、領域全体の研究方針の策定等を行う総括班に組み込むこととしたため、平成29年度採択より当該基金措置を取りやめ、科学研究費補助金による措置とした。
- ※6 「特設分野研究基金」は、平成30年度公募より新規分野の設定を停止し、平成29年度公募において設定した分野の公募期間が令和元年度公募で終了したことに伴い、令和2年度公募より公募を停止した。

## 2. 基金の造成について

「学術研究助成基金補助金交付要綱」(平成23年4月28日文科科学大臣決定)(資料1)に基づき、文科科学省から振興会に、令和3年度学術研究助成基金補助金(以下「補助金」という。)1,089億2,400万円が交付された。補助金は、文科科学省から振興会に6回に分けて支払われ、振興会は基金を増額した。

## 3. 基金に係る公募及び審査について

令和3年度基金に係る「基盤研究(C)」、「挑戦的研究(開拓)」、「挑戦的研究(萌芽)」、「若手研究」、「研究活動スタート支援」、「国際共同研究加速基金(国際共同研究強化(A))」、「国際共同研究加速基金(国際共同研究強化(B))」及び「国際共同研究加速基金(帰国発展研究)」の公募及び審査を以下のとおり実施した。

なお、「特別研究促進費」の公募及び審査は、文科科学省において実施された。

### (1) 公募

「基盤研究(C)」、「挑戦的研究(開拓)」、「挑戦的研究(萌芽)」、「若手研究」、「特別研究促進費」については、令和2年9月1日付けで公募を開始し、同年11月5日まで(※7)応募書類の受付を行った。「研究活動スタート支援」については、令和3年3月1日付けで公募を開始し、同年5月10日まで応募書類の受付を行った。「国際共同研究加速基金(国際共同研究強化(A))」及び「国際共同研究加速基金(帰国発展研究)」については、令和3年7月1日付けで公募を開始し、同年9月6日まで応募書類の受付を行い、「国際共同

研究加速基金（国際共同研究強化（B））」については、令和3年4月1日付けで公募を開始し、同年5月31日まで応募書類の受付を行った。（応募総数75,038件）（※8）

なお、「国際共同研究加速基金（国際先導研究）」については、令和4年3月18日付けで公募を開始した。

※7 「特別研究促進費」については、緊急かつ重要な研究課題の発生に対応して、特に研究資金の配分を行う必要がある場合に、機動的な対応が十分期待できる研究課題に対して研究費を助成するものであるため、研究課題は年間を通して受け付けており、都度採択の可否を審議の上、交付を行っている。

※8 応募総数には、文部科学省公募分（1件）も含む。

## （2）審査

「基盤研究（C）」、「若手研究」については、「科学研究費助成事業における審査及び評価に関する規程」（以下「規程」という。）（平成29年8月28日独立行政法人日本学術振興会科学研究費委員会決定）（資料4-1、4-2）

（※9）に基づき、令和2年12月上旬から令和3年2月中旬にかけてピアレビューを実施した（審査委員4,169名）（※10）。

「挑戦的研究（開拓）」、「挑戦的研究（萌芽）」については、規程（資料4-1、4-2、4-3）に基づき、令和2年12月上旬から令和3年6月下旬にかけてピアレビューを実施した（審査委員595名）（※11）。

「研究活動スタート支援」については、規程（資料4-3、4-4）に基づき、令和3年6月上旬から同年8月上旬にかけてピアレビューを実施した（審査委員260名）（※10）。

「国際共同研究加速基金（国際共同研究強化（A））」については、規程（資料4-4、4-5）に基づき、令和3年9月下旬から令和4年1月上旬にかけてピアレビューを実施した（審査委員120名）（※12）。

「国際共同研究加速基金（国際共同研究強化（B））」については、規程（資料4-3、4-4）に基づき、令和3年6月中旬から同年8月下旬にかけてピアレビューを実施した（審査委員426名）（※10）。

「国際共同研究加速基金（帰国発展研究）」については、規程（資料4-4、4-5）に基づき、令和3年9月下旬から令和4年1月下旬にかけてピアレビューを実施した（審査委員97名）（※12）。

文部科学省が公募を行った「特別研究促進費」については、「科学研究費助成事業における評価に関する規程」（平成14年11月12日科学技術・学術審議会学術分科会科学研究費補助金審査部会決定）に基づき、科学技術・学術審議会学術分科会科学研究費補助金審査部会において、合議による審査を実施した。

以上の結果、学術研究助成基金助成金（基金から交付する研究費。以下「助成金」という。）を交付する対象課題として21,571件（※13）の採択を行った。

なお、振興会における審査委員の選考については、専門的見地から適切な審査委員を選考するため、審査委員候補者データベース（登録者数約141,0

00名)を活用し、振興会に設置されている学術システム研究センターの研究員が前年度の審査結果を検証した上で実施した。

- ※9 規程は令和2年12月14日、令和3年5月10日、令和3年8月2日及び令和3年10月5日に改正されたため、改正前のものを資料4-1、令和2年12月14日改正を資料4-2、令和3年5月10日改正を資料4-3、令和3年8月2日改正を資料4-4、令和3年10月5日改正を資料4-5として掲載している。
- ※10 同一の審査委員が1段階目の書面審査及び2段階目の書面審査を行う「2段階書面審査」により実施した。
- ※11 同一の審査委員が書面審査及び合議審査を行う「総合審査」により実施した。合議審査については「Web会議」形式で実施した。
- ※12 同一の審査委員による書面審査及び合議審査により実施した。合議審査については「Web会議」形式で実施した。
- ※13 交付する対象課題件数には、文部科学省審査分(1件)も含む。

#### 4. 助成金の交付状況について

以下に示す表のうち、交付決定額は、複数年にわたる研究期間全体の研究費であり、令和3年度助成金交付額は、当該年度分として交付した金額である。なお、研究課題ごとの交付決定額及び令和3年度助成金交付額は、別冊を参照のこと。また、四捨五入の関係上、内訳の計と合計が一致しないことがある。

##### (1) 平成24年度採択課題の状況

研究種目	件数	交付決定額	令和3年度 助成金交付額
若手研究(B) (期間2～4年)	1件	260万円	—
計	1件	260万円	—

##### (2) 平成25年度採択課題の状況

研究種目	件数	交付決定額	令和3年度 助成金交付額
若手研究(B) (期間2～4年)	2件	507万円	—
計	2件	507万円	—

##### (3) 平成26年度採択課題の状況



研究種目	件数	交付決定額	令和3年度 助成金交付額
基盤研究（C） （期間3～5年）	3件	1,417万円	—
若手研究（A） （期間2～4年）	1件	650万円	—
若手研究（B） （期間2～4年）	9件	2,808万円	—
計	13件	4,875万円	—

#### （4）平成27年度採択課題の状況

研究種目等	件数	交付決定額	令和3年度 助成金交付額
基盤研究（C） （期間3～5年）	68件	2億9,445万円	169万円
挑戦的萌芽研究 （期間1～3年）	1件	390万円	—
若手研究（B） （期間2～4年）	30件	1億543万円	182万円
国際共同研究加速基金 （国際共同研究強化） （期間3年以内）	1件	819万円	—
国際共同研究加速基金 （国際活動支援班） （領域の設定期間）	8件	5億6,888万円	—
国際共同研究加速基金 （帰国発展研究） （期間3年以内）	3件	1億7,160万円	—
特設分野研究基金 （基盤研究（B・C）） （期間3～5年）	2件	3,601万円	—
計	113件	11億8,846万円	351万円

#### （5）平成28年度採択課題の状況

研究種目等	件数	交付決定額	令和3年度 助成金交付額
-------	----	-------	-----------------

基盤研究（C） （期間3～5年）	501件	21億4,138万円	338万円
若手研究（B） （期間2～4年）	164件	5億8,137万円	355万円
国際共同研究加速基金 （国際共同研究強化） （期間3年以内）	56件	7億2,856万円	—
国際共同研究加速基金 （国際活動支援班） （領域の設定期間）	19件	8億1,406万円	—
国際共同研究加速基金 （帰国発展研究） （期間3年以内）	4件	2億2,516万円	—
特設分野研究基金 （基盤研究（B・C）） （期間3～5年）	14件	1億7,901万円	—
計	758件	46億6,954万円	693万円

（6）平成29年度採択課題の状況

研究種目等	件数	交付決定額	令和3年度 助成金交付額 ※14
基盤研究（C） （期間3～5年）	3,032件	124億3,659万円	2億5,113万円
挑戦的研究（萌芽） （期間2～3年）	147件	8億6,423万円	156万円
若手研究（B） （期間2～4年）	875件	31億9,960万円	3,367万円
国際共同研究加速基金 （国際共同研究強化） （期間3年以内）	128件	16億8,002万円	—
国際共同研究加速基金 （帰国発展研究） （期間3年以内）	4件	1億7,368万円	4,675万円
特設分野研究基金 （基盤研究（B・C）） （期間3～5年）	41件	5億6,940万円	1,162万円
計	4,227件	189億2,353万円	3億4,473万円

※14 令和3年度助成金交付額から廃止等による返還（78万円）を除いた額が平成29年度採択課題分の助成総額となっている。

#### (7) 平成30年度採択課題の状況

研究種目等	件数	交付決定額	令和3年度 助成金交付額 ※15
基盤研究（C） （期間3～5年）	6,796件	268億4,643万円	15億1,999万円
挑戦的研究（萌芽） （期間2～3年）	403件	23億8,618万円	690万円
若手研究 （期間2～4年）	2,698件	99億1,991万円	7億4,501万円
国際共同研究加速基金 （国際共同研究強化（A）） （期間3年以内）	145件	20億536万円	—
国際共同研究加速基金 （国際共同研究強化（B）） ※16 （期間3～6年）	221件	35億9,458万円	6億4,899万円
国際共同研究加速基金 （帰国発展研究） （期間3年以内）	11件	5億2,988万円	1億3,633万円
特設分野研究基金 （基盤研究（B・C）） （期間3～5年）	61件	6億5,819万円	5,187万円
計	10,335件	459億4,053万円	31億909万円

※15 令和3年度助成金交付額から廃止等による返還（2,040万円）を除いた額が平成30年度採択課題分の助成総額となっている。

※16 「国際共同研究加速基金（国際共同研究強化（B）」については、毎年度交付決定を行うため、「交付決定額」欄には、研究期間全体ではなく、令和3年度までに交付決定された交付決定額を計上している。

#### (8) 令和元年度採択課題の状況

研究種目等	件数	交付決定額	令和3年度 助成金交付額 ※17
-------	----	-------	------------------------

基盤研究 (C) (期間3～5年)	12,633件	505億9,299万円	129億3,339万円
挑戦的研究 (萌芽) (期間2～3年)	909件	56億6,617万円	11億4,738万円
若手研究 (期間2～4年)	5,990件	222億8,456万円	47億1,748万円
研究活動スタート支援 (期間1～2年)	756件	17億9,969万円	1,278万円
国際共同研究加速基金 (国際共同研究強化 (A)) ※18 (期間3年以内)	141件	18億9,683万円	2億5,014万円
国際共同研究加速基金 (国際共同研究強化 (B)) ※19 (期間3～6年)	275件	36億7,510万円	12億7,998万円
国際共同研究加速基金 (帰国発展研究) (期間3年以内)	14件	7億1,786万円	2億9,512万円
特設分野研究基金 (基盤研究 (B・C)) (期間3～5年)	45件	4億7,613万円	1億3,271万円
特別研究促進費 (期間1～2年)	1件	3,809万円	—
計	20,764件	871億4,742万円	207億6,898万円

※17 令和3年度助成金交付額から廃止等による返還(1億2,382万円)を除いた額が令和元年度採択課題分の助成総額となっている。

※18 「国際共同研究加速基金(国際共同研究強化(A))」については令和5年3月31日までに随時交付申請できるため、交付決定がされていない課題についても「件数」及び「交付決定額」欄に計上している(別冊の研究課題別交付決定額等一覧では交付決定している課題のみ記載している)。なお、当初、交付申請書の提出期限を令和3年3月31日としていたが、新型コロナウイルス感染症の影響により渡航先の外国機関との調整等が困難な状況などを鑑み、令和4年3月31日まで期限を延長した。令和3年度も引き続き新型コロナウイルス感染症の影響が続いていたことから、さらに令和5年3月31日まで期限を延長した。

※19 「国際共同研究加速基金(国際共同研究強化(B))」については、毎年度交付決定を行うため、「交付決定額」欄には、研究期間全体ではなく、令和3年度までに交付決定された交付決定額を計上している。

## (9) 令和2年度採択課題の状況

研究種目等	件数	交付決定額	令和3年度 助成金交付額 ※20
基盤研究（C） （期間3～5年）	12,639件	505億1,904万円	152億6,047万円
挑戦的研究（開拓） （期間3～6年）	335件	61億5,053万円	17億8,547万円
挑戦的研究（萌芽） （期間2～3年）	1,263件	79億1,306万円	30億7,300万円
若手研究 （期間2～4年）	7,275件	273億564万円	90億4,061万円
研究活動スタート支援 （期間1～2年）	1,406件	36億8,548万円	18億609万円
国際共同研究加速基金 （国際共同研究強化（A）） ※21 （期間3年以内）	125件	15億4,908万円	8億1,042万円
国際共同研究加速基金 （国際共同研究強化（B）） ※22 （期間3～6年）	254件	21億9,535万円	13億6,234万円
国際共同研究加速基金 （帰国発展研究） （期間3年以内）	9件	4億8,906万円	2億2,750万円
計	23,306件	998億723万円	333億6,590万円

※20 令和3年度助成金交付額から廃止等による返還（2億4,892万円）を除いた額が令和2年度採択課題分の助成総額となっている。

※21 「国際共同研究加速基金（国際共同研究強化（A））」については令和5年3月31日までに随時交付申請できるため、交付決定がされていない課題についても「件数」及び「交付決定額」欄に計上している（別冊の研究課題別交付決定額等一覧では交付決定している課題のみ記載している。）。なお、当初、交付申請書の提出期限を令和4年3月31日としていたが、新型コロナウイルス感染症の影響により渡航先の外国機関との調整等が困難な状況などを鑑み、令和5年3月31日まで期限を延長した。

※22 「国際共同研究加速基金（国際共同研究強化（B））」については、毎年度交付決定を行うため、「交付決定額」欄には、研究期間全体ではなく、令和3年度までに交付決定された交付決定額を計上している。

## （10）令和3年度採択課題の状況

「独立行政法人日本学術振興会科学研究費助成事業（学術研究助成基金助成金）取扱要領」（平成23年4月28日規程第19号）（以下「取扱要領」という。）（資料3）第8条に基づき、「基盤研究（C）」、「若手研究」、「挑戦的研究（開拓）」、「挑戦的研究（萌芽）」、「研究活動スタート支援」及び「国際共同研究加速基金（国際共同研究強化（B）」、「特別研究促進費」について、研究者へ助成金の交付内定額を通知した（※23）。

その後、研究者からの交付申請に基づき、交付決定（留保課題については交付申請が行われた際に随時）を行い、令和3年度に必要とされる助成金を交付した（※24）。

「国際共同研究加速基金（国際共同研究強化（A）」については令和4年1月31日付け、「国際共同研究加速基金（帰国発展研究）」については令和4年2月18日付けで研究者へ助成金の交付内定額を通知した。

その後、研究者からの交付申請に基づき、随時交付決定を行い、令和3年度に必要とされる助成金を交付した。

※23 「基盤研究（C）」、「若手研究」令和3年4月1日、「挑戦的研究（開拓）」、「挑戦的研究（萌芽）」令和3年7月9日、「研究活動スタート支援」令和3年8月30日、「国際共同研究加速基金（国際共同研究強化（B）」令和3年10月7日、「特別研究促進費」令和4年2月15日付け。

※24 「基盤研究（C）」、「若手研究」令和3年6月21日、「挑戦的研究（開拓）」、「挑戦的研究（萌芽）」令和3年9月3日、「研究活動スタート支援」令和3年10月8日、「国際共同研究加速基金（国際共同研究強化（B）」令和3年12月3日、「特別研究促進費」令和4年3月4日付け。

研究種目等	件数	交付決定額	令和3年度 助成金交付額 ※25
基盤研究（C） （期間3～5年）	12,752件	488億7,854万円	192億5,645万円
挑戦的研究（開拓） （期間3～6年）	177件	45億2,519万円	15億890万円
挑戦的研究（萌芽） （期間2～3年）	1,567件	98億3,869万円	46億5,992万円
若手研究 （期間2～5年）	5,194件	217億8,898万円	93億7,077万円
研究活動スタート支援 （期間1～2年）	1,392件	38億7,654万円	19億7,282万円
国際共同研究加速基金 （国際共同研究強化（A）） ※26 （期間3年以内）	98件	13億4,836万円	5,642万円

国際共同研究加速基金 (国際共同研究強化 (B)) (期間 3～6 年)	199 件	36 億 9,392 万円	6 億 831 万円
国際共同研究加速基金 (帰国発展研究) ※26 (期間 3 年以内)	10 件	5 億 7,109 万円	—
特別研究促進費 (期間 1～2 年)	1 件	2,435 万円	335 万円
計	21,390 件	945 億 4,565 万円	374 億 3,694 万円

※25 令和3年度助成金交付額から廃止等による返還(1億4,037万円)を除いた額が令和3年度採択課題分の助成総額となっている。

※26 「国際共同研究加速基金(国際共同研究強化(A))」については令和5年3月31日までに、「国際共同研究加速基金(帰国発展研究)」については令和5年4月30日までに随時交付申請できるため、交付決定がされていない課題についても「件数」及び「交付決定額」欄に計上している(別冊の研究課題別交付決定額等一覧では交付決定している課題のみ記載している。)

## 5. 額の確定について

平成24年度から令和2年度までの採択課題のうち令和2年度中に補助事業を廃止、又は完了した課題については、取扱要領(資料3)に基づき、実績報告書の提出を受け、助成金の額の確定を行った。

## 6. 経費執行及び研究活動に係る不適切な事案への対応について

経費執行及び研究活動に係る不適切な事案が疑われる研究課題については、研究機関における調査の段階から、調査が適切に実施されるよう、振興会が必要に応じて指示を行い、不適切な事案が認定された後には交付決定の取消し、助成金の返還命令等の措置を行った上で、再発防止策の確実かつ継続的な実施を求める等、調査結果を踏まえて適切に対応した。

<令和3年度の対応状況>

採択年度	事案の内容	件数
平成25年度	経費執行に係る不適切な事案	3件
平成26年度	経費執行に係る不適切な事案	3件
	研究活動に係る不適切な事案	1件
平成27年度	研究活動に係る不適切な事案	2件
平成28年度	経費執行に係る不適切な事案	2件

平成29年度	経費執行に係る不適切な事案	2件
令和元年度	経費執行に係る不適切な事案	3件

## 7. 基金の管理体制等について

基金の管理については、科研費事業を実施する研究事業部研究助成企画課、研究助成第一課、研究助成第二課及び研究助成第三課において基金の管理から執行までを一元的に把握して適切な執行管理を行うとともに、総務部会計課において基金の運用を行った。

会計課では、「独立行政法人日本学術振興会法」(平成14年法律第159号)(以下「振興会法」という。)(資料7)第18条第3項並びに「独立行政法人日本学術振興会学術研究助成基金設置規程」(平成23年4月28日規程第26号)(資料5)及び「独立行政法人日本学術振興会における学術研究助成基金の運用に関する取扱要項」(平成21年11月27日理事長裁定)(資料6)にのっとり、安全性の確保を最優先に、流動性の確保や収益性の向上にも留意した基金の運用を行った。令和3年度は運用利益940万円を振興会法同条第2項の規定により基金に繰り入れた。

また、研究助成企画課、研究助成第一課、研究助成第二課及び研究助成第三課では、助成金における令和3年度交付業務、令和3年度及び令和4年度公募業務並びに令和3年度及び令和4年度審査業務のほか、これら業務の管理システムの改修等を令和3年度に実施した。

### < 基金の経理状況 >

(単位:円)

年 度		平成23年度	平成24年度	平成25年度
学術研究助成基金補助金受入額		85,328,000,000	105,155,421,000	102,296,000,000
学術研究助成基金執行額(a-b)		41,274,021,200	74,806,083,506	95,793,104,630
支 出	助成総額	40,784,888,930	74,435,249,149	95,514,722,762
	管理費	508,781,823	504,639,163	505,191,925
	小計(a)	41,293,670,753	74,939,888,312	96,019,914,687
収 入	利息	19,649,405	60,575,572	89,720,189
	雑収入 ※27	148	73,229,234	137,089,868
	小計(b)	19,649,553	133,804,806	226,810,057
学術研究助成基金残額		44,053,978,800	74,403,316,294	80,906,211,664
うち国費相当額		44,053,978,800	74,403,316,294	80,906,211,664
年 度		平成26年度	平成27年度	平成28年度
学術研究助成基金補助金受入額		98,367,000,000	94,156,000,000	89,134,000,000



学術研究助成基金執行額(a-b)		98,479,957,948	88,933,285,653	90,797,752,281
支出	助成総額	98,385,636,811	89,018,972,216	90,910,957,481
	管理費	509,000,000	509,000,000	509,000,000
	小計(a)	98,894,636,811	89,527,972,216	91,419,957,481
収入	利息	118,577,893	72,743,804	53,907,979
	雑収入 ※27	296,100,970	521,942,759	568,297,221
	小計(b)	414,678,863	594,686,563	622,205,200
学術研究助成基金残額		80,793,253,716	86,015,968,063	84,352,215,782
うち国費相当額		80,793,253,716	86,015,968,063	84,352,215,782

年 度		平成 29 年度	平成 30 年度	令和元年度
学術研究助成基金補助金受入額		86,682,000,000	91,882,000,000	97,210,000,000
学術研究助成基金執行額(a-b)		87,942,114,957	86,939,680,311	91,647,021,208
支出	助成総額	88,115,424,587	87,221,687,474	92,004,741,815
	管理費	509,000,000	509,000,000	509,000,000
	小計(a)	88,624,424,587	87,730,687,474	92,513,741,815
収入	利息	6,875,565	58,967,805	44,471,576
	雑収入 ※27	675,434,065	732,039,358	822,249,031
	小計(b)	682,309,630	791,007,163	866,720,607
学術研究助成基金残額		83,092,100,825	88,034,420,514	93,597,399,306
うち国費相当額		83,092,100,825	88,034,420,514	93,597,399,306

年 度		令和 2 年度	令和 3 年度	合計
学術研究助成基金補助金受入額		97,924,000,000	108,924,000,000	1,057,058,421,000
学術研究助成基金執行額(a-b)		95,470,680,941	94,251,302,395	946,335,005,030
支出	助成総額	95,956,337,893	94,501,780,455	946,850,399,573
	管理費	509,000,000	509,000,000	5,590,612,911
	小計(a)	96,465,337,893	95,010,780,455	952,441,012,484
収入	利息	72,822,509	9,399,318	607,711,615
	雑収入 ※27	921,834,443	750,078,742	5,498,295,839
	小計(b)	994,656,952	759,478,060	6,106,007,454
学術研究助成基金残額		96,050,718,365	110,723,415,970	—
うち国費相当額		96,050,718,365	110,723,415,970	—

※ 27 雑収入は、過年度に交付した助成金の返還金、加算金、返還金及び加算金の支払期限遅延による延滞金である。

## 8. 保有割合について

基金の年度末残高については、全て次年度以降の基金による助成事業のために活用されることとなるため、令和3年度末時点での保有割合は「1」となる。

<保有割合の算定根拠>

(令和3年度末基金残高) ÷

(基金による助成事業に必要となる補助・補てん額及び管理費)

## 9. 基金による助成事業の目標に対する達成状況について

基金を活用することにより、会計年度にとらわれない物品調達や研究の進展に合わせた研究費の前倒し又は次年度使用を可能とし、研究費の効果的・効率的な執行を図るなど、研究者の自由な発想に基づく学術研究の振興にふさわしい仕組みを整備している。

例えば、令和2年度から令和3年度に継続して実施した研究課題のうち、およそ9割に当たる5万3,068件(次年度使用額416億3,571万円)が事前の手続を経ることなく研究費を次年度に使用することができる仕組みを活用しており、加えて、令和3年度には633件(前倒し交付額5億353万円)の研究課題が前倒し使用制度を活用していることから、研究者のニーズに応じ、弾力的かつ有効に研究費が執行されていることが分かる。

また、独立行政法人日本学術振興会外部評価委員会による第3期中期目標期間の実績評価において、科研費事業については、基金の管理及び運用に関して、「研究者の研究計画等の進捗状況に応じて弾力的に研究費を使用できるよう対応している」との高い評価を得ている。

以上のことから、基金により整備している仕組みが、学術研究の振興に寄与しているものと言える。

## II. 參考資料



## 学術研究助成基金補助金交付要綱

平成 23 年 4 月 28 日

文部科学大臣決定

改正 平成 27 年 3 月 31 日

改正 令和 2 年 12 月 18 日

## (通則)

第 1 条 独立行政法人日本学術振興会法（平成 14 年法律第 159 号。以下「法」という。）第 18 条第 4 項の規定に基づく学術研究助成基金補助金（以下「補助金」という。）の交付については、予算の範囲内において交付するものとし、法、補助金等に係る予算の執行の適正化に関する法律（昭和 30 年法律第 179 号。以下「適正化法」という。）及び補助金等に係る予算の執行の適正化に関する法律施行令（昭和 30 年政令第 255 号。以下「施行令」という。）に定めるもののほか、この要綱の定めるところによる。

## (交付の目的)

第 2 条 この補助金は、独立行政法人日本学術振興会（以下「振興会」という。）に、法第 15 条第 1 号に基づき振興会が行う学術研究の助成及びこれに附帯する業務を実施するための基金を造成し、当該基金を活用することを目的とする。

## (交付の対象)

第 3 条 この補助金は、振興会が法第 18 条第 1 項に規定する学術研究助成基金（以下「基金」という。）の造成を行う事業（以下「事業」という。）に必要な経費を補助の対象とする。

## (交付額の算定方法)

第 4 条 この補助金の交付額は、次の表の第 1 欄に定める基準額と第 2 欄に定める対象経費の支出予定額とを比較して少ない方の額とする。

ただし、算出された交付額に 1,000 円未満の端数が生じた場合には、これを切り捨てるものとする。

1 基準額	2 対象経費
当該年度予算額	振興会の基金の造成に要する経費

## (申請手続等)

第 5 条 振興会は、補助金の交付を受けようとするときは、別紙様式(1)による交付申請書を文部科学大臣（以下「大臣」という。）に提出しなければならない。

- 2 振興会は、前項の交付申請書を提出するに当たっては、あらかじめ、別紙様式(2)の基金により行う助成事業（以下「助成事業」という。）の計画書を大臣に提出し、承認を得なければならない。

(交付決定の通知)

第6条 大臣は、前条及び第8条の規定による申請書の提出があった場合は、その内容を審査の上、速やかに交付決定を行い、別紙様式(3)による交付決定通知書を振興会に送付するものとする。

(交付の条件)

第7条 この補助金の交付の決定には、次の条件が付されるものとする。

- 一 振興会は、助成事業に係る運営及び管理に関する次の事項を公表しなければならない。
  - ① 基金の名称
  - ② 基金の額
  - ③ 上記②のうち国費相当額
  - ④ 助成事業の概要
  - ⑤ 助成事業の目標
  - ⑥ 助成事業の採択に当たっての応募方法、応募期限、審査基準、審査体制
- 二 事業内容の変更をする場合には、大臣の承認を受けなければならない。
- 三 事業を中止し、又は廃止する場合には、大臣の承認を受けなければならない。
- 四 事業が予定の期間内に完了しない場合又は事業の遂行が困難となった場合には、速やかに大臣に報告し、その指示を受けなければならない。
- 五 基金は、善良な管理者の注意をもって管理し、法第18条第1項に定める基金の目的に反して、基金を取り崩し、処分し、又は担保に供してはならない。
- 六 助成事業については、大臣が財務大臣と協議して定める基本方針に基づいて行わなければならない。
- 七 研究者からの振興会への申請その他この助成事業に関する細目は、振興会において定める取扱要領によるものとする。振興会は、取扱要領を定めるに当たっては、大臣に協議するものとする。
- 八 振興会は、法第21条第1項の規定に基づき、基金により行う学術研究助成業務の収支の状況等について、次の事項を記載した報告書を毎年度作成し、大臣に提出しなければならない。
  - ① 基金の額(年度末残高及び国費相当額)
  - ② 学術研究助成業務に係る収入・支出及びその内訳
  - ③ 助成事業の交付決定件数・交付決定額

- ④ 保有割合
- ⑤ 保有割合の算定根拠
- ⑥ 助成事業の目標に対する達成度

九 振興会は、助成事業の適正な執行を図るため必要があると認めるときは、研究者から報告を受け又は実地に調査し、若しくは指導するものとし、その結果を大臣に報告するものとする。また、基金から交付した助成金の不正な使用が明らかになった場合（不正な使用が行われた疑いがある場合を含む）には、速やかに調査を実施し、その結果を大臣に報告するものとする。

十 振興会は、基金により行う助成に係る審査、評価及び分析を行う事業を遂行するため契約を締結し、支払いを行う場合は、国の契約及び支払いに関する規定の趣旨に従い、公正かつ最小の費用で最大の効果をあげるよう経費の効率的な使用に努めなければならない。

十一 振興会は、基金により取得し、又は効用の増加した財産（以下「取得財産等」という。）については、善良な管理者の注意をもって管理し、その効率的な運用を図らなければならない。取得財産等を処分することにより、相当の利益があった場合には、基金に充てるものとする。

十二 振興会が、基金による事業の成果により相当の利益を得た場合には、基金に充てるものとする。

十三 取崩見込みがないなど基金の余剰額が明らかに見込まれる場合には、文部科学大臣は、基金の廃止前であっても当該余剰額を国庫に納付させることができる。

十四 基金を廃止する場合には、廃止するときに保有する基金の残余额を文部科学大臣に報告し、その指示を受けて国庫に納付しなければならない。

（変更申請手続）

第8条 振興会は、補助金の交付決定後の事情の変更により申請の内容を変更して交付額の変更を行う場合には、速やかに別紙様式(4)による変更交付申請書を大臣に提出しなければならない。

（調査及び報告等）

第9条 大臣は、事業の適正な執行を図る必要があると認めるときには、振興会に対して報告を求めることができる。

（実績報告）

第10条 振興会は、事業が完了した日から30日を経過した日（事業の廃止の承認を受けた場合には、廃止の承認があった日から30日を経過した日）又は補助金の交付の決定をした会計年度の翌会計年度の4月10日のいずれか早い日までに、別紙様式(5)

による事業実績報告書を大臣に提出しなければならない。

(補助金の額の確定等)

第 11 条 大臣は、前条の報告を受けた場合に、事業実績報告書の審査及び必要に応じて調査を行い、その報告に係る事業の実施結果が補助金の交付決定の内容及びこれに付した条件に適合すると認めるときは、交付すべき補助金の額を確定し、振興会に通知するものとする。

2 大臣は、振興会に交付すべき補助金の額を確定した場合において、既にその額を超える補助金が交付されているときは、期限を定めてその超える部分の補助金の返還を命ずるものとする。

3 前項の補助金の返還期限は、当該命令のなされた日から 20 日以内とし、期限内に納付がない場合は、未納に係る金額に対して、その未納に係る期間に応じて年利 10.95%の割合で計算した延滞金を徴するものとする。

(交付決定の取消等)

第 12 条 大臣は、事業の中止又は廃止の申請があった場合及び次の各号に掲げる場合には、第 6 条の交付の決定の全部若しくは一部を取消又はその内容若しくはこれに付した条件を変更することができる。

一 振興会が、法令、本要綱又は法令若しくは本要綱に基づく大臣の処分若しくは指示に違反した場合

二 振興会が補助金を事業以外の用途に使用した場合

三 振興会が事業に関し不正、その他不適当な行為をした場合

四 交付の決定後生じた事情により、事業の全部又は一部を継続する必要が無くなった場合

2 大臣は、前項の取消しをした場合において、すでに当該取消しに係る部分に対する補助金が交付されているときは、期限を附して当該補助金の全部又は一部の返還を命ずるものとする。

3 大臣は、前項の返還を命ずる場合には、その命令に係る補助金の受領の日から納付の日までの期間に応じて、年利 10.95%の割合で計算した加算金の納付を併せて命ずるものとする。ただし、第 1 項第 4 号に掲げる場合は除くものとする。

4 第 2 項に基づく補助金の返還及び前項の加算金について、期限内に納付がない場合は、未納に係る金額に対して、その未納に係る期間に応じて年利 10.95%の割合で計算した延滞金を徴するものとする。

(帳簿関係書類等の整備)

第 13 条 振興会は、事業の経理について、事業以外の経理と明確に区分し、その収入



及び支出を明らかにした帳簿を備え、当該収入及び支出について証拠書類を整理し、かつ当該帳簿及び証拠書類を、交付を受けた年度の終了後5年間保管しなければならない。

(その他)

第14条 この要綱に定めるもののほか、この補助金の取扱いに関し必要な事項は、その都度定めるものとする。

附則

この要綱は平成23年4月28日から施行する。

附則

この要綱は平成27年3月31日から施行し、施行日以前に交付された補助金により造成した基金についても適用する。

附則

この要綱は令和3年1月1日から施行し、施行日以前に交付された補助金により造成した基金についても適用する。



## 学術研究助成基金の運用基本方針

平成 23 年 4 月 28 日  
 文部科学大臣決定  
 改正 平成 24 年 4 月 12 日  
 改正 平成 27 年 4 月 9 日  
 改正 平成 29 年 3 月 29 日  
 改正 平成 30 年 3 月 30 日  
 改正 平成 31 年 3 月 25 日  
 改正 令和 2 年 3 月 30 日

独立行政法人日本学術振興会法（平成 14 年 12 月 13 日法律第 159 号。以下「法」という。）第 18 条第 1 項の規定に基づいて独立行政法人日本学術振興会（以下「振興会」という。）に造成された学術研究助成基金（以下「基金」という。）を適切に運用するため、学術研究助成基金補助金交付要綱（平成 23 年 4 月 28 日文部科学大臣決定）第 7 条第 6 号に基づき、独立行政法人日本学術振興会が達成すべき業務運営に関する目標（中期目標）（平成 30 年 3 月 1 日文部科学大臣決定）（以下「中期目標」という。）Ⅲ 2（1）に規定する基金運用方針を定める。

### 1. 目的：

研究者の自由な発想に基づく学術研究の振興にふさわしい仕組みを整備するため、研究費の複数年にわたる使用を可能とし、研究費の効果的・効率的な執行を図ることを目的とする。

### 2. 総則：

- (1) 基金により行う助成事業は、「科学研究費助成事業（科研費事業）」を構成する事業として、文部科学省及び振興会が行う科学研究費補助金事業と一体的に運用するものとする。
- (2) 基金から支出する研究費（学術研究助成基金助成金。以下「助成金」という。）の執行に係るルールは、法第 17 条第 2 項により準用される補助金等に係る予算の執行の適正化に関する法律（昭和 30 年 8 月 27 日法律第 179 号）及び本基本方針に適合するよう策定されなければならない。

### 3. 助成金の交付の対象：

- (1) 助成金の交付は、学術上重要な基礎的研究（応用的研究のうち基礎的段階にある研究を含む。）であって、研究機関に、当該研究機関の研究活動を行うことを職務に含む者として所属し、かつ、当該研究機関の研究活動に実際に従事している研究

者が一人で行う事業若しくは二人以上の研究者が同一の研究課題について共同して行う事業（研究者の所属する研究機関の活動として行うものであり、かつ、研究機関において助成金の管理を行うものに限る。）を対象とするものとする。

- (2) 基金による助成の対象として中期目標Ⅲ 2（1）に示す研究事業は、前項の要件を満たす研究事業のうち、それぞれ以下の各号に該当する事業をいうものとする。
- ① 一人又は複数の研究者により組織する研究事業であって、独創的、先駆的な研究を格段に発展させるための研究計画に基づいて行う、応募総額が 500 万円以下の研究事業（平成 23 年度以降に新たに採択されるものに限る）（「基盤研究（C）」）
  - ② 一人又は複数の研究者により組織する研究事業であって、独創的な発想に基づく、挑戦的で高い目標設定を掲げた芽生え期の研究計画に基づいて行う、応募総額が 500 万円以下の研究事業（平成 23 年度から平成 28 年度までに採択されたものに限る）（「挑戦的萌芽研究」）
  - ③ 研究計画の初年度の 4 月 1 日の時点で 39 歳以下の研究者が一人で行う研究事業であって、将来の発展が期待できる優れた着想を持つ研究計画に基づいて行う、応募総額が 500 万円以下の研究事業（平成 23 年度から平成 29 年度までに採択されたものに限る）（「若手研究（B）」）
  - ④ 一人又は複数の研究者により組織する研究事業であって、独創的、先駆的な研究を格段に発展させるための研究計画に基づいて行う、応募総額が 500 万円以上 2,000 万円以下の研究事業（平成 24 年度から平成 26 年度までに採択されたもので、500 万円以下の部分に限る）（「基盤研究（B）」）
  - ⑤ 研究計画の初年度の 4 月 1 日の時点で 39 歳以下の研究者が一人で行う研究事業であって、将来の発展が期待できる優れた着想を持つ研究計画に基づいて行う、応募総額が 500 万円以上 3,000 万円以下の研究事業（平成 24 年度から平成 26 年度までに採択されたもので、500 万円以下の部分に限る）（「若手研究（A）」）
  - ⑥ 国際社会における我が国の学術研究の存在感を向上させるための国際共同研究や海外ネットワークの形成の促進に資する研究事業（平成 27 年度以降に新たに採択されるものに限る）（「国際共同研究加速基金」）
  - ⑦ 分野融合的研究を引き出す新しい審査方式の先導的な試行である特設分野研究に係る研究事業（平成 27 年度以降に新たに採択されるものに限る）（「特設分野研究基金」）
  - ⑧ 一人又は複数の研究者により組織する研究事業であって、斬新な発想に基づき、これまでの学術の体系や方向を大きく変革・転換させることを志向し、飛躍的に発展する潜在性を有する研究事業のうち、探索的性質の強い、あるいは芽生え期の応募総額が 500 万円以下の研究事業（平成 29 年度以降に新たに採択されるものに限る）（「挑戦的研究（萌芽）」）
  - ⑨ 緊急かつ重要な研究事業（平成 29 年度以降に新たに採択されるものに限る）（「特別研究促進費」）
  - ⑩ 研究計画の初年度の 4 月 1 日の時点で博士の学位を取得後 8 年未満の研究者が一人で行う研究事業であって、将来の発展が期待できる優れた着想を持つ研究計画に基づいて行う、応募総額が 500 万円以下の研究事業（平成 30 年度以降に新た

に採択されるものに限る) (「若手研究」)

- ⑪ 研究機関に採用されたばかりの研究者又は産前産後休業若しくは育児休業を終えた研究者が一人で行う研究事業であって、その研究活動のスタートを支援することにより、将来の発展が期待できる優れた着想を持つ研究計画に基づいて行う、応募総額が300万円以下(単年度当たり150万円以下)の研究事業(平成31年度以降に新たに採択されるもの及び平成30年度までに新たに採択されたもののうち平成31年度以降の助成に限る)(「研究活動スタート支援」)
- ⑫ 一人又は複数の研究者により組織する研究事業であって、斬新な発想に基づき、これまでの学術の体系や方向を大きく変革・転換させることを志向し、飛躍的に発展する潜在性を有する応募総額が500万円以上2,000万円以下の研究事業(令和2年度以降に新たに採択されるもの及び令和元年度までに新たに採択されたもののうち令和2年度以降の助成に限る)(「挑戦的研究(開拓)」)

#### 4. 助成金の費目間流用:

3. (2) ①から③並びに⑥から⑫に該当する事業における費目間の流用は、交付決定を受けた直接経費の総額の50%の範囲内(総額の50%の額が300万円以下の場合、300万円までの範囲内)であれば、振興会への手続を経ることなく行うことができる。この範囲を超える流用を行おうとする場合には、振興会の承認を必要とする。

なお、3. (2) ④及び⑤に該当する事業における費目間流用の取扱については、別途振興会が定めることとする。

#### 5. 助成金の適切な管理及び執行:

- (1) 助成金の執行は、振興会及び助成金の交付を受ける研究者(以下「研究者」という。)の所属する研究機関が定める規程等に基づいて行う。振興会及び各研究機関は、研究者が助成金を柔軟に使用できるようにするとともに、助成金を適正に執行管理するために必要な規程等を定め適切に管理することとする。
- (2) 助成金により行う事業(以下「補助事業」という。)の期間内においては、研究遂行が円滑に進展するよう、年度末、年度初めにおいて経費執行の空白期間が生じないように努め、弾力的な経費の執行を可能とする。
- (3) 各年度の助成金において研究計画変更等に伴い発生した未使用分については、最終年度を除き、事前の手続きを経ることなく翌年度に引き続き使用することを可能とし、研究者は各年度の執行額及び未執行額の発生理由を当該年度の実施状況報告書によって明らかにすることとする。
- (4) 補助事業において、助成金の不正な使用等が認められた場合又は研究活動の不正行為(捏造、改ざん、盗用)が認められた場合には、「競争的資金の適正な執行に関する指針(平成17年9月9日競争的資金に関する関係府省連絡会申し合わせ)」に基づき振興会が定めるところにより厳正に対処することとする。

#### 6. 交付決定及び助成金の支払い:

- (1) 振興会が助成金を配分する際には、複数年にわたる研究期間全体についての交付決

定を行うものとする。

- (2) 助成金は、研究の進捗に応じて、研究者の行う支払請求により各年度の始まる時に支払われるほか、研究の遂行上必要な場合においては、交付決定の総額の範囲内で、年度途中の追加支払いを受けることを可能とする。

7. 実施状況報告書の提出：

研究者は、最終年度を除く各年度終了後2か月以内に事業の実施状況及び助成金の収支状況を明らかにした実施状況報告書を振興会に提出するものとする。振興会は、提出された実施状況報告書の審査及び必要に応じて行う調査により、助成金の交付の決定の内容及びこれに附した条件に適合することを確認する。

8. 法律に基づく額の確定：

研究者は、補助事業期間終了後に、補助事業期間全体の実績報告書を振興会に提出するものとする。振興会は、提出された実績報告書の審査及び必要に応じて行う調査により、補助事業の成果が助成金の交付の決定の内容及びこれに附した条件に適合すると認めるときは、交付すべき助成金の額の確定を行うものとする。この場合において、補助事業のうち最終年度を除く年度に実施された部分の審査等については、7.により確認した内容に基づいて行うことができるものとする。

9. 見直し：

文部科学大臣は、基金の運用開始5年以内に、基金の執行状況及び成果等について検討を加え、その結果に基づいて必要な見直しを行う。

10. 協議：

本基本方針に定める内容を変更しようとする場合においては、文部科学大臣はその内容について、財務大臣に協議するものとする。

11. その他：

本基本方針に定めることのほか、基金の運用に関し必要な事項は、これと整合を図りつつ、振興会が定めることとする。

附則

この決定は、平成24年4月12日から施行し、改正後の規定は、平成24年4月1日から適用する。

附則

この決定は、平成27年4月9日から施行し、改正後の規定は、平成27年4月1日から適用する。

附則

この決定は、平成 29 年 3 月 29 日から施行し、改正後の規定は、平成 29 年 4 月 1 日から適用する。

附則 （平成 30 年 3 月 30 日）

この決定は、平成 30 年 4 月 1 日から施行する。

附則 （平成 31 年 3 月 25 日）

この決定は、平成 31 年 4 月 1 日から施行する。

附則 （令和 2 年 3 月 30 日）

この決定は、令和 2 年 4 月 1 日から施行する。





独立行政法人日本学術振興会科学研究費助成事業（学術研究助成基金助成金）取扱要領  
（平成 23 年 4 月 28 日規程第 19 号）

改正 平成 24 年 10 月 31 日規程第 21 号  
改正 平成 25 年 3 月 13 日規程第 3 号  
改正 平成 28 年 4 月 28 日規程第 50 号  
改正 平成 29 年 4 月 27 日規程第 12 号  
改正 平成 30 年 3 月 30 日規程第 4 号  
改正 平成 30 年 6 月 18 日規程第 66 号  
改正 令和 元年 6 月 6 日規程第 16 号  
改正 令和 元年 9 月 5 日規程第 19 号  
改正 令和 2 年 3 月 30 日規程第 4 号  
改正 令和 3 年 3 月 25 日規程第 7 号  
改正 令和 4 年 3 月 18 日規程第 7 号

（通則）

第 1 条 独立行政法人日本学術振興会（以下「振興会」という。）が交付を行う科学研究費助成事業（学術研究助成基金助成金）（以下「助成金」という。）の取扱いについては、独立行政法人日本学術振興会法（平成14年法律第159号。以下「振興会法」という。）、振興会法第17条第2項において準用する補助金等に係る予算の執行の適正化に関する法律（昭和30年法律第179号。以下「法」という。）及び補助金等に係る予算の執行の適正化に関する法律施行令（昭和30年政令第255号）並びに学術研究助成基金の運用基本方針（平成23年4月28日文科科学大臣決定）に定めるもののほか、この取扱要領の定めるところによる。

（目的）

第 2 条 この取扱要領は、学術研究助成基金補助金交付要綱（平成 23 年 4 月 28 日文科科学大臣決定）第 7 条第 7 号の規定に基づき、振興会から研究者に対して交付する助成金の交付の対象、申請、交付その他の取扱いに関する細目を定め、もって助成金の適正かつ効率的な執行を図ることを目的とする。

（定義）

第 3 条 この取扱要領において「助成金」とは、学術研究助成基金から支出する研究費であって、次に掲げるものをいう。

- 一 科学研究費（基盤研究（B）、基盤研究（C）、挑戦的萌芽研究、挑戦的研究（開拓）、挑戦的研究（萌芽）、若手研究（A）、若手研究（B）、若手研究、研究活動スタート支援）
- 二 特設分野研究基金
- 三 国際共同研究加速基金（国際先導研究、国際共同研究強化（A）、国際共同研究強化（B）、国際活動支援班、帰国発展研究）
- 四 特別研究促進費

2 この取扱要領において「研究機関」とは、科学研究費補助金取扱規程（昭和 40 年文部省告示第

110号。以下「取扱規程」という。)第2条第1項に規定する研究機関及び同条第4項の規定により研究機関とみなすものをいい、学術研究を行う機関であって次の第一号から第四号に掲げるもの及び第五号に掲げるものをいう。

一 大学及び大学共同利用機関(文部科学大臣が指定する大学共同利用機関法人が設置する大学共同利用機関にあっては、当該大学共同利用機関法人とする。)

二 文部科学省の施設等機関のうち学術研究を行うもの

三 高等専門学校

四 国若しくは地方公共団体の設置する研究所その他の機関、特別の法律により設立された法人若しくは当該法人の設置する研究所その他の機関、国際連合大学の研究所その他の機関(国内に設置されるものに限る。)又は一般社団法人若しくは一般財団法人のうち学術研究を行うものとして文部科学大臣が指定するもの

五 本邦の法令に基づいて設立された会社その他の法人(以下この項において「会社等」という。)が設置する研究所その他の機関又は研究を主たる事業としている会社等であって、学術の振興に寄与する研究を行う者が所属するもの(第1号及び前2号に掲げるものを除く。)のうち、文部科学大臣が指定するもの

3 この取扱要領において「不正使用」とは、故意若しくは重大な過失による研究費の他の用途への使用又は研究費の交付の決定の内容若しくはこれに附した条件に違反した使用をいう。

4 この取扱要領において「不正行為」とは、研究費の交付の対象となった事業において発表された研究成果において示されたデータ、情報、調査結果等の故意による又は研究者としてわきまえるべき基本的な注意義務を著しく怠ったことによるねつ造、改ざん又は盗用をいう。

5 この取扱要領において「電磁的方法」とは、振興会の使用に係る電子計算機と研究機関又は研究者の使用に係る電子計算機とを電気通信回線で接続した電子情報処理組織を使用して通知又は提出する方法をいう。

(助成金の交付の対象)

第4条 この助成金の交付の対象は、学術上重要な基礎的研究(応用的研究のうち基礎的段階にある研究を含む。)であって、研究機関に、当該研究機関の研究活動を行うことを職務に含む者として所属し、かつ、当該研究機関の研究活動に実際に従事している研究者が一人で行う事業若しくは二人以上の研究者が同一の研究課題について共同して行う事業(研究者の所属する研究機関の活動として行うものであり、かつ、研究機関において助成金の管理を行うものに限る。)とする。

2 助成対象となる経費は、助成金の交付の対象となる事業(以下「補助事業」という。)に要する経費のうち助成金交付の対象として振興会が認める経費とする。

3 補助事業の期間は、振興会が決定した期間とする。ただし、助成金の交付を受けた者は、振興会の承認を経て、補助事業期間を1年間延長することができる(ただし、国際共同研究加速基金(国際共同研究強化(A))により行われる補助事業は、交付申請をした日から起算して3年を経過する日の属する年度の末日まで、補助事業を延長することができる)。また、産前産後の休暇又は育児休業を取得する場合には、振興会の承認を経て、補助事業を中断する期間に応じて、1年間を超えて、延長することができる。

(助成金を交付しない事業)

第5条 前条第1項の規定にかかわらず、次の各号に掲げる者が行う事業については、それぞれ当該各号に定める期間、助成金を交付しない。

一 法第17条第1項の規定により助成金の交付の決定が取り消された事業(以下「交付決定取消

事業」という。)において助成金の不正使用を行った者 法第 18 条第 1 項の規定により当該交付決定取消事業に係る助成金の返還の命令があった年度の原則として翌年度以降 1 年以上 10 年以内の間で当該不正使用の内容等を勘案して相当と認められる期間

二 前号に掲げる者と助成金の不正使用を共謀した者 同号の規定により同号に掲げる者が行う事業について助成金を交付しないこととされる期間と同一の期間

三 法第 2 条第 3 項に規定する補助事業者等のうち交付決定取消事業において法第 11 条第 1 項の規定に違反した者(前 2 号に掲げる者を除く。) 法第 18 条第 1 項の規定により当該交付決定取消事業に係る助成金の返還の命令があった年度の原則として翌年度以降 1 年以上 2 年以内の間で当該違反の内容等を勘案し相当と認められる期間

四 偽りその他不正の手段により助成金の交付を受けた者又は当該偽りその他不正の手段の使用を共謀した者 当該助成金の返還の命令があった年度の原則として翌年度以降 5 年間

五 助成金による事業において不正行為があったと認定された者(当該不正行為があったと認定された研究成果に係る研究論文等の内容について責任を負う者として認定されたものを含む。以下同じ。) 当該不正行為があったと認定された年度の原則として翌年度以降 1 年以上 10 年以内の間で当該不正行為の内容等を勘案して相当と認められる期間

2 前条第 1 項の規定にかかわらず、取扱規程第 4 条第 1 項又は独立行政法人日本学術振興会科学研究費助成事業(科学研究費補助金)取扱要領(以下「補助金取扱要領」という。)第 5 条第 1 項の規定により、科学研究費補助金を一定期間交付しないこととされた者が行う事業については、その期間、助成金を交付しないものとする。

3 前条第 1 項の規定にかかわらず、科学研究費補助金取扱規程第 4 条第 3 項の特定給付金等を定める件(平成 16 年 8 月 24 日文部科学大臣決定。以下「大臣決定」という。)第 1 条に定める特定給付金を一定期間交付しないこととされた次の各号に掲げる者が行う事業については、大臣決定第 2 条に定める期間、助成金を交付しないものとする。

一 特定給付金の不正使用を行った者

二 特定給付金の不正使用を共謀した者

三 特定給付金の交付の対象となる事業に関して、法令又はこれに基づく国の機関若しくは独立行政法人の長の処分に違反した者

四 偽りその他不正の手段により特定給付金の交付を受けた者又は当該偽りその他不正の手段の使用を共謀した者

五 特定給付金による事業において不正行為があったと認定された者

4 前条 1 項の規定にかかわらず、公募型の研究費(科学研究費補助金、助成金及び特定給付金を除く。)又は国立大学法人若しくは独立行政法人に対する運営費交付金若しくは私立学校に対する助成の措置等の基盤的経費その他の予算上の措置(文部科学省が講ずるものに限る。)による研究において不正行為があったと認定された者が行う事業については、当該不正行為があったと認定された年度の原則として翌年度以降 1 年以上 10 年以内の間で当該不正行為の内容等を勘案して相当と認められる期間、助成金を交付しないものとする。

(助成金の交付申請者)

第 6 条 第 4 条第 1 項に係る助成金の交付の申請をすることができる者は、補助事業を行う研究者の代表者とする。

(計画調書)

第 7 条 助成金(国際共同研究加速基金(国際活動支援班)及び特別研究促進費を除く。以下次条か

ら第9条までにおいて同じ。)の交付の申請をしようとする者は、あらかじめ補助事業に関する計画調書を別に定める様式により振興会に提出するものとする。

2 前項の計画調書の提出期間については、毎年振興会が公表する。

3 国際共同研究加速基金(国際活動支援班)又は特別研究促進費の交付の申請をしようとする者は、別に定めるところにより補助事業に関する計画調書を文部科学省に提出するものとする。

4 前項の計画調書の提出期間については、毎年文部科学省が公表する。

(交付予定額の通知)

第8条 振興会は、前条第1項の計画調書に基づき、助成金を交付しようとする者及び交付しようとする予定額(以下「交付予定額」という。)を定め、その者に対し、あらかじめ交付予定額を通知するものとする。

2 振興会は、文部科学省からの通知により国際共同研究加速基金(国際活動支援班)又は特別研究促進費の助成金を交付しようとする者及び交付予定額を定め、その者に対し、あらかじめ交付予定額を通知するものとする。

(配分審査等)

第9条 前条第1項により助成金を交付しようとする者及び交付予定額を定めるに当たっては、振興会は助成金の配分等に関する事項を審議する科学研究費委員会に諮るものとする。

2 前項の委員会の組織及びその運営については、別に定める。

(交付申請書)

第10条 第8条各項の通知を受けた者が助成金の交付の申請をしようとするときは、振興会の指示する時期までに、別に定める様式による交付申請書を振興会に提出しなければならない。

(交付の決定)

第11条 振興会は、前条により助成金の交付の申請があったときは、当該申請に係る書類の審査及び必要に応じて行う現地調査等により、補助事業の内容が適正であるかどうか、金額の算定に誤りがないかどうか等を調査するものとする。

2 振興会は、前項の調査の結果、助成金を交付すべきものと認めたときは、速やかに助成金の交付の決定を行うものとする。

3 振興会は、助成金の交付の条件として、次の事項及びその他必要な事項について定めるものとする。

一 助成金の交付を受けた者が、補助事業の内容及び経費の配分の変更をしようとするときは、あらかじめ振興会の承認を得なければならないこと

ただし、補助事業の目的を変えない範囲で振興会が文部科学大臣との協議を経て定める軽微な変更についてはこの限りではないこと

二 助成金の交付を受けた者が、補助事業を中止し、又は廃止する場合においては、振興会の承認を得なければならないこと

三 助成金の交付を受けた者は、補助事業が予定の期間内に完了しない場合、又は補助事業の遂行が困難となった場合においては、速やかに振興会に報告してその指示を受けなければならないこと

四 助成金の交付を受けた者が、補助事業を遂行するため契約を締結し支払いを行う場合は、国の契約及び支払いに関する規定の趣旨に従い、公正かつ最小の費用で最大の効果をあげるように経

費の効率的使用に努めなければならないこと

- 4 振興会は、助成金の交付の決定をしたときは、速やかにその決定の内容及びこれに附した条件を助成金の交付の申請をした者に通知するものとする。

(申請の取下げ)

第 12 条 助成金の交付の申請をした者は、前条第 4 項の規定による通知を受領した場合において、当該通知に係る助成金の交付の決定の内容又はこれに附された条件に不服があるときは、振興会の定める期日までに申請の取下げをすることができることとする。

- 2 前項の規定による申請の取下げがあったときは、当該申請に係る助成金の交付の決定はなかったものとみなす。

(助成金の使用制限)

第 13 条 助成金の交付を受けた者は、助成金を補助事業に必要な経費にのみ使用しなければならない。

(実施状況報告書)

第 14 条 助成金の交付を受けた者は、最終年度を除く各年度終了後 2 ヶ月以内に、別に定める様式により補助事業の実施状況及び助成金の収支状況を明らかにした実施状況報告書を振興会に提出するものとする。

- 2 振興会は、提出された実施状況報告書の審査及び必要に応じて行う調査により、助成金の交付の決定の内容及びこれに附した条件に適合することを確認する。

(実績報告書)

第 15 条 助成金の交付を受けた者は、補助事業を完了したときは、速やかに別に定める様式による実績報告書を振興会に提出しなければならない。

(助成金の額の確定)

第 16 条 振興会は、前条の規定による実績報告書の提出を受けた場合においては、その実績報告書の審査及び必要に応じて行う調査により、補助事業の成果が助成金の交付の決定の内容及びこれに附した条件に適合すると認めるときは、交付すべき助成金の額を確定し、助成金の交付を受けた者に通知するものとする。この場合において、補助事業のうち最終年度を除く年度に実施された部分の確認においては、第 14 条第 2 項により確認した内容に基づいて行うことができるものとする。

(不正使用等があった場合の助成金の取扱い)

第 17 条 補助事業を遂行している者は、第 5 条の規定により自ら行う事業について助成金を交付しないこととされた場合には、振興会の定めるところにより、直ちに補助事業を廃止するための手続を行わなければならない。

(研究成果報告書)

第 18 条 助成金の交付を受けた者は、振興会の定める時期までに、振興会の定めるところにより、第 7 条第 1 項又は第 3 項の計画調書上の計画に基づいて実施した事業の成果について取りまとめた報告書（以下「研究成果報告書」という。）を振興会に提出しなければならない。

- 2 前項の振興会の定める時期までに研究成果報告書を提出しなかった者が、さらに振興会が別に指示する時期までに特段の理由なく研究成果報告書を提出しない場合には、振興会は、第8条各項の規定にかかわらず、この者に対して交付予定額を通知しないものとし、また、既に助成金の交付決定がなされている場合にあつては、助成金の支払を留保するものとする。取扱規程第13条第1項又は補助金取扱要領第18条第1項に係る科学研究費補助金の研究成果報告書を、文部科学大臣又は振興会の指示する時期までに提出しない場合についても同様とする。
- 3 前項の規定により交付予定額を通知しないこととされた者が、その後、振興会又は文部科学大臣が別に指示する時期までに研究成果報告書を提出したときは、振興会は、第8条各項の規定に基づき、交付予定額を通知するものとする。また、前項の規定により助成金の支払いを留保されている者が、その後、振興会又は文部科学大臣が別に指示する時期までに研究成果報告書を提出したときは、振興会は、留保を解除するものとする。

(電磁的方法による通知)

第19条 振興会は、助成金に係る通知を電磁的方法をもって行うことができる。

- 2 前項の通知は、研究機関又は研究者の使用に係る電子計算機によって当該通知を閲覧することが可能になったことをもって、当該通知を受けるべき研究機関又は研究者に到達したものとみなす。

(電子申請等)

第20条 申請書等の提出については、当該申請書等に記載すべき事項を記録した次条の規定による電磁的記録の作成をもって、当該申請書等の作成に代えることができる。この場合において、当該電磁的記録は、当該申請書等とみなす。

- 2 前項の規定により申請書等の作成が電磁的記録によって行われたときは、当該申請書等の提出については、第22条の規定による電磁的方法をもって行うことができる。

(電磁的記録)

第21条 電磁的記録は、前条に規定する申請書等の提出を行う者の使用に係る電子計算機であつて振興会の使用に係る電子計算機と電気通信回線を通じて接続できる機能及び接続した際に振興会から付与されるプログラムを正常に稼働させられる機能を備えたものを使用して、次に掲げる事項を記録したものとする。

- 一 電磁的記録により様式の作成を行う場合において従うこととされている様式であつて振興会の使用に係る電子計算機に備えられたファイルから入手可能なものに示すところにより、当該申請書等に記録すべき事項
- 二 当該申請書等の作成を行うときに添付すべき書類に記載され、又は記載すべき事項(前号に掲げるものを除く。)

(電磁的方法による提出)

第22条 電磁的方法により申請書等の提出を行おうとする者は、当該申請書等の作成のために振興会から付与されるプログラムに、識別番号及び暗証番号を、当該申請書等を提出する者の使用に係る電子計算機から入力して電磁的記録を作成し、提出を行わなければならない。

- 2 前項の規定により申請書等の提出が電磁的方法によって行われたときは、振興会の使用に係る電子計算機に備えられたファイルへの記録がされた時に振興会に到達したものとみなす。

(帳簿関係書類等の整理)

第 23 条 助成金の交付を受けた者は、助成金の収支に関する帳簿を備え、領収証書等関係書類を整理し、助成金の交付を受けた事業終了後 5 年間保管（電磁的記録による保存も可能とする。）しておかなければならない。

（経理の調査）

第 24 条 振興会は、必要があると認めるときは、助成金の交付を受けた者に対し、その助成金の経理について調査し、若しくは指導し、又は報告を求めることができる。

（補助事業の状況の調査）

第 25 条 振興会は、必要があると認めるときは、助成金の交付を受けた者に対し、補助事業の状況に関する報告書の提出を求め、実地に調査することができる。

（研究経過及び研究成果の公表）

第 26 条 振興会は、補助事業に係る実施状況報告書、実績報告書及び前条の報告書のうち、研究経過に関する部分の全部又は一部を印刷その他の方法により公表することができるものとする。

2 振興会は、研究成果報告書の全部又は一部を印刷その他の方法により公表することができる。

（設備等の寄付）

第 27 条 第 6 条に係る助成金の交付を受けた者が、助成金により設備、備品又は図書（以下「設備等」という。）を購入したときは、直ちにそれを当該助成金の交付を受けた者が所属する研究機関のうちから適当な研究機関を一以上選定して、寄付しなければならない。

2 助成金の交付を受けた者が設備等を直ちに寄付することが研究上支障があると認める場合において、振興会の承認を得たときは、前項の規定にかかわらず、研究上支障のなくなるまでの間、寄付しないことができる。

（その他）

第 28 条 この取扱要領に定めるもののほか、助成金の取扱いに関し必要な事項は、募集要項等において別に定めるものとする。

附則（平成 23 年規程第 19 号）

この規程は、平成 23 年 4 月 28 日から適用する。

附則（平成 24 年規程第 21 号）

この規程は、平成 24 年 9 月 12 日から適用する。

附則（平成 25 年規程第 3 号）

1 この規程は、平成 25 年 3 月 13 日から適用する。

2 この規程の適用前に第 5 条に規定する交付決定取消事業において第 3 条第 6 項に規定する不正使用を行った者に対する当該不正使用に係る改正後の第 5 条第 1 項第 1 号の規定の適用については、同号中「10 年以内」とあるのは「5 年以内」とする。

附則（平成 28 年規程第 50 号）

1 この規程は、平成 28 年 4 月 28 日から施行し、平成 27 年 8 月 24 日から適用する。

- 2 平成 26 年度以前の会計年度に係る研究費による研究において不正行為があったと認定された者に対する当該不正行為に係る改正後の取扱要領（以下「新取扱要領」という。）の規定は適用せず、なお従前の例による。
- 3 平成 27 年度に限り、新取扱要領第 7 条及び第 8 条の規定の適用については、第 7 条第 1 項中「助成金（国際共同研究加速基金（国際活動支援班）を除く。以下次条までにおいて同じ。）」とあるのは「国際共同研究加速基金を除く助成金」と、同条第 3 項中「国際共同研究加速基金（国際活動支援班）」とあるのは「国際共同研究加速基金」とし、第 8 条中「前条第 1 項」とあるのは「前条第 1 項及び第 3 項」と、「助成金」とあるのは「国際共同研究加速基金（国際活動支援班）を除く助成金」とする。
- 4 第 3 条第 8 項に規定する「不正行為」とは、「研究活動の不正行為及び研究資金の不正使用等への対応に関する規程」（平成 18 年規程第 19 号）第 2 条第 2 号に規定する「特定不正行為」と同義である。

附則（平成 29 年規程第 12 号）

この規程は、平成 29 年 4 月 27 日から適用する。

附則（平成 30 年規程第 4 号）

この規程は、平成 30 年 4 月 1 日から適用する。

附則（平成 30 年規程第 66 号）

この規程は、平成 30 年 4 月 1 日から適用する。

附則（令和元年規程第 16 号）

この規程は、平成 31 年 4 月 1 日から適用する。

附則（令和元年規程第 19 号）

この規程は、令和元年 10 月 1 日から施行する。

附則（令和 2 年規程第 4 号）

- 1 この規程は、令和 2 年 4 月 1 日から施行する。
- 2 第 3 条第 4 項に規定する「不正行為」とは、「研究活動の不正行為及び研究資金の不正使用等への対応に関する規程」（平成 18 年規程第 19 号）第 2 条第 2 号に規定する「特定不正行為」と同義である。

附則（令和 3 年規程第 7 号）

この規程は、令和 3 年 4 月 1 日から施行する。

附則（令和 4 年規程第 7 号）

この規程は、令和 4 年 3 月 18 日から施行する。



## 科学研究費助成事業における審査及び評価に関する規程

〔平成29年8月28日  
独立行政法人日本学術振興会  
科学研究費委員会決定  
改正 令和2年10月30日〕

### 第1章 総則

#### (目的)

第1条 この規程は、科学研究費委員会(以下「委員会」という。)(別添1)において行う科学研究費助成事業に係る審査及び評価(以下「評価」という。)に関し必要な事項を定めることにより、その適正な実施を図ることを目的とする。

#### (用語の定義)

第2条 この規程において、次の各号に掲げる用語の定義は、当該各号に定めるところによる。

- |   |           |   |
|---|-----------|---|
| 一 | 研究課題      | 科学研究費(特別推進研究、基盤研究、挑戦的萌芽研究、挑戦的研究、若手研究(A・B)、平成30年度助成に係る公募以降の若手研究(以下「若手研究」という。)、研究活動スタート支援、奨励研究)、特別研究員奨励費及び国際共同研究加速基金の対象となる個々の研究をいう。     |
| 二 | 成果公開      | 研究成果公開促進費(研究成果公开发表、国際情報発信強化、学術図書、データベース)の対象となる個々の事業をいう。   |
| 三 | 審査委員又は評価者 | 委員会並びに独立行政法人日本学術振興会科学研究費委員会規程第8条、第10条及び第12条に定める部会、小委員会、運営小委員会に属する委員及び専門委員をいう。   |
| 四 | 被評価者      | 下記の者のうち、評価の対象となっている者を総称する場合をいう。<br>(下記の者のうち審査の対象となっている者を総称する場合は「応募者」という。)   |
|   |           | (1) 科学研究費(特別推進研究、基盤研究、挑戦的萌芽研究、挑戦的研究、若手研究(A・B)、若手研究、研究活動スタート支援、奨励研究)の研究課題の研究代表者  |
|   |           | (2) 研究成果公開促進費(研究成果公开发表(研究成果公开发表(B)のうち、「ひらめき☆ときめきサイエンス～ようこそ大学の研究室へ～KAKENHI」(以下「ひらめき☆ときめきサイエンス」という。)を除く)、国際情報発信強化、学術図書、データベース)の成果公開の代表者 |
|   |           | (3) 研究成果公開促進費(研究成果公开发表(B)のうち、「ひらめき☆ときめきサイエンス」の成果公開の実施代表者及び実施代表者の所属する研究機関の長(以下「実施代表者等」という。))   |
|   |           | (4) 特別研究員奨励費の研究課題の研究代表者   |
|   |           | (5) 国際共同研究加速基金の研究課題の研究代表者   |
| 五 | 審査意見書作成者  | 審査において、審査意見書の作成を依頼された、応募研究課題と専門分野が近い者をいう。   |
| 六 | 評価協力者     | 基盤研究(S)の研究進捗評価及び中間評価において、研究課題ごとに選定する、研究課題と専門分野が近い者をいう。  |

#### (評価の種類)

第3条 評価の種類は、次の各号に掲げるとおりとする。

## 一 審査(事前評価)

### (1)「総合審査」

審査委員全員が全ての研究課題について、書面審査を行った上で、同一の審査委員が合議審査の場で各応募研究課題について幅広い視点から議論により審査を行う。また、必要に応じて、「総合審査」に先立ち、各研究課題について事前の選考を行うことができる。

なお、特別推進研究及び基盤研究(S)に係る補助金の配分については、審査に際して、ヒアリングを行う応募研究課題(以下「ヒアリング研究課題」という)を選定し、ヒアリングを行う。また、審査の過程においては審査意見書を活用する。

### (2)「2段階書面審査」

各研究課題について、合議による審査を行わず、同一の審査委員が2段階にわたり、書面による審査を行う。

## 二 研究進捗評価

## 三 中間評価

## 四 事後評価

### (評価の時期)

第4条 評価の時期は、次の各号に掲げるとおりとする。

- 一 審査 応募書類の受理後、速やかに行う。
- 二 研究進捗評価 第3章に定める時期に行う。(平成29年度助成以前に採択された特別推進研究及び基盤研究(S)の研究課題に限る。)
- 三 中間評価 第4章に定める時期に行う。(平成30年度助成以降に採択された特別推進研究及び基盤研究(S)の研究課題並びに国際情報発信強化の成果公開に限る。)
- 四 事後評価 第5章に定める時期に行う。(平成30年度助成以降に採択された特別推進研究及び基盤研究(S)の研究課題に限る。)

### (評価の方法)

第5条 評価は、学術的独自性や創造性、研究目的の明確さ等を考慮しつつ、次の各号に掲げる方法を組み合わせて行う。

- 一 書面による評価
- 二 合議による評価
- 三 ヒアリングによる評価
- 四 現地調査による評価

### (守秘の徹底)

第6条 評価の過程は、非公開とする。

2 審査委員(評価者)、審査意見書作成者及び評価協力者(以下「評価者等」という。)は、評価の過程で知ることができた次の各号に掲げる情報を他に漏らしてはならない。

- 一 計画調書、研究進捗状況報告書、中間評価報告書、事後評価報告書及び自己評価書並びにそれらの内容(被評価者が情報提供に同意したものを除く。)
- 二 評価においてヒアリング又は現地調査対象の研究課題若しくは成果公開となっているかどうかに関する情報(被評価者に通知するまでの間)
- 三 評価者等の発言内容及び評価に関連して評価者等を特定できる情報(氏名、所属機関及び専門分野を含む)
- 四 評価者等が行う評点及びその集計結果
- 五 評価の結果(被評価者に開示されるまでの間)
- 六 各部会、各小委員会、各運営小委員会に属する評価者等の氏名等(公表されるまでの間)
- 七 その他非公開とされている情報

- 3 評価者等は、評価結果についての問い合わせに応じないものとする。
- 4 評価者等は、当該評価について不公正な働きかけがあった場合は、速やかに日本学術振興会研究事業部に報告しなければならない。

#### (研究者倫理の遵守)

第7条 評価者等は、評価の過程で知り得た他人の独自性のあるアイデア及び未発表の研究成果を自身の利益のために利用すること及び第三者に漏らすことは、研究者倫理及び社会的倫理に反するため、行ってはならない。

#### (利害関係者の排除)

第8条 評価に関する利害関係の排除の取扱いについては、次のとおりとする。

##### 一 科学研究費、特別研究員奨励費、国際共同研究加速基金の場合

- (1) 評価者等自身が研究課題の研究代表者又は研究分担者である場合は、評価に加わらないこととする。
- (2) 評価者等が、研究課題の研究代表者又は研究分担者(国際共同研究加速基金(国際共同研究強化(A)(B)においては、研究代表者が国際共同研究の実施を計画している海外共同研究者を含む。))との関係において、次に掲げるものに該当すると自ら判断する場合は、評価に加わらないこととする。
  - ① 親族関係もしくはそれと同等の親密な個人的関係
  - ② 緊密な共同研究を行う関係  
(例えば、共同プロジェクトの遂行、共著研究論文の執筆もしくは同一目的の研究会メンバーにおいて、緊密な関係にある者)
  - ③ 同一研究単位での所属関係(同一研究室の研究者等)
  - ④ 密接な師弟関係もしくは直接的な雇用関係
  - ⑤ 研究課題の採否又は評価が評価者等の直接的な利益につながると見なされるおそれのある対立的な関係もしくは競争関係

##### 二 研究成果公開促進費の場合

- (1) 評価者等自身が、成果公開の代表者又は実施代表者等である場合は、評価に加わらないこととする。
- (2) 評価者等が、成果公開の代表者又は成果公開の代表者の所属する学術団体等との関係において、次に掲げるものに該当すると自ら判断する場合は、評価に加わらないこととする。
  - ① 親族関係もしくはそれと同等の親密な個人的関係
  - ② 事業遂行における緊密な関係  
(例えば、研究成果公开发表に係るシンポジウム講演者、国際情報発信強化に係る学術刊行物の編者、学術図書執筆・編者及び翻訳・校閲者、データベース作成における協力者)
  - ③ 同一研究単位での所属関係(同一研究室の研究者等)
  - ④ 密接な師弟関係もしくは直接的な雇用関係
  - ⑤ 成果公開の採否が評価者等の直接的な利益につながると見なされるおそれのある対立的な関係もしくは競争関係
- (3) 評価者等が、成果公開の実施代表者等との関係において、次に掲げるものに該当すると自ら判断する場合は、評価に加わらないこととする。
  - ① 親族関係もしくはそれと同等の親密な個人的関係
  - ② 緊密な共同研究を行う関係  
(例えば、共同プロジェクトの遂行、共著研究論文の執筆もしくは同一目的の研究会メンバーにおいて、緊密な関係にある者)
  - ③ 同一研究単位での所属関係(同一研究室の研究者等)
  - ④ 密接な師弟関係もしくは直接的な雇用関係

- ⑤ 成果公開の採否又は評価が評価者等の直接的な利益につながると見なされるおそれのある対立的な関係もしくは競争関係

**(評価結果の開示等)**

第9条 審査の結果の開示は、第13条に定めるとおりとする。

- 2 研究進捗評価の結果の開示及び公表は、第18条に定めるとおりとする。
- 3 中間評価の結果の開示及び公表は、第23条に定めるとおりとする。
- 4 事後評価の結果の開示及び公表は、第28条に定めるとおりとする。
- 5 審査委員(評価者)及び評価協力者の氏名等は、評価終了後、一般に公開する。

## 第2章 審査（事前評価）

### （審査の方針）

第10条 審査は、平成15年11月14日科学技術・学術審議会決定「独立行政法人日本学術振興会が行う科学研究費助成事業の審査の基本的考え方」を踏まえ、次の方針により行うものとする。

#### 一 全研究種目共通の方針

- (1) 平成28年12月に内閣総理大臣決定された「国の研究開発評価に関する大綱的指針」の趣旨及び平成14年6月に文部科学大臣決定された「文部科学省における研究及び開発に関する評価指針」（最終改定 平成29年4月）に則り、厳正な審査を行う。
- (2) 研究課題及び成果公開は、各研究種目の目的、性格に即し、国内外の学術研究の動向に照らし特に重要なものを選定する。

研究課題の選定に当たっては、学術的独自性や創造性、研究目的の明確さ等を考慮するとともに、当該研究者の研究遂行能力をも厳正に評価し、研究成果が期待できるものを選定するようにする。その際、別添16「競争的資金の適正な執行に関する指針」（平成17年9月（平成29年6月改正）競争的資金に関する関係府省連絡会申し合わせ）を踏まえ、研究資金の不合理な重複や過度の集中の排除についても十分配慮する。

なお、単に研究課題が他の研究費制度の助成対象となり得ること、あるいは、他の研究費制度による事業を実施中であることのみをもって、不利益な取扱いを行わないこととする。

また、成果公開の選定に当たっては、我が国の学術の振興と普及に資するとともに、学術の国際交流に寄与するものを選定するようにする。
- (3) 研究代表者が研究分担者ととも研究組織を構成する研究課題にあつては、研究組織の構成が適切であり、かつ、各々の研究分担者の果たす役割が明確であるものを選定する。
- (4) 採択した研究課題又は成果公開に対しては、その研究又は事業の内容に対応する必要な額を配分する。また、配分額は原則として10万円単位とする。
- (5) 特別推進研究及び基盤研究（応募区分「特設分野研究」を除く）の研究課題のうち研究期間が4年以上のもの又は若手研究（A・B）、若手研究の研究課題のうち研究期間が3年以上のものであつて、研究期間の最終年度に当たる研究課題の研究代表者が、当該研究の進展を踏まえ、研究計画を再構築することを希望して応募した研究課題（以下「研究計画最終年度前年度の応募課題」という。）については、当該科学研究費による研究のこれまでの成果を適切に評価した上で、他の新規応募研究課題と同等の扱いにより、厳正に審査を行う。
- (6) 研究課題及び成果公開の他の研究種目（応募区分）又は審査区分への移し換えはしない。
- (7) 相手方の同意・協力や社会的コンセンサスを必要とする研究課題又はアンケート調査等を行う研究課題については、人権及び利益の保護の取扱いについて十分配慮する必要がある。
- (8) ヒト遺伝子解析研究等（ヒトゲノム・遺伝子解析研究、特定胚の取扱いを含む研究、ヒトES細胞の樹立及び使用を含む研究、遺伝子組換え実験、遺伝子治療臨床研究及び疫学研究を含む研究）に係る研究課題については、法令等の遵守への対応に十分配慮する必要がある。

## 二 研究種目（応募区分）別の方針

### (1) 科学研究費（特別推進研究）

#### ① 研究課題の選定方針

- ア 新しい学術を切り拓く真に優れた独自性のある研究であって、格段に優れた研究成果が期待される一人又は比較的少人数の研究者で行う研究課題を選定する。
- イ 研究課題の選定に当たっては、当該研究分野の将来の発展に資する研究課題を重視する。
- ウ 平成30年度助成以降に特別推進研究の研究課題に採択されたことがある研究代表者からの応募研究課題を選定しようとする場合は、特に慎重な審査を行う。
- エ 応募研究課題の応募額を最大限尊重して配分額を決定するものとする。
- オ 研究経費を大幅に減額することが相当であると認められる場合には、研究計画の見直しを求めた上で、配分額を決定するものとする。
- カ 研究計画最終年度前年度の応募として再構築された研究課題については、基となった継続研究課題の研究が、当初計画どおり順調に推進され新たな知見等が得られ、今回再構築された研究計画に十分生かされていて、当該研究課題を推進することにより、研究の更なる発展が見込まれるものを選定する。

#### ② 研究課題の研究期間

3年から5年以内とする。なお、真に必要な場合は7年まで可能とする。

#### ③ 研究計画の大幅な変更を行おうとする継続研究課題の取扱い

変更を行おうとする研究計画の内容を十分に審査することとし、経費の増額については、新規応募研究課題の配分に影響を及ぼすことを考慮し、その適否を決定する。

#### ④ 翌年度以降の内約額の取扱い

翌年度以降に内約する金額の配分については、採択された研究課題の研究を十分遂行し得るよう配慮すること。ただし、内約額が増加することによって、翌年度以降の新規応募研究課題の審査に少なからず影響を及ぼすことも考慮すること。

#### ⑤ 研究進捗評価結果の取扱い

研究進捗評価結果については、研究進捗評価結果を受けた研究課題の研究代表者が、最終年度前年度の応募をした研究課題及び研究進捗評価を受けた研究課題の研究期間に引き続いて応募した研究課題の審査に必要なに応じて活用することとする。

#### ⑥ 他の研究課題の受入・応募等の状況の取扱い

- ア 他の研究課題の受入・応募等の状況は、「研究資金の不合理な重複や過度の集中にならず、研究課題を十分遂行し得るかどうか」を判断する際の参考とする。
- イ 採択候補研究課題については、研究計画調書の「研究費の応募・受入等の状況」欄を参照し、研究資金の不合理な重複や過度の集中に該当しないかどうかを確認する。
- ウ 応募研究課題を研究資金の不合理な重複や過度の集中に該当することを理由として不採択とする場合には、合議審査により決定する。

### (2) 科学研究費（基盤研究、若手研究（A・B）、若手研究、研究活動スタート支援、挑戦的萌芽研究、挑戦的研究）

#### ① 共通事項

##### ア 各審査区分への配分方法

基盤研究（応募区分「特設分野研究」を除く）、若手研究（A・B）、若手研究、研究活動ス

ターゲット支援、挑戦的萌芽研究、挑戦的研究については、各審査区分にわたって調和を図るとともに、学術研究の実態に適合するようあらかじめ審査区分別の配分枠を設けるものとする。

新規応募研究課題に係る審査区分ごとの配分枠は、文部科学省から示される配分予定額をもとに、別添2「科学研究費助成事業配分方式」(以下、「配分方式」という。)により算出した額とする。

## イ 配分額の調整

上記「ア」の配分方法に加え、次の事項につき、文部科学省から示される内容に基づき必要な調整を行う。

- a 人文学、社会科学の研究の振興のための調整
- b 私立学校の振興並びに技術教育振興等への貢献度に配慮し、私立大学、高等専門学校に所属する研究者に対する研究助成の充実を図るための調整
- c その他必要が認められる調整

## ウ 配分予定額の決定

採択候補研究課題(挑戦的研究及び基盤研究(応募区分「特設分野研究」)を除く)の配分予定額については、基本的に研究種目ごとに定める充足率に従って決定するが、明らかに問題がある場合には、評価項目の一つである「研究経費の妥当性」の評価結果も踏まえ、総合審査においては合議審査、2段階書面審査においては1段階目の書面審査において査定する。この際、採択された研究課題の研究が十分遂行し得るよう配慮すること。

## エ 研究計画の大幅な変更を行おうとする継続研究課題の取扱い

基盤研究(B・C)(応募区分「特設分野研究」)及び研究活動スタート支援を除く研究種目等については、変更を行おうとする研究計画の内容を十分に審査することとし、経費の増額については、新規応募研究課題の配分に影響を及ぼすことを考慮し、その適否を決定する。

## オ 翌年度以降の内約額の取扱い

翌年度以降に内約する金額の配分については、採択された研究課題の研究を十分遂行し得るよう配慮すること。ただし、科学研究費補助金を交付する研究種目にあつては、内約額が増加することによって、翌年度以降の新規応募研究課題の審査に少なからず影響を及ぼすことも考慮すること。

## カ 研究進捗評価結果の取扱い

研究進捗評価結果については、研究進捗評価結果を受けた研究課題の研究代表者が、最終年度前年度の応募をした研究課題及び研究進捗評価を受けた研究課題の研究期間に引き続いて応募した研究課題の審査に必要な応じて活用することとする。

## キ 他の研究課題の受入・応募等の状況の取扱い

- a 他の研究課題の受入・応募等の状況は、審査において「研究資金の不合理な重複や過度の集中にならず、研究課題を十分遂行し得るかどうか」を判断する際の参考とする。
- b 総合審査においては採択候補研究課題、2段階書面審査においては応募研究課題について、研究計画調書の「研究費の応募・受入等の状況」欄を参照し、研究資金の不合理な重複や過度の集中に該当しないかどうかを確認する。
- c 応募研究課題を研究資金の不合理な重複や過度の集中に該当することを理由として不採択とする場合には、総合審査においては合議審査、2段階書面審査においては書面審査により決定する。

## ク 補助事業完了理由書等の取扱い

研究が予想以上に進展し、継続研究課題の当初の到達目標をすでに達成したため、研究種目を変えて更なる研究発展を目指す場合に提出された補助事業完了理由書については、新たに応募された研究課題の審査を行う小委員会において、その内容を確認し適否を判断する。

当該小委員会において、その内容が不適切と判断された場合には、新たに応募された研究課題は審査の対象外とする。

## ② 個別事項

### ア 基盤研究（S）

- a 独創的、先駆的な研究を格段に発展させる、一人又は比較的少人数の研究者で組織する研究課題を選定する。
- b 研究課題の研究期間は、原則として5年とする。
- c 同一の研究代表者の基盤研究(S)の応募研究課題と基盤研究(A)の応募研究課題については、両方の応募研究課題を比較しつつ採否を検討することは避け、それぞれの応募研究課題が採択に値するかどうかを個別に判断する。

### イ 基盤研究（A）（B）（C）

#### a 応募区分「一般」

- (ア) 独創的、先駆的な研究を格段に発展させるためのもので、特色ある研究を格段に発展させるための研究課題を選定する。
- (イ) 研究課題の研究期間は、3年から5年以内の範囲において、期待される研究成果をあげるための適切な期間とする。
- (ウ) 同一の研究代表者の基盤研究(A)の応募研究課題と基盤研究(S)の応募研究課題については、両方の応募研究課題を比較しつつ採否を検討することは避け、それぞれの応募研究課題が採択に値するかどうかを個別に判断する。
- (エ) 令和2年度以降、「基盤研究(C)」の研究代表者として新規に採択された者のうち、大学又は大学共同利用機関法人に所属し、准教授以上の職位に就いて2年以内の者であって、所属する研究機関において研究室を主宰する者については、所属する研究機関が研究基盤整備を主体的に実施することを条件に、配分額を追加する研究課題を選定する。

なお、選定に当たっては、多様な人材及び研究機関を支援することに配慮する。

#### b 応募区分「海外学術調査」（平成30年度助成に係る公募以降公募停止）

- (ア) 独創的、先駆的な研究を格段に発展させるための研究課題を選定する。
- (イ) 研究の対象及び方法において、主たる目的が、国外の特定地域におけるフィールド調査、観測又は資料収集を行う研究課題を選定する。なお、設備備品の購入は、少額なパソコン等を除き、海外での調査、観測又は資料収集に直接使用するものに限られることに留意する。
- (ウ) 研究課題の研究期間は、3年から5年以内の範囲において、期待される研究成果をあげるための適切な期間とする。
- (エ) 同一の研究代表者の基盤研究(A)の応募研究課題と基盤研究(S)の応募研究課題については、両方の応募研究課題を比較しつつ採否を検討することは避け、それぞれの応募研究課題が採択に値するかどうかを個別に判断する。

#### c 応募区分「特設分野研究」（令和2年度助成に係る公募以降公募停止）

- (ア) 特設分野研究における独創的、先駆的な研究を格段に発展させるためのもので、特色ある研究を格段に発展させるための研究課題を選定する。
- (イ) 研究課題の研究期間は、期待される研究成果をあげるための適切な期間とし、募集



の1回目は3年から5年、募集の2回目は3年又は4年、募集の3回目は3年とする。

(ウ) 各分野への配分方法

新規応募研究課題に係る各特設分野ごとの配分枠は、文部科学省から示される配分予定額とする。

(エ) 配分予定額の決定

採択候補研究課題の配分予定額については、書面審査の評価項目の一つである「研究経費の妥当性」の評価結果を踏まえ、合議審査において決定する。

**ウ 若手研究（A）（B）（平成30年度助成に係る公募以降公募停止）**

a 新規応募研究課題の開始年度の4月1日現在で39歳以下の研究者が一人で行う研究であって、将来の発展が期待できる優れた着想を持つ研究課題を選定する。

特に若手研究(A)については、従来の研究経過や各研究分野の特性に応じた研究者の研究活動等を考慮し、研究代表者がその研究を遂行し、研究成果をあげることが期待できる研究課題を選定する。

b 研究課題の研究期間は、2年から4年以内の範囲において、期待される研究成果をあげるための適切な期間とする。

c 平成29年度助成において若手研究(B)の研究代表者として新規に採択された者のうち、大学又は大学共同利用機関法人に所属し、准教授以上の職位に就いて2年以内の者であって、所属する研究機関において研究室を主宰する者については、所属する研究機関が研究基盤整備を主体的に実施することを条件に、配分額を追加する研究課題を選定する。

なお、選定に当たっては、多様な人材及び研究機関を支援することに配慮する。

**エ 若手研究**

a 新規応募研究課題の開始年度の4月1日現在で博士の学位を取得後8年未満の研究者（新規応募研究課題の開始年度の4月1日までに博士の学位を取得見込の者及び博士の学位を取得後に取得した産前・産後休業、育児休業の期間を除くと博士の学位取得後8年未満となる者を含む）が一人で行う、将来の発展が期待できる優れた着想を持つ研究課題を選定する。

b 研究課題の研究期間は、2年から5年以内の範囲において、期待される研究成果をあげるための適切な期間とする。

c 平成30年度以降、「若手研究」の研究代表者として新規に採択された者のうち、大学又は大学共同利用機関法人に所属し、准教授以上の職位に就いて2年以内の者であって、所属する研究機関において研究室を主宰する者については、所属する研究機関が研究基盤整備を主体的に実施することを条件に、配分額を追加する研究課題を選定する。

なお、選定に当たっては、多様な人材及び研究機関を支援することに配慮する。

**オ 研究活動スタート支援**

a 前年秋の募集時期に応募できなかった研究者が一人で行う研究計画であって、その研究活動のスタートを支援することにより、将来の発展が期待できる優れた着想を持つ研究課題を選定する。

b 研究課題の研究期間は、2年以内とする。

c 次の応募研究課題については、審査の際に配慮を行う。

(ア) 応募研究課題の開始年度に、「特別研究員奨励費」の内約があった者の応募研究課題

(イ) 産前産後の休暇又は育児休業を取得していたため、文部科学省及び日本学術振興会が前年秋に公募を行った研究種目に応募できなかった者の応募研究課題

#### カ 挑戦的萌芽研究（平成29年度助成に係る公募以降公募停止）

- a 独創的な発想に基づく、挑戦的で高い目標設定を掲げた芽生え期の研究課題を選定する。
- b 研究課題の研究期間は、3年以内の範囲において、期待される研究成果をあげるための適切な期間とする。

#### キ 挑戦的研究

- a 一人又は複数の研究者で組織する研究計画であって、斬新な発想に基づき、これまでの学術の体系や方向を大きく変革・転換させることを志向し、飛躍的に発展する潜在性を有する研究課題を選定する。なお、(萌芽)については、探索性の強い、あるいは芽生え期の研究課題も選定する。
- b 研究課題の研究期間は、(開拓)は3年から6年以内、(萌芽)は2年から3年以内とする。
- c 採択候補研究課題の配分予定額については、応募研究課題の応募額を最大限尊重して決定するが、明らかに問題がある場合には、書面審査の評価項目の一つである「研究経費の妥当性」の評価結果も踏まえ、合議審査において査定する。この際、採択された研究課題の研究が十分遂行し得るよう配慮すること。

### (3) 科学研究費（奨励研究）

- ① 各審査区分への配分については、配分方式により算出した額を審査区分ごとの配分予定枠とするが、各審査区分にわたって調和が図られるように配慮する。
- ② 教育・研究機関の教職員等であって、他の科学研究費助成事業の応募資格を持たない者が一人で行う研究で、教育的・社会的意義を有する研究課題(商品・役務の開発・販売等を直接の目的とする研究(市場動向調査を含む。))及び業として行う受託研究を除く。)を選定する。  
特に、教育関係者の応募研究課題については、研究内容の先端性にとらわれず、学校教育の改善に資する点等に十分配慮する。
- ③ 研究課題の研究期間は、1年とする。
- ④ 採択候補研究課題の配分予定額については、基本的に研究種目ごとに定める充足率に従って決定するが、明らかに問題がある場合には、評価項目の一つである「経費の妥当性」の評価結果も踏まえ査定する。この際、採択された研究課題の研究が十分遂行し得るよう配慮すること。

### (4) 研究成果公開促進費

#### ① 共通事項

##### ア 各審査区分への配分方法（「国際情報発信強化」「ひらめき☆ときめきサイエンス」を除く。）

各審査区分への配分については、種目ごとに、応募額に基づいて「配分可能額」を按分することにより算出した額を「配分予定枠」とするが、各審査区分にわたって調和が図られるように配慮する。

##### イ 多面的な評価指標に基づく審査

審査は、各種目ごとに設定された多面的な評価指標に基づき行うこととする。

なお、多面的な評価指標のうち、格段に優れた指標があるものについては、慎重に審査を行うこととする。

##### ウ 翌年度以降の内約額の扱い

翌年度以降に内約する金額の配分については、採択された成果公開が十分遂行しうよう配慮すること。ただし、内約額が増加することによって、翌年度以降の新規応募成果公開の審査に少なからず影響を及ぼすことも考慮すること。

② 「研究成果公开发表」、「国際情報発信強化」及び「データベース」に係る事項  
経理管理事務・監査体制の整備状況

成果公開の応募者の所属する学会又は複数の学会等の協力体制による団体等において、経理管理事務・監査体制の整備がなされておらず、補助金の交付先として適さないものは選定しない。

③ 個別事項

ア 研究成果公开发表（B）（研究成果公开发表（B）のうち、「ひらめき☆ときめきサイエンス」を除く）（C）

- a 学会や民間学術研究機関等が主催するシンポジウム、学術講演会等で、青少年（小・中・高校生を含む）や一般社会人の関心が高いと思われる分野の研究動向・研究内容を、分かりやすく普及啓発しようとするもの、又は我が国の学会が主催する国際会議等で、その運営体制が確保されているもの、共催で開催する場合には応募学会が主体となつて開催するものを選定する。  
ただし、次の(a)及び(b)に該当するものは選定しない。
  - (a) 研究成果公开发表(B)において、主催団体の会員のみを対象とするもの。
  - (b) 研究成果公开发表(C)において、日本学術会議の「共同主催国際会議」に採択されているもの。
- b 選定に当たって次の(a)及び(b)について配慮する。
  - (a) 研究成果公开发表(B)において、分野や開催地域が偏らないようにする。
  - (b) 研究成果公开发表(C)において、同一学会に集中しないようにする。
- c 事業期間は、研究成果公开发表(B)においては1年、研究成果公开发表(C)においては2年以内とする。

イ 研究成果公开发表（B）（ひらめき☆ときめきサイエンス）

- a 以下に掲げる点を目的として、学術が持つ意義や学術と日常生活との関わりに対する理解を深める機会を社会に提供するものを選定する。
  - (a) 我が国の将来を担う児童・生徒を対象として、若者の科学的好奇心を刺激してひらめき、ときめく心の豊かさと知的創造性を育むこと
  - (b) 科学研究費助成事業による研究について、その中に含まれる科学の興味深さや面白さを分かりやすく発信すること
  - (c) 上記を踏まえ、学術の文化的価値及び社会的重要性を社会・国民に示し、学術の振興を図ること
- b 次の項目を全て満たすプログラムを選定する。
  - (a) 科学研究費助成事業による研究に関わる基礎的な内容をより分かりやすく伝え、科学に興味深さや面白さを抱けるようなプログラム
  - (b) 小学5・6年生、中学生及び高校生のいずれかが対象であるプログラム(対象が重複しても構わない。)
  - (c) 実施代表者等の所属する研究機関が主催するプログラム(学協会や自治体等、実施代表者等の所属する研究機関とは別の組織が主催する行事の一部として実施するプログラムは対象としない。)
- c 事業期間は、1年とする。
- d 配分額は原則として1万円単位とする。なお、応募成果公開の応募額を最大限尊重して配分額を決定するものとする。

- e 相手方の同意・協力や社会的コンセンサスを必要とする成果公開又はアンケート調査等を行う成果公開については、人権及び利益の保護の取扱いについて十分配慮する必要がある。
- f ヒト遺伝子解析研究等(ヒトゲノム・遺伝子解析研究、特定胚の取扱いを含む研究、ヒトES細胞の樹立及び使用を含む研究、遺伝子組換え実験、遺伝子治療臨床研究及び疫学研究を含む研究)に係る成果公開については、法令等の遵守への対応に十分配慮する必要がある。

## ウ 国際情報発信強化

- a 研究者の研究成果を発表する媒体であって、質の保証のため組織的対応体制が取られ、一貫したタイトルを付して刊行されるものの国際情報発信力を強化する取組を選定する。  
なお、取組の例としては、以下のようなものがあげられる。
  - (a) 複数の学術団体等で協力体制をとることにより、国際情報発信力を強化する取組
  - (b) 電子化やオープンアクセス刊行により、国際情報発信力を強化する取組
  - (c) 独創的な計画等により、国際情報発信力を強化する取組また、成果公開の選定に当たっては、次の(ア)～(ウ)の応募区分ごとに行う。
  - (ア) 「国際情報発信強化(A)」
  - (イ) 「国際情報発信強化(B)」
  - (ウ) 「オープンアクセス刊行支援」
- b 合議審査において、複数の学術団体等が行う取組等については、選定にあたり配慮する。
- c 成果公開の助成期間は、5年とする。  
ただし、配分枠の関係から助成期間を単年とすることができる。

## エ 学術図書

- a 個人又は研究者グループ等が、学術研究の成果を公開するために刊行しようとする学術図書、又は我が国の優れた学術研究の成果を広く海外に提供するため、日本語で書かれた図書・論文を外国語に翻訳・校閲の上刊行する学術図書で、学術的価値が高いもの(特に独創的または先駆的なもの)、又は学術の国際交流に重要な役割を果たすものを選定する。  
ただし、次の(a)～(h)に該当するものは選定しない。
  - (a) 既に類似の成果が刊行されているもの
  - (b) 既にインターネットや学術誌等を通じて公表されている論文、又は公表が義務付けられている論文(例:博士論文)を単に集成し、刊行するもの
  - (c) 学術研究の成果とは言い難いもの
  - (d) 大学、研究所等の研究機関及び学術団体等がその事業として翻訳・校閲・刊行すべきもの
  - (e) 出版社等の企画によって刊行するもの
  - (f) 市販しないもの
  - (g) 十分に市販性があるもの
  - (h) 翻訳者・校閲者又は出版社等への原稿渡し、事業開始年度の4月1日より前のもの
- b 当該学術図書が刊行されることの意義についても審査を行う。
- c 同一体系の図書であっても、個々の学術図書の応募として、個別に審査を行う。
- d 同一の応募者から複数の応募が行われている場合は、個々の学術図書の応募として、個別に審査を行う。
- e 発行部数が2,000部以上のもの、及び定価が高額のもの、慎重に審査する。

- f 翻訳・校閲の上2年次目に刊行するものについては、応募のあった事業期間(2年)について内約を行う。

## オ データベース

我が国の学術研究動向を踏まえ、データベースの必要性は高いが未整備の分野、我が国で発展を遂げた分野、我が国がその研究や情報の世界的なセンターになっている分野等において、個人又は研究者グループ等が作成するデータベースで、公開利用を目的とした、学術的価値が高いものを選定する。

(ア) 「データベース」は、個人又は研究者グループ等が作成するデータベースで、既に実用に供し得る条件を備え、かつ次の(a)～(d)のすべての要件を満たすものから選定する。

(a) 我が国の学術研究動向を踏まえ、次のいずれかの分野に属するもの。

- ・我が国における研究活動が国際的に主導的な立場にあり、我が国でデータベースを形成することが国際的にも期待されている分野。
- ・国内の優れた研究成果を国際的に適切に流通させるため、国内においてデータベース化する必要のある分野。
- ・国内で学術研究を推進する上で、データベースの形成に対して期待が高く、かつ国際的にも同様な内容のデータベースが存在しない分野。
- ・国際的にも重要な分野で、データベースの形成に対して我が国に協力を求められている分野。

(b) データベース化するためのデータの収集、評価及びそのデータベース化の作業等について、作成組織及び技術的方式が確立しているもの。

(c) 当該データベースにより、広く関係研究者等に情報提供サービスを行う方策が確立しており、公開計画が明確なもの。

(d) データ容量、所要経費が相当量(額)以上であるもの。

(イ) 学術的価値のみならず、有用性、公開利用状況及び経費の妥当性等の指標に基づいて、審査を行うとともに、データベースの作成計画全体についても、審査を行う。

(ウ) 採択されたもののうち、研究者による有効利用を通じ、当該分野における学術研究の発展に特に有用であると見込まれるデータベースで、重点的かつ継続的な助成を行うものを「重点データベース」とし、その他を「一般データベース」とする。

「重点データベース」は、当該分野の研究者のニーズ・研究動向を踏まえた学問的貢献度、作成組織体制等において特に優れており、当該分野の学術研究の発展に大きく貢献するものを選定し、データベース作成を円滑かつ計画的に遂行させるため、応募のあった事業期間(最長5年)を限度として、複数年度の内約を行うことができる。

(エ) 複数年度の内約を受けている「重点データベース」のうち、計画の大幅な変更を行うものについては、変更を行おうとする計画の内容を十分に審査することとし、経費の増額については、新規応募成果公開の配分額に影響を及ぼすことを考慮し、その適否を決定する。

## (5) 特別研究員奨励費

- ① 我が国の学術研究の将来を担う創造性に富んだ若手研究者を育成するため、独立行政法人日本学術振興会の特別研究員が行う、又は外国人特別研究員が受入研究者と共同して行う、将来の発展が期待できる優れた着想を持つ研究課題を選定する。
- ② 研究課題の研究期間は、5年以内の範囲において、期待される研究成果をあげるための適切な期間とする。

## (6) 国際共同研究加速基金

### ① 共通事項

#### ア 各審査区分及び審査希望分野への配分方法

各審査区分及び審査希望分野にわたって調和を図るとともに、学術研究の実態に適合するようあらかじめ配分方式により算出した審査区分及び審査希望分野別の配分枠を設けるものとする。

新規応募研究課題に係る審査区分及び審査希望分野ごとの配分枠は、文部科学省から示される配分予定額をもとに、配分方式により算出した額とする。

#### イ 配分予定額の決定

採択候補研究課題の配分予定額については、基本的に研究種目ごとに定める充足率に従って決定するが、明らかに問題がある場合には、評価項目の一つである「研究経費の妥当性」の評価結果も踏まえ、総合審査においては合議審査、2段階書面審査においては1段階目の書面審査において査定する。この際、研究が十分遂行し得るよう配慮すること。

#### ウ 他の研究課題の受入・応募等の状況の取扱い

- a 帰国発展研究を除き、他の研究課題の受入・応募等の状況は、審査において「研究資金の不合理な重複や過度の集中にならず、研究課題を十分遂行し得るかどうか」を判断する際の参考とする。
- b 総合審査においては採択候補研究課題、2段階書面審査においては応募研究課題について、研究計画調書の「研究費の応募・受入等の状況」欄を参照し、研究資金の不合理な重複や過度の集中に該当しないかどうかを確認する。
- c 応募研究課題を研究資金の不合理な重複や過度の集中に該当することを理由として不採択とする場合には、総合審査においては合議審査、2段階書面審査においては書面審査により決定する。

#### エ 補助事業完了理由書等の取扱い

研究が予想以上に進展し、継続研究課題の当初の到達目標をすでに達成したため、研究種目を変えて更なる研究発展を目指す場合に提出された補助事業完了理由書については、新たに応募された研究課題の審査を行う小委員会において、その内容を確認し適否を判断する。

当該小委員会において、その内容が不適切と判断された場合には、新たに応募された研究課題は審査の対象外とする。

### ② 個別事項

#### ア 国際共同研究強化（A）

- a 応募年度の4月1日現在で「基盤研究(海外学術調査を除く)」又は「若手研究」に採択されており、応募時点において研究を実施中の研究者(応募年度の4月1日現在で45歳以下の者。)が一人で一定期間海外の大学や研究機関において海外共同研究者と共同で行う研究計画であって、基課題を格段に進展させることが期待される研究課題を選定する。
- b 研究期間は、交付申請した年度から起算して3年目の年度末までとする。
- c 渡航期間は6ヶ月から1年を原則とするが、研究期間の範囲内において1年を超えて渡航する計画も可能とする。また、渡航先での研究活動に支障を及ぼさない一時帰国は可能とする。ただし、交付申請を行った年度の翌年度中までに渡航を開始するものとする。

#### イ 国際共同研究強化（B）

- a 複数(3人から5人程度)の日本側研究者による研究組織を構成し、海外の研究機関に

所属する研究者と共同して行う国際共同研究が中核をなす研究計画であって、学術の発展に必要な国際共同研究を実施することにより、独創的、先駆的な研究を格段に発展させるための研究課題を選定する。

- b 研究組織に1名以上の若手研究者(開始年度の4月1日現在で博士の学位を取得後8年未満の者及び博士の学位取得後に取得した産前・産後の休暇、育児休業の期間を除くと博士の学位取得後8年未満となる者及び39歳以下の博士の学位を未取得の者も対象とする)が参画する研究計画を対象とする。また、若手研究者が研究代表者の場合には、1人又は2人の若手研究者で組織される研究計画も対象とする。
- c 研究計画は、海外の研究者(又は研究者グループ)との共同研究を前提とし、当該研究者グループの研究拠点である「海外の研究機関等(国外地域を含む)」に日本側研究者が直接出向き研究活動を実施するものを対象とする。
- d 研究期間は、3年から6年以内とする。

#### ウ 帰国発展研究

- a 応募時点において日本国外の研究機関に所属する日本人研究者が、帰国後に日本国内の研究機関に所属し日本を主たる拠点として一人又は複数の研究者で行う研究計画であって、独創的、先駆的な研究を格段に発展させるための研究課題を選定する。
- b 研究課題の研究期間は、交付申請した年度から起算して3年目の年度末までとする。

#### (審査の実施体制)

第11条 委員会において行う審査は、独立行政法人日本学術振興会科学研究費委員会運営規則に定める部会、小委員会、運営小委員会において行うものとする。

#### (審査の方法)

第12条 審査の方法は、次のとおりとする。

##### 一 特別推進研究

##### (1) 審査の進め方

##### ① 新規研究課題

##### 〔研究課題の採択決定までの進め方〕

- ア 各小委員会は、各小委員会に属する審査委員全員が全ての研究課題について書面審査を行った上で、同一の審査委員が合議審査の場で各応募研究課題について幅広い視点から議論により審査し、ヒアリング研究課題を選定する。(総合審査)
- イ 各小委員会は、選定したヒアリング研究課題について、ヒアリングを行い採択候補研究課題及び補欠研究課題を選定する。
- ウ 運営小委員会は、各小委員会が選定した採択候補研究課題及び補欠研究課題について、合議により採択研究課題を決定する。

##### 〔各小委員会における採択候補研究課題の決定までの進め方〕

##### ア 審査意見書の作成

- a 国内の研究機関に所属する研究者への依頼  
書面審査、合議審査及びヒアリングの資料とするため、応募研究課題ごとに選定した3名程度の審査意見書作成者に、審査意見書の作成を依頼する。  
審査意見書作成者は、研究計画調書に基づき「(2)(ア)審査に当たっての着目点(a)～(d)及び(f)」の各要素に着目し、意見を付す。また、当該研究課題の研究経費の内容について、意見を付すことができる。
- b 海外の研究機関に所属する研究者への依頼  
合議審査及びヒアリングの資料とするため、応募研究課題ごとに選定した3名程度の審査

意見書作成者に、審査意見書の作成を依頼する。

審査意見書作成者は、研究計画調書のうち Web 入力項目(前半)及び添付ファイル項目 S-1(1)に基づき、次の要素に着目し、意見を付す。

- (a) 当該研究分野の現状と動向の中で、当該研究課題の目的、内容が新しい学術を切り拓く真に優れた独自性のあるものであるか。
- (b) 当該研究課題は、当該研究者の着想に基づいた独創性の高い優れた研究課題であるか。
- (c) 当該研究者は、当該研究課題を実行できる能力が認められるか。

#### イ ヒアリング研究課題の選定

- a 各小委員会に属する審査委員は、「(2)(ア)審査に当たっての着目点(a)~(d)及び(f)」の各要素に着目し、研究計画調書及び審査意見書により、書面審査としてヒアリングの可否及び審査意見を付す。
- b 各小委員会は、研究計画調書、審査意見書及び書面審査の結果に基づき、合議によりヒアリング研究課題を選定する。
- c 各小委員会は、研究課題ごとに担当委員を決定する。

#### ウ ヒアリングの実施

各小委員会におけるヒアリングは、研究計画調書、追加説明資料及び審査意見書等をもとに、次のとおり行うこととする。

なお、研究代表者に対して、事前に質問事項を提示することができる。

- (a) 時間配分の目安
  - (ア) 研究代表者等から研究内容の説明…………… 10分
  - (イ) 質疑応答…………… 20分
  - (ウ) 審議及び審査結果の記載…………… 10分
- (b) 説明者  
研究代表者を含め3名以内
- (c) 説明資料  
研究計画調書及び追加説明資料

#### エ 採択候補研究課題の選定

- a 各審査委員は、ヒアリングを行った研究課題について、「(2)(ア)審査に当たっての着目点(a)~(f)」の各要素に着目し、「(2)(イ) 審査基準」により審査を行う。  
なお、担当委員は、当該研究課題について、研究計画調書、審査意見書及び「(3)研究経費の査定」により、査定案の作成を行う。
- b 各小委員会は、研究課題のヒアリング終了後、各審査委員の審査結果に基づき、合議により採択候補研究課題及び補欠研究課題を選定するとともに、当該研究課題については、「(3)研究経費の査定」により、担当委員の査定案を踏まえ、査定を行う。
- c 運営小委員会は、各小委員会が選定した採択候補研究課題及び補欠研究課題について、配分総額の範囲内で、合議により採択研究課題を決定する。

### ② 継続研究課題

ア 各小委員会は、研究計画の大幅な変更を行おうとする継続研究課題について、研究計画調書をもとに「(2)(ア)審査に当たっての着目点(a)~(e)」の各要素に着目し、合議により研究計画の大幅な変更の可否及び研究課題の継続の可否の審査を行い、大幅な変更及び継続を認めることができる。また、書面により判断できない場合及び増額を伴う研究課題のうち増額を認める可能性のあるものは、ヒアリングを実施する。

イ 各小委員会は、ヒアリングを行う研究課題について、研究計画調書及び追加説明資料をもとに、次のとおりヒアリングを行うこととする。

- (a) 時間配分の目安
  - (ア) 研究代表者等から研究内容の説明…………… 10分



(イ) 質疑応答・・・・・・・・・・・・・・・・・・・・ 20分

(ウ) 審議及び審査結果の記載・・・・・・・・・・・・ 10分

(b) 説明者

研究代表者を含め3名以内

(c) 説明資料

研究計画調書及び追加説明資料

ウ 各審査委員は、ヒアリングを行った研究課題について、「(2)(ア)審査に当たっての着目点(a)～(e)」の各要素に着目し、「(2)(イ)審査基準」により審査を行う。

なお、担当委員は、増額を伴う研究課題について、「(3)研究経費の査定」により、査定案の作成を行う。

エ 各小委員会は、研究課題のヒアリング終了後、各審査委員の審査結果に基づき、合議により、研究計画の大幅な変更の可否及び研究課題の継続の可否を判断するとともに、増額することとした研究課題について「(3)研究経費の査定」により、担当委員の査定案を踏まえ、査定を行う。

オ 運営小委員会は、各小委員会が審査した研究計画の大幅な変更の可否、研究課題の継続の可否及び増額することとした研究課題の配分予定額について合議により決定する。

## (2) 審査に当たっての着目点及び審査基準

(ア) 審査に当たっての着目点

(a) 特別推進研究として推進する必要性

- ・新しい学術を切り拓く真に優れた独自性のある研究であるか。
- ・着想に至る背景と経緯が明確で、研究の目的、内容が特別推進研究として、ふさわしいか。

(b) 研究の独創性及び研究の意義

- ・研究目的、方法が独創的であるか。
- ・関連する学術分野の発展に対し、学術的又は社会的要請に応え、革新的な貢献をすることが期待されるものであるか。

(c) 研究分野の現状と動向及びその中でのこの研究課題の位置づけ

- ・当該研究分野の現状と動向にかんがみ、当該研究分野において、世界の最先端を競うことが可能な研究であるか。
- ・当該研究は、国際的な高い評価を得られるものであるか。

(d) 研究遂行能力の適切性

- ・これまでの研究活動やその結果から見て、当該研究者はこの研究を遂行し、国際的に当該研究分野を牽引する卓越した成果をあげることが期待できるか。
- ・研究分担者等と数人で共同して行う研究の場合、研究組織、研究施設・設備等の諸条件にかんがみ、有機的連携が保たれ、研究が効果的に進められるものとなっているか。

(e) 応募研究経費の妥当性

- ・研究経費は研究計画遂行上、合理的かつ必要不可欠なものか。
- ・他の研究資金との不合理な重複や過度の研究費の集中の可能性はないか。

(f) 複数回受給の妥当性

- ・これまでに特別推進研究を受給している場合は、研究の目的、内容が全く異なるものであるか(平成30年度助成以降に採択された研究課題に限る)。

(イ) 審査基準

評価	評価基準
○	優先して採択すべきもの
(空白)	上記以外のもの

※ 研究費の増額を伴う研究課題の審査において、増額の可否を審査する場合は「採

択」を「増額」と読み替える。

### (3) 研究経費の査定

#### (ア) 査定の観点

- ・研究経費の内容は妥当であり、有効に使用されることが見込まれるか。
- ・応募総額が5億円を超える研究課題については、特に研究経費の内容及び5億円を超える研究経費を必要とする理由等を踏まえ、真に必要性が認められるか。
- ・設備備品の購入経費等は研究計画遂行上、真に必要なものが計上されているか。
- ・研究計画のいずれかの年度において、「設備備品費」、「旅費」、又は「人件費・謝金」のいずれかの経費が当該年度の研究経費の90%を超えている場合には、当該経費の研究計画遂行上の必要性及び妥当性が認められ、かつ有効に使用されることが見込まれるか。
- ・大幅な減額を伴う研究計画の見直しを求めた研究課題については、研究経費の内容は妥当であり、有効に使用されることが見込まれるか。

#### (イ) 査定方法

- ・研究経費の内容を踏まえ、各年度の費目ごとに査定を行う。

## 二 基盤研究（S）

### 〔研究課題の採択決定までの進め方〕

- ① 各小委員会は、各小委員会に属する審査委員全員が全ての研究課題について書面審査を行った上で、同一の審査委員が合議審査の場で各応募研究課題について幅広い視点から議論により審査し、ヒアリング研究課題を選定する。（総合審査）
- ② 各小委員会において応募件数が多数の場合には、審査を円滑に進めるため、当該小委員会を分割して複数の審査組織を設ける。この場合、本規程においては、当該審査組織を各小委員会と読み替える。
- ③ 各小委員会は、選定したヒアリング研究課題について、審査区分ごとにヒアリングを行い採択候補研究課題及び補欠研究課題を選定する。
- ④ 運営小委員会は、審査区分ごとに選定した採択候補研究課題及び補欠研究課題について、合議により採択研究課題を決定する。

### 〔各小委員会等における採択研究課題の決定までの進め方〕

- ① 審査意見書の作成  
書面審査、合議審査及びヒアリングの資料とするため、応募研究課題ごとに選定した3名程度の審査意見書作成者に、審査意見書の作成を依頼する。  
審査意見書作成者は、研究計画調書に基づき「④(ア)審査に当たっての着目点(a)～(c)」の各要素に着目し、意見を付す。
- ② ヒアリング研究課題の選定
  - a 各小委員会に属する審査委員は、別添3の評定基準等に基づき、事前に研究計画調書及び審査意見書により書面審査を行う。
  - b 各小委員会は、研究計画調書、審査意見書及び書面審査の結果を基に、合議によりヒアリング研究課題を選定する。
  - c 各小委員会は、研究課題ごとに担当委員を決定する。
- ③ ヒアリングの実施  
各小委員会におけるヒアリングは、研究計画調書、追加説明資料及び審査意見書をもとに、次のとおり行うこととする。  
なお、研究代表者に対して、事前に質問事項を提示することができる。
  - (a) 時間配分の目安
    - (ア) 研究代表者等から研究内容の説明…………… 10分

- (イ) 質疑応答・・・・・・・・・・・・・・・・ 10分
- (ウ) 審議及び審査結果の記載・・・・・・・・ 10分
- (b) 説明者
  - 研究代表者を含め3名以内
- (c) 説明資料
  - 研究計画調書及び追加説明資料
- ④ 採択候補研究課題の選定
  - a 各審査委員は、ヒアリングを行った研究課題について、「(ア)審査に当たっての着目点(a)～(d)」の各要素に着目し、「(イ)審査基準」により審査を行う。
  - b 各小委員会は、配分方式により算出した「配分枠」を基に、合議により採択候補研究課題を選定する。
    - なお、「配分枠」の範囲内では採択できないが、基盤研究(S)として採択すべき研究課題がある場合には、当該研究課題を補欠研究課題として選定することができる。
  - c 運営小委員会は、各小委員会が選定した採択候補研究課題及び補欠研究課題について、別に設けられる「配分調整枠」等を基に、合議により採否を決定する。

(ア) 審査に当たっての着目点

(a) 研究課題の学術的重要性

- ・学術的に見て、推進すべき重要な研究課題であるか。
- ・研究課題の核心をなす学術的「問い」は明確であり、学術的独自性や創造性が認められるか。
- ・研究計画の着想に至る経緯や、関連する国内外の研究動向と研究の位置づけは明確であるか。
- ・本研究課題の遂行によって、より広い学術、科学技術あるいは社会などへの波及効果が期待できるか。

(b) 研究方法の妥当性

- ・研究目的を達成するため、研究方法等は具体的かつ適切であるか。また、研究経費は研究計画と整合性がとれたものとなっているか。
- ・研究目的を達成するための準備状況は適切であるか。

(c) 研究遂行能力及び研究環境の適切性

- ・これまでの研究活動等から見て、研究計画に対する十分な遂行能力を有しているか。
- ・研究計画の遂行に必要な研究施設・設備・研究資料等、研究環境は整っているか。

(d) 応募研究経費の妥当性

- ・他の研究資金との不合理な重複や過度の研究費の集中の可能性はないか。

(イ) 審査基準

評価	評 価 基 準
○	優先して採択すべきもの
(空白)	上記以外のもの

三 基盤研究（A）（応募区分「一般」）

〔研究課題の採択決定までの進め方〕

- ① 各小委員会は、各小委員会に属する審査委員全員が全ての研究課題について書面審査を行った上で、同一の審査委員が合議審査の場で各応募研究課題について幅広い視点から議論により審査し、採択研究課題を決定する。（総合審査）

- ② 各小委員会において応募件数が多数の場合には、審査を円滑に進めるため、当該小委員会を分割して複数の審査組織を設ける。この場合、本規程においては、当該審査組織を各小委員会と読み替える。
- ③ 各小委員会に属する審査委員は、別添4の評定基準に基づき、事前に研究計画調書により審査を行う。

**〔各小委員会等における採択研究課題の決定までの進め方〕**

- ① 各小委員会は、配分方式により算出した「配分枠」を基に採択研究課題を決定する。
- ② 各小委員会は、採択研究課題を決定する際に、「配分枠」の範囲内で多くの研究課題を採択するために、採択候補研究課題の充足率を著しく下げるなど、不適切な配分予定額の調整は避ける。
- ③ 各小委員会は、採択予定件数の範囲内では採択できないが、基盤研究(A)として採択すべき研究課題がある場合には、当該研究課題を補欠研究課題として選定することができる。
- ④ 各小委員会は、採択研究課題を決定するにあたり、他の研究資金との不合理な重複や過度の研究費の集中の可能性がないか考慮することとする。

**〔各研究課題への配分額の調整〕**

各研究課題への配分額については、配分額に関する審査結果を踏まえた額とする。

**四 基盤研究（B）（C）（応募区分「一般」）、若手研究（B）、若手研究**

**(1) 基盤研究（B）（C）（応募区分「一般」）、若手研究**

**〔研究課題の採択決定までの進め方〕**

- ① 各小委員会は、各小委員会に属する審査委員が研究計画調書により個別に審査する1段階目の書面審査結果を基にして、さらに、採否のボーダーゾーンとなった研究課題のみを対象に、同一の審査委員による、他の審査委員が付した1段階目の審査意見等を参考にして行う2段階目の書面審査結果に基づき採択研究課題を決定する。(2段階書面審査)
- ② 各小委員会において応募件数が多数の場合には、審査を円滑に進めるため、当該小委員会を分割して複数の審査組織を設ける。この場合、本規程においては、当該審査組織を各小委員会と読み替える。
- ③ 各小委員会に属する審査委員は、別添5の評定基準等に基づき、研究計画調書により書面審査を行う。

**〔各小委員会における採択研究課題の決定までの進め方〕**

- ① 各小委員会は、配分方式により算出した「配分枠」を基に、採択研究課題を決定する。
- ② 各小委員会は、「配分枠」のボーダーゾーンにある応募研究課題の中から、「私立学校・高等専門学校調整枠」により採択する研究課題を選定する。
- ③ 各小委員会は、採択研究課題を決定するにあたり、他の研究資金との不合理な重複や過度の研究費の集中の可能性がないか考慮することとする。

**〔各研究課題への配分額の調整〕**

各研究課題への配分額については、配分額に関する審査結果を踏まえた上で、配分総額が「配分枠」の範囲となるように、各小委員会における採択研究課題全体の平均充足率を調整することにより算出される額とする。

**(2) 基盤研究（C）（応募区分「一般」）及び若手研究における独立基盤形成支援**

**〔研究課題の採択決定までの進め方〕**

科学研究費委員会は、総合的な判断の上、採択研究課題を決定する。

**五 研究活動スタート支援**

**〔研究課題の採択決定までの進め方〕**

- ① 各小委員会は、各小委員会に属する審査委員が研究計画調書により個別に審査する1段階目の書面審査結果を基にして、さらに、採否のボーダーゾーンとなった研究課題のみを対象に、同一の審査委員による、他の審査委員が付した1段階目の審査意見等を参考にして行う2段階目の書面審査結果に基づき採択研究課題を決定する。(2段階書面審査)
- ② 各小委員会において応募件数が多数の場合には、審査を円滑に進めるため、当該小委員会を分割して複数の審査組織を設ける。この場合、本規程においては、当該審査組織を各小委員会と読み替える。
- ③ 各小委員会に属する審査委員は、別添6の評定基準等に基づき、研究計画調書により書面審査を行う。

**〔各小委員会等における採択研究課題の決定までの進め方〕**

- ① 各小委員会は、配分方式により算出した「配分枠」を基に、採択研究課題を決定する。
- ② 各小委員会は、採択研究課題を決定するにあたり、他の研究資金との不合理な重複や過度の研究費の集中の可能性がないか考慮することとする。

**〔各研究課題への配分額の調整〕**

各研究課題への配分額については、配分額に関する審査結果を踏まえた上で、配分総額が「配分枠」の範囲となるように、各小委員会における採択研究課題全体の平均充足率を調整することにより算出される額とする。

## 六 挑戦的研究

**〔研究課題の採択決定までの進め方〕**

- ① 各小委員会は、各小委員会に属する審査委員全員が全ての研究課題について書面審査を行った上で、同一の審査委員が合議審査の場で各応募研究課題について幅広い視点から議論により審査し、採択研究課題を決定する。(総合審査)
- ② 各小委員会において応募件数が多数の場合には、審査を円滑に進めるため、当該小委員会を分割して複数の審査組織を設けることができる。この場合、本規程においては、当該審査組織を各小委員会と読み替える。  
また、「総合審査」に先立ち、各小委員会は必要に応じて事前の選考を行うことができる。
- ③ 各小委員会に属する審査委員は、別添7の評定基準に基づき、事前に研究計画調書により審査を行う。

**〔各小委員会における採択研究課題の決定までの進め方〕**

- ① 各小委員会は、配分方式により算出した「配分枠」を基に、採択研究課題を決定する。
- ② 各小委員会は、採択研究課題を決定する際に、「配分枠」の範囲内で多くの研究課題を採択するために採択候補研究課題の充足率を著しく下げるなど、不適切な配分予定額の調整は避ける。
- ③ 各小委員会は、採択予定件数の範囲内では採択できないが、挑戦的研究として採択すべき研究課題がある場合には、当該研究課題を補欠研究課題として選定することができる。
- ④ 各小委員会は、採択研究課題を決定するにあたり、他の研究資金との不合理な重複や過度の研究費の集中の可能性がないか考慮することとする。

**〔各研究課題への配分額の調整〕**

各研究課題への配分額については、配分額に関する審査結果を踏まえた額とする。

## 七 基盤研究（B）（C）（応募区分「特設分野研究」）

**〔研究課題の採択決定までの進め方〕**

- ① 各小委員会は、各小委員会に属する審査委員全員が全ての研究課題について書面審査を行った上で、同一の審査委員が合議審査の場で各応募研究課題について幅広い視点から議論により審査し、採択研究課題を決定する。(総合審査)

- ② 「総合審査」に先立ち、各小委員会は必要に応じて事前の選考を行うことができる。
- ③ 各小委員会に属する審査委員は、別添8の評定基準等に基づき、事前に研究計画調書により審査を行う。

**〔各小委員会等における採択研究課題の決定までの進め方〕**

小委員会は、あらかじめ設定された採択予定件数に基づき、合議により採択研究課題を選定する。

**〔各研究課題への配分額の調整〕**

- ① 各研究課題への配分額については、配分額に関する審査結果を踏まえた額とする。
- ② 運営小委員会は、上記「①」の調整の結果、特定の小委員会の採択研究課題全体の平均充足率が、他の小委員会の採択研究課題全体の平均充足率と比較し著しく低いと判断した場合には、各小委員会の採択研究課題全体の平均充足率に著しい不均衡が生じないように調整を行う。

## 八 奨励研究

**〔研究課題の採択決定までの進め方〕**

- ① 各小委員会は、各小委員会に属する審査委員が研究計画調書により個別に審査する1段階目の書面審査結果を基にして、さらに、採否のボーダーゾーンとなった研究課題のみを対象に、同一の審査委員による、他の審査委員が付した1段階目の審査意見等を参考にして行う2段階目の書面審査結果に基づき採択研究課題を決定する。(2段階書面審査)
- ② 各小委員会において応募件数が多数の場合には、審査を円滑に進めるため、当該小委員会を分割して複数の審査組織を設ける。この場合、本規程においては、当該審査組織を各小委員会と読み替える。
- ③ 各小委員会に属する審査委員は、別添9の評定基準等に基づき、研究計画調書により書面審査を行う。

**〔各小委員会等における採択研究課題の決定までの進め方〕**

各小委員会は、配分方式により算出した「配分枠」を基に、採択研究課題を決定する。

**〔各研究課題への配分額の調整〕**

各研究課題への配分額については、配分額に関する審査結果を踏まえた上で、各小委員会における採択研究課題全体の平均充足率を調整することにより算出される額とする。

## 九 研究成果公開促進費

- (1) 研究成果公开发表（B）（研究成果公开发表（B）のうち、「ひらめき☆ときめきサイエンス」を除く）（C）

- ① 新規成果公開

**〔成果公開の採択決定までの進め方〕**

- ア 各小委員会は、事前に個別の書面審査を行い、その結果に基づき、合議により採択成果公開を決定する。
- イ 各小委員会に属する審査委員は、別添10の評定基準等に基づき、事前に計画調書により審査を行う。

**〔各小委員会等における採択成果公開の決定までの進め方〕**

- ア 各小委員会は、審査を円滑に進めるため、審査区分内番号ごとに審査グループを設けることとする。
- イ 各小委員会は、種目ごとに、応募額に基づいて「配分可能額」を按分することにより「配分予定枠」を算出する。
- ウ 「配分予定枠」に100分の5を乗じることにより「調整枠」を算出し、「配分予定枠」から「調整枠」を確保する。

エ イからウを差し引いた額を、審査グループごとの応募額により按分し、算出した額を基にして、次の a～b のとおり、採択候補成果公開を選定する。

a 各審査グループにおいて、「研究成果公開発表(B)」と「研究成果公開発表(C)」の採択候補成果公開を選定する。

b 各審査グループにおいて、種目(区分)等にとらわれず、重要な成果公開を採択もしくは重点配分できるようにするために、「配分予定枠」からあらかじめ確保している「調整枠」による採択候補成果公開について検討する。

オ 各小委員会は、各審査グループが選定した採択候補成果公開について、小委員会全体での合議により必要な調整を行い、次の a～b のとおり、採択成果公開等を決定する。

a 各小委員会において、採択成果公開を決定する。

b 各小委員会は、種目(区分)等にとらわれず、「調整枠」による採択成果公開を決定する。

カ 各小委員会は、採択成果公開を決定する際に、「配分予定枠」の範囲内で多くの成果公開を採択するために採択成果公開の充足率を著しく下げるなど、不適切な配分予定額の調整は避ける。

#### 〔各成果公開への配分額の調整〕

ア 各成果公開への配分額については、配分額に関する審査結果を踏まえた上で、配分総額が「配分予定枠」の範囲となるように、各小委員会における採択成果公開全体の平均充足率を調整することにより算出される額とする。

イ 運営小委員会及び各小委員会は、「配分予定枠」からあらかじめ確保している「調整枠」により、種目(区分)等にとらわれず、重要な成果公開を重点配分できるようにするための調整を行う。

### ② 継続成果公開（研究成果公開発表（C）のみ対象）

#### 〔成果公開の採択決定までの進め方〕

各小委員会は、計画の大幅な変更を行おうとする継続成果公開について、合議により採否を決定する。

### (2) 研究成果公開発表（B）「ひらめき☆ときめきサイエンス」

#### 〔成果公開の採択決定までの進め方〕

ア 研究成果の社会還元・普及小委員会は、事前に個別の書面審査を行い、合議により採択成果公開を決定する。

イ 研究成果の社会還元・普及小委員会に属する審査委員は、別添11の評定基準等に基づき、事前に計画調書により審査を行う。

#### 〔研究成果の社会還元・普及小委員会による採択成果公開の決定までの進め方〕

研究成果の社会還元・普及小委員会は、配分総額が配分可能額の範囲となるように、合議により採択成果公開を選定する。

### (3) 国際情報発信強化

#### 〔応募区分「国際情報発信強化（A）」「オープンアクセス刊行支援」〕

#### ① 新規成果公開

#### 〔成果公開の採択決定までの進め方〕

ア 国際情報発信強化小委員会は審査に先立ち小委員会を開催し、審査にあたっての審査方法等の確認を行う。

イ 国際情報発信強化小委員会に属する審査委員は、別添12の評定基準等に基づき、計画調書により書面審査を行う。

ウ 国際情報発信強化小委員会は必要に応じて追加説明資料の提出を求めることができる。

エ 国際情報発信強化小委員会は、書面審査の結果及び追加説明資料に基づき、合議により採択成果公開を選定する。

## ② 継続成果公開

### 〔成果公開の採択決定までの進め方〕

国際情報発信強化小委員会は、実施計画の大幅な変更を行おうとする継続成果公開について、合議により採否を決定する。

## (4) 国際情報発信強化〔応募区分「国際情報発信強化（B）」〕

### ① 新規成果公開

#### 〔成果公開の採択決定までの進め方〕

ア 国際情報発信強化小委員会は審査に先立ち小委員会を開催し、審査にあたっての審査方法等の確認を行う。

イ 国際情報発信強化小委員会に属する審査委員は、別添12の評定基準等に基づき、計画調書により審査を行う。

ウ 国際情報発信強化小委員会は、個別の書面審査を行い、その結果に基づき、合議により採択成果公開を決定する。

### ② 継続成果公開

#### 〔成果公開の採択決定までの進め方〕

国際情報発信強化小委員会は、実施計画の大幅な変更を行おうとする継続成果公開について、合議により採否を決定する。

## (5) 学術図書

### 〔成果公開の採択決定までの進め方〕

① 各小委員会は、事前に個別の書面審査を行い、その結果に基づき、合議により採択成果公開の決定及び補欠成果公開の選定を行う。

② 各小委員会に属する審査委員は、別添10の評定基準等に基づき、事前に計画調書により審査を行う。

③ 運営小委員会は、各小委員会が選定した補欠成果公開について、合議により採択成果公開を決定する。

### 〔各小委員会等における採択成果公開の決定までの進め方〕

① 各小委員会は、審査を円滑に進めるため、審査区分内番号ごとに審査グループを設けることとする。

② 各小委員会は、種目ごとに、応募額に基づいて「配分可能額」を按分することにより「配分予定枠」を算出する。

③ 「配分予定枠」に100分の5を乗じることにより「調整枠」を算出し、「配分予定枠」から「調整枠」を確保する。

④ ②から③を差し引いた額を、審査グループごとの応募額により按分し、算出した額を基にして、次のア～ウのとおり、採択候補成果公開等を選定する。

ア 各審査グループにおいて、採択候補成果公開を選定する。

イ 各審査グループにおいて、種目（区分）等にとらわれず、重要な成果公開を採択もしくは重点配分できるようにするために、「配分予定枠」からあらかじめ確保している「調整枠」による採択候補成果公開について検討する。

ウ 各審査グループにおいて、広領域の応募成果公開に対して、該当する分野の各小委員会として付す評点について検討する。

⑤ 各小委員会は、各審査グループが選定した採択候補成果公開について、小委員会全体での合議により必要な調整を行い、次のア～エのとおり、採択成果公開等を決定する。



- ア 各小委員会において、採択成果公開を決定する。
  - イ 各小委員会は、種目(区分)等にとらわれず、「調整枠」による採択成果公開を決定する。
  - ウ 各小委員会は、補欠成果公開を選定する。
  - エ 該当する分野の各小委員会において、広領域の応募成果公開に対して、各小委員会として付す評点を決定する。
- ⑥ 運営小委員会は、各小委員会における評価結果を基に、運営小委員会において合議により必要な調整を行い、広領域の採択成果公開、「調整枠」による採択成果公開及び各小委員会を選定した補欠成果公開の採否を決定する。

#### 〔各成果公開への配分額の調整〕

- ① 各成果公開への配分額については、配分額に関する審査結果を踏まえた上で、配分総額が「配分予定枠」の範囲となるように、運営小委員会における採択成果公開全体の平均充足率を調整することにより算出される額とする。
- ② 運営小委員会及び各小委員会は、「配分予定枠」からあらかじめ確保している「調整枠」により、種目(区分)等にとらわれず、重要な成果公開を重点配分できるようにするための調整を行う。

### (6) データベース

#### 〔新規成果公開及び継続成果公開の採択決定までの進め方〕

- ① 各小委員会は、事前に個別の書面審査を行い、その結果に基づき、合議により採択成果公開を決定する。
- ② 各小委員会に属する審査委員は、別添10の評定基準等に基づき、事前に計画調書により審査を行う。

#### 〔各小委員会等における採択成果公開の決定までの進め方〕

- ① 各小委員会は、審査を円滑に進めるため、審査区分内番号ごとに審査グループを設けることとする。
- ② 各小委員会は、種目ごとに、応募額に基づいて「配分可能額」を按分することにより「配分予定枠」を算出する。
- ③ 「配分予定枠」に100分の5を乗じることにより「調整枠」を算出し、「配分予定枠」から「調整枠」を確保する。
- ④ ②から③を差し引いた額を、審査グループごとの応募額により按分し、算出した額を基にして、次のア～エのとおり、採択候補成果公開等を選定する。
  - ア 各審査グループにおいて、採択候補成果公開を選定する。
  - イ 各審査グループにおいて、すべての採択候補成果公開の中から複数年の内約を行う成果公開(「重点データベース」)に値する候補成果公開の有無について検討する。
  - ウ 各審査グループにおいて、種目(区分)等にとらわれず、重要な成果公開を採択もしくは重点配分できるようにするために、「配分予定枠」からあらかじめ確保している「調整枠」による採択候補成果公開について検討する。
  - エ 各審査グループにおいて、広領域の応募成果公開に対して、該当する分野の各小委員会として付す評点について検討する。
- ⑤ 各小委員会は、各審査グループが選定した採択候補成果公開について、小委員会全体での合議により必要な調整を行い、次のア～エのとおり、採択成果公開等を決定する。
  - ア 各小委員会において、採択成果公開を決定する。
  - イ 各小委員会において、複数年の内約を行う成果公開(「重点データベース」)としての採択成果公開を決定する。
  - ウ 各小委員会は、種目(区分)等にとらわれず、「調整枠」による採択成果公開を決定する。
  - エ 該当する分野の各小委員会において、広領域の応募成果公開に対して、各小委員

会として付す評点を決定する。

- ⑥ 運営小委員会は、各小委員会における評価結果を基に、運営小委員会において合議により必要な調整を行い、広領域の採択成果公開及び「調整枠」による採択成果公開を決定する。
- ⑦ 運営小委員会及び各小委員会は、採択成果公開を決定する際に、「配分予定枠」の範囲内で多くの成果公開を採択するために採択成果公開の充足率を著しく下げるなど、不適切な配分予定額の調整は避ける。

#### 〔各成果公開への配分額の調整〕

- ① 各成果公開への配分額については、配分額に関する審査結果を踏まえた上で、配分総額が「配分予定枠」の範囲となるように、各小委員会における採択成果公開全体の平均充足率を調整することにより算出される額とする。
- ② 運営小委員会及び各小委員会は、「配分予定枠」からあらかじめ確保している「調整枠」により、種目(区分)等にとらわれず、重要な成果公開を重点配分できるようにするための調整を行う。

## 十 特別研究員奨励費

### 〔研究課題の採択決定までの進め方〕

科学研究費委員会は、総合的な判断の上、採択研究課題を決定する。

## 十一 国際共同研究加速基金（国際共同研究強化（A））

### 〔研究課題の採択決定までの進め方〕

- ① 各小委員会においては、個別の書面審査を行い、合議により採択研究課題を決定する。
- ② 各小委員会において応募件数が多数の場合には、審査を円滑に進めるため、当該小委員会を分割して複数の審査組織を設ける。この場合、本規程においては、当該審査組織を各小委員会と読み替える。
- ③ 各小委員会に属する審査委員は、別添13の評定基準に基づき、事前に研究計画調書により審査を行う。

### 〔各小委員会等における採択研究課題の決定までの進め方〕

- ① 各小委員会は、配分方式により算出した「配分枠」を基に採択研究課題を決定する。
- ② 各小委員会は、採択研究課題を決定する際に、「配分枠」の範囲内で多くの研究課題を採択するために、採択候補研究課題の充足率を著しく下げるなど、不適切な配分予定額の調整は避ける。
- ③ 各小委員会は、採択予定件数の範囲内では採択できないが、国際共同研究強化(A)として採択すべき研究課題がある場合には、当該研究課題を補欠研究課題として選定することができる。
- ④ 各小委員会は、採択研究課題を決定するにあたり、他の研究資金との不合理な重複や過度の研究費の集中の可能性がないか考慮することとする。

### 〔各研究課題への配分額の調整〕

各研究課題への配分額については、配分額に関する審査結果を踏まえた額とする。

## 十二 国際共同研究加速基金（国際共同研究強化（B））

### 〔研究課題の採択決定までの進め方〕

- ① 各小委員会は、各小委員会に属する審査委員が研究計画調書により個別に審査する1段階目の書面審査結果を基にして、さらに、採否のボーダーゾーンとなった研究課題、及びボーダーゾーンよりも上位の課題の中で、審査委員のうち1名でも種目の趣旨・対象と合致していない

と評価した審査委員がいる課題を対象に、同一の審査委員による、他の審査委員が付した1段階目の審査意見等を参考にして行う2段階目の書面審査結果に基づき採択研究課題を決定する。(2段階書面審査)

- ② 各小委員会において応募件数が多数の場合には、審査を円滑に進めるため、当該小委員会を分割して複数の審査組織を設ける。この場合、本規程においては、当該審査組織を各小委員会と読み替える。
- ③ 各小委員会に属する審査委員は、別添14の評定基準等に基づき、研究計画調書により書面審査を行う。

#### 〔各小委員会等における採択研究課題の決定までの進め方〕

- ① 各小委員会は、配分方式により算出した「配分枠」を基に採択研究課題を決定する。
- ② 各小委員会は、採択研究課題を決定するにあたり、他の研究資金との不合理な重複や過度の研究費の集中の可能性がないか考慮することとする。

#### 〔各研究課題への配分額の調整〕

各研究課題への配分額については、配分額に関する審査結果を踏まえた上で、配分総額が「配分枠」の範囲となるように、各小委員会における採択研究課題全体の平均充足率を調整することにより算出される額とする。

### 十三 国際共同研究加速基金（帰国発展研究）

#### 〔研究課題の採択決定までの進め方〕

- ① 各小委員会においては、個別の書面審査を行い、合議により採択研究課題を決定するが、採択予定件数の範囲内では採択できない場合は、採択候補研究課題を選定することを可能とし、運営小委員会において全体予算の範囲内で採択候補研究課題から採択研究課題を決定する。
- ② 各小委員会において応募件数が多数の場合には、審査を円滑に進めるため、当該小委員会を分割して複数の審査組織を設ける。この場合、本規程においては、当該審査組織を各小委員会と読み替える。
- ③ 各小委員会に属する審査委員は、別添15の評定基準に基づき、事前に研究計画調書により審査を行う。

#### 〔各小委員会等における採択研究課題の決定までの進め方〕

- ① 各小委員会は、配分方式により算出した「配分枠」を基に、採択研究課題を決定する。
- ② 各小委員会は、採択研究課題を決定する際に、「配分枠」の範囲内で多くの研究課題を採択するために、採択候補研究課題の充足率を著しく下げるなど、不適切な配分予定額の調整は避ける。

#### 〔各研究課題への配分額の調整〕

各研究課題への配分額については、配分額に関する審査結果を踏まえた額とする。

### 十四 継続研究課題（特別推進研究を除く）

#### 〔研究課題の採択決定までの進め方〕

各小委員会は、研究計画の大幅な変更を行おうとする継続研究課題について、公募要領で定める研究種目（応募区分）等の内容を踏まえ、総合審査においては合議審査、2段階書面審査においては書面審査により採否を決定する。

#### （審査結果の開示）

第13条 各審査委員の研究課題又は成果公開に対する審査結果が特定されないよう配慮した上で、以下のとおり、審査結果の開示を行う。

#### 一 特別推進研究

採択された研究課題の研究代表者に対して、審査結果の所見を開示するとともに、審査結果の所見の概要を一般に公開する。

また、採択されなかった研究代表者には、各小委員会が審査を行った研究課題の中における当該研究課題のおおよその順位及び審査結果の所見を開示する。

## 二 基盤研究（S）

採択された研究課題の研究代表者に対して、審査結果の所見を開示するとともに、審査結果の所見の概要を一般に公開する。

また、採択されなかった研究代表者のうち、応募時に審査結果の開示を希望した者に対して、審査区分における採択されなかった研究課題全体の中でのおおよその順位、審査結果の所見及びその他の評価項目の評価結果を開示する。

## 三 基盤研究（A）（応募区分「一般」）

採択された研究課題の研究代表者に対して、審査結果の所見を開示するとともに、審査結果の所見の概要を一般に公開する。

また、採択されなかった研究代表者のうち、応募時に審査結果の開示を希望した者に対して、各小委員会における採択されなかった研究課題全体の中でのおおよその順位、審査結果の所見及びその他の評価項目の評価結果を開示する。

## 四 基盤研究（B）（C）（応募区分「一般」）、若手研究、研究活動スタート支援

採択されなかった研究代表者のうち、応募時に審査結果の開示を希望した者に対して、各小委員会における採択されなかった研究課題全体の中でのおおよその順位、1段階目の書面審査における評定要素ごとの審査結果及びその他の評価項目の評価結果を開示する。

## 五 挑戦的研究、基盤研究（B）（C）（応募区分「特設分野研究」）

採択されなかった研究代表者のうち、応募時に審査結果の開示を希望した者に対して、各小委員会におけるおおよその順位を開示する。さらに、合議審査対象課題の研究代表者のうち、採択されなかった者に対して、上記と併せて、当該研究課題の審査結果の所見及びその他の評価項目の評価結果を開示する。

## 六 奨励研究

採択されなかった研究課題の研究代表者に対して、各小委員会における書面審査結果のおおよその順位及びその他の評価項目の評価結果を開示する。

## 七 国際情報発信強化

代表者に対して、「国際情報発信強化(A)」及び「オープンアクセス刊行支援」については、当該成果公開の審査結果の所見を開示する。

また、「国際情報発信強化(B)」については、採択されなかった成果公開におけるおおよその順位、応募成果公開の各評定要素に係る審査委員の素点(平均点)及び採択された応募成果公開の平均点を開示する。

## 八 研究成果公开发表（研究成果公开发表（B）のうち、「ひらめき☆ときめきサイエンス」を除く）、学術図書、データベース

採択されなかった代表者に当該成果公開の審査結果の所見を開示する。

## 九 研究成果公开发表（B）「ひらめき☆ときめきサイエンス」

採択されなかった実施代表者に対して、審査結果の所見を開示する。また、採択された実施代表者に対して、審査結果の所見がある場合は開示する。

## 十 国際共同研究加速基金（国際共同研究強化（A）（B））

採択されなかった研究代表者のうち、応募時に審査結果の開示を希望した者に対して、各小委員会におけるおおよその順位、種目の趣旨・対象と研究計画との合致性に係る評価結果、及びその他の評価項目の評価結果を開示する。

## 十一 国際共同研究加速基金（帰国発展研究）

採択されなかった研究代表者のうち、応募時に審査結果の開示を希望した者に対して、各小委員会におけるおおよその順位、帰国発展研究としての妥当性に係る評価結果、及びその他の評価項目の評価結果を開示する。

### 第3章 研究進捗評価

#### (研究進捗評価の方針)

第14条 研究進捗評価は、対象となる研究課題の進捗状況を把握し、当該研究のその後の発展に資する目的として行う。

- 2 研究進捗評価を受けた研究課題を継続ないし発展させる目的で、最終年度もしくはその前年度において特別推進研究、基盤研究、又は若手研究に応募がなされた場合は、当該応募研究課題の審査のための資料として進捗評価結果を提供する。
- 3 研究進捗評価の一環として、研究終了時の成果について評価を行う。

#### (研究進捗評価の対象)

第15条 研究進捗評価は、特別推進研究及び基盤研究(S)の研究課題(平成29年度助成以前に採択された研究課題に限る。)について行う。

#### (研究進捗評価の実施体制)

第16条 委員会において行う評価は、次に掲げる部会等において行うものとする。

部会等の名称	評価事項
審査・評価第一部会に置く各小委員会	・特別推進研究の研究課題
審査・評価第二部会に置く各小委員会	・基盤研究(S)の研究課題

#### (研究進捗評価の方法)

第17条 研究進捗評価の方法は、次のとおりとする。

##### 一 特別推進研究

##### ① 研究進捗評価の時期及び方法

- 研究進捗評価は、次の時期に行うヒアリング及び現地調査等を踏まえ、合議により行う。  
最終年度前年度にヒアリングを実施する。  
現地調査の時期は、研究課題ごとに各小委員会で判断する。  
研究終了翌年度に研究期間全体を通して当初の研究目的が達成されたか等、研究成果について検証、評価を実施する。ただし、最終年度前年度の応募課題が採択された場合には、廃止する研究課題の検証は研究期間終了の翌々年度に行う。

##### ② 現地調査の進め方

##### ア 担当委員の決定

各小委員会は、現地調査を行う研究課題ごとに、各小委員会に属する委員及び専門委員のうちから、現地調査を担当する評価者2名程度を担当委員として決定する。担当委員は、担当する研究課題の評価において中心的役割を担う。

##### イ 現地調査

- a 現地調査で用いる資料  
研究進捗状況報告書及び研究計画調書
- b 時間配分の目安  
2～3時間程度
- c 研究代表者等からの研究進捗状況等の説明  
評価者は、研究代表者の研究室等において、研究代表者及び研究分担者等から研究進捗状況報告書をもとに説明を受ける。
- d 質疑応答  
担当委員は、質疑応答において中心的役割を担うとともに、指導・助言等を行う。
- e 現地調査報告書の作成

担当委員は、現地調査の結果を現地調査報告書にまとめ、各小委員会に提出する。

### ③ ヒアリングの進め方

#### ア 担当委員の決定

各小委員会は、ヒアリング研究課題ごとに、各小委員会に属する委員及び専門委員のうちから、担当委員を2名程度決定する。担当委員は、担当する研究課題の評価において中心的役割を担う。

#### イ ヒアリング

##### a ヒアリングで用いる資料

研究進捗状況報告書、追加説明資料、現地調査報告書及び研究計画調書等

##### b 時間配分の目安

(ア) 研究代表者等からの研究進捗状況等の説明 …… 10分

(イ) 質疑応答 …… 15分

(ウ) 審議及び評価結果の記載 …… 5分

##### c 研究代表者等からの研究進捗状況等の説明

研究代表者等(3名以内)から、研究進捗状況報告書及び追加説明資料により説明を受ける。

##### d 質疑応答

担当委員は、質疑応答において中心的役割を担う。

##### e 審議及び評価結果の記載

研究課題ごとにヒアリング終了後、評価者による審議を行い、「⑤(ア)評価に当たっての着目点(a)～(e)」の各要素に着目し、「⑤(イ)評価基準」により評価を行う。

### ④ 合議の進め方

#### ア 各小委員会

各小委員会は、現地調査を行った研究課題について、担当委員から現地調査報告書に基づく報告を受け、合議により評価コメント案を作成する。

ヒアリングを行った研究課題について、「⑤(ア)評価に当たっての着目点(a)～(e)」の各要素に着目し、「⑤(イ)評価基準」により合議を行い、研究進捗評価案を作成する。

なお、研究計画の変更、研究経費の減額又は研究の中止の必要性について検討する場合は、その具体的内容について慎重に判断する。

また、学術研究以外で問題があった場合は、評価コメント案及び研究進捗評価案に「F」を付し、その内容を示す。

研究進捗評価(検証)を行った研究課題について、十分進展した研究成果だった場合、又は、期待した研究成果が挙げられなかった場合等、研究進捗評価結果と異なる場合は、研究進捗評価の評価基準を準用して、検証結果として評点を付すことができる。

#### イ 運営小委員会

運営小委員会は、評価コメント案及び研究進捗評価案について合議を行い、評価コメント及び研究進捗評価を決定し、その結果を委員会に報告する。

### ⑤ 評価に当たっての着目点及び評価基準

#### (ア) 評価に当たっての着目点

##### (a) 研究の進展状況

- ・当初の研究目的に沿って、着実に研究が進展しているか。
- ・今後の研究推進上、問題となる点はないか。

##### (b) これまでの研究成果

- ・当初の研究目的に照らして、現時点で期待された成果をあげているか。(あげつつあるか。)

- ・研究内容・研究成果の積極的な公表、普及に努めているか。
- (c) 研究組織
  - ・同一又は複数の研究機関に所属する研究者が数人で共同して行う研究においては、研究組織が研究者相互に有機的連携が保たれ、研究が効率的に進められるものとなっているか。
- (d) 研究費の使用
  - ・購入された設備等は有効に活用されているか。
  - ・その他、研究費は効果的に使用されているか。
- (e) 研究目的の達成見込み
  - ・研究期間が終了するまでの間に研究目的を達成する見込みがあるか。
  - ・今後の研究計画・方法の妥当性はどうか。

(イ) 評価基準

区分	評価基準
A+	当初目標を超える研究の進展があり、期待以上の成果が見込まれる
A	当初目標に向けて順調に研究が進展しており、期待どおりの成果が見込まれる
A-	当初目標に向けて概ね順調に研究が進展しており、一定の成果が見込まれるが、一部に遅れ等が認められるため、今後努力が必要である
B	当初目標に対して研究が遅れており、今後一層の努力が必要である
C	当初目標より研究が遅れ、研究成果が見込まれないため、研究経費の減額又は研究の中止が適当である

## 二 基盤研究（S）

### ① 研究進捗評価の時期及び方法

研究進捗評価は、次の時期に行う書面評価等を踏まえ、合議により行う。

最終年度前年度に書面により実施する。

研究終了翌年度に研究期間全体を通して当初の研究目的が達成されたか等研究成果について検証、評価を実施する。ただし、最終年度前年度の応募課題が採択された場合には、廃止する研究課題の検証は研究期間終了の翌々年度に行う。

なお、書面による評価で判断できない場合は、現地調査又はヒアリングを行う。

### ② 書面評価の進め方

#### ア 評価意見書の作成

各小委員会幹事は、研究進捗評価を行う研究課題ごとに選定した3名程度の評価協力者に、評価意見書の作成を依頼する。

評価協力者は、研究代表者が作成する研究進捗状況報告書及び関係書類（研究計画調書、交付申請書及び実績報告書（収支決算報告書））等に基づき、評価意見書を作成する。

#### イ 担当委員の決定及び評価コメント票の作成

各小委員会は、研究進捗評価を行う研究課題ごとに、各小委員会に属する委員及び専門委員のうちから、評価者2名程度を担当委員として決定する。担当委員は、必要に応じて評価協力者の協力を得て、担当する研究課題の評価において中心的役割を担う。

担当委員は、研究進捗状況報告書、関係書類及び評価意見書に基づき、評価コメント票を作成する。

#### ウ 各小委員会の評価

小委員会は、研究進捗状況報告書、関係書類、評価意見書及び評価コメント票に基づき評価を行う。

### ③ 現地調査の進め方

#### a 質問事項

研究代表者に対して、事前に書面による評価で明らかにされなかった点を中心として質問事項を提示する。

#### b 現地調査で用いる資料

研究進捗状況報告書及び関係書類(研究計画調書、交付申請書及び実績報告書(収支決算報告書))等をもとに行う。

#### c 時間配分の目安

2～3時間程度

#### d 研究代表者等からの研究進捗状況等の説明

評価者等は、研究代表者の研究室等において、研究代表者及び研究分担者等から事前に提示した質問事項を中心に説明を受ける。

#### e 質疑応答

担当委員は、質疑応答において中心的役割を担うとともに、指導・助言等を行う。また、必要に応じて評価協力者の協力を受けるものとする。

#### f 現地調査報告書の作成

担当委員は、現地調査の結果を現地調査報告書にまとめ、運営小委員会に提出する。

### ④ ヒアリングの進め方

#### a 質問事項

研究代表者に対して、事前に書面等による評価で明らかにされなかった点を中心として質問事項を提示する。

#### b ヒアリングで用いる資料

研究進捗状況報告書、追加説明資料及び関係書類(研究計画調書、交付申請書及び実績報告書(収支決算報告書))等をもとに行う。

#### c 時間配分の目安

(ア) 研究代表者等からの研究進捗状況等の説明 …… 10分

(イ) 質疑応答 …… 15分

(ウ) 審議及び評価結果の記載 …… 5分

#### d 研究代表者等からの研究進捗状況等の説明

研究代表者等(3名以内)から、事前に提示した質問事項を中心に説明を受ける。

#### e 質疑応答

担当委員は、質疑応答において中心的役割を担う。また、必要に応じて評価協力者の協力を求めるものとする。

#### f 審議及び評価結果の記載

研究課題ごとにヒアリング終了後、評価者等による審議を行い、「⑥(ア)評価に当たっての着目点(a)～(e)」の各要素に着目し、「⑥(イ)評価基準」により評価を行う。

### ⑤ 合議の進め方

#### ア 各小委員会

各小委員会は、書面評価及びヒアリングを行った研究課題について、「⑥(ア)評価に当たっての着目点(a)～(e)」の各要素に着目し、「⑥(イ)評価基準」により合議を行い、研究進捗評価案を作成する。

なお、「評価基準」が「C」の場合は、研究経費の減額又は研究の中止について検討する。

また、学術研究以外で問題があった場合は、その内容とともに、「⑥(イ)評価基準」で整理した区分に「F」を付す。

研究進捗評価(検証)を行った研究課題について、十分進展した研究成果だった場合、又は、期待した研究成果が挙げられなかった場合等、研究進捗評価結果と異なる場合は、研究進



捗評価の評価基準を準用して、検証結果として評点を付すことができる。

#### イ 運営小委員会

運営小委員会は、研究進捗評価案について合議を行い、研究進捗評価を決定し、その結果を委員会に報告する。

### ⑥ 評価に当たっての着目点及び評価基準

#### (ア) 評価に当たっての着目点

##### (a) 研究の進展状況

- ・当初の研究目的に沿って、着実に研究が進展しているか。
- ・今後の研究推進上、問題となる点はないか。

##### (b) これまでの研究成果

- ・当初の研究目的に照らして、現時点で期待された成果をあげているか。(あげつつあるか。)
- ・研究内容・研究成果の積極的な公表、普及に努めているか。

##### (c) 研究組織

- ・同一又は複数の研究機関に所属する研究者が数人で共同して行う研究においては、研究組織が研究者相互に有機的連携が保たれ、研究が効率的に進められるものとなっているか。

##### (d) 研究費の使用

- ・購入された設備等は有効に活用されているか。
- ・その他、研究費は効果的に使用されているか。

##### (e) 研究目的の達成見込み

- ・研究期間が終了するまでの間に研究目的を達成する見込みがあるか。
- ・今後の研究計画・方法の妥当性はどうか。

#### (イ) 評価基準

区分	評 価 基 準
A+	当初目標を超える研究の進展があり、期待以上の成果が見込まれる
A	当初目標に向けて順調に研究が進展しており、期待どおりの成果が見込まれる
A-	当初目標に向けて概ね順調に研究が進展しており、一定の成果が見込まれるが、一部に遅れ等が認められるため、今後努力が必要である
B	当初目標に対して研究が遅れており、今後一層の努力が必要である
C	当初目標より研究が遅れ、研究成果が見込まれないため、研究経費の減額又は研究の中止が適当である

#### (研究進捗評価結果の開示等)

第18条 研究進捗評価結果は、各評価者及び評価協力者の個別評価結果が特定されないように配慮した上で、評価結果及び所見を研究代表者の開示するとともに、独立行政法人日本学術振興会ホームページ等により公表する。

2 所見の公表にあたっては、特許権等の知的財産権の保護に配慮する。

## 第4章 中間評価

### (中間評価の方針)

第19条 中間評価の方針は以下のとおりとする。

#### 一 研究課題に対する中間評価

中間評価は、対象となる研究課題の進捗状況を把握するとともに、当該研究の今後の発展に資することを目的として行う。

#### 二 成果公開に対する中間評価

(1) 中間評価は、対象となる成果公開の進捗状況を把握し、当該成果公開のその後の取組に資する目的として行う。

(2) 中間評価を受けた成果公開を進展させる目的で、最終年度において国際情報発信強化に応募がなされた場合は、当該応募成果公開の審査資料として中間評価結果を提供する。

### (中間評価の対象)

第20条 中間評価は、特別推進研究及び基盤研究(S)の研究課題(平成30年度以降に採択された研究課題に限る。)並びに国際情報発信強化の成果公開について行う。

### (中間評価の実施体制)

第21条 委員会において行う評価は、次に掲げる部会等において行うものとする。

部会等の名称	評価事項
審査・評価第一部会に置く各小委員会	・特別推進研究の研究課題
審査・評価第二部会に置く各小委員会	・基盤研究(S)の研究課題
成果公開部会国際情報発信強化小委員会	・国際情報発信強化の成果公開

### (中間評価の方法)

第22条 中間評価の方法は、次のとおりとする。

#### 一 特別推進研究

##### ① 中間評価の時期及び方法

中間評価は、次に掲げる時期に、ヒアリングを踏まえ合議により行う。

研究期間	中間評価の実施時期
3年間	2年度目
4～5年間	3年度目
6～7年間	4年度目

なお、ヒアリングによる評価で判断できない場合は、現地調査を行う。

##### ② ヒアリングの進め方

###### ア 担当委員の決定

各小委員会は、中間評価を行う研究課題ごとに、各小委員会に属する委員及び専門委員のうちから、担当委員を2名程度決定する。担当委員は、担当する研究課題の評価において中心的役割を担う。

###### イ ヒアリング

###### a ヒアリングで用いる資料

中間評価報告書、追加説明資料及び研究計画調書等

###### b 時間配分の目安

(ア) 研究代表者等からの研究進捗状況等の説明 …… 10分

- (イ) 質疑応答 ..... 15分
- (ウ) 審議及び評価結果の記載 ..... 5分
- c 研究代表者等からの研究進捗状況等の説明
  - 研究代表者等(3名以内)から、中間評価報告書及び追加説明資料により説明を受ける。
- d 質疑応答
  - 担当委員は、質疑応答において中心的役割を担う。
- e 審議及びコメント票の記載
  - 研究課題ごとにヒアリング終了後、評価者による審議を行い、「⑤(ア)評価に当たっての着目点(a)～(d)」の各要素に着目し、「⑤(イ)評価基準」により評価を行う。

### ③ 現地調査の進め方

- a 質問事項
  - 研究代表者に対して、事前にヒアリングによる評価で明らかにされなかった点を中心として質問事項を提示する。
- b 現地調査で用いる資料
  - 中間評価報告書、追加説明資料及び研究計画調書等
- c 時間配分の目安
  - 2～3時間程度
- d 研究代表者等からの研究進捗状況等の説明
  - 評価者は、研究代表者の研究室等において、研究代表者及び研究分担者等から事前に提示した質問事項を中心に説明を受ける。
- e 質疑応答
  - 担当委員は、質疑応答において中心的役割を担うとともに、指導・助言等を行う。
- f 現地調査報告書の作成
  - 担当委員は、現地調査の結果を現地調査報告書にまとめ、運営小委員会に提出する。

### ④ 合議の進め方

#### ア 各小委員会

各小委員会は、ヒアリングを行った研究課題について、「⑤(ア)評価に当たっての着目点(a)～(d)」の各要素に着目し、「⑤(イ)評価基準」により合議を行い、中間評価案を作成する。  
 なお、「評価基準」が「C」の場合は、研究経費の減額又は研究の中止について検討する。  
 また、学術研究以外で問題があった場合は、評価コメント案にその内容を示すとともに、中間評価案に「F」を付す。

#### イ 運営小委員会

運営小委員会は、評価コメント案及び中間評価案について合議を行い、評価コメント及び中間評価を決定し、その結果を委員会に報告する。

### ⑤ 評価に当たっての着目点及び評価基準

#### (ア) 評価に当たっての着目点

- (a) 研究の進展状況
  - ・当初予見していなかった展開を含め、当初の研究目的又はそれと同等以上の研究の進展が見られるか。
  - ・今後の研究推進上、問題となる点はないか。
  - ・関連する学術分野の発展に対し、革新的な貢献をする見込みがあるか。
  - ・今後の研究計画・方法の妥当性はどうか。
- (b) これまでの研究成果
  - ・当初予見していなかった成果を含め、国際的に当該研究分野を牽引する卓越した成果をあげているか。(あげつつあるか。)

- (c) 研究組織
  - ・研究分担者等と数人で共同して行う研究においては、研究者相互に有機的連携が保たれ、研究が効果的に進められているか。
- (d) 研究費の使用
  - ・購入された設備等は有効に活用されているか。
  - ・その他、研究費は効果的に使用されているか。

(イ) 評価基準

区分	評 価 基 準
A+	想定を超える研究の進展があり、期待以上の成果が見込まれる
A	順調に研究が進展しており、期待どおりの成果が見込まれる
A-	概ね順調に研究が進展しており、一定の成果が見込まれるが、一部に遅れ等が認められるため、今後努力が必要である
B	研究が遅れており、今後一層の努力が必要である
C	研究が遅れ、研究成果が見込まれないため、研究経費の減額又は研究の中止が適当である

## 二 基盤研究（S）

### ① 中間評価の時期及び方法

中間評価は、原則として、3年度目に書面により実施する。ただし、研究期間が3年の場合は2年度目に行う。

なお、書面による評価で判断できない場合は、現地調査又はヒアリングを行う。

### ② 書面評価の進め方

#### ア 評価意見書の作成

各小委員会は、中間評価を行う研究課題ごとに選定した3名程度の評価協力者に、評価意見書の作成を依頼する。

評価協力者は、研究代表者が作成する中間評価報告書及び関係書類（研究計画調書、交付申請書及び実績報告書（収支決算報告書））等に基づき、評価意見書を作成する。

#### イ 担当委員の決定及び中間評価コメント票の作成

各小委員会は、中間評価を行う研究課題ごとに、各小委員会に属する委員及び専門委員のうちから、評価者2名程度を担当委員として決定する。担当委員は、必要に応じて評価協力者の協力を得て、担当する研究課題の評価において中心的役割を担う。

担当委員は、中間評価報告書、関係書類及び評価意見書に基づき、中間評価コメント票を作成する。

#### ウ 各小委員会の評価

小委員会は、中間評価報告書、関係書類、評価意見書及び中間評価コメント票に基づき評価を行う。

### ③ 現地調査の進め方

#### a 質問事項

研究代表者に対して、事前に書面による評価で明らかにされなかった点を中心として質問事項を提示する。

#### b 現地調査で用いる資料

中間評価報告書及び関係書類（研究計画調書、交付申請書及び実績報告書（収支決算報告書））等をもとに行う。

#### c 時間配分の目安

2～3時間程度

d 研究代表者等からの研究進捗状況等の説明

評価者等は、研究代表者の研究室等において、研究代表者及び研究分担者等から事前に提示した質問事項を中心に説明を受ける。

e 質疑応答

担当委員は、質疑応答において中心的役割を担うとともに、指導・助言等を行う。また、必要に応じて評価協力者の協力を受けるものとする。

f 現地調査報告書の作成

担当委員は、現地調査の結果を現地調査報告書にまとめ、運営小委員会に提出する。

#### ④ ヒアリングの進め方

a 質問事項

研究代表者に対して、事前に書面等による評価で明らかにされなかった点を中心として質問事項を提示する。

b ヒアリングで用いる資料

中間評価報告書、追加説明資料及び関係書類(研究計画調書、交付申請書及び実績報告書(収支決算報告書))等をもとに行う。

c 時間配分の目安

(ア) 研究代表者等からの研究進捗状況等の説明 …… 10分

(イ) 質疑応答 …… 15分

(ウ) 審議及び評価結果の記載 …… 5分

d 研究代表者等からの研究進捗状況等の説明

研究代表者等(3名以内)から、事前に提示した質問事項を中心に説明を受ける。

e 質疑応答

担当委員は、質疑応答において中心的役割を担う。また、必要に応じて評価協力者の協力を受けるものとする。

f 審議及びコメント票の記載

研究課題ごとにヒアリング終了後、評価者等による審議を行い、「⑥(ア)評価に当たっての着目点(a)～(d)」の各要素に着目し、「⑥(イ)評価基準」により評価を行う。

#### ⑤ 合議の進め方

##### ア 各小委員会

各小委員会は、書面評価及びヒアリングを行った研究課題について、「⑥(ア)評価に当たっての着目点(a)～(d)」の各要素に着目し、「⑥(イ)評価基準」により合議を行い、中間評価案を作成する。

なお、「評価基準」が「C」の場合は、研究経費の減額又は研究の中止について検討する。

また、学術研究以外で問題があった場合は、評価コメント案にその内容を示すとともに、中間評価案に「F」を付す。

##### イ 運営小委員会

運営小委員会は、中間評価案について合議を行い、中間評価を決定し、その結果を委員会に報告する。

#### ⑥ 評価に当たっての着目点及び評価基準

(ア) 評価に当たっての着目点

(a) 研究の進展状況

- ・当初予見していなかった展開を含め、当初の研究目的又はそれと同等以上の研究の進展が見られるか。
- ・今後の研究推進上、問題となる点はないか。
- ・関連する学術分野の発展に対し、革新的な貢献をする見込みがあるか。

- ・今後の研究計画・方法の妥当性はどうか。
- (b) これまでの研究成果
  - ・当初予見していなかった成果を含め、国際的に当該研究分野を牽引する卓越した成果をあげているか。(あげつつあるか。)
- (c) 研究組織
  - ・研究分担者等と数人で共同して行う研究においては、研究者相互に有機的連携が保たれ、研究が効果的に進められているか。
- (d) 研究費の使用
  - ・購入された設備等は有効に活用されているか。
  - ・その他、研究費は効果的に使用されているか。

(イ) 評価基準

区分	評価基準
A+	想定を超える研究の進展があり、期待以上の成果が見込まれる
A	順調に研究が進展しており、期待どおりの成果が見込まれる
A-	概ね順調に研究が進展しており、一定の成果が見込まれるが、一部に遅れ等が認められるため、今後努力が必要である
B	研究が遅れており、今後一層の努力が必要である
C	研究が遅れ、研究成果が見込まれないため、研究経費の減額又は研究の中止が適当である

### 三 国際情報発信強化

#### (1) 国際情報発信強化 (A) ・オープンアクセス刊行支援

##### ① 中間評価の時期及び方法

中間評価は、次の時期に行うヒアリングを踏まえ、合議により行う。  
成果公開の助成期間3年目にヒアリングを実施する。

##### ② ヒアリングの進め方

###### ア 担当委員の決定

小委員会は、中間評価を行う成果公開ごとに、小委員会に属する委員のうちから、評価者2名を担当委員として決定する。担当委員は、担当する成果公開の評価において中心的役割を担う。

担当委員は、中間評価報告書、関係書類に基づき、評価コメント票を作成する。

###### イ ヒアリング

小委員会は、中間評価報告書、関係書類に基づき、評価を行う。

###### a ヒアリングで用いる資料

中間評価報告書、追加説明資料及び関係書類(計画調書、交付申請書及び実績報告書)等をもとに行う。

###### b 時間配分の目安

(ア) 代表者等からの事業進捗状況等の説明…………… 10分

(イ) 質疑応答 …………… 10分

(ウ) 審議及びヒアリング結果の記載 …………… 10分

###### c 代表者等からの事業進捗状況等の説明

代表者等(3名以内)から、中間評価報告書及び追加資料により説明を受ける。

###### d 質疑応答

担当委員は、質疑応答において中心的役割を担う。

###### e 審議及びコメント票の記載

成果公開ごとにヒアリング終了後、評価者等による審議を行い、「④(ア)評価に当たっての着目点(a)～(d)」の各要素に着目し、「④(イ)評価基準」によりコメント票の記載を行う。

### ③ 合議の進め方

#### 小委員会

小委員会は、ヒアリングを行った成果公開について、「④(ア)評価に当たっての着目点(a)～(d)」の各要素に着目し、「④(イ)評価基準」により合議を行い、中間評価を作成する。

なお、「評価基準」が「B」の場合は経費の減額について、「C」の場合は取組の中止について検討する。

また、取組以外で問題があった場合は、その内容とともに「④(イ)評価基準」で整理した区分に「F」を付す。

### ④ 評価に当たっての着目点及び評価基準

#### (ア) 評価に当たっての着目点

##### (a) 国際情報発信強化への目標の達成状況及び評価指標の改善・向上

- ・当初に設定された目標は、中間評価の時点においてどの程度達成されているか。
- ・当初に設定された評価指標は、中間評価の時点においてどの程度改善・向上しているか。

##### (b) 国際情報発信の取組内容及び実施計画の実施状況

- ・これまでの取組内容及び実施計画・方法は、当初の予定通り実施されているか。
- ・今後の取組内容及び実施計画・方法は、目標を達成するために適切な計画となっているか。

##### (c) 補助事業終了後の継続性

- ・補助事業終了後、事業を継続できる見通しがあるか。

##### (d) 使用された経費の妥当性

- ・新たな取組として使用された経費の内容は妥当であり、また有効に使用されているか。

#### (イ) 評価基準

区分	評 価 基 準
A+	当初計画を上回っており、かつ改善した評価指標による目標達成が見込まれる。
A	当初計画が達成されつつあり、今後の目標達成が見込まれる。
A-	当初計画より一部遅れは見られるが、概ね今後の目標達成が見込まれる。
B	今後の目標達成の見込みはあるが、経費の使用に問題があるため、経費の減額が適当である。
C	今後の目標達成が見込まれないため、取組の中止が適当である。

### (2) 国際情報発信強化 (B)

#### ① 中間評価の時期及び方法

中間評価は、次の時期に行う書面評価を踏まえ、合議により行う。

成果公開の助成期間3年目に書面評価を実施する。

なお、書面による評価で判断できない場合は、ヒアリングを行う。

#### ② 書面評価の進め方

##### ア 担当委員の決定及び評価コメント票の作成

小委員会は、中間評価を行う成果公開ごとに、小委員会に属する委員のうちから、評価者2名を担当委員として決定する。担当委員は、担当する成果公開の評価において中心的役割を

担う。

担当委員は、中間評価報告書、関係書類に基づき、評価コメント票を作成する。書面のみで判断が困難な場合、ヒアリングを行う。

#### イ 小委員会の評価

小委員会は、中間評価報告書、関係書類に基づき、評価を行う。

### ③ ヒアリングの進め方

#### ヒアリング

小委員会は、中間評価報告書、関係書類に基づき、評価を行う。

##### a ヒアリングで用いる資料

中間評価報告書、追加説明資料及び関係書類(計画調書、交付申請書及び実績報告書)等をもとに行う。

##### b 時間配分の目安

(ア) 代表者等からの事業進捗状況等の説明…… 10分

(イ) 質疑応答…… 10分

(ウ) 審議及びヒアリング結果の記載…… 10分

##### c 代表者等からの事業進捗状況等の説明

代表者等(3名以内)から、中間評価報告書及び追加資料により説明を受ける。

##### d 質疑応答

担当委員は、質疑応答において中心的役割を担う。

##### e 審議及びコメント票の記載

成果公開ごとにヒアリング終了後、評価者等による審議を行い、「⑤(ア)評価に当たっての着目点(a)～(d)」の各要素に着目し、「⑤(イ)評価基準」によりコメント票の記載を行う。

### ④ 合議の進め方

#### 小委員会

小委員会は、書面評価及びヒアリングを行った成果公開について、「⑤(ア)評価に当たっての着目点(a)～(d)」の各要素に着目し、「⑤(イ)評価基準」により合議を行い、中間評価を作成する。

なお、「評価基準」が「B」の場合は経費の減額について、「C」の場合は事業の中止について検討する。

また、取組以外で問題があった場合は、その内容とともに「⑤(イ)評価基準」で整理した区分に「F」を付す。

### ⑤ 評価に当たっての着目点及び評価基準

#### (ア) 評価に当たっての着目点

(a) 国際情報発信強化への目標の達成状況及び評価指標の改善・向上

・当初に設定された目標は、中間評価の時点においてどの程度達成されているか。

・当初に設定された評価指標は、中間評価の時点においてどの程度改善・向上しているか。

(b) 国際情報発信の取組内容及び実施計画の実施状況

・これまでの取組内容及び実施計画・方法は、当初の予定通り実施されているか。

・今後の取組内容及び実施計画・方法は、目標を達成するために適切な計画となっているか。

(c) 補助事業終了後の継続性

・補助事業終了後、事業を継続できる見通しがあるか。

(d) 使用された経費の妥当性

・新たな取組として使用された経費の内容は妥当であり、また有効に使用されているか。



(イ) 評価基準

区分	評 価 基 準
A+	当初計画を上回っており、かつ改善した評価指標による目標達成が見込まれる。
A	当初計画が達成されつつあり、今後の目標達成が見込まれる。
A-	当初計画より一部遅れは見られるが、概ね今後の目標達成が見込まれる。
B	今後の目標達成の見込みはあるが、経費の使用に問題があるため、経費の減額が適当である。
C	今後の目標達成が見込まれないため、取組の中止が適当である。

(中間評価結果の開示等)

第23条 中間評価は、各評価者及び評価協力者の個別評価結果が特定されないように配慮した上で、評価結果及び所見を代表者に開示するとともに、独立行政法人日本学術振興会ホームページ等により公表する。

2 所見の公表にあたっては、特許権等の知的財産権の保護に配慮する。

## 第5章 事後評価

### (事後評価の方針)

第24条 事後評価は、対象となる研究課題の目的達成度等を把握するとともに、当該研究の今後の発展に資することを目的として行う。

### (事後評価の対象)

第25条 事後評価は、特別推進研究及び基盤研究(S)の研究課題(平成30年度助成以降に採択された研究課題に限る。)について行う。

### (事後評価の実施体制)

第26条 委員会において行う評価は、次に掲げる部会等において行うものとする。

部会等の名称	評価事項
審査・評価第一部会に置く各小委員会	・特別推進研究の研究課題
審査・評価第二部会に置く各小委員会	・基盤研究(S)の研究課題

### (事後評価の方法)

第27条 事後評価の方法は、次のとおりとする。

#### 一 特別推進研究

##### ① 事後評価の時期及び方法

事後評価は、研究の終了翌年度に書面により実施する。

ただし、最終年度前年度の応募課題が採択された場合には、廃止する研究課題の事後評価は研究期間終了の翌々年度に行う。

##### ② 書面評価の進め方

###### ア 担当委員の決定及び評価コメント票の作成

各小委員会は、事後評価を行う研究課題ごとに、各小委員会に属する委員及び専門委員のうちから、評価者2名程度を担当委員として決定する。担当委員は、担当する研究課題の評価において中心的役割を担う。

担当委員は、事後評価報告書、関係書類に基づき、事後評価コメント票を作成する。

###### イ 各小委員会の評価

小委員会は、事後評価報告書、関係書類及び事後評価コメント票に基づき評価を行う。

##### ③ 合議の進め方

###### ア 各小委員会

各小委員会は、書面評価を行った研究課題について、「④(ア)評価に当たっての着目点(a)～(c)」の各要素に着目し、「④(イ)評価基準」により合議を行い、事後評価案を作成する。

また、学術研究以外で問題があった場合は、評価コメント案にその内容を示すとともに、事後評価案に「F」を付す。

###### イ 運営小委員会

運営小委員会は、事後評価結果案について合議を行い、事後評価を決定し、その結果を委員会に報告する。

##### ④ 評価に当たっての着目点及び評価基準

###### (ア) 評価に当たっての着目点

###### (a) 研究目的の達成度

・当初予見していなかった展開を含め、当初の研究目的又はそれと同等以上の研究の進展が

- あったか。
- ・研究推進時に生じた問題への対応は適切であったか。
- ・関連する学術分野の発展に対し、革新的な貢献があったか。
- (b) 研究成果
  - ・当初予見していなかった成果を含め、国際的に当該研究分野を牽引する卓越した成果をあげたか。
- (c) 研究費の使用
  - ・購入された設備等は有効に活用されたか。
  - ・その他、研究費は効果的に使用されたか。

(イ) 評価基準

区分	評 価 基 準
A+	期待以上の成果があった
A	期待どおりの成果があった
A-	概ね期待どおりの成果があったが、一部十分ではなかった
B	十分ではなかったが一応の成果があった
C	期待された成果が上がらなかった

## 二 基盤研究（S）

### ① 事後評価の時期及び方法

事後評価は、研究の終了翌年度に書面により実施する。

ただし、最終年度前年度の応募課題が採択された場合には、廃止する研究課題の事後評価は研究期間終了の翌々年度に行う。

### ② 書面評価の進め方

#### ア 担当委員の決定及び評価コメント票の作成

各小委員会は、事後評価を行う研究課題ごとに、各小委員会に属する委員及び専門委員のうちから、評価者2名程度を担当委員として決定する。担当委員は、担当する研究課題の評価において中心的役割を担う。

担当委員は、事後評価報告書及び関係書類に基づき、事後評価コメント票を作成する。

#### イ 各小委員会の評価

小委員会は、事後評価報告書、関係書類及び事後評価コメント票に基づき評価を行う。

### ③ 合議の進め方

#### ア 各小委員会

各小委員会は、書面評価を行った研究課題について、「④(ア)評価に当たっての着目点(a)～(c)」の各要素に着目し、「④(イ)評価基準」により合議を行い、事後評価案を作成する。

また、学術研究以外で問題があった場合は、評価コメント案にその内容を示すとともに、事後評価案に「F」を付す。

#### イ 運営小委員会

運営小委員会は、事後評価結果案について合議を行い、事後評価を決定し、その結果を委員会に報告する。

### ④ 評価に当たっての着目点及び評価基準

#### (ア) 評価に当たっての着目点

##### (a) 研究目的の達成度

- ・当初予見していなかった展開を含め、当初の研究目的又はそれと同等以上の研究の進展

- があったか。
- ・研究推進時に生じた問題への対応は適切であったか。
- ・関連する学術分野の発展に対し、革新的な貢献があったか。
- (b) 研究成果
  - ・当初予見していなかった成果を含め、国際的に当該研究分野を牽引する卓越した成果をあげたか。
- (c) 研究費の使用
  - ・購入された設備等は有効に活用されたか。
  - ・その他、研究費は効果的に使用されたか。

(イ) 評価基準

区分	評 価 基 準
A+	期待以上の成果があった
A	期待どおりの成果があった
A-	概ね期待どおりの成果があったが、一部十分ではなかった
B	十分ではなかったが一応の成果があった
C	期待された成果が上がらなかった

(事後評価結果の開示等)

第28条 事後評価は、各評価者の個別評価結果が特定されないように配慮した上で、評価結果及び所見を代表者に開示するとともに、独立行政法人日本学術振興会ホームページ等により公表する。

2 所見の公表にあたっては、特許権等の知的財産権の保護に配慮する。

附則（平成29年8月28日）

この規程は、平成29年8月28日から施行する。

附則（平成29年10月30日）

この規程は、平成29年10月30日から施行する。

附則（平成30年7月19日）

この規程は、平成30年7月19日から施行する。

附則（平成30年10月3日）

この規程は、平成30年10月3日から施行する。

附則（令和元年7月2日）

この規程は、令和元年7月2日から施行する。

附則（令和元年9月12日）

この規程は、令和元年10月1日から施行する。ただし、第10条二（2）及び第12条四（2）の規定は、令和元年9月12日から施行する。

附則（令和元年11月12日）

この規程は、令和元年11月12日から施行する。

附則（令和2年5月12日）

この規程は、令和2年5月12日から施行する。

附則（令和２年８月１８日）

この規程は、令和２年８月１８日から施行する。

附則（令和２年１０月１３日）

この規程は、令和２年１０月１３日から施行する。

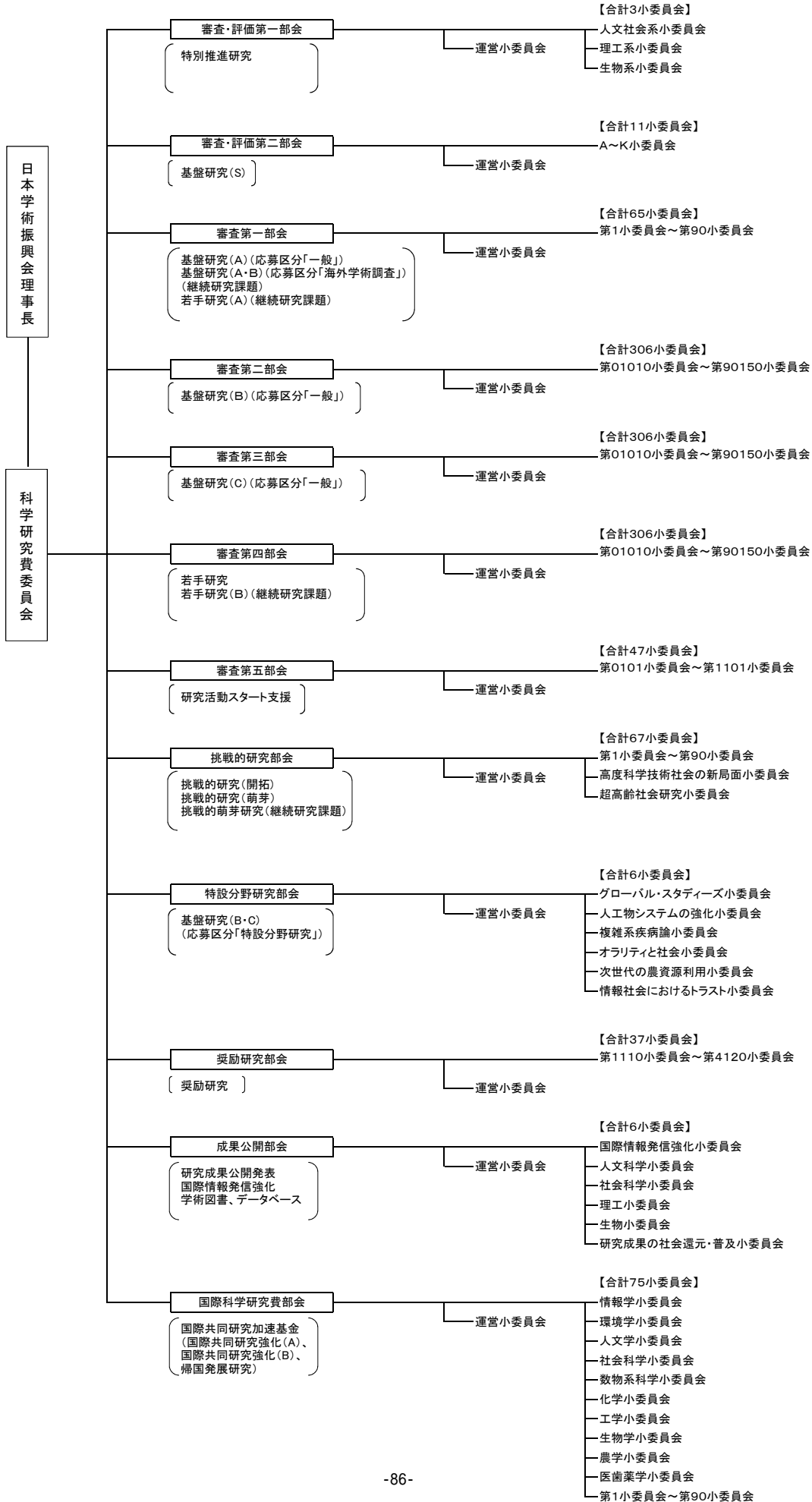
附則（令和２年１０月３０日）

この規程は、令和２年１０月３０日から施行する。

# 科学研究費委員会組織図

別添1

【小委員会合計: 1, 235小委員会(分割は含まない)】



## 科学研究費助成事業配分方式

(基盤研究 (B・C) (応募区分「特設分野研究」)、「奨励研究」、「研究成果公開促進費」、「特別研究員奨励費」を除く。)

○基盤研究 (S・A・B) の審査区分毎の配分枠

$$(B - A) \times \frac{a + b}{2}$$

- (注) 要素： A = 当該研究種目 (応募区分) の継続の研究課題の本年度分の内約額  
 B = 当該研究種目 (応募区分) の本年度配分予定額  
 a = 当該研究種目 (応募区分) の本年度新規応募研究経費 (継続研究課題の増額応募分を含む) (C) に対する当該審査区分に係る本年度新規応募研究経費 (継続研究課題の増額応募分を含む) (D) の構成比 [D / C]  
 b = 当該研究種目 (応募区分) の本年度新規応募研究課題数 (E) に対する当該審査区分に係る本年度新規応募研究課題数 (F) の構成比 [F / E]

○基盤研究 (C)、若手研究、研究活動スタート支援、挑戦的研究 (開拓、萌芽)、国際共同研究加速基金の審査区分毎の配分枠

$$A \times \frac{a + b}{2}$$

- (注) 要素： A = 当該研究種目の全研究期間の配分予定額  
 a = 当該研究種目の全研究期間の新規応募研究経費 (C) に対する当該審査区分に係る全研究期間の新規応募研究経費 (D) の構成比 [D / C]  
 b = 当該研究種目の新規応募研究課題数 (E) に対する当該審査区分に係る新規応募研究課題数 (F) の構成比 [F / E]

## 基盤研究（S）の 書面審査における評価基準等

科学研究費助成事業（科研費）は、全ての研究分野にわたり、基礎から応用までのあらゆる学術研究を格段に発展させることを目的とするものです。配分審査にあたって、各審査委員は、応募研究課題について、この目的に大きく寄与するかどうかを適切かつ公正に判断することが求められます。

審査においては、審査区分として「大区分」を適用します。審査方式は、審査委員全員が全ての研究課題について書面審査を行った上で、同一の審査委員が合議審査の場で応募研究課題について幅広い視点から議論により審査する「総合審査」を実施します。

この審査方式により、研究課題に対する深い理解と徹底した議論によって、その提案の独自性、創造性、実行可能性を多角的に見極め、優れた研究課題を見出すことができるよう、適切な評価を行ってください。

書面審査では、各研究課題について、以下の個別の評価要素を考慮した上で、4段階による相対的な総合評点を付すこととします。合議審査では、書面審査における総合評点の素点等を適切に勘案して議論を行い、ヒアリング研究課題を選定します。ヒアリングの結果等に基づき、研究課題の採否及び研究費の配分額を決定します。

なお、審査の過程においては、ヒアリング研究課題の選定のため、専門分野に近い研究者が作成する「審査意見書」も活用してください。

審査にあたり、高い総合評点を付す研究課題は、必ずしも、全ての個別要素において高い評価を得た研究課題である必要はありません。

研究分野の特性など、学術研究の多様性に配慮しつつ、幅広く重要な研究を見だし、学術研究が進展するよう、適切な評価を行ってください。

また、利害関係にある研究者が研究組織に参加している応募研究課題（第8条の一参照）の審査は行わないでください。



## i 評定基準

### 〔評定要素〕

#### (1) 研究課題の学術的重要性

- ・学術的に見て、推進すべき重要な研究課題であるか。
- ・研究課題の核心をなす学術的「問い」は明確であり、学術的独自性や創造性が認められるか。
- ・研究計画の着想に至る経緯や、関連する国内外の研究動向と研究の位置づけは明確であるか。
- ・本研究課題の遂行によって、より広い学術、科学技術あるいは社会などへの波及効果が期待できるか。

#### (2) 研究方法の妥当性

- ・研究目的を達成するため、研究方法等は具体的かつ適切であるか。また、研究経費は研究計画と整合性がとれたものとなっているか。
- ・研究目的を達成するための準備状況は適切であるか。

#### (3) 研究遂行能力及び研究環境の適切性

- ・これまでの研究活動等から見て、研究計画に対する十分な遂行能力を有しているか。
- ・研究計画の遂行に必要な研究施設・設備・研究資料等、研究環境は整っているか。

### 〔総合評点〕

各研究課題の採択について、上記(1)～(3)の評定要素に着目しつつ、「審査意見書」も活用しながら、総合的な判断の上、下表右欄に基づき示される評点分布に従って4段階評価を行い、総合評点を付してください。(担当研究課題数が少ない場合は、この限りではありません。)

なお、「利害関係」にあたる研究課題の場合は「利害関係の理由」欄に理由を記入してください。

また、研究計画調書における「研究費の応募・受入等の状況」欄、「人権の保護及び法令等の遵守への対応」欄は、書面審査において付す総合評点には考慮しないこととしているため、それ以外の各欄等に基づいて総合評点を付してください。「研究費の応募・受入等の状況」欄、「人権の保護及び法令等の遵守への対応」欄の審査における取扱いは、「iii 留意事項」を確認してください。

評点区分	評 定 基 準	評点分布の目安
S	最優先で採択すべき	10%
A	積極的に採択すべき	10%
B	採択してもよい	10%
C	S～Bに入らないもの	70%
—	利害関係があるので判定できない	—

## 〔審査意見の記入〕

基盤研究（S）では、書面審査と合議審査を同一の審査委員が行いますが、合議審査での議論を深めるためにも、書面審査における審査意見は審査委員名等とともに審査資料として提示します。

「審査意見」欄には、全ての研究課題について、当該研究課題の長所と短所を中心とした審査意見を必ず記入してください。

（参考）令和2（2020）年度新規採択研究課題の採択率  
基盤研究（S） 11.7%

## ii その他の評価項目

### 研究経費の妥当性

科研費の効果的・効率的配分を図る観点から、研究経費の妥当性・必要性について以下の点を考慮し、下記の評定区分により、評定をしてください。（「（空白）」以外の評定区分は、各評定基準の記載内容に明らかに該当すると判断する場合。）

なお、「△」又は「×」の評定をする場合は、その判断に至った根拠を具体的に「その判断に至った理由」欄に記入してください。

- ・研究経費の内容は妥当であり、有効に使用されることが見込まれるか。
- ・設備備品の購入経費等は研究計画遂行上真に必要なものが計上されているか。
- ・研究設備の購入経費、旅費又は人件費・謝金のいずれかの経費が90%を超えて計上されている場合には、研究計画遂行上有効に使用されることが見込まれるか。

評定区分	評 定 基 準 (評定に当たっては、欄外「配分状況」を参考にしてください)
(空白)	平均的な充足率であれば当該研究の遂行が可能である
○	研究計画の内容から判断し、充足率を高くすることが望ましい
△	研究計画の内容から判断し、充足率を低くすることが望ましい
×	研究経費の内容に問題がある

（参考）令和2（2020）年度配分状況（新規採択研究課題の平均充足率）  
基盤研究（S） 81.0%

### iii 留意事項

#### (1) 「研究費の応募・受入等の状況」欄の取扱いについて

他の研究課題の応募・受入等の状況については、合議審査において「研究資金の不合理な重複や過度の集中にならず、研究課題が十分遂行し得るかどうか」を判断する際の参考とすることとしています。このため、書面審査においては考慮しないでください。

#### (2) 「人権の保護及び法令等の遵守への対応」欄の取扱いについて

研究計画の遂行において人権保護や法令等の遵守が必要とされる研究課題については、関連する法令等に基づき、研究機関内外の倫理委員会等の承認を得るなど必要な手続き・対策等を行った上で、研究計画を実施することとなります。このため、審査の評価項目として考慮する必要はありません。

なお、研究を実施するに当たり所定の手続き・対策等に不十分な点が見受けられるなど研究機関に対して予め指摘が必要と考える場合には、その考えに至った根拠を具体的に「その判断に至った理由」欄に記入してください。採択された場合には、応募者が所属する研究機関に対して所定の手続き・対策等を行うよう通知するとともに、不採択であった場合でも、審査結果の開示において所定の手続き・対策等に不十分な点があった旨を表示します。

また、「本項目に該当しない」又は「特段の問題はない（判断できない場合も含む。）」場合には、「その判断に至った理由」欄への記入は不要です。

## 基盤研究（A）（応募区分「一般」）の 書面審査における評価基準等

科学研究費助成事業（科研費）は、全ての研究分野にわたり、基礎から応用までのあらゆる学術研究を格段に発展させることを目的とするものです。配分審査にあたって、各審査委員は、応募研究課題について、この目的に大きく寄与するかどうかを適切かつ公正に判断することが求められます。

審査においては、審査区分として「中区分」を適用します。審査方式は、審査委員全員が全ての研究課題について書面審査を行った上で、同一の審査委員が合議審査の場で応募研究課題について幅広い視点から議論により審査する「総合審査」を実施します。

この審査方式により、研究課題に対する深い理解と徹底した議論によって、その提案の独自性、創造性、実行可能性を多角的に見極め、優れた研究課題を見出すことができるよう、適切な評価を行ってください。

書面審査では、各研究課題について、以下の個別の評価要素を考慮した上で、4段階による相対的な総合評点を付すこととします。合議審査では、書面審査における総合評点の素点等を適切に勘案して議論を行い、研究課題の採否及び研究費の配分額を決定します。

審査にあたり、高い総合評点を付す研究課題は、必ずしも、全ての個別要素において高い評価を得た研究課題である必要はありません。

研究分野の特性など、学術研究の多様性に配慮しつつ、幅広く重要な研究を見だし、学術研究が進展するよう、適切な評価を行ってください。

また、利害関係にある研究者が研究組織に参加している応募研究課題（第8条の一参照）の審査は行わないでください。

## i 評定基準

### 〔評定要素〕

#### (1) 研究課題の学術的重要性

- ・学術的に見て、推進すべき重要な研究課題であるか。
- ・研究課題の核心をなす学術的「問い」は明確であり、学術的独自性や創造性が認められるか。
- ・研究計画の着想に至る経緯や、関連する国内外の研究動向と研究の位置づけは明確であるか。
- ・本研究課題の遂行によって、より広い学術、科学技術あるいは社会などへの波及効果が期待できるか。

#### (2) 研究方法の妥当性

- ・研究目的を達成するため、研究方法等は具体的かつ適切であるか。また、研究経費は研究計画と整合性がとれたものとなっているか。
- ・研究目的を達成するための準備状況は適切であるか。

#### (3) 研究遂行能力及び研究環境の適切性

- ・これまでの研究活動等から見て、研究計画に対する十分な遂行能力を有しているか。
- ・研究計画の遂行に必要な研究施設・設備・研究資料等、研究環境は整っているか。

### 〔総合評点〕

各研究課題の採択について、上記(1)～(3)の評定要素に着目しつつ、総合的な判断の上、下表右欄に基づき示される評点分布に従って4段階評価を行い、総合評点を付してください。(担当研究課題数が少ない場合は、この限りではありません。)

なお、「利害関係」にあたる研究課題の場合は「利害関係の理由」欄に理由を記入してください。

また、研究計画調書における「研究費の応募・受入等の状況」欄、「人権の保護及び法令等の遵守への対応」欄は、書面審査において付す総合評点には考慮しないこととしているため、それ以外の各欄等に基づいて総合評点を付してください。「研究費の応募・受入等の状況」欄、「人権の保護及び法令等の遵守への対応」欄の審査における取扱いは、「iii 留意事項」を確認してください。

評点区分	評 定 基 準	評点分布の目安
S	最優先で採択すべき	10%
A	積極的に採択すべき	10%
B	採択してもよい	10%
C	S～Bに入らないもの	70%
—	利害関係があるので判定できない	—

### 〔審査意見の記入〕

基盤研究（A）（応募区分「一般」）では、書面審査と合議審査を同一の審査委員が行いますが、合議審査での議論を深めるためにも、書面審査における審査意見は審査委員名等とともに審査資料として提示します。

「審査意見」欄には、全ての研究課題について、当該研究課題の長所と短所を中心とした審査意見を必ず記入してください。

（参考）令和2（2020）年度新規採択研究課題の採択率

基盤研究（A）（一般） 24.3%

## ii その他の評価項目

### 研究経費の妥当性

科研費の効果的・効率的配分を図る観点から、研究経費の妥当性・必要性について以下の点を考慮し、下記の評定区分により、評定をしてください。（「（空白）」以外の評定区分は、各評定基準の記載内容に明らかに該当すると判断する場合。）

なお、「△」又は「×」の評定をする場合は、その判断に至った根拠を具体的に「その判断に至った理由」欄に記入してください。

- ・研究経費の内容は妥当であり、有効に使用されることが見込まれるか。
- ・設備備品の購入経費等は研究計画遂行上真に必要なものが計上されているか。
- ・研究設備の購入経費、旅費又は人件費・謝金のいずれかの経費が90%を超えて計上されている場合には、研究計画遂行上有効に使用されることが見込まれるか。

評定区分	評 定 基 準 (評定に当たっては、欄外「配分状況」を参考にしてください)
(空白)	平均的な充足率であれば当該研究の遂行が可能である
○	研究計画の内容から判断し、充足率を高くすることが望ましい
△	研究計画の内容から判断し、充足率を低くすることが望ましい
×	研究経費の内容に問題がある

（参考）令和2（2020）年度配分状況（新規採択研究課題の平均充足率）

基盤研究（A）（一般） 74.3%

### iii 留意事項

#### (1) 「研究費の応募・受入等の状況」欄の取扱いについて

他の研究課題の応募・受入等の状況については、合議審査において「研究資金の不合理な重複や過度の集中にならず、研究課題が十分遂行し得るかどうか」を判断する際の参考とすることとしています。このため、書面審査においては考慮しないでください。

#### (2) 「人権の保護及び法令等の遵守への対応」欄の取扱いについて

研究計画の遂行において人権保護や法令等の遵守が必要とされる研究課題については、関連する法令等に基づき、研究機関内外の倫理委員会等の承認を得るなど必要な手続き・対策等を行った上で、研究計画を実施することとなります。このため、審査の評価項目として考慮する必要はありません。

なお、研究を実施するに当たり所定の手続き・対策等に不十分な点が見受けられるなど研究機関に対して予め指摘が必要と考える場合には、その考えに至った根拠を具体的に「その判断に至った理由」欄に記入してください。採択された場合には、応募者が所属する研究機関に対して所定の手続き・対策等を行うよう通知するとともに、不採択であった場合でも、審査結果の開示において所定の手続き・対策等に不十分な点があった旨を表示します。

また、「本項目に該当しない」又は「特段の問題はない（判断できない場合も含む。）」場合には、「その判断に至った理由」欄への記入は不要です。

## 基盤研究（B・C）（応募区分「一般」）、若手研究の 書面審査における評価基準等

科学研究費助成事業（科研費）は、全ての研究分野にわたり、基礎から応用までのあらゆる学術研究を格段に発展させることを目的とするものです。配分審査にあたって、各審査委員は、応募研究課題について、この目的に大きく寄与するかどうかを適切かつ公正に判断することが求められます。

審査においては、審査区分として「小区分」を適用します。審査方式は、合議審査を行わず、同一の審査委員が2段階にわたり、書面審査を実施し採否を決定する「2段階書面審査」を実施します。

1段階目の審査においては、各研究課題について、4段階による総合評点を相対的な評価に基づいて付すこととします。

なお、不採択者のうち希望した者に1段階目の審査結果の開示をするため、研究内容等に関する個別の評価要素に関する絶対評価を行います。評価要素ごとに行う絶対評価において、「2 やや不十分である」又は「1 不十分である」を付した場合には、当該評価要素のいずれの項目について「やや不十分である」又は「不十分である」と判断したか、その理由を選択することとします。

2段階目の審査では、同一の審査委員が、1段階目の書面審査の結果に基づき2段階目の審査対象となった研究課題について、新たに2段階目の評点を付します。その際、同じ研究課題の審査をしている全ての審査委員の審査意見（1段階目）等を確認の上、自身の見識に基づいて評点を付してください。

研究課題の採否及び研究費の配分額は、その評点等に基づき決定します。

審査にあたり、高い総合評点を付す研究課題は、必ずしも、全ての個別要素において高い評価を得た研究課題である必要はありません。

研究分野の特性など、学術研究の多様性に配慮しつつ、幅広く重要な研究を見いだし、学術研究が進展するよう、適切な評価を行ってください。

また、利害関係にある研究者が研究組織に参加している応募研究課題（第8条の一参照）の審査は行わないでください。



## i 評価基準

### 〔評価要素〕

#### (1) 研究課題の学術的重要性

- ・学術的に見て、推進すべき重要な研究課題であるか。
- ・研究課題の核心をなす学術的「問い」は明確であり、学術的独自性や創造性が認められるか。
- ・研究計画の着想に至る経緯や、関連する国内外の研究動向と研究の位置づけは明確であるか。
- ・本研究課題の遂行によって、より広い学術、科学技術あるいは社会などへの波及効果が期待できるか。

評点区分	評価基準
4	優れている
3	良好である
2	やや不十分である
1	不十分である

#### (2) 研究方法の妥当性

- ・研究目的を達成するため、研究方法等は具体的かつ適切であるか。また、研究経費は研究計画と整合性がとれたものとなっているか。
- ・研究目的を達成するための準備状況は適切であるか。

評点区分	評価基準
4	優れている
3	良好である
2	やや不十分である
1	不十分である

#### (3) 研究遂行能力及び研究環境の適切性

- ・これまでの研究活動等から見て、研究計画に対する十分な遂行能力を有しているか。
- ・研究計画の遂行に必要な研究施設・設備・研究資料等、研究環境は整っているか。

評点区分	評価基準
4	優れている
3	良好である
2	やや不十分である
1	不十分である

## 〔1段階目の審査における総合評点及び審査意見の記入〕

### 【1段階目の審査における総合評点】

各研究課題の採択について、上記（1）～（3）の評定要素に着目しつつ、総合的な判断の上、下表右欄の評点分布に従って4段階評価を行い、総合評点を付してください。（担当研究課題数が少ない場合は、この限りではありません。）

なお、「利害関係」にあたる研究課題の場合は「利害関係の理由」欄に理由を記入してください。

また、研究計画調書における「研究費の応募・受入等の状況」欄、「人権の保護及び法令等の遵守への対応」欄は、審査において付す総合評点には考慮しないこととしているため、それ以外の各欄等に基づいて総合評点を付してください。「研究費の応募・受入等の状況」欄、「人権の保護及び法令等の遵守への対応」欄の審査における取扱いは、「iii 留意事項」を確認してください。

評点区分	評点分布の目安
4	10%
3	20%
2	40%
1	30%
利害関係があるので判定できない	—

注：評価にあたっては、以下を目安として評点を付してください。

「4：非常に優れている」、「3：優れている」、「2：普通」、  
「1：劣っている」

### 【1段階目の審査における審査意見の記入】

1段階目の審査においては、全ての研究課題の「審査意見」欄に、当該研究課題の長所と短所を中心とした審査意見を必ず記入してください。なお、2段階目の審査では審査意見を付す必要はありません。

この審査意見は、2段階目の審査において新たな総合評点を付す際に、各審査委員が研究課題への理解をより深めるために、他の審査委員に提示します。

## 〔2段階目の審査における総合評点〕

1段階目の書面審査の結果に基づき2段階目の審査対象となった各研究課題の採択について、上記（1）～（3）の評定要素に着目しつつ、同じ研究課題の審査をしている全ての審査委員が付した審査意見等も確認し、総合的な判断の上、下表右欄に基づき別途示される評点分布に従って4段階評価を行い、総合評点を付してください。

なお、2段階目の審査対象とする研究課題を設定するにあたっては、1段階目の書面審査の結果における順位が採択予定件数付近にある研究課題のほか、一部の審査委員が極端に低い評点を付した研究課題についても考慮しています。

また、研究計画調書における「研究費の応募・受入等の状況」欄、「人権の保護及び法令等の遵守への対応」欄は、審査において付す総合評点には考慮しないこととしているため、それ以外の各欄等に基づいて総合評点を付してください。「研究費の応募・受入等の状況」欄、「人権の保護及び法令等の遵守への対応」欄の審査における取扱いは、「iii 留意事項」を確認してください。

評点区分	評 定 基 準	評点分布の目安
A	2段階目の審査の対象となった研究課題のうち、最優先で採択すべき	採択予定件数に応じて調整
B	2段階目の審査の対象となった研究課題のうち、積極的に採択すべき	
C	2段階目の審査の対象となった研究課題のうち、採択してもよい	
D	A～Cに入らないもの	
—	利害関係があるので判定できない	—

(参考) 令和2(2020)年度新規採択研究課題の採択率

基盤研究(B) (一般)	27.8%
基盤研究(C) (一般)	28.4%
若手研究	40.1%

## ii その他の評価項目

### 研究経費の妥当性

科研費の効果的・効率的配分を図る観点から、研究経費の妥当性・必要性について以下の点を考慮し、研究経費の内容に問題があり、充足率を低くすることが望ましい場合には「×」を付してください。「×」を付した審査委員が複数となった研究課題については、平均充足率よりも低く設定します。

- ・研究経費の内容は妥当であり、有効に使用されることが見込まれるか。
- ・設備備品の購入経費等は研究計画遂行上真に必要なものが計上されているか。
- ・研究設備の購入経費、旅費又は人件費・謝金のいずれかの経費が90%を超えて計上されている場合には、研究計画遂行上有効に使用されることが見込まれるか。

(参考) 令和2(2020)年度配分状況(新規採択研究課題の平均充足率)

基盤研究(B) (一般)	72.7%
基盤研究(C) (一般)	66.6%
若手研究	64.6%

## iii 留意事項

(1) 「研究費の応募・受入等の状況」欄の取扱いについて

他の研究課題の応募・受入等の状況については、当該研究課題が「研究資金の不合理な重複や過度の集中にならず、研究課題が十分遂行し得るかどうか」を判断するために参考とすることとしています。そのため、審査において付す総合評点には考慮しないでください。

なお、研究資金の不合理な重複等の判断に当たっては以下の手続きに従って判断をしてください。

#### 【1段階目】

1段階目の審査においては、明らかに「研究資金の不合理な重複や過度の集中に該当し、研究課題が十分遂行し得ない」と判断した研究課題がある場合には、その根拠を「その判断に至った理由」欄に記入してください。

なお、「本項目に該当しない」又は「特段の問題はない（判断できない場合を含む）」場合には記入は不要です。

#### 【2段階目】

2段階目の審査においては、2段階目の審査対象となった研究課題よりも上位の研究課題のうち、1段階目の審査で、「研究資金の不合理な重複や過度の集中に該当し、研究課題が十分遂行し得ない」と判断し、その根拠を「その判断に至った理由」に記入した審査委員が複数いた研究課題について、改めて、「研究資金の不合理な重複や過度の集中にならず、研究課題が十分遂行し得るかどうか」を確認することとなります。確認の上、研究資金の不合理な重複や過度の集中にならず、研究課題が十分遂行し得るまたは判断ができない場合には「特段の問題はない（判断できない場合を含む）」を、明らかに問題がある場合には「×」を付してください。

なお、審査委員全員が「×」を付した研究課題は、学術的価値の評価にかかわらず不採択となります。

### (2) 「人権の保護及び法令等の遵守への対応」欄の取扱いについて

研究計画の遂行において人権保護や法令等の遵守が必要とされる研究課題については、関連する法令等に基づき、研究機関内外の倫理委員会等の承認を得るなど必要な手続き・対策等を行った上で、研究計画を実施することとなります。このため、審査の評価項目として考慮する必要はありません。

なお、研究を実施するに当たり所定の手続き・対策等に不十分な点が見受けられるなど研究機関に対して予め指摘が必要と考える場合には、その考えに至った根拠を具体的に「その判断に至った理由」欄に記入してください。採択された場合には、応募者が所属する研究機関に対して所定の手続き・対策等を行うよう通知するとともに、不採択であった場合でも、審査結果の開示において所定の手続き・対策等に不十分な点があった旨を表示します。

また、「本項目に該当しない」又は「特段の問題はない（判断できない場合も含む。）」場合には、「その判断に至った理由」欄への記入は不要です。

## 研究活動スタート支援の書面審査における評価基準等

科学研究費助成事業（科研費）は、全ての研究分野にわたり、基礎から応用までのあらゆる学術研究を格段に発展させることを目的とするものです。配分審査にあたって、各審査委員は、応募研究課題について、この目的に大きく寄与するかどうかを適切かつ公正に判断することが求められます。

審査においては、審査区分として「『研究活動スタート支援』審査区分」を適用します。審査方式は、合議審査を行わず、同一の審査委員が2段階にわたり、書面審査を実施し採否を決定する「2段階書面審査」を実施します。

1段階目の審査においては、各研究課題について、4段階による総合評点を相対的な評価に基づいて付すこととします。

なお、不採択者のうち希望した者に1段階目の審査結果の開示をするため、研究内容等に関する個別の評価要素に関する絶対評価を行います。評価要素ごとに行う絶対評価において、「2 やや不十分である」又は「1 不十分である」を付した場合には、当該評価要素のいずれの項目について「やや不十分である」又は「不十分である」と判断したか、その理由を選択することとします。

2段階目の審査では、同一の審査委員が、1段階目の書面審査の結果に基づき2段階目の審査対象となった研究課題について、新たに2段階目の評点を付します。その際、同じ研究課題の審査をしている全ての審査委員の審査意見（1段階目）等を確認の上、自身の見識に基づいて評点を付してください。

研究課題の採否及び研究費の配分額は、その評点等に基づき決定します。

審査にあたり、高い総合評点を付す研究課題は、必ずしも、全ての個別要素において高い評価を得た研究課題である必要はありません。

研究分野の特性など、学術研究の多様性に配慮しつつ、幅広く重要な研究を見いだし、学術研究が進展するよう、適切な評価を行ってください。

また、利害関係にある研究者が研究組織に参加している応募研究課題（第8条の一参照）の審査は行わないでください。

## i 評価基準

### 〔評価要素〕

#### (1) 研究課題の学術的重要性

- ・学術的に見て、推進すべき重要な研究課題であるか。
- ・研究課題の核心をなす学術的「問い」は明確であり、学術的独自性や創造性が認められるか。
- ・研究計画の着想に至る経緯や、関連する国内外の研究動向と研究の位置づけは明確であるか。
- ・本研究課題の遂行によって、より広い学術、科学技術あるいは社会などへの波及効果が期待できるか。

評点区分	評価基準
4	優れている
3	良好である
2	やや不十分である
1	不十分である

#### (2) 研究方法の妥当性

- ・研究目的を達成するため、研究方法等は具体的かつ適切であるか。また、研究経費は研究計画と整合性がとれたものとなっているか。
- ・研究目的を達成するための準備状況は適切であるか。

評点区分	評価基準
4	優れている
3	良好である
2	やや不十分である
1	不十分である

#### (3) 研究遂行能力及び研究環境の適切性

- ・これまでの研究活動等から見て、研究計画に対する十分な遂行能力を有しているか。
- ・研究計画の遂行に必要な研究施設・設備・研究資料等、研究環境は整っているか。

評点区分	評価基準
4	優れている
3	良好である
2	やや不十分である
1	不十分である

## 〔1段階目の審査における総合評点及び審査意見の記入〕

### 【1段階目の審査における総合評点】

各研究課題の採択について、上記（1）～（3）の評定要素に着目しつつ、総合的な判断の上、下表右欄の評点分布に従って4段階評価を行い、総合評点を付してください。（担当研究課題数が少ない場合は、この限りではありません。）

なお、「利害関係」にあたる研究課題の場合は「利害関係の理由」欄に理由を記入してください。

また、研究計画調書における「研究費の応募・受入等の状況」欄、「人権の保護及び法令等の遵守への対応」欄は、審査において付す総合評点には考慮しないこととしているため、それ以外の各欄等に基づいて総合評点を付してください。「研究費の応募・受入等の状況」欄、「人権の保護及び法令等の遵守への対応」欄の審査における取扱いは、「iii 留意事項」を確認してください。

評点区分	評点分布の目安
4	10%
3	20%
2	40%
1	30%
利害関係があるので判定できない	—

注：評価にあたっては、以下を目安として評点を付してください。

「4：非常に優れている」、「3：優れている」、「2：普通」、  
「1：劣っている」

### 【1段階目の審査における審査意見の記入】

1段階目の審査においては、全ての研究課題の「審査意見」欄に、当該研究課題の長所と短所を中心とした審査意見を必ず記入してください。なお、2段階目の審査では審査意見を付す必要はありません。

この審査意見は、2段階目の審査において新たな総合評点を付す際に、各審査委員が研究課題への理解をより深めるために、他の審査委員に提示します。

## 〔2段階目の審査における総合評点〕

1段階目の書面審査の結果に基づき2段階目の審査対象となった各研究課題の採択について、上記（1）～（3）の評定要素に着目しつつ、同じ研究課題の審査をしている全ての審査委員が付した審査意見等も確認し、総合的な判断の上、下表右欄に基づき別途示される評点分布に従って4段階評価を行い、総合評点を付してください。

なお、2段階目の審査対象とする研究課題を設定するにあたっては、1段階目の書面審査の結果における順位が採択予定件数付近にある研究課題のほか、一部の審査委員が極端に低い評点を付した研究課題についても考慮しています。

また、研究計画調書における「研究費の応募・受入等の状況」欄、「人権の保護及び法令等の遵守への対応」欄は、審査において付す総合評点には考慮しないこととしているため、それ以外の各欄等に基づいて総合評点を付してください。「研究費の応募・受入等の状況」欄、「人権の保護及び法令等の遵守への対応」欄の審査における取扱いは、「iii 留意事項」を確認してください。

評点区分	評 定 基 準	評点分布の目安
A	2段階目の審査の対象となった研究課題のうち、最優先で採択すべき	採択予定件数に応じて調整
B	2段階目の審査の対象となった研究課題のうち、積極的に採択すべき	
C	2段階目の審査の対象となった研究課題のうち、採択してもよい	
D	A～Cに入らないもの	
—	利害関係があるので判定できない	—

(参考) 令和2(2020)年度新規採択研究課題の採択率  
研究活動スタート支援 38.2%

## ii その他の評価項目

### 研究経費の妥当性

科研費の効果的・効率的配分を図る観点から、研究経費の妥当性・必要性について以下の点を考慮し、研究経費の内容に問題があり、充足率を低くすることが望ましい場合には「×」を付してください。「×」を付した審査委員が複数となった研究課題については、平均充足率よりも低く設定します。

- ・研究経費の内容は妥当であり、有効に使用されることが見込まれるか。
- ・設備備品の購入経費等は研究計画遂行上真に必要なものが計上されているか。
- ・研究設備の購入経費、旅費又は人件費・謝金のいずれかの経費が90%を超えて計上されている場合には、研究計画遂行上有効に使用されることが見込まれるか。

(参考) 令和2(2020)年度配分状況(新規採択研究課題の平均充足率)  
研究活動スタート支援 74.3%

## iii 留意事項

### (1) 「研究費の応募・受入等の状況」欄の取扱いについて

他の研究課題の応募・受入等の状況については、当該研究課題が「研究資金の不合理な重複や過度の集中にならず、研究課題が十分遂行し得るかどうか」を判断するために参考とすることとしています。そのため、審査において付す総合評点には考慮しないでください。

なお、研究資金の不合理な重複等の判断に当たっては以下の手続きに従って判断をしてください。



### 【1段階目】

1段階目の審査においては、明らかに「研究資金の不合理な重複や過度の集中に該当し、研究課題が十分遂行し得ない」と判断した研究課題がある場合には、その根拠を「その判断に至った理由」欄に記入してください。

なお、「本項目に該当しない」又は「特段の問題はない（判断できない場合を含む）」場合には記入は不要です。

### 【2段階目】

2段階目の審査においては、2段階目の審査対象となった研究課題よりも上位の研究課題のうち、1段階目の審査で、「研究資金の不合理な重複や過度の集中に該当し、研究課題が十分遂行し得ない」と判断し、その根拠を「その判断に至った理由」に記入した審査委員が複数いた研究課題について、改めて、「研究資金の不合理な重複や過度の集中にならず、研究課題が十分遂行し得るかどうか」を確認することとなります。確認の上、研究資金の不合理な重複や過度の集中にならず、研究課題が十分遂行し得るまたは判断ができない場合には「特段の問題はない（判断できない場合を含む）」を、明らかに問題がある場合には「×」を付してください。

なお、審査委員全員が「×」を付した研究課題は、学術的価値の評価にかかわらず不採択となります。

## (2) 「人権の保護及び法令等の遵守への対応」欄の取扱いについて

研究計画の遂行において人権保護や法令等の遵守が必要とされる研究課題については、関連する法令等に基づき、研究機関内外の倫理委員会等の承認を得るなど必要な手続き・対策等を行った上で、研究計画を実施することとなります。このため、審査の評価項目として考慮する必要はありません。

なお、研究を実施するに当たり所定の手続き・対策等に不十分な点が見受けられるなど研究機関に対して予め指摘が必要と考える場合には、その考えに至った根拠を具体的に「その判断に至った理由」欄に記入してください。採択された場合には、応募者が所属する研究機関に対して所定の手続き・対策等を行うよう通知するとともに、不採択であった場合でも、審査結果の開示において所定の手続き・対策等に不十分な点があった旨を表示します。

また、「本項目に該当しない」又は「特段の問題はない（判断できない場合も含む。）」場合には、「その判断に至った理由」欄への記入は不要です。

## 挑戦的研究（開拓・萌芽）の書面審査における評定基準等

科学研究費助成事業（科研費）は、全ての研究分野にわたり、基礎から応用までのあらゆる学術研究を格段に発展させることを目的とするものです。配分審査にあたって、各審査委員は、応募研究課題について、この目的に大きく寄与するかどうかを適切かつ公正に判断することが求められます。

「挑戦的研究（開拓・萌芽）」は、斬新な発想に基づき、これまでの学術の体系や方向を大きく変革・転換させることを志向し、飛躍的に発展する潜在性を有する研究計画（（萌芽）については、探索的性質の強い、あるいは芽生え期の研究計画を含む）を支援することを目的としており、「基盤研究」や「若手研究」などの研究種目とは明確に異なる性格を持ったものです。

「挑戦的研究」では、「新しい原理や学理の発見・追求」、「学術の概念や体系の見直し」、「研究のブレークスルーをもたらすような、大きな発想の転換や斬新な方法論等の導入」といったこれまでの学術の体系や方向を大きく変革・転換させる潜在性を有している研究課題を対象としていますので、当該研究の「挑戦的研究」としての意義を重視した審査を行ってください。

また、そうした「挑戦的研究」の実行可能性を確認する観点から、これまでの研究歴と当該研究活動の内容等を見るなどして応募者の研究遂行能力を確認してください。ただし、研究実績に関する記述がある場合は、その多寡のみで判断することは避けてください。

「挑戦的研究」の審査においては、審査区分として中区分を適用するほか、審査区分表とは別に、とりわけ学術的要請の高いと思われる領域を「特設審査領域」として必要に応じて時限設定します。また、審査委員全員が全ての研究課題について書面審査を行った上で、同一の審査委員が合議審査の場で応募研究課題について幅広い視点から議論により審査する「総合審査」を実施します。研究課題に対する深い理解と徹底した議論によって、真に挑戦的と言える価値のある研究課題を見出すことができるよう、適切な評価を行ってください。

なお、応募件数が多数の場合は、全審査委員で書面審査を実施するのに適切な課題数に絞り込むために「事前の選考」（プレスクリーニング）を行います。

事前の選考及び書面審査では、各研究課題について挑戦的研究としての妥当性等の個別の評定要素を考慮した上で、4段階による相対的な総合評点を付すこととします。

合議審査では書面審査における総合評点の素点等を適切に勘案して議論を行い、研究課題の採否及び研究費の配分額を決定します。この際、応募者が「挑戦的研究」に十分取り組めるよう、応募額を最大限尊重した配分を行うこととします。

また、利害関係にある研究者が研究組織に参加している応募研究課題（第8条の一参照）の審査は行わないでください。

## i 評定基準

### 〔評定要素〕

#### (1) 挑戦的研究としての妥当性

- ・これまでの学術の体系や方向を大きく変革、転換させる潜在性を有する研究課題であるか。また、(萌芽)において探索的性質の強い、あるいは芽生え期の研究計画の場合には、「挑戦的研究」としての可能性を有するか。
- ・本研究課題の遂行によって、将来的により広い学術、科学技術、産業、文化など、幅広い意味で社会に与えるインパクト・貢献の可能性が期待できるか。

#### ※(開拓)の場合

- ・着想に至る背景と経緯が明確で、それによって得られた研究構想は合理的か。また、挑戦性の高い課題の設定であるか。

#### ※(萌芽)の場合

- ・着想に至る背景と経緯が明確で、それによって得られた研究構想は合理的か。また、挑戦的な課題の設定であるか。

#### (2) 研究目的及び研究計画の妥当性

- ・研究目的は明確であり、その研究目的を達成するため、研究計画は適切であるか。

#### (3) 研究遂行能力の適切性

#### ※(開拓)の場合

- ・これまでの研究活動やその結果から見て、研究計画に対する高い遂行能力を有していると判断できるか。
- ・研究計画の遂行の前提となる研究施設・設備・研究資料等、研究環境の準備状況は適切か。

#### ※(萌芽)の場合

- ・これまでの研究活動やその結果から見て、研究計画に対する遂行能力を有していると判断できるか。

### 〔総合評点〕

#### 【事前の選考】

各研究課題について、上記(1)～(3)の評定要素に着目しつつ、挑戦的研究としての適切性(特設審査領域への応募研究課題については、加えて当該領域に合致しているか)も考慮し、総合的な判断の上、別途示される評点分布に従って、書面審査に進める研究課題として優先度の高い順に評点「4」から4段階評価を行い、総合評点を付してください。

なお、「利害関係」にあたる研究課題の場合は「利害関係の理由」欄に理由を記入してください。

評点区分	評点分布
4	10%
3	10%
2	10%
1	70%
利害関係があるので判定できない	—

※評点区分「4」を付した研究課題のうち、特に書面審査に残したい研究課題がある場合は、「審査優先課題」として1件を選定することができます。当該研究課題については他の審査委員の付した評点に関わらず書面審査に進めることができます。

### 【書面審査】

各研究課題の採択について、上記（1）～（3）の評定要素に着目しつつ、挑戦的研究としての適切性（特設審査領域への応募研究課題については、加えて当該領域に合致しているか）も考慮し、総合的な判断の上、下表右欄に基づき別途示される評点分布に従って4段階評価を行い、総合評点を付してください。

なお、「利害関係」にあたる研究課題の場合は「利害関係の理由」欄に理由を記入してください。

また、研究計画調書における「研究費の応募・受入等の状況」欄、「人権の保護及び法令等の遵守への対応」欄は、書面審査において付す総合評点には考慮しないこととしているため、それ以外の各欄等に基づいて総合評点を付してください。「研究費の応募・受入等の状況」欄、「人権の保護及び法令等の遵守への対応」欄の審査における取扱いは、「iii 留意事項」を確認してください。

評点区分	評定基準	評点分布
S	最優先で採択すべき	採択可能件数に応じて調整
A	積極的に採択すべき	
B	採択してもよい	
C	S～Bに入らないもの	
—	利害関係があるので判定できない	—

### 【審査意見の記入】

挑戦的研究では、書面審査と合議審査を同一の審査委員が行いますが、合議審査での議論を深めるために、書面審査における審査意見は審査委員名等とともに審査資料として提示します。

このため、書面審査の「審査意見」欄には、全ての研究課題について、当該研究課題の挑戦的研究としての長所と短所を中心とした審査意見を必ず記入してください。

なお、事前の選考では審査意見を付す必要はありません。

## ii その他の評価項目

### 研究経費の妥当性

科研費の効果的・効率的配分を図る観点から、書面審査において研究経費の妥当性・必要性について以下の点を考慮し、下記の評定区分により、評定をしてください。（「（空白）」以外の評定区分は、各評定基準の記載内容に明らかに該当すると判断する場合。）

また、挑戦的研究では応募額を最大限尊重した研究経費の配分を行う予定です。

なお、「△」又は「×」の評定をする場合は、その判断に至った根拠を具体的に「その判断に至った理由」欄に記入してください。

- ・研究経費の内容は妥当であり、有効に使用されることが見込まれるか。
- ・設備備品の購入経費等は研究計画遂行上真に必要なものが計上されているか。
- ・研究設備の購入経費、旅費又は人件費・謝金のいずれかの経費が90%を超えて計上されている場合には、研究計画遂行上有効に使用されることが見込まれるか。

評定区分	評 定 基 準
（空白）	平均的な充足率であれば当該研究の遂行が可能である
△	研究計画の内容から判断し、充足率を低くすることが望ましい
×	研究経費の内容に問題がある

## iii 留意事項

### （１）「研究費の応募・受入等の状況」欄の取扱いについて

他の研究課題の応募・受入等の状況については、合議審査において「研究資金の不合理的重複や過度の集中にならず、研究課題が十分遂行し得るかどうか」を判断する際の参考とすることとしています。このため、書面審査においては考慮しないでください。

### （２）「人権の保護及び法令等の遵守への対応」欄の取扱いについて

研究計画の遂行において人権保護や法令等の遵守が必要とされる研究課題については、関連する法令等に基づき、研究機関内外の倫理委員会等の承認を得るなど必要な手続き・対策等を行った上で、研究計画を実施することとなります。このため、書面審査の評価項目として考慮する必要はありません。

なお、研究を実施するに当たり所定の手続き・対策等に不十分な点が見受けられるなど研究機関に対して予め指摘が必要と考える場合には、その考えに至った根拠を具体的に「その判断に至った理由」欄に記入してください。採択された場合には、応募者が所属する研究機関に対して所定の手続き・対策等を行うよう通知するとともに、不採択であった場合でも、審査結果の開示において所定の手続き・対策等に不十分な点があった旨を表示します。

また、「本項目に該当しない」又は「特段の問題はない（判断できない場合も含む。）」場合には、「その判断に至った理由」欄への記入は不要です。

## 基盤研究（B・C）（応募区分「特設分野研究」）の 書面審査における評価基準等

科学研究費助成事業（科研費）は、全ての研究分野にわたり、基礎から応用までのあらゆる学術研究を格段に発展させることを目的とするものです。配分審査にあたって、各審査委員は、応募研究課題について、この目的に大きく寄与するかどうかを適切かつ公正に判断することが求められます。

本応募区分では、審査委員全員が全ての研究課題について書面審査を行った上で、同一の審査委員が合議審査の場で応募研究課題について幅広い視点から議論により審査する「総合審査」を実施します。

この審査方式により、研究課題に対する深い理解と徹底した議論によって、その提案の独自性、創造性、実行可能性を多角的に見極め、優れた研究課題を見出すことができるよう、適切な評価を行ってください。

なお、応募件数が多数の場合は、全審査委員で書面審査を実施するのに適切な課題数に絞り込むために「事前の選考」（プレスクリーニング）を行います。事前の選考及び書面審査では、各研究課題について、以下の個別の評価要素を考慮した上で、4段階による相対的な総合評点を付すこととします。合議審査では、書面審査における総合評点の素点等を適切に勘案して議論を行い、研究課題の採否及び研究費の配分額を決定します。

審査にあたり、高い総合評点を付す研究課題は、必ずしも、全ての個別要素において高い評価を得た研究課題である必要はありません。

研究分野の特性など、学術研究の多様性に配慮しつつ、幅広く重要な研究を見だし、学術研究が進展するよう、適切な評価を行ってください。

また、利害関係にある研究者が研究組織に参加している応募研究課題（第8条の一参照）の審査は行わないでください。

なお、基盤研究（B・C）（応募区分「特設分野研究」）では、未開のまま残された重要な分野、技術の長足な進歩によって生まれつつある分野、分野横断的な研究から生まれることが期待される分野として応募された研究課題が対象となることを念頭に審査を行ってください。

## i 評定基準

### 〔評定要素〕

#### (1) 研究課題の学術的重要性

- ・学術的に見て、推進すべき重要な研究課題であるか。
- ・研究課題の核心をなす学術的「問い」は明確であり、学術的独自性や創造性が認められるか。
- ・研究計画の着想に至る経緯や、関連する国内外の研究動向と研究の位置づけは明確であるか。
- ・本研究課題の遂行によって、より広い学術、科学技術あるいは社会などへの波及効果が期待できるか。

#### (2) 研究方法の妥当性

- ・研究目的を達成するため、研究方法等は具体的かつ適切であるか。また、研究経費は研究計画と整合性がとれたものとなっているか。
- ・研究目的を達成するための準備状況は適切であるか。

#### (3) 研究遂行能力及び研究環境の適切性

- ・これまでの研究活動等から見て、研究計画に対する十分な遂行能力を有しているか。
- ・研究計画の遂行に必要な研究施設・設備・研究資料等、研究環境は整っているか。

### 〔総合評点〕

#### 【事前の選考】

各研究課題について、上記(1)～(3)の評定要素に着目しつつ、特設分野研究としての適切性も考慮し、総合的な判断のうえ、下表右欄に基づき別途示される評点分布に従って、書面審査に進める研究課題として優先度の高い順に評点「4」から4段階評価を行い、総合評点を付してください。

なお、「利害関係」にあたる研究課題の場合は「利害関係の理由」欄に理由を記入してください。

評点区分	評点分布
4	応募件数に応じて調整
3	
2	
1	
利害関係があるので判定できない	—

#### 【書面審査】

各研究課題の採択について、上記(1)～(3)の評定要素に着目しつつ、特設分野研究としての適切性も考慮し、総合的な判断のうえ、下表右欄に基づき別途示される評

点分布に従って4段階評価を行い、総合評点を付してください。

なお、「利害関係」にあたる研究課題の場合は「利害関係の理由」欄に理由を記入してください。

また、研究計画調書における「研究費の応募・受入等の状況」欄、「人権の保護及び法令等の遵守への対応」欄は、書面審査において付す総合評点には考慮しないこととしているため、それ以外の各欄等に基づいて総合評点を付してください。「研究費の応募・受入等の状況」欄、「人権の保護及び法令等の遵守への対応」欄の審査における取扱いは、「iii 留意事項」を確認してください。

評点区分	評定基準	評点分布
S	最優先で採択すべき	採択予定件数に応じて調整
A	積極的に採択すべき	
B	採択してもよい	
C	S～Bに入らないもの	
—	利害関係があるので判定できない	—

### 〔審査意見の記入〕

基盤研究（B・C）（応募区分「特設分野研究」）では、書面審査と合議審査を同一の審査委員が行いますが、合議審査での議論を深めるためにも、書面審査における審査意見は審査委員名等とともに審査資料として提示します。

「審査意見」欄には、全ての研究課題について、当該研究課題の長所と短所を中心とした審査意見を必ず記入してください。

## ii その他の評価項目

### 研究経費の妥当性

科研費の効果的・効率的配分を図る観点から、研究経費の妥当性・必要性について以下の点を考慮し、下記の評定区分により、評定をしてください。（「（空白）」以外の評定区分は、各評定基準の記載内容に明らかに該当すると判断する場合。）

なお、「△」又は「×」の評定をする場合は、その判断に至った根拠を具体的に「その判断に至った理由」欄に記入してください。

- ・研究経費の内容は妥当であり、有効に使用されることが見込まれるか。
- ・設備備品の購入経費等は研究計画遂行上真に必要なものが計上されているか。
- ・研究設備の購入経費、旅費又は人件費・謝金のいずれかの経費が90%を超えて計上されている場合には、研究計画遂行上有効に使用されることが見込まれるか。



評価区分	評 定 基 準 (評価に当たっては、欄外「配分状況」を参考にしてください)
(空白)	平均的な充足率であれば当該研究の遂行が可能である
○	研究計画の内容から判断し、充足率を高くすることが望ましい
△	研究計画の内容から判断し、充足率を低くすることが望ましい
×	研究経費の内容に問題がある

(参考) 平成31年度配分状況(新規採択研究課題の平均充足率)

基盤研究(B)(特設分野研究) 71.3%

基盤研究(C)(特設分野研究) 67.1%

### iii 留意事項

#### (1) 「研究費の応募・受入等の状況」欄の取扱いについて

他の研究課題の応募・受入等の状況については、合議審査において「研究資金の不合理的な重複や過度の集中にならず、研究課題が十分遂行し得るかどうか」を判断するために参考とすることとしています。このため、書面審査においては考慮しないでください。

#### (2) 「人権の保護及び法令等の遵守への対応」欄の取扱いについて

研究計画の遂行において人権保護や法令等の遵守が必要とされる研究課題については、関連する法令等に基づき、研究機関内外の倫理委員会等の承認を得るなど必要な手続き・対策等を行った上で、研究計画を実施することとなります。このため、書面審査の評価項目として考慮する必要はありません。

なお、研究を実施するに当たり所定の手続き・対策等に不十分な点が見受けられるなど研究機関に対して予め指摘が必要と考える場合には、その考えに至った根拠を具体的に「その判断に至った理由」欄に記入してください。採択された場合には、応募者が所属する研究機関に対して所定の手続き・対策等を行うよう通知するとともに、不採択であった場合でも、審査結果の開示において所定の手続き・対策等に不十分な点があった旨を表示します。

また、「本項目に該当しない」又は「特段の問題はない(判断できない場合も含む。)」場合には、「その判断に至った理由」欄への記入は不要です。

## 奨励研究の書面審査における評価基準等

科学研究費助成事業（科研費）のうち奨励研究は、教育・研究機関の教職員等であって、他の科学研究費助成事業の応募資格を持たない者が1人で行う教育的・社会的意義を有する研究（商品・役務の開発・販売等を直接の目的とする研究（市場動向調査を含む。）及び業として行う受託研究を除く。）を助成し奨励するものです。

研究の対象は、人文学、社会科学及び自然科学の全分野の研究で、教育現場等での実務に基づく研究等を対象とします。

したがって、配分審査にあたっては、各審査委員は、応募研究課題について、この目的等に大きく寄与するかどうかを適切かつ公正に判断することが求められます。

審査方式は、合議審査を行わず、同一の審査委員が2段階にわたり、書面審査を実施し採否を決定する「2段階書面審査」を実施します。

1段階目の審査においては、各研究課題について、4段階による総合評点を相対的な評価に基づいて付すこととします。

2段階目の審査では、同一の審査委員が、1段階目の書面審査の結果に基づき2段階目の審査対象となった研究課題について、新たに2段階目の評点を付します。その際、同じ研究課題の審査をしている全ての審査委員の審査意見（1段階目）等を確認の上、自身の見識に基づいて評点を付してください。

研究課題の採否及び研究費の配分額は、その評点等に基づき決定します。

審査にあたり、高い総合評点を付す研究課題は、必ずしも、全ての個別要素において高い評価を得た研究課題である必要はありません。

研究分野の特性など多様性に配慮しつつ、また、特定の職種の者による研究のみに高い評価が著しく偏ることのないよう応募バランスにも考慮しつつ、幅広く重要な研究課題を見だし、適切な評価を行ってください。

また、利害関係にある研究者が研究組織に参加している応募研究課題（第8条の一参照）の審査は行わないでください。

### i 評価基準

#### 〔評価要素〕

##### （1）研究の意義

- ・当該研究課題の遂行が教育的・社会的意義を有しているか。  
特に、教育関係者の応募研究課題については、研究内容の先端性にとらわれず、学校教育の改善に資する点等を評価する。

##### （2）研究の特色

- ・研究内容や研究計画にユニークな発想や視点が含まれているか。

**(3) 研究目的、研究方法の妥当性**

- ・研究目的が明確であり、その研究目的を達成するため、研究方法等は具体的かつ適切であるか。また、研究経費は研究計画と整合性がとれたものとなっているか。

**(4) 研究遂行能力**

- ・これまでの研究活動等から見て、研究計画に対する十分な遂行能力を有しているか。

**(5) 関連する学問分野への貢献度**

- ・本研究課題によって成果があがった場合、関連する学問分野への貢献が期待できるか。

※教育現場等での実務に基づく研究を対象とした応募研究課題については、関連する学問分野への貢献度を必ずしも考慮する必要はありません。

**〔1段階目の審査における総合評点及び審査意見の記入〕**

**【1段階目の審査における総合評点】**

各研究課題の採択について、上記(1)～(5)の各評定要素に着目しつつ、総合的な判断の上、下表右欄の評点分布に従って4段階評価を行い、総合評点を付してください。(担当研究課題数が少ない場合は、この限りではありません。)

なお、「利害関係」にあたる研究課題の場合は「利害関係の理由」欄に理由を記入してください。

また、「人権の保護及び法令等の遵守への対応」欄は、審査において付す総合評点には考慮しないこととしているため、それ以外の各欄等に基づいて総合評点を付してください。「人権の保護及び法令等の遵守への対応」欄の審査における取扱いは、「iii 留意事項」を確認してください。

評点区分	評点分布の目安
4	10%
3	20%
2	40%
1	30%
利害関係があるので判定できない	—

注：評価にあたっては、以下を目安として評点を付してください。

- 「4：非常に優れている」、「3：優れている」、「2：普通」、「1：劣っている」

評点を付す際、教育的・社会的意義を有する研究を助成し、奨励するものであることに十分配慮してください。

**【1段階目の審査における審査意見の記入】**

1段階目の審査においては、全ての研究課題について、当該研究課題の長所と短所を中心とした審査意見を必ず記入してください。なお、2段階目の審査では審査意見を付す必要は

ありません。

この審査意見は、2段階目の審査において新たな総合評点を付す際に、各審査委員が研究課題への理解をより深めるために、他の審査委員に提示します。

## 〔2段階目の審査における総合評点〕

1段階目の書面審査の結果に基づき2段階目の審査対象となった各研究課題の採択について、上記(1)～(5)の評定要素に着目しつつ、同じ研究課題の審査をしている全ての審査委員が付した審査意見等も確認し、総合的な判断の上、下表右欄に基づき別途示される評点分布に従って4段階評価を行い、総合評点を付してください。

なお、2段階目の審査対象とする研究課題を設定するにあたっては、1段階目の書面審査の結果における順位が採択予定件数付近にある研究課題のほか、一部の審査委員が極端に低い評点を付した研究課題についても考慮しています。

また、研究計画調書における「人権の保護及び法令等の遵守への対応」欄は、審査において付す総合評点には考慮しないこととしているため、それ以外の各欄等に基づいて総合評点を付してください。「人権の保護及び法令等の遵守への対応」欄の審査における取扱いは、「iii 留意事項」を確認してください。

評点区分	評 定 基 準	評点分布の目安
A	2段階目の審査の対象となった研究課題のうち、最優先で採択すべき	採択予定件数に応じて調整
B	2段階目の審査の対象となった研究課題のうち、積極的に採択すべき	
C	2段階目の審査の対象となった研究課題のうち、採択してもよい	
D	A～Cに入らないもの	
—	利害関係があるので判定できない	—

(参考) 令和2(2020)年度新規採択研究課題の採択率  
奨励研究 15.6%

## ii その他の評価項目

### (1) 奨励研究としての適切性

応募者が企業の職員である場合、以下の点を考慮し、評価を付してください。

#### 【1段階目】

1段階目の審査においては、当該研究課題が、商品・役務の開発・販売等を直接の目的とする研究(市場動向調査を含む。)及び業として行う受託研究との違いが明確であり、学術の振興に寄与する研究であるかという観点において、明らかに「奨励研究としてふさわしくない」と判断した研究課題がある場合には、「×」を付した上でその根拠を「その判断に至った理由」

欄に記入してください。

なお、「本項目に該当しない」又は「特段の問題はない（判断できない場合を含む）」場合には記入は不要です。

## 【2段階目】

2段階目の審査においては、2段階目の審査対象となった研究課題及びそれよりも上位の研究課題のうち、1段階目の審査で複数の審査委員から「奨励研究としてふさわしくない」と判断された研究課題について、奨励研究としての適切性を判断します。奨励研究としての適切性に明らかに問題がある場合には「×」を付してください。

なお、審査委員全員が「×」を付した研究課題は、総合評点の評価にかかわらず不採択となります。

## (2) 研究経費の妥当性

科研費の効果的・効率的配分を図る観点から、研究経費の妥当性・必要性について以下の点を考慮し、研究経費の内容に問題があり、充足率を低くすることが望ましい場合には「×」を付してください。「×」を付した審査委員が複数となった研究課題については、平均充足率よりも低く設定します。

- ・研究経費の内容は妥当であり、有効に使用されることが見込まれるか。
- ・設備備品の購入経費等は研究計画遂行上真に必要なものが計上されているか。
- ・研究設備の購入経費、旅費又は人件費・謝金のいずれかの経費が90%を超えて計上されている場合には、研究計画遂行上有効に使用されることが見込まれるか。

(参考) 令和2(2020)年度配分状況(採択研究課題の平均充足率)  
奨励研究 52.0%

## iii 留意事項

### 「人権の保護及び法令等の遵守への対応」欄の取扱いについて

研究計画の遂行において人権保護や法令等の遵守が必要とされる研究課題については、関連する法令等に基づき、研究機関内外の倫理委員会等の承認を得るなど必要な手続き・対策等を行った上で、研究計画を実施することとなります。このため、書面審査の評価項目として考慮する必要はありません。

なお、研究を実施するに当たり所定の手続き・対策等に不十分な点が見受けられるなど予め指摘が必要と考える場合には、その考えに至った根拠を具体的に「その判断に至った理由」欄に記入してください。採択された場合には、応募者が所属する研究機関(補助金の管理を応募者本人が行う場合にあつては、当該応募者)に対して所定の手続き・対策等を行うよう通知するとともに、不採択であった場合でも、審査結果の開示において所定の手続き・対策等に不十分な点があった旨を通知します。

また、「本項目に該当しない」又は「特段の問題はない(判断できない場合も含む。)」場合には、「その判断に至った理由」欄への記入は不要です。

## 研究成果公開促進費の書面審査における評価基準等

科学研究費助成事業（科研費）のうち研究成果公開促進費は、研究成果の公开发表、重要な学術研究の成果の刊行及びデータベースの作成について助成することによって、我が国の学術の振興と普及に資するとともに、学術の国際交流に寄与することを目的とするものです。配分審査にあたって、各審査委員は、応募成果公開について、この目的に大きく寄与するかどうかを適切かつ公正に判断することが求められます。

書面審査においては、各応募成果公開について、以下の個別の評価項目及び評定要素に着目しつつ、最終的に、5段階による総合評点を付すこととします。

合議審査では、書面審査における総合評点等を基に、個別の評定要素や応募状況等を適切に勘案して、成果公開の採否及び経費の配分額を決定します。

審査にあたり、高い総合評点を付す応募成果公開は、必ずしも、全ての個別要素において高い評価を得た成果公開である必要はありません。

分野の特性など、研究成果の公開の多様性に配慮しつつ、各種目の性格に合った重要な成果公開を幅広く見だし、学術の発展に寄与するよう、適切な評価を行ってください。

また、利害関係にある研究者が研究組織に参加している応募成果公開（第8条の二参照）の審査は行わないでください。

なお、国際情報発信強化及び研究成果公开发表（B）のうち「ひらめき☆ときめきサイエンス～ようこそ大学の研究室へ～KAKENHI」の書面審査における評価基準等は別に定めます。

### i 応募要件に係る評価項目

【評価項目】（ ）内は、計画調書における参照箇所を示します。

(1) 「研究成果公开发表」、及び学術団体等が作成する「データベース」における共通事項

#### 【学術団体等組織における経理管理及び監査体制の整備状況】

（「経理管理事務・監査体制」欄）

各応募成果公開について、科研費の適正な管理の実施の観点から、以下の点を考慮し、下記の評定区分により評定をしてください。なお、「×」の評定を付す場合は、その判断に至った根拠を具体的に「その判断に至った理由」欄に記入してください。

- ・ 交付された科研費を適正に管理するに十分な経理管理事務体制が整備されているか。
- ・ 内部監査又は外部監査を行うなどにより、学術団体等組織における監査体制が整備されているか。

評定区分	評 定 基 準
(空白)	学術団体等組織における経理管理事務及び監査体制が整備されており、科研費を交付しても適正な管理ができる。

×	学術団体等組織における経理管理事務及び監査体制が整備されているとはいえ、科研費の交付先として適さない。
---	---

## ii 評定基準 〔評定要素〕

### (1) 「研究成果公开发表」

#### ① 「研究成果公开发表（B）」

##### 【シンポジウム・学術講演会等の目的、内容、対象】

（「シンポジウム・学術講演会等の目的」、「シンポジウム・学術講演会等の概要」、「シンポジウム・学術講演会等の対象」、「シンポジウム・学術講演会等が及ぼす効果」、「過去3年間に実施した青少年・社会人対象のシンポジウム・学術講演会等開催状況」欄など）

- ・過度に専門的ではなく、参加対象に応じたテーマ、内容であるか。

#### ② 「研究成果公开发表（C）」

##### 【国際シンポジウム・国際会議等開催の目的、内容、対象】

（「国際シンポジウム・国際会議等開催の目的」、「国際シンポジウム・国際会議等の概要」、「国際シンポジウム・国際会議等のプログラム内容」、「国際シンポジウム・国際会議等における外国人演者の氏名及び主な業績」、「国際シンポジウム・国際会議等開催の準備状況」、「共催の有無について」、「学会の国際的活動」、「国際シンポジウム・国際会議等の実績」欄など）

- ・我が国と世界の研究者に研究交流の場を提供するテーマ、内容であるか。
- ・特に単年度計画のものについては、準備期間が十分取られており、かつ補助の必要性が高いと認められるか。

### (2) 「学術図書」

##### 【刊行の目的】

（「刊行物の内容（概要）」、「刊行の目的及び意義」欄など）

- ・「刊行のみ行うもの」にあつては、学術研究の成果を公開するために刊行するものであるか。
- ・「翻訳・校閲の上、刊行するもの」にあつては、我が国の優れた学術研究成果を広く海外に提供するため、日本語で書かれた論文を外国語に翻訳・校閲の上刊行するものであるか。

##### 【学術的価値等】

（「刊行物の内容（概要）」、「本刊行物が学術の国際交流に対して果たす役割」欄など）

- ・学術的価値が高いもの（特に独創的又は先駆的なもの）、又は学術の国際交流に重要な役割を果たすものであるか。

##### 【刊行の意義】

（「刊行の目的及び意義」欄など）

- ・当該学術図書が出版予定年度に刊行されることの意義はあるか。

### 【応募条件】

(「刊行物の内容(概要)」、「刊行の目的及び意義」欄など)

- ・応募の条件を満たしているか。  
なお、次のいずれかに該当する学術図書は、応募条件を満たしていない(公募の対象としていない)ものである。
  - ア) 既に類似の成果が刊行されているもの
  - イ) 既にインターネットや学術誌等を通じて公表されている論文、又は公表が義務付けられている論文(例:博士論文)を単に集成し、刊行するもの
  - ウ) 学術研究の成果とは言い難いもの
  - エ) 大学、研究所等の研究機関及び学術団体等がその事業として翻訳・校閲・刊行すべきもの
  - オ) 出版社等の企画によって刊行するもの
  - カ) 市販しないもの
  - キ) 十分に市販性があるもの
  - ク) 翻訳者・校閲者又は出版社等への原稿渡しが、事業開始年度の4月1日より前のもの

### (3) 「データベース」

#### 【学術的価値、応募条件】

(「対象分野」、「概要」、「種類」、「性格」、「データベース作成計画」欄など)

- ・学術的価値が高いものであるか。
- ・以下の応募条件を全て満たすものであるか。
  - ア) 我が国の学術研究動向を踏まえ、次のいずれかの分野に属するものであること。
    - a) 我が国における研究活動が国際的に主導的な立場にあり、我が国でデータベースを形成することが国際的にも期待されている分野
    - b) 国内の優れた研究成果を国際的に適切に流通させるため、国内においてデータベース化する必要のある分野
    - c) 国内で学術研究を推進する上で、データベースの形成に対して期待が高く、かつ国際的にも同様な内容のデータベースが存在しない分野
    - d) 国際的にも重要な分野で、データベースの形成に対して我が国に協力を求められている分野
  - イ) データベース化するためのデータの収集、評価及びそのデータベース化の作業等について、作成組織及び技術的方式が確立していること。
  - ウ) 当該データベースにより、広く関係研究者等に情報提供サービスを行う方策が確立しており、公開計画が明確であること。
  - エ) データ容量、所要経費が相当量(額)以上であること。

#### 【有用性、公開利用状況等】

(「公開状況」、「公開方法」、「データベース公開の具体的方法」、「公開利用件数(アクセス数)の推移」、「想定している利用対象者及び想定される利用内容」、「利用者からのアクセスを簡便にするための工夫」欄など)

- ・利用対象者及びその利用内容等を踏まえ、有用性が高いと判断できるものであるか。
- ・相応の公開利用件数である等、研究成果の公開・普及に資するものであるか。
- ・公開利用状況を促進するための取り組みがなされているか。



**【データベース作成計画の進捗状況】**  
 (「データベース作成計画」、「入力予定データ量」欄など)

- ・複数年度の内約を受ける「重点データベース」については、データベース作成計画が順調に進捗するものであるか。

**〔総合評点〕**

各成果公開の採択について、上記の各評定要素に着目しつつ、下表の基準に基づいて、5段階評価を行い、総合評点を付してください。

その際、種目・区分ごとに担当する応募成果公開全体の中で、下表右欄の評点分布を目安として評点を付すこととし、評点の偏った評価とならないようにしてください。(担当成果公開数が少ない場合は、この限りではありません。)

なお、「－」を付すのは、「利害関係」にあたる応募成果公開のみとします。その場合は「利害関係の理由」欄に理由を記入してください。

また、「×」を付すのは、応募条件を満たしていないと判断する場合とし、どの条件を満たしていないかを「審査意見」欄に記入してください。

評点区分	評 定 基 準	評点分布の目安
5	非常に優れた提案であり、最優先で採択すべき	10%
4	優れた提案であり、積極的に採択すべき	20%
3	優れた内容を含んでおり、採択してもよい	40%
2	採択するには内容等にやや不十分な点があり、採択の優先度が低い	20%
1	採択するには内容等に不十分な点があり、採択を見送ることが適当である	10%
－	利害関係があるので判定できない	－
×	応募条件を満たしていない	－

**〔審査意見の記入〕**

合議審査において、書面審査の結果を適切に反映させるために、審査意見は非常に重要です。

「審査意見」欄には、全ての応募成果公開について、当該成果公開の長所と短所を中心とした審査意見を必ず記入してください。

(参考) 令和2(2020)年度新規採択成果公開の採択率

研究成果公開発表	45.7%
学術図書	36.7%
データベース	37.4%

**iii その他の評価項目**

## 〔経費の妥当性〕

各応募成果公開について、科研費の効果的・効率的配分を図る観点から、下記の各評定要素に着目しつつ、補助要求額及び経費の妥当性・必要性について、下記の評定区分により、評定をしてください。（「（空白）」以外の評定区分は、各評定基準の記載内容に明らかに該当すると判断する場合。）

なお、「△」又は「×」の評定をする場合は、その判断に至った根拠を具体的に「その判断に至った理由」欄に記入してください。

### (1) 「研究成果公开发表（B）・（C）」

#### 【経費の妥当性】

##### （「応募経費」欄など）

- ・計画及び必要経費を踏まえ、経費の妥当性が高いと判断できるものであるか。
- ・補助要求額に補助対象とならない経費は計上されていないか。また、その積算根拠は明確であるか。

### (2) 「データベース」

#### 【経費の妥当性】

##### （「入力予定データ量」、「データベースの作成に直接必要となる経費」、「平成31年度補助要求額の明細」欄など）

- ・作成計画及び必要経費を踏まえ、経費の妥当性が高いと判断できるものであるか。
- ・補助要求額に補助対象とならない経費は計上されていないか。また、その積算根拠は明確であるか。

評定区分	評 定 基 準 (評定に当たっては、欄外「配分状況」を参考にしてください)
(空白)	平均的な充足率であれば当該成果公開の遂行が可能である
○	計画の内容から判断し、充足率を高くすることが望ましい
△	計画の内容から判断し、充足率を低くすることが望ましい
×	経費の内容に問題がある

## 研究成果公開促進費(研究成果公开发表(B)(ひらめき☆ときめきサイエンス~ようこそ大学の研究室へ~KAKENHI))の書面審査における評定基準等

科学研究費助成事業(科研費)のうち、研究成果公開促進費は、研究成果の公开发表、重要な学術研究の成果の発信及びデータベースの作成・公開について助成することによって、我が国の学術の振興と普及に資するとともに、学術の国際交流に寄与することを目的とするものです。配分審査に当たって、各審査委員は、応募成果公開について、この目的に大きく寄与するかどうかを適切かつ公正に判断することが求められます。

研究成果公開促進費(研究成果公开发表(B)(ひらめき☆ときめきサイエンス~ようこそ大学の研究室へ~KAKENHI))は、以下に掲げる点を目的として、学術が持つ意義や学術と日常生活との関わりに対する理解を深める機会を社会に提供するものです。

- ・我が国の将来を担う児童・生徒を対象として、若者の科学的好奇心を刺激してひらめき、ときめく心の豊かさと知的創造性を育むこと
- ・科研費による研究について、その中に含まれる科学の興味深さや面白さを分かりやすく発信すること
- ・上記を踏まえ、学術の文化的価値及び社会的重要性を社会・国民に示し、学術の振興を図ること

書面審査においては、各応募成果公開について、以下の評定要素に着目しつつ、最終的に、5段階による総合評点を付すこととします。

合議審査では、書面審査における総合評点等を基に、個別の評定要素や応募状況等を適切に勘案して、成果公開の採否及び経費の配分額を決定します。

審査に当たり、高い総合評点を付す応募成果公開は、必ずしも、全ての個別要素において高い評価を得た成果公開である必要はありません。

研究成果の公開の多様性に配慮しつつ、本種目の性格に合った重要な成果公開を幅広く見いだすよう、適切な評価を行ってください。

また、利害関係にある研究者が参加している応募成果公開(第8条の二参照)の審査は行わないでください。

### i 評定基準

#### 〔評定要素〕

##### (1) プログラムの内容、実施方法の工夫

- ・科研費による研究について、その中に含まれる科学の興味深さや面白さを分かりやすく発信しようとしているか。
- ・科研費による研究者個人の独創的・先駆的な学術研究の一端を体験できる企画となっているか。
- ・受講生の科学的好奇心を刺激する内容となっているか。
- ・受講生の心の豊かさと知的創造性を育むことができる内容となっているか。
- ・実施担当研究者自身の歩みや人柄に触れることができる内容となっているか。
- ・座学(講義等)に偏りすぎることなく、実験、フィールドワーク、発表、討論等、受講生が自ら実際に体験し考察できる内容となっているか。
- ・受講生の自発的で積極的な活動を促す工夫がなされているか。

- ・異なる学校種別の受講生を同時に対象として実施する場合は、その際の実施方法の工夫がなされているか。
- ・進路説明会、オープンキャンパスなど実施機関が別に企画する事業と同日に実施する場合、本事業の趣旨・目的に合致した独立したプログラムになっているか。
- ・計画を遂行するため、実施方法等は具体的かつ適切であるか。また、経費は計画と整合性がとれたものとなっているか。

## (2) 広報活動

- ・効果的な広報活動が計画されているか。

## (3) 安全性の確保

- ・受講生等への安全配慮が適切になされているか。

## 〔総合評点〕

各成果公開の採択について、上記の各評定要素に着目しつつ、下表の基準に基づいて、5段階評価を行い、総合評点を付してください。

その際、担当する応募成果公開全体の中で、下表右欄の評点分布を目安として評点を付すこととし、評点の偏った評価とならないようにしてください。(担当成果公開数が少ない場合は、この限りではありません。)

なお、「－」を付すのは、「利害関係」にあたる応募成果公開のみとします。その場合は「利害関係の理由」欄に理由を記入してください。

評点区分	評 定 基 準	評点分布の目安
5	非常に優れた提案であり、最優先で採択すべき	10%
4	優れた提案であり、積極的に採択すべき	20%
3	優れた内容を含んでおり、採択してもよい	40%
2	採択するには内容等にやや不十分な点があり、採択の優先度が低い	20%
1	採択するには内容等に不十分な点があり、採択を見送ることが適当である	10%
－	利害関係があるので判定できない	－

## ii 遵守事項

### (1) 人権の保護及び法令等の遵守への対応について

プログラムの実施において人権保護や法令等の遵守が必要とされる場合は、関連する指針・法令等に基づき、研究機関内外の倫理委員会等の承認を得るなど必要な手続き・対策等を行った上で、実施することとなります。このため、審査の評価項目として考慮する必要はありません。

### (2) 生物を使用するプログラムについて

生物を使用するプログラムの実施において公募要領に示す以下の項目を遵守して実施する必要があります。このため、審査の評価項目として考慮する必要はありません。

- I 飼育（栽培）・増殖された個体を用いることが可能であればそのようにし、野生個体を用いる必要がある場合は環境影響を最小限にするように工夫すること。
- II 本プログラムは動物実験の必要性を訴える機会ではない。やむをえずマウスなどの実験動物を用いる場合は、代替法が存在しないことを確認のうえ、次のことを遵守すること。
  - i 各機関の動物実験関係規定に従って動物実験計画書を提出し、許可を得ること。
  - ii プログラムの中で受講生に各機関の動物実験関係規定に従った講習を受けさせること。
  - iii 動物の苦痛低減や使用個体数の最少化などを心がけ、動物愛護に十分配慮して実施すること。

なお、プログラムを実施するに当たり所定の手続き・対策等に不十分な点が見受けられるなど実施代表者等に対して予め指摘が必要と考える場合には、その考えに至った根拠を具体的に「その判断に至った理由」欄に記入してください。採択された場合には、実施代表者等に対して所定の手続き・対策等を行うよう通知するとともに、不採択であった場合でも、審査結果の開示において所定の手続き・対策等に不十分な点があった旨を表示します。

また、「本項目に該当しない」又は「特段の問題はない（判断できない場合も含む。）」場合には、「その判断に至った理由」欄への記入は不要です。

## 研究成果公開促進費（国際情報発信強化）の書面審査における評価基準等

科学研究費助成事業（科研費）のうち、研究成果公開促進費は、研究成果の公开发表、重要な学術研究の成果の発信及びデータベースの作成・公開について助成することによって、我が国の学術の振興と普及に資するとともに、学術の国際交流に寄与することを目的とするものです。配分審査にあたって、各審査委員は、応募成果公開について、この目的に大きく寄与するかどうかを適切かつ公正に判断することが求められます。

研究成果公開促進費（国際情報発信強化）は、学術刊行物（研究者の研究成果を発表する媒体であって、質の保証のための組織的な体制が取られ、一貫したタイトルを付して刊行されるもの）の発行における国際情報発信力の強化の取組について助成することによって、我が国の学術の振興と普及に資するとともに、学術の国際交流に寄与することを目的とするものです。

国際情報発信強化の書面審査においては、各応募成果公開について、各評価要素に関する絶対評価を行った上で、最終的に、5段階による総合評点を相対的な評価に基づいて付すこととします。

合議審査では、書面審査における総合評点及び審査意見等を基に、成果公開の採否及び経費の配分額を決定します。

審査にあたり、高い総合評点を付す応募成果公開は、必ずしも、全ての個別要素において高い評価を得た成果公開である必要はありません。

分野の特性など、研究成果の公開の多様性に配慮しつつ、本種目の性格に合った重要な成果公開を幅広く見だし、学術の国際交流に寄与するよう、適切な評価を行ってください。

なお、利害関係にある者が関与している応募成果公開（第8条の二参照）の審査は行わないでください。

### i 評価基準

【評価要素】（ ）内は、計画調書における参照箇所を指します。

#### （1）国際情報発信強化への目標及び評価指標の適切性

（「国際情報発信強化の取組の目標・評価指標」、「国際情報発信強化の取組の実施計画・方法」、「種別」欄など）

- ・ 目標及び評価指標（中間及び終了時）は具体的に示されているか。
- ・ 目標は国際情報発信の強化、実現が期待できるものか。
- ・ 評価指標は改善状況を評価できる適切なものか。
- ・ 英文以外の言語での応募の場合、当該言語で発行する妥当な理由となっているか。

評点区分	評 定 基 準
4	優れている
3	良好である
2	やや不十分である
1	不十分である

**(2) 国際情報発信の取組の内容及び実施計画の妥当性**  
**(「国際情報発信強化の取組の概要」、「国際情報発信強化の取組の実施計画・方法」欄など)**

- ・取組の内容は、これまでの取組と異なる新たなものとなっているか。
- ・各年度の実施計画・方法は、目標を達成するために十分練られたものになっているか。

評点区分	評 定 基 準
4	優れている
3	良好である
2	やや不十分である
1	不十分である

**(3) 新たな取組の準備状況の妥当性**  
**(「新たな取組の準備状況」欄など)**

- ・新たな取組の実施に向け十分な準備がなされているか。
- ・新たな取組の実施が可能な体制が整備されているか。

評点区分	評 定 基 準
4	優れている
3	良好である
2	やや不十分である
1	不十分である

**〔総合評点〕**

各成果公開の採択について、上記の各評定要素に関する評価結果を参考に、下表の基準に基づいて、5段階評価を行い、総合評点を付してください。

その際、絶対評価を基本としつつも、各応募区分ごとの担当する成果公開全体の中で、下表右欄の評点分布を目安として評点を付すこととし、評点の偏った評価とならないようにしてください。(担当成果公開数が少ない場合は、この限りではありません。)

なお、「利害関係」にあたる応募成果公開の場合は「利害関係の理由」欄に理由を記入してください。

複数の学術団体の取組については合議審査の段階で配慮しますので、書面審査においては配慮しないでください。

評点区分	評 定 基 準	評点分布の目安
5	非常に優れた提案であり、最優先で採択すべき	10%
4	優れた提案であり、積極的に採択すべき	20%
3	優れた内容を含んでおり、採択してもよい	40%
2	採択するには内容等にやや不十分な点があり、採択の優先度が低い	20%
1	採択するには内容等に不十分な点があり、採択を見送ることが適当である	10%
—	利害関係があるので判定できない	—

### 〔審査意見の記入〕

合議審査において、書面審査の結果を適切に反映させるために、審査意見は非常に重要です。「審査意見」欄には、全ての応募成果公開について、当該成果公開の長所と短所を中心とした審査意見を必ず記入してください。

### ii 評定の前提となる基本的な評価項目

上記の評定基準に基づいた総合評価のほかに、下記の項目についても評価を行ってください。なお、「△」又は「×」の評定をする場合は、その判断に至った根拠を具体的に「その判断に至った理由」欄に記入してください。

#### (1) 学術的価値と質の確保

(「国際情報発信強化の取組の概要」欄、「学術団体等の活動状況」頁の各欄など)

##### ① 学術的価値の確保

- ・刊行される学術刊行物は、重要な学術研究の成果の発信という「国際情報発信強化」の目的・性格に照らし、学術的価値が確保されたものであるか。

評定区分	評 定 基 準
(空白)	学術的価値が確保されている
×	学術的価値が確保されていない

##### ② 質の確保

- ・レフェリー制等により質の保証された原著論文が迅速かつ積極的に発信されているか。

評定区分	評 定 基 準
------	---------



(空白)	質が確保されている
×	質が確保されていない

**(2) 補助要求額の妥当性**

(「補助要求額」、「明細」、「補助要求額の必要性・妥当性」欄など)

- ・経費の内容は妥当であり、有効に使用されることが見込まれるか。

評定区分	評 定 基 準
(空白)	補助要求額に近い配分額が望ましい
△	補助要求額より減じた配分額が望ましい
×	補助要求額等に問題がある

**(3) 学術団体等組織における経理管理及び監査体制の整備状況**

(「経理管理事務・監査体制」欄)

- ・交付された科研費を適正に管理するに十分な経理管理事務体制が整備されているか。
- ・内部監査又は外部監査を行うなどにより、学術団体等組織における監査体制が整備されているか。

評定区分	評 定 基 準
(空白)	学術団体等組織における経理管理事務及び監査体制が整備されており、科研費を交付しても適正な管理ができる
×	学術団体等組織における経理管理事務及び監査体制が整備されているとはいえず、科研費の交付先として適さない。

## 国際共同研究加速基金（国際共同研究強化（A））の 書面審査における評価基準等

科学研究費助成事業（科研費）は、全ての研究分野にわたり、基礎から応用までのあらゆる学術研究を格段に発展させることを目的とするものです。配分審査にあたって、各審査委員は、応募研究課題について、この目的に大きく寄与するかどうかを適切かつ公正に判断することが求められます。

本研究種目では、書面審査と合議審査を同一の審査委員が実施します。

書面審査では、各研究課題について、以下の個別の評価要素を考慮した上で、4段階による相対的な総合評点を付すこととします。合議審査では、書面審査における総合評点の素点等を適切に勘案して議論を行い、研究課題の採否及び研究費の配分額を決定します。

審査にあたり、高い総合評点を付す研究課題は、必ずしも、全ての個別要素において高い評価を得た研究課題である必要はありません。

研究分野の特性など、学術研究の多様性に配慮しつつ、幅広く重要な研究を見いだし、学術研究が進展するよう、適切な評価を行ってください。

また、利害関係にある研究者が研究組織に参加している応募研究課題（第8条の一参照）の審査は行わないでください。

「国際共同研究加速基金（国際共同研究強化（A））（以下「国際共同研究強化（A）」という。）」は、科研費採択者が現在実施している研究計画について、国際共同研究を行うことでその研究計画を格段に発展させ、優れた研究成果をあげることが目的とするものです。その結果、国際的に活躍できる、独立した研究者の養成にも資することを目指しています。そのため、応募年度の4月1日現在で「基盤研究（海外学術調査は除く）」又は「若手研究」に採択されており、応募時点において研究を実施中の研究代表者（応募年度の4月1日現在で45歳以下の者。）が一人で一定期間海外の大学や研究機関において海外共同研究者と共同で行う研究計画を対象とし、留学等単なる海外派遣を推進するものではありません。

したがって、書面審査では、国際共同研究強化（A）としての適切性を考慮し、国際共同研究の意義や必要性等について、専門分野のみならず幅広い観点から、以下に述べる要素を中心に評価を行ってください。

## i 評価基準

### 〔評価要素〕

#### A. 種目の趣旨・対象と研究計画との合致性

- ・研究代表者が一定期間直接海外の大学や研究機関に渡航し、国際共同研究を実施することで、既に科研費に採択されている研究がどのように発展するか明確になっているか。
- ・海外共同研究者との円滑な連携により優れた研究成果を期待できるか。また、その結果、当該研究者が独立した研究者として国際的に活躍することが期待できるか。

評価区分	評価基準
○	合致している、又はほぼ合致している
△	あまり合致していない
×	合致していない

書面審査においては、研究計画が本種目の趣旨・対象に「あまり合致していない」又は「合致していない」と判断し「△」又は「×」を付した課題について、その根拠を「その判断に至った理由」欄に記入してください。該当する課題については、合議審査で改めて確認することとなります。

#### B. 研究計画の内容に関する評価要素

##### (1) 国際共同研究の意義・必要性

- ・国内外の研究動向等にかんがみ、国際的な環境で海外共同研究者との研究を行う意義や必要性があるか。
- ・本研究課題の遂行によって、より広い学術、科学技術あるいは社会などへの波及効果が期待できるか。

##### (2) 研究方法の妥当性

- ・研究目的を達成するため、研究方法等は具体的かつ適切であるか。
- ・海外共同研究者の役割や研究内容が明確に示されており、本国際共同研究の実施に向けた準備状況は適切であるか。
- ・研究経費は研究計画と整合性がとれたものとなっているか。また、研究代表者が一定期間海外の大学や研究機関において海外共同研究者と共同で行う研究計画の遂行に必要な経費が適切に計上されているか。

##### (3) 研究遂行能力及び研究環境の適切性

- ・これまでの研究活動等から見て、研究計画に対する十分な遂行能力を有しているか。
- ・研究計画の遂行に必要な研究施設・設備・研究資料等、研究環境は整っているか。

## 〔総合評点〕

### 【書面審査】

各研究課題の採択について、上記「A. 種目の趣旨・対象と研究計画との合致性」及び「B. 研究計画の内容に関する評定要素」(1)～(3)の評定要素に着目しつつ、国際共同研究強化(A)としての適切性も考慮し、総合的な判断の上、下表右欄に基づき示される評点分布に従って4段階評価を行い、総合評点を付してください。(担当研究課題数が少ない場合は、この限りではありません。)

ただし、「A. 種目の趣旨・対象と研究計画との合致性」において「△」又は「×」を付した課題については、総合評点として「C」を付してください。

なお、「利害関係」にあたる研究課題の場合は「利害関係の理由」欄に理由を記入してください。

また、研究計画調書における「研究費の応募・受入等の状況」欄、「人権の保護及び法令等の遵守への対応」欄は、書面審査において付す総合評点には考慮しないこととしているため、それ以外の各欄等に基づいて総合評点を付してください。「研究費の応募・受入等の状況」欄、「人権の保護及び法令等の遵守への対応」欄の審査における取扱いは、「iii 留意事項」を確認してください。

評点区分	評 定 基 準	評点分布の目安
S	最優先で採択すべき	10%
A	積極的に採択すべき	10%
B	採択してもよい	10%
C	S～Bに入らないもの	70%
—	利害関係があるので判定できない	—

### 〔審査意見の記入〕

国際共同研究強化(A)では、書面審査と合議審査を同一の審査委員が行いますが、合議審査での議論を深めるために、書面審査における審査意見は審査委員名とともに審査資料として提示します。

「審査意見」欄には、全ての研究課題について、当該研究課題の長所と短所を中心とした審査意見を必ず記入してください。

(参考) 令和元(2019)年度新規採択研究課題の採択率 32.3%

## ii その他の評価項目

### 研究経費の妥当性

科研費の効果的・効率的配分を図る観点から、研究経費の妥当性・必要性について以下の点を考慮し、下記の評定区分により、評定をしてください。(「空白」以外の評定区分は、研究計画との整合性の観点から、各評定基準の記載内容に明らかに該当すると

判断する場合。) また、本研究種目では応募額を最大限尊重した研究経費の配分を行う予定であり、充足率を100%に近い水準とする予定です。

なお、「△」又は「×」の評定をする場合は、その判断に至った根拠を具体的に「その判断に至った理由」欄に記入してください。

- ・研究経費の内容は妥当であり、有効に使用されることが見込まれるか。
- ・設備備品の購入経費等は研究計画遂行上真に必要なものが計上されているか。

評定区分	評 定 基 準 (評定に当たっては、欄外「配分状況」を参考にしてください)
(空白)	平均的な充足率であれば当該研究の遂行が可能である
△	研究計画の内容から判断し、充足率を低くすることが望ましい
×	研究経費の内容に問題がある

(参考) 令和元(2019)年度配分状況(新規採択研究課題の平均充足率) 97.4%

### iii 留意事項

#### (1) 「研究費の応募・受入等の状況」欄の取扱いについて

他の研究課題の応募・受入等の状況については、合議審査において「研究資金の不合理な重複や過度の集中にならず、研究課題が十分遂行し得るかどうか」を判断する際の参考とすることとしています。このため、書面審査においては考慮しないでください。

#### (2) 「人権の保護及び法令等の遵守への対応」欄の取扱いについて

研究計画の遂行において人権保護や法令等の遵守が必要とされる研究課題については、関連する法令等に基づき、研究機関内外の倫理委員会等の承認を得るなど必要な手続き・対策等を行った上で、研究計画を実施することとなります。このため、書面審査の評価項目として考慮する必要はありません。

なお、研究を実施するに当たり所定の手続き・対策等に不十分な点が見受けられるなど研究機関に対して予め指摘が必要と考える場合には、その考えに至った根拠を具体的に「その判断に至った理由」欄に記入してください。採択された場合には、応募者が所属する研究機関に対して所定の手続き・対策等を行うよう通知するとともに、不採択であった場合でも、審査結果の開示において所定の手続き・対策等に不十分な点があった旨を表示します。

また、「本項目に該当しない」又は「特段の問題はない(判断できない場合も含む。)」場合には、「その判断に至った理由」欄への記入は不要です。

## 国際共同研究加速基金（国際共同研究強化（B））の 書面審査における評価基準等

科学研究費助成事業（科研費）は、全ての研究分野にわたり、基礎から応用までのあらゆる学術研究を格段に発展させることを目的とするものです。配分審査にあたって、各審査委員は、応募研究課題について、この目的に大きく寄与するかどうかを適切かつ公正に判断することが求められます。

審査においては、審査区分として「中区分」を活用します。審査方式は、合議審査を行わず、同一の審査委員が2段階にわたり、書面審査を実施し採否を決定する「2段階書面審査」を準用します。

1段階目の審査においては、各研究課題について、4段階による総合評点を相対的な評価に基づいて付すこととします。

なお、不採択者のうち希望した者に1段階目の審査結果の開示をするため、研究内容等に関する個別の評価要素に関する絶対評価を行います。評価要素ごとに行う絶対評価において、「2 やや不十分である」又は「1 不十分である」を付した場合には、当該評価要素のいずれの項目について「やや不十分である」又は「不十分である」と判断したか、その理由を選択することとします。

2段階目の審査では、同一の審査委員が、1段階目の書面審査の結果に基づき2段階目の審査対象となった研究課題について、新たに2段階目の評点を付します。その際、同じ研究課題の審査をしている全ての審査委員の審査意見（1段階目）等を確認の上、自身の見識に基づいて評点を付してください。

研究課題の採否及び研究費の配分額は、その評点等に基づき決定します。

審査にあたり、高い総合評点を付す研究課題は、必ずしも、全ての個別要素において高い評価を得た研究課題である必要はありません。

研究分野の特性など、学術研究の多様性に配慮しつつ、幅広く重要な研究を見いだし、学術研究が進展するよう、適切な評価を行ってください。

また、利害関係にある研究者が研究組織に参加している応募研究課題（第8条の一参照）の審査は行わないでください。

国際共同加速基金（国際共同研究強化（B））は、学術研究の発展に必要な国際共同研

究を実施することにより、独創的、先駆的な研究を格段に発展させることを目的とするものです。海外で国際共同研究を実施し、我が国の研究者が国際的なネットワークの中で中核的な役割を担うことにより、国際共同研究の基盤の構築や更なる強化に資することを目指しています。さらに、若手研究者の参画を要件とすることにより、国際的に活躍できる研究者の養成に資するとともに、国際共同研究の基盤の中長期的な維持・発展につながることを期待しています。

このように、国際共同研究の基盤の構築や更なる強化に資することを旨とする制度であることから、研究構想の学術研究としての意義のみならず、海外の研究機関等における研究計画の有効性等を評価し、課題を厳選の上支援を行うこととします。

## i 評価基準

### 〔評価要素〕

#### A. 種目の趣旨・対象と研究計画との合致性

- ・海外で行う国際共同研究であって海外の研究機関等に直接出向き実施する研究活動が中核をなす研究計画であり、かつ主として研究代表者の海外への渡航が予定されているものであるか。
- ・国内外の研究動向等にかんがみ、海外の研究機関等へ直接出向いて国際共同研究を行う意義や必要性が認められるか。
- ・本国際共同研究を行うことで、我が国の研究者が国際的なネットワークの中で中核的な役割を担うことにより、国際共同研究の基盤の構築や更なる強化に資することが期待できるか。

評点区分	評価基準
4	合致している
3	ほぼ合致している
2	あまり合致していない
1	合致していない

1段階目の審査においては、研究計画が本種目の趣旨・対象に「あまり合致していない」又は「合致していない」と判断し「2」又は「1」を付した課題について、その根拠を「その判断に至った理由」欄に記入してください。該当する課題については、2段階目の審査で改めて確認することとなります。

#### B. 研究計画の内容に関する評価要素

##### (1) 国際共同研究の学術的重要性・妥当性

- ・学術的に見て、推進すべき重要な研究課題であるか。
- ・研究課題の核心をなす学術的「問い」は明確であり、学術的独自性や創造性が認められるか。
- ・本研究課題の遂行によって、より広い学術、科学技術あるいは社会などへの波及効果が期待できるか。

評点区分	評価基準
4	優れている
3	良好である
2	やや不十分である
1	不十分である

##### (2) 研究方法の妥当性

- ・研究目的を達成するため、研究方法等は具体的かつ適切であるか。
- ・参画している若手研究者が、研究計画の中で海外において果たす役割は明確に示されているか。
- ・海外共同研究者の役割や研究内容が明確に示されており、本国際共同研究の実施に向けた準備状況は適切であるか。
- ・研究経費は研究計画と整合性がとれたものとなっているか。また、研究代表者をはじめとする日本側研究者が直接海外の研究機関等に出向き研究活動を実施するための経費が適切に計上されているか。



評点区分	評定基準
4	優れている
3	良好である
2	やや不十分である
1	不十分である

### (3) 研究遂行能力及び研究環境の適切性

- ・これまでの研究活動等から見て、研究計画に対する十分な遂行能力を有しているか。
- ・研究計画の遂行に必要な研究施設・設備・研究資料等、研究環境は整っているか。

評点区分	評定基準
4	優れている
3	良好である
2	やや不十分である
1	不十分である

### 【1段階目の審査における総合評点及び審査意見の記入】

#### 【1段階目の審査における総合評点】

各研究課題の採択について、上記「A. 種目の趣旨・対象と研究計画との合致性」を考慮し、「B. 研究計画の内容に関する評定要素」(1)～(3)の評定要素に着目しつつ、総合的な判断の上、下表右欄の評点分布に従って4段階評価を行い、総合評点を付してください。(担当研究課題数が少ない場合は、この限りではありません。)

ただし、「A. 種目の趣旨・対象と研究計画との合致性」において「合致していない」又は「あまり合致していない」と判断し「1」又は「2」を付した課題については、総合評点においても「2」以下の評点を付してください。

なお、「利害関係」にあたる研究課題の場合は「利害関係の理由」欄に理由を記入してください。

また、研究計画調書における「研究費の応募・受入等の状況」欄、「人権の保護及び法令等の遵守への対応」欄は、審査において付す総合評点には考慮しないこととしているため、それ以外の各欄等に基づいて総合評点を付してください。「研究費の応募・受入等の状況」欄、「人権の保護及び法令等の遵守への対応」欄の審査における取扱いは、「iii 留意事項」を確認してください。

評点区分	評点分布の目安
4	10%
3	10%
2	20%
1	60%
利害関係があるので判定できない	—

注：評価にあたっては、以下を目安として評点を付してください。

- 「4：非常に優れている」、「3：優れている」、「2：普通」、「1：劣っている」

### 【1段階目の審査における審査意見の記入】

1段階目の審査においては、全ての研究課題の「審査意見」欄に、当該研究課題の長所と短所を中心とした審査意見を必ず記入してください。なお、2段階目の審査では審査意見を付す必要はありません。

この審査意見は、2段階目の審査において新たな総合評点を付す際に、各審査委員が研究課題への理解をより深めるために、他の審査委員に提示します。

### 【2段階目の審査の対象】

1段階目の審査の結果に基づき、以下のような研究課題を2段階目の審査の対象とします。

- ・ 1段階目の書面審査の結果における順位が採択予定件数付近にある研究課題
- ・ 1段階目の書面審査の結果における順位が上位の課題のうち、「A. 種目の趣旨・対象と研究計画との合致性」において「1」又は「2」を付した審査委員がいる研究課題
- ・ 1段階目の書面審査の結果における順位が上位の課題のうち、総合評点で「1」を付した委員がいる研究課題
- ・ 1段階目の書面審査の結果における順位が下位の課題のうち、委員1名のみが総合評点で「1」を付しており、当該評点を除いて平均点を算出すると採択予定件数付近の順位になる研究課題

### 【2段階目の審査における種目の趣旨・対象と研究計画との合致性の判断及び総合評点】

#### 【2段階目の審査における種目の趣旨・対象と研究計画との合致性の判断】

2段階目の審査対象となった研究課題のうち、1段階目の審査で、「A. 種目の趣旨・対象と研究計画との合致性」において「合致していない」又は「あまり合致していない」と判断した審査委員がいた研究課題については、2段階目の審査において改めて確認することとなります。

確認の上、種目の趣旨・対象と研究計画との合致性が「認められる」場合には「○」を、「認められない」場合には「×」を付してください。

なお、種目の趣旨・対象と研究計画との合致性について審査委員の過半数が「○」を付した研究課題でなければ、学術的価値の評価にかかわらず採択とはなりません。

#### 【2段階目の審査における総合評点】

1段階目の書面審査の結果に基づき2段階目の審査対象となった各研究課題の採択について、上記「A. 種目の趣旨・対象と研究計画との合致性」を考慮し、「B. 研究計画の内容に関する評定要素」(1)～(3)の評定要素に着目しつつ、同じ研究課題の審査をしている全ての審査委員が付した審査意見等も確認し、総合的な判断の上、下表右欄に基づき別途示される評点分布に従って4段階評価を行い、総合評点を付してください。

ただし、2段階目の審査における種目の趣旨・対象と研究計画との合致性の判断において、合致性が「認められない」と判断し「×」を付した課題については、総合評点として「D」を付してください。

また、研究計画調書における「研究費の応募・受入等の状況」欄、「人権の保護及び法令等の遵守への対応」欄は、審査において付す総合評点には考慮しないこととしているため、それ以外の各欄等に基づいて総合評点を付してください。「研究費の応募・受入等の状況」欄、「人権の保護及び法令等の遵守への対応」欄の審査における取扱いは、「iii 留意事項」を確認してください。

評点区分	評 定 基 準	評点分布の目安
A	2段階目の審査の対象となった研究課題のうち、最優先で採択すべき	採択予定件数に応じて調整
B	2段階目の審査の対象となった研究課題のうち、積極的に採択すべき	
C	2段階目の審査の対象となった研究課題のうち、採択してもよい	
D	A～Cに入らないもの	
—	利害関係があるので判定できない	—

(参考) 令和元(2019)年度新規採択研究課題の採択率 17.5%

## ii その他の評価項目

### 研究経費の妥当性

科研費の効果的・効率的配分を図る観点から、研究経費の妥当性・必要性について以下の点を考慮し、研究経費の内容に問題があり、充足率を低くすることが望ましい場合には「×」を付してください。「×」を付した審査委員が複数となった研究課題については、平均充足率よりも低く設定します。

- ・研究経費の内容は妥当であり、有効に使用されることが見込まれるか。
- ・設備備品の購入経費等は研究計画遂行上真に必要なものが計上されているか。
- ・研究設備の購入経費、旅費又は人件費・謝金のいずれかの経費が90%を超えて計上されている場合には、研究計画遂行上有効に使用されることが見込まれるか。

(参考) 令和元(2019)年度配分状況(新規採択研究課題の平均充足率) 70.7%

## iii 留意事項

### (1) 「研究費の応募・受入等の状況」欄の取扱いについて

他の研究課題の応募・受入等の状況については、当該研究課題が「研究資金の不合理な重複や過度の集中にならず、研究課題が十分遂行し得るかどうか」を判断するために参考とすることとしています。そのため、審査において付す総合評点には考慮しないでください。

なお、研究資金の不合理な重複等の判断に当たっては以下の手続きに従って判断をしてください。

### 【1段階目】

1段階目の審査においては、明らかに「研究資金の不合理な重複や過度の集中に該当し、研究課題が十分遂行し得ない」と判断した研究課題がある場合には、その根拠を「その判断に至った理由」欄に記入してください。

なお、「本項目に該当しない」又は「特段の問題はない（判断できない場合を含む）」場合には記入は不要です。

### 【2段階目】

2段階目の審査においては、2段階目の審査対象となった研究課題よりも上位の研究課題のうち、1段階目の審査で、「研究資金の不合理な重複や過度の集中に該当し、研究課題が十分遂行し得ない」と判断し、その根拠を「その判断に至った理由」に記入した審査委員が複数いた研究課題について、改めて、「研究資金の不合理な重複や過度の集中にならず、研究課題が十分遂行し得るかどうか」を確認することとなります。確認の上、研究資金の不合理な重複や過度の集中にならず、研究課題が十分遂行し得るまたは判断ができない場合には「特段の問題はない（判断できない場合を含む）」を、明らかに問題がある場合には「×」を付してください。

なお、審査委員全員が「×」を付した研究課題は、学術的価値の評価にかかわらず不採択となります。

## (2) 「人権の保護及び法令等の遵守への対応」欄の取扱いについて

研究計画の遂行において人権保護や法令等の遵守が必要とされる研究課題については、関連する法令等に基づき、研究機関内外の倫理委員会等の承認を得るなど必要な手続き・対策等を行った上で、研究計画を実施することとなります。このため、審査の評価項目として考慮する必要はありません。

なお、研究を実施するに当たり所定の手続き・対策等に不十分な点が見受けられるなど研究機関に対して予め指摘が必要と考える場合には、その考えに至った根拠を具体的に「その判断に至った理由」欄に記入してください。採択された場合には、応募者が所属する研究機関に対して所定の手続き・対策等を行うよう通知するとともに、不採択であった場合でも、審査結果の開示において所定の手続き・対策等に不十分な点があった旨を表示します。

また、「本項目に該当しない」又は「特段の問題はない（判断できない場合も含む。）」場合には、「その判断に至った理由」欄への記入は不要です。

## 国際共同研究加速基金（帰国発展研究）の 書面審査における評価基準等

科学研究費助成事業（科研費）は、全ての研究分野にわたり、基礎から応用までのあらゆる学術研究を格段に発展させることを目的とするものです。配分審査にあたって、各審査委員は、応募研究課題について、この目的に大きく寄与するかどうかを適切かつ公正に判断することが求められます。

本研究種目では、書面審査と合議審査を同一の審査委員が実施します。

書面審査では、各研究課題について、以下の個別の評価要素を考慮した上で、4段階による相対的な総合評点を付すこととします。合議審査では、書面審査における総合評点の素点等を適切に勘案して議論を行い、研究課題の採否及び研究費の配分額を決定します。

審査にあたり、高い総合評点を付す研究課題は、必ずしも、全ての個別要素において高い評価を得た研究課題である必要はありません。

研究分野の特性など、学術研究の多様性に配慮しつつ、幅広く重要な研究を見だし、学術研究が進展するよう、適切な評価を行ってください。

また、利害関係にある研究者が研究組織に参加している応募研究課題（第8条の一参照）の審査は行わないでください。

国際共同研究加速基金（帰国発展研究）は、海外の研究機関等において、優れた研究実績を有する独立した研究者が、日本を主たる拠点として、独創的・先駆的な研究を格段に発展させるため、日本に帰国後すぐに研究を開始できるように研究費を支援するものです。したがって、採択にあたっては極めて厳選されたものを選定できるよう、適切な評価を行ってください。

## i 評定基準

### 〔評定要素〕

#### A. 帰国発展研究としての妥当性

- ・これまでの海外における研究活動や研究資金の獲得状況等、海外で優れた研究実績を有する独立した研究者であることの根拠が提示されているか。
- ・帰国後に研究室を主宰し、外国人研究者との連携等により日本の研究活動の活性化に資することが期待できるか。

評定区分	評 定 基 準
○	妥当である又は概ね妥当である
△	あまり妥当でない
×	妥当でない

書面審査においては、帰国発展研究として「あまり妥当でない」又は「妥当でない」と判断し「△」又は「×」を付した課題について、その根拠を「その判断に至った理由」欄に記入してください。該当する課題については、合議審査で改めて確認することとなります。

#### B. 研究計画の内容に関する評定要素

##### (1) 研究課題の学術的重要性

- ・学術的に見て、推進すべき重要な研究課題であるか。
- ・研究課題の核心をなす学術的「問い」は明確であり、学術的独自性や創造性が認められるか。
- ・研究計画の着想に至る経緯や、関連する国内外の研究動向と研究の位置づけは明確であるか。
- ・本研究課題の遂行によって、より広い学術、あるいは科学技術、社会などへの波及効果が期待できるか。

##### (2) 研究方法の妥当性

- ・研究目的を達成するため、研究方法等は具体的かつ適切であるか。また、研究経費は研究計画と整合性がとれたものとなっているか。
- ・研究目的を達成するための準備状況は適切であるか。

##### (3) 研究遂行能力

- ・これまでの研究活動等から見て、研究計画に対する十分な遂行能力を有しているか。

## 〔総合評点〕

各研究課題の採択について、上記「A. 帰国発展研究としての妥当性」及び「B. 研究計画の内容に関する評定要素」（１）～（３）の評定要素に着目しつつ、帰国発展研究としての適切性も考慮し、総合的な判断の上、下表右欄に基づき示される評点分布に従って４段階評価を行い、総合評点を付してください。（担当研究課題数が少ない場合は、この限りではありません。）

ただし、「A. 帰国発展研究としての妥当性」において「△」又は「×」を付した課題については、総合評点として「C」を付してください。

なお、「利害関係」にあたる研究課題の場合は「利害関係の理由」欄に理由を記入してください。

また、研究計画調書における「人権の保護及び法令等の遵守への対応」欄は、書面審査において付す総合評点には考慮しないこととしているため、それ以外の各欄等に基づいて総合評点を付してください。「人権の保護及び法令等の遵守への対応」欄の審査における取扱いは、「iii 留意事項」を確認してください。

評点区分	評 定 基 準	評点分布の目安
S	最優先で採択すべき	10%
A	積極的に採択すべき	10%
B	採択してもよい	10%
C	S～Bに入らないもの	70%
—	利害関係があるので判定できない	—

## 〔審査意見の記入〕

国際共同研究加速基金（帰国発展研究）では、書面審査と合議審査を同一の審査委員が行いますが、合議審査での議論を深めるためにも、書面審査における審査意見は審査委員名等とともに審査資料として提示します。

「審査意見」欄には、全ての研究課題について、当該研究課題の長所と短所を中心とした審査意見を必ず記入してください。

（参考）令和元（2019）年度新規採択研究課題の採択率

国際共同研究加速基金（帰国発展研究） 33.3%

## ii その他の評価項目

### 研究経費の妥当性

科研費の効果的・効率的配分を図る観点から、研究経費の妥当性・必要性について以下の点を考慮し、下記の評定区分により、評定をしてください。（「（空白）」以外の評定区分は、各評定基準の記載内容に明らかに該当すると判断する場合。）

なお、「△」又は「×」の評定をする場合は、その判断に至った根拠を具体的に「その判断に至った理由」欄に記入してください。

- ・研究経費の内容は妥当であり、有効に使用されることが見込まれるか。
- ・設備備品の購入経費等は研究計画遂行上真に必要なものが計上されているか。
- ・研究設備の購入経費、旅費又は人件費・謝金のいずれかの経費が90%を超えて計上されている場合には、研究計画遂行上有効に使用されることが見込まれるか。

評定区分	評 定 基 準 (評定に当たっては、欄外「配分状況」を参考にしてください)
(空白)	平均的な充足率であれば当該研究の遂行が可能である
○	研究計画の内容から判断し、充足率を高くすることが望ましい
△	研究計画の内容から判断し、充足率を低くすることが望ましい
×	研究経費の内容に問題がある

(参考) 令和元(2019)年度配分状況(新規採択研究課題の平均充足率)  
国際共同研究加速基金(帰国発展研究) 86.0%

### iii 留意事項

#### 「人権の保護及び法令等の遵守への対応」欄の取扱いについて

研究計画の遂行において人権保護や法令等の遵守が必要とされる研究課題については、関連する法令等に基づき、研究機関内外の倫理委員会等の承認を得るなど必要な手続き・対策等を行った上で、研究計画を実施することとなります。このため、審査の評価項目として考慮する必要はありません。

なお、研究を実施するに当たり所定の手続き・対策等に不十分な点が見受けられるなど研究機関に対して予め指摘が必要と考える場合には、その考えに至った根拠を具体的に「その判断に至った理由」欄に記入してください。採択された場合には、応募者が所属する研究機関に対して所定の手続き・対策等を行うよう通知するとともに、不採択であった場合でも、審査結果の開示において所定の手続き・対策等に不十分な点があった旨を表示します。

また、「本項目に該当しない」又は「特段の問題はない(判断できない場合も含む。)」場合には、「その判断に至った理由」欄への記入は不要です。



## 競争的資金の適正な執行に関する指針

平成 17 年 9 月 9 日  
(平成 18 年 11 月 14 日改正)  
(平成 19 年 12 月 14 日改正)  
(平成 21 年 3 月 27 日改正)  
(平成 24 年 10 月 17 日改正)  
(平成 29 年 6 月 22 日改正)  
競争的研究費に関する関係府省連絡会申し合わせ

## 1. 趣旨

第3期科学技術基本計画（平成18年3月閣議決定）において、政府研究開発投資の投資効果を最大限発揮させることが必要とされ、研究開発の効果的・効率的推進のため、研究費配分において、不合理な重複・過度の集中の排除の徹底、不正受給・不正使用への厳格な対処といった無駄の徹底排除が求められている。また、実験データの捏造等の研究者の倫理問題についても、科学技術の社会的信頼を獲得するために、国等は、ルールを作成し、科学技術を担う者がこうしたルールに則って活動していくよう促していくこととしている。

これに関連して、総合科学技術会議では、公的研究費の不正使用等は、国民の信頼を裏切るものとして、平成18年8月に「公的研究費の不正使用等の防止に関する取組について(共通的な指針)」を決定し、各府省・関係機関に対して、機関経理の徹底及び研究機関の体制の整備など、この共通的な指針に則った取組を推進するよう求めている。

また、研究上の不正に関しても、総合科学技術会議では、科学技術の発展に重大な悪影響を及ぼすものとして、平成18年2月に「研究上の不正に関する適切な対応について」を決定し、国による研究費の提供を行う府省及び機関は、不正が明らかになった場合の研究費の取扱について、あらかじめ明確にすることとしている。

本指針は、これらの課題に対応するため、まず、競争的資金について、不合理な重複・過度の集中の排除、不正受給・不正使用及び研究論文等における研究上の不正行為に関するルールを申し合わせるものである。各府省は、この指針に基づき、所管する各制度の趣旨に則り、適切に対処するものとする。

## 2. 不合理な重複・過度の集中の排除

## (1) 不合理な重複・過度の集中の考え方

- ① この指針において「不合理な重複」とは、同一の研究者による同

一の研究課題(競争的資金が配分される研究の名称及びその内容をいう。以下同じ。)に対して、複数の競争的資金が不必要に重ねて配分される状態であって、次のいずれかに該当する場合をいう。

- 実質的に同一(相当程度重なる場合を含む。以下同じ。)の研究課題について、複数の競争的資金に対して同時に応募があり、重複して採択された場合
- 既に採択され、配分済の競争的資金と実質的に同一の研究課題について、重ねて応募があった場合
- 複数の研究課題の間で、研究費の用途について重複がある場合
- その他これらに準ずる場合

② この指針において「過度の集中」とは、同一の研究者又は研究グループ(以下「研究者等」という。)に当該年度に配分される研究費全体が、効果的、効率的に使用できる限度を超え、その研究期間内で使い切れないほどの状態であって、次のいずれかに該当する場合をいう。

- 研究者等の能力や研究方法等に照らして、過大な研究費が配分されている場合
- 当該研究課題に配分されるエフォート(研究者の全仕事時間に対する当該研究の実施に必要とする時間の配分割合(%))に比べ、過大な研究費が配分されている場合
- 不必要に高額な研究設備の購入等を行う場合
- その他これらに準ずる場合

## (2) 「不合理な重複」及び「過度の集中」の排除の方法

関係府省は、競争的資金の不合理な重複及び過度の集中を排除するため、以下の措置を講じるものとする。なお、独立行政法人等が有する競争的資金については、同様の措置を講ずるよう主務省から当該法人に対して要請するものとする。

① 府省共通研究開発管理システム(以下「共通システム」という。)を活用し、不合理な重複及び過度の集中の排除を行うために必要な範囲内で、応募内容の一部に関する情報を競争的資金の担当課(独立行政法人等である配分機関を含む。以下同じ。)間で共有すること及び不合理な重複及び過度の集中があった場合には採択しないことがある旨、公募要領上明記する。

② 応募時に、他府省を含む他の競争的資金等の応募・受入状況(制度名、研究課題、実施期間、予算額、エフォート等)の共通事項を応募書類に記載させる。なお、応募書類に事実と異なる記載をした場合は、研究課題の不採択、採択取消し又は減額配分とする

ことがある旨、公募要領上明記する。

③ 共通システムを活用し、課題採択前に、必要な範囲で、採択予定課題に関する情報（制度名、研究者名、所属機関、研究課題、研究概要、予算額等）を競争的資金の担当課間で共有化し、不合理な重複又は過度の集中の有無を確認する。なお、情報の共有化に当たっては、情報を有する者を限定する等、情報共有の範囲を最小限とする。

④ 応募書類及び他府省からの情報等により「不合理な重複」又は「過度の集中」と認められる場合は、その程度に応じ、研究課題の不採択、採択取消し又は減額配分を行う。

なお、本指針の運用に当たっては、競争的な研究環境を醸成すれば、優秀な研究者がより多くの研究費や研究課題を獲得することも考えられ、競争的資金の重複や集中の全てが不適切というわけではないことに十分留意する必要がある。

### 3. 不正使用及び不正受給への対応（別表1）

関係府省は、競争的資金の不正使用又は不正受給を行った研究者及びそれに共謀した研究者や、不正使用又は不正受給に関与したとまでは認定されなかったものの、善良な管理者の注意をもって事業を行うべき義務（以下、「善管注意義務」という）に違反した研究者に対し、以下の措置を講ずるものとする。なお、独立行政法人等が有する競争的資金については、同様の措置を講ずるよう主務省から当該法人に対して要請するものとする。

(1) 不正使用（故意若しくは重大な過失による競争的資金の他の用途への使用又は競争的資金の交付の決定の内容やこれに附した条件に違反した使用をいう）を行った研究者及びそれに共謀した研究者に対し、当該競争的資金への応募資格を制限することのほか、他府省を含む他の競争的資金の担当課に当該不正使用の概要（不正使用をした研究者名、制度名、所属機関、研究課題、予算額、研究年度、不正の内容、講じられた措置の内容等）を提供することにより、他府省を含む他の競争的資金の担当課は、所管する競争的資金への応募を制限する場合があるとし、その旨を公募要領上明記する。

この不正使用を行った研究者及びそれに共謀した研究者に対する応募の制限の期間は、不正の程度により、原則、補助金等を返還した年度の翌年度以降1から10年間とする。

(2) 偽りその他不正な手段により競争的資金を受給した研究者及びそれに共謀した研究者に対し、当該競争的資金への応募資格を

制限することのほか、他府省を含む他の競争的資金の担当課に当該不正受給の概要（不正受給をした研究者名、制度名、所属機関、研究課題、予算額、研究年度、不正の内容、講じられた措置の内容等）を提供することにより、他府省を含む他の競争的資金の担当課は、所管する競争的資金への応募を制限する場合があるとし、その旨を公募要領上明記する。

この不正受給を行った研究者及びそれに共謀した研究者に対する応募の制限の期間は、原則、補助金等を返還した年度の翌年度以降5年間とする。

- (3) 善管注意義務に違反した研究者に対し、当該競争的資金への応募資格を制限することのほか、他府省を含む他の競争的資金の担当課に当該義務違反の概要（義務違反をした研究者名、制度名、所属機関、研究課題、予算額、研究年度、違反の内容、講じられた措置の内容等）を提供することにより、他府省を含む他の競争的資金の担当課は、所管する競争的資金への応募を制限する場合があるとし、その旨を公募要領上明記する。

この善管注意義務に違反した研究者に対する応募の制限の期間は、原則、補助金等を返還した年度の翌年度以降1又は2年間とする。

#### 4. 研究上の不正行為への対応（別表2）

関係府省は、競争的資金による研究論文・報告書等において、研究上の不正行為（捏造、改ざん、盗用）があったと認定された場合、以下の措置を講ずるものとする。なお、独立行政法人等が有する競争的資金については、同様の措置を講ずるよう主務省から当該法人に対して要請するものとする。

- (1) 当該競争的資金について、不正行為の悪質性等を考慮しつつ、全部又は一部の返還を求めることができることとし、その旨を競争的資金の公募要領上明記する。
- (2) 不正行為に関与した者については、当該競争的資金への応募資格を制限することのほか、他府省を含む他の競争的資金の担当課に当該研究不正の概要（研究機関等における調査結果の概要、不正行為に関与した者の氏名、所属機関、研究課題、予算額、研究年度、講じられた措置の内容等）を提供することにより、他府省を含む他の競争的資金の担当課は、所管する競争的資金への応募についても制限する場合があるとし、その旨を公募要領上明記する。

これらの応募の制限の期間は、不正行為の程度等により、原

則、不正があったと認定された年度の翌年度以降2から10年間とする。

- (3) 不正行為に関与したとまでは認定されなかったものの、当該論文・報告書等の責任者としての注意義務を怠ったこと等により、一定の責任があるとされた者については、上記(2)と同様とし、その旨を公募要領上明記する。

この応募の制限の期間は、責任の程度等により、原則、不正行為があったと認定された年度の翌年度以降1から3年間とする。

#### 5. 不正事案の公表について

関係府省は、上記の「不正使用及び不正受給への対応」及び「研究上の不正行為への対応」により応募資格を制限する場合、当該不正事案の概要（制度名、研究年度、不正の内容、講じられた措置の内容等）を原則、速やかに公表するものとする。なお、独立行政法人等有する競争的資金については、同様の対応をするよう主務省から当該法人に対して要請するものとする。

#### 6. その他

- (1) 上記の「不合理な重複」及び「過度の集中」の排除の取組みは、公募要領の改正等の所要の手続きを経た上で、平成20年1月以降公募を行うものから、順次実施することとする。

なお、平成19年中に公募を行ったものについても、本指針の趣旨に従い、可能な範囲で対応する。

- (2) 上記の「不正使用及び不正受給への対応」の取組みは、公募要領の改正等の所要の手続きを経た上で、平成17年9月以降公募を行うものから、順次実施することとする。

なお、平成17年度の公募分については、本指針の趣旨に従い、可能な範囲で対応する。

- (3) 上記の「研究上の不正行為への対応」の取組みは、公募要領の改正等の所要の手続きを経た上で、平成18年11月以降公募を行うものから、順次実施することとする。

なお、平成18年度公募分については、本指針の趣旨に従い、可能な範囲で対応する。

- (4) 平成24年10月17日の改正に係る取組み（別表1及び別表2）は、内規の改正等の所要の手続きを経た上で、応募制限期間等を決

定するものから順次実施することとする。

なお、各府省において改正した内規の施行日以降に、改正前の内規を適用している交付要綱や委託契約により開始した事業の不正使用、不正行為について応募制限期間を決定する場合で、改正後の内規により応募制限期間が短くなる場合には、短いものを適用する。

また、改正後の内規に基づいて判断された応募制限期間が改正前の内規に基づいて判断された応募制限期間より長くする取組み（別表1の1．個人の利益を得るための私的流用の場合の10年、及び、2．私的流用以外で社会への影響が大きく、行為の悪質性も高いと判断された場合の5年等）については、平成25年度当初予算以降の事業（継続事業も含む）で不正使用があった場合に、実施することとする。

- (5) 上記の「不正事案の公表について」の取組は、内規の改正等の所要の手続きを経た上で、順次実施することとする。

なお、各府省等においては、それぞれの規程等に基づき、本指針より厳しく対応することを妨げるものではない。

- (6) 関係府省は、応募の制限等を決定した後、自府省の共通システムの配分機関管理者に当該不正の概要を報告する。当該配分機関管理者は、共通システムに競争的資金の不正使用・不正受給・善管注意義務違反及び研究上の不正行為に関連して、応募資格を制限した研究者の研究者番号、応募制限期間、当該不正又は義務違反の概要及び処分の判断理由を登録することにより、関係府省間で当該情報を共有化する。

- (7) 不正使用が起きた当該府省は、不正使用の程度に応じ、適正に応募制限期間が決定されるよう、当該不正案件の概要及び応募制限期間及び判断理由について、共通システムとは別に、関係府省間で当該情報を共有化する。

なお、不正使用の案件が複数の府省にまたがる場合は、その金額の最も多い府省が、主担当府省となり、複数の府省が決定した応募制限期間等の情報を取りまとめて、当該情報を共有化する。

- (8) 関係府省は、行政機関の保有する個人情報の保護に関する法律に基づき研究者等の個人情報の適正な取扱い及び管理を行うものとする。

なお、競争的資金を所管する独立行政法人等に対し、主務省から独立行政法人等の保有する個人情報の保護に関する法律等に基づき同様の措置を行う旨、要請するものとする。

- (9) 本指針は、その運用状況等を踏まえて必要に応じ見直すとともに、本連絡会としては、総合科学技術・イノベーション会議における議論等を踏まえ、今後とも必要な対応を行っていく。

(別表1)

不正使用及び不正受給に係る応募制限の対象者(3.)	不正使用の程度		応募制限期間
不正使用を行った研究者及びそれに共謀した研究者(3.(1))	1. 個人の利益を得るための私的流用		10年
	2. 1. 以外	① 社会への影響が大きく、行為の悪質性も高いと判断されるもの	5年
		② ①及び③以外のもの	2～4年
		③ 社会への影響が小さく、行為の悪質性も低いと判断されるもの	1年
偽りその他不正な手段により競争的資金を受給した研究者及びそれに共謀した研究者(3.(2))			5年
不正使用に直接関与していないが善管注意義務に違反して使用を行った研究者(3.(3))			善管注意義務を有する研究者の義務違反の程度に応じ、上限2年、下限1年

※ 以下の場合、応募制限を科さず、嚴重注意を通知する。

- ・ 3.(1)において、社会への影響が小さく、行為の悪質性も低いと判断され、かつ不正使用額が少額な場合
- ・ 3.(3)において、社会への影響が小さく、行為の悪質性も低いと判断された場合



(別表2)

不正行為に係る応募制限の対象者 (4.)		不正行為の程度	応募制限期間	
不正行為に関与した者(4.(2))	1. 研究の当初から不正行為を行うことを意図していた場合など、特に悪質な者		10年	
	2. 不正行為があった研究に係る論文等の著者	当該論文等の責任を負う著者(監修責任者、代表執筆者又はこれらのもと同等の責任を負うと認定されたもの)	当該分野の研究の進展への影響や社会的影響が大きく、又は行為の悪質性が高いと判断されるもの	5～7年
			当該分野の研究の進展への影響や社会的影響が小さく、又は行為の悪質性が低いと判断されるもの	3～5年
		上記以外の著者		2～3年
	3. 1. 及び2. を除く不正行為に関与した者		2～3年	
不正行為に関与していないものの、不正行為のあった研究に係る論文等の責任を負う著者(監修責任者、代表執筆者又はこれらの者と同等の責任を負うと認定された者)(4.(3))		当該分野の研究の進展への影響や社会的影響が大きく、又は行為の悪質性が高いと判断されるもの	2～3年	
		当該分野の研究の進展への影響や社会的影響が小さく、又は行為の悪質性が低いと判断されるもの	1～2年	



## 科学研究費助成事業における審査及び評価に関する規程

〔平成29年8月28日  
独立行政法人日本学術振興会  
科学研究費委員会決定  
改正 令和2年12月14日〕

### 第1章 総則

#### (目的)

第1条 この規程は、科学研究費委員会(以下「委員会」という。)(別添1)において行う科学研究費助成事業に係る審査及び評価(以下「評価」という。)に関し必要な事項を定めることにより、その適正な実施を図ることを目的とする。

#### (用語の定義)

第2条 この規程において、次の各号に掲げる用語の定義は、当該各号に定めるところによる。

- |   |           |   |
|---|-----------|---|
| 一 | 研究課題      | 科学研究費(特別推進研究、基盤研究、挑戦的萌芽研究、挑戦的研究、若手研究(A・B)、平成30年度助成に係る公募以降の若手研究(以下「若手研究」という。)、研究活動スタート支援、奨励研究)、特別研究員奨励費及び国際共同研究加速基金の対象となる個々の研究をいう。     |
| 二 | 成果公開      | 研究成果公開促進費(研究成果公开发表、国際情報発信強化、学術図書、データベース)の対象となる個々の事業をいう。   |
| 三 | 審査委員又は評価者 | 委員会並びに独立行政法人日本学術振興会科学研究費委員会規程第8条、第10条及び第12条に定める部会、小委員会、運営小委員会に属する委員及び専門委員をいう。   |
| 四 | 被評価者      | 下記の者のうち、評価の対象となっている者を総称する場合をいう。<br>(下記の者のうち審査の対象となっている者を総称する場合は「応募者」という。)   |
|   |           | (1) 科学研究費(特別推進研究、基盤研究、挑戦的萌芽研究、挑戦的研究、若手研究(A・B)、若手研究、研究活動スタート支援、奨励研究)の研究課題の研究代表者  |
|   |           | (2) 研究成果公開促進費(研究成果公开发表(研究成果公开发表(B)のうち、「ひらめき☆ときめきサイエンス～ようこそ大学の研究室へ～KAKENHI」(以下「ひらめき☆ときめきサイエンス」という。)を除く)、国際情報発信強化、学術図書、データベース)の成果公開の代表者 |
|   |           | (3) 研究成果公開促進費(研究成果公开发表(B)のうち、「ひらめき☆ときめきサイエンス」の成果公開の実施代表者及び実施代表者の所属する研究機関の長(以下「実施代表者等」という。))   |
|   |           | (4) 特別研究員奨励費の研究課題の研究代表者   |
|   |           | (5) 国際共同研究加速基金の研究課題の研究代表者   |
| 五 | 審査意見書作成者  | 審査において、審査意見書の作成を依頼された、応募研究課題と専門分野が近い者をいう。   |
| 六 | 評価協力者     | 基盤研究(S)の研究進捗評価及び中間評価において、研究課題ごとに選定する、研究課題と専門分野が近い者をいう。  |

#### (評価の種類)

第3条 評価の種類は、次の各号に掲げるとおりとする。

## 一 審査(事前評価)

### (1)「総合審査」

審査委員全員が全ての研究課題について、書面審査を行った上で、同一の審査委員が合議審査の場で各応募研究課題について幅広い視点から議論により審査を行う。また、必要に応じて、「総合審査」に先立ち、各研究課題について事前の選考を行うことができる。なお、特別推進研究及び基盤研究(S)に係る補助金の配分については、審査に際して、ヒアリングを行う応募研究課題(以下「ヒアリング研究課題」という)を選定し、ヒアリングを行う。また、審査の過程においては審査意見書を活用する。

### (2)「2段階書面審査」

各研究課題について、合議による審査を行わず、同一の審査委員が2段階にわたり、書面による審査を行う。

## 二 研究進捗評価

## 三 中間評価

## 四 事後評価

### (評価の時期)

第4条 評価の時期は、次の各号に掲げるとおりとする。

- 一 審査 応募書類の受理後、速やかに行う。
- 二 研究進捗評価 第3章に定める時期に行う。(平成29年度助成以前に採択された特別推進研究及び基盤研究(S)の研究課題に限る。)
- 三 中間評価 第4章に定める時期に行う。(平成30年度助成以降に採択された特別推進研究及び基盤研究(S)の研究課題並びに国際情報発信強化の成果公開に限る。)
- 四 事後評価 第5章に定める時期に行う。(平成30年度助成以降に採択された特別推進研究及び基盤研究(S)の研究課題に限る。)

### (評価の方法)

第5条 評価は、学術的独自性や創造性、研究目的の明確さ等を考慮しつつ、次の各号に掲げる方法を組み合わせて行う。

- 一 書面による評価
- 二 合議による評価
- 三 ヒアリングによる評価
- 四 現地調査による評価

### (守秘の徹底)

第6条 評価の過程は、非公開とする。

2 審査委員(評価者)、審査意見書作成者及び評価協力者(以下「評価者等」という。)は、評価の過程で知ることができた次の各号に掲げる情報を他に漏らしてはならない。

- 一 計画調書、研究進捗状況報告書、中間評価報告書、事後評価報告書及び自己評価書並びにそれらの内容(被評価者が情報提供に同意したものを除く。)
- 二 評価においてヒアリング又は現地調査対象の研究課題若しくは成果公開となっているかどうかに関する情報(被評価者に通知するまでの間)
- 三 評価者等の発言内容及び評価に関連して評価者等を特定できる情報(氏名、所属機関及び専門分野を含む)
- 四 評価者等が行う評点及びその集計結果
- 五 評価の結果(被評価者に開示されるまでの間)
- 六 各部会、各小委員会、各運営小委員会に属する評価者等の氏名等(公表されるまでの間)
- 七 その他非公開とされている情報

- 3 評価者等は、評価結果についての問い合わせに応じないものとする。
- 4 評価者等は、当該評価について不公正な働きかけがあった場合は、速やかに日本学術振興会研究事業部に報告しなければならない。

#### (研究者倫理の遵守)

第7条 評価者等は、評価の過程で知り得た他人の独自性のあるアイデア及び未発表の研究成果を自身の利益のために利用すること及び第三者に漏らすことは、研究者倫理及び社会的倫理に反するため、行ってはならない。

#### (利害関係者の排除)

第8条 評価に関する利害関係の排除の取扱いについては、次のとおりとする。

##### 一 科学研究費、特別研究員奨励費、国際共同研究加速基金の場合

- (1) 評価者等自身が研究課題の研究代表者又は研究分担者である場合は、評価に加わらないこととする。
- (2) 評価者等が、研究課題の研究代表者又は研究分担者(国際共同研究加速基金(国際共同研究強化(A)(B)においては、研究代表者が国際共同研究の実施を計画している海外共同研究者を含む。))との関係において、次に掲げるものに該当すると自ら判断する場合は、評価に加わらないこととする。
  - ① 親族関係もしくはそれと同等の親密な個人的関係
  - ② 緊密な共同研究を行う関係  
(例えば、共同プロジェクトの遂行、共著研究論文の執筆もしくは同一目的の研究会メンバーにおいて、緊密な関係にある者)
  - ③ 同一研究単位での所属関係(同一研究室の研究者等)
  - ④ 密接な師弟関係もしくは直接的な雇用関係
  - ⑤ 研究課題の採否又は評価が評価者等の直接的な利益につながると見なされるおそれのある対立的な関係もしくは競争関係

##### 二 研究成果公開促進費の場合

- (1) 評価者等自身が、成果公開の代表者又は実施代表者等である場合は、評価に加わらないこととする。
- (2) 評価者等が、成果公開の代表者又は成果公開の代表者の所属する学術団体等との関係において、次に掲げるものに該当すると自ら判断する場合は、評価に加わらないこととする。
  - ① 親族関係もしくはそれと同等の親密な個人的関係
  - ② 事業遂行における緊密な関係  
(例えば、研究成果公开发表に係るシンポジウム講演者、国際情報発信強化に係る学術刊行物の編者、学術図書執筆・編者及び翻訳・校閲者、データベース作成における協力者)
  - ③ 同一研究単位での所属関係(同一研究室の研究者等)
  - ④ 密接な師弟関係もしくは直接的な雇用関係
  - ⑤ 成果公開の採否が評価者等の直接的な利益につながると見なされるおそれのある対立的な関係もしくは競争関係
- (3) 評価者等が、成果公開の実施代表者等との関係において、次に掲げるものに該当すると自ら判断する場合は、評価に加わらないこととする。
  - ① 親族関係もしくはそれと同等の親密な個人的関係
  - ② 緊密な共同研究を行う関係  
(例えば、共同プロジェクトの遂行、共著研究論文の執筆もしくは同一目的の研究会メンバーにおいて、緊密な関係にある者)
  - ③ 同一研究単位での所属関係(同一研究室の研究者等)
  - ④ 密接な師弟関係もしくは直接的な雇用関係

- ⑤ 成果公開の採否又は評価が評価者等の直接的な利益につながると見なされるおそれのある対立的な関係もしくは競争関係

**(評価結果の開示等)**

第9条 審査の結果の開示は、第13条に定めるとおりとする。

- 2 研究進捗評価の結果の開示及び公表は、第18条に定めるとおりとする。
- 3 中間評価の結果の開示及び公表は、第23条に定めるとおりとする。
- 4 事後評価の結果の開示及び公表は、第28条に定めるとおりとする。
- 5 審査委員(評価者)及び評価協力者の氏名等は、評価終了後、一般に公開する。

## 第2章 審査（事前評価）

### （審査の方針）

第10条 審査は、平成15年11月14日科学技術・学術審議会決定「独立行政法人日本学術振興会が行う科学研究費助成事業の審査の基本的考え方」を踏まえ、次の方針により行うものとする。

#### 一 全研究種目共通の方針

- (1) 平成28年12月に内閣総理大臣決定された「国の研究開発評価に関する大綱的指針」の趣旨及び平成14年6月に文部科学大臣決定された「文部科学省における研究及び開発に関する評価指針」（最終改定 平成29年4月）に則り、厳正な審査を行う。
- (2) 研究課題及び成果公開は、各研究種目の目的、性格に即し、国内外の学術研究の動向に照らし特に重要なものを選定する。  
研究課題の選定に当たっては、学術的独自性や創造性、研究目的の明確さ等を考慮するとともに、当該研究者の研究遂行能力をも厳正に評価し、研究成果が期待できるものを選定するようにする。その際、別添16「競争的資金の適正な執行に関する指針」（平成17年9月（平成29年6月改正）競争的資金に関する関係府省連絡会申し合わせ）を踏まえ、研究資金の不合理な重複や過度の集中の排除についても十分配慮する。  
なお、単に研究課題が他の研究費制度の助成対象となり得ること、あるいは、他の研究費制度による事業を実施中であることのみをもって、不利益な取扱いを行わないこととする。  
また、成果公開の選定に当たっては、我が国の学術の振興と普及に資するとともに、学術の国際交流に寄与するものを選定するようにする。
- (3) 研究代表者が研究分担者ととも研究組織を構成する研究課題にあつては、研究組織の構成が適切であり、かつ、各々の研究分担者の果たす役割が明確であるものを選定する。
- (4) 採択した研究課題又は成果公開に対しては、その研究又は事業の内容に対応する必要な額を配分する。また、配分額は原則として10万円単位とする。
- (5) 特別推進研究及び基盤研究（応募区分「特設分野研究」を除く）の研究課題のうち研究期間が4年以上のもの又は若手研究（A・B）、若手研究の研究課題のうち研究期間が3年以上のものであつて、研究期間の最終年度に当たる研究課題の研究代表者が、当該研究の進展を踏まえ、研究計画を再構築することを希望して応募した研究課題（以下「研究計画最終年度前年度の応募課題」という。）については、当該科学研究費による研究のこれまでの成果を適切に評価した上で、他の新規応募研究課題と同等の扱いにより、厳正に審査を行う。
- (6) 研究課題及び成果公開の他の研究種目（応募区分）又は審査区分への移し換えはしない。
- (7) 相手方の同意・協力や社会的コンセンサスを必要とする研究課題又はアンケート調査等を行う研究課題については、人権及び利益の保護の取扱いについて十分配慮する必要がある。
- (8) ヒト遺伝子解析研究等（ヒトゲノム・遺伝子解析研究、特定胚の取扱いを含む研究、ヒトES細胞の樹立及び使用を含む研究、遺伝子組換え実験、遺伝子治療臨床研究及び疫学研究を含む研究）に係る研究課題については、法令等の遵守への対応に十分配慮する必要がある。

## 二 研究種目（応募区分）別の方針

### (1) 科学研究費（特別推進研究）

#### ① 研究課題の選定方針

- ア 新しい学術を切り拓く真に優れた独自性のある研究であって、格段に優れた研究成果が期待される一人又は比較的少人数の研究者で行う研究課題を選定する。
- イ 研究課題の選定に当たっては、当該研究分野の将来の発展に資する研究課題を重視する。
- ウ 平成30年度助成以降に特別推進研究の研究課題に採択されたことがある研究代表者からの応募研究課題を選定しようとする場合は、特に慎重な審査を行う。
- エ 応募研究課題の応募額を最大限尊重して配分額を決定するものとする。
- オ 研究経費を大幅に減額することが相当であると認められる場合には、研究計画の見直しを求めた上で、配分額を決定するものとする。
- カ 研究計画最終年度前年度の応募として再構築された研究課題については、基となった継続研究課題の研究が、当初計画どおり順調に推進され新たな知見等が得られ、今回再構築された研究計画に十分生かされていて、当該研究課題を推進することにより、研究の更なる発展が見込まれるものを選定する。

#### ② 研究課題の研究期間

3年から5年以内とする。なお、真に必要な場合は7年まで可能とする。

#### ③ 研究計画の大幅な変更を行おうとする継続研究課題の取扱い

変更を行おうとする研究計画の内容を十分に審査することとし、経費の増額については、新規応募研究課題の配分に影響を及ぼすことを考慮し、その適否を決定する。

#### ④ 翌年度以降の内約額の取扱い

翌年度以降に内約する金額の配分については、採択された研究課題の研究を十分遂行し得るよう配慮すること。ただし、内約額が増加することによって、翌年度以降の新規応募研究課題の審査に少なからず影響を及ぼすことも考慮すること。

#### ⑤ 研究進捗評価結果の取扱い

研究進捗評価結果については、研究進捗評価結果を受けた研究課題の研究代表者が、最終年度前年度の応募をした研究課題及び研究進捗評価を受けた研究課題の研究期間に引き続いて応募した研究課題の審査に必要なに応じて活用することとする。

#### ⑥ 他の研究課題の受入・応募等の状況の取扱い

- ア 他の研究課題の受入・応募等の状況は、「研究資金の不合理な重複や過度の集中にならず、研究課題を十分遂行し得るかどうか」を判断する際の参考とする。
- イ 採択候補研究課題については、研究計画調書の「研究費の応募・受入等の状況」欄を参照し、研究資金の不合理な重複や過度の集中に該当しないかどうかを確認する。
- ウ 応募研究課題を研究資金の不合理な重複や過度の集中に該当することを理由として不採択とする場合には、合議審査により決定する。

### (2) 科学研究費（基盤研究、若手研究（A・B）、若手研究、研究活動スタート支援、挑戦的萌芽研究、挑戦的研究）

#### ① 共通事項

##### ア 各審査区分への配分方法

基盤研究（応募区分「特設分野研究」を除く）、若手研究（A・B）、若手研究、研究活動ス



タート支援、挑戦的萌芽研究、挑戦的研究については、各審査区分にわたって調和を図るとともに、学術研究の実態に適合するようあらかじめ審査区分別の配分枠を設けるものとする。

新規応募研究課題に係る審査区分ごとの配分枠は、文部科学省から示される配分予定額をもとに、別添2「科学研究費助成事業配分方式」(以下、「配分方式」という。)により算出した額とする。

## イ 配分額の調整

上記「ア」の配分方法に加え、次の事項につき、文部科学省から示される内容に基づき必要な調整を行う。

- a 人文学、社会科学の研究の振興のための調整
- b 私立学校の振興並びに技術教育振興等への貢献度に配慮し、私立大学、高等専門学校に所属する研究者に対する研究助成の充実を図るための調整
- c その他必要が認められる調整

## ウ 配分予定額の決定

採択候補研究課題(挑戦的研究及び基盤研究(応募区分「特設分野研究」)を除く)の配分予定額については、基本的に研究種目ごとに定める充足率に従って決定するが、明らかに問題がある場合には、評価項目の一つである「研究経費の妥当性」の評価結果も踏まえ、総合審査においては合議審査、2段階書面審査においては1段階目の書面審査において査定する。この際、採択された研究課題の研究が十分遂行し得るよう配慮すること。

## エ 研究計画の大幅な変更を行おうとする継続研究課題の取扱い

基盤研究(B・C)(応募区分「特設分野研究」)及び研究活動スタート支援を除く研究種目等については、変更を行おうとする研究計画の内容を十分に審査することとし、経費の増額については、新規応募研究課題の配分に影響を及ぼすことを考慮し、その適否を決定する。

## オ 翌年度以降の内約額の取扱い

翌年度以降に内約する金額の配分については、採択された研究課題の研究を十分遂行し得るよう配慮すること。ただし、科学研究費補助金を交付する研究種目にあつては、内約額が増加することによって、翌年度以降の新規応募研究課題の審査に少なからず影響を及ぼすことも考慮すること。

## カ 研究進捗評価結果の取扱い

研究進捗評価結果については、研究進捗評価結果を受けた研究課題の研究代表者が、最終年度前年度の応募をした研究課題及び研究進捗評価を受けた研究課題の研究期間に引き続いて応募した研究課題の審査に必要な応じて活用することとする。

## キ 他の研究課題の受入・応募等の状況の取扱い

- a 他の研究課題の受入・応募等の状況は、審査において「研究資金の不合理な重複や過度の集中にならず、研究課題を十分遂行し得るかどうか」を判断する際の参考とする。
- b 総合審査においては採択候補研究課題、2段階書面審査においては応募研究課題について、研究計画調書の「研究費の応募・受入等の状況」欄を参照し、研究資金の不合理な重複や過度の集中に該当しないかどうかを確認する。
- c 応募研究課題を研究資金の不合理な重複や過度の集中に該当することを理由として不採択とする場合には、総合審査においては合議審査、2段階書面審査においては書面審査により決定する。

## ク 補助事業完了理由書等の取扱い

研究が予想以上に進展し、継続研究課題の当初の到達目標をすでに達成したため、研究種目を変えて更なる研究発展を目指す場合に提出された補助事業完了理由書については、新たに応募された研究課題の審査を行う小委員会において、その内容を確認し適否を判断する。

当該小委員会において、その内容が不適切と判断された場合には、新たに応募された研究課題は審査の対象外とする。

## ② 個別事項

### ア 基盤研究（S）

- a 独創的、先駆的な研究を格段に発展させる、一人又は比較的少人数の研究者で組織する研究課題を選定する。
- b 研究課題の研究期間は、原則として5年とする。
- c 同一の研究代表者の基盤研究(S)の応募研究課題と基盤研究(A)の応募研究課題については、両方の応募研究課題を比較しつつ採否を検討することは避け、それぞれの応募研究課題が採択に値するかどうかを個別に判断する。

### イ 基盤研究（A）（B）（C）

#### a 応募区分「一般」

- (ア) 独創的、先駆的な研究を格段に発展させるためのもので、特色ある研究を格段に発展させるための研究課題を選定する。
- (イ) 研究課題の研究期間は、3年から5年以内の範囲において、期待される研究成果をあげるための適切な期間とする。
- (ウ) 同一の研究代表者の基盤研究(A)の応募研究課題と基盤研究(S)の応募研究課題については、両方の応募研究課題を比較しつつ採否を検討することは避け、それぞれの応募研究課題が採択に値するかどうかを個別に判断する。
- (エ) 令和2年度以降、「基盤研究(C)」の研究代表者として新規に採択された者のうち、大学又は大学共同利用機関法人に所属し、准教授以上の職位に就いて2年以内の者であって、所属する研究機関において研究室を主宰する者については、所属する研究機関が研究基盤整備を主体的に実施することを条件に、配分額を追加する研究課題を選定する。

なお、選定に当たっては、多様な人材及び研究機関を支援することに配慮する。

#### b 応募区分「海外学術調査」（平成30年度助成に係る公募以降公募停止）

- (ア) 独創的、先駆的な研究を格段に発展させるための研究課題を選定する。
- (イ) 研究の対象及び方法において、主たる目的が、国外の特定地域におけるフィールド調査、観測又は資料収集を行う研究課題を選定する。なお、設備備品の購入は、少額なパソコン等を除き、海外での調査、観測又は資料収集に直接使用するものに限られることに留意する。
- (ウ) 研究課題の研究期間は、3年から5年以内の範囲において、期待される研究成果をあげるための適切な期間とする。
- (エ) 同一の研究代表者の基盤研究(A)の応募研究課題と基盤研究(S)の応募研究課題については、両方の応募研究課題を比較しつつ採否を検討することは避け、それぞれの応募研究課題が採択に値するかどうかを個別に判断する。

#### c 応募区分「特設分野研究」（令和2年度助成に係る公募以降公募停止）

- (ア) 特設分野研究における独創的、先駆的な研究を格段に発展させるためのもので、特色ある研究を格段に発展させるための研究課題を選定する。
- (イ) 研究課題の研究期間は、期待される研究成果をあげるための適切な期間とし、募集

の1回目は3年から5年、募集の2回目は3年又は4年、募集の3回目は3年とする。

(ウ) 各分野への配分方法

新規応募研究課題に係る各特設分野ごとの配分枠は、文部科学省から示される配分予定額とする。

(エ) 配分予定額の決定

採択候補研究課題の配分予定額については、書面審査の評価項目の一つである「研究経費の妥当性」の評価結果を踏まえ、合議審査において決定する。

**ウ 若手研究（A）（B）（平成30年度助成に係る公募以降公募停止）**

a 新規応募研究課題の開始年度の4月1日現在で39歳以下の研究者が一人で行う研究であって、将来の発展が期待できる優れた着想を持つ研究課題を選定する。

特に若手研究(A)については、従来の研究経過や各研究分野の特性に応じた研究者の研究活動等を考慮し、研究代表者がその研究を遂行し、研究成果をあげることが期待できる研究課題を選定する。

b 研究課題の研究期間は、2年から4年以内の範囲において、期待される研究成果をあげるための適切な期間とする。

c 平成29年度助成において若手研究(B)の研究代表者として新規に採択された者のうち、大学又は大学共同利用機関法人に所属し、准教授以上の職位に就いて2年以内の者であって、所属する研究機関において研究室を主宰する者については、所属する研究機関が研究基盤整備を主体的に実施することを条件に、配分額を追加する研究課題を選定する。

なお、選定に当たっては、多様な人材及び研究機関を支援することに配慮する。

**エ 若手研究**

a 新規応募研究課題の開始年度の4月1日現在で博士の学位を取得後8年未満の研究者(新規応募研究課題の開始年度の4月1日までに博士の学位を取得見込の者及び博士の学位を取得後に取得した産前・産後休業、育児休業の期間を除くと博士の学位取得後8年未満となる者を含む)が一人で行う、将来の発展が期待できる優れた着想を持つ研究課題を選定する。

b 研究課題の研究期間は、2年から5年以内の範囲において、期待される研究成果をあげるための適切な期間とする。

c 平成30年度以降、「若手研究」の研究代表者として新規に採択された者のうち、大学又は大学共同利用機関法人に所属し、准教授以上の職位に就いて2年以内の者であって、所属する研究機関において研究室を主宰する者については、所属する研究機関が研究基盤整備を主体的に実施することを条件に、配分額を追加する研究課題を選定する。

なお、選定に当たっては、多様な人材及び研究機関を支援することに配慮する。

**オ 研究活動スタート支援**

a 前年秋の募集時期に応募できなかった研究者が一人で行う研究計画であって、その研究活動のスタートを支援することにより、将来の発展が期待できる優れた着想を持つ研究課題を選定する。

b 研究課題の研究期間は、2年以内とする。

c 次の応募研究課題については、審査の際に配慮を行う。

(ア) 応募研究課題の開始年度に、「特別研究員奨励費」の内約があった者の応募研究課題

(イ) 産前産後の休暇又は育児休業を取得していたため、文部科学省及び日本学術振興会が前年秋に公募を行った研究種目に応募できなかった者の応募研究課題

#### カ 挑戦的萌芽研究（平成29年度助成に係る公募以降公募停止）

- a 独創的な発想に基づく、挑戦的で高い目標設定を掲げた芽生え期の研究課題を選定する。
- b 研究課題の研究期間は、3年以内の範囲において、期待される研究成果をあげるための適切な期間とする。

#### キ 挑戦的研究

- a 一人又は複数の研究者で組織する研究計画であって、斬新な発想に基づき、これまでの学術の体系や方向を大きく変革・転換させることを志向し、飛躍的に発展する潜在性を有する研究課題を選定する。なお、(萌芽)については、探索性の強い、あるいは芽生え期の研究課題も選定する。
- b 研究課題の研究期間は、(開拓)は3年から6年以内、(萌芽)は2年から3年以内とする。
- c 採択候補研究課題の配分予定額については、応募研究課題の応募額を最大限尊重して決定するが、明らかに問題がある場合には、書面審査の評価項目の一つである「研究経費の妥当性」の評価結果も踏まえ、合議審査において査定する。この際、採択された研究課題の研究が十分遂行し得るよう配慮すること。

### (3) 科学研究費（奨励研究）

- ① 各審査区分への配分については、配分方式により算出した額を審査区分ごとの配分予定枠とするが、各審査区分にわたって調和が図られるように配慮する。
- ② 教育・研究機関の教職員等であって、他の科学研究費助成事業の応募資格を持たない者が一人で行う研究で、教育的・社会的意義を有する研究課題(商品・役務の開発・販売等を直接の目的とする研究(市場動向調査を含む。))及び業として行う受託研究を除く。)を選定する。  
特に、教育関係者の応募研究課題については、研究内容の先端性にとらわれず、学校教育の改善に資する点等に十分配慮する。
- ③ 研究課題の研究期間は、1年とする。
- ④ 採択候補研究課題の配分予定額については、基本的に研究種目ごとに定める充足率に従って決定するが、明らかに問題がある場合には、評価項目の一つである「経費の妥当性」の評価結果も踏まえ査定する。この際、採択された研究課題の研究が十分遂行し得るよう配慮すること。

### (4) 研究成果公開促進費

#### ① 共通事項

##### ア 各審査区分への配分方法（「国際情報発信強化」「ひらめき☆ときめきサイエンス」を除く。）

各審査区分への配分については、種目ごとに、応募額に基づいて「配分可能額」を按分することにより算出した額を「配分予定枠」とするが、各審査区分にわたって調和が図られるように配慮する。

##### イ 多面的な評価指標に基づく審査

審査は、各種目ごとに設定された多面的な評価指標に基づき行うこととする。

なお、多面的な評価指標のうち、格段に優れた指標があるものについては、慎重に審査を行うこととする。

##### ウ 翌年度以降の内約額の扱い

翌年度以降に内約する金額の配分については、採択された成果公開が十分遂行しうよう配慮すること。ただし、内約額が増加することによって、翌年度以降の新規応募成果公開の審査に少なからず影響を及ぼすことも考慮すること。

② 「研究成果公开发表」、「国際情報発信強化」及び「データベース」に係る事項  
経理管理事務・監査体制の整備状況

成果公開の応募者の所属する学会又は複数の学会等の協力体制による団体等において、経理管理事務・監査体制の整備がなされておらず、補助金の交付先として適さないものは選定しない。

③ 個別事項

ア 研究成果公开发表（B）（研究成果公开发表（B）のうち、「ひらめき☆ときめきサイエンス」を除く）（C）

- a 学会や民間学術研究機関等が主催するシンポジウム、学術講演会等で、青少年（小・中・高校生を含む）や一般社会人の関心が高いと思われる分野の研究動向・研究内容を、分かりやすく普及啓発しようとするもの、又は我が国の学会が主催する国際会議等で、その運営体制が確保されているもの、共催で開催する場合には応募学会が主体となつて開催するものを選定する。  
ただし、次の(a)及び(b)に該当するものは選定しない。
  - (a) 研究成果公开发表(B)において、主催団体の会員のみを対象とするもの。
  - (b) 研究成果公开发表(C)において、日本学術会議の「共同主催国際会議」に採択されているもの。
- b 選定に当たって次の(a)及び(b)について配慮する。
  - (a) 研究成果公开发表(B)において、分野や開催地域が偏らないようにする。
  - (b) 研究成果公开发表(C)において、同一学会に集中しないようにする。
- c 事業期間は、研究成果公开发表(B)においては1年、研究成果公开发表(C)においては2年以内とする。

イ 研究成果公开发表（B）（ひらめき☆ときめきサイエンス）

- a 以下に掲げる点を目的として、学術が持つ意義や学術と日常生活との関わりに対する理解を深める機会を社会に提供するものを選定する。
  - (a) 我が国の将来を担う児童・生徒を対象として、若者の科学的な好奇心を刺激してひらめき、ときめく心の豊かさと知的創造性を育むこと
  - (b) 科学研究費助成事業による研究について、その中に含まれる科学の興味深さや面白さを分かりやすく発信すること
  - (c) 上記を踏まえ、学術の文化的価値及び社会的重要性を社会・国民に示し、学術の振興を図ること
- b 次の項目を全て満たすプログラムを選定する。
  - (a) 科学研究費助成事業による研究に関わる基礎的な内容をより分かりやすく伝え、科学に興味深さや面白さを抱けるようなプログラム
  - (b) 小学5・6年生、中学生及び高校生のいずれかが対象であるプログラム(対象が重複しても構わない。)
  - (c) 実施代表者等の所属する研究機関が主催するプログラム(学協会や自治体等、実施代表者等の所属する研究機関とは別の組織が主催する行事の一部として実施するプログラムは対象としない。)
- c 事業期間は、1年とする。
- d 配分額は原則として1万円単位とする。なお、応募成果公開の応募額を最大限尊重して配分額を決定するものとする。

- e 相手方の同意・協力や社会的コンセンサスを必要とする成果公開又はアンケート調査等を行う成果公開については、人権及び利益の保護の取扱いについて十分配慮する必要がある。
- f ヒト遺伝子解析研究等(ヒトゲノム・遺伝子解析研究、特定胚の取扱いを含む研究、ヒトES細胞の樹立及び使用を含む研究、遺伝子組換え実験、遺伝子治療臨床研究及び疫学研究を含む研究)に係る成果公開については、法令等の遵守への対応に十分配慮する必要がある。

## ウ 国際情報発信強化

- a 研究者の研究成果を発表する媒体であって、質の保証のため組織的対応体制が取られ、一貫したタイトルを付して刊行されるものの国際情報発信力を強化する取組を選定する。  
なお、取組の例としては、以下のようなものがあげられる。
  - (a) 複数の学術団体等で協力体制をとることにより、国際情報発信力を強化する取組
  - (b) 電子化やオープンアクセス刊行により、国際情報発信力を強化する取組
  - (c) 独創的な計画等により、国際情報発信力を強化する取組また、成果公開の選定に当たっては、次の(ア)～(ウ)の応募区分ごとに行う。
  - (ア) 「国際情報発信強化(A)」
  - (イ) 「国際情報発信強化(B)」
  - (ウ) 「オープンアクセス刊行支援」
- b 合議審査において、複数の学術団体等が行う取組等については、選定にあたり配慮する。
- c 成果公開の助成期間は、5年とする。  
ただし、配分枠の関係から助成期間を単年とすることができる。

## エ 学術図書

- a 個人又は研究者グループ等が、学術研究の成果を公開するために刊行しようとする学術図書、又は我が国の優れた学術研究の成果を広く海外に提供するため、日本語で書かれた図書・論文を外国語に翻訳・校閲の上刊行する学術図書で、学術的価値が高いもの(特に独創的または先駆的なもの)、又は学術の国際交流に重要な役割を果たすものを選定する。  
ただし、次の(a)～(h)に該当するものは選定しない。
  - (a) 既に類似の成果が刊行されているもの
  - (b) 既にインターネットや学術誌等を通じて公表されている論文、又は公表が義務付けられている論文(例:博士論文)を単に集成し、刊行するもの
  - (c) 学術研究の成果とは言い難いもの
  - (d) 大学、研究所等の研究機関及び学術団体等がその事業として翻訳・校閲・刊行すべきもの
  - (e) 出版社等の企画によって刊行するもの
  - (f) 市販しないもの
  - (g) 十分に市販性があるもの
  - (h) 翻訳者・校閲者又は出版社等への原稿渡し、事業開始年度の4月1日より前のもの
- b 当該学術図書が刊行されることの意義についても審査を行う。
- c 同一体系の図書であっても、個々の学術図書の応募として、個別に審査を行う。
- d 同一の応募者から複数の応募が行われている場合は、個々の学術図書の応募として、個別に審査を行う。
- e 発行部数が2,000部以上のもの、及び定価が高額のもの、慎重に審査する。

- f 翻訳・校閲の上2年次目に刊行するものについては、応募のあった事業期間(2年)について内約を行う。

## オ データベース

我が国の学術研究動向を踏まえ、データベースの必要性は高いが未整備の分野、我が国で発展を遂げた分野、我が国がその研究や情報の世界的なセンターになっている分野等において、個人又は研究者グループ等が作成するデータベースで、公開利用を目的とした、学術的価値が高いものを選定する。

(ア) 「データベース」は、個人又は研究者グループ等が作成するデータベースで、既に実用に供し得る条件を備え、かつ次の(a)～(d)のすべての要件を満たすものから選定する。

(a) 我が国の学術研究動向を踏まえ、次のいずれかの分野に属するもの。

- ・我が国における研究活動が国際的に主導的な立場にあり、我が国でデータベースを形成することが国際的にも期待されている分野。
- ・国内の優れた研究成果を国際的に適切に流通させるため、国内においてデータベース化する必要のある分野。
- ・国内で学術研究を推進する上で、データベースの形成に対して期待が高く、かつ国際的にも同様な内容のデータベースが存在しない分野。
- ・国際的にも重要な分野で、データベースの形成に対して我が国に協力を求められている分野。

(b) データベース化するためのデータの収集、評価及びそのデータベース化の作業等について、作成組織及び技術的方式が確立しているもの。

(c) 当該データベースにより、広く関係研究者等に情報提供サービスを行う方策が確立しており、公開計画が明確なもの。

(d) データ容量、所要経費が相当量(額)以上であるもの。

(イ) 学術的価値のみならず、有用性、公開利用状況及び経費の妥当性等の指標に基づいて、審査を行うとともに、データベースの作成計画全体についても、審査を行う。

(ウ) 採択されたもののうち、研究者による有効利用を通じ、当該分野における学術研究の発展に特に有用であると見込まれるデータベースで、重点的かつ継続的な助成を行うものを「重点データベース」とし、その他を「一般データベース」とする。

「重点データベース」は、当該分野の研究者のニーズ・研究動向を踏まえた学問的貢献度、作成組織体制等において特に優れており、当該分野の学術研究の発展に大きく貢献するものを選定し、データベース作成を円滑かつ計画的に遂行させるため、応募のあった事業期間(最長5年)を限度として、複数年度の内約を行うことができる。

(エ) 複数年度の内約を受けている「重点データベース」のうち、計画の大幅な変更を行うものについては、変更を行おうとする計画の内容を十分に審査することとし、経費の増額については、新規応募成果公開の配分額に影響を及ぼすことを考慮し、その適否を決定する。

## (5) 特別研究員奨励費

- ① 我が国の学術研究の将来を担う創造性に富んだ若手研究者を育成するため、独立行政法人日本学術振興会の特別研究員が行う、又は外国人特別研究員が受入研究者と共同して行う、将来の発展が期待できる優れた着想を持つ研究課題を選定する。
- ② 研究課題の研究期間は、5年以内の範囲において、期待される研究成果をあげるための適切な期間とする。

## (6) 国際共同研究加速基金

### ① 共通事項

#### ア 各審査区分及び審査希望分野への配分方法

各審査区分及び審査希望分野にわたって調和を図るとともに、学術研究の実態に適合するようあらかじめ配分方式により算出した審査区分及び審査希望分野別の配分枠を設けるものとする。

新規応募研究課題に係る審査区分及び審査希望分野ごとの配分枠は、文部科学省から示される配分予定額をもとに、配分方式により算出した額とする。

#### イ 配分予定額の決定

採択候補研究課題の配分予定額については、基本的に研究種目ごとに定める充足率に従って決定するが、明らかに問題がある場合には、評価項目の一つである「研究経費の妥当性」の評価結果も踏まえ、総合審査においては合議審査、2段階書面審査においては1段階目の書面審査において査定する。この際、研究が十分遂行し得るよう配慮すること。

#### ウ 他の研究課題の受入・応募等の状況の取扱い

- a 帰国発展研究を除き、他の研究課題の受入・応募等の状況は、審査において「研究資金の不合理な重複や過度の集中にならず、研究課題を十分遂行し得るかどうか」を判断する際の参考とする。
- b 総合審査においては採択候補研究課題、2段階書面審査においては応募研究課題について、研究計画調書の「研究費の応募・受入等の状況」欄を参照し、研究資金の不合理な重複や過度の集中に該当しないかどうかを確認する。
- c 応募研究課題を研究資金の不合理な重複や過度の集中に該当することを理由として不採択とする場合には、総合審査においては合議審査、2段階書面審査においては書面審査により決定する。

#### エ 補助事業完了理由書等の取扱い

研究が予想以上に進展し、継続研究課題の当初の到達目標をすでに達成したため、研究種目を変えて更なる研究発展を目指す場合に提出された補助事業完了理由書については、新たに応募された研究課題の審査を行う小委員会において、その内容を確認し適否を判断する。

当該小委員会において、その内容が不適切と判断された場合には、新たに応募された研究課題は審査の対象外とする。

### ② 個別事項

#### ア 国際共同研究強化（A）

- a 応募年度の4月1日現在で「基盤研究(海外学術調査を除く)」又は「若手研究」に採択されており、応募時点において研究を実施中の研究者(応募年度の4月1日現在で45歳以下の者。)が一人で一定期間海外の大学や研究機関において海外共同研究者と共同で行う研究計画であって、基課題を格段に進展させることが期待される研究課題を選定する。
- b 研究期間は、交付申請した年度から起算して3年目の年度末までとする。
- c 渡航期間は6ヶ月から1年を原則とするが、研究期間の範囲内において1年を超えて渡航する計画も可能とする。また、渡航先での研究活動に支障を及ぼさない一時帰国は可能とする。ただし、交付申請を行った年度の翌年度中までに渡航を開始するものとする。

#### イ 国際共同研究強化（B）

- a 複数(3人から5人程度)の日本側研究者による研究組織を構成し、海外の研究機関に



所属する研究者と共同して行う国際共同研究が中核をなす研究計画であって、学術の発展に必要な国際共同研究を実施することにより、独創的、先駆的な研究を格段に発展させるための研究課題を選定する。

- b 研究組織に1名以上の若手研究者(開始年度の4月1日現在で博士の学位を取得後8年未満の者及び博士の学位取得後に取得した産前・産後の休暇、育児休業の期間を除くと博士の学位取得後8年未満となる者及び39歳以下の博士の学位を未取得の者も対象とする)が参画する研究計画を対象とする。また、若手研究者が研究代表者の場合には、1人又は2人の若手研究者で組織される研究計画も対象とする。
- c 研究計画は、海外の研究者(又は研究者グループ)との共同研究を前提とし、当該研究者グループの研究拠点である「海外の研究機関等(国外地域を含む)」に日本側研究者が直接出向き研究活動を実施するものを対象とする。
- d 研究期間は、3年から6年以内とする。

#### ウ 帰国発展研究

- a 応募時点において日本国外の研究機関に所属する日本人研究者が、帰国後に日本国内の研究機関に所属し日本を主たる拠点として一人又は複数の研究者で行う研究計画であって、独創的、先駆的な研究を格段に発展させるための研究課題を選定する。
- b 研究課題の研究期間は、交付申請した年度から起算して3年目の年度末までとする。

#### (審査の実施体制)

第11条 委員会において行う審査は、独立行政法人日本学術振興会科学研究費委員会運営規則に定める部会、小委員会、運営小委員会において行うものとする。

#### (審査の方法)

第12条 審査の方法は、次のとおりとする。

##### 一 特別推進研究

##### (1) 審査の進め方

##### ① 新規研究課題

##### 〔研究課題の採択決定までの進め方〕

- ア 各小委員会は、各小委員会に属する審査委員全員が全ての研究課題について書面審査を行った上で、同一の審査委員が合議審査の場で各応募研究課題について幅広い視点から議論により審査し、ヒアリング研究課題を選定する。(総合審査)
- イ 各小委員会は、選定したヒアリング研究課題について、ヒアリングを行い採択候補研究課題及び補欠研究課題を選定する。
- ウ 運営小委員会は、各小委員会が選定した採択候補研究課題及び補欠研究課題について、合議により採択研究課題を決定する。

##### 〔各小委員会における採択候補研究課題の決定までの進め方〕

##### ア 審査意見書の作成

- a 国内の研究機関に所属する研究者への依頼  
書面審査、合議審査及びヒアリングの資料とするため、応募研究課題ごとに選定した3名程度の審査意見書作成者に、審査意見書の作成を依頼する。  
審査意見書作成者は、研究計画調書に基づき「(2)(ア)審査に当たっての着目点(a)～(d)及び(f)」の各要素に着目し、意見を付す。また、当該研究課題の研究経費の内容について、意見を付すことができる。
- b 海外の研究機関に所属する研究者への依頼  
合議審査及びヒアリングの資料とするため、応募研究課題ごとに選定した3名程度の審査

意見書作成者に、審査意見書の作成を依頼する。

審査意見書作成者は、研究計画調書のうち Web 入力項目(前半)及び添付ファイル項目 S-1(1)に基づき、次の要素に着目し、意見を付す。

- (a) 当該研究分野の現状と動向の中で、当該研究課題の目的、内容が新しい学術を切り拓く真に優れた独自性のあるものであるか。
- (b) 当該研究課題は、当該研究者の着想に基づいた独創性の高い優れた研究課題であるか。
- (c) 当該研究者は、当該研究課題を実行できる能力が認められるか。

#### イ ヒアリング研究課題の選定

- a 各小委員会に属する審査委員は、「(2)(ア)審査に当たっての着目点(a)~(d)及び(f)」の各要素に着目し、研究計画調書及び審査意見書により、書面審査としてヒアリングの可否及び審査意見を付す。
- b 各小委員会は、研究計画調書、審査意見書及び書面審査の結果に基づき、合議によりヒアリング研究課題を選定する。
- c 各小委員会は、研究課題ごとに担当委員を決定する。

#### ウ ヒアリングの実施

各小委員会におけるヒアリングは、研究計画調書、追加説明資料及び審査意見書等をもとに、次のとおり行うこととする。

なお、研究代表者に対して、事前に質問事項を提示することができる。

- (a) 時間配分の目安
  - (ア) 研究代表者等から研究内容の説明…………… 10分
  - (イ) 質疑応答…………… 20分
  - (ウ) 審議及び審査結果の記載…………… 10分
- (b) 説明者  
研究代表者を含め3名以内
- (c) 説明資料  
研究計画調書及び追加説明資料

#### エ 採択候補研究課題の選定

- a 各審査委員は、ヒアリングを行った研究課題について、「(2)(ア)審査に当たっての着目点(a)~(f)」の各要素に着目し、「(2)(イ) 審査基準」により審査を行う。  
なお、担当委員は、当該研究課題について、研究計画調書、審査意見書及び「(3)研究経費の査定」により、査定案の作成を行う。
- b 各小委員会は、研究課題のヒアリング終了後、各審査委員の審査結果に基づき、合議により採択候補研究課題及び補欠研究課題を選定するとともに、当該研究課題については、「(3)研究経費の査定」により、担当委員の査定案を踏まえ、査定を行う。
- c 運営小委員会は、各小委員会が選定した採択候補研究課題及び補欠研究課題について、配分総額の範囲内で、合議により採択研究課題を決定する。

### ② 継続研究課題

ア 各小委員会は、研究計画の大幅な変更を行おうとする継続研究課題について、研究計画調書をもとに「(2)(ア)審査に当たっての着目点(a)~(e)」の各要素に着目し、合議により研究計画の大幅な変更の可否及び研究課題の継続の可否の審査を行い、大幅な変更及び継続を認めることができる。また、書面により判断できない場合及び増額を伴う研究課題のうち増額を認める可能性のあるものは、ヒアリングを実施する。

イ 各小委員会は、ヒアリングを行う研究課題について、研究計画調書及び追加説明資料をもとに、次のとおりヒアリングを行うこととする。

- (a) 時間配分の目安
  - (ア) 研究代表者等から研究内容の説明…………… 10分

(イ) 質疑応答・・・・・・・・・・・・・・・・ 20分

(ウ) 審議及び審査結果の記載・・・・・・・・ 10分

(b) 説明者

研究代表者を含め3名以内

(c) 説明資料

研究計画調書及び追加説明資料

ウ 各審査委員は、ヒアリングを行った研究課題について、「(2)(ア)審査に当たっての着目点(a)～(e)」の各要素に着目し、「(2)(イ)審査基準」により審査を行う。

なお、担当委員は、増額を伴う研究課題について、「(3)研究経費の査定」により、査定案の作成を行う。

エ 各小委員会は、研究課題のヒアリング終了後、各審査委員の審査結果に基づき、合議により、研究計画の大幅な変更の可否及び研究課題の継続の可否を判断するとともに、増額することとした研究課題について「(3)研究経費の査定」により、担当委員の査定案を踏まえ、査定を行う。

オ 運営小委員会は、各小委員会が審査した研究計画の大幅な変更の可否、研究課題の継続の可否及び増額することとした研究課題の配分予定額について合議により決定する。

## (2) 審査に当たっての着目点及び審査基準

(ア) 審査に当たっての着目点

(a) 特別推進研究として推進する必要性

- ・新しい学術を切り拓く真に優れた独自性のある研究であるか。
- ・着想に至る背景と経緯が明確で、研究の目的、内容が特別推進研究として、ふさわしいか。

(b) 研究の独創性及び研究の意義

- ・研究目的、方法が独創的であるか。
- ・関連する学術分野の発展に対し、学術的又は社会的要請に応え、革新的な貢献をすることが期待されるものであるか。

(c) 研究分野の現状と動向及びその中でのこの研究課題の位置づけ

- ・当該研究分野の現状と動向にかんがみ、当該研究分野において、世界の最先端を競うことが可能な研究であるか。
- ・当該研究は、国際的な高い評価を得られるものであるか。

(d) 研究遂行能力の適切性

- ・これまでの研究活動やその結果から見て、当該研究者はこの研究を遂行し、国際的に当該研究分野を牽引する卓越した成果をあげることが期待できるか。
- ・研究分担者等と数人で共同して行う研究の場合、研究組織、研究施設・設備等の諸条件にかんがみ、有機的連携が保たれ、研究が効果的に進められるものとなっているか。

(e) 応募研究経費の妥当性

- ・研究経費は研究計画遂行上、合理的かつ必要不可欠なものか。
- ・他の研究資金との不合理な重複や過度の研究費の集中の可能性はないか。

(f) 複数回受給の妥当性

- ・これまでに特別推進研究を受給している場合は、研究の目的、内容が全く異なるものであるか(平成30年度助成以降に採択された研究課題に限る)。

(イ) 審査基準

評価	評価基準
○	優先して採択すべきもの
(空白)	上記以外のもの

※ 研究費の増額を伴う研究課題の審査において、増額の可否を審査する場合は「採

択」を「増額」と読み替える。

### (3) 研究経費の査定

#### (ア) 査定の観点

- ・研究経費の内容は妥当であり、有効に使用されることが見込まれるか。
- ・応募総額が5億円を超える研究課題については、特に研究経費の内容及び5億円を超える研究経費を必要とする理由等を踏まえ、真に必要性が認められるか。
- ・設備備品の購入経費等は研究計画遂行上、真に必要なものが計上されているか。
- ・研究計画のいずれかの年度において、「設備備品費」、「旅費」、又は「人件費・謝金」のいずれかの経費が当該年度の研究経費の90%を超えている場合には、当該経費の研究計画遂行上の必要性及び妥当性が認められ、かつ有効に使用されることが見込まれるか。
- ・大幅な減額を伴う研究計画の見直しを求めた研究課題については、研究経費の内容は妥当であり、有効に使用されることが見込まれるか。

#### (イ) 査定方法

- ・研究経費の内容を踏まえ、各年度の費目ごとに査定を行う。

## 二 基盤研究（S）

### 〔研究課題の採択決定までの進め方〕

- ① 各小委員会は、各小委員会に属する審査委員全員が全ての研究課題について書面審査を行った上で、同一の審査委員が合議審査の場で各応募研究課題について幅広い視点から議論により審査し、ヒアリング研究課題を選定する。（総合審査）
- ② 各小委員会において応募件数が多数の場合には、審査を円滑に進めるため、当該小委員会を分割して複数の審査組織を設ける。この場合、本規程においては、当該審査組織を各小委員会と読み替える。
- ③ 各小委員会は、選定したヒアリング研究課題について、審査区分ごとにヒアリングを行い採択候補研究課題及び補欠研究課題を選定する。
- ④ 運営小委員会は、審査区分ごとに選定した採択候補研究課題及び補欠研究課題について、合議により採択研究課題を決定する。

### 〔各小委員会等における採択研究課題の決定までの進め方〕

- ① 審査意見書の作成  
書面審査、合議審査及びヒアリングの資料とするため、応募研究課題ごとに選定した3名程度の審査意見書作成者に、審査意見書の作成を依頼する。  
審査意見書作成者は、研究計画調書に基づき「④(ア)審査に当たっての着目点(a)～(c)」の各要素に着目し、意見を付す。
- ② ヒアリング研究課題の選定
  - a 各小委員会に属する審査委員は、別添3の評定基準等に基づき、事前に研究計画調書及び審査意見書により書面審査を行う。
  - b 各小委員会は、研究計画調書、審査意見書及び書面審査の結果を基に、合議によりヒアリング研究課題を選定する。
  - c 各小委員会は、研究課題ごとに担当委員を決定する。
- ③ ヒアリングの実施  
各小委員会におけるヒアリングは、研究計画調書、追加説明資料及び審査意見書をもとに、次のとおり行うこととする。  
なお、研究代表者に対して、事前に質問事項を提示することができる。
  - (a) 時間配分の目安
    - (ア) 研究代表者等から研究内容の説明…………… 10分

- (イ) 質疑応答・・・・・・・・・・・・・・・・ 10分
- (ウ) 審議及び審査結果の記載・・・・・・・・ 10分
- (b) 説明者
  - 研究代表者を含め3名以内
- (c) 説明資料
  - 研究計画調書及び追加説明資料
- ④ 採択候補研究課題の選定
  - a 各審査委員は、ヒアリングを行った研究課題について、「(ア)審査に当たっての着目点(a)～(d)」の各要素に着目し、「(イ)審査基準」により審査を行う。
  - b 各小委員会は、配分方式により算出した「配分枠」を基に、合議により採択候補研究課題を選定する。
    - なお、「配分枠」の範囲内では採択できないが、基盤研究(S)として採択すべき研究課題がある場合には、当該研究課題を補欠研究課題として選定することができる。
  - c 運営小委員会は、各小委員会が選定した採択候補研究課題及び補欠研究課題について、別に設けられる「配分調整枠」等を基に、合議により採否を決定する。

(ア) 審査に当たっての着目点

(a) 研究課題の学術的重要性

- ・学術的に見て、推進すべき重要な研究課題であるか。
- ・研究課題の核心をなす学術的「問い」は明確であり、学術的独自性や創造性が認められるか。
- ・研究計画の着想に至る経緯や、関連する国内外の研究動向と研究の位置づけは明確であるか。
- ・本研究課題の遂行によって、より広い学術、科学技術あるいは社会などへの波及効果が期待できるか。

(b) 研究方法の妥当性

- ・研究目的を達成するため、研究方法等は具体的かつ適切であるか。また、研究経費は研究計画と整合性がとれたものとなっているか。
- ・研究目的を達成するための準備状況は適切であるか。

(c) 研究遂行能力及び研究環境の適切性

- ・これまでの研究活動等から見て、研究計画に対する十分な遂行能力を有しているか。
- ・研究計画の遂行に必要な研究施設・設備・研究資料等、研究環境は整っているか。

(d) 応募研究経費の妥当性

- ・他の研究資金との不合理な重複や過度の研究費の集中の可能性はないか。

(イ) 審査基準

評価	評 価 基 準
○	優先して採択すべきもの
(空白)	上記以外のもの

三 基盤研究（A）（応募区分「一般」）

〔研究課題の採択決定までの進め方〕

- ① 各小委員会は、各小委員会に属する審査委員全員が全ての研究課題について書面審査を行った上で、同一の審査委員が合議審査の場で各応募研究課題について幅広い視点から議論により審査し、採択研究課題を決定する。（総合審査）

- ② 各小委員会において応募件数が多数の場合には、審査を円滑に進めるため、当該小委員会を分割して複数の審査組織を設ける。この場合、本規程においては、当該審査組織を各小委員会と読み替える。
- ③ 各小委員会に属する審査委員は、別添4の評定基準に基づき、事前に研究計画調書により審査を行う。

**〔各小委員会等における採択研究課題の決定までの進め方〕**

- ① 各小委員会は、配分方式により算出した「配分枠」を基に採択研究課題を決定する。
- ② 各小委員会は、採択研究課題を決定する際に、「配分枠」の範囲内で多くの研究課題を採択するために、採択候補研究課題の充足率を著しく下げるなど、不適切な配分予定額の調整は避ける。
- ③ 各小委員会は、採択予定件数の範囲内では採択できないが、基盤研究(A)として採択すべき研究課題がある場合には、当該研究課題を補欠研究課題として選定することができる。
- ④ 各小委員会は、採択研究課題を決定するにあたり、他の研究資金との不合理な重複や過度の研究費の集中の可能性がないか考慮することとする。

**〔各研究課題への配分額の調整〕**

各研究課題への配分額については、配分額に関する審査結果を踏まえた額とする。

#### 四 基盤研究(B)(C)(応募区分「一般」)、若手研究(B)、若手研究

##### (1) 基盤研究(B)(C)(応募区分「一般」)、若手研究

**〔研究課題の採択決定までの進め方〕**

- ① 各小委員会は、各小委員会に属する審査委員が研究計画調書により個別に審査する1段階目の書面審査結果を基にして、さらに、採否のボーダーゾーンとなった研究課題のみを対象に、同一の審査委員による、他の審査委員が付した1段階目の審査意見等を参考にして行う2段階目の書面審査結果に基づき採択研究課題を決定する。(2段階書面審査)
- ② 各小委員会において応募件数が多数の場合には、審査を円滑に進めるため、当該小委員会を分割して複数の審査組織を設ける。この場合、本規程においては、当該審査組織を各小委員会と読み替える。
- ③ 各小委員会に属する審査委員は、別添5の評定基準等に基づき、研究計画調書により書面審査を行う。

**〔各小委員会における採択研究課題の決定までの進め方〕**

- ① 各小委員会は、配分方式により算出した「配分枠」を基に、採択研究課題を決定する。
- ② 各小委員会は、「配分枠」のボーダーゾーンにある応募研究課題の中から、「私立学校・高等専門学校調整枠」により採択する研究課題を選定する。
- ③ 各小委員会は、採択研究課題を決定するにあたり、他の研究資金との不合理な重複や過度の研究費の集中の可能性がないか考慮することとする。

**〔各研究課題への配分額の調整〕**

各研究課題への配分額については、配分額に関する審査結果を踏まえた上で、配分総額が「配分枠」の範囲となるように、各小委員会における採択研究課題全体の平均充足率を調整することにより算出される額とする。

##### (2) 基盤研究(C)(応募区分「一般」)及び若手研究における独立基盤形成支援

**〔研究課題の採択決定までの進め方〕**

科学研究費委員会は、総合的な判断の上、採択研究課題を決定する。

#### 五 研究活動スタート支援

**〔研究課題の採択決定までの進め方〕**

- ① 各小委員会は、各小委員会に属する審査委員が研究計画調書により個別に審査する1段階目の書面審査結果を基にして、さらに、採否のボーダーゾーンとなった研究課題のみを対象に、同一の審査委員による、他の審査委員が付した1段階目の審査意見等を参考にして行う2段階目の書面審査結果に基づき採択研究課題を決定する。(2段階書面審査)
- ② 各小委員会において応募件数が多数の場合には、審査を円滑に進めるため、当該小委員会を分割して複数の審査組織を設ける。この場合、本規程においては、当該審査組織を各小委員会と読み替える。
- ③ 各小委員会に属する審査委員は、別添6の評定基準等に基づき、研究計画調書により書面審査を行う。

**〔各小委員会等における採択研究課題の決定までの進め方〕**

- ① 各小委員会は、配分方式により算出した「配分枠」を基に、採択研究課題を決定する。
- ② 各小委員会は、採択研究課題を決定するにあたり、他の研究資金との不合理な重複や過度の研究費の集中の可能性がないか考慮することとする。

**〔各研究課題への配分額の調整〕**

各研究課題への配分額については、配分額に関する審査結果を踏まえた上で、配分総額が「配分枠」の範囲となるように、各小委員会における採択研究課題全体の平均充足率を調整することにより算出される額とする。

## 六 挑戦的研究

**〔研究課題の採択決定までの進め方〕**

- ① 各小委員会は、各小委員会に属する審査委員全員が全ての研究課題について書面審査を行った上で、同一の審査委員が合議審査の場で各応募研究課題について幅広い視点から議論により審査し、採択研究課題を決定する。(総合審査)
- ② 各小委員会において応募件数が多数の場合には、審査を円滑に進めるため、当該小委員会を分割して複数の審査組織を設けることができる。この場合、本規程においては、当該審査組織を各小委員会と読み替える。  
また、「総合審査」に先立ち、各小委員会は必要に応じて事前の選考を行うことができる。
- ③ 各小委員会に属する審査委員は、別添7の評定基準に基づき、事前に研究計画調書により審査を行う。

**〔各小委員会における採択研究課題の決定までの進め方〕**

- ① 各小委員会は、配分方式により算出した「配分枠」を基に、採択研究課題を決定する。
- ② 各小委員会は、採択研究課題を決定する際に、「配分枠」の範囲内で多くの研究課題を採択するために採択候補研究課題の充足率を著しく下げるなど、不適切な配分予定額の調整は避ける。
- ③ 各小委員会は、採択予定件数の範囲内では採択できないが、挑戦的研究として採択すべき研究課題がある場合には、当該研究課題を補欠研究課題として選定することができる。
- ④ 各小委員会は、採択研究課題を決定するにあたり、他の研究資金との不合理な重複や過度の研究費の集中の可能性がないか考慮することとする。

**〔各研究課題への配分額の調整〕**

各研究課題への配分額については、配分額に関する審査結果を踏まえた額とする。

## 七 基盤研究（B）（C）（応募区分「特設分野研究」）

**〔研究課題の採択決定までの進め方〕**

- ① 各小委員会は、各小委員会に属する審査委員全員が全ての研究課題について書面審査を行った上で、同一の審査委員が合議審査の場で各応募研究課題について幅広い視点から議論により審査し、採択研究課題を決定する。(総合審査)

- ② 「総合審査」に先立ち、各小委員会は必要に応じて事前の選考を行うことができる。
- ③ 各小委員会に属する審査委員は、別添8の評定基準等に基づき、事前に研究計画調書により審査を行う。

**〔各小委員会等における採択研究課題の決定までの進め方〕**

小委員会は、あらかじめ設定された採択予定件数に基づき、合議により採択研究課題を選定する。

**〔各研究課題への配分額の調整〕**

- ① 各研究課題への配分額については、配分額に関する審査結果を踏まえた額とする。
- ② 運営小委員会は、上記「①」の調整の結果、特定の小委員会の採択研究課題全体の平均充足率が、他の小委員会の採択研究課題全体の平均充足率と比較し著しく低いと判断した場合には、各小委員会の採択研究課題全体の平均充足率に著しい不均衡が生じないように調整を行う。

## 八 奨励研究

**〔研究課題の採択決定までの進め方〕**

- ① 各小委員会は、各小委員会に属する審査委員が研究計画調書により個別に審査する1段階目の書面審査結果を基にして、さらに、採否のボーダーゾーンとなった研究課題のみを対象に、同一の審査委員による、他の審査委員が付した1段階目の審査意見等を参考にして行う2段階目の書面審査結果に基づき採択研究課題を決定する。(2段階書面審査)
- ② 各小委員会において応募件数が多数の場合には、審査を円滑に進めるため、当該小委員会を分割して複数の審査組織を設ける。この場合、本規程においては、当該審査組織を各小委員会と読み替える。
- ③ 各小委員会に属する審査委員は、別添9の評定基準等に基づき、研究計画調書により書面審査を行う。

**〔各小委員会等における採択研究課題の決定までの進め方〕**

各小委員会は、配分方式により算出した「配分枠」を基に、採択研究課題を決定する。

**〔各研究課題への配分額の調整〕**

各研究課題への配分額については、配分額に関する審査結果を踏まえた上で、各小委員会における採択研究課題全体の平均充足率を調整することにより算出される額とする。

## 九 研究成果公開促進費

- (1) 研究成果公开发表（B）（研究成果公开发表（B）のうち、「ひらめき☆ときめきサイエンス」を除く）（C）

- ① 新規成果公開

**〔成果公開の採択決定までの進め方〕**

- ア 各小委員会は、事前に個別の書面審査を行い、その結果に基づき、合議により採択成果公開を決定する。
- イ 各小委員会に属する審査委員は、別添10の評定基準等に基づき、事前に計画調書により審査を行う。

**〔各小委員会等における採択成果公開の決定までの進め方〕**

- ア 各小委員会は、審査を円滑に進めるため、審査区分内番号ごとに審査グループを設けることとする。
- イ 各小委員会は、種目ごとに、応募額に基づいて「配分可能額」を按分することにより「配分予定枠」を算出する。
- ウ 「配分予定枠」に100分の5を乗じることにより「調整枠」を算出し、「配分予定枠」から「調整枠」を確保する。



エ イからウを差し引いた額を、審査グループごとの応募額により按分し、算出した額を基にして、次の a～b のとおり、採択候補成果公開を選定する。

a 各審査グループにおいて、「研究成果公開発表(B)」と「研究成果公開発表(C)」の採択候補成果公開を選定する。

b 各審査グループにおいて、種目(区分)等にとらわれず、重要な成果公開を採択もしくは重点配分できるようにするために、「配分予定枠」からあらかじめ確保している「調整枠」による採択候補成果公開について検討する。

オ 各小委員会は、各審査グループが選定した採択候補成果公開について、小委員会全体での合議により必要な調整を行い、次の a～b のとおり、採択成果公開等を決定する。

a 各小委員会において、採択成果公開を決定する。

b 各小委員会は、種目(区分)等にとらわれず、「調整枠」による採択成果公開を決定する。

カ 各小委員会は、採択成果公開を決定する際に、「配分予定枠」の範囲内で多くの成果公開を採択するために採択成果公開の充足率を著しく下げるなど、不適切な配分予定額の調整は避ける。

#### 〔各成果公開への配分額の調整〕

ア 各成果公開への配分額については、配分額に関する審査結果を踏まえた上で、配分総額が「配分予定枠」の範囲となるように、各小委員会における採択成果公開全体の平均充足率を調整することにより算出される額とする。

イ 運営小委員会及び各小委員会は、「配分予定枠」からあらかじめ確保している「調整枠」により、種目(区分)等にとらわれず、重要な成果公開を重点配分できるようにするための調整を行う。

### ② 継続成果公開（研究成果公開発表（C）のみ対象）

#### 〔成果公開の採択決定までの進め方〕

各小委員会は、計画の大幅な変更を行おうとする継続成果公開について、合議により採否を決定する。

### (2) 研究成果公開発表（B）「ひらめき☆ときめきサイエンス」

#### 〔成果公開の採択決定までの進め方〕

ア 研究成果の社会還元・普及小委員会は、事前に個別の書面審査を行い、合議により採択成果公開を決定する。

イ 研究成果の社会還元・普及小委員会に属する審査委員は、別添11の評定基準等に基づき、事前に計画調書により審査を行う。

#### 〔研究成果の社会還元・普及小委員会による採択成果公開の決定までの進め方〕

研究成果の社会還元・普及小委員会は、配分総額が配分可能額の範囲となるように、合議により採択成果公開を選定する。

### (3) 国際情報発信強化

#### 〔応募区分「国際情報発信強化（A）」「オープンアクセス刊行支援」〕

#### ① 新規成果公開

#### 〔成果公開の採択決定までの進め方〕

ア 国際情報発信強化小委員会は審査に先立ち小委員会を開催し、審査にあたっての審査方法等の確認を行う。

イ 国際情報発信強化小委員会に属する審査委員は、別添12の評定基準等に基づき、計画調書により書面審査を行う。

ウ 国際情報発信強化小委員会は必要に応じて追加説明資料の提出を求めることができる。

エ 国際情報発信強化小委員会は、書面審査の結果及び追加説明資料に基づき、合議により採択成果公開を選定する。

② 継続成果公開

〔成果公開の採択決定までの進め方〕

国際情報発信強化小委員会は、実施計画の大幅な変更を行おうとする継続成果公開について、合議により採否を決定する。

(4) 国際情報発信強化〔応募区分「国際情報発信強化（B）」〕

① 新規成果公開

〔成果公開の採択決定までの進め方〕

ア 国際情報発信強化小委員会は審査に先立ち小委員会を開催し、審査にあたっての審査方法等の確認を行う。

イ 国際情報発信強化小委員会に属する審査委員は、別添12の評定基準等に基づき、計画調書により審査を行う。

ウ 国際情報発信強化小委員会は、個別の書面審査を行い、その結果に基づき、合議により採択成果公開を決定する。

② 継続成果公開

〔成果公開の採択決定までの進め方〕

国際情報発信強化小委員会は、実施計画の大幅な変更を行おうとする継続成果公開について、合議により採否を決定する。

(5) 学術図書

〔成果公開の採択決定までの進め方〕

① 各小委員会は、事前に個別の書面審査を行い、その結果に基づき、合議により採択成果公開の決定及び補欠成果公開の選定を行う。

② 各小委員会に属する審査委員は、別添10の評定基準等に基づき、事前に計画調書により審査を行う。

③ 運営小委員会は、各小委員会が選定した補欠成果公開について、合議により採択成果公開を決定する。

〔各小委員会等における採択成果公開の決定までの進め方〕

① 各小委員会は、審査を円滑に進めるため、審査区分内番号ごとに審査グループを設けることとする。

② 各小委員会は、種目ごとに、応募額に基づいて「配分可能額」を按分することにより「配分予定枠」を算出する。

③ 「配分予定枠」に100分の5を乗じることにより「調整枠」を算出し、「配分予定枠」から「調整枠」を確保する。

④ ②から③を差し引いた額を、審査グループごとの応募額により按分し、算出した額を基にして、次のア～ウのとおり、採択候補成果公開等を選定する。

ア 各審査グループにおいて、採択候補成果公開を選定する。

イ 各審査グループにおいて、種目（区分）等にとらわれず、重要な成果公開を採択もしくは重点配分できるようにするために、「配分予定枠」からあらかじめ確保している「調整枠」による採択候補成果公開について検討する。

ウ 各審査グループにおいて、広領域の応募成果公開に対して、該当する分野の各小委員会として付す評点について検討する。

⑤ 各小委員会は、各審査グループが選定した採択候補成果公開について、小委員会全体での合議により必要な調整を行い、次のア～エのとおり、採択成果公開等を決定する。

- ア 各小委員会において、採択成果公開を決定する。
  - イ 各小委員会は、種目(区分)等にとらわれず、「調整枠」による採択成果公開を決定する。
  - ウ 各小委員会は、補欠成果公開を選定する。
  - エ 該当する分野の各小委員会において、広領域の応募成果公開に対して、各小委員会として付す評点を決定する。
- ⑥ 運営小委員会は、各小委員会における評価結果を基に、運営小委員会において合議により必要な調整を行い、広領域の採択成果公開、「調整枠」による採択成果公開及び各小委員会を選定した補欠成果公開の採否を決定する。

#### 〔各成果公開への配分額の調整〕

- ① 各成果公開への配分額については、配分額に関する審査結果を踏まえた上で、配分総額が「配分予定枠」の範囲となるように、運営小委員会における採択成果公開全体の平均充足率を調整することにより算出される額とする。
- ② 運営小委員会及び各小委員会は、「配分予定枠」からあらかじめ確保している「調整枠」により、種目(区分)等にとらわれず、重要な成果公開を重点配分できるようにするための調整を行う。

### (6) データベース

#### 〔新規成果公開及び継続成果公開の採択決定までの進め方〕

- ① 各小委員会は、事前に個別の書面審査を行い、その結果に基づき、合議により採択成果公開を決定する。
- ② 各小委員会に属する審査委員は、別添10の評定基準等に基づき、事前に計画調書により審査を行う。

#### 〔各小委員会等における採択成果公開の決定までの進め方〕

- ① 各小委員会は、審査を円滑に進めるため、審査区分内番号ごとに審査グループを設けることとする。
- ② 各小委員会は、種目ごとに、応募額に基づいて「配分可能額」を按分することにより「配分予定枠」を算出する。
- ③ 「配分予定枠」に100分の5を乗じることにより「調整枠」を算出し、「配分予定枠」から「調整枠」を確保する。
- ④ ②から③を差し引いた額を、審査グループごとの応募額により按分し、算出した額を基にして、次のア～エのとおり、採択候補成果公開等を選定する。
  - ア 各審査グループにおいて、採択候補成果公開を選定する。
  - イ 各審査グループにおいて、すべての採択候補成果公開の中から複数年の内約を行う成果公開(「重点データベース」)に値する候補成果公開の有無について検討する。
  - ウ 各審査グループにおいて、種目(区分)等にとらわれず、重要な成果公開を採択もしくは重点配分できるようにするために、「配分予定枠」からあらかじめ確保している「調整枠」による採択候補成果公開について検討する。
  - エ 各審査グループにおいて、広領域の応募成果公開に対して、該当する分野の各小委員会として付す評点について検討する。
- ⑤ 各小委員会は、各審査グループが選定した採択候補成果公開について、小委員会全体での合議により必要な調整を行い、次のア～エのとおり、採択成果公開等を決定する。
  - ア 各小委員会において、採択成果公開を決定する。
  - イ 各小委員会において、複数年の内約を行う成果公開(「重点データベース」)としての採択成果公開を決定する。
  - ウ 各小委員会は、種目(区分)等にとらわれず、「調整枠」による採択成果公開を決定する。
  - エ 該当する分野の各小委員会において、広領域の応募成果公開に対して、各小委員

会として付す評点を決定する。

- ⑥ 運営小委員会は、各小委員会における評価結果を基に、運営小委員会において合議により必要な調整を行い、広領域の採択成果公開及び「調整枠」による採択成果公開を決定する。
- ⑦ 運営小委員会及び各小委員会は、採択成果公開を決定する際に、「配分予定枠」の範囲内で多くの成果公開を採択するために採択成果公開の充足率を著しく下げるなど、不適切な配分予定額の調整は避ける。

#### 〔各成果公開への配分額の調整〕

- ① 各成果公開への配分額については、配分額に関する審査結果を踏まえた上で、配分総額が「配分予定枠」の範囲となるように、各小委員会における採択成果公開全体の平均充足率を調整することにより算出される額とする。
- ② 運営小委員会及び各小委員会は、「配分予定枠」からあらかじめ確保している「調整枠」により、種目(区分)等にとらわれず、重要な成果公開を重点配分できるようにするための調整を行う。

## 十 特別研究員奨励費

### 〔研究課題の採択決定までの進め方〕

科学研究費委員会は、総合的な判断の上、採択研究課題を決定する。

## 十一 国際共同研究加速基金（国際共同研究強化（A））

### 〔研究課題の採択決定までの進め方〕

- ① 各小委員会においては、個別の書面審査を行い、合議により採択研究課題を決定する。
- ② 各小委員会において応募件数が多数の場合には、審査を円滑に進めるため、当該小委員会を分割して複数の審査組織を設ける。この場合、本規程においては、当該審査組織を各小委員会と読み替える。
- ③ 各小委員会に属する審査委員は、別添13の評定基準に基づき、事前に研究計画調書により審査を行う。

### 〔各小委員会等における採択研究課題の決定までの進め方〕

- ① 各小委員会は、配分方式により算出した「配分枠」を基に採択研究課題を決定する。
- ② 各小委員会は、採択研究課題を決定する際に、「配分枠」の範囲内で多くの研究課題を採択するために、採択候補研究課題の充足率を著しく下げるなど、不適切な配分予定額の調整は避ける。
- ③ 各小委員会は、採択予定件数の範囲内では採択できないが、国際共同研究強化(A)として採択すべき研究課題がある場合には、当該研究課題を補欠研究課題として選定することができる。
- ④ 各小委員会は、採択研究課題を決定するにあたり、他の研究資金との不合理な重複や過度の研究費の集中の可能性がないか考慮することとする。

### 〔各研究課題への配分額の調整〕

各研究課題への配分額については、配分額に関する審査結果を踏まえた額とする。

## 十二 国際共同研究加速基金（国際共同研究強化（B））

### 〔研究課題の採択決定までの進め方〕

- ① 各小委員会は、各小委員会に属する審査委員が研究計画調書により個別に審査する1段階目の書面審査結果を基にして、さらに、採否のボーダーゾーンとなった研究課題、及びボーダーゾーンよりも上位の課題の中で、審査委員のうち1名でも種目の趣旨・対象と合致していない

と評価した審査委員がいる課題を対象に、同一の審査委員による、他の審査委員が付した1段階目の審査意見等を参考にして行う2段階目の書面審査結果に基づき採択研究課題を決定する。(2段階書面審査)

- ② 各小委員会において応募件数が多数の場合には、審査を円滑に進めるため、当該小委員会を分割して複数の審査組織を設ける。この場合、本規程においては、当該審査組織を各小委員会と読み替える。
- ③ 各小委員会に属する審査委員は、別添14の評定基準等に基づき、研究計画調書により書面審査を行う。

#### 〔各小委員会等における採択研究課題の決定までの進め方〕

- ① 各小委員会は、配分方式により算出した「配分枠」を基に採択研究課題を決定する。
- ② 各小委員会は、採択研究課題を決定するにあたり、他の研究資金との不合理な重複や過度の研究費の集中の可能性がないか考慮することとする。

#### 〔各研究課題への配分額の調整〕

各研究課題への配分額については、配分額に関する審査結果を踏まえた上で、配分総額が「配分枠」の範囲となるように、各小委員会における採択研究課題全体の平均充足率を調整することにより算出される額とする。

### 十三 国際共同研究加速基金（帰国発展研究）

#### 〔研究課題の採択決定までの進め方〕

- ① 各小委員会においては、個別の書面審査を行い、合議により採択研究課題を決定するが、採択予定件数の範囲内では採択できない場合は、採択候補研究課題を選定することを可能とし、運営小委員会において全体予算の範囲内で採択候補研究課題から採択研究課題を決定する。
- ② 各小委員会において応募件数が多数の場合には、審査を円滑に進めるため、当該小委員会を分割して複数の審査組織を設ける。この場合、本規程においては、当該審査組織を各小委員会と読み替える。
- ③ 各小委員会に属する審査委員は、別添15の評定基準に基づき、事前に研究計画調書により審査を行う。

#### 〔各小委員会等における採択研究課題の決定までの進め方〕

- ① 各小委員会は、配分方式により算出した「配分枠」を基に、採択研究課題を決定する。
- ② 各小委員会は、採択研究課題を決定する際に、「配分枠」の範囲内で多くの研究課題を採択するために、採択候補研究課題の充足率を著しく下げるなど、不適切な配分予定額の調整は避ける。

#### 〔各研究課題への配分額の調整〕

各研究課題への配分額については、配分額に関する審査結果を踏まえた額とする。

### 十四 継続研究課題（特別推進研究を除く）

#### 〔研究課題の採択決定までの進め方〕

各小委員会は、研究計画の大幅な変更を行おうとする継続研究課題について、公募要領で定める研究種目（応募区分）等の内容を踏まえ、総合審査においては合議審査、2段階書面審査においては書面審査により採否を決定する。

#### （審査結果の開示）

第13条 各審査委員の研究課題又は成果公開に対する審査結果が特定されないよう配慮した上で、以下のとおり、審査結果の開示を行う。

#### 一 特別推進研究

採択された研究課題の研究代表者に対して、審査結果の所見を開示するとともに、審査結果の所見の概要を一般に公開する。

また、採択されなかった研究代表者には、各小委員会が審査を行った研究課題の中における当該研究課題のおおよその順位及び審査結果の所見を開示する。

## 二 基盤研究（S）

採択された研究課題の研究代表者に対して、審査結果の所見を開示するとともに、審査結果の所見の概要を一般に公開する。

また、採択されなかった研究代表者のうち、応募時に審査結果の開示を希望した者に対して、審査区分における採択されなかった研究課題全体の中でのおおよその順位、審査結果の所見及びその他の評価項目の評価結果を開示する。

## 三 基盤研究（A）（応募区分「一般」）

採択された研究課題の研究代表者に対して、審査結果の所見を開示するとともに、審査結果の所見の概要を一般に公開する。

また、採択されなかった研究代表者のうち、応募時に審査結果の開示を希望した者に対して、各小委員会における採択されなかった研究課題全体の中でのおおよその順位、審査結果の所見及びその他の評価項目の評価結果を開示する。

## 四 基盤研究（B）（C）（応募区分「一般」）、若手研究、研究活動スタート支援

採択されなかった研究代表者のうち、応募時に審査結果の開示を希望した者に対して、各小委員会における採択されなかった研究課題全体の中でのおおよその順位、1段階目の書面審査における評定要素ごとの審査結果及びその他の評価項目の評価結果を開示する。

## 五 挑戦的研究、基盤研究（B）（C）（応募区分「特設分野研究」）

「挑戦的研究（開拓）」について、採択された研究課題の研究代表者に対して、審査結果の所見を開示するとともに、審査結果の所見の概要を一般に公開する。

採択されなかった研究代表者のうち、応募時に審査結果の開示を希望した者に対して、各小委員会におけるおおよその順位を開示する。さらに、合議審査対象課題の研究代表者のうち、採択されなかった者に対して、上記と併せて、当該研究課題の審査結果の所見及びその他の評価項目の評価結果を開示する。

## 六 奨励研究

採択されなかった研究課題の研究代表者に対して、各小委員会における書面審査結果のおおよその順位及びその他の評価項目の評価結果を開示する。

## 七 国際情報発信強化

代表者に対して、「国際情報発信強化(A)」及び「オープンアクセス刊行支援」については、当該成果公開の審査結果の所見を開示する。

また、「国際情報発信強化(B)」については、採択されなかった成果公開におけるおおよその順位、応募成果公開の各評定要素に係る審査委員の素点(平均点)及び採択された応募成果公開の平均点を開示する。

## 八 研究成果公開発表（研究成果公開発表（B）のうち、「ひらめき☆ときめきサイエンス」を除く）、学術図書、データベース

採択されなかった代表者に当該成果公開の審査結果の所見を開示する。

## 九 研究成果公開発表（B）「ひらめき☆ときめきサイエンス」

採択されなかった実施代表者に対して、審査結果の所見を開示する。また、採択された実施代表者に対して、審査結果の所見がある場合は開示する。

## 十 国際共同研究加速基金（国際共同研究強化（A）（B））

採択されなかった研究代表者のうち、応募時に審査結果の開示を希望した者に対して、各小委員会におけるおおよその順位、種目の趣旨・対象と研究計画との合致性に係る評価結果、及びその他の評価項目の評価結果を開示する。

## 十一 国際共同研究加速基金（帰国発展研究）

採択されなかった研究代表者のうち、応募時に審査結果の開示を希望した者に対して、各小

委員会におけるおおよその順位、帰国発展研究としての妥当性に係る評価結果、及びその他の評価項目の評価結果を開示する。

### 第3章 研究進捗評価

#### (研究進捗評価の方針)

第14条 研究進捗評価は、対象となる研究課題の進捗状況を把握し、当該研究のその後の発展に資する目的として行う。

- 2 研究進捗評価を受けた研究課題を継続ないし発展させる目的で、最終年度もしくはその前年度において特別推進研究、基盤研究、又は若手研究に応募がなされた場合は、当該応募研究課題の審査のための資料として進捗評価結果を提供する。
- 3 研究進捗評価の一環として、研究終了時の成果について評価を行う。

#### (研究進捗評価の対象)

第15条 研究進捗評価は、特別推進研究及び基盤研究(S)の研究課題(平成29年度助成以前に採択された研究課題に限る。)について行う。

#### (研究進捗評価の実施体制)

第16条 委員会において行う評価は、次に掲げる部会等において行うものとする。

部会等の名称	評価事項
審査・評価第一部会に置く各小委員会	・特別推進研究の研究課題
審査・評価第二部会に置く各小委員会	・基盤研究(S)の研究課題

#### (研究進捗評価の方法)

第17条 研究進捗評価の方法は、次のとおりとする。

##### 一 特別推進研究

##### ① 研究進捗評価の時期及び方法

- 研究進捗評価は、次の時期に行うヒアリング及び現地調査等を踏まえ、合議により行う。
- 最終年度前年度にヒアリングを実施する。
- 現地調査の時期は、研究課題ごとに各小委員会で判断する。
- 研究終了翌年度に研究期間全体を通して当初の研究目的が達成されたか等、研究成果について検証、評価を実施する。ただし、最終年度前年度の応募課題が採択された場合には、廃止する研究課題の検証は研究期間終了の翌々年度に行う。

##### ② 現地調査の進め方

##### ア 担当委員の決定

各小委員会は、現地調査を行う研究課題ごとに、各小委員会に属する委員及び専門委員のうちから、現地調査を担当する評価者2名程度を担当委員として決定する。担当委員は、担当する研究課題の評価において中心的役割を担う。

##### イ 現地調査

- a 現地調査で用いる資料  
研究進捗状況報告書及び研究計画調書
- b 時間配分の目安  
2～3時間程度
- c 研究代表者等からの研究進捗状況等の説明  
評価者は、研究代表者の研究室等において、研究代表者及び研究分担者等から研究進捗状況報告書をもとに説明を受ける。
- d 質疑応答  
担当委員は、質疑応答において中心的役割を担うとともに、指導・助言等を行う。
- e 現地調査報告書の作成



担当委員は、現地調査の結果を現地調査報告書にまとめ、各小委員会に提出する。

### ③ ヒアリングの進め方

#### ア 担当委員の決定

各小委員会は、ヒアリング研究課題ごとに、各小委員会に属する委員及び専門委員のうちから、担当委員を2名程度決定する。担当委員は、担当する研究課題の評価において中心的役割を担う。

#### イ ヒアリング

##### a ヒアリングで用いる資料

研究進捗状況報告書、追加説明資料、現地調査報告書及び研究計画調書等

##### b 時間配分の目安

(ア) 研究代表者等からの研究進捗状況等の説明 …… 10分

(イ) 質疑応答 …… 15分

(ウ) 審議及び評価結果の記載 …… 5分

##### c 研究代表者等からの研究進捗状況等の説明

研究代表者等(3名以内)から、研究進捗状況報告書及び追加説明資料により説明を受ける。

##### d 質疑応答

担当委員は、質疑応答において中心的役割を担う。

##### e 審議及び評価結果の記載

研究課題ごとにヒアリング終了後、評価者による審議を行い、「⑤(ア)評価に当たっての着目点(a)～(e)」の各要素に着目し、「⑤(イ)評価基準」により評価を行う。

### ④ 合議の進め方

#### ア 各小委員会

各小委員会は、現地調査を行った研究課題について、担当委員から現地調査報告書に基づく報告を受け、合議により評価コメント案を作成する。

ヒアリングを行った研究課題について、「⑤(ア)評価に当たっての着目点(a)～(e)」の各要素に着目し、「⑤(イ)評価基準」により合議を行い、研究進捗評価案を作成する。

なお、研究計画の変更、研究経費の減額又は研究の中止の必要性について検討する場合は、その具体的内容について慎重に判断する。

また、学術研究以外で問題があった場合は、評価コメント案及び研究進捗評価案に「F」を付し、その内容を示す。

研究進捗評価(検証)を行った研究課題について、十分進展した研究成果だった場合、又は、期待した研究成果が挙げられなかった場合等、研究進捗評価結果と異なる場合は、研究進捗評価の評価基準を準用して、検証結果として評点を付すことができる。

#### イ 運営小委員会

運営小委員会は、評価コメント案及び研究進捗評価案について合議を行い、評価コメント及び研究進捗評価を決定し、その結果を委員会に報告する。

### ⑤ 評価に当たっての着目点及び評価基準

#### (ア) 評価に当たっての着目点

##### (a) 研究の進展状況

・当初の研究目的に沿って、着実に研究が進展しているか。

・今後の研究推進上、問題となる点はないか。

##### (b) これまでの研究成果

・当初の研究目的に照らして、現時点で期待された成果をあげているか。(あげつつあるか。)

- ・研究内容・研究成果の積極的な公表、普及に努めているか。
- (c) 研究組織
  - ・同一又は複数の研究機関に所属する研究者が数人で共同して行う研究においては、研究組織が研究者相互に有機的連携が保たれ、研究が効率的に進められるものとなっているか。
- (d) 研究費の使用
  - ・購入された設備等は有効に活用されているか。
  - ・その他、研究費は効果的に使用されているか。
- (e) 研究目的の達成見込み
  - ・研究期間が終了するまでの間に研究目的を達成する見込みがあるか。
  - ・今後の研究計画・方法の妥当性はどうか。

(イ) 評価基準

区分	評 価 基 準
A+	当初目標を超える研究の進展があり、期待以上の成果が見込まれる
A	当初目標に向けて順調に研究が進展しており、期待どおりの成果が見込まれる
A-	当初目標に向けて概ね順調に研究が進展しており、一定の成果が見込まれるが、一部に遅れ等が認められるため、今後努力が必要である
B	当初目標に対して研究が遅れており、今後一層の努力が必要である
C	当初目標より研究が遅れ、研究成果が見込まれないため、研究経費の減額又は研究の中止が適当である

## 二 基盤研究（S）

### ① 研究進捗評価の時期及び方法

研究進捗評価は、次の時期に行う書面評価等を踏まえ、合議により行う。

最終年度前年度に書面により実施する。

研究終了翌年度に研究期間全体を通して当初の研究目的が達成されたか等研究成果について検証、評価を実施する。ただし、最終年度前年度の応募課題が採択された場合には、廃止する研究課題の検証は研究期間終了の翌々年度に行う。

なお、書面による評価で判断できない場合は、現地調査又はヒアリングを行う。

### ② 書面評価の進め方

#### ア 評価意見書の作成

各小委員会幹事は、研究進捗評価を行う研究課題ごとに選定した3名程度の評価協力者に、評価意見書の作成を依頼する。

評価協力者は、研究代表者が作成する研究進捗状況報告書及び関係書類（研究計画調書、交付申請書及び実績報告書（収支決算報告書））等に基づき、評価意見書を作成する。

#### イ 担当委員の決定及び評価コメント票の作成

各小委員会は、研究進捗評価を行う研究課題ごとに、各小委員会に属する委員及び専門委員のうちから、評価者2名程度を担当委員として決定する。担当委員は、必要に応じて評価協力者の協力を得て、担当する研究課題の評価において中心的役割を担う。

担当委員は、研究進捗状況報告書、関係書類及び評価意見書に基づき、評価コメント票を作成する。

#### ウ 各小委員会の評価

小委員会は、研究進捗状況報告書、関係書類、評価意見書及び評価コメント票に基づき評価を行う。

### ③ 現地調査の進め方

#### a 質問事項

研究代表者に対して、事前に書面による評価で明らかにされなかった点を中心として質問事項を提示する。

#### b 現地調査で用いる資料

研究進捗状況報告書及び関係書類(研究計画調書、交付申請書及び実績報告書(収支決算報告書))等をもとに行う。

#### c 時間配分の目安

2～3時間程度

#### d 研究代表者等からの研究進捗状況等の説明

評価者等は、研究代表者の研究室等において、研究代表者及び研究分担者等から事前に提示した質問事項を中心に説明を受ける。

#### e 質疑応答

担当委員は、質疑応答において中心的役割を担うとともに、指導・助言等を行う。また、必要に応じて評価協力者の協力を受けるものとする。

#### f 現地調査報告書の作成

担当委員は、現地調査の結果を現地調査報告書にまとめ、運営小委員会に提出する。

### ④ ヒアリングの進め方

#### a 質問事項

研究代表者に対して、事前に書面等による評価で明らかにされなかった点を中心として質問事項を提示する。

#### b ヒアリングで用いる資料

研究進捗状況報告書、追加説明資料及び関係書類(研究計画調書、交付申請書及び実績報告書(収支決算報告書))等をもとに行う。

#### c 時間配分の目安

(ア) 研究代表者等からの研究進捗状況等の説明 …… 10分

(イ) 質疑応答 …… 15分

(ウ) 審議及び評価結果の記載 …… 5分

#### d 研究代表者等からの研究進捗状況等の説明

研究代表者等(3名以内)から、事前に提示した質問事項を中心に説明を受ける。

#### e 質疑応答

担当委員は、質疑応答において中心的役割を担う。また、必要に応じて評価協力者の協力を求めるものとする。

#### f 審議及び評価結果の記載

研究課題ごとにヒアリング終了後、評価者等による審議を行い、「⑥(ア)評価に当たっての着目点(a)～(e)」の各要素に着目し、「⑥(イ)評価基準」により評価を行う。

### ⑤ 合議の進め方

#### ア 各小委員会

各小委員会は、書面評価及びヒアリングを行った研究課題について、「⑥(ア)評価に当たっての着目点(a)～(e)」の各要素に着目し、「⑥(イ)評価基準」により合議を行い、研究進捗評価案を作成する。

なお、「評価基準」が「C」の場合は、研究経費の減額又は研究の中止について検討する。

また、学術研究以外で問題があった場合は、その内容とともに、「⑥(イ)評価基準」で整理した区分に「F」を付す。

研究進捗評価(検証)を行った研究課題について、十分進展した研究成果だった場合、又は、期待した研究成果が挙げられなかった場合等、研究進捗評価結果と異なる場合は、研究進

捗評価の評価基準を準用して、検証結果として評点を付すことができる。

#### イ 運営小委員会

運営小委員会は、研究進捗評価案について合議を行い、研究進捗評価を決定し、その結果を委員会に報告する。

### ⑥ 評価に当たっての着目点及び評価基準

#### (ア) 評価に当たっての着目点

##### (a) 研究の進展状況

- ・当初の研究目的に沿って、着実に研究が進展しているか。
- ・今後の研究推進上、問題となる点はないか。

##### (b) これまでの研究成果

- ・当初の研究目的に照らして、現時点で期待された成果をあげているか。(あげつつあるか。)
- ・研究内容・研究成果の積極的な公表、普及に努めているか。

##### (c) 研究組織

- ・同一又は複数の研究機関に所属する研究者が数人で共同して行う研究においては、研究組織が研究者相互に有機的連携が保たれ、研究が効率的に進められるものとなっているか。

##### (d) 研究費の使用

- ・購入された設備等は有効に活用されているか。
- ・その他、研究費は効果的に使用されているか。

##### (e) 研究目的の達成見込み

- ・研究期間が終了するまでの間に研究目的を達成する見込みがあるか。
- ・今後の研究計画・方法の妥当性はどうか。

#### (イ) 評価基準

区分	評 価 基 準
A+	当初目標を超える研究の進展があり、期待以上の成果が見込まれる
A	当初目標に向けて順調に研究が進展しており、期待どおりの成果が見込まれる
A-	当初目標に向けて概ね順調に研究が進展しており、一定の成果が見込まれるが、一部に遅れ等が認められるため、今後努力が必要である
B	当初目標に対して研究が遅れており、今後一層の努力が必要である
C	当初目標より研究が遅れ、研究成果が見込まれないため、研究経費の減額又は研究の中止が適当である

#### (研究進捗評価結果の開示等)

第18条 研究進捗評価結果は、各評価者及び評価協力者の個別評価結果が特定されないように配慮した上で、評価結果及び所見を研究代表者の開示するとともに、独立行政法人日本学術振興会ホームページ等により公表する。

2 所見の公表にあたっては、特許権等の知的財産権の保護に配慮する。

## 第4章 中間評価

### (中間評価の方針)

第19条 中間評価の方針は以下のとおりとする。

#### 一 研究課題に対する中間評価

中間評価は、対象となる研究課題の進捗状況を把握するとともに、当該研究の今後の発展に資することを目的として行う。

#### 二 成果公開に対する中間評価

- (1) 中間評価は、対象となる成果公開の進捗状況を把握し、当該成果公開のその後の取組に資する目的として行う。
- (2) 中間評価を受けた成果公開を進展させる目的で、最終年度において国際情報発信強化に応募がなされた場合は、当該応募成果公開の審査資料として中間評価結果を提供する。

### (中間評価の対象)

第20条 中間評価は、特別推進研究及び基盤研究(S)の研究課題(平成30年度以降に採択された研究課題に限る。)並びに国際情報発信強化の成果公開について行う。

### (中間評価の実施体制)

第21条 委員会において行う評価は、次に掲げる部会等において行うものとする。

部会等の名称	評価事項
審査・評価第一部会に置く各小委員会	・特別推進研究の研究課題
審査・評価第二部会に置く各小委員会	・基盤研究(S)の研究課題
成果公開部会国際情報発信強化小委員会	・国際情報発信強化の成果公開

### (中間評価の方法)

第22条 中間評価の方法は、次のとおりとする。

#### 一 特別推進研究

##### ① 中間評価の時期及び方法

中間評価は、次に掲げる時期に、ヒアリングを踏まえ合議により行う。

研究期間	中間評価の実施時期
3年間	2年度目
4～5年間	3年度目
6～7年間	4年度目

なお、ヒアリングによる評価で判断できない場合は、現地調査を行う。

##### ② ヒアリングの進め方

###### ア 担当委員の決定

各小委員会は、中間評価を行う研究課題ごとに、各小委員会に属する委員及び専門委員のうちから、担当委員を2名程度決定する。担当委員は、担当する研究課題の評価において中心的役割を担う。

###### イ ヒアリング

###### a ヒアリングで用いる資料

中間評価報告書、追加説明資料及び研究計画調書等

###### b 時間配分の目安

(ア) 研究代表者等からの研究進捗状況等の説明 …… 10分

- (イ) 質疑応答 ..... 15分
- (ウ) 審議及び評価結果の記載 ..... 5分
- c 研究代表者等からの研究進捗状況等の説明
  - 研究代表者等(3名以内)から、中間評価報告書及び追加説明資料により説明を受ける。
- d 質疑応答
  - 担当委員は、質疑応答において中心的役割を担う。
- e 審議及びコメント票の記載
  - 研究課題ごとにヒアリング終了後、評価者による審議を行い、「⑤(ア)評価に当たっての着目点(a)～(d)」の各要素に着目し、「⑤(イ)評価基準」により評価を行う。

### ③ 現地調査の進め方

- a 質問事項
  - 研究代表者に対して、事前にヒアリングによる評価で明らかにされなかった点を中心として質問事項を提示する。
- b 現地調査で用いる資料
  - 中間評価報告書、追加説明資料及び研究計画調書等
- c 時間配分の目安
  - 2～3時間程度
- d 研究代表者等からの研究進捗状況等の説明
  - 評価者は、研究代表者の研究室等において、研究代表者及び研究分担者等から事前に提示した質問事項を中心に説明を受ける。
- e 質疑応答
  - 担当委員は、質疑応答において中心的役割を担うとともに、指導・助言等を行う。
- f 現地調査報告書の作成
  - 担当委員は、現地調査の結果を現地調査報告書にまとめ、運営小委員会に提出する。

### ④ 合議の進め方

#### ア 各小委員会

各小委員会は、ヒアリングを行った研究課題について、「⑤(ア)評価に当たっての着目点(a)～(d)」の各要素に着目し、「⑤(イ)評価基準」により合議を行い、中間評価案を作成する。  
 なお、「評価基準」が「C」の場合は、研究経費の減額又は研究の中止について検討する。  
 また、学術研究以外で問題があった場合は、評価コメント案にその内容を示すとともに、中間評価案に「F」を付す。

#### イ 運営小委員会

運営小委員会は、評価コメント案及び中間評価案について合議を行い、評価コメント及び中間評価を決定し、その結果を委員会に報告する。

### ⑤ 評価に当たっての着目点及び評価基準

#### (ア) 評価に当たっての着目点

- (a) 研究の進展状況
  - ・当初予見していなかった展開を含め、当初の研究目的又はそれと同等以上の研究の進展が見られるか。
  - ・今後の研究推進上、問題となる点はないか。
  - ・関連する学術分野の発展に対し、革新的な貢献をする見込みがあるか。
  - ・今後の研究計画・方法の妥当性かどうか。
- (b) これまでの研究成果
  - ・当初予見していなかった成果を含め、国際的に当該研究分野を牽引する卓越した成果をあげているか。(あげつつあるか。)

- (c) 研究組織
  - ・研究分担者等と数人で共同して行う研究においては、研究者相互に有機的連携が保たれ、研究が効果的に進められているか。
- (d) 研究費の使用
  - ・購入された設備等は有効に活用されているか。
  - ・その他、研究費は効果的に使用されているか。

(イ) 評価基準

区分	評 価 基 準
A+	想定を超える研究の進展があり、期待以上の成果が見込まれる
A	順調に研究が進展しており、期待どおりの成果が見込まれる
A-	概ね順調に研究が進展しており、一定の成果が見込まれるが、一部に遅れ等が認められるため、今後努力が必要である
B	研究が遅れており、今後一層の努力が必要である
C	研究が遅れ、研究成果が見込まれないため、研究経費の減額又は研究の中止が適当である

二 基盤研究（S）

① 中間評価の時期及び方法

中間評価は、原則として、3年度目に書面により実施する。ただし、研究期間が3年の場合は2年度目に行う。

なお、書面による評価で判断できない場合は、現地調査又はヒアリングを行う。

② 書面評価の進め方

ア 評価意見書の作成

各小委員会は、中間評価を行う研究課題ごとに選定した3名程度の評価協力者に、評価意見書の作成を依頼する。

評価協力者は、研究代表者が作成する中間評価報告書及び関係書類（研究計画調書、交付申請書及び実績報告書（収支決算報告書））等に基づき、評価意見書を作成する。

イ 担当委員の決定及び中間評価コメント票の作成

各小委員会は、中間評価を行う研究課題ごとに、各小委員会に属する委員及び専門委員のうちから、評価者2名程度を担当委員として決定する。担当委員は、必要に応じて評価協力者の協力を得て、担当する研究課題の評価において中心的役割を担う。

担当委員は、中間評価報告書、関係書類及び評価意見書に基づき、中間評価コメント票を作成する。

ウ 各小委員会の評価

小委員会は、中間評価報告書、関係書類、評価意見書及び中間評価コメント票に基づき評価を行う。

③ 現地調査の進め方

a 質問事項

研究代表者に対して、事前に書面による評価で明らかにされなかった点を中心として質問事項を提示する。

b 現地調査で用いる資料

中間評価報告書及び関係書類（研究計画調書、交付申請書及び実績報告書（収支決算報告書））等をもとに行う。

c 時間配分の目安

2～3時間程度

d 研究代表者等からの研究進捗状況等の説明

評価者等は、研究代表者の研究室等において、研究代表者及び研究分担者等から事前に提示した質問事項を中心に説明を受ける。

e 質疑応答

担当委員は、質疑応答において中心的役割を担うとともに、指導・助言等を行う。また、必要に応じて評価協力者の協力を受けるものとする。

f 現地調査報告書の作成

担当委員は、現地調査の結果を現地調査報告書にまとめ、運営小委員会に提出する。

#### ④ ヒアリングの進め方

a 質問事項

研究代表者に対して、事前に書面等による評価で明らかにされなかった点を中心として質問事項を提示する。

b ヒアリングで用いる資料

中間評価報告書、追加説明資料及び関係書類(研究計画調書、交付申請書及び実績報告書(収支決算報告書))等をもとに行う。

c 時間配分の目安

(ア) 研究代表者等からの研究進捗状況等の説明 …… 10分

(イ) 質疑応答 …… 15分

(ウ) 審議及び評価結果の記載 …… 5分

d 研究代表者等からの研究進捗状況等の説明

研究代表者等(3名以内)から、事前に提示した質問事項を中心に説明を受ける。

e 質疑応答

担当委員は、質疑応答において中心的役割を担う。また、必要に応じて評価協力者の協力を受けるものとする。

f 審議及びコメント票の記載

研究課題ごとにヒアリング終了後、評価者等による審議を行い、「⑥(ア)評価に当たっての着目点(a)～(d)」の各要素に着目し、「⑥(イ)評価基準」により評価を行う。

#### ⑤ 合議の進め方

##### ア 各小委員会

各小委員会は、書面評価及びヒアリングを行った研究課題について、「⑥(ア)評価に当たっての着目点(a)～(d)」の各要素に着目し、「⑥(イ)評価基準」により合議を行い、中間評価案を作成する。

なお、「評価基準」が「C」の場合は、研究経費の減額又は研究の中止について検討する。

また、学術研究以外で問題があった場合は、評価コメント案にその内容を示すとともに、中間評価案に「F」を付す。

##### イ 運営小委員会

運営小委員会は、中間評価案について合議を行い、中間評価を決定し、その結果を委員会に報告する。

#### ⑥ 評価に当たっての着目点及び評価基準

(ア) 評価に当たっての着目点

(a) 研究の進展状況

- ・当初予見していなかった展開を含め、当初の研究目的又はそれと同等以上の研究の進展が見られるか。
- ・今後の研究推進上、問題となる点はないか。
- ・関連する学術分野の発展に対し、革新的な貢献をする見込みがあるか。



- ・今後の研究計画・方法の妥当性はどうか。
- (b) これまでの研究成果
  - ・当初予見していなかった成果を含め、国際的に当該研究分野を牽引する卓越した成果をあげているか。(あげつつあるか。)
- (c) 研究組織
  - ・研究分担者等と数人で共同して行う研究においては、研究者相互に有機的連携が保たれ、研究が効果的に進められているか。
- (d) 研究費の使用
  - ・購入された設備等は有効に活用されているか。
  - ・その他、研究費は効果的に使用されているか。

(イ) 評価基準

区分	評 価 基 準
A+	想定を超える研究の進展があり、期待以上の成果が見込まれる
A	順調に研究が進展しており、期待どおりの成果が見込まれる
A-	概ね順調に研究が進展しており、一定の成果が見込まれるが、一部に遅れ等が認められるため、今後努力が必要である
B	研究が遅れており、今後一層の努力が必要である
C	研究が遅れ、研究成果が見込まれないため、研究経費の減額又は研究の中止が適当である

### 三 国際情報発信強化

#### (1) 国際情報発信強化 (A) ・オープンアクセス刊行支援

##### ① 中間評価の時期及び方法

中間評価は、次の時期に行うヒアリングを踏まえ、合議により行う。  
成果公開の助成期間3年目にヒアリングを実施する。

##### ② ヒアリングの進め方

###### ア 担当委員の決定

小委員会は、中間評価を行う成果公開ごとに、小委員会に属する委員のうちから、評価者2名を担当委員として決定する。担当委員は、担当する成果公開の評価において中心的役割を担う。

担当委員は、中間評価報告書、関係書類に基づき、評価コメント票を作成する。

###### イ ヒアリング

小委員会は、中間評価報告書、関係書類に基づき、評価を行う。

###### a ヒアリングで用いる資料

中間評価報告書、追加説明資料及び関係書類(計画調書、交付申請書及び実績報告書)等をもとに行う。

###### b 時間配分の目安

(ア) 代表者等からの事業進捗状況等の説明…………… 10分

(イ) 質疑応答 …………… 10分

(ウ) 審議及びヒアリング結果の記載 …………… 10分

###### c 代表者等からの事業進捗状況等の説明

代表者等(3名以内)から、中間評価報告書及び追加資料により説明を受ける。

###### d 質疑応答

担当委員は、質疑応答において中心的役割を担う。

###### e 審議及びコメント票の記載

成果公開ごとにヒアリング終了後、評価者等による審議を行い、「④(ア)評価に当たっての着目点(a)～(d)」の各要素に着目し、「④(イ)評価基準」によりコメント票の記載を行う。

### ③ 合議の進め方

#### 小委員会

小委員会は、ヒアリングを行った成果公開について、「④(ア)評価に当たっての着目点(a)～(d)」の各要素に着目し、「④(イ)評価基準」により合議を行い、中間評価を作成する。

なお、「評価基準」が「B」の場合は経費の減額について、「C」の場合は取組の中止について検討する。

また、取組以外で問題があった場合は、その内容とともに「④(イ)評価基準」で整理した区分に「F」を付す。

### ④ 評価に当たっての着目点及び評価基準

#### (ア) 評価に当たっての着目点

##### (a) 国際情報発信強化への目標の達成状況及び評価指標の改善・向上

- ・当初に設定された目標は、中間評価の時点においてどの程度達成されているか。
- ・当初に設定された評価指標は、中間評価の時点においてどの程度改善・向上しているか。

##### (b) 国際情報発信の取組内容及び実施計画の実施状況

- ・これまでの取組内容及び実施計画・方法は、当初の予定通り実施されているか。
- ・今後の取組内容及び実施計画・方法は、目標を達成するために適切な計画となっているか。

##### (c) 補助事業終了後の継続性

- ・補助事業終了後、事業を継続できる見通しがあるか。

##### (d) 使用された経費の妥当性

- ・新たな取組として使用された経費の内容は妥当であり、また有効に使用されているか。

#### (イ) 評価基準

区分	評 価 基 準
A+	当初計画を上回っており、かつ改善した評価指標による目標達成が見込まれる。
A	当初計画が達成されつつあり、今後の目標達成が見込まれる。
A-	当初計画より一部遅れは見られるが、概ね今後の目標達成が見込まれる。
B	今後の目標達成の見込みはあるが、経費の使用に問題があるため、経費の減額が適当である。
C	今後の目標達成が見込まれないため、取組の中止が適当である。

### (2) 国際情報発信強化 (B)

#### ① 中間評価の時期及び方法

中間評価は、次の時期に行う書面評価を踏まえ、合議により行う。

成果公開の助成期間3年目に書面評価を実施する。

なお、書面による評価で判断できない場合は、ヒアリングを行う。

#### ② 書面評価の進め方

##### ア 担当委員の決定及び評価コメント票の作成

小委員会は、中間評価を行う成果公開ごとに、小委員会に属する委員のうちから、評価者2名を担当委員として決定する。担当委員は、担当する成果公開の評価において中心的役割を

担う。

担当委員は、中間評価報告書、関係書類に基づき、評価コメント票を作成する。書面のみで判断が困難な場合、ヒアリングを行う。

#### イ 小委員会の評価

小委員会は、中間評価報告書、関係書類に基づき、評価を行う。

### ③ ヒアリングの進め方

#### ヒアリング

小委員会は、中間評価報告書、関係書類に基づき、評価を行う。

##### a ヒアリングで用いる資料

中間評価報告書、追加説明資料及び関係書類(計画調書、交付申請書及び実績報告書)等をもとに行う。

##### b 時間配分の目安

(ア) 代表者等からの事業進捗状況等の説明…… 10分

(イ) 質疑応答…… 10分

(ウ) 審議及びヒアリング結果の記載…… 10分

##### c 代表者等からの事業進捗状況等の説明

代表者等(3名以内)から、中間評価報告書及び追加資料により説明を受ける。

##### d 質疑応答

担当委員は、質疑応答において中心的役割を担う。

##### e 審議及びコメント票の記載

成果公開ごとにヒアリング終了後、評価者等による審議を行い、「⑤(ア)評価に当たっての着目点(a)～(d)」の各要素に着目し、「⑤(イ)評価基準」によりコメント票の記載を行う。

### ④ 合議の進め方

#### 小委員会

小委員会は、書面評価及びヒアリングを行った成果公開について、「⑤(ア)評価に当たっての着目点(a)～(d)」の各要素に着目し、「⑤(イ)評価基準」により合議を行い、中間評価を作成する。

なお、「評価基準」が「B」の場合は経費の減額について、「C」の場合は事業の中止について検討する。

また、取組以外で問題があった場合は、その内容とともに「⑤(イ)評価基準」で整理した区分に「F」を付す。

### ⑤ 評価に当たっての着目点及び評価基準

#### (ア) 評価に当たっての着目点

(a) 国際情報発信強化への目標の達成状況及び評価指標の改善・向上

・当初に設定された目標は、中間評価の時点においてどの程度達成されているか。

・当初に設定された評価指標は、中間評価の時点においてどの程度改善・向上しているか。

(b) 国際情報発信の取組内容及び実施計画の実施状況

・これまでの取組内容及び実施計画・方法は、当初の予定通り実施されているか。

・今後の取組内容及び実施計画・方法は、目標を達成するために適切な計画となっているか。

(c) 補助事業終了後の継続性

・補助事業終了後、事業を継続できる見通しがあるか。

(d) 使用された経費の妥当性

・新たな取組として使用された経費の内容は妥当であり、また有効に使用されているか。

(イ) 評価基準

区分	評 価 基 準
A+	当初計画を上回っており、かつ改善した評価指標による目標達成が見込まれる。
A	当初計画が達成されつつあり、今後の目標達成が見込まれる。
A-	当初計画より一部遅れは見られるが、概ね今後の目標達成が見込まれる。
B	今後の目標達成の見込みはあるが、経費の使用に問題があるため、経費の減額が適当である。
C	今後の目標達成が見込まれないため、取組の中止が適当である。

(中間評価結果の開示等)

第23条 中間評価は、各評価者及び評価協力者の個別評価結果が特定されないように配慮した上で、評価結果及び所見を代表者の開示するとともに、独立行政法人日本学術振興会ホームページ等により公表する。

2 所見の公表にあたっては、特許権等の知的財産権の保護に配慮する。

## 第5章 事後評価

### (事後評価の方針)

第24条 事後評価は、対象となる研究課題の目的達成度等を把握するとともに、当該研究の今後の発展に資することを目的として行う。

### (事後評価の対象)

第25条 事後評価は、特別推進研究及び基盤研究(S)の研究課題(平成30年度助成以降に採択された研究課題に限る。)について行う。

### (事後評価の実施体制)

第26条 委員会において行う評価は、次に掲げる部会等において行うものとする。

部会等の名称	評価事項
審査・評価第一部会に置く各小委員会	・特別推進研究の研究課題
審査・評価第二部会に置く各小委員会	・基盤研究(S)の研究課題

### (事後評価の方法)

第27条 事後評価の方法は、次のとおりとする。

#### 一 特別推進研究

##### ① 事後評価の時期及び方法

事後評価は、研究の終了翌年度に書面により実施する。

ただし、最終年度前年度の応募課題が採択された場合には、廃止する研究課題の事後評価は研究期間終了の翌々年度に行う。

##### ② 書面評価の進め方

###### ア 担当委員の決定及び評価コメント票の作成

各小委員会は、事後評価を行う研究課題ごとに、各小委員会に属する委員及び専門委員のうちから、評価者2名程度を担当委員として決定する。担当委員は、担当する研究課題の評価において中心的役割を担う。

担当委員は、事後評価報告書、関係書類に基づき、事後評価コメント票を作成する。

###### イ 各小委員会の評価

小委員会は、事後評価報告書、関係書類及び事後評価コメント票に基づき評価を行う。

##### ③ 合議の進め方

###### ア 各小委員会

各小委員会は、書面評価を行った研究課題について、「④(ア)評価に当たっての着目点(a)～(c)」の各要素に着目し、「④(イ)評価基準」により合議を行い、事後評価案を作成する。

また、学術研究以外で問題があった場合は、評価コメント案にその内容を示すとともに、事後評価案に「F」を付す。

###### イ 運営小委員会

運営小委員会は、事後評価結果案について合議を行い、事後評価を決定し、その結果を委員会に報告する。

##### ④ 評価に当たっての着目点及び評価基準

###### (ア) 評価に当たっての着目点

###### (a) 研究目的の達成度

・当初予見していなかった展開を含め、当初の研究目的又はそれと同等以上の研究の進展が

- あったか。
- ・研究推進時に生じた問題への対応は適切であったか。
- ・関連する学術分野の発展に対し、革新的な貢献があったか。
- (b) 研究成果
  - ・当初予見していなかった成果を含め、国際的に当該研究分野を牽引する卓越した成果をあげたか。
- (c) 研究費の使用
  - ・購入された設備等は有効に活用されたか。
  - ・その他、研究費は効果的に使用されたか。

(イ) 評価基準

区分	評 価 基 準
A+	期待以上の成果があった
A	期待どおりの成果があった
A-	概ね期待どおりの成果があったが、一部十分ではなかった
B	十分ではなかったが一応の成果があった
C	期待された成果が上がらなかった

## 二 基盤研究（S）

### ① 事後評価の時期及び方法

事後評価は、研究の終了翌年度に書面により実施する。

ただし、最終年度前年度の応募課題が採択された場合には、廃止する研究課題の事後評価は研究期間終了の翌々年度に行う。

### ② 書面評価の進め方

#### ア 担当委員の決定及び評価コメント票の作成

各小委員会は、事後評価を行う研究課題ごとに、各小委員会に属する委員及び専門委員のうちから、評価者2名程度を担当委員として決定する。担当委員は、担当する研究課題の評価において中心的役割を担う。

担当委員は、事後評価報告書及び関係書類に基づき、事後評価コメント票を作成する。

#### イ 各小委員会の評価

小委員会は、事後評価報告書、関係書類及び事後評価コメント票に基づき評価を行う。

### ③ 合議の進め方

#### ア 各小委員会

各小委員会は、書面評価を行った研究課題について、「④(ア)評価に当たっての着目点(a)～(c)」の各要素に着目し、「④(イ)評価基準」により合議を行い、事後評価案を作成する。

また、学術研究以外で問題があった場合は、評価コメント案にその内容を示すとともに、事後評価案に「F」を付す。

#### イ 運営小委員会

運営小委員会は、事後評価結果案について合議を行い、事後評価を決定し、その結果を委員会に報告する。

### ④ 評価に当たっての着目点及び評価基準

#### (ア) 評価に当たっての着目点

##### (a) 研究目的の達成度

- ・当初予見していなかった展開を含め、当初の研究目的又はそれと同等以上の研究の進展

- があったか。
  - ・研究推進時に生じた問題への対応は適切であったか。
  - ・関連する学術分野の発展に対し、革新的な貢献があったか。
- (b) 研究成果
- ・当初予見していなかった成果を含め、国際的に当該研究分野を牽引する卓越した成果をあげたか。
- (c) 研究費の使用
- ・購入された設備等は有効に活用されたか。
  - ・その他、研究費は効果的に使用されたか。

(イ) 評価基準

区分	評 価 基 準
A+	期待以上の成果があった
A	期待どおりの成果があった
A-	概ね期待どおりの成果があったが、一部十分ではなかった
B	十分ではなかったが一応の成果があった
C	期待された成果が上がらなかった

(事後評価結果の開示等)

第28条 事後評価は、各評価者の個別評価結果が特定されないように配慮した上で、評価結果及び所見を代表者に開示するとともに、独立行政法人日本学術振興会ホームページ等により公表する。

2 所見の公表にあたっては、特許権等の知的財産権の保護に配慮する。

附則（平成29年8月28日）

この規程は、平成29年8月28日から施行する。

附則（平成29年10月30日）

この規程は、平成29年10月30日から施行する。

附則（平成30年7月19日）

この規程は、平成30年7月19日から施行する。

附則（平成30年10月3日）

この規程は、平成30年10月3日から施行する。

附則（令和元年7月2日）

この規程は、令和元年7月2日から施行する。

附則（令和元年9月12日）

この規程は、令和元年10月1日から施行する。ただし、第10条二（2）及び第12条四（2）の規定は、令和元年9月12日から施行する。

附則（令和元年11月12日）

この規程は、令和元年11月12日から施行する。

附則（令和2年5月12日）

この規程は、令和2年5月12日から施行する。

附則（令和２年８月１８日）

この規程は、令和２年８月１８日から施行する。

附則（令和２年１０月１３日）

この規程は、令和２年１０月１３日から施行する。

附則（令和２年１０月３０日）

この規程は、令和２年１０月３０日から施行する。

附則（令和２年１２月１４日）

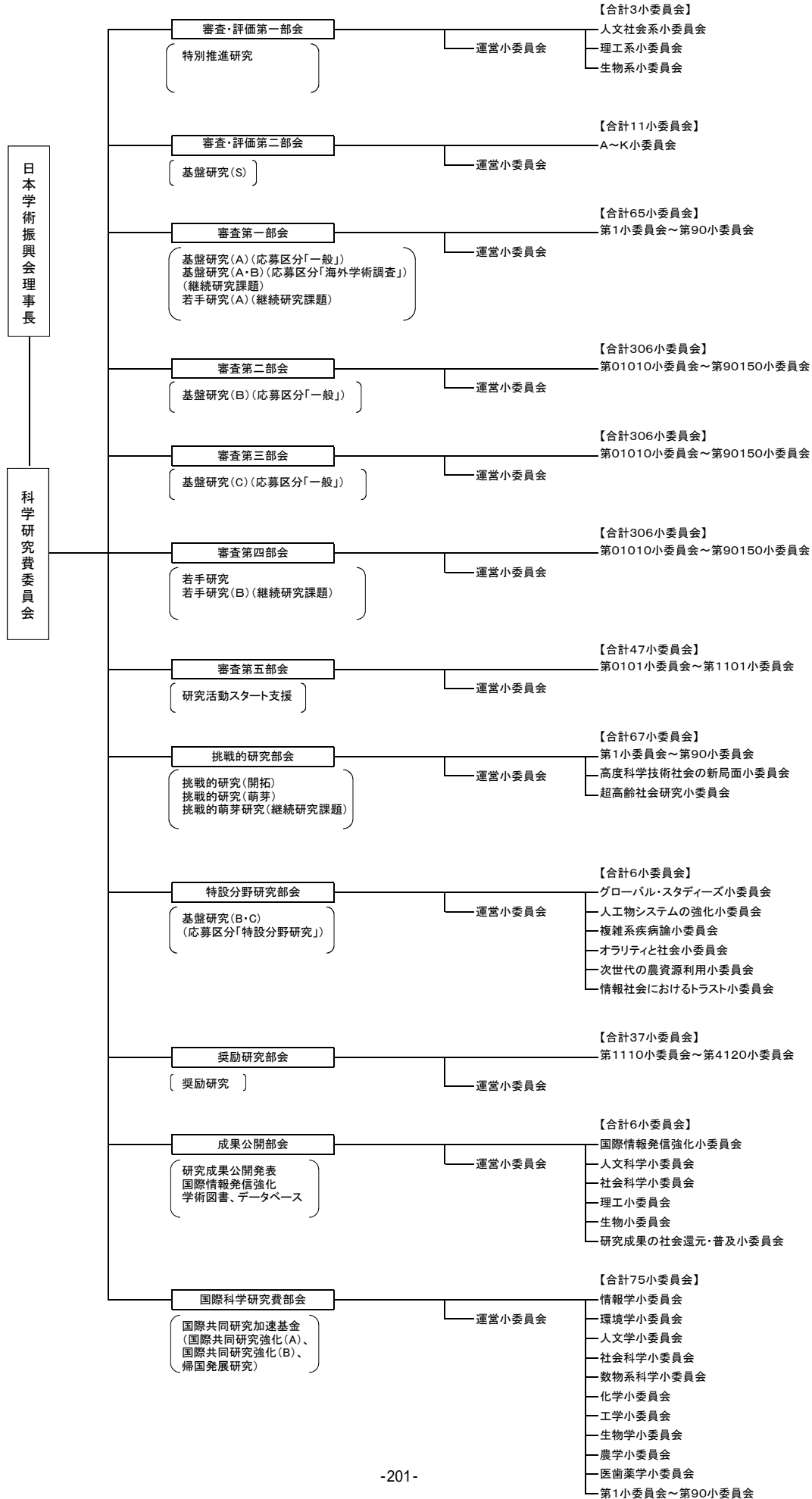
この規程は、令和２年１２月１４日から施行する。



# 科学研究費委員会組織図

別添1

【小委員会合計: 1, 235小委員会(分割は含まない)】



## 科学研究費助成事業配分方式

(基盤研究 (B・C) (応募区分「特設分野研究」)、「奨励研究」、「研究成果公開促進費」、「特別研究員奨励費」を除く。)

○基盤研究 (S・A・B) の審査区分毎の配分枠

$$(B - A) \times \frac{a + b}{2}$$

- (注) 要素： A = 当該研究種目 (応募区分) の継続の研究課題の本年度分の内約額  
 B = 当該研究種目 (応募区分) の本年度配分予定額  
 a = 当該研究種目 (応募区分) の本年度新規応募研究経費 (継続研究課題の増額応募分を含む) (C) に対する当該審査区分に係る本年度新規応募研究経費 (継続研究課題の増額応募分を含む) (D) の構成比 [D / C]  
 b = 当該研究種目 (応募区分) の本年度新規応募研究課題数 (E) に対する当該審査区分に係る本年度新規応募研究課題数 (F) の構成比 [F / E]

○基盤研究 (C)、若手研究、研究活動スタート支援、挑戦的研究 (開拓、萌芽)、国際共同研究加速基金の審査区分毎の配分枠

$$A \times \frac{a + b}{2}$$

- (注) 要素： A = 当該研究種目の全研究期間の配分予定額  
 a = 当該研究種目の全研究期間の新規応募研究経費 (C) に対する当該審査区分に係る全研究期間の新規応募研究経費 (D) の構成比 [D / C]  
 b = 当該研究種目の新規応募研究課題数 (E) に対する当該審査区分に係る新規応募研究課題数 (F) の構成比 [F / E]

## 基盤研究（S）の 書面審査における評価基準等

科学研究費助成事業（科研費）は、全ての研究分野にわたり、基礎から応用までのあらゆる学術研究を格段に発展させることを目的とするものです。配分審査にあたって、各審査委員は、応募研究課題について、この目的に大きく寄与するかどうかを適切かつ公正に判断することが求められます。

審査においては、審査区分として「大区分」を適用します。審査方式は、審査委員全員が全ての研究課題について書面審査を行った上で、同一の審査委員が合議審査の場で応募研究課題について幅広い視点から議論により審査する「総合審査」を実施します。

この審査方式により、研究課題に対する深い理解と徹底した議論によって、その提案の独自性、創造性、実行可能性を多角的に見極め、優れた研究課題を見出すことができるよう、適切な評価を行ってください。

書面審査では、各研究課題について、以下の個別の評価要素を考慮した上で、4段階による相対的な総合評点を付すこととします。合議審査では、書面審査における総合評点の素点等を適切に勘案して議論を行い、ヒアリング研究課題を選定します。ヒアリングの結果等に基づき、研究課題の採否及び研究費の配分額を決定します。

なお、審査の過程においては、ヒアリング研究課題の選定のため、専門分野に近い研究者が作成する「審査意見書」も活用してください。

審査にあたり、高い総合評点を付す研究課題は、必ずしも、全ての個別要素において高い評価を得た研究課題である必要はありません。

研究分野の特性など、学術研究の多様性に配慮しつつ、幅広く重要な研究を見だし、学術研究が進展するよう、適切な評価を行ってください。

また、利害関係にある研究者が研究組織に参加している応募研究課題（第8条の一参照）の審査は行わないでください。

## i 評定基準

### 〔評定要素〕

#### (1) 研究課題の学術的重要性

- ・学術的に見て、推進すべき重要な研究課題であるか。
- ・研究課題の核心をなす学術的「問い」は明確であり、学術的独自性や創造性が認められるか。
- ・研究計画の着想に至る経緯や、関連する国内外の研究動向と研究の位置づけは明確であるか。
- ・本研究課題の遂行によって、より広い学術、科学技術あるいは社会などへの波及効果が期待できるか。

#### (2) 研究方法の妥当性

- ・研究目的を達成するため、研究方法等は具体的かつ適切であるか。また、研究経費は研究計画と整合性がとれたものとなっているか。
- ・研究目的を達成するための準備状況は適切であるか。

#### (3) 研究遂行能力及び研究環境の適切性

- ・これまでの研究活動等から見て、研究計画に対する十分な遂行能力を有しているか。
- ・研究計画の遂行に必要な研究施設・設備・研究資料等、研究環境は整っているか。

### 〔総合評点〕

各研究課題の採択について、上記(1)～(3)の評定要素に着目しつつ、「審査意見書」も活用しながら、総合的な判断の上、下表右欄に基づき示される評点分布に従って4段階評価を行い、総合評点を付してください。(担当研究課題数が少ない場合は、この限りではありません。)

なお、「利害関係」にあたる研究課題の場合は「利害関係の理由」欄に理由を記入してください。

また、研究計画調書における「研究費の応募・受入等の状況」欄、「人権の保護及び法令等の遵守への対応」欄は、書面審査において付す総合評点には考慮しないこととしているため、それ以外の各欄等に基づいて総合評点を付してください。「研究費の応募・受入等の状況」欄、「人権の保護及び法令等の遵守への対応」欄の審査における取扱いは、「iii 留意事項」を確認してください。

評点区分	評 定 基 準	評点分布の目安
S	最優先で採択すべき	10%
A	積極的に採択すべき	10%
B	採択してもよい	10%
C	S～Bに入らないもの	70%
—	利害関係があるので判定できない	—

## 〔審査意見の記入〕

基盤研究（S）では、書面審査と合議審査を同一の審査委員が行いますが、合議審査での議論を深めるためにも、書面審査における審査意見は審査委員名等とともに審査資料として提示します。

「審査意見」欄には、全ての研究課題について、当該研究課題の長所と短所を中心とした審査意見を必ず記入してください。

（参考）令和2（2020）年度新規採択研究課題の採択率  
基盤研究（S） 11.7%

## ii その他の評価項目

### 研究経費の妥当性

科研費の効果的・効率的配分を図る観点から、研究経費の妥当性・必要性について以下の点を考慮し、下記の評定区分により、評定をしてください。（「（空白）」以外の評定区分は、各評定基準の記載内容に明らかに該当すると判断する場合。）

なお、「△」又は「×」の評定をする場合は、その判断に至った根拠を具体的に「その判断に至った理由」欄に記入してください。

- ・研究経費の内容は妥当であり、有効に使用されることが見込まれるか。
- ・設備備品の購入経費等は研究計画遂行上真に必要なものが計上されているか。
- ・研究設備の購入経費、旅費又は人件費・謝金のいずれかの経費が90%を超えて計上されている場合には、研究計画遂行上有効に使用されることが見込まれるか。

評定区分	評 定 基 準 (評定に当たっては、欄外「配分状況」を参考にしてください)
(空白)	平均的な充足率であれば当該研究の遂行が可能である
○	研究計画の内容から判断し、充足率を高くすることが望ましい
△	研究計画の内容から判断し、充足率を低くすることが望ましい
×	研究経費の内容に問題がある

（参考）令和2（2020）年度配分状況（新規採択研究課題の平均充足率）  
基盤研究（S） 81.0%

### iii 留意事項

#### (1) 「研究費の応募・受入等の状況」欄の取扱いについて

他の研究課題の応募・受入等の状況については、合議審査において「研究資金の不合理な重複や過度の集中にならず、研究課題が十分遂行し得るかどうか」を判断する際の参考とすることとしています。このため、書面審査においては考慮しないでください。

#### (2) 「人権の保護及び法令等の遵守への対応」欄の取扱いについて

研究計画の遂行において人権保護や法令等の遵守が必要とされる研究課題については、関連する法令等に基づき、研究機関内外の倫理委員会等の承認を得るなど必要な手続き・対策等を行った上で、研究計画を実施することとなります。このため、審査の評価項目として考慮する必要はありません。

なお、研究を実施するに当たり所定の手続き・対策等に不十分な点が見受けられるなど研究機関に対して予め指摘が必要と考える場合には、その考えに至った根拠を具体的に「その判断に至った理由」欄に記入してください。採択された場合には、応募者が所属する研究機関に対して所定の手続き・対策等を行うよう通知するとともに、不採択であった場合でも、審査結果の開示において所定の手続き・対策等に不十分な点があった旨を表示します。

また、「本項目に該当しない」又は「特段の問題はない（判断できない場合も含む。）」場合には、「その判断に至った理由」欄への記入は不要です。

## 基盤研究（A）（応募区分「一般」）の 書面審査における評価基準等

科学研究費助成事業（科研費）は、全ての研究分野にわたり、基礎から応用までのあらゆる学術研究を格段に発展させることを目的とするものです。配分審査にあたって、各審査委員は、応募研究課題について、この目的に大きく寄与するかどうかを適切かつ公正に判断することが求められます。

審査においては、審査区分として「中区分」を適用します。審査方式は、審査委員全員が全ての研究課題について書面審査を行った上で、同一の審査委員が合議審査の場で応募研究課題について幅広い視点から議論により審査する「総合審査」を実施します。

この審査方式により、研究課題に対する深い理解と徹底した議論によって、その提案の独自性、創造性、実行可能性を多角的に見極め、優れた研究課題を見出すことができるよう、適切な評価を行ってください。

書面審査では、各研究課題について、以下の個別の評価要素を考慮した上で、4段階による相対的な総合評点を付すこととします。合議審査では、書面審査における総合評点の素点等を適切に勘案して議論を行い、研究課題の採否及び研究費の配分額を決定します。

審査にあたり、高い総合評点を付す研究課題は、必ずしも、全ての個別要素において高い評価を得た研究課題である必要はありません。

研究分野の特性など、学術研究の多様性に配慮しつつ、幅広く重要な研究を見だし、学術研究が進展するよう、適切な評価を行ってください。

また、利害関係にある研究者が研究組織に参加している応募研究課題（第8条の一参照）の審査は行わないでください。

## i 評定基準

### 〔評定要素〕

#### (1) 研究課題の学術的重要性

- ・学術的に見て、推進すべき重要な研究課題であるか。
- ・研究課題の核心をなす学術的「問い」は明確であり、学術的独自性や創造性が認められるか。
- ・研究計画の着想に至る経緯や、関連する国内外の研究動向と研究の位置づけは明確であるか。
- ・本研究課題の遂行によって、より広い学術、科学技術あるいは社会などへの波及効果が期待できるか。

#### (2) 研究方法の妥当性

- ・研究目的を達成するため、研究方法等は具体的かつ適切であるか。また、研究経費は研究計画と整合性がとれたものとなっているか。
- ・研究目的を達成するための準備状況は適切であるか。

#### (3) 研究遂行能力及び研究環境の適切性

- ・これまでの研究活動等から見て、研究計画に対する十分な遂行能力を有しているか。
- ・研究計画の遂行に必要な研究施設・設備・研究資料等、研究環境は整っているか。

### 〔総合評点〕

各研究課題の採択について、上記(1)～(3)の評定要素に着目しつつ、総合的な判断の上、下表右欄に基づき示される評点分布に従って4段階評価を行い、総合評点を付してください。(担当研究課題数が少ない場合は、この限りではありません。)

なお、「利害関係」にあたる研究課題の場合は「利害関係の理由」欄に理由を記入してください。

また、研究計画調書における「研究費の応募・受入等の状況」欄、「人権の保護及び法令等の遵守への対応」欄は、書面審査において付す総合評点には考慮しないこととしているため、それ以外の各欄等に基づいて総合評点を付してください。「研究費の応募・受入等の状況」欄、「人権の保護及び法令等の遵守への対応」欄の審査における取扱いは、「iii 留意事項」を確認してください。

評点区分	評 定 基 準	評点分布の目安
S	最優先で採択すべき	10%
A	積極的に採択すべき	10%
B	採択してもよい	10%
C	S～Bに入らないもの	70%
—	利害関係があるので判定できない	—

### 〔審査意見の記入〕



基盤研究（A）（応募区分「一般」）では、書面審査と合議審査を同一の審査委員が行いますが、合議審査での議論を深めるためにも、書面審査における審査意見は審査委員名等とともに審査資料として提示します。

「審査意見」欄には、全ての研究課題について、当該研究課題の長所と短所を中心とした審査意見を必ず記入してください。

（参考）令和2（2020）年度新規採択研究課題の採択率

基盤研究（A）（一般） 24.3%

## ii その他の評価項目

### 研究経費の妥当性

科研費の効果的・効率的配分を図る観点から、研究経費の妥当性・必要性について以下の点を考慮し、下記の評定区分により、評定をしてください。（「（空白）」以外の評定区分は、各評定基準の記載内容に明らかに該当すると判断する場合。）

なお、「△」又は「×」の評定をする場合は、その判断に至った根拠を具体的に「その判断に至った理由」欄に記入してください。

- ・研究経費の内容は妥当であり、有効に使用されることが見込まれるか。
- ・設備備品の購入経費等は研究計画遂行上真に必要なものが計上されているか。
- ・研究設備の購入経費、旅費又は人件費・謝金のいずれかの経費が90%を超えて計上されている場合には、研究計画遂行上有効に使用されることが見込まれるか。

評定区分	評 定 基 準 (評定に当たっては、欄外「配分状況」を参考にしてください)
(空白)	平均的な充足率であれば当該研究の遂行が可能である
○	研究計画の内容から判断し、充足率を高くすることが望ましい
△	研究計画の内容から判断し、充足率を低くすることが望ましい
×	研究経費の内容に問題がある

（参考）令和2（2020）年度配分状況（新規採択研究課題の平均充足率）

基盤研究（A）（一般） 74.3%

### iii 留意事項

#### (1) 「研究費の応募・受入等の状況」欄の取扱いについて

他の研究課題の応募・受入等の状況については、合議審査において「研究資金の不合理な重複や過度の集中にならず、研究課題が十分遂行し得るかどうか」を判断する際の参考とすることとしています。このため、書面審査においては考慮しないでください。

#### (2) 「人権の保護及び法令等の遵守への対応」欄の取扱いについて

研究計画の遂行において人権保護や法令等の遵守が必要とされる研究課題については、関連する法令等に基づき、研究機関内外の倫理委員会等の承認を得るなど必要な手続き・対策等を行った上で、研究計画を実施することとなります。このため、審査の評価項目として考慮する必要はありません。

なお、研究を実施するに当たり所定の手続き・対策等に不十分な点が見受けられるなど研究機関に対して予め指摘が必要と考える場合には、その考えに至った根拠を具体的に「その判断に至った理由」欄に記入してください。採択された場合には、応募者が所属する研究機関に対して所定の手続き・対策等を行うよう通知するとともに、不採択であった場合でも、審査結果の開示において所定の手続き・対策等に不十分な点があった旨を表示します。

また、「本項目に該当しない」又は「特段の問題はない（判断できない場合も含む。）」場合には、「その判断に至った理由」欄への記入は不要です。

## 基盤研究（B・C）（応募区分「一般」）、若手研究の 書面審査における評価基準等

科学研究費助成事業（科研費）は、全ての研究分野にわたり、基礎から応用までのあらゆる学術研究を格段に発展させることを目的とするものです。配分審査にあたって、各審査委員は、応募研究課題について、この目的に大きく寄与するかどうかを適切かつ公正に判断することが求められます。

審査においては、審査区分として「小区分」を適用します。審査方式は、合議審査を行わず、同一の審査委員が2段階にわたり、書面審査を実施し採否を決定する「2段階書面審査」を実施します。

1段階目の審査においては、各研究課題について、4段階による総合評点を相対的な評価に基づいて付すこととします。

なお、不採択者のうち希望した者に1段階目の審査結果の開示をするため、研究内容等に関する個別の評価要素に関する絶対評価を行います。評価要素ごとに行う絶対評価において、「2 やや不十分である」又は「1 不十分である」を付した場合には、当該評価要素のいずれの項目について「やや不十分である」又は「不十分である」と判断したか、その理由を選択することとします。

2段階目の審査では、同一の審査委員が、1段階目の書面審査の結果に基づき2段階目の審査対象となった研究課題について、新たに2段階目の評点を付します。その際、同じ研究課題の審査をしている全ての審査委員の審査意見（1段階目）等を確認の上、自身の見識に基づいて評点を付してください。

研究課題の採否及び研究費の配分額は、その評点等に基づき決定します。

審査にあたり、高い総合評点を付す研究課題は、必ずしも、全ての個別要素において高い評価を得た研究課題である必要はありません。

研究分野の特性など、学術研究の多様性に配慮しつつ、幅広く重要な研究を見いだし、学術研究が進展するよう、適切な評価を行ってください。

また、利害関係にある研究者が研究組織に参加している応募研究課題（第8条の一参照）の審査は行わないでください。

## i 評価基準

### 〔評価要素〕

#### (1) 研究課題の学術的重要性

- ・学術的に見て、推進すべき重要な研究課題であるか。
- ・研究課題の核心をなす学術的「問い」は明確であり、学術的独自性や創造性が認められるか。
- ・研究計画の着想に至る経緯や、関連する国内外の研究動向と研究の位置づけは明確であるか。
- ・本研究課題の遂行によって、より広い学術、科学技術あるいは社会などへの波及効果が期待できるか。

評点区分	評価基準
4	優れている
3	良好である
2	やや不十分である
1	不十分である

#### (2) 研究方法の妥当性

- ・研究目的を達成するため、研究方法等は具体的かつ適切であるか。また、研究経費は研究計画と整合性がとれたものとなっているか。
- ・研究目的を達成するための準備状況は適切であるか。

評点区分	評価基準
4	優れている
3	良好である
2	やや不十分である
1	不十分である

#### (3) 研究遂行能力及び研究環境の適切性

- ・これまでの研究活動等から見て、研究計画に対する十分な遂行能力を有しているか。
- ・研究計画の遂行に必要な研究施設・設備・研究資料等、研究環境は整っているか。

評点区分	評価基準
4	優れている
3	良好である
2	やや不十分である
1	不十分である

## 〔1段階目の審査における総合評点及び審査意見の記入〕

### 【1段階目の審査における総合評点】

各研究課題の採択について、上記（1）～（3）の評定要素に着目しつつ、総合的な判断の上、下表右欄の評点分布に従って4段階評価を行い、総合評点を付してください。（担当研究課題数が少ない場合は、この限りではありません。）

なお、「利害関係」にあたる研究課題の場合は「利害関係の理由」欄に理由を記入してください。

また、研究計画調書における「研究費の応募・受入等の状況」欄、「人権の保護及び法令等の遵守への対応」欄は、審査において付す総合評点には考慮しないこととしているため、それ以外の各欄等に基づいて総合評点を付してください。「研究費の応募・受入等の状況」欄、「人権の保護及び法令等の遵守への対応」欄の審査における取扱いは、「iii 留意事項」を確認してください。

評点区分	評点分布の目安
4	10%
3	20%
2	40%
1	30%
利害関係があるので判定できない	—

注：評価にあたっては、以下を目安として評点を付してください。

「4：非常に優れている」、「3：優れている」、「2：普通」、  
「1：劣っている」

### 【1段階目の審査における審査意見の記入】

1段階目の審査においては、全ての研究課題の「審査意見」欄に、当該研究課題の長所と短所を中心とした審査意見を必ず記入してください。なお、2段階目の審査では審査意見を付す必要はありません。

この審査意見は、2段階目の審査において新たな総合評点を付す際に、各審査委員が研究課題への理解をより深めるために、他の審査委員に提示します。

## 〔2段階目の審査における総合評点〕

1段階目の書面審査の結果に基づき2段階目の審査対象となった各研究課題の採択について、上記（1）～（3）の評定要素に着目しつつ、同じ研究課題の審査をしている全ての審査委員が付した審査意見等も確認し、総合的な判断の上、下表右欄に基づき別途示される評点分布に従って4段階評価を行い、総合評点を付してください。

なお、2段階目の審査対象とする研究課題を設定するにあたっては、1段階目の書面審査の結果における順位が採択予定件数付近にある研究課題のほか、一部の審査委員が極端に低い評点を付した研究課題についても考慮しています。

また、研究計画調書における「研究費の応募・受入等の状況」欄、「人権の保護及び法令等の遵守への対応」欄は、審査において付す総合評点には考慮しないこととしているため、それ以外の各欄等に基づいて総合評点を付してください。「研究費の応募・受入等の状況」欄、「人権の保護及び法令等の遵守への対応」欄の審査における取扱いは、「iii 留意事項」を確認してください。

評点区分	評 定 基 準	評点分布の目安
A	2段階目の審査の対象となった研究課題のうち、最優先で採択すべき	採択予定件数に応じて調整
B	2段階目の審査の対象となった研究課題のうち、積極的に採択すべき	
C	2段階目の審査の対象となった研究課題のうち、採択してもよい	
D	A～Cに入らないもの	
—	利害関係があるので判定できない	—

(参考) 令和2(2020)年度新規採択研究課題の採択率

基盤研究(B) (一般)	27.8%
基盤研究(C) (一般)	28.4%
若手研究	40.1%

## ii その他の評価項目

### 研究経費の妥当性

科研費の効果的・効率的配分を図る観点から、研究経費の妥当性・必要性について以下の点を考慮し、研究経費の内容に問題があり、充足率を低くすることが望ましい場合には「×」を付してください。「×」を付した審査委員が複数となった研究課題については、平均充足率よりも低く設定します。

- ・研究経費の内容は妥当であり、有効に使用されることが見込まれるか。
- ・設備備品の購入経費等は研究計画遂行上真に必要なものが計上されているか。
- ・研究設備の購入経費、旅費又は人件費・謝金のいずれかの経費が90%を超えて計上されている場合には、研究計画遂行上有効に使用されることが見込まれるか。

(参考) 令和2(2020)年度配分状況(新規採択研究課題の平均充足率)

基盤研究(B) (一般)	72.7%
基盤研究(C) (一般)	66.6%
若手研究	64.6%

## iii 留意事項

(1) 「研究費の応募・受入等の状況」欄の取扱いについて

他の研究課題の応募・受入等の状況については、当該研究課題が「研究資金の不合理な重複や過度の集中にならず、研究課題が十分遂行し得るかどうか」を判断するために参考とすることとしています。そのため、審査において付す総合評点には考慮しないでください。

なお、研究資金の不合理な重複等の判断に当たっては以下の手続きに従って判断をしてください。

#### 【1段階目】

1段階目の審査においては、明らかに「研究資金の不合理な重複や過度の集中に該当し、研究課題が十分遂行し得ない」と判断した研究課題がある場合には、その根拠を「その判断に至った理由」欄に記入してください。

なお、「本項目に該当しない」又は「特段の問題はない（判断できない場合を含む）」場合には記入は不要です。

#### 【2段階目】

2段階目の審査においては、2段階目の審査対象となった研究課題よりも上位の研究課題のうち、1段階目の審査で、「研究資金の不合理な重複や過度の集中に該当し、研究課題が十分遂行し得ない」と判断し、その根拠を「その判断に至った理由」に記入した審査委員が複数いた研究課題について、改めて、「研究資金の不合理な重複や過度の集中にならず、研究課題が十分遂行し得るかどうか」を確認することとなります。確認の上、研究資金の不合理な重複や過度の集中にならず、研究課題が十分遂行し得るまたは判断ができない場合には「特段の問題はない（判断できない場合を含む）」を、明らかに問題がある場合には「×」を付してください。

なお、審査委員全員が「×」を付した研究課題は、学術的価値の評価にかかわらず不採択となります。

### (2) 「人権の保護及び法令等の遵守への対応」欄の取扱いについて

研究計画の遂行において人権保護や法令等の遵守が必要とされる研究課題については、関連する法令等に基づき、研究機関内外の倫理委員会等の承認を得るなど必要な手続き・対策等を行った上で、研究計画を実施することとなります。このため、審査の評価項目として考慮する必要はありません。

なお、研究を実施するに当たり所定の手続き・対策等に不十分な点が見受けられるなど研究機関に対して予め指摘が必要と考える場合には、その考えに至った根拠を具体的に「その判断に至った理由」欄に記入してください。採択された場合には、応募者が所属する研究機関に対して所定の手続き・対策等を行うよう通知するとともに、不採択であった場合でも、審査結果の開示において所定の手続き・対策等に不十分な点があった旨を表示します。

また、「本項目に該当しない」又は「特段の問題はない（判断できない場合も含む。）」場合には、「その判断に至った理由」欄への記入は不要です。

## 研究活動スタート支援の書面審査における評価基準等

科学研究費助成事業（科研費）は、全ての研究分野にわたり、基礎から応用までのあらゆる学術研究を格段に発展させることを目的とするものです。配分審査にあたって、各審査委員は、応募研究課題について、この目的に大きく寄与するかどうかを適切かつ公正に判断することが求められます。

審査においては、審査区分として「『研究活動スタート支援』審査区分」を適用します。審査方式は、合議審査を行わず、同一の審査委員が2段階にわたり、書面審査を実施し採否を決定する「2段階書面審査」を実施します。

1段階目の審査においては、各研究課題について、4段階による総合評点を相対的な評価に基づいて付すこととします。

なお、不採択者のうち希望した者に1段階目の審査結果の開示をするため、研究内容等に関する個別の評価要素に関する絶対評価を行います。評価要素ごとに行う絶対評価において、「2 やや不十分である」又は「1 不十分である」を付した場合には、当該評価要素のいずれの項目について「やや不十分である」又は「不十分である」と判断したか、その理由を選択することとします。

2段階目の審査では、同一の審査委員が、1段階目の書面審査の結果に基づき2段階目の審査対象となった研究課題について、新たに2段階目の評点を付します。その際、同じ研究課題の審査をしている全ての審査委員の審査意見（1段階目）等を確認の上、自身の見識に基づいて評点を付してください。

研究課題の採否及び研究費の配分額は、その評点等に基づき決定します。

審査にあたり、高い総合評点を付す研究課題は、必ずしも、全ての個別要素において高い評価を得た研究課題である必要はありません。

研究分野の特性など、学術研究の多様性に配慮しつつ、幅広く重要な研究を見いだし、学術研究が進展するよう、適切な評価を行ってください。

また、利害関係にある研究者が研究組織に参加している応募研究課題（第8条の一参照）の審査は行わないでください。



## i 評価基準

### 〔評価要素〕

#### (1) 研究課題の学術的重要性

- ・学術的に見て、推進すべき重要な研究課題であるか。
- ・研究課題の核心をなす学術的「問い」は明確であり、学術的独自性や創造性が認められるか。
- ・研究計画の着想に至る経緯や、関連する国内外の研究動向と研究の位置づけは明確であるか。
- ・本研究課題の遂行によって、より広い学術、科学技術あるいは社会などへの波及効果が期待できるか。

評点区分	評価基準
4	優れている
3	良好である
2	やや不十分である
1	不十分である

#### (2) 研究方法の妥当性

- ・研究目的を達成するため、研究方法等は具体的かつ適切であるか。また、研究経費は研究計画と整合性がとれたものとなっているか。
- ・研究目的を達成するための準備状況は適切であるか。

評点区分	評価基準
4	優れている
3	良好である
2	やや不十分である
1	不十分である

#### (3) 研究遂行能力及び研究環境の適切性

- ・これまでの研究活動等から見て、研究計画に対する十分な遂行能力を有しているか。
- ・研究計画の遂行に必要な研究施設・設備・研究資料等、研究環境は整っているか。

評点区分	評価基準
4	優れている
3	良好である
2	やや不十分である
1	不十分である

## 〔1段階目の審査における総合評点及び審査意見の記入〕

### 【1段階目の審査における総合評点】

各研究課題の採択について、上記（1）～（3）の評定要素に着目しつつ、総合的な判断の上、下表右欄の評点分布に従って4段階評価を行い、総合評点を付してください。（担当研究課題数が少ない場合は、この限りではありません。）

なお、「利害関係」にあたる研究課題の場合は「利害関係の理由」欄に理由を記入してください。

また、研究計画調書における「研究費の応募・受入等の状況」欄、「人権の保護及び法令等の遵守への対応」欄は、審査において付す総合評点には考慮しないこととしているため、それ以外の各欄等に基づいて総合評点を付してください。「研究費の応募・受入等の状況」欄、「人権の保護及び法令等の遵守への対応」欄の審査における取扱いは、「iii 留意事項」を確認してください。

評点区分	評点分布の目安
4	10%
3	20%
2	40%
1	30%
利害関係があるので判定できない	—

注：評価にあたっては、以下を目安として評点を付してください。

「4：非常に優れている」、「3：優れている」、「2：普通」、  
「1：劣っている」

### 【1段階目の審査における審査意見の記入】

1段階目の審査においては、全ての研究課題の「審査意見」欄に、当該研究課題の長所と短所を中心とした審査意見を必ず記入してください。なお、2段階目の審査では審査意見を付す必要はありません。

この審査意見は、2段階目の審査において新たな総合評点を付す際に、各審査委員が研究課題への理解をより深めるために、他の審査委員に提示します。

## 〔2段階目の審査における総合評点〕

1段階目の書面審査の結果に基づき2段階目の審査対象となった各研究課題の採択について、上記（1）～（3）の評定要素に着目しつつ、同じ研究課題の審査をしている全ての審査委員が付した審査意見等も確認し、総合的な判断の上、下表右欄に基づき別途示される評点分布に従って4段階評価を行い、総合評点を付してください。

なお、2段階目の審査対象とする研究課題を設定するにあたっては、1段階目の書面審査の結果における順位が採択予定件数付近にある研究課題のほか、一部の審査委員が極端に低い評点を付した研究課題についても考慮しています。

また、研究計画調書における「研究費の応募・受入等の状況」欄、「人権の保護及び法令等の遵守への対応」欄は、審査において付す総合評点には考慮しないこととしているため、それ以外の各欄等に基づいて総合評点を付してください。「研究費の応募・受入等の状況」欄、「人権の保護及び法令等の遵守への対応」欄の審査における取扱いは、「iii 留意事項」を確認してください。

評点区分	評 定 基 準	評点分布の目安
A	2段階目の審査の対象となった研究課題のうち、最優先で採択すべき	採択予定件数に応じて調整
B	2段階目の審査の対象となった研究課題のうち、積極的に採択すべき	
C	2段階目の審査の対象となった研究課題のうち、採択してもよい	
D	A～Cに入らないもの	
—	利害関係があるので判定できない	—

(参考) 令和2(2020)年度新規採択研究課題の採択率  
研究活動スタート支援 38.2%

## ii その他の評価項目

### 研究経費の妥当性

科研費の効果的・効率的配分を図る観点から、研究経費の妥当性・必要性について以下の点を考慮し、研究経費の内容に問題があり、充足率を低くすることが望ましい場合には「×」を付してください。「×」を付した審査委員が複数となった研究課題については、平均充足率よりも低く設定します。

- ・研究経費の内容は妥当であり、有効に使用されることが見込まれるか。
- ・設備備品の購入経費等は研究計画遂行上真に必要なものが計上されているか。
- ・研究設備の購入経費、旅費又は人件費・謝金のいずれかの経費が90%を超えて計上されている場合には、研究計画遂行上有効に使用されることが見込まれるか。

(参考) 令和2(2020)年度配分状況(新規採択研究課題の平均充足率)  
研究活動スタート支援 74.3%

## iii 留意事項

### (1) 「研究費の応募・受入等の状況」欄の取扱いについて

他の研究課題の応募・受入等の状況については、当該研究課題が「研究資金の不合理な重複や過度の集中にならず、研究課題が十分遂行し得るかどうか」を判断するために参考とすることとしています。そのため、審査において付す総合評点には考慮しないでください。

なお、研究資金の不合理な重複等の判断に当たっては以下の手続きに従って判断をしてください。

### 【1段階目】

1段階目の審査においては、明らかに「研究資金の不合理な重複や過度の集中に該当し、研究課題が十分遂行し得ない」と判断した研究課題がある場合には、その根拠を「その判断に至った理由」欄に記入してください。

なお、「本項目に該当しない」又は「特段の問題はない（判断できない場合を含む）」場合には記入は不要です。

### 【2段階目】

2段階目の審査においては、2段階目の審査対象となった研究課題よりも上位の研究課題のうち、1段階目の審査で、「研究資金の不合理な重複や過度の集中に該当し、研究課題が十分遂行し得ない」と判断し、その根拠を「その判断に至った理由」に記入した審査委員が複数いた研究課題について、改めて、「研究資金の不合理な重複や過度の集中にならず、研究課題が十分遂行し得るかどうか」を確認することとなります。確認の上、研究資金の不合理な重複や過度の集中にならず、研究課題が十分遂行し得るまたは判断ができない場合には「特段の問題はない（判断できない場合を含む）」を、明らかに問題がある場合には「×」を付してください。

なお、審査委員全員が「×」を付した研究課題は、学術的価値の評価にかかわらず不採択となります。

## (2) 「人権の保護及び法令等の遵守への対応」欄の取扱いについて

研究計画の遂行において人権保護や法令等の遵守が必要とされる研究課題については、関連する法令等に基づき、研究機関内外の倫理委員会等の承認を得るなど必要な手続き・対策等を行った上で、研究計画を実施することとなります。このため、審査の評価項目として考慮する必要はありません。

なお、研究を実施するに当たり所定の手続き・対策等に不十分な点が見受けられるなど研究機関に対して予め指摘が必要と考える場合には、その考えに至った根拠を具体的に「その判断に至った理由」欄に記入してください。採択された場合には、応募者が所属する研究機関に対して所定の手続き・対策等を行うよう通知するとともに、不採択であった場合でも、審査結果の開示において所定の手続き・対策等に不十分な点があった旨を表示します。

また、「本項目に該当しない」又は「特段の問題はない（判断できない場合も含む。）」場合には、「その判断に至った理由」欄への記入は不要です。

## 挑戦的研究（開拓・萌芽）の書面審査における評定基準等

科学研究費助成事業（科研費）は、全ての研究分野にわたり、基礎から応用までのあらゆる学術研究を格段に発展させることを目的とするものです。配分審査にあたって、各審査委員は、応募研究課題について、この目的に大きく寄与するかどうかを適切かつ公正に判断することが求められます。

「挑戦的研究（開拓・萌芽）」は、斬新な発想に基づき、これまでの学術の体系や方向を大きく変革・転換させることを志向し、飛躍的に発展する潜在性を有する研究計画（（萌芽）については、探索的性質の強い、あるいは芽生え期の研究計画を含む）を支援することを目的としており、「基盤研究」や「若手研究」などの研究種目とは明確に異なる性格を持ったものです。

「挑戦的研究」では、「新しい原理や学理の発見・追求」、「学術の概念や体系の見直し」、「研究のブレークスルーをもたらすような、大きな発想の転換や斬新な方法論等の導入」といったこれまでの学術の体系や方向を大きく変革・転換させる潜在性を有している研究課題を対象としていますので、当該研究の「挑戦的研究」としての意義を重視した審査を行ってください。

また、そうした「挑戦的研究」の実行可能性を確認する観点から、これまでの研究歴と当該研究活動の内容等を見るなどして応募者の研究遂行能力を確認してください。ただし、研究実績に関する記述がある場合は、その多寡のみで判断することは避けてください。

「挑戦的研究」の審査においては、審査区分として中区分を適用するほか、審査区分表とは別に、とりわけ学術的要請の高いと思われる領域を「特設審査領域」として必要に応じて時限設定します。また、審査委員全員が全ての研究課題について書面審査を行った上で、同一の審査委員が合議審査の場で応募研究課題について幅広い視点から議論により審査する「総合審査」を実施します。研究課題に対する深い理解と徹底した議論によって、真に挑戦的と言える価値のある研究課題を見出すことができるよう、適切な評価を行ってください。

なお、応募件数が多数の場合は、全審査委員で書面審査を実施するのに適切な課題数に絞り込むために「事前の選考」（プレスクリーニング）を行います。

事前の選考及び書面審査では、各研究課題について挑戦的研究としての妥当性等の個別の評定要素を考慮した上で、4段階による相対的な総合評点を付すこととします。

合議審査では書面審査における総合評点の素点等を適切に勘案して議論を行い、研究課題の採否及び研究費の配分額を決定します。この際、応募者が「挑戦的研究」に十分取り組めるよう、応募額を最大限尊重した配分を行うこととします。

また、利害関係にある研究者が研究組織に参加している応募研究課題（第8条の一参照）の審査は行わないでください。

## i 評定基準

### 〔評定要素〕

#### (1) 挑戦的研究としての妥当性

- ・これまでの学術の体系や方向を大きく変革、転換させる潜在性を有する研究課題であるか。また、(萌芽)において探索的性質の強い、あるいは芽生え期の研究計画の場合には、「挑戦的研究」としての可能性を有するか。
- ・本研究課題の遂行によって、将来的により広い学術、科学技術、産業、文化など、幅広い意味で社会に与えるインパクト・貢献の可能性が期待できるか。

#### ※(開拓)の場合

- ・着想に至る背景と経緯が明確で、それによって得られた研究構想は合理的か。また、挑戦性の高い課題の設定であるか。

#### ※(萌芽)の場合

- ・着想に至る背景と経緯が明確で、それによって得られた研究構想は合理的か。また、挑戦的な課題の設定であるか。

#### (2) 研究目的及び研究計画の妥当性

- ・研究目的は明確であり、その研究目的を達成するため、研究計画は適切であるか。

#### (3) 研究遂行能力の適切性

#### ※(開拓)の場合

- ・これまでの研究活動やその結果から見て、研究計画に対する高い遂行能力を有していると判断できるか。
- ・研究計画の遂行の前提となる研究施設・設備・研究資料等、研究環境の準備状況は適切か。

#### ※(萌芽)の場合

- ・これまでの研究活動やその結果から見て、研究計画に対する遂行能力を有していると判断できるか。

### 〔総合評点〕

#### 【事前の選考】

各研究課題について、上記(1)～(3)の評定要素に着目しつつ、挑戦的研究としての適切性(特設審査領域への応募研究課題については、加えて当該領域に合致しているか)も考慮し、総合的な判断の上、別途示される評点分布に従って、書面審査に進める研究課題として優先度の高い順に評点「4」から4段階評価を行い、総合評点を付してください。

なお、「利害関係」にあたる研究課題の場合は「利害関係の理由」欄に理由を記入してください。

評点区分	評点分布
4	10%
3	10%
2	10%
1	70%
利害関係があるので判定できない	—

※評点区分「4」を付した研究課題のうち、特に書面審査に残したい研究課題がある場合は、「審査優先課題」として1件を選定することができます。当該研究課題については他の審査委員の付した評点に関わらず書面審査に進めることができます。

### 【書面審査】

各研究課題の採択について、上記（1）～（3）の評定要素に着目しつつ、挑戦的研究としての適切性（特設審査領域への応募研究課題については、加えて当該領域に合致しているか）も考慮し、総合的な判断の上、下表右欄に基づき別途示される評点分布に従って4段階評価を行い、総合評点を付してください。

なお、「利害関係」にあたる研究課題の場合は「利害関係の理由」欄に理由を記入してください。

また、研究計画調書における「研究費の応募・受入等の状況」欄、「人権の保護及び法令等の遵守への対応」欄は、書面審査において付す総合評点には考慮しないこととしているため、それ以外の各欄等に基づいて総合評点を付してください。「研究費の応募・受入等の状況」欄、「人権の保護及び法令等の遵守への対応」欄の審査における取扱いは、「iii 留意事項」を確認してください。

評点区分	評定基準	評点分布
S	最優先で採択すべき	採択可能件数に応じて調整
A	積極的に採択すべき	
B	採択してもよい	
C	S～Bに入らないもの	
—	利害関係があるので判定できない	—

### 【審査意見の記入】

挑戦的研究では、書面審査と合議審査を同一の審査委員が行いますが、合議審査での議論を深めるために、書面審査における審査意見は審査委員名等とともに審査資料として提示します。

このため、書面審査の「審査意見」欄には、全ての研究課題について、当該研究課題の挑戦的研究としての長所と短所を中心とした審査意見を必ず記入してください。

なお、事前の選考では審査意見を付す必要はありません。

## ii その他の評価項目

### 研究経費の妥当性

科研費の効果的・効率的配分を図る観点から、書面審査において研究経費の妥当性・必要性について以下の点を考慮し、下記の評定区分により、評定をしてください。（「（空白）」以外の評定区分は、各評定基準の記載内容に明らかに該当すると判断する場合。）

また、挑戦的研究では応募額を最大限尊重した研究経費の配分を行う予定です。

なお、「△」又は「×」の評定をする場合は、その判断に至った根拠を具体的に「その判断に至った理由」欄に記入してください。

- ・研究経費の内容は妥当であり、有効に使用されることが見込まれるか。
- ・設備備品の購入経費等は研究計画遂行上真に必要なものが計上されているか。
- ・研究設備の購入経費、旅費又は人件費・謝金のいずれかの経費が90%を超えて計上されている場合には、研究計画遂行上有効に使用されることが見込まれるか。

評定区分	評 定 基 準
（空白）	平均的な充足率であれば当該研究の遂行が可能である
△	研究計画の内容から判断し、充足率を低くすることが望ましい
×	研究経費の内容に問題がある

## iii 留意事項

### （１）「研究費の応募・受入等の状況」欄の取扱いについて

他の研究課題の応募・受入等の状況については、合議審査において「研究資金の不合理的重複や過度の集中にならず、研究課題が十分遂行し得るかどうか」を判断する際の参考とすることとしています。このため、書面審査においては考慮しないでください。

### （２）「人権の保護及び法令等の遵守への対応」欄の取扱いについて

研究計画の遂行において人権保護や法令等の遵守が必要とされる研究課題については、関連する法令等に基づき、研究機関内外の倫理委員会等の承認を得るなど必要な手続き・対策等を行った上で、研究計画を実施することとなります。このため、書面審査の評価項目として考慮する必要はありません。

なお、研究を実施するに当たり所定の手続き・対策等に不十分な点が見受けられるなど研究機関に対して予め指摘が必要と考える場合には、その考えに至った根拠を具体的に「その判断に至った理由」欄に記入してください。採択された場合には、応募者が所属する研究機関に対して所定の手続き・対策等を行うよう通知するとともに、不採択であった場合でも、審査結果の開示において所定の手続き・対策等に不十分な点があった旨を表示します。

また、「本項目に該当しない」又は「特段の問題はない（判断できない場合も含む。）」場合には、「その判断に至った理由」欄への記入は不要です。



## 基盤研究（B・C）（応募区分「特設分野研究」）の 書面審査における評価基準等

科学研究費助成事業（科研費）は、全ての研究分野にわたり、基礎から応用までのあらゆる学術研究を格段に発展させることを目的とするものです。配分審査にあたって、各審査委員は、応募研究課題について、この目的に大きく寄与するかどうかを適切かつ公正に判断することが求められます。

本応募区分では、審査委員全員が全ての研究課題について書面審査を行った上で、同一の審査委員が合議審査の場で応募研究課題について幅広い視点から議論により審査する「総合審査」を実施します。

この審査方式により、研究課題に対する深い理解と徹底した議論によって、その提案の独自性、創造性、実行可能性を多角的に見極め、優れた研究課題を見出すことができるよう、適切な評価を行ってください。

なお、応募件数が多数の場合は、全審査委員で書面審査を実施するのに適切な課題数に絞り込むために「事前の選考」（プレスクリーニング）を行います。事前の選考及び書面審査では、各研究課題について、以下の個別の評価要素を考慮した上で、4段階による相対的な総合評点を付すこととします。合議審査では、書面審査における総合評点の素点等を適切に勘案して議論を行い、研究課題の採否及び研究費の配分額を決定します。

審査にあたり、高い総合評点を付す研究課題は、必ずしも、全ての個別要素において高い評価を得た研究課題である必要はありません。

研究分野の特性など、学術研究の多様性に配慮しつつ、幅広く重要な研究を見だし、学術研究が進展するよう、適切な評価を行ってください。

また、利害関係にある研究者が研究組織に参加している応募研究課題（第8条の一参照）の審査は行わないでください。

なお、基盤研究（B・C）（応募区分「特設分野研究」）では、未開のまま残された重要な分野、技術の長足な進歩によって生まれつつある分野、分野横断的な研究から生まれることが期待される分野として応募された研究課題が対象となることを念頭に審査を行ってください。

## i 評定基準

### 〔評定要素〕

#### (1) 研究課題の学術的重要性

- ・学術的に見て、推進すべき重要な研究課題であるか。
- ・研究課題の核心をなす学術的「問い」は明確であり、学術的独自性や創造性が認められるか。
- ・研究計画の着想に至る経緯や、関連する国内外の研究動向と研究の位置づけは明確であるか。
- ・本研究課題の遂行によって、より広い学術、科学技術あるいは社会などへの波及効果が期待できるか。

#### (2) 研究方法の妥当性

- ・研究目的を達成するため、研究方法等は具体的かつ適切であるか。また、研究経費は研究計画と整合性がとれたものとなっているか。
- ・研究目的を達成するための準備状況は適切であるか。

#### (3) 研究遂行能力及び研究環境の適切性

- ・これまでの研究活動等から見て、研究計画に対する十分な遂行能力を有しているか。
- ・研究計画の遂行に必要な研究施設・設備・研究資料等、研究環境は整っているか。

### 〔総合評点〕

#### 【事前の選考】

各研究課題について、上記(1)～(3)の評定要素に着目しつつ、特設分野研究としての適切性も考慮し、総合的な判断のうえ、下表右欄に基づき別途示される評点分布に従って、書面審査に進める研究課題として優先度の高い順に評点「4」から4段階評価を行い、総合評点を付してください。

なお、「利害関係」にあたる研究課題の場合は「利害関係の理由」欄に理由を記入してください。

評点区分	評点分布
4	応募件数に応じて調整
3	
2	
1	
利害関係があるので判定できない	—

#### 【書面審査】

各研究課題の採択について、上記(1)～(3)の評定要素に着目しつつ、特設分野研究としての適切性も考慮し、総合的な判断のうえ、下表右欄に基づき別途示される評

点分布に従って4段階評価を行い、総合評点を付してください。

なお、「利害関係」にあたる研究課題の場合は「利害関係の理由」欄に理由を記入してください。

また、研究計画調書における「研究費の応募・受入等の状況」欄、「人権の保護及び法令等の遵守への対応」欄は、書面審査において付す総合評点には考慮しないこととしているため、それ以外の各欄等に基づいて総合評点を付してください。「研究費の応募・受入等の状況」欄、「人権の保護及び法令等の遵守への対応」欄の審査における取扱いは、「iii 留意事項」を確認してください。

評点区分	評定基準	評点分布
S	最優先で採択すべき	採択予定件数に応じて調整
A	積極的に採択すべき	
B	採択してもよい	
C	S～Bに入らないもの	
—	利害関係があるので判定できない	—

### 〔審査意見の記入〕

基盤研究（B・C）（応募区分「特設分野研究」）では、書面審査と合議審査を同一の審査委員が行いますが、合議審査での議論を深めるためにも、書面審査における審査意見は審査委員名等とともに審査資料として提示します。

「審査意見」欄には、全ての研究課題について、当該研究課題の長所と短所を中心とした審査意見を必ず記入してください。

## ii その他の評価項目

### 研究経費の妥当性

科研費の効果的・効率的配分を図る観点から、研究経費の妥当性・必要性について以下の点を考慮し、下記の評定区分により、評定をしてください。（「（空白）」以外の評定区分は、各評定基準の記載内容に明らかに該当すると判断する場合。）

なお、「△」又は「×」の評定をする場合は、その判断に至った根拠を具体的に「その判断に至った理由」欄に記入してください。

- ・研究経費の内容は妥当であり、有効に使用されることが見込まれるか。
- ・設備備品の購入経費等は研究計画遂行上真に必要なものが計上されているか。
- ・研究設備の購入経費、旅費又は人件費・謝金のいずれかの経費が90%を超えて計上されている場合には、研究計画遂行上有効に使用されることが見込まれるか。

評価区分	評 定 基 準 (評価に当たっては、欄外「配分状況」を参考にしてください)
(空白)	平均的な充足率であれば当該研究の遂行が可能である
○	研究計画の内容から判断し、充足率を高くすることが望ましい
△	研究計画の内容から判断し、充足率を低くすることが望ましい
×	研究経費の内容に問題がある

(参考) 平成31年度配分状況(新規採択研究課題の平均充足率)

基盤研究(B)(特設分野研究) 71.3%

基盤研究(C)(特設分野研究) 67.1%

### iii 留意事項

#### (1) 「研究費の応募・受入等の状況」欄の取扱いについて

他の研究課題の応募・受入等の状況については、合議審査において「研究資金の不合理的な重複や過度の集中にならず、研究課題が十分遂行し得るかどうか」を判断するために参考とすることとしています。このため、書面審査においては考慮しないでください。

#### (2) 「人権の保護及び法令等の遵守への対応」欄の取扱いについて

研究計画の遂行において人権保護や法令等の遵守が必要とされる研究課題については、関連する法令等に基づき、研究機関内外の倫理委員会等の承認を得るなど必要な手続き・対策等を行った上で、研究計画を実施することとなります。このため、書面審査の評価項目として考慮する必要はありません。

なお、研究を実施するに当たり所定の手続き・対策等に不十分な点が見受けられるなど研究機関に対して予め指摘が必要と考える場合には、その考えに至った根拠を具体的に「その判断に至った理由」欄に記入してください。採択された場合には、応募者が所属する研究機関に対して所定の手続き・対策等を行うよう通知するとともに、不採択であった場合でも、審査結果の開示において所定の手続き・対策等に不十分な点があった旨を表示します。

また、「本項目に該当しない」又は「特段の問題はない(判断できない場合も含む。)」場合には、「その判断に至った理由」欄への記入は不要です。

## 奨励研究の書面審査における評価基準等

科学研究費助成事業（科研費）のうち奨励研究は、教育・研究機関の教職員等であって、他の科学研究費助成事業の応募資格を持たない者が1人で行う教育的・社会的意義を有する研究（商品・役務の開発・販売等を直接の目的とする研究（市場動向調査を含む。）及び業として行う受託研究を除く。）を助成し奨励するものです。

研究の対象は、人文学、社会科学及び自然科学の全分野の研究で、教育現場等での実務に基づく研究等を対象とします。

したがって、配分審査にあたっては、各審査委員は、応募研究課題について、この目的等に大きく寄与するかどうかを適切かつ公正に判断することが求められます。

審査方式は、合議審査を行わず、同一の審査委員が2段階にわたり、書面審査を実施し採否を決定する「2段階書面審査」を実施します。

1段階目の審査においては、各研究課題について、4段階による総合評点を相対的な評価に基づいて付すこととします。

2段階目の審査では、同一の審査委員が、1段階目の書面審査の結果に基づき2段階目の審査対象となった研究課題について、新たに2段階目の評点を付します。その際、同じ研究課題の審査をしている全ての審査委員の審査意見（1段階目）等を確認の上、自身の見識に基づいて評点を付してください。

研究課題の採否及び研究費の配分額は、その評点等に基づき決定します。

審査にあたり、高い総合評点を付す研究課題は、必ずしも、全ての個別要素において高い評価を得た研究課題である必要はありません。

研究分野の特性など多様性に配慮しつつ、また、特定の職種の者による研究のみに高い評価が著しく偏ることのないよう応募バランスにも考慮しつつ、幅広く重要な研究課題を見いだし、適切な評価を行ってください。

また、利害関係にある研究者が研究組織に参加している応募研究課題（第8条の一参照）の審査は行わないでください。

### i 評価基準

#### 〔評価要素〕

##### （1）研究の意義

- ・当該研究課題の遂行が教育的・社会的意義を有しているか。  
特に、教育関係者の応募研究課題については、研究内容の先端性にとらわれず、学校教育の改善に資する点等を評価する。

##### （2）研究の特色

- ・研究内容や研究計画にユニークな発想や視点が含まれているか。

### (3) 研究目的、研究方法の妥当性

- ・研究目的が明確であり、その研究目的を達成するため、研究方法等は具体的かつ適切であるか。また、研究経費は研究計画と整合性がとれたものとなっているか。

### (4) 研究遂行能力

- ・これまでの研究活動等から見て、研究計画に対する十分な遂行能力を有しているか。

### (5) 関連する学問分野への貢献度

- ・本研究課題によって成果があがった場合、関連する学問分野への貢献が期待できるか。

※教育現場等での実務に基づく研究を対象とした応募研究課題については、関連する学問分野への貢献度を必ずしも考慮する必要はありません。

## 〔1段階目の審査における総合評点及び審査意見の記入〕

### 【1段階目の審査における総合評点】

各研究課題の採択について、上記(1)～(5)の各評定要素に着目しつつ、総合的な判断の上、下表右欄の評点分布に従って4段階評価を行い、総合評点を付してください。(担当研究課題数が少ない場合は、この限りではありません。)

なお、「利害関係」にあたる研究課題の場合は「利害関係の理由」欄に理由を記入してください。

また、「人権の保護及び法令等の遵守への対応」欄は、審査において付す総合評点には考慮しないこととしているため、それ以外の各欄等に基づいて総合評点を付してください。「人権の保護及び法令等の遵守への対応」欄の審査における取扱いは、「iii 留意事項」を確認してください。

評点区分	評点分布の目安
4	10%
3	20%
2	40%
1	30%
利害関係があるので判定できない	—

注：評価にあたっては、以下を目安として評点を付してください。

「4：非常に優れている」、「3：優れている」、「2：普通」、「1：劣っている」

評点を付す際、教育的・社会的意義を有する研究を助成し、奨励するものであることに十分配慮してください。

### 【1段階目の審査における審査意見の記入】

1段階目の審査においては、全ての研究課題について、当該研究課題の長所と短所を中心とした審査意見を必ず記入してください。なお、2段階目の審査では審査意見を付す必要は

ありません。

この審査意見は、2段階目の審査において新たな総合評点を付す際に、各審査委員が研究課題への理解をより深めるために、他の審査委員に提示します。

## 〔2段階目の審査における総合評点〕

1段階目の書面審査の結果に基づき2段階目の審査対象となった各研究課題の採択について、上記(1)～(5)の評定要素に着目しつつ、同じ研究課題の審査をしている全ての審査委員が付した審査意見等も確認し、総合的な判断の上、下表右欄に基づき別途示される評点分布に従って4段階評価を行い、総合評点を付してください。

なお、2段階目の審査対象とする研究課題を設定するにあたっては、1段階目の書面審査の結果における順位が採択予定件数付近にある研究課題のほか、一部の審査委員が極端に低い評点を付した研究課題についても考慮しています。

また、研究計画調書における「人権の保護及び法令等の遵守への対応」欄は、審査において付す総合評点には考慮しないこととしているため、それ以外の各欄等に基づいて総合評点を付してください。「人権の保護及び法令等の遵守への対応」欄の審査における取扱いは、「iii 留意事項」を確認してください。

評点区分	評 定 基 準	評点分布の目安
A	2段階目の審査の対象となった研究課題のうち、最優先で採択すべき	採択予定件数に応じて調整
B	2段階目の審査の対象となった研究課題のうち、積極的に採択すべき	
C	2段階目の審査の対象となった研究課題のうち、採択してもよい	
D	A～Cに入らないもの	
—	利害関係があるので判定できない	—

(参考) 令和2(2020)年度新規採択研究課題の採択率  
奨励研究 15.6%

## ii その他の評価項目

### (1) 奨励研究としての適切性

応募者が企業の職員である場合、以下の点を考慮し、評価を付してください。

#### 【1段階目】

1段階目の審査においては、当該研究課題が、商品・役務の開発・販売等を直接の目的とする研究(市場動向調査を含む。)及び業として行う受託研究との違いが明確であり、学術の振興に寄与する研究であるかという観点において、明らかに「奨励研究としてふさわしくない」と判断した研究課題がある場合には、「×」を付した上でその根拠を「その判断に至った理由」

欄に記入してください。

なお、「本項目に該当しない」又は「特段の問題はない（判断できない場合を含む）」場合には記入は不要です。

## 【2段階目】

2段階目の審査においては、2段階目の審査対象となった研究課題及びそれよりも上位の研究課題のうち、1段階目の審査で複数の審査委員から「奨励研究としてふさわしくない」と判断された研究課題について、奨励研究としての適切性を判断します。奨励研究としての適切性に明らかに問題がある場合には「×」を付してください。

なお、審査委員全員が「×」を付した研究課題は、総合評点の評価にかかわらず不採択となります。

## (2) 研究経費の妥当性

科研費の効果的・効率的配分を図る観点から、研究経費の妥当性・必要性について以下の点を考慮し、研究経費の内容に問題があり、充足率を低くすることが望ましい場合には「×」を付してください。「×」を付した審査委員が複数となった研究課題については、平均充足率よりも低く設定します。

- ・研究経費の内容は妥当であり、有効に使用されることが見込まれるか。
- ・設備備品の購入経費等は研究計画遂行上真に必要なものが計上されているか。
- ・研究設備の購入経費、旅費又は人件費・謝金のいずれかの経費が90%を超えて計上されている場合には、研究計画遂行上有効に使用されることが見込まれるか。

(参考) 令和2(2020)年度配分状況(採択研究課題の平均充足率)  
奨励研究 52.0%

## iii 留意事項

### 「人権の保護及び法令等の遵守への対応」欄の取扱いについて

研究計画の遂行において人権保護や法令等の遵守が必要とされる研究課題については、関連する法令等に基づき、研究機関内外の倫理委員会等の承認を得るなど必要な手続き・対策等を行った上で、研究計画を実施することとなります。このため、書面審査の評価項目として考慮する必要はありません。

なお、研究を実施するに当たり所定の手続き・対策等に不十分な点が見受けられるなど予め指摘が必要と考える場合には、その考えに至った根拠を具体的に「その判断に至った理由」欄に記入してください。採択された場合には、応募者が所属する研究機関(補助金の管理を応募者本人が行う場合にあつては、当該応募者)に対して所定の手続き・対策等を行うよう通知するとともに、不採択であった場合でも、審査結果の開示において所定の手続き・対策等に不十分な点があった旨を通知します。

また、「本項目に該当しない」又は「特段の問題はない(判断できない場合も含む。)」場合には、「その判断に至った理由」欄への記入は不要です。



## 研究成果公開促進費の書面審査における評価基準等

科学研究費助成事業（科研費）のうち研究成果公開促進費は、研究成果の公开发表、重要な学術研究の成果の刊行及びデータベースの作成について助成することによって、我が国の学術の振興と普及に資するとともに、学術の国際交流に寄与することを目的とするものです。配分審査にあたって、各審査委員は、応募成果公開について、この目的に大きく寄与するかどうかを適切かつ公正に判断することが求められます。

書面審査においては、各応募成果公開について、以下の個別の評価項目及び評定要素に着目しつつ、最終的に、5段階による総合評点を付すこととします。

合議審査では、書面審査における総合評点等を基に、個別の評定要素や応募状況等を適切に勘案して、成果公開の採否及び経費の配分額を決定します。

審査にあたり、高い総合評点を付す応募成果公開は、必ずしも、全ての個別要素において高い評価を得た成果公開である必要はありません。

分野の特性など、研究成果の公開の多様性に配慮しつつ、各種目の性格に合った重要な成果公開を幅広く見だし、学術の発展に寄与するよう、適切な評価を行ってください。

また、利害関係にある研究者が研究組織に参加している応募成果公開（第8条の二参照）の審査は行わないでください。

なお、国際情報発信強化及び研究成果公开发表（B）のうち「ひらめき☆ときめきサイエンス～ようこそ大学の研究室へ～KAKENHI」の書面審査における評価基準等は別に定めます。

### i 応募要件に係る評価項目

【評価項目】 ( ) 内は、計画調書における参照箇所を示します。

(1) 「研究成果公开发表」、及び学術団体等が作成する「データベース」における共通事項

#### 【学術団体等組織における経理管理及び監査体制の整備状況】

（「経理管理事務・監査体制」欄）

各応募成果公開について、科研費の適正な管理の実施の観点から、以下の点を考慮し、下記の評定区分により評定をしてください。なお、「×」の評定を付す場合は、その判断に至った根拠を具体的に「その判断に至った理由」欄に記入してください。

- ・ 交付された科研費を適正に管理するに十分な経理管理事務体制が整備されているか。
- ・ 内部監査又は外部監査を行うなどにより、学術団体等組織における監査体制が整備されているか。

評定区分	評 定 基 準
(空白)	学術団体等組織における経理管理事務及び監査体制が整備されており、科研費を交付しても適正な管理ができる。

×	学術団体等組織における経理管理事務及び監査体制が整備されているとはいえ、科研費の交付先として適さない。
---	---

## ii 評定基準 〔評定要素〕

### (1) 「研究成果公开发表」

#### ① 「研究成果公开发表（B）」

##### 【シンポジウム・学術講演会等の目的、内容、対象】

（「シンポジウム・学術講演会等の目的」、「シンポジウム・学術講演会等の概要」、「シンポジウム・学術講演会等の対象」、「シンポジウム・学術講演会等が及ぼす効果」、「過去3年間に実施した青少年・社会人対象のシンポジウム・学術講演会等開催状況」欄など）

- ・過度に専門的ではなく、参加対象に応じたテーマ、内容であるか。

#### ② 「研究成果公开发表（C）」

##### 【国際シンポジウム・国際会議等開催の目的、内容、対象】

（「国際シンポジウム・国際会議等開催の目的」、「国際シンポジウム・国際会議等の概要」、「国際シンポジウム・国際会議等のプログラム内容」、「国際シンポジウム・国際会議等における外国人演者の氏名及び主な業績」、「国際シンポジウム・国際会議等開催の準備状況」、「共催の有無について」、「学会の国際的活動」、「国際シンポジウム・国際会議等の実績」欄など）

- ・我が国と世界の研究者に研究交流の場を提供するテーマ、内容であるか。
- ・特に単年度計画のものについては、準備期間が十分取られており、かつ補助の必要性が高いと認められるか。

### (2) 「学術図書」

##### 【刊行の目的】

（「刊行物の内容（概要）」、「刊行の目的及び意義」欄など）

- ・「刊行のみ行うもの」にあつては、学術研究の成果を公開するために刊行するものであるか。
- ・「翻訳・校閲の上、刊行するもの」にあつては、我が国の優れた学術研究成果を広く海外に提供するため、日本語で書かれた論文を外国語に翻訳・校閲の上刊行するものであるか。

##### 【学術的価値等】

（「刊行物の内容（概要）」、「本刊行物が学術の国際交流に対して果たす役割」欄など）

- ・学術的価値が高いもの（特に独創的又は先駆的なもの）、又は学術の国際交流に重要な役割を果たすものであるか。

##### 【刊行の意義】

（「刊行の目的及び意義」欄など）

- ・当該学術図書が出版予定年度に刊行されることの意義はあるか。

### 【応募条件】

#### （「刊行物の内容（概要）」、「刊行の目的及び意義」欄など）

- ・応募の条件を満たしているか。  
なお、次のいずれかに該当する学術図書は、応募条件を満たしていない（公募の対象としていない）ものである。
  - ア）既に類似の成果が刊行されているもの
  - イ）既にインターネットや学術誌等を通じて公表されている論文、又は公表が義務付けられている論文（例：博士論文）を単に集成し、刊行するもの
  - ウ）学術研究の成果とは言い難いもの
  - エ）大学、研究所等の研究機関及び学術団体等がその事業として翻訳・校閲・刊行すべきもの
  - オ）出版社等の企画によって刊行するもの
  - カ）市販しないもの
  - キ）十分に市販性があるもの
  - ク）翻訳者・校閲者又は出版社等への原稿渡しが、事業開始年度の4月1日より前のもの

### (3) 「データベース」

#### 【学術的価値、応募条件】

#### （「対象分野」、「概要」、「種類」、「性格」、「データベース作成計画」欄など）

- ・学術的価値が高いものであるか。
- ・以下の応募条件を全て満たすものであるか。
  - ア）我が国の学術研究動向を踏まえ、次のいずれかの分野に属するものであること。
    - a) 我が国における研究活動が国際的に主導的な立場にあり、我が国でデータベースを形成することが国際的にも期待されている分野
    - b) 国内の優れた研究成果を国際的に適切に流通させるため、国内においてデータベース化する必要のある分野
    - c) 国内で学術研究を推進する上で、データベースの形成に対して期待が高く、かつ国際的にも同様な内容のデータベースが存在しない分野
    - d) 国際的にも重要な分野で、データベースの形成に対して我が国に協力を求められている分野
  - イ）データベース化するためのデータの収集、評価及びそのデータベース化の作業等について、作成組織及び技術的方式が確立していること。
  - ウ）当該データベースにより、広く関係研究者等に情報提供サービスを行う方策が確立しており、公開計画が明確であること。
  - エ）データ容量、所要経費が相当量（額）以上であること。

#### 【有用性、公開利用状況等】

#### （「公開状況」、「公開方法」、「データベース公開の具体的方法」、「公開利用件数（アクセス数）の推移」、「想定している利用対象者及び想定される利用内容」、「利用者からのアクセスを簡便にするための工夫」欄など）

- ・利用対象者及びその利用内容等を踏まえ、有用性が高いと判断できるものであるか。
- ・相応の公開利用件数である等、研究成果の公開・普及に資するものであるか。
- ・公開利用状況を促進するための取り組みがなされているか。

**【データベース作成計画の進捗状況】**  
**(「データベース作成計画」、「入力予定データ量」欄など)**

- ・複数年度の内約を受ける「重点データベース」については、データベース作成計画が順調に進捗するものであるか。

**〔総合評点〕**

各成果公開の採択について、上記の各評定要素に着目しつつ、下表の基準に基づいて、5段階評価を行い、総合評点を付してください。

その際、種目・区分ごとに担当する応募成果公開全体の中で、下表右欄の評点分布を目安として評点を付すこととし、評点の偏った評価とならないようにしてください。(担当成果公開数が少ない場合は、この限りではありません。)

なお、「－」を付すのは、「利害関係」にあたる応募成果公開のみとします。その場合は「利害関係の理由」欄に理由を記入してください。

また、「×」を付すのは、応募条件を満たしていないと判断する場合とし、どの条件を満たしていないかを「審査意見」欄に記入してください。

評点区分	評 定 基 準	評点分布の目安
5	非常に優れた提案であり、最優先で採択すべき	10%
4	優れた提案であり、積極的に採択すべき	20%
3	優れた内容を含んでおり、採択してもよい	40%
2	採択するには内容等にやや不十分な点があり、採択の優先度が低い	20%
1	採択するには内容等に不十分な点があり、採択を見送ることが適当である	10%
－	利害関係があるので判定できない	－
×	応募条件を満たしていない	－

**〔審査意見の記入〕**

合議審査において、書面審査の結果を適切に反映させるために、審査意見は非常に重要です。

「審査意見」欄には、全ての応募成果公開について、当該成果公開の長所と短所を中心とした審査意見を必ず記入してください。

(参考) 令和2(2020)年度新規採択成果公開の採択率

研究成果公開発表	45.7%
学術図書	36.7%
データベース	37.4%

**iii その他の評価項目**

## 〔経費の妥当性〕

各応募成果公開について、科研費の効果的・効率的配分を図る観点から、下記の各評定要素に着目しつつ、補助要求額及び経費の妥当性・必要性について、下記の評定区分により、評定をしてください。（「（空白）」以外の評定区分は、各評定基準の記載内容に明らかに該当すると判断する場合。）

なお、「△」又は「×」の評定をする場合は、その判断に至った根拠を具体的に「その判断に至った理由」欄に記入してください。

### (1) 「研究成果公开发表（B）・（C）」

#### 【経費の妥当性】

##### （「応募経費」欄など）

- ・計画及び必要経費を踏まえ、経費の妥当性が高いと判断できるものであるか。
- ・補助要求額に補助対象とならない経費は計上されていないか。また、その積算根拠は明確であるか。

### (2) 「データベース」

#### 【経費の妥当性】

##### （「入力予定データ量」、「データベースの作成に直接必要となる経費」、「平成31年度補助要求額の明細」欄など）

- ・作成計画及び必要経費を踏まえ、経費の妥当性が高いと判断できるものであるか。
- ・補助要求額に補助対象とならない経費は計上されていないか。また、その積算根拠は明確であるか。

評定区分	評 定 基 準 (評定に当たっては、欄外「配分状況」を参考にしてください)
(空白)	平均的な充足率であれば当該成果公開の遂行が可能である
○	計画の内容から判断し、充足率を高くすることが望ましい
△	計画の内容から判断し、充足率を低くすることが望ましい
×	経費の内容に問題がある

## 研究成果公開促進費(研究成果公开发表(B)(ひらめき☆ときめきサイエンス~ようこそ大学の研究室へ~KAKENHI))の書面審査における評定基準等

科学研究費助成事業(科研費)のうち、研究成果公開促進費は、研究成果の公开发表、重要な学術研究の成果の発信及びデータベースの作成・公開について助成することによって、我が国の学術の振興と普及に資するとともに、学術の国際交流に寄与することを目的とするものです。配分審査に当たって、各審査委員は、応募成果公開について、この目的に大きく寄与するかどうかを適切かつ公正に判断することが求められます。

研究成果公開促進費(研究成果公开发表(B)(ひらめき☆ときめきサイエンス~ようこそ大学の研究室へ~KAKENHI))は、以下に掲げる点を目的として、学術が持つ意義や学術と日常生活との関わりに対する理解を深める機会を社会に提供するものです。

- ・我が国の将来を担う児童・生徒を対象として、若者の科学的好奇心を刺激してひらめき、ときめく心の豊かさと知的創造性を育むこと
- ・科研費による研究について、その中に含まれる科学の興味深さや面白さを分かりやすく発信すること
- ・上記を踏まえ、学術の文化的価値及び社会的重要性を社会・国民に示し、学術の振興を図ること

書面審査においては、各応募成果公開について、以下の評定要素に着目しつつ、最終的に、5段階による総合評点を付すこととします。

合議審査では、書面審査における総合評点等を基に、個別の評定要素や応募状況等を適切に勘案して、成果公開の採否及び経費の配分額を決定します。

審査に当たり、高い総合評点を付す応募成果公開は、必ずしも、全ての個別要素において高い評価を得た成果公開である必要はありません。

研究成果の公開の多様性に配慮しつつ、本種目の性格に合った重要な成果公開を幅広く見いだすよう、適切な評価を行ってください。

また、利害関係にある研究者が参加している応募成果公開(第8条の二参照)の審査は行わないでください。

### i 評定基準

#### 〔評定要素〕

##### (1) プログラムの内容、実施方法の工夫

- ・科研費による研究について、その中に含まれる科学の興味深さや面白さを分かりやすく発信しようとしているか。
- ・科研費による研究者個人の独創的・先駆的な学術研究の一端を体験できる企画となっているか。
- ・受講生の科学的好奇心を刺激する内容となっているか。
- ・受講生の心の豊かさと知的創造性を育むことができる内容となっているか。
- ・実施担当研究者自身の歩みや人柄に触れることができる内容となっているか。
- ・座学(講義等)に偏りすぎることなく、実験、フィールドワーク、発表、討論等、受講生が自ら実際に体験し考察できる内容となっているか。
- ・受講生の自発的で積極的な活動を促す工夫がなされているか。

- ・異なる学校種別の受講生を同時に対象として実施する場合は、その際の実施方法の工夫がなされているか。
- ・進路説明会、オープンキャンパスなど実施機関が別に企画する事業と同日に実施する場合、本事業の趣旨・目的に合致した独立したプログラムになっているか。
- ・計画を遂行するため、実施方法等は具体的かつ適切であるか。また、経費は計画と整合性がとれたものとなっているか。

## (2) 広報活動

- ・効果的な広報活動が計画されているか。

## (3) 安全性の確保

- ・受講生等への安全配慮が適切になされているか。

## 〔総合評点〕

各成果公開の採択について、上記の各評定要素に着目しつつ、下表の基準に基づいて、5段階評価を行い、総合評点を付してください。

その際、担当する応募成果公開全体の中で、下表右欄の評点分布を目安として評点を付すこととし、評点の偏った評価とならないようにしてください。(担当成果公開数が少ない場合は、この限りではありません。)

なお、「－」を付すのは、「利害関係」にあたる応募成果公開のみとします。その場合は「利害関係の理由」欄に理由を記入してください。

評点区分	評 定 基 準	評点分布の目安
5	非常に優れた提案であり、最優先で採択すべき	10%
4	優れた提案であり、積極的に採択すべき	20%
3	優れた内容を含んでおり、採択してもよい	40%
2	採択するには内容等にやや不十分な点があり、採択の優先度が低い	20%
1	採択するには内容等に不十分な点があり、採択を見送ることが適当である	10%
－	利害関係があるので判定できない	－

## ii 遵守事項

### (1) 人権の保護及び法令等の遵守への対応について

プログラムの実施において人権保護や法令等の遵守が必要とされる場合は、関連する指針・法令等に基づき、研究機関内外の倫理委員会等の承認を得るなど必要な手続き・対策等を行った上で、実施することとなります。このため、審査の評価項目として考慮する必要はありません。

### (2) 生物を使用するプログラムについて

生物を使用するプログラムの実施において公募要領に示す以下の項目を遵守して実施する必要があります。このため、審査の評価項目として考慮する必要はありません。

- I 飼育（栽培）・増殖された個体を用いることが可能であればそのようにし、野生個体を用いる必要がある場合は環境影響を最小限にするように工夫すること。
- II 本プログラムは動物実験の必要性を訴える機会ではない。やむをえずマウスなどの実験動物を用いる場合は、代替法が存在しないことを確認のうえ、次のことを遵守すること。
  - i 各機関の動物実験関係規定に従って動物実験計画書を提出し、許可を得ること。
  - ii プログラムの中で受講生に各機関の動物実験関係規定に従った講習を受けさせること。
  - iii 動物の苦痛低減や使用個体数の最少化などを心がけ、動物愛護に十分配慮して実施すること。

なお、プログラムを実施するに当たり所定の手続き・対策等に不十分な点が見受けられるなど実施代表者等に対して予め指摘が必要と考える場合には、その考えに至った根拠を具体的に「その判断に至った理由」欄に記入してください。採択された場合には、実施代表者等に対して所定の手続き・対策等を行うよう通知するとともに、不採択であった場合でも、審査結果の開示において所定の手続き・対策等に不十分な点があった旨を表示します。

また、「本項目に該当しない」又は「特段の問題はない（判断できない場合も含む。）」場合には、「その判断に至った理由」欄への記入は不要です。



## 研究成果公開促進費（国際情報発信強化）の書面審査における評価基準等

科学研究費助成事業（科研費）のうち、研究成果公開促進費は、研究成果の公开发表、重要な学術研究の成果の発信及びデータベースの作成・公開について助成することによって、我が国の学術の振興と普及に資するとともに、学術の国際交流に寄与することを目的とするものです。配分審査にあたって、各審査委員は、応募成果公開について、この目的に大きく寄与するかどうかを適切かつ公正に判断することが求められます。

研究成果公開促進費（国際情報発信強化）は、学術刊行物（研究者の研究成果を発表する媒体であって、質の保証のための組織的な体制が取られ、一貫したタイトルを付して刊行されるもの）の発行における国際情報発信力の強化の取組について助成することによって、我が国の学術の振興と普及に資するとともに、学術の国際交流に寄与することを目的とするものです。

国際情報発信強化の書面審査においては、各応募成果公開について、各評価要素に関する絶対評価を行った上で、最終的に、5段階による総合評点を相対的な評価に基づいて付すこととします。

合議審査では、書面審査における総合評点及び審査意見等を基に、成果公開の採否及び経費の配分額を決定します。

審査にあたり、高い総合評点を付す応募成果公開は、必ずしも、全ての個別要素において高い評価を得た成果公開である必要はありません。

分野の特性など、研究成果の公開の多様性に配慮しつつ、本種目の性格に合った重要な成果公開を幅広く見だし、学術の国際交流に寄与するよう、適切な評価を行ってください。

なお、利害関係にある者が関与している応募成果公開（第8条の二参照）の審査は行わないでください。

### i 評価基準

【評価要素】（ ）内は、計画調書における参照箇所を指します。

#### （1）国際情報発信強化への目標及び評価指標の適切性

（「国際情報発信強化の取組の目標・評価指標」、「国際情報発信強化の取組の実施計画・方法」、「種別」欄など）

- ・ 目標及び評価指標（中間及び終了時）は具体的に示されているか。
- ・ 目標は国際情報発信の強化、実現が期待できるものか。
- ・ 評価指標は改善状況を評価できる適切なものか。
- ・ 英文以外の言語での応募の場合、当該言語で発行する妥当な理由となっているか。

評点区分	評 定 基 準
4	優れている
3	良好である
2	やや不十分である
1	不十分である

**(2) 国際情報発信の取組の内容及び実施計画の妥当性**  
**(「国際情報発信強化の取組の概要」、「国際情報発信強化の取組の実施計画・方法」欄など)**

- ・取組の内容は、これまでの取組と異なる新たなものとなっているか。
- ・各年度の実施計画・方法は、目標を達成するために十分練られたものになっているか。

評点区分	評 定 基 準
4	優れている
3	良好である
2	やや不十分である
1	不十分である

**(3) 新たな取組の準備状況の妥当性**  
**(「新たな取組の準備状況」欄など)**

- ・新たな取組の実施に向け十分な準備がなされているか。
- ・新たな取組の実施が可能な体制が整備されているか。

評点区分	評 定 基 準
4	優れている
3	良好である
2	やや不十分である
1	不十分である

**〔総合評点〕**

各成果公開の採択について、上記の各評定要素に関する評価結果を参考に、下表の基準に基づいて、5段階評価を行い、総合評点を付してください。

その際、絶対評価を基本としつつも、各応募区分ごとの担当する成果公開全体の中で、下表右欄の評点分布を目安として評点を付すこととし、評点の偏った評価とにならないようにしてください。(担当成果公開数が少ない場合は、この限りではありません。)

なお、「利害関係」にあたる応募成果公開の場合は「利害関係の理由」欄に理由を記入してください。

複数の学術団体の取組については合議審査の段階で配慮しますので、書面審査においては配慮しないでください。

評点区分	評 定 基 準	評点分布の目安
5	非常に優れた提案であり、最優先で採択すべき	10%
4	優れた提案であり、積極的に採択すべき	20%
3	優れた内容を含んでおり、採択してもよい	40%
2	採択するには内容等にやや不十分な点があり、採択の優先度が低い	20%
1	採択するには内容等に不十分な点があり、採択を見送ることが適当である	10%
—	利害関係があるので判定できない	—

### 〔審査意見の記入〕

合議審査において、書面審査の結果を適切に反映させるために、審査意見は非常に重要です。「審査意見」欄には、全ての応募成果公開について、当該成果公開の長所と短所を中心とした審査意見を必ず記入してください。

### ii 評定の前提となる基本的な評価項目

上記の評定基準に基づいた総合評価のほかに、下記の項目についても評価を行ってください。なお、「△」又は「×」の評定をする場合は、その判断に至った根拠を具体的に「その判断に至った理由」欄に記入してください。

#### (1) 学術的価値と質の確保

(「国際情報発信強化の取組の概要」欄、「学術団体等の活動状況」頁の各欄など)

##### ① 学術的価値の確保

- ・刊行される学術刊行物は、重要な学術研究の成果の発信という「国際情報発信強化」の目的・性格に照らし、学術的価値が確保されたものであるか。

評定区分	評 定 基 準
(空白)	学術的価値が確保されている
×	学術的価値が確保されていない

##### ② 質の確保

- ・レフェリー制等により質の保証された原著論文が迅速かつ積極的に発信されているか。

評定区分	評 定 基 準
------	---------

(空白)	質が確保されている
×	質が確保されていない

**(2) 補助要求額の妥当性**

(「補助要求額」、「明細」、「補助要求額の必要性・妥当性」欄など)

- ・経費の内容は妥当であり、有効に使用されることが見込まれるか。

評定区分	評 定 基 準
(空白)	補助要求額に近い配分額が望ましい
△	補助要求額より減じた配分額が望ましい
×	補助要求額等に問題がある

**(3) 学術団体等組織における経理管理及び監査体制の整備状況**

(「経理管理事務・監査体制」欄)

- ・交付された科研費を適正に管理するに十分な経理管理事務体制が整備されているか。
- ・内部監査又は外部監査を行うなどにより、学術団体等組織における監査体制が整備されているか。

評定区分	評 定 基 準
(空白)	学術団体等組織における経理管理事務及び監査体制が整備されており、科研費を交付しても適正な管理ができる
×	学術団体等組織における経理管理事務及び監査体制が整備されているとはいえ、科研費の交付先として適さない。

## 国際共同研究加速基金（国際共同研究強化（A））の 書面審査における評価基準等

科学研究費助成事業（科研費）は、全ての研究分野にわたり、基礎から応用までのあらゆる学術研究を格段に発展させることを目的とするものです。配分審査にあたって、各審査委員は、応募研究課題について、この目的に大きく寄与するかどうかを適切かつ公正に判断することが求められます。

本研究種目では、書面審査と合議審査を同一の審査委員が実施します。

書面審査では、各研究課題について、以下の個別の評価要素を考慮した上で、4段階による相対的な総合評点を付すこととします。合議審査では、書面審査における総合評点の素点等を適切に勘案して議論を行い、研究課題の採否及び研究費の配分額を決定します。

審査にあたり、高い総合評点を付す研究課題は、必ずしも、全ての個別要素において高い評価を得た研究課題である必要はありません。

研究分野の特性など、学術研究の多様性に配慮しつつ、幅広く重要な研究を見いだし、学術研究が進展するよう、適切な評価を行ってください。

また、利害関係にある研究者が研究組織に参加している応募研究課題（第8条の一参照）の審査は行わないでください。

「国際共同研究加速基金（国際共同研究強化（A））（以下「国際共同研究強化（A）」という。）」は、科研費採択者が現在実施している研究計画について、国際共同研究を行うことでその研究計画を格段に発展させ、優れた研究成果をあげることが目的とするものです。その結果、国際的に活躍できる、独立した研究者の養成にも資することを目指しています。そのため、応募年度の4月1日現在で「基盤研究（海外学術調査は除く）」又は「若手研究」に採択されており、応募時点において研究を実施中の研究代表者（応募年度の4月1日現在で45歳以下の者。）が一人で一定期間海外の大学や研究機関において海外共同研究者と共同で行う研究計画を対象とし、留学等単なる海外派遣を推進するものではありません。

したがって、書面審査では、国際共同研究強化（A）としての適切性を考慮し、国際共同研究の意義や必要性等について、専門分野のみならず幅広い観点から、以下に述べる要素を中心に評価を行ってください。

## i 評価基準

### 〔評価要素〕

#### A. 種目の趣旨・対象と研究計画との合致性

- ・研究代表者が一定期間直接海外の大学や研究機関に渡航し、国際共同研究を実施することで、既に科研費に採択されている研究がどのように発展するか明確になっているか。
- ・海外共同研究者との円滑な連携により優れた研究成果を期待できるか。また、その結果、当該研究者が独立した研究者として国際的に活躍することが期待できるか。

評価区分	評価基準
○	合致している、又はほぼ合致している
△	あまり合致していない
×	合致していない

書面審査においては、研究計画が本種目の趣旨・対象に「あまり合致していない」又は「合致していない」と判断し「△」又は「×」を付した課題について、その根拠を「その判断に至った理由」欄に記入してください。該当する課題については、合議審査で改めて確認することとなります。

#### B. 研究計画の内容に関する評価要素

##### (1) 国際共同研究の意義・必要性

- ・国内外の研究動向等にかんがみ、国際的な環境で海外共同研究者との研究を行う意義や必要性があるか。
- ・本研究課題の遂行によって、より広い学術、科学技術あるいは社会などへの波及効果が期待できるか。

##### (2) 研究方法の妥当性

- ・研究目的を達成するため、研究方法等は具体的かつ適切であるか。
- ・海外共同研究者の役割や研究内容が明確に示されており、本国際共同研究の実施に向けた準備状況は適切であるか。
- ・研究経費は研究計画と整合性がとれたものとなっているか。また、研究代表者が一定期間海外の大学や研究機関において海外共同研究者と共同で行う研究計画の遂行に必要な経費が適切に計上されているか。

##### (3) 研究遂行能力及び研究環境の適切性

- ・これまでの研究活動等から見て、研究計画に対する十分な遂行能力を有しているか。
- ・研究計画の遂行に必要な研究施設・設備・研究資料等、研究環境は整っているか。

## 〔総合評点〕

### 【書面審査】

各研究課題の採択について、上記「A. 種目の趣旨・対象と研究計画との合致性」及び「B. 研究計画の内容に関する評定要素」(1)～(3)の評定要素に着目しつつ、国際共同研究強化(A)としての適切性も考慮し、総合的な判断の上、下表右欄に基づき示される評点分布に従って4段階評価を行い、総合評点を付してください。(担当研究課題数が少ない場合は、この限りではありません。)

ただし、「A. 種目の趣旨・対象と研究計画との合致性」において「△」又は「×」を付した課題については、総合評点として「C」を付してください。

なお、「利害関係」にあたる研究課題の場合は「利害関係の理由」欄に理由を記入してください。

また、研究計画調書における「研究費の応募・受入等の状況」欄、「人権の保護及び法令等の遵守への対応」欄は、書面審査において付す総合評点には考慮しないこととしているため、それ以外の各欄等に基づいて総合評点を付してください。「研究費の応募・受入等の状況」欄、「人権の保護及び法令等の遵守への対応」欄の審査における取扱いは、「iii 留意事項」を確認してください。

評点区分	評 定 基 準	評点分布の目安
S	最優先で採択すべき	10%
A	積極的に採択すべき	10%
B	採択してもよい	10%
C	S～Bに入らないもの	70%
—	利害関係があるので判定できない	—

### 〔審査意見の記入〕

国際共同研究強化(A)では、書面審査と合議審査を同一の審査委員が行いますが、合議審査での議論を深めるために、書面審査における審査意見は審査委員名とともに審査資料として提示します。

「審査意見」欄には、全ての研究課題について、当該研究課題の長所と短所を中心とした審査意見を必ず記入してください。

(参考) 令和元(2019)年度新規採択研究課題の採択率 32.3%

## ii その他の評価項目

### 研究経費の妥当性

科研費の効果的・効率的配分を図る観点から、研究経費の妥当性・必要性について以下の点を考慮し、下記の評定区分により、評定をしてください。(「空白」以外の評定区分は、研究計画との整合性の観点から、各評定基準の記載内容に明らかに該当すると

判断する場合。) また、本研究種目では応募額を最大限尊重した研究経費の配分を行う予定であり、充足率を100%に近い水準とする予定です。

なお、「△」又は「×」の評定をする場合は、その判断に至った根拠を具体的に「その判断に至った理由」欄に記入してください。

- ・研究経費の内容は妥当であり、有効に使用されることが見込まれるか。
- ・設備備品の購入経費等は研究計画遂行上真に必要なものが計上されているか。

評定区分	評 定 基 準 (評定に当たっては、欄外「配分状況」を参考にしてください)
(空白)	平均的な充足率であれば当該研究の遂行が可能である
△	研究計画の内容から判断し、充足率を低くすることが望ましい
×	研究経費の内容に問題がある

(参考) 令和元(2019)年度配分状況(新規採択研究課題の平均充足率) 97.4%

### iii 留意事項

#### (1) 「研究費の応募・受入等の状況」欄の取扱いについて

他の研究課題の応募・受入等の状況については、合議審査において「研究資金の不合理な重複や過度の集中にならず、研究課題が十分遂行し得るかどうか」を判断する際の参考とすることとしています。このため、書面審査においては考慮しないでください。

#### (2) 「人権の保護及び法令等の遵守への対応」欄の取扱いについて

研究計画の遂行において人権保護や法令等の遵守が必要とされる研究課題については、関連する法令等に基づき、研究機関内外の倫理委員会等の承認を得るなど必要な手続き・対策等を行った上で、研究計画を実施することとなります。このため、書面審査の評価項目として考慮する必要はありません。

なお、研究を実施するに当たり所定の手続き・対策等に不十分な点が見受けられるなど研究機関に対して予め指摘が必要と考える場合には、その考えに至った根拠を具体的に「その判断に至った理由」欄に記入してください。採択された場合には、応募者が所属する研究機関に対して所定の手続き・対策等を行うよう通知するとともに、不採択であった場合でも、審査結果の開示において所定の手続き・対策等に不十分な点があった旨を表示します。

また、「本項目に該当しない」又は「特段の問題はない(判断できない場合も含む。)」場合には、「その判断に至った理由」欄への記入は不要です。



## 国際共同研究加速基金（国際共同研究強化（B））の 書面審査における評価基準等

科学研究費助成事業（科研費）は、全ての研究分野にわたり、基礎から応用までのあらゆる学術研究を格段に発展させることを目的とするものです。配分審査にあたって、各審査委員は、応募研究課題について、この目的に大きく寄与するかどうかを適切かつ公正に判断することが求められます。

審査においては、審査区分として「中区分」を活用します。審査方式は、合議審査を行わず、同一の審査委員が2段階にわたり、書面審査を実施し採否を決定する「2段階書面審査」を準用します。

1段階目の審査においては、各研究課題について、4段階による総合評点を相対的な評価に基づいて付すこととします。

なお、不採択者のうち希望した者に1段階目の審査結果の開示をするため、研究内容等に関する個別の評価要素に関する絶対評価を行います。評価要素ごとに行う絶対評価において、「2 やや不十分である」又は「1 不十分である」を付した場合には、当該評価要素のいずれの項目について「やや不十分である」又は「不十分である」と判断したか、その理由を選択することとします。

2段階目の審査では、同一の審査委員が、1段階目の書面審査の結果に基づき2段階目の審査対象となった研究課題について、新たに2段階目の評点を付します。その際、同じ研究課題の審査をしている全ての審査委員の審査意見（1段階目）等を確認の上、自身の見識に基づいて評点を付してください。

研究課題の採否及び研究費の配分額は、その評点等に基づき決定します。

審査にあたり、高い総合評点を付す研究課題は、必ずしも、全ての個別要素において高い評価を得た研究課題である必要はありません。

研究分野の特性など、学術研究の多様性に配慮しつつ、幅広く重要な研究を見いだし、学術研究が進展するよう、適切な評価を行ってください。

また、利害関係にある研究者が研究組織に参加している応募研究課題（第8条の一参照）の審査は行わないでください。

国際共同加速基金（国際共同研究強化（B））は、学術研究の発展に必要な国際共同研

究を実施することにより、独創的、先駆的な研究を格段に発展させることを目的とするものです。海外で国際共同研究を実施し、我が国の研究者が国際的なネットワークの中で中核的な役割を担うことにより、国際共同研究の基盤の構築や更なる強化に資することを目指しています。さらに、若手研究者の参画を要件とすることにより、国際的に活躍できる研究者の養成に資するとともに、国際共同研究の基盤の中長期的な維持・発展につながることを期待しています。

このように、国際共同研究の基盤の構築や更なる強化に資することを旨とする制度であることから、研究構想の学術研究としての意義のみならず、海外の研究機関等における研究計画の有効性等を評価し、課題を厳選の上支援を行うこととします。

## i 評価基準

### 〔評価要素〕

#### A. 種目の趣旨・対象と研究計画との合致性

- ・海外で行う国際共同研究であって海外の研究機関等に直接出向き実施する研究活動が中核をなす研究計画であり、かつ主として研究代表者の海外への渡航が予定されているものであるか。
- ・国内外の研究動向等にかんがみ、海外の研究機関等へ直接出向いて国際共同研究を行う意義や必要性が認められるか。
- ・本国際共同研究を行うことで、我が国の研究者が国際的なネットワークの中で中核的な役割を担うことにより、国際共同研究の基盤の構築や更なる強化に資することが期待できるか。

評点区分	評価基準
4	合致している
3	ほぼ合致している
2	あまり合致していない
1	合致していない

1段階目の審査においては、研究計画が本種目の趣旨・対象に「あまり合致していない」又は「合致していない」と判断し「2」又は「1」を付した課題について、その根拠を「その判断に至った理由」欄に記入してください。該当する課題については、2段階目の審査で改めて確認することとなります。

#### B. 研究計画の内容に関する評価要素

##### (1) 国際共同研究の学術的重要性・妥当性

- ・学術的に見て、推進すべき重要な研究課題であるか。
- ・研究課題の核心をなす学術的「問い」は明確であり、学術的独自性や創造性が認められるか。
- ・本研究課題の遂行によって、より広い学術、科学技術あるいは社会などへの波及効果が期待できるか。

評点区分	評価基準
4	優れている
3	良好である
2	やや不十分である
1	不十分である

##### (2) 研究方法の妥当性

- ・研究目的を達成するため、研究方法等は具体的かつ適切であるか。
- ・参加している若手研究者が、研究計画の中で海外において果たす役割は明確に示されているか。
- ・海外共同研究者の役割や研究内容が明確に示されており、本国際共同研究の実施に向けた準備状況は適切であるか。
- ・研究経費は研究計画と整合性がとれたものとなっているか。また、研究代表者をはじめとする日本側研究者が直接海外の研究機関等に出向き研究活動を実施するための経費が適切に計上されているか。

評点区分	評定基準
4	優れている
3	良好である
2	やや不十分である
1	不十分である

### (3) 研究遂行能力及び研究環境の適切性

- ・これまでの研究活動等から見て、研究計画に対する十分な遂行能力を有しているか。
- ・研究計画の遂行に必要な研究施設・設備・研究資料等、研究環境は整っているか。

評点区分	評定基準
4	優れている
3	良好である
2	やや不十分である
1	不十分である

### 【1段階目の審査における総合評点及び審査意見の記入】

#### 【1段階目の審査における総合評点】

各研究課題の採択について、上記「A. 種目の趣旨・対象と研究計画との合致性」を考慮し、「B. 研究計画の内容に関する評定要素」(1)～(3)の評定要素に着目しつつ、総合的な判断の上、下表右欄の評点分布に従って4段階評価を行い、総合評点を付してください。(担当研究課題数が少ない場合は、この限りではありません。)

ただし、「A. 種目の趣旨・対象と研究計画との合致性」において「合致していない」又は「あまり合致していない」と判断し「1」又は「2」を付した課題については、総合評点においても「2」以下の評点を付してください。

なお、「利害関係」にあたる研究課題の場合は「利害関係の理由」欄に理由を記入してください。

また、研究計画調書における「研究費の応募・受入等の状況」欄、「人権の保護及び法令等の遵守への対応」欄は、審査において付す総合評点には考慮しないこととしているため、それ以外の各欄等に基づいて総合評点を付してください。「研究費の応募・受入等の状況」欄、「人権の保護及び法令等の遵守への対応」欄の審査における取扱いは、「iii 留意事項」を確認してください。

評点区分	評点分布の目安
4	10%
3	10%
2	20%
1	60%
利害関係があるので判定できない	—

注：評価にあたっては、以下を目安として評点を付してください。

- 「4：非常に優れている」、「3：優れている」、「2：普通」、「1：劣っている」

## 【1段階目の審査における審査意見の記入】

1段階目の審査においては、全ての研究課題の「審査意見」欄に、当該研究課題の長所と短所を中心とした審査意見を必ず記入してください。なお、2段階目の審査では審査意見を付す必要はありません。

この審査意見は、2段階目の審査において新たな総合評点を付す際に、各審査委員が研究課題への理解をより深めるために、他の審査委員に提示します。

## 【2段階目の審査の対象】

1段階目の審査の結果に基づき、以下のような研究課題を2段階目の審査の対象とします。

- ・ 1段階目の書面審査の結果における順位が採択予定件数付近にある研究課題
- ・ 1段階目の書面審査の結果における順位が上位の課題のうち、「A. 種目の趣旨・対象と研究計画との合致性」において「1」又は「2」を付した審査委員がいる研究課題
- ・ 1段階目の書面審査の結果における順位が上位の課題のうち、総合評点で「1」を付した委員がいる研究課題
- ・ 1段階目の書面審査の結果における順位が下位の課題のうち、委員1名のみが総合評点で「1」を付しており、当該評点を除いて平均点を算出すると採択予定件数付近の順位になる研究課題

## 【2段階目の審査における種目の趣旨・対象と研究計画との合致性の判断及び総合評点】

### 【2段階目の審査における種目の趣旨・対象と研究計画との合致性の判断】

2段階目の審査対象となった研究課題のうち、1段階目の審査で、「A. 種目の趣旨・対象と研究計画との合致性」において「合致していない」又は「あまり合致していない」と判断した審査委員がいた研究課題については、2段階目の審査において改めて確認することとなります。

確認の上、種目の趣旨・対象と研究計画との合致性が「認められる」場合には「○」を、「認められない」場合には「×」を付してください。

なお、種目の趣旨・対象と研究計画との合致性について審査委員の過半数が「○」を付した研究課題でなければ、学術的価値の評価にかかわらず採択とはなりません。

### 【2段階目の審査における総合評点】

1段階目の書面審査の結果に基づき2段階目の審査対象となった各研究課題の採択について、上記「A. 種目の趣旨・対象と研究計画との合致性」を考慮し、「B. 研究計画の内容に関する評定要素」(1)～(3)の評定要素に着目しつつ、同じ研究課題の審査をしている全ての審査委員が付した審査意見等も確認し、総合的な判断の上、下表右欄に基づき別途示される評点分布に従って4段階評価を行い、総合評点を付してください。

ただし、2段階目の審査における種目の趣旨・対象と研究計画との合致性の判断において、合致性が「認められない」と判断し「×」を付した課題については、総合評点として「D」を付してください。

また、研究計画調書における「研究費の応募・受入等の状況」欄、「人権の保護及び法令等の遵守への対応」欄は、審査において付す総合評点には考慮しないこととしているため、それ以外の各欄等に基づいて総合評点を付してください。「研究費の応募・受入等の状況」欄、「人権の保護及び法令等の遵守への対応」欄の審査における取扱いは、「iii 留意事項」を確認してください。

評点区分	評 定 基 準	評点分布の目安
A	2段階目の審査の対象となった研究課題のうち、最優先で採択すべき	採択予定件数に応じて調整
B	2段階目の審査の対象となった研究課題のうち、積極的に採択すべき	
C	2段階目の審査の対象となった研究課題のうち、採択してもよい	
D	A～Cに入らないもの	
—	利害関係があるので判定できない	—

(参考) 令和元(2019)年度新規採択研究課題の採択率 17.5%

## ii その他の評価項目

### 研究経費の妥当性

科研費の効果的・効率的配分を図る観点から、研究経費の妥当性・必要性について以下の点を考慮し、研究経費の内容に問題があり、充足率を低くすることが望ましい場合には「×」を付してください。「×」を付した審査委員が複数となった研究課題については、平均充足率よりも低く設定します。

- ・研究経費の内容は妥当であり、有効に使用されることが見込まれるか。
- ・設備備品の購入経費等は研究計画遂行上真に必要なものが計上されているか。
- ・研究設備の購入経費、旅費又は人件費・謝金のいずれかの経費が90%を超えて計上されている場合には、研究計画遂行上有効に使用されることが見込まれるか。

(参考) 令和元(2019)年度配分状況(新規採択研究課題の平均充足率) 70.7%

## iii 留意事項

### (1) 「研究費の応募・受入等の状況」欄の取扱いについて

他の研究課題の応募・受入等の状況については、当該研究課題が「研究資金の不合理な重複や過度の集中にならず、研究課題が十分遂行し得るかどうか」を判断するために参考とすることとしています。そのため、審査において付す総合評点には考慮しないでください。

なお、研究資金の不合理な重複等の判断に当たっては以下の手続きに従って判断をしてください。

### 【1段階目】

1段階目の審査においては、明らかに「研究資金の不合理な重複や過度の集中に該当し、研究課題が十分遂行し得ない」と判断した研究課題がある場合には、その根拠を「その判断に至った理由」欄に記入してください。

なお、「本項目に該当しない」又は「特段の問題はない（判断できない場合を含む）」場合には記入は不要です。

### 【2段階目】

2段階目の審査においては、2段階目の審査対象となった研究課題よりも上位の研究課題のうち、1段階目の審査で、「研究資金の不合理な重複や過度の集中に該当し、研究課題が十分遂行し得ない」と判断し、その根拠を「その判断に至った理由」に記入した審査委員が複数いた研究課題について、改めて、「研究資金の不合理な重複や過度の集中にならず、研究課題が十分遂行し得るかどうか」を確認することとなります。確認の上、研究資金の不合理な重複や過度の集中にならず、研究課題が十分遂行し得るまたは判断ができない場合には「特段の問題はない（判断できない場合を含む）」を、明らかに問題がある場合には「×」を付してください。

なお、審査委員全員が「×」を付した研究課題は、学術的価値の評価にかかわらず不採択となります。

## (2) 「人権の保護及び法令等の遵守への対応」欄の取扱いについて

研究計画の遂行において人権保護や法令等の遵守が必要とされる研究課題については、関連する法令等に基づき、研究機関内外の倫理委員会等の承認を得るなど必要な手続き・対策等を行った上で、研究計画を実施することとなります。このため、審査の評価項目として考慮する必要はありません。

なお、研究を実施するに当たり所定の手続き・対策等に不十分な点が見受けられるなど研究機関に対して予め指摘が必要と考える場合には、その考えに至った根拠を具体的に「その判断に至った理由」欄に記入してください。採択された場合には、応募者が所属する研究機関に対して所定の手続き・対策等を行うよう通知するとともに、不採択であった場合でも、審査結果の開示において所定の手続き・対策等に不十分な点があった旨を表示します。

また、「本項目に該当しない」又は「特段の問題はない（判断できない場合も含む。）」場合には、「その判断に至った理由」欄への記入は不要です。

## 国際共同研究加速基金（帰国発展研究）の 書面審査における評価基準等

科学研究費助成事業（科研費）は、全ての研究分野にわたり、基礎から応用までのあらゆる学術研究を格段に発展させることを目的とするものです。配分審査にあたって、各審査委員は、応募研究課題について、この目的に大きく寄与するかどうかを適切かつ公正に判断することが求められます。

本研究種目では、書面審査と合議審査を同一の審査委員が実施します。

書面審査では、各研究課題について、以下の個別の評価要素を考慮した上で、4段階による相対的な総合評点を付すこととします。合議審査では、書面審査における総合評点の素点等を適切に勘案して議論を行い、研究課題の採否及び研究費の配分額を決定します。

審査にあたり、高い総合評点を付す研究課題は、必ずしも、全ての個別要素において高い評価を得た研究課題である必要はありません。

研究分野の特性など、学術研究の多様性に配慮しつつ、幅広く重要な研究を見だし、学術研究が進展するよう、適切な評価を行ってください。

また、利害関係にある研究者が研究組織に参加している応募研究課題（第8条の一参照）の審査は行わないでください。

国際共同研究加速基金（帰国発展研究）は、海外の研究機関等において、優れた研究実績を有する独立した研究者が、日本を主たる拠点として、独創的・先駆的な研究を格段に発展させるため、日本に帰国後すぐに研究を開始できるように研究費を支援するものです。したがって、採択にあたっては極めて厳選されたものを選定できるよう、適切な評価を行ってください。



## i 評定基準

### 〔評定要素〕

#### A. 帰国発展研究としての妥当性

- ・これまでの海外における研究活動や研究資金の獲得状況等、海外で優れた研究実績を有する独立した研究者であることの根拠が提示されているか。
- ・帰国後に研究室を主宰し、外国人研究者との連携等により日本の研究活動の活性化に資することが期待できるか。

評定区分	評 定 基 準
○	妥当である又は概ね妥当である
△	あまり妥当でない
×	妥当でない

書面審査においては、帰国発展研究として「あまり妥当でない」又は「妥当でない」と判断し「△」又は「×」を付した課題について、その根拠を「その判断に至った理由」欄に記入してください。該当する課題については、合議審査で改めて確認することとなります。

#### B. 研究計画の内容に関する評定要素

##### (1) 研究課題の学術的重要性

- ・学術的に見て、推進すべき重要な研究課題であるか。
- ・研究課題の核心をなす学術的「問い」は明確であり、学術的独自性や創造性が認められるか。
- ・研究計画の着想に至る経緯や、関連する国内外の研究動向と研究の位置づけは明確であるか。
- ・本研究課題の遂行によって、より広い学術、あるいは科学技術、社会などへの波及効果が期待できるか。

##### (2) 研究方法の妥当性

- ・研究目的を達成するため、研究方法等は具体的かつ適切であるか。また、研究経費は研究計画と整合性がとれたものとなっているか。
- ・研究目的を達成するための準備状況は適切であるか。

##### (3) 研究遂行能力

- ・これまでの研究活動等から見て、研究計画に対する十分な遂行能力を有しているか。

## 〔総合評点〕

各研究課題の採択について、上記「A. 帰国発展研究としての妥当性」及び「B. 研究計画の内容に関する評定要素」（１）～（３）の評定要素に着目しつつ、帰国発展研究としての適切性も考慮し、総合的な判断の上、下表右欄に基づき示される評点分布に従って４段階評価を行い、総合評点を付してください。（担当研究課題数が少ない場合は、この限りではありません。）

ただし、「A. 帰国発展研究としての妥当性」において「△」又は「×」を付した課題については、総合評点として「C」を付してください。

なお、「利害関係」にあたる研究課題の場合は「利害関係の理由」欄に理由を記入してください。

また、研究計画調書における「人権の保護及び法令等の遵守への対応」欄は、書面審査において付す総合評点には考慮しないこととしているため、それ以外の各欄等に基づいて総合評点を付してください。「人権の保護及び法令等の遵守への対応」欄の審査における取扱いは、「iii 留意事項」を確認してください。

評点区分	評 定 基 準	評点分布の目安
S	最優先で採択すべき	10%
A	積極的に採択すべき	10%
B	採択してもよい	10%
C	S～Bに入らないもの	70%
—	利害関係があるので判定できない	—

## 〔審査意見の記入〕

国際共同研究加速基金（帰国発展研究）では、書面審査と合議審査を同一の審査委員が行いますが、合議審査での議論を深めるためにも、書面審査における審査意見は審査委員名等とともに審査資料として提示します。

「審査意見」欄には、全ての研究課題について、当該研究課題の長所と短所を中心とした審査意見を必ず記入してください。

（参考）令和元（2019）年度新規採択研究課題の採択率

国際共同研究加速基金（帰国発展研究） 33.3%

## ii その他の評価項目

### 研究経費の妥当性

科研費の効果的・効率的配分を図る観点から、研究経費の妥当性・必要性について以下の点を考慮し、下記の評定区分により、評定をしてください。（「（空白）」以外の評定区分は、各評定基準の記載内容に明らかに該当すると判断する場合。）

なお、「△」又は「×」の評定をする場合は、その判断に至った根拠を具体的に「その判断に至った理由」欄に記入してください。

- ・研究経費の内容は妥当であり、有効に使用されることが見込まれるか。
- ・設備備品の購入経費等は研究計画遂行上真に必要なものが計上されているか。
- ・研究設備の購入経費、旅費又は人件費・謝金のいずれかの経費が90%を超えて計上されている場合には、研究計画遂行上有効に使用されることが見込まれるか。

評定区分	評 定 基 準 (評定に当たっては、欄外「配分状況」を参考にしてください)
(空白)	平均的な充足率であれば当該研究の遂行が可能である
○	研究計画の内容から判断し、充足率を高くすることが望ましい
△	研究計画の内容から判断し、充足率を低くすることが望ましい
×	研究経費の内容に問題がある

(参考) 令和元(2019)年度配分状況(新規採択研究課題の平均充足率)  
国際共同研究加速基金(帰国発展研究) 86.0%

### iii 留意事項

#### 「人権の保護及び法令等の遵守への対応」欄の取扱いについて

研究計画の遂行において人権保護や法令等の遵守が必要とされる研究課題については、関連する法令等に基づき、研究機関内外の倫理委員会等の承認を得るなど必要な手続き・対策等を行った上で、研究計画を実施することとなります。このため、審査の評価項目として考慮する必要はありません。

なお、研究を実施するに当たり所定の手続き・対策等に不十分な点が見受けられるなど研究機関に対して予め指摘が必要と考える場合には、その考えに至った根拠を具体的に「その判断に至った理由」欄に記入してください。採択された場合には、応募者が所属する研究機関に対して所定の手続き・対策等を行うよう通知するとともに、不採択であった場合でも、審査結果の開示において所定の手続き・対策等に不十分な点があった旨を表示します。

また、「本項目に該当しない」又は「特段の問題はない(判断できない場合も含む。)」場合には、「その判断に至った理由」欄への記入は不要です。

## 競争的資金の適正な執行に関する指針

平成 17 年 9 月 9 日  
(平成 18 年 11 月 14 日改正)  
(平成 19 年 12 月 14 日改正)  
(平成 21 年 3 月 27 日改正)  
(平成 24 年 10 月 17 日改正)  
(平成 29 年 6 月 22 日改正)  
競争的研究費に関する関係府省連絡会申し合わせ

## 1. 趣旨

第3期科学技術基本計画（平成18年3月閣議決定）において、政府研究開発投資の投資効果を最大限発揮させることが必要とされ、研究開発の効果的・効率的推進のため、研究費配分において、不合理な重複・過度の集中の排除の徹底、不正受給・不正使用への厳格な対処といった無駄の徹底排除が求められている。また、実験データの捏造等の研究者の倫理問題についても、科学技術の社会的信頼を獲得するために、国等は、ルールを作成し、科学技術を担う者がこうしたルールに則って活動していくよう促していくこととしている。

これに関連して、総合科学技術会議では、公的研究費の不正使用等は、国民の信頼を裏切るものとして、平成18年8月に「公的研究費の不正使用等の防止に関する取組について(共通的な指針)」を決定し、各府省・関係機関に対して、機関経理の徹底及び研究機関の体制の整備など、この共通的な指針に則った取組を推進するよう求めている。

また、研究上の不正に関しても、総合科学技術会議では、科学技術の発展に重大な悪影響を及ぼすものとして、平成18年2月に「研究上の不正に関する適切な対応について」を決定し、国による研究費の提供を行う府省及び機関は、不正が明らかになった場合の研究費の取扱について、あらかじめ明確にすることとしている。

本指針は、これらの課題に対応するため、まず、競争的資金について、不合理な重複・過度の集中の排除、不正受給・不正使用及び研究論文等における研究上の不正行為に関するルールを申し合わせるものである。各府省は、この指針に基づき、所管する各制度の趣旨に則り、適切に対処するものとする。

## 2. 不合理な重複・過度の集中の排除

## (1) 不合理な重複・過度の集中の考え方

- ① この指針において「不合理な重複」とは、同一の研究者による同

一の研究課題(競争的資金が配分される研究の名称及びその内容をいう。以下同じ。)に対して、複数の競争的資金が不必要に重ねて配分される状態であって、次のいずれかに該当する場合をいう。

- 実質的に同一(相当程度重なる場合を含む。以下同じ。)の研究課題について、複数の競争的資金に対して同時に応募があり、重複して採択された場合
- 既に採択され、配分済の競争的資金と実質的に同一の研究課題について、重ねて応募があった場合
- 複数の研究課題の間で、研究費の用途について重複がある場合
- その他これらに準ずる場合

② この指針において「過度の集中」とは、同一の研究者又は研究グループ(以下「研究者等」という。)に当該年度に配分される研究費全体が、効果的、効率的に使用できる限度を超え、その研究期間内で使い切れないほどの状態であって、次のいずれかに該当する場合をいう。

- 研究者等の能力や研究方法等に照らして、過大な研究費が配分されている場合
- 当該研究課題に配分されるエフォート(研究者の全仕事時間に対する当該研究の実施に必要とする時間の配分割合(%))に比べ、過大な研究費が配分されている場合
- 不必要に高額な研究設備の購入等を行う場合
- その他これらに準ずる場合

## (2) 「不合理な重複」及び「過度の集中」の排除の方法

関係府省は、競争的資金の不合理な重複及び過度の集中を排除するため、以下の措置を講じるものとする。なお、独立行政法人等が有する競争的資金については、同様の措置を講ずるよう主務省から当該法人に対して要請するものとする。

① 府省共通研究開発管理システム(以下「共通システム」という。)を活用し、不合理な重複及び過度の集中の排除を行うために必要な範囲内で、応募内容の一部に関する情報を競争的資金の担当課(独立行政法人等である配分機関を含む。以下同じ。)間で共有すること及び不合理な重複及び過度の集中があった場合には採択しないことがある旨、公募要領上明記する。

② 応募時に、他府省を含む他の競争的資金等の応募・受入状況(制度名、研究課題、実施期間、予算額、エフォート等)の共通事項を応募書類に記載させる。なお、応募書類に事実と異なる記載をした場合は、研究課題の不採択、採択取消し又は減額配分とする

ことがある旨、公募要領上明記する。

③ 共通システムを活用し、課題採択前に、必要な範囲で、採択予定課題に関する情報（制度名、研究者名、所属機関、研究課題、研究概要、予算額等）を競争的資金の担当課間で共有化し、不合理な重複又は過度の集中の有無を確認する。なお、情報の共有化に当たっては、情報を有する者を限定する等、情報共有の範囲を最小限とする。

④ 応募書類及び他府省からの情報等により「不合理な重複」又は「過度の集中」と認められる場合は、その程度に応じ、研究課題の不採択、採択取消し又は減額配分を行う。

なお、本指針の運用に当たっては、競争的な研究環境を醸成すれば、優秀な研究者がより多くの研究費や研究課題を獲得することも考えられ、競争的資金の重複や集中の全てが不適切というわけではないことに十分留意する必要がある。

### 3. 不正使用及び不正受給への対応（別表1）

関係府省は、競争的資金の不正使用又は不正受給を行った研究者及びそれに共謀した研究者や、不正使用又は不正受給に関与したとまでは認定されなかったものの、善良な管理者の注意をもって事業を行うべき義務（以下、「善管注意義務」という）に違反した研究者に対し、以下の措置を講ずるものとする。なお、独立行政法人等が有する競争的資金については、同様の措置を講ずるよう主務省から当該法人に対して要請するものとする。

(1) 不正使用（故意若しくは重大な過失による競争的資金の他の用途への使用又は競争的資金の交付の決定の内容やこれに附した条件に違反した使用をいう）を行った研究者及びそれに共謀した研究者に対し、当該競争的資金への応募資格を制限することのほか、他府省を含む他の競争的資金の担当課に当該不正使用の概要（不正使用をした研究者名、制度名、所属機関、研究課題、予算額、研究年度、不正の内容、講じられた措置の内容等）を提供することにより、他府省を含む他の競争的資金の担当課は、所管する競争的資金への応募を制限する場合があるとし、その旨を公募要領上明記する。

この不正使用を行った研究者及びそれに共謀した研究者に対する応募の制限の期間は、不正の程度により、原則、補助金等を返還した年度の翌年度以降1から10年間とする。

(2) 偽りその他不正な手段により競争的資金を受給した研究者及びそれに共謀した研究者に対し、当該競争的資金への応募資格を

制限することのほか、他府省を含む他の競争的資金の担当課に当該不正受給の概要（不正受給をした研究者名、制度名、所属機関、研究課題、予算額、研究年度、不正の内容、講じられた措置の内容等）を提供することにより、他府省を含む他の競争的資金の担当課は、所管する競争的資金への応募を制限する場合があるとし、その旨を公募要領上明記する。

この不正受給を行った研究者及びそれに共謀した研究者に対する応募の制限の期間は、原則、補助金等を返還した年度の翌年度以降5年間とする。

- (3) 善管注意義務に違反した研究者に対し、当該競争的資金への応募資格を制限することのほか、他府省を含む他の競争的資金の担当課に当該義務違反の概要（義務違反をした研究者名、制度名、所属機関、研究課題、予算額、研究年度、違反の内容、講じられた措置の内容等）を提供することにより、他府省を含む他の競争的資金の担当課は、所管する競争的資金への応募を制限する場合があるとし、その旨を公募要領上明記する。

この善管注意義務に違反した研究者に対する応募の制限の期間は、原則、補助金等を返還した年度の翌年度以降1又は2年間とする。

#### 4. 研究上の不正行為への対応（別表2）

関係府省は、競争的資金による研究論文・報告書等において、研究上の不正行為（捏造、改ざん、盗用）があったと認定された場合、以下の措置を講ずるものとする。なお、独立行政法人等が有する競争的資金については、同様の措置を講ずるよう主務省から当該法人に対して要請するものとする。

- (1) 当該競争的資金について、不正行為の悪質性等を考慮しつつ、全部又は一部の返還を求めることができることとし、その旨を競争的資金の公募要領上明記する。
- (2) 不正行為に関与した者については、当該競争的資金への応募資格を制限することのほか、他府省を含む他の競争的資金の担当課に当該研究不正の概要（研究機関等における調査結果の概要、不正行為に関与した者の氏名、所属機関、研究課題、予算額、研究年度、講じられた措置の内容等）を提供することにより、他府省を含む他の競争的資金の担当課は、所管する競争的資金への応募についても制限する場合があるとし、その旨を公募要領上明記する。

これらの応募の制限の期間は、不正行為の程度等により、原

則、不正があったと認定された年度の翌年度以降2から10年間とする。

- (3) 不正行為に関与したとまでは認定されなかったものの、当該論文・報告書等の責任者としての注意義務を怠ったこと等により、一定の責任があるとされた者については、上記(2)と同様とし、その旨を公募要領上明記する。

この応募の制限の期間は、責任の程度等により、原則、不正行為があったと認定された年度の翌年度以降1から3年間とする。

#### 5. 不正事案の公表について

関係府省は、上記の「不正使用及び不正受給への対応」及び「研究上の不正行為への対応」により応募資格を制限する場合、当該不正事案の概要（制度名、研究年度、不正の内容、講じられた措置の内容等）を原則、速やかに公表するものとする。なお、独立行政法人等有する競争的資金については、同様の対応をするよう主務省から当該法人に対して要請するものとする。

#### 6. その他

- (1) 上記の「不合理な重複」及び「過度の集中」の排除の取組みは、公募要領の改正等の所要の手続きを経た上で、平成20年1月以降公募を行うものから、順次実施することとする。

なお、平成19年中に公募を行ったものについても、本指針の趣旨に従い、可能な範囲で対応する。

- (2) 上記の「不正使用及び不正受給への対応」の取組みは、公募要領の改正等の所要の手続きを経た上で、平成17年9月以降公募を行うものから、順次実施することとする。

なお、平成17年度の公募分については、本指針の趣旨に従い、可能な範囲で対応する。

- (3) 上記の「研究上の不正行為への対応」の取組みは、公募要領の改正等の所要の手続きを経た上で、平成18年11月以降公募を行うものから、順次実施することとする。

なお、平成18年度公募分については、本指針の趣旨に従い、可能な範囲で対応する。

- (4) 平成24年10月17日の改正に係る取組み（別表1及び別表2）は、内規の改正等の所要の手続きを経た上で、応募制限期間等を決



定するものから順次実施することとする。

なお、各府省において改正した内規の施行日以降に、改正前の内規を適用している交付要綱や委託契約により開始した事業の不正使用、不正行為について応募制限期間を決定する場合で、改正後の内規により応募制限期間が短くなる場合には、短いものを適用する。

また、改正後の内規に基づいて判断された応募制限期間が改正前の内規に基づいて判断された応募制限期間より長くする取組み（別表1の1．個人の利益を得るための私的流用の場合の10年、及び、2．私的流用以外で社会への影響が大きく、行為の悪質性も高いと判断された場合の5年等）については、平成25年度当初予算以降の事業（継続事業も含む）で不正使用があった場合に、実施することとする。

- (5) 上記の「不正事案の公表について」の取組は、内規の改正等の所要の手続きを経た上で、順次実施することとする。

なお、各府省等においては、それぞれの規程等に基づき、本指針より厳しく対応することを妨げるものではない。

- (6) 関係府省は、応募の制限等を決定した後、自府省の共通システムの配分機関管理者に当該不正の概要を報告する。当該配分機関管理者は、共通システムに競争的資金の不正使用・不正受給・善管注意義務違反及び研究上の不正行為に関連して、応募資格を制限した研究者の研究者番号、応募制限期間、当該不正又は義務違反の概要及び処分の判断理由を登録することにより、関係府省間で当該情報を共有化する。

- (7) 不正使用が起きた当該府省は、不正使用の程度に応じ、適正に応募制限期間が決定されるよう、当該不正案件の概要及び応募制限期間及び判断理由について、共通システムとは別に、関係府省間で当該情報を共有化する。

なお、不正使用の案件が複数の府省にまたがる場合は、その金額の最も多い府省が、主担当府省となり、複数の府省が決定した応募制限期間等の情報を取りまとめて、当該情報を共有化する。

- (8) 関係府省は、行政機関の保有する個人情報の保護に関する法律に基づき研究者等の個人情報の適正な取扱い及び管理を行うものとする。

なお、競争的資金を所管する独立行政法人等に対し、主務省から独立行政法人等の保有する個人情報の保護に関する法律等に基づき同様の措置を行う旨、要請するものとする。

- (9) 本指針は、その運用状況等を踏まえて必要に応じ見直すとともに、本連絡会としては、総合科学技術・イノベーション会議における議論等を踏まえ、今後とも必要な対応を行っていく。

(別表1)

不正使用及び不正受給に係る応募制限の対象者(3.)	不正使用の程度		応募制限期間
不正使用を行った研究者及びそれに共謀した研究者(3.(1))	1. 個人の利益を得るための私的流用		10年
	2. 1. 以外	① 社会への影響が大きく、行為の悪質性も高いと判断されるもの	5年
		② ①及び③以外のもの	2～4年
		③ 社会への影響が小さく、行為の悪質性も低いと判断されるもの	1年
偽りその他不正な手段により競争的資金を受給した研究者及びそれに共謀した研究者(3.(2))			5年
不正使用に直接関与していないが善管注意義務に違反して使用を行った研究者(3.(3))			善管注意義務を有する研究者の義務違反の程度に応じ、上限2年、下限1年

※ 以下の場合、応募制限を科さず、嚴重注意を通知する。

- ・ 3.(1)において、社会への影響が小さく、行為の悪質性も低いと判断され、かつ不正使用額が少額な場合
- ・ 3.(3)において、社会への影響が小さく、行為の悪質性も低いと判断された場合

(別表2)

不正行為に係る応募制限の対象者 (4.)		不正行為の程度	応募制限期間	
不正行為に関与した者(4.(2))	1. 研究の当初から不正行為を行うことを意図していた場合など、特に悪質な者		10年	
	2. 不正行為があった研究に係る論文等の著者	当該論文等の責任を負う著者(監修責任者、代表執筆者又はこれらのもと同等の責任を負うと認定されたもの)	当該分野の研究の進展への影響や社会的影響が大きく、又は行為の悪質性が高いと判断されるもの	5～7年
			当該分野の研究の進展への影響や社会的影響が小さく、又は行為の悪質性が低いと判断されるもの	3～5年
		上記以外の著者		2～3年
	3. 1. 及び2. を除く不正行為に関与した者		2～3年	
不正行為に関与していないものの、不正行為のあった研究に係る論文等の責任を負う著者(監修責任者、代表執筆者又はこれらの者と同等の責任を負うと認定された者)(4.(3))		当該分野の研究の進展への影響や社会的影響が大きく、又は行為の悪質性が高いと判断されるもの	2～3年	
		当該分野の研究の進展への影響や社会的影響が小さく、又は行為の悪質性が低いと判断されるもの	1～2年	

## 科学研究費助成事業における審査及び評価に関する規程

〔平成29年8月28日  
独立行政法人日本学術振興会  
科学研究費委員会決定  
改正 令和3年5月10日〕

### 第1章 総則

#### (目的)

第1条 この規程は、科学研究費委員会(以下「委員会」という。)(別添1)において行う科学研究費助成事業に係る審査及び評価(以下「評価」という。)に関し必要な事項を定めることにより、その適正な実施を図ることを目的とする。

#### (用語の定義)

第2条 この規程において、次の各号に掲げる用語の定義は、当該各号に定めるところによる。

- |   |           |   |
|---|-----------|---|
| 一 | 研究課題      | 科学研究費(特別推進研究、基盤研究、挑戦的萌芽研究、挑戦的研究、若手研究(A・B)、平成30年度助成に係る公募以降の若手研究(以下「若手研究」という。)、研究活動スタート支援、奨励研究)、特別研究員奨励費及び国際共同研究加速基金の対象となる個々の研究をいう。     |
| 二 | 成果公開      | 研究成果公開促進費(研究成果公开发表、国際情報発信強化、学術図書、データベース)の対象となる個々の事業をいう。   |
| 三 | 審査委員又は評価者 | 委員会並びに独立行政法人日本学術振興会科学研究費委員会規程第8条、第10条及び第12条に定める部会、小委員会、運営小委員会に属する委員及び専門委員をいう。   |
| 四 | 被評価者      | 下記の者のうち、評価の対象となっている者を総称する場合をいう。<br>(下記の者のうち審査の対象となっている者を総称する場合は「応募者」という。)   |
|   |           | (1) 科学研究費(特別推進研究、基盤研究、挑戦的萌芽研究、挑戦的研究、若手研究(A・B)、若手研究、研究活動スタート支援、奨励研究)の研究課題の研究代表者  |
|   |           | (2) 研究成果公開促進費(研究成果公开发表(研究成果公开发表(B)のうち、「ひらめき☆ときめきサイエンス～ようこそ大学の研究室へ～KAKENHI」(以下「ひらめき☆ときめきサイエンス」という。)を除く)、国際情報発信強化、学術図書、データベース)の成果公開の代表者 |
|   |           | (3) 研究成果公開促進費(研究成果公开发表(B)のうち、「ひらめき☆ときめきサイエンス」の成果公開の実施代表者及び実施代表者の所属する研究機関の長(以下「実施代表者等」という。))   |
|   |           | (4) 特別研究員奨励費の研究課題の研究代表者   |
|   |           | (5) 国際共同研究加速基金の研究課題の研究代表者   |
| 五 | 審査意見書作成者  | 審査において、審査意見書の作成を依頼された、応募研究課題と専門分野が近い者をいう。   |
| 六 | 評価協力者     | 基盤研究(S)の研究進捗評価及び中間評価において、研究課題ごとに選定する、研究課題と専門分野が近い者をいう。  |

#### (評価の種類)

第3条 評価の種類は、次の各号に掲げるとおりとする。

## 一 審査(事前評価)

### (1)「総合審査」

審査委員全員が全ての研究課題について、書面審査を行った上で、同一の審査委員が合議審査の場で各応募研究課題について幅広い視点から議論により審査を行う。また、必要に応じて、「総合審査」に先立ち、各研究課題について事前の選考を行うことができる。

なお、特別推進研究及び基盤研究(S)に係る補助金の配分については、審査に際して、ヒアリングを行う応募研究課題(以下「ヒアリング研究課題」という)を選定し、ヒアリングを行う。また、審査の過程においては審査意見書を活用する。

### (2)「2段階書面審査」

各研究課題について、合議による審査を行わず、同一の審査委員が2段階にわたり、書面による審査を行う。

## 二 研究進捗評価

## 三 中間評価

## 四 事後評価

### (評価の時期)

第4条 評価の時期は、次の各号に掲げるとおりとする。

- 一 審査 応募書類の受理後、速やかに行う。
- 二 研究進捗評価 第3章に定める時期に行う。(平成29年度助成以前に採択された特別推進研究及び基盤研究(S)の研究課題に限る。)
- 三 中間評価 第4章に定める時期に行う。(平成30年度助成以降に採択された特別推進研究及び基盤研究(S)の研究課題並びに国際情報発信強化の成果公開に限る。)
- 四 事後評価 第5章に定める時期に行う。(平成30年度助成以降に採択された特別推進研究及び基盤研究(S)の研究課題に限る。)

### (評価の方法)

第5条 評価は、学術的独自性や創造性、研究目的の明確さ等を考慮しつつ、次の各号に掲げる方法を組み合わせて行う。

- 一 書面による評価
- 二 合議による評価
- 三 ヒアリングによる評価
- 四 現地調査による評価

### (守秘の徹底)

第6条 評価の過程は、非公開とする。

2 審査委員(評価者)、審査意見書作成者及び評価協力者(以下「評価者等」という。)は、評価の過程で知ることができた次の各号に掲げる情報を他に漏らしてはならない。

- 一 計画調書、研究進捗状況報告書、中間評価報告書、事後評価報告書及び自己評価書並びにそれらの内容(被評価者が情報提供に同意したものを除く。)
- 二 評価においてヒアリング又は現地調査対象の研究課題若しくは成果公開となっているかどうかに関する情報(被評価者に通知するまでの間)
- 三 評価者等の発言内容及び評価に関連して評価者等を特定できる情報(氏名、所属機関及び専門分野を含む)
- 四 評価者等が行う評点及びその集計結果
- 五 評価の結果(被評価者に開示されるまでの間)
- 六 各部会、各小委員会、各運営小委員会に属する評価者等の氏名等(公表されるまでの間)
- 七 その他非公開とされている情報

- 3 評価者等は、評価結果についての問い合わせに応じないものとする。
- 4 評価者等は、当該評価について不公正な働きかけがあった場合は、速やかに日本学術振興会研究事業部に報告しなければならない。

#### (研究者倫理の遵守)

第7条 評価者等は、評価の過程で知り得た他人の独自性のあるアイデア及び未発表の研究成果を自身の利益のために利用すること及び第三者に漏らすことは、研究者倫理及び社会的倫理に反するため、行ってはならない。

#### (利害関係者の排除)

第8条 評価に関する利害関係の排除の取扱いについては、次のとおりとする。

##### 一 科学研究費、特別研究員奨励費、国際共同研究加速基金の場合

- (1) 評価者等自身が研究課題の研究代表者又は研究分担者である場合は、評価に加わらないこととする。
- (2) 評価者等が、研究課題の研究代表者又は研究分担者(国際共同研究加速基金(国際共同研究強化(A)(B)においては、研究代表者が国際共同研究の実施を計画している海外共同研究者を含む。))との関係において、次に掲げるものに該当すると自ら判断する場合は、評価に加わらないこととする。
  - ① 親族関係もしくはそれと同等の親密な個人的関係
  - ② 緊密な共同研究を行う関係  
(例えば、共同プロジェクトの遂行、共著研究論文の執筆もしくは同一目的の研究会メンバーにおいて、緊密な関係にある者)
  - ③ 同一研究単位での所属関係(同一研究室の研究者等)
  - ④ 密接な師弟関係もしくは直接的な雇用関係
  - ⑤ 研究課題の採否又は評価が評価者等の直接的な利益につながると見なされるおそれのある対立的な関係もしくは競争関係

##### 二 研究成果公開促進費の場合

- (1) 評価者等自身が、成果公開の代表者又は実施代表者等である場合は、評価に加わらないこととする。
- (2) 評価者等が、成果公開の代表者又は成果公開の代表者の所属する学術団体等との関係において、次に掲げるものに該当すると自ら判断する場合は、評価に加わらないこととする。
  - ① 親族関係もしくはそれと同等の親密な個人的関係
  - ② 事業遂行における緊密な関係  
(例えば、研究成果公开发表に係るシンポジウム講演者、国際情報発信強化に係る学術刊行物の編者、学術図書執筆・編者及び翻訳・校閲者、データベース作成における協力者)
  - ③ 同一研究単位での所属関係(同一研究室の研究者等)
  - ④ 密接な師弟関係もしくは直接的な雇用関係
  - ⑤ 成果公開の採否が評価者等の直接的な利益につながると見なされるおそれのある対立的な関係もしくは競争関係
- (3) 評価者等が、成果公開の実施代表者等との関係において、次に掲げるものに該当すると自ら判断する場合は、評価に加わらないこととする。
  - ① 親族関係もしくはそれと同等の親密な個人的関係
  - ② 緊密な共同研究を行う関係  
(例えば、共同プロジェクトの遂行、共著研究論文の執筆もしくは同一目的の研究会メンバーにおいて、緊密な関係にある者)
  - ③ 同一研究単位での所属関係(同一研究室の研究者等)
  - ④ 密接な師弟関係もしくは直接的な雇用関係

- ⑤ 成果公開の採否又は評価が評価者等の直接的な利益につながると見なされるおそれのある対立的な関係もしくは競争関係

**(評価結果の開示等)**

第9条 審査の結果の開示は、第13条に定めるとおりとする。

- 2 研究進捗評価の結果の開示及び公表は、第18条に定めるとおりとする。
- 3 中間評価の結果の開示及び公表は、第23条に定めるとおりとする。
- 4 事後評価の結果の開示及び公表は、第28条に定めるとおりとする。
- 5 審査委員(評価者)及び評価協力者の氏名等は、評価終了後、一般に公開する。



## 第2章 審査（事前評価）

### （審査の方針）

第10条 審査は、平成15年11月14日科学技術・学術審議会決定「独立行政法人日本学術振興会が行う科学研究費助成事業の審査の基本的考え方」を踏まえ、次の方針により行うものとする。

#### 一 全研究種目共通の方針

- (1) 平成28年12月に内閣総理大臣決定された「国の研究開発評価に関する大綱的指針」の趣旨及び平成14年6月に文部科学大臣決定された「文部科学省における研究及び開発に関する評価指針」（最終改定 平成29年4月）に則り、厳正な審査を行う。
- (2) 研究課題及び成果公開は、各研究種目の目的、性格に即し、国内外の学術研究の動向に照らし特に重要なものを選定する。

研究課題の選定に当たっては、学術的独自性や創造性、研究目的の明確さ等を考慮するとともに、当該研究者の研究遂行能力をも厳正に評価し、研究成果が期待できるものを選定するようにする。その際、別添16「競争的資金の適正な執行に関する指針」（平成17年9月（平成29年6月改正）競争的資金に関する関係府省連絡会申し合わせ）を踏まえ、研究資金の不合理な重複や過度の集中の排除についても十分配慮する。

なお、単に研究課題が他の研究費制度の助成対象となり得ること、あるいは、他の研究費制度による事業を実施中であることのみをもって、不利益な取扱いを行わないこととする。

また、成果公開の選定に当たっては、我が国の学術の振興と普及に資するとともに、学術の国際交流に寄与するものを選定するようにする。
- (3) 研究代表者が研究分担者ととも研究組織を構成する研究課題にあつては、研究組織の構成が適切であり、かつ、各々の研究分担者の果たす役割が明確であるものを選定する。
- (4) 採択した研究課題又は成果公開に対しては、その研究又は事業の内容に対応する必要な額を配分する。また、配分額は原則として10万円単位とする。
- (5) 特別推進研究及び基盤研究（応募区分「特設分野研究」を除く）の研究課題のうち研究期間が4年以上のもの又は若手研究（A・B）、若手研究の研究課題のうち研究期間が3年以上のものであつて、研究期間の最終年度に当たる研究課題の研究代表者が、当該研究の進展を踏まえ、研究計画を再構築することを希望して応募した研究課題（以下「研究計画最終年度前年度の応募課題」という。）については、当該科学研究費による研究のこれまでの成果を適切に評価した上で、他の新規応募研究課題と同等の扱いにより、厳正に審査を行う。
- (6) 研究課題及び成果公開の他の研究種目（応募区分）又は審査区分への移し換えはしない。
- (7) 相手方の同意・協力や社会的コンセンサスを必要とする研究課題又はアンケート調査等を行う研究課題については、人権及び利益の保護の取扱いについて十分配慮する必要がある。
- (8) ヒト遺伝子解析研究等（ヒトゲノム・遺伝子解析研究、特定胚の取扱いを含む研究、ヒトES細胞の樹立及び使用を含む研究、遺伝子組換え実験、遺伝子治療臨床研究及び疫学研究を含む研究）に係る研究課題については、法令等の遵守への対応に十分配慮する必要がある。

## 二 研究種目（応募区分）別の方針

### (1) 科学研究費（特別推進研究）

#### ① 研究課題の選定方針

- ア 新しい学術を切り拓く真に優れた独自性のある研究であって、格段に優れた研究成果が期待される一人又は比較的少人数の研究者で行う研究課題を選定する。
- イ 研究課題の選定に当たっては、当該研究分野の将来の発展に資する研究課題を重視する。
- ウ 平成30年度助成以降に特別推進研究の研究課題に採択されたことがある研究代表者からの応募研究課題を選定しようとする場合は、特に慎重な審査を行う。
- エ 応募研究課題の応募額を最大限尊重して配分額を決定するものとする。
- オ 研究経費を大幅に減額することが相当であると認められる場合には、研究計画の見直しを求めた上で、配分額を決定するものとする。
- カ 研究計画最終年度前年度の応募として再構築された研究課題については、基となった継続研究課題の研究が、当初計画どおり順調に推進され新たな知見等が得られ、今回再構築された研究計画に十分生かされていて、当該研究課題を推進することにより、研究の更なる発展が見込まれるものを選定する。

#### ② 研究課題の研究期間

3年から5年以内とする。なお、真に必要な場合は7年まで可能とする。

#### ③ 研究計画の大幅な変更を行おうとする継続研究課題の取扱い

変更を行おうとする研究計画の内容を十分に審査することとし、経費の増額については、新規応募研究課題の配分に影響を及ぼすことを考慮し、その適否を決定する。

#### ④ 翌年度以降の内約額の取扱い

翌年度以降に内約する金額の配分については、採択された研究課題の研究を十分遂行し得るよう配慮すること。ただし、内約額が増加することによって、翌年度以降の新規応募研究課題の審査に少なからず影響を及ぼすことも考慮すること。

#### ⑤ 研究進捗評価結果の取扱い

研究進捗評価結果については、研究進捗評価結果を受けた研究課題の研究代表者が、最終年度前年度の応募をした研究課題及び研究進捗評価を受けた研究課題の研究期間に引き続いて応募した研究課題の審査に必要な応じて活用することとする。

#### ⑥ 他の研究課題の受入・応募等の状況の取扱い

- ア 他の研究課題の受入・応募等の状況は、「研究資金の不合理な重複や過度の集中にならず、研究課題を十分遂行し得るかどうか」を判断する際の参考とする。
- イ 採択候補研究課題については、研究計画調書の「研究費の応募・受入等の状況」欄を参照し、研究資金の不合理な重複や過度の集中に該当しないかどうかを確認する。
- ウ 応募研究課題を研究資金の不合理な重複や過度の集中に該当することを理由として不採択とする場合には、合議審査により決定する。

### (2) 科学研究費（基盤研究、若手研究（A・B）、若手研究、研究活動スタート支援、挑戦的萌芽研究、挑戦的研究）

#### ① 共通事項

##### ア 各審査区分への配分方法

基盤研究（応募区分「特設分野研究」を除く）、若手研究（A・B）、若手研究、研究活動ス

タート支援、挑戦的萌芽研究、挑戦的研究については、各審査区分にわたって調和を図るとともに、学術研究の実態に適合するようあらかじめ審査区分別の配分枠を設けるものとする。

新規応募研究課題に係る審査区分ごとの配分枠は、文部科学省から示される配分予定額をもとに、別添2「科学研究費助成事業配分方式」(以下、「配分方式」という。)により算出した額とする。

## イ 配分額の調整

上記「ア」の配分方法に加え、次の事項につき、文部科学省から示される内容に基づき必要な調整を行う。

- a 人文学、社会科学の研究の振興のための調整
- b 私立学校の振興並びに技術教育振興等への貢献度に配慮し、私立大学、高等専門学校に所属する研究者に対する研究助成の充実を図るための調整
- c その他必要が認められる調整

## ウ 配分予定額の決定

採択候補研究課題(挑戦的研究及び基盤研究(応募区分「特設分野研究」)を除く)の配分予定額については、基本的に研究種目ごとに定める充足率に従って決定するが、明らかに問題がある場合には、評価項目の一つである「研究経費の妥当性」の評価結果も踏まえ、総合審査においては合議審査、2段階書面審査においては1段階目の書面審査において査定する。この際、採択された研究課題の研究が十分遂行し得るよう配慮すること。

## エ 研究計画の大幅な変更を行おうとする継続研究課題の取扱い

基盤研究(B・C)(応募区分「特設分野研究」)及び研究活動スタート支援を除く研究種目等については、変更を行おうとする研究計画の内容を十分に審査することとし、経費の増額については、新規応募研究課題の配分に影響を及ぼすことを考慮し、その適否を決定する。

## オ 翌年度以降の内約額の取扱い

翌年度以降に内約する金額の配分については、採択された研究課題の研究を十分遂行し得るよう配慮すること。ただし、科学研究費補助金を交付する研究種目にあつては、内約額が増加することによって、翌年度以降の新規応募研究課題の審査に少なからず影響を及ぼすことも考慮すること。

## カ 研究進捗評価結果の取扱い

研究進捗評価結果については、研究進捗評価結果を受けた研究課題の研究代表者が、最終年度前年度の応募をした研究課題及び研究進捗評価を受けた研究課題の研究期間に引き続いて応募した研究課題の審査に必要な応じて活用することとする。

## キ 他の研究課題の受入・応募等の状況の取扱い

- a 他の研究課題の受入・応募等の状況は、審査において「研究資金の不合理な重複や過度の集中にならず、研究課題を十分遂行し得るかどうか」を判断する際の参考とする。
- b 総合審査においては採択候補研究課題、2段階書面審査においては応募研究課題について、研究計画調書の「研究費の応募・受入等の状況」欄を参照し、研究資金の不合理な重複や過度の集中に該当しないかどうかを確認する。
- c 応募研究課題を研究資金の不合理な重複や過度の集中に該当することを理由として不採択とする場合には、総合審査においては合議審査、2段階書面審査においては書面審査により決定する。

## ク 補助事業完了理由書等の取扱い

研究が予想以上に進展し、継続研究課題の当初の到達目標をすでに達成したため、研究種目を変えて更なる研究発展を目指す場合に提出された補助事業完了理由書については、新たに応募された研究課題の審査を行う小委員会において、その内容を確認し適否を判断する。

当該小委員会において、その内容が不適切と判断された場合には、新たに応募された研究課題は審査の対象外とする。

## ② 個別事項

### ア 基盤研究（S）

- a 独創的、先駆的な研究を格段に発展させる、一人又は比較的少人数の研究者で組織する研究課題を選定する。
- b 研究課題の研究期間は、原則として5年とする。
- c 同一の研究代表者の基盤研究(S)の応募研究課題と基盤研究(A)の応募研究課題については、両方の応募研究課題を比較しつつ採否を検討することは避け、それぞれの応募研究課題が採択に値するかどうかを個別に判断する。

### イ 基盤研究（A）（B）（C）

#### a 応募区分「一般」

- (ア) 独創的、先駆的な研究を格段に発展させるためのもので、特色ある研究を格段に発展させるための研究課題を選定する。
- (イ) 研究課題の研究期間は、3年から5年以内の範囲において、期待される研究成果をあげるための適切な期間とする。
- (ウ) 同一の研究代表者の基盤研究(A)の応募研究課題と基盤研究(S)の応募研究課題については、両方の応募研究課題を比較しつつ採否を検討することは避け、それぞれの応募研究課題が採択に値するかどうかを個別に判断する。
- (エ) 令和2年度以降、「基盤研究(C)」の研究代表者として新規に採択された者のうち、大学又は大学共同利用機関法人に所属し、准教授以上の職位に就いて2年以内の者であって、所属する研究機関において研究室を主宰する者については、所属する研究機関が研究基盤整備を主体的に実施することを条件に、配分額を追加する研究課題を選定する。

なお、選定に当たっては、多様な人材及び研究機関を支援することに配慮する。

#### b 応募区分「海外学術調査」（平成30年度助成に係る公募以降公募停止）

- (ア) 独創的、先駆的な研究を格段に発展させるための研究課題を選定する。
- (イ) 研究の対象及び方法において、主たる目的が、国外の特定地域におけるフィールド調査、観測又は資料収集を行う研究課題を選定する。なお、設備備品の購入は、少額なパソコン等を除き、海外での調査、観測又は資料収集に直接使用するものに限られることに留意する。
- (ウ) 研究課題の研究期間は、3年から5年以内の範囲において、期待される研究成果をあげるための適切な期間とする。
- (エ) 同一の研究代表者の基盤研究(A)の応募研究課題と基盤研究(S)の応募研究課題については、両方の応募研究課題を比較しつつ採否を検討することは避け、それぞれの応募研究課題が採択に値するかどうかを個別に判断する。

#### c 応募区分「特設分野研究」（令和2年度助成に係る公募以降公募停止）

- (ア) 特設分野研究における独創的、先駆的な研究を格段に発展させるためのもので、特色ある研究を格段に発展させるための研究課題を選定する。
- (イ) 研究課題の研究期間は、期待される研究成果をあげるための適切な期間とし、募集

の1回目は3年から5年、募集の2回目は3年又は4年、募集の3回目は3年とする。

(ウ) 各分野への配分方法

新規応募研究課題に係る各特設分野ごとの配分枠は、文部科学省から示される配分予定額とする。

(エ) 配分予定額の決定

採択候補研究課題の配分予定額については、書面審査の評価項目の一つである「研究経費の妥当性」の評価結果を踏まえ、合議審査において決定する。

**ウ 若手研究（A）（B）（平成30年度助成に係る公募以降公募停止）**

a 新規応募研究課題の開始年度の4月1日現在で39歳以下の研究者が一人で行う研究であって、将来の発展が期待できる優れた着想を持つ研究課題を選定する。

特に若手研究(A)については、従来の研究経過や各研究分野の特性に応じた研究者の研究活動等を考慮し、研究代表者がその研究を遂行し、研究成果をあげることが期待できる研究課題を選定する。

b 研究課題の研究期間は、2年から4年以内の範囲において、期待される研究成果をあげるための適切な期間とする。

c 平成29年度助成において若手研究(B)の研究代表者として新規に採択された者のうち、大学又は大学共同利用機関法人に所属し、准教授以上の職位に就いて2年以内の者であって、所属する研究機関において研究室を主宰する者については、所属する研究機関が研究基盤整備を主体的に実施することを条件に、配分額を追加する研究課題を選定する。

なお、選定に当たっては、多様な人材及び研究機関を支援することに配慮する。

**エ 若手研究**

a 新規応募研究課題の開始年度の4月1日現在で博士の学位を取得後8年未満の研究者(新規応募研究課題の開始年度の4月1日までに博士の学位を取得見込の者及び博士の学位を取得後に取得した産前・産後休業、育児休業の期間を除くと博士の学位取得後8年未満となる者を含む)が一人で行う、将来の発展が期待できる優れた着想を持つ研究課題を選定する。

b 研究課題の研究期間は、2年から5年以内の範囲において、期待される研究成果をあげるための適切な期間とする。

c 平成30年度以降、「若手研究」の研究代表者として新規に採択された者のうち、大学又は大学共同利用機関法人に所属し、准教授以上の職位に就いて2年以内の者であって、所属する研究機関において研究室を主宰する者については、所属する研究機関が研究基盤整備を主体的に実施することを条件に、配分額を追加する研究課題を選定する。

なお、選定に当たっては、多様な人材及び研究機関を支援することに配慮する。

**オ 研究活動スタート支援**

a 前年秋の募集時期に応募できなかった研究者が一人で行う研究計画であって、その研究活動のスタートを支援することにより、将来の発展が期待できる優れた着想を持つ研究課題を選定する。

b 研究課題の研究期間は、2年以内とする。

c 次の応募研究課題については、審査の際に配慮を行う。

(ア) 応募研究課題の開始年度に、「特別研究員奨励費」の内約があった者の応募研究課題

(イ) 産前産後の休暇又は育児休業を取得していたため、文部科学省及び日本学術振興会が前年秋に公募を行った研究種目に応募できなかった者の応募研究課題

#### カ 挑戦的萌芽研究（平成29年度助成に係る公募以降公募停止）

- a 独創的な発想に基づく、挑戦的で高い目標設定を掲げた芽生え期の研究課題を選定する。
- b 研究課題の研究期間は、3年以内の範囲において、期待される研究成果をあげるための適切な期間とする。

#### キ 挑戦的研究

- a 一人又は複数の研究者で組織する研究計画であって、斬新な発想に基づき、これまでの学術の体系や方向を大きく変革・転換させることを志向し、飛躍的に発展する潜在性を有する研究課題を選定する。なお、(萌芽)については、探索性の強い、あるいは芽生え期の研究課題も選定する。
- b 研究課題の研究期間は、(開拓)は3年から6年以内、(萌芽)は2年から3年以内とする。
- c 採択候補研究課題の配分予定額については、応募研究課題の応募額を最大限尊重して決定するが、明らかに問題がある場合には、書面審査の評価項目の一つである「研究経費の妥当性」の評価結果も踏まえ、合議審査において査定する。この際、採択された研究課題の研究が十分遂行し得るよう配慮すること。

### (3) 科学研究費（奨励研究）

- ① 各審査区分への配分については、配分方式により算出した額を審査区分ごとの配分予定枠とするが、各審査区分にわたって調和が図られるように配慮する。
- ② 教育・研究機関の教職員等であって、他の科学研究費助成事業の応募資格を持たない者が一人で行う研究で、教育的・社会的意義を有する研究課題(商品・役務の開発・販売等を直接の目的とする研究(市場動向調査を含む。))及び業として行う受託研究を除く。)を選定する。  
特に、教育関係者の応募研究課題については、研究内容の先端性にとらわれず、学校教育の改善に資する点等に十分配慮する。
- ③ 研究課題の研究期間は、1年とする。
- ④ 採択候補研究課題の配分予定額については、基本的に研究種目ごとに定める充足率に従って決定するが、明らかに問題がある場合には、評価項目の一つである「経費の妥当性」の評価結果も踏まえ査定する。この際、採択された研究課題の研究が十分遂行し得るよう配慮すること。

### (4) 研究成果公開促進費

#### ① 共通事項

##### ア 各審査区分への配分方法（「国際情報発信強化」「ひらめき☆ときめきサイエンス」を除く。）

各審査区分への配分については、種目ごとに、応募額に基づいて「配分可能額」を按分することにより算出した額を「配分予定枠」とするが、各審査区分にわたって調和が図られるように配慮する。

##### イ 多面的な評価指標に基づく審査

審査は、各種目ごとに設定された多面的な評価指標に基づき行うこととする。

なお、多面的な評価指標のうち、格段に優れた指標があるものについては、慎重に審査を行うこととする。

##### ウ 翌年度以降の内約額の扱い

翌年度以降に内約する金額の配分については、採択された成果公開が十分遂行しうよう配慮すること。ただし、内約額が増加することによって、翌年度以降の新規応募成果公開の審査に少なからず影響を及ぼすことも考慮すること。

② 「研究成果公开发表」、「国際情報発信強化」及び「データベース」に係る事項  
経理管理事務・監査体制の整備状況

成果公開の応募者の所属する学会又は複数の学会等の協力体制による団体等において、経理管理事務・監査体制の整備がなされておらず、補助金の交付先として適さないものは選定しない。

③ 個別事項

ア 研究成果公开发表（B）（研究成果公开发表（B）のうち、「ひらめき☆ときめきサイエンス」を除く）（C）

- a 学会や民間学術研究機関等が主催するシンポジウム、学術講演会等で、青少年（小・中・高校生を含む）や一般社会人の関心が高いと思われる分野の研究動向・研究内容を、分かりやすく普及啓発しようとするもの、又は我が国の学会が主催する国際会議等で、その運営体制が確保されているもの、共催で開催する場合には応募学会が主体となつて開催するものを選定する。

ただし、次の(a)及び(b)に該当するものは選定しない。

(a) 研究成果公开发表(B)において、主催団体の会員のみを対象とするもの。

(b) 研究成果公开发表(C)において、日本学術会議の「共同主催国際会議」に採択されているもの。

- b 選定に当たつて次の(a)及び(b)について配慮する。

(a) 研究成果公开发表(B)において、分野や開催地域が偏らないようにする。

(b) 研究成果公开发表(C)において、同一学会に集中しないようにする。

- c 事業期間は、研究成果公开发表(B)においては1年、研究成果公开发表(C)においては2年以内とする。

イ 研究成果公开发表（B）（ひらめき☆ときめきサイエンス）

- a 以下に掲げる点を目的として、学術が持つ意義や学術と日常生活との関わりに対する理解を深める機会を社会に提供するものを選定する。

(a) 我が国の将来を担う児童・生徒を対象として、若者の科学的好奇心を刺激してひらめき、ときめく心の豊かさと知的創造性を育むこと

(b) 科学研究費助成事業による研究について、その中に含まれる科学の興味深さや面白さを分かりやすく発信すること

(c) 上記を踏まえ、学術の文化的価値及び社会的重要性を社会・国民に示し、学術の振興を図ること

- b 次の項目を全て満たすプログラムを選定する。

(a) 科学研究費助成事業による研究に関わる基礎的な内容をより分かりやすく伝え、科学に興味深さや面白さを抱けるようなプログラム

(b) 小学5・6年生、中学生及び高校生のいずれかが対象であるプログラム(対象が重複しても構わない。)

(c) 実施代表者等の所属する研究機関が主催するプログラム(学協会や自治体等、実施代表者等の所属する研究機関とは別の組織が主催する行事の一部として実施するプログラムは対象としない。)

- c 事業期間は、1年とする。

- d 配分額は原則として1万円単位とする。なお、応募成果公開の応募額を最大限尊重して配分額を決定するものとする。

- e 相手方の同意・協力や社会的コンセンサスを必要とする成果公開又はアンケート調査等を行う成果公開については、人権及び利益の保護の取扱いについて十分配慮する必要がある。
- f ヒト遺伝子解析研究等(ヒトゲノム・遺伝子解析研究、特定胚の取扱いを含む研究、ヒトES細胞の樹立及び使用を含む研究、遺伝子組換え実験、遺伝子治療臨床研究及び疫学研究を含む研究)に係る成果公開については、法令等の遵守への対応に十分配慮する必要がある。

## ウ 国際情報発信強化

- a 研究者の研究成果を発表する媒体であって、質の保証のため組織的対応体制が取られ、一貫したタイトルを付して刊行されるものの国際情報発信力を強化する取組を選定する。  
なお、取組の例としては、以下のようなものがあげられる。
  - (a) 複数の学術団体等で協力体制をとることにより、国際情報発信力を強化する取組
  - (b) 電子化やオープンアクセス刊行により、国際情報発信力を強化する取組
  - (c) 独創的な計画等により、国際情報発信力を強化する取組また、成果公開の選定に当たっては、次の(ア)～(ウ)の応募区分ごとに行う。
  - (ア) 「国際情報発信強化(A)」
  - (イ) 「国際情報発信強化(B)」
  - (ウ) 「オープンアクセス刊行支援」
- b 合議審査において、複数の学術団体等が行う取組等については、選定にあたり配慮する。
- c 成果公開の助成期間は、5年とする。  
ただし、配分枠の関係から助成期間を単年とすることができる。

## エ 学術図書

- a 個人又は研究者グループ等が、学術研究の成果を公開するために刊行しようとする学術図書、又は我が国の優れた学術研究の成果を広く海外に提供するため、日本語で書かれた図書・論文を外国語に翻訳・校閲の上刊行する学術図書で、学術的価値が高いもの(特に独創的または先駆的なもの)、又は学術の国際交流に重要な役割を果たすものを選定する。  
ただし、次の(a)～(h)に該当するものは選定しない。
  - (a) 既に類似の成果が刊行されているもの
  - (b) 既にインターネットや学術誌等を通じて公表されている論文、又は公表が義務付けられている論文(例:博士論文)を単に集成し、刊行するもの
  - (c) 学術研究の成果とは言い難いもの
  - (d) 大学、研究所等の研究機関及び学術団体等がその事業として翻訳・校閲・刊行すべきもの
  - (e) 出版社等の企画によって刊行するもの
  - (f) 市販しないもの
  - (g) 十分に市販性があるもの
  - (h) 翻訳者・校閲者又は出版社等への原稿渡しが、事業開始年度の4月1日より前のもの
- b 当該学術図書が刊行されることの意義についても審査を行う。
- c 同一体系の図書であっても、個々の学術図書の応募として、個別に審査を行う。
- d 同一の応募者から複数の応募が行われている場合は、個々の学術図書の応募として、個別に審査を行う。
- e 発行部数が2,000部以上のもの、及び定価が高額のもの、慎重に審査する。



- f 翻訳・校閲の上2年次目に刊行するものについては、応募のあった事業期間(2年)について内約を行う。

## オ データベース

我が国の学術研究動向を踏まえ、データベースの必要性は高いが未整備の分野、我が国で発展を遂げた分野、我が国がその研究や情報の世界的なセンターになっている分野等において、個人又は研究者グループ等が作成するデータベースで、公開利用を目的とした、学術的価値が高いものを選定する。

(ア) 「データベース」は、個人又は研究者グループ等が作成するデータベースで、既に実用に供し得る条件を備え、かつ次の(a)～(d)のすべての要件を満たすものから選定する。

(a) 我が国の学術研究動向を踏まえ、次のいずれかの分野に属するもの。

- ・我が国における研究活動が国際的に主導的な立場にあり、我が国でデータベースを形成することが国際的にも期待されている分野。
- ・国内の優れた研究成果を国際的に適切に流通させるため、国内においてデータベース化する必要のある分野。
- ・国内で学術研究を推進する上で、データベースの形成に対して期待が高く、かつ国際的にも同様な内容のデータベースが存在しない分野。
- ・国際的にも重要な分野で、データベースの形成に対して我が国に協力を求められている分野。

(b) データベース化するためのデータの収集、評価及びそのデータベース化の作業等について、作成組織及び技術的方式が確立しているもの。

(c) 当該データベースにより、広く関係研究者等に情報提供サービスを行う方策が確立しており、公開計画が明確なもの。

(d) データ容量、所要経費が相当量(額)以上であるもの。

(イ) 学術的価値のみならず、有用性、公開利用状況及び経費の妥当性等の指標に基づいて、審査を行うとともに、データベースの作成計画全体についても、審査を行う。

(ウ) 採択されたもののうち、研究者による有効利用を通じ、当該分野における学術研究の発展に特に有用であると見込まれるデータベースで、重点的かつ継続的な助成を行うものを「重点データベース」とし、その他を「一般データベース」とする。

「重点データベース」は、当該分野の研究者のニーズ・研究動向を踏まえた学問的貢献度、作成組織体制等において特に優れており、当該分野の学術研究の発展に大きく貢献するものを選定し、データベース作成を円滑かつ計画的に遂行させるため、応募のあった事業期間(最長5年)を限度として、複数年度の内約を行うことができる。

(エ) 複数年度の内約を受けている「重点データベース」のうち、計画の大幅な変更を行うものについては、変更を行おうとする計画の内容を十分に審査することとし、経費の増額については、新規応募成果公開の配分額に影響を及ぼすことを考慮し、その適否を決定する。

## (5) 特別研究員奨励費

- ① 我が国の学術研究の将来を担う創造性に富んだ若手研究者を育成するため、独立行政法人日本学術振興会の特別研究員が行う、又は外国人特別研究員が受入研究者と共同して行う、将来の発展が期待できる優れた着想を持つ研究課題を選定する。
- ② 研究課題の研究期間は、5年以内の範囲において、期待される研究成果をあげるための適切な期間とする。

## (6) 国際共同研究加速基金

### ① 共通事項

#### ア 各審査区分及び審査希望分野への配分方法

各審査区分及び審査希望分野にわたって調和を図るとともに、学術研究の実態に適合するようあらかじめ配分方式により算出した審査区分及び審査希望分野別の配分枠を設けるものとする。

新規応募研究課題に係る審査区分及び審査希望分野ごとの配分枠は、文部科学省から示される配分予定額をもとに、配分方式により算出した額とする。

#### イ 配分予定額の決定

採択候補研究課題の配分予定額については、基本的に研究種目ごとに定める充足率に従って決定するが、明らかに問題がある場合には、評価項目の一つである「研究経費の妥当性」の評価結果も踏まえ、総合審査においては合議審査、2段階書面審査においては1段階目の書面審査において査定する。この際、研究が十分遂行し得るよう配慮すること。

#### ウ 他の研究課題の受入・応募等の状況の取扱い

- a 帰国発展研究を除き、他の研究課題の受入・応募等の状況は、審査において「研究資金の不合理な重複や過度の集中にならず、研究課題を十分遂行し得るかどうか」を判断する際の参考とする。
- b 総合審査においては採択候補研究課題、2段階書面審査においては応募研究課題について、研究計画調書の「研究費の応募・受入等の状況」欄を参照し、研究資金の不合理な重複や過度の集中に該当しないかどうかを確認する。
- c 応募研究課題を研究資金の不合理な重複や過度の集中に該当することを理由として不採択とする場合には、総合審査においては合議審査、2段階書面審査においては書面審査により決定する。

#### エ 補助事業完了理由書等の取扱い

研究が予想以上に進展し、継続研究課題の当初の到達目標をすでに達成したため、研究種目を変えて更なる研究発展を目指す場合に提出された補助事業完了理由書については、新たに応募された研究課題の審査を行う小委員会において、その内容を確認し適否を判断する。

当該小委員会において、その内容が不適切と判断された場合には、新たに応募された研究課題は審査の対象外とする。

### ② 個別事項

#### ア 国際共同研究強化（A）

- a 応募年度の4月1日現在で「基盤研究(海外学術調査を除く)」又は「若手研究」に採択されており、応募時点において研究を実施中の研究者(応募年度の4月1日現在で45歳以下の者。)が一人で一定期間海外の大学や研究機関において海外共同研究者と共同で行う研究計画であって、基課題を格段に進展させることが期待される研究課題を選定する。
- b 研究期間は、交付申請した年度から起算して3年目の年度末までとする。
- c 渡航期間は6ヶ月から1年を原則とするが、研究期間の範囲内において1年を超えて渡航する計画も可能とする。また、渡航先での研究活動に支障を及ぼさない一時帰国は可能とする。ただし、交付申請を行った年度の翌年度中までに渡航を開始するものとする。

#### イ 国際共同研究強化（B）

- a 複数(3人から5人程度)の日本側研究者による研究組織を構成し、海外の研究機関に

所属する研究者と共同して行う国際共同研究が中核をなす研究計画であって、学術の発展に必要な国際共同研究を実施することにより、独創的、先駆的な研究を格段に発展させるための研究課題を選定する。

- b 研究組織に1名以上の若手研究者(開始年度の4月1日現在で博士の学位を取得後8年未満の者及び博士の学位取得後に取得した産前・産後の休暇、育児休業の期間を除くと博士の学位取得後8年未満となる者及び39歳以下の博士の学位を未取得の者も対象とする)が参画する研究計画を対象とする。また、若手研究者が研究代表者の場合には、1人又は2人の若手研究者で組織される研究計画も対象とする。
- c 研究計画は、海外の研究者(又は研究者グループ)との共同研究を前提とし、当該研究者グループの研究拠点である「海外の研究機関等(国外地域を含む)」に日本側研究者が直接出向き研究活動を実施するものを対象とする。
- d 研究期間は、3年から6年以内とする。

#### ウ 帰国発展研究

- a 応募時点において日本国外の研究機関に所属する日本人研究者が、帰国後に日本国内の研究機関に所属し日本を主たる拠点として一人又は複数の研究者で行う研究計画であって、独創的、先駆的な研究を格段に発展させるための研究課題を選定する。
- b 研究課題の研究期間は、交付申請した年度から起算して3年目の年度末までとする。

#### (審査の実施体制)

第11条 委員会において行う審査は、独立行政法人日本学術振興会科学研究費委員会運営規則に定める部会、小委員会、運営小委員会において行うものとする。

#### (審査の方法)

第12条 審査の方法は、次のとおりとする。

##### 一 特別推進研究

##### (1) 審査の進め方

##### ① 新規研究課題

##### 〔研究課題の採択決定までの進め方〕

- ア 各小委員会は、各小委員会に属する審査委員全員が全ての研究課題について書面審査を行った上で、同一の審査委員が合議審査の場で各応募研究課題について幅広い視点から議論により審査し、ヒアリング研究課題を選定する。(総合審査)
- イ 各小委員会は、選定したヒアリング研究課題について、ヒアリングを行い採択候補研究課題及び補欠研究課題を選定する。
- ウ 運営小委員会は、各小委員会が選定した採択候補研究課題及び補欠研究課題について、合議により採択研究課題を決定する。

##### 〔各小委員会における採択候補研究課題の決定までの進め方〕

##### ア 審査意見書の作成

- a 国内の研究機関に所属する研究者への依頼  
書面審査、合議審査及びヒアリングの資料とするため、応募研究課題ごとに選定した3名程度の審査意見書作成者に、審査意見書の作成を依頼する。  
審査意見書作成者は、研究計画調書に基づき「(2)(ア)審査に当たっての着目点(a)～(d)及び(f)」の各要素に着目し、意見を付す。また、当該研究課題の研究経費の内容について、意見を付すことができる。
- b 海外の研究機関に所属する研究者への依頼  
合議審査及びヒアリングの資料とするため、応募研究課題ごとに選定した3名程度の審査

意見書作成者に、審査意見書の作成を依頼する。

審査意見書作成者は、研究計画調書のうち Web 入力項目(前半)及び添付ファイル項目 S-1(1)に基づき、次の要素に着目し、意見を付す。

- (a) 当該研究分野の現状と動向の中で、当該研究課題の目的、内容が新しい学術を切り拓く真に優れた独自性のあるものであるか。
- (b) 当該研究課題は、当該研究者の着想に基づいた独創性の高い優れた研究課題であるか。
- (c) 当該研究者は、当該研究課題を実行できる能力が認められるか。

#### イ ヒアリング研究課題の選定

- a 各小委員会に属する審査委員は、「(2)(ア)審査に当たっての着目点(a)~(d)及び(f)」の各要素に着目し、研究計画調書及び審査意見書により、書面審査としてヒアリングの可否及び審査意見を付す。
- b 各小委員会は、研究計画調書、審査意見書及び書面審査の結果に基づき、合議によりヒアリング研究課題を選定する。
- c 各小委員会は、研究課題ごとに担当委員を決定する。

#### ウ ヒアリングの実施

各小委員会におけるヒアリングは、研究計画調書、追加説明資料及び審査意見書等をもとに、次のとおり行うこととする。

なお、研究代表者に対して、事前に質問事項を提示することができる。

- (a) 時間配分の目安
  - (ア) 研究代表者等から研究内容の説明…………… 10分
  - (イ) 質疑応答…………… 20分
  - (ウ) 審議及び審査結果の記載…………… 10分
- (b) 説明者  
研究代表者を含め3名以内
- (c) 説明資料  
研究計画調書及び追加説明資料

#### エ 採択候補研究課題の選定

- a 各審査委員は、ヒアリングを行った研究課題について、「(2)(ア)審査に当たっての着目点(a)~(f)」の各要素に着目し、「(2)(イ) 審査基準」により審査を行う。  
なお、担当委員は、当該研究課題について、研究計画調書、審査意見書及び「(3)研究経費の査定」により、査定案の作成を行う。
- b 各小委員会は、研究課題のヒアリング終了後、各審査委員の審査結果に基づき、合議により採択候補研究課題及び補欠研究課題を選定するとともに、当該研究課題については、「(3)研究経費の査定」により、担当委員の査定案を踏まえ、査定を行う。
- c 運営小委員会は、各小委員会が選定した採択候補研究課題及び補欠研究課題について、配分総額の範囲内で、合議により採択研究課題を決定する。

### ② 継続研究課題

ア 各小委員会は、研究計画の大幅な変更を行おうとする継続研究課題について、研究計画調書をもとに「(2)(ア)審査に当たっての着目点(a)~(e)」の各要素に着目し、合議により研究計画の大幅な変更の可否及び研究課題の継続の可否の審査を行い、大幅な変更及び継続を認めることができる。また、書面により判断できない場合及び増額を伴う研究課題のうち増額を認める可能性のあるものは、ヒアリングを実施する。

イ 各小委員会は、ヒアリングを行う研究課題について、研究計画調書及び追加説明資料をもとに、次のとおりヒアリングを行うこととする。

- (a) 時間配分の目安
  - (ア) 研究代表者等から研究内容の説明…………… 10分

(イ) 質疑応答・・・・・・・・・・・・・・・・ 20分

(ウ) 審議及び審査結果の記載・・・・・・・・ 10分

(b) 説明者

研究代表者を含め3名以内

(c) 説明資料

研究計画調書及び追加説明資料

ウ 各審査委員は、ヒアリングを行った研究課題について、「(2)(ア)審査に当たっての着目点(a)～(e)」の各要素に着目し、「(2)(イ)審査基準」により審査を行う。

なお、担当委員は、増額を伴う研究課題について、「(3)研究経費の査定」により、査定案の作成を行う。

エ 各小委員会は、研究課題のヒアリング終了後、各審査委員の審査結果に基づき、合議により、研究計画の大幅な変更の可否及び研究課題の継続の可否を判断するとともに、増額することとした研究課題について「(3)研究経費の査定」により、担当委員の査定案を踏まえ、査定を行う。

オ 運営小委員会は、各小委員会が審査した研究計画の大幅な変更の可否、研究課題の継続の可否及び増額することとした研究課題の配分予定額について合議により決定する。

## (2) 審査に当たっての着目点及び審査基準

(ア) 審査に当たっての着目点

(a) 特別推進研究として推進する必要性

- ・新しい学術を切り拓く真に優れた独自性のある研究であるか。
- ・着想に至る背景と経緯が明確で、研究の目的、内容が特別推進研究として、ふさわしいか。

(b) 研究の独創性及び研究の意義

- ・研究目的、方法が独創的であるか。
- ・関連する学術分野の発展に対し、学術的又は社会的要請に応え、革新的な貢献をすることが期待されるものであるか。

(c) 研究分野の現状と動向及びその中でのこの研究課題の位置づけ

- ・当該研究分野の現状と動向にかんがみ、当該研究分野において、世界の最先端を競うことが可能な研究であるか。
- ・当該研究は、国際的な高い評価を得られるものであるか。

(d) 研究遂行能力の適切性

- ・これまでの研究活動やその結果から見て、当該研究者はこの研究を遂行し、国際的に当該研究分野を牽引する卓越した成果をあげることが期待できるか。
- ・研究分担者等と数人で共同して行う研究の場合、研究組織、研究施設・設備等の諸条件にかんがみ、有機的連携が保たれ、研究が効果的に進められるものとなっているか。

(e) 応募研究経費の妥当性

- ・研究経費は研究計画遂行上、合理的かつ必要不可欠なものか。
- ・他の研究資金との不合理な重複や過度の研究費の集中の可能性はないか。

(f) 複数回受給の妥当性

- ・これまでに特別推進研究を受給している場合は、研究の目的、内容が全く異なるものであるか(平成30年度助成以降に採択された研究課題に限る)。

(イ) 審査基準

評価	評価基準
○	優先して採択すべきもの
(空白)	上記以外のもの

※ 研究費の増額を伴う研究課題の審査において、増額の可否を審査する場合は「採

択」を「増額」と読み替える。

### (3) 研究経費の査定

#### (ア) 査定の観点

- ・研究経費の内容は妥当であり、有効に使用されることが見込まれるか。
- ・応募総額が5億円を超える研究課題については、特に研究経費の内容及び5億円を超える研究経費を必要とする理由等を踏まえ、真に必要性が認められるか。
- ・設備備品の購入経費等は研究計画遂行上、真に必要なものが計上されているか。
- ・研究計画のいずれかの年度において、「設備備品費」、「旅費」、又は「人件費・謝金」のいずれかの経費が当該年度の研究経費の90%を超えている場合には、当該経費の研究計画遂行上の必要性及び妥当性が認められ、かつ有効に使用されることが見込まれるか。
- ・大幅な減額を伴う研究計画の見直しを求めた研究課題については、研究経費の内容は妥当であり、有効に使用されることが見込まれるか。

#### (イ) 査定方法

- ・研究経費の内容を踏まえ、各年度の費目ごとに査定を行う。

## 二 基盤研究（S）

### 〔研究課題の採択決定までの進め方〕

- ① 各小委員会は、各小委員会に属する審査委員全員が全ての研究課題について書面審査を行った上で、同一の審査委員が合議審査の場で各応募研究課題について幅広い視点から議論により審査し、ヒアリング研究課題を選定する。（総合審査）
- ② 各小委員会において応募件数が多数の場合には、審査を円滑に進めるため、当該小委員会を分割して複数の審査組織を設ける。この場合、本規程においては、当該審査組織を各小委員会と読み替える。
- ③ 各小委員会は、選定したヒアリング研究課題について、審査区分ごとにヒアリングを行い採択候補研究課題及び補欠研究課題を選定する。
- ④ 運営小委員会は、審査区分ごとに選定した採択候補研究課題及び補欠研究課題について、合議により採択研究課題を決定する。

### 〔各小委員会等における採択研究課題の決定までの進め方〕

- ① 審査意見書の作成  
書面審査、合議審査及びヒアリングの資料とするため、応募研究課題ごとに選定した3名程度の審査意見書作成者に、審査意見書の作成を依頼する。  
審査意見書作成者は、研究計画調書に基づき「④(ア)審査に当たっての着目点(a)～(c)」の各要素に着目し、意見を付す。
- ② ヒアリング研究課題の選定
  - a 各小委員会に属する審査委員は、別添3の評定基準等に基づき、事前に研究計画調書及び審査意見書により書面審査を行う。
  - b 各小委員会は、研究計画調書、審査意見書及び書面審査の結果を基に、合議によりヒアリング研究課題を選定する。
  - c 各小委員会は、研究課題ごとに担当委員を決定する。
- ③ ヒアリングの実施  
各小委員会におけるヒアリングは、研究計画調書、追加説明資料及び審査意見書をもとに、次のとおり行うこととする。  
なお、研究代表者に対して、事前に質問事項を提示することができる。
  - (a) 時間配分の目安
    - (ア) 研究代表者等から研究内容の説明…………… 10分

- (イ) 質疑応答・・・・・・・・・・・・・・・・ 10分
- (ウ) 審議及び審査結果の記載・・・・・・・・ 10分
- (b) 説明者
  - 研究代表者を含め3名以内
- (c) 説明資料
  - 研究計画調書及び追加説明資料
- ④ 採択候補研究課題の選定
  - a 各審査委員は、ヒアリングを行った研究課題について、「(ア)審査に当たっての着目点(a)～(d)」の各要素に着目し、「(イ)審査基準」により審査を行う。
  - b 各小委員会は、配分方式により算出した「配分枠」を基に、合議により採択候補研究課題を選定する。
    - なお、「配分枠」の範囲内では採択できないが、基盤研究(S)として採択すべき研究課題がある場合には、当該研究課題を補欠研究課題として選定することができる。
  - c 運営小委員会は、各小委員会が選定した採択候補研究課題及び補欠研究課題について、別に設けられる「配分調整枠」等を基に、合議により採否を決定する。

(ア) 審査に当たっての着目点

(a) 研究課題の学術的重要性

- ・学術的に見て、推進すべき重要な研究課題であるか。
- ・研究課題の核心をなす学術的「問い」は明確であり、学術的独自性や創造性が認められるか。
- ・研究計画の着想に至る経緯や、関連する国内外の研究動向と研究の位置づけは明確であるか。
- ・本研究課題の遂行によって、より広い学術、科学技術あるいは社会などへの波及効果が期待できるか。

(b) 研究方法の妥当性

- ・研究目的を達成するため、研究方法等は具体的かつ適切であるか。また、研究経費は研究計画と整合性がとれたものとなっているか。
- ・研究目的を達成するための準備状況は適切であるか。

(c) 研究遂行能力及び研究環境の適切性

- ・これまでの研究活動等から見て、研究計画に対する十分な遂行能力を有しているか。
- ・研究計画の遂行に必要な研究施設・設備・研究資料等、研究環境は整っているか。

(d) 応募研究経費の妥当性

- ・他の研究資金との不合理な重複や過度の研究費の集中の可能性はないか。

(イ) 審査基準

評価	評価基準
○	優先して採択すべきもの
(空白)	上記以外のもの

三 基盤研究（A）（応募区分「一般」）

〔研究課題の採択決定までの進め方〕

- ① 各小委員会は、各小委員会に属する審査委員全員が全ての研究課題について書面審査を行った上で、同一の審査委員が合議審査の場で各応募研究課題について幅広い視点から議論により審査し、採択研究課題を決定する。（総合審査）

- ② 各小委員会において応募件数が多数の場合には、審査を円滑に進めるため、当該小委員会を分割して複数の審査組織を設ける。この場合、本規程においては、当該審査組織を各小委員会と読み替える。
- ③ 各小委員会に属する審査委員は、別添4の評定基準に基づき、事前に研究計画調書により審査を行う。

**〔各小委員会等における採択研究課題の決定までの進め方〕**

- ① 各小委員会は、配分方式により算出した「配分枠」を基に採択研究課題を決定する。
- ② 各小委員会は、採択研究課題を決定する際に、「配分枠」の範囲内で多くの研究課題を採択するために、採択候補研究課題の充足率を著しく下げるなど、不適切な配分予定額の調整は避ける。
- ③ 各小委員会は、採択予定件数の範囲内では採択できないが、基盤研究(A)として採択すべき研究課題がある場合には、当該研究課題を補欠研究課題として選定することができる。
- ④ 各小委員会は、採択研究課題を決定するにあたり、他の研究資金との不合理な重複や過度の研究費の集中の可能性がないか考慮することとする。

**〔各研究課題への配分額の調整〕**

各研究課題への配分額については、配分額に関する審査結果を踏まえた額とする。

#### 四 基盤研究(B)(C)(応募区分「一般」)、若手研究(B)、若手研究

##### (1) 基盤研究(B)(C)(応募区分「一般」)、若手研究

**〔研究課題の採択決定までの進め方〕**

- ① 各小委員会は、各小委員会に属する審査委員が研究計画調書により個別に審査する1段階目の書面審査結果を基にして、さらに、採否のボーダーゾーンとなった研究課題のみを対象に、同一の審査委員による、他の審査委員が付した1段階目の審査意見等を参考にして行う2段階目の書面審査結果に基づき採択研究課題を決定する。(2段階書面審査)
- ② 各小委員会において応募件数が多数の場合には、審査を円滑に進めるため、当該小委員会を分割して複数の審査組織を設ける。この場合、本規程においては、当該審査組織を各小委員会と読み替える。
- ③ 各小委員会に属する審査委員は、別添5の評定基準等に基づき、研究計画調書により書面審査を行う。

**〔各小委員会における採択研究課題の決定までの進め方〕**

- ① 各小委員会は、配分方式により算出した「配分枠」を基に、採択研究課題を決定する。
- ② 各小委員会は、「配分枠」のボーダーゾーンにある応募研究課題の中から、「私立学校・高等専門学校調整枠」により採択する研究課題を選定する。
- ③ 各小委員会は、採択研究課題を決定するにあたり、他の研究資金との不合理な重複や過度の研究費の集中の可能性がないか考慮することとする。

**〔各研究課題への配分額の調整〕**

各研究課題への配分額については、配分額に関する審査結果を踏まえた上で、配分総額が「配分枠」の範囲となるように、各小委員会における採択研究課題全体の平均充足率を調整することにより算出される額とする。

##### (2) 基盤研究(C)(応募区分「一般」)及び若手研究における独立基盤形成支援

**〔研究課題の採択決定までの進め方〕**

科学研究費委員会は、総合的な判断の上、採択研究課題を決定する。

#### 五 研究活動スタート支援

**〔研究課題の採択決定までの進め方〕**



- ① 各小委員会は、各小委員会に属する審査委員が研究計画調書により個別に審査する1段階目の書面審査結果を基にして、さらに、採否のボーダーゾーンとなった研究課題のみを対象に、同一の審査委員による、他の審査委員が付した1段階目の審査意見等を参考にして行う2段階目の書面審査結果に基づき採択研究課題を決定する。(2段階書面審査)
- ② 各小委員会において応募件数が多数の場合には、審査を円滑に進めるため、当該小委員会を分割して複数の審査組織を設ける。この場合、本規程においては、当該審査組織を各小委員会と読み替える。
- ③ 各小委員会に属する審査委員は、別添6の評定基準等に基づき、研究計画調書により書面審査を行う。

**〔各小委員会等における採択研究課題の決定までの進め方〕**

- ① 各小委員会は、配分方式により算出した「配分枠」を基に、採択研究課題を決定する。
- ② 各小委員会は、採択研究課題を決定するにあたり、他の研究資金との不合理な重複や過度の研究費の集中の可能性がないか考慮することとする。

**〔各研究課題への配分額の調整〕**

各研究課題への配分額については、配分額に関する審査結果を踏まえた上で、配分総額が「配分枠」の範囲となるように、各小委員会における採択研究課題全体の平均充足率を調整することにより算出される額とする。

## 六 挑戦的研究

**〔研究課題の採択決定までの進め方〕**

- ① 各小委員会は、各小委員会に属する審査委員全員が全ての研究課題について書面審査を行った上で、同一の審査委員が合議審査の場で各応募研究課題について幅広い視点から議論により審査し、採択研究課題を決定する。(総合審査)
- ② 各小委員会において応募件数が多数の場合には、審査を円滑に進めるため、当該小委員会を分割して複数の審査組織を設けることができる。この場合、本規程においては、当該審査組織を各小委員会と読み替える。  
また、「総合審査」に先立ち、各小委員会は必要に応じて事前の選考を行うことができる。
- ③ 各小委員会に属する審査委員は、別添7の評定基準に基づき、事前に研究計画調書により審査を行う。

**〔各小委員会における採択研究課題の決定までの進め方〕**

- ① 各小委員会は、配分方式により算出した「配分枠」を基に、採択研究課題を決定する。
- ② 各小委員会は、採択研究課題を決定する際に、「配分枠」の範囲内で多くの研究課題を採択するために採択候補研究課題の充足率を著しく下げるなど、不適切な配分予定額の調整は避ける。
- ③ 各小委員会は、採択予定件数の範囲内では採択できないが、挑戦的研究として採択すべき研究課題がある場合には、当該研究課題を補欠研究課題として選定することができる。
- ④ 各小委員会は、採択研究課題を決定するにあたり、他の研究資金との不合理な重複や過度の研究費の集中の可能性がないか考慮することとする。

**〔各研究課題への配分額の調整〕**

各研究課題への配分額については、配分額に関する審査結果を踏まえた額とする。

## 七 基盤研究（B）（C）（応募区分「特設分野研究」）

**〔研究課題の採択決定までの進め方〕**

- ① 各小委員会は、各小委員会に属する審査委員全員が全ての研究課題について書面審査を行った上で、同一の審査委員が合議審査の場で各応募研究課題について幅広い視点から議論により審査し、採択研究課題を決定する。(総合審査)

- ② 「総合審査」に先立ち、各小委員会は必要に応じて事前の選考を行うことができる。
- ③ 各小委員会に属する審査委員は、別添8の評定基準等に基づき、事前に研究計画調書により審査を行う。

**〔各小委員会等における採択研究課題の決定までの進め方〕**

小委員会は、あらかじめ設定された採択予定件数に基づき、合議により採択研究課題を選定する。

**〔各研究課題への配分額の調整〕**

- ① 各研究課題への配分額については、配分額に関する審査結果を踏まえた額とする。
- ② 運営小委員会は、上記「①」の調整の結果、特定の小委員会の採択研究課題全体の平均充足率が、他の小委員会の採択研究課題全体の平均充足率と比較し著しく低いと判断した場合には、各小委員会の採択研究課題全体の平均充足率に著しい不均衡が生じないように調整を行う。

## 八 奨励研究

**〔研究課題の採択決定までの進め方〕**

- ① 各小委員会は、各小委員会に属する審査委員が研究計画調書により個別に審査する1段階目の書面審査結果を基にして、さらに、採否のボーダーゾーンとなった研究課題のみを対象に、同一の審査委員による、他の審査委員が付した1段階目の審査意見等を参考にして行う2段階目の書面審査結果に基づき採択研究課題を決定する。(2段階書面審査)
- ② 各小委員会において応募件数が多数の場合には、審査を円滑に進めるため、当該小委員会を分割して複数の審査組織を設ける。この場合、本規程においては、当該審査組織を各小委員会と読み替える。
- ③ 各小委員会に属する審査委員は、別添9の評定基準等に基づき、研究計画調書により書面審査を行う。

**〔各小委員会等における採択研究課題の決定までの進め方〕**

各小委員会は、配分方式により算出した「配分枠」を基に、採択研究課題を決定する。

**〔各研究課題への配分額の調整〕**

各研究課題への配分額については、配分額に関する審査結果を踏まえた上で、各小委員会における採択研究課題全体の平均充足率を調整することにより算出される額とする。

## 九 研究成果公開促進費

(1) 研究成果公开发表（B）（研究成果公开发表（B）のうち、「ひらめき☆ときめきサイエンス」を除く）（C）

① 新規成果公開

**〔成果公開の採択決定までの進め方〕**

- ア 各小委員会は、事前に個別の書面審査を行い、その結果に基づき、合議により採択成果公開を決定する。
- イ 各小委員会に属する審査委員は、別添10の評定基準等に基づき、事前に計画調書により審査を行う。

**〔各小委員会等における採択成果公開の決定までの進め方〕**

- ア 各小委員会は、審査を円滑に進めるため、審査区分内番号ごとに審査グループを設けることとする。
- イ 各小委員会は、種目ごとに、応募額に基づいて「配分可能額」を按分することにより「配分予定枠」を算出する。
- ウ 「配分予定枠」に100分の5を乗じることにより「調整枠」を算出し、「配分予定枠」から「調整枠」を確保する。

- エ イからウを差し引いた額を、審査グループごとの応募額により按分し、算出した額を基にして、次の a～b のとおり、採択候補成果公開を選定する。
- a 各審査グループにおいて、「研究成果公開発表(B)」と「研究成果公開発表(C)」の採択候補成果公開を選定する。
  - b 各審査グループにおいて、種目(区分)等にとらわれず、重要な成果公開を採択もしくは重点配分できるようにするために、「配分予定枠」からあらかじめ確保している「調整枠」による採択候補成果公開について検討する。
- オ 各小委員会は、各審査グループが選定した採択候補成果公開について、小委員会全体での合議により必要な調整を行い、次の a～b のとおり、採択成果公開等を決定する。
- a 各小委員会において、採択成果公開を決定する。
  - b 各小委員会は、種目(区分)等にとらわれず、「調整枠」による採択成果公開を決定する。
- カ 各小委員会は、採択成果公開を決定する際に、「配分予定枠」の範囲内で多くの成果公開を採択するために採択成果公開の充足率を著しく下げるなど、不適切な配分予定額の調整は避ける。

#### 〔各成果公開への配分額の調整〕

- ア 各成果公開への配分額については、配分額に関する審査結果を踏まえた上で、配分総額が「配分予定枠」の範囲となるように、各小委員会における採択成果公開全体の平均充足率を調整することにより算出される額とする。
- イ 運営小委員会及び各小委員会は、「配分予定枠」からあらかじめ確保している「調整枠」により、種目(区分)等にとらわれず、重要な成果公開を重点配分できるようにするための調整を行う。

### ② 継続成果公開（研究成果公開発表（C）のみ対象）

#### 〔成果公開の採択決定までの進め方〕

各小委員会は、計画の大幅な変更を行おうとする継続成果公開について、合議により採否を決定する。

### (2) 研究成果公開発表（B）「ひらめき☆ときめきサイエンス」

#### 〔成果公開の採択決定までの進め方〕

- ア 研究成果の社会還元・普及小委員会は、事前に個別の書面審査を行い、合議により採択成果公開を決定する。
- イ 研究成果の社会還元・普及小委員会に属する審査委員は、別添11の評定基準等に基づき、事前に計画調書により審査を行う。

#### 〔研究成果の社会還元・普及小委員会による採択成果公開の決定までの進め方〕

研究成果の社会還元・普及小委員会は、配分総額が配分可能額の範囲となるように、合議により採択成果公開を選定する。

### (3) 国際情報発信強化

#### 〔応募区分「国際情報発信強化（A）」「オープンアクセス刊行支援」〕

#### ① 新規成果公開

#### 〔成果公開の採択決定までの進め方〕

- ア 国際情報発信強化小委員会は審査に先立ち小委員会を開催し、審査にあたっての審査方法等の確認を行う。
- イ 国際情報発信強化小委員会に属する審査委員は、別添12の評定基準等に基づき、計画調書により書面審査を行う。
- ウ 国際情報発信強化小委員会は必要に応じて追加説明資料の提出を求めることができる。

エ 国際情報発信強化小委員会は、書面審査の結果及び追加説明資料に基づき、合議により採択成果公開を選定する。

② 継続成果公開

〔成果公開の採択決定までの進め方〕

国際情報発信強化小委員会は、実施計画の大幅な変更を行おうとする継続成果公開について、合議により採否を決定する。

(4) 国際情報発信強化〔応募区分「国際情報発信強化（B）」〕

① 新規成果公開

〔成果公開の採択決定までの進め方〕

ア 国際情報発信強化小委員会は審査に先立ち小委員会を開催し、審査にあたっての審査方法等の確認を行う。

イ 国際情報発信強化小委員会に属する審査委員は、別添12の評定基準等に基づき、計画調書により審査を行う。

ウ 国際情報発信強化小委員会は、個別の書面審査を行い、その結果に基づき、合議により採択成果公開を決定する。

② 継続成果公開

〔成果公開の採択決定までの進め方〕

国際情報発信強化小委員会は、実施計画の大幅な変更を行おうとする継続成果公開について、合議により採否を決定する。

(5) 学術図書

〔成果公開の採択決定までの進め方〕

① 各小委員会は、事前に個別の書面審査を行い、その結果に基づき、合議により採択成果公開の決定及び補欠成果公開の選定を行う。

② 各小委員会に属する審査委員は、別添10の評定基準等に基づき、事前に計画調書により審査を行う。

③ 運営小委員会は、各小委員会が選定した補欠成果公開について、合議により採択成果公開を決定する。

〔各小委員会等における採択成果公開の決定までの進め方〕

① 各小委員会は、審査を円滑に進めるため、審査区分内番号ごとに審査グループを設けることとする。

② 各小委員会は、種目ごとに、応募額に基づいて「配分可能額」を按分することにより「配分予定枠」を算出する。

③ 「配分予定枠」に100分の5を乗じることにより「調整枠」を算出し、「配分予定枠」から「調整枠」を確保する。

④ ②から③を差し引いた額を、審査グループごとの応募額により按分し、算出した額を基にして、次のア～ウのとおり、採択候補成果公開等を選定する。

ア 各審査グループにおいて、採択候補成果公開を選定する。

イ 各審査グループにおいて、種目(区分)等にとらわれず、重要な成果公開を採択もしくは重点配分できるようにするために、「配分予定枠」からあらかじめ確保している「調整枠」による採択候補成果公開について検討する。

ウ 各審査グループにおいて、広領域の応募成果公開に対して、該当する分野の各小委員会として付す評点について検討する。

⑤ 各小委員会は、各審査グループが選定した採択候補成果公開について、小委員会全体での合議により必要な調整を行い、次のア～エのとおり、採択成果公開等を決定する。

- ア 各小委員会において、採択成果公開を決定する。
  - イ 各小委員会は、種目(区分)等にとらわれず、「調整枠」による採択成果公開を決定する。
  - ウ 各小委員会は、補欠成果公開を選定する。
  - エ 該当する分野の各小委員会において、広領域の応募成果公開に対して、各小委員会として付す評点を決定する。
- ⑥ 運営小委員会は、各小委員会における評価結果を基に、運営小委員会において合議により必要な調整を行い、広領域の採択成果公開、「調整枠」による採択成果公開及び各小委員会を選定した補欠成果公開の採否を決定する。

#### 〔各成果公開への配分額の調整〕

- ① 各成果公開への配分額については、配分額に関する審査結果を踏まえた上で、配分総額が「配分予定枠」の範囲となるように、運営小委員会における採択成果公開全体の平均充足率を調整することにより算出される額とする。
- ② 運営小委員会及び各小委員会は、「配分予定枠」からあらかじめ確保している「調整枠」により、種目(区分)等にとらわれず、重要な成果公開を重点配分できるようにするための調整を行う。

### (6) データベース

#### 〔新規成果公開及び継続成果公開の採択決定までの進め方〕

- ① 各小委員会は、事前に個別の書面審査を行い、その結果に基づき、合議により採択成果公開を決定する。
- ② 各小委員会に属する審査委員は、別添10の評定基準等に基づき、事前に計画調書により審査を行う。

#### 〔各小委員会等における採択成果公開の決定までの進め方〕

- ① 各小委員会は、審査を円滑に進めるため、審査区分内番号ごとに審査グループを設けることとする。
- ② 各小委員会は、種目ごとに、応募額に基づいて「配分可能額」を按分することにより「配分予定枠」を算出する。
- ③ 「配分予定枠」に100分の5を乗じることにより「調整枠」を算出し、「配分予定枠」から「調整枠」を確保する。
- ④ ②から③を差し引いた額を、審査グループごとの応募額により按分し、算出した額を基にして、次のア～エのとおり、採択候補成果公開等を選定する。
  - ア 各審査グループにおいて、採択候補成果公開を選定する。
  - イ 各審査グループにおいて、すべての採択候補成果公開の中から複数年の内約を行う成果公開(「重点データベース」)に値する候補成果公開の有無について検討する。
  - ウ 各審査グループにおいて、種目(区分)等にとらわれず、重要な成果公開を採択もしくは重点配分できるようにするために、「配分予定枠」からあらかじめ確保している「調整枠」による採択候補成果公開について検討する。
  - エ 各審査グループにおいて、広領域の応募成果公開に対して、該当する分野の各小委員会として付す評点について検討する。
- ⑤ 各小委員会は、各審査グループが選定した採択候補成果公開について、小委員会全体での合議により必要な調整を行い、次のア～エのとおり、採択成果公開等を決定する。
  - ア 各小委員会において、採択成果公開を決定する。
  - イ 各小委員会において、複数年の内約を行う成果公開(「重点データベース」)としての採択成果公開を決定する。
  - ウ 各小委員会は、種目(区分)等にとらわれず、「調整枠」による採択成果公開を決定する。
  - エ 該当する分野の各小委員会において、広領域の応募成果公開に対して、各小委員

会として付す評点を決定する。

- ⑥ 運営小委員会は、各小委員会における評価結果を基に、運営小委員会において合議により必要な調整を行い、広領域の採択成果公開及び「調整枠」による採択成果公開を決定する。
- ⑦ 運営小委員会及び各小委員会は、採択成果公開を決定する際に、「配分予定枠」の範囲内で多くの成果公開を採択するために採択成果公開の充足率を著しく下げるなど、不適切な配分予定額の調整は避ける。

#### 〔各成果公開への配分額の調整〕

- ① 各成果公開への配分額については、配分額に関する審査結果を踏まえた上で、配分総額が「配分予定枠」の範囲となるように、各小委員会における採択成果公開全体の平均充足率を調整することにより算出される額とする。
- ② 運営小委員会及び各小委員会は、「配分予定枠」からあらかじめ確保している「調整枠」により、種目(区分)等にとらわれず、重要な成果公開を重点配分できるようにするための調整を行う。

## 十 特別研究員奨励費

### 〔研究課題の採択決定までの進め方〕

科学研究費委員会は、総合的な判断の上、採択研究課題を決定する。

## 十一 国際共同研究加速基金（国際共同研究強化（A））

### 〔研究課題の採択決定までの進め方〕

- ① 各小委員会においては、個別の書面審査を行い、合議により採択研究課題を決定する。
- ② 各小委員会において応募件数が多数の場合には、審査を円滑に進めるため、当該小委員会を分割して複数の審査組織を設ける。この場合、本規程においては、当該審査組織を各小委員会と読み替える。
- ③ 各小委員会に属する審査委員は、別添13の評定基準に基づき、事前に研究計画調書により審査を行う。

### 〔各小委員会等における採択研究課題の決定までの進め方〕

- ① 各小委員会は、配分方式により算出した「配分枠」を基に採択研究課題を決定する。
- ② 各小委員会は、採択研究課題を決定する際に、「配分枠」の範囲内で多くの研究課題を採択するために、採択候補研究課題の充足率を著しく下げるなど、不適切な配分予定額の調整は避ける。
- ③ 各小委員会は、採択予定件数の範囲内では採択できないが、国際共同研究強化(A)として採択すべき研究課題がある場合には、当該研究課題を補欠研究課題として選定することができる。
- ④ 各小委員会は、採択研究課題を決定するにあたり、他の研究資金との不合理な重複や過度の研究費の集中の可能性がないか考慮することとする。

### 〔各研究課題への配分額の調整〕

各研究課題への配分額については、配分額に関する審査結果を踏まえた額とする。

## 十二 国際共同研究加速基金（国際共同研究強化（B））

### 〔研究課題の採択決定までの進め方〕

- ① 各小委員会は、各小委員会に属する審査委員が研究計画調書により個別に審査する1段階目の書面審査結果を基にして、さらに、採否のボーダーゾーンとなった研究課題、及びボーダーゾーンよりも上位の課題の中で、審査委員のうち1名でも種目の趣旨・対象と合致していない

と評価した審査委員がいる課題を対象に、同一の審査委員による、他の審査委員が付した1段階目の審査意見等を参考にして行う2段階目の書面審査結果に基づき採択研究課題を決定する。(2段階書面審査)

- ② 各小委員会において応募件数が多数の場合には、審査を円滑に進めるため、当該小委員会を分割して複数の審査組織を設ける。この場合、本規程においては、当該審査組織を各小委員会と読み替える。
- ③ 各小委員会に属する審査委員は、別添14の評定基準等に基づき、研究計画調書により書面審査を行う。

**〔各小委員会等における採択研究課題の決定までの進め方〕**

- ① 各小委員会は、配分方式により算出した「配分枠」を基に採択研究課題を決定する。
- ② 各小委員会は、採択研究課題を決定するにあたり、他の研究資金との不合理な重複や過度の研究費の集中の可能性がないか考慮することとする。

**〔各研究課題への配分額の調整〕**

各研究課題への配分額については、配分額に関する審査結果を踏まえた上で、配分総額が「配分枠」の範囲となるように、各小委員会における採択研究課題全体の平均充足率を調整することにより算出される額とする。

### 十三 国際共同研究加速基金（帰国発展研究）

**〔研究課題の採択決定までの進め方〕**

- ① 各小委員会においては、個別の書面審査を行い、合議により採択研究課題を決定するが、採択予定件数の範囲内では採択できない場合は、採択候補研究課題を選定することを可能とし、運営小委員会において全体予算の範囲内で採択候補研究課題から採択研究課題を決定する。
- ② 各小委員会において応募件数が多数の場合には、審査を円滑に進めるため、当該小委員会を分割して複数の審査組織を設ける。この場合、本規程においては、当該審査組織を各小委員会と読み替える。
- ③ 各小委員会に属する審査委員は、別添15の評定基準に基づき、事前に研究計画調書により審査を行う。

**〔各小委員会等における採択研究課題の決定までの進め方〕**

- ① 各小委員会は、配分方式により算出した「配分枠」を基に、採択研究課題を決定する。
- ② 各小委員会は、採択研究課題を決定する際に、「配分枠」の範囲内で多くの研究課題を採択するために、採択候補研究課題の充足率を著しく下げるなど、不適切な配分予定額の調整は避ける。

**〔各研究課題への配分額の調整〕**

各研究課題への配分額については、配分額に関する審査結果を踏まえた額とする。

### 十四 継続研究課題（特別推進研究を除く）

**〔研究課題の採択決定までの進め方〕**

各小委員会は、研究計画の大幅な変更を行おうとする継続研究課題について、公募要領で定める研究種目（応募区分）等の内容を踏まえ、総合審査においては合議審査、2段階書面審査においては書面審査により採否を決定する。

**（審査結果の開示）**

第13条 各審査委員の研究課題又は成果公開に対する審査結果が特定されないよう配慮した上で、以下のとおり、審査結果の開示を行う。

一 特別推進研究

採択された研究課題の研究代表者に対して、審査結果の所見を開示するとともに、審査結果の所見の概要を一般に公開する。

また、採択されなかった研究代表者には、各小委員会が審査を行った研究課題の中における当該研究課題のおおよその順位及び審査結果の所見を開示する。

## 二 基盤研究（S）

採択された研究課題の研究代表者に対して、審査結果の所見を開示するとともに、審査結果の所見の概要を一般に公開する。

また、採択されなかった研究代表者のうち、応募時に審査結果の開示を希望した者に対して、審査区分における採択されなかった研究課題全体の中でのおおよその順位、審査結果の所見及びその他の評価項目の評価結果を開示する。

## 三 基盤研究（A）（応募区分「一般」）

採択された研究課題の研究代表者に対して、審査結果の所見を開示するとともに、審査結果の所見の概要を一般に公開する。

また、採択されなかった研究代表者のうち、応募時に審査結果の開示を希望した者に対して、各小委員会における採択されなかった研究課題全体の中でのおおよその順位、審査結果の所見及びその他の評価項目の評価結果を開示する。

## 四 基盤研究（B）（C）（応募区分「一般」）、若手研究、研究活動スタート支援

採択されなかった研究代表者のうち、応募時に審査結果の開示を希望した者に対して、各小委員会における採択されなかった研究課題全体の中でのおおよその順位、1段階目の書面審査における評定要素ごとの審査結果及びその他の評価項目の評価結果を開示する。

## 五 挑戦的研究、基盤研究（B）（C）（応募区分「特設分野研究」）

「挑戦的研究（開拓）」について、採択された研究課題の研究代表者に対して、審査結果の所見を開示するとともに、審査結果の所見の概要を一般に公開する。

採択されなかった研究代表者のうち、応募時に審査結果の開示を希望した者に対して、各小委員会におけるおおよその順位を開示する。さらに、合議審査対象課題の研究代表者のうち、採択されなかった者に対して、上記と併せて、当該研究課題の審査結果の所見及びその他の評価項目の評価結果を開示する。

## 六 奨励研究

採択されなかった研究課題の研究代表者に対して、各小委員会における書面審査結果のおおよその順位及びその他の評価項目の評価結果を開示する。

## 七 国際情報発信強化

代表者に対して、「国際情報発信強化(A)」及び「オープンアクセス刊行支援」については、当該成果公開の審査結果の所見を開示する。

また、「国際情報発信強化(B)」については、採択されなかった成果公開におけるおおよその順位、応募成果公開の各評定要素に係る審査委員の素点(平均点)及び採択された応募成果公開の平均点を開示する。

## 八 研究成果公開発表（研究成果公開発表（B）のうち、「ひらめき☆ときめきサイエンス」を除く）、学術図書、データベース

採択されなかった代表者に当該成果公開の審査結果の所見を開示する。

## 九 研究成果公開発表（B）「ひらめき☆ときめきサイエンス」

採択されなかった実施代表者に対して、審査結果の所見を開示する。また、採択された実施代表者に対して、審査結果の所見がある場合は開示する。

## 十 国際共同研究加速基金（国際共同研究強化（A）（B））

採択されなかった研究代表者のうち、応募時に審査結果の開示を希望した者に対して、各小委員会におけるおおよその順位、種目の趣旨・対象と研究計画との合致性に係る評価結果、及びその他の評価項目の評価結果を開示する。

## 十一 国際共同研究加速基金（帰国発展研究）

採択されなかった研究代表者のうち、応募時に審査結果の開示を希望した者に対して、各小



委員会におけるおおよその順位、帰国発展研究としての妥当性に係る評価結果、及びその他の評価項目の評価結果を開示する。

### 第3章 研究進捗評価

#### (研究進捗評価の方針)

第14条 研究進捗評価は、対象となる研究課題の進捗状況を把握し、当該研究のその後の発展に資する目的として行う。

- 2 研究進捗評価を受けた研究課題を継続ないし発展させる目的で、最終年度もしくはその前年度において特別推進研究、基盤研究、又は若手研究に応募がなされた場合は、当該応募研究課題の審査のための資料として進捗評価結果を提供する。
- 3 研究進捗評価の一環として、研究終了時の成果について評価を行う。

#### (研究進捗評価の対象)

第15条 研究進捗評価は、特別推進研究及び基盤研究(S)の研究課題(平成29年度助成以前に採択された研究課題に限る。)について行う。

#### (研究進捗評価の実施体制)

第16条 委員会において行う評価は、次に掲げる部会等において行うものとする。

部会等の名称	評価事項
審査・評価第一部会に置く各小委員会	・特別推進研究の研究課題
審査・評価第二部会に置く各小委員会	・基盤研究(S)の研究課題

#### (研究進捗評価の方法)

第17条 研究進捗評価の方法は、次のとおりとする。

##### 一 特別推進研究

##### ① 研究進捗評価の時期及び方法

- 研究進捗評価は、次の時期に行うヒアリング及び現地調査等を踏まえ、合議により行う。
- 最終年度前年度にヒアリングを実施する。
- 現地調査の時期は、研究課題ごとに各小委員会で判断する。
- 研究終了翌年度に研究期間全体を通して当初の研究目的が達成されたか等、研究成果について検証、評価を実施する。ただし、最終年度前年度の応募課題が採択された場合には、廃止する研究課題の検証は研究期間終了の翌々年度に行う。

##### ② 現地調査の進め方

##### ア 担当委員の決定

各小委員会は、現地調査を行う研究課題ごとに、各小委員会に属する委員及び専門委員のうちから、現地調査を担当する評価者2名程度を担当委員として決定する。担当委員は、担当する研究課題の評価において中心的役割を担う。

##### イ 現地調査

- a 現地調査で用いる資料  
研究進捗状況報告書及び研究計画調書
- b 時間配分の目安  
2～3時間程度
- c 研究代表者等からの研究進捗状況等の説明  
評価者は、研究代表者の研究室等において、研究代表者及び研究分担者等から研究進捗状況報告書をもとに説明を受ける。
- d 質疑応答  
担当委員は、質疑応答において中心的役割を担うとともに、指導・助言等を行う。
- e 現地調査報告書の作成

担当委員は、現地調査の結果を現地調査報告書にまとめ、各小委員会に提出する。

### ③ ヒアリングの進め方

#### ア 担当委員の決定

各小委員会は、ヒアリング研究課題ごとに、各小委員会に属する委員及び専門委員のうちから、担当委員を2名程度決定する。担当委員は、担当する研究課題の評価において中心的役割を担う。

#### イ ヒアリング

##### a ヒアリングで用いる資料

研究進捗状況報告書、追加説明資料、現地調査報告書及び研究計画調書等

##### b 時間配分の目安

(ア) 研究代表者等からの研究進捗状況等の説明 …… 10分

(イ) 質疑応答 …… 15分

(ウ) 審議及び評価結果の記載 …… 5分

##### c 研究代表者等からの研究進捗状況等の説明

研究代表者等(3名以内)から、研究進捗状況報告書及び追加説明資料により説明を受ける。

##### d 質疑応答

担当委員は、質疑応答において中心的役割を担う。

##### e 審議及び評価結果の記載

研究課題ごとにヒアリング終了後、評価者による審議を行い、「⑤(ア)評価に当たっての着目点(a)～(e)」の各要素に着目し、「⑤(イ)評価基準」により評価を行う。

### ④ 合議の進め方

#### ア 各小委員会

各小委員会は、現地調査を行った研究課題について、担当委員から現地調査報告書に基づく報告を受け、合議により評価コメント案を作成する。

ヒアリングを行った研究課題について、「⑤(ア)評価に当たっての着目点(a)～(e)」の各要素に着目し、「⑤(イ)評価基準」により合議を行い、研究進捗評価案を作成する。

なお、研究計画の変更、研究経費の減額又は研究の中止の必要性について検討する場合は、その具体的内容について慎重に判断する。

また、学術研究以外で問題があった場合は、評価コメント案及び研究進捗評価案に「F」を付し、その内容を示す。

研究進捗評価(検証)を行った研究課題について、十分進展した研究成果だった場合、又は、期待した研究成果が挙げられなかった場合等、研究進捗評価結果と異なる場合は、研究進捗評価の評価基準を準用して、検証結果として評点を付すことができる。

#### イ 運営小委員会

運営小委員会は、評価コメント案及び研究進捗評価案について合議を行い、評価コメント及び研究進捗評価を決定し、その結果を委員会に報告する。

### ⑤ 評価に当たっての着目点及び評価基準

#### (ア) 評価に当たっての着目点

##### (a) 研究の進展状況

- ・当初の研究目的に沿って、着実に研究が進展しているか。
- ・今後の研究推進上、問題となる点はないか。

##### (b) これまでの研究成果

- ・当初の研究目的に照らして、現時点で期待された成果をあげているか。(あげつつあるか。)

- ・研究内容・研究成果の積極的な公表、普及に努めているか。
- (c) 研究組織
  - ・同一又は複数の研究機関に所属する研究者が数人で共同して行う研究においては、研究組織が研究者相互に有機的連携が保たれ、研究が効率的に進められるものとなっているか。
- (d) 研究費の使用
  - ・購入された設備等は有効に活用されているか。
  - ・その他、研究費は効果的に使用されているか。
- (e) 研究目的の達成見込み
  - ・研究期間が終了するまでの間に研究目的を達成する見込みがあるか。
  - ・今後の研究計画・方法の妥当性はどうか。

(イ) 評価基準

区分	評 価 基 準
A+	当初目標を超える研究の進展があり、期待以上の成果が見込まれる
A	当初目標に向けて順調に研究が進展しており、期待どおりの成果が見込まれる
A-	当初目標に向けて概ね順調に研究が進展しており、一定の成果が見込まれるが、一部に遅れ等が認められるため、今後努力が必要である
B	当初目標に対して研究が遅れており、今後一層の努力が必要である
C	当初目標より研究が遅れ、研究成果が見込まれないため、研究経費の減額又は研究の中止が適当である

二 基盤研究（S）

① 研究進捗評価の時期及び方法

研究進捗評価は、次の時期に行う書面評価等を踏まえ、合議により行う。  
 最終年度前年度に書面により実施する。  
 研究終了翌年度に研究期間全体を通して当初の研究目的が達成されたか等研究成果について検証、評価を実施する。ただし、最終年度前年度の応募課題が採択された場合には、廃止する研究課題の検証は研究期間終了の翌々年度に行う。  
 なお、書面による評価で判断できない場合は、現地調査又はヒアリングを行う。

② 書面評価の進め方

ア 評価意見書の作成

各小委員会幹事は、研究進捗評価を行う研究課題ごとに選定した3名程度の評価協力者に、評価意見書の作成を依頼する。

評価協力者は、研究代表者が作成する研究進捗状況報告書及び関係書類（研究計画調書、交付申請書及び実績報告書（収支決算報告書））等に基づき、評価意見書を作成する。

イ 担当委員の決定及び評価コメント票の作成

各小委員会は、研究進捗評価を行う研究課題ごとに、各小委員会に属する委員及び専門委員のうちから、評価者2名程度を担当委員として決定する。担当委員は、必要に応じて評価協力者の協力を得て、担当する研究課題の評価において中心的役割を担う。

担当委員は、研究進捗状況報告書、関係書類及び評価意見書に基づき、評価コメント票を作成する。

ウ 各小委員会の評価

小委員会は、研究進捗状況報告書、関係書類、評価意見書及び評価コメント票に基づき評価を行う。

### ③ 現地調査の進め方

#### a 質問事項

研究代表者に対して、事前に書面による評価で明らかにされなかった点を中心として質問事項を提示する。

#### b 現地調査で用いる資料

研究進捗状況報告書及び関係書類(研究計画調書、交付申請書及び実績報告書(収支決算報告書))等をもとに行う。

#### c 時間配分の目安

2～3時間程度

#### d 研究代表者等からの研究進捗状況等の説明

評価者等は、研究代表者の研究室等において、研究代表者及び研究分担者等から事前に提示した質問事項を中心に説明を受ける。

#### e 質疑応答

担当委員は、質疑応答において中心的役割を担うとともに、指導・助言等を行う。また、必要に応じて評価協力者の協力を受けるものとする。

#### f 現地調査報告書の作成

担当委員は、現地調査の結果を現地調査報告書にまとめ、運営小委員会に提出する。

### ④ ヒアリングの進め方

#### a 質問事項

研究代表者に対して、事前に書面等による評価で明らかにされなかった点を中心として質問事項を提示する。

#### b ヒアリングで用いる資料

研究進捗状況報告書、追加説明資料及び関係書類(研究計画調書、交付申請書及び実績報告書(収支決算報告書))等をもとに行う。

#### c 時間配分の目安

(ア) 研究代表者等からの研究進捗状況等の説明 …… 10分

(イ) 質疑応答 …… 15分

(ウ) 審議及び評価結果の記載 …… 5分

#### d 研究代表者等からの研究進捗状況等の説明

研究代表者等(3名以内)から、事前に提示した質問事項を中心に説明を受ける。

#### e 質疑応答

担当委員は、質疑応答において中心的役割を担う。また、必要に応じて評価協力者の協力を求めるものとする。

#### f 審議及び評価結果の記載

研究課題ごとにヒアリング終了後、評価者等による審議を行い、「⑥(ア)評価に当たっての着目点(a)～(e)」の各要素に着目し、「⑥(イ)評価基準」により評価を行う。

### ⑤ 合議の進め方

#### ア 各小委員会

各小委員会は、書面評価及びヒアリングを行った研究課題について、「⑥(ア)評価に当たっての着目点(a)～(e)」の各要素に着目し、「⑥(イ)評価基準」により合議を行い、研究進捗評価案を作成する。

なお、「評価基準」が「C」の場合は、研究経費の減額又は研究の中止について検討する。

また、学術研究以外で問題があった場合は、その内容とともに、「⑥(イ)評価基準」で整理した区分に「F」を付す。

研究進捗評価(検証)を行った研究課題について、十分進展した研究成果だった場合、又は、期待した研究成果が挙げられなかった場合等、研究進捗評価結果と異なる場合は、研究進

捗評価の評価基準を準用して、検証結果として評点を付すことができる。

#### イ 運営小委員会

運営小委員会は、研究進捗評価案について合議を行い、研究進捗評価を決定し、その結果を委員会に報告する。

### ⑥ 評価に当たっての着目点及び評価基準

#### (ア) 評価に当たっての着目点

##### (a) 研究の進展状況

- ・当初の研究目的に沿って、着実に研究が進展しているか。
- ・今後の研究推進上、問題となる点はないか。

##### (b) これまでの研究成果

- ・当初の研究目的に照らして、現時点で期待された成果をあげているか。(あげつつあるか。)
- ・研究内容・研究成果の積極的な公表、普及に努めているか。

##### (c) 研究組織

- ・同一又は複数の研究機関に所属する研究者が数人で共同して行う研究においては、研究組織が研究者相互に有機的連携が保たれ、研究が効率的に進められるものとなっているか。

##### (d) 研究費の使用

- ・購入された設備等は有効に活用されているか。
- ・その他、研究費は効果的に使用されているか。

##### (e) 研究目的の達成見込み

- ・研究期間が終了するまでの間に研究目的を達成する見込みがあるか。
- ・今後の研究計画・方法の妥当性はどうか。

#### (イ) 評価基準

区分	評 価 基 準
A+	当初目標を超える研究の進展があり、期待以上の成果が見込まれる
A	当初目標に向けて順調に研究が進展しており、期待どおりの成果が見込まれる
A-	当初目標に向けて概ね順調に研究が進展しており、一定の成果が見込まれるが、一部に遅れ等が認められるため、今後努力が必要である
B	当初目標に対して研究が遅れており、今後一層の努力が必要である
C	当初目標より研究が遅れ、研究成果が見込まれないため、研究経費の減額又は研究の中止が適当である

#### (研究進捗評価結果の開示等)

第18条 研究進捗評価結果は、各評価者及び評価協力者の個別評価結果が特定されないように配慮した上で、評価結果及び所見を研究代表者の開示するとともに、独立行政法人日本学術振興会ホームページ等により公表する。

2 所見の公表にあたっては、特許権等の知的財産権の保護に配慮する。

## 第4章 中間評価

### (中間評価の方針)

第19条 中間評価の方針は以下のとおりとする。

#### 一 研究課題に対する中間評価

中間評価は、対象となる研究課題の進捗状況を把握するとともに、当該研究の今後の発展に資することを目的として行う。

#### 二 成果公開に対する中間評価

(1) 中間評価は、対象となる成果公開の進捗状況を把握し、当該成果公開のその後の取組に資する目的として行う。

(2) 中間評価を受けた成果公開を進展させる目的で、最終年度において国際情報発信強化に応募がなされた場合は、当該応募成果公開の審査資料として中間評価結果を提供する。

### (中間評価の対象)

第20条 中間評価は、特別推進研究及び基盤研究(S)の研究課題(平成30年度以降に採択された研究課題に限る。)並びに国際情報発信強化の成果公開について行う。

### (中間評価の実施体制)

第21条 委員会において行う評価は、次に掲げる部会等において行うものとする。

部会等の名称	評価事項
審査・評価第一部会に置く各小委員会	・特別推進研究の研究課題
審査・評価第二部会に置く各小委員会	・基盤研究(S)の研究課題
成果公開部会国際情報発信強化小委員会	・国際情報発信強化の成果公開

### (中間評価の方法)

第22条 中間評価の方法は、次のとおりとする。

#### 一 特別推進研究

##### ① 中間評価の時期及び方法

中間評価は、次に掲げる時期に、ヒアリングを踏まえ合議により行う。

研究期間	中間評価の実施時期
3年間	2年度目
4～5年間	3年度目
6～7年間	4年度目

なお、ヒアリングによる評価で判断できない場合は、現地調査を行う。

##### ② ヒアリングの進め方

###### ア 担当委員の決定

各小委員会は、中間評価を行う研究課題ごとに、各小委員会に属する委員及び専門委員のうちから、担当委員を2名程度決定する。担当委員は、担当する研究課題の評価において中心的役割を担う。

###### イ ヒアリング

###### a ヒアリングで用いる資料

中間評価報告書、追加説明資料及び研究計画調書等

###### b 時間配分の目安

(ア) 研究代表者等からの研究進捗状況等の説明 …… 10分

- (イ) 質疑応答 ..... 15分
- (ウ) 審議及び評価結果の記載 ..... 5分
- c 研究代表者等からの研究進捗状況等の説明
  - 研究代表者等(3名以内)から、中間評価報告書及び追加説明資料により説明を受ける。
- d 質疑応答
  - 担当委員は、質疑応答において中心的役割を担う。
- e 審議及びコメント票の記載
  - 研究課題ごとにヒアリング終了後、評価者による審議を行い、「⑤(ア)評価に当たっての着目点(a)～(d)」の各要素に着目し、「⑤(イ)評価基準」により評価を行う。

### ③ 現地調査の進め方

- a 質問事項
  - 研究代表者に対して、事前にヒアリングによる評価で明らかにされなかった点を中心として質問事項を提示する。
- b 現地調査で用いる資料
  - 中間評価報告書、追加説明資料及び研究計画調書等
- c 時間配分の目安
  - 2～3時間程度
- d 研究代表者等からの研究進捗状況等の説明
  - 評価者は、研究代表者の研究室等において、研究代表者及び研究分担者等から事前に提示した質問事項を中心に説明を受ける。
- e 質疑応答
  - 担当委員は、質疑応答において中心的役割を担うとともに、指導・助言等を行う。
- f 現地調査報告書の作成
  - 担当委員は、現地調査の結果を現地調査報告書にまとめ、運営小委員会に提出する。

### ④ 合議の進め方

#### ア 各小委員会

各小委員会は、ヒアリングを行った研究課題について、「⑤(ア)評価に当たっての着目点(a)～(d)」の各要素に着目し、「⑤(イ)評価基準」により合議を行い、中間評価案を作成する。  
 なお、「評価基準」が「C」の場合は、研究経費の減額又は研究の中止について検討する。  
 また、学術研究以外で問題があった場合は、評価コメント案にその内容を示すとともに、中間評価案に「F」を付す。

#### イ 運営小委員会

運営小委員会は、評価コメント案及び中間評価案について合議を行い、評価コメント及び中間評価を決定し、その結果を委員会に報告する。

### ⑤ 評価に当たっての着目点及び評価基準

#### (ア) 評価に当たっての着目点

- (a) 研究の進展状況
  - ・当初予見していなかった展開を含め、当初の研究目的又はそれと同等以上の研究の進展が見られるか。
  - ・今後の研究推進上、問題となる点はないか。
  - ・関連する学術分野の発展に対し、革新的な貢献をする見込みがあるか。
  - ・今後の研究計画・方法の妥当性かどうか。
- (b) これまでの研究成果
  - ・当初予見していなかった成果を含め、国際的に当該研究分野を牽引する卓越した成果をあげているか。(あげつつあるか。)



- (c) 研究組織
  - ・研究分担者等と数人で共同して行う研究においては、研究者相互に有機的連携が保たれ、研究が効果的に進められているか。
- (d) 研究費の使用
  - ・購入された設備等は有効に活用されているか。
  - ・その他、研究費は効果的に使用されているか。

(イ) 評価基準

区分	評 価 基 準
A+	想定を超える研究の進展があり、期待以上の成果が見込まれる
A	順調に研究が進展しており、期待どおりの成果が見込まれる
A-	概ね順調に研究が進展しており、一定の成果が見込まれるが、一部に遅れ等が認められるため、今後努力が必要である
B	研究が遅れており、今後一層の努力が必要である
C	研究が遅れ、研究成果が見込まれないため、研究経費の減額又は研究の中止が適当である

## 二 基盤研究（S）

### ① 中間評価の時期及び方法

中間評価は、原則として、3年度目に書面により実施する。ただし、研究期間が3年の場合は2年度目に行う。

なお、書面による評価で判断できない場合は、現地調査又はヒアリングを行う。

### ② 書面評価の進め方

#### ア 評価意見書の作成

各小委員会は、中間評価を行う研究課題ごとに選定した3名程度の評価協力者に、評価意見書の作成を依頼する。

評価協力者は、研究代表者が作成する中間評価報告書及び関係書類（研究計画調書、交付申請書及び実績報告書（収支決算報告書））等に基づき、評価意見書を作成する。

#### イ 担当委員の決定及び中間評価コメント票の作成

各小委員会は、中間評価を行う研究課題ごとに、各小委員会に属する委員及び専門委員のうちから、評価者2名程度を担当委員として決定する。担当委員は、必要に応じて評価協力者の協力を得て、担当する研究課題の評価において中心的役割を担う。

担当委員は、中間評価報告書、関係書類及び評価意見書に基づき、中間評価コメント票を作成する。

#### ウ 各小委員会の評価

小委員会は、中間評価報告書、関係書類、評価意見書及び中間評価コメント票に基づき評価を行う。

### ③ 現地調査の進め方

#### a 質問事項

研究代表者に対して、事前に書面による評価で明らかにされなかった点を中心として質問事項を提示する。

#### b 現地調査で用いる資料

中間評価報告書及び関係書類（研究計画調書、交付申請書及び実績報告書（収支決算報告書））等をもとに行う。

#### c 時間配分の目安

2～3時間程度

d 研究代表者等からの研究進捗状況等の説明

評価者等は、研究代表者の研究室等において、研究代表者及び研究分担者等から事前に提示した質問事項を中心に説明を受ける。

e 質疑応答

担当委員は、質疑応答において中心的役割を担うとともに、指導・助言等を行う。また、必要に応じて評価協力者の協力を受けるものとする。

f 現地調査報告書の作成

担当委員は、現地調査の結果を現地調査報告書にまとめ、運営小委員会に提出する。

#### ④ ヒアリングの進め方

a 質問事項

研究代表者に対して、事前に書面等による評価で明らかにされなかった点を中心として質問事項を提示する。

b ヒアリングで用いる資料

中間評価報告書、追加説明資料及び関係書類(研究計画調書、交付申請書及び実績報告書(収支決算報告書))等をもとに行う。

c 時間配分の目安

(ア) 研究代表者等からの研究進捗状況等の説明 …… 10分

(イ) 質疑応答 …… 15分

(ウ) 審議及び評価結果の記載 …… 5分

d 研究代表者等からの研究進捗状況等の説明

研究代表者等(3名以内)から、事前に提示した質問事項を中心に説明を受ける。

e 質疑応答

担当委員は、質疑応答において中心的役割を担う。また、必要に応じて評価協力者の協力を受けるものとする。

f 審議及びコメント票の記載

研究課題ごとにヒアリング終了後、評価者等による審議を行い、「⑥(ア)評価に当たっての着目点(a)～(d)」の各要素に着目し、「⑥(イ)評価基準」により評価を行う。

#### ⑤ 合議の進め方

##### ア 各小委員会

各小委員会は、書面評価及びヒアリングを行った研究課題について、「⑥(ア)評価に当たっての着目点(a)～(d)」の各要素に着目し、「⑥(イ)評価基準」により合議を行い、中間評価案を作成する。

なお、「評価基準」が「C」の場合は、研究経費の減額又は研究の中止について検討する。

また、学術研究以外で問題があった場合は、評価コメント案にその内容を示すとともに、中間評価案に「F」を付す。

##### イ 運営小委員会

運営小委員会は、中間評価案について合議を行い、中間評価を決定し、その結果を委員会に報告する。

#### ⑥ 評価に当たっての着目点及び評価基準

(ア) 評価に当たっての着目点

(a) 研究の進展状況

- ・当初予見していなかった展開を含め、当初の研究目的又はそれと同等以上の研究の進展が見られるか。
- ・今後の研究推進上、問題となる点はないか。
- ・関連する学術分野の発展に対し、革新的な貢献をする見込みがあるか。

- ・今後の研究計画・方法の妥当性かどうか。
- (b) これまでの研究成果
  - ・当初予見していなかった成果を含め、国際的に当該研究分野を牽引する卓越した成果をあげているか。(あげつつあるか。)
- (c) 研究組織
  - ・研究分担者等と数人で共同して行う研究においては、研究者相互に有機的連携が保たれ、研究が効果的に進められているか。
- (d) 研究費の使用
  - ・購入された設備等は有効に活用されているか。
  - ・その他、研究費は効果的に使用されているか。

(イ) 評価基準

区分	評 価 基 準
A+	想定を超える研究の進展があり、期待以上の成果が見込まれる
A	順調に研究が進展しており、期待どおりの成果が見込まれる
A-	概ね順調に研究が進展しており、一定の成果が見込まれるが、一部に遅れ等が認められるため、今後努力が必要である
B	研究が遅れており、今後一層の努力が必要である
C	研究が遅れ、研究成果が見込まれないため、研究経費の減額又は研究の中止が適当である

### 三 国際情報発信強化

#### (1) 国際情報発信強化 (A) ・オープンアクセス刊行支援

##### ① 中間評価の時期及び方法

中間評価は、次の時期に行うヒアリングを踏まえ、合議により行う。  
成果公開の助成期間3年目にヒアリングを実施する。

##### ② ヒアリングの進め方

###### ア 担当委員の決定

小委員会は、中間評価を行う成果公開ごとに、小委員会に属する委員のうちから、評価者2名を担当委員として決定する。担当委員は、担当する成果公開の評価において中心的役割を担う。

担当委員は、中間評価報告書、関係書類に基づき、評価コメント票を作成する。

###### イ ヒアリング

小委員会は、中間評価報告書、関係書類に基づき、評価を行う。

###### a ヒアリングで用いる資料

中間評価報告書、追加説明資料及び関係書類(計画調書、交付申請書及び実績報告書)等をもとに行う。

###### b 時間配分の目安

(ア) 代表者等からの事業進捗状況等の説明…………… 10分

(イ) 質疑応答 …………… 10分

(ウ) 審議及びヒアリング結果の記載 …………… 10分

###### c 代表者等からの事業進捗状況等の説明

代表者等(3名以内)から、中間評価報告書及び追加資料により説明を受ける。

###### d 質疑応答

担当委員は、質疑応答において中心的役割を担う。

###### e 審議及びコメント票の記載

成果公開ごとにヒアリング終了後、評価者等による審議を行い、「④(ア)評価に当たっての着目点(a)～(d)」の各要素に着目し、「④(イ)評価基準」によりコメント票の記載を行う。

### ③ 合議の進め方

#### 小委員会

小委員会は、ヒアリングを行った成果公開について、「④(ア)評価に当たっての着目点(a)～(d)」の各要素に着目し、「④(イ)評価基準」により合議を行い、中間評価を作成する。

なお、「評価基準」が「B」の場合は経費の減額について、「C」の場合は取組の中止について検討する。

また、取組以外で問題があった場合は、その内容とともに「④(イ)評価基準」で整理した区分に「F」を付す。

### ④ 評価に当たっての着目点及び評価基準

#### (ア) 評価に当たっての着目点

##### (a) 国際情報発信強化への目標の達成状況及び評価指標の改善・向上

- ・当初に設定された目標は、中間評価の時点においてどの程度達成されているか。
- ・当初に設定された評価指標は、中間評価の時点においてどの程度改善・向上しているか。

##### (b) 国際情報発信の取組内容及び実施計画の実施状況

- ・これまでの取組内容及び実施計画・方法は、当初の予定通り実施されているか。
- ・今後の取組内容及び実施計画・方法は、目標を達成するために適切な計画となっているか。

##### (c) 補助事業終了後の継続性

- ・補助事業終了後、事業を継続できる見通しがあるか。

##### (d) 使用された経費の妥当性

- ・新たな取組として使用された経費の内容は妥当であり、また有効に使用されているか。

#### (イ) 評価基準

区分	評 価 基 準
A+	当初計画を上回っており、かつ改善した評価指標による目標達成が見込まれる。
A	当初計画が達成されつつあり、今後の目標達成が見込まれる。
A-	当初計画より一部遅れは見られるが、概ね今後の目標達成が見込まれる。
B	今後の目標達成の見込みはあるが、経費の使用に問題があるため、経費の減額が適当である。
C	今後の目標達成が見込まれないため、取組の中止が適当である。

### (2) 国際情報発信強化 (B)

#### ① 中間評価の時期及び方法

中間評価は、次の時期に行う書面評価を踏まえ、合議により行う。

成果公開の助成期間3年目に書面評価を実施する。

なお、書面による評価で判断できない場合は、ヒアリングを行う。

#### ② 書面評価の進め方

##### ア 担当委員の決定及び評価コメント票の作成

小委員会は、中間評価を行う成果公開ごとに、小委員会に属する委員のうちから、評価者2名を担当委員として決定する。担当委員は、担当する成果公開の評価において中心的役割を

担う。

担当委員は、中間評価報告書、関係書類に基づき、評価コメント票を作成する。書面のみで判断が困難な場合、ヒアリングを行う。

#### イ 小委員会の評価

小委員会は、中間評価報告書、関係書類に基づき、評価を行う。

### ③ ヒアリングの進め方

#### ヒアリング

小委員会は、中間評価報告書、関係書類に基づき、評価を行う。

##### a ヒアリングで用いる資料

中間評価報告書、追加説明資料及び関係書類(計画調書、交付申請書及び実績報告書)等をもとに行う。

##### b 時間配分の目安

(ア) 代表者等からの事業進捗状況等の説明…… 10分

(イ) 質疑応答…… 10分

(ウ) 審議及びヒアリング結果の記載…… 10分

##### c 代表者等からの事業進捗状況等の説明

代表者等(3名以内)から、中間評価報告書及び追加資料により説明を受ける。

##### d 質疑応答

担当委員は、質疑応答において中心的役割を担う。

##### e 審議及びコメント票の記載

成果公開ごとにヒアリング終了後、評価者等による審議を行い、「⑤(ア)評価に当たっての着目点(a)～(d)」の各要素に着目し、「⑤(イ)評価基準」によりコメント票の記載を行う。

### ④ 合議の進め方

#### 小委員会

小委員会は、書面評価及びヒアリングを行った成果公開について、「⑤(ア)評価に当たっての着目点(a)～(d)」の各要素に着目し、「⑤(イ)評価基準」により合議を行い、中間評価を作成する。

なお、「評価基準」が「B」の場合は経費の減額について、「C」の場合は事業の中止について検討する。

また、取組以外で問題があった場合は、その内容とともに「⑤(イ)評価基準」で整理した区分に「F」を付す。

### ⑤ 評価に当たっての着目点及び評価基準

#### (ア) 評価に当たっての着目点

(a) 国際情報発信強化への目標の達成状況及び評価指標の改善・向上

・当初に設定された目標は、中間評価の時点においてどの程度達成されているか。

・当初に設定された評価指標は、中間評価の時点においてどの程度改善・向上しているか。

(b) 国際情報発信の取組内容及び実施計画の実施状況

・これまでの取組内容及び実施計画・方法は、当初の予定通り実施されているか。

・今後の取組内容及び実施計画・方法は、目標を達成するために適切な計画となっているか。

(c) 補助事業終了後の継続性

・補助事業終了後、事業を継続できる見通しがあるか。

(d) 使用された経費の妥当性

・新たな取組として使用された経費の内容は妥当であり、また有効に使用されているか。

(イ) 評価基準

区分	評 価 基 準
A+	当初計画を上回っており、かつ改善した評価指標による目標達成が見込まれる。
A	当初計画が達成されつつあり、今後の目標達成が見込まれる。
A-	当初計画より一部遅れは見られるが、概ね今後の目標達成が見込まれる。
B	今後の目標達成の見込みはあるが、経費の使用に問題があるため、経費の減額が適当である。
C	今後の目標達成が見込まれないため、取組の中止が適当である。

(中間評価結果の開示等)

第23条 中間評価は、各評価者及び評価協力者の個別評価結果が特定されないように配慮した上で、評価結果及び所見を代表者に開示するとともに、独立行政法人日本学術振興会ホームページ等により公表する。

2 所見の公表にあたっては、特許権等の知的財産権の保護に配慮する。

## 第5章 事後評価

### (事後評価の方針)

第24条 事後評価は、対象となる研究課題の目的達成度等を把握するとともに、当該研究の今後の発展に資することを目的として行う。

### (事後評価の対象)

第25条 事後評価は、特別推進研究及び基盤研究(S)の研究課題(平成30年度助成以降に採択された研究課題に限る。)について行う。

### (事後評価の実施体制)

第26条 委員会において行う評価は、次に掲げる部会等において行うものとする。

部会等の名称	評価事項
審査・評価第一部会に置く各小委員会	・特別推進研究の研究課題
審査・評価第二部会に置く各小委員会	・基盤研究(S)の研究課題

### (事後評価の方法)

第27条 事後評価の方法は、次のとおりとする。

#### 一 特別推進研究

##### ① 事後評価の時期及び方法

事後評価は、研究の終了翌年度に書面により実施する。

ただし、最終年度前年度の応募課題が採択された場合には、廃止する研究課題の事後評価は研究期間終了の翌々年度に行う。

##### ② 書面評価の進め方

###### ア 担当委員の決定及び評価コメント票の作成

各小委員会は、事後評価を行う研究課題ごとに、各小委員会に属する委員及び専門委員のうちから、評価者2名程度を担当委員として決定する。担当委員は、担当する研究課題の評価において中心的役割を担う。

担当委員は、事後評価報告書、関係書類に基づき、事後評価コメント票を作成する。

###### イ 各小委員会の評価

小委員会は、事後評価報告書、関係書類及び事後評価コメント票に基づき評価を行う。

##### ③ 合議の進め方

###### ア 各小委員会

各小委員会は、書面評価を行った研究課題について、「④(ア)評価に当たっての着目点(a)～(c)」の各要素に着目し、「④(イ)評価基準」により合議を行い、事後評価案を作成する。

また、学術研究以外で問題があった場合は、評価コメント案にその内容を示すとともに、事後評価案に「F」を付す。

###### イ 運営小委員会

運営小委員会は、事後評価結果案について合議を行い、事後評価を決定し、その結果を委員会に報告する。

##### ④ 評価に当たっての着目点及び評価基準

###### (ア) 評価に当たっての着目点

###### (a) 研究目的の達成度

・当初予見していなかった展開を含め、当初の研究目的又はそれと同等以上の研究の進展が

- あったか。
- ・研究推進時に生じた問題への対応は適切であったか。
- ・関連する学術分野の発展に対し、革新的な貢献があったか。
- (b) 研究成果
  - ・当初予見していなかった成果を含め、国際的に当該研究分野を牽引する卓越した成果をあげたか。
- (c) 研究費の使用
  - ・購入された設備等は有効に活用されたか。
  - ・その他、研究費は効果的に使用されたか。

(イ) 評価基準

区分	評 価 基 準
A+	期待以上の成果があった
A	期待どおりの成果があった
A-	概ね期待どおりの成果があったが、一部十分ではなかった
B	十分ではなかったが一応の成果があった
C	期待された成果が上がらなかった

## 二 基盤研究（S）

### ① 事後評価の時期及び方法

事後評価は、研究の終了翌年度に書面により実施する。

ただし、最終年度前年度の応募課題が採択された場合には、廃止する研究課題の事後評価は研究期間終了の翌々年度に行う。

### ② 書面評価の進め方

#### ア 担当委員の決定及び評価コメント票の作成

各小委員会は、事後評価を行う研究課題ごとに、各小委員会に属する委員及び専門委員のうちから、評価者2名程度を担当委員として決定する。担当委員は、担当する研究課題の評価において中心的役割を担う。

担当委員は、事後評価報告書及び関係書類に基づき、事後評価コメント票を作成する。

#### イ 各小委員会の評価

小委員会は、事後評価報告書、関係書類及び事後評価コメント票に基づき評価を行う。

### ③ 合議の進め方

#### ア 各小委員会

各小委員会は、書面評価を行った研究課題について、「④(ア)評価に当たっての着目点(a)～(c)」の各要素に着目し、「④(イ)評価基準」により合議を行い、事後評価案を作成する。

また、学術研究以外で問題があった場合は、評価コメント案にその内容を示すとともに、事後評価案に「F」を付す。

#### イ 運営小委員会

運営小委員会は、事後評価結果案について合議を行い、事後評価を決定し、その結果を委員会に報告する。

### ④ 評価に当たっての着目点及び評価基準

#### (ア) 評価に当たっての着目点

##### (a) 研究目的の達成度

- ・当初予見していなかった展開を含め、当初の研究目的又はそれと同等以上の研究の進展



- があったか。
- ・研究推進時に生じた問題への対応は適切であったか。
- ・関連する学術分野の発展に対し、革新的な貢献があったか。
- (b) 研究成果
  - ・当初予見していなかった成果を含め、国際的に当該研究分野を牽引する卓越した成果をあげたか。
- (c) 研究費の使用
  - ・購入された設備等は有効に活用されたか。
  - ・その他、研究費は効果的に使用されたか。

(イ) 評価基準

区分	評 価 基 準
A+	期待以上の成果があった
A	期待どおりの成果があった
A-	概ね期待どおりの成果があったが、一部十分ではなかった
B	十分ではなかったが一応の成果があった
C	期待された成果が上がらなかった

(事後評価結果の開示等)

第28条 事後評価は、各評価者の個別評価結果が特定されないように配慮した上で、評価結果及び所見を代表者に開示するとともに、独立行政法人日本学術振興会ホームページ等により公表する。

2 所見の公表にあたっては、特許権等の知的財産権の保護に配慮する。

附則（平成29年8月28日）

この規程は、平成29年8月28日から施行する。

附則（平成29年10月30日）

この規程は、平成29年10月30日から施行する。

附則（平成30年7月19日）

この規程は、平成30年7月19日から施行する。

附則（平成30年10月3日）

この規程は、平成30年10月3日から施行する。

附則（令和元年7月2日）

この規程は、令和元年7月2日から施行する。

附則（令和元年9月12日）

この規程は、令和元年10月1日から施行する。ただし、第10条二（2）及び第12条四（2）の規定は、令和元年9月12日から施行する。

附則（令和元年11月12日）

この規程は、令和元年11月12日から施行する。

附則（令和2年5月12日）

この規程は、令和2年5月12日から施行する。

附則（令和２年８月１８日）

この規程は、令和２年８月１８日から施行する。

附則（令和２年１０月１３日）

この規程は、令和２年１０月１３日から施行する。

附則（令和２年１０月３０日）

この規程は、令和２年１０月３０日から施行する。

附則（令和２年１２月１４日）

この規程は、令和２年１２月１４日から施行する。

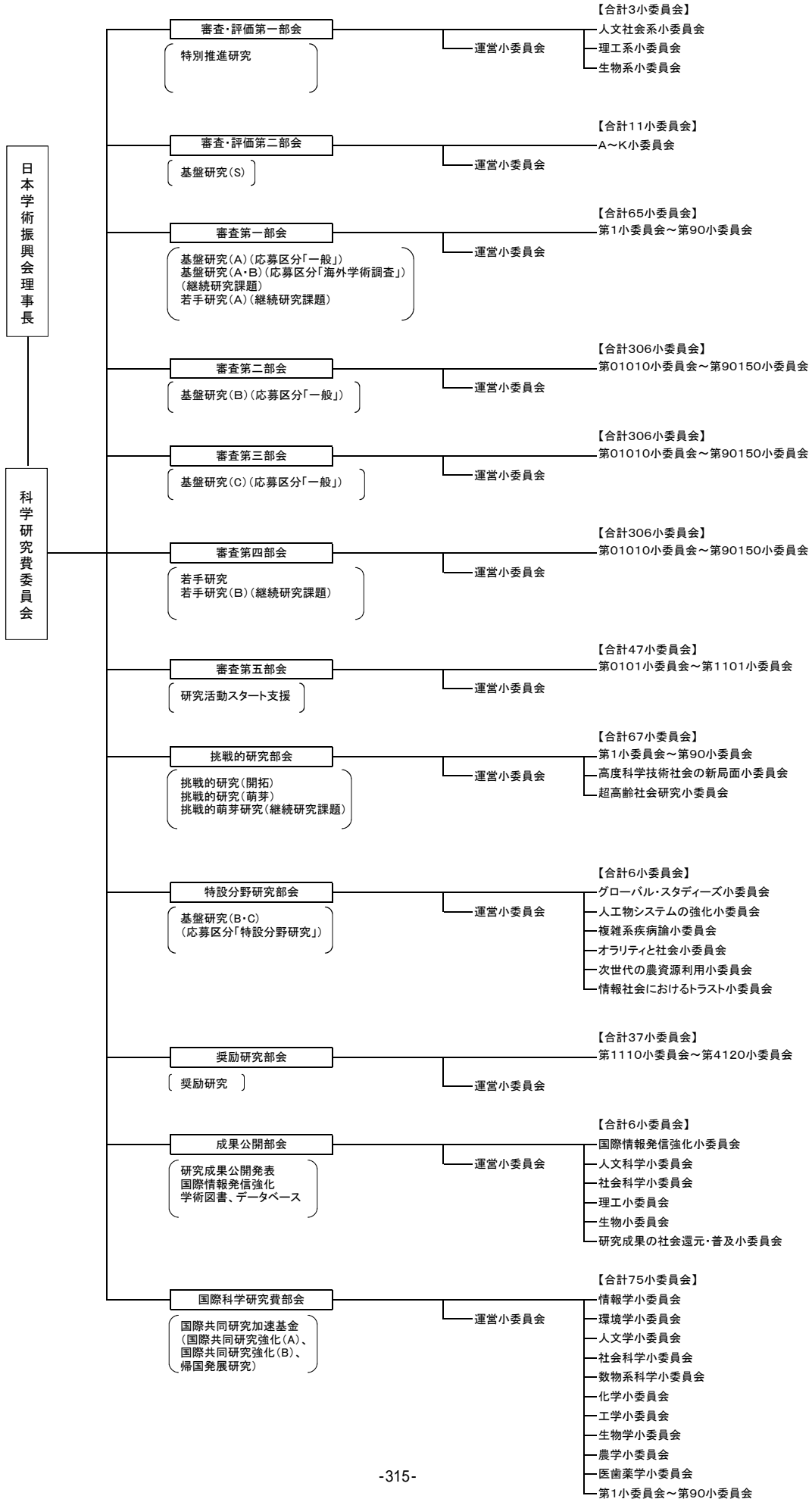
附則（令和３年５月１０日）

この規程は、令和３年５月１０日から施行する。

# 科学研究費委員会組織図

別添1

【小委員会合計: 1, 235小委員会(分割は含まない)】



## 科学研究費助成事業配分方式

(基盤研究 (B・C) (応募区分「特設分野研究」)、「奨励研究」、「研究成果公開促進費」、「特別研究員奨励費」を除く。)

○基盤研究 (S・A・B) の審査区分毎の配分枠

$$(B - A) \times \frac{a + b}{2}$$

- (注) 要素： A = 当該研究種目 (応募区分) の継続の研究課題の本年度分の内約額  
 B = 当該研究種目 (応募区分) の本年度配分予定額  
 a = 当該研究種目 (応募区分) の本年度新規応募研究経費 (継続研究課題の増額応募分を含む) (C) に対する当該審査区分に係る本年度新規応募研究経費 (継続研究課題の増額応募分を含む) (D) の構成比 [D / C]  
 b = 当該研究種目 (応募区分) の本年度新規応募研究課題数 (E) に対する当該審査区分に係る本年度新規応募研究課題数 (F) の構成比 [F / E]

○基盤研究 (C)、若手研究、研究活動スタート支援、挑戦的研究 (開拓、萌芽)、国際共同研究加速基金の審査区分毎の配分枠

$$A \times \frac{a + b}{2}$$

- (注) 要素： A = 当該研究種目の全研究期間の配分予定額  
 a = 当該研究種目の全研究期間の新規応募研究経費 (C) に対する当該審査区分に係る全研究期間の新規応募研究経費 (D) の構成比 [D / C]  
 b = 当該研究種目の新規応募研究課題数 (E) に対する当該審査区分に係る新規応募研究課題数 (F) の構成比 [F / E]

## 基盤研究（S）の 書面審査における評価基準等

科学研究費助成事業（科研費）は、全ての研究分野にわたり、基礎から応用までのあらゆる学術研究を格段に発展させることを目的とするものです。配分審査にあたって、各審査委員は、応募研究課題について、この目的に大きく寄与するかどうかを適切かつ公正に判断することが求められます。

審査においては、審査区分として「大区分」を適用します。審査方式は、審査委員全員が全ての研究課題について書面審査を行った上で、同一の審査委員が合議審査の場で応募研究課題について幅広い視点から議論により審査する「総合審査」を実施します。

この審査方式により、研究課題に対する深い理解と徹底した議論によって、その提案の独自性、創造性、実行可能性を多角的に見極め、優れた研究課題を見出すことができるよう、適切な評価を行ってください。

書面審査では、各研究課題について、以下の個別の評価要素を考慮した上で、4段階による相対的な総合評点を付すこととします。合議審査では、書面審査における総合評点の素点等を適切に勘案して議論を行い、ヒアリング研究課題を選定します。ヒアリングの結果等に基づき、研究課題の採否及び研究費の配分額を決定します。

なお、審査の過程においては、ヒアリング研究課題の選定のため、専門分野に近い研究者が作成する「審査意見書」も活用してください。

審査にあたり、高い総合評点を付す研究課題は、必ずしも、全ての個別要素において高い評価を得た研究課題である必要はありません。

研究分野の特性など、学術研究の多様性に配慮しつつ、幅広く重要な研究を見だし、学術研究が進展するよう、適切な評価を行ってください。

また、利害関係にある研究者が研究組織に参加している応募研究課題（第8条の一参照）の審査は行わないでください。

## i 評定基準

### 〔評定要素〕

#### (1) 研究課題の学術的重要性

- ・学術的に見て、推進すべき重要な研究課題であるか。
- ・研究課題の核心をなす学術的「問い」は明確であり、学術的独自性や創造性が認められるか。
- ・研究計画の着想に至る経緯や、関連する国内外の研究動向と研究の位置づけは明確であるか。
- ・本研究課題の遂行によって、より広い学術、科学技術あるいは社会などへの波及効果が期待できるか。

#### (2) 研究方法の妥当性

- ・研究目的を達成するため、研究方法等は具体的かつ適切であるか。また、研究経費は研究計画と整合性がとれたものとなっているか。
- ・研究目的を達成するための準備状況は適切であるか。

#### (3) 研究遂行能力及び研究環境の適切性

- ・これまでの研究活動等から見て、研究計画に対する十分な遂行能力を有しているか。
- ・研究計画の遂行に必要な研究施設・設備・研究資料等、研究環境は整っているか。

### 〔総合評点〕

各研究課題の採択について、上記(1)～(3)の評定要素に着目しつつ、「審査意見書」も活用しながら、総合的な判断の上、下表右欄に基づき示される評点分布に従って4段階評価を行い、総合評点を付してください。(担当研究課題数が少ない場合は、この限りではありません。)

なお、「利害関係」にあたる研究課題の場合は「利害関係の理由」欄に理由を記入してください。

また、研究計画調書における「研究費の応募・受入等の状況」欄、「人権の保護及び法令等の遵守への対応」欄は、書面審査において付す総合評点には考慮しないこととしているため、それ以外の各欄等に基づいて総合評点を付してください。「研究費の応募・受入等の状況」欄、「人権の保護及び法令等の遵守への対応」欄の審査における取扱いは、「iii 留意事項」を確認してください。

評点区分	評定基準	評点分布の目安
S	最優先で採択すべき	10%
A	積極的に採択すべき	10%
B	採択してもよい	10%
C	S～Bに入らないもの	70%
—	利害関係があるので判定できない	—

## 〔審査意見の記入〕

基盤研究（S）では、書面審査と合議審査を同一の審査委員が行いますが、合議審査での議論を深めるためにも、書面審査における審査意見は審査委員名等とともに審査資料として提示します。

「審査意見」欄には、全ての研究課題について、当該研究課題の長所と短所を中心とした審査意見を必ず記入してください。

（参考）令和2（2020）年度新規採択研究課題の採択率  
基盤研究（S） 11.7%

## ii その他の評価項目

### 研究経費の妥当性

科研費の効果的・効率的配分を図る観点から、研究経費の妥当性・必要性について以下の点を考慮し、下記の評定区分により、評定をしてください。（「（空白）」以外の評定区分は、各評定基準の記載内容に明らかに該当すると判断する場合。）

なお、「△」又は「×」の評定をする場合は、その判断に至った根拠を具体的に「その判断に至った理由」欄に記入してください。

- ・研究経費の内容は妥当であり、有効に使用されることが見込まれるか。
- ・設備備品の購入経費等は研究計画遂行上真に必要なものが計上されているか。
- ・研究設備の購入経費、旅費又は人件費・謝金のいずれかの経費が90%を超えて計上されている場合には、研究計画遂行上有効に使用されることが見込まれるか。

評定区分	評 定 基 準 (評定に当たっては、欄外「配分状況」を参考にしてください)
(空白)	平均的な充足率であれば当該研究の遂行が可能である
○	研究計画の内容から判断し、充足率を高くすることが望ましい
△	研究計画の内容から判断し、充足率を低くすることが望ましい
×	研究経費の内容に問題がある

（参考）令和2（2020）年度配分状況（新規採択研究課題の平均充足率）  
基盤研究（S） 81.0%

### iii 留意事項

#### (1) 「研究費の応募・受入等の状況」欄の取扱いについて

他の研究課題の応募・受入等の状況については、合議審査において「研究資金の不合理な重複や過度の集中にならず、研究課題が十分遂行し得るかどうか」を判断する際の参考とすることとしています。このため、書面審査においては考慮しないでください。

#### (2) 「人権の保護及び法令等の遵守への対応」欄の取扱いについて

研究計画の遂行において人権保護や法令等の遵守が必要とされる研究課題については、関連する法令等に基づき、研究機関内外の倫理委員会等の承認を得るなど必要な手続き・対策等を行った上で、研究計画を実施することとなります。このため、審査の評価項目として考慮する必要はありません。

なお、研究を実施するに当たり所定の手続き・対策等に不十分な点が見受けられるなど研究機関に対して予め指摘が必要と考える場合には、その考えに至った根拠を具体的に「その判断に至った理由」欄に記入してください。採択された場合には、応募者が所属する研究機関に対して所定の手続き・対策等を行うよう通知するとともに、不採択であった場合でも、審査結果の開示において所定の手続き・対策等に不十分な点があった旨を表示します。

また、「本項目に該当しない」又は「特段の問題はない（判断できない場合も含む。）」場合には、「その判断に至った理由」欄への記入は不要です。



## 基盤研究（A）（応募区分「一般」）の 書面審査における評価基準等

科学研究費助成事業（科研費）は、全ての研究分野にわたり、基礎から応用までのあらゆる学術研究を格段に発展させることを目的とするものです。配分審査にあたって、各審査委員は、応募研究課題について、この目的に大きく寄与するかどうかを適切かつ公正に判断することが求められます。

審査においては、審査区分として「中区分」を適用します。審査方式は、審査委員全員が全ての研究課題について書面審査を行った上で、同一の審査委員が合議審査の場で応募研究課題について幅広い視点から議論により審査する「総合審査」を実施します。

この審査方式により、研究課題に対する深い理解と徹底した議論によって、その提案の独自性、創造性、実行可能性を多角的に見極め、優れた研究課題を見出すことができるよう、適切な評価を行ってください。

書面審査では、各研究課題について、以下の個別の評価要素を考慮した上で、4段階による相対的な総合評点を付すこととします。合議審査では、書面審査における総合評点の素点等を適切に勘案して議論を行い、研究課題の採否及び研究費の配分額を決定します。

審査にあたり、高い総合評点を付す研究課題は、必ずしも、全ての個別要素において高い評価を得た研究課題である必要はありません。

研究分野の特性など、学術研究の多様性に配慮しつつ、幅広く重要な研究を見だし、学術研究が進展するよう、適切な評価を行ってください。

また、利害関係にある研究者が研究組織に参加している応募研究課題（第8条の一参照）の審査は行わないでください。

## i 評定基準

### 〔評定要素〕

#### (1) 研究課題の学術的重要性

- ・学術的に見て、推進すべき重要な研究課題であるか。
- ・研究課題の核心をなす学術的「問い」は明確であり、学術的独自性や創造性が認められるか。
- ・研究計画の着想に至る経緯や、関連する国内外の研究動向と研究の位置づけは明確であるか。
- ・本研究課題の遂行によって、より広い学術、科学技術あるいは社会などへの波及効果が期待できるか。

#### (2) 研究方法の妥当性

- ・研究目的を達成するため、研究方法等は具体的かつ適切であるか。また、研究経費は研究計画と整合性がとれたものとなっているか。
- ・研究目的を達成するための準備状況は適切であるか。

#### (3) 研究遂行能力及び研究環境の適切性

- ・これまでの研究活動等から見て、研究計画に対する十分な遂行能力を有しているか。
- ・研究計画の遂行に必要な研究施設・設備・研究資料等、研究環境は整っているか。

### 〔総合評点〕

各研究課題の採択について、上記(1)～(3)の評定要素に着目しつつ、総合的な判断の上、下表右欄に基づき示される評点分布に従って4段階評価を行い、総合評点を付してください。(担当研究課題数が少ない場合は、この限りではありません。)

なお、「利害関係」にあたる研究課題の場合は「利害関係の理由」欄に理由を記入してください。

また、研究計画調書における「研究費の応募・受入等の状況」欄、「人権の保護及び法令等の遵守への対応」欄は、書面審査において付す総合評点には考慮しないこととしているため、それ以外の各欄等に基づいて総合評点を付してください。「研究費の応募・受入等の状況」欄、「人権の保護及び法令等の遵守への対応」欄の審査における取扱いは、「iii 留意事項」を確認してください。

評点区分	評 定 基 準	評点分布の目安
S	最優先で採択すべき	10%
A	積極的に採択すべき	10%
B	採択してもよい	10%
C	S～Bに入らないもの	70%
—	利害関係があるので判定できない	—

### 〔審査意見の記入〕

基盤研究（A）（応募区分「一般」）では、書面審査と合議審査を同一の審査委員が行いますが、合議審査での議論を深めるためにも、書面審査における審査意見は審査委員名等とともに審査資料として提示します。

「審査意見」欄には、全ての研究課題について、当該研究課題の長所と短所を中心とした審査意見を必ず記入してください。

（参考）令和2（2020）年度新規採択研究課題の採択率

基盤研究（A）（一般） 24.3%

## ii その他の評価項目

### 研究経費の妥当性

科研費の効果的・効率的配分を図る観点から、研究経費の妥当性・必要性について以下の点を考慮し、下記の評定区分により、評定をしてください。（「（空白）」以外の評定区分は、各評定基準の記載内容に明らかに該当すると判断する場合。）

なお、「△」又は「×」の評定をする場合は、その判断に至った根拠を具体的に「その判断に至った理由」欄に記入してください。

- ・研究経費の内容は妥当であり、有効に使用されることが見込まれるか。
- ・設備備品の購入経費等は研究計画遂行上真に必要なものが計上されているか。
- ・研究設備の購入経費、旅費又は人件費・謝金のいずれかの経費が90%を超えて計上されている場合には、研究計画遂行上有効に使用されることが見込まれるか。

評定区分	評 定 基 準 (評定に当たっては、欄外「配分状況」を参考にしてください)
(空白)	平均的な充足率であれば当該研究の遂行が可能である
○	研究計画の内容から判断し、充足率を高くすることが望ましい
△	研究計画の内容から判断し、充足率を低くすることが望ましい
×	研究経費の内容に問題がある

（参考）令和2（2020）年度配分状況（新規採択研究課題の平均充足率）

基盤研究（A）（一般） 74.3%

### iii 留意事項

#### (1) 「研究費の応募・受入等の状況」欄の取扱いについて

他の研究課題の応募・受入等の状況については、合議審査において「研究資金の不合理な重複や過度の集中にならず、研究課題が十分遂行し得るかどうか」を判断する際の参考とすることとしています。このため、書面審査においては考慮しないでください。

#### (2) 「人権の保護及び法令等の遵守への対応」欄の取扱いについて

研究計画の遂行において人権保護や法令等の遵守が必要とされる研究課題については、関連する法令等に基づき、研究機関内外の倫理委員会等の承認を得るなど必要な手続き・対策等を行った上で、研究計画を実施することとなります。このため、審査の評価項目として考慮する必要はありません。

なお、研究を実施するに当たり所定の手続き・対策等に不十分な点が見受けられるなど研究機関に対して予め指摘が必要と考える場合には、その考えに至った根拠を具体的に「その判断に至った理由」欄に記入してください。採択された場合には、応募者が所属する研究機関に対して所定の手続き・対策等を行うよう通知するとともに、不採択であった場合でも、審査結果の開示において所定の手続き・対策等に不十分な点があった旨を表示します。

また、「本項目に該当しない」又は「特段の問題はない（判断できない場合も含む。）」場合には、「その判断に至った理由」欄への記入は不要です。

## 基盤研究（B・C）（応募区分「一般」）、若手研究の 書面審査における評価基準等

科学研究費助成事業（科研費）は、全ての研究分野にわたり、基礎から応用までのあらゆる学術研究を格段に発展させることを目的とするものです。配分審査にあたって、各審査委員は、応募研究課題について、この目的に大きく寄与するかどうかを適切かつ公正に判断することが求められます。

審査においては、審査区分として「小区分」を適用します。審査方式は、合議審査を行わず、同一の審査委員が2段階にわたり、書面審査を実施し採否を決定する「2段階書面審査」を実施します。

1段階目の審査においては、各研究課題について、4段階による総合評点を相対的な評価に基づいて付すこととします。

なお、不採択者のうち希望した者に1段階目の審査結果の開示をするため、研究内容等に関する個別の評価要素に関する絶対評価を行います。評価要素ごとに行う絶対評価において、「2 やや不十分である」又は「1 不十分である」を付した場合には、当該評価要素のいずれの項目について「やや不十分である」又は「不十分である」と判断したか、その理由を選択することとします。

2段階目の審査では、同一の審査委員が、1段階目の書面審査の結果に基づき2段階目の審査対象となった研究課題について、新たに2段階目の評点を付します。その際、同じ研究課題の審査をしている全ての審査委員の審査意見（1段階目）等を確認の上、自身の見識に基づいて評点を付してください。

研究課題の採否及び研究費の配分額は、その評点等に基づき決定します。

審査にあたり、高い総合評点を付す研究課題は、必ずしも、全ての個別要素において高い評価を得た研究課題である必要はありません。

研究分野の特性など、学術研究の多様性に配慮しつつ、幅広く重要な研究を見いだし、学術研究が進展するよう、適切な評価を行ってください。

また、利害関係にある研究者が研究組織に参加している応募研究課題（第8条の一参照）の審査は行わないでください。

## i 評価基準

### 〔評価要素〕

#### (1) 研究課題の学術的重要性

- ・学術的に見て、推進すべき重要な研究課題であるか。
- ・研究課題の核心をなす学術的「問い」は明確であり、学術的独自性や創造性が認められるか。
- ・研究計画の着想に至る経緯や、関連する国内外の研究動向と研究の位置づけは明確であるか。
- ・本研究課題の遂行によって、より広い学術、科学技術あるいは社会などへの波及効果が期待できるか。

評点区分	評価基準
4	優れている
3	良好である
2	やや不十分である
1	不十分である

#### (2) 研究方法の妥当性

- ・研究目的を達成するため、研究方法等は具体的かつ適切であるか。また、研究経費は研究計画と整合性がとれたものとなっているか。
- ・研究目的を達成するための準備状況は適切であるか。

評点区分	評価基準
4	優れている
3	良好である
2	やや不十分である
1	不十分である

#### (3) 研究遂行能力及び研究環境の適切性

- ・これまでの研究活動等から見て、研究計画に対する十分な遂行能力を有しているか。
- ・研究計画の遂行に必要な研究施設・設備・研究資料等、研究環境は整っているか。

評点区分	評価基準
4	優れている
3	良好である
2	やや不十分である
1	不十分である

## 〔1段階目の審査における総合評点及び審査意見の記入〕

### 【1段階目の審査における総合評点】

各研究課題の採択について、上記（1）～（3）の評定要素に着目しつつ、総合的な判断の上、下表右欄の評点分布に従って4段階評価を行い、総合評点を付してください。（担当研究課題数が少ない場合は、この限りではありません。）

なお、「利害関係」にあたる研究課題の場合は「利害関係の理由」欄に理由を記入してください。

また、研究計画調書における「研究費の応募・受入等の状況」欄、「人権の保護及び法令等の遵守への対応」欄は、審査において付す総合評点には考慮しないこととしているため、それ以外の各欄等に基づいて総合評点を付してください。「研究費の応募・受入等の状況」欄、「人権の保護及び法令等の遵守への対応」欄の審査における取扱いは、「iii 留意事項」を確認してください。

評点区分	評点分布の目安
4	10%
3	20%
2	40%
1	30%
利害関係があるので判定できない	—

注：評価にあたっては、以下を目安として評点を付してください。

「4：非常に優れている」、「3：優れている」、「2：普通」、  
「1：劣っている」

### 【1段階目の審査における審査意見の記入】

1段階目の審査においては、全ての研究課題の「審査意見」欄に、当該研究課題の長所と短所を中心とした審査意見を必ず記入してください。なお、2段階目の審査では審査意見を付す必要はありません。

この審査意見は、2段階目の審査において新たな総合評点を付す際に、各審査委員が研究課題への理解をより深めるために、他の審査委員に提示します。

## 〔2段階目の審査における総合評点〕

1段階目の書面審査の結果に基づき2段階目の審査対象となった各研究課題の採択について、上記（1）～（3）の評定要素に着目しつつ、同じ研究課題の審査をしている全ての審査委員が付した審査意見等も確認し、総合的な判断の上、下表右欄に基づき別途示される評点分布に従って4段階評価を行い、総合評点を付してください。

なお、2段階目の審査対象とする研究課題を設定するにあたっては、1段階目の書面審査の結果における順位が採択予定件数付近にある研究課題のほか、一部の審査委員が極端に低い評点を付した研究課題についても考慮しています。

また、研究計画調書における「研究費の応募・受入等の状況」欄、「人権の保護及び法令等の遵守への対応」欄は、審査において付す総合評点には考慮しないこととしているため、それ以外の各欄等に基づいて総合評点を付してください。「研究費の応募・受入等の状況」欄、「人権の保護及び法令等の遵守への対応」欄の審査における取扱いは、「iii 留意事項」を確認してください。

評点区分	評 定 基 準	評点分布の目安
A	2段階目の審査の対象となった研究課題のうち、最優先で採択すべき	採択予定件数に応じて調整
B	2段階目の審査の対象となった研究課題のうち、積極的に採択すべき	
C	2段階目の審査の対象となった研究課題のうち、採択してもよい	
D	A～Cに入らないもの	
—	利害関係があるので判定できない	—

(参考) 令和2(2020)年度新規採択研究課題の採択率

基盤研究(B) (一般)	27.8%
基盤研究(C) (一般)	28.4%
若手研究	40.1%

## ii その他の評価項目

### 研究経費の妥当性

科研費の効果的・効率的配分を図る観点から、研究経費の妥当性・必要性について以下の点を考慮し、研究経費の内容に問題があり、充足率を低くすることが望ましい場合には「×」を付してください。「×」を付した審査委員が複数となった研究課題については、平均充足率よりも低く設定します。

- ・研究経費の内容は妥当であり、有効に使用されることが見込まれるか。
- ・設備備品の購入経費等は研究計画遂行上真に必要なものが計上されているか。
- ・研究設備の購入経費、旅費又は人件費・謝金のいずれかの経費が90%を超えて計上されている場合には、研究計画遂行上有効に使用されることが見込まれるか。

(参考) 令和2(2020)年度配分状況(新規採択研究課題の平均充足率)

基盤研究(B) (一般)	72.7%
基盤研究(C) (一般)	66.6%
若手研究	64.6%

## iii 留意事項

(1) 「研究費の応募・受入等の状況」欄の取扱いについて



他の研究課題の応募・受入等の状況については、当該研究課題が「研究資金の不合理な重複や過度の集中にならず、研究課題が十分遂行し得るかどうかが」を判断するために参考とすることとしています。そのため、審査において付す総合評点には考慮しないでください。

なお、研究資金の不合理な重複等の判断に当たっては以下の手続きに従って判断をしてください。

#### 【1段階目】

1段階目の審査においては、明らかに「研究資金の不合理な重複や過度の集中に該当し、研究課題が十分遂行し得ない」と判断した研究課題がある場合には、その根拠を「その判断に至った理由」欄に記入してください。

なお、「本項目に該当しない」又は「特段の問題はない（判断できない場合を含む）」場合には記入は不要です。

#### 【2段階目】

2段階目の審査においては、2段階目の審査対象となった研究課題よりも上位の研究課題のうち、1段階目の審査で、「研究資金の不合理な重複や過度の集中に該当し、研究課題が十分遂行し得ない」と判断し、その根拠を「その判断に至った理由」に記入した審査委員が複数いた研究課題について、改めて、「研究資金の不合理な重複や過度の集中にならず、研究課題が十分遂行し得るかどうかが」を確認することとなります。確認の上、研究資金の不合理な重複や過度の集中にならず、研究課題が十分遂行し得るまたは判断ができない場合には「特段の問題はない（判断できない場合を含む）」を、明らかに問題がある場合には「×」を付してください。

なお、審査委員全員が「×」を付した研究課題は、学術的価値の評価にかかわらず不採択となります。

### (2) 「人権の保護及び法令等の遵守への対応」欄の取扱いについて

研究計画の遂行において人権保護や法令等の遵守が必要とされる研究課題については、関連する法令等に基づき、研究機関内外の倫理委員会等の承認を得るなど必要な手続き・対策等を行った上で、研究計画を実施することとなります。このため、審査の評価項目として考慮する必要はありません。

なお、研究を実施するに当たり所定の手続き・対策等に不十分な点が見受けられるなど研究機関に対して予め指摘が必要と考える場合には、その考えに至った根拠を具体的に「その判断に至った理由」欄に記入してください。採択された場合には、応募者が所属する研究機関に対して所定の手続き・対策等を行うよう通知するとともに、不採択であった場合でも、審査結果の開示において所定の手続き・対策等に不十分な点があった旨を表示します。

また、「本項目に該当しない」又は「特段の問題はない（判断できない場合も含む。）」場合には、「その判断に至った理由」欄への記入は不要です。

## 研究活動スタート支援の書面審査における評価基準等

科学研究費助成事業（科研費）は、全ての研究分野にわたり、基礎から応用までのあらゆる学術研究を格段に発展させることを目的とするものです。配分審査にあたって、各審査委員は、応募研究課題について、この目的に大きく寄与するかどうかを適切かつ公正に判断することが求められます。

審査においては、審査区分として「『研究活動スタート支援』審査区分」を適用します。審査方式は、合議審査を行わず、同一の審査委員が2段階にわたり、書面審査を実施し採否を決定する「2段階書面審査」を実施します。

1段階目の審査においては、各研究課題について、4段階による総合評点を相対的な評価に基づいて付すこととします。

なお、不採択者のうち希望した者に1段階目の審査結果の開示をするため、研究内容等に関する個別の評価要素に関する絶対評価を行います。評価要素ごとに行う絶対評価において、「2 やや不十分である」又は「1 不十分である」を付した場合には、当該評価要素のいずれの項目について「やや不十分である」又は「不十分である」と判断したか、その理由を選択することとします。

2段階目の審査では、同一の審査委員が、1段階目の書面審査の結果に基づき2段階目の審査対象となった研究課題について、新たに2段階目の評点を付します。その際、同じ研究課題の審査をしている全ての審査委員の審査意見（1段階目）等を確認の上、自身の見識に基づいて評点を付してください。

研究課題の採否及び研究費の配分額は、その評点等に基づき決定します。

審査にあたり、高い総合評点を付す研究課題は、必ずしも、全ての個別要素において高い評価を得た研究課題である必要はありません。

研究分野の特性など、学術研究の多様性に配慮しつつ、幅広く重要な研究を見いだし、学術研究が進展するよう、適切な評価を行ってください。

また、利害関係にある研究者が研究組織に参加している応募研究課題（第8条の一参照）の審査は行わないでください。

## i 評価基準

### 〔評価要素〕

#### (1) 研究課題の学術的重要性

- ・学術的に見て、推進すべき重要な研究課題であるか。
- ・研究課題の核心をなす学術的「問い」は明確であり、学術的独自性や創造性が認められるか。
- ・研究計画の着想に至る経緯や、関連する国内外の研究動向と研究の位置づけは明確であるか。
- ・本研究課題の遂行によって、より広い学術、科学技術あるいは社会などへの波及効果が期待できるか。

評点区分	評価基準
4	優れている
3	良好である
2	やや不十分である
1	不十分である

#### (2) 研究方法の妥当性

- ・研究目的を達成するため、研究方法等は具体的かつ適切であるか。また、研究経費は研究計画と整合性がとれたものとなっているか。
- ・研究目的を達成するための準備状況は適切であるか。

評点区分	評価基準
4	優れている
3	良好である
2	やや不十分である
1	不十分である

#### (3) 研究遂行能力及び研究環境の適切性

- ・これまでの研究活動等から見て、研究計画に対する十分な遂行能力を有しているか。
- ・研究計画の遂行に必要な研究施設・設備・研究資料等、研究環境は整っているか。

評点区分	評価基準
4	優れている
3	良好である
2	やや不十分である
1	不十分である

## 〔1段階目の審査における総合評点及び審査意見の記入〕

### 【1段階目の審査における総合評点】

各研究課題の採択について、上記（1）～（3）の評定要素に着目しつつ、総合的な判断の上、下表右欄の評点分布に従って4段階評価を行い、総合評点を付してください。（担当研究課題数が少ない場合は、この限りではありません。）

なお、「利害関係」にあたる研究課題の場合は「利害関係の理由」欄に理由を記入してください。

また、研究計画調書における「研究費の応募・受入等の状況」欄、「人権の保護及び法令等の遵守への対応」欄は、審査において付す総合評点には考慮しないこととしているため、それ以外の各欄等に基づいて総合評点を付してください。「研究費の応募・受入等の状況」欄、「人権の保護及び法令等の遵守への対応」欄の審査における取扱いは、「iii 留意事項」を確認してください。

評点区分	評点分布の目安
4	10%
3	20%
2	40%
1	30%
利害関係があるので判定できない	—

注：評価にあたっては、以下を目安として評点を付してください。

「4：非常に優れている」、「3：優れている」、「2：普通」、  
「1：劣っている」

### 【1段階目の審査における審査意見の記入】

1段階目の審査においては、全ての研究課題の「審査意見」欄に、当該研究課題の長所と短所を中心とした審査意見を必ず記入してください。なお、2段階目の審査では審査意見を付す必要はありません。

この審査意見は、2段階目の審査において新たな総合評点を付す際に、各審査委員が研究課題への理解をより深めるために、他の審査委員に提示します。

## 〔2段階目の審査における総合評点〕

1段階目の書面審査の結果に基づき2段階目の審査対象となった各研究課題の採択について、上記（1）～（3）の評定要素に着目しつつ、同じ研究課題の審査をしている全ての審査委員が付した審査意見等も確認し、総合的な判断の上、下表右欄に基づき別途示される評点分布に従って4段階評価を行い、総合評点を付してください。

なお、2段階目の審査対象とする研究課題を設定するにあたっては、1段階目の書面審査の結果における順位が採択予定件数付近にある研究課題のほか、一部の審査委員が極端に低い評点を付した研究課題についても考慮しています。

また、研究計画調書における「研究費の応募・受入等の状況」欄、「人権の保護及び法令等の遵守への対応」欄は、審査において付す総合評点には考慮しないこととしているため、それ以外の各欄等に基づいて総合評点を付してください。「研究費の応募・受入等の状況」欄、「人権の保護及び法令等の遵守への対応」欄の審査における取扱いは、「iii 留意事項」を確認してください。

評点区分	評 定 基 準	評点分布の目安
A	2段階目の審査の対象となった研究課題のうち、最優先で採択すべき	採択予定件数に応じて調整
B	2段階目の審査の対象となった研究課題のうち、積極的に採択すべき	
C	2段階目の審査の対象となった研究課題のうち、採択してもよい	
D	A～Cに入らないもの	
—	利害関係があるので判定できない	—

(参考) 令和2(2020)年度新規採択研究課題の採択率  
研究活動スタート支援 38.2%

## ii その他の評価項目

### 研究経費の妥当性

科研費の効果的・効率的配分を図る観点から、研究経費の妥当性・必要性について以下の点を考慮し、研究経費の内容に問題があり、充足率を低くすることが望ましい場合には「×」を付してください。「×」を付した審査委員が複数となった研究課題については、平均充足率よりも低く設定します。

- ・研究経費の内容は妥当であり、有効に使用されることが見込まれるか。
- ・設備備品の購入経費等は研究計画遂行上真に必要なものが計上されているか。
- ・研究設備の購入経費、旅費又は人件費・謝金のいずれかの経費が90%を超えて計上されている場合には、研究計画遂行上有効に使用されることが見込まれるか。

(参考) 令和2(2020)年度配分状況(新規採択研究課題の平均充足率)  
研究活動スタート支援 74.3%

## iii 留意事項

### (1) 「研究費の応募・受入等の状況」欄の取扱いについて

他の研究課題の応募・受入等の状況については、当該研究課題が「研究資金の不合理な重複や過度の集中にならず、研究課題が十分遂行し得るかどうか」を判断するために参考とすることとしています。そのため、審査において付す総合評点には考慮しないでください。

なお、研究資金の不合理な重複等の判断に当たっては以下の手続きに従って判断をしてください。

### 【1段階目】

1段階目の審査においては、明らかに「研究資金の不合理な重複や過度の集中に該当し、研究課題が十分遂行し得ない」と判断した研究課題がある場合には、その根拠を「その判断に至った理由」欄に記入してください。

なお、「本項目に該当しない」又は「特段の問題はない（判断できない場合を含む）」場合には記入は不要です。

### 【2段階目】

2段階目の審査においては、2段階目の審査対象となった研究課題よりも上位の研究課題のうち、1段階目の審査で、「研究資金の不合理な重複や過度の集中に該当し、研究課題が十分遂行し得ない」と判断し、その根拠を「その判断に至った理由」に記入した審査委員が複数いた研究課題について、改めて、「研究資金の不合理な重複や過度の集中にならず、研究課題が十分遂行し得るかどうか」を確認することとなります。確認の上、研究資金の不合理な重複や過度の集中にならず、研究課題が十分遂行し得るまたは判断ができない場合には「特段の問題はない（判断できない場合を含む）」を、明らかに問題がある場合には「×」を付してください。

なお、審査委員全員が「×」を付した研究課題は、学術的価値の評価にかかわらず不採択となります。

## (2) 「人権の保護及び法令等の遵守への対応」欄の取扱いについて

研究計画の遂行において人権保護や法令等の遵守が必要とされる研究課題については、関連する法令等に基づき、研究機関内外の倫理委員会等の承認を得るなど必要な手続き・対策等を行った上で、研究計画を実施することとなります。このため、審査の評価項目として考慮する必要はありません。

なお、研究を実施するに当たり所定の手続き・対策等に不十分な点が見受けられるなど研究機関に対して予め指摘が必要と考える場合には、その考えに至った根拠を具体的に「その判断に至った理由」欄に記入してください。採択された場合には、応募者が所属する研究機関に対して所定の手続き・対策等を行うよう通知するとともに、不採択であった場合でも、審査結果の開示において所定の手続き・対策等に不十分な点があった旨を表示します。

また、「本項目に該当しない」又は「特段の問題はない（判断できない場合も含む。）」場合には、「その判断に至った理由」欄への記入は不要です。

## 挑戦的研究（開拓・萌芽）の書面審査における評定基準等

科学研究費助成事業（科研費）は、全ての研究分野にわたり、基礎から応用までのあらゆる学術研究を格段に発展させることを目的とするものです。配分審査にあたって、各審査委員は、応募研究課題について、この目的に大きく寄与するかどうかを適切かつ公正に判断することが求められます。

「挑戦的研究（開拓・萌芽）」は、斬新な発想に基づき、これまでの学術の体系や方向を大きく変革・転換させることを志向し、飛躍的に発展する潜在性を有する研究計画（萌芽）については、探索的性質の強い、あるいは芽生え期の研究計画を含む）を支援することを目的としており、「基盤研究」や「若手研究」などの研究種目とは明確に異なる性格を持ったものです。

「挑戦的研究」では、「新しい原理や学理の発見・追求」、「学術の概念や体系の見直し」、「研究のブレークスルーをもたらすような、大きな発想の転換や斬新な方法論等の導入」といったこれまでの学術の体系や方向を大きく変革・転換させる潜在性を有している研究課題を対象としていますので、当該研究の「挑戦的研究」としての意義を重視した審査を行ってください。

また、そうした「挑戦的研究」の実行可能性を確認する観点から、これまでの研究歴と当該研究活動の内容等を見るなどして応募者の研究遂行能力を確認してください。ただし、研究実績に関する記述がある場合は、その多寡のみで判断することは避けてください。

「挑戦的研究」の審査においては、審査区分として中区分を適用するほか、審査区分表とは別に、とりわけ学術的要請の高いと思われる領域を「特設審査領域」として必要に応じて時限設定します。また、審査委員全員が全ての研究課題について書面審査を行った上で、同一の審査委員が合議審査の場で応募研究課題について幅広い視点から議論により審査する「総合審査」を実施します。研究課題に対する深い理解と徹底した議論によって、真に挑戦的と言える価値のある研究課題を見出すことができるよう、適切な評価を行ってください。

なお、応募件数が多数の場合は、全審査委員で書面審査を実施するのに適切な課題数に絞り込むために「事前の選考」（プレスクリーニング）を行います。

事前の選考及び書面審査では、各研究課題について挑戦的研究としての妥当性等の個別の評定要素を考慮した上で、4段階による相対的な総合評点を付すこととします。

合議審査では書面審査における総合評点の素点等を適切に勘案して議論を行い、研究課題の採否及び研究費の配分額を決定します。この際、応募者が「挑戦的研究」に十分取り組めるよう、応募額を最大限尊重した配分を行うこととします。

また、利害関係にある研究者が研究組織に参加している応募研究課題（第8条の一参照）の審査は行わないでください。

## i 評定基準

### 〔評定要素〕

#### (1) 挑戦的研究としての妥当性

- ・これまでの学術の体系や方向を大きく変革、転換させる潜在性を有する研究課題であるか。また、(萌芽)において探索的性質の強い、あるいは芽生え期の研究計画の場合には、「挑戦的研究」としての可能性を有するか。
- ・本研究課題の遂行によって、将来的により広い学術、科学技術、産業、文化など、幅広い意味で社会に与えるインパクト・貢献の可能性が期待できるか。

#### ※(開拓)の場合

- ・着想に至る背景と経緯が明確で、それによって得られた研究構想は合理的か。また、挑戦性の高い課題の設定であるか。

#### ※(萌芽)の場合

- ・着想に至る背景と経緯が明確で、それによって得られた研究構想は合理的か。また、挑戦的な課題の設定であるか。

#### (2) 研究目的及び研究計画の妥当性

- ・研究目的は明確であり、その研究目的を達成するため、研究計画は適切であるか。

#### (3) 研究遂行能力の適切性

#### ※(開拓)の場合

- ・これまでの研究活動やその結果から見て、研究計画に対する高い遂行能力を有していると判断できるか。
- ・研究計画の遂行の前提となる研究施設・設備・研究資料等、研究環境の準備状況は適切か。

#### ※(萌芽)の場合

- ・これまでの研究活動やその結果から見て、研究計画に対する遂行能力を有していると判断できるか。

### 〔総合評点〕

#### 【事前の選考】

各研究課題について、上記(1)～(3)の評定要素に着目しつつ、挑戦的研究としての適切性(特設審査領域への応募研究課題については、加えて当該領域に合致しているか)も考慮し、総合的な判断の上、別途示される評点分布に従って、書面審査に進める研究課題として優先度の高い順に評点「4」から4段階評価を行い、総合評点を付してください。

なお、「利害関係」にあたる研究課題の場合は「利害関係の理由」欄に理由を記入してください。



評点区分	評点分布
4	10%
3	10%
2	10%
1	70%
利害関係があるので判定できない	—

※評点区分「4」を付した研究課題のうち、特に書面審査に残したい研究課題がある場合は、「審査優先課題」として1件を選定することができます。当該研究課題については他の審査委員の付した評点に関わらず書面審査に進めることができます。

### 【書面審査】

各研究課題の採択について、上記（1）～（3）の評定要素に着目しつつ、挑戦的研究としての適切性（特設審査領域への応募研究課題については、加えて当該領域に合致しているか）も考慮し、総合的な判断の上、下表右欄に基づき別途示される評点分布に従って4段階評価を行い、総合評点を付してください。

なお、「利害関係」にあたる研究課題の場合は「利害関係の理由」欄に理由を記入してください。

また、研究計画調書における「研究費の応募・受入等の状況」欄、「人権の保護及び法令等の遵守への対応」欄は、書面審査において付す総合評点には考慮しないこととしているため、それ以外の各欄等に基づいて総合評点を付してください。「研究費の応募・受入等の状況」欄、「人権の保護及び法令等の遵守への対応」欄の審査における取扱いは、「iii 留意事項」を確認してください。

評点区分	評定基準	評点分布
S	最優先で採択すべき	採択可能件数に応じて調整
A	積極的に採択すべき	
B	採択してもよい	
C	S～Bに入らないもの	
—	利害関係があるので判定できない	—

### 【審査意見の記入】

挑戦的研究では、書面審査と合議審査を同一の審査委員が行いますが、合議審査での議論を深めるために、書面審査における審査意見は審査委員名等とともに審査資料として提示します。

このため、書面審査の「審査意見」欄には、全ての研究課題について、当該研究課題の挑戦的研究としての長所と短所を中心とした審査意見を必ず記入してください。

なお、事前の選考では審査意見を付す必要はありません。

## ii その他の評価項目

### 研究経費の妥当性

科研費の効果的・効率的配分を図る観点から、書面審査において研究経費の妥当性・必要性について以下の点を考慮し、下記の評定区分により、評定をしてください。（「（空白）」以外の評定区分は、各評定基準の記載内容に明らかに該当すると判断する場合。）

また、挑戦的研究では応募額を最大限尊重した研究経費の配分を行う予定です。

なお、「△」又は「×」の評定をする場合は、その判断に至った根拠を具体的に「その判断に至った理由」欄に記入してください。

- ・研究経費の内容は妥当であり、有効に使用されることが見込まれるか。
- ・設備備品の購入経費等は研究計画遂行上真に必要なものが計上されているか。
- ・研究設備の購入経費、旅費又は人件費・謝金のいずれかの経費が90%を超えて計上されている場合には、研究計画遂行上有効に使用されることが見込まれるか。

評定区分	評 定 基 準
（空白）	平均的な充足率であれば当該研究の遂行が可能である
△	研究計画の内容から判断し、充足率を低くすることが望ましい
×	研究経費の内容に問題がある

## iii 留意事項

### （１）「研究費の応募・受入等の状況」欄の取扱いについて

他の研究課題の応募・受入等の状況については、合議審査において「研究資金の不合理的重複や過度の集中にならず、研究課題が十分遂行し得るかどうか」を判断する際の参考とすることとしています。このため、書面審査においては考慮しないでください。

### （２）「人権の保護及び法令等の遵守への対応」欄の取扱いについて

研究計画の遂行において人権保護や法令等の遵守が必要とされる研究課題については、関連する法令等に基づき、研究機関内外の倫理委員会等の承認を得るなど必要な手続き・対策等を行った上で、研究計画を実施することとなります。このため、書面審査の評価項目として考慮する必要はありません。

なお、研究を実施するに当たり所定の手続き・対策等に不十分な点が見受けられるなど研究機関に対して予め指摘が必要と考える場合には、その考えに至った根拠を具体的に「その判断に至った理由」欄に記入してください。採択された場合には、応募者が所属する研究機関に対して所定の手続き・対策等を行うよう通知するとともに、不採択であった場合でも、審査結果の開示において所定の手続き・対策等に不十分な点があった旨を表示します。

また、「本項目に該当しない」又は「特段の問題はない（判断できない場合も含む。）」場合には、「その判断に至った理由」欄への記入は不要です。

## 基盤研究（B・C）（応募区分「特設分野研究」）の 書面審査における評価基準等

科学研究費助成事業（科研費）は、全ての研究分野にわたり、基礎から応用までのあらゆる学術研究を格段に発展させることを目的とするものです。配分審査にあたって、各審査委員は、応募研究課題について、この目的に大きく寄与するかどうかを適切かつ公正に判断することが求められます。

本応募区分では、審査委員全員が全ての研究課題について書面審査を行った上で、同一の審査委員が合議審査の場で応募研究課題について幅広い視点から議論により審査する「総合審査」を実施します。

この審査方式により、研究課題に対する深い理解と徹底した議論によって、その提案の独自性、創造性、実行可能性を多角的に見極め、優れた研究課題を見出すことができるよう、適切な評価を行ってください。

なお、応募件数が多数の場合は、全審査委員で書面審査を実施するのに適切な課題数に絞り込むために「事前の選考」（プレスクリーニング）を行います。事前の選考及び書面審査では、各研究課題について、以下の個別の評価要素を考慮した上で、4段階による相対的な総合評点を付すこととします。合議審査では、書面審査における総合評点の素点等を適切に勘案して議論を行い、研究課題の採否及び研究費の配分額を決定します。

審査にあたり、高い総合評点を付す研究課題は、必ずしも、全ての個別要素において高い評価を得た研究課題である必要はありません。

研究分野の特性など、学術研究の多様性に配慮しつつ、幅広く重要な研究を見だし、学術研究が進展するよう、適切な評価を行ってください。

また、利害関係にある研究者が研究組織に参加している応募研究課題（第8条の一参照）の審査は行わないでください。

なお、基盤研究（B・C）（応募区分「特設分野研究」）では、未開のまま残された重要な分野、技術の長足な進歩によって生まれつつある分野、分野横断的な研究から生まれることが期待される分野として応募された研究課題が対象となることを念頭に審査を行ってください。

## i 評定基準

### 〔評定要素〕

#### (1) 研究課題の学術的重要性

- ・学術的に見て、推進すべき重要な研究課題であるか。
- ・研究課題の核心をなす学術的「問い」は明確であり、学術的独自性や創造性が認められるか。
- ・研究計画の着想に至る経緯や、関連する国内外の研究動向と研究の位置づけは明確であるか。
- ・本研究課題の遂行によって、より広い学術、科学技術あるいは社会などへの波及効果が期待できるか。

#### (2) 研究方法の妥当性

- ・研究目的を達成するため、研究方法等は具体的かつ適切であるか。また、研究経費は研究計画と整合性がとれたものとなっているか。
- ・研究目的を達成するための準備状況は適切であるか。

#### (3) 研究遂行能力及び研究環境の適切性

- ・これまでの研究活動等から見て、研究計画に対する十分な遂行能力を有しているか。
- ・研究計画の遂行に必要な研究施設・設備・研究資料等、研究環境は整っているか。

### 〔総合評点〕

#### 【事前の選考】

各研究課題について、上記(1)～(3)の評定要素に着目しつつ、特設分野研究としての適切性も考慮し、総合的な判断のうえ、下表右欄に基づき別途示される評点分布に従って、書面審査に進める研究課題として優先度の高い順に評点「4」から4段階評価を行い、総合評点を付してください。

なお、「利害関係」にあたる研究課題の場合は「利害関係の理由」欄に理由を記入してください。

評点区分	評点分布
4	応募件数に応じて調整
3	
2	
1	
利害関係があるので判定できない	—

#### 【書面審査】

各研究課題の採択について、上記(1)～(3)の評定要素に着目しつつ、特設分野研究としての適切性も考慮し、総合的な判断のうえ、下表右欄に基づき別途示される評

点分布に従って4段階評価を行い、総合評点を付してください。

なお、「利害関係」にあたる研究課題の場合は「利害関係の理由」欄に理由を記入してください。

また、研究計画調書における「研究費の応募・受入等の状況」欄、「人権の保護及び法令等の遵守への対応」欄は、書面審査において付す総合評点には考慮しないこととしているため、それ以外の各欄等に基づいて総合評点を付してください。「研究費の応募・受入等の状況」欄、「人権の保護及び法令等の遵守への対応」欄の審査における取扱いは、「iii 留意事項」を確認してください。

評点区分	評定基準	評点分布
S	最優先で採択すべき	採択予定件数に応じて調整
A	積極的に採択すべき	
B	採択してもよい	
C	S～Bに入らないもの	
—	利害関係があるので判定できない	—

### 〔審査意見の記入〕

基盤研究（B・C）（応募区分「特設分野研究」）では、書面審査と合議審査を同一の審査委員が行いますが、合議審査での議論を深めるためにも、書面審査における審査意見は審査委員名等とともに審査資料として提示します。

「審査意見」欄には、全ての研究課題について、当該研究課題の長所と短所を中心とした審査意見を必ず記入してください。

## ii その他の評価項目

### 研究経費の妥当性

科研費の効果的・効率的配分を図る観点から、研究経費の妥当性・必要性について以下の点を考慮し、下記の評定区分により、評定をしてください。（「（空白）」以外の評定区分は、各評定基準の記載内容に明らかに該当すると判断する場合。）

なお、「△」又は「×」の評定をする場合は、その判断に至った根拠を具体的に「その判断に至った理由」欄に記入してください。

- ・研究経費の内容は妥当であり、有効に使用されることが見込まれるか。
- ・設備備品の購入経費等は研究計画遂行上真に必要なものが計上されているか。
- ・研究設備の購入経費、旅費又は人件費・謝金のいずれかの経費が90%を超えて計上されている場合には、研究計画遂行上有効に使用されることが見込まれるか。

評価区分	評 定 基 準 (評価に当たっては、欄外「配分状況」を参考にしてください)
(空白)	平均的な充足率であれば当該研究の遂行が可能である
○	研究計画の内容から判断し、充足率を高くすることが望ましい
△	研究計画の内容から判断し、充足率を低くすることが望ましい
×	研究経費の内容に問題がある

(参考) 平成31年度配分状況(新規採択研究課題の平均充足率)

基盤研究(B)(特設分野研究) 71.3%

基盤研究(C)(特設分野研究) 67.1%

### iii 留意事項

#### (1) 「研究費の応募・受入等の状況」欄の取扱いについて

他の研究課題の応募・受入等の状況については、合議審査において「研究資金の不合理的な重複や過度の集中にならず、研究課題が十分遂行し得るかどうか」を判断するために参考とすることとしています。このため、書面審査においては考慮しないでください。

#### (2) 「人権の保護及び法令等の遵守への対応」欄の取扱いについて

研究計画の遂行において人権保護や法令等の遵守が必要とされる研究課題については、関連する法令等に基づき、研究機関内外の倫理委員会等の承認を得るなど必要な手続き・対策等を行った上で、研究計画を実施することとなります。このため、書面審査の評価項目として考慮する必要はありません。

なお、研究を実施するに当たり所定の手続き・対策等に不十分な点が見受けられるなど研究機関に対して予め指摘が必要と考える場合には、その考えに至った根拠を具体的に「その判断に至った理由」欄に記入してください。採択された場合には、応募者が所属する研究機関に対して所定の手続き・対策等を行うよう通知するとともに、不採択であった場合でも、審査結果の開示において所定の手続き・対策等に不十分な点があった旨を表示します。

また、「本項目に該当しない」又は「特段の問題はない(判断できない場合も含む。)」場合には、「その判断に至った理由」欄への記入は不要です。

## 奨励研究の書面審査における評価基準等

科学研究費助成事業（科研費）のうち奨励研究は、教育・研究機関の教職員等であって、他の科学研究費助成事業の応募資格を持たない者が1人で行う教育的・社会的意義を有する研究（商品・役務の開発・販売等を直接の目的とする研究（市場動向調査を含む。）及び業として行う受託研究を除く。）を助成し奨励するものです。

研究の対象は、人文学、社会科学及び自然科学の全分野の研究で、教育現場等での実務に基づく研究等を対象とします。

したがって、配分審査にあたっては、各審査委員は、応募研究課題について、この目的等に大きく寄与するかどうかを適切かつ公正に判断することが求められます。

審査方式は、合議審査を行わず、同一の審査委員が2段階にわたり、書面審査を実施し採否を決定する「2段階書面審査」を実施します。

1段階目の審査においては、各研究課題について、4段階による総合評点を相対的な評価に基づいて付すこととします。

2段階目の審査では、同一の審査委員が、1段階目の書面審査の結果に基づき2段階目の審査対象となった研究課題について、新たに2段階目の評点を付します。その際、同じ研究課題の審査をしている全ての審査委員の審査意見（1段階目）等を確認の上、自身の見識に基づいて評点を付してください。

研究課題の採否及び研究費の配分額は、その評点等に基づき決定します。

審査にあたり、高い総合評点を付す研究課題は、必ずしも、全ての個別要素において高い評価を得た研究課題である必要はありません。

研究分野の特性など多様性に配慮しつつ、また、特定の職種の者による研究のみに高い評価が著しく偏ることのないよう応募バランスにも考慮しつつ、幅広く重要な研究課題を見だし、適切な評価を行ってください。

また、利害関係にある研究者が研究組織に参加している応募研究課題（第8条の一参照）の審査は行わないでください。

### i 評価基準

#### 〔評価要素〕

##### （1）研究の意義

- ・当該研究課題の遂行が教育的・社会的意義を有しているか。  
特に、教育関係者の応募研究課題については、研究内容の先端性にとらわれず、学校教育の改善に資する点等を評価する。

##### （2）研究の特色

- ・研究内容や研究計画にユニークな発想や視点が含まれているか。

### (3) 研究目的、研究方法の妥当性

- ・研究目的が明確であり、その研究目的を達成するため、研究方法等は具体的かつ適切であるか。また、研究経費は研究計画と整合性がとれたものとなっているか。

### (4) 研究遂行能力

- ・これまでの研究活動等から見て、研究計画に対する十分な遂行能力を有しているか。

### (5) 関連する学問分野への貢献度

- ・本研究課題によって成果があがった場合、関連する学問分野への貢献が期待できるか。

※教育現場等での実務に基づく研究を対象とした応募研究課題については、関連する学問分野への貢献度を必ずしも考慮する必要はありません。

## 〔1段階目の審査における総合評点及び審査意見の記入〕

### 【1段階目の審査における総合評点】

各研究課題の採択について、上記(1)～(5)の各評定要素に着目しつつ、総合的な判断の上、下表右欄の評点分布に従って4段階評価を行い、総合評点を付してください。(担当研究課題数が少ない場合は、この限りではありません。)

なお、「利害関係」にあたる研究課題の場合は「利害関係の理由」欄に理由を記入してください。

また、「人権の保護及び法令等の遵守への対応」欄は、審査において付す総合評点には考慮しないこととしているため、それ以外の各欄等に基づいて総合評点を付してください。「人権の保護及び法令等の遵守への対応」欄の審査における取扱いは、「iii 留意事項」を確認してください。

評点区分	評点分布の目安
4	10%
3	20%
2	40%
1	30%
利害関係があるので判定できない	—

注：評価にあたっては、以下を目安として評点を付してください。

「4：非常に優れている」、「3：優れている」、「2：普通」、「1：劣っている」

評点を付す際、教育的・社会的意義を有する研究を助成し、奨励するものであることに十分配慮してください。

### 【1段階目の審査における審査意見の記入】

1段階目の審査においては、全ての研究課題について、当該研究課題の長所と短所を中心とした審査意見を必ず記入してください。なお、2段階目の審査では審査意見を付す必要は



ありません。

この審査意見は、2段階目の審査において新たな総合評点を付す際に、各審査委員が研究課題への理解をより深めるために、他の審査委員に提示します。

## 〔2段階目の審査における総合評点〕

1段階目の書面審査の結果に基づき2段階目の審査対象となった各研究課題の採択について、上記(1)～(5)の評定要素に着目しつつ、同じ研究課題の審査をしている全ての審査委員が付した審査意見等も確認し、総合的な判断の上、下表右欄に基づき別途示される評点分布に従って4段階評価を行い、総合評点を付してください。

なお、2段階目の審査対象とする研究課題を設定するにあたっては、1段階目の書面審査の結果における順位が採択予定件数付近にある研究課題のほか、一部の審査委員が極端に低い評点を付した研究課題についても考慮しています。

また、研究計画調書における「人権の保護及び法令等の遵守への対応」欄は、審査において付す総合評点には考慮しないこととしているため、それ以外の各欄等に基づいて総合評点を付してください。「人権の保護及び法令等の遵守への対応」欄の審査における取扱いは、「iii 留意事項」を確認してください。

評点区分	評 定 基 準	評点分布の目安
A	2段階目の審査の対象となった研究課題のうち、最優先で採択すべき	採択予定件数に応じて調整
B	2段階目の審査の対象となった研究課題のうち、積極的に採択すべき	
C	2段階目の審査の対象となった研究課題のうち、採択してもよい	
D	A～Cに入らないもの	
—	利害関係があるので判定できない	—

(参考) 令和2(2020)年度新規採択研究課題の採択率  
奨励研究 15.6%

## ii その他の評価項目

### (1) 奨励研究としての適切性

応募者が企業の職員である場合、以下の点を考慮し、評価を付してください。

#### 【1段階目】

1段階目の審査においては、当該研究課題が、商品・役務の開発・販売等を直接の目的とする研究(市場動向調査を含む。)及び業として行う受託研究との違いが明確であり、学術の振興に寄与する研究であるかという観点において、明らかに「奨励研究としてふさわしくない」と判断した研究課題がある場合には、「×」を付した上でその根拠を「その判断に至った理由」

欄に記入してください。

なお、「本項目に該当しない」又は「特段の問題はない（判断できない場合を含む）」場合には記入は不要です。

## 【2段階目】

2段階目の審査においては、2段階目の審査対象となった研究課題及びそれよりも上位の研究課題のうち、1段階目の審査で複数の審査委員から「奨励研究としてふさわしくない」と判断された研究課題について、奨励研究としての適切性を判断します。奨励研究としての適切性に明らかに問題がある場合には「×」を付してください。

なお、審査委員全員が「×」を付した研究課題は、総合評点の評価にかかわらず不採択となります。

## (2) 研究経費の妥当性

科研費の効果的・効率的配分を図る観点から、研究経費の妥当性・必要性について以下の点を考慮し、研究経費の内容に問題があり、充足率を低くすることが望ましい場合には「×」を付してください。「×」を付した審査委員が複数となった研究課題については、平均充足率よりも低く設定します。

- ・研究経費の内容は妥当であり、有効に使用されることが見込まれるか。
- ・設備備品の購入経費等は研究計画遂行上真に必要なものが計上されているか。
- ・研究設備の購入経費、旅費又は人件費・謝金のいずれかの経費が90%を超えて計上されている場合には、研究計画遂行上有効に使用されることが見込まれるか。

(参考) 令和2(2020)年度配分状況(採択研究課題の平均充足率)  
奨励研究 52.0%

## iii 留意事項

### 「人権の保護及び法令等の遵守への対応」欄の取扱いについて

研究計画の遂行において人権保護や法令等の遵守が必要とされる研究課題については、関連する法令等に基づき、研究機関内外の倫理委員会等の承認を得るなど必要な手続き・対策等を行った上で、研究計画を実施することとなります。このため、書面審査の評価項目として考慮する必要はありません。

なお、研究を実施するに当たり所定の手続き・対策等に不十分な点が見受けられるなど予め指摘が必要と考える場合には、その考えに至った根拠を具体的に「その判断に至った理由」欄に記入してください。採択された場合には、応募者が所属する研究機関(補助金の管理を応募者本人が行う場合にあつては、当該応募者)に対して所定の手続き・対策等を行うよう通知するとともに、不採択であった場合でも、審査結果の開示において所定の手続き・対策等に不十分な点があった旨を通知します。

また、「本項目に該当しない」又は「特段の問題はない(判断できない場合も含む。)」場合には、「その判断に至った理由」欄への記入は不要です。

## 研究成果公開促進費の書面審査における評価基準等

科学研究費助成事業（科研費）のうち研究成果公開促進費は、研究成果の公开发表、重要な学術研究の成果の刊行及びデータベースの作成について助成することによって、我が国の学術の振興と普及に資するとともに、学術の国際交流に寄与することを目的とするものです。配分審査にあたって、各審査委員は、応募成果公開について、この目的に大きく寄与するかどうかを適切かつ公正に判断することが求められます。

書面審査においては、各応募成果公開について、以下の個別の評価項目及び評定要素に着目しつつ、最終的に、5段階による総合評点を付すこととします。

合議審査では、書面審査における総合評点等を基に、個別の評定要素や応募状況等を適切に勘案して、成果公開の採否及び経費の配分額を決定します。

審査にあたり、高い総合評点を付す応募成果公開は、必ずしも、全ての個別要素において高い評価を得た成果公開である必要はありません。

分野の特性など、研究成果の公開の多様性に配慮しつつ、各種目の性格に合った重要な成果公開を幅広く見だし、学術の発展に寄与するよう、適切な評価を行ってください。

また、利害関係にある研究者が研究組織に参加している応募成果公開（第8条の二参照）の審査は行わないでください。

なお、国際情報発信強化及び研究成果公开发表（B）のうち「ひらめき☆ときめきサイエンス～ようこそ大学の研究室へ～KAKENHI」の書面審査における評価基準等は別に定めます。

### i 応募要件に係る評価項目

【評価項目】 ( ) 内は、計画調書における参照箇所を示します。

(1) 「研究成果公开发表」、及び学術団体等が作成する「データベース」における共通事項

#### 【学術団体等組織における経理管理及び監査体制の整備状況】

（「経理管理事務・監査体制」欄）

各応募成果公開について、科研費の適正な管理の実施の観点から、以下の点を考慮し、下記の評定区分により評定をしてください。なお、「×」の評定を付す場合は、その判断に至った根拠を具体的に「その判断に至った理由」欄に記入してください。

- ・ 交付された科研費を適正に管理するに十分な経理管理事務体制が整備されているか。
- ・ 内部監査又は外部監査を行うなどにより、学術団体等組織における監査体制が整備されているか。

評定区分	評 定 基 準
(空白)	学術団体等組織における経理管理事務及び監査体制が整備されており、科研費を交付しても適正な管理ができる。

×	学術団体等組織における経理管理事務及び監査体制が整備されているとはいえ、科研費の交付先として適さない。
---	---

## ii 評定基準 〔評定要素〕

### (1) 「研究成果公开发表」

#### ① 「研究成果公开发表（B）」

##### 【シンポジウム・学術講演会等の目的、内容、対象】

（「シンポジウム・学術講演会等の目的」、「シンポジウム・学術講演会等の概要」、「シンポジウム・学術講演会等の対象」、「シンポジウム・学術講演会等が及ぼす効果」、「過去3年間に実施した青少年・社会人対象のシンポジウム・学術講演会等開催状況」欄など）

- ・過度に専門的ではなく、参加対象に応じたテーマ、内容であるか。

#### ② 「研究成果公开发表（C）」

##### 【国際シンポジウム・国際会議等開催の目的、内容、対象】

（「国際シンポジウム・国際会議等開催の目的」、「国際シンポジウム・国際会議等の概要」、「国際シンポジウム・国際会議等のプログラム内容」、「国際シンポジウム・国際会議等における外国人演者の氏名及び主な業績」、「国際シンポジウム・国際会議等開催の準備状況」、「共催の有無について」、「学会の国際的活動」、「国際シンポジウム・国際会議等の実績」欄など）

- ・我が国と世界の研究者に研究交流の場を提供するテーマ、内容であるか。
- ・特に単年度計画のものについては、準備期間が十分取られており、かつ補助の必要性が高いと認められるか。

### (2) 「学術図書」

##### 【刊行の目的】

（「刊行物の内容（概要）」、「刊行の目的及び意義」欄など）

- ・「刊行のみ行うもの」にあつては、学術研究の成果を公開するために刊行するものであるか。
- ・「翻訳・校閲の上、刊行するもの」にあつては、我が国の優れた学術研究成果を広く海外に提供するため、日本語で書かれた論文を外国語に翻訳・校閲の上刊行するものであるか。

##### 【学術的価値等】

（「刊行物の内容（概要）」、「本刊行物が学術の国際交流に対して果たす役割」欄など）

- ・学術的価値が高いもの（特に独創的又は先駆的なもの）、又は学術の国際交流に重要な役割を果たすものであるか。

##### 【刊行の意義】

（「刊行の目的及び意義」欄など）

- ・当該学術図書が出版予定年度に刊行されることの意義はあるか。

### 【応募条件】

(「刊行物の内容(概要)」、「刊行の目的及び意義」欄など)

- ・応募の条件を満たしているか。  
なお、次のいずれかに該当する学術図書は、応募条件を満たしていない(公募の対象としていない)ものである。
  - ア) 既に類似の成果が刊行されているもの
  - イ) 既にインターネットや学術誌等を通じて公表されている論文、又は公表が義務付けられている論文(例:博士論文)を単に集成し、刊行するもの
  - ウ) 学術研究の成果とは言い難いもの
  - エ) 大学、研究所等の研究機関及び学術団体等がその事業として翻訳・校閲・刊行すべきもの
  - オ) 出版社等の企画によって刊行するもの
  - カ) 市販しないもの
  - キ) 十分に市販性があるもの
  - ク) 翻訳者・校閲者又は出版社等への原稿渡しが、事業開始年度の4月1日より前のもの

### (3) 「データベース」

#### 【学術的価値、応募条件】

(「対象分野」、「概要」、「種類」、「性格」、「データベース作成計画」欄など)

- ・学術的価値が高いものであるか。
- ・以下の応募条件を全て満たすものであるか。
  - ア) 我が国の学術研究動向を踏まえ、次のいずれかの分野に属するものであること。
    - a) 我が国における研究活動が国際的に主導的な立場にあり、我が国でデータベースを形成することが国際的にも期待されている分野
    - b) 国内の優れた研究成果を国際的に適切に流通させるため、国内においてデータベース化する必要のある分野
    - c) 国内で学術研究を推進する上で、データベースの形成に対して期待が高く、かつ国際的にも同様な内容のデータベースが存在しない分野
    - d) 国際的にも重要な分野で、データベースの形成に対して我が国に協力を求められている分野
  - イ) データベース化するためのデータの収集、評価及びそのデータベース化の作業等について、作成組織及び技術的方式が確立していること。
  - ウ) 当該データベースにより、広く関係研究者等に情報提供サービスを行う方策が確立しており、公開計画が明確であること。
  - エ) データ容量、所要経費が相当量(額)以上であること。

#### 【有用性、公開利用状況等】

(「公開状況」、「公開方法」、「データベース公開の具体的方法」、「公開利用件数(アクセス数)の推移」、「想定している利用対象者及び想定される利用内容」、「利用者からのアクセスを簡便にするための工夫」欄など)

- ・利用対象者及びその利用内容等を踏まえ、有用性が高いと判断できるものであるか。
- ・相応の公開利用件数である等、研究成果の公開・普及に資するものであるか。
- ・公開利用状況を促進するための取り組みがなされているか。

**【データベース作成計画の進捗状況】**  
**(「データベース作成計画」、「入力予定データ量」欄など)**

- ・複数年度の内約を受ける「重点データベース」については、データベース作成計画が順調に進捗するものであるか。

**〔総合評点〕**

各成果公開の採択について、上記の各評定要素に着目しつつ、下表の基準に基づいて、5段階評価を行い、総合評点を付してください。

その際、種目・区分ごとに担当する応募成果公開全体の中で、下表右欄の評点分布を目安として評点を付すこととし、評点の偏った評価とならないようにしてください。(担当成果公開数が少ない場合は、この限りではありません。)

なお、「－」を付すのは、「利害関係」にあたる応募成果公開のみとします。その場合は「利害関係の理由」欄に理由を記入してください。

また、「×」を付すのは、応募条件を満たしていないと判断する場合とし、どの条件を満たしていないかを「審査意見」欄に記入してください。

評点区分	評 定 基 準	評点分布の目安
5	非常に優れた提案であり、最優先で採択すべき	10%
4	優れた提案であり、積極的に採択すべき	20%
3	優れた内容を含んでおり、採択してもよい	40%
2	採択するには内容等にやや不十分な点があり、採択の優先度が低い	20%
1	採択するには内容等に不十分な点があり、採択を見送ることが適当である	10%
－	利害関係があるので判定できない	－
×	応募条件を満たしていない	－

**〔審査意見の記入〕**

合議審査において、書面審査の結果を適切に反映させるために、審査意見は非常に重要です。

「審査意見」欄には、全ての応募成果公開について、当該成果公開の長所と短所を中心とした審査意見を必ず記入してください。

(参考) 令和2(2020)年度新規採択成果公開の採択率

研究成果公開発表	45.7%
学術図書	36.7%
データベース	37.4%

**iii その他の評価項目**

## 〔経費の妥当性〕

各応募成果公開について、科研費の効果的・効率的配分を図る観点から、下記の各評定要素に着目しつつ、補助要求額及び経費の妥当性・必要性について、下記の評定区分により、評定をしてください。（「（空白）」以外の評定区分は、各評定基準の記載内容に明らかに該当すると判断する場合。）

なお、「△」又は「×」の評定をする場合は、その判断に至った根拠を具体的に「その判断に至った理由」欄に記入してください。

### (1) 「研究成果公开发表（B）・（C）」

#### 【経費の妥当性】

##### （「応募経費」欄など）

- ・計画及び必要経費を踏まえ、経費の妥当性が高いと判断できるものであるか。
- ・補助要求額に補助対象とならない経費は計上されていないか。また、その積算根拠は明確であるか。

### (2) 「データベース」

#### 【経費の妥当性】

##### （「入力予定データ量」、「データベースの作成に直接必要となる経費」、「平成31年度補助要求額の明細」欄など）

- ・作成計画及び必要経費を踏まえ、経費の妥当性が高いと判断できるものであるか。
- ・補助要求額に補助対象とならない経費は計上されていないか。また、その積算根拠は明確であるか。

評定区分	評 定 基 準 (評定に当たっては、欄外「配分状況」を参考にしてください)
(空白)	平均的な充足率であれば当該成果公開の遂行が可能である
○	計画の内容から判断し、充足率を高くすることが望ましい
△	計画の内容から判断し、充足率を低くすることが望ましい
×	経費の内容に問題がある

## 研究成果公開促進費(研究成果公开发表(B)(ひらめき☆ときめきサイエンス～ようこそ大学の研究室へ～KAKENHI))の書面審査における評価基準等

科学研究費助成事業(科研費)のうち、研究成果公開促進費は、研究成果の公开发表、重要な学術研究の成果の発信及びデータベースの作成・公開について助成することによって、我が国の学術の振興と普及に資するとともに、学術の国際交流に寄与することを目的とするものです。配分審査に当たって、各審査委員は、応募成果公開について、この目的に大きく寄与するかどうかを適切かつ公正に判断することが求められます。

研究成果公開促進費(研究成果公开发表(B)(ひらめき☆ときめきサイエンス～ようこそ大学の研究室へ～KAKENHI))は、以下に掲げる点を目的として、学術が持つ意義や学術と日常生活との関わりに対する理解を深める機会を社会に提供するものです。

- ・我が国の将来を担う児童・生徒を対象として、若者の科学的好奇心を刺激してひらめき、ときめく心の豊かさと知的創造性を育むこと
- ・科研費による研究について、その中に含まれる科学の興味深さや面白さを分かりやすく発信すること
- ・上記を踏まえ、学術の文化的価値及び社会的重要性を社会・国民に示し、学術の振興を図ること

書面審査においては、各応募成果公開について、以下の評価要素に着目しつつ、最終的に、5段階による総合評点を付すこととします。

合議審査では、書面審査における総合評点等を基に、個別の評価要素や応募状況等を適切に勘案して、成果公開の採否及び経費の配分額を決定します。

審査に当たり、高い総合評点を付す応募成果公開は、必ずしも、全ての個別要素において高い評価を得た成果公開である必要はありません。

研究成果の公開の多様性に配慮しつつ、本種目の性格に合った重要な成果公開を幅広く見いだすよう、適切な評価を行ってください。

また、利害関係にある研究者が参加している応募成果公開(第8条の二参照)の審査は行わないでください。

### i 評価基準

#### 〔評価要素〕

##### (1) プログラムの内容、実施方法の工夫

- ・科研費による研究について、その中に含まれる科学の興味深さや面白さを分かりやすく発信しようとしているか。
- ・科研費による研究者個人の独創的・先駆的な学術研究の一端を体験できる企画となっているか。
- ・受講生の科学的好奇心を刺激する内容となっているか。
- ・受講生の心の豊かさと知的創造性を育むことができる内容となっているか。
- ・実施担当研究者自身の歩みや人柄に触れることができる内容となっているか。
- ・座学(講義等)に偏りすぎることなく、実験、フィールドワーク、発表、討論等、受講生が自ら実際に体験し考察できる内容となっているか。
- ・受講生の自発的で積極的な活動を促す工夫がなされているか。



- ・異なる学校種別の受講生を同時に対象として実施する場合は、その際の実施方法の工夫がなされているか。
- ・進路説明会、オープンキャンパスなど実施機関が別に企画する事業と同日に実施する場合、本事業の趣旨・目的に合致した独立したプログラムになっているか。
- ・計画を遂行するため、実施方法等は具体的かつ適切であるか。また、経費は計画と整合性がとれたものとなっているか。

## (2) 広報活動

- ・効果的な広報活動が計画されているか。

## (3) 安全性の確保

- ・受講生等への安全配慮が適切になされているか。

## 〔総合評点〕

各成果公開の採択について、上記の各評定要素に着目しつつ、下表の基準に基づいて、5段階評価を行い、総合評点を付してください。

その際、担当する応募成果公開全体の中で、下表右欄の評点分布を目安として評点を付すこととし、評点の偏った評価とならないようにしてください。(担当成果公開数が少ない場合は、この限りではありません。)

なお、「－」を付すのは、「利害関係」にあたる応募成果公開のみとします。その場合は「利害関係の理由」欄に理由を記入してください。

評点区分	評 定 基 準	評点分布の目安
5	非常に優れた提案であり、最優先で採択すべき	10%
4	優れた提案であり、積極的に採択すべき	20%
3	優れた内容を含んでおり、採択してもよい	40%
2	採択するには内容等にやや不十分な点があり、採択の優先度が低い	20%
1	採択するには内容等に不十分な点があり、採択を見送ることが適当である	10%
－	利害関係があるので判定できない	－

## ii 遵守事項

### (1) 人権の保護及び法令等の遵守への対応について

プログラムの実施において人権保護や法令等の遵守が必要とされる場合は、関連する指針・法令等に基づき、研究機関内外の倫理委員会等の承認を得るなど必要な手続き・対策等を行った上で、実施することとなります。このため、審査の評価項目として考慮する必要はありません。

### (2) 生物を使用するプログラムについて

生物を使用するプログラムの実施において公募要領に示す以下の項目を遵守して実施する必要があります。このため、審査の評価項目として考慮する必要はありません。

- I 飼育（栽培）・増殖された個体を用いることが可能であればそのようにし、野生個体を用いる必要がある場合は環境影響を最小限にするように工夫すること。
- II 本プログラムは動物実験の必要性を訴える機会ではない。やむをえずマウスなどの実験動物を用いる場合は、代替法が存在しないことを確認のうえ、次のことを遵守すること。
  - i 各機関の動物実験関係規定に従って動物実験計画書を提出し、許可を得ること。
  - ii プログラムの中で受講生に各機関の動物実験関係規定に従った講習を受けさせること。
  - iii 動物の苦痛低減や使用個体数の最少化などを心がけ、動物愛護に十分配慮して実施すること。

なお、プログラムを実施するに当たり所定の手続き・対策等に不十分な点が見受けられるなど実施代表者等に対して予め指摘が必要と考える場合には、その考えに至った根拠を具体的に「その判断に至った理由」欄に記入してください。採択された場合には、実施代表者等に対して所定の手続き・対策等を行うよう通知するとともに、不採択であった場合でも、審査結果の開示において所定の手続き・対策等に不十分な点があった旨を表示します。

また、「本項目に該当しない」又は「特段の問題はない（判断できない場合も含む。）」場合には、「その判断に至った理由」欄への記入は不要です。

## 研究成果公開促進費（国際情報発信強化）の書面審査における評価基準等

科学研究費助成事業（科研費）のうち、研究成果公開促進費は、研究成果の公开发表、重要な学術研究の成果の発信及びデータベースの作成・公開について助成することによって、我が国の学術の振興と普及に資するとともに、学術の国際交流に寄与することを目的とするものです。配分審査にあたって、各審査委員は、応募成果公開について、この目的に大きく寄与するかどうかを適切かつ公正に判断することが求められます。

研究成果公開促進費（国際情報発信強化）は、学術刊行物（研究者の研究成果を発表する媒体であって、質の保証のための組織的な体制が取られ、一貫したタイトルを付して刊行されるもの）の発行における国際情報発信力の強化の取組について助成することによって、我が国の学術の振興と普及に資するとともに、学術の国際交流に寄与することを目的とするものです。

国際情報発信強化の書面審査においては、各応募成果公開について、各評価要素に関する絶対評価を行った上で、最終的に、5段階による総合評点を相対的な評価に基づいて付すこととします。

合議審査では、書面審査における総合評点及び審査意見等を基に、成果公開の採否及び経費の配分額を決定します。

審査にあたり、高い総合評点を付す応募成果公開は、必ずしも、全ての個別要素において高い評価を得た成果公開である必要はありません。

分野の特性など、研究成果の公開の多様性に配慮しつつ、本種目の性格に合った重要な成果公開を幅広く見だし、学術の国際交流に寄与するよう、適切な評価を行ってください。

なお、利害関係にある者が関与している応募成果公開（第8条の二参照）の審査は行わないでください。

### i 評価基準

〔評価要素〕（ ）内は、計画調書における参照箇所を指します。

#### （1）国際情報発信強化への目標及び評価指標の適切性

（「国際情報発信強化の取組の目標・評価指標」、「国際情報発信強化の取組の実施計画・方法」、「種別」欄など）

- ・ 目標及び評価指標（中間及び終了時）は具体的に示されているか。
- ・ 目標は国際情報発信の強化、実現が期待できるものか。
- ・ 評価指標は改善状況を評価できる適切なものか。
- ・ 英文以外の言語での応募の場合、当該言語で発行する妥当な理由となっているか。

評点区分	評 定 基 準
4	優れている
3	良好である
2	やや不十分である
1	不十分である

**(2) 国際情報発信の取組の内容及び実施計画の妥当性**  
**(「国際情報発信強化の取組の概要」、「国際情報発信強化の取組の実施計画・方法」欄など)**

- ・取組の内容は、これまでの取組と異なる新たなものとなっているか。
- ・各年度の実施計画・方法は、目標を達成するために十分練られたものになっているか。

評点区分	評 定 基 準
4	優れている
3	良好である
2	やや不十分である
1	不十分である

**(3) 新たな取組の準備状況の妥当性**  
**(「新たな取組の準備状況」欄など)**

- ・新たな取組の実施に向け十分な準備がなされているか。
- ・新たな取組の実施が可能な体制が整備されているか。

評点区分	評 定 基 準
4	優れている
3	良好である
2	やや不十分である
1	不十分である

**〔総合評点〕**

各成果公開の採択について、上記の各評定要素に関する評価結果を参考に、下表の基準に基づいて、5段階評価を行い、総合評点を付してください。

その際、絶対評価を基本としつつも、各応募区分ごとの担当する成果公開全体の中で、下表右欄の評点分布を目安として評点を付すこととし、評点の偏った評価とにならないようにしてください。(担当成果公開数が少ない場合は、この限りではありません。)

なお、「利害関係」にあたる応募成果公開の場合は「利害関係の理由」欄に理由を記入してください。

複数の学術団体の取組については合議審査の段階で配慮しますので、書面審査においては配慮しないでください。

評点区分	評 定 基 準	評点分布の目安
5	非常に優れた提案であり、最優先で採択すべき	10%
4	優れた提案であり、積極的に採択すべき	20%
3	優れた内容を含んでおり、採択してもよい	40%
2	採択するには内容等にやや不十分な点があり、採択の優先度が低い	20%
1	採択するには内容等に不十分な点があり、採択を見送ることが適当である	10%
—	利害関係があるので判定できない	—

### 〔審査意見の記入〕

合議審査において、書面審査の結果を適切に反映させるために、審査意見は非常に重要です。「審査意見」欄には、全ての応募成果公開について、当該成果公開の長所と短所を中心とした審査意見を必ず記入してください。

### ii 評定の前提となる基本的な評価項目

上記の評定基準に基づいた総合評価のほかに、下記の項目についても評価を行ってください。なお、「△」又は「×」の評定をする場合は、その判断に至った根拠を具体的に「その判断に至った理由」欄に記入してください。

#### (1) 学術的価値と質の確保

(「国際情報発信強化の取組の概要」欄、「学術団体等の活動状況」頁の各欄など)

##### ① 学術的価値の確保

- ・刊行される学術刊行物は、重要な学術研究の成果の発信という「国際情報発信強化」の目的・性格に照らし、学術的価値が確保されたものであるか。

評定区分	評 定 基 準
(空白)	学術的価値が確保されている
×	学術的価値が確保されていない

##### ② 質の確保

- ・レフェリー制等により質の保証された原著論文が迅速かつ積極的に発信されているか。

評定区分	評 定 基 準
------	---------

(空白)	質が確保されている
×	質が確保されていない

**(2) 補助要求額の妥当性**

(「補助要求額」、「明細」、「補助要求額の必要性・妥当性」欄など)

- ・経費の内容は妥当であり、有効に使用されることが見込まれるか。

評定区分	評 定 基 準
(空白)	補助要求額に近い配分額が望ましい
△	補助要求額より減じた配分額が望ましい
×	補助要求額等に問題がある

**(3) 学術団体等組織における経理管理及び監査体制の整備状況**

(「経理管理事務・監査体制」欄)

- ・交付された科研費を適正に管理するに十分な経理管理事務体制が整備されているか。
- ・内部監査又は外部監査を行うなどにより、学術団体等組織における監査体制が整備されているか。

評定区分	評 定 基 準
(空白)	学術団体等組織における経理管理事務及び監査体制が整備されており、科研費を交付しても適正な管理ができる
×	学術団体等組織における経理管理事務及び監査体制が整備されているとはいえ、科研費の交付先として適さない。

## 国際共同研究加速基金（国際共同研究強化（A））の 書面審査における評価基準等

科学研究費助成事業（科研費）は、全ての研究分野にわたり、基礎から応用までのあらゆる学術研究を格段に発展させることを目的とするものです。配分審査にあたって、各審査委員は、応募研究課題について、この目的に大きく寄与するかどうかを適切かつ公正に判断することが求められます。

本研究種目では、書面審査と合議審査を同一の審査委員が実施します。

書面審査では、各研究課題について、以下の個別の評価要素を考慮した上で、4段階による相対的な総合評点を付すこととします。合議審査では、書面審査における総合評点の素点等を適切に勘案して議論を行い、研究課題の採否及び研究費の配分額を決定します。

審査にあたり、高い総合評点を付す研究課題は、必ずしも、全ての個別要素において高い評価を得た研究課題である必要はありません。

研究分野の特性など、学術研究の多様性に配慮しつつ、幅広く重要な研究を見いだし、学術研究が進展するよう、適切な評価を行ってください。

また、利害関係にある研究者が研究組織に参加している応募研究課題（第8条の一参照）の審査は行わないでください。

「国際共同研究加速基金（国際共同研究強化（A））（以下「国際共同研究強化（A）」という。）」は、科研費採択者が現在実施している研究計画について、国際共同研究を行うことでその研究計画を格段に発展させ、優れた研究成果をあげることが目的とするものです。その結果、国際的に活躍できる、独立した研究者の養成にも資することを目指しています。そのため、応募年度の4月1日現在で「基盤研究（海外学術調査は除く）」又は「若手研究」に採択されており、応募時点において研究を実施中の研究代表者（応募年度の4月1日現在で45歳以下の者。）が一人で一定期間海外の大学や研究機関において海外共同研究者と共同で行う研究計画を対象とし、留学等単なる海外派遣を推進するものではありません。

したがって、書面審査では、国際共同研究強化（A）としての適切性を考慮し、国際共同研究の意義や必要性等について、専門分野のみならず幅広い観点から、以下に述べる要素を中心に評価を行ってください。

## i 評価基準

### 〔評価要素〕

#### A. 種目の趣旨・対象と研究計画との合致性

- ・研究代表者が一定期間直接海外の大学や研究機関に渡航し、国際共同研究を実施することで、既に科研費に採択されている研究がどのように発展するか明確になっているか。
- ・海外共同研究者との円滑な連携により優れた研究成果を期待できるか。また、その結果、当該研究者が独立した研究者として国際的に活躍することが期待できるか。

評価区分	評価基準
○	合致している、又はほぼ合致している
△	あまり合致していない
×	合致していない

書面審査においては、研究計画が本種目の趣旨・対象に「あまり合致していない」又は「合致していない」と判断し「△」又は「×」を付した課題について、その根拠を「その判断に至った理由」欄に記入してください。該当する課題については、合議審査で改めて確認することとなります。

#### B. 研究計画の内容に関する評価要素

##### (1) 国際共同研究の意義・必要性

- ・国内外の研究動向等にかんがみ、国際的な環境で海外共同研究者との研究を行う意義や必要性があるか。
- ・本研究課題の遂行によって、より広い学術、科学技術あるいは社会などへの波及効果が期待できるか。

##### (2) 研究方法の妥当性

- ・研究目的を達成するため、研究方法等は具体的かつ適切であるか。
- ・海外共同研究者の役割や研究内容が明確に示されており、本国際共同研究の実施に向けた準備状況は適切であるか。
- ・研究経費は研究計画と整合性がとれたものとなっているか。また、研究代表者が一定期間海外の大学や研究機関において海外共同研究者と共同で行う研究計画の遂行に必要な経費が適切に計上されているか。

##### (3) 研究遂行能力及び研究環境の適切性

- ・これまでの研究活動等から見て、研究計画に対する十分な遂行能力を有しているか。
- ・研究計画の遂行に必要な研究施設・設備・研究資料等、研究環境は整っているか。



## 〔総合評点〕

### 【書面審査】

各研究課題の採択について、上記「A. 種目の趣旨・対象と研究計画との合致性」及び「B. 研究計画の内容に関する評定要素」(1)～(3)の評定要素に着目しつつ、国際共同研究強化(A)としての適切性も考慮し、総合的な判断の上、下表右欄に基づき示される評点分布に従って4段階評価を行い、総合評点を付してください。(担当研究課題数が少ない場合は、この限りではありません。)

ただし、「A. 種目の趣旨・対象と研究計画との合致性」において「△」又は「×」を付した課題については、総合評点として「C」を付してください。

なお、「利害関係」にあたる研究課題の場合は「利害関係の理由」欄に理由を記入してください。

また、研究計画調書における「研究費の応募・受入等の状況」欄、「人権の保護及び法令等の遵守への対応」欄は、書面審査において付す総合評点には考慮しないこととしているため、それ以外の各欄等に基づいて総合評点を付してください。「研究費の応募・受入等の状況」欄、「人権の保護及び法令等の遵守への対応」欄の審査における取扱いは、「iii 留意事項」を確認してください。

評点区分	評 定 基 準	評点分布の目安
S	最優先で採択すべき	10%
A	積極的に採択すべき	10%
B	採択してもよい	10%
C	S～Bに入らないもの	70%
—	利害関係があるので判定できない	—

### 〔審査意見の記入〕

国際共同研究強化(A)では、書面審査と合議審査を同一の審査委員が行いますが、合議審査での議論を深めるために、書面審査における審査意見は審査委員名とともに審査資料として提示します。

「審査意見」欄には、全ての研究課題について、当該研究課題の長所と短所を中心とした審査意見を必ず記入してください。

(参考) 令和元(2019)年度新規採択研究課題の採択率 32.3%

## ii その他の評価項目

### 研究経費の妥当性

科研費の効果的・効率的配分を図る観点から、研究経費の妥当性・必要性について以下の点を考慮し、下記の評定区分により、評定をしてください。(「空白」以外の評定区分は、研究計画との整合性の観点から、各評定基準の記載内容に明らかに該当すると

判断する場合。) また、本研究種目では応募額を最大限尊重した研究経費の配分を行う予定であり、充足率を100%に近い水準とする予定です。

なお、「△」又は「×」の評定をする場合は、その判断に至った根拠を具体的に「その判断に至った理由」欄に記入してください。

- ・研究経費の内容は妥当であり、有効に使用されることが見込まれるか。
- ・設備備品の購入経費等は研究計画遂行上真に必要なものが計上されているか。

評定区分	評 定 基 準 (評定に当たっては、欄外「配分状況」を参考にしてください)
(空白)	平均的な充足率であれば当該研究の遂行が可能である
△	研究計画の内容から判断し、充足率を低くすることが望ましい
×	研究経費の内容に問題がある

(参考) 令和元(2019)年度配分状況(新規採択研究課題の平均充足率) 97.4%

### iii 留意事項

#### (1) 「研究費の応募・受入等の状況」欄の取扱いについて

他の研究課題の応募・受入等の状況については、合議審査において「研究資金の不合理な重複や過度の集中にならず、研究課題が十分遂行し得るかどうか」を判断する際の参考とすることとしています。このため、書面審査においては考慮しないでください。

#### (2) 「人権の保護及び法令等の遵守への対応」欄の取扱いについて

研究計画の遂行において人権保護や法令等の遵守が必要とされる研究課題については、関連する法令等に基づき、研究機関内外の倫理委員会等の承認を得るなど必要な手続き・対策等を行った上で、研究計画を実施することとなります。このため、書面審査の評価項目として考慮する必要はありません。

なお、研究を実施するに当たり所定の手続き・対策等に不十分な点が見受けられるなど研究機関に対して予め指摘が必要と考える場合には、その考えに至った根拠を具体的に「その判断に至った理由」欄に記入してください。採択された場合には、応募者が所属する研究機関に対して所定の手続き・対策等を行うよう通知するとともに、不採択であった場合でも、審査結果の開示において所定の手続き・対策等に不十分な点があった旨を表示します。

また、「本項目に該当しない」又は「特段の問題はない(判断できない場合も含む。)」場合には、「その判断に至った理由」欄への記入は不要です。

## 国際共同研究加速基金（国際共同研究強化（B））の 書面審査における評価基準等

科学研究費助成事業（科研費）は、全ての研究分野にわたり、基礎から応用までのあらゆる学術研究を格段に発展させることを目的とするものです。配分審査にあたって、各審査委員は、応募研究課題について、この目的に大きく寄与するかどうかを適切かつ公正に判断することが求められます。

審査においては、審査区分として「中区分」を活用します。審査方式は、合議審査を行わず、同一の審査委員が2段階にわたり、書面審査を実施し採否を決定する「2段階書面審査」を準用します。

1段階目の審査においては、各研究課題について、4段階による総合評点を相対的な評価に基づいて付すこととします。

なお、不採択者のうち希望した者に1段階目の審査結果の開示をするため、研究内容等に関する個別の評価要素に関する絶対評価を行います。評価要素ごとに行う絶対評価において、「2 やや不十分である」又は「1 不十分である」を付した場合には、当該評価要素のいずれの項目について「やや不十分である」又は「不十分である」と判断したか、その理由を選択することとします。

2段階目の審査では、同一の審査委員が、1段階目の書面審査の結果に基づき2段階目の審査対象となった研究課題について、新たに2段階目の評点を付します。その際、同じ研究課題の審査をしている全ての審査委員の審査意見（1段階目）等を確認の上、自身の見識に基づいて評点を付してください。

研究課題の採否及び研究費の配分額は、その評点等に基づき決定します。

審査にあたり、高い総合評点を付す研究課題は、必ずしも、全ての個別要素において高い評価を得た研究課題である必要はありません。

研究分野の特性など、学術研究の多様性に配慮しつつ、幅広く重要な研究を見いだし、学術研究が進展するよう、適切な評価を行ってください。

また、利害関係にある研究者が研究組織に参加している応募研究課題（第8条の一参照）の審査は行わないでください。

国際共同加速基金（国際共同研究強化（B））は、学術研究の発展に必要な国際共同研

究を実施することにより、独創的、先駆的な研究を格段に発展させることを目的とするものです。海外で国際共同研究を実施し、我が国の研究者が国際的なネットワークの中で中核的な役割を担うことにより、国際共同研究の基盤の構築や更なる強化に資することを指しています。さらに、若手研究者の参画を要件とすることにより、国際的に活躍できる研究者の養成に資するとともに、国際共同研究の基盤の中長期的な維持・発展につながることを期待しています。

このように、国際共同研究の基盤の構築や更なる強化に資することを旨とする制度であることから、研究構想の学術研究としての意義のみならず、海外の研究機関等における研究計画の有効性等を評価し、課題を厳選の上支援を行うこととします。

## i 評価基準

### 〔評価要素〕

#### A. 種目の趣旨・対象と研究計画との合致性

- ・海外で行う国際共同研究であって海外の研究機関等に直接出向き実施する研究活動が中核をなす研究計画であり、かつ主として研究代表者の海外への渡航が予定されているものであるか。
- ・国内外の研究動向等にかんがみ、海外の研究機関等へ直接出向いて国際共同研究を行う意義や必要性が認められるか。
- ・本国際共同研究を行うことで、我が国の研究者が国際的なネットワークの中で中核的な役割を担うことにより、国際共同研究の基盤の構築や更なる強化に資することが期待できるか。

評点区分	評価基準
4	合致している
3	ほぼ合致している
2	あまり合致していない
1	合致していない

1段階目の審査においては、研究計画が本種目の趣旨・対象に「あまり合致していない」又は「合致していない」と判断し「2」又は「1」を付した課題について、その根拠を「その判断に至った理由」欄に記入してください。該当する課題については、2段階目の審査で改めて確認することとなります。

#### B. 研究計画の内容に関する評価要素

##### (1) 国際共同研究の学術的重要性・妥当性

- ・学術的に見て、推進すべき重要な研究課題であるか。
- ・研究課題の核心をなす学術的「問い」は明確であり、学術的独自性や創造性が認められるか。
- ・本研究課題の遂行によって、より広い学術、科学技術あるいは社会などへの波及効果が期待できるか。

評点区分	評価基準
4	優れている
3	良好である
2	やや不十分である
1	不十分である

##### (2) 研究方法の妥当性

- ・研究目的を達成するため、研究方法等は具体的かつ適切であるか。
- ・参加している若手研究者が、研究計画の中で海外において果たす役割は明確に示されているか。
- ・海外共同研究者の役割や研究内容が明確に示されており、本国際共同研究の実施に向けた準備状況は適切であるか。
- ・研究経費は研究計画と整合性がとれたものとなっているか。また、研究代表者をはじめとする日本側研究者が直接海外の研究機関等に出向き研究活動を実施するための経費が適切に計上されているか。

評点区分	評定基準
4	優れている
3	良好である
2	やや不十分である
1	不十分である

### (3) 研究遂行能力及び研究環境の適切性

- ・これまでの研究活動等から見て、研究計画に対する十分な遂行能力を有しているか。
- ・研究計画の遂行に必要な研究施設・設備・研究資料等、研究環境は整っているか。

評点区分	評定基準
4	優れている
3	良好である
2	やや不十分である
1	不十分である

### 【1段階目の審査における総合評点及び審査意見の記入】

#### 【1段階目の審査における総合評点】

各研究課題の採択について、上記「A. 種目の趣旨・対象と研究計画との合致性」を考慮し、「B. 研究計画の内容に関する評定要素」(1)～(3)の評定要素に着目しつつ、総合的な判断の上、下表右欄の評点分布に従って4段階評価を行い、総合評点を付してください。(担当研究課題数が少ない場合は、この限りではありません。)

ただし、「A. 種目の趣旨・対象と研究計画との合致性」において「合致していない」又は「あまり合致していない」と判断し「1」又は「2」を付した課題については、総合評点においても「2」以下の評点を付してください。

なお、「利害関係」にあたる研究課題の場合は「利害関係の理由」欄に理由を記入してください。

また、研究計画調書における「研究費の応募・受入等の状況」欄、「人権の保護及び法令等の遵守への対応」欄は、審査において付す総合評点には考慮しないこととしているため、それ以外の各欄等に基づいて総合評点を付してください。「研究費の応募・受入等の状況」欄、「人権の保護及び法令等の遵守への対応」欄の審査における取扱いは、「iii 留意事項」を確認してください。

評点区分	評点分布の目安
4	10%
3	10%
2	20%
1	60%
利害関係があるので判定できない	—

注：評価にあたっては、以下を目安として評点を付してください。

- 「4：非常に優れている」、「3：優れている」、「2：普通」、「1：劣っている」

## 【1段階目の審査における審査意見の記入】

1段階目の審査においては、全ての研究課題の「審査意見」欄に、当該研究課題の長所と短所を中心とした審査意見を必ず記入してください。なお、2段階目の審査では審査意見を付す必要はありません。

この審査意見は、2段階目の審査において新たな総合評点を付す際に、各審査委員が研究課題への理解をより深めるために、他の審査委員に提示します。

## 【2段階目の審査の対象】

1段階目の審査の結果に基づき、以下のような研究課題を2段階目の審査の対象とします。

- ・ 1段階目の書面審査の結果における順位が採択予定件数付近にある研究課題
- ・ 1段階目の書面審査の結果における順位が上位の課題のうち、「A. 種目の趣旨・対象と研究計画との合致性」において「1」又は「2」を付した審査委員がいる研究課題
- ・ 1段階目の書面審査の結果における順位が上位の課題のうち、総合評点で「1」を付した委員がいる研究課題
- ・ 1段階目の書面審査の結果における順位が下位の課題のうち、委員1名のみが総合評点で「1」を付しており、当該評点を除いて平均点を算出すると採択予定件数付近の順位になる研究課題

## 【2段階目の審査における種目の趣旨・対象と研究計画との合致性の判断及び総合評点】

### 【2段階目の審査における種目の趣旨・対象と研究計画との合致性の判断】

2段階目の審査対象となった研究課題のうち、1段階目の審査で、「A. 種目の趣旨・対象と研究計画との合致性」において「合致していない」又は「あまり合致していない」と判断した審査委員がいた研究課題については、2段階目の審査において改めて確認することとなります。

確認の上、種目の趣旨・対象と研究計画との合致性が「認められる」場合には「○」を、「認められない」場合には「×」を付してください。

なお、種目の趣旨・対象と研究計画との合致性について審査委員の過半数が「○」を付した研究課題でなければ、学術的価値の評価にかかわらず採択とはなりません。

### 【2段階目の審査における総合評点】

1段階目の書面審査の結果に基づき2段階目の審査対象となった各研究課題の採択について、上記「A. 種目の趣旨・対象と研究計画との合致性」を考慮し、「B. 研究計画の内容に関する評定要素」(1)～(3)の評定要素に着目しつつ、同じ研究課題の審査をしている全ての審査委員が付した審査意見等も確認し、総合的な判断の上、下表右欄に基づき別途示される評点分布に従って4段階評価を行い、総合評点を付してください。

ただし、2段階目の審査における種目の趣旨・対象と研究計画との合致性の判断において、合致性が「認められない」と判断し「×」を付した課題については、総合評点として「D」を付してください。

また、研究計画調書における「研究費の応募・受入等の状況」欄、「人権の保護及び法令等の遵守への対応」欄は、審査において付す総合評点には考慮しないこととしているため、それ以外の各欄等に基づいて総合評点を付してください。「研究費の応募・受入等の状況」欄、「人権の保護及び法令等の遵守への対応」欄の審査における取扱いは、「iii 留意事項」を確認してください。

評点区分	評 定 基 準	評点分布の目安
A	2段階目の審査の対象となった研究課題のうち、最優先で採択すべき	採択予定件数に応じて調整
B	2段階目の審査の対象となった研究課題のうち、積極的に採択すべき	
C	2段階目の審査の対象となった研究課題のうち、採択してもよい	
D	A～Cに入らないもの	
—	利害関係があるので判定できない	—

(参考) 令和2(2020)年度新規採択研究課題の採択率 20.7%

## ii その他の評価項目

### 研究経費の妥当性

科研費の効果的・効率的配分を図る観点から、研究経費の妥当性・必要性について以下の点を考慮し、研究経費の内容に問題があり、充足率を低くすることが望ましい場合には「×」を付してください。「×」を付した審査委員が複数となった研究課題については、平均充足率よりも低く設定します。

- ・研究経費の内容は妥当であり、有効に使用されることが見込まれるか。
- ・設備備品の購入経費等は研究計画遂行上真に必要なものが計上されているか。
- ・研究設備の購入経費、旅費又は人件費・謝金のいずれかの経費が90%を超えて計上されている場合には、研究計画遂行上有効に使用されることが見込まれるか。

(参考) 令和2(2020)年度配分状況(新規採択研究課題の平均充足率) 71.8%

## iii 留意事項

### (1) 「研究費の応募・受入等の状況」欄の取扱いについて

他の研究課題の応募・受入等の状況については、当該研究課題が「研究資金の不合理な重複や過度の集中にならず、研究課題が十分遂行し得るかどうか」を判断するために参考とすることとしています。そのため、審査において付す総合評点には考慮しないでください。

なお、研究資金の不合理な重複等の判断に当たっては以下の手続きに従って判断をしてください。



### 【1段階目】

1段階目の審査においては、明らかに「研究資金の不合理な重複や過度の集中に該当し、研究課題が十分遂行し得ない」と判断した研究課題がある場合には、その根拠を「その判断に至った理由」欄に記入してください。

なお、「本項目に該当しない」又は「特段の問題はない（判断できない場合を含む）」場合には記入は不要です。

### 【2段階目】

2段階目の審査においては、2段階目の審査対象となった研究課題よりも上位の研究課題のうち、1段階目の審査で、「研究資金の不合理な重複や過度の集中に該当し、研究課題が十分遂行し得ない」と判断し、その根拠を「その判断に至った理由」に記入した審査委員が複数いた研究課題について、改めて、「研究資金の不合理な重複や過度の集中にならず、研究課題が十分遂行し得るかどうか」を確認することとなります。確認の上、研究資金の不合理な重複や過度の集中にならず、研究課題が十分遂行し得るまたは判断ができない場合には「特段の問題はない（判断できない場合を含む）」を、明らかに問題がある場合には「×」を付してください。

なお、審査委員全員が「×」を付した研究課題は、学術的価値の評価にかかわらず不採択となります。

## (2) 「人権の保護及び法令等の遵守への対応」欄の取扱いについて

研究計画の遂行において人権保護や法令等の遵守が必要とされる研究課題については、関連する法令等に基づき、研究機関内外の倫理委員会等の承認を得るなど必要な手続き・対策等を行った上で、研究計画を実施することとなります。このため、審査の評価項目として考慮する必要はありません。

なお、研究を実施するに当たり所定の手続き・対策等に不十分な点が見受けられるなど研究機関に対して予め指摘が必要と考える場合には、その考えに至った根拠を具体的に「その判断に至った理由」欄に記入してください。採択された場合には、応募者が所属する研究機関に対して所定の手続き・対策等を行うよう通知するとともに、不採択であった場合でも、審査結果の開示において所定の手続き・対策等に不十分な点があった旨を表示します。

また、「本項目に該当しない」又は「特段の問題はない（判断できない場合も含む。）」場合には、「その判断に至った理由」欄への記入は不要です。

## 国際共同研究加速基金（帰国発展研究）の 書面審査における評価基準等

科学研究費助成事業（科研費）は、全ての研究分野にわたり、基礎から応用までのあらゆる学術研究を格段に発展させることを目的とするものです。配分審査にあたって、各審査委員は、応募研究課題について、この目的に大きく寄与するかどうかを適切かつ公正に判断することが求められます。

本研究種目では、書面審査と合議審査を同一の審査委員が実施します。

書面審査では、各研究課題について、以下の個別の評価要素を考慮した上で、4段階による相対的な総合評点を付すこととします。合議審査では、書面審査における総合評点の素点等を適切に勘案して議論を行い、研究課題の採否及び研究費の配分額を決定します。

審査にあたり、高い総合評点を付す研究課題は、必ずしも、全ての個別要素において高い評価を得た研究課題である必要はありません。

研究分野の特性など、学術研究の多様性に配慮しつつ、幅広く重要な研究を見だし、学術研究が進展するよう、適切な評価を行ってください。

また、利害関係にある研究者が研究組織に参加している応募研究課題（第8条の一参照）の審査は行わないでください。

国際共同研究加速基金（帰国発展研究）は、海外の研究機関等において、優れた研究実績を有する独立した研究者が、日本を主たる拠点として、独創的・先駆的な研究を格段に発展させるため、日本に帰国後すぐに研究を開始できるように研究費を支援するものです。したがって、採択にあたっては極めて厳選されたものを選定できるよう、適切な評価を行ってください。

## i 評定基準

### 〔評定要素〕

#### A. 帰国発展研究としての妥当性

- ・これまでの海外における研究活動や研究資金の獲得状況等、海外で優れた研究実績を有する独立した研究者であることの根拠が提示されているか。
- ・帰国後に研究室を主宰し、外国人研究者との連携等により日本の研究活動の活性化に資することが期待できるか。

評定区分	評 定 基 準
○	妥当である又は概ね妥当である
△	あまり妥当でない
×	妥当でない

書面審査においては、帰国発展研究として「あまり妥当でない」又は「妥当でない」と判断し「△」又は「×」を付した課題について、その根拠を「その判断に至った理由」欄に記入してください。該当する課題については、合議審査で改めて確認することとなります。

#### B. 研究計画の内容に関する評定要素

##### (1) 研究課題の学術的重要性

- ・学術的に見て、推進すべき重要な研究課題であるか。
- ・研究課題の核心をなす学術的「問い」は明確であり、学術的独自性や創造性が認められるか。
- ・研究計画の着想に至る経緯や、関連する国内外の研究動向と研究の位置づけは明確であるか。
- ・本研究課題の遂行によって、より広い学術、あるいは科学技術、社会などへの波及効果が期待できるか。

##### (2) 研究方法の妥当性

- ・研究目的を達成するため、研究方法等は具体的かつ適切であるか。また、研究経費は研究計画と整合性がとれたものとなっているか。
- ・研究目的を達成するための準備状況は適切であるか。

##### (3) 研究遂行能力

- ・これまでの研究活動等から見て、研究計画に対する十分な遂行能力を有しているか。

## 〔総合評点〕

各研究課題の採択について、上記「A. 帰国発展研究としての妥当性」及び「B. 研究計画の内容に関する評定要素」（１）～（３）の評定要素に着目しつつ、帰国発展研究としての適切性も考慮し、総合的な判断の上、下表右欄に基づき示される評点分布に従って４段階評価を行い、総合評点を付してください。（担当研究課題数が少ない場合は、この限りではありません。）

ただし、「A. 帰国発展研究としての妥当性」において「△」又は「×」を付した課題については、総合評点として「C」を付してください。

なお、「利害関係」にあたる研究課題の場合は「利害関係の理由」欄に理由を記入してください。

また、研究計画調書における「人権の保護及び法令等の遵守への対応」欄は、書面審査において付す総合評点には考慮しないこととしているため、それ以外の各欄等に基づいて総合評点を付してください。「人権の保護及び法令等の遵守への対応」欄の審査における取扱いは、「iii 留意事項」を確認してください。

評点区分	評 定 基 準	評点分布の目安
S	最優先で採択すべき	10%
A	積極的に採択すべき	10%
B	採択してもよい	10%
C	S～Bに入らないもの	70%
—	利害関係があるので判定できない	—

## 〔審査意見の記入〕

国際共同研究加速基金（帰国発展研究）では、書面審査と合議審査を同一の審査委員が行いますが、合議審査での議論を深めるためにも、書面審査における審査意見は審査委員名等とともに審査資料として提示します。

「審査意見」欄には、全ての研究課題について、当該研究課題の長所と短所を中心とした審査意見を必ず記入してください。

（参考）令和元（2019）年度新規採択研究課題の採択率

国際共同研究加速基金（帰国発展研究） 33.3%

## ii その他の評価項目

### 研究経費の妥当性

科研費の効果的・効率的配分を図る観点から、研究経費の妥当性・必要性について以下の点を考慮し、下記の評定区分により、評定をしてください。（「（空白）」以外の評定区分は、各評定基準の記載内容に明らかに該当すると判断する場合。）

なお、「△」又は「×」の評定をする場合は、その判断に至った根拠を具体的に「その判断に至った理由」欄に記入してください。

- ・研究経費の内容は妥当であり、有効に使用されることが見込まれるか。
- ・設備備品の購入経費等は研究計画遂行上真に必要なものが計上されているか。
- ・研究設備の購入経費、旅費又は人件費・謝金のいずれかの経費が90%を超えて計上されている場合には、研究計画遂行上有効に使用されることが見込まれるか。

評定区分	評 定 基 準 (評定に当たっては、欄外「配分状況」を参考にしてください)
(空白)	平均的な充足率であれば当該研究の遂行が可能である
○	研究計画の内容から判断し、充足率を高くすることが望ましい
△	研究計画の内容から判断し、充足率を低くすることが望ましい
×	研究経費の内容に問題がある

(参考) 令和元(2019)年度配分状況(新規採択研究課題の平均充足率)  
国際共同研究加速基金(帰国発展研究) 86.0%

### iii 留意事項

#### 「人権の保護及び法令等の遵守への対応」欄の取扱いについて

研究計画の遂行において人権保護や法令等の遵守が必要とされる研究課題については、関連する法令等に基づき、研究機関内外の倫理委員会等の承認を得るなど必要な手続き・対策等を行った上で、研究計画を実施することとなります。このため、審査の評価項目として考慮する必要はありません。

なお、研究を実施するに当たり所定の手続き・対策等に不十分な点が見受けられるなど研究機関に対して予め指摘が必要と考える場合には、その考えに至った根拠を具体的に「その判断に至った理由」欄に記入してください。採択された場合には、応募者が所属する研究機関に対して所定の手続き・対策等を行うよう通知するとともに、不採択であった場合でも、審査結果の開示において所定の手続き・対策等に不十分な点があった旨を表示します。

また、「本項目に該当しない」又は「特段の問題はない(判断できない場合も含む。)」場合には、「その判断に至った理由」欄への記入は不要です。

## 競争的資金の適正な執行に関する指針

平成 17 年 9 月 9 日  
(平成 18 年 11 月 14 日改正)  
(平成 19 年 12 月 14 日改正)  
(平成 21 年 3 月 27 日改正)  
(平成 24 年 10 月 17 日改正)  
(平成 29 年 6 月 22 日改正)  
競争的研究費に関する関係府省連絡会申し合わせ

## 1. 趣旨

第3期科学技術基本計画（平成18年3月閣議決定）において、政府研究開発投資の投資効果を最大限発揮させることが必要とされ、研究開発の効果的・効率的推進のため、研究費配分において、不合理な重複・過度の集中の排除の徹底、不正受給・不正使用への厳格な対処といった無駄の徹底排除が求められている。また、実験データの捏造等の研究者の倫理問題についても、科学技術の社会的信頼を獲得するために、国等は、ルールを作成し、科学技術を担う者がこうしたルールに則って活動していくよう促していくこととしている。

これに関連して、総合科学技術会議では、公的研究費の不正使用等は、国民の信頼を裏切るものとして、平成18年8月に「公的研究費の不正使用等の防止に関する取組について(共通的な指針)」を決定し、各府省・関係機関に対して、機関経理の徹底及び研究機関の体制の整備など、この共通的な指針に則った取組を推進するよう求めている。

また、研究上の不正に関しても、総合科学技術会議では、科学技術の発展に重大な悪影響を及ぼすものとして、平成18年2月に「研究上の不正に関する適切な対応について」を決定し、国による研究費の提供を行う府省及び機関は、不正が明らかになった場合の研究費の取扱について、あらかじめ明確にすることとしている。

本指針は、これらの課題に対応するため、まず、競争的資金について、不合理な重複・過度の集中の排除、不正受給・不正使用及び研究論文等における研究上の不正行為に関するルールを申し合わせるものである。各府省は、この指針に基づき、所管する各制度の趣旨に則り、適切に対処するものとする。

## 2. 不合理な重複・過度の集中の排除

## (1) 不合理な重複・過度の集中の考え方

- ① この指針において「不合理な重複」とは、同一の研究者による同

一の研究課題(競争的資金が配分される研究の名称及びその内容をいう。以下同じ。)に対して、複数の競争的資金が不必要に重ねて配分される状態であって、次のいずれかに該当する場合をいう。

- 実質的に同一(相当程度重なる場合を含む。以下同じ。)の研究課題について、複数の競争的資金に対して同時に応募があり、重複して採択された場合
- 既に採択され、配分済の競争的資金と実質的に同一の研究課題について、重ねて応募があった場合
- 複数の研究課題の間で、研究費の用途について重複がある場合
- その他これらに準ずる場合

② この指針において「過度の集中」とは、同一の研究者又は研究グループ(以下「研究者等」という。)に当該年度に配分される研究費全体が、効果的、効率的に使用できる限度を超え、その研究期間内で使い切れないほどの状態であって、次のいずれかに該当する場合をいう。

- 研究者等の能力や研究方法等に照らして、過大な研究費が配分されている場合
- 当該研究課題に配分されるエフォート(研究者の全仕事時間に対する当該研究の実施に必要とする時間の配分割合(%))に比べ、過大な研究費が配分されている場合
- 不必要に高額な研究設備の購入等を行う場合
- その他これらに準ずる場合

## (2) 「不合理な重複」及び「過度の集中」の排除の方法

関係府省は、競争的資金の不合理な重複及び過度の集中を排除するため、以下の措置を講じるものとする。なお、独立行政法人等が有する競争的資金については、同様の措置を講ずるよう主務省から当該法人に対して要請するものとする。

① 府省共通研究開発管理システム(以下「共通システム」という。)を活用し、不合理な重複及び過度の集中の排除を行うために必要な範囲内で、応募内容の一部に関する情報を競争的資金の担当課(独立行政法人等である配分機関を含む。以下同じ。)間で共有すること及び不合理な重複及び過度の集中があった場合には採択しないことがある旨、公募要領上明記する。

② 応募時に、他府省を含む他の競争的資金等の応募・受入状況(制度名、研究課題、実施期間、予算額、エフォート等)の共通事項を応募書類に記載させる。なお、応募書類に事実と異なる記載をした場合は、研究課題の不採択、採択取消し又は減額配分とする

ことがある旨、公募要領上明記する。

③ 共通システムを活用し、課題採択前に、必要な範囲で、採択予定課題に関する情報（制度名、研究者名、所属機関、研究課題、研究概要、予算額等）を競争的資金の担当課間で共有化し、不合理な重複又は過度の集中の有無を確認する。なお、情報の共有化に当たっては、情報を有する者を限定する等、情報共有の範囲を最小限とする。

④ 応募書類及び他府省からの情報等により「不合理な重複」又は「過度の集中」と認められる場合は、その程度に応じ、研究課題の不採択、採択取消し又は減額配分を行う。

なお、本指針の運用に当たっては、競争的な研究環境を醸成すれば、優秀な研究者がより多くの研究費や研究課題を獲得することも考えられ、競争的資金の重複や集中の全てが不適切というわけではないことに十分留意する必要がある。

### 3. 不正使用及び不正受給への対応（別表1）

関係府省は、競争的資金の不正使用又は不正受給を行った研究者及びそれに共謀した研究者や、不正使用又は不正受給に関与したとまでは認定されなかったものの、善良な管理者の注意をもって事業を行うべき義務（以下、「善管注意義務」という）に違反した研究者に対し、以下の措置を講ずるものとする。なお、独立行政法人等有する競争的資金については、同様の措置を講ずるよう主務省から当該法人に対して要請するものとする。

(1) 不正使用（故意若しくは重大な過失による競争的資金の他の用途への使用又は競争的資金の交付の決定の内容やこれに附した条件に違反した使用をいう）を行った研究者及びそれに共謀した研究者に対し、当該競争的資金への応募資格を制限することのほか、他府省を含む他の競争的資金の担当課に当該不正使用の概要（不正使用をした研究者名、制度名、所属機関、研究課題、予算額、研究年度、不正の内容、講じられた措置の内容等）を提供することにより、他府省を含む他の競争的資金の担当課は、所管する競争的資金への応募を制限する場合があるとし、その旨を公募要領上明記する。

この不正使用を行った研究者及びそれに共謀した研究者に対する応募の制限の期間は、不正の程度により、原則、補助金等を返還した年度の翌年度以降1から10年間とする。

(2) 偽りその他不正な手段により競争的資金を受給した研究者及びそれに共謀した研究者に対し、当該競争的資金への応募資格を



制限することのほか、他府省を含む他の競争的資金の担当課に当該不正受給の概要（不正受給をした研究者名、制度名、所属機関、研究課題、予算額、研究年度、不正の内容、講じられた措置の内容等）を提供することにより、他府省を含む他の競争的資金の担当課は、所管する競争的資金への応募を制限する場合があるとし、その旨を公募要領上明記する。

この不正受給を行った研究者及びそれに共謀した研究者に対する応募の制限の期間は、原則、補助金等を返還した年度の翌年度以降5年間とする。

- (3) 善管注意義務に違反した研究者に対し、当該競争的資金への応募資格を制限することのほか、他府省を含む他の競争的資金の担当課に当該義務違反の概要（義務違反をした研究者名、制度名、所属機関、研究課題、予算額、研究年度、違反の内容、講じられた措置の内容等）を提供することにより、他府省を含む他の競争的資金の担当課は、所管する競争的資金への応募を制限する場合があるとし、その旨を公募要領上明記する。

この善管注意義務に違反した研究者に対する応募の制限の期間は、原則、補助金等を返還した年度の翌年度以降1又は2年間とする。

#### 4. 研究上の不正行為への対応（別表2）

関係府省は、競争的資金による研究論文・報告書等において、研究上の不正行為（捏造、改ざん、盗用）があったと認定された場合、以下の措置を講ずるものとする。なお、独立行政法人等が有する競争的資金については、同様の措置を講ずるよう主務省から当該法人に対して要請するものとする。

- (1) 当該競争的資金について、不正行為の悪質性等を考慮しつつ、全部又は一部の返還を求めることができることとし、その旨を競争的資金の公募要領上明記する。
- (2) 不正行為に関与した者については、当該競争的資金への応募資格を制限することのほか、他府省を含む他の競争的資金の担当課に当該研究不正の概要（研究機関等における調査結果の概要、不正行為に関与した者の氏名、所属機関、研究課題、予算額、研究年度、講じられた措置の内容等）を提供することにより、他府省を含む他の競争的資金の担当課は、所管する競争的資金への応募についても制限する場合があるとし、その旨を公募要領上明記する。

これらの応募の制限の期間は、不正行為の程度等により、原

則、不正があったと認定された年度の翌年度以降2から10年間とする。

- (3) 不正行為に関与したとまでは認定されなかったものの、当該論文・報告書等の責任者としての注意義務を怠ったこと等により、一定の責任があるとされた者については、上記(2)と同様とし、その旨を公募要領上明記する。

この応募の制限の期間は、責任の程度等により、原則、不正行為があったと認定された年度の翌年度以降1から3年間とする。

#### 5. 不正事案の公表について

関係府省は、上記の「不正使用及び不正受給への対応」及び「研究上の不正行為への対応」により応募資格を制限する場合、当該不正事案の概要（制度名、研究年度、不正の内容、講じられた措置の内容等）を原則、速やかに公表するものとする。なお、独立行政法人等有する競争的資金については、同様の対応をするよう主務省から当該法人に対して要請するものとする。

#### 6. その他

- (1) 上記の「不合理な重複」及び「過度の集中」の排除の取組みは、公募要領の改正等の所要の手続きを経た上で、平成20年1月以降公募を行うものから、順次実施することとする。

なお、平成19年中に公募を行ったものについても、本指針の趣旨に従い、可能な範囲で対応する。

- (2) 上記の「不正使用及び不正受給への対応」の取組みは、公募要領の改正等の所要の手続きを経た上で、平成17年9月以降公募を行うものから、順次実施することとする。

なお、平成17年度の公募分については、本指針の趣旨に従い、可能な範囲で対応する。

- (3) 上記の「研究上の不正行為への対応」の取組みは、公募要領の改正等の所要の手続きを経た上で、平成18年11月以降公募を行うものから、順次実施することとする。

なお、平成18年度公募分については、本指針の趣旨に従い、可能な範囲で対応する。

- (4) 平成24年10月17日の改正に係る取組み（別表1及び別表2）は、内規の改正等の所要の手続きを経た上で、応募制限期間等を決

定するものから順次実施することとする。

なお、各府省において改正した内規の施行日以降に、改正前の内規を適用している交付要綱や委託契約により開始した事業の不正使用、不正行為について応募制限期間を決定する場合で、改正後の内規により応募制限期間が短くなる場合には、短いものを適用する。

また、改正後の内規に基づいて判断された応募制限期間が改正前の内規に基づいて判断された応募制限期間より長くする取組み（別表1の1．個人の利益を得るための私的流用の場合の10年、及び、2．私的流用以外で社会への影響が大きく、行為の悪質性も高いと判断された場合の5年等）については、平成25年度当初予算以降の事業（継続事業も含む）で不正使用があった場合に、実施することとする。

- (5) 上記の「不正事案の公表について」の取組は、内規の改正等の所要の手続きを経た上で、順次実施することとする。

なお、各府省等においては、それぞれの規程等に基づき、本指針より厳しく対応することを妨げるものではない。

- (6) 関係府省は、応募の制限等を決定した後、自府省の共通システムの配分機関管理者に当該不正の概要を報告する。当該配分機関管理者は、共通システムに競争的資金の不正使用・不正受給・善管注意義務違反及び研究上の不正行為に関連して、応募資格を制限した研究者の研究者番号、応募制限期間、当該不正又は義務違反の概要及び処分の判断理由を登録することにより、関係府省間で当該情報を共有化する。

- (7) 不正使用が起きた当該府省は、不正使用の程度に応じ、適正に応募制限期間が決定されるよう、当該不正案件の概要及び応募制限期間及び判断理由について、共通システムとは別に、関係府省間で当該情報を共有化する。

なお、不正使用の案件が複数の府省にまたがる場合は、その金額の最も多い府省が、主担当府省となり、複数の府省が決定した応募制限期間等の情報を取りまとめて、当該情報を共有化する。

- (8) 関係府省は、行政機関の保有する個人情報の保護に関する法律に基づき研究者等の個人情報の適正な取扱い及び管理を行うものとする。

なお、競争的資金を所管する独立行政法人等に対し、主務省から独立行政法人等の保有する個人情報の保護に関する法律等に基づき同様の措置を行う旨、要請するものとする。

- (9) 本指針は、その運用状況等を踏まえて必要に応じ見直すとともに、本連絡会としては、総合科学技術・イノベーション会議における議論等を踏まえ、今後とも必要な対応を行っていく。

(別表1)

不正使用及び不正受給に係る応募制限の対象者(3.)	不正使用の程度		応募制限期間
不正使用を行った研究者及びそれに共謀した研究者(3.(1))	1. 個人の利益を得るための私的流用		10年
	2. 1. 以外	① 社会への影響が大きく、行為の悪質性も高いと判断されるもの	5年
		② ①及び③以外のもの	2～4年
		③ 社会への影響が小さく、行為の悪質性も低いと判断されるもの	1年
偽りその他不正な手段により競争的資金を受給した研究者及びそれに共謀した研究者(3.(2))			5年
不正使用に直接関与していないが善管注意義務に違反して使用を行った研究者(3.(3))			善管注意義務を有する研究者の義務違反の程度に応じ、上限2年、下限1年

※ 以下の場合、応募制限を科さず、嚴重注意を通知する。

- ・ 3.(1)において、社会への影響が小さく、行為の悪質性も低いと判断され、かつ不正使用額が少額な場合
- ・ 3.(3)において、社会への影響が小さく、行為の悪質性も低いと判断された場合

(別表2)

不正行為に係る応募制限の対象者 (4.)		不正行為の程度	応募制限期間	
不正行為に関与した者(4.(2))	1. 研究の当初から不正行為を行うことを意図していた場合など、特に悪質な者		10年	
	2. 不正行為があった研究に係る論文等の著者	当該論文等の責任を負う著者(監修責任者、代表執筆者又はこれらのもと同等の責任を負うと認定されたもの)	当該分野の研究の進展への影響や社会的影響が大きく、又は行為の悪質性が高いと判断されるもの	5～7年
			当該分野の研究の進展への影響や社会的影響が小さく、又は行為の悪質性が低いと判断されるもの	3～5年
		上記以外の著者		2～3年
	3. 1. 及び2. を除く不正行為に関与した者		2～3年	
不正行為に関与していないものの、不正行為のあった研究に係る論文等の責任を負う著者(監修責任者、代表執筆者又はこれらの者と同等の責任を負うと認定された者)(4.(3))		当該分野の研究の進展への影響や社会的影響が大きく、又は行為の悪質性が高いと判断されるもの	2～3年	
		当該分野の研究の進展への影響や社会的影響が小さく、又は行為の悪質性が低いと判断されるもの	1～2年	

## 科学研究費助成事業における審査及び評価に関する規程

〔平成29年8月28日  
独立行政法人日本学術振興会  
科学研究費委員会決定  
改正 令和3年8月2日〕

### 第1章 総則

#### (目的)

第1条 この規程は、科学研究費委員会(以下「委員会」という。)(別添1)において行う科学研究費助成事業に係る審査及び評価(以下「評価」という。)に関し必要な事項を定めることにより、その適正な実施を図ることを目的とする。

#### (用語の定義)

第2条 この規程において、次の各号に掲げる用語の定義は、当該各号に定めるところによる。

- |   |           |   |
|---|-----------|---|
| 一 | 研究課題      | 科学研究費(特別推進研究、基盤研究、挑戦的萌芽研究、挑戦的研究、若手研究(A・B)、平成30年度助成に係る公募以降の若手研究(以下「若手研究」という。)、研究活動スタート支援、奨励研究)、特別研究員奨励費及び国際共同研究加速基金の対象となる個々の研究をいう。     |
| 二 | 成果公開      | 研究成果公開促進費(研究成果公开发表、国際情報発信強化、学術図書、データベース)の対象となる個々の事業をいう。   |
| 三 | 審査委員又は評価者 | 委員会並びに独立行政法人日本学術振興会科学研究費委員会規程第8条、第10条及び第12条に定める部会、小委員会、運営小委員会に属する委員及び専門委員をいう。   |
| 四 | 被評価者      | 下記の者のうち、評価の対象となっている者を総称する場合をいう。<br>(下記の者のうち審査の対象となっている者を総称する場合は「応募者」という。)   |
|   |           | (1) 科学研究費(特別推進研究、基盤研究、挑戦的萌芽研究、挑戦的研究、若手研究(A・B)、若手研究、研究活動スタート支援、奨励研究)の研究課題の研究代表者  |
|   |           | (2) 研究成果公開促進費(研究成果公开发表(研究成果公开发表(B)のうち、「ひらめき☆ときめきサイエンス～ようこそ大学の研究室へ～KAKENHI」(以下「ひらめき☆ときめきサイエンス」という。)を除く)、国際情報発信強化、学術図書、データベース)の成果公開の代表者 |
|   |           | (3) 研究成果公開促進費(研究成果公开发表(B)のうち、「ひらめき☆ときめきサイエンス」の成果公開の実施代表者及び実施代表者の所属する研究機関の長(以下「実施代表者等」という。))   |
|   |           | (4) 特別研究員奨励費の研究課題の研究代表者   |
|   |           | (5) 国際共同研究加速基金の研究課題の研究代表者   |
| 五 | 審査意見書作成者  | 審査において、審査意見書の作成を依頼された、応募研究課題と専門分野が近い者をいう。   |
| 六 | 評価協力者     | 基盤研究(S)の研究進捗評価及び中間評価において、研究課題ごとに選定する、研究課題と専門分野が近い者をいう。  |

#### (評価の種類)

第3条 評価の種類は、次の各号に掲げるとおりとする。

## 一 審査(事前評価)

### (1)「総合審査」

審査委員全員が全ての研究課題について、書面審査を行った上で、同一の審査委員が合議審査の場で各応募研究課題について幅広い視点から議論により審査を行う。また、必要に応じて、「総合審査」に先立ち、各研究課題について事前の選考を行うことができる。

なお、特別推進研究及び基盤研究(S)に係る補助金の配分については、審査に際して、ヒアリングを行う応募研究課題(以下「ヒアリング研究課題」という)を選定し、ヒアリングを行う。また、審査の過程においては審査意見書を活用する。

### (2)「2段階書面審査」

各研究課題について、合議による審査を行わず、同一の審査委員が2段階にわたり、書面による審査を行う。

## 二 研究進捗評価

## 三 中間評価

## 四 事後評価

### (評価の時期)

第4条 評価の時期は、次の各号に掲げるとおりとする。

- 一 審査 応募書類の受理後、速やかに行う。
- 二 研究進捗評価 第3章に定める時期に行う。(平成29年度助成以前に採択された特別推進研究及び基盤研究(S)の研究課題に限る。)
- 三 中間評価 第4章に定める時期に行う。(平成30年度助成以降に採択された特別推進研究及び基盤研究(S)の研究課題並びに国際情報発信強化の成果公開に限る。)
- 四 事後評価 第5章に定める時期に行う。(平成30年度助成以降に採択された特別推進研究及び基盤研究(S)の研究課題に限る。)

### (評価の方法)

第5条 評価は、学術的独自性や創造性、研究目的の明確さ等を考慮しつつ、次の各号に掲げる方法を組み合わせて行う。

- 一 書面による評価
- 二 合議による評価
- 三 ヒアリングによる評価
- 四 現地調査による評価

### (守秘の徹底)

第6条 評価の過程は、非公開とする。

2 審査委員(評価者)、審査意見書作成者及び評価協力者(以下「評価者等」という。)は、評価の過程で知ることができた次の各号に掲げる情報を他に漏らしてはならない。

- 一 計画調書、研究進捗状況報告書、中間評価報告書、事後評価報告書及び自己評価書並びにそれらの内容(被評価者が情報提供に同意したものを除く。)
- 二 評価においてヒアリング又は現地調査対象の研究課題若しくは成果公開となっているかどうかに関する情報(被評価者に通知するまでの間)
- 三 評価者等の発言内容及び評価に関連して評価者等を特定できる情報(氏名、所属機関及び専門分野を含む)
- 四 評価者等が行う評点及びその集計結果
- 五 評価の結果(被評価者に開示されるまでの間)
- 六 各部会、各小委員会、各運営小委員会に属する評価者等の氏名等(公表されるまでの間)
- 七 その他非公開とされている情報



- 3 評価者等は、評価結果についての問い合わせに応じないものとする。
- 4 評価者等は、当該評価について不公正な働きかけがあった場合は、速やかに日本学術振興会研究事業部に報告しなければならない。

#### (研究者倫理の遵守)

第7条 評価者等は、評価の過程で知り得た他人の独自性のあるアイデア及び未発表の研究成果を自身の利益のために利用すること及び第三者に漏らすことは、研究者倫理及び社会的倫理に反するため、行ってはならない。

#### (利害関係者の排除)

第8条 評価に関する利害関係の排除の取扱いについては、次のとおりとする。

##### 一 科学研究費、特別研究員奨励費、国際共同研究加速基金の場合

- (1) 評価者等自身が研究課題の研究代表者又は研究分担者である場合は、評価に加わらないこととする。
- (2) 評価者等が、研究課題の研究代表者又は研究分担者(国際共同研究加速基金(国際共同研究強化(A)(B)においては、研究代表者が国際共同研究の実施を計画している海外共同研究者を含む。))との関係において、次に掲げるものに該当すると自ら判断する場合は、評価に加わらないこととする。
  - ① 親族関係もしくはそれと同等の親密な個人的関係
  - ② 緊密な共同研究を行う関係  
(例えば、共同プロジェクトの遂行、共著研究論文の執筆もしくは同一目的の研究会メンバーにおいて、緊密な関係にある者)
  - ③ 同一研究単位での所属関係(同一研究室の研究者等)
  - ④ 密接な師弟関係もしくは直接的な雇用関係
  - ⑤ 研究課題の採否又は評価が評価者等の直接的な利益につながると見なされるおそれのある対立的な関係もしくは競争関係

##### 二 研究成果公開促進費の場合

- (1) 評価者等自身が、成果公開の代表者又は実施代表者等である場合は、評価に加わらないこととする。
- (2) 評価者等が、成果公開の代表者又は成果公開の代表者の所属する学術団体等との関係において、次に掲げるものに該当すると自ら判断する場合は、評価に加わらないこととする。
  - ① 親族関係もしくはそれと同等の親密な個人的関係
  - ② 事業遂行における緊密な関係  
(例えば、研究成果公开发表に係るシンポジウム講演者、国際情報発信強化に係る学術刊行物の編者、学術図書執筆・編者及び翻訳・校閲者、データベース作成における協力者)
  - ③ 同一研究単位での所属関係(同一研究室の研究者等)
  - ④ 密接な師弟関係もしくは直接的な雇用関係
  - ⑤ 成果公開の採否が評価者等の直接的な利益につながると見なされるおそれのある対立的な関係もしくは競争関係
- (3) 評価者等が、成果公開の実施代表者等との関係において、次に掲げるものに該当すると自ら判断する場合は、評価に加わらないこととする。
  - ① 親族関係もしくはそれと同等の親密な個人的関係
  - ② 緊密な共同研究を行う関係  
(例えば、共同プロジェクトの遂行、共著研究論文の執筆もしくは同一目的の研究会メンバーにおいて、緊密な関係にある者)
  - ③ 同一研究単位での所属関係(同一研究室の研究者等)
  - ④ 密接な師弟関係もしくは直接的な雇用関係

- ⑤ 成果公開の採否又は評価が評価者等の直接的な利益につながると見なされるおそれのある対立的な関係もしくは競争関係

**(評価結果の開示等)**

第9条 審査の結果の開示は、第13条に定めるとおりとする。

- 2 研究進捗評価の結果の開示及び公表は、第18条に定めるとおりとする。
- 3 中間評価の結果の開示及び公表は、第23条に定めるとおりとする。
- 4 事後評価の結果の開示及び公表は、第28条に定めるとおりとする。
- 5 審査委員(評価者)及び評価協力者の氏名等は、評価終了後、一般に公開する。

## 第2章 審査（事前評価）

### （審査の方針）

第10条 審査は、平成15年11月14日科学技術・学術審議会決定「独立行政法人日本学術振興会が行う科学研究費助成事業の審査の基本的考え方」を踏まえ、次の方針により行うものとする。

#### 一 全研究種目共通の方針

- (1) 平成28年12月に内閣総理大臣決定された「国の研究開発評価に関する大綱的指針」の趣旨及び平成14年6月に文部科学大臣決定された「文部科学省における研究及び開発に関する評価指針」（最終改定 平成29年4月）に則り、厳正な審査を行う。
- (2) 研究課題及び成果公開は、各研究種目の目的、性格に即し、国内外の学術研究の動向に照らし特に重要なものを選定する。

研究課題の選定に当たっては、学術的独自性や創造性、研究目的の明確さ等を考慮するとともに、当該研究者の研究遂行能力をも厳正に評価し、研究成果が期待できるものを選定するようにする。その際、別添16「競争的資金の適正な執行に関する指針」（平成17年9月（平成29年6月改正）競争的資金に関する関係府省連絡会申し合わせ）を踏まえ、研究資金の不合理な重複や過度の集中の排除についても十分配慮する。

なお、単に研究課題が他の研究費制度の助成対象となり得ること、あるいは、他の研究費制度による事業を実施中であることのみをもって、不利益な取扱いを行わないこととする。

また、成果公開の選定に当たっては、我が国の学術の振興と普及に資するとともに、学術の国際交流に寄与するものを選定するようにする。
- (3) 研究代表者が研究分担者ととも研究組織を構成する研究課題にあつては、研究組織の構成が適切であり、かつ、各々の研究分担者の果たす役割が明確であるものを選定する。
- (4) 採択した研究課題又は成果公開に対しては、その研究又は事業の内容に対応する必要な額を配分する。また、配分額は原則として10万円単位とする。
- (5) 特別推進研究及び基盤研究（応募区分「特設分野研究」を除く）の研究課題のうち研究期間が4年以上のもの又は若手研究（A・B）、若手研究の研究課題のうち研究期間が3年以上のものであつて、研究期間の最終年度に当たる研究課題の研究代表者が、当該研究の進展を踏まえ、研究計画を再構築することを希望して応募した研究課題（以下「研究計画最終年度前年度の応募課題」という。）については、当該科学研究費による研究のこれまでの成果を適切に評価した上で、他の新規応募研究課題と同等の扱いにより、厳正に審査を行う。
- (6) 研究課題及び成果公開の他の研究種目（応募区分）又は審査区分への移し換えはしない。
- (7) 相手方の同意・協力や社会的コンセンサスを必要とする研究課題又はアンケート調査等を行う研究課題については、人権及び利益の保護の取扱いについて十分配慮する必要がある。
- (8) ヒト遺伝子解析研究等（ヒトゲノム・遺伝子解析研究、特定胚の取扱いを含む研究、ヒトES細胞の樹立及び使用を含む研究、遺伝子組換え実験、遺伝子治療臨床研究及び疫学研究を含む研究）に係る研究課題については、法令等の遵守への対応に十分配慮する必要がある。

## 二 研究種目（応募区分）別の方針

### (1) 科学研究費（特別推進研究）

#### ① 研究課題の選定方針

- ア 新しい学術を切り拓く真に優れた独自性のある研究であって、格段に優れた研究成果が期待される一人又は比較的少人数の研究者で行う研究課題を選定する。
- イ 研究課題の選定に当たっては、当該研究分野の将来の発展に資する研究課題を重視する。
- ウ 平成30年度助成以降に特別推進研究の研究課題に採択されたことがある研究代表者からの応募研究課題を選定しようとする場合は、特に慎重な審査を行う。
- エ 応募研究課題の応募額を最大限尊重して配分額を決定するものとする。
- オ 研究経費を大幅に減額することが相当であると認められる場合には、研究計画の見直しを求めた上で、配分額を決定するものとする。
- カ 研究計画最終年度前年度の応募として再構築された研究課題については、基となった継続研究課題の研究が、当初計画どおり順調に推進され新たな知見等が得られ、今回再構築された研究計画に十分生かされていて、当該研究課題を推進することにより、研究の更なる発展が見込まれるものを選定する。

#### ② 研究課題の研究期間

3年から5年以内とする。なお、真に必要な場合は7年まで可能とする。

#### ③ 研究計画の大幅な変更を行おうとする継続研究課題の取扱い

変更を行おうとする研究計画の内容を十分に審査することとし、経費の増額については、新規応募研究課題の配分に影響を及ぼすことを考慮し、その適否を決定する。

#### ④ 翌年度以降の内約額の取扱い

翌年度以降に内約する金額の配分については、採択された研究課題の研究を十分遂行し得るよう配慮すること。ただし、内約額が増加することによって、翌年度以降の新規応募研究課題の審査に少なからず影響を及ぼすことも考慮すること。

#### ⑤ 研究進捗評価結果の取扱い

研究進捗評価結果については、研究進捗評価結果を受けた研究課題の研究代表者が、最終年度前年度の応募をした研究課題及び研究進捗評価を受けた研究課題の研究期間に引き続いて応募した研究課題の審査に必要なに応じて活用することとする。

#### ⑥ 他の研究課題の受入・応募等の状況の取扱い

- ア 他の研究課題の受入・応募等の状況は、「研究資金の不合理な重複や過度の集中にならず、研究課題を十分遂行し得るかどうか」を判断する際の参考とする。
- イ 採択候補研究課題については、研究計画調書の「研究費の応募・受入等の状況」欄を参照し、研究資金の不合理な重複や過度の集中に該当しないかどうかを確認する。
- ウ 応募研究課題を研究資金の不合理な重複や過度の集中に該当することを理由として不採択とする場合には、合議審査により決定する。

### (2) 科学研究費（基盤研究、若手研究（A・B）、若手研究、研究活動スタート支援、挑戦的萌芽研究、挑戦的研究）

#### ① 共通事項

##### ア 各審査区分への配分方法

基盤研究（応募区分「特設分野研究」を除く）、若手研究（A・B）、若手研究、研究活動ス

タート支援、挑戦的萌芽研究、挑戦的研究については、各審査区分にわたって調和を図るとともに、学術研究の実態に適合するようあらかじめ審査区分別の配分枠を設けるものとする。

新規応募研究課題に係る審査区分ごとの配分枠は、文部科学省から示される配分予定額をもとに、別添2「科学研究費助成事業配分方式」(以下、「配分方式」という。)により算出した額とする。

## イ 配分額の調整

上記「ア」の配分方法に加え、次の事項につき、文部科学省から示される内容に基づき必要な調整を行う。

- a 人文学、社会科学の研究の振興のための調整
- b 私立学校の振興並びに技術教育振興等への貢献度に配慮し、私立大学、高等専門学校に所属する研究者に対する研究助成の充実を図るための調整
- c その他必要が認められる調整

## ウ 配分予定額の決定

採択候補研究課題(挑戦的研究及び基盤研究(応募区分「特設分野研究」)を除く)の配分予定額については、基本的に研究種目ごとに定める充足率に従って決定するが、明らかに問題がある場合には、評価項目の一つである「研究経費の妥当性」の評価結果も踏まえ、総合審査においては合議審査、2段階書面審査においては1段階目の書面審査において査定する。この際、採択された研究課題の研究が十分遂行し得るよう配慮すること。

## エ 研究計画の大幅な変更を行おうとする継続研究課題の取扱い

基盤研究(B・C)(応募区分「特設分野研究」)及び研究活動スタート支援を除く研究種目等については、変更を行おうとする研究計画の内容を十分に審査することとし、経費の増額については、新規応募研究課題の配分に影響を及ぼすことを考慮し、その適否を決定する。

## オ 翌年度以降の内約額の取扱い

翌年度以降に内約する金額の配分については、採択された研究課題の研究を十分遂行し得るよう配慮すること。ただし、科学研究費補助金を交付する研究種目にあつては、内約額が増加することによって、翌年度以降の新規応募研究課題の審査に少なからず影響を及ぼすことも考慮すること。

## カ 研究進捗評価結果の取扱い

研究進捗評価結果については、研究進捗評価結果を受けた研究課題の研究代表者が、最終年度前年度の応募をした研究課題及び研究進捗評価を受けた研究課題の研究期間に引き続いて応募した研究課題の審査に必要な応じて活用することとする。

## キ 他の研究課題の受入・応募等の状況の取扱い

- a 他の研究課題の受入・応募等の状況は、審査において「研究資金の不合理な重複や過度の集中にならず、研究課題を十分遂行し得るかどうか」を判断する際の参考とする。
- b 総合審査においては採択候補研究課題、2段階書面審査においては応募研究課題について、研究計画調書の「研究費の応募・受入等の状況」欄を参照し、研究資金の不合理な重複や過度の集中に該当しないかどうかを確認する。
- c 応募研究課題を研究資金の不合理な重複や過度の集中に該当することを理由として不採択とする場合には、総合審査においては合議審査、2段階書面審査においては書面審査により決定する。

## ク 補助事業完了理由書等の取扱い

研究が予想以上に進展し、継続研究課題の当初の到達目標をすでに達成したため、研究種目を変えて更なる研究発展を目指す場合に提出された補助事業完了理由書については、新たに応募された研究課題の審査を行う小委員会において、その内容を確認し適否を判断する。

当該小委員会において、その内容が不適切と判断された場合には、新たに応募された研究課題は審査の対象外とする。

## ② 個別事項

### ア 基盤研究（S）

- a 独創的、先駆的な研究を格段に発展させる、一人又は比較的少人数の研究者で組織する研究課題を選定する。
- b 研究課題の研究期間は、原則として5年とする。
- c 同一の研究代表者の基盤研究(S)の応募研究課題と基盤研究(A)の応募研究課題については、両方の応募研究課題を比較しつつ採否を検討することは避け、それぞれの応募研究課題が採択に値するかどうかを個別に判断する。

### イ 基盤研究（A）（B）（C）

#### a 応募区分「一般」

- (ア) 独創的、先駆的な研究を格段に発展させるためのもので、特色ある研究を格段に発展させるための研究課題を選定する。
- (イ) 研究課題の研究期間は、3年から5年以内の範囲において、期待される研究成果をあげるための適切な期間とする。
- (ウ) 同一の研究代表者の基盤研究(A)の応募研究課題と基盤研究(S)の応募研究課題については、両方の応募研究課題を比較しつつ採否を検討することは避け、それぞれの応募研究課題が採択に値するかどうかを個別に判断する。
- (エ) 令和2年度以降、「基盤研究(C)」の研究代表者として新規に採択された者のうち、大学又は大学共同利用機関法人に所属し、准教授以上の職位に就いて2年以内の者であって、所属する研究機関において研究室を主宰する者については、所属する研究機関が研究基盤整備を主体的に実施することを条件に、配分額を追加する研究課題を選定する。

なお、選定に当たっては、多様な人材及び研究機関を支援することに配慮する。

#### b 応募区分「海外学術調査」（平成30年度助成に係る公募以降公募停止）

- (ア) 独創的、先駆的な研究を格段に発展させるための研究課題を選定する。
- (イ) 研究の対象及び方法において、主たる目的が、国外の特定地域におけるフィールド調査、観測又は資料収集を行う研究課題を選定する。なお、設備備品の購入は、少額なパソコン等を除き、海外での調査、観測又は資料収集に直接使用するものに限られることに留意する。
- (ウ) 研究課題の研究期間は、3年から5年以内の範囲において、期待される研究成果をあげるための適切な期間とする。
- (エ) 同一の研究代表者の基盤研究(A)の応募研究課題と基盤研究(S)の応募研究課題については、両方の応募研究課題を比較しつつ採否を検討することは避け、それぞれの応募研究課題が採択に値するかどうかを個別に判断する。

#### c 応募区分「特設分野研究」（令和2年度助成に係る公募以降公募停止）

- (ア) 特設分野研究における独創的、先駆的な研究を格段に発展させるためのもので、特色ある研究を格段に発展させるための研究課題を選定する。
- (イ) 研究課題の研究期間は、期待される研究成果をあげるための適切な期間とし、募集

の1回目は3年から5年、募集の2回目は3年又は4年、募集の3回目は3年とする。

(ウ) 各分野への配分方法

新規応募研究課題に係る各特設分野ごとの配分枠は、文部科学省から示される配分予定額とする。

(エ) 配分予定額の決定

採択候補研究課題の配分予定額については、書面審査の評価項目の一つである「研究経費の妥当性」の評価結果を踏まえ、合議審査において決定する。

**ウ 若手研究（A）（B）（平成30年度助成に係る公募以降公募停止）**

a 新規応募研究課題の開始年度の4月1日現在で39歳以下の研究者が一人で行う研究であって、将来の発展が期待できる優れた着想を持つ研究課題を選定する。

特に若手研究(A)については、従来の研究経過や各研究分野の特性に応じた研究者の研究活動等を考慮し、研究代表者がその研究を遂行し、研究成果をあげることが期待できる研究課題を選定する。

b 研究課題の研究期間は、2年から4年以内の範囲において、期待される研究成果をあげるための適切な期間とする。

c 平成29年度助成において若手研究(B)の研究代表者として新規に採択された者のうち、大学又は大学共同利用機関法人に所属し、准教授以上の職位に就いて2年以内の者であって、所属する研究機関において研究室を主宰する者については、所属する研究機関が研究基盤整備を主体的に実施することを条件に、配分額を追加する研究課題を選定する。

なお、選定に当たっては、多様な人材及び研究機関を支援することに配慮する。

**エ 若手研究**

a 新規応募研究課題の開始年度の4月1日現在で博士の学位を取得後8年未満の研究者(新規応募研究課題の開始年度の4月1日までに博士の学位を取得見込の者及び博士の学位を取得後に取得した産前・産後休業、育児休業の期間を除くと博士の学位取得後8年未満となる者を含む)が一人で行う、将来の発展が期待できる優れた着想を持つ研究課題を選定する。

b 研究課題の研究期間は、2年から5年以内の範囲において、期待される研究成果をあげるための適切な期間とする。

c 平成30年度以降、「若手研究」の研究代表者として新規に採択された者のうち、大学又は大学共同利用機関法人に所属し、准教授以上の職位に就いて2年以内の者であって、所属する研究機関において研究室を主宰する者については、所属する研究機関が研究基盤整備を主体的に実施することを条件に、配分額を追加する研究課題を選定する。

なお、選定に当たっては、多様な人材及び研究機関を支援することに配慮する。

**オ 研究活動スタート支援**

a 前年秋の募集時期に応募できなかった研究者が一人で行う研究計画であって、その研究活動のスタートを支援することにより、将来の発展が期待できる優れた着想を持つ研究課題を選定する。

b 研究課題の研究期間は、2年以内とする。

c 次の応募研究課題については、審査の際に配慮を行う。

(ア) 応募研究課題の開始年度に、「特別研究員奨励費」の内約があった者の応募研究課題

(イ) 産前産後の休暇又は育児休業を取得していたため、文部科学省及び日本学術振興会が前年秋に公募を行った研究種目に応募できなかった者の応募研究課題

#### カ 挑戦的萌芽研究（平成29年度助成に係る公募以降公募停止）

- a 独創的な発想に基づく、挑戦的で高い目標設定を掲げた芽生え期の研究課題を選定する。
- b 研究課題の研究期間は、3年以内の範囲において、期待される研究成果をあげるための適切な期間とする。

#### キ 挑戦的研究

- a 一人又は複数の研究者で組織する研究計画であって、斬新な発想に基づき、これまでの学術の体系や方向を大きく変革・転換させることを志向し、飛躍的に発展する潜在性を有する研究課題を選定する。なお、(萌芽)については、探索性の強い、あるいは芽生え期の研究課題も選定する。
- b 研究課題の研究期間は、(開拓)は3年から6年以内、(萌芽)は2年から3年以内とする。
- c 採択候補研究課題の配分予定額については、応募研究課題の応募額を最大限尊重して決定するが、明らかに問題がある場合には、評価項目の一つである「研究経費の妥当性」の評価結果も踏まえ、(開拓)においては合議審査、(萌芽)においては1段階目の書面審査において査定する。この際、採択された研究課題の研究が十分遂行し得るよう配慮すること。

### (3) 科学研究費（奨励研究）

- ① 各審査区分への配分については、配分方式により算出した額を審査区分ごとの配分予定枠とするが、各審査区分にわたって調和が図られるように配慮する。
- ② 教育・研究機関の教職員等であって、他の科学研究費助成事業の応募資格を持たない者が一人で行う研究で、教育的・社会的意義を有する研究課題(商品・役務の開発・販売等を直接の目的とする研究(市場動向調査を含む。))及び業として行う受託研究を除く。)を選定する。  
特に、教育関係者の応募研究課題については、研究内容の先端性にとらわれず、学校教育の改善に資する点等に十分配慮する。
- ③ 研究課題の研究期間は、1年とする。
- ④ 採択候補研究課題の配分予定額については、基本的に研究種目ごとに定める充足率に従って決定するが、明らかに問題がある場合には、評価項目の一つである「経費の妥当性」の評価結果も踏まえ査定する。この際、採択された研究課題の研究が十分遂行し得るよう配慮すること。

### (4) 研究成果公開促進費

#### ① 共通事項

##### ア 各審査区分への配分方法（「国際情報発信強化」「ひらめき☆ときめきサイエンス」を除く。）

各審査区分への配分については、種目ごとに、応募額に基づいて「配分可能額」を按分することにより算出した額を「配分予定枠」とするが、各審査区分にわたって調和が図られるように配慮する。

##### イ 多角的な評価指標に基づく審査

審査は、各種目ごとに設定された多角的な評価指標に基づき行うこととする。

なお、多角的な評価指標のうち、格段に優れた指標があるものについては、慎重に審査を行うこととする。



## ウ 翌年度以降の内約額の扱い

翌年度以降に内約する金額の配分については、採択された成果公開が十分遂行しうよう配慮すること。ただし、内約額が増加することによって、翌年度以降の新規応募成果公開の審査に少なからず影響を及ぼすことも考慮すること。

## ② 「研究成果公开发表」、「国際情報発信強化」及び「データベース」に係る事項 経理管理事務・監査体制の整備状況

成果公開の応募者の所属する学会又は複数の学会等の協力体制による団体等において、経理管理事務・監査体制の整備がなされておらず、補助金の交付先として適さないものは選定しない。

## ③ 個別事項

### ア 研究成果公开发表（B）（研究成果公开发表（B）のうち、「ひらめき☆ときめきサイエンス」を除く）（C）

- a 学会や民間学術研究機関等が主催するシンポジウム、学術講演会等で、青少年（小・中・高校生を含む）や一般社会人の関心が高いと思われる分野の研究動向・研究内容を、分かりやすく普及啓発しようとするもの、又は我が国の学会が主催する国際会議等で、その運営体制が確保されているもの、共催で開催する場合には応募学会が主体となって開催するものを選定する。

ただし、次の(a)及び(b)に該当するものは選定しない。

(a) 研究成果公开发表(B)において、主催団体の会員のみを対象とするもの。

(b) 研究成果公开发表(C)において、日本学術会議の「共同主催国際会議」に採択されているもの。

- b 選定に当たって次の(a)及び(b)について配慮する。

(a) 研究成果公开发表(B)において、分野や開催地域が偏らないようにする。

(b) 研究成果公开发表(C)において、同一学会に集中しないようにする。

- c 事業期間は、研究成果公开发表(B)においては1年、研究成果公开发表(C)においては2年以内とする。

### イ 研究成果公开发表（B）（ひらめき☆ときめきサイエンス）

- a 以下に掲げる点を目的として、学術が持つ意義や学術と日常生活との関わりに対する理解を深める機会を社会に提供するものを選定する。

(a) 我が国の将来を担う児童・生徒を対象として、若者の科学的好奇心を直に刺激してひらめき、ときめく心の豊かさと知的創造性を育むこと

(b) 科学研究費助成事業による研究について、その中に含まれる科学の興味深さや面白さを分かりやすい形で直に伝えること

(c) 上記を踏まえ、学術の文化的価値及び社会的重要性を社会・国民に示し、学術の振興を図ること

- b 次の項目を全て満たすプログラムを選定する。

(a) 科学研究費助成事業による研究に関わる基礎的な内容をより分かりやすく伝え、科学の興味深さや面白さを体感できるようなプログラム

(b) 小学5・6年生、中学生及び高校生のいずれかが対象であるプログラム(対象が重複しても構わない)。

(c) 実施代表者等の所属する研究機関が主催するプログラム(学協会や自治体等、実施代表者等の所属する研究機関とは別の組織が主催する行事の一部として実施するプログラムは対象としない)。

- c 事業期間は、1年とする。

- d 配分額は原則として1万円単位とする。なお、応募成果公開の応募額を最大限尊重し

て配分額を決定するものとする。

- e 相手方の同意・協力や社会的コンセンサスを必要とする成果公開又はアンケート調査等を行う成果公開については、人権及び利益の保護の取扱いについて十分配慮する必要がある。
- f ヒト遺伝子解析研究等(ヒトゲノム・遺伝子解析研究、特定胚の取扱いを含む研究、ヒトES細胞の樹立及び使用を含む研究、遺伝子組換え実験、遺伝子治療臨床研究及び疫学研究を含む研究)に係る成果公開については、法令等の遵守への対応に十分配慮する必要がある。

## ウ 国際情報発信強化

- a 研究者の研究成果を発表する媒体であって、質の保証のため組織的対応体制が取られ、一貫したタイトルを付して刊行されるものの国際情報発信力を強化する取組を選定する。

なお、取組の例としては、以下のようなものがあげられる。

- (a) 複数の学術団体等で協力体制をとることにより、国際情報発信力を強化する取組
- (b) 電子化やオープンアクセス刊行により、国際情報発信力を強化する取組
- (c) 独創的な計画等により、国際情報発信力を強化する取組

また、成果公開の選定に当たっては、次の(ア)～(ウ)の応募区分ごとに行う。

- (ア) 「国際情報発信強化(A)」
- (イ) 「国際情報発信強化(B)」
- (ウ) 「オープンアクセス刊行支援」

- b 合議審査において、複数の学術団体等が行う取組等については、選定にあたり配慮する。
- c 成果公開の助成期間は、5年とする。  
ただし、配分枠の関係から助成期間を単年とすることができる。

## エ 学術図書

- a 個人又は研究者グループ等が、学術研究の成果を公開するために刊行しようとする学術図書、又は我が国の優れた学術研究の成果を広く海外に提供するため、日本語で書かれた図書・論文を外国語に翻訳・校閲の上刊行する学術図書で、学術的価値が高いもの(特に独創的または先駆的なもの)、又は学術の国際交流に重要な役割を果たすものを選定する。

ただし、次の(a)～(h)に該当するものは選定しない。

- (a) 既に類似の成果が刊行されているもの
- (b) 既にインターネットや学術誌等を通じて公表されている論文、又は公表が義務付けられている論文(例:博士論文)を単に集成し、刊行するもの
- (c) 学術研究の成果とは言い難いもの
- (d) 大学、研究所等の研究機関及び学術団体等がその事業として翻訳・校閲・刊行すべきもの
- (e) 出版社等の企画によって刊行するもの
- (f) 市販しないもの
- (g) 十分に市販性があるもの
- (h) 翻訳者・校閲者又は出版社等への原稿渡しが、事業開始年度の4月1日より前のもの

- b 当該学術図書が刊行されることの意義についても審査を行う。
- c 同一体系の図書であっても、個々の学術図書の応募として、個別に審査を行う。
- d 同一の応募者から複数の応募が行われている場合は、個々の学術図書の応募として、個別に審査を行う。

- e 発行部数が2,000部以上のもの、及び定価が高額のもの、慎重に審査する。
- f 翻訳・校閲の上2年次目に刊行するものについては、応募のあった事業期間(2年)について内約を行う。

## オ データベース

我が国の学術研究動向を踏まえ、データベースの必要性は高いが未整備の分野、我が国で発展を遂げた分野、我が国がその研究や情報の世界的なセンターになっている分野等において、個人又は研究者グループ等が作成するデータベースで、公開利用を目的とした、学術的価値が高いものを選定する。

- (ア) 「データベース」は、個人又は研究者グループ等が作成するデータベースで、既に実用に供し得る条件を備え、かつ次の(a)～(d)のすべての要件を満たすものから選定する。
  - (a) 我が国の学術研究動向を踏まえ、次のいずれかの分野に属するもの。
    - ・我が国における研究活動が国際的に主導的な立場にあり、我が国でデータベースを形成することが国際的にも期待されている分野。
    - ・国内の優れた研究成果を国際的に適切に流通させるため、国内においてデータベース化する必要のある分野。
    - ・国内で学術研究を推進する上で、データベースの形成に対して期待が高く、かつ国際的にも同様な内容のデータベースが存在しない分野。
    - ・国際的にも重要な分野で、データベースの形成に対して我が国に協力を求められている分野。
  - (b) データベース化するためのデータの収集、評価及びそのデータベース化の作業等について、作成組織及び技術的方式が確立しているもの。
  - (c) 当該データベースにより、広く関係研究者等に情報提供サービスを行う方策が確立しており、公開計画が明確なもの。
  - (d) データ容量、所要経費が相当量(額)以上であるもの。
- (イ) 学術的価値のみならず、有用性、公開利用状況及び経費の妥当性等の指標に基づいて、審査を行うとともに、データベースの作成計画全体についても、審査を行う。
- (ウ) 採択されたもののうち、研究者による有効利用を通じ、当該分野における学術研究の発展に特に有用であると見込まれるデータベースで、重点的かつ継続的な助成を行うものを「重点データベース」とし、その他を「一般データベース」とする。

「重点データベース」は、当該分野の研究者のニーズ・研究動向を踏まえた学問的貢献度、作成組織体制等において特に優れており、当該分野の学術研究の発展に大きく貢献するものを選定し、データベース作成を円滑かつ計画的に遂行させるため、応募のあった事業期間(最長5年)を限度として、複数年度の内約を行うことができる。
- (エ) 複数年度の内約を受けている「重点データベース」のうち、計画の大幅な変更を行うものについては、変更を行おうとする計画の内容を十分に審査することとし、経費の増額については、新規応募成果公開の配分額に影響を及ぼすことを考慮し、その適否を決定する。

## (5) 特別研究員奨励費

- ① 我が国の学術研究の将来を担う創造性に富んだ若手研究者を育成するため、独立行政法人日本学術振興会の特別研究員が行う、又は外国人特別研究員が受入研究者と共同して行う、将来の発展が期待できる優れた着想を持つ研究課題を選定する。
- ② 研究課題の研究期間は、5年以内の範囲において、期待される研究成果をあげるための適切な期間とする。

## (6) 国際共同研究加速基金

### ① 共通事項

#### ア 各審査区分及び審査希望分野への配分方法

各審査区分及び審査希望分野にわたって調和を図るとともに、学術研究の実態に適合するようあらかじめ配分方式により算出した審査区分及び審査希望分野別の配分枠を設けるものとする。

新規応募研究課題に係る審査区分及び審査希望分野ごとの配分枠は、文部科学省から示される配分予定額をもとに、配分方式により算出した額とする。

#### イ 配分予定額の決定

採択候補研究課題の配分予定額については、基本的に研究種目ごとに定める充足率に従って決定するが、明らかに問題がある場合には、評価項目の一つである「研究経費の妥当性」の評価結果も踏まえ、総合審査においては合議審査、2段階書面審査においては1段階目の書面審査において査定する。この際、研究が十分遂行し得るよう配慮すること。

#### ウ 他の研究課題の受入・応募等の状況の取扱い

- a 帰国発展研究を除き、他の研究課題の受入・応募等の状況は、審査において「研究資金の不合理な重複や過度の集中にならず、研究課題を十分遂行し得るかどうか」を判断する際の参考とする。
- b 総合審査においては採択候補研究課題、2段階書面審査においては応募研究課題について、研究計画調書の「研究費の応募・受入等の状況」欄を参照し、研究資金の不合理な重複や過度の集中に該当しないかどうかを確認する。
- c 応募研究課題を研究資金の不合理な重複や過度の集中に該当することを理由として不採択とする場合には、総合審査においては合議審査、2段階書面審査においては書面審査により決定する。

#### エ 補助事業完了理由書等の取扱い

研究が予想以上に進展し、継続研究課題の当初の到達目標をすでに達成したため、研究種目を変えて更なる研究発展を目指す場合に提出された補助事業完了理由書については、新たに応募された研究課題の審査を行う小委員会において、その内容を確認し適否を判断する。

当該小委員会において、その内容が不適切と判断された場合には、新たに応募された研究課題は審査の対象外とする。

### ② 個別事項

#### ア 国際共同研究強化（A）

- a 応募年度の4月1日現在で「基盤研究(海外学術調査を除く)」又は「若手研究」に採択されており、応募時点において研究を実施中の研究者(応募年度の4月1日現在で45歳以下の者。)が一人で一定期間海外の大学や研究機関において海外共同研究者と共同で行う研究計画であって、基課題を格段に進展させることが期待される研究課題を選定する。
- b 研究期間は、交付申請した年度から起算して3年目の年度末までとする。
- c 渡航期間は6ヶ月から1年を原則とするが、研究期間の範囲内において1年を超えて渡航する計画も可能とする。また、渡航先での研究活動に支障を及ぼさない一時帰国は可能とする。ただし、交付申請を行った年度の翌年度中までに渡航を開始するものとする。

#### イ 国際共同研究強化（B）

- a 複数(3人から5人程度)の日本側研究者による研究組織を構成し、海外の研究機関に所属する研究者と共同して行う国際共同研究が中核をなす研究計画であって、学術の発展に必要な国際共同研究を実施することにより、独創的、先駆的な研究を格段に発展させるための研究課題を選定する。
- b 研究組織に1名以上の若手研究者(開始年度の4月1日現在で博士の学位を取得後8年未満の者及び博士の学位取得後に取得した産前・産後の休暇、育児休業の期間を除くと博士の学位取得後8年未満となる者及び39歳以下の博士の学位を未取得の者も対象とする)が参画する研究計画を対象とする。また、若手研究者が研究代表者の場合には、1人又は2人の若手研究者で組織される研究計画も対象とする。
- c 研究計画は、海外の研究者(又は研究者グループ)との共同研究を前提とし、当該研究者グループの研究拠点である「海外の研究機関等(国外地域を含む)」に日本側研究者が直接出向き研究活動を実施するものを対象とする。
- d 研究期間は、3年から6年以内とする。

## ウ 帰国発展研究

- a 応募時点において日本国外の研究機関に所属する日本人研究者が、帰国後に日本国内の研究機関に所属し日本を主たる拠点として一人又は複数の研究者で行う研究計画であって、独創的、先駆的な研究を格段に発展させるための研究課題を選定する。
- b 研究課題の研究期間は、交付申請した年度から起算して3年目の年度末までとする。

### (審査の実施体制)

第11条 委員会において行う審査は、独立行政法人日本学術振興会科学研究費委員会運営規則に定める部会、小委員会、運営小委員会において行うものとする。

### (審査の方法)

第12条 審査の方法は、次のとおりとする。

#### 一 特別推進研究

##### (1) 審査の進め方

##### ① 新規研究課題

##### 〔研究課題の採択決定までの進め方〕

- ア 各小委員会は、各小委員会に属する審査委員全員が全ての研究課題について書面審査を行った上で、同一の審査委員が合議審査の場で各応募研究課題について幅広い視点から議論により審査し、ヒアリング研究課題を選定する。(総合審査)
- イ 各小委員会は、選定したヒアリング研究課題について、ヒアリングを行い採択候補研究課題及び補欠研究課題を選定する。
- ウ 運営小委員会は、各小委員会が選定した採択候補研究課題及び補欠研究課題について、合議により採択研究課題を決定する。

##### 〔各小委員会における採択候補研究課題の決定までの進め方〕

##### ア 審査意見書の作成

- a 国内の研究機関に所属する研究者への依頼  
書面審査、合議審査及びヒアリングの資料とするため、応募研究課題ごとに選定した3名程度の審査意見書作成者に、審査意見書の作成を依頼する。  
審査意見書作成者は、研究計画調書に基づき「(2)(ア)審査に当たっての着目点(a)～(d)及び(f)」の各要素に着目し、意見を付す。また、当該研究課題の研究経費の内容について、意見を付すことができる。
- b 海外の研究機関に所属する研究者への依頼

合議審査及びヒアリングの資料とするため、応募研究課題ごとに選定した3名程度の審査意見書作成者に、審査意見書の作成を依頼する。

審査意見書作成者は、研究計画調書のうち Web 入力項目(前半)及び添付ファイル項目 S-1(1)に基づき、次の要素に着目し、意見を付す。

- (a) 当該研究分野の現状と動向の中で、当該研究課題の目的、内容が新しい学術を切り拓く真に優れた独自性のあるものであるか。
- (b) 当該研究課題は、当該研究者の着想に基づいた独創性の高い優れた研究課題であるか。
- (c) 当該研究者は、当該研究課題を実行できる能力が認められるか。

#### イ ヒアリング研究課題の選定

- a 各小委員会に属する審査委員は、「(2)(ア)審査に当たっての着目点(a)～(d)及び(f)」の各要素に着目し、研究計画調書及び審査意見書により、書面審査としてヒアリングの可否及び審査意見を付す。
- b 各小委員会は、研究計画調書、審査意見書及び書面審査の結果に基づき、合議によりヒアリング研究課題を選定する。
- c 各小委員会は、研究課題ごとに担当委員を決定する。

#### ウ ヒアリングの実施

各小委員会におけるヒアリングは、研究計画調書、追加説明資料及び審査意見書等をもとに、次のとおり行うこととする。

なお、研究代表者に対して、事前に質問事項を提示することができる。

- (a) 時間配分の目安
  - (ア) 研究代表者等から研究内容の説明…………… 10分
  - (イ) 質疑応答…………… 20分
  - (ウ) 審議及び審査結果の記載…………… 10分
- (b) 説明者  
研究代表者を含め3名以内
- (c) 説明資料  
研究計画調書及び追加説明資料

#### エ 採択候補研究課題の選定

- a 各審査委員は、ヒアリングを行った研究課題について、「(2)(ア)審査に当たっての着目点(a)～(f)」の各要素に着目し、「(2)(イ) 審査基準」により審査を行う。  
なお、担当委員は、当該研究課題について、研究計画調書、審査意見書及び「(3)研究経費の査定」により、査定案の作成を行う。
- b 各小委員会は、研究課題のヒアリング終了後、各審査委員の審査結果に基づき、合議により採択候補研究課題及び補欠研究課題を選定するとともに、当該研究課題については、「(3)研究経費の査定」により、担当委員の査定案を踏まえ、査定を行う。
- c 運営小委員会は、各小委員会が選定した採択候補研究課題及び補欠研究課題について、配分総額の範囲内で、合議により採択研究課題を決定する。

### ② 継続研究課題

ア 各小委員会は、研究計画の大幅な変更を行おうとする継続研究課題について、研究計画調書をもとに「(2)(ア)審査に当たっての着目点(a)～(e)」の各要素に着目し、合議により研究計画の大幅な変更の可否及び研究課題の継続の可否の審査を行い、大幅な変更及び継続を認めることができる。また、書面により判断できない場合及び増額を伴う研究課題のうち増額を認める可能性のあるものは、ヒアリングを実施する。

イ 各小委員会は、ヒアリングを行う研究課題について、研究計画調書及び追加説明資料をもとに、次のとおりヒアリングを行うこととする。

- (a) 時間配分の目安

- (ア) 研究代表者等から研究内容の説明…………… 10分
- (イ) 質疑応答…………… 20分
- (ウ) 審議及び審査結果の記載…………… 10分

(b) 説明者  
研究代表者を含め3名以内

(c) 説明資料  
研究計画調書及び追加説明資料

ウ 各審査委員は、ヒアリングを行った研究課題について、「(2)(ア)審査に当たっての着目点(a)～(e)」の各要素に着目し、「(2)(イ)審査基準」により審査を行う。

なお、担当委員は、増額を伴う研究課題について、「(3)研究経費の査定」により、査定案の作成を行う。

エ 各小委員会は、研究課題のヒアリング終了後、各審査委員の審査結果に基づき、合議により、研究計画の大幅な変更の可否及び研究課題の継続の可否を判断するとともに、増額することとした研究課題について「(3)研究経費の査定」により、担当委員の査定案を踏まえ、査定を行う。

オ 運営小委員会は、各小委員会が審査した研究計画の大幅な変更の可否、研究課題の継続の可否及び増額することとした研究課題の配分予定額について合議により決定する。

**(2) 審査に当たっての着目点及び審査基準**

(ア) 審査に当たっての着目点

- (a) 特別推進研究として推進する必要性
  - ・新しい学術を切り拓く真に優れた独自性のある研究であるか。
  - ・着想に至る背景と経緯が明確で、研究の目的、内容が特別推進研究として、ふさわしいか。
- (b) 研究の独創性及び研究の意義
  - ・研究目的、方法が独創的であるか。
  - ・関連する学術分野の発展に対し、学術的又は社会的要請に応え、革新的な貢献をすることが期待されるものであるか。
- (c) 研究分野の現状と動向及びその中でのこの研究課題の位置づけ
  - ・当該研究分野の現状と動向にかんがみ、当該研究分野において、世界の最先端を競うことが可能な研究であるか。
  - ・当該研究は、国際的な高い評価を得られるものであるか。
- (d) 研究遂行能力の適切性
  - ・これまでの研究活動やその結果から見て、当該研究者はこの研究を遂行し、国際的に当該研究分野を牽引する卓越した成果をあげることが期待できるか。
  - ・研究分担者等と数人で共同して行う研究の場合、研究組織、研究施設・設備等の諸条件にかんがみ、有機的連携が保たれ、研究が効果的に進められるものとなっているか。
- (e) 応募研究経費の妥当性
  - ・研究経費は研究計画遂行上、合理的かつ必要不可欠なものか。
  - ・他の研究資金との不合理な重複や過度の研究費の集中の可能性はないか。
- (f) 複数回受給の妥当性
  - ・これまでに特別推進研究を受給している場合は、研究の目的、内容が全く異なるものであるか(平成30年度助成以降に採択された研究課題に限る)。

(イ) 審査基準

評価	評価基準
○	優先して採択すべきもの
(空白)	上記以外のもの

※ 研究費の増額を伴う研究課題の審査において、増額の可否を審査する場合は「採択」を「増額」と読み替える。

### (3) 研究経費の査定

#### (ア) 査定の観点

- ・研究経費の内容は妥当であり、有効に使用されることが見込まれるか。
- ・応募総額が5億円を超える研究課題については、特に研究経費の内容及び5億円を超える研究経費を必要とする理由等を踏まえ、真に必要性が認められるか。
- ・設備備品の購入経費等は研究計画遂行上、真に必要なものが計上されているか。
- ・研究計画のいずれかの年度において、「設備備品費」、「旅費」、又は「人件費・謝金」のいずれかの経費が当該年度の研究経費の90%を超えている場合には、当該経費の研究計画遂行上の必要性及び妥当性が認められ、かつ有効に使用されることが見込まれるか。
- ・大幅な減額を伴う研究計画の見直しを求めた研究課題については、研究経費の内容は妥当であり、有効に使用されることが見込まれるか。

#### (イ) 査定方法

- ・研究経費の内容を踏まえ、各年度の費目ごとに査定を行う。

## 二 基盤研究（S）

### 〔研究課題の採択決定までの進め方〕

- ① 各小委員会は、各小委員会に属する審査委員全員が全ての研究課題について書面審査を行った上で、同一の審査委員が合議審査の場で各応募研究課題について幅広い視点から議論により審査し、ヒアリング研究課題を選定する。（総合審査）
- ② 各小委員会において応募件数が多数の場合には、審査を円滑に進めるため、当該小委員会を分割して複数の審査組織を設ける。この場合、本規程においては、当該審査組織を各小委員会と読み替える。
- ③ 各小委員会は、選定したヒアリング研究課題について、審査区分ごとにヒアリングを行い採択候補研究課題及び補欠研究課題を選定する。
- ④ 運営小委員会は、審査区分ごとに選定した採択候補研究課題及び補欠研究課題について、合議により採択研究課題を決定する。

### 〔各小委員会等における採択研究課題の決定までの進め方〕

- ① 審査意見書の作成  
書面審査、合議審査及びヒアリングの資料とするため、応募研究課題ごとに選定した3名程度の審査意見書作成者に、審査意見書の作成を依頼する。  
審査意見書作成者は、研究計画調書に基づき「④(ア)審査に当たっての着目点(a)～(c)」の各要素に着目し、意見を付す。
- ② ヒアリング研究課題の選定
  - a 各小委員会に属する審査委員は、別添3の評定基準等に基づき、事前に研究計画調書及び審査意見書により書面審査を行う。
  - b 各小委員会は、研究計画調書、審査意見書及び書面審査の結果を基に、合議によりヒアリング研究課題を選定する。
  - c 各小委員会は、研究課題ごとに担当委員を決定する。
- ③ ヒアリングの実施  
各小委員会におけるヒアリングは、研究計画調書、追加説明資料及び審査意見書をもとに、次のとおり行うこととする。  
なお、研究代表者に対して、事前に質問事項を提示することができる。
  - (a) 時間配分の目安



- (ア) 研究代表者等から研究内容の説明…………… 10分
- (イ) 質疑応答…………… 10分
- (ウ) 審議及び審査結果の記載…………… 10分

(b) 説明者  
研究代表者を含め3名以内

(c) 説明資料  
研究計画調書及び追加説明資料

④ 採択候補研究課題の選定

a 各審査委員は、ヒアリングを行った研究課題について、「(ア)審査に当たっての着目点(a)～(d)」の各要素に着目し、「(イ)審査基準」により審査を行う。

b 各小委員会は、配分方式により算出した「配分枠」を基に、合議により採択候補研究課題を選定する。

なお、「配分枠」の範囲内では採択できないが、基盤研究(S)として採択すべき研究課題がある場合には、当該研究課題を補欠研究課題として選定することができる。

c 運営小委員会は、各小委員会が選定した採択候補研究課題及び補欠研究課題について、別に設けられる「配分調整枠」等を基に、合議により採否を決定する。

(ア) 審査に当たっての着目点

(a) 研究課題の学術的重要性

- ・学術的に見て、推進すべき重要な研究課題であるか。
- ・研究課題の核心をなす学術的「問い」は明確であり、学術的独自性や創造性が認められるか。
- ・研究計画の着想に至る経緯や、関連する国内外の研究動向と研究の位置づけは明確であるか。
- ・本研究課題の遂行によって、より広い学術、科学技術あるいは社会などへの波及効果が期待できるか。

(b) 研究方法の妥当性

- ・研究目的を達成するため、研究方法等は具体的かつ適切であるか。また、研究経費は研究計画と整合性がとれたものとなっているか。
- ・研究目的を達成するための準備状況は適切であるか。

(c) 研究遂行能力及び研究環境の適切性

- ・これまでの研究活動等から見て、研究計画に対する十分な遂行能力を有しているか。
- ・研究計画の遂行に必要な研究施設・設備・研究資料等、研究環境は整っているか。

(d) 応募研究経費の妥当性

- ・他の研究資金との不合理な重複や過度の研究費の集中の可能性はないか。

(イ) 審査基準

評価	評 価 基 準
○	優先して採択すべきもの
(空白)	上記以外のもの

三 基盤研究（A）（応募区分「一般」）

〔研究課題の採択決定までの進め方〕

① 各小委員会は、各小委員会に属する審査委員全員が全ての研究課題について書面審査を行った上で、同一の審査委員が合議審査の場で各応募研究課題について幅広い視点から議

論により審査し、採択研究課題を決定する。(総合審査)

- ② 各小委員会において応募件数が多数の場合には、審査を円滑に進めるため、当該小委員会を分割して複数の審査組織を設ける。この場合、本規程においては、当該審査組織を各小委員会と読み替える。
- ③ 各小委員会に属する審査委員は、別添4の評定基準に基づき、事前に研究計画調書により審査を行う。

**〔各小委員会等における採択研究課題の決定までの進め方〕**

- ① 各小委員会は、配分方式により算出した「配分枠」を基に採択研究課題を決定する。
- ② 各小委員会は、採択研究課題を決定する際に、「配分枠」の範囲内で多くの研究課題を採択するために、採択候補研究課題の充足率を著しく下げるなど、不適切な配分予定額の調整は避ける。
- ③ 各小委員会は、採択予定件数の範囲内では採択できないが、基盤研究(A)として採択すべき研究課題がある場合には、当該研究課題を補欠研究課題として選定することができる。
- ④ 各小委員会は、採択研究課題を決定するにあたり、他の研究資金との不合理な重複や過度の研究費の集中の可能性がないか考慮することとする。

**〔各研究課題への配分額の調整〕**

各研究課題への配分額については、配分額に関する審査結果を踏まえた額とする。

#### 四 基盤研究(B)(C)(応募区分「一般」)、若手研究(B)、若手研究

##### (1) 基盤研究(B)(C)(応募区分「一般」)、若手研究

**〔研究課題の採択決定までの進め方〕**

- ① 各小委員会は、各小委員会に属する審査委員が研究計画調書により個別に審査する1段階目の書面審査結果を基にして、さらに、採否のボーダーゾーンとなった研究課題のみを対象に、同一の審査委員による、他の審査委員が付した1段階目の審査意見等を参考にして行う2段階目の書面審査結果に基づき採択研究課題を決定する。(2段階書面審査)
- ② 各小委員会において応募件数が多数の場合には、審査を円滑に進めるため、当該小委員会を分割して複数の審査組織を設ける。この場合、本規程においては、当該審査組織を各小委員会と読み替える。
- ③ 各小委員会に属する審査委員は、別添5の評定基準等に基づき、研究計画調書により書面審査を行う。

**〔各小委員会における採択研究課題の決定までの進め方〕**

- ① 各小委員会は、配分方式により算出した「配分枠」を基に、採択研究課題を決定する。
- ② 各小委員会は、「配分枠」のボーダーゾーンにある応募研究課題の中から、「私立学校・高等専門学校調整枠」により採択する研究課題を選定する。
- ③ 各小委員会は、採択研究課題を決定するにあたり、他の研究資金との不合理な重複や過度の研究費の集中の可能性がないか考慮することとする。

**〔各研究課題への配分額の調整〕**

各研究課題への配分額については、配分額に関する審査結果を踏まえた上で、配分総額が「配分枠」の範囲となるように、各小委員会における採択研究課題全体の平均充足率を調整することにより算出される額とする。

##### (2) 基盤研究(C)(応募区分「一般」)及び若手研究における独立基盤形成支援

**〔研究課題の採択決定までの進め方〕**

科学研究費委員会は、総合的な判断の上、採択研究課題を決定する。

#### 五 研究活動スタート支援

#### 〔研究課題の採択決定までの進め方〕

- ① 各小委員会は、各小委員会に属する審査委員が研究計画調書により個別に審査する1段階目の書面審査結果を基にして、さらに、採否のボーダーゾーンとなった研究課題のみを対象に、同一の審査委員による、他の審査委員が付した1段階目の審査意見等を参考にして行う2段階目の書面審査結果に基づき採択研究課題を決定する。(2段階書面審査)
- ② 各小委員会において応募件数が多数の場合には、審査を円滑に進めるため、当該小委員会を分割して複数の審査組織を設ける。この場合、本規程においては、当該審査組織を各小委員会と読み替える。
- ③ 各小委員会に属する審査委員は、別添6の評定基準等に基づき、研究計画調書により書面審査を行う。

#### 〔各小委員会等における採択研究課題の決定までの進め方〕

- ① 各小委員会は、配分方式により算出した「配分枠」を基に、採択研究課題を決定する。
- ② 各小委員会は、採択研究課題を決定するにあたり、他の研究資金との不合理な重複や過度の研究費の集中の可能性がないか考慮することとする。

#### 〔各研究課題への配分額の調整〕

各研究課題への配分額については、配分額に関する審査結果を踏まえた上で、配分総額が「配分枠」の範囲となるように、各小委員会における採択研究課題全体の平均充足率を調整することにより算出される額とする。

## 六 挑戦的研究

### (1) 挑戦的研究（開拓）

#### 〔研究課題の採択決定までの進め方〕

- ① 各小委員会は、各小委員会に属する審査委員全員が全ての研究課題について書面審査を行った上で、同一の審査委員が合議審査の場で各応募研究課題について幅広い視点から議論により審査し、採択研究課題を決定する。(総合審査)
- ② 各小委員会において応募件数が多数の場合には、審査を円滑に進めるため、当該小委員会を分割して複数の審査組織を設ける。この場合、本規程においては、当該審査組織を各小委員会と読み替える。  
また、「総合審査」に先立ち、各小委員会は必要に応じて事前の選考を行うことができる。
- ③ 各小委員会に属する審査委員は、別添7の評定基準等に基づき、事前に研究計画調書により審査を行う。

#### 〔各小委員会における採択研究課題の決定までの進め方〕

- ① 各小委員会は、配分方式により算出した「配分枠」を基に、採択研究課題を決定する。
- ② 各小委員会は、採択研究課題を決定する際に、「配分枠」の範囲内で多くの研究課題を採択するために採択候補研究課題の充足率を著しく下げるなど、不適切な配分予定額の調整は避ける。
- ③ 各小委員会は、採択予定件数の範囲内では採択できないが、挑戦的研究として採択すべき研究課題がある場合には、当該研究課題を補欠研究課題として選定することができる。
- ④ 各小委員会は、採択研究課題を決定するにあたり、他の研究資金との不合理な重複や過度の研究費の集中の可能性がないか考慮することとする。

#### 〔各研究課題への配分額の調整〕

各研究課題への配分額については、配分額に関する審査結果を踏まえた額とする。

### (2) 挑戦的研究（萌芽）

#### 〔研究課題の採択決定までの進め方〕

- ① 各小委員会は、各小委員会に属する審査委員が研究計画調書により個別に審査する1段階目の書面審査結果を基にして、さらに、採否のボーダーゾーンとなった研究課題、及びボ

ボーダーゾーンよりも上位の研究課題の中で、審査委員のうち1名でも挑戦的研究として妥当でないと評価した審査委員がいる研究課題を対象に、同一の審査委員による、他の審査委員が付した1段階目の審査意見等を参考にして行う2段階目の書面審査結果に基づき採択研究課題を決定する。(2段階書面審査)

- ② 各小委員会において応募件数が多数の場合には、審査を円滑に進めるため、当該小委員会を分割して複数の審査組織を設ける。この場合、本規程においては、当該審査組織を各小委員会と読み替える。

また、「2段階書面審査」に先立ち、各小委員会は必要に応じて事前の選考を行うことができる。

- ③ 各小委員会に属する審査委員は、別添7の評定基準等に基づき、研究計画調書により書面審査を行う。

#### 〔各小委員会における採択研究課題の決定までの進め方〕

- ① 各小委員会は、配分方式により算出した「配分枠」を基に、採択研究課題を決定する。
- ② 各小委員会は、採択研究課題を決定するにあたり、他の研究資金との不合理な重複や過度の研究費の集中の可能性がないか考慮することとする。

#### 〔各研究課題への配分額の調整〕

各研究課題への配分額については、配分額に関する審査結果を踏まえた額とする。

## 七 基盤研究（B）（C）（応募区分「特設分野研究」）

#### 〔研究課題の採択決定までの進め方〕

- ① 各小委員会は、各小委員会に属する審査委員全員が全ての研究課題について書面審査を行った上で、同一の審査委員が合議審査の場で各応募研究課題について幅広い視点から議論により審査し、採択研究課題を決定する。(総合審査)
- ② 「総合審査」に先立ち、各小委員会は必要に応じて事前の選考を行うことができる。
- ③ 各小委員会に属する審査委員は、別添8の評定基準等に基づき、事前に研究計画調書により審査を行う。

#### 〔各小委員会等における採択研究課題の決定までの進め方〕

小委員会は、あらかじめ設定された採択予定件数に基づき、合議により採択研究課題を選定する。

#### 〔各研究課題への配分額の調整〕

- ① 各研究課題への配分額については、配分額に関する審査結果を踏まえた額とする。
- ② 運営小委員会は、上記「①」の調整の結果、特定の小委員会の採択研究課題全体の平均充足率が、他の小委員会の採択研究課題全体の平均充足率と比較し著しく低いと判断した場合には、各小委員会の採択研究課題全体の平均充足率に著しい不均衡が生じないように調整を行う。

## 八 奨励研究

#### 〔研究課題の採択決定までの進め方〕

- ① 各小委員会は、各小委員会に属する審査委員が研究計画調書により個別に審査する1段階目の書面審査結果を基にして、さらに、採否のボーダーゾーンとなった研究課題のみを対象に、同一の審査委員による、他の審査委員が付した1段階目の審査意見等を参考にして行う2段階目の書面審査結果に基づき採択研究課題を決定する。(2段階書面審査)
- ② 各小委員会において応募件数が多数の場合には、審査を円滑に進めるため、当該小委員会を分割して複数の審査組織を設ける。この場合、本規程においては、当該審査組織を各小委員会と読み替える。
- ③ 各小委員会に属する審査委員は、別添9の評定基準等に基づき、研究計画調書により書面審

査を行う。

**〔各小委員会等における採択研究課題の決定までの進め方〕**

各小委員会は、配分方式により算出した「配分枠」を基に、採択研究課題を決定する。

**〔各研究課題への配分額の調整〕**

各研究課題への配分額については、配分額に関する審査結果を踏まえた上で、各小委員会における採択研究課題全体の平均充足率を調整することにより算出される額とする。

## 九 研究成果公開促進費

(1) 研究成果公开发表（B）（研究成果公开发表（B）のうち、「ひらめき☆ときめきサイエンス」を除く）（C）

① 新規成果公開

**〔成果公開の採択決定までの進め方〕**

ア 各小委員会は、事前に個別の書面審査を行い、その結果に基づき、合議により採択成果公開を決定する。

イ 各小委員会に属する審査委員は、別添10の評定基準等に基づき、事前に計画調書により審査を行う。

**〔各小委員会等における採択成果公開の決定までの進め方〕**

ア 各小委員会は、審査を円滑に進めるため、審査区分内番号ごとに審査グループを設けることとする。

イ 各小委員会は、種目ごとに、応募額に基づいて「配分可能額」を按分することにより「配分予定枠」を算出する。

ウ 「配分予定枠」に100分の5を乗じることにより「調整枠」を算出し、「配分予定枠」から「調整枠」を確保する。

エ イからウを差し引いた額を、審査グループごとの応募額により按分し、算出した額を基にして、次の a～b のとおり、採択候補成果公開を選定する。

a 各審査グループにおいて、「研究成果公开发表（B）」と「研究成果公开发表（C）」の採択候補成果公開を選定する。

b 各審査グループにおいて、種目（区分）等にとらわれず、重要な成果公開を採択もしくは重点配分できるようにするために、「配分予定枠」からあらかじめ確保している「調整枠」による採択候補成果公開について検討する。

オ 各小委員会は、各審査グループが選定した採択候補成果公開について、小委員会全体での合議により必要な調整を行い、次の a～b のとおり、採択成果公開等を決定する。

a 各小委員会において、採択成果公開を決定する。

b 各小委員会は、種目（区分）等にとらわれず、「調整枠」による採択成果公開を決定する。

カ 各小委員会は、採択成果公開を決定する際に、「配分予定枠」の範囲内で多くの成果公開を採択するために採択成果公開の充足率を著しく下げるなど、不適切な配分予定額の調整は避ける。

**〔各成果公開への配分額の調整〕**

ア 各成果公開への配分額については、配分額に関する審査結果を踏まえた上で、配分総額が「配分予定枠」の範囲となるように、各小委員会における採択成果公開全体の平均充足率を調整することにより算出される額とする。

イ 運営小委員会及び各小委員会は、「配分予定枠」からあらかじめ確保している「調整枠」により、種目（区分）等にとらわれず、重要な成果公開を重点配分できるようにするための調整を行う。

② 継続成果公開（研究成果公开发表（C）のみ対象）

**〔成果公開の採択決定までの進め方〕**

各小委員会は、計画の大幅な変更を行おうとする継続成果公開について、合議により採否を決定する。

**(2) 研究成果公開発表（B）「ひらめき☆ときめきサイエンス」**

**〔成果公開の採択決定までの進め方〕**

ア 研究成果の社会還元・普及小委員会は、事前に個別の書面審査を行い、合議により採択成果公開を決定する。

イ 研究成果の社会還元・普及小委員会に属する審査委員は、別添11の評定基準等に基づき、事前に計画調書により審査を行う。

**〔研究成果の社会還元・普及小委員会による採択成果公開の決定までの進め方〕**

研究成果の社会還元・普及小委員会は、配分総額が配分可能額の範囲となるように、合議により採択成果公開を選定する。

**(3) 国際情報発信強化**

**〔応募区分「国際情報発信強化（A）」「オープンアクセス刊行支援」〕**

**① 新規成果公開**

**〔成果公開の採択決定までの進め方〕**

ア 国際情報発信強化小委員会は審査に先立ち小委員会を開催し、審査にあたっての審査方法等の確認を行う。

イ 国際情報発信強化小委員会に属する審査委員は、別添12の評定基準等に基づき、計画調書により書面審査を行う。

ウ 国際情報発信強化小委員会は必要に応じて追加説明資料の提出を求めることができる。

エ 国際情報発信強化小委員会は、書面審査の結果及び追加説明資料に基づき、合議により採択成果公開を選定する。

**② 継続成果公開**

**〔成果公開の採択決定までの進め方〕**

国際情報発信強化小委員会は、実施計画の大幅な変更を行おうとする継続成果公開について、合議により採否を決定する。

**(4) 国際情報発信強化〔応募区分「国際情報発信強化（B）」〕**

**① 新規成果公開**

**〔成果公開の採択決定までの進め方〕**

ア 国際情報発信強化小委員会は審査に先立ち小委員会を開催し、審査にあたっての審査方法等の確認を行う。

イ 国際情報発信強化小委員会に属する審査委員は、別添12の評定基準等に基づき、計画調書により審査を行う。

ウ 国際情報発信強化小委員会は、個別の書面審査を行い、その結果に基づき、合議により採択成果公開を決定する。

**② 継続成果公開**

**〔成果公開の採択決定までの進め方〕**

国際情報発信強化小委員会は、実施計画の大幅な変更を行おうとする継続成果公開について、合議により採否を決定する。

**(5) 学術図書**

#### 〔成果公開の採択決定までの進め方〕

- ① 各小委員会は、事前に個別の書面審査を行い、その結果に基づき、合議により採択成果公開の決定及び補欠成果公開の選定を行う。
- ② 各小委員会に属する審査委員は、別添10の評定基準等に基づき、事前に計画調書により審査を行う。
- ③ 運営小委員会は、各小委員会が選定した補欠成果公開について、合議により採択成果公開を決定する。

#### 〔各小委員会等における採択成果公開の決定までの進め方〕

- ① 各小委員会は、審査を円滑に進めるため、審査区分内番号ごとに審査グループを設けることとする。
- ② 各小委員会は、種目ごとに、応募額に基づいて「配分可能額」を按分することにより「配分予定枠」を算出する。
- ③ 「配分予定枠」に100分の5を乗じることにより「調整枠」を算出し、「配分予定枠」から「調整枠」を確保する。
- ④ ②から③を差し引いた額を、審査グループごとの応募額により按分し、算出した額を基にして、次のア～ウのとおり、採択候補成果公開等を選定する。
  - ア 各審査グループにおいて、採択候補成果公開を選定する。
  - イ 各審査グループにおいて、種目(区分)等にとらわれず、重要な成果公開を採択もしくは重点配分できるようにするために、「配分予定枠」からあらかじめ確保している「調整枠」による採択候補成果公開について検討する。
  - ウ 各審査グループにおいて、広領域の応募成果公開に対して、該当する分野の各小委員会として付す評点について検討する。
- ⑤ 各小委員会は、各審査グループが選定した採択候補成果公開について、小委員会全体での合議により必要な調整を行い、次のア～エのとおり、採択成果公開等を決定する。
  - ア 各小委員会において、採択成果公開を決定する。
  - イ 各小委員会は、種目(区分)等にとらわれず、「調整枠」による採択成果公開を決定する。
  - ウ 各小委員会は、補欠成果公開を選定する。
  - エ 該当する分野の各小委員会において、広領域の応募成果公開に対して、各小委員会として付す評点を決定する。
- ⑥ 運営小委員会は、各小委員会における評価結果を基に、運営小委員会において合議により必要な調整を行い、広領域の採択成果公開、「調整枠」による採択成果公開及び各小委員会が選定した補欠成果公開の採否を決定する。

#### 〔各成果公開への配分額の調整〕

- ① 各成果公開への配分額については、配分額に関する審査結果を踏まえた上で、配分総額が「配分予定枠」の範囲となるように、運営小委員会における採択成果公開全体の平均充足率を調整することにより算出される額とする。
- ② 運営小委員会及び各小委員会は、「配分予定枠」からあらかじめ確保している「調整枠」により、種目(区分)等にとらわれず、重要な成果公開を重点配分できるようにするための調整を行う。

### (6) データベース

#### 〔新規成果公開及び継続成果公開の採択決定までの進め方〕

- ① 各小委員会は、事前に個別の書面審査を行い、その結果に基づき、合議により採択成果公開を決定する。
- ② 各小委員会に属する審査委員は、別添10の評定基準等に基づき、事前に計画調書により審査を行う。

#### 〔各小委員会等における採択成果公開の決定までの進め方〕

- ① 各小委員会は、審査を円滑に進めるため、審査区分内番号ごとに審査グループを設けることとする。
- ② 各小委員会は、種目ごとに、応募額に基づいて「配分可能額」を按分することにより「配分予定枠」を算出する。
- ③ 「配分予定枠」に100分の5を乗じることにより「調整枠」を算出し、「配分予定枠」から「調整枠」を確保する。
- ④ ②から③を差し引いた額を、審査グループごとの応募額により按分し、算出した額を基にして、次のア～エのとおり、採択候補成果公開等を選定する。
  - ア 各審査グループにおいて、採択候補成果公開を選定する。
  - イ 各審査グループにおいて、すべての採択候補成果公開の中から複数年の内約を行う成果公開（「重点データベース」）に値する候補成果公開の有無について検討する。
  - ウ 各審査グループにおいて、種目（区分）等にとらわれず、重要な成果公開を採択もしくは重点配分できるようにするために、「配分予定枠」からあらかじめ確保している「調整枠」による採択候補成果公開について検討する。
  - エ 各審査グループにおいて、広領域の応募成果公開に対して、該当する分野の各小委員会として付す評点について検討する。
- ⑤ 各小委員会は、各審査グループが選定した採択候補成果公開について、小委員会全体での合議により必要な調整を行い、次のア～エのとおり、採択成果公開等を決定する。
  - ア 各小委員会において、採択成果公開を決定する。
  - イ 各小委員会において、複数年の内約を行う成果公開（「重点データベース」）としての採択成果公開を決定する。
  - ウ 各小委員会は、種目（区分）等にとらわれず、「調整枠」による採択成果公開を決定する。
  - エ 該当する分野の各小委員会において、広領域の応募成果公開に対して、各小委員会として付す評点を決定する。
- ⑥ 運営小委員会は、各小委員会における評価結果を基に、運営小委員会において合議により必要な調整を行い、広領域の採択成果公開及び「調整枠」による採択成果公開を決定する。
- ⑦ 運営小委員会及び各小委員会は、採択成果公開を決定する際に、「配分予定枠」の範囲内で多くの成果公開を採択するために採択成果公開の充足率を著しく下げるなど、不適切な配分予定額の調整は避ける。

#### 〔各成果公開への配分額の調整〕

- ① 各成果公開への配分額については、配分額に関する審査結果を踏まえた上で、配分総額が「配分予定枠」の範囲となるように、各小委員会における採択成果公開全体の平均充足率を調整することにより算出される額とする。
- ② 運営小委員会及び各小委員会は、「配分予定枠」からあらかじめ確保している「調整枠」により、種目（区分）等にとらわれず、重要な成果公開を重点配分できるようにするための調整を行う。

## 十 特別研究員奨励費

### 〔研究課題の採択決定までの進め方〕

科学研究費委員会は、総合的な判断の上、採択研究課題を決定する。

## 十一 国際共同研究加速基金（国際共同研究強化（A））

### 〔研究課題の採択決定までの進め方〕

- ① 各小委員会においては、個別の書面審査を行い、合議により採択研究課題を決定する。



- ② 各小委員会において応募件数が多数の場合には、審査を円滑に進めるため、当該小委員会を分割して複数の審査組織を設ける。この場合、本規程においては、当該審査組織を各小委員会と読み替える。
- ③ 各小委員会に属する審査委員は、別添13の評定基準に基づき、事前に研究計画調書により審査を行う。

**〔各小委員会等における採択研究課題の決定までの進め方〕**

- ① 各小委員会は、配分方式により算出した「配分枠」を基に採択研究課題を決定する。
- ② 各小委員会は、採択研究課題を決定する際に、「配分枠」の範囲内で多くの研究課題を採択するために、採択候補研究課題の充足率を著しく下げるなど、不適切な配分予定額の調整は避ける。
- ③ 各小委員会は、採択予定件数の範囲内では採択できないが、国際共同研究強化(A)として採択すべき研究課題がある場合には、当該研究課題を補欠研究課題として選定することができる。
- ④ 各小委員会は、採択研究課題を決定するにあたり、他の研究資金との不合理な重複や過度の研究費の集中の可能性がないか考慮することとする。

**〔各研究課題への配分額の調整〕**

各研究課題への配分額については、配分額に関する審査結果を踏まえた額とする。

## 十二 国際共同研究加速基金（国際共同研究強化（B））

**〔研究課題の採択決定までの進め方〕**

- ① 各小委員会は、各小委員会に属する審査委員が研究計画調書により個別に審査する1段階目の書面審査結果を基にして、さらに、採否のボーダーゾーンとなった研究課題、及びボーダーゾーンよりも上位の課題の中で、審査委員のうち1名でも種目の趣旨・対象と合致していないと評価した審査委員がいる課題を対象に、同一の審査委員による、他の審査委員が付した1段階目の審査意見等を参考にして行う2段階目の書面審査結果に基づき採択研究課題を決定する。（2段階書面審査）
- ② 各小委員会において応募件数が多数の場合には、審査を円滑に進めるため、当該小委員会を分割して複数の審査組織を設ける。この場合、本規程においては、当該審査組織を各小委員会と読み替える。
- ③ 各小委員会に属する審査委員は、別添14の評定基準等に基づき、研究計画調書により書面審査を行う。

**〔各小委員会等における採択研究課題の決定までの進め方〕**

- ① 各小委員会は、配分方式により算出した「配分枠」を基に採択研究課題を決定する。
- ② 各小委員会は、採択研究課題を決定するにあたり、他の研究資金との不合理な重複や過度の研究費の集中の可能性がないか考慮することとする。

**〔各研究課題への配分額の調整〕**

各研究課題への配分額については、配分額に関する審査結果を踏まえた上で、配分総額が「配分枠」の範囲となるように、各小委員会における採択研究課題全体の平均充足率を調整することにより算出される額とする。

## 十三 国際共同研究加速基金（帰国発展研究）

**〔研究課題の採択決定までの進め方〕**

- ① 各小委員会においては、個別の書面審査を行い、合議により採択研究課題を決定するが、採択予定件数の範囲内では採択できない場合は、採択候補研究課題を選定することを可能とし、運営小委員会において全体予算の範囲内で採択候補研究課題から採択研究課題を決定する。

- ② 各小委員会において応募件数が多数の場合には、審査を円滑に進めるため、当該小委員会を分割して複数の審査組織を設ける。この場合、本規程においては、当該審査組織を各小委員会と読み替える。
- ③ 各小委員会に属する審査委員は、別添15の評定基準に基づき、事前に研究計画調書により審査を行う。

#### 〔各小委員会等における採択研究課題の決定までの進め方〕

- ① 各小委員会は、配分方式により算出した「配分枠」を基に、採択研究課題を決定する。
- ② 各小委員会は、採択研究課題を決定する際に、「配分枠」の範囲内で多くの研究課題を採択するために、採択候補研究課題の充足率を著しく下げるなど、不適切な配分予定額の調整は避ける。

#### 〔各研究課題への配分額の調整〕

各研究課題への配分額については、配分額に関する審査結果を踏まえた額とする。

### 十四 継続研究課題（特別推進研究を除く）

#### 〔研究課題の採択決定までの進め方〕

各小委員会は、研究計画の大幅な変更を行おうとする継続研究課題について、公募要領で定める研究種目（応募区分）等の内容を踏まえ、総合審査においては合議審査、2段階書面審査においては書面審査により採否を決定する。

#### （審査結果の開示）

第13条 各審査委員の研究課題又は成果公開に対する審査結果が特定されないよう配慮した上で、以下のとおり、審査結果の開示を行う。

##### 一 特別推進研究

採択された研究課題の研究代表者に対して、審査結果の所見を開示するとともに、審査結果の所見の概要を一般に公開する。

また、採択されなかった研究代表者には、各小委員会が審査を行った研究課題の中における当該研究課題のおおよその順位及び審査結果の所見を開示する。

##### 二 基盤研究（S）

採択された研究課題の研究代表者に対して、審査結果の所見を開示するとともに、審査結果の所見の概要を一般に公開する。

また、採択されなかった研究代表者のうち、応募時に審査結果の開示を希望した者に対して、審査区分における採択されなかった研究課題全体の中でのおおよその順位、審査結果の所見及びその他の評価項目の評価結果を開示する。

##### 三 基盤研究（A）（応募区分「一般」）

採択された研究課題の研究代表者に対して、審査結果の所見を開示するとともに、審査結果の所見の概要を一般に公開する。

また、採択されなかった研究代表者のうち、応募時に審査結果の開示を希望した者に対して、各小委員会における採択されなかった研究課題全体の中でのおおよその順位、審査結果の所見及びその他の評価項目の評価結果を開示する。

##### 四 基盤研究（B）（C）（応募区分「一般」）、若手研究、研究活動スタート支援

採択されなかった研究代表者のうち、応募時に審査結果の開示を希望した者に対して、各小委員会における採択されなかった研究課題全体の中でのおおよその順位、1段階目の書面審査における評定要素ごとの審査結果及びその他の評価項目の評価結果を開示する。

##### 五 挑戦的研究（開拓）、基盤研究（B）（C）（応募区分「特設分野研究」）

「挑戦的研究（開拓）」について、採択された研究課題の研究代表者に対して、審査結果の所見を開示するとともに、審査結果の所見の概要を一般に公開する。

採択されなかった研究代表者のうち、応募時に審査結果の開示を希望した者に対して、各小委

員会におけるおおよその順位を開示する。さらに、合議審査対象課題の研究代表者のうち、採択されなかった者に対して、上記と併せて、当該研究課題の審査結果の所見、挑戦的研究としての妥当性に係る評価結果(「挑戦的研究(開拓)」のみ)及びその他の評価項目の評価結果を開示する。

#### 六 挑戦的研究(萌芽)

採択されなかった研究代表者のうち、応募時に審査結果の開示を希望した者に対して、各小委員会におけるおおよその順位を開示する。さらに、書面審査対象課題の研究代表者のうち、採択されなかった者に対して、上記と併せて、1段階目の書面審査における評定要素ごとの審査結果及びその他の評価項目の評価結果を開示する。

#### 七 奨励研究

採択されなかった研究課題の研究代表者に対して、各小委員会における書面審査結果のおおよその順位及びその他の評価項目の評価結果を開示する。

#### 八 国際情報発信強化

代表者に対して、「国際情報発信強化(A)」及び「オープンアクセス刊行支援」については、当該成果公開の審査結果の所見を開示する。

また、「国際情報発信強化(B)」については、採択されなかった成果公開におけるおおよその順位、応募成果公開の各評定要素に係る審査委員の素点(平均点)及び採択された応募成果公開の平均点を開示する。

#### 九 研究成果公開發表(研究成果公開發表(B)のうち、「ひらめき☆ときめきサイエンス」を除く)、学術図書、データベース

採択されなかった代表者に当該成果公開の審査結果の所見を開示する。

#### 十 研究成果公開發表(B)「ひらめき☆ときめきサイエンス」

採択されなかった実施代表者に対して、審査結果の所見を開示する。また、採択された実施代表者に対して、審査結果の所見がある場合は開示する。

#### 十一 国際共同研究加速基金(国際共同研究強化(A)(B))

採択されなかった研究代表者のうち、応募時に審査結果の開示を希望した者に対して、各小委員会におけるおおよその順位、種目の趣旨・対象と研究計画との合致性に係る評価結果、及びその他の評価項目の評価結果を開示する。

#### 十二 国際共同研究加速基金(帰国発展研究)

採択されなかった研究代表者のうち、応募時に審査結果の開示を希望した者に対して、各小委員会におけるおおよその順位、帰国発展研究としての妥当性に係る評価結果、及びその他の評価項目の評価結果を開示する。

### 第3章 研究進捗評価

#### (研究進捗評価の方針)

第14条 研究進捗評価は、対象となる研究課題の進捗状況を把握し、当該研究のその後の発展に資する目的として行う。

- 2 研究進捗評価を受けた研究課題を継続ないし発展させる目的で、最終年度もしくはその前年度において特別推進研究、基盤研究、又は若手研究に応募がなされた場合は、当該応募研究課題の審査のための資料として進捗評価結果を提供する。
- 3 研究進捗評価の一環として、研究終了時の成果について評価を行う。

#### (研究進捗評価の対象)

第15条 研究進捗評価は、特別推進研究及び基盤研究(S)の研究課題(平成29年度助成以前に採択された研究課題に限る。)について行う。

#### (研究進捗評価の実施体制)

第16条 委員会において行う評価は、次に掲げる部会等において行うものとする。

部会等の名称	評価事項
審査・評価第一部会に置く各小委員会	・特別推進研究の研究課題
審査・評価第二部会に置く各小委員会	・基盤研究(S)の研究課題

#### (研究進捗評価の方法)

第17条 研究進捗評価の方法は、次のとおりとする。

##### 一 特別推進研究

##### ① 研究進捗評価の時期及び方法

- 研究進捗評価は、次の時期に行うヒアリング及び現地調査等を踏まえ、合議により行う。
- 最終年度前年度にヒアリングを実施する。
- 現地調査の時期は、研究課題ごとに各小委員会で判断する。
- 研究終了翌年度に研究期間全体を通して当初の研究目的が達成されたか等、研究成果について検証、評価を実施する。ただし、最終年度前年度の応募課題が採択された場合には、廃止する研究課題の検証は研究期間終了の翌々年度に行う。

##### ② 現地調査の進め方

##### ア 担当委員の決定

各小委員会は、現地調査を行う研究課題ごとに、各小委員会に属する委員及び専門委員のうちから、現地調査を担当する評価者2名程度を担当委員として決定する。担当委員は、担当する研究課題の評価において中心的役割を担う。

##### イ 現地調査

- a 現地調査で用いる資料  
研究進捗状況報告書及び研究計画調書
- b 時間配分の目安  
2～3時間程度
- c 研究代表者等からの研究進捗状況等の説明  
評価者は、研究代表者の研究室等において、研究代表者及び研究分担者等から研究進捗状況報告書をもとに説明を受ける。
- d 質疑応答  
担当委員は、質疑応答において中心的役割を担うとともに、指導・助言等を行う。
- e 現地調査報告書の作成

担当委員は、現地調査の結果を現地調査報告書にまとめ、各小委員会に提出する。

### ③ ヒアリングの進め方

#### ア 担当委員の決定

各小委員会は、ヒアリング研究課題ごとに、各小委員会に属する委員及び専門委員のうちから、担当委員を2名程度決定する。担当委員は、担当する研究課題の評価において中心的役割を担う。

#### イ ヒアリング

##### a ヒアリングで用いる資料

研究進捗状況報告書、追加説明資料、現地調査報告書及び研究計画調書等

##### b 時間配分の目安

(ア) 研究代表者等からの研究進捗状況等の説明 …… 10分

(イ) 質疑応答 …… 15分

(ウ) 審議及び評価結果の記載 …… 5分

##### c 研究代表者等からの研究進捗状況等の説明

研究代表者等(3名以内)から、研究進捗状況報告書及び追加説明資料により説明を受ける。

##### d 質疑応答

担当委員は、質疑応答において中心的役割を担う。

##### e 審議及び評価結果の記載

研究課題ごとにヒアリング終了後、評価者による審議を行い、「⑤(ア)評価に当たっての着目点(a)～(e)」の各要素に着目し、「⑤(イ)評価基準」により評価を行う。

### ④ 合議の進め方

#### ア 各小委員会

各小委員会は、現地調査を行った研究課題について、担当委員から現地調査報告書に基づく報告を受け、合議により評価コメント案を作成する。

ヒアリングを行った研究課題について、「⑤(ア)評価に当たっての着目点(a)～(e)」の各要素に着目し、「⑤(イ)評価基準」により合議を行い、研究進捗評価案を作成する。

なお、研究計画の変更、研究経費の減額又は研究の中止の必要性について検討する場合は、その具体的内容について慎重に判断する。

また、学術研究以外で問題があった場合は、評価コメント案及び研究進捗評価案に「F」を付し、その内容を示す。

研究進捗評価(検証)を行った研究課題について、十分進展した研究成果だった場合、又は、期待した研究成果が挙げられなかった場合等、研究進捗評価結果と異なる場合は、研究進捗評価の評価基準を準用して、検証結果として評点を付すことができる。

#### イ 運営小委員会

運営小委員会は、評価コメント案及び研究進捗評価案について合議を行い、評価コメント及び研究進捗評価を決定し、その結果を委員会に報告する。

### ⑤ 評価に当たっての着目点及び評価基準

#### (ア) 評価に当たっての着目点

##### (a) 研究の進展状況

・当初の研究目的に沿って、着実に研究が進展しているか。

・今後の研究推進上、問題となる点はないか。

##### (b) これまでの研究成果

・当初の研究目的に照らして、現時点で期待された成果をあげているか。(あげつつあるか。)

- ・研究内容・研究成果の積極的な公表、普及に努めているか。
- (c) 研究組織
  - ・同一又は複数の研究機関に所属する研究者が数人で共同して行う研究においては、研究組織が研究者相互に有機的連携が保たれ、研究が効率的に進められるものとなっているか。
- (d) 研究費の使用
  - ・購入された設備等は有効に活用されているか。
  - ・その他、研究費は効果的に使用されているか。
- (e) 研究目的の達成見込み
  - ・研究期間が終了するまでの間に研究目的を達成する見込みがあるか。
  - ・今後の研究計画・方法の妥当性はどうか。

(イ) 評価基準

区分	評 価 基 準
A+	当初目標を超える研究の進展があり、期待以上の成果が見込まれる
A	当初目標に向けて順調に研究が進展しており、期待どおりの成果が見込まれる
A-	当初目標に向けて概ね順調に研究が進展しており、一定の成果が見込まれるが、一部に遅れ等が認められるため、今後努力が必要である
B	当初目標に対して研究が遅れており、今後一層の努力が必要である
C	当初目標より研究が遅れ、研究成果が見込まれないため、研究経費の減額又は研究の中止が適当である

二 基盤研究（S）

① 研究進捗評価の時期及び方法

研究進捗評価は、次の時期に行う書面評価等を踏まえ、合議により行う。

最終年度前年度に書面により実施する。

研究終了翌年度に研究期間全体を通して当初の研究目的が達成されたか等研究成果について検証、評価を実施する。ただし、最終年度前年度の応募課題が採択された場合には、廃止する研究課題の検証は研究期間終了の翌々年度に行う。

なお、書面による評価で判断できない場合は、現地調査又はヒアリングを行う。

② 書面評価の進め方

ア 評価意見書の作成

各小委員会幹事は、研究進捗評価を行う研究課題ごとに選定した3名程度の評価協力者に、評価意見書の作成を依頼する。

評価協力者は、研究代表者が作成する研究進捗状況報告書及び関係書類（研究計画調書、交付申請書及び実績報告書（収支決算報告書））等に基づき、評価意見書を作成する。

イ 担当委員の決定及び評価コメント票の作成

各小委員会は、研究進捗評価を行う研究課題ごとに、各小委員会に属する委員及び専門委員のうちから、評価者2名程度を担当委員として決定する。担当委員は、必要に応じて評価協力者の協力を得て、担当する研究課題の評価において中心的役割を担う。

担当委員は、研究進捗状況報告書、関係書類及び評価意見書に基づき、評価コメント票を作成する。

ウ 各小委員会の評価

小委員会は、研究進捗状況報告書、関係書類、評価意見書及び評価コメント票に基づき評価を行う。

### ③ 現地調査の進め方

#### a 質問事項

研究代表者に対して、事前に書面による評価で明らかにされなかった点を中心として質問事項を提示する。

#### b 現地調査で用いる資料

研究進捗状況報告書及び関係書類(研究計画調書、交付申請書及び実績報告書(収支決算報告書))等をもとに行う。

#### c 時間配分の目安

2～3時間程度

#### d 研究代表者等からの研究進捗状況等の説明

評価者等は、研究代表者の研究室等において、研究代表者及び研究分担者等から事前に提示した質問事項を中心に説明を受ける。

#### e 質疑応答

担当委員は、質疑応答において中心的役割を担うとともに、指導・助言等を行う。また、必要に応じて評価協力者の協力を受けるものとする。

#### f 現地調査報告書の作成

担当委員は、現地調査の結果を現地調査報告書にまとめ、運営小委員会に提出する。

### ④ ヒアリングの進め方

#### a 質問事項

研究代表者に対して、事前に書面等による評価で明らかにされなかった点を中心として質問事項を提示する。

#### b ヒアリングで用いる資料

研究進捗状況報告書、追加説明資料及び関係書類(研究計画調書、交付申請書及び実績報告書(収支決算報告書))等をもとに行う。

#### c 時間配分の目安

(ア) 研究代表者等からの研究進捗状況等の説明 …… 10分

(イ) 質疑応答 …… 15分

(ウ) 審議及び評価結果の記載 …… 5分

#### d 研究代表者等からの研究進捗状況等の説明

研究代表者等(3名以内)から、事前に提示した質問事項を中心に説明を受ける。

#### e 質疑応答

担当委員は、質疑応答において中心的役割を担う。また、必要に応じて評価協力者の協力を求めるものとする。

#### f 審議及び評価結果の記載

研究課題ごとにヒアリング終了後、評価者等による審議を行い、「⑥(ア)評価に当たっての着目点(a)～(e)」の各要素に着目し、「⑥(イ)評価基準」により評価を行う。

### ⑤ 合議の進め方

#### ア 各小委員会

各小委員会は、書面評価及びヒアリングを行った研究課題について、「⑥(ア)評価に当たっての着目点(a)～(e)」の各要素に着目し、「⑥(イ)評価基準」により合議を行い、研究進捗評価案を作成する。

なお、「評価基準」が「C」の場合は、研究経費の減額又は研究の中止について検討する。

また、学術研究以外で問題があった場合は、その内容とともに、「⑥(イ)評価基準」で整理した区分に「F」を付す。

研究進捗評価(検証)を行った研究課題について、十分進展した研究成果だった場合、又は、期待した研究成果が挙げられなかった場合等、研究進捗評価結果と異なる場合は、研究進捗

評価の評価基準を準用して、検証結果として評点を付すことができる。

#### イ 運営小委員会

運営小委員会は、研究進捗評価案について合議を行い、研究進捗評価を決定し、その結果を委員会に報告する。

### ⑥ 評価に当たっての着目点及び評価基準

#### (ア) 評価に当たっての着目点

##### (a) 研究の進展状況

- ・当初の研究目的に沿って、着実に研究が進展しているか。
- ・今後の研究推進上、問題となる点はないか。

##### (b) これまでの研究成果

- ・当初の研究目的に照らして、現時点で期待された成果をあげているか。(あげつつあるか。)
- ・研究内容・研究成果の積極的な公表、普及に努めているか。

##### (c) 研究組織

- ・同一又は複数の研究機関に所属する研究者が数人で共同して行う研究においては、研究組織が研究者相互に有機的連携が保たれ、研究が効率的に進められるものとなっているか。

##### (d) 研究費の使用

- ・購入された設備等は有効に活用されているか。
- ・その他、研究費は効果的に使用されているか。

##### (e) 研究目的の達成見込み

- ・研究期間が終了するまでの間に研究目的を達成する見込みがあるか。
- ・今後の研究計画・方法の妥当性はどうか。

#### (イ) 評価基準

区分	評 価 基 準
A+	当初目標を超える研究の進展があり、期待以上の成果が見込まれる
A	当初目標に向けて順調に研究が進展しており、期待どおりの成果が見込まれる
A-	当初目標に向けて概ね順調に研究が進展しており、一定の成果が見込まれるが、一部に遅れ等が認められるため、今後努力が必要である
B	当初目標に対して研究が遅れており、今後一層の努力が必要である
C	当初目標より研究が遅れ、研究成果が見込まれないため、研究経費の減額又は研究の中止が適当である

#### (研究進捗評価結果の開示等)

第18条 研究進捗評価結果は、各評価者及び評価協力者の個別評価結果が特定されないように配慮した上で、評価結果及び所見を研究代表者の開示するとともに、独立行政法人日本学術振興会ホームページ等により公表する。

2 所見の公表にあたっては、特許権等の知的財産権の保護に配慮する。



## 第4章 中間評価

### (中間評価の方針)

第19条 中間評価の方針は以下のとおりとする。

#### 一 研究課題に対する中間評価

中間評価は、対象となる研究課題の進捗状況を把握するとともに、当該研究の今後の発展に資することを目的として行う。

#### 二 成果公開に対する中間評価

- (1) 中間評価は、対象となる成果公開の進捗状況を把握し、当該成果公開のその後の取組に資する目的として行う。
- (2) 中間評価を受けた成果公開を進展させる目的で、最終年度において国際情報発信強化に応募がなされた場合は、当該応募成果公開の審査資料として中間評価結果を提供する。

### (中間評価の対象)

第20条 中間評価は、特別推進研究及び基盤研究(S)の研究課題(平成30年度以降に採択された研究課題に限る。)並びに国際情報発信強化の成果公開について行う。

### (中間評価の実施体制)

第21条 委員会において行う評価は、次に掲げる部会等において行うものとする。

部会等の名称	評価事項
審査・評価第一部会に置く各小委員会	・特別推進研究の研究課題
審査・評価第二部会に置く各小委員会	・基盤研究(S)の研究課題
成果公開部会国際情報発信強化小委員会	・国際情報発信強化の成果公開

### (中間評価の方法)

第22条 中間評価の方法は、次のとおりとする。

#### 一 特別推進研究

##### ① 中間評価の時期及び方法

中間評価は、次に掲げる時期に、ヒアリングを踏まえ合議により行う。

研究期間	中間評価の実施時期
3年間	2年度目
4～5年間	3年度目
6～7年間	4年度目

なお、ヒアリングによる評価で判断できない場合は、現地調査を行う。

##### ② ヒアリングの進め方

###### ア 担当委員の決定

各小委員会は、中間評価を行う研究課題ごとに、各小委員会に属する委員及び専門委員のうちから、担当委員を2名程度決定する。担当委員は、担当する研究課題の評価において中心的役割を担う。

###### イ ヒアリング

###### a ヒアリングで用いる資料

中間評価報告書、追加説明資料及び研究計画調書等

###### b 時間配分の目安

(ア) 研究代表者等からの研究進捗状況等の説明 …… 10分

- (イ) 質疑応答 ..... 15分
- (ウ) 審議及び評価結果の記載 ..... 5分
- c 研究代表者等からの研究進捗状況等の説明
  - 研究代表者等(3名以内)から、中間評価報告書及び追加説明資料により説明を受ける。
- d 質疑応答
  - 担当委員は、質疑応答において中心的役割を担う。
- e 審議及びコメント票の記載
  - 研究課題ごとにヒアリング終了後、評価者による審議を行い、「⑤(ア)評価に当たっての着目点(a)～(d)」の各要素に着目し、「⑤(イ)評価基準」により評価を行う。

### ③ 現地調査の進め方

- a 質問事項
  - 研究代表者に対して、事前にヒアリングによる評価で明らかにされなかった点を中心として質問事項を提示する。
- b 現地調査で用いる資料
  - 中間評価報告書、追加説明資料及び研究計画調書等
- c 時間配分の目安
  - 2～3時間程度
- d 研究代表者等からの研究進捗状況等の説明
  - 評価者は、研究代表者の研究室等において、研究代表者及び研究分担者等から事前に提示した質問事項を中心に説明を受ける。
- e 質疑応答
  - 担当委員は、質疑応答において中心的役割を担うとともに、指導・助言等を行う。
- f 現地調査報告書の作成
  - 担当委員は、現地調査の結果を現地調査報告書にまとめ、運営小委員会に提出する。

### ④ 合議の進め方

#### ア 各小委員会

各小委員会は、ヒアリングを行った研究課題について、「⑤(ア)評価に当たっての着目点(a)～(d)」の各要素に着目し、「⑤(イ)評価基準」により合議を行い、中間評価案を作成する。  
 なお、「評価基準」が「C」の場合は、研究経費の減額又は研究の中止について検討する。  
 また、学術研究以外で問題があった場合は、評価コメント案にその内容を示すとともに、中間評価案に「F」を付す。

#### イ 運営小委員会

運営小委員会は、評価コメント案及び中間評価案について合議を行い、評価コメント及び中間評価を決定し、その結果を委員会に報告する。

### ⑤ 評価に当たっての着目点及び評価基準

#### (ア) 評価に当たっての着目点

- (a) 研究の進展状況
  - ・当初予見していなかった展開を含め、当初の研究目的又はそれと同等以上の研究の進展が見られるか。
  - ・今後の研究推進上、問題となる点はないか。
  - ・関連する学術分野の発展に対し、革新的な貢献をする見込みがあるか。
  - ・今後の研究計画・方法の妥当性かどうか。
- (b) これまでの研究成果
  - ・当初予見していなかった成果を含め、国際的に当該研究分野を牽引する卓越した成果をあげているか。(あげつつあるか。)

- (c) 研究組織
  - ・研究分担者等と数人で共同して行う研究においては、研究者相互に有機的連携が保たれ、研究が効果的に進められているか。
- (d) 研究費の使用
  - ・購入された設備等は有効に活用されているか。
  - ・その他、研究費は効果的に使用されているか。

(イ) 評価基準

区分	評 価 基 準
A+	想定を超える研究の進展があり、期待以上の成果が見込まれる
A	順調に研究が進展しており、期待どおりの成果が見込まれる
A-	概ね順調に研究が進展しており、一定の成果が見込まれるが、一部に遅れ等が認められるため、今後努力が必要である
B	研究が遅れており、今後一層の努力が必要である
C	研究が遅れ、研究成果が見込まれないため、研究経費の減額又は研究の中止が適当である

## 二 基盤研究（S）

### ① 中間評価の時期及び方法

中間評価は、原則として、3年度目に書面により実施する。ただし、研究期間が3年の場合は2年度目に行う。

なお、書面による評価で判断できない場合は、現地調査又はヒアリングを行う。

### ② 書面評価の進め方

#### ア 評価意見書の作成

各小委員会は、中間評価を行う研究課題ごとに選定した3名程度の評価協力者に、評価意見書の作成を依頼する。

評価協力者は、研究代表者が作成する中間評価報告書及び関係書類（研究計画調書、交付申請書及び実績報告書（収支決算報告書））等に基づき、評価意見書を作成する。

#### イ 担当委員の決定及び中間評価コメント票の作成

各小委員会は、中間評価を行う研究課題ごとに、各小委員会に属する委員及び専門委員のうちから、評価者2名程度を担当委員として決定する。担当委員は、必要に応じて評価協力者の協力を得て、担当する研究課題の評価において中心的役割を担う。

担当委員は、中間評価報告書、関係書類及び評価意見書に基づき、中間評価コメント票を作成する。

#### ウ 各小委員会の評価

小委員会は、中間評価報告書、関係書類、評価意見書及び中間評価コメント票に基づき評価を行う。

### ③ 現地調査の進め方

#### a 質問事項

研究代表者に対して、事前に書面による評価で明らかにされなかった点を中心として質問事項を提示する。

#### b 現地調査で用いる資料

中間評価報告書及び関係書類（研究計画調書、交付申請書及び実績報告書（収支決算報告書））等をもとに行う。

#### c 時間配分の目安

2～3時間程度

d 研究代表者等からの研究進捗状況等の説明

評価者等は、研究代表者の研究室等において、研究代表者及び研究分担者等から事前に提示した質問事項を中心に説明を受ける。

e 質疑応答

担当委員は、質疑応答において中心的役割を担うとともに、指導・助言等を行う。また、必要に応じて評価協力者の協力を受けるものとする。

f 現地調査報告書の作成

担当委員は、現地調査の結果を現地調査報告書にまとめ、運営小委員会に提出する。

#### ④ ヒアリングの進め方

a 質問事項

研究代表者に対して、事前に書面等による評価で明らかにされなかった点を中心として質問事項を提示する。

b ヒアリングで用いる資料

中間評価報告書、追加説明資料及び関係書類(研究計画調書、交付申請書及び実績報告書(収支決算報告書))等をもとに行う。

c 時間配分の目安

(ア) 研究代表者等からの研究進捗状況等の説明 …… 10分

(イ) 質疑応答 …… 15分

(ウ) 審議及び評価結果の記載 …… 5分

d 研究代表者等からの研究進捗状況等の説明

研究代表者等(3名以内)から、事前に提示した質問事項を中心に説明を受ける。

e 質疑応答

担当委員は、質疑応答において中心的役割を担う。また、必要に応じて評価協力者の協力を受けるものとする。

f 審議及びコメント票の記載

研究課題ごとにヒアリング終了後、評価者等による審議を行い、「⑥(ア)評価に当たっての着目点(a)～(d)」の各要素に着目し、「⑥(イ)評価基準」により評価を行う。

#### ⑤ 合議の進め方

##### ア 各小委員会

各小委員会は、書面評価及びヒアリングを行った研究課題について、「⑥(ア)評価に当たっての着目点(a)～(d)」の各要素に着目し、「⑥(イ)評価基準」により合議を行い、中間評価案を作成する。

なお、「評価基準」が「C」の場合は、研究経費の減額又は研究の中止について検討する。

また、学術研究以外で問題があった場合は、評価コメント案にその内容を示すとともに、中間評価案に「F」を付す。

##### イ 運営小委員会

運営小委員会は、中間評価案について合議を行い、中間評価を決定し、その結果を委員会に報告する。

#### ⑥ 評価に当たっての着目点及び評価基準

(ア) 評価に当たっての着目点

(a) 研究の進展状況

- ・当初予見していなかった展開を含め、当初の研究目的又はそれと同等以上の研究の進展が見られるか。
- ・今後の研究推進上、問題となる点はないか。
- ・関連する学術分野の発展に対し、革新的な貢献をする見込みがあるか。

- ・今後の研究計画・方法の妥当性はどうか。
- (b) これまでの研究成果
  - ・当初予見していなかった成果を含め、国際的に当該研究分野を牽引する卓越した成果をあげているか。(あげつつあるか。)
- (c) 研究組織
  - ・研究分担者等と数人で共同して行う研究においては、研究者相互に有機的連携が保たれ、研究が効果的に進められているか。
- (d) 研究費の使用
  - ・購入された設備等は有効に活用されているか。
  - ・その他、研究費は効果的に使用されているか。

(イ) 評価基準

区分	評 価 基 準
A+	想定を超える研究の進展があり、期待以上の成果が見込まれる
A	順調に研究が進展しており、期待どおりの成果が見込まれる
A-	概ね順調に研究が進展しており、一定の成果が見込まれるが、一部に遅れ等が認められるため、今後努力が必要である
B	研究が遅れており、今後一層の努力が必要である
C	研究が遅れ、研究成果が見込まれないため、研究経費の減額又は研究の中止が適当である

### 三 国際情報発信強化

#### (1) 国際情報発信強化 (A) ・オープンアクセス刊行支援

##### ① 中間評価の時期及び方法

中間評価は、次の時期に行うヒアリングを踏まえ、合議により行う。  
成果公開の助成期間3年目にヒアリングを実施する。

##### ② ヒアリングの進め方

###### ア 担当委員の決定

小委員会は、中間評価を行う成果公開ごとに、小委員会に属する委員のうちから、評価者2名を担当委員として決定する。担当委員は、担当する成果公開の評価において中心的役割を担う。

担当委員は、中間評価報告書、関係書類に基づき、評価コメント票を作成する。

###### イ ヒアリング

小委員会は、中間評価報告書、関係書類に基づき、評価を行う。

###### a ヒアリングで用いる資料

中間評価報告書、追加説明資料及び関係書類(計画調書、交付申請書及び実績報告書)等をもとに行う。

###### b 時間配分の目安

(ア) 代表者等からの事業進捗状況等の説明…………… 10分

(イ) 質疑応答 …………… 10分

(ウ) 審議及びヒアリング結果の記載 …………… 10分

###### c 代表者等からの事業進捗状況等の説明

代表者等(3名以内)から、中間評価報告書及び追加資料により説明を受ける。

###### d 質疑応答

担当委員は、質疑応答において中心的役割を担う。

###### e 審議及びコメント票の記載

成果公開ごとにヒアリング終了後、評価者等による審議を行い、「④(ア)評価に当たっての着目点(a)～(d)」の各要素に着目し、「④(イ)評価基準」によりコメント票の記載を行う。

### ③ 合議の進め方

#### 小委員会

小委員会は、ヒアリングを行った成果公開について、「④(ア)評価に当たっての着目点(a)～(d)」の各要素に着目し、「④(イ)評価基準」により合議を行い、中間評価を作成する。

なお、「評価基準」が「B」の場合は経費の減額について、「C」の場合は取組の中止について検討する。

また、取組以外で問題があった場合は、その内容とともに「④(イ)評価基準」で整理した区分に「F」を付す。

### ④ 評価に当たっての着目点及び評価基準

#### (ア) 評価に当たっての着目点

##### (a) 国際情報発信強化への目標の達成状況及び評価指標の改善・向上

- ・当初に設定された目標は、中間評価の時点においてどの程度達成されているか。
- ・当初に設定された評価指標は、中間評価の時点においてどの程度改善・向上しているか。

##### (b) 国際情報発信の取組内容及び実施計画の実施状況

- ・これまでの取組内容及び実施計画・方法は、当初の予定通り実施されているか。
- ・今後の取組内容及び実施計画・方法は、目標を達成するために適切な計画となっているか。

##### (c) 補助事業終了後の継続性

- ・補助事業終了後、事業を継続できる見通しがあるか。

##### (d) 使用された経費の妥当性

- ・新たな取組として使用された経費の内容は妥当であり、また有効に使用されているか。

#### (イ) 評価基準

区分	評 価 基 準
A+	当初計画を上回っており、かつ改善した評価指標による目標達成が見込まれる。
A	当初計画が達成されつつあり、今後の目標達成が見込まれる。
A-	当初計画より一部遅れは見られるが、概ね今後の目標達成が見込まれる。
B	今後の目標達成の見込みはあるが、経費の使用に問題があるため、経費の減額が適当である。
C	今後の目標達成が見込まれないため、取組の中止が適当である。

### (2) 国際情報発信強化 (B)

#### ① 中間評価の時期及び方法

中間評価は、次の時期に行う書面評価を踏まえ、合議により行う。

成果公開の助成期間3年目に書面評価を実施する。

なお、書面による評価で判断できない場合は、ヒアリングを行う。

#### ② 書面評価の進め方

##### ア 担当委員の決定及び評価コメント票の作成

小委員会は、中間評価を行う成果公開ごとに、小委員会に属する委員のうちから、評価者2名を担当委員として決定する。担当委員は、担当する成果公開の評価において中心的役割を

担う。

担当委員は、中間評価報告書、関係書類に基づき、評価コメント票を作成する。書面のみで判断が困難な場合、ヒアリングを行う。

#### イ 小委員会の評価

小委員会は、中間評価報告書、関係書類に基づき、評価を行う。

### ③ ヒアリングの進め方

#### ヒアリング

小委員会は、中間評価報告書、関係書類に基づき、評価を行う。

##### a ヒアリングで用いる資料

中間評価報告書、追加説明資料及び関係書類(計画調書、交付申請書及び実績報告書)等をもとに行う。

##### b 時間配分の目安

(ア) 代表者等からの事業進捗状況等の説明…… 10分

(イ) 質疑応答…… 10分

(ウ) 審議及びヒアリング結果の記載…… 10分

##### c 代表者等からの事業進捗状況等の説明

代表者等(3名以内)から、中間評価報告書及び追加資料により説明を受ける。

##### d 質疑応答

担当委員は、質疑応答において中心的役割を担う。

##### e 審議及びコメント票の記載

成果公開ごとにヒアリング終了後、評価者等による審議を行い、「⑤(ア)評価に当たっての着目点(a)～(d)」の各要素に着目し、「⑤(イ)評価基準」によりコメント票の記載を行う。

### ④ 合議の進め方

#### 小委員会

小委員会は、書面評価及びヒアリングを行った成果公開について、「⑤(ア)評価に当たっての着目点(a)～(d)」の各要素に着目し、「⑤(イ)評価基準」により合議を行い、中間評価を作成する。

なお、「評価基準」が「B」の場合は経費の減額について、「C」の場合は事業の中止について検討する。

また、取組以外で問題があった場合は、その内容とともに「⑤(イ)評価基準」で整理した区分に「F」を付す。

### ⑤ 評価に当たっての着目点及び評価基準

#### (ア) 評価に当たっての着目点

(a) 国際情報発信強化への目標の達成状況及び評価指標の改善・向上

・当初に設定された目標は、中間評価の時点においてどの程度達成されているか。

・当初に設定された評価指標は、中間評価の時点においてどの程度改善・向上しているか。

(b) 国際情報発信の取組内容及び実施計画の実施状況

・これまでの取組内容及び実施計画・方法は、当初の予定通り実施されているか。

・今後の取組内容及び実施計画・方法は、目標を達成するために適切な計画となっているか。

(c) 補助事業終了後の継続性

・補助事業終了後、事業を継続できる見通しがあるか。

(d) 使用された経費の妥当性

・新たな取組として使用された経費の内容は妥当であり、また有効に使用されているか。

(イ) 評価基準

区分	評 価 基 準
A+	当初計画を上回っており、かつ改善した評価指標による目標達成が見込まれる。
A	当初計画が達成されつつあり、今後の目標達成が見込まれる。
A-	当初計画より一部遅れは見られるが、概ね今後の目標達成が見込まれる。
B	今後の目標達成の見込みはあるが、経費の使用に問題があるため、経費の減額が適当である。
C	今後の目標達成が見込まれないため、取組の中止が適当である。

(中間評価結果の開示等)

第23条 中間評価は、各評価者及び評価協力者の個別評価結果が特定されないように配慮した上で、評価結果及び所見を代表者に開示するとともに、独立行政法人日本学術振興会ホームページ等により公表する。

2 所見の公表にあたっては、特許権等の知的財産権の保護に配慮する。



## 第5章 事後評価

### (事後評価の方針)

第24条 事後評価は、対象となる研究課題の目的達成度等を把握するとともに、当該研究の今後の発展に資することを目的として行う。

### (事後評価の対象)

第25条 事後評価は、特別推進研究及び基盤研究(S)の研究課題(平成30年度助成以降に採択された研究課題に限る。)について行う。

### (事後評価の実施体制)

第26条 委員会において行う評価は、次に掲げる部会等において行うものとする。

部会等の名称	評価事項
審査・評価第一部会に置く各小委員会	・特別推進研究の研究課題
審査・評価第二部会に置く各小委員会	・基盤研究(S)の研究課題

### (事後評価の方法)

第27条 事後評価の方法は、次のとおりとする。

#### 一 特別推進研究

##### ① 事後評価の時期及び方法

事後評価は、研究の終了翌年度に書面により実施する。

ただし、最終年度前年度の応募課題が採択された場合には、廃止する研究課題の事後評価は研究期間終了の翌々年度に行う。

##### ② 書面評価の進め方

###### ア 担当委員の決定及び評価コメント票の作成

各小委員会は、事後評価を行う研究課題ごとに、各小委員会に属する委員及び専門委員のうちから、評価者2名程度を担当委員として決定する。担当委員は、担当する研究課題の評価において中心的役割を担う。

担当委員は、事後評価報告書、関係書類に基づき、事後評価コメント票を作成する。

###### イ 各小委員会の評価

小委員会は、事後評価報告書、関係書類及び事後評価コメント票に基づき評価を行う。

##### ③ 合議の進め方

###### ア 各小委員会

各小委員会は、書面評価を行った研究課題について、「④(ア)評価に当たっての着目点(a)～(c)」の各要素に着目し、「④(イ)評価基準」により合議を行い、事後評価案を作成する。

また、学術研究以外で問題があった場合は、評価コメント案にその内容を示すとともに、事後評価案に「F」を付す。

###### イ 運営小委員会

運営小委員会は、事後評価結果案について合議を行い、事後評価を決定し、その結果を委員会に報告する。

##### ④ 評価に当たっての着目点及び評価基準

###### (ア) 評価に当たっての着目点

###### (a) 研究目的の達成度

・当初予見していなかった展開を含め、当初の研究目的又はそれと同等以上の研究の進展が

- あったか。
- ・研究推進時に生じた問題への対応は適切であったか。
- ・関連する学術分野の発展に対し、革新的な貢献があったか。
- (b) 研究成果
  - ・当初予見していなかった成果を含め、国際的に当該研究分野を牽引する卓越した成果をあげたか。
- (c) 研究費の使用
  - ・購入された設備等は有効に活用されたか。
  - ・その他、研究費は効果的に使用されたか。

(イ) 評価基準

区分	評 価 基 準
A+	期待以上の成果があった
A	期待どおりの成果があった
A-	概ね期待どおりの成果があったが、一部十分ではなかった
B	十分ではなかったが一応の成果があった
C	期待された成果が上がらなかった

## 二 基盤研究（S）

### ① 事後評価の時期及び方法

事後評価は、研究の終了翌年度に書面により実施する。

ただし、最終年度前年度の応募課題が採択された場合には、廃止する研究課題の事後評価は研究期間終了の翌々年度に行う。

### ② 書面評価の進め方

#### ア 担当委員の決定及び評価コメント票の作成

各小委員会は、事後評価を行う研究課題ごとに、各小委員会に属する委員及び専門委員のうちから、評価者2名程度を担当委員として決定する。担当委員は、担当する研究課題の評価において中心的役割を担う。

担当委員は、事後評価報告書及び関係書類に基づき、事後評価コメント票を作成する。

#### イ 各小委員会の評価

小委員会は、事後評価報告書、関係書類及び事後評価コメント票に基づき評価を行う。

### ③ 合議の進め方

#### ア 各小委員会

各小委員会は、書面評価を行った研究課題について、「④(ア)評価に当たっての着目点(a)～(c)」の各要素に着目し、「④(イ)評価基準」により合議を行い、事後評価案を作成する。

また、学術研究以外で問題があった場合は、評価コメント案にその内容を示すとともに、事後評価案に「F」を付す。

#### イ 運営小委員会

運営小委員会は、事後評価結果案について合議を行い、事後評価を決定し、その結果を委員会に報告する。

### ④ 評価に当たっての着目点及び評価基準

#### (ア) 評価に当たっての着目点

##### (a) 研究目的の達成度

- ・当初予見していなかった展開を含め、当初の研究目的又はそれと同等以上の研究の進展

- があったか。
- ・研究推進時に生じた問題への対応は適切であったか。
- ・関連する学術分野の発展に対し、革新的な貢献があったか。
- (b) 研究成果
  - ・当初予見していなかった成果を含め、国際的に当該研究分野を牽引する卓越した成果をあげたか。
- (c) 研究費の使用
  - ・購入された設備等は有効に活用されたか。
  - ・その他、研究費は効果的に使用されたか。

(イ) 評価基準

区分	評 価 基 準
A+	期待以上の成果があった
A	期待どおりの成果があった
A-	概ね期待どおりの成果があったが、一部十分ではなかった
B	十分ではなかったが一応の成果があった
C	期待された成果が上がらなかった

(事後評価結果の開示等)

第28条 事後評価は、各評価者の個別評価結果が特定されないように配慮した上で、評価結果及び所見を代表者に開示するとともに、独立行政法人日本学術振興会ホームページ等により公表する。

2 所見の公表にあたっては、特許権等の知的財産権の保護に配慮する。

附則（平成29年8月28日）

この規程は、平成29年8月28日から施行する。

附則（平成29年10月30日）

この規程は、平成29年10月30日から施行する。

附則（平成30年7月19日）

この規程は、平成30年7月19日から施行する。

附則（平成30年10月3日）

この規程は、平成30年10月3日から施行する。

附則（令和元年7月2日）

この規程は、令和元年7月2日から施行する。

附則（令和元年9月12日）

この規程は、令和元年10月1日から施行する。ただし、第10条二（2）及び第12条四（2）の規定は、令和元年9月12日から施行する。

附則（令和元年11月12日）

この規程は、令和元年11月12日から施行する。

附則（令和2年5月12日）

この規程は、令和2年5月12日から施行する。

附則（令和２年８月１８日）

この規程は、令和２年８月１８日から施行する。

附則（令和２年１０月１３日）

この規程は、令和２年１０月１３日から施行する。

附則（令和２年１０月３０日）

この規程は、令和２年１０月３０日から施行する。

附則（令和２年１２月１４日）

この規程は、令和２年１２月１４日から施行する。

附則（令和３年５月１０日）

この規程は、令和３年５月１０日から施行する。

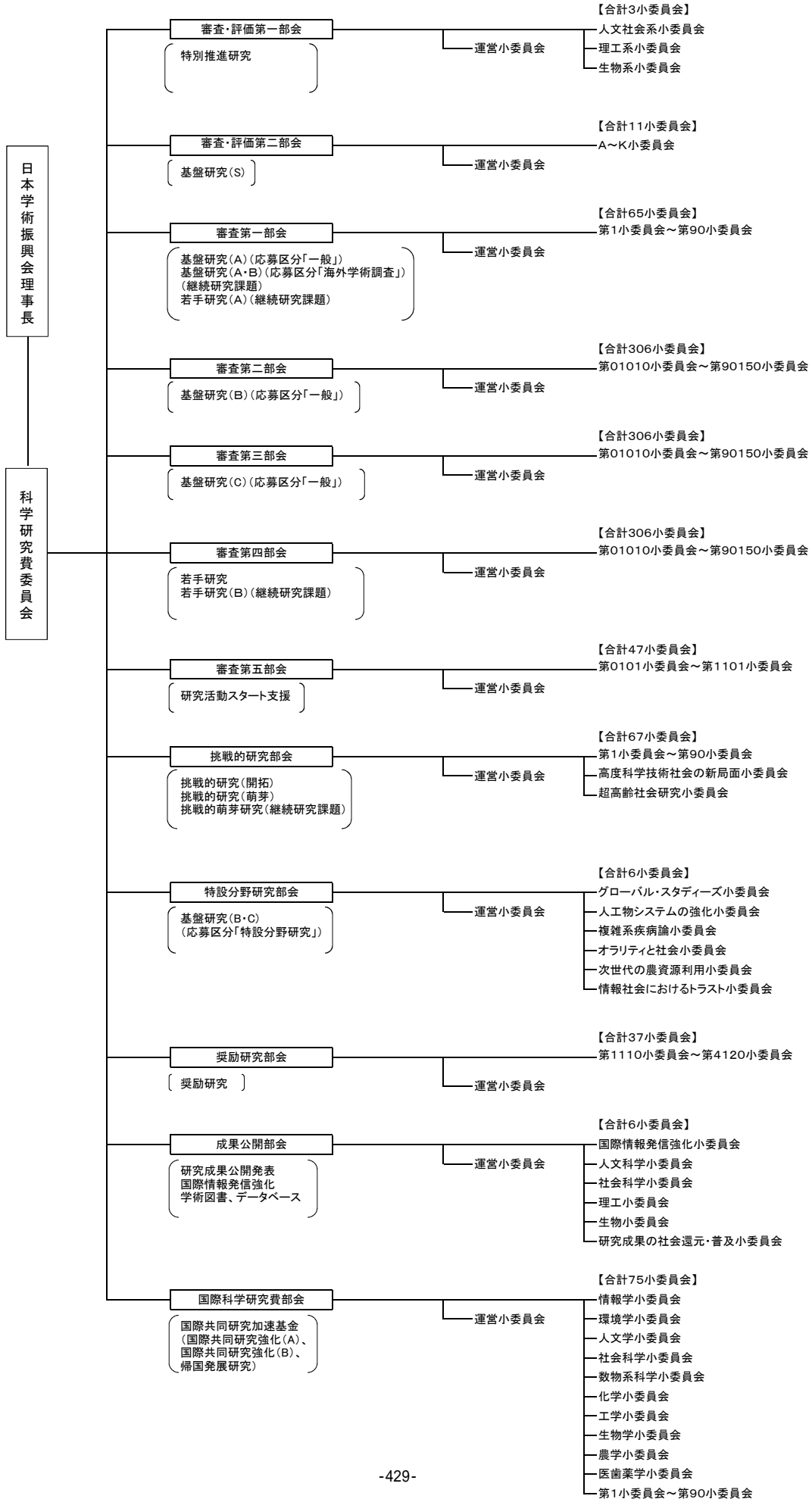
附則（令和３年８月２日）

この規程は、令和３年８月２日から施行する。

# 科学研究費委員会組織図

別添1

【小委員会合計: 1, 235小委員会(分割は含まない)】



## 科学研究費助成事業配分方式

(基盤研究 (B・C) (応募区分「特設分野研究」)、 「奨励研究」、 「研究成果公開促進費」、 「特別研究員奨励費」を除く。)

○基盤研究 (S・A・B) の審査区分毎の配分枠

$$(B - A) \times \frac{a + b}{2}$$

- (注) 要素： A = 当該研究種目 (応募区分) の継続の研究課題の本年度分の内約額  
 B = 当該研究種目 (応募区分) の本年度配分予定額  
 a = 当該研究種目 (応募区分) の本年度新規応募研究経費 (継続研究課題の増額応募分を含む) (C) に対する当該審査区分に係る本年度新規応募研究経費 (継続研究課題の増額応募分を含む) (D) の構成比 [D / C]  
 b = 当該研究種目 (応募区分) の本年度新規応募研究課題数 (E) に対する当該審査区分に係る本年度新規応募研究課題数 (F) の構成比 [F / E]

○基盤研究 (C)、若手研究、研究活動スタート支援、挑戦的研究 (開拓、萌芽)、国際共同研究加速基金の審査区分毎の配分枠

$$A \times \frac{a + b}{2}$$

- (注) 要素： A = 当該研究種目の全研究期間の配分予定額  
 a = 当該研究種目の全研究期間の新規応募研究経費 (C) に対する当該審査区分に係る全研究期間の新規応募研究経費 (D) の構成比 [D / C]  
 b = 当該研究種目の新規応募研究課題数 (E) に対する当該審査区分に係る新規応募研究課題数 (F) の構成比 [F / E]

## 基盤研究（S）の 書面審査における評価基準等

科学研究費助成事業（科研費）は、全ての研究分野にわたり、基礎から応用までのあらゆる学術研究を格段に発展させることを目的とするものです。配分審査にあたって、各審査委員は、応募研究課題について、この目的に大きく寄与するかどうかを適切かつ公正に判断することが求められます。

審査においては、審査区分として「大区分」を適用します。審査方式は、審査委員全員が全ての研究課題について書面審査を行った上で、同一の審査委員が合議審査の場で応募研究課題について幅広い視点から議論により審査する「総合審査」を実施します。

この審査方式により、研究課題に対する深い理解と徹底した議論によって、その提案の独自性、創造性、実行可能性を多角的に見極め、優れた研究課題を見出すことができるよう、適切な評価を行ってください。

書面審査では、各研究課題について、以下の個別の評価要素を考慮した上で、4段階による相対的な総合評点を付すこととします。合議審査では、書面審査における総合評点の素点等を適切に勘案して議論を行い、ヒアリング研究課題を選定します。ヒアリングの結果等に基づき、研究課題の採否及び研究費の配分額を決定します。

なお、審査の過程においては、ヒアリング研究課題の選定のため、専門分野に近い研究者が作成する「審査意見書」も活用してください。

審査にあたり、高い総合評点を付す研究課題は、必ずしも、全ての個別要素において高い評価を得た研究課題である必要はありません。

研究分野の特性など、学術研究の多様性に配慮しつつ、幅広く重要な研究を見だし、学術研究が進展するよう、適切な評価を行ってください。

また、利害関係にある研究者が研究組織に参加している応募研究課題（第8条の一参照）の審査は行わないでください。

## i 評定基準

### 〔評定要素〕

#### (1) 研究課題の学術的重要性

- ・学術的に見て、推進すべき重要な研究課題であるか。
- ・研究課題の核心をなす学術的「問い」は明確であり、学術的独自性や創造性が認められるか。
- ・研究計画の着想に至る経緯や、関連する国内外の研究動向と研究の位置づけは明確であるか。
- ・本研究課題の遂行によって、より広い学術、科学技術あるいは社会などへの波及効果が期待できるか。

#### (2) 研究方法の妥当性

- ・研究目的を達成するため、研究方法等は具体的かつ適切であるか。また、研究経費は研究計画と整合性がとれたものとなっているか。
- ・研究目的を達成するための準備状況は適切であるか。

#### (3) 研究遂行能力及び研究環境の適切性

- ・これまでの研究活動等から見て、研究計画に対する十分な遂行能力を有しているか。
- ・研究計画の遂行に必要な研究施設・設備・研究資料等、研究環境は整っているか。

### 〔総合評点〕

各研究課題の採択について、上記(1)～(3)の評定要素に着目しつつ、「審査意見書」も活用しながら、総合的な判断の上、下表右欄に基づき示される評点分布に従って4段階評価を行い、総合評点を付してください。(担当研究課題数が少ない場合は、この限りではありません。)

なお、「利害関係」にあたる研究課題の場合は「利害関係の理由」欄に理由を記入してください。

また、研究計画調書における「研究費の応募・受入等の状況」欄、「人権の保護及び法令等の遵守への対応」欄は、書面審査において付す総合評点には考慮しないこととしているため、それ以外の各欄等に基づいて総合評点を付してください。「研究費の応募・受入等の状況」欄、「人権の保護及び法令等の遵守への対応」欄の審査における取扱いは、「iii 留意事項」を確認してください。

評点区分	評 定 基 準	評点分布の目安
S	最優先で採択すべき	10%
A	積極的に採択すべき	10%
B	採択してもよい	10%
C	S～Bに入らないもの	70%
—	利害関係があるので判定できない	—



## 〔審査意見の記入〕

基盤研究（S）では、書面審査と合議審査を同一の審査委員が行いますが、合議審査での議論を深めるためにも、書面審査における審査意見は審査委員名等とともに審査資料として提示します。

「審査意見」欄には、全ての研究課題について、当該研究課題の長所と短所を中心とした審査意見を必ず記入してください。

## ii その他の評価項目

### 研究経費の妥当性

科研費の効果的・効率的配分を図る観点から、研究経費の妥当性・必要性について以下の点を考慮し、下記の評定区分により、評定をしてください。（「（空白）」以外の評定区分は、各評定基準の記載内容に明らかに該当すると判断する場合。）

なお、「△」又は「×」の評定をする場合は、その判断に至った根拠を具体的に「その判断に至った理由」欄に記入してください。

- ・研究経費の内容は妥当であり、有効に使用されることが見込まれるか。
- ・設備備品の購入経費等は研究計画遂行上真に必要なものが計上されているか。
- ・研究設備の購入経費、旅費又は人件費・謝金のいずれかの経費が90%を超えて計上されている場合には、研究計画遂行上有効に使用されることが見込まれるか。

評定区分	評 定 基 準
（空白）	平均的な充足率であれば当該研究の遂行が可能である
○	研究計画の内容から判断し、充足率を高くすることが望ましい
△	研究計画の内容から判断し、充足率を低くすることが望ましい
×	研究経費の内容に問題がある

### iii 留意事項

#### (1) 「研究費の応募・受入等の状況」欄の取扱いについて

他の研究課題の応募・受入等の状況については、合議審査において「研究資金の不合理な重複や過度の集中にならず、研究課題が十分遂行し得るかどうか」を判断する際の参考とすることとしています。このため、書面審査においては考慮しないでください。

#### (2) 「人権の保護及び法令等の遵守への対応」欄の取扱いについて

研究計画の遂行において人権保護や法令等の遵守が必要とされる研究課題については、関連する法令等に基づき、研究機関内外の倫理委員会等の承認を得るなど必要な手続き・対策等を行った上で、研究計画を実施することとなります。このため、審査の評価項目として考慮する必要はありません。

なお、研究を実施するに当たり所定の手続き・対策等に不十分な点が見受けられるなど研究機関に対して予め指摘が必要と考える場合には、その考えに至った根拠を具体的に「その判断に至った理由」欄に記入してください。採択された場合には、応募者が所属する研究機関に対して所定の手続き・対策等を行うよう通知するとともに、不採択であった場合でも、審査結果の開示において所定の手続き・対策等に不十分な点があった旨を表示します。

また、「本項目に該当しない」又は「特段の問題はない（判断できない場合も含む。）」場合には、「その判断に至った理由」欄への記入は不要です。

## 基盤研究（A）（応募区分「一般」）の 書面審査における評価基準等

科学研究費助成事業（科研費）は、全ての研究分野にわたり、基礎から応用までのあらゆる学術研究を格段に発展させることを目的とするものです。配分審査にあたって、各審査委員は、応募研究課題について、この目的に大きく寄与するかどうかを適切かつ公正に判断することが求められます。

審査においては、審査区分として「中区分」を適用します。審査方式は、審査委員全員が全ての研究課題について書面審査を行った上で、同一の審査委員が合議審査の場で応募研究課題について幅広い視点から議論により審査する「総合審査」を実施します。

この審査方式により、研究課題に対する深い理解と徹底した議論によって、その提案の独自性、創造性、実行可能性を多角的に見極め、優れた研究課題を見出すことができるよう、適切な評価を行ってください。

書面審査では、各研究課題について、以下の個別の評価要素を考慮した上で、4段階による相対的な総合評点を付すこととします。合議審査では、書面審査における総合評点の素点等を適切に勘案して議論を行い、研究課題の採否及び研究費の配分額を決定します。

審査にあたり、高い総合評点を付す研究課題は、必ずしも、全ての個別要素において高い評価を得た研究課題である必要はありません。

研究分野の特性など、学術研究の多様性に配慮しつつ、幅広く重要な研究を見だし、学術研究が進展するよう、適切な評価を行ってください。

また、利害関係にある研究者が研究組織に参加している応募研究課題（第8条の一参照）の審査は行わないでください。

## i 評定基準

### 〔評定要素〕

#### (1) 研究課題の学術的重要性

- ・学術的に見て、推進すべき重要な研究課題であるか。
- ・研究課題の核心をなす学術的「問い」は明確であり、学術的独自性や創造性が認められるか。
- ・研究計画の着想に至る経緯や、関連する国内外の研究動向と研究の位置づけは明確であるか。
- ・本研究課題の遂行によって、より広い学術、科学技術あるいは社会などへの波及効果が期待できるか。

#### (2) 研究方法の妥当性

- ・研究目的を達成するため、研究方法等は具体的かつ適切であるか。また、研究経費は研究計画と整合性がとれたものとなっているか。
- ・研究目的を達成するための準備状況は適切であるか。

#### (3) 研究遂行能力及び研究環境の適切性

- ・これまでの研究活動等から見て、研究計画に対する十分な遂行能力を有しているか。
- ・研究計画の遂行に必要な研究施設・設備・研究資料等、研究環境は整っているか。

### 〔総合評点〕

各研究課題の採択について、上記(1)～(3)の評定要素に着目しつつ、総合的な判断の上、下表右欄に基づき示される評点分布に従って4段階評価を行い、総合評点を付してください。(担当研究課題数が少ない場合は、この限りではありません。)

なお、「利害関係」にあたる研究課題の場合は「利害関係の理由」欄に理由を記入してください。

また、研究計画調書における「研究費の応募・受入等の状況」欄、「人権の保護及び法令等の遵守への対応」欄は、書面審査において付す総合評点には考慮しないこととしているため、それ以外の各欄等に基づいて総合評点を付してください。「研究費の応募・受入等の状況」欄、「人権の保護及び法令等の遵守への対応」欄の審査における取扱いは、「iii 留意事項」を確認してください。

評点区分	評 定 基 準	評点分布の目安
S	最優先で採択すべき	10%
A	積極的に採択すべき	10%
B	採択してもよい	10%
C	S～Bに入らないもの	70%
—	利害関係があるので判定できない	—

### 〔審査意見の記入〕

基盤研究(A)(応募区分「一般」)では、書面審査と合議審査を同一の審査委員が行いますが、合議審査での議論を深めるためにも、書面審査における審査意見は審査委員名等とともに審査資料として提示します。

「審査意見」欄には、全ての研究課題について、当該研究課題の長所と短所を中心とした審査意見を必ず記入してください。

## ii その他の評価項目

### 研究経費の妥当性

科研費の効果的・効率的配分を図る観点から、研究経費の妥当性・必要性について以下の点を考慮し、下記の評定区分により、評定をしてください。（「（空白）」以外の評定区分は、各評定基準の記載内容に明らかに該当すると判断する場合。）

なお、「△」又は「×」の評定をする場合は、その判断に至った根拠を具体的に「その判断に至った理由」欄に記入してください。

- ・研究経費の内容は妥当であり、有効に使用されることが見込まれるか。
- ・設備備品の購入経費等は研究計画遂行上真に必要なものが計上されているか。
- ・研究設備の購入経費、旅費又は人件費・謝金のいずれかの経費が90%を超えて計上されている場合には、研究計画遂行上有効に使用されることが見込まれるか。

評定区分	評 定 基 準
（空白）	平均的な充足率であれば当該研究の遂行が可能である
○	研究計画の内容から判断し、充足率を高くすることが望ましい
△	研究計画の内容から判断し、充足率を低くすることが望ましい
×	研究経費の内容に問題がある

### iii 留意事項

#### (1) 「研究費の応募・受入等の状況」欄の取扱いについて

他の研究課題の応募・受入等の状況については、合議審査において「研究資金の不合理な重複や過度の集中にならず、研究課題が十分遂行し得るかどうか」を判断する際の参考とすることとしています。このため、書面審査においては考慮しないでください。

#### (2) 「人権の保護及び法令等の遵守への対応」欄の取扱いについて

研究計画の遂行において人権保護や法令等の遵守が必要とされる研究課題については、関連する法令等に基づき、研究機関内外の倫理委員会等の承認を得るなど必要な手続き・対策等を行った上で、研究計画を実施することとなります。このため、審査の評価項目として考慮する必要はありません。

なお、研究を実施するに当たり所定の手続き・対策等に不十分な点が見受けられるなど研究機関に対して予め指摘が必要と考える場合には、その考えに至った根拠を具体的に「その判断に至った理由」欄に記入してください。採択された場合には、応募者が所属する研究機関に対して所定の手続き・対策等を行うよう通知するとともに、不採択であった場合でも、審査結果の開示において所定の手続き・対策等に不十分な点があった旨を表示します。

また、「本項目に該当しない」又は「特段の問題はない（判断できない場合も含む。）」場合には、「その判断に至った理由」欄への記入は不要です。

## 基盤研究（B・C）（応募区分「一般」）、若手研究の 書面審査における評価基準等

科学研究費助成事業（科研費）は、全ての研究分野にわたり、基礎から応用までのあらゆる学術研究を格段に発展させることを目的とするものです。配分審査にあたって、各審査委員は、応募研究課題について、この目的に大きく寄与するかどうかを適切かつ公正に判断することが求められます。

審査においては、審査区分として「小区分」を適用します。審査方式は、合議審査を行わず、同一の審査委員が2段階にわたり、書面審査を実施し採否を決定する「2段階書面審査」を実施します。

1段階目の審査においては、各研究課題について、以下の研究内容、研究計画等に関する個別の評価要素に対する絶対評価を行った上で、4段階による総合評点を相対的な評価に基づいて付すこととします。

なお、評価要素ごとに行う絶対評価において、「2 やや不十分である」又は「1 不十分である」を付した場合には、当該評価要素のいずれの項目について「やや不十分である」又は「不十分である」と判断したか、その理由を選択することとします。この選択された項目については、不採択者のうち1段階目の審査結果の開示を予め希望した者に開示します。

2段階目の審査では、同一の審査委員が、1段階目の書面審査の結果に基づき2段階目の審査対象となった研究課題について、新たに2段階目の評点を付します。その際、同じ研究課題の審査をしている全ての審査委員の審査意見（1段階目）等を確認の上、自身の見識に基づいて評点を付してください。

研究課題の採否及び研究費の配分額は、その評点等に基づき決定します。

審査にあたり、高い総合評点を付す研究課題は、必ずしも、全ての個別要素において高い評価を得た研究課題である必要はありません。

研究分野の特性など、学術研究の多様性に配慮しつつ、幅広く重要な研究を見いだし、学術研究が進展するよう、適切な評価を行ってください。

また、利害関係にある研究者が研究組織に参加している応募研究課題（第8条の一参照）の審査は行わないでください。

## i 評価基準

### 〔評価要素〕

#### (1) 研究課題の学術的重要性

- ・学術的に見て、推進すべき重要な研究課題であるか。
- ・研究課題の核心をなす学術的「問い」は明確であり、学術的独自性や創造性が認められるか。
- ・研究計画の着想に至る経緯や、関連する国内外の研究動向と研究の位置づけは明確であるか。
- ・本研究課題の遂行によって、より広い学術、科学技術あるいは社会などへの波及効果が期待できるか。

評点区分	評価基準
4	優れている
3	良好である
2	やや不十分である
1	不十分である

#### (2) 研究方法の妥当性

- ・研究目的を達成するため、研究方法等は具体的かつ適切であるか。また、研究経費は研究計画と整合性がとれたものとなっているか。
- ・研究目的を達成するための準備状況は適切であるか。

評点区分	評価基準
4	優れている
3	良好である
2	やや不十分である
1	不十分である

#### (3) 研究遂行能力及び研究環境の適切性

- ・これまでの研究活動等から見て、研究計画に対する十分な遂行能力を有しているか。
- ・研究計画の遂行に必要な研究施設・設備・研究資料等、研究環境は整っているか。

評点区分	評価基準
4	優れている
3	良好である
2	やや不十分である
1	不十分である



## 〔1段階目の審査における総合評点及び審査意見の記入〕

### 【1段階目の審査における総合評点】

各研究課題の採択について、上記（1）～（3）の評定要素に着目しつつ、総合的な判断の上、下表右欄の評点分布に従って4段階評価を行い、総合評点を付してください。（担当研究課題数が少ない場合は、この限りではありません。）

なお、「利害関係」にあたる研究課題の場合は「利害関係の理由」欄に理由を記入してください。

また、研究計画調書における「研究費の応募・受入等の状況」欄、「人権の保護及び法令等の遵守への対応」欄は、審査において付す総合評点には考慮しないこととしているため、それ以外の各欄等に基づいて総合評点を付してください。「研究費の応募・受入等の状況」欄、「人権の保護及び法令等の遵守への対応」欄の審査における取扱いは、「iii 留意事項」を確認してください。

評点区分	評点分布の目安
4	10%
3	20%
2	40%
1	30%
利害関係があるので判定できない	—

注：評価にあたっては、以下を目安として評点を付してください。

「4：非常に優れている」、「3：優れている」、「2：普通」、  
「1：劣っている」

### 【1段階目の審査における審査意見の記入】

1段階目の審査においては、全ての研究課題の「審査意見」欄に、当該研究課題の長所と短所を中心とした審査意見を必ず記入してください。なお、2段階目の審査では審査意見を付す必要はありません。

この審査意見は、2段階目の審査において新たな総合評点を付す際に、各審査委員が研究課題への理解をより深めるために、他の審査委員に提示します。

## 〔2段階目の審査における総合評点〕

1段階目の書面審査の結果に基づき2段階目の審査対象となった各研究課題の採択について、上記（1）～（3）の評定要素に着目しつつ、同じ研究課題の審査をしている全ての審査委員が付した審査意見等も確認し、総合的な判断の上、下表右欄に基づき別途示される評点分布に従って4段階評価を行い、総合評点を付してください。

なお、2段階目の審査対象とする研究課題を設定するにあたっては、1段階目の書面審査の結果における順位が採択予定件数付近にある研究課題のほか、一部の審査委員が極端に低い評点を付した研究課題についても考慮しています。

また、研究計画調書における「研究費の応募・受入等の状況」欄、「人権の保護及び法令等の遵守への対応」欄は、審査において付す総合評点には考慮しないこととしているため、それ以外の各欄等に基づいて総合評点を付してください。「研究費の応募・受入等の状況」欄、「人権の保護及び法令等の遵守への対応」欄の審査における取扱いは、「iii 留意事項」を確認してください。

評点区分	評 定 基 準	評点分布の目安
A	2段階目の審査の対象となった研究課題のうち、最優先で採択すべき	採択予定件数に応じて調整
B	2段階目の審査の対象となった研究課題のうち、積極的に採択すべき	
C	2段階目の審査の対象となった研究課題のうち、採択してもよい	
D	A～Cに入らないもの	
—	利害関係があるので判定できない	—

## ii その他の評価項目

### 研究経費の妥当性

科研費の効果的・効率的配分を図る観点から、研究経費の妥当性・必要性について以下の点を考慮し、研究経費の内容に問題があり、充足率を低くすることが望ましい場合には「×」を付してください。「×」を付した審査委員が複数となった研究課題については、平均充足率よりも低く設定します。

- ・研究経費の内容は妥当であり、有効に使用されることが見込まれるか。
- ・設備備品の購入経費等は研究計画遂行上真に必要なものが計上されているか。
- ・研究設備の購入経費、旅費又は人件費・謝金のいずれかの経費が90%を超えて計上されている場合には、研究計画遂行上有効に使用されることが見込まれるか。

## iii 留意事項

### (1) 「研究費の応募・受入等の状況」欄の取扱いについて

他の研究課題の応募・受入等の状況については、当該研究課題が「研究資金の不合理な重複や過度の集中にならず、研究課題が十分遂行し得るかどうか」を判断するために参考とすることとしています。そのため、審査において付す総合評点には考慮しないでください。

なお、研究資金の不合理な重複等の判断に当たっては以下の手続きに従って判断をしてください。

#### 【1段階目】

1段階目の審査においては、明らかに「研究資金の不合理な重複や過度の集中に該当し、研究課題が十分遂行し得ない」と判断した研究課題がある場合には、その根拠を「その判断に至った理由」欄に記入してください。

なお、「本項目に該当しない」又は「特段の問題はない（判断できない場合を含む）」場合には記入は不要です。

## 【2段階目】

2段階目の審査においては、2段階目の審査対象となった研究課題よりも上位の研究課題のうち、1段階目の審査で、「研究資金の不合理な重複や過度の集中に該当し、研究課題が十分遂行し得ない」と判断し、その根拠を「その判断に至った理由」に記入した審査委員が複数いた研究課題について、改めて、「研究資金の不合理な重複や過度の集中にならず、研究課題が十分遂行し得るかどうか」を確認することとなります。確認の上、研究資金の不合理な重複や過度の集中にならず、研究課題が十分遂行し得るまたは判断ができない場合には「特段の問題はない（判断できない場合を含む）」を、明らかに問題がある場合には「×」を付してください。

なお、審査委員全員が「×」を付した研究課題は、学術的価値の評価にかかわらず不採択となります。

## (2) 「人権の保護及び法令等の遵守への対応」欄の取扱いについて

研究計画の遂行において人権保護や法令等の遵守が必要とされる研究課題については、関連する法令等に基づき、研究機関内外の倫理委員会等の承認を得るなど必要な手続き・対策等を行った上で、研究計画を実施することとなります。このため、審査の評価項目として考慮する必要はありません。

なお、研究を実施するに当たり所定の手続き・対策等に不十分な点が見受けられるなど研究機関に対して予め指摘が必要と考える場合には、その考えに至った根拠を具体的に「その判断に至った理由」欄に記入してください。採択された場合には、応募者が所属する研究機関に対して所定の手続き・対策等を行うよう通知するとともに、不採択であった場合でも、審査結果の開示において所定の手続き・対策等に不十分な点があった旨を表示します。

また、「本項目に該当しない」又は「特段の問題はない（判断できない場合も含む。）」場合には、「その判断に至った理由」欄への記入は不要です。

## 研究活動スタート支援の書面審査における評価基準等

科学研究費助成事業（科研費）は、全ての研究分野にわたり、基礎から応用までのあらゆる学術研究を格段に発展させることを目的とするものです。配分審査にあたって、各審査委員は、応募研究課題について、この目的に大きく寄与するかどうかを適切かつ公正に判断することが求められます。

審査においては、審査区分として「『研究活動スタート支援』審査区分」を適用します。審査方式は、合議審査を行わず、同一の審査委員が2段階にわたり、書面審査を実施し採否を決定する「2段階書面審査」を実施します。

1段階目の審査においては、各研究課題について、以下の研究内容、研究計画等に関する個別の評価要素に対する絶対評価を行った上で、4段階による総合評点を相対的な評価に基づいて付すこととします。

なお、評価要素ごとに行う絶対評価において、「2 やや不十分である」又は「1 不十分である」を付した場合には、当該評価要素のいずれの項目について「やや不十分である」又は「不十分である」と判断したか、その理由を選択することとします。この選択された項目については、不採択者のうち1段階目の審査結果の開示を予め希望した者に開示します。

2段階目の審査では、同一の審査委員が、1段階目の書面審査の結果に基づき2段階目の審査対象となった研究課題について、新たに2段階目の評点を付します。その際、同じ研究課題の審査をしている全ての審査委員の審査意見（1段階目）等を確認の上、自身の見識に基づいて評点を付してください。

研究課題の採否及び研究費の配分額は、その評点等に基づき決定します。

審査にあたり、高い総合評点を付す研究課題は、必ずしも、全ての個別要素において高い評価を得た研究課題である必要はありません。

研究分野の特性など、学術研究の多様性に配慮しつつ、幅広く重要な研究を見いだし、学術研究が進展するよう、適切な評価を行ってください。

また、利害関係にある研究者が研究組織に参加している応募研究課題（第8条の一参照）の審査は行わないでください。

## i 評価基準

### 〔評価要素〕

#### (1) 研究課題の学術的重要性

- ・学術的に見て、推進すべき重要な研究課題であるか。
- ・研究課題の核心をなす学術的「問い」は明確であり、学術的独自性や創造性が認められるか。
- ・研究計画の着想に至る経緯や、関連する国内外の研究動向と研究の位置づけは明確であるか。
- ・本研究課題の遂行によって、より広い学術、科学技術あるいは社会などへの波及効果が期待できるか。

評点区分	評価基準
4	優れている
3	良好である
2	やや不十分である
1	不十分である

#### (2) 研究方法の妥当性

- ・研究目的を達成するため、研究方法等は具体的かつ適切であるか。また、研究経費は研究計画と整合性がとれたものとなっているか。
- ・研究目的を達成するための準備状況は適切であるか。

評点区分	評価基準
4	優れている
3	良好である
2	やや不十分である
1	不十分である

#### (3) 研究遂行能力及び研究環境の適切性

- ・これまでの研究活動等から見て、研究計画に対する十分な遂行能力を有しているか。
- ・研究計画の遂行に必要な研究施設・設備・研究資料等、研究環境は整っているか。

評点区分	評価基準
4	優れている
3	良好である
2	やや不十分である
1	不十分である

## 〔1段階目の審査における総合評点及び審査意見の記入〕

### 【1段階目の審査における総合評点】

各研究課題の採択について、上記（1）～（3）の評定要素に着目しつつ、総合的な判断の上、下表右欄の評点分布に従って4段階評価を行い、総合評点を付してください。（担当研究課題数が少ない場合は、この限りではありません。）

なお、「利害関係」にあたる研究課題の場合は「利害関係の理由」欄に理由を記入してください。

また、研究計画調書における「研究費の応募・受入等の状況」欄、「人権の保護及び法令等の遵守への対応」欄は、審査において付す総合評点には考慮しないこととしているため、それ以外の各欄等に基づいて総合評点を付してください。「研究費の応募・受入等の状況」欄、「人権の保護及び法令等の遵守への対応」欄の審査における取扱いは、「iii 留意事項」を確認してください。

評点区分	評点分布の目安
4	10%
3	20%
2	40%
1	30%
利害関係があるので判定できない	—

注：評価にあたっては、以下を目安として評点を付してください。

「4：非常に優れている」、「3：優れている」、「2：普通」、  
「1：劣っている」

### 【1段階目の審査における審査意見の記入】

1段階目の審査においては、全ての研究課題の「審査意見」欄に、当該研究課題の長所と短所を中心とした審査意見を必ず記入してください。なお、2段階目の審査では審査意見を付す必要はありません。

この審査意見は、2段階目の審査において新たな総合評点を付す際に、各審査委員が研究課題への理解をより深めるために、他の審査委員に提示します。

## 〔2段階目の審査における総合評点〕

1段階目の書面審査の結果に基づき2段階目の審査対象となった各研究課題の採択について、上記（1）～（3）の評定要素に着目しつつ、同じ研究課題の審査をしている全ての審査委員が付した審査意見等も確認し、総合的な判断の上、下表右欄に基づき別途示される評点分布に従って4段階評価を行い、総合評点を付してください。

なお、2段階目の審査対象とする研究課題を設定するにあたっては、1段階目の書面審査の結果における順位が採択予定件数付近にある研究課題のほか、一部の審査委員が極端に低い評点を付した研究課題についても考慮しています。

また、研究計画調書における「研究費の応募・受入等の状況」欄、「人権の保護及び法令等の遵守への対応」欄は、審査において付す総合評点には考慮しないこととしているため、それ以外の各欄等に基づいて総合評点を付してください。「研究費の応募・受入等の状況」欄、「人権の保護及び法令等の遵守への対応」欄の審査における取扱いは、「iii 留意事項」を確認してください。

評点区分	評 定 基 準	評点分布の目安
A	2段階目の審査の対象となった研究課題のうち、最優先で採択すべき	採択予定件数に応じて調整
B	2段階目の審査の対象となった研究課題のうち、積極的に採択すべき	
C	2段階目の審査の対象となった研究課題のうち、採択してもよい	
D	A～Cに入らないもの	
—	利害関係があるので判定できない	—

## ii その他の評価項目

### 研究経費の妥当性

科研費の効果的・効率的配分を図る観点から、研究経費の妥当性・必要性について以下の点を考慮し、研究経費の内容に問題があり、充足率を低くすることが望ましい場合には「×」を付してください。「×」を付した審査委員が複数となった研究課題については、平均充足率よりも低く設定します。

- ・研究経費の内容は妥当であり、有効に使用されることが見込まれるか。
- ・設備備品の購入経費等は研究計画遂行上真に必要なものが計上されているか。
- ・研究設備の購入経費、旅費又は人件費・謝金のいずれかの経費が90%を超えて計上されている場合には、研究計画遂行上有効に使用されることが見込まれるか。

## iii 留意事項

### (1) 「研究費の応募・受入等の状況」欄の取扱いについて

他の研究課題の応募・受入等の状況については、当該研究課題が「研究資金の不合理的重複や過度の集中にならず、研究課題が十分遂行し得るかどうか」を判断するために参考とすることとしています。そのため、審査において付す総合評点には考慮しないでください。

なお、研究資金の不合理的重複等の判断に当たっては以下の手続きに従って判断をしてください。

#### 【1段階目】

1段階目の審査においては、明らかに「研究資金の不合理的重複や過度の集中に該当し、研究課題が十分遂行し得ない」と判断した研究課題がある場合には、その根拠を「その判断に至った理由」欄に記入してください。

なお、「本項目に該当しない」又は「特段の問題はない（判断できない場合を含む）」場合には記入は不要です。

## 【2段階目】

2段階目の審査においては、2段階目の審査対象となった研究課題よりも上位の研究課題のうち、1段階目の審査で、「研究資金の不合理な重複や過度の集中に該当し、研究課題が十分遂行し得ない」と判断し、その根拠を「その判断に至った理由」に記入した審査委員が複数いた研究課題について、改めて、「研究資金の不合理な重複や過度の集中にならず、研究課題が十分遂行し得るかどうか」を確認することとなります。確認の上、研究資金の不合理な重複や過度の集中にならず、研究課題が十分遂行し得るまたは判断ができない場合には「特段の問題はない（判断できない場合を含む）」を、明らかに問題がある場合には「×」を付してください。

なお、審査委員全員が「×」を付した研究課題は、学術的価値の評価にかかわらず不採択となります。

## (2) 「人権の保護及び法令等の遵守への対応」欄の取扱いについて

研究計画の遂行において人権保護や法令等の遵守が必要とされる研究課題については、関連する法令等に基づき、研究機関内外の倫理委員会等の承認を得るなど必要な手続き・対策等を行った上で、研究計画を実施することとなります。このため、審査の評価項目として考慮する必要はありません。

なお、研究を実施するに当たり所定の手続き・対策等に不十分な点が見受けられるなど研究機関に対して予め指摘が必要と考える場合には、その考えに至った根拠を具体的に「その判断に至った理由」欄に記入してください。採択された場合には、応募者が所属する研究機関に対して所定の手続き・対策等を行うよう通知するとともに、不採択であった場合でも、審査結果の開示において所定の手続き・対策等に不十分な点があった旨を表示します。

また、「本項目に該当しない」又は「特段の問題はない（判断できない場合も含む。）」場合には、「その判断に至った理由」欄への記入は不要です。



## 挑戦的研究（開拓・萌芽）の書面審査における評定基準等

科学研究費助成事業（科研費）は、全ての研究分野にわたり、基礎から応用までのあらゆる学術研究を格段に発展させることを目的とするものです。配分審査にあたって、各審査委員は、応募研究課題について、この目的に大きく寄与するかどうかを適切かつ公正に判断することが求められます。

「挑戦的研究（開拓・萌芽）」は、斬新な発想に基づき、これまでの学術の体系や方向を大きく変革・転換させることを志向し、飛躍的に発展する潜在性を有する研究計画（（萌芽）については、探索的性質の強い、あるいは芽生え期の研究計画を含む）を支援することを目的としており、「基盤研究」や「若手研究」などの研究種目とは明確に異なる性格を持ったものです。

「挑戦的研究」では、「新しい原理や学理の発見・追求」、「学術の概念や体系の見直し」、「研究のブレークスルーをもたらすような、大きな発想の転換や斬新な方法論等の導入」といったこれまでの学術の体系や方向を大きく変革・転換させる潜在性を有している研究課題を対象としていますので、当該研究の「挑戦的研究」としての意義を重視した審査を行ってください。

また、そうした「挑戦的研究」の実行可能性を確認する観点から、これまでの研究歴と当該研究活動の内容等を見るなどして応募者の研究遂行能力を確認してください。ただし、研究実績に関する記述がある場合は、その多寡のみで判断することは避けてください。

「挑戦的研究」の審査においては、審査区分として中区分を適用するほか、審査区分表とは別に、とりわけ学術的要請の高いと思われる領域を「特設審査領域」として必要に応じて時限設定します。また、（開拓）においては、審査委員全員が全ての研究課題について書面審査を行った上で、同一の審査委員が合議審査の場で応募研究課題について幅広い視点から議論により審査する「総合審査」を実施します。（萌芽）においては、合議審査を行わず、同一の審査委員が2段階にわたり、書面審査を実施し採否を決定する「2段階書面審査」を実施します。

なお、応募件数が多数の場合は、全審査委員で書面審査を実施するのに適切な課題数に絞り込むために「事前の選考」（プレスクリーニング）を行い、5段階による相対的な総合評点を付すこととします。

（開拓）の書面審査では、各研究課題について挑戦的研究としての妥当性に関する評定要素に対する3段階による絶対評価を行い、さらに研究計画の内容に関する評定要素を考慮した上で、4段階による相対的な総合評点を付すこととします。

合議審査では、書面審査における総合評点の素点等を適切に勘案して議論を行い、研究課題の採否及び研究費の配分額を決定します。この際、応募者が「挑戦的研究」に十分取り組めるよう、応募額を最大限尊重した配分を行うこととします。

（萌芽）の1段階目の書面審査では、各研究課題について挑戦的研究としての妥当性に関する評定要素に対する3段階の絶対評価及び研究計画の内容に関する評定要素に対する4段階の絶対評価を行った上で、4段階による相対的な総合評点を付すこととします。

なお、評定要素ごとに行う絶対評価において、「2 やや不十分である」又は「1 不十分である」を付した場合には、当該評定要素のいずれの項目について「やや不十分である」又は「不十分である」と判断したか、その理由を選択することとします。この選択された項目については、

不採択者のうち1段階目の審査結果の開示を予め希望した者に開示します。

2段階目の審査では、同一の審査委員が、1段階目の書面審査の結果に基づき2段階目の審査対象となった研究課題について、新たに2段階目の評点を付します。その際、同じ研究課題の審査をしている全ての審査委員の審査意見（1段階目）等を確認の上、自身の見識に基づいて評点を付してください。

研究課題の採否及び研究費の配分額は、その評点等に基づき決定します。この際、応募者が「挑戦的研究」に十分取り組めるよう、応募額を最大限尊重した配分を行うこととします。

審査にあたり、高い総合評点を付す研究課題は、必ずしも、全ての個別要素において高い評価を得た研究課題である必要はありません。

研究課題の内容を客観的に判断した上で、真に挑戦的と言える、価値のある研究を見いだすことができるよう、適切な評価を行ってください。

また、利害関係にある研究者が研究組織に参加している応募研究課題（第8条の一参照）の審査は行わないでください。

## I 挑戦的研究（開拓）における評価基準等

### i 評価基準

#### 〔評価要素〕

#### A. 挑戦的研究としての妥当性に関する評価要素

- ・これまでの学術の体系や方向を大きく変革、転換させる潜在性を有する研究課題であるか。
- ・本研究課題の遂行によって、将来的により広い学術、科学技術、産業、文化など、幅広い意味で社会に与えるインパクト・貢献の可能性が期待できるか。
- ・着想に至る背景と経緯が明確で、それによって得られた研究構想は合理的か。また、挑戦性の高い課題の設定であるか。

#### B. 研究計画の内容に関する評価要素

##### （1）研究目的及び研究計画の妥当性

- ・研究目的は明確であり、その研究目的を達成するため、研究計画は適切であるか。

##### （2）研究遂行能力の適切性

- ・これまでの研究活動やその結果から見て、研究計画に対する高い遂行能力を有していると判断できるか。
- ・研究計画の遂行の前提となる研究施設・設備・研究資料等、研究環境の準備状況は適切か。

#### 〔総合評価等〕

##### 【事前の選考】

各研究課題について、上記「A. 挑戦的研究としての妥当性に関する評価要素」及び「B. 研究計画の内容に関する評価要素」（1）～（2）の評価要素を考慮し、総合的な判断の上、別途示される評価分布に従って、書面審査に進める研究課題として優先度の高い順に評価「5」から5段階評価を行い、総合評価を付してください。

なお、「利害関係」にあたる研究課題の場合は「利害関係の理由」欄に理由を記入してください。

評価区分	評価分布
5	10%
4	10%
3	10%
2	10%
1	60%
利害関係があるので判定できない	—

※評価区分「5」を付した研究課題のうち、特に書面審査に残したい研究課題がある場合

は、「審査優先課題」として1件を選定することができます。当該研究課題については他の審査委員の付した評点に関わらず書面審査に進めることができます。

### 【書面審査】

各研究課題の採択について、上記「A. 挑戦的研究としての妥当性に関する評定要素」について3段階の絶対評価を行ってください。

評点区分	評点基準
3	妥当である
2	概ね妥当である
1	妥当でない

挑戦的研究として「妥当でない」と判断し「1」を付した課題について、その根拠を「その判断に至った理由」欄に記入してください。

さらに、上記「B. 研究計画の内容に関する評定要素」(1)～(2)の評定要素も考慮し、総合的な判断の上、下表右欄に基づき別途示される評点分布に従って4段階評価を行い、総合評点を付してください。(特設審査領域への応募研究課題については、当該領域に合致しているかどうかも考慮の上、総合評点を付してください。)

なお、「利害関係」にあたる研究課題の場合は「利害関係の理由」欄に理由を記入してください。

また、研究計画調書における「研究費の応募・受入等の状況」欄、「人権の保護及び法令等の遵守への対応」欄は、書面審査において付す総合評点には考慮しないこととしているため、それ以外の各欄等に基づいて総合評点を付してください。「研究費の応募・受入等の状況」欄、「人権の保護及び法令等の遵守への対応」欄の審査における取扱いは、「iii 留意事項」を確認してください。

評点区分	評定基準	評点分布
S	最優先で採択すべき	採択可能件数に応じて調整
A	積極的に採択すべき	
B	採択してもよい	
C	S～Bに入らないもの	
—	利害関係があるので判定できない	—

### 【審査意見の記入】

挑戦的研究(開拓)では、書面審査と合議審査を同一の審査委員が行いますが、合議審査での議論を深めるために、書面審査における審査意見は審査委員名等とともに審査資料として提示します。

このため、書面審査の「審査意見」欄には、全ての研究課題について、当該研究課題の挑戦的研究としての長所と短所を中心とした審査意見を必ず記入してください。

なお、事前の選考では審査意見を付す必要はありません。

## ii その他の評価項目

### 研究経費の妥当性

科研費の効果的・効率的配分を図る観点から、書面審査において研究経費の妥当性・必要性について以下の点を考慮し、下記の評定区分により、評定をしてください。（「（空白）」以外の評定区分は、各評定基準の記載内容に明らかに該当すると判断する場合。）

また、挑戦的研究では応募額を最大限尊重した研究経費の配分を行う予定です。

なお、「△」又は「×」の評定をする場合は、その判断に至った根拠を具体的に「その判断に至った理由」欄に記入してください。

- ・研究経費の内容は妥当であり、有効に使用されることが見込まれるか。
- ・設備備品の購入経費等は研究計画遂行上真に必要なものが計上されているか。
- ・研究設備の購入経費、旅費又は人件費・謝金のいずれかの経費が90%を超えて計上されている場合には、研究計画遂行上有効に使用されることが見込まれるか。

評定区分	評 定 基 準
（空白）	平均的な充足率であれば当該研究の遂行が可能である
△	研究計画の内容から判断し、充足率を低くすることが望ましい
×	研究経費の内容に問題がある

## iii 留意事項

### （1）「研究費の応募・受入等の状況」欄の取扱いについて

他の研究課題の応募・受入等の状況については、合議審査において「研究資金の不合理的重複や過度の集中にならず、研究課題が十分遂行し得るかどうか」を判断する際の参考とすることとしています。そのため、審査において付す総合評点には考慮しないでください。

### （2）「人権の保護及び法令等の遵守への対応」欄の取扱いについて

研究計画の遂行において人権保護や法令等の遵守が必要とされる研究課題については、関連する法令等に基づき、研究機関内外の倫理委員会等の承認を得るなど必要な手続き・対策等を行った上で、研究計画を実施することとなります。このため、審査の評価項目として考慮する必要はありません。

なお、研究を実施するに当たり所定の手続き・対策等に不十分な点が見受けられるなど研究機関に対して予め指摘が必要と考える場合には、その考えに至った根拠を具体的に「その判断に至った理由」欄に記入してください。採択された場合には、応募者が所属する研究機関に対して所定の手続き・対策等を行うよう通知するとともに、不採択であった場合でも、審査結果の開示において所定の手続き・対策等に不十分な点があった旨を表示します。

また、「本項目に該当しない」又は「特段の問題はない（判断できない場合も含む。）」場合には、「その判断に至った理由」欄への記入は不要です。

## II 挑戦的研究（萌芽）における評定基準等

### i 評定基準

#### 〔評定要素〕

#### A. 挑戦的研究としての妥当性に関する評定要素

- ・これまでの学術の体系や方向を大きく変革、転換させる潜在性を有する研究課題であるか。探索的性質の強い、あるいは芽生え期の研究計画の場合には、「挑戦的研究」としての可能性を有するか。
- ・本研究課題の遂行によって、将来的により広い学術、科学技術、産業、文化など、幅広い意味で社会に与えるインパクト・貢献の可能性が期待できるか。
- ・着想に至る背景と経緯が明確で、それによって得られた研究構想は合理的か。また、挑戦的な課題の設定であるか。

#### B. 研究計画の内容に関する評定要素

##### （1）研究目的及び研究計画の妥当性

- ・研究目的は明確であり、その研究目的を達成するため、研究計画は適切であるか。

##### （2）研究遂行能力の適切性

- ・これまでの研究活動やその結果から見て、研究計画に対する遂行能力を有していると判断できるか。

#### 〔評点及び審査意見の記入〕

##### 【事前の選考における評価】

各研究課題について、上記「A. 挑戦的研究としての妥当性に関する評定要素」及び「B. 研究計画の内容に関する評定要素」（1）～（2）の評定要素を考慮し、総合的な判断の上、別途示される評点分布に従って、書面審査に進める研究課題として優先度の高い順に評点「5」から5段階評価を行い、総合評点を付してください。（特設審査領域への応募研究課題については、当該領域に合致しているかどうかも考慮の上、総合評点を付してください。）

なお、「利害関係」にあたる研究課題の場合は「利害関係の理由」欄に理由を記入してください。

評点区分	評点分布
5	10%
4	10%
3	10%
2	10%
1	60%

利害関係があるので判定できない	—
-----------------	---

※評点区分「5」を付した研究課題のうち、特に書面審査に残したい研究課題がある場合は、「審査優先課題」として1件を選定することができます。当該研究課題については他の審査委員の付した評点に関わらず書面審査に進めることができます。

### 【1段階目の審査における評価】

各研究課題の採択について、上記「A. 挑戦的研究としての妥当性に関する評定要素」について3段階の絶対評価を行ってください。

評点区分	評点基準
3	妥当である
2	概ね妥当である
1	妥当でない

挑戦的研究として「妥当でない」と判断し「1」を付した課題について、その根拠を「その判断に至った理由」欄に記入してください。

また、「B. 研究計画の内容に関する評定要素」(1)～(2)の各評定要素について、4段階の絶対評価を行ってください。

評点区分	評定基準
4	優れている
3	良好である
2	やや不十分である
1	不十分である

最後に、評定要素ごとに行った評価を踏まえ、総合的な判断の上、下表右欄の評点分布に従って4段階の相対評価を行い、総合評点を付してください。(担当研究課題数が少ない場合は、この限りではありません。特設審査領域への応募研究課題については、当該領域に合致しているかどうかも考慮の上、総合評点を付してください。)

なお、「利害関係」にあたる研究課題の場合は「利害関係の理由」欄に理由を記入してください。

また、研究計画調書における「研究費の応募・受入等の状況」欄、「人権の保護及び法令等の遵守への対応」欄は、審査において付す総合評点には考慮しないこととしているため、それ以外の各欄等に基づいて総合評点を付してください。「研究費の応募・受入等の状況」欄、「人権の保護及び法令等の遵守への対応」欄の審査における取扱いは、「iii 留意事項」を確認してください。

評点区分	評定分布の目安
4	10%
3	20%

2	40%
1	30%
利害関係があるので判定できない	—

注：評価に当たっては、以下を目安として評点を付してください。

- 「4：非常に優れている」、「3：優れている」、「2：普通」、  
「1：劣っている」

#### 【1段階目の審査における審査意見の記入】

1段階目の審査においては、全ての研究課題の「審査意見」欄に、当該研究課題の挑戦的研究としての長所と短所を中心とした審査意見を必ず記入してください。なお、2段階目の審査では審査意見を付す必要はありません。

この審査意見は、2段階目の審査において新たな総合評点を付す際に、各審査委員が研究課題への理解をより深めるために、他の審査委員に提示します。

#### 【2段階目の審査の対象】

1段階目の審査の結果に基づき、以下のような研究課題を2段階目の審査の対象とします。

- ・ 1段階目の書面審査の結果における順位が採択予定件数付近にある研究課題
- ・ 1段階目の書面審査の結果における順位が上位の課題のうち、「A. 挑戦的研究としての妥当性に関する評定要素」において「1」を付した審査委員がいる研究課題
- ・ 1段階目の書面審査の結果における順位が上位の課題のうち、総合評点で「1」を付した委員がいる研究課題
- ・ 1段階目の書面審査の結果における順位が下位の課題のうち、委員1名のみが総合評点で「1」を付しており、当該評点を除いて平均点を算出すると採択予定件数付近の順位になる研究課題

#### 【2段階目の審査における「挑戦的研究」としての妥当性の判断】

（萌芽）の2段階目の書面審査に係る審査時期は、（開拓）の合議審査終了後の約2週間です。（萌芽）の2段階目の書面審査においては、（開拓）の合議審査における「挑戦性」の議論を踏まえ、挑戦的研究としての妥当性を判断してください。

#### 【2段階目の審査における総合評点】

1段階目の書面審査の結果に基づき2段階目の審査対象となった各研究課題の採択について、上記「A. 挑戦的研究としての妥当性に関する評定要素」及び「B. 研究計画の内容に関する評定要素」（1）～（2）の評定要素を考慮し、同じ研究課題の審査をしている全ての審査委員が付した審査意見等も確認し、総合的な判断の上、下表右欄に基づき別途示される評点分布に従って4段階評価を行い、総合評点を付してください。（特設審査領域への応募研究課題については、当該領域に合致しているかどうかを考慮の上、総合評点を付してください。）

また、研究計画調書における「研究費の応募・受入等の状況」欄、「人権の保護及び法令等の遵守への対応」欄は、審査において付す総合評点には考慮しないこととしているため、それ以外の各欄等に基づいて総合評点を付してください。「研究費の応募・受入等の状況」欄、「人権の保護及び法令等の遵守への対応」欄の審査における取扱いは、「iii 留意事項」を確認してください。



評点区分	評 定 基 準	評点分布の目安
A	2段階目の審査の対象となった研究課題のうち、最優先で採択すべき	採択予定件数に応じて調整
B	2段階目の審査の対象となった研究課題のうち、積極的に採択すべき	
C	2段階目の審査の対象となった研究課題のうち、採択してもよい	
D	A～Cに入らないもの	
—	利害関係があるので判定できない	—

## ii その他の評価項目

### 研究経費の妥当性

科研費の効果的・効率的配分を図る観点から、研究経費の妥当性・必要性について以下の点を考慮し、研究経費の内容に問題があり、充足率を低くすることが望ましい場合には「×」を付してください。挑戦的研究では応募額を最大限尊重した研究経費の配分を行う予定ですが、「×」を付した審査委員が複数となった研究課題については、充足率を低く設定します。

- ・研究経費の内容は妥当であり、有効に使用されることが見込まれるか。
- ・設備備品の購入経費等は研究計画遂行上真に必要なものが計上されているか。
- ・研究設備の購入経費、旅費又は人件費・謝金のいずれかの経費が90%を超えて計上されている場合には、研究計画遂行上有効に使用されることが見込まれるか。

## iii 留意事項

### (1) 「研究費の応募・受入等の状況」欄の取扱いについて

他の研究課題の応募・受入等の状況については、当該研究課題が「研究資金の不合理な重複や過度の集中にならず、研究課題が十分遂行し得るかどうか」を判断する際の参考とすることとしています。そのため、審査において付す総合評点には考慮しないでください。

なお、研究資金の不合理な重複等の判断に当たっては以下の手続きに従って判断をしてください。

#### 【1段階目】

1段階目の審査においては、明らかに「研究資金の不合理な重複や過度の集中に該当し、研究課題が十分遂行し得ない」と判断した研究課題がある場合には、その根拠を「その判断に至った理由」欄に記入してください。

なお、「本項目に該当しない」又は「特段の問題はない（判断できない場合を含む）」場合には記入は不要です。

## 【2段階目】

2段階目の審査においては、2段階目の審査対象となった研究課題よりも上位の研究課題のうち、1段階目の審査で、「研究資金の不合理な重複や過度の集中に該当し、研究課題が十分遂行し得ない」と判断し、その根拠を「その判断に至った理由」に記入した審査委員が複数いた研究課題について、改めて、「研究資金の不合理な重複や過度の集中にならず、研究課題が十分遂行し得るかどうかが確認することとなります。確認の上、研究資金の不合理な重複や過度の集中にならず、研究課題が十分遂行し得るまたは判断ができない場合には「特段の問題はない（判断できない場合を含む）」を、明らかに問題がある場合には「×」を付してください。

なお、審査委員全員が「×」を付した研究課題は、学術的価値の評価にかかわらず不採択となります。

## (2) 「人権の保護及び法令等の遵守への対応」欄の取扱いについて

研究計画の遂行において人権保護や法令等の遵守が必要とされる研究課題については、関連する法令等に基づき、研究機関内外の倫理委員会等の承認を得るなど必要な手続き・対策等を行った上で、研究計画を実施することとなります。このため、審査の評価項目として考慮する必要はありません。

なお、研究を実施するに当たり所定の手続き・対策等に不十分な点が見受けられるなど研究機関に対して予め指摘が必要と考える場合には、その考えに至った根拠を具体的に「その判断に至った理由」欄に記入してください。採択された場合には、応募者が所属する研究機関に対して所定の手続き・対策等を行うよう通知するとともに、不採択であった場合でも、審査結果の開示において所定の手続き・対策等に不十分な点があった旨を表示します。

また、「本項目に該当しない」又は「特段の問題はない（判断できない場合も含む。）」場合には、「その判断に至った理由」欄への記入は不要です。

## 基盤研究（B・C）（応募区分「特設分野研究」）の 書面審査における評価基準等

科学研究費助成事業（科研費）は、全ての研究分野にわたり、基礎から応用までのあらゆる学術研究を格段に発展させることを目的とするものです。配分審査にあたって、各審査委員は、応募研究課題について、この目的に大きく寄与するかどうかを適切かつ公正に判断することが求められます。

本応募区分では、審査委員全員が全ての研究課題について書面審査を行った上で、同一の審査委員が合議審査の場で応募研究課題について幅広い視点から議論により審査する「総合審査」を実施します。

この審査方式により、研究課題に対する深い理解と徹底した議論によって、その提案の独自性、創造性、実行可能性を多角的に見極め、優れた研究課題を見出すことができるよう、適切な評価を行ってください。

なお、応募件数が多数の場合は、全審査委員で書面審査を実施するのに適切な課題数に絞り込むために「事前の選考」（プレスクリーニング）を行います。事前の選考及び書面審査では、各研究課題について、以下の個別の評価要素を考慮した上で、4段階による相対的な総合評点を付すこととします。合議審査では、書面審査における総合評点の素点等を適切に勘案して議論を行い、研究課題の採否及び研究費の配分額を決定します。

審査にあたり、高い総合評点を付す研究課題は、必ずしも、全ての個別要素において高い評価を得た研究課題である必要はありません。

研究分野の特性など、学術研究の多様性に配慮しつつ、幅広く重要な研究を見だし、学術研究が進展するよう、適切な評価を行ってください。

また、利害関係にある研究者が研究組織に参加している応募研究課題（第8条の一参照）の審査は行わないでください。

なお、基盤研究（B・C）（応募区分「特設分野研究」）では、未開のまま残された重要な分野、技術の長足な進歩によって生まれつつある分野、分野横断的な研究から生まれることが期待される分野として応募された研究課題が対象となることを念頭に審査を行ってください。

## i 評定基準

### 〔評定要素〕

#### (1) 研究課題の学術的重要性

- ・学術的に見て、推進すべき重要な研究課題であるか。
- ・研究課題の核心をなす学術的「問い」は明確であり、学術的独自性や創造性が認められるか。
- ・研究計画の着想に至る経緯や、関連する国内外の研究動向と研究の位置づけは明確であるか。
- ・本研究課題の遂行によって、より広い学術、科学技術あるいは社会などへの波及効果が期待できるか。

#### (2) 研究方法の妥当性

- ・研究目的を達成するため、研究方法等は具体的かつ適切であるか。また、研究経費は研究計画と整合性がとれたものとなっているか。
- ・研究目的を達成するための準備状況は適切であるか。

#### (3) 研究遂行能力及び研究環境の適切性

- ・これまでの研究活動等から見て、研究計画に対する十分な遂行能力を有しているか。
- ・研究計画の遂行に必要な研究施設・設備・研究資料等、研究環境は整っているか。

### 〔総合評点〕

#### 【事前の選考】

各研究課題について、上記(1)～(3)の評定要素に着目しつつ、特設分野研究としての適切性も考慮し、総合的な判断のうえ、下表右欄に基づき別途示される評点分布に従って、書面審査に進める研究課題として優先度の高い順に評点「4」から4段階評価を行い、総合評点を付してください。

なお、「利害関係」にあたる研究課題の場合は「利害関係の理由」欄に理由を記入してください。

評点区分	評点分布
4	応募件数に応じて調整
3	
2	
1	
利害関係があるので判定できない	—

#### 【書面審査】

各研究課題の採択について、上記(1)～(3)の評定要素に着目しつつ、特設分野研究としての適切性も考慮し、総合的な判断のうえ、下表右欄に基づき別途示される評

点分布に従って4段階評価を行い、総合評点を付してください。

なお、「利害関係」にあたる研究課題の場合は「利害関係の理由」欄に理由を記入してください。

また、研究計画調書における「研究費の応募・受入等の状況」欄、「人権の保護及び法令等の遵守への対応」欄は、書面審査において付す総合評点には考慮しないこととしているため、それ以外の各欄等に基づいて総合評点を付してください。「研究費の応募・受入等の状況」欄、「人権の保護及び法令等の遵守への対応」欄の審査における取扱いは、「iii 留意事項」を確認してください。

評点区分	評定基準	評点分布
S	最優先で採択すべき	採択予定件数に応じて調整
A	積極的に採択すべき	
B	採択してもよい	
C	S～Bに入らないもの	
—	利害関係があるので判定できない	—

### 〔審査意見の記入〕

基盤研究（B・C）（応募区分「特設分野研究」）では、書面審査と合議審査を同一の審査委員が行いますが、合議審査での議論を深めるためにも、書面審査における審査意見は審査委員名等とともに審査資料として提示します。

「審査意見」欄には、全ての研究課題について、当該研究課題の長所と短所を中心とした審査意見を必ず記入してください。

## ii その他の評価項目

### 研究経費の妥当性

科研費の効果的・効率的配分を図る観点から、研究経費の妥当性・必要性について以下の点を考慮し、下記の評定区分により、評定をしてください。（「（空白）」以外の評定区分は、各評定基準の記載内容に明らかに該当すると判断する場合。）

なお、「△」又は「×」の評定をする場合は、その判断に至った根拠を具体的に「その判断に至った理由」欄に記入してください。

- ・研究経費の内容は妥当であり、有効に使用されることが見込まれるか。
- ・設備備品の購入経費等は研究計画遂行上真に必要なものが計上されているか。
- ・研究設備の購入経費、旅費又は人件費・謝金のいずれかの経費が90%を超えて計上されている場合には、研究計画遂行上有効に使用されることが見込まれるか。

評定区分	評 定 基 準
(空白)	平均的な充足率であれば当該研究の遂行が可能である
○	研究計画の内容から判断し、充足率を高くすることが望ましい
△	研究計画の内容から判断し、充足率を低くすることが望ましい
×	研究経費の内容に問題がある

### iii 留意事項

#### (1) 「研究費の応募・受入等の状況」欄の取扱いについて

他の研究課題の応募・受入等の状況については、合議審査において「研究資金の不合理的な重複や過度の集中にならず、研究課題が十分遂行し得るかどうか」を判断するために参考とすることとしています。このため、書面審査においては考慮しないでください。

#### (2) 「人権の保護及び法令等の遵守への対応」欄の取扱いについて

研究計画の遂行において人権保護や法令等の遵守が必要とされる研究課題については、関連する法令等に基づき、研究機関内外の倫理委員会等の承認を得るなど必要な手続き・対策等を行った上で、研究計画を実施することとなります。このため、書面審査の評価項目として考慮する必要はありません。

なお、研究を実施するに当たり所定の手続き・対策等に不十分な点が見受けられるなど研究機関に対して予め指摘が必要と考える場合には、その考えに至った根拠を具体的に「その判断に至った理由」欄に記入してください。採択された場合には、応募者が所属する研究機関に対して所定の手続き・対策等を行うよう通知するとともに、不採択であった場合でも、審査結果の開示において所定の手続き・対策等に不十分な点があった旨を表示します。

また、「本項目に該当しない」又は「特段の問題はない（判断できない場合も含む。）」場合には、「その判断に至った理由」欄への記入は不要です。

## 奨励研究の書面審査における評価基準等

科学研究費助成事業（科研費）のうち奨励研究は、教育・研究機関の教職員等であって、他の科学研究費助成事業の応募資格を持たない者が1人で行う教育的・社会的意義を有する研究（商品・役務の開発・販売等を直接の目的とする研究（市場動向調査を含む。）及び業として行う受託研究を除く。）を助成し奨励するものです。

研究の対象は、人文学、社会科学及び自然科学の全分野の研究で、教育現場等での実務に基づく研究等を対象とします。

したがって、配分審査にあたっては、各審査委員は、応募研究課題について、この目的等に大きく寄与するかどうかを適切かつ公正に判断することが求められます。

審査方式は、合議審査を行わず、同一の審査委員が2段階にわたり、書面審査を実施し採否を決定する「2段階書面審査」を実施します。

1段階目の審査においては、各研究課題について、4段階による総合評点を相対的な評価に基づいて付すこととします。

2段階目の審査では、同一の審査委員が、1段階目の書面審査の結果に基づき2段階目の審査対象となった研究課題について、新たに2段階目の評点を付します。その際、同じ研究課題の審査をしている全ての審査委員の審査意見（1段階目）等を確認の上、自身の見識に基づいて評点を付してください。

研究課題の採否及び研究費の配分額は、その評点等に基づき決定します。

審査にあたり、高い総合評点を付す研究課題は、必ずしも、全ての個別要素において高い評価を得た研究課題である必要はありません。

研究分野の特性など多様性に配慮しつつ、また、特定の職種の者による研究のみに高い評価が著しく偏ることのないよう応募バランスにも考慮しつつ、幅広く重要な研究課題を見いだし、適切な評価を行ってください。

また、利害関係にある研究者が研究組織に参加している応募研究課題（第8条の一参照）の審査は行わないでください。

### i 評価基準

#### 〔評価要素〕

##### （1）研究の意義

- ・当該研究課題の遂行が教育的・社会的意義を有しているか。  
特に、教育関係者の応募研究課題については、研究内容の先端性にとらわれず、学校教育の改善に資する点等を評価する。

##### （2）研究の特色

- ・研究内容や研究計画にユニークな発想や視点が含まれているか。

### (3) 研究目的、研究方法の妥当性

- ・研究目的が明確であり、その研究目的を達成するため、研究方法等は具体的かつ適切であるか。また、研究経費は研究計画と整合性がとれたものとなっているか。

### (4) 研究遂行能力

- ・これまでの研究活動等から見て、研究計画に対する十分な遂行能力を有しているか。

### (5) 関連する学問分野への貢献度

- ・本研究課題によって成果があがった場合、関連する学問分野への貢献が期待できるか。

※教育現場等での実務に基づく研究を対象とした応募研究課題については、関連する学問分野への貢献度を必ずしも考慮する必要はありません。

## 〔1段階目の審査における総合評点及び審査意見の記入〕

### 【1段階目の審査における総合評点】

各研究課題の採択について、上記(1)～(5)の各評定要素に着目しつつ、総合的な判断の上、下表右欄の評点分布に従って4段階評価を行い、総合評点を付してください。(担当研究課題数が少ない場合は、この限りではありません。)

なお、「利害関係」にあたる研究課題の場合は「利害関係の理由」欄に理由を記入してください。

また、「人権の保護及び法令等の遵守への対応」欄は、審査において付す総合評点には考慮しないこととしているため、それ以外の各欄等に基づいて総合評点を付してください。「人権の保護及び法令等の遵守への対応」欄の審査における取扱いは、「iii 留意事項」を確認してください。

評点区分	評点分布の目安
4	10%
3	20%
2	40%
1	30%
利害関係があるので判定できない	—

注：評価にあたっては、以下を目安として評点を付してください。

「4：非常に優れている」、「3：優れている」、「2：普通」、「1：劣っている」

評点を付す際、教育的・社会的意義を有する研究を助成し、奨励するものであることに十分配慮してください。

### 【1段階目の審査における審査意見の記入】

1段階目の審査においては、全ての研究課題について、当該研究課題の長所と短所を中心とした審査意見を必ず記入してください。なお、2段階目の審査では審査意見を付す必要は



ありません。

この審査意見は、2段階目の審査において新たな総合評点を付す際に、各審査委員が研究課題への理解をより深めるために、他の審査委員に提示します。

## 〔2段階目の審査における総合評点〕

1段階目の書面審査の結果に基づき2段階目の審査対象となった各研究課題の採択について、上記(1)～(5)の評定要素に着目しつつ、同じ研究課題の審査をしている全ての審査委員が付した審査意見等も確認し、総合的な判断の上、下表右欄に基づき別途示される評点分布に従って4段階評価を行い、総合評点を付してください。

なお、2段階目の審査対象とする研究課題を設定するにあたっては、1段階目の書面審査の結果における順位が採択予定件数付近にある研究課題のほか、一部の審査委員が極端に低い評点を付した研究課題についても考慮しています。

また、研究計画調書における「人権の保護及び法令等の遵守への対応」欄は、審査において付す総合評点には考慮しないこととしているため、それ以外の各欄等に基づいて総合評点を付してください。「人権の保護及び法令等の遵守への対応」欄の審査における取扱いは、「iii 留意事項」を確認してください。

評点区分	評 定 基 準	評点分布の目安
A	2段階目の審査の対象となった研究課題のうち、最優先で採択すべき	採択予定件数に応じて調整
B	2段階目の審査の対象となった研究課題のうち、積極的に採択すべき	
C	2段階目の審査の対象となった研究課題のうち、採択してもよい	
D	A～Cに入らないもの	
—	利害関係があるので判定できない	—

## ii その他の評価項目

### (1) 奨励研究としての適切性

応募者が企業の職員である場合、以下の点を考慮し、評価を付してください。

#### 【1段階目】

1段階目の審査においては、当該研究課題が、商品・役務の開発・販売等を直接の目的とする研究（市場動向調査を含む。）及び業として行う受託研究との違いが明確であり、学術の振興に寄与する研究であるかという観点において、明らかに「奨励研究としてふさわしくない」と判断した研究課題がある場合には、「×」を付した上でその根拠を「その判断に至った理由」欄に記入してください。

なお、「本項目に該当しない」又は「特段の問題はない（判断できない場合を含む）」場合には記入は不要です。

## 【2段階目】

2段階目の審査においては、2段階目の審査対象となった研究課題及びそれよりも上位の研究課題のうち、1段階目の審査で複数の審査委員から「奨励研究としてふさわしくない」と判断された研究課題について、奨励研究としての適切性を判断します。奨励研究としての適切性に明らかに問題がある場合には「×」を付してください。

なお、審査委員全員が「×」を付した研究課題は、総合評点の評価にかかわらず不採択となります。

## (2) 研究経費の妥当性

科研費の効果的・効率的配分を図る観点から、研究経費の妥当性・必要性について以下の点を考慮し、研究経費の内容に問題があり、充足率を低くすることが望ましい場合には「×」を付してください。「×」を付した審査委員が複数となった研究課題については、平均充足率よりも低く設定します。

- ・研究経費の内容は妥当であり、有効に使用されることが見込まれるか。
- ・設備備品の購入経費等は研究計画遂行上真に必要なものが計上されているか。
- ・研究設備の購入経費、旅費又は人件費・謝金のいずれかの経費が90%を超えて計上されている場合には、研究計画遂行上有効に使用されることが見込まれるか。

## iii 留意事項

### 「人権の保護及び法令等の遵守への対応」欄の取扱いについて

研究計画の遂行において人権保護や法令等の遵守が必要とされる研究課題については、関連する法令等に基づき、研究機関内外の倫理委員会等の承認を得るなど必要な手続き・対策等を行った上で、研究計画を実施することとなります。このため、書面審査の評価項目として考慮する必要はありません。

なお、研究を実施するに当たり所定の手続き・対策等に不十分な点が見受けられるなど予め指摘が必要と考える場合には、その考えに至った根拠を具体的に「その判断に至った理由」欄に記入してください。採択された場合には、応募者が所属する研究機関（補助金の管理を応募者本人が行う場合にあつては、当該応募者）に対して所定の手続き・対策等を行うよう通知するとともに、不採択であった場合でも、審査結果の開示において所定の手続き・対策等に不十分な点があった旨を通知します。

また、「本項目に該当しない」又は「特段の問題はない（判断できない場合も含む。）」場合には、「その判断に至った理由」欄への記入は不要です。

## 研究成果公開促進費の書面審査における評価基準等

科学研究費助成事業（科研費）のうち研究成果公開促進費は、研究成果の公開発表、重要な学術研究の成果の刊行及びデータベースの作成について助成することによって、我が国の学術の振興と普及に資するとともに、学術の国際交流に寄与することを目的とするものです。配分審査にあたって、各審査委員は、応募成果公開について、この目的に大きく寄与するかどうかを適切かつ公正に判断することが求められます。

書面審査においては、各応募成果公開について、以下の個別の評価項目及び評定要素に着目しつつ、最終的に、5段階による総合評点を付すこととします。

合議審査では、書面審査における総合評点等を基に、個別の評定要素や応募状況等を適切に勘案して、成果公開の採否及び経費の配分額を決定します。

審査にあたり、高い総合評点を付す応募成果公開は、必ずしも、全ての個別要素において高い評価を得た成果公開である必要はありません。

分野の特性など、研究成果の公開の多様性に配慮しつつ、各種目の性格に合った重要な成果公開を幅広く見だし、学術の発展に寄与するよう、適切な評価を行ってください。

また、利害関係にある研究者が研究組織に参加している応募成果公開（第8条の二参照）の審査は行わないでください。

なお、国際情報発信強化及び研究成果公開発表（B）のうち「ひらめき☆ときめきサイエンス～ようこそ大学の研究室へ～KAKENHI」の書面審査における評価基準等は別に定めます。

### i 応募要件に係る評価項目

【評価項目】 （ ）内は、計画調書における参照箇所を示します。

(1) 「研究成果公開発表」、及び学術団体等が作成する「データベース」における共通事項

#### 【学術団体等組織における経理管理及び監査体制の整備状況】

（「経理管理事務・監査体制」欄）

各応募成果公開について、科研費の適正な管理の実施の観点から、以下の点を考慮し、下記の評定区分により評定をしてください。なお、「×」の評定を付す場合は、その判断に至った根拠を具体的に「その判断に至った理由」欄に記入してください。

- ・ 交付された科研費を適正に管理するに十分な経理管理事務体制が整備されているか。
- ・ 内部監査又は外部監査を行うなどにより、学術団体等組織における監査体制が整備されているか。

評定区分	評 定 基 準
(空白)	学術団体等組織における経理管理事務及び監査体制が整備されており、科研費を交付しても適正な管理ができる。

×	学術団体等組織における経理管理事務及び監査体制が整備されているとはいえ、科研費の交付先として適さない。
---	---

## ii 評定基準 〔評定要素〕

### (1) 「研究成果公开发表」

#### ① 「研究成果公开发表（B）」

##### 【シンポジウム・学術講演会等の目的、内容、対象】

（「シンポジウム・学術講演会等の目的」、「シンポジウム・学術講演会等の概要」、「シンポジウム・学術講演会等の対象」、「シンポジウム・学術講演会等が及ぼす効果」、「過去3年間に実施した青少年・社会人対象のシンポジウム・学術講演会等開催状況」欄など）

- ・過度に専門的ではなく、参加対象に応じたテーマ、内容であるか。

#### ② 「研究成果公开发表（C）」

##### 【国際シンポジウム・国際会議等開催の目的、内容、対象】

（「国際シンポジウム・国際会議等開催の目的」、「国際シンポジウム・国際会議等の概要」、「国際シンポジウム・国際会議等のプログラム内容」、「国際シンポジウム・国際会議等における外国人演者の氏名及び主な業績」、「国際シンポジウム・国際会議等開催の準備状況」、「共催の有無について」、「学会の国際的活動」、「国際シンポジウム・国際会議等の実績」欄など）

- ・我が国と世界の研究者に研究交流の場を提供するテーマ、内容であるか。
- ・特に単年度計画のものについては、準備期間が十分取られており、かつ補助の必要性が高いと認められるか。

### (2) 「学術図書」

##### 【刊行の目的】

（「刊行物の内容（概要）」、「刊行の目的及び意義」欄など）

- ・「刊行のみ行うもの」にあつては、学術研究の成果を公開するために刊行するものであるか。
- ・「翻訳・校閲の上、刊行するもの」にあつては、我が国の優れた学術研究成果を広く海外に提供するため、日本語で書かれた論文を外国語に翻訳・校閲の上刊行するものであるか。

##### 【学術的価値等】

（「刊行物の内容（概要）」、「本刊行物が学術の国際交流に対して果たす役割」欄など）

- ・学術的価値が高いもの（特に独創的又は先駆的なもの）、又は学術の国際交流に重要な役割を果たすものであるか。

##### 【刊行の意義】

（「刊行の目的及び意義」欄など）

- ・当該学術図書が出版予定年度に刊行されることの意義はあるか。

### 【応募条件】

(「刊行物の内容(概要)」、「刊行の目的及び意義」欄など)

- ・応募の条件を満たしているか。  
なお、次のいずれかに該当する学術図書は、応募条件を満たしていない(公募の対象としていない)ものである。
  - ア) 既に類似の成果が刊行されているもの
  - イ) 既にインターネットや学術誌等を通じて公表されている論文、又は公表が義務付けられている論文(例:博士論文)を単に集成し、刊行するもの
  - ウ) 学術研究の成果とは言い難いもの
  - エ) 大学、研究所等の研究機関及び学術団体等がその事業として翻訳・校閲・刊行すべきもの
  - オ) 出版社等の企画によって刊行するもの
  - カ) 市販しないもの
  - キ) 十分に市販性があるもの
  - ク) 翻訳者・校閲者又は出版社等への原稿渡しが、事業開始年度の4月1日より前のもの

### (3) 「データベース」

#### 【学術的価値、応募条件】

(「対象分野」、「概要」、「種類」、「性格」、「データベース作成計画」欄など)

- ・学術的価値が高いものであるか。
- ・以下の応募条件を全て満たすものであるか。
  - ア) 我が国の学術研究動向を踏まえ、次のいずれかの分野に属するものであること。
    - a) 我が国における研究活動が国際的に主導的な立場にあり、我が国でデータベースを形成することが国際的にも期待されている分野
    - b) 国内の優れた研究成果を国際的に適切に流通させるため、国内においてデータベース化する必要のある分野
    - c) 国内で学術研究を推進する上で、データベースの形成に対して期待が高く、かつ国際的にも同様な内容のデータベースが存在しない分野
    - d) 国際的にも重要な分野で、データベースの形成に対して我が国に協力を求められている分野
  - イ) データベース化するためのデータの収集、評価及びそのデータベース化の作業等について、作成組織及び技術的方式が確立していること。
  - ウ) 当該データベースにより、広く関係研究者等に情報提供サービスを行う方策が確立しており、公開計画が明確であること。
  - エ) データ容量、所要経費が相当量(額)以上であること。

#### 【有用性、公開利用状況等】

(「公開状況」、「公開方法」、「データベース公開の具体的方法」、「公開利用件数(アクセス数)の推移」、「想定している利用対象者及び想定される利用内容」、「利用者からのアクセスを簡便にするための工夫」欄など)

- ・利用対象者及びその利用内容等を踏まえ、有用性が高いと判断できるものであるか。
- ・相応の公開利用件数である等、研究成果の公開・普及に資するものであるか。
- ・公開利用状況を促進するための取り組みがなされているか。

**【データベース作成計画の進捗状況】**  
 (「データベース作成計画」、「入力予定データ量」欄など)

- ・複数年度の内約を受ける「重点データベース」については、データベース作成計画が順調に進捗するものであるか。

**〔総合評点〕**

各成果公開の採択について、上記の各評定要素に着目しつつ、下表の基準に基づいて、5段階評価を行い、総合評点を付してください。

その際、種目・区分ごとに担当する応募成果公開全体の中で、下表右欄の評点分布を目安として評点を付すこととし、評点の偏った評価とならないようにしてください。(担当成果公開数が少ない場合は、この限りではありません。)

なお、「－」を付すのは、「利害関係」にあたる応募成果公開のみとします。その場合は「利害関係の理由」欄に理由を記入してください。

また、「×」を付すのは、応募条件を満たしていないと判断する場合とし、どの条件を満たしていないかを「審査意見」欄に記入してください。

評点区分	評 定 基 準	評点分布の目安
5	非常に優れた提案であり、最優先で採択すべき	10%
4	優れた提案であり、積極的に採択すべき	20%
3	優れた内容を含んでおり、採択してもよい	40%
2	採択するには内容等にやや不十分な点があり、採択の優先度が低い	20%
1	採択するには内容等に不十分な点があり、採択を見送ることが適当である	10%
－	利害関係があるので判定できない	－
×	応募条件を満たしていない	－

**〔審査意見の記入〕**

合議審査において、書面審査の結果を適切に反映させるために、審査意見は非常に重要です。

「審査意見」欄には、全ての応募成果公開について、当該成果公開の長所と短所を中心とした審査意見を必ず記入してください。

**iii その他の評価項目**

**〔経費の妥当性〕**

各応募成果公開について、科研費の効果的・効率的配分を図る観点から、下記の各評定要素に着目しつつ、補助要求額及び経費の妥当性・必要性について、下記の評定区分により、評定

をしてください。（「（空白）」以外の評定区分は、各評定基準の記載内容に明らかに該当すると判断する場合。）

なお、「△」又は「×」の評定をする場合は、その判断に至った根拠を具体的に「その判断に至った理由」欄に記入してください。

(1) 「研究成果公开发表（B）・（C）」

【経費の妥当性】

（「応募経費」欄など）

- ・計画及び必要経費を踏まえ、経費の妥当性が高いと判断できるものであるか。
- ・補助要求額に補助対象とならない経費は計上されていないか。また、その積算根拠は明確であるか。

(2) 「データベース」

【経費の妥当性】

（「入力予定データ量」、「データベースの作成に直接必要となる経費」、「平成31年度補助要求額の明細」欄など）

- ・作成計画及び必要経費を踏まえ、経費の妥当性が高いと判断できるものであるか。
- ・補助要求額に補助対象とならない経費は計上されていないか。また、その積算根拠は明確であるか。

評定区分	評 定 基 準
（空白）	平均的な充足率であれば当該成果公開の遂行が可能である
○	計画の内容から判断し、充足率を高くすることが望ましい
△	計画の内容から判断し、充足率を低くすることが望ましい
×	経費の内容に問題がある

## 研究成果公開促進費(研究成果公开发表(B)(ひらめき☆ときめきサイエンス~ようこそ大学の研究室へ~KAKENHI))の書面審査における評価基準等

科学研究費助成事業(科研費)のうち、研究成果公開促進費は、研究成果の公开发表、重要な学術研究の成果の発信及びデータベースの作成・公開について助成することによって、我が国の学術の振興と普及に資するとともに、学術の国際交流に寄与することを目的とするものです。配分審査に当たって、各審査委員は、応募成果公開について、この目的に大きく寄与するかどうかを適切かつ公正に判断することが求められます。

研究成果公開促進費(研究成果公开发表(B)(ひらめき☆ときめきサイエンス~ようこそ大学の研究室へ~KAKENHI))は、以下に掲げる点を目的として、学術が持つ意義や学術と日常生活との関わりに対する理解を深める機会を社会に提供するものです。

- ・我が国の将来を担う児童・生徒を対象として、若者の科学的な好奇心を直に刺激してひらめき、ときめく心の豊かさと知的創造性を育むこと
- ・科研費による研究について、その中に含まれる科学の興味深さや面白さを分かりやすい形で直に伝えること
- ・上記を踏まえ、学術の文化的価値及び社会的重要性を社会・国民に示し、学術の振興を図ること

書面審査においては、各応募成果公開について、以下の評価要素に着目しつつ、最終的に、5段階による総合評点を付すこととします。

合議審査では、書面審査における総合評点等を基に、個別の評価要素や応募状況等を適切に勘案して、成果公開の採否及び経費の配分額を決定します。

審査に当たり、高い総合評点を付す応募成果公開は、必ずしも、全ての個別要素において高い評価を得た成果公開である必要はありません。

研究成果の公開の多様性に配慮しつつ、本種目の性格に合った重要な成果公開を幅広く見いだすよう、適切な評価を行ってください。

また、利害関係にある研究者が参加している応募成果公開(第8条の二参照)の審査は行わないでください。

### i 評価基準

#### 〔評価要素〕

##### (1) プログラムの内容、実施方法の工夫

- ・科研費による研究について、その中に含まれる科学の興味深さや面白さを分かりやすい形で直に伝えようとしているか。
- ・科研費による研究者個人の独創的・先駆的な学術研究の一端を感じることができる企画となっているか。
- ・受講生の科学的な好奇心を直に刺激する内容となっているか。
- ・受講生の心の豊かさと知的創造性を育むことができる内容となっているか。
- ・実施担当研究者自身の歩みや人柄に触れることができる内容となっているか。
- ・座学(講義等)に偏りすぎることなく、実験、フィールドワーク、発表、討論等、受講生が自ら実際に体感し考察できる内容となっているか。
- ・受講生の自発的で積極的な活動を促す工夫がなされているか。



- ・異なる学校種別の受講生を同時に対象として実施する場合は、その際の実施方法の工夫がなされているか。
- ・進路説明会、オープンキャンパスなど実施機関が別に企画する事業と同日に実施する場合、本事業の趣旨・目的に合致した独立したプログラムになっているか。
- ・計画を遂行するため、実施方法等は具体的かつ適切であるか。また、経費は計画と整合性がとれたものとなっているか。

## (2) 広報活動

- ・効果的な広報活動が計画されているか。

## (3) 安全性の確保

- ・受講生等への安全配慮が適切になされているか。

## 〔総合評点〕

各成果公開の採択について、上記の各評定要素に着目しつつ、下表の基準に基づいて、5段階評価を行い、総合評点を付してください。

その際、担当する応募成果公開全体の中で、下表右欄の評点分布を目安として評点を付すこととし、評点の偏った評価とならないようにしてください。(担当成果公開数が少ない場合は、この限りではありません。)

なお、「－」を付すのは、「利害関係」にあたる応募成果公開のみとします。その場合は「利害関係の理由」欄に理由を記入してください。

評点区分	評 定 基 準	評点分布の目安
5	非常に優れた提案であり、最優先で採択すべき	10%
4	優れた提案であり、積極的に採択すべき	20%
3	優れた内容を含んでおり、採択してもよい	40%
2	採択するには内容等にやや不十分な点があり、採択の優先度が低い	20%
1	採択するには内容等に不十分な点があり、採択を見送ることが適当である	10%
－	利害関係があるので判定できない	－

## ii 遵守事項

### (1) 人権の保護及び法令等の遵守への対応について

プログラムの実施において人権保護や法令等の遵守が必要とされる場合は、関連する指針・法令等に基づき、研究機関内外の倫理委員会等の承認を得るなど必要な手続き・対策等を行った上で、実施することとなります。このため、審査の評価項目として考慮する必要はありません。

### (2) 生物を使用するプログラムについて

生物を使用するプログラムの実施において公募要領に示す以下の項目を遵守して実施する必要があります。このため、審査の評価項目として考慮する必要はありません。

- I 飼育（栽培）・増殖された個体を用いることが可能であればそのようにし、野生個体を用いる必要がある場合は環境影響を最小限にするように工夫すること。
- II 本プログラムは動物実験の必要性を訴える機会ではない。やむをえずマウスなどの実験動物を用いる場合は、代替法が存在しないことを確認のうえ、次のことを遵守すること。
  - i 各機関の動物実験関係規定に従って動物実験計画書を提出し、許可を得ること。
  - ii プログラムの中で受講生に各機関の動物実験関係規定に従った講習を受けさせること。
  - iii 動物の苦痛低減や使用個体数の最少化などを心がけ、動物愛護に十分配慮して実施すること。

なお、プログラムを実施するに当たり所定の手続き・対策等に不十分な点が見受けられるなど実施代表者等に対して予め指摘が必要と考える場合には、その考えに至った根拠を具体的に「その判断に至った理由」欄に記入してください。採択された場合には、実施代表者等に対して所定の手続き・対策等を行うよう通知するとともに、不採択であった場合でも、審査結果の開示において所定の手続き・対策等に不十分な点があった旨を表示します。

また、「本項目に該当しない」又は「特段の問題はない（判断できない場合も含む。）」場合には、「その判断に至った理由」欄への記入は不要です。

## 研究成果公開促進費（国際情報発信強化）の書面審査における評価基準等

科学研究費助成事業（科研費）のうち、研究成果公開促進費は、研究成果の公開発表、重要な学術研究の成果の発信及びデータベースの作成・公開について助成することによって、我が国の学術の振興と普及に資するとともに、学術の国際交流に寄与することを目的とするものです。配分審査にあたって、各審査委員は、応募成果公開について、この目的に大きく寄与するかどうかを適切かつ公正に判断することが求められます。

研究成果公開促進費（国際情報発信強化）は、学術刊行物（研究者の研究成果を発表する媒体であって、質の保証のための組織的な体制が取られ、一貫したタイトルを付して刊行されるもの）の発行における国際情報発信力の強化の取組について助成することによって、我が国の学術の振興と普及に資するとともに、学術の国際交流に寄与することを目的とするものです。

国際情報発信強化の書面審査においては、各応募成果公開について、各評価要素に関する絶対評価を行った上で、最終的に、5段階による総合評点を相対的な評価に基づいて付すこととします。

合議審査では、書面審査における総合評点及び審査意見等を基に、成果公開の採否及び経費の配分額を決定します。

審査にあたり、高い総合評点を付す応募成果公開は、必ずしも、全ての個別要素において高い評価を得た成果公開である必要はありません。

分野の特性など、研究成果の公開の多様性に配慮しつつ、本種目の性格に合った重要な成果公開を幅広く見だし、学術の国際交流に寄与するよう、適切な評価を行ってください。

なお、利害関係にある者が関与している応募成果公開（第8条の二参照）の審査は行わないでください。

### i 評価基準

【評価要素】（ ）内は、計画調書における参照箇所を指します。

#### （1）国際情報発信強化への目標及び評価指標の適切性

（「国際情報発信強化の取組の目標・評価指標」、「国際情報発信強化の取組の実施計画・方法」、「種別」欄など）

- ・ 目標及び評価指標（中間及び終了時）は具体的に示されているか。
- ・ 目標は国際情報発信の強化、実現が期待できるものか。
- ・ 評価指標は改善状況を評価できる適切なものか。
- ・ 英文以外の言語での応募の場合、当該言語で発行する妥当な理由となっているか。

評点区分	評 定 基 準
4	優れている
3	良好である
2	やや不十分である
1	不十分である

**(2) 国際情報発信の取組の内容及び実施計画の妥当性**  
**(「国際情報発信強化の取組の概要」、「国際情報発信強化の取組の実施計画・方法」欄など)**

- ・取組の内容は、これまでの取組と異なる新たなものとなっているか。
- ・各年度の実施計画・方法は、目標を達成するために十分練られたものになっているか。

評点区分	評 定 基 準
4	優れている
3	良好である
2	やや不十分である
1	不十分である

**(3) 新たな取組の準備状況の妥当性**  
**(「新たな取組の準備状況」欄など)**

- ・新たな取組の実施に向け十分な準備がなされているか。
- ・新たな取組の実施が可能な体制が整備されているか。

評点区分	評 定 基 準
4	優れている
3	良好である
2	やや不十分である
1	不十分である

**〔総合評点〕**

各成果公開の採択について、上記の各評定要素に関する評価結果を参考に、下表の基準に基づいて、5段階評価を行い、総合評点を付してください。

その際、絶対評価を基本としつつも、各応募区分ごとの担当する成果公開全体の中で、下表右欄の評点分布を目安として評点を付すこととし、評点の偏った評価とにならないようにしてください。（担当成果公開数が少ない場合は、この限りではありません。）

なお、「利害関係」にあたる応募成果公開の場合は「利害関係の理由」欄に理由を記入してください。

複数の学術団体の取組については合議審査の段階で配慮しますので、書面審査においては配慮しないでください。

評点区分	評 定 基 準	評点分布の目安
5	非常に優れた提案であり、最優先で採択すべき	10%
4	優れた提案であり、積極的に採択すべき	20%
3	優れた内容を含んでおり、採択してもよい	40%
2	採択するには内容等にやや不十分な点があり、採択の優先度が低い	20%
1	採択するには内容等に不十分な点があり、採択を見送ることが適当である	10%
—	利害関係があるので判定できない	—

### 〔審査意見の記入〕

合議審査において、書面審査の結果を適切に反映させるために、審査意見は非常に重要です。「審査意見」欄には、全ての応募成果公開について、当該成果公開の長所と短所を中心とした審査意見を必ず記入してください。

### ii 評定の前提となる基本的な評価項目

上記の評定基準に基づいた総合評価のほかに、下記の項目についても評価を行ってください。なお、「△」又は「×」の評定をする場合は、その判断に至った根拠を具体的に「その判断に至った理由」欄に記入してください。

#### (1) 学術的価値と質の確保

(「国際情報発信強化の取組の概要」欄、「学術団体等の活動状況」頁の各欄など)

##### ① 学術的価値の確保

- ・刊行される学術刊行物は、重要な学術研究の成果の発信という「国際情報発信強化」の目的・性格に照らし、学術的価値が確保されたものであるか。

評定区分	評 定 基 準
(空白)	学術的価値が確保されている
×	学術的価値が確保されていない

##### ② 質の確保

- ・レフェリー制等により質の保証された原著論文が迅速かつ積極的に発信されているか。

評定区分	評 定 基 準
------	---------

(空白)	質が確保されている
×	質が確保されていない

## (2) 補助要求額の妥当性

(「補助要求額」、「明細」、「補助要求額の必要性・妥当性」欄など)

- ・経費の内容は妥当であり、有効に使用されることが見込まれるか。

評定区分	評 定 基 準
(空白)	補助要求額に近い配分額が望ましい
△	補助要求額より減じた配分額が望ましい
×	補助要求額等に問題がある

## (3) 学術団体等組織における経理管理及び監査体制の整備状況

(「経理管理事務・監査体制」欄)

- ・交付された科研費を適正に管理するに十分な経理管理事務体制が整備されているか。
- ・内部監査又は外部監査を行うなどにより、学術団体等組織における監査体制が整備されているか。

評定区分	評 定 基 準
(空白)	学術団体等組織における経理管理事務及び監査体制が整備されており、科研費を交付しても適正な管理ができる
×	学術団体等組織における経理管理事務及び監査体制が整備されているとはいえ、科研費の交付先として適さない。

## 国際共同研究加速基金（国際共同研究強化（A））の 書面審査における評価基準等

科学研究費助成事業（科研費）は、全ての研究分野にわたり、基礎から応用までのあらゆる学術研究を格段に発展させることを目的とするものです。配分審査にあたって、各審査委員は、応募研究課題について、この目的に大きく寄与するかどうかを適切かつ公正に判断することが求められます。

本研究種目では、書面審査と合議審査を同一の審査委員が実施します。

書面審査では、各研究課題について、以下の個別の評価要素を考慮した上で、4段階による相対的な総合評点を付すこととします。合議審査では、書面審査における総合評点の素点等を適切に勘案して議論を行い、研究課題の採否及び研究費の配分額を決定します。

審査にあたり、高い総合評点を付す研究課題は、必ずしも、全ての個別要素において高い評価を得た研究課題である必要はありません。

研究分野の特性など、学術研究の多様性に配慮しつつ、幅広く重要な研究を見いだし、学術研究が進展するよう、適切な評価を行ってください。

また、利害関係にある研究者が研究組織に参加している応募研究課題（第8条の一参照）の審査は行わないでください。

「国際共同研究加速基金（国際共同研究強化（A））（以下「国際共同研究強化（A）」という。）」は、科研費採択者が現在実施している研究計画について、国際共同研究を行うことでその研究計画を格段に発展させ、優れた研究成果をあげることが目的とするものです。その結果、国際的に活躍できる、独立した研究者の養成にも資することを目指しています。そのため、応募年度の4月1日現在で「基盤研究（海外学術調査は除く）」又は「若手研究」に採択されており、応募時点において研究を実施中の研究代表者（応募年度の4月1日現在で45歳以下の者。）が一人で一定期間海外の大学や研究機関において海外共同研究者と共同で行う研究計画を対象とし、留学等単なる海外派遣を推進するものではありません。

したがって、書面審査では、国際共同研究強化（A）としての適切性を考慮し、国際共同研究の意義や必要性等について、専門分野のみならず幅広い観点から、以下に述べる要素を中心に評価を行ってください。

## i 評価基準

### 〔評価要素〕

#### A. 種目の趣旨・対象と研究計画との合致性

- ・研究代表者が一定期間直接海外の大学や研究機関に渡航し、国際共同研究を実施することで、既に科研費に採択されている研究がどのように発展するか明確になっているか。
- ・海外共同研究者との円滑な連携により優れた研究成果を期待できるか。また、その結果、当該研究者が独立した研究者として国際的に活躍することが期待できるか。

評価区分	評価基準
○	合致している、又はほぼ合致している
△	あまり合致していない
×	合致していない

書面審査においては、研究計画が本種目の趣旨・対象に「あまり合致していない」又は「合致していない」と判断し「△」又は「×」を付した課題について、その根拠を「その判断に至った理由」欄に記入してください。該当する課題については、合議審査で改めて確認することとなります。

#### B. 研究計画の内容に関する評価要素

##### (1) 国際共同研究の意義・必要性

- ・国内外の研究動向等にかんがみ、国際的な環境で海外共同研究者との研究を行う意義や必要性があるか。
- ・本研究課題の遂行によって、より広い学術、科学技術あるいは社会などへの波及効果が期待できるか。

##### (2) 研究方法の妥当性

- ・研究目的を達成するため、研究方法等は具体的かつ適切であるか。
- ・海外共同研究者の役割や研究内容が明確に示されており、本国際共同研究の実施に向けた準備状況は適切であるか。
- ・研究経費は研究計画と整合性がとれたものとなっているか。また、研究代表者が一定期間海外の大学や研究機関において海外共同研究者と共同で行う研究計画の遂行に必要な経費が適切に計上されているか。

##### (3) 研究遂行能力及び研究環境の適切性

- ・これまでの研究活動等から見て、研究計画に対する十分な遂行能力を有しているか。
- ・研究計画の遂行に必要な研究施設・設備・研究資料等、研究環境は整っているか。



## 〔総合評点〕

### 【書面審査】

各研究課題の採択について、上記「A. 種目の趣旨・対象と研究計画との合致性」及び「B. 研究計画の内容に関する評定要素」(1)～(3)の評定要素に着目しつつ、国際共同研究強化(A)としての適切性も考慮し、総合的な判断の上、下表右欄に基づき示される評点分布に従って4段階評価を行い、総合評点を付してください。(担当研究課題数が少ない場合は、この限りではありません。)

ただし、「A. 種目の趣旨・対象と研究計画との合致性」において「△」又は「×」を付した課題については、総合評点として「C」を付してください。

なお、「利害関係」にあたる研究課題の場合は「利害関係の理由」欄に理由を記入してください。

また、研究計画調書における「研究費の応募・受入等の状況」欄、「人権の保護及び法令等の遵守への対応」欄は、書面審査において付す総合評点には考慮しないこととしているため、それ以外の各欄等に基づいて総合評点を付してください。「研究費の応募・受入等の状況」欄、「人権の保護及び法令等の遵守への対応」欄の審査における取扱いは、「iii 留意事項」を確認してください。

評点区分	評 定 基 準	評点分布の目安
S	最優先で採択すべき	10%
A	積極的に採択すべき	10%
B	採択してもよい	10%
C	S～Bに入らないもの	70%
—	利害関係があるので判定できない	—

### 〔審査意見の記入〕

国際共同研究強化(A)では、書面審査と合議審査を同一の審査委員が行いますが、合議審査での議論を深めるために、書面審査における審査意見は審査委員名とともに審査資料として提示します。

「審査意見」欄には、全ての研究課題について、当該研究課題の長所と短所を中心とした審査意見を必ず記入してください。

## ii その他の評価項目

### 研究経費の妥当性

科研費の効果的・効率的配分を図る観点から、研究経費の妥当性・必要性について以下の点を考慮し、下記の評定区分により、評定をしてください。(「空白」以外の評定区分は、研究計画との整合性の観点から、各評定基準の記載内容に明らかに該当すると判断する場合。)また、本研究種目では応募額を最大限尊重した研究経費の配分を行う予定であり、充足率を100%に近い水準とする予定です。

なお、「△」又は「×」の評定をする場合は、その判断に至った根拠を具体的に「その判断に至った理由」欄に記入してください。

- ・研究経費の内容は妥当であり、有効に使用されることが見込まれるか。
- ・設備備品の購入経費等は研究計画遂行上真に必要なものが計上されているか。

評定区分	評 定 基 準
(空白)	平均的な充足率であれば当該研究の遂行が可能である
△	研究計画の内容から判断し、充足率を低くすることが望ましい
×	研究経費の内容に問題がある

### iii 留意事項

#### (1) 「研究費の応募・受入等の状況」欄の取扱いについて

他の研究課題の応募・受入等の状況については、合議審査において「研究資金の不合理な重複や過度の集中にならず、研究課題が十分遂行し得るかどうか」を判断する際の参考とすることとしています。このため、書面審査においては考慮しないでください。

#### (2) 「人権の保護及び法令等の遵守への対応」欄の取扱いについて

研究計画の遂行において人権保護や法令等の遵守が必要とされる研究課題については、関連する法令等に基づき、研究機関内外の倫理委員会等の承認を得るなど必要な手続き・対策等を行った上で、研究計画を実施することとなります。このため、書面審査の評価項目として考慮する必要はありません。

なお、研究を実施するに当たり所定の手続き・対策等に不十分な点が見受けられるなど研究機関に対して予め指摘が必要と考える場合には、その考えに至った根拠を具体的に「その判断に至った理由」欄に記入してください。採択された場合には、応募者が所属する研究機関に対して所定の手続き・対策等を行うよう通知するとともに、不採択であった場合でも、審査結果の開示において所定の手続き・対策等に不十分な点があった旨を表示します。

また、「本項目に該当しない」又は「特段の問題はない（判断できない場合も含む。）」場合には、「その判断に至った理由」欄への記入は不要です。

## 国際共同研究加速基金（国際共同研究強化（B））の 書面審査における評価基準等

科学研究費助成事業（科研費）は、全ての研究分野にわたり、基礎から応用までのあらゆる学術研究を格段に発展させることを目的とするものです。配分審査にあたって、各審査委員は、応募研究課題について、この目的に大きく寄与するかどうかを適切かつ公正に判断することが求められます。

審査においては、審査区分として「中区分」を活用します。審査方式は、合議審査を行わず、同一の審査委員が2段階にわたり、書面審査を実施し採否を決定する「2段階書面審査」を準用します。

1段階目の審査においては、各研究課題について、以下の研究内容、研究計画等に関する個別の評価要素に対する絶対評価を行った上で、4段階による総合評点を相対的な評価に基づいて付すこととします。

なお、評価要素ごとに行う絶対評価において、「2 やや不十分である」又は「1 不十分である」を付した場合には、当該評価要素のいずれの項目について「やや不十分である」又は「不十分である」と判断したか、その理由を選択することとします。この選択された項目については、不採択者のうち1段階目の審査結果の開示を予め希望した者に開示します。

2段階目の審査では、同一の審査委員が、1段階目の書面審査の結果に基づき2段階目の審査対象となった研究課題について、新たに2段階目の評点を付します。その際、同じ研究課題の審査をしている全ての審査委員の審査意見（1段階目）等を確認の上、自身の見識に基づいて評点を付してください。

研究課題の採否及び研究費の配分額は、その評点等に基づき決定します。

審査にあたり、高い総合評点を付す研究課題は、必ずしも、全ての個別要素において高い評価を得た研究課題である必要はありません。

研究分野の特性など、学術研究の多様性に配慮しつつ、幅広く重要な研究を見いだし、学術研究が進展するよう、適切な評価を行ってください。

また、利害関係にある研究者が研究組織に参加している応募研究課題（第8条の一参照）の審査は行わないでください。

国際共同加速基金（国際共同研究強化（B））は、学術研究の発展に必要な国際共同研究を実施することにより、独創的、先駆的な研究を格段に発展させることを目的とするものです。海外で国際共同研究を実施し、我が国の研究者が国際的なネットワークの中で中核的な役割を担うことにより、国際共同研究の基盤の構築や更なる強化に資することを目指しています。さらに、若手研究者の参画を要件とすることにより、国際的に活躍できる研究者の養成に資するとともに、国際共同研究の基盤の中長期的な維持・発展につながることを期待しています。

このように、国際共同研究の基盤の構築や更なる強化に資することを旨とする制度であることから、研究構想の学術研究としての意義のみならず、海外の研究機関等における研究計画の有効性等を評価し、課題を厳選の上支援を行うこととします。

## i 評価基準

### 〔評価要素〕

#### A. 種目の趣旨・対象と研究計画との合致性

- ・海外で行う国際共同研究であって海外の研究機関等に直接出向き実施する研究活動が中核をなす研究計画であり、かつ主として研究代表者の海外への渡航が予定されているものであるか。
- ・国内外の研究動向等にかんがみ、海外の研究機関等へ直接出向いて国際共同研究を行う意義や必要性が認められるか。
- ・本国際共同研究を行うことで、我が国の研究者が国際的なネットワークの中で中核的な役割を担うことにより、国際共同研究の基盤の構築や更なる強化に資することが期待できるか。

評点区分	評価基準
4	合致している
3	ほぼ合致している
2	あまり合致していない
1	合致していない

1段階目の審査においては、研究計画が本種目の趣旨・対象に「あまり合致していない」又は「合致していない」と判断し「2」又は「1」を付した課題について、その根拠を「その判断に至った理由」欄に記入してください。該当する課題については、2段階目の審査で改めて確認することとなります。

#### B. 研究計画の内容に関する評価要素

##### (1) 国際共同研究の学術的重要性・妥当性

- ・学術的に見て、推進すべき重要な研究課題であるか。
- ・研究課題の核心をなす学術的「問い」は明確であり、学術的独自性や創造性が認められるか。
- ・本研究課題の遂行によって、より広い学術、科学技術あるいは社会などへの波及効果が期待できるか。

評点区分	評価基準
4	優れている
3	良好である
2	やや不十分である
1	不十分である

##### (2) 研究方法の妥当性

- ・研究目的を達成するため、研究方法等は具体的かつ適切であるか。
- ・参画している若手研究者が、研究計画の中で海外において果たす役割は明確に示されているか。
- ・海外共同研究者の役割や研究内容が明確に示されており、本国際共同研究の実施に向けた準備状況は適切であるか。
- ・研究経費は研究計画と整合性がとれたものとなっているか。また、研究代表者をはじめとする日本側研究者が直接海外の研究機関等に出向き研究活動を実施するための経費が適切に計上されているか。

評点区分	評定基準
4	優れている
3	良好である
2	やや不十分である
1	不十分である

### (3) 研究遂行能力及び研究環境の適切性

- ・これまでの研究活動等から見て、研究計画に対する十分な遂行能力を有しているか。
- ・研究計画の遂行に必要な研究施設・設備・研究資料等、研究環境は整っているか。

評点区分	評定基準
4	優れている
3	良好である
2	やや不十分である
1	不十分である

### 【1段階目の審査における総合評点及び審査意見の記入】

#### 【1段階目の審査における総合評点】

各研究課題の採択について、上記「A. 種目の趣旨・対象と研究計画との合致性」を考慮し、「B. 研究計画の内容に関する評定要素」(1)～(3)の評定要素に着目しつつ、総合的な判断の上、下表右欄の評点分布に従って4段階評価を行い、総合評点を付してください。(担当研究課題数が少ない場合は、この限りではありません。)

ただし、「A. 種目の趣旨・対象と研究計画との合致性」において「合致していない」又は「あまり合致していない」と判断し「1」又は「2」を付した課題については、総合評点においても「2」以下の評点を付してください。

なお、「利害関係」にあたる研究課題の場合は「利害関係の理由」欄に理由を記入してください。

また、研究計画調書における「研究費の応募・受入等の状況」欄、「人権の保護及び法令等の遵守への対応」欄は、審査において付す総合評点には考慮しないこととしているため、それ以外の各欄等に基づいて総合評点を付してください。「研究費の応募・受入等の状況」欄、「人権の保護及び法令等の遵守への対応」欄の審査における取扱いは、「iii 留意事項」を確認してください。

評点区分	評点分布の目安
4	10%
3	10%
2	20%
1	60%
利害関係があるので判定できない	—

注：評価にあたっては、以下を目安として評点を付してください。

- 「4：非常に優れている」、「3：優れている」、「2：普通」、「1：劣っている」

## 【1段階目の審査における審査意見の記入】

1段階目の審査においては、全ての研究課題の「審査意見」欄に、当該研究課題の長所と短所を中心とした審査意見を必ず記入してください。なお、2段階目の審査では審査意見を付す必要はありません。

この審査意見は、2段階目の審査において新たな総合評点を付す際に、各審査委員が研究課題への理解をより深めるために、他の審査委員に提示します。

## 【2段階目の審査の対象】

1段階目の審査の結果に基づき、以下のような研究課題を2段階目の審査の対象とします。

- ・ 1段階目の書面審査の結果における順位が採択予定件数付近にある研究課題
- ・ 1段階目の書面審査の結果における順位が上位の課題のうち、「A. 種目の趣旨・対象と研究計画との合致性」において「1」又は「2」を付した審査委員がいる研究課題
- ・ 1段階目の書面審査の結果における順位が上位の課題のうち、総合評点で「1」を付した委員がいる研究課題
- ・ 1段階目の書面審査の結果における順位が下位の課題のうち、委員1名のみが総合評点で「1」を付しており、当該評点を除いて平均点を算出すると採択予定件数付近の順位になる研究課題

## 【2段階目の審査における種目の趣旨・対象と研究計画との合致性の判断及び総合評点】

### 【2段階目の審査における種目の趣旨・対象と研究計画との合致性の判断】

2段階目の審査対象となった研究課題のうち、1段階目の審査で、「A. 種目の趣旨・対象と研究計画との合致性」において「合致していない」又は「あまり合致していない」と判断した審査委員がいた研究課題については、2段階目の審査において改めて確認することとなります。

確認の上、種目の趣旨・対象と研究計画との合致性が「認められる」場合には「○」を、「認められない」場合には「×」を付してください。

なお、種目の趣旨・対象と研究計画との合致性について審査委員の過半数が「○」を付した研究課題でなければ、学術的価値の評価にかかわらず採択とはなりません。

### 【2段階目の審査における総合評点】

1段階目の書面審査の結果に基づき2段階目の審査対象となった各研究課題の採択について、上記「A. 種目の趣旨・対象と研究計画との合致性」を考慮し、「B. 研究計画の内容に関する評定要素」(1)～(3)の評定要素に着目しつつ、同じ研究課題の審査をしている全ての審査委員が付した審査意見等も確認し、総合的な判断の上、下表右欄に基づき別途示される評点分布に従って4段階評価を行い、総合評点を付してください。

ただし、2段階目の審査における種目の趣旨・対象と研究計画との合致性の判断において、合致性が「認められない」と判断し「×」を付した課題については、総合評点として「D」を付してください。

また、研究計画調書における「研究費の応募・受入等の状況」欄、「人権の保護及び法令等の遵守への対応」欄は、審査において付す総合評点には考慮しないこととしているため、それ以外の各欄等に基づいて総合評点を付してください。「研究費の応募・受入等の状況」欄、「人権の保護及び法令等の遵守への対応」欄の審査における取扱いは、「iii 留意事項」を確認してください。

評点区分	評 定 基 準	評点分布の目安
A	2段階目の審査の対象となった研究課題のうち、最優先で採択すべき	採択予定件数に応じて調整
B	2段階目の審査の対象となった研究課題のうち、積極的に採択すべき	
C	2段階目の審査の対象となった研究課題のうち、採択してもよい	
D	A～Cに入らないもの	
—	利害関係があるので判定できない	—

## ii その他の評価項目

### 研究経費の妥当性

科研費の効果的・効率的配分を図る観点から、研究経費の妥当性・必要性について以下の点を考慮し、研究経費の内容に問題があり、充足率を低くすることが望ましい場合には「×」を付してください。「×」を付した審査委員が複数となった研究課題については、平均充足率よりも低く設定します。

- ・研究経費の内容は妥当であり、有効に使用されることが見込まれるか。
- ・設備備品の購入経費等は研究計画遂行上真に必要なものが計上されているか。
- ・研究設備の購入経費、旅費又は人件費・謝金のいずれかの経費が90%を超えて計上されている場合には、研究計画遂行上有効に使用されることが見込まれるか。

## iii 留意事項

### (1) 「研究費の応募・受入等の状況」欄の取扱いについて

他の研究課題の応募・受入等の状況については、当該研究課題が「研究資金の不合理な重複や過度の集中にならず、研究課題が十分遂行し得るかどうか」を判断するために参考とすることとしています。そのため、審査において付す総合評点には考慮しないでください。

なお、研究資金の不合理な重複等の判断に当たっては以下の手続きに従って判断をしてください。

#### 【1段階目】

1段階目の審査においては、明らかに「研究資金の不合理な重複や過度の集中に該当し、研究課題が十分遂行し得ない」と判断した研究課題がある場合には、その根拠を「その判断に至った理由」欄に記入してください。



なお、「本項目に該当しない」又は「特段の問題はない（判断できない場合を含む）」場合には記入は不要です。

## 【2段階目】

2段階目の審査においては、2段階目の審査対象となった研究課題よりも上位の研究課題のうち、1段階目の審査で、「研究資金の不合理な重複や過度の集中に該当し、研究課題が十分遂行し得ない」と判断し、その根拠を「その判断に至った理由」に記入した審査委員が複数いた研究課題について、改めて、「研究資金の不合理な重複や過度の集中にならず、研究課題が十分遂行し得るかどうか」を確認することとなります。確認の上、研究資金の不合理な重複や過度の集中にならず、研究課題が十分遂行し得るまたは判断ができない場合には「特段の問題はない（判断できない場合を含む）」を、明らかに問題がある場合には「×」を付してください。

なお、審査委員全員が「×」を付した研究課題は、学術的価値の評価にかかわらず不採択となります。

## (2) 「人権の保護及び法令等の遵守への対応」欄の取扱いについて

研究計画の遂行において人権保護や法令等の遵守が必要とされる研究課題については、関連する法令等に基づき、研究機関内外の倫理委員会等の承認を得るなど必要な手続き・対策等を行った上で、研究計画を実施することとなります。このため、審査の評価項目として考慮する必要はありません。

なお、研究を実施するに当たり所定の手続き・対策等に不十分な点が見受けられるなど研究機関に対して予め指摘が必要と考える場合には、その考えに至った根拠を具体的に「その判断に至った理由」欄に記入してください。採択された場合には、応募者が所属する研究機関に対して所定の手続き・対策等を行うよう通知するとともに、不採択であった場合でも、審査結果の開示において所定の手続き・対策等に不十分な点があった旨を表示します。

また、「本項目に該当しない」又は「特段の問題はない（判断できない場合も含む。）」場合には、「その判断に至った理由」欄への記入は不要です。

## 国際共同研究加速基金（帰国発展研究）の 書面審査における評価基準等

科学研究費助成事業（科研費）は、全ての研究分野にわたり、基礎から応用までのあらゆる学術研究を格段に発展させることを目的とするものです。配分審査にあたって、各審査委員は、応募研究課題について、この目的に大きく寄与するかどうかを適切かつ公正に判断することが求められます。

本研究種目では、書面審査と合議審査を同一の審査委員が実施します。

書面審査では、各研究課題について、以下の個別の評価要素を考慮した上で、4段階による相対的な総合評点を付すこととします。合議審査では、書面審査における総合評点の素点等を適切に勘案して議論を行い、研究課題の採否及び研究費の配分額を決定します。

審査にあたり、高い総合評点を付す研究課題は、必ずしも、全ての個別要素において高い評価を得た研究課題である必要はありません。

研究分野の特性など、学術研究の多様性に配慮しつつ、幅広く重要な研究を見だし、学術研究が進展するよう、適切な評価を行ってください。

また、利害関係にある研究者が研究組織に参加している応募研究課題（第8条の一参照）の審査は行わないでください。

国際共同研究加速基金（帰国発展研究）は、海外の研究機関等において、優れた研究実績を有する独立した研究者が、日本を主たる拠点として、独創的・先駆的な研究を格段に発展させるため、日本に帰国後すぐに研究を開始できるように研究費を支援するものです。したがって、採択にあたっては極めて厳選されたものを選定できるよう、適切な評価を行ってください。

## i 評定基準

### 〔評定要素〕

#### A. 帰国発展研究としての妥当性

- ・これまでの海外における研究活動や研究資金の獲得状況等、海外で優れた研究実績を有する独立した研究者であることの根拠が提示されているか。
- ・帰国後に研究室を主宰し、外国人研究者との連携等により日本の研究活動の活性化に資することが期待できるか。

評定区分	評 定 基 準
○	妥当である又は概ね妥当である
△	あまり妥当でない
×	妥当でない

書面審査においては、帰国発展研究として「あまり妥当でない」又は「妥当でない」と判断し「△」又は「×」を付した課題について、その根拠を「その判断に至った理由」欄に記入してください。該当する課題については、合議審査で改めて確認することとなります。

#### B. 研究計画の内容に関する評定要素

##### (1) 研究課題の学術的重要性

- ・学術的に見て、推進すべき重要な研究課題であるか。
- ・研究課題の核心をなす学術的「問い」は明確であり、学術的独自性や創造性が認められるか。
- ・研究計画の着想に至る経緯や、関連する国内外の研究動向と研究の位置づけは明確であるか。
- ・本研究課題の遂行によって、より広い学術、あるいは科学技術、社会などへの波及効果が期待できるか。

##### (2) 研究方法の妥当性

- ・研究目的を達成するため、研究方法等は具体的かつ適切であるか。また、研究経費は研究計画と整合性がとれたものとなっているか。
- ・研究目的を達成するための準備状況は適切であるか。

##### (3) 研究遂行能力

- ・これまでの研究活動等から見て、研究計画に対する十分な遂行能力を有しているか。

## 〔総合評点〕

各研究課題の採択について、上記「A. 帰国発展研究としての妥当性」及び「B. 研究計画の内容に関する評定要素」（１）～（３）の評定要素に着目しつつ、帰国発展研究としての適切性も考慮し、総合的な判断の上、下表右欄に基づき示される評点分布に従って４段階評価を行い、総合評点を付してください。（担当研究課題数が少ない場合は、この限りではありません。）

ただし、「A. 帰国発展研究としての妥当性」において「△」又は「×」を付した課題については、総合評点として「C」を付してください。

なお、「利害関係」にあたる研究課題の場合は「利害関係の理由」欄に理由を記入してください。

また、研究計画調書における「人権の保護及び法令等の遵守への対応」欄は、書面審査において付す総合評点には考慮しないこととしているため、それ以外の各欄等に基づいて総合評点を付してください。「人権の保護及び法令等の遵守への対応」欄の審査における取扱いは、「iii 留意事項」を確認してください。

評点区分	評 定 基 準	評点分布の目安
S	最優先で採択すべき	10%
A	積極的に採択すべき	10%
B	採択してもよい	10%
C	S～Bに入らないもの	70%
—	利害関係があるので判定できない	—

## 〔審査意見の記入〕

国際共同研究加速基金（帰国発展研究）では、書面審査と合議審査を同一の審査委員が行いますが、合議審査での議論を深めるためにも、書面審査における審査意見は審査委員名等とともに審査資料として提示します。

「審査意見」欄には、全ての研究課題について、当該研究課題の長所と短所を中心とした審査意見を必ず記入してください。

## ii その他の評価項目

### 研究経費の妥当性

科研費の効果的・効率的配分を図る観点から、研究経費の妥当性・必要性について以下の点を考慮し、下記の評定区分により、評定をしてください。（「（空白）」以外の評定区分は、各評定基準の記載内容に明らかに該当すると判断する場合。）

なお、「△」又は「×」の評定をする場合は、その判断に至った根拠を具体的に「その判断に至った理由」欄に記入してください。

- ・研究経費の内容は妥当であり、有効に使用されることが見込まれるか。
- ・設備備品の購入経費等は研究計画遂行上真に必要なものが計上されているか。

- ・研究設備の購入経費、旅費又は人件費・謝金のいずれかの経費が90%を超えて計上されている場合には、研究計画遂行上有効に使用されることが見込まれるか。

評定区分	評 定 基 準
(空白)	平均的な充足率であれば当該研究の遂行が可能である
○	研究計画の内容から判断し、充足率を高くすることが望ましい
△	研究計画の内容から判断し、充足率を低くすることが望ましい
×	研究経費の内容に問題がある

### iii 留意事項

#### 「人権の保護及び法令等の遵守への対応」欄の取扱いについて

研究計画の遂行において人権保護や法令等の遵守が必要とされる研究課題については、関連する法令等に基づき、研究機関内外の倫理委員会等の承認を得るなど必要な手続き・対策等を行った上で、研究計画を実施することとなります。このため、審査の評価項目として考慮する必要はありません。

なお、研究を実施するに当たり所定の手続き・対策等に不十分な点が見受けられるなど研究機関に対して予め指摘が必要と考える場合には、その考えに至った根拠を具体的に「その判断に至った理由」欄に記入してください。採択された場合には、応募者が所属する研究機関に対して所定の手続き・対策等を行うよう通知するとともに、不採択であった場合でも、審査結果の開示において所定の手続き・対策等に不十分な点があった旨を表示します。

また、「本項目に該当しない」又は「特段の問題はない（判断できない場合も含む。）」場合には、「その判断に至った理由」欄への記入は不要です。

## 競争的資金の適正な執行に関する指針

平成 17 年 9 月 9 日  
(平成 18 年 11 月 14 日改正)  
(平成 19 年 12 月 14 日改正)  
(平成 21 年 3 月 27 日改正)  
(平成 24 年 10 月 17 日改正)  
(平成 29 年 6 月 22 日改正)  
競争的研究費に関する関係府省連絡会申し合わせ

## 1. 趣旨

第3期科学技術基本計画（平成18年3月閣議決定）において、政府研究開発投資の投資効果を最大限発揮させることが必要とされ、研究開発の効果的・効率的推進のため、研究費配分において、不合理な重複・過度の集中の排除の徹底、不正受給・不正使用への厳格な対処といった無駄の徹底排除が求められている。また、実験データの捏造等の研究者の倫理問題についても、科学技術の社会的信頼を獲得するために、国等は、ルールを作成し、科学技術を担う者がこうしたルールに則って活動していくよう促していくこととしている。

これに関連して、総合科学技術会議では、公的研究費の不正使用等は、国民の信頼を裏切るものとして、平成18年8月に「公的研究費の不正使用等の防止に関する取組について(共通的な指針)」を決定し、各府省・関係機関に対して、機関経理の徹底及び研究機関の体制の整備など、この共通的な指針に則った取組を推進するよう求めている。

また、研究上の不正に関しても、総合科学技術会議では、科学技術の発展に重大な悪影響を及ぼすものとして、平成18年2月に「研究上の不正に関する適切な対応について」を決定し、国による研究費の提供を行う府省及び機関は、不正が明らかになった場合の研究費の取扱について、あらかじめ明確にすることとしている。

本指針は、これらの課題に対応するため、まず、競争的資金について、不合理な重複・過度の集中の排除、不正受給・不正使用及び研究論文等における研究上の不正行為に関するルールを申し合わせるものである。各府省は、この指針に基づき、所管する各制度の趣旨に則り、適切に対処するものとする。

## 2. 不合理な重複・過度の集中の排除

## (1) 不合理な重複・過度の集中の考え方

- ① この指針において「不合理な重複」とは、同一の研究者による同

一の研究課題(競争的資金が配分される研究の名称及びその内容をいう。以下同じ。)に対して、複数の競争的資金が不必要に重ねて配分される状態であって、次のいずれかに該当する場合をいう。

- 実質的に同一(相当程度重なる場合を含む。以下同じ。)の研究課題について、複数の競争的資金に対して同時に応募があり、重複して採択された場合
- 既に採択され、配分済の競争的資金と実質的に同一の研究課題について、重ねて応募があった場合
- 複数の研究課題の間で、研究費の用途について重複がある場合
- その他これらに準ずる場合

② この指針において「過度の集中」とは、同一の研究者又は研究グループ(以下「研究者等」という。)に当該年度に配分される研究費全体が、効果的、効率的に使用できる限度を超え、その研究期間内で使い切れないほどの状態であって、次のいずれかに該当する場合をいう。

- 研究者等の能力や研究方法等に照らして、過大な研究費が配分されている場合
- 当該研究課題に配分されるエフォート(研究者の全仕事時間に対する当該研究の実施に必要とする時間の配分割合(%))に比べ、過大な研究費が配分されている場合
- 不必要に高額な研究設備の購入等を行う場合
- その他これらに準ずる場合

## (2) 「不合理な重複」及び「過度の集中」の排除の方法

関係府省は、競争的資金の不合理な重複及び過度の集中を排除するため、以下の措置を講じるものとする。なお、独立行政法人等が有する競争的資金については、同様の措置を講ずるよう主務省から当該法人に対して要請するものとする。

① 府省共通研究開発管理システム(以下「共通システム」という。)を活用し、不合理な重複及び過度の集中の排除を行うために必要な範囲内で、応募内容の一部に関する情報を競争的資金の担当課(独立行政法人等である配分機関を含む。以下同じ。)間で共有すること及び不合理な重複及び過度の集中があった場合には採択しないことがある旨、公募要領上明記する。

② 応募時に、他府省を含む他の競争的資金等の応募・受入状況(制度名、研究課題、実施期間、予算額、エフォート等)の共通事項を応募書類に記載させる。なお、応募書類に事実と異なる記載をした場合は、研究課題の不採択、採択取消し又は減額配分とする

ことがある旨、公募要領上明記する。

③ 共通システムを活用し、課題採択前に、必要な範囲で、採択予定課題に関する情報（制度名、研究者名、所属機関、研究課題、研究概要、予算額等）を競争的資金の担当課間で共有化し、不合理な重複又は過度の集中の有無を確認する。なお、情報の共有化に当たっては、情報を有する者を限定する等、情報共有の範囲を最小限とする。

④ 応募書類及び他府省からの情報等により「不合理な重複」又は「過度の集中」と認められる場合は、その程度に応じ、研究課題の不採択、採択取消し又は減額配分を行う。

なお、本指針の運用に当たっては、競争的な研究環境を醸成すれば、優秀な研究者がより多くの研究費や研究課題を獲得することも考えられ、競争的資金の重複や集中の全てが不適切というわけではないことに十分留意する必要がある。

### 3. 不正使用及び不正受給への対応（別表1）

関係府省は、競争的資金の不正使用又は不正受給を行った研究者及びそれに共謀した研究者や、不正使用又は不正受給に関与したとまでは認定されなかったものの、善良な管理者の注意をもって事業を行うべき義務（以下、「善管注意義務」という）に違反した研究者に対し、以下の措置を講ずるものとする。なお、独立行政法人等が有する競争的資金については、同様の措置を講ずるよう主務省から当該法人に対して要請するものとする。

(1) 不正使用（故意若しくは重大な過失による競争的資金の他の用途への使用又は競争的資金の交付の決定の内容やこれに附した条件に違反した使用をいう）を行った研究者及びそれに共謀した研究者に対し、当該競争的資金への応募資格を制限することのほか、他府省を含む他の競争的資金の担当課に当該不正使用の概要（不正使用をした研究者名、制度名、所属機関、研究課題、予算額、研究年度、不正の内容、講じられた措置の内容等）を提供することにより、他府省を含む他の競争的資金の担当課は、所管する競争的資金への応募を制限する場合があるとし、その旨を公募要領上明記する。

この不正使用を行った研究者及びそれに共謀した研究者に対する応募の制限の期間は、不正の程度により、原則、補助金等を返還した年度の翌年度以降1から10年間とする。

(2) 偽りその他不正な手段により競争的資金を受給した研究者及びそれに共謀した研究者に対し、当該競争的資金への応募資格を



制限することのほか、他府省を含む他の競争的資金の担当課に当該不正受給の概要（不正受給をした研究者名、制度名、所属機関、研究課題、予算額、研究年度、不正の内容、講じられた措置の内容等）を提供することにより、他府省を含む他の競争的資金の担当課は、所管する競争的資金への応募を制限する場合があるとし、その旨を公募要領上明記する。

この不正受給を行った研究者及びそれに共謀した研究者に対する応募の制限の期間は、原則、補助金等を返還した年度の翌年度以降5年間とする。

- (3) 善管注意義務に違反した研究者に対し、当該競争的資金への応募資格を制限することのほか、他府省を含む他の競争的資金の担当課に当該義務違反の概要（義務違反をした研究者名、制度名、所属機関、研究課題、予算額、研究年度、違反の内容、講じられた措置の内容等）を提供することにより、他府省を含む他の競争的資金の担当課は、所管する競争的資金への応募を制限する場合があるとし、その旨を公募要領上明記する。

この善管注意義務に違反した研究者に対する応募の制限の期間は、原則、補助金等を返還した年度の翌年度以降1又は2年間とする。

#### 4. 研究上の不正行為への対応（別表2）

関係府省は、競争的資金による研究論文・報告書等において、研究上の不正行為（捏造、改ざん、盗用）があったと認定された場合、以下の措置を講ずるものとする。なお、独立行政法人等が有する競争的資金については、同様の措置を講ずるよう主務省から当該法人に対して要請するものとする。

- (1) 当該競争的資金について、不正行為の悪質性等を考慮しつつ、全部又は一部の返還を求めることができることとし、その旨を競争的資金の公募要領上明記する。
- (2) 不正行為に関与した者については、当該競争的資金への応募資格を制限することのほか、他府省を含む他の競争的資金の担当課に当該研究不正の概要（研究機関等における調査結果の概要、不正行為に関与した者の氏名、所属機関、研究課題、予算額、研究年度、講じられた措置の内容等）を提供することにより、他府省を含む他の競争的資金の担当課は、所管する競争的資金への応募についても制限する場合があるとし、その旨を公募要領上明記する。

これらの応募の制限の期間は、不正行為の程度等により、原

則、不正があったと認定された年度の翌年度以降2から10年間とする。

- (3) 不正行為に関与したとまでは認定されなかったものの、当該論文・報告書等の責任者としての注意義務を怠ったこと等により、一定の責任があるとされた者については、上記(2)と同様とし、その旨を公募要領上明記する。

この応募の制限の期間は、責任の程度等により、原則、不正行為があったと認定された年度の翌年度以降1から3年間とする。

#### 5. 不正事案の公表について

関係府省は、上記の「不正使用及び不正受給への対応」及び「研究上の不正行為への対応」により応募資格を制限する場合、当該不正事案の概要（制度名、研究年度、不正の内容、講じられた措置の内容等）を原則、速やかに公表するものとする。なお、独立行政法人等有する競争的資金については、同様の対応をするよう主務省から当該法人に対して要請するものとする。

#### 6. その他

- (1) 上記の「不合理な重複」及び「過度の集中」の排除の取組みは、公募要領の改正等の所要の手続きを経た上で、平成20年1月以降公募を行うものから、順次実施することとする。

なお、平成19年中に公募を行ったものについても、本指針の趣旨に従い、可能な範囲で対応する。

- (2) 上記の「不正使用及び不正受給への対応」の取組みは、公募要領の改正等の所要の手続きを経た上で、平成17年9月以降公募を行うものから、順次実施することとする。

なお、平成17年度の公募分については、本指針の趣旨に従い、可能な範囲で対応する。

- (3) 上記の「研究上の不正行為への対応」の取組みは、公募要領の改正等の所要の手続きを経た上で、平成18年11月以降公募を行うものから、順次実施することとする。

なお、平成18年度公募分については、本指針の趣旨に従い、可能な範囲で対応する。

- (4) 平成24年10月17日の改正に係る取組み（別表1及び別表2）は、内規の改正等の所要の手続きを経た上で、応募制限期間等を決

定するものから順次実施することとする。

なお、各府省において改正した内規の施行日以降に、改正前の内規を適用している交付要綱や委託契約により開始した事業の不正使用、不正行為について応募制限期間を決定する場合で、改正後の内規により応募制限期間が短くなる場合には、短いものを適用する。

また、改正後の内規に基づいて判断された応募制限期間が改正前の内規に基づいて判断された応募制限期間より長くする取組み（別表1の1．個人の利益を得るための私的流用の場合の10年、及び、2．私的流用以外で社会への影響が大きく、行為の悪質性も高いと判断された場合の5年等）については、平成25年度当初予算以降の事業（継続事業も含む）で不正使用があった場合に、実施することとする。

- (5) 上記の「不正事案の公表について」の取組は、内規の改正等の所要の手続きを経た上で、順次実施することとする。

なお、各府省等においては、それぞれの規程等に基づき、本指針より厳しく対応することを妨げるものではない。

- (6) 関係府省は、応募の制限等を決定した後、自府省の共通システムの配分機関管理者に当該不正の概要を報告する。当該配分機関管理者は、共通システムに競争的資金の不正使用・不正受給・善管注意義務違反及び研究上の不正行為に関連して、応募資格を制限した研究者の研究者番号、応募制限期間、当該不正又は義務違反の概要及び処分の判断理由を登録することにより、関係府省間で当該情報を共有化する。

- (7) 不正使用が起きた当該府省は、不正使用の程度に応じ、適正に応募制限期間が決定されるよう、当該不正案件の概要及び応募制限期間及び判断理由について、共通システムとは別に、関係府省間で当該情報を共有化する。

なお、不正使用の案件が複数の府省にまたがる場合は、その金額の最も多い府省が、主担当府省となり、複数の府省が決定した応募制限期間等の情報を取りまとめて、当該情報を共有化する。

- (8) 関係府省は、行政機関の保有する個人情報の保護に関する法律に基づき研究者等の個人情報の適正な取扱い及び管理を行うものとする。

なお、競争的資金を所管する独立行政法人等に対し、主務省から独立行政法人等の保有する個人情報の保護に関する法律等に基づき同様の措置を行う旨、要請するものとする。

- (9) 本指針は、その運用状況等を踏まえて必要に応じ見直すとともに、本連絡会としては、総合科学技術・イノベーション会議における議論等を踏まえ、今後とも必要な対応を行っていく。

(別表1)

不正使用及び不正受給に係る応募制限の対象者(3.)	不正使用の程度		応募制限期間
不正使用を行った研究者及びそれに共謀した研究者(3.(1))	1. 個人の利益を得るための私的流用		10年
	2. 1. 以外	① 社会への影響が大きく、行為の悪質性も高いと判断されるもの	5年
		② ①及び③以外のもの	2～4年
		③ 社会への影響が小さく、行為の悪質性も低いと判断されるもの	1年
偽りその他不正な手段により競争的資金を受給した研究者及びそれに共謀した研究者(3.(2))			5年
不正使用に直接関与していないが善管注意義務に違反して使用を行った研究者(3.(3))			善管注意義務を有する研究者の義務違反の程度に応じ、上限2年、下限1年

※ 以下の場合、応募制限を科さず、嚴重注意を通知する。

- ・ 3.(1)において、社会への影響が小さく、行為の悪質性も低いと判断され、かつ不正使用額が少額な場合
- ・ 3.(3)において、社会への影響が小さく、行為の悪質性も低いと判断された場合

(別表2)

不正行為に係る応募制限の対象者 (4.)		不正行為の程度	応募制限期間	
不正行為に関与した者(4.(2))	1. 研究の当初から不正行為を行うことを意図していた場合など、特に悪質な者		10年	
	2. 不正行為があった研究に係る論文等の著者	当該論文等の責任を負う著者(監修責任者、代表執筆者又はこれらのもと同等の責任を負うと認定されたもの)	当該分野の研究の進展への影響や社会的影響が大きく、又は行為の悪質性が高いと判断されるもの	5～7年
		上記以外の著者	当該分野の研究の進展への影響や社会的影響が小さく、又は行為の悪質性が低いと判断されるもの	3～5年
	3. 1. 及び2. を除く不正行為に関与した者		2～3年	
	不正行為に関与していないものの、不正行為のあった研究に係る論文等の責任を負う著者(監修責任者、代表執筆者又はこれらの者と同等の責任を負うと認定された者)(4.(3))		当該分野の研究の進展への影響や社会的影響が大きく、又は行為の悪質性が高いと判断されるもの	2～3年
		当該分野の研究の進展への影響や社会的影響が小さく、又は行為の悪質性が低いと判断されるもの	1～2年	

## 科学研究費助成事業における審査及び評価に関する規程

〔平成29年8月28日  
独立行政法人日本学術振興会  
科学研究費委員会決定  
改正 令和3年10月5日〕

### 第1章 総則

#### (目的)

第1条 この規程は、科学研究費委員会(以下「委員会」という。)(別添1)において行う科学研究費助成事業に係る審査及び評価(以下「評価」という。)に関し必要な事項を定めることにより、その適正な実施を図ることを目的とする。

#### (用語の定義)

第2条 この規程において、次の各号に掲げる用語の定義は、当該各号に定めるところによる。

- |   |           |   |
|---|-----------|---|
| 一 | 研究課題      | 科学研究費(特別推進研究、基盤研究、挑戦的萌芽研究、挑戦的研究、若手研究(A・B)、平成30年度助成に係る公募以降の若手研究(以下「若手研究」という。)、研究活動スタート支援、奨励研究)、特別研究員奨励費及び国際共同研究加速基金の対象となる個々の研究をいう。     |
| 二 | 成果公開      | 研究成果公開促進費(研究成果公開発表、国際情報発信強化、学術図書、データベース)の対象となる個々の事業をいう。   |
| 三 | 審査委員又は評価者 | 委員会並びに独立行政法人日本学術振興会科学研究費委員会規程第8条、第10条及び第12条に定める部会、小委員会、運営小委員会に属する委員及び専門委員をいう。   |
| 四 | 被評価者      | 下記の者のうち、評価の対象となっている者を総称する場合をいう。<br>(下記の者のうち審査の対象となっている者を総称する場合は「応募者」という。)   |
|   |           | (1) 科学研究費(特別推進研究、基盤研究、挑戦的萌芽研究、挑戦的研究、若手研究(A・B)、若手研究、研究活動スタート支援、奨励研究)の研究課題の研究代表者  |
|   |           | (2) 研究成果公開促進費(研究成果公開発表(研究成果公開発表(B)のうち、「ひらめき☆ときめきサイエンス～ようこそ大学の研究室へ～KAKENHI」(以下「ひらめき☆ときめきサイエンス」という。)を除く)、国際情報発信強化、学術図書、データベース)の成果公開の代表者 |
|   |           | (3) 研究成果公開促進費(研究成果公開発表(B)のうち、「ひらめき☆ときめきサイエンス」の成果公開の実施代表者及び実施代表者の所属する研究機関の長(以下「実施代表者等」という。))   |
|   |           | (4) 特別研究員奨励費の研究課題の研究代表者   |
|   |           | (5) 国際共同研究加速基金の研究課題の研究代表者   |
| 五 | 審査意見書作成者  | 審査において、審査意見書の作成を依頼された、応募研究課題と専門分野が近い者をいう。   |
| 六 | 評価協力者     | 基盤研究(S)の研究進捗評価及び中間評価において、研究課題ごとに選定する、研究課題と専門分野が近い者をいう。  |

#### (評価の種類)

第3条 評価の種類は、次の各号に掲げるとおりとする。

## 一 審査(事前評価)

### (1)「総合審査」

審査委員全員が全ての研究課題について、書面審査を行った上で、同一の審査委員が合議審査の場で各応募研究課題について幅広い視点から議論により審査を行う。また、必要に応じて、「総合審査」に先立ち、各研究課題について事前の選考を行うことができる。

なお、特別推進研究及び基盤研究(S)に係る補助金の配分については、審査に際して、ヒアリングを行う応募研究課題(以下「ヒアリング研究課題」という)を選定し、ヒアリングを行う。また、審査の過程においては審査意見書を活用する。

### (2)「2段階書面審査」

各研究課題について、合議による審査を行わず、同一の審査委員が2段階にわたり、書面による審査を行う。

## 二 研究進捗評価

## 三 中間評価

## 四 事後評価

### (評価の時期)

第4条 評価の時期は、次の各号に掲げるとおりとする。

- 一 審査 応募書類の受理後、速やかに行う。
- 二 研究進捗評価 第3章に定める時期に行う。(平成29年度助成以前に採択された特別推進研究及び基盤研究(S)の研究課題に限る。)
- 三 中間評価 第4章に定める時期に行う。(平成30年度助成以降に採択された特別推進研究及び基盤研究(S)の研究課題並びに国際情報発信強化の成果公開に限る。)
- 四 事後評価 第5章に定める時期に行う。(平成30年度助成以降に採択された特別推進研究及び基盤研究(S)の研究課題に限る。)

### (評価の方法)

第5条 評価は、学術的独自性や創造性、研究目的の明確さ等を考慮しつつ、次の各号に掲げる方法を組み合わせて行う。

- 一 書面による評価
- 二 合議による評価
- 三 ヒアリングによる評価
- 四 現地調査による評価

### (守秘の徹底)

第6条 評価の過程は、非公開とする。

2 審査委員(評価者)、審査意見書作成者及び評価協力者(以下「評価者等」という。)は、評価の過程で知ることができた次の各号に掲げる情報を他に漏らしてはならない。

- 一 計画調書、研究進捗状況報告書、中間評価報告書、事後評価報告書及び自己評価書並びにそれらの内容(被評価者が情報提供に同意したものを除く。)
- 二 評価においてヒアリング又は現地調査対象の研究課題若しくは成果公開となっているかどうかに関する情報(被評価者に通知するまでの間)
- 三 評価者等の発言内容及び評価に関連して評価者等を特定できる情報(氏名、所属機関及び専門分野を含む)
- 四 評価者等が行う評点及びその集計結果
- 五 評価の結果(被評価者に開示されるまでの間)
- 六 各部会、各小委員会、各運営小委員会に属する評価者等の氏名等(公表されるまでの間)
- 七 その他非公開とされている情報



- 3 評価者等は、評価結果についての問い合わせに応じないものとする。
- 4 評価者等は、当該評価について不公正な働きかけがあった場合は、速やかに日本学術振興会研究事業部に報告しなければならない。

#### (研究者倫理の遵守)

第7条 評価者等は、評価の過程で知り得た他人の独自性のあるアイデア及び未発表の研究成果を自身の利益のために利用すること及び第三者に漏らすことは、研究者倫理及び社会的倫理に反するため、行ってはならない。

#### (利害関係者の排除)

第8条 評価に関する利害関係の排除の取扱いについては、次のとおりとする。

##### 一 科学研究費、特別研究員奨励費、国際共同研究加速基金の場合

- (1) 評価者等自身が研究課題の研究代表者又は研究分担者である場合は、評価に加わらないこととする。
- (2) 評価者等が、研究課題の研究代表者又は研究分担者(国際共同研究加速基金(国際共同研究強化(A)(B)においては、研究代表者が国際共同研究の実施を計画している海外共同研究者を含む。))との関係において、次に掲げるものに該当すると自ら判断する場合は、評価に加わらないこととする。
  - ① 親族関係もしくはそれと同等の親密な個人的関係
  - ② 緊密な共同研究を行う関係  
(例えば、共同プロジェクトの遂行、共著研究論文の執筆もしくは同一目的の研究会メンバーにおいて、緊密な関係にある者)
  - ③ 同一研究単位での所属関係(同一研究室の研究者等)
  - ④ 密接な師弟関係もしくは直接的な雇用関係
  - ⑤ 研究課題の採否又は評価が評価者等の直接的な利益につながると見なされるおそれのある対立的な関係もしくは競争関係

##### 二 研究成果公開促進費の場合

- (1) 評価者等自身が、成果公開の代表者又は実施代表者等である場合は、評価に加わらないこととする。
- (2) 評価者等が、成果公開の代表者又は成果公開の代表者の所属する学術団体等との関係において、次に掲げるものに該当すると自ら判断する場合は、評価に加わらないこととする。
  - ① 親族関係もしくはそれと同等の親密な個人的関係
  - ② 事業遂行における緊密な関係  
(例えば、研究成果公开发表に係るシンポジウム講演者、国際情報発信強化に係る学術刊行物の編者、学術図書執筆・編者及び翻訳・校閲者、データベース作成における協力者)
  - ③ 同一研究単位での所属関係(同一研究室の研究者等)
  - ④ 密接な師弟関係もしくは直接的な雇用関係
  - ⑤ 成果公開の採否が評価者等の直接的な利益につながると見なされるおそれのある対立的な関係もしくは競争関係
- (3) 評価者等が、成果公開の実施代表者等との関係において、次に掲げるものに該当すると自ら判断する場合は、評価に加わらないこととする。
  - ① 親族関係もしくはそれと同等の親密な個人的関係
  - ② 緊密な共同研究を行う関係  
(例えば、共同プロジェクトの遂行、共著研究論文の執筆もしくは同一目的の研究会メンバーにおいて、緊密な関係にある者)
  - ③ 同一研究単位での所属関係(同一研究室の研究者等)
  - ④ 密接な師弟関係もしくは直接的な雇用関係

- ⑤ 成果公開の採否又は評価が評価者等の直接的な利益につながると見なされるおそれのある対立的な関係もしくは競争関係

**(評価結果の開示等)**

第9条 審査の結果の開示は、第13条に定めるとおりとする。

- 2 研究進捗評価の結果の開示及び公表は、第18条に定めるとおりとする。
- 3 中間評価の結果の開示及び公表は、第23条に定めるとおりとする。
- 4 事後評価の結果の開示及び公表は、第28条に定めるとおりとする。
- 5 審査委員(評価者)及び評価協力者の氏名等は、評価終了後、一般に公開する。

## 第2章 審査（事前評価）

### （審査の方針）

第10条 審査は、平成15年11月14日科学技術・学術審議会決定「独立行政法人日本学術振興会が行う科学研究費助成事業の審査の基本的考え方」を踏まえ、次の方針により行うものとする。

#### 一 全研究種目共通の方針

- (1) 平成28年12月に内閣総理大臣決定された「国の研究開発評価に関する大綱的指針」の趣旨及び平成14年6月に文部科学大臣決定された「文部科学省における研究及び開発に関する評価指針」（最終改定 平成29年4月）に則り、厳正な審査を行う。
- (2) 研究課題及び成果公開は、各研究種目の目的、性格に即し、国内外の学術研究の動向に照らし特に重要なものを選定する。

研究課題の選定に当たっては、学術的独自性や創造性、研究目的の明確さ等を考慮するとともに、当該研究者の研究遂行能力をも厳正に評価し、研究成果が期待できるものを選定するようにする。その際、別添16「競争的資金の適正な執行に関する指針」（平成17年9月（平成29年6月改正）競争的資金に関する関係府省連絡会申し合わせ）を踏まえ、研究資金の不合理な重複や過度の集中の排除についても十分配慮する。

なお、単に研究課題が他の研究費制度の助成対象となり得ること、あるいは、他の研究費制度による事業を実施中であることのみをもって、不利益な取扱いを行わないこととする。

また、成果公開の選定に当たっては、我が国の学術の振興と普及に資するとともに、学術の国際交流に寄与するものを選定するようにする。
- (3) 研究代表者が研究分担者ととも研究組織を構成する研究課題にあつては、研究組織の構成が適切であり、かつ、各々の研究分担者の果たす役割が明確であるものを選定する。
- (4) 採択した研究課題又は成果公開に対しては、その研究又は事業の内容に対応する必要な額を配分する。また、配分額は原則として10万円単位とする。
- (5) 特別推進研究及び基盤研究（応募区分「特設分野研究」を除く）の研究課題のうち研究期間が4年以上のもの又は若手研究（A・B）、若手研究の研究課題のうち研究期間が3年以上のものであつて、研究期間の最終年度に当たる研究課題の研究代表者が、当該研究の進展を踏まえ、研究計画を再構築することを希望して応募した研究課題（以下「研究計画最終年度前年度の応募課題」という。）については、当該科学研究費による研究のこれまでの成果を適切に評価した上で、他の新規応募研究課題と同等の扱いにより、厳正に審査を行う。
- (6) 研究課題及び成果公開の他の研究種目（応募区分）又は審査区分への移し換えはしない。
- (7) 相手方の同意・協力や社会的コンセンサスを必要とする研究課題又はアンケート調査等を行う研究課題については、人権及び利益の保護の取扱いについて十分配慮する必要がある。
- (8) ヒト遺伝子解析研究等（ヒトゲノム・遺伝子解析研究、特定胚の取扱いを含む研究、ヒトES細胞の樹立及び使用を含む研究、遺伝子組換え実験、遺伝子治療臨床研究及び疫学研究を含む研究）に係る研究課題については、法令等の遵守への対応に十分配慮する必要がある。

## 二 研究種目（応募区分）別の方針

### (1) 科学研究費（特別推進研究）

#### ① 研究課題の選定方針

- ア 新しい学術を切り拓く真に優れた独自性のある研究であって、格段に優れた研究成果が期待される一人又は比較的少人数の研究者で行う研究課題を選定する。
- イ 研究課題の選定に当たっては、当該研究分野の将来の発展に資する研究課題を重視する。
- ウ 平成30年度助成以降に特別推進研究の研究課題に採択されたことがある研究代表者からの応募研究課題を選定しようとする場合は、特に慎重な審査を行う。
- エ 応募研究課題の応募額を最大限尊重して配分額を決定するものとする。
- オ 研究経費を大幅に減額することが相当であると認められる場合には、研究計画の見直しを求めた上で、配分額を決定するものとする。
- カ 研究計画最終年度前年度の応募として再構築された研究課題については、基となった継続研究課題の研究が、当初計画どおり順調に推進され新たな知見等が得られ、今回再構築された研究計画に十分生かされていて、当該研究課題を推進することにより、研究の更なる発展が見込まれるものを選定する。

#### ② 研究課題の研究期間

3年から5年以内とする。なお、真に必要な場合は7年まで可能とする。

#### ③ 研究計画の大幅な変更を行おうとする継続研究課題の取扱い

変更を行おうとする研究計画の内容を十分に審査することとし、経費の増額については、新規応募研究課題の配分に影響を及ぼすことを考慮し、その適否を決定する。

#### ④ 翌年度以降の内約額の取扱い

翌年度以降に内約する金額の配分については、採択された研究課題の研究を十分遂行し得るよう配慮すること。ただし、内約額が増加することによって、翌年度以降の新規応募研究課題の審査に少なからず影響を及ぼすことも考慮すること。

#### ⑤ 研究進捗評価結果の取扱い

研究進捗評価結果については、研究進捗評価結果を受けた研究課題の研究代表者が、最終年度前年度の応募をした研究課題及び研究進捗評価を受けた研究課題の研究期間に引き続いて応募した研究課題の審査に必要なに応じて活用することとする。

#### ⑥ 他の研究課題の受入・応募等の状況の取扱い

- ア 他の研究課題の受入・応募等の状況は、「研究資金の不合理な重複や過度の集中にならず、研究課題を十分遂行し得るかどうか」を判断する際の参考とする。
- イ 採択候補研究課題については、研究計画調書の「研究費の応募・受入等の状況」欄を参照し、研究資金の不合理な重複や過度の集中に該当しないかどうかを確認する。
- ウ 応募研究課題を研究資金の不合理な重複や過度の集中に該当することを理由として不採択とする場合には、合議審査により決定する。

### (2) 科学研究費（基盤研究、若手研究（A・B）、若手研究、研究活動スタート支援、挑戦的萌芽研究、挑戦的研究）

#### ① 共通事項

##### ア 各審査区分への配分方法

基盤研究（応募区分「特設分野研究」を除く）、若手研究（A・B）、若手研究、研究活動ス

ターゲット支援、挑戦的萌芽研究、挑戦的研究については、各審査区分にわたって調和を図るとともに、学術研究の実態に適合するようあらかじめ審査区分別の配分枠を設けるものとする。

新規応募研究課題に係る審査区分ごとの配分枠は、文部科学省から示される配分予定額をもとに、別添2「科学研究費助成事業配分方式」(以下、「配分方式」という。)により算出した額とする。

## イ 配分額の調整

上記「ア」の配分方法に加え、次の事項につき、文部科学省から示される内容に基づき必要な調整を行う。

- a 人文学、社会科学の研究の振興のための調整
- b 私立学校の振興並びに技術教育振興等への貢献度に配慮し、私立大学、高等専門学校に所属する研究者に対する研究助成の充実を図るための調整
- c その他必要が認められる調整

## ウ 配分予定額の決定

採択候補研究課題(挑戦的研究及び基盤研究(応募区分「特設分野研究」)を除く)の配分予定額については、基本的に研究種目ごとに定める充足率に従って決定するが、明らかに問題がある場合には、評価項目の一つである「研究経費の妥当性」の評価結果も踏まえ、総合審査においては合議審査、2段階書面審査においては1段階目の書面審査において査定する。この際、採択された研究課題の研究が十分遂行し得るよう配慮すること。

## エ 研究計画の大幅な変更を行おうとする継続研究課題の取扱い

基盤研究(B・C)(応募区分「特設分野研究」)及び研究活動スタート支援を除く研究種目等については、変更を行おうとする研究計画の内容を十分に審査することとし、経費の増額については、新規応募研究課題の配分に影響を及ぼすことを考慮し、その適否を決定する。

## オ 翌年度以降の内約額の取扱い

翌年度以降に内約する金額の配分については、採択された研究課題の研究を十分遂行し得るよう配慮すること。ただし、科学研究費補助金を交付する研究種目にあつては、内約額が増加することによって、翌年度以降の新規応募研究課題の審査に少なからず影響を及ぼすことも考慮すること。

## カ 研究進捗評価結果の取扱い

研究進捗評価結果については、研究進捗評価結果を受けた研究課題の研究代表者が、最終年度前年度の応募をした研究課題及び研究進捗評価を受けた研究課題の研究期間に引き続いて応募した研究課題の審査に必要な応じて活用することとする。

## キ 他の研究課題の受入・応募等の状況の取扱い

- a 他の研究課題の受入・応募等の状況は、審査において「研究資金の不合理な重複や過度の集中にならず、研究課題を十分遂行し得るかどうか」を判断する際の参考とする。
- b 総合審査においては採択候補研究課題、2段階書面審査においては応募研究課題について、研究計画調書の「研究費の応募・受入等の状況」欄を参照し、研究資金の不合理な重複や過度の集中に該当しないかどうかを確認する。
- c 応募研究課題を研究資金の不合理な重複や過度の集中に該当することを理由として不採択とする場合には、総合審査においては合議審査、2段階書面審査においては書面審査により決定する。

## ク 補助事業完了理由書等の取扱い

研究が予想以上に進展し、継続研究課題の当初の到達目標をすでに達成したため、研究種目を変えて更なる研究発展を目指す場合に提出された補助事業完了理由書については、新たに応募された研究課題の審査を行う小委員会において、その内容を確認し適否を判断する。

当該小委員会において、その内容が不適切と判断された場合には、新たに応募された研究課題は審査の対象外とする。

## ② 個別事項

### ア 基盤研究（S）

- a 独創的、先駆的な研究を格段に発展させる、一人又は比較的少人数の研究者で組織する研究課題を選定する。
- b 研究課題の研究期間は、原則として5年とする。
- c 同一の研究代表者の基盤研究(S)の応募研究課題と基盤研究(A)の応募研究課題については、両方の応募研究課題を比較しつつ採否を検討することは避け、それぞれの応募研究課題が採択に値するかどうかを個別に判断する。

### イ 基盤研究（A）（B）（C）

#### a 応募区分「一般」

- (ア) 独創的、先駆的な研究を格段に発展させるためのもので、特色ある研究を格段に発展させるための研究課題を選定する。
- (イ) 研究課題の研究期間は、3年から5年以内の範囲において、期待される研究成果をあげるための適切な期間とする。
- (ウ) 同一の研究代表者の基盤研究(A)の応募研究課題と基盤研究(S)の応募研究課題については、両方の応募研究課題を比較しつつ採否を検討することは避け、それぞれの応募研究課題が採択に値するかどうかを個別に判断する。
- (エ) 令和2年度以降、「基盤研究(C)」の研究代表者として新規に採択された者のうち、大学又は大学共同利用機関法人に所属し、准教授以上の職位に就いて2年以内の者であって、所属する研究機関において研究室を主宰する者については、所属する研究機関が研究基盤整備を主体的に実施することを条件に、配分額を追加する研究課題を選定する。

なお、選定に当たっては、多様な人材及び研究機関を支援することに配慮する。

#### b 応募区分「海外学術調査」（平成30年度助成に係る公募以降公募停止）

- (ア) 独創的、先駆的な研究を格段に発展させるための研究課題を選定する。
- (イ) 研究の対象及び方法において、主たる目的が、国外の特定地域におけるフィールド調査、観測又は資料収集を行う研究課題を選定する。なお、設備備品の購入は、少額なパソコン等を除き、海外での調査、観測又は資料収集に直接使用するものに限られることに留意する。
- (ウ) 研究課題の研究期間は、3年から5年以内の範囲において、期待される研究成果をあげるための適切な期間とする。
- (エ) 同一の研究代表者の基盤研究(A)の応募研究課題と基盤研究(S)の応募研究課題については、両方の応募研究課題を比較しつつ採否を検討することは避け、それぞれの応募研究課題が採択に値するかどうかを個別に判断する。

#### c 応募区分「特設分野研究」（令和2年度助成に係る公募以降公募停止）

- (ア) 特設分野研究における独創的、先駆的な研究を格段に発展させるためのもので、特色ある研究を格段に発展させるための研究課題を選定する。
- (イ) 研究課題の研究期間は、期待される研究成果をあげるための適切な期間とし、募集

の1回目は3年から5年、募集の2回目は3年又は4年、募集の3回目は3年とする。

(ウ) 各分野への配分方法

新規応募研究課題に係る各特設分野ごとの配分枠は、文部科学省から示される配分予定額とする。

(エ) 配分予定額の決定

採択候補研究課題の配分予定額については、書面審査の評価項目の一つである「研究経費の妥当性」の評価結果を踏まえ、合議審査において決定する。

**ウ 若手研究（A）（B）（平成30年度助成に係る公募以降公募停止）**

a 新規応募研究課題の開始年度の4月1日現在で39歳以下の研究者が一人で行う研究であって、将来の発展が期待できる優れた着想を持つ研究課題を選定する。

特に若手研究(A)については、従来の研究経過や各研究分野の特性に応じた研究者の研究活動等を考慮し、研究代表者がその研究を遂行し、研究成果をあげることが期待できる研究課題を選定する。

b 研究課題の研究期間は、2年から4年以内の範囲において、期待される研究成果をあげるための適切な期間とする。

c 平成29年度助成において若手研究(B)の研究代表者として新規に採択された者のうち、大学又は大学共同利用機関法人に所属し、准教授以上の職位に就いて2年以内の者であって、所属する研究機関において研究室を主宰する者については、所属する研究機関が研究基盤整備を主体的に実施することを条件に、配分額を追加する研究課題を選定する。

なお、選定に当たっては、多様な人材及び研究機関を支援することに配慮する。

**エ 若手研究**

a 新規応募研究課題の開始年度の4月1日現在で博士の学位を取得後8年未満の研究者(新規応募研究課題の開始年度の4月1日までに博士の学位を取得見込の者及び博士の学位を取得後に取得した産前・産後休業、育児休業の期間を除くと博士の学位取得後8年未満となる者を含む)が一人で行う、将来の発展が期待できる優れた着想を持つ研究課題を選定する。

b 研究課題の研究期間は、2年から5年以内の範囲において、期待される研究成果をあげるための適切な期間とする。

c 平成30年度以降、「若手研究」の研究代表者として新規に採択された者のうち、大学又は大学共同利用機関法人に所属し、准教授以上の職位に就いて2年以内の者であって、所属する研究機関において研究室を主宰する者については、所属する研究機関が研究基盤整備を主体的に実施することを条件に、配分額を追加する研究課題を選定する。

なお、選定に当たっては、多様な人材及び研究機関を支援することに配慮する。

**オ 研究活動スタート支援**

a 前年秋の募集時期に応募できなかった研究者が一人で行う研究計画であって、その研究活動のスタートを支援することにより、将来の発展が期待できる優れた着想を持つ研究課題を選定する。

b 研究課題の研究期間は、2年以内とする。

c 次の応募研究課題については、審査の際に配慮を行う。

(ア) 応募研究課題の開始年度に、「特別研究員奨励費」の内約があった者の応募研究課題

(イ) 産前産後の休暇又は育児休業を取得していたため、文部科学省及び日本学術振興会が前年秋に公募を行った研究種目に応募できなかった者の応募研究課題

#### カ 挑戦的萌芽研究（平成29年度助成に係る公募以降公募停止）

- a 独創的な発想に基づく、挑戦的で高い目標設定を掲げた芽生え期の研究課題を選定する。
- b 研究課題の研究期間は、3年以内の範囲において、期待される研究成果をあげるための適切な期間とする。

#### キ 挑戦的研究

- a 一人又は複数の研究者で組織する研究計画であって、斬新な発想に基づき、これまでの学術の体系や方向を大きく変革・転換させることを志向し、飛躍的に発展する潜在性を有する研究課題を選定する。なお、(萌芽)については、探索性の強い、あるいは芽生え期の研究課題も選定する。
- b 研究課題の研究期間は、(開拓)は3年から6年以内、(萌芽)は2年から3年以内とする。
- c 採択候補研究課題の配分予定額については、応募研究課題の応募額を最大限尊重して決定するが、明らかに問題がある場合には、評価項目の一つである「研究経費の妥当性」の評価結果も踏まえ、(開拓)においては合議審査、(萌芽)においては1段階目の書面審査において査定する。この際、採択された研究課題の研究が十分遂行し得るよう配慮すること。

### (3) 科学研究費（奨励研究）

- ① 各審査区分への配分については、配分方式により算出した額を審査区分ごとの配分予定枠とするが、各審査区分にわたって調和が図られるように配慮する。
- ② 教育・研究機関の教職員等であって、他の科学研究費助成事業の応募資格を持たない者が一人で行う研究で、教育的・社会的意義を有する研究課題(商品・役務の開発・販売等を直接の目的とする研究(市場動向調査を含む。))及び業として行う受託研究を除く。)を選定する。  
特に、教育関係者の応募研究課題については、研究内容の先端性にとらわれず、学校教育の改善に資する点等に十分配慮する。
- ③ 研究課題の研究期間は、1年とする。
- ④ 採択候補研究課題の配分予定額については、基本的に研究種目ごとに定める充足率に従って決定するが、明らかに問題がある場合には、評価項目の一つである「経費の妥当性」の評価結果も踏まえ査定する。この際、採択された研究課題の研究が十分遂行し得るよう配慮すること。

### (4) 研究成果公開促進費

#### ① 共通事項

##### ア 各審査区分への配分方法（「国際情報発信強化」「ひらめき☆ときめきサイエンス」を除く。）

各審査区分への配分については、種目ごとに、応募額に基づいて「配分可能額」を按分することにより算出した額を「配分予定枠」とするが、各審査区分にわたって調和が図られるように配慮する。

##### イ 多元的な評価指標に基づく審査

審査は、各種目ごとに設定された多元的な評価指標に基づき行うこととする。

なお、多元的な評価指標のうち、格段に優れた指標があるものについては、慎重に審査を行うこととする。



## ウ 翌年度以降の内約額の扱い

翌年度以降に内約する金額の配分については、採択された成果公開が十分遂行しうよう配慮すること。ただし、内約額が増加することによって、翌年度以降の新規応募成果公開の審査に少なからず影響を及ぼすことも考慮すること。

## ② 「研究成果公开发表」、「国際情報発信強化」及び「データベース」に係る事項

### 経理管理事務・監査体制の整備状況

成果公開の応募者の所属する学会又は複数の学会等の協力体制による団体等において、経理管理事務・監査体制の整備がなされておらず、補助金の交付先として適さないものは選定しない。

## ③ 個別事項

### ア 研究成果公开发表（B）（研究成果公开发表（B）のうち、「ひらめき☆ときめきサイエンス」を除く）（C）

- a 学会や民間学術研究機関等が主催するシンポジウム、学術講演会等で、青少年(小・中・高校生を含む)や一般社会人の関心が高いと思われる分野の研究動向・研究内容を、分かりやすく普及啓発しようとするもの、又は我が国の学会が主催する国際会議等で、その運営体制が確保されているもの、共催で開催する場合には応募学会が主体となって開催するものを選定する。

ただし、次の(a)及び(b)に該当するものは選定しない。

(a) 研究成果公开发表(B)において、主催団体の会員のみを対象とするもの。

(b) 研究成果公开发表(C)において、日本学術会議の「共同主催国際会議」に採択されているもの。

- b 選定に当たって次の(a)及び(b)について配慮する。

(a) 研究成果公开发表(B)において、分野や開催地域が偏らないようにする。

(b) 研究成果公开发表(C)において、同一学会に集中しないようにする。

- c 事業期間は、研究成果公开发表(B)においては1年、研究成果公开发表(C)においては2年以内とする。

### イ 研究成果公开发表（B）（ひらめき☆ときめきサイエンス）

- a 以下に掲げる点を目的として、学術が持つ意義や学術と日常生活との関わりに対する理解を深める機会を社会に提供するものを選定する。

(a) 我が国の将来を担う児童・生徒を対象として、若者の科学的好奇心を直に刺激してひらめき、ときめく心の豊かさや知的創造性を育むこと

(b) 科学研究費助成事業による研究について、その中に含まれる科学の興味深さや面白さを分かりやすい形で直に伝えること

(c) 上記を踏まえ、学術の文化的価値及び社会的重要性を社会・国民に示し、学術の振興を図ること

- b 次の項目を全て満たすプログラムを選定する。

(a) 科学研究費助成事業による研究に関わる基礎的な内容をより分かりやすく伝え、科学の興味深さや面白さを体感できるようなプログラム

(b) 小学5・6年生、中学生及び高校生のいずれかが対象であるプログラム(対象が重複しても構わない)。

(c) 実施代表者等の所属する研究機関が主催するプログラム(学協会や自治体等、実施代表者等の所属する研究機関とは別の組織が主催する行事の一部として実施するプログラムは対象としない)。

- c 事業期間は、1年とする。

- d 配分額は原則として1万円単位とする。なお、応募成果公開の応募額を最大限尊重し

て配分額を決定するものとする。

- e 相手方の同意・協力や社会的コンセンサスを必要とする成果公開又はアンケート調査等を行う成果公開については、人権及び利益の保護の取扱いについて十分配慮する必要がある。
- f ヒト遺伝子解析研究等(ヒトゲノム・遺伝子解析研究、特定胚の取扱いを含む研究、ヒトES細胞の樹立及び使用を含む研究、遺伝子組換え実験、遺伝子治療臨床研究及び疫学研究を含む研究)に係る成果公開については、法令等の遵守への対応に十分配慮する必要がある。

## ウ 国際情報発信強化

- a 研究者の研究成果を発表する媒体であって、質の保証のため組織的対応体制が取られ、一貫したタイトルを付して刊行されるものの国際情報発信力を強化する取組を選定する。  
なお、取組の例としては、以下のようなものがあげられる。
  - (a) 複数の学術団体等で協力体制をとることにより、国際情報発信力を強化する取組
  - (b) 電子化やオープンアクセス刊行により、国際情報発信力を強化する取組
  - (c) 独創的な計画等により、国際情報発信力を強化する取組また、成果公開の選定に当たっては、次の(ア)～(ウ)の応募区分ごとに行う。
  - (ア) 「国際情報発信強化(A)」
  - (イ) 「国際情報発信強化(B)」
  - (ウ) 「オープンアクセス刊行支援」
- b 合議審査において、複数の学術団体等が行う取組等については、選定にあたり配慮する。
- c 成果公開の助成期間は、5年とする。  
ただし、配分枠の関係から助成期間を単年とすることができる。

## エ 学術図書

- a 個人又は研究者グループ等が、学術研究の成果を公開するために刊行しようとする学術図書、又は我が国の優れた学術研究の成果を広く海外に提供するため、日本語で書かれた図書・論文を外国語に翻訳・校閲の上刊行する学術図書で、学術的価値が高いもの(特に独創的または先駆的なもの)、又は学術の国際交流に重要な役割を果たすものを選定する。  
ただし、次の(a)～(h)に該当するものは選定しない。
  - (a) 既に類似の成果が刊行されているもの
  - (b) 既にインターネットや学術誌等を通じて公表されている論文、又は公表が義務付けられている論文(例:博士論文)を単に集成し、刊行するもの
  - (c) 学術研究の成果とは言い難いもの
  - (d) 大学、研究所等の研究機関及び学術団体等がその事業として翻訳・校閲・刊行すべきもの
  - (e) 出版社等の企画によって刊行するもの
  - (f) 市販しないもの
  - (g) 十分に市販性があるもの
  - (h) 翻訳者・校閲者又は出版社等への原稿渡しが、事業開始年度の4月1日より前のもの
- b 当該学術図書が刊行されることの意義についても審査を行う。
- c 同一体系の図書であっても、個々の学術図書の応募として、個別に審査を行う。
- d 同一の応募者から複数の応募が行われている場合は、個々の学術図書の応募として、個別に審査を行う。

- e 発行部数が2,000部以上のもの、及び定価が高額のもの、慎重に審査する。
- f 翻訳・校閲の上2年次目に刊行するものについては、応募のあった事業期間(2年)について内約を行う。

## オ データベース

我が国の学術研究動向を踏まえ、データベースの必要性は高いが未整備の分野、我が国で発展を遂げた分野、我が国がその研究や情報の世界的なセンターになっている分野等において、個人又は研究者グループ等が作成するデータベースで、公開利用を目的とした、学術的価値が高いものを選定する。

(ア) 「データベース」は、個人又は研究者グループ等が作成するデータベースで、既に実用に供し得る条件を備え、かつ次の(a)～(d)のすべての要件を満たすものから選定する。

(a) 我が国の学術研究動向を踏まえ、次のいずれかの分野に属するもの。

- ・我が国における研究活動が国際的に主導的な立場にあり、我が国でデータベースを形成することが国際的にも期待されている分野。
- ・国内の優れた研究成果を国際的に適切に流通させるため、国内においてデータベース化する必要のある分野。
- ・国内で学術研究を推進する上で、データベースの形成に対して期待が高く、かつ国際的にも同様な内容のデータベースが存在しない分野。
- ・国際的にも重要な分野で、データベースの形成に対して我が国に協力を求められている分野。

(b) データベース化するためのデータの収集、評価及びそのデータベース化の作業等について、作成組織及び技術的方式が確立しているもの。

(c) 当該データベースにより、広く関係研究者等に情報提供サービスを行う方策が確立しており、公開計画が明確なもの。

(d) データ容量、所要経費が相当量(額)以上であるもの。

(イ) 学術的価値のみならず、有用性、公開利用状況及び経費の妥当性等の指標に基づいて、審査を行うとともに、データベースの作成計画全体についても、審査を行う。

(ウ) 採択されたもののうち、研究者による有効利用を通じ、当該分野における学術研究の発展に特に有用であると見込まれるデータベースで、重点的かつ継続的な助成を行うものを「重点データベース」とし、その他を「一般データベース」とする。

「重点データベース」は、当該分野の研究者のニーズ・研究動向を踏まえた学問的貢献度、作成組織体制等において特に優れており、当該分野の学術研究の発展に大きく貢献するものを選定し、データベース作成を円滑かつ計画的に遂行させるため、応募のあった事業期間(最長5年)を限度として、複数年度の内約を行うことができる。

(エ) 複数年度の内約を受けている「重点データベース」のうち、計画の大幅な変更を行うものについては、変更を行おうとする計画の内容を十分に審査することとし、経費の増額については、新規応募成果公開の配分額に影響を及ぼすことを考慮し、その適否を決定する。

## (5) 特別研究員奨励費

- ① 我が国の学術研究の将来を担う創造性に富んだ若手研究者を育成するため、独立行政法人日本学術振興会の特別研究員が行う、又は外国人特別研究員が受入研究者と共同して行う、将来の発展が期待できる優れた着想を持つ研究課題を選定する。
- ② 研究課題の研究期間は、5年以内の範囲において、期待される研究成果をあげるための適切な期間とする。

## (6) 国際共同研究加速基金

### ① 共通事項

#### ア 各審査区分及び審査希望分野への配分方法

各審査区分及び審査希望分野にわたって調和を図るとともに、学術研究の実態に適合するようあらかじめ配分方式により算出した審査区分及び審査希望分野別の配分枠を設けるものとする。

新規応募研究課題に係る審査区分及び審査希望分野ごとの配分枠は、文部科学省から示される配分予定額をもとに、配分方式により算出した額とする。

#### イ 配分予定額の決定

採択候補研究課題の配分予定額については、基本的に研究種目ごとに定める充足率に従って決定するが、明らかに問題がある場合には、評価項目の一つである「研究経費の妥当性」の評価結果も踏まえ、総合審査においては合議審査、2段階書面審査においては1段階目の書面審査において査定する。この際、研究が十分遂行し得るよう配慮すること。

#### ウ 他の研究課題の受入・応募等の状況の取扱い

- a 帰国発展研究を除き、他の研究課題の受入・応募等の状況は、審査において「研究資金の不合理な重複や過度の集中にならず、研究課題を十分遂行し得るかどうか」を判断する際の参考とする。
- b 総合審査においては採択候補研究課題、2段階書面審査においては応募研究課題について、研究計画調書の「研究費の応募・受入等の状況」欄を参照し、研究資金の不合理な重複や過度の集中に該当しないかどうかを確認する。
- c 応募研究課題を研究資金の不合理な重複や過度の集中に該当することを理由として不採択とする場合には、総合審査においては合議審査、2段階書面審査においては書面審査により決定する。

#### エ 補助事業完了理由書等の取扱い

研究が予想以上に進展し、継続研究課題の当初の到達目標をすでに達成したため、研究種目を変えて更なる研究発展を目指す場合に提出された補助事業完了理由書については、新たに応募された研究課題の審査を行う小委員会において、その内容を確認し適否を判断する。

当該小委員会において、その内容が不適切と判断された場合には、新たに応募された研究課題は審査の対象外とする。

### ② 個別事項

#### ア 国際共同研究強化（A）

- a 応募年度の4月1日現在で「基盤研究(海外学術調査を除く)」又は「若手研究」に採択されており、応募時点において研究を実施中の研究者(応募年度の4月1日現在で45歳以下の者。)が一人で一定期間海外の大学や研究機関において海外共同研究者と共同で行う研究計画であって、基課題を格段に進展させることが期待される研究課題を選定する。
- b 研究期間は、交付申請した年度から起算して3年目の年度末までとする。
- c 渡航期間は6ヶ月から1年を原則とするが、研究期間の範囲内において1年を超えて渡航する計画も可能とする。また、渡航先での研究活動に支障を及ぼさない一時帰国は可能とする。ただし、交付申請を行った年度の翌年度中までに渡航を開始するものとする。

#### イ 国際共同研究強化（B）

- a 複数(3人から5人程度)の日本側研究者による研究組織を構成し、海外の研究機関に所属する研究者と共同して行う国際共同研究が中核をなす研究計画であって、学術の発展に必要な国際共同研究を実施することにより、独創的、先駆的な研究を格段に発展させるための研究課題を選定する。
- b 研究組織に1名以上の若手研究者(開始年度の4月1日現在で博士の学位を取得後8年未満の者及び博士の学位取得後に取得した産前・産後の休暇、育児休業の期間を除くと博士の学位取得後8年未満となる者及び39歳以下の博士の学位を未取得の者も対象とする)が参画する研究計画を対象とする。また、若手研究者が研究代表者の場合には、1人又は2人の若手研究者で組織される研究計画も対象とする。
- c 研究計画は、海外の研究者(又は研究者グループ)との共同研究を前提とし、当該研究者グループの研究拠点である「海外の研究機関等(国外地域を含む)」に日本側研究者が直接出向き研究活動を実施するものを対象とする。
- d 研究期間は、3年から6年以内とする。

## ウ 帰国発展研究

- a 応募時点において日本国外の研究機関に所属する日本人研究者が、帰国後に日本国内の研究機関に所属し日本を主たる拠点として一人又は複数の研究者で行う研究計画であって、独創的、先駆的な研究を格段に発展させるための研究課題を選定する。
- b 研究課題の研究期間は、交付申請した年度から起算して3年目の年度末までとする。

### (審査の実施体制)

第11条 委員会において行う審査は、独立行政法人日本学術振興会科学研究費委員会運営規則に定める部会、小委員会、運営小委員会において行うものとする。

### (審査の方法)

第12条 審査の方法は、次のとおりとする。

#### 一 特別推進研究

##### (1) 審査の進め方

##### ① 新規研究課題

##### 〔研究課題の採択決定までの進め方〕

- ア 各小委員会は、各小委員会に属する審査委員全員が全ての研究課題について書面審査を行った上で、同一の審査委員が合議審査の場で各応募研究課題について幅広い視点から議論により審査し、ヒアリング研究課題を選定する。(総合審査)
- イ 各小委員会は、選定したヒアリング研究課題について、ヒアリングを行い採択候補研究課題及び補欠研究課題を選定する。
- ウ 運営小委員会は、各小委員会が選定した採択候補研究課題及び補欠研究課題について、合議により採択研究課題を決定する。

##### 〔各小委員会における採択候補研究課題の決定までの進め方〕

##### ア 審査意見書の作成

- a 国内の研究機関に所属する研究者への依頼  
書面審査、合議審査及びヒアリングの資料とするため、応募研究課題ごとに選定した3名程度の審査意見書作成者に、審査意見書の作成を依頼する。  
審査意見書作成者は、研究計画調書に基づき「(2)(ア)審査に当たっての着目点(a)～(d)及び(f)」の各要素に着目し、意見を付す。また、当該研究課題の研究経費の内容について、意見を付すことができる。
- b 海外の研究機関に所属する研究者への依頼

合議審査及びヒアリングの資料とするため、応募研究課題ごとに選定した3名程度の審査意見書作成者に、審査意見書の作成を依頼する。

審査意見書作成者は、研究計画調書のうち Web 入力項目(前半)及び添付ファイル項目 S-1(1)に基づき、次の要素に着目し、意見を付す。

- (a) 当該研究分野の現状と動向の中で、当該研究課題の目的、内容が新しい学術を切り拓く真に優れた独自性のあるものであるか。
- (b) 当該研究課題は、当該研究者の着想に基づいた独創性の高い優れた研究課題であるか。
- (c) 当該研究者は、当該研究課題を実行できる能力が認められるか。

#### イ ヒアリング研究課題の選定

- a 各小委員会に属する審査委員は、「(2)(ア)審査に当たっての着目点(a)～(d)及び(f)」の各要素に着目し、研究計画調書及び審査意見書により、書面審査としてヒアリングの可否及び審査意見を付す。
- b 各小委員会は、研究計画調書、審査意見書及び書面審査の結果に基づき、合議によりヒアリング研究課題を選定する。
- c 各小委員会は、研究課題ごとに担当委員を決定する。

#### ウ ヒアリングの実施

各小委員会におけるヒアリングは、研究計画調書、追加説明資料及び審査意見書等をもとに、次のとおり行うこととする。

なお、研究代表者に対して、事前に質問事項を提示することができる。

- (a) 時間配分の日安
  - (ア) 研究代表者等から研究内容の説明…………… 10分
  - (イ) 質疑応答…………… 20分
  - (ウ) 審査結果の記載…………… 5分
- (b) 説明者  
研究代表者を含め3名以内
- (c) 説明資料  
研究計画調書及び追加説明資料

#### エ 採択候補研究課題の選定

- a 各審査委員は、ヒアリングを行った研究課題について、「(2)(ア)審査に当たっての着目点(a)～(f)」の各要素に着目し、「(2)(イ) 審査基準」により審査を行う。  
なお、担当委員は、当該研究課題について、研究計画調書、審査意見書及び「(3)研究経費の査定」により、査定案の作成を行う。
- b 各小委員会は、研究課題のヒアリング終了後、各審査委員の審査結果に基づき、合議により採択候補研究課題及び補欠研究課題を選定するとともに、当該研究課題については、「(3)研究経費の査定」により、担当委員の査定案を踏まえ、査定を行う。
- c 運営小委員会は、各小委員会が選定した採択候補研究課題及び補欠研究課題について、配分総額の範囲内で、合議により採択研究課題を決定する。

### ② 継続研究課題

ア 各小委員会は、研究計画の大幅な変更を行おうとする継続研究課題について、研究計画調書をもとに「(2)(ア)審査に当たっての着目点(a)～(e)」の各要素に着目し、合議により研究計画の大幅な変更の可否及び研究課題の継続の可否の審査を行い、大幅な変更及び継続を認めることができる。また、書面により判断できない場合及び増額を伴う研究課題のうち増額を認める可能性のあるものは、ヒアリングを実施する。

イ 各小委員会は、ヒアリングを行う研究課題について、研究計画調書及び追加説明資料をもとに、次のとおりヒアリングを行うこととする。

- (a) 時間配分の日安

- (ア) 研究代表者等から研究内容の説明…………… 10分
- (イ) 質疑応答…………… 20分
- (ウ) 審査結果の記載…………… 5分

(b) 説明者  
研究代表者を含め3名以内

(c) 説明資料  
研究計画調書及び追加説明資料

ウ 各審査委員は、ヒアリングを行った研究課題について、「(2)(ア)審査に当たっての着目点(a)～(e)」の各要素に着目し、「(2)(イ)審査基準」により審査を行う。

なお、担当委員は、増額を伴う研究課題について、「(3)研究経費の査定」により、査定案の作成を行う。

エ 各小委員会は、研究課題のヒアリング終了後、各審査委員の審査結果に基づき、合議により、研究計画の大幅な変更の可否及び研究課題の継続の可否を判断するとともに、増額することとした研究課題について「(3)研究経費の査定」により、担当委員の査定案を踏まえ、査定を行う。

オ 運営小委員会は、各小委員会が審査した研究計画の大幅な変更の可否、研究課題の継続の可否及び増額することとした研究課題の配分予定額について合議により決定する。

## (2) 審査に当たっての着目点及び審査基準

### (ア) 審査に当たっての着目点

- (a) 特別推進研究として推進する必要性
  - ・新しい学術を切り拓く真に優れた独自性のある研究であるか。
  - ・着想に至る背景と経緯が明確で、研究の目的、内容が特別推進研究として、ふさわしいか。
- (b) 研究の独創性及び研究の意義
  - ・研究目的、方法が独創的であるか。
  - ・関連する学術分野の発展に対し、学術的又は社会的要請に応え、革新的な貢献をすることが期待されるものであるか。
- (c) 研究分野の現状と動向及びその中でのこの研究課題の位置づけ
  - ・当該研究分野の現状と動向にかんがみ、当該研究分野において、世界の最先端を競うことが可能な研究であるか。
  - ・当該研究は、国際的な高い評価を得られるものであるか。
- (d) 研究遂行能力の適切性
  - ・これまでの研究活動やその結果から見て、当該研究者はこの研究を遂行し、国際的に当該研究分野を牽引する卓越した成果をあげることが期待できるか。
  - ・研究分担者等と数人で共同して行う研究の場合、研究組織、研究施設・設備等の諸条件にかんがみ、有機的連携が保たれ、研究が効果的に進められるものとなっているか。
- (e) 応募研究経費の妥当性
  - ・研究経費は研究計画遂行上、合理的かつ必要不可欠なものか。
  - ・他の研究資金との不合理な重複や過度の研究費の集中の可能性はないか。
- (f) 複数回受給の妥当性
  - ・これまでに特別推進研究を受給している場合は、研究の目的、内容が全く異なるものであるか(平成30年度助成以降に採択された研究課題に限る)。

### (イ) 審査基準

評価	評価基準
○	優先して採択すべきもの
(空白)	上記以外のもの

※ 研究費の増額を伴う研究課題の審査において、増額の可否を審査する場合は「採択」を「増額」と読み替える。

### (3) 研究経費の査定

#### (ア) 査定の観点

- ・研究経費の内容は妥当であり、有効に使用されることが見込まれるか。
- ・応募総額が5億円を超える研究課題については、特に研究経費の内容及び5億円を超える研究経費を必要とする理由等を踏まえ、真に必要性が認められるか。
- ・設備備品の購入経費等は研究計画遂行上、真に必要なものが計上されているか。
- ・研究計画のいずれかの年度において、「設備備品費」、「旅費」、又は「人件費・謝金」のいずれかの経費が当該年度の研究経費の90%を超えている場合には、当該経費の研究計画遂行上の必要性及び妥当性が認められ、かつ有効に使用されることが見込まれるか。
- ・大幅な減額を伴う研究計画の見直しを求めた研究課題については、研究経費の内容は妥当であり、有効に使用されることが見込まれるか。

#### (イ) 査定方法

- ・研究経費の内容を踏まえ、各年度の費目ごとに査定を行う。

## 二 基盤研究（S）

### 〔研究課題の採択決定までの進め方〕

- ① 各小委員会は、各小委員会に属する審査委員全員が全ての研究課題について書面審査を行った上で、同一の審査委員が合議審査の場で各応募研究課題について幅広い視点から議論により審査し、ヒアリング研究課題を選定する。（総合審査）
- ② 各小委員会において応募件数が多数の場合には、審査を円滑に進めるため、当該小委員会を分割して複数の審査組織を設ける。この場合、本規程においては、当該審査組織を各小委員会と読み替える。
- ③ 各小委員会は、選定したヒアリング研究課題について、審査区分ごとにヒアリングを行い採択候補研究課題及び補欠研究課題を選定する。
- ④ 運営小委員会は、審査区分ごとに選定した採択候補研究課題及び補欠研究課題について、合議により採択研究課題を決定する。

### 〔各小委員会等における採択研究課題の決定までの進め方〕

- ① 審査意見書の作成  
書面審査、合議審査及びヒアリングの資料とするため、応募研究課題ごとに選定した3名程度の審査意見書作成者に、審査意見書の作成を依頼する。  
審査意見書作成者は、研究計画調書に基づき「④(ア)審査に当たっての着目点(a)～(c)」の各要素に着目し、意見を付す。
- ② ヒアリング研究課題の選定
  - a 各小委員会に属する審査委員は、別添3の評定基準等に基づき、事前に研究計画調書及び審査意見書により書面審査を行う。
  - b 各小委員会は、研究計画調書、審査意見書及び書面審査の結果を基に、合議によりヒアリング研究課題を選定する。
  - c 各小委員会は、研究課題ごとに担当委員を決定する。
- ③ ヒアリングの実施  
各小委員会におけるヒアリングは、研究計画調書、追加説明資料及び審査意見書をもとに、次のとおり行うこととする。  
なお、研究代表者に対して、事前に質問事項を提示することができる。
  - (a) 時間配分の目安



- (ア) 研究代表者等から研究内容の説明…………… 10分
- (イ) 質疑応答…………… 10分
- (ウ) 審査結果の記載…………… 5分
- (b) 説明者  
研究代表者を含め3名以内
- (c) 説明資料  
研究計画調書及び追加説明資料
- ④ 採択候補研究課題の選定
  - a 各審査委員は、ヒアリングを行った研究課題について、「(ア)審査に当たっての着目点(a)～(d)」の各要素に着目し、「(イ)審査基準」により審査を行う。
  - b 各小委員会は、配分方式により算出した「配分枠」を基に、合議により採択候補研究課題を選定する。  
なお、「配分枠」の範囲内では採択できないが、基盤研究(S)として採択すべき研究課題がある場合には、当該研究課題を補欠研究課題として選定することができる。
  - c 運営小委員会は、各小委員会が選定した採択候補研究課題及び補欠研究課題について、別に設けられる「配分調整枠」等を基に、合議により採否を決定する。

(ア) 審査に当たっての着目点

(a) 研究課題の学術的重要性

- ・学術的に見て、推進すべき重要な研究課題であるか。
- ・研究課題の核心をなす学術的「問い」は明確であり、学術的独自性や創造性が認められるか。
- ・研究計画の着想に至る経緯や、関連する国内外の研究動向と研究の位置づけは明確であるか。
- ・本研究課題の遂行によって、より広い学術、科学技術あるいは社会などへの波及効果が期待できるか。

(b) 研究方法の妥当性

- ・研究目的を達成するため、研究方法等は具体的かつ適切であるか。また、研究経費は研究計画と整合性がとれたものとなっているか。
- ・研究目的を達成するための準備状況は適切であるか。

(c) 研究遂行能力及び研究環境の適切性

- ・これまでの研究活動等から見て、研究計画に対する十分な遂行能力を有しているか。
- ・研究計画の遂行に必要な研究施設・設備・研究資料等、研究環境は整っているか。

(d) 応募研究経費の妥当性

- ・他の研究資金との不合理な重複や過度の研究費の集中の可能性はないか。

(イ) 審査基準

評価	評価基準
○	優先して採択すべきもの
(空白)	上記以外のもの

三 基盤研究（A）（応募区分「一般」）

〔研究課題の採択決定までの進め方〕

- ① 各小委員会は、各小委員会に属する審査委員全員が全ての研究課題について書面審査を行った上で、同一の審査委員が合議審査の場で各応募研究課題について幅広い視点から議

論により審査し、採択研究課題を決定する。(総合審査)

- ② 各小委員会において応募件数が多数の場合には、審査を円滑に進めるため、当該小委員会を分割して複数の審査組織を設ける。この場合、本規程においては、当該審査組織を各小委員会と読み替える。
- ③ 各小委員会に属する審査委員は、別添4の評定基準に基づき、事前に研究計画調書により審査を行う。

**〔各小委員会等における採択研究課題の決定までの進め方〕**

- ① 各小委員会は、配分方式により算出した「配分枠」を基に採択研究課題を決定する。
- ② 各小委員会は、採択研究課題を決定する際に、「配分枠」の範囲内で多くの研究課題を採択するために、採択候補研究課題の充足率を著しく下げるなど、不適切な配分予定額の調整は避ける。
- ③ 各小委員会は、採択予定件数の範囲内では採択できないが、基盤研究(A)として採択すべき研究課題がある場合には、当該研究課題を補欠研究課題として選定することができる。
- ④ 各小委員会は、採択研究課題を決定するにあたり、他の研究資金との不合理な重複や過度の研究費の集中の可能性がないか考慮することとする。

**〔各研究課題への配分額の調整〕**

各研究課題への配分額については、配分額に関する審査結果を踏まえた額とする。

#### 四 基盤研究(B)(C)(応募区分「一般」)、若手研究(B)、若手研究

##### (1) 基盤研究(B)(C)(応募区分「一般」)、若手研究

**〔研究課題の採択決定までの進め方〕**

- ① 各小委員会は、各小委員会に属する審査委員が研究計画調書により個別に審査する1段階目の書面審査結果を基にして、さらに、採否のボーダーゾーンとなった研究課題のみを対象に、同一の審査委員による、他の審査委員が付した1段階目の審査意見等を参考にして行う2段階目の書面審査結果に基づき採択研究課題を決定する。(2段階書面審査)
- ② 各小委員会において応募件数が多数の場合には、審査を円滑に進めるため、当該小委員会を分割して複数の審査組織を設ける。この場合、本規程においては、当該審査組織を各小委員会と読み替える。
- ③ 各小委員会に属する審査委員は、別添5の評定基準等に基づき、研究計画調書により書面審査を行う。

**〔各小委員会における採択研究課題の決定までの進め方〕**

- ① 各小委員会は、配分方式により算出した「配分枠」を基に、採択研究課題を決定する。
- ② 各小委員会は、「配分枠」のボーダーゾーンにある応募研究課題の中から、「私立学校・高等専門学校調整枠」により採択する研究課題を選定する。
- ③ 各小委員会は、採択研究課題を決定するにあたり、他の研究資金との不合理な重複や過度の研究費の集中の可能性がないか考慮することとする。

**〔各研究課題への配分額の調整〕**

各研究課題への配分額については、配分額に関する審査結果を踏まえた上で、配分総額が「配分枠」の範囲となるように、各小委員会における採択研究課題全体の平均充足率を調整することにより算出される額とする。

##### (2) 基盤研究(C)(応募区分「一般」)及び若手研究における独立基盤形成支援

**〔研究課題の採択決定までの進め方〕**

科学研究費委員会は、総合的な判断の上、採択研究課題を決定する。

#### 五 研究活動スタート支援

#### 〔研究課題の採択決定までの進め方〕

- ① 各小委員会は、各小委員会に属する審査委員が研究計画調書により個別に審査する1段階目の書面審査結果を基にして、さらに、採否のボーダーゾーンとなった研究課題のみを対象に、同一の審査委員による、他の審査委員が付した1段階目の審査意見等を参考にして行う2段階目の書面審査結果に基づき採択研究課題を決定する。(2段階書面審査)
- ② 各小委員会において応募件数が多数の場合には、審査を円滑に進めるため、当該小委員会を分割して複数の審査組織を設ける。この場合、本規程においては、当該審査組織を各小委員会と読み替える。
- ③ 各小委員会に属する審査委員は、別添6の評定基準等に基づき、研究計画調書により書面審査を行う。

#### 〔各小委員会等における採択研究課題の決定までの進め方〕

- ① 各小委員会は、配分方式により算出した「配分枠」を基に、採択研究課題を決定する。
- ② 各小委員会は、採択研究課題を決定するにあたり、他の研究資金との不合理な重複や過度の研究費の集中の可能性がないか考慮することとする。

#### 〔各研究課題への配分額の調整〕

各研究課題への配分額については、配分額に関する審査結果を踏まえた上で、配分総額が「配分枠」の範囲となるように、各小委員会における採択研究課題全体の平均充足率を調整することにより算出される額とする。

## 六 挑戦的研究

### (1) 挑戦的研究（開拓）

#### 〔研究課題の採択決定までの進め方〕

- ① 各小委員会は、各小委員会に属する審査委員全員が全ての研究課題について書面審査を行った上で、同一の審査委員が合議審査の場で各応募研究課題について幅広い視点から議論により審査し、採択研究課題を決定する。(総合審査)
- ② 各小委員会において応募件数が多数の場合には、審査を円滑に進めるため、当該小委員会を分割して複数の審査組織を設ける。この場合、本規程においては、当該審査組織を各小委員会と読み替える。  
また、「総合審査」に先立ち、各小委員会は必要に応じて事前の選考を行うことができる。
- ③ 各小委員会に属する審査委員は、別添7の評定基準等に基づき、事前に研究計画調書により審査を行う。

#### 〔各小委員会における採択研究課題の決定までの進め方〕

- ① 各小委員会は、配分方式により算出した「配分枠」を基に、採択研究課題を決定する。
- ② 各小委員会は、採択研究課題を決定する際に、「配分枠」の範囲内で多くの研究課題を採択するために採択候補研究課題の充足率を著しく下げるなど、不適切な配分予定額の調整は避ける。
- ③ 各小委員会は、採択予定件数の範囲内では採択できないが、挑戦的研究として採択すべき研究課題がある場合には、当該研究課題を補欠研究課題として選定することができる。
- ④ 各小委員会は、採択研究課題を決定するにあたり、他の研究資金との不合理な重複や過度の研究費の集中の可能性がないか考慮することとする。

#### 〔各研究課題への配分額の調整〕

各研究課題への配分額については、配分額に関する審査結果を踏まえた額とする。

### (2) 挑戦的研究（萌芽）

#### 〔研究課題の採択決定までの進め方〕

- ① 各小委員会は、各小委員会に属する審査委員が研究計画調書により個別に審査する1段階目の書面審査結果を基にして、さらに、採否のボーダーゾーンとなった研究課題、及びボ

ーダーゾーンよりも上位の研究課題の中で、審査委員のうち1名でも挑戦的研究として妥当でないと評価した審査委員がいる研究課題を対象に、同一の審査委員による、他の審査委員が付した1段階目の審査意見等を参考にして行う2段階目の書面審査結果に基づき採択研究課題を決定する。(2段階書面審査)

- ② 各小委員会において応募件数が多数の場合には、審査を円滑に進めるため、当該小委員会を分割して複数の審査組織を設ける。この場合、本規程においては、当該審査組織を各小委員会と読み替える。

また、「2段階書面審査」に先立ち、各小委員会は必要に応じて事前の選考を行うことができる。

- ③ 各小委員会に属する審査委員は、別添7の評定基準等に基づき、研究計画調書により書面審査を行う。

#### 〔各小委員会における採択研究課題の決定までの進め方〕

- ① 各小委員会は、配分方式により算出した「配分枠」を基に、採択研究課題を決定する。
- ② 各小委員会は、採択研究課題を決定するにあたり、他の研究資金との不合理な重複や過度の研究費の集中の可能性がないか考慮することとする。

#### 〔各研究課題への配分額の調整〕

各研究課題への配分額については、配分額に関する審査結果を踏まえた額とする。

## 七 基盤研究（B）（C）（応募区分「特設分野研究」）

#### 〔研究課題の採択決定までの進め方〕

- ① 各小委員会は、各小委員会に属する審査委員全員が全ての研究課題について書面審査を行った上で、同一の審査委員が合議審査の場で各応募研究課題について幅広い視点から議論により審査し、採択研究課題を決定する。(総合審査)
- ② 「総合審査」に先立ち、各小委員会は必要に応じて事前の選考を行うことができる。
- ③ 各小委員会に属する審査委員は、別添8の評定基準等に基づき、事前に研究計画調書により審査を行う。

#### 〔各小委員会等における採択研究課題の決定までの進め方〕

小委員会は、あらかじめ設定された採択予定件数に基づき、合議により採択研究課題を選定する。

#### 〔各研究課題への配分額の調整〕

- ① 各研究課題への配分額については、配分額に関する審査結果を踏まえた額とする。
- ② 運営小委員会は、上記「①」の調整の結果、特定の小委員会の採択研究課題全体の平均充足率が、他の小委員会の採択研究課題全体の平均充足率と比較し著しく低いと判断した場合には、各小委員会の採択研究課題全体の平均充足率に著しい不均衡が生じないように調整を行う。

## 八 奨励研究

#### 〔研究課題の採択決定までの進め方〕

- ① 各小委員会は、各小委員会に属する審査委員が研究計画調書により個別に審査する1段階目の書面審査結果を基にして、さらに、採否のボーダーゾーンとなった研究課題のみを対象に、同一の審査委員による、他の審査委員が付した1段階目の審査意見等を参考にして行う2段階目の書面審査結果に基づき採択研究課題を決定する。(2段階書面審査)
- ② 各小委員会において応募件数が多数の場合には、審査を円滑に進めるため、当該小委員会を分割して複数の審査組織を設ける。この場合、本規程においては、当該審査組織を各小委員会と読み替える。
- ③ 各小委員会に属する審査委員は、別添9の評定基準等に基づき、研究計画調書により書面審

査を行う。

**〔各小委員会等における採択研究課題の決定までの進め方〕**

各小委員会は、配分方式により算出した「配分枠」を基に、採択研究課題を決定する。

**〔各研究課題への配分額の調整〕**

各研究課題への配分額については、配分額に関する審査結果を踏まえた上で、各小委員会における採択研究課題全体の平均充足率を調整することにより算出される額とする。

**九 研究成果公開促進費**

**(1) 研究成果公开发表（B）（研究成果公开发表（B）のうち、「ひらめき☆ときめきサイエンス」を除く）（C）**

**① 新規成果公開**

**〔成果公開の採択決定までの進め方〕**

ア 各小委員会は、事前に個別の書面審査を行い、その結果に基づき、合議により採択成果公開を決定する。

イ 各小委員会に属する審査委員は、別添10の評定基準等に基づき、事前に計画調書により審査を行う。

**〔各小委員会等における採択成果公開の決定までの進め方〕**

ア 各小委員会は、審査を円滑に進めるため、審査区分内番号ごとに審査グループを設けることとする。

イ 各小委員会は、種目ごとに、応募額に基づいて「配分可能額」を按分することにより「配分予定枠」を算出する。

ウ 「配分予定枠」に100分の5を乗じることにより「調整枠」を算出し、「配分予定枠」から「調整枠」を確保する。

エ イからウを差し引いた額を、審査グループごとの応募額により按分し、算出した額を基にして、次の a～b のとおり、採択候補成果公開を選定する。

a 各審査グループにおいて、「研究成果公开发表(B)」と「研究成果公开发表(C)」の採択候補成果公開を選定する。

b 各審査グループにおいて、種目(区分)等にとらわれず、重要な成果公開を採択もしくは重点配分できるようにするために、「配分予定枠」からあらかじめ確保している「調整枠」による採択候補成果公開について検討する。

オ 各小委員会は、各審査グループが選定した採択候補成果公開について、小委員会全体での合議により必要な調整を行い、次の a～b のとおり、採択成果公開等を決定する。

a 各小委員会において、採択成果公開を決定する。

b 各小委員会は、種目(区分)等にとらわれず、「調整枠」による採択成果公開を決定する。

カ 各小委員会は、採択成果公開を決定する際に、「配分予定枠」の範囲内で多くの成果公開を採択するために採択成果公開の充足率を著しく下げるなど、不適切な配分予定額の調整は避ける。

**〔各成果公開への配分額の調整〕**

ア 各成果公開への配分額については、配分額に関する審査結果を踏まえた上で、配分総額が「配分予定枠」の範囲となるように、各小委員会における採択成果公開全体の平均充足率を調整することにより算出される額とする。

イ 運営小委員会及び各小委員会は、「配分予定枠」からあらかじめ確保している「調整枠」により、種目(区分)等にとらわれず、重要な成果公開を重点配分できるようにするための調整を行う。

**② 継続成果公開（研究成果公开发表（C）のみ対象）**

**〔成果公開の採択決定までの進め方〕**

各小委員会は、計画の大幅な変更を行おうとする継続成果公開について、合議により採否を決定する。

**(2) 研究成果公開発表（B）「ひらめき☆ときめきサイエンス」**

**〔成果公開の採択決定までの進め方〕**

ア 研究成果の社会還元・普及小委員会は、事前に個別の書面審査を行い、合議により採択成果公開を決定する。

イ 研究成果の社会還元・普及小委員会に属する審査委員は、別添11の評定基準等に基づき、事前に計画調書により審査を行う。

**〔研究成果の社会還元・普及小委員会による採択成果公開の決定までの進め方〕**

研究成果の社会還元・普及小委員会は、配分総額が配分可能額の範囲となるように、合議により採択成果公開を選定する。

**(3) 国際情報発信強化**

**〔応募区分「国際情報発信強化（A）」「オープンアクセス刊行支援」〕**

**① 新規成果公開**

**〔成果公開の採択決定までの進め方〕**

ア 国際情報発信強化小委員会は審査に先立ち小委員会を開催し、審査にあたっての審査方法等の確認を行う。

イ 国際情報発信強化小委員会に属する審査委員は、別添12の評定基準等に基づき、計画調書により書面審査を行う。

ウ 国際情報発信強化小委員会は必要に応じて追加説明資料の提出を求めることができる。

エ 国際情報発信強化小委員会は、書面審査の結果及び追加説明資料に基づき、合議により採択成果公開を選定する。

**② 継続成果公開**

**〔成果公開の採択決定までの進め方〕**

国際情報発信強化小委員会は、実施計画の大幅な変更を行おうとする継続成果公開について、合議により採否を決定する。

**(4) 国際情報発信強化〔応募区分「国際情報発信強化（B）」〕**

**① 新規成果公開**

**〔成果公開の採択決定までの進め方〕**

ア 国際情報発信強化小委員会は審査に先立ち小委員会を開催し、審査にあたっての審査方法等の確認を行う。

イ 国際情報発信強化小委員会に属する審査委員は、別添12の評定基準等に基づき、計画調書により審査を行う。

ウ 国際情報発信強化小委員会は、個別の書面審査を行い、その結果に基づき、合議により採択成果公開を決定する。

**② 継続成果公開**

**〔成果公開の採択決定までの進め方〕**

国際情報発信強化小委員会は、実施計画の大幅な変更を行おうとする継続成果公開について、合議により採否を決定する。

**(5) 学術図書**

#### 〔成果公開の採択決定までの進め方〕

- ① 各小委員会は、事前に個別の書面審査を行い、その結果に基づき、合議により採択成果公開の決定及び補欠成果公開の選定を行う。
- ② 各小委員会に属する審査委員は、別添10の評定基準等に基づき、事前に計画調書により審査を行う。
- ③ 運営小委員会は、各小委員会が選定した補欠成果公開について、合議により採択成果公開を決定する。

#### 〔各小委員会等における採択成果公開の決定までの進め方〕

- ① 各小委員会は、審査を円滑に進めるため、審査区分内番号ごとに審査グループを設けることとする。
- ② 各小委員会は、種目ごとに、応募額に基づいて「配分可能額」を按分することにより「配分予定枠」を算出する。
- ③ 「配分予定枠」に100分の5を乗じることにより「調整枠」を算出し、「配分予定枠」から「調整枠」を確保する。
- ④ ②から③を差し引いた額を、審査グループごとの応募額により按分し、算出した額を基にして、次のア～ウのとおり、採択候補成果公開等を選定する。
  - ア 各審査グループにおいて、採択候補成果公開を選定する。
  - イ 各審査グループにおいて、種目(区分)等にとらわれず、重要な成果公開を採択もしくは重点配分できるようにするために、「配分予定枠」からあらかじめ確保している「調整枠」による採択候補成果公開について検討する。
  - ウ 各審査グループにおいて、広領域の応募成果公開に対して、該当する分野の各小委員会として付す評点について検討する。
- ⑤ 各小委員会は、各審査グループが選定した採択候補成果公開について、小委員会全体での合議により必要な調整を行い、次のア～エのとおり、採択成果公開等を決定する。
  - ア 各小委員会において、採択成果公開を決定する。
  - イ 各小委員会は、種目(区分)等にとらわれず、「調整枠」による採択成果公開を決定する。
  - ウ 各小委員会は、補欠成果公開を選定する。
  - エ 該当する分野の各小委員会において、広領域の応募成果公開に対して、各小委員会として付す評点を決定する。
- ⑥ 運営小委員会は、各小委員会における評価結果を基に、運営小委員会において合議により必要な調整を行い、広領域の採択成果公開、「調整枠」による採択成果公開及び各小委員会が選定した補欠成果公開の採否を決定する。

#### 〔各成果公開への配分額の調整〕

- ① 各成果公開への配分額については、配分額に関する審査結果を踏まえた上で、配分総額が「配分予定枠」の範囲となるように、運営小委員会における採択成果公開全体の平均充足率を調整することにより算出される額とする。
- ② 運営小委員会及び各小委員会は、「配分予定枠」からあらかじめ確保している「調整枠」により、種目(区分)等にとらわれず、重要な成果公開を重点配分できるようにするための調整を行う。

### (6) データベース

#### 〔新規成果公開及び継続成果公開の採択決定までの進め方〕

- ① 各小委員会は、事前に個別の書面審査を行い、その結果に基づき、合議により採択成果公開を決定する。
- ② 各小委員会に属する審査委員は、別添10の評定基準等に基づき、事前に計画調書により審査を行う。

#### 〔各小委員会等における採択成果公開の決定までの進め方〕

- ① 各小委員会は、審査を円滑に進めるため、審査区分内番号ごとに審査グループを設けることとする。
- ② 各小委員会は、種目ごとに、応募額に基づいて「配分可能額」を按分することにより「配分予定枠」を算出する。
- ③ 「配分予定枠」に100分の5を乗じることにより「調整枠」を算出し、「配分予定枠」から「調整枠」を確保する。
- ④ ②から③を差し引いた額を、審査グループごとの応募額により按分し、算出した額を基にして、次のア～エのとおり、採択候補成果公開等を選定する。
  - ア 各審査グループにおいて、採択候補成果公開を選定する。
  - イ 各審査グループにおいて、すべての採択候補成果公開の中から複数年の内約を行う成果公開（「重点データベース」）に値する候補成果公開の有無について検討する。
  - ウ 各審査グループにおいて、種目（区分）等にとらわれず、重要な成果公開を採択もしくは重点配分できるようにするために、「配分予定枠」からあらかじめ確保している「調整枠」による採択候補成果公開について検討する。
  - エ 各審査グループにおいて、広領域の応募成果公開に対して、該当する分野の各小委員会として付す評点について検討する。
- ⑤ 各小委員会は、各審査グループが選定した採択候補成果公開について、小委員会全体での合議により必要な調整を行い、次のア～エのとおり、採択成果公開等を決定する。
  - ア 各小委員会において、採択成果公開を決定する。
  - イ 各小委員会において、複数年の内約を行う成果公開（「重点データベース」）としての採択成果公開を決定する。
  - ウ 各小委員会は、種目（区分）等にとらわれず、「調整枠」による採択成果公開を決定する。
  - エ 該当する分野の各小委員会において、広領域の応募成果公開に対して、各小委員会として付す評点を決定する。
- ⑥ 運営小委員会は、各小委員会における評価結果を基に、運営小委員会において合議により必要な調整を行い、広領域の採択成果公開及び「調整枠」による採択成果公開を決定する。
- ⑦ 運営小委員会及び各小委員会は、採択成果公開を決定する際に、「配分予定枠」の範囲内で多くの成果公開を採択するために採択成果公開の充足率を著しく下げるなど、不適切な配分予定額の調整は避ける。

#### 〔各成果公開への配分額の調整〕

- ① 各成果公開への配分額については、配分額に関する審査結果を踏まえた上で、配分総額が「配分予定枠」の範囲となるように、各小委員会における採択成果公開全体の平均充足率を調整することにより算出される額とする。
- ② 運営小委員会及び各小委員会は、「配分予定枠」からあらかじめ確保している「調整枠」により、種目（区分）等にとらわれず、重要な成果公開を重点配分できるようにするための調整を行う。

## 十 特別研究員奨励費

### 〔研究課題の採択決定までの進め方〕

科学研究費委員会は、総合的な判断の上、採択研究課題を決定する。

## 十一 国際共同研究加速基金（国際共同研究強化（A））

### 〔研究課題の採択決定までの進め方〕

- ① 各小委員会においては、個別の書面審査を行い、合議により採択研究課題を決定する。



- ② 各小委員会において応募件数が多数の場合には、審査を円滑に進めるため、当該小委員会を分割して複数の審査組織を設ける。この場合、本規程においては、当該審査組織を各小委員会と読み替える。
- ③ 各小委員会に属する審査委員は、別添13の評定基準に基づき、事前に研究計画調書により審査を行う。

**〔各小委員会等における採択研究課題の決定までの進め方〕**

- ① 各小委員会は、配分方式により算出した「配分枠」を基に採択研究課題を決定する。
- ② 各小委員会は、採択研究課題を決定する際に、「配分枠」の範囲内で多くの研究課題を採択するために、採択候補研究課題の充足率を著しく下げるなど、不適切な配分予定額の調整は避ける。
- ③ 各小委員会は、採択予定件数の範囲内では採択できないが、国際共同研究強化(A)として採択すべき研究課題がある場合には、当該研究課題を補欠研究課題として選定することができる。
- ④ 各小委員会は、採択研究課題を決定するにあたり、他の研究資金との不合理な重複や過度の研究費の集中の可能性がないか考慮することとする。

**〔各研究課題への配分額の調整〕**

各研究課題への配分額については、配分額に関する審査結果を踏まえた額とする。

## 十二 国際共同研究加速基金（国際共同研究強化（B））

**〔研究課題の採択決定までの進め方〕**

- ① 各小委員会は、各小委員会に属する審査委員が研究計画調書により個別に審査する1段階目の書面審査結果を基にして、さらに、採否のボーダーゾーンとなった研究課題、及びボーダーゾーンよりも上位の課題の中で、審査委員のうち1名でも種目の趣旨・対象と合致していないと評価した審査委員がいる課題を対象に、同一の審査委員による、他の審査委員が付した1段階目の審査意見等を参考にして行う2段階目の書面審査結果に基づき採択研究課題を決定する。（2段階書面審査）
- ② 各小委員会において応募件数が多数の場合には、審査を円滑に進めるため、当該小委員会を分割して複数の審査組織を設ける。この場合、本規程においては、当該審査組織を各小委員会と読み替える。
- ③ 各小委員会に属する審査委員は、別添14の評定基準等に基づき、研究計画調書により書面審査を行う。

**〔各小委員会等における採択研究課題の決定までの進め方〕**

- ① 各小委員会は、配分方式により算出した「配分枠」を基に採択研究課題を決定する。
- ② 各小委員会は、採択研究課題を決定するにあたり、他の研究資金との不合理な重複や過度の研究費の集中の可能性がないか考慮することとする。

**〔各研究課題への配分額の調整〕**

各研究課題への配分額については、配分額に関する審査結果を踏まえた上で、配分総額が「配分枠」の範囲となるように、各小委員会における採択研究課題全体の平均充足率を調整することにより算出される額とする。

## 十三 国際共同研究加速基金（帰国発展研究）

**〔研究課題の採択決定までの進め方〕**

- ① 各小委員会においては、個別の書面審査を行い、合議により採択研究課題を決定するが、採択予定件数の範囲内では採択できない場合は、採択候補研究課題を選定することを可能とし、運営小委員会において全体予算の範囲内で採択候補研究課題から採択研究課題を決定する。

- ② 各小委員会において応募件数が多数の場合には、審査を円滑に進めるため、当該小委員会を分割して複数の審査組織を設ける。この場合、本規程においては、当該審査組織を各小委員会と読み替える。
- ③ 各小委員会に属する審査委員は、別添15の評定基準に基づき、事前に研究計画調書により審査を行う。

#### 〔各小委員会等における採択研究課題の決定までの進め方〕

- ① 各小委員会は、配分方式により算出した「配分枠」を基に、採択研究課題を決定する。
- ② 各小委員会は、採択研究課題を決定する際に、「配分枠」の範囲内で多くの研究課題を採択するために、採択候補研究課題の充足率を著しく下げるなど、不適切な配分予定額の調整は避ける。

#### 〔各研究課題への配分額の調整〕

各研究課題への配分額については、配分額に関する審査結果を踏まえた額とする。

### 十四 継続研究課題（特別推進研究を除く）

#### 〔研究課題の採択決定までの進め方〕

各小委員会は、研究計画の大幅な変更を行おうとする継続研究課題について、公募要領で定める研究種目（応募区分）等の内容を踏まえ、総合審査においては合議審査、2段階書面審査においては書面審査により採否を決定する。

#### （審査結果の開示）

第13条 各審査委員の研究課題又は成果公開に対する審査結果が特定されないよう配慮した上で、以下のとおり、審査結果の開示を行う。

##### 一 特別推進研究

採択された研究課題の研究代表者に対して、審査結果の所見を開示するとともに、審査結果の所見の概要を一般に公開する。

また、採択されなかった研究代表者には、各小委員会が審査を行った研究課題の中における当該研究課題のおおよその順位及び審査結果の所見を開示する。

##### 二 基盤研究（S）

採択された研究課題の研究代表者に対して、審査結果の所見を開示するとともに、審査結果の所見の概要を一般に公開する。

また、採択されなかった研究代表者のうち、応募時に審査結果の開示を希望した者に対して、審査区分における採択されなかった研究課題全体の中でのおおよその順位、審査結果の所見及びその他の評価項目の評価結果を開示する。

##### 三 基盤研究（A）（応募区分「一般」）

採択された研究課題の研究代表者に対して、審査結果の所見を開示するとともに、審査結果の所見の概要を一般に公開する。

また、採択されなかった研究代表者のうち、応募時に審査結果の開示を希望した者に対して、各小委員会における採択されなかった研究課題全体の中でのおおよその順位、審査結果の所見及びその他の評価項目の評価結果を開示する。

##### 四 基盤研究（B）（C）（応募区分「一般」）、若手研究、研究活動スタート支援

採択されなかった研究代表者のうち、応募時に審査結果の開示を希望した者に対して、各小委員会における採択されなかった研究課題全体の中でのおおよその順位、1段階目の書面審査における評定要素ごとの審査結果及びその他の評価項目の評価結果を開示する。

##### 五 挑戦的研究（開拓）、基盤研究（B）（C）（応募区分「特設分野研究」）

「挑戦的研究（開拓）」について、採択された研究課題の研究代表者に対して、審査結果の所見を開示するとともに、審査結果の所見の概要を一般に公開する。

採択されなかった研究代表者のうち、応募時に審査結果の開示を希望した者に対して、各小委

員会におけるおおよその順位を開示する。さらに、合議審査対象課題の研究代表者のうち、採択されなかった者に対して、上記と併せて、当該研究課題の審査結果の所見、挑戦的研究としての妥当性に係る評価結果(「挑戦的研究(開拓)」のみ)及びその他の評価項目の評価結果を開示する。

#### 六 挑戦的研究(萌芽)

採択されなかった研究代表者のうち、応募時に審査結果の開示を希望した者に対して、各小委員会におけるおおよその順位を開示する。さらに、書面審査対象課題の研究代表者のうち、採択されなかった者に対して、上記と併せて、1段階目の書面審査における評定要素ごとの審査結果及びその他の評価項目の評価結果を開示する。

#### 七 奨励研究

採択されなかった研究課題の研究代表者に対して、各小委員会における書面審査結果のおおよその順位及びその他の評価項目の評価結果を開示する。

#### 八 国際情報発信強化

代表者に対して、「国際情報発信強化(A)」及び「オープンアクセス刊行支援」については、当該成果公開の審査結果の所見を開示する。

また、「国際情報発信強化(B)」については、採択されなかった成果公開におけるおおよその順位、応募成果公開の各評定要素に係る審査委員の素点(平均点)及び採択された応募成果公開の平均点を開示する。

#### 九 研究成果公开发表(研究成果公开发表(B)のうち、「ひらめき☆ときめきサイエンス」を除く)、学術図書、データベース

採択されなかった代表者に当該成果公開の審査結果の所見を開示する。

#### 十 研究成果公开发表(B)「ひらめき☆ときめきサイエンス」

採択されなかった実施代表者に対して、審査結果の所見を開示する。また、採択された実施代表者に対して、審査結果の所見がある場合は開示する。

#### 十一 国際共同研究加速基金(国際共同研究強化(A)(B))

採択されなかった研究代表者のうち、応募時に審査結果の開示を希望した者に対して、各小委員会におけるおおよその順位、種目の趣旨・対象と研究計画との合致性に係る評価結果、及びその他の評価項目の評価結果を開示する。

#### 十二 国際共同研究加速基金(帰国発展研究)

採択されなかった研究代表者のうち、応募時に審査結果の開示を希望した者に対して、各小委員会におけるおおよその順位、帰国発展研究としての妥当性に係る評価結果、及びその他の評価項目の評価結果を開示する。

### 第3章 研究進捗評価

#### (研究進捗評価の方針)

第14条 研究進捗評価は、対象となる研究課題の進捗状況を把握し、当該研究のその後の発展に資する目的として行う。

- 2 研究進捗評価を受けた研究課題を継続ないし発展させる目的で、最終年度もしくはその前年度において特別推進研究、基盤研究、又は若手研究に応募がなされた場合は、当該応募研究課題の審査のための資料として進捗評価結果を提供する。
- 3 研究進捗評価の一環として、研究終了時の成果について評価を行う。

#### (研究進捗評価の対象)

第15条 研究進捗評価は、特別推進研究及び基盤研究(S)の研究課題(平成29年度助成以前に採択された研究課題に限る。)について行う。

#### (研究進捗評価の実施体制)

第16条 委員会において行う評価は、次に掲げる部会等において行うものとする。

部会等の名称	評価事項
審査・評価第一部会に置く各小委員会	・特別推進研究の研究課題
審査・評価第二部会に置く各小委員会	・基盤研究(S)の研究課題

#### (研究進捗評価の方法)

第17条 研究進捗評価の方法は、次のとおりとする。

##### 一 特別推進研究

##### ① 研究進捗評価の時期及び方法

- 研究進捗評価は、次の時期に行うヒアリング及び現地調査等を踏まえ、合議により行う。  
最終年度前年度にヒアリングを実施する。(令和2年度をもって終了)
- 現地調査の時期は、研究課題ごとに各小委員会で判断する。
- 研究終了翌年度に研究期間全体を通して当初の研究目的が達成されたか等、研究成果について検証、評価を実施する。ただし、最終年度前年度の応募課題が採択された場合には、廃止する研究課題の検証は研究期間終了の翌々年度に行う。

##### ② 現地調査の進め方

##### ア 担当委員の決定

各小委員会は、現地調査を行う研究課題ごとに、各小委員会に属する委員及び専門委員のうちから、現地調査を担当する評価者2名程度を担当委員として決定する。担当委員は、担当する研究課題の評価において中心的役割を担う。

##### イ 現地調査

- a 現地調査で用いる資料  
研究進捗状況報告書及び研究計画調書
- b 時間配分の目安  
2～3時間程度
- c 研究代表者等からの研究進捗状況等の説明  
評価者は、研究代表者の研究室等において、研究代表者及び研究分担者等から研究進捗状況報告書をもとに説明を受ける。
- d 質疑応答  
担当委員は、質疑応答において中心的役割を担うとともに、指導・助言等を行う。
- e 現地調査報告書の作成

担当委員は、現地調査の結果を現地調査報告書にまとめ、各小委員会に提出する。

### ③ ヒアリングの進め方

#### ア 担当委員の決定

各小委員会は、ヒアリング研究課題ごとに、各小委員会に属する委員及び専門委員のうちから、担当委員を2名程度決定する。担当委員は、担当する研究課題の評価において中心的役割を担う。

#### イ ヒアリング

##### a ヒアリングで用いる資料

研究進捗状況報告書、追加説明資料、現地調査報告書及び研究計画調書等

##### b 時間配分の目安

(ア) 研究代表者等からの研究進捗状況等の説明 …… 10分

(イ) 質疑応答 …… 15分

(ウ) 審議及び評価結果の記載 …… 5分

##### c 研究代表者等からの研究進捗状況等の説明

研究代表者等(3名以内)から、研究進捗状況報告書及び追加説明資料により説明を受ける。

##### d 質疑応答

担当委員は、質疑応答において中心的役割を担う。

##### e 審議及び評価結果の記載

研究課題ごとにヒアリング終了後、評価者による審議を行い、「⑤(ア)評価に当たっての着目点(a)～(e)」の各要素に着目し、「⑤(イ)評価基準」により評価を行う。

### ④ 合議の進め方

#### ア 各小委員会

各小委員会は、現地調査を行った研究課題について、担当委員から現地調査報告書に基づく報告を受け、合議により評価コメント案を作成する。

ヒアリングを行った研究課題について、「⑤(ア)評価に当たっての着目点(a)～(e)」の各要素に着目し、「⑤(イ)評価基準」により合議を行い、研究進捗評価案を作成する。

なお、研究計画の変更、研究経費の減額又は研究の中止の必要性について検討する場合は、その具体的内容について慎重に判断する。

また、学術研究以外で問題があった場合は、評価コメント案及び研究進捗評価案に「F」を付し、その内容を示す。

研究進捗評価(検証)を行った研究課題について、十分進展した研究成果だった場合、又は、期待した研究成果が挙げられなかった場合等、研究進捗評価結果と異なる場合は、研究進捗評価の評価基準を準用して、検証結果として評点を付すことができる。

#### イ 運営小委員会

運営小委員会は、評価コメント案及び研究進捗評価案について合議を行い、評価コメント及び研究進捗評価を決定し、その結果を委員会に報告する。

### ⑤ 評価に当たっての着目点及び評価基準

#### (ア) 評価に当たっての着目点

##### (a) 研究の進展状況

・当初の研究目的に沿って、着実に研究が進展しているか。

・今後の研究推進上、問題となる点はないか。

##### (b) これまでの研究成果

・当初の研究目的に照らして、現時点で期待された成果をあげているか。(あげつつあるか。)

- ・研究内容・研究成果の積極的な公表、普及に努めているか。
- (c) 研究組織
  - ・同一又は複数の研究機関に所属する研究者が数人で共同して行う研究においては、研究組織が研究者相互に有機的連携が保たれ、研究が効率的に進められるものとなっているか。
- (d) 研究費の使用
  - ・購入された設備等は有効に活用されているか。
  - ・その他、研究費は効果的に使用されているか。
- (e) 研究目的の達成見込み
  - ・研究期間が終了するまでの間に研究目的を達成する見込みがあるか。
  - ・今後の研究計画・方法の妥当性かどうか。

(イ) 評価基準

区分	評 価 基 準
A+	当初目標を超える研究の進展があり、期待以上の成果が見込まれる
A	当初目標に向けて順調に研究が進展しており、期待どおりの成果が見込まれる
A-	当初目標に向けて概ね順調に研究が進展しており、一定の成果が見込まれるが、一部に遅れ等が認められるため、今後努力が必要である
B	当初目標に対して研究が遅れており、今後一層の努力が必要である
C	当初目標より研究が遅れ、研究成果が見込まれないため、研究経費の減額又は研究の中止が適当である

二 基盤研究（S）

① 研究進捗評価の時期及び方法

研究進捗評価は、次の時期に行う書面評価等を踏まえ、合議により行う。

最終年度前年度に書面により実施する。（令和2年度をもって終了）

研究終了翌年度に研究期間全体を通して当初の研究目的が達成されたか等研究成果について検証、評価を実施する。ただし、最終年度前年度の応募課題が採択された場合には、廃止する研究課題の検証は研究期間終了の翌々年度に行う。

なお、書面による評価で判断できない場合は、現地調査又はヒアリングを行う。

② 書面評価の進め方

ア 評価意見書の作成

各小委員会幹事は、研究進捗評価を行う研究課題ごとに選定した3名程度の評価協力者に、評価意見書の作成を依頼する。

評価協力者は、研究代表者が作成する研究進捗状況報告書及び関係書類（研究計画調書、交付申請書及び実績報告書（収支決算報告書））等に基づき、評価意見書を作成する。

イ 担当委員の決定及び評価コメント票の作成

各小委員会は、研究進捗評価を行う研究課題ごとに、各小委員会に属する委員及び専門委員のうちから、評価者2名程度を担当委員として決定する。担当委員は、必要に応じて評価協力者の協力を得て、担当する研究課題の評価において中心的役割を担う。

担当委員は、研究進捗状況報告書、関係書類及び評価意見書に基づき、評価コメント票を作成する。

ウ 各小委員会の評価

小委員会は、研究進捗状況報告書、関係書類、評価意見書及び評価コメント票に基づき評価を行う。

### ③ 現地調査の進め方

#### a 質問事項

研究代表者に対して、事前に書面による評価で明らかにされなかった点を中心として質問事項を提示する。

#### b 現地調査で用いる資料

研究進捗状況報告書及び関係書類(研究計画調書、交付申請書及び実績報告書(収支決算報告書))等をもとに行う。

#### c 時間配分の目安

2～3時間程度

#### d 研究代表者等からの研究進捗状況等の説明

評価者等は、研究代表者の研究室等において、研究代表者及び研究分担者等から事前に提示した質問事項を中心に説明を受ける。

#### e 質疑応答

担当委員は、質疑応答において中心的役割を担うとともに、指導・助言等を行う。また、必要に応じて評価協力者の協力を受けるものとする。

#### f 現地調査報告書の作成

担当委員は、現地調査の結果を現地調査報告書にまとめ、運営小委員会に提出する。

### ④ ヒアリングの進め方

#### a 質問事項

研究代表者に対して、事前に書面等による評価で明らかにされなかった点を中心として質問事項を提示する。

#### b ヒアリングで用いる資料

研究進捗状況報告書、追加説明資料及び関係書類(研究計画調書、交付申請書及び実績報告書(収支決算報告書))等をもとに行う。

#### c 時間配分の目安

(ア) 研究代表者等からの研究進捗状況等の説明 …… 10分

(イ) 質疑応答 …… 15分

(ウ) 審議及び評価結果の記載 …… 5分

#### d 研究代表者等からの研究進捗状況等の説明

研究代表者等(3名以内)から、事前に提示した質問事項を中心に説明を受ける。

#### e 質疑応答

担当委員は、質疑応答において中心的役割を担う。また、必要に応じて評価協力者の協力を求めるものとする。

#### f 審議及び評価結果の記載

研究課題ごとにヒアリング終了後、評価者等による審議を行い、「⑥(ア)評価に当たっての着目点(a)～(e)」の各要素に着目し、「⑥(イ)評価基準」により評価を行う。

### ⑤ 合議の進め方

#### ア 各小委員会

各小委員会は、書面評価及びヒアリングを行った研究課題について、「⑥(ア)評価に当たっての着目点(a)～(e)」の各要素に着目し、「⑥(イ)評価基準」により合議を行い、研究進捗評価案を作成する。

なお、「評価基準」が「C」の場合は、研究経費の減額又は研究の中止について検討する。

また、学術研究以外で問題があった場合は、その内容とともに、「⑥(イ)評価基準」で整理した区分に「F」を付す。

研究進捗評価(検証)を行った研究課題について、十分進展した研究成果だった場合、又は、期待した研究成果が挙げられなかった場合等、研究進捗評価結果と異なる場合は、研究進捗

評価の評価基準を準用して、検証結果として評点を付すことができる。

#### イ 運営小委員会

運営小委員会は、研究進捗評価案について合議を行い、研究進捗評価を決定し、その結果を委員会に報告する。

### ⑥ 評価に当たっての着目点及び評価基準

#### (ア) 評価に当たっての着目点

##### (a) 研究の進展状況

- ・当初の研究目的に沿って、着実に研究が進展しているか。
- ・今後の研究推進上、問題となる点はないか。

##### (b) これまでの研究成果

- ・当初の研究目的に照らして、現時点で期待された成果をあげているか。(あげつつあるか。)
- ・研究内容・研究成果の積極的な公表、普及に努めているか。

##### (c) 研究組織

- ・同一又は複数の研究機関に所属する研究者が数人で共同して行う研究においては、研究組織が研究者相互に有機的連携が保たれ、研究が効率的に進められるものとなっているか。

##### (d) 研究費の使用

- ・購入された設備等は有効に活用されているか。
- ・その他、研究費は効果的に使用されているか。

##### (e) 研究目的の達成見込み

- ・研究期間が終了するまでの間に研究目的を達成する見込みがあるか。
- ・今後の研究計画・方法の妥当性はどうか。

#### (イ) 評価基準

区分	評 価 基 準
A+	当初目標を超える研究の進展があり、期待以上の成果が見込まれる
A	当初目標に向けて順調に研究が進展しており、期待どおりの成果が見込まれる
A-	当初目標に向けて概ね順調に研究が進展しており、一定の成果が見込まれるが、一部に遅れ等が認められるため、今後努力が必要である
B	当初目標に対して研究が遅れており、今後一層の努力が必要である
C	当初目標より研究が遅れ、研究成果が見込まれないため、研究経費の減額又は研究の中止が適当である

#### (研究進捗評価結果の開示等)

第18条 研究進捗評価結果は、各評価者及び評価協力者の個別評価結果が特定されないように配慮した上で、評価結果及び所見を研究代表者の開示するとともに、独立行政法人日本学術振興会ホームページ等により公表する。

2 所見の公表にあたっては、特許権等の知的財産権の保護に配慮する。



## 第4章 中間評価

### (中間評価の方針)

第19条 中間評価の方針は以下のとおりとする。

#### 一 研究課題に対する中間評価

中間評価は、対象となる研究課題の進捗状況を把握するとともに、当該研究の今後の発展に資することを目的として行う。

#### 二 成果公開に対する中間評価

- (1) 中間評価は、対象となる成果公開の進捗状況を把握し、当該成果公開のその後の取組に資する目的として行う。
- (2) 中間評価を受けた成果公開を進展させる目的で、最終年度において国際情報発信強化に応募がなされた場合は、当該応募成果公開の審査資料として中間評価結果を提供する。

### (中間評価の対象)

第20条 中間評価は、特別推進研究及び基盤研究(S)の研究課題(平成30年度以降に採択された研究課題に限る。)並びに国際情報発信強化の成果公開について行う。

### (中間評価の実施体制)

第21条 委員会において行う評価は、次に掲げる部会等において行うものとする。

部会等の名称	評価事項
審査・評価第一部会に置く各小委員会	・特別推進研究の研究課題
審査・評価第二部会に置く各小委員会	・基盤研究(S)の研究課題
成果公開部会国際情報発信強化小委員会	・国際情報発信強化の成果公開

### (中間評価の方法)

第22条 中間評価の方法は、次のとおりとする。

#### 一 特別推進研究

##### ① 中間評価の時期及び方法

中間評価は、次に掲げる時期に、ヒアリングを踏まえ合議により行う。

研究期間	中間評価の実施時期
3年間	2年度目
4～5年間	3年度目
6～7年間	4年度目

なお、ヒアリングによる評価で判断できない場合は、現地調査を行う。

##### ② ヒアリングの進め方

###### ア 担当委員の決定

各小委員会は、中間評価を行う研究課題ごとに、各小委員会に属する委員及び専門委員のうちから、評価者2名程度を担当委員として決定する。担当委員は、担当する研究課題の評価において中心的役割を担う。

###### イ ヒアリング

###### a ヒアリングで用いる資料

中間評価報告書、追加説明資料及び研究計画調書等

###### b 時間配分の目安

(ア) 研究代表者等からの研究進捗状況等の説明 …… 10分

- (イ) 質疑応答 ..... 15分
- (ウ) 評価結果の記載 ..... 5分
- c 研究代表者等からの研究進捗状況等の説明
  - 研究代表者等(3名以内)から、中間評価報告書及び追加説明資料により説明を受ける。
- d 質疑応答
  - 担当委員は、質疑応答において中心的役割を担う。
- e 評価結果の記載
  - 評価者は、ヒアリング終了後、研究課題ごとに「⑤(ア)評価に当たっての着目点(a)～(d)」の各要素に着目し、「⑤(イ)評価基準」により評価を行う。

### ③ 現地調査の進め方

- a 質問事項
  - 研究代表者に対して、事前にヒアリングによる評価で明らかにされなかった点を中心として質問事項を提示する。
- b 現地調査で用いる資料
  - 中間評価報告書、追加説明資料及び研究計画調書等
- c 時間配分の目安
  - 2～3時間程度
- d 研究代表者等からの研究進捗状況等の説明
  - 評価者は、研究代表者の研究室等において、研究代表者及び研究分担者等から事前に提示した質問事項を中心に説明を受ける。
- e 質疑応答
  - 担当委員は、質疑応答において中心的役割を担うとともに、指導・助言等を行う。
- f 現地調査報告書の作成
  - 担当委員は、現地調査の結果を現地調査報告書にまとめ、運営小委員会に提出する。

### ④ 合議の進め方

#### ア 各小委員会

各小委員会は、ヒアリングを行った研究課題について、「⑤(ア)評価に当たっての着目点(a)～(d)」の各要素に着目し、「⑤(イ)評価基準」により合議を行い、中間評価案を作成する。  
 なお、「評価基準」が「C」の場合は、研究経費の減額又は研究の中止について検討する。  
 また、学術研究以外で問題があった場合は、評価コメント案にその内容を示すとともに、中間評価案に「F」を付す。

#### イ 運営小委員会

運営小委員会は、評価コメント案及び中間評価案について合議を行い、評価コメント及び中間評価を決定し、その結果を委員会に報告する。

### ⑤ 評価に当たっての着目点及び評価基準

#### (ア) 評価に当たっての着目点

- (a) 研究の進展状況
  - ・当初予見していなかった展開を含め、当初の研究目的又はそれと同等以上の研究の進展が見られるか。
  - ・今後の研究推進上、問題となる点はないか。
  - ・関連する学術分野の発展に対し、革新的な貢献をする見込みがあるか。
  - ・今後の研究計画・方法の妥当性かどうか。
- (b) これまでの研究成果
  - ・当初予見していなかった成果を含め、国際的に当該研究分野を牽引する卓越した成果をあげているか。(あげつつあるか。)

- (c) 研究組織
  - ・研究分担者等と数人で共同して行う研究においては、研究者相互に有機的連携が保たれ、研究が効果的に進められているか。
- (d) 研究費の使用
  - ・購入された設備等は有効に活用されているか。
  - ・その他、研究費は効果的に使用されているか。

(イ) 評価基準

区分	評 価 基 準
A+	想定を超える研究の進展があり、期待以上の成果が見込まれる
A	順調に研究が進展しており、期待どおりの成果が見込まれる
A-	概ね順調に研究が進展しており、一定の成果が見込まれるが、一部に遅れ等が認められるため、今後努力が必要である
B	研究が遅れており、今後一層の努力が必要である
C	研究が遅れ、研究成果が見込まれないため、研究経費の減額又は研究の中止が適当である

## 二 基盤研究（S）

### ① 中間評価の時期及び方法

中間評価は、原則として、3年度目に書面により実施する。ただし、研究期間が3年の場合は2年度目に行う。

なお、書面による評価で判断できない場合は、現地調査又はヒアリングを行う。

### ② 書面評価の進め方

#### ア 評価意見書の作成

各小委員会は、中間評価を行う研究課題ごとに選定した3名程度の評価協力者に、評価意見書の作成を依頼する。

評価協力者は、研究代表者が作成する中間評価報告書及び関係書類（研究計画調書、交付申請書及び実績報告書（収支決算報告書））等に基づき、評価意見書を作成する。

#### イ 担当委員の決定及び中間評価コメント票の作成

各小委員会は、中間評価を行う研究課題ごとに、各小委員会に属する委員及び専門委員のうちから、評価者2名程度を担当委員として決定する。担当委員は、必要に応じて評価協力者の協力を得て、担当する研究課題の評価において中心的役割を担う。

担当委員は、中間評価報告書、関係書類及び評価意見書に基づき、中間評価コメント票を作成する。

#### ウ 各小委員会の評価

小委員会は、中間評価報告書、関係書類、評価意見書及び中間評価コメント票に基づき評価を行う。

### ③ 現地調査の進め方

#### a 質問事項

研究代表者に対して、事前に書面による評価で明らかにされなかった点を中心として質問事項を提示する。

#### b 現地調査で用いる資料

中間評価報告書及び関係書類（研究計画調書、交付申請書及び実績報告書（収支決算報告書））等をもとに行う。

#### c 時間配分の目安

2～3時間程度

d 研究代表者等からの研究進捗状況等の説明

評価者等は、研究代表者の研究室等において、研究代表者及び研究分担者等から事前に提示した質問事項を中心に説明を受ける。

e 質疑応答

担当委員は、質疑応答において中心的役割を担うとともに、指導・助言等を行う。また、必要に応じて評価協力者の協力を受けるものとする。

f 現地調査報告書の作成

担当委員は、現地調査の結果を現地調査報告書にまとめ、運営小委員会に提出する。

#### ④ ヒアリングの進め方

a 質問事項

研究代表者に対して、事前に書面等による評価で明らかにされなかった点を中心として質問事項を提示する。

b ヒアリングで用いる資料

中間評価報告書、追加説明資料及び関係書類(研究計画調書、交付申請書及び実績報告書(収支決算報告書))等をもとに行う。

c 時間配分の目安

(ア) 研究代表者等からの研究進捗状況等の説明 …… 10分

(イ) 質疑応答 …… 15分

(ウ) 評価結果の記載 …… 5分

d 研究代表者等からの研究進捗状況等の説明

研究代表者等(3名以内)から、事前に提示した質問事項を中心に説明を受ける。

e 質疑応答

担当委員は、質疑応答において中心的役割を担う。また、必要に応じて評価協力者の協力を受けるものとする。

f 評価結果の記載

評価者は、ヒアリング終了後、研究課題ごとに「⑥(ア)評価に当たっての着目点(a)～(d)」の各要素に着目し、「⑥(イ)評価基準」により評価を行う。

#### ⑤ 合議の進め方

##### ア 各小委員会

各小委員会は、書面評価及びヒアリングを行った研究課題について、「⑥(ア)評価に当たっての着目点(a)～(d)」の各要素に着目し、「⑥(イ)評価基準」により合議を行い、中間評価案を作成する。

なお、「評価基準」が「C」の場合は、研究経費の減額又は研究の中止について検討する。

また、学術研究以外で問題があった場合は、評価コメント案にその内容を示すとともに、中間評価案に「F」を付す。

##### イ 運営小委員会

運営小委員会は、中間評価案について合議を行い、中間評価を決定し、その結果を委員会に報告する。

#### ⑥ 評価に当たっての着目点及び評価基準

(ア) 評価に当たっての着目点

(a) 研究の進展状況

- ・当初予見していなかった展開を含め、当初の研究目的又はそれと同等以上の研究の進展が見られるか。
- ・今後の研究推進上、問題となる点はないか。
- ・関連する学術分野の発展に対し、革新的な貢献をする見込みがあるか。

- ・今後の研究計画・方法の妥当性かどうか。
- (b) これまでの研究成果
  - ・当初予見していなかった成果を含め、国際的に当該研究分野を牽引する卓越した成果をあげているか。(あげつつあるか。)
- (c) 研究組織
  - ・研究分担者等と数人で共同して行う研究においては、研究者相互に有機的連携が保たれ、研究が効果的に進められているか。
- (d) 研究費の使用
  - ・購入された設備等は有効に活用されているか。
  - ・その他、研究費は効果的に使用されているか。

(イ) 評価基準

区分	評 価 基 準
A+	想定を超える研究の進展があり、期待以上の成果が見込まれる
A	順調に研究が進展しており、期待どおりの成果が見込まれる
A-	概ね順調に研究が進展しており、一定の成果が見込まれるが、一部に遅れ等が認められるため、今後努力が必要である
B	研究が遅れており、今後一層の努力が必要である
C	研究が遅れ、研究成果が見込まれないため、研究経費の減額又は研究の中止が適当である

### 三 国際情報発信強化

#### (1) 国際情報発信強化 (A) ・オープンアクセス刊行支援

##### ① 中間評価の時期及び方法

中間評価は、次の時期に行うヒアリングを踏まえ、合議により行う。  
成果公開の助成期間3年目にヒアリングを実施する。

##### ② ヒアリングの進め方

###### ア 担当委員の決定

小委員会は、中間評価を行う成果公開ごとに、小委員会に属する委員のうちから、評価者2名を担当委員として決定する。担当委員は、担当する成果公開の評価において中心的役割を担う。

担当委員は、中間評価報告書、関係書類に基づき、評価コメント票を作成する。

###### イ ヒアリング

小委員会は、中間評価報告書、関係書類に基づき、評価を行う。

###### a ヒアリングで用いる資料

中間評価報告書、追加説明資料及び関係書類(計画調書、交付申請書及び実績報告書)等をもとに行う。

###### b 時間配分の目安

(ア) 代表者等からの事業進捗状況等の説明…………… 10分

(イ) 質疑応答 …………… 10分

(ウ) 審議及びヒアリング結果の記載 …………… 10分

###### c 代表者等からの事業進捗状況等の説明

代表者等(3名以内)から、中間評価報告書及び追加資料により説明を受ける。

###### d 質疑応答

担当委員は、質疑応答において中心的役割を担う。

###### e 審議及びコメント票の記載

成果公開ごとにヒアリング終了後、評価者等による審議を行い、「④(ア)評価に当たっての着目点(a)～(d)」の各要素に着目し、「④(イ)評価基準」によりコメント票の記載を行う。

### ③ 合議の進め方

#### 小委員会

小委員会は、ヒアリングを行った成果公開について、「④(ア)評価に当たっての着目点(a)～(d)」の各要素に着目し、「④(イ)評価基準」により合議を行い、中間評価を作成する。

なお、「評価基準」が「B」の場合は経費の減額について、「C」の場合は取組の中止について検討する。

また、取組以外で問題があった場合は、その内容とともに「④(イ)評価基準」で整理した区分に「F」を付す。

### ④ 評価に当たっての着目点及び評価基準

#### (ア) 評価に当たっての着目点

##### (a) 国際情報発信強化への目標の達成状況及び評価指標の改善・向上

- ・当初に設定された目標は、中間評価の時点においてどの程度達成されているか。
- ・当初に設定された評価指標は、中間評価の時点においてどの程度改善・向上しているか。

##### (b) 国際情報発信の取組内容及び実施計画の実施状況

- ・これまでの取組内容及び実施計画・方法は、当初の予定通り実施されているか。
- ・今後の取組内容及び実施計画・方法は、目標を達成するために適切な計画となっているか。

##### (c) 補助事業終了後の継続性

- ・補助事業終了後、事業を継続できる見通しがあるか。

##### (d) 使用された経費の妥当性

- ・新たな取組として使用された経費の内容は妥当であり、また有効に使用されているか。

#### (イ) 評価基準

区分	評 価 基 準
A+	当初計画を上回っており、かつ改善した評価指標による目標達成が見込まれる。
A	当初計画が達成されつつあり、今後の目標達成が見込まれる。
A-	当初計画より一部遅れは見られるが、概ね今後の目標達成が見込まれる。
B	今後の目標達成の見込みはあるが、経費の使用に問題があるため、経費の減額が適当である。
C	今後の目標達成が見込まれないため、取組の中止が適当である。

### (2) 国際情報発信強化 (B)

#### ① 中間評価の時期及び方法

中間評価は、次の時期に行う書面評価を踏まえ、合議により行う。

成果公開の助成期間3年目に書面評価を実施する。

なお、書面による評価で判断できない場合は、ヒアリングを行う。

#### ② 書面評価の進め方

##### ア 担当委員の決定及び評価コメント票の作成

小委員会は、中間評価を行う成果公開ごとに、小委員会に属する委員のうちから、評価者2名を担当委員として決定する。担当委員は、担当する成果公開の評価において中心的役割を

担う。

担当委員は、中間評価報告書、関係書類に基づき、評価コメント票を作成する。書面のみで判断が困難な場合、ヒアリングを行う。

#### イ 小委員会の評価

小委員会は、中間評価報告書、関係書類に基づき、評価を行う。

### ③ ヒアリングの進め方

#### ヒアリング

小委員会は、中間評価報告書、関係書類に基づき、評価を行う。

##### a ヒアリングで用いる資料

中間評価報告書、追加説明資料及び関係書類(計画調書、交付申請書及び実績報告書)等をもとに行う。

##### b 時間配分の目安

(ア) 代表者等からの事業進捗状況等の説明…… 10分

(イ) 質疑応答…… 10分

(ウ) 審議及びヒアリング結果の記載…… 10分

##### c 代表者等からの事業進捗状況等の説明

代表者等(3名以内)から、中間評価報告書及び追加資料により説明を受ける。

##### d 質疑応答

担当委員は、質疑応答において中心的役割を担う。

##### e 審議及びコメント票の記載

成果公開ごとにヒアリング終了後、評価者等による審議を行い、「⑤(ア)評価に当たっての着目点(a)～(d)」の各要素に着目し、「⑤(イ)評価基準」によりコメント票の記載を行う。

### ④ 合議の進め方

#### 小委員会

小委員会は、書面評価及びヒアリングを行った成果公開について、「⑤(ア)評価に当たっての着目点(a)～(d)」の各要素に着目し、「⑤(イ)評価基準」により合議を行い、中間評価を作成する。

なお、「評価基準」が「B」の場合は経費の減額について、「C」の場合は事業の中止について検討する。

また、取組以外で問題があった場合は、その内容とともに「⑤(イ)評価基準」で整理した区分に「F」を付す。

### ⑤ 評価に当たっての着目点及び評価基準

#### (ア) 評価に当たっての着目点

(a) 国際情報発信強化への目標の達成状況及び評価指標の改善・向上

・当初に設定された目標は、中間評価の時点においてどの程度達成されているか。

・当初に設定された評価指標は、中間評価の時点においてどの程度改善・向上しているか。

(b) 国際情報発信の取組内容及び実施計画の実施状況

・これまでの取組内容及び実施計画・方法は、当初の予定通り実施されているか。

・今後の取組内容及び実施計画・方法は、目標を達成するために適切な計画となっているか。

(c) 補助事業終了後の継続性

・補助事業終了後、事業を継続できる見通しがあるか。

(d) 使用された経費の妥当性

・新たな取組として使用された経費の内容は妥当であり、また有効に使用されているか。

(イ) 評価基準

区分	評 価 基 準
A+	当初計画を上回っており、かつ改善した評価指標による目標達成が見込まれる。
A	当初計画が達成されつつあり、今後の目標達成が見込まれる。
A-	当初計画より一部遅れは見られるが、概ね今後の目標達成が見込まれる。
B	今後の目標達成の見込みはあるが、経費の使用に問題があるため、経費の減額が適当である。
C	今後の目標達成が見込まれないため、取組の中止が適当である。

(中間評価結果の開示等)

第23条 中間評価は、各評価者及び評価協力者の個別評価結果が特定されないように配慮した上で、評価結果及び所見を代表者に開示するとともに、独立行政法人日本学術振興会ホームページ等により公表する。

2 所見の公表にあたっては、特許権等の知的財産権の保護に配慮する。



## 第5章 事後評価

### (事後評価の方針)

第24条 事後評価は、対象となる研究課題の目的達成度等を把握するとともに、当該研究の今後の発展に資することを目的として行う。

### (事後評価の対象)

第25条 事後評価は、特別推進研究及び基盤研究(S)の研究課題(平成30年度助成以降に採択された研究課題に限る。)について行う。

### (事後評価の実施体制)

第26条 委員会において行う評価は、次に掲げる部会等において行うものとする。

部会等の名称	評価事項
審査・評価第一部会に置く各小委員会	・特別推進研究の研究課題
審査・評価第二部会に置く各小委員会	・基盤研究(S)の研究課題

### (事後評価の方法)

第27条 事後評価の方法は、次のとおりとする。

#### 一 特別推進研究

##### ① 事後評価の時期及び方法

事後評価は、研究の終了翌年度に書面により実施する。

ただし、最終年度前年度の応募課題が採択された場合には、廃止する研究課題の事後評価は研究期間終了の翌々年度に行う。

##### ② 書面評価の進め方

###### ア 担当委員の決定及び評価コメント票の作成

各小委員会は、事後評価を行う研究課題ごとに、各小委員会に属する委員及び専門委員のうちから、評価者2名程度を担当委員として決定する。担当委員は、担当する研究課題の評価において中心的役割を担う。

担当委員は、事後評価報告書、関係書類に基づき、事後評価コメント票を作成する。

###### イ 各小委員会の評価

小委員会は、事後評価報告書、関係書類及び事後評価コメント票に基づき評価を行う。

##### ③ 合議の進め方

###### ア 各小委員会

各小委員会は、書面評価を行った研究課題について、「④(ア)評価に当たっての着目点(a)～(c)」の各要素に着目し、「④(イ)評価基準」により合議を行い、事後評価案を作成する。

また、学術研究以外で問題があった場合は、評価コメント案にその内容を示すとともに、事後評価案に「F」を付す。

###### イ 運営小委員会

運営小委員会は、事後評価結果案について合議を行い、事後評価を決定し、その結果を委員会に報告する。

##### ④ 評価に当たっての着目点及び評価基準

###### (ア) 評価に当たっての着目点

###### (a) 研究目的の達成度

・当初予見していなかった展開を含め、当初の研究目的又はそれと同等以上の研究の進展が

- あったか。
- ・研究推進時に生じた問題への対応は適切であったか。
- ・関連する学術分野の発展に対し、革新的な貢献があったか。
- (b) 研究成果
  - ・当初予見していなかった成果を含め、国際的に当該研究分野を牽引する卓越した成果をあげたか。
- (c) 研究費の使用
  - ・購入された設備等は有効に活用されたか。
  - ・その他、研究費は効果的に使用されたか。

(イ) 評価基準

区分	評 価 基 準
A+	期待以上の成果があった
A	期待どおりの成果があった
A-	概ね期待どおりの成果があったが、一部十分ではなかった
B	十分ではなかったが一応の成果があった
C	期待された成果が上がらなかった

## 二 基盤研究（S）

### ① 事後評価の時期及び方法

事後評価は、研究の終了翌年度に書面により実施する。

ただし、最終年度前年度の応募課題が採択された場合には、廃止する研究課題の事後評価は研究期間終了の翌々年度に行う。

### ② 書面評価の進め方

#### ア 担当委員の決定及び評価コメント票の作成

各小委員会は、事後評価を行う研究課題ごとに、各小委員会に属する委員及び専門委員のうちから、評価者2名程度を担当委員として決定する。担当委員は、担当する研究課題の評価において中心的役割を担う。

担当委員は、事後評価報告書及び関係書類に基づき、事後評価コメント票を作成する。

#### イ 各小委員会の評価

小委員会は、事後評価報告書、関係書類及び事後評価コメント票に基づき評価を行う。

### ③ 合議の進め方

#### ア 各小委員会

各小委員会は、書面評価を行った研究課題について、「④(ア)評価に当たっての着目点(a)～(c)」の各要素に着目し、「④(イ)評価基準」により合議を行い、事後評価案を作成する。

また、学術研究以外で問題があった場合は、評価コメント案にその内容を示すとともに、事後評価案に「F」を付す。

#### イ 運営小委員会

運営小委員会は、事後評価結果案について合議を行い、事後評価を決定し、その結果を委員会に報告する。

### ④ 評価に当たっての着目点及び評価基準

#### (ア) 評価に当たっての着目点

##### (a) 研究目的の達成度

- ・当初予見していなかった展開を含め、当初の研究目的又はそれと同等以上の研究の進展

- があったか。
- ・研究推進時に生じた問題への対応は適切であったか。
- ・関連する学術分野の発展に対し、革新的な貢献があったか。
- (b) 研究成果
  - ・当初予見していなかった成果を含め、国際的に当該研究分野を牽引する卓越した成果をあげたか。
- (c) 研究費の使用
  - ・購入された設備等は有効に活用されたか。
  - ・その他、研究費は効果的に使用されたか。

(イ) 評価基準

区分	評 価 基 準
A+	期待以上の成果があった
A	期待どおりの成果があった
A-	概ね期待どおりの成果があったが、一部十分ではなかった
B	十分ではなかったが一応の成果があった
C	期待された成果が上がらなかった

(事後評価結果の開示等)

第28条 事後評価は、各評価者の個別評価結果が特定されないように配慮した上で、評価結果及び所見を代表者に開示するとともに、独立行政法人日本学術振興会ホームページ等により公表する。

2 所見の公表にあたっては、特許権等の知的財産権の保護に配慮する。

附則（平成29年8月28日）

この規程は、平成29年8月28日から施行する。

附則（平成29年10月30日）

この規程は、平成29年10月30日から施行する。

附則（平成30年7月19日）

この規程は、平成30年7月19日から施行する。

附則（平成30年10月3日）

この規程は、平成30年10月3日から施行する。

附則（令和元年7月2日）

この規程は、令和元年7月2日から施行する。

附則（令和元年9月12日）

この規程は、令和元年10月1日から施行する。ただし、第10条二（2）及び第12条四（2）の規定は、令和元年9月12日から施行する。

附則（令和元年11月12日）

この規程は、令和元年11月12日から施行する。

附則（令和2年5月12日）

この規程は、令和2年5月12日から施行する。

附則（令和２年８月１８日）

この規程は、令和２年８月１８日から施行する。

附則（令和２年１０月１３日）

この規程は、令和２年１０月１３日から施行する。

附則（令和２年１０月３０日）

この規程は、令和２年１０月３０日から施行する。

附則（令和２年１２月１４日）

この規程は、令和２年１２月１４日から施行する。

附則（令和３年５月１０日）

この規程は、令和３年５月１０日から施行する。

附則（令和３年８月２日）

この規程は、令和３年８月２日から施行する。

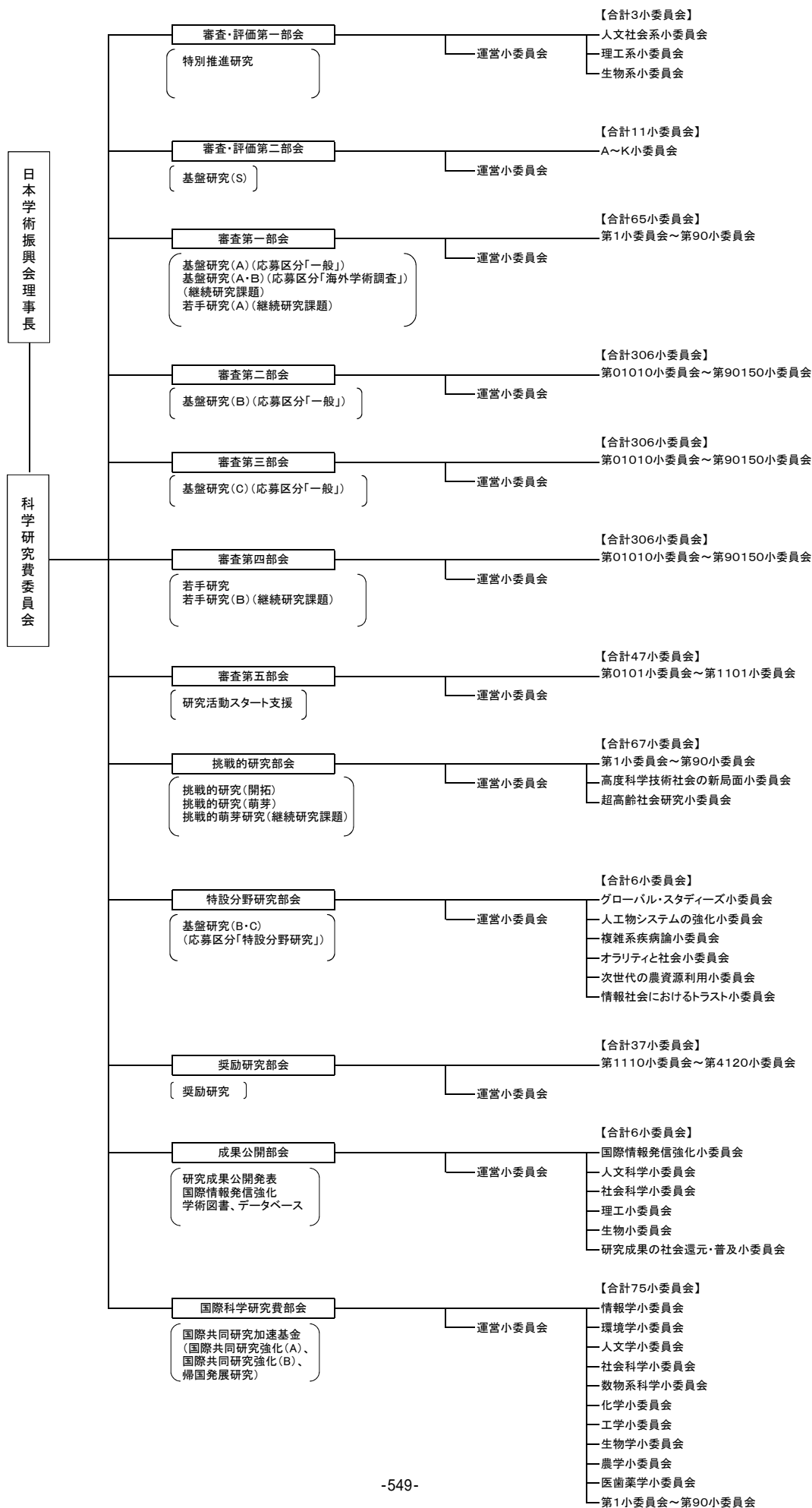
附則（令和３年１０月５日）

この規程は、令和３年１０月５日から施行する。

# 科学研究費委員会組織図

別添1

【小委員会合計: 1, 235小委員会(分割は含まない)】



## 科学研究費助成事業配分方式

(基盤研究 (B・C) (応募区分「特設分野研究」)、 「奨励研究」、 「研究成果公開促進費」、 「特別研究員奨励費」を除く。)

○基盤研究 (S・A・B) の審査区分毎の配分枠

$$(B - A) \times \frac{a + b}{2}$$

- (注) 要素： A = 当該研究種目 (応募区分) の継続の研究課題の本年度分の内約額  
 B = 当該研究種目 (応募区分) の本年度配分予定額  
 a = 当該研究種目 (応募区分) の本年度新規応募研究経費 (継続研究課題の増額応募分を含む) (C) に対する当該審査区分に係る本年度新規応募研究経費 (継続研究課題の増額応募分を含む) (D) の構成比 [D / C]  
 b = 当該研究種目 (応募区分) の本年度新規応募研究課題数 (E) に対する当該審査区分に係る本年度新規応募研究課題数 (F) の構成比 [F / E]

○基盤研究 (C)、若手研究、研究活動スタート支援、挑戦的研究 (開拓、萌芽)、国際共同研究加速基金の審査区分毎の配分枠

$$A \times \frac{a + b}{2}$$

- (注) 要素： A = 当該研究種目の全研究期間の配分予定額  
 a = 当該研究種目の全研究期間の新規応募研究経費 (C) に対する当該審査区分に係る全研究期間の新規応募研究経費 (D) の構成比 [D / C]  
 b = 当該研究種目の新規応募研究課題数 (E) に対する当該審査区分に係る新規応募研究課題数 (F) の構成比 [F / E]

## 基盤研究（S）の 書面審査における評価基準等

科学研究費助成事業（科研費）は、全ての研究分野にわたり、基礎から応用までのあらゆる学術研究を格段に発展させることを目的とするものです。配分審査にあたって、各審査委員は、応募研究課題について、この目的に大きく寄与するかどうかを適切かつ公正に判断することが求められます。

審査においては、審査区分として「大区分」を適用します。審査方式は、審査委員全員が全ての研究課題について書面審査を行った上で、同一の審査委員が合議審査の場で応募研究課題について幅広い視点から議論により審査する「総合審査」を実施します。

この審査方式により、研究課題に対する深い理解と徹底した議論によって、その提案の独自性、創造性、実行可能性を多角的に見極め、優れた研究課題を見出すことができるよう、適切な評価を行ってください。

書面審査では、各研究課題について、以下の個別の評価要素を考慮した上で、4段階による相対的な総合評点を付すこととします。合議審査では、書面審査における総合評点の素点等を適切に勘案して議論を行い、ヒアリング研究課題を選定します。ヒアリングの結果等に基づき、研究課題の採否及び研究費の配分額を決定します。

なお、審査の過程においては、ヒアリング研究課題の選定のため、専門分野に近い研究者が作成する「審査意見書」も活用してください。

審査にあたり、高い総合評点を付す研究課題は、必ずしも、全ての個別要素において高い評価を得た研究課題である必要はありません。

研究分野の特性など、学術研究の多様性に配慮しつつ、幅広く重要な研究を見だし、学術研究が進展するよう、適切な評価を行ってください。

また、利害関係にある研究者が研究組織に参加している応募研究課題（第8条の一参照）の審査は行わないでください。

## i 評定基準

### 〔評定要素〕

#### (1) 研究課題の学術的重要性

- ・学術的に見て、推進すべき重要な研究課題であるか。
- ・研究課題の核心をなす学術的「問い」は明確であり、学術的独自性や創造性が認められるか。
- ・研究計画の着想に至る経緯や、関連する国内外の研究動向と研究の位置づけは明確であるか。
- ・本研究課題の遂行によって、より広い学術、科学技術あるいは社会などへの波及効果が期待できるか。

#### (2) 研究方法の妥当性

- ・研究目的を達成するため、研究方法等は具体的かつ適切であるか。また、研究経費は研究計画と整合性がとれたものとなっているか。
- ・研究目的を達成するための準備状況は適切であるか。

#### (3) 研究遂行能力及び研究環境の適切性

- ・これまでの研究活動等から見て、研究計画に対する十分な遂行能力を有しているか。
- ・研究計画の遂行に必要な研究施設・設備・研究資料等、研究環境は整っているか。

### 〔総合評点〕

各研究課題の採択について、上記(1)～(3)の評定要素に着目しつつ、「審査意見書」も活用しながら、総合的な判断の上、下表右欄に基づき示される評点分布に従って4段階評価を行い、総合評点を付してください。(担当研究課題数が少ない場合は、この限りではありません。)

なお、「利害関係」にあたる研究課題の場合は「利害関係の理由」欄に理由を記入してください。

また、研究計画調書における「研究費の応募・受入等の状況」欄、「人権の保護及び法令等の遵守への対応」欄は、書面審査において付す総合評点には考慮しないこととしているため、それ以外の各欄等に基づいて総合評点を付してください。「研究費の応募・受入等の状況」欄、「人権の保護及び法令等の遵守への対応」欄の審査における取扱いは、「iii 留意事項」を確認してください。

評点区分	評 定 基 準	評点分布の目安
S	最優先で採択すべき	10%
A	積極的に採択すべき	10%
B	採択してもよい	10%
C	S～Bに入らないもの	70%
—	利害関係があるので判定できない	—



## 〔審査意見の記入〕

基盤研究（S）では、書面審査と合議審査を同一の審査委員が行いますが、合議審査での議論を深めるためにも、書面審査における審査意見は審査委員名等とともに審査資料として提示します。

「審査意見」欄には、全ての研究課題について、当該研究課題の長所と短所を中心とした審査意見を必ず記入してください。

## ii その他の評価項目

### 研究経費の妥当性

科研費の効果的・効率的配分を図る観点から、研究経費の妥当性・必要性について以下の点を考慮し、下記の評定区分により、評定をしてください。（「（空白）」以外の評定区分は、各評定基準の記載内容に明らかに該当すると判断する場合。）

なお、「△」又は「×」の評定をする場合は、その判断に至った根拠を具体的に「その判断に至った理由」欄に記入してください。

- ・研究経費の内容は妥当であり、有効に使用されることが見込まれるか。
- ・設備備品の購入経費等は研究計画遂行上真に必要なものが計上されているか。
- ・研究設備の購入経費、旅費又は人件費・謝金のいずれかの経費が90%を超えて計上されている場合には、研究計画遂行上有効に使用されることが見込まれるか。

評定区分	評 定 基 準
（空白）	平均的な充足率であれば当該研究の遂行が可能である
○	研究計画の内容から判断し、充足率を高くすることが望ましい
△	研究計画の内容から判断し、充足率を低くすることが望ましい
×	研究経費の内容に問題がある

### iii 留意事項

#### (1) 「研究費の応募・受入等の状況」欄の取扱いについて

他の研究課題の応募・受入等の状況については、合議審査において「研究資金の不合理な重複や過度の集中にならず、研究課題が十分遂行し得るかどうか」を判断する際の参考とすることとしています。このため、書面審査においては考慮しないでください。

#### (2) 「人権の保護及び法令等の遵守への対応」欄の取扱いについて

研究計画の遂行において人権保護や法令等の遵守が必要とされる研究課題については、関連する法令等に基づき、研究機関内外の倫理委員会等の承認を得るなど必要な手続き・対策等を行った上で、研究計画を実施することとなります。このため、審査の評価項目として考慮する必要はありません。

なお、研究を実施するに当たり所定の手続き・対策等に不十分な点が見受けられるなど研究機関に対して予め指摘が必要と考える場合には、その考えに至った根拠を具体的に「その判断に至った理由」欄に記入してください。採択された場合には、応募者が所属する研究機関に対して所定の手続き・対策等を行うよう通知するとともに、不採択であった場合でも、審査結果の開示において所定の手続き・対策等に不十分な点があった旨を表示します。

また、「本項目に該当しない」又は「特段の問題はない（判断できない場合も含む。）」場合には、「その判断に至った理由」欄への記入は不要です。

## 基盤研究（A）（応募区分「一般」）の 書面審査における評価基準等

科学研究費助成事業（科研費）は、全ての研究分野にわたり、基礎から応用までのあらゆる学術研究を格段に発展させることを目的とするものです。配分審査にあたって、各審査委員は、応募研究課題について、この目的に大きく寄与するかどうかを適切かつ公正に判断することが求められます。

審査においては、審査区分として「中区分」を適用します。審査方式は、審査委員全員が全ての研究課題について書面審査を行った上で、同一の審査委員が合議審査の場で応募研究課題について幅広い視点から議論により審査する「総合審査」を実施します。

この審査方式により、研究課題に対する深い理解と徹底した議論によって、その提案の独自性、創造性、実行可能性を多角的に見極め、優れた研究課題を見出すことができるよう、適切な評価を行ってください。

書面審査では、各研究課題について、以下の個別の評価要素を考慮した上で、4段階による相対的な総合評点を付すこととします。合議審査では、書面審査における総合評点の素点等を適切に勘案して議論を行い、研究課題の採否及び研究費の配分額を決定します。

審査にあたり、高い総合評点を付す研究課題は、必ずしも、全ての個別要素において高い評価を得た研究課題である必要はありません。

研究分野の特性など、学術研究の多様性に配慮しつつ、幅広く重要な研究を見だし、学術研究が進展するよう、適切な評価を行ってください。

また、利害関係にある研究者が研究組織に参加している応募研究課題（第8条の一参照）の審査は行わないでください。

## i 評定基準

### 〔評定要素〕

#### (1) 研究課題の学術的重要性

- ・学術的に見て、推進すべき重要な研究課題であるか。
- ・研究課題の核心をなす学術的「問い」は明確であり、学術的独自性や創造性が認められるか。
- ・研究計画の着想に至る経緯や、関連する国内外の研究動向と研究の位置づけは明確であるか。
- ・本研究課題の遂行によって、より広い学術、科学技術あるいは社会などへの波及効果が期待できるか。

#### (2) 研究方法の妥当性

- ・研究目的を達成するため、研究方法等は具体的かつ適切であるか。また、研究経費は研究計画と整合性がとれたものとなっているか。
- ・研究目的を達成するための準備状況は適切であるか。

#### (3) 研究遂行能力及び研究環境の適切性

- ・これまでの研究活動等から見て、研究計画に対する十分な遂行能力を有しているか。
- ・研究計画の遂行に必要な研究施設・設備・研究資料等、研究環境は整っているか。

### 〔総合評点〕

各研究課題の採択について、上記(1)～(3)の評定要素に着目しつつ、総合的な判断の上、下表右欄に基づき示される評点分布に従って4段階評価を行い、総合評点を付してください。(担当研究課題数が少ない場合は、この限りではありません。)

なお、「利害関係」にあたる研究課題の場合は「利害関係の理由」欄に理由を記入してください。

また、研究計画調書における「研究費の応募・受入等の状況」欄、「人権の保護及び法令等の遵守への対応」欄は、書面審査において付す総合評点には考慮しないこととしているため、それ以外の各欄等に基づいて総合評点を付してください。「研究費の応募・受入等の状況」欄、「人権の保護及び法令等の遵守への対応」欄の審査における取扱いは、「iii 留意事項」を確認してください。

評点区分	評 定 基 準	評点分布の目安
S	最優先で採択すべき	10%
A	積極的に採択すべき	10%
B	採択してもよい	10%
C	S～Bに入らないもの	70%
—	利害関係があるので判定できない	—

### 〔審査意見の記入〕

基盤研究(A)(応募区分「一般」)では、書面審査と合議審査を同一の審査委員が行いますが、合議審査での議論を深めるためにも、書面審査における審査意見は審査委員名等とともに審査資料として提示します。

「審査意見」欄には、全ての研究課題について、当該研究課題の長所と短所を中心とした審査意見を必ず記入してください。

## ii その他の評価項目

### 研究経費の妥当性

科研費の効果的・効率的配分を図る観点から、研究経費の妥当性・必要性について以下の点を考慮し、下記の評定区分により、評定をしてください。（「（空白）」以外の評定区分は、各評定基準の記載内容に明らかに該当すると判断する場合。）

なお、「△」又は「×」の評定をする場合は、その判断に至った根拠を具体的に「その判断に至った理由」欄に記入してください。

- ・研究経費の内容は妥当であり、有効に使用されることが見込まれるか。
- ・設備備品の購入経費等は研究計画遂行上真に必要なものが計上されているか。
- ・研究設備の購入経費、旅費又は人件費・謝金のいずれかの経費が90%を超えて計上されている場合には、研究計画遂行上有効に使用されることが見込まれるか。

評定区分	評 定 基 準
（空白）	平均的な充足率であれば当該研究の遂行が可能である
○	研究計画の内容から判断し、充足率を高くすることが望ましい
△	研究計画の内容から判断し、充足率を低くすることが望ましい
×	研究経費の内容に問題がある

### iii 留意事項

#### (1) 「研究費の応募・受入等の状況」欄の取扱いについて

他の研究課題の応募・受入等の状況については、合議審査において「研究資金の不合理な重複や過度の集中にならず、研究課題が十分遂行し得るかどうか」を判断する際の参考とすることとしています。このため、書面審査においては考慮しないでください。

#### (2) 「人権の保護及び法令等の遵守への対応」欄の取扱いについて

研究計画の遂行において人権保護や法令等の遵守が必要とされる研究課題については、関連する法令等に基づき、研究機関内外の倫理委員会等の承認を得るなど必要な手続き・対策等を行った上で、研究計画を実施することとなります。このため、審査の評価項目として考慮する必要はありません。

なお、研究を実施するに当たり所定の手続き・対策等に不十分な点が見受けられるなど研究機関に対して予め指摘が必要と考える場合には、その考えに至った根拠を具体的に「その判断に至った理由」欄に記入してください。採択された場合には、応募者が所属する研究機関に対して所定の手続き・対策等を行うよう通知するとともに、不採択であった場合でも、審査結果の開示において所定の手続き・対策等に不十分な点があった旨を表示します。

また、「本項目に該当しない」又は「特段の問題はない（判断できない場合も含む。）」場合には、「その判断に至った理由」欄への記入は不要です。

## 基盤研究（B・C）（応募区分「一般」）、若手研究の 書面審査における評価基準等

科学研究費助成事業（科研費）は、全ての研究分野にわたり、基礎から応用までのあらゆる学術研究を格段に発展させることを目的とするものです。配分審査にあたって、各審査委員は、応募研究課題について、この目的に大きく寄与するかどうかを適切かつ公正に判断することが求められます。

審査においては、審査区分として「小区分」を適用します。審査方式は、合議審査を行わず、同一の審査委員が2段階にわたり、書面審査を実施し採否を決定する「2段階書面審査」を実施します。

1段階目の審査においては、各研究課題について、以下の研究内容、研究計画等に関する個別の評価要素に対する絶対評価を行った上で、4段階による総合評点を相対的な評価に基づいて付すこととします。

なお、評価要素ごとに行う絶対評価において、「2 やや不十分である」又は「1 不十分である」を付した場合には、当該評価要素のいずれの項目について「やや不十分である」又は「不十分である」と判断したか、その理由を選択することとします。この選択された項目については、不採択者のうち1段階目の審査結果の開示を予め希望した者に開示します。

2段階目の審査では、同一の審査委員が、1段階目の書面審査の結果に基づき2段階目の審査対象となった研究課題について、新たに2段階目の評点を付します。その際、同じ研究課題の審査をしている全ての審査委員の審査意見（1段階目）等を確認の上、自身の見識に基づいて評点を付してください。

研究課題の採否及び研究費の配分額は、その評点等に基づき決定します。

審査にあたり、高い総合評点を付す研究課題は、必ずしも、全ての個別要素において高い評価を得た研究課題である必要はありません。

研究分野の特性など、学術研究の多様性に配慮しつつ、幅広く重要な研究を見いだし、学術研究が進展するよう、適切な評価を行ってください。

また、利害関係にある研究者が研究組織に参加している応募研究課題（第8条の一参照）の審査は行わないでください。

## i 評価基準

### 〔評価要素〕

#### (1) 研究課題の学術的重要性

- ・学術的に見て、推進すべき重要な研究課題であるか。
- ・研究課題の核心をなす学術的「問い」は明確であり、学術的独自性や創造性が認められるか。
- ・研究計画の着想に至る経緯や、関連する国内外の研究動向と研究の位置づけは明確であるか。
- ・本研究課題の遂行によって、より広い学術、科学技術あるいは社会などへの波及効果が期待できるか。

評点区分	評価基準
4	優れている
3	良好である
2	やや不十分である
1	不十分である

#### (2) 研究方法の妥当性

- ・研究目的を達成するため、研究方法等は具体的かつ適切であるか。また、研究経費は研究計画と整合性がとれたものとなっているか。
- ・研究目的を達成するための準備状況は適切であるか。

評点区分	評価基準
4	優れている
3	良好である
2	やや不十分である
1	不十分である

#### (3) 研究遂行能力及び研究環境の適切性

- ・これまでの研究活動等から見て、研究計画に対する十分な遂行能力を有しているか。
- ・研究計画の遂行に必要な研究施設・設備・研究資料等、研究環境は整っているか。

評点区分	評価基準
4	優れている
3	良好である
2	やや不十分である
1	不十分である



## 〔1段階目の審査における総合評点及び審査意見の記入〕

### 【1段階目の審査における総合評点】

各研究課題の採択について、上記（1）～（3）の評定要素に着目しつつ、総合的な判断の上、下表右欄の評点分布に従って4段階評価を行い、総合評点を付してください。（担当研究課題数が少ない場合は、この限りではありません。）

なお、「利害関係」にあたる研究課題の場合は「利害関係の理由」欄に理由を記入してください。

また、研究計画調書における「研究費の応募・受入等の状況」欄、「人権の保護及び法令等の遵守への対応」欄は、審査において付す総合評点には考慮しないこととしているため、それ以外の各欄等に基づいて総合評点を付してください。「研究費の応募・受入等の状況」欄、「人権の保護及び法令等の遵守への対応」欄の審査における取扱いは、「iii 留意事項」を確認してください。

評点区分	評点分布の目安
4	10%
3	20%
2	40%
1	30%
利害関係があるので判定できない	—

注：評価にあたっては、以下を目安として評点を付してください。

「4：非常に優れている」、「3：優れている」、「2：普通」、  
「1：劣っている」

### 【1段階目の審査における審査意見の記入】

1段階目の審査においては、全ての研究課題の「審査意見」欄に、当該研究課題の長所と短所を中心とした審査意見を必ず記入してください。なお、2段階目の審査では審査意見を付す必要はありません。

この審査意見は、2段階目の審査において新たな総合評点を付す際に、各審査委員が研究課題への理解をより深めるために、他の審査委員に提示します。

## 〔2段階目の審査における総合評点〕

1段階目の書面審査の結果に基づき2段階目の審査対象となった各研究課題の採択について、上記（1）～（3）の評定要素に着目しつつ、同じ研究課題の審査をしている全ての審査委員が付した審査意見等も確認し、総合的な判断の上、下表右欄に基づき別途示される評点分布に従って4段階評価を行い、総合評点を付してください。

なお、2段階目の審査対象とする研究課題を設定するにあたっては、1段階目の書面審査の結果における順位が採択予定件数付近にある研究課題のほか、一部の審査委員が極端に低い評点を付した研究課題についても考慮しています。

また、研究計画調書における「研究費の応募・受入等の状況」欄、「人権の保護及び法令等の遵守への対応」欄は、審査において付す総合評点には考慮しないこととしているため、それ以外の各欄等に基づいて総合評点を付してください。「研究費の応募・受入等の状況」欄、「人権の保護及び法令等の遵守への対応」欄の審査における取扱いは、「iii 留意事項」を確認してください。

評点区分	評 定 基 準	評点分布の目安
A	2段階目の審査の対象となった研究課題のうち、最優先で採択すべき	採択予定件数に応じて調整
B	2段階目の審査の対象となった研究課題のうち、積極的に採択すべき	
C	2段階目の審査の対象となった研究課題のうち、採択してもよい	
D	A～Cに入らないもの	
—	利害関係があるので判定できない	—

## ii その他の評価項目

### 研究経費の妥当性

科研費の効果的・効率的配分を図る観点から、研究経費の妥当性・必要性について以下の点を考慮し、研究経費の内容に問題があり、充足率を低くすることが望ましい場合には「×」を付してください。「×」を付した審査委員が複数となった研究課題については、平均充足率よりも低く設定します。

- ・研究経費の内容は妥当であり、有効に使用されることが見込まれるか。
- ・設備備品の購入経費等は研究計画遂行上真に必要なものが計上されているか。
- ・研究設備の購入経費、旅費又は人件費・謝金のいずれかの経費が90%を超えて計上されている場合には、研究計画遂行上有効に使用されることが見込まれるか。

## iii 留意事項

### (1) 「研究費の応募・受入等の状況」欄の取扱いについて

他の研究課題の応募・受入等の状況については、当該研究課題が「研究資金の不合理な重複や過度の集中にならず、研究課題が十分遂行し得るかどうか」を判断するために参考とすることとしています。そのため、審査において付す総合評点には考慮しないでください。

なお、研究資金の不合理な重複等の判断に当たっては以下の手続きに従って判断をしてください。

#### 【1段階目】

1段階目の審査においては、明らかに「研究資金の不合理な重複や過度の集中に該当し、研究課題が十分遂行し得ない」と判断した研究課題がある場合には、その根拠を「その判断に至った理由」欄に記入してください。

なお、「本項目に該当しない」又は「特段の問題はない（判断できない場合を含む）」場合には記入は不要です。

## 【2段階目】

2段階目の審査においては、2段階目の審査対象となった研究課題よりも上位の研究課題のうち、1段階目の審査で、「研究資金の不合理な重複や過度の集中に該当し、研究課題が十分遂行し得ない」と判断し、その根拠を「その判断に至った理由」に記入した審査委員が複数いた研究課題について、改めて、「研究資金の不合理な重複や過度の集中にならず、研究課題が十分遂行し得るかどうか」を確認することとなります。確認の上、研究資金の不合理な重複や過度の集中にならず、研究課題が十分遂行し得るまたは判断ができない場合には「特段の問題はない（判断できない場合を含む）」を、明らかに問題がある場合には「×」を付してください。

なお、審査委員全員が「×」を付した研究課題は、学術的価値の評価にかかわらず不採択となります。

## (2) 「人権の保護及び法令等の遵守への対応」欄の取扱いについて

研究計画の遂行において人権保護や法令等の遵守が必要とされる研究課題については、関連する法令等に基づき、研究機関内外の倫理委員会等の承認を得るなど必要な手続き・対策等を行った上で、研究計画を実施することとなります。このため、審査の評価項目として考慮する必要はありません。

なお、研究を実施するに当たり所定の手続き・対策等に不十分な点が見受けられるなど研究機関に対して予め指摘が必要と考える場合には、その考えに至った根拠を具体的に「その判断に至った理由」欄に記入してください。採択された場合には、応募者が所属する研究機関に対して所定の手続き・対策等を行うよう通知するとともに、不採択であった場合でも、審査結果の開示において所定の手続き・対策等に不十分な点があった旨を表示します。

また、「本項目に該当しない」又は「特段の問題はない（判断できない場合も含む。）」場合には、「その判断に至った理由」欄への記入は不要です。

## 研究活動スタート支援の書面審査における評価基準等

科学研究費助成事業（科研費）は、全ての研究分野にわたり、基礎から応用までのあらゆる学術研究を格段に発展させることを目的とするものです。配分審査にあたって、各審査委員は、応募研究課題について、この目的に大きく寄与するかどうかを適切かつ公正に判断することが求められます。

審査においては、審査区分として「『研究活動スタート支援』審査区分」を適用します。審査方式は、合議審査を行わず、同一の審査委員が2段階にわたり、書面審査を実施し採否を決定する「2段階書面審査」を実施します。

1段階目の審査においては、各研究課題について、以下の研究内容、研究計画等に関する個別の評価要素に対する絶対評価を行った上で、4段階による総合評点を相対的な評価に基づいて付すこととします。

なお、評価要素ごとに行う絶対評価において、「2 やや不十分である」又は「1 不十分である」を付した場合には、当該評価要素のいずれの項目について「やや不十分である」又は「不十分である」と判断したか、その理由を選択することとします。この選択された項目については、不採択者のうち1段階目の審査結果の開示を予め希望した者に開示します。

2段階目の審査では、同一の審査委員が、1段階目の書面審査の結果に基づき2段階目の審査対象となった研究課題について、新たに2段階目の評点を付します。その際、同じ研究課題の審査をしている全ての審査委員の審査意見（1段階目）等を確認の上、自身の見識に基づいて評点を付してください。

研究課題の採否及び研究費の配分額は、その評点等に基づき決定します。

審査にあたり、高い総合評点を付す研究課題は、必ずしも、全ての個別要素において高い評価を得た研究課題である必要はありません。

研究分野の特性など、学術研究の多様性に配慮しつつ、幅広く重要な研究を見いだし、学術研究が進展するよう、適切な評価を行ってください。

また、利害関係にある研究者が研究組織に参加している応募研究課題（第8条の一参照）の審査は行わないでください。

## i 評価基準

### 〔評価要素〕

#### (1) 研究課題の学術的重要性

- ・学術的に見て、推進すべき重要な研究課題であるか。
- ・研究課題の核心をなす学術的「問い」は明確であり、学術的独自性や創造性が認められるか。
- ・研究計画の着想に至る経緯や、関連する国内外の研究動向と研究の位置づけは明確であるか。
- ・本研究課題の遂行によって、より広い学術、科学技術あるいは社会などへの波及効果が期待できるか。

評点区分	評価基準
4	優れている
3	良好である
2	やや不十分である
1	不十分である

#### (2) 研究方法の妥当性

- ・研究目的を達成するため、研究方法等は具体的かつ適切であるか。また、研究経費は研究計画と整合性がとれたものとなっているか。
- ・研究目的を達成するための準備状況は適切であるか。

評点区分	評価基準
4	優れている
3	良好である
2	やや不十分である
1	不十分である

#### (3) 研究遂行能力及び研究環境の適切性

- ・これまでの研究活動等から見て、研究計画に対する十分な遂行能力を有しているか。
- ・研究計画の遂行に必要な研究施設・設備・研究資料等、研究環境は整っているか。

評点区分	評価基準
4	優れている
3	良好である
2	やや不十分である
1	不十分である

## 〔1段階目の審査における総合評点及び審査意見の記入〕

### 【1段階目の審査における総合評点】

各研究課題の採択について、上記（1）～（3）の評定要素に着目しつつ、総合的な判断の上、下表右欄の評点分布に従って4段階評価を行い、総合評点を付してください。（担当研究課題数が少ない場合は、この限りではありません。）

なお、「利害関係」にあたる研究課題の場合は「利害関係の理由」欄に理由を記入してください。

また、研究計画調書における「研究費の応募・受入等の状況」欄、「人権の保護及び法令等の遵守への対応」欄は、審査において付す総合評点には考慮しないこととしているため、それ以外の各欄等に基づいて総合評点を付してください。「研究費の応募・受入等の状況」欄、「人権の保護及び法令等の遵守への対応」欄の審査における取扱いは、「iii 留意事項」を確認してください。

評点区分	評点分布の目安
4	10%
3	20%
2	40%
1	30%
利害関係があるので判定できない	—

注：評価にあたっては、以下を目安として評点を付してください。

「4：非常に優れている」、「3：優れている」、「2：普通」、  
「1：劣っている」

### 【1段階目の審査における審査意見の記入】

1段階目の審査においては、全ての研究課題の「審査意見」欄に、当該研究課題の長所と短所を中心とした審査意見を必ず記入してください。なお、2段階目の審査では審査意見を付す必要はありません。

この審査意見は、2段階目の審査において新たな総合評点を付す際に、各審査委員が研究課題への理解をより深めるために、他の審査委員に提示します。

## 〔2段階目の審査における総合評点〕

1段階目の書面審査の結果に基づき2段階目の審査対象となった各研究課題の採択について、上記（1）～（3）の評定要素に着目しつつ、同じ研究課題の審査をしている全ての審査委員が付した審査意見等も確認し、総合的な判断の上、下表右欄に基づき別途示される評点分布に従って4段階評価を行い、総合評点を付してください。

なお、2段階目の審査対象とする研究課題を設定するにあたっては、1段階目の書面審査の結果における順位が採択予定件数付近にある研究課題のほか、一部の審査委員が極端に低い評点を付した研究課題についても考慮しています。

また、研究計画調書における「研究費の応募・受入等の状況」欄、「人権の保護及び法令等の遵守への対応」欄は、審査において付す総合評点には考慮しないこととしているため、それ以外の各欄等に基づいて総合評点を付してください。「研究費の応募・受入等の状況」欄、「人権の保護及び法令等の遵守への対応」欄の審査における取扱いは、「iii 留意事項」を確認してください。

評点区分	評 定 基 準	評点分布の目安
A	2段階目の審査の対象となった研究課題のうち、最優先で採択すべき	採択予定件数に応じて調整
B	2段階目の審査の対象となった研究課題のうち、積極的に採択すべき	
C	2段階目の審査の対象となった研究課題のうち、採択してもよい	
D	A～Cに入らないもの	
—	利害関係があるので判定できない	—

## ii その他の評価項目

### 研究経費の妥当性

科研費の効果的・効率的配分を図る観点から、研究経費の妥当性・必要性について以下の点を考慮し、研究経費の内容に問題があり、充足率を低くすることが望ましい場合には「×」を付してください。「×」を付した審査委員が複数となった研究課題については、平均充足率よりも低く設定します。

- ・研究経費の内容は妥当であり、有効に使用されることが見込まれるか。
- ・設備備品の購入経費等は研究計画遂行上真に必要なものが計上されているか。
- ・研究設備の購入経費、旅費又は人件費・謝金のいずれかの経費が90%を超えて計上されている場合には、研究計画遂行上有効に使用されることが見込まれるか。

## iii 留意事項

### (1) 「研究費の応募・受入等の状況」欄の取扱いについて

他の研究課題の応募・受入等の状況については、当該研究課題が「研究資金の不合理な重複や過度の集中にならず、研究課題が十分遂行し得るかどうか」を判断するために参考とすることとしています。そのため、審査において付す総合評点には考慮しないでください。

なお、研究資金の不合理な重複等の判断に当たっては以下の手続きに従って判断をしてください。

#### 【1段階目】

1段階目の審査においては、明らかに「研究資金の不合理な重複や過度の集中に該当し、研究課題が十分遂行し得ない」と判断した研究課題がある場合には、その根拠を「その判断に至った理由」欄に記入してください。

なお、「本項目に該当しない」又は「特段の問題はない（判断できない場合を含む）」場合には記入は不要です。

## 【2段階目】

2段階目の審査においては、2段階目の審査対象となった研究課題よりも上位の研究課題のうち、1段階目の審査で、「研究資金の不合理な重複や過度の集中に該当し、研究課題が十分遂行し得ない」と判断し、その根拠を「その判断に至った理由」に記入した審査委員が複数いた研究課題について、改めて、「研究資金の不合理な重複や過度の集中にならず、研究課題が十分遂行し得るかどうか」を確認することとなります。確認の上、研究資金の不合理な重複や過度の集中にならず、研究課題が十分遂行し得るまたは判断ができない場合には「特段の問題はない（判断できない場合を含む）」を、明らかに問題がある場合には「×」を付してください。

なお、審査委員全員が「×」を付した研究課題は、学術的価値の評価にかかわらず不採択となります。

## (2) 「人権の保護及び法令等の遵守への対応」欄の取扱いについて

研究計画の遂行において人権保護や法令等の遵守が必要とされる研究課題については、関連する法令等に基づき、研究機関内外の倫理委員会等の承認を得るなど必要な手続き・対策等を行った上で、研究計画を実施することとなります。このため、審査の評価項目として考慮する必要はありません。

なお、研究を実施するに当たり所定の手続き・対策等に不十分な点が見受けられるなど研究機関に対して予め指摘が必要と考える場合には、その考えに至った根拠を具体的に「その判断に至った理由」欄に記入してください。採択された場合には、応募者が所属する研究機関に対して所定の手続き・対策等を行うよう通知するとともに、不採択であった場合でも、審査結果の開示において所定の手続き・対策等に不十分な点があった旨を表示します。

また、「本項目に該当しない」又は「特段の問題はない（判断できない場合も含む。）」場合には、「その判断に至った理由」欄への記入は不要です。



## 挑戦的研究（開拓・萌芽）の書面審査における評定基準等

科学研究費助成事業（科研費）は、全ての研究分野にわたり、基礎から応用までのあらゆる学術研究を格段に発展させることを目的とするものです。配分審査にあたって、各審査委員は、応募研究課題について、この目的に大きく寄与するかどうかを適切かつ公正に判断することが求められます。

「挑戦的研究（開拓・萌芽）」は、斬新な発想に基づき、これまでの学術の体系や方向を大きく変革・転換させることを志向し、飛躍的に発展する潜在性を有する研究計画（（萌芽）については、探索的性質の強い、あるいは芽生え期の研究計画を含む）を支援することを目的としており、「基盤研究」や「若手研究」などの研究種目とは明確に異なる性格を持ったものです。

「挑戦的研究」では、「新しい原理や学理の発見・追求」、「学術の概念や体系の見直し」、「研究のブレークスルーをもたらすような、大きな発想の転換や斬新な方法論等の導入」といったこれまでの学術の体系や方向を大きく変革・転換させる潜在性を有している研究課題を対象としていますので、当該研究の「挑戦的研究」としての意義を重視した審査を行ってください。

また、そうした「挑戦的研究」の実行可能性を確認する観点から、これまでの研究歴と当該研究活動の内容等を見るなどして応募者の研究遂行能力を確認してください。ただし、研究実績に関する記述がある場合は、その多寡のみで判断することは避けてください。

「挑戦的研究」の審査においては、審査区分として中区分を適用するほか、審査区分表とは別に、とりわけ学術的要請の高いと思われる領域を「特設審査領域」として必要に応じて時限設定します。また、（開拓）においては、審査委員全員が全ての研究課題について書面審査を行った上で、同一の審査委員が合議審査の場で応募研究課題について幅広い視点から議論により審査する「総合審査」を実施します。（萌芽）においては、合議審査を行わず、同一の審査委員が2段階にわたり、書面審査を実施し採否を決定する「2段階書面審査」を実施します。

なお、応募件数が多数の場合は、全審査委員で書面審査を実施するのに適切な課題数に絞り込むために「事前の選考」（プレスクリーニング）を行い、5段階による相対的な総合評点を付すこととします。

（開拓）の書面審査では、各研究課題について挑戦的研究としての妥当性に関する評定要素に対する3段階による絶対評価を行い、さらに研究計画の内容に関する評定要素を考慮した上で、4段階による相対的な総合評点を付すこととします。

合議審査では、書面審査における総合評点の素点等を適切に勘案して議論を行い、研究課題の採否及び研究費の配分額を決定します。この際、応募者が「挑戦的研究」に十分取り組めるよう、応募額を最大限尊重した配分を行うこととします。

（萌芽）の1段階目の書面審査では、各研究課題について挑戦的研究としての妥当性に関する評定要素に対する3段階の絶対評価及び研究計画の内容に関する評定要素に対する4段階の絶対評価を行った上で、4段階による相対的な総合評点を付すこととします。

なお、評定要素ごとに行う絶対評価において、「2 やや不十分である」又は「1 不十分である」を付した場合には、当該評定要素のいずれの項目について「やや不十分である」又は「不十分である」と判断したか、その理由を選択することとします。この選択された項目については、

不採択者のうち1段階目の審査結果の開示を予め希望した者に開示します。

2段階目の審査では、同一の審査委員が、1段階目の書面審査の結果に基づき2段階目の審査対象となった研究課題について、新たに2段階目の評点を付します。その際、同じ研究課題の審査をしている全ての審査委員の審査意見（1段階目）等を確認の上、自身の見識に基づいて評点を付してください。

研究課題の採否及び研究費の配分額は、その評点等に基づき決定します。この際、応募者が「挑戦的研究」に十分取り組めるよう、応募額を最大限尊重した配分を行うこととします。

審査にあたり、高い総合評点を付す研究課題は、必ずしも、全ての個別要素において高い評価を得た研究課題である必要はありません。

研究課題の内容を客観的に判断した上で、真に挑戦的と言える、価値のある研究を見いだすことができるよう、適切な評価を行ってください。

また、利害関係にある研究者が研究組織に参加している応募研究課題（第8条の一参照）の審査は行わないでください。

## I 挑戦的研究（開拓）における評価基準等

### i 評価基準

#### 〔評価要素〕

#### A. 挑戦的研究としての妥当性に関する評価要素

- ・これまでの学術の体系や方向を大きく変革、転換させる潜在性を有する研究課題であるか。
- ・本研究課題の遂行によって、将来的により広い学術、科学技術、産業、文化など、幅広い意味で社会に与えるインパクト・貢献の可能性が期待できるか。
- ・着想に至る背景と経緯が明確で、それによって得られた研究構想は合理的か。また、挑戦性の高い課題の設定であるか。

#### B. 研究計画の内容に関する評価要素

##### （1）研究目的及び研究計画の妥当性

- ・研究目的は明確であり、その研究目的を達成するため、研究計画は適切であるか。

##### （2）研究遂行能力の適切性

- ・これまでの研究活動やその結果から見て、研究計画に対する高い遂行能力を有していると判断できるか。
- ・研究計画の遂行の前提となる研究施設・設備・研究資料等、研究環境の準備状況は適切か。

#### 〔総合評価等〕

##### 【事前の選考】

各研究課題について、上記「A. 挑戦的研究としての妥当性に関する評価要素」及び「B. 研究計画の内容に関する評価要素」（1）～（2）の評価要素を考慮し、総合的な判断の上、別途示される評価分布に従って、書面審査に進める研究課題として優先度の高い順に評価「5」から5段階評価を行い、総合評価を付してください。

なお、「利害関係」にあたる研究課題の場合は「利害関係の理由」欄に理由を記入してください。

評価区分	評価分布
5	10%
4	10%
3	10%
2	10%
1	60%
利害関係があるので判定できない	—

※評価区分「5」を付した研究課題のうち、特に書面審査に残したい研究課題がある場合

は、「審査優先課題」として1件を選定することができます。当該研究課題については他の審査委員の付した評点に関わらず書面審査に進めることができます。

### 【書面審査】

各研究課題の採択について、上記「A. 挑戦的研究としての妥当性に関する評定要素」について3段階の絶対評価を行ってください。

評点区分	評点基準
3	妥当である
2	概ね妥当である
1	妥当でない

挑戦的研究として「妥当でない」と判断し「1」を付した課題について、その根拠を「その判断に至った理由」欄に記入してください。

さらに、上記「B. 研究計画の内容に関する評定要素」(1)～(2)の評定要素も考慮し、総合的な判断の上、下表右欄に基づき別途示される評点分布に従って4段階評価を行い、総合評点を付してください。(特設審査領域への応募研究課題については、当該領域に合致しているかどうかも考慮の上、総合評点を付してください。)

なお、「利害関係」にあたる研究課題の場合は「利害関係の理由」欄に理由を記入してください。

また、研究計画調書における「研究費の応募・受入等の状況」欄、「人権の保護及び法令等の遵守への対応」欄は、書面審査において付す総合評点には考慮しないこととしているため、それ以外の各欄等に基づいて総合評点を付してください。「研究費の応募・受入等の状況」欄、「人権の保護及び法令等の遵守への対応」欄の審査における取扱いは、「iii 留意事項」を確認してください。

評点区分	評定基準	評点分布
S	最優先で採択すべき	採択可能件数に応じて調整
A	積極的に採択すべき	
B	採択してもよい	
C	S～Bに入らないもの	
—	利害関係があるので判定できない	—

### 【審査意見の記入】

挑戦的研究(開拓)では、書面審査と合議審査を同一の審査委員が行いますが、合議審査での議論を深めるために、書面審査における審査意見は審査委員名等とともに審査資料として提示します。

このため、書面審査の「審査意見」欄には、全ての研究課題について、当該研究課題の挑戦的研究としての長所と短所を中心とした審査意見を必ず記入してください。

なお、事前の選考では審査意見を付す必要はありません。

## ii その他の評価項目

### 研究経費の妥当性

科研費の効果的・効率的配分を図る観点から、書面審査において研究経費の妥当性・必要性について以下の点を考慮し、下記の評定区分により、評定をしてください。（「（空白）」以外の評定区分は、各評定基準の記載内容に明らかに該当すると判断する場合。）

また、挑戦的研究では応募額を最大限尊重した研究経費の配分を行う予定です。

なお、「△」又は「×」の評定をする場合は、その判断に至った根拠を具体的に「その判断に至った理由」欄に記入してください。

- ・研究経費の内容は妥当であり、有効に使用されることが見込まれるか。
- ・設備備品の購入経費等は研究計画遂行上真に必要なものが計上されているか。
- ・研究設備の購入経費、旅費又は人件費・謝金のいずれかの経費が90%を超えて計上されている場合には、研究計画遂行上有効に使用されることが見込まれるか。

評定区分	評 定 基 準
（空白）	平均的な充足率であれば当該研究の遂行が可能である
△	研究計画の内容から判断し、充足率を低くすることが望ましい
×	研究経費の内容に問題がある

## iii 留意事項

### （１）「研究費の応募・受入等の状況」欄の取扱いについて

他の研究課題の応募・受入等の状況については、合議審査において「研究資金の不合理的重複や過度の集中にならず、研究課題が十分遂行し得るかどうか」を判断する際の参考とすることとしています。そのため、審査において付す総合評点には考慮しないでください。

### （２）「人権の保護及び法令等の遵守への対応」欄の取扱いについて

研究計画の遂行において人権保護や法令等の遵守が必要とされる研究課題については、関連する法令等に基づき、研究機関内外の倫理委員会等の承認を得るなど必要な手続き・対策等を行った上で、研究計画を実施することとなります。このため、審査の評価項目として考慮する必要はありません。

なお、研究を実施するに当たり所定の手続き・対策等に不十分な点が見受けられるなど研究機関に対して予め指摘が必要と考える場合には、その考えに至った根拠を具体的に「その判断に至った理由」欄に記入してください。採択された場合には、応募者が所属する研究機関に対して所定の手続き・対策等を行うよう通知するとともに、不採択であった場合でも、審査結果の開示において所定の手続き・対策等に不十分な点があった旨を表示します。

また、「本項目に該当しない」又は「特段の問題はない（判断できない場合も含む。）」場合には、「その判断に至った理由」欄への記入は不要です。

## II 挑戦的研究（萌芽）における評定基準等

### i 評定基準

#### 〔評定要素〕

#### A. 挑戦的研究としての妥当性に関する評定要素

- ・これまでの学術の体系や方向を大きく変革、転換させる潜在性を有する研究課題であるか。探索的性質の強い、あるいは芽生え期の研究計画の場合には、「挑戦的研究」としての可能性を有するか。
- ・本研究課題の遂行によって、将来的により広い学術、科学技術、産業、文化など、幅広い意味で社会に与えるインパクト・貢献の可能性が期待できるか。
- ・着想に至る背景と経緯が明確で、それによって得られた研究構想は合理的か。また、挑戦的な課題の設定であるか。

#### B. 研究計画の内容に関する評定要素

##### （1）研究目的及び研究計画の妥当性

- ・研究目的は明確であり、その研究目的を達成するため、研究計画は適切であるか。

##### （2）研究遂行能力の適切性

- ・これまでの研究活動やその結果から見て、研究計画に対する遂行能力を有していると判断できるか。

#### 〔評点及び審査意見の記入〕

##### 【事前の選考における評価】

各研究課題について、上記「A. 挑戦的研究としての妥当性に関する評定要素」及び「B. 研究計画の内容に関する評定要素」（1）～（2）の評定要素を考慮し、総合的な判断の上、別途示される評点分布に従って、書面審査に進める研究課題として優先度の高い順に評点「5」から5段階評価を行い、総合評点を付してください。（特設審査領域への応募研究課題については、当該領域に合致しているかどうかも考慮の上、総合評点を付してください。）

なお、「利害関係」にあたる研究課題の場合は「利害関係の理由」欄に理由を記入してください。

評点区分	評点分布
5	10%
4	10%
3	10%
2	10%
1	60%

利害関係があるので判定できない

—

※評点区分「5」を付した研究課題のうち、特に書面審査に残したい研究課題がある場合は、「審査優先課題」として1件を選定することができます。当該研究課題については他の審査委員の付した評点に関わらず書面審査に進めることができます。

#### 【1段階目の審査における評価】

各研究課題の採択について、上記「A. 挑戦的研究としての妥当性に関する評定要素」について3段階の絶対評価を行ってください。

評点区分	評点基準
3	妥当である
2	概ね妥当である
1	妥当でない

挑戦的研究として「妥当でない」と判断し「1」を付した課題について、その根拠を「その判断に至った理由」欄に記入してください。

また、「B. 研究計画の内容に関する評定要素」（1）～（2）の各評定要素について、4段階の絶対評価を行ってください。

評点区分	評定基準
4	優れている
3	良好である
2	やや不十分である
1	不十分である

最後に、評定要素ごとに行った評価を踏まえ、総合的な判断の上、下表右欄の評点分布に従って4段階の相対評価を行い、総合評点を付してください。（担当研究課題数が少ない場合は、この限りではありません。特設審査領域への応募研究課題については、当該領域に合致しているかどうかも考慮の上、総合評点を付してください。）

なお、「利害関係」にあたる研究課題の場合は「利害関係の理由」欄に理由を記入してください。

また、研究計画調書における「研究費の応募・受入等の状況」欄、「人権の保護及び法令等の遵守への対応」欄は、審査において付す総合評点には考慮しないこととしているため、それ以外の各欄等に基づいて総合評点を付してください。「研究費の応募・受入等の状況」欄、「人権の保護及び法令等の遵守への対応」欄の審査における取扱いは、「iii 留意事項」を確認してください。

評点区分	評定分布の目安
4	10%
3	20%

2	40%
1	30%
利害関係があるので判定できない	—

注：評価に当たっては、以下を目安として評点を付してください。

- 「4：非常に優れている」、「3：優れている」、「2：普通」、  
「1：劣っている」

#### 【1段階目の審査における審査意見の記入】

1段階目の審査においては、全ての研究課題の「審査意見」欄に、当該研究課題の挑戦的研究としての長所と短所を中心とした審査意見を必ず記入してください。なお、2段階目の審査では審査意見を付す必要はありません。

この審査意見は、2段階目の審査において新たな総合評点を付す際に、各審査委員が研究課題への理解をより深めるために、他の審査委員に提示します。

#### 【2段階目の審査の対象】

1段階目の審査の結果に基づき、以下のような研究課題を2段階目の審査の対象とします。

- ・ 1段階目の書面審査の結果における順位が採択予定件数付近にある研究課題
- ・ 1段階目の書面審査の結果における順位が上位の課題のうち、「A. 挑戦的研究としての妥当性に関する評定要素」において「1」を付した審査委員がいる研究課題
- ・ 1段階目の書面審査の結果における順位が上位の課題のうち、総合評点で「1」を付した委員がいる研究課題
- ・ 1段階目の書面審査の結果における順位が下位の課題のうち、委員1名のみが総合評点で「1」を付しており、当該評点を除いて平均点を算出すると採択予定件数付近の順位になる研究課題

#### 【2段階目の審査における「挑戦的研究」としての妥当性の判断】

（萌芽）の2段階目の書面審査に係る審査時期は、（開拓）の合議審査終了後の約2週間です。（萌芽）の2段階目の書面審査においては、（開拓）の合議審査における「挑戦性」の議論を踏まえ、挑戦的研究としての妥当性を判断してください。

#### 【2段階目の審査における総合評点】

1段階目の書面審査の結果に基づき2段階目の審査対象となった各研究課題の採択について、上記「A. 挑戦的研究としての妥当性に関する評定要素」及び「B. 研究計画の内容に関する評定要素」（1）～（2）の評定要素を考慮し、同じ研究課題の審査をしている全ての審査委員が付した審査意見等も確認し、総合的な判断の上、下表右欄に基づき別途示される評点分布に従って4段階評価を行い、総合評点を付してください。（特設審査領域への応募研究課題については、当該領域に合致しているかどうかを考慮の上、総合評点を付してください。）

また、研究計画調書における「研究費の応募・受入等の状況」欄、「人権の保護及び法令等の遵守への対応」欄は、審査において付す総合評点には考慮しないこととしているため、それ以外の各欄等に基づいて総合評点を付してください。「研究費の応募・受入等の状況」欄、「人権の保護及び法令等の遵守への対応」欄の審査における取扱いは、「iii 留意事項」を確認してください。



評点区分	評 定 基 準	評点分布の目安
A	2段階目の審査の対象となった研究課題のうち、最優先で採択すべき	採択予定件数に応じて調整
B	2段階目の審査の対象となった研究課題のうち、積極的に採択すべき	
C	2段階目の審査の対象となった研究課題のうち、採択してもよい	
D	A～Cに入らないもの	
—	利害関係があるので判定できない	—

## ii その他の評価項目

### 研究経費の妥当性

科研費の効果的・効率的配分を図る観点から、研究経費の妥当性・必要性について以下の点を考慮し、研究経費の内容に問題があり、充足率を低くすることが望ましい場合には「×」を付してください。挑戦的研究では応募額を最大限尊重した研究経費の配分を行う予定ですが、「×」を付した審査委員が複数となった研究課題については、充足率を低く設定します。

- ・研究経費の内容は妥当であり、有効に使用されることが見込まれるか。
- ・設備備品の購入経費等は研究計画遂行上真に必要なものが計上されているか。
- ・研究設備の購入経費、旅費又は人件費・謝金のいずれかの経費が90%を超えて計上されている場合には、研究計画遂行上有効に使用されることが見込まれるか。

## iii 留意事項

### (1) 「研究費の応募・受入等の状況」欄の取扱いについて

他の研究課題の応募・受入等の状況については、当該研究課題が「研究資金の不合理な重複や過度の集中にならず、研究課題が十分遂行し得るかどうか」を判断する際の参考とすることとしています。そのため、審査において付す総合評点には考慮しないでください。

なお、研究資金の不合理な重複等の判断に当たっては以下の手続きに従って判断をしてください。

#### 【1段階目】

1段階目の審査においては、明らかに「研究資金の不合理な重複や過度の集中に該当し、研究課題が十分遂行し得ない」と判断した研究課題がある場合には、その根拠を「その判断に至った理由」欄に記入してください。

なお、「本項目に該当しない」又は「特段の問題はない（判断できない場合を含む）」場合には記入は不要です。

## 【2段階目】

2段階目の審査においては、2段階目の審査対象となった研究課題よりも上位の研究課題のうち、1段階目の審査で、「研究資金の不合理な重複や過度の集中に該当し、研究課題が十分遂行し得ない」と判断し、その根拠を「その判断に至った理由」に記入した審査委員が複数いた研究課題について、改めて、「研究資金の不合理な重複や過度の集中にならず、研究課題が十分遂行し得るかどうかが確認することとなります。確認の上、研究資金の不合理な重複や過度の集中にならず、研究課題が十分遂行し得るまたは判断ができない場合には「特段の問題はない（判断できない場合を含む）」を、明らかに問題がある場合には「×」を付してください。

なお、審査委員全員が「×」を付した研究課題は、学術的価値の評価にかかわらず不採択となります。

## (2) 「人権の保護及び法令等の遵守への対応」欄の取扱いについて

研究計画の遂行において人権保護や法令等の遵守が必要とされる研究課題については、関連する法令等に基づき、研究機関内外の倫理委員会等の承認を得るなど必要な手続き・対策等を行った上で、研究計画を実施することとなります。このため、審査の評価項目として考慮する必要はありません。

なお、研究を実施するに当たり所定の手続き・対策等に不十分な点が見受けられるなど研究機関に対して予め指摘が必要と考える場合には、その考えに至った根拠を具体的に「その判断に至った理由」欄に記入してください。採択された場合には、応募者が所属する研究機関に対して所定の手続き・対策等を行うよう通知するとともに、不採択であった場合でも、審査結果の開示において所定の手続き・対策等に不十分な点があった旨を表示します。

また、「本項目に該当しない」又は「特段の問題はない（判断できない場合も含む。）」場合には、「その判断に至った理由」欄への記入は不要です。

## 基盤研究（B・C）（応募区分「特設分野研究」）の 書面審査における評価基準等

科学研究費助成事業（科研費）は、全ての研究分野にわたり、基礎から応用までのあらゆる学術研究を格段に発展させることを目的とするものです。配分審査にあたって、各審査委員は、応募研究課題について、この目的に大きく寄与するかどうかを適切かつ公正に判断することが求められます。

本応募区分では、審査委員全員が全ての研究課題について書面審査を行った上で、同一の審査委員が合議審査の場で応募研究課題について幅広い視点から議論により審査する「総合審査」を実施します。

この審査方式により、研究課題に対する深い理解と徹底した議論によって、その提案の独自性、創造性、実行可能性を多角的に見極め、優れた研究課題を見出すことができるよう、適切な評価を行ってください。

なお、応募件数が多数の場合は、全審査委員で書面審査を実施するのに適切な課題数に絞り込むために「事前の選考」（プレスクリーニング）を行います。事前の選考及び書面審査では、各研究課題について、以下の個別の評価要素を考慮した上で、4段階による相対的な総合評点を付すこととします。合議審査では、書面審査における総合評点の素点等を適切に勘案して議論を行い、研究課題の採否及び研究費の配分額を決定します。

審査にあたり、高い総合評点を付す研究課題は、必ずしも、全ての個別要素において高い評価を得た研究課題である必要はありません。

研究分野の特性など、学術研究の多様性に配慮しつつ、幅広く重要な研究を見だし、学術研究が進展するよう、適切な評価を行ってください。

また、利害関係にある研究者が研究組織に参加している応募研究課題（第8条の一参照）の審査は行わないでください。

なお、基盤研究（B・C）（応募区分「特設分野研究」）では、未開のまま残された重要な分野、技術の長足な進歩によって生まれつつある分野、分野横断的な研究から生まれることが期待される分野として応募された研究課題が対象となることを念頭に審査を行ってください。

## i 評定基準

### 〔評定要素〕

#### (1) 研究課題の学術的重要性

- ・学術的に見て、推進すべき重要な研究課題であるか。
- ・研究課題の核心をなす学術的「問い」は明確であり、学術的独自性や創造性が認められるか。
- ・研究計画の着想に至る経緯や、関連する国内外の研究動向と研究の位置づけは明確であるか。
- ・本研究課題の遂行によって、より広い学術、科学技術あるいは社会などへの波及効果が期待できるか。

#### (2) 研究方法の妥当性

- ・研究目的を達成するため、研究方法等は具体的かつ適切であるか。また、研究経費は研究計画と整合性がとれたものとなっているか。
- ・研究目的を達成するための準備状況は適切であるか。

#### (3) 研究遂行能力及び研究環境の適切性

- ・これまでの研究活動等から見て、研究計画に対する十分な遂行能力を有しているか。
- ・研究計画の遂行に必要な研究施設・設備・研究資料等、研究環境は整っているか。

### 〔総合評点〕

#### 【事前の選考】

各研究課題について、上記(1)～(3)の評定要素に着目しつつ、特設分野研究としての適切性も考慮し、総合的な判断のうえ、下表右欄に基づき別途示される評点分布に従って、書面審査に進める研究課題として優先度の高い順に評点「4」から4段階評価を行い、総合評点を付してください。

なお、「利害関係」にあたる研究課題の場合は「利害関係の理由」欄に理由を記入してください。

評点区分	評点分布
4	応募件数に応じて調整
3	
2	
1	
利害関係があるので判定できない	—

#### 【書面審査】

各研究課題の採択について、上記(1)～(3)の評定要素に着目しつつ、特設分野研究としての適切性も考慮し、総合的な判断のうえ、下表右欄に基づき別途示される評

点分布に従って4段階評価を行い、総合評点を付してください。

なお、「利害関係」にあたる研究課題の場合は「利害関係の理由」欄に理由を記入してください。

また、研究計画調書における「研究費の応募・受入等の状況」欄、「人権の保護及び法令等の遵守への対応」欄は、書面審査において付す総合評点には考慮しないこととしているため、それ以外の各欄等に基づいて総合評点を付してください。「研究費の応募・受入等の状況」欄、「人権の保護及び法令等の遵守への対応」欄の審査における取扱いは、「iii 留意事項」を確認してください。

評点区分	評定基準	評点分布
S	最優先で採択すべき	採択予定件数に応じて調整
A	積極的に採択すべき	
B	採択してもよい	
C	S～Bに入らないもの	
—	利害関係があるので判定できない	—

### 〔審査意見の記入〕

基盤研究（B・C）（応募区分「特設分野研究」）では、書面審査と合議審査を同一の審査委員が行いますが、合議審査での議論を深めるためにも、書面審査における審査意見は審査委員名等とともに審査資料として提示します。

「審査意見」欄には、全ての研究課題について、当該研究課題の長所と短所を中心とした審査意見を必ず記入してください。

## ii その他の評価項目

### 研究経費の妥当性

科研費の効果的・効率的配分を図る観点から、研究経費の妥当性・必要性について以下の点を考慮し、下記の評定区分により、評定をしてください。（「（空白）」以外の評定区分は、各評定基準の記載内容に明らかに該当すると判断する場合。）

なお、「△」又は「×」の評定をする場合は、その判断に至った根拠を具体的に「その判断に至った理由」欄に記入してください。

- ・研究経費の内容は妥当であり、有効に使用されることが見込まれるか。
- ・設備備品の購入経費等は研究計画遂行上真に必要なものが計上されているか。
- ・研究設備の購入経費、旅費又は人件費・謝金のいずれかの経費が90%を超えて計上されている場合には、研究計画遂行上有効に使用されることが見込まれるか。

評定区分	評 定 基 準
(空白)	平均的な充足率であれば当該研究の遂行が可能である
○	研究計画の内容から判断し、充足率を高くすることが望ましい
△	研究計画の内容から判断し、充足率を低くすることが望ましい
×	研究経費の内容に問題がある

### iii 留意事項

#### (1) 「研究費の応募・受入等の状況」欄の取扱いについて

他の研究課題の応募・受入等の状況については、合議審査において「研究資金の不合理的な重複や過度の集中にならず、研究課題が十分遂行し得るかどうか」を判断するために参考とすることとしています。このため、書面審査においては考慮しないでください。

#### (2) 「人権の保護及び法令等の遵守への対応」欄の取扱いについて

研究計画の遂行において人権保護や法令等の遵守が必要とされる研究課題については、関連する法令等に基づき、研究機関内外の倫理委員会等の承認を得るなど必要な手続き・対策等を行った上で、研究計画を実施することとなります。このため、書面審査の評価項目として考慮する必要はありません。

なお、研究を実施するに当たり所定の手続き・対策等に不十分な点が見受けられるなど研究機関に対して予め指摘が必要と考える場合には、その考えに至った根拠を具体的に「その判断に至った理由」欄に記入してください。採択された場合には、応募者が所属する研究機関に対して所定の手続き・対策等を行うよう通知するとともに、不採択であった場合でも、審査結果の開示において所定の手続き・対策等に不十分な点があった旨を表示します。

また、「本項目に該当しない」又は「特段の問題はない（判断できない場合も含む。）」場合には、「その判断に至った理由」欄への記入は不要です。

## 奨励研究の書面審査における評価基準等

科学研究費助成事業（科研費）のうち奨励研究は、教育・研究機関の教職員等であって、他の科学研究費助成事業の応募資格を持たない者が1人で行う教育的・社会的意義を有する研究（商品・役務の開発・販売等を直接の目的とする研究（市場動向調査を含む。）及び業として行う受託研究を除く。）を助成し奨励するものです。

研究の対象は、人文学、社会科学及び自然科学の全分野の研究で、教育現場等での実務に基づく研究等を対象とします。

したがって、配分審査にあたっては、各審査委員は、応募研究課題について、この目的等に大きく寄与するかどうかを適切かつ公正に判断することが求められます。

審査方式は、合議審査を行わず、同一の審査委員が2段階にわたり、書面審査を実施し採否を決定する「2段階書面審査」を実施します。

1段階目の審査においては、各研究課題について、4段階による総合評点を相対的な評価に基づいて付すこととします。

2段階目の審査では、同一の審査委員が、1段階目の書面審査の結果に基づき2段階目の審査対象となった研究課題について、新たに2段階目の評点を付します。その際、同じ研究課題の審査をしている全ての審査委員の審査意見（1段階目）等を確認の上、自身の見識に基づいて評点を付してください。

研究課題の採否及び研究費の配分額は、その評点等に基づき決定します。

審査にあたり、高い総合評点を付す研究課題は、必ずしも、全ての個別要素において高い評価を得た研究課題である必要はありません。

研究分野の特性など多様性に配慮しつつ、また、特定の職種の者による研究のみに高い評価が著しく偏ることのないよう応募バランスにも考慮しつつ、幅広く重要な研究課題を見だし、適切な評価を行ってください。

また、利害関係にある研究者が研究組織に参加している応募研究課題（第8条の一参照）の審査は行わないでください。

### i 評価基準

#### 〔評価要素〕

##### （1）研究の意義

- ・当該研究課題の遂行が教育的・社会的意義を有しているか。  
特に、教育関係者の応募研究課題については、研究内容の先端性にとらわれず、学校教育の改善に資する点等を評価する。

##### （2）研究の特色

- ・研究内容や研究計画にユニークな発想や視点が含まれているか。

**(3) 研究目的、研究方法の妥当性**

- ・研究目的が明確であり、その研究目的を達成するため、研究方法等は具体的かつ適切であるか。また、研究経費は研究計画と整合性がとれたものとなっているか。

**(4) 研究遂行能力**

- ・これまでの研究活動等から見て、研究計画に対する十分な遂行能力を有しているか。

**(5) 関連する学問分野への貢献度**

- ・本研究課題によって成果があがった場合、関連する学問分野への貢献が期待できるか。

※教育現場等での実務に基づく研究を対象とした応募研究課題については、関連する学問分野への貢献度を必ずしも考慮する必要はありません。

**〔1段階目の審査における総合評点及び審査意見の記入〕**

**【1段階目の審査における総合評点】**

各研究課題の採択について、上記(1)～(5)の各評定要素に着目しつつ、総合的な判断の上、下表右欄の評点分布に従って4段階評価を行い、総合評点を付してください。(担当研究課題数が少ない場合は、この限りではありません。)

なお、「利害関係」にあたる研究課題の場合は「利害関係の理由」欄に理由を記入してください。

また、「人権の保護及び法令等の遵守への対応」欄は、審査において付す総合評点には考慮しないこととしているため、それ以外の各欄等に基づいて総合評点を付してください。「人権の保護及び法令等の遵守への対応」欄の審査における取扱いは、「iii 留意事項」を確認してください。

評点区分	評点分布の目安
4	10%
3	20%
2	40%
1	30%
利害関係があるので判定できない	—

注：評価にあたっては、以下を目安として評点を付してください。

- 「4：非常に優れている」、「3：優れている」、「2：普通」、「1：劣っている」

評点を付す際、教育的・社会的意義を有する研究を助成し、奨励するものであることに十分配慮してください。

**【1段階目の審査における審査意見の記入】**

1段階目の審査においては、全ての研究課題について、当該研究課題の長所と短所を中心とした審査意見を必ず記入してください。なお、2段階目の審査では審査意見を付す必要は



ありません。

この審査意見は、2段階目の審査において新たな総合評点を付す際に、各審査委員が研究課題への理解をより深めるために、他の審査委員に提示します。

## 〔2段階目の審査における総合評点〕

1段階目の書面審査の結果に基づき2段階目の審査対象となった各研究課題の採択について、上記(1)～(5)の評定要素に着目しつつ、同じ研究課題の審査をしている全ての審査委員が付した審査意見等も確認し、総合的な判断の上、下表右欄に基づき別途示される評点分布に従って4段階評価を行い、総合評点を付してください。

なお、2段階目の審査対象とする研究課題を設定するにあたっては、1段階目の書面審査の結果における順位が採択予定件数付近にある研究課題のほか、一部の審査委員が極端に低い評点を付した研究課題についても考慮しています。

また、研究計画調書における「人権の保護及び法令等の遵守への対応」欄は、審査において付す総合評点には考慮しないこととしているため、それ以外の各欄等に基づいて総合評点を付してください。「人権の保護及び法令等の遵守への対応」欄の審査における取扱いは、「iii 留意事項」を確認してください。

評点区分	評 定 基 準	評点分布の目安
A	2段階目の審査の対象となった研究課題のうち、最優先で採択すべき	採択予定件数に応じて調整
B	2段階目の審査の対象となった研究課題のうち、積極的に採択すべき	
C	2段階目の審査の対象となった研究課題のうち、採択してもよい	
D	A～Cに入らないもの	
—	利害関係があるので判定できない	—

## ii その他の評価項目

### (1) 奨励研究としての適切性

応募者が企業の職員である場合、以下の点を考慮し、評価を付してください。

#### 【1段階目】

1段階目の審査においては、当該研究課題が、商品・役務の開発・販売等を直接の目的とする研究（市場動向調査を含む。）及び業として行う受託研究との違いが明確であり、学術の振興に寄与する研究であるかという観点において、明らかに「奨励研究としてふさわしくない」と判断した研究課題がある場合には、「×」を付した上でその根拠を「その判断に至った理由」欄に記入してください。

なお、「本項目に該当しない」又は「特段の問題はない（判断できない場合を含む）」場合には記入は不要です。

## 【2段階目】

2段階目の審査においては、2段階目の審査対象となった研究課題及びそれよりも上位の研究課題のうち、1段階目の審査で複数の審査委員から「奨励研究としてふさわしくない」と判断された研究課題について、奨励研究としての適切性を判断します。奨励研究としての適切性に明らかに問題がある場合には「×」を付してください。

なお、審査委員全員が「×」を付した研究課題は、総合評点の評価にかかわらず不採択となります。

## (2) 研究経費の妥当性

科研費の効果的・効率的配分を図る観点から、研究経費の妥当性・必要性について以下の点を考慮し、研究経費の内容に問題があり、充足率を低くすることが望ましい場合には「×」を付してください。「×」を付した審査委員が複数となった研究課題については、平均充足率よりも低く設定します。

- ・研究経費の内容は妥当であり、有効に使用されることが見込まれるか。
- ・設備備品の購入経費等は研究計画遂行上真に必要なものが計上されているか。
- ・研究設備の購入経費、旅費又は人件費・謝金のいずれかの経費が90%を超えて計上されている場合には、研究計画遂行上有効に使用されることが見込まれるか。

## iii 留意事項

### 「人権の保護及び法令等の遵守への対応」欄の取扱いについて

研究計画の遂行において人権保護や法令等の遵守が必要とされる研究課題については、関連する法令等に基づき、研究機関内外の倫理委員会等の承認を得るなど必要な手続き・対策等を行った上で、研究計画を実施することとなります。このため、書面審査の評価項目として考慮する必要はありません。

なお、研究を実施するに当たり所定の手続き・対策等に不十分な点が見受けられるなど予め指摘が必要と考える場合には、その考えに至った根拠を具体的に「その判断に至った理由」欄に記入してください。採択された場合には、応募者が所属する研究機関（補助金の管理を応募者本人が行う場合にあつては、当該応募者）に対して所定の手続き・対策等を行うよう通知するとともに、不採択であった場合でも、審査結果の開示において所定の手続き・対策等に不十分な点があった旨を通知します。

また、「本項目に該当しない」又は「特段の問題はない（判断できない場合も含む。）」場合には、「その判断に至った理由」欄への記入は不要です。

## 研究成果公開促進費の書面審査における評価基準等

科学研究費助成事業（科研費）のうち研究成果公開促進費は、研究成果の公开发表、重要な学術研究の成果の刊行及びデータベースの作成について助成することによって、我が国の学術の振興と普及に資するとともに、学術の国際交流に寄与することを目的とするものです。配分審査にあたって、各審査委員は、応募成果公開について、この目的に大きく寄与するかどうかを適切かつ公正に判断することが求められます。

書面審査においては、各応募成果公開について、以下の個別の評価項目及び評定要素に着目しつつ、最終的に、5段階による総合評点を付すこととします。

合議審査では、書面審査における総合評点等を基に、個別の評定要素や応募状況等を適切に勘案して、成果公開の採否及び経費の配分額を決定します。

審査にあたり、高い総合評点を付す応募成果公開は、必ずしも、全ての個別要素において高い評価を得た成果公開である必要はありません。

分野の特性など、研究成果の公開の多様性に配慮しつつ、各種目の性格に合った重要な成果公開を幅広く見だし、学術の発展に寄与するよう、適切な評価を行ってください。

また、利害関係にある研究者が研究組織に参加している応募成果公開（第8条の二参照）の審査は行わないでください。

なお、国際情報発信強化及び研究成果公开发表（B）のうち「ひらめき☆ときめきサイエンス～ようこそ大学の研究室へ～KAKENHI」の書面審査における評価基準等は別に定めます。

### i 応募要件に係る評価項目

【評価項目】 ( ) 内は、計画調書における参照箇所を示します。

(1) 「研究成果公开发表」、及び学術団体等が作成する「データベース」における共通事項

#### 【学術団体等組織における経理管理及び監査体制の整備状況】

（「経理管理事務・監査体制」欄）

各応募成果公開について、科研費の適正な管理の実施の観点から、以下の点を考慮し、下記の評定区分により評定をしてください。なお、「×」の評定を付す場合は、その判断に至った根拠を具体的に「その判断に至った理由」欄に記入してください。

- ・ 交付された科研費を適正に管理するに十分な経理管理事務体制が整備されているか。
- ・ 内部監査又は外部監査を行うなどにより、学術団体等組織における監査体制が整備されているか。

評定区分	評 定 基 準
(空白)	学術団体等組織における経理管理事務及び監査体制が整備されており、科研費を交付しても適正な管理ができる。

×	学術団体等組織における経理管理事務及び監査体制が整備されているとはいえ、科研費の交付先として適さない。
---	---

## ii 評定基準 〔評定要素〕

### (1) 「研究成果公开发表」

#### ① 「研究成果公开发表（B）」

##### 【シンポジウム・学術講演会等の目的、内容、対象】

（「シンポジウム・学術講演会等の目的」、「シンポジウム・学術講演会等の概要」、「シンポジウム・学術講演会等の対象」、「シンポジウム・学術講演会等が及ぼす効果」、「過去3年間に実施した青少年・社会人対象のシンポジウム・学術講演会等開催状況」欄など）

- ・過度に専門的ではなく、参加対象に応じたテーマ、内容であるか。

#### ② 「研究成果公开发表（C）」

##### 【国際シンポジウム・国際会議等開催の目的、内容、対象】

（「国際シンポジウム・国際会議等開催の目的」、「国際シンポジウム・国際会議等の概要」、「国際シンポジウム・国際会議等のプログラム内容」、「国際シンポジウム・国際会議等における外国人演者の氏名及び主な業績」、「国際シンポジウム・国際会議等開催の準備状況」、「共催の有無について」、「学会の国際的活動」、「国際シンポジウム・国際会議等の実績」欄など）

- ・我が国と世界の研究者に研究交流の場を提供するテーマ、内容であるか。
- ・特に単年度計画のものについては、準備期間が十分取られており、かつ補助の必要性が高いと認められるか。

### (2) 「学術図書」

##### 【刊行の目的】

（「刊行物の内容（概要）」、「刊行の目的及び意義」欄など）

- ・「刊行のみ行うもの」にあつては、学術研究の成果を公開するために刊行するものであるか。
- ・「翻訳・校閲の上、刊行するもの」にあつては、我が国の優れた学術研究成果を広く海外に提供するため、日本語で書かれた論文を外国語に翻訳・校閲の上刊行するものであるか。

##### 【学術的価値等】

（「刊行物の内容（概要）」、「本刊行物が学術の国際交流に対して果たす役割」欄など）

- ・学術的価値が高いもの（特に独創的又は先駆的なもの）、又は学術の国際交流に重要な役割を果たすものであるか。

##### 【刊行の意義】

（「刊行の目的及び意義」欄など）

- ・当該学術図書が出版予定年度に刊行されることの意義はあるか。

### 【応募条件】

(「刊行物の内容(概要)」、「刊行の目的及び意義」欄など)

- ・応募の条件を満たしているか。  
なお、次のいずれかに該当する学術図書は、応募条件を満たしていない(公募の対象としていない)ものである。
  - ア) 既に類似の成果が刊行されているもの
  - イ) 既にインターネットや学術誌等を通じて公表されている論文、又は公表が義務付けられている論文(例:博士論文)を単に集成し、刊行するもの
  - ウ) 学術研究の成果とは言い難いもの
  - エ) 大学、研究所等の研究機関及び学術団体等がその事業として翻訳・校閲・刊行すべきもの
  - オ) 出版社等の企画によって刊行するもの
  - カ) 市販しないもの
  - キ) 十分に市販性があるもの
  - ク) 翻訳者・校閲者又は出版社等への原稿渡しが、事業開始年度の4月1日より前のもの

### (3) 「データベース」

#### 【学術的価値、応募条件】

(「対象分野」、「概要」、「種類」、「性格」、「データベース作成計画」欄など)

- ・学術的価値が高いものであるか。
- ・以下の応募条件を全て満たすものであるか。
  - ア) 我が国の学術研究動向を踏まえ、次のいずれかの分野に属するものであること。
    - a) 我が国における研究活動が国際的に主導的な立場にあり、我が国でデータベースを形成することが国際的にも期待されている分野
    - b) 国内の優れた研究成果を国際的に適切に流通させるため、国内においてデータベース化する必要のある分野
    - c) 国内で学術研究を推進する上で、データベースの形成に対して期待が高く、かつ国際的にも同様な内容のデータベースが存在しない分野
    - d) 国際的にも重要な分野で、データベースの形成に対して我が国に協力を求められている分野
  - イ) データベース化するためのデータの収集、評価及びそのデータベース化の作業等について、作成組織及び技術的方式が確立していること。
  - ウ) 当該データベースにより、広く関係研究者等に情報提供サービスを行う方策が確立しており、公開計画が明確であること。
  - エ) データ容量、所要経費が相当量(額)以上であること。

#### 【有用性、公開利用状況等】

(「公開状況」、「公開方法」、「データベース公開の具体的方法」、「公開利用件数(アクセス数)の推移」、「想定している利用対象者及び想定される利用内容」、「利用者からのアクセスを簡便にするための工夫」欄など)

- ・利用対象者及びその利用内容等を踏まえ、有用性が高いと判断できるものであるか。
- ・相応の公開利用件数である等、研究成果の公開・普及に資するものであるか。
- ・公開利用状況を促進するための取り組みがなされているか。

**【データベース作成計画の進捗状況】**  
 (「データベース作成計画」、「入力予定データ量」欄など)

- ・複数年度の内約を受ける「重点データベース」については、データベース作成計画が順調に進捗するものであるか。

**〔総合評点〕**

各成果公開の採択について、上記の各評定要素に着目しつつ、下表の基準に基づいて、5段階評価を行い、総合評点を付してください。

その際、種目・区分ごとに担当する応募成果公開全体の中で、下表右欄の評点分布を目安として評点を付すこととし、評点の偏った評価とならないようにしてください。(担当成果公開数が少ない場合は、この限りではありません。)

なお、「－」を付すのは、「利害関係」にあたる応募成果公開のみとします。その場合は「利害関係の理由」欄に理由を記入してください。

また、「×」を付すのは、応募条件を満たしていないと判断する場合とし、どの条件を満たしていないかを「審査意見」欄に記入してください。

評点区分	評 定 基 準	評点分布の目安
5	非常に優れた提案であり、最優先で採択すべき	10%
4	優れた提案であり、積極的に採択すべき	20%
3	優れた内容を含んでおり、採択してもよい	40%
2	採択するには内容等にやや不十分な点があり、採択の優先度が低い	20%
1	採択するには内容等に不十分な点があり、採択を見送ることが適当である	10%
－	利害関係があるので判定できない	－
×	応募条件を満たしていない	－

**〔審査意見の記入〕**

合議審査において、書面審査の結果を適切に反映させるために、審査意見は非常に重要です。

「審査意見」欄には、全ての応募成果公開について、当該成果公開の長所と短所を中心とした審査意見を必ず記入してください。

**iii その他の評価項目**

**〔経費の妥当性〕**

各応募成果公開について、科研費の効果的・効率的配分を図る観点から、下記の各評定要素に着目しつつ、補助要求額及び経費の妥当性・必要性について、下記の評定区分により、評定

をしてください。（「（空白）」以外の評定区分は、各評定基準の記載内容に明らかに該当すると判断する場合。）

なお、「△」又は「×」の評定をする場合は、その判断に至った根拠を具体的に「その判断に至った理由」欄に記入してください。

(1) 「研究成果公开发表（B）・（C）」

【経費の妥当性】

（「応募経費」欄など）

- ・計画及び必要経費を踏まえ、経費の妥当性が高いと判断できるものであるか。
- ・補助要求額に補助対象とならない経費は計上されていないか。また、その積算根拠は明確であるか。

(2) 「データベース」

【経費の妥当性】

（「入力予定データ量」、「データベースの作成に直接必要となる経費」、「平成31年度補助要求額の明細」欄など）

- ・作成計画及び必要経費を踏まえ、経費の妥当性が高いと判断できるものであるか。
- ・補助要求額に補助対象とならない経費は計上されていないか。また、その積算根拠は明確であるか。

評定区分	評 定 基 準
（空白）	平均的な充足率であれば当該成果公開の遂行が可能である
○	計画の内容から判断し、充足率を高くすることが望ましい
△	計画の内容から判断し、充足率を低くすることが望ましい
×	経費の内容に問題がある

## 研究成果公開促進費(研究成果公开发表(B)(ひらめき☆ときめきサイエンス~ようこそ大学の研究室へ~KAKENHI))の書面審査における評定基準等

科学研究費助成事業(科研費)のうち、研究成果公開促進費は、研究成果の公开发表、重要な学術研究の成果の発信及びデータベースの作成・公開について助成することによって、我が国の学術の振興と普及に資するとともに、学術の国際交流に寄与することを目的とするものです。配分審査に当たって、各審査委員は、応募成果公開について、この目的に大きく寄与するかどうかを適切かつ公正に判断することが求められます。

研究成果公開促進費(研究成果公开发表(B)(ひらめき☆ときめきサイエンス~ようこそ大学の研究室へ~KAKENHI))は、以下に掲げる点を目的として、学術が持つ意義や学術と日常生活との関わりに対する理解を深める機会を社会に提供するものです。

- ・我が国の将来を担う児童・生徒を対象として、若者の科学的好奇心を直に刺激してひらめき、ときめく心の豊かさと知的創造性を育むこと
- ・科研費による研究について、その中に含まれる科学の興味深さや面白さを分かりやすい形で直に伝えること
- ・上記を踏まえ、学術の文化的価値及び社会的重要性を社会・国民に示し、学術の振興を図ること

書面審査においては、各応募成果公開について、以下の評定要素に着目しつつ、最終的に、5段階による総合評点を付すこととします。

合議審査では、書面審査における総合評点等を基に、個別の評定要素や応募状況等を適切に勘案して、成果公開の採否及び経費の配分額を決定します。

審査に当たり、高い総合評点を付す応募成果公開は、必ずしも、全ての個別要素において高い評価を得た成果公開である必要はありません。

研究成果の公開の多様性に配慮しつつ、本種目の性格に合った重要な成果公開を幅広く見いだすよう、適切な評価を行ってください。

また、利害関係にある研究者が参加している応募成果公開(第8条の二参照)の審査は行わないでください。

### i 評定基準

#### 〔評定要素〕

##### (1) プログラムの内容、実施方法の工夫

- ・科研費による研究について、その中に含まれる科学の興味深さや面白さを分かりやすい形で直に伝えようとしているか。
- ・科研費による研究者個人の独創的・先駆的な学術研究の一端を感じることができる企画となっているか。
- ・受講生の科学的好奇心を直に刺激する内容となっているか。
- ・受講生の心の豊かさと知的創造性を育むことができる内容となっているか。
- ・実施担当研究者自身の歩みや人柄に触れることができる内容となっているか。
- ・座学(講義等)に偏りすぎることなく、実験、フィールドワーク、発表、討論等、受講生が自ら実際に体感し考察できる内容となっているか。
- ・受講生の自発的で積極的な活動を促す工夫がなされているか。



- ・異なる学校種別の受講生を同時に対象として実施する場合は、その際の実施方法の工夫がなされているか。
- ・進路説明会、オープンキャンパスなど実施機関が別に企画する事業と同日に実施する場合、本事業の趣旨・目的に合致した独立したプログラムになっているか。
- ・計画を遂行するため、実施方法等は具体的かつ適切であるか。また、経費は計画と整合性がとれたものとなっているか。

## (2) 広報活動

- ・効果的な広報活動が計画されているか。

## (3) 安全性の確保

- ・受講生等への安全配慮が適切になされているか。

## 〔総合評点〕

各成果公開の採択について、上記の各評定要素に着目しつつ、下表の基準に基づいて、5段階評価を行い、総合評点を付してください。

その際、担当する応募成果公開全体の中で、下表右欄の評点分布を目安として評点を付すこととし、評点の偏った評価とならないようにしてください。(担当成果公開数が少ない場合は、この限りではありません。)

なお、「－」を付すのは、「利害関係」にあたる応募成果公開のみとします。その場合は「利害関係の理由」欄に理由を記入してください。

評点区分	評 定 基 準	評点分布の目安
5	非常に優れた提案であり、最優先で採択すべき	10%
4	優れた提案であり、積極的に採択すべき	20%
3	優れた内容を含んでおり、採択してもよい	40%
2	採択するには内容等にやや不十分な点があり、採択の優先度が低い	20%
1	採択するには内容等に不十分な点があり、採択を見送ることが適当である	10%
－	利害関係があるので判定できない	－

## ii 遵守事項

### (1) 人権の保護及び法令等の遵守への対応について

プログラムの実施において人権保護や法令等の遵守が必要とされる場合は、関連する指針・法令等に基づき、研究機関内外の倫理委員会等の承認を得るなど必要な手続き・対策等を行った上で、実施することとなります。このため、審査の評価項目として考慮する必要はありません。

### (2) 生物を使用するプログラムについて

生物を使用するプログラムの実施において公募要領に示す以下の項目を遵守して実施する必要があります。このため、審査の評価項目として考慮する必要はありません。

- I 飼育（栽培）・増殖された個体を用いることが可能であればそのようにし、野生個体を用いる必要がある場合は環境影響を最小限にするように工夫すること。
- II 本プログラムは動物実験の必要性を訴える機会ではない。やむをえずマウスなどの実験動物を用いる場合は、代替法が存在しないことを確認のうえ、次のことを遵守すること。
  - i 各機関の動物実験関係規定に従って動物実験計画書を提出し、許可を得ること。
  - ii プログラムの中で受講生に各機関の動物実験関係規定に従った講習を受けさせること。
  - iii 動物の苦痛低減や使用個体数の最少化などを心がけ、動物愛護に十分配慮して実施すること。

なお、プログラムを実施するに当たり所定の手続き・対策等に不十分な点が見受けられるなど実施代表者等に対して予め指摘が必要と考える場合には、その考えに至った根拠を具体的に「その判断に至った理由」欄に記入してください。採択された場合には、実施代表者等に対して所定の手続き・対策等を行うよう通知するとともに、不採択であった場合でも、審査結果の開示において所定の手続き・対策等に不十分な点があった旨を表示します。

また、「本項目に該当しない」又は「特段の問題はない（判断できない場合も含む。）」場合には、「その判断に至った理由」欄への記入は不要です。

## 研究成果公開促進費（国際情報発信強化）の書面審査における評価基準等

科学研究費助成事業（科研費）のうち、研究成果公開促進費は、研究成果の公開発表、重要な学術研究の成果の発信及びデータベースの作成・公開について助成することによって、我が国の学術の振興と普及に資するとともに、学術の国際交流に寄与することを目的とするものです。配分審査にあたって、各審査委員は、応募成果公開について、この目的に大きく寄与するかどうかを適切かつ公正に判断することが求められます。

研究成果公開促進費（国際情報発信強化）は、学術刊行物（研究者の研究成果を発表する媒体であって、質の保証のための組織的な体制が取られ、一貫したタイトルを付して刊行されるもの）の発行における国際情報発信力の強化の取組について助成することによって、我が国の学術の振興と普及に資するとともに、学術の国際交流に寄与することを目的とするものです。

国際情報発信強化の書面審査においては、各応募成果公開について、各評価要素に関する絶対評価を行った上で、最終的に、5段階による総合評点を相対的な評価に基づいて付すこととします。

合議審査では、書面審査における総合評点及び審査意見等を基に、成果公開の採否及び経費の配分額を決定します。

審査にあたり、高い総合評点を付す応募成果公開は、必ずしも、全ての個別要素において高い評価を得た成果公開である必要はありません。

分野の特性など、研究成果の公開の多様性に配慮しつつ、本種目の性格に合った重要な成果公開を幅広く見だし、学術の国際交流に寄与するよう、適切な評価を行ってください。

なお、利害関係にある者が関与している応募成果公開（第8条の二参照）の審査は行わないでください。

### i 評価基準

【評価要素】（ ）内は、計画調書における参照箇所を指します。

#### （1）国際情報発信強化への目標及び評価指標の適切性

（「国際情報発信強化の取組の目標・評価指標」、「国際情報発信強化の取組の実施計画・方法」、「種別」欄など）

- ・ 目標及び評価指標（中間及び終了時）は具体的に示されているか。
- ・ 目標は国際情報発信の強化、実現が期待できるものか。
- ・ 評価指標は改善状況を評価できる適切なものか。
- ・ 英文以外の言語での応募の場合、当該言語で発行する妥当な理由となっているか。

評点区分	評 定 基 準
4	優れている
3	良好である
2	やや不十分である
1	不十分である

**(2) 国際情報発信の取組の内容及び実施計画の妥当性**  
**(「国際情報発信強化の取組の概要」、「国際情報発信強化の取組の実施計画・方法」欄など)**

- ・取組の内容は、これまでの取組と異なる新たなものとなっているか。
- ・各年度の実施計画・方法は、目標を達成するために十分練られたものになっているか。

評点区分	評 定 基 準
4	優れている
3	良好である
2	やや不十分である
1	不十分である

**(3) 新たな取組の準備状況の妥当性**  
**(「新たな取組の準備状況」欄など)**

- ・新たな取組の実施に向け十分な準備がなされているか。
- ・新たな取組の実施が可能な体制が整備されているか。

評点区分	評 定 基 準
4	優れている
3	良好である
2	やや不十分である
1	不十分である

**〔総合評点〕**

各成果公開の採択について、上記の各評定要素に関する評価結果を参考に、下表の基準に基づいて、5段階評価を行い、総合評点を付してください。

その際、絶対評価を基本としつつも、各応募区分ごとの担当する成果公開全体の中で、下表右欄の評点分布を目安として評点を付すこととし、評点の偏った評価とにならないようにしてください。（担当成果公開数が少ない場合は、この限りではありません。）

なお、「利害関係」にあたる応募成果公開の場合は「利害関係の理由」欄に理由を記入してください。

複数の学術団体の取組については合議審査の段階で配慮しますので、書面審査においては配慮しないでください。

評点区分	評 定 基 準	評点分布の目安
5	非常に優れた提案であり、最優先で採択すべき	10%
4	優れた提案であり、積極的に採択すべき	20%
3	優れた内容を含んでおり、採択してもよい	40%
2	採択するには内容等にやや不十分な点があり、採択の優先度が低い	20%
1	採択するには内容等に不十分な点があり、採択を見送ることが適当である	10%
—	利害関係があるので判定できない	—

### 〔審査意見の記入〕

合議審査において、書面審査の結果を適切に反映させるために、審査意見は非常に重要です。「審査意見」欄には、全ての応募成果公開について、当該成果公開の長所と短所を中心とした審査意見を必ず記入してください。

### ii 評定の前提となる基本的な評価項目

上記の評定基準に基づいた総合評価のほかに、下記の項目についても評価を行ってください。なお、「△」又は「×」の評定をする場合は、その判断に至った根拠を具体的に「その判断に至った理由」欄に記入してください。

#### (1) 学術的価値と質の確保

(「国際情報発信強化の取組の概要」欄、「学術団体等の活動状況」頁の各欄など)

##### ① 学術的価値の確保

- ・刊行される学術刊行物は、重要な学術研究の成果の発信という「国際情報発信強化」の目的・性格に照らし、学術的価値が確保されたものであるか。

評定区分	評 定 基 準
(空白)	学術的価値が確保されている
×	学術的価値が確保されていない

##### ② 質の確保

- ・レフェリー制等により質の保証された原著論文が迅速かつ積極的に発信されているか。

評定区分	評 定 基 準
------	---------

(空白)	質が確保されている
×	質が確保されていない

## (2) 補助要求額の妥当性

(「補助要求額」、「明細」、「補助要求額の必要性・妥当性」欄など)

- ・経費の内容は妥当であり、有効に使用されることが見込まれるか。

評定区分	評 定 基 準
(空白)	補助要求額に近い配分額が望ましい
△	補助要求額より減じた配分額が望ましい
×	補助要求額等に問題がある

## (3) 学術団体等組織における経理管理及び監査体制の整備状況

(「経理管理事務・監査体制」欄)

- ・交付された科研費を適正に管理するに十分な経理管理事務体制が整備されているか。
- ・内部監査又は外部監査を行うなどにより、学術団体等組織における監査体制が整備されているか。

評定区分	評 定 基 準
(空白)	学術団体等組織における経理管理事務及び監査体制が整備されており、科研費を交付しても適正な管理ができる
×	学術団体等組織における経理管理事務及び監査体制が整備されているとはいえ、科研費の交付先として適さない。

## 国際共同研究加速基金（国際共同研究強化（A））の 書面審査における評価基準等

科学研究費助成事業（科研費）は、全ての研究分野にわたり、基礎から応用までのあらゆる学術研究を格段に発展させることを目的とするものです。配分審査にあたって、各審査委員は、応募研究課題について、この目的に大きく寄与するかどうかを適切かつ公正に判断することが求められます。

本研究種目では、書面審査と合議審査を同一の審査委員が実施します。

書面審査では、各研究課題について、以下の個別の評価要素を考慮した上で、4段階による相対的な総合評点を付すこととします。合議審査では、書面審査における総合評点の素点等を適切に勘案して議論を行い、研究課題の採否及び研究費の配分額を決定します。

審査にあたり、高い総合評点を付す研究課題は、必ずしも、全ての個別要素において高い評価を得た研究課題である必要はありません。

研究分野の特性など、学術研究の多様性に配慮しつつ、幅広く重要な研究を見いだし、学術研究が進展するよう、適切な評価を行ってください。

また、利害関係にある研究者が研究組織に参加している応募研究課題（第8条の一参照）の審査は行わないでください。

「国際共同研究加速基金（国際共同研究強化（A））（以下「国際共同研究強化（A）」という。）」は、科研費採択者が現在実施している研究計画について、国際共同研究を行うことでその研究計画を格段に発展させ、優れた研究成果をあげることが目的とするものです。その結果、国際的に活躍できる、独立した研究者の養成にも資することを目指しています。そのため、応募年度の4月1日現在で「基盤研究（海外学術調査は除く）」又は「若手研究」に採択されており、応募時点において研究を実施中の研究代表者（応募年度の4月1日現在で45歳以下の者。）が一人で一定期間海外の大学や研究機関において海外共同研究者と共同で行う研究計画を対象とし、留学等単なる海外派遣を推進するものではありません。

したがって、書面審査では、国際共同研究強化（A）としての適切性を考慮し、国際共同研究の意義や必要性等について、専門分野のみならず幅広い観点から、以下に述べる要素を中心に評価を行ってください。

## i 評価基準

### 〔評価要素〕

#### A. 種目の趣旨・対象と研究計画との合致性

- ・研究代表者が一定期間直接海外の大学や研究機関に渡航し、国際共同研究を実施することで、既に科研費に採択されている研究がどのように発展するか明確になっているか。
- ・海外共同研究者との円滑な連携により優れた研究成果を期待できるか。また、その結果、当該研究者が独立した研究者として国際的に活躍することが期待できるか。

評価区分	評価基準
○	合致している、又はほぼ合致している
△	あまり合致していない
×	合致していない

書面審査においては、研究計画が本種目の趣旨・対象に「あまり合致していない」又は「合致していない」と判断し「△」又は「×」を付した課題について、その根拠を「その判断に至った理由」欄に記入してください。該当する課題については、合議審査で改めて確認することとなります。

#### B. 研究計画の内容に関する評価要素

##### (1) 国際共同研究の意義・必要性

- ・国内外の研究動向等にかんがみ、国際的な環境で海外共同研究者との研究を行う意義や必要性があるか。
- ・本研究課題の遂行によって、より広い学術、科学技術あるいは社会などへの波及効果が期待できるか。

##### (2) 研究方法の妥当性

- ・研究目的を達成するため、研究方法等は具体的かつ適切であるか。
- ・海外共同研究者の役割や研究内容が明確に示されており、本国際共同研究の実施に向けた準備状況は適切であるか。
- ・研究経費は研究計画と整合性がとれたものとなっているか。また、研究代表者が一定期間海外の大学や研究機関において海外共同研究者と共同で行う研究計画の遂行に必要な経費が適切に計上されているか。

##### (3) 研究遂行能力及び研究環境の適切性

- ・これまでの研究活動等から見て、研究計画に対する十分な遂行能力を有しているか。
- ・研究計画の遂行に必要な研究施設・設備・研究資料等、研究環境は整っているか。



## 〔総合評点〕

### 【書面審査】

各研究課題の採択について、上記「A. 種目の趣旨・対象と研究計画との合致性」及び「B. 研究計画の内容に関する評定要素」(1)～(3)の評定要素に着目しつつ、国際共同研究強化(A)としての適切性も考慮し、総合的な判断の上、下表右欄に基づき示される評点分布に従って4段階評価を行い、総合評点を付してください。(担当研究課題数が少ない場合は、この限りではありません。)

ただし、「A. 種目の趣旨・対象と研究計画との合致性」において「△」又は「×」を付した課題については、総合評点として「C」を付してください。

なお、「利害関係」にあたる研究課題の場合は「利害関係の理由」欄に理由を記入してください。

また、研究計画調書における「研究費の応募・受入等の状況」欄、「人権の保護及び法令等の遵守への対応」欄は、書面審査において付す総合評点には考慮しないこととしているため、それ以外の各欄等に基づいて総合評点を付してください。「研究費の応募・受入等の状況」欄、「人権の保護及び法令等の遵守への対応」欄の審査における取扱いは、「iii 留意事項」を確認してください。

評点区分	評 定 基 準	評点分布の目安
S	最優先で採択すべき	10%
A	積極的に採択すべき	10%
B	採択してもよい	10%
C	S～Bに入らないもの	70%
—	利害関係があるので判定できない	—

### 〔審査意見の記入〕

国際共同研究強化(A)では、書面審査と合議審査を同一の審査委員が行いますが、合議審査での議論を深めるために、書面審査における審査意見は審査委員名とともに審査資料として提示します。

「審査意見」欄には、全ての研究課題について、当該研究課題の長所と短所を中心とした審査意見を必ず記入してください。

## ii その他の評価項目

### 研究経費の妥当性

科研費の効果的・効率的配分を図る観点から、研究経費の妥当性・必要性について以下の点を考慮し、下記の評定区分により、評定をしてください。(「空白」以外の評定区分は、研究計画との整合性の観点から、各評定基準の記載内容に明らかに該当すると判断する場合。)また、本研究種目では応募額を最大限尊重した研究経費の配分を行う予定であり、充足率を100%に近い水準とする予定です。

なお、「△」又は「×」の評定をする場合は、その判断に至った根拠を具体的に「その判断に至った理由」欄に記入してください。

- ・研究経費の内容は妥当であり、有効に使用されることが見込まれるか。
- ・設備備品の購入経費等は研究計画遂行上真に必要なものが計上されているか。

評定区分	評 定 基 準
(空白)	平均的な充足率であれば当該研究の遂行が可能である
△	研究計画の内容から判断し、充足率を低くすることが望ましい
×	研究経費の内容に問題がある

### iii 留意事項

#### (1) 「研究費の応募・受入等の状況」欄の取扱いについて

他の研究課題の応募・受入等の状況については、合議審査において「研究資金の不合理な重複や過度の集中にならず、研究課題が十分遂行し得るかどうか」を判断する際の参考とすることとしています。このため、書面審査においては考慮しないでください。

#### (2) 「人権の保護及び法令等の遵守への対応」欄の取扱いについて

研究計画の遂行において人権保護や法令等の遵守が必要とされる研究課題については、関連する法令等に基づき、研究機関内外の倫理委員会等の承認を得るなど必要な手続き・対策等を行った上で、研究計画を実施することとなります。このため、書面審査の評価項目として考慮する必要はありません。

なお、研究を実施するに当たり所定の手続き・対策等に不十分な点が見受けられるなど研究機関に対して予め指摘が必要と考える場合には、その考えに至った根拠を具体的に「その判断に至った理由」欄に記入してください。採択された場合には、応募者が所属する研究機関に対して所定の手続き・対策等を行うよう通知するとともに、不採択であった場合でも、審査結果の開示において所定の手続き・対策等に不十分な点があった旨を表示します。

また、「本項目に該当しない」又は「特段の問題はない（判断できない場合も含む。）」場合には、「その判断に至った理由」欄への記入は不要です。

## 国際共同研究加速基金（国際共同研究強化（B））の 書面審査における評価基準等

科学研究費助成事業（科研費）は、全ての研究分野にわたり、基礎から応用までのあらゆる学術研究を格段に発展させることを目的とするものです。配分審査にあたって、各審査委員は、応募研究課題について、この目的に大きく寄与するかどうかを適切かつ公正に判断することが求められます。

審査においては、審査区分として「中区分」を活用します。審査方式は、合議審査を行わず、同一の審査委員が2段階にわたり、書面審査を実施し採否を決定する「2段階書面審査」を準用します。

1段階目の審査においては、各研究課題について、以下の研究内容、研究計画等に関する個別の評価要素に対する絶対評価を行った上で、4段階による総合評点を相対的な評価に基づいて付すこととします。

なお、評価要素ごとに行う絶対評価において、「2 やや不十分である」又は「1 不十分である」を付した場合には、当該評価要素のいずれの項目について「やや不十分である」又は「不十分である」と判断したか、その理由を選択することとします。この選択された項目については、不採択者のうち1段階目の審査結果の開示を予め希望した者に開示します。

2段階目の審査では、同一の審査委員が、1段階目の書面審査の結果に基づき2段階目の審査対象となった研究課題について、新たに2段階目の評点を付します。その際、同じ研究課題の審査をしている全ての審査委員の審査意見（1段階目）等を確認の上、自身の見識に基づいて評点を付してください。

研究課題の採否及び研究費の配分額は、その評点等に基づき決定します。

審査にあたり、高い総合評点を付す研究課題は、必ずしも、全ての個別要素において高い評価を得た研究課題である必要はありません。

研究分野の特性など、学術研究の多様性に配慮しつつ、幅広く重要な研究を見いだし、学術研究が進展するよう、適切な評価を行ってください。

また、利害関係にある研究者が研究組織に参加している応募研究課題（第8条の一参照）の審査は行わないでください。

国際共同加速基金（国際共同研究強化（B））は、学術研究の発展に必要な国際共同研究を実施することにより、独創的、先駆的な研究を格段に発展させることを目的とするものです。海外で国際共同研究を実施し、我が国の研究者が国際的なネットワークの中で中核的な役割を担うことにより、国際共同研究の基盤の構築や更なる強化に資することを目指しています。さらに、若手研究者の参画を要件とすることにより、国際的に活躍できる研究者の養成に資するとともに、国際共同研究の基盤の中長期的な維持・発展につながることを期待しています。

このように、国際共同研究の基盤の構築や更なる強化に資することを目指す制度であることから、研究構想の学術研究としての意義のみならず、海外の研究機関等における研究計画の有効性等を評価し、課題を厳選の上支援を行うこととします。

## i 評価基準

### 〔評価要素〕

#### A. 種目の趣旨・対象と研究計画との合致性

- ・海外で行う国際共同研究であって海外の研究機関等に直接出向き実施する研究活動が中核をなす研究計画であり、かつ主として研究代表者の海外への渡航が予定されているものであるか。
- ・国内外の研究動向等にかんがみ、海外の研究機関等へ直接出向いて国際共同研究を行う意義や必要性が認められるか。
- ・本国際共同研究を行うことで、我が国の研究者が国際的なネットワークの中で中核的な役割を担うことにより、国際共同研究の基盤の構築や更なる強化に資することが期待できるか。

評点区分	評価基準
4	合致している
3	ほぼ合致している
2	あまり合致していない
1	合致していない

1段階目の審査においては、研究計画が本種目の趣旨・対象に「あまり合致していない」又は「合致していない」と判断し「2」又は「1」を付した課題について、その根拠を「その判断に至った理由」欄に記入してください。該当する課題については、2段階目の審査で改めて確認することとなります。

#### B. 研究計画の内容に関する評価要素

##### (1) 国際共同研究の学術的重要性・妥当性

- ・学術的に見て、推進すべき重要な研究課題であるか。
- ・研究課題の核心をなす学術的「問い」は明確であり、学術的独自性や創造性が認められるか。
- ・本研究課題の遂行によって、より広い学術、科学技術あるいは社会などへの波及効果が期待できるか。

評点区分	評価基準
4	優れている
3	良好である
2	やや不十分である
1	不十分である

##### (2) 研究方法の妥当性

- ・研究目的を達成するため、研究方法等は具体的かつ適切であるか。
- ・参加している若手研究者が、研究計画の中で海外において果たす役割は明確に示されているか。
- ・海外共同研究者の役割や研究内容が明確に示されており、本国際共同研究の実施に向けた準備状況は適切であるか。
- ・研究経費は研究計画と整合性がとれたものとなっているか。また、研究代表者をはじめとする日本側研究者が直接海外の研究機関等に出向き研究活動を実施するための経費が適切に計上されているか。

評点区分	評定基準
4	優れている
3	良好である
2	やや不十分である
1	不十分である

### (3) 研究遂行能力及び研究環境の適切性

- ・これまでの研究活動等から見て、研究計画に対する十分な遂行能力を有しているか。
- ・研究計画の遂行に必要な研究施設・設備・研究資料等、研究環境は整っているか。

評点区分	評定基準
4	優れている
3	良好である
2	やや不十分である
1	不十分である

### 【1段階目の審査における総合評点及び審査意見の記入】

#### 【1段階目の審査における総合評点】

各研究課題の採択について、上記「A. 種目の趣旨・対象と研究計画との合致性」を考慮し、「B. 研究計画の内容に関する評定要素」(1)～(3)の評定要素に着目しつつ、総合的な判断の上、下表右欄の評点分布に従って4段階評価を行い、総合評点を付してください。(担当研究課題数が少ない場合は、この限りではありません。)

ただし、「A. 種目の趣旨・対象と研究計画との合致性」において「合致していない」又は「あまり合致していない」と判断し「1」又は「2」を付した課題については、総合評点においても「2」以下の評点を付してください。

なお、「利害関係」にあたる研究課題の場合は「利害関係の理由」欄に理由を記入してください。

また、研究計画調書における「研究費の応募・受入等の状況」欄、「人権の保護及び法令等の遵守への対応」欄は、審査において付す総合評点には考慮しないこととしているため、それ以外の各欄等に基づいて総合評点を付してください。「研究費の応募・受入等の状況」欄、「人権の保護及び法令等の遵守への対応」欄の審査における取扱いは、「iii 留意事項」を確認してください。

評点区分	評点分布の目安
4	10%
3	10%
2	20%
1	60%
利害関係があるので判定できない	—

注：評価にあたっては、以下を目安として評点を付してください。

- 「4：非常に優れている」、「3：優れている」、「2：普通」、「1：劣っている」

## 【1段階目の審査における審査意見の記入】

1段階目の審査においては、全ての研究課題の「審査意見」欄に、当該研究課題の長所と短所を中心とした審査意見を必ず記入してください。なお、2段階目の審査では審査意見を付す必要はありません。

この審査意見は、2段階目の審査において新たな総合評点を付す際に、各審査委員が研究課題への理解をより深めるために、他の審査委員に提示します。

## 【2段階目の審査の対象】

1段階目の審査の結果に基づき、以下のような研究課題を2段階目の審査の対象とします。

- ・ 1段階目の書面審査の結果における順位が採択予定件数付近にある研究課題
- ・ 1段階目の書面審査の結果における順位が上位の課題のうち、「A. 種目の趣旨・対象と研究計画との合致性」において「1」又は「2」を付した審査委員がいる研究課題
- ・ 1段階目の書面審査の結果における順位が上位の課題のうち、総合評点で「1」を付した委員がいる研究課題
- ・ 1段階目の書面審査の結果における順位が下位の課題のうち、委員1名のみが総合評点で「1」を付しており、当該評点を除いて平均点を算出すると採択予定件数付近の順位になる研究課題

## 【2段階目の審査における種目の趣旨・対象と研究計画との合致性の判断及び総合評点】

### 【2段階目の審査における種目の趣旨・対象と研究計画との合致性の判断】

2段階目の審査対象となった研究課題のうち、1段階目の審査で、「A. 種目の趣旨・対象と研究計画との合致性」において「合致していない」又は「あまり合致していない」と判断した審査委員がいた研究課題については、2段階目の審査において改めて確認することとなります。

確認の上、種目の趣旨・対象と研究計画との合致性が「認められる」場合には「○」を、「認められない」場合には「×」を付してください。

なお、種目の趣旨・対象と研究計画との合致性について審査委員の過半数が「○」を付した研究課題でなければ、学術的価値の評価にかかわらず採択とはなりません。

### 【2段階目の審査における総合評点】

1段階目の書面審査の結果に基づき2段階目の審査対象となった各研究課題の採択について、上記「A. 種目の趣旨・対象と研究計画との合致性」を考慮し、「B. 研究計画の内容に関する評定要素」(1)～(3)の評定要素に着目しつつ、同じ研究課題の審査をしている全ての審査委員が付した審査意見等も確認し、総合的な判断の上、下表右欄に基づき別途示される評点分布に従って4段階評価を行い、総合評点を付してください。

ただし、2段階目の審査における種目の趣旨・対象と研究計画との合致性の判断において、合致性が「認められない」と判断し「×」を付した課題については、総合評点として「D」を付してください。

また、研究計画調書における「研究費の応募・受入等の状況」欄、「人権の保護及び法令等の遵守への対応」欄は、審査において付す総合評点には考慮しないこととしているため、それ以外の各欄等に基づいて総合評点を付してください。「研究費の応募・受入等の状況」欄、「人権の保護及び法令等の遵守への対応」欄の審査における取扱いは、「iii 留意事項」を確認してください。

評点区分	評 定 基 準	評点分布の目安
A	2段階目の審査の対象となった研究課題のうち、最優先で採択すべき	採択予定件数に応じて調整
B	2段階目の審査の対象となった研究課題のうち、積極的に採択すべき	
C	2段階目の審査の対象となった研究課題のうち、採択してもよい	
D	A～Cに入らないもの	
—	利害関係があるので判定できない	—

## ii その他の評価項目

### 研究経費の妥当性

科研費の効果的・効率的配分を図る観点から、研究経費の妥当性・必要性について以下の点を考慮し、研究経費の内容に問題があり、充足率を低くすることが望ましい場合には「×」を付してください。「×」を付した審査委員が複数となった研究課題については、平均充足率よりも低く設定します。

- ・研究経費の内容は妥当であり、有効に使用されることが見込まれるか。
- ・設備備品の購入経費等は研究計画遂行上真に必要なものが計上されているか。
- ・研究設備の購入経費、旅費又は人件費・謝金のいずれかの経費が90%を超えて計上されている場合には、研究計画遂行上有効に使用されることが見込まれるか。

## iii 留意事項

### (1) 「研究費の応募・受入等の状況」欄の取扱いについて

他の研究課題の応募・受入等の状況については、当該研究課題が「研究資金の不合理な重複や過度の集中にならず、研究課題が十分遂行し得るかどうか」を判断するために参考とすることとしています。そのため、審査において付す総合評点には考慮しないでください。

なお、研究資金の不合理な重複等の判断に当たっては以下の手続きに従って判断をしてください。

#### 【1段階目】

1段階目の審査においては、明らかに「研究資金の不合理な重複や過度の集中に該当し、研究課題が十分遂行し得ない」と判断した研究課題がある場合には、その根拠を「その判断に至った理由」欄に記入してください。



なお、「本項目に該当しない」又は「特段の問題はない（判断できない場合を含む）」場合には記入は不要です。

## 【2段階目】

2段階目の審査においては、2段階目の審査対象となった研究課題よりも上位の研究課題のうち、1段階目の審査で、「研究資金の不合理な重複や過度の集中に該当し、研究課題が十分遂行し得ない」と判断し、その根拠を「その判断に至った理由」に記入した審査委員が複数いた研究課題について、改めて、「研究資金の不合理な重複や過度の集中にならず、研究課題が十分遂行し得るかどうか」を確認することとなります。確認の上、研究資金の不合理な重複や過度の集中にならず、研究課題が十分遂行し得るまたは判断ができない場合には「特段の問題はない（判断できない場合を含む）」を、明らかに問題がある場合には「×」を付してください。

なお、審査委員全員が「×」を付した研究課題は、学術的価値の評価にかかわらず不採択となります。

## (2) 「人権の保護及び法令等の遵守への対応」欄の取扱いについて

研究計画の遂行において人権保護や法令等の遵守が必要とされる研究課題については、関連する法令等に基づき、研究機関内外の倫理委員会等の承認を得るなど必要な手続き・対策等を行った上で、研究計画を実施することとなります。このため、審査の評価項目として考慮する必要はありません。

なお、研究を実施するに当たり所定の手続き・対策等に不十分な点が見受けられるなど研究機関に対して予め指摘が必要と考える場合には、その考えに至った根拠を具体的に「その判断に至った理由」欄に記入してください。採択された場合には、応募者が所属する研究機関に対して所定の手続き・対策等を行うよう通知するとともに、不採択であった場合でも、審査結果の開示において所定の手続き・対策等に不十分な点があった旨を表示します。

また、「本項目に該当しない」又は「特段の問題はない（判断できない場合も含む。）」場合には、「その判断に至った理由」欄への記入は不要です。

## 国際共同研究加速基金（帰国発展研究）の 書面審査における評価基準等

科学研究費助成事業（科研費）は、全ての研究分野にわたり、基礎から応用までのあらゆる学術研究を格段に発展させることを目的とするものです。配分審査にあたって、各審査委員は、応募研究課題について、この目的に大きく寄与するかどうかを適切かつ公正に判断することが求められます。

本研究種目では、書面審査と合議審査を同一の審査委員が実施します。

書面審査では、各研究課題について、以下の個別の評価要素を考慮した上で、4段階による相対的な総合評点を付すこととします。合議審査では、書面審査における総合評点の素点等を適切に勘案して議論を行い、研究課題の採否及び研究費の配分額を決定します。

審査にあたり、高い総合評点を付す研究課題は、必ずしも、全ての個別要素において高い評価を得た研究課題である必要はありません。

研究分野の特性など、学術研究の多様性に配慮しつつ、幅広く重要な研究を見だし、学術研究が進展するよう、適切な評価を行ってください。

また、利害関係にある研究者が研究組織に参加している応募研究課題（第8条の一参照）の審査は行わないでください。

国際共同研究加速基金（帰国発展研究）は、海外の研究機関等において、優れた研究実績を有する独立した研究者が、日本を主たる拠点として、独創的・先駆的な研究を格段に発展させるため、日本に帰国後すぐに研究を開始できるように研究費を支援するものです。したがって、採択にあたっては極めて厳選されたものを選定できるよう、適切な評価を行ってください。

## i 評定基準

### 〔評定要素〕

#### A. 帰国発展研究としての妥当性

- ・これまでの海外における研究活動や研究資金の獲得状況等、海外で優れた研究実績を有する独立した研究者であることの根拠が提示されているか。
- ・帰国後に研究室を主宰し、外国人研究者との連携等により日本の研究活動の活性化に資することが期待できるか。

評定区分	評 定 基 準
○	妥当である又は概ね妥当である
△	あまり妥当でない
×	妥当でない

書面審査においては、帰国発展研究として「あまり妥当でない」又は「妥当でない」と判断し「△」又は「×」を付した課題について、その根拠を「その判断に至った理由」欄に記入してください。該当する課題については、合議審査で改めて確認することとなります。

#### B. 研究計画の内容に関する評定要素

##### (1) 研究課題の学術的重要性

- ・学術的に見て、推進すべき重要な研究課題であるか。
- ・研究課題の核心をなす学術的「問い」は明確であり、学術的独自性や創造性が認められるか。
- ・研究計画の着想に至る経緯や、関連する国内外の研究動向と研究の位置づけは明確であるか。
- ・本研究課題の遂行によって、より広い学術、あるいは科学技術、社会などへの波及効果が期待できるか。

##### (2) 研究方法の妥当性

- ・研究目的を達成するため、研究方法等は具体的かつ適切であるか。また、研究経費は研究計画と整合性がとれたものとなっているか。
- ・研究目的を達成するための準備状況は適切であるか。

##### (3) 研究遂行能力

- ・これまでの研究活動等から見て、研究計画に対する十分な遂行能力を有しているか。

## 〔総合評点〕

各研究課題の採択について、上記「A. 帰国発展研究としての妥当性」及び「B. 研究計画の内容に関する評定要素」（１）～（３）の評定要素に着目しつつ、帰国発展研究としての適切性も考慮し、総合的な判断の上、下表右欄に基づき示される評点分布に従って４段階評価を行い、総合評点を付してください。（担当研究課題数が少ない場合は、この限りではありません。）

ただし、「A. 帰国発展研究としての妥当性」において「△」又は「×」を付した課題については、総合評点として「C」を付してください。

なお、「利害関係」にあたる研究課題の場合は「利害関係の理由」欄に理由を記入してください。

また、研究計画調書における「人権の保護及び法令等の遵守への対応」欄は、書面審査において付す総合評点には考慮しないこととしているため、それ以外の各欄等に基づいて総合評点を付してください。「人権の保護及び法令等の遵守への対応」欄の審査における取扱いは、「iii 留意事項」を確認してください。

評点区分	評 定 基 準	評点分布の目安
S	最優先で採択すべき	10%
A	積極的に採択すべき	10%
B	採択してもよい	10%
C	S～Bに入らないもの	70%
—	利害関係があるので判定できない	—

## 〔審査意見の記入〕

国際共同研究加速基金（帰国発展研究）では、書面審査と合議審査を同一の審査委員が行いますが、合議審査での議論を深めるためにも、書面審査における審査意見は審査委員名等とともに審査資料として提示します。

「審査意見」欄には、全ての研究課題について、当該研究課題の長所と短所を中心とした審査意見を必ず記入してください。

## ii その他の評価項目

### 研究経費の妥当性

科研費の効果的・効率的配分を図る観点から、研究経費の妥当性・必要性について以下の点を考慮し、下記の評定区分により、評定をしてください。（「（空白）」以外の評定区分は、各評定基準の記載内容に明らかに該当すると判断する場合。）

なお、「△」又は「×」の評定をする場合は、その判断に至った根拠を具体的に「その判断に至った理由」欄に記入してください。

- ・研究経費の内容は妥当であり、有効に使用されることが見込まれるか。
- ・設備備品の購入経費等は研究計画遂行上真に必要なものが計上されているか。

- ・研究設備の購入経費、旅費又は人件費・謝金のいずれかの経費が90%を超えて計上されている場合には、研究計画遂行上有効に使用されることが見込まれるか。

評定区分	評 定 基 準
(空白)	平均的な充足率であれば当該研究の遂行が可能である
○	研究計画の内容から判断し、充足率を高くすることが望ましい
△	研究計画の内容から判断し、充足率を低くすることが望ましい
×	研究経費の内容に問題がある

### iii 留意事項

#### 「人権の保護及び法令等の遵守への対応」欄の取扱いについて

研究計画の遂行において人権保護や法令等の遵守が必要とされる研究課題については、関連する法令等に基づき、研究機関内外の倫理委員会等の承認を得るなど必要な手続き・対策等を行った上で、研究計画を実施することとなります。このため、審査の評価項目として考慮する必要はありません。

なお、研究を実施するに当たり所定の手続き・対策等に不十分な点が見受けられるなど研究機関に対して予め指摘が必要と考える場合には、その考えに至った根拠を具体的に「その判断に至った理由」欄に記入してください。採択された場合には、応募者が所属する研究機関に対して所定の手続き・対策等を行うよう通知するとともに、不採択であった場合でも、審査結果の開示において所定の手続き・対策等に不十分な点があった旨を表示します。

また、「本項目に該当しない」又は「特段の問題はない（判断できない場合も含む。）」場合には、「その判断に至った理由」欄への記入は不要です。

## 競争的資金の適正な執行に関する指針

平成 17 年 9 月 9 日  
(平成 18 年 11 月 14 日改正)  
(平成 19 年 12 月 14 日改正)  
(平成 21 年 3 月 27 日改正)  
(平成 24 年 10 月 17 日改正)  
(平成 29 年 6 月 22 日改正)  
競争的研究費に関する関係府省連絡会申し合わせ

## 1. 趣旨

第3期科学技術基本計画（平成18年3月閣議決定）において、政府研究開発投資の投資効果を最大限発揮させることが必要とされ、研究開発の効果的・効率的推進のため、研究費配分において、不合理な重複・過度の集中の排除の徹底、不正受給・不正使用への厳格な対処といった無駄の徹底排除が求められている。また、実験データの捏造等の研究者の倫理問題についても、科学技術の社会的信頼を獲得するために、国等は、ルールを作成し、科学技術を担う者がこうしたルールに則って活動していくよう促していくこととしている。

これに関連して、総合科学技術会議では、公的研究費の不正使用等は、国民の信頼を裏切るものとして、平成18年8月に「公的研究費の不正使用等の防止に関する取組について(共通的な指針)」を決定し、各府省・関係機関に対して、機関経理の徹底及び研究機関の体制の整備など、この共通的な指針に則った取組を推進するよう求めている。

また、研究上の不正に関しても、総合科学技術会議では、科学技術の発展に重大な悪影響を及ぼすものとして、平成18年2月に「研究上の不正に関する適切な対応について」を決定し、国による研究費の提供を行う府省及び機関は、不正が明らかになった場合の研究費の取扱について、あらかじめ明確にすることとしている。

本指針は、これらの課題に対応するため、まず、競争的資金について、不合理な重複・過度の集中の排除、不正受給・不正使用及び研究論文等における研究上の不正行為に関するルールを申し合わせるものである。各府省は、この指針に基づき、所管する各制度の趣旨に則り、適切に対処するものとする。

## 2. 不合理な重複・過度の集中の排除

## (1) 不合理な重複・過度の集中の考え方

- ① この指針において「不合理な重複」とは、同一の研究者による同

一の研究課題(競争的資金が配分される研究の名称及びその内容をいう。以下同じ。)に対して、複数の競争的資金が不必要に重ねて配分される状態であって、次のいずれかに該当する場合をいう。

- 実質的に同一(相当程度重なる場合を含む。以下同じ。)の研究課題について、複数の競争的資金に対して同時に応募があり、重複して採択された場合
- 既に採択され、配分済の競争的資金と実質的に同一の研究課題について、重ねて応募があった場合
- 複数の研究課題の間で、研究費の用途について重複がある場合
- その他これらに準ずる場合

② この指針において「過度の集中」とは、同一の研究者又は研究グループ(以下「研究者等」という。)に当該年度に配分される研究費全体が、効果的、効率的に使用できる限度を超え、その研究期間内で使い切れないほどの状態であって、次のいずれかに該当する場合をいう。

- 研究者等の能力や研究方法等に照らして、過大な研究費が配分されている場合
- 当該研究課題に配分されるエフォート(研究者の全仕事時間に対する当該研究の実施に必要とする時間の配分割合(%))に比べ、過大な研究費が配分されている場合
- 不必要に高額な研究設備の購入等を行う場合
- その他これらに準ずる場合

## (2) 「不合理な重複」及び「過度の集中」の排除の方法

関係府省は、競争的資金の不合理な重複及び過度の集中を排除するため、以下の措置を講じるものとする。なお、独立行政法人等が有する競争的資金については、同様の措置を講ずるよう主務省から当該法人に対して要請するものとする。

① 府省共通研究開発管理システム(以下「共通システム」という。)を活用し、不合理な重複及び過度の集中の排除を行うために必要な範囲内で、応募内容の一部に関する情報を競争的資金の担当課(独立行政法人等である配分機関を含む。以下同じ。)間で共有すること及び不合理な重複及び過度の集中があった場合には採択しないことがある旨、公募要領上明記する。

② 応募時に、他府省を含む他の競争的資金等の応募・受入状況(制度名、研究課題、実施期間、予算額、エフォート等)の共通事項を応募書類に記載させる。なお、応募書類に事実と異なる記載をした場合は、研究課題の不採択、採択取消し又は減額配分とする

ことがある旨、公募要領上明記する。

③ 共通システムを活用し、課題採択前に、必要な範囲で、採択予定課題に関する情報（制度名、研究者名、所属機関、研究課題、研究概要、予算額等）を競争的資金の担当課間で共有化し、不合理な重複又は過度の集中の有無を確認する。なお、情報の共有化に当たっては、情報を有する者を限定する等、情報共有の範囲を最小限とする。

④ 応募書類及び他府省からの情報等により「不合理な重複」又は「過度の集中」と認められる場合は、その程度に応じ、研究課題の不採択、採択取消し又は減額配分を行う。

なお、本指針の運用に当たっては、競争的な研究環境を醸成すれば、優秀な研究者がより多くの研究費や研究課題を獲得することも考えられ、競争的資金の重複や集中の全てが不適切というわけではないことに十分留意する必要がある。

### 3. 不正使用及び不正受給への対応（別表1）

関係府省は、競争的資金の不正使用又は不正受給を行った研究者及びそれに共謀した研究者や、不正使用又は不正受給に関与したとまでは認定されなかったものの、善良な管理者の注意をもって事業を行うべき義務（以下、「善管注意義務」という）に違反した研究者に対し、以下の措置を講ずるものとする。なお、独立行政法人等有する競争的資金については、同様の措置を講ずるよう主務省から当該法人に対して要請するものとする。

(1) 不正使用（故意若しくは重大な過失による競争的資金の他の用途への使用又は競争的資金の交付の決定の内容やこれに附した条件に違反した使用をいう）を行った研究者及びそれに共謀した研究者に対し、当該競争的資金への応募資格を制限することのほか、他府省を含む他の競争的資金の担当課に当該不正使用の概要（不正使用をした研究者名、制度名、所属機関、研究課題、予算額、研究年度、不正の内容、講じられた措置の内容等）を提供することにより、他府省を含む他の競争的資金の担当課は、所管する競争的資金への応募を制限する場合があるとし、その旨を公募要領上明記する。

この不正使用を行った研究者及びそれに共謀した研究者に対する応募の制限の期間は、不正の程度により、原則、補助金等を返還した年度の翌年度以降1から10年間とする。

(2) 偽りその他不正な手段により競争的資金を受給した研究者及びそれに共謀した研究者に対し、当該競争的資金への応募資格を



制限することのほか、他府省を含む他の競争的資金の担当課に当該不正受給の概要（不正受給をした研究者名、制度名、所属機関、研究課題、予算額、研究年度、不正の内容、講じられた措置の内容等）を提供することにより、他府省を含む他の競争的資金の担当課は、所管する競争的資金への応募を制限する場合があるとし、その旨を公募要領上明記する。

この不正受給を行った研究者及びそれに共謀した研究者に対する応募の制限の期間は、原則、補助金等を返還した年度の翌年度以降5年間とする。

- (3) 善管注意義務に違反した研究者に対し、当該競争的資金への応募資格を制限することのほか、他府省を含む他の競争的資金の担当課に当該義務違反の概要（義務違反をした研究者名、制度名、所属機関、研究課題、予算額、研究年度、違反の内容、講じられた措置の内容等）を提供することにより、他府省を含む他の競争的資金の担当課は、所管する競争的資金への応募を制限する場合があるとし、その旨を公募要領上明記する。

この善管注意義務に違反した研究者に対する応募の制限の期間は、原則、補助金等を返還した年度の翌年度以降1又は2年間とする。

#### 4. 研究上の不正行為への対応（別表2）

関係府省は、競争的資金による研究論文・報告書等において、研究上の不正行為（捏造、改ざん、盗用）があったと認定された場合、以下の措置を講ずるものとする。なお、独立行政法人等が有する競争的資金については、同様の措置を講ずるよう主務省から当該法人に対して要請するものとする。

- (1) 当該競争的資金について、不正行為の悪質性等を考慮しつつ、全部又は一部の返還を求めることができることとし、その旨を競争的資金の公募要領上明記する。
- (2) 不正行為に関与した者については、当該競争的資金への応募資格を制限することのほか、他府省を含む他の競争的資金の担当課に当該研究不正の概要（研究機関等における調査結果の概要、不正行為に関与した者の氏名、所属機関、研究課題、予算額、研究年度、講じられた措置の内容等）を提供することにより、他府省を含む他の競争的資金の担当課は、所管する競争的資金への応募についても制限する場合があるとし、その旨を公募要領上明記する。

これらの応募の制限の期間は、不正行為の程度等により、原

則、不正があったと認定された年度の翌年度以降2から10年間とする。

- (3) 不正行為に関与したとまでは認定されなかったものの、当該論文・報告書等の責任者としての注意義務を怠ったこと等により、一定の責任があるとされた者については、上記(2)と同様とし、その旨を公募要領上明記する。

この応募の制限の期間は、責任の程度等により、原則、不正行為があったと認定された年度の翌年度以降1から3年間とする。

#### 5. 不正事案の公表について

関係府省は、上記の「不正使用及び不正受給への対応」及び「研究上の不正行為への対応」により応募資格を制限する場合、当該不正事案の概要（制度名、研究年度、不正の内容、講じられた措置の内容等）を原則、速やかに公表するものとする。なお、独立行政法人等有する競争的資金については、同様の対応をするよう主務省から当該法人に対して要請するものとする。

#### 6. その他

- (1) 上記の「不合理な重複」及び「過度の集中」の排除の取組みは、公募要領の改正等の所要の手続きを経た上で、平成20年1月以降公募を行うものから、順次実施することとする。

なお、平成19年中に公募を行ったものについても、本指針の趣旨に従い、可能な範囲で対応する。

- (2) 上記の「不正使用及び不正受給への対応」の取組みは、公募要領の改正等の所要の手続きを経た上で、平成17年9月以降公募を行うものから、順次実施することとする。

なお、平成17年度の公募分については、本指針の趣旨に従い、可能な範囲で対応する。

- (3) 上記の「研究上の不正行為への対応」の取組みは、公募要領の改正等の所要の手続きを経た上で、平成18年11月以降公募を行うものから、順次実施することとする。

なお、平成18年度公募分については、本指針の趣旨に従い、可能な範囲で対応する。

- (4) 平成24年10月17日の改正に係る取組み（別表1及び別表2）は、内規の改正等の所要の手続きを経た上で、応募制限期間等を決

定するものから順次実施することとする。

なお、各府省において改正した内規の施行日以降に、改正前の内規を適用している交付要綱や委託契約により開始した事業の不正使用、不正行為について応募制限期間を決定する場合で、改正後の内規により応募制限期間が短くなる場合には、短いものを適用する。

また、改正後の内規に基づいて判断された応募制限期間が改正前の内規に基づいて判断された応募制限期間より長くする取組み（別表1の1．個人の利益を得るための私的流用の場合の10年、及び、2．私的流用以外で社会への影響が大きく、行為の悪質性も高いと判断された場合の5年等）については、平成25年度当初予算以降の事業（継続事業も含む）で不正使用があった場合に、実施することとする。

- (5) 上記の「不正事案の公表について」の取組は、内規の改正等の所要の手続きを経た上で、順次実施することとする。

なお、各府省等においては、それぞれの規程等に基づき、本指針より厳しく対応することを妨げるものではない。

- (6) 関係府省は、応募の制限等を決定した後、自府省の共通システムの配分機関管理者に当該不正の概要を報告する。当該配分機関管理者は、共通システムに競争的資金の不正使用・不正受給・善管注意義務違反及び研究上の不正行為に関連して、応募資格を制限した研究者の研究者番号、応募制限期間、当該不正又は義務違反の概要及び処分の判断理由を登録することにより、関係府省間で当該情報を共有化する。

- (7) 不正使用が起きた当該府省は、不正使用の程度に応じ、適正に応募制限期間が決定されるよう、当該不正案件の概要及び応募制限期間及び判断理由について、共通システムとは別に、関係府省間で当該情報を共有化する。

なお、不正使用の案件が複数の府省にまたがる場合は、その金額の最も多い府省が、主担当府省となり、複数の府省が決定した応募制限期間等の情報を取りまとめて、当該情報を共有化する。

- (8) 関係府省は、行政機関の保有する個人情報の保護に関する法律に基づき研究者等の個人情報の適正な取扱い及び管理を行うものとする。

なお、競争的資金を所管する独立行政法人等に対し、主務省から独立行政法人等の保有する個人情報の保護に関する法律等に基づき同様の措置を行う旨、要請するものとする。

- (9) 本指針は、その運用状況等を踏まえて必要に応じ見直すとともに、本連絡会としては、総合科学技術・イノベーション会議における議論等を踏まえ、今後とも必要な対応を行っていく。

(別表1)

不正使用及び不正受給に係る応募制限の対象者(3.)	不正使用の程度		応募制限期間
不正使用を行った研究者及びそれに共謀した研究者(3.(1))	1. 個人の利益を得るための私的流用		10年
	2. 1. 以外	① 社会への影響が大きく、行為の悪質性も高いと判断されるもの	5年
		② ①及び③以外のもの	2～4年
		③ 社会への影響が小さく、行為の悪質性も低いと判断されるもの	1年
偽りその他不正な手段により競争的資金を受給した研究者及びそれに共謀した研究者(3.(2))			5年
不正使用に直接関与していないが善管注意義務に違反して使用を行った研究者(3.(3))			善管注意義務を有する研究者の義務違反の程度に応じ、上限2年、下限1年

※ 以下の場合、応募制限を科さず、嚴重注意を通知する。

- ・ 3.(1)において、社会への影響が小さく、行為の悪質性も低いと判断され、かつ不正使用額が少額な場合
- ・ 3.(3)において、社会への影響が小さく、行為の悪質性も低いと判断された場合

(別表2)

不正行為に係る応募制限の対象者 (4.)		不正行為の程度	応募制限期間	
不正行為に関与した者(4.(2))	1. 研究の当初から不正行為を行うことを意図していた場合など、特に悪質な者		10年	
	2. 不正行為があった研究に係る論文等の著者	当該論文等の責任を負う著者(監修責任者、代表執筆者又はこれらのもと同等の責任を負うと認定されたもの)	当該分野の研究の進展への影響や社会的影響が大きく、又は行為の悪質性が高いと判断されるもの	5～7年
			当該分野の研究の進展への影響や社会的影響が小さく、又は行為の悪質性が低いと判断されるもの	3～5年
		上記以外の著者		2～3年
	3. 1. 及び2. を除く不正行為に関与した者		2～3年	
不正行為に関与していないものの、不正行為のあった研究に係る論文等の責任を負う著者(監修責任者、代表執筆者又はこれらの者と同等の責任を負うと認定された者)(4.(3))		当該分野の研究の進展への影響や社会的影響が大きく、又は行為の悪質性が高いと判断されるもの	2～3年	
		当該分野の研究の進展への影響や社会的影響が小さく、又は行為の悪質性が低いと判断されるもの	1～2年	

独立行政法人日本学術振興会学術研究助成基金設置規程

平成23年 4月28日 規程第26号

改正 平成31年 1月25日 規程第 3号

(目的)

第1条 この規程は、独立行政法人日本学術振興会法（平成14年法律第159号。以下「法」という。）第18条第1項による学術研究助成基金（以下「基金」という。）の設置及び運用に関し必要な事項を定めることを目的とする。

(基金の設置)

第2条 法第18条第1項に基づき、国から交付される学術研究助成基金補助金により、独立行政法人日本学術振興会に基金を設置する。

(基金の業務)

第3条 基金は、法第19条第1項にいう学術研究助成業務に要する費用に充てるものとする。

(基金の運用)

第4条 基金は、法第18条第3項に定める方法により運用するものとする。

(委任)

第5条 この規程に定めるもののほか、基金の運用に関し必要な事項は、基金管理委員会の議を経て理事長が別に定める。

附則

この規程は、平成23年4月28日から施行する。

附則（平成31年1月25日規程第3号）

この規程は、平成31年1月25日から施行し、平成31年1月17日から適用する。





## 独立行政法人日本学術振興会における学術研究助成基金の運用に関する取扱要項

〔平成 21 年 11 月 27 日〕  
 理事長 裁 定  
 改正 平成 22 年 6 月 30 日  
 改正 平成 23 年 4 月 28 日  
 改正 平成 25 年 4 月 1 日  
 改正 平成 26 年 4 月 1 日  
 改正 平成 28 年 4 月 1 日  
 改正 平成 30 年 3 月 31 日

## (趣旨)

第1条 この要項は、独立行政法人日本学術振興会学術研究助成基金設置規程（平成23年規程第26号）第5条に基づく学術研究助成基金（以下「基金」という。）の運用に関し、必要な事項を定める。

## (運用の原則)

第2条 基金の運用にあたっては、次の各号に留意しなければならない。

- (1) 安全性の確保を最優先とした運用に努めること。
  - (2) 運用は事業の執行に支障のない範囲で行うものとし、流動性の確保に努めること。
  - (3) 収益性の向上に努めること。
- 2 基金の運用に際しては、複数の金融機関の比較を行い、競争性の確保を図ることとする。

## (運用方法)

第3条 基金の運用に当たっては、独立行政法人日本学術振興会法（平成14年法律第159号）第18条第3項及び附則第2条の2第3項に規定する方法により行うものとする。

- 2 支払時期が1年を超えると見込まれる資金については、短期的な運用にこだわることなく、業務の執行に支障のない範囲で中長期的な運用を行うことができるものとする。
- 3 金融市場の競争原理を活用し、有利な条件の実現に努めることとする。

## (取引相手の選定)

第4条 取引相手の選定方法については、複数の金融機関から引合書を徴収し、運用の原則に従い、安全性に十分配慮した上で運用利回りが最も高い金融機関を選定するものとする。

- 2 引合依頼先については、金融庁が指定する格付け機関のうち、2社以上において長期債務の評価がA以上である金融機関とする。

3 引合いに際しては、金融機関に対して運用しようとする額、運用期間等を提示するものとする。

(債券の選定条件)

第5条 独立行政法人通則法（平成11年法律第103号）第47条第1号に規定する債券については、金融庁が指定する格付け機関のうち、2社以上において長期債務の評価がA以上である発行体の債券とする。

(金融商品の満期保有)

第6条 満期設定のある金融商品は、原則としてその満期到来日又は償還期限まで保有するものとする。

(元本の保全)

第7条 金融商品の運用期間中に、預貯金の預入先又は保有債券の発行体（以下「運用先金融機関等」という。）が第4条第2項又は第5条に規定する基準を下回った場合には、専門家の意見を聴取しつつ、元本の保全について支障の有無を検討しなければならない。

2 前項の検討の結果、元本の保全に支障があると認められる場合には、金融機関及び預金種別等の変更又は解約等により、速やかに元本の保全に努めなければならない。

(運用責任者等)

第8条 運用責任者は、理事長とする。

2 運用業務は総務部長が行うものとし、この業務に係る事務は会計課長が行うものとする。

(基金の出納)

第9条 基金の出納業務は、独立行政法人日本学術振興会会計規程（平成15年規程第6号。以下「会計規程」という。）第6条に規定する出納役の命令に基づき、会計規程第7条に規定する出納主任が行う。

2 会計課長は、預金の預入先又は債券の購入先が決定したときは速やかに出納主任に報告するものとする。

(運用先の監視・情報収集)

第10条 出納主任及び会計課長は、次の各号により、運用先金融機関等の経営状況の監視等を行うものとする。

(1) 運用先金融機関等の経営悪化の兆候を早期に察知するため、常に監視を行うものとする。

(2) 運用先金融機関等の経営状況等について、定期的に情報収集を行うものとする。

(事故の報告)

第11条 基金の運用において事故が発生した場合は、総務部長は直ちに理事長及び出納役に報告しなければならない。

(運用実績の報告)

第12条 総務部長は、運用実績を定期的に、また必要に応じ、理事長及び基金管理委員会に報告するものとする。

附 則

この要項は、平成21年11月27日から施行する。

附 則

この要項は、平成22年6月30日から施行し、平成22年4月1日から適用する。

附 則

この要項は、平成23年4月28日から施行する。

附 則

この要項は、平成25年4月1日から施行する。

附 則

この要項は、平成26年4月1日から施行する。

附 則

この要項は、平成28年4月1日から施行する。

附 則

この要項は、平成30年4月1日から施行する。



参照条文

○独立行政法人日本学術振興会法（平成14年法律第159号）

（学術研究助成基金）

第十八条 振興会は、第十五条第一号に掲げる業務のうち文部科学大臣が財務大臣と協議して定めるもの及びこれに附帯する業務に要する費用に充てるために学術研究助成基金を設け、第四項の規定により交付を受けた補助金をもってこれに充てるものとする。

2 学術研究助成基金の運用によって生じた利子その他の収入金は、学術研究助成基金に充てるものとする。

3 通則法第四十七条及び第六十七条（第七号に係る部分に限る。）の規定は、学術研究助成基金の運用について準用する。この場合において、通則法第四十七条第三号中「金銭信託」とあるのは、「金銭信託で元本補填の契約があるもの」と読み替えるものとする。

4 政府は、毎年度、予算の範囲内において、振興会に対し、学術研究助成基金に充てる資金を補助することができる。

（国会への報告等）

第二十一条 振興会は、毎事業年度、学術研究助成業務に関する報告書を作成し、当該事業年度の終了後六月以内に文部科学大臣に提出しなければならない。

2 文部科学大臣は、前項の報告書の提出を受けたときは、これに意見を付けて、国会に報告しなければならない。



(別冊)

令和3年度科学研究費助成事業（学術研究助成基金助成金）

研究課題別交付決定額等一覧

目 次

I. 研究課題別交付決定額等一覧（平成24年度採択課題）	633
1. 若手研究（B）	635
II. 研究課題別交付決定額等一覧（平成25年度採択課題）	637
1. 若手研究（B）	639
III. 研究課題別交付決定額等一覧（平成26年度採択課題）	641
1. 基盤研究（C）	643
2. 若手研究（A）	643
3. 若手研究（B）	644
IV. 研究課題別交付決定額等一覧（平成27年度採択課題）	645
1. 基盤研究（C）	647
2. 挑戦的萌芽研究	648
3. 若手研究（B）	648
4. 国際共同研究加速基金（国際共同研究強化）	649
5. 国際共同研究加速基金（国際活動支援班）	649
6. 国際共同研究加速基金（婦国発展研究）	650
7. 特設分野研究基金（基盤研究（B・C））	650
V. 研究課題別交付決定額等一覧（平成28年度採択課題）	651
1. 基盤研究（C）	653
2. 若手研究（B）	659
3. 国際共同研究加速基金（国際共同研究強化）	661
4. 国際共同研究加速基金（国際活動支援班）	662
5. 国際共同研究加速基金（婦国発展研究）	662
6. 特設分野研究基金（基盤研究（B・C））	663
VI. 研究課題別交付決定額等一覧（平成29年度採択課題）	665
1. 基盤研究（C）	667
2. 挑戦的研究（萌芽）	702
3. 若手研究（B）	704
4. 国際共同研究加速基金（国際共同研究強化）	715
5. 国際共同研究加速基金（婦国発展研究）	716
6. 特設分野研究基金（基盤研究（B・C））	717
VII. 研究課題別交付決定額等一覧（平成30年度採択課題）	719
1. 基盤研究（C）	721
2. 挑戦的研究（萌芽）	800
3. 若手研究	805
4. 国際共同研究加速基金（国際共同研究強化（A））	837
5. 国際共同研究加速基金（国際共同研究強化（B））	839
6. 国際共同研究加速基金（婦国発展研究）	842
7. 特設分野研究基金（基盤研究（B・C））	843
VIII. 研究課題別交付決定額等一覧（令和元年度採択課題）	845
1. 基盤研究（C）	847
2. 挑戦的研究（萌芽）	989
3. 若手研究	1000
4. 研究活動スタート支援	1071
5. 国際共同研究加速基金（国際共同研究強化（A））	1081
6. 国際共同研究加速基金（国際共同研究強化（B））	1084
7. 国際共同研究加速基金（婦国発展研究）	1088
8. 特設分野研究基金（基盤研究（B・C））	1088
9. 特別研究促進費	1089
IX. 研究課題別交付決定額等一覧（令和2年度採択課題）	1091
1. 基盤研究（C）	1093
2. 挑戦的研究（開拓）	1235
3. 挑戦的研究（萌芽）	1239
4. 若手研究	1253
5. 研究活動スタート支援	1337
6. 国際共同研究加速基金（国際共同研究強化（A））	1354
7. 国際共同研究加速基金（国際共同研究強化（B））	1356
8. 国際共同研究加速基金（婦国発展研究）	1359
X. 研究課題別交付決定額等一覧（令和3年度採択課題）	1361
1. 基盤研究（C）	1363
2. 挑戦的研究（開拓）	1506
3. 挑戦的研究（萌芽）	1508
4. 若手研究	1527
5. 研究活動スタート支援	1589
6. 国際共同研究加速基金（国際共同研究強化（A））	1606
7. 国際共同研究加速基金（国際共同研究強化（B））	1608
8. 国際共同研究加速基金（婦国発展研究）	1611
9. 特別研究促進費	1611

注1：研究代表者の所属研究機関、役職は令和3年度のものである。

注2：役職欄については、教授、准教授、助教授、講師、助教、助手、研究員以外の場合、「その他」と表記している。



I . 研究課題別交付決定額等一覧  
(平成 2 4 年度採択課題)



1. 若手研究 (B) 【平成24年度採択】

研究代表者名 清水 円香 若手研究 (B) 合計	所属研究機関名 立命館大学	役職 准教授	研究課題名 子会社利用関係者の保護と親会社の責任 1件 (うち前倒し請求課題0件)	交付決定額 2,600,000 2,600,000	(単位円)	
					令和3年度 前倒し交付額	未交付額
					0	0
					0	0



Ⅱ．研究課題別交付決定額等一覧  
(平成25年度採択課題)



1. 若手研究 (B) 【平成25年度採択】

研究代表者名	所属研究機関名	役職	研究課題名	交付決定額	(単位円)	
					令和3年度 前払い交付額	未交付額
林 統美	福島県立医科大学	助教	2型糖尿病患者を抱える家族への看護実践力向上 プログラムの開発	2,470,000	0	0
北村 真琴	東京経済大学	准教授	国内アパレルメーカーにおけるMR・デザイン外部 化と商品開発効率性の影響分析	2,600,000	0	0
若手研究 (B) 合計	2件		(うち前払い請求課題数0件)	5,070,000	0	0





Ⅲ. 研究課題別交付決定額等一覧  
(平成26年度採択課題)



1. 基礎研究 (C) 【平成26年度採択】

研究代表者名	所属研究機関名	役職	研究課題名	(単位円)		
				令和3年度 交付額	令和3年度 前倒し交付額	未交付額
高見 美華	千葉大学	その他	大塚様コホート17年追跡での高尿酸血症に関する 他の飲酒時常量のベンチマークトース算出	4,940,000	0	0
藤田 紋佳	九州大学	助教	肝移植後の学童後期から思春期の子どもと親の QOL向上のための看護援助モデル構築	4,680,000	0	0
松本 はる香	独立行政法人日本貿易振興機構アジア経済研究所	研究員	冷戦時代の台湾漁船危機の再検証～マルチ・アーカイブ研究による外交史的分析～	4,550,000	0	0
基礎研究 (C) 合計		3件	(うち前倒し請求課題数0件)	14,170,000	0	0

2. 若手研究 (A) 【平成26年度採択】

研究代表者名	所属研究機関名	役職	研究課題名	(単位円)		
				令和3年度 交付額	令和3年度 前倒し交付額	未交付額
東村 純子 若手研究 (A) 合計	福井大学	准教授	形部洋・技術者二分業論からみたアジア沿岸地域の 労働者団体の研究	6,500,000	0	0
		1件	(うち前倒し請求課題数0件)	6,500,000	0	0

3. 若手研究 (B) 【平成26年度採択】

研究代表者名	所属研究機関名	役職	研究課題名	交付決定額	令和3年度		(単位円)
					前倒し交付額	未交付額	
奥山 めぐみ	千葉大学	助教	マスク人工呼吸中の呼吸時流重相関のメカニズム研究	3,510,000	0	0	0
柴田 真希	東京藝術大学	研究員	黒川龍の書業技法に見られる五法との影響関係に関する研究	2,600,000	0	0	0
中島 由紀子	徳島大学	助教	腫瘍細胞運動阻害におけるHMB1-RAEの役割	3,770,000	0	0	0
熊谷 理恵	長野県看護大学	助教	がん臨床試験に参加する若手・軍医がん患者の意識変化を記録する看護プログラムの開発	2,730,000	0	0	0
川端 智子	滋賀県立大学	准教授	がん患者と家族の心理的関係に関する研究	2,730,000	0	0	0
古賀 純子	東京経済大学	講師	その国産産物の「子の利益」と「親の利益」の間の距離と相関	2,470,000	0	0	0
日比 佳代子	明治大学	その他	産科大名の新顔における「産」職業過程の分析	3,640,000	0	0	0
沖瀨 満理子	湖北短大	講師	圖書のまようだいによる自己の語りとその受けとめー得志の生き方に向けた支援の探求	3,640,000	0	0	0
富岡 優子	北九州市立自然史・歴史博物館	その他	九州を中心とする仏涅槃図の基礎的研究	2,980,000	0	0	0
若手研究 (B) 合計		9件 (うち前倒し採択課題0件)		28,080,000	0	0	0

IV. 研究課題別交付決定額等一覧  
(平成27年度採択課題)





2. 挑戦的萌芽研究【平成27年度採択】

研究代表者名	所属研究機関名	役職	研究課題名	交付決定額	令和3年度 前倒し交付額	未交付額
神道 那実	日本赤十字豊田看護大学	講師	小児看護の専門性を活かしたブレハレーションと診療報酬	3,900,000	0	0
挑戦的萌芽研究合計		1件 (うち前倒し請求課題数0件)		3,900,000	0	0

3. 若手研究 (B) 【平成27年度採択】

研究代表者名	所属研究機関名	役職	研究課題名	交付決定額	令和3年度 前倒し交付額	未交付額
高間木 静香	弘前大学	助教	妊婦の心拍変動と自律神経活動の実態からみたマタニティストレスの発現と安全性の検証	3,900,000	0	0
高橋 珠緒	東北大学	講師	呼吸・循環障害を合併した高血圧性脳症への包括的リハビリテーションの有効性の確立	3,900,000	0	0
石田 祥子	東北大学	助教	クラニー・シージェル・ナヴィエ・エ・ストークス系の数値解析	2,730,000	0	0
古市 祥子	東京医科大学	その他	生分解性ポリマーハウジングを利用した口腔軟組織再生法	4,030,000	0	0
岩川 久美子	新潟大学	助教	認知症における動物行動学を用いた行動学モデルの構築	3,510,000	0	0
西出 佳代	金沢大学	准教授	ルカセクブルグ病・結核・意味論的観点から見た認知症	3,380,000	0	0
塚越 奈美	山梨大学	准教授	秘密を運んだ幼児期の目他理解の発達の検討	2,470,000	0	0
木村 杏子	静岡大学	准教授	単語式イデオロギイと二項式イデオロギイの種小目分解及びその不変量	3,250,000	0	0
衣笠 陽子	滋賀大学	准教授	地域医療を支えるソーシャル・キャピタル統合型管理システムフレームワークの研究	3,900,000	0	1,560,000
正塩 洋子	神戸大学	助教	慢性心不全患者のセルフモニタリング強化のための新たな看護支援モデルの開発と効果検証	3,250,000	0	0
舟橋 友香	奈良教育大学	准教授	算数・数学科授業にみる相互行為の構造に関する研究：算数・算数学習過程を視点に	3,900,000	0	0
金城 文	鳥取大学	准教授	地域在住高齢者の集客期に関する前向きコホート研究：事前意思と業態の相違について	3,900,000	0	0
高間 さとみ	鳥取大学	講師	慢性肺病の社会的発症促進と養育者の育児負担軽減のための実証研究	3,770,000	0	0
三輪 加奈	創設公立大学	准教授	認知症の非薬物療法に関する研究：認知症の非薬物療法に関する研究	3,380,000	0	0
若川 亜希子 (森田 亜希子)	埼玉医科大学	准教授	初めとなる男性の父親役割獲得を促進する出生前看護介入プログラムの開発	4,030,000	260,000	0
藤尾 祐加	兵庫県立大学	その他	呼吸器トレーニングによる気管支の冷え改善および異常発熱予防効果	4,420,000	0	0
渡部 あさみ	北海道大学	教授	New Americans (新アメリカ人) J と 2 1世紀アメリカ女性文学	1,430,000	0	0
友野 聡子 (畑川 聡子)	宮城学院女子大学	研究員	社会構造の変化に際する社会的迷惑行為の抑止方法の検討	3,120,000	0	650,000
利川 寛子 (能間 寛子)	文京学院大学	准教授	信劇関係構築のプロセスにおける感情の発現と影響に関する研究	3,120,000	0	0
庄島 幸子	帝京平成大学	准教授	教育現場における性別平等/性別違和の児童・生徒への支援の方法に関する研究	3,770,000	0	0
高野 麻衣子	共立女子大学	准教授	多数決市民主義国家における妥協の政治—20世紀前半のカナダにおける連邦政治過程	3,120,000	0	0
石野 由香里	明星大学	准教授	社会的課題を抱えた現場での応用演劇実践を活用した外部支援者の役割に関する研究	3,770,000	0	0
小泉 元宏	立教大学	准教授	アートプロジェクトによる地域社会変容に関する実践研究と理論構築	4,030,000	0	0
大井 由紀	南山大学	准教授	環太平洋経済移動空間の形成と「他者」の排除・変容—在米中国系移民移住事例として	4,030,000	0	0
藤田 智絵	就実大学	講師	環境と教育に関する研究：子育て環境と教育に関する研究	1,690,000	0	0
藤島 尚美	広島修道大学	准教授	食中の食物への注意が食後の熱産生と満腹感に与える影響	4,030,000	0	0
小森 理絵	徳島文理大学	助教	高齢者の認知症予防に向けた早期薬物治療介入への基礎的検討	4,030,000	1,170,000	0
神崎 奈奈	名古屋女子大学短期大学部	准教授	インフラストラクチャーの形成と発展	4,030,000	390,000	0
山口 真美	独立行政法人日本貿易振興機構アジア経済研究所	研究員	中国・農民工支援NGOの活動に見る新時代の社会運動	3,510,000	0	0
村田 弓	国立研究開発法人産業技術総合研究所	研究員	脳障害モデルを用いた機能回復メカニズムの統合的理論	4,030,000	0	0
若手研究 (B) 合計		30件	(うち前倒し請求課題数0件)	105,430,000	1,820,000	2,210,000



4. 国際共同研究加速基金（国際共同研究強化）【平成27年度採択】

研究代表者名	所属研究機関名	役職	研究課題名	交付決定額	令和3年度 交付額
金 亜伊	横浜市立大学	准教授	水江域域によって誘発される地震のメカニズムの解明（国際共同研究強化）	8,190,000	0
国際共同研究 強化合計		1件		8,190,000	0

5. 国際共同研究加速基金（国際活動支援班）【平成27年度採択】

研究代表者名	所属研究機関名	役職	研究課題名	交付決定額	令和3年度 交付額	令和3年度 前倒し交付額	未交付額
平山 祥郎	東北大学	その他	ハイブリッド量子科学の進展に向けた国際活動強化支援	75,010,000	0	0	0
雷野 悟	東京理科大学	その他	システム系新次元国際連携支援	62,140,000	0	0	0
中村 慎一	金沢大学	教授	福作と中国文明－総合創作文明学の新構築－	60,450,000	0	0	0
西田 真也	京大大学	教授	多様な真意認識の科学的解明と革新的質疑技術の 創出	72,800,000	0	0	0
深瀬 浩一	大阪大学	教授	J-Physicsが導く中分子戦略：高次生物機能分子 の創製	79,820,000	0	0	0
榎藤 尚朝	神戸大学	教授	J-Physics：多量子伝導系の物理の国際展開	77,090,000	0	0	0
土屋 卓久	愛媛大学	教授	「格マーマントルの相互作用と共進化」の国際活動 支援	74,750,000	0	0	0
有田 誠	国立研究開発法人理 化学研究所	その他	「リボクオリティ」領域研究の国際連携	66,820,000	0	0	0
国際活動支援 班合計		6件	(うち前倒し請求課題数0件)	568,860,000	0	0	0

6. 国際共同研究加速基金（帰国発展研究）【平成27年度採択】

研究代表者名	所属研究機関名	役職	研究課題名	交付決定額	令和3年度 交付額
谷口 浩二	北海道大学	教授	消化器癌と消化器再生における炎症の役割の解明	57,200,000	0
石井 佳善	東京工業大学	教授	次世代の高磁場生体固体NMR法の開発とアミロイドとリガンド相互作用の構 造生物学	57,200,000	0
安藤 弘樹	岐阜大学	その他	人工ハクテリオフィアージの創出 ～薬剤耐性細菌感染症治療とヒト細菌叢編集 への応用～	57,200,000	0
帰国発展研究 合計		3件		171,600,000	0

7. 特設分野研究基金（基盤研究（B・C））【平成27年度採択】

研究代表者名	所属研究機関名	役職	研究課題名	交付決定額	令和3年度 交付額	令和3年度 前倒し交付額	未交付額
有澤 光弘	大阪大学	教授	炭素-水素結合活性化反応の遷移状態制御研究	18,200,000	0	0	0
河内 卓彌	慶應義塾大学	准教授	チエーンリングを活用するための遷移状態 制御による糖環設計に関する研究	17,810,000	0	0	0
特設分野研究 基金合計		2件（うち前倒し請求課題数0件）		36,010,000	0	0	0

V. 研究課題別交付決定額等一覧  
(平成28年度採択課題)



1. 基礎研究 (C) 【平成28年度採択】

研究代表者名	所属研究機関名	役職	研究課題名	令和3年度 交付決定額	令和3年度 前押し交付額	未交付額
石井 利昌	北海道大学	教授	ネットワーク構造を有する腫瘍転移化問題に対する高機能アルゴリズムとその応用	4,550,000	0	0
大隅 徳雄	北海道大学	准教授	言語理解の脳内機構	4,810,000	0	0
加藤 徳雄	北海道大学	准教授	Radionicsを用いた肝癌に対する「個別化」陽子線治療法の確立	4,900,000	0	0
藤村 立雄	北海道大学	その他	特性類の局所化に付随した置換理論とその応用	4,290,000	0	0
山崎 幹根	北海道大学	教授	公衆衛生学と疫学関係の比較研究—タバコとがんの発生メカニズム	4,420,000	0	0
加地 大一	小樽商科大学	教授	知覚的運動法能性に基づき粒子エージェントによる最適化プロセス	4,550,000	0	0
小川 妙子	弘前大学	教授	心的健康増進における意味の可視化とその応用	3,640,000	0	0
奥野 雅子	岩手大学	教授	養蜂法の伝統的知識におけるジェンダーの両端と活用に関する臨床心理学的研究	4,290,000	0	0
小島 聡子	岩手大学	准教授	構造的な学習と認知の発達に関する研究	3,770,000	0	0
藤井 義久	岩手大学	教授	「いじめ」の認知とその防止に関する総合的研究	4,290,000	0	0
宮島 信也	岩手大学	教授	遅延微分方程式より生ずる非線形振動現象の解に対する数値的安定性の研究	4,550,000	0	0
赤岡 陽二	東北大学	准教授	高次元空間における対称性と変形	4,940,000	0	0
猪俣 歳之	東北大学	教授	高等教育における地域人材養成プログラムの現状と改善可能性に関する研究	4,550,000	0	0
大江 裕幸	東北大学	教授	行政改革と地方自治体の財政再建に関する研究	4,160,000	0	0
嘉本 慎介	東北大学	准教授	創発的現象の発生メカニズムを考慮したリアリズム・シミュレーションの研究	4,550,000	0	0
鈴木 俊夫	東北大学	その他	リーマン・フラクタルの対称性と変形	4,420,000	0	0
高橋 淳也	東北大学	助教	特異点の局所化とホップ・ラブリングの固有値の研究	4,420,000	0	0
沼田 恵子	東北大学	准教授	生命現象を可視化し体験するライフサイエンス・ハイパーメディア・シミュレーションの構築と利用	4,550,000	0	0
高瀬 幸一	宮城教育大学	その他	ハイパーベネフィット・コンバクト群の既約表現の研究とその応用	4,550,000	0	0
阿部 寛	秋田大学	その他	ヒト脳から中期胎生の神経系・運動器系・内臓系を形成する形態学的研究	4,550,000	0	0
徳原 秀一	秋田大学	教授	日本の大都市圏圏域圏域における水産業の地理学的研究	4,550,000	0	0
瀧原 知子	秋田大学	准教授	日光射角の時間経緯が食糧形成過程に与える影響に関する研究	4,290,000	0	0
原 義彦	秋田大学	教授	後継者計画と品質マネジメントシステムの統合的公衆衛生学	3,900,000	0	0
松本 奈緒	秋田大学	准教授	子どもの認知から教育の学習内容を検証する一子どもの認知プロセスに関する研究	4,550,000	0	0
奥作 宗太郎	秋田大学	教授	愛媛県後継者計画の打撃を低減化する仮〜層階的在宅介護支援サービスの構築に関する研究	4,810,000	0	0
片岡 ひとみ	山形大学	教授	在宅介護支援サービスの構築に関する研究	4,810,000	0	0
井澤 耕一	茨城大学	教授	1階層型・2階層型・3階層型に関する研究	4,550,000	0	0
杉本 妙子	茨城大学	教授	茨城県東部地域における高齢者生活支援サービスの構築に関する研究	2,080,000	0	0
中田 潤	茨城大学	教授	成立期のドイツ連邦の発における価値保守主義的潮流	4,550,000	0	0
井田 智雄	筑波大学	その他	Geometric Algebraを核とする折紙計算機の展開	4,550,000	0	0
平井 明代	筑波大学	教授	授業を活動型技術統合的エビデンス・ラーニング活動と評価	4,030,000	0	0
藤生 英行	筑波大学	教授	授業を活動型技術統合的エビデンス・ラーニング活動と評価	4,550,000	0	0
良 春樹	宇都宮大学	准教授	授業における包括的性教育の現状と課題に関する研究	4,550,000	0	0
高山 道代	宇都宮大学	准教授	5代目日本における容語語法文法言語学	3,120,000	0	0
若永 善久子	群馬大学	その他	チーム医療における高度医療従事者間の協働に関する研究	4,680,000	0	0
上野 麗	群馬大学	教授	予防ケア・問題教育に関する教育実践の検証と普及	4,550,000	0	0
十枝 はるか	群馬大学	講師	フレッド・トレンニーニング教育プログラムの効果と普及に関する研究	4,810,000	0	0
服部 健司	群馬大学	教授	神経科学的臨床心理学の方法論とその基礎としての近代的心理学の発展	4,030,000	650,000	0
井原 基	埼玉大学	教授	日本化転写・日用品工業の発展に関する研究	3,380,000	0	0
古田 久	埼玉大学	准教授	自由意志の脳活動から見た運動不安定な運動制御・学習の特徴	4,810,000	0	0
岡田 靖則	千葉大学	教授	Coupling理論の関数解析と代数学	4,680,000	0	0
稲田 奈津子	東京大学	准教授	東アジア圏文化の比較的研究—「物品自給」から「複合的消費」への変遷	4,680,000	0	0

研究代表者名	所属研究機関名	役職	研究課題名	交付決定額	令和3年度 前押し交付額	未交付額
クレノイ サヘル	東京大学	准教授	Learning sound contrasts with visual cue associations	4,550,000	0	0
谷口 洋	東京大学	教授	現代における物語のジャンル展開的研究—古代的物語の身体性分析	2,600,000	0	0
月本 雅幸	東京大学	その他	研究の歴史	4,420,000	0	0
寺田 寛徳	東京大学	教授	エミール・ゾラとフランス人権同盟	4,420,000	0	0
渡邊 正男	東京大学	准教授	14世紀日本における紛争解決過程の変遷に関する研究	4,030,000	0	0
奥美 由紀子	東京医科歯科大学	准教授	他国支援における精神師の活躍—治療・社会福祉支援における精神師の役割	4,290,000	0	2,274,967
太田 信宏	東京外国語大学	教授	補正地マインドのマイスター・フルマンにおける文芸と王権	2,730,000	0	0
長瀬 陽一	東京外国語大学	研究員	アラブ語の語法と文章体の統合的使用法則	4,030,000	0	0
石井 正己	東京学芸大学	教授	アラブ語の語法と文章体の統合的使用法則	4,290,000	0	0
小林 泰夫	東京学芸大学	教授	アラブ語の語法と文章体の統合的使用法則	4,550,000	0	0
榎村 修	東京学芸大学	教授	アラブ語の語法と文章体の統合的使用法則	4,680,000	0	0
原 伸生	東京学芸大学	教授	アラブ語の語法と文章体の統合的使用法則	3,120,000	0	0
遠藤 久顕	東京工業大学	教授	Leifschetzファイバー空間と4次元多様体	4,550,000	0	0
戸谷 陽子	お茶の水女子大学	教授	米国の戦時体制の理論と実践におけるサブジャンル	4,550,000	0	0
山口 徹	お茶の水女子大学	教授	再編形式の文化化現象について—生成文法理論の観点から	3,120,000	0	0
松浦 素子	お茶の水女子大学	その他	再編形式の文化化現象について—生成文法理論の観点から	4,550,000	0	0
野嶋 琢也	電気通信大学	准教授	物理メディアの情報の表現技術の研究	4,810,000	0	0
山田 裕一	電気通信大学	教授	3次元多様体の幾何学と4次元多様体の幾何学	4,550,000	0	0
石田 剛	一橋大学	教授	相対論的量子力学の発展	4,160,000	0	0
中山 能力	一橋大学	教授	マクスウェル・ドレイフト領域のコンパクト化と10次元多様体の幾何学	3,250,000	0	0
藤原 雅俊	一橋大学	教授	幾何学・代数的幾何学	4,290,000	0	0
藤本 浩一	東京海洋大学	准教授	海女の潜水を軽減させる鉛玉分散装置の確立	4,160,000	0	0
酒井 晴子	横浜国立大学	教授	調音理論の山岳地形における地一構生成と音韻の進化的背景	5,070,000	0	0
小林 恵子	新潟大学	教授	子ども虐待のケアの質向上をめぐる多職種連携による協働 (IPW) 促進モデルの開発	3,900,000	0	0
五島 謙司	新潟大学	准教授	自律的学習に資する階層型学習プログラムの開発と評価	4,680,000	0	0
鈴木 孝康	新潟大学	その他	平曲伝承資料の基礎的研究	4,550,000	0	0
番場 俊	新潟大学	教授	顔と身体言語の非言語的記号の二つのパラダイムに関する研究	3,250,000	0	0
松井 賢二	新潟大学	教授	大谷正のキャリア発展の要素を考慮に入れた包括的キャリア支援プログラムの開発	4,550,000	0	0
大野 圭介	富山大学	教授	不確実性の高い状況下におけるミドルマネージャーの役割と能力開発に関する研究	3,120,000	0	0
馬 駿	富山大学	教授	ネットワーク統計学の構築と改善・防災ネットワーク分析への展開	4,160,000	0	0
桑河江 雅彦	金沢大学	教授	高齢者ケア施設における看護・介護の専門職員の養成	4,550,000	0	0
谷口 好美	福井大学	教授	医学教育における時間生物学的特性のモニタリングによる教育効果の検証	4,810,000	0	0
安倍 博	福井大学	教授	省資源型教育の力養成とその評価の組織化に関する研究	4,940,000	0	0
柳澤 昌一	福井大学	教授	退職後の退職世代男性を対象とした介護予防の担い手養成プログラムの開発	4,160,000	0	0
米澤 洋美	福井大学	准教授	退職後の退職世代男性を対象とした介護予防の担い手養成プログラムの開発	4,810,000	0	0
長谷川 千秋	山梨大学	教授	仮名の成立と歴史的な日本語の融合的研究	3,360,000	0	0
渡邊 竹美	山梨大学	その他	仮名の成立と歴史的な日本語の融合的研究	4,680,000	0	0
野村 幸弘	岐阜大学	教授	円形彫刻の全作品カタログの作成	4,550,000	0	0
日坂 ゆかり	岐阜大学	准教授	岐阜県立美術館の全作品カタログの作成	4,940,000	0	0
井柳 美紀	静岡大学	教授	岐阜県立美術館の全作品カタログの作成	4,550,000	0	0
小林 道生	静岡大学	教授	岐阜県立美術館の全作品カタログの作成	2,600,000	0	0
鈴木 信行	静岡大学	教授	岐阜県立美術館の全作品カタログの作成	4,290,000	0	0
内田 敏子	名古屋大学	教授	冷戦期アメリカの西部開発と先住民の権利	3,900,000	0	0
岡 克彦	名古屋大学	教授	冷戦期アメリカの西部開発と先住民の権利	4,550,000	0	0

研究代表者名	所属研究機関名	役職	研究課題名	交付決定額	令和3年度 前倒し交付額	令和3年度 交付額	令和3年度 前倒し交付額	令和3年度 交付額	令和3年度 前倒し交付額	令和3年度 交付額	令和3年度 前倒し交付額	令和3年度 交付額
永松 利文	鳥取大学	教授	中国清朝とその西遊記のタイ語国家	2,470,000	0	0	0	0	0	4,290,000	0	0
三輪 浩	鳥取大学	教授	西洋古代学におけるスケプシス (skepsis) の初期の歴史的発展	3,900,000	0	0	0	0	0	4,680,000	0	0
和田 洋子	鳥取大学	准教授	福利の歴史的発展の分析に基づく、福利の歴史的発展の理論的検討	4,680,000	0	0	0	0	0	4,810,000	0	0
齊藤 洋司	鳥取大学	教授	Vita-Fallen 不重量の研究	3,900,000	0	0	0	0	0	4,680,000	0	0
柳原 敏	岡山大学	その他	ミニ帽子の異常感察能における000非排動力	4,590,000	0	0	0	0	0	3,510,000	0	0
片岡 久美恵	岡山大学	准教授	介護施設の高齢者の生活機能を支える多職能協働同僚支援プログラムの開発	4,810,000	0	0	0	0	0	4,550,000	0	0
粟林 裕	岡山大学	教授	日本における野菜産地の消産と農産物のレジリエンスに関する地理学的研究	3,770,000	0	0	0	0	0	4,420,000	0	0
関 明穂	岡山大学	その他	多様な児童集団を有する教師の学習指導方略の活用：自己学習型学習集団の形成	3,510,000	0	0	0	0	0	3,900,000	0	0
岩本 岳造	広島大学	教授	近代日本のハンセン病療養所歴史研究	2,730,000	0	0	0	0	0	4,550,000	0	0
山崎 敬人	広島大学	教授	ケラーグラフのラブラリアンのスケクトラム	4,420,000	0	0	0	0	0	4,290,000	0	0
亀崎 明子	山口大学	助教	機能的診断法による頭頸部腫瘍の診断と早期治療	4,420,000	0	0	0	0	0	4,030,000	0	0
柳澤 亜希子	山口大学	講師	疫学的研究の対称性に着目したバニニック症の病態	4,810,000	0	0	0	0	0	4,290,000	0	0
山本 小奈実	山口大学	助教	社会で成長する生体心臓をもちつ子ども(人)のレジリエンス促進拡大支援モデル構築	4,810,000	0	0	0	0	0	4,680,000	0	0
藤田 浩二	山口大学	教授	放射線治療後の心臓腫瘍の診断システムの開発と臨床応用	4,420,000	0	0	0	0	0	4,680,000	0	0
宮城 麻友	徳島大学	准教授	腫瘍レセプト分析：発症行動による生活習慣病の早期発見および重症化予防への効果	4,420,000	0	0	0	0	0	4,940,000	0	0
大杉 泰代	香川大学	准教授	アメリカ産農産物支那と戦後日本の農業開発	3,510,000	0	0	0	0	0	2,600,000	0	0
橋本 忠行	香川大学	教授	疫学的研究の対称性に着目したバニニック症の病態	4,030,000	0	0	0	0	0	4,160,000	0	0
鍋嶋 絵里	愛媛大学	准教授	ケラーグラフのラブラリアンのスケクトラム	2,860,000	0	0	0	0	0	4,810,000	0	0
藤村 一美	愛媛大学	教授	Combustion of 燃焼工学と学校保健の福祉七上の結合課題に関する米田比較社会学的研究	4,160,000	0	0	0	0	0	4,810,000	0	0
松野尾 裕	愛媛大学	教授	ケラーグラフのラブラリアンのスケクトラム	4,590,000	0	0	0	0	0	4,680,000	0	0
宮田 竜彦	愛媛大学	講師	ケラーグラフのラブラリアンのスケクトラム	4,680,000	0	0	0	0	0	4,810,000	0	0
大塚 智子	高知大学	准教授	ケラーグラフのラブラリアンのスケクトラム	4,810,000	0	0	0	0	0	3,510,000	0	0
奈良 正和	高知大学	教授	「インド支運動」における超領域的諸相―「完全自治」の構築と日本―	4,940,000	0	0	0	0	0	4,550,000	0	0
森 重人	高知大学	准教授	長途運搬相互作用系のダイナミクスと境界現象および応用	4,810,000	0	0	0	0	0	3,250,000	0	0
大島 久雄	九州大学	准教授	長途運搬相互作用系のダイナミクスと境界現象および応用	4,680,000	0	0	0	0	0	2,980,000	0	0
重藤 雅文	九州大学	その他	長途運搬相互作用系のダイナミクスと境界現象および応用	4,420,000	0	0	0	0	0	4,680,000	0	0
増田 俊彦	九州大学	教授	英語マニアの認知詩学	4,420,000	0	0	0	0	0	4,030,000	0	0
増田 理博	九州大学	教授	英語マニアの認知詩学	4,420,000	0	0	0	0	0	4,030,000	0	0
船木 智成	九州工業大学	教授	英語マニアの認知詩学	3,640,000	0	0	0	0	0	3,250,000	0	0
榎木 龍治	佐賀大学	教授	英語マニアの認知詩学	4,420,000	0	0	0	0	0	4,810,000	0	0
吉田 和代	佐賀大学	准教授	英語マニアの認知詩学	4,420,000	0	0	0	0	0	4,420,000	0	0
大橋 理雄	長崎大学	教授	英語マニアの認知詩学	4,290,000	0	0	0	0	0	4,160,000	0	0
永瀬 美穂 (永木 幸)	長崎大学	准教授	英語マニアの認知詩学	4,030,000	0	0	0	0	0	4,420,000	0	0
真鍋 義孝	長崎大学	教授	英語マニアの認知詩学	4,940,000	0	780,000	0	0	0	4,550,000	0	0
中尾 健一郎	熊本大学	教授	英語マニアの認知詩学	4,590,000	0	0	0	0	0	4,420,000	0	0
増田 仁	熊本大学	准教授	英語マニアの認知詩学	3,120,000	0	0	0	0	0	3,250,000	0	0
中尾 博司	熊本大学	教授	英語マニアの認知詩学	4,030,000	0	0	0	0	0	2,210,000	0	0
伊藤 総	鹿児島大学	教授	英語マニアの認知詩学	4,420,000	0	0	0	0	0	4,810,000	0	0
宇野木 正真	鹿児島大学	教授	英語マニアの認知詩学	4,420,000	0	0	0	0	0	4,550,000	0	0
中尾 久美子	鹿児島大学	准教授	英語マニアの認知詩学	4,320,000	0	0	0	0	0	2,210,000	0	0
岡野 緑	琉球大学	教授	英語マニアの認知詩学	4,590,000	0	0	0	0	0	4,940,000	0	0
奥島 英樹	琉球大学	准教授	英語マニアの認知詩学	4,590,000	0	0	0	0	0	3,770,000	0	0
齊藤 美加	琉球大学	助教	英語マニアの認知詩学	3,380,000	0	0	0	0	0	4,420,000	0	0
				2,210,000	0	0	0	0	0	4,680,000	0	0

研究代表者名	所属研究機関名	役職	研究課題名	交付決定額	令和3年度 前倒し交付額	令和3年度 交付額	令和3年度 前倒し交付額	令和3年度 交付額	令和3年度 前倒し交付額	令和3年度 交付額
加藤 久美子	名古屋大学	教授	中国清朝とその西遊記のタイ語国家	2,470,000	0	0	0	0	0	0
金山 弥平	名古屋大学	その他	西洋古代学におけるスケプシス (skepsis) の初期の歴史的発展	3,900,000	0	0	0	0	0	0
鈴木 真	名古屋大学	准教授	福利の歴史的発展の分析に基づく、福利の歴史的発展の理論的検討	4,680,000	0	0	0	0	0	0
田中 祐二	名古屋大学	教授	Vita-Fallen 不重量の研究	3,900,000	0	0	0	0	0	0
早川 雅司	名古屋大学	准教授	ミニ帽子の異常感察能における000非排動力	4,590,000	0	0	0	0	0	0
須田 英津子	名古屋大学	准教授	介護施設の高齢者の生活機能を支える多職能協働同僚支援プログラムの開発	4,810,000	0	0	0	0	0	0
伊藤 貴啓	愛知教育大学	教授	日本における野菜産地の消産と農産物のレジリエンスに関する地理学的研究	3,770,000	0	0	0	0	0	0
弓削 洋子	愛知教育大学	教授	多様な児童集団を有する教師の学習指導方略の活用：自己学習型学習集団の形成	3,510,000	0	0	0	0	0	0
輪倉 一広	愛知教育大学	教授	近代日本のハンセン病療養所歴史研究	2,730,000	0	0	0	0	0	0
足立 俊明	名古屋工業大学	教授	ケラーグラフのラブラリアンのスケクトラム	4,420,000	0	0	0	0	0	0
海野 真記	三重大学	助教	機能的診断法による頭頸部腫瘍の診断と早期治療	4,420,000	0	0	0	0	0	0
谷井 久志	三重大学	教授	疫学的研究の対称性に着目したバニニック症の病態	4,810,000	0	0	0	0	0	0
仁尾 かおり	三重大学	教授	社会で成長する生体心臓をもちつ子ども(人)のレジリエンス促進拡大支援モデル構築	4,810,000	0	0	0	0	0	0
野木 由人	三重大学	その他	放射線治療後の心臓腫瘍の診断システムの開発と臨床応用	4,420,000	0	0	0	0	0	0
志藤 祥	滋賀医科大学	准教授	腫瘍レセプト分析：発症行動による生活習慣病の早期発見および重症化予防への効果	4,420,000	0	0	0	0	0	0
川合 光	京都大学	教授	アメリカ産農産物支那と戦後日本の農業開発	3,510,000	0	0	0	0	0	0
山下 勝之	京都大学	教授	疫学的研究の対称性に着目したバニニック症の病態	4,030,000	0	0	0	0	0	0
水木 勝之	京都大学	准教授	ケラーグラフのラブラリアンのスケクトラム	2,860,000	0	0	0	0	0	0
Kiritani Yoko	京都大学	研究員	ケラーグラフのラブラリアンのスケクトラム	4,160,000	0	0	0	0	0	0
倉石 一郎	京都大学	教授	Combustion of 燃焼工学と学校保健の福祉七上の結合課題に関する米田比較社会学的研究	4,590,000	0	0	0	0	0	0
小山 哲	京都大学	教授	ケラーグラフのラブラリアンのスケクトラム	4,680,000	0	0	0	0	0	0
重田 眞義	京都大学	研究員	ケラーグラフのラブラリアンのスケクトラム	4,810,000	0	0	0	0	0	0
Bhatte Pallavi	京都大学	講師	「インド支運動」における超領域的諸相―「完全自治」の構築と日本―	4,940,000	0	0	0	0	0	0
山口 義幸	京都大学	助教	長途運搬相互作用系のダイナミクスと境界現象および応用	4,810,000	0	0	0	0	0	0
香川 貴志	京都教育大学	教授	長途運搬相互作用系のダイナミクスと境界現象および応用	4,680,000	0	0	0	0	0	0
大森 文子	大阪大学	教授	英語マニアの認知詩学	4,420,000	0	0	0	0	0	0
里内 克己	大阪大学	教授	英語マニアの認知詩学	4,420,000	0	0	0	0	0	0
通瀬 修一	大阪大学	教授	英語マニアの認知詩学	3,640,000	0	0	0	0	0	0
根村 英克	大阪大学	その他	英語マニアの認知詩学	4,420,000	0	0	0	0	0	0
長谷川 敬三	大阪大学	その他	英語マニアの認知詩学	3,120,000	0	0	0	0	0	0
原 真由子	大阪大学	教授	英語マニアの認知詩学	4,420,000	0	0	0	0	0	0
藤本 利一	大阪大学	教授	英語マニアの認知詩学	4,290,000	0	0	0	0	0	0
石橋 正浩	大阪教育大学	教授	英語マニアの認知詩学	4,030,000	0	0	0	0	0	0
乾 隆子	大阪教育大学	准教授	英語マニアの認知詩学	4,940,000	0	780,000	0	0	0	0
Ginsbu Rong Jias	大阪教育大学	准教授	英語マニアの認知詩学	4,590,000	0	0	0	0	0	0
戸津 かおり	神戸大学	教授	英語マニアの認知詩学	3,120,000	0	0	0	0	0	0
桑村 雅隆	神戸大学	教授	英語マニアの認知詩学	4,030,000	0	0	0	0	0	0
林 敬子	神戸大学	准教授	英語マニアの認知詩学	4,420,000	0	0	0	0	0	0
黒本 知子	神戸大学	その他	英語マニアの認知詩学	4,420,000	0	0	0	0	0	0
山本 薫子	奈良女子大学	准教授	英語マニアの認知詩学	4,320,000	0	0	0	0	0	0
山辺 規子	奈良女子大学	教授	英語マニアの認知詩学	4,590,000	0	0	0	0	0	0
遠藤 史	和歌山大学	教授	英語マニアの認知詩学	3,380,000	0	0	0	0	0	0
安藤 泰至	鳥取大学	准教授	英語マニアの認知詩学	2,210,000	0	0	0	0	0	0

研究代表者名	所属研究機関名	役職	研究課題名	交付決定額	令和4年度 交付額	令和3年度 前倒し交付額	未交付額
手塚 洋輔	大阪府立大学	教授	政策経緯と組織存続のための現実処理：危機対応における変遷と組織変遷の研究	3,640,000	0	0	0
若菜 みどり	大阪府立大学	教授	国際経営案件と中間に関する「カー・ボランタリー」の活用	4,420,000	0	0	0
小山 真規	大阪府立大学	准教授	非線形積分方程式の定性解析の新機軸：非線形振動理論の新たな局面を拓く	4,940,000	0	0	0
谷川 智幸	大阪府立大学	教授	非線形積分方程式の定性解析の新機軸：非線形振動理論の新たな局面を拓く	4,550,000	0	0	0
星 英之	大阪府立大学	准教授	数値解析と動機・シミュレーションのイメージ変容を促す新たな産学連携の取り組み	4,680,000	0	0	0
山田 誠	大阪府立大学	教授	実用的・8m常時発生する光学的in situ光センシング技術確立の研究	4,810,000	0	0	0
木村 真	兵庫県立大学	教授	人口高齢化と医療介護産業の労働需給バランス	4,160,000	0	0	0
水野 由子 (仮 由子)	兵庫県立大学	教授	脳・自律神経機能の関連性を解明した若者の精神不安性の定量的評価	5,070,000	0	0	0
佐藤 由美	兵庫県立大学	教授	高齢化社会における「協議会型アプローチ」による生活支援の定量的評価	4,680,000	0	0	0
田村 吉隆	和山県立医科大学	その他	目撃者証言の信頼性向上のための心理学的研究	4,810,000	0	0	0
藤田 小矢香	高知県立大学	准教授	目撃者証言の信頼性向上のための心理学的研究	4,940,000	0	0	0
近藤 理恵	岡山県立大学	教授	現代化するひとり親家族の日常課題に関する先行研究	4,160,000	0	0	0
沖村 理史	広島県立大学	教授	ハリ合巻の効用性—京都醸造部後継者組合の先行研究	4,420,000	0	0	0
山岡 雅子 (遠藤 雅子)	岡山県立大学	教授	醸造部員の胃内容物検査を促進する栄養学的研究	4,550,000	0	0	0
吉本 秀子	山口県立大学	教授	高齢化社会における米国の対沖経路情報政策に関する実証的研究	4,680,000	0	0	0
藤内 美保 戸巻 由美 (四方 由美)	大分県立看護科学大学	教授	高度医療看護の臨床実践に基づくフィジカルアセスメントと認知機能低下予防プログラムの開発	4,680,000	0	0	0
玉井 なおみ	名桜大学	教授	乳がん患者の生活者としての影響するオーダーメイドのウォーキングプログラムの開発と普及	4,680,000	0	0	0
伊井 礼子	藤女子大学	教授	エビデンス・教育資源・教員の観点から地域特性に合わせた在宅がん高齢者の生活支援プログラムの活用と評価	4,550,000	0	0	0
竹生 礼子	北海道医療大学	教授	生活支援プログラムの活用と評価	3,640,000	0	0	0
橋 明美	札幌医科大学	教授	文系専門教育と関連する職業統合の学習可能性と汎用的スキル教育研究	4,420,000	0	0	0
長瀬 幸恵	岩手県医療大学	准教授	ASD児の社会適応性と生活の困難さに関する研究	4,680,000	0	0	0
細川 早苗	宮崎学院女子大学	教授	若者の平均的スクリーンタイムがメンタルヘルスに及ぼす影響とその要因分析	4,290,000	0	0	0
文堂 弘之	常盤大学	教授	日本企業と海外企業との違いに関する研究	4,680,000	0	0	0
藤井 裕満	自衛医科大学	教授	10歳児の発達障害、せん妄に対するおしきん	5,200,000	0	0	0
坂井 麻紀子	東京国際大学	教授	多国籍企業と海外展開プログラムの中国の主要市場	4,290,000	0	0	0
赤松 洋子	文京学院大学	准教授	18世紀イギリスの別荘邸宅—男性専門職者たち	4,420,000	0	0	0
松崎 武志	文京学院大学	准教授	外国語指導でFormulaic Sequencesを暗唱させる	4,550,000	0	0	0
杉本 希映	目黒大学	准教授	学校と保護者が協働していじめ予防に取り組むためのプログラム開発	4,550,000	0	0	0
伊藤 奈津子	淑徳大学	講師	乳児の「泣き」に起因する育児ストレスのメカニズム	4,810,000	0	0	0
千葉 佳寿	麗澤大学	教授	形態・神経情報差を考慮した多層的言語ネットワークの抽出とその応用に関する研究	4,290,000	0	0	0
佐々木 裕子	聖徳大学	教授	学習障害児への心理的支援の検討：心理アセスメントの活用を中心に	2,210,000	0	0	0
友原 章典	青山学院大学	教授	国際的な生産要素移動の相互作用について	3,770,000	0	0	0
西山 亨	青山学院大学	教授	多国籍企業と exotic 業者多様性	4,420,000	0	0	0
岡田 万里子	桜井学院大学	准教授	脳と毛織技術—20世紀における身体芸術の再生	4,680,000	0	0	0
細川 泰史	桜井学院大学	准教授	思春期の全身および部位別の脂肪量と骨格筋量の関係	4,940,000	0	0	0
高木 寛通	学院大学	教授	0-Fano 3-foldの分類	4,550,000	0	0	0
高見 健一	学院大学	教授	機能的文脈による英語語彙のより良い説明を求めて	3,640,000	0	0	0
細野 忍	学院大学	教授	脳卒中中高齢者の長期的な疾患管理のための身体活動量の把握	4,420,000	0	0	0
清水 忍	北里大学	講師	カラビ・ヤウ多様体の進化とミラー対称性	4,680,000	0	0	0
原 由紀	北里大学	准教授	テレコミュニケーションを用いた吃音幼児の遠隔セラピーに関する研究	4,030,000	0	0	0
久保 雅子	共立女子大学	准教授	メンタルヘルス対策	3,900,000	0	0	0
菅原 崎子	共立女子大学	准教授	脳機能の活性化を促すための運動プログラムの開発	3,380,000	0	0	0

研究代表者名	所属研究機関名	役職	研究課題名	交付決定額	令和4年度 交付額	令和3年度 前倒し交付額	未交付額
仲間 隆男	琉球大学	教授	コハルト化合物の電子相関と超伝導	4,680,000	0	0	0
成松 英智	札幌医科大学	教授	酸化水素中脳神経系中毒と脳保護薬の解	4,810,000	0	0	0
長谷川 真澄	札幌医科大学	教授	急性期におけるセロトニン受容体拮抗薬の	4,680,000	0	0	0
宮田 圭	札幌医科大学	講師	心停止後脳保護薬に対する脳保護薬	5,070,000	0	0	0
萩原 茂樹	公立千歳科学技術大	准教授	形式手法による定量的解析を基にした組み込みシステム	4,420,000	0	0	0
榎手 一彦	青森公立大学	教授	旧日本映画の長編映画の超高度デジタル化と関連技術の開発	4,550,000	0	0	0
桂 晶子	宮城大学	准教授	大震災の風化と豪雨等新たな災害の防止に向けた自治体協働による地域防災モデルの開発	4,680,000	0	0	0
三上 千佳子	宮城大学	准教授	慢性疾患患者もつ子どもたちのための健康ケアモデルの開発	2,470,000	0	0	0
安藤 郁子	秋田公立美術大学	准教授	高齢者と共にいるということ—障害のある人の芸術活動への影響	4,420,000	0	0	0
金子 恵美子	金沢大学	教授	認知症予防に関する実証的研究	4,160,000	0	0	0
若藤 さわ子	茨城医科大学	教授	高齢化社会における高齢者の健康と生活の質	2,880,000	0	0	0
伊藤 公智	前橋工科大学	教授	高齢化社会における高齢者の健康と生活の質	4,550,000	0	0	0
西野 有子	千葉県立保健医療大	准教授	高齢化社会における高齢者の健康と生活の質	4,680,000	0	0	0
西野 郁子	千葉県立保健医療大	教授	高齢化社会における高齢者の健康と生活の質	1,820,000	0	0	0
石川 陽子	東京薬科大学	准教授	小児がん患者に対する抗がん剤の副作用軽減	4,810,000	0	0	0
服部 久美子	東京薬科大学	教授	小児がん患者に対する抗がん剤の副作用軽減	4,550,000	0	0	0
ベンター 柁 シラエ	東京薬科大学	教授	Development and efficacy of community-based integrated care system interpretation (kaigo-yobou) based in social-innovation	4,030,000	0	0	0
前田 弘毅	東京薬科大学	教授	高齢化社会における高齢者の健康と生活の質	4,680,000	0	0	0
八木 恭子	東京薬科大学	准教授	高齢化社会における高齢者の健康と生活の質	4,550,000	0	0	0
神崎 一郎	横浜国立大学	教授	高齢化社会における高齢者の健康と生活の質	4,680,000	0	0	0
根本 明宣	横浜国立大学	准教授	高齢化社会における高齢者の健康と生活の質	3,120,000	0	0	0
坂本 めぐみ	公立小松大学	教授	高齢化社会における高齢者の健康と生活の質	4,810,000	0	0	0
阿部 美穂子	山梨県立大学	教授	高齢化社会における高齢者の健康と生活の質	3,900,000	0	0	0
柳澤 邦江	長野県立大学	准教授	高齢化社会における高齢者の健康と生活の質	2,730,000	0	0	0
那須 裕	長野県立大学	その他	高齢化社会における高齢者の健康と生活の質	4,550,000	0	0	0
天木 伸子	愛知県立大学	講師	高齢化社会における高齢者の健康と生活の質	4,810,000	0	0	0
丸尾 明美	愛知県立大学	講師	高齢化社会における高齢者の健康と生活の質	3,250,000	0	0	0
藤野 あゆみ (三橋 亜喜代)	愛知県立大学	教授	高齢化社会における高齢者の健康と生活の質	4,550,000	0	0	0
矢野 順子	愛知県立大学	准教授	高齢化社会における高齢者の健康と生活の質	4,810,000	0	0	0
臼井 政治	名古屋国立大学	教授	高齢化社会における高齢者の健康と生活の質	3,380,000	0	0	0
奥山 徹	名古屋国立大学	教授	高齢化社会における高齢者の健康と生活の質	4,680,000	0	0	0
川口 誠	名古屋国立大学	研究員	高齢化社会における高齢者の健康と生活の質	4,550,000	0	0	0
仲村 秀太郎	名古屋国立大学	研究員	高齢化社会における高齢者の健康と生活の質	4,680,000	0	0	0
和久津 尚彦	名古屋国立大学	准教授	高齢化社会における高齢者の健康と生活の質	4,550,000	0	0	0
古株 ひろみ	滋賀県立大学	教授	高齢化社会における高齢者の健康と生活の質	3,380,000	0	0	0
安田 寿彦	滋賀県立大学	教授	高齢化社会における高齢者の健康と生活の質	4,680,000	0	0	0
内田 恵美子	京都国立芸術大	准教授	高齢化社会における高齢者の健康と生活の質	4,680,000	0	0	0
田所 祐史	京都国立芸術大	准教授	高齢化社会における高齢者の健康と生活の質	4,420,000	0	0	0
橋本 亜苗 (田井 亜苗)	京都国立芸術大	講師	高齢化社会における高齢者の健康と生活の質	4,680,000	0	0	0
坂本 真一	大阪府立大学	その他	高齢化社会における高齢者の健康と生活の質	4,680,000	0	0	0
高塚 創	大阪府立大学	教授	高齢化社会における高齢者の健康と生活の質	4,550,000	0	0	0



研究代表者名	所属機関名	役職	研究課題名	交付決定額	令和3年度 交付額	令和3年度 前倒し交付額	未交付額
遠藤 正寛	慶應義塾大学	教授	日本企業間競争取組の雇用・賃金に及ぼす影響：企業・労働時間分析による多次元因果分析の構築	4,810,000	0	0	0
河添 健	慶應義塾大学	その他	非可換環論における多次元因果分析の構築	4,680,000	0	0	0
世居 宏紀	慶應義塾大学	教授	リフレクティブ・エグゼクティブの組織研究	4,290,000	0	0	0
白石 博	慶應義塾大学	准教授	加除ポリアリオリの最適配当境界における確率的決定	3,770,000	0	0	0
添田 英津子	慶應義塾大学	准教授	小児肝臓癌の早期発見と治療に関する研究	4,810,000	0	0	0
田村 明久	慶應義塾大学	教授	複雑系制御下の深層学習による画像認識	4,420,000	0	0	0
大東 一郎	慶應義塾大学	教授	老老介護の持続可能性に関する理論的研究	4,290,000	0	0	0
不破 有里	慶應義塾大学	教授	農産物の品質管理と加工の向上	4,550,000	0	0	0
市原 森代	工学院大学	准教授	防災地域のカー・シェアリングの活用	4,680,000	0	0	0
和田 真司	国際基督教大学	教授	後継者マナーの「社会科学」論	1,950,000	0	0	0
小島 康敬	国際基督教大学	その他	乳がんの基礎的研究「聖人の道」と播磨改革	3,510,000	0	0	0
津波 重一	駒澤大学	教授	戦時・戦後復興期の児童救済一経緯の多様性	3,900,000	0	0	0
宮内 克己	順天堂大学	教授	習俗医療と患者における frailty と心血管事故の関連	4,550,000	0	0	0
阿山川 修嘉	上智大学	助教	現代ロシア語における不定詞の文法的行動に関する体系的分析のための基礎研究	3,510,000	0	0	0
黒江 晴彦	上智大学	准教授	マルチプラットフォームの進化プロセスに関する研究	4,550,000	0	0	0
小原 文枝	上智大学	教授	ソビエト連邦の社会主義運動における若者運動	4,290,000	0	0	0
坂本 光太郎	上智大学	教授	アジアの文化と政治の交差点	4,680,000	0	0	0
Farrer James	上智大学	教授	Digital Ethnographic Mapping of Neighborhoods in Shanghai and Tokyo	4,680,000	0	0	0
小倉 浩	昭和大学	教授	自己相関関数に基づく文章主題と文章構造を考慮した文章解析手法の開発	4,680,000	0	0	0
中田 晴美	昭和大学	准教授	地域住民の高齢者に対する認知症予防・改善に関する研究	3,250,000	0	0	0
村山 憲男	昭和女子大学	准教授	認知症予防のための基礎研究	4,030,000	0	0	0
西山 隆行	成蹊大学	教授	アメリカのマイノリティと政治運動：理念、運動	4,680,000	0	0	0
谷口 朋子	清泉女子大学	その他	近世後編論と地域文化	4,550,000	0	0	0
藤澤 秀幸	清泉女子大学	教授	日本語における「復興」研究の基礎構築と国際展開	4,420,000	0	0	0
根岸 敏郎	専修大学	教授	フランスの対文化政策の一環としてのクロワールの駐日大使館に関する調査と研究	4,420,000	0	0	0
森 寛	大正大学	その他	近現代日本の仏教復興におけるフッダのイメージ	4,030,000	0	0	0
日野川 静枝	拓殖大学	研究員	カリフォルニア大学の研究契約から米国の生産者団体の形成と発展	4,550,000	0	0	0
大沼 宏	中央大学	教授	戦後復興期における多様な多様性の拡大と組織的変革	3,510,000	0	0	0
兼武 道子	中央大学	教授	五車修繕とプラマ・マロ・マロの伝説	3,510,000	0	0	0
Heiler Daniel	中央大学	その他	「書かれた書」としてのコミュニティ・プレミアの構築	4,420,000	0	0	0
山科 満	中央大学	教授	通商地域における高齢化ももつた都市の発展	4,550,000	0	0	0
米岡 賢治	中央大学	教授	地域の人々を支える持続可能な支援の構築	4,550,000	0	0	0
高山 優子	中央大学	教授	強い光電磁場による相互作用の展開と創出	4,550,000	0	0	0
根本 美和	東京大学	准教授	ひびき電磁場の可視化と制御	5,070,000	0	0	0
吉野 純子	東京大学	教授	ひびき電磁場の可視化と制御	4,420,000	0	0	0
篠田 章	東京大学	教授	ひびき電磁場の可視化と制御	4,550,000	0	0	0
城 真一	東京大学	その他	ひびき電磁場の可視化と制御	4,030,000	0	0	0
田所 良之	東京大学	准教授	ひびき電磁場の可視化と制御	4,550,000	0	0	0
下山 恵美	東京大学	教授	ひびき電磁場の可視化と制御	4,550,000	0	0	0
青木 雅子	東京大学	教授	ひびき電磁場の可視化と制御	4,810,000	0	0	0
永田 健	東京大学	教授	ひびき電磁場の可視化と制御	4,680,000	0	0	0
伊川 香奈	東京大学	助教	ひびき電磁場の可視化と制御	4,810,000	0	0	0
磯崎 浩行	東京大学	教授	ひびき電磁場の可視化と制御	4,550,000	0	0	0
中村 隆	東京大学	准教授	ひびき電磁場の可視化と制御	4,550,000	0	0	0



研究代表者名	所属研究機関名	役職	研究課題名	交付決定額	令和3年度 前倒し交付額	令和3年度 交付額	令和3年度 前倒し交付額	令和3年度 交付額	令和3年度 前倒し交付額	令和3年度 交付額	令和3年度 前倒し交付額
八幡 裕之	京都産業大学	教授	悪業を用いた日本の中小企業戦略分析	2,340,000	0	0	0	0	0	0	0
小島 直人	京都産業大学	准教授	新規抗がん剤の創薬を指向した7セブテン導薬物の1H-PMR動向の薬理活性阻害研究	4,940,000	0	0	0	0	0	0	0
長田 陽一	京都産業大学	教授	抗がん剤の創薬を指向した7セブテン導薬物の1H-PMR動向の薬理活性阻害研究	2,340,000	0	0	0	0	0	0	0
大畑 真裕	京都産業大学	准教授	抗がん剤の創薬を指向した7セブテン導薬物の1H-PMR動向の薬理活性阻害研究	4,160,000	0	0	0	0	0	0	0
大野 隆	同志社大学	教授	労働者の職業性による生じる高所得者の不平等に関する調査分析	4,290,000	0	0	0	0	0	0	0
山崎 貴之	同志社大学	教授	シニアピア作品におけるグローバル経済の影響と物質文化への人々の関心	3,250,000	0	0	0	0	0	0	0
田中 健司	同志社大学	教授	知識の取引を活性化させるマーケティング戦略の構築	4,680,000	0	0	0	0	0	0	0
中村 勲子	同志社大学	教授	グローバル時代の女性労働：女性活躍と企業支援	3,900,000	0	0	0	0	0	0	0
渡部 広一	同志社大学	教授	画像解析と人間の常識知識に基づく画像認識システム	4,420,000	0	0	0	0	0	0	0
橋本 秀実	同志社女子大学	准教授	日本人留学生の海外における性別役割とその関連要因に関する研究	4,680,000	0	0	0	0	0	0	0
南 紗子	同志社女子大学	教授	看護学専攻の安全学習におけるメタ認知の構築要素に関する研究	2,340,000	0	0	0	0	0	0	0
平野 美咲	近畿大学	准教授	大規模なデータ駆動型分析を用いた顧客行動の予測	4,810,000	0	0	0	0	0	0	0
村松 朋子	近畿大学	准教授	リアルタイム生体情報を用いた新しい健康診断法の開発	4,680,000	0	0	0	0	0	0	0
赤松 智子	佛教大学	教授	観光資源を活用したバーキンソン病の人のリハビリテーションへの応用	4,420,000	0	0	0	0	0	0	0
大友 直子	立命館大学	教授	小学校を対象とした体力向上モデルの開発	4,680,000	0	0	0	0	0	0	0
岡本 智子	立命館大学	教授	幼児のファンタジーの体験および意味づけ一考察	4,030,000	0	0	0	0	0	0	0
嶋山 治男	立命館大学	准教授	労働者における大企業と中小企業の比較研究	4,420,000	0	0	0	0	0	0	0
佐々 充昭	立命館大学	教授	労働者における大企業と中小企業の比較研究	4,550,000	0	0	0	0	0	0	0
秦 勉	立命館大学	教授	労働者における大企業と中小企業の比較研究	4,290,000	0	0	0	0	0	0	0
宮崎 昇	立命館大学	教授	労働者における大企業と中小企業の比較研究	4,420,000	0	0	0	0	0	0	0
津川 美子	立命館大学	教授	労働者における大企業と中小企業の比較研究	4,550,000	0	0	0	0	0	0	0
津野 雅子	龍谷大学	研究員	近代日本における「性犯罪」防止政策と法の批判的検討	3,640,000	0	0	0	0	0	0	0
藤原 友紀子	京都精華大学	准教授	「近代日本における「性犯罪」防止政策と法の批判的検討」	2,860,000	0	0	0	0	0	0	0
福田 文彦	明治国際医療大学	教授	うつ病予防：減薬を目的とした統合医療的治療法の開発	2,470,000	0	0	0	0	0	0	0
川田 進	大阪工業大学	教授	環境工学におけるエネルギー効率向上に関する研究	4,550,000	0	0	0	0	0	0	0
森本 達也	大阪工業大学	教授	環境工学におけるエネルギー効率向上に関する研究	4,680,000	0	0	0	0	0	0	0
筒井 由紀乃	追手門学院大学	教授	トイモイロベトナム農村における人口移動と社会変化に関する地理学的研究	4,680,000	0	0	0	0	0	0	0
松井 健	追手門学院大学	教授	高齢者の長寿期から中老期の健康とウェルビーイングに関する研究	4,680,000	0	0	0	0	0	0	0
岸本 理恵	関西大学	教授	高齢者の長寿期から中老期の健康とウェルビーイングに関する研究	4,160,000	0	0	0	0	0	0	0
毛利 美穂	関西大学	教授	高齢者の長寿期から中老期の健康とウェルビーイングに関する研究	4,680,000	0	0	0	0	0	0	0
米虫 敬	関西国際大学	講師	高齢者の長寿期から中老期の健康とウェルビーイングに関する研究	4,680,000	0	0	0	0	0	0	0
山崎 信哉	近畿大学	研究員	高齢者の長寿期から中老期の健康とウェルビーイングに関する研究	4,680,000	0	0	0	0	0	0	0
田井 康祐	近畿大学	教授	高齢者の長寿期から中老期の健康とウェルビーイングに関する研究	4,290,000	0	0	0	0	0	0	0
山下 登枝紀	近畿大学	准教授	高齢者の長寿期から中老期の健康とウェルビーイングに関する研究	3,250,000	0	0	0	0	0	0	0
五十川 飛穂	四天王寺大学	講師	高齢者の長寿期から中老期の健康とウェルビーイングに関する研究	4,290,000	0	0	0	0	0	0	0
渡瀬 登子	相模女子大学	教授	高齢者の長寿期から中老期の健康とウェルビーイングに関する研究	3,250,000	0	0	0	0	0	0	0
森野 裕美	相模女子大学	教授	高齢者の長寿期から中老期の健康とウェルビーイングに関する研究	4,680,000	0	0	0	0	0	0	0
中山 由美	相模女子大学	教授	高齢者の長寿期から中老期の健康とウェルビーイングに関する研究	4,030,000	0	0	0	0	0	0	0
梅村 由美	相模女子大学	教授	高齢者の長寿期から中老期の健康とウェルビーイングに関する研究	4,030,000	0	0	0	0	0	0	0
田中 悟	相模女子大学	教授	高齢者の長寿期から中老期の健康とウェルビーイングに関する研究	4,550,000	0	0	0	0	0	0	0
新川 泰弘	相模女子大学	教授	高齢者の長寿期から中老期の健康とウェルビーイングに関する研究	4,420,000	0	0	0	0	0	0	0
本多 泰子	相模女子大学	教授	高齢者の長寿期から中老期の健康とウェルビーイングに関する研究	4,940,000	0	0	0	0	0	0	0
河井 伸子	大正大学	教授	高齢者の長寿期から中老期の健康とウェルビーイングに関する研究	4,550,000	0	0	0	0	0	0	0
池田 聡	関西学院大学	教授	高齢者の長寿期から中老期の健康とウェルビーイングに関する研究	4,550,000	0	0	0	0	0	0	0

研究代表者名	所属研究機関名	役職	研究課題名	交付決定額	令和3年度 前倒し交付額	令和3年度 交付額	令和3年度 前倒し交付額	令和3年度 交付額	令和3年度 前倒し交付額	令和3年度 交付額	令和3年度 前倒し交付額
西田 朋子	日本赤十字看護大学	准教授	特別な教育的支援を必要とする新人看護職員の研修と教育指導方法の開発	4,680,000	0	0	0	0	0	0	0
伊藤 秀一	神奈川大学	教授	高齢者の認知機能と生活機能の関連性と大規模疫学調査	4,420,000	0	0	0	0	0	0	0
陳 春平	神奈川大学	准教授	高齢者の認知機能と生活機能の関連性と大規模疫学調査	4,550,000	0	0	0	0	0	0	0
平川 均	神奈川大学	教授	高齢者の認知機能と生活機能の関連性と大規模疫学調査	4,290,000	0	0	0	0	0	0	0
古藤 耕平	神奈川大学	准教授	高齢者の認知機能と生活機能の関連性と大規模疫学調査	4,160,000	0	0	0	0	0	0	0
中根 幹男	東京工芸大学	教授	1次及び高次多変数力学系における limit set の理論とその応用	4,810,000	0	0	0	0	0	0	0
森田 芳朗	東京工芸大学	教授	1次及び高次多変数力学系における limit set の理論とその応用	4,680,000	0	0	0	0	0	0	0
加藤 弓枝	鶴見大学	教授	近世京都府立理における身分的階級制度の形成とその変遷	4,420,000	1,300,000	0	0	0	0	0	0
小森 直美	湘南鎌倉総合大学	准教授	近世京都府立理における身分的階級制度の形成とその変遷	3,400,000	0	0	0	0	0	0	0
福山 智子	東京医歯薬保健大学	教授	女子中高生とその母親を対象とした健康行動の促進に関する研究	4,550,000	0	0	0	0	0	0	0
越智 敏夫	新潟国際情報大学	教授	女子中高生とその母親を対象とした健康行動の促進に関する研究	4,550,000	0	0	0	0	0	0	0
橋本 光正	金沢医科大学	准教授	日本における政治学と社会学の発展	4,810,000	0	0	0	0	0	0	0
三橋 高壽	金沢医科大学	教授	日本における政治学と社会学の発展	4,680,000	0	0	0	0	0	0	0
二本柳 治子	金城大学	准教授	日本における政治学と社会学の発展	4,810,000	0	0	0	0	0	0	0
恐怖 正博	佐久大学	教授	日本における政治学と社会学の発展	4,420,000	0	0	0	0	0	0	0
吉田 文子	佐久大学	教授	日本における政治学と社会学の発展	4,420,000	0	0	0	0	0	0	0
河原崎 やす	岐阜聖徳学園大学	教授	日本における政治学と社会学の発展	4,940,000	0	0	0	0	0	0	0
西田 祐美	岐阜聖徳学園大学	教授	日本における政治学と社会学の発展	4,290,000	0	0	0	0	0	0	0
柴田 里美	常葉大学	准教授	新設型英語力養成を目指した多量レベル指導の開発	4,420,000	0	0	0	0	0	0	0
大橋 真直	聖隷クリスティーア大学	准教授	新設型英語力養成を目指した多量レベル指導の開発	4,810,000	0	0	0	0	0	0	0
三橋 与志子	聖隷クリスティーア大学	助教	新設型英語力養成を目指した多量レベル指導の開発	4,420,000	0	0	0	0	0	0	0
上田 純子	愛知大学	教授	新設型英語力養成を目指した多量レベル指導の開発	4,550,000	0	0	0	0	0	0	0
佐藤 真久	愛知大学	研究員	新設型英語力養成を目指した多量レベル指導の開発	4,550,000	0	0	0	0	0	0	0
土屋 葉	愛知大学	教授	新設型英語力養成を目指した多量レベル指導の開発	4,550,000	0	0	0	0	0	0	0
中川 すがね	愛知国際大学	教授	新設型英語力養成を目指した多量レベル指導の開発	1,690,000	0	0	0	0	0	0	0
保泉 成宏	中京大学	教授	新設型英語力養成を目指した多量レベル指導の開発	4,420,000	0	0	0	0	0	0	0
小栗 成子	中部大学	教授	新設型英語力養成を目指した多量レベル指導の開発	4,550,000	0	0	0	0	0	0	0
堀井 直子	中部大学	教授	新設型英語力養成を目指した多量レベル指導の開発	4,680,000	0	0	0	0	0	0	0
武藤 彩加	中部大学	教授	新設型英語力養成を目指した多量レベル指導の開発	4,290,000	0	0	0	0	0	0	0
箕浦 尚美	同朋大学	准教授	新設型英語力養成を目指した多量レベル指導の開発	4,030,000	0	0	0	0	0	0	0
工藤 泰三	名古屋学院大学	准教授	新設型英語力養成を目指した多量レベル指導の開発	4,550,000	0	0	0	0	0	0	0
伊藤 彰博	藤田医科大学	教授	新設型英語力養成を目指した多量レベル指導の開発	4,680,000	0	0	0	0	0	0	0
坂井 博美	南山大学	准教授	新設型英語力養成を目指した多量レベル指導の開発	4,810,000	0	0	0	0	0	0	0
吉野 真紀	日本福祉大学	准教授	新設型英語力養成を目指した多量レベル指導の開発	4,680,000	0	0	0	0	0	0	0
西山 桂	名城大学	教授	新設型英語力養成を目指した多量レベル指導の開発	5,200,000	0	0	0	0	0	0	0
前野 俊昭	名城大学	教授	新設型英語力養成を目指した多量レベル指導の開発	4,550,000	0	0	0	0	0	0	0
小島 優子	愛知医科大学	講師	新設型英語力養成を目指した多量レベル指導の開発	4,290,000	0	0	0	0	0	0	0
松久 剛	愛知医科大学	教授	新設型英語力養成を目指した多量レベル指導の開発	4,550,000	0	0	0	0	0	0	0
神谷 智子	名古屋学院大学	講師	新設型英語力養成を目指した多量レベル指導の開発	4,940,000	0	0	0	0	0	0	0
石井 成郎	一宮商科大学	教授	新設型英語力養成を目指した多量レベル指導の開発	4,290,000	0	0	0	0	0	0	0
森本 光生	四日市大学	研究員	新設型英語力養成を目指した多量レベル指導の開発	4,550,000	0	0	0	0	0	0	0
塚川 薫	鈴鹿大学	教授	新設型英語力養成を目指した多量レベル指導の開発	4,550,000	0	0	0	0	0	0	0
藤田 佳子	四日市看護医療大学	講師	新設型英語力養成を目指した多量レベル指導の開発	2,600,000	0	0	0	0	0	0	0
佐藤 愛弓	大谷大学	准教授	新設型英語力養成を目指した多量レベル指導の開発	4,550,000	0	0	0	0	0	0	0

研究代表者名	所属研究機関名	役職	研究課題名	交付決定額	令和3年度 交付額	令和3年度 前倒し交付額	未交付額
小池 博明	長官工業高等専門学校	教授	助詞・助動詞・構文・文章構成を観点とする、和歌の表意研究	2,860,000	0	0	0
片山 英昭	岡山工業高等専門学校	教授	実践的学習としての地域貢献」を舞鶴市と連携して実施する教育モデルの構築	4,940,000	0	0	0
二宮 薫行	統計数理研究所	教授	理論的観点からトロッコ軌道断折におけるモテリ選択の最適化	4,420,000	0	0	0
藤本 透子	国立民族学博物館	准教授	カザフスタンにおける伝統医療とイスラームの人類学的研究	4,680,000	0	0	0
吉岡 晴生	公益財団法人がん研	准教授	肺癌治療における高機能薬物阻害剤の多施設臨床試験	4,550,000	0	0	0
岡田 浩明	国立研究開発法人農	准教授	植物性由来の不揮発性有機物による害虫の生態系への影響と天敵生物の発生	4,940,000	0	0	0
北澤 良久	国立研究開発法人エネルギー	准教授	原子力発電所における放射性物質の挙動と環境への影響	4,420,000	0	0	0
倉本 義夫	国立研究開発法人エネルギー	准教授	原子力発電所における放射性物質の挙動と環境への影響	4,420,000	0	0	0
仁尾 真紀子	国立研究開発法人エネルギー	准教授	原子力発電所における放射性物質の挙動と環境への影響	4,160,000	0	0	0
別所 馨隆	国立研究開発法人エネルギー	准教授	原子力発電所における放射性物質の挙動と環境への影響	4,810,000	0	0	0
三上 由美子	防衛医科大学校	講師	防衛医科大学校における防衛医療の発展	3,600,000	0	0	0
赤松 憲	国立研究開発法人日本買	准教授	原子力発電所における放射性物質の挙動と環境への影響	4,810,000	0	0	0
長谷川 伸	国立研究開発法人日本買	准教授	原子力発電所における放射性物質の挙動と環境への影響	4,680,000	0	0	0
青木 まさ	国立研究開発法人日本買	准教授	原子力発電所における放射性物質の挙動と環境への影響	4,290,000	0	0	0
田田 秀行	国立研究開発法人日本買	准教授	原子力発電所における放射性物質の挙動と環境への影響	4,040,000	0	0	0
齊藤 恭子	国立研究開発法人日本買	准教授	原子力発電所における放射性物質の挙動と環境への影響	3,600,000	0	0	0
岡崎 光俊	国立研究開発法人日本買	准教授	原子力発電所における放射性物質の挙動と環境への影響	4,550,000	0	0	0
小池 純子	国立研究開発法人日本買	准教授	原子力発電所における放射性物質の挙動と環境への影響	4,680,000	0	0	0
渡辺 由美子	国立研究開発法人日本買	准教授	原子力発電所における放射性物質の挙動と環境への影響	4,420,000	0	0	0
藤澤 博博	国立研究開発法人日本買	准教授	原子力発電所における放射性物質の挙動と環境への影響	4,940,000	0	0	0
古澤 亮	国立研究開発法人日本買	准教授	原子力発電所における放射性物質の挙動と環境への影響	4,030,000	0	0	0
長谷川 功	国立研究開発法人日本買	准教授	原子力発電所における放射性物質の挙動と環境への影響	4,810,000	0	0	0
渡辺 文彦	国立研究開発法人日本買	准教授	原子力発電所における放射性物質の挙動と環境への影響	3,710,000	0	0	0
石井 陽子	国立研究開発法人日本買	准教授	原子力発電所における放射性物質の挙動と環境への影響	4,550,000	0	0	0
藤澤 博博	国立研究開発法人日本買	准教授	原子力発電所における放射性物質の挙動と環境への影響	2,141,380,000	3,380,000	0	2,274,967

研究代表者名	所属研究機関名	役職	研究課題名	交付決定額	令和3年度 交付額	令和3年度 前倒し交付額	未交付額
藤沢 卓真	関西学院大学	教授	国際資本市場とデジタルプラットフォーム-世界市場を繋ぐための国際金融政策に関する分析	4,810,000	0	0	0
藤井 美和	関西学院大学	教授	国際資本市場とデジタルプラットフォーム-世界市場を繋ぐための国際金融政策に関する分析	4,420,000	0	0	0
シノブチ	関西学院大学	教授	国際資本市場とデジタルプラットフォーム-世界市場を繋ぐための国際金融政策に関する分析	4,680,000	0	0	0
村澤 康夫	甲南大学	教授	Development of a Second Generation Research Training Program for Language Teachers	4,030,000	0	0	0
松下 由美子	甲南大学	教授	Development of a Second Generation Research Training Program for Language Teachers	3,380,000	0	0	0
木村 昌紀	甲南大学	教授	Development of a Second Generation Research Training Program for Language Teachers	4,680,000	0	0	0
下野 須美	甲南大学	教授	Development of a Second Generation Research Training Program for Language Teachers	4,550,000	0	0	0
藤田 冬子	甲南大学	教授	Development of a Second Generation Research Training Program for Language Teachers	4,810,000	0	0	0
坂元 真由	甲南大学	教授	Development of a Second Generation Research Training Program for Language Teachers	4,810,000	0	0	0
(川島 真由	甲南大学	教授	Development of a Second Generation Research Training Program for Language Teachers	4,680,000	0	0	0
白尾 俊夫	甲南大学	教授	Development of a Second Generation Research Training Program for Language Teachers	4,810,000	0	0	0
松野 善美	甲南大学	教授	Development of a Second Generation Research Training Program for Language Teachers	3,120,000	0	0	0
吉田 都	甲南大学	教授	Development of a Second Generation Research Training Program for Language Teachers	3,640,000	0	0	0
柳井 洋史	甲南大学	教授	Development of a Second Generation Research Training Program for Language Teachers	4,940,000	0	0	0
森 一重	甲南大学	教授	Development of a Second Generation Research Training Program for Language Teachers	4,680,000	0	0	0
清水 忠	甲南大学	教授	Development of a Second Generation Research Training Program for Language Teachers	4,940,000	0	0	0
常規 幸	甲南大学	教授	Development of a Second Generation Research Training Program for Language Teachers	4,940,000	0	0	0
三合 理恵	甲南大学	教授	Development of a Second Generation Research Training Program for Language Teachers	3,250,000	0	0	0
中西 利恵	甲南大学	教授	Development of a Second Generation Research Training Program for Language Teachers	3,900,000	0	0	0
山口 有美	甲南大学	教授	Development of a Second Generation Research Training Program for Language Teachers	4,680,000	0	0	0
谷口 洋一	甲南大学	教授	Development of a Second Generation Research Training Program for Language Teachers	4,290,000	0	0	0
村上 史朗	奈良大学	教授	記述的規範の認知的過程に関する検討	4,290,000	0	0	0
大久保 賢一	奈良大学	教授	記述的規範の認知的過程に関する検討	4,160,000	0	0	0
奥田 真紀子	天理学院大学	教授	記述的規範の認知的過程に関する検討	2,880,000	0	0	0
河本 健一郎	天理学院大学	教授	記述的規範の認知的過程に関する検討	4,550,000	0	0	0
秋山 智	天理学院大学	教授	記述的規範の認知的過程に関する検討	2,730,000	0	0	0
岡本 晴美	天理学院大学	教授	記述的規範の認知的過程に関する検討	2,730,000	0	0	0
富岡 重正	天理学院大学	教授	記述的規範の認知的過程に関する検討	4,550,000	0	0	0
黒田 健太	天理学院大学	教授	記述的規範の認知的過程に関する検討	4,420,000	0	0	0
葉山 アツコ	天理学院大学	教授	記述的規範の認知的過程に関する検討	4,420,000	0	0	0
三橋 睦子	天理学院大学	教授	記述的規範の認知的過程に関する検討	4,680,000	0	0	0
松村 敬治	天理学院大学	教授	記述的規範の認知的過程に関する検討	5,070,000	0	0	0
園入 智仁	天理学院大学	教授	記述的規範の認知的過程に関する検討	5,200,000	0	0	0
中嶋 恵美子	天理学院大学	教授	記述的規範の認知的過程に関する検討	4,030,000	0	0	0
宮崎 慎也	天理学院大学	教授	記述的規範の認知的過程に関する検討	4,810,000	0	0	0
島山 純子	天理学院大学	教授	記述的規範の認知的過程に関する検討	4,810,000	0	0	0
山田 小織	天理学院大学	教授	記述的規範の認知的過程に関する検討	4,940,000	0	0	0
森 みずえ	天理学院大学	教授	記述的規範の認知的過程に関する検討	4,680,000	0	0	0
平澤 純子	天理学院大学	教授	記述的規範の認知的過程に関する検討	4,680,000	0	0	0
加藤 達彦	天理学院大学	教授	記述的規範の認知的過程に関する検討	3,380,000	0	0	0
古川 純一	天理学院大学	教授	記述的規範の認知的過程に関する検討	3,900,000	0	0	0

2. 若手研究 (B) 【平成28年度採択】

研究代表者名	所属研究機関名	役職	研究課題名	令和3年度 交付決定額	令和3年度 取組し交付額	未交付額
井上 岳彦	北海道大学	その他	ロンア帝国内の子バット仏教徒と贈・東アニアの民族知人に関する研究	3,900,000	0	0
野川 奈津子	北海道大学	その他	SICG6A新編実業を有した道産性産業職俸収不産症に関する研究	4,420,000	0	0
小野 亮祐	北海道教育大学	准教授	Mus rous・Mus ikantの概念を用いた近代ドイツ音楽史研究の探求	3,900,000	0	0
片岡 太郎	弘前大学	講師	X線CTを使った前文時代の漢語製作技術の体系化	4,030,000	0	0
神谷 哲治	東北大学	その他	漢学教育における「ミニレーションプログラムの開発と教育効果の検証	4,030,000	0	0
今田 志保 (佐藤 志保)	山形大学	講師	戦後日本における男性同性愛者と親密な関係性に 関する研究	3,900,000	0	0
小川 直哉	福岛大学	その他	セクシュアリティとゲイ・バイセクシュアリティの 形成	2,800,000	0	0
神山 彩	筑波大学	准教授	公共図書館経営におけるハイブリッド化の 基礎的研究	4,160,000	0	0
小泉 彰	群馬大学	助教	急性腎臓病早期マーカー-NAGとHAP早期投与の有 用性	3,120,000	0	0
島田 佳穂	埼玉大学	准教授	投資に関する予想情報と質とコーポレート・ガバ ナンスの関連性に関する実証研究	3,900,000	0	0
中村 千尋 (藤田 千尋)	千葉大学	准教授	面大職期間プログラムの移民政策と国際ネットワー クの形成	2,600,000	0	0
久保 夏野	東京大学	講師	大型食品物の歯牙痕跡に関する進化生物学的研 究	4,290,000	0	0
塚原 伸治	東京大学	准教授	地方都市商店街の賑わいと終焉に関する民俗学的研 究: 遺伝子から歴史的変遷を探る	3,770,000	0	0
小形 千秋	東京大学	その他	顔面画像・分光・OMR観測のシナジー解像で探る 字裏の「データ」成分	4,160,000	0	0
根本 怜奈	東京医歯科大学	助教	応力解析による顎口腔機能に調節する接着ブリッ ジの臨床応用に向けた基礎的研究	3,900,000	0	0
石澤 敬	東京外国語大学	准教授	語彙学習における学習者特性の影響	4,030,000	0	0
今井 崇穂	東京工業大学	研究員	デジタル技術を用いた3D造形制作による彫刻表 現の可能性	3,770,000	0	0
小野寺 有紹	東京工業大学	准教授	構成的型決定問題の発展方程式的解析	4,030,000	0	0
小原 優真	お茶の水女子大学	その他	インドにおける高等教育の国際化(学生・教員の 移動)と大学運営における「動きをみる力」を高め るためのカリキュラムの作成と検証	2,210,000	0	0
山崎 未音 (高橋 早苗 高橋 早苗 高橋 早苗)	横浜国立大学	准教授	新出資料をもと「夜の寝巻」を基点とした文学史 再構築のための研究	3,900,000	0	0
前田 洋介	新潟大学	准教授	コミュニティ・ガバナンスの制度と空間構造に関 する日英比較研究	3,510,000	0	0
小田 夕香理	新潟大学	准教授	生活困難者に対する専攻支援体制構築への貢献一 仏蘭の「中間的勤務」の現状と可能性	2,600,000	0	0
小澤 裕香	金沢大学	助教	脳内成分代謝に基づく新規病原菌生成抑制薬とブ リンアミノ酸の至適量併用の確立	2,730,000	780,000	0
森田 美穂子	福井大学	助教	住居力密度による群の形成・修復しうる支援構築 モデルの構築	3,900,000	0	0
横山 麻衣	静岡医科大学	助教	認知バイアスの精神的健康とストレス対処行動に関 する研究	3,250,000	0	0
増田 郁美	名古屋大学	助教	動物行動学と1945年以降の英蘭女性文学	1,560,000	130,000	0
丸山 和昭	豊橋技術科学大学	准教授	自律神経系と心臓機能 一心臓機能の証を巡る 日英比較研究	4,160,000	0	0
社内内 友里	三重大学	助教	アメリカン・コミックにおけるポスト文化現象一 主文化と対抗文化の中間的文化	2,340,000	0	0
田村 裕子	三重大学	助教	生体組織と樹脂レジンコンポジットのアドヒア ランスに関する研究	2,080,000	0	0
宮本 結佳	滋賀大学	准教授	持続可能な地域づくりと寄与するスマートプロジェ クトの展開可能性に関する研究	3,120,000	0	0
萩田 美穂子	滋賀医科大学	准教授	フレイルと認知老化の関連に影響する社会環境・生 活因子の研究	3,250,000	0	0
岸本 展	京都大学	講師	非線形分岐型波動方程式における共鳴相互作用の 構造と解の挙動・特異性の研究	3,900,000	0	0
坂口 愛沙	大阪大学	助教	インフラの設計・学習を制御するノンコーディ ングRNAの研究	4,160,000	0	0
神田 希和 (神田 希和)	大阪大学	その他	ヒトを介した「カマフラージュ」による学術的標準 化の検証	4,160,000	0	0
勢田 道生	大阪大学	准教授	ロボットの知覚・動作を学ぶための多層ニュー ラルネットワーク	3,120,000	0	0
内村 利恵	神戸大学	助教	特定任務の子どもを保護を予防するための多層ニュー ラルネットワーク	3,770,000	0	0
中村 健大	神戸大学	准教授	画像の多層解析: イノベーションの代理的変数とし ての利用可能性と言語認識のための基礎的研究	3,770,000	0	0
林 由華	神戸大学	助教	宮古語方言の言語認識のための基礎的研究	3,770,000	0	0
飯野 拓樹	兵庫県教育大学	准教授	「アブロー・カリエラム」を用いた幼保小の 連続に関する研究	2,900,000	0	0
若杉 勇太	広島大学	准教授	次世代の標準を育成する乳幼児をもつ母親の育児 リテラシー	3,120,000	0	0
多田 美由貴	徳島大学	助教	次世代の標準を育成する乳幼児をもつ母親の育児 リテラシー	2,210,000	0	0



研究代表者名	所属研究機関名	役職	研究課題名	交付決定額	令和3年度 交付額	令和3年度 前倒し交付額	未交付額
榊 聖 (石川)	摂南大学	准教授	歩行者案件×環状条件下における経路選択行動のモデル化と最適経路の提案手法	3,380,000	0	0	0
野上 陽子	関西学院大学	准教授	Identityの意識的動向と活用場面第二言語習得のメカニズムの解明	3,510,000	0	0	0
坂本 裕香 (富山)	神戸学院大学	その他	高齢者の生活環境改善に向けた地域的課題の抽出と対応策の検討	3,900,000	0	0	0
山本 麗香	畿央大学	准教授	在宅ワーク環境改善・若年層における身体的健康維持に向けた取り組み	4,160,000	0	0	0
田中 沙織	九州産業大学	准教授	1・2歳児における身体活動に関する評価基準作成に向けた取り組み	4,030,000	0	0	0
徳澤 麻梨子 (立石 麻梨)	久留米大学	講師	疫学におけるグローバル時代に対応した感染予防対策プログラムの開発と効果検証	3,120,000	0	0	0
子田 仁	中央学院大学	講師	貧困・生活困窮者の自立と共同性に関する実践的研究	2,340,000	0	0	0
本間 雄一	産業医科大学	助教	細胞ストレス防御機構の阻害を介したソラフェニブの抗腫瘍効果	4,290,000	0	0	0
伊藤 綾	鹿児島国際大学	教授	マックス・レーガー一作曲の統一的な研究	2,860,000	0	0	0
永井 隆美	東亜大学	准教授	保護者参加型子育て支援プログラムの開発に関する実践的研究	3,770,000	0	0	0
渋谷 郁子	華頂短期大学	准教授	災害時の避難行動に関する実践的研究	1,950,000	0	0	0
玉藤 佳奈	武庫川女子大学	講師	身体機能の衰微に関する実践的研究	4,550,000	0	0	0
渡邊 悠貴	群馬工業高等専門学校	准教授	微分積分学と幾何学に関する実践的研究	4,030,000	0	0	0
山崎 祥 (土谷 祥)	石川工業高等専門学校	講師	大衆音楽(富山県) 所蔵資料の調査	3,770,000	0	0	0
相馬 順子	長崎工業高等専門学校	准教授	流れの現象を流体力学により定量的に解析する実践的研究	4,290,000	0	0	0
戸原 佑樹	茨城工業高等専門学校	准教授	高い高度分解能を持つX線CTのモジュールの開発と評価	4,290,000	0	0	0
宇佐見 俊介	総合科学専門学校	准教授	高齢者に対する認知症予防プログラムの開発と評価	3,770,000	0	0	0
登 久希子	国立民族学博物館	その他	社会をよつくる芸術(リネン・エンガイ)の制作と展示	3,770,000	0	0	0
倉井 理絵	公益財団法人田園調布協会	その他	高齢者に対する認知症予防プログラムの開発と評価	3,900,000	0	0	0
遠藤 基	英商日立物産株式会社	准教授	高齢者に対する認知症予防プログラムの開発と評価	4,030,000	0	0	0
大塚 成徳	国立研究開発法人理化学研究所	研究員	対流スケールの予測可能性の向上と向上	3,640,000	0	0	0
柴田 奈津美	国立研究開発法人理化学研究所	研究員	認知症高齢者における時間処理能力の構造と向上	2,860,000	390,000	0	0
西浦 裕子	国立研究開発法人理化学研究所	研究員	認知症高齢者における時間処理能力の構造と向上	2,900,000	600,000	0	0
常間 充子	国立研究開発法人理化学研究所	研究員	認知症高齢者における時間処理能力の構造と向上	2,700,000	0	0	0
田中 清孝	国立研究開発法人理化学研究所	研究員	認知症高齢者における時間処理能力の構造と向上	3,640,000	0	0	0
加藤 承彦	国立研究開発法人理化学研究所	研究員	認知症高齢者における時間処理能力の構造と向上	4,030,000	0	0	0
江田 香織 (菅田 香織)	国立研究開発法人理化学研究所	研究員	認知症高齢者における時間処理能力の構造と向上	3,770,000	0	0	0
幸 照哉	国立研究開発法人理化学研究所	研究員	認知症高齢者における時間処理能力の構造と向上	3,250,000	0	0	0
福田 真理	国立研究開発法人理化学研究所	研究員	認知症高齢者における時間処理能力の構造と向上	4,290,000	0	0	0
大井 美	国立研究開発法人理化学研究所	研究員	認知症高齢者における時間処理能力の構造と向上	3,770,000	0	0	0
水室 秀知	国立研究開発法人理化学研究所	研究員	認知症高齢者における時間処理能力の構造と向上	3,900,000	0	0	0
上杉 智英	国立研究開発法人理化学研究所	研究員	認知症高齢者における時間処理能力の構造と向上	3,900,000	0	0	0
福士 雄也	国立研究開発法人理化学研究所	研究員	認知症高齢者における時間処理能力の構造と向上	3,770,000	0	0	0
水谷 亜希	国立研究開発法人理化学研究所	研究員	認知症高齢者における時間処理能力の構造と向上	3,900,000	65,000	0	0
若手研究員 (白) 合計			164件 (うち前倒し請求課題数0件)	581,370,000	3,551,000	0	1,365,000

研究代表者名	所属研究機関名	役職	研究課題名	交付決定額	令和3年度 交付額	令和3年度 前倒し交付額	未交付額
黒坂 裕香	順天堂大学	助手	運動不足と関連した脂肪肝発症機序の解明-食餌制限と腸内細菌叢の関与-	4,030,000	0	0	0
津 正	順天堂大学	准教授	運動不足と関連した脂肪肝発症機序の解明-食餌制限と腸内細菌叢の関与-	4,030,000	0	0	0
平野 創	成城大学	教授	日本における多様な保健意識の需給構造に関する調査	3,770,000	0	0	0
久木元 美香	修徳大学	教授	大都市における多様な保健意識の需給構造に関する調査	4,030,000	0	0	0
鈴木 さとみ	大正大学	研究員	急速な高齢化に伴う高齢者の生活環境に関する調査	3,640,000	0	0	0
高橋 大輔	拓殖大学	教授	高齢者の生活環境に関する調査	4,160,000	0	0	0
木下 俊一郎	中央大学	その他	高齢者の生活環境に関する調査	3,380,000	0	0	0
高松 瑞代	中央大学	准教授	高齢者の生活環境に関する調査	4,030,000	0	0	0
石井 十郎	東海大学	講師	高齢者の生活環境に関する調査	3,380,000	0	0	0
高尾 将幸	東海大学	講師	高齢者の生活環境に関する調査	3,120,000	0	0	0
白河 遥香	東京大学	講師	高齢者の生活環境に関する調査	4,030,000	0	0	0
松本 智 (松本 智子)	東京大学	准教授	高齢者の生活環境に関する調査	2,980,000	0	0	0
新井 啓介	東京電機大学	教授	高齢者の生活環境に関する調査	4,030,000	0	0	0
野口 敬夫	東京電機大学	准教授	高齢者の生活環境に関する調査	2,600,000	0	0	0
伊吹 友秀	東京理科大学	准教授	高齢者の生活環境に関する調査	3,770,000	0	0	0
松本 雄也	東京理科大学	助教	高齢者の生活環境に関する調査	2,600,000	0	0	0
竹内 彩乃	東邦大学	講師	高齢者の生活環境に関する調査	3,900,000	0	0	0
堀内 俊郎	東洋大学	その他	高齢者の生活環境に関する調査	3,900,000	0	0	0
齋藤 真規	日本大学	講師	高齢者の生活環境に関する調査	3,900,000	0	0	0
石井 浩敏	日本医科大学	助教	高齢者の生活環境に関する調査	4,030,000	0	0	0
田嶋 華子	日本医科大学	助教	高齢者の生活環境に関する調査	3,380,000	0	0	0
杉山 倫	日本医科大学	講師	高齢者の生活環境に関する調査	3,770,000	0	0	0
戸口 結子	日本医科大学	教授	高齢者の生活環境に関する調査	4,030,000	0	0	0
田原 学	武蔵大学	准教授	高齢者の生活環境に関する調査	3,640,000	0	0	0
兵戸 拓人	武蔵大学	准教授	高齢者の生活環境に関する調査	3,380,000	0	0	0
渡邊 紀文	武蔵大学	准教授	高齢者の生活環境に関する調査	4,030,000	0	0	0
榎本 珠良	明治大学	その他	高齢者の生活環境に関する調査	3,640,000	0	0	0
藤原 さおり	明星大学	准教授	高齢者の生活環境に関する調査	1,950,000	0	0	0
丹治 恭子	立正大学	教授	高齢者の生活環境に関する調査	3,120,000	0	0	0
坂本 麻裕子	早稲田大学	准教授	高齢者の生活環境に関する調査	2,210,000	0	0	0
標本 有生	早稲田大学	教授	高齢者の生活環境に関する調査	3,120,000	0	0	0
渡邊 文枝	早稲田大学	講師	高齢者の生活環境に関する調査	2,790,000	0	0	0
石井 梨紗子	神奈川大学	准教授	高齢者の生活環境に関する調査	4,160,000	0	0	0
小西 賢吾	金沢大学	准教授	高齢者の生活環境に関する調査	3,250,000	0	0	0
河本 尋子	崇光大学	准教授	高齢者の生活環境に関する調査	3,120,000	0	0	0
古川 千歳	愛知大学	准教授	高齢者の生活環境に関する調査	2,600,000	0	0	0
中澤 健介	愛知大学	准教授	高齢者の生活環境に関する調査	3,770,000	0	0	0
青嶋 七恵	名古屋学院大学	講師	高齢者の生活環境に関する調査	2,600,000	0	0	0
藤川 美代子	南山大学	准教授	高齢者の生活環境に関する調査	4,030,000	0	0	0
横山 由香里	日本福祉大学	准教授	高齢者の生活環境に関する調査	3,640,000	0	0	0
原 健之介	名古屋国際大学	講師	高齢者の生活環境に関する調査	3,900,000	0	0	0
多岐 洋一郎	四日市看護医療大学	講師	高齢者の生活環境に関する調査	3,770,000	0	0	0
岡野 友子	立命館大学	その他	高齢者の生活環境に関する調査	3,900,000	0	0	0
岡野 英之	近畿大学	准教授	高齢者の生活環境に関する調査	3,900,000	0	0	0

### 3. 国際共同研究加速基金（国際共同研究強化）【平成28年度採択】

研究代表者名	所属研究機関名	役職	研究課題名	交付決定額	令和3年度 交付額
青木 麻衣子	北海道大学	准教授	オーソトリアリア遠隔地先住民コミュニティにおける 多様な能力育成の実証に関する研究（国際共同 研究強化）	14,040,000	0
早川 裕之	北海道大学	准教授	アジアオセアニア地域の研究拠点形成に向けた高精 細地形地物情報の地球科学的応用の展開（国際共 同研究強化）	15,470,000	0
組頭 広志	東北大学	教授	高精度放射線を用いた強相関酸化物表面・界面解 析プラットフォームの構築（国際共同研究強化）	14,950,000	0
遊佐 訓孝	東北大学	教授	高度放射線治療のための安価・簡便・高精度なリ アルタイム生体断層撮影技術の開発（国際共同研 究強化）	13,650,000	0
中村 篤志	山形大学	教授	清代共同研究強化）	6,780,000	0
横尾 善之	福島大学	教授	ソフト・データを活用した降雨流出過程の時空間 巨大噴火の発生プロセスとリスク評価に関する比 較研究（国際共同研究強化）	14,040,000	0
長谷川 健	茨城大学	准教授	大規模火災の発生プロセスとリスク評価に関する比 較研究（国際共同研究強化）	8,970,000	0
久保 教	筑波大学	講師	航空空間分層・時間分層イメージング法によるメタ マテリアルの新奇な波束伝搬機構の解明（国際共 同研究強化）	13,260,000	0
有賀 一広	宇都宮大学	教授	白飯における長期的な安定供給を目指した森林ハ イオマスサブライマイチエーン構築（国際共同研究 強化）	14,040,000	0
松本 和子	東京大学	教授	マイクロネシアの書簡性と個別性・変種間の比 較研究（国際共同研究強化）	12,480,000	0
齋藤 亜紀夫	東京農工大学	教授	細胞子種ヨウ素軸による炭素官能基導入型複素 環合成法の開発（国際共同研究強化）	14,950,000	0
丸 健	東京農工大学	講師	シリア難民の流入に及ぼす影響の先行トロッコ移住者コ ミュニティに及ぼす影響（国際共同研究強化）	7,150,000	0
高木 泰士	東京工業大学	准教授	アジアの沿岸域防災の深化と加速を目指す国際共 同研究（国際共同研究強化）	12,220,000	0
植村 知博	お茶の水女子大学	准教授	植物におけるトランスポールシグナルの解明（国際 共同研究強化）	15,210,000	0
荒木 慶一	名古屋大学	教授	無機材料を用いたコンクリート系複合材料・部 材のマルチスケールモデル構築（国際共同研 究強化）	14,040,000	0
加藤 準治	名古屋大学	教授	金属精錬プロセスを再現した最適クロコ材料 調製プロセスの開発（国際共同研究強化）	13,910,000	0
香坂 玲	名古屋大学	教授	生物多様性に関する国際認定制度を活用した地方 自治体の戦略的定量的比較分析（国際共同研究 強化）	15,080,000	0
内記 香子	名古屋大学	教授	エコバブルの普及とメカニズムの国際比較研究一特 定可能な水産物を事例として一（国際共同研究 強化）	13,520,000	0
柳瀬 明彦	名古屋大学	教授	グローバル経済における戦略的インフララフラフに 関する動向ゲーム理論分析（国際共同研究強化）	14,430,000	0
白井 ころ	大阪大学	その他	高齢者の健康長寿とボジティブ（心理要因・社会関 連）の形成に関する国際比較研究（国際共同研究 強化）	15,470,000	0
小松 孝至	大阪教育大学	准教授	記号的アプローチに基づく意味構成過程のモデ ル構築（国際共同研究強化）	9,490,000	0
足立 直子	神戸大学	助教	動物界に及ぼす影響と治療法の探索（国際共同研 究強化）	14,560,000	0
鈴木 登代子	神戸大学	助教	小瓶内包カプセルの構造制御とその高次構造体 材料の創出（国際共同研究強化）	14,690,000	0
藤本 龍	神戸大学	准教授	ハクサイ一代種品種強化におけるエピソード解析 （国際共同研究強化）	14,040,000	0
太田 直美	奈良女子大学	准教授	大規模X線サイバーノイによる銀河河質量関数の構築 （国際共同研究強化）	13,260,000	0
亀田 卓	広島大学	教授	Massive Connect IoT 高効率同期無線ネットワー クの革新的実証（国際共同研究強化）	14,040,000	0
紀伊 雅教	香川大学	教授	世界都市モジュールへのマイクロシミュレーション技 術の導入と欧州・アジアへの適用可能性（国際共 同研究強化）	12,090,000	0
波井井 佐紀	琉球大学	准教授	オニミツクス解析による深層サンゴの共生開環メカ ニズム解明（国際共同研究強化）	14,430,000	0

研究代表者名	所属研究機関名	役職	研究課題名	交付決定額	令和3年度 交付額
塩野 克宏	福井県立大学	准教授	相関強化の非破壊イメージング法によるイオンの酸 素透過制御メカニズムの解明（国際共同研究強化）	14,040,000	0
川田 雅子	自治医科大学	講師	FNIISを用いたADHDの小児から成人までの治療予 後判定因子と新治療法の確立（国際共同研究強化）	9,360,000	0
西 希代子	慶應義塾大学	教授	財産管理・承継の基礎理論・無縁社会における財 産管理・承継問題を手がかりとして（国際共同研 究強化）	10,790,000	0
福 典之	順天堂大学	その他	病態経路や骨格筋ミトコンドリア機能に関与す る遺伝子発現の検討（国際共同研究強化）	14,560,000	0
飯島 真里子	上智大学	教授	後継帝国の再建：環太平洋地域をつなぐグロー バル・ネットワークと島嶼植民地支配（国際共同 研究強化）	11,570,000	0
上出 哲広	帝京大学	准教授	埋め込み定理に基づく新しい矛盾論理に関する 研究（国際共同研究強化）	1,950,000	0
柳原 伸洋	東京女子大学	准教授	戦後ドイツにおける空襲記憶の形成・継承の研究 ―日独比較を通じて―（国際共同研究強化）	8,580,000	0
肥田 道彦	日本医科大学	准教授	認知症の情動認知評価法の開発とアロマテラ ピーによる効果検証（国際共同研究強化）	14,950,000	0
時田 祐吉	日本医科大学	講師	iPS細胞の運動制御のメカニズムの解明（国際共 同研究強化）	14,950,000	0
佐藤 香枝	日本女子大学	教授	造血幹細胞・血管腫瘍抑制のためのパイロマテ リアル相対的アッセイの開発（国際共同研究 強化）	14,430,000	0
小畑 貴美	法政大学	准教授	福小主権プログラム検証：「併合」「転送」の仕 組みの解明及び「ハラマター」の再考（国際共同 研究強化）	12,480,000	0
秋岡 明香	明治大学	その他	大規模データストリーム解析における入力データ とプログラムの挙動のモデル化（国際共同研究 強化）	11,830,000	0
上杉 勇司	早稲田大学	教授	折衷的平和構築論の発展に向けたアジア地域研究 の共担と相互作用の検証（国際共同研究強化）	14,430,000	0
上田 晃三	早稲田大学	教授	デジタルにおける、財の新陳代謝と企業の価格設 定行動（国際共同研究強化）	14,950,000	0
神岡 理恵子	早稲田大学	その他	ソフウェイト非公式芸術の「歴史的」「アーカイブ 化」プロセスにおける超域的な研究（国際共同研 究強化）	12,870,000	0
川名 雄一郎	早稲田大学	その他	統計・系統分析による19世紀イギリス功利主義 思想の再考（国際共同研究強化）	10,270,000	0
城倉 正祥	早稲田大学	教授	GISを用いた東アジア圏域・シルクロード都市遺 跡の比較考古学的研究（国際共同研究強化）	15,600,000	0
石川 信一	同志社大学	教授	認知行動療法におけるセッション内相互作用に關 する国際比較研究（国際共同研究強化）	14,300,000	0
林 則仁	龍谷大学	准教授	イスラーム写本絵画にみる儀礼の形成と展開につ いての実証的研究（国際共同研究強化）	11,830,000	0
奥平 桂一郎	大阪医科薬科大学	教授	動脈硬化治療に向けたapoA-I/HDL結合タンパク質 の機能解析研究（国際共同研究強化）	14,950,000	0
南出 和余	神戸女学院大学	准教授	現代ハンプトン郡の若者のアイデンティティ・ホ リディーズに関する研究（国際共同研究強化）	15,080,000	0
梶野 瑞王	気象庁気象研究所	その他	孤立峰における雲高測定を用いたエアロゾル・雲相 互作用に関する研究（国際共同研究強化）	12,000,000	0
西口 創	大学共同利用機関法 人人工エネルギー加速 器研究機構	准教授	真空中で動作可能な軽量化比放射線計数管の素粒子飛 跡検出器への実装研究（国際共同研究強化）	13,000,000	0
渡邊 和秀	化学研究所 立成骨質研究センター	その他	間葉系・成骨細胞を用いた迅速かつ高効率な生体内 リポグラミン法の確立（国際共同研究強化）	15,210,000	0
宮本 義孝	国立研究開発法人産 業技術総合研究所 タンパク質解析センター	研究員	再生・移植医療用細胞・組織構築物の凍結保存・ 評価システムの開発（国際共同研究強化）	14,560,000	0
菅原 順	国立研究開発法人産 業技術総合研究所	その他	動脈硬化の加齢変化の個人差を主とするメカニズムの 解明・10年間の追跡に基づく検討（国際共同研 究強化）	14,040,000	0
内藤 航	国立研究開発法人産 業技術総合研究所	その他	放射線被ばく等への効果的な防護策に関する研究（国際共同研 究強化）	11,700,000	0
松本 浩幸	国立研究開発法人産 業技術総合研究所	その他	ハイパードロフトンアラレイ観測を利用するリアルタイ ム津波予測手法の開発（国際共同研究強化）	14,040,000	0
国際共同研究 強化合計		56件		728,560,000	0

4. 国際共同研究加速基金（国際活動支援班）【平成28年度採択】

研究代表者名	所属研究機関名	役職	研究課題名	交付決定額	令和2年度 交付額	令和3年度 前倒し交付額	未交付額
大岡 典子	東北大学	教授	「個性」構築システム統合的理解を拓く国際的データ・エンブレッドプラットフォームの構築	65,650,000	0	0	0
橋本 浩一	東北大学	教授	生物ナビゲーションシステム科学（国際活動支援班）	18,070,000	0	0	0
酒井 啓子	千葉大学	教授	関係性を中心とした融合型人文社会科学のための国際学術ネットワークの確立と活性化	30,290,000	0	0	0
浅井 祥仁	東京大学	教授	ヒップスリッパ発見の素粒子物理学の新展開～ICによる真空中量子状態の制御～	52,650,000	0	0	0
阿部 郁朗	東京大学	教授	生合成リサイクリング・国際活動支援班	42,510,000	0	0	0
小原 一成	東京大学	教授	スロー地帯の国際展開	49,530,000	0	0	0
笠井 清彦	東京大学	教授	青春期主体価値・国際活動支援班	56,290,000	0	0	0
河岡 義裕	東京大学	その他	「ネオウィルス」の国際活動支援	46,800,000	0	0	0
佐谷 光彦	東京大学	教授	配位アシメトリー・非対称反応設計と異方集積化が拓く新物質科学	61,360,000	0	0	0
武川 睦寛	東京大学	教授	数理解析に基づく生体システム統合的理解	13,650,000	0	0	0
西秋 良宏	東京大学	教授	ハレリアン文化史の国際活動支援	53,690,000	0	0	0
藤岡 洋	東京大学	教授	国際活動支援班	35,360,000	0	0	0
東山 哲也	名古屋大学	教授	植物種生体の原理・国際的研究中心形成に向けた国際活動支援センター	58,370,000	0	0	0
陸山 洋	京都大学	教授	複合材料の創製と新機能に関する研究の国際活動支援	43,940,000	0	0	0
影山 龍一郎	京都大学	その他	脳構築における発生時計と場の連携	32,760,000	0	0	0
松本 満	徳島大学	教授	ネオ・セルラの生成・機能・構築に対する国際活動支援	28,990,000	0	0	0
石原 一	大阪府立大学	教授	光圧によるナノ物質条件と秩序の創生	19,890,000	0	0	0
御谷 賢治	沖縄科学技術大学院大学	教授	人工知能と脳科学の融合研究の国際ネットワーク形成	46,930,000	0	0	0
皆川 純	基礎生物学研究所	教授	新光合成・光エネルギー変換システムの再最適化	57,330,000	0	0	0
国際活動支援班合計		19件	(うち前倒し請求課題数0件)	814,060,000	0	0	0

5. 国際共同研究加速基金（国際発展研究）【平成28年度採択】

研究代表者名	所属研究機関名	役職	研究課題名	交付決定額	令和2年度 交付額
森田 穂高	一橋大学	教授	新たな視点からの産業組織論分析：「ヒト」に光をあてる	56,290,000	0
知念 孝敏	九州大学	講師	遺伝子改変細胞を用いた炎症性疾患治療の薬理を目標とした基礎的検討	56,290,000	0
横山 英樹	茨城工業高等専門学校	准教授	染色体自身が制御する分裂期の分子機構と、その機能破綻による疾患誘導機構の解明	56,290,000	0
小林 進	国立研究開発法人国立がん研究センター	その他	発癌性プロシロキナーゼによる腫瘍発生機構の解明	56,290,000	0
国際発展研究		4件		225,160,000	0

6. 特設分野研究基金（基礎研究（B・C））【平成28年度採択】

研究代表者名	所属研究機関名	役職	研究課題名	交付決定額	令和3年度		令和4年度	
					前倒し交付額	未交付額	交付額	未交付額
島田 竜彦	東京大学	准教授	グローバル商品の誕生と世界の文化初期局面の主要15品目の生産と多様な消費文化	4,680,000	0	0	0	
河合 信之輔	静岡大学	准教授	斬新における動的な消費効果の理論的解明	9,750,000	0	0	0	
伊東 早苗	名古屋大学	教授	アジアにおけるポスト2015の新興協カハラダイム	18,070,000	0	0	0	
高橋 淑子	京都大学	教授	メカノセンシングによる4D血管形成の構成的解析	18,460,000	0	0	0	
辻 輝之	九州大学	准教授	多宗教共存とエスニシティ共生—旧英領カリブ社	7,410,000	0	0	0	
大賀 哲	岡山大学	准教授	国連グローバル・コンパクトを中心としたグローバルCSRレジームの研究	18,200,000	0	0	0	
竹川 大介	北九州市立大学	教授	紛争解決のための意識と修復の共同体ガバナンス：環境保護団体とオイルパリの事例から	4,810,000	0	0	0	
リチャードソン ピーター	北海道文教大学	教授	宗教言語にみるグローバル化の影響および宗教間の平和的対話構築の可能性	14,300,000	0	0	0	
津島 裕子 (柳尾 裕子)	学習院大学	教授	国際特許の実証的評価に基づく各国財務報告制度の比較検討	18,460,000	0	0	0	
矢野 十織	東京慈恵会医科大学	助教	器官サイズの再生現象における幹細胞ニッチの理解	4,940,000	0	0	0	
岡本 由美子	同志社大学	教授	グローバル・バリニュー・チャーム革命の功罪とガバナンス体制に関する研究	4,550,000	0	0	0	
澤 齊	国立遺伝学研究所	教授	Wt1による細胞増殖調節モデルの証明	18,330,000	0	0	0	
西尾 裕夫	国立民族学博物館	教授	中東地域における民俗文化の資源化と公共的コミュニケーション空間の再構築	18,330,000	0	0	0	
戎家 美紀	国立研究開発法人理化学研究所	その他	人工遺伝子回路を用いた細胞バリエーション形成機構の構造的解析	18,720,000	0	0	6,600,773	
特設分野研究基金合計		14件	(うち前倒し請求課題0件)	179,010,000	0	0	6,600,773	





VI. 研究課題別交付決定額等一覧  
(平成29年度採択課題)



1. 基礎研究 (C) 【平成29年度採択】

研究代表者名	所属研究機関名	役職	研究課題名	交付決定額	令和3年度 前倒し交付額	令和3年度 交付額	未交付額
足立 二郎	北海道大学	その他	特殊な手順による糖鎖構造を持つ多様体の大域的性質の追求	4,550,000	0	0	0
五十嵐 学	北海道大学	准教授	計算科学的な手法を用いたインフルエンザウイルス中核抗体の抗原認識機能の改善	4,940,000	0	0	0
池田 悠	北海道大学	准教授	企業活動の労務管理最適化をめぐる総合的研究	4,290,000	0	0	0
市村 真一	北海道大学	准教授	SW/OSによる有機超伝導体における電荷ゆらぎと超伝導転移	4,420,000	0	0	0
小田 博志	北海道大学	教授	気候変動と地産地消の推進と人文学者の公共的責任	4,550,000	780,000	0	0
折茂 達也	北海道大学	助教	AI駆動診断システムを用いた診断の放射線抵抗性の評価	4,550,000	0	0	0
加藤 義芳	北海道大学	その他	精密スケールリングされた多体連続状態の特異性	3,120,000	0	0	0
小林 孝一	北海道大学	准教授	セキヤクサイバイオインジカシシステムのための船舶・検査手法の開発	4,810,000	0	0	0
齋藤 由起	北海道大学	教授	中小企業の再興再生促進と保証活動のあり方に関する比較研究	3,510,000	650,000	0	0
齋藤 陽子	北海道大学	講師	農業研究開発の経済学と新規導入と伝言源減の農業	4,290,000	0	0	0
作原 祐介	北海道大学	その他	リアルタイム水晶体素ばく計測システム構築のための基礎的検討	4,550,000	0	0	0
櫻田 謙	北海道大学	准教授	コーポレート・ガバナンスの巧みと不祥事発生時の株主と経営者の関係に関する研究	4,550,000	585,000	0	0
佐藤 信一郎	北海道大学	准教授	点検と予防の両面を備えた自己組織化超分子系の探索とその制御	4,810,000	780,000	0	0
佐藤 知己	北海道大学	教授	古記録の言語学的分析に基づくアイヌ語史の検証	3,380,000	650,000	0	0
津川 陽一	北海道大学	准教授	ダイナミカル・ヤン・バクスター写像がもたらす2つの代数の幾何的性質	3,510,000	0	0	0
嶋 拓哉	北海道大学	教授	国際的な高層裁判官の機能の差に関する研究	3,770,000	0	0	0
R2PEKKA R a f a l i	北海道大学	助教	大規模の強化学習のための文脈データを収集するシステムの構築	4,290,000	0	0	0
菅野 良一	北海道大学	その他	進化経済論の3つの生相階層構造の存在に関する理論的検討	4,940,000	0	0	0
高野 純	北海道大学	助教	フラクチャー・ワーキングの分析にもとづいた日本州島での地質工技術者の出現過程の研究	3,900,000	0	0	0
高田 陽一郎	北海道大学	准教授	異なる制約条件下を統合した非地産性地殻変動の検出	3,640,000	0	0	0
田中 亨	北海道大学	講師	新たな根拠に基づく糖質濃度に向けたバイオアクティブ材料の開発	4,160,000	0	0	0
中川 晶比呂	北海道大学	教授	協同的行動制御の多角的検討	4,160,000	0	0	0
中村 郁	北海道大学	その他	アール・ベル多様体のモジュラリイの整数環上のコンパクト化	4,420,000	0	0	0
野村 竜司	北海道大学	教授	ナノ構造制御による新規半導体素子状態の創発	4,550,000	0	0	0
榎本 あり	北海道大学	助教	運行態におけるATP経路を介した発光エレクトロニクスに関する研究	4,680,000	0	0	0
水田 元太	北海道大学	助教	西岸境界流渦流における組織的流れの形成メカニズムに関する研究	4,290,000	0	0	0
清部 佳代	北海道大学	講師	意識下で手振るにおける脳波刺激に伴う精神活動の可視化とストレスマネジメント方略	4,550,000	0	0	0
光本 法	北海道大学	准教授	アカリミツクガバクシスと結合した大腸菌・経腸菌・行状菌の構築に向けた基礎的研究	2,730,000	0	0	0
宮崎 千穂	北海道大学	その他	近代化学の帝京大学の創出と医学地誌	3,380,000	0	0	0
柚木 孝敬	北海道大学	准教授	中核化学装置を中心とした呼吸と運動の自律並行的な制御	4,680,000	0	0	0
吉田 広志	北海道大学	教授	知的財産権法における一元統制と多元分立的統制の最適化	4,290,000	0	0	0
湯田 雄基	北海道大学	その他	時空変化する量子系	4,680,000	0	0	0
津辺 瑠奈	北海道大学	その他	多様な環境条件下での環境適応性に関する研究	4,550,000	0	0	0
小室 直人	北海道教育大学	教授	ハナハ空間の幾何学的定数とその応用	3,770,000	0	0	0
坂巻 正美	北海道教育大学	教授	破壊的な仕組みを備えた現代社会で「場所」を生かす意味の再考と地域産業振興の研究	4,420,000	0	0	0
吉野 敏	北海道教育大学	准教授	小学生の算数メタ認知能力評価法の開発及び応用可能なメタ認知を育成する指導法の研究	3,120,000	0	0	0
小野 真嗣	室蘭工業大学	准教授	留学生リソースの共有活用による多拠点異文化交流を促進する研究	3,640,000	0	0	0
塩谷 亨	室蘭工業大学	教授	ポリネシア語における言語の維持と意味圏に関する研究	2,210,000	0	0	0
中島 大輔	小樽商科大学	教授	わが国現代経営学の回顧と展望	4,290,000	0	0	0
西村 友幸	小樽商科大学	教授	急性期脳卒中治療薬に対するニューロロハビリテーションの効果	3,770,000	0	0	0
大田 智生	旭川医科大学	助教	スポンジ骨の動的な骨質と骨質の形成と骨質の形成と骨質の形成と骨質の形成	4,550,000	0	0	0
小原 和弘	旭川医科大学	助教	炎症性腸疾患の病態と治療	4,680,000	0	0	0
岸部 幹	旭川医科大学	講師	AKA関連運動器炎症性疾患における診断法、治療法の開発	4,030,000	0	0	0

研究代表者名	所属研究機関名	役職	研究課題名	交付決定額	令和3年度 前倒し交付額	令和3年度 交付額	未交付額
笹島 仁	旭川医科大学	講師	トバミン代謝とミトコンドリアストレスによる腸内細菌叢の相互抑制的調節	4,680,000	0	0	0
竹内 利治	旭川医科大学	講師	中核化学装置の性能向上のためのヒート・コージェネレーションシステムの最適化	4,030,000	0	0	0
寺本 敬	旭川医科大学	准教授	2Dナノ材料を用いた新規型有機電解質の合成と性能向上	4,550,000	0	0	0
宮園 真治	旭川医科大学	助教	心身発達障害児に対する神経回路調節が引き起こす認知機能低下のメカニズムの解明	4,940,000	0	0	0
山根 由起子	旭川医科大学	教授	フェーズ転移における多相性物質の臨界点挙動の解析	4,680,000	0	0	0
山本 明美	旭川医科大学	教授	皮膚バリアの改善をめざす表皮バリアの改修	4,550,000	910,000	0	0
浅野 義哉	旭川医科大学	講師	腸内細菌叢と腸管免疫の相互作用	4,680,000	0	0	0
今田 匡彦	旭川医科大学	教授	身体性に基づく音楽創作実践プログラムの開発	3,380,000	0	0	0
小野 恭子	旭川医科大学	講師	小学校教員研修における生活時間調査を教材とした実践	2,600,000	0	0	0
佐藤 和之	旭川医科大学	教授	南海トラフ地震に際しての外国人住民への「やさしい日本語」対応の研究	4,420,000	0	0	0
園本 和典	旭川医科大学	准教授	コロナ禍における「強い学び」の実現に向けた実践的検討	4,680,000	0	0	0
中野 博之	旭川医科大学	教授	精神科臨床現場におけるメタ認知トレーニング	4,550,000	0	0	0
則本 和也	旭川医科大学	准教授	精神科臨床現場におけるメタ認知トレーニング(個人用)の介入による効果的検討	4,810,000	0	0	0
福田 寛	旭川医科大学	准教授	水産物加工品の輸出促進に資する消費者のニーズを把握するための基礎的研究	4,680,000	0	0	0
細矢 浩志	旭川医科大学	教授	欧州自動車産業の生産ネットワーク戦略の基礎的研究	3,900,000	0	0	0
日暮 友美	旭川医科大学	講師	トレハロース点膜の透過性維持機能に関する基礎的研究	4,550,000	0	0	0
吉野 多 信博	岩手大学	准教授	現代教育の哲学的人間性と「マクガウェル」の倫理	3,640,000	0	0	0
折笠 貴真	岩手大学	准教授	産産加工品の輸出促進に資する消費者のニーズを把握するための基礎的研究	4,940,000	0	0	0
嶋田 直人	岩手大学	助教	岩石地帯を対象とする低圧低温圧縮装置の開発	4,810,000	0	0	0
土屋 直人	岩手大学	准教授	東日本大震災後の東北沿岸地域における地域復興の推進	4,160,000	1,040,000	0	0
松嶋 卯月	岩手大学	准教授	東北地方の地質学的調査と地質学的データベースの構築	4,810,000	0	0	0
室井 麗子	岩手大学	准教授	ルンノの自伝的著作群の教育史的再検討	1,820,000	0	0	0
青木 雅明	東北大学	教授	中小企業における非財務指標の利用～企業価値向上と持続可能性の獲得に向けて～	4,160,000	0	0	0
阿部 島 香	東北大学	教授	石炭使用削減の導入と「脱炭素」政策に関する政治的検討	4,420,000	0	0	0
安達 宏昭	東北大学	教授	戦時日本における「大東亜共栄圏」政策に関する政治的検討	2,730,000	0	0	0
井川 俊太郎	東北大学	准教授	東北地方の地質学的調査と地質学的データベースの構築	4,810,000	0	0	0
伊藤 勇雄	東北大学	教授	東北地方の地質学的調査と地質学的データベースの構築	4,680,000	0	0	0
遠藤 佳子	東北大学	その他	言語学と認知科学の統合と、それに基づいた訓練プログラムの開発	3,900,000	780,000	0	0
大澤 悠	東北大学	助教	化学物質の環境影響に関する研究	4,550,000	0	0	0
大澤 穂和子	東北大学	助教	化学物質の環境影響に関する研究	4,550,000	0	0	0
岡本 道子	東北大学	助教	エンテロウイルスO68型の抗体保有状況の推移と流行の関連	4,030,000	0	0	0
小野 章	東北大学	助教	輸送理論で解き明かす核反応と核物質におけるクォークの相互作用	4,420,000	0	0	0
龜井 尚	東北大学	教授	腎臓病と糖尿病の関連性に関する研究	4,680,000	0	0	0
菊池 昭夫	東北大学	助教	タウタンパク質における生体内での凝集体の形成と除去	4,550,000	0	0	0
K i s e l y c v o l y k	東北大学	助教	tag-less-Final DSL embedding: how to keep extending the language and be sure it will work	4,550,000	0	0	0
北島 周作	東北大学	教授	行政手続法50年の経緯 - 歴史的経緯から行政手続法上の面を整理しての経緯と今後の展望 -	4,160,000	0	0	0
堂 照彦	東北大学	准教授	多国籍企業の言語戦略と知識移転：日本企業の事例研究	4,420,000	0	0	0
黒澤 一弘	東北大学	准教授	構造変化と構造が共存する経済圏に関する研究	4,290,000	0	0	0
小泉 生達	東北大学	教授	19F-NMR法による常磁性物質を用いた細胞内環境下のタンパク質の基質認識機能の解明	4,940,000	0	0	0
佐藤 康弘	東北大学	講師	認知行動療法が心身障害者の自己評価機能に及ぼす効果のメカニズムの検証	4,810,000	910,000	0	0
藤原 敦子	東北大学	その他	福島近海海域における地震発生と市民活動 - 一宮 - 茨城 - 栃木の相互比較研究 -	4,420,000	0	0	0
島田 宗昭	東北大学	准教授	子宮頸癌非腫瘍性上皮癌に対する新たな治療法確立の試み	4,680,000	0	0	0
角田 毅	東北大学	教授	産業工学の戦略的海外展開における人材マネジメントに関する研究	4,810,000	0	0	0

研究代表者名	所属研究機関名	役職	研究課題名	交付決定額	令和3年度 取組し交付額	令和3年度 交付額	令和3年度 取組し交付額	未交付額
田島 花野	東北大学	研究員	伝統的『教科書』解釈の再検討	4,420,000	0	0	0	0
多田 寛	東北大学	准教授	乳癌ハイパーカーカーの量光ナノ局所多量装束と高型度生体による免疫増強作用	4,810,000	0	0	0	0
陳 迎	東北大学	教授	原子環境タイプに基づく結晶構造の規則性の探索	4,680,000	0	0	0	0
全 真晴	東北大学	准教授	計算機を用いた知識発見とデータ解析手法に関する研究	4,550,000	0	0	0	0
宮永 徹哉	東北大学	講師	牽引性免疫支援の定量的評価	1,170,000	0	0	0	0
中野 圭介	東北大学	教授	定式化された形式本質論に基づくソフトウェア基礎技術の開発	4,420,000	0	0	0	0
中本 武志	東北大学	准教授	日中ハイブリッドガスのコード・スイッチングに関する基礎的検討	4,550,000	1,040,000	0	0	0
西岡 晋	東北大学	教授	調整型市場経済レジームの構造的理解をめぐる長期的政策変化の分析	2,980,000	0	0	0	0
針谷 祐	東北大学	准教授	ペコロボットシステムの構築に関する研究	2,860,000	0	0	0	0
福本 潤也	東北大学	准教授	実用物質マッピングシステムの社会的実装に向けた研究開発	4,810,000	0	0	0	0
松田 康弘	東北大学	准教授	実用物質マッピングシステムの社会的実装に向けた研究開発	1,950,000	0	0	0	0
村山 達也	東北大学	准教授	ベルクマン哲学における精神概念の総合的研究	4,290,000	0	0	0	0
八巻 蓮子	東北大学	助教	感熱管コロララの構造と機能解析-ハイブリッドフォトニクスとの関係	4,290,000	0	0	0	0
金田 裕子	宮城教育大学	准教授	協働的な学習の参加構造をつくる教師の専門性の解明	3,120,000	0	0	0	0
山口 竜作	宮城教育大学	教授	明と暗の交差管から始まるクラゲの形成開始経路	4,940,000	0	0	0	0
石山 大三	秋田大学	教授	AFL-1/2-1高所分析法による液体包有物中の流体の動態位置体比測定法の開発	4,420,000	0	0	0	0
伊藤 慎一	秋田大学	准教授	ゲルマニウムナノワイヤの合成と機能解析-ハイブリッドフォトニクスとの関係	2,600,000	0	0	0	0
小池 孝範	秋田大学	准教授	包絡型社会の確立に向けた地域コミュニティと教育の連携・協働に関する研究	3,120,000	0	0	0	0
佐藤 一洋	秋田大学	講師	肺の腫瘍化抑制のメカニズムと高濃度酸素による炎症反応の抑制	3,510,000	0	0	0	0
志立 正知	秋田大学	教授	気管支炎の発症メカニズムと高濃度酸素による炎症反応の抑制	3,770,000	1,040,000	0	0	0
渋谷 剛	秋田大学	教授	気管支炎の発症メカニズムと高濃度酸素による炎症反応の抑制	4,290,000	0	0	0	0
高橋 和孝	秋田大学	講師	気管支炎の発症メカニズムと高濃度酸素による炎症反応の抑制	4,680,000	0	0	0	0
高橋 亮平	秋田大学	助教	気管支炎の発症メカニズムと高濃度酸素による炎症反応の抑制	4,810,000	0	0	0	0
竹田 正秀	秋田大学	その他	気管支炎の発症メカニズムと高濃度酸素による炎症反応の抑制	4,550,000	0	0	0	0
田中 誠祐	秋田大学	教授	専門職としての学習者主体を活性化・発展させる実践的実践に関する研究	4,160,000	0	0	0	0
豊野 学朗	秋田大学	准教授	小児思慮性障害における血管系及び代謝系への影響	4,680,000	0	0	0	0
中島 佑和子	秋田大学	助教	気管支炎の発症メカニズムと高濃度酸素による炎症反応の抑制	4,680,000	0	0	0	0
山口 誠	秋田大学	准教授	気管支炎の発症メカニズムと高濃度酸素による炎症反応の抑制	4,810,000	0	0	0	0
山口 祥司	秋田大学	准教授	気管支炎の発症メカニズムと高濃度酸素による炎症反応の抑制	3,900,000	0	0	0	0
山崎 謙一	秋田大学	助教	気管支炎の発症メカニズムと高濃度酸素による炎症反応の抑制	4,810,000	0	0	0	0
山崎 謙一	秋田大学	助教	気管支炎の発症メカニズムと高濃度酸素による炎症反応の抑制	4,810,000	0	0	0	0
荒木 志伸	山形大学	准教授	東北地方における産地信用の実証的研究	4,550,000	0	0	0	0
石渡 聡	山形大学	准教授	ホルネット構造を持つ空間の幾何学解析	4,550,000	910,000	0	0	0
大西 彰正	山形大学	教授	長期ひきこもりと親支援の有効性の検証と新たな支援システム開発	4,550,000	0	0	0	0
奥田 智弘	山形大学	教授	複製2次元特異点の位相型と幾何学的不変量の研究	3,770,000	0	0	0	0
久保田 繁	山形大学	准教授	超伝導体の新発見による有電大電流電池の高効率化に向けた技術的課題	4,810,000	0	0	0	0
佐藤 剛治	山形大学	その他	種々の開空間上の作用素の調和解析	3,510,000	0	0	0	0
中野 知之	山形大学	准教授	群論的解析における新発見の幾何学的課題	4,680,000	0	0	0	0
新野 美紀	山形大学	助教	線対称リソグラフィの教育モデルの開発	4,550,000	0	0	0	0
野本 弘平	山形大学	教授	人(主体)と術(環境)との相互作用に誘発される感性的価値の生理学的観点からの解明	4,550,000	0	0	0	0
藤井 聡	山形大学	教授	ハートと皮膚波入力で誘導する海馬CA1シナプス可塑性への内因性アミノ酸の関与	4,680,000	0	0	0	0
松田 友美	山形大学	教授	明と暗の交差管から始まるクラゲの形成開始経路	4,680,000	0	0	0	0
三原 友子	山形大学	講師	集積回路のための「フレイル」- 顕下機能低下予防- の開発	4,030,000	0	0	0	0
岩崎 由美子	福島大学	教授	ロケット- 導引システム- の開発	2,080,000	0	0	0	0
初澤 敏生	福島大学	教授	災害被災地における産業復興に関する地理学的研究	3,770,000	650,000	0	0	0
安 龍夫	茨城大学	教授	日本社会における外国人と日本人の異文化相互理解に関する研究	4,290,000	0	0	0	0
伊藤 誠	茨城大学	教授	仲達理に関する総合的研究- 神仏習合の資料学的研究	4,420,000	0	0	0	0
井上 拓也	茨城大学	教授	国際消費者運動のアイロニー	3,900,000	0	0	0	0
木村 美智子	茨城大学	教授	消費者社会の持続可能性を支える環境意識の形成過程に関する研究	4,550,000	0	0	0	0
小寺 昭彦	茨城大学	研究員	東アジア地域における農作物の洪水干ばつ被害と統合的適応戦略	4,810,000	0	0	0	0
佐藤 達雄	茨城大学	教授	農作物における耐塩性遺伝子の機能解析	4,680,000	0	0	0	0
浜沢 道	茨城大学	教授	センサネットワークを用いた高齢者のアクティブイニシアチブの研究	3,510,000	0	0	0	0
添田 仁	茨城大学	准教授	近世日本の植民地開拓を支えた農業者と(鉱山街)の歴史的研究	4,550,000	0	0	0	0
千葉 真由美	茨城大学	准教授	近世百鬼夜行の生産・流通に関する基礎的研究	2,080,000	0	0	0	0
澤江 直子	茨城大学	准教授	(福地)と(福地)の共生関係に関する研究	1,690,000	0	0	0	0
八若 壽美子	茨城大学	教授	近世日本の植民地開拓を支えた農業者と(鉱山街)の歴史的研究	3,250,000	0	0	0	0
白武 慶文	茨城大学	准教授	近世日本の植民地開拓を支えた農業者と(鉱山街)の歴史的研究	4,550,000	0	0	0	0
藤原 貞朗	茨城大学	教授	近世日本の植民地開拓を支えた農業者と(鉱山街)の歴史的研究	4,420,000	0	0	0	0
星川 晃範	茨城大学	准教授	近世日本の植民地開拓を支えた農業者と(鉱山街)の歴史的研究	4,810,000	0	0	0	0
松本 光太郎	茨城大学	准教授	近世日本の植民地開拓を支えた農業者と(鉱山街)の歴史的研究	4,290,000	0	0	0	0
私木 茂樹	茨城大学	教授	近世日本の植民地開拓を支えた農業者と(鉱山街)の歴史的研究	4,290,000	0	0	0	0
大谷 保和	茨城大学	助教	近世日本の植民地開拓を支えた農業者と(鉱山街)の歴史的研究	4,420,000	0	0	0	0
大宮 朋子	茨城大学	准教授	近世日本の植民地開拓を支えた農業者と(鉱山街)の歴史的研究	4,680,000	0	0	0	0
奥島 真一郎	茨城大学	准教授	近世日本の植民地開拓を支えた農業者と(鉱山街)の歴史的研究	4,810,000	0	0	0	0
小野 肇	茨城大学	教授	近世日本の植民地開拓を支えた農業者と(鉱山街)の歴史的研究	4,550,000	810,000	0	0	0
寛 知之	茨城大学	教授	近世日本の植民地開拓を支えた農業者と(鉱山街)の歴史的研究	4,420,000	0	0	0	0
木村 健一郎	茨城大学	講師	近世日本の植民地開拓を支えた農業者と(鉱山街)の歴史的研究	4,030,000	0	0	0	0
熊倉 恵子	茨城大学	教授	近世日本の植民地開拓を支えた農業者と(鉱山街)の歴史的研究	4,420,000	0	0	0	0
作道 真理	茨城大学	准教授	近世日本の植民地開拓を支えた農業者と(鉱山街)の歴史的研究	4,550,000	0	0	0	0
佐野 隆弥	茨城大学	教授	近世日本の植民地開拓を支えた農業者と(鉱山街)の歴史的研究	3,770,000	0	0	0	0
三波 千穂美	茨城大学	講師	近世日本の植民地開拓を支えた農業者と(鉱山街)の歴史的研究	4,550,000	0	0	0	0
清水 雄	茨城大学	講師	近世日本の植民地開拓を支えた農業者と(鉱山街)の歴史的研究	3,900,000	0	0	0	0
鈴木 佳苗	茨城大学	准教授	近世日本の植民地開拓を支えた農業者と(鉱山街)の歴史的研究	4,550,000	0	0	0	0
鈴木 伸徳	茨城大学	准教授	近世日本の植民地開拓を支えた農業者と(鉱山街)の歴史的研究	3,120,000	0	0	0	0
鈴木 雅和	茨城大学	その他	近世日本の植民地開拓を支えた農業者と(鉱山街)の歴史的研究	4,550,000	0	0	0	0
仙石 泰雄	茨城大学	助教	近世日本の植民地開拓を支えた農業者と(鉱山街)の歴史的研究	4,420,000	0	0	0	0
田村 あえか	茨城大学	助教	近世日本の植民地開拓を支えた農業者と(鉱山街)の歴史的研究	3,380,000	0	0	0	0
田中 善代枝	茨城大学	その他	近世日本の植民地開拓を支えた農業者と(鉱山街)の歴史的研究	4,550,000	0	0	0	0
坪井 明人	茨城大学	教授	近世日本の植民地開拓を支えた農業者と(鉱山街)の歴史的研究	4,420,000	0	0	0	0
徳永 千穂	茨城大学	講師	近世日本の植民地開拓を支えた農業者と(鉱山街)の歴史的研究	4,550,000	0	0	0	0
中西 慎太郎	茨城大学	教授	近世日本の植民地開拓を支えた農業者と(鉱山街)の歴史的研究	4,290,000	0	0	0	0
長谷川 秀彦	茨城大学	教授	近世日本の植民地開拓を支えた農業者と(鉱山街)の歴史的研究	4,550,000	0	0	0	0
日高 紀江	茨城大学	教授	近世日本の植民地開拓を支えた農業者と(鉱山街)の歴史的研究	3,900,000	0	0	0	0
船越 祐司	茨城大学	助教	近世日本の植民地開拓を支えた農業者と(鉱山街)の歴史的研究	4,810,000	0	0	0	0
本多 正尚	茨城大学	教授	近世日本の植民地開拓を支えた農業者と(鉱山街)の歴史的研究	3,770,000	0	0	0	0
前野 貴真	茨城大学	講師	近世日本の植民地開拓を支えた農業者と(鉱山街)の歴史的研究	4,420,000	0	0	0	0
前田 直道	茨城大学	准教授	近世日本の植民地開拓を支えた農業者と(鉱山街)の歴史的研究	4,160,000	0	0	0	0
松村 敬	茨城大学	助教	近世日本の植民地開拓を支えた農業者と(鉱山街)の歴史的研究	4,420,000	0	0	0	0
三島 初	茨城大学	准教授	近世日本の植民地開拓を支えた農業者と(鉱山街)の歴史的研究	4,550,000	0	0	0	0

研究代表者名	所属研究機関名	役職	研究課題名	交付決定額	令和3年度 交付額	令和3年度 取崩し交付額	未交付額
森田 純	筑波大学	教授	無敵次元(教授とリレー)の研究、および無敵次元・非無敵次元への応用	4,420,000	0	0	0
山下 創一郎	筑波大学	講師	CSR(社会)に焦点を当てた今後の高次機能層の発展	4,680,000	0	0	0
若柳 尚斗	筑波大学	准教授	生物学的現象とその応用	4,680,000	0	0	0
和田 尚明	筑波大学	准教授	日本語の歴史と文化	4,420,000	650,000	0	0
河野 純大	筑波技術大学	准教授	日本語の歴史と文化	2,860,000	0	0	0
小林 ゆきの	筑波技術大学	講師	日本語の歴史と文化	4,420,000	0	0	0
小林 洋子	筑波技術大学	助教	日本語の歴史と文化	4,160,000	0	0	0
白澤 麻弓	筑波技術大学	准教授	日本語の歴史と文化	4,290,000	650,000	0	0
三好 茂樹	筑波技術大学	教授	日本語の歴史と文化	4,550,000	650,000	0	0
大野 芹子	宇都宮大学	准教授	日本語の歴史と文化	4,030,000	0	0	0
穂原 良成	宇都宮大学	教授	日本語の歴史と文化	2,210,000	0	0	0
柄本田 康之	宇都宮大学	教授	日本語の歴史と文化	4,290,000	0	0	0
東海林 龍二	宇都宮大学	教授	日本語の歴史と文化	4,550,000	0	0	0
中川 敬	宇都宮大学	准教授	日本語の歴史と文化	4,420,000	260,000	0	0
マリーナ ケオ マンゲタム	宇都宮大学	教授	日本語の歴史と文化	4,290,000	0	0	0
山野 有紀	宇都宮大学	准教授	日本語の歴史と文化	4,290,000	0	0	0
依田 秀彦	宇都宮大学	准教授	日本語の歴史と文化	4,810,000	0	0	0
浅野 葉子	群馬大学	教授	日本語の歴史と文化	4,810,000	0	0	0
石井 秀樹	群馬大学	教授	日本語の歴史と文化	4,680,000	0	0	0
石川 麻衣	群馬大学	准教授	日本語の歴史と文化	4,420,000	0	0	0
金泉 志保美	群馬大学	准教授	日本語の歴史と文化	2,730,000	0	0	0
河内 昭浩	群馬大学	准教授	日本語の歴史と文化	4,810,000	0	0	0
木村 素子	群馬大学	准教授	日本語の歴史と文化	3,900,000	0	0	0
國清 恭子	群馬大学	講師	日本語の歴史と文化	3,640,000	0	0	0
郡司 明子	群馬大学	准教授	日本語の歴史と文化	4,160,000	0	0	0
五味 晴恵	群馬大学	研究員	日本語の歴史と文化	4,680,000	0	0	0
瀬戸 絵理	群馬大学	助教	日本語の歴史と文化	4,680,000	0	0	0
田中 浩二	群馬大学	准教授	日本語の歴史と文化	4,680,000	0	0	0
水野 清仁	群馬大学	准教授	日本語の歴史と文化	4,550,000	0	0	0
野田 岳人	群馬大学	教授	日本語の歴史と文化	4,030,000	0	0	0
松津 賢人	群馬大学	准教授	日本語の歴史と文化	4,810,000	0	0	0
松嶋 瑞貴	群馬大学	講師	日本語の歴史と文化	2,080,000	0	0	0
細井 延武	群馬大学	講師	日本語の歴史と文化	4,940,000	0	0	0
佐原 功	群馬大学	准教授	日本語の歴史と文化	4,160,000	0	0	0
山崎 勇一	群馬大学	助教	日本語の歴史と文化	3,510,000	0	0	0
ウー ジョン	埼玉大学	教授	日本語の歴史と文化	4,030,000	0	0	0
大朝 由美子	埼玉大学	准教授	日本語の歴史と文化	4,810,000	650,000	0	0
金子 康子	埼玉大学	教授	日本語の歴史と文化	4,550,000	0	0	0
川端 博子	埼玉大学	教授	日本語の歴史と文化	4,550,000	0	0	0
北田 佳子	埼玉大学	准教授	日本語の歴史と文化	2,600,000	0	0	0
近藤 久洋	埼玉大学	教授	日本語の歴史と文化	4,290,000	0	0	0
渋谷 百代	埼玉大学	准教授	日本語の歴史と文化	4,030,000	910,000	0	0
末松 一郎	埼玉大学	教授	日本語の歴史と文化	3,770,000	0	0	0
道工 勇	埼玉大学	教授	日本語の歴史と文化	4,420,000	1,040,000	0	0

研究代表者名	所属研究機関名	役職	研究課題名	交付決定額	令和3年度 交付額	令和3年度 取崩し交付額	未交付額
中村 亮介	埼玉大学	その他	タンパク質質運動制御への関与の高強度中赤外 チャラーナール光の調製と測定	4,810,000	0	0	0
名越 齊子	埼玉大学	教授	発達障害児のための自己調整機能アセスメントの 開発	4,420,000	0	0	0
茂木 秀則	埼玉大学	准教授	フィルタリングと自律学習を基軸とした子育て主体者 の成長支援モデルの開発	4,810,000	0	0	0
吉川 はる奈	千葉大学	教授	金融商品販売における民事責任の諸相	2,980,000	0	0	0
青木 浩子	千葉大学	教授	歴史的な地形遺産のデジタル取得・保存・活用 に基づく持続可能な地域活性化デザイン	4,680,000	0	0	0
相田 薫	千葉大学	教授	運行形態多様化による環境負荷低減とエネルギー 効率向上の最適化	4,550,000	0	0	0
植原 貴史	千葉大学	その他	公共施設法政の法的課題の整理に関する研究・考察 多様化する外国人労働者の日本語へのリテラシー 向上	4,030,000	0	0	0
太田 幸則	千葉大学	教授	移動子線が創出する新奇量子相理論の展開	4,810,000	0	0	0
木下 剛	千葉大学	准教授	気候変動への適応に関するグリーンインフラストラ クチャーの導入モデルの開発	4,290,000	0	0	0
木村 珠穂	千葉大学	教授	公共施設法政の法的課題の整理に関する研究・考察 多様化する外国人労働者の日本語へのリテラシー 向上	4,160,000	0	0	0
高木 香智子 (即名 香茂 子)	千葉大学	准教授	中国の社会主義体制下における都市化と生活様 式の変化	4,420,000	910,000	0	0
後藤 雅直	千葉大学	教授	重色とフレンジング・モードによる美術教育法 に関する比較研究および実証	3,770,000	0	0	0
梶井 貴文	千葉大学	教授	古典論理に基づく計算系とその性質の検証	3,900,000	0	0	0
佐々木 浩直	千葉大学	准教授	非線形分散型方程式に於ける解の形状及び漸近挙 動とそれに関連する関数空間	4,550,000	0	0	0
藤澤 正人	千葉大学	教授	有期限のベキ等部分群と付随するクワイアの 表現	3,640,000	0	0	0
島田 侑子	千葉大学	准教授	ルースホール設置型ローラー支那の3次元動的特 性の調製と後継非線形系への応用	4,680,000	0	0	0
鈴木 秀海	千葉大学	講師	免疫系における免疫細胞の相互作用	4,550,000	0	0	0
妹尾 裕彦	千葉大学	准教授	ヒトとマウスにおける免疫細胞の相互作用	3,510,000	0	0	0
高原 茂	千葉大学	教授	免疫系における免疫細胞の相互作用	4,680,000	0	0	0
徳水 留美	千葉大学	助教	初期胚着床後の変化に伴う免疫系の変化の免疫系 応答に関する研究	4,420,000	0	0	0
中村 順一	千葉大学	講師	人工設計免疫系に関する研究	4,550,000	910,000	0	0
西田 康二	千葉大学	教授	非線形動的系に関する研究	4,420,000	780,000	0	0
矢田 健子	千葉大学	助教	非線形動的系に関する研究	4,550,000	0	0	0
吉田 素子	千葉大学	研究員	不連続・ひきこもりへの遠隔認知行動療法の実用 可能性と有効性の検証	4,160,000	0	0	0
青木 誠志郎	東洋大学	その他	経路探索アルゴリズムによる経路最適化	5,200,000	1,040,000	0	0
赤井 宏行	東洋大学	講師	経路探索アルゴリズムによる経路最適化	4,290,000	0	0	0
赤松 重	東洋大学	研究員	経路探索アルゴリズムによる経路最適化	4,680,000	0	0	0
井口 高志	東洋大学	准教授	経路探索アルゴリズムによる経路最適化	2,210,000	0	0	0
池上 嘉彦	東洋大学	その他	経路探索アルゴリズムによる経路最適化	2,730,000	0	0	0
池田 博	東洋大学	准教授	経路探索アルゴリズムによる経路最適化	4,940,000	780,000	0	0
石川 博康	東洋大学	教授	経路探索アルゴリズムによる経路最適化	4,290,000	780,000	0	0
伊藤 健一	東洋大学	准教授	経路探索アルゴリズムによる経路最適化	4,550,000	780,000	0	0
湯井 美和子	東洋大学	その他	経路探索アルゴリズムによる経路最適化	5,070,000	1,040,000	0	0
内堀 嗣子	東洋大学	准教授	経路探索アルゴリズムによる経路最適化	4,420,000	0	0	0
宇野 好直	東洋大学	助教	経路探索アルゴリズムによる経路最適化	4,810,000	0	0	0
梅田 秀之	東洋大学	准教授	経路探索アルゴリズムによる経路最適化	4,550,000	0	0	0
江澤 雅彦	東洋大学	講師	経路探索アルゴリズムによる経路最適化	4,290,000	1,170,000	0	0
大川 祐司	東洋大学	教授	経路探索アルゴリズムによる経路最適化	4,160,000	780,000	0	0
大久保 和義	東洋大学	講師	経路探索アルゴリズムによる経路最適化	4,550,000	0	0	0
大橋 弘	東洋大学	教授	経路探索アルゴリズムによる経路最適化	4,420,000	0	0	0
勝野 正章	東洋大学	教授	経路探索アルゴリズムによる経路最適化	4,420,000	0	0	0
加藤 明日香	東洋大学	研究員	経路探索アルゴリズムによる経路最適化	4,550,000	780,000	0	0
川本 慎白	東洋大学	准教授	経路探索アルゴリズムによる経路最適化	4,290,000	1,040,000	0	0



研究代表者名	所属研究機関名	役職	研究課題名	交付決定額	令和3年度 交付額	令和3年度 前押し交付額	未交付額
吉国 浩哉	東京大学	准教授	環大西洋文学としてのアメリカン・ルネサンス	3,900,000	780,000	0	0
吉村 直之	東京大学	研究員	ソヴィエト体制を築きさせた二つのアメリカン・ルネサンス	4,550,000	910,000	0	0
Landau S. mant ha	東京大学	准教授	Domestic Spaces in Gothic Literature	4,290,000	0	0	0
荒川 真一	東京医科大学	教授	細菌治療時に機能不全を用いた腸血管予防と免疫による腸管性肺炎予防効果の検証	4,550,000	0	0	0
江花 有亮	東京医科大学	講師	心臓補助装置による心臓機能の回復	5,070,000	0	0	0
合屋 雅彦	東京医科大学	准教授	心臓補助装置による心臓機能の回復	4,420,000	780,000	0	0
佐藤 俊三	その他	その他	心臓補助装置による心臓機能の回復	4,420,000	0	0	0
堤 剛	東京医科大学	教授	心臓補助装置による心臓機能の回復	4,680,000	0	0	0
中村 義徳	東京医科大学	その他	心臓補助装置による心臓機能の回復	4,550,000	0	0	0
道 森之	東京医科大学	講師	心臓補助装置による心臓機能の回復	4,680,000	0	0	0
森田 久美子	東京医科大学	准教授	心臓補助装置による心臓機能の回復	4,680,000	0	0	0
山本 颯大	東京医科大学	その他	心臓補助装置による心臓機能の回復	4,810,000	0	0	0
藤田 亮	東京医科大学	准教授	心臓補助装置による心臓機能の回復	4,680,000	0	0	0
上村 明	東京外国語大学	研究員	モンゴル社会におけるプリコラージュの研究	4,290,000	0	0	0
植野 若菜	東京外国語大学	准教授	東アジア都市におけるエリート・シンダラーとハラスメント	4,550,000	0	0	0
花 悟	東京外国語大学	准教授	東アジア都市におけるエリート・シンダラーとハラスメント	2,210,000	0	0	0
山越 康裕	東京外国語大学	准教授	東アジア都市におけるエリート・シンダラーとハラスメント	3,900,000	1,040,000	0	0
山内 由理子	東京外国語大学	准教授	東アジア都市におけるエリート・シンダラーとハラスメント	4,550,000	0	0	0
吉田 由子	東京外国語大学	助教	東アジア都市におけるエリート・シンダラーとハラスメント	4,550,000	0	0	0
荒川 雅子	東京外国語大学	講師	東アジア都市におけるエリート・シンダラーとハラスメント	3,640,000	0	0	0
岩田 康之	東京外国語大学	教授	東アジア都市におけるエリート・シンダラーとハラスメント	4,290,000	0	0	0
遠藤 徹	東京外国語大学	教授	東アジア都市におけるエリート・シンダラーとハラスメント	3,770,000	0	0	0
佐藤 彩平	東京外国語大学	准教授	東アジア都市におけるエリート・シンダラーとハラスメント	4,550,000	0	0	0
白鳥 朋子	東京外国語大学	准教授	東アジア都市におけるエリート・シンダラーとハラスメント	4,550,000	0	0	0
田中 心	東京外国語大学	准教授	東アジア都市におけるエリート・シンダラーとハラスメント	4,550,000	0	0	0
秋田 恵示	東京外国語大学	教授	東アジア都市におけるエリート・シンダラーとハラスメント	4,680,000	0	0	0
南清 涼介	東京外国語大学	准教授	東アジア都市におけるエリート・シンダラーとハラスメント	4,160,000	0	0	0
甲田 菜穂子	東京外国語大学	准教授	東アジア都市におけるエリート・シンダラーとハラスメント	4,420,000	0	0	0
佐藤 俊彦	東京外国語大学	准教授	東アジア都市におけるエリート・シンダラーとハラスメント	4,940,000	0	0	0
関口 次郎	東京外国語大学	その他	東アジア都市におけるエリート・シンダラーとハラスメント	4,420,000	0	0	0
吉田 央	東京外国語大学	准教授	東アジア都市におけるエリート・シンダラーとハラスメント	4,680,000	0	0	0
大森 晋輔	東京外国語大学	准教授	東アジア都市におけるエリート・シンダラーとハラスメント	2,730,000	0	0	0
池上 雅子	東京外国語大学	教授	東アジア都市におけるエリート・シンダラーとハラスメント	4,290,000	0	0	0
KALMAN Tamas	東京外国語大学	准教授	東アジア都市におけるエリート・シンダラーとハラスメント	4,290,000	780,000	0	0
木内 豪	東京外国語大学	教授	東アジア都市におけるエリート・シンダラーとハラスメント	4,680,000	0	0	0
古賀 昌久	東京外国語大学	准教授	東アジア都市におけるエリート・シンダラーとハラスメント	4,420,000	650,000	0	0
齋藤 憲司	東京外国語大学	教授	東アジア都市におけるエリート・シンダラーとハラスメント	2,080,000	0	0	0
森田 大介	東京外国語大学	教授	東アジア都市におけるエリート・シンダラーとハラスメント	4,160,000	0	0	0
鈴木 正俊	東京外国語大学	准教授	東アジア都市におけるエリート・シンダラーとハラスメント	4,550,000	910,000	0	0
中辻 寛	東京外国語大学	准教授	東アジア都市におけるエリート・シンダラーとハラスメント	4,550,000	0	0	0
三浦 英之	東京外国語大学	准教授	東アジア都市におけるエリート・シンダラーとハラスメント	4,550,000	0	0	0
三ツ堀 広一	東京外国語大学	准教授	東アジア都市におけるエリート・シンダラーとハラスメント	1,950,000	0	0	0
雪地 輝光	東京外国語大学	助教	東アジア都市におけるエリート・シンダラーとハラスメント	4,680,000	0	0	0

研究代表者名	所属研究機関名	役職	研究課題名	交付決定額	令和3年度 交付額	令和3年度 前押し交付額	未交付額
栗野 善博	東京大学	教授	環太平洋の環流原理：大規模な環流構造の形成	4,680,000	0	0	0
木田 良才	東京大学	准教授	環太平洋の環流原理：大規模な環流構造の形成	4,550,000	780,000	0	0
小園 善弘	東京大学	教授	環太平洋の環流原理：大規模な環流構造の形成	4,290,000	0	0	0
小玉 重夫	東京大学	教授	環太平洋の環流原理：大規模な環流構造の形成	4,290,000	0	0	0
小西 いずみ	東京大学	准教授	環太平洋の環流原理：大規模な環流構造の形成	2,600,000	520,000	0	0
小林 明	東京大学	研究員	環太平洋の環流原理：大規模な環流構造の形成	4,680,000	0	0	0
小宮 木代良	東京大学	教授	環太平洋の環流原理：大規模な環流構造の形成	4,680,000	0	0	0
後藤 多嘉緒	東京大学	助教	環太平洋の環流原理：大規模な環流構造の形成	4,680,000	0	0	0
齋藤 誠	東京大学	教授	環太平洋の環流原理：大規模な環流構造の形成	4,420,000	0	0	0
佐々木 由香	東京大学	研究員	環太平洋の環流原理：大規模な環流構造の形成	4,550,000	0	0	0
志野 淳	東京大学	教授	環太平洋の環流原理：大規模な環流構造の形成	4,550,000	910,000	0	0
清水 則孝	東京大学	准教授	環太平洋の環流原理：大規模な環流構造の形成	4,550,000	910,000	0	0
清水 亮	東京大学	准教授	環太平洋の環流原理：大規模な環流構造の形成	3,900,000	780,000	0	0
末柄 豊	東京大学	准教授	環太平洋の環流原理：大規模な環流構造の形成	4,420,000	0	0	0
須賀 ひとみ	東京大学	研究員	環太平洋の環流原理：大規模な環流構造の形成	2,730,000	0	0	0
須賀 隆史	東京大学	その他	環太平洋の環流原理：大規模な環流構造の形成	4,550,000	0	0	0
鈴木 雄治郎	東京大学	准教授	環太平洋の環流原理：大規模な環流構造の形成	4,420,000	0	0	0
須田 牧子	東京大学	助教	環太平洋の環流原理：大規模な環流構造の形成	4,420,000	0	0	0
瀬本 結之	東京大学	准教授	環太平洋の環流原理：大規模な環流構造の形成	4,940,000	650,000	0	0
土屋 昭博	東京大学	准教授	環太平洋の環流原理：大規模な環流構造の形成	3,380,000	0	0	0
角田 誠	東京大学	准教授	環太平洋の環流原理：大規模な環流構造の形成	4,680,000	0	0	0
橋本 弥生	東京大学	准教授	環太平洋の環流原理：大規模な環流構造の形成	4,810,000	1,560,000	0	0
中尾 健子	東京大学	助教	環太平洋の環流原理：大規模な環流構造の形成	4,680,000	0	0	0
永井 久美子	東京大学	准教授	環太平洋の環流原理：大規模な環流構造の形成	4,420,000	910,000	0	0
長江 亮	東京大学	研究員	環太平洋の環流原理：大規模な環流構造の形成	4,550,000	0	0	0
成田 大樹	東京大学	准教授	環太平洋の環流原理：大規模な環流構造の形成	2,860,000	0	0	0
西川 杉子	東京大学	准教授	環太平洋の環流原理：大規模な環流構造の形成	4,550,000	0	0	0
仁平 弘典	東京大学	准教授	環太平洋の環流原理：大規模な環流構造の形成	4,420,000	650,000	0	0
根岸 理子	東京大学	研究員	環太平洋の環流原理：大規模な環流構造の形成	4,420,000	0	0	0
野本 憲一	東京大学	研究員	環太平洋の環流原理：大規模な環流構造の形成	4,420,000	0	0	0
畑中 健子	東京大学	助教	環太平洋の環流原理：大規模な環流構造の形成	2,600,000	0	0	0
林 知更	東京大学	教授	環太平洋の環流原理：大規模な環流構造の形成	4,420,000	0	0	0
樋口 亮介	東京大学	研究員	環太平洋の環流原理：大規模な環流構造の形成	4,030,000	0	0	0
藤田 裕子	東京大学	教授	環太平洋の環流原理：大規模な環流構造の形成	3,900,000	780,000	0	0
藤森 葉子	東京大学	その他	環太平洋の環流原理：大規模な環流構造の形成	3,250,000	0	0	0
古村 孝志	東京大学	教授	環太平洋の環流原理：大規模な環流構造の形成	4,680,000	0	0	0
畑田 知佐	東京大学	准教授	環太平洋の環流原理：大規模な環流構造の形成	4,030,000	0	0	0
堀 健太郎	東京大学	教授	環太平洋の環流原理：大規模な環流構造の形成	4,290,000	0	0	0
水町 勇一郎	東京大学	教授	環太平洋の環流原理：大規模な環流構造の形成	4,290,000	0	0	0
MILANO V. T o d o	東京大学	准教授	環太平洋の環流原理：大規模な環流構造の形成	3,510,000	0	0	0
藤田 智克	東京大学	准教授	環太平洋の環流原理：大規模な環流構造の形成	4,420,000	0	0	0
藤 謙一郎	東京大学	研究員	環太平洋の環流原理：大規模な環流構造の形成	3,380,000	0	0	0
山口 いつ子	東京大学	教授	環太平洋の環流原理：大規模な環流構造の形成	4,290,000	910,000	0	0

研究代表者名	所属研究機関名	役職	研究課題名	交付決定額	令和3年度 交付額	令和3年度 前押し交付額	未交付額
山崎 顕介	東京工業大学	准教授	東京都市の神社に建てられた神楽殿に関する研究	2,840,000	0	0	0
山崎 太郎	東京工業大学	教授	二十世紀頭部の北米大陸におけるワグナーの興	2,210,000	0	0	0
吉川 史郎	東京工業大学	准教授	自律型ロボットの自律的学習に関する研究	4,680,000	0	0	0
ナカノカエル	お茶の水女子大学	助教	Natura selection structure for two species in a Tundra (MA-only) system	4,550,000	0	0	0
倉光 ミナ子	お茶の水女子大学	准教授	マモリ移住女性による「R」の構築とエッセ	3,250,000	130,000	0	0
斎藤 悦子	お茶の水女子大学	准教授	家政学と人間工学を融合した家庭労働の解明一	4,680,000	0	0	0
西川 明美	お茶の水女子大学	准教授	日本に定住・長期滞在する子どもたちの第二言語	4,420,000	520,000	0	0
松尾 有里子	お茶の水女子大学	その他	オスマン帝国近世世帯近代におけるオスマン	3,120,000	0	0	0
金 路	電気通信大学	准教授	高齢者向け・安全型システムのためのオンライン	4,680,000	780,000	0	0
坪内 健	電気通信大学	その他	太陽電池発電効率向上における多成分ガラスの	3,120,000	0	0	0
富田 悦次	電気通信大学	その他	効率的な大気汚染物質除去のための抽出アルミ	4,550,000	0	0	2,080,000
豊田 太郎	電気通信大学	その他	量子ドットを用いた有機発光ダイオードの	4,810,000	0	0	0
前川 博	電気通信大学	教授	線維光ファイバーを用いた「Attosecond Eddy」の	4,810,000	0	0	0
江川 雅子	一橋大学	教授	日本企業の取締役会の運営と社外取締役の	4,420,000	0	0	0
坂野 寿之	一橋大学	教授	軍用防衛目的による軍事事件の裁判所処理に	3,250,000	0	0	0
葛野 ひろ子	一橋大学	その他	版権の西洋化と『文楽談』のテキスト形成	4,500,000	0	0	0
杉山 悦明	一橋大学	教授	国際制度法論の展開と新たな挑戦	4,290,000	0	0	0
坂内 徳明	一橋大学	その他	近代ロシア文学現出の舞台・ロシア文学史に	4,550,000	0	0	0
山田 哲也	一橋大学	教授	不登校児童の自助グループのリーダー層の	2,600,000	0	0	0
内田 洋子	東京海洋大学	教授	国際関係としての英語」発表目標設定の	2,990,000	0	0	0
大瀬 将史	東京海洋大学	准教授	海水汚濁対策における自由境界問題の	4,420,000	0	0	0
佐々木 秀次	東京海洋大学	助教	船舶デジタル化に関する研究	4,680,000	0	0	0
高橋 周	東京海洋大学	准教授	近代日本の水産業および化学工業の発展への	3,250,000	0	0	0
竹間 知之	東京海洋大学	准教授	幾何学的方法による力学系の可積分構造の	4,100,000	0	0	0
長坂 玲子	東京海洋大学	助教	魚類の生息環境依存性メカニズムの	4,810,000	0	0	0
大森 明	横浜国立大学	教授	水循環のメカニズムと研究	3,510,000	0	0	0
金馬 國晴	横浜国立大学	教授	未来社会志向の電気工学ワークショップと	4,160,000	0	0	0
青田 智里	横浜国立大学	教授	研究-システムと生活世界を介して	4,290,000	0	0	0
白崎 実	横浜国立大学	准教授	英語学習習得度評価の進捗度に関する	4,810,000	0	0	0
杉本 千佳	横浜国立大学	准教授	水産生物多様性評価を推進した	4,550,000	0	0	0
野間 淳	横浜国立大学	教授	生息環境と生態系機能の相互作用に関する	4,420,000	0	0	0
平島 由美子	横浜国立大学	教授	都市形態学を基盤とした都市空間の	3,380,000	0	0	0
松行 美帆子	横浜国立大学	教授	アジア圏を舞台とした国際小都市の現状と	4,810,000	0	0	0
西田 光	横浜国立大学	教授	国際関係の歴史に関する研究	4,810,000	650,000	0	0
山内 千穂	横浜国立大学	教授	一人称小説のメタラによる読者意識の	4,290,000	0	0	0
伊藤 薫二	総合研究大学院大学	准教授	台現代文学における多元性の再構築一新	4,550,000	650,000	0	0
大野 泉	政策研究大学院大学	教授	日本における高エネルギー物理の	4,550,000	0	0	0
阿部 学	新潟大学	准教授	社会的弱者の権利をい手としたネット	4,680,000	0	0	0
入山 満恵子	新潟大学	准教授	現代のデジタル社会環境下での	4,030,000	0	0	0
内田 千秋	新潟大学	准教授	認知特性の優りを含む生活した	4,290,000	0	0	0
岡田 祥平	新潟大学	准教授	自由職業と教養の文藝・フランス	2,990,000	0	0	0
小野 健	新潟大学	准教授	現代日本語に観察される文体的多様性	4,680,000	0	0	0
勝島 剛嗣	新潟大学	講師	クロービングと発音矯正	4,550,000	0	0	0
神村 来一	新潟大学	教授	重なりと分岐を特徴とする	4,290,000	0	0	0
山崎 顕介	東京工業大学	准教授	東京都市の神社に建てられた神楽殿に関する	2,840,000	0	0	0
山崎 太郎	東京工業大学	教授	二十世紀頭部の北米大陸におけるワグナーの	2,210,000	0	0	0
吉川 史郎	東京工業大学	准教授	自律型ロボットの自律的学習に関する	4,680,000	0	0	0
ナカノカエル	お茶の水女子大学	助教	Natura selection structure for two species in a Tundra (MA-only) system	4,550,000	0	0	0
倉光 ミナ子	お茶の水女子大学	准教授	マモリ移住女性による「R」の構築とエッセ	3,250,000	130,000	0	0
斎藤 悦子	お茶の水女子大学	准教授	家政学と人間工学を融合した家庭労働の解	4,680,000	0	0	0
西川 明美	お茶の水女子大学	准教授	日本に定住・長期滞在する子どもたちの第	4,420,000	520,000	0	0
松尾 有里子	お茶の水女子大学	その他	オスマン帝国近世世帯近代におけるオスマ	3,120,000	0	0	0
金 路	電気通信大学	准教授	高齢者向け・安全型システムのためのオン	4,680,000	780,000	0	0
坪内 健	電気通信大学	その他	太陽電池発電効率向上における多成分ガラ	3,120,000	0	0	0
富田 悦次	電気通信大学	その他	効率的な大気汚染物質除去のための抽出	4,550,000	0	0	2,080,000
豊田 太郎	電気通信大学	その他	量子ドットを用いた有機発光ダイオード	4,810,000	0	0	0
前川 博	電気通信大学	教授	線維光ファイバーを用いた「Attosecond E	4,810,000	0	0	0
江川 雅子	一橋大学	教授	日本企業の取締役会の運営と社外取締役	4,420,000	0	0	0
坂野 寿之	一橋大学	教授	軍用防衛目的による軍事事件の裁判所処	3,250,000	0	0	0
葛野 ひろ子	一橋大学	その他	版権の西洋化と『文楽談』のテキスト形	4,500,000	0	0	0
杉山 悦明	一橋大学	教授	国際制度法論の展開と新たな挑戦	4,290,000	0	0	0
坂内 徳明	一橋大学	その他	近代ロシア文学現出の舞台・ロシア文学	4,550,000	0	0	0
山田 哲也	一橋大学	教授	不登校児童の自助グループのリーダー層	2,600,000	0	0	0
内田 洋子	東京海洋大学	教授	国際関係としての英語」発表目標設定	2,990,000	0	0	0
大瀬 将史	東京海洋大学	准教授	海水汚濁対策における自由境界問題	4,420,000	0	0	0
佐々木 秀次	東京海洋大学	助教	船舶デジタル化に関する研究	4,680,000	0	0	0
高橋 周	東京海洋大学	准教授	近代日本の水産業および化学工業の発展	3,250,000	0	0	0
竹間 知之	東京海洋大学	准教授	幾何学的方法による力学系の可積分構造	4,100,000	0	0	0
長坂 玲子	東京海洋大学	助教	魚類の生息環境依存性メカニズム	4,810,000	0	0	0
大森 明	横浜国立大学	教授	水循環のメカニズムと研究	3,510,000	0	0	0
金馬 國晴	横浜国立大学	教授	未来社会志向の電気工学ワークショップ	4,160,000	0	0	0
青田 智里	横浜国立大学	教授	研究-システムと生活世界を介して	4,290,000	0	0	0
白崎 実	横浜国立大学	准教授	英語学習習得度評価の進捗度に関する	4,810,000	0	0	0
杉本 千佳	横浜国立大学	准教授	水産生物多様性評価を推進した	4,550,000	0	0	0
野間 淳	横浜国立大学	教授	生息環境と生態系機能の相互作用に関する	4,420,000	0	0	0
平島 由美子	横浜国立大学	教授	都市形態学を基盤とした都市空間の	3,380,000	0	0	0
松行 美帆子	横浜国立大学	教授	アジア圏を舞台とした国際小都市の現状	4,810,000	0	0	0
西田 光	横浜国立大学	教授	国際関係の歴史に関する研究	4,810,000	650,000	0	0
山内 千穂	横浜国立大学	教授	一人称小説のメタラによる読者意識	4,290,000	0	0	0
伊藤 薫二	総合研究大学院大学	准教授	台現代文学における多元性の再構築一新	4,550,000	650,000	0	0
大野 泉	政策研究大学院大学	教授	日本における高エネルギー物理の	4,550,000	0	0	0
阿部 学	新潟大学	准教授	社会的弱者の権利をい手としたネット	4,680,000	0	0	0
入山 満恵子	新潟大学	准教授	現代のデジタル社会環境下での	4,030,000	0	0	0
内田 千秋	新潟大学	准教授	認知特性の優りを含む生活した	4,290,000	0	0	0
岡田 祥平	新潟大学	准教授	自由職業と教養の文藝・フランス	2,990,000	0	0	0
小野 健	新潟大学	准教授	現代日本語に観察される文体的多様性	4,680,000	0	0	0
勝島 剛嗣	新潟大学	講師	重なりと分岐を特徴とする	4,550,000	0	0	0
神村 来一	新潟大学	教授	重なりと分岐を特徴とする	4,290,000	0	0	0
大野 泉	政策研究大学院大学	教授	日本における高エネルギー物理の	4,550,000	650,000	0	0
阿部 学	新潟大学	准教授	社会的弱者の権利をい手としたネット	4,680,000	0	0	0
入山 満恵子	新潟大学	准教授	現代のデジタル社会環境下での	4,030,000	0	0	0
内田 千秋	新潟大学	准教授	認知特性の優りを含む生活した	4,290,000	0	0	0
岡田 祥平	新潟大学	准教授	自由職業と教養の文藝・フランス	2,990,000	0	0	0
小野 健	新潟大学	准教授	現代日本語に観察される文体的多様性	4,680,000	0	0	0
勝島 剛嗣	新潟大学	講師	重なりと分岐を特徴とする	4,550,000	650,000	0	0
神村 来一	新潟大学	教授	重なりと分岐を特徴とする	4,290,000	0	0	0
大野 泉	政策研究大学院大学	教授	日本における高エネルギー物理の	4,550,000	650,000	0	0
阿部 学	新潟大学	准教授	社会的弱者の権利をい手としたネット	4,680,000	0	0	0
入山 満恵子	新潟大学	准教授	現代のデジタル社会環境下での	4,030,000	0	0	0
内田 千秋	新潟大学	准教授	認知特性の優りを含む生活した	4,290,000	0	0	0
岡田 祥平	新潟大学	准教授	自由職業と教養の文藝・フランス	2,990,000	0	0	0
小野 健	新潟大学	准教授	現代日本語に観察される文体的多様性	4,680,000	0	0	0
勝島 剛嗣	新潟大学	講師	重なりと分岐を特徴とする	4,550,000	650,000	0	0
神村 来一	新潟大学	教授	重なりと分岐を特徴とする	4,290,000	0	0	0
大野 泉	政策研究大学院大学	教授	日本における高エネルギー物理の	4,550,000	650,000	0	0
阿部 学	新潟大学	准教授	社会的弱者の権利をい手としたネット	4,680,000	0	0	0
入山 満恵子	新潟大学	准教授	現代のデジタル社会環境下での	4,030,000	0	0	0
内田 千秋	新潟大学	准教授	認知特性の優りを含む生活した	4,290,000	0	0	0
岡田 祥平	新潟大学	准教授	自由職業と教養の文藝・フランス	2,990,000	0	0	0
小野 健	新潟大学	准教授	現代日本語に観察される文体的多様性	4,680,000	0	0	0
勝島 剛嗣	新潟大学	講師	重なりと分岐を特徴とする	4,550,000	650,000	0	0
神村 来一	新潟大学	教授	重なりと分岐を特徴とする	4,290,000	0	0	0

研究代表者名	所属研究機関名	役職	研究課題名	交付決定額	令和3年度 交付額	令和3年度 前期し交付額	未交付額
宮村 幸浩	山梨大学	教授	加齢・認知症による嗜好とおいさを惹く要因の變化	4,420,000	0	0	0
吉川 雅修	山梨大学	助教	学修マップ構築システムによる音楽的学びの支援	4,290,000	0	0	0
曹田 信子	信州大学	教授	チーム・バウ・オア・ダンス向上を志向した学生感情調節尺度とグループ・属主性評価尺度の開発	4,680,000	260,000	0	0
大野 博道	信州大学	准教授	重子ウォークの同位性に関する研究	4,550,000	0	0	0
河邊 淳	信州大学	教授	分別型積分を含む非線形積分の保東定理の推論法による統一的理解	4,420,000	0	0	0
川村 薫春	信州大学	教授	ILC実験を基盤としたヒップス靴子の背後にある物理法則の探求	4,420,000	910,000	0	0
庄子 卓	信州大学	准教授	有機エレクトロニクス素子指向した多層式芳香環型有機エレクトロニクスの開発	4,680,000	0	0	0
杉野 健太郎	信州大学	教授	F・スコット・ウィットツェルらの長編小説における近代化および世俗化の研究	2,730,000	0	0	0
杉山 暢宏	信州大学	教授	新編生理医学性スチロイドΔ <sup>5</sup> -d <sup>10</sup> と3βAdiol <sup>1</sup> の拮抗作用に関する研究	4,550,000	650,000	0	0
工 操	信州大学	准教授	テキサスタリオン溶出電極の電位内長期間測定可能な電極に関する研究	4,680,000	0	0	0
茅野 公議	信州大学	教授	証明金(アウトルック)とした数学的探求を促進する累積的証明に関する研究	4,290,000	0	0	0
茅野 恒秀	信州大学	准教授	「1日1歩」をテーマとした「読書の文化」に関する研究	4,030,000	0	0	0
中島 卓郎	信州大学	教授	トイの音楽科における汎用的能力の育成に関する研究	4,420,000	0	0	0
津野 寛	信州大学	教授	日本におけるギリシア演劇の受容と世界的影響に関する研究	4,160,000	0	0	0
花木 草秀	信州大学	教授	アンジェリオン・スキームのモジュラー表現と連続加算の研究	4,550,000	910,000	0	0
平井 佐樹	信州大学	講師	コンピュータを利用した数学試験において証明問題を出題する小児の社会性発達に対する影響に関する研究	4,290,000	0	0	0
平林 健	信州大学	教授	医療的ケアを要する小児の社会性発達に対する影響を評価するためのプログラム開発	4,550,000	0	0	0
水口 崇	信州大学	准教授	動作模倣に影響を及ぼす目標の抽出機序の解明	4,420,000	0	0	0
森 瑠璃	信州大学	助教	自閉症モデルマウスにおける自律的神経活動と伝達様式	4,680,000	0	0	0
森田 洋	信州大学	教授	確率論的運動制御機構への効果とその中枢性調節に関する研究	4,550,000	0	0	0
山本 英二	信州大学	教授	近世の歴史編纂と書系図・由緒書・協文書	2,860,000	0	0	0
山本 博章	信州大学	教授	オートマトンに基づく部分文字列検索に特化した検索アルゴリズムに関する研究	4,420,000	0	0	0
渡辺 匡一	信州大学	教授	重要事項における中・近世期の学問展開に関する基礎的研究	4,290,000	0	0	0
井開 敦子	岐阜大学	教授	性別違和における成人LGBTQ <sup>+</sup> の生活とQOLの実態およびQOLと化生の関連	4,290,000	0	0	0
加納 宏行	岐阜大学	准教授	アトピー性皮膚炎の皮膚サイトカイン経路の解明	4,550,000	0	0	0
後藤 隆次	岐阜大学	助教	ハワテロイデス・フラジリス由来の新規カルバペネム耐性遺伝子の発現調節と機能解明	3,770,000	0	0	0
細野 勝文	岐阜大学	教授	教育政策議論における政策委員の役割と職能一職前の校長記録簿の分析を通じて	3,770,000	0	0	0
梶崎 直樹	岐阜大学	准教授	妊婦性感染症に対する数値的手法の構築と他の方法との応用	4,420,000	390,000	0	0
林 祐一	岐阜大学	講師	付着細胞が各種細胞膜タンパク質に与える影響の解析	3,640,000	0	0	0
津井 英和	岐阜大学	助教	形状記憶合金と半導体材料の複合化による色調変化の制御	2,470,000	0	0	0
福岡 大輔	岐阜大学	准教授	細胞膜タンパク質の機能解析と細胞内シグナル伝達	3,640,000	650,000	0	0
松永 洋介	岐阜大学	教授	21世紀型能力に基づく芸術教育のカリキュラム構築に関する研究	910,000	0	0	0
山川 路代	岐阜大学	助教	安心・安全の確保を目的とした日本人旅行者のリスク行動に関する実証研究	4,290,000	0	0	0
桐谷 仁	岐阜大学	教授	立憲的統治制度と政府調整能力の所得再分配に及ぼす影響に関する比較政治学的研究	4,290,000	0	0	0
御宗 利幸	静岡県	教授	人口減少社会におけるサービス提供の契約手法ー英・米・中国の比較研究	2,860,000	0	0	0
小島 悟	静岡県	准教授	「コミュニケーション」知識を利用した日本語学習評価システムに関する研究	4,550,000	0	0	0
佐藤 博一	静岡県	教授	人為的汚染物質による自然環境に伴う生態多様性変化の基底的な監視	4,550,000	0	0	0
張 盛剛	静岡県	教授	農業の基底的な監視・改善のシステムに関する研究	4,290,000	0	0	0
鈴木 雅一	静岡県	教授	メカニクスにおける超体質・甲種分子の構造解析	4,940,000	0	0	0
田辺 暲	静岡県	教授	メカニクスにおける超体質・甲種分子の構造解析	3,510,000	0	0	0
永吉 実武	静岡県	教授	児童福祉の向上に関する政策と児童福祉への影響に関する研究	4,290,000	0	0	0
橋本 岳	静岡県	教授	「失敗からの学び」の阻害要因の克服: 日本のオナーナード企業の実践	4,290,000	0	0	0
増田 俊明	静岡県	教授	社会的な争点解決のための遠隔型高次元対話システムに関する研究	4,680,000	0	0	0
松永 真由美	静岡県	教授	中下地建設・上部マントルで形成された後期面の直接観察	4,420,000	0	0	0
松永 真由美	静岡県	教授	クロスプラットフォーム構築による等位分散性表現と周波・周波数が変化するアノミナリ	4,810,000	0	0	0

研究代表者名	所属研究機関名	役職	研究課題名	交付決定額	令和3年度 交付額	令和3年度 前期し交付額	未交付額
岡田 芽	金沢大学	教授	現代青年の社会的脆弱性の構造の解明	4,420,000	650,000	0	0
折川 司	金沢大学	教授	中学生の職業的実感を促す学校図書開発	3,770,000	0	0	0
蚊石 直幸	金沢大学	教授	力学的な形式の理論-個体数変動モデルの解	4,160,000	780,000	0	0
川邊 厚志	金沢大学	准教授	小規模な組織を単位としたまちづくりに関する比較研究	3,250,000	0	0	0
河田 史実	金沢大学	教授	養成と学習現場をつなぐ、初任者養成教師のための研修カリキュラムの開発	2,990,000	0	0	0
古泉 運矢	金沢大学	准教授	イギリスの東アジア情勢認識と報道戦略	4,550,000	520,000	0	0
小林 恵美子	金沢大学	教授	政治理論の応用性: 日本人高校生とのエンゲージメントに関する研究	2,600,000	0	0	0
齋藤 崇雄	金沢大学	教授	スピンドル機能電子消費のシミュレーション研究	4,550,000	0	0	0
阪口 博政	金沢大学	准教授	医療機器における経路電圧制御のあり方に関する研究	4,290,000	0	0	0
徳原 もえ子	金沢大学	准教授	地域高齢者におけるフレックシニカルケアに関する研究	4,550,000	260,000	0	0
武居 渡	金沢大学	教授	地域高齢者の生活力評価に関する総合的セクセンシティブな研究	4,290,000	0	0	0
鈴木 雄祐	金沢大学	研究員	「1日1歩」をテーマとした「読書の文化」に関する研究	4,680,000	0	0	0
高島 和代	金沢大学	准教授	1950~60年代日本の職業倫理における学校内外の生活指導に関する研究	2,470,000	0	0	0
中村 慶史	金沢大学	助教	大規模な集合的行動に関する研究	4,680,000	0	0	0
西嶋 義憲	金沢大学	教授	機能的分断に関する研究	2,470,000	0	0	0
能川 泰治	金沢大学	教授	現代都市計画と「民衆的知識」に関する研究	3,510,000	0	0	0
野原 洋	金沢大学	助教	ライオンズクラブの歴史に関する研究	4,680,000	0	0	0
林 直樹	金沢大学	准教授	「世界的な課題」の可視性を高めた無国籍化現象の形成と手戻しに関する研究	4,810,000	0	0	0
藤井 博	金沢大学	助教	環境変化と都市環境の持続可能性に関する研究	4,680,000	0	0	0
松浦 義昭	金沢大学	講師	LEAS (地域経済分析システム) を活用した地域の持続可能性に関する研究	2,600,000	0	0	0
真鍋 知子	金沢大学	教授	アトピー性皮膚炎の皮膚サイトカイン経路の解明	4,290,000	0	0	0
山岸 翔子	金沢大学	その他	多文化共生とコミュニケーション構築と精神性に関する研究	4,550,000	520,000	0	0
山田 秀尚	金沢大学	准教授	重子化学物質を用いたフローマイクロ分離による新規分子創製法の構築	4,810,000	0	0	0
山本 卓	金沢大学	教授	19世紀英文学者の「ホムズの感覚」と太平洋洋象に関する研究	1,950,000	0	0	0
和田 一哉	金沢大学	准教授	開港における「シャングハイン」問題に関する研究	4,420,000	0	0	0
佐々木 恵	北陸先端科学技術大学院大学	准教授	グローバル化する大学における学生のメンタルヘルス支援に関する研究	4,290,000	0	0	0
磯崎 康太郎	福井大学	准教授	リアリズム文学における「ライオン・ナショナル」の歴史とその現代性に関する研究	3,120,000	0	0	0
内田 聡子	福井大学	助教	光と音に誘われるラボ・スイートの関係	2,470,000	0	0	0
岸野 麻衣	福井大学	准教授	得勝者の権威を省察する力量形物語とその要因	4,290,000	0	0	0
佐藤 勇二	福井大学	准教授	分別型積分を含む非線形積分の保東定理の推論法による統一的理解	4,550,000	780,000	0	0
田中 大	福井大学	准教授	自然現象とエネルギー変換に関する基礎的力学研究	4,550,000	910,000	0	0
磯波 利佳	福井大学	助教	GDP増進の経緯コントロールを支える政策に関する研究	4,680,000	650,000	0	0
堀川 里美	福井大学	その他	変化する可視化ツールを用いた感染拡大における防疫の理論と再生の分子基盤的解析	4,680,000	0	0	0
大村 治広	福井大学	教授	小学教育課程における児童の興味関心と「び」を活用した「深い学び」の開発	4,680,000	0	0	0
吉岡 清陽	山梨大学	教授	大玉律令の適用性に着目した律令制形成過程の研究	2,990,000	0	0	0
小島 清	山梨大学	准教授	農業と造形における基本原理の活用による農業の発展に関する研究	4,420,000	0	0	0
佐藤 金夫	山梨大学	准教授	折山小規模集落モデルの分析とデジタル化の活用	4,810,000	0	0	0
繁宮 英治	山梨大学	助教	アストロサイト由来がんがん重積細胞因子の解明	4,550,000	0	0	0
東海林 麗香	山梨大学	准教授	個々の多様性を支える教師のあり方と教育実践の発展に関する研究	2,730,000	0	0	0
高田 久美	山梨大学	その他	「ワン」をキーワードとした「読書の文化」に関する研究	4,550,000	0	0	0
中川 洋史	山梨大学	准教授	有用形質の進化と保続に関する研究	4,940,000	1,040,000	0	0
長崎 ひとみ	山梨大学	講師	臨床看護による認知症高齢者のセルフマネジメント強化のための食生活指導に関する研究	4,550,000	0	0	0
福地 龍郎	山梨大学	教授	新産業活動に関する研究	4,680,000	0	0	0
福本 文代	山梨大学	教授	医療の大域的特徴量と7トの修正過程に基づく時系列データの自動分類	4,550,000	0	0	0



研究代表者名	所属研究機関名	役職	研究課題名	交付決定額	令和3年度 交付額	令和3年度 前倒し交付額	未交付額
松元 新一郎	静岡大学	教授	初等中等教育における批判的思考を志向した統計 指導プログラムの開発	4,290,000	0	0	0
松本 正茂	静岡大学	教授	非対称性による磁気誘起電双極子の分類と電気磁 効果の応用	3,120,000	0	0	0
矢永 誠人	静岡大学	准教授	熊鷹の土壌の除染 - センソングをもつ ロボットの活用	4,420,000	0	0	0
ライアン 徹	静岡大学	准教授	日本初級生の理系本学留学期間のキャリア支援 プログラムの開発	2,470,000	0	0	0
WILKINSON	静岡大学	教授	Engineering English for the Growth Mindset in the Knowledge-Creating Classroom	4,550,000	0	0	0
秋田 天平	浜松医科大学	准教授	疾患原因遺伝子変異から探る細胞膜タンパク質の 統合的生理機能の解明	4,680,000	0	0	0
五ノ嵐 寛	浜松医科大学	教授	携帯型e-カテーテルを応用した臨床薬用カリ キュラムの開発	4,680,000	780,000	0	0
大隈 義一郎	浜松医科大学	教授	終末期医療におけるエンジニョンドの作成と実 証	4,940,000	1,170,000	0	0
尾関 佳代子	浜松医科大学	研究員	ヘルソコバクター・ヒロリ除菌の成否と患者のライ フスタイルと身体質の関連	4,810,000	0	0	0
河崎 秀隆	浜松医科大学	准教授	大腸サイエントメタゲノム解析による血液腫瘍門 脈の新たな診断の場と治療法の探求	4,680,000	0	0	0
佐々木 健	浜松医科大学	その他	運動と動脈硬化における血管内皮細胞の関与と その治療を考えた高血圧	4,680,000	0	0	0
古藤 淳	浜松医科大学	教授	種々の教職的対象から生ずる誤差項の平均値理 論	4,420,000	0	0	0
町田 学	浜松医科大学	講師	輻射線送達方式の解明	4,420,000	910,000	0	0
山崎 友裕	浜松医科大学	助教	HSV-1遺伝子導入Muc細胞を用いた誘導治療機 器と生体モニタリングの開発	4,680,000	0	1,170,000	0
栗上 秀幸	名古屋大学	教授	形状最適化理論の深化と応用	4,680,000	910,000	0	0
阿部 英貴	名古屋大学	准教授	無限次元代数及び場の量子論の解法とその応 用	4,420,000	1,040,000	0	0
井内 哲	名古屋大学	助教	遷移金属有機体の動電効果における超高速電 子輸送の理論的解明	4,810,000	0	0	0
五ノ嵐 祐	名古屋大学	准教授	実行機能と「閉かれた」社会的ネットワークの 動的な形成	4,290,000	0	0	0
石川 クラウ ディア	名古屋大学	准教授	Keeping tabs on Aliens: An Analysis of Monitoring Mechanisms in Japan's Immigration Control	2,470,000	0	0	0
伊藤 繁	名古屋大学	その他	植物の地下での超高速透過光工 事による環境浄化	4,940,000	0	0	0
福上 誠	名古屋大学	研究員	画像解析と生体計測に基づく脳機能の感 性評価	4,940,000	0	0	0
岩本 邦弘	名古屋大学	講師	双極性障害の運動性を判断する臨床指標の探 索	4,680,000	0	0	0
大城 誠一郎	名古屋大学	准教授	多言語多文化多言語効果による新規組合ら ぎ理論	4,940,000	650,000	0	0
勝川 裕子	名古屋大学	准教授	中国語における教育文法設計のための構 造的な文法	2,860,000	0	0	0
木村 裕之	名古屋大学	准教授	SNRの改善とメカニクス探索に関する基礎 および臨床的応用	4,680,000	780,000	0	0
銀塚 八千代	名古屋大学	助教	本邦・アジア産血細胞移植レジストリの国際 多施設共同研究	4,680,000	0	0	0
香坂 瑠	名古屋大学	教授	生物多様性保全に関する国際認定制度の構 造的な分析	4,420,000	0	0	0
近藤 康史	名古屋大学	教授	「国境」を越える国際的移動と自治体 の政策対応	2,600,000	0	0	0
齋藤 文俊	名古屋大学	教授	政治的初期におけるイギリス政 府の政策	3,250,000	0	0	0
坂口 順也	名古屋大学	教授	組織内と組織間の価値管理活動の双方向的な 関係に関する研究	4,160,000	0	0	0
佐久間 洋一	名古屋大学	教授	徹底的な理論によるハラレル・コーバを利用 したハラル認証の検証	4,290,000	0	0	0
杉浦 昌弘	名古屋大学	その他	有機体 in vitro RNAシグナリング系を用 いたシグナリング反応の解明	4,550,000	0	0	0
園田 正	名古屋大学	教授	農林産物供給が食料供給と栄養摂取に及ぼ す影響	4,420,000	0	0	0
田中 千恵	名古屋大学	講師	介入による消化器癌術後患者の機能の改善 と健康	4,550,000	0	0	0
田中 智之	名古屋大学	教授	健康における非定形動と否定群に関する通 時的分析	4,290,000	0	0	0
中田 実	名古屋大学	准教授	母乳と母乳のフィードバック効果：内生的な 調節と母乳のステロイドホルモン	4,160,000	0	0	0
中村 佳子	名古屋大学	助教	感染による免疫不応の中枢神経メカニ ズム	4,680,000	0	0	0
鍋島 直樹	名古屋大学	教授	ポスト・ケインズ派経済学の学際的取 組	3,250,000	650,000	0	0
林 謙	名古屋大学	教授	日本経済相互行為における信頼・協定を 与える相互調整：最適分析の観点から	4,290,000	0	0	0
白田 千秋	名古屋大学	助教	エキスパートナートの認知行動のフレーム ワーク	4,550,000	0	0	0
WILKINSON	名古屋大学	准教授	Budding a New Paradigm of Disaster Management for Foreign Residents: a Cross- National Study of Japan, the United States, Australia and Canada	4,420,000	0	0	0
梶田 典裕	名古屋大学	准教授	（モーターラフ）の環境デザインに関する日 比較研究	4,680,000	910,000	0	0
増村 陽子	名古屋大学	准教授	クロロフィルaの視点からの日本の環境影 響評価制度の再検討：その差異的分析	3,900,000	0	0	0

研究代表者名	所属研究機関名	役職	研究課題名	交付決定額	令和3年度 交付額	令和3年度 前倒し交付額	未交付額
伊藤 嗣子	京都大学	その他	環境変動・用えゆく・往來知	4,420,000	0	0	0
宇部空 明美	京都大学	准教授	リスク予防アドヒアランスを基礎とした高齢期心臓血管系の発育・発達・老化の過程に関する基礎的・臨床的研究	4,420,000	0	0	0
江川 美保	京都大学	助教	基礎的・臨床的・予防的・公衆衛生学的な観点から、がんの発生・増殖・転移のメカニズムを明らかにする	4,940,000	0	0	0
沖 雄一	京都大学	准教授	蒸気エネルギー・加速機構における高温条件下の放電プロセスの基礎的研究	4,680,000	0	0	0
小沢 登高	京都大学	教授	非可換群論と圏論的群論の展開	4,550,000	0	0	0
越智 景子	京都大学	助教	情報情報学を促した吃音治療の支援と音韻論的メカニズムの研究	4,550,000	0	0	0
木坂 正史	京都大学	准教授	多項式および超越関数の複素力学系の多様性の研究	4,290,000	650,000	0	0
岸本 大祐	京都大学	准教授	磁場空間配置のホモトピー論	4,290,000	0	0	0
栗原 美穂	京都大学	研究員	多施設共同による標準化されたがん治療の質評価	4,680,000	0	0	0
白丁部 杜央	京都大学	講師	ゲノム・代謝・行動・シグナル経路による調節回路	4,940,000	0	0	0
楠本 成寿	京都大学	教授	発生制御機構の解明	2,860,000	0	0	0
倉島 孝行	京都大学	研究員	重力場と量子重力を用いた実用的な断層断層画像	4,550,000	0	0	0
古藤 隆一	京都大学	准教授	ストローク・脳神経失調の経路と国際的治療法の比較	4,420,000	0	0	0
齋藤 嘉臣	京都大学	准教授	日本の国内発展における米菰菰文化活動の意義	3,770,000	650,000	0	0
設楽 成実	京都大学	助教	紀要を具した一報引用分析を通じた紀要の重要性	3,900,000	0	0	0
志村 和也	京都大学	助教	紀要の重要性と品質管理のための具体的な措置	4,680,000	0	0	0
杉田 尚子	京都大学	助教	HIV抗体感染モデル細胞における再活性化動態に関する研究	4,030,000	0	0	0
瀬波 大土	京都大学	講師	精神科における血液検査の解明：人工流産による血液検査	4,810,000	0	0	0
相馬 拓也	京都大学	准教授	非可換群論の応用	3,770,000	0	0	0
高橋 靖恵	京都大学	教授	非可換群論の応用	4,420,000	0	0	0
武居 洋平	京都大学	助教	MR-ASLによる急性脳虚血の血流動態の評価と治療	4,420,000	0	0	0
田邊 玲子	京都大学	教授	19世紀ドイツにおける「人間」をめぐる言語	3,510,000	0	0	0
向岡 仁	京都大学	准教授	遺伝子発現の制御	4,680,000	0	0	0
寺嶋 靖治	京都大学	助教	非可換群論の応用	910,000	0	0	0
戸部 博	京都大学	その他	量子重力場の理論	4,680,000	0	0	0
直野 章子	京都大学	准教授	量子重力場の理論	4,290,000	0	0	0
中西 麻美	京都大学	助教	量子重力場の理論	4,810,000	0	0	0
西田 幸次	京都大学	准教授	量子重力場の理論	4,940,000	0	0	0
原 尚幸	京都大学	教授	量子重力場の理論	4,420,000	0	0	0
平岡 隆二	京都大学	准教授	量子重力場の理論	4,550,000	650,000	0	0
廣田 篤彦	京都大学	教授	量子重力場の理論	4,290,000	0	0	0
木多 充	京都大学	教授	量子重力場の理論	4,550,000	0	0	0
松尾 寛子	京都大学	准教授	量子重力場の理論	3,770,000	0	0	0
望月 伸悦	京都大学	助教	量子重力場の理論	4,940,000	0	0	0
茂木 章	京都大学	助教	量子重力場の理論	4,680,000	0	0	0
森本 芳則	京都大学	その他	量子重力場の理論	4,420,000	0	0	0
八島 浩	京都大学	助教	量子重力場の理論	4,290,000	0	0	0
山崎 健一	京都大学	助教	量子重力場の理論	4,290,000	0	0	0
山下 博雄	京都大学	教授	量子重力場の理論	4,550,000	0	0	0
山下 裕亮	京都大学	助教	量子重力場の理論	4,550,000	0	0	0
吉本 俊弘	京都大学	准教授	量子重力場の理論	1,430,000	0	0	0
山井 秀夫	京都大学	教授	量子重力場の理論	4,420,000	0	0	0
吉田 哲	京都大学	准教授	量子重力場の理論	4,550,000	0	0	0
若井 克俊	京都大学	教授	量子重力場の理論	4,290,000	0	0	0

研究代表者名	所属研究機関名	役職	研究課題名	交付決定額	令和3年度 交付額	令和3年度 前倒し交付額	未交付額
渡邊 忠之	京都大学	准教授	チャーン・サイモンズ不変量の研究と位相幾何学への応用	2,600,000	0	0	0
渡辺 龍雄	京都大学	准教授	位相幾何学と非線形偏微分方程式の相互作用	2,730,000	0	0	0
相澤 伸幸	京都大学	教授	位相幾何学と非線形偏微分方程式の相互作用	4,290,000	0	0	0
奥村 真紀	京都大学	准教授	演劇という「異世界」—ゴシック小説研究	2,340,000	0	0	0
東村 知子	京都大学	准教授	演劇における「おもしろさ」の生成過程に関する研究	2,080,000	0	0	0
伊藤 徹	京都大学	教授	1900-80年日本近代精神史における時間表象	3,770,000	0	0	0
青竹 美佳	大阪大学	准教授	家族の多様化に対応する相続法制度の考察	1,950,000	260,000	0	0
环 広樹	大阪大学	准教授	ダイオキシン類特性を示す有機体の開発	5,330,000	0	0	0
生田 美智子	大阪大学	その他	ダイオキシン類特性を示す有機体の開発	4,550,000	0	0	0
市 大樹	大阪大学	教授	日本古代水産の起源と特質	3,640,000	650,000	0	0
日井 三平	大阪大学	その他	対数的ホップ理論の構築・整理と基本図式の幾何学	4,550,000	910,000	0	0
日井 伸之介	大阪大学	教授	対数的ホップ理論の構築・整理と基本図式の幾何学	4,550,000	0	0	0
大谷 慎輝	大阪大学	研究員	対数的ホップ理論の構築・整理と基本図式の幾何学	4,290,000	0	0	0
小川 美香	大阪大学	准教授	対数的ホップ理論の構築・整理と基本図式の幾何学	4,550,000	0	0	0
小川 敬	大阪大学	准教授	対数的ホップ理論の構築・整理と基本図式の幾何学	3,510,000	0	0	0
加藤 寛子	大阪大学	研究員	対数的ホップ理論の構築・整理と基本図式の幾何学	4,550,000	0	0	0
養 英男	大阪大学	教授	対数的ホップ理論の構築・整理と基本図式の幾何学	4,940,000	0	0	0
岸田 文雄	大阪大学	教授	対数的ホップ理論の構築・整理と基本図式の幾何学	4,030,000	910,000	0	0
北田 信	大阪大学	准教授	対数的ホップ理論の構築・整理と基本図式の幾何学	4,290,000	0	0	0
北原 重	大阪大学	教授	対数的ホップ理論の構築・整理と基本図式の幾何学	4,420,000	0	0	0
栗原 麻子	大阪大学	教授	対数的ホップ理論の構築・整理と基本図式の幾何学	4,550,000	0	0	0
斎藤 理生	大阪大学	准教授	対数的ホップ理論の構築・整理と基本図式の幾何学	4,420,000	650,000	0	0
菅生 紀之	大阪大学	准教授	対数的ホップ理論の構築・整理と基本図式の幾何学	4,940,000	0	0	0
高木 達也	大阪大学	教授	対数的ホップ理論の構築・整理と基本図式の幾何学	4,810,000	0	0	0
高橋 亜矢子	大阪大学	助教	対数的ホップ理論の構築・整理と基本図式の幾何学	4,680,000	0	0	0
谷崎 久志	大阪大学	教授	対数的ホップ理論の構築・整理と基本図式の幾何学	4,550,000	910,000	0	0
田村 弘	大阪大学	准教授	対数的ホップ理論の構築・整理と基本図式の幾何学	4,810,000	0	0	0
伊達 進	大阪大学	准教授	対数的ホップ理論の構築・整理と基本図式の幾何学	4,680,000	0	0	0
鄭 聖汰	大阪大学	講師	対数的ホップ理論の構築・整理と基本図式の幾何学	4,420,000	0	0	0
トシノベ ヒロユキ	大阪大学	教授	対数的ホップ理論の構築・整理と基本図式の幾何学	3,120,000	0	0	0
中本 有紀	大阪大学	その他	対数的ホップ理論の構築・整理と基本図式の幾何学	4,940,000	0	0	0
西谷 達雄	大阪大学	その他	対数的ホップ理論の構築・整理と基本図式の幾何学	4,030,000	0	0	0
花木 博	大阪大学	講師	対数的ホップ理論の構築・整理と基本図式の幾何学	4,680,000	0	0	0
日高 国幸	大阪大学	その他	対数的ホップ理論の構築・整理と基本図式の幾何学	4,810,000	0	0	0
福田 祐一	大阪大学	教授	対数的ホップ理論の構築・整理と基本図式の幾何学	4,420,000	0	0	0
前田 隆平	大阪大学	助教	対数的ホップ理論の構築・整理と基本図式の幾何学	4,680,000	0	0	0
水田 一郎	大阪大学	教授	対数的ホップ理論の構築・整理と基本図式の幾何学	4,550,000	0	0	0
野中 英樹(田中 英樹)	大阪大学	准教授	対数的ホップ理論の構築・整理と基本図式の幾何学	4,290,000	0	0	0
三宅 和正	大阪大学	教授	対数的ホップ理論の構築・整理と基本図式の幾何学	3,250,000	650,000	0	0
森山 知則	大阪大学	准教授	対数的ホップ理論の構築・整理と基本図式の幾何学	4,290,000	0	0	0
矢坂 昭文	大阪大学	研究員	対数的ホップ理論の構築・整理と基本図式の幾何学	3,770,000	0	0	0
山下 仁	大阪大学	教授	対数的ホップ理論の構築・整理と基本図式の幾何学	2,860,000	0	0	0
山中 浩司	大阪大学	教授	対数的ホップ理論の構築・整理と基本図式の幾何学	4,290,000	0	0	0

研究代表者名	所属研究機関名	役職	研究課題名	交付決定額	令和3年度 交付額	令和3年度 前押し交付額	未交付額
山本 武史	大阪大学	准教授	分業の質とソノリテターの統合	3,510,000	0	0	0
津邊 英理	大阪大学	准教授	開発/再開発の表象に関する多角的視野からの研究	4,290,000	0	0	0
和田 章男	大阪大学	教授	フルーストにおける音楽要素と小説創造	3,770,000	0	0	0
安藤 典子	大阪教育大学	講師	「個別支援型集団研修」のハイブリッド型小学校教育実践の方向性	4,550,000	0	0	0
白井 智美	大阪教育大学	准教授	移民の日常比較研究	4,550,000	0	0	0
岡崎 純子	大阪教育大学	准教授	日本列島における広域分布基本種の分布変動過程と地形変化の進化過程の比較	4,940,000	0	0	0
岡安 類	大阪教育大学	准教授	作業環境の近似的研究とその応用	4,160,000	0	0	0
北川 純子	大阪教育大学	教授	「女流」流産部の史的展開に関する研究	3,120,000	0	0	0
種村 雅子	大阪教育大学	教授	関係者グループ・人材育成のための科学英語教材開発と小学校教育実践の作成	4,290,000	1,040,000	0	0
田村 知子	大阪教育大学	教授	カリキュラムマネジメントにおける学習者意図の研究	4,420,000	0	0	0
西村 貴裕	大阪教育大学	准教授	天然記念物保護から自然保護へ一日における自然環境保護管理の比較研究	3,510,000	0	0	0
藤場 良尚	大阪教育大学	教授	アルチミアの研究	3,900,000	780,000	0	0
平田 久美子	大阪教育大学	教授	運動トレーニングによる血管内皮機能改善効果が熱ストレスへの適応能力に及ぼす影響	4,680,000	0	0	0
青木 敏	神戸大学	教授	計算代数が年長による実験計画法の創発	4,160,000	1,040,000	0	0
秋元 忍	神戸大学	准教授	1914年以前のイギリスにおける女性のホッケーの普及と過程に関する研究	3,120,000	0	0	0
井上 順一朗	神戸大学	その他	がん性疼痛に対する経皮的電気刺激治療の身体・精神機能および医療従事者心理的負担の検証	4,420,000	0	0	0
井上 武	神戸大学	准教授	金融包摂と国際送金の連関性と貧困削減効果に関する研究	1,430,000	0	0	0
王 柯	神戸大学	教授	香港のイスラム・ブームとムスリム社会の「開化」	4,290,000	0	0	0
木田 和宏	神戸大学	教授	フィリピンの労働リズム・グローバル資本主義下の自由化と労働の風景	4,290,000	0	0	0
川地 亜弥子	神戸大学	准教授	英米における「意味味さの評価」の理論と実践に関する研究	4,420,000	0	0	0
藤 敏	神戸大学	教授	文芸学における韓流現象を重視した外国語学習者作文支援システムの開発と実践的検証	3,770,000	0	0	0
木村 英仁	神戸大学	助教	格闘技の認知心理学的アプローチ	4,680,000	0	0	0
QUINN Cynthia	神戸大学	准教授	Employment-based Word Sketch collocation summaries as an L2 writing reference tool: The impact on lexical accuracy and diversity of Japanese EFL compositions	3,120,000	0	0	0
熊本 悦子	神戸大学	教授	滋養成分濃度計測及びインシリコ解析による温熱環境の特性解明と体調形成に対する適応性	4,680,000	0	0	0
子安 恵子	神戸大学	研究員	神楽の全身の筋肉活動に対する包括的解析とプログラムの開発とその効果性の検証	4,420,000	0	0	0
齊藤 誠一	神戸大学	准教授	若くして心臓病とその他の若年性の発症性要因・リスク因子の探索	4,160,000	0	0	0
定 明子	神戸大学	研究員	アルツハイマー病の診断のための画像解析	4,550,000	0	0	0
柴本 昌彦	神戸大学	准教授	政策分析による金融市場・実体経済における金融的脆弱性の検証	4,160,000	0	0	0
朱 春暉	神戸大学	教授	北京語化音の韻律特徴と音韻論的発展	4,160,000	0	0	0
鈴木 州	神戸大学	助教	ニュートリンノ実験および原子炉モニタリングのための健康関連行動における運動習慣の検証	4,550,000	0	0	0
高見 和至	神戸大学	教授	健康関連行動における運動習慣の検証	4,680,000	0	0	0
竹内 真理	神戸大学	教授	健康関連行動における運動習慣の検証	3,120,000	0	0	0
谷川 真一	神戸大学	教授	中国文化大革命の集合的暴力に関する研究	2,210,000	0	0	0
赤谷 直人	神戸大学	教授	アフリカにおける人間活動の生態	4,030,000	0	0	0
中 真生	神戸大学	准教授	生態学を用いた環境変化のモニタリング	4,420,000	0	0	0
長坂 一郎	神戸大学	教授	都市空間におけるデジタル化と地方の発展	3,900,000	0	0	0
藤井 勝	神戸大学	その他	都市空間におけるデジタル化と地方の発展	4,550,000	0	0	0
木多 久夫	神戸大学	講師	内閣の非対称とその配置の非対称	4,940,000	0	0	0
真下 裕之	神戸大学	准教授	近世前アジアにおける地方史の展開に関する研究	4,420,000	0	0	0
松本 絵理子	神戸大学	教授	ライオンニッポン存在論的研究	4,290,000	0	0	0
宮原 泰之	神戸大学	教授	自動運転と非自動運転を伴った都市空間の分断	4,030,000	0	0	0
森田 光洋	神戸大学	准教授	アフリカにおけるデジタル化と地方の発展	4,940,000	0	0	0
研究代表者名	所属研究機関名	役職	研究課題名	交付決定額	令和3年度 交付額	令和3年度 前押し交付額	未交付額
伊田 幸子	神戸大学	准教授	小学教科書活動における11の多角的効果—外国語ラーニングと英語の理解—	2,730,000	0	0	0
大和 知史	神戸大学	教授	英語ラーニングの指導力向上のための教員研修プログラム	4,290,000	0	0	0
山本 八穂	神戸大学	研究員	児童虐待や育てにくい子供の養育と児童虐待の予防	3,510,000	0	0	0
鳥越 隆士	兵庫教育大学	教授	児童虐待の予防	3,380,000	0	0	0
日高 佳紀	奈良教育大学	教授	児童虐待の予防	4,290,000	0	0	0
藤田 美佳	奈良教育大学	その他	児童虐待の予防	4,290,000	0	0	0
石坂 友司	奈良女子大学	准教授	児童虐待の予防	4,420,000	0	0	0
石崎 研二	奈良女子大学	教授	児童虐待の予防	4,420,000	0	0	0
黒田 洋子	奈良女子大学	研究員	児童虐待の予防	3,120,000	0	0	0
幸野 伸雄	奈良女子大学	教授	児童虐待の予防	4,290,000	0	0	0
中川 千帆	奈良女子大学	准教授	児童虐待の予防	2,210,000	0	0	0
中山 徹	奈良女子大学	教授	児童虐待の予防	4,420,000	0	0	0
姫岡 とし子	奈良女子大学	研究員	児童虐待の予防	4,030,000	0	0	0
水蓮 源太郎	奈良女子大学	教授	児童虐待の予防	4,550,000	0	0	0
北川 啓子	奈良女子大学	教授	児童虐待の予防	3,510,000	0	0	0
吉田 啓子	奈良女子大学	教授	児童虐待の予防	4,550,000	0	0	0
北川 昌弘	奈良女子大学	助教	児童虐待の予防	4,550,000	0	0	0
此松 昌彦	和歌山大学	教授	児童虐待の予防	3,640,000	0	0	0
池津 俊之	和歌山大学	教授	児童虐待の予防	4,420,000	0	0	0
丁子 かおる	和歌山大学	准教授	児童虐待の予防	2,060,000	0	0	0
西巻 美季	和歌山大学	准教授	児童虐待の予防	3,640,000	0	0	0
山神 達也	和歌山大学	准教授	児童虐待の予防	1,820,000	0	0	0
山崎 由可里	和歌山大学	教授	児童虐待の予防	4,290,000	0	0	0
天野 宏紀	鳥取大学	講師	児童虐待の予防	4,160,000	0	0	0
井上 順子	鳥取大学	准教授	児童虐待の予防	3,640,000	0	0	0
木本 誠	鳥取大学	准教授	児童虐待の予防	4,550,000	0	0	0
小笠原 拓	鳥取大学	准教授	児童虐待の予防	1,950,000	0	0	0
河合 務	鳥取大学	准教授	児童虐待の予防	3,120,000	0	0	0
河口 剛一郎	鳥取大学	助教	児童虐待の予防	4,550,000	910,000	0	0
小林 昌博	鳥取大学	准教授	児童虐待の予防	2,600,000	0	0	0
佐々木 くみ子	鳥取大学	教授	児童虐待の予防	4,940,000	0	0	0
白言 安昭	鳥取大学	准教授	児童虐待の予防	4,810,000	0	0	0
鈴木 慎一朗	鳥取大学	准教授	児童虐待の予防	2,210,000	0	0	0
西田 信一郎	鳥取大学	教授	児童虐待の予防	4,550,000	0	0	0
藤原 直人	鳥取大学	教授	児童虐待の予防	2,340,000	0	0	0
鍋岡 直人	鳥取大学	教授	児童虐待の予防	3,900,000	780,000	0	0
村江 実郎	鳥取大学	教授	児童虐待の予防	4,420,000	0	0	0
竹田 裕子	鳥取大学	講師	児童虐待の予防	3,120,000	0	0	0
細田 裕幸	鳥取大学	教授	児童虐待の予防	3,120,000	0	0	0
野村 律夫	鳥取大学	教授	児童虐待の予防	4,030,000	0	0	0
岩崎 直之	鳥取大学	教授	児童虐待の予防	4,550,000	910,000	0	0
原 文貴	鳥取大学	准教授	児童虐待の予防	4,030,000	0	0	0
福岡 美紀	鳥取大学	准教授	児童虐待の予防	4,550,000	0	0	0
松橋 英市	鳥取大学	准教授	児童虐待の予防	3,640,000	0	0	0
望月 真祐	鳥取大学	准教授	児童虐待の予防	4,550,000	650,000	0	0



研究代表者名	所属研究機関名	役職	研究課題名	交付決定額	令和3年度 交付額	令和3年度 前押し交付額	未交付額
土井 充	広島大学	助教	古備歴に対する抗うつ薬と認知行動療法による治療効果の検証に関する研究	4,420,000	0	0	0
奈良 勝司	広島大学	准教授	熊本県における「公開」の研究	4,420,000	0	0	0
新里 法子	広島大学	助教	児童虐待防止一時保護施設入居児童の口腔衛生状態と歯科治療の関連性及び歯科治療の行動的動機に関する研究	4,680,000	0	0	0
野中 千穂	広島大学	教授	基礎的・現象論的・エッセイ・電子教科書実践論	4,550,000	0	0	0
林田 真志	広島大学	准教授	グローバル化を促進する国際化推進のための外国語教育の充実に関する研究	2,470,000	0	0	0
一柳田 徹	広島大学	教授	日本におけるホスピタリティの現状と課題に関する研究	2,730,000	0	0	0
深澤 清治	広島大学	教授	英語のフェイクニュース等に関する許容度の国際比較と教育への応用	4,290,000	0	0	0
福田 恵	広島大学	准教授	山村泰三にみる森林資源を介した人的関係の生成と伝承に関する研究	2,980,000	0	0	0
藤森 祥一	広島大学	教授	ユークリッド空間の複素曲面上のトポロジー	4,680,000	0	0	0
田中 章	広島大学	准教授	共有志向性に基づく車載監視カメラに関する研究	4,160,000	780,000	0	0
村上 真理	広島大学	助教	看護系大学の臨床実習におけるL10の可能性のある子への支援方法に関する研究	4,550,000	0	0	0
森 良次	広島大学	教授	ドイツの都市圏型産業の発展とその国際比較	4,160,000	780,000	0	0
森 成一	広島大学	教授	近代日本の都市圏型産業の発展と労働者(市会と労働者)の関与に関する研究	2,470,000	0	0	0
西角 卓也	広島大学	准教授	言語ニューロリノロジーのレブロンと言語の習得	4,550,000	650,000	0	0
山崎 修嗣	広島大学	准教授	アジアにおける自動車サプライヤーの国際化・現地化に関する研究	4,420,000	520,000	0	0
山崎 健一	広島大学	教授	不当利得法に基づく知的財産権保護システムの構築	4,290,000	650,000	0	0
横田 宏文	広島大学	教授	公的医療保険を特約可能にする消費者教育の構築	3,380,000	0	0	0
若木 明子	広島大学	教授	非正規雇用の雇用法に基づく推測法の改善と改良	2,730,000	0	0	0
石井 由理	山口大学	教授	アジアの芸術教育におけるグローバル化と国民文化形成	2,860,000	0	0	0
伊東 真佐江	山口大学	教授	読者の意向に沿った読者の効果的効果をはくくむ意思	4,550,000	0	0	0
岩崎 好昭	山口大学	准教授	読者の意向に沿った読者の効果的効果をはくくむ意思	4,810,000	0	0	0
古賀 大介	山口大学	教授	読者の意向に沿った読者の効果的効果をはくくむ意思	3,770,000	650,000	0	0
瀬尾 健彦	山口大学	准教授	読者の意向に沿った読者の効果的効果をはくくむ意思	4,810,000	0	0	0
田邊 剛	山口大学	教授	読者の意向に沿った読者の効果的効果をはくくむ意思	4,680,000	0	0	0
永田 千鶴	山口大学	教授	読者の意向に沿った読者の効果的効果をはくくむ意思	4,680,000	0	0	0
福田 廣	山口大学	教授	読者の意向に沿った読者の効果的効果をはくくむ意思	4,420,000	0	0	0
種代 和宏	山口大学	教授	読者の意向に沿った読者の効果的効果をはくくむ意思	4,290,000	0	0	0
宮澤 康行	山口大学	教授	読者の意向に沿った読者の効果的効果をはくくむ意思	2,600,000	0	0	0
村田 裕一	山口大学	准教授	読者の意向に沿った読者の効果的効果をはくくむ意思	3,250,000	0	0	0
山口 隆	山口大学	准教授	読者の意向に沿った読者の効果的効果をはくくむ意思	2,470,000	0	0	0
山勢 博彰	山口大学	教授	読者の意向に沿った読者の効果的効果をはくくむ意思	4,550,000	1,040,000	0	0
若佐 裕治	山口大学	教授	読者の意向に沿った読者の効果的効果をはくくむ意思	4,680,000	0	0	0
桑村 由美	徳島大学	助教	読者の意向に沿った読者の効果的効果をはくくむ意思	4,680,000	0	0	0
山本 良一	徳島大学	教授	読者の意向に沿った読者の効果的効果をはくくむ意思	4,420,000	0	0	0
西條 浩樹	徳島大学	教授	読者の意向に沿った読者の効果的効果をはくくむ意思	4,420,000	910,000	0	0
高橋 浩樹	徳島大学	教授	読者の意向に沿った読者の効果的効果をはくくむ意思	4,420,000	780,000	0	0
山本 昇吾	徳島大学	准教授	読者の意向に沿った読者の効果的効果をはくくむ意思	4,680,000	0	0	0
福森 崇真	徳島大学	准教授	読者の意向に沿った読者の効果的効果をはくくむ意思	3,900,000	0	0	0
水野 薫紀	徳島大学	准教授	読者の意向に沿った読者の効果的効果をはくくむ意思	4,680,000	0	0	0
矢部 拓也	徳島大学	教授	読者の意向に沿った読者の効果的効果をはくくむ意思	4,290,000	0	0	0
吉田 光輝	徳島大学	講師	読者の意向に沿った読者の効果的効果をはくくむ意思	4,680,000	0	0	0
佐伯 昭彦	岡山教育大学	教授	読者の意向に沿った読者の効果的効果をはくくむ意思	4,680,000	0	0	0
原 卓志	岡山教育大学	教授	読者の意向に沿った読者の効果的効果をはくくむ意思	4,290,000	1,040,000	0	0
小川 尊明	香川大学	助教	読者の意向に沿った読者の効果的効果をはくくむ意思	4,550,000	0	0	0
佐々木 聡子	香川大学	教授	読者の意向に沿った読者の効果的効果をはくくむ意思	2,340,000	0	0	0

研究代表者名	所属研究機関名	役職	研究課題名	交付決定額	令和3年度 交付額	令和3年度 前押し交付額	未交付額
和田 耕一郎	島根大学	教授	次世代シニア世代をターゲットとした医療機器感染症の予防と治療に関する研究	4,680,000	0	0	0
相田 敬明	岡山大学	講師	高齢者の認知機能と生活機能に関する研究	2,470,000	0	0	0
浅野 真央	岡山大学	教授	高齢者の認知機能と生活機能に関する研究	4,420,000	0	0	0
石井 亜矢乃	岡山大学	准教授	高齢者の認知機能と生活機能に関する研究	4,550,000	0	0	0
岡崎 幹生	岡山大学	助教	高齢者の認知機能と生活機能に関する研究	4,680,000	0	0	0
沖中 由美	岡山大学	准教授	高齢者の認知機能と生活機能に関する研究	4,550,000	0	0	0
小野 美穂	岡山大学	講師	高齢者の認知機能と生活機能に関する研究	4,160,000	0	0	0
堀井 一暁	岡山大学	准教授	高齢者の認知機能と生活機能に関する研究	3,380,000	0	0	0
片山 美香	岡山大学	教授	高齢者の認知機能と生活機能に関する研究	2,860,000	0	0	0
金屋 忠芳	岡山大学	准教授	高齢者の認知機能と生活機能に関する研究	4,810,000	0	0	0
岸本 真希子	岡山大学	研究員	高齢者の認知機能と生活機能に関する研究	4,550,000	0	0	0
近藤 慶	岡山大学	教授	高齢者の認知機能と生活機能に関する研究	4,160,000	0	0	0
佐々木 徹	岡山大学	教授	高齢者の認知機能と生活機能に関する研究	3,510,000	650,000	0	0
佐藤 園	岡山大学	教授	高齢者の認知機能と生活機能に関する研究	4,550,000	520,000	0	0
佐野 寛	岡山大学	教授	高齢者の認知機能と生活機能に関する研究	4,160,000	0	0	0
佐野 雅夫	岡山大学	教授	高齢者の認知機能と生活機能に関する研究	3,640,000	650,000	0	0
堤 良一	岡山大学	准教授	高齢者の認知機能と生活機能に関する研究	4,030,000	0	0	0
釣 雅雄	岡山大学	教授	高齢者の認知機能と生活機能に関する研究	4,030,000	0	0	0
島田 猛	岡山大学	教授	高齢者の認知機能と生活機能に関する研究	4,680,000	910,000	0	0
中山 真彰	岡山大学	助教	高齢者の認知機能と生活機能に関する研究	4,550,000	0	0	0
東 隆一郎	岡山大学	教授	高齢者の認知機能と生活機能に関する研究	4,420,000	0	0	0
三宅 幹子	岡山大学	准教授	高齢者の認知機能と生活機能に関する研究	3,510,000	0	0	0
山田 秀和	岡山大学	准教授	高齢者の認知機能と生活機能に関する研究	3,900,000	0	0	0
山本 和史	岡山大学	教授	高齢者の認知機能と生活機能に関する研究	3,770,000	0	0	0
足立 孝	広島大学	准教授	高齢者の認知機能と生活機能に関する研究	4,680,000	650,000	0	0
新井 誠	広島大学	教授	高齢者の認知機能と生活機能に関する研究	4,290,000	0	0	0
池島 優	広島大学	教授	高齢者の認知機能と生活機能に関する研究	4,550,000	910,000	0	0
井戸川 豊	広島大学	教授	高齢者の認知機能と生活機能に関する研究	4,550,000	0	0	0
加藤 勇雄	広島大学	教授	高齢者の認知機能と生活機能に関する研究	4,420,000	0	0	0
斎藤 真佐良	広島大学	助教	高齢者の認知機能と生活機能に関する研究	4,420,000	0	0	0
城戸 光世	広島大学	准教授	高齢者の認知機能と生活機能に関する研究	3,380,000	0	0	0
後藤 大策	広島大学	准教授	高齢者の認知機能と生活機能に関する研究	4,290,000	0	0	0
佐伯 正美	広島大学	教授	高齢者の認知機能と生活機能に関する研究	4,680,000	0	0	0
坂田 綱子	広島大学	教授	高齢者の認知機能と生活機能に関する研究	4,160,000	0	0	0
柴田 徹太郎	広島大学	教授	高齢者の認知機能と生活機能に関する研究	4,680,000	0	0	0
清水 寿代	広島大学	准教授	高齢者の認知機能と生活機能に関する研究	4,290,000	0	0	0
新小田 幸一	広島大学	教授	高齢者の認知機能と生活機能に関する研究	4,420,000	0	0	0
角倉 英明	広島大学	准教授	高齢者の認知機能と生活機能に関する研究	4,680,000	0	0	0
関本 寛史	広島大学	教授	高齢者の認知機能と生活機能に関する研究	4,680,000	0	0	0
高瀬 裕	広島大学	准教授	高齢者の認知機能と生活機能に関する研究	5,070,000	0	0	0
高木 茂	広島大学	教授	高齢者の認知機能と生活機能に関する研究	4,160,000	0	0	0
高橋 直哉	広島大学	教授	高齢者の認知機能と生活機能に関する研究	3,770,000	0	0	0
田中 秀幸	広島大学	教授	高齢者の認知機能と生活機能に関する研究	4,420,000	0	0	0

研究代表者名	所属研究機関名	役職	研究課題名	交付決定額	令和3年度 交付額	令和3年度 取崩し交付額	未交付額
青木 恵子	九州大学	准教授	持続可能な生物多様性農村社会共創のための経済システム設計	4,550,000	0	0	0
青木 博史	九州大学	准教授	近代語文法の体系的な再考	4,290,000	0	0	0
安東 奈穂子	九州大学	研究員	人格の四要素による即時保護の意義を巡る再考	1,690,000	0	0	0
井上 直裕	九州大学	教授	水質汚濁による生態系サービスの損失を減らすための政策	3,510,000	0	0	0
清川 邦夫	九州大学	准教授	保安警戒の重要性を再考する	4,290,000	0	0	0
江頭 伸昭	九州大学	准教授	がん化学療法における痛みと睡眠に関する包括的研究	4,680,000	0	0	0
大澤 一人	九州大学	助教	タンクステン中の空孔型炭素による水素貯蔵とその水素による成長促進型炭素の研究	4,550,000	0	0	0
大槻 知子	九州大学	研究員	在宅OPD患者のヘルスリテラシーを高めるOPDマネジメントプログラムの構築	4,550,000	0	0	0
岡村 和俊	九州大学	助教	決定木 (decision tree) を使用した診断学習システムの構築	4,160,000	0	0	0
郭 俊浩	九州大学	教授	英語専攻と母語教育 - 外国語教育の拡大 - シンガポールからの学び	3,770,000	0	0	0
榎 裕星	九州大学	助教	疫学初期段階で感染経路を特定するための解析と予防	4,680,000	0	0	0
木下 博子	九州大学	准教授	疫学初期段階で感染経路を特定するための解析と予防	4,680,000	0	0	0
木原 深雪	九州大学	助教	AIによる多発性骨髄腫の診断精度向上に関する研究	4,030,000	0	0	0
木村 一雄	九州大学	助教	AIによる多発性骨髄腫の診断精度向上に関する研究	4,550,000	0	0	0
熊丸 歩	九州大学	講師	地域保健における子育てプログラムの効果的実施に関する研究	4,420,000	0	0	0
末次 美子	九州大学	助教	口腔扁平上皮癌におけるリンパ節転移のメカニズムと予防	4,290,000	780,000	0	0
杉本 美貴	九州大学	准教授	ポテンシャルと能力の活用に関する研究	4,550,000	0	0	0
田北 雅裕	九州大学	講師	ものづくり立国・日本の新成長に資する日本美術の振興に関する研究	4,160,000	0	0	0
谷口 秀子	九州大学	教授	広域圏の拠点からみた産業デザインデザイン研究	3,120,000	0	0	0
永柄 真澄	九州大学	研究員	現代表現型重文書におけるジェンダーを巡る女性像を巡る研究	2,600,000	0	0	0
百村 帝彦	九州大学	准教授	高齢者の化粧品を巡る自立型サービスに関する研究	4,160,000	0	0	0
平井 謙之	九州大学	教授	日本経済の持続可能性を高めるための政策に関する研究	4,550,000	0	0	0
深田 光敬	九州大学	助教	ユニバーサルデザインの実証的研究	4,680,000	0	0	0
福島 敏子	九州大学	助教	変容性心停止におけるカルゴペニアの発生および作用の解明	4,550,000	0	0	0
藤本 義隆	九州大学	准教授	被災宗教建築の文化財価値を総合的に保全した取り組みに関する研究	3,510,000	0	0	0
藤原 学	九州大学	助教	グラフトの欠陥エンジニアリングと新機能探索	4,940,000	0	0	0
古谷 嘉章	九州大学	教授	腸虫の性的成熟に伴う感覚情報処理回路の進化とその分子制御機構の解明	4,160,000	650,000	0	0
田正 博	九州大学	准教授	ニューラルネットワークを用いた画像認識に関する研究	4,420,000	0	0	0
松井 康浩	九州大学	教授	「長い70年代」の東西欧知人交流から人権	2,860,000	0	0	0
松尾 勇来	九州大学	教授	熊本地域の方言と方言学	4,550,000	0	0	0
松原 良太	九州大学	助教	熊本の方言と方言学	4,550,000	0	0	0
望月 崇	九州大学	准教授	口腔癌の発生と治療・転移に関する研究	4,290,000	0	0	0
山田 正和	九州大学	助教	大塚開港場の遺跡から西本平気象条件と熱帯低気圧	4,420,000	0	0	0
山田 琢磨	九州大学	助教	有機スピンゼロペブ素子の開発	4,680,000	0	0	0
山本 紀子	九州大学	准教授	プラズマ乱流におけるストリーマーの3次元構造と動的応答	1,560,000	0	0	0
小守 良雄	九州工業大学	准教授	大塚開港場の遺跡から西本平気象条件と熱帯低気圧	4,420,000	0	0	0
後藤 万里子	九州工業大学	教授	進行形の意味機能能を巡るState概念の精緻化に関する通時的・共時的的研究	4,290,000	0	0	0
立野 謙巳	九州工業大学	准教授	向上型ロボットの研究	4,290,000	0	0	0
市川 尚志	佐賀大学	教授	代数的幾何とその応用	4,420,000	0	0	0
今井 治人	佐賀大学	教授	「学校教育のための実践指針」テキストの開発	2,080,000	0	0	0
亀山 薫大	佐賀大学	教授	観光政策における輸送システムの民間化に関する研究	4,290,000	0	0	0
熊谷 有記	佐賀大学	准教授	地域経済分析 - 利用者の調査から -	2,860,000	0	0	0
熊本 千明	佐賀大学	教授	「学校教育のための実践指針」テキストの開発	2,080,000	0	0	0
齋藤 勝彦	佐賀大学	助教	コピラ文書の意味構造と名詞句の定性的変性に関する研究	4,680,000	0	0	0

研究代表者名	所属研究機関名	役職	研究課題名	交付決定額	令和3年度 交付額	令和3年度 取崩し交付額	未交付額
柴田 徹	香川大学	教授	「開」など高次元放散線に適用する呼吸器低下	3,250,000	650,000	0	0
島根 智哉	香川大学	准教授	呼吸器低下の発生メカニズムの構造推定・カー	4,420,000	0	0	0
鈴木 正行	香川大学	教授	呼吸器低下の発生メカニズムの構造推定・カー	4,420,000	0	0	0
高木 智彦	香川大学	准教授	呼吸器低下の発生メカニズムの構造推定・カー	2,470,000	0	0	0
藤本 靖子	香川大学	教授	呼吸器低下の発生メカニズムの構造推定・カー	3,380,000	0	0	0
中村 正伸	香川大学	准教授	呼吸器低下の発生メカニズムの構造推定・カー	4,290,000	0	0	0
林 智一	香川大学	教授	呼吸器低下の発生メカニズムの構造推定・カー	3,640,000	650,000	0	0
原 直行	香川大学	教授	呼吸器低下の発生メカニズムの構造推定・カー	4,550,000	0	0	0
前田 幸人	香川大学	その他	呼吸器低下の発生メカニズムの構造推定・カー	3,900,000	0	0	0
毛利 猛	香川大学	教授	呼吸器低下の発生メカニズムの構造推定・カー	2,600,000	0	0	0
津波 久美	香川大学	教授	呼吸器低下の発生メカニズムの構造推定・カー	3,250,000	0	0	0
秋山 英治	愛媛大学	教授	呼吸器低下の発生メカニズムの構造推定・カー	3,770,000	910,000	0	0
池田 俊太郎	愛媛大学	准教授	呼吸器低下の発生メカニズムの構造推定・カー	4,550,000	0	0	0
入江 寛子	愛媛大学	准教授	呼吸器低下の発生メカニズムの構造推定・カー	1,820,000	0	0	0
大塚 博賢	愛媛大学	准教授	呼吸器低下の発生メカニズムの構造推定・カー	4,420,000	0	0	0
加藤 隆宏	愛媛大学	准教授	呼吸器低下の発生メカニズムの構造推定・カー	4,810,000	260,000	0	0
亀田 健治	愛媛大学	助教	呼吸器低下の発生メカニズムの構造推定・カー	4,680,000	0	0	0
嶋山 貴代	愛媛大学	教授	呼吸器低下の発生メカニズムの構造推定・カー	3,640,000	0	0	0
陶山 啓子	愛媛大学	教授	呼吸器低下の発生メカニズムの構造推定・カー	4,550,000	0	0	0
谷向 知	愛媛大学	教授	呼吸器低下の発生メカニズムの構造推定・カー	3,120,000	0	0	0
中根 隆行	愛媛大学	教授	呼吸器低下の発生メカニズムの構造推定・カー	4,420,000	0	0	0
洲崎 員弘	愛媛大学	教授	呼吸器低下の発生メカニズムの構造推定・カー	4,160,000	0	0	0
本田 理恵	愛媛大学	教授	呼吸器低下の発生メカニズムの構造推定・カー	4,420,000	0	0	0
前原 常弘	愛媛大学	教授	呼吸器低下の発生メカニズムの構造推定・カー	4,290,000	0	0	0
山内 栄子	愛媛大学	教授	呼吸器低下の発生メカニズムの構造推定・カー	4,550,000	910,000	0	0
吉田 正広	愛媛大学	教授	呼吸器低下の発生メカニズムの構造推定・カー	4,420,000	0	0	0
井上 顕	高知大学	教授	呼吸器低下の発生メカニズムの構造推定・カー	4,680,000	0	0	0
岩佐 和幸	高知大学	教授	呼吸器低下の発生メカニズムの構造推定・カー	1,170,000	0	0	0
大湖 健太郎	高知大学	助教	呼吸器低下の発生メカニズムの構造推定・カー	4,550,000	0	523,689	0
緒方 賢一	高知大学	教授	呼吸器低下の発生メカニズムの構造推定・カー	3,120,000	0	0	0
小幡 尚	高知大学	教授	呼吸器低下の発生メカニズムの構造推定・カー	4,680,000	0	0	0
小原 淳二	高知大学	教授	呼吸器低下の発生メカニズムの構造推定・カー	4,420,000	0	0	0
KARASIM YURIM	高知大学	助教	呼吸器低下の発生メカニズムの構造推定・カー	3,770,000	0	0	0
金野 大助	高知大学	准教授	呼吸器低下の発生メカニズムの構造推定・カー	4,810,000	0	0	0
小松 和志	高知大学	教授	呼吸器低下の発生メカニズムの構造推定・カー	4,160,000	780,000	0	0
高橋 美樹	高知大学	准教授	呼吸器低下の発生メカニズムの構造推定・カー	2,730,000	0	0	0
遠山 茂樹	高知大学	教授	呼吸器低下の発生メカニズムの構造推定・カー	4,160,000	650,000	0	0
西山 充	高知大学	准教授	呼吸器低下の発生メカニズムの構造推定・カー	4,550,000	0	0	0
吉尾 寛	高知大学	教授	呼吸器低下の発生メカニズムの構造推定・カー	4,420,000	0	0	0
大内 昌史	福岡教育大学	教授	呼吸器低下の発生メカニズムの構造推定・カー	4,160,000	0	0	0
見上 光陸	福岡教育大学	教授	呼吸器低下の発生メカニズムの構造推定・カー	4,290,000	0	0	0
藤本 昌史	福岡教育大学	教授	呼吸器低下の発生メカニズムの構造推定・カー	4,420,000	0	0	0
宮田 靖精	福岡教育大学	教授	呼吸器低下の発生メカニズムの構造推定・カー	3,770,000	0	0	0
若木 常佳	福岡教育大学	教授	呼吸器低下の発生メカニズムの構造推定・カー	2,860,000	0	0	0

研究代表者名	所属研究機関名	役職	研究課題名	交付決定額	令和3年度 交付額	令和3年度 前倒し交付額	未交付額
加藤 哲也	大分大学	准教授	悪性肝臓がん治療における腫瘍一層一層の腫瘍マーカーと腫瘍内細胞の相互作用に関する研究	4,680,000	0	0	0
加藤 典生	大分大学	准教授	がんが脳に与える影響に関する研究	2,470,000	0	0	0
熊名 哲生	大分大学	准教授	がんが脳に与える影響に関する研究	4,420,000	0	0	0
久我 修二	大分大学	助教	がんが脳に与える影響に関する研究	4,550,000	0	0	0
坂井 美恵子	大分大学	教授	がんが脳に与える影響に関する研究	4,290,000	0	0	0
佐々木 隆子	大分大学	助教	がんが脳に与える影響に関する研究	4,550,000	0	0	0
鈴木 雄清	大分大学	准教授	がんが脳に与える影響に関する研究	4,680,000	0	0	0
外村保 大介	大分大学	准教授	がんが脳に与える影響に関する研究	4,550,000	0	0	0
細田 雄二	大分大学	准教授	がんが脳に与える影響に関する研究	4,160,000	0	0	0
Day Stephen	大分大学	教授	Grisis or opportunity? European integration and party politics at the national and EU-levels	2,980,000	0	0	0
中島 誠	大分大学	教授	がんが脳に与える影響に関する研究	2,980,000	0	0	0
中村 美保	大分大学	准教授	がんが脳に与える影響に関する研究	2,860,000	0	0	0
日高 正剛	大分大学	講師	がんが脳に与える影響に関する研究	4,550,000	0	0	0
松尾 哲孝	大分大学	准教授	がんが脳に与える影響に関する研究	4,550,000	0	0	0
松本 重清	大分大学	准教授	がんが脳に与える影響に関する研究	4,550,000	0	0	0
三重野 英子	大分大学	教授	がんが脳に与える影響に関する研究	3,640,000	0	0	0
森下 寛	大分大学	准教授	がんが脳に与える影響に関する研究	4,420,000	910,000	0	0
吉岡 秀克	大分大学	その他	がんが脳に与える影響に関する研究	4,550,000	0	0	0
渡邊 和志	大分大学	准教授	がんが脳に与える影響に関する研究	4,680,000	0	0	0
石田 康	宮崎大学	教授	がんが脳に与える影響に関する研究	4,680,000	0	0	0
金 智賢	宮崎大学	准教授	がんが脳に与える影響に関する研究	4,420,000	0	0	0
坂本 悟介	宮崎大学	講師	がんが脳に与える影響に関する研究	4,940,000	0	0	0
東野 哲也	宮崎大学	教授	がんが脳に与える影響に関する研究	4,160,000	0	0	0
永田 順子	宮崎大学	講師	がんが脳に与える影響に関する研究	4,680,000	0	0	0
前田 奈穂子	宮崎大学	教授	がんが脳に与える影響に関する研究	4,550,000	0	0	0
稲島 三樹子	宮崎大学	講師	がんが脳に与える影響に関する研究	4,290,000	0	0	0
藤本 将人	宮崎大学	准教授	がんが脳に与える影響に関する研究	4,420,000	650,000	0	0
松田 達郎	宮崎大学	教授	がんが脳に与える影響に関する研究	2,600,000	0	0	0
山崎 圭子	宮崎大学	教授	がんが脳に与える影響に関する研究	4,550,000	0	0	0
吉永 紗織	宮崎大学	准教授	がんが脳に与える影響に関する研究	4,290,000	0	0	0
吉村 功太郎	宮崎大学	教授	がんが脳に与える影響に関する研究	2,860,000	0	0	0
池永 隆徳	鹿児島大学	助教	がんが脳に与える影響に関する研究	4,680,000	0	0	0
大賀 泰彦	鹿児島大学	助教	がんが脳に与える影響に関する研究	4,680,000	0	0	0
岡本 実佳	鹿児島大学	准教授	がんが脳に与える影響に関する研究	4,680,000	0	0	0
相沼 太郎	鹿児島大学	准教授	がんが脳に与える影響に関する研究	4,550,000	0	0	0
川村 英樹	鹿児島大学	その他	がんが脳に与える影響に関する研究	4,810,000	0	0	0
小山 雄貴	鹿児島大学	准教授	がんが脳に与える影響に関する研究	3,900,000	0	0	0
坂井 教郎	鹿児島大学	准教授	がんが脳に与える影響に関する研究	4,810,000	0	0	0
下室 謙	鹿児島大学	教授	がんが脳に与える影響に関する研究	4,680,000	0	0	0
永水 浩子	鹿児島大学	准教授	がんが脳に与える影響に関する研究	4,550,000	0	0	0
永山 邦彦	鹿児島大学	研究員	がんが脳に与える影響に関する研究	4,680,000	0	0	0
藤井 政彦	鹿児島大学	教授	がんが脳に与える影響に関する研究	4,420,000	0	0	0
福島 誠治	鹿児島大学	教授	がんが脳に与える影響に関する研究	4,810,000	0	0	0
藤井 伸平	鹿児島大学	教授	がんが脳に与える影響に関する研究	4,810,000	0	0	0

研究代表者名	所属研究機関名	役職	研究課題名	交付決定額	令和3年度 交付額	令和3年度 前倒し交付額	未交付額
澤島 智明	佐賀大学	教授	伝染病的な空間的パターンを模倣した省エネ型建築の最適化に関する研究	3,900,000	0	0	0
品川 優	佐賀大学	教授	伝染病的な空間的パターンを模倣した省エネ型建築の最適化に関する研究	4,290,000	0	0	0
柴 錦春	佐賀大学	教授	伝染病的な空間的パターンを模倣した省エネ型建築の最適化に関する研究	4,810,000	0	0	0
土屋 麗美	佐賀大学	その他	伝染病的な空間的パターンを模倣した省エネ型建築の最適化に関する研究	4,030,000	0	0	0
豊田 一彦	佐賀大学	教授	伝染病的な空間的パターンを模倣した省エネ型建築の最適化に関する研究	4,420,000	0	0	0
室屋 和子	佐賀大学	准教授	伝染病的な空間的パターンを模倣した省エネ型建築の最適化に関する研究	1,690,000	0	0	0
足立 智彦	長崎大学	助教	伝染病的な空間的パターンを模倣した省エネ型建築の最適化に関する研究	4,680,000	0	0	0
井本 教子	長崎大学	その他	伝染病的な空間的パターンを模倣した省エネ型建築の最適化に関する研究	4,550,000	0	0	0
柴田 智	長崎大学	助教	伝染病的な空間的パターンを模倣した省エネ型建築の最適化に関する研究	4,290,000	0	0	0
小笠原 真司	長崎大学	教授	伝染病的な空間的パターンを模倣した省エネ型建築の最適化に関する研究	4,290,000	0	0	0
川崎 涼子	長崎大学	准教授	伝染病的な空間的パターンを模倣した省エネ型建築の最適化に関する研究	4,680,000	0	0	0
河邊 玲	長崎大学	教授	伝染病的な空間的パターンを模倣した省エネ型建築の最適化に関する研究	4,940,000	650,000	0	0
神津 玲	長崎大学	教授	伝染病的な空間的パターンを模倣した省エネ型建築の最適化に関する研究	4,160,000	0	0	0
高木 幸則	長崎大学	助教	伝染病的な空間的パターンを模倣した省エネ型建築の最適化に関する研究	4,420,000	0	0	0
田中 俊幸	長崎大学	准教授	伝染病的な空間的パターンを模倣した省エネ型建築の最適化に関する研究	4,680,000	0	0	0
伊藤 本 澄人	長崎大学	准教授	伝染病的な空間的パターンを模倣した省エネ型建築の最適化に関する研究	4,550,000	0	0	0
藤村 誠	長崎大学	准教授	伝染病的な空間的パターンを模倣した省エネ型建築の最適化に関する研究	3,510,000	0	0	0
前田 桂子	長崎大学	教授	伝染病的な空間的パターンを模倣した省エネ型建築の最適化に関する研究	3,380,000	0	0	0
増嶋 英明	長崎大学	その他	伝染病的な空間的パターンを模倣した省エネ型建築の最適化に関する研究	4,680,000	0	0	0
松原 孝之	長崎大学	教授	伝染病的な空間的パターンを模倣した省エネ型建築の最適化に関する研究	4,420,000	0	0	0
三馬 聡	長崎大学	助教	伝染病的な空間的パターンを模倣した省エネ型建築の最適化に関する研究	4,680,000	0	0	0
宮島 洋文	長崎大学	准教授	伝染病的な空間的パターンを模倣した省エネ型建築の最適化に関する研究	4,550,000	0	0	0
諸藤 陽一	長崎大学	助教	伝染病的な空間的パターンを模倣した省エネ型建築の最適化に関する研究	4,550,000	0	0	0
吉田 ゆり	長崎大学	教授	伝染病的な空間的パターンを模倣した省エネ型建築の最適化に関する研究	4,290,000	0	0	0
新井 永永	熊本大学	教授	伝染病的な空間的パターンを模倣した省エネ型建築の最適化に関する研究	4,290,000	650,000	0	0
安藤 直也	熊本大学	准教授	伝染病的な空間的パターンを模倣した省エネ型建築の最適化に関する研究	4,680,000	0	0	0
北 直康	熊本大学	教授	伝染病的な空間的パターンを模倣した省エネ型建築の最適化に関する研究	4,550,000	650,000	0	0
松中 智恵子	熊本大学	准教授	伝染病的な空間的パターンを模倣した省エネ型建築の最適化に関する研究	4,680,000	0	0	0
国府 浩子	熊本大学	教授	伝染病的な空間的パターンを模倣した省エネ型建築の最適化に関する研究	4,680,000	0	0	0
紺屋 博昭	熊本大学	教授	伝染病的な空間的パターンを模倣した省エネ型建築の最適化に関する研究	4,290,000	0	0	0
高木 康衣	熊本大学	准教授	伝染病的な空間的パターンを模倣した省エネ型建築の最適化に関する研究	2,990,000	0	0	0
中川 輝彦	熊本大学	教授	伝染病的な空間的パターンを模倣した省エネ型建築の最適化に関する研究	3,120,000	0	0	0
南部 晶子	熊本大学	研究員	伝染病的な空間的パターンを模倣した省エネ型建築の最適化に関する研究	4,940,000	0	0	0
原岡 良成	熊本大学	准教授	伝染病的な空間的パターンを模倣した省エネ型建築の最適化に関する研究	2,600,000	0	0	0
平島 浩士	熊本大学	准教授	伝染病的な空間的パターンを模倣した省エネ型建築の最適化に関する研究	4,550,000	0	0	0
松下 健一	熊本大学	教授	伝染病的な空間的パターンを模倣した省エネ型建築の最適化に関する研究	4,550,000	0	0	0
望月 伸竜	熊本大学	准教授	伝染病的な空間的パターンを模倣した省エネ型建築の最適化に関する研究	4,420,000	0	0	0
山田 裕史	熊本大学	教授	伝染病的な空間的パターンを模倣した省エネ型建築の最適化に関する研究	4,550,000	0	0	0
山部 順治	熊本大学	准教授	伝染病的な空間的パターンを模倣した省エネ型建築の最適化に関する研究	3,770,000	0	0	0
米田 哲也	熊本大学	准教授	伝染病的な空間的パターンを模倣した省エネ型建築の最適化に関する研究	4,420,000	0	0	0
浅海 靖恵	大分大学	准教授	伝染病的な空間的パターンを模倣した省エネ型建築の最適化に関する研究	4,810,000	0	0	0
柴留 里美	大分大学	助教	伝染病的な空間的パターンを模倣した省エネ型建築の最適化に関する研究	4,680,000	0	0	0
新藤 裕司	大分大学	准教授	伝染病的な空間的パターンを模倣した省エネ型建築の最適化に関する研究	4,290,000	0	0	0
小野 光美	大分大学	准教授	伝染病的な空間的パターンを模倣した省エネ型建築の最適化に関する研究	4,550,000	0	0	0



研究代表者名	所属研究機関名	役職	研究課題名	交付決定額	令和3年度 交付額	令和3年度 前倒し交付額	未交付額
大竹 徹	福島県立医科大学	教授	Wnt/β-cateninシグナルを標的としたトリプルネガティブ乳癌の発生予防	4,680,000	0	0	0
刈谷 慶彦	福島県立医科大学	准教授	腎臓における過剰な糖質の蓄積と腎臓の老化	4,680,000	0	0	0
佐藤 利康	福島県立医科大学	講師	腎臓病の発症メカニズムと腎臓の老化	4,550,000	0	0	0
永末 カツ子	福島県立医科大学	教授	腎臓病の発症メカニズムと腎臓の老化	4,680,000	0	0	0
菅沼 亮太	福島県立医科大学	講師	腎臓病の発症メカニズムと腎臓の老化	4,680,000	0	0	0
丹羽 真一	福島県立医科大学	その他	腎臓病の発症メカニズムと腎臓の老化	3,250,000	0	0	0
野田 勝	福島県立医科大学	助教	腎臓病の発症メカニズムと腎臓の老化	4,810,000	0	0	0
三浦 至	福島県立医科大学	准教授	腎臓病の発症メカニズムと腎臓の老化	3,770,000	910,000	0	0
三浦 文紀	福島県立医科大学	教授	腎臓病の発症メカニズムと腎臓の老化	4,160,000	0	0	0
野野 重之	福島県立医科大学	教授	腎臓病の発症メカニズムと腎臓の老化	4,680,000	0	0	0
井井 隆子	福島県立医科大学	助手	腎臓病の発症メカニズムと腎臓の老化	4,680,000	0	0	0
利田 郁夫	福島県立医科大学	教授	腎臓病の発症メカニズムと腎臓の老化	5,070,000	0	0	0
橋 香織	茨城県立医療大学	准教授	腎臓病の発症メカニズムと腎臓の老化	4,420,000	0	0	0
中村 博文	茨城県立医療大学	教授	腎臓病の発症メカニズムと腎臓の老化	3,250,000	0	0	0
中山 純子	茨城県立医療大学	准教授	腎臓病の発症メカニズムと腎臓の老化	4,680,000	0	0	0
本村 晃和	茨城県立医療大学	准教授	腎臓病の発症メカニズムと腎臓の老化	4,940,000	0	0	0
田村 晃子	高崎経済大学	教授	腎臓病の発症メカニズムと腎臓の老化	2,340,000	0	0	0
小笠原 高保	群馬県立女子大学	准教授	腎臓病の発症メカニズムと腎臓の老化	4,290,000	0	0	0
Snaape Neale	群馬県立女子大学	教授	腎臓病の発症メカニズムと腎臓の老化	4,290,000	0	0	0
行田 智子	群馬県立女子大学	教授	腎臓病の発症メカニズムと腎臓の老化	4,680,000	0	0	0
藤本 美香	群馬県立女子大学	教授	腎臓病の発症メカニズムと腎臓の老化	4,160,000	0	0	0
瓜浦 現代	群馬県立女子大学	教授	腎臓病の発症メカニズムと腎臓の老化	3,120,000	0	0	0
石岡 俊之	群馬県立女子大学	教授	腎臓病の発症メカニズムと腎臓の老化	4,420,000	0	0	0
石原 正三	群馬県立女子大学	教授	腎臓病の発症メカニズムと腎臓の老化	3,380,000	0	0	0
木戸 聡史	群馬県立女子大学	准教授	腎臓病の発症メカニズムと腎臓の老化	4,680,000	0	0	0
柴田 貴美子	群馬県立女子大学	准教授	腎臓病の発症メカニズムと腎臓の老化	910,000	0	0	0
白岩 祐子	群馬県立女子大学	准教授	腎臓病の発症メカニズムと腎臓の老化	4,030,000	0	0	0
北川 良子	群馬県立女子大学	准教授	腎臓病の発症メカニズムと腎臓の老化	4,680,000	0	0	0
市古 太郎	群馬県立女子大学	教授	腎臓病の発症メカニズムと腎臓の老化	4,940,000	0	0	0
門脇 謙貴	群馬県立女子大学	准教授	腎臓病の発症メカニズムと腎臓の老化	1,560,000	0	0	0
池澤 美由紀	群馬県立女子大学	教授	腎臓病の発症メカニズムと腎臓の老化	4,290,000	0	0	0
菊地 俊夫	群馬県立女子大学	教授	腎臓病の発症メカニズムと腎臓の老化	4,550,000	0	0	0
小林 正典	群馬県立女子大学	准教授	腎臓病の発症メカニズムと腎臓の老化	4,420,000	0	0	0
伊永 大輔	群馬県立女子大学	教授	腎臓病の発症メカニズムと腎臓の老化	4,030,000	0	0	0
酒井 高司	群馬県立女子大学	准教授	腎臓病の発症メカニズムと腎臓の老化	3,900,000	0	0	0
島田 重	群馬県立女子大学	准教授	腎臓病の発症メカニズムと腎臓の老化	4,420,000	1,170,000	0	0
菅田 明裕	群馬県立女子大学	教授	腎臓病の発症メカニズムと腎臓の老化	4,030,000	0	0	0
吉澤 啓	群馬県立女子大学	教授	腎臓病の発症メカニズムと腎臓の老化	4,550,000	0	0	0
眞正 沖光	群馬県立女子大学	准教授	腎臓病の発症メカニズムと腎臓の老化	4,680,000	0	0	0
田尾 亮介	群馬県立女子大学	准教授	腎臓病の発症メカニズムと腎臓の老化	2,340,000	0	0	0
尾元 浩徳	群馬県立女子大学	教授	腎臓病の発症メカニズムと腎臓の老化	4,420,000	0	0	0
中嶋 毅	群馬県立女子大学	教授	腎臓病の発症メカニズムと腎臓の老化	4,420,000	0	0	0
長瀬 勝彦	群馬県立女子大学	教授	腎臓病の発症メカニズムと腎臓の老化	3,120,000	650,000	0	0
長野 基	群馬県立女子大学	准教授	腎臓病の発症メカニズムと腎臓の老化	4,160,000	0	0	0

研究代表者名	所属研究機関名	役職	研究課題名	交付決定額	令和3年度 交付額	令和3年度 前倒し交付額	未交付額
細川 道久	鹿児島大学	教授	ニューロフィラリアと北犬西生世界史 - 疫学と免疫学の観点から見た研究	4,550,000	0	0	0
松田 史代	鹿児島大学	助教	ニューロフィラリアと北犬西生世界史 - 疫学と免疫学の観点から見た研究	4,680,000	0	0	0
松本 昭	鹿児島大学	准教授	ニューロフィラリアと北犬西生世界史 - 疫学と免疫学の観点から見た研究	3,900,000	780,000	0	0
宮田 昌明	鹿児島大学	研究員	ニューロフィラリアと北犬西生世界史 - 疫学と免疫学の観点から見た研究	4,550,000	0	0	0
森 克己	鹿児島大学	教授	ニューロフィラリアと北犬西生世界史 - 疫学と免疫学の観点から見た研究	4,290,000	0	0	0
大瀧 ふじ子	琉球大学	教授	ニューロフィラリアと北犬西生世界史 - 疫学と免疫学の観点から見た研究	4,550,000	0	0	0
谷口 真吾	琉球大学	教授	ニューロフィラリアと北犬西生世界史 - 疫学と免疫学の観点から見た研究	4,290,000	0	0	0
萩野 教子	琉球大学	教授	ニューロフィラリアと北犬西生世界史 - 疫学と免疫学の観点から見た研究	2,600,000	0	0	0
橋本 康史	琉球大学	准教授	ニューロフィラリアと北犬西生世界史 - 疫学と免疫学の観点から見た研究	4,160,000	0	0	0
比嘉 俊	琉球大学	准教授	ニューロフィラリアと北犬西生世界史 - 疫学と免疫学の観点から見た研究	2,470,000	0	0	0
細川 浩	琉球大学	准教授	ニューロフィラリアと北犬西生世界史 - 疫学と免疫学の観点から見た研究	4,940,000	0	0	0
眞野 智行	琉球大学	准教授	ニューロフィラリアと北犬西生世界史 - 疫学と免疫学の観点から見た研究	4,680,000	0	0	0
森川 森剛	琉球大学	教授	ニューロフィラリアと北犬西生世界史 - 疫学と免疫学の観点から見た研究	2,210,000	130,000	0	0
森島 聡子	琉球大学	准教授	ニューロフィラリアと北犬西生世界史 - 疫学と免疫学の観点から見た研究	4,550,000	0	0	0
井上 弘行	札幌医科大学	教授	成人期ASD者の脳発達支援を目的としたメタ認知訓練の開発	3,900,000	0	0	0
田川 望	札幌医科大学	助教	成人期ASD者の脳発達支援を目的としたメタ認知訓練の開発	4,680,000	0	0	0
上村 修二	札幌医科大学	講師	成人期ASD者の脳発達支援を目的としたメタ認知訓練の開発	2,680,000	0	0	0
沖田 薫司	札幌医科大学	助教	成人期ASD者の脳発達支援を目的としたメタ認知訓練の開発	2,880,000	0	0	0
今野 美紀	札幌医科大学	教授	成人期ASD者の脳発達支援を目的としたメタ認知訓練の開発	3,900,000	0	0	0
仙石 森仁	札幌医科大学	教授	成人期ASD者の脳発達支援を目的としたメタ認知訓練の開発	3,510,000	0	0	0
竹敢 伊知朗	札幌医科大学	教授	成人期ASD者の脳発達支援を目的としたメタ認知訓練の開発	4,680,000	0	0	0
榎本 亨	札幌医科大学	助教	成人期ASD者の脳発達支援を目的としたメタ認知訓練の開発	4,420,000	0	0	0
白川 敬哉	新潟県立大学	教授	成人期ASD者の脳発達支援を目的としたメタ認知訓練の開発	1,950,000	0	0	0
大村 千晶 (安藤 千晶)	新潟県立大学	准教授	成人期ASD者の脳発達支援を目的としたメタ認知訓練の開発	4,550,000	910,000	0	0
川村 三希子	札幌市立大学	教授	成人期ASD者の脳発達支援を目的としたメタ認知訓練の開発	4,550,000	0	0	0
菊地 ひろみ	札幌市立大学	教授	成人期ASD者の脳発達支援を目的としたメタ認知訓練の開発	2,470,000	0	0	0
工藤 京子	札幌市立大学	講師	成人期ASD者の脳発達支援を目的としたメタ認知訓練の開発	2,600,000	0	0	0
坂下 智恵	青森県立保健大学	准教授	成人期ASD者の脳発達支援を目的としたメタ認知訓練の開発	4,160,000	910,000	0	0
遠藤 良仁	岩手県立大学	講師	成人期ASD者の脳発達支援を目的としたメタ認知訓練の開発	4,680,000	0	0	0
大久保 牧子	岩手県立大学	講師	成人期ASD者の脳発達支援を目的としたメタ認知訓練の開発	3,380,000	0	0	0
小澤 昭彦	岩手県立大学	教授	成人期ASD者の脳発達支援を目的としたメタ認知訓練の開発	4,290,000	0	0	0
佐藤 哲郎	岩手県立大学	准教授	成人期ASD者の脳発達支援を目的としたメタ認知訓練の開発	3,640,000	0	0	0
福島 裕子	岩手県立大学	教授	成人期ASD者の脳発達支援を目的としたメタ認知訓練の開発	4,550,000	0	0	0
齊藤 奈緒	宮城大学	准教授	成人期ASD者の脳発達支援を目的としたメタ認知訓練の開発	4,550,000	0	0	0
柳木 昇裕	宮城大学	教授	成人期ASD者の脳発達支援を目的としたメタ認知訓練の開発	4,030,000	0	0	0
鈴木 敦子	宮城大学	講師	成人期ASD者の脳発達支援を目的としたメタ認知訓練の開発	4,030,000	0	0	0
出見 裕子	宮城大学	准教授	成人期ASD者の脳発達支援を目的としたメタ認知訓練の開発	4,680,000	0	0	0
上田 賢悦	秋田県立大学	准教授	成人期ASD者の脳発達支援を目的としたメタ認知訓練の開発	4,550,000	0	0	0
木口 倫	秋田県立大学	准教授	成人期ASD者の脳発達支援を目的としたメタ認知訓練の開発	5,070,000	0	0	0
中村 清博	秋田県立大学	准教授	成人期ASD者の脳発達支援を目的としたメタ認知訓練の開発	4,810,000	0	0	0
星野 潤博	秋田県立大学	准教授	成人期ASD者の脳発達支援を目的としたメタ認知訓練の開発	2,860,000	0	0	0
里田 謙太郎	秋田県立大学	准教授	成人期ASD者の脳発達支援を目的としたメタ認知訓練の開発	4,680,000	0	0	0
齋藤 美華	山形県立保健医療大学	教授	成人期ASD者の脳発達支援を目的としたメタ認知訓練の開発	4,420,000	0	0	0
安部 真洋	山形県立保健医療大学	教授	成人期ASD者の脳発達支援を目的としたメタ認知訓練の開発	1,950,000	0	0	0

研究代表者名	所属研究機関名	役職	研究課題名	交付決定額	令和3年度 交付額	令和3年度 前押し交付額	未交付額
乳井 嘉之	東京国立大学	准教授	教育用画像再構成補正ソフトウェアの開発	3,120,000	0	0	0
沼崎 誠	東京国立大学	教授	行動ブラウミングの進化約アロウチからの再構築	4,420,000	0	0	0
長谷川 貴博	東京国立大学	教授	社会・人生・生活環境の居住環境と改善策に関する学際的アプローチ	4,290,000	0	0	0
福井 重美	東京国立大学	准教授	がん化学療法に伴う副作用の緩和策に関する研究	4,680,000	650,000	0	0
細海 昌一郎	東京国立大学	教授	組織心理学を応用した組織資本と企業業績に関する研究	4,590,000	0	0	0
源川 真希	東京国立大学	教授	都市再開発政策の歴史学的基礎研究	1,690,000	0	0	0
森口 聡子	東京国立大学	准教授	難聴白癩菌におけるスケリーング近接性の研究	3,510,000	0	0	0
渡部 泰明	東京国立大学	教授	レーザースペックル法を用いた超小型水素原子振動子における絶対位置量の計測	4,590,000	0	0	0
板倉 宏昭	東京国立大学	教授	サイト・スペース・フィジック・ストーリーテリングの統合に関する研究	4,160,000	0	0	0
浅見 剛	横浜国立大学	講師	ハニエグロにおける空間時間機能・脳構造・自律神経機能との関連	4,680,000	0	0	0
有本 梓	横浜国立大学	准教授	都市部における都市の社会的孤立予防・孤獨感軽減に関する研究	4,590,000	0	0	0
宇野 二朗	横浜国立大学	教授	都市部における都市の社会的孤立予防・孤獨感軽減に関する研究	4,420,000	0	0	0
荻野 伊知朗	横浜国立大学	准教授	がん化学療法に伴う副作用の緩和策に関する研究	4,590,000	0	0	0
小泉 敏之	横浜国立大学	講師	リンパ腫カプセルドームを用いたがん治療法の研究	4,290,000	0	0	0
野崎 幹代	横浜国立大学	助教	がん看護専門看護師の効果的な地域支援システムの検討	4,680,000	0	0	0
廣田 誠治	横浜国立大学	教授	体幹部放射線治療における呼吸性移動一四次元アルゴリズム解析と治療法の標準化	4,160,000	0	0	0
鎌田 誠	横浜国立大学	准教授	下顎再建用キヤパホルドの骨質細胞誘導能を最適化する基幹光熱効果の基礎的研究	4,590,000	0	0	0
三上 太郎	横浜国立大学	准教授	原発性リンパ腫腫瘍に対する新たな治療法の開発	4,290,000	0	0	0
水野 祐介	横浜国立大学	准教授	protein kinase Dによる血管収縮調節の調節と血管平滑筋への応用	4,680,000	0	0	0
森 隆子	横浜国立大学	その他	野人防衛隊師への新人教育と職務継続との関連に関する研究	4,420,000	0	0	0
吉見 明香	横浜国立大学	講師	野人防衛隊師への新人教育と職務継続との関連に関する研究	4,940,000	1,040,000	0	0
渡辺 至	横浜国立大学	その他	自律神経系を介した心理社会的介入プログラムの効果に関する研究	4,680,000	0	0	0
川名 るり	神奈川県立保健福祉大学	教授	自律神経系を介した心理社会的介入プログラムの効果に関する研究	3,900,000	0	0	0
壺 裕柱	神奈川県立保健福祉大学	教授	看護師の心労看護への負担軽減における状況的組織デザイン・モチベーションの開発	4,590,000	0	0	0
野村 美香	神奈川県立保健福祉大学	教授	ポータルサイトを活用した地域の包括的連携支援システムの構築・検証・普及に関する研究	4,290,000	0	0	0
山西 倫太郎	神奈川県立保健福祉大学	教授	子宮頸がん検診の継続率を促す統合的リスクコミュニケーションプログラム	4,590,000	0	0	0
渡邊 亮	神奈川県立保健福祉大学	教授	養生生活の質を向上させるための介入プログラムの開発	4,680,000	0	0	0
岡村 典子	新潟県立看護大学	准教授	認知を促進するメタ認知トレーニングプログラムの開発	3,640,000	0	0	0
榊原 三奈子	新潟県立看護大学	准教授	認知を促進するメタ認知トレーニングプログラムの開発	3,640,000	0	0	0
黒岩 郁雄	新潟県立看護大学	教授	認知を促進するメタ認知トレーニングプログラムの開発	4,420,000	0	0	0
田村 朝子	新潟県立看護大学	教授	認知を促進するメタ認知トレーニングプログラムの開発	4,290,000	0	0	0
峯島 道夫	新潟県立看護大学	教授	認知を促進するメタ認知トレーニングプログラムの開発	4,290,000	0	0	0
岡本 恵里	新潟県立看護大学	教授	認知を促進するメタ認知トレーニングプログラムの開発	4,680,000	0	0	0
川上 陽介	新潟県立看護大学	教授	認知を促進するメタ認知トレーニングプログラムの開発	3,640,000	780,000	0	0
河野 由美子	新潟県立看護大学	教授	認知を促進するメタ認知トレーニングプログラムの開発	4,680,000	0	0	0
清水 暢子	新潟県立看護大学	講師	認知を促進するメタ認知トレーニングプログラムの開発	4,810,000	0	0	0
竹内 登美子	新潟県立看護大学	教授	認知を促進するメタ認知トレーニングプログラムの開発	4,680,000	0	0	0
中井 清	新潟県立看護大学	講師	認知を促進するメタ認知トレーニングプログラムの開発	4,420,000	0	0	0
福藤 純子	新潟県立看護大学	講師	認知を促進するメタ認知トレーニングプログラムの開発	4,680,000	0	0	0
里川 圭介	新潟県立看護大学	准教授	認知を促進するメタ認知トレーニングプログラムの開発	2,600,000	0	0	0
MOKHTA R I Parham	新潟県立看護大学	准教授	認知を促進するメタ認知トレーニングプログラムの開発	2,860,000	0	0	0
高橋 治希	金沢美術工芸大学	准教授	認知を促進するメタ認知トレーニングプログラムの開発	3,510,000	0	0	0
上野 裕介	石川国立大学	准教授	認知を促進するメタ認知トレーニングプログラムの開発	4,680,000	0	0	0
北村 俊平	石川国立大学	准教授	認知を促進するメタ認知トレーニングプログラムの開発	4,940,000	0	0	0
伊藤 尚子	公立小松大学	講師	在日コリアン高齢者と韓国高齢者のうつ病関連要因の検討	4,810,000	0	0	0
田村 博志	公立小松大学	教授	量子光学に関連した数理論理学的問題	4,290,000	0	0	0
澤水 修	福井県立大学	教授	資源と環境中の貯留位置体積を用いた汚染物質の動態の予測	4,680,000	0	0	0
山口 理恵子	福井県立大学	准教授	成年後遺症に関する研究	4,160,000	0	0	0
佐藤 隆	都立文科大学	教授	「重罪の教育」の実証的検証に関する研究	4,290,000	0	0	0
田中 里美	都立文科大学	教授	フィンランドの社会福祉・医療保健制度および地方制度に関する研究	3,640,000	0	0	0
西角 政彦	都立文科大学	准教授	グローバル経済下における知識創造型産業の地域ネットワーク化に関する研究	1,300,000	0	0	0
伊藤 ゆかり	山梨県立大学	准教授	大量死の記憶と亡霊の演劇に関する研究	4,160,000	0	0	0
黒野 翔子	山梨県立大学	教授	米国における銀行破産処理手続の発展に果たした役割	2,730,000	0	0	0
有賀 美恵子	長野県看護大学	准教授	精神疾患が疑われる高校生への早期介入に向けた取り組み	4,590,000	0	0	0
田中 真木	長野県看護大学	助教	日本の発達障害児における心理的受容性育成プログラムの開発	4,420,000	0	0	0
安田 真恵子	長野県看護大学	教授	認知症予防プログラムの開発	3,900,000	0	0	0
藤 みんきよ	長野県看護大学	准教授	認知症予防プログラムの開発	3,900,000	0	0	0
馬場 智一	長野県立大学	准教授	地域福祉推進に向けた社会福祉法人の経営理念浸透モデルの開発	2,730,000	0	0	0
太田 尚子	静岡県立大学	教授	ヘルマン・コールマンを中心としたユダヤ系研究者に関する研究	4,590,000	0	0	0
橋本 典男	静岡県立大学	教授	チームリーダーのためのペリネタル・ロス看護学研修プログラムの開発	4,810,000	0	0	0
小西 敦	静岡県立大学	教授	市の要件と効果一市と町村の区分の再検討	4,160,000	0	0	0
置安 真理	静岡県立大学	教授	ハーキニング病の患者介護者を中心とした統合的ケア提供モデルの開発	2,990,000	0	0	0
細川 光洋	静岡県立大学	教授	言語非の「中々中々日記」に基づく後期痴呆及び言語文化化に関する研究	3,900,000	0	0	0
前野 真由美	静岡県立大学	講師	在住外国人の終末期ケアの在り方に関する研究	2,990,000	0	0	0
渡邊 泰秀	静岡県立大学	その他	敗血症患者における心筋細胞内Ca <sup>2+</sup> 動態の解析	4,590,000	0	0	0
石川 清子	静岡県立大学	教授	移居・別外・記憶一女性作家から考察するファンタジー マグナ・ブレイク	4,160,000	0	0	0
藤井 尚子	静岡県立大学	准教授	アノニマス・サイエンスの知見を応用した臨床相談	4,680,000	0	0	0
森 寛子	静岡県立大学	准教授	患者の臨床デザインの研究	4,590,000	0	0	0
伊藤 伸江	愛知県立大学	教授	歯科診療における患者の心理的負担に関する研究	4,680,000	650,000	0	0
藤原 克敏	愛知県立大学	教授	C. L. R. ジョームズの地理的移動と身体文化論	4,290,000	0	0	0
神谷 瑛子	愛知県立大学	准教授	大学の書庫を拡張して活用する取り組み	4,680,000	910,000	0	0
杉原 周治	愛知県立大学	准教授	日領におけるメソッド法およびカルテル法上のリスク管理	2,990,000	0	0	0
高橋 慶治	愛知県立大学	教授	ロシア化の地帯調査・委託文書の収集と動向	4,030,000	0	0	0
水井 昌寛	愛知県立大学	教授	予防医療・予防介入を目的とした家族見守り型健康支援システムの実証的研究	3,640,000	0	0	0
中谷 史郎	愛知県立大学	教授	1957年佐々木三郎の戦時体験と日本文化	4,290,000	650,000	0	0
古田 会里	愛知県立大学	准教授	「国」文化史の比較研究	3,510,000	0	0	0
山田 加代子	愛知県立大学	教授	「国」文化史の比較研究	4,680,000	0	0	0
三山 浩	愛知県立大学	准教授	監獄高齢者の生活適応の経年変化と介入効果に関する研究	2,860,000	780,000	0	0
山田 浩雅	愛知県立大学	准教授	保育者のインクルーシブな意識を構築する際の課題	3,770,000	0	0	0
山本 理絵	愛知県立大学	教授	小学校への移行期のインクルーシブ保育・教育に関する研究	4,290,000	0	0	0
井上 彩	愛知県立大学	准教授	ハワード・クレオールの文法的要素の社会的及び言内外的要因	3,380,000	0	0	0
井上 さつき	愛知県立大学	教授	プロパゲンダの形成から見る近代日本のピア製造の発展	4,420,000	0	0	0
朝光 かおり	名古屋国立大学	講師	HIV転写抑制剤・カンジダの解析と新規薬剤の開発	4,680,000	0	0	0
安東 由佳子	名古屋国立大学	教授	看護学生のキャリア教育に関する研究	4,680,000	0	0	0
伊藤 輝	名古屋国立大学	准教授	看護学に関する事前指示書オンライン登録システムの開発と有効性の評価	4,420,000	0	0	0
松本 孝好	名古屋国立大学	講師	医療・介護に関する事前指示書オンライン登録システムに関する研究	4,420,000	0	0	0
蒲谷 薫代子	名古屋国立大学	助教	慢性疾患の病態・発症予測因子の解析	2,210,000	0	0	0
菊地 夏野	名古屋国立大学	准教授	移民とセクシュアリティのグローバル化	4,550,000	910,000	0	0



研究代表者名	所属研究機関名	役職	研究課題名	交付決定額	令和3年度 交付額	令和3年度 前倒し交付額	未交付額
清水 良浩	大阪市立大学	教授	大気汚染物質による電子結晶膜の形成機構に関する基礎的研究	3,250,000	0	0	0
関 謙彦	大阪市立大学	研究員	重子エンタングルメントに関するS行列理論と弦理論の応用	4,550,000	0	0	0
中島 尚美	大阪市立大学	准教授	防犯・防災・防犯・防犯に関する基礎的研究	3,900,000	0	0	0
中山 徹	大阪市立大学	研究員	生活圏内における環境健康への影響に関する研究	3,770,000	0	0	0
永見 康明	大阪市立大学	講師	抗腫瘍化による免疫療法の予防	4,290,000	0	0	0
二宮 麻里	大阪市立大学	准教授	グローバル市場における伝統的製品のブランドイメージの向上	4,290,000	0	0	0
萩原 洋司	大阪市立大学	講師	腸管内細菌叢と免疫系の相互作用に関する研究	4,680,000	0	0	0
藤井 英樹	大阪市立大学	講師	赤血球・血小板の形成	4,680,000	0	0	0
藤原 吉浩	大阪市立大学	教授	経済危機後のアジア巨大都市における都市再生の動向に関する地理学的研究	2,730,000	0	0	0
古谷 賢朗	大阪市立大学	研究員	多核性上皮の解析学的研究	4,550,000	0	0	0
堀本 水生	大阪市立大学	准教授	近代都市化に従事する看護職員の生活リズム調整のための健康増進プログラムの開発	4,680,000	0	0	0
松岡 千博	大阪市立大学	教授	気象環境における電流高層の数理的解析とその応用	4,550,000	0	0	0
三木 幸雄	大阪市立大学	教授	AIを用いたミクロドキュメント・定常および極端気象予測・アルゴリズムに基づく気象予測	4,680,000	650,000	0	0
宮田 興子	大阪市立大学	教授	繊維化反応を促進した光学活性化合物の合成研究	4,680,000	0	0	0
森脇 祥太	大阪市立大学	教授	東アジア圏の経済発展と農業環境問題の計量分析	4,420,000	650,000	0	0
吉川 貴仁	大阪市立大学	教授	食意欲の促進と抑制のメカニズムを考慮した肥満・低コストへの脳科学的制御運動法の考案	4,680,000	0	0	0
吉田 大介	大阪市立大学	准教授	低コスト・高精度制御システムを用いたクラウド型モノタリクスシステムの開発	4,810,000	0	0	0
浅井 美智子	大阪市立大学	研究員	「生涯身体（即ち・愛称）」の専断に関する研究	4,290,000	0	0	0
伊藤 智子	大阪市立大学	研究員	都市圏を越えて活動する人エネオ・ア（エネオ）に関する研究	4,680,000	0	0	0
岩井 千春	大阪市立大学	教授	観光客の行動パターンに関する研究	4,160,000	0	0	0
宇野 浩司	大阪市立大学	准教授	経済危機における労働市場の回復	2,860,000	0	0	0
宇野 裕之	大阪市立大学	教授	労働市場の回復に関する研究	4,680,000	0	0	0
清原 文代	大阪市立大学	教授	IoTを活用した中国語教育のための電子教材及び教材の開発	2,340,000	0	0	0
柳川 恵津子	大阪市立大学	准教授	持続可能な環境対応型スマートシティ構築のためのリスク分析と高度運用策	3,380,000	0	0	0
志田 京子	大阪市立大学	教授	看護職を対象とした倫理的成長に向けた教育プログラムの開発	4,550,000	0	0	0
新谷 篤彦	大阪市立大学	教授	低コストモジュールを用いた遠隔走行体と長距離の走行に関する研究	4,160,000	0	0	0
巽 真理子	大阪市立大学	准教授	大学における男性研究者のキャリア支援に関する研究	4,550,000	0	0	0
谷川 隼祐	大阪市立大学	准教授	多核性上皮の形成に関する研究	4,420,000	0	0	0
谷森 紳治	大阪市立大学	教授	都市圏における労働市場の回復	4,030,000	0	0	0
柳 千歳	大阪市立大学	教授	都市圏における労働市場の回復	4,810,000	0	0	0
比江島 俊彦	大阪市立大学	講師	スマートシティにおける環境対応型スマートシティ構築のためのリスク分析と高度運用策	4,810,000	0	0	0
藤本 典幸	大阪市立大学	准教授	自然環境の多様な価値の成長促進の動向に関する研究	4,550,000	390,000	0	0
古家 優	大阪市立大学	准教授	複素母関数の多様な価値の成長促進の動向に関する研究	4,550,000	0	0	0
松田 博幸	大阪市立大学	准教授	自然環境の多様な価値の成長促進の動向に関する研究	4,810,000	0	0	0
津守 陽	大阪市立大学	准教授	自然環境の多様な価値の成長促進の動向に関する研究	2,210,000	0	0	0
吉川 隼子	神戸市外国語大学	教授	20世紀中国の文学形式と抒情的定型—ジャンル・言語・地望の観点から見る	4,290,000	0	0	0
石原 遼子	神戸市看護大学	教授	大衆文化におけるロマン主義精神の継承—海客の文化と文芸的表現	3,380,000	0	0	0
榎本 雅治	神戸市看護大学	その他	近代都市化における労働市場の回復	3,380,000	0	0	0
青田 良介	兵庫県立大学	教授	都市圏における労働市場の回復	4,420,000	0	0	0
天野 社	兵庫県立大学	助教	都市圏における労働市場の回復	4,680,000	0	0	0
池田 雅則	兵庫県立大学	教授	「歴史学」に基づく近代日本における「労働」の形成	4,290,000	0	0	0
伊藤 洋一	兵庫県立大学	教授	孤立した前主系列星の観測	4,420,000	700,000	0	0
菊池 文幸	兵庫県立大学	准教授	共振器出力法によるマルチフェーズワイヤレス電力伝送	4,810,000	0	0	0

研究代表者名	所属研究機関名	役職	研究課題名	交付決定額	令和3年度 交付額	令和3年度 前倒し交付額	未交付額
鹿野 美千子	名古屋大学	研究員	COVID-19感染予防対策—輸送に着目した伝染病の制御	4,680,000	0	0	0
城 卓也	名古屋大学	その他	新しい細胞におけるRNAiの機能	4,550,000	0	0	0
杉浦 知範	名古屋大学	准教授	がん細胞の増殖抑制剤の応用	4,810,000	0	0	0
内藤 格	名古屋大学	講師	がん細胞の増殖抑制剤の応用	4,680,000	0	0	0
中村 薫	名古屋大学	教授	がん細胞の増殖抑制剤の応用	3,380,000	0	0	0
中山 明峰	名古屋大学	准教授	がん細胞の増殖抑制剤の応用	4,810,000	0	0	0
新野 彰男	名古屋大学	教授	がん細胞の増殖抑制剤の応用	4,680,000	0	0	0
橋爪 卓也	名古屋大学	研究員	がん細胞の増殖抑制剤の応用	2,210,000	0	0	0
服部 文子	名古屋大学	講師	がん細胞の増殖抑制剤の応用	4,420,000	1,040,000	0	0
日比 陽子	名古屋大学	准教授	がん細胞の増殖抑制剤の応用	4,680,000	0	0	0
深町 勝巳	名古屋大学	講師	がん細胞の増殖抑制剤の応用	4,810,000	0	0	0
藤田 菜々子	名古屋大学	教授	がん細胞の増殖抑制剤の応用	2,080,000	260,000	0	0
前田 智代	名古屋大学	研究員	がん細胞の増殖抑制剤の応用	4,030,000	0	0	0
松浦 健太郎	名古屋大学	助教	がん細胞の増殖抑制剤の応用	4,680,000	0	0	0
山田 美香	名古屋大学	教授	がん細胞の増殖抑制剤の応用	4,160,000	650,000	0	0
山中 亮	名古屋大学	教授	がん細胞の増殖抑制剤の応用	4,160,000	0	0	0
山本 明代	名古屋大学	教授	がん細胞の増殖抑制剤の応用	4,550,000	0	0	0
鈴木 聡美	三重大学	講師	がん細胞の増殖抑制剤の応用	2,210,000	0	0	0
奥村 健	滋賀県立大学	教授	がん細胞の増殖抑制剤の応用	4,680,000	0	0	0
牧野 耕次	滋賀県立大学	准教授	がん細胞の増殖抑制剤の応用	4,550,000	780,000	0	0
山崎 泰寛	滋賀県立大学	准教授	がん細胞の増殖抑制剤の応用	4,550,000	0	0	0
横井 和美	滋賀県立大学	教授	がん細胞の増殖抑制剤の応用	4,420,000	0	0	0
米田 照美	滋賀県立大学	准教授	がん細胞の増殖抑制剤の応用	4,680,000	0	0	0
大西 秀紀	京都府立芸術大学	研究員	がん細胞の増殖抑制剤の応用	2,210,000	0	0	0
吉田 雅子	京都府立芸術大学	教授	がん細胞の増殖抑制剤の応用	4,160,000	0	0	0
小林 啓治	京都府立大学	教授	がん細胞の増殖抑制剤の応用	4,290,000	0	0	0
鈴木 健二	京都府立大学	准教授	がん細胞の増殖抑制剤の応用	3,120,000	0	0	0
西島 隆明	京都府立大学	教授	がん細胞の増殖抑制剤の応用	4,680,000	0	0	0
吉本 優子	京都府立大学	准教授	がん細胞の増殖抑制剤の応用	4,550,000	0	0	0
小西 英一	京都府立医科大学	准教授	がん細胞の増殖抑制剤の応用	4,680,000	910,000	0	0
酒井 晃二	京都府立医科大学	准教授	がん細胞の増殖抑制剤の応用	4,550,000	0	0	0
高取 良太	京都府立医科大学	助教	がん細胞の増殖抑制剤の応用	4,420,000	0	0	0
松井 大輔	京都府立医科大学	助教	がん細胞の増殖抑制剤の応用	4,550,000	0	0	0
山田 秀哉	京都府立医科大学	准教授	がん細胞の増殖抑制剤の応用	4,680,000	0	0	0
山崎 雅	京都府立医科大学	教授	がん細胞の増殖抑制剤の応用	4,550,000	0	0	0
石田 佐恵子	大阪府立大学	教授	がん細胞の増殖抑制剤の応用	4,290,000	0	0	0
浦西 秀司	大阪府立大学	教授	がん細胞の増殖抑制剤の応用	3,250,000	0	0	0
岡本 双美子	大阪府立大学	准教授	がん細胞の増殖抑制剤の応用	4,550,000	0	0	0
理田 裕介	大阪府立大学	准教授	がん細胞の増殖抑制剤の応用	3,510,000	0	0	0
片上 素久	大阪府立大学	講師	がん細胞の増殖抑制剤の応用	3,640,000	0	0	0
金澤 泰道	大阪府立大学	教授	がん細胞の増殖抑制剤の応用	4,290,000	0	0	0
河野 あゆみ	大阪府立大学	准教授	がん細胞の増殖抑制剤の応用	4,420,000	0	0	0
砂川 秀明	大阪府立大学	教授	がん細胞の増殖抑制剤の応用	4,420,000	0	0	0

研究代表者名	所属研究機関名	役職	研究課題名	交付決定額	令和3年度 交付額	令和3年度 前倒し交付額	未交付額
天野 みゆき	広島県立大学	教授	19-20世紀、英米作家の大西洋を越えた文学交流における多様な文脈に関する研究	2,060,000	0	0	0
伊藤 良子	広島県立大学	講師	「ヒューマンズ」が底流とする「防衛」の物語—国防と軍事的変遷の歴史	3,380,000	390,000	0	0
江戸 克栄	広島県立大学	教授	「ヒューマンズ」の物語—防衛と軍事的変遷の歴史	4,290,000	0	0	0
嶋下 加代	広島県立大学	助教	浮城物語における「防衛」の物語—国防と軍事的変遷の歴史	2,060,000	0	0	0
佐藤 紀代子	広島県立大学	准教授	人工的支援環境のライフサイエンスに依る支援	2,990,000	0	0	0
田中 哲治	広島県立大学	教授	原爆被害者における「防衛」の物語—国防と軍事的変遷の歴史	4,680,000	0	0	0
西上 智彦	広島県立大学	教授	中核性操作の評価に基づく防衛格差の解消	4,030,000	0	0	0
松宮 透高	広島県立大学	准教授	原爆被害者に対する「防衛」の物語—国防と軍事的変遷の歴史	4,160,000	0	0	0
米倉 裕希子	広島県立大学	准教授	防衛のあり方—日本の家族のアセスメントツールに照らす研究	1,560,000	0	0	0
渡辺 真澄	広島県立大学	准教授	防衛のあり方—日本の家族のアセスメントツールに照らす研究	4,290,000	0	0	0
古山 典子	福山市立大学	准教授	音楽教師の専門性—美的価値形成のための音楽	3,900,000	0	0	0
森 美智代	福山市立大学	准教授	音楽教師の専門性—美的価値形成のための音楽	4,290,000	0	0	0
田中 和子	山口県立大学	講師	防衛のあり方—日本の家族のアセスメントツールに照らす研究	4,550,000	0	0	0
中村 文哉	山口県立大学	教授	近代以降の社会の防衛と防衛意識の形成	4,290,000	0	0	0
井口 真	山口県立大学	教授	防衛のあり方—日本の家族のアセスメントツールに照らす研究	4,810,000	0	0	0
舟橋 和代	香川県立保健医療大学	教授	防衛のあり方—日本の家族のアセスメントツールに照らす研究	4,030,000	0	0	0
中越 利佳	愛媛県立医療技術大学	准教授	防衛のあり方—日本の家族のアセスメントツールに照らす研究	4,810,000	780,000	0	0
池澤 志乃	高知県立大学	教授	防衛のあり方—日本の家族のアセスメントツールに照らす研究	4,550,000	0	0	0
宇都宮 千穂	高知県立大学	准教授	防衛のあり方—日本の家族のアセスメントツールに照らす研究	1,950,000	0	0	0
瓜生 浩子	高知県立大学	教授	防衛のあり方—日本の家族のアセスメントツールに照らす研究	4,680,000	0	0	0
杉原 俊二	高知県立大学	教授	防衛のあり方—日本の家族のアセスメントツールに照らす研究	2,210,000	0	0	0
鈴木 康郎	高知県立大学	准教授	防衛のあり方—日本の家族のアセスメントツールに照らす研究	4,290,000	0	0	0
宮上 多加子	高知県立大学	教授	防衛のあり方—日本の家族のアセスメントツールに照らす研究	3,770,000	0	0	0
松崎 公紀	高知工科大学	教授	防衛のあり方—日本の家族のアセスメントツールに照らす研究	4,290,000	0	0	0
吉田 真一	高知工科大学	准教授	防衛のあり方—日本の家族のアセスメントツールに照らす研究	4,030,000	0	0	0
入江 恵子	北九州市立大学	准教授	防衛のあり方—日本の家族のアセスメントツールに照らす研究	4,290,000	0	0	0
藤原 陽子	北九州市立大学	教授	防衛のあり方—日本の家族のアセスメントツールに照らす研究	4,420,000	520,000	0	0
葛西 宏雄	北九州市立大学	教授	防衛のあり方—日本の家族のアセスメントツールに照らす研究	2,060,000	0	0	0
佐藤 雅之	北九州市立大学	教授	防衛のあり方—日本の家族のアセスメントツールに照らす研究	4,420,000	0	0	0
鳥取甜 真己	北九州市立大学	教授	防衛のあり方—日本の家族のアセスメントツールに照らす研究	3,380,000	0	0	0
早見 武人	北九州市立大学	准教授	防衛のあり方—日本の家族のアセスメントツールに照らす研究	4,160,000	0	0	0
藤原 正代	九州歯科大学	教授	防衛のあり方—日本の家族のアセスメントツールに照らす研究	4,420,000	0	0	0
藤田 優子	九州歯科大学	助教	防衛のあり方—日本の家族のアセスメントツールに照らす研究	4,550,000	0	0	0
森本 泰宏	九州歯科大学	教授	防衛のあり方—日本の家族のアセスメントツールに照らす研究	4,550,000	910,000	0	0
坂本 浩一	福岡女子大学	教授	防衛のあり方—日本の家族のアセスメントツールに照らす研究	1,170,000	0	0	0
佐久間 理英	福岡女子大学	准教授	防衛のあり方—日本の家族のアセスメントツールに照らす研究	4,550,000	0	0	0
楠本 直幸	福岡女子大学	准教授	防衛のあり方—日本の家族のアセスメントツールに照らす研究	3,120,000	0	0	0
石村 美由紀	福岡女子大学	准教授	防衛のあり方—日本の家族のアセスメントツールに照らす研究	3,380,000	0	0	0
尾形 由紀子	福岡県立大学	教授	防衛のあり方—日本の家族のアセスメントツールに照らす研究	2,860,000	0	0	0
加藤 法子	福岡県立大学	講師	防衛のあり方—日本の家族のアセスメントツールに照らす研究	2,470,000	0	0	0
藤田 久美子	福岡県立大学	准教授	防衛のあり方—日本の家族のアセスメントツールに照らす研究	4,290,000	0	0	0
吉川 未桜	福岡県立大学	講師	防衛のあり方—日本の家族のアセスメントツールに照らす研究	2,600,000	0	0	0
石井 佳世	熊本県立大学	准教授	防衛のあり方—日本の家族のアセスメントツールに照らす研究	4,160,000	0	0	0
佐原 万規彦	熊本県立大学	教授	防衛のあり方—日本の家族のアセスメントツールに照らす研究	4,810,000	0	0	0

研究代表者名	所属研究機関名	役職	研究課題名	交付決定額	令和3年度 交付額	令和3年度 前倒し交付額	未交付額
紀平 知樹	兵庫県立大学	教授	疫学的方法による感染の伝播問題の明確化—ウイルス伝播の動態に関する研究	2,080,000	0	0	0
小西 美和子	兵庫県立大学	教授	疫学的方法による感染の伝播問題の明確化—ウイルス伝播の動態に関する研究	4,550,000	0	0	0
福本 環	兵庫県立大学	助教	疫学的方法による感染の伝播問題の明確化—ウイルス伝播の動態に関する研究	4,550,000	0	0	0
古谷 栄光	兵庫県立大学	教授	疫学的方法による感染の伝播問題の明確化—ウイルス伝播の動態に関する研究	4,290,000	0	0	0
守屋 克洋	兵庫県立大学	教授	疫学的方法による感染の伝播問題の明確化—ウイルス伝播の動態に関する研究	4,420,000	0	0	0
五ノ嵐 悠子	奈良県立医科大学	教授	分岐点から遠方居住の妊産婦へのケア	4,160,000	0	0	0
坂原 建一	奈良県立医科大学	助教	分岐点から遠方居住の妊産婦へのケア	4,680,000	0	0	0
玉置 盛浩	奈良県立医科大学	研究員	分岐点から遠方居住の妊産婦へのケア	4,680,000	0	0	0
玉本 哲郎	奈良県立医科大学	准教授	分岐点から遠方居住の妊産婦へのケア	4,680,000	0	0	0
藤岡 保晶	奈良県立医科大学	研究員	分岐点から遠方居住の妊産婦へのケア	3,900,000	0	0	0
富岡 公子	奈良県立医科大学	その他	分岐点から遠方居住の妊産婦へのケア	4,810,000	0	0	0
豊田 ふみよ	奈良県立医科大学	准教授	分岐点から遠方居住の妊産婦へのケア	4,940,000	0	0	0
野田 龍也	奈良県立医科大学	講師	分岐点から遠方居住の妊産婦へのケア	4,680,000	0	0	0
栗野 修	奈良県立医科大学	講師	分岐点から遠方居住の妊産婦へのケア	4,550,000	0	0	0
井辺 弘樹	和歌山県立医科大学	講師	分岐点から遠方居住の妊産婦へのケア	4,810,000	0	0	0
木村 久	和歌山県立医科大学	准教授	分岐点から遠方居住の妊産婦へのケア	5,200,000	390,000	0	0
久保 良美	和歌山県立医科大学	研究員	分岐点から遠方居住の妊産婦へのケア	4,680,000	0	0	0
竹山 重光	和歌山県立医科大学	助教	分岐点から遠方居住の妊産婦へのケア	3,640,000	910,000	0	0
寺口 真年	和歌山県立医科大学	助教	分岐点から遠方居住の妊産婦へのケア	4,550,000	0	0	0
那須 亨	和歌山県立医科大学	助教	分岐点から遠方居住の妊産婦へのケア	4,030,000	0	0	0
平岡 政博	和歌山県立医科大学	助教	分岐点から遠方居住の妊産婦へのケア	4,160,000	2,482,202	0	0
宮井 悟行	和歌山県立医科大学	助教	分岐点から遠方居住の妊産婦へのケア	4,680,000	0	0	0
村田 顕也	和歌山県立医科大学	教授	分岐点から遠方居住の妊産婦へのケア	4,680,000	0	0	0
山野 貴司	和歌山県立医科大学	講師	分岐点から遠方居住の妊産婦へのケア	4,680,000	0	0	0
阿川 啓子	鳥根県立大学	講師	分岐点から遠方居住の妊産婦へのケア	3,250,000	0	0	0
井上 治	鳥根県立大学	教授	分岐点から遠方居住の妊産婦へのケア	4,420,000	0	0	0
姜 英淑	鳥根県立大学	講師	分岐点から遠方居住の妊産婦へのケア	4,290,000	0	0	0
久保田 典男	鳥根県立大学	教授	分岐点から遠方居住の妊産婦へのケア	2,600,000	0	0	0
小林 明子	鳥根県立大学	准教授	分岐点から遠方居住の妊産婦へのケア	1,950,000	650,000	0	0
金川 明弘	岡山県立大学	教授	分岐点から遠方居住の妊産婦へのケア	2,340,000	0	0	0
折 欣	岡山県立大学	教授	分岐点から遠方居住の妊産婦へのケア	4,810,000	0	0	0
杉村 藍	岡山県立大学	教授	分岐点から遠方居住の妊産婦へのケア	4,290,000	0	0	0
芝崎 美和	新見公立大学	准教授	分岐点から遠方居住の妊産婦へのケア	2,470,000	0	0	0
山本 智恵子	新見公立大学	講師	分岐点から遠方居住の妊産婦へのケア	3,120,000	0	0	0
赤木 晋作	広島市立大学	その他	分岐点から遠方居住の妊産婦へのケア	3,120,000	0	0	0
石田 賢治	広島市立大学	教授	分岐点から遠方居住の妊産婦へのケア	4,680,000	0	0	0
土部 匡司	広島市立大学	教授	分岐点から遠方居住の妊産婦へのケア	3,510,000	520,000	0	0
小野 真彦	広島市立大学	准教授	分岐点から遠方居住の妊産婦へのケア	4,550,000	0	0	0
河野 英太郎	広島市立大学	准教授	分岐点から遠方居住の妊産婦へのケア	4,160,000	0	0	0
齋藤 夏雄	広島市立大学	准教授	分岐点から遠方居住の妊産婦へのケア	4,420,000	0	0	0
田川 玄	広島市立大学	教授	分岐点から遠方居住の妊産婦へのケア	4,420,000	0	0	0
Julia Mikhai Ilova	広島市立大学	その他	分岐点から遠方居住の妊産婦へのケア	4,420,000	0	0	0
川口 俊宏	尾道市立大学	准教授	分岐点から遠方居住の妊産婦へのケア	4,290,000	0	0	0
森本 優子	尾道市立大学	准教授	分岐点から遠方居住の妊産婦へのケア	1,040,000	0	0	0





研究代表者名	所属研究機関名	役職	研究課題名	交付決定額	令和3年度 交付額	令和3年度 前倒し交付額	未交付額
中谷 祥恵	埼玉大学	助教	コロナ禍による来生型性ベータドの教育分化調節 メカニズムの解明	4,450,000	0	0	0
申 憲てつ	明治大学	教授	前向き思考に対するインプラント治療におけるイ ンプラント周囲炎のリスク因子を探索 するメカニズムの解明	4,030,000	0	0	0
杉浦 雄哉	明治大学	教授	心臓運動器系疾患のメカニズムの解明 と治療法の開発	4,680,000	0	0	0
清口 尚子	明治大学	講師	免疫系に欠かれない風味認識の中核神経機構 の解明	4,550,000	0	0	0
岡田 剛太	獨仙大学	教授	多文化共生社会における法教育・主権者教育の研 究一憲法政治の基礎知識を教材に	4,550,000	0	0	0
生田 祐子	文政大学	教授	グローバル化の進展から考えるリンガフランク としての英語教育の可能性	4,280,000	0	0	0
武藤 剛	文政大学	准教授	高齢者の健康増進を目的とした環境との相互作用 による歩行姿勢の研究	4,680,000	0	0	0
菊池 透	埼玉医科大学	教授	胎児期から小児期の成長の軌跡を指標とした生活 習慣病への先制医療の確立	4,810,000	0	0	0
佐藤 智也	埼玉医科大学	講師	今後感染症予防に向けた調剤の迅速細菌定数装置の 開発	3,900,000	0	0	1,593,970
篠田 啓	埼玉医科大学	教授	術中画像機能評価システムの確立	4,940,000	260,000	0	0
仲村 秀徳	埼玉医科大学	教授	Kinectセンサーを用いた慢性呼吸器疾患患者に対す る運動療法の確立	4,550,000	0	0	0
長井 力	埼玉医科大学	准教授	呼吸器疾患と身体状態の変化に対応する歩行補 助装置の開発	4,680,000	0	0	0
竹内 俊徳	埼玉医科大学	准教授	認知症によるマンガニウム欠乏のメカニズムの解 明	4,550,000	0	0	0
清水 正之	聖学院大学	その他	関係の倫理学的な事象を倫理学・倫理思想と人 文の領域をもとめて	3,510,000	0	0	0
高橋 真理	文芸学院大学	教授	産後うつ予防に向けた心理教育的介入プログラ ム開発	4,680,000	0	0	0
藤本 薫	文芸学院大学	教授	更年期女性の健康セルフケア支援アプリケーショ ンの開発	4,550,000	1,300,000	0	0
大西 律子	目白大学	教授	観光まちづくり学習圏に有用なワークショップ実 践プログラムの開発	4,160,000	0	0	0
高橋 悠	目白大学	准教授	エクスガジェン中に観察された複層的注意の経 路のメカニズムの解明	4,680,000	0	0	0
明田 みどり	目白大学	教授	契約法と消費者保護の法理を踏まえ、特・特・特にお ける消費者保護の強化	4,420,000	0	0	0
西山 里利	目白大学	准教授	非言語的コミュニケーションの発達と認知症の 予防	4,160,000	0	0	0
早川 雅子	目白大学	教授	認知症の予防と認知症の早期発見のための 認知症スクリーニングの開発	2,860,000	0	0	0
広末 謙人	目白大学	教授	認知症の予防と認知症の早期発見のための 認知症スクリーニングの開発	1,950,000	0	0	0
藤本 真由美	目白大学	准教授	認知症の予防と認知症の早期発見のための 認知症スクリーニングの開発	4,680,000	0	0	0
前田 ひとみ	目白大学	准教授	認知症の予防と認知症の早期発見のための 認知症スクリーニングの開発	1,950,000	0	0	0
上埜内 伸子	十文字学園女子大学	教授	短期学習が学習者の意識に与える影響と「学び の経験」の活用	4,280,000	0	0	0
竹村 祥子	浦和大学	教授	認知症の予防と認知症の早期発見のための 認知症スクリーニングの開発	2,340,000	0	0	0
藤部 薫一	東海大学	教授	認知症の予防と認知症の早期発見のための 認知症スクリーニングの開発	4,810,000	0	0	0
井上 菜穂美	湘南大学	准教授	認知症の予防と認知症の早期発見のための 認知症スクリーニングの開発	3,770,000	0	0	0
齋藤 京子	湘南大学	准教授	認知症の予防と認知症の早期発見のための 認知症スクリーニングの開発	4,680,000	0	0	0
白井 伊津子	湘南大学	教授	認知症の予防と認知症の早期発見のための 認知症スクリーニングの開発	4,160,000	0	0	0
有本 泰子	千葉工業大学	准教授	感情の神経科学的な変化を測定するリアルタイム モニタリングの開発	4,680,000	0	0	0
山本 典史	千葉工業大学	准教授	感情の神経科学的な変化を測定するリアルタイム モニタリングの開発	4,940,000	0	0	0
安藤 敬代	千葉工業大学	准教授	感情の神経科学的な変化を測定するリアルタイム モニタリングの開発	2,860,000	0	0	0
藤戸 和介	千葉工業大学	教授	感情の神経科学的な変化を測定するリアルタイム モニタリングの開発	4,680,000	0	0	0
朱 安全	千葉工業大学	教授	感情の神経科学的な変化を測定するリアルタイム モニタリングの開発	4,280,000	0	0	0
仁平 京子	千葉工業大学	准教授	感情の神経科学的な変化を測定するリアルタイム モニタリングの開発	2,340,000	0	0	0
吉田 健一郎	藤澤大学	准教授	感情の神経科学的な変化を測定するリアルタイム モニタリングの開発	3,900,000	0	0	0
佐藤 宏子	和洋女子大学	教授	感情の神経科学的な変化を測定するリアルタイム モニタリングの開発	4,420,000	780,000	0	0
井上 啓子	放送大学	教授	感情の神経科学的な変化を測定するリアルタイム モニタリングの開発	4,550,000	0	0	0
石田 功	帝京平成大学	教授	感情の神経科学的な変化を測定するリアルタイム モニタリングの開発	4,680,000	0	0	0
榎本 雪	帝京平成大学	教授	感情の神経科学的な変化を測定するリアルタイム モニタリングの開発	2,340,000	0	0	0
金子 希代子	帝京平成大学	教授	感情の神経科学的な変化を測定するリアルタイム モニタリングの開発	4,680,000	0	0	0
黒柳 かほる	帝京平成大学	准教授	感情の神経科学的な変化を測定するリアルタイム モニタリングの開発	4,810,000	0	0	0
齋藤 知子	帝京平成大学	講師	感情の神経科学的な変化を測定するリアルタイム モニタリングの開発	4,280,000	0	0	0

研究代表者名	所属研究機関名	役職	研究課題名	交付決定額	令和3年度 交付額	令和3年度 前倒し交付額	未交付額
江島 泰生	獨仙医科大学	准教授	悪性リンパ腫の放射線治療による免疫応答の メカニズムの解明	4,680,000	0	0	0
川又 均	獨仙医科大学	教授	悪性リンパ腫の放射線治療による免疫応答の メカニズムの解明	4,550,000	130,000	0	0
小堀 友友	獨仙医科大学	准教授	悪性リンパ腫の放射線治療による免疫応答の メカニズムの解明	3,510,000	0	0	0
中尾 朋平	獨仙医科大学	准教授	悪性リンパ腫の放射線治療による免疫応答の メカニズムの解明	3,900,000	0	0	0
林 啓太郎	獨仙医科大学	准教授	悪性リンパ腫の放射線治療による免疫応答の メカニズムの解明	4,680,000	0	0	0
水島 栄	獨仙医科大学	その他	悪性リンパ腫の放射線治療による免疫応答の メカニズムの解明	4,680,000	0	0	0
相澤 泰	国際医療福祉大学	准教授	悪性リンパ腫の放射線治療による免疫応答の メカニズムの解明	4,550,000	0	0	0
赤津 晴子	国際医療福祉大学	教授	悪性リンパ腫の放射線治療による免疫応答の メカニズムの解明	4,810,000	0	0	0
井上 博之	国際医療福祉大学	教授	悪性リンパ腫の放射線治療による免疫応答の メカニズムの解明	3,671,673	0	0	0
梅村 創	国際医療福祉大学	教授	悪性リンパ腫の放射線治療による免疫応答の メカニズムの解明	4,680,000	0	0	0
加藤 尚子	国際医療福祉大学	教授	悪性リンパ腫の放射線治療による免疫応答の メカニズムの解明	4,810,000	0	0	0
加藤 宏之	国際医療福祉大学	教授	悪性リンパ腫の放射線治療による免疫応答の メカニズムの解明	2,860,000	0	0	0
熊谷 たまき	国際医療福祉大学	教授	悪性リンパ腫の放射線治療による免疫応答の メカニズムの解明	4,550,000	0	0	0
後藤 純博	国際医療福祉大学	教授	悪性リンパ腫の放射線治療による免疫応答の メカニズムの解明	4,680,000	650,000	0	0
地引 政利	国際医療福祉大学	准教授	悪性リンパ腫の放射線治療による免疫応答の メカニズムの解明	4,550,000	0	0	0
多田 洋	国際医療福祉大学	講師	悪性リンパ腫の放射線治療による免疫応答の メカニズムの解明	4,550,000	0	0	0
土橋 紳	国際医療福祉大学	教授	悪性リンパ腫の放射線治療による免疫応答の メカニズムの解明	4,680,000	0	0	0
西村 涉	国際医療福祉大学	教授	悪性リンパ腫の放射線治療による免疫応答の メカニズムの解明	4,810,000	0	0	0
平松 達雄	国際医療福祉大学	教授	悪性リンパ腫の放射線治療による免疫応答の メカニズムの解明	4,680,000	0	0	0
保母 重	国際医療福祉大学	講師	悪性リンパ腫の放射線治療による免疫応答の メカニズムの解明	4,550,000	0	0	0
堀倉 幸来	国際医療福祉大学	准教授	悪性リンパ腫の放射線治療による免疫応答の メカニズムの解明	4,680,000	0	0	0
村井 弘之	国際医療福祉大学	教授	悪性リンパ腫の放射線治療による免疫応答の メカニズムの解明	4,680,000	0	0	0
矢島 大介	国際医療福祉大学	教授	悪性リンパ腫の放射線治療による免疫応答の メカニズムの解明	3,380,000	0	0	0
山本 澄子	国際医療福祉大学	教授	悪性リンパ腫の放射線治療による免疫応答の メカニズムの解明	4,550,000	0	0	0
吉岡 広陽	国際医療福祉大学	講師	悪性リンパ腫の放射線治療による免疫応答の メカニズムの解明	4,550,000	0	0	0
和田 耕治	国際医療福祉大学	教授	悪性リンパ腫の放射線治療による免疫応答の メカニズムの解明	4,810,000	0	0	0
藤島 薫	東京福祉大学	准教授	悪性リンパ腫の放射線治療による免疫応答の メカニズムの解明	3,640,000	0	0	0
片山 豪	高崎健康福祉大学	教授	悪性リンパ腫の放射線治療による免疫応答の メカニズムの解明	3,510,000	0	0	0
藤本 桂子	高崎健康福祉大学	講師	悪性リンパ腫の放射線治療による免疫応答の メカニズムの解明	4,680,000	0	0	0
萩原 豪	高崎健康福祉大学	准教授	悪性リンパ腫の放射線治療による免疫応答の メカニズムの解明	4,680,000	0	0	0
井上 利博	群馬大学	教授	悪性リンパ腫の放射線治療による免疫応答の メカニズムの解明	4,810,000	910,000	0	0
上野 浩子	群馬大学	教授	悪性リンパ腫の放射線治療による免疫応答の メカニズムの解明	4,680,000	0	0	0
宋宮 真	群馬大学	准教授	悪性リンパ腫の放射線治療による免疫応答の メカニズムの解明	2,340,000	0	0	0
酒井 佳永	群馬大学	教授	悪性リンパ腫の放射線治療による免疫応答の メカニズムの解明	4,420,000	0	0	0
安本 真弓	群馬大学	准教授	悪性リンパ腫の放射線治療による免疫応答の メカニズムの解明	4,280,000	0	0	0
上代 圭子	群馬大学	准教授	悪性リンパ腫の放射線治療による免疫応答の メカニズムの解明	3,900,000	0	0	0
田村 愛理	群馬大学	教授	悪性リンパ腫の放射線治療による免疫応答の メカニズムの解明	2,470,000	0	0	0
松尾 博文	群馬大学	教授	悪性リンパ腫の放射線治療による免疫応答の メカニズムの解明	4,420,000	0	0	0
松村 敦子	群馬大学	教授	悪性リンパ腫の放射線治療による免疫応答の メカニズムの解明	4,810,000	0	0	0
五平 麻 甫	城西大学	准教授	悪性リンパ腫の放射線治療による免疫応答の メカニズムの解明	4,550,000	0	0	0
于 洋	城西大学	教授	悪性リンパ腫の放射線治療による免疫応答の メカニズムの解明	4,030,000	0	0	0
小水 智 岳哉	城西大学	教授	悪性リンパ腫の放射線治療による免疫応答の メカニズムの解明	3,640,000	0	0	0
高山 晴子	城西大学	教授	悪性リンパ腫の放射線治療による免疫応答の メカニズムの解明	4,420,000	910,000	0	0

研究代表者名	所属研究機関名	役職	研究課題名	交付決定額	令和3年度 交付額	令和3年度 前倒し交付額	未交付額
安部 清哉	学習院大学	教授	古典日本の運語精査・詞語集合表現形式の通時的基礎研究	2,860,000	0	0	0
伊藤 匡	学習院大学	教授	多国籍企業によるカスライチエーの貿易投資政策への影響：国際経済学と国際法を軸とした分析	4,290,000	0	0	0
益田 智子	学習院大学	教授	東洋の地産物と国際貿易の発展：貿易政策と貿易政策の国際法上の可能性をめぐって	4,290,000	0	0	0
外山 みどり	学習院大学	教授	南米諸国に関する文化差の再検討	3,900,000	0	0	0
中野 善夫	学習院大学	教授	シエラスピアの小唄・チカストに込められた社会的メッセージ	4,680,000	0	0	0
森田 道也	学習院大学	その他	戦略的行動の理論と実践の研究	4,160,000	0	0	0
湖上 良	学習院大学	助教	20世紀の日本・イタリヤ・ロシアにおける民間所在資料や地方公文書の管理	4,550,000	0	0	0
有田 悦子	北里大学	准教授	ヒューマンケア教育をベースとした参加型研究倫理教育プログラムの構築	4,680,000	0	0	0
生地 新	北里大学	教授	発達障害児を持つ養育者への情緒的応答性の評価を媒介とした子育て支援に関する研究	2,210,000	0	0	0
塚田 親利	北里大学	講師	ADHD/ADHD併存症とエピソード不承認に基づく長短のリスクと予防的介入	4,810,000	0	0	0
香取 洋子	北里大学	教授	特定妊婦における出生後早期からの母子関係構築と母子関係の形成に関する研究	4,550,000	0	0	0
川島 永子	北里大学	助教	認知症高齢者の生活の質に関する研究	4,680,000	0	0	0
黒澤 政之	北里大学	講師	簡易体外循環装置（ECLS）の臨床的評価と利用に関する研究	2,080,000	0	0	0
小島 ひで子	北里大学	教授	がん患者を軸にした母子関係の構築と母子関係の形成に関する研究	4,680,000	0	0	0
小島 史章	北里大学	准教授	多発性硬化症の診断・再診断におけるプロスタノイドの役割	4,680,000	0	0	0
佐野 肇	北里大学	教授	日本語に還元する補綴器フィッティング法の確立に関する研究	4,680,000	0	0	0
白木原 琢哉	北里大学	助教	皮膚科臨床に寄与するリン酸化蛋白質の研究	4,810,000	0	0	0
田中 美加	北里大学	教授	簡易型認知行動療法プログラムの生活習慣改善への効果	4,550,000	0	0	0
長尾 式子	北里大学	准教授	臨床的支援能力の検証と尺度開発	4,290,000	0	0	0
森谷 式子	北里大学	講師	臨床的支援プログラムのエンパワメント向上を目指した実践的研究	2,600,000	0	0	0
梅山 美佐子	北里大学	講師	乳がん患者の生活の質に関する研究	2,860,000	0	0	0
河原 紀子	共立女子大学	教授	乳がん患者の生活の質に関する研究	4,160,000	0	0	0
白川 桂子	共立女子大学	教授	乳がん患者の生活の質に関する研究	4,550,000	0	0	0
田口 亜紀	共立女子大学	教授	乳がん患者の生活の質に関する研究	4,290,000	0	0	0
土田 牧子	共立女子大学	准教授	乳がん患者の生活の質に関する研究	3,120,000	0	0	0
東 利一	共立女子大学	教授	乳がん患者の生活の質に関する研究	2,730,000	0	0	0
大塚 弘毅	杏林大学	その他	認知症高齢者の生活の質に関する研究	4,550,000	0	0	0
藤崎 健浩	杏林大学	准教授	認知症高齢者の生活の質に関する研究	3,900,000	0	0	0
岸野 智則	杏林大学	教授	認知症高齢者の生活の質に関する研究	4,680,000	0	0	0
河野 隆志	杏林大学	准教授	認知症高齢者の生活の質に関する研究	4,550,000	0	0	0
田中 結里子	杏林大学	助教	認知症高齢者の生活の質に関する研究	4,810,000	0	0	0
照屋 浩司	杏林大学	教授	認知症高齢者の生活の質に関する研究	3,250,000	0	0	0
橋爪 可織	杏林大学	講師	認知症高齢者の生活の質に関する研究	4,030,000	0	0	0
長谷川 浩	杏林大学	教授	認知症高齢者の生活の質に関する研究	4,550,000	0	0	0
藤原 川	杏林大学	准教授	認知症高齢者の生活の質に関する研究	4,290,000	0	0	0
青山 敦	慶應義塾大学	准教授	認知症高齢者の生活の質に関する研究	4,420,000	0	0	0
井上 櫻子	慶應義塾大学	准教授	認知症高齢者の生活の質に関する研究	4,160,000	0	0	0
内野 裕一	慶應義塾大学	講師	認知症高齢者の生活の質に関する研究	4,680,000	0	0	0
大木 聖子	慶應義塾大学	准教授	認知症高齢者の生活の質に関する研究	4,550,000	0	0	0
大車 尚代	慶應義塾大学	教授	認知症高齢者の生活の質に関する研究	4,290,000	0	0	0
小川 剛生	慶應義塾大学	教授	認知症高齢者の生活の質に関する研究	4,030,000	0	0	0
埴村 尚徳	慶應義塾大学	准教授	認知症高齢者の生活の質に関する研究	4,420,000	0	0	0
桂田 昌紀	慶應義塾大学	教授	認知症高齢者の生活の質に関する研究	4,420,000	0	0	0
河浦 浩司	慶應義塾大学	教授	認知症高齢者の生活の質に関する研究	4,550,000	0	0	0

研究代表者名	所属研究機関名	役職	研究課題名	交付決定額	令和3年度 交付額	令和3年度 前倒し交付額	未交付額
善福 正夫	東京医科大学	教授	介護老人福祉施設での業務管理に関する多職種協働を促進する評価ツールの開発と検証	4,550,000	0	0	0
恒松 美香子	東京医科大学	助教	衛生的な職場環境構築に関する研究	3,510,000	0	0	0
中村 玲子	東京医科大学	講師	発達行動の発達からいじめ防止を目指す心理教育プログラムの開発と効果検証	1,690,000	0	0	0
宮下 治	東京医科大学	教授	認知症高齢者の生活の質に関する研究	4,420,000	0	0	0
佐藤 典子	千葉経済大学	准教授	認知症高齢者の生活の質に関する研究	2,860,000	0	0	0
松田 直正	秀明大学	講師	介護保険制度における高齢者福祉の促進と検証	4,550,000	0	0	0
海老澤 邦江	江戸川大学	教授	認知症高齢者の生活の質に関する研究	3,120,000	520,000	0	0
竹内 弥彦	城西国際大学	教授	認知症高齢者の生活の質に関する研究	4,810,000	0	0	0
松本 茂	城西国際大学	教授	認知症高齢者の生活の質に関する研究	4,680,000	0	0	0
福田 佳織	東洋学園大学	教授	海外帰国者の生活の質に関する研究	4,420,000	650,000	0	0
光川 真壽	東洋学園大学	准教授	海外帰国者の生活の質に関する研究	4,550,000	0	0	0
石原 利紀	東京成徳大学	教授	海外帰国者の生活の質に関する研究	4,290,000	0	0	0
小橋 玲治	東京成徳大学	助教	海外帰国者の生活の質に関する研究	4,030,000	0	0	0
坪井 唯	東京成徳大学	准教授	海外帰国者の生活の質に関する研究	4,420,000	0	0	0
久保 幸代	青山学院大学	教授	海外帰国者の生活の質に関する研究	4,810,000	0	0	0
蟹江 章	青山学院大学	教授	海外帰国者の生活の質に関する研究	3,380,000	0	0	0
菊地 重仁	青山学院大学	准教授	海外帰国者の生活の質に関する研究	4,550,000	650,000	0	0
清成 透子	青山学院大学	准教授	海外帰国者の生活の質に関する研究	4,160,000	0	0	0
高 永才	青山学院大学	准教授	海外帰国者の生活の質に関する研究	2,080,000	0	0	0
小宮 京	青山学院大学	准教授	海外帰国者の生活の質に関する研究	4,030,000	0	0	0
坂本 章	青山学院大学	教授	海外帰国者の生活の質に関する研究	4,940,000	0	0	0
狭川 可夫子	青山学院大学	准教授	海外帰国者の生活の質に関する研究	3,380,000	0	0	0
佐藤 亨	青山学院大学	教授	海外帰国者の生活の質に関する研究	3,250,000	650,000	0	0
津田 照久	青山学院大学	教授	海外帰国者の生活の質に関する研究	4,160,000	780,000	0	0
西川 雅史	青山学院大学	教授	海外帰国者の生活の質に関する研究	3,250,000	0	0	0
松田 能文	青山学院大学	助教	海外帰国者の生活の質に関する研究	4,160,000	0	0	0
松本 英美	青山学院大学	教授	海外帰国者の生活の質に関する研究	4,290,000	0	0	0
水上 英真	青山学院大学	准教授	海外帰国者の生活の質に関する研究	4,290,000	0	0	0
矢野 晋吾	青山学院大学	教授	海外帰国者の生活の質に関する研究	4,290,000	0	0	0
山下 典孝	青山学院大学	教授	海外帰国者の生活の質に関する研究	1,690,000	0	0	0
山本 寛	青山学院大学	教授	海外帰国者の生活の質に関する研究	4,680,000	130,000	0	0
若林 麻希子	青山学院大学	教授	海外帰国者の生活の質に関する研究	2,470,000	0	0	0
KNIGHT O. N. M.	青山学院大学	教授	海外帰国者の生活の質に関する研究	2,080,000	0	0	0
高石 光一	亜細亜大学	教授	海外帰国者の生活の質に関する研究	3,900,000	0	0	0
榎本 恵子	大妻女子大学	講師	海外帰国者の生活の質に関する研究	3,640,000	0	0	0
大出 春江	大妻女子大学	教授	海外帰国者の生活の質に関する研究	4,290,000	0	0	0
小林 実夏	大妻女子大学	教授	海外帰国者の生活の質に関する研究	4,550,000	1,170,000	0	0
福島 智夫	大妻女子大学	教授	海外帰国者の生活の質に関する研究	4,160,000	0	0	0
松本 暢子	大妻女子大学	教授	海外帰国者の生活の質に関する研究	2,080,000	0	0	0
五十嵐 元一	桜美林大学	教授	海外帰国者の生活の質に関する研究	1,820,000	0	0	0
石川 利江	桜美林大学	教授	海外帰国者の生活の質に関する研究	4,160,000	0	0	0
石渡 順子	桜美林大学	教授	海外帰国者の生活の質に関する研究	4,420,000	0	0	0
杉藤 順子	桜美林大学	教授	海外帰国者の生活の質に関する研究	4,680,000	0	0	0
種村 康太郎	桜美林大学	教授	海外帰国者の生活の質に関する研究	4,290,000	0	0	0





研究代表者名	所属研究機関名	役職	研究課題名	交付決定額	令和3年度 取組し交付額	令和3年度 未交付額
齋藤 達哉	専修大学	教授	1940-1950年代の日本語教育史研究の精緻化に関する基礎的調査	4,420,000	0	0
佐藤 由美	専修大学	教授	日本統治下台湾・朝鮮の師範学校に関する研究	4,030,000	650,000	0
嶋根 克己	専修大学	教授	群像の共同性について：比較社会学的研究	4,290,000	0	0
高島 裕之	専修大学	教授	北政におけるアジア産物交易の基礎的地理	2,990,000	0	0
山上 麻衣子	専修大学	教授	伝説的多面性に關した保護手法の総合的研究	4,030,000	0	0
渡邊 一弘	専修大学	教授	少年司法における調査・鑑別と処遇との連携状況について	2,990,000	0	0
渡邊 真理子	専修大学	准教授	現代アメリカ文学におけるポスト・ディスタンス	4,160,000	0	0
神山 裕美	大正大学	教授	共生社会実現への生態学的視点による地域政策	3,250,000	0	0
大野 秀樹	大正大学	准教授	言語・文化の伝達とクリティカル・シンキング	4,290,000	0	0
本間 俊行	大正大学	准教授	法的倫理教育システムを用いた効果的トレーニングの構築	4,550,000	0	0
秋田 洋介	大正大学	教授	教育政策大綱における中等職業技術教育再編の現状と課題	1,820,000	0	0
村松 由紀	大正大学	教授	国際化運動の発展過程と「グローバル」による労働運動の発展後研究の意義	4,550,000	0	0
山口 和雄	高千穂大学	教授	大学における発達障害学生の経済的支援に関する臨床社会学的研究	2,990,000	0	0
山口 浩芳	拓殖大学	准教授	ケアの標準：Business for Society型ビジネスの意義と現状	3,510,000	0	0
海田 文子	拓殖大学	教授	エリザベス朝の戯曲本におけるイタリヤ的要素の実証的研究	4,550,000	0	0
藤田 祥子	拓殖大学	教授	法人形としての「ネフティット・コーポレーション」の法的実態	2,600,000	0	0
森 園子	拓殖大学	教授	法的実態としての「ネフティット・コーポレーション」の法的実態	4,550,000	0	0
高橋 宗良	玉川大学	研究員	児童虐待防止法における暴力団の同化効果と対比	4,550,000	0	0
中嶋 真美	玉川大学	教授	アフリカの「コロン」による地域貢献の可能性	4,420,000	0	0
細田 真弓	多摩美術大学	教授	「生命の連鎖」の神話と「生命の連鎖」の神話	4,030,000	0	0
青木 英孝	中央大学	教授	企業経営の進化と企業文化の発展	4,290,000	0	0
阿部 雪子	中央大学	教授	空中交通の歴史と空中交通の発展	3,640,000	0	0
石川 利治	中央大学	教授	都市圏を考慮した工業団地開発による地域経済活性化の動向とモデル分析	4,160,000	0	0
今堀 慎治	中央大学	教授	流通チャネルにおける取引関係の開始に関する実証的研究	4,550,000	0	0
久保 知一	中央大学	教授	流通チャネルにおける取引関係の開始に関する実証的研究	4,420,000	0	0
古賀 正義	中央大学	教授	流通チャネルにおける取引関係の開始に関する実証的研究	3,510,000	0	0
後藤 孝夫	中央大学	准教授	流通チャネルにおける取引関係の開始に関する実証的研究	4,290,000	0	0
佐田 文彦	中央大学	その他	流通チャネルにおける取引関係の開始に関する実証的研究	4,680,000	0	0
高橋 誠美	中央大学	研究員	流通チャネルにおける取引関係の開始に関する実証的研究	4,420,000	0	0
津川 光太郎	中央大学	教授	流通チャネルにおける取引関係の開始に関する実証的研究	4,550,000	0	0
坪井 陽子	中央大学	教授	流通チャネルにおける取引関係の開始に関する実証的研究	4,290,000	0	0
中村 亨	中央大学	教授	流通チャネルにおける取引関係の開始に関する実証的研究	2,730,000	0	0
林 光洋	中央大学	教授	流通チャネルにおける取引関係の開始に関する実証的研究	4,030,000	0	0
早田 幸敏	中央大学	教授	流通チャネルにおける取引関係の開始に関する実証的研究	1,950,000	0	0
古田 重紀	中央大学	教授	流通チャネルにおける取引関係の開始に関する実証的研究	4,940,000	0	0
村上 浩士	中央大学	教授	流通チャネルにおける取引関係の開始に関する実証的研究	4,810,000	0	0
目加田 聡子	中央大学	教授	流通チャネルにおける取引関係の開始に関する実証的研究	3,380,000	0	0
藤田 雅弘	中央大学	教授	流通チャネルにおける取引関係の開始に関する実証的研究	3,770,000	0	0
山田 八千子	中央大学	教授	流通チャネルにおける取引関係の開始に関する実証的研究	3,640,000	0	0
青江 知彦	中央大学	教授	流通チャネルにおける取引関係の開始に関する実証的研究	4,680,000	0	0
新井 直子	中央大学	准教授	流通チャネルにおける取引関係の開始に関する実証的研究	4,680,000	0	0
磯直之	中央大学	講師	流通チャネルにおける取引関係の開始に関する実証的研究	4,680,000	0	0
岡崎 具樹	中央大学	教授	流通チャネルにおける取引関係の開始に関する実証的研究	4,680,000	0	0

研究代表者名	所属研究機関名	役職	研究課題名	交付決定額	令和3年度 取組し交付額	令和3年度 未交付額
板橋 家頭夫	昭和大学	教授	胎前産後に対する早期強化母乳栄養の効果に関する研究	4,680,000	0	0
井出 由美	昭和大学	講師	NICUの新人看護師を育成するための教育支援プログラムの開発	4,290,000	0	0
大木 友美	昭和大学	准教授	「Life Care」の構築	4,550,000	0	0
大西 司	昭和大学	准教授	慢性腎臓病の予防	2,340,000	0	0
小林 晴奈	昭和大学	教授	慢性腎臓病の予防	2,860,000	0	0
澤 智華	昭和大学	講師	慢性腎臓病の予防	4,550,000	0	0
高橋 麻理	昭和大学	その他	慢性腎臓病の予防	4,680,000	0	0
田中 晶子	昭和大学	教授	慢性腎臓病の予防	4,550,000	780,000	0
戸田 重誠	昭和大学	准教授	慢性腎臓病の予防	4,290,000	0	0
中村 元昭	昭和大学	准教授	慢性腎臓病の予防	4,550,000	0	0
平良 裕	昭和大学	その他	慢性腎臓病の予防	4,680,000	0	0
深町 はるか	昭和大学	助教	慢性腎臓病の予防	4,550,000	0	0
堀地 邦彦	昭和大学	教授	慢性腎臓病の予防	4,680,000	780,000	0
福宮 智子	昭和大学	講師	慢性腎臓病の予防	4,680,000	0	0
松本 光司	昭和大学	教授	慢性腎臓病の予防	4,025,000	0	0
久岡 靖治	昭和大学	教授	慢性腎臓病の予防	4,680,000	0	0
吉浦 靖治	昭和大学	准教授	慢性腎臓病の予防	4,680,000	0	0
農業 清香	昭和大学	講師	慢性腎臓病の予防	4,680,000	0	0
和田 真一	昭和大学	その他	慢性腎臓病の予防	3,900,000	0	0
井出 俊治郎	昭和女子大学	教授	慢性腎臓病の予防	3,380,000	0	0
井出 唯二	昭和女子大学	教授	慢性腎臓病の予防	3,640,000	0	0
遠藤 純子	昭和女子大学	講師	慢性腎臓病の予防	4,420,000	0	0
森 秀樹	昭和女子大学	准教授	慢性腎臓病の予防	4,590,000	0	0
戸田 裕美	昭和女子大学	准教授	慢性腎臓病の予防	4,680,000	0	0
岩波 伸治	白百合女子大学	教授	慢性腎臓病の予防	4,420,000	0	0
伊藤 克彦	成蹊大学	教授	慢性腎臓病の予防	3,640,000	650,000	0
横田 麗二	成蹊大学	教授	慢性腎臓病の予防	3,315,000	0	0
松浦 義弘	成蹊大学	教授	慢性腎臓病の予防	4,550,000	0	0
池田 雅則	成蹊大学	教授	慢性腎臓病の予防	2,990,000	0	0
竹田 泉	成蹊大学	教授	慢性腎臓病の予防	3,510,000	0	0
中根 真知代	成蹊大学	その他	慢性腎臓病の予防	4,680,000	780,000	0
中村 剛則	成蹊大学	教授	慢性腎臓病の予防	4,290,000	0	0
西原 和久	成蹊大学	教授	慢性腎臓病の予防	4,420,000	0	0
村田 光二	成蹊大学	教授	慢性腎臓病の予防	3,250,000	0	0
岸本 健	聖心女子大学	准教授	慢性腎臓病の予防	2,990,000	0	0
小柳 智一	聖心女子大学	教授	慢性腎臓病の予防	3,900,000	650,000	0
謝 黎	聖心女子大学	その他	慢性腎臓病の予防	4,550,000	910,000	0
杉本 洋子	聖心女子大学	准教授	慢性腎臓病の予防	2,990,000	0	0
平野 正樹	聖心女子大学	准教授	慢性腎臓病の予防	3,250,000	0	0
阿川 敏恵	清泉女子大学	教授	慢性腎臓病の予防	2,600,000	0	0
井上 幸孝	聖路加国際大学	教授	慢性腎臓病の予防	4,680,000	0	0
鳥嶋 淳	専修大学	教授	慢性腎臓病の予防	4,550,000	650,000	0
鳥嶋 淳	専修大学	教授	慢性腎臓病の予防	2,860,000	0	0

研究代表者名	所属研究機関名	役職	研究課題名	交付決定額	令和3年度 交付額	令和3年度 取組し交付額	未交付額
田中 一郎	東京歯科大学	教授	ヒト牙齒の三次元的動的表現解析による歯面運動の再生術法・治療支援システムの開発	4,680,000	0	0	0
山本 仁	東京歯科大学	教授	若年期心不全におけるパーカテーターによる心カテーテルの多様な形成機構の解明	4,160,000	0	0	0
清島 崇	東京慈恵会医科大学	准教授	女性産後の骨や軟骨の骨質をモニタリングするためのウェアラブルの事前診断	4,550,000	0	0	0
川瀬 和義	東京慈恵会医科大学	准教授	産後と更年期の骨質をモニタリングするためのウェアラブルの事前診断	4,420,000	0	0	0
嶋澤 順子	東京慈恵会医科大学	教授	独立型時間遅延システムを用いた脳神経学的な学習の最適化	3,380,000	0	0	0
田嶋 朝子	東京慈恵会医科大学	講師	1型糖尿病の発症における10A6抗原の役割に関する研究	4,550,000	0	0	0
田中 幸子	東京慈恵会医科大学	教授	骨質の低下を促進する因子としてエストロゲンの役割のメカニズムの解明	4,680,000	0	0	0
中島 淑恵	東京慈恵会医科大学	准教授	臨床管理による認知症の発生・心理的定量化手法の開発	4,280,000	0	0	0
永吉 美智枝	東京慈恵会医科大学	講師	網膜劣化を抑制する因子として乳幼児の栄養促進のための長期フォローアップ試験の基礎構築	4,420,000	0	0	0
望月 望加	東京慈恵会医科大学	准教授	治療を受ける子どもと世代のがん患者に対するIT活用型治療支援システムの開発	3,640,000	0	0	0
榎山 啓太郎	東京慈恵会医科大学	准教授	ミネラル代謝と骨代謝調節に関する検討	4,680,000	0	0	0
藤澤 真弓	東京女子大学	教授	不安とホルモンの関係に関する文化心理学的検討	4,420,000	0	0	0
西村 もも子	東京女子大学	講師	経口避妊薬による女性性行為データによる健康リスク評価	2,990,000	0	0	0
古沢 希代子	東京女子大学	教授	気候変動とジェンダー～重なり～モデルにおけるレジリエンス構築と女性のエンパワーメント	3,250,000	0	0	0
小野 由起	東京女子大学	講師	ロマンティック愛と性的暴力の関連性に関する研究	1,560,000	0	0	0
吉川 久貴子	東京女子医科大学	教授	若年性の骨密度を高めるIT活用支援プログラム	4,550,000	0	0	0
池田 勇太	東京女子医科大学	講師	小型画像を用いたアクリルアミドの毒性研究：小動物モデルとD04dの視点から	4,680,000	0	0	0
清水 洋子	東京女子医科大学	教授	産後予防のための個別支援とグループ支援併用による包括的支援プログラムの開発と効果	4,680,000	0	0	0
野原 理子	東京女子医科大学	教授	医師の業務プロセスの見直しによる働き方の改善に関する研究	4,680,000	0	0	0
秋村 剛毅	東京女子医科大学	准教授	体感型生体材料の再生医療への応用	4,550,000	0	0	0
森島 正恵	東京女子医科大学	助教	時期特異的な神経細胞死のメカニズムの解明	4,550,000	0	0	0
佐野 奈緒子	東京電機大学	研究員	注視動作における視線管理の多角的分析	4,680,000	0	0	0
高田 和幸	東京電機大学	教授	不安定な環境・夜間勤務生活の対症療法	4,550,000	0	0	0
根本 健	東京電機大学	研究員	和音の新しいイメージとその音響心理学的研究	4,160,000	0	0	0
三輪 聡司	東京電機大学	准教授	複雑ネットワークの動的解析	3,250,000	0	0	0
渡辺 祐子	東京電機大学	講師	耳介メカニズムを用いた正面音響定位の技術開発システムに関する研究	4,680,000	0	0	0
船梨 博己	東京電機大学	教授	音楽教育から音楽学習への進化に関する心理学的研究	3,900,000	0	0	0
鈴木 源太郎	東京電機大学	教授	脳神経学的な活動の予測モデルの開発	4,810,000	0	0	0
半井 真一	東京電機大学	准教授	脳神経学的な活動の予測モデルの開発	4,810,000	0	0	0
高須 昌子	東京電機大学	教授	脳神経学的な活動の予測モデルの開発	4,940,000	650,000	0	0
加地 朋和	東京理科大学	准教授	脳神経学的な活動の予測モデルの開発	3,510,000	650,000	0	0
北林 保	東京理科大学	准教授	脳神経学的な活動の予測モデルの開発	4,290,000	0	0	0
北村 克典	東京理科大学	教授	脳神経学的な活動の予測モデルの開発	3,900,000	780,000	0	0
清水 和彦	東京理科大学	教授	脳神経学的な活動の予測モデルの開発	2,210,000	0	0	0
関谷 克之	東京理科大学	教授	脳神経学的な活動の予測モデルの開発	4,680,000	0	0	0
日比野 浩典	東京理科大学	准教授	脳神経学的な活動の予測モデルの開発	4,290,000	0	0	0
A Buga sva	東京理科大学	准教授	脳神経学的な活動の予測モデルの開発	4,680,000	650,000	0	0
石田 恭子	東京大学	准教授	脳神経学的な活動の予測モデルの開発	2,990,000	0	0	0
伊藤 桂子	東京大学	教授	脳神経学的な活動の予測モデルの開発	4,680,000	0	0	0
河上 智香	東京大学	准教授	脳神経学的な活動の予測モデルの開発	4,680,000	0	0	0
木村 聡一郎	東京大学	准教授	脳神経学的な活動の予測モデルの開発	4,550,000	0	0	0
須藤 則広	東京大学	助教	脳神経学的な活動の予測モデルの開発	4,680,000	0	0	0
田中 京子	東京大学	准教授	脳神経学的な活動の予測モデルの開発	4,680,000	0	0	0
田中 美穂	東京大学	准教授	脳神経学的な活動の予測モデルの開発	4,160,000	0	0	0

研究代表者名	所属研究機関名	役職	研究課題名	交付決定額	令和3年度 交付額	令和3年度 取組し交付額	未交付額
鎌田 純子	帝京大学	准教授	東照宮縁起絵巻の研究	3,250,000	0	0	0
窪川 かおる	帝京大学	その他	海洋リテラシーを育む海洋科学の学習プログラムと教員の体系化	2,880,000	0	0	0
坂元 真利	帝京大学	教授	数分間の身体活動による健康増進効果	4,550,000	0	0	0
五郎 みどり	帝京大学	准教授	農村の自然環境変化における住民幸福度の変化に関する研究	2,990,000	0	0	0
坂尾 幸則	帝京大学	教授	新緑子バイパスによる肺動脈狭窄症の診断と治療	4,680,000	0	0	0
佐々木 茂	帝京大学	教授	反転授業のためのインストラクター育成講座	4,420,000	0	0	0
佐藤 真治	帝京大学	教授	ソーシャルネットワーク・インセンティブ地域への身体活動と社会参加を増やすための研究	4,550,000	0	0	0
真吉 綾子	帝京大学	准教授	絶対的な大きさを知覚の神経処理過程とその海様化に関する研究	4,160,000	0	0	0
梅原 美千代	帝京大学	教授	好中球白血症併存症の重症化予防に向けた血液動態学的評価と生活習慣指導の作成	3,770,000	0	0	0
鈴木 明日香	帝京大学	講師	母乳栄養と腸内細菌叢の個人差を考慮した母乳法の最適化	4,550,000	0	0	0
鈴木 章一	帝京大学	准教授	ヘルムホルツ共振器を用いたインフレーションによる産科救急の改善	4,680,000	0	0	0
張 京浩	帝京大学	准教授	水溶性・脂溶性に着目したスタチン系薬剤の腸内動態	4,550,000	0	0	0
橋口 陽二郎	帝京大学	教授	大腸癌の腸内細菌叢ががん発症に関与している可能性に関する研究	4,420,000	0	0	0
平井 和明	帝京大学	准教授	犯罪被害者へのアウトリーチ支援体制モデルの開発	4,290,000	0	0	0
福島 亮治	帝京大学	教授	胃癌の血腫(teroma)とtumor-free DMNによる早期診断法	4,420,000	0	0	0
山岡 和枝	帝京大学	教授	多量ネットワークグラフメタ分析による非感染性疾患リスク測定法のイノベーション構築	4,680,000	0	0	0
渡部 正彦	帝京大学	准教授	小動物輸送と動物福祉に関する研究	4,680,000	0	0	0
石野 知子	東海大学	教授	1型糖尿病における腸内細菌叢の解析	4,810,000	0	0	0
木原 悠	東海大学	教授	腸内細菌叢と腸内環境と腸内免疫との関係に関する研究	4,810,000	0	0	0
林 春香	東海大学	教授	腸内細菌叢と腸内環境と腸内免疫との関係に関する研究	4,810,000	0	0	0
フワース シンタモン	東海大学	講師	Developing Global Human Resources in STEM through Immersive 3D Telecollaboration	4,420,000	0	0	0
星野 祐子	東海大学	講師	SNSを活用した加工地(earth)の生成による地域活性化	3,770,000	0	0	0
松本 秀夫	東海大学	教授	海洋スポーツの長期的な継続がライフスタイルと幸福に与える影響	3,510,000	0	0	0
尾田 晴美	東海大学	教授	工場ロボットの開発・運用に関する研究	4,550,000	0	0	0
藤田 高志	東京医科大学	教授	感染症と関連した腎臓病における腎臓保護とその治療	4,810,000	0	0	0
小野 聡	東京医科大学	教授	Comronum seed heatでの免疫不全の病態解析と高度治療	4,550,000	0	0	0
加藤 雪彦	東京医科大学	准教授	メタボリック症候群としての肥満における脂肪細胞の機能	4,550,000	0	0	0
神谷 健太郎	東京医科大学	講師	腸内細菌叢と腸内環境と腸内免疫との関係に関する研究	4,030,000	0	0	0
櫻井 博文	東京医科大学	教授	腸内細菌叢と腸内環境と腸内免疫との関係に関する研究	2,470,000	0	0	0
鈴木 秀和	東京医科大学	その他	フロスタタジンによる腸内細菌叢の調節	4,550,000	0	0	0
高橋 礼典	東京医科大学	准教授	オートファジーとアルツハイマー病のβアミロイドメタボリズムの解析からみた早期プロトンポンプ阻害剤の使用	4,810,000	390,000	0	0
永田 尚哉	東京医科大学	准教授	腸内細菌叢と腸内環境と腸内免疫との関係に関する研究	4,810,000	0	0	0
成瀬 和子	東京医科大学	教授	Relationships among intention to leave, nurse migration, and career development in ASEAN nurses	4,680,000	650,000	0	0
平塚 健太郎	東京医科大学	講師	経度認知機能障害における大脳白質病変の診断と治療	4,160,000	0	0	0
村上 美帆	東京医科大学	その他	腸内細菌叢と腸内環境と腸内免疫との関係に関する研究	4,810,000	0	0	0
山崎 由花	東京医科大学	講師	腸内細菌叢と腸内環境と腸内免疫との関係に関する研究	4,810,000	0	0	0
走井 洋一	東京薬科大学	教授	コリンシグナル伝達と腸内細菌叢との関係に関する研究	4,160,000	0	0	0
松岡 洋子	東京薬科大学	准教授	オートファジー・アポトーシスと腸内細菌叢との関係に関する研究	4,160,000	0	0	0
野村 浩子	東京薬科大学	その他	女性のリーダーシップ・スタイルと組織内成長に関する研究	4,030,000	0	0	0
田邊 真敏	東京薬科大学	教授	検査役が随伴する少額株主保護制度一オランダをモデルとした下水管理カバレッジ構築のための日米比較研究	4,290,000	0	0	0
野田 浩二	東京薬科大学	教授	腸内細菌叢と腸内環境と腸内免疫との関係に関する研究	3,640,000	0	0	0
原口 恭彦	東京薬科大学	教授	介護支援ロボットの利用が介護現場に与える影響に関する研究	3,770,000	0	0	0
武田 友孝	東京薬科大学	教授	腸内細菌叢と腸内環境と腸内免疫との関係に関する研究	4,550,000	0	0	0



研究代表者名	所属研究機関名	役職	研究課題名	交付決定額	令和3年度 取崩し交付額	未交付額
夏原 和美	東邦大学	教授	住民組織の「互助」機能：地域包括ケアシステム 国際協力のための教員の理科指導力向上を目指す プロジェクトの運用方法の検討	4,550,000	0	0
畑中 敏伸	東邦大学	教授	動物モデルを用いたウイルス感染症の病態解明 動物モデルを用いたウイルス感染症の病態解明 と動物モデルを用いたウイルス感染症の病態解明	4,420,000	650,000	0
清田 越行	東邦大学	その他	動物モデルを用いたウイルス感染症の病態解明 動物モデルを用いたウイルス感染症の病態解明 と動物モデルを用いたウイルス感染症の病態解明	4,680,000	0	0
諸井 雅男	東邦大学	教授	動物モデルを用いたウイルス感染症の病態解明 動物モデルを用いたウイルス感染症の病態解明 と動物モデルを用いたウイルス感染症の病態解明	4,550,000	0	0
山口 哲生	東邦大学	講師	動物モデルを用いたウイルス感染症の病態解明 動物モデルを用いたウイルス感染症の病態解明 と動物モデルを用いたウイルス感染症の病態解明	2,990,000	0	0
渡辺 昌子	東邦大学	助教	動物モデルを用いたウイルス感染症の病態解明 動物モデルを用いたウイルス感染症の病態解明 と動物モデルを用いたウイルス感染症の病態解明	4,550,000	0	0
和田 弘太	東邦大学	教授	動物モデルを用いたウイルス感染症の病態解明 動物モデルを用いたウイルス感染症の病態解明 と動物モデルを用いたウイルス感染症の病態解明	4,680,000	0	0
遠岡 正通	東邦大学	教授	動物モデルを用いたウイルス感染症の病態解明 動物モデルを用いたウイルス感染症の病態解明 と動物モデルを用いたウイルス感染症の病態解明	4,290,000	0	0
池田 千登勢	東邦大学	教授	動物モデルを用いたウイルス感染症の病態解明 動物モデルを用いたウイルス感染症の病態解明 と動物モデルを用いたウイルス感染症の病態解明	4,160,000	0	0
梅原 三典久	東邦大学	教授	動物モデルを用いたウイルス感染症の病態解明 動物モデルを用いたウイルス感染症の病態解明 と動物モデルを用いたウイルス感染症の病態解明	4,810,000	0	0
榎本 淳子	東邦大学	教授	動物モデルを用いたウイルス感染症の病態解明 動物モデルを用いたウイルス感染症の病態解明 と動物モデルを用いたウイルス感染症の病態解明	4,290,000	0	0
大浦 良 伸	東邦大学	准教授	動物モデルを用いたウイルス感染症の病態解明 動物モデルを用いたウイルス感染症の病態解明 と動物モデルを用いたウイルス感染症の病態解明	4,550,000	0	0
大野 公寛	東邦大学	教授	動物モデルを用いたウイルス感染症の病態解明 動物モデルを用いたウイルス感染症の病態解明 と動物モデルを用いたウイルス感染症の病態解明	3,120,000	520,000	0
神原 圭子	東邦大学	准教授	動物モデルを用いたウイルス感染症の病態解明 動物モデルを用いたウイルス感染症の病態解明 と動物モデルを用いたウイルス感染症の病態解明	3,380,000	390,000	0
島田 恭子	東邦大学	研究員	動物モデルを用いたウイルス感染症の病態解明 動物モデルを用いたウイルス感染症の病態解明 と動物モデルを用いたウイルス感染症の病態解明	4,680,000	0	0
菅田 長人	東邦大学	教授	動物モデルを用いたウイルス感染症の病態解明 動物モデルを用いたウイルス感染症の病態解明 と動物モデルを用いたウイルス感染症の病態解明	2,470,000	0	0
富田 純一	東邦大学	教授	動物モデルを用いたウイルス感染症の病態解明 動物モデルを用いたウイルス感染症の病態解明 と動物モデルを用いたウイルス感染症の病態解明	3,380,000	0	0
西野 理子	東邦大学	教授	動物モデルを用いたウイルス感染症の病態解明 動物モデルを用いたウイルス感染症の病態解明 と動物モデルを用いたウイルス感染症の病態解明	2,600,000	0	0
渡辺 渡久	東邦大学	教授	動物モデルを用いたウイルス感染症の病態解明 動物モデルを用いたウイルス感染症の病態解明 と動物モデルを用いたウイルス感染症の病態解明	4,550,000	0	0
市来 津由彦	二松学舎大学	教授	動物モデルを用いたウイルス感染症の病態解明 動物モデルを用いたウイルス感染症の病態解明 と動物モデルを用いたウイルス感染症の病態解明	1,950,000	0	0
安藤 至大	日本大学	教授	動物モデルを用いたウイルス感染症の病態解明 動物モデルを用いたウイルス感染症の病態解明 と動物モデルを用いたウイルス感染症の病態解明	4,030,000	0	0
伊藤 孝訓	日本大学	教授	動物モデルを用いたウイルス感染症の病態解明 動物モデルを用いたウイルス感染症の病態解明 と動物モデルを用いたウイルス感染症の病態解明	4,550,000	0	0
井上 亮太郎	日本大学	准教授	動物モデルを用いたウイルス感染症の病態解明 動物モデルを用いたウイルス感染症の病態解明 と動物モデルを用いたウイルス感染症の病態解明	4,810,000	0	0
江島 泰子	日本大学	教授	動物モデルを用いたウイルス感染症の病態解明 動物モデルを用いたウイルス感染症の病態解明 と動物モデルを用いたウイルス感染症の病態解明	4,290,000	0	0
遠藤 真美	日本大学	講師	動物モデルを用いたウイルス感染症の病態解明 動物モデルを用いたウイルス感染症の病態解明 と動物モデルを用いたウイルス感染症の病態解明	4,550,000	0	0
木久保 いづ	日本大学	准教授	動物モデルを用いたウイルス感染症の病態解明 動物モデルを用いたウイルス感染症の病態解明 と動物モデルを用いたウイルス感染症の病態解明	4,420,000	0	0
大 廉典	日本大学	教授	動物モデルを用いたウイルス感染症の病態解明 動物モデルを用いたウイルス感染症の病態解明 と動物モデルを用いたウイルス感染症の病態解明	4,550,000	0	0
岡 智賀	日本大学	教授	動物モデルを用いたウイルス感染症の病態解明 動物モデルを用いたウイルス感染症の病態解明 と動物モデルを用いたウイルス感染症の病態解明	3,250,000	0	0
岡本 強一	日本大学	教授	動物モデルを用いたウイルス感染症の病態解明 動物モデルを用いたウイルス感染症の病態解明 と動物モデルを用いたウイルス感染症の病態解明	4,810,000	0	0
岡本 康裕	日本大学	講師	動物モデルを用いたウイルス感染症の病態解明 動物モデルを用いたウイルス感染症の病態解明 と動物モデルを用いたウイルス感染症の病態解明	2,860,000	0	0
小野 洋	日本大学	准教授	動物モデルを用いたウイルス感染症の病態解明 動物モデルを用いたウイルス感染症の病態解明 と動物モデルを用いたウイルス感染症の病態解明	4,160,000	0	0
加藤 治 (勝 保 治)	日本大学	准教授	動物モデルを用いたウイルス感染症の病態解明 動物モデルを用いたウイルス感染症の病態解明 と動物モデルを用いたウイルス感染症の病態解明	4,420,000	0	0
川上 央	日本大学	教授	動物モデルを用いたウイルス感染症の病態解明 動物モデルを用いたウイルス感染症の病態解明 と動物モデルを用いたウイルス感染症の病態解明	4,030,000	0	0
河野 千佳	日本大学	准教授	動物モデルを用いたウイルス感染症の病態解明 動物モデルを用いたウイルス感染症の病態解明 と動物モデルを用いたウイルス感染症の病態解明	4,030,000	0	0
近藤 信太郎	日本大学	教授	動物モデルを用いたウイルス感染症の病態解明 動物モデルを用いたウイルス感染症の病態解明 と動物モデルを用いたウイルス感染症の病態解明	5,070,000	780,000	0
櫻井 敏	日本大学	教授	動物モデルを用いたウイルス感染症の病態解明 動物モデルを用いたウイルス感染症の病態解明 と動物モデルを用いたウイルス感染症の病態解明	4,420,000	0	0
佐藤 英	日本大学	准教授	動物モデルを用いたウイルス感染症の病態解明 動物モデルを用いたウイルス感染症の病態解明 と動物モデルを用いたウイルス感染症の病態解明	4,550,000	0	0
塩川 博義	日本大学	教授	動物モデルを用いたウイルス感染症の病態解明 動物モデルを用いたウイルス感染症の病態解明 と動物モデルを用いたウイルス感染症の病態解明	4,550,000	0	0
矢戸 学	日本大学	教授	動物モデルを用いたウイルス感染症の病態解明 動物モデルを用いたウイルス感染症の病態解明 と動物モデルを用いたウイルス感染症の病態解明	3,510,000	0	0
岡 聡	日本大学	教授	動物モデルを用いたウイルス感染症の病態解明 動物モデルを用いたウイルス感染症の病態解明 と動物モデルを用いたウイルス感染症の病態解明	4,680,000	0	0
須崎 愛	日本大学	准教授	動物モデルを用いたウイルス感染症の病態解明 動物モデルを用いたウイルス感染症の病態解明 と動物モデルを用いたウイルス感染症の病態解明	4,420,000	0	0
鈴木 千セ	日本大学	教授	動物モデルを用いたウイルス感染症の病態解明 動物モデルを用いたウイルス感染症の病態解明 と動物モデルを用いたウイルス感染症の病態解明	4,680,000	0	0
ソコワ山下 聖美	日本大学	教授	動物モデルを用いたウイルス感染症の病態解明 動物モデルを用いたウイルス感染症の病態解明 と動物モデルを用いたウイルス感染症の病態解明	4,030,000	0	0

研究代表者名	所属研究機関名	役職	研究課題名	交付決定額	令和3年度 交付額	令和3年度 取崩し交付額	未交付額
高橋 道	日本大学	教授	電気自動車バッテリー用のラミネートの 高強度化に関する研究	4,810,000	0	0	0
竹内 麗理	日本大学	講師	水素水を用いた動物性肉類感染症の新規治療 法への応用	4,420,000	0	0	0
武村 一雄	日本大学	准教授	生体組織を用いた3Dプリンター等研究の強化と 応用	4,550,000	1,170,000	0	0
田辺 光昭	日本大学	教授	ニッケルナトリウムを用いた燃焼振動の低減 に関する社会学的考察	4,680,000	0	0	0
中村 英代	日本大学	教授	依存関係を取り除く社会環境と依存問題への支援 に関する社会学的考察	4,290,000	780,000	0	0
野呂 知加子	日本大学	教授	ヤマトヒメミズミズミミズミミズミミズミミズミ の再生・生体分子機構の解明	5,070,000	0	0	0
畑 憲治	日本大学	准教授	外来樹木の侵入と樹林に伴う森林の水循環と植物 群集の強化：生態系の持続可能性の検討	4,940,000	520,000	0	0
藤田 直行	日本大学	教授	多機能能動化によるコミュニティ施設再編のプロ セスと方法に関する研究	4,290,000	0	0	0
保坂 道雄	日本大学	教授	旺動詞の文法化	4,290,000	780,000	0	0
前田 将克	日本大学	准教授	同種および異種アルミニウム合金厚板のマルチパ ス溶接接合に関する研究	4,550,000	0	0	0
牧野 理英	日本大学	教授	暗らめ効果の発現の機能的記述を再生する日系アメ リカ料理の食文化の歴史と現代の食文化の発展	2,470,000	0	0	0
松岡 勝男	日本大学	教授	1911年以降の昭和前期に端を発する関数空間の深 化と展開	4,550,000	0	0	0
三上 功生	日本大学	准教授	頭脳機能者の至適温度範囲に関する研究	2,600,000	260,000	0	0
村田 安章	日本大学	教授	消費者の所得分布と企業の生産性分布を考慮した 独占的競争の一般均衡理論とその応用	4,420,000	0	0	0
黒田 光彦	日本大学	准教授	色覚異常者における顔面領域特定アルゴリズム	2,860,000	0	0	0
望月 由起	日本大学	教授	現代日本におけるペレグリンタラシに関する選 動・参詣的研究	3,770,000	260,000	0	0
渡邊 修士	日本大学	教授	日本国債の需給調整の推計	2,080,000	0	0	0
渡辺 忠孝	日本大学	教授	ハイコロロウイルス遺伝子体におけるスピン分子状態 へのポロラトン効果の検証	4,160,000	0	0	0
相澤 協子	日本医科大学	その他	ホルマリン保存液中中の薬物分子一代謝物・分解 物の予測・発現マーカーデータベースの構築	4,810,000	0	0	0
尾田 秀賀	日本医科大学	助教	気管支喘息患者に対する痰液培養検査と痰液培養に基 づく診断精度向上に関する研究	3,640,000	0	0	0
KIRIK TEIEN	日本医科大学	准教授	呼吸器感染症に対する痰液培養検査と痰液培養に基 づく診断精度向上に関する研究	4,290,000	0	0	0
栗田 二郎	日本医科大学	助教	呼吸器感染症に対する痰液培養検査と痰液培養に基 づく診断精度向上に関する研究	2,860,000	0	0	0
高木 元	日医薬科大学	准教授	高気圧酸素による非侵襲的血管造影効果の研究	4,680,000	0	0	0
高久 俊	日医薬科大学	講師	がん免疫療法の抗ウイルス細胞免疫の維持向上に 果たすマクロファージの役割	3,770,000	0	0	0
寺崎 美佳	日医薬科大学	助教	子宮頸がん検出におけるタートル因子の同定と その応用	4,550,000	0	0	0
寺崎 泰弘	日医薬科大学	准教授	間質性肺炎の早期診断法としての肺動脈圧測定 装置の開発	4,680,000	0	0	0
西山 康裕	日医薬科大学	教授	腸癌の早期診断法としての肺動脈圧測定装置の 開発	4,550,000	0	0	0
藤田 益次郎	日医薬科大学	教授	腸癌の早期診断法としての肺動脈圧測定装置の 開発	4,810,000	390,000	0	0
村上 廉介	日医薬科大学	准教授	腸癌の早期診断法としての肺動脈圧測定装置の 開発	2,980,000	0	0	0
山岸 結美	日医薬科大学	助教	腸癌の早期診断法としての肺動脈圧測定装置の 開発	4,680,000	0	0	0
猪子 芳美	日医薬科大学	准教授	腸癌の早期診断法としての肺動脈圧測定装置の 開発	4,550,000	0	0	0
岡本 亜祐子	日医薬科大学	助教	腸癌の早期診断法としての肺動脈圧測定装置の 開発	4,680,000	0	0	0
加藤 洋行	日医薬科大学	教授	腸癌の早期診断法としての肺動脈圧測定装置の 開発	4,810,000	0	0	0
小林 明子	日医薬科大学	教授	腸癌の早期診断法としての肺動脈圧測定装置の 開発	4,680,000	0	0	0
見尾 貴史	日医薬科大学	助教	腸癌の早期診断法としての肺動脈圧測定装置の 開発	4,680,000	0	0	0
木村 啓子	日本社会事業大学	教授	脳卒中後の認知機能低下のメカニズムの解明 とリハビリテーションの効果	4,030,000	0	0	0
森 昭博	日本社会事業大学	講師	脳卒中後の認知機能低下のメカニズムの解明 とリハビリテーションの効果	4,810,000	0	0	0
門林 道子	日本女子大学	研究員	脳卒中後の認知機能低下のメカニズムの解明 とリハビリテーションの効果	2,340,000	0	0	0
佐々井 啓	日本女子大学	研究員	脳卒中後の認知機能低下のメカニズムの解明 とリハビリテーションの効果	4,160,000	0	0	0
田辺 和子	日本女子大学	教授	脳卒中後の認知機能低下のメカニズムの解明 とリハビリテーションの効果	3,900,000	0	0	0
肥川 美加	日本女子大学	研究員	脳卒中後の認知機能低下のメカニズムの解明 とリハビリテーションの効果	4,550,000	0	0	0
林 清康	日本女子大学	教授	脳卒中後の認知機能低下のメカニズムの解明 とリハビリテーションの効果	4,160,000	0	0	0
深町 昌司	日本女子大学	教授	脳卒中後の認知機能低下のメカニズムの解明 とリハビリテーションの効果	4,680,000	0	0	0
藤崎 和香	日本女子大学	准教授	脳卒中後の認知機能低下のメカニズムの解明 とリハビリテーションの効果	4,420,000	0	0	0

研究代表者名	所属研究機関名	役職	研究課題名	交付決定額	令和3年度 取組し交付額	令和3年度 未交付額
今野 宏	明治大学	教授	ラフランシュ平均曲率流とシンプレクティック幾何	3,380,000	650,000	0
船木 直義	明治大学	研究員	中国近代における「家族と「移動」の多角的研究	4,550,000	0	0
辻川 亨	明治大学	研究員	非線形波動現象から見た非線形波動現象の発展とその応用	4,030,000	0	0
堀 隆	明治大学	研究員	神子素系石器群の生成とその性格をめぐる研究	2,730,000	0	0
高永 孝紀	明治大学	研究員	阪中周章に対するAI技術を用いたトレットミル歩行の効果を再評価する研究	4,680,000	0	0
中井 真木	明治大学	講師	12-13世紀の東洋美術の特質と後世におけるその受容	1,560,000	0	0
仲田 誠	明治大学	研究員	情報化時代における東洋アジヤ住民の価値観と情報倫理	3,640,000	0	0
長友 康行	明治大学	教授	ゲーミング理論による印刷画像の研究	4,420,000	0	0
斎藤 由和	明治大学	准教授	アンリ・ルブエールとシニョリアーナ・ニコラを軸とした建築の無名性に関する研究	4,290,000	0	0
西出 順郎	明治大学	教授	応用倫理の研究	4,290,000	0	0
稲間 具子	明治大学	教授	「第二世代」のホロコースト文学研究—1980年代の「トイ・ストーリー」を中心に—	4,290,000	0	0
藤井 博一朗	明治大学	准教授	多属性倫理論の構築と実践による妥当性の研究	4,420,000	0	0
松原 陽子	明治大学	准教授	フルーネットのテクニクにおける引用	4,030,000	0	0
山田 知明	明治大学	教授	学際的一般均衡モデルを用いた経済格差と財政・金融政策に関する政策分析	3,900,000	0	0
青野 純子	明治学院大学	教授	農民運動と農民：18世紀国際農産物市場におけるオランダ絵画の興味と農民	4,420,000	0	0
安部 洋	明治学院大学	助手	精神の歴史を介した「歴史的配位」の検証と発展：聖地牙ゴを用いた精神分析論の検証と発展	4,810,000	0	0
池本 大輔	明治学院大学	教授	グローバル化とイギリス政治の歴史～ブリタニックの崩壊としてのサッチャー政権—	4,030,000	0	0
石原 俊	明治学院大学	教授	南方高島島の戦時・戦後歴史の比較歴史学的研究：強制労働と動員、帰還と建設	4,290,000	0	0
木田 和俊	明治学院大学	教授	「ラフ」理論を用いた階級・ジェンダー論の新しい試み	2,600,000	0	0
張 彪	明治学院大学	教授	中国の「ラフ」理論を用いた階級・ジェンダー論の新しい試み	4,420,000	0	0
西 香織	明治学院大学	教授	国際化の進展と「ラフ」理論を用いた階級・ジェンダー論の新しい試み	3,250,000	0	0
長谷部 美佳	明治学院大学	准教授	日本における「ラフ」理論を用いた階級・ジェンダー論の新しい試み	3,510,000	0	0
望月 靖子	明治学院大学	講師	「ラフ」理論を用いた階級・ジェンダー論の新しい試み	4,680,000	0	0
上出 香波	明治大学	准教授	医療倫理の質を評価するシステムの構築・導入検証とその発展のQOL向上に向けて	3,640,000	0	0
高橋 南海子	明治大学	准教授	「ラフ」理論を用いた階級・ジェンダー論の新しい試み	4,160,000	0	0
中田 勇人	明治大学	准教授	エネルギー価格・政策リスクと日本経済	4,160,000	0	0
吉澤 芳正	明治大学	教授	カリキュラムマネジメントの基礎を育成するための教育実践の展開の取り組み	4,160,000	0	0
有本 真紀	立教大学	教授	「ラフ」理論を用いた階級・ジェンダー論の新しい試み	4,290,000	650,000	0
岩田 美穂	立教大学	教授	「ラフ」理論を用いた階級・ジェンダー論の新しい試み	4,290,000	0	0
片岡 光彦	立教大学	教授	近現代美術史論における充満的表現の表象に関する研究	4,290,000	0	0
小森 晴	立教大学	教授	行政サービスの効率性に関する基礎研究	4,290,000	0	0
首藤 若葉	立教大学	教授	多重セクター間の統合的研究と量子可積分系への応用	4,290,000	0	0
林 みどり	立教大学	教授	グローバル化に対する労働関係の構築	4,160,000	650,000	0
原田 晃樹	立教大学	教授	ポスト民主主義移行期における「想起の文化」——米における「記憶」の変容	4,550,000	0	0
黄 盛彬	立教大学	教授	「ラフ」理論を用いた階級・ジェンダー論の新しい試み	4,290,000	0	0
許 淑娟	立教大学	教授	中国・中国企業に関する日英比較研究	4,030,000	0	0
浅子 和美	立教大学	教授	「ラフ」理論を用いた階級・ジェンダー論の新しい試み	2,990,000	0	0
岩崎 望	立教大学	教授	「ラフ」理論を用いた階級・ジェンダー論の新しい試み	4,160,000	0	0
藤嶋 真弓	立教大学	教授	「ラフ」理論を用いた階級・ジェンダー論の新しい試み	4,550,000	0	0
河原 伸哉	立教大学	教授	「ラフ」理論を用いた階級・ジェンダー論の新しい試み	3,380,000	0	0
島田 直子	立教大学	研究員	「ラフ」理論を用いた階級・ジェンダー論の新しい試み	4,160,000	0	0
永井 智	立教大学	教授	「ラフ」理論を用いた階級・ジェンダー論の新しい試み	4,290,000	0	0
名嘉山 リサ	和光大学	准教授	「ラフ」理論を用いた階級・ジェンダー論の新しい試み	4,680,000	0	0
青山 瑠紗	早稲田大学	教授	「ラフ」理論を用いた階級・ジェンダー論の新しい試み	3,900,000	0	0

研究代表者名	所属研究機関名	役職	研究課題名	交付決定額	令和3年度 取組し交付額	令和3年度 未交付額
斎藤 奈美子	日本女子大学	教授	生活道徳の消費空間づくりと美意識のためのメディア	4,550,000	0	0
吉田 健二	日本女子大学	研究員	言語学と教育の相互関係に関する研究	3,510,000	0	0
倉盛 美穂子	日本女子大学	教授	教育者養成におけるコンピュータ支援型教育の理解	3,640,000	0	0
高田 功	日本女子大学	教授	価値多様な社会のための社会的価値観の重視と算数の力の育成に関する理論的研究	4,290,000	0	0
井上 善海	法政大学	教授	企業と中央企業における「オムニ・ノイ」の発展	3,120,000	0	0
金沢 誠	法政大学	教授	形式言語論の分布学習の理論的深化	2,990,000	0	0
小林 克也	法政大学	教授	理療で短縮した保身またはリハビリが促進する対象者の理論的説明—運動療法が果たす役割	390,000	0	0
酒井 正	法政大学	教授	90年代以降の短大の発展が女性の教育水準・就業率に及ぼした影響に関する経済学的検証	3,380,000	0	0
岡岡 直也	法政大学	教授	都市農村対立時代における農村地帯資源の使い手・形成・継承と変革に関する研究	4,810,000	0	0
高橋 和弘	法政大学	教授	冷戦終結後の日米関係における経済と安全保障	3,874,821	0	0
豊岡 博子	法政大学	助手	価値二重化に伴う異文化間コミュニケーション戦略	4,810,000	0	0
Nelson	法政大学	教授	「ラフ」理論を用いた階級・ジェンダー論の新しい試み	4,550,000	0	0
都井 幸恵	法政大学	准教授	北アイルランド紛争後社会の現状と住民集団間関係	3,250,000	0	0
道真 康治	法政大学	教授	自然材料を利用した木工構造物の管理構築と公式化	4,680,000	0	0
宮越 龍哉	法政大学	教授	金融ネットワークにおけるセンターの理論・実証・政策・破綻連鎖とネットワーク管理	4,290,000	0	0
湯澤 規子	法政大学	教授	近代日本の産業地域形成と生活意識の再編に関する歴史地理学的研究	3,380,000	0	0
川崎 勝義	農業科大学	准教授	道論的行動における学際的対比の特徴と国際化	4,550,000	0	0
内藤 晴子	武蔵大学	教授	トランスナショナルな時代の市民形成 — 先住民・移民の観点から—	3,120,000	0	0
井戸 ゆかり	東京都市大学	教授	中堅層育ちの成長プロセスを支える現職教育とキャリア・ラダーへの発展	3,120,000	0	0
植野 貴志子	東京都市大学	教授	日本の英語教育とモラルの構築—一語ことばの日常英会話の発展	3,120,000	0	0
大谷 紀子	東京都市大学	教授	個性を伸ばすための自動作曲における生成楽曲の多様性	2,990,000	0	0
岡部 大介	東京都市大学	教授	創作活動とエスノグラフィに基づくインフォマティクスの発展	2,860,000	0	0
舘文 英明	東京都市大学	教授	公立文化ホールを長期間活用するための方策構築に関する研究	4,420,000	0	0
坂井 文	東京都市大学	教授	英米の官能情報による公園緑地マネジメントの運用手法と樹木についての実証研究	3,770,000	0	0
坂倉 哲介	東京都市大学	准教授	移住者居住のサードプレイスを活用した対話促進型コミュニケーションの有効性検証	4,680,000	0	0
佐藤 大祐	東京都市大学	准教授	運動空間にまつくヒューマン・ロボット	4,550,000	0	0
寺澤 由紀子	東京都市大学	准教授	アメリカにおける「高安楽」の記憶表象—小説とモニュメントの考察	3,510,000	0	0
松浦 達治	東京都市大学	研究員	低電力加振器のデジタルシステムによる高精度化の研究	4,680,000	0	0
吉田 国子	東京都市大学	教授	消費者権利に依じた自己調整学習力の強化のため消費者教育の発展	4,290,000	0	0
渡部 和雄	東京都市大学	教授	消費者権利に依じた自己調整学習力の強化のため消費者教育の発展	4,420,000	0	0
長岡 英	武蔵野音楽大学	講師	カリキュラム改革期におけるローマの音楽	4,290,000	0	0
城月 健太郎	武蔵野大学	准教授	社会不安定における子ども・若者の発達	4,420,000	0	0
渡辺 知規	武蔵野大学	教授	道徳と功利的向上に関する研究	4,550,000	910,000	0
相原 優子	武蔵野大学	教授	タリントラジスタム技術の提案	2,470,000	0	0
青島 幸紀	明治大学	准教授	ユダヤ系アメリカ文化に於ける身体的可塑性の考	4,680,000	0	0
碓 陽子	明治大学	講師	中世後期ヨーロッパ世界と隣国—規律・権力構築	4,160,000	0	0
市田 知子	明治大学	教授	環境保全と農業の社会的要因と普及方法の探求	2,600,000	0	0
井上 全人	明治大学	准教授	MOTAMを具装化する製品ライフサイクル設計	4,680,000	0	0
今村 哲也	明治大学	准教授	「ラフ」理論を用いた階級・ジェンダー論の新しい試み	4,160,000	0	0
大高 研道	明治大学	教授	「ラフ」理論を用いた階級・ジェンダー論の新しい試み	4,290,000	0	0
小川 知之	明治大学	教授	「ラフ」理論を用いた階級・ジェンダー論の新しい試み	4,420,000	0	0
風間 信隆	明治大学	教授	多量安定同位体の制御と数値	4,550,000	0	0
川嶋 周一	明治大学	教授	利害多様な企業統治モデルと労使関係	4,290,000	0	0
越門 勝彦	明治大学	准教授	二〇世紀後期における「欧州統合」を意図した世界史論—国際秩序と世界連帯論の展開	4,290,000	0	0
			二〇世紀後期における「欲望」概念の解明とその世界的意義	2,080,000	0	0

研究代表者名	所属機関名	役職	研究課題名	交付決定額	令和3年度 取寄せ交付額	令和3年度 交付額	令和3年度 取寄せ交付額	未交付額
秋葉 文志	早稲田大学	准教授	政策形成と政治的イデオロギイの比較研究	3,770,000	0	0	0	0
秋山 靖浩	早稲田大学	教授	定住地帯における2024年問題——法解釈上、立憲的対応を模索する	1,950,000	0	0	0	0
齋藤 公一	早稲田大学	教授	方言の別荘化と方言の別荘化を促進する政策の検討	4,290,000	0	0	0	0
藤田 知味	早稲田大学	教授	100年記念事業における地域社会との関係	4,550,000	0	0	0	0
岩崎 香	早稲田大学	教授	障害者への差別意識と合理的配慮に関する研究	3,900,000	0	0	0	0
薄井 達磨子	早稲田大学	講師	女子学生における月経困難症の改善に対する時間差アプローチの検討	4,810,000	0	0	0	0
及川 浩希	早稲田大学	教授	企業の風土を伴った成長戦略に関する研究	3,770,000	0	0	0	0
奥田 元	早稲田大学	准教授	情報経済とデジタルマーケティングの発展	4,160,000	0	0	0	0
乙黒 亮	早稲田大学	教授	国際教育の質を向上させるための国際化戦略	2,600,000	0	0	0	0
小野 由美子	早稲田大学	その他	国際教育の質を向上させるための国際化戦略	3,900,000	0	0	0	0
加藤 和子	早稲田大学	准教授	家族内でのデジタルデバイドに関する研究	4,420,000	0	0	0	0
川島 浩平	早稲田大学	教授	スポーツの分野横断的/国際的記述—アメリカ合衆国の社会/文化と身体/身体運動	4,680,000	780,000	0	0	0
久保田 隆	早稲田大学	教授	国際関係論と国際法を巡る研究	4,290,000	455,000	0	0	0
クワウィルズ ターアールネ	早稲田大学	教授	後援者支援における「最新ドキュメント」の活用	4,550,000	0	0	0	0
小西 晴和	早稲田大学	教授	重大事件発生時の対応に関する研究	4,420,000	0	0	0	0
小西 由樹子	早稲田大学	その他	青少年期の犯罪発生率の低下に関する研究	2,940,000	0	0	0	0
三枝 健治	早稲田大学	教授	新当調整としての利権の吐き出し	2,940,000	0	0	0	0
佐野 友紀	早稲田大学	教授	高等教育の質を向上させるための国際化戦略	4,550,000	0	0	0	0
城島 正祥	早稲田大学	教授	東京オリンピックの開催による都市再生の促進	4,680,000	0	0	0	0
武黒 麻紀子	早稲田大学	教授	石巻市の震災復興と地域社会の再生	4,290,000	910,000	0	0	0
田村 俊世	早稲田大学	教授	カプレタの副作用に関する研究	4,680,000	0	0	0	0
千葉 清史	早稲田大学	教授	《経路の設計》を巡る研究	4,290,000	0	0	0	0
鄭 成	早稲田大学	准教授	冷戦前中期における中国のナショナリズムの歴史	3,900,000	0	0	0	0
中村 英後	早稲田大学	准教授	安全保障クワターとしてのEUと日本：リパブリック	4,290,000	0	0	0	0
永野 寛地	早稲田大学	教授	江戸後期における日欧政治関係	4,420,000	0	0	0	0
浜本 寛史	早稲田大学	教授	中国・三都府中心にもつる長寿社会と生活習慣	4,420,000	0	0	0	0
広田 真一	早稲田大学	教授	世界のローバル企業のカパリティとパフォーマンス	2,600,000	0	0	0	0
松崎 敏彦	早稲田大学	教授	有識者会議の開催と政策決定に関する研究	4,810,000	0	0	0	0
松園 伸	早稲田大学	教授	1707年イギリス・スコットランド合同に関する研究	3,770,000	650,000	0	0	0
御子典 善之	早稲田大学	教授	カント義務論における「自己自身」に関する研究	3,770,000	0	0	0	0
ミヤガマ アリサント	早稲田大学	その他	国際モビリティの発展：日本におけるモビリティ	3,510,000	0	0	0	0
最上 敬樹	早稲田大学	教授	補償的正義 (Reparatory Justice) の研究	4,420,000	0	0	0	0
安原 昇	早稲田大学	教授	ウエルフェアと格差の両立に関する研究	4,420,000	0	0	0	0
山崎 昌男	早稲田大学	教授	外力を持つ外部領域上の Navier-Stokes 方程式	4,290,000	0	0	0	0
山部 能宣	早稲田大学	教授	身体論の観点からみた「アウェア」の研究	4,160,000	0	0	0	0
梁 松	早稲田大学	教授	近代化の古典力学モデル	2,600,000	0	0	0	0
渡辺 玲史	早稲田大学	その他	近代化の古典力学モデル	4,550,000	0	0	0	0
C. J. Po Karier	早稲田大学	教授	Politics of Higher Education Marketisation	3,640,000	0	0	0	0
Sir Rob ert	早稲田大学	教授	Quine, Conceptual Pragmatism and the Analytic-Synthetic Distinction	1,580,000	0	0	0	0
関 篤志	早稲田大学	教授	ナノ粒子による電場増強を用いた高感度な光式	3,120,000	0	0	0	0
高橋 薫	早稲田大学	准教授	日本経済における反社会的行為のメカニズム	4,420,000	0	0	0	0
田中 博子	早稲田大学	准教授	看護学における文化感度の向上に関する研究	4,550,000	0	0	0	0
増井 洋	早稲田大学	准教授	政策目的の達成を促すための政策の労働	1,950,000	0	0	0	0

研究代表者名	所属機関名	役職	研究課題名	交付決定額	令和3年度 取寄せ交付額	令和3年度 交付額	令和3年度 取寄せ交付額	未交付額
松田 佳久	創国大学	教授	物性の期待性の理論的基礎化に関する研究	3,250,000	0	0	0	0
宮崎 猛	創国大学	教授	高校生・大学生・社会人に対する「AI」に関する基礎研究	3,250,000	0	0	0	0
清井 弘義	東工科大学	教授	訓練機器の活用に関する研究	4,030,000	0	0	0	0
清井 弘一	東工科大学	教授	地域資源を活かした新たな地域振興と芸術表現の	4,420,000	0	0	0	0
高橋 昌男	東工科大学	教授	電気化学的酸化法による次世代電子デバイスに	4,810,000	0	0	0	0
新山 真奈美	東工科大学	准教授	若年性認知症者のケア支援に関する研究	4,420,000	0	0	0	0
川原 由佳里	日本赤十字看護大学	教授	医療行為の実施による看護の継続拡大と看護の専門	3,510,000	0	0	0	0
成木 弘子	日本赤十字看護大学	教授	地域医療システム構築を推進する保健師の役割	3,592,814	0	0	0	0
野口 真貴子	日本赤十字看護大学	教授	幼児と母親の食習慣に関する研究	4,550,000	0	0	0	0
井上 隆一郎	多摩大学	教授	国内2次3次プライマリーの海外進出先選定に関	4,290,000	0	0	0	0
藤原 麻紀	駒形女子大学	准教授	急性心臓病を患った高齢者患者の家族が抱く不確かさ	4,550,000	0	0	0	0
高橋 千佳子	東神科大学	教授	政治的・社会的・文化的・精神的・身体的・精神的	4,550,000	0	0	0	0
江藤 正己	学習院女子大学	准教授	共引込ネットワークの拡張と特性分析に関する文	4,550,000	0	0	0	0
佐久間 みか	学習院女子大学	教授	アメリカン・キヤラクターの伝播と出版界一環立	3,250,000	650,000	0	0	0
上原 雅文	神奈川大学	教授	神仏共在神話の原理に関する確率的な研究	4,420,000	0	0	0	0
大島 慧治	神奈川大学	准教授	大気汚染物質の削減に関する研究	4,420,000	0	0	0	0
有働 剛朗	神奈川大学	准教授	近現代日本における酒類消費に関する研究	3,640,000	0	0	0	0
片桐 英樹	神奈川大学	教授	フランス・産業計画に基づく健康増進プログラ	4,290,000	0	0	0	0
清井 政美	神奈川大学	教授	大衆の消費行動と消費空間の局所的性質に関	3,250,000	650,000	0	0	0
笹川 俊	神奈川大学	准教授	高齢者の多様なニーズに対応する介護サービス	4,550,000	0	0	0	0
佐藤 克春	神奈川大学	その他	環境問題の解決に向けた政策の検討	3,900,000	0	0	0	0
中尾 隆一	神奈川大学	教授	温度・湿度・気圧・気象と人間の健康に関する超	4,940,000	0	0	0	0
松野 寛	神奈川大学	准教授	環境問題の解決に向けた政策の検討	2,860,000	0	0	0	0
高野 裕子	神奈川大学	その他	環境問題の解決に向けた政策の検討	4,680,000	0	0	0	0
竹内 良平	神奈川大学	その他	環境問題の解決に向けた政策の検討	4,810,000	0	0	0	0
山本 深	神奈川大学	准教授	環境問題の解決に向けた政策の検討	4,550,000	0	0	0	0
松尾 雅斗	神奈川大学	教授	環境問題の解決に向けた政策の検討	4,680,000	0	0	0	0
西角 俊哉	神奈川大学	教授	環境問題の解決に向けた政策の検討	4,680,000	0	0	0	0
青木 由美恵	関東学院大学	教授	環境問題の解決に向けた政策の検討	4,160,000	0	0	0	0
大塚 重雄	関東学院大学	教授	環境問題の解決に向けた政策の検討	4,420,000	0	0	0	0
(高野) 重	関東学院大学	教授	環境問題の解決に向けた政策の検討	4,680,000	0	0	0	0
高井 啓介	関東学院大学	准教授	環境問題の解決に向けた政策の検討	3,120,000	0	0	0	0
渋谷 安子	関東学院大学	教授	環境問題の解決に向けた政策の検討	3,770,000	0	0	0	0
山口 良子	鎌倉女子大学	准教授	環境問題の解決に向けた政策の検討	4,290,000	0	0	0	0
關原 昇三	湘南工科大学	教授	環境問題の解決に向けた政策の検討	4,940,000	0	0	0	0
二宮 洋	湘南工科大学	教授	環境問題の解決に向けた政策の検討	3,640,000	0	0	0	0
三浦 康之	湘南工科大学	教授	環境問題の解決に向けた政策の検討	4,160,000	0	0	0	0
嶋田 昌子	相模女子大学	教授	環境問題の解決に向けた政策の検討	3,770,000	0	0	0	0
重光 明日香	相模女子大学	教授	環境問題の解決に向けた政策の検討	2,340,000	0	0	0	0
重光 由加	東工科大学	教授	環境問題の解決に向けた政策の検討	4,290,000	0	0	0	0
曾根 剛治	東工科大学	教授	環境問題の解決に向けた政策の検討	4,680,000	0	0	0	0
山達 (高橋) 圭	東工科大学	教授	環境問題の解決に向けた政策の検討	4,030,000	0	0	0	0
朝田 芳博	群馬大学	教授	環境問題の解決に向けた政策の検討	4,160,000	0	0	0	0



研究代表者名	所属研究機関名	役職	研究課題名	交付決定額	令和3年度 交付額	令和3年度 前倒し交付額	未交付額
赤尾 浩貴	金沢医科大学	准教授	慢性腎臓病の石灰化動脈硬化を抑制した新規 microRNAsの探索	4,420,000	4,420,000	0	0
大塚 美香	金沢医科大学	研究員	習慣的運動による慢性骨質減少の基礎的解明	4,420,000	4,420,000	0	0
甲野 裕之	金沢医科大学	教授	脳・心・骨・腸内フローラと腸内細菌叢の相互作用	4,680,000	4,680,000	0	0
高倉 正博	金沢医科大学	准教授	慢性腎臓病における腸内細菌叢と骨質減少	4,680,000	4,680,000	0	0
長澤 晋哉	金沢医科大学	講師	腸内フローラと心臓病との関連	4,940,000	4,940,000	0	0
橋本 智江	金沢医科大学	講師	介護保険施設における介護者の負担軽減に向けた 介入プログラムの開発と評価	4,550,000	4,550,000	0	0
平松 知子	金沢医科大学	教授	地域高齢者の認知症予防のための自己管理 プログラムの開発	4,550,000	4,550,000	0	0
山田 和徳	金沢医科大学	准教授	COVID-19感染症における自然免疫の役割と新規治療 ターゲットの探索	4,550,000	4,550,000	0	0
秋山 稔	金沢学院大学	教授	県名月夜伝説、県産花米調査資料の裏面研究	2,860,000	2,860,000	0	0
石川 温	金沢学院大学	教授	POBデータによるリアルタイムな企業業績のナワ キャストと変化した株式市場の表現	4,550,000	4,550,000	0	0
田中 克重	金澤大学	教授	特別養育老人ホームの将来計画における多職種 連携の推進	3,640,000	3,640,000	0	0
一色 智	帝京科学大学	教授	COVID-19流行の形成と伝播の傾向の追跡 に関する交流伝播研究	4,420,000	780,000	0	0
黒崎 千秋	帝京科学大学	准教授	スローラーナ向けの英作文分析評価システムの作 成	3,510,000	0	0	0
大日向 陽子	清泉女子学院大学	講師	炎症性腸疾患患者主体による長期継続しやすい食 生活構築のための栄養の展開	4,550,000	0	0	0
藤澤 正子	清泉女子学院大学	講師	週休を兼ねなくされた職業者に対する災害時相互 協力を促した看護支援モデルの開発	4,680,000	0	0	0
島田 千穂	佐大大学	教授	認知症高齢者の生活と医療の連携を支える終末期 の医療的準備の推進の推進	4,420,000	0	0	0
藤田 裕一郎	朝日大学	講師	日本語教師の発語コーパスの作成	4,420,000	0	0	0
米田 真理	朝日大学	教授	地域文化としての職業の継承に関する調査研究一 豊橋市周辺工場の歴史を伝言をもとに	2,080,000	0	0	0
石原 多佳子	岐阜聖徳学園大学	教授	遠隔時における高齢者虐待ハイリスク家庭のリス クアセスメント対応の開発	3,640,000	0	0	0
岡本 華枝	岐阜聖徳学園大学	准教授	乳がん患者に対する吸入性免疫細胞療法的 介入による安全性と効果の検証	4,550,000	0	0	0
平野 昭彦	岐阜聖徳学園大学	教授	分析による安全な吸入性免疫細胞療法的 介入による安全性と効果の検証	4,550,000	0	0	0
片岡 智朗	岐阜聖徳学園大学	教授	人工知能を活用した教育画像における多元 的評価システムの構築	4,550,000	0	0	0
大塚 有美	岐阜聖徳学園大学	講師	リハビリテーション効果向上に関する感情調整と 認知機能の相互メカニズムの解明	4,550,000	0	0	0
永坂 和子	岐阜聖徳学園大学	教授	ケアミックス病院における看護管理の構築 機能 分化に対応できる教育プログラムの開発	2,340,000	0	0	0
磯貝 香	常葉大学	教授	防癌 防癌	4,420,000	0	0	0
坂本 正彦	常葉大学	准教授	数学的活動を実践するための授業設計プログラムの 作成及び効果の検証に関する実証的研究	4,680,000	780,000	0	0
白石 葉子	常葉大学	教授	下肢機能の健康指標としての検証	4,550,000	0	0	0
三置 規華	常葉大学	准教授	新素材を利用した細菌性食中毒に有効な食用 可能な抗菌剤の探索	4,810,000	910,000	0	0
矢野 生	常葉大学	教授	高齢者に対する食中毒の発生率を多系統 meta-analysisで検証する	3,770,000	0	0	0
大石 ふみ子	聖隷クリスティアン 大学	教授	化学療法に伴う副作用の軽減と患者のQOL向上 のための薬物療法の検討	4,550,000	0	0	0
大塚 千昭	聖隷クリスティアン 大学	教授	AIを活用した患者の個別化医療の推進	2,600,000	0	0	0
郷 玉純	浜松学院大学	助教	移住者増加による観光業の発展とコミュニティの 持続可能性の検証	3,120,000	0	0	0
伊東 利勝	愛知大学	教授	織田と歴史のあいだーエーヤーワーデー一 織田の歴史を伝える	4,550,000	0	0	0
藤井 吉隆	愛知大学	教授	農業法人における人的資源管理モデルの開発	4,680,000	0	0	0
杉山 知子	愛知学院大学	教授	グローバル化時代の起爆と政治：ラテンアメリカ の移行正義、人権、平和	4,030,000	780,000	0	0
西田 英作	愛知学院大学	助教	細胞再生医療の推進	4,160,000	0	0	0
秋田 修	愛知学院大学	その他	アセアン+6におけるコロナ禍とデジタル トランスフォーメーションの研究	4,550,000	0	0	0
山本 悠太	愛知学院大学	講師	ANGPTL2が神経痛病態形成に及ぼす影響	4,550,000	0	0	0
伊藤 暢浩	愛知工業大学	教授	災害救助問題を解決する開発：異域評価の統合 的アプローチ	4,420,000	0	0	0
大八木 豪	金澤学院大学	講師	「1900年代」の再検討：多様性と超域性の観点か ら	4,420,000	0	0	0
黒崎 博雅	金澤学院大学	教授	カルパペネム抗生剤を不活性化させたメタロ-β- ラクタマーゼ阻害剤の開発	4,810,000	0	0	0
田平 知子	金澤学院大学	准教授	AIによる画像診断の精度向上に向けた神経分化阻 害因子の探索	4,940,000	0	0	0
松浦 利江子	金澤学院大学	准教授	看護実践に資する臨床的感性と看護師 支援に関する研究	1,950,000	0	0	0
安達 理恵	福山女子学院大学	教授	4-Cを構成するO11教育方法の研究と日本の小学 校教育への応用	4,128,000	0	0	0

研究代表者名	所属研究機関名	役職	研究課題名	交付決定額	令和3年度 交付額	令和3年度 前倒し交付額	未交付額
友成 博	観見大学	教授	自動入力等高度な装置による読者の成長促進が小 児の読書態度に及ぼす効果の検証	4,550,000	0	0	0
成山 明真	観見大学	助教	脳卒中後の言語障害に対する回復と発 達障害児の言語発達過程における役割と発 達障害児の言語発達過程	4,420,000	0	0	0
船山 ひろみ	観見大学	助教	COVID-19の発生確率と発生時期における感染 の役割について	4,550,000	0	0	0
MATIN KATHIRU	観見大学	教授	炎症性腸疾患の寛解期に果たす口腔ケアの役割： 口腔と腸内細菌叢に着目した研究	4,550,000	0	0	0
新倉 三枝	フェリス学院大学	准教授	大戦前後の日本における戦争情報活動の検証	3,250,000	0	0	0
大西 比呂志	フェリス学院大学	教授	日本語学習者に対する効果的学習法 の開発	3,380,000	0	0	0
浮田 善文	横浜国立大学	教授	災害発生時の避難誘導におけるミクロクリアの 生理的役割	4,680,000	0	0	0
明間 立雄	聖マリアンナ医科大学 その他	その他	腸内細菌叢と腸内免疫	4,680,000	0	0	0
晴山 慎	聖マリアンナ医科大学	助教	腸内細菌叢と腸内免疫	4,420,000	0	0	0
谷田部 かな	聖マリアンナ医科大学	助教	運動における精神的ストレス反応の多面的解析	4,550,000	0	0	0
酒井 雅裕	神奈川工科大学	准教授	AIによる読者行動予測法e-learning システムの開発	4,550,000	0	0	0
高尾 秀伸	神奈川工科大学	教授	読者行動予測法e-learningシステムの開発	4,680,000	0	0	0
鹿野 孝典	神奈川工科大学	教授	特異的免疫応答を伴った知覚ベースによる知的 ソフトウェア開発ポータルサイトの実現	4,550,000	0	0	0
松浦 れい子 (線王 れい 子)	神奈川工科大学	講師	腸内細菌叢と腸内免疫	1,680,000	0	0	0
横山 知永子	神奈川工科大学	教授	プロスタグリン受容体による腸管運動調節 メカニズムの解析	4,680,000	0	0	0
小久保 康之	東洋薬科大学	教授	HEFT A種目の対ヒト研究施設一欧州化と国立 院に併設の小型の実験室	3,900,000	0	0	0
西 洋子	東洋薬科大学	教授	腸内細菌叢と腸内免疫	4,550,000	0	0	0
車地 潤子	松陵大学	准教授	読者行動予測法e-learningシステムの開発	4,180,000	0	0	0
内藤 知美	田園調布学園大学	教授	読者行動予測法e-learningシステムの開発	3,900,000	0	0	0
千葉 康司	横浜国立大学	教授	読者行動予測法e-learningシステムの開発	4,680,000	0	0	0
山下 麻実	横浜国立大学	講師	読者行動予測法e-learningシステムの開発	2,980,000	0	0	0
片山 典子	湘南医科大学	准教授	高齢者の認知機能と生活活動能力	4,680,000	0	0	0
川田 恵美	湘南医科大学	准教授	高齢者の認知機能と生活活動能力	2,860,000	0	0	0
堀丸 由佳	白梅学園大学	教授	高齢者の認知機能と生活活動能力	4,420,000	0	0	0
今泉 一哉	東京医療保健大学	教授	運動・姿勢・立位姿勢・歩行動作の科学的解析 と運動・姿勢・立位姿勢・歩行動作の科学的解析	2,860,000	0	0	0
笠原 康代	東京医療保健大学	講師	運動・姿勢・立位姿勢・歩行動作の科学的解析 と運動・姿勢・立位姿勢・歩行動作の科学的解析	4,420,000	0	0	0
鈴木 公啓	東京医療保健大学	准教授	運動・姿勢・立位姿勢・歩行動作の科学的解析 と運動・姿勢・立位姿勢・歩行動作の科学的解析	4,550,000	0	0	0
角田 秋	東京医療保健大学	准教授	運動・姿勢・立位姿勢・歩行動作の科学的解析 と運動・姿勢・立位姿勢・歩行動作の科学的解析	3,120,000	0	0	0
矢野 裕義	東京医療保健大学	准教授	運動・姿勢・立位姿勢・歩行動作の科学的解析 と運動・姿勢・立位姿勢・歩行動作の科学的解析	4,680,000	0	0	0
高橋 長行	東京医療保健大学	教授	運動・姿勢・立位姿勢・歩行動作の科学的解析 と運動・姿勢・立位姿勢・歩行動作の科学的解析	4,420,000	0	0	0
齋藤 長行	新潟医療福祉大学	教授	運動・姿勢・立位姿勢・歩行動作の科学的解析 と運動・姿勢・立位姿勢・歩行動作の科学的解析	4,420,000	780,000	0	0
木村 誠	新潟医療福祉大学	教授	運動・姿勢・立位姿勢・歩行動作の科学的解析 と運動・姿勢・立位姿勢・歩行動作の科学的解析	4,420,000	0	0	0
秋山 永治	新潟医療福祉大学	講師	運動・姿勢・立位姿勢・歩行動作の科学的解析 と運動・姿勢・立位姿勢・歩行動作の科学的解析	1,430,000	0	0	0
中野 啓明	新潟医療福祉大学	教授	運動・姿勢・立位姿勢・歩行動作の科学的解析 と運動・姿勢・立位姿勢・歩行動作の科学的解析	4,290,000	0	0	0
川村 宏樹	新潟医療福祉大学	准教授	運動・姿勢・立位姿勢・歩行動作の科学的解析 と運動・姿勢・立位姿勢・歩行動作の科学的解析	4,810,000	0	0	0
小山 歌子	新潟医療福祉大学	教授	運動・姿勢・立位姿勢・歩行動作の科学的解析 と運動・姿勢・立位姿勢・歩行動作の科学的解析	3,640,000	0	0	0
中澤 紀代子	新潟医療福祉大学	講師	運動・姿勢・立位姿勢・歩行動作の科学的解析 と運動・姿勢・立位姿勢・歩行動作の科学的解析	4,160,000	0	0	0
増田 修	新潟医療福祉大学	教授	運動・姿勢・立位姿勢・歩行動作の科学的解析 と運動・姿勢・立位姿勢・歩行動作の科学的解析	4,680,000	0	0	0
山口 典子	新潟医療福祉大学	講師	運動・姿勢・立位姿勢・歩行動作の科学的解析 と運動・姿勢・立位姿勢・歩行動作の科学的解析	4,550,000	0	0	0
石川 慧一	金沢工業大学	教授	運動・姿勢・立位姿勢・歩行動作の科学的解析 と運動・姿勢・立位姿勢・歩行動作の科学的解析	4,680,000	0	0	0
高原 利幸	金沢工業大学	准教授	運動・姿勢・立位姿勢・歩行動作の科学的解析 と運動・姿勢・立位姿勢・歩行動作の科学的解析	4,550,000	0	0	0
藤井 清美	金沢工業大学	教授	運動・姿勢・立位姿勢・歩行動作の科学的解析 と運動・姿勢・立位姿勢・歩行動作の科学的解析	2,860,000	0	0	0
山上 史野	金沢工業大学	講師	運動・姿勢・立位姿勢・歩行動作の科学的解析 と運動・姿勢・立位姿勢・歩行動作の科学的解析	1,560,000	0	0	0

研究代表者名	所属研究機関名	役職	研究課題名	交付決定額	令和3年度 取組し交付額	令和3年度 未交付額
伊藤 仁一	相山女子学院大学	教授	藤小弥に關する諸問題と新たな心を用いた自習学習	4,680,000	0	0
井野 恭子	相山女子学院大学	講師	外国人医療人材への支援プログラムの構築—外国医療従事者の活用に向けて	1,950,000	0	0
今村 洋一	相山女子学院大学	准教授	藤小弥の「藤小弥」の経緯—藤小弥における都市計画と都市環境の発展	3,770,000	0	0
株本 千鶴	相山女子学院大学	教授	形にゆく音楽における音楽と音楽文化—韓国ハルモニの音楽的変遷	2,730,000	0	0
季 増民	相山女子学院大学	教授	大韓民国の近代化に伴う外部環境の発展に関する地誌学的研究	3,770,000	0	0
戸田 由紀子	相山女子学院大学	教授	21世紀版図論以降のカタガマダイリテリヤ研究における「美」の手法とその政治的戦略	4,420,000	0	0
長谷川 洋基	相山女子学院大学	教授	R. M. ジェン研究—批評・「エッセイ」の特長と『特権のない男』の歴史的分析	2,470,000	0	0
樋口 謙一郎	相山女子学院大学	准教授	韓国における言語権問題の歴史—歴史的方法と政策を踏まえた学際研究	4,420,000	0	0
加納 善明	大同大学	准教授	低所得者層の設計支援の研究	4,810,000	0	0
小島 康生	中央大学	教授	親子が離れて過ごす「こと」に關した児童期の子どもへの自立に関する基礎的研究	3,900,000	0	0
柴田 洋二郎	中央大学	准教授	長谷川町子に対する社会批評と労働の運搬—日本近代文学の再評価	2,880,000	0	0
崔 文媛	中央大学	教授	日本企業と韓国企業間の国際化の進展—国際化の発展	3,770,000	0	0
都築 雅子	中央大学	教授	文楽—「藤小弥」の理論的考察と習得実践研究	3,640,000	0	0
中原 純	中央大学	准教授	高齢者の自己複雑性困難とモデルの精緻化および介入プログラムの開発	4,290,000	0	0
弘中 史子	中央大学	教授	中小企業の国際競争力向上—韓流映画による国際化の進展	4,030,000	0	0
塩子 英雅	中央大学	教授	言語権論の展開に関する総合的研究	4,420,000	0	0
松本 孝朗	中央大学	教授	夏季のイベントにおける熱中症対策—WBG T (時間×位置) マッピングの活用	4,680,000	0	0
水野 恵	中央大学	教授	情動認知症：情動制御性に関する高質と自己制御行動との関係—季節における認知症	4,550,000	0	0
伊藤 裕子	中部大学	教授	愛宕の裏から考察する20世紀初頭イギリス・モリスズム—身体と都市をめぐって	4,420,000	0	0
渋谷 菜穂子	中部大学	教授	精神科病棟の対症療法と患者の自己意識	2,210,000	0	0
野村 香枝	中部大学	教授	日本企業と韓国企業間の国際化の進展—国際化の進展	4,550,000	0	0
今仁 生美	名古屋学院大学	教授	多文化共生と国際化の進展—条件が非対称な国際化の進展	3,250,000	650,000	0
西村 美保	名古屋学院大学	教授	文楽—「藤小弥」の理論的考察と習得実践研究	4,680,000	0	0
大島 信子	藤田医科大学	講師	血清中におけるインフルエンザウイルス亜型間の遺伝的変異と中和抗体の検出法の確立	4,680,000	0	0
金平 蓮	藤田医科大学	教授	医療機器の操作訓練支援システムに関する研究	4,420,000	0	0
下村 泰代	藤田医科大学	講師	細菌学の新たな発見—細菌の「藤小弥」に関する研究	4,180,000	0	0
水谷 謙明	藤田医科大学	講師	腸管菌叢の多様性回復と腸管免疫の調節—腸管菌叢の多様性回復と腸管免疫の調節	4,550,000	0	0
水野 暢子	藤田医科大学	教授	新人看護師の多量訓練に対応する実践能力育成のための教育プログラムの開発	1,950,000	0	0
三吉 友美子	藤田医科大学	教授	腸管菌叢の多様性回復と腸管免疫の調節—腸管菌叢の多様性回復と腸管免疫の調節	3,510,000	0	0
河野 浩之	南山大学	教授	腸管菌叢の多様性回復と腸管免疫の調節—腸管菌叢の多様性回復と腸管免疫の調節	4,290,000	0	0
蔡 毅	南山大学	教授	腸管菌叢の多様性回復と腸管免疫の調節—腸管菌叢の多様性回復と腸管免疫の調節	3,380,000	0	0
水落 正明 (兼藤 重)	南山大学	教授	腸管菌叢の多様性回復と腸管免疫の調節—腸管菌叢の多様性回復と腸管免疫の調節	4,180,000	0	0
杉村 重子 (兼藤 重)	南山大学	教授	腸管菌叢の多様性回復と腸管免疫の調節—腸管菌叢の多様性回復と腸管免疫の調節	4,290,000	0	0
藤原 哲	南山大学	教授	腸管菌叢の多様性回復と腸管免疫の調節—腸管菌叢の多様性回復と腸管免疫の調節	3,770,000	0	0
小平 英志	南山大学	教授	腸管菌叢の多様性回復と腸管免疫の調節—腸管菌叢の多様性回復と腸管免疫の調節	3,770,000	0	0
保津 友子	日本福祉大学	教授	腸管菌叢の多様性回復と腸管免疫の調節—腸管菌叢の多様性回復と腸管免疫の調節	2,340,000	0	0
土屋 文	名城大学	教授	腸管菌叢の多様性回復と腸管免疫の調節—腸管菌叢の多様性回復と腸管免疫の調節	3,770,000	0	0
平松 正行	名城大学	教授	腸管菌叢の多様性回復と腸管免疫の調節—腸管菌叢の多様性回復と腸管免疫の調節	4,680,000	0	0
柳澤 武	名城大学	教授	腸管菌叢の多様性回復と腸管免疫の調節—腸管菌叢の多様性回復と腸管免疫の調節	3,900,000	390,000	0
犬岡 洋子	愛知医科大学	講師	小胞体膜分子Nogo1による病理性自己抗体産生の新たな制御機構の解明	4,680,000	0	0
犬岡 洋子	愛知医科大学	講師	小胞体膜分子Nogo1による病理性自己抗体産生の新たな制御機構の解明	4,810,000	0	0
大塚 真浩	愛知医科大学	教授	腸管菌叢の多様性回復と腸管免疫の調節—腸管菌叢の多様性回復と腸管免疫の調節	4,420,000	0	0
小川 徹也	愛知医科大学	教授	腸管菌叢の多様性回復と腸管免疫の調節—腸管菌叢の多様性回復と腸管免疫の調節	4,290,000	0	0
倉橋 宏和	愛知医科大学	講師	腸管菌叢の多様性回復と腸管免疫の調節—腸管菌叢の多様性回復と腸管免疫の調節	4,680,000	0	0

研究代表者名	所属研究機関名	役職	研究課題名	交付決定額	令和3年度 取組し交付額	令和3年度 未交付額
杉浦 信夫	愛知医科大学	准教授	商業系クラウドネイティブ環境のナノ粒子複合体の調製と、US受容体の発現と細胞内シグナル伝達	4,940,000	0	0
三木 研作	愛知医科大学	教授	調製したUS受容体のナノ粒子複合体の調製と、US受容体の発現と細胞内シグナル伝達	4,680,000	0	0
矢野 智紀	愛知医科大学	教授	調製したUS受容体のナノ粒子複合体の調製と、US受容体の発現と細胞内シグナル伝達	4,550,000	0	0
吉川 和宏	愛知医科大学	その他	調製したUS受容体のナノ粒子複合体の調製と、US受容体の発現と細胞内シグナル伝達	4,680,000	0	0
YU T H I	名古屋経済大学	准教授	WTO加盟がベトナム製造業の集計生産性へ及ぼす効果	2,730,000	0	0
EN	名古屋経済大学	教授	WTO加盟がベトナム製造業の集計生産性へ及ぼす効果	3,510,000	0	0
高橋 真也	豊田工業大学	教授	新しいIoTポッドキャストによる健康情報の提供と、IoTポッドキャストによる健康情報の提供	4,550,000	910,000	0
高橋 佳代 (小野 佳)	東洋学園大学	教授	IoTポッドキャストによる健康情報の提供と、IoTポッドキャストによる健康情報の提供	4,420,000	0	0
村田 千代栄	東洋学園大学	教授	IoTポッドキャストによる健康情報の提供と、IoTポッドキャストによる健康情報の提供	4,270,000	0	0
中村 裕美	豊橋創造大学	教授	IoTポッドキャストによる健康情報の提供と、IoTポッドキャストによる健康情報の提供	2,730,000	0	0
丸岡 悠典	名古屋産業大学	教授	IoTポッドキャストによる健康情報の提供と、IoTポッドキャストによる健康情報の提供	4,140,000	0	0
虎岩 朋加	愛知真光大学	准教授	IoTポッドキャストによる健康情報の提供と、IoTポッドキャストによる健康情報の提供	4,420,000	0	0
出原 弥和	名古屋芸術大学	准教授	IoTポッドキャストによる健康情報の提供と、IoTポッドキャストによる健康情報の提供	2,340,000	0	0
内田 君子	名古屋芸術大学	准教授	IoTポッドキャストによる健康情報の提供と、IoTポッドキャストによる健康情報の提供	4,550,000	0	0
清水 薫子	名古屋芸術大学	教授	IoTポッドキャストによる健康情報の提供と、IoTポッドキャストによる健康情報の提供	4,420,000	0	0
中島 佳緒理	日本赤十字豊田看護大学	准教授	IoTポッドキャストによる健康情報の提供と、IoTポッドキャストによる健康情報の提供	2,080,000	0	0
東野 裕子	日本赤十字豊田看護大学	教授	IoTポッドキャストによる健康情報の提供と、IoTポッドキャストによる健康情報の提供	4,680,000	0	0
伊藤 友子 (大矢 友子)	修武大学	准教授	IoTポッドキャストによる健康情報の提供と、IoTポッドキャストによる健康情報の提供	4,680,000	650,000	0
田辺 圭子	一研研伸大学	教授	IoTポッドキャストによる健康情報の提供と、IoTポッドキャストによる健康情報の提供	4,550,000	390,000	0
森本 徹	四日市大学	教授	IoTポッドキャストによる健康情報の提供と、IoTポッドキャストによる健康情報の提供	3,120,000	0	0
倉田 節子	鈴鹿医療科学大学	教授	IoTポッドキャストによる健康情報の提供と、IoTポッドキャストによる健康情報の提供	3,770,000	0	0
川又 俊則	鈴鹿大学	教授	IoTポッドキャストによる健康情報の提供と、IoTポッドキャストによる健康情報の提供	4,420,000	0	0
高橋 美紀	鈴鹿大学	教授	IoTポッドキャストによる健康情報の提供と、IoTポッドキャストによる健康情報の提供	4,420,000	0	0
二村 良子	四日市看護医療大学	教授	IoTポッドキャストによる健康情報の提供と、IoTポッドキャストによる健康情報の提供	4,550,000	0	0
安藤子 尚子	聖光大学	准教授	IoTポッドキャストによる健康情報の提供と、IoTポッドキャストによる健康情報の提供	3,380,000	0	0
田中 弘一郎	信州大学	教授	IoTポッドキャストによる健康情報の提供と、IoTポッドキャストによる健康情報の提供	4,680,000	0	0
池水 真義	信州大学	准教授	IoTポッドキャストによる健康情報の提供と、IoTポッドキャストによる健康情報の提供	3,640,000	0	0
上野 牧生	大宮大学	講師	IoTポッドキャストによる健康情報の提供と、IoTポッドキャストによる健康情報の提供	4,550,000	1,940,000	0
清水 洋平	大宮大学	教授	IoTポッドキャストによる健康情報の提供と、IoTポッドキャストによる健康情報の提供	4,420,000	0	0
原田 泰名子	大宮大学	教授	IoTポッドキャストによる健康情報の提供と、IoTポッドキャストによる健康情報の提供	4,550,000	780,000	0
中川 良雄	京都外国語大学	教授	IoTポッドキャストによる健康情報の提供と、IoTポッドキャストによる健康情報の提供	4,290,000	0	0
東 自由里	京都外国語大学	教授	IoTポッドキャストによる健康情報の提供と、IoTポッドキャストによる健康情報の提供	4,290,000	0	0
森口 登	京都外国語大学	その他	IoTポッドキャストによる健康情報の提供と、IoTポッドキャストによる健康情報の提供	4,030,000	0	0
井口 順太	京大先端科学大学	講師	IoTポッドキャストによる健康情報の提供と、IoTポッドキャストによる健康情報の提供	4,420,000	0	0
伊原 千晶	京大先端科学大学	准教授	IoTポッドキャストによる健康情報の提供と、IoTポッドキャストによる健康情報の提供	4,680,000	0	0
今西 誠子	京大先端科学大学	准教授	IoTポッドキャストによる健康情報の提供と、IoTポッドキャストによる健康情報の提供	3,900,000	0	0
上野 千代子	京大先端科学大学	助教	IoTポッドキャストによる健康情報の提供と、IoTポッドキャストによる健康情報の提供	4,160,000	0	0
井丸 香代子	京大先端科学大学	教授	IoTポッドキャストによる健康情報の提供と、IoTポッドキャストによる健康情報の提供	2,730,000	0	0
奥 承恒	京都産業大学	教授	IoTポッドキャストによる健康情報の提供と、IoTポッドキャストによる健康情報の提供	4,420,000	0	0
澤田 達也	京都産業大学	准教授	IoTポッドキャストによる健康情報の提供と、IoTポッドキャストによる健康情報の提供	3,770,000	0	0
高橋 理理	京都産業大学	教授	IoTポッドキャストによる健康情報の提供と、IoTポッドキャストによる健康情報の提供	4,030,000	780,000	0
平野 亜也子	京都産業大学	准教授	IoTポッドキャストによる健康情報の提供と、IoTポッドキャストによる健康情報の提供	3,770,000	0	0
奥田 希子 (兼倉 希子)	京都産業大学	教授	IoTポッドキャストによる健康情報の提供と、IoTポッドキャストによる健康情報の提供	4,030,000	0	0

研究代表者名	所属研究機関名	役職	研究課題名	交付決定額	令和3年度 交付額	令和3年度 前倒し交付額	未交付額
瓜生 淑子	京都女子大学	教授	育児休業直後の理念と実際の批判的検討—母親育性度メカニズムに着目した幼少小児期における母性関与の質的調査—	4,160,000	0	0	0
岡村 典子	京都女子大学	教授	協同性の育ちに着目した幼少小児期における母親関与の質的調査—	4,030,000	0	0	0
金 清浩	京都女子大学	准教授	母性関与の質的調査—	4,160,000	0	0	0
荘中 孝之	京都女子大学	教授	「ほほのめかし」の英訳成立とアメリカにおけるその受容の歴史—	2,080,000	0	0	0
玉村 公二	京都女子大学	教授	インクルーシブ教育における知能障害の教育課程の最適化に関する検討—	4,160,000	0	0	0
辻 雅弘	京都女子大学	教授	子宮内低酸素に起因する低出生体重児の脳神経障害の発症メカニズムを捉えるか？—	4,550,000	0	0	0
戸田 真紀子	京都女子大学	教授	女性議員の選挙区選民の投票行動に関する検討—	4,290,000	0	0	0
中村 善雄	京都女子大学	准教授	19世紀アメリカ文学とテクニロジー—	4,030,000	0	0	0
廣瀬 潤子	京都女子大学	教授	乳児の喃声発音改善プログラムの効果—	4,680,000	0	0	0
前田 直子	京都女子大学	准教授	産科医療の質的調査における美意識の強化と合意性—	2,860,000	0	0	0
松本 充孝	京都女子大学	教授	台湾における選挙管理職員の独立性と民主化	3,640,000	0	0	0
水戸部 修治	京都女子大学	教授	「聖書」を教養課程の必修とする試み—	4,290,000	0	0	0
宮脇 尚志	京都女子大学	教授	成育力メカニズムを用いた発達障害児の認知機能化	3,120,000	0	0	0
山岡 俊樹	京都女子大学	教授	スクリーンタイムの増加によるメンタルモデルの強化とデジタルヘルスの応用	4,550,000	0	0	0
高見 茂	京都女子大学	教授	社会インフラ（SIB）活用による教育財源調達	4,290,000	0	0	0
有坂 道子	京都大学	教授	社会インフラ（SIB）活用による教育財源調達の展開	4,680,000	1,560,000	0	0
岡田 知弘	京都大学	教授	近代化初期の近世後期市民ネットワークの総合的研究	4,420,000	0	0	0
平石 拓	京都大学	講師	グローバル探検アプリケーションの本質と並列学習の高性能化に向けた並列言語の開発	4,550,000	0	0	0
飯塚 まり	同志社大学	教授	メイプル・オンラインとコミュニティの経営戦略—	4,290,000	0	0	0
大沼 由布	同志社大学	准教授	ロシアの歴史における博物学知識の伝承—	4,550,000	910,000	0	0
奥野 浩之	同志社大学	准教授	「科学技術時代における宗教倫理の展開—」	4,420,000	780,000	0	0
成能 通弘	同志社大学	教授	近代化初期の近世後期市民ネットワークの総合的研究	4,420,000	0	0	0
加藤 正晴	同志社大学	准教授	リズム論としての自閉症スペクトラム仮説	4,680,000	0	0	0
野野 優香	同志社大学	准教授	映画祭のポリティクス：米国と日本の「クワイ・ド」	4,290,000	0	0	0
小原 克博	同志社大学	教授	科学技術時代における宗教倫理の展開—	4,550,000	0	0	0
小林 文広	同志社大学	教授	歴史学の取り立ちをめぐむ基礎的研究—	4,550,000	0	0	0
COHEN A. a. T.	同志社大学	教授	Preterite Anatholia and the Bible: Legal Royal Prerogatives and Prescribed Rituals	4,420,000	0	0	0
菅原 真理子	同志社大学	教授	英語の語彙の豊かさが英語母語話者と英語学習者の発音と聴覚による音韻的差異—	3,770,000	520,000	0	0
田中 希穂	同志社大学	准教授	英米圏の言語文化の比較研究—	4,290,000	0	0	0
田中 真子	同志社大学	准教授	英米圏の言語文化の比較研究—	3,380,000	650,000	0	0
玉井 史絵	同志社大学	教授	小説と学校—19世紀イギリスにおける文学と教育	1,950,000	390,000	0	0
村田 賢之	同志社大学	教授	「教室」内英語力評価尺度—	4,420,000	0	0	0
中野 実朗	同志社大学	教授	都市は外資する——都市からの外交、都市への外交	4,160,000	0	0	0
RICHAR DSON M. a. k.	同志社大学	教授	The Art and Letters of Robert Frost	3,250,000	650,000	0	0
今井 具子	同志社女子大学	教授	アフリカを舞台にしたライオンキング—	4,810,000	1,040,000	0	0
川崎 清史	同志社女子大学	教授	内務省や地方自治体などによる生物圏の攻撃と防御	4,680,000	0	0	0
宮川 幸代	同志社女子大学	准教授	英米圏の言語文化の比較研究—	4,160,000	0	0	0
尾崎 仁美	同志社女子大学	准教授	英米圏の言語文化の比較研究—	4,290,000	0	0	0
神野 紀輔	同志社女子大学	教授	アフリカを舞台にしたライオンキング—	4,550,000	0	0	0
竹原 広美	同志社女子大学	教授	GPSによる高齢者の外出行動の実態把握と外出を起点とした地域連携に関する研究	3,640,000	0	0	0
松島 みのり	同志社女子大学	教授	学習意欲が低い学生の自律的学習態度を高める事前・事後学習指導プログラムの構築	3,380,000	0	0	0
山崎 泰代	同志社女子大学	教授	英語圏による性格検査に関する理論的検討および発展的検討	4,160,000	0	0	0
磯田 文雄	花園大学	教授	英語圏による性格検査に関する理論的検討および発展的検討	2,470,000	0	0	0
赤沢 真世	佛敎大学	准教授	小学校英語教育の文字指導における評価方法の開発	3,380,000	0	0	0
研究代表者名	所属研究機関名	役職	研究課題名	交付決定額	令和3年度 交付額	令和3年度 前倒し交付額	未交付額
内山 淳子	佛敎大学	准教授	参与観察による合同自治体における地域連携意識の醸成と普及啓蒙に関する研究	3,360,000	0	0	0
柏 まり	佛敎大学	教授	「協働」を教育する組文面形成プログラムの開発	4,290,000	0	0	0
川村 寛昭	佛敎大学	その他	仏教教育の専門性と非専門性—	4,290,000	0	0	0
佐古 聖己	佛敎大学	准教授	中・近世公家文化の継承と財源確保に関する基礎的研究—	3,120,000	0	0	0
秋葉 武	立命館大学	教授	日韓における政治的帰化主義と事業型NPOマネジメント	2,730,000	0	0	0
足立 研規	立命館大学	教授	セキユリティ・ガバナンス概念の再検討	3,640,000	650,000	0	0
東 健太郎	立命館大学	教授	社会・環境情報の資本市場に対する影響	2,990,000	0	0	0
天野 晃	立命館大学	教授	病後回復を目的とした「イオン・エネルギー」に関する研究	4,420,000	780,000	0	0
荒木 寿友	立命館大学	教授	道徳教育における育成される「コンピテンシー」とキャリア開発に関する研究	3,120,000	0	0	0
石田 智巳	立命館大学	教授	体育授業研究における「アライヴ・アプローチ」実践と評価に関する研究	4,550,000	0	0	0
稲瀬 泉	立命館大学	教授	日本のエネルギー政策の過程分析—政策形成過程	2,600,000	0	0	0
上田 眞理紗	立命館大学	教授	環境と教育に関する研究	2,210,000	390,000	0	0
内山 充	立命館大学	その他	作用素関数の総合的研究	4,550,000	0	0	0
大石 龍樹	立命館大学	准教授	言語処理過程で観察されるP600成分の機能的研究	4,160,000	0	0	0
大賀 まゆみ	立命館大学	講師	上海地区の新人英語教師に対する研修と成長—	4,160,000	780,000	0	0
大倉 三和	立命館大学	その他	グローバル経済下の開発途上国農村の開発・発展	1,690,000	0	0	0
金森 雅夫	立命館大学	教授	骨折・転倒死傷と環境温度の関係に関する時系列分析	2,470,000	0	0	0
小林 琢自	立命館大学	その他	尾道朝市「国家論」における「全体」概念について	2,730,000	0	0	0
品川 啓介	立命館大学	教授	宇野浩二における階級依存の発生過程および企業研究	4,420,000	0	0	0
高橋 直人	立命館大学	教授	明治初期の日本企業家史の再検討	2,860,000	0	0	0
竹中 悠美	立命館大学	教授	中世・近世の「死者」の写真展示における美術史と倫理の再検討	4,550,000	650,000	0	0
千川 智生	立命館大学	准教授	イェズイタ会の活動におけるエンブレムの機能に関する研究	3,510,000	0	0	0
寶 少太	立命館大学	講師	家族企業の事業承継問題に関する中日の国際比較研究	4,290,000	0	0	0
永井 聖剛	立命館大学	教授	運動おとどけ認知システムにおける画像化された情報共有—	4,550,000	0	0	0
藤野 美和	立命館大学	准教授	中国の国際紛争における役割：「不介入主義」の現実	4,290,000	0	0	0
田田 一成	立命館大学	その他	非自明な言語のキャッチフレーズ決定の実験的手法の開発	4,420,000	0	0	0
望月 茂徳	立命館大学	准教授	共生型都市計画と都市設計におけるインクルーシブなデザイン	3,250,000	0	0	0
森永 真子	立命館大学	教授	19世紀ロシア茶貿易とグローバル市場：食料政策と貿易の分析	4,550,000	0	0	0
山田 泰弘	立命館大学	教授	茶葉のグローバル市場における役割	2,470,000	0	0	0
善本 智夫	立命館大学	教授	茶葉のグローバル市場における役割	2,990,000	0	0	0
淡路 和則	龍谷大学	教授	食品衛生法に於ける法制度的・社会的経済的・政策的な課題に関する基礎研究	4,810,000	0	0	0
今野 勝幸	龍谷大学	講師	英語を母語とする人々の日本語使用—	2,990,000	0	0	0
柳原 敦子	龍谷大学	講師	イランにおける「宗教」の社会的配置の変化に関する人権的研究	4,550,000	0	0	0
垂木 祐吾	龍谷大学	准教授	地域的に異なる社会的排除の動的把握—大阪府・和歌山県一帯の独自計画を中心として	4,290,000	0	0	0
橋本 結子	龍谷大学	教授	「法と感情」の系譜学—	2,340,000	0	0	0
藤瀬 純	龍谷大学	教授	「フランクフルト」による「学校」批判と教育実践に関する理論的・歴史的研究	4,420,000	0	0	0
前川 真史	龍谷大学	准教授	英語圏による性格検査に関する理論的検討および発展的検討	4,030,000	0	0	0
松浦 さと子	龍谷大学	教授	英語圏による性格検査に関する理論的検討および発展的検討	2,210,000	0	0	0
西澤 由貴子	京都精華大学	研究員	英語圏による性格検査に関する理論的検討および発展的検討	4,550,000	0	0	0
田中 忠藏	明治国際医療大学	その他	脳内神経伝達物質の作用による慢性疼痛の研究	4,420,000	0	0	0
苗村 建徳	明治国際医療大学	教授	慢性呼吸器疾患に関する臨床的・社会的な課題に関する研究	4,680,000	0	0	0
藤瀬 亜矢	京芸芸術大学	准教授	英語圏による性格検査に関する理論的検討および発展的検討	2,990,000	0	0	0
田田 香	京芸芸術大学	その他	「四眼王蒙眼」を中心とした近世四眼王蒙眼の歴史に関する研究	4,420,000	1,170,000	0	0
川島 智生	京芸芸術大学	教授	戦後学校教育におけるモデルスクールの果たした役割	4,810,000	0	0	0



研究代表者名	所属研究機関名	役職	研究課題名	交付決定額	令和3年度 交付額	令和3年度 前倒し交付額	未交付額
榎本 行史	関西大学	教授	総務課直下の地域再生の最終ツールたる「定常モデル」の実証研究	2,060,000	0	0	0
花田 良子	関西大学	准教授	多目的機能型電池における絶縁層法に基づく探索型分離と放電容量向上の探索	4,550,000	0	0	0
HUMPHREYS Simon	関西大学	教授	Longitudinal study of student speaking	4,160,000	0	0	0
堀 潤之	関西大学	教授	シネマの時代におけるフランス映画批評の総合的研究	3,640,000	0	0	0
堀 智子	関西大学	教授	マンハッタン計画歴史記念公園が創設する集合的記憶	3,510,000	0	0	0
守崎 誠一	関西大学	教授	在日留學生の愛着と日本での生活・対人関係・就活：中韓以外の学生と長期滞在	3,250,000	0	0	0
八嶋 誠一	関西大学	教授	英語による対話向上をめざすアジア圏文化交流のアセスメント	3,510,000	0	0	0
山崎 栄一	関西大学	教授	災害後における支援団体への個人情報保護システム構築	4,550,000	0	0	0
山寺 美紀子	関西大学	研究員	秋生田家の音楽に関する著作・及び研究と義経に於ける音楽的考察から「生駒除却」へ	3,250,000	0	0	0
和田 友孝	関西大学	准教授	自衛隊員としてのOH症候群に関する検証	4,420,000	0	0	0
細田 裕行	関西医科大学	講師	自殺企図者のOH症候群に関する検証	3,640,000	520,000	0	0
藤北 佳謙	関西医科大学	講師	難病として扱われる難病性低血糖症の発症メカニズムと治療法に関する研究	4,680,000	0	0	0
塚口 裕康	関西医科大学	講師	腎臓病を促進するシグナル伝達経路の分子遺伝学的研究	4,550,000	0	0	0
中嶋 康文	関西医科大学	教授	microRNAによる妊婦高血圧症候群の病態解明と遺伝子治療への応用	4,680,000	0	0	0
品中 香織	関西医科大学	講師	外国人ケア労働者を対象とした異文化間ケア教育プログラムの開発から協働文化の創生へ	4,550,000	650,000	0	0
原 朱美	関西医科大学	講師	子どものセルフケア能力に着目した在宅生活支援プログラムの検討	3,900,000	0	0	0
山下 裕紀	関西医科大学	准教授	communityを基盤とした看護プログラムの開発	4,550,000	0	0	0
吉賀 正孝	関西医科大学	講師	脂肪分解酵素を介する内因性シグナル物質の産生抑制のメカニズムと高血圧症候群との関係	4,030,000	0	0	0
吉田 謙	関西医科大学	准教授	正確な小脳線形治療を要するリアルタイムlin	4,550,000	0	0	0
新井 肇	関西外国語大学	教授	小・中学校教育改善のためのメンタルサポート・プログラムの開発的研究	3,510,000	0	0	0
伊東 治己	関西外国語大学	教授	フィンランドにおけるOIL（内容言語統合型学習）とその成功要因に関する調査研究	3,120,000	0	0	0
相原 和子	関西外国語大学	教授	現代社会における若いジェン・アップライクと「老い」の表象	1,820,000	0	0	0
藤京 守	関西外国語大学	准教授	19Cによるフランドル・エリート形成のメカニズム	3,770,000	0	0	0
菊池 京夫	関西外国語大学	研究員	英語テクニクスの説話的主題化の一般原則	1,560,000	0	0	0
澤田 治美	関西外国語大学	教授	英語読解法動向の興味論的・語用論的研究	2,470,000	0	0	0
SHULTZ John A	関西外国語大学	准教授	平成時代の四国通商における不眠の巡礼者と宗教的帰郷	2,980,000	0	0	0
新井 圭太	近畿大学	准教授	セミコンダクタ産業競争による寄与サービスと情報化産業競争の相関性分析	4,290,000	0	0	0
上田 健介	近畿大学	教授	開港決定の法的性質に関する比較法史的研究	3,770,000	0	0	0
加藤 寛章	近畿大学	講師	散布リスクの解明と散布予防法の確立	3,380,000	0	0	0
熊本 理抄	近畿大学	教授	ダリット女性および難民女性に関する種別差別とエンパワメントに関する国際比較研究	4,550,000	1,170,000	0	0
島 真由紀 (西尾 真由)	近畿大学	准教授	ディナミクスを中心とした近代英語の語法発展を解明する研究へ向けた「ターゲツト」構築	1,820,000	260,000	0	0
田川 聖治	近畿大学	教授	計算統計学と進化計算を融合した複素制約問題の最適化手法の開発	2,080,000	0	0	0
竹本 康彦	近畿大学	准教授	データ駆動型学習を基盤とした「ターゲツト」型学習の最適化手法の開発	4,550,000	0	0	0
田中 博晃	近畿大学	准教授	内閣府の政策と労働市場の動向	4,420,000	780,000	0	0
鶴崎 正勝	近畿大学	准教授	第一号特許の意義を再考する	3,510,000	0	0	0
中井 大介	近畿大学	教授	経済学における「ターゲツト」の展開	1,950,000	390,000	0	0
辺 成祐	近畿大学	准教授	プロセス産業における「ターゲツト」の展開	4,160,000	780,000	0	0
藤田 香	近畿大学	教授	日本と中国の地域資源を基にした都市・農村間連携モデルと持続可能なコミュニティの創出	4,420,000	0	0	0
松田 紀子	近畿大学	講師	外国語学習におけるTIS合成音声の有効性と可能性	3,510,000	0	0	0
柏木 賢洋子	四天王寺大学	教授	教科内容の深化を図るOILと小学生の文脈読解力の関係	4,420,000	910,000	0	0
原 順子	四天王寺大学	教授	職能教育「ジョブ・デザイン」の養成プログラムの開発	4,160,000	0	0	0
宮本 雅子	四天王寺大学	准教授	近畿圏における主体的・継続的な産出準備教育による企業創成への効果	4,550,000	0	0	0
山田 敏	四天王寺大学	教授	中学校「可能性」授業の展開	4,550,000	0	0	0

研究代表者名	所属研究機関名	役職	研究課題名	交付決定額	令和3年度 交付額	令和3年度 前倒し交付額	未交付額
荒木 孝治	大阪医科薬科大学	教授	精神科病棟における統合失調症患者のターゲツトケアの推進に向けた方脈の開発	3,640,000	0	0	0
乾 麻樹	大阪医科薬科大学	講師	エストロゲン濃度変化による閉経血管系機能の電気生理学的検討	3,640,000	0	0	0
岡本 純典	大阪医科薬科大学	助教	人工関節置換術の関節圧力計測と生体適合性材料の改良	4,180,000	0	0	0
片山 博規	大阪医科薬科大学	准教授	神経伝達物質の新たな作用機序の探索	4,550,000	0	0	0
カルデナス カルデナス	大阪医科薬科大学	准教授	新しい細胞間コミュニケーションのメカニズム	4,420,000	0	0	0
黒岩 敏彦	大阪医科薬科大学	教授	SLE女性患者の尿の組織を促進するアピラシス	4,420,000	0	0	0
境 晶子	大阪医科薬科大学	教授	車載無線通信ネットワークの構築と性能向上	4,680,000	0	0	0
静 貴生	大阪医科薬科大学	講師	折衝的対話型コミュニケーションのメカニズム	4,680,000	0	0	0
土肥 美子	大阪医科薬科大学	准教授	薄層製剤によるIL-6の制御作用と癌化学療法からの副作用軽減	4,680,000	0	0	0
土肥 美子	大阪医科薬科大学	准教授	看護系大学に所属する若手教員の能力形成・向上に関する調査研究	4,420,000	0	0	0
星賀 正明	大阪医科薬科大学	教授	マイクロRNAとタンパク質を用いた新しい診断法	3,900,000	0	0	0
杉田 武志	大阪経済大学	教授	1F10抗体を用いたがん治療	2,730,000	0	0	0
林 佑啓	大阪経済大学	准教授	がん治療における社会的コミュニケーション	4,550,000	650,000	0	0
井原 宏	大阪工業大学	准教授	がん治療における社会的コミュニケーション	4,420,000	0	0	0
大森 英樹	大阪工業大学	教授	シミュレーションを用いたプロジェクト管理	4,680,000	0	0	0
神谷 清一	大阪工業大学	教授	中小企業と大学を結ぶための連携強化	4,200,000	0	0	0
松浦 健	大阪工業大学	教授	がん治療におけるがんゲノム解析	4,180,000	0	0	0
川田 美紀	大阪工業大学	教授	がん治療におけるがんゲノム解析	3,120,000	0	0	0
佐藤 靖明	大阪工業大学	准教授	がん治療におけるがんゲノム解析	4,550,000	0	0	0
澤登 千恵	大阪工業大学	教授	がん治療におけるがんゲノム解析	2,980,000	520,000	0	0
田中 みさ子	大阪工業大学	准教授	がん治療におけるがんゲノム解析	2,210,000	0	0	0
和田 任弘	大阪工業大学	教授	がん治療におけるがんゲノム解析	4,810,000	0	0	0
東山 明子	大阪工業大学	教授	がん治療におけるがんゲノム解析	4,550,000	0	0	0
伊藤 公敏	大阪電気通信大学	准教授	がん治療におけるがんゲノム解析	4,550,000	1,040,000	0	0
大田 晴美	大阪電気通信大学	准教授	がん治療におけるがんゲノム解析	3,510,000	0	0	0
土居 元紀	大阪電気通信大学	准教授	がん治療におけるがんゲノム解析	3,640,000	0	0	0
西 晋吾	大阪電気通信大学	准教授	がん治療におけるがんゲノム解析	3,900,000	0	0	0
矢崎 晋太	大阪電気通信大学	教授	がん治療におけるがんゲノム解析	4,680,000	0	0	0
東 正則	近畿大学	教授	がん治療におけるがんゲノム解析	4,550,000	910,000	0	0
阿部 晋吾	近畿大学	教授	がん治療におけるがんゲノム解析	4,290,000	0	0	0
石津 智大	近畿大学	准教授	がん治療におけるがんゲノム解析	4,550,000	0	0	0
伊藤 誠	近畿大学	教授	がん治療におけるがんゲノム解析	4,420,000	0	0	0
今井 裕之	近畿大学	教授	がん治療におけるがんゲノム解析	3,380,000	0	0	0
奥村 佳代子	近畿大学	教授	がん治療におけるがんゲノム解析	1,820,000	0	0	0
加戸 陽子	近畿大学	教授	がん治療におけるがんゲノム解析	3,900,000	0	0	0
岸谷 和広	近畿大学	教授	がん治療におけるがんゲノム解析	4,290,000	0	0	0
古賀 弘志	近畿大学	教授	がん治療におけるがんゲノム解析	4,290,000	0	0	0
近藤 誠司	近畿大学	准教授	がん治療におけるがんゲノム解析	2,210,000	0	0	0
品川 智彦	近畿大学	教授	がん治療におけるがんゲノム解析	3,770,000	0	0	0
織藤 征子	近畿大学	准教授	がん治療におけるがんゲノム解析	3,380,000	0	0	0
岩谷 紀夫	近畿大学	教授	がん治療におけるがんゲノム解析	4,550,000	0	0	0
友枝 明保	近畿大学	教授	がん治療におけるがんゲノム解析	4,680,000	0	0	0
中澤 務	近畿大学	教授	がん治療におけるがんゲノム解析	4,030,000	650,000	0	0
名掛井 敏代	近畿大学	教授	がん治療におけるがんゲノム解析	4,290,000	0	0	0
西 平等	近畿大学	教授	がん治療におけるがんゲノム解析	3,250,000	0	0	0

研究代表者名	所属研究機関名	役職	研究課題名	交付決定額	令和3年度 取崩し交付額	未交付額
真井 真理	相愛大学	准教授	上司小利に関する研究基礎の構築	3,250,000	650,000	0
久保 佐智美	帝塚山学院大学	准教授	都市部と都市部におけるフレイルに関連する生活習慣の調査に関する研究	4,290,000	0	0
大井 美紀	花女子大学	教授	高齢者（体力肥満）の介入の調査	3,120,000	0	0
原田 小夜	花女子大学	教授	高齢者（体力肥満）の介入の調査	2,990,000	0	0
藤本 かおり	花女子大学	講師	45歳未満の身体活動の向上に関する研究	3,380,000	0	0
曹 美英	阪南大学	教授	文化コミュニケーションにおけるバーチャルリアリティが非言語的行動と感情表現に及ぼす影響	2,900,000	0	0
藤原 千佳	桃山学院大学	准教授	地域社会における共生の可能性—外国人労働者に対する支援—	4,420,000	0	0
赤澤 春彦	摂南大学	准教授	地域社会における共生の可能性—外国人労働者に対する支援—	3,510,000	0	0
泉川 孝子	摂南大学	教授	看護職におけるDV被害者への取り組み	2,940,000	0	0
稲垣 美紀	摂南大学	准教授	看護職におけるDV被害者への取り組み	4,680,000	0	0
上田 遼	摂南大学	准教授	高齢者における社会的参加の促進	4,290,000	0	0
大田 佳吉	摂南大学	教授	高齢者における社会的参加の促進	4,290,000	260,000	0
小川 俊夫	摂南大学	教授	高齢者における社会的参加の促進	4,810,000	0	0
尾山 廣	摂南大学	教授	高齢者における社会的参加の促進	4,680,000	0	0
名方 祥司	摂南大学	教授	高齢者における社会的参加の促進	4,420,000	0	0
田中 佳寿子	摂南大学	教授	高齢者における社会的参加の促進	4,420,000	0	0
堀井 千夏	摂南大学	教授	高齢者における社会的参加の促進	4,420,000	0	0
山本 智津子	摂南大学	講師	高齢者における社会的参加の促進	2,940,000	0	0
渡邊 謙介	摂南大学	准教授	高齢者における社会的参加の促進	4,160,000	0	0
加藤 美朗	関西福祉科学大学	准教授	高齢者における社会的参加の促進	4,160,000	0	0
久保 信代	関西福祉科学大学	准教授	高齢者における社会的参加の促進	3,770,000	0	0
中根 恵美	関西福祉科学大学	准教授	高齢者における社会的参加の促進	4,290,000	650,000	0
轟 宗一	関西福祉科学大学	教授	高齢者における社会的参加の促進	4,680,000	0	0
廣島 玲子	関西福祉科学大学	准教授	高齢者における社会的参加の促進	4,810,000	0	0
寺田 美和子	大正学院大学	講師	高齢者における社会的参加の促進	4,680,000	0	0
大野 まどか	大阪人間科学大学	教授	HIV陽性者の高齢者の生活課題と支援に関する研究	1,950,000	0	0
中川 千恵美	大阪人間科学大学	教授	HIV陽性者の高齢者の生活課題と支援に関する研究	4,290,000	0	0
国枝 よしみ	大阪経済大学	教授	HIV陽性者の高齢者の生活課題と支援に関する研究	4,030,000	0	0
井口 理	関西学院大学	講師	HIV陽性者の高齢者の生活課題と支援に関する研究	4,550,000	0	0
五十嵐 朗	藍野大学	教授	HIV陽性者の高齢者の生活課題と支援に関する研究	4,420,000	0	0
菅田 勝也	藍野大学	教授	HIV陽性者の高齢者の生活課題と支援に関する研究	4,550,000	0	0
田浦 晶子	藍野大学	教授	HIV陽性者の高齢者の生活課題と支援に関する研究	4,550,000	0	0
西上 あゆみ	藍野大学	教授	HIV陽性者の高齢者の生活課題と支援に関する研究	3,900,000	0	0
細川 彩	藍野大学	教授	HIV陽性者の高齢者の生活課題と支援に関する研究	4,550,000	0	0
宮崎 浩	藍野大学	教授	HIV陽性者の高齢者の生活課題と支援に関する研究	4,420,000	0	0
前田 美子	大阪学院大学	教授	HIV陽性者の高齢者の生活課題と支援に関する研究	4,680,000	0	0
青山 美智代	四條学院大学	教授	HIV陽性者の高齢者の生活課題と支援に関する研究	4,290,000	0	0
紀村 聡子	四條学院大学	准教授	HIV陽性者の高齢者の生活課題と支援に関する研究	3,640,000	0	0
木村 文雄	滋慶医療科学大学	教授	HIV陽性者の高齢者の生活課題と支援に関する研究	4,940,000	0	0
白吉 和子	大和大学	教授	HIV陽性者の高齢者の生活課題と支援に関する研究	4,030,000	0	0
西村 直子	大手前大学	教授	HIV陽性者の高齢者の生活課題と支援に関する研究	3,380,000	0	0
赤尾 依子	関西学院大学	助手	HIV陽性者の高齢者の生活課題と支援に関する研究	4,290,000	0	0
浅野 博博	関西学院大学	教授	HIV陽性者の高齢者の生活課題と支援に関する研究	2,080,000	0	0
井坂 元彦	関西学院大学	教授	HIV陽性者の高齢者の生活課題と支援に関する研究	2,940,000	0	0

研究代表者名	所属研究機関名	役職	研究課題名	交付決定額	令和3年度 交付額	令和4年度 取崩し交付額	未交付額
伊佐田 百合	関西学院大学	教授	経済的効率性を考慮したいじめにおける傍観者行動の研究	4,680,000	0	0	0
上村 敏之	関西学院大学	教授	経済的効率性を考慮したいじめにおける傍観者行動の研究	3,900,000	780,000	0	0
小川 祐友	関西学院大学	教授	経済的効率性を考慮したいじめにおける傍観者行動の研究	4,290,000	0	0	0
久保 真	関西学院大学	教授	経済的効率性を考慮したいじめにおける傍観者行動の研究	3,640,000	0	0	0
外島 真	関西学院大学	教授	経済的効率性を考慮したいじめにおける傍観者行動の研究	2,860,000	0	0	0
坂口 幸弘	関西学院大学	教授	経済的効率性を考慮したいじめにおける傍観者行動の研究	4,290,000	0	0	0
渋谷 久	関西学院大学	教授	経済的効率性を考慮したいじめにおける傍観者行動の研究	1,950,000	0	0	0
鳥島 香代子	関西学院大学	准教授	経済的効率性を考慮したいじめにおける傍観者行動の研究	2,860,000	0	0	0
志村 洋	関西学院大学	教授	経済的効率性を考慮したいじめにおける傍観者行動の研究	4,030,000	0	0	0
渡江 彰彦	関西学院大学	助教	経済的効率性を考慮したいじめにおける傍観者行動の研究	4,160,000	0	0	0
三宅 康之	関西学院大学	教授	経済的効率性を考慮したいじめにおける傍観者行動の研究	4,420,000	0	0	0
森田 雅也	関西学院大学	教授	経済的効率性を考慮したいじめにおける傍観者行動の研究	3,510,000	390,000	0	0
秋元 孝文	甲南大学	教授	経済的効率性を考慮したいじめにおける傍観者行動の研究	4,550,000	650,000	0	0
市田 正夫	甲南大学	教授	経済的効率性を考慮したいじめにおける傍観者行動の研究	4,680,000	0	0	0
野々口 ちとせ	甲南大学	准教授	経済的効率性を考慮したいじめにおける傍観者行動の研究	2,210,000	0	0	0
藤原 三枝子	甲南大学	教授	経済的効率性を考慮したいじめにおける傍観者行動の研究	3,510,000	0	0	0
真崎 克彦	甲南大学	教授	経済的効率性を考慮したいじめにおける傍観者行動の研究	3,380,000	0	0	0
塚井 康子	甲南女子大学	教授	経済的効率性を考慮したいじめにおける傍観者行動の研究	4,420,000	0	0	0
田中 幹大	甲南女子大学	講師	経済的効率性を考慮したいじめにおける傍観者行動の研究	2,600,000	0	0	0
松岡 純子	甲南女子大学	教授	経済的効率性を考慮したいじめにおける傍観者行動の研究	4,030,000	0	0	0
太田 淳子	神戸学院大学	講師	経済的効率性を考慮したいじめにおける傍観者行動の研究	4,550,000	0	0	0
河田 諭	神戸学院大学	准教授	経済的効率性を考慮したいじめにおける傍観者行動の研究	4,420,000	0	0	0
堀山 寛吾	神戸学院大学	教授	経済的効率性を考慮したいじめにおける傍観者行動の研究	4,550,000	0	0	0
清水 寛之	神戸学院大学	教授	経済的効率性を考慮したいじめにおける傍観者行動の研究	3,380,000	0	0	0
中西 のりこ	神戸学院大学	教授	経済的効率性を考慮したいじめにおける傍観者行動の研究	4,420,000	650,000	0	0
柳生 裕子	神戸学院大学	准教授	経済的効率性を考慮したいじめにおける傍観者行動の研究	3,120,000	0	0	0
古村 敬明	神戸学院大学	准教授	経済的効率性を考慮したいじめにおける傍観者行動の研究	3,120,000	0	0	0
中川 徹夫	神戸学院大学	教授	経済的効率性を考慮したいじめにおける傍観者行動の研究	4,680,000	780,000	0	0
三杉 圭子	神戸学院大学	教授	経済的効率性を考慮したいじめにおける傍観者行動の研究	3,770,000	0	0	0
内 正子	神戸女子大学	教授	経済的効率性を考慮したいじめにおける傍観者行動の研究	3,510,000	0	0	0
大西 雅裕	神戸女子大学	教授	経済的効率性を考慮したいじめにおける傍観者行動の研究	4,420,000	0	0	0
久野 和子	神戸女子大学	准教授	経済的効率性を考慮したいじめにおける傍観者行動の研究	4,550,000	0	0	0
藤森 美保子	神戸女子大学	講師	経済的効率性を考慮したいじめにおける傍観者行動の研究	4,940,000	0	0	0
中岡 亜希子	神戸女子大学	教授	経済的効率性を考慮したいじめにおける傍観者行動の研究	3,900,000	0	0	0
丸山 有希	神戸女子大学	准教授	経済的効率性を考慮したいじめにおける傍観者行動の研究	3,900,000	0	0	0
大鶴 朋恵	神戸学院女子大学	准教授	経済的効率性を考慮したいじめにおける傍観者行動の研究	4,160,000	0	0	0
堀 かのり	関西学院女子大学	教授	経済的効率性を考慮したいじめにおける傍観者行動の研究	3,380,000	0	0	0
今村 一博	武庫川女子大学	教授	経済的効率性を考慮したいじめにおける傍観者行動の研究	3,510,000	0	0	0
北川 憲	武庫川女子大学	講師	経済的効率性を考慮したいじめにおける傍観者行動の研究	2,080,000	0	0	0
北村 真理	武庫川女子大学	准教授	経済的効率性を考慮したいじめにおける傍観者行動の研究	3,900,000	0	0	0
佐藤 勝	武庫川女子大学	教授	経済的効率性を考慮したいじめにおける傍観者行動の研究	2,860,000	0	0	0
賢田 穂	武庫川女子大学	教授	経済的効率性を考慮したいじめにおける傍観者行動の研究	3,900,000	0	0	0
竹本 由美子	武庫川女子大学	講師	経済的効率性を考慮したいじめにおける傍観者行動の研究	4,680,000	0	0	0
早川 りか	武庫川女子大学	准教授	経済的効率性を考慮したいじめにおける傍観者行動の研究	4,550,000	0	0	0



研究代表者名	所属研究機関名	役職	研究課題名	交付決定額	令和3年度 交付額	令和3年度 前倒し交付額	未交付額
宮本 真二	岡山理科大学	准教授	アジア・モンスーン地域における「土地開発史モ デル」の構築	4,420,000	0	0	0
岡部 直彦	岡山理科大学	助教	隣国特異型訓練による皮膚骨髄腫リモデリング機 能の解析	4,420,000	0	0	687,973
西江 宏行	川崎医科大学	講師	中脳線維（DTN）による特発性慢性痛の客観的診 断に関する研究	4,810,000	0	0	0
山田 亮太郎	川崎医科大学	講師	Neurodegenerationはブローカー不安定化と長期予 後に影響を及ぼすか？	4,680,000	0	0	0
澤田 秀美	くらしき作楽大学	准教授	日本列島における銅・鉛原料の産出地年代と使 用開始年代に関する学際的研究	4,420,000	0	0	0
大貫 正虎	ノートルダム清心女 子大学	教授	アイツキング・データを活用した消費者行動 の分析	4,420,000	0	0	0
安江 美保	ノートルダム清心女 子大学	准教授	必修期の「課題系タスク」における双方向的制 造的な学びを促進する指導モデルの構築	4,680,000	0	0	0
岡本 竜雄	川崎医療福祉大学	准教授	社会福祉士養成におけるスピリチュアリティに配慮 した支援計画実践の構築	3,510,000	0	0	0
片岡 浩巳	川崎医療福祉大学	教授	自動車事故被害者支援プログラムの開発	4,810,000	0	0	0
堤原 将志	川崎医療福祉大学	教授	重症化した吃音児・者の感情および行動に対する 支援法の構築と展開	4,160,000	0	0	0
藤沢 英広	川崎医療福祉大学	教授	教員研修における成果報酬に連動した勤務評定に 関する研究	4,160,000	0	0	0
津川 節子	川崎医療福祉大学	講師	発達障害のある児童の向上学習活動の学際 的アプローチに関する研究	4,550,000	0	0	0
武井 祐子	川崎医療福祉大学	教授	発達障害のある児童の向上学習活動の学際 的アプローチに関する研究	4,680,000	0	0	0
中川 智之	川崎医療福祉大学	准教授	子どもをいじめた親の心理的ケアプログラムの構築 と実践	3,640,000	0	0	0
中野 章司郎	川崎医療福祉大学	准教授	保護者における子供の虐待の予防と支援・研修で 利用し得る演習教材の開発	4,810,000	0	0	0
中野 章司郎	川崎医療福祉大学	教授	口語型・口書型に対する自己認識の養成から次世 代に引き継ぐための支援をさぐる	4,420,000	1,040,000	0	0
村上 香	広島工業大学	准教授	時空間計算モデルによる世界森林面積減少がもた らす社会経済的影響	4,420,000	0	0	0
坂根 嘉弘	広島修道大学	教授	健康長寿に寄与する発酵飲料の食飲充満効果・精動 力との関係	4,290,000	0	0	0
古川 裕朗	広島修道大学	教授	近代日本における職業技術普及の実証研究	4,550,000	650,000	0	0
澤村 雅史	広島学院大学	教授	現代ドイツ映画を巡る「難民としてのドイツ 人」-政治メディア論的研究	3,120,000	0	0	0
川越 達子	広島国際学院大学	准教授	イギリスの児童文学「動物の国」-動物におけるマ タリイの役割に関する研究	3,380,000	0	0	0
小園 由美恵	安田女子大学	准教授	イギリスの児童文学「動物の国」-動物におけるマ タリイの役割に関する研究	4,160,000	0	0	0
高瀬 美由紀	安田女子大学	教授	看護学生に効果的な学習方法を支援するための教 育プログラムの構築	3,900,000	0	0	0
林 真二	安田女子大学	講師	民生委員を対象とした高齢者虐待予防プログラ ムの開発と導入の効果	4,680,000	0	0	0
山本 八千代	安田女子大学	教授	妊娠SSSと産前産後切迫目まで対応できる助産 力の向上と看護職ハートナットアップ	3,770,000	0	0	0
重迫 和美	比治山大学	教授	「現実性/虚構性」演出の限りの技法研究： フナーの作中人物の分析を起点に	4,030,000	0	0	0
林 武広	比治山大学	教授	防災に関する向上をめぐり小学校教育実践研 究のための組織的支援とその国際展開	3,640,000	0	0	0
杉本 浩章	福山平成大学	教授	地域包括ケア時代の視座と専門職間協働	4,420,000	780,000	0	0
小笠原 文	広島文化学園大学	准教授	乳幼児・児童期における芸術系活動の構築・ 展開に関する研究	4,160,000	0	0	0
西村 いたみ	広島国際大学	准教授	放射線治療のための3次元彩色モデル構築の 開発と応用に関する研究	3,120,000	0	0	0
林 慎一郎	広島国際大学	教授	精神障がい者に対する新たな緊急感度尺度の開発	4,810,000	0	0	0
山崎 登志子	広島国際大学	教授	精神障がい者に対する新たな緊急感度尺度の開発	4,550,000	0	0	0
大西 ゆかり	日本赤十字広島看護 大学	准教授	エン・オブ・ライブにおける浮腫のある患者の 症状緩和を目指したガイドラインの開発	3,380,000	0	0	0
松原 みゆき	日本赤十字広島看護 大学	准教授	新人訪問看護指導士ガイドラインの作成に 必要な看護実践能力の評価指標の作成	4,550,000	0	0	0
岡部 貴子	四国大学	教授	冷戦とグローバル・クリーニングのメディア戦略	2,980,000	0	0	0
岡崎 龍世	四国大学	教授	環境意識を促すためのヒストリアン・重中書予防法の確 立	2,860,000	0	0	0
武田 道子	四国大学	教授	災害時健康を守る地域共助力の評価尺度開発	1,950,000	0	0	0
菅野 克仁	徳島文理大学	准教授	新野ガク（ガク）の政治的変遷と、8才 ガク（ガク）の政治的変遷	4,680,000	0	0	0
近藤 美樹	徳島文理大学	准教授	近代ガク（ガク）の政治的変遷と、8才 ガク（ガク）の政治的変遷	4,810,000	0	0	0
中野 雅聡	徳島文理大学	教授	口語型・口書型に対する自己認識の養成から次世 代に引き継ぐための支援をさぐる	4,550,000	0	0	0
柳澤 幸夫	徳島文理大学	教授	高齢者（高齢者）に対する虐待防止プログラ ムの開発と有用性の検証	4,680,000	0	0	0
村上 五月	聖カタリナ大学	講師	高齢者（高齢者）に対する虐待防止プログラ ムの開発と有用性の検証	4,550,000	0	0	0
船津 京太郎	九州共立大学	教授	発達期における下級および大腸菌の発育と発育能 力の発達との関係	4,680,000	0	0	0
朝廣 雄一	九州共立大学	教授	構造変化を伴う高品質グラフの発見手法	4,550,000	650,000	0	0

研究代表者名	所属研究機関名	役職	研究課題名	交付決定額	令和3年度 交付額	令和3年度 前倒し交付額	未交付額
榎井 哲夫	武庫川女子大学	教授	数式力やAIインテリジェント化と数学ラウン プへの発展的応用に関する研究	4,290,000	0	0	0
松本 裕史	武庫川女子大学	准教授	女性におけるライオンズクラブの身体活動と影響 を及ぼす要因の考察に関する研究	4,550,000	0	0	0
木田 好紀	兵庫医科大学	講師	脳卒中発症者の術前術後生活習慣に関する要 因分析に関する研究	4,810,000	0	0	0
奥田 真珠美	兵庫医科大学	教授	脳卒中発症者の術前術後生活習慣に関する要 因分析に関する研究	4,550,000	0	0	0
清野 仁美	兵庫医科大学	講師	うつ病発症傾向に対する心理的ケアと対人関係療法 の無作為化比較試験	3,380,000	650,000	0	0
上山 直美	宝塚大学	准教授	父親への育児支援プログラムに関する研究	4,680,000	0	0	0
矢上 達郎	姫路国際大学	教授	神経変性疾患を多角的に評価する「サー ビス」の開発に関する研究	4,810,000	0	0	0
丸山 亜希子	流通科学大学	准教授	自己に関する学習が交渉を伴う方向「サー ビス」の開発に関する研究	2,860,000	0	0	0
轟 ちひろ	流通科学大学	准教授	ICTの発展と家族形態・価値観の多様化を考慮し た子育て支援プログラムの開発	4,550,000	0	0	0
山口 泰雄	流通科学大学	教授	ICTの発展と家族形態・価値観の多様化を考慮し た子育て支援プログラムの開発	4,680,000	0	0	0
秋山 正子	兵庫大学	講師	エイジ・インクルージョンの普及に関する研究	4,550,000	0	0	0
小笠原 知枝	兵庫大学	教授	エイジ・インクルージョンの普及に関する研究	4,550,000	0	0	0
西村 夏代	関西福祉大学	講師	高齢者に対する認知症予防プログラムの開発	4,550,000	0	0	0
今福 恵子	関西福祉大学	准教授	高齢者に対する認知症予防プログラムの開発	4,030,000	0	0	0
高坂 均	関西福祉大学	准教授	高齢者に対する認知症予防プログラムの開発	4,810,000	0	0	0
神谷 千鶴	関西看護医療大学	教授	透析患者の看護実践「かゆみ」に関する成果（成 果）に関する研究	4,550,000	0	0	0
下野 紀美代	関西看護医療大学	教授	結果に関する研究	4,420,000	0	0	0
今野 恵	兵庫医療大学	教授	認知症高齢者のEOLに関する統合的エビデンスに 基づいたガイドラインの開発	4,160,000	0	0	0
田中 明人	兵庫医療大学	教授	認知症高齢者のEOLに関する統合的エビデンスに 基づいたガイドラインの開発	4,810,000	0	0	0
土田 敏恵	兵庫医療大学	教授	認知症高齢者のEOLに関する統合的エビデンスに 基づいたガイドラインの開発	4,550,000	0	0	0
藤本 浩一	兵庫医療大学	准教授	認知症高齢者のEOLに関する統合的エビデンスに 基づいたガイドラインの開発	4,160,000	0	0	0
菅野 夏子	姫路大学	教授	認知症高齢者のEOLに関する統合的エビデンスに 基づいたガイドラインの開発	4,160,000	0	0	0
鈴木 千絵子	姫路大学	教授	認知症高齢者のEOLに関する統合的エビデンスに 基づいたガイドラインの開発	3,770,000	0	0	0
古川 智恵	姫路大学	准教授	認知症高齢者のEOLに関する統合的エビデンスに 基づいたガイドラインの開発	4,420,000	0	0	0
大森 雅人	神戸常盤大学	教授	認知症高齢者のEOLに関する統合的エビデンスに 基づいたガイドラインの開発	3,380,000	0	0	0
鈴木 高史	神戸常盤大学	教授	認知症高齢者のEOLに関する統合的エビデンスに 基づいたガイドラインの開発	4,160,000	0	0	0
戸川 昇子	神戸常盤大学	講師	認知症高齢者のEOLに関する統合的エビデンスに 基づいたガイドラインの開発	2,730,000	0	0	0
短江 修	神戸常盤大学	教授	認知症高齢者のEOLに関する統合的エビデンスに 基づいたガイドラインの開発	4,680,000	0	0	0
後藤 博子	帝塚山大学	准教授	認知症高齢者のEOLに関する統合的エビデンスに 基づいたガイドラインの開発	2,080,000	0	0	0
清水 昭博	帝塚山大学	教授	認知症高齢者のEOLに関する統合的エビデンスに 基づいたガイドラインの開発	2,730,000	0	0	0
福本 葵	帝塚山大学	教授	認知症高齢者のEOLに関する統合的エビデンスに 基づいたガイドラインの開発	1,950,000	0	0	0
松浦 真理	帝塚山大学	教授	認知症高齢者のEOLに関する統合的エビデンスに 基づいたガイドラインの開発	1,300,000	0	0	0
秋山 明子	畿央大学	教授	認知症高齢者のEOLに関する統合的エビデンスに 基づいたガイドラインの開発	4,680,000	0	0	0
岡田 洋平	畿央大学	准教授	認知症高齢者のEOLに関する統合的エビデンスに 基づいたガイドラインの開発	4,680,000	0	0	0
金内 雅夫	畿央大学	教授	認知症高齢者のEOLに関する統合的エビデンスに 基づいたガイドラインの開発	4,030,000	0	0	0
山本 隆	畿央大学	教授	認知症高齢者のEOLに関する統合的エビデンスに 基づいたガイドラインの開発	4,420,000	0	0	0
山本 裕子	畿央大学	教授	認知症高齢者のEOLに関する統合的エビデンスに 基づいたガイドラインの開発	4,680,000	0	0	0
ランディ ムース	畿央大学	准教授	認知症高齢者のEOLに関する統合的エビデンスに 基づいたガイドラインの開発	4,420,000	0	0	0
金井 恵理	天理医療大学	教授	認知症高齢者のEOLに関する統合的エビデンスに 基づいたガイドラインの開発	4,810,000	0	0	0
杉本 昌子	鳥取看護大学	教授	認知症高齢者のEOLに関する統合的エビデンスに 基づいたガイドラインの開発	4,160,000	0	0	0
杉本 敬	岡山県立大学	准教授	認知症高齢者のEOLに関する統合的エビデンスに 基づいたガイドラインの開発	2,730,000	0	0	0
井本 美穂	岡山理科大学	講師	認知症高齢者のEOLに関する統合的エビデンスに 基づいたガイドラインの開発	1,680,000	0	0	0
高橋 秀和	岡山理科大学	准教授	認知症高齢者のEOLに関する統合的エビデンスに 基づいたガイドラインの開発	4,810,000	0	0	0
土井 真子	岡山理科大学	准教授	認知症高齢者のEOLに関する統合的エビデンスに 基づいたガイドラインの開発	3,900,000	0	0	0

研究代表者名	所属研究機関名	役職	研究課題名	交付決定額	令和3年度 交付額	令和3年度 前倒し交付額	未交付額
内藤 徹	福岡医科大学	教授	口腔の健康は全身の0.0Lの維持に貢献したか？ 口腔がんの発生が全身の健康低下を防ぎ健康寿命を 延伸するか	4,550,000	0	0	0
牧野 隆子	福岡医科大学	講師	飛行安定性に優れた地面効果機体のデザイン に関する研究	4,550,000	0	0	0
東 大輔	久留米工業大学	教授	不安定な飛行性能を有する機体の安定化に関する研究	4,420,000	0	0	0
井上 彰臣	産業医科大学	准教授	不安定な飛行性能を有する機体の安定化に関する研究	4,680,000	0	0	0
岡田 なぎさ	産業医科大学	講師	不安定な飛行性能を有する機体の安定化に関する研究	4,550,000	0	0	0
柴田 弘子	産業医科大学	教授	不安定な飛行性能を有する機体の安定化に関する研究	2,080,000	0	0	0
辻 真弓	産業医科大学	教授	不安定な飛行性能を有する機体の安定化に関する研究	4,420,000	0	0	0
豊平 由美子	産業医科大学	准教授	不安定な飛行性能を有する機体の安定化に関する研究	4,680,000	0	0	0
松島 康之	産業医科大学	准教授	不安定な飛行性能を有する機体の安定化に関する研究	4,030,000	0	0	0
大浦 洋子	九州情報大学	教授	不安定な飛行性能を有する機体の安定化に関する研究	4,160,000	0	0	0
小野 ミソ	日本赤十字九州国際 看護大学	教授	不安定な飛行性能を有する機体の安定化に関する研究	4,680,000	0	0	0
永松 美雪	日本赤十字九州国際 看護大学	教授	不安定な飛行性能を有する機体の安定化に関する研究	4,550,000	0	0	0
小浜 さつき	聖マリア学院大学	講師	不安定な飛行性能を有する機体の安定化に関する研究	2,730,000	0	0	0
鶴田 明美	聖マリア学院大学	教授	不安定な飛行性能を有する機体の安定化に関する研究	3,250,000	0	0	0
豊福 佳代	福岡学院看護大学	講師	不安定な飛行性能を有する機体の安定化に関する研究	4,420,000	0	0	0
福嶋 修二	福岡学院看護大学	教授	不安定な飛行性能を有する機体の安定化に関する研究	2,860,000	0	0	0
窪田 美子	福岡学院看護大学	教授	不安定な飛行性能を有する機体の安定化に関する研究	4,420,000	0	0	0
大池 恵也子	福岡学院看護大学	教授	不安定な飛行性能を有する機体の安定化に関する研究	2,990,000	0	0	0
黒木 司	福岡学院看護大学	准教授	不安定な飛行性能を有する機体の安定化に関する研究	1,950,000	0	0	0
白石 裕子	福岡学院看護大学	教授	不安定な飛行性能を有する機体の安定化に関する研究	4,680,000	0	0	0
森 望	福岡学院看護大学	教授	不安定な飛行性能を有する機体の安定化に関する研究	5,070,000	0	0	0
上野 康三	西九州大学	教授	不安定な飛行性能を有する機体の安定化に関する研究	2,990,000	0	0	0
植尾 美智代	西九州大学	教授	不安定な飛行性能を有する機体の安定化に関する研究	4,160,000	0	0	0
秋元 一秀	熊本大学	教授	不安定な飛行性能を有する機体の安定化に関する研究	2,340,000	0	0	0
小栗 武史	熊本大学	准教授	不安定な飛行性能を有する機体の安定化に関する研究	3,120,000	0	0	0
宅間 文夫	熊本大学	准教授	不安定な飛行性能を有する機体の安定化に関する研究	4,420,000	0	0	0
矢野 謙一	熊本大学	教授	不安定な飛行性能を有する機体の安定化に関する研究	4,290,000	0	0	0
宇野 文重	尚徳大学	准教授	不安定な飛行性能を有する機体の安定化に関する研究	1,560,000	0	0	0
井上 高博	活春女子大学	講師	不安定な飛行性能を有する機体の安定化に関する研究	4,680,000	0	0	0
和田 由美子	九州ルーラル学院大	教授	不安定な飛行性能を有する機体の安定化に関する研究	2,600,000	0	0	0
山口 泰雅	熊本保健科学大学	研究員	不安定な飛行性能を有する機体の安定化に関する研究	4,810,000	0	0	0
高木 正史	別府大学	准教授	不安定な飛行性能を有する機体の安定化に関する研究	1,950,000	0	0	0
大平 幸	立命館アジア太平洋 大学	講師	不安定な飛行性能を有する機体の安定化に関する研究	4,160,000	0	0	0
金 相樹	立命館アジア太平洋 大学	教授	不安定な飛行性能を有する機体の安定化に関する研究	4,290,000	0	0	0
宮崎 久美子	立命館アジア太平洋 大学	教授	不安定な飛行性能を有する機体の安定化に関する研究	2,730,000	0	0	0
鳥嶋 直子	九州保健福祉大学	准教授	不安定な飛行性能を有する機体の安定化に関する研究	2,340,000	0	0	0
松山 光生	九州保健福祉大学	教授	不安定な飛行性能を有する機体の安定化に関する研究	2,340,000	0	0	0
山本 廣一	九州保健福祉大学	教授	不安定な飛行性能を有する機体の安定化に関する研究	3,640,000	0	0	0
萩原 尚子	鹿児島純心女子大学	教授	不安定な飛行性能を有する機体の安定化に関する研究	4,290,000	0	0	0
ハルトウーリ コンスタ ンチ	沖縄科学技術大学院 大学	研究員	不安定な飛行性能を有する機体の安定化に関する研究	4,810,000	0	0	0
東海林 美幸	仙台青葉学院短期大	講師	不安定な飛行性能を有する機体の安定化に関する研究	4,940,000	1,300,000	0	0
中澤 真	会大短期大学	教授	不安定な飛行性能を有する機体の安定化に関する研究	4,680,000	0	0	0
何 燕生	都立女子大学国際大 学部	教授	不安定な飛行性能を有する機体の安定化に関する研究	4,420,000	0	0	0
本野 洋子	東京福祉大学短期大 学部	准教授	不安定な飛行性能を有する機体の安定化に関する研究	4,940,000	130,000	0	0

研究代表者名	所属研究機関名	役職	研究課題名	交付決定額	令和3年度 交付額	令和3年度 前倒し交付額	未交付額
辛島 美絵	九州産業大学	教授	日本歴史資料としての古文書の研究-匿名文書の 文脈的産出と資料的価値について-	2,730,000	390,000	0	0
佐藤 慈	九州産業大学	教授	伝統的産出と資料的価値について	4,680,000	0	0	0
菅野 祐盛	九州産業大学	教授	伝統的産出と資料的価値について	2,600,000	0	0	0
須永 敬	九州産業大学	教授	伝統的産出と資料的価値について	4,160,000	0	0	0
村上 剛司	九州産業大学	教授	伝統的産出と資料的価値について	4,550,000	0	0	0
吉原 弘道	九州産業大学	准教授	伝統的産出と資料的価値について	2,600,000	0	0	0
加藤 陽子	久留米大学	講師	伝統的産出と資料的価値について	4,680,000	0	0	0
金澤 知之	久留米大学	准教授	伝統的産出と資料的価値について	4,680,000	0	0	0
梶 勇三郎	久留米大学	講師	伝統的産出と資料的価値について	4,420,000	0	0	0
桐岡 あゆみ	久留米大学	准教授	伝統的産出と資料的価値について	3,900,000	0	0	0
重松 由佳子	久留米大学	教授	伝統的産出と資料的価値について	4,550,000	0	0	0
武高 昌佳	久留米大学	教授	伝統的産出と資料的価値について	4,550,000	0	0	0
武高 孝治	久留米大学	講師	伝統的産出と資料的価値について	4,550,000	0	0	0
武谷 三恵	久留米大学	助教	伝統的産出と資料的価値について	4,810,000	0	0	0
田中 佳代	久留米大学	教授	伝統的産出と資料的価値について	4,680,000	910,000	0	0
夏秋 洋平	久留米大学	講師	伝統的産出と資料的価値について	4,550,000	2,295,476	0	0
新部 謙	久留米大学	教授	伝統的産出と資料的価値について	4,550,000	0	0	0
藤田 文彦	久留米大学	講師	伝統的産出と資料的価値について	4,550,000	0	0	0
前野 里子	久留米大学	講師	伝統的産出と資料的価値について	4,550,000	0	0	0
森本 紀巳子	久留米大学	教授	伝統的産出と資料的価値について	2,880,000	0	0	0
小川 邦治	西南学院大学	准教授	伝統的産出と資料的価値について	4,290,000	260,000	0	0
勢一 智子	西南学院大学	教授	伝統的産出と資料的価値について	4,160,000	0	0	0
小川 和加野	第一薬科大学	准教授	伝統的産出と資料的価値について	4,680,000	0	0	0
三成 由美	中村学園大学	教授	伝統的産出と資料的価値について	4,550,000	0	0	0
山崎 宏美	西日本工業大学	准教授	伝統的産出と資料的価値について	3,810,000	0	0	0
有田 久美	福岡大学	講師	伝統的産出と資料的価値について	2,880,000	0	0	0
伊伏 啓子	福岡大学	講師	伝統的産出と資料的価値について	3,900,000	0	0	0
岩永 和代	福岡大学	准教授	伝統的産出と資料的価値について	4,680,000	0	0	0
橋本 丈二	福岡大学	講師	伝統的産出と資料的価値について	4,290,000	0	0	0
柿山 哲治	福岡大学	教授	伝統的産出と資料的価値について	4,810,000	0	0	0
小柳 康子	福岡大学	准教授	伝統的産出と資料的価値について	4,290,000	0	0	0
佐野 友二	福岡大学	教授	伝統的産出と資料的価値について	4,550,000	0	0	0
鈴木 慎也	福岡大学	准教授	伝統的産出と資料的価値について	4,810,000	0	0	0
高島 久洋	福岡大学	准教授	伝統的産出と資料的価値について	4,940,000	0	0	0
高田 徹	福岡大学	教授	伝統的産出と資料的価値について	4,680,000	0	0	0
田口 武史	福岡大学	教授	伝統的産出と資料的価値について	2,990,000	0	0	0
所 浩代	福岡大学	教授	伝統的産出と資料的価値について	4,290,000	0	0	0
中西 恒夫	福岡大学	教授	伝統的産出と資料的価値について	4,550,000	0	0	0
久置 智朗	福岡大学	准教授	伝統的産出と資料的価値について	4,550,000	0	0	0
土屋 麻衣子	福岡工業大学	教授	伝統的産出と資料的価値について	1,300,000	0	0	0
山口 明宏	福岡工業大学	教授	伝統的産出と資料的価値について	4,420,000	0	0	0
城戸 寛史	福岡歯科大学	教授	伝統的産出と資料的価値について	4,160,000	0	0	0
筑井 白石 萌 子	福岡歯科大学	講師	伝統的産出と資料的価値について	4,420,000	0	0	0

研究代表者名	所属研究機関名	役職	研究課題名	交付決定額	令和3年度 交付額	令和3年度 前倒し交付額	未交付額
河村 義顕	広島県立高等専門学校	教授	沖に等しい船舶を活用した大規模災害時の電力供給に関する研究	3,770,000	0	0	0
山崎 由勝	中部工業高等専門学校	助教	オフライン型仮想現実を用いた金属加工ラシにおける理化学的学習の効果を研究	4,680,000	0	0	0
藤永 常宏	北陸工業高等専門学校	教授	理化学的学習の効果を研究	1,820,000	0	0	0
吉澤 恒星	香川高等専門学校	准教授	人が持つ技能の特徴化ならびにスポーツ指導への活用に関する研究	3,900,000	0	0	0
清水 明生	有明工業高等専門学校	准教授	アノログUS[1]材料教育のための新しい教育システム開発と授業・公開講座の実施	4,680,000	0	0	0
二宮 純子	大分工業高等専門学校	准教授	電子レンジを用いた金属加熱実験の教材化	4,160,000	650,000	0	0
友安 一夫	都立工業高等専門学校	教授	16x16マトリクス型LEDディスプレイを用いた授業教材の開発	3,770,000	650,000	0	0
志良 一成	国立教育政策研究所	研究員	伝統的な歌謡を精習する子どもの歌い方の分析と音楽授業における歌謡モデルの開発	4,150,000	0	0	0
萩原 康仁	国立教育政策研究所	研究員	カリキュラムと学校・学級及び家庭環境の影響を多面的に捉えるTIMSS理解の研究	2,100,000	0	0	0
藤澤 洋徳	統計数理研究所	教授	効率的な学習を可能とするロバスト統計手法の開発	4,550,000	780,000	0	0
藤澤川 伊久	統計数理研究所	准教授	経緯データ解析の発展	4,680,000	910,000	0	0
金子 めぐみ	国立情報学研究所	准教授	5Gワラト無線アクセスネットワークのための非連続型通信環境下に関する研究	4,810,000	0	0	0
藤田 朋也	国立天文台	助教	メーザー観測衛星と太陽系探査機への観測降着	3,900,000	0	0	0
飛田 良文	大学共同利用研究センター	その他	近世代小腸100年における外来菌の研究	4,290,000	0	0	0
武藤 彰	国立遺伝学研究所	助教	ゼブラフィッシュ複製系における植物認識の神経メカニズム	4,940,000	0	0	0
三浦 英昭	核融合科学研究所	教授	超大型トカマク装置の中性子放射線シミュレーションのための数値的安定化モデル開発	4,290,000	0	0	0
蔦 宏偉	総合地球環境学研究所	助教	南中国海と東シベリアにおける地域伝説を中心とした精神文化研究	4,550,000	0	0	0
森田 勝也	総合地球環境学研究所	研究員	多気候社会における自然/人工の相互作用 - 在日ミヤマカラスの生態系における役割の再評価 -	2,730,000	0	0	0
新本 万里子	国立民族学博物館	研究員	在日ミヤマカラスの生態系における役割の再評価 - 在日ミヤマカラスの生態系における役割の再評価 -	4,290,000	0	0	0
中川 理	国立民族学博物館	准教授	島出身のモン(Man)と国家に関する人類学的研究	4,290,000	0	0	0
大迫 智	公法附設法人がん研究会	その他	循環型社会を基盤とした形態診断と分子診断を統合した新しい乳癌診断システムの開発	4,680,000	0	0	0
佐藤 智之	公法附設法人がん研究会	その他	液体化液体を用いた腫瘍診断の簡便化と検出への試み	4,810,000	0	0	0
渡野 直之	公法附設法人がん研究会	その他	3次元画像解析とプロジェクションマッピングを用いた乳房腫瘍手術支援システムの開発	4,550,000	0	0	0
岩屋 啓一	公法附設法人がん研究会	研究員	感化化学療法における薬剤性心臓病発症に寄与する遺伝的変異ならびに心機能特異性の解明	4,550,000	0	0	0
北島 洋樹	公法附設法人がん研究会	研究員	乳腺特異的ストレングスゲノムとしてのDN-1の構造解析	4,940,000	0	0	0
丸丸 風一	公法附設法人がん研究会	研究員	ヒューマンエンターテインメントの発生機序に関する実証的研究	4,290,000	0	0	0
堀江 有里	公法附設法人がん研究会	研究員	ヒューマンエンターテインメントの発生機序に関する実証的研究	4,680,000	0	0	0
三輪 敬子	公法附設法人がん研究会	研究員	ヒューマンエンターテインメントの発生機序に関する実証的研究	4,030,000	0	0	0
池田 貴夫	北海道博物館	研究員	便利アノログにまつての遺物の適宜な展示に関する研究	4,160,000	0	0	0
佐々木 一益	秋田県立須賀川博物館	研究員	北海道地方で特徴的かつ広域的に拡がった巻簾行軍の生成と波及に関する研究	4,420,000	780,000	0	0
石堂 正美	国立研究開発法人理化学研究所	研究員	100倍速を介する加速制御に寄与した高周波もくもく層の形成メカニズムの解明	4,680,000	0	0	0
永光 輝哉	国立研究開発法人理化学研究所	研究員	環境化学物質によるトーマン神経系疾患の発症メカニズムの解明	4,810,000	1,170,000	0	0
吉村 真由美	国立研究開発法人理化学研究所	研究員	海洋林の広葉樹における適応的変遷: 種間交雑を介した遺伝的適応性の研究	4,810,000	0	0	0
齋藤 紀子	国立研究開発法人理化学研究所	研究員	森林生態系における適応的変遷: 種間交雑を介した遺伝的適応性の研究	4,810,000	0	0	0
細田 徹	国立研究開発法人理化学研究所	研究員	森林生態系における適応的変遷: 種間交雑を介した遺伝的適応性の研究	4,810,000	0	0	0
石橋 俊之	気象庁気象研究所	研究員	観測情報の拡充による全球気象予測の高度化に関する研究	3,300,000	0	0	0
関山 剛	気象庁気象研究所	研究員	観測情報の拡充による全球気象予測の高度化に関する研究	3,700,000	0	0	0
高木 明充	気象庁気象研究所	研究員	観測情報の拡充による全球気象予測の高度化に関する研究	3,500,000	0	0	0
藤澤川 伊久	国立研究開発法人理化学研究所	研究員	観測情報の拡充による全球気象予測の高度化に関する研究	4,810,000	0	0	0
石丸 健	国立研究開発法人理化学研究所	研究員	観測情報の拡充による全球気象予測の高度化に関する研究	4,810,000	0	0	0
宮嶋 めぐみ	国立研究開発法人理化学研究所	研究員	観測情報の拡充による全球気象予測の高度化に関する研究	4,290,000	0	0	0

研究代表者名	所属研究機関名	役職	研究課題名	交付決定額	令和3年度 交付額	令和3年度 前倒し交付額	未交付額
中村 裕	聖徳大学短期大学部	准教授	土佐政変後初期新ナバーナールにおける国民教育制度の構築及び進歩的進歩参加についての歴史的考察	2,940,000	520,000	0	0
亀井 美弥子	湖北短大短大	准教授	女子学生による新ナバーナールにおける国民教育制度の構築及び進歩的進歩参加についての歴史的考察	2,600,000	0	0	0
大西 薫	岐阜県立看護大学	准教授	看護学における女子学生による新ナバーナールにおける国民教育制度の構築及び進歩的進歩参加についての歴史的考察	4,030,000	0	0	0
加藤 重美	静岡県立大学短期大学部	助教	看護学における女子学生による新ナバーナールにおける国民教育制度の構築及び進歩的進歩参加についての歴史的考察	4,290,000	0	0	0
杉本 貴代	愛知大学短期大学部	准教授	看護学における女子学生による新ナバーナールにおける国民教育制度の構築及び進歩的進歩参加についての歴史的考察	4,550,000	0	0	0
笠 浩一朗	三重短期大学	准教授	看護学における女子学生による新ナバーナールにおける国民教育制度の構築及び進歩的進歩参加についての歴史的考察	2,210,000	0	0	0
清水 里美	平安女子大学短期大学部	教授	看護学における女子学生による新ナバーナールにおける国民教育制度の構築及び進歩的進歩参加についての歴史的考察	4,030,000	0	0	0
氏平 明	大阪経済大学短期大学部	教授	看護学における女子学生による新ナバーナールにおける国民教育制度の構築及び進歩的進歩参加についての歴史的考察	4,160,000	0	0	0
伊藤 喜久代	関西大学短期大学部	教授	看護学における女子学生による新ナバーナールにおける国民教育制度の構築及び進歩的進歩参加についての歴史的考察	4,550,000	520,000	0	0
永田 英樹	関西大学短期大学部	教授	看護学における女子学生による新ナバーナールにおける国民教育制度の構築及び進歩的進歩参加についての歴史的考察	4,680,000	0	0	0
山本 真子	関西大学短期大学部	教授	看護学における女子学生による新ナバーナールにおける国民教育制度の構築及び進歩的進歩参加についての歴史的考察	4,550,000	0	0	0
西川 真由美	東大阪大学短期大学部	准教授	看護学における女子学生による新ナバーナールにおける国民教育制度の構築及び進歩的進歩参加についての歴史的考察	4,290,000	0	0	0
大友 運也	就実短期大学	教授	看護学における女子学生による新ナバーナールにおける国民教育制度の構築及び進歩的進歩参加についての歴史的考察	4,420,000	0	0	0
西郷 尚良	四国大学短期大学部	教授	看護学における女子学生による新ナバーナールにおける国民教育制度の構築及び進歩的進歩参加についての歴史的考察	4,160,000	0	0	0
石塚 文晴	福岡工業大学短期大学部	教授	看護学における女子学生による新ナバーナールにおける国民教育制度の構築及び進歩的進歩参加についての歴史的考察	4,680,000	650,000	0	0
横山 博之	尚美学園短期大学部	教授	看護学における女子学生による新ナバーナールにおける国民教育制度の構築及び進歩的進歩参加についての歴史的考察	4,550,000	0	0	0
黒野 伸子	宮崎学院短期大学	教授	看護学における女子学生による新ナバーナールにおける国民教育制度の構築及び進歩的進歩参加についての歴史的考察	3,120,000	0	0	0
岡田 登	鹿児島県立短期大学	准教授	看護学における女子学生による新ナバーナールにおける国民教育制度の構築及び進歩的進歩参加についての歴史的考察	2,340,000	0	0	0
河村 信治	八戸工業高等専門学校	教授	看護学における女子学生による新ナバーナールにおける国民教育制度の構築及び進歩的進歩参加についての歴史的考察	4,550,000	0	0	0
武尾 文雄	八戸工業高等専門学校	教授	看護学における女子学生による新ナバーナールにおける国民教育制度の構築及び進歩的進歩参加についての歴史的考察	4,810,000	0	0	0
権代 由紀	仙台高等専門学校	准教授	看護学における女子学生による新ナバーナールにおける国民教育制度の構築及び進歩的進歩参加についての歴史的考察	4,810,000	0	0	0
吉木 宏之	茨城工業高等専門学校	教授	看護学における女子学生による新ナバーナールにおける国民教育制度の構築及び進歩的進歩参加についての歴史的考察	4,810,000	0	0	0
小松崎 秀人	不束工業高等専門学校	教授	看護学における女子学生による新ナバーナールにおける国民教育制度の構築及び進歩的進歩参加についての歴史的考察	4,420,000	0	0	0
田所 勇樹	東京都市大学	教授	看護学における女子学生による新ナバーナールにおける国民教育制度の構築及び進歩的進歩参加についての歴史的考察	2,600,000	0	0	0
栗田 幹英	長岡工業高等専門学校	教授	看護学における女子学生による新ナバーナールにおける国民教育制度の構築及び進歩的進歩参加についての歴史的考察	4,940,000	520,000	0	0
梅田 幹雄	富山工業高等専門学校	教授	看護学における女子学生による新ナバーナールにおける国民教育制度の構築及び進歩的進歩参加についての歴史的考察	4,680,000	0	0	0
小原 博	富山工業高等専門学校	教授	看護学における女子学生による新ナバーナールにおける国民教育制度の構築及び進歩的進歩参加についての歴史的考察	4,290,000	0	0	0
高島 要	長野工業高等専門学校	教授	看護学における女子学生による新ナバーナールにおける国民教育制度の構築及び進歩的進歩参加についての歴史的考察	4,940,000	0	0	0
深見 智男	長野工業高等専門学校	教授	看護学における女子学生による新ナバーナールにおける国民教育制度の構築及び進歩的進歩参加についての歴史的考察	4,290,000	0	0	0
鈴木 伸哉	長野工業高等専門学校	教授	看護学における女子学生による新ナバーナールにおける国民教育制度の構築及び進歩的進歩参加についての歴史的考察	4,940,000	0	0	0
林本 厚志	長野工業高等専門学校	教授	看護学における女子学生による新ナバーナールにおける国民教育制度の構築及び進歩的進歩参加についての歴史的考察	4,810,000	702,000	0	0
岸澤 弘秀	沼津工業高等専門学校	教授	看護学における女子学生による新ナバーナールにおける国民教育制度の構築及び進歩的進歩参加についての歴史的考察	3,510,000	1,430,000	0	0
打田 正樹	新潟工業高等専門学校	教授	看護学における女子学生による新ナバーナールにおける国民教育制度の構築及び進歩的進歩参加についての歴史的考察	4,160,000	0	0	0
小川 亜希子	新潟工業高等専門学校	教授	看護学における女子学生による新ナバーナールにおける国民教育制度の構築及び進歩的進歩参加についての歴史的考察	4,680,000	0	0	0
北野 健一	大阪公立大学工業高等専門学校	教授	看護学における女子学生による新ナバーナールにおける国民教育制度の構築及び進歩的進歩参加についての歴史的考察	4,550,000	0	0	0
橋本 好幸	神戸市立工業高等専門学校	教授	看護学における女子学生による新ナバーナールにおける国民教育制度の構築及び進歩的進歩参加についての歴史的考察	4,680,000	0	0	0
朴 輝	神戸市立工業高等専門学校	教授	看護学における女子学生による新ナバーナールにおける国民教育制度の構築及び進歩的進歩参加についての歴史的考察	3,770,000	0	0	0
津田 尚明	和歌山工業高等専門学校	教授	看護学における女子学生による新ナバーナールにおける国民教育制度の構築及び進歩的進歩参加についての歴史的考察	4,290,000	0	0	0
杉山 耕一朗	松江工業高等専門学校	教授	看護学における女子学生による新ナバーナールにおける国民教育制度の構築及び進歩的進歩参加についての歴史的考察	4,290,000	0	0	0
橋本 剛	松江工業高等専門学校	教授	看護学における女子学生による新ナバーナールにおける国民教育制度の構築及び進歩的進歩参加についての歴史的考察	4,550,000	520,000	0	0
大田 肇	津山工業高等専門学校	教授	看護学における女子学生による新ナバーナールにおける国民教育制度の構築及び進歩的進歩参加についての歴史的考察	4,160,000	0	0	0
佐々木 祐二	津山工業高等専門学校	教授	看護学における女子学生による新ナバーナールにおける国民教育制度の構築及び進歩的進歩参加についての歴史的考察	4,550,000	0	0	0
木原 滋哉	呉工業高等専門学校	教授	看護学における女子学生による新ナバーナールにおける国民教育制度の構築及び進歩的進歩参加についての歴史的考察	4,290,000	0	0	0
佐野野 健	呉工業高等専門学校	教授	看護学における女子学生による新ナバーナールにおける国民教育制度の構築及び進歩的進歩参加についての歴史的考察	3,380,000	0	0	0





研究代表者名	所属研究機関名	役職	研究課題名	交付決定額	令和3年度 前倒し交付額	未交付額
古賀 文隆	東京薬科大学	その他	癌細胞に蓄積した商業系原路上皮癌の分子マーカーの解析	3,400,000	0	0
竹村 洋子	独立行政法人国立五ヶ野特別支援教育総合研究所	研究員	通常学級担任教師と他者との連携に関する研究：特別支援教育連携推進モデルの開発	4,290,000	0	0
小寺 信正	国立研究開発法人水産庁	研究員	アンサンブル学習を用いた水産資源の予測	4,290,000	0	0
藤原 冬樹	国立研究開発法人水産庁	研究員	水産資源の予測に関する研究	4,550,000	0	0
藤井 敏一	国立研究開発法人水産庁	その他	水産資源の予測に関する研究	4,420,000	0	0
永井 裕一	国立研究開発法人水産庁	研究員	水産資源の予測に関する研究	4,810,000	0	0
岡本 裕之	国立研究開発法人水産庁	その他	水産資源の予測に関する研究	4,810,000	0	0
坂本 節子	国立研究開発法人水産庁	研究員	水産資源の予測に関する研究	4,680,000	0	0
杉浦 義正	国立研究開発法人水産庁	准教授	水産資源の予測に関する研究	4,940,000	0	0
田中 徳久	国立研究開発法人水産庁	その他	水産資源の予測に関する研究	4,550,000	1,040,000	0
広谷 浩子	国立研究開発法人水産庁	研究員	水産資源の予測に関する研究	4,550,000	0	0
松本 涼子	国立研究開発法人水産庁	研究員	水産資源の予測に関する研究	4,550,000	650,000	0
大久保 陽一郎	国立研究開発法人水産庁	研究員	水産資源の予測に関する研究	4,680,000	0	0
成松 弘人	国立研究開発法人水産庁	その他	水産資源の予測に関する研究	4,810,000	0	0
田中 秀樹	国立研究開発法人水産庁	准教授	水産資源の予測に関する研究	3,600,000	150,000	0
土田 兼治	国立研究開発法人水産庁	准教授	水産資源の予測に関する研究	2,900,000	0	0
不破 輝彦	国立研究開発法人水産庁	教授	水産資源の予測に関する研究	4,680,000	0	0
小杉 優一	国立研究開発法人水産庁	研究員	水産資源の予測に関する研究	4,810,000	0	0
鯉尾 明生	国立研究開発法人水産庁	その他	水産資源の予測に関する研究	4,680,000	0	0
丹下 智香子	国立研究開発法人水産庁	研究員	水産資源の予測に関する研究	4,290,000	0	0
安藤 良輔(他良)	国立研究開発法人水産庁	その他	水産資源の予測に関する研究	4,680,000	0	0
伊藤 史典	国立研究開発法人水産庁	研究員	水産資源の予測に関する研究	4,680,000	0	0
玉野 毅 良子	国立研究開発法人水産庁	研究員	水産資源の予測に関する研究	4,680,000	0	0
中尾 一泰	国立研究開発法人水産庁	研究員	水産資源の予測に関する研究	3,510,000	0	0
三輪 佳樹	国立研究開発法人水産庁	研究員	水産資源の予測に関する研究	4,940,000	910,000	0
中尾 賢志	国立研究開発法人水産庁	研究員	水産資源の予測に関する研究	4,810,000	0	0
河合 高生	国立研究開発法人水産庁	研究員	水産資源の予測に関する研究	4,680,000	0	0
山崎 一夫	国立研究開発法人水産庁	研究員	水産資源の予測に関する研究	4,680,000	0	0
上田 陽子	国立研究開発法人水産庁	研究員	水産資源の予測に関する研究	4,680,000	0	0
新井 徹	国立研究開発法人水産庁	その他	水産資源の予測に関する研究	4,680,000	0	0
大坂 寿雄	国立研究開発法人水産庁	研究員	水産資源の予測に関する研究	4,550,000	0	0

研究代表者名	所属研究機関名	役職	研究課題名	交付決定額	令和3年度 前倒し交付額	未交付額
有村 奈利子	国立研究開発法人国立精神・神経医療研究センター	その他	中脳をモデルとした新規神経細胞発生及び移動メカニズムの解明	4,940,000	0	0
北村 真吾	国立研究開発法人国立精神・神経医療研究センター	その他	子どもの睡眠リズムと自律神経機能との関係	4,940,000	0	0
佐藤 さやか	国立研究開発法人国立精神・神経医療研究センター	その他	うつ病の発症メカニズムの解明	4,290,000	0	0
舘 又 規行	国立研究開発法人国立精神・神経医療研究センター	その他	うつ病の発症メカニズムの解明	4,030,000	0	0
黒木 陽子	国立研究開発法人国立精神・神経医療研究センター	その他	うつ病の発症メカニズムの解明	4,680,000	0	0
神保 宇嗣	国立研究開発法人国立精神・神経医療研究センター	その他	うつ病の発症メカニズムの解明	3,250,000	0	0
濱尾 章二	国立研究開発法人国立精神・神経医療研究センター	その他	うつ病の発症メカニズムの解明	4,810,000	0	0
安藤 昌樹	国立研究開発法人国立精神・神経医療研究センター	研究員	うつ病の発症メカニズムの解明	4,420,000	0	0
金山 直樹	国立研究開発法人国立精神・神経医療研究センター	研究員	うつ病の発症メカニズムの解明	4,810,000	0	0
神永 拓	国立研究開発法人国立精神・神経医療研究センター	研究員	うつ病の発症メカニズムの解明	4,810,000	0	0
土屋 裕子	国立研究開発法人国立精神・神経医療研究センター	研究員	うつ病の発症メカニズムの解明	4,550,000	0	0
寺澤 直弘	国立研究開発法人国立精神・神経医療研究センター	研究員	うつ病の発症メカニズムの解明	4,940,000	0	0
松本 信洋	国立研究開発法人国立精神・神経医療研究センター	研究員	うつ病の発症メカニズムの解明	4,810,000	0	0
水島 茂喜	国立研究開発法人国立精神・神経医療研究センター	研究員	うつ病の発症メカニズムの解明	4,810,000	0	0
森下 徹也	国立研究開発法人国立精神・神経医療研究センター	研究員	うつ病の発症メカニズムの解明	4,550,000	0	0
柴田 延幸	国立研究開発法人国立精神・神経医療研究センター	その他	うつ病の発症メカニズムの解明	4,030,000	0	0
松元 俊	国立研究開発法人国立精神・神経医療研究センター	研究員	うつ病の発症メカニズムの解明	4,550,000	0	0
吉川 徹	国立研究開発法人国立精神・神経医療研究センター	その他	うつ病の発症メカニズムの解明	4,680,000	0	0
劉 欣欣	国立研究開発法人国立精神・神経医療研究センター	研究員	うつ病の発症メカニズムの解明	4,420,000	0	0
谷村 祐子	国立研究開発法人国立精神・神経医療研究センター	研究員	うつ病の発症メカニズムの解明	4,680,000	0	0
長岡 智明	国立研究開発法人国立精神・神経医療研究センター	研究員	うつ病の発症メカニズムの解明	4,680,000	0	0
水上 悠雄	国立研究開発法人国立精神・神経医療研究センター	研究員	うつ病の発症メカニズムの解明	3,770,000	0	0
佐々木 真理	国立研究開発法人国立精神・神経医療研究センター	研究員	うつ病の発症メカニズムの解明	4,680,000	0	0
福田 竜弥	国立研究開発法人国立精神・神経医療研究センター	研究員	うつ病の発症メカニズムの解明	4,550,000	0	0
石原 吉明	国立研究開発法人国立精神・神経医療研究センター	研究員	うつ病の発症メカニズムの解明	4,290,000	0	0
大門 俊	国立研究開発法人国立精神・神経医療研究センター	研究員	うつ病の発症メカニズムの解明	4,550,000	0	0
松本 康司	国立研究開発法人国立精神・神経医療研究センター	研究員	うつ病の発症メカニズムの解明	4,680,000	0	0
吉川 来一	国立研究開発法人国立精神・神経医療研究センター	研究員	うつ病の発症メカニズムの解明	4,680,000	0	0
金子 優子	国立研究開発法人国立精神・神経医療研究センター	研究員	うつ病の発症メカニズムの解明	4,290,000	0	0
坂部 裕美子	国立研究開発法人国立精神・神経医療研究センター	研究員	うつ病の発症メカニズムの解明	3,380,000	0	0
杉浦 圭子	国立研究開発法人国立精神・神経医療研究センター	研究員	うつ病の発症メカニズムの解明	4,420,000	0	0
野田 義博	国立研究開発法人国立精神・神経医療研究センター	その他	うつ病の発症メカニズムの解明	4,680,000	0	0
藤田 幸司	国立研究開発法人国立精神・神経医療研究センター	研究員	うつ病の発症メカニズムの解明	4,810,000	0	0
早瀬 弘子	国立研究開発法人国立精神・神経医療研究センター	研究員	うつ病の発症メカニズムの解明	2,990,000	0	0

2. 挑発的研究(萌芽) 【平成29年度採択】

研究代表者名	所属研究機関名	役職	研究課題名	交付決定額	令和3年度 交付額	令和3年度 前倒し交付額	未交付額
伊藤 貴敏	地方独立行政法人大分県立行政研究所	研究員	有機薄膜型電池の電効率向上を指向した新規有機二重構造フーレン誘導体の開発	4,810,000	0	0	0
大塚 重子	地方独立行政法人大分県立行政研究所	その他	体ノロウイルスを用いた申請選別による短期検出検査システムの構築	4,810,000	0	0	0
小野 大助	地方独立行政法人大分県立行政研究所	その他	植物由来天然物による抗がん剤耐性阻害作用の解析	4,810,000	0	0	0
津辺 充	地方独立行政法人大分県立行政研究所	研究員	植物由来天然物による抗がん剤耐性阻害作用の解析	4,940,000	0	0	0
津辺 薫	地方独立行政法人大分県立行政研究所	研究員	植物由来天然物による抗がん剤耐性阻害作用の解析	4,680,000	0	0	0
三住 拓善	兵庫県立美術館総合センター(研究部)	その他	3Dモデルによる経鼻高流量酸素療法時の咽頭温度変化の解析	4,680,000	0	0	0
吉澤 悟	独立行政法人国立文化財機構奈良国立博物館	研究員	観音・悉伽による中世的宗教ネットワークの研究	2,990,000	0	0	0
西田 紀子	独立行政法人国立文化財機構奈良国立博物館	研究員	観音・悉伽による中世的宗教ネットワークの研究	4,550,000	1,170,000	0	0
山本 崇	独立行政法人国立文化財機構奈良国立博物館	研究員	観音・悉伽による中世的宗教ネットワークの研究	4,550,000	0	0	0
三木 千穂	独立行政法人国立文化財機構奈良国立博物館	研究員	観音・悉伽による中世的宗教ネットワークの研究	2,600,000	500,000	0	0
藤川 和義	独立行政法人国立文化財機構奈良国立博物館	研究員	観音・悉伽による中世的宗教ネットワークの研究	4,680,000	0	0	0
高野 茂	独立行政法人国立文化財機構奈良国立博物館	研究員	観音・悉伽による中世的宗教ネットワークの研究	4,420,000	0	0	0
大貫 才路	独立行政法人国立文化財機構奈良国立博物館	研究員	観音・悉伽による中世的宗教ネットワークの研究	4,550,000	0	0	0
基礎研究 (合計)			302件(うち前倒し採択課題数0件)	12,405,592,011	251,134,133	0	11,588,507

研究代表者名	所属研究機関名	役職	研究課題名	交付決定額	令和3年度 交付額	令和3年度 前倒し交付額	未交付額
遠野 真未	北海道大学	その他	炎症誘発性の細胞死に着目した、慢性炎症性疾患の病態の解明と治療法の開発	6,110,000	0	0	0
高本 康子	北海道大学	その他	旧日本農事遺産資料における「大蔵」類聚表の再考	3,770,000	0	0	0
高山 望	北海道大学	その他	地域で暮らす障害者に対する慢性疾患管理と地域連携モデルの開発	5,720,000	0	0	0
齊藤 真善	北海道教育大学	准教授	強迫性障害に基づくASD児者の予測性を高める授業及び認知トレーニングの検討	5,850,000	0	0	0
福田 智一	岩手大学	教授	頭部外傷による脳脊髄液の成分変化と神経細胞死のメカニズムの解明	6,370,000	0	0	0
佐久間 薫	東北大学	助教	頭部外傷による脳脊髄液の成分変化と神経細胞死のメカニズムの解明	6,240,000	0	0	0
佐野 正人	東北大学	教授	東アジアにおける糖質代謝異常のメカニズムの解明	6,240,000	0	0	0
菅原 準一	東北大学	教授	非遺伝性腸管通過性腸炎(NIMA)発症メカニズムの解明	6,240,000	0	0	0
松河 秀哉	東北大学	講師	自由記述の自動分類に基づいた授業計画の分析と改善	6,240,000	0	0	0
植俣 紀子	茨城大学	准教授	大学における教育改善への包括的活用	5,460,000	0	0	0
中井 英一	茨城大学	教授	戦後日本の女性メディアにおける「ハリエンズ」の歴史的研究	6,240,000	0	0	0
二橋 真由子	茨城大学	准教授	RMIが顕著なカメムシ増殖のメカニズムの解明	6,500,000	0	0	0
奥野 高志	筑波大学	准教授	寛政のゆかりの地をめぐって	6,110,000	0	0	0
齋藤 節也	筑波大学	教授	科挙・幕府・藩政の歴史データから探る教育システム	5,980,000	0	0	0
堀 盛人	筑波大学	教授	組成データ解析の新たな展開	6,240,000	0	0	0
和田 茂樹	筑波大学	助教	種分解析型有害有機物の消失経路一別による量子化	6,370,000	0	0	0
福原 寛顕	埼玉大学	教授	経路解析型有害有機物の消失経路一別による量子化	6,370,000	0	0	0
堀井 聡子	千葉大学	その他	システム思考に立脚した地域包括ケアシステム構築	6,240,000	0	0	0
大河内 直之	東京大学	その他	系統法と評価用シミュレーションを用いたシステム構築	6,240,000	0	0	0
小笠原 徹	東京大学	講師	船舶周回航行システムを介した新規航行システム	6,370,000	0	0	0
福田 慎一	東京大学	教授	船舶周回航行システムを介した新規航行システム	5,850,000	0	0	0
守川 知子	東京大学	准教授	シニア世代の健康・生活の形成と発展	6,240,000	0	0	0
山田 知朗	東京大学	助教	海中音圧と地盤津波モニタリング	6,240,000	0	0	0
松岡 秀明	東京医科大学	その他	経路までのハンセン病患者の「臣民」化における短歌と感傷の関係をめぐって	4,080,000	0	0	0
青木 久	東京学芸大学	准教授	波重の生成・発達プロセス解明への野矢義徳的アプローチ	5,680,000	0	0	0
山田 修	東京藝術大学	講師	ARを用いた仏像の鑑別制作手法の確立とその教育効果の研究	4,680,000	0	0	0
永峯 光恵	東京工業大学	准教授	特殊詐欺状況下における中高生者の意思決定過程の解明と詐欺防止策の提言	6,370,000	0	0	0
西原 秀典	東京工業大学	助教	哺乳動物の転移因子がもたらした形態形成遺伝子の発現制御システムの探求	6,240,000	0	0	0
藤澤 利正	東京工業大学	教授	フロンティア型先端技術による電子デバイス開発	6,500,000	0	0	0
山崎 詩郎	東京工業大学	助教	マイクロ電子デバイスとマイクロロボットの統合	6,500,000	0	0	0
平山 雄大	お茶の水女子大学	講師	フロンティア型先端技術による電子デバイス開発	6,370,000	0	0	0
山本 有作	電気通信大学	教授	非遺伝性腸管通過性腸炎(NIMA)発症メカニズムの解明	6,110,000	0	0	0
清野 由美子	新潟大学	助教	精神科における臨床心理学予知のための予測モデル構築	6,370,000	0	0	0
金田 礼三	金沢大学	その他	統合失調症の急性期におけるオーブンダイアローグを用いた介入について	5,330,000	0	0	0
谷川 竜一	金沢大学	准教授	出稼きトナリネット系集団「豊後どっこ」にみるアフリカ近現代音楽史研究	6,370,000	0	0	0
島田 英昭	信州大学	教授	「仮想の人の存在」を文章から感して「誰人」を「仮想的に存在」プロセスの認知科学的解明	6,370,000	0	0	0
永松 裕希	信州大学	教授	書写素出障害の発症要因による類型化と学習支援の確立	4,160,000	0	0	0
西田 民人	名古屋大学	助教	高分子触媒触媒法による膜石有機物全分析の試み	6,240,000	0	0	0
林 環美子	名古屋大学	准教授	教育的方法が可視化された事例・事例事例の新しい分類法と応用	5,580,000	0	0	0
松尾 奈緒子	三井大学	准教授	環境化学と環境健康の関わりを明らかにする	6,240,000	0	0	0
伊藤 佑	京都大学	その他	野外の生物における季節変化に誘発する染色体ダイナミクス	6,500,000	0	0	257,085
大澤 公一	京都大学	その他	論文試験の知見を基盤とした適応型面接試験の開発	6,240,000	0	0	0
河村 彰星	京都大学	准教授	準無限スケジューリング問題の分析と応用	6,500,000	0	0	0

研究代表者名	所属研究機関名	役職	研究課題名	交付決定額	令和3年度 取組し交付額	令和3年度 未交付額
加藤 澄	青森中央学院大学	教授	自閉症スペクトラム障害の言語指導プログラム作成と若島マリア・テラピーの効果を検証する	6,240,000	0	0
高橋 良子	獨協大学	准教授	動物学モデルにおける集団的意識形成：動物行動学的手法を用いた研究	2,860,000	0	0
永田 雅啓	慶応大学	その他	新緑ゼレンジャーの活動に関する研究	5,850,000	0	0
宮内 清子	和洋女子大学	教授	DMの認知症リスクに関する研究	6,370,000	0	0
加藤 浩	放送大学	教授	認知症高齢者の自立支援プログラムの開発	6,240,000	0	0
原田 洋	慶応義塾大学	教授	認知症高齢者の自立支援プログラムの開発	4,940,000	0	0
井口 達雄	慶応義塾大学	教授	認知症高齢者の自立支援プログラムの開発	6,240,000	0	0
倉田 なおみ	昭和大	その他	認知症高齢者の自立支援プログラムの開発	6,370,000	0	0
小林 盾	成城大学	教授	認知症高齢者の自立支援プログラムの開発	3,640,000	0	0
石川 ひろの	帝京大学	教授	認知症高齢者の自立支援プログラムの開発	6,240,000	0	0
阿部 幸重	東京理科大学	教授	認知症高齢者の自立支援プログラムの開発	6,240,000	0	0
和田 洋	東京理科大学	その他	認知症高齢者の自立支援プログラムの開発	5,850,000	0	0
瀬田 結香	東京理科大学	その他	認知症高齢者の自立支援プログラムの開発	5,980,000	0	0
山田 結	東京理科大学	講師	認知症高齢者の自立支援プログラムの開発	6,500,000	0	0
鄭 雅誠	東亜医療専門学校	助教	認知症高齢者の自立支援プログラムの開発	6,500,000	0	0
長津 一史	東京大学	教授	認知症高齢者の自立支援プログラムの開発	6,240,000	0	0
越前 節之	日本大学	准教授	認知症高齢者の自立支援プログラムの開発	6,500,000	0	0
山本 安希子	日本大学	助教	認知症高齢者の自立支援プログラムの開発	6,500,000	0	0
赤田 真壽子	日本女子体育大学	講師	認知症高齢者の自立支援プログラムの開発	6,370,000	0	0
北島 洋美	日本体育大学	教授	認知症高齢者の自立支援プログラムの開発	4,680,000	0	0
野野 博貴	明治大学	その他	認知症高齢者の自立支援プログラムの開発	6,240,000	0	0
田原 一邦	明治大学	その他	認知症高齢者の自立支援プログラムの開発	6,500,000	0	0
佐野 博	明治大学	その他	認知症高齢者の自立支援プログラムの開発	6,240,000	0	0
河野 勝	早稲田大学	教授	認知症高齢者の自立支援プログラムの開発	6,240,000	0	0
浜田 道昭	早稲田大学	教授	認知症高齢者の自立支援プログラムの開発	6,370,000	0	0
正木 宏明	早稲田大学	教授	認知症高齢者の自立支援プログラムの開発	6,240,000	0	0
村上 依子	早稲田大学	その他	認知症高齢者の自立支援プログラムの開発	6,370,000	0	0
西谷 和彦	神戶大学	教授	認知症高齢者の自立支援プログラムの開発	6,500,000	0	0
粟生田 博子	新潟リハビリテーション大学 (大学)	准教授	認知症高齢者の自立支援プログラムの開発	5,850,000	0	0
清川 やよい	愛知大学	准教授	認知症高齢者の自立支援プログラムの開発	2,340,000	0	0
額田 早織	愛知学院大学	講師	認知症高齢者の自立支援プログラムの開発	6,240,000	0	0
森永 慶	日本福祉大学	教授	認知症高齢者の自立支援プログラムの開発	4,680,000	0	0
岡田 洋平	愛知学院大学	准教授	認知症高齢者の自立支援プログラムの開発	6,500,000	0	0
野野 理	四市看護医療大学	教授	認知症高齢者の自立支援プログラムの開発	6,500,000	0	0
野田 真	びわこリハビリテーション専門職大学	教授	認知症高齢者の自立支援プログラムの開発	4,940,000	0	0
翁 和美	大分大学	研究員	認知症高齢者の自立支援プログラムの開発	6,240,000	0	0
堀江 淳	京都市立大学	教授	認知症高齢者の自立支援プログラムの開発	6,240,000	0	0
赤岡 亮	立命館大学	教授	認知症高齢者の自立支援プログラムの開発	4,030,000	0	0
高田 達之	立命館大学	教授	認知症高齢者の自立支援プログラムの開発	6,500,000	0	0
田中 省作	立命館大学	教授	認知症高齢者の自立支援プログラムの開発	6,370,000	0	0
日高 勝之	立命館大学	教授	認知症高齢者の自立支援プログラムの開発	5,850,000	0	0
堀井 真人	大塚経済大学	教授	認知症高齢者の自立支援プログラムの開発	4,810,000	0	0
橋川 善美代	関西福祉科学大学	教授	認知症高齢者の自立支援プログラムの開発	6,240,000	0	0

研究代表者名	所属研究機関名	役職	研究課題名	交付決定額	令和3年度 取組し交付額	令和3年度 未交付額
COLLINS I. B.	京都大学	教授	量子群の理論による量子情報理論の研究	6,370,000	0	0
原 千秋	京都大学	教授	動物学モデルにおける集団的意識形成：動物行動学的手法を用いた研究	6,370,000	0	0
光永 佳奈枝	京都大学	その他	新緑ゼレンジャーの活動に関する研究	6,500,000	0	0
村山 美穂	京都大学	教授	DMの認知症リスクに関する研究	6,240,000	0	0
坂田 弘一	京都工業繊維大学	教授	認知症高齢者の自立支援プログラムの開発	6,240,000	0	0
今井 重 (佐藤 薫)	大阪大学	准教授	認知症高齢者の自立支援プログラムの開発	6,500,000	0	0
寺田 健太郎	大阪大学	教授	認知症高齢者の自立支援プログラムの開発	6,500,000	0	0
晴海 康雄	大阪大学	准教授	認知症高齢者の自立支援プログラムの開発	6,370,000	0	0
林 美加子	大阪大学	教授	認知症高齢者の自立支援プログラムの開発	6,240,000	0	0
郷江 剛	大阪大学	教授	認知症高齢者の自立支援プログラムの開発	3,640,000	0	0
幸田 和重	大阪大学	教授	認知症高齢者の自立支援プログラムの開発	6,370,000	0	0
後藤 雅介	大阪教育大学	准教授	認知症高齢者の自立支援プログラムの開発	6,370,000	0	0
伊藤 真之	神戸大学	教授	認知症高齢者の自立支援プログラムの開発	2,730,000	0	0
貝原 俊也	神戸大学	教授	認知症高齢者の自立支援プログラムの開発	6,240,000	0	0
角松 生史	神戸大学	教授	認知症高齢者の自立支援プログラムの開発	6,370,000	0	0
桑原 典典	岡山大学	教授	認知症高齢者の自立支援プログラムの開発	6,240,000	0	0
西 竜志	岡山大学	教授	認知症高齢者の自立支援プログラムの開発	5,330,000	0	0
松井 めぐみ	岡山大学	准教授	認知症高齢者の自立支援プログラムの開発	3,640,000	0	0
川崎 裕美	広島大学	教授	認知症高齢者の自立支援プログラムの開発	5,720,000	0	0
島津 礼子	広島大学	研究員	認知症高齢者の自立支援プログラムの開発	4,810,000	0	0
晶 俊郎	広島大学	教授	認知症高齢者の自立支援プログラムの開発	6,110,000	0	0
上村 明男	山口大学	教授	認知症高齢者の自立支援プログラムの開発	6,370,000	0	0
杉田 郁代	高知大学	准教授	認知症高齢者の自立支援プログラムの開発	3,120,000	0	0
齊藤 一哉	九州大学	講師	認知症高齢者の自立支援プログラムの開発	6,500,000	0	0
立田 晴記	九州大学	教授	認知症高齢者の自立支援プログラムの開発	6,240,000	0	0
田中 真理	九州大学	教授	認知症高齢者の自立支援プログラムの開発	6,240,000	0	0
綿谷 安男	九州大学	その他	認知症高齢者の自立支援プログラムの開発	6,110,000	0	0
鈴木 保巳	長崎大学	教授	認知症高齢者の自立支援プログラムの開発	6,240,000	0	0
野間口 千香	宮崎大学	准教授	認知症高齢者の自立支援プログラムの開発	6,500,000	0	0
上床 太心	鹿児島大学	助教	認知症高齢者の自立支援プログラムの開発	6,370,000	0	0
河合 季尚	琉球大学	その他	認知症高齢者の自立支援プログラムの開発	6,370,000	0	0
白倉 京子	埼玉立大学	教授	認知症高齢者の自立支援プログラムの開発	6,240,000	0	0
佐藤 信	東京理科大学	准教授	認知症高齢者の自立支援プログラムの開発	4,030,000	0	0
岡本 光生	横浜国立大学	その他	認知症高齢者の自立支援プログラムの開発	6,370,000	0	0
加藤 弘子	福井県立大学	その他	認知症高齢者の自立支援プログラムの開発	5,850,000	0	0
安藤 究	名古屋立大学	教授	認知症高齢者の自立支援プログラムの開発	6,110,000	0	0
中川 敦子	名古屋立大学	教授	認知症高齢者の自立支援プログラムの開発	6,370,000	0	0
吉井 崇善	京都府立医科大学	講師	認知症高齢者の自立支援プログラムの開発	6,370,000	0	0
横山 美江	大阪府立大学	教授	認知症高齢者の自立支援プログラムの開発	6,370,000	0	0
長岡 節	神戸市看護大学	教授	認知症高齢者の自立支援プログラムの開発	6,370,000	0	0
廣田 さくら	履正社大学	准教授	認知症高齢者の自立支援プログラムの開発	6,240,000	0	0
刈谷 剛	高知大学	その他	認知症高齢者の自立支援プログラムの開発	4,940,000	0	0
竹田 恒規	北星学園大学	講師	認知症高齢者の自立支援プログラムの開発	3,640,000	0	0







研究代表者名	所属研究機関名	役職	研究課題名	交付決定額	令和3年度 取崩し交付額	未交付額
青田 小百合	山形大学	その他	Chirの骨によるASRSの有効性についての検討	2,860,000	0	0
古川 孝俊	山形大学	その他	成長因子を用いた低侵襲で効果の高い顔面神経線維再生促進剤の開発	3,900,000	0	0
徳川 剛	福島大学	准教授	骨質と骨密度の関係をデジタルデータを用いた解析	2,470,000	0	0
楳原 晶寛	福島大学	准教授	ナリシの骨質と骨密度の関係をデジタルデータを用いた解析	1,560,000	0	0
和田 正樹	福島大学	准教授	飛躍型マルコフ過程の確率解析	4,160,000	0	0
小澤 佑介	茨城大学	助教	海中可視化ワイヤレス無線通信のための高電力電波伝送に関する研究	4,290,000	0	0
野口 愛	茨城大学	研究員	神経線維を用いた神経線維再生促進剤の開発	4,420,000	0	0
吉川 沙耶花	茨城大学	その他	水産資源の持続可能な利用に関する研究	4,160,000	0	0
今倉 晴	茨城大学	准教授	材料強度評価のためのデジタルデータを用いた解析	4,030,000	0	0
小野 永真	茨城大学	助教	高校生によるデジタルデータを用いた解析	2,940,000	0	0
新宅 勇一	茨城大学	助教	材料強度評価のためのデジタルデータを用いた解析	4,420,000	0	0
丹下 蓮生	茨城大学	准教授	4次元多相体のハンドリングとデジタルデータの解析	4,160,000	0	0
辻 浩史	茨城大学	講師	アルツハイマー病のモデル動物を用いた解析	4,160,000	0	0
寺内 大左	茨城大学	准教授	新たな小腸がん治療薬の開発に関する研究	4,290,000	0	0
根本 みゆき	茨城大学	講師	前駆細胞を用いた神経線維再生促進剤の開発	4,030,000	0	0
ホウソウ ヒロ	茨城大学	准教授	日本語と和語における幼児の発音習得に関する研究	3,510,000	0	0
山下 祐司	茨城大学	助教	AIを用いた画像解析に関する研究	4,290,000	0	0
山 叶	茨城大学	准教授	安心と信頼の視点から見る留學生のソーシャル・ネットワークと異文化適応	4,290,000	0	0
楠本 舞子	茨城技術大学	准教授	生空間計測からみた初期段階での環境と代替学習による学習効果に関する研究	2,940,000	0	0
川上 貴	宇都宮大学	准教授	デジタルデータを用いた解析	4,160,000	0	0
吉良 知文	群馬大学	准教授	デジタルデータを用いた解析	4,160,000	0	0
五味 洋一	群馬大学	准教授	デジタルデータを用いた解析	3,900,000	0	0
藤原 和之	群馬大学	講師	デジタルデータを用いた解析	4,160,000	0	0
松岡 宏晃	群馬大学	助教	デジタルデータを用いた解析	4,160,000	0	0
道村 真司	埼玉大学	助教	デジタルデータを用いた解析	4,420,000	0	0
三橋 さゆり	埼玉大学	准教授	デジタルデータを用いた解析	4,290,000	0	0
足立 明彦	千葉大学	その他	デジタルデータを用いた解析	4,160,000	0	0
西宮 歩	千葉大学	助教	デジタルデータを用いた解析	3,900,000	0	0
安藤 藍	千葉大学	准教授	重観経路の社会学的説明 - 日・英の事例から -	3,120,000	0	0
石橋 克彦	千葉大学	助教	小児専門工器具使用時の声門部閉鎖性の時系列解析	4,160,000	0	0
細田 武	千葉大学	その他	本邦における肺高血圧症候群に対する外来呼吸リハビリテーションの現状	3,250,000	0	0
神田 真人	千葉大学	助教	心筋特異的遺伝子発現プロファイルを用いた内因性心筋分岐促進因子の探索と治療応用	4,420,000	0	0
伊川 幸治	千葉大学	准教授	線形学習を用いた診断支援システムの構築と検証	6,370,000	0	0
澤井 みち代	千葉大学	助教	神経線維再生促進剤の開発	4,030,000	780,000	0
鈴木 悟子	千葉大学	助教	3D造影CTを用いた肺動脈狭窄の診断	3,770,000	0	0
市川 奈央子	東京大学	助教	看護職のワーク・ウェルネスに関する研究	4,030,000	0	0
今村 幸太郎	東京大学	その他	労働者に対するインテリジェント認知行動療法の実証研究	3,900,000	0	0
入江 薫	東京大学	講師	大規模統計的時系列データのベイズ分析	4,160,000	0	0
江草 美実	東京大学	助教	近傍圏領域における神経線維の再生	4,030,000	0	0
大木 清弘	東京大学	准教授	日系多国籍企業内の海外子会社間の競争と協働に関する研究	3,380,000	0	0
尾関 潤子	東京大学	その他	男性骨粗鬆症への性ホルモン療法の効果に関する研究	3,640,000	0	0
加藤 大和	東京大学	その他	成体神経幹細胞を用いた神経線維再生促進剤の開発	4,160,000	0	0
上 英明	東京大学	准教授	水産資源の持続可能な利用に関する研究	3,640,000	0	0
熊谷 直	東京大学	その他	デジタルデータを用いた解析	4,030,000	0	0

研究代表者名	所属研究機関名	役職	研究課題名	交付決定額	令和3年度 取崩し交付額	未交付額
齋藤 智之	東京大学	助教	IC-CATLASを用いた高精度な統計モデリング	4,160,000	0	0
菅原 武志	東京大学	その他	対称性量子力学	4,160,000	0	0
田口 康大	東京大学	その他	海と人との関係の偏り直としての海洋教育の基礎理論的考察	3,900,000	0	0
田中 剛	東京大学	准教授	古代末期における絵巻文と歴史叙述の研究	4,030,000	0	0
野地 智康	東京大学	助教	多変量解析を用いたがん診断の最適化	4,420,000	0	0
白 春花	東京大学	その他	第三言語の文法処理に関する心理言語学的研究	3,120,000	0	0
橋本 健治	東京大学	その他	K曲線の自己同型と周期の研究とその応用	1,660,000	0	0
堀川 康史	東京大学	助教	足利義満の政治的権力と一義論の権力確立	3,360,000	0	0
前田 恵理子	東京大学	その他	超低線量小児心臓動脈造影と造影剤CT-PRFを用いた非侵襲的な心臓動脈造影	2,340,000	0	0
岩崎 りほ	東京大学	助教	人口減少社会における小規模自治体行政の持続可能性	3,510,000	0	0
若田 聖	東京大学	准教授	新しい教育テクノロジーを用いた学習支援	3,900,000	0	0
赤坂 美穂	東京医科大学	助教	脳神経外科手術におけるナビゲーションシステムの開発	3,250,000	0	0
秋野 悠	東京医科大学	その他	外科的治療を目的とした骨格矯正因子含有骨形成促進剤の開発	4,160,000	0	0
藤野 由子	東京医科大学	助教	骨形成促進剤を用いた骨格矯正因子含有骨形成促進剤の開発	4,160,000	0	0
井川 泰葉	東京医科大学	その他	モノクローナル抗体を用いた骨格矯正因子含有骨形成促進剤の開発	4,420,000	0	0
森川 幸	東京医科大学	助教	骨格矯正因子含有骨形成促進剤の開発	4,160,000	0	0
門田 千穂	東京医科大学	助教	骨格矯正因子含有骨形成促進剤の開発	4,160,000	0	0
佐藤 健人	東京医科大学	その他	自己修復機能を有する骨格矯正因子含有骨形成促進剤の開発	4,030,000	0	0
関矢 多希	東京医科大学	その他	骨格矯正因子含有骨形成促進剤の開発	4,160,000	0	0
永田 浩司	東京医科大学	その他	骨格矯正因子含有骨形成促進剤の開発	4,290,000	0	0
林 隆也	東京医科大学	その他	骨格矯正因子含有骨形成促進剤の開発	4,160,000	0	0
松井 七生子	東京医科大学	その他	骨格矯正因子含有骨形成促進剤の開発	3,770,000	0	0
松村 明香	東京医科大学	講師	骨格矯正因子含有骨形成促進剤の開発	4,030,000	0	0
保田 裕子	東京医科大学	その他	骨格矯正因子含有骨形成促進剤の開発	4,290,000	0	0
三代川 寛子	東京外国語大学	講師	骨格矯正因子含有骨形成促進剤の開発	4,030,000	0	0
鈴木 篤	東京藝術大学	研究員	骨格矯正因子含有骨形成促進剤の開発	3,360,000	0	0
藤田 倫	東京藝術大学	研究員	骨格矯正因子含有骨形成促進剤の開発	4,160,000	0	0
渡田 範泰	東京工業大学	講師	骨格矯正因子含有骨形成促進剤の開発	3,770,000	0	0
田村 康博	東京工業大学	助教	骨格矯正因子含有骨形成促進剤の開発	4,550,000	0	0
福田 重美子	東京工業大学	准教授	骨格矯正因子含有骨形成促進剤の開発	2,990,000	0	0
森 立平	東京工業大学	助教	骨格矯正因子含有骨形成促進剤の開発	3,510,000	0	0
佐藤 美和	お茶の水女子大学	その他	骨格矯正因子含有骨形成促進剤の開発	4,160,000	0	0
鈴木 規恵	お茶の水女子大学	その他	骨格矯正因子含有骨形成促進剤の開発	4,160,000	0	0
竹下 陽子	お茶の水女子大学	その他	骨格矯正因子含有骨形成促進剤の開発	2,860,000	0	0
千葉 優作	お茶の水女子大学	講師	骨格矯正因子含有骨形成促進剤の開発	3,120,000	0	0
武藤 世良	お茶の水女子大学	講師	骨格矯正因子含有骨形成促進剤の開発	4,030,000	0	0
森 暁子	お茶の水女子大学	講師	骨格矯正因子含有骨形成促進剤の開発	520,000	0	0
藤田 彩	お茶の水女子大学	助教	骨格矯正因子含有骨形成促進剤の開発	3,250,000	0	0
金沢 友緒	電気通信大学	講師	骨格矯正因子含有骨形成促進剤の開発	3,770,000	0	0
戸田 真久	電気通信大学	准教授	骨格矯正因子含有骨形成促進剤の開発	4,290,000	0	0
柳田 直美	一橋大学	准教授	骨格矯正因子含有骨形成促進剤の開発	2,990,000	0	0
熊野 太郎	横浜国立大学	准教授	骨格矯正因子含有骨形成促進剤の開発	4,160,000	0	0
佐野 隆司	横浜国立大学	准教授	骨格矯正因子含有骨形成促進剤の開発	3,770,000	0	0
竹内 竜介	横浜国立大学	准教授	骨格矯正因子含有骨形成促進剤の開発	3,360,000	0	0

研究代表者名	所属研究機関名	役職	研究課題名	交付決定額	令和3年度 前倒し交付額	令和3年度 交付額	令和4年度 前倒し交付額	未交付額
木戸 芳史	浜松医科大学	教授	訪問交流のための、統合失調症に対する認知行動療法の開発と心動脈系疾患	4,030,000	0	0	0	0
山田 尚広	浜松医科大学	その他	トキソキネチケイ素に着目した第4世代アソシエーション遺伝子の多変量解析的アプローチ	4,160,000	0	0	0	0
伊賀 聖麗	名古屋大学	准教授	トキソキネチケイ素に着目した第4世代アソシエーション遺伝子の多変量解析的アプローチ	3,380,000	0	0	0	0
大久保 俊	名古屋大学	講師	トキソキネチケイ素に着目した第4世代アソシエーション遺伝子の多変量解析的アプローチ	4,160,000	0	0	0	0
川嶋 隆彦	名古屋大学	教授	トキソキネチケイ素に着目した第4世代アソシエーション遺伝子の多変量解析的アプローチ	2,210,000	0	0	0	0
駒田 智大	名古屋大学	その他	トキソキネチケイ素に着目した第4世代アソシエーション遺伝子の多変量解析的アプローチ	2,730,000	0	0	0	0
佐藤 元紀	名古屋大学	講師	トキソキネチケイ素に着目した第4世代アソシエーション遺伝子の多変量解析的アプローチ	3,250,000	0	0	0	0
榎村 有紀子	名古屋大学	その他	トキソキネチケイ素に着目した第4世代アソシエーション遺伝子の多変量解析的アプローチ	3,900,000	0	0	0	0
高岸 麻紀	名古屋大学	その他	トキソキネチケイ素に着目した第4世代アソシエーション遺伝子の多変量解析的アプローチ	4,160,000	0	0	0	910,000
田中 晴佳	名古屋大学	講師	トキソキネチケイ素に着目した第4世代アソシエーション遺伝子の多変量解析的アプローチ	3,640,000	0	0	0	0
土屋 さやか	名古屋大学	助教	トキソキネチケイ素に着目した第4世代アソシエーション遺伝子の多変量解析的アプローチ	4,160,000	0	0	0	0
寺澤 祐希	名古屋大学	准教授	トキソキネチケイ素に着目した第4世代アソシエーション遺伝子の多変量解析的アプローチ	4,290,000	0	0	0	0
榎井 康貴	名古屋大学	准教授	トキソキネチケイ素に着目した第4世代アソシエーション遺伝子の多変量解析的アプローチ	3,510,000	0	0	0	0
藤原 慎一	名古屋大学	講師	トキソキネチケイ素に着目した第4世代アソシエーション遺伝子の多変量解析的アプローチ	4,420,000	0	0	0	0
Baumer T. N. I. c. o	名古屋大学	その他	トキソキネチケイ素に着目した第4世代アソシエーション遺伝子の多変量解析的アプローチ	2,600,000	0	0	0	0
松尾 信一郎	名古屋大学	准教授	トキソキネチケイ素に着目した第4世代アソシエーション遺伝子の多変量解析的アプローチ	6,240,000	0	0	0	0
松田 真文	名古屋大学	准教授	トキソキネチケイ素に着目した第4世代アソシエーション遺伝子の多変量解析的アプローチ	5,980,000	0	0	0	0
村田 健介	名古屋大学	准教授	トキソキネチケイ素に着目した第4世代アソシエーション遺伝子の多変量解析的アプローチ	2,470,000	0	0	0	0
森島 久美子	名古屋大学	講師	トキソキネチケイ素に着目した第4世代アソシエーション遺伝子の多変量解析的アプローチ	4,420,000	0	0	0	0
山内 麗子	名古屋大学	助教	トキソキネチケイ素に着目した第4世代アソシエーション遺伝子の多変量解析的アプローチ	3,900,000	0	0	0	0
大塚 英理子	愛知教育大学	講師	トキソキネチケイ素に着目した第4世代アソシエーション遺伝子の多変量解析的アプローチ	1,950,000	0	0	0	0
高井 吾朗	愛知教育大学	准教授	トキソキネチケイ素に着目した第4世代アソシエーション遺伝子の多変量解析的アプローチ	2,730,000	0	0	0	0
竹川 慎哉	愛知教育大学	准教授	トキソキネチケイ素に着目した第4世代アソシエーション遺伝子の多変量解析的アプローチ	2,980,000	0	0	0	0
千原 昇	名古屋工業大学	准教授	トキソキネチケイ素に着目した第4世代アソシエーション遺伝子の多変量解析的アプローチ	4,160,000	0	0	0	0
吉川 リさ	名古屋工業大学	准教授	トキソキネチケイ素に着目した第4世代アソシエーション遺伝子の多変量解析的アプローチ	4,030,000	0	0	0	0
大日方 真史	三井大学	准教授	トキソキネチケイ素に着目した第4世代アソシエーション遺伝子の多変量解析的アプローチ	1,430,000	0	0	0	0
河内 亮周	三井大学	教授	トキソキネチケイ素に着目した第4世代アソシエーション遺伝子の多変量解析的アプローチ	3,900,000	0	0	0	0
石井 利江子	滋賀大学	准教授	トキソキネチケイ素に着目した第4世代アソシエーション遺伝子の多変量解析的アプローチ	3,120,000	0	0	0	0
芦野 滋	京都大学	その他	トキソキネチケイ素に着目した第4世代アソシエーション遺伝子の多変量解析的アプローチ	4,160,000	0	0	0	0
岡村 里枝	京都大学	助教	トキソキネチケイ素に着目した第4世代アソシエーション遺伝子の多変量解析的アプローチ	4,290,000	0	0	0	0
勝間 理沙	京都大学	その他	トキソキネチケイ素に着目した第4世代アソシエーション遺伝子の多変量解析的アプローチ	4,160,000	0	0	0	0
加藤 政仁	京都大学	講師	トキソキネチケイ素に着目した第4世代アソシエーション遺伝子の多変量解析的アプローチ	3,900,000	0	0	0	0
金丸 敏幸	京都大学	准教授	トキソキネチケイ素に着目した第4世代アソシエーション遺伝子の多変量解析的アプローチ	3,900,000	0	0	0	0
KLEBAN G. V. A. N R. E. Y.	京都大学	その他	トキソキネチケイ素に着目した第4世代アソシエーション遺伝子の多変量解析的アプローチ	3,900,000	0	0	0	0
小谷 大祐	京都大学	助教	トキソキネチケイ素に着目した第4世代アソシエーション遺伝子の多変量解析的アプローチ	4,030,000	0	0	0	0
近藤 圭介	京都大学	准教授	トキソキネチケイ素に着目した第4世代アソシエーション遺伝子の多変量解析的アプローチ	2,470,000	0	0	0	0
瀬尾 英哉	京都大学	助教	トキソキネチケイ素に着目した第4世代アソシエーション遺伝子の多変量解析的アプローチ	4,160,000	0	468,240	0	0
高田 卓志	京都大学	助教	トキソキネチケイ素に着目した第4世代アソシエーション遺伝子の多変量解析的アプローチ	2,730,000	0	0	0	0
高橋 修平	京都大学	准教授	トキソキネチケイ素に着目した第4世代アソシエーション遺伝子の多変量解析的アプローチ	3,900,000	0	0	0	0
田中 亮吉	京都大学	准教授	トキソキネチケイ素に着目した第4世代アソシエーション遺伝子の多変量解析的アプローチ	2,730,000	0	0	0	0
榎身 孝介	京都大学	助教	トキソキネチケイ素に着目した第4世代アソシエーション遺伝子の多変量解析的アプローチ	4,030,000	0	0	0	0
手塚 真樹	京都大学	助教	トキソキネチケイ素に着目した第4世代アソシエーション遺伝子の多変量解析的アプローチ	3,900,000	0	0	0	0

研究代表者名	所属研究機関名	役職	研究課題名	交付決定額	令和3年度 前倒し交付額	令和3年度 交付額	令和4年度 前倒し交付額	未交付額
額田 昌徳	横浜国立大学	准教授	インターネット広告配信における顧客行動予測モデルの開発	4,030,000	0	0	0	0
本橋 永至	横浜国立大学	准教授	インターネット広告配信における顧客行動予測モデルの開発	3,640,000	0	0	0	0
内川 明佳	総合研究大学院大学	助教	インターネット広告配信における顧客行動予測モデルの開発	1,580,000	0	0	0	0
大嶋 康彦	新潟大学	助教	インターネット広告配信における顧客行動予測モデルの開発	4,030,000	0	0	0	0
蒲澤 佳子	新潟大学	その他	インターネット広告配信における顧客行動予測モデルの開発	4,550,000	65,000	0	0	0
藤田 加菜	新潟大学	助教	インターネット広告配信における顧客行動予測モデルの開発	3,900,000	390,000	0	0	0
田中 恒彦	新潟大学	准教授	インターネット広告配信における顧客行動予測モデルの開発	3,770,000	0	0	0	0
田中 基嗣	新潟大学	准教授	インターネット広告配信における顧客行動予測モデルの開発	4,290,000	0	0	0	0
塚本 佳広	新潟大学	助教	インターネット広告配信における顧客行動予測モデルの開発	4,290,000	0	0	0	0
田 泰輔	新潟大学	研究員	インターネット広告配信における顧客行動予測モデルの開発	2,470,000	0	0	0	0
畑 有紀	新潟大学	その他	インターネット広告配信における顧客行動予測モデルの開発	2,730,000	0	0	0	0
村上 正和	新潟大学	准教授	インターネット広告配信における顧客行動予測モデルの開発	4,160,000	0	0	0	0
大宮 宗一郎	上越教育大学	講師	インターネット広告配信における顧客行動予測モデルの開発	2,990,000	0	0	0	0
白神 敬介	上越教育大学	准教授	インターネット広告配信における顧客行動予測モデルの開発	3,640,000	0	0	0	0
玉村 恭	上越教育大学	准教授	インターネット広告配信における顧客行動予測モデルの開発	2,340,000	0	0	0	0
茂野 敬	富山大学	助教	インターネット広告配信における顧客行動予測モデルの開発	2,730,000	0	0	0	0
高田 佳奈子 (林 佳奈子)	富山大学	助教	インターネット広告配信における顧客行動予測モデルの開発	3,380,000	650,000	0	0	0
西原 有沙	富山大学	准教授	インターネット広告配信における顧客行動予測モデルの開発	1,300,000	0	0	0	0
荒井 蘭	金沢大学	その他	インターネット広告配信における顧客行動予測モデルの開発	3,250,000	0	0	0	0
北島 悟治	金沢大学	その他	インターネット広告配信における顧客行動予測モデルの開発	3,380,000	0	0	0	0
小西 佳世乃	金沢大学	助教	インターネット広告配信における顧客行動予測モデルの開発	2,600,000	0	0	0	0
田中 浩二	金沢大学	教授	インターネット広告配信における顧客行動予測モデルの開発	4,160,000	0	0	0	0
濱田 里羽	金沢大学	助教	インターネット広告配信における顧客行動予測モデルの開発	4,160,000	0	0	0	0
広瀬 修美	金沢大学	准教授	インターネット広告配信における顧客行動予測モデルの開発	4,160,000	0	0	0	0
堀口 智美	金沢大学	助教	インターネット広告配信における顧客行動予測モデルの開発	2,880,000	0	0	0	0
眞住 優助	金沢大学	講師	インターネット広告配信における顧客行動予測モデルの開発	1,690,000	0	0	0	0
富田 秀	北越先端科学技術大学院大学	講師	インターネット広告配信における顧客行動予測モデルの開発	4,160,000	0	0	0	0
榊 悠里	福井大学	准教授	インターネット広告配信における顧客行動予測モデルの開発	3,640,000	0	0	0	0
菊地 淑人	山梨大学	准教授	インターネット広告配信における顧客行動予測モデルの開発	4,290,000	0	0	0	0
高三野 淳一	山梨大学	助教	インターネット広告配信における顧客行動予測モデルの開発	4,030,000	0	0	0	0
岩波 潤	信州大学	講師	インターネット広告配信における顧客行動予測モデルの開発	3,380,000	0	0	0	0
大島 賢一	信州大学	助教	インターネット広告配信における顧客行動予測モデルの開発	4,030,000	0	0	0	0
進藤 真由美	信州大学	講師	インターネット広告配信における顧客行動予測モデルの開発	3,380,000	0	0	0	0
藤野 義和	信州大学	准教授	インターネット広告配信における顧客行動予測モデルの開発	3,250,000	0	0	0	0
舛田 武仁	信州大学	助教	インターネット広告配信における顧客行動予測モデルの開発	3,770,000	0	0	0	0
松井 順 (森 田 順)	信州大学	助教	インターネット広告配信における顧客行動予測モデルの開発	4,160,000	0	0	0	0
市橋 修	岐阜大学	研究員	インターネット広告配信における顧客行動予測モデルの開発	2,880,000	0	0	0	0
今井 敬吾	岐阜大学	助教	インターネット広告配信における顧客行動予測モデルの開発	4,030,000	0	0	0	0
堀江 未央	岐阜大学	助教	インターネット広告配信における顧客行動予測モデルの開発	4,030,000	0	0	0	0
石川 菜摘	静岡大学	講師	インターネット広告配信における顧客行動予測モデルの開発	4,160,000	0	0	0	0
秋元 貴子	静岡大学	准教授	インターネット広告配信における顧客行動予測モデルの開発	3,770,000	0	0	0	0
齋藤 貴子	静岡大学	助教	インターネット広告配信における顧客行動予測モデルの開発	4,550,000	0	0	0	0
四之宮 佳彦	静岡大学	講師	インターネット広告配信における顧客行動予測モデルの開発	4,160,000	0	0	0	0
津田 雅也	静岡大学	准教授	インターネット広告配信における顧客行動予測モデルの開発	2,730,000	0	0	0	0

研究代表者名	所属研究機関名	役職	研究課題名	交付決定額	令和3年度 取組し交付額	令和3年度 取組し交付額	未交付額
DEROCH E HENRI I	京都大学	准教授	Research on "Mindfulness" in Tibetan Siddhism: Philosophy of Dzogchen's Canon, Soteriological Synthesis, and Philosophy of Vigilance	4,160,000	0	0	0
定田 底之	京都大学	助教	向交群の標準化とその応用	4,160,000	0	0	0
深川 博志	京都大学	その他	箱中呼吸の標準化とその応用	3,770,000	0	0	0
福島 慶太郎	京都大学	研究員	森林における植物-土壌系糸菌類と地面水移動 の統合モデルによる栄養流出機構の解明	4,420,000	0	0	0
藤原 麻耶子	京都大学	その他	免疫不全動物を用いた病原菌感染による初期病 態から成熟期への移行	4,290,000	0	0	0
松本 麻華	京都大学	その他	かん道産子産物rasの動的な構造特性を介した機 能発現メカニズムの解明	4,420,000	0	0	0
MOLINA JOHN	京都大学	助教	(Minimal Physical Model of Crawling and Dividing Cells)	4,290,000	0	0	0
佐川 早季子	京都教育大学	准教授	幼児期の臨時的な創造性・表現を支える素材環境の 開発と評価	2,990,000	0	0	0
三宅 拓也	京都工業繊維大学	助教	産業界・協力の視点における活動と作品に 関する研究	3,250,000	0	0	0
伊藤 沙紀子	大阪大学	その他	小児発達障害児による情緒的課題の特 徴と診断	3,900,000	0	0	0
上田 宏	大阪大学	その他	密度行列を用いた構造的なネットワーク 解析	3,640,000	0	0	0
木田 和雅	大阪大学	准教授	Hirzebruch-Zagierサイクルとp進関数	4,160,000	0	0	0
大塚 行哉	大阪大学	准教授	インド北東部に近い形とカプラーの相関につ いての数学解析	3,900,000	0	0	0
岡部 友美	大阪大学	助教	非圧縮性流の接近形状とカプラーの相関につ いての数学解析	4,290,000	0	0	0
堀原 友美	大阪大学	助教	精神科救急外来での非自発的入眠を防止する主 体性を維持するための受療方法の検討	2,990,000	0	0	0
菊池 良太	大阪大学	講師	小児期に脳神経移行を遂げた成人患者のOOLの定 量的評価と早期支援プログラムの構築	4,290,000	0	0	0
北川 麗奈	大阪大学	その他	電子線照射法によるレジン系材料への抗菌成分 定量化	4,030,000	0	0	0
楠 敬太	大阪大学	その他	新着教育制度を対象としたリアルタイムAIシ ミュレーション	4,030,000	0	0	0
蔵口 佳奈	大阪大学	助教	外国人関係機関に付いた社会的心理メカニズ ムへの意識的形態に付いた効果	2,730,000	0	0	0
高 秀成	大阪大学	准教授	フランス語法における構文適用法則の生成と展開	2,600,000	0	0	0
河野 知咲	大阪大学	講師	コーパスを活用した感度・感度の動的展開	3,770,000	0	0	0
林 直樹	大阪大学	准教授	複素解析とトポロジーとの関係による超ス ペースの幾何学	4,290,000	0	0	0
真崎 聡	大阪大学	准教授	非線形積分方程式の遷移現象の研究	4,160,000	0	0	0
松村 智雄	大阪大学	講師	新資料による1950年代インドネシアの華人ま がらみ	2,730,000	0	0	0
水谷 治哉	大阪大学	准教授	大塚正樹の定常的解析	4,030,000	0	0	0
望月 直人	大阪大学	准教授	非自立的な現象における包括的アフォーラ ン	4,030,000	0	0	0
山泉 実	大阪大学	准教授	アフォーランの解析	4,030,000	0	0	0
吉崎 亜希	大阪大学	その他	アフォーランの解析	4,030,000	0	0	0
寺坂 明子	大阪教育大学	准教授	アフォーランの解析	4,160,000	0	0	0
内山 倫大	神戸大学	助教	アフォーランの解析	2,730,000	0	0	0
下藤 尚志	神戸大学	准教授	アフォーランの解析	2,340,000	0	0	0
武 寛子	神戸大学	その他	アフォーランの解析	4,160,000	0	0	0
朴 秀埈	神戸大学	講師	アフォーランの解析	2,600,000	0	0	0
前山 花織 (藤田 花 織)	神戸大学	その他	アフォーランの解析	3,250,000	0	0	0
三井 健太郎	神戸大学	助教	アフォーランの解析	4,030,000	0	0	0
三宅 洋平	神戸大学	准教授	アフォーランの解析	4,160,000	0	0	0
森本 和輝	神戸大学	准教授	アフォーランの解析	3,380,000	0	0	0
吉田 康子	神戸大学	助教	アフォーランの解析	4,160,000	0	0	0
細谷 里香	兵庫教育大学	准教授	アフォーランの解析	4,420,000	0	0	0
中野 昌 樹	兵庫教育大学	准教授	アフォーランの解析	3,250,000	0	0	0
御城 修司	奈良女子大学	准教授	アフォーランの解析	4,160,000	130,000	0	0
村上 麻佑子	奈良女子大学	その他	アフォーランの解析	1,950,000	0	0	0
佐藤 祐介	和歌山大学	講師	アフォーランの解析	4,030,000	0	0	0

研究代表者名	所属研究機関名	役職	研究課題名	交付決定額	令和3年度 取組し交付額	令和3年度 取組し交付額	未交付額
三塚 敦	鳥取大学	准教授	ライフルドカマラにおけるDPAを用いた高 次元空間での非線形振動の解析	3,510,000	0	0	0
村田 周祐	鳥取大学	教授	地球生活に根ざした水素エネルギーの構築 のための基礎研究	3,380,000	0	0	0
若菜 真子	鳥取大学	助教	地球生活に根ざした水素エネルギーの構築 のための基礎研究	4,290,000	0	0	0
伊藤 敬	岡山大学	准教授	トモグラフィーを用いた非線形振動の解析 に関する研究	3,250,000	0	0	0
藤原 圭介	岡山大学	准教授	トモグラフィーを用いた非線形振動の解析 に関する研究	4,680,000	0	0	0
芝野 太郎	岡山大学	准教授	トモグラフィーを用いた非線形振動の解析 に関する研究	4,160,000	0	0	0
高山 修	岡山大学	その他	トモグラフィーを用いた非線形振動の解析 に関する研究	4,030,000	0	0	0
鈴木 倫子	岡山大学	助教	トモグラフィーを用いた非線形振動の解析 に関する研究	3,770,000	0	0	0
原田 新	岡山大学	准教授	トモグラフィーを用いた非線形振動の解析 に関する研究	4,290,000	0	0	0
山田 哲史	岡山大学	准教授	トモグラフィーを用いた非線形振動の解析 に関する研究	2,990,000	260,000	0	390,458
山本 健生	岡山大学	准教授	トモグラフィーを用いた非線形振動の解析 に関する研究	4,030,000	0	0	0
有賀 敦記	広島大学	准教授	トモグラフィーを用いた非線形振動の解析 に関する研究	6,110,000	0	0	0
梶形 ひとみ	広島大学	助教	トモグラフィーを用いた非線形振動の解析 に関する研究	4,420,000	0	0	0
北條 博子	広島大学	助教	トモグラフィーを用いた非線形振動の解析 に関する研究	4,030,000	0	0	0
GRAJDI AN MAR IA . M I H A E L A	広島大学	准教授	トモグラフィーを用いた非線形振動の解析 に関する研究	4,030,000	0	0	0
小口 悠紀子	広島大学	准教授	トモグラフィーを用いた非線形振動の解析 に関する研究	3,250,000	0	0	0
高橋 均	広島大学	講師	トモグラフィーを用いた非線形振動の解析 に関する研究	1,560,000	0	0	0
多田 靖啓	広島大学	准教授	トモグラフィーを用いた非線形振動の解析 に関する研究	2,730,000	0	0	0
平田 和彦	広島大学	その他	トモグラフィーを用いた非線形振動の解析 に関する研究	4,160,000	0	0	0
P I Y A L U N I	広島大学	研究員	トモグラフィーを用いた非線形振動の解析 に関する研究	4,420,000	0	0	0
松本 舞	広島大学	助教	トモグラフィーを用いた非線形振動の解析 に関する研究	3,640,000	0	0	0
山内 優佳	広島大学	准教授	トモグラフィーを用いた非線形振動の解析 に関する研究	3,900,000	0	0	0
相田 紗織	山口大学	助教	トモグラフィーを用いた非線形振動の解析 に関する研究	4,030,000	0	0	0
王 元元	山口大学	助教	トモグラフィーを用いた非線形振動の解析 に関する研究	4,030,000	0	0	0
齊藤 遼	山口大学	助教	トモグラフィーを用いた非線形振動の解析 に関する研究	3,770,000	0	0	0
森田 知佳	山口大学	助教	トモグラフィーを用いた非線形振動の解析 に関する研究	4,160,000	0	0	0
松田 岳	徳島大学	助教	トモグラフィーを用いた非線形振動の解析 に関する研究	4,030,000	0	0	0
ニッ山 遼朗	香川大学	准教授	トモグラフィーを用いた非線形振動の解析 に関する研究	4,030,000	0	0	0
安積 京子	愛媛大学	准教授	トモグラフィーを用いた非線形振動の解析 に関する研究	1,950,000	0	0	0
天野 通子	愛媛大学	准教授	トモグラフィーを用いた非線形振動の解析 に関する研究	2,141,468	141,468	0	0
川崎 章恵	愛媛大学	准教授	トモグラフィーを用いた非線形振動の解析 に関する研究	2,990,000	0	0	0
清原 史晴	愛媛大学	助教	トモグラフィーを用いた非線形振動の解析 に関する研究	3,900,000	1,056,192	0	0
原本 博史	愛媛大学	准教授	トモグラフィーを用いた非線形振動の解析 に関する研究	3,640,000	0	0	0
相澤 彰子	愛媛大学	准教授	トモグラフィーを用いた非線形振動の解析 に関する研究	2,210,000	0	0	0
大板 京子	高知大学	教授	トモグラフィーを用いた非線形振動の解析 に関する研究	4,030,000	780,000	0	0
土屋 京子	高知大学	准教授	トモグラフィーを用いた非線形振動の解析 に関する研究	3,770,000	585,000	0	0
吉松 梨香	高知大学	助教	トモグラフィーを用いた非線形振動の解析 に関する研究	4,160,000	0	0	0
山中 規人	福岡教育大学	准教授	トモグラフィーを用いた非線形振動の解析 に関する研究	2,600,000	0	0	0
竹中 陽一	福岡教育大学	准教授	トモグラフィーを用いた非線形振動の解析 に関する研究	1,560,000	0	0	0
池田 陽一	九州大学	准教授	トモグラフィーを用いた非線形振動の解析 に関する研究	4,160,000	0	0	0
石井 祐子	九州大学	准教授	トモグラフィーを用いた非線形振動の解析 に関する研究	4,030,000	0	0	0
上西 良廣	九州大学	助教	トモグラフィーを用いた非線形振動の解析 に関する研究	3,250,000	0	0	0
小野 登照	九州大学	准教授	トモグラフィーを用いた非線形振動の解析 に関する研究	2,470,000	0	0	0



研究代表者名	所属研究機関名	役職	研究課題名	交付決定額	令和3年度 取組し交付額	令和3年度 交付額	令和3年度 未交付額
平井 真介	岩手県立大学	准教授	開発経緯からみる環境保全型地域づくりの地理的考察	2,900,000	0	0	0
石内 鉄平	宮城大学	准教授	阪東およびアムステルダム調査を用いた屋外空間における環境意識に関する研究	4,290,000	0	0	0
齋藤 聖哉	山形県立保健医療大学	助教	災害発生時の避難支援の質向上のための教育実践に関する研究	2,600,000	0	0	0
菅原 智洋	高崎経済大学	准教授	環境政策の多岐にわたるネットワーク構造に関する研究	4,030,000	0	0	0
黒崎 龍悟	高崎経済大学	准教授	環境グループ・ネットワークをとおしたイノベーションの普及に関する実証的研究	3,770,000	0	0	0
新園 裕昭	前橋工科大学	准教授	新しいカーボン・フットプリントのバンドスベクトル構造の研究とその応用	4,160,000	0	0	0
金 さやか	埼玉県立大学	助教	角膜移植レシピエントの001評価尺度の開発	4,030,000	0	0	0
岩 貴弘	東京県立大学	助教	多変量回帰分析を用いたソフトウェア開発プロセス評価方法	4,160,000	0	0	0
野井 貴弘	東京県立大学	その他	Bosov型閉鎖空間とTriele-Li <sub>2</sub> or <sub>2</sub> in型空間の美的研究	3,360,000	0	0	0
久本 智之	東京県立大学	准教授	環境多様性の安定性の幾何学	4,290,000	0	0	0
松岡 多利恵	東京県立大学	准教授	金融自由化と金融伝播に関する理論的研究	2,730,000	0	0	0
吉野 恵子(薬畑 恵美子)	東京県立大学	准教授	トポロジカル超流動の実現可能性	4,160,000	0	0	0
田部井 賢一	東京県立産業技術大学院大学	助教	資源の認知症予防・運行抑制作用の解明と普及促進プログラムの開発	4,160,000	0	0	0
柏木 静	横浜市立大学	助教	ARDS、敗血症性多臓器不全に対する細胞質特異的中和抗体阻害による治療戦略	4,160,000	0	0	0
佐々木 晶世	横浜市立大学	講師	ヨーガの介入予防効果の検証：断時計型断指・加速度計による睡眠管理リズムに着目して	4,290,000	0	0	0
深澤 知子	横浜市立大学	准教授	ニコラス・ルーマンの包摂/排除論：ポスト・ナショナルな福祉国家の社会理論に向けて	4,030,000	455,000	0	0
千葉 悠平	横浜市立大学	その他	腸治性腸癌患者における抗腫瘍免疫応答と癌細胞の増殖抑制	4,030,000	0	0	0
新倉 裕	横浜市立大学	その他	新型コロナウイルス感染症の発生抑制と感染拡大防止策の検証	4,290,000	0	0	0
小池 友佳子	神奈川県立保健福祉大学	助教	災害発生時の避難支援の質向上のための教育実践に関する研究	3,120,000	0	0	0
鈴木 智高	神奈川県立保健福祉大学	准教授	災害発生時の避難支援の質向上のための教育実践に関する研究	4,030,000	0	0	0
天谷 まり子	新潟県立看護大学	助教	災害発生時の避難支援の質向上のための教育実践に関する研究	2,080,000	0	0	0
広瀬 健太郎	新潟県立大学	准教授	災害発生時の避難支援の質向上のための教育実践に関する研究	2,790,000	0	0	0
池本 裕行	福井県立大学	准教授	災害発生時の避難支援の質向上のための教育実践に関する研究	3,250,000	0	0	0
片岡 剛文	福井県立大学	准教授	災害発生時の避難支援の質向上のための教育実践に関する研究	4,290,000	0	0	0
田中 祐希	福井県立大学	准教授	災害発生時の避難支援の質向上のための教育実践に関する研究	4,160,000	0	0	0
足立 美紀	長野県看護大学	助教	災害発生時の避難支援の質向上のための教育実践に関する研究	2,860,000	0	0	0
佐本 希世	長野県看護大学	助教	災害発生時の避難支援の質向上のための教育実践に関する研究	4,030,000	910,000	0	0
塩村 悠輝	静岡県立大学	准教授	災害発生時の避難支援の質向上のための教育実践に関する研究	4,160,000	0	0	0
大崎 真衣子(深瀬 真哉子)	愛知県立大学	助教	災害発生時の避難支援の質向上のための教育実践に関する研究	3,640,000	0	0	0
服部 亜由夫	愛知県立大学	准教授	災害発生時の避難支援の質向上のための教育実践に関する研究	4,030,000	0	0	0
山下 朋子	愛知県立大学	准教授	災害発生時の避難支援の質向上のための教育実践に関する研究	4,290,000	0	0	0
清野 みずき	名古屋県立大学	助教	災害発生時の避難支援の質向上のための教育実践に関する研究	3,360,000	0	0	0
加藤 晋	名古屋県立大学	助教	災害発生時の避難支援の質向上のための教育実践に関する研究	4,420,000	0	0	0
菊池 祥平	名古屋県立大学	助教	災害発生時の避難支援の質向上のための教育実践に関する研究	4,030,000	0	0	0
神農 英雄	名古屋県立大学	研究員	災害発生時の避難支援の質向上のための教育実践に関する研究	4,290,000	0	0	0
中川 弘子	名古屋県立大学	助教	災害発生時の避難支援の質向上のための教育実践に関する研究	4,030,000	0	0	0
山田 祐介	名古屋県立大学	助教	災害発生時の避難支援の質向上のための教育実践に関する研究	3,360,000	0	0	0
西山 紀史	名古屋県立大学	助教	災害発生時の避難支援の質向上のための教育実践に関する研究	3,770,000	0	0	0
萩野 妃那	滋賀県立大学	助教	災害発生時の避難支援の質向上のための教育実践に関する研究	4,160,000	650,000	0	0
生田 要里	滋賀県立大学	講師	災害発生時の避難支援の質向上のための教育実践に関する研究	3,120,000	0	0	0
今井 絵理	滋賀県立大学	准教授	災害発生時の避難支援の質向上のための教育実践に関する研究	4,160,000	0	0	0
関 重子	滋賀県立大学	講師	災害発生時の避難支援の質向上のための教育実践に関する研究	4,030,000	0	0	0
玉川 あゆみ	滋賀県立大学	講師	災害発生時の避難支援の質向上のための教育実践に関する研究	2,470,000	260,000	0	0

研究代表者名	所属研究機関名	役職	研究課題名	交付決定額	令和3年度 取組し交付額	令和3年度 交付額	令和3年度 未交付額
上園 健一	九州大学	助教	ハイオク3Dプリンタによるヒト脂肪細胞小胞体リソソームの形成	2,600,000	0	0	0
清井 賢一	九州大学	助教	ハイオク3Dプリンタによるヒト脂肪細胞小胞体リソソームの形成	4,420,000	0	0	0
高瀬 亮	九州大学	助教	ハイオク3Dプリンタによるヒト脂肪細胞小胞体リソソームの形成	2,990,000	0	0	0
土屋 智行	九州大学	准教授	ハイオク3Dプリンタによるヒト脂肪細胞小胞体リソソームの形成	2,990,000	0	0	0
ツカサカ エリカ	九州大学	准教授	ハイオク3Dプリンタによるヒト脂肪細胞小胞体リソソームの形成	3,380,000	0	0	0
並川 健一	九州大学	助教	ハイオク3Dプリンタによるヒト脂肪細胞小胞体リソソームの形成	4,160,000	0	0	0
野田 哲平	九州大学	助教	ハイオク3Dプリンタによるヒト脂肪細胞小胞体リソソームの形成	4,030,000	0	0	0
橋本 和樹	九州大学	助教	ハイオク3Dプリンタによるヒト脂肪細胞小胞体リソソームの形成	4,030,000	0	0	0
羽野 暁	九州大学	その他	ハイオク3Dプリンタによるヒト脂肪細胞小胞体リソソームの形成	1,820,000	0	0	0
藤原 敬大	九州大学	准教授	ハイオク3Dプリンタによるヒト脂肪細胞小胞体リソソームの形成	4,160,000	0	0	0
松本 圭太	九州大学	助教	ハイオク3Dプリンタによるヒト脂肪細胞小胞体リソソームの形成	4,030,000	0	0	0
村岡 徹士	九州大学	准教授	ハイオク3Dプリンタによるヒト脂肪細胞小胞体リソソームの形成	6,110,000	0	0	0
森川 真子	九州大学	その他	ハイオク3Dプリンタによるヒト脂肪細胞小胞体リソソームの形成	4,420,000	0	0	0
小江 茂徳	九州工業大学	教授	ハイオク3Dプリンタによるヒト脂肪細胞小胞体リソソームの形成	4,160,000	0	0	0
三川 さやか	佐賀大学	准教授	ハイオク3Dプリンタによるヒト脂肪細胞小胞体リソソームの形成	3,900,000	0	0	0
北尾 由美	長崎大学	助教	ハイオク3Dプリンタによるヒト脂肪細胞小胞体リソソームの形成	3,380,000	0	0	0
桐谷 多恵子	長崎大学	その他	ハイオク3Dプリンタによるヒト脂肪細胞小胞体リソソームの形成	4,160,000	0	0	0
立石 洋平	長崎大学	講師	ハイオク3Dプリンタによるヒト脂肪細胞小胞体リソソームの形成	4,160,000	0	0	0
篠 英男	長崎大学	准教授	ハイオク3Dプリンタによるヒト脂肪細胞小胞体リソソームの形成	4,160,000	0	0	0
トノハラ ヒロ	長崎大学	准教授	ハイオク3Dプリンタによるヒト脂肪細胞小胞体リソソームの形成	4,160,000	0	0	0
矢野 雄大	長崎大学	その他	ハイオク3Dプリンタによるヒト脂肪細胞小胞体リソソームの形成	3,900,000	0	0	0
吉田 浩二	長崎大学	准教授	ハイオク3Dプリンタによるヒト脂肪細胞小胞体リソソームの形成	3,770,000	0	0	0
安部 美和	熊本大学	准教授	ハイオク3Dプリンタによるヒト脂肪細胞小胞体リソソームの形成	4,420,000	1,040,000	0	0
土屋 吉史	熊本大学	その他	ハイオク3Dプリンタによるヒト脂肪細胞小胞体リソソームの形成	4,030,000	0	810,655	0
永沼 伸顕	熊本大学	准教授	ハイオク3Dプリンタによるヒト脂肪細胞小胞体リソソームの形成	4,290,000	0	0	0
松永 詩乃美	熊本大学	准教授	ハイオク3Dプリンタによるヒト脂肪細胞小胞体リソソームの形成	2,990,000	0	0	0
山野 ケン陽	熊本大学	助教	ハイオク3Dプリンタによるヒト脂肪細胞小胞体リソソームの形成	2,210,000	0	0	0
酒井 真史	大分大学	助教	ハイオク3Dプリンタによるヒト脂肪細胞小胞体リソソームの形成	4,030,000	1,088,311	0	0
田端 真弓	大分大学	准教授	ハイオク3Dプリンタによるヒト脂肪細胞小胞体リソソームの形成	3,380,000	0	0	0
藤井 康子	大分大学	准教授	ハイオク3Dプリンタによるヒト脂肪細胞小胞体リソソームの形成	4,030,000	0	0	0
出原 浩史	宮崎大学	准教授	ハイオク3Dプリンタによるヒト脂肪細胞小胞体リソソームの形成	4,030,000	0	0	0
山上 博喜	宮崎大学	助教	ハイオク3Dプリンタによるヒト脂肪細胞小胞体リソソームの形成	4,030,000	0	0	0
平山 浩之	宮崎大学	准教授	ハイオク3Dプリンタによるヒト脂肪細胞小胞体リソソームの形成	3,120,000	0	0	0
阿部 有美	宮崎大学	准教授	ハイオク3Dプリンタによるヒト脂肪細胞小胞体リソソームの形成	4,160,000	2,080,000	0	0
岩永 崇	鹿児島大学	その他	ハイオク3Dプリンタによるヒト脂肪細胞小胞体リソソームの形成	4,290,000	0	0	0
藤本 麻里子	鹿児島大学	助教	ハイオク3Dプリンタによるヒト脂肪細胞小胞体リソソームの形成	4,290,000	0	0	0
西山 千絵	琉球大学	准教授	ハイオク3Dプリンタによるヒト脂肪細胞小胞体リソソームの形成	2,730,000	0	0	0
花本 宏直	琉球大学	准教授	ハイオク3Dプリンタによるヒト脂肪細胞小胞体リソソームの形成	4,160,000	0	0	0
文園 尚史	札幌医科大学	助教	ハイオク3Dプリンタによるヒト脂肪細胞小胞体リソソームの形成	2,340,000	0	0	0
大澤 理沙	新潟公立大学	准教授	ハイオク3Dプリンタによるヒト脂肪細胞小胞体リソソームの形成	3,900,000	0	0	0
中田 亜由美	札幌医科大学	助教	ハイオク3Dプリンタによるヒト脂肪細胞小胞体リソソームの形成	4,160,000	0	0	0
鈴木 彰真	岩手県立大学	准教授	ハイオク3Dプリンタによるヒト脂肪細胞小胞体リソソームの形成	2,990,000	0	0	0
島山 大	岩手県立大学	准教授	ハイオク3Dプリンタによるヒト脂肪細胞小胞体リソソームの形成	3,900,000	0	0	0

研究代表者名	所属研究機関名	役職	研究課題名	交付決定額	令和3年度 交付額	令和3年度 前押し交付額	未交付額
清水 夏子	福岡県立大学	助教	看護教育における東洋(鎌刀)医学教育の必要性の検討	2,730,000	0	0	0
羽鳥 隆英	熊本県立大学	准教授	新国劇と映画・テレビ・ラジオの相互関係の検討	3,510,000	0	0	0
田中 佳子	大分県立看護科学大学	助教	血液透析患者のシャント血流と狭窄の関連	2,080,000	0	0	0
穂野 蘭介	日本赤十字豊田看護大学	准教授	わが国の若手労働者におけるウェアラブル機器を活用した健康促進の有用性	2,730,000	0	0	0
寺町 晋哉	宮崎県立大学	准教授	新任教員がもつ生徒指導におけるジェンダー観の構築 - 縦断的調査 -	3,120,000	0	0	0
野原 克仁	北星学園大学	教授	旅行者の意思決定構造と混雑を考慮した観光地への推計	3,640,000	0	0	0
内田 ゆず	北星学園大学	教授	オノマトペと語彙の体系化を目的とした文脈情報付きオノマトペデータベースの構築	2,080,000	0	0	0
金 倫延	北海道学院大学	講師	組織コントロールの影響過程におけるアイデンティティ志向の媒介効果	3,380,000	0	0	0
加藤 士雄	北海道科学大学	准教授	ヒトの動作に着目した新たなスマートヘルスウェアの開発	4,030,000	0	0	0
谷川原 綾子	北海道科学大学	講師	統合的画像診断システム構築のための基礎構築に関する研究	4,160,000	0	0	0
亀岡 英	鹿角学園大学	講師	イネ豚の免疫応答に関する研究: 断水感染と異なる免疫応答のメカニズムを自己推し	4,420,000	0	0	0
玉井 航太	北星学園大学	准教授	文化芸術とコミュニティの分類と関係	4,160,000	0	0	0
柴田 恵理子	北海道文教大学	講師	運動感の知覚に関する神経回路的機序と知覚強度を介する生理学的経路の検討	4,030,000	0	0	0
田田 典子	札幌保健医療大学	講師	看護師の道徳的発達段階と看護実践における倫理的課題の認識との関連	2,470,000	0	0	0
田嶋 愛理	岩手医科大学	講師	東日本大震災被災者における災害公営住宅の居住環境が心身の健康状態に及ぼす影響	1,950,000	0	0	0
長島 広相	岩手医科大学	講師	気管支喘息患者の気道リモデリングにおけるIL-24の新たな女性用に関する研究	3,900,000	0	0	0
内川 悠子	盛岡大学	准教授	ウガンダにおける胸スーダグランドとキリスト教信仰の移行	4,290,000	0	0	0
大井 悠郎	岩手保健医療大学	講師	東アジア圏における工業地帯労働者の地域・労働移動研究	4,290,000	0	0	0
重森 弥生	北星福祉大学	准教授	エビソート記憶における報酬の選択的注意と分散的注意の脳内メカニズム	4,160,000	0	0	0
稲澤 秀	尚美学堂大学	准教授	身体文化現象をめぐり、認知科学・心理学・社会学・芸術学を統合的に考察する	2,600,000	0	0	0
参鶴 薫	流通経済大学	准教授	体系的なマーケティング戦略の構築	4,290,000	0	0	0
佐々木 彩加	自治医科大学	講師	看護学生におけるレジリエンスと臨床現場との関連性について	2,470,000	0	0	0
下澤 弘憲	自治医科大学	助教	新生児早期発達不全の発症予測を目的とした関連遺伝子多型の解析	3,510,000	0	0	0
鈴木 由芽	自治医科大学	助教	産後うつ病の発症と睡眠リズムの関連	2,600,000	0	0	0
永山 志穂	自治医科大学	助教	咽頭癌・早期発見のための新機軸	4,030,000	0	0	0
益子 貴史	自治医科大学	助教	ALISの新規臨床試験と早期発見のための臨床試験	4,290,000	0	0	0
吉本 多一郎	自治医科大学	その他	肺がんの発症と遺伝子多型の関連	4,030,000	0	0	0
枝 伸彦	福岡県立大学	講師	アトピー性皮膚炎の症状改善に対する運動効果の検討	4,030,000	0	0	0
石井 名美子	国際医療福祉大学	助教	ヒスホリンおよび運動アミノ酸に着目したラセナールによる骨密度向上効果の検討	2,600,000	0	0	0
亀山 晶子	国際医療福祉大学	講師	肥満と糖尿病の予防効果に関する研究	1,430,000	0	0	0
小森 現代	国際医療福祉大学	准教授	失語症における描画障害の特徴と発現機序	1,300,000	0	0	0
竹内 真太	国際医療福祉大学	講師	心拍一運動リズム間の同期現象を応用した効果的運動処方	4,030,000	0	0	0
柳村 裕	国際医療福祉大学	助教	敬語の伝達・加齢化とその話者属性差に関するマクロ社会言語学アプローチの構築	4,160,000	0	0	0
牧田 義也	上野大学	講師	20世紀前半アジア太平洋地域における赤十字人道支援と保健衛生制度の形成	4,030,000	0	0	0
内田 祥子	高崎健康福祉大学	准教授	幼児期の遊びにおける学習プロセスの構築に関する研究	2,600,000	0	0	0
高橋 太	高崎健康福祉大学	助教	19-1抗体薬物動態・血清プロテオミクス・遺伝子多型解析に基づく個別化医療の構築	4,160,000	0	0	0
木原 慎介	東京国際大学	准教授	体育教師教育における10分指導力育成プログラムに関する研究	4,160,000	0	0	0
藤原 康男	城陽大学	助教	走運動へのワーワー特殊能力の計測に関する研究	3,900,000	0	0	0
友利 厚夫	明治大学	准教授	過酷事故対策に関する規制制度の政治経済分析	2,080,000	0	0	0
松岡 裕	獨協大学	教授	台湾原住民族社会と身分登録制度: 多文化時代のエスニシティに関する研究	4,030,000	0	0	0
土井 雅之	文芸大学	准教授	シエスタピア時代の地中海性建築とシエスタビエラ	2,340,000	0	0	0
根根 奈美	埼玉医科大学	准教授	認知症高齢者がもつ「痛みを伝える力」の解明 - 痛みを感じない痛み -	2,210,000	0	0	0
高井 美智子	埼玉医科大学	その他	自殺未遂者を支援する臨床心理士を対象としたトレーニングプログラムの開発	4,160,000	0	0	0
布施 陽子	文芸学院大学	助手	旺湖のマイナーワルを解するインナーユニークネットワークの構築	4,680,000	0	0	0

研究代表者名	所属研究機関名	役職	研究課題名	交付決定額	令和3年度 交付額	令和3年度 前押し交付額	未交付額
橋本 周子	滋賀県立大学	准教授	「食通」の認知歴史: 18・19世紀日本およびフランスにおける感性の形成	4,030,000	0	0	0
原 未来	滋賀県立大学	准教授	Narrative Inquiryによる「若者支援」実践の深化と専門性の構築	3,640,000	0	0	0
加藤 秀哉	京都府立医科大学	その他	線維腫瘍性肉腫に対する新規免疫療法開発	4,290,000	0	0	0
山田 幸美	京都府立医科大学	その他	SWIおよびfMRIを用いた子宮筋腫と肉腫の鑑別診断	3,510,000	0	0	0
河井 公大朗	大阪府立大学	その他	特殊なホルミオン様を持つ多様体の種特異性を特徴づける多量体の研究	4,160,000	0	0	0
神田 遼	大阪府立大学	准教授	アール・トゥーのスケッチブックによるアーティストの創作過程	4,160,000	0	0	0
佐野 昂也	大阪府立大学	准教授	同慶五河政志と高橋岩理論の研究	4,160,000	0	0	0
神田 健志	大阪府立大学	教授	政学システム再編成とその政策過程に関する研究: 比較社会論的視点から	4,030,000	0	0	0
山崎 広之	大阪府立大学	講師	慢性痛の発症及び治療における、セロトニン・アドレナリン系の関与に関する検討	4,030,000	0	0	0
木村 嘉之	大阪府立大学	その他	量子二重フォトン検出の対称性基礎の研究	2,900,000	0	0	0
森谷 駿二	大阪府立大学	その他	徳川文化の形成とホモトピー代数を用いた埋込み空間の分類	2,600,000	0	0	0
山田 加奈子	大阪府立大学	講師	分岐理論を用いた持続可能な社会システム構築のための研究	2,470,000	0	0	0
秋田 真有	神戸市看護大学	助教	特別養護老人ホームで暮らす認知症高齢者の日常生活を振り返る原稿の構築	2,210,000	0	0	0
藤木 篤	神戸市看護大学	准教授	工学倫理に関する研究	2,730,000	0	0	0
新田 忠広	兵庫医科大学	准教授	下部白系線維山崩壊に伴う神経変性疾患の発症メカニズムに関する研究	4,420,000	0	0	0
池原 裕美	兵庫医科大学	講師	近代における日独学術交流が日本の緑地計画に果たした役割の再評価	3,510,000	0	0	0
武内 紗千	兵庫医科大学	助教	生体計器開発の思考過程の可視化に関する研究	3,380,000	0	0	0
井原 麗奈	芸術文化観光専門職大学	助教	福島の復興のための看護実践ガイドライン開発	3,770,000	0	0	0
岡山 真理	奈良県立医科大学	助教	動物学修と課程で修得した研究に関する成果と課題	2,860,000	0	0	0
奥田 智教	奈良県立医科大学	助教	動物学修と課程で修得した研究に関する成果と課題	4,290,000	0	0	0
津水 直生	奈良県立医科大学	研究員	動物学修と課程で修得した研究に関する成果と課題	4,160,000	0	0	0
藤谷 悟	奈良県立医科大学	その他	動物学修と課程で修得した研究に関する成果と課題	4,160,000	0	0	0
眞野 智生	奈良県立医科大学	准教授	動物学修と課程で修得した研究に関する成果と課題	4,290,000	0	0	0
上田 伊津代	和歌山県立医科大学	講師	ベンチマークの手法を用いた臨床現場指導	2,470,000	0	0	0
川崎 秀治	和歌山県立医科大学	助教	急性腎臓病に対するランソプラゾールの腎保護効果の検討	3,900,000	0	0	0
松田 実樹	新見公立大学	講師	重度障害者の地域移行成立要件の検討	2,730,000	0	0	0
石谷 治寛	広島県立大学	准教授	外傷記憶の再演をめぐる1980年代以降の芸術的表現	3,900,000	0	0	0
岡山 友昭	広島県立大学	准教授	Sino法の再定式化と応用拡大	3,510,000	0	0	0
加藤 美保子	広島県立大学	講師	カリフォルニア州のシニアのケア: 中国・韓国・台湾・米国・日本を比較対照する	3,640,000	0	0	0
山根 史博	広島県立大学	准教授	臨床現場での看護実践に関する研究	4,420,000	0	0	0
山平 芳美	広島県立大学	講師	カンボジアにおけるERKを活用した小児がんの検出	3,900,000	0	0	0
岡本 幸輔	尾道県立大学	准教授	方向性を重視した国際産業界の成長	2,340,000	0	0	0
西嶋 亜美	尾道県立大学	准教授	ドラッグによる「反復」制作の意義 - アカフミと新編の交響の中で -	3,250,000	130,000	0	520,000
金指 陽二	県立広島大学	助教	脳動脈瘤と脳血管のフォレストに着目したスリム低圧性治療法の開発	4,290,000	0	0	0
高橋 陽二	県立広島大学	准教授	新編公開における機関投資家と個人投資家の役割に関する研究	2,900,000	0	0	0
高宮 尚美	県立広島大学	助教	研究開発能力に着目した高齢者の易読性評価	4,160,000	0	0	0
藤原 亜香子	香川県立保健医療大学	助教	在宅で暮らす重症心身障害児(者)と高齢者家族の介護負担と多量データの活用	4,030,000	0	0	0
田中 雅美	香川県立保健医療大学	助教	高齢者の介護負担と多量データの活用	4,160,000	260,000	0	910,000
西内 舞里	香川県立保健医療大学	助教	認知症高齢者の介護負担と多量データの活用	2,600,000	0	0	0
竹内 聖悟	香川県立保健医療大学	講師	助言によるゲームAI進化に関する研究	3,510,000	0	0	0
三船 恒裕	高知工科大学	教授	20世紀前半の海外在外集団活動の心理メカニズムの解明	6,110,000	0	0	0
村上 運也	高知工科大学	准教授	小学生を対象とした長期縦断研究によるいじめ被害者に対する保護要因の検討	4,030,000	0	0	0
折本 愛	九州歯科大学	助教	マルファン症候群から見る新規腫瘍マーカーの開発	4,290,000	0	0	0
岩崎 慎平	福岡女子大学	准教授	高齢者主観による森林コモンズの可能性: 漁民的活動に基づく活動実践に関する比較研究	4,420,000	0	0	0

研究代表者名	所属研究機関名	役職	研究課題名	交付決定額	令和3年度 取崩し交付額	令和3年度 交付額	令和3年度 未交付額
大嶋 淳未	目白大学	准教授	高齢者自覚型ペクワクチン症者の臨床的定着を促す 高齢者風土および環境調整の検討	3,510,000	0	0	0
菊地 淳	日本医療研究開発機構	准教授	統合失調症者に対する精神科看護職員の「職める 居場所」の創出に関する研究	3,640,000	0	0	0
小森 めぐみ	摂生大学	准教授	動物行動学を用いた動物行動学による動物行動 の観察に関する研究	4,030,000	0	0	0
石橋 高	千葉工業大学	准教授	教育現場におけるICT活用に関する研究	4,290,000	0	0	0
遠藤 伸太郎	千葉工業大学	助教	日本人の痛みである痛みの生活にいたる認知 のメカニズムの解明	4,030,000	0	0	0
中国 長新	福澤大学	准教授	高等教育の質保証に関する研究	4,030,000	0	0	0
小中原 麻衣	神田外国語大学	准教授	英語教育の質保証に関する研究	2,600,000	0	0	0
辻 明日香	川村学園女子大学	准教授	児童虐待の予防に関する研究	4,160,000	0	0	0
中野 朝咲	川村学園女子大学	准教授	児童虐待の予防に関する研究	2,340,000	0	0	0
丸吉 一晴	聖徳大学	講師	非正規雇用者の就業上のニーズに関する研究	2,470,000	0	0	0
大平 智史	青山学院大学	助教	ソーシャルメディア等がハラスメントに与える 影響に関する研究	2,990,000	0	0	0
喜多 藤 (山 藤 藤)	青山学院大学	教授	中国古典文脈における舟舟の諸相―道具・しく み・まをまがかりに―	3,250,000	0	0	0
徳屋 洋亮	青山学院大学	助教	地域センターサービスの集積・編成手法に関する研 究	3,640,000	0	0	0
森岡 愛子	青山学院大学	准教授	発達障害支援専門職における多職種連携実践力を 高めるための研究	3,510,000	0	0	0
平安山 英成	亜細亜大学	准教授	マスメディア広告のエンゲージメント決定機能に 関する研究	3,250,000	0	0	0
GARCIA Clemens E.	学習院大学	教授	のれん非営利のブランド戦略に関する研究	4,290,000	0	0	0
星 明男	学習院大学	准教授	WBA契約条項の機能と意図の研究	4,290,000	0	0	0
安達 健	北里大学	助教	認知症生体模倣の周術期心循環モニタリングへの 応用	4,030,000	0	0	0
鎌田 真理子	北里大学	講師	腎臓病管理の最適化に関する研究	1,224,965	1,080,000	0	0
高橋 香代子	北里大学	教授	ALSにおける新しい患者登録型コミュニケーション システムに関する研究	5,200,000	0	0	0
高橋 知衣	北里大学	講師	小児がん治療の最適化に関する研究	4,030,000	1,170,000	0	0
手塚 綾	杏林大学	その他	分娩後の心外傷後長とその関連要因に関する 研究	2,080,000	0	0	0
平澤 愛	杏林大学	その他	認知症発症に關する心機能の解明：最新の3次 元超音波法を用いたアプローチ	3,250,000	0	0	0
三倉 直人	杏林大学	助教	超音波による慢性腎臓病疾患の病態評価に 関する研究	4,290,000	0	0	0
金沢 寛	慶應義塾大学	准教授	モジュラー理論から見たGaiety-Yau多様体とEno 多様体の写像	4,420,000	0	0	0
杉山 大典	慶應義塾大学	教授	数論幾何学と代数幾何学に関する研究	4,290,000	0	0	0
鈴木 寿人	慶應義塾大学	講師	食物アレルギーの発症における腸内細菌叢の役割 に関する研究	4,160,000	0	0	0
林 秀幸	慶應義塾大学	その他	創薬的がん遺伝子検査によるがん個別化治療の 最適化に関する研究	4,160,000	0	0	0
早野 健太	慶應義塾大学	准教授	組み合わせた手法による低次5次元プレクティブ 多様体の研究	3,900,000	0	0	0
藤村 公乃	慶應義塾大学	その他	ヒストン前アセチル化機構の異常がアストロサイ トの増殖分化制御に与える影響	3,380,000	0	212,713	0
安岡 恵子	慶應義塾大学	その他	薬理学的制御に向けた腸内フローラの機能の解 明	4,290,000	0	3,075,128	0
川田 裕樹	国学院大学	准教授	肥満小児と保護者の協調行動を導いた生活習慣 改善プログラムに関する研究	3,900,000	0	0	0
杉山 重枝 (若井 里 枝)	国学院大学	教授	動物行動学を用いた動物行動学による動物行動 の観察に関する研究	3,770,000	0	0	0
Oshih C	国際基督教大学	その他	15~17世紀における日本の海外貿易と国内経済と の関連に関する研究	4,030,000	0	0	0
松田 浩道	国際基督教大学	准教授	言語学に関する研究	4,160,000	0	0	0
猪熊 作巳	実践女子大学	准教授	名詞句構文の言語学的研究	2,080,000	0	0	0
木村 元	芝浦工業大学	教授	一般電圧に導く情報理論の構築と重子力学の 原理的検証に関する研究	4,160,000	0	0	0
阿久津 優佳	順天大学	助教	長道がんと併発合併症予防のための自己学習教材 の開発	2,600,000	0	0	0
曹澤 佑介	順天大学	その他	腎臓病に対する認知行動療法に関する研究	4,030,000	0	0	0
辻川 比呂斗	順天大学	准教授	富士山の地形的メトリックを活かしたトレイルラン ナーの運動パフォーマンス向上に関する研究	5,930,000	0	0	0
石井 由香理	上智大学	准教授	性別平等に関する研究	4,030,000	0	0	0
亀田 裕介	上智大学	助教	身体能力向上に関する研究	4,160,000	0	0	0
金 アラン	上智大学	准教授	現代韓国映画の文化使用に関する研究： 社会言語学的視点と文法的観点から	2,210,000	0	0	0

研究代表者名	所属研究機関名	役職	研究課題名	交付決定額	令和3年度 取崩し交付額	令和3年度 交付額	令和3年度 未交付額
倉田 正亮	上智大学	准教授	リモートセンシング・データを用いた国際協力事 業の推進型インフラ計画	3,250,000	0	0	0
坂本 織江	上智大学	准教授	国際空間におけるエネルギー利用の最適化を 含む高効率なエネルギー利用に関する研究	4,030,000	0	0	0
関 綾媛	上智大学	准教授	国際空間におけるエネルギー利用の最適化を 含む高効率なエネルギー利用に関する研究	4,030,000	0	0	0
石川 万里子	昭和大学	その他	精神科患者の健康増進を促すための認知 行動療法に関する研究	4,160,000	0	0	0
武井 良子	昭和大学	その他	舌圧測定とエレクトロロトグラフィーを用いた口 腔がん術後患者の機能評価に関する研究	4,160,000	0	0	0
戸澤 有里恵	昭和大学	その他	IP6細胞由来3D培養体系を用いたがん細胞の 増殖に関する研究	4,160,000	0	0	0
水島 沙羅	昭和大学	助教	時空情報を用いたがん細胞の増殖に関する研 究	4,030,000	0	0	0
宮上 景子	昭和大学	助教	脳神経再生技術を用いたがん細胞の増殖に 関する研究	3,640,000	0	0	0
宮入 保 あり	昭和大学	助教	胎児発育不全の原因としての胎盤性モザイクの メカニズムに関する研究	4,160,000	0	0	0
丸吉 一晴	成蹊大学	准教授	認知症の予防に関する研究	3,900,000	0	0	0
足立 友子	成蹊大学	准教授	認知症の予防に関する研究	3,640,000	0	0	0
細田 彰子	聖隷国際大学	助教	認知症の予防に関する研究	2,730,000	0	0	0
森 啓明	専修大学	准教授	若年期における健康問題と人的資本形成 に関する研究	4,160,000	0	0	0
八島 明朗	専修大学	准教授	ブランド・スピリッツ要因と人的資本形成 に関する研究	4,030,000	0	0	0
北林 葉莉代	大正大学	その他	「預備軍」から見る近世唱導の生成と展開	2,730,000	0	0	0
松橋 美紀	拓殖大学	准教授	メカニズムの解明	4,160,000	0	0	0
村上 祐史	拓殖大学	准教授	19世紀末ドイツにおける人権主義と森田外 の歴史	2,860,000	0	0	0
妹尾 剛好	中央大学	准教授	日本企業における事業修正の効果に関する 実証研究	2,080,000	0	0	0
玉置 剛彦	中央大学	准教授	同業と協業の理論分析―ベトナム撤退期 の米戦略	3,770,000	0	0	0
西 亮太	中央大学	准教授	北極圏と南極圏の環境変化に関する研究	3,120,000	0	0	0
松浦 同	中央大学	准教授	北極圏と南極圏の環境変化に関する研究	2,860,000	0	0	0
宮崎 三樹	中央大学	准教授	高齢者の健康と幸福に関する研究	2,730,000	0	0	0
藤波 伸嘉	津田塾大学	教授	近代的な教育とキリスト教の歴史	3,770,000	0	0	0
飯島 雄大	帝京大学	講師	高不安におけるマインドフルネス に関する研究	2,600,000	0	0	0
金田 涉	帝京大学	助教	セルフモニタリングと運動習慣に関する研 究	3,640,000	0	0	0
工藤 芽衣	帝京大学	講師	ロボティクスと人間の相互作用に関する研 究	1,820,000	0	0	0
田中 千尋	帝京大学	助教	看護職員のライフスタイルに関する研究	780,000	163,736	0	0
宮川 麻紀	帝京大学	准教授	日本古代の交易と地域開発	3,380,000	0	0	0
宮崎 誠	帝京大学	助教	主体的な学びを促進する学習環境の 構築に関する研究	4,030,000	0	0	0
山口 航	帝京大学	講師	米国の政治経済法制度に関する研究	4,030,000	0	0	0
宇津 圭祐	東海大学	准教授	看護職員のライフスタイルに関する研究	3,640,000	0	0	0
高梨 宏子	東海大学	講師	看護職員のライフスタイルに関する研究	2,080,000	0	0	0
松島 直美	東海大学	助教	看護職員のライフスタイルに関する研究	4,160,000	0	0	0
神澤 尚利	東京医科歯科大学	講師	認知症の予防に関する研究	4,160,000	0	0	0
瀬下 智恵	東京医科歯科大学	助教	認知症の予防に関する研究	2,470,000	0	0	0
田村 知子	東京医科歯科大学	その他	認知症の予防に関する研究	4,030,000	0	0	0
長谷川 朋也	東京医科歯科大学	助教	認知症の予防に関する研究	3,380,000	0	0	357,033
松本 知沙	東京医科歯科大学	講師	認知症の予防に関する研究	4,290,000	0	0	0
宮本 重樹	東京医科歯科大学	その他	認知症の予防に関する研究	4,030,000	0	0	0
福田 裕美	東京音楽大学	准教授	放課後等デイサービスの普及に関する研 究	3,640,000	0	0	0
藤田 藍津子	東京音楽大学	講師	放課後等デイサービスの普及に関する研 究	3,640,000	0	0	0
藤科 侑希	東京経済大学	その他	放課後等デイサービスの普及に関する研 究	4,160,000	0	0	0
稲山 真也	東京慈恵会医科大学	助教	放課後等デイサービスの普及に関する研 究	2,340,000	0	0	0



研究代表者名	所属研究機関名	役職	研究課題名	交付決定額	令和3年度 交付額	令和3年度 取崩し交付額	未交付額
今川 隆司	明治大学	助教	脳形質構成可能アーキテクチャを用いた無線メ ディア処理システムに関する研究	4,160,000	0	0	0
一木 絵理	明治大学	その他	運動士員選抜の安定性に関与する水環境 の環境と水質	4,160,000	130,000	0	260,000
大石 尊之	明治大学	教授	原子力政策に係る価値観の経済分析	3,120,000	0	0	0
大竹 光壽	明治大学	准教授	ブランドマネジメントの個性に関する実証研究	4,290,000	0	0	0
藤本 新奈	明治大学	助手	「からゆきさん」にみる移動・住・権利の諸相	3,510,000	0	0	0
半澤 誠司	明治大学	教授	地方コンテント産業の動向に動員される地域 資源：非編制地によるイノベーション活性化	4,030,000	0	0	0
高野 麻子	明治薬科大学	講師	監視社会における格差化の実態と身体的健康 の悪化	2,470,000	0	0	0
山田 岳久	立教大学	准教授	有理化する聖地：宗教空間の経済的ソーニングと 公共的資源の活用に関する学際的研究	4,160,000	0	0	0
藤田 峻	立教大学	准教授	超常現象論と社会運動：ロビイングのイ ンフラ構造的分析	3,360,000	0	0	0
西野 美奈子 濱野 美奈	立教大学	その他	フランスと仏領インドシナの文化的交差—仏越作 家の視点	2,730,000	0	0	0
細田 雅洋	立教大学	助教	「ダイバーシティと向上意、費用、利益との関係に おけるメカニズムの検証	2,470,000	0	0	0
岡崎 まゆみ	立教大学	准教授	「帝国」日本における司法秩序の形成過程の探明	2,990,000	0	0	0
小沢 佳史	立教大学	その他	J.S.ミルとプリテンの帝国支配：ミルは帝国に ついてどう論じたか	3,770,000	0	0	0
岡本 悠子	早稲田大学	講師	自閉スペクトラム症の運動障害と社会性障害に 関するメカニズムは存在するか	4,290,000	0	0	0
島崎 裕子	早稲田大学	准教授	カンボジア国境地域の女性移民労働者による 包摂の地理に関する研究	3,900,000	0	0	0
高橋 克幸	早稲田大学	その他	セグメント利益の管理と株式市場の反応	2,210,000	0	0	0
中川 剣人	早稲田大学	講師	障害者かつ非侵襲的な神経活動検出による運動機能 改善の検証	4,030,000	0	0	0
古川 敬明	早稲田大学	准教授	ハワイ州プアヒアを事例とする危機管理の復活 シナリオの再考による学際的研究	3,380,000	0	0	0
真田 在弘	早稲田大学	准教授	国内に於ける労働市場の構造と賃金格差の メカニズム	2,730,000	0	0	0
安井 清峰	早稲田大学	その他	国内に於ける労働市場の構造と賃金格差の メカニズム	3,770,000	0	0	0
片岡 優華	創価大学	講師	若者の親のエンパワメント促進の関与—エンハ ンストリア	4,290,000	0	0	0
帆本 智子	創価大学	准教授	近世ヨーロッパの精神世界と政治・外交ネット ワークに関する基礎研究	3,900,000	0	0	0
安武 妙子	創価大学	准教授	投資家タイプ別株主数の決定要因とその企業価値 への影響	4,030,000	0	0	0
水野 真希	駒込女子大学	准教授	ダイバーシティの観点に基づく保護者支援アロー への影響	2,990,000	0	0	0
角山 朋子	神奈川大学	准教授	社会的ハリスラスク母子への周産期支援スクリーニ ングの必要性	3,380,000	0	0	0
鈴木 兼人	神奈川大学	研究員	防犯カメラと多動期運動トレーニングによる効果 の検証	4,290,000	0	0	0
山内 大介	神奈川大学	助教	宇宙むの精密観測による太陽系惑星の検出 と特性	4,160,000	0	0	0
鈴木 規雄	聖マリアンナ医科大学	助教	慢性心不全患者のサルコペニアと腎機能障害のジ レンメニに対する治療	4,030,000	0	0	0
高橋 あゆみ	東洋英和女学院大学	講師	日韓安全保障協力の形成メカニズム：非西洋型 国際関係論的理論的・実証的研究	2,470,000	0	0	0
堀川 敏寛	東洋英和女学院大学	講師	「ハーバー」におけるソニエムの思想的全体像・そ の聖書根拠・目指される社会形態の解明	3,900,000	0	0	0
奥野 義規	横浜薬科大学	講師	アレルギー反応に最適な不斉認識プラットフォーム の開発と不斉触媒反応	4,030,000	0	0	0
石島 このみ	白海学園大学	講師	乳児期の親子におけるマルチモーダルな身体接触 遊びの発達	4,290,000	0	0	0
西村 実穂	東京未来大学	講師	事業所内保育所における防災に関する研究—災害 時行動計画と子どもの検証—	2,990,000	260,000	0	0
長谷川 晃	新潟医療福祉大学	講師	非特異的腰痛患者における体幹筋群保持時間が身 心の関係	4,160,000	0	0	0
北村 拓也	新潟医療福祉大学	講師	非特異的腰痛患者における体幹筋群保持時間が身 心の関係	4,680,000	0	0	0
大島 菜穂子	金沢工業大学	講師	教育委員の執行責任に関する研究	2,860,000	0	0	0
片岡 由希子	金沢工業大学	講師	都市郊外圏における公園緑地の管理運営に関する 評価指標の検証と評価システムの構築	4,290,000	0	0	0
坂井 尚貴	金沢工業大学	研究員	歩きながらワイヤレス充電を充電から充電中 へ移行させるための研究	4,290,000	0	0	0
岡山 未来	金沢薬科大学	講師	糖尿病発症患者の「家族と結びつく能力」を育成 する患者教育プログラムの開発	3,250,000	0	0	0
長山 豊	金沢薬科大学	准教授	行動計画小児化に向けた共同意思決定に基づく 看護実践モデルの開発	4,160,000	0	0	0
山崎 あゆみ	金沢学院大学	准教授	台湾に伝えた日本民法	1,690,000	0	0	0
菅野 智也	福井医療大学	講師	男子サッカー選手におけるGroin Pain発生要因の 多角的検証	4,550,000	0	0	0

研究代表者名	所属研究機関名	役職	研究課題名	交付決定額	令和3年度 交付額	令和3年度 取崩し交付額	未交付額
新見 昌央	東京慈恵会医科大学	講師	「FMS」の脳卒中後うつ病効果と神経可塑性関連物 質との関係性の調査	3,640,000	174,864	0	0
野田 健太郎	東京慈恵会医科大学	講師	脳卒中後のFMS患者におけるProkineticin-2 遺伝子発現の解析	3,900,000	1,090,245	0	0
藤原 慶	東京女子医科大学	助教	脳卒中後のFMS患者における運動機能改善が生活に 与える影響の調査	4,030,000	0	0	0
井上 敦子	東京女子医科大学	その他	脳卒中後のFMS患者における運動機能改善が生活に 与える影響の調査	2,210,000	0	0	0
加藤 ゆか	東京女子医科大学	助教	脳卒中後のFMS患者における運動機能改善が生活に 与える影響の調査	4,160,000	0	0	0
園江 慶子	東京女子医科大学	講師	脳卒中後のFMS患者における運動機能改善が生活に 与える影響の調査	4,160,000	0	0	0
菊池 おおひ	東京女子医科大学	助教	DNA損傷応答が神経細胞の再生に及ぼす影響	4,030,000	0	0	0
茂原 佐和子 佐和 佐和	東京女子医科大学	講師	ADAMTSの機能と分化調節メカニズムについての 研究	2,860,000	0	0	0
坂本 晴彦	東京電機大学	助教	英語論と英語使用のインターフェースに関する日 本語研究	3,510,000	0	0	0
青森 浩太	東京電機大学	教授	英語論と英語使用のインターフェースに関する日 本語研究	4,290,000	0	0	0
菊島 良介	東京電機大学	准教授	英語論と英語使用のインターフェースに関する日 本語研究	3,300,000	0	0	0
高野子 文恵	東京電機大学	准教授	英語論と英語使用のインターフェースに関する日 本語研究	4,160,000	0	0	0
谷岡 由梨	東京電機大学	准教授	英語論と英語使用のインターフェースに関する日 本語研究	2,600,000	0	0	0
新井 彬子	東京理科大学	講師	ラクトバチルス属のコロニド形成能とプロバイ オチックス素材としての基礎的検討	4,420,000	0	0	0
齋藤 明宏	東京理科大学	准教授	ラクトバチルス属のコロニド形成能とプロバイ オチックス素材としての基礎的検討	3,120,000	0	0	0
JAEUN ALEJUN	東京理科大学	講師	非対称情報の下での最適投資戦略及び特許制 度の整備	4,160,000	0	0	0
野口 健太	東京理科大学	講師	非対称情報の下での最適投資戦略及び特許制 度の整備	2,600,000	0	0	0
山根 里香	東京理科大学	講師	非対称情報の下での最適投資戦略及び特許制 度の整備	2,600,000	0	0	0
石塚 智佐	東洋大学	准教授	「L1」における管理権限と請求内容の関係	2,210,000	0	0	0
伊藤 元裕	東洋大学	准教授	「L1」における管理権限と請求内容の関係	4,290,000	0	0	0
熊澤 拓也	東洋大学	講師	「L1」における管理権限と請求内容の関係	2,600,000	0	0	0
佐藤 里野	東洋大学	准教授	「L1」における管理権限と請求内容の関係	2,210,000	0	0	0
志村 浩一郎	東洋大学	講師	「L1」における管理権限と請求内容の関係	2,730,000	0	0	0
高松 亮太	東洋大学	准教授	「L1」における管理権限と請求内容の関係	4,160,000	0	0	0
富田 亮輔	東洋大学	准教授	「L1」における管理権限と請求内容の関係	4,290,000	0	0	0
李 振	東洋大学	准教授	「L1」における管理権限と請求内容の関係	4,030,000	0	0	0
手塚 裕輔	二松学舎大学	准教授	「L1」における管理権限と請求内容の関係	3,900,000	0	0	0
大塚 越一郎	日本大学	助教	「L1」における管理権限と請求内容の関係	3,900,000	0	0	0
木口 武博	日本大学	助教	「L1」における管理権限と請求内容の関係	1,950,000	0	0	0
熊谷 隆博	日本大学	研究員	「L1」における管理権限と請求内容の関係	2,080,000	0	0	0
黒川 早矢香	日本大学	助教	「L1」における管理権限と請求内容の関係	4,290,000	0	0	0
高野 奈未	日本大学	教授	「L1」における管理権限と請求内容の関係	5,976,413	0	0	0
畑山 直子	日本大学	研究員	「L1」における管理権限と請求内容の関係	1,950,000	0	0	0
三戸 勇気	日本大学	准教授	「L1」における管理権限と請求内容の関係	2,080,000	0	0	0
遠田 悦子	日本医科大学	助教	「L1」における管理権限と請求内容の関係	4,290,000	0	0	0
ロビンソン ヒーター	日本女子大学	准教授	「L1」における管理権限と請求内容の関係	5,980,000	0	0	0
相島 健助	法政大学	准教授	「L1」における管理権限と請求内容の関係	4,160,000	0	0	0
高橋 五月	法政大学	教授	「L1」における管理権限と請求内容の関係	2,990,000	0	0	0
二階堂 行直	法政大学	准教授	「L1」における管理権限と請求内容の関係	3,770,000	0	0	0
森永 越太	武蔵大学	教授	「L1」における管理権限と請求内容の関係	3,770,000	0	0	0
西村 大樹	東京都市大学	准教授	「L1」における管理権限と請求内容の関係	6,240,000	0	0	0
魚住 隆平	東京都市大学	准教授	「L1」における管理権限と請求内容の関係	4,550,000	0	0	0
上代 康平	武蔵野大学	教授	「L1」における管理権限と請求内容の関係	3,510,000	0	0	0
三代 純平	武蔵野大学	准教授	「L1」における管理権限と請求内容の関係	2,990,000	0	0	0

研究代表者名	所属研究機関名	役職	研究課題名	交付決定額	令和3年度 取組し交付額	令和3年度 交付額	令和3年度 取組し交付額	未交付額
中西 義典	同志社大学	准教授	相転移現象による比喩センシングの限界解明とそ	4,160,000	0	0	0	0
服部 敬弘	同志社大学	准教授	後期アトピー性皮膚炎の病態メカニズムの解	2,210,000	0	0	0	0
御幸 聖樹	同志社大学	教授	司法権と保全・執行手続一掃力分立論の観点から	1,950,000	0	0	0	0
山本 佐和子	同志社大学	准教授	漢字の活用と「漢字」の活用に関する研究	3,380,000	0	0	0	0
藤岡 勲	佛光大学	准教授	欧米の知見を活用した日本に合った国際結婚家	4,030,000	0	0	0	0
加藤 雅俊	立命館大学	准教授	批判的実在論に基づく現代国家の変遷に関する	3,380,000	0	0	0	0
川村 仁子	立命館大学	准教授	国際的な管理運営による先端科学技術ガバナ	3,380,000	0	0	0	0
楠本 和歌子	立命館大学	その他	障がい者に対する包括的支援モデルの開発・評価	3,900,000	0	0	0	0
小島 直子	立命館大学	准教授	英語圏調査教育力向上のための指導者支援プロ	3,510,000	0	0	0	0
笹嶋 育子	立命館大学	准教授	東京オリンピックに向けたアスリート・コーチの	4,030,000	0	0	0	0
宮内 肇	立命館大学	准教授	近代中国における宗族をめぐる社会状況と葬祭	2,730,000	0	0	0	0
山本 圭	立命館大学	准教授	日本企業による海外展開における「モノ・カネ	3,510,000	0	0	0	0
金子 あき子	龍谷大学	講師	日本食品産業のグローバル化に関する研究	4,290,000	0	0	0	0
高尾 葉	龍谷大学	講師	産業・労働に関する研究	3,380,000	0	0	0	0
倉野 宏	京都文教大学	准教授	通商へのグローバルによるグリーンケアプログラ	4,160,000	0	0	0	0
佐藤 おかり	大阪薬科大	講師	高齢人口増加に伴う高齢者の転倒予防プログラ	1,560,000	0	0	0	0
島田 亮	大阪薬科大	助教	慢性心臓血管に対するシグナルプロファイリング	4,030,000	0	0	0	0
宮村 昌利	大阪薬科大	講師	原因不明の心筋症におけるPDE5阻害薬と臨床	4,290,000	0	0	0	0
木塚 あゆみ	大阪芸術大	講師	ユース・センター・エン지니어リング教育のた	4,030,000	0	0	0	0
上野 未貴	大阪工業大	講師	状況から発せられる警告音を耳鳴り化するた	4,420,000	0	0	0	0
山田 薫	大阪産業大	准教授	学びの場としての「学び」の場	3,510,000	0	0	0	0
山本 翼	大阪産業大	准教授	精神科医療に関する研究	3,380,000	0	0	0	0
山田 由郷	大阪薬科大	助教	AIキックにおけるAI向上に関する可能性	4,420,000	0	0	0	0
小菅 明	大阪教育大	准教授	選手のリーダースキップスキル向上における	3,250,000	0	0	0	0
水野 裕志	大阪電気通信大	准教授	頭脳活動と冷却機能を有した完全ウェアラ	4,160,000	0	0	0	0
酒井 真道	関西大	教授	現代形而上学の問題と対応におけるインド	3,380,000	0	0	0	0
杉本 英晴	関西大	准教授	不快情緒に対する歴史的な態度としての「不快	2,600,000	0	0	0	0
田中 孝憲	関西大	教授	借付権付に対する証券市場の評価	4,030,000	0	0	0	0
水谷 瑛輔	関西大	准教授	「プロ」の法理の更新とデジタル・メディア	2,730,000	0	0	0	0
村田 大樹	関西大	教授	憲法に取組まれた利益の分配法理	2,600,000	0	0	0	0
森本 慶太	関西大	准教授	戦後西ヨーロッパにおけるソーシャル・ワ	4,030,000	0	0	0	0
高橋 美沙子	関西薬科大	助教	認知症支援支援を推進する効果的な訪問看護	2,470,000	0	0	0	0
東 聖子	近畿大	准教授	ハンズオンによる文化空間の共有と文化的	3,900,000	0	0	0	0
香田 直子	近畿大	准教授	冷戦下のアメリカ文化政策と在日米軍基地	4,270,000	0	0	0	0
嶋本 大地	近畿大	准教授	労働者運動におけるネットワーク構造がた	4,290,000	0	0	0	0
細波 彩	近畿大	講師	フェミニズムの歴史と政治経済学	4,290,000	0	0	0	0
森田 忠士	近畿大	准教授	多国籍企業と政府間租税競争の理論経済	4,160,000	0	0	0	0
平井 秀幸	四天王寺大	准教授	中央刑務所執行所における犯罪者処遇に	4,030,000	0	0	0	0
吉田 祐一郎	四天王寺大	准教授	地域の子どもの発達支援に向けたセンター	2,080,000	0	0	0	0
西田 大介	梅花女子大	助教	行政保障のための自殺未遂者の再入国防	4,030,000	0	0	0	0
前田 英之	梅花女子大	准教授	軍事訓練の成立および展開過程について	2,980,000	0	0	0	0
黒澤 祐介	大阪府立大	准教授	保育士の早期離職を止む構造的な分析と	3,250,000	0	0	0	0
井上 貴雄	大塚学院大	講師	統合失調症に対する認知リハビリテー	4,550,000	0	0	0	0
関口 敏彰	大阪府立大	准教授	地域在住高齢者の健康寿命延伸に資する	4,030,000	0	0	0	0

研究代表者名	所属研究機関名	役職	研究課題名	交付決定額	令和3年度 取組し交付額	令和3年度 交付額	令和3年度 取組し交付額	未交付額
鳥越 ゆい子	帝京科学大	准教授	希望を育てる学校教育の検討—教師・子ども	2,940,000	0	0	0	0
関根 誠美	健康科学大	助教	高齢者認知症の新たな身体活動量改善プログラ	2,880,000	0	0	0	0
田中 由佳	清泉女子大	准教授	生涯学習と生涯学習の移行における女性の心	2,730,000	0	0	0	0
大石 真由香	岐阜県立大	講師	近世初期「万葉集」の本系研究	2,340,000	0	0	0	0
武岡 成人	静岡理工大	准教授	重要文化財多入型入力器を用いた超多キ	4,030,000	0	0	0	0
矢部 広樹	聖隷クリスチャン大	准教授	高齢者の認知症に関する有症状の発生メ	3,380,000	0	0	0	0
太田 洋一	静岡福祉大	准教授	身体的不器用さに関する発達要因を探	4,160,000	0	0	0	0
安達 悠子	愛知大	准教授	認知症リスクを低減するための抑止に向け	3,510,000	0	0	0	0
吉本 篤子	愛知大	准教授	ハイパーヒューマン時代の教育思想とイ	2,600,000	0	0	0	0
石橋 謙一郎	愛知学院大	その他	多文化共生とグローバル化の歴史	4,420,000	0	0	0	0
野々山 順也	愛知学院大	講師	高齢者の認知症のリスク低減と口腔衛生	3,380,000	0	0	0	0
今井 智子	愛知工業大	准教授	高齢者の認知症と口腔衛生	4,030,000	0	0	0	0
芝里 亮介	福山大学	准教授	2次産業の意味と構造	4,030,000	0	0	0	0
大滝 宏一	中京大	准教授	明示的指導の効果とメタ言語能力との関連に	1,820,000	0	0	0	0
岩間 優希	中部大	准教授	外職期アンプにおける声帯リハビリテー	2,880,000	0	0	0	0
橋戸 南美	中部大	准教授	食生活と認知症リスクの関連	4,590,000	0	0	0	0
黒田 知美	中部大	講師	認知症予防プログラムの開発	3,600,000	0	0	0	0
眞田 志仁	名古屋学院大	准教授	認知症予防プログラムの開発	3,280,000	0	0	0	0
四方田 健二	名古屋学院大	教授	認知症予防プログラムの開発	2,080,000	0	0	0	0
瀧野 一洋	名古屋学院大	教授	派生証券取引における担保制度の在り方	2,210,000	0	0	0	0
辻 美智子	名古屋女子大	講師	高齢者の認知症による新規大豆利用食品の	4,160,000	0	0	0	0
上山 ゆりか	藤田医科大	講師	高齢者の認知症による新規大豆利用食品の	3,380,000	0	0	0	0
竹田 真由	藤田医科大	講師	高齢者の認知症による新規大豆利用食品の	3,510,000	0	0	0	0
小林 純子	南山大	准教授	高齢者の認知症による新規大豆利用食品の	3,900,000	0	0	0	0
高田 一樹	南山大	准教授	高齢者の認知症による新規大豆利用食品の	3,510,000	0	0	0	0
宮岡 康弘	日本福祉大	講師	高齢者の認知症による新規大豆利用食品の	4,160,000	0	0	0	0
池 沙弥	名城大	准教授	高齢者の認知症による新規大豆利用食品の	4,030,000	0	0	0	0
高野 恵代	愛知学院大	准教授	高齢者の認知症による新規大豆利用食品の	4,030,000	0	0	0	0
地田 徹朗	名古屋外国語大	准教授	高齢者の認知症による新規大豆利用食品の	4,160,000	0	0	0	0
北田 友治	星城大	講師	高齢者の認知症による新規大豆利用食品の	4,030,000	0	0	0	0
木野 有美	名古屋学芸大	助教	高齢者の認知症による新規大豆利用食品の	2,340,000	0	0	0	0
河村 諒	日本赤十字豊田看護大	助教	高齢者の認知症による新規大豆利用食品の	1,580,000	0	0	0	0
及川 弘崇	徳島大学	助教	高齢者の認知症による新規大豆利用食品の	4,420,000	0	0	0	0
渡邊 遥子	大谷大	研究員	高齢者の認知症による新規大豆利用食品の	3,510,000	0	0	0	0
石井 泰光	京都先端科学大	准教授	高齢者の認知症による新規大豆利用食品の	4,290,000	0	0	0	0
東原 文郎	京都先端科学大	准教授	高齢者の認知症による新規大豆利用食品の	4,160,000	0	0	0	0
赤岩 香苗	京都産業大	准教授	高齢者の認知症による新規大豆利用食品の	4,420,000	0	0	0	0
東 園子	京都産業大	准教授	高齢者の認知症による新規大豆利用食品の	2,470,000	0	0	0	0
井口 正彦	京都産業大	准教授	高齢者の認知症による新規大豆利用食品の	2,730,000	0	0	0	0
蓮越 秀吾	京都女子大	助教	高齢者の認知症による新規大豆利用食品の	3,380,000	0	0	0	0
西村 舞香	京都光女子大	講師	高齢者の認知症による新規大豆利用食品の	4,160,000	0	0	0	0
清水 彩	京都府立大	准教授	高齢者の認知症による新規大豆利用食品の	3,770,000	0	0	0	0
桂井 麻里衣	同志社大	准教授	高齢者の認知症による新規大豆利用食品の	4,160,000	0	0	0	0
谷岡 健資	同志社大	助教	高齢者の認知症による新規大豆利用食品の	2,940,000	0	0	0	0



研究代表者名	所属研究機関名	役職	研究課題名	交付決定額	令和3年度 前倒し交付額	未交付額
西田 大祐	沖國国際大学	准教授	19世紀キギリスの公衆衛生と自由・権利 短距離走における「肘を曲げて腕を前後に振る」 短距離走の力学的特徴を明らかにする	2,470,000	0	0
比留間 浩介	山形県立米沢女子短期大学	准教授	山形県立米沢女子短期大学 山形県立米沢女子短期大学 山形県立米沢女子短期大学	3,900,000	0	0
長谷川 有香	山形県立米沢女子短期大学	講師	山形県立米沢女子短期大学 山形県立米沢女子短期大学 山形県立米沢女子短期大学	1,820,000	0	0
田中 悠美	山形県立米沢女子短期大学	講師	山形県立米沢女子短期大学 山形県立米沢女子短期大学 山形県立米沢女子短期大学	2,600,000	0	0
白石 朝子	山形県立米沢女子短期大学	講師	山形県立米沢女子短期大学 山形県立米沢女子短期大学 山形県立米沢女子短期大学	1,820,000	0	0
田中 哲平	山形県立米沢女子短期大学	講師	山形県立米沢女子短期大学 山形県立米沢女子短期大学 山形県立米沢女子短期大学	2,600,000	0	0
堀田 亮	山形県立米沢女子短期大学	准教授	山形県立米沢女子短期大学 山形県立米沢女子短期大学 山形県立米沢女子短期大学	3,770,000	0	0
相良 剛史	山形県立米沢女子短期大学	教授	山形県立米沢女子短期大学 山形県立米沢女子短期大学 山形県立米沢女子短期大学	4,030,000	0	0
片方 江	山形県立米沢女子短期大学	准教授	山形県立米沢女子短期大学 山形県立米沢女子短期大学 山形県立米沢女子短期大学	3,120,000	0	0
宮崎 義久	山形県立米沢女子短期大学	准教授	山形県立米沢女子短期大学 山形県立米沢女子短期大学 山形県立米沢女子短期大学	1,950,000	0	0
川原 佳和	山形県立米沢女子短期大学	准教授	山形県立米沢女子短期大学 山形県立米沢女子短期大学 山形県立米沢女子短期大学	4,030,000	0	0
藤田 悠	山形県立米沢女子短期大学	准教授	山形県立米沢女子短期大学 山形県立米沢女子短期大学 山形県立米沢女子短期大学	2,980,000	0	0
村松 愛菜	山形県立米沢女子短期大学	講師	山形県立米沢女子短期大学 山形県立米沢女子短期大学 山形県立米沢女子短期大学	4,030,000	0	0
亀谷 知宏	山形県立米沢女子短期大学	准教授	山形県立米沢女子短期大学 山形県立米沢女子短期大学 山形県立米沢女子短期大学	4,160,000	0	0
深見 佳代	山形県立米沢女子短期大学	准教授	山形県立米沢女子短期大学 山形県立米沢女子短期大学 山形県立米沢女子短期大学	4,290,000	0	0
高見 健太郎	山形県立米沢女子短期大学	准教授	山形県立米沢女子短期大学 山形県立米沢女子短期大学 山形県立米沢女子短期大学	4,160,000	0	0
山本 長紀	山形県立米沢女子短期大学	准教授	山形県立米沢女子短期大学 山形県立米沢女子短期大学 山形県立米沢女子短期大学	4,030,000	0	0
藤部 知大	山形県立米沢女子短期大学	その他	山形県立米沢女子短期大学 山形県立米沢女子短期大学 山形県立米沢女子短期大学	2,470,000	0	0
小林 達哉	山形県立米沢女子短期大学	助教	山形県立米沢女子短期大学 山形県立米沢女子短期大学 山形県立米沢女子短期大学	4,420,000	0	0
小山 宏史	山形県立米沢女子短期大学	助教	山形県立米沢女子短期大学 山形県立米沢女子短期大学 山形県立米沢女子短期大学	4,420,000	0	0
阿崎 由香	山形県立米沢女子短期大学	助教	山形県立米沢女子短期大学 山形県立米沢女子短期大学 山形県立米沢女子短期大学	4,160,000	0	0
相馬 葉月	山形県立米沢女子短期大学	准教授	山形県立米沢女子短期大学 山形県立米沢女子短期大学 山形県立米沢女子短期大学	6,110,000	0	0
八木 百合子	山形県立米沢女子短期大学	助教	山形県立米沢女子短期大学 山形県立米沢女子短期大学 山形県立米沢女子短期大学	3,380,000	0	0
榎本 有紗	山形県立米沢女子短期大学	その他	山形県立米沢女子短期大学 山形県立米沢女子短期大学 山形県立米沢女子短期大学	4,030,000	0	0
小野 麻紀子	山形県立米沢女子短期大学	その他	山形県立米沢女子短期大学 山形県立米沢女子短期大学 山形県立米沢女子短期大学	4,290,000	0	0
佐野 友美	山形県立米沢女子短期大学	研究員	山形県立米沢女子短期大学 山形県立米沢女子短期大学 山形県立米沢女子短期大学	3,900,000	0	0
木元 裕介	山形県立米沢女子短期大学	研究員	山形県立米沢女子短期大学 山形県立米沢女子短期大学 山形県立米沢女子短期大学	3,120,000	0	0
遠山 弘法	山形県立米沢女子短期大学	その他	山形県立米沢女子短期大学 山形県立米沢女子短期大学 山形県立米沢女子短期大学	4,420,000	0	0
久保 久彦	山形県立米沢女子短期大学	その他	山形県立米沢女子短期大学 山形県立米沢女子短期大学 山形県立米沢女子短期大学	3,640,000	0	0
薄崎 郁	山形県立米沢女子短期大学	その他	山形県立米沢女子短期大学 山形県立米沢女子短期大学 山形県立米沢女子短期大学	4,160,000	0	0
飯田 佳子	山形県立米沢女子短期大学	その他	山形県立米沢女子短期大学 山形県立米沢女子短期大学 山形県立米沢女子短期大学	4,420,000	0	0
足立 透	山形県立米沢女子短期大学	その他	山形県立米沢女子短期大学 山形県立米沢女子短期大学 山形県立米沢女子短期大学	3,500,000	0	0
高谷 祐平	山形県立米沢女子短期大学	その他	山形県立米沢女子短期大学 山形県立米沢女子短期大学 山形県立米沢女子短期大学	3,200,000	0	0
鈴木 湊	山形県立米沢女子短期大学	その他	山形県立米沢女子短期大学 山形県立米沢女子短期大学 山形県立米沢女子短期大学	4,290,000	0	0
横山 立憲	山形県立米沢女子短期大学	その他	山形県立米沢女子短期大学 山形県立米沢女子短期大学 山形県立米沢女子短期大学	4,160,000	0	0
石田 藍子	山形県立米沢女子短期大学	その他	山形県立米沢女子短期大学 山形県立米沢女子短期大学 山形県立米沢女子短期大学	4,290,000	910,000	0
片山 直樹	山形県立米沢女子短期大学	その他	山形県立米沢女子短期大学 山形県立米沢女子短期大学 山形県立米沢女子短期大学	4,290,000	0	0
関安 功太郎	山形県立米沢女子短期大学	その他	山形県立米沢女子短期大学 山形県立米沢女子短期大学 山形県立米沢女子短期大学	2,080,000	0	0
荒井 ひろみ	山形県立米沢女子短期大学	その他	山形県立米沢女子短期大学 山形県立米沢女子短期大学 山形県立米沢女子短期大学	4,030,000	0	0
海津 一成	山形県立米沢女子短期大学	その他	山形県立米沢女子短期大学 山形県立米沢女子短期大学 山形県立米沢女子短期大学	4,290,000	0	0
曾田 繁利	山形県立米沢女子短期大学	その他	山形県立米沢女子短期大学 山形県立米沢女子短期大学 山形県立米沢女子短期大学	4,550,000	0	0

研究代表者名	所属研究機関名	役職	研究課題名	交付決定額	令和3年度 前倒し交付額	未交付額
高谷 知史	大手前大学	講師	慢性疾患患者がいる家族と看護職の家族コソコソ ダンス運動がアセスメントモデルの構築	3,120,000	0	0
浦野 充洋	関西学院大学	准教授	ダンス運動がアセスメントモデルの構築 ダンス運動がアセスメントモデルの構築	3,640,000	0	0
真田 原行	関西学院大学	研究員	ダンス運動がアセスメントモデルの構築 ダンス運動がアセスメントモデルの構築	3,250,000	0	0
辻村 亮彦	神戸学院大学	准教授	ダンス運動がアセスメントモデルの構築 ダンス運動がアセスメントモデルの構築	2,470,000	0	0
谷部 智美	武庫川女子大学	助教	ダンス運動がアセスメントモデルの構築 ダンス運動がアセスメントモデルの構築	4,030,000	520,000	0
岩瀬 弘明	神戸国際大学	准教授	ダンス運動がアセスメントモデルの構築 ダンス運動がアセスメントモデルの構築	4,160,000	0	0
永田 泰士	姫路国際大学	准教授	ダンス運動がアセスメントモデルの構築 ダンス運動がアセスメントモデルの構築	2,210,000	0	0
山口 志郎	流通経済大学	准教授	ダンス運動がアセスメントモデルの構築 ダンス運動がアセスメントモデルの構築	4,160,000	0	0
真金 英里子	兵庫大学	講師	ダンス運動がアセスメントモデルの構築 ダンス運動がアセスメントモデルの構築	3,250,000	0	0
本田 真也	関西国際大学	講師	ダンス運動がアセスメントモデルの構築 ダンス運動がアセスメントモデルの構築	3,640,000	0	0
平上 尚壹	兵庫経済大学	教授	ダンス運動がアセスメントモデルの構築 ダンス運動がアセスメントモデルの構築	3,770,000	0	0
大塚 亜水	神戸学院大学	講師	ダンス運動がアセスメントモデルの構築 ダンス運動がアセスメントモデルの構築	2,600,000	0	0
寺地 祐介	帝塚山大学	准教授	ダンス運動がアセスメントモデルの構築 ダンス運動がアセスメントモデルの構築	2,340,000	0	0
阿波 邦彦	奈良学園大学	准教授	ダンス運動がアセスメントモデルの構築 ダンス運動がアセスメントモデルの構築	4,160,000	0	0
高橋 里沙	天理医療大学	准教授	ダンス運動がアセスメントモデルの構築 ダンス運動がアセスメントモデルの構築	4,030,000	0	0
荒井 伸太郎	岡山理科大学	准教授	ダンス運動がアセスメントモデルの構築 ダンス運動がアセスメントモデルの構築	4,290,000	0	0
黒川 遼一	岡山理科大学	講師	ダンス運動がアセスメントモデルの構築 ダンス運動がアセスメントモデルの構築	3,380,000	0	0
黒木 慎太郎	岡山理科大学	准教授	ダンス運動がアセスメントモデルの構築 ダンス運動がアセスメントモデルの構築	3,120,000	0	0
長田 健一	就実大学	講師	ダンス運動がアセスメントモデルの構築 ダンス運動がアセスメントモデルの構築	2,340,000	0	0
直川 耕祐	広島工業大学	准教授	ダンス運動がアセスメントモデルの構築 ダンス運動がアセスメントモデルの構築	4,160,000	0	0
八重野 徹	広島工業大学	准教授	ダンス運動がアセスメントモデルの構築 ダンス運動がアセスメントモデルの構築	2,600,000	0	0
阿濱 志保里	広島修道大学	教授	ダンス運動がアセスメントモデルの構築 ダンス運動がアセスメントモデルの構築	4,160,000	0	0
鈴木 亜由美	広島修道大学	教授	ダンス運動がアセスメントモデルの構築 ダンス運動がアセスメントモデルの構築	2,080,000	0	0
妻木 陽子	広島学院大学	准教授	ダンス運動がアセスメントモデルの構築 ダンス運動がアセスメントモデルの構築	2,800,000	0	0
野瀬 由佳	安田女子大学	講師	ダンス運動がアセスメントモデルの構築 ダンス運動がアセスメントモデルの構築	4,030,000	0	0
大迫 知佳子	広島文化学園大学	准教授	ダンス運動がアセスメントモデルの構築 ダンス運動がアセスメントモデルの構築	3,900,000	0	0
山口 真里	広島国際大学	准教授	ダンス運動がアセスメントモデルの構築 ダンス運動がアセスメントモデルの構築	2,210,000	0	0
山本 めぐみ	広島国際大学	講師	ダンス運動がアセスメントモデルの構築 ダンス運動がアセスメントモデルの構築	4,550,000	0	0
池添 純子	徳島文理大学	准教授	ダンス運動がアセスメントモデルの構築 ダンス運動がアセスメントモデルの構築	3,640,000	1,040,000	0
高橋 主光	九州産業大学	講師	ダンス運動がアセスメントモデルの構築 ダンス運動がアセスメントモデルの構築	3,380,000	0	0
吉田 明日美	九州産業大学	講師	ダンス運動がアセスメントモデルの構築 ダンス運動がアセスメントモデルの構築	4,160,000	0	0
福井 香織	久留米大学	助教	ダンス運動がアセスメントモデルの構築 ダンス運動がアセスメントモデルの構築	4,160,000	0	0
三井 雄一	西野学院大学	准教授	ダンス運動がアセスメントモデルの構築 ダンス運動がアセスメントモデルの構築	2,470,000	0	0
飯田 翔太	福岡大学	助教	ダンス運動がアセスメントモデルの構築 ダンス運動がアセスメントモデルの構築	4,290,000	0	0
坂田 繁洋	福岡大学	教授	ダンス運動がアセスメントモデルの構築 ダンス運動がアセスメントモデルの構築	4,290,000	0	0
三好 雅也	福岡工業大学	講師	ダンス運動がアセスメントモデルの構築 ダンス運動がアセスメントモデルの構築	4,160,000	0	0
田中 久美子	福岡工業大学	准教授	ダンス運動がアセスメントモデルの構築 ダンス運動がアセスメントモデルの構築	1,950,000	0	0
北河 薫雄	福岡県立大学	講師	ダンス運動がアセスメントモデルの構築 ダンス運動がアセスメントモデルの構築	4,160,000	0	0
江津 暁春	聖マリア学院大学	講師	ダンス運動がアセスメントモデルの構築 ダンス運動がアセスメントモデルの構築	1,950,000	0	0
瀬 みのり	福岡女子学院看護大学	講師	ダンス運動がアセスメントモデルの構築 ダンス運動がアセスメントモデルの構築	4,290,000	0	0
吉野 拓未	福岡女子学院看護大学	講師	ダンス運動がアセスメントモデルの構築 ダンス運動がアセスメントモデルの構築	3,510,000	0	0
三浦 佳代子	長崎純心大学	講師	ダンス運動がアセスメントモデルの構築 ダンス運動がアセスメントモデルの構築	3,120,000	0	0
稲田 文	活水女子大学	講師	ダンス運動がアセスメントモデルの構築 ダンス運動がアセスメントモデルの構築	4,030,000	0	0
内田 太郎	九州保健福祉大学	講師	ダンス運動がアセスメントモデルの構築 ダンス運動がアセスメントモデルの構築	4,550,000	0	0

研究代表者名	所属研究機関名	役職	研究課題名	交付決定額	令和3年度 交付額	令和3年度 前倒し交付額	令和3年度 未交付額
藤田 浩平	独立行政法人国立感染症研究所 大阪府 京都府 滋賀県 福井県 岐阜県 愛知県 三重県 奈良県 和歌山県 徳島県 高知県 香川県 岡山県 広島県 山口県 福岡県 佐賀県 熊本県 大分県 鹿児島県 沖縄県	研究員	非非特異性抗酸菌症の病態予測/ハイオマーカーの探索	2,210,000	0	0	0
大橋 浩一	独立行政法人国立感染症研究所 大阪府 滋賀県 奈良県 和歌山県 徳島県 高知県 香川県 岡山県 広島県 山口県 福岡県 佐賀県 熊本県 大分県 鹿児島県 沖縄県	その他	口唇裂口蓋裂患児に対して行う術前顎矯正治療のメカニズム	4,030,000	0	0	0
秋田 能重	独立行政法人国立感染症研究所 大阪府 滋賀県 奈良県 和歌山県 徳島県 高知県 香川県 岡山県 広島県 山口県 福岡県 佐賀県 熊本県 大分県 鹿児島県 沖縄県	その他	閉鎖性肺炎の呼吸器科におけるモデルネの有効性に関するランダム化第Ⅱ相試験	4,030,000	0	0	0
新杉 知沙	独立行政法人国立感染症研究所 大阪府 滋賀県 奈良県 和歌山県 徳島県 高知県 香川県 岡山県 広島県 山口県 福岡県 佐賀県 熊本県 大分県 鹿児島県 沖縄県	研究員	スリランカにおける栄養不良の二重負荷に対する学校食育プログラムの開発	4,030,000	0	0	0
長谷川 匡弘	独立行政法人国立感染症研究所 大阪府 滋賀県 奈良県 和歌山県 徳島県 高知県 香川県 岡山県 広島県 山口県 福岡県 佐賀県 熊本県 大分県 鹿児島県 沖縄県	その他	送粉者プットを介する生態的分化はどのような環境で進行するか？	4,420,000	0	0	0
澤木 涼子	独立行政法人国立感染症研究所 大阪府 滋賀県 奈良県 和歌山県 徳島県 高知県 香川県 岡山県 広島県 山口県 福岡県 佐賀県 熊本県 大分県 鹿児島県 沖縄県	その他	密教聖歌に基づく護国修法の基礎的研究	1,560,000	0	0	0
大澤 正吾	独立行政法人国立感染症研究所 大阪府 滋賀県 奈良県 和歌山県 徳島県 高知県 香川県 岡山県 広島県 山口県 福岡県 佐賀県 熊本県 大分県 鹿児島県 沖縄県	研究員	古墳時代中期王権中核部における埴輪生産体制の検証的研究—奈良市佐紀古墳群を中心に—	4,160,000	0	0	0
中村 亜希子	独立行政法人国立感染症研究所 大阪府 滋賀県 奈良県 和歌山県 徳島県 高知県 香川県 岡山県 広島県 山口県 福岡県 佐賀県 熊本県 大分県 鹿児島県 沖縄県	その他	沖海遺跡出土遺物群の基礎的研究—三次元計測データを用いて—	4,030,000	0	0	0
奥嶋 淳二	独立行政法人国立感染症研究所 大阪府 滋賀県 奈良県 和歌山県 徳島県 高知県 香川県 岡山県 広島県 山口県 福岡県 佐賀県 熊本県 大分県 鹿児島県 沖縄県	准教授	警察組織の非軍事電機化による職員の意識変化：トレンドと発生過程を用いた小型船舶機関の年齢特性の把握及び予防安全方策への応用	1,800,000	0	0	0
齋藤 晴洋	独立行政法人国立感染症研究所 大阪府 滋賀県 奈良県 和歌山県 徳島県 高知県 香川県 岡山県 広島県 山口県 福岡県 佐賀県 熊本県 大分県 鹿児島県 沖縄県	准教授	浦上保安中学校(国) 准教授 浦上保安中学校(国) 准教授 浦上保安中学校(国) 准教授	3,100,000	0	0	0
賢木 吉明	独立行政法人国立感染症研究所 大阪府 滋賀県 奈良県 和歌山県 徳島県 高知県 香川県 岡山県 広島県 山口県 福岡県 佐賀県 熊本県 大分県 鹿児島県 沖縄県	その他	LINEが制御するシエーグレン症候群における唾腺腺腫の病態説明	4,160,000	0	0	0
板川 暢	独立行政法人国立感染症研究所 大阪府 滋賀県 奈良県 和歌山県 徳島県 高知県 香川県 岡山県 広島県 山口県 福岡県 佐賀県 熊本県 大分県 鹿児島県 沖縄県	その他	ハビタットの階層的変遷と昆虫類の生息の関係性の解明とエコロジカル・デザイン手法	4,420,000	0	0	0
丸山 善宏	独立行政法人国立感染症研究所 大阪府 滋賀県 奈良県 和歌山県 徳島県 高知県 香川県 岡山県 広島県 山口県 福岡県 佐賀県 熊本県 大分県 鹿児島県 沖縄県	研究員	数学・物理・情報学を統合する対称性と意味論への理論的・高次元理論的アプローチ	4,160,000	1,314,622	0	0
若手研究 (B) 合計				3,199,004,751	33,665,065	0	9,825,987

研究代表者名	所属研究機関名	役職	研究課題名	交付決定額	令和3年度 交付額	令和3年度 前倒し交付額	令和3年度 未交付額
武藤 愛	国立研究開発法人理化学研究所 大阪府 奈良県 和歌山県 徳島県 高知県 香川県 岡山県 広島県 山口県 福岡県 佐賀県 熊本県 大分県 鹿児島県 沖縄県	研究員	大腸癌発症リスク因子の網羅的検出による代謝経路の同定と新規薬剤の探索	4,550,000	0	0	0
村山 祐子	国立研究開発法人理化学研究所 大阪府 奈良県 和歌山県 徳島県 高知県 香川県 岡山県 広島県 山口県 福岡県 佐賀県 熊本県 大分県 鹿児島県 沖縄県	研究員	クワシオールの代謝経路の同定と新規薬剤の探索	4,420,000	0	0	0
齋藤 翔太	国立研究開発法人理化学研究所 大阪府 奈良県 和歌山県 徳島県 高知県 香川県 岡山県 広島県 山口県 福岡県 佐賀県 熊本県 大分県 鹿児島県 沖縄県	研究員	クワシオールの代謝経路の同定と新規薬剤の探索	4,160,000	0	0	0
吉川 ひとみ	国立研究開発法人理化学研究所 大阪府 奈良県 和歌山県 徳島県 高知県 香川県 岡山県 広島県 山口県 福岡県 佐賀県 熊本県 大分県 鹿児島県 沖縄県	研究員	DNA複製を用いた遺伝子変異の網羅的検出と新規薬剤の探索	2,800,000	0	0	0
中野 友香子	国立研究開発法人理化学研究所 大阪府 奈良県 和歌山県 徳島県 高知県 香川県 岡山県 広島県 山口県 福岡県 佐賀県 熊本県 大分県 鹿児島県 沖縄県	研究員	野生動物利用に向けた安全な飼育の同定と新規薬剤の探索	3,000,000	0	0	0
雷 善	国立研究開発法人理化学研究所 大阪府 奈良県 和歌山県 徳島県 高知県 香川県 岡山県 広島県 山口県 福岡県 佐賀県 熊本県 大分県 鹿児島県 沖縄県	研究員	有機合成反応の同定と新規薬剤の探索	4,290,000	0	0	0
名木 総	国立研究開発法人理化学研究所 大阪府 奈良県 和歌山県 徳島県 高知県 香川県 岡山県 広島県 山口県 福岡県 佐賀県 熊本県 大分県 鹿児島県 沖縄県	研究員	有機合成反応の同定と新規薬剤の探索	3,200,000	0	0	0
一家 網邦	国立研究開発法人理化学研究所 大阪府 奈良県 和歌山県 徳島県 高知県 香川県 岡山県 広島県 山口県 福岡県 佐賀県 熊本県 大分県 鹿児島県 沖縄県	研究員	有機合成反応の同定と新規薬剤の探索	3,770,000	0	0	0
小野 華子	国立研究開発法人理化学研究所 大阪府 奈良県 和歌山県 徳島県 高知県 香川県 岡山県 広島県 山口県 福岡県 佐賀県 熊本県 大分県 鹿児島県 沖縄県	研究員	有機合成反応の同定と新規薬剤の探索	3,510,000	780,000	0	0
清水 陽一	国立研究開発法人理化学研究所 大阪府 奈良県 和歌山県 徳島県 高知県 香川県 岡山県 広島県 山口県 福岡県 佐賀県 熊本県 大分県 鹿児島県 沖縄県	研究員	有機合成反応の同定と新規薬剤の探索	4,290,000	0	0	0
中島 啓介	国立研究開発法人理化学研究所 大阪府 奈良県 和歌山県 徳島県 高知県 香川県 岡山県 広島県 山口県 福岡県 佐賀県 熊本県 大分県 鹿児島県 沖縄県	研究員	有機合成反応の同定と新規薬剤の探索	2,860,000	0	0	0
大庭 真梨	国立研究開発法人理化学研究所 大阪府 奈良県 和歌山県 徳島県 高知県 香川県 岡山県 広島県 山口県 福岡県 佐賀県 熊本県 大分県 鹿児島県 沖縄県	研究員	有機合成反応の同定と新規薬剤の探索	4,030,000	0	0	0
駒沢 あさみ	国立研究開発法人理化学研究所 大阪府 奈良県 和歌山県 徳島県 高知県 香川県 岡山県 広島県 山口県 福岡県 佐賀県 熊本県 大分県 鹿児島県 沖縄県	研究員	有機合成反応の同定と新規薬剤の探索	4,030,000	0	0	0
山口 慶子	国立研究開発法人理化学研究所 大阪府 奈良県 和歌山県 徳島県 高知県 香川県 岡山県 広島県 山口県 福岡県 佐賀県 熊本県 大分県 鹿児島県 沖縄県	研究員	有機合成反応の同定と新規薬剤の探索	4,030,000	0	0	0
山本 貴和子	国立研究開発法人理化学研究所 大阪府 奈良県 和歌山県 徳島県 高知県 香川県 岡山県 広島県 山口県 福岡県 佐賀県 熊本県 大分県 鹿児島県 沖縄県	研究員	有機合成反応の同定と新規薬剤の探索	3,900,000	0	0	0
椎橋 瑞希	国立研究開発法人理化学研究所 大阪府 奈良県 和歌山県 徳島県 高知県 香川県 岡山県 広島県 山口県 福岡県 佐賀県 熊本県 大分県 鹿児島県 沖縄県	研究員	有機合成反応の同定と新規薬剤の探索	3,250,000	780,000	0	0
酒井 元樹	国立研究開発法人理化学研究所 大阪府 奈良県 和歌山県 徳島県 高知県 香川県 岡山県 広島県 山口県 福岡県 佐賀県 熊本県 大分県 鹿児島県 沖縄県	研究員	有機合成反応の同定と新規薬剤の探索	4,160,000	0	0	0
今村 由芽子	国立研究開発法人理化学研究所 大阪府 奈良県 和歌山県 徳島県 高知県 香川県 岡山県 広島県 山口県 福岡県 佐賀県 熊本県 大分県 鹿児島県 沖縄県	研究員	有機合成反応の同定と新規薬剤の探索	4,160,000	0	0	0
門脇 弘子	国立研究開発法人理化学研究所 大阪府 奈良県 和歌山県 徳島県 高知県 香川県 岡山県 広島県 山口県 福岡県 佐賀県 熊本県 大分県 鹿児島県 沖縄県	研究員	有機合成反応の同定と新規薬剤の探索	4,030,000	0	0	0
北村 崇帥	国立研究開発法人理化学研究所 大阪府 奈良県 和歌山県 徳島県 高知県 香川県 岡山県 広島県 山口県 福岡県 佐賀県 熊本県 大分県 鹿児島県 沖縄県	研究員	有機合成反応の同定と新規薬剤の探索	4,030,000	0	0	0
杉崎 彩子	国立研究開発法人理化学研究所 大阪府 奈良県 和歌山県 徳島県 高知県 香川県 岡山県 広島県 山口県 福岡県 佐賀県 熊本県 大分県 鹿児島県 沖縄県	研究員	有機合成反応の同定と新規薬剤の探索	4,160,000	390,000	0	0
近井 学	国立研究開発法人理化学研究所 大阪府 奈良県 和歌山県 徳島県 高知県 香川県 岡山県 広島県 山口県 福岡県 佐賀県 熊本県 大分県 鹿児島県 沖縄県	研究員	有機合成反応の同定と新規薬剤の探索	4,030,000	0	0	0
名越 貴志	国立研究開発法人理化学研究所 大阪府 奈良県 和歌山県 徳島県 高知県 香川県 岡山県 広島県 山口県 福岡県 佐賀県 熊本県 大分県 鹿児島県 沖縄県	研究員	有機合成反応の同定と新規薬剤の探索	4,290,000	0	0	0
池田 大樹	国立研究開発法人理化学研究所 大阪府 奈良県 和歌山県 徳島県 高知県 香川県 岡山県 広島県 山口県 福岡県 佐賀県 熊本県 大分県 鹿児島県 沖縄県	研究員	有機合成反応の同定と新規薬剤の探索	4,030,000	0	0	0
深山 理	国立研究開発法人理化学研究所 大阪府 奈良県 和歌山県 徳島県 高知県 香川県 岡山県 広島県 山口県 福岡県 佐賀県 熊本県 大分県 鹿児島県 沖縄県	研究員	有機合成反応の同定と新規薬剤の探索	4,290,000	0	0	0
近藤 恵介	国立研究開発法人理化学研究所 大阪府 奈良県 和歌山県 徳島県 高知県 香川県 岡山県 広島県 山口県 福岡県 佐賀県 熊本県 大分県 鹿児島県 沖縄県	研究員	有機合成反応の同定と新規薬剤の探索	2,210,000	0	0	0
標本 由紀	国立研究開発法人理化学研究所 大阪府 奈良県 和歌山県 徳島県 高知県 香川県 岡山県 広島県 山口県 福岡県 佐賀県 熊本県 大分県 鹿児島県 沖縄県	研究員	有機合成反応の同定と新規薬剤の探索	4,381,070	0	0	0
聖場 綾子	国立研究開発法人理化学研究所 大阪府 奈良県 和歌山県 徳島県 高知県 香川県 岡山県 広島県 山口県 福岡県 佐賀県 熊本県 大分県 鹿児島県 沖縄県	研究員	有機合成反応の同定と新規薬剤の探索	4,160,000	0	0	0
内田 里沙	国立研究開発法人理化学研究所 大阪府 奈良県 和歌山県 徳島県 高知県 香川県 岡山県 広島県 山口県 福岡県 佐賀県 熊本県 大分県 鹿児島県 沖縄県	研究員	有機合成反応の同定と新規薬剤の探索	4,290,000	0	0	0
柴田 健一郎	国立研究開発法人理化学研究所 大阪府 奈良県 和歌山県 徳島県 高知県 香川県 岡山県 広島県 山口県 福岡県 佐賀県 熊本県 大分県 鹿児島県 沖縄県	研究員	有機合成反応の同定と新規薬剤の探索	4,160,000	0	0	0
佐崎 玄紀	国立研究開発法人理化学研究所 大阪府 奈良県 和歌山県 徳島県 高知県 香川県 岡山県 広島県 山口県 福岡県 佐賀県 熊本県 大分県 鹿児島県 沖縄県	研究員	有機合成反応の同定と新規薬剤の探索	4,420,000	0	0	0
折原 貴道	国立研究開発法人理化学研究所 大阪府 奈良県 和歌山県 徳島県 高知県 香川県 岡山県 広島県 山口県 福岡県 佐賀県 熊本県 大分県 鹿児島県 沖縄県	研究員	有機合成反応の同定と新規薬剤の探索	4,550,000	0	0	0
明野 聡子 (野口 聡子)	国立研究開発法人理化学研究所 大阪府 奈良県 和歌山県 徳島県 高知県 香川県 岡山県 広島県 山口県 福岡県 佐賀県 熊本県 大分県 鹿児島県 沖縄県	研究員	有機合成反応の同定と新規薬剤の探索	3,900,000	0	0	0
後藤 裕子	国立研究開発法人理化学研究所 大阪府 奈良県 和歌山県 徳島県 高知県 香川県 岡山県 広島県 山口県 福岡県 佐賀県 熊本県 大分県 鹿児島県 沖縄県	研究員	有機合成反応の同定と新規薬剤の探索	4,030,000	0	0	0
富田 真紀子	国立研究開発法人理化学研究所 大阪府 奈良県 和歌山県 徳島県 高知県 香川県 岡山県 広島県 山口県 福岡県 佐賀県 熊本県 大分県 鹿児島県 沖縄県	研究員	有機合成反応の同定と新規薬剤の探索	4,160,000	0	0	0
大久保 美香	国立研究開発法人理化学研究所 大阪府 奈良県 和歌山県 徳島県 高知県 香川県 岡山県 広島県 山口県 福岡県 佐賀県 熊本県 大分県 鹿児島県 沖縄県	研究員	有機合成反応の同定と新規薬剤の探索	2,990,000	1,040,000	0	0
森崎 なつみ	国立研究開発法人理化学研究所 大阪府 奈良県 和歌山県 徳島県 高知県 香川県 岡山県 広島県 山口県 福岡県 佐賀県 熊本県 大分県 鹿児島県 沖縄県	研究員	有機合成反応の同定と新規薬剤の探索	4,030,000	0	0	0

4. 国際共同研究加速基金（国際共同研究強化）【平成29年度採択】

研究代表者名	所属研究機関名	役職	研究課題名	交付決定額	令和3年度 交付額
宇田 忠司	北海道大学	准教授	コミュニティ型ワークスペースにおけるコロナウイルスの生成・展開に関する国際比較	14,040,000	0
高橋 裕介	北海道大学	准教授	大型プラズマ風洞を用いた再突入ブラケット低域化研究の深化と加速	10,660,000	0
中山 裕太	北海道大学	准教授	低濃度・長期慢性暴露における幹細胞発生調節に及ぼす影響の解明	15,600,000	0
赤田 尚史	弘前大学	教授	天然起源トリプトファンを代謝するためのマルチエンザイム系酵素の機能解析	10,400,000	0
門前 晴	弘前大学	准教授	がん骨転移放射線療法の新たな増進効果・副作用メカニズムの探索	15,470,000	0
青木 栄一	東北大学	教授	日本共同研究による教育と政治の交差領域大メカニズムの社会科学的研究	15,340,000	0
石川 拓司	東北大学	教授	革新的細胞毒性モデルの開発：医療・進化学への展開	13,520,000	0
内田 直希	東北大学	准教授	米国および世界の繰り返し地震による浅部プレート誘発地震性すべりの普遍性解析	14,690,000	0
小川 修一	東北大学	助教	酸化膜で囲まれたシリセネン-電気特性評価による高品質化とトランジスタへの応用	13,910,000	0
金 照彦	東北大学	准教授	多国籍企業間の言語戦略と知識移転：欧・米・日・韓企業の比較研究	15,470,000	0
鈴木 隆史	東北大学	講師	ストレスセンサー-keepによる肥満因子の活性制御機構の解明	15,600,000	0
夏井 雅典	東北大学	准教授	知的環境適応型VLSI基盤技術の開発と高信頼型LSIシステムへの応用展開	13,260,000	0
望月 研太郎	東北大学	その他	ヒストン修飾クロマトグラフを介した、生体調節運動とベータカザインの関係の解明	15,600,000	0
渡辺 秀典	東北大学	助教	サル食糧行動下の光刺激による手指運動変化とベータカザインの関係の解明	13,650,000	0
中村 誠	山形大学	教授	一様等方空間における非線形クライン・ゴルドン方程式の初期値問題の研究	10,010,000	0
浅野 敬之	筑波大学	助教	高野精子における膜ラフトマイクロドメインを介した抗体反応制御機構の解明	13,260,000	0
神谷 厚輝	群馬大学	助教	リポソーム内での効率的な遺伝子発現反応を促進した酵素融合高分子構築	15,600,000	0
野村 奈央	埼玉大学	准教授	ロボティクス・ハブテクニクス技術を用いたヒトの身体性認識とコグネティブ研究	14,430,000	0
原 正之	埼玉大学	准教授	次世代ゲノム編集技術を用いた抗腫瘍免疫細胞療法確立	14,820,000	0
大内 靖夫	千葉大学	その他	Ras阻害剤による自己免疫性肝疾患治療法の確立	15,600,000	0
川口 良	千葉大学	その他	自然免疫応答を制御する転写因子コードRNAに関する研究	15,600,000	0
秋光 信佳	東京大学	教授	水合光化学反応速度の時間・濃度依存性に関する研究	14,430,000	0
小口 理一	東京大学	その他	ヘリウム凝縮ナノ構造タンクスの熱・バルスス及び可視光応答性評価	12,480,000	0
篠田 信	東京大学	教授	水素還元反応における近接性内部重力波と流熱輸送・地球温暖化影響の解明	13,650,000	0
川口 悠介	東京大学	助教	中国・上海における成年後見制度の運用展開に関する法学的研究	14,560,000	0
祝所 真也	東京大学	助教	腸胃に対する法学的アプローチの再検討－フランス法における家畜肉類と葛根の目的別利用	4,290,000	0
齋藤 哲志	東京大学	教授	高精度金型設計のための形状形成シミュレーション技術の検証	12,480,000	0
酒井 幹夫	東京大学	准教授	人間の認知能力向上のための脳機能強化薬の開発	15,210,000	0
鈴木 雄治郎	東京大学	准教授	人間の認知能力向上のための脳機能強化薬の開発	8,590,000	0
村上 祐介	東京大学	准教授	教育の認知システムは政治教育と市民の政治参加に及ぼす影響を及ぼすのか	15,600,000	0
山崎 雅人	東京大学	准教授	ゲージ理論による可積分型モデルの研究	11,050,000	0
浅野 豪文	東京医科大学	助教	光時間遅延操作による生体内神経制御	14,040,000	0
伊東 剛史	東京外国語大学	准教授	近現代イギリスにおける「人と動物の関係史」一領域史による総合的理解モデルの開発	15,340,000	0
兼橋 真二	東京農工大学	准教授	地球温暖化抑制のための炭素材料の開発と実用化評価	14,040,000	0
古宮 嘉那子	東京農工大学	准教授	環境健康被害削減のための環境化学法を利用した情報抽出手法の開発	10,140,000	0
赤坂 大樹	東京農工大学	准教授	ICLの耐熱性向上のための加熱による局所・微細構造変化の研究	11,180,000	0
辻本 得晴	東京工業大学	教授	エコーシステムの可視化と自己組織化バタフライの解明によるマネジメント手法の開発	15,340,000	0
大林 一広	一橋大学	教授	国家の対立政策とその制約	14,690,000	0
神林 龍	一橋大学	教授	雇用仲介業の研究	11,570,000	0
加藤 豪司	東京海洋大学	准教授	魚類の肥満度と細胞内脂質蓄積の解明	14,560,000	0
新田 寛 匡	横浜国立大学	准教授	ファージを用いたコロナウイルス感染抑制の研究	10,010,000	0
野住 素広	新潟大学	講師	神経突起成長の駆動力を生み出す先端構造の超解像イメージング	14,560,000	0
林 順作	富山大学	助教	炎症性腸疾患における腸管マクロファージ調節機構の解明	13,910,000	0

研究代表者名	所属研究機関名	役職	研究課題名	交付決定額	令和3年度 交付額
谷川 竜一	金沢大学	准教授	冷戦下東アジアにおける都市の対立と依存に関する歴史研究－札幌とソウルの空間変遷	15,080,000	0
村田 航志	福井大学	助教	力学的制御・動的制御経路の獲得マッピングで探る伏在性情動形成の神経メカニズム	15,470,000	0
新井 亮一	信州大学	准教授	生物学的プロセスの動的解析による機能性超分子構造の形成メカニズム	13,260,000	0
堀江 智明	信州大学	教授	高度情報下のイネのイオン恒常性を制御する遺伝子発現調節による電気生理学的解析	14,560,000	0
宮崎 真	静岡大学	教授	運動特性に及ぼす遺伝子発現調節による遺伝子発現調節の解析	15,600,000	0
五十嵐 祐	名古屋大学	准教授	実行機能と「開かれた」社会的ネットワークの動的解析：バーチャルラボでの検証	14,940,000	0
並木 敦子	名古屋大学	准教授	玄武岩マグマからの膨脹と実験に基づくモデルの開発	14,690,000	0
花岡 誠	名古屋大学	教授	品質評価とモニタリングの不完備性が製造入りに与える影響	11,650,000	0
若土 弘樹	名古屋工業大学	准教授	新規疫学モデルの検証と解析シミュレーション法	15,210,000	0
李 聖林	京都大学	教授	細胞の空間制御による時間空間の制御及びバタフライ形成の動的解析	13,520,000	0
田畑 祥	大阪大学	その他	上肢運動制御におけるGTP代謝シグナルの解明と新たながん治療戦略	15,600,000	0
山本 和博	大阪大学	教授	ノバページョンと労働者の多様性の空間経済学分析：日米データによる実証分析	15,470,000	0
西谷 真樹子	神戸大学	准教授	多中心的グローバル・ガバナンスにおけるオーケストラシミュレーションの体系的検証	9,880,000	0
星野 祐一	神戸大学	講師	阪神十号新幹線開通に併せた車内乗降環境に対する手術治療の回帰不安定性改善効果の検証	15,210,000	0
馬場 康平	神戸大学	教授	グローバル経済における生産プロセスの変化と技術革新に関する動学分析	12,960,000	0
増本 隆平	神戸大学	准教授	高齢者の意思決定プロセスの動的比較：多様な価値観に応じた自律支援を目指す	11,960,000	0
村井 恭子	神戸大学	准教授	文書書写資料による唐～宋オールドスチールの動的解析	10,140,000	0
村川 英樹	神戸大学	准教授	超音波を用いた液体金属風洞二相流のポイド分布と二次元連続体解析法の確立	15,210,000	0
中嶋 秀明	和歌山大学	教授	高安全な移動変換装置のための人間と機械の相互インターフェース技術に関する研究	15,340,000	0
鈴木 真太郎	岡山大学	講師	古代マヤ文明周縁における超広域考古学調査	10,660,000	0
寺町 順平	岡山大学	准教授	骨形成調節活性をもつ抗骨腫瘍薬の開発と骨細胞による腫瘍抑制的ニッチの動的解析	14,430,000	0
吉田 隆行	広島大学	准教授	知覚刺激によって変化する薬物依存性と共感性行動の脳内分子メカニズムの解明	10,010,000	0
吉田 成章	広島大学	准教授	コンピュータ志向の授業づくりに関する日独比較国際研究	15,210,000	0
若林 香織	広島大学	准教授	水産用サメエビの種苗生産技術の基礎構築	14,560,000	0
和崎 洋	広島大学	教授	クラスター状態の根を形成する植物の資源獲得戦略の解明	14,560,000	0
石井 治之	山口大学	准教授	酵素・固体触媒によるカスケード反応を実現する機能性ナノ材料の創成	13,780,000	0
吉本 剛子	山口大学	准教授	低分子抗体の生成・PEG化反応を高速化するモジュラー化ナノリソグラフィーの開発	15,210,000	0
高橋 沙美美	九州大学	講師	ロシアの資金における高資本主義の検証：在外ロシア企業からロシアレジェンダまで	8,970,000	0
野澤 充	九州大学	教授	「公共の秩序に対する犯罪行為」の比較法的検討	6,500,000	0
福島 敏子	九州大学	准教授	宗教組織による政治への適応・融合としての宗教建築：日本・香港の比較研究	15,340,000	0
野田 正博	九州大学	准教授	強い燃焼を持つ分子モーター中の星形成過程	4,810,000	0
Li u H u Lin A Liu M	九州大学	准教授	エルニョ気候変動がもたらす大気圏対流圏境界層の動的変化の解明	10,010,000	0
石本 志浩	熊本大学	教授	Analysis of the Synergy of Sub/Supercritical H2O-CO2 System for Synthesis of Green Platform Chemicals	15,210,000	0
藤原 文枝	秋田県立大学	教授	細胞外マトリックスの動的解析と組織形成の解明：4D解析の開発及びシミュレーション	15,210,000	0
藤原 文枝	東洋大学	その他	南九州の縄文時代後期・早期土器の計量考古学を用いた技術・生産と流通の国際的研究	13,260,000	0
前田 弘哉	東洋大学	教授	コーカサス出身者の子孫に関する歴史的研究－新たな地球学研究の展開に向けて	13,260,000	0
吉田 泰幸	盛岡大学	准教授	先史時代イメーの分析による考古学・博物館学への内省的アプローチ	14,560,000	0
野田 洋	学芸大学	教授	絶滅した液体燃料の分析による考古学・博物館学への内省的アプローチ	14,690,000	0
辻 桂	慶應義塾大学	教授	Ageing and Illness in British and Japanese Children's Picturebooks 1950-2000: Historical and Cross-Cultural Perspectives	9,880,000	0
竹村 研治郎	慶應義塾大学	教授	弾性表面波からの放射圧を用いた細胞液滴の力学的情性の解明	15,080,000	0
森田 敏兵	慶應義塾大学	その他	細胞型RNAにおけるヒゲ結合領域の構造原理の解明	14,430,000	0
赤木 亮太	芝浦工業大学	准教授	防衛力の順序の解明－防衛力トリアンゴに伴う防衛力向上を考慮したアプローチ	14,430,000	0
野田 聖(池田 聖)	順天大学	その他	社会要因の動態硬化化を伴う至るべき社会心理的秩序に関する日英比較研究	14,430,000	0
永野 仁美	上野大学	教授	障害差別禁止法の適用及び福祉的就労への影響－日仏比較法研究	14,560,000	0

5. 国際共同研究加速基金（韓国発展研究）【平成29年度採択】

研究代表者名	所属研究機関名	役職	研究課題名	交付決定額	令和2年度 交付額
伊藤 恵子	中央大学	教授	グローバルな生産ネットワークへの参加と国内技術開発：領域の変化に関する研究	9,880,000	0
大谷 穂	東海大学	准教授	ウェルシム上の細胞間シグナル伝達による形態形成調節と病原性発現機構の解明	14,430,000	0
白石 真一	東京理科大学	准教授	初期の機能分化設計に基づくたんぱく質免疫応答の制御法への展開	14,040,000	0
田邊 賢司	東京女子医科大学	准教授	イメージング解析によるeRF1阻害剤耐性がん細胞の発生機構解明	15,600,000	0
堀内 俊郎	東洋大学	その他	サンクシット写本研究の国際的ネットワークの新構築『陽加庭』を基盤として	12,090,000	0
野呂 林太郎	日本医科大学	講師	4選分子シグネチャーによる1期前線癌の再発予測システムの構築 国際共同試験	11,960,000	0
越智 英輔	法政大学	准教授	遺伝的要因が伸張性運動前後の筋・関節機能に及ぼす影響	12,610,000	0
南條 由和	明治大学	その他	アンリ・ルフェーヴルとシチュアシオニストを軸とした都市の無名性に関する研究	12,090,000	0
亀田 真吾	立教大学	教授	太陽系外地球型惑星の水環境進化	11,700,000	0
許 焜焜	立教大学	教授	領土海洋問題における裁判による紛争処理の機能と限界	12,870,000	0
神前 裕	早稲田大学	准教授	員の強化メカニズムを通じた業務依存形成の行動神経生理学的検討	15,470,000	0
佐藤 尚平	早稲田大学	准教授	イギリス帝国による世界的な文書遺産保存工作：1950-80年代における植民地筆の役割	14,690,000	0
田畑 幸嗣	早稲田大学	教授	クモール麻痺性麻痺の生産と流通に関する考古学研究	15,340,000	0
中野 泰治	同志社大学	准教授	クエーカーの合議形式の性質と民主制度における応用可能性	11,960,000	0
呉 世雄	立命館大学	准教授	韓国の社会的企業育成政策の成果と課題に関する実証研究	14,040,000	0
陳 慶昌	龍谷大学	准教授	Reconciliation: Treating Asia's Border Traumas with Traditional Medical Analogy	14,820,000	0
友水 雄吾	龍谷大学	准教授	オーストラリア先住民族の伝説知と近代知の相互作用に関する実証的研究	13,130,000	0
松木 隆	大阪学院大学	教授	多重検定手法の経済発展研究への応用	8,190,000	0
熊谷 公司	大阪経済大学	准教授	一般抑止と緊急抑止を異なる役割を果たす在外軍と抑止の関係性について	12,870,000	0
安達 智史	近畿大学	准教授	マレーシア女性の婚姻と社会参加をめぐる研究—情報化、アイデンティティ、本質性	10,530,000	0
河上 哲	近畿大学	教授	ネットワーク構造を考慮した産業界クラスター政策の定量的評価手法の開発と応用	15,080,000	0
岳 理直	南山学院大学	教授	AI応用シミュレーションによるスケジューリング法の開発	15,470,000	0
松崎 伸介	森ノ宮医療大学	教授	痛風性疾患におけるコルジチン抑制因子SGL1の意義の解明	10,140,000	0
伊藤 秀和	関西学院大学	教授	貨物流動・船舶動静データを用いた貿易の発達、グローバル化の進展と都市の成長・衰退	11,310,000	0
窪井 成留美 (特木 成留美)	福岡大学	助教	有害生物研究を加速する国際的な環境の脱離とプラットフォーム構築	14,430,000	0
夏田 郁	立命館アジア太平洋大学	教授	東南アジアと東欧自動車産業の比較研究：産業政策・生産ネットワーク・地域発展	11,700,000	0
山下 博美	立命館アジア太平洋大学	教授	沿岸生態系ネットワークを活用した英国防備環境保護事業におけるリスク受容と意思形成	12,740,000	0
松田 有一	国立中文台	助教	銀河形成期における宇宙環境から銀河へのガス降着過程の研究	11,700,000	0
田村 直樹	核融合科学研究所	准教授	新型レーザー内蔵ベレットで解明する高温プラズマ中の不純物輸送特性	13,650,000	0
竹村 薫児	国立民族学博物館	その他	移民の身体ホリタリティクス：インド舞踊のグローバル化とエンジェンシー	15,340,000	0
谷本 浩志	国立研究開発法人国立環境研究センター	その他	海洋観測データの統合化と大気化学モデルによる海洋起源有機ガスの全球収支と影響解析	10,920,000	0
前光 一樹	国立研究開発法人森林研究・整備機構林研	その他	雨は樹木の垂直構造をどう流すのか？化学分析を活用した物理モデル開発	13,260,000	0
山崎 智彦	国立研究開発法人物質・材料研究機構	その他	植物・微生物由来ヘミセルからの免疫活性化ヘミセルの合成	8,320,000	0
藤野 匡思	気象庁気象研究所	その他	グリーンランド氷床気候システム研究最前線の開拓	10,300,000	0
久保 毅幸	大学共同利用国際法研 （特木 成留美）	助教	超伝導薄膜構造における表面抵抗の磁場強度依存性研究	12,220,000	0
岩岡 和輝	国立研究開発法人宇宙航空研究開発機構	その他	放射性天然元素鉱石による放射線遮蔽効果の検証	8,450,000	0
長田 健介	国立研究開発法人産業技術総合研究所	その他	DNAの高次構造制御を基盤とする構造化遺伝子キャリアの機能展開と学理創出	14,950,000	0
櫻井 祐子	国立研究開発法人産業技術総合研究所	その他	共有型社会のためのニューマテリアルシフトの設計	9,880,000	0
高橋 知里	国立研究開発法人産業技術総合研究所	その他	顕微鏡・顕微鏡相互作用評価に基づく分子動的シミュレーションの設計	14,430,000	0
高川 智博	国立研究開発法人海上保安庁 航空技術研究所	その他	津波伝播予測における2次元手法の統合化研究	13,520,000	0
中野達 拓也	国立研究開発法人水産庁 水産総合センター 水産資源管理センター	その他	海水・海洋観測データを用いた極域海洋における基礎生産の予測可能性研究	8,970,000	0
国際共同研究強化基金		128件		1,680,020,000	0

研究代表者名	所属研究機関名	役職	研究課題名	交付決定額	(単位円) 令和2年度 交付額
伊藤 貴浩	京都大学	教授	RNA結合タンパク質MSI2の限定分解によるがん幹細胞の運命制御機構	58,500,000	15,210,000
岡村 勝友	奈良先端科学技術大学院大学	教授	mRNA生合成調節機構とその影響のゲノムワイド解析	58,500,000	20,540,000
小川 秀明	九州大学	准教授	将来型宇宙輸送に向けた革新的スクラムシェットの機動力解析と統合最適化	40,950,000	10,998,000
池上 宗徳	法政大学	教授	インテックシステム型車庫確保の需要増加の要因と長期的な経済効果の分析	15,730,000	0
韓国発展研究 合計		4件		173,680,000	46,748,000



6. 特設分野研究基金（基盤研究（B・C））【平成29年度採択】

研究代表者名	所属研究機関名	役職	研究課題名	交付決定額	令和3年度 前払い交付額	令和3年度 未交付額	(単位円)
勝田 弘	東北大学	准教授	途上国のN60とグローバル・ガバナンス	1,690,000	0	0	0
山根 健治	宇都宮大学	教授	焼却炉の未利用廃熱を利用した農業一水産養殖複合システムの開発と実証試験	18,590,000	0	0	0
西原 仰	千葉大学	教授	相互行為における複雑系の知覚と共感的反応の解明—委話分析と密着分析を以て	4,680,000	0	0	0
松浦 幹太	東京大学	教授	トランスジェンダーにおけるセクシュアリティ評価手法の工夫	18,590,000	3,380,000	0	0
道上 運男	東京大学	教授	若狭湾に於ける環境的早期発見を可能にする病態診断用マダコの大規模スクリーニング	18,590,000	0	0	0
津辺 はま	東京大学	その他	「世界」を拓く触知性の発達	4,810,000	650,000	0	0
伊東 剛史	東京外国語大学	准教授	グローバル化と「共同体」—19世紀後半から20世紀後半を中心に—	18,460,000	0	0	0
佐藤 清隆	横浜国立大学	教授	アジア統合下の競争、成長、環境の経済分析—グローバル産業連関表の応用と拡張	18,590,000	0	0	0
山中 智行	新潟大学	准教授	インフラシステムを基盤とした神経変性疾患の多様性を生み出す要因の解明	4,550,000	0	0	0
小泉 桂一	富山大学	教授	遠方医療等と複雑系数理科学の挑戦 ～未病の後出から始まる新たな医療戦略の構築へ～	18,720,000	0	0	0
小松 志朗	山梨大学	准教授	感染症対策における人の国際移動の管理：国際関係論と理論的考察	4,550,000	0	0	0
大西 文二	名古屋大学	講師	地域連携における医療介護情報の信頼性および信頼に基づくサービス選択に関する研究	4,680,000	0	0	0
加藤 昌志	名古屋大学	教授	経済グローバル化により産み出される環境汚染に対する環境政策の国際比較	18,720,000	0	0	0
佐藤 ゆたか	京都大学	准教授	近代化と近代化の過程	18,720,000	0	0	0
高田 明	京都大学	准教授	法社会学を論理的に再構築する	18,590,000	0	0	0
手塚 智央	京都大学	その他	シミュレーション実験による限外費用ゼロエネルギー	17,680,000	0	0	0
中村 美知夫	京都大学	准教授	オランダの進化史的基礎—対面状況での個人間の共有機構	18,850,000	2,730,000	0	0
船山 典子	京都大学	准教授	自己組織化によるカイメイ骨片骨格機構が形態多様性を生み出す仕組みの構成的解析	18,590,000	0	0	0
下川 真司	大阪大学	教授	HPC/PPDA融合計算基盤向けデータフロー指向型AIアクセラレーションに関する研究	18,720,000	0	0	0
中尾 博之	大阪大学	准教授	人工物システムへの適応性を向上させる超絶動型GPSに関する研究	18,720,000	0	0	0
西田 宏記	大阪大学	教授	複雑な消化管形態形成の自己組織化を単純な動物を用いて理解する	18,590,000	0	0	0
松野 明久	大阪大学	教授	古語の法語学～ハレスチナと西ツハラにおける政治的権能をめぐるオランダに関する総合的研究	4,550,000	0	0	0
岡田 浩樹	神戸大学	教授	近代化の過程	17,420,000	0	0	0
増島 遼	神戸大学	教授	研究—日本の手留めを以て中心として	3,640,000	0	0	0
木置 新一	九州大学	教授	地域開発旅行と紛争	4,290,000	1,430,000	0	0
土屋 慶子	横浜国立大学	准教授	生きた信頼ネットワークの構築と地域情報共有への応用	18,200,000	0	0	0
木場 紗綾	公立小松大学	准教授	注視する目・耳つめ合う目・緊急医療のマルチモダリティ分析国際共同研究	15,210,000	0	0	0
迫田 憲治	大阪府立大学	准教授	コミュニケーション・ボシングの紛争予防効果	18,590,000	0	0	0
影山 純二	明海大学	教授	一分子計測による自由度分子系の反応経路の多様性と遷移状態アンサンブルの直接観測	17,550,000	0	0	0
鈴木 亮子	慶應義塾大学	教授	日常の相互行為における定型性：話し言葉を基盤とした言語構造モデルの開発	18,590,000	0	0	0
松田 浩敬	東京農業大学	教授	農業・畜産健康の連鎖を考慮した農業資源利用に関する持続可能な農業	18,590,000	0	0	0
関 礼子	立教大学	教授	健康の多様性と身体性と関係性の社会学—排除と分業の融合を以て	18,850,000	2,600,000	0	0
菅原 俊治	早稲田大学	教授	分業の融合を以て人工物システムの持続可能性向上の追求	18,330,000	0	0	0
榎本 英樹	早稲田大学	教授	社会的境界研究の構築と移民トランスナショナルリテラシーの活用	18,590,000	0	0	0
細馬 宏通	早稲田大学	教授	介護場面における掛け声・オノマトペの動作調節機能に関する実証的研究	4,550,000	0	0	0
山本 早史	早稲田大学	教授	100個のabページ収集に基づくWebコンテンツの信頼性解析	18,590,000	0	0	0
岡本 雅史	立命館大学	教授	社会的ヘテロノミーとしての漢字対話～オーストラリアの漢字文化の考察	4,550,000	0	0	0
森本 郁代	関西学院大学	教授	裁判官職員の評議システム—評価におけるストーリーの構築と法実務手法の展開	17,680,000	0	0	0
濱田 裕子	第一医科大学	教授	ヒジアル・ナラティブを用いた同僚対話によるグループケアの生成	4,680,000	0	0	0
後藤 一寿	国立京都国際法務学院	その他	鎌倉回廊を再現する特殊環境作物の歴史的研究	18,590,000	0	0	0
チン・フアン	独立行政法人日本貿易振興機構アジア経済研究所	研究員	他および多角的総合的利用技術の開発	4,680,000	832,000	0	0
特設分野研究基金合計		41件（うち前払い請求課題数0件）		569,400,000	11,622,000	0	0



VII. 研究課題別交付決定額等一覧  
(平成30年度採択課題)





1. 基礎研究 (C) 【平成30年度採択】

研究代表者名	所属研究機関名	役職	研究課題名	交付決定額	令和3年度 交付額	令和3年度 前倒し交付額	未交付額	(単位円)
浅賀 忠義	北海道大学	教授	脳脊髄脊髄神経細胞の運動学に関する研究	4,160,000	650,000	0	0	0
朝倉 聡	北海道大学	准教授	青年期のうつ症状と社交不安症候に関する包括的、断続的検討	4,420,000	1,079,000	0	520,000	0
阿部 貴恵	北海道大学	助教	造血幹細胞移植患者のQOL改善に直結する薬剤性味覚障害のメカニズム解明	4,420,000	0	0	0	0
天野 大樹	北海道大学	准教授	養育行動変動に向けた分科条の分類と内閣府前編制プログラム支援プログラムの効果検証	4,420,000	0	0	0	0
新理 雅人	北海道大学	その他	国際的・学際的協働型協働型に基づく大学入学者選抜に関する国際比較研究	4,290,000	0	0	2,210,000	0
篠田 直弘	北海道大学	准教授	国際的・学際的協働型協働型に基づく大学入学者選抜に関する国際比較研究	4,420,000	520,000	0	0	0
稲津 将	北海道大学	教授	大気汚染物質の発生メカニズムと予測可能性	4,420,000	0	0	0	0
岩谷 将	北海道大学	教授	日中戦争の再検討—マルチアライによる多角的研究	4,290,000	0	0	0	0
岩野 弘幸	北海道大学	その他	左室流出路の狭小をきたした患者における心臓維化、左室拡張機能、運動耐容性の関係	4,290,000	0	0	0	0
上田 信太郎	北海道大学	教授	警察官の職務への記録簿の活用と裁判官の職務ととの関係に関する研究	4,160,000	0	0	0	0
上田 裕文	北海道大学	准教授	新たな森林利用としての木質資源の活用に関する研究	4,290,000	0	0	0	0
上田 雅信	北海道大学	その他	ミニマリスト・プログラムの概念的基盤の哲学史的検討	2,210,000	0	0	0	0
江洲 直人	北海道大学	教授	ヒパトイロクワロ波センサを使った高風速・強降圧の海流観測	4,290,000	0	0	0	0
岡崎 明彦	北海道大学	准教授	1ヶ月間の経路解析	4,290,000	0	0	0	0
岡田 和隆	北海道大学	助教	1ヶ月間の経路解析	4,420,000	0	0	0	0
小笠原 克彦	北海道大学	教授	MRIからの腫瘍発生リスク因子の因果関係の可視化と疫学シミュレーション	4,290,000	0	0	0	0
小笠原 泰志	北海道大学	教授	ペプチドと基礎とを新築立体的転写素の発現	4,420,000	0	0	0	0
小泉 聡	北海道大学	教授	何種選別のダイナミクス：意味概念と音韻の協働による選別に関する比較的研究	3,120,000	780,000	0	0	0
鹿島 美里	北海道大学	その他	山梨県立芸術文化センターに関する研究	3,380,000	780,000	0	0	0
加藤 博美	北海道大学	研究員	持続的な農業・農村のための産地生産システムの評価	4,290,000	0	0	0	0
(河上 博美)	北海道大学	准教授	持続的な農業・農村のための産地生産システムの評価	1,950,000	0	0	0	0
金山 華	北海道大学	教授	働き方改革と労働者の健康	4,420,000	0	0	0	0
神谷 温之	北海道大学	教授	働き方改革と労働者の健康	4,290,000	0	0	0	0
亀山 宗彦	北海道大学	准教授	精密計測手法に基づく北極海の海水氷域における氷厚変動のモニタリング	4,290,000	0	0	0	0
北村 倫夫	北海道大学	その他	スウェーデンの労働市場とワークライフバランス	4,030,000	0	0	0	0
小出 剛平	北海道大学	助教	倍率化による倍率不連続現象の遺伝的基盤	4,290,000	0	0	0	0
幸田 圭一	北海道大学	准教授	ニトロベンゼン酸化法の改良によるリブリンの単離と構造解析	4,420,000	0	0	0	0
小林 真平	北海道大学	准教授	離散と連続の可積分系の融合	4,290,000	910,000	0	0	0
近藤 巧	北海道大学	教授	インセンティブを活用した農業インフラサービスの供給に関する研究	4,290,000	0	0	0	0
斉藤 昌之	北海道大学	その他	異なる色の色の混濁の役割	4,290,000	0	0	0	0
齋藤 隆	北海道大学	教授	綿花群の作用のコンパクト化とその応用	4,420,000	1,300,000	0	0	0
坂井 智	北海道大学	教授	精々の数値モデルの高次元境界線とクロスオーバー	4,420,000	780,000	0	0	0
佐々木 雅秀	北海道大学	教授	動物の行動学(照会制度)の日本への導入可能性と身体的制約設計に関する研究	4,160,000	0	0	0	0
佐藤 謙	北海道大学	准教授	ランダム分子系理論に基づく確率カオスの理論とその応用	4,290,000	0	0	0	0
神 繁樹	北海道大学	その他	学術的アプロパチによる死後経路時間推定の新た指標の開発	4,420,000	0	0	0	0
須賀 宣仁	北海道大学	准教授	国際貿易が重要な運送市場における企業集積と国際貿易の発展	1,950,000	0	0	0	0
鷲見 尚己	北海道大学	准教授	子どもが知る健康指標を活用したがん予防教育プログラムの開発とアカウンタビリティ	4,160,000	0	0	0	0
青戸 和典	北海道大学	准教授	強磁場時間反転の反転に向けた研究	4,290,000	0	0	0	0
高木 真吾	北海道大学	教授	1次元ポテンシャルによる小売電力市場自由化に関する数値的検討	3,770,000	0	0	0	0
田中 岳	北海道大学	助教	急流出流の流況予測に基づく洪水予測システムの開発	4,420,000	520,000	0	0	0
田村 深美	北海道大学	助教	血管構造の解析による血管の解析	4,420,000	0	0	0	0
千葉 真	北海道大学	その他	1次元ポテンシャルによる小売電力市場自由化に関する数値的検討	2,730,000	0	0	0	0
千葉 仁志	北海道大学	その他	河川を越えたストレスに守るリソソームの発見	4,420,000	0	0	0	0
照井 慧	北海道大学	研究員	河川を越えたストレスに守るリソソームの発見	2,730,000	0	0	1,560,000	0

研究代表者名	所属研究機関名	役職	研究課題名	交付決定額	令和3年度 交付額	令和3年度 前倒し交付額	未交付額
中村 哲	北海道大学	その他	北極圏化に伴う中緯度寒冷化を再現するために成層圏とは異なるメカニズムによる無意識的ハイパーウォーム化による極端気象の発生メカニズムに関する基礎的研究	4,420,000	520,000	0	0
長尾 紀子	北海道大学	その他	北極圏化に伴う中緯度寒冷化を再現するために成層圏とは異なるメカニズムによる無意識的ハイパーウォーム化による極端気象の発生メカニズムに関する基礎的研究	4,420,000	0	0	0
根本 尚徳	北海道大学	教授	北極圏化に伴う中緯度寒冷化を再現するために成層圏とは異なるメカニズムによる無意識的ハイパーウォーム化による極端気象の発生メカニズムに関する基礎的研究	4,420,000	0	0	0
野田 耕志	北海道大学	教授	北極圏化に伴う中緯度寒冷化を再現するために成層圏とは異なるメカニズムによる無意識的ハイパーウォーム化による極端気象の発生メカニズムに関する基礎的研究	3,250,000	0	0	0
根本 孝之	北海道大学	准教授	北極圏化に伴う中緯度寒冷化を再現するために成層圏とは異なるメカニズムによる無意識的ハイパーウォーム化による極端気象の発生メカニズムに関する基礎的研究	4,290,000	0	0	0
根本 勇	北海道大学	教授	北極圏化に伴う中緯度寒冷化を再現するために成層圏とは異なるメカニズムによる無意識的ハイパーウォーム化による極端気象の発生メカニズムに関する基礎的研究	2,600,000	520,000	0	520,000
H A Z U C H	北海道大学	教授	北極圏化に伴う中緯度寒冷化を再現するために成層圏とは異なるメカニズムによる無意識的ハイパーウォーム化による極端気象の発生メカニズムに関する基礎的研究	4,550,000	910,000	0	910,000
林 琢也	北海道大学	准教授	北極圏化に伴う中緯度寒冷化を再現するために成層圏とは異なるメカニズムによる無意識的ハイパーウォーム化による極端気象の発生メカニズムに関する基礎的研究	2,600,000	0	0	0
藤田 理枝	北海道大学	准教授	北極圏化に伴う中緯度寒冷化を再現するために成層圏とは異なるメカニズムによる無意識的ハイパーウォーム化による極端気象の発生メカニズムに関する基礎的研究	4,420,000	0	0	0
馬場 力哉	北海道大学	その他	北極圏化に伴う中緯度寒冷化を再現するために成層圏とは異なるメカニズムによる無意識的ハイパーウォーム化による極端気象の発生メカニズムに関する基礎的研究	4,420,000	0	0	0
平井 康治	北海道大学	その他	北極圏化に伴う中緯度寒冷化を再現するために成層圏とは異なるメカニズムによる無意識的ハイパーウォーム化による極端気象の発生メカニズムに関する基礎的研究	4,550,000	0	0	0
細瀬 雅人	北海道大学	准教授	北極圏化に伴う中緯度寒冷化を再現するために成層圏とは異なるメカニズムによる無意識的ハイパーウォーム化による極端気象の発生メカニズムに関する基礎的研究	2,600,000	0	0	0
黄 仁晔	北海道大学	准教授	北極圏化に伴う中緯度寒冷化を再現するために成層圏とは異なるメカニズムによる無意識的ハイパーウォーム化による極端気象の発生メカニズムに関する基礎的研究	4,420,000	0	0	0
藤野 彰	北海道大学	その他	北極圏化に伴う中緯度寒冷化を再現するために成層圏とは異なるメカニズムによる無意識的ハイパーウォーム化による極端気象の発生メカニズムに関する基礎的研究	1,170,000	0	0	0
堀内 歩	北海道大学	講師	北極圏化に伴う中緯度寒冷化を再現するために成層圏とは異なるメカニズムによる無意識的ハイパーウォーム化による極端気象の発生メカニズムに関する基礎的研究	4,420,000	780,000	0	0
本多 昌平	北海道大学	講師	北極圏化に伴う中緯度寒冷化を再現するために成層圏とは異なるメカニズムによる無意識的ハイパーウォーム化による極端気象の発生メカニズムに関する基礎的研究	4,420,000	0	0	0
本島 洋	北海道大学	講師	北極圏化に伴う中緯度寒冷化を再現するために成層圏とは異なるメカニズムによる無意識的ハイパーウォーム化による極端気象の発生メカニズムに関する基礎的研究	4,420,000	0	0	0
正栄 洋	北海道大学	教授	北極圏化に伴う中緯度寒冷化を再現するために成層圏とは異なるメカニズムによる無意識的ハイパーウォーム化による極端気象の発生メカニズムに関する基礎的研究	4,420,000	0	0	0
松浦 妙子	北海道大学	准教授	北極圏化に伴う中緯度寒冷化を再現するために成層圏とは異なるメカニズムによる無意識的ハイパーウォーム化による極端気象の発生メカニズムに関する基礎的研究	4,420,000	0	0	0
松下 大介	北海道大学	准教授	北極圏化に伴う中緯度寒冷化を再現するために成層圏とは異なるメカニズムによる無意識的ハイパーウォーム化による極端気象の発生メカニズムに関する基礎的研究	4,550,000	910,000	0	910,000
箕輪 和行	北海道大学	教授	北極圏化に伴う中緯度寒冷化を再現するために成層圏とは異なるメカニズムによる無意識的ハイパーウォーム化による極端気象の発生メカニズムに関する基礎的研究	3,120,000	0	0	0
宮尾 忠宏	北海道大学	教授	北極圏化に伴う中緯度寒冷化を再現するために成層圏とは異なるメカニズムによる無意識的ハイパーウォーム化による極端気象の発生メカニズムに関する基礎的研究	4,550,000	650,000	0	780,000
三宅 新	北海道大学	准教授	北極圏化に伴う中緯度寒冷化を再現するために成層圏とは異なるメカニズムによる無意識的ハイパーウォーム化による極端気象の発生メカニズムに関する基礎的研究	4,290,000	0	0	0
村松 正隆	北海道大学	准教授	北極圏化に伴う中緯度寒冷化を再現するために成層圏とは異なるメカニズムによる無意識的ハイパーウォーム化による極端気象の発生メカニズムに関する基礎的研究	2,210,000	0	0	0
森田 健太郎	北海道大学	准教授	北極圏化に伴う中緯度寒冷化を再現するために成層圏とは異なるメカニズムによる無意識的ハイパーウォーム化による極端気象の発生メカニズムに関する基礎的研究	4,290,000	4,290,000	0	130,000
山方 秀一	北海道大学	助教	北極圏化に伴う中緯度寒冷化を再現するために成層圏とは異なるメカニズムによる無意識的ハイパーウォーム化による極端気象の発生メカニズムに関する基礎的研究	4,420,000	780,000	0	0
山口 未花子	北海道大学	准教授	北極圏化に伴う中緯度寒冷化を再現するために成層圏とは異なるメカニズムによる無意識的ハイパーウォーム化による極端気象の発生メカニズムに関する基礎的研究	3,510,000	780,000	0	390,000
山田 悦子	北海道大学	准教授	北極圏化に伴う中緯度寒冷化を再現するために成層圏とは異なるメカニズムによる無意識的ハイパーウォーム化による極端気象の発生メカニズムに関する基礎的研究	3,120,000	0	0	0
山野辺 貴徳	北海道大学	助教	北極圏化に伴う中緯度寒冷化を再現するために成層圏とは異なるメカニズムによる無意識的ハイパーウォーム化による極端気象の発生メカニズムに関する基礎的研究	4,420,000	0	0	0
山本 徹	北海道大学	その他	北極圏化に伴う中緯度寒冷化を再現するために成層圏とは異なるメカニズムによる無意識的ハイパーウォーム化による極端気象の発生メカニズムに関する基礎的研究	4,420,000	0	0	0
海山 英子	北海道大学	研究員	北極圏化に伴う中緯度寒冷化を再現するために成層圏とは異なるメカニズムによる無意識的ハイパーウォーム化による極端気象の発生メカニズムに関する基礎的研究	2,470,000	0	0	0
梅田 卓	北海道大学	その他	北極圏化に伴う中緯度寒冷化を再現するために成層圏とは異なるメカニズムによる無意識的ハイパーウォーム化による極端気象の発生メカニズムに関する基礎的研究	4,420,000	0	0	0
吉田 倫子	北海道大学	講師	北極圏化に伴う中緯度寒冷化を再現するために成層圏とは異なるメカニズムによる無意識的ハイパーウォーム化による極端気象の発生メカニズムに関する基礎的研究	4,290,000	780,000	0	0
米田 雅宏	北海道大学	教授	北極圏化に伴う中緯度寒冷化を再現するために成層圏とは異なるメカニズムによる無意識的ハイパーウォーム化による極端気象の発生メカニズムに関する基礎的研究	4,290,000	0	0	0
和田 勝彦	北海道大学	准教授	北極圏化に伴う中緯度寒冷化を再現するために成層圏とは異なるメカニズムによる無意識的ハイパーウォーム化による極端気象の発生メカニズムに関する基礎的研究	4,420,000	910,000	0	0
井筒 勝信	北海道大学	准教授	北極圏化に伴う中緯度寒冷化を再現するために成層圏とは異なるメカニズムによる無意識的ハイパーウォーム化による極端気象の発生メカニズムに関する基礎的研究	4,290,000	1,300,000	0	0
稲葉 浩一	北海道大学	准教授	北極圏化に伴う中緯度寒冷化を再現するために成層圏とは異なるメカニズムによる無意識的ハイパーウォーム化による極端気象の発生メカニズムに関する基礎的研究	1,560,000	0	0	0
尾崎 俊浩	北海道大学	教授	北極圏化に伴う中緯度寒冷化を再現するために成層圏とは異なるメカニズムによる無意識的ハイパーウォーム化による極端気象の発生メカニズムに関する基礎的研究	4,290,000	0	0	0
小野川 文子	北海道大学	教授	北極圏化に伴う中緯度寒冷化を再現するために成層圏とは異なるメカニズムによる無意識的ハイパーウォーム化による極端気象の発生メカニズムに関する基礎的研究	4,290,000	0	0	0
角 一典	北海道大学	教授	北極圏化に伴う中緯度寒冷化を再現するために成層圏とは異なるメカニズムによる無意識的ハイパーウォーム化による極端気象の発生メカニズムに関する基礎的研究	3,640,000	780,000	0	520,000
鎌田 浩子	北海道大学	教授	北極圏化に伴う中緯度寒冷化を再現するために成層圏とは異なるメカニズムによる無意識的ハイパーウォーム化による極端気象の発生メカニズムに関する基礎的研究	2,990,000	0	0	0
北村 博幸	北海道大学	教授	北極圏化に伴う中緯度寒冷化を再現するために成層圏とは異なるメカニズムによる無意識的ハイパーウォーム化による極端気象の発生メカニズムに関する基礎的研究	2,340,000	0	0	0
後藤 泰宏	北海道大学	教授	北極圏化に伴う中緯度寒冷化を再現するために成層圏とは異なるメカニズムによる無意識的ハイパーウォーム化による極端気象の発生メカニズムに関する基礎的研究	3,770,000	0	0	0
佐山 圭司	北海道大学	教授	北極圏化に伴う中緯度寒冷化を再現するために成層圏とは異なるメカニズムによる無意識的ハイパーウォーム化による極端気象の発生メカニズムに関する基礎的研究	2,990,000	0	0	0
高橋 均	北海道大学	教授	北極圏化に伴う中緯度寒冷化を再現するために成層圏とは異なるメカニズムによる無意識的ハイパーウォーム化による極端気象の発生メカニズムに関する基礎的研究	2,600,000	0	0	0

研究代表者名	所属研究機関名	役職	研究課題名	交付決定額	令和3年度 交付額	令和3年度 前倒し交付額	未交付額
吉岡 英治	旭川医科大学	准教授	市町村自治体間の地域格差に関する空間学研究	4,290,000	0	0	0
石田 清	弘前大学	教授	ブナ集団における開葉時期の高間葉間葉葉七気候変異と開葉時期の相関関係に関する研究	4,290,000	260,000	0	0
石戸 圭之輔	弘前大学	准教授	不活性酸素の生成と細胞間質質による腫瘍細胞の増殖抑制	4,160,000	0	0	0
榎本 久行	弘前大学	その他	弘前道徳科「積善録」旧蔵本の査読調査による近世道徳科の発展	4,290,000	1,170,000	0	0
岡崎 雅明	弘前大学	教授	遷移的遺伝子配位に由来する活性点とタンパク質の相互作用	4,420,000	0	0	0
上谷 英史	弘前大学	講師	伝統的な舞の持ち方を習得するための介入プログラムの開発	2,730,000	0	0	0
亀谷 学	弘前大学	准教授	フューチャー・リテラシー能力向上プログラムの開発	3,640,000	0	0	0
北原 啓司	弘前大学	教授	災害後遺症時期における自治体職員の仕事満足度向上策の検討	4,290,000	0	0	0
北宮 千秋	弘前大学	教授	災害後遺症時期における自治体職員の仕事満足度向上策の検討	4,420,000	0	0	0
木村 大輔	弘前大学	准教授	フィッシュ・シミュレーションを用いた人工知能の活用	2,860,000	0	0	0
榎方 哲也	弘前大学	准教授	樹液から抽出した植物性タンパク質を用いた食品包装材の開発	4,420,000	1,040,000	0	0
小理 史朗	弘前大学	教授	樹液から抽出した植物性タンパク質を用いた食品包装材の開発	4,420,000	0	0	0
小林 央美	弘前大学	教授	樹液から抽出した植物性タンパク質を用いた食品包装材の開発	2,730,000	390,000	0	760,000
近藤 史	弘前大学	准教授	樹液から抽出した植物性タンパク質を用いた食品包装材の開発	4,420,000	1,170,000	0	0
菅野 孝	弘前大学	教授	樹液から抽出した植物性タンパク質を用いた食品包装材の開発	4,420,000	0	0	910,000
立谷 洋平	弘前大学	准教授	樹液から抽出した植物性タンパク質を用いた食品包装材の開発	3,250,000	0	0	0
田中 義久	弘前大学	准教授	樹液から抽出した植物性タンパク質を用いた食品包装材の開発	4,160,000	1,040,000	0	0
榎田 晃人	弘前大学	准教授	樹液から抽出した植物性タンパク質を用いた食品包装材の開発	4,290,000	0	0	0
津田 公利	弘前大学	教授	樹液から抽出した植物性タンパク質を用いた食品包装材の開発	2,600,000	0	0	0
榎野 英知	弘前大学	教授	樹液から抽出した植物性タンパク質を用いた食品包装材の開発	4,290,000	0	0	0
手塚 泰久	弘前大学	准教授	樹液から抽出した植物性タンパク質を用いた食品包装材の開発	4,290,000	0	0	0
新岡 文典	弘前大学	教授	樹液から抽出した植物性タンパク質を用いた食品包装材の開発	2,990,000	0	0	0
野戸 結花	弘前大学	教授	樹液から抽出した植物性タンパク質を用いた食品包装材の開発	3,770,000	0	0	0
橋本 英二	弘前大学	准教授	樹液から抽出した植物性タンパク質を用いた食品包装材の開発	2,470,000	0	0	0
藤田 あけみ	弘前大学	教授	樹液から抽出した植物性タンパク質を用いた食品包装材の開発	3,770,000	0	0	0
榎田 貴人	弘前大学	准教授	樹液から抽出した植物性タンパク質を用いた食品包装材の開発	4,550,000	0	0	0
水上 浩哉	弘前大学	教授	樹液から抽出した植物性タンパク質を用いた食品包装材の開発	4,420,000	0	0	0
宮坂 朋	弘前大学	教授	樹液から抽出した植物性タンパク質を用いた食品包装材の開発	3,380,000	0	0	0
講村 一	弘前大学	講師	樹液から抽出した植物性タンパク質を用いた食品包装材の開発	4,290,000	0	0	0
安川 あけみ	弘前大学	教授	樹液から抽出した植物性タンパク質を用いた食品包装材の開発	3,640,000	0	0	0
吉田 和貴	弘前大学	その他	樹液から抽出した植物性タンパク質を用いた食品包装材の開発	4,550,000	390,000	0	0
吉村 怜	弘前大学	助教	樹液から抽出した植物性タンパク質を用いた食品包装材の開発	2,600,000	0	0	0
渡邊 誠二	弘前大学	講師	樹液から抽出した植物性タンパク質を用いた食品包装材の開発	4,420,000	0	0	0
手塚 英史	弘前大学	その他	樹液から抽出した植物性タンパク質を用いた食品包装材の開発	3,510,000	760,000	0	0
内藤 道正	弘前大学	教授	樹液から抽出した植物性タンパク質を用いた食品包装材の開発	4,420,000	0	0	0
海峯 登子	弘前大学	教授	樹液から抽出した植物性タンパク質を用いた食品包装材の開発	2,860,000	650,000	0	0
木崎 景一郎	弘前大学	教授	樹液から抽出した植物性タンパク質を用いた食品包装材の開発	4,420,000	0	0	0
鈴木 謙	弘前大学	教授	樹液から抽出した植物性タンパク質を用いた食品包装材の開発	1,820,000	0	0	0
内藤 智之	弘前大学	教授	樹液から抽出した植物性タンパク質を用いた食品包装材の開発	4,420,000	0	0	0
中西 良樹	弘前大学	教授	樹液から抽出した植物性タンパク質を用いた食品包装材の開発	4,290,000	0	0	0
馬場 健太郎	弘前大学	教授	樹液から抽出した植物性タンパク質を用いた食品包装材の開発	3,120,000	0	0	0
宮本 ともみ	弘前大学	教授	樹液から抽出した植物性タンパク質を用いた食品包装材の開発	1,950,000	760,000	0	0
飯 敏裕	弘前大学	教授	樹液から抽出した植物性タンパク質を用いた食品包装材の開発	2,990,000	0	0	0
山本 昭彦	弘前大学	教授	樹液から抽出した植物性タンパク質を用いた食品包装材の開発	3,510,000	0	0	0

研究代表者名	所属研究機関名	役職	研究課題名	交付決定額	令和3年度 交付額	令和3年度 前倒し交付額	未交付額
半澤 礼之	北海道教育大学	准教授	教育実践における学生の地域理解と地域参画	1,950,000	0	0	0
松橋 博美	北海道教育大学	教授	生涯学習における市民参加の促進	3,250,000	650,000	0	0
松原 尚志	北海道教育大学	教授	日本産古布三配染新製品開発	2,210,000	260,000	0	0
高倉 隆一	北海道教育大学	教授	小学校英語における専科教員と担任教員の連携	4,290,000	0	0	0
曲 明	室蘭工業大学	教授	おおよび習得への影響に関する調査	2,340,000	0	0	0
桑田 喜隆	室蘭工業大学	教授	中国語コミュニケーション能力を育成するための教材開発	3,640,000	0	0	0
佐伯 功	室蘭工業大学	教授	クラウドを活用したプログラミング演習環境の開発	4,420,000	0	0	0
境 昌宏	室蘭工業大学	准教授	電気化学的な手法による複合材料材料の作成	4,160,000	650,000	0	0
永井 宏	室蘭工業大学	准教授	有機物分解における細菌の代謝機能の解析	4,420,000	0	0	0
王 力勇	小樽医科大学	准教授	An Exploratory Investigation of Japanese (around tourism distribution channels)	3,900,000	0	0	0
岡部 善平	小樽医科大学	教授	高齢者における認知症予防	2,990,000	0	0	0
沼津 政博	小樽医科大学	教授	高齢者における認知症予防	4,290,000	0	0	0
Paris Carolu	小樽医科大学	教授	高齢者における認知症予防	4,030,000	0	0	0
相内 大吾	帯広畜産大学	助教	Cultural tourist-tourist interactions in the tourism service encounter	4,420,000	0	0	0
茅野 光範	帯広畜産大学	准教授	昆虫寄生菌によるハママダラ行動制御機構の分子メカニズムの解析	4,420,000	910,000	0	0
熊野了州	帯広畜産大学	准教授	共生細菌が駆動する宿主免疫システムの解析	4,420,000	0	0	0
小山 耕平	帯広畜産大学	助教	樹木光合成の自己相乗メカニズムの解析	4,420,000	0	0	0
野崎 さと子	帯広畜産大学	教授	農業収入向上のための要因に関する研究	1,300,000	0	0	0
窪田 さと子	帯広畜産大学	助教	農業収入向上のための要因に関する研究	4,420,000	0	0	0
渡辺 純	帯広畜産大学	講師	GAP導入支援	3,250,000	650,000	0	0
渡部 浩之	帯広畜産大学	講師	1960年代日本の「牧場外交」：「キューン」の歴史	4,160,000	0	0	0
大津 直史	北見工業大学	教授	プロパティ・イン・アグリカル	4,420,000	1,170,000	0	0
蒲谷 祐一	北見工業大学	准教授	放射線照射が種子発芽に与える影響：インフラマソシエーションと関係性	4,420,000	0	0	0
柴田 浩行	北見工業大学	教授	低次元多相体の基本特性の解析と機能構造	2,600,000	520,000	0	0
丹井 洋志	北見工業大学	教授	超分子材料と非東洋材料を基とした核構造の多様性	4,290,000	0	0	0
岡田 基	旭川医科大学	准教授	糖尿病の発症メカニズムの解析	2,880,000	0	0	0
西條 泰明	旭川医科大学	教授	糖尿病の発症メカニズムの解析	4,290,000	0	0	0
澤田 康司	旭川医科大学	講師	糖尿病の発症メカニズムの解析	4,420,000	0	0	0
鈴木 幸子	旭川医科大学	准教授	糖尿病の発症メカニズムの解析	4,290,000	650,000	0	0
鈴木 法	旭川医科大学	講師	糖尿病の発症メカニズムの解析	2,600,000	0	0	0
高杉 修平	旭川医科大学	助教	糖尿病の発症メカニズムの解析	4,420,000	0	0	0
谷野 美智枝	旭川医科大学	教授	糖尿病の発症メカニズムの解析	4,420,000	0	0	0
千葉 龍介	旭川医科大学	准教授	糖尿病の発症メカニズムの解析	4,420,000	0	0	0
中川 直樹	旭川医科大学	准教授	糖尿病の発症メカニズムの解析	4,290,000	0	0	0
野津 司	旭川医科大学	教授	糖尿病の発症メカニズムの解析	4,420,000	520,000	0	0
藤井 智子	旭川医科大学	教授	糖尿病の発症メカニズムの解析	2,730,000	0	0	0
藤谷 幹浩	旭川医科大学	教授	糖尿病の発症メカニズムの解析	4,420,000	0	0	0
松田 泰幸	旭川医科大学	助教	糖尿病の発症メカニズムの解析	4,590,000	0	0	0
眞山 博幸	旭川医科大学	准教授	糖尿病の発症メカニズムの解析	4,420,000	0	0	0
宮城 久之	旭川医科大学	講師	糖尿病の発症メカニズムの解析	4,420,000	0	0	0
室崎 希之	旭川医科大学	助教	糖尿病の発症メカニズムの解析	4,550,000	0	0	0
山崎 和生	旭川医科大学	講師	糖尿病の発症メカニズムの解析	4,160,000	0	0	0

研究代表者名	所属研究機関名	役職	研究課題名	交付決定額	令和3年度 交付額	令和3年度 前押し交付額	未交付額
佐藤 千尋	東北大学	助教	PEIを応用した体内臓器への新しい低侵襲到達 ルーートの開発	4,420,000	0	0	0
佐藤 正寛	東北大学	教授	片の形質を改良するための改良品種選抜法の適 用とその改良技術の応用	2,980,000	650,000	0	0
佐藤 美帆	東北大学	その他	その他	4,290,000	1,040,000	0	1,430,000
志村 光浩	東北大学	教授	大宮国際教育プログラム内閣閣員との関係 インフラサービス・マーケティング能力測定手法の開発	4,420,000	1,300,000	0	0
藤田 善	東北大学	その他	乳癌を用いた福島県在住小児の外観検査 ばい菌測定	4,290,000	0	0	0
下村 英雄	東北大学	その他	長期予後と介護ストレスに着目した認知症 介護における新たな個別化医療の提唱	4,420,000	910,000	0	0
Jeong Hyung geon	東北大学	准教授	外国語学習を通じた情意や社会性の育成 認知症	4,290,000	0	0	0
水島 寛	東北大学	教授	認知症研究・データ科学・疫学調査を融合した 疫学疫学からの検証	4,030,000	0	0	0
菅谷 奈津恵	東北大学	教授	言語習得の観点から見た表現の用と適切な引 用	2,730,000	910,000	0	0
菅原 宏文	東北大学	その他	認知症予防薬の臨床試験におけるHeb1c inhibitor C1nead1	4,160,000	0	0	0
杉浦 謙介	東北大学	教授	外国語学習・マーケティング教材の社会 実用化に関する研究	2,860,000	520,000	0	520,000
杉本 周作	東北大学	准教授	過去100年の東日本大震災の被災地 復興の現状と日本気候への影響	4,290,000	1,040,000	0	0
瀬野 裕美	東北大学	教授	異なる時間スケールをもつ過程から成る 生物現象	4,030,000	0	0	0
高井 真子 (五十嵐 貴 子)	東北大学	その他	オンタイムと非オンタイムの相互作用 を用いたフリードマン問題への取り組み	4,290,000	780,000	0	780,000
高浦 康有	東北大学	准教授	復興ISPSの定量化・メカニズムに関する 実証研究	1,820,000	0	0	0
武田 浩太郎	東北大学	講師	学生起業家創出促進に関する学生発 明の取組事例	4,420,000	0	0	0
堀 徹哉	東北大学	教授	ユニタリに集約作用の幾何学	4,030,000	910,000	0	910,000
田中 今日子	東北大学	その他	言語学・生成文法論に向けた生成文 法理論モデル	4,160,000	1,040,000	0	0
田村 元	東北大学	その他	言語学・生成文法論に向けた生成文 法理論モデル	4,420,000	650,000	0	0
丹田 奈緒子	東北大学	助教	周知情報伝達への予知的口腔支援 システムの構築	4,420,000	0	0	0
坪井 明人	東北大学	その他	実証研究の改善を介する認知症 予防効果	4,290,000	0	0	0
豊田 源知	東北大学	助教	高度なアルゴリズムによるフリー ドマン問題の解	4,420,000	1,040,000	0	0
内藤 真帆	東北大学	准教授	消滅危機にあるワニ類の生態学 と保護	4,420,000	0	0	0
中嶋 孝幸	東北大学	助教	ゾウの社会構造と行動の進化 に関する研究	4,420,000	910,000	0	390,000
中村 重	東北大学	講師	消滅危機と行動の進化 に関する研究	4,420,000	0	0	0
中山 和則	東北大学	准教授	消滅危機と行動の進化 に関する研究	3,250,000	650,000	0	650,000
水井 滋和	東北大学	准教授	消滅危機と行動の進化 に関する研究	4,420,000	0	0	0
南部 健一	東北大学	その他	消滅危機と行動の進化 に関する研究	4,420,000	0	0	0
西村 啓介	東北大学	准教授	消滅危機と行動の進化 に関する研究	4,420,000	0	0	0
野村 悠	東北大学	教授	消滅危機と行動の進化 に関する研究	4,290,000	1,040,000	0	0
長谷川 真吾	東北大学	助教	消滅危機と行動の進化 に関する研究	3,360,000	780,000	0	0
林 俊哲	東北大学	その他	消滅危機と行動の進化 に関する研究	4,420,000	520,000	0	0
原 聖	東北大学	准教授	消滅危機と行動の進化 に関する研究	2,980,000	0	0	0
半田 康延	東北大学	その他	消滅危機と行動の進化 に関する研究	4,420,000	0	0	0
Sa kayana sh	東北大学	准教授	消滅危機と行動の進化 に関する研究	3,120,000	650,000	0	0
高橋 真	東北大学	助教	消滅危機と行動の進化 に関する研究	4,420,000	0	0	0
宇野 良臣	東北大学	准教授	消滅危機と行動の進化 に関する研究	4,420,000	0	0	0
平本 厚	東北大学	その他	消滅危機と行動の進化 に関する研究	4,160,000	910,000	0	650,000
榎 真一	東北大学	その他	消滅危機と行動の進化 に関する研究	4,420,000	0	0	0
福嶋 路	東北大学	教授	消滅危機と行動の進化 に関する研究	4,290,000	0	0	0
福田 康弘	東北大学	助教	消滅危機と行動の進化 に関する研究	4,420,000	0	0	0
藤田 伸尚	東北大学	講師	消滅危機と行動の進化 に関する研究	4,290,000	650,000	0	0
藤原 亨	東北大学	講師	消滅危機と行動の進化 に関する研究	4,420,000	0	0	0

研究代表者名	所属研究機関名	役職	研究課題名	交付決定額	令和3年度 交付額	令和3年度 前押し交付額	未交付額
山本 信次	岩手大学	教授	森林事故による放射線物質拡散が 森林生態系に与える影響とその対応	3,120,000	780,000	0	0
横山 英信	岩手大学	教授	森林事故による放射線物質拡散が 森林生態系に与える影響とその対応	2,080,000	0	0	0
朝倉 京子	東北大学	教授	森林事故による放射線物質拡散が 森林生態系に与える影響とその対応	4,420,000	0	0	0
浅田 和之	東北大学	助教	森林事故による放射線物質拡散が 森林生態系に与える影響とその対応	2,860,000	0	0	0
浅沼 清孝	東北大学	その他	森林事故による放射線物質拡散が 森林生態系に与える影響とその対応	4,160,000	1,430,000	0	0
阿部 友亮	東北大学	教授	森林事故による放射線物質拡散が 森林生態系に与える影響とその対応	4,290,000	910,000	0	520,000
安彦 友希	東北大学	助教	森林事故による放射線物質拡散が 森林生態系に与える影響とその対応	4,290,000	0	0	0
李 善姬	東北大学	講師	森林事故による放射線物質拡散が 森林生態系に与える影響とその対応	3,510,000	0	0	0
飯島 淳子	東北大学	教授	森林事故による放射線物質拡散が 森林生態系に与える影響とその対応	4,420,000	910,000	0	0
猪狩 和子	東北大学	その他	森林事故による放射線物質拡散が 森林生態系に与える影響とその対応	3,900,000	0	0	0
池田 忠義	東北大学	教授	森林事故による放射線物質拡散が 森林生態系に与える影響とその対応	4,160,000	0	0	0
石井 敦	東北大学	准教授	森林事故による放射線物質拡散が 森林生態系に与える影響とその対応	4,290,000	0	0	0
石井山 竜平	東北大学	准教授	森林事故による放射線物質拡散が 森林生態系に与える影響とその対応	3,380,000	0	0	0
石塚 史樹	東北大学	准教授	森林事故による放射線物質拡散が 森林生態系に与える影響とその対応	3,900,000	0	0	0
磯部 彰	東北大学	その他	森林事故による放射線物質拡散が 森林生態系に与える影響とその対応	4,160,000	0	0	0
伊川 真理子	東北大学	その他	森林事故による放射線物質拡散が 森林生態系に与える影響とその対応	4,290,000	0	0	0
伊藤 文晃	東北大学	その他	森林事故による放射線物質拡散が 森林生態系に与える影響とその対応	4,160,000	0	0	0
伊藤 亮	東北大学	准教授	森林事故による放射線物質拡散が 森林生態系に与える影響とその対応	3,640,000	780,000	0	0
井上 晋一	東北大学	助教	森林事故による放射線物質拡散が 森林生態系に与える影響とその対応	4,420,000	0	2,665,459	0
内田 敬也	東北大学	准教授	森林事故による放射線物質拡散が 森林生態系に与える影響とその対応	2,600,000	0	0	0
浦川 肇	東北大学	その他	森林事故による放射線物質拡散が 森林生態系に与える影響とその対応	4,420,000	1,170,000	0	0
大井 孝	東北大学	その他	森林事故による放射線物質拡散が 森林生態系に与える影響とその対応	4,420,000	1,040,000	0	0
大越 和加	東北大学	教授	森林事故による放射線物質拡散が 森林生態系に与える影響とその対応	4,420,000	650,000	0	0
大塚 洋	東北大学	教授	森林事故による放射線物質拡散が 森林生態系に与える影響とその対応	4,290,000	1,300,000	0	0
岡崎 達馬	東北大学	講師	森林事故による放射線物質拡散が 森林生態系に与える影響とその対応	4,420,000	0	0	0
荻野 和子	東北大学	その他	森林事故による放射線物質拡散が 森林生態系に与える影響とその対応	4,550,000	0	0	0
荻原 理	東北大学	教授	森林事故による放射線物質拡散が 森林生態系に与える影響とその対応	4,290,000	1,040,000	0	0
勝山 益	東北大学	教授	森林事故による放射線物質拡散が 森林生態系に与える影響とその対応	3,120,000	0	0	0
金子 義明	東北大学	教授	森林事故による放射線物質拡散が 森林生態系に与える影響とその対応	4,160,000	1,040,000	0	0
加納 将行	東北大学	助教	森林事故による放射線物質拡散が 森林生態系に与える影響とその対応	4,420,000	0	0	0
菅野 潤子	東北大学	講師	森林事故による放射線物質拡散が 森林生態系に与える影響とその対応	3,900,000	0	0	0
菅野 学	東北大学	助教	森林事故による放射線物質拡散が 森林生態系に与える影響とその対応	4,420,000	0	0	0
木村 敏明	東北大学	教授	森林事故による放射線物質拡散が 森林生態系に与える影響とその対応	4,290,000	780,000	0	0
木村 史彦	東北大学	教授	森林事故による放射線物質拡散が 森林生態系に与える影響とその対応	4,160,000	0	0	0
藤嶋 明香	東北大学	教授	森林事故による放射線物質拡散が 森林生態系に与える影響とその対応	4,290,000	910,000	0	0
甲田 直美	東北大学	教授	森林事故による放射線物質拡散が 森林生態系に与える影響とその対応	3,770,000	650,000	0	0
上妻 壽梨	東北大学	助教	森林事故による放射線物質拡散が 森林生態系に与える影響とその対応	4,290,000	1,170,000	0	0
小嶋 郁穂	東北大学	講師	森林事故による放射線物質拡散が 森林生態系に与える影響とその対応	4,290,000	520,000	0	0
是常 隆	東北大学	准教授	森林事故による放射線物質拡散が 森林生態系に与える影響とその対応	4,420,000	1,040,000	0	0
後藤 敏文	東北大学	その他	森林事故による放射線物質拡散が 森林生態系に与える影響とその対応	3,770,000	650,000	0	0
齊木 功	東北大学	准教授	森林事故による放射線物質拡散が 森林生態系に与える影響とその対応	4,290,000	780,000	0	0
佐々木 勝一	東北大学	准教授	森林事故による放射線物質拡散が 森林生態系に与える影響とその対応	4,290,000	1,170,000	0	0
笹野 泰之	東北大学	教授	森林事故による放射線物質拡散が 森林生態系に与える影響とその対応	4,290,000	0	0	0
佐竹 宣明	東北大学	助教	森林事故による放射線物質拡散が 森林生態系に与える影響とその対応	3,900,000	0	0	0



研究代表者名	所属研究機関名	役職	研究課題名	交付決定額	令和3年度 交付額	令和3年度 取崩し交付額	未交付額
関 信輔	秋田大学	准教授	インテグレーション・細胞内シグナル伝達経路による動物体形を利用したヒト血癌・腫瘍発生	4,420,000	0	0	0
高須真 俊輔	秋田大学	助教	がん抑制遺伝子TP53の抗がん機構の解明	4,550,000	0	0	0
高橋 博	秋田大学	准教授	水産水産物資源の持続可能な利用を目指す新規TP53遺伝子の機能の解明	4,550,000	0	0	0
武田 薫	秋田大学	教授	機能的な遺伝子発現の制御機構と教育機関と第三者機関との連携した支援の推進と効果的支援の検証	3,640,000	780,000	0	0
外池 智	秋田大学	教授	地域における継続的アカウンタビリティと学習材としての活用	4,030,000	0	0	0
Donald C. W. ed	秋田大学	准教授	秋田における昭和時代の農業と吉田三郎氏に関する研究	2,470,000	0	0	0
中村 順子	秋田大学	教授	多様な看護提供の場に応用可能な看護技術のコアの教育に関する研究	3,120,000	650,000	0	0
中山 勝敏	秋田大学	教授	免疫学に関する研究	4,420,000	0	0	0
成田 好美	秋田大学	准教授	オーラルケアプログラムにおける妊産婦の歯周病リスクの低減に関する研究	4,550,000	260,000	0	0
羽田 晴子	秋田大学	准教授	日本における女性の労働力増進の中心となる職業の推進に関する研究	3,770,000	910,000	0	0
濱田 陽	秋田大学	准教授	多様な個性に対応するグローバルなリーダーシップの育成に関する研究	3,770,000	0	0	0
藤井 慶博	秋田大学	教授	ICT活用による職業学習支援システムの構築に関する研究	2,080,000	260,000	0	0
松永 俊樹	秋田大学	准教授	精神科臨床現場に対する周知啓蒙活動の推進・ポータルサイトの構築	4,160,000	0	0	0
三浦 武	秋田大学	准教授	秋田県の食料自給率向上に向けた地域振興・歴史の調査と観光資源の活用	1,560,000	0	0	0
森井 真也子	秋田大学	助教	秋田県におけるプロレス等の役割と意思決定に関する研究	4,290,000	0	0	0
山口 留美子	秋田大学	教授	秋田県におけるプロレス等の役割と意思決定に関する研究	4,290,000	1,170,000	0	0
山田 学	秋田大学	講師	リバーエクスポート業の発展に関する研究	4,290,000	780,000	0	0
山名 裕子	秋田大学	教授	高齢者の認知症予防に関する研究	4,160,000	910,000	0	0
吉岡 年明	秋田大学	教授	がんの発生メカニズムに関する研究	4,550,000	0	0	0
Iwain Mark	山形大学	教授	Redundancy in language communication: the evolution of redundancy in language communication	1,820,000	0	0	0
津野 茂	山形大学	教授	秋田県におけるプロレス等の役割と意思決定に関する研究	4,420,000	0	0	0
野宮 岳夫	山形大学	その他	主権戦争期、明治から日本に開かれた新付・野原に関する研究	4,290,000	0	0	0
岩井 弘典	山形大学	教授	MRJ診療体制の構築に関する研究	4,420,000	0	0	0
大澤 弘典	山形大学	教授	MRJ診療体制の構築に関する研究	4,420,000	520,000	0	0
大友 幸子	山形大学	教授	小中学校の算数・基礎資料作成と活用方法の研究	2,210,000	0	0	0
小笠原 菜葉	山形大学	教授	契約不適合に基づく減額請求決定の活用による消費者保護	4,030,000	0	0	0
小川 雅子	山形大学	その他	片巻の築造に関する研究	1,560,000	0	0	0
小野 浩幸	山形大学	教授	片巻の築造に関する研究	4,290,000	0	0	0
小原 祐太郎	山形大学	教授	片巻の築造に関する研究	4,290,000	0	0	0
片桐 洋史	山形大学	教授	片巻の築造に関する研究	4,420,000	0	0	0
黒谷 鈴子	山形大学	准教授	片巻の築造に関する研究	4,420,000	0	0	0
久米 久美子	山形大学	教授	片巻の築造に関する研究	2,600,000	0	0	0
小泉 有紀子	山形大学	准教授	片巻の築造に関する研究	4,550,000	1,040,000	0	0
小山 徳吾	山形大学	その他	片巻の築造に関する研究	4,420,000	0	0	0
佐久間 雅	山形大学	教授	片巻の築造に関する研究	4,160,000	1,040,000	0	0
佐藤 裕彦	山形大学	助教	片巻の築造に関する研究	4,420,000	0	0	0
矢野 智郎	山形大学	その他	片巻の築造に関する研究	4,420,000	650,000	0	0
志田 洋子	山形大学	准教授	片巻の築造に関する研究	4,160,000	0	0	0
武田 洋子	山形大学	准教授	片巻の築造に関する研究	4,420,000	1,040,000	0	0
田中 俊一	山形大学	助教	片巻の築造に関する研究	4,420,000	0	0	0
田村 未美子	山形大学	教授	片巻の築造に関する研究	4,290,000	650,000	0	0
中澤 芳治	山形大学	准教授	片巻の築造に関する研究	4,420,000	0	0	0
西岡 芳治	山形大学	准教授	片巻の築造に関する研究	3,900,000	780,000	0	0
榎本 健二	山形大学	その他	片巻の築造に関する研究	4,030,000	0	0	0

研究代表者名	所属研究機関名	役職	研究課題名	交付決定額	令和3年度 交付額	令和3年度 取崩し交付額	未交付額
藤原 直哉	東北大学	准教授	人の流動の大規模データを用いた空間ネットワークの可視化と分析	4,420,000	0	0	0
堀 裕	東北大学	教授	古代の宮中祭祀行事に関する日中比較研究	4,420,000	910,000	0	0
堀 裕	東北大学	助教	現代の宮中祭祀行事に関する日中比較研究	4,420,000	0	0	0
堀 裕	東北大学	助教	現代の宮中祭祀行事に関する日中比較研究	4,420,000	0	0	0
前川 素子	東北大学	准教授	現代の宮中祭祀行事に関する日中比較研究	4,550,000	0	0	0
前田 好男	東北大学	教授	現代の宮中祭祀行事に関する日中比較研究	4,290,000	0	0	0
三島 英換	東北大学	その他	現代の宮中祭祀行事に関する日中比較研究	4,420,000	0	1,038,942	0
宮下 光令	東北大学	教授	現代の宮中祭祀行事に関する日中比較研究	4,420,000	0	0	0
三好 慶忠	東北大学	その他	現代の宮中祭祀行事に関する日中比較研究	4,420,000	0	0	0
武藤 謙士	東北大学	准教授	現代の宮中祭祀行事に関する日中比較研究	4,420,000	910,000	0	0
最上 謙二	東北大学	助教	現代の宮中祭祀行事に関する日中比較研究	4,290,000	910,000	0	0
矢田 尚子	東北大学	教授	現代の宮中祭祀行事に関する日中比較研究	4,420,000	1,300,000	0	0
矢野 大和	東北大学	講師	現代の宮中祭祀行事に関する日中比較研究	4,420,000	0	0	0
矢部 修平	東北大学	准教授	現代の宮中祭祀行事に関する日中比較研究	4,420,000	0	0	0
山口 哲史	東北大学	講師	現代の宮中祭祀行事に関する日中比較研究	4,290,000	0	0	0
山崎 隆雄	東北大学	教授	現代の宮中祭祀行事に関する日中比較研究	4,420,000	0	0	0
湯田 道生	東北大学	准教授	現代の宮中祭祀行事に関する日中比較研究	4,030,000	910,000	0	0
横井 勇人	東北大学	助教	現代の宮中祭祀行事に関する日中比較研究	4,420,000	0	0	0
横田 巧	東北大学	准教授	現代の宮中祭祀行事に関する日中比較研究	4,550,000	910,000	0	0
吉川 越朗	東北大学	准教授	現代の宮中祭祀行事に関する日中比較研究	4,420,000	0	0	0
吉中 亮	東北大学	准教授	現代の宮中祭祀行事に関する日中比較研究	4,420,000	1,040,000	0	0
津野 昭	東北大学	助教	現代の宮中祭祀行事に関する日中比較研究	4,290,000	0	0	0
津部 聡	東北大学	助教	現代の宮中祭祀行事に関する日中比較研究	4,420,000	0	0	0
渡部 留美	東北大学	准教授	現代の宮中祭祀行事に関する日中比較研究	4,420,000	0	0	0
安藤 明伸	宮城教育大学	教授	現代の宮中祭祀行事に関する日中比較研究	4,420,000	0	0	0
川崎 悠一	宮城教育大学	教授	現代の宮中祭祀行事に関する日中比較研究	1,950,000	0	0	0
小笠原 孝昭	宮城教育大学	その他	現代の宮中祭祀行事に関する日中比較研究	3,120,000	0	0	0
菅原 正則	宮城教育大学	教授	現代の宮中祭祀行事に関する日中比較研究	4,420,000	0	0	0
本園 愛美	宮城教育大学	教授	現代の宮中祭祀行事に関する日中比較研究	3,900,000	0	0	0
石沢 千佳子	秋田大学	准教授	現代の宮中祭祀行事に関する日中比較研究	3,640,000	780,000	0	0
岩田 尊人	秋田大学	助教	現代の宮中祭祀行事に関する日中比較研究	4,420,000	0	0	0
太田 英伸	秋田大学	准教授	現代の宮中祭祀行事に関する日中比較研究	4,420,000	0	0	0
大橋 純一	秋田大学	教授	現代の宮中祭祀行事に関する日中比較研究	2,210,000	650,000	0	0
荻野 俊寛	秋田大学	准教授	現代の宮中祭祀行事に関する日中比較研究	4,290,000	130,000	0	0
川野 洋平	秋田大学	講師	現代の宮中祭祀行事に関する日中比較研究	3,770,000	0	0	0
小松 久美子(編生川久美)	秋田大学	講師	現代の宮中祭祀行事に関する日中比較研究	4,290,000	390,000	0	0
佐々木 徹	秋田大学	講師	現代の宮中祭祀行事に関する日中比較研究	4,420,000	390,000	0	0
佐々木 真紀	秋田大学	教授	現代の宮中祭祀行事に関する日中比較研究	2,730,000	0	0	0
佐藤 修司	秋田大学	教授	現代の宮中祭祀行事に関する日中比較研究	4,550,000	0	0	0
佐藤 学	秋田大学	教授	現代の宮中祭祀行事に関する日中比較研究	4,290,000	780,000	0	0
佐藤 靖	秋田大学	その他	現代の宮中祭祀行事に関する日中比較研究	4,030,000	0	0	0
佐野 正明	秋田大学	准教授	現代の宮中祭祀行事に関する日中比較研究	4,420,000	0	0	0
島田 洋一	秋田大学	その他	現代の宮中祭祀行事に関する日中比較研究	4,420,000	0	0	0
鈴木 圭子	秋田大学	教授	現代の宮中祭祀行事に関する日中比較研究	4,420,000	0	0	0
鈴木 真輔	秋田大学	准教授	現代の宮中祭祀行事に関する日中比較研究	4,290,000	0	0	0

研究代表者名	所属研究機関名	役職	研究課題名	交付決定額	令和3年度 取崩し交付額	令和3年度 未交付額
田田 昌毅	筑波大学	教授	キャリア変遷者の指導者養成プログラムの開発と 効果の検証	4,160,000	0	0
岡村 浩嗣	筑波大学	講師	研究不正の予防を目的とする学術生向け研究公正 教育プログラムの開発と実効性評価	1,040,000	0	0
岡山 久代	筑波大学	教授	女性リーダーの育成と実用化の可能性一 血液注射メカニズムの臨床応用	4,290,000	0	0
小野田 雅重	筑波大学	准教授	機能性バクテリオセラミックス系の開発	4,420,000	0	0
柏原 真一	筑波大学	准教授	哺乳動物精子形成後期に特異的な翻訳速度調節 因子の機能	4,420,000	0	0
加治 優一	筑波大学	研究員	ラマン散乱光解析に基づく新しい非侵襲的な眼科 診断機器の開発	4,420,000	0	0
加藤 広介	筑波大学	助教	クロマトゲル分離因子Mn-IIIによるヒトプロテオーム 構造と機能の制御機構	4,420,000	0	0
金川 哲也	筑波大学	助教	高圧電界ナノリソングによる量子多形化のメカニズム の解明	4,420,000	0	0
兼森 芳紀	筑波大学	助教	産後うつ予防システム確立に向けたバイオオー グニゼーションの有用性	4,290,000	0	0
川野 亜津子	筑波大学	助教	認知化された「ドロー」を用いた後期中等教育改 善の検証	4,290,000	0	0
菊地 かおり	筑波大学	准教授	インフラ推進速度向上型方式の開発	4,420,000	1,170,000	780,000
木村 成伴	筑波大学	准教授	新出「夜半無村奇案」の基礎的研究	4,420,000	0	0
清盛 典子	筑波大学	その他	白川郷五箇山における層層を積み上げた寺造り寄 り屋と念仏道場に着目した文化遺産の継承	4,160,000	0	0
黒田 乃生	筑波大学	教授	電子指紋符号における不正者妥否を特定する新規 なアルゴリズムの開発と同時装置の演出	3,900,000	0	0
黒田 弘樹	筑波大学	教授	超小型画像面圧力センサー(MSS)を用いた呼気 によるがんの早期検出法の開発	4,160,000	1,170,000	0
小島 寛	筑波大学	教授	小腸腸道菌叢の動態の探索	4,420,000	1,040,000	0
五所 正彦	筑波大学	教授	長寿原質に起因する英米文字書に関する基礎的研 究	1,170,000	0	0
齋藤 一	筑波大学	准教授	多変数項式系の主要数消去法の革新的高速化の 研究	2,860,000	0	0
佐々木 建昭	筑波大学	その他	中国東南方言の事象把握に関する実証的研究	2,730,000	0	0
佐々木 龍人	筑波大学	准教授	漢科医書集の事象的・個別的事件期研究手法の 確立と漢学集注生成システムの構築	4,550,000	910,000	910,000
佐藤 豊美	筑波大学	教授	ミニマリズム・コンプレキシティ・ド・フランス の人的可能性に関する基礎的研究	4,420,000	0	0
佐藤 薫幸	筑波大学	教授	対人的可能性に関する基礎的研究	2,470,000	520,000	0
流宮 啓子	筑波大学	教授	細胞増殖因子(β-1)の遺伝子発現制御機構への ための統合的アプローチ	4,290,000	520,000	520,000
山海 知子	筑波大学	教授	利根湖・同一性・再産をめぐる中世の哲学 対話の解明	4,290,000	780,000	0
志田 泰盛	筑波大学	准教授	Effects of articulatory phonological training on frequency discrimination thresholds and pronunciation learning in second language learners	3,120,000	0	0
JACIAT Bruno	筑波大学	助教	胎児期の血管発生・分化・低酸素環境の 制御に関する基礎的研究	4,420,000	0	0
高野 晋吾	筑波大学	その他	胎児期の血管発生・分化・低酸素環境の 制御に関する基礎的研究	4,420,000	0	0
高橋 伸	筑波大学	准教授	胎児期の血管発生・分化・低酸素環境の 制御に関する基礎的研究	4,550,000	0	0
高橋 真哉	筑波大学	助教	植物増殖技術を用いた高品質な低糖量放線菌生 産システムの構築	4,420,000	0	0
竹谷 悦子	筑波大学	教授	African American Women Writers in the Air- Atomic Era	1,950,000	0	0
竹山 美宏	筑波大学	教授	多重セクターの類似およびその特殊化の代償 的研究	4,290,000	1,040,000	0
田中 正弘	筑波大学	准教授	我が国の学位プログラム化の是非を問う一 考察	2,730,000	0	0
齋藤 隆夫	筑波大学	講師	抗JIL-6受容体抗体を利用した免疫療法による固 形がんの治療法の開発	4,290,000	0	0
中島 崇仁	筑波大学	教授	抗JIL-6受容体抗体を利用した免疫療法による固 形がんの治療法の開発	4,290,000	0	0
中村 亮介	筑波大学	准教授	日本における財務制度の効率的なデザインに 関する研究	4,420,000	0	0
中山 雅雄	筑波大学	教授	抗JIL-6受容体抗体を利用した免疫療法による固 形がんの治療法の開発	4,420,000	0	0
名川 勝	筑波大学	講師	抗JIL-6受容体抗体を利用した免疫療法による固 形がんの治療法の開発	4,420,000	0	0
西尾 ナツル	筑波大学	教授	抗JIL-6受容体抗体を利用した免疫療法による固 形がんの治療法の開発	4,290,000	0	0
沼田 治	筑波大学	教授	抗JIL-6受容体抗体を利用した免疫療法による固 形がんの治療法の開発	4,550,000	0	0
長谷川 雄一	筑波大学	教授	抗JIL-6受容体抗体を利用した免疫療法による固 形がんの治療法の開発	4,420,000	0	0
山口 佳和	筑波大学	教授	抗JIL-6受容体抗体を利用した免疫療法による固 形がんの治療法の開発	4,290,000	0	0
早川 幹人	筑波大学	講師	抗JIL-6受容体抗体を利用した免疫療法による固 形がんの治療法の開発	4,030,000	0	0
林 健	筑波大学	助教	抗JIL-6受容体抗体を利用した免疫療法による固 形がんの治療法の開発	4,420,000	0	0
林 良樹	筑波大学	助教	抗JIL-6受容体抗体を利用した免疫療法による固 形がんの治療法の開発	4,420,000	0	0

研究代表者名	所属研究機関名	役職	研究課題名	交付決定額	令和3年度 取崩し交付額	令和3年度 未交付額
藤田 愛	山形大学	准教授	産産婦の生活支援に関する評価ツールの開発 と効果検証	4,420,000	1,300,000	0
古瀬 みどり	山形大学	教授	日本での産産婦の生活支援ツールの開発 と効果検証	4,290,000	780,000	0
松浦 葉子	山形大学	准教授	産産婦の生活支援ツールの開発 と効果検証	4,420,000	1,040,000	0
松本 大理	山形大学	准教授	産産婦の生活支援ツールの開発 と効果検証	1,590,000	390,000	0
森兼 啓太	山形大学	准教授	産産婦の生活支援ツールの開発 と効果検証	4,290,000	0	0
渡辺 文生	山形大学	教授	産産婦の生活支援ツールの開発 と効果検証	3,380,000	0	0
渡辺 将尚	山形大学	教授	産産婦の生活支援ツールの開発 と効果検証	2,340,000	0	0
渡辺 理絵	山形大学	准教授	産産婦の生活支援ツールの開発 と効果検証	2,340,000	0	0
相原 義弘	福島大学	その他	産産婦の生活支援ツールの開発 と効果検証	3,510,000	0	0
浅野 かおる	福島大学	教授	産産婦の生活支援ツールの開発 と効果検証	3,900,000	0	0
伊藤 俊介	福島大学	教授	産産婦の生活支援ツールの開発 と効果検証	4,290,000	0	0
井本 亮	福島大学	教授	産産婦の生活支援ツールの開発 と効果検証	2,340,000	0	0
小沢 喜仁	福島大学	その他	産産婦の生活支援ツールの開発 と効果検証	4,290,000	0	0
高田 英和	福島大学	教授	産産婦の生活支援ツールの開発 と効果検証	3,640,000	0	0
高野 円	福島大学	准教授	産産婦の生活支援ツールの開発 と効果検証	4,420,000	0	1,430,000
中里 真	福島大学	准教授	産産婦の生活支援ツールの開発 と効果検証	3,120,000	0	520,000
樋口 良之	福島大学	教授	産産婦の生活支援ツールの開発 と効果検証	4,290,000	0	0
松浦 浩子	福島大学	教授	産産婦の生活支援ツールの開発 と効果検証	4,420,000	0	0
岩本 知広	茨城大学	教授	産産婦の生活支援ツールの開発 と効果検証	4,420,000	0	0
上田 真一	茨城大学	教授	産産婦の生活支援ツールの開発 と効果検証	4,290,000	0	0
梅津 健一郎	茨城大学	教授	産産婦の生活支援ツールの開発 と効果検証	3,380,000	910,000	0
大瀧 保広	茨城大学	准教授	産産婦の生活支援ツールの開発 と効果検証	4,160,000	520,000	0
小口 祐一	茨城大学	教授	産産婦の生活支援ツールの開発 と効果検証	4,290,000	1,170,000	0
佐々木 修	茨城大学	准教授	産産婦の生活支援ツールの開発 と効果検証	3,510,000	0	0
鈴木 香奈子	茨城大学	准教授	産産婦の生活支援ツールの開発 と効果検証	4,420,000	780,000	0
竹田 晃人	茨城大学	准教授	産産婦の生活支援ツールの開発 と効果検証	4,550,000	910,000	0
田中 裕	茨城大学	教授	産産婦の生活支援ツールの開発 と効果検証	4,420,000	780,000	0
中島 弘義	茨城大学	その他	産産婦の生活支援ツールの開発 と効果検証	4,420,000	0	0
西藤 淳子	茨城大学	准教授	産産婦の生活支援ツールの開発 と効果検証	4,420,000	0	0
野中 美津枝	茨城大学	教授	産産婦の生活支援ツールの開発 と効果検証	2,080,000	0	0
徳岡 尚道	茨城大学	教授	産産婦の生活支援ツールの開発 と効果検証	4,290,000	650,000	0
布施 泰子	茨城大学	教授	産産婦の生活支援ツールの開発 と効果検証	4,030,000	0	0
細川 美由紀	茨城大学	准教授	産産婦の生活支援ツールの開発 と効果検証	3,770,000	0	0
堀 せいせい	茨城大学	教授	産産婦の生活支援ツールの開発 と効果検証	2,600,000	0	0
吉井 豊	茨城大学	准教授	産産婦の生活支援ツールの開発 と効果検証	1,170,000	0	0
阿部 洋丈	茨城大学	准教授	産産婦の生活支援ツールの開発 と効果検証	4,290,000	0	0
石井 敦	茨城大学	准教授	産産婦の生活支援ツールの開発 と効果検証	4,290,000	0	0
石川 栄一	茨城大学	教授	産産婦の生活支援ツールの開発 と効果検証	4,420,000	0	0
石橋 蓮華	茨城大学	教授	産産婦の生活支援ツールの開発 と効果検証	4,160,000	1,170,000	0
井出 政行	茨城大学	講師	産産婦の生活支援ツールの開発 と効果検証	4,550,000	0	650,000
伊藤 弓弦	茨城大学	教授	産産婦の生活支援ツールの開発 と効果検証	4,550,000	0	0
大川 一郎	茨城大学	教授	産産婦の生活支援ツールの開発 と効果検証	4,290,000	0	0
大賀 健	茨城大学	教授	産産婦の生活支援ツールの開発 と効果検証	3,770,000	0	0
大庭 一郎	茨城大学	講師	産産婦の生活支援ツールの開発 と効果検証	3,640,000	650,000	0





研究代表者名	所属研究機関名	役職	研究課題名	交付決定額	令和3年度 取組し交付額	未交付額
サムレット ワシントン	埼玉大学	准教授	Research on the Factors Driving Financial Over-Indebtedness and the Impacts of the Interest Rate Ceiling on the Microfinance Sector in Cambodia (Loan Cases and International Comparison Analysis)	4,420,000	650,000	0
高橋 拓子	埼玉大学	助教	適光下の光化学系1機能維持メカニズムの解明	4,420,000	0	0
外山 紀久子	埼玉大学	教授	「新」の身体論による臨床ダンス考	1,820,000	390,000	0
中本 進一	埼玉大学	教授	新しい多文化共生推進のあり方とは？卒業生の留学生の意識調査から	4,420,000	1,300,000	0
伊藤 幸	埼玉大学	その他	アンノヴァリアにおける新規に必須の分生ヤシペロニ素の解明	4,420,000	0	0
長沢 誠	埼玉大学	准教授	非英語圏の文字における国際比較研究	4,290,000	0	0
西山 佳孝	埼玉大学	教授	光合成の基幹反応性におけるタンパク質合成系の進化機構の研究	4,550,000	0	0
BOERK TROY	埼玉大学	教授	近世期の交配系系群の研究	3,640,000	390,000	0
山口 雅利	埼玉大学	准教授	種々のMDM2・転写因子と複合体を形成するタンパク質の相互作用の解析	4,420,000	0	0
弥生 恭	埼玉大学	教授	植物細胞の成長に存在する多分岐能幹細胞の分化と幹細胞の維持	4,420,000	0	0
横山 悟	埼玉大学	教授	植物細胞の成長に存在する多分岐能幹細胞の分化と幹細胞の維持	2,990,000	260,000	0
飯田 圭介	千葉大学	助教	英語学習意欲に対する学習者の自己効力感の影響	4,420,000	0	910,000
飯塚 正明	千葉大学	教授	北プロンプトを用いた利用機械の検証	4,290,000	1,040,000	0
五十嵐 祐人	千葉大学	教授	技術的課題におけるクラウド・ハイブリッドを用いた実証的STEM教育プログラムの開発	4,030,000	0	0
石井 正人	千葉大学	教授	医療観察の対象とならなかつた重大転移事例に関する調査	4,290,000	650,000	1,300,000
磯邊 聡	千葉大学	准教授	『アエネーシス』の五言語・中高ドイツ語訳による古典文学の再生性に対する探求	4,290,000	910,000	0
磯部 智加衣	千葉大学	准教授	心身の非相称性発達に対する組織的対応が、他の生物学的非相称性発達に及ぼす影響	4,290,000	910,000	0
井出 成美	千葉大学	准教授	植物性タンパク質に対するタンパク質分解阻害剤の作用機構の解明	4,160,000	780,000	650,000
伊藤 結美	千葉大学	その他	植物性タンパク質に対するタンパク質分解阻害剤の作用機構の解明	4,420,000	520,000	390,000
浦尾 悠子	千葉大学	その他	認知行動療法に基づく不安予防プログラムの効果検証	4,420,000	0	0
大島 真宗	千葉大学	教授	一保護者プログラムへの参加可能性	4,420,000	910,000	0
大島 郁葉	千葉大学	講師	青年期の閉経シグナルと骨密度に対する骨質の測定	4,160,000	0	0
大坪 紀之	千葉大学	教授	モーター学習を用いた心理教育プログラムの効果検証	4,290,000	910,000	650,000
大坪 真理	千葉大学	教授	フランシスカンピュータネットワークの最適化	3,640,000	650,000	520,000
岡田 将	千葉大学	助教	重症心不全における訪問看護事業所と高次医療との協働的連携の有用性の検証	4,420,000	0	0
岡部 薫幸	千葉大学	教授	高齢者に対する認知行動療法を用いた早期リハビリテーションの効果検証	4,420,000	130,000	0
笠井 孝久	千葉大学	教授	教育財政における公私分担・配分構造の再構築と財政原則に関する研究	4,420,000	1,300,000	0
藤浦 宏成	千葉大学	教授	農業従事者の健康増進のための健康診断プログラムの効果検証	2,600,000	520,000	520,000
片岡 洋子	千葉大学	その他	現代中等教育におけるフリンネ教育の研究	4,420,000	0	0
勝田 正一	千葉大学	教授	種間性物質に対する新規イオン液体抽出法の開発	4,420,000	0	0
小出 尚史	千葉大学	講師	AKP13を用いた骨代謝調節機構の解明	4,420,000	260,000	260,000
櫻井 清一	千葉大学	教授	OEIL(生活の質)に基づく農村経済多角化活動の成果分析と持続性評価指標の開発	3,770,000	0	0
貞原 貴子	千葉大学	教授	教育財政における公私分担・配分構造の再構築と財政原則に関する研究	4,420,000	0	0
佐藤 大介	千葉大学	その他	不眠症に対する認知行動療法を用いた早期リハビリテーションプログラムの有効性の検証	4,420,000	0	0
佐藤 尚子	千葉大学	教授	女子中高生における日本語能力の向上と学習意欲の向上に関する研究	4,290,000	0	0
椎名 紀久子	千葉大学	その他	女子中高生における日本語能力の向上と学習意欲の向上に関する研究	4,290,000	0	0
白川 徹治	千葉大学	准教授	教育現場における多様な人材の活用	4,420,000	0	0
鈴木 猛司	千葉大学	助教	教育現場における多様な人材の活用	4,420,000	0	0
高橋 浩之	千葉大学	教授	下咽頭がんの発生メカニズムの解明	3,380,000	910,000	0
竹内 裕一	千葉大学	その他	教育現場における多様な人材の活用	3,380,000	0	0
多田 亮	千葉大学	教授	地方圏における「地域学習」を担う人材育成を目指すための教育的介入の検証	4,290,000	0	0
手島 恵	千葉大学	教授	安全性と信頼性を備えた情報連携システム	4,420,000	0	0
中西 正男	千葉大学	教授	看護業務基盤の基礎教育における活用	4,420,000	0	0
中山 登志子	千葉大学	教授	白面記天字評におけるラクトニクス事変からみたラクトニクス運動の動向	4,420,000	520,000	0
成瀬 雅衣	千葉大学	その他	Over-Indebtedness and the Impacts of the Interest Rate Ceiling on the Microfinance Sector in Cambodia (Loan Cases and International Comparison Analysis)	4,420,000	0	0
西村 基	千葉大学	講師	適光下の光化学系1機能維持メカニズムの解明	4,420,000	0	0
沼田 法子	千葉大学	その他	「新」の身体論による臨床ダンス考	4,420,000	0	0
野崎 章子	千葉大学	講師	新しい多文化共生推進のあり方とは？卒業生の留学生の意識調査から	4,420,000	0	0
楠野 雅彦	千葉大学	教授	アンノヴァリアにおける新規に必須の分生ヤシペロニ素の解明	4,420,000	0	0
PASKEV ICILUS	千葉大学	准教授	非英語圏の文字における国際比較研究	390,000	0	0
真 晶子	千葉大学	助教	光合成の基幹反応性におけるタンパク質合成系の進化機構の研究	2,600,000	0	0
楳原 瑞樹	千葉大学	准教授	近世期の交配系系群の研究	4,160,000	1,040,000	0
深澤 英人	千葉大学	准教授	種々のMDM2・転写因子と複合体を形成するタンパク質の相互作用の解析	4,420,000	0	0
藤本 善英	千葉大学	その他	植物細胞の成長に存在する多分岐能幹細胞の分化と幹細胞の維持	2,470,000	390,000	390,000
二木 昌宏	千葉大学	助教	英語学習意欲に対する学習者の自己効力感の影響	4,420,000	1,300,000	0
松井 宏樹	千葉大学	教授	北プロンプトを用いた利用機械の検証	4,290,000	1,040,000	0
三宅 明正	千葉大学	その他	技術的課題におけるクラウド・ハイブリッドを用いた実証的STEM教育プログラムの開発	4,290,000	0	0
宮崎 甲	千葉大学	教授	医療観察の対象とならなかつた重大転移事例に関する調査	4,160,000	650,000	520,000
八巻 未和 知	千葉大学	講師	『アエネーシス』の五言語・中高ドイツ語訳による古典文学の再生性に対する探求	3,900,000	0	0
山田 哲弘	千葉大学	教授	心身の非相称性発達に対する組織的対応が、他の生物学的非相称性発達に及ぼす影響	4,420,000	0	0
山本 光晴	千葉大学	教授	植物性タンパク質に対するタンパク質分解阻害剤の作用機構の解明	2,470,000	390,000	390,000
浅野 友子	東京大学	講師	植物性タンパク質に対するタンパク質分解阻害剤の作用機構の解明	4,420,000	0	0
雨宮 史織	東京大学	講師	植物性タンパク質に対するタンパク質分解阻害剤の作用機構の解明	4,420,000	0	0
アルヴィン 子子(宮本 友生子)	東京大学	教授	植物性タンパク質に対するタンパク質分解阻害剤の作用機構の解明	2,730,000	650,000	0
新藤 倫	東京大学	助教	青年期の閉経シグナルと骨密度に対する骨質の測定	4,550,000	0	0
池原 良平	東京大学	その他	モーター学習を用いた心理教育プログラムの効果検証	4,290,000	0	0
井坂 理穂	東京大学	教授	フランシスカンピュータネットワークの最適化	4,420,000	0	0
石原 あえか	東京大学	教授	重症心不全における訪問看護事業所と高次医療との協働的連携の有用性の検証	4,160,000	0	0
糸谷 昌志	東京大学	講師	高齢者に対する認知行動療法を用いた早期リハビリテーションの効果検証	4,420,000	0	0
井出 健二	東京大学	その他	農業従事者の健康増進のための健康診断プログラムの効果検証	4,030,000	0	0
伊藤 一順	東京大学	教授	農業従事者の健康増進のための健康診断プログラムの効果検証	4,160,000	0	0
伊藤 優	東京大学	その他	現代中等教育におけるフリンネ教育の研究	4,550,000	390,000	0
伊藤 由佳理	東京大学	教授	種間性物質に対する新規イオン液体抽出法の開発	4,420,000	390,000	0
細葉 真理	東京大学	准教授	AKP13を用いた骨代謝調節機構の解明	4,420,000	910,000	0
井上 潤	東京大学	助教	OEIL(生活の質)に基づく農村経済多角化活動の成果分析と持続性評価指標の開発	4,290,000	0	0
今江 裕一	東京大学	その他	教育財政における公私分担・配分構造の再構築と財政原則に関する研究	4,030,000	0	0
WILLIAMS RALPH	東京大学	教授	不眠症に対する認知行動療法を用いた早期リハビリテーションプログラムの有効性の検証	4,420,000	0	0
上田 和孝	東京大学	助教	女子中高生における日本語能力の向上と学習意欲の向上に関する研究	4,420,000	0	0
稲川 美彩 (深田 美 彩)	東京大学	その他	女子中高生における日本語能力の向上と学習意欲の向上に関する研究	4,290,000	0	0
宇部 仁士	東京大学	助教	教育現場における多様な人材の活用	4,420,000	0	0
上野 俊行	東京大学	その他	教育現場における多様な人材の活用	4,030,000	0	0
江島 亜樹	東京大学	その他	教育現場における多様な人材の活用	4,550,000	0	0
遠藤 智子	東京大学	准教授	下咽頭がんの発生メカニズムの解明	4,290,000	1,690,000	0
藤田 真美	東京大学	助教	地方圏における「地域学習」を担う人材育成を目指すための教育的介入の検証	4,030,000	0	0
大島 智晴	東京大学	研究員	安全性と信頼性を備えた情報連携システム	3,380,000	910,000	0
大島 紀人	東京大学	講師	看護業務基盤の基礎教育における活用	1,950,000	0	0
研究代表者名	所属研究機関名	役職	研究課題名	交付決定額	令和3年度 取組し交付額	未交付額





研究代表者名	所属研究機関名	役職	研究課題名	交付決定額	令和3年度 取崩し交付額	令和3年度 交付額	令和3年度 未交付額	令和3年度 取崩し交付額	令和3年度 未交付額
大久保 功子	東京医科歯科大学	教授	NICUにおける熟練看護師の技の精明に基づく教育プログラム上の開発	4,420,000	0	4,420,000	0	0	0
大山 薫	東京医科歯科大学	その他	働き方改革における労働者の働き方の多様性に対する働き方改革推進策における熱刺激に対するリズミカルな働き方の開発	4,290,000	0	650,000	0	0	0
小泉 正弘	東京医科歯科大学	その他	口腔がんにおける放射線誘発性細胞動機を標的とした新規放射線増感剤の開発	4,290,000	0	4,290,000	0	0	0
萩田 篤志	東京医科歯科大学	助教	口腔がんにおける放射線誘発性細胞動機を標的とした新規放射線増感剤の開発	4,420,000	0	4,420,000	0	0	0
片野 尚子	東京医科歯科大学	講師	ROHペプチド三元共重合体を用いた新規半月膜再生医療技術の開発	4,290,000	0	4,290,000	0	0	0
加藤 瑞誠	東京医科歯科大学	その他	腸癌発生を抑制するカモメーメントの遺伝子発現的3次元シミュレーションの開発	4,550,000	0	780,000	0	0	0
倉林 亨	東京医科歯科大学	教授	抗がん剤の副作用軽減のための応用：下層精神神経系を標的とした神経伝達物質の調節	4,420,000	0	4,420,000	0	0	0
斎藤 健太	東京医科歯科大学	講師	腸癌発生を抑制するカモメーメントの遺伝子発現的3次元シミュレーションの開発	4,420,000	0	4,420,000	0	0	0
佐伯 久美子	東京医科歯科大学	その他	ヒト骨髄脂肪細胞特異的モノクローナル抗体が肥満に伴う骨密度低下を抑制するメカニズムの解明	4,550,000	0	4,550,000	0	0	0
重光 秀雄	東京医科歯科大学	教授	100における免疫細胞の増殖と分化に関する基礎研究	4,420,000	0	4,420,000	0	0	0
下岸 将博	東京医科歯科大学	助教	100における免疫細胞の増殖と分化に関する基礎研究	4,420,000	0	1,170,000	0	0	0
杉原 玄一	東京医科歯科大学	准教授	腸癌発生を抑制するカモメーメントの遺伝子発現的3次元シミュレーションの開発	4,160,000	0	4,160,000	0	0	0
鈴木 聖一	東京医科歯科大学	その他	腸癌発生を抑制するカモメーメントの遺伝子発現的3次元シミュレーションの開発	4,290,000	0	4,290,000	0	0	0
八木 勇樹	東京医科歯科大学	教授	ヘテロ接合による肺細胞遺伝子制御	4,290,000	0	4,290,000	0	0	0
高瀬 博	東京医科歯科大学	講師	風疹ウイルス関連する肺細胞遺伝子制御	4,290,000	0	1,170,000	0	0	0
立川 敬之	東京医科歯科大学	准教授	炎症性腸病におけるCD3Liを介した破骨細胞前駆細胞の骨芽細胞形成能の調節	4,290,000	0	4,290,000	0	0	0
田中 ゆきえ	東京医科歯科大学	助教	ALL発症阻上における幹細胞株モロリー細胞の役割の解明と治療応用	4,420,000	0	4,420,000	0	0	0
津田 崇緒	東京医科歯科大学	助教	腸癌発生を抑制するカモメーメントの遺伝子発現的3次元シミュレーションの開発	4,420,000	0	4,420,000	0	0	0
寺内 公一	東京医科歯科大学	その他	腸癌発生を抑制するカモメーメントの遺伝子発現的3次元シミュレーションの開発	4,550,000	0	4,550,000	0	0	0
内藤 省太郎	東京医科歯科大学	准教授	腸癌発生を抑制するカモメーメントの遺伝子発現的3次元シミュレーションの開発	3,120,000	0	3,120,000	0	0	0
藤部 淳彦	東京医科歯科大学	教授	腸癌発生を抑制するカモメーメントの遺伝子発現的3次元シミュレーションの開発	4,420,000	0	4,420,000	0	0	0
秀島 雅之	東京医科歯科大学	講師	腸癌発生を抑制するカモメーメントの遺伝子発現的3次元シミュレーションの開発	4,550,000	0	4,550,000	0	0	0
星 治	東京医科歯科大学	教授	腸癌発生を抑制するカモメーメントの遺伝子発現的3次元シミュレーションの開発	4,290,000	0	4,290,000	0	0	0
前田 留美	東京医科歯科大学	その他	腸癌発生を抑制するカモメーメントの遺伝子発現的3次元シミュレーションの開発	4,420,000	0	4,420,000	0	0	0
松岡 陽	東京医科歯科大学	准教授	腸癌発生を抑制するカモメーメントの遺伝子発現的3次元シミュレーションの開発	4,290,000	0	4,290,000	0	0	0
宮本 順	東京医科歯科大学	その他	腸癌発生を抑制するカモメーメントの遺伝子発現的3次元シミュレーションの開発	4,420,000	0	4,420,000	0	0	0
油井 直史	東京医科歯科大学	その他	腸癌発生を抑制するカモメーメントの遺伝子発現的3次元シミュレーションの開発	4,420,000	0	4,420,000	0	0	0
伊集院 郁子	東京外国語大学	教授	評書・評書者・高文文の分析に基づく評書の後継者としての言語学史的考察	4,420,000	0	520,000	0	0	0
大津 友美	東京外国語大学	准教授	評書・評書者・高文文の分析に基づく評書の後継者としての言語学史的考察	4,420,000	0	4,420,000	0	0	0
大坪 裕子	東京外国語大学	研究員	評書・評書者・高文文の分析に基づく評書の後継者としての言語学史的考察	4,290,000	0	4,290,000	0	0	0
久米 順子	東京外国語大学	准教授	評書・評書者・高文文の分析に基づく評書の後継者としての言語学史的考察	3,250,000	0	3,250,000	0	0	0
栗原 浩英	東京外国語大学	教授	評書・評書者・高文文の分析に基づく評書の後継者としての言語学史的考察	4,290,000	0	4,290,000	0	0	0
呉人 徳司	東京外国語大学	教授	評書・評書者・高文文の分析に基づく評書の後継者としての言語学史的考察	4,290,000	0	1,940,000	0	0	0
坂井 真紀子	東京外国語大学	准教授	評書・評書者・高文文の分析に基づく評書の後継者としての言語学史的考察	4,290,000	0	1,940,000	0	0	0
芳生 尚士	東京外国語大学	准教授	評書・評書者・高文文の分析に基づく評書の後継者としての言語学史的考察	4,160,000	0	4,160,000	0	0	0
田島 亮士	東京外国語大学	准教授	評書・評書者・高文文の分析に基づく評書の後継者としての言語学史的考察	4,290,000	0	4,290,000	0	0	0
友常 勉	東京外国語大学	教授	評書・評書者・高文文の分析に基づく評書の後継者としての言語学史的考察	3,510,000	0	3,510,000	0	0	0
中山 久美子	東京外国語大学	研究員	評書・評書者・高文文の分析に基づく評書の後継者としての言語学史的考察	4,420,000	0	4,420,000	0	0	0
丹羽 京子	東京外国語大学	教授	評書・評書者・高文文の分析に基づく評書の後継者としての言語学史的考察	4,420,000	0	4,420,000	0	0	0
野元 裕樹	東京外国語大学	准教授	評書・評書者・高文文の分析に基づく評書の後継者としての言語学史的考察	4,420,000	0	1,940,000	0	0	0
萩尾 生	東京外国語大学	教授	評書・評書者・高文文の分析に基づく評書の後継者としての言語学史的考察	4,290,000	0	4,290,000	0	0	0
匠田 剛	東京外国語大学	教授	評書・評書者・高文文の分析に基づく評書の後継者としての言語学史的考察	4,290,000	0	4,290,000	0	0	0
深澤 秀夫	東京外国語大学	その他	評書・評書者・高文文の分析に基づく評書の後継者としての言語学史的考察	4,420,000	0	4,420,000	0	0	0
二本 博史	東京外国語大学	その他	評書・評書者・高文文の分析に基づく評書の後継者としての言語学史的考察	3,770,000	0	3,770,000	0	0	0

研究代表者名	所属研究機関名	役職	研究課題名	交付決定額	令和3年度 取崩し交付額	令和3年度 交付額	令和3年度 未交付額
福田 淳一	東京大学	助教	測地電子と物理モデルを統合した断層帯特性評価のための基礎研究	4,420,000	0	780,000	0
福山 征光	東京大学	講師	測地電子と物理モデルを統合した断層帯特性評価のための基礎研究	4,420,000	0	0	0
藤井 光	東京大学	准教授	測地電子と物理モデルを統合した断層帯特性評価のための基礎研究	3,120,000	650,000	0	0
藤田 剛	東京大学	助教	測地電子と物理モデルを統合した断層帯特性評価のための基礎研究	4,290,000	0	0	0
藤原 夕子	東京大学	その他	測地電子と物理モデルを統合した断層帯特性評価のための基礎研究	4,290,000	0	0	0
藤巻 知子	東京大学	その他	測地電子と物理モデルを統合した断層帯特性評価のための基礎研究	4,290,000	0	0	0
二木 昭人	東京大学	その他	測地電子と物理モデルを統合した断層帯特性評価のための基礎研究	4,030,000	780,000	0	780,000
古矢 旬	東京大学	その他	測地電子と物理モデルを統合した断層帯特性評価のための基礎研究	4,290,000	0	0	0
星川 真有美	東京大学	その他	測地電子と物理モデルを統合した断層帯特性評価のための基礎研究	4,420,000	0	0	0
舞草 伯秀	東京大学	その他	測地電子と物理モデルを統合した断層帯特性評価のための基礎研究	4,420,000	650,000	0	0
前田 明子	東京大学	助教	測地電子と物理モデルを統合した断層帯特性評価のための基礎研究	4,160,000	520,000	0	520,000
前橋 英明	東京大学	その他	測地電子と物理モデルを統合した断層帯特性評価のための基礎研究	4,290,000	0	0	0
牧原 成征	東京大学	准教授	測地電子と物理モデルを統合した断層帯特性評価のための基礎研究	4,290,000	0	0	0
樹田 祥子	東京大学	准教授	測地電子と物理モデルを統合した断層帯特性評価のための基礎研究	4,160,000	0	0	0
松尾 泰	東京大学	教授	測地電子と物理モデルを統合した断層帯特性評価のための基礎研究	4,550,000	910,000	0	910,000
松本 久義	東京大学	助教	測地電子と物理モデルを統合した断層帯特性評価のための基礎研究	4,420,000	0	0	0
真鍋 隆太郎	東京大学	助教	測地電子と物理モデルを統合した断層帯特性評価のための基礎研究	2,600,000	650,000	0	0
三浦 俊彦	東京大学	教授	測地電子と物理モデルを統合した断層帯特性評価のための基礎研究	4,420,000	0	0	0
光野 秀文	東京大学	その他	測地電子と物理モデルを統合した断層帯特性評価のための基礎研究	4,160,000	910,000	0	650,000
妻橋 真	東京大学	その他	測地電子と物理モデルを統合した断層帯特性評価のための基礎研究	3,510,000	0	0	0
三村 太郎	東京大学	准教授	測地電子と物理モデルを統合した断層帯特性評価のための基礎研究	4,420,000	0	0	0
宮下 精二	東京大学	その他	測地電子と物理モデルを統合した断層帯特性評価のための基礎研究	4,420,000	780,000	0	1,040,000
村山 顕人	東京大学	准教授	測地電子と物理モデルを統合した断層帯特性評価のための基礎研究	4,290,000	0	0	0
Menendez Javier	東京大学	その他	測地電子と物理モデルを統合した断層帯特性評価のための基礎研究	4,030,000	0	1,170,000	0
藤井 健夫	東京大学	教授	測地電子と物理モデルを統合した断層帯特性評価のための基礎研究	4,290,000	1,040,000	0	0
安武 裕輔	東京大学	講師	測地電子と物理モデルを統合した断層帯特性評価のための基礎研究	4,420,000	0	0	0
山岡 洋子	東京大学	准教授	測地電子と物理モデルを統合した断層帯特性評価のための基礎研究	4,420,000	0	0	0
山口 聡子	東京大学	その他	測地電子と物理モデルを統合した断層帯特性評価のための基礎研究	4,420,000	0	0	0
山下 雄史	東京大学	その他	測地電子と物理モデルを統合した断層帯特性評価のための基礎研究	4,420,000	0	0	0
山田 貴富	東京大学	講師	測地電子と物理モデルを統合した断層帯特性評価のための基礎研究	4,420,000	0	0	0
行竹 洋平	東京大学	准教授	測地電子と物理モデルを統合した断層帯特性評価のための基礎研究	3,380,000	0	0	0
伊 忠雄	東京大学	その他	測地電子と物理モデルを統合した断層帯特性評価のための基礎研究	4,420,000	0	0	0
吉内 一浩	東京大学	准教授	測地電子と物理モデルを統合した断層帯特性評価のための基礎研究	4,420,000	0	0	0
吉田 真吾	東京大学	教授	測地電子と物理モデルを統合した断層帯特性評価のための基礎研究	4,160,000	910,000	0	0
吉田 大和	東京大学	准教授	測地電子と物理モデルを統合した断層帯特性評価のための基礎研究	4,420,000	910,000	0	0
依光 明宏	東京大学	助教	測地電子と物理モデルを統合した断層帯特性評価のための基礎研究	4,420,000	0	0	0
LOETST EDK	東京大学	准教授	測地電子と物理モデルを統合した断層帯特性評価のための基礎研究	2,340,000	0	0	0
明石 巧	東京医科歯科大学	准教授	低分子重量蛋白複合体を用いた断層帯特性評価のための基礎研究	4,160,000	1,040,000	0	0
朝藤 孝宏	東京医科歯科大学	教授	断層帯特性評価のための基礎研究	4,420,000	0	0	0
石田 雄之	東京医科歯科大学	助教	断層帯特性評価のための基礎研究	4,420,000	0	0	0
石橋 洋則	東京医科歯科大学	講師	断層帯特性評価のための基礎研究	4,550,000	0	0	0
岩城 麻衣子	東京医科歯科大学	准教授	断層帯特性評価のための基礎研究	4,030,000	0	0	0



研究代表者名	所属研究機関名	役職	研究課題名	交付決定額	令和3年度 交付額	令和3年度 前押し交付額	未交付額
山本 野人	電気通信大学	教授	精度保証による力学解析ソルの開発	4,420,000	0	0	0
安藤 馨	一橋大学	教授	事象認識的法的重明の意味論と法的事実の存在	4,420,000	1,040,000	0	0
相杉 威一郎	一橋大学	教授	中小企業金融における政府関与の役割	4,420,000	0	0	0
文 敬晴	一橋大学	教授	Non-exemptive Employee Stock Ownership Corporate Governance and Debt Pricing	4,160,000	0	0	0
細嶋 哲	一橋大学	その他	人間と動物の関係の多様性とその学際的象徴的比較研究	4,420,000	0	0	0
江藤 学	一橋大学	教授	イノベーションに対する標準化の効果と事業優位性に関する研究	3,900,000	650,000	0	910,000
王 雲海	一橋大学	教授	中国の死刑制度と死刑廃止に関する総合的国際研究	2,730,000	0	0	0
大杉 高司	一橋大学	教授	「持続可能性」の総論：エクアドル、ボリビア、コロンビアの比較研究	4,420,000	0	0	0
小野 浩	一橋大学	教授	Global study of happiness	4,160,000	0	0	0
榎谷 啓介	一橋大学	その他	19世紀イタリアにおける言語の「近代性」の探究 「マニエリスム」とレオナルド・ダ・ヴィンチを中心に	3,250,000	0	0	0
久保 真 彰	一橋大学	その他	久保新の「大衆経済学」の発展と「グローバリゼーション」の発展	3,900,000	0	0	0
洪 和加	一橋大学	教授	経済学と政治学「少国民世代」の歴史史に関する基礎研究	4,550,000	1,040,000	0	780,000
坂 なつこ	一橋大学	教授	グローバル化社会の多様化する主体/コミュニティと「生活圏」としての「スプレッド」研究	4,420,000	0	0	0
塩路 悦朗	一橋大学	教授	非伝統的金融政策の日本国債市場を通じた波及効果研究	3,640,000	0	0	0
藤原 克寿	一橋大学	准教授	非双曲的割引率の導出と検証：理論と数値計算の観点から	3,900,000	0	0	0
白瀬 由美香	一橋大学	教授	地域の生活構造を踏まえた共生型サービスの探求	4,420,000	910,000	0	0
角田 美穂子	一橋大学	教授	私法理論からみたプラットフォーム提供者の法的責任	4,160,000	0	0	0
台坂 博	一橋大学	教授	計算機の中の悪魔探査：計算機の中の悪魔を探る	4,420,000	0	0	0
中北 浩爾	一橋大学	教授	ポスト5G年代体制の連立政権	4,420,000	780,000	0	780,000
中西 隆美子	一橋大学	教授	EIの権利と個人の権利に関する体系的探究	4,290,000	650,000	0	0
長塚 真幸	一橋大学	教授	自著「作者のための著作権法論」の再考と「プラットフォーム」の再考	4,160,000	780,000	0	780,000
藤部 正純	一橋大学	教授	イーサネット全体の形状の構築を利用する金融政策スキャンニング手法の研究	4,420,000	0	0	0
星名 宏修	一橋大学	教授	日本経済の発展の台座における「ハンセン」研究	1,820,000	0	0	0
松下 幸敏	一橋大学	教授	大規模・高次元データを用いた「計量経済学」に関する基礎的研究	4,420,000	650,000	0	780,000
吉原 直敏	一橋大学	その他	技術変化・革新・所得分配、及び社会的責任の理	4,290,000	0	0	0
香村 政穂	一橋大学	教授	財務関心における参拝性・柔軟化に対する法的統制に関する研究	2,340,000	0	0	0
井上 泉	東京海洋大学	教授	大規模基礎建設推進に際する「消化器」の活用	4,420,000	0	0	0
金田 京子	東京海洋大学	教授	高度自動運転に際する「白黒」の法的責任	3,250,000	650,000	0	650,000
北田 修一	東京海洋大学	その他	高度自動運転に際する「白黒」の法的責任	4,030,000	0	0	0
木村 弘康	東京海洋大学	准教授	船舶運送システムと船舶運送システムとの関係	4,420,000	0	0	0
藤瀬 光一	東京海洋大学	教授	潜在的な「船舶運送システム」の活用	4,420,000	0	0	0
田原 洋一郎	東京海洋大学	教授	深層学習を用いたロボティクスの実用化に向けて「非線形」の活用	4,420,000	0	0	0
千足 耕一	東京海洋大学	教授	海洋文化復興運動が地域社会と地域経済に及ぼす影響	3,640,000	0	0	0
山中 圭恵	東京海洋大学	教授	空間的に不均一な広域振動の発生メカニズムの解明	4,420,000	910,000	0	0
山中 寿朗	東京海洋大学	教授	海底火山活動予測のための長期観測に向けた「データ」の活用	4,420,000	0	0	0
泉 真由子	横浜国立大学	教授	教育現場で地理的変動を推進するための「データ」の活用	3,510,000	0	0	0
伊藤 大輔	横浜国立大学	その他	マイノリティの権利を保障するための「データ」の活用	4,420,000	650,000	0	0
上原 政智	横浜国立大学	准教授	持管理分野の「データ」の活用	4,160,000	0	0	0
相村 博哉	横浜国立大学	その他	持管理分野の「データ」の活用	4,420,000	0	0	0
大森 義明	横浜国立大学	教授	自然災害に際する「データ」の活用	1,820,000	260,000	0	260,000
小関 健太	横浜国立大学	准教授	トポロジカルな「データ」の活用	4,290,000	0	0	0
加藤 千香子	横浜国立大学	教授	戦後日本における「データ」の活用	2,470,000	0	0	0
藤野 明仁	横浜国立大学	教授	概念型型型認識を基とした技術教育方法の確立	2,860,000	0	0	0
霧塚 正臣	横浜国立大学	教授	概念型型型認識の適正な評価・身体的自由への発展	4,550,000	390,000	0	2,860,000

研究代表者名	所属研究機関名	役職	研究課題名	交付決定額	令和3年度 交付額	令和3年度 前押し交付額	未交付額
堀 孝一	東京工業大学	助教	クレブリンウイルスの「R」を介さないウイルス伝播を抑制する転写因子の探査	4,420,000	0	0	0
堀 徹夫	東京工業大学	准教授	研究開発のリスクとコスト経済成長	3,380,000	0	0	0
真野 洋介	東京工業大学	准教授	場所的形而上学と地域の名譽構造に着目した「空間再編」	3,770,000	0	0	0
安永 薫司	東京工業大学	准教授	削除訂正符号の隠蔽性	4,160,000	910,000	0	0
山下 真	東京工業大学	教授	半導体製造工程における高圧電界効果素子の動作メカニズム	4,030,000	0	0	0
山元 啓史	東京工業大学	教授	歌ことばの発展的・可視化技術と同時的言語変化記述に関する基礎研究	4,290,000	1,170,000	0	0
渡部 卓雄	東京工業大学	教授	アクターネットワークと関係ネットワークの融合による「データ」の活用	4,420,000	0	0	0
綿引 芳之	東京工業大学	助教	「データ」による「データ」の活用	4,550,000	260,000	390,000	390,000
赤谷 利恵	お茶の水女子大学	教授	健康的な老後を確保するための「データ」の活用	4,160,000	1,040,000	0	0
石丸 隆一郎	お茶の水女子大学	准教授	「データ」による「データ」の活用	2,600,000	520,000	0	520,000
伊藤 大幸	お茶の水女子大学	准教授	「データ」による「データ」の活用	4,420,000	0	0	0
岩崎 真也	お茶の水女子大学	講師	「データ」による「データ」の活用	4,420,000	0	0	0
内海 精香	お茶の水女子大学	その他	「データ」による「データ」の活用	2,860,000	0	0	0
工藤 和恵	お茶の水女子大学	准教授	「データ」による「データ」の活用	3,900,000	780,000	0	0
藤尾 一郎	お茶の水女子大学	教授	無電源「データ」を用いた「データ」の活用	4,420,000	0	0	0
仙波 由加里	お茶の水女子大学	その他	「データ」による「データ」の活用	2,730,000	0	0	0
竹村 剛一	お茶の水女子大学	教授	「データ」による「データ」の活用	4,160,000	1,040,000	0	0
谷口 幸一	お茶の水女子大学	准教授	「データ」による「データ」の活用	4,160,000	780,000	520,000	520,000
塚田 和義	お茶の水女子大学	その他	「データ」による「データ」の活用	3,120,000	0	0	0
中村 美奈子	お茶の水女子大学	准教授	「データ」による「データ」の活用	4,290,000	0	0	0
藤原 菜子	お茶の水女子大学	教授	「データ」による「データ」の活用	4,420,000	0	0	0
本田 善一郎	お茶の水女子大学	その他	「データ」による「データ」の活用	4,420,000	0	0	0
三宅 秀彦	お茶の水女子大学	教授	「データ」による「データ」の活用	3,380,000	0	0	0
宮里 明美	お茶の水女子大学	その他	「データ」による「データ」の活用	4,290,000	0	0	0
森山 新	お茶の水女子大学	教授	「データ」による「データ」の活用	4,030,000	0	0	0
山藤 京子	お茶の水女子大学	准教授	「データ」による「データ」の活用	3,770,000	130,000	130,000	130,000
山岡 裕子	お茶の水女子大学	その他	「データ」による「データ」の活用	4,290,000	0	0	0
秋田 学	電気通信大学	准教授	「データ」による「データ」の活用	4,290,000	0	0	0
榎本 直也	電気通信大学	准教授	「データ」による「データ」の活用	4,550,000	910,000	910,000	910,000
木田 和夫	電気通信大学	その他	「データ」による「データ」の活用	4,160,000	1,040,000	0	0
東岩 薫	電気通信大学	教授	「データ」による「データ」の活用	4,420,000	780,000	0	780,000
鎌倉 友男	電気通信大学	その他	「データ」による「データ」の活用	4,290,000	0	0	0
木藤 浩之	電気通信大学	その他	「データ」による「データ」の活用	2,730,000	650,000	0	0
木村 誠二	電気通信大学	その他	「データ」による「データ」の活用	3,380,000	0	0	0
古賀 久志	電気通信大学	准教授	「データ」による「データ」の活用	2,730,000	0	0	0
SANTOS O. BAGU S	電気通信大学	准教授	「データ」による「データ」の活用	4,290,000	780,000	0	0
津田 正寿	電気通信大学	その他	「データ」による「データ」の活用	3,770,000	520,000	0	0
武久 康彦	電気通信大学	准教授	「データ」による「データ」の活用	3,120,000	780,000	0	0
谷口 洋子	電気通信大学	准教授	「データ」による「データ」の活用	4,030,000	0	0	0
藤原 秀之	電気通信大学	准教授	「データ」による「データ」の活用	4,290,000	0	0	0
山口 耕平	電気通信大学	その他	「データ」による「データ」の活用	3,640,000	780,000	0	0
山本 佳世子	電気通信大学	教授	「データ」による「データ」の活用	4,160,000	910,000	0	0



研究代表者名	所属研究機関名	役職	研究課題名	交付決定額	令和3年度 交付額	令和3年度 前倒し交付額	未交付額
小宮 正安	横浜国立大学	教授	従来の観業業に見る「ロマンティック・イマー シ」形成についての文化史的研究	4,160,000	0	0	0
S HREST P A N . シリングリン ディオン	横浜国立大学	准教授	実質国際企業連関の構築と応用	4,030,000	0	0	0
田中 美香子	横浜国立大学	その他	スバースペース法を活用した本橋の地震時期的 構造的検出と震害復旧による検証	4,160,000	0	0	0
中村 正吾	横浜国立大学	助手	多孔性多孔質の微細構造制御による超高温水蒸気生 成の物理機構	4,420,000	0	0	0
中本 敬浩	横浜国立大学	准教授	次世代大出力機器のための液体セレンシオン レーザ内の光学散乱過程の研究	4,420,000	0	0	0
西川 佳代	横浜国立大学	教授	平面上の幾何学的グラフの形状同値性とその周辺 問題	4,420,000	520,000	0	0
野原 卓	横浜国立大学	准教授	海外住宅におけるローカルコア実装を通じた超 高度地盤工学の文化史的研究	4,290,000	0	0	0
原 謙介	横浜国立大学	准教授	内海の構造的変位による赤毛海岸の崩壊問題の 発生メカニズムとそれに関する都市計画	4,290,000	0	0	0
彦江 智弘	横浜国立大学	教授	シラトニシニシニシニシニシニシニシニシニシ ニシニシニシニシニシニシニシニシニシニシ	2,990,000	0	0	0
百武 徹	横浜国立大学	教授	メカニクスと形態進化の相互作用	4,550,000	0	0	0
堀内 かおる	横浜国立大学	教授	多文化共生時代の資料的資料的資料的資料的資料 的資料的資料的資料的資料的資料的資料的資料	4,290,000	260,000	0	0
松浦 幸一	横浜国立大学	准教授	ユージア型型型型型型型型型型型型型型型型 型型型型型型型型型型型型型型型型型型型	4,420,000	0	0	0
松永 幸一	横浜国立大学	准教授	風力水素社会に向けた水素貯蔵技術の開発	4,420,000	0	0	0
松永 幸一	横浜国立大学	准教授	環境教育「ESD」と消費者教育の連携による教員 的素養向上の試み	4,550,000	0	0	0
物部 博文	横浜国立大学	教授	教員支援手法の開発	4,030,000	0	0	0
山崎 圭一	横浜国立大学	教授	アラビヤ半島の気候変動に関する都市計画	2,600,000	130,000	0	650,000
吉野 賢	横浜国立大学	その他	同僚企業におけるカリスエタノールと企業 文化	3,900,000	1,040,000	0	0
綿貫 竜太	横浜国立大学	その他	三角形を基礎としたペンギン・カリスエタノール の構造	4,290,000	0	0	0
鎌田 香穂里	総合研究大学院大学	准教授	「盾」の活用と「盾」の活用	3,250,000	0	0	0
田中 誠	総合研究大学院大学	教授	「盾」の活用と「盾」の活用	4,420,000	1,170,000	0	0
藤本 洋一	政策研究大学院大学	准教授	エネルギー市場とその不確実性を考慮した エネルギー市場	4,420,000	910,000	0	0
植田 穂積	政策研究大学院大学	教授	複雑な相互関係を持つ高度システム の制御	2,860,000	520,000	0	0
相良 和彦	新潟大学	教授	プログラムの最適化と最適化手法の検証	3,900,000	0	0	0
青戸 等人	新潟大学	教授	条件付き確率と確率システムにおける 最適化	4,420,000	0	0	0
赤林 良	新潟大学	その他	自然風の変動特性により生じる自然換気 の最適化	4,420,000	0	0	0
荒井 良明	新潟大学	准教授	自然風の変動特性により生じる自然換気 の最適化	3,640,000	0	0	0
石田 美紀	新潟大学	教授	1900年代の日本の近代化と 近代化	3,640,000	0	0	0
磯貝 淳一	新潟大学	教授	法政・論議資料の学術的価値と 学術的価値	3,510,000	0	0	0
岩倉 百合子	新潟大学	助教	ペリニルネオロンと肺筋を介したGABA神経 の伝達	4,420,000	0	0	0
岩佐 有華 (養有華)	新潟大学	助教	原発事故時の避難の担い手となる 住民の避難	4,290,000	780,000	0	0
江川 純	新潟大学	講師	自閉症スペクトラム障害の 診断	4,550,000	0	0	0
柏 美智	新潟大学	助教	看護における「チームレジリエンス」の 構築	2,210,000	0	0	0
金澤 雅人	新潟大学	准教授	慢性閉塞性肺疾患の病態と 治療	4,420,000	0	0	0
金谷 真	新潟大学	講師	低エネルギー電子線照射による 材料加工	4,420,000	0	0	0
岸 保行	新潟大学	准教授	日本酒の海外市場での流通 メカニズム	4,290,000	0	0	0
工藤 起米	新潟大学	准教授	シナガタリヤが行う面談 について	4,550,000	0	0	0
酒向 宏樹	新潟大学	准教授	作用素環論を用いた量子 力学	4,550,000	910,000	0	0
佐藤 光希	新潟大学	その他	歯周病の原因因子の同定による 診断	4,420,000	0	0	0
佐藤 直子 (五十嵐 直子)	新潟大学	助教	急事介入における被災者の 心理	2,730,000	0	0	0
柴田 佐都子	新潟大学	准教授	知的財産権の権利保護 プログラム	3,640,000	0	0	0
島田 芳	新潟大学	教授	PEIを用いた認知症診断の 診断	4,290,000	910,000	0	0
朱 継征	新潟大学	その他	認知症診断における学習 効果	2,990,000	0	0	0

研究代表者名	所属研究機関名	役職	研究課題名	交付決定額	令和3年度 交付額	令和3年度 前倒し交付額	未交付額
杉田 典子	新潟大学	助教	エネルギー代謝調節遺伝子発現の調節における 転写因子	4,290,000	0	0	0
鈴木 正義	新潟大学	教授	カブトコバネ、テトラルグクにおけるロケット文化の研 究	4,030,000	0	0	0
関 奈緒	新潟大学	教授	災害発生時の非営利活動の社会政策（NPO）の イノベーション	4,420,000	780,000	0	910,000
高橋 奈央	新潟大学	その他	喘息発症における7価肺炎球菌ワクチンの効果 評価	3,640,000	0	0	0
田島 慎一	新潟大学	その他	非血立位細胞の代謝調節と肝臓癌発症メカニ ズム	4,290,000	390,000	0	0
寺尾 仁	新潟大学	准教授	フランスにおける新橋区区分所有の回復と居住者の 生活の回復	2,080,000	0	0	0
中島 伸子	新潟大学	教授	身体的痛みの理解と表現の生産発達過程	3,900,000	910,000	0	0
長崎 啓祐	新潟大学	講師	本邦における中核性甲状腺癌低侵襲性治療 の最適化	3,640,000	0	0	0
西方 真弓	新潟大学	准教授	当事者視点のQOL評価を導入したハイリスク妊婦 のケア	4,420,000	910,000	0	0
林 孝文	新潟大学	教授	口腔内腫瘍発生予防法による口腔癌の浸潤深度評価 の標準化	4,550,000	0	0	0
藤田 竜一	新潟大学	准教授	東京湾における注水による地盤沈下のメカニ ズム	4,420,000	1,170,000	0	0
平石 哲也	新潟大学	助教	東欧諸国における労働市場の回復と労働者の 就業	4,420,000	0	0	0
広川 佐保	新潟大学	准教授	近現代生シオンにおける器楽編成の革新と継承 研究	3,250,000	0	0	0
福田 学	新潟大学	准教授	「風人伝」支配から「近代」統治へ の移行	1,950,000	0	0	0
福地 健郎	新潟大学	教授	教育者と教師の関係の自律性を重視する 実践	4,290,000	0	0	0
古谷 健太	新潟大学	教授	ケタミが骨髄腫発症および骨髄腫シナプス伝達 に及ぼす作用	3,900,000	0	0	175,975
佐藤野 真	新潟大学	その他	老化シナプスによる制御される神経伝達物質 の調節	4,550,000	0	0	0
堀 一浩	新潟大学	准教授	神経治療がもたらす呼吸器運動障害 のメカニズム	4,420,000	0	0	0
堀 崇	新潟大学	准教授	地球温暖化がアンサンブルシステムの機能分 化に及ぼす影響	4,290,000	1,170,000	0	0
本間 伸輔	新潟大学	教授	地球温暖化がアンサンブルシステムの機能分 化に及ぼす影響	1,040,000	0	0	0
宮崎 衛	新潟大学	その他	言語内化のメカニズムと文化化 のメカニズム	3,250,000	1,170,000	0	0
蒙 ユン	新潟大学	准教授	中国人日本語学習者の脳内言語処理のメカニ ズム	4,030,000	0	0	0
山本 正信	新潟大学	その他	発音と聴覚の関連性に関する基礎研究 の発展	2,730,000	0	0	0
劉 雪峰	新潟大学	准教授	3次元領域におけるナビエ-スチュワート 方程式	4,420,000	0	0	0
若杉 三奈子	新潟大学	その他	集合論を用いた二次分析の基礎 に関する研究	4,160,000	910,000	0	0
渡邊 流理也	新潟大学	准教授	脳の酸素消費状態の評価に基づいた重症 脳障害	4,420,000	0	0	0
大橋 智志	長岡技術科学大学	准教授	センサデータと深層学習を用いた車いす ナビゲーション	4,420,000	0	0	0
熊倉 俊郎	長岡技術科学大学	准教授	雪氷災害の抑圧・予測に利用可能な高分解能 衛星データ	4,290,000	520,000	0	0
山本 謙一郎	長岡技術科学大学	准教授	中学生と指導者双方に適合する大規模 運動	1,950,000	0	0	0
角谷 詩織	上越教育大学	准教授	人工知能による学習者の学習 履歴	3,120,000	650,000	0	0
野地 美幸	上越教育大学	教授	第二言語学習者の機能調節の メカニズム	2,860,000	0	0	0
吉田 昌幸	上越教育大学	教授	仮想現実と地域・観光資源の メタフィジカル	4,420,000	0	0	0
曾澤 直一	富山大学	教授	永久磁石低磁場MRの分解能向上に 有効な化学シフト	4,420,000	0	0	0
石井 博	富山大学	教授	タマセツチュウとマルハナバタの 関係	4,420,000	0	0	0
石井 憲一郎	富山大学	准教授	アークテクトと建築に着目した 都市計画	4,290,000	0	0	0
榊原 祐子	富山大学	その他	江戸明治期漢文書写本と 漢文書	3,250,000	520,000	0	0
上田 理恵子	富山大学	教授	近代中・東欧地域における 法的サービス	4,290,000	0	0	0
小川 亮	富山大学	その他	重要文化財の景観のデジタル 化	2,210,000	0	0	0
奥 敬一	富山大学	教授	重要文化財の景観のデジタル 化	2,210,000	0	0	0
河原 雅典	富山大学	教授	地域住民が自作できる防災用 防災グッズ	2,080,000	0	0	0
喜久田 輝郎	富山大学	准教授	強誘電体の分極に重なる電場 により誘起される	4,290,000	0	0	0
金 俊達	富山大学	准教授	酵素・二活性（PMT）の生物学的 意義	4,290,000	0	0	0
近藤 隆	富山大学	その他	メタノールによる放射線 治療	4,420,000	0	0	0
齋藤 洋一	富山大学	教授	放射線感受性予測プログラムの 開発	4,290,000	0	0	0

研究代表者名	所属研究機関名	役職	研究課題名	交付決定額	令和3年度 取組し交付額	令和3年度 交付額	令和3年度 取組し交付額	未交付額
池内 里美	金沢大学	助教	若年性認知症者認知変容スベキル獲得のための機構 神経細胞におけるインスリン・Igf1シグナル伝達経路の 調節機構の解析	4,290,000	0	4,290,000	0	0
石井 清朗	金沢大学	その他	「おじさま」の認知症予防プログラムの効果検証 認知症予防プログラムの効果検証	4,550,000	0	4,550,000	0	0
石黒 盛久	金沢大学	教授	形成(に)物)は必(要)か? レンゲの政治文化・社会 形成のメカニズムの解明	4,290,000	0	4,290,000	0	0
中嶋 聡之	金沢大学	その他	高濃度の建設と森林生態系の維持に関する政策決定 プロセスの解析	3,640,000	0	3,640,000	0	0
伊藤 清亮	金沢大学	その他	164国語圏圏への自然免疫の関わり方の解明と新 薬の開発	4,030,000	0	4,030,000	0	0
稲田 プレイ アデナミキ	金沢大学	助教	立位能下と下咽頭癌に焦点を当てたフレイルの密 着した予防プログラムの開発	4,160,000	0	4,160,000	0	0
猪股 弥生	金沢大学	准教授	水定高応体圧を用いた大気汚染物質が降下スチ ンに与える影響評価	4,420,000	0	4,420,000	0	0
入江 浩司	金沢大学	教授	現代アイスランド語の非人権構文の研究 アイスランド語の構文論	3,900,000	0	3,900,000	0	0
岩田 恭直	金沢大学	その他	MRSAの耐薬性遺伝子情報と基としたハイオプティ カルな診断法の開発	4,420,000	0	4,420,000	0	0
岩見 雅史	金沢大学	教授	前頭葉神経回路を介した神経活動による昆虫食 害抑制メカニズムの解明	4,420,000	1,040,000	4,420,000	0	0
上田 望	金沢大学	教授	上野野山遺跡出土の青銅器の成分分析 と製造技術の解明	3,120,000	650,000	3,120,000	0	0
内山 尚之	金沢大学	その他	多乳質乳牛と酪農産物の生産性向上 のための遺伝子解析	2,340,000	0	2,340,000	0	0
宇根 謙己	金沢大学	准教授	付加価値創造政策における各イ自動車産業のダ イヤナミズメに関する地質学的研究	3,510,000	780,000	3,510,000	0	0
岡本 博之	金沢大学	准教授	車シートを用いた応用イメージング法の開発 と評価	2,860,000	0	2,860,000	0	0
尾島 茂樹	金沢大学	教授	クレジット・カードの長年積貯の研究: チャージ バックの活用による安全性の向上	1,950,000	520,000	1,950,000	0	0
鏡 真美(朝 真美)	金沢大学	准教授	周産期女性のウェルネスケアシステム構築と血中 ストレス関連遺伝子発現に基づく効果の検証	4,420,000	0	4,420,000	0	0
峰塚 治也	金沢大学	その他	生活様式と国民的均質化の下での民族意識の行く べきを調査する実証研究	4,550,000	910,000	4,550,000	0	910,000
加藤 武士	金沢大学	助教	心臓動脈硬化による心臓運動の障害 メカニズムの解明	4,420,000	0	4,420,000	0	0
新谷 まり子	金沢大学	准教授	感情の定義や概念に対する文化の影響についての 研究	4,160,000	1,300,000	4,160,000	0	780,000
岸田 由美	金沢大学	准教授	健康増進と健康格差の解消 に向けた介入プログラムの開発	2,980,000	0	2,980,000	0	0
北村 和哉	金沢大学	助教	健康増進と健康格差の解消 に向けた介入プログラムの開発	4,290,000	0	4,290,000	0	0
京田 薫	金沢大学	准教授	グローバル化における認知症高齢者の自・互 助の活動推進の推進と地域創生の発展	3,900,000	520,000	3,900,000	0	0
Gary R Goss	金沢大学	准教授	A cross-institutional study into speech recognition for language learners analyzing usage patterns	4,550,000	910,000	4,550,000	0	0
川原 英徳	金沢大学	准教授	証明論的方法による論理定理の特徴づけ と応用	2,980,000	910,000	2,980,000	0	0
Grüne Berg	金沢大学	准教授	Empowerment loop: a value-based model of the interactive unity of human and technology	4,160,000	1,040,000	4,160,000	0	0
小熊 猛	金沢大学	教授	ダイナミクスと制御理論への認知制御的アプローチ と制御理論の応用	4,420,000	0	4,420,000	0	0
小宮 薫子	金沢大学	助教	制御理論と認知制御の統合 と制御理論の応用	4,420,000	0	4,420,000	0	0
佐藤 由和	金沢大学	准教授	認知制御と認知制御の統合 と制御理論の応用	4,030,000	0	4,030,000	0	0
佐藤 賢二	金沢大学	教授	深層学習を用いた生物行動の認識と計量 と応用	4,280,000	0	4,280,000	0	0
佐藤 康次	金沢大学	講師	人工知能を用いたコミュニケーション手法と 応用	4,550,000	0	4,550,000	0	0
佐藤 文彦	金沢大学	准教授	20世紀ドイツ児童文学における「おじさま」重 複の構造に関する研究	1,820,000	0	1,820,000	0	0
志村 恵	金沢大学	教授	「外国人市民のための日本語コミュニケーション」 プログラムの開発・実行	2,470,000	0	2,470,000	0	0
朱 紅	金沢大学	その他	ライソソーム機能不全が自閉スペクトラム症発症 に与える影響と薬物治療の可能性	4,420,000	910,000	4,420,000	0	0
柳屋 一郎	金沢大学	准教授	分割型式天体運動の相対論的制御アルゴリズム の開発	4,420,000	0	4,420,000	0	0
末松 大二郎	金沢大学	教授	中間エネルギースケールの新物理から探る低次元 重力	3,770,000	910,000	3,770,000	0	0
岡田 晋郎	金沢大学	准教授	地動はマクマから探る低次元重力 と探る低次元重力	4,420,000	0	4,420,000	0	0
滝口 圭子	金沢大学	教授	関連の系統性を踏まえた科学的発見の意義的 意義	4,420,000	1,560,000	4,420,000	0	0
滝沢 雄一	金沢大学	教授	小学校英語教科書に関する教育養成課程の学生の 認知: 信念および関連要因の質的調査	3,250,000	650,000	3,250,000	0	0
田淵 紀子	金沢大学	教授	母乳の質に着目した育児支援プログラムの効果 検証	3,770,000	650,000	3,770,000	0	0
土屋 晃介	金沢大学	准教授	細菌感染治療の分子基盤を自然免疫機構と化学療 法との協働的相互作用から理解する試み	4,420,000	0	4,420,000	0	0
堤 敦明	金沢大学	教授	災害時における被害者の死生観および社会資源への アクセスに関する研究	4,420,000	0	4,420,000	0	0
塚 正彦	金沢大学	教授	血管運動活性とプロテアーゼ活性に着目した頭蓋 内圧調節のメカニズム	4,290,000	1,040,000	4,290,000	0	0
出村 慎一	金沢大学	その他	重心移動により身体異常や体罰不良を評価しうる 指標の開発	4,420,000	780,000	4,420,000	0	0

研究代表者名	所属研究機関名	役職	研究課題名	交付決定額	令和3年度 取組し交付額	令和3年度 交付額	令和3年度 取組し交付額	未交付額
島脇 真美子	富山大学	教授	NHK日本放送大事業部における民間放送の歴史と民 生の真正性に関する問題	2,340,000	390,000	2,340,000	0	520,000
城塚 秀司	富山大学	講師	中核性伝導神経細胞による慢性心不全患者の改良 治療法「ハルピア」の開発	4,160,000	0	4,160,000	0	0
神代 充	富山大学	教授	男性の「人」の両面に着目した生活支援ロボット の開発	4,420,000	0	4,420,000	0	0
高橋 浩二	富山大学	教授	布張り柱脚による構造物の伝達からみた日 本建築の力学的特徴	1,690,000	0	1,690,000	0	0
高橋 勇	富山大学	准教授	多面的な生物学的アプローチを用いた精神神経学的予 後予測の試み	4,290,000	910,000	4,290,000	0	650,000
田口 雅登	富山大学	教授	小児発達性脳性麻痺を伴った症候群に基づく課題 解決のための研究	4,290,000	0	4,290,000	0	0
田中 亜紀	富山大学	助教	基本転写因子によるNMJ形成の制御 と応用	4,550,000	1,040,000	4,550,000	0	0
谷本 裕樹	富山大学	准教授	揮発性の光触媒プロテオソームの合成 と応用	4,420,000	0	4,420,000	0	0
玉置 大介	富山大学	助教	神経細胞の多様性維持機構の解明 と応用	4,420,000	0	4,420,000	0	0
田村 須賀子	富山大学	教授	生活困窮と次世代若者の生活習慣改善とセブ ン力向上に向けた医師の役割	3,900,000	0	3,900,000	0	0
田山 孝	富山大学	准教授	急性心不全患者の予後予測と治療 効果の解析	4,420,000	0	4,420,000	0	0
朱 シュウ	富山大学	助教	急性心不全患者の予後予測と治療 効果の解析	4,290,000	0	4,290,000	0	0
越 康利	富山大学	助教	急性心不全患者の予後予測と治療 効果の解析	4,420,000	0	4,420,000	0	0
土田 勇	富山大学	准教授	コナジラミ類の複合生薬剤に由来する 新規阻害剤の開発	4,420,000	0	4,420,000	0	0
富樫 一文	富山大学	准教授	和漢薬配合成分の精製とバイオテクノロジー の応用	4,290,000	0	4,290,000	0	0
中野 智哉	富山大学	講師	立位におけるPACAPの中枢機能の解析により脊髄 運動に普遍的な神経基盤を探索	4,420,000	0	4,420,000	0	0
中村 只吾	富山大学	准教授	日本近世・近代移行期における 村林の動向に関する研究	4,290,000	910,000	4,290,000	0	520,000
中村 真由美	富山大学	教授	法曹界の女性別役割と階級一新司法試験 導入10年後のインパクト	4,290,000	0	4,290,000	0	0
長井 麻希江	富山大学	その他	不能を対象とした看護師による10分間Q8Tの効果 検証	4,420,000	0	4,420,000	0	0
長岡 大樹	富山大学	助教	健康長寿を実現する公法と健康づくりの力 増進	910,000	0	910,000	0	0
西島 治樹	富山大学	教授	急性心不全患者の予後予測と治療 効果の解析	4,290,000	0	4,290,000	0	0
櫻井 秀行	富山大学	その他	急性心不全患者の予後予測と治療 効果の解析	4,290,000	520,000	4,290,000	0	0
萩野 紀一郎	富山大学	准教授	「手」をテーマとした「デザイン・ペンシル」 の開発	4,030,000	0	4,030,000	0	0
長谷川 とも	富山大学	教授	セクシュアル・ヘルスと安全な育児のためのHIV 無症候性感染の解析と予防策の作成	4,290,000	390,000	4,290,000	0	520,000
山田 賢彦	富山大学	准教授	AirPlay 4 相対同期による高音質オーディオ データの探索	4,420,000	0	4,420,000	0	0
林 篤志	富山大学	教授	水素ガス吸入による認知症再発抑制効果 の検証	4,420,000	0	4,420,000	0	0
林 周作	富山大学	助教	腸管マイクロバイオームの10歳未満児に対する研究 と応用	4,420,000	0	4,420,000	0	0
藤井 雅文	富山大学	准教授	腸管マイクロバイオームの10歳未満児に対する研究 と応用	4,290,000	0	4,290,000	0	0
藤田 公仁子	富山大学	教授	腸管マイクロバイオームの10歳未満児に対する研究 と応用	3,250,000	0	3,250,000	0	0
藤田 安啓	富山大学	教授	腸管マイクロバイオームの10歳未満児に対する研究 と応用	4,290,000	0	4,290,000	0	0
堀 啓郎	富山大学	教授	手浴による自律神経反応の多様性に関する研究 と応用	3,770,000	650,000	3,770,000	0	0
増田 美奈	富山大学	講師	授業における教師の適性判断に関する実証調査 と応用	1,300,000	0	1,300,000	0	0
松村 健大	富山大学	講師	可視光線を用いた体動アウェアなウェアラブル デバイスの開発	4,420,000	0	4,420,000	0	0
森岡 一恵	富山大学	教授	疫学調査と疫学調査の統合 と応用	2,080,000	390,000	2,080,000	0	390,000
山田 晃晴	富山大学	准教授	地域文化とデジタルアーツによる創造的クラス の開発	3,510,000	0	3,510,000	0	0
山田 正明	富山大学	助教	社会経済的状況による健康格差: 5年間の健康 ビッグデータ分析	3,640,000	650,000	3,640,000	0	0
山村 良美	富山大学	助教	イノベーションを創出する分子機構の解明 と応用	4,420,000	0	4,420,000	0	0
山本 将之	富山大学	講師	コマ種子におけるリグニン生合成経路の解明 と応用	4,160,000	0	4,160,000	0	0
若杉 雅浩	富山大学	准教授	在宅医療・急性医療を結ぶ救急トリアージステ ットの開発	2,600,000	0	2,600,000	0	0
渡邊 大輔	富山大学	講師	非対称なベリアルモノドの組合せによる超導遷 移	4,420,000	0	4,420,000	0	0
和田 とも美	富山大学	准教授	20世紀初期日本大衆小説の解明と文学への影響 検証	1,580,000	0	1,580,000	0	0
青木 賢人	金沢大学	准教授	東洋レクリエーションの構築のための琉球地産物 の活用	4,290,000	0	4,290,000	0	0
安部 聡一郎	金沢大学	教授	3~4世紀中国湖南地域における社会形成の研究 と応用	2,340,000	0	2,340,000	0	0
飯田 宗穂	金沢大学	助教	発露と表露を促進するEnterococcusを取り巻く 腸内環境の解明	4,420,000	0	4,420,000	0	0

研究代表者名	所属研究機関名	役職	研究課題名	交付決定額	令和3年度 交付額	令和3年度 前倒し交付額	未交付額
吉村 仁志	福井大学	教授	ケチキによる血管内皮増殖因子受容体の特異的 抑制メカニズムの解明による糖尿病早期診断シス テムの開発	4,290,000	4,290,000	0	0
坂倉 淳	山梨大学	その他	呼吸器系と腸内細菌叢の相互作用による肺 がんの発症メカニズムの解明	4,420,000	4,420,000	1,040,000	1,040,000
伊藤 裕洋	山梨大学	助教	呼吸器系と腸内細菌叢の相互作用による肺 がんの発症メカニズムの解明	4,290,000	4,290,000	0	0
狩場 典子	山梨大学	その他	呼吸器系と腸内細菌叢の相互作用による肺 がんの発症メカニズムの解明	4,420,000	4,420,000	0	0
上村 拓治	山梨大学	講師	呼吸器系と腸内細菌叢の相互作用による肺 がんの発症メカニズムの解明	4,420,000	4,420,000	0	0
柳原 郁郎	山梨大学	教授	呼吸器系と腸内細菌叢の相互作用による肺 がんの発症メカニズムの解明	2,080,000	520,000	0	0
兼平 雅彦	山梨大学	准教授	呼吸器系と腸内細菌叢の相互作用による肺 がんの発症メカニズムの解明	4,420,000	0	0	0
金 基成	山梨大学	准教授	呼吸器系と腸内細菌叢の相互作用による肺 がんの発症メカニズムの解明	1,170,000	0	0	0
佐藤 美理	山梨大学	その他	呼吸器系と腸内細菌叢の相互作用による肺 がんの発症メカニズムの解明	4,420,000	0	0	0
峰崎 陽一	山梨大学	准教授	呼吸器系と腸内細菌叢の相互作用による肺 がんの発症メカニズムの解明	4,290,000	0	0	0
清水 一彦	山梨大学	その他	呼吸器系と腸内細菌叢の相互作用による肺 がんの発症メカニズムの解明	2,980,000	0	0	0
鈴木 良弥	山梨大学	教授	呼吸器系と腸内細菌叢の相互作用による肺 がんの発症メカニズムの解明	4,420,000	0	0	0
武末 裕子	山梨大学	准教授	呼吸器系と腸内細菌叢の相互作用による肺 がんの発症メカニズムの解明	4,290,000	0	0	0
仲本 康一郎	山梨大学	教授	呼吸器系と腸内細菌叢の相互作用による肺 がんの発症メカニズムの解明	4,290,000	0	0	0
日永 龍彦	山梨大学	教授	呼吸器系と腸内細菌叢の相互作用による肺 がんの発症メカニズムの解明	4,290,000	0	0	0
藤原 貴美代	山梨大学	教授	呼吸器系と腸内細菌叢の相互作用による肺 がんの発症メカニズムの解明	1,560,000	0	0	0
藤原 貴史	山梨大学	准教授	呼吸器系と腸内細菌叢の相互作用による肺 がんの発症メカニズムの解明	2,730,000	0	0	0
宮川 雅史	山梨大学	准教授	呼吸器系と腸内細菌叢の相互作用による肺 がんの発症メカニズムの解明	4,290,000	0	0	0
武藤 慎一	山梨大学	教授	呼吸器系と腸内細菌叢の相互作用による肺 がんの発症メカニズムの解明	4,290,000	0	0	0
青野 光	信州大学	准教授	呼吸器系と腸内細菌叢の相互作用による肺 がんの発症メカニズムの解明	4,420,000	0	0	0
新井 清美	信州大学	教授	呼吸器系と腸内細菌叢の相互作用による肺 がんの発症メカニズムの解明	4,420,000	0	0	0
石田 公美子 (私属 公美子)	信州大学	助教	呼吸器系と腸内細菌叢の相互作用による肺 がんの発症メカニズムの解明	4,420,000	0	0	0
一ノ瀬 弥	信州大学	その他	呼吸器系と腸内細菌叢の相互作用による肺 がんの発症メカニズムの解明	4,290,000	0	0	0
伊東 清志	信州大学	講師	呼吸器系と腸内細菌叢の相互作用による肺 がんの発症メカニズムの解明	4,290,000	0	0	0
入枝 素樹	信州大学	准教授	呼吸器系と腸内細菌叢の相互作用による肺 がんの発症メカニズムの解明	4,290,000	0	0	0
梅崎 健夫	信州大学	教授	呼吸器系と腸内細菌叢の相互作用による肺 がんの発症メカニズムの解明	3,900,000	0	0	0
間 小枝	信州大学	その他	呼吸器系と腸内細菌叢の相互作用による肺 がんの発症メカニズムの解明	3,250,000	0	0	0
遠藤 幹夫	信州大学	その他	呼吸器系と腸内細菌叢の相互作用による肺 がんの発症メカニズムの解明	4,290,000	0	0	0
小笠原 寛	信州大学	准教授	呼吸器系と腸内細菌叢の相互作用による肺 がんの発症メカニズムの解明	4,290,000	0	0	0
小川 真一郎	信州大学	その他	呼吸器系と腸内細菌叢の相互作用による肺 がんの発症メカニズムの解明	4,160,000	0	0	0
沖 裕子	信州大学	その他	呼吸器系と腸内細菌叢の相互作用による肺 がんの発症メカニズムの解明	4,160,000	0	0	0
鈴木 裕	信州大学	教授	呼吸器系と腸内細菌叢の相互作用による肺 がんの発症メカニズムの解明	4,420,000	1,040,000	0	0
加藤 修明	信州大学	准教授	呼吸器系と腸内細菌叢の相互作用による肺 がんの発症メカニズムの解明	2,860,000	650,000	0	260,000
鎌田 隆行	信州大学	教授	呼吸器系と腸内細菌叢の相互作用による肺 がんの発症メカニズムの解明	4,160,000	0	0	0
上條 祐司	信州大学	准教授	呼吸器系と腸内細菌叢の相互作用による肺 がんの発症メカニズムの解明	4,420,000	0	0	0
川久保 素樹	信州大学	准教授	呼吸器系と腸内細菌叢の相互作用による肺 がんの発症メカニズムの解明	4,420,000	0	0	0
河村 隆	信州大学	准教授	呼吸器系と腸内細菌叢の相互作用による肺 がんの発症メカニズムの解明	4,030,000	0	0	0
木村 裕和	信州大学	教授	呼吸器系と腸内細菌叢の相互作用による肺 がんの発症メカニズムの解明	4,420,000	130,000	0	130,000
小林 俊一	信州大学	教授	呼吸器系と腸内細菌叢の相互作用による肺 がんの発症メカニズムの解明	4,420,000	650,000	0	0
小林 長夫	信州大学	その他	呼吸器系と腸内細菌叢の相互作用による肺 がんの発症メカニズムの解明	4,420,000	0	0	0
柳原 保志	信州大学	その他	呼吸器系と腸内細菌叢の相互作用による肺 がんの発症メカニズムの解明	4,160,000	1,300,000	0	0
佐々木 邦博	信州大学	その他	呼吸器系と腸内細菌叢の相互作用による肺 がんの発症メカニズムの解明	1,690,000	0	0	0
澤田 圭司	信州大学	教授	呼吸器系と腸内細菌叢の相互作用による肺 がんの発症メカニズムの解明	4,420,000	390,000	0	390,000
白井 啓一郎	信州大学	准教授	呼吸器系と腸内細菌叢の相互作用による肺 がんの発症メカニズムの解明	4,550,000	0	0	0

研究代表者名	所属研究機関名	役職	研究課題名	交付決定額	令和3年度 交付額	令和3年度 前倒し交付額	未交付額
徳永 里紗	金沢大学	その他	初期免疫系と神経系との相互作用を用いたア ルツハイマー病の診断	4,550,000	650,000	0	1,040,000
中村 健一	金沢大学	准教授	初期免疫系と神経系との相互作用を用いたア ルツハイマー病の診断	4,420,000	0	0	0
中山 和也	金沢大学	准教授	3次元計測のためのゲル構造計測用光CTの開 発	4,420,000	650,000	0	390,000
長田 直人	金沢大学	講師	酸化ストレス応答転写因子Nrf2によるエペレ イドシス阻害機構の解明	4,290,000	910,000	0	0
名古屋 創	金沢大学	教授	モノドミンミーム保存変容のタウ病変と無 限増殖性	4,290,000	520,000	0	0
長谷川 和志	金沢大学	教授	部分多様性の幾何学を用いた四数多様体の 研究	3,900,000	780,000	0	780,000
早川 文人	金沢大学	准教授	ウィー・ランダムウォークの数学書組とオー ストリアン・ランダムウォークの文化史	3,510,000	650,000	0	650,000
林 貴史	金沢大学	その他	ウィー・ランダムウォークの数学書組とオー ストリアン・ランダムウォークの文化史	4,160,000	1,040,000	0	0
比江嶋 祐介	金沢大学	准教授	その場分岐法を用いた発光ナノカーボンの 構造解析	4,420,000	390,000	0	0
日比野 由利	金沢大学	助教	発光ナノカーボンの構造解析	4,290,000	0	0	0
古瀬 英樹	金沢大学	准教授	発光ナノカーボンの構造解析	4,290,000	910,000	0	0
本間 学	金沢大学	准教授	発光ナノカーボンの構造解析	1,430,000	0	0	0
松原 孝祐	金沢大学	教授	CT撮影における多段階連続評価法の開発 と評価	4,290,000	0	0	0
松本 謙一	金沢大学	その他	科学的仮説検証に関する基礎的・具体的操 作から児童が主体的に実験に向かう過程	4,030,000	1,300,000	0	0
宮本 誠子	金沢大学	教授	アカモク製菓師を用いた沿岸海域環境影 響評価	4,160,000	910,000	0	0
三木 理子	金沢大学	教授	多様化する財産承継方法と相続法理論と の融合	2,340,000	260,000	0	0
李 影英	金沢大学	その他	DOCK11ノックアウトによりcccDNA排除の 新規メカニズムの解明	4,550,000	0	0	0
石井 大輔	北陸先端科学技術大学院大学	准教授	大規模・複雑なハイブリッドシステムのため の制御理論の開発	4,290,000	780,000	0	0
金子 峰雄	北陸先端科学技術大学院大学	教授	大規模・複雑なハイブリッドシステムのため の制御理論の開発	4,420,000	0	0	0
ピコニマ ニシムラ	北陸先端科学技術大学院大学	その他	大規模・複雑なハイブリッドシステムのため の制御理論の開発	4,290,000	0	0	0
水本 正晴	北陸先端科学技術大学院大学	准教授	大規模・複雑なハイブリッドシステムのため の制御理論の開発	4,550,000	0	0	0
浅野 真行	福井大学	准教授	大規模・複雑なハイブリッドシステムのため の制御理論の開発	4,420,000	0	0	0
有島 孝孝	福井大学	准教授	大規模・複雑なハイブリッドシステムのため の制御理論の開発	3,250,000	0	0	0
飯田 健志	福井大学	准教授	大規模・複雑なハイブリッドシステムのため の制御理論の開発	2,600,000	0	0	0
生駒 俊英	福井大学	准教授	大規模・複雑なハイブリッドシステムのため の制御理論の開発	3,510,000	650,000	0	0
上原 佳子	福井大学	教授	大規模・複雑なハイブリッドシステムのため の制御理論の開発	3,770,000	0	0	0
大木 央	福井大学	講師	大規模・複雑なハイブリッドシステムのため の制御理論の開発	4,420,000	130,000	0	0
巨田 元礼	福井大学	その他	大規模・複雑なハイブリッドシステムのため の制御理論の開発	4,420,000	0	0	0
岡田 敬志	福井大学	准教授	大規模・複雑なハイブリッドシステムのため の制御理論の開発	4,420,000	130,000	0	0
小嶋 康弘	福井大学	准教授	大規模・複雑なハイブリッドシステムのため の制御理論の開発	4,420,000	0	0	0
折坂 誠	福井大学	講師	大規模・複雑なハイブリッドシステムのため の制御理論の開発	4,290,000	0	0	0
川谷 正男	福井大学	その他	大規模・複雑なハイブリッドシステムのため の制御理論の開発	4,420,000	0	0	0
北野 順子	福井大学	准教授	大規模・複雑なハイブリッドシステムのため の制御理論の開発	2,730,000	0	0	0
北野 幸恵	福井大学	講師	大規模・複雑なハイブリッドシステムのため の制御理論の開発	4,420,000	650,000	0	0
鈴木 悠	福井大学	准教授	大規模・複雑なハイブリッドシステムのため の制御理論の開発	4,290,000	0	0	0
高橋 晋	福井大学	助教	大規模・複雑なハイブリッドシステムのため の制御理論の開発	4,160,000	0	0	0
中村 大一	福井大学	准教授	大規模・複雑なハイブリッドシステムのため の制御理論の開発	3,250,000	0	0	0
西村 高弘	福井大学	准教授	大規模・複雑なハイブリッドシステムのため の制御理論の開発	4,290,000	0	0	0
原田 陽子	福井大学	准教授	大規模・複雑なハイブリッドシステムのため の制御理論の開発	4,290,000	0	0	0
久田 研次	福井大学	教授	大規模・複雑なハイブリッドシステムのため の制御理論の開発	4,420,000	0	0	0
藤井 豊	福井大学	その他	大規模・複雑なハイブリッドシステムのため の制御理論の開発	4,420,000	0	0	0
藤澤 史	福井大学	准教授	大規模・複雑なハイブリッドシステムのため の制御理論の開発	4,420,000	520,000	0	390,000
保科 英人	福井大学	教授	大規模・複雑なハイブリッドシステムのため の制御理論の開発	4,290,000	130,000	0	130,000
松本 悠佳	福井大学	助教	大規模・複雑なハイブリッドシステムのため の制御理論の開発	4,420,000	0	0	0



研究代表者名	所属研究機関名	役職	研究課題名	交付決定額	令和3年度 交付額	令和3年度 前倒し交付額	未交付額
山田 佳子	信州大学	准教授	小児IBSに対するlow FODMAP dietの有効性と腸内環境の解析	4,420,000	0	0	0
鈴木 章斗	信州大学	准教授	新理論を用いた量子ウォークの確率論的解析	4,550,000	0	0	0
関 良徳	信州大学	教授	ネオリパリスミズミ研究に対する批判的理論的分析とボス・トモダチ人権協会の構築	2,730,000	0	0	0
高野 亨子	信州大学	講師	神経発達症の遺伝学的背景の探索	4,420,000	0	0	0
高橋 洋	信州大学	教授	早期発症期病状に対する低侵襲矯正定術のための固定歯床固定手法	4,420,000	0	0	0
高橋 宏	信州大学	准教授	IoT活用による在宅神経疼痛患者の課題解決のための運動システム構築と効果的解析	4,030,000	0	0	0
田中 江扶	信州大学	准教授	英語学習と学習要因分析への影響	1,040,000	0	0	0
徳井 厚子	信州大学	教授	外国人労働者と日本人コワーキングの異文化間関係を促進する研修プログラムの効果的解析	3,250,000	520,000	0	0
徳井 丞次	信州大学	教授	発達障がい児への支援	2,730,000	0	0	0
中込 さと子	信州大学	教授	発達障がい児への支援	4,420,000	0	0	0
新村 正明	信州大学	准教授	SD目標達成システム構築のための仮説検証技術に関する研究	4,160,000	910,000	0	0
西新 幹彦	信州大学	准教授	解析符号の精度に関する進展と符号化レートの解	4,420,000	0	0	0
西井 良典	信州大学	教授	多変数 D-A シフトプロパンの不斉合成と環開裂	4,420,000	0	0	0
西村 正臣	信州大学	准教授	多層量子ネットワークの高度化と全長型量子計算を実現するための不安定解析の構築	4,420,000	0	0	0
沼田 葵英	信州大学	准教授	ハスの教え上げを軸とした表現的組合せの解析	4,550,000	910,000	0	520,000
橋本 昌巳	信州大学	准教授	簡易文字化を旨とした簡便型音声メニュー表示によるP3.0型BCIの構築	4,420,000	0	0	0
樋口 雅彦	信州大学	教授	第一原理計算手法による遷移遷移状態のトランスファラブルエネルギー効果的研究	3,250,000	910,000	0	0
陸奥 健治	信州大学	その他	発達障がい児への支援	4,290,000	0	0	0
分藤 大翼	信州大学	准教授	発達障がい児への支援	4,420,000	0	0	0
細尾 佳弘	信州大学	准教授	発達障がい児への支援	3,900,000	0	0	0
保岡 康一	信州大学	准教授	発達障がい児への支援	4,420,000	0	0	0
堀江 智明	信州大学	教授	発達障がい児への支援	4,420,000	650,000	0	0
松本 康	信州大学	教授	発達障がい児への支援	2,340,000	0	0	0
宮崎 秀俊	信州大学	教授	発達障がい児への支援	4,420,000	650,000	0	0
武者 忠彦	信州大学	准教授	発達障がい児への支援	4,160,000	0	0	0
鹿山 真也	信州大学	教授	発達障がい児への支援	3,510,000	0	0	0
柳瀬 亮太	信州大学	准教授	発達障がい児への支援	4,290,000	1,040,000	0	0
山田 桂	信州大学	教授	発達障がい児への支援	4,160,000	0	0	0
結城 匡啓	信州大学	教授	発達障がい児への支援	4,420,000	650,000	0	0
李 敏	信州大学	准教授	発達障がい児への支援	4,420,000	390,000	0	0
渡辺 敏明	信州大学	教授	発達障がい児への支援	4,290,000	0	0	0
青木 仁美	岐阜大学	講師	発達障がい児への支援	4,420,000	0	0	0
浅野 玄	岐阜大学	准教授	発達障がい児への支援	4,290,000	0	0	0
安藤 正規	岐阜大学	准教授	発達障がい児への支援	4,290,000	0	0	0
伊藤 宗親	岐阜大学	教授	発達障がい児への支援	3,900,000	1,300,000	0	0
今井 亜湖	岐阜大学	准教授	発達障がい児への支援	4,420,000	650,000	0	0
片岡 伸一郎	岐阜大学	助教	発達障がい児への支援	4,420,000	0	0	0
金子 洋美	岐阜大学	助教	発達障がい児への支援	4,160,000	130,000	0	130,000
上野 友也	岐阜大学	准教授	発達障がい児への支援	3,250,000	0	0	0
河崎 晋嗣	岐阜大学	准教授	発達障がい児への支援	4,290,000	0	0	0
川崎 晴久	岐阜大学	その他	発達障がい児への支援	4,420,000	0	0	0
木村 宏	岐阜大学	教授	発達障がい児への支援	4,030,000	0	0	0
小林 一貴	岐阜大学	教授	発達障がい児への支援	910,000	130,000	0	0

研究代表者名	所属研究機関名	役職	研究課題名	交付決定額	令和3年度 交付額	令和3年度 前倒し交付額	未交付額
葉田 早苗	岐阜大学	准教授	肺のレモフエントナル前性メカニズムの解明に向けた比較解剖学的研究	4,420,000	1,040,000	0	0
鈴木 浩大	岐阜大学	助教	肺のレモフエントナル前性メカニズムの解明に向けた比較解剖学的研究	4,420,000	0	0	2,433,008
土井 薫	岐阜大学	教授	肺のレモフエントナル前性メカニズムの解明に向けた比較解剖学的研究	4,420,000	0	0	0
長瀬 清	岐阜大学	准教授	肺のレモフエントナル前性メカニズムの解明に向けた比較解剖学的研究	1,820,000	0	0	0
長谷川 哲也	岐阜大学	准教授	肺のレモフエントナル前性メカニズムの解明に向けた比較解剖学的研究	4,160,000	910,000	0	0
花木 良	岐阜大学	准教授	肺のレモフエントナル前性メカニズムの解明に向けた比較解剖学的研究	4,420,000	1,040,000	0	0
原 武史	岐阜大学	教授	肺のレモフエントナル前性メカニズムの解明に向けた比較解剖学的研究	4,290,000	0	0	0
藤内 大輔	岐阜大学	准教授	肺のレモフエントナル前性メカニズムの解明に向けた比較解剖学的研究	2,730,000	0	0	0
越子 典文	岐阜大学	教授	肺のレモフエントナル前性メカニズムの解明に向けた比較解剖学的研究	1,820,000	0	0	0
松浦 光男	岐阜大学	准教授	肺のレモフエントナル前性メカニズムの解明に向けた比較解剖学的研究	3,360,000	0	0	0
向井 謙	岐阜大学	教授	肺のレモフエントナル前性メカニズムの解明に向けた比較解剖学的研究	4,160,000	0	0	0
毛利 公義	岐阜大学	准教授	肺のレモフエントナル前性メカニズムの解明に向けた比較解剖学的研究	4,290,000	1,170,000	0	0
本橋 力	岐阜大学	講師	肺のレモフエントナル前性メカニズムの解明に向けた比較解剖学的研究	4,420,000	0	0	0
山根 京子	岐阜大学	准教授	肺のレモフエントナル前性メカニズムの解明に向けた比較解剖学的研究	4,420,000	650,000	0	0
リム リーワ	岐阜大学	教授	肺のレモフエントナル前性メカニズムの解明に向けた比較解剖学的研究	4,420,000	0	0	0
LU SHA	岐阜大学	助教	肺のレモフエントナル前性メカニズムの解明に向けた比較解剖学的研究	1,820,000	0	0	0
足達 慎二	静岡大学	教授	肺のレモフエントナル前性メカニズムの解明に向けた比較解剖学的研究	4,160,000	1,040,000	0	650,000
安藤 和敏	静岡大学	教授	肺のレモフエントナル前性メカニズムの解明に向けた比較解剖学的研究	2,860,000	0	0	0
石川 真佑江	静岡大学	准教授	肺のレモフエントナル前性メカニズムの解明に向けた比較解剖学的研究	4,420,000	0	0	0
伊東 幸宏	静岡大学	その他	肺のレモフエントナル前性メカニズムの解明に向けた比較解剖学的研究	4,290,000	1,040,000	0	910,000
大木 智史	静岡大学	准教授	肺のレモフエントナル前性メカニズムの解明に向けた比較解剖学的研究	4,290,000	780,000	0	0
甲斐 充彦	静岡大学	准教授	肺のレモフエントナル前性メカニズムの解明に向けた比較解剖学的研究	4,290,000	0	0	0
森崎 友	静岡大学	その他	肺のレモフエントナル前性メカニズムの解明に向けた比較解剖学的研究	4,420,000	0	0	0
河崎 美保	静岡大学	准教授	肺のレモフエントナル前性メカニズムの解明に向けた比較解剖学的研究	4,160,000	0	0	0
小清水 貴子	静岡大学	准教授	肺のレモフエントナル前性メカニズムの解明に向けた比較解剖学的研究	4,290,000	910,000	0	0
小谷 順子	静岡大学	教授	肺のレモフエントナル前性メカニズムの解明に向けた比較解剖学的研究	2,600,000	0	0	0
小瀬 陽亮	静岡大学	教授	肺のレモフエントナル前性メカニズムの解明に向けた比較解剖学的研究	3,510,000	910,000	0	0
清井 三郎四郎	静岡大学	教授	肺のレモフエントナル前性メカニズムの解明に向けた比較解剖学的研究	3,640,000	0	0	0
磯崎 史洋	静岡大学	講師	肺のレモフエントナル前性メカニズムの解明に向けた比較解剖学的研究	4,290,000	0	0	0
佐治 斉	静岡大学	教授	肺のレモフエントナル前性メカニズムの解明に向けた比較解剖学的研究	4,420,000	0	0	0
鈴木 淳史	静岡大学	教授	肺のレモフエントナル前性メカニズムの解明に向けた比較解剖学的研究	4,290,000	1,040,000	0	0
藤本 康之	静岡大学	教授	肺のレモフエントナル前性メカニズムの解明に向けた比較解剖学的研究	4,420,000	0	0	0
森中 啓一	静岡大学	その他	肺のレモフエントナル前性メカニズムの解明に向けた比較解剖学的研究	4,160,000	0	0	0
武井 智史	静岡大学	教授	肺のレモフエントナル前性メカニズムの解明に向けた比較解剖学的研究	4,030,000	0	0	0
土屋 麻人	静岡大学	教授	肺のレモフエントナル前性メカニズムの解明に向けた比較解剖学的研究	2,980,000	0	0	0
藤山 雅嗣	静岡大学	准教授	肺のレモフエントナル前性メカニズムの解明に向けた比較解剖学的研究	4,290,000	910,000	0	0
野口 靖浩	静岡大学	准教授	肺のレモフエントナル前性メカニズムの解明に向けた比較解剖学的研究	4,420,000	910,000	0	910,000
嶋田 智恵	静岡大学	教授	肺のレモフエントナル前性メカニズムの解明に向けた比較解剖学的研究	4,420,000	780,000	0	0
日詰 一幸	静岡大学	その他	肺のレモフエントナル前性メカニズムの解明に向けた比較解剖学的研究	2,730,000	0	0	0
飯坂 哲也	静岡大学	准教授	肺のレモフエントナル前性メカニズムの解明に向けた比較解剖学的研究	2,080,000	390,000	0	0
本多 和仁	静岡大学	准教授	肺のレモフエントナル前性メカニズムの解明に向けた比較解剖学的研究	4,290,000	0	0	0
松永 泰弘	静岡大学	教授	肺のレモフエントナル前性メカニズムの解明に向けた比較解剖学的研究	4,420,000	0	0	0
三重野 哲	静岡大学	教授	肺のレモフエントナル前性メカニズムの解明に向けた比較解剖学的研究	3,510,000	0	0	0
森下 祐一	静岡大学	その他	肺のレモフエントナル前性メカニズムの解明に向けた比較解剖学的研究	4,290,000	0	0	0

研究代表者名	所属研究機関名	役職	研究課題名	交付決定額	令和3年度 取組し交付額	令和3年度 交付額	未交付額
野野 浩明	名古屋大学	教授	重子トコロダイ代数に付随する変分方程式とハイパーケーリー代数	4,290,000	650,000	4,290,000	1,040,000
工藤 晋平	名古屋大学	准教授	日清戦争の支那に活かすアタラシメットの観点とハイパーケーリー代数	4,420,000	650,000	4,420,000	0
兼地 亮	名古屋大学	その他	動物の行動モジュールに対するセキユリティ強化と動物福祉	4,420,000	0	4,420,000	0
栗田 昌裕	名古屋大学	教授	情報社会における人格権の保護と情報流通に関する私法上の課題	4,030,000	1,300,000	4,030,000	0
河野 莊子	名古屋大学	教授	共通点発見アルゴリズムを用いた非対称なグラフ構造の解析	3,640,000	0	3,640,000	0
小森 雅孝	名古屋大学	准教授	量子線路計算による水の微弱光を用いた線量分布測定法	4,290,000	0	4,290,000	0
郷 慎司	名古屋大学	その他	0-Gioma修飾を介したスフィンゴ糖脂質代謝制御機構の解明	4,290,000	910,000	4,290,000	0
佐々木 成江	名古屋大学	准教授	母性遺伝におけるメチル化とDNAのメチル化	4,550,000	0	4,550,000	0
佐藤 勝俊	名古屋大学	その他	高いWORMタンパク質活性を有する低塩基ルシウムイオンにおける核酸の動態	4,290,000	0	4,290,000	0
佐藤 史人	名古屋大学	教授	RNAにおける核酸の動的秩序とその意義	2,860,000	0	2,860,000	0
末松 三泰	名古屋大学	その他	ペロブスカイトと日本における腐食病、認知症とペロブスカイトの共通点	4,420,000	0	4,420,000	0
杉岡 正典	名古屋大学	准教授	「ガラスの川」を活用した大学の自己評価体制の構築と普及	4,290,000	1,430,000	4,290,000	0
仙嶋 祐丹	名古屋大学	准教授	企業戦略の選択・運用における企業価値とその影響	4,290,000	650,000	4,290,000	0
早田 敬太	名古屋大学	その他	細胞外シグナル伝達分子によるがん転移の促進	4,420,000	1,300,000	4,420,000	780,000
高橋 祐介	名古屋大学	教授	日本の対人コミュニケーション・スタイルの検証	4,030,000	910,000	4,030,000	0
谷川 好男	名古屋大学	その他	超スマート社会における決済システムの発展と課題	3,510,000	650,000	3,510,000	0
谷村 祐一	名古屋大学	その他	ゼータ関数及び幾何学的数論の平均値定理の研究	1,690,000	0	1,690,000	0
田畑 亮	名古屋大学	その他	シオウヨウハエの繁殖行動を制御する神経回路	4,290,000	0	4,290,000	0
丸ノ井 工	名古屋大学	准教授	分散化学習と分散化最適化	4,420,000	0	4,420,000	0
榊野 大輔	名古屋大学	講師	分散化最適化と分散化最適化	4,420,000	0	4,420,000	0
巻妻 泉子	名古屋大学	准教授	分散化最適化と分散化最適化	4,550,000	0	4,550,000	0
寺川 勇子	名古屋大学	准教授	日本列島の三次元絶対応力の推定	4,030,000	780,000	4,030,000	780,000
寺西 正明	名古屋大学	准教授	炎症性サイトカインからみた内臓性腸癌の病態解明と個別化医療への応用	4,290,000	0	4,290,000	0
中東 正文	名古屋大学	教授	わが国における激情的企業買収の展開	4,160,000	910,000	4,160,000	0
長嶋 明利	名古屋大学	教授	エスラ・ハワードの「逆境」意識：その意識と権威	3,510,000	0	3,510,000	0
西田 直樹	名古屋大学	准教授	分散化最適化と分散化最適化	4,420,000	780,000	4,420,000	780,000
榎本 二郎	名古屋大学	教授	分散化最適化と分散化最適化	4,420,000	0	4,420,000	0
野尻 伸一	名古屋大学	教授	分散化最適化と分散化最適化	4,420,000	0	4,420,000	0
長谷川 翼二	名古屋大学	その他	水素とシリウムの超微細構造観察による宇宙再結合期の電磁放射線スペクトルの検証	4,030,000	0	4,030,000	0
原田 誠子	名古屋大学	教授	分散化最適化と分散化最適化	4,550,000	910,000	4,550,000	0
UIMBLE T M a r c	名古屋大学	准教授	分散化最適化と分散化最適化	4,420,000	0	4,420,000	0
渡田 俊明	名古屋大学	教授	分散化最適化と分散化最適化	4,420,000	0	4,420,000	0
平野 祥之	名古屋大学	准教授	分散化最適化と分散化最適化	4,420,000	0	4,420,000	0
古川 高子	名古屋大学	教授	分散化最適化と分散化最適化	4,290,000	0	4,290,000	0
古家 晋四夫	名古屋大学	研究員	分散化最適化と分散化最適化	4,420,000	0	4,420,000	0
増田 章男	名古屋大学	准教授	分散化最適化と分散化最適化	4,420,000	0	4,420,000	0
松尾 陽	名古屋大学	教授	分散化最適化と分散化最適化	3,770,000	910,000	3,770,000	520,000
松浦 和宏	名古屋大学	その他	分散化最適化と分散化最適化	4,160,000	1,040,000	4,160,000	0
松下 晴彦	名古屋大学	教授	分散化最適化と分散化最適化	4,030,000	780,000	4,030,000	0
松本 麻人	名古屋大学	准教授	分散化最適化と分散化最適化	4,160,000	0	4,160,000	0
松本 健	名古屋大学	教授	分散化最適化と分散化最適化	2,340,000	390,000	2,340,000	390,000
安川 晴基	名古屋大学	准教授	分散化最適化と分散化最適化	4,160,000	0	4,160,000	0

研究代表者名	所属研究機関名	役職	研究課題名	交付決定額	令和3年度 取組し交付額	令和3年度 交付額	未交付額
森野 聡子	静岡大学	その他	黒いケルトJ - ケルト人種地域における人種論	4,420,000	1,040,000	4,420,000	0
弓削 運郎	静岡大学	助教	マクロ重子系における状態遷移の時間的効果	2,210,000	520,000	2,210,000	0
依田 輝幸	静岡大学	准教授	強制公理の応用と大まかい運体本質	4,030,000	1,040,000	4,030,000	0
M e g S h o f t a l l	静岡大学	教授	Hibakusha Lives and Collective Memory Communities in the 21st Century	4,420,000	650,000	4,420,000	520,000
飯島 健太	浜松医科大学	その他	内在性レトロエレメントLINE-1の複製誘発性	4,550,000	0	4,550,000	0
石川 貴光	浜松医科大学	講師	川崎病後の動脈硬化化に関する研究	4,550,000	0	4,550,000	0
内田 季之	浜松医科大学	准教授	接着型細胞オキシンターナーと胎児心拍数モニタリングを用いた新胎動管理	4,290,000	0	4,290,000	0
大石 健太郎	浜松医科大学	助教	新薬に誘導した加齢関連性責任遺伝子ANKK1の機能解析と発症メカニズムの追究	4,420,000	0	4,420,000	0
小堀 由佳子	浜松医科大学	助教	腫瘍を伴った下流下管血管内皮細胞に高濃度、高酸素が及ぼす影響	4,420,000	0	4,420,000	0
北本 綾	浜松医科大学	その他	免疫感受性細胞の子孫の網羅的なエピゲノム解析による免疫応答のメカニズムの解明	4,290,000	0	4,290,000	0
小形 伊三夫	浜松医科大学	准教授	新薬に誘導した加齢関連性責任遺伝子ANKK1の機能解析と発症メカニズムの追究	4,420,000	0	4,420,000	0
柴田 俊章	浜松医科大学	助教	精子運動性低下と生殖機能を向上させる遺伝子発現である新規遺伝子の発見	4,420,000	0	4,420,000	0
清水 広介	浜松医科大学	准教授	自己免疫疾患治療を可能とする革新的DDS創薬	4,420,000	0	4,420,000	0
中安 美奈子	浜松医科大学	教授	Four-dimensional analysis of the spatiotemporal systems: Space, time, history and discourse	4,030,000	0	4,030,000	0
福田 冬季子	浜松医科大学	その他	オートファジーを制御する革新的DDS創薬	4,420,000	0	4,420,000	0
前川 裕一郎	浜松医科大学	教授	肥大型心筋症の病因解明と新規薬物療法の開発に向けた研究	4,290,000	0	4,290,000	0
村上 浩雄	浜松医科大学	講師	子宮頸癌上気管内癌変遷に対する日帰り光線力学的療法	4,290,000	0	4,290,000	0
望月 洋介	浜松医科大学	その他	認知症や痴呆の治療にヒトアミロイドβが与える効果	4,290,000	0	4,290,000	0
安田 孝子	浜松医科大学	教授	認知症や痴呆の治療にヒトアミロイドβが与える効果	4,290,000	910,000	4,290,000	910,000
山下 寛奈	浜松医科大学	准教授	皮膚汚染剤による創傷治癒への影響	3,250,000	429,000	3,250,000	0
赤塚 美樹	名古屋大学	その他	不適合自己抗原を標的とした移植後免疫抑制剤	4,290,000	0	4,290,000	0
秋山 真一	名古屋大学	その他	TRIM11阻害剤の開発	4,420,000	0	4,420,000	0
安藤 昌彦	名古屋大学	講師	日本の女性性腺機能低下における責任抗原の同定と診断	4,420,000	1,300,000	4,420,000	0
飯田 祐子	名古屋大学	その他	新規自己抗体ペプチドを足場とした腫瘍生体	3,720,000	0	3,720,000	0
飯高 哲也	名古屋大学	教授	高齢者が心治療におけるQOL情報の有用性に関する研究	4,290,000	0	4,290,000	0
石川 知子	名古屋大学	教授	1930年代以来の変遷運動の文化実践におけるジェンダーとセクシュアリティ	4,420,000	0	4,420,000	0
石理 診祐	名古屋大学	教授	分散化最適化と分散化最適化	4,290,000	0	4,290,000	0
石上 雅敏	名古屋大学	准教授	分散化最適化と分散化最適化	4,420,000	1,040,000	4,420,000	0
石黒 達伸	名古屋大学	准教授	分散化最適化と分散化最適化	4,420,000	0	4,420,000	0
市来 洋興	名古屋大学	准教授	分散化最適化と分散化最適化	4,550,000	910,000	4,550,000	910,000
伊藤 彰浩	名古屋大学	教授	分散化最適化と分散化最適化	4,030,000	390,000	4,030,000	0
今井 国治	名古屋大学	教授	分散化最適化と分散化最適化	4,290,000	0	4,290,000	0
今産 史郎	名古屋大学	教授	分散化最適化と分散化最適化	4,290,000	0	4,290,000	0
上田 晶子	名古屋大学	准教授	分散化最適化と分散化最適化	3,900,000	780,000	3,900,000	0
大河原 美幹	名古屋大学	准教授	分散化最適化と分散化最適化	4,290,000	0	4,290,000	0
岡田 陽太	名古屋大学	准教授	分散化最適化と分散化最適化	4,420,000	0	4,420,000	0
岡本 聡一	名古屋大学	教授	分散化最適化と分散化最適化	4,420,000	0	4,420,000	0
藤越 さや香	名古屋大学	教授	分散化最適化と分散化最適化	3,380,000	0	3,380,000	0
尾崎 将之	名古屋大学	その他	分散化最適化と分散化最適化	4,030,000	0	4,030,000	0
尾山 公一	名古屋大学	その他	分散化最適化と分散化最適化	4,420,000	650,000	4,420,000	0
堀 勇一	名古屋大学	教授	分散化最適化と分散化最適化	4,420,000	0	4,420,000	0
川崎 啓理	名古屋大学	准教授	分散化最適化と分散化最適化	4,420,000	0	4,420,000	0
河野 明日香	名古屋大学	准教授	分散化最適化と分散化最適化	4,290,000	0	4,290,000	0



研究代表者名	所属研究機関名	役職	研究課題名	交付決定額	令和3年度 交付額	令和3年度 前押し交付額	未交付額
田村 昌也	豊橋技術科学大学	准教授	高効率水素中フレイヤレス電力伝送を実現する電 気二重層結合線の研究	4,290,000	650,000	0	0
松井 潔恵	豊橋技術科学大学	准教授	農産物の品質向上のための糖質糖タンパク質の関 与メカニズムの解明	4,290,000	0	0	0
吉田 絳里	豊橋技術科学大学	准教授	新規な人工細胞 の創製	4,420,000	910,000	0	0
衆 志敏	豊橋技術科学大学	准教授	がん発生抑制剤は腫瘍の増殖を阻害するのみで なく、免疫系を活性化させる効果があることを 明らかにし、がん治療の新たなターゲットを 見出す	4,030,000	0	0	0
津野 聡	三重大	教授	木造住宅の耐震性を向上させるための耐震 性能向上のための耐震診断技術の開発	2,060,000	0	0	0
井須 尚紀	三重大	その他	生体情報の共有化技術を用いた動脈硬化症 の診断	4,420,000	0	0	0
伊藤 正明	三重大	その他	副腎ホルモンの産生に対するバソプレリンV2 受容体拮抗薬の新しい薬理作用の解明	4,420,000	0	0	0
今井 寛	三重大	教授	ウェアラブルセンサーを用いた100歳者のコ ミュニケーション生活性の解析	4,420,000	0	0	0
江成 幸	三重大	教授	三重県で増加する外国に学ぶ高校生への 英語教育の充実	1,820,000	0	0	0
岡崎 文美	三重大	教授	熊鷹の繁殖地を保護するための繁殖地管理 計画	4,420,000	0	0	0
小田 敦子	三重大	教授	ナノ材料を用いたがん治療薬の開発	4,420,000	0	0	0
木佐貫 博光	三重大	教授	自然環境が形成する森林の生態系に林床のサ が及び、土壌生物多様性の影響の解明	4,290,000	0	0	0
小久保 康昌	三重大	その他	低分子重合物質を用いた新規血液ハイパー カマーの開発	4,420,000	0	0	0
小篠 祐司	三重大	講師	アポクリン脂質を含むアポクリン脂質分子の 生理学的意義	4,290,000	0	0	0
後藤 道子	三重大	助教	総合診療専門医養成プログラムにおけるヒ ューマンを重視した教育システムの構築	4,290,000	390,000	0	780,000
佐久間 直	三重大	教授	人工知能により冠動脈狭窄から冠血流量比を 計算するAI-PR法の開発	4,290,000	0	0	0
須藤 啓広	三重大	教授	全ての下肢骨折患者における運動器疾患と ロコモティブ失能症との関連性	4,420,000	0	0	0
高尾 善希	三重大	教授	徳川幕府御家人伊賀者の制度史的考察— 近世社会とその総合的把握—	1,170,000	0	0	0
塚本 明	三重大	教授	冠動脈狭窄による冠動脈狭窄から冠血流量比を 計算するAI-PR法の開発	3,640,000	780,000	0	0
土屋 亨	三重大	教授	冠動脈狭窄による冠動脈狭窄から冠血流量比を 計算するAI-PR法の開発	4,550,000	780,000	0	0
南井 直昭	三重大	准教授	冠動脈狭窄による冠動脈狭窄から冠血流量比を 計算するAI-PR法の開発	4,420,000	650,000	0	0
高岡 謙人	三重大	教授	船舶の航行性能向上のための船舶設計シ ミュレーション	4,030,000	0	0	0
林田 祐樹	三重大	教授	超分子ナノ材料を用いたがん治療薬の開発	4,290,000	0	0	0
肥田野 久二	三重大	教授	連続的曲線変動式システムによる脳皮質内電 流の解析	2,060,000	0	0	0
深井 英喜	三重大	教授	イギリス福祉国家政策と社会階層の形成と 再生産	2,600,000	0	0	0
細田 知子	三重大	その他	植物区系の境界地域における集団形成過程の 解明	3,900,000	0	0	0
船橋 徳子	三重大	助教	オーストラリアの加齢に伴う繁殖機能の変化の 解明	4,290,000	0	0	0
堀内 義隆	三重大	准教授	近郊部の中核都市圏の発展と戦後の地域 変遷	1,820,000	0	0	0
弓場井 一裕	三重大	教授	近代化の進展に伴う労働者の生活と労働 意識	3,770,000	0	0	0
大清水 裕	滋賀大学	教授	近代化の進展に伴う労働者の生活と労働 意識	1,950,000	0	0	0
空井 直樹	滋賀大学	准教授	近代化の進展に伴う労働者の生活と労働 意識	4,160,000	0	0	0
藤原 雅史	滋賀大学	准教授	近代化の進展に伴う労働者の生活と労働 意識	4,550,000	1,040,000	0	0
竹村 幸祐	滋賀大学	准教授	近代化の進展に伴う労働者の生活と労働 意識	4,290,000	0	0	0
中川 智	滋賀大学	准教授	近代化の進展に伴う労働者の生活と労働 意識	4,420,000	0	0	0
田中 佑美	滋賀大学	准教授	近代化の進展に伴う労働者の生活と労働 意識	2,600,000	0	0	0
林 睦 (近藤)	滋賀大学	教授	近代化の進展に伴う労働者の生活と労働 意識	4,290,000	0	0	0
村田 透	滋賀大学	准教授	近代化の進展に伴う労働者の生活と労働 意識	3,120,000	650,000	0	0
奥倉 弘子	滋賀大学	教授	近代化の進展に伴う労働者の生活と労働 意識	4,160,000	390,000	0	0
藤 保年	滋賀医科大学	教授	近代化の進展に伴う労働者の生活と労働 意識	4,290,000	0	0	0
大藤 恭彦	滋賀医科大学	講師	近代化の進展に伴う労働者の生活と労働 意識	4,420,000	0	0	0
尾松 万里子	滋賀医科大学	准教授	近代化の進展に伴う労働者の生活と労働 意識	4,420,000	0	0	0
栗原 美香	滋賀医科大学	その他	近代化の進展に伴う労働者の生活と労働 意識	3,360,000	390,000	0	0
近藤 美子	滋賀医科大学	助教	近代化の進展に伴う労働者の生活と労働 意識	4,420,000	260,000	0	0
坂井 幸子	滋賀医科大学	助教	近代化の進展に伴う労働者の生活と労働 意識	4,030,000	0	0	0

研究代表者名	所属研究機関名	役職	研究課題名	交付決定額	令和3年度 交付額	令和3年度 前押し交付額	未交付額
安田 理恵	名古屋大学	その他	行政法における法規範と、専門職自治法にお ける自治法	3,770,000	0	0	0
矢田 圭司	名古屋大学	助教	近代化に伴ったボロカナル磁石体における新 材料の開発	4,550,000	650,000	0	650,000
山下 淳子	名古屋大学	教授	外国語における形態素知識・語彙力・読解力 の向上	4,420,000	1,040,000	0	910,000
山根 裕子	名古屋大学	その他	アフリカの農業生産地域のコミュニティに よる持続可能な水資源管理の推進	4,420,000	0	0	0
吉野 正人	名古屋大学	助教	水産資源の持続可能な利用と資源管理の 推進	4,420,000	0	0	0
吉備 康夫	名古屋大学	教授	強制労働とその強制法不変性に関する研究	4,160,000	1,170,000	0	0
李 依知子	名古屋大学	准教授	脳神経後継細胞と神経幹細胞の相互作用の 解析	4,030,000	0	0	0
Ri char D Ser g	名古屋大学	その他	Index theorems in scattering theory: beyond a finite number of bound states	4,420,000	0	0	0
津波 健史	名古屋大学	講師	水田土壌における微生物活性と有機物の 分解	4,420,000	0	0	0
S Kamp raba r	名古屋大学	准教授	タイの外国人留学生と移民に関する学際 的研究	4,420,000	0	0	0
細葉 みどり	愛知教育大学	その他	第二言語としての日本語の習得における 音韻的・句法的特徴に関する研究	4,420,000	910,000	0	0
上野 裕則	愛知教育大学	准教授	脳後日本における教育システムの成立過程 に関する研究	4,290,000	780,000	0	0
釜田 史	愛知教育大学	准教授	学生は多岐にわたる運動に関与している ことに関する研究	3,250,000	0	0	0
川口 直己	愛知教育大学	准教授	古英語における人名代名詞と指示代名詞の 用法	3,490,000	0	0	0
小塚 良孝	愛知教育大学	准教授	「イメー」の用法に関する研究	4,290,000	0	0	0
武本 京子	愛知教育大学	その他	大学での自給自足実践とその効果の検証	2,730,000	0	0	0
田中 生雅	愛知教育大学	教授	材料が設計することを通じてできる個別 指導型授業	4,290,000	0	0	0
戸谷 義明	愛知教育大学	准教授	和紙の繊維化と繊維化の制御に関する研究	4,420,000	0	0	0
西尾 圭一郎	愛知教育大学	准教授	太陽電池の性能向上に関する研究	3,640,000	0	0	0
改田 洋平	愛知教育大学	准教授	太陽電池の性能向上に関する研究	3,640,000	0	0	0
矢島 正浩	愛知教育大学	教授	言語の獲得に関する研究	4,290,000	1,040,000	0	0
山田 浩平	愛知教育大学	准教授	レクリエーションとワークライフバランス に関する研究	3,640,000	0	0	0
荻川 雅裕	名古屋工業大学	教授	多工種・多職種・多職種連携に関する研究	4,420,000	0	0	0
泉 集人	名古屋工業大学	助教	マイクログラフの高性能化に関する研究	4,420,000	0	0	0
市村 正也	名古屋工業大学	教授	電気化学プロセスによる酸化還元反応の 制御	3,250,000	0	0	0
伊藤 宏	名古屋工業大学	教授	トレンディングが反応プロセスに与える 影響	4,290,000	780,000	0	0
牛島 達夫	名古屋工業大学	准教授	小規模企業での労働環境改善に関する研究	4,160,000	0	0	0
後藤 富朗	名古屋工業大学	准教授	アラビヤ半島の労働環境改善に関する研究	4,420,000	130,000	0	0
鈴木 政寿	名古屋工業大学	准教授	アラビヤ半島の労働環境改善に関する研究	4,290,000	0	0	0
田中 俊子	名古屋工業大学	准教授	アラビヤ半島の労働環境改善に関する研究	4,290,000	0	0	0
角田 隆徳	名古屋工業大学	研究員	アラビヤ半島の労働環境改善に関する研究	4,420,000	0	0	0
中村 匡徳	名古屋工業大学	教授	アラビヤ半島の労働環境改善に関する研究	4,420,000	0	0	0
永井 正司	名古屋工業大学	教授	アラビヤ半島の労働環境改善に関する研究	4,420,000	1,040,000	0	0
花井 康景	名古屋工業大学	准教授	アラビヤ半島の労働環境改善に関する研究	4,420,000	0	0	0
平澤 美可三	名古屋工業大学	教授	結び目の数学的性質に関する研究	3,640,000	910,000	0	0
平山 裕	名古屋工業大学	准教授	無線電波伝送のための高周波回路の設計	4,420,000	0	0	0
後野 友紀	名古屋工業大学	准教授	近郊部の中核都市圏の発展と戦後の地域 変遷	1,820,000	0	0	0
山田 学	名古屋工業大学	教授	近代化の進展に伴う労働者の生活と労働 意識	4,420,000	0	0	0
横越 梓	名古屋工業大学	准教授	近代化の進展に伴う労働者の生活と労働 意識	2,990,000	0	0	0
横山 洋一	名古屋工業大学	教授	近代化の進展に伴う労働者の生活と労働 意識	1,690,000	0	0	0
和坂 俊昭	名古屋工業大学	准教授	近代化の進展に伴う労働者の生活と労働 意識	4,420,000	0	0	0
津波 威	名古屋工業大学	教授	近代化の進展に伴う労働者の生活と労働 意識	3,640,000	0	0	0
和泉 司	豊橋技術科学大学	准教授	近代化の進展に伴う労働者の生活と労働 意識	4,420,000	0	0	0

研究代表者名	所属研究機関名	役職	研究課題名	交付決定額	令和3年度 交付額	令和3年度 前倒し交付額	未交付額
奥 五重	京都大学	准教授	西日本を中心とした東洋人の書画交流に関する基礎的研究	4,290,000	4,290,000	0	0
桑山 智成	京都大学	教授	ソニエイクヒビロ織物の二つ折り本（第1版から第4版まで）の研究	4,420,000	4,420,000	0	0
NGUYEN Canh H. a	京都大学	講師	Machine Learning on Large Graphs	4,160,000	4,160,000	0	0
小泉 剛子	京都大学	教授	チャクワ一改革における中国の取組—補具地近代の再考と比較史の可能性	3,770,000	3,770,000	0	0
小堀 聡	京都大学	准教授	国産工業用紙の製造—1920～70年代日本の繊維産業、公害対策、自然保護	4,290,000	4,290,000	910,000	0
野乙 文	京都大学	その他	ハイオクメンチャーマの価値創造に関する研究	4,290,000	4,290,000	910,000	0
田辺 さやか	京都大学	その他	小児慢性疾患患者に対する医療福祉政策の検証研究—1型糖尿病を例として—	4,290,000	4,290,000	0	0
佐藤 喬章	京都大学	准教授	アーキテクチャにおけるスクリーン世代の機械的照明	4,420,000	4,420,000	0	0
佐藤 裕一	京都大学	助教	ホリプロビレイン繊維補強コンクリートによるR2建築物の応答変位監視手法の開発	4,420,000	4,420,000	0	0
澤田 晋一	京都大学	助教	核燃料リサイクルのシミュレーション	4,420,000	4,420,000	0	0
柴山 允龍	京都大学	准教授	変分法による腸期動脈の個体評価と分岐解析および線形運動の存在証明	4,550,000	4,550,000	650,000	0
嶋田 知生	京都大学	講師	発芽時のシロリ菌合剤に閉じた腸道系の説明	4,420,000	4,420,000	0	0
菅 利恵	京都大学	教授	C. M. ウェアラントのコスモポリタニズムと同時代意識	3,380,000	3,380,000	650,000	0
杉浦 和子	京都大学	教授	古地図に描かれる山辺地域域ならびに首都圏の防衛空間の構造分析	3,380,000	3,380,000	780,000	0
杉本 均	京都大学	教授	非英語圏トランスナショナル高等教育の展開に関する国際比較研究	4,420,000	4,420,000	0	0
杉本 実紀	京都大学	助教	長期構想型卵胞の形成増強法の開発と卵巣機能への影響の解析	4,290,000	4,290,000	0	0
杉山 卓史	京都大学	准教授	Empiricismを概念の系譜学的検討—美学の「感性論」的転回への概念的寄与	2,060,000	2,060,000	0	0
瀬尾 智	京都大学	准教授	シタマカを用いた化学療法誘発性肝障害の薬物動態学と薬理学的研究	4,550,000	4,550,000	0	0
関口 格	京都大学	教授	卵巣の抽出物を重視した線形分子イメージングの可視化	4,290,000	4,290,000	1,040,000	0
高橋 俊晴	京都大学	准教授	可視化分子イメージングを用いた肝臓がんの診断	4,290,000	4,290,000	0	0
高宮 幸一	京都大学	准教授	放射線の安全な利用に関する基礎的研究	4,420,000	4,420,000	0	0
竹内 佳奈子	京都大学	教授	東アジアの経済圏と国際的相互作用の動態	4,550,000	4,550,000	0	0
大正 昭和	京都大学	准教授	大正・昭和初期に際しての国際的相互作用の動態	3,250,000	3,250,000	0	0
武田 里歌	京都大学	その他	象徴的数学思想と術数学	4,420,000	4,420,000	0	0
竹之内 功亮	京都大学	准教授	がん患者が「産期まで自分らしく生きる」を支える日本型がん治療支援モデルの開発	4,290,000	4,290,000	0	0
田中 俊二	京都大学	准教授	非英語圏の多言語環境におけるコミュニケーションの促進	3,510,000	3,510,000	0	0
田辺 康人	京都大学	その他	疫学と公衆衛生の発展からみた結核菌の進化	4,550,000	4,550,000	0	0
谷理 実	京都大学	助教	原子核の半減期によるフルトフアイソトープの研究	4,420,000	4,420,000	0	0
千田 俊太郎	京都大学	教授	シンプー—言語の比較研究	4,290,000	4,290,000	1,040,000	0
C P a v i	京都大学	准教授	The Preah Vihear Conflict: Compoting Concepts on Sovereign Territory between Siam and France	4,420,000	4,420,000	0	0
趙 亮	京都大学	准教授	複雑ネットワークの支配問題に対するアルゴリズムの高度化と応用	4,290,000	4,290,000	0	0
立本 康介	京都大学	教授	科学史の観点から新エネルギー技術の発展	4,420,000	4,420,000	0	0
辻 祥子	京都大学	研究員	核燃料の資源と環境との関係	4,290,000	4,290,000	0	0
津田 敏隆	京都大学	研究員	（NAS）の発展と「言葉」の活用	4,420,000	4,420,000	0	0
土屋 徹	京都大学	准教授	（NAS）の発展と「言葉」の活用	4,420,000	4,420,000	0	0
角田 茂	京都大学	講師	上新語化と新語化	4,420,000	4,420,000	0	0
角山 健一	京都大学	助教	一語一義の語彙と「言葉」の活用	4,420,000	4,420,000	390,000	0
ティンプレクトマン	京都大学	准教授	Theory and applications of Stone-duality for quasi-Polish spaces	4,550,000	4,550,000	910,000	0
ティン ティ	京都大学	研究員	Neural impact of native language literacy on the processing of non-native languages. Evidence from Chinese-English-Japanese and Vietnamese-English-Japanese trilinguals	3,510,000	3,510,000	0	0
戸塚 圭介	京都大学	准教授	漢字の活用と「言葉」の活用	4,290,000	4,290,000	0	0
置田 恭彦	京都大学	その他	漢字の活用と「言葉」の活用	4,290,000	4,290,000	260,000	0
土屋 伸二	京都大学	教授	漢字の活用と「言葉」の活用	3,250,000	3,250,000	0	0

研究代表者名	所属研究機関名	役職	研究課題名	交付決定額	令和3年度 交付額	令和3年度 前倒し交付額	未交付額
阪上 由子	滋賀医科大学	その他	Aによる、教育と医療を共有可能なADHDスクリーニング法と治療法の開発	4,420,000	4,420,000	260,000	0
鈴木 友彰	滋賀医科大学	教授	血管周細胞の機能と老化の関与	4,420,000	4,420,000	0	0
富田川 智志	滋賀医科大学	その他	血管周細胞の機能と老化の関与	4,420,000	4,420,000	0	0
中井 紗子	滋賀医科大学	助教	母親の養育と乳児のうま味物質の関与—初乳と成乳に焦点を当てて—	4,160,000	4,160,000	0	0
藤田 征弘	滋賀医科大学	講師	消化管からもグルタミン酸が分泌されるのか？腸内細菌叢と腸内環境の関与	4,290,000	4,290,000	0	0
丸山 良浩	滋賀医科大学	教授	新生児高ビリルビン血症の脳神経の発達と予防	4,420,000	4,420,000	0	0
磯山 峰史	滋賀医科大学	講師	ケノミクス、プロトンミクス、糖質による糖質代謝の老化の抑制	4,160,000	4,160,000	0	0
吉村 薫	滋賀医科大学	講師	高齢者の認知症予防に有用な生体指標の開発	4,420,000	4,420,000	0	0
J. P. B e l l i e r	滋賀医科大学	助教	Evaluation of an immunotherapy for chronic pain by expressing a single chain intrabody against dorsal root ganglion neurons in the rat	4,290,000	4,290,000	0	0
秋田 祐枝	京都大学	教授	ニューラルネットワーク言語モデルの応用	4,420,000	4,420,000	0	0
蓮見 紀寿	京都大学	准教授	脳神経科学と精神科学の解析による、ALK遺伝子変異に伴う薬剤応答性の研究	4,420,000	4,420,000	0	0
荒木 望嗣	京都大学	助教	水・電子相関関数法による木材細胞壁多量糖の解析	4,420,000	4,420,000	0	0
栗野 達也	京都大学	助教	水・電子相関関数法による木材細胞壁多量糖の解析	4,420,000	4,420,000	0	0
畠 菜子	京都大学	教授	英語圏と非英語圏の教育と学習	4,290,000	4,290,000	1,040,000	0
石井 美保	京都大学	准教授	現代イデオロギーにおける意識研究	4,160,000	4,160,000	0	0
細生 啓行	京都大学	准教授	現代イデオロギーにおける意識研究	4,420,000	4,420,000	780,000	0
伊藤 治彦	京都大学	准教授	現代イデオロギーにおける意識研究	4,420,000	4,420,000	0	0
岩井 敏洋	京都大学	その他	現代イデオロギーにおける意識研究	2,470,000	2,470,000	0	0
江上 雅彦	京都大学	教授	現代イデオロギーにおける意識研究	3,510,000	3,510,000	780,000	0
大倉 靖之	京都大学	教授	現代イデオロギーにおける意識研究	4,290,000	4,290,000	910,000	0
大島 敬宏	京都大学	教授	現代イデオロギーにおける意識研究	4,290,000	4,290,000	0	0
大内 泰樹	京都大学	教授	現代イデオロギーにおける意識研究	4,290,000	4,290,000	0	0
大塚 幸生	京都大学	その他	現代イデオロギーにおける意識研究	4,420,000	4,420,000	0	0
大西 弘重	京都大学	その他	現代イデオロギーにおける意識研究	4,420,000	4,420,000	0	0
小淵 智之	京都大学	准教授	現代イデオロギーにおける意識研究	4,290,000	4,290,000	1,170,000	0
小山 宗孝	京都大学	准教授	現代イデオロギーにおける意識研究	4,420,000	4,420,000	0	0
K h a y e r A b b a s	京都大学	准教授	Development of a reliable and adaptive multi-physics computational method for fluid-structure interactions encountered in ocean/coastal engineering	3,640,000	650,000	0	0
加藤 爪 優	京都大学	研究員	国際化時代における経済圏の発展と資源・環境・社会の持続可能性	4,290,000	4,290,000	0	0
勝野 達也	京都大学	研究員	国際化時代における経済圏の発展と資源・環境・社会の持続可能性	4,420,000	4,420,000	0	0
加藤 貴雄	京都大学	准教授	国際化時代における経済圏の発展と資源・環境・社会の持続可能性	4,290,000	4,290,000	1,040,000	0
金澤 周作	京都大学	教授	国際化時代における経済圏の発展と資源・環境・社会の持続可能性	4,420,000	4,420,000	910,000	0
金田 佳子	京都大学	准教授	国際化時代における経済圏の発展と資源・環境・社会の持続可能性	4,290,000	4,290,000	1,040,000	0
金多 隆	京都大学	教授	国際化時代における経済圏の発展と資源・環境・社会の持続可能性	4,290,000	4,290,000	0	0
花岡 克枝	京都大学	その他	国際化時代における経済圏の発展と資源・環境・社会の持続可能性	4,420,000	4,420,000	0	0
河島 思朗	京都大学	准教授	国際化時代における経済圏の発展と資源・環境・社会の持続可能性	4,420,000	4,420,000	0	0
木梨 友子	京都大学	准教授	国際化時代における経済圏の発展と資源・環境・社会の持続可能性	4,290,000	4,290,000	910,000	0
C A T T A D A M	京都大学	助教	A Sanskrit-to-Ichian Dictionary Project	1,820,000	1,820,000	520,000	0
清川 加奈子	京都大学	助教	長期間にわたる海外における小児がん患者の予後と治療	4,030,000	4,030,000	0	0
久家 慶子	京都大学	教授	プレートの地殻変動と断層ずれ伝播特性の解析	4,160,000	4,160,000	0	0
丸茂 太一	京都大学	その他	プレートの地殻変動と断層ずれ伝播特性の解析	4,030,000	4,030,000	780,000	0
國浩	京都大学	准教授	プレートの地殻変動と断層ずれ伝播特性の解析	4,290,000	4,290,000	780,000	0

研究代表者名	所属研究機関名	役職	研究課題名	交付決定額	令和3年度 交付額	令和3年度 前倒し交付額	未交付額
吉野 章	京都大学	准教授	環境配慮行動の分析枠組みと分析手法の構築	4,550,000	910,000	0	0
ランデイング フライング	京都大学	その他	Agricultural cooperatives in Madagascar. The role of the local government in their development.	3,640,000	0	0	0
若林 晴永	京都大学	教授	環境と都市の発展に関する研究	4,290,000	910,000	0	0
津井 和行	京都教育大学	その他	ソニー教育カリキュラム時代の小中学校メソッドの継承	4,160,000	520,000	0	0
石川 誠	京都教育大学	教授	社会資本の整備を題材とした「公正」の概念の整理と実践	3,120,000	0	0	0
井上 えり子	京都教育大学	教授	家庭科の自主的研修組織の実態解明と支援に関する研究	2,210,000	0	0	0
田丸 宏二	京都教育大学	教授	教員養成課程における認知科学的な授業力の高度化に関する研究	2,600,000	0	0	0
村上 忠幸	京都教育大学	教授	「深い学び」を実現するための「理論-実践-評価モデル」の構築と実践に関する研究	4,030,000	0	0	0
赤松 加寿江	京都工芸繊維大学	准教授	イタリヤの糸織工業における地質特性に関する歴史的研究	4,550,000	910,000	0	910,000
荒木 雅弘	京都工芸繊維大学	准教授	繊維工学を学ぶための三者対話型チューターリングシステムの開発	4,420,000	0	0	0
大田 省一	京都工芸繊維大学	准教授	繊維工学の発展と社会への貢献	4,420,000	0	0	0
高木 真人	京都工芸繊維大学	准教授	繊維工学の発展と社会への貢献	3,770,000	0	0	0
永井 孝幸	京都工芸繊維大学	准教授	繊維工学の発展と社会への貢献	4,290,000	520,000	0	0
西崎 友樹子	京都工芸繊維大学	准教授	繊維工学の発展と社会への貢献	4,420,000	0	0	0
松田 剛佐	京都工芸繊維大学	助教	繊維工学の発展と社会への貢献	3,640,000	0	0	650,000
荻 拓矢	京都工芸繊維大学	教授	繊維工学の発展と社会への貢献	3,770,000	0	0	0
山下 啓	京都工芸繊維大学	教授	繊維工学の発展と社会への貢献	4,420,000	0	0	0
山本 景子	京都工芸繊維大学	助教	繊維工学の発展と社会への貢献	4,160,000	0	0	0
青木 京子	大阪大学	その他	繊維工学の発展と社会への貢献	4,290,000	650,000	0	0
浅川 正之	大阪大学	教授	繊維工学の発展と社会への貢献	4,550,000	0	0	0
足立 浩平	大阪大学	教授	繊維工学の発展と社会への貢献	4,030,000	0	0	0
荒木 保弘	大阪大学	助教	繊維工学の発展と社会への貢献	4,290,000	0	0	0
荒瀬 規子	大阪大学	助教	繊維工学の発展と社会への貢献	4,550,000	0	0	0
有木 進	大阪大学	教授	繊維工学の発展と社会への貢献	4,290,000	0	0	0
飯塚 則裕	大阪大学	助教	繊維工学の発展と社会への貢献	4,290,000	910,000	0	0
石黒 真吾	大阪大学	教授	繊維工学の発展と社会への貢献	1,690,000	0	0	0
石田 政司	大阪大学	教授	繊維工学の発展と社会への貢献	4,550,000	910,000	0	910,000
伊勢 雅子	大阪大学	准教授	繊維工学の発展と社会への貢献	4,290,000	0	0	0
伊藤 山 雅	大阪大学	その他	繊維工学の発展と社会への貢献	4,420,000	0	0	0
伊藤 仰かり	大阪大学	その他	繊維工学の発展と社会への貢献	4,420,000	0	0	0
井上 さゆり	大阪大学	教授	繊維工学の発展と社会への貢献	4,420,000	0	0	0
今井 忍	大阪大学	教授	繊維工学の発展と社会への貢献	1,430,000	0	0	0
堀部 裕香	大阪大学	その他	繊維工学の発展と社会への貢献	4,030,000	0	0	0
岩本 亮	大阪大学	准教授	繊維工学の発展と社会への貢献	4,550,000	0	0	0
フライング シューティング	大阪大学	准教授	繊維工学の発展と社会への貢献	4,420,000	0	0	0
細田 景次	大阪大学	教授	繊維工学の発展と社会への貢献	4,290,000	0	0	0
上西 潤一	大阪大学	その他	繊維工学の発展と社会への貢献	4,420,000	0	0	0
日井 肇一	大阪大学	講師	繊維工学の発展と社会への貢献	4,420,000	0	0	0
内山 昭則	大阪大学	准教授	繊維工学の発展と社会への貢献	4,290,000	1,170,000	0	260,000
内海 雄雄	大阪大学	准教授	繊維工学の発展と社会への貢献	4,420,000	0	0	0
櫻井 縁	大阪大学	その他	繊維工学の発展と社会への貢献	4,160,000	0	0	0
大倉 宏達	大阪大学	准教授	繊維工学の発展と社会への貢献	4,420,000	0	0	0
大倉 正也	大阪大学	その他	繊維工学の発展と社会への貢献	3,360,000	0	0	0
大河内 善史	大阪大学	准教授	繊維工学の発展と社会への貢献	4,420,000	0	0	0
大野木 哲也	大阪大学	教授	繊維工学の発展と社会への貢献	3,510,000	0	0	0

研究代表者名	所属研究機関名	役職	研究課題名	交付決定額	令和3年度 交付額	令和3年度 前倒し交付額	未交付額
中尾 一祐	京都大学	准教授	系群系群に起因する多変量形症への新規治療法の開発 (疫学・統計学を用いた研究)	4,420,000	0	0	0
中西 康	京都大学	教授	系群系群の特性に関する言語学・認知心理学・脳科学を用いた研究	4,420,000	0	0	0
中野 義明	京都大学	助教	系群系群の特性に関する言語学・認知心理学・脳科学を用いた研究	4,420,000	0	0	0
中道 治久	京都大学	准教授	系群系群の特性に関する言語学・認知心理学・脳科学を用いた研究	4,420,000	780,000	0	0
中村 祐司	京都大学	教授	系群系群の特性に関する言語学・認知心理学・脳科学を用いた研究	4,030,000	260,000	0	0
長井 和之	京都大学	その他	系群系群の特性に関する言語学・認知心理学・脳科学を用いた研究	4,290,000	0	0	0
永井 純正	京都大学	教授	系群系群の特性に関する言語学・認知心理学・脳科学を用いた研究	4,420,000	0	0	0
永田 紅	京都大学	研究員	系群系群の特性に関する言語学・認知心理学・脳科学を用いた研究	4,290,000	0	0	0
清川 裕介	京都大学	その他	系群系群の特性に関する言語学・認知心理学・脳科学を用いた研究	3,640,000	0	0	0
西山 暎一	京都大学	教授	系群系群の特性に関する言語学・認知心理学・脳科学を用いた研究	4,420,000	0	0	0
長谷川 真人	京都大学	教授	系群系群の特性に関する言語学・認知心理学・脳科学を用いた研究	4,420,000	0	0	0
服部 憲児	京都大学	准教授	系群系群の特性に関する言語学・認知心理学・脳科学を用いた研究	4,420,000	0	0	0
馬場 啓一	京都大学	助教	系群系群の特性に関する言語学・認知心理学・脳科学を用いた研究	4,290,000	0	0	0
平方 秀男	京都大学	その他	系群系群の特性に関する言語学・認知心理学・脳科学を用いた研究	4,160,000	0	0	0
平川 佳世	京都大学	教授	系群系群の特性に関する言語学・認知心理学・脳科学を用いた研究	4,160,000	1,040,000	0	0
平野 真佐 (野元 美)	京都大学	教授	系群系群の特性に関する言語学・認知心理学・脳科学を用いた研究	4,290,000	650,000	0	0
平松 秀樹	京都大学	その他	系群系群の特性に関する言語学・認知心理学・脳科学を用いた研究	3,250,000	0	0	0
深沢 圭一郎	京都大学	准教授	系群系群の特性に関する言語学・認知心理学・脳科学を用いた研究	4,290,000	0	0	0
福家 兼洋	京都大学	准教授	系群系群の特性に関する言語学・認知心理学・脳科学を用いた研究	4,420,000	0	0	0
藤井 康友	京都大学	教授	系群系群の特性に関する言語学・認知心理学・脳科学を用いた研究	4,030,000	0	0	0
藤澤 道子	京都大学	その他	系群系群の特性に関する言語学・認知心理学・脳科学を用いた研究	4,290,000	0	0	780,000
藤田 皓平	京都大学	准教授	系群系群の特性に関する言語学・認知心理学・脳科学を用いた研究	4,290,000	0	0	0
藤本 裕之	京都大学	助教	系群系群の特性に関する言語学・認知心理学・脳科学を用いた研究	4,290,000	0	0	0
布施 裕香	京都大学	助教	系群系群の特性に関する言語学・認知心理学・脳科学を用いた研究	4,290,000	910,000	0	0
船山 徹	京都大学	教授	系群系群の特性に関する言語学・認知心理学・脳科学を用いた研究	4,290,000	1,170,000	0	0
古松 崇志	京都大学	教授	系群系群の特性に関する言語学・認知心理学・脳科学を用いた研究	4,550,000	910,000	0	0
Peters Robert	京都大学	講師	系群系群の特性に関する言語学・認知心理学・脳科学を用いた研究	4,420,000	780,000	0	780,000
本田 晶子	京都大学	助教	系群系群の特性に関する言語学・認知心理学・脳科学を用いた研究	4,420,000	0	0	0
増井 俊彦	京都大学	准教授	系群系群の特性に関する言語学・認知心理学・脳科学を用いた研究	4,420,000	0	0	0
松井 康人	京都大学	教授	系群系群の特性に関する言語学・認知心理学・脳科学を用いた研究	3,770,000	0	0	0
松江 崇	京都大学	教授	系群系群の特性に関する言語学・認知心理学・脳科学を用いた研究	4,030,000	910,000	0	0
丸山 里美	京都大学	准教授	系群系群の特性に関する言語学・認知心理学・脳科学を用いた研究	4,290,000	0	0	0
三ノ田 均	京都大学	教授	系群系群の特性に関する言語学・認知心理学・脳科学を用いた研究	4,550,000	0	0	0
宮田 愛彦	京都大学	助教	系群系群の特性に関する言語学・認知心理学・脳科学を用いた研究	4,420,000	0	0	0
毛利 透	京都大学	教授	系群系群の特性に関する言語学・認知心理学・脳科学を用いた研究	4,420,000	1,040,000	0	0
盛 康子	京都大学	その他	系群系群の特性に関する言語学・認知心理学・脳科学を用いた研究	4,160,000	0	0	0
柳沢 究	京都大学	准教授	系群系群の特性に関する言語学・認知心理学・脳科学を用いた研究	4,420,000	0	0	0
染瀬 まや	京都大学	講師	系群系群の特性に関する言語学・認知心理学・脳科学を用いた研究	4,030,000	0	0	0
柳瀬 陽介	京都大学	教授	系群系群の特性に関する言語学・認知心理学・脳科学を用いた研究	2,470,000	650,000	0	0
山崎 涉	京都大学	教授	系群系群の特性に関する言語学・認知心理学・脳科学を用いた研究	4,290,000	0	0	0
山下 浩平	京都大学	准教授	系群系群の特性に関する言語学・認知心理学・脳科学を用いた研究	4,550,000	0	0	0
山田 結実	京都大学	その他	系群系群の特性に関する言語学・認知心理学・脳科学を用いた研究	3,640,000	0	0	0
山村 亜希	京都大学	教授	系群系群の特性に関する言語学・認知心理学・脳科学を用いた研究	4,030,000	780,000	0	780,000
吉田 薫雄	京都大学	研究員	系群系群の特性に関する言語学・認知心理学・脳科学を用いた研究	4,420,000	0	0	0





研究代表者名	所属研究機関名	役職	研究課題名	交付決定額	令和3年度 交付額	令和3年度 取崩し交付額	未交付額
村木 功	大阪大学	助教	レセプトデータに基づく循環器疾患診断アルゴリズムの開発と妥当性検証	4,420,000	0	0	0
村田 亜沙子	大阪大学	准教授	小分子で制御するDNAポリヌクレオチドを用いたバイオセンサーの開発	4,160,000	0	0	0
村西 良太	大阪大学	准教授	AIによる社会政策決定支援システムの開発と実証	4,290,000	780,000	0	780,000
望月 太郎	大阪大学	教授	AIによる社会政策決定支援システムの開発と実証	3,640,000	0	0	0
望月 麻友美	大阪大学	准教授	社会政策決定支援システムの開発と実証	2,860,000	0	0	0
森川 和則	大阪大学	教授	服装による体型特徴の心理物理学的研究	4,420,000	0	0	0
八木 絵香	大阪大学	教授	科学コミュニケーションの推進	4,290,000	0	0	0
山形 孝志	大阪大学	その他	時空を相関した動物ナビゲーションシステムの開発と実証	4,030,000	0	0	0
山口 康隆	大阪大学	准教授	ヒトのメンタルを育する不均一な固体面上での微視的反応	4,290,000	390,000	0	0
山田 康博	大阪大学	教授	1949年のアメリカによる対日原爆使用の決定におけるイキリスの功利的な役割	2,210,000	0	0	0
山田 雄三	大阪大学	教授	近代中国における「二つの文化」論争の系譜	2,860,000	650,000	0	0
横田 祐介	大阪大学	助教	手触覚情報を用いた一般体感型センサーの開発	4,420,000	0	0	0
織入 智樹	大阪大学	准教授	エッジコンピューティングシステムによる黒い中断検出装置の開発	4,420,000	0	0	0
渡辺 克明	大阪大学	教授	21世紀高度工学におけるポストトモグラフィの開発	4,290,000	910,000	0	0
渡部 健二	大阪大学	教授	情報消化機能に関する三次元パノラマ観測技術の開発	4,290,000	0	0	0
和田 孝之	大阪大学	教授	デバイスベンチマーク制御に向けた基礎理論構築	4,420,000	0	0	0
和田 昌昭	大阪大学	教授	フラクタル幾何学研究支援ソフトウェアの開発	4,160,000	585,000	0	585,000
石橋 紀俊	大阪教育大学	教授	高等学校課程（現代文）における読者の新たな視点	1,170,000	0	0	0
碓田 智子	大阪教育大学	教授	重文家住宅みつき宮住文化を伝える次世代型教材の開発	4,420,000	0	0	0
太田 順康	大阪教育大学	教授	非営利組織の経営戦略に関する研究	2,210,000	0	0	0
小野 恭晴	大阪教育大学	教授	方言の伝播と方言学を中心とすることば遊び	4,290,000	780,000	0	0
亀井 一	大阪教育大学	教授	新聞・雑誌を通じて1800年以前のドイツ文学の公刊物の伝播と方言学を中心とすることば遊び	4,030,000	780,000	0	0
串田 秀也	大阪教育大学	教授	医学的に証明のつかない症状をめぐっての診察の意義	4,420,000	1,040,000	0	0
柳引 祐希子	大阪教育大学	准教授	ポストモダンと呼ばれる現代のテレビ番組における方言の集約に関する研究	1,300,000	0	0	0
津野 陽三	大阪教育大学	教授	学校におけるトラウマの理解と介入的支援に関する研究	4,290,000	0	0	0
土山 和久	大阪教育大学	教授	職業的資質を育成するドイツ職業学校における国語科（ドイツ語科）の創設的研究	2,080,000	0	0	0
戸田 有一	大阪教育大学	教授	いじめやネット上の誹謗中傷に対する多様な実践的対応策の開発	3,900,000	0	0	0
橋本 健一	大阪教育大学	准教授	発達障害児に対する言語理解支援に関する研究	2,730,000	0	0	0
福田 敦志	大阪教育大学	准教授	動物の行動と学習に関する研究	2,210,000	0	0	0
藤田 修	大阪教育大学	教授	人工知能による抽象論理推論「ドゲーム」のデザイン	2,990,000	260,000	0	0
柳本 朋子	大阪教育大学	教授	数学的プロセスとしての論理の推測に必要な小学生の教師の指導的関与に関する研究	4,160,000	0	0	0
芦谷 政浩	神戸大学	教授	公営債権市場における市場の厚みと効率性の関係	2,600,000	650,000	0	0
足立 裕司	神戸大学	教授	19世紀英国における産業・芸術家と効率的な生活	2,730,000	0	0	0
石井 恵恵	神戸大学	教授	看護業務標準化のための方法論的構築	4,420,000	520,000	0	0
石川 大輔	神戸大学	その他	リンゴの生産から見る近世ハーフブルックの発展	4,420,000	1,040,000	0	0
石川 明	神戸大学	教授	慢性閉塞性肺疾患における運動耐容性と呼吸器の回復に関する研究	4,290,000	1,040,000	0	0
石川 亮	神戸大学	准教授	野生動物と人間との共生に関する研究	4,420,000	0	0	0
石黒 一彦	神戸大学	准教授	食料の生産と消費に関する研究	4,420,000	910,000	0	0
石田 章	神戸大学	教授	食料の生産と消費に関する研究	3,770,000	520,000	0	0
磯崎 日出雄	神戸大学	教授	食料の生産と消費に関する研究	4,420,000	0	0	0
伊藤 隆郎	神戸大学	准教授	食料の生産と消費に関する研究	4,420,000	0	0	0
井之口 豪	神戸大学	准教授	食料の生産と消費に関する研究	3,510,000	0	0	0
猪俣 健太郎	神戸大学	教授	食料の生産と消費に関する研究	4,290,000	1,170,000	0	0
入江 安子	神戸大学	その他	食料の生産と消費に関する研究	4,420,000	0	0	0
入江 安子	神戸大学	その他	食料の生産と消費に関する研究	2,600,000	0	0	0

研究代表者名	所属研究機関名	役職	研究課題名	交付決定額	令和3年度 交付額	令和3年度 取崩し交付額	未交付額
岩佐 卓也	神戸大学	准教授	企業倫理的労働環境の存在構造とその改善—ドイッヒの労働法をモデルとして	2,730,000	650,000	0	0
岩本 和子	神戸大学	教授	労働法の歴史と現代における倫理性と新たな文化的価値	4,420,000	780,000	0	0
榎 朋子	神戸大学	その他	労働法の歴史と現代における倫理性と新たな文化的価値	2,340,000	520,000	0	0
上杉 裕子	神戸大学	准教授	高齢化社会における労働者の権利保護の国際比較	4,290,000	0	0	0
上田 好寛	神戸大学	准教授	労働法の歴史と現代における倫理性と新たな文化的価値	4,420,000	0	0	0
浦野 由紀子	神戸大学	教授	現代における労働法の理念と意識とは	3,640,000	650,000	0	0
枝 和男	神戸大学	准教授	プロトタイプ多岐多岐電子移動反応を触媒するポリオキソメタレートの触媒作用の研究	4,420,000	0	0	0
大野 朋子	神戸大学	准教授	伝統的文化を背景とした植物利用が地域性の形成と地産地消に与える影響に関する研究	4,290,000	0	0	0
楠川 桑	神戸大学	その他	「聞き上手」と相手への理解・共感の合理性	3,360,000	0	0	0
相本 治美	神戸大学	教授	学習者データを活用した外国語スピーキング学習システムの開発	3,120,000	0	0	0
片岡 武	神戸大学	准教授	非ホルムアルデヒド系塗料としての気液界面と音の相互作用	4,160,000	650,000	0	650,000
河辺 章子	神戸大学	その他	運動が健康と生活に与える影響に関する研究	4,290,000	0	0	0
木内 邦彦	神戸大学	その他	持続可能な社会に向けた環境負荷低減に関する研究	4,160,000	0	0	0
北川 敬央	神戸大学	准教授	製品市場の競争が素材情報の有用性に及ぼす影響に関する実証研究	3,770,000	650,000	0	650,000
木下 孝司	神戸大学	教授	幼児期における「内容と目的」に及ぼす影響に関する研究	3,640,000	0	0	0
金京 拓司	神戸大学	教授	新たな国際経済環境下での東アジア経済・金融の安定性に関する研究	4,420,000	1,170,000	0	0
黒田 千晴	神戸大学	准教授	中国の高等教育における対外開放政策に関する事例研究	4,420,000	910,000	0	0
顔 順大	神戸大学	助教	MR計測・シミュレーション融合による脳内状態の非侵襲的診断	4,420,000	0	0	0
小松 昇平	神戸大学	助教	炭素低減化を目指した新たな生体適合素材の開発	4,420,000	0	0	0
小山 啓子	神戸大学	教授	近世フランス都市における「管理」と都市工学	3,900,000	780,000	0	0
三枝 淳	神戸大学	准教授	代謝病と糖尿病の予防と治療	4,420,000	0	0	0
柴井 真行	神戸大学	教授	科学的知見の普及における「ストーリーホルダー」の役割	4,420,000	4,420,000	0	0
酒井 拓史	神戸大学	准教授	反映原理の高次元への一般化と数値計算	2,470,000	0	0	0
坂本 真人	神戸大学	准教授	糸刺繍がカンシミアエネルギーの最小化による「クォーター・レパート」世代構造の解明	4,030,000	910,000	0	0
櫻井 沙由理	神戸大学	助教	母乳産量に関する「stem cell」の関与・増殖・分化制御機構の解明	4,420,000	0	0	0
佐治 健太郎	神戸大学	教授	曲面にあらわされる構造的性質の特異点的研究	4,290,000	910,000	0	0
澤 正憲	神戸大学	准教授	解的デザイン論—組合せデザイン、ユーザ中心設計、デザイン思考	4,290,000	0	0	0
澤田 治	神戸大学	准教授	消費の多様性に関する実証的・理論的研究	4,160,000	1,040,000	0	0
島並 良	神戸大学	教授	知的財産法における比例原則の根拠と射程	3,640,000	0	0	0
島村 健	神戸大学	教授	知的財産法における比例原則の根拠と射程	4,030,000	780,000	0	0
白井 智子	神戸大学	教授	経営者報酬とコーポレートガバナンスに対する倫理的な影響	4,290,000	1,430,000	0	0
鈴木 一水	神戸大学	教授	経営者報酬とコーポレートガバナンスに対する倫理的な影響	3,360,000	0	0	0
鈴木 直美	神戸大学	准教授	経営者報酬とコーポレートガバナンスに対する倫理的な影響	4,420,000	0	0	0
高田 英一	神戸大学	准教授	大学のレベニュー・マネジメントの推進	4,160,000	0	0	0
高橋 玄倫	神戸大学	講師	心臓性突然死の病態における炎症性分子シグナルの役割	2,600,000	650,000	0	0
竹中 大祐	神戸大学	その他	AIによる超高度画像解析と診断精度向上に関する研究	4,420,000	4,420,000	0	0
角田 欣一	神戸大学	その他	AIによる超高度画像解析と診断精度向上に関する研究	4,420,000	0	0	0
寺内 直子	神戸大学	教授	AIによる超高度画像解析と診断精度向上に関する研究	2,080,000	520,000	0	0
TONGUR AI J I T I T I M A	神戸大学	教授	Financial Development Model for the Greater Mekong Subregion (GMS): what can the GMS countries learn from more advanced countries?	3,510,000	0	0	0
中井 善一	神戸大学	その他	高度放射線40-100TによるDNA損傷の修復	4,420,000	0	0	0
中畑 寛之	神戸大学	教授	ステファニス・マルメの「文学基金」と大塚金蔵	1,950,000	390,000	0	0
中村 昭子	神戸大学	准教授	微小重力実験による小天体レトリバスのクローニング	4,550,000	0	0	0
中村 泉	神戸大学	教授	エンターテインメント産業のマーケティング戦略とその政策的意義	4,290,000	0	0	0

研究代表者名	所属研究機関名	役職	研究課題名	交付決定額	令和3年度 取組し交付額	未交付額
石倉 健二	兵庫教育大学	教授	神経発達症児の運動困難に対する自立活動の指導に関する研究	4,290,000	650,000	0
石野 秀明	兵庫教育大学	教授	発達性視覚認知の発達に関する研究	2,210,000	0	0
田村 章司	兵庫教育大学	教授	行動発達障害児の発達支援に関する研究	4,420,000	910,000	0
加藤 久恵	兵庫教育大学	教授	認知発達に関する研究	4,290,000	1,300,000	0
井井 茂喜	兵庫教育大学	教授	身体発達に関する研究	3,900,000	0	0
鳴海 智之	兵庫教育大学	講師	日本人英語学習者の音文理解における言語情報処理に関する研究	4,420,000	0	0
清中 裕明	兵庫教育大学	教授	理論的視点から見た数学と算数教育の統合に関する研究	4,290,000	650,000	0
山本 智一	兵庫教育大学	教授	AI教育に関する研究	4,030,000	0	0
船谷 貴志	奈良教育大学	教授	小学校における学級集団の指導に関する研究	3,900,000	0	0
世良 啓太	奈良教育大学	准教授	中学校から大学までの学級集団の指導に関する研究	4,290,000	910,000	0
出口 拓彦	奈良教育大学	教授	言語発達に関する研究	4,160,000	1,170,000	0
中山 留美子	奈良教育大学	准教授	発達性視覚認知に関する研究	3,640,000	390,000	520,000
相田 克彦	奈良教育大学	教授	発達性視覚認知に関する研究	2,470,000	650,000	0
堀田 千絵	奈良教育大学	准教授	発達性視覚認知に関する研究	4,290,000	0	0
村松 大輔	奈良教育大学	その他	発達性視覚認知に関する研究	2,600,000	0	0
副 麟五	奈良教育大学	教授	発達性視覚認知に関する研究	4,420,000	0	0
村松 佳美	奈良女子大学	その他	発達性視覚認知に関する研究	4,420,000	0	0
片野 泉	奈良女子大学	准教授	発達性視覚認知に関する研究	4,290,000	650,000	0
須崎 剛	奈良女子大学	教授	発達性視覚認知に関する研究	4,420,000	650,000	0
萩島 京一	奈良女子大学	その他	発達性視覚認知に関する研究	4,290,000	0	0
津波 章子	奈良女子大学	その他	発達性視覚認知に関する研究	3,510,000	0	0
野村 聡子	奈良女子大学	教授	発達性視覚認知に関する研究	4,290,000	390,000	650,000
堀口 百合子	奈良女子大学	その他	発達性視覚認知に関する研究	2,600,000	0	0
藤井 康之	奈良女子大学	教授	発達性視覚認知に関する研究	2,080,000	0	0
矢野 重信	奈良女子大学	その他	発達性視覚認知に関する研究	4,550,000	0	0
横山 ちひろ	奈良女子大学	教授	発達性視覚認知に関する研究	4,420,000	0	0
吉川 尚男	奈良女子大学	准教授	発達性視覚認知に関する研究	3,640,000	130,000	0
吉田 哲也	奈良女子大学	教授	発達性視覚認知に関する研究	4,290,000	0	0
吉村 あき子	奈良女子大学	教授	発達性視覚認知に関する研究	4,160,000	780,000	0
秋山 昌広	奈良女子大学	准教授	発達性視覚認知に関する研究	4,550,000	0	0
市川 真平	奈良女子大学	准教授	発達性視覚認知に関する研究	4,420,000	0	0
稲葉 尚子	奈良女子大学	その他	発達性視覚認知に関する研究	4,420,000	0	0
北野 健	奈良女子大学	助教	発達性視覚認知に関する研究	4,290,000	1,040,000	0
田中 知佳	奈良女子大学	助教	発達性視覚認知に関する研究	4,420,000	0	0
田中 宏季	奈良女子大学	助教	発達性視覚認知に関する研究	4,290,000	0	0
深井 祥子	奈良女子大学	准教授	発達性視覚認知に関する研究	4,420,000	0	0
藤間 祥子	奈良女子大学	准教授	発達性視覚認知に関する研究	2,210,000	260,000	0
今村 隆男	和歌山大学	教授	発達性視覚認知に関する研究	4,160,000	910,000	0
江田 裕介	和歌山大学	教授	発達性視覚認知に関する研究	4,160,000	0	0
菅 道子	和歌山大学	教授	発達性視覚認知に関する研究	1,040,000	0	0
木村 恵香	和歌山大学	教授	発達性視覚認知に関する研究	4,160,000	0	0
葛岡 成規	和歌山大学	教授	発達性視覚認知に関する研究	4,420,000	910,000	0
古賀 康彦	和歌山大学	教授	発達性視覚認知に関する研究	3,900,000	0	0
雷田 寛彦	和歌山大学	教授	発達性視覚認知に関する研究	3,770,000	910,000	0

研究代表者名	所属研究機関名	役職	研究課題名	交付決定額	令和3年度 取組し交付額	未交付額
難波 明生	神戸大学	教授	小児がん患者の発症メカニズムに関する研究	4,290,000	650,000	1,040,000
西島 薫	神戸大学	その他	小児がん患者の発症メカニズムに関する研究	4,550,000	0	0
西原 寛在	神戸大学	その他	小児がん患者の発症メカニズムに関する研究	4,290,000	0	0
西村 悦子	神戸大学	准教授	小児がん患者の発症メカニズムに関する研究	3,380,000	0	0
西山 慎一	神戸大学	教授	小児がん患者の発症メカニズムに関する研究	3,900,000	780,000	0
野上 宗伸	神戸大学	その他	小児がん患者の発症メカニズムに関する研究	4,160,000	520,000	0
野村 有紀	神戸大学	助教	小児がん患者の発症メカニズムに関する研究	4,420,000	0	0
長谷川 巧英	神戸大学	講師	小児がん患者の発症メカニズムに関する研究	4,160,000	1,040,000	0
服部 泰宏	神戸大学	准教授	小児がん患者の発症メカニズムに関する研究	4,030,000	1,300,000	0
林 創	神戸大学	教授	小児がん患者の発症メカニズムに関する研究	4,290,000	0	0
原 茂生	神戸大学	その他	小児がん患者の発症メカニズムに関する研究	4,290,000	0	0
春山 敏源	神戸大学	教授	小児がん患者の発症メカニズムに関する研究	4,290,000	780,000	0
馬場 健一	神戸大学	教授	小児がん患者の発症メカニズムに関する研究	2,860,000	0	0
日置 孝一	神戸大学	その他	小児がん患者の発症メカニズムに関する研究	4,160,000	0	0
樋口 大祐	神戸大学	教授	小児がん患者の発症メカニズムに関する研究	4,290,000	780,000	0
兵頭 改革	神戸大学	その他	小児がん患者の発症メカニズムに関する研究	4,420,000	0	0
藤川 なつこ	神戸大学	准教授	小児がん患者の発症メカニズムに関する研究	4,550,000	910,000	0
藤村 直史	神戸大学	教授	小児がん患者の発症メカニズムに関する研究	4,290,000	1,170,000	0
Brendi e, Joerg	神戸大学	教授	小児がん患者の発症メカニズムに関する研究	4,290,000	0	0
朴木 桂樹	神戸大学	その他	小児がん患者の発症メカニズムに関する研究	4,160,000	0	0
細田 弘吉	神戸大学	その他	小児がん患者の発症メカニズムに関する研究	4,420,000	0	0
堀 祐一	神戸大学	教授	小児がん患者の発症メカニズムに関する研究	4,420,000	0	0
米沢 竜也	神戸大学	その他	小児がん患者の発症メカニズムに関する研究	4,420,000	0	0
増淵 泉	神戸大学	教授	小児がん患者の発症メカニズムに関する研究	4,160,000	650,000	0
松井 建二	神戸大学	教授	小児がん患者の発症メカニズムに関する研究	4,420,000	780,000	0
松嶋 登	神戸大学	教授	小児がん患者の発症メカニズムに関する研究	4,420,000	520,000	910,000
丸山 英二	神戸大学	その他	小児がん患者の発症メカニズムに関する研究	4,290,000	0	0
三浦 靖史	神戸大学	准教授	小児がん患者の発症メカニズムに関する研究	4,420,000	0	0
溝淵 知司	神戸大学	教授	小児がん患者の発症メカニズムに関する研究	4,420,000	0	0
岩川 健太郎	神戸大学	その他	小児がん患者の発症メカニズムに関する研究	4,420,000	0	0
宮尾 学	神戸大学	准教授	小児がん患者の発症メカニズムに関する研究	4,290,000	390,000	0
村中 泰子	神戸大学	その他	小児がん患者の発症メカニズムに関する研究	4,290,000	780,000	0
山地 秀俊	神戸大学	その他	小児がん患者の発症メカニズムに関する研究	4,160,000	0	0
山内 乾史	神戸大学	教授	小児がん患者の発症メカニズムに関する研究	4,420,000	650,000	0
山本 嗣治	神戸大学	教授	小児がん患者の発症メカニズムに関する研究	4,290,000	910,000	0
横川 三津夫	神戸大学	教授	小児がん患者の発症メカニズムに関する研究	2,340,000	0	0
奥三野 祐倫	神戸大学	准教授	小児がん患者の発症メカニズムに関する研究	2,340,000	0	0
吉岡 政徳	神戸大学	その他	小児がん患者の発症メカニズムに関する研究	3,900,000	910,000	0
吉川 陽子	神戸大学	その他	小児がん患者の発症メカニズムに関する研究	4,420,000	0	0
吉田 満梨	神戸大学	准教授	小児がん患者の発症メカニズムに関する研究	3,510,000	0	0
吉永 清	神戸大学	教授	小児がん患者の発症メカニズムに関する研究	2,900,000	0	0
劉 秋生	神戸大学	教授	小児がん患者の発症メカニズムに関する研究	4,420,000	650,000	0
和田 将典	神戸大学	その他	小児がん患者の発症メカニズムに関する研究	4,420,000	0	0
井澤 信三	兵庫教育大学	教授	小児がん患者の発症メカニズムに関する研究	1,820,000	0	0



研究代表者名	所属研究機関名	役職	研究課題名	交付決定額	令和3年度 取崩し交付額	令和3年度 交付額	令和3年度 未交付額
岩田 淳	島根大学	教授	マイクログレデーションとデジタルヘルスを導入した医療英語学習プラットフォームの開発	4,420,000	0	4,420,000	0
加藤 太陽	島根大学	助教	発酵の生体分子生物学的メカニズムの解明	4,420,000	0	4,420,000	0
加藤 真紀	島根大学	准教授	発酵の生体分子生物学的メカニズムの解明	3,640,000	780,000	3,640,000	0
川口 英之	島根大学	准教授	発酵の生体分子生物学的メカニズムの解明	4,420,000	0	4,420,000	0
木原 淳一	島根大学	教授	発酵の生体分子生物学的メカニズムの解明	4,420,000	0	4,420,000	0
京 俊輔	島根大学	准教授	発酵の生体分子生物学的メカニズムの解明	3,250,000	0	3,250,000	0
小林 久高	島根大学	准教授	発酵の生体分子生物学的メカニズムの解明	4,030,000	650,000	4,030,000	0
榎原 文	島根大学	講師	発酵の生体分子生物学的メカニズムの解明	4,290,000	780,000	4,290,000	0
佐藤 邦明	島根大学	講師	発酵の生体分子生物学的メカニズムの解明	4,420,000	0	4,420,000	0
鈴木 康章	島根大学	講師	発酵の生体分子生物学的メカニズムの解明	4,420,000	0	4,420,000	0
黒山 弘介	島根大学	准教授	発酵の生体分子生物学的メカニズムの解明	2,340,000	0	2,340,000	0
武田 美穂子	島根大学	その他	発酵の生体分子生物学的メカニズムの解明	4,160,000	0	4,160,000	0
高澤 芳亜	島根大学	教授	発酵の生体分子生物学的メカニズムの解明	4,160,000	910,000	4,160,000	0
中西 敏浩	島根大学	教授	発酵の生体分子生物学的メカニズムの解明	2,730,000	0	2,730,000	0
長島 鈴子	島根大学	その他	発酵の生体分子生物学的メカニズムの解明	4,420,000	0	4,420,000	0
西村 寛	島根大学	准教授	発酵の生体分子生物学的メカニズムの解明	4,030,000	0	4,030,000	0
野田 哲夫	島根大学	教授	発酵の生体分子生物学的メカニズムの解明	4,290,000	0	4,290,000	0
濱 徳行	島根大学	助教	発酵の生体分子生物学的メカニズムの解明	4,290,000	0	4,290,000	0
原 伸正	島根大学	講師	発酵の生体分子生物学的メカニズムの解明	4,290,000	0	4,290,000	0
平野 章二	島根大学	准教授	発酵の生体分子生物学的メカニズムの解明	3,900,000	0	3,900,000	0
藤井 俊	島根大学	准教授	発酵の生体分子生物学的メカニズムの解明	3,640,000	0	3,640,000	0
松浦 志保	島根大学	講師	発酵の生体分子生物学的メカニズムの解明	2,860,000	0	2,860,000	0
松崎 健太郎	島根大学	講師	発酵の生体分子生物学的メカニズムの解明	4,420,000	0	4,420,000	0
松本 一郎	島根大学	教授	発酵の生体分子生物学的メカニズムの解明	4,160,000	0	4,160,000	0
宮本 憲一	島根大学	助教	発酵の生体分子生物学的メカニズムの解明	4,420,000	0	4,420,000	0
谷野 章	島根大学	教授	発酵の生体分子生物学的メカニズムの解明	4,290,000	0	4,290,000	0
矢野 貴久	島根大学	准教授	発酵の生体分子生物学的メカニズムの解明	4,420,000	0	4,420,000	0
山口 啓子	島根大学	教授	発酵の生体分子生物学的メカニズムの解明	4,290,000	130,000	4,290,000	0
山田 廣行	島根大学	准教授	発酵の生体分子生物学的メカニズムの解明	4,290,000	0	4,290,000	0
山本 昌弘	島根大学	准教授	発酵の生体分子生物学的メカニズムの解明	4,420,000	0	4,420,000	0
若崎 淳子	島根大学	教授	発酵の生体分子生物学的メカニズムの解明	4,420,000	910,000	4,420,000	0
和田 健志	島根大学	教授	発酵の生体分子生物学的メカニズムの解明	4,030,000	0	4,030,000	0
阿部 匡伸	岡山大学	教授	発酵の生体分子生物学的メカニズムの解明	4,290,000	0	4,290,000	0
阿部 達彦	岡山大学	教授	発酵の生体分子生物学的メカニズムの解明	4,290,000	530,000	4,290,000	0
有働 育生	岡山大学	教授	発酵の生体分子生物学的メカニズムの解明	4,290,000	0	4,290,000	0
安藤 瑞生	岡山大学	教授	発酵の生体分子生物学的メカニズムの解明	4,420,000	0	4,420,000	0
李 安九	岡山大学	准教授	発酵の生体分子生物学的メカニズムの解明	4,290,000	0	4,290,000	0
池田 智子	岡山大学	その他	発酵の生体分子生物学的メカニズムの解明	4,420,000	780,000	4,420,000	0
池田 陽子	岡山大学	准教授	発酵の生体分子生物学的メカニズムの解明	4,290,000	260,000	4,290,000	0
石田 友梨	岡山大学	その他	発酵の生体分子生物学的メカニズムの解明	1,690,000	390,000	1,690,000	0
井出 徹	岡山大学	教授	発酵の生体分子生物学的メカニズムの解明	4,420,000	0	4,420,000	0
伊東 俊明	岡山大学	教授	発酵の生体分子生物学的メカニズムの解明	4,160,000	0	4,160,000	0
伊田 真弓	岡山大学	教授	発酵の生体分子生物学的メカニズムの解明	3,900,000	0	3,900,000	0
木田 学	岡山大学	教授	発酵の生体分子生物学的メカニズムの解明	4,420,000	0	4,420,000	0

研究代表者名	所属研究機関名	役職	研究課題名	交付決定額	令和3年度 取崩し交付額	令和3年度 交付額	令和3年度 未交付額
西村 竜一	和歌山大学	講師	菅菅番号から学修者の活字度を測るAI指導支援システムの開発	4,420,000	0	4,420,000	0
東 悦子	和歌山大学	教授	菅菅番号から学修者の活字度を測るAI指導支援システムの開発	4,030,000	0	4,030,000	0
藤山 一郎	和歌山大学	准教授	菅菅番号から学修者の活字度を測るAI指導支援システムの開発	4,030,000	0	4,030,000	0
木津 麻美子	和歌山大学	講師	菅菅番号から学修者の活字度を測るAI指導支援システムの開発	2,470,000	0	2,470,000	0
宮崎 淳	和歌山大学	講師	菅菅番号から学修者の活字度を測るAI指導支援システムの開発	4,420,000	0	4,420,000	0
村田 順子	和歌山大学	教授	菅菅番号から学修者の活字度を測るAI指導支援システムの開発	4,160,000	650,000	4,160,000	0
森 麻友子	和歌山大学	講師	菅菅番号から学修者の活字度を測るAI指導支援システムの開発	2,080,000	0	2,080,000	0
山本 奈美	和歌山大学	教授	菅菅番号から学修者の活字度を測るAI指導支援システムの開発	2,860,000	0	2,860,000	0
柳 到淳	和歌山大学	教授	菅菅番号から学修者の活字度を測るAI指導支援システムの開発	4,290,000	0	4,290,000	0
有井 士郎	島根大学	准教授	菅菅番号から学修者の活字度を測るAI指導支援システムの開発	4,290,000	0	4,290,000	0
伊藤 正一郎	島根大学	助教	菅菅番号から学修者の活字度を測るAI指導支援システムの開発	4,290,000	0	4,290,000	0
石本 雄真	島根大学	准教授	菅菅番号から学修者の活字度を測るAI指導支援システムの開発	4,420,000	0	4,420,000	0
一坂 更志	島根大学	助教	菅菅番号から学修者の活字度を測るAI指導支援システムの開発	4,550,000	910,000	4,550,000	0
井上 菜穂	島根大学	准教授	菅菅番号から学修者の活字度を測るAI指導支援システムの開発	3,380,000	0	3,380,000	0
白井 真一	島根大学	その他	菅菅番号から学修者の活字度を測るAI指導支援システムの開発	4,420,000	0	4,420,000	0
大沼田 文志	島根大学	助教	菅菅番号から学修者の活字度を測るAI指導支援システムの開発	3,510,000	0	3,510,000	0
大城 隆	島根大学	教授	菅菅番号から学修者の活字度を測るAI指導支援システムの開発	4,420,000	780,000	4,420,000	0
大野 賢一	島根大学	教授	菅菅番号から学修者の活字度を測るAI指導支援システムの開発	4,030,000	0	4,030,000	0
岡崎 健治	島根大学	助教	菅菅番号から学修者の活字度を測るAI指導支援システムの開発	4,290,000	390,000	4,290,000	0
岡野 淳一	島根大学	その他	菅菅番号から学修者の活字度を測るAI指導支援システムの開発	4,550,000	1,820,000	4,550,000	0
空城 典子	島根大学	准教授	菅菅番号から学修者の活字度を測るAI指導支援システムの開発	4,420,000	0	4,420,000	0
加藤 雅彦	島根大学	教授	菅菅番号から学修者の活字度を測るAI指導支援システムの開発	3,120,000	0	3,120,000	0
川井田 祥子	島根大学	教授	菅菅番号から学修者の活字度を測るAI指導支援システムの開発	4,030,000	650,000	4,030,000	0
北 実	島根大学	助教	菅菅番号から学修者の活字度を測るAI指導支援システムの開発	2,730,000	0	2,730,000	0
五島 朋子	島根大学	教授	菅菅番号から学修者の活字度を測るAI指導支援システムの開発	4,290,000	910,000	4,290,000	0
後藤 知伸	島根大学	教授	菅菅番号から学修者の活字度を測るAI指導支援システムの開発	4,290,000	390,000	4,290,000	0
清水 まさ志	島根大学	准教授	菅菅番号から学修者の活字度を測るAI指導支援システムの開発	1,430,000	0	1,430,000	0
菅 義晃	島根大学	講師	菅菅番号から学修者の活字度を測るAI指導支援システムの開発	4,420,000	1,040,000	4,420,000	0
鈴木 康江	島根大学	教授	菅菅番号から学修者の活字度を測るAI指導支援システムの開発	3,380,000	910,000	3,380,000	0
千野 浩樹	島根大学	教授	菅菅番号から学修者の活字度を測るAI指導支援システムの開発	4,290,000	0	4,290,000	0
中村 公一	島根大学	准教授	菅菅番号から学修者の活字度を測るAI指導支援システムの開発	3,510,000	0	3,510,000	0
中山 祐二	島根大学	助教	菅菅番号から学修者の活字度を測るAI指導支援システムの開発	4,290,000	0	4,290,000	0
永松 大	島根大学	教授	菅菅番号から学修者の活字度を測るAI指導支援システムの開発	4,290,000	780,000	4,290,000	0
花本 啓一	島根大学	教授	菅菅番号から学修者の活字度を測るAI指導支援システムの開発	4,420,000	0	4,420,000	0
牧野 晴彦	島根大学	その他	菅菅番号から学修者の活字度を測るAI指導支援システムの開発	4,420,000	0	4,420,000	0
松浦 治代	島根大学	教授	菅菅番号から学修者の活字度を測るAI指導支援システムの開発	3,770,000	1,040,000	3,770,000	0
森 徹自	島根大学	教授	菅菅番号から学修者の活字度を測るAI指導支援システムの開発	4,420,000	0	4,420,000	0
森 修一	島根大学	講師	菅菅番号から学修者の活字度を測るAI指導支援システムの開発	4,290,000	0	4,290,000	0
吉岡 伸一	島根大学	教授	菅菅番号から学修者の活字度を測るAI指導支援システムの開発	4,420,000	390,000	4,420,000	0
李 佩莉	島根大学	その他	菅菅番号から学修者の活字度を測るAI指導支援システムの開発	4,420,000	0	4,420,000	0
赤井 研樹	島根大学	講師	菅菅番号から学修者の活字度を測るAI指導支援システムの開発	4,290,000	0	4,290,000	0
石井 得幸	島根大学	准教授	菅菅番号から学修者の活字度を測るAI指導支援システムの開発	2,730,000	0	2,730,000	0
井上 憲一	島根大学	教授	菅菅番号から学修者の活字度を測るAI指導支援システムの開発	3,770,000	0	3,770,000	0

研究代表者名	所属研究機関名	役職	研究課題名	交付決定額	令和3年度 交付額	令和3年度 前倒し交付額	未交付額
古松 紀子	岡山大学	教授	日本における高等教育市場の構造分析と高度教育政策	3,380,000	0	0	0
前田 千尋	岡山大学	助教	キラルなキカルバソールポルフィリンの開発	4,290,000	0	0	0
松岡 義和	岡山大学	助教	選択的Hsp90α阻害による化学療法誘発性末梢神経障害の治療法の開発	3,770,000	0	0	0
松本 直子	岡山大学	教授	最新のナノテクノロジーを用いた材料設計と時代の人間活動と環境変化の解明	4,420,000	0	0	0
三木 直子	岡山大学	教授	針葉樹の乾燥抵抗性繊維：異なる乾燥速度下での透水機能の低下と回復機構の解明	4,290,000	0	0	0
宮本 聡	岡山大学	助教	3次元マルチスケール解析による神経痛性疼痛の新機軸	4,290,000	260,000	0	0
赤正 晋太郎	岡山大学	准教授	アプリケーション駆動型高圧閉口に関する新奇カルシウムイオンチャンネルの活性化機構の解明	4,420,000	780,000	0	0
村井 洋信	岡山大学	教授	自己駆動型ポリマーモジュールによる株式市場の時間的相関の検証	4,160,000	0	0	0
村井 良介	岡山大学	教授	戦国期の秩序流動化・情報メカニズムの研究—マルサスモデルな視点からの研究	2,860,000	650,000	0	0
毛利 真美	岡山大学	准教授	ための地味な教育の重要性	4,030,000	0	0	0
森谷 徳文	岡山大学	講師	調音の形成におけるMNVZによるGfB/C62発現調節	4,290,000	780,000	0	0
森谷 賢直	岡山大学	助教	生体における周期的高圧負荷応答メカニズムの解明	4,420,000	0	0	0
森本 雅治	岡山大学	その他	同僚依存性発達の神経回路系による多様性との関係	4,290,000	910,000	0	780,000
森本 美智子	岡山大学	教授	慢性呼吸器疾患患者の息切れへの対応を促進する支援プログラムの構築と評価	4,420,000	780,000	0	0
山口 雄治	岡山大学	助教	西日本における現代の人口動態に関する研究	4,290,000	910,000	0	0
山路 公達	岡山大学	講師	骨粗鬆症が骨質因子と超音波法を用いた骨組織形成に及ぼす影響の解明	4,290,000	0	0	0
山比 俊行	岡山大学	准教授	「オゾンナル」とはどういうことか？—近現代下のイデオロギカル文字における「複製」の問題	4,420,000	0	0	0
進佐 徹	岡山大学	教授	発達小児・発達神経の研究	1,300,000	0	0	0
好光 健彦	岡山大学	教授	相対的運動ラジカル変換を基礎とする生物活性多量天然物の合成	4,290,000	0	0	0
渡辺 彰彦	岡山大学	准教授	トランスクリプトーム解析による神経筋性疾患の発症メカニズムの解明	4,420,000	520,000	0	0
和田 郁子	岡山大学	准教授	近世西洋文学史上重要な作家の作品群における表現の連続性	2,990,000	0	0	0
藤川 由起	広島大学	助教	変形性関節症の軟骨破壊に対するAngp112の作用機序の解明	4,030,000	0	0	0
阿部 輝里	広島大学	准教授	バクテリアによるウラン同位体分別の理論的解明	4,160,000	0	0	0
石田 文	広島大学	助教	数学的アプローチによる非人形文法	4,160,000	0	0	0
伊藤 奈保子	広島大学	准教授	マレー半島・インドネシア諸島における密教美術の総合的調査研究	4,550,000	0	0	0
井内 太郎	広島大学	教授	復興りたの「語り」から読み解く近世インテグレーション	2,860,000	0	0	0
岩永 誠	広島大学	教授	動物の社会行動における通称の決定要因に関する研究	4,290,000	0	0	0
柳澤 吉則	広島大学	教授	シニア世代の生活満足度向上を目的とした教育に基づく発達障害者支援プログラムの構築	4,550,000	0	0	0
大池 真知子	広島大学	教授	アフリカの小説にみる女同士の親密性	4,290,000	910,000	0	390,000
大野 英志	広島大学	教授	「カンパネラ」物語：『刊本』の電子テキスト化と比較による非人形文法	4,290,000	0	0	0
岡本 祐子	広島大学	その他	心理臨床家と工芸職人の専門的アイデンティティの世代間継承性・継承プロセスと心理的力	3,120,000	0	0	0
尾形 明子	広島大学	准教授	定時制・通信制高校における学校規模の閉鎖的防壁プログラムの開発と効果検証	4,290,000	910,000	0	650,000
尾形 陽一	広島大学	准教授	エンジン連り管内高圧流体流動の熱流動特性を用いた排気系設計の最適化	4,420,000	0	0	0
奥田 正樹	広島大学	准教授	既存技術の意匠的転用による技術革新の促進性と事業化の課題	3,510,000	910,000	0	0
奥田 敏雄	広島大学	教授	音声伝達をもとにした野生動物の生息環境のラビッドな変化	4,030,000	0	0	0
尾崎 則隆	広島大学	准教授	流式細胞計測によるがんのリスク物質の発生メカニズムの解明	4,290,000	0	0	0
小野 章	広島大学	教授	流式細胞計測によるがんのリスク物質の発生メカニズムの解明	1,690,000	0	0	0
小野 貞幸	広島大学	准教授	金融政策のリスク管理に対する非対称的な経済波及効果	4,030,000	0	0	0
折登 由希子	広島大学	准教授	設計変数の定量的最適化による進化的計算のため短期・長期課題による健康への影響評価	4,420,000	0	0	0
川井 清司	広島大学	准教授	東アジア地域における環境型気候汚染（黄砂）の短期・長期課題による健康への影響評価	4,420,000	0	0	0
山口 浩之	広島大学	教授	油類含有食品における科学的方策の構築と透明化	4,550,000	910,000	0	0
河本 尚枝	広島大学	准教授	プロバイオティクスによる腸閉塞の管理	4,030,000	0	0	0
北中 千里	広島大学	准教授	日本産米のマイノリティの「その人らしい暮らし」を実現するための基礎研究	3,900,000	1,040,000	0	780,000
			アカリミックス・ハーフマーマーを生み出す産学連携研究の成果を評価する	1,950,000	0	0	0

研究代表者名	所属研究機関名	役職	研究課題名	交付決定額	令和3年度 交付額	令和3年度 前倒し交付額	未交付額
岡田 寛祐	岡山大学	准教授	学習行動における進化生物学的研究	4,420,000	0	0	0
岡久 祐子	岡山大学	助教	脳内補償機構の神経学的制御による統合失調症の病態	4,290,000	0	0	0
岡本 隆一	岡山大学	その他	教育資源における身体的健康の理論的研究—「教育資源」の活用と「教育資源」の活用	4,160,000	0	0	0
小河 運之	岡山大学	助手	WGAとNGSを用いた遺伝子解析と材料設計	1,040,000	0	0	0
小幡 誠司	岡山大学	その他	環境変化を制御したナノグラフェンの成長と局所構造	4,030,000	0	0	0
笠原 真悟	岡山大学	教授	細菌をキープするオートクローン型合成型遺伝子を用いた細胞工学	4,030,000	0	0	0
金 錦範	岡山大学	教授	細菌型・小型の核糖体構築に関する研究	4,420,000	0	0	0
金 どう哲	岡山大学	教授	ベトナム・メコンデルタにおけるブローリアン農耕産物の形成と土壌改良	1,170,000	0	0	0
清田 哲男	岡山大学	教授	ニューロンの調節および生体制御のメカニズム	4,290,000	0	0	0
熊谷 敏之	岡山大学	教授	学校閉鎖と地域づくりの好循環を生み出す「社会」のあり方	4,290,000	0	0	0
小橋 基	岡山大学	准教授	生物学的プロセスと環境因子との相互作用	4,160,000	910,000	0	0
後藤 佑介	岡山大学	准教授	教育資源の活用と「教育資源」の活用	4,290,000	0	0	0
界 健司	岡山大学	准教授	環境変化を制御したナノグラフェンの成長と局所構造	4,420,000	0	0	0
佐藤 あやの	岡山大学	教授	新規分子設計の理論的分子の探索によるコルチコステロイド受容体の活性化	4,420,000	0	0	0
窪田 義人	岡山大学	教授	医療ビッグデータと患者承認薬を適用した心臓病	4,290,000	0	0	0
藤岡 純子	岡山大学	助教	HDLを介した肝内コレステロール抽出に基づくアルコールドリンクの予防効果	4,290,000	0	0	0
島川 和久	岡山大学	その他	腸内細菌叢の制御と腸内環境の改善	2,860,000	650,000	0	0
清水 裕子	岡山大学	その他	腸内細菌叢の制御と腸内環境の改善	4,290,000	0	0	0
珠玖 隆行	岡山大学	准教授	腸内細菌叢の制御と腸内環境の改善	4,290,000	780,000	0	780,000
新藤 友規	岡山大学	准教授	腸内細菌叢の制御と腸内環境の改善	4,420,000	0	0	0
樹下 成徳	岡山大学	助教	小児慢性肝炎患者の病態と治療法の研究	4,420,000	130,000	0	0
鈴木 久雄	岡山大学	その他	腸内細菌叢の制御と腸内環境の改善	1,300,000	0	0	0
菅我 賢彦	岡山大学	准教授	がん治療法中の好中球減少性発熱と腸内・腸管免疫の調節	4,420,000	0	0	0
高橋 智	岡山大学	准教授	近視に起因する立体視不全・心身疲労の発症メカニズムの解明と回復法の研究	910,000	0	0	0
竹内 文章	岡山大学	その他	高活性酸化物質を用いた環境負荷低減型資源回収	4,290,000	0	0	0
谷津 祥子	岡山大学	教授	重慶露骨の00を生み出す訪問看護実践のプロセスとアウェアネスの重要性	4,160,000	910,000	0	260,000
秋田 井久	岡山大学	准教授	メンタルヘルスケアの重要性	3,510,000	910,000	0	0
近藤 秀高	岡山大学	教授	ベイズ統計の理論を用いた既存論文の再評価および新規論文の発見	4,420,000	0	0	0
張 星源	岡山大学	教授	ベイズ統計の理論を用いた既存論文の再評価および新規論文の発見	3,770,000	0	0	0
鄭 華子	岡山大学	准教授	カタパルトロフと日食中の政治～原発避難者の地域生活	4,030,000	1,170,000	0	390,000
土口 史記	岡山大学	准教授	出土簡牘資料による中国古代監察制度の研究	3,380,000	780,000	0	0
寺井 直樹	岡山大学	教授	Stanley-Bauer イテラティブ算術演算とその符号的べき乗の計算	4,550,000	0	0	0
寺西 雅子	岡山大学	准教授	外国語習得における脳内活動の解析	4,030,000	0	0	0
子 須賀 雅	岡山大学	准教授	海外で活躍するグローバル人材を支援する研究	4,030,000	0	0	0
富里 繁	岡山大学	准教授	100年代に対応した広帯域LED可変光通信システム	4,420,000	0	0	0
中越 英樹	岡山大学	教授	通商政策（通関）による好転低下機軸の解明	4,290,000	650,000	0	0
中野 敬介	岡山大学	准教授	通商政策（通関）による好転低下機軸の解明	4,550,000	0	0	0
難波 祐三郎	岡山大学	教授	通商政策（通関）による好転低下機軸の解明	4,420,000	0	0	0
長谷井 謙	岡山大学	その他	通商政策（通関）による好転低下機軸の解明	4,290,000	0	0	0
濱田 麻友子	岡山大学	准教授	通商政策（通関）による好転低下機軸の解明	4,420,000	0	0	0
板東 哲哉	岡山大学	講師	通商政策（通関）による好転低下機軸の解明	4,290,000	0	0	0
白田 健一郎	岡山大学	准教授	通商政策（通関）による好転低下機軸の解明	4,290,000	910,000	0	0
平岡 健太郎	岡山大学	教授	通商政策（通関）による好転低下機軸の解明	4,420,000	0	0	0
廣部 崇	岡山大学	教授	通商政策（通関）による好転低下機軸の解明	3,120,000	0	0	0
藤井 大児	岡山大学	教授	通商政策（通関）による好転低下機軸の解明	3,380,000	0	0	0



研究代表者名	所属研究機関名	役職	研究課題名	交付決定額	令和3年度 交付額	令和3年度 前倒し交付額	未交付額
深見 兼孝	広島大学	准教授	日本語教育におけるシャドーイングの効果と教材開発に関する研究	3,510,000	0	0	0
福永 実	広島大学	教授	日本比較研究による公法解釈方法と公法教育方法	2,340,000	0	0	0
藤野 文史	広島大学	その他	広島県における石片種得職の研究-地蔵石はらもの遺品を中心として	4,290,000	1,040,000	0	0
藤本 勝巳	広島大学	助教	連続録音部分化における転写電子ネットワーク機構の解明	4,290,000	1,170,000	0	0
松本 真	広島大学	教授	教師と教師のアプローチのメタ認知的展開	3,900,000	780,000	0	780,000
松本 正俊	広島大学	その他	地域出身医師の適期によるコホート研究とエビデンスに基づく公法教育方法	4,290,000	910,000	0	780,000
清洲 園子	広島大学	教授	近代の女性芸文士メリアン・クラークにおける世界性と地域性の力学をめぐめる	3,380,000	520,000	0	0
三好 明	広島大学	教授	連続録音部分化の系統的検討と機械制御	4,420,000	780,000	0	910,000
八尾 隆生	広島大学	教授	ヴェトナム黎明期における明治法受容の基礎	4,420,000	0	0	0
柳原 宏和	広島大学	教授	高次元多変数関数法に対して一貫性を高く高速で無次元多変数関数法	4,290,000	1,040,000	0	0
山崎 佐知子	広島大学	その他	瀬戸内海沿岸における口語体による多言語性研究	4,290,000	1,170,000	0	0
横山 美来子	広島大学	教授	大学における多言語性研究-英語と日本語の間の連続録音部分化に関する基礎的研究	3,640,000	0	0	0
吉野 敬雄	広島大学	准教授	AIによる多言語性研究-英語と日本語の間の連続録音部分化に関する基礎的研究	4,420,000	338,266	0	0
李 郁憲	広島大学	准教授	台湾文学の多言語性と多文化性に関する考察	1,690,000	0	0	0
有賀 隆行	山口大学	准教授	生体分子モーターの内部で起きる非平衡取返の定量的な解析	4,420,000	0	0	0
有元 光彦	山口大学	准教授	九州方言音韻現象における方言形成と方言削減の均等性に関する研究	1,820,000	910,000	0	0
泉池 耕平	山口大学	准教授	正則ヒルベルト空間の巡回オペタルの研究	2,860,000	0	0	0
細葉 愛美	山口大学	その他	自然水資源中の細菌由来タンパク質分解酵素によるアミノ酸代謝における白亜紀カメリアニウムとプレートのローリング過程	4,420,000	0	0	0
今岡 照暉	山口大学	その他	日本語における空理に関する基礎的研究	3,640,000	0	0	0
上田 由紀子	山口大学	教授	日本語における空理に関する基礎的研究	3,640,000	0	0	0
榊村 隆	山口大学	准教授	AIを活用した平等英語教育-技術者との協働による生活のつくりかた-指導法開発	4,420,000	1,170,000	0	0
Emad F. Franz	山口大学	教授	ジャンルの新たな定義-20世紀モダニズムの展開	4,420,000	390,000	0	0
大関 一秀	山口大学	准教授	ヒルベルト空間の理論を積極的に用いた局所理論の展開	3,380,000	0	0	0
奥田 昌之	山口大学	教授	児童性の意識的成長を減らすための地域介入方法の開発	4,420,000	0	0	0
奥田 優	山口大学	教授	AIを活用した平等英語教育-技術者との協働による生活のつくりかた-指導法開発	4,290,000	0	0	0
長 篤志	山口大学	准教授	AIを活用した平等英語教育-技術者との協働による生活のつくりかた-指導法開発	4,420,000	0	0	0
角川 智之	山口大学	教授	特異性非線形微分方程式に対する革新的な分子標的治療法の開発	4,420,000	0	0	0
伊玉 州平	山口大学	准教授	連続録音部分化に関する基礎的研究	4,420,000	1,170,000	0	0
榊本 健裕	山口大学	講師	連続録音部分化に関する基礎的研究	4,420,000	0	0	0
渡辺 正人	山口大学	教授	連続録音部分化に関する基礎的研究	3,770,000	0	0	0
菅原 一真	山口大学	准教授	連続録音部分化に関する基礎的研究	3,380,000	0	0	0
須藤 邦彦	山口大学	准教授	連続録音部分化に関する基礎的研究	3,510,000	0	0	0
高木 光博	山口大学	教授	連続録音部分化に関する基礎的研究	4,420,000	0	0	0
田中 昭彦	山口大学	助教	連続録音部分化に関する基礎的研究	4,420,000	0	0	0
竹中 幸史	山口大学	教授	連続録音部分化に関する基礎的研究	2,340,000	0	0	0
田戸 朝美	山口大学	准教授	連続録音部分化に関する基礎的研究	4,290,000	1,170,000	0	0
末永 隆弘	山口大学	准教授	連続録音部分化に関する基礎的研究	4,420,000	0	0	0
藤島 亮	山口大学	准教授	連続録音部分化に関する基礎的研究	4,420,000	0	0	0
中内 伸光	山口大学	教授	連続録音部分化に関する基礎的研究	4,550,000	1,300,000	0	0
永島 真理子	山口大学	教授	連続録音部分化に関する基礎的研究	4,290,000	780,000	0	0
鶴山 祥子	山口大学	教授	連続録音部分化に関する基礎的研究	2,470,000	520,000	0	0
西尾 幸一郎	山口大学	准教授	連続録音部分化に関する基礎的研究	4,290,000	0	0	0
西山 高弘	山口大学	教授	連続録音部分化に関する基礎的研究	1,170,000	0	0	0
藤澤 史彦	山口大学	教授	連続録音部分化に関する基礎的研究	3,900,000	780,000	0	780,000

研究代表者名	所属研究機関名	役職	研究課題名	交付決定額	令和3年度 交付額	令和3年度 前倒し交付額	未交付額
木村 浩彰	広島大学	教授	ロボットによる下肢前脚後半期重量とneurorehabilitation	4,290,000	0	0	0
草原 和博	広島大学	教授	先生の授業をいかにして育てるか-教師教育	4,420,000	0	0	0
小本 賢平	広島大学	准教授	日本伝統音楽の文化資源化に関する人間学的研究	4,290,000	0	0	0
米山 公啓	広島大学	助教	連続録音部分化に関する基礎的研究	4,420,000	0	0	0
近堂 徹	広島大学	准教授	連続録音部分化に関する基礎的研究	4,030,000	0	0	0
権藤 敦子	広島大学	教授	連続録音部分化に関する基礎的研究	4,420,000	650,000	0	0
斉藤 英後	広島大学	准教授	連続録音部分化に関する基礎的研究	4,420,000	0	0	0
坂井 陽一	広島大学	教授	連続録音部分化に関する基礎的研究	4,420,000	0	0	0
笹岡 貴史	広島大学	准教授	連続録音部分化に関する基礎的研究	4,160,000	0	0	0
佐藤 良一	広島大学	その他	連続録音部分化に関する基礎的研究	4,420,000	0	0	0
実岡 寛文	広島大学	教授	連続録音部分化に関する基礎的研究	4,290,000	0	0	0
白井 純	広島大学	准教授	連続録音部分化に関する基礎的研究	4,160,000	650,000	0	0
白石 成二	広島大学	その他	連続録音部分化に関する基礎的研究	4,420,000	0	0	0
杉浦 義典	広島大学	准教授	連続録音部分化に関する基礎的研究	4,290,000	1,235,000	0	0
杉田 浩崇	広島大学	教授	連続録音部分化に関する基礎的研究	4,420,000	0	0	0
杉村 和美	広島大学	教授	連続録音部分化に関する基礎的研究	4,290,000	1,040,000	0	0
杉村 伸一郎	広島大学	教授	連続録音部分化に関する基礎的研究	4,160,000	0	0	0
杉山 勝	広島大学	その他	連続録音部分化に関する基礎的研究	4,290,000	0	0	0
関村 誠	広島大学	教授	連続録音部分化に関する基礎的研究	2,730,000	0	0	0
菅奈田 浩史	広島大学	教授	連続録音部分化に関する基礎的研究	4,420,000	1,040,000	0	0
高橋 美佐	広島大学	助教	連続録音部分化に関する基礎的研究	4,420,000	0	0	0
滝沢 潤	広島大学	准教授	連続録音部分化に関する基礎的研究	2,990,000	260,000	0	0
田中 新	広島大学	准教授	連続録音部分化に関する基礎的研究	4,030,000	390,000	0	390,000
田村 恵美	広島大学	その他	連続録音部分化に関する基礎的研究	3,640,000	0	0	0
築速 延征	広島大学	教授	連続録音部分化に関する基礎的研究	4,290,000	1,170,000	0	0
長崎 洋佑	広島大学	准教授	連続録音部分化に関する基礎的研究	4,420,000	0	0	0
津賀 一弘	広島大学	教授	連続録音部分化に関する基礎的研究	4,290,000	0	0	0
手塚 貴大	広島大学	教授	連続録音部分化に関する基礎的研究	3,510,000	0	0	0
徳永 崇	広島大学	准教授	連続録音部分化に関する基礎的研究	4,420,000	0	0	0
土井 一矢	広島大学	助教	連続録音部分化に関する基礎的研究	4,420,000	0	0	0
内藤 真理子	広島大学	教授	連続録音部分化に関する基礎的研究	4,420,000	0	0	0
中尾 敬	広島大学	准教授	連続録音部分化に関する基礎的研究	4,420,000	0	0	0
中島 健一郎	広島大学	准教授	連続録音部分化に関する基礎的研究	4,160,000	910,000	0	0
中村 教雄	広島大学	准教授	連続録音部分化に関する基礎的研究	4,030,000	650,000	0	650,000
中矢 礼美	広島大学	教授	連続録音部分化に関する基礎的研究	2,860,000	780,000	0	0
長田 浩彰	広島大学	教授	連続録音部分化に関する基礎的研究	4,420,000	910,000	0	0
西田 宗弘	広島大学	准教授	連続録音部分化に関する基礎的研究	4,420,000	780,000	0	0
西名 大作	広島大学	教授	連続録音部分化に関する基礎的研究	4,290,000	0	0	0
西別府 元日	広島大学	その他	連続録音部分化に関する基礎的研究	4,160,000	780,000	0	520,000
林 孝	広島大学	その他	連続録音部分化に関する基礎的研究	2,210,000	520,000	0	0
樋口 克彦	広島大学	准教授	連続録音部分化に関する基礎的研究	3,250,000	910,000	0	0
日野 隆太郎	広島大学	准教授	連続録音部分化に関する基礎的研究	4,420,000	0	0	0
平田 賢太郎	広島大学	准教授	連続録音部分化に関する基礎的研究	4,290,000	1,040,000	0	910,000
平手 友彦	広島大学	教授	連続録音部分化に関する基礎的研究	2,600,000	0	0	0

研究代表者名	所属研究機関名	役職	研究課題名	交付決定額	令和3年度 交付額	令和3年度 前倒し交付額	未交付額
宮下 晃一	鳴川教育大学	教授	中学校長における働き方と教員の育成を重視した次世代もつくり教育の探究	1,950,000	0	0	0
山崎 勝之	鳴川教育大学	その他	理論的モデル「エス・カタ」の東洋運動学への応用	3,900,000	0	0	0
山田 芳明	鳴川教育大学	教授	「形質決定」の概念を用いた「モーター」の発現及びその進化に関する研究	2,340,000	0	0	0
海地 宏樹	鳴川教育大学	教授	乳幼児のスマートフォン遊びと生活習慣及び依存傾向との関係	4,160,000	0	0	0
天谷 研一	香川大学	准教授	戦略的情報伝達ネットワークの進化と制度設計	2,060,000	0	0	0
東木 伸一	香川大学	教授	マクロバイオサイトシスに關連する新規エンドサイトシス経路の分子基礎と機能解析	4,420,000	780,000	0	0
磯田 恭佑	香川大学	准教授	イオン伝導部位を有する空型型ⅡⅤ化合物による有機無機複合体の構築	4,420,000	0	0	0
松谷 和彦	香川大学	教授	セリ・カーボナートイオンによる地盤中小企業の新規事業展開の支援に関する研究	3,120,000	0	0	0
伊藤 文紀	香川大学	教授	イオン伝導性伝子を用いた載荷化における電子伝導体の構築	4,420,000	780,000	0	1,040,000
重藤 修吉	香川大学	教授	学習困難児における実行機能評価と個別指導に関する研究	3,770,000	0	0	0
小川 雅哉	香川大学	教授	魚肉栄養補給と細胞のコリン受容体の発現と材料	4,420,000	0	0	0
勝又 暢久	香川大学	准教授	神経変性疾患の発症メカニズムの解明と治療	4,420,000	0	0	0
門脇 光	香川大学	教授	ゲノム編集技術を用いた遺伝子改変による動物モデルの構築	4,290,000	0	0	0
小瀧 左五子 (杉田 左江)	香川大学	准教授	ゲノム編集技術を用いた遺伝子改変による動物モデルの構築	4,290,000	0	0	0
齋藤 和也	香川大学	その他	イネ胚性伝子を用いた載荷化における電子伝導体の構築	520,000	0	0	0
祖父江 理	香川大学	講師	形質管理型レジストリ構築を介した質移編集の応用	4,420,000	0	0	0
西成 典久	香川大学	教授	都市計画の進歩的価値観を以てした社会的レジストリデザイン手法の構築	2,980,000	650,000	0	0
西本 佳代	香川大学	准教授	九州北部豪雨・東海村での避難行動分析をもとに避難行動支援計画の策定と実践	4,420,000	0	0	0
野々村 敦子	香川大学	教授	災害発生時の避難行動支援計画の策定と実践	3,640,000	0	0	0
伊藤 ちより	香川大学	教授	災害発生時の避難行動支援計画の策定と実践	4,290,000	0	0	0
平尾 智広	香川大学	教授	がん患者の就業復帰の社会的インパクトを測定する	3,900,000	0	0	0
藤原 和朗	香川大学	教授	多次元データ同化手法によるスロー地震域における	4,290,000	0	0	0
藤井 篤	香川大学	教授	人の移動から見た地盤地帯の空間的変遷的研究	3,120,000	0	0	0
備前 晋朗	香川大学	その他	運転未経験者の技能獲得を支援したミミズを以てした	4,420,000	0	0	0
別府 賢治	香川大学	教授	少産量産率で早生のモモの管理とその効率的な	4,290,000	780,000	0	910,000
星川 広史	香川大学	教授	吐上産物の活用	4,290,000	0	0	0
前山 祥一	香川大学	教授	セブ島地震と前線帯のモニタリングを組み合わせた	4,290,000	0	0	0
外形 尚	香川大学	教授	地震発生時の避難行動支援計画の策定と実践	4,160,000	780,000	0	650,000
松本 博雄	香川大学	教授	災害発生時の避難行動支援計画の策定と実践	4,290,000	0	0	0
三木 崇範	香川大学	教授	地震発生時の避難行動支援計画の策定と実践	4,420,000	130,000	0	0
三宅 実	香川大学	教授	衛星データを用いた地震発生時の避難行動支援計画の策定と実践	4,420,000	0	0	0
関 康ヒヨ	香川大学	教授	媒体及び広告エンゲージメントによる店舗広告効果の強化メカニズムに関する研究	3,120,000	0	0	0
守田 逸人	香川大学	准教授	国際展開の歴史と地理に関する研究	4,290,000	0	0	0
八重樫 理人	香川大学	教授	教育活動のデジタル化による学習成果の向上	3,770,000	0	0	0
柳澤 良明	香川大学	教授	参加型学習による学習成果の向上	4,290,000	910,000	0	650,000
山本 哲司	香川大学	教授	参加型学習による学習成果の向上	4,420,000	390,000	0	520,000
米村 耕平	香川大学	教授	参加型学習による学習成果の向上	4,420,000	0	0	0
伊賀 進也	愛媛大学	その他	参加型学習による学習成果の向上	4,550,000	0	0	0
池野 修	愛媛大学	教授	参加型学習による学習成果の向上	2,210,000	0	0	0
石黒 聡史	愛媛大学	教授	参加型学習による学習成果の向上	4,290,000	0	0	0
井上 明彦	愛媛大学	講師	参加型学習による学習成果の向上	4,290,000	1,040,000	0	0
井島 志奈子	愛媛大学	教授	参加型学習による学習成果の向上	4,290,000	0	0	0
打田 俊司	愛媛大学	准教授	参加型学習による学習成果の向上	4,290,000	520,000	0	130,000
大西 義浩	愛媛大学	教授	参加型学習による学習成果の向上	4,420,000	0	0	0

研究代表者名	所属研究機関名	役職	研究課題名	交付決定額	令和3年度 交付額	令和3年度 前倒し交付額	未交付額
藤川 哲	山口大学	教授	日本と韓国における国際貿易のグローバル化と	3,380,000	0	0	0
牧野 哲	山口大学	その他	宇宙物理学に於ける非線形双曲型波動方程式の	1,170,000	0	0	0
増本 誠	山口大学	教授	とらとらを用いた正則写像の研究——一手条件の拡張	4,550,000	1,040,000	0	0
水上 洋一	山口大学	教授	次世代シミュレーションを利用した高度なシミュレーション	4,420,000	0	0	0
村上 柳太郎	山口大学	教授	原形形成の内胚発生は分化因子による調節	4,290,000	910,000	0	0
葉下 徹	山口大学	教授	西の域下域における労働社会の研究	4,290,000	0	0	0
森田 実	山口大学	准教授	治療における新生血管形成阻害のためのプレ	4,160,000	0	0	0
柳 由貴子	山口大学	准教授	腫瘍細胞の増殖と転移のメカニズム	4,290,000	390,000	0	0
山本 冴里	山口大学	准教授	北アフリカの国際化と労働市場の安定性はどこから	4,420,000	650,000	0	0
山本 直樹	山口大学	教授	二重構造の形成と細胞の分化	4,420,000	0	0	0
横田 尚俊	山口大学	教授	大規模な都市圏の形成と発展	3,770,000	0	0	0
吉武 勇	山口大学	教授	環境変化による都市圏の形成と発展	4,420,000	0	0	0
赤地 雅史	徳島大学	教授	クリニカル・ラテックスの形成と発展	4,420,000	0	0	0
安倍 正博	徳島大学	教授	AKI-pHim2経路がもたらす骨髄腫の増殖と転移	4,160,000	390,000	0	0
有澤 孝吉	徳島大学	教授	がん発生メカニズムの解明と治療	1,560,000	0	0	0
岩佐 幸恵	徳島大学	教授	がん発生メカニズムの解明と治療	4,030,000	0	0	0
梅崎 宏樹	徳島大学	助教	神経線維形成における成長因子の局所制御と	4,420,000	0	0	0
岡久 玲子	徳島大学	教授	RNAメチル化と神経線維形成	4,420,000	0	0	0
栗原 修作	徳島大学	助教	光老化による皮膚老化のメカニズム	4,420,000	0	0	0
坂本 治美	徳島大学	助教	がん発生メカニズムの解明と治療	4,290,000	0	0	0
佐久間 亮	徳島大学	教授	がん発生メカニズムの解明と治療	3,770,000	650,000	0	0
佐藤 裕	徳島大学	教授	特殊な環境における腸内細菌叢と免疫	4,550,000	1,040,000	0	0
佐野 雅彦	徳島大学	准教授	特異的免疫応答のメカニズムの研究	4,290,000	390,000	0	650,000
白山 靖彦	徳島大学	教授	地域包括ケアシステムにおける「生活支援体制	4,290,000	0	0	0
高橋 晋一	徳島大学	教授	「ミューニエ」の創成と発展に関する研究	3,120,000	0	0	0
田中 秀治	徳島大学	教授	三角波非線形振動子を用いた非線形振動子の	4,030,000	0	0	0
鳥羽 博明	徳島大学	准教授	気道・肺の疾患・修復と再生におけるp53の役割	4,290,000	0	0	0
中腰 珠子	徳島大学	講師	老人性低体温症モデルを用いた研究	4,420,000	650,000	0	0
水尾 寛	徳島大学	准教授	がん発生メカニズムの解明と治療	4,290,000	650,000	0	0
板東 孝枝	徳島大学	助教	がん発生メカニズムの解明と治療	4,420,000	650,000	0	0
藤原 茂樹	徳島大学	助教	ワイヤレス給電システムを用いた研究	4,420,000	0	0	0
保坂 啓一	徳島大学	教授	ワイヤレス給電システムを用いた研究	4,290,000	1,040,000	0	0
松山 英和	徳島大学	教授	加齢による口腔機能低下の予防と治療	4,420,000	910,000	0	0
山田 美和	徳島大学	講師	津波避難経路の最適化に関する研究	4,290,000	0	0	0
鎌田 伸司	鳴門教育大学	教授	国際展開の歴史と地理に関する研究	1,560,000	0	0	0
井上 奈穂	鳴門教育大学	准教授	国際展開の歴史と地理に関する研究	3,510,000	780,000	0	0
今田 雄三	鳴門教育大学	教授	国際展開の歴史と地理に関する研究	1,820,000	0	0	0
江川 克弘	鳴門教育大学	准教授	国際展開の歴史と地理に関する研究	3,510,000	0	0	0
久米 禎子	鳴門教育大学	准教授	国際展開の歴史と地理に関する研究	910,000	0	0	0
関 行宏	鳴門教育大学	准教授	国際展開の歴史と地理に関する研究	4,420,000	650,000	0	0
田中 淳一	鳴門教育大学	教授	国際展開の歴史と地理に関する研究	4,420,000	0	0	0
原田 昌博	鳴門教育大学	教授	国際展開の歴史と地理に関する研究	2,210,000	0	0	0
眞野 美穂	鳴門教育大学	准教授	国際展開の歴史と地理に関する研究	2,600,000	0	0	0
菅口 智成	鳴門教育大学	教授	国際展開の歴史と地理に関する研究	4,420,000	1,040,000	0	0

研究代表者名	所属研究機関名	役職	研究課題名	交付決定額	令和3年度 取組し交付額	令和3年度 交付額	令和3年度 取組し交付額	未交付額
研究代表者名	所属研究機関名	役職	研究課題名	交付決定額	令和3年度 取組し交付額	令和3年度 交付額	令和3年度 取組し交付額	未交付額
一木 薫	福岡教育大学	教授	自立活動の指導を扱う教員の養成と現職研修の一 体化に関する研究	1,690,000	0	1,690,000	0	0
伊藤 克治	福岡教育大学	教授	STEM教育を指向した科学概念教育のための理科教 育の発展に関する研究	4,290,000	0	4,290,000	0	0
重多 加代代	福岡教育大学	教授	社会福祉学を履修した社会福祉学専攻の学生に 関する主体的実践に関する研究	4,290,000	0	4,290,000	0	0
小泉 令三	福岡教育大学	その他	キャリア教育のための社会性・情動の学習(SEL- 8)に関する研究	3,510,000	0	3,510,000	0	0
清水 紀宏	福岡教育大学	教授	教員に求められる資質・能力の育成のための算教科 材開発に関する研究	2,990,000	0	2,990,000	0	0
白石 正人	福岡教育大学	教授	授業における振り返り活動に関する研究	4,290,000	0	4,290,000	0	0
西山 夕子	福岡教育大学	教授	教育相談受審への効果・担当者間のリソース の相互活用と学校コンサルテーション	4,030,000	0	4,030,000	0	0
本田 代志子	福岡教育大学	准教授	生人形の制作・流通・展示に関する研究 一 友本 電八を中心に	4,420,000	0	4,420,000	0	0
松倉 真理子	福岡教育大学	准教授	社会福祉実践者の人間性：ガントレット型子にお ける「社会の公民」の整理	1,820,000	0	1,820,000	260,000	260,000
秋吉 収	九州大学	教授	朝鮮・韓国メディアから見る、近代文学における 中国と日本の権威の研究	3,770,000	0	3,770,000	1,040,000	1,040,000
麻生 暁	九州大学	その他	国際化における時間労働の見える化を目指した 労働時間管理に関する研究	4,290,000	0	4,290,000	0	0
麻生 真理子	九州大学	准教授	デジタル技術を活用した高齢者の認知機能の 向上に関する研究	4,420,000	0	4,420,000	0	0
阿部 康久	九州大学	准教授	歴史的・社会的背景からみた中国沿岸部の産業 発展の地域差と展開可能性に関する研究	4,160,000	0	4,160,000	0	0
天野 浩文	九州大学	准教授	次世代AI活用可能なシミュレーションの構築 に関する研究	3,380,000	0	3,380,000	0	0
新妻 誠司	九州大学	准教授	群衆形成の制度変遷性：「ハイオマズ構」がも たらした社会運動	4,290,000	0	4,290,000	260,000	260,000
李 相柳	九州大学	准教授	マルチメディアが外国語学習者のイメージ・ス キーム形成に及ぼす影響とメタ認知	4,030,000	0	4,030,000	0	0
五十嵐 麻里	九州大学	教授	古代ローマにおける重利 (locatio conductio) と「放蕩者法」	4,420,000	0	4,420,000	0	0
石橋 洋平	九州大学	助教	新課程音楽スペシャリティの代用システムと同定と 機能評価	4,420,000	0	4,420,000	0	0
伊豆倉 理江	九州大学	その他	糖質制限食を併用する消化器がん患者の自己報告ア ウトカムに関する研究	4,290,000	0	4,290,000	0	0
伊勢川 義雄	九州大学	その他	心臓移植手術後の生活習慣病予防に関する研究	3,900,000	0	3,900,000	1,170,000	1,170,000
市山 正子	九州大学	その他	法廷見聞録と血縁性遺伝子のスクリーニン グ法の開発	4,550,000	0	4,550,000	0	0
井戸 敏	九州大学	教授	働き方に関する相互作用の検証 とワークライフバランスの改善	4,420,000	0	4,420,000	0	0
稲葉 美由紀	九州大学	教授	Meeting Human Needs in Today's World: The Role of Social and Solidarity Economy, Sustainable Development, and Empowerment- Oriented Community Development Strategies in Uganda	4,420,000	0	4,420,000	0	0
井上 良介	九州大学	助教	経度認識高齢者における口腔周囲筋訓練を用 いた新たな認知症予防法の確立	3,360,000	0	3,360,000	0	0
今井 裕子	九州大学	助教	口腔マイクロバイオータムを指標とした心臓循環 系への影響に関する研究	3,770,000	0	3,770,000	0	0
今村 舞子	九州大学	助教	AIを用いた相互理解による新の階層構造形成メカ ニズムに関する研究	4,420,000	0	4,420,000	0	0
VAN・UY TSEL S	九州大学	教授	AIを用いた相互理解による新の階層構造形成メカ ニズムに関する研究	4,290,000	0	4,290,000	0	0
江口 潔	九州大学	准教授	職業的リテラシーの獲得とその社会的条件に 関する研究	3,900,000	0	3,900,000	650,000	650,000
江口 久美	九州大学	助教	フランスの都市圏におけるピストレスク概念の 検証に関する研究	3,120,000	0	3,120,000	0	0
江口 菜穂	九州大学	准教授	成層圏宇宙飛行が気候へ与える影響 一 成層圏 対流に関する研究	4,420,000	0	4,420,000	0	0
江崎 大輔	九州大学	その他	過剰消費を抑制するための新消費方法のイン パクトに関する研究	4,290,000	0	4,290,000	0	0
菅原 義雄	九州大学	教授	針刺しにまつて非倫理的システムの制御理論 構築	4,420,000	0	4,420,000	0	0
オーガスティ ン・ジャン	九州大学	准教授	The Limits of Decolonization: Taiwan and Japan in the Pacific Empire	2,600,000	0	2,600,000	0	0
大井 京	九州大学	准教授	学習者中心の授業実践に関する効果的な学習 方法の開発に関する研究	4,420,000	0	4,420,000	0	0
大中 佳三	九州大学	講師	2型糖尿病患者に及ぼす生活習慣とケノム、エビ ダの発症リスクに関する研究	4,420,000	0	4,420,000	0	0
岡村 誠	九州大学	准教授	調整バーメーターを含まない、乱流のクロ ーゼに関する研究	4,420,000	0	4,420,000	910,000	910,000
緒方 祐子	九州大学	その他	口蓋裂言語評価の標準化に向けた多施設共同 研究	4,420,000	0	4,420,000	1,170,000	1,170,000
尾崎 由紀子	九州大学	教授	福岡県における3D気孔配置のトポロジー 構造に関する研究	4,290,000	0	4,290,000	0	0
鍋谷 幹雄	九州大学	教授	同定トポロジーによる有膜菌の幾何学的表現の 構築に関する研究	4,550,000	0	4,550,000	910,000	910,000
藤田 篤	九州大学	教授	べき零型対木に対する素数測地線の密度定理と 漸近挙動	4,290,000	0	4,290,000	260,000	390,000
Canon James	九州大学	准教授	A molecular approach to optimisation of liquid coolants	4,290,000	0	4,290,000	0	0
神谷 武志	九州大学	助教	非線形偏微分方程式の最適化問題への有 用性の検証	4,420,000	0	4,420,000	0	0

研究代表者名	所属研究機関名	役職	研究課題名	交付決定額	令和3年度 取組し交付額	令和3年度 交付額	令和3年度 取組し交付額	未交付額
研究代表者名	所属研究機関名	役職	研究課題名	交付決定額	令和3年度 取組し交付額	令和3年度 交付額	令和3年度 取組し交付額	未交付額
小原 敏士	愛媛大学	教授	近赤外光分光測定による糖質と多量アミノ酸 の定量に関する研究	4,160,000	0	4,160,000	780,000	0
亀山 真典	愛媛大学	教授	未発達地球惑星マントル対流シミュレーション・ 地球惑星の内部構造に関する研究	4,420,000	0	4,420,000	910,000	0
川本 龍一	愛媛大学	その他	抗体産生に関する研究	1,580,000	0	1,580,000	0	0
城戸 茂	愛媛大学	教授	ハズレラマを活用した社会性育成のための自律 学習に関する研究	4,160,000	0	4,160,000	650,000	910,000
熊木 天児	愛媛大学	教授	進行早期診断を目指した高感度検出因子の同定 と遺伝子検査法開発に関する研究	4,420,000	0	4,420,000	910,000	0
倉本 誠	愛媛大学	准教授	環境負荷低減を目的とした高感度検出因子の同定 と遺伝子検査法開発に関する研究	4,290,000	0	4,290,000	0	0
小畑川 元太	愛媛大学	教授	果物の糖質組成と皮層知覚との関係から考 えられた糖質組成の最適化に関する研究	4,030,000	0	4,030,000	0	0
佐伯 由香	愛媛大学	教授	果物の糖質組成と皮層知覚との関係から考 えられた糖質組成の最適化に関する研究	3,640,000	0	3,640,000	0	0
坂上 徳久	愛媛大学	講師	果物の糖質組成と皮層知覚との関係から考 えられた糖質組成の最適化に関する研究	4,420,000	0	4,420,000	0	0
白石 研	愛媛大学	講師	非平衡大気圧プラズマによる新たなレーザー 励起に関する研究	4,290,000	0	4,290,000	910,000	0
仲道 雅輝	愛媛大学	准教授	AIを用いた糖質組成の最適化に関する研究	4,420,000	0	4,420,000	650,000	0
中村 依子	愛媛大学	准教授	果物の糖質組成と皮層知覚との関係から考 えられた糖質組成の最適化に関する研究	1,820,000	0	1,820,000	0	0
白野 和典	愛媛大学	その他	糖質組成と皮層知覚との関係から考 えられた糖質組成の最適化に関する研究	4,420,000	0	4,420,000	390,000	0
兵衛 清一	愛媛大学	准教授	次世代AI活用可能なシミュレーションの構築 に関する研究	4,290,000	0	4,290,000	0	0
平出 耕一	愛媛大学	研究員	非可積分系に対する厳密解とカオス的集合の 構造に関する研究	4,290,000	0	4,290,000	0	0
藤原 貴広	愛媛大学	准教授	数論的解析に関する研究	4,290,000	0	4,290,000	1,300,000	0
藤上 了	愛媛大学	准教授	数論的解析に関する研究	4,420,000	0	4,420,000	0	0
武藤 潤	愛媛大学	講師	数論的解析に関する研究	4,290,000	0	4,290,000	0	0
保田 和則	愛媛大学	教授	数論的解析に関する研究	4,290,000	0	4,290,000	0	0
山崎 義徳	愛媛大学	教授	数論的解析に関する研究	3,900,000	0	3,900,000	0	0
若林 良和	愛媛大学	教授	数論的解析に関する研究	4,160,000	0	4,160,000	780,000	0
遠藤 隆俊	高知大学	教授	日本歴史の日記に見る書写時代の公文書 の流通に関する研究	4,550,000	0	4,550,000	780,000	0
大迫 洋治	高知大学	准教授	動物の行動パターンに関する研究	4,160,000	0	4,160,000	0	0
大槻 知史	高知大学	准教授	動物の行動パターンに関する研究	4,160,000	0	4,160,000	0	0
大島 雅之	高知大学	その他	動物の行動パターンに関する研究	4,290,000	0	4,290,000	260,000	0
柏木 文弘	高知大学	教授	動物の行動パターンに関する研究	4,420,000	0	4,420,000	0	0
金子 直正	高知大学	教授	動物の行動パターンに関する研究	3,640,000	0	3,640,000	0	0
川合 弘恭	高知大学	助教	動物の行動パターンに関する研究	2,470,000	0	2,470,000	130,000	0
川畑 博	高知大学	准教授	動物の行動パターンに関する研究	3,510,000	0	3,510,000	650,000	0
北岡 裕章	高知大学	教授	動物の行動パターンに関する研究	2,600,000	0	2,600,000	520,000	0
木場 重範	高知大学	教授	動物の行動パターンに関する研究	4,420,000	0	4,420,000	0	0
足永 かな子	高知大学	教授	動物の行動パターンに関する研究	2,730,000	0	2,730,000	650,000	0
豊永 毅	高知大学	准教授	動物の行動パターンに関する研究	4,290,000	0	4,290,000	0	0
砂里 恵美子	高知大学	教授	動物の行動パターンに関する研究	780,000	0	780,000	0	0
寺本 真紀	高知大学	准教授	動物の行動パターンに関する研究	4,550,000	0	4,550,000	0	0
西岡 孝	高知大学	教授	動物の行動パターンに関する研究	4,420,000	0	4,420,000	0	0
西島 文香	高知大学	准教授	動物の行動パターンに関する研究	2,600,000	0	2,600,000	0	0
花崎 和弘	高知大学	教授	動物の行動パターンに関する研究	4,420,000	0	4,420,000	0	0
藤本 新平	高知大学	教授	動物の行動パターンに関する研究	4,420,000	0	4,420,000	0	0
森木 紗子	高知大学	教授	動物の行動パターンに関する研究	4,290,000	0	4,290,000	0	0
安部 知子	高知大学	その他	動物の行動パターンに関する研究	4,420,000	0	4,420,000	0	0
由利 和也	高知大学	教授	動物の行動パターンに関する研究	4,290,000	0	4,290,000	0	0
渡辺 茂	高知大学	教授	動物の行動パターンに関する研究	4,420,000	0	4,420,000	0	0
石丸 哲史	福岡教育大学	教授	動物の行動パターンに関する研究	3,640,000	0	3,640,000	0	0



研究代表者名	所属研究機関名	役職	研究課題名	交付決定額	令和3年度 交付額	令和3年度 前倒し交付額	未交付額
丸岡 栄作	九州大学	講師	生体試料中の糖化・還元物質の影響を要らない程度 高濃度抽出法の開発とその発酵による食品の糖化 高濃度抽出法の開発とその発酵による食品の糖化	4,420,000	4,420,000	0	0
横 靖幸	九州大学	准教授	高濃度抽出法の開発とその発酵による食品の糖化 高濃度抽出法の開発とその発酵による食品の糖化	4,420,000	4,420,000	910,000	0
松尾 龍	九州大学	准教授	高濃度抽出法の開発とその発酵による食品の糖化 高濃度抽出法の開発とその発酵による食品の糖化	4,420,000	4,420,000	0	0
松村 香織	九州大学	その他	高濃度抽出法の開発とその発酵による食品の糖化 高濃度抽出法の開発とその発酵による食品の糖化	4,420,000	4,420,000	0	0
松本 琢磨	九州大学	その他	高濃度抽出法の開発とその発酵による食品の糖化 高濃度抽出法の開発とその発酵による食品の糖化	4,290,000	4,290,000	0	0
松本 希	九州大学	講師	高濃度抽出法の開発とその発酵による食品の糖化 高濃度抽出法の開発とその発酵による食品の糖化	4,030,000	4,030,000	0	0
清上 顕子	九州大学	准教授	高濃度抽出法の開発とその発酵による食品の糖化 高濃度抽出法の開発とその発酵による食品の糖化	4,550,000	4,550,000	0	0
光田 曉弘	九州大学	准教授	高濃度抽出法の開発とその発酵による食品の糖化 高濃度抽出法の開発とその発酵による食品の糖化	4,420,000	4,420,000	0	0
箕浦 永子	九州大学	助教	高濃度抽出法の開発とその発酵による食品の糖化 高濃度抽出法の開発とその発酵による食品の糖化	3,770,000	3,770,000	0	0
宮沢 良行	九州大学	助教	高濃度抽出法の開発とその発酵による食品の糖化 高濃度抽出法の開発とその発酵による食品の糖化	4,290,000	4,290,000	0	0
森本 有紀	九州大学	助教	高濃度抽出法の開発とその発酵による食品の糖化 高濃度抽出法の開発とその発酵による食品の糖化	4,420,000	4,420,000	650,000	390,000
森山 耕成	九州大学	その他	高濃度抽出法の開発とその発酵による食品の糖化 高濃度抽出法の開発とその発酵による食品の糖化	3,380,000	3,380,000	0	0
安田 章人	九州大学	准教授	高濃度抽出法の開発とその発酵による食品の糖化 高濃度抽出法の開発とその発酵による食品の糖化	2,340,000	2,340,000	0	0
山下 彰啓	九州大学	准教授	高濃度抽出法の開発とその発酵による食品の糖化 高濃度抽出法の開発とその発酵による食品の糖化	4,290,000	4,290,000	0	0
山内 幸正	九州大学	助教	高濃度抽出法の開発とその発酵による食品の糖化 高濃度抽出法の開発とその発酵による食品の糖化	4,420,000	4,420,000	0	0
山下 大	九州大学	准教授	高濃度抽出法の開発とその発酵による食品の糖化 高濃度抽出法の開発とその発酵による食品の糖化	3,380,000	3,380,000	0	0
山下 明子	九州大学	助教	高濃度抽出法の開発とその発酵による食品の糖化 高濃度抽出法の開発とその発酵による食品の糖化	4,290,000	4,290,000	0	0
山下 潤	九州大学	助教	高濃度抽出法の開発とその発酵による食品の糖化 高濃度抽出法の開発とその発酵による食品の糖化	4,290,000	4,290,000	0	0
山下 奈真	九州大学	助教	高濃度抽出法の開発とその発酵による食品の糖化 高濃度抽出法の開発とその発酵による食品の糖化	4,420,000	4,420,000	0	650,000
山下 昇	九州大学	教授	高濃度抽出法の開発とその発酵による食品の糖化 高濃度抽出法の開発とその発酵による食品の糖化	4,160,000	4,160,000	910,000	0
山田 祐樹	九州大学	准教授	高濃度抽出法の開発とその発酵による食品の糖化 高濃度抽出法の開発とその発酵による食品の糖化	4,290,000	4,290,000	0	0
吉井 亮雄	九州大学	その他	高濃度抽出法の開発とその発酵による食品の糖化 高濃度抽出法の開発とその発酵による食品の糖化	4,290,000	4,290,000	780,000	0
吉田 寛	九州大学	准教授	高濃度抽出法の開発とその発酵による食品の糖化 高濃度抽出法の開発とその発酵による食品の糖化	4,160,000	4,160,000	910,000	0
若林 里衣	九州大学	助教	高濃度抽出法の開発とその発酵による食品の糖化 高濃度抽出法の開発とその発酵による食品の糖化	4,420,000	4,420,000	0	0
大野 淑津子	九州工業大学	教授	高濃度抽出法の開発とその発酵による食品の糖化 高濃度抽出法の開発とその発酵による食品の糖化	2,210,000	2,210,000	260,000	390,000
高敷 直樹	九州工業大学	教授	高濃度抽出法の開発とその発酵による食品の糖化 高濃度抽出法の開発とその発酵による食品の糖化	4,420,000	4,420,000	0	0
坂本 寛	九州工業大学	教授	高濃度抽出法の開発とその発酵による食品の糖化 高濃度抽出法の開発とその発酵による食品の糖化	4,420,000	4,420,000	0	0
中村 和之	九州工業大学	教授	高濃度抽出法の開発とその発酵による食品の糖化 高濃度抽出法の開発とその発酵による食品の糖化	4,420,000	4,420,000	0	0
新田 益大	九州工業大学	助教	高濃度抽出法の開発とその発酵による食品の糖化 高濃度抽出法の開発とその発酵による食品の糖化	4,420,000	4,420,000	0	0
嶋中 清史	九州工業大学	講師	高濃度抽出法の開発とその発酵による食品の糖化 高濃度抽出法の開発とその発酵による食品の糖化	3,770,000	3,770,000	377,000	390,000
八丁 由比	九州工業大学	教授	高濃度抽出法の開発とその発酵による食品の糖化 高濃度抽出法の開発とその発酵による食品の糖化	910,000	910,000	0	0
東野 充成	九州工業大学	講師	高濃度抽出法の開発とその発酵による食品の糖化 高濃度抽出法の開発とその発酵による食品の糖化	1,170,000	1,170,000	0	0
井上 歩	九州工業大学	教授	高濃度抽出法の開発とその発酵による食品の糖化 高濃度抽出法の開発とその発酵による食品の糖化	3,380,000	3,380,000	0	0
水谷 万里子	九州工業大学	教授	高濃度抽出法の開発とその発酵による食品の糖化 高濃度抽出法の開発とその発酵による食品の糖化	4,420,000	4,420,000	0	0
若菜 敏	九州工業大学	准教授	高濃度抽出法の開発とその発酵による食品の糖化 高濃度抽出法の開発とその発酵による食品の糖化	3,640,000	3,640,000	910,000	0
青木 歳幸	佐賀大学	その他	高濃度抽出法の開発とその発酵による食品の糖化 高濃度抽出法の開発とその発酵による食品の糖化	4,290,000	4,290,000	1,040,000	910,000
伊藤 幸広	佐賀大学	教授	高濃度抽出法の開発とその発酵による食品の糖化 高濃度抽出法の開発とその発酵による食品の糖化	4,290,000	4,290,000	390,000	520,000
岩本 諭	佐賀大学	教授	高濃度抽出法の開発とその発酵による食品の糖化 高濃度抽出法の開発とその発酵による食品の糖化	3,900,000	3,900,000	0	0
江内田 寛	佐賀大学	教授	高濃度抽出法の開発とその発酵による食品の糖化 高濃度抽出法の開発とその発酵による食品の糖化	4,290,000	4,290,000	910,000	0
江良 正直	佐賀大学	准教授	高濃度抽出法の開発とその発酵による食品の糖化 高濃度抽出法の開発とその発酵による食品の糖化	4,420,000	4,420,000	0	0
大島 一里	佐賀大学	教授	高濃度抽出法の開発とその発酵による食品の糖化 高濃度抽出法の開発とその発酵による食品の糖化	4,420,000	4,420,000	0	0
岡 陽子	佐賀大学	教授	高濃度抽出法の開発とその発酵による食品の糖化 高濃度抽出法の開発とその発酵による食品の糖化	4,290,000	4,290,000	0	0
岡田 拓三	佐賀大学	教授	高濃度抽出法の開発とその発酵による食品の糖化 高濃度抽出法の開発とその発酵による食品の糖化	4,290,000	4,290,000	910,000	0
草場 基章	佐賀大学	准教授	高濃度抽出法の開発とその発酵による食品の糖化 高濃度抽出法の開発とその発酵による食品の糖化	4,290,000	4,290,000	0	0

研究代表者名	所属研究機関名	役職	研究課題名	交付決定額	令和3年度 交付額	令和3年度 前倒し交付額	未交付額
川平 敏文	九州大学	教授	書翰・雑誌記事を中心とした17~18世紀書翰の変遷の 研究	4,550,000	4,550,000	0	0
北澤 清	九州大学	准教授	書翰・雑誌記事を中心とした17~18世紀書翰の変遷の 研究	2,210,000	2,210,000	0	0
北島 桂子	九州大学	助教	書翰・雑誌記事を中心とした17~18世紀書翰の変遷の 研究	4,420,000	4,420,000	0	0
橋本 健介	九州大学	講師	書翰・雑誌記事を中心とした17~18世紀書翰の変遷の 研究	4,290,000	4,290,000	0	0
小北 智之	九州大学	教授	書翰・雑誌記事を中心とした17~18世紀書翰の変遷の 研究	4,290,000	4,290,000	0	0
小菅 佑輔	九州大学	准教授	書翰・雑誌記事を中心とした17~18世紀書翰の変遷の 研究	4,290,000	4,290,000	0	0
小渡 卓夫	九州大学	准教授	書翰・雑誌記事を中心とした17~18世紀書翰の変遷の 研究	3,900,000	3,900,000	0	0
齋藤 新悟	九州大学	准教授	書翰・雑誌記事を中心とした17~18世紀書翰の変遷の 研究	4,550,000	4,550,000	1,040,000	0
佐伯 弘次	九州大学	その他	書翰・雑誌記事を中心とした17~18世紀書翰の変遷の 研究	4,420,000	4,420,000	0	0
境 優一	九州大学	その他	書翰・雑誌記事を中心とした17~18世紀書翰の変遷の 研究	3,770,000	3,770,000	0	0
坂上 康俊	九州大学	その他	書翰・雑誌記事を中心とした17~18世紀書翰の変遷の 研究	3,770,000	3,770,000	0	0
財津 慎一	九州大学	准教授	書翰・雑誌記事を中心とした17~18世紀書翰の変遷の 研究	4,420,000	4,420,000	0	0
徳岡 彰彦	九州大学	教授	書翰・雑誌記事を中心とした17~18世紀書翰の変遷の 研究	3,250,000	3,250,000	0	0
島崎 研一郎	九州大学	その他	書翰・雑誌記事を中心とした17~18世紀書翰の変遷の 研究	4,420,000	4,420,000	0	0
清水 敏之	九州大学	准教授	書翰・雑誌記事を中心とした17~18世紀書翰の変遷の 研究	4,290,000	4,290,000	0	0
清水 真弓 (吉野 真)	九州大学	講師	書翰・雑誌記事を中心とした17~18世紀書翰の変遷の 研究	4,420,000	4,420,000	0	0
新藤 直美	九州大学	准教授	書翰・雑誌記事を中心とした17~18世紀書翰の変遷の 研究	4,420,000	4,420,000	650,000	0
住田 知樹	九州大学	その他	書翰・雑誌記事を中心とした17~18世紀書翰の変遷の 研究	4,420,000	4,420,000	910,000	0
高木 英行	九州大学	教授	書翰・雑誌記事を中心とした17~18世紀書翰の変遷の 研究	4,290,000	4,290,000	0	0
武田 友加	九州大学	准教授	書翰・雑誌記事を中心とした17~18世紀書翰の変遷の 研究	4,290,000	4,290,000	780,000	0
田島 杜一郎	九州大学	その他	書翰・雑誌記事を中心とした17~18世紀書翰の変遷の 研究	4,420,000	4,420,000	0	0
田中 俊徳	九州大学	准教授	書翰・雑誌記事を中心とした17~18世紀書翰の変遷の 研究	4,160,000	4,160,000	0	0
谷口 諒男	九州大学	教授	書翰・雑誌記事を中心とした17~18世紀書翰の変遷の 研究	2,600,000	2,600,000	0	0
山口 智之	九州大学	助教	書翰・雑誌記事を中心とした17~18世紀書翰の変遷の 研究	4,420,000	4,420,000	0	0
筑井 徹	九州大学	准教授	書翰・雑誌記事を中心とした17~18世紀書翰の変遷の 研究	4,030,000	4,030,000	0	0
寺岡 佐和	九州大学	教授	書翰・雑誌記事を中心とした17~18世紀書翰の変遷の 研究	4,290,000	4,290,000	1,170,000	0
得能 智武	九州大学	講師	書翰・雑誌記事を中心とした17~18世紀書翰の変遷の 研究	4,550,000	4,550,000	0	0
豊崎 七緒	九州大学	教授	書翰・雑誌記事を中心とした17~18世紀書翰の変遷の 研究	4,290,000	4,290,000	780,000	0
島岡 浩平	九州大学	助教	書翰・雑誌記事を中心とした17~18世紀書翰の変遷の 研究	4,420,000	4,420,000	1,040,000	650,000
中野 晴之	九州大学	教授	書翰・雑誌記事を中心とした17~18世紀書翰の変遷の 研究	4,420,000	4,420,000	0	0
名嘉山 祥也	九州大学	准教授	書翰・雑誌記事を中心とした17~18世紀書翰の変遷の 研究	4,550,000	4,550,000	1,170,000	0
永田 弾	九州大学	助教	書翰・雑誌記事を中心とした17~18世紀書翰の変遷の 研究	3,900,000	3,900,000	0	0
波島 剛	九州大学	教授	書翰・雑誌記事を中心とした17~18世紀書翰の変遷の 研究	4,290,000	4,290,000	0	0
西岡 宣明	九州大学	教授	書翰・雑誌記事を中心とした17~18世紀書翰の変遷の 研究	4,030,000	4,030,000	0	0
柳直 淳太郎	九州大学	准教授	書翰・雑誌記事を中心とした17~18世紀書翰の変遷の 研究	4,550,000	4,550,000	0	0
芳賀 瑛	九州大学	助教	書翰・雑誌記事を中心とした17~18世紀書翰の変遷の 研究	4,290,000	4,290,000	0	0
濱田 浩幸	九州大学	助教	書翰・雑誌記事を中心とした17~18世紀書翰の変遷の 研究	4,290,000	4,290,000	0	0
原 隆	九州大学	教授	書翰・雑誌記事を中心とした17~18世紀書翰の変遷の 研究	4,290,000	4,290,000	780,000	0
平川 雅和	九州大学	准教授	書翰・雑誌記事を中心とした17~18世紀書翰の変遷の 研究	3,640,000	3,640,000	0	0
深川 羊嗣	九州大学	講師	書翰・雑誌記事を中心とした17~18世紀書翰の変遷の 研究	4,420,000	4,420,000	0	0
平野 博史	九州大学	教授	書翰・雑誌記事を中心とした17~18世紀書翰の変遷の 研究	4,290,000	4,290,000	520,000	0
福永 康徳	九州大学	その他	書翰・雑誌記事を中心とした17~18世紀書翰の変遷の 研究	4,420,000	4,420,000	0	0
福英 英明	九州大学	教授	書翰・雑誌記事を中心とした17~18世紀書翰の変遷の 研究	4,290,000	4,290,000	0	0
藤田 敏之	九州大学	教授	書翰・雑誌記事を中心とした17~18世紀書翰の変遷の 研究	2,470,000	2,470,000	0	0

研究代表者名	所属研究機関名	役職	研究課題名	交付決定額	令和3年度 交付額	令和3年度 前倒し交付額	未交付額
久保 至誠	長崎大学	准教授	HIV感染に伴う認知機能障害 (HAM) 早期診断の為にエピソードを用いた診断法の開発	4,420,000	0	0	0
栗山 正巳	長崎大学	准教授	エピソードを用いた診断法の開発	4,420,000	0	0	0
古賀 義之	長崎大学	講師	文化芸術の振興と創造的産業の発展	4,420,000	910,000	0	0
小原 悠	長崎大学	准教授	文化芸術の振興と創造的産業の発展	3,640,000	0	0	0
トミベール	長崎大学	准教授	文化芸術の振興と創造的産業の発展	4,420,000	0	0	0
佐藤 崇子	長崎大学	准教授	文化芸術の振興と創造的産業の発展	4,290,000	0	0	0
薄井 照光	長崎大学	教授	文化芸術の振興と創造的産業の発展	4,420,000	1,040,000	0	0
七條 和子	長崎大学	助教	文化芸術の振興と創造的産業の発展	1,300,000	260,000	0	0
島袋 修	長崎大学	准教授	文化芸術の振興と創造的産業の発展	4,420,000	0	0	0
城谷 圭朗	長崎大学	准教授	文化芸術の振興と創造的産業の発展	4,290,000	0	0	0
新川 哲子	長崎大学	准教授	文化芸術の振興と創造的産業の発展	3,900,000	780,000	0	650,000
曹 尚志郎	長崎大学	教授	文化芸術の振興と創造的産業の発展	4,420,000	0	0	0
田島 晋郎	長崎大学	准教授	文化芸術の振興と創造的産業の発展	4,550,000	0	0	0
田中 邦彦	長崎大学	准教授	文化芸術の振興と創造的産業の発展	4,290,000	0	0	0
玉井 慎美	長崎大学	准教授	文化芸術の振興と創造的産業の発展	4,290,000	0	0	0
辻野 彰	長崎大学	助教	文化芸術の振興と創造的産業の発展	3,380,000	780,000	0	0
嶋崎 俊哉	長崎大学	准教授	文化芸術の振興と創造的産業の発展	4,420,000	0	0	0
島岡 陽	長崎大学	教授	文化芸術の振興と創造的産業の発展	4,290,000	0	0	0
西久保 裕彦	長崎大学	教授	文化芸術の振興と創造的産業の発展	3,770,000	910,000	0	0
西原 俊明	長崎大学	教授	文化芸術の振興と創造的産業の発展	3,900,000	0	0	0
福島 善代康	長崎大学	准教授	文化芸術の振興と創造的産業の発展	4,420,000	0	0	0
藤田 和歌子	長崎大学	准教授	文化芸術の振興と創造的産業の発展	4,420,000	0	0	0
藤村 裕治	長崎大学	准教授	文化芸術の振興と創造的産業の発展	4,290,000	0	0	0
藤本 孝文	長崎大学	准教授	文化芸術の振興と創造的産業の発展	4,290,000	0	0	0
藤山 理恵	長崎大学	助教	文化芸術の振興と創造的産業の発展	4,420,000	0	0	0
二見 恭子	長崎大学	助教	文化芸術の振興と創造的産業の発展	4,290,000	0	0	0
龍 伸太郎	長崎大学	准教授	文化芸術の振興と創造的産業の発展	4,290,000	0	0	0
古賀 麗子	長崎大学	准教授	文化芸術の振興と創造的産業の発展	4,290,000	0	0	0
古本 裕美	長崎大学	准教授	文化芸術の振興と創造的産業の発展	4,550,000	0	0	0
本多 由起子	長崎大学	助教	文化芸術の振興と創造的産業の発展	4,550,000	0	0	0
三浦 生子	長崎大学	助教	文化芸術の振興と創造的産業の発展	4,420,000	0	0	0
西明 勇光	長崎大学	准教授	文化芸術の振興と創造的産業の発展	4,160,000	0	0	0
村田 清	長崎大学	准教授	文化芸術の振興と創造的産業の発展	4,420,000	0	0	0
村田 寛明	長崎大学	准教授	文化芸術の振興と創造的産業の発展	4,290,000	0	0	0
森田 幸子	長崎大学	講師	文化芸術の振興と創造的産業の発展	4,030,000	0	0	0
山本 尚俊	長崎大学	教授	文化芸術の振興と創造的産業の発展	3,900,000	0	0	0
吉富 修	長崎大学	教授	文化芸術の振興と創造的産業の発展	4,420,000	0	0	0
吉松 昌子	長崎大学	助教	文化芸術の振興と創造的産業の発展	4,420,000	0	0	0
渡邊 郁哉	長崎大学	教授	文化芸術の振興と創造的産業の発展	4,420,000	0	0	0
赤木 恭子	熊本大学	准教授	文化芸術の振興と創造的産業の発展	4,420,000	0	0	0
阿部 健	熊本大学	准教授	文化芸術の振興と創造的産業の発展	4,420,000	0	0	0
池田 公英	熊本大学	准教授	文化芸術の振興と創造的産業の発展	4,290,000	0	0	0
池田 康弘	熊本大学	教授	文化芸術の振興と創造的産業の発展	4,420,000	0	0	0

研究代表者名	所属研究機関名	役職	研究課題名	交付決定額	令和3年度 交付額	令和3年度 前倒し交付額	未交付額
坂本 麻衣子	佐賀大学	准教授	HIV感染に伴う認知機能障害 (HAM) 早期診断の為にエピソードを用いた診断法の開発	4,420,000	0	0	0
鳥ノ江 千里	佐賀大学	教授	エピソードを用いた診断法の開発	4,420,000	0	0	0
下田 芳幸	佐賀大学	准教授	文化芸術の振興と創造的産業の発展	4,420,000	910,000	0	0
田中 圭子	佐賀大学	准教授	文化芸術の振興と創造的産業の発展	3,640,000	0	0	0
田淵 康子	佐賀大学	准教授	文化芸術の振興と創造的産業の発展	4,420,000	0	0	0
村上 敬	佐賀大学	准教授	文化芸術の振興と創造的産業の発展	4,290,000	0	0	0
中尾 友香梨	佐賀大学	教授	文化芸術の振興と創造的産業の発展	4,420,000	1,040,000	0	0
中里 理子	佐賀大学	教授	文化芸術の振興と創造的産業の発展	1,300,000	260,000	0	0
永野 幸生	佐賀大学	准教授	文化芸術の振興と創造的産業の発展	4,420,000	0	0	0
林 裕子	佐賀大学	准教授	文化芸術の振興と創造的産業の発展	4,290,000	0	0	0
平田 淳	佐賀大学	教授	文化芸術の振興と創造的産業の発展	3,900,000	780,000	0	650,000
福田 伸二	佐賀大学	准教授	文化芸術の振興と創造的産業の発展	4,420,000	0	0	0
福岡 健司	佐賀大学	准教授	文化芸術の振興と創造的産業の発展	4,550,000	0	0	0
福山 由美	佐賀大学	准教授	文化芸術の振興と創造的産業の発展	4,290,000	0	0	0
福井 政徳	佐賀大学	講師	文化芸術の振興と創造的産業の発展	4,290,000	0	0	0
藤本 裕二	佐賀大学	助教	文化芸術の振興と創造的産業の発展	3,380,000	780,000	0	0
栗原 文香 (兼)	佐賀大学	講師	文化芸術の振興と創造的産業の発展	4,420,000	0	0	0
宮崎 剛幸	佐賀大学	准教授	文化芸術の振興と創造的産業の発展	4,290,000	0	0	0
宮武 正登	佐賀大学	教授	文化芸術の振興と創造的産業の発展	3,770,000	910,000	0	0
宮地 歌穂	佐賀大学	准教授	文化芸術の振興と創造的産業の発展	3,900,000	0	0	0
宮本 比呂志	佐賀大学	教授	文化芸術の振興と創造的産業の発展	4,420,000	0	0	0
村山 詩帆	佐賀大学	准教授	文化芸術の振興と創造的産業の発展	4,290,000	0	0	0
阿田 浩樹	佐賀大学	教授	文化芸術の振興と創造的産業の発展	4,420,000	0	0	0
柚木 結二	佐賀大学	講師	文化芸術の振興と創造的産業の発展	4,290,000	0	0	0
龍田 純	佐賀大学	助教	文化芸術の振興と創造的産業の発展	4,290,000	0	0	0
藤田 久伸	佐賀大学	准教授	文化芸術の振興と創造的産業の発展	4,290,000	0	0	0
阿部 薫明	長崎大学	准教授	文化芸術の振興と創造的産業の発展	4,290,000	0	0	0
池谷 和子	長崎大学	准教授	文化芸術の振興と創造的産業の発展	4,290,000	0	0	0
出雲 剛	長崎大学	准教授	文化芸術の振興と創造的産業の発展	4,550,000	0	0	0
井上 真吾	長崎大学	教授	文化芸術の振興と創造的産業の発展	4,550,000	0	0	0
寺井 智恵子 (野口 智恵子)	長崎大学	教授	文化芸術の振興と創造的産業の発展	4,420,000	0	0	0
上原 義史	長崎大学	准教授	文化芸術の振興と創造的産業の発展	4,160,000	0	0	0
宇野宮 謙	長崎大学	准教授	文化芸術の振興と創造的産業の発展	4,420,000	0	0	0
梅田 正博	長崎大学	教授	文化芸術の振興と創造的産業の発展	4,290,000	0	0	0
大庭 康司郎	長崎大学	講師	文化芸術の振興と創造的産業の発展	4,030,000	0	0	0
大平 明弘	長崎大学	准教授	文化芸術の振興と創造的産業の発展	3,900,000	0	0	0
奥松 俊博	長崎大学	教授	文化芸術の振興と創造的産業の発展	4,420,000	0	0	0
小田 達也	長崎大学	准教授	文化芸術の振興と創造的産業の発展	4,420,000	0	0	0
門脇 知子	長崎大学	教授	文化芸術の振興と創造的産業の発展	4,420,000	0	0	0
金子 雅幸	長崎大学	助教	文化芸術の振興と創造的産業の発展	4,420,000	0	0	0
川下 由美子	長崎大学	助教	文化芸術の振興と創造的産業の発展	4,420,000	0	0	0
北島 道夫	長崎大学	准教授	文化芸術の振興と創造的産業の発展	4,290,000	0	0	0
木下 裕久	長崎大学	准教授	文化芸術の振興と創造的産業の発展	4,420,000	0	0	0

研究代表者名	所属研究機関名	役職	研究課題名	交付決定額	令和3年度 交付額	令和3年度 前押し交付額	未交付額
入江 厚	熊本大学	講師	清濁性天然毒素天然毒素と腸内細菌叢の相互作用による腸炎発症のメカニズムの解明	4,420,000	0	0	0
上野 真也	熊本大学	その他	水産資源の持続可能な利用に向けた水産資源の持続可能な利用に向けた水産資源の持続可能な利用	3,380,000	0	0	0
大津 由紀	熊本大学	その他	水産資源の持続可能な利用に向けた水産資源の持続可能な利用に向けた水産資源の持続可能な利用	3,510,000	0	0	0
大森 久光	熊本大学	教授	水産資源の持続可能な利用に向けた水産資源の持続可能な利用に向けた水産資源の持続可能な利用	4,420,000	0	0	0
岡田 行雄	熊本大学	教授	水産資源の持続可能な利用に向けた水産資源の持続可能な利用に向けた水産資源の持続可能な利用	3,900,000	780,000	0	0
加藤 貴彦	熊本大学	教授	水産資源の持続可能な利用に向けた水産資源の持続可能な利用に向けた水産資源の持続可能な利用	4,420,000	0	0	0
川崎 唯史	熊本大学	助教	水産資源の持続可能な利用に向けた水産資源の持続可能な利用に向けた水産資源の持続可能な利用	4,160,000	0	0	0
北原 弘基	熊本大学	准教授	水産資源の持続可能な利用に向けた水産資源の持続可能な利用に向けた水産資源の持続可能な利用	4,420,000	0	0	0
古嶋 昭博	熊本大学	准教授	水産資源の持続可能な利用に向けた水産資源の持続可能な利用に向けた水産資源の持続可能な利用	3,900,000	0	0	0
神野 雄二	熊本大学	その他	水産資源の持続可能な利用に向けた水産資源の持続可能な利用に向けた水産資源の持続可能な利用	3,900,000	0	0	0
高村 晴香	熊本大学	その他	水産資源の持続可能な利用に向けた水産資源の持続可能な利用に向けた水産資源の持続可能な利用	4,420,000	0	0	0
辻田 賢一	熊本大学	教授	水産資源の持続可能な利用に向けた水産資源の持続可能な利用に向けた水産資源の持続可能な利用	4,290,000	0	0	0
都村 茂樹	熊本大学	教授	水産資源の持続可能な利用に向けた水産資源の持続可能な利用に向けた水産資源の持続可能な利用	4,420,000	0	0	0
戸田 真志	熊本大学	教授	水産資源の持続可能な利用に向けた水産資源の持続可能な利用に向けた水産資源の持続可能な利用	4,420,000	0	0	0
吉野 一徳	熊本大学	准教授	水産資源の持続可能な利用に向けた水産資源の持続可能な利用に向けた水産資源の持続可能な利用	4,290,000	1,040,000	0	780,000
中田 由美	熊本大学	准教授	水産資源の持続可能な利用に向けた水産資源の持続可能な利用に向けた水産資源の持続可能な利用	2,340,000	0	0	0
西谷 陽子	熊本大学	教授	水産資源の持続可能な利用に向けた水産資源の持続可能な利用に向けた水産資源の持続可能な利用	3,900,000	0	0	0
久尾 昭彦	熊本大学	その他	水産資源の持続可能な利用に向けた水産資源の持続可能な利用に向けた水産資源の持続可能な利用	4,290,000	0	0	0
日高 愛子	熊本大学	准教授	水産資源の持続可能な利用に向けた水産資源の持続可能な利用に向けた水産資源の持続可能な利用	2,990,000	0	0	0
藤原 志帆	熊本大学	准教授	水産資源の持続可能な利用に向けた水産資源の持続可能な利用に向けた水産資源の持続可能な利用	4,030,000	780,000	0	0
松岡 芳彦	熊本大学	教授	水産資源の持続可能な利用に向けた水産資源の持続可能な利用に向けた水産資源の持続可能な利用	4,160,000	520,000	0	0
文東 美紀	熊本大学	准教授	水産資源の持続可能な利用に向けた水産資源の持続可能な利用に向けた水産資源の持続可能な利用	4,290,000	0	0	0
前田 ひとみ	熊本大学	教授	水産資源の持続可能な利用に向けた水産資源の持続可能な利用に向けた水産資源の持続可能な利用	4,290,000	1,040,000	0	0
三沢 正史	熊本大学	教授	水産資源の持続可能な利用に向けた水産資源の持続可能な利用に向けた水産資源の持続可能な利用	3,900,000	0	0	0
茂木 俊伸	熊本大学	准教授	水産資源の持続可能な利用に向けた水産資源の持続可能な利用に向けた水産資源の持続可能な利用	1,300,000	260,000	0	0
藤生 雄治	大分大学	教授	水産資源の持続可能な利用に向けた水産資源の持続可能な利用に向けた水産資源の持続可能な利用	780,000	0	0	0
安部 恵祐	大分大学	助教	水産資源の持続可能な利用に向けた水産資源の持続可能な利用に向けた水産資源の持続可能な利用	4,420,000	650,000	0	0
安東 優	大分大学	その他	水産資源の持続可能な利用に向けた水産資源の持続可能な利用に向けた水産資源の持続可能な利用	4,290,000	0	0	0
池永 重義	大分大学	講師	水産資源の持続可能な利用に向けた水産資源の持続可能な利用に向けた水産資源の持続可能な利用	4,420,000	0	0	0
石井 啓義	大分大学	准教授	水産資源の持続可能な利用に向けた水産資源の持続可能な利用に向けた水産資源の持続可能な利用	4,420,000	0	0	0
大竹 智史	大分大学	教授	水産資源の持続可能な利用に向けた水産資源の持続可能な利用に向けた水産資源の持続可能な利用	4,290,000	0	0	0
大川 興平	大分大学	教授	水産資源の持続可能な利用に向けた水産資源の持続可能な利用に向けた水産資源の持続可能な利用	2,080,000	0	0	0
川崎 晃史	大分大学	教授	水産資源の持続可能な利用に向けた水産資源の持続可能な利用に向けた水産資源の持続可能な利用	3,770,000	780,000	0	910,000
川崎 道広	大分大学	教授	水産資源の持続可能な利用に向けた水産資源の持続可能な利用に向けた水産資源の持続可能な利用	4,420,000	650,000	0	910,000
前田 菜穂子	大分大学	准教授	水産資源の持続可能な利用に向けた水産資源の持続可能な利用に向けた水産資源の持続可能な利用	4,290,000	0	0	0
真田 昇貴	大分大学	准教授	水産資源の持続可能な利用に向けた水産資源の持続可能な利用に向けた水産資源の持続可能な利用	3,380,000	0	0	0
島田 祐義	大分大学	その他	水産資源の持続可能な利用に向けた水産資源の持続可能な利用に向けた水産資源の持続可能な利用	4,030,000	0	0	0
末延 聡一	大分大学	教授	水産資源の持続可能な利用に向けた水産資源の持続可能な利用に向けた水産資源の持続可能な利用	4,420,000	0	0	0
末光 治雄	大分大学	その他	水産資源の持続可能な利用に向けた水産資源の持続可能な利用に向けた水産資源の持続可能な利用	4,420,000	0	0	0
杉田 聡	大分大学	教授	水産資源の持続可能な利用に向けた水産資源の持続可能な利用に向けた水産資源の持続可能な利用	4,420,000	650,000	0	780,000
寺井 伸浩	大分大学	教授	水産資源の持続可能な利用に向けた水産資源の持続可能な利用に向けた水産資源の持続可能な利用	4,030,000	0	0	0
水野 昌博	大分大学	准教授	水産資源の持続可能な利用に向けた水産資源の持続可能な利用に向けた水産資源の持続可能な利用	4,290,000	520,000	0	910,000
西島 恵介	大分大学	助教	水産資源の持続可能な利用に向けた水産資源の持続可能な利用に向けた水産資源の持続可能な利用	3,640,000	0	0	0
瀧木 真一	大分大学	講師	水産資源の持続可能な利用に向けた水産資源の持続可能な利用に向けた水産資源の持続可能な利用	4,290,000	0	0	0

研究代表者名	所属研究機関名	役職	研究課題名	交付決定額	令和3年度 交付額	令和3年度 前押し交付額	未交付額
長谷川 祐介	大分大学	准教授	エビテラピーと美意識の統合に基づく学際活動の美	3,900,000	3,900,000	0	0
清口 和之	大分大学	その他	介護老人保健施設における職員の働き方改革の推進	2,980,000	2,980,000	0	0
平松 和史	大分大学	教授	RMAを用いた真面目な治療に対する新たな治療戦略	4,160,000	0	0	0
前田 知己	大分大学	准教授	慢性腎臓病の発症・介入に向けたfidget運動	4,420,000	4,420,000	0	0
牧野 治敏	大分大学	教授	「地域の色」をテーマにしたアートとサイエンスを	4,290,000	4,290,000	0	0
松浦 恵子	大分大学	教授	Hippoバクテリアをターゲットとした腎臓癌転移	4,420,000	4,420,000	0	0
矢野 英子	大分大学	准教授	イギリスの0-6歳教育プログラム「話すためのス	3,900,000	3,900,000	0	0
藤 幸子	大分大学	准教授	慢性腎臓病の発症・介入に向けたfidget運動	4,290,000	4,290,000	0	1,170,000
油田 健太郎	宮崎大学	准教授	クラウトサートピエリスに対する経済的損失を目的に	4,290,000	4,290,000	0	0
荒木 賢二	宮崎大学	教授	人工知能技術の医療診断分野への応用プロセスを	4,290,000	1,040,000	0	0
有井 秀和	宮崎大学	准教授	慢性腎臓病の発症・介入に向けたfidget運動	2,980,000	0	0	0
號 智雄	宮崎大学	研究員	慢性腎臓病の発症・介入に向けたfidget運動	4,420,000	0	0	0
池田 龍二	宮崎大学	教授	慢性腎臓病の発症・介入に向けたfidget運動	4,550,000	650,000	0	520,000
江藤 望	宮崎大学	准教授	慢性腎臓病の発症・介入に向けたfidget運動	4,420,000	0	0	0
太田 靖之	宮崎大学	准教授	慢性腎臓病の発症・介入に向けたfidget運動	4,420,000	0	0	0
大西 修	宮崎大学	准教授	慢性腎臓病の発症・介入に向けたfidget運動	4,290,000	0	0	0
柏葉 武秀	宮崎大学	教授	慢性腎臓病の発症・介入に向けたfidget運動	4,160,000	1,040,000	0	0
金子 政時	宮崎大学	教授	慢性腎臓病の発症・介入に向けたfidget運動	4,160,000	0	0	0
藤原 久枝	宮崎大学	教授	慢性腎臓病の発症・介入に向けたfidget運動	4,420,000	130,000	0	0
下村 崇	宮崎大学	准教授	慢性腎臓病の発症・介入に向けたfidget運動	4,290,000	0	0	0
末次 大輔	宮崎大学	教授	慢性腎臓病の発症・介入に向けたfidget運動	4,290,000	0	0	0
武田 龍一郎	宮崎大学	教授	慢性腎臓病の発症・介入に向けたfidget運動	1,690,000	390,000	0	0
竹山 ゆみ子	宮崎大学	講師	慢性腎臓病の発症・介入に向けたfidget運動	4,420,000	0	0	0
多波 雅博	宮崎大学	教授	慢性腎臓病の発症・介入に向けたfidget運動	4,420,000	650,000	0	0
玉田 吉行	宮崎大学	その他	慢性腎臓病の発症・介入に向けたfidget運動	4,030,000	1,300,000	0	0
田村 宏樹	宮崎大学	教授	慢性腎臓病の発症・介入に向けたfidget運動	4,290,000	0	0	0
渡野 公一	宮崎大学	教授	慢性腎臓病の発症・介入に向けたfidget運動	4,160,000	650,000	0	0
飛佐 学	宮崎大学	教授	慢性腎臓病の発症・介入に向けたfidget運動	4,420,000	780,000	0	0
新村 芳人	宮崎大学	教授	慢性腎臓病の発症・介入に向けたfidget運動	4,420,000	0	0	0
西山 和夫	宮崎大学	准教授	慢性腎臓病の発症・介入に向けたfidget運動	4,420,000	0	0	0
藤原 秀義	宮崎大学	教授	慢性腎臓病の発症・介入に向けたfidget運動	4,420,000	0	0	0
平田 令子	宮崎大学	准教授	慢性腎臓病の発症・介入に向けたfidget運動	4,290,000	390,000	0	0
深見 裕伸	宮崎大学	教授	慢性腎臓病の発症・介入に向けたfidget運動	4,420,000	520,000	0	0
藤井 良直	宮崎大学	教授	慢性腎臓病の発症・介入に向けたfidget運動	4,160,000	0	0	0
前田 亮	宮崎大学	講師	慢性腎臓病の発症・介入に向けたfidget運動	4,420,000	4,420,000	0	0
松元 信弘	宮崎大学	助教	慢性腎臓病の発症・介入に向けたfidget運動	4,420,000	0	0	0
三輪 佳見	宮崎大学	教授	慢性腎臓病の発症・介入に向けたfidget運動	3,510,000	0	0	0
山内 誠	宮崎大学	教授	慢性腎臓病の発症・介入に向けたfidget運動	4,420,000	0	0	0
山内 達彦	宮崎大学	助教	慢性腎臓病の発症・介入に向けたfidget運動	4,420,000	0	0	0
山崎 正夫	宮崎大学	教授	慢性腎臓病の発症・介入に向けたfidget運動	4,420,000	0	0	0
山崎 友義	宮崎大学	研究員	慢性腎臓病の発症・介入に向けたfidget運動	4,420,000	0	0	0
安部 幸志	鹿児島大学	教授	慢性腎臓病の発症・介入に向けたfidget運動	4,420,000	0	0	0
網谷 真理恵	鹿児島大学	講師	慢性腎臓病の発症・介入に向けたfidget運動	4,030,000	0	0	0
安藤 匡子	鹿児島大学	准教授	慢性腎臓病の発症・介入に向けたfidget運動	4,420,000	4,420,000	0	0



研究代表者名	所属研究機関名	役職	研究課題名	交付決定額	令和3年度 交付額	令和3年度 前倒し交付額	未交付額
伊藤 正	鹿児島大学	その他	古代遺書『イデオロギア』研究—アラビヤ海嶺に 基づくキリシタン居留地の実態	1,690,000	0	0	0
井上 尚美	鹿児島大学	准教授	幼少期教育における発達型型学生育成プログラ ムの効果	4,420,000	650,000	0	0
岩六口 孝	鹿児島大学	助教	幼児期における発達型型学生育成プログラ ムの効果	4,420,000	910,000	0	0
岩崎 昌起	鹿児島大学	教授	遺傳行動のメカニズム—ケネルでの時空間情報 の整理と発達教育者の関係	4,030,000	780,000	0	780,000
江崎 恵香	鹿児島大学	准教授	発達型型学生育成プログラムの効果	4,160,000	0	0	0
奥井 英樹	鹿児島大学	その他	新築心臓病の発症予防としての栄養と心臓 レイセル介入手段の検討	4,030,000	780,000	0	1,040,000
小沼 健	鹿児島大学	准教授	動物と左右軸の決定機構を単純な骨格構造を 使って理解する	4,420,000	0	0	0
小畑 邦夫	鹿児島大学	准教授	動物と左右軸の決定機構を単純な骨格構造を 使って理解する	4,420,000	1,040,000	0	0
川上 克子	鹿児島大学	助教	動物と左右軸の決定機構を単純な骨格構造を 使って理解する	4,420,000	650,000	0	0
國岡 真五	鹿児島大学	その他	動物と左右軸の決定機構を単純な骨格構造を 使って理解する	4,290,000	0	0	0
近藤 剛史	鹿児島大学	准教授	動物と左右軸の決定機構を単純な骨格構造を 使って理解する	4,420,000	1,040,000	0	0
瀧本 浩太郎	鹿児島大学	助教	動物と左右軸の決定機構を単純な骨格構造を 使って理解する	4,420,000	0	0	0
高宮 広土	鹿児島大学	教授	動物と左右軸の決定機構を単純な骨格構造を 使って理解する	4,290,000	0	0	0
田川 まさみ	鹿児島大学	教授	動物と左右軸の決定機構を単純な骨格構造を 使って理解する	4,290,000	0	0	0
田平 隆行	鹿児島大学	教授	動物と左右軸の決定機構を単純な骨格構造を 使って理解する	3,770,000	0	0	0
中野 隆久	鹿児島大学	教授	動物と左右軸の決定機構を単純な骨格構造を 使って理解する	4,160,000	0	0	0
藤内 哲也	鹿児島大学	教授	動物と左右軸の決定機構を単純な骨格構造を 使って理解する	2,600,000	0	0	0
藤原 達哉	鹿児島大学	その他	動物と左右軸の決定機構を単純な骨格構造を 使って理解する	4,160,000	780,000	0	1,040,000
中塚 優子	鹿児島大学	教授	動物と左右軸の決定機構を単純な骨格構造を 使って理解する	4,290,000	0	0	0
林 充秀	鹿児島大学	助教	動物と左右軸の決定機構を単純な骨格構造を 使って理解する	4,550,000	0	0	0
林 敬人	鹿児島大学	教授	動物と左右軸の決定機構を単純な骨格構造を 使って理解する	4,290,000	0	0	0
原 隆幸	鹿児島大学	准教授	動物と左右軸の決定機構を単純な骨格構造を 使って理解する	2,990,000	0	0	0
廣瀬 真琴	鹿児島大学	准教授	動物と左右軸の決定機構を単純な骨格構造を 使って理解する	4,420,000	0	0	0
松原 修一郎	鹿児島大学	その他	動物と左右軸の決定機構を単純な骨格構造を 使って理解する	4,420,000	0	0	0
松元 隆博	鹿児島大学	教授	動物と左右軸の決定機構を単純な骨格構造を 使って理解する	4,420,000	0	0	0
真中 浩貴	鹿児島大学	助教	動物と左右軸の決定機構を単純な骨格構造を 使って理解する	4,550,000	0	0	0
南 弘之	鹿児島大学	教授	動物と左右軸の決定機構を単純な骨格構造を 使って理解する	2,210,000	0	0	0
森田 豊子	鹿児島大学	その他	動物と左右軸の決定機構を単純な骨格構造を 使って理解する	2,340,000	0	0	0
山下 勝	鹿児島大学	教授	動物と左右軸の決定機構を単純な骨格構造を 使って理解する	4,420,000	0	0	0
山下 和香代	鹿児島大学	助教	動物と左右軸の決定機構を単純な骨格構造を 使って理解する	4,290,000	0	0	0
山本 雅彦	鹿児島大学	助教	動物と左右軸の決定機構を単純な骨格構造を 使って理解する	4,420,000	0	0	0
吉田 輝	鹿児島大学	講師	動物と左右軸の決定機構を単純な骨格構造を 使って理解する	4,420,000	0	0	0
若松 美貴代	鹿児島大学	准教授	動物と左右軸の決定機構を単純な骨格構造を 使って理解する	4,420,000	1,300,000	0	0
北村 尚浩	鹿児島大学	教授	動物と左右軸の決定機構を単純な骨格構造を 使って理解する	4,290,000	0	0	0
尾崎 成成	鹿児島大学	准教授	動物と左右軸の決定機構を単純な骨格構造を 使って理解する	3,640,000	0	0	0
藤井 康成	鹿児島大学	教授	動物と左右軸の決定機構を単純な骨格構造を 使って理解する	2,860,000	0	0	0
天野 智水	鹿児島大学	准教授	動物と左右軸の決定機構を単純な骨格構造を 使って理解する	4,290,000	0	0	0
安藤 由美	鹿児島大学	教授	動物と左右軸の決定機構を単純な骨格構造を 使って理解する	1,300,000	0	0	0
市瀬 多恵子	鹿児島大学	その他	動物と左右軸の決定機構を単純な骨格構造を 使って理解する	4,420,000	0	0	0
伊藤 雅彦	鹿児島大学	教授	動物と左右軸の決定機構を単純な骨格構造を 使って理解する	4,290,000	130,000	0	585,000
伊藤 義徳	鹿児島大学	教授	動物と左右軸の決定機構を単純な骨格構造を 使って理解する	4,420,000	0	0	0
伊藤 竜一	鹿児島大学	准教授	動物と左右軸の決定機構を単純な骨格構造を 使って理解する	4,420,000	0	0	0
上岡 陽子	鹿児島大学	教授	動物と左右軸の決定機構を単純な骨格構造を 使って理解する	4,420,000	0	0	0
梅村 正幸	鹿児島大学	准教授	動物と左右軸の決定機構を単純な骨格構造を 使って理解する	4,290,000	0	0	0

研究代表者名	所属研究機関名	役職	研究課題名	交付決定額	令和3年度 交付額	令和3年度 前倒し交付額	未交付額
瓜生 康史	琉球大学	教授	敬福啓蒙論的シミュレーションの多様な初期デー タの構築	4,420,000	4,420,000	0	0
江藤 真生子	琉球大学	准教授	敬福啓蒙論的シミュレーションの多様な初期デー タの構築	1,690,000	0	0	0
小川 千里	琉球大学	研究員	敬福啓蒙論的シミュレーションの多様な初期デー タの構築	4,290,000	0	0	0
養 重樹	琉球大学	准教授	敬福啓蒙論的シミュレーションの多様な初期デー タの構築	4,290,000	0	0	0
金 成浩	琉球大学	教授	敬福啓蒙論的シミュレーションの多様な初期デー タの構築	2,730,000	0	0	0
木本 一史	琉球大学	教授	敬福啓蒙論的シミュレーションの多様な初期デー タの構築	3,510,000	0	0	0
清水 千草	琉球大学	准教授	敬福啓蒙論的シミュレーションの多様な初期デー タの構築	4,420,000	0	0	0
村材 泰彦	琉球大学	教授	敬福啓蒙論的シミュレーションの多様な初期デー タの構築	4,290,000	0	0	0
鈴木 規之	琉球大学	教授	敬福啓蒙論的シミュレーションの多様な初期デー タの構築	4,030,000	0	0	0
武居 公子	琉球大学	助教	敬福啓蒙論的シミュレーションの多様な初期デー タの構築	4,290,000	0	0	0
東矢 光代	琉球大学	教授	敬福啓蒙論的シミュレーションの多様な初期デー タの構築	4,550,000	0	0	0
嶋山 裕子	琉球大学	講師	敬福啓蒙論的シミュレーションの多様な初期デー タの構築	3,510,000	0	0	0
徳重 紀典 (嶋山 紀 子)	琉球大学	教授	敬福啓蒙論的シミュレーションの多様な初期デー タの構築	4,550,000	910,000	0	910,000
豊里 竹彦	琉球大学	教授	敬福啓蒙論的シミュレーションの多様な初期デー タの構築	4,290,000	0	0	0
西原 一秀	琉球大学	その他	敬福啓蒙論的シミュレーションの多様な初期デー タの構築	4,290,000	780,000	0	650,000
西村 正彦	琉球大学	助教	敬福啓蒙論的シミュレーションの多様な初期デー タの構築	3,900,000	520,000	0	520,000
藤井 道彦	琉球大学	教授	敬福啓蒙論的シミュレーションの多様な初期デー タの構築	4,160,000	0	0	0
三原 一雄	琉球大学	その他	敬福啓蒙論的シミュレーションの多様な初期デー タの構築	2,730,000	1,040,000	0	0
宮内 久光	琉球大学	教授	敬福啓蒙論的シミュレーションの多様な初期デー タの構築	2,990,000	650,000	0	0
宮平 勝行	琉球大学	教授	敬福啓蒙論的シミュレーションの多様な初期デー タの構築	4,290,000	910,000	0	520,000
山根 新	琉球大学	教授	敬福啓蒙論的シミュレーションの多様な初期デー タの構築	3,640,000	0	0	0
嶋 雅也	琉球大学	准教授	敬福啓蒙論的シミュレーションの多様な初期デー タの構築	4,420,000	0	0	0
吉本 靖	琉球大学	教授	敬福啓蒙論的シミュレーションの多様な初期デー タの構築	1,950,000	390,000	0	0
青木 信裕	札幌医科大学	助教	敬福啓蒙論的シミュレーションの多様な初期デー タの構築	4,290,000	0	0	0
秋山 幸功	札幌医科大学	講師	敬福啓蒙論的シミュレーションの多様な初期デー タの構築	4,290,000	0	0	0
石黒 雅敬	札幌医科大学	助教	敬福啓蒙論的シミュレーションの多様な初期デー タの構築	4,420,000	0	0	0
大浦 麻絵	札幌医科大学	講師	敬福啓蒙論的シミュレーションの多様な初期デー タの構築	4,290,000	0	0	0
片寄 正樹	札幌医科大学	教授	敬福啓蒙論的シミュレーションの多様な初期デー タの構築	4,160,000	0	0	0
加茂 薫一	札幌医科大学	准教授	敬福啓蒙論的シミュレーションの多様な初期デー タの構築	4,420,000	0	0	0
菊池 真	札幌医科大学	講師	敬福啓蒙論的シミュレーションの多様な初期デー タの構築	4,420,000	0	0	0
谷口 圭吾	札幌医科大学	教授	敬福啓蒙論的シミュレーションの多様な初期デー タの構築	4,290,000	0	0	0
田畑 久江	札幌医科大学	准教授	敬福啓蒙論的シミュレーションの多様な初期デー タの構築	4,160,000	1,170,000	0	0
島中 正光	札幌医科大学	教授	敬福啓蒙論的シミュレーションの多様な初期デー タの構築	4,290,000	910,000	0	0
三國 信啓	札幌医科大学	教授	敬福啓蒙論的シミュレーションの多様な初期デー タの構築	4,420,000	0	0	0
津浦 良子	札幌医科大学	准教授	敬福啓蒙論的シミュレーションの多様な初期デー タの構築	3,770,000	0	0	0
山口 洋志	札幌医科大学	その他	敬福啓蒙論的シミュレーションの多様な初期デー タの構築	4,420,000	0	0	0
藤巻 裕孝	札幌医科大学	准教授	敬福啓蒙論的シミュレーションの多様な初期デー タの構築	4,420,000	0	0	0
中村 美智子	公立ほこだて未来大 学	准教授	敬福啓蒙論的シミュレーションの多様な初期デー タの構築	4,290,000	0	0	0
原田 義典	公立ほこだて未来大 学	教授	敬福啓蒙論的シミュレーションの多様な初期デー タの構築	4,550,000	0	0	0
奥山 泰亮	公立ほこだて未来大 学	教授	敬福啓蒙論的シミュレーションの多様な初期デー タの構築	4,290,000	0	0	0
村井 源	公立ほこだて未来大 学	教授	敬福啓蒙論的シミュレーションの多様な初期デー タの構築	2,600,000	520,000	0	520,000
野村 陽子	名寄市立大学	教授	敬福啓蒙論的シミュレーションの多様な初期デー タの構築	4,420,000	0	0	0
金子 晋也	札幌市立大学	准教授	敬福啓蒙論的シミュレーションの多様な初期デー タの構築	4,160,000	0	0	0





研究代表者名	所属研究機関名	役職	研究課題名	交付決定額	令和3年度 交付額	令和3年度 前倒し交付額	未交付額
山本 英子	埼玉医科大学	准教授	運動行動変容介入を基盤とした妊婦の生活習慣改善に向けたプログラム開発	4,290,000	0	0	0
麻賀 多美代	千葉県立保健医療大学	教授	高齢者に対する「フレイル」の予防に向けた「力加減」を活用した新たなリハビリプログラム開発	4,290,000	0	0	0
荒川 真	千葉県立保健医療大学	准教授	従来の可視化された運動量データに加え、歩行速度や歩幅などの身体活動量を用いた新たなリハビリプログラム開発	1,300,000	0	0	0
河部 勇子	千葉県立保健医療大学	准教授	看護職の福祉診断事例に基づく「マジカルメソッド」を用いた看護職の福祉向上プログラム開発	3,900,000	0	0	0
川村 紀子	千葉県立保健医療大学	講師	産産科の分娩ケアに関する「マジカルメソッド」を用いた看護職の福祉向上プログラム開発	4,290,000	0	0	0
神田 みなみ	千葉県立保健医療大学	教授	保健医療系英語多読プログラムの構築と検証	4,420,000	0	0	0
小宮 浩美	千葉県立保健医療大学	教授	精神科病棟の看護における「EPP」の実践活用ツール	4,420,000	0	0	0
島田 美恵子	千葉県立保健医療大学	教授	発達障害児が低リテラシー患者への機器を活用した自己管理における意思決定支援の構築	4,030,000	0	0	0
朝野 雄起	東京医科大学	助教	海外外骨格に確立された「オムニ」の生物学的分子基盤	4,420,000	1,040,000	0	0
足立 高徳	東京医科大学	教授	認知症管理に用いた「オムニ」による認知症予防プログラムの構築	3,120,000	0	0	0
篠田 真紀	東京医科大学	教授	日本語の次世代動詞の「オムニ」の意味——「オムニ」の活用と「オムニ」の意味	1,820,000	0	0	0
石橋 裕	東京医科大学	准教授	高齢者の生活習慣改善に向けた「オムニ」を用いた「オムニ」の活用と「オムニ」の意味	4,160,000	0	0	0
井村 祥子	東京医科大学	助教	認知症予防プログラムの構築	4,420,000	130,000	0	0
上原 北斗	東京医科大学	助教	認知症予防プログラムの構築	4,550,000	910,000	0	910,000
内山 明規	東京医科大学	教授	認知症予防プログラムの構築	4,290,000	0	0	0
大串 隆吉	東京医科大学	その他	認知症予防プログラムの構築	4,290,000	0	0	0
大貫 俊夫	東京医科大学	准教授	認知症予防プログラムの構築	4,420,000	0	0	0
岡田 有司	東京医科大学	准教授	認知症予防プログラムの構築	3,510,000	0	0	0
岡村 郁子	東京医科大学	教授	認知症予防プログラムの構築	4,160,000	1,300,000	0	0
岡村 祐	東京医科大学	准教授	認知症予防プログラムの構築	4,290,000	0	0	0
小方 浩明	東京医科大学	准教授	認知症予防プログラムの構築	4,290,000	780,000	0	780,000
奥野 由紀子	東京医科大学	教授	認知症予防プログラムの構築	4,290,000	0	0	0
片山 薫	東京医科大学	准教授	認知症予防プログラムの構築	4,290,000	0	0	0
神尾 博代	東京医科大学	助教	認知症予防プログラムの構築	4,290,000	0	0	0
木村 草太	東京医科大学	教授	認知症予防プログラムの構築	2,600,000	520,000	0	520,000
黒田 茂	東京医科大学	教授	認知症予防プログラムの構築	4,420,000	0	0	0
兒島 昇	東京医科大学	教授	認知症予防プログラムの構築	4,160,000	0	0	0
小林 法一	東京医科大学	教授	認知症予防プログラムの構築	4,290,000	1,040,000	0	0
佐々木 陸	東京医科大学	教授	認知症予防プログラムの構築	4,290,000	0	0	0
芝本 幸平	東京医科大学	助教	認知症予防プログラムの構築	4,420,000	0	0	0
白井 正明	東京医科大学	准教授	認知症予防プログラムの構築	4,420,000	260,000	0	0
白川 崇子	東京医科大学	教授	認知症予防プログラムの構築	3,900,000	0	0	0
鈴木 準一郎	東京医科大学	教授	認知症予防プログラムの構築	4,290,000	0	0	0
館木 雄彦	東京医科大学	教授	認知症予防プログラムの構築	4,160,000	780,000	0	0
相馬 昇	東京医科大学	その他	認知症予防プログラムの構築	4,290,000	0	0	0
竹田 陽子	東京医科大学	教授	認知症予防プログラムの構築	4,290,000	0	0	0
田中 浩司	東京医科大学	准教授	認知症予防プログラムの構築	2,210,000	0	0	0
種吉 啓子	東京医科大学	准教授	認知症予防プログラムの構築	1,170,000	130,000	0	0
津村 博文	東京医科大学	教授	認知症予防プログラムの構築	4,420,000	0	0	0
中尾 啓子	東京医科大学	教授	認知症予防プログラムの構築	4,420,000	0	0	0
中川 薫	東京医科大学	教授	認知症予防プログラムの構築	3,380,000	0	0	0
野口 昌良	東京医科大学	教授	認知症予防プログラムの構築	1,820,000	260,000	0	0
堀土 由紀	東京医科大学	教授	認知症予防プログラムの構築	2,470,000	390,000	0	0
藤田 裕	東京医科大学	教授	認知症予防プログラムの構築	4,290,000	0	0	0

研究代表者名	所属研究機関名	役職	研究課題名	交付決定額	令和3年度 交付額	令和3年度 前倒し交付額	未交付額
古川 聡子	東京医科大学	助教	認知症予防プログラムの構築	1,300,000	0	0	0
松原 隆一	東京医科大学	教授	認知症予防プログラムの構築	4,290,000	780,000	0	910,000
宮下 与兵衛	東京医科大学	その他	認知症予防プログラムの構築	4,420,000	0	0	0
宮本 礼子	東京医科大学	准教授	認知症予防プログラムの構築	3,250,000	0	0	0
森 弘之	東京医科大学	教授	認知症予防プログラムの構築	3,120,000	390,000	0	0
安田 修	東京医科大学	教授	認知症予防プログラムの構築	4,420,000	0	0	0
山下 利之	東京医科大学	その他	認知症予防プログラムの構築	3,510,000	0	0	0
山本 薫子	東京医科大学	准教授	認知症予防プログラムの構築	3,510,000	0	0	0
吉川 徹	東京医科大学	教授	認知症予防プログラムの構築	4,420,000	0	0	0
有澤 博	東京医科大学	その他	認知症予防プログラムの構築	4,420,000	0	0	0
有馬 斉	東京医科大学	准教授	認知症予防プログラムの構築	4,420,000	0	0	0
石川 裕一	東京医科大学	准教授	認知症予防プログラムの構築	4,160,000	0	0	0
岩井 俊彦	東京医科大学	講師	認知症予防プログラムの構築	4,420,000	0	0	0
岩佐 朋子	東京医科大学	准教授	認知症予防プログラムの構築	2,470,000	0	0	0
小野 葵子	東京医科大学	その他	認知症予防プログラムの構築	4,290,000	520,000	0	0
小栗 千里	東京医科大学	講師	認知症予防プログラムの構築	4,030,000	0	0	0
後藤 温	東京医科大学	教授	認知症予防プログラムの構築	4,420,000	0	0	0
齊藤 広子	東京医科大学	教授	認知症予防プログラムの構築	4,420,000	0	0	0
佐藤 みほ	東京医科大学	准教授	認知症予防プログラムの構築	4,290,000	0	0	0
柴田 典子	東京医科大学	准教授	認知症予防プログラムの構築	4,290,000	1,040,000	0	0
陳 礼美	東京医科大学	教授	認知症予防プログラムの構築	3,510,000	0	0	0
張 麗蓉	東京医科大学	教授	認知症予防プログラムの構築	4,290,000	520,000	0	0
塚越 みどり	東京医科大学	准教授	認知症予防プログラムの構築	4,290,000	0	0	0
津中 康史	東京医科大学	その他	認知症予防プログラムの構築	4,420,000	0	0	0
窪田 誠	東京医科大学	教授	認知症予防プログラムの構築	4,420,000	0	0	0
中村 郁子	東京医科大学	助教	認知症予防プログラムの構築	4,420,000	0	0	0
嶋山 博亮	東京医科大学	准教授	認知症予防プログラムの構築	4,290,000	0	0	0
前川 二郎	東京医科大学	教授	認知症予防プログラムの構築	4,160,000	0	0	0
前山 さやか	東京医科大学	助教	認知症予防プログラムの構築	2,470,000	390,000	0	0
増井 健一	東京医科大学	その他	認知症予防プログラムの構築	4,420,000	0	0	0
松下 年子	東京医科大学	教授	認知症予防プログラムの構築	4,420,000	0	0	0
三浦 敬	東京医科大学	教授	認知症予防プログラムの構築	4,290,000	260,000	0	0
北本 幸代	東京医科大学	その他	認知症予防プログラムの構築	4,420,000	0	0	0
山本 藍司	東京医科大学	准教授	認知症予防プログラムの構築	3,510,000	0	0	0
横溝 真志	東京医科大学	講師	認知症予防プログラムの構築	4,420,000	1,170,000	0	0
大島 薫子	東京医科大学	准教授	認知症予防プログラムの構築	4,160,000	0	0	0
齋藤 義雄	東京医科大学	その他	認知症予防プログラムの構築	4,420,000	0	0	0
田邊 けい子	東京医科大学	准教授	認知症予防プログラムの構築	3,380,000	780,000	0	0
西村 洋	東京医科大学	教授	認知症予防プログラムの構築	3,900,000	0	0	0
宮芝 智子	東京医科大学	教授	認知症予防プログラムの構築	4,160,000	650,000	0	910,000
向井 友花	東京医科大学	教授	認知症予防プログラムの構築	4,420,000	0	0	0
吉中 季子	東京医科大学	准教授	認知症予防プログラムの構築	1,560,000	0	0	0
小野 幸子	東京医科大学	教授	認知症予防プログラムの構築	4,290,000	0	0	0
河原崎 尚美	東京医科大学	准教授	認知症予防プログラムの構築	4,420,000	0	0	0

研究代表者名	所属研究機関名	役職	研究課題名	交付決定額	令和3年度 交付額	令和3年度 前倒し交付額	未交付額
カストロ ホ ル・マリエ	情報科学芸術大学院 大学	准教授	Investigation on wehware art in the post- digital age	4,290,000	0	0	0
藤野 勝己	静岡県立大学	教授	働き方を変えること・働きやすさをめぐる制度的問題 に関する研究	4,420,000	0	0	0
伊藤 純子	静岡県立大学	助教	超流動性二酸化炭素の超流動性に関する研究	4,420,000	0	0	0
大久保 誠也	静岡県立大学	准教授	農業機械のAI活用に関する研究	4,420,000	0	0	0
佐藤 民子	静岡県立大学	講師	グローバル人材マネジメントにおける地域経済 の発展に関する研究	4,290,000	0	0	0
坂巻 多穂	静岡県立大学	准教授	経済・国際法における沿岸国の主権と航行の利 益に関する研究	4,420,000	910,000	0	910,000
田村 謙太郎	静岡県立大学	准教授	動物実験を減らすための新しいシミュレーション 技術の開発	4,420,000	0	0	0
永谷 幸子	静岡県立大学	准教授	高齢者の認知機能低下を予防するための 介入に関する研究	4,290,000	1,170,000	0	0
林 みよ子	静岡県立大学	教授	高齢者の認知機能低下を予防するための 介入に関する研究	4,420,000	780,000	0	0
大庭 茂夫	静岡県立大学	その他	新法製法の開発に関する研究	4,420,000	0	0	0
森 勇治	静岡県立大学	准教授	地方自治体における予算編成改善に関する研究	3,640,000	0	0	0
吉村 紀子	静岡県立大学	その他	日本人の英語習得に関する研究	3,510,000	0	0	0
柳田 英春	静岡文化芸術大学	教授	インドネシアにおける大正期の教育と変遷に関する 研究	4,160,000	780,000	0	0
上山 典子	静岡文化芸術大学	准教授	19世紀市民音楽文化とオペラ	2,980,000	0	0	0
黒田 宏治	静岡文化芸術大学	教授	日本におけるAI政策の研究	3,770,000	0	0	0
曾根 秀一	静岡文化芸術大学	准教授	技能系企業向け企業文化に関する研究	4,030,000	650,000	0	0
西田 かほる	静岡文化芸術大学	教授	静岡県に伝わる「おこない」系祭礼の総合 的研究	3,770,000	0	0	0
宮田 圭介	静岡文化芸術大学	教授	外国人の企業研修生に関する研究	2,860,000	650,000	0	0
榎田 秀樹	静岡文化芸術大学	教授	高齢者に対する生活支援に関する研究	4,290,000	910,000	0	0
小島原 典子	静岡社会健康科学大 学	教授	医療従事者の働き方に関する研究	4,420,000	0	0	0
石光 美美子	愛知県立大学	准教授	後継者育成に関する研究	4,420,000	650,000	0	0
伊藤 聡明	愛知県立大学	教授	明治期における文芸書業の発展と小説 の誕生	4,030,000	650,000	0	0
井戸 裕	愛知県立大学	教授	東海地方の民俗に関する研究	3,770,000	0	0	0
宇城 令	愛知県立大学	准教授	大規模な都市開発に関する研究	3,900,000	0	0	0
江澤 照美	愛知県立大学	教授	AIと人間の共生に関する研究	2,470,000	0	0	0
奥田 泰広	愛知県立大学	准教授	高齢者の認知機能低下を予防するための 介入に関する研究	1,950,000	0	0	0
尾沼 奈緒美	愛知県立大学	講師	高齢者の認知機能低下を予防するための 介入に関する研究	1,950,000	0	0	0
小池 康弘	愛知県立大学	教授	高齢者の認知機能低下を予防するための 介入に関する研究	4,420,000	0	0	0
代田 健二	愛知県立大学	教授	高齢者の認知機能低下を予防するための 介入に関する研究	4,290,000	520,000	0	520,000
田上 恭子	愛知県立大学	准教授	高齢者の認知機能低下を予防するための 介入に関する研究	4,290,000	390,000	0	0
田川 佳代子 (井田 佳代)	愛知県立大学	教授	高齢者の認知機能低下を予防するための 介入に関する研究	4,160,000	780,000	0	780,000
竹中 克行	愛知県立大学	教授	高齢者の認知機能低下を予防するための 介入に関する研究	3,640,000	650,000	0	0
藤野 淳子	愛知県立大学	教授	高齢者の認知機能低下を予防するための 介入に関する研究	4,420,000	0	0	0
福沢 将樹	愛知県立大学	教授	高齢者の認知機能低下を予防するための 介入に関する研究	1,950,000	390,000	0	130,000
堀尾 良弘	愛知県立大学	教授	高齢者の認知機能低下を予防するための 介入に関する研究	4,420,000	1,040,000	0	0
丸山 真司	愛知県立大学	教授	高齢者の認知機能低下を予防するための 介入に関する研究	4,160,000	1,040,000	0	0
森田 久司	愛知県立大学	教授	高齢者の認知機能低下を予防するための 介入に関する研究	2,340,000	0	0	0
大塚 直	愛知県立大学	准教授	高齢者の認知機能低下を予防するための 介入に関する研究	3,380,000	0	0	0
阪野 智啓	愛知県立大学	准教授	高齢者の認知機能低下を予防するための 介入に関する研究	4,160,000	4,420,000	0	0
井坂 雅徳	名古屋国立大学	助教	高齢者の認知機能低下を予防するための 介入に関する研究	4,420,000	1,430,000	0	0
石田 章真	名古屋国立大学	研究員	高齢者の認知機能低下を予防するための 介入に関する研究	4,290,000	0	0	0
伊藤 亜矢子	名古屋国立大学	教授	高齢者の認知機能低下を予防するための 介入に関する研究	4,030,000	0	0	0

研究代表者名	所属研究機関名	役職	研究課題名	交付決定額	令和3年度 交付額	令和3年度 前倒し交付額	未交付額
境原 三津夫	新潟県立看護大学	教授	小児病棟におけるフロンティアテクノロジー導入促進 のための一冊の刊行	1,820,000	0	0	0
徐 淑子	新潟県立看護大学	准教授	高齢者の認知機能低下を予防するための 介入に関する研究	4,420,000	0	0	0
山岸 あづみ	新潟県立看護大学	講師	高齢者の認知機能低下を予防するための 介入に関する研究	3,770,000	0	0	0
内田 慎哉	富山県立大学	准教授	高齢者の認知機能低下を予防するための 介入に関する研究	4,290,000	0	0	0
大嶋 元啓	富山県立大学	講師	高齢者の認知機能低下を予防するための 介入に関する研究	4,290,000	0	0	0
奥 直也	富山県立大学	講師	高齢者の認知機能低下を予防するための 介入に関する研究	4,420,000	0	0	0
清水 義彦	富山県立大学	准教授	高齢者の認知機能低下を予防するための 介入に関する研究	4,420,000	0	0	0
杉山 弘晃	富山県立大学	准教授	高齢者の認知機能低下を予防するための 介入に関する研究	2,340,000	0	0	0
鈴木 真由美	富山県立大学	教授	高齢者の認知機能低下を予防するための 介入に関する研究	4,420,000	0	0	0
田中 いずみ	富山県立大学	教授	高齢者の認知機能低下を予防するための 介入に関する研究	3,510,000	0	0	0
寺内 英真	富山県立大学	講師	高齢者の認知機能低下を予防するための 介入に関する研究	3,380,000	0	0	0
中澤 庸	富山県立大学	講師	高齢者の認知機能低下を予防するための 介入に関する研究	4,420,000	0	0	0
三本 啓輔	富山県立大学	准教授	高齢者の認知機能低下を予防するための 介入に関する研究	4,420,000	0	0	0
本吉 運郎	富山県立大学	准教授	高齢者の認知機能低下を予防するための 介入に関する研究	4,550,000	650,000	0	0
岩佐 和夫	富山県立看護大学	教授	高齢者の認知機能低下を予防するための 介入に関する研究	4,290,000	0	0	0
丸岡 直子	石川県立看護大学	その他	高齢者の認知機能低下を予防するための 介入に関する研究	3,900,000	0	0	0
村上 賢治	石川県立看護大学	教授	高齢者の認知機能低下を予防するための 介入に関する研究	4,290,000	0	0	0
森川 浩子	公立小松大学	教授	高齢者の認知機能低下を予防するための 介入に関する研究	4,420,000	910,000	0	0
兼田 淳史	福井県立大学	教授	高齢者の認知機能低下を予防するための 介入に関する研究	4,290,000	0	0	0
杉山 泰之	福井県立大学	教授	高齢者の認知機能低下を予防するための 介入に関する研究	3,120,000	0	0	0
仲下 英雄	福井県立大学	教授	高齢者の認知機能低下を予防するための 介入に関する研究	4,290,000	0	0	0
高田 耕	福井県立大学	准教授	高齢者の認知機能低下を予防するための 介入に関する研究	2,730,000	0	0	0
村上 茂	福井県立大学	その他	高齢者の認知機能低下を予防するための 介入に関する研究	2,600,000	0	0	0
伊藤 亜希	富山県立看護大学	准教授	高齢者の認知機能低下を予防するための 介入に関する研究	4,290,000	0	0	0
齋藤 淑子	都留文科大学	その他	高齢者の認知機能低下を予防するための 介入に関する研究	4,290,000	0	0	0
坂田 有紀 (坂田 有紀)	都留文科大学	教授	高齢者の認知機能低下を予防するための 介入に関する研究	4,420,000	0	0	0
佐藤 英志	都留文科大学	教授	高齢者の認知機能低下を予防するための 介入に関する研究	4,030,000	1,170,000	0	0
中地 幸	都留文科大学	教授	高齢者の認知機能低下を予防するための 介入に関する研究	4,550,000	910,000	0	910,000
原 和人	都留文科大学	教授	高齢者の認知機能低下を予防するための 介入に関する研究	4,290,000	0	0	0
池田 克裕	山梨県立大学	教授	高齢者の認知機能低下を予防するための 介入に関する研究	1,820,000	0	0	0
横森 愛子	山梨県立大学	准教授	高齢者の認知機能低下を予防するための 介入に関する研究	4,420,000	1,430,000	0	0
渡邊 由香	山梨県立大学	助手	高齢者の認知機能低下を予防するための 介入に関する研究	1,560,000	0	0	0
伊藤 祐紀子	長野県看護大学	教授	高齢者の認知機能低下を予防するための 介入に関する研究	4,290,000	0	0	0
細田 江美	長野県看護大学	講師	高齢者の認知機能低下を予防するための 介入に関する研究	3,250,000	650,000	0	0
柳原 清子	長野県看護大学	教授	高齢者の認知機能低下を予防するための 介入に関する研究	4,420,000	0	0	0
相川 勝一	長野大学	教授	高齢者の認知機能低下を予防するための 介入に関する研究	4,420,000	0	0	0
小島井 真実	長野大学	教授	高齢者の認知機能低下を予防するための 介入に関する研究	4,420,000	0	0	0
佐藤 俊彦	長野県立大学	教授	高齢者の認知機能低下を予防するための 介入に関する研究	4,420,000	650,000	0	260,000
織田 竜也	長野県立大学	教授	高齢者の認知機能低下を予防するための 介入に関する研究	4,550,000	0	0	0
宮崎 紀枝	長野県立大学	教授	高齢者の認知機能低下を予防するための 介入に関する研究	4,420,000	0	0	0
本田 岳夫	岐阜県立看護大学	准教授	高齢者の認知機能低下を予防するための 介入に関する研究	4,420,000	0	0	0
石川 かおり	岐阜県立看護大学	教授	高齢者の認知機能低下を予防するための 介入に関する研究	3,250,000	910,000	0	0
堀井 美香	岐阜県立看護大学	教授	高齢者の認知機能低下を予防するための 介入に関する研究	3,640,000	1,040,000	0	0









研究代表者名	所属研究機関名	役職	研究課題名	交付決定額	令和3年度 取組し交付額	令和3年度 交付額	令和3年度 取組し交付額	未交付額
柳川 敏彦	和歌山県立医科大学	教授	青年期のメンタルヘルスへの早期介入プログラム導入とその効果についての研究	4,420,000	0	0	0	0
浅川 遼男	公立鳥取環境大学	教授	鳥取県立大学の調剤学実習生に対する「ボート」教育の導入とその効果についての研究	4,290,000	0	0	0	0
内山 仁志	鳥取県立大学	准教授	鳥取県立大学の調剤学実習生に対する「ボート」教育の導入とその効果についての研究	4,290,000	0	0	0	0
齋藤 有紀子	鳥取県立大学	教授	鳥取県立大学の調剤学実習生に対する「ボート」教育の導入とその効果についての研究	4,420,000	0	0	0	0
三浦 邦彦	鳥取県立大学	教授	鳥取県立大学の調剤学実習生に対する「ボート」教育の導入とその効果についての研究	2,730,000	0	0	0	0
安丸 康 大	岡山県立大学	教授	「IoT」-「低炭素」-「動きを用いた」-「重症児童虐待」の予防に関する研究	4,290,000	0	0	0	0
天野 聡介	岡山県立大学	准教授	「IoT」-「低炭素」-「動きを用いた」-「重症児童虐待」の予防に関する研究	4,290,000	0	0	0	0
網野 裕子	岡山県立大学	助教	「IoT」-「低炭素」-「動きを用いた」-「重症児童虐待」の予防に関する研究	4,290,000	1,040,000	0	0	0
有本 和良	岡山県立大学	教授	「IoT」-「低炭素」-「動きを用いた」-「重症児童虐待」の予防に関する研究	2,600,000	0	0	0	0
岩崎 直人	岡山県立大学	教授	「IoT」-「低炭素」-「動きを用いた」-「重症児童虐待」の予防に関する研究	4,420,000	0	0	0	0
大下 和茂	岡山県立大学	准教授	「IoT」-「低炭素」-「動きを用いた」-「重症児童虐待」の予防に関する研究	3,380,000	0	0	0	0
大山 剛史	岡山県立大学	助教	「IoT」-「低炭素」-「動きを用いた」-「重症児童虐待」の予防に関する研究	4,420,000	0	0	0	0
岡崎 倫加	岡山県立大学	准教授	「IoT」-「低炭素」-「動きを用いた」-「重症児童虐待」の予防に関する研究	3,510,000	0	0	0	0
風早 由佳	岡山県立大学	准教授	「IoT」-「低炭素」-「動きを用いた」-「重症児童虐待」の予防に関する研究	3,770,000	0	0	0	0
川上 祐生	岡山県立大学	准教授	「IoT」-「低炭素」-「動きを用いた」-「重症児童虐待」の予防に関する研究	4,420,000	0	0	0	0
久下 菜穂子	岡山県立大学	助教	「IoT」-「低炭素」-「動きを用いた」-「重症児童虐待」の予防に関する研究	4,420,000	0	0	0	0
川田 恵	岡山県立大学	教授	「IoT」-「低炭素」-「動きを用いた」-「重症児童虐待」の予防に関する研究	4,420,000	0	0	0	0
佐藤 ゆかり	岡山県立大学	准教授	「IoT」-「低炭素」-「動きを用いた」-「重症児童虐待」の予防に関する研究	4,160,000	0	0	0	0
澤田 謙一	岡山県立大学	助教	「IoT」-「低炭素」-「動きを用いた」-「重症児童虐待」の予防に関する研究	4,160,000	0	0	0	0
周防 美智子	岡山県立大学	准教授	「IoT」-「低炭素」-「動きを用いた」-「重症児童虐待」の予防に関する研究	4,160,000	0	0	0	0
高戸 仁郎	岡山県立大学	教授	「IoT」-「低炭素」-「動きを用いた」-「重症児童虐待」の予防に関する研究	4,030,000	0	0	0	0
滝本 裕則	岡山県立大学	准教授	「IoT」-「低炭素」-「動きを用いた」-「重症児童虐待」の予防に関する研究	4,290,000	0	0	0	0
赤田 いづみ	新見公立大学	講師	「IoT」-「低炭素」-「動きを用いた」-「重症児童虐待」の予防に関する研究	3,510,000	0	0	0	0
入江 慶太	新見公立大学	講師	「IoT」-「低炭素」-「動きを用いた」-「重症児童虐待」の予防に関する研究	3,770,000	0	0	0	0
加藤 由美	新見公立大学	准教授	「IoT」-「低炭素」-「動きを用いた」-「重症児童虐待」の予防に関する研究	2,080,000	0	0	0	0
長崎 恵美子	新見公立大学	助教	「IoT」-「低炭素」-「動きを用いた」-「重症児童虐待」の予防に関する研究	3,770,000	0	0	0	0
岩城 敏	広島県立大学	教授	「IoT」-「低炭素」-「動きを用いた」-「重症児童虐待」の予防に関する研究	4,420,000	0	0	0	0
大庭 千草子	広島県立大学	教授	「IoT」-「低炭素」-「動きを用いた」-「重症児童虐待」の予防に関する研究	3,510,000	0	910,000	0	0
横山 朋子	広島県立大学	准教授	「IoT」-「低炭素」-「動きを用いた」-「重症児童虐待」の予防に関する研究	4,420,000	0	0	0	0
倉科 一希	広島県立大学	教授	「IoT」-「低炭素」-「動きを用いた」-「重症児童虐待」の予防に関する研究	4,160,000	0	0	0	0
高野 知佐	広島県立大学	教授	「IoT」-「低炭素」-「動きを用いた」-「重症児童虐待」の予防に関する研究	4,420,000	0	0	0	0
小野 環	尾道市立大学	教授	「IoT」-「低炭素」-「動きを用いた」-「重症児童虐待」の予防に関する研究	4,290,000	0	0	0	0
川勝 英史	尾道市立大学	教授	「IoT」-「低炭素」-「動きを用いた」-「重症児童虐待」の予防に関する研究	4,160,000	0	0	0	0
信本 伸一	尾道市立大学	教授	「IoT」-「低炭素」-「動きを用いた」-「重症児童虐待」の予防に関する研究	1,040,000	0	0	0	0
飯田 忠行	県立広島大学	教授	「IoT」-「低炭素」-「動きを用いた」-「重症児童虐待」の予防に関する研究	4,290,000	0	0	0	0
宇野 健	県立広島大学	准教授	「IoT」-「低炭素」-「動きを用いた」-「重症児童虐待」の予防に関する研究	3,250,000	0	650,000	0	0
小川 俊輔	県立広島大学	教授	「IoT」-「低炭素」-「動きを用いた」-「重症児童虐待」の予防に関する研究	2,470,000	0	390,000	0	0
相下 淳	県立広島大学	教授	「IoT」-「低炭素」-「動きを用いた」-「重症児童虐待」の予防に関する研究	4,160,000	0	0	0	0
岸 素貴	県立広島大学	教授	「IoT」-「低炭素」-「動きを用いた」-「重症児童虐待」の予防に関する研究	4,160,000	0	0	0	0
上山 晶代	県立広島大学	教授	「IoT」-「低炭素」-「動きを用いた」-「重症児童虐待」の予防に関する研究	4,420,000	0	0	0	0
田中 聡子	県立広島大学	教授	「IoT」-「低炭素」-「動きを用いた」-「重症児童虐待」の予防に関する研究	4,290,000	0	0	0	0
田中 晴英	県立広島大学	講師	「IoT」-「低炭素」-「動きを用いた」-「重症児童虐待」の予防に関する研究	3,770,000	0	0	0	0
朴 壽永	県立広島大学	教授	「IoT」-「低炭素」-「動きを用いた」-「重症児童虐待」の予防に関する研究	4,420,000	0	0	0	0
瑞田 広美 (梅村 広美)	県立広島大学	教授	「IoT」-「低炭素」-「動きを用いた」-「重症児童虐待」の予防に関する研究	2,470,000	0	0	0	0

研究代表者名	所属研究機関名	役職	研究課題名	交付決定額	令和3年度 取組し交付額	令和3年度 交付額	令和3年度 取組し交付額	未交付額
秋篠 直美	県立広島大学	教授	多様な小児看護の場へ働く看護師への倫理的看護実践：高齢化プログラムの構築	4,420,000	0	4,420,000	0	0
三宅 由希子	県立広島大学	講師	多様な小児看護の場へ働く看護師への倫理的看護実践：高齢化プログラムの構築	4,030,000	0	4,030,000	0	0
吉本 和弘	県立広島大学	教授	多様な小児看護の場へ働く看護師への倫理的看護実践：高齢化プログラムの構築	2,980,000	0	2,980,000	0	0
大庭 三枝	福山市立大学	准教授	多様な小児看護の場へ働く看護師への倫理的看護実践：高齢化プログラムの構築	3,510,000	0	3,510,000	0	0
水島 希	観音大学	准教授	多様な小児看護の場へ働く看護師への倫理的看護実践：高齢化プログラムの構築	2,470,000	0	2,470,000	0	0
池野 雅子	山口県立大学	教授	多様な小児看護の場へ働く看護師への倫理的看護実践：高齢化プログラムの構築	4,160,000	0	4,160,000	0	0
加藤 敏行	山口県立大学	准教授	多様な小児看護の場へ働く看護師への倫理的看護実践：高齢化プログラムの構築	1,560,000	0	1,560,000	0	0
藤田 順子	山口県立大学	教授	多様な小児看護の場へ働く看護師への倫理的看護実践：高齢化プログラムの構築	4,420,000	0	4,420,000	0	0
斎藤 理	山口県立大学	教授	多様な小児看護の場へ働く看護師への倫理的看護実践：高齢化プログラムの構築	1,820,000	0	1,820,000	0	0
丹 佳子	山口県立大学	教授	多様な小児看護の場へ働く看護師への倫理的看護実践：高齢化プログラムの構築	3,900,000	0	3,900,000	0	0
西田 光一	山口県立大学	教授	多様な小児看護の場へ働く看護師への倫理的看護実践：高齢化プログラムの構築	2,080,000	0	2,080,000	0	0
沖田 直之	山口県立大学	講師	多様な小児看護の場へ働く看護師への倫理的看護実践：高齢化プログラムの構築	4,290,000	0	4,290,000	0	0
千葉 良一	山口県立大学	准教授	多様な小児看護の場へ働く看護師への倫理的看護実践：高齢化プログラムの構築	2,600,000	0	2,600,000	0	0
中道 友	山口県立大学	助教	多様な小児看護の場へ働く看護師への倫理的看護実践：高齢化プログラムの構築	4,290,000	0	4,290,000	0	0
松永 浩文	山口県立大学	教授	多様な小児看護の場へ働く看護師への倫理的看護実践：高齢化プログラムの構築	4,420,000	0	4,420,000	0	0
塩本 洋二	香川県立保健医療大学	教授	多様な小児看護の場へ働く看護師への倫理的看護実践：高齢化プログラムの構築	4,030,000	0	4,030,000	0	0
片山 陽子	香川県立保健医療大学	教授	多様な小児看護の場へ働く看護師への倫理的看護実践：高齢化プログラムの構築	4,420,000	0	4,420,000	0	0
木戸 久美子	香川県立保健医療大学	教授	多様な小児看護の場へ働く看護師への倫理的看護実践：高齢化プログラムの構築	4,420,000	0	4,420,000	0	0
土岐 弘美	香川県立保健医療大学	講師	多様な小児看護の場へ働く看護師への倫理的看護実践：高齢化プログラムの構築	4,290,000	0	4,290,000	0	0
秋村 千鶴	香川県立保健医療大学	教授	多様な小児看護の場へ働く看護師への倫理的看護実践：高齢化プログラムの構築	4,290,000	0	4,290,000	0	0
藤城 浩之	香川県立保健医療大学	教授	多様な小児看護の場へ働く看護師への倫理的看護実践：高齢化プログラムの構築	3,640,000	0	3,640,000	0	0
松元 綾	高知県立大学	助教	多様な小児看護の場へ働く看護師への倫理的看護実践：高齢化プログラムの構築	3,510,000	0	3,510,000	0	0
塩見 理香	高知県立大学	助教	多様な小児看護の場へ働く看護師への倫理的看護実践：高齢化プログラムの構築	4,030,000	0	4,030,000	0	0
遠山 真世	高知県立大学	准教授	多様な小児看護の場へ働く看護師への倫理的看護実践：高齢化プログラムの構築	1,820,000	0	1,820,000	0	0
西内 章	高知県立大学	教授	多様な小児看護の場へ働く看護師への倫理的看護実践：高齢化プログラムの構築	1,300,000	0	1,300,000	0	0
根岸 忠	高知県立大学	准教授	多様な小児看護の場へ働く看護師への倫理的看護実践：高齢化プログラムの構築	1,560,000	0	1,560,000	0	0
森下 安子	高知県立大学	教授	多様な小児看護の場へ働く看護師への倫理的看護実践：高齢化プログラムの構築	4,160,000	0	4,160,000	0	0
森本 紗織美	高知県立大学	助教	多様な小児看護の場へ働く看護師への倫理的看護実践：高齢化プログラムの構築	3,380,000	0	3,380,000	0	0
上村 浩	高知県立大学	准教授	多様な小児看護の場へ働く看護師への倫理的看護実践：高齢化プログラムの構築	2,880,000	0	2,880,000	0	0
沖田 学	高知県立大学	その他	多様な小児看護の場へ働く看護師への倫理的看護実践：高齢化プログラムの構築	4,420,000	0	4,420,000	0	0
草川 孝夫	高知県立大学	准教授	多様な小児看護の場へ働く看護師への倫理的看護実践：高齢化プログラムの構築	4,550,000	0	4,550,000	0	0
草川 幹文	高知県立大学	教授	多様な小児看護の場へ働く看護師への倫理的看護実践：高齢化プログラムの構築	4,420,000	0	4,420,000	0	0
芝田 京子	高知県立大学	准教授	多様な小児看護の場へ働く看護師への倫理的看護実践：高齢化プログラムの構築	4,420,000	0	4,420,000	0	0
林 良平	高知県立大学	講師	多様な小児看護の場へ働く看護師への倫理的看護実践：高齢化プログラムの構築	4,290,000	0	4,290,000	0	0
Goh Ch oel in g	北九州市立大学	その他	Natural language processing for academic writing in English	4,420,000	0	4,420,000	0	0
土井 徹平	北九州市立大学	准教授	北海道における労働市場の形成と「初任給」-北海道における労働市場の形成と「初任給」-北海道における労働市場の形成と「初任給」	4,420,000	0	4,420,000	0	0
西田 心平	北九州市立大学	教授	北海道における労働市場の形成と「初任給」-北海道における労働市場の形成と「初任給」	4,420,000	0	4,420,000	0	0
福田 裕美	北九州市立大学	准教授	北海道における労働市場の形成と「初任給」-北海道における労働市場の形成と「初任給」	4,420,000	0	4,420,000	0	0
藤井 敬	北九州市立大学	教授	北海道における労働市場の形成と「初任給」-北海道における労働市場の形成と「初任給」	1,040,000	0	1,040,000	0	0
中田 啓介	九州歯科大学	教授	口腔内歯科診療におけるデジタル化による業務効率化の推進	4,290,000	0	4,290,000	0	0
瀬川 裕司	九州歯科大学	教授	口腔内歯科診療におけるデジタル化による業務効率化の推進	4,290,000	0	4,290,000	0	0
東 泉	九州歯科大学	助教	口腔内歯科診療におけるデジタル化による業務効率化の推進	4,420,000	0	4,420,000	0	0
植原 絵理	九州歯科大学	講師	口腔内歯科診療におけるデジタル化による業務効率化の推進	3,640,000	0	3,640,000	0	0
吉賀 大牛	九州歯科大学	准教授	口腔内歯科診療におけるデジタル化による業務効率化の推進	4,420,000	0	4,420,000	0	0



研究代表者名	所属研究機関名	役職	研究課題名	交付決定額	令和3年度 交付額	令和3年度 前倒し交付額	未交付額
奥村 文彦	福岡女子大学	准教授	『Elong in 型型エビキナリガ一ゼによる細胞分 裂促進効果の解明』	4,420,000	0	0	0
小林 弘司	福岡女子大学	准教授	福岡市における動物性蛋白質を指標とする食品改善指 針の策定に関する研究	4,290,000	0	0	0
榎 重美	福岡女子大学	准教授	福岡市における動物性蛋白質を指標とする食品改善指 針の策定に関する研究	2,210,000	520,000	0	0
江上 千代美	福岡女子大学	教授	発達障害児の生活習慣の調査に関する研究	4,290,000	1,430,000	0	0
堀 圭史郎	福岡女子大学	准教授	生活習慣病の予防に関する研究	1,950,000	0	0	780,000
中根 謙	福岡女子大学	准教授	大学生における体力は精神的健康の予測因子と なり得るか？4年間における追跡調査に関する研究	4,030,000	0	0	0
原田 直樹	福岡女子大学	准教授	不登校を防止する課題を解決する効果的な 支援方法の検討に関する研究	2,210,000	0	0	0
福田 恭介	福岡女子大学	その他	発達障害児における学習困難、発達のタイミング の解明	4,420,000	0	0	0
山下 清香	福岡女子大学	准教授	発達障害児の生活習慣の調査に関する研究	3,380,000	0	0	0
那 建良	長崎県立大学	教授	現代中国の「権威主義体制」と水環境汚染 問題に関する研究	4,420,000	1,040,000	0	0
齋藤 正也	長崎県立大学	准教授	肥満と高血圧の予防に関する研究	3,900,000	0	0	0
飛谷 謙介	長崎県立大学	准教授	肥満と高血圧の予防に関する研究	4,030,000	0	0	0
福島 涼史	長崎県立大学	准教授	肥満と高血圧の予防に関する研究	2,340,000	0	0	0
松尾 晋一	長崎県立大学	教授	19世紀中期の東洋の日本への政治的関心 に関する研究	4,180,000	910,000	0	0
山道 直美	長崎県立大学	教授	国内教育担当者への能力向上プログラムの開発・研 究に関する研究	4,030,000	1,430,000	0	0
阿南 弥寿美	熊本県立大学	准教授	天然セレン化合物の水銀との相互作用および水銀 曝露効果の解明	4,420,000	0	0	0
大島 明秀	熊本県立大学	准教授	近代熊本の歴史家に関する研究	4,290,000	650,000	0	650,000
白土 英樹	熊本県立大学	教授	熊本県産産物油ならびに精油添加果実飲料のス トレス低減効果の検証	4,420,000	0	0	0
鈴木 元	熊本県立大学	教授	臼杵市加島資料の総合的研究	4,420,000	1,040,000	0	0
望月 信幸	熊本県立大学	教授	マシメント・コントル・システムへの拡張可 能性に関する研究	4,420,000	0	0	0
吉井 誠	熊本県立大学	教授	女性性ホルモンの作用に関する研究	2,880,000	0	0	0
小野 美善	大分県立看護科学大	教授	看護師の働き方に関する研究	3,640,000	260,000	0	0
影山 隆之	大分県立看護科学大	教授	看護師の働き方に関する研究	3,250,000	0	0	0
佐伯 圭一郎	大分県立看護科学大	教授	看護師の働き方に関する研究	1,680,000	0	0	0
山岸 仁美	宮崎県立看護大	教授	神経難病に関する研究	4,420,000	0	0	0
久貝 典子	沖縄県立芸術大	研究員	『琉球』の歴史に関する研究	4,420,000	650,000	0	520,000
高瀬 澄子	沖縄県立芸術大	教授	『歌謡』の研究	1,430,000	0	0	0
森 達也	沖縄県立芸術大	教授	琉球と福建を結ぶ海上ルートの考古学的研究一連 調査に関する研究	4,290,000	1,430,000	0	0
井上 松代	沖縄県立看護大	准教授	小児看護学に関する研究	4,420,000	0	0	0
西平 朋子	沖縄県立看護大	教授	小児看護学に関する研究	4,290,000	0	0	0
山根 綾子	沖縄県立看護大	准教授	アメリカの「メンタルヘルス」に関する研究	3,510,000	650,000	0	0
安仁慶 優子	名桜大学	助手	都市部と農村部における地域力を活かした「近 動」ケアシステムの開発	3,510,000	0	0	0
小柳 弘恵	名桜大学	研究員	『龍島の子育て』に関する研究	4,290,000	0	0	0
島袋 尚美	名桜大学	准教授	ヘルス・ケア・システムに関する研究	2,210,000	0	0	0
井上 仁	札幌学院大学	准教授	多文化共生に関する研究	4,290,000	910,000	0	0
山本 彩	札幌学院大学	教授	多文化共生に関する研究	4,290,000	390,000	0	0
英 美由紀	女子学院大学	教授	社会のひもつき問題に関する研究	1,950,000	520,000	0	0
裏内 豊	北里学園大学	教授	「他人」から「政治」へー現代政治の女性向け 政策に関する研究	4,180,000	1,170,000	0	0
宮崎 靖士	北里学園大学	教授	「他人」から「政治」へー現代政治の女性向け 政策に関する研究	1,950,000	0	0	0
石橋 達勇	北里学園大学	教授	人口の減少・超高齢化に関する研究	4,180,000	0	0	0
飯原 克男	北里学園大学	教授	教育および教育行政の「独立」「中立」性に関 する研究	4,180,000	910,000	0	0
北原 寛子	北里学園大学	教授	19世紀ドイツ小説理論に関する研究	2,730,000	0	0	0
栗原 憲一	北里学園大学	その他	博物館の収蔵と活用に関する研究	4,420,000	780,000	0	0
菅原 裕格	北里学園大学	教授	熊鷹武主墓所においての考古学的研究	4,290,000	0	0	0

研究代表者名	所属研究機関名	役職	研究課題名	交付決定額	令和3年度 交付額	令和3年度 前倒し交付額	未交付額
田中 勝則	北海道学院大学	准教授	コミュニケーションにおける神経発達障害スクリー ニングのWeb化と普及の促進	4,420,000	0	0	0
久賀 久美子	北海道学院大学	准教授	男性高齢者の生活習慣病の予防に関する研究	1,680,000	260,000	0	0
久保田 直子	北海道学院大学	講師	高齢者の生活習慣病の予防に関する研究	4,550,000	1,040,000	0	0
小島 洋一郎	北海道学院大学	教授	ヒト化動物の生活習慣病の予防に関する研究	4,160,000	780,000	0	0
武田 晴治	北海道学院大学	教授	10の種に分類される因子の探索と遺伝子変化がマ グロブリンに与える影響	4,420,000	0	0	0
松原 三智子	北海道学院大学	教授	1歳半健診で検出される因子の把握と介入のため の保健師のスキルアッププログラムの開発	4,420,000	1,040,000	0	0
内田 郁夫	酪農学園大学	教授	原因因子としての機能性食品	4,290,000	0	0	0
大杉 剛生	酪農学園大学	教授	成人1種がん抑制遺伝子TP53の役割	4,420,000	910,000	0	0
北村 浩	酪農学園大学	教授	細胞選択的ノックアウトマウスで明らかにする工 業微生物の代謝調節と生産プロセスの最適化	4,420,000	0	0	0
柳澤 力雄	酪農学園大学	教授	腸内細菌叢の多様性と腸内環境	4,550,000	0	0	0
秋山 周平	酪農学園大学	准教授	腸内細菌叢の多様性と腸内環境	4,420,000	0	0	0
入江 一元	北海道医療大学	教授	腸内細菌叢の多様性と腸内環境	4,420,000	0	0	0
大村 一博	北海道医療大学	准教授	腸内細菌叢の多様性と腸内環境	4,420,000	0	0	0
神田 直樹	北海道医療大学	講師	腸内細菌叢の多様性と腸内環境	2,730,000	910,000	0	0
近藤 達美	北海道医療大学	教授	腸内細菌叢の多様性と腸内環境	4,160,000	910,000	0	0
西郷 蓮雄	北海道医療大学	講師	腸内細菌叢の多様性と腸内環境	4,420,000	780,000	0	0
柴田 俊一	北海道医療大学	その他	腸内細菌叢の多様性と腸内環境	4,550,000	0	0	0
宮澤 直明	北海道医療大学	教授	認知行動的栄養教育プログラムの開発とその評価	4,030,000	0	0	520,000
百々 尚美	北海道医療大学	教授	認知行動的栄養教育プログラムの開発とその評価	4,420,000	650,000	0	0
平岡 美紀	北海道医療大学	准教授	認知行動的栄養教育プログラムの開発とその評価	4,420,000	0	0	0
真島 理恵	北海道医療大学	講師	認知行動的栄養教育プログラムの開発とその評価	4,290,000	0	0	0
六車 武史	北海道医療大学	講師	認知行動的栄養教育プログラムの開発とその評価	4,290,000	780,000	0	0
山田 勤之	北海道学院大学	教授	認知行動的栄養教育プログラムの開発とその評価	4,420,000	910,000	0	0
内山 俊郎	北海道学院大学	教授	認知行動的栄養教育プログラムの開発とその評価	4,420,000	0	0	0
越野 一博	北海道学院大学	准教授	認知行動的栄養教育プログラムの開発とその評価	3,380,000	0	0	0
渡部 重十	北海道学院大学	教授	認知行動的栄養教育プログラムの開発とその評価	4,030,000	0	0	0
梅村 匡史	札幌国際大学	教授	認知行動的栄養教育プログラムの開発とその評価	4,420,000	0	0	0
伊藤 善也	日本赤十字北海道看護大	教授	認知行動的栄養教育プログラムの開発とその評価	1,820,000	0	0	0
佐々木 幸子	北海道文教大学	准教授	認知行動的栄養教育プログラムの開発とその評価	4,290,000	0	0	0
田中 さおり	天理大学	准教授	認知行動的栄養教育プログラムの開発とその評価	3,770,000	0	0	0
中田 かおり	天理大学	教授	認知行動的栄養教育プログラムの開発とその評価	4,290,000	0	0	0
吉田 礼雄子	天理大学	教授	認知行動的栄養教育プログラムの開発とその評価	3,900,000	0	0	0
草野 真穂	日本医療科学大	教授	認知行動的栄養教育プログラムの開発とその評価	3,380,000	0	0	0
松本 真由美	日本医療科学大	教授	認知行動的栄養教育プログラムの開発とその評価	3,640,000	650,000	0	0
佐々木 努	北海道看護大	教授	認知行動的栄養教育プログラムの開発とその評価	4,030,000	0	0	0
森野 陽	北海道看護大	准教授	認知行動的栄養教育プログラムの開発とその評価	2,340,000	0	0	0
千葉 啓子	八戸学院大学	教授	認知行動的栄養教育プログラムの開発とその評価	4,290,000	0	0	0
三國 裕子	青森中央学院大学	その他	認知行動的栄養教育プログラムの開発とその評価	4,290,000	910,000	0	0
旭 浩一	岩手医科大学	教授	認知行動的栄養教育プログラムの開発とその評価	4,420,000	910,000	0	0
石田 和茂	岩手医科大学	助教	認知行動的栄養教育プログラムの開発とその評価	4,030,000	0	0	0
嶋崎 奈津子	岩手医科大学	教授	認知行動的栄養教育プログラムの開発とその評価	3,120,000	520,000	0	0
木村 祐輔	岩手医科大学	その他	認知行動的栄養教育プログラムの開発とその評価	4,290,000	0	0	0
森崎 由佳	岩手医科大学	その他	認知行動的栄養教育プログラムの開発とその評価	4,420,000	650,000	0	0
菅原 裕	岩手医科大学	講師	認知行動的栄養教育プログラムの開発とその評価	4,420,000	0	0	0

研究代表者名	所属研究機関名	役職	研究課題名	交付決定額	令和3年度 交付額	令和3年度 前倒し交付額	未交付額
岡田 重 (字 康夫)	岩手医科大学	講師	癌の回帰期における癌の増殖・浸潤の抑制 メカニズムの解明と抗がん剤治療の最適化	4,420,000	1,040,000	0	0
吉田 研二	岩手医科大学	教授	子宮体癌発生後の治療的予後改善を目指す 術後補助療法としての放射線治療	4,420,000	4,420,000	0	0
徳田 元	盛岡大学	その他	脳卒中の予後改善に向けた脳血管障害の メカニズムの解明	4,420,000	4,420,000	0	0
業 希久子	盛岡大学	准教授	脳卒中の予後改善に向けた脳血管障害の メカニズムの解明	3,900,000	910,000	0	0
石田 弘隆	東北学院大学	教授	分岐装置・微分方程式を用いたモデル によるがん増殖の解析	4,420,000	780,000	0	650,000
加藤 卓	東北学院大学	教授	脳卒中の予後改善に向けた脳血管障害の メカニズムの解明	4,420,000	4,420,000	0	0
金 永泉	東北学院大学	准教授	脳卒中の予後改善に向けた脳血管障害の メカニズムの解明	3,120,000	0	0	0
黒坂 愛衣	東北学院大学	准教授	脳卒中の予後改善に向けた脳血管障害の メカニズムの解明	4,290,000	0	0	0
高橋 信二	東北学院大学	教授	脳卒中の予後改善に向けた脳血管障害の メカニズムの解明	4,030,000	390,000	0	0
坪田 益美	東北学院大学	准教授	脳卒中の予後改善に向けた脳血管障害の メカニズムの解明	4,420,000	4,420,000	0	0
村野井 仁	東北学院大学	教授	脳卒中の予後改善に向けた脳血管障害の メカニズムの解明	3,250,000	390,000	0	0
村山 真後	東北学院大学	教授	脳卒中の予後改善に向けた脳血管障害の メカニズムの解明	910,000	0	0	0
稲村 肇	東北工業大学	その他	脳卒中の予後改善に向けた脳血管障害の メカニズムの解明	4,030,000	650,000	0	0
長 巧哉	東北工業大学	教授	脳卒中の予後改善に向けた脳血管障害の メカニズムの解明	4,420,000	4,420,000	0	0
佐藤 亮	東北工業大学	教授	脳卒中の予後改善に向けた脳血管障害の メカニズムの解明	4,420,000	650,000	0	0
佐藤 善之	東北工業大学	教授	脳卒中の予後改善に向けた脳血管障害の メカニズムの解明	4,420,000	4,420,000	0	0
藤 松彦	東北工業大学	教授	脳卒中の予後改善に向けた脳血管障害の メカニズムの解明	4,420,000	780,000	0	0
中川 朋子	東北工業大学	教授	脳卒中の予後改善に向けた脳血管障害の メカニズムの解明	3,380,000	4,420,000	0	0
室山 真徳	東北工業大学	准教授	脳卒中の予後改善に向けた脳血管障害の メカニズムの解明	4,420,000	4,420,000	0	0
瀧本 縁子	東北福祉大学	講師	脳卒中の予後改善に向けた脳血管障害の メカニズムの解明	780,000	0	0	0
田中 尚	東北福祉大学	教授	脳卒中の予後改善に向けた脳血管障害の メカニズムの解明	1,170,000	0	0	0
千葉 伸彦	東北福祉大学	講師	脳卒中の予後改善に向けた脳血管障害の メカニズムの解明	3,900,000	780,000	0	910,000
二瓶 洋子	東北福祉大学	講師	脳卒中の予後改善に向けた脳血管障害の メカニズムの解明	3,250,000	0	0	0
庭野 賢津子	東北福祉大学	教授	脳卒中の予後改善に向けた脳血管障害の メカニズムの解明	4,290,000	0	0	0
齋藤 健司	東北福祉大学	教授	脳卒中の予後改善に向けた脳血管障害の メカニズムの解明	4,420,000	4,420,000	0	0
渡邊 生恵	東北福祉大学	准教授	脳卒中の予後改善に向けた脳血管障害の メカニズムの解明	2,340,000	0	0	0
稲森 啓一郎	東北福祉大学	准教授	脳卒中の予後改善に向けた脳血管障害の メカニズムの解明	4,420,000	4,420,000	0	0
遠藤 史郎	東北福祉大学	准教授	脳卒中の予後改善に向けた脳血管障害の メカニズムの解明	4,290,000	0	0	0
久下 周佐	東北福祉大学	教授	脳卒中の予後改善に向けた脳血管障害の メカニズムの解明	4,550,000	0	0	0
栗政 明弘	東北福祉大学	教授	脳卒中の予後改善に向けた脳血管障害の メカニズムの解明	4,290,000	780,000	0	0
下平 秀樹	東北福祉大学	教授	脳卒中の予後改善に向けた脳血管障害の メカニズムの解明	4,290,000	4,290,000	0	0
名取 良浩	東北福祉大学	講師	脳卒中の予後改善に向けた脳血管障害の メカニズムの解明	4,420,000	1,040,000	0	0
西村 晃児	東北福祉大学	助教	脳卒中の予後改善に向けた脳血管障害の メカニズムの解明	4,290,000	0	0	0
端 秀子	東北福祉大学	助教	脳卒中の予後改善に向けた脳血管障害の メカニズムの解明	4,030,000	4,420,000	0	0
森本 かつり	東北福祉大学	講師	脳卒中の予後改善に向けた脳血管障害の メカニズムの解明	4,420,000	4,420,000	0	0
森本 智司	東北福祉大学	教授	脳卒中の予後改善に向けた脳血管障害の メカニズムの解明	4,420,000	4,420,000	0	0
太田 崎夫	宮城学院女子大学	教授	脳卒中の予後改善に向けた脳血管障害の メカニズムの解明	4,420,000	1,170,000	0	0
大谷 尚之	宮城学院女子大学	教授	脳卒中の予後改善に向けた脳血管障害の メカニズムの解明	4,420,000	4,420,000	0	0
河津 基	宮城学院女子大学	助教	脳卒中の予後改善に向けた脳血管障害の メカニズムの解明	3,250,000	0	0	0
鈴木 雅之	宮城学院女子大学	研究員	脳卒中の予後改善に向けた脳血管障害の メカニズムの解明	4,420,000	910,000	0	0
松本 晴子	宮城学院女子大学	教授	脳卒中の予後改善に向けた脳血管障害の メカニズムの解明	1,170,000	260,000	0	0
永山 貴洋	石巻専修大学	准教授	脳卒中の予後改善に向けた脳血管障害の メカニズムの解明	2,600,000	0	0	0
水野 純	石巻専修大学	教授	脳卒中の予後改善に向けた脳血管障害の メカニズムの解明	2,990,000	0	0	0

研究代表者名	所属研究機関名	役職	研究課題名	交付決定額	令和3年度 交付額	令和3年度 前倒し交付額	未交付額
志水 田嗣子	仙台白百合女子大学	准教授	生活支援体制整備事業における生活支援 コーディネーターと協働のあり方に関する研究	2,060,000	0	0	0
相吉 多希子	仙台白百合女子大学	その他	地域力向上に向けた向上の推進に関する研究 （地域力向上に向けた向上の推進に関する研究）	4,030,000	0	0	0
大池 真樹	東北文化学園大学	准教授	高齢者の認知症予防に関する研究 （高齢者の認知症予防に関する研究）	2,990,000	390,000	0	1,040,000
齊藤 綾美	東北文化学園大学	教授	高齢者の認知症予防に関する研究 （高齢者の認知症予防に関する研究）	4,290,000	0	0	0
柴田 寛	東北文化学園大学	准教授	高齢者の認知症予防に関する研究 （高齢者の認知症予防に関する研究）	3,250,000	0	0	0
藤澤 宏幸	東北文化学園大学	教授	高齢者の認知症予防に関する研究 （高齢者の認知症予防に関する研究）	4,420,000	0	0	0
古林 俊児	東北文化学園大学	教授	高齢者の認知症予防に関する研究 （高齢者の認知症予防に関する研究）	4,290,000	0	0	0
森谷 就康	東北文化学園大学	教授	高齢者の認知症予防に関する研究 （高齢者の認知症予防に関する研究）	4,420,000	780,000	0	0
佐々木 久美	日本赤十字秋田看護大学	教授	高齢者の認知症予防に関する研究 （高齢者の認知症予防に関する研究）	3,510,000	650,000	0	0
高田 由美	日本赤十字秋田看護大学	教授	高齢者の認知症予防に関する研究 （高齢者の認知症予防に関する研究）	3,380,000	0	0	0
北野 博司	東北芸術工科大学	教授	高齢者の認知症予防に関する研究 （高齢者の認知症予防に関する研究）	2,600,000	0	0	0
山本 裕樹	東北公益文科大学	准教授	高齢者の認知症予防に関する研究 （高齢者の認知症予防に関する研究）	4,160,000	0	0	0
亀田 明美	郡山女子大学	准教授	高齢者の認知症予防に関する研究 （高齢者の認知症予防に関する研究）	4,420,000	0	0	0
前田 豊信	奥羽大学	准教授	高齢者の認知症予防に関する研究 （高齢者の認知症予防に関する研究）	4,290,000	0	0	0
窪田 文子	医療衛生大学	教授	高齢者の認知症予防に関する研究 （高齢者の認知症予防に関する研究）	3,510,000	0	0	0
スズキ 神	医療衛生大学	教授	高齢者の認知症予防に関する研究 （高齢者の認知症予防に関する研究）	4,420,000	1,170,000	0	0
出崎 克也	医療衛生大学	教授	高齢者の認知症予防に関する研究 （高齢者の認知症予防に関する研究）	4,290,000	0	0	0
奈良 武司	医療衛生大学	教授	高齢者の認知症予防に関する研究 （高齢者の認知症予防に関する研究）	4,420,000	4,420,000	0	0
古谷 佳由理	医療衛生大学	教授	高齢者の認知症予防に関する研究 （高齢者の認知症予防に関する研究）	4,420,000	910,000	0	0
村田 和子	医療衛生大学	教授	高齢者の認知症予防に関する研究 （高齢者の認知症予防に関する研究）	4,550,000	0	0	0
齊藤 隆之	福島学院大学	准教授	高齢者の認知症予防に関する研究 （高齢者の認知症予防に関する研究）	1,170,000	0	0	0
志賀 市子	茨城キリスト教大学	教授	高齢者の認知症予防に関する研究 （高齢者の認知症予防に関する研究）	4,420,000	0	0	0
辻 容子	茨城キリスト教大学	教授	高齢者の認知症予防に関する研究 （高齢者の認知症予防に関する研究）	4,550,000	650,000	0	0
松澤 明美	茨城キリスト教大学	教授	高齢者の認知症予防に関する研究 （高齢者の認知症予防に関する研究）	4,290,000	910,000	0	0
小川 健一朗	流通経済大学	准教授	高齢者の認知症予防に関する研究 （高齢者の認知症予防に関する研究）	4,420,000	0	0	0
男五 徹	流通経済大学	教授	高齢者の認知症予防に関する研究 （高齢者の認知症予防に関する研究）	4,420,000	4,420,000	0	0
小笠原 尚広	常磐大学	准教授	高齢者の認知症予防に関する研究 （高齢者の認知症予防に関する研究）	4,290,000	0	0	0
真部 多真記	常磐大学	准教授	高齢者の認知症予防に関する研究 （高齢者の認知症予防に関する研究）	1,170,000	0	0	0
森 弘一	常磐大学	教授	高齢者の認知症予防に関する研究 （高齢者の認知症予防に関する研究）	4,420,000	650,000	0	0
齋藤 宏昭	足利大学	教授	高齢者の認知症予防に関する研究 （高齢者の認知症予防に関する研究）	4,420,000	0	0	0
佐藤 栄子	足利大学	教授	高齢者の認知症予防に関する研究 （高齢者の認知症予防に関する研究）	4,420,000	0	0	0
飛田 ルミ	足利大学	教授	高齢者の認知症予防に関する研究 （高齢者の認知症予防に関する研究）	4,290,000	910,000	0	0
相澤 健一	自治医科大学	准教授	高齢者の認知症予防に関する研究 （高齢者の認知症予防に関する研究）	4,420,000	0	0	0
秋山 達	自治医科大学	教授	高齢者の認知症予防に関する研究 （高齢者の認知症予防に関する研究）	4,290,000	0	0	0
湯田 義和	自治医科大学	准教授	高齢者の認知症予防に関する研究 （高齢者の認知症予防に関する研究）	4,290,000	4,290,000	0	0
理美 一弥	自治医科大学	その他	高齢者の認知症予防に関する研究 （高齢者の認知症予防に関する研究）	4,420,000	4,420,000	0	0
内堀 真弓	自治医科大学	准教授	高齢者の認知症予防に関する研究 （高齢者の認知症予防に関する研究）	4,030,000	1,170,000	0	0
遠藤 俊輔	自治医科大学	教授	高齢者の認知症予防に関する研究 （高齢者の認知症予防に関する研究）	4,420,000	4,420,000	0	0
片岡 功一	自治医科大学	その他	高齢者の認知症予防に関する研究 （高齢者の認知症予防に関する研究）	2,990,000	0	0	0
中谷 友幸	自治医科大学	准教授	高齢者の認知症予防に関する研究 （高齢者の認知症予防に関する研究）	4,160,000	1,040,000	0	390,000
亀崎 聖美	自治医科大学	その他	高齢者の認知症予防に関する研究 （高齢者の認知症予防に関する研究）	1,560,000	0	0	0
藤澤 直哉	自治医科大学	講師	高齢者の認知症予防に関する研究 （高齢者の認知症予防に関する研究）	4,550,000	0	0	0
菅野 敦	自治医科大学	講師	高齢者の認知症予防に関する研究 （高齢者の認知症予防に関する研究）	4,420,000	4,420,000	0	0
木村 直行	自治医科大学	教授	高齢者の認知症予防に関する研究 （高齢者の認知症予防に関する研究）	4,290,000	0	0	0



研究代表者名	所属研究機関名	役職	研究課題名	交付決定額	令和3年度 交付額	令和3年度 前倒し交付額	未交付額
中世古 知照	国際医療福祉大学	その他	骨質形成調節シグナルセラーゼ阻害によるPDMS症候群の分子病態の解明	4,420,000	0	0	0
西村 信弘	国際医療福祉大学	教授	高齢者におけるADP-1受容体発現の生物学的意義の解明	4,420,000	0	0	0
野見山 崇	国際医療福祉大学	教授	RNAとその運搬分子の関与する非翻訳RNAとその運搬分子の関与	4,420,000	0	0	0
花崎 元彦	国際医療福祉大学	教授	呼吸器病の気管支炎性疾患に關する非翻訳RNAとその運搬分子の関与	4,420,000	0	0	0
細口 肇	国際医療福祉大学	その他	腸癌組織由来オルガノイド培養系のゲノム医療への応用	4,420,000	0	0	0
平田 文	国際医療福祉大学	准教授	喘息事故軽減に向けた児童の移行期調査と指導計画の構築	4,290,000	520,000	0	0
平野 大輔	国際医療福祉大学	准教授	レット症候群(者)の手の常同運動を減少させる効果的でない具体的な介入方法の開発	4,420,000	1,040,000	0	0
三沢 彩	国際医療福祉大学	講師	新規治療法開発の基礎形成	4,290,000	0	0	0
三宅 克也	国際医療福祉大学	教授	細胞膜タンパク質の修飾に関与するマイオカインの分泌機構	4,550,000	910,000	0	910,000
村瀬 真一	国際医療福祉大学	教授	培養を促進する二重ペロペロドY受容体の機能	4,420,000	0	0	0
山下 勝幸	国際医療福祉大学	教授	腸癌の腸癌発生におけるインテグリン受容体の役割	4,420,000	0	0	0
山田 晋之介	国際医療福祉大学	助教	腸癌発生における大腸腸癌の発生速度-二次転移	4,290,000	0	0	0
吉澤 彰宏	国際医療福祉大学	講師	効率的な抗インフルエンザウイルス薬の開発	4,420,000	0	0	0
竹内 成生	国際医療福祉大学	教授	認知症の予防に与える影響検討-健康者抑圧状態による検討	4,420,000	520,000	0	0
中村 伊都子	国際医療福祉大学	講師	トランスジェンダー性転換剤の副作用と地域社会の多文化化に関する調査研究	2,470,000	0	0	0
金 龍哲	国際医療福祉大学	教授	中国西部における少数民族の文化伝承の調査研究	3,120,000	0	0	0
石 曉玲	国際医療福祉大学	准教授	子どもへの真の側面を改善する力を高める翻訳プログラム	4,160,000	0	0	0
手打 明敏	国際医療福祉大学	教授	東日本震災被災地のコミュニティ形成を支援する社会教育の構築と評価	4,290,000	0	0	0
内藤 伊都子	国際医療福祉大学	教授	東日本震災被災地のコミュニティ形成を支援する社会教育の構築と評価	2,340,000	520,000	0	0
青柳 千春	国際医療福祉大学	准教授	在日朝鮮労働者の日本での就業状況にみるキャリア形成と対人関係における適応の研究	4,290,000	260,000	0	1,170,000
大石 晴子	国際医療福祉大学	教授	脳神経疾患の発生メカニズムの解明	3,835,000	0	0	0
河原田 律子	国際医療福祉大学	講師	脳神経疾患の発生メカニズムの解明	4,160,000	780,000	0	0
木村 光宏	国際医療福祉大学	その他	脳神経疾患の発生メカニズムの解明	4,290,000	0	0	0
坂井 隆浩	国際医療福祉大学	助教	脳神経疾患の発生メカニズムの解明	4,290,000	1,495,000	0	0
櫻井 美和	国際医療福祉大学	准教授	脳神経疾患の発生メカニズムの解明	4,160,000	0	0	0
田中 道	国際医療福祉大学	教授	脳神経疾患の発生メカニズムの解明	4,160,000	910,000	0	0
野田 敦史	国際医療福祉大学	准教授	脳神経疾患の発生メカニズムの解明	4,420,000	0	0	0
時田 佳治	国際医療福祉大学	准教授	脳神経疾患の発生メカニズムの解明	4,290,000	0	0	0
神生 育恵	国際医療福祉大学	講師	脳神経疾患の発生メカニズムの解明	3,120,000	390,000	0	390,000
萩原 英子	国際医療福祉大学	教授	脳神経疾患の発生メカニズムの解明	4,160,000	1,040,000	0	0
畑越 慎子	国際医療福祉大学	講師	脳神経疾患の発生メカニズムの解明	2,600,000	0	0	0
矢島 正栄	国際医療福祉大学	教授	脳神経疾患の発生メカニズムの解明	4,030,000	0	0	0
河村 英和	国際医療福祉大学	准教授	脳神経疾患の発生メカニズムの解明	3,510,000	0	0	0
柴田 真美	国際医療福祉大学	教授	脳神経疾患の発生メカニズムの解明	3,120,000	0	0	0
小田切 紀子	国際医療福祉大学	教授	脳神経疾患の発生メカニズムの解明	3,640,000	0	0	0
藤 正樹	国際医療福祉大学	教授	脳神経疾患の発生メカニズムの解明	4,550,000	0	0	0
村井 美紀	国際医療福祉大学	准教授	脳神経疾患の発生メカニズムの解明	4,420,000	0	0	0
山本 大誠	国際医療福祉大学	教授	脳神経疾患の発生メカニズムの解明	4,160,000	0	0	0
岩田 直洋	国際医療福祉大学	助教	脳神経疾患の発生メカニズムの解明	4,420,000	0	0	0
大島 利雄	国際医療福祉大学	その他	脳神経疾患の発生メカニズムの解明	4,420,000	780,000	0	780,000
神島 芳宜	国際医療福祉大学	その他	脳神経疾患の発生メカニズムの解明	2,470,000	0	0	0
猪俣 惠	国際医療福祉大学	准教授	脳神経疾患の発生メカニズムの解明	4,420,000	0	0	0
大野 由夏	国際医療福祉大学	准教授	脳神経疾患の発生メカニズムの解明	4,420,000	0	0	0

研究代表者名	所属研究機関名	役職	研究課題名	交付決定額	令和3年度 交付額	令和3年度 前倒し交付額	未交付額
黒田 芳明	自治医科大学	その他	多発性骨髄腫の遺伝子変異の同定と早期治療介入への応用	4,550,000	0	0	0
笹原 健一	自治医科大学	准教授	多発性骨髄腫の遺伝子変異の同定と早期治療介入への応用	4,420,000	650,000	0	0
杉本 大樹	自治医科大学	助教	多発性骨髄腫の遺伝子変異の同定と早期治療介入への応用	4,420,000	0	0	0
須永 中	自治医科大学	講師	多発性骨髄腫の遺伝子変異の同定と早期治療介入への応用	4,420,000	0	0	0
高橋 将文	自治医科大学	教授	多発性骨髄腫の遺伝子変異の同定と早期治療介入への応用	4,420,000	0	0	0
塚本 友栄	自治医科大学	教授	多発性骨髄腫の遺伝子変異の同定と早期治療介入への応用	1,950,000	0	0	0
西野 宏	自治医科大学	教授	多発性骨髄腫の遺伝子変異の同定と早期治療介入への応用	3,900,000	0	0	0
早川 枝幸	自治医科大学	助教	多発性骨髄腫の遺伝子変異の同定と早期治療介入への応用	4,290,000	0	0	0
半澤 節子	自治医科大学	教授	多発性骨髄腫の遺伝子変異の同定と早期治療介入への応用	1,820,000	0	0	0
福岡 敬直	自治医科大学	教授	多発性骨髄腫の遺伝子変異の同定と早期治療介入への応用	3,120,000	0	0	0
三原野 敦子	自治医科大学	准教授	多発性骨髄腫の遺伝子変異の同定と早期治療介入への応用	4,290,000	0	0	0
森本 智	自治医科大学	その他	多発性骨髄腫の遺伝子変異の同定と早期治療介入への応用	4,290,000	0	0	0
山口 泰弘	自治医科大学	教授	多発性骨髄腫の遺伝子変異の同定と早期治療介入への応用	4,160,000	0	0	0
吉田 昌史	自治医科大学	講師	多発性骨髄腫の遺伝子変異の同定と早期治療介入への応用	4,420,000	0	0	0
吉野 義一	自治医科大学	教授	多発性骨髄腫の遺伝子変異の同定と早期治療介入への応用	4,420,000	0	0	0
井手 久満	自治医科大学	教授	多発性骨髄腫の遺伝子変異の同定と早期治療介入への応用	4,420,000	0	0	0
大島 良子	自治医科大学	助教	多発性骨髄腫の遺伝子変異の同定と早期治療介入への応用	4,290,000	0	0	0
尾花 聡	自治医科大学	教授	多発性骨髄腫の遺伝子変異の同定と早期治療介入への応用	4,160,000	0	0	0
西津地 利己	自治医科大学	准教授	多発性骨髄腫の遺伝子変異の同定と早期治療介入への応用	4,290,000	39,000	0	39,000
清水 裕晶	自治医科大学	助教	多発性骨髄腫の遺伝子変異の同定と早期治療介入への応用	4,420,000	0	0	0
杉本 大輔	自治医科大学	講師	多発性骨髄腫の遺伝子変異の同定と早期治療介入への応用	4,420,000	0	0	0
瀧尾 幸子	自治医科大学	准教授	多発性骨髄腫の遺伝子変異の同定と早期治療介入への応用	4,290,000	0	0	0
布衣 純一	自治医科大学	助教	多発性骨髄腫の遺伝子変異の同定と早期治療介入への応用	4,420,000	0	0	0
守田 孝恵	自治医科大学	その他	多発性骨髄腫の遺伝子変異の同定と早期治療介入への応用	4,290,000	780,000	0	0
金田 健史	自治医科大学	教授	多発性骨髄腫の遺伝子変異の同定と早期治療介入への応用	4,290,000	0	0	0
榎 博行	自治医科大学	教授	多発性骨髄腫の遺伝子変異の同定と早期治療介入への応用	3,900,000	520,000	0	0
市田 謙子	自治医科大学	その他	多発性骨髄腫の遺伝子変異の同定と早期治療介入への応用	4,420,000	0	0	0
岩崎 誠	自治医科大学	教授	多発性骨髄腫の遺伝子変異の同定と早期治療介入への応用	4,420,000	0	0	0
岡本 秀彦	自治医科大学	教授	多発性骨髄腫の遺伝子変異の同定と早期治療介入への応用	4,420,000	0	0	0
押井 真之	自治医科大学	准教授	多発性骨髄腫の遺伝子変異の同定と早期治療介入への応用	4,420,000	1,300,000	0	0
菅野 倫子	自治医科大学	准教授	多発性骨髄腫の遺伝子変異の同定と早期治療介入への応用	3,120,000	0	0	0
國松 聡	自治医科大学	教授	多発性骨髄腫の遺伝子変異の同定と早期治療介入への応用	4,290,000	0	0	0
河野 達郎	自治医科大学	教授	多発性骨髄腫の遺伝子変異の同定と早期治療介入への応用	4,420,000	0	0	0
小林 真	自治医科大学	教授	多発性骨髄腫の遺伝子変異の同定と早期治療介入への応用	1,820,000	0	0	0
小野 元	自治医科大学	講師	多発性骨髄腫の遺伝子変異の同定と早期治療介入への応用	4,420,000	0	0	0
佐藤 正一	自治医科大学	教授	多発性骨髄腫の遺伝子変異の同定と早期治療介入への応用	4,290,000	0	0	0
佐藤 可野	自治医科大学	助教	多発性骨髄腫の遺伝子変異の同定と早期治療介入への応用	4,420,000	0	0	0
湖原 隆之	自治医科大学	教授	多発性骨髄腫の遺伝子変異の同定と早期治療介入への応用	4,550,000	0	0	0
嶋津 多恵子	自治医科大学	教授	多発性骨髄腫の遺伝子変異の同定と早期治療介入への応用	4,420,000	910,000	0	0
下井 俊典	自治医科大学	准教授	多発性骨髄腫の遺伝子変異の同定と早期治療介入への応用	4,420,000	520,000	0	650,000
鈴木 英子	自治医科大学	教授	多発性骨髄腫の遺伝子変異の同定と早期治療介入への応用	2,600,000	0	0	0
谷 浩明	自治医科大学	教授	多発性骨髄腫の遺伝子変異の同定と早期治療介入への応用	2,210,000	0	0	0
田村 雄一	自治医科大学	教授	多発性骨髄腫の遺伝子変異の同定と早期治療介入への応用	4,420,000	0	0	0
富澤 栄子	自治医科大学	教授	多発性骨髄腫の遺伝子変異の同定と早期治療介入への応用	4,420,000	520,000	0	0

研究代表者名	所属研究機関名	役職	研究課題名	交付決定額	令和3年度 交付額	令和3年度 前倒し交付額	未交付額
中邑 啓子	明海大学	准教授	Extended discourse in Japanese learners of English: From the perspective of oral and written narratives	1,430,000	0	0	0
村本 和世	明海大学	教授	屋内相互作用によるフレバー形成機構の解明	4,590,000	0	0	0
秋野 有紀	獨協大学	准教授	「分断型文化政策」の背景と構想に関する国際比較研究	4,160,000	780,000	0	0
井川 千利世	獨協大学	教授	教職課程における履修履歴と英語教師としての成長: POAサイクルを超えて	4,290,000	0	0	780,000
伊川 真代子 (安井 真代子)	獨協大学	教授	主幹構造と意味解釈の「インターフェース」: 生物言語学的アプローチ	3,380,000	650,000	0	0
磯村 一弘	獨協大学	その他	日本語教育の視点に基づいた日本語アセスメントの体系的検討	4,290,000	1,170,000	0	0
津野 浩之	獨協大学	教授	型別選考活動の場域と逆場域-何が民主主義を促進し何が民主主義を阻害するものか-	4,420,000	780,000	0	0
岡田 圭子	獨協大学	教授	英語教育における高次理解-学校の序列化を超えた文脈の把握	3,380,000	0	0	0
西本 祐二	獨協大学	教授	20世紀独逸文学 - 経済関係の研究 1914年~1953年	2,730,000	0	0	0
秋元 俊成	日本工業大学	准教授	動脈血酸素飽和度の非接触測定に関する研究	4,160,000	650,000	0	650,000
宇賀神 守	日本工業大学	教授	ソフトウェア無縁した高感度で帯域可変な3次元相関処理型無線受信機LSI設計技術	4,420,000	0	0	0
狩野 みか	日本工業大学	准教授	改良型小粒圧力セルによる機一次元有機膜体の新規特性解明	4,290,000	0	0	0
高瀬 浩	日本工業大学	教授	「先代哲人本記」の法則的研究	4,290,000	0	0	0
高瀬 浩史	日本工業大学	教授	零サイロロープ特性を伴ったハルス圧縮符号の探求と応用	4,290,000	0	0	0
辻村 泰寛	日本工業大学	教授	大学の工学教育における地域連携型社会実習の力リキョウムデザイン	4,420,000	0	0	0
岡野 雅雄	文政大学	教授	消費科特長による広帯域への注目と情動的反応: ハブ型消費科教育の指針を以てた学際的消費科教育の探求	2,340,000	0	0	0
小嶋 英夫	文政大学	教授	消費科教育の質を高めるための体系的な研究	4,160,000	1,040,000	0	0
佐竹 郁夫	文政大学	教授	力動的向心運動探求型実習に関する研究	4,290,000	0	0	0
福田 スズキ	文政大学	教授	原始形式と位相的漸化式	4,290,000	0	0	0
福田 スズキ	文政大学	教授	ICT Tools for Effective Formative Assessment in Fostering Learning How to Learn Skills	4,420,000	0	0	0
新井 智之	埼玉医科大学	准教授	地域在住高齢者の認知モータリフットドローテックシニアの標準年齢と効果検証	4,420,000	520,000	0	0
荒木 尚	埼玉医科大学	その他	認知・集中治療領域における認知患者対応の教育	1,820,000	0	0	0
淡路 健雄	埼玉医科大学	准教授	多価不飽和脂肪酸感受性GR120を介する精子機能の解明	4,420,000	0	0	0
池田 将樹	埼玉医科大学	教授	分子PET画像とUSF分析による脳アミロイドタンパク質の定量評価	4,290,000	0	0	0
小野川 傑	埼玉医科大学	教授	実験的敗血症モデルでのIL6 signaling制御による免疫応答の調節	2,990,000	0	0	0
小山 政史	埼玉医科大学	教授	腸リノバイ菌叢に対する手術療法と高濃度薬液灌洗の併用による効果検証	4,290,000	0	0	0
金尾 健人	埼玉医科大学	准教授	腸内細菌叢のハゲリノバイ菌叢形成に関する研究	2,730,000	0	0	0
木村 琢磨	埼玉医科大学	教授	在宅医療における看取りを可能とする医師-患者-家族コミュニケーションに関する研究	4,030,000	0	0	0
黒川 理樹	埼玉医科大学	教授	アルギニンメチル化による長鎖アミノ酸代謝の抑制と生理的意義の解明	4,420,000	0	0	0
小谷 典弘	埼玉医科大学	准教授	がん診断法への応用を企図した細胞外小胞に由来する分子集合体の解析	4,420,000	1,170,000	0	0
小林 清香	埼玉医科大学	准教授	心不全に伴う不眠症への段階的アセスメント構築	4,290,000	0	0	0
佐藤 智美	埼玉医科大学	その他	抗腫瘍剤抗がん剤服用における胎児発生リスク評価のための研究基礎の確立	4,290,000	0	0	0
中込 一之	埼玉医科大学	准教授	ライノウイルス感染に伴う喘息発症の病態解明とその制御	4,420,000	0	0	0
西本 結詞郎	埼玉医科大学	准教授	ペトリト産生能に着目した病原性アルドステロン産生の新規抑制戦略	4,290,000	0	0	0
野田 真永	埼玉医科大学	教授	アルギニンメチル化による長鎖アミノ酸代謝の抑制と生理的意義の解明	4,290,000	0	0	0
増谷 聡	埼玉医科大学	教授	腸内細菌叢のハゲリノバイ菌叢形成に関する研究	4,420,000	0	0	0
松井 政則	埼玉医科大学	准教授	腸内細菌叢のハゲリノバイ菌叢形成に関する研究	4,420,000	0	0	0
松本 英子	埼玉医科大学	助教	小胞体ストレスの病態解明	4,290,000	0	0	0
村上 孝	埼玉医科大学	教授	大腸癌遺伝子の変異とがん発生	4,290,000	0	0	0
Message M. Hussain	埼玉医科大学	その他	肺がん発生における免疫応答の調節とその治療戦略	4,290,000	0	0	0
安田 政美	埼玉医科大学	教授	肺がん発生における免疫応答の調節とその治療戦略	4,420,000	0	0	0
吉川 圭介	埼玉医科大学	講師	肺がん発生における免疫応答の調節とその治療戦略	4,420,000	0	0	0
豊 健雄	埼玉医科大学	教授	肺がん発生における免疫応答の調節とその治療戦略	4,290,000	0	0	0

研究代表者名	所属研究機関名	役職	研究課題名	交付決定額	令和3年度 交付額	令和3年度 取崩し交付額	未交付額
山口 高嶺	秀明大学	その他	ウェブ上の英語動画、文章素材を利用した自習学習支援プログラムシステムの開発と実践的研究	4,290,000	4,290,000	0	0
西村 明	東京情報大学	教授	音響データへの情報秘匿のプライムアウト	3,510,000	3,510,000	0	0
原田 重理子	東京情報大学	教授	学校現場実証研究におけるスクリーンリーダーと支援者の在り方に関する研究	4,550,000	1,300,000	0	3,250,000
石川 朋子	聖徳大学	教授	肝臓小腸腫瘍から採るヒトミトコンドリアDNAの非アルコール性腫瘍診断	4,290,000	0	0	4,290,000
金 ヒヨンス	聖徳大学	准教授	日韓比較による小学校英語教育実践成果カリキュラム開発に関する実証的研究	4,290,000	650,000	0	3,640,000
東原 文子	聖徳大学	教授	子どもの学習の連続性を踏まえた特別支援におけるICT活用	4,420,000	520,000	0	3,900,000
松本 麻子	聖徳大学	教授	百韻、千句資料における和歌の連歌文芸の研究	2,730,000	650,000	0	2,080,000
福田 一彦	江川川大学	教授	幼児の生活習慣改善と不登校・重症・照明、入浴時刻からの検討	4,290,000	390,000	0	3,900,000
芳賀 浩一	城西国際大学	教授	「人新世」という地球史の概念による現代文学の分析とその歴史	2,990,000	0	0	2,990,000
茂呂 雄二	東洋成徳大学	教授	貧困の子どもの支援を目指した公私空間を構築し、その子と関係する環境の探求と実践的研究	4,160,000	0	0	4,160,000
塚井 俊樹	城西国際大学	教授	包摂と排除の社会意識と社会力カリキュラムの開発に関する実践的研究	4,160,000	0	0	4,160,000
清水 聡	城西国際大学	教授	戦後日本の教育現場と1950年代の国際政治・経済と海外情勢の連関	4,160,000	780,000	0	3,380,000
田辺 裕子	城西国際大学	教授	クイズと読解に基く言語力向上の分析的研究—基礎と応用情勢の連関	4,160,000	0	0	4,160,000
八尾坂 修	城西国際大学	その他	アメリカ合衆国における教育機会均等法と憲法・人権法の対応関係に関する実証的研究	2,730,000	0	0	2,730,000
手塚 嘉悟	千葉科学大学	准教授	熱中症の発症要因を突き止め予防につなげる研究	4,420,000	0	0	4,420,000
手塚 聡子	千葉科学大学	准教授	ハログラムによる選別的分離に関する材料の設計とリサイクル技術の開発	4,420,000	0	0	4,420,000
藤永 優子	千葉科学大学	教授	脳虚血性性器害に関する分子メカニズムの解明	4,290,000	0	0	4,290,000
遠藤 隆志	城西国際大学	准教授	ニューロモデュレーションによって中枢神経系は回復するか？	4,290,000	0	0	4,290,000
足立 智孝	城西国際大学	教授	教育者と専門家を連携する「看護人文学」の構築に向けた基礎的研究	3,640,000	0	0	3,640,000
東 伸一	青山学院大学	教授	構造的比較分析(DCA)を用いた衣料品小売業と教育用品小売業の比較	4,290,000	0	0	4,290,000
市原 直幸	青山学院大学	准教授	確率的問題の離散化とスケール極限	3,770,000	910,000	0	2,860,000
岩下 誠	青山学院大学	准教授	19世紀イギリスランドにおける公教育の発展に関する社会史的考察	4,160,000	780,000	0	3,380,000
大谷 康晴	青山学院大学	教授	海外有数の大規模調査に基づく日本文化としてのメンガク受容に関する総合的研究	4,420,000	0	0	4,420,000
香川 秀太	青山学院大学	准教授	危機的状況から生まれる「オルタナティブ・コミュニティ」の調査と理論構築	4,420,000	0	0	4,420,000
金子 真	青山学院大学	教授	等位接線構造に注目した、群論的言語の連関に関する意味論的、統語論的研究	2,730,000	0	0	2,730,000
北野 健太	青山学院大学	助教	Y形着座の空間ドーナツ形状を用いた新規非線形形成過程の研究	4,420,000	0	0	4,420,000
久保田 進彦	青山学院大学	教授	消費様式の変化がブランド・ロイヤリティにおよぼす影響の検討	4,290,000	650,000	0	3,640,000
高 暉亨	青山学院大学	教授	オーガニック経済学・国際金融論におけるバズ効果の検証	4,290,000	650,000	0	3,640,000
米田 英嗣	青山学院大学	准教授	加齢による高齢者消費と心理的距離の心理メカニズムから高齢者と若者の消費行動の比較	4,550,000	1,040,000	0	3,510,000
笹川 涉	青山学院大学	教授	インクルーシブ経済学における王党派詩集と歌集のメタテキストの政治性	2,990,000	0	0	2,990,000
重野 純	青山学院大学	その他	木心ではない重慶を築きたる話者の感情認知の検討とプロセスモデルの構築	4,420,000	0	0	4,420,000
井田 敏夫	青山学院大学	教授	外部環境変化と日本企業のペイアウト政策・株主優待政策の実証的分析	1,690,000	0	0	1,690,000
中村 光宏	青山学院大学	教授	調査行動の組織化と声道形態の個人差：RfMRIと①fMRIデータに基づく研究	4,420,000	0	0	4,420,000
福井 優子	青山学院大学	教授	会計監査概念の再検討	4,420,000	700,000	0	3,720,000
松井 義高	青山学院大学	教授	英国小説の転回——19世紀『ウィエヴア』の再検討	3,120,000	650,000	0	2,470,000
松本 茂	青山学院大学	教授	会計部門の省エネ七策の提案を目的とした世帯の用途別電力消費分析	4,420,000	0	0	4,420,000
安田 洋史	青山学院大学	その他	アラブ圏の消費を成り立たせる組織能力に関する実証研究	2,470,000	0	0	2,470,000
矢内 一利	青山学院大学	教授	高齢者の「子孫を対象とした文化活動の検証」としての検証	3,120,000	0	0	3,120,000
山本 美紀	青山学院大学	教授	「語り継ぐ」の文化を対象とした文化活動の検証及び高齢化と社会参加への影響研究	4,272,000	0	0	4,272,000
渡邊 千秋	青山学院大学	教授	フランス独逸語対訳期における「国家カトリック主義」の成立と変遷をめぐっての考察	4,290,000	520,000	0	3,770,000
藤田 理絵	青山学院大学	教授	気候変動の日韓比較研究：アクターの理念変化とハラダイム転換の相互作用	4,030,000	390,000	0	3,640,000
青山 治世	亜細亜大学	准教授	近代日韓関係の対外関係と相互理解をめぐっての考察——「日韓通商」の分析を通して	4,550,000	0	0	4,550,000
金 賢貞	亜細亜大学	准教授	現代韓国における植民地史の再編と文化資源化に関する研究	4,420,000	520,000	0	3,900,000
赤澤 真理	大女子大学	講師	日記・支那の権利と生活様式の考察にみる中世上流住宅の発展的研究	4,290,000	780,000	0	3,510,000

研究代表者名	所属研究機関名	役職	研究課題名	交付決定額	令和3年度 交付額	令和3年度 取崩し交付額	未交付額
岡本 あゆみ	摂生大学	講師	看護師と市民後見人の連携を促進するプログラム開発	3,120,000	0	0	3,120,000
長坂 育代	摂生大学	准教授	新型コロナウィルスの基礎的伝染と感染を促すメカニズムの解明	4,420,000	1,040,000	0	3,380,000
水野 重理子	摂生大学	教授	他国への移住に基づく日本型の精神障害者ケア支援	4,420,000	0	0	4,420,000
森田 喜久男	摂生大学	教授	出家系神道の成立と密教—ヤマノヲラチ神話を中心に—	4,030,000	520,000	0	3,510,000
山口 光治	摂生大学	教授	在宅高齢者虐待における介護者支援の現状を踏まえた新たな支援策の開発研究	2,210,000	0	0	2,210,000
吉田 昌弘	摂生大学	教授	福祉制度・福祉制度と教育制度の境界についての実証的研究	4,160,000	650,000	0	3,510,000
有馬 容子	敬愛大学	教授	ワーク・トゥーエビプロダクト「カリフォルニア」紙の確立と次世代HDDへの応用	3,120,000	0	0	3,120,000
熱海 武蔵	千葉工業大学	教授	生物の群集行動を模倣する群ロボットの長期的な確立と次世代HDDへの応用	4,420,000	520,000	0	3,900,000
王 志東	千葉工業大学	教授	動物の群集行動を模倣する群ロボットの長期的な確立と次世代HDDへの応用	4,420,000	390,000	0	4,030,000
木村 博子	千葉工業大学	助教	産路感染と東北方言の発音に基づく、補助的・後発的言語習得の基盤	1,820,000	0	0	1,820,000
五明 美智明	千葉工業大学	教授	産路感染と東北方言の発音に基づく、補助的・後発的言語習得の基盤	2,080,000	0	0	2,080,000
佐渡 孝彦	千葉工業大学	教授	動物体行動の模倣による群集行動の模倣	4,290,000	0	0	4,290,000
清水 邦康	千葉工業大学	教授	動物体行動の模倣による群集行動の模倣	4,420,000	0	0	4,420,000
橋本 隆子	千葉薬科大学	教授	動物体行動の模倣による群集行動の模倣	4,420,000	0	0	4,420,000
山田 耕生	千葉薬科大学	教授	動物体行動の模倣による群集行動の模倣	4,420,000	0	0	4,420,000
中川 洋司	中央学院大学	教授	インフラサービス輸出の多層的な法的枠組の制度設計：理論構築とアジアへの実証	4,290,000	0	0	4,290,000
水間 大輔	中央学院大学	教授	中国運賃調整北朝鮮の刑罰法に於ける不道・不敬・不孝などの罪目に対する研究	2,600,000	0	0	2,600,000
大野 仁美	麗澤大学	教授	グイ語の発音と音韻構造	4,420,000	0	0	4,420,000
寺本 佳苗	麗澤大学	准教授	社会的課題に関わる制度の生成と影響に関する実証的研究	1,430,000	0	0	1,430,000
馬場 靖憲	麗澤大学	その他	企業と市民の協働イノベーションは可能か？模倣とイノベーション	2,990,000	0	0	2,990,000
小澤 京子	和洋女子大学	教授	企業と市民の協働イノベーションは可能か？模倣とイノベーション	3,120,000	910,000	0	2,210,000
小林 勉	和洋女子大学	その他	約100年ほど前と現在とを比較した北越—東北地方の歴史	4,160,000	0	0	4,160,000
白鳥 孝子	和洋女子大学	教授	約100年ほど前と現在とを比較した北越—東北地方の歴史	3,770,000	0	0	3,770,000
新谷 奈苗	和洋女子大学	教授	患者の病歴を尊重した看護ケア—看護学生の倫理実践能力を高める教育法—教師の開発	4,420,000	0	0	4,420,000
松井 幾子	和洋女子大学	准教授	バーチャル森林環境におけるストレス軽減効果の検証	3,510,000	0	0	3,510,000
丸上 輝剛	和洋女子大学	講師	在宅医療・介護ケアにおける管理栄養士・栄養士教育について	4,290,000	0	0	4,290,000
内藤 基光	放送大学	その他	サードパーティ動画解析による著作権防止プログラムの開発	4,290,000	0	0	4,290,000
滝浦 真人	放送大学	教授	サードパーティ動画解析による著作権防止プログラムの開発	4,290,000	0	0	4,290,000
田中 統治	放送大学	その他	サードパーティ動画解析による著作権防止プログラムの開発	4,420,000	0	0	4,420,000
高池 薫	神田外国語大学	准教授	全米オープンゴルフ大会の観戦と見どころ	4,290,000	0	0	4,290,000
平 香織	神田外国語大学	教授	知事選挙のポスター形式の使用と不快さの関連性に関する研究	2,730,000	0	0	2,730,000
広瀬 和佳子	神田外国語大学	准教授	重要当事者による協働的評価を促進する学習者参加型実践研究	4,420,000	780,000	0	3,640,000
岡本 幸徳	東京平成大学	教授	経営倫理教育と技術者倫理教育の統合—統合教育モデルと教育の質保証評価手法の開発	4,420,000	0	0	4,420,000
金 大永	東京平成大学	教授	脳子着目型学習システムによる非特異的スキルータ取得と標準化された評価に関する研究	4,420,000	0	0	4,420,000
齊藤 由美子	東京平成大学	教授	脳子着目型学習システムによる非特異的スキルータ取得と標準化された評価に関する研究	4,160,000	0	0	4,160,000
平 祐一郎	東京平成大学	教授	脳子着目型学習システムによる非特異的スキルータ取得と標準化された評価に関する研究	4,420,000	0	0	4,420,000
高木 敬彦	東京平成大学	教授	脳子着目型学習システムによる非特異的スキルータ取得と標準化された評価に関する研究	3,510,000	0	0	3,510,000
野口 律奈	東京平成大学	准教授	脳子着目型学習システムによる非特異的スキルータ取得と標準化された評価に関する研究	1,950,000	0	0	1,950,000
水野 高昌	東京平成大学	准教授	脳子着目型学習システムによる非特異的スキルータ取得と標準化された評価に関する研究	1,690,000	0	0	1,690,000
宮崎 彰吾	東京平成大学	教授	脳子着目型学習システムによる非特異的スキルータ取得と標準化された評価に関する研究	4,420,000	104,000	0	4,316,000
近藤 光	千葉経済大学	講師	企業の多角化とメディアミックスの経営史：日本クリエティブ産業の比較研究	4,160,000	910,000	0	3,250,000
飯村 直子	秀明大学	教授	学校と医師の文化的考察に基づく個性派の子どもの支援策に関する研究	4,290,000	1,300,000	0	2,990,000
金丸 友	秀明大学	講師	脳子着目型学習システムによる非特異的スキルータ取得と標準化された評価に関する研究	4,160,000	910,000	0	3,250,000
東 亜紀	秀明大学	准教授	脳子着目型学習システムによる非特異的スキルータ取得と標準化された評価に関する研究	3,250,000	0	0	3,250,000



研究代表者名	所属研究機関名	役職	研究課題名	交付決定額	令和3年度 交付額	令和3年度 前倒し交付額	未交付額
長谷川 真士	北里大学	講師	高い対称性を持つ芳香族二重ラセンの構造と機能 心筋リネアリン酸脂質に基づく心筋細胞アレー キの形成メカニズムの解明	4,420,000	0	0	0
渡谷 英平	北里大学	講師	結合型Gタンパク質共役受容体3次元ハイオメータの 構造と機能	4,420,000	650,000	0	780,000
古川 裕之	北里大学	講師	結合型Gタンパク質共役受容体3次元ハイオメータの 構造と機能	4,290,000	520,000	0	0
古澤 悠世	北里大学	助教	在室性期外症のきょうだい支援プログラム開発とそ の有用性の評価	2,600,000	650,000	0	650,000
保住 健太郎	北里大学	講師	人工ラミネーションを用いた腸組織再生プラットフォーム の開発	4,290,000	0	0	0
宮崎 直	北里大学	准教授	複製系における局所抑制因子の役割とがん抑制 剤の発見	3,250,000	650,000	0	650,000
吉田 功	北里大学	教授	炎症性腸疾患発症の高悪性腫瘍に関する炎症ハイ オメータ-カドヘリンの役割の解明	4,420,000	0	0	0
渡邊 祐介	北里大学	講師	実用化に向けた高純度重曹小結核治療におけるポリ マーカドヘリンの役割の解明	4,420,000	0	0	0
市山 陽子	共立女子大学	教授	看護系大学卒業生の英語習得支援プログラム開発とそ の有用性の評価	4,030,000	910,000	0	0
渡邊 耕太郎	共立女子大学	教授	空のアンテナの一体型としての設計 と実用化	4,550,000	0	0	0
杉村 優乃	共立女子大学	教授	力強い抗がん剤の創製とがん抑制剤の発見 とがん抑制剤の発見	4,290,000	0	0	0
西原 小百合	共立女子大学	教授	がん抑制剤の発見とがん抑制剤の発見 とがん抑制剤の発見	4,420,000	0	0	0
西田 志穂	共立女子大学	教授	小児プライマリアの発症メカニズムとがん抑制剤 の発見	2,340,000	0	0	0
吉澤 弥生	共立女子大学	教授	文化政策の動向とアートプロジェクトの展開の 研究	4,160,000	1,040,000	0	910,000
伊波 巧	杏林大学	その他	がん抑制剤の発見とがん抑制剤の発見 とがん抑制剤の発見	4,420,000	0	0	0
江頭 説子	杏林大学	講師	がん抑制剤の発見とがん抑制剤の発見 とがん抑制剤の発見	1,560,000	0	0	0
柴崎 美紀 (小田切 美 紀)	杏林大学	教授	高齢者と若年者支援者をつなぐ看護職員の 役割の解明	4,550,000	0	0	0
高木 真佐子	杏林大学	教授	がん抑制剤の発見とがん抑制剤の発見 とがん抑制剤の発見	2,980,000	0	0	0
武市 敬明	杏林大学	助教	がん抑制剤の発見とがん抑制剤の発見 とがん抑制剤の発見	4,290,000	1,040,000	0	0
竹田 里江	杏林大学	教授	がん抑制剤の発見とがん抑制剤の発見 とがん抑制剤の発見	4,420,000	0	0	0
中島 剛	杏林大学	講師	がん抑制剤の発見とがん抑制剤の発見 とがん抑制剤の発見	4,290,000	0	0	0
新倉 保	杏林大学	講師	がん抑制剤の発見とがん抑制剤の発見 とがん抑制剤の発見	4,290,000	0	0	0
新井田 素子	杏林大学	教授	がん抑制剤の発見とがん抑制剤の発見 とがん抑制剤の発見	4,030,000	0	0	0
野口 洋平	杏林大学	准教授	がん抑制剤の発見とがん抑制剤の発見 とがん抑制剤の発見	4,030,000	0	0	0
福原 大介	杏林大学	講師	がん抑制剤の発見とがん抑制剤の発見 とがん抑制剤の発見	4,420,000	0	0	0
藤澤 祐基	杏林大学	講師	がん抑制剤の発見とがん抑制剤の発見 とがん抑制剤の発見	3,770,000	0	0	0
村松 薫	杏林大学	准教授	がん抑制剤の発見とがん抑制剤の発見 とがん抑制剤の発見	4,290,000	1,170,000	0	0
森山 薫	杏林大学	教授	がん抑制剤の発見とがん抑制剤の発見 とがん抑制剤の発見	2,210,000	0	0	0
米澤 英雄	杏林大学	講師	がん抑制剤の発見とがん抑制剤の発見 とがん抑制剤の発見	4,290,000	0	0	0
渡部 和彦	杏林大学	教授	がん抑制剤の発見とがん抑制剤の発見 とがん抑制剤の発見	4,420,000	0	0	0
今井 慎太郎	国立音楽大学	准教授	がん抑制剤の発見とがん抑制剤の発見 とがん抑制剤の発見	4,160,000	0	0	0
三宅 博子	国立音楽大学	准教授	がん抑制剤の発見とがん抑制剤の発見 とがん抑制剤の発見	4,420,000	0	0	0
湯沼 宏	慶應義塾大学	准教授	がん抑制剤の発見とがん抑制剤の発見 とがん抑制剤の発見	4,420,000	0	0	0
新井 拓見	慶應義塾大学	教授	がん抑制剤の発見とがん抑制剤の発見 とがん抑制剤の発見	3,250,000	0	0	0
安西 淳	慶應義塾大学	助教	がん抑制剤の発見とがん抑制剤の発見 とがん抑制剤の発見	4,420,000	0	0	0
井口 知来	慶應義塾大学	教授	がん抑制剤の発見とがん抑制剤の発見 とがん抑制剤の発見	4,420,000	0	0	0
石川 志穂	慶應義塾大学	講師	がん抑制剤の発見とがん抑制剤の発見 とがん抑制剤の発見	4,420,000	0	0	0
石川 透	慶應義塾大学	教授	がん抑制剤の発見とがん抑制剤の発見 とがん抑制剤の発見	4,290,000	0	0	0
牛島 辰男	慶應義塾大学	教授	がん抑制剤の発見とがん抑制剤の発見 とがん抑制剤の発見	4,290,000	0	0	0
エアトル ヴォルフガング	慶應義塾大学	教授	がん抑制剤の発見とがん抑制剤の発見 とがん抑制剤の発見	4,550,000	910,000	0	910,000
王 英燕	慶應義塾大学	教授	がん抑制剤の発見とがん抑制剤の発見 とがん抑制剤の発見	4,290,000	910,000	0	0
大車 敬	慶應義塾大学	教授	がん抑制剤の発見とがん抑制剤の発見 とがん抑制剤の発見	4,290,000	1,040,000	0	0
大塚 和可子	慶應義塾大学	准教授	がん抑制剤の発見とがん抑制剤の発見 とがん抑制剤の発見	4,420,000	1,300,000	0	0

研究代表者名	所属研究機関名	役職	研究課題名	交付決定額	令和3年度 交付額	令和3年度 前倒し交付額	未交付額
荒川 薫	大妻女子大学	准教授	電気自動車と接続したスマートグリッドの構築に 関する制御理論の構築	3,640,000	0	0	0
上杉 幸世	大妻女子大学	准教授	電気自動車と接続したスマートグリッドの構築に 関する制御理論の構築	4,550,000	390,000	0	520,000
加藤 悦雄	大妻女子大学	准教授	電気自動車と接続したスマートグリッドの構築に 関する制御理論の構築	2,880,000	0	0	0
菊池 いづみ	大妻女子大学	研究員	電気自動車と接続したスマートグリッドの構築に 関する制御理論の構築	3,510,000	0	0	0
本郷 健	大妻女子大学	教授	電気自動車と接続したスマートグリッドの構築に 関する制御理論の構築	4,290,000	520,000	0	0
井下 千以子	桜美林大学	教授	電気自動車と接続したスマートグリッドの構築に 関する制御理論の構築	4,550,000	390,000	0	0
金子 淳	桜美林大学	准教授	電気自動車と接続したスマートグリッドの構築に 関する制御理論の構築	1,950,000	390,000	0	390,000
東代 誠仁	桜美林大学	准教授	電気自動車と接続したスマートグリッドの構築に 関する制御理論の構築	4,420,000	0	0	0
齋藤 泰浩	桜美林大学	教授	電気自動車と接続したスマートグリッドの構築に 関する制御理論の構築	1,820,000	0	0	0
都丸 弘彦	桜美林大学	教授	電気自動車と接続したスマートグリッドの構築に 関する制御理論の構築	4,420,000	0	0	0
松田 与理子	桜美林大学	教授	電気自動車と接続したスマートグリッドの構築に 関する制御理論の構築	4,420,000	0	0	0
大野 剛	学習院大学	教授	電気自動車と接続したスマートグリッドの構築に 関する制御理論の構築	4,420,000	0	0	0
藤又 隆	学習院大学	教授	電気自動車と接続したスマートグリッドの構築に 関する制御理論の構築	4,030,000	780,000	0	0
金田 直之	学習院大学	教授	電気自動車と接続したスマートグリッドの構築に 関する制御理論の構築	2,080,000	0	0	0
木村 真美子	学習院大学	研究員	電気自動車と接続したスマートグリッドの構築に 関する制御理論の構築	3,640,000	0	0	0
久保 二	学習院大学	教授	電気自動車と接続したスマートグリッドの構築に 関する制御理論の構築	4,160,000	0	0	0
嶋田 由美	学習院大学	教授	電気自動車と接続したスマートグリッドの構築に 関する制御理論の構築	4,160,000	0	0	0
清水 順子	学習院大学	教授	電気自動車と接続したスマートグリッドの構築に 関する制御理論の構築	3,510,000	0	0	0
武市 彰	学習院大学	教授	電気自動車と接続したスマートグリッドの構築に 関する制御理論の構築	4,420,000	0	0	0
原 重美	学習院大学	教授	電気自動車と接続したスマートグリッドの構築に 関する制御理論の構築	4,420,000	1,040,000	0	780,000
樋口 越介	学習院大学	教授	電気自動車と接続したスマートグリッドの構築に 関する制御理論の構築	4,550,000	910,000	0	910,000
藤田 由紀子	学習院大学	教授	電気自動車と接続したスマートグリッドの構築に 関する制御理論の構築	4,420,000	0	0	0
Park T.omas	学習院大学	教授	電気自動車と接続したスマートグリッドの構築に 関する制御理論の構築	3,900,000	0	0	0
横山 悦郎	学習院大学	教授	電気自動車と接続したスマートグリッドの構築に 関する制御理論の構築	4,420,000	0	0	0
吉川 真理	学習院大学	教授	電気自動車と接続したスマートグリッドの構築に 関する制御理論の構築	4,290,000	0	0	0
朝田 卓	北里大学	教授	電気自動車と接続したスマートグリッドの構築に 関する制御理論の構築	2,730,000	0	0	0
石井 直仁	北里大学	教授	電気自動車と接続したスマートグリッドの構築に 関する制御理論の構築	4,160,000	0	0	0
今井 忠則	北里大学	教授	電気自動車と接続したスマートグリッドの構築に 関する制御理論の構築	2,210,000	0	0	0
岩瀬 優美	北里大学	教授	電気自動車と接続したスマートグリッドの構築に 関する制御理論の構築	4,290,000	910,000	0	0
内山 勝文	北里大学	教授	電気自動車と接続したスマートグリッドの構築に 関する制御理論の構築	4,420,000	0	0	0
岡田 悟彦	北里大学	教授	電気自動車と接続したスマートグリッドの構築に 関する制御理論の構築	4,420,000	0	0	0
小山 悟裕	北里大学	講師	電気自動車と接続したスマートグリッドの構築に 関する制御理論の構築	4,290,000	1,170,000	0	0
酒井 康二	北里大学	講師	電気自動車と接続したスマートグリッドの構築に 関する制御理論の構築	4,420,000	0	0	0
若林 利奈	北里大学	准教授	電気自動車と接続したスマートグリッドの構築に 関する制御理論の構築	4,290,000	780,000	0	650,000
堺 隆一	北里大学	教授	電気自動車と接続したスマートグリッドの構築に 関する制御理論の構築	4,420,000	0	0	0
坂本 美善	北里大学	講師	電気自動車と接続したスマートグリッドの構築に 関する制御理論の構築	4,160,000	0	0	0
島袋 香子	北里大学	教授	電気自動車と接続したスマートグリッドの構築に 関する制御理論の構築	780,000	0	0	0
高山 陽子	北里大学	准教授	電気自動車と接続したスマートグリッドの構築に 関する制御理論の構築	4,290,000	0	0	0
竹内 康雄	北里大学	教授	電気自動車と接続したスマートグリッドの構築に 関する制御理論の構築	4,290,000	0	0	0
内藤 正吉	北里大学	講師	電気自動車と接続したスマートグリッドの構築に 関する制御理論の構築	4,420,000	650,000	0	0
内藤 由紀子	北里大学	教授	電気自動車と接続したスマートグリッドの構築に 関する制御理論の構築	4,420,000	0	0	520,000
中山 栄純	北里大学	准教授	電気自動車と接続したスマートグリッドの構築に 関する制御理論の構築	4,420,000	650,000	0	0
野村 優子	北里大学	その他	電気自動車と接続したスマートグリッドの構築に 関する制御理論の構築	4,160,000	520,000	0	0
長谷川 智之	北里大学	教授	電気自動車と接続したスマートグリッドの構築に 関する制御理論の構築	4,290,000	0	0	0

研究代表者名	所属研究機関名	役職	研究課題名	交付決定額	令和3年度 取組し交付額	令和3年度 未交付額
森山 緑	慶應義塾大学	講師	消費行動の研究——近現代美術におけるヒトと動物の関わり	4,160,000	0	0
柳生 智子	慶應義塾大学	准教授	大正時代の経済学におけるアメリカ南部と西インド	3,510,000	650,000	0
尾名 地 誠	慶應義塾大学	教授	水素の発見と原子力発電の動向・形質の活用・アーク	3,510,000	0	0
山川 裕之	慶應義塾大学	講師	心筋梗塞の発症メカニズムに関する研究	4,420,000	0	0
山田 浩之	慶應義塾大学	教授	心筋梗塞の発症メカニズムに関する研究	4,420,000	0	0
山梨 あや	慶應義塾大学	教授	東海大学山形校附属小学校にみる「学校と家	3,900,000	780,000	0
山本 至矢	慶應義塾大学	講師	糖尿病発症メカニズムに関する研究	4,420,000	0	0
山本 勲	慶應義塾大学	教授	生活の質に影響する要因の研究	4,420,000	1,040,000	0
山本 修司	慶應義塾大学	その他	改革と制度設計に関する研究	1,950,000	0	0
和田 寛治	慶應義塾大学	教授	川島湖沼域に基づく非正規職の多重ゼータ面の研	4,420,000	0	0
篠田 肇	工学院大学	准教授	家計レシートを基にしたフルタイムワークとパート	4,420,000	0	0
大塚 裕幸	工学院大学	教授	労働時間と健康の関係を調べる研究	4,290,000	0	0
大野 修	工学院大学	准教授	モビリティと都市空間の関係を調べる研究	4,420,000	0	0
数馬 広二	工学院大学	教授	生涯学習と健康の関係を調べる研究	1,690,000	0	0
桑野 仁	工学院大学	准教授	高齢者の生活の質に関する研究	4,420,000	0	0
須賀 一博	工学院大学	准教授	高齢者の生活の質に関する研究	4,420,000	0	0
橋 亮太	工学院大学	准教授	高齢者の生活の質に関する研究	4,290,000	1,170,000	0
田中 輝雄	工学院大学	教授	高齢者の生活の質に関する研究	4,420,000	260,000	0
水野 修	工学院大学	教授	高齢者の生活の質に関する研究	4,420,000	0	0
矢崎 敬人	工学院大学	准教授	高齢者の生活の質に関する研究	3,510,000	0	0
山下 智郎	工学院大学	教授	高齢者の生活の質に関する研究	4,420,000	390,000	0
江川 式部	国際基督教大学	准教授	祭文化からみた現代の若者と地方社会の研究	4,160,000	0	0
木原 志乃	国際基督教大学	教授	古代ギリシア医学における病の伝播：女性の身体	2,340,000	0	0
下村 彰男	国際基督教大学	教授	「地域資源」としての都市緑地のあり方に関する	4,030,000	0	0
田原 裕子	国際基督教大学	教授	災害復興を支援とした新しい都市的コミュニ	1,950,000	0	0
千野 謙太郎	国際基督教大学	准教授	防災の活動・活動様式を考慮した呼吸器のウォー	4,420,000	0	0
備前 嘉文	国際基督教大学	准教授	スポーツとリハビリテーションの連携	2,470,000	0	0
藤澤 崇	国際基督教大学	教授	洋世帯における文明化の子どもの文化の変遷と教育	3,510,000	0	0
渡邊 雅俊	国際基督教大学	教授	社会的弱者に対する社会的責任の果たし方	2,980,000	650,000	0
相葉 祐之	国際基督教大学	その他	社会的弱者に対する社会的責任の果たし方	3,640,000	910,000	0
大森 佐和	国際基督教大学	その他	国際連帯基金と世界銀行の連携の検証—グローバル	4,160,000	0	0
川本 隆史	国際基督教大学	その他	正義と平和への社会倫理的アプローチ（ケアの	4,420,000	1,170,000	0
菊池 秀明	国際基督教大学	教授	19世紀初頭の対国家論と地方分権をめぐる研	4,550,000	910,000	0
田原 幹	国際基督教大学	教授	研究一本化と学際性を中心とした	4,160,000	0	0
佐藤 千津	国際基督教大学	教授	教員養成における実践的学習の推進	4,420,000	0	0
鈴木 寛	国際基督教大学	その他	単一化と多様性の両立	4,160,000	780,000	0
DAWSON Walter	国際基督教大学	准教授	A Comparative Study of Deontological Influence on Competition between Japan, China, and Western Donors for Influence on Global Models for Educational Development	4,160,000	910,000	0
那須 敬	国際基督教大学	教授	国際連帯基金と世界銀行の連携の検証—グローバル	3,640,000	0	0
西村 馨	国際基督教大学	教授	国際連帯基金と世界銀行の連携の検証—グローバル	4,160,000	780,000	0
藤井 彰子	国際基督教大学	准教授	国際連帯基金と世界銀行の連携の検証—グローバル	4,420,000	0	0
MONTGO MERY H gath	国際基督教大学	教授	The effects of unconventional policies in the post-crisis era	4,290,000	0	0
吉田 智行	国際基督教大学	教授	A non-invasive test for diagnosing competition in three SOW languages: Japanese, Korean and Bodo	4,420,000	0	0

研究代表者名	所属研究機関名	役職	研究課題名	交付決定額	令和3年度 取組し交付額	令和3年度 未交付額
大野 真澄	慶應義塾大学	准教授	Written genres in an L1-based University level history courses: A Study of their functions	2,210,000	0	780,000
大庭 壽夫	慶應義塾大学	教授	「環境」の概念の歴史	4,290,000	1,040,000	0
大宮 正毅	慶應義塾大学	教授	水素の発見と原子力発電の動向・形質の活用・ア	4,290,000	0	0
小川 葉子	慶應義塾大学	講師	心筋梗塞の発症メカニズムに関する研究	3,900,000	0	0
奥田 茂男	慶應義塾大学	講師	心筋梗塞の発症メカニズムに関する研究	4,420,000	0	0
小野 真由美	慶應義塾大学	その他	心筋梗塞の発症メカニズムに関する研究	4,290,000	0	0
小野 文也	慶應義塾大学	准教授	心筋梗塞の発症メカニズムに関する研究	2,340,000	0	0
勝井 健史	慶應義塾大学	教授	心筋梗塞の発症メカニズムに関する研究	4,420,000	780,000	0
金子 洋之	慶應義塾大学	その他	心筋梗塞の発症メカニズムに関する研究	4,420,000	0	0
川上 了史	慶應義塾大学	講師	心筋梗塞の発症メカニズムに関する研究	4,160,000	0	0
川村 文重	慶應義塾大学	准教授	心筋梗塞の発症メカニズムに関する研究	4,420,000	1,040,000	0
吉川 肇子	慶應義塾大学	教授	心筋梗塞の発症メカニズムに関する研究	4,420,000	0	0
久保 亮吾	慶應義塾大学	准教授	心筋梗塞の発症メカニズムに関する研究	4,420,000	0	0
榎原 公美子	慶應義塾大学	講師	心筋梗塞の発症メカニズムに関する研究	4,160,000	0	0
齋藤 巧泰	慶應義塾大学	講師	心筋梗塞の発症メカニズムに関する研究	4,420,000	0	0
泉谷 温子	慶應義塾大学	講師	心筋梗塞の発症メカニズムに関する研究	3,770,000	0	0
清水 勝彦	慶應義塾大学	教授	心筋梗塞の発症メカニズムに関する研究	4,420,000	1,170,000	0
杉山 有紀子	慶應義塾大学	講師	心筋梗塞の発症メカニズムに関する研究	4,420,000	0	0
高橋 弘	慶應義塾大学	准教授	心筋梗塞の発症メカニズムに関する研究	4,550,000	780,000	0
辻 暉子	慶應義塾大学	准教授	心筋梗塞の発症メカニズムに関する研究	4,420,000	0	780,000
中嶋 亮	慶應義塾大学	教授	心筋梗塞の発症メカニズムに関する研究	4,420,000	0	0
中原 仁	慶應義塾大学	教授	心筋梗塞の発症メカニズムに関する研究	3,770,000	260,000	910,000
成島 康史	慶應義塾大学	准教授	心筋梗塞の発症メカニズムに関する研究	3,250,000	780,000	0
難波 一徳	慶應義塾大学	その他	心筋梗塞の発症メカニズムに関する研究	4,420,000	0	0
徳本 祥(原)	慶應義塾大学	准教授	心筋梗塞の発症メカニズムに関する研究	4,420,000	0	0
藤原 智弥	慶應義塾大学	教授	心筋梗塞の発症メカニズムに関する研究	4,550,000	390,000	0
林 周宏	慶應義塾大学	講師	心筋梗塞の発症メカニズムに関する研究	4,290,000	1,430,000	0
林 賢一	慶應義塾大学	准教授	心筋梗塞の発症メカニズムに関する研究	4,550,000	1,040,000	0
平橋 淳一	慶應義塾大学	講師	心筋梗塞の発症メカニズムに関する研究	4,290,000	0	0
藤岡 沙都子	慶應義塾大学	その他	心筋梗塞の発症メカニズムに関する研究	3,640,000	0	0
藤澤 大介	慶應義塾大学	准教授	心筋梗塞の発症メカニズムに関する研究	4,290,000	0	0
藤森 俊明	慶應義塾大学	助教	心筋梗塞の発症メカニズムに関する研究	3,770,000	0	0
フタキ アン トニ	慶應義塾大学	准教授	心筋梗塞の発症メカニズムに関する研究	3,120,000	0	0
古川 俊輔	慶應義塾大学	講師	心筋梗塞の発症メカニズムに関する研究	4,030,000	910,000	650,000
前田 美千代	慶應義塾大学	教授	心筋梗塞の発症メカニズムに関する研究	4,420,000	910,000	260,000
松浦 寿幸	慶應義塾大学	准教授	心筋梗塞の発症メカニズムに関する研究	4,420,000	780,000	0
松本 一弘	慶應義塾大学	講師	心筋梗塞の発症メカニズムに関する研究	4,420,000	0	0
松本 緑	慶應義塾大学	准教授	心筋梗塞の発症メカニズムに関する研究	4,420,000	0	0
見上 公一	慶應義塾大学	講師	心筋梗塞の発症メカニズムに関する研究	4,420,000	1,430,000	0
光田 達矢	慶應義塾大学	准教授	心筋梗塞の発症メカニズムに関する研究	4,550,000	1,040,000	390,000
宮崎 保夫	慶應義塾大学	その他	心筋梗塞の発症メカニズムに関する研究	4,290,000	0	0
宮本 万里	慶應義塾大学	准教授	心筋梗塞の発症メカニズムに関する研究	4,420,000	780,000	0
宮崎 美保子	慶應義塾大学	教授	心筋梗塞の発症メカニズムに関する研究	4,420,000	1,430,000	0
望月 典子	慶應義塾大学	教授	心筋梗塞の発症メカニズムに関する研究	3,770,000	910,000	0

研究代表者名	所属研究機関名	役職	研究課題名	交付決定額	令和3年度 取組し交付額	令和3年度 交付額	令和3年度 取組し交付額	未交付額
坂倉 敦夫	順天堂大学	教授	分岐酵素シトシロシロシとシロシロシとシロシロシの調節機構	4,420,000	0	4,420,000	0	0
市原 理司	順天堂大学	その他	長い神経束に対するハイブリット型人工神経を 用いた生体内再生治療	4,420,000	0	4,420,000	0	0
伊藤 寛伸	順天堂大学	准教授	血液脳関門変化に基づく電気刺激療法の研究	4,420,000	520,000	4,420,000	0	1,040,000
伊藤 隆子	順天堂大学	教授	在宅療養の場における倫理的課題への対応方法の 解明と支援プログラムの開発	4,420,000	0	4,420,000	0	0
井上 健司	順天堂大学	准教授	高齢者ロボット介護ロボットを用いた1-117プログラムの 導入と医療者の負担軽減の検討	4,420,000	520,000	4,420,000	0	390,000
上野 隆	順天堂大学	その他	リソソームβ-アラニンβ-アラニンの代謝的意義	4,290,000	0	4,290,000	0	0
江口 晶子	順天堂大学	准教授	未知領域の早期診断に向けた疾患の発見を導き 出す基礎研究	3,510,000	0	3,510,000	0	0
松本 裕紀	順天堂大学	准教授	神経変性疾患の発症メカニズムの解明	4,420,000	0	4,420,000	0	0
榎本 佳子	順天堂大学	准教授	101を活用した高齢者の歩行自立を支援するための 包括的福祉サービス構築プログラムの開発	4,420,000	0	4,420,000	0	0
大田 康江	順天堂大学	准教授	母胎の心臓のホメオスタシスと心臓の発生	4,420,000	130,000	4,420,000	0	0
大友 康平	順天堂大学	准教授	体内有機質を構成する糖鎖の多様性	4,160,000	0	4,160,000	0	0
大西 麻未	順天堂大学	准教授	患者の健康維持のための健康増進に向けた患者参加の模 索	4,420,000	0	4,420,000	0	0
大山 彦光	順天堂大学	准教授	光線療法と免疫療法を用いたがん治療の最適化	4,420,000	0	4,420,000	0	0
岡本 美代子	順天堂大学	准教授	文化的価値観の多様性を尊重したケアを目指した 医療提供体制の構築	4,420,000	390,000	4,420,000	0	0
岡田 貴俊	順天堂大学	准教授	遺伝子検査による疾患の診断と治療	4,420,000	0	4,420,000	0	0
奥本 太郎	順天堂大学	教授	骨欠損治療に用いる骨形成促進剤の最適化	4,550,000	0	4,550,000	0	0
長田 和	順天堂大学	教授	アンジオテンシンリセプター阻害薬による高血圧症の 治療	4,420,000	0	4,420,000	0	0
尾崎 裕	順天堂大学	教授	ヒト由来のSynthetic mRNAを用いたAIと ヒト由来のSynthetic mRNAを用いたAIと	4,420,000	0	4,420,000	0	0
大日方 薫	順天堂大学	その他	二酸化炭素が免疫系に与える影響	4,420,000	130,000	4,420,000	0	130,000
加賀 直子	順天堂大学	助教	メタボリックシンドロームが免疫系に与える影響	4,420,000	0	4,420,000	0	0
金子 晴香	順天堂大学	准教授	変形性関節症の発症メカニズムの解明	4,420,000	0	4,420,000	0	0
川越 いづみ	順天堂大学	その他	肺がん患者における術中放射線による免疫抑制メ カニズムの解明	4,420,000	0	4,420,000	0	0
楠 威志	順天堂大学	教授	外耳・中耳の耳内環境と中耳炎の発症メカニ ズム	4,420,000	0	4,420,000	0	0
黒沢 美智子	順天堂大学	准教授	重症薬害(S.S. TEN, DIPS)の長期予後と既症 に対する治療	4,550,000	0	4,550,000	0	0
黒田 恵司	順天堂大学	その他	ヒト骨髄内腔の免疫細胞の動態	4,420,000	0	4,420,000	0	0
桑嶋 良平	順天堂大学	教授	骨髄内腔の免疫細胞の動態	4,290,000	0	4,290,000	0	0
川越 いづみ	順天堂大学	その他	肺がん患者における術中放射線による免疫抑制メ カニズムの解明	4,420,000	0	4,420,000	0	0
楠 威志	順天堂大学	教授	外耳・中耳の耳内環境と中耳炎の発症メカニ ズム	4,420,000	0	4,420,000	0	0
黒沢 美智子	順天堂大学	准教授	重症薬害(S.S. TEN, DIPS)の長期予後と既症 に対する治療	4,550,000	0	4,550,000	0	0
黒田 恵司	順天堂大学	その他	ヒト骨髄内腔の免疫細胞の動態	4,420,000	0	4,420,000	0	0
桑嶋 良平	順天堂大学	教授	骨髄内腔の免疫細胞の動態	4,290,000	0	4,290,000	0	0
川越 いづみ	順天堂大学	その他	肺がん患者における術中放射線による免疫抑制メ カニズムの解明	4,420,000	0	4,420,000	0	0
楠 威志	順天堂大学	教授	外耳・中耳の耳内環境と中耳炎の発症メカニ ズム	4,420,000	0	4,420,000	0	0
黒沢 美智子	順天堂大学	准教授	重症薬害(S.S. TEN, DIPS)の長期予後と既症 に対する治療	4,550,000	0	4,550,000	0	0
黒田 恵司	順天堂大学	その他	ヒト骨髄内腔の免疫細胞の動態	4,420,000	0	4,420,000	0	0
桑嶋 良平	順天堂大学	教授	骨髄内腔の免疫細胞の動態	4,290,000	0	4,290,000	0	0
川越 いづみ	順天堂大学	その他	肺がん患者における術中放射線による免疫抑制メ カニズムの解明	4,420,000	0	4,420,000	0	0
楠 威志	順天堂大学	教授	外耳・中耳の耳内環境と中耳炎の発症メカニ ズム	4,420,000	0	4,420,000	0	0
黒沢 美智子	順天堂大学	准教授	重症薬害(S.S. TEN, DIPS)の長期予後と既症 に対する治療	4,550,000	0	4,550,000	0	0
黒田 恵司	順天堂大学	その他	ヒト骨髄内腔の免疫細胞の動態	4,420,000	0	4,420,000	0	0
桑嶋 良平	順天堂大学	教授	骨髄内腔の免疫細胞の動態	4,290,000	0	4,290,000	0	0
川越 いづみ	順天堂大学	その他	肺がん患者における術中放射線による免疫抑制メ カニズムの解明	4,420,000	0	4,420,000	0	0
楠 威志	順天堂大学	教授	外耳・中耳の耳内環境と中耳炎の発症メカニ ズム	4,420,000	0	4,420,000	0	0
黒沢 美智子	順天堂大学	准教授	重症薬害(S.S. TEN, DIPS)の長期予後と既症 に対する治療	4,550,000	0	4,550,000	0	0
黒田 恵司	順天堂大学	その他	ヒト骨髄内腔の免疫細胞の動態	4,420,000	0	4,420,000	0	0
桑嶋 良平	順天堂大学	教授	骨髄内腔の免疫細胞の動態	4,290,000	0	4,290,000	0	0
川越 いづみ	順天堂大学	その他	肺がん患者における術中放射線による免疫抑制メ カニズムの解明	4,420,000	0	4,420,000	0	0
楠 威志	順天堂大学	教授	外耳・中耳の耳内環境と中耳炎の発症メカニ ズム	4,420,000	0	4,420,000	0	0
黒沢 美智子	順天堂大学	准教授	重症薬害(S.S. TEN, DIPS)の長期予後と既症 に対する治療	4,550,000	0	4,550,000	0	0
黒田 恵司	順天堂大学	その他	ヒト骨髄内腔の免疫細胞の動態	4,420,000	0	4,420,000	0	0
桑嶋 良平	順天堂大学	教授	骨髄内腔の免疫細胞の動態	4,290,000	0	4,290,000	0	0
川越 いづみ	順天堂大学	その他	肺がん患者における術中放射線による免疫抑制メ カニズムの解明	4,420,000	0	4,420,000	0	0
楠 威志	順天堂大学	教授	外耳・中耳の耳内環境と中耳炎の発症メカニ ズム	4,420,000	0	4,420,000	0	0
黒沢 美智子	順天堂大学	准教授	重症薬害(S.S. TEN, DIPS)の長期予後と既症 に対する治療	4,550,000	0	4,550,000	0	0
黒田 恵司	順天堂大学	その他	ヒト骨髄内腔の免疫細胞の動態	4,420,000	0	4,420,000	0	0
桑嶋 良平	順天堂大学	教授	骨髄内腔の免疫細胞の動態	4,290,000	0	4,290,000	0	0
川越 いづみ	順天堂大学	その他	肺がん患者における術中放射線による免疫抑制メ カニズムの解明	4,420,000	0	4,420,000	0	0
楠 威志	順天堂大学	教授	外耳・中耳の耳内環境と中耳炎の発症メカニ ズム	4,420,000	0	4,420,000	0	0
黒沢 美智子	順天堂大学	准教授	重症薬害(S.S. TEN, DIPS)の長期予後と既症 に対する治療	4,550,000	0	4,550,000	0	0
黒田 恵司	順天堂大学	その他	ヒト骨髄内腔の免疫細胞の動態	4,420,000	0	4,420,000	0	0
桑嶋 良平	順天堂大学	教授	骨髄内腔の免疫細胞の動態	4,290,000	0	4,290,000	0	0
川越 いづみ	順天堂大学	その他	肺がん患者における術中放射線による免疫抑制メ カニズムの解明	4,420,000	0	4,420,000	0	0
楠 威志	順天堂大学	教授	外耳・中耳の耳内環境と中耳炎の発症メカニ ズム	4,420,000	0	4,420,000	0	0
黒沢 美智子	順天堂大学	准教授	重症薬害(S.S. TEN, DIPS)の長期予後と既症 に対する治療	4,550,000	0	4,550,000	0	0
黒田 恵司	順天堂大学	その他	ヒト骨髄内腔の免疫細胞の動態	4,420,000	0	4,420,000	0	0
桑嶋 良平	順天堂大学	教授	骨髄内腔の免疫細胞の動態	4,290,000	0	4,290,000	0	0
川越 いづみ	順天堂大学	その他	肺がん患者における術中放射線による免疫抑制メ カニズムの解明	4,420,000	0	4,420,000	0	0
楠 威志	順天堂大学	教授	外耳・中耳の耳内環境と中耳炎の発症メカニ ズム	4,420,000	0	4,420,000	0	0
黒沢 美智子	順天堂大学	准教授	重症薬害(S.S. TEN, DIPS)の長期予後と既症 に対する治療	4,550,000	0	4,550,000	0	0
黒田 恵司	順天堂大学	その他	ヒト骨髄内腔の免疫細胞の動態	4,420,000	0	4,420,000	0	0
桑嶋 良平	順天堂大学	教授	骨髄内腔の免疫細胞の動態	4,290,000	0	4,290,000	0	0
川越 いづみ	順天堂大学	その他	肺がん患者における術中放射線による免疫抑制メ カニズムの解明	4,420,000	0	4,420,000	0	0
楠 威志	順天堂大学	教授	外耳・中耳の耳内環境と中耳炎の発症メカニ ズム	4,420,000	0	4,420,000	0	0
黒沢 美智子	順天堂大学	准教授	重症薬害(S.S. TEN, DIPS)の長期予後と既症 に対する治療	4,550,000	0	4,550,000	0	0
黒田 恵司	順天堂大学	その他	ヒト骨髄内腔の免疫細胞の動態	4,420,000	0	4,420,000	0	0
桑嶋 良平	順天堂大学	教授	骨髄内腔の免疫細胞の動態	4,290,000	0	4,290,000	0	0
川越 いづみ	順天堂大学	その他	肺がん患者における術中放射線による免疫抑制メ カニズムの解明	4,420,000	0	4,420,000	0	0
楠 威志	順天堂大学	教授	外耳・中耳の耳内環境と中耳炎の発症メカニ ズム	4,420,000	0	4,420,000	0	0
黒沢 美智子	順天堂大学	准教授	重症薬害(S.S. TEN, DIPS)の長期予後と既症 に対する治療	4,550,000	0	4,550,000	0	0
黒田 恵司	順天堂大学	その他	ヒト骨髄内腔の免疫細胞の動態	4,420,000	0	4,420,000	0	0
桑嶋 良平	順天堂大学	教授	骨髄内腔の免疫細胞の動態	4,290,000	0	4,290,000	0	0
川越 いづみ	順天堂大学	その他	肺がん患者における術中放射線による免疫抑制メ カニズムの解明	4,420,000	0	4,420,000	0	0
楠 威志	順天堂大学	教授	外耳・中耳の耳内環境と中耳炎の発症メカニ ズム	4,420,000	0	4,420,000	0	0
黒沢 美智子	順天堂大学	准教授	重症薬害(S.S. TEN, DIPS)の長期予後と既症 に対する治療	4,550,000	0	4,550,000	0	0
黒田 恵司	順天堂大学	その他	ヒト骨髄内腔の免疫細胞の動態	4,420,000	0	4,420,000	0	0
桑嶋 良平	順天堂大学	教授	骨髄内腔の免疫細胞の動態	4,290,000	0	4,290,000	0	0
川越 いづみ	順天堂大学	その他	肺がん患者における術中放射線による免疫抑制メ カニズムの解明	4,420,000	0	4,420,000	0	0
楠 威志	順天堂大学	教授	外耳・中耳の耳内環境と中耳炎の発症メカニ ズム	4,420,000	0	4,420,000	0	0
黒沢 美智子	順天堂大学	准教授	重症薬害(S.S. TEN, DIPS)の長期予後と既症 に対する治療	4,550,000	0	4,550,000	0	0
黒田 恵司	順天堂大学	その他	ヒト骨髄内腔の免疫細胞の動態	4,420,000	0	4,420,000	0	0
桑嶋 良平	順天堂大学	教授	骨髄内腔の免疫細胞の動態	4,290,000	0	4,290,000	0	0
川越 いづみ	順天堂大学	その他	肺がん患者における術中放射線による免疫抑制メ カニズムの解明	4,420,000	0	4,420,000	0	0
楠 威志	順天堂大学	教授	外耳・中耳の耳内環境と中耳炎の発症メカニ ズム	4,420,000	0	4,420,000	0	0
黒沢 美智子	順天堂大学	准教授	重症薬害(S.S. TEN, DIPS)の長期予後と既症 に対する治療	4,550,000	0	4,550,000	0	0
黒田 恵司	順天堂大学	その他	ヒト骨髄内腔の免疫細胞の動態	4,420,000	0	4,420,000	0	0
桑嶋 良平	順天堂大学	教授	骨髄内腔の免疫細胞の動態	4,290,000	0	4,290,000	0	0
川越 いづみ	順天堂大学	その他	肺がん患者における術中放射線による免疫抑制メ カニズムの解明	4,420,000	0	4,420,000	0	0
楠 威志	順天堂大学	教授	外耳・中耳の耳内環境と中耳炎の発症メカニ ズム	4,420,000	0	4,420,000	0	0
黒沢 美智子	順天堂大学	准教授	重症薬害(S.S. TEN, DIPS)の長期予後と既症 に対する治療	4,550,000	0	4,550,000	0	0
黒田 恵司	順天堂大学	その他	ヒト骨髄内腔の免疫細胞の動態	4,420,000	0	4,420,000	0	0
桑嶋 良平	順天堂大学	教授	骨髄内腔の免疫細胞の動態	4,290,000	0	4,290,000	0	0
川越 いづみ	順天堂大学	その他	肺がん患者における術中放射線による免疫抑制メ カニズムの解明	4,420,000	0	4,420,000	0	0
楠 威志	順天堂大学	教授	外耳・中耳の耳内環境と中耳炎の発症メカニ ズム	4,420,000	0	4,420,000	0	0
黒沢 美智子	順天堂大学	准教授	重症薬害(S.S. TEN, DIPS)の長期予後と既症 に対する治療	4,550,000	0	4,550,000	0	0
黒田 恵司	順天堂大学	その他	ヒト骨髄内腔の免疫細胞の動態	4,420,000	0	4,420,000	0	0
桑嶋 良平	順天堂大学	教授	骨髄内腔の免疫細胞の動態	4,290,000	0	4,290,000	0	0
川越 いづみ	順天堂大学	その他	肺がん患者における術中放射線による免疫抑制メ カニズムの解明	4,420,000	0	4,420,000	0	0
楠 威志	順天堂大学	教授	外耳・中耳の耳内環境と中耳炎の発症メカニ ズム	4,420,000	0	4,420,000	0	0
黒沢 美智子	順天堂大学	准教授	重症薬害(S.S. TEN, DIPS)の長期予後と既症 に対する治療	4,550,000	0	4,550,000	0	0
黒田 恵司	順天堂大学	その他	ヒト骨髄内腔の免疫細胞の動態	4,420,000	0	4,420,000	0	0
桑嶋 良平	順天堂大学	教授	骨髄内腔の免疫細胞の動態	4,290,000	0	4,290,000	0	0
川越 いづみ	順天堂大学	その他	肺がん患者における術中放射線による免疫抑制メ カニズムの解明	4,420,000	0	4,420,000	0	0
楠 威志	順天堂大学	教授	外耳・中耳の耳内環境と中耳炎の発症メカニ ズム	4,420,000	0			



研究代表者名	所属研究機関名	役職	研究課題名	交付決定額	令和3年度 交付額	令和3年度 前倒し交付額	未交付額
角野 宏	上智大学	教授	非可換方ロアロア群を持つ代数体の被覆の幾何的研究	4,420,000	1,040,000	0	780,000
中防 謙直	上智大学	教授	Schur多重重二テータ関数の挙動の研究	4,030,000	910,000	0	0
長嶋 功夫	上智大学	教授	AFEMの異種材界面を橋切るき裂伝播問題への適用	4,420,000	0	0	0
水富 友希	上智大学	教授	19世紀キリスト小説史の正典形成とセンセーショナルリズム	4,030,000	0	0	0
新倉 貴子	上智大学	教授	アルツハイマー病発症改善ペプチドの脳内による中枢神経系における抗老化作用機構の解明	4,290,000	0	0	0
橋本 剛	上智大学	准教授	細胞修飾ナノ粒子を用いる細胞抽出・精製法の開発	4,290,000	910,000	0	0
福武 慎太郎	上智大学	教授	東洋のシアマノ島嶼部の高地社会におけるコヒーレントと貴腐経済に関する歴史人類学研究	4,290,000	0	0	0
細道 伸子	上智大学	准教授	プロフェットカリヤラ段階的成長モデルの構築 SLESのコンプレクソンと心理特性上	4,420,000	0	0	0
堀江 哲也	上智大学	教授	環境保全型農業促進補助金の効果に関する実証研究	4,550,000	390,000	0	0
堀口 健夫	上智大学	教授	国際保護法上の予防プロボナに基づく海洋科学の調査の研究	2,990,000	0	0	0
原嶋 百華	上智大学	准教授	親子対立における紛争と女性のエージェンシーに関する学際的アプローチ	4,420,000	0	0	0
松本 朋	上智大学	教授	20世紀東洋思想の再考	2,990,000	520,000	0	0
安達 直樹	昭和大	講師	風流メロディアスによる神経幹細胞分化への影響とそのメカニズム	4,420,000	780,000	0	0
安部 友佳	昭和大	講師	睡眠時ラキンス人特異的IPS細胞によるGABA作動性神経伝達機能的機能的検討	4,420,000	0	0	0
石川 健太郎	昭和大	講師	防護服を用いた口腔周囲筋の筋電位の変化と新たな抗感染下機能評価法の開発	4,290,000	0	0	0
石川 文博	昭和大	講師	転写制御因子SRY12によるレドックス制御を介した生殖細胞の発生	4,420,000	0	0	0
泉崎 雅彦	昭和大	教授	慢性閉塞性肺疾患での情動系神経ネットワークの調節阻害受容体法におけるロイプシズ阻害剤介入	2,340,000	0	0	0
今井 孝成	昭和大	教授	呼吸器に関する無次高次脳機能評価法の開発	4,420,000	0	0	0
荻井 史人	昭和大	教授	急性閉塞性肺疾患と有効性の促進	1,560,000	0	0	0
片岡 竜太	昭和大	教授	リチウムイオン電池の閉塞と有効性の促進	4,420,000	0	0	0
川手 輝行	昭和大	教授	社会的閉塞性肺疾患での情動系神経ネットワークの調節阻害受容体法におけるロイプシズ阻害剤介入	4,420,000	0	0	0
桑田 啓真	昭和大	教授	慢性閉塞性肺疾患での情動系神経ネットワークの調節阻害受容体法におけるロイプシズ阻害剤介入	4,290,000	0	0	0
小出 啓子	昭和大	講師	慢性閉塞性肺疾患での情動系神経ネットワークの調節阻害受容体法におけるロイプシズ阻害剤介入	4,420,000	0	0	0
近藤 哲郎	昭和大	准教授	不妊症における子宮内フローラの影響の解明とプロバイオティクスを用いた治療法の開発	4,290,000	0	0	0
藤藤 越太	昭和大	准教授	生後の167-1歳児が未熟児網膜症に与える影響の基礎研究	4,160,000	0	0	0
佐藤 満	昭和大	教授	治療的運動介入による感覚機能改善効果の定量化に関する研究	4,030,000	0	0	0
代田 遼夫	昭和大	教授	オートファジーを基盤とした下歯槽神経障害に対する新薬物療法の開発	4,290,000	0	0	0
田代 良彦	昭和大	講師	血液凝固系抑制剤投与による脳血管再灌流障害の抑制効果の解明と臨床応用に向けた研究	4,420,000	390,000	0	260,000
西川 徹	昭和大	その他	統合失調症の自覚症状における脳神経伝達物質の調節阻害受容体法におけるロイプシズ阻害剤介入	4,420,000	0	0	0
西島 宏樹	昭和大	講師	プロテオミクス解析を用いた運動阻害と腎臓の発症メカニズムの解明	2,600,000	313,307	0	169,000
藤井 隆成	昭和大	教授	プロテオミクス解析を用いた運動阻害と腎臓の発症メカニズムの解明	4,160,000	390,000	0	0
本間 哲也	昭和大	講師	フレイル合併COVID-19患者における多職種連携チームによる非薬物的介入の検討	1,820,000	130,000	0	0
本間 元康	昭和大	講師	磁気刺激を用いたヒトの時間感覚の操作	4,290,000	0	0	0
楳田 義樹	昭和大	助教	低酸素状態の口腔扁平上皮癌細胞におけるPD2の細胞生存因子としての役割の探索	4,420,000	1,300,000	0	0
村田 加奈子	昭和大	准教授	終末期における訪問看護プロセスの可視化・標準化	4,290,000	0	0	0
望月 文子	昭和大	講師	新薬物療法の開発とエキソソームを介した教育メカニズムの解明	4,420,000	0	0	0
安原 理佳	昭和大	講師	代謝疾患の解明	4,420,000	0	0	0
榊田 裕哉	昭和大	講師	代謝疾患の解明	4,290,000	1,170,000	0	520,000
渡辺 秀晃	昭和大	教授	重症感染症における免疫学的メカニズムの解明	4,420,000	0	0	0
秋山 久美子	昭和大女子大学	教授	基礎的ナノテクノロジーを駆使したがん治療の最適化	4,290,000	0	0	0
大橋 美和子	昭和大女子大学	准教授	がん治療における免疫学的メカニズムの解明	4,290,000	780,000	0	0
木下 亮	昭和大女子大学	教授	がん治療における免疫学的メカニズムの解明	2,600,000	0	0	0
島崎 里子	昭和大女子大学	准教授	がん治療における免疫学的メカニズムの解明	3,360,000	0	0	0
竹田 らら	昭和大女子大学	准教授	がん治療における免疫学的メカニズムの解明	3,360,000	0	0	0

研究代表者名	所属研究機関名	役職	研究課題名	交付決定額	令和3年度 交付額	令和3年度 前倒し交付額	未交付額
田部 陽子	順天堂大学	教授	骨髄微小嚢下での白血球細胞の生存戦略（代謝調節） 血中細胞死を抑制する新しい薬剤の開発	4,420,000	0	0	0
寺尾 泰久	順天堂大学	教授	子宮体癌におけるリンパ節転移抑制に資するマクロファージの機能解析	4,550,000	0	0	0
十合 晋作	順天堂大学	准教授	がん免疫療法のメカニズムの解明	4,420,000	0	0	0
長瀬 雅子	順天堂大学	その他	進行性神経線維症の遺伝的診断	4,420,000	0	0	0
長沼 淳	順天堂大学	その他	変種システムに関する研究	4,030,000	0	0	0
永野 光	順天堂大学	その他	看護学研究における倫理問題の構築——フィランソロピーとボランティアの関わり	3,640,000	780,000	0	0
野川 春夫	順天堂大学	その他	スポーツ種目別・練習形態別の傷害リスクに関する研究	4,420,000	0	0	0
萩原 裕子	順天堂大学	その他	血管内皮細胞による重症下肢虚血治療メカニズムの解明	4,420,000	0	0	0
羽島 浩三	順天堂大学	その他	ハーモニクス音の聴覚へのシグナル処理メカニズムの解明	4,420,000	0	0	0
清野 慶朗	順天堂大学	その他	新しいRNA阻害剤の薬物動態モデルを用いた最適化	4,420,000	0	0	0
林田 真和	順天堂大学	教授	血管内皮細胞の機能解析	4,420,000	390,000	0	0
原田 静香	順天堂大学	准教授	多発性骨髄腫のメカニズムの解明	4,290,000	0	0	0
森山 琢男	順天堂大学	その他	遺伝子発現のメカニズムの解明	4,550,000	0	0	0
肥後 隆三郎	順天堂大学	教授	頭頸部腫瘍上皮癌における免疫細胞の機能解析	4,420,000	0	0	0
平井 誠	順天堂大学	准教授	加速老化型マリアラ毒虫を駆使した寄生体感染のメカニズムの解明	4,420,000	0	0	0
中山 哲	順天堂大学	その他	血中遊離グリセロール濃度は、内臓脂肪蓄積とインスリン抵抗性を反映する	4,420,000	0	0	0
藤澤 聡郎	順天堂大学	准教授	IL-13Rα2陽性進行性神経線維症に対するポルフェノール治療法の基礎研究	4,420,000	130,000	0	130,000
古川 亮子	順天堂大学	教授	看護学研究に関する教育の実証的アプローチ	4,420,000	0	0	0
松山 毅	順天堂大学	その他	共助1の遺伝的変異とがんの発症メカニズムの解明	3,120,000	0	0	0
丸山 祐一郎	順天堂大学	教授	腫瘍転移における酸化ストレスの寄与の解明	4,420,000	0	0	0
宮原 克	順天堂大学	その他	透明化処理を用いた3D解析によるがん細胞のメカニズムの解明	4,420,000	1,300,000	0	0
茂藤 薫	順天堂大学	その他	神経線維症のメカニズムの解明	4,420,000	0	0	0
森本 真司	順天堂大学	教授	抗がん剤治療による神経障害治療の可能性の検討	4,290,000	1,040,000	0	520,000
柳沼 行宏	順天堂大学	その他	CAGE発現解析を用いたがん転移予測マーカーの特定	4,160,000	0	0	0
山口 敬介	順天堂大学	教授	認知症のリスクファクターとしての慢性疼痛に関するメカニズムの解明	4,290,000	0	0	0
山城 一雄	順天堂大学	その他	急性閉塞性肺疾患における肺神経細胞の発症メカニズムの解明	4,420,000	0	0	0
山田 泰行	順天堂大学	准教授	遺伝子発現解析を用いたがん転移予測マーカーの特定	4,420,000	0	0	0
海津 賢之	順天堂大学	教授	遺伝子発現解析を用いたがん転移予測マーカーの特定	4,420,000	0	0	0
和田 昭彦	順天堂大学	准教授	遺伝子発現解析を用いたがん転移予測マーカーの特定	4,160,000	0	0	0
安達 祐子	上智大学	教授	がん免疫療法のメカニズムの解明	3,900,000	0	0	0
石井 紀子	上智大学	教授	がん免疫療法のメカニズムの解明	4,420,000	0	0	0
石田 徹	上智大学	助教	がん免疫療法のメカニズムの解明	4,420,000	910,000	0	0
岩下 雅充	上智大学	教授	がん免疫療法のメカニズムの解明	1,950,000	390,000	0	0
上野 正道	上智大学	教授	がん免疫療法のメカニズムの解明	4,550,000	1,170,000	0	0
小川 得克	上智大学	教授	がん免疫療法のメカニズムの解明	4,160,000	0	0	0
小柳 由理	上智大学	准教授	がん免疫療法のメカニズムの解明	2,080,000	0	0	0
小柳 かおる	上智大学	教授	がん免疫療法のメカニズムの解明	3,770,000	0	0	0
小山 泰史	上智大学	教授	がん免疫療法のメカニズムの解明	2,600,000	0	0	0
齋藤 慈子	上智大学	准教授	がん免疫療法のメカニズムの解明	4,420,000	260,000	0	0
Slater David	上智大学	教授	がん免疫療法のメカニズムの解明	4,420,000	0	0	0
高橋 和夫	上智大学	教授	がん免疫療法のメカニズムの解明	4,420,000	0	0	0
竹田 陽介	上智大学	教授	がん免疫療法のメカニズムの解明	4,420,000	0	0	0
辻 元	上智大学	教授	がん免疫療法のメカニズムの解明	4,550,000	910,000	0	910,000

研究代表者名	所属研究機関名	役職	研究課題名	交付決定額	令和3年度 交付額	令和3年度 取崩し交付額	未交付額
田中 奈緒子	昭和女子大学	教授	自律神経ネットワークの対人社会性発達の解明-主観的 現象の観察と類型化-	4,160,000	0	0	0
鶴岡 明美	昭和女子大学	准教授	名実兼重の研究-江戸後期の文人社会における 交流を軸として-	2,730,000	260,000	0	3,900,000
呼田由希	昭和女子大学	教授	現代モノと歴巻きことばの形成	2,080,000	0	0	0
藤川 誠	昭和女子大学	准教授	「藤川」による共創的「創出」による中絶教育カリキュ ラム・オンラインサービスの開発	4,290,000	780,000	0	0
渡辺 健行	昭和女子大学	准教授	クエンの運動経験効果の客観的評価とGAD034に 関する可能性の検証	4,420,000	0	0	0
宿屋 充徳	昭和薬科大学	講師	臨床現場における多様な性差化PEIT 診断の可能性の検証	4,420,000	650,000	0	650,000
石橋 健一	女子栄養大学	准教授	病原菌感染と腸内細菌叢による薬 耐性菌の増殖	3,640,000	0	0	0
大沼 久美子	女子栄養大学	教授	ヒヤリ・ハット事例を基にしたアクティブラー ニング型アクティブラーニング教育の開発	4,420,000	0	0	0
佐々木 裕子	白百合女子大学	教授	近代日本の少子化政策の展開と文化と中絶学校 の教育政策の比較研究	4,290,000	910,000	0	780,000
今田 結里香	成蹊大学	教授	SA・TA育英者ネットワークの構築とSA・TA活用 による教育の質的転換を促す研究	4,290,000	1,430,000	0	910,000
藤川 真由	成蹊大学	教授	国際社会の安定と創造的発展のための文化政策 とイノベーションの促進	2,080,000	390,000	0	390,000
川村 陶子	成蹊大学	教授	固定パラメータ困難問題に対する汎用解法の研究	4,550,000	1,040,000	0	0
清見 礼	成蹊大学	教授	新たなデータ融合型診断手法に基づくびまん 性神経線維診断法の確立	4,420,000	1,300,000	0	0
小森 理	成蹊大学	准教授	電池用空気触媒の開発	4,420,000	780,000	0	520,000
齋藤 守弘	成蹊大学	教授	電池用空気触媒の開発	4,420,000	0	0	0
庄司 宏子	成蹊大学	教授	リアルタイムの文字-サン＝ドマンクからアメ リアンによる投げ売り (Fire Sale) の資産 価値-買値差の効率的な算出	4,030,000	910,000	0	0
鈴木 史馬	成蹊大学	教授	買値差の効率的な算出	1,950,000	0	0	0
細谷 広美	成蹊大学	教授	買値差の効率的な算出	4,290,000	0	0	0
緑川 博子	成蹊大学	助教	買値差の効率的な算出	4,290,000	0	0	0
門内 隆明	成蹊大学	講師	買値差の効率的な算出	2,730,000	0	0	0
新井 学	成蹊大学	准教授	買値差の効率的な算出	4,290,000	0	0	0
堀 紀子	成蹊大学	教授	買値差の効率的な算出	4,290,000	0	0	0
堀 誠	成蹊大学	教授	買値差の効率的な算出	2,340,000	0	0	0
吉田 直希	成蹊大学	教授	買値差の効率的な算出	4,290,000	0	0	0
植田 誠治	聖心女子大学	教授	買値差の効率的な算出	4,030,000	0	0	0
奥田 重	聖心女子大学	教授	買値差の効率的な算出	4,290,000	0	0	0
土田 宏成	聖心女子大学	教授	買値差の効率的な算出	3,640,000	650,000	0	832,000
森川 弘如	聖心女子大学	教授	買値差の効率的な算出	4,290,000	0	0	0
松本 優美	聖心女子大学	教授	買値差の効率的な算出	4,420,000	910,000	0	0
佐伯 孝弘	清泉女子大学	教授	買値差の効率的な算出	4,550,000	910,000	0	1,040,000
鶴岡 賢雄	清泉女子大学	教授	買値差の効率的な算出	4,420,000	0	0	0
青木 美紀子	聖路加国際大学	准教授	買値差の効率的な算出	4,420,000	650,000	0	650,000
岡田 明子	聖路加国際大学	准教授	買値差の効率的な算出	4,290,000	0	0	0
一三 亨	聖路加国際大学	教授	買値差の効率的な算出	4,420,000	0	0	0
細田 志衣	聖路加国際大学	教授	買値差の効率的な算出	2,470,000	0	0	0
松田 正樹	聖路加国際大学	教授	買値差の効率的な算出	4,290,000	0	0	0
松本 文奈	聖路加国際大学	助教	買値差の効率的な算出	2,340,000	0	0	0
米倉 佑貴	聖路加国際大学	講師	買値差の効率的な算出	4,290,000	0	0	0
伊藤院 葉子	聖路加国際大学	教授	買値差の効率的な算出	1,300,000	0	0	0
伊藤 和恵	聖路加国際大学	教授	買値差の効率的な算出	4,420,000	0	0	0
稲田 十一	聖路加国際大学	教授	買値差の効率的な算出	4,420,000	0	0	0
榎 透	聖路加国際大学	教授	買値差の効率的な算出	1,560,000	0	0	0
上平 崇仁	聖路加国際大学	教授	買値差の効率的な算出	4,550,000	520,000	0	1,170,000

研究代表者名	所属研究機関名	役職	研究課題名	交付決定額	令和3年度 交付額	令和3年度 取崩し交付額	未交付額
刈谷 愛彦	専修大学	教授	大規模商業施設の高精度編年に向けた放射性地質 学と樹輪分析による高精度年代学の新展開	4,290,000	0	0	0
河崎 祐子	専修大学	教授	高度企業からAI高度化の自律的再構築-裁判 官によるAI高度化の法的責任の所在	4,290,000	910,000	0	0
田代 重紀	専修大学	教授	AI高度化によるAI高度化の法的責任の所在 -AI高度化によるAI高度化の法的責任の所在	3,120,000	780,000	0	0
谷守 正行	専修大学	教授	管理会計に対するAIの適合性研究	4,290,000	520,000	0	0
中林 隆之	専修大学	教授	英米圏の事情・活用から見たAI高度化の法的 責任の所在	3,510,000	520,000	0	0
中村 吉明	専修大学	教授	AI高度化の法的責任の所在	4,420,000	0	0	0
橋 武郎	専修大学	教授	AI高度化の法的責任の所在	4,420,000	0	0	0
宮本 文	専修大学	准教授	AI高度化の法的責任の所在	2,980,000	0	0	0
若生 弘史	大正大学	准教授	AI高度化の法的責任の所在	4,420,000	0	0	0
伊藤 淑子	大正大学	教授	AI高度化の法的責任の所在	2,980,000	0	0	0
内田 英二	大正大学	教授	AI高度化の法的責任の所在	2,980,000	0	0	0
榊村 隆元	大正大学	教授	AI高度化の法的責任の所在	4,160,000	0	0	0
渡辺 康重子	大正大学	教授	AI高度化の法的責任の所在	4,550,000	1,300,000	0	0
藤 宏	大正大学	教授	AI高度化の法的責任の所在	4,290,000	0	0	0
藤本 智子	大正大学	教授	AI高度化の法的責任の所在	4,160,000	260,000	0	0
藤本 百子	大正大学	教授	AI高度化の法的責任の所在	4,290,000	0	0	0
坂部 真理	大正大学	教授	AI高度化の法的責任の所在	1,560,000	0	0	0
白井 康之	大正大学	教授	AI高度化の法的責任の所在	4,160,000	0	0	0
田口 悦男	大正大学	教授	AI高度化の法的責任の所在	1,820,000	0	0	0
森田 薫子	大正大学	教授	AI高度化の法的責任の所在	3,640,000	0	0	0
米山 聖子	大正大学	教授	AI高度化の法的責任の所在	4,160,000	0	0	0
鹿 藤後	大正大学	教授	AI高度化の法的責任の所在	4,290,000	0	0	0
藤澤 淑雄	拓殖大学	教授	AI高度化の法的責任の所在	4,420,000	0	0	0
山本 尚史	拓殖大学	教授	AI高度化の法的責任の所在	4,290,000	0	0	0
大友生田 啓	拓殖大学	教授	AI高度化の法的責任の所在	4,420,000	0	0	0
小田 真幸	拓殖大学	教授	AI高度化の法的責任の所在	2,210,000	260,000	0	0
柳川 祥世	拓殖大学	教授	AI高度化の法的責任の所在	4,030,000	520,000	0	0
植原 敦子	拓殖大学	教授	AI高度化の法的責任の所在	4,290,000	0	0	0
小林 祥子	拓殖大学	教授	AI高度化の法的責任の所在	4,420,000	1,040,000	0	1,040,000
植澤 秀和	拓殖大学	教授	AI高度化の法的責任の所在	4,030,000	0	0	0
瀬沼 花子	拓殖大学	教授	AI高度化の法的責任の所在	4,420,000	0	0	0
DIMOSK JBLAG OJUA	拓殖大学	准教授	AI高度化の法的責任の所在	4,420,000	1,170,000	0	0
大島 定宗	拓殖大学	教授	AI高度化の法的責任の所在	3,380,000	0	0	0
大島 徹也	拓殖大学	教授	AI高度化の法的責任の所在	4,420,000	780,000	0	780,000
木下 京子	拓殖大学	教授	AI高度化の法的責任の所在	4,290,000	0	0	0
菅 優一	拓殖大学	教授	AI高度化の法的責任の所在	4,030,000	0	0	0
生稲 史彦	拓殖大学	教授	AI高度化の法的責任の所在	4,420,000	0	0	0
石塚 盛雄	拓殖大学	教授	AI高度化の法的責任の所在	4,290,000	0	0	0
井岡 正久	拓殖大学	教授	AI高度化の法的責任の所在	3,900,000	0	0	0
井田 克征	拓殖大学	教授	AI高度化の法的責任の所在	4,420,000	910,000	0	0
伊藤 善英	拓殖大学	教授	AI高度化の法的責任の所在	2,210,000	0	0	0
大石 克嘉	拓殖大学	教授	AI高度化の法的責任の所在	3,120,000	0	0	0
明光 信子	拓殖大学	教授	AI高度化の法的責任の所在	4,420,000	780,000	0	910,000





研究代表者名	所属研究機関名	役職	研究課題名	交付決定額	令和3年度 交付額	令和3年度 前倒し交付額	未交付額
小倉 潤一	東海大学	教授	階段昇降ならびに健常者に近い平地歩行が可能な 無動力大面積足 An investigation into the impact of English appraisals and the nurturing of developmental processes	4,420,000	0	0	0
コリンズ ヒーター	東海大学	教授	折りたたみコネクタの導入がコンテナ船の運搬へ 与える経済的影響	4,160,000	0	0	0
新谷 浩一	東海大学	教授	高等教育材料教科書の分析を基にしたインプット 上からアウトプットにつなげる教材開発	3,640,000	0	0	0
杉浦 理恵	東海大学	教授	多様な書体に関するセマンティックデザインを 介した書体デザインに関する研究	4,590,000	0	0	0
鈴木 利貴史	東海大学	講師	環境の可視化による気象・二相流体力学解析のため の表面捕集装置の開発	4,160,000	910,000	0	0
高橋 達	東海大学	教授	アメリカの子供の群行特性と意味法の関係性 を明らかにするための研究	4,030,000	130,000	0	0
高橋 俊	東海大学	准教授	動物行動学におけるシロアリコロニーの 構造と機能に関する研究	3,250,000	0	0	0
田頭 未希	東海大学	准教授	動物行動学におけるシロアリコロニーの 構造と機能に関する研究	3,770,000	0	0	0
田頭 智章	東海大学	教授	動物行動学におけるシロアリコロニーの 構造と機能に関する研究	4,160,000	325,000	0	0
寺島 晶	東海大学	教授	動物行動学におけるシロアリコロニーの 構造と機能に関する研究	4,290,000	0	0	0
中谷 裕教	東海大学	講師	動物行動学におけるシロアリコロニーの 構造と機能に関する研究	2,470,000	0	0	0
鍋井 理沙	東海大学	准教授	動物行動学におけるシロアリコロニーの 構造と機能に関する研究	4,420,000	0	0	0
成川 忠之	東海大学	教授	動物行動学におけるシロアリコロニーの 構造と機能に関する研究	4,290,000	650,000	0	0
福井 篤	東海大学	教授	動物行動学におけるシロアリコロニーの 構造と機能に関する研究	2,860,000	0	0	0
古風 博行	東海大学	教授	動物行動学におけるシロアリコロニーの 構造と機能に関する研究	3,900,000	0	0	0
程島 奈緒	東海大学	准教授	動物行動学におけるシロアリコロニーの 構造と機能に関する研究	2,730,000	0	0	0
梶 啓子	東海大学	教授	動物行動学におけるシロアリコロニーの 構造と機能に関する研究	4,290,000	4,290,000	0	0
本田 重久	東海大学	教授	動物行動学におけるシロアリコロニーの 構造と機能に関する研究	4,290,000	0	0	0
松井 晋	東海大学	准教授	動物行動学におけるシロアリコロニーの 構造と機能に関する研究	4,290,000	0	0	0
松田 光正	東海大学	講師	動物行動学におけるシロアリコロニーの 構造と機能に関する研究	4,290,000	0	0	0
丸山 有紀子	東海大学	教授	動物行動学におけるシロアリコロニーの 構造と機能に関する研究	3,640,000	650,000	0	0
三浦 浩美	東海大学	その他	動物行動学におけるシロアリコロニーの 構造と機能に関する研究	4,420,000	1,430,000	0	0
三上 央央	東海大学	准教授	動物行動学におけるシロアリコロニーの 構造と機能に関する研究	4,420,000	0	0	0
三橋 祐子	東海大学	准教授	動物行動学におけるシロアリコロニーの 構造と機能に関する研究	4,290,000	0	0	0
村田 薫郎	東海大学	教授	動物行動学におけるシロアリコロニーの 構造と機能に関する研究	2,080,000	0	0	0
森 良一	東海大学	教授	動物行動学におけるシロアリコロニーの 構造と機能に関する研究	3,900,000	0	0	0
森山 美紀子	東海大学	教授	動物行動学におけるシロアリコロニーの 構造と機能に関する研究	1,170,000	0	0	0
山口 有美子	東海大学	准教授	動物行動学におけるシロアリコロニーの 構造と機能に関する研究	4,420,000	0	0	0
山田 洋	東海大学	教授	動物行動学におけるシロアリコロニーの 構造と機能に関する研究	3,640,000	0	0	0
山本 康治	東海大学	教授	動物行動学におけるシロアリコロニーの 構造と機能に関する研究	2,900,000	0	0	0
吉川 正悟	東海大学	准教授	動物行動学におけるシロアリコロニーの 構造と機能に関する研究	4,290,000	0	0	0
渡邊 啓介	東海大学	教授	動物行動学におけるシロアリコロニーの 構造と機能に関する研究	4,290,000	0	0	0
渡邊 伸央	東海大学	助教	動物行動学におけるシロアリコロニーの 構造と機能に関する研究	4,550,000	0	0	0
渡邊 祐紀	東海大学	講師	動物行動学におけるシロアリコロニーの 構造と機能に関する研究	3,510,000	1,300,000	0	0
相澤 仁志	東京医科大学	その他	動物行動学におけるシロアリコロニーの 構造と機能に関する研究	3,900,000	0	0	0
馬原 孝彦	東京医科大学	その他	動物行動学におけるシロアリコロニーの 構造と機能に関する研究	3,640,000	260,000	0	0
木田 正一	東京医科大学	准教授	動物行動学におけるシロアリコロニーの 構造と機能に関する研究	4,420,000	780,000	0	0
金高 秀和	東京医科大学	准教授	動物行動学におけるシロアリコロニーの 構造と機能に関する研究	2,990,000	0	0	0
浦原 英伸	東京医科大学	教授	動物行動学におけるシロアリコロニーの 構造と機能に関する研究	4,290,000	0	0	0
菊池 宏幸	東京医科大学	講師	動物行動学におけるシロアリコロニーの 構造と機能に関する研究	4,420,000	0	0	0
後藤 明彦	東京医科大学	その他	動物行動学におけるシロアリコロニーの 構造と機能に関する研究	4,420,000	0	0	0
杉本 光繁	東京医科大学	教授	動物行動学におけるシロアリコロニーの 構造と機能に関する研究	4,420,000	0	0	0
内藤 祐次	東京医科大学	その他	動物行動学におけるシロアリコロニーの 構造と機能に関する研究	4,420,000	0	0	0

研究代表者名	所属研究機関名	役職	研究課題名	交付決定額	令和3年度 交付額	令和3年度 前倒し交付額	未交付額
中瀬川 亮秀	東京医科大学	教授	動物行動学におけるシロアリコロニーの 構造と機能に関する研究	4,420,000	4,420,000	0	0
西 洋孝	東京医科大学	その他	動物行動学におけるシロアリコロニーの 構造と機能に関する研究	4,290,000	4,290,000	0	0
本間 留	東京医科大学	その他	動物行動学におけるシロアリコロニーの 構造と機能に関する研究	4,420,000	4,420,000	0	0
町山 裕亮	東京医科大学	講師	動物行動学におけるシロアリコロニーの 構造と機能に関する研究	4,420,000	4,420,000	0	0
小日向 英敏	東京医科大学	その他	動物行動学におけるシロアリコロニーの 構造と機能に関する研究	2,210,000	390,000	0	0
武石 みどり	東京医科大学	教授	動物行動学におけるシロアリコロニーの 構造と機能に関する研究	1,820,000	1,820,000	0	0
岩崎 美智子	東京医科大学	教授	動物行動学におけるシロアリコロニーの 構造と機能に関する研究	4,160,000	4,160,000	0	0
大久保 麻友	東京医科大学	准教授	動物行動学におけるシロアリコロニーの 構造と機能に関する研究	4,160,000	650,000	0	0
小池 新	東京医科大学	教授	動物行動学におけるシロアリコロニーの 構造と機能に関する研究	4,420,000	4,420,000	0	0
小林 理恵	東京医科大学	准教授	動物行動学におけるシロアリコロニーの 構造と機能に関する研究	4,420,000	4,420,000	0	0
齊藤 康士	東京医科大学	教授	動物行動学におけるシロアリコロニーの 構造と機能に関する研究	3,770,000	3,770,000	0	0
津田 めぐみ	東京医科大学	教授	動物行動学におけるシロアリコロニーの 構造と機能に関する研究	4,290,000	390,000	0	390,000
下田 啓明	東京医科大学	教授	動物行動学におけるシロアリコロニーの 構造と機能に関する研究	4,290,000	4,290,000	0	0
田頭 薫二	東京医科大学	准教授	動物行動学におけるシロアリコロニーの 構造と機能に関する研究	4,420,000	780,000	0	0
山岸 尚子	東京医科大学	准教授	動物行動学におけるシロアリコロニーの 構造と機能に関する研究	4,290,000	4,290,000	0	0
井澤 明子	東京医科大学	教授	動物行動学におけるシロアリコロニーの 構造と機能に関する研究	2,730,000	2,730,000	0	0
尾崎 寛直	東京医科大学	教授	動物行動学におけるシロアリコロニーの 構造と機能に関する研究	3,640,000	3,640,000	0	0
金 益五	東京医科大学	教授	動物行動学におけるシロアリコロニーの 構造と機能に関する研究	4,420,000	4,420,000	0	0
高平 希重	東京医科大学	准教授	動物行動学におけるシロアリコロニーの 構造と機能に関する研究	4,420,000	4,420,000	0	0
本藤 真康	東京医科大学	教授	動物行動学におけるシロアリコロニーの 構造と機能に関する研究	4,290,000	4,290,000	0	0
上田 真之	東京医科大学	教授	動物行動学におけるシロアリコロニーの 構造と機能に関する研究	2,470,000	2,470,000	0	0
池田 有一郎	東京医科大学	講師	動物行動学におけるシロアリコロニーの 構造と機能に関する研究	4,420,000	4,420,000	0	0
櫻井 敬明	東京医科大学	講師	動物行動学におけるシロアリコロニーの 構造と機能に関する研究	4,290,000	1,040,000	0	0
菅原 圭亮	東京医科大学	准教授	動物行動学におけるシロアリコロニーの 構造と機能に関する研究	4,290,000	4,290,000	0	0
安保 雅博	東京医科大学	教授	動物行動学におけるシロアリコロニーの 構造と機能に関する研究	4,160,000	780,000	0	0
石川 太郎	東京医科大学	准教授	動物行動学におけるシロアリコロニーの 構造と機能に関する研究	4,420,000	4,420,000	0	0
相田 毅	東京医科大学	教授	動物行動学におけるシロアリコロニーの 構造と機能に関する研究	4,290,000	4,290,000	0	0
齋藤 二郎	東京医科大学	教授	動物行動学におけるシロアリコロニーの 構造と機能に関する研究	4,420,000	4,420,000	0	0
小宮 文龍	東京医科大学	講師	動物行動学におけるシロアリコロニーの 構造と機能に関する研究	4,420,000	4,420,000	0	0
小比類巻 生	東京医科大学	助教	動物行動学におけるシロアリコロニーの 構造と機能に関する研究	4,420,000	4,420,000	0	0
佐藤 正義	東京医科大学	教授	動物行動学におけるシロアリコロニーの 構造と機能に関する研究	3,250,000	3,250,000	0	0
重谷 安代	東京医科大学	講師	動物行動学におけるシロアリコロニーの 構造と機能に関する研究	4,420,000	4,420,000	0	0
須永 宏	東京医科大学	教授	動物行動学におけるシロアリコロニーの 構造と機能に関する研究	4,290,000	390,000	0	0
高橋 衣	東京医科大学	教授	動物行動学におけるシロアリコロニーの 構造と機能に関する研究	4,420,000	4,420,000	0	0
田島 重紀子	東京医科大学	講師	動物行動学におけるシロアリコロニーの 構造と機能に関する研究	4,420,000	4,420,000	0	0
西村 理明	東京医科大学	教授	動物行動学におけるシロアリコロニーの 構造と機能に関する研究	3,120,000	3,120,000	0	0
村村 明彦	東京医科大学	教授	動物行動学におけるシロアリコロニーの 構造と機能に関する研究	4,420,000	4,420,000	0	0
福田 美和子	東京医科大学	准教授	動物行動学におけるシロアリコロニーの 構造と機能に関する研究	4,420,000	780,000	0	0
藤本 啓	東京医科大学	准教授	動物行動学におけるシロアリコロニーの 構造と機能に関する研究	4,290,000	4,290,000	0	0
山地 佳代子	東京医科大学	助教	動物行動学におけるシロアリコロニーの 構造と機能に関する研究	4,420,000	4,420,000	0	0
赤木 崇敏	東京医科大学	准教授	動物行動学におけるシロアリコロニーの 構造と機能に関する研究	4,290,000	4,290,000	0	0
加藤 尚吾	東京医科大学	教授	動物行動学におけるシロアリコロニーの 構造と機能に関する研究	4,550,000	910,000	0	0
栗田 啓子	東京医科大学	研究員	動物行動学におけるシロアリコロニーの 構造と機能に関する研究	1,690,000	910,000	0	0
花田 里歌子	東京医科大学	准教授	動物行動学におけるシロアリコロニーの 構造と機能に関する研究	4,160,000	4,160,000	0	0

研究代表者名	所属研究機関名	役職	研究課題名	交付決定額	令和3年度 交付額	令和3年度 前倒し交付額	未交付額
春名 大一	東京女子大学	准教授	ネットワーク時代の初期口語の記述的研究	3,900,000	650,000	0	650,000
山本 真香	東京女子大学	教授	非線形形質形成への機能的アロメトリ	3,640,000	780,000	0	0
吉荒 聡	東京女子大学	教授	非線形形質形成への機能的アロメトリ	2,730,000	650,000	0	845,000
荒尾 知子	東京女子大学	准教授	消化管平滑筋の多様性生体分子アロメトリ	4,420,000	0	0	0
石井 泰雄	東京女子大学	講師	消化管平滑筋の多様性生体分子アロメトリ	4,420,000	0	0	0
石塚 喜伸	東京女子大学	助教	消化管平滑筋の多様性生体分子アロメトリ	4,420,000	0	0	0
石塚 喜伸	東京女子大学	助教	消化管平滑筋の多様性生体分子アロメトリ	4,420,000	0	0	0
大木 岳志	東京女子大学	准教授	消化管平滑筋の多様性生体分子アロメトリ	4,290,000	0	0	0
難波 英後	東京女子大学	教授	消化管平滑筋の多様性生体分子アロメトリ	4,420,000	0	0	0
唐澤 久美子	東京女子大学	教授	消化管平滑筋の多様性生体分子アロメトリ	3,120,000	0	0	0
北原 秀治	東京女子大学	その他	消化管平滑筋の多様性生体分子アロメトリ	4,420,000	0	0	0
越野 一朗	東京女子大学	講師	消化管平滑筋の多様性生体分子アロメトリ	4,290,000	0	0	0
小林 博人	東京女子大学	准教授	消化管平滑筋の多様性生体分子アロメトリ	4,420,000	1,170,000	0	0
齋藤 太一	東京女子大学	講師	消化管平滑筋の多様性生体分子アロメトリ	4,420,000	0	0	0
山口 敦子	東京女子大学	准教授	消化管平滑筋の多様性生体分子アロメトリ	4,420,000	0	0	0
黄川 千枝	東京女子大学	講師	消化管平滑筋の多様性生体分子アロメトリ	4,290,000	0	0	0
町田 千彦	東京女子大学	教授	消化管平滑筋の多様性生体分子アロメトリ	4,420,000	0	0	0
森田 賢	東京女子大学	講師	消化管平滑筋の多様性生体分子アロメトリ	4,160,000	0	0	0
森山 龍仁	東京女子大学	准教授	消化管平滑筋の多様性生体分子アロメトリ	4,550,000	0	0	0
山内 かつ代	東京女子大学	講師	消化管平滑筋の多様性生体分子アロメトリ	3,770,000	390,000	0	0
山内 典子	東京女子大学	その他	消化管平滑筋の多様性生体分子アロメトリ	4,420,000	0	0	0
山田 咲樹子	東京女子大学	その他	消化管平滑筋の多様性生体分子アロメトリ	4,160,000	0	0	0
吉澤 浩志	東京女子大学	講師	消化管平滑筋の多様性生体分子アロメトリ	4,290,000	0	0	0
齋藤 薫	東京女子大学	講師	消化管平滑筋の多様性生体分子アロメトリ	4,290,000	0	0	0
渡邊 絵里	東京女子大学	その他	消化管平滑筋の多様性生体分子アロメトリ	3,900,000	0	0	0
小笠原 正聖	東京女子大学	准教授	消化管平滑筋の多様性生体分子アロメトリ	4,420,000	0	0	0
小川 琴志	東京女子大学	教授	消化管平滑筋の多様性生体分子アロメトリ	4,290,000	0	0	0
加藤 知己	東京女子大学	教授	消化管平滑筋の多様性生体分子アロメトリ	3,120,000	0	0	0
川村 啓明	東京女子大学	研究員	消化管平滑筋の多様性生体分子アロメトリ	4,290,000	520,000	0	520,000
小曾根 崇	東京女子大学	助教	消化管平滑筋の多様性生体分子アロメトリ	3,770,000	0	0	0
小松 聡	東京女子大学	教授	消化管平滑筋の多様性生体分子アロメトリ	4,290,000	0	0	0
佐藤 正寿	東京女子大学	准教授	消化管平滑筋の多様性生体分子アロメトリ	3,380,000	0	0	0
陳 致中	東京女子大学	教授	消化管平滑筋の多様性生体分子アロメトリ	3,250,000	650,000	0	650,000
千田 雅隆	東京女子大学	准教授	消化管平滑筋の多様性生体分子アロメトリ	4,290,000	1,040,000	0	0
徳永 弘吉	東京女子大学	研究員	消化管平滑筋の多様性生体分子アロメトリ	4,420,000	0	0	0
島島 吾弘	東京女子大学	教授	消化管平滑筋の多様性生体分子アロメトリ	3,770,000	0	0	0
中川 幸喜	東京女子大学	教授	消化管平滑筋の多様性生体分子アロメトリ	4,550,000	910,000	0	910,000
樋口 あや	東京女子大学	助教	消化管平滑筋の多様性生体分子アロメトリ	4,160,000	0	0	0
細田 真紀子	東京女子大学	准教授	消化管平滑筋の多様性生体分子アロメトリ	4,420,000	0	0	0
宮崎 富士夫	東京女子大学	教授	消化管平滑筋の多様性生体分子アロメトリ	4,290,000	0	0	0
山崎 敬則	東京女子大学	准教授	消化管平滑筋の多様性生体分子アロメトリ	4,160,000	0	0	0
横山 直人	東京女子大学	教授	消化管平滑筋の多様性生体分子アロメトリ	4,420,000	0	0	0
明井 計	東京女子大学	教授	消化管平滑筋の多様性生体分子アロメトリ	4,420,000	0	0	0
小西 良子	東京女子大学	教授	消化管平滑筋の多様性生体分子アロメトリ	4,290,000	0	0	0
下嶋 聖	東京女子大学	准教授	消化管平滑筋の多様性生体分子アロメトリ	4,420,000	520,000	0	0

研究代表者名	所属研究機関名	役職	研究課題名	交付決定額	令和3年度 交付額	令和3年度 前倒し交付額	未交付額
武田 昇治	東京理科大学	教授	生物色素に着目した材料・ナノ材料研究	4,420,000	0	0	0
矢島 新	東京理科大学	教授	見逃されてきた固体選択的反応の開発と起電	4,290,000	0	0	0
矢嶋 俊介	東京理科大学	教授	見逃されてきた固体選択的反応の開発と起電	4,290,000	0	0	0
加藤 有介	東京理科大学	研究員	見逃されてきた固体選択的反応の開発と起電	4,290,000	520,000	0	260,000
黒田 明平	東京理科大学	教授	見逃されてきた固体選択的反応の開発と起電	4,160,000	0	0	0
小谷 明	東京理科大学	准教授	見逃されてきた固体選択的反応の開発と起電	4,290,000	1,040,000	0	0
多田 聖	東京理科大学	講師	見逃されてきた固体選択的反応の開発と起電	4,290,000	0	0	0
平位 秀世	東京理科大学	教授	見逃されてきた固体選択的反応の開発と起電	4,290,000	0	0	0
藤川 雄太	東京理科大学	助教	見逃されてきた固体選択的反応の開発と起電	4,420,000	0	0	0
伊 永派	東京理科大学	助教	見逃されてきた固体選択的反応の開発と起電	4,550,000	390,000	0	0
秋元 瑠穂	東京理科大学	准教授	見逃されてきた固体選択的反応の開発と起電	4,290,000	0	0	0
黒木 光典	東京理科大学	研究員	見逃されてきた固体選択的反応の開発と起電	4,420,000	0	0	0
石田 直哉	東京理科大学	准教授	見逃されてきた固体選択的反応の開発と起電	4,290,000	0	0	0
石渡 恵美子	東京理科大学	教授	見逃されてきた固体選択的反応の開発と起電	4,290,000	910,000	0	0
井藤 裕久	東京理科大学	教授	見逃されてきた固体選択的反応の開発と起電	2,600,000	0	0	0
伊藤 弘道	東京理科大学	教授	見逃されてきた固体選択的反応の開発と起電	4,030,000	780,000	0	0
井上 隆	東京理科大学	教授	見逃されてきた固体選択的反応の開発と起電	4,550,000	910,000	0	910,000
岩下 登志也	東京理科大学	准教授	見逃されてきた固体選択的反応の開発と起電	1,040,000	0	0	0
牛島 健夫	東京理科大学	教授	見逃されてきた固体選択的反応の開発と起電	2,980,000	0	0	0
大浦 弘樹	東京理科大学	准教授	見逃されてきた固体選択的反応の開発と起電	4,290,000	0	0	0
木村 力	東京理科大学	准教授	見逃されてきた固体選択的反応の開発と起電	4,420,000	780,000	0	0
切刀 直子	東京理科大学	教授	見逃されてきた固体選択的反応の開発と起電	4,290,000	780,000	0	910,000
黒沢 健	東京理科大学	准教授	見逃されてきた固体選択的反応の開発と起電	3,120,000	0	0	0
小池 直之	東京理科大学	教授	見逃されてきた固体選択的反応の開発と起電	4,160,000	1,040,000	0	0
佐藤 洋祐	東京理科大学	教授	見逃されてきた固体選択的反応の開発と起電	2,340,000	0	0	0
中村 豊	東京理科大学	教授	見逃されてきた固体選択的反応の開発と起電	4,420,000	0	0	0
鍋島 克輔	東京理科大学	准教授	見逃されてきた固体選択的反応の開発と起電	4,030,000	780,000	0	0
稲越 裕	東京理科大学	准教授	見逃されてきた固体選択的反応の開発と起電	3,900,000	0	0	0
向本 敬洋	東京理科大学	講師	見逃されてきた固体選択的反応の開発と起電	2,080,000	390,000	0	0
村上 秀俊	東京理科大学	准教授	見逃されてきた固体選択的反応の開発と起電	2,730,000	0	0	0
柳田 信也	東京理科大学	教授	見逃されてきた固体選択的反応の開発と起電	4,420,000	0	0	0
山田 大亮	東京理科大学	講師	見逃されてきた固体選択的反応の開発と起電	4,550,000	910,000	0	910,000
山中 聡	東京理科大学	准教授	見逃されてきた固体選択的反応の開発と起電	2,600,000	650,000	0	0
吉岡 朗	東京理科大学	教授	見逃されてきた固体選択的反応の開発と起電	4,290,000	0	0	0
吉田 裕	東京理科大学	准教授	見逃されてきた固体選択的反応の開発と起電	2,340,000	0	0	0
渡部 昌平	東京理科大学	講師	見逃されてきた固体選択的反応の開発と起電	4,420,000	0	0	0
赤羽 悟義	東京理科大学	教授	見逃されてきた固体選択的反応の開発と起電	4,550,000	0	0	0
石井 健	東京理科大学	准教授	見逃されてきた固体選択的反応の開発と起電	4,420,000	0	0	0
石井 良和	東京理科大学	教授	見逃されてきた固体選択的反応の開発と起電	4,420,000	0	0	0
岩室 祥一	東京理科大学	教授	見逃されてきた固体選択的反応の開発と起電	4,420,000	0	0	0
尾崎 博之	東京理科大学	教授	見逃されてきた固体選択的反応の開発と起電	4,420,000	0	0	0
村野 修	東京理科大学	教授	見逃されてきた固体選択的反応の開発と起電	4,420,000	260,000	0	0
川田 健文	東京理科大学	教授	見逃されてきた固体選択的反応の開発と起電	4,290,000	0	0	0



研究代表者名	所属研究機関名	役職	研究課題名	交付決定額	令和3年度 取組し交付額	令和3年度 交付額	令和3年度 未交付額
原山 哲	東京大学	その他	ケアの政策進化に関する日仏比較研究	3,120,000	0	3,120,000	0
平塚 みさ (奥村 み)	東京大学	教授	シンガポールの「政策進化」にみる歴史観測と伝 文化継承への影響に関する研究	2,730,000	0	2,730,000	0
松丸 亮	東京大学	教授	復興政策の地域間比較—日本、イタリア、フィリ ピン—インディナシカ	4,420,000	0	4,420,000	0
森本 久雄	東京大学	教授	エグゼクティブ・コーチングにおけるリーダーの 強みと弱みのプロフィールの比較研究	4,160,000	0	4,160,000	0
山田 香織	東京大学	教授	ガンとの闘戦療法への応用を目的とした遺伝子ノ 子の自己配列化と突然変異に関する研究	3,510,000	0	3,510,000	0
劉 文君	東京大学	講師	アートワールズのエスノグラフィ：地方国際 芸術祭の進化と伝統の理論化に向けて	2,600,000	0	2,600,000	0
佐藤 晋	二松学舎大学	教授	大学における11Rの機能に關するエスノグラ フィ—日本と米國・中國との比較	4,420,000	0	4,420,000	0
町 泉希郎	二松学舎大学	教授	1970年代におけるクローバル・ネットワークへの対応 と日本型政治経済システム下の形成	4,030,000	0	4,030,000	0
青柳 美晴	日本大学	教授	戦前期に日本国内(内地)で展開された 植民地政策論議に関する基礎的研究	4,420,000	0	4,420,000	0
新書 智仁	日本大学	准教授	植民地政策論議における特異空間的発向学的構造と その変遷	4,160,000	780,000	780,000	780,000
池野 秀弘	日本大学	教授	多国籍MNC/PSAR-2を利用した法量 の変遷	4,160,000	0	4,160,000	0
石橋 基範	日本大学	教授	日本国内における物産地産意の分析：財とサービ スの価値の対比	1,300,000	0	1,300,000	0
井谷 修	日本大学	准教授	自主自動車駆下で精神負荷と性格が寛容度と及 ぼす影響の基礎的研究	2,080,000	0	2,080,000	0
市原 一裕	日本大学	教授	労働者の休養が心身の健康に与える影響について	4,420,000	650,000	650,000	0
伊東 拓	日本大学	教授	レンズ空間内の結晶に関する構空間予想の研究	4,290,000	1,170,000	1,170,000	0
井上 真史	日本大学	准教授	メッシュシミュレーションによる微小スケール領域での電磁 場伝播シミュレーション	4,160,000	0	4,160,000	0
今池 健	日本大学	教授	種子03数値計算に基づいた中性子量/ハイペロン 問題への挑戦	2,600,000	520,000	520,000	520,000
今村 佳樹	日本大学	准教授	フルチャイタル位相抽出型QCDの開発	4,290,000	0	4,290,000	0
宇野 茂之	日本大学	講師	バーニングアワズを促進する教育機関—性別リモン とストレス— 補償的責任性差の形成	4,420,000	910,000	910,000	0
小川 健司	日本大学	教授	新編ベント(β)ピレンDNA付加形成メカニズムの 解明と遺伝毒性予防食品の開発	4,420,000	0	4,420,000	0
小田 智	日本大学	教授	エボラウイルスの選択的複製阻害剤を用いた複製 機構の解明と創薬基盤の構築	4,290,000	0	4,290,000	0
小野 雅章	日本大学	教授	学習者・指導者調査結果を踏まえた柔軟可能な 動的な市民教育プログラム—解釈・普及及 教育動向の歴史的研究—	4,030,000	0	4,030,000	0
木下 雅彦	日本大学	教授	教育動向の歴史的研究—解釈・普及及 教育動向の歴史的研究—	4,420,000	760,000	760,000	0
金 愛麗	日本大学	准教授	世界遺産登録が地域社会に及ぼす影響に関する事 例研究—まなざしと再評価から—	4,160,000	0	4,160,000	0
車田 圭司	日本大学	教授	近現代日本語「基本語彙」変遷の歴史に向けた新 聞・知識動向の「放送語」化の研究	4,420,000	0	4,420,000	0
古賀 徹	日本大学	教授	北極圏の動向・森林火災の変化の地球温暖化への フィードバック	4,420,000	0	4,420,000	0
小島 麗人	日本大学	教授	気象予測による政策合意形成過程 のメカニズム	3,120,000	0	3,120,000	0
小林 説明	日本大学	准教授	気象予測による政策合意形成過程 のメカニズム	4,290,000	0	4,290,000	0
近藤 真啓	日本大学	教授	気象予測による政策合意形成過程 のメカニズム	4,030,000	1,170,000	1,170,000	0
才木 あや子	日本大学	准教授	経済的統合のAsia Pacific Region and the Role of Japan	4,290,000	0	4,290,000	0
松井 慎一	日本大学	教授	東日本におけるクルーズ観光活性化のための新た な香港地産定と懸賞方策の検討	4,550,000	130,000	130,000	0
下元 数馬	日本大学	教授	ハーフェイトイド空間の研究と可換代数への応用	2,730,000	0	2,730,000	0
鈴木 生郎	日本大学	准教授	存在論的な相互依存関係に関する基礎理論の整備 と形而上学的問題への応用	3,510,000	1,040,000	1,040,000	0
藤原 英司	日本大学	教授	地方財政健全化と地方自治体の将来負担に関する 研究	2,340,000	0	2,340,000	0
高瀬 弘明	日本大学	准教授	デジタル化による法政策資料に基づく60歳職 業引退者の就業意向に関する研究	3,250,000	520,000	520,000	0
高瀬 浩一	日本大学	教授	デジタル化による法政策資料に基づく60歳職 業引退者の就業意向に関する研究	4,290,000	0	4,290,000	0
田中 謙	日本大学	准教授	デジタル化による法政策資料に基づく60歳職 業引退者の就業意向に関する研究	2,730,000	0	2,730,000	0
谷村 由かり	日本大学	教授	デジタル化による法政策資料に基づく60歳職 業引退者の就業意向に関する研究	4,550,000	0	4,550,000	0
田村 真樹	日本大学	教授	デジタル化による法政策資料に基づく60歳職 業引退者の就業意向に関する研究	4,420,000	0	4,420,000	0
土田 祥央	日本大学	助手	デジタル化による法政策資料に基づく60歳職 業引退者の就業意向に関する研究	4,290,000	0	4,290,000	0
畑川 直樹	日本大学	教授	デジタル化による法政策資料に基づく60歳職 業引退者の就業意向に関する研究	4,030,000	0	4,030,000	0
手塚 広一郎	日本大学	教授	デジタル化による法政策資料に基づく60歳職 業引退者の就業意向に関する研究	4,420,000	0	4,420,000	0
御田 雅章	日本大学	教授	デジタル化による法政策資料に基づく60歳職 業引退者の就業意向に関する研究	3,120,000	0	3,120,000	0

研究代表者名	所属研究機関名	役職	研究課題名	交付決定額	令和3年度 取組し交付額	令和3年度 交付額	令和3年度 未交付額
北山 哲	東京大学	教授	多変長データに基づく細河回ダイナミクスの解明	3,380,000	650,000	650,000	520,000
姜 義子	東京大学	その他	可溶性LRIによる腸菌叢のトランスドメイン 相互作用のメカニズム	4,550,000	0	0	0
小室山 慎一	東京大学	准教授	腸菌叢のトランスドメイン相互作用のメカニズム	4,030,000	520,000	520,000	650,000
関谷 秀樹	東京大学	准教授	腸菌叢のトランスドメイン相互作用のメカニズム	4,290,000	0	0	0
田中 ゆり子	東京大学	講師	腸菌叢のトランスドメイン相互作用のメカニズム	4,290,000	0	0	0
津原 久幸	東京大学	准教授	腸菌叢のトランスドメイン相互作用のメカニズム	2,860,000	390,000	390,000	0
富岡 由美	東京大学	准教授	腸菌叢のトランスドメイン相互作用のメカニズム	4,030,000	130,000	130,000	0
島田 美紀代	東京大学	准教授	腸菌叢のトランスドメイン相互作用のメカニズム	4,290,000	910,000	910,000	0
内藤 拓	東京大学	准教授	腸菌叢のトランスドメイン相互作用のメカニズム	4,420,000	0	0	0
永田 喜三郎	東京大学	教授	腸菌叢のトランスドメイン相互作用のメカニズム	4,420,000	0	0	0
西原 純子	東京大学	准教授	腸菌叢のトランスドメイン相互作用のメカニズム	4,420,000	0	0	0
能川 知昭	東京大学	講師	腸菌叢のトランスドメイン相互作用のメカニズム	2,990,000	0	0	0
花崎 一夫	東京大学	教授	腸菌叢のトランスドメイン相互作用のメカニズム	4,420,000	780,000	780,000	0
原 三紀子	東京大学	教授	腸菌叢のトランスドメイン相互作用のメカニズム	4,290,000	0	0	0
原 山直紀	東京大学	教授	腸菌叢のトランスドメイン相互作用のメカニズム	4,290,000	0	0	0
深澤 由里	東京大学	講師	腸菌叢のトランスドメイン相互作用のメカニズム	4,290,000	0	0	0
ホセ ナチエ	東京大学	教授	腸菌叢のトランスドメイン相互作用のメカニズム	3,770,000	650,000	650,000	0
本多 満	東京大学	教授	腸菌叢のトランスドメイン相互作用のメカニズム	1,820,000	0	0	0
松本 邦愛	東京大学	准教授	腸菌叢のトランスドメイン相互作用のメカニズム	4,420,000	0	0	0
森田 耕太郎	東京大学	准教授	腸菌叢のトランスドメイン相互作用のメカニズム	4,290,000	0	0	0
盛田 俊介	東京大学	教授	腸菌叢のトランスドメイン相互作用のメカニズム	4,420,000	0	0	0
吉川 衛	東京大学	教授	腸菌叢のトランスドメイン相互作用のメカニズム	4,420,000	0	0	0
沼野 雄司	桐朋学園大学	教授	腸菌叢のトランスドメイン相互作用のメカニズム	4,420,000	910,000	910,000	0
八巻 和彦	桐朋学園大学	その他	腸菌叢のトランスドメイン相互作用のメカニズム	2,990,000	0	0	0
浅野 泰仁	東洋大学	教授	腸菌叢のトランスドメイン相互作用のメカニズム	4,290,000	0	0	0
伊藤川 秀和	東洋大学	教授	腸菌叢のトランスドメイン相互作用のメカニズム	2,470,000	0	0	0
今泉 洋	東洋大学	教授	腸菌叢のトランスドメイン相互作用のメカニズム	2,860,000	0	0	0
内田 千春	東洋大学	教授	腸菌叢のトランスドメイン相互作用のメカニズム	4,420,000	0	0	0
内山 有子	東洋大学	教授	腸菌叢のトランスドメイン相互作用のメカニズム	2,470,000	0	0	0
大坂 重里	東洋大学	教授	腸菌叢のトランスドメイン相互作用のメカニズム	4,550,000	0	0	0
大迫 正文	東洋大学	教授	腸菌叢のトランスドメイン相互作用のメカニズム	3,510,000	0	0	0
大澤 昭彦	東洋大学	准教授	腸菌叢のトランスドメイン相互作用のメカニズム	4,420,000	0	0	0
大塚 佳臣	東洋大学	教授	腸菌叢のトランスドメイン相互作用のメカニズム	4,420,000	0	0	0
小原 彩	東洋大学	助教	腸菌叢のトランスドメイン相互作用のメカニズム	2,990,000	0	0	0
尾崎 由佳	東洋大学	教授	腸菌叢のトランスドメイン相互作用のメカニズム	4,160,000	910,000	910,000	0
桂 直美	東洋大学	教授	腸菌叢のトランスドメイン相互作用のメカニズム	4,160,000	0	0	0
金子 光一	東洋大学	教授	腸菌叢のトランスドメイン相互作用のメカニズム	4,030,000	0	0	0
後藤 謙	東洋大学	准教授	腸菌叢のトランスドメイン相互作用のメカニズム	4,420,000	0	0	0
高橋 権平	東洋大学	その他	腸菌叢のトランスドメイン相互作用のメカニズム	2,210,000	0	0	0
戸井 宏紀	東洋大学	准教授	腸菌叢のトランスドメイン相互作用のメカニズム	2,730,000	0	0	0
中澤 高師	東洋大学	准教授	腸菌叢のトランスドメイン相互作用のメカニズム	4,420,000	0	0	0
中田 有紀	東洋大学	その他	腸菌叢のトランスドメイン相互作用のメカニズム	1,950,000	0	0	0
中根 知延子	東洋大学	教授	腸菌叢のトランスドメイン相互作用のメカニズム	4,420,000	0	0	0
中道 直子	東洋大学	教授	腸菌叢のトランスドメイン相互作用のメカニズム	3,640,000	0	0	0

研究代表者名	所属研究機関名	役職	研究課題名	交付決定額	令和3年度 交付額	令和3年度 前倒し交付額	未交付額
高橋 隆	日本歯科大学	准教授	マウスモデル下の咬合付与形態による身体平衡機能の阻害と防衛劣との関連	4,550,000	4,550,000	520,000	0
田代 有美子 (中野 有美子)	日本歯科大学	講師	口腔レンガ球菌の発酵細胞による殺菌からの回避機構と感染性心内膜炎発症との関連性	4,280,000	4,280,000	0	0
田中 とろ子 (中野 友花子)	日本歯科大学	准教授	歯周炎の初期臨床モデル：歯肉腫瘍コントロールによる歯周炎予防法の開発	4,420,000	4,420,000	0	0
鳥居 大祐	日本歯科大学	講師	アークミエリニン添加アライカインの新しい歯科用歯肉腫瘍治療としての有効性の証明	4,420,000	4,420,000	455,000	520,000
那須 盛則	日本歯科大学	講師	Crohn's症候群におけるゲノム編集を用いた遺伝子編集による炎症性腸疾患の発症メカニズムの解明	4,420,000	4,420,000	0	0
不破 信和	日本歯科大学	その他	逆行性歯周炎治療における新型カテーテルと新しい治療プロトコルの確立	4,290,000	4,290,000	0	0
堀江 智郎 (堀本 龍)	日本歯科大学	講師	アライカインの生理学的効果の解析	4,420,000	4,420,000	650,000	0
田中 孝郎	日本歯科大学	講師	高度免疫抑制している小児在宅患者に対する遠隔診療を導入した口腔腫瘍学システムの構築	4,420,000	4,420,000	390,000	0
木戸 宣子	日本歯科大学	教授	口腔がん患者の早期発見に向けたマイクロバイオーム解析の試み	4,290,000	4,290,000	910,000	0
村田 文世	日本歯科大学	教授	地域を越境したソーシャルワークの予防・予測的効果の検証	4,420,000	4,420,000	650,000	0
相澤 美紀	日本歯科大学	准教授	社会認知能力としての痛みの理解と表出の発達	4,420,000	4,420,000	0	0
柴田 昌弘	日本歯科大学	教授	肉厚の筋肉形成、肉質等の歯周因子の測定とその歯周病予防	4,420,000	4,420,000	910,000	0
中田 友明	日本歯科大学	講師	歯周病予防プロトコルの確立	4,420,000	4,420,000	0	0
浅野 由子	日本歯科大学	講師	口腔がん患者の早期発見に向けたマイクロバイオーム解析の試み	3,510,000	3,510,000	0	0
伊ヶ崎 大理	日本歯科大学	教授	人口減少社会における子育て支援政策と持続的成長	4,420,000	4,420,000	910,000	0
今井 康雄	日本歯科大学	教授	科学的な人間と人間形成の関係を理解する理論的・哲学的研究	4,290,000	4,290,000	0	0
今市 涼子	日本歯科大学	研究員	口腔がん患者の早期発見に向けたマイクロバイオーム解析の試み	4,290,000	4,290,000	0	0
小川 哲也	日本歯科大学	講師	ヒトの走行動作における運動記憶の人為的操作	4,420,000	4,420,000	520,000	0
木村 真理子	日本歯科大学	研究員	日本の精神医療地域移行の促進と寄与する英運用の臨床的検証	4,420,000	4,420,000	0	0
尺取 健	日本歯科大学	教授	球状散光に基づくハタラシの理論化と臨床応用	4,160,000	4,160,000	0	0
高瀬 麻子	日本歯科大学	研究員	体感正覚覚知の発達による19世紀末〜20世紀初頭の日本社会の発展	4,030,000	4,030,000	0	0
高瀬 博子	日本歯科大学	教授	日本社会の発展と言語の体系化	3,770,000	3,770,000	0	0
高橋 順子	日本歯科大学	研究員	占領初期沖縄における「マヤヤ」部隊と「中」	4,290,000	4,290,000	0	0
平田 京子	日本歯科大学	教授	新選組下宿主の意識と幕末の政治的変遷	3,380,000	3,380,000	0	0
藤田 玄	日本歯科大学	准教授	ループ作用に関する同義語理論とその所化	2,600,000	2,600,000	585,000	0
増田 幸弘	日本歯科大学	教授	エイジフレンドリーシティの組織・施策・運営に関する国際比較研究	4,420,000	4,420,000	0	0
松梨 久仁子	日本歯科大学	教授	前トランプ回選を自覚した肌いさしい権利派口	4,420,000	4,420,000	0	0
松森 晶子	日本歯科大学	教授	「系列別語彙」の拡充とそれを使用した地球語の歴史言語学的考察	2,860,000	2,860,000	0	0
山下 柳	日本歯科大学	准教授	教育の市場化による子どもへの異質化に関する実証研究	4,290,000	4,290,000	650,000	0
雨宮 由紀法	日本歯科大学	教授	知的・発達障害児の運動発達とセメシト体制の発達	4,420,000	4,420,000	0	0
沢井 史規	日本歯科大学	教授	発達障害児の運動発達とセメシト体制の発達	2,730,000	2,730,000	0	0
星川 佳広	日本歯科大学	教授	発達障害児の運動発達とセメシト体制の発達	4,160,000	4,160,000	390,000	0
瀬田 淳	日本歯科大学	教授	小児におけるスプリントコートケアの普及	3,250,000	3,250,000	0	0
平田 結美	日本歯科大学	教授	女子の運動能力の向上および運動習慣の促進	3,250,000	3,250,000	780,000	0
稲田 憲治	日本歯科大学	教授	ランニング動作が腰椎椎間板変性に及ぼす影響	4,160,000	4,160,000	520,000	0
舟橋 厚	日本歯科大学	教授	ランニング動作が腰椎椎間板変性に及ぼす影響の定量的検討	4,420,000	4,420,000	130,000	0
村井 敬太郎	日本歯科大学	准教授	特別支援学校（知的障害）における体育授業の現状と改善に向けた実践的研究	1,950,000	1,950,000	260,000	0
浅見 靖仁	法政大学	教授	美世界史の重要性を再評価する	2,860,000	2,860,000	520,000	0
伊藤 一之	法政大学	教授	美世界史の重要性を再評価する	4,420,000	4,420,000	0	0
伊藤 賢太郎	法政大学	講師	原生生物の探索行動を創発する機構の数理モデル	4,290,000	4,290,000	650,000	0
大塚 元	法政大学	教授	シニアの認知力と定量的解析を中心に	4,420,000	4,420,000	910,000	0

研究代表者名	所属研究機関名	役職	研究課題名	交付決定額	令和3年度 交付額	令和3年度 前倒し交付額	未交付額
柳道 孝也	日本大学	教授	慢性を考慮した閉鎖型アセチルコリン受容体阻害薬の分子設計	3,250,000	3,250,000	0	0
中野 有利子	日本大学	准教授	慢性を考慮した閉鎖型アセチルコリン受容体阻害薬の分子設計	3,900,000	3,900,000	0	0
中田 浩史	日本大学	講師	慢性を考慮した閉鎖型アセチルコリン受容体阻害薬の分子設計	4,030,000	4,030,000	0	0
中西 一義	日本大学	教授	慢性を考慮した閉鎖型アセチルコリン受容体阻害薬の分子設計	2,990,000	2,990,000	0	0
中西 哲也	日本大学	その他	慢性を考慮した閉鎖型アセチルコリン受容体阻害薬の分子設計	4,160,000	4,160,000	0	0
根本 志保子	日本大学	教授	慢性を考慮した閉鎖型アセチルコリン受容体阻害薬の分子設計	2,990,000	2,990,000	390,000	390,000
野村 泰之	日本大学	講師	慢性を考慮した閉鎖型アセチルコリン受容体阻害薬の分子設計	4,160,000	4,160,000	0	0
原 一之	日本大学	教授	慢性を考慮した閉鎖型アセチルコリン受容体阻害薬の分子設計	4,030,000	4,030,000	520,000	1,040,000
原山 浩介	日本大学	准教授	慢性を考慮した閉鎖型アセチルコリン受容体阻害薬の分子設計	2,080,000	2,080,000	0	0
日暮 トモ子	日本大学	准教授	慢性を考慮した閉鎖型アセチルコリン受容体阻害薬の分子設計	2,080,000	2,080,000	0	0
藤井 敦	日本大学	教授	慢性を考慮した閉鎖型アセチルコリン受容体阻害薬の分子設計	3,724,463	3,724,463	1,040,000	0
富士原 雅弘	日本大学	准教授	慢性を考慮した閉鎖型アセチルコリン受容体阻害薬の分子設計	2,470,000	2,470,000	390,000	0
松本 佐保	日本大学	教授	慢性を考慮した閉鎖型アセチルコリン受容体阻害薬の分子設計	4,550,000	4,550,000	0	0
松元 重則	日本大学	その他	慢性を考慮した閉鎖型アセチルコリン受容体阻害薬の分子設計	3,380,000	3,380,000	520,000	520,000
武浦 光	日本大学	その他	慢性を考慮した閉鎖型アセチルコリン受容体阻害薬の分子設計	3,510,000	3,510,000	0	0
森山 伸洋	日本大学	教授	慢性を考慮した閉鎖型アセチルコリン受容体阻害薬の分子設計	4,030,000	4,030,000	0	0
森山 伸洋	日本大学	教授	慢性を考慮した閉鎖型アセチルコリン受容体阻害薬の分子設計	4,290,000	4,290,000	780,000	0
矢ノ崎 典雄	日本大学	教授	慢性を考慮した閉鎖型アセチルコリン受容体阻害薬の分子設計	4,290,000	4,290,000	0	0
山浦 義彦	日本大学	教授	慢性を考慮した閉鎖型アセチルコリン受容体阻害薬の分子設計	2,730,000	2,730,000	650,000	0
山北 輝裕	日本大学	教授	慢性を考慮した閉鎖型アセチルコリン受容体阻害薬の分子設計	1,040,000	1,040,000	0	0
山岸 郁子	日本大学	教授	慢性を考慮した閉鎖型アセチルコリン受容体阻害薬の分子設計	4,160,000	4,160,000	1,170,000	0
山本 大輔	日本大学	准教授	慢性を考慮した閉鎖型アセチルコリン受容体阻害薬の分子設計	4,160,000	4,160,000	390,000	390,000
吉野 悟	日本大学	准教授	慢性を考慮した閉鎖型アセチルコリン受容体阻害薬の分子設計	4,420,000	4,420,000	0	0
野本 深	日本大学	教授	慢性を考慮した閉鎖型アセチルコリン受容体阻害薬の分子設計	4,420,000	4,420,000	780,000	0
青木 伸峰	日本歯科大学	その他	慢性を考慮した閉鎖型アセチルコリン受容体阻害薬の分子設計	4,420,000	4,420,000	0	0
石井 寛高	日本歯科大学	教授	慢性を考慮した閉鎖型アセチルコリン受容体阻害薬の分子設計	4,160,000	4,160,000	910,000	0
石井 庸介	日本歯科大学	教授	慢性を考慮した閉鎖型アセチルコリン受容体阻害薬の分子設計	4,290,000	4,290,000	0	0
大久保 公裕	日本歯科大学	その他	慢性を考慮した閉鎖型アセチルコリン受容体阻害薬の分子設計	2,990,000	2,990,000	0	0
岡 敦子	日本歯科大学	教授	慢性を考慮した閉鎖型アセチルコリン受容体阻害薬の分子設計	4,420,000	4,420,000	910,000	0
小澤 一史	日本歯科大学	その他	慢性を考慮した閉鎖型アセチルコリン受容体阻害薬の分子設計	4,420,000	4,420,000	0	0
桑原 慶亮	日本歯科大学	准教授	慢性を考慮した閉鎖型アセチルコリン受容体阻害薬の分子設計	4,420,000	4,420,000	1,170,000	0
大期 健二	日本歯科大学	助教	慢性を考慮した閉鎖型アセチルコリン受容体阻害薬の分子設計	4,420,000	4,420,000	0	0
新田 隆	日本歯科大学	その他	慢性を考慮した閉鎖型アセチルコリン受容体阻害薬の分子設計	4,290,000	4,290,000	0	0
仁藤 智香子	日本歯科大学	教授	慢性を考慮した閉鎖型アセチルコリン受容体阻害薬の分子設計	4,420,000	4,420,000	0	0
濱田 知宏	日本歯科大学	助教	慢性を考慮した閉鎖型アセチルコリン受容体阻害薬の分子設計	4,290,000	4,290,000	0	0
松延 純	日本歯科大学	准教授	慢性を考慮した閉鎖型アセチルコリン受容体阻害薬の分子設計	4,290,000	4,290,000	0	0
三宅 紀子	日本歯科大学	その他	慢性を考慮した閉鎖型アセチルコリン受容体阻害薬の分子設計	4,420,000	4,420,000	0	0
武藤 三三代	日本歯科大学	准教授	慢性を考慮した閉鎖型アセチルコリン受容体阻害薬の分子設計	2,470,000	2,470,000	0	0
村井 保夫	日本歯科大学	准教授	慢性を考慮した閉鎖型アセチルコリン受容体阻害薬の分子設計	3,900,000	3,900,000	780,000	0
吉田 圭介	日本歯科大学	准教授	慢性を考慮した閉鎖型アセチルコリン受容体阻害薬の分子設計	4,290,000	4,290,000	0	0
李 英姫	日本歯科大学	准教授	慢性を考慮した閉鎖型アセチルコリン受容体阻害薬の分子設計	4,420,000	4,420,000	0	0
石黒 一美	日本歯科大学	講師	慢性を考慮した閉鎖型アセチルコリン受容体阻害薬の分子設計	4,420,000	4,420,000	520,000	0
井出 吉昭	日本歯科大学	准教授	慢性を考慮した閉鎖型アセチルコリン受容体阻害薬の分子設計	4,420,000	4,420,000	1,170,000	0
新谷 明一	日本歯科大学	教授	慢性を考慮した閉鎖型アセチルコリン受容体阻害薬の分子設計	4,420,000	4,420,000	390,000	0

研究代表者名	所属研究機関名	役職	研究課題名	交付決定額	令和3年度 取組し交付額	令和3年度 未交付額
相元 邦明	武蔵大学	教授	混合型選挙制度の比較研究	4,290,000	0	0
平野 千菓子	武蔵大学	教授	フランスにおけるもう一つのマイノリティ/リノイター黒人、国産化、産地産	4,160,000	910,000	0
広田 啓朗	武蔵大学	教授	地方自治の行政広域化と財政ルールの実証研究	3,380,000	780,000	0
松川 勇	武蔵大学	教授	厚生労働エネルギーによる発電が電力市場に及ぼす影響に関する研究	3,250,000	0	0
金川 秀也	東京都市大学	教授	ポラリティ推定に関する新提案について	4,290,000	780,000	0
亀山 雄高	東京都市大学	准教授	過剰な自由な労働条件下で雇傭保護をもたらす物理的かつ化学的要素を有するM・M結合解凍剤の創製	4,420,000	0	0
岸本 善直	東京都市大学	准教授	データ駆動型採用したマルチメディアリアルタイムの創製	4,420,000	0	0
小林 茂雄	東京都市大学	教授	地域連携を継承しながら変容の震災復興過程に効力を発揮する光環境設計に関する研究	4,290,000	0	0
佐々木 健	東京都市大学	准教授	国の文化財に指定されない全国社殿の寿命推定と維持修繕手法に関する研究	3,640,000	910,000	0
奥谷 祐一	東京都市大学	准教授	医療従事者の電力供給が伝達方式による体内電磁場への影響を評価する研究	4,160,000	0	0
白旗 弘美	東京都市大学	教授	持続可能な観光振興策に関する研究	3,900,000	0	0
田中 章	東京都市大学	教授	日本版生物多様性ハンギングの実証研究	4,420,000	0	0
丸山 収	東京都市大学	教授	人工知能技術を用いた道路ネットワーク構造の最適化に関する研究	1,820,000	0	0
向井 信彦	東京都市大学	教授	粒子シミュレーションによる安心から大動脈への血流の可視化と圧力変化の検証	4,420,000	0	0
森 博彦	東京都市大学	教授	アクティブラーニングによる安心から大動脈への血流の可視化と圧力変化の検証	4,420,000	0	0
橋山 孝典	東京都市大学	教授	用防炎給電カリキュラム開発	4,160,000	0	0
穴田 仁洋	武蔵野大学	教授	AI/機械学習を用いた画像認識による小児患者の行動予測に関する研究	4,420,000	0	0
一ノ瀬 正樹	武蔵野大学	教授	AI/機械学習を用いた画像認識による小児患者の行動予測に関する研究	3,640,000	910,000	0
伊藤 清美	武蔵野大学	教授	薬物相互作用のモデル解析のためのin vivo酵素阻害剤のスクリーニングに関する研究	4,420,000	0	0
岩城 賢太郎	武蔵野大学	准教授	「人々の健康」の出版と流布に関する研究-日本版「人々の健康」の出版と流布に関する研究-	4,030,000	0	0
岩崎 比奈子	武蔵野大学	講師	人々の健康と働き方に関する研究	4,290,000	0	0
岩田 夏穂	武蔵野大学	教授	若者の部分支援活動における相互行為の分析	4,030,000	0	0
川原 正博	武蔵野大学	教授	アミロイド形成タンパク質の多量体化・チャネル形成・神経毒性発現に及ぼす金属の影響	4,420,000	910,000	0
工藤 敏之	武蔵野大学	講師	経口メタンガス発酵装置の創出を目的とした細菌体の微生物学的および分子生物学的解析	4,420,000	0	0
桑田 香奈子	武蔵野大学	講師	がん抑制に関与する遺伝子の発現プロファイルの解析	4,290,000	0	0
末本 俊輔	武蔵野大学	講師	がん抑制に関与する遺伝子の発現プロファイルの解析	4,420,000	0	0
田中 東利子	武蔵野大学	准教授	「サマー・マツナグサ」に関する研究	3,380,000	0	0
須野 順子	武蔵野大学	講師	産前産後における母親の自律神経機能の疲労度解析に関する研究	4,420,000	390,000	0
相元 邦明	武蔵野大学	講師	産前産後における母親の自律神経機能の疲労度解析に関する研究	4,160,000	0	0
長谷 美智子	武蔵野大学	講師	産前産後における母親の自律神経機能の疲労度解析に関する研究	4,550,000	0	0
森 敏生	武蔵野美術大学	教授	インダストリアルデザインを軸としたデザイン研究	4,420,000	1,040,000	0
飯島 唯子	明治大学	その他	ヨーロッパにおけるポラリティ推定に関する研究	4,290,000	1,040,000	0
池田 有理	明治大学	その他	ヨーロッパにおけるポラリティ推定に関する研究	4,420,000	780,000	0
石井 透	明治大学	その他	ヨーロッパにおけるポラリティ推定に関する研究	4,030,000	650,000	0
伊藤 剛	明治大学	その他	ヨーロッパにおけるポラリティ推定に関する研究	4,290,000	910,000	0
歌代 豊	明治大学	その他	ヨーロッパにおけるポラリティ推定に関する研究	2,080,000	0	0
海老名 剛	明治大学	その他	ヨーロッパにおけるポラリティ推定に関する研究	3,510,000	0	0
遠藤 公嗣	明治大学	その他	ヨーロッパにおけるポラリティ推定に関する研究	4,290,000	0	0
大野 雅人	明治大学	その他	ヨーロッパにおけるポラリティ推定に関する研究	1,690,000	0	0
尾崎 直子	明治大学	その他	ヨーロッパにおけるポラリティ推定に関する研究	1,820,000	0	0
藤田 忠広	明治大学	その他	ヨーロッパにおけるポラリティ推定に関する研究	2,860,000	0	0
加藤 尚子	明治大学	その他	ヨーロッパにおけるポラリティ推定に関する研究	4,290,000	1,040,000	0
野野 野一	明治大学	その他	ヨーロッパにおけるポラリティ推定に関する研究	4,160,000	650,000	0

研究代表者名	所属研究機関名	役職	研究課題名	交付決定額	令和3年度 取組し交付額	令和3年度 未交付額
今村 大輔	法政大学	准教授	コロナ流行後の大規模なノミ領域を調査する研究	4,290,000	0	0
重藤 さとみ	法政大学	准教授	労働市場の政策の拡大と社会的ジレンマに関する研究	2,470,000	0	0
大澤 ふよう	法政大学	研究員	労働市場の政策の拡大と社会的ジレンマに関する研究	2,470,000	0	0
越前 英輔	法政大学	准教授	労働市場の政策の拡大と社会的ジレンマに関する研究	4,420,000	0	0
尾花 賢	法政大学	教授	労働市場の政策の拡大と社会的ジレンマに関する研究	4,420,000	0	0
川崎 貴子	法政大学	教授	労働市場の政策の拡大と社会的ジレンマに関する研究	3,510,000	0	0
川島 健司	法政大学	教授	労働市場の政策の拡大と社会的ジレンマに関する研究	4,420,000	1,040,000	0
小島元 段	法政大学	教授	労働市場の政策の拡大と社会的ジレンマに関する研究	4,420,000	0	0
早見 靖司	法政大学	教授	労働市場の政策の拡大と社会的ジレンマに関する研究	4,420,000	0	0
後藤 智郎	法政大学	研究員	労働市場の政策の拡大と社会的ジレンマに関する研究	4,420,000	0	0
坂上 学	法政大学	教授	労働市場の政策の拡大と社会的ジレンマに関する研究	4,290,000	650,000	0
佐竹 信純	法政大学	教授	労働市場の政策の拡大と社会的ジレンマに関する研究	4,420,000	780,000	0
佐々木 寛	法政大学	教授	労働市場の政策の拡大と社会的ジレンマに関する研究	4,290,000	0	0
佐藤 成基	法政大学	教授	労働市場の政策の拡大と社会的ジレンマに関する研究	2,600,000	0	0
藤原 隆介	法政大学	教授	労働市場の政策の拡大と社会的ジレンマに関する研究	2,340,000	0	0
栗田 千尋	法政大学	准教授	労働市場の政策の拡大と社会的ジレンマに関する研究	4,590,000	0	0
島野 智之	法政大学	教授	労働市場の政策の拡大と社会的ジレンマに関する研究	4,290,000	1,040,000	0
Ujishima Ma	法政大学	教授	労働市場の政策の拡大と社会的ジレンマに関する研究	4,030,000	0	0
杉戸 信彦	法政大学	教授	労働市場の政策の拡大と社会的ジレンマに関する研究	4,420,000	0	0
砂田 充	法政大学	教授	労働市場の政策の拡大と社会的ジレンマに関する研究	4,290,000	650,000	0
高田 朝子	法政大学	教授	労働市場の政策の拡大と社会的ジレンマに関する研究	4,420,000	0	0
武智 一貴	法政大学	教授	労働市場の政策の拡大と社会的ジレンマに関する研究	3,250,000	0	0
田嶋 圭一	法政大学	教授	労働市場の政策の拡大と社会的ジレンマに関する研究	4,420,000	0	0
田中 研之輔	法政大学	教授	労働市場の政策の拡大と社会的ジレンマに関する研究	4,290,000	0	0
田中 幹人	法政大学	准教授	労働市場の政策の拡大と社会的ジレンマに関する研究	4,030,000	0	0
菅原 祐司	法政大学	研究員	労働市場の政策の拡大と社会的ジレンマに関する研究	3,640,000	0	0
利根川 真紀	法政大学	教授	労働市場の政策の拡大と社会的ジレンマに関する研究	4,420,000	0	0
土肥 将敬	法政大学	教授	労働市場の政策の拡大と社会的ジレンマに関する研究	4,290,000	0	0
中野 久松	法政大学	その他	労働市場の政策の拡大と社会的ジレンマに関する研究	4,420,000	0	0
中村 律子	法政大学	教授	労働市場の政策の拡大と社会的ジレンマに関する研究	3,510,000	0	0
濱中 春	法政大学	教授	労働市場の政策の拡大と社会的ジレンマに関する研究	2,730,000	650,000	0
馬場 敏幸	法政大学	教授	労働市場の政策の拡大と社会的ジレンマに関する研究	4,420,000	1,300,000	0
平井 俊行	法政大学	教授	労働市場の政策の拡大と社会的ジレンマに関する研究	4,420,000	1,040,000	0
松本 剣志郎	法政大学	教授	労働市場の政策の拡大と社会的ジレンマに関する研究	3,380,000	0	0
福田 洋児	法政大学	准教授	労働市場の政策の拡大と社会的ジレンマに関する研究	2,080,000	0	0
明城 誠	法政大学	教授	労働市場の政策の拡大と社会的ジレンマに関する研究	4,290,000	650,000	0
安田 節之	法政大学	教授	労働市場の政策の拡大と社会的ジレンマに関する研究	1,430,000	0	0
横山 斉理	法政大学	教授	労働市場の政策の拡大と社会的ジレンマに関する研究	3,510,000	0	0
築地 信	産業科科大学	准教授	労働市場の政策の拡大と社会的ジレンマに関する研究	4,420,000	1,170,000	0
森 友久	産業科科大学	教授	労働市場の政策の拡大と社会的ジレンマに関する研究	3,900,000	0	0
小川 栄一	武蔵大学	教授	労働市場の政策の拡大と社会的ジレンマに関する研究	1,300,000	0	650,000
黒田 享	武蔵大学	教授	労働市場の政策の拡大と社会的ジレンマに関する研究	3,900,000	1,040,000	0
古村 聖	武蔵大学	准教授	労働市場の政策の拡大と社会的ジレンマに関する研究	4,420,000	1,040,000	0
小森 謙一郎	武蔵大学	教授	労働市場の政策の拡大と社会的ジレンマに関する研究	3,640,000	0	0





研究代表者名	所属研究機関名	役職	研究課題名	交付決定額	令和3年度 取組し交付額	令和3年度 未交付額
宇野 淳	早稲田大学	教授	国産レボリューションの実証研究	4,160,000	0	0
大森 義一	早稲田大学	教授	教師の「第3教育書」の分析を通じた団工工 新形態労働者の働き方と日本の感染症対策 の比較研究	2,080,000	0	0
木田 俊二	早稲田大学	教授	COVID-19の発生とその後半期の感染拡大 の地域的・社会的要因の分析	4,420,000	0	0
木田 亨	早稲田大学	教授	東アジア圏における新型コロナウイルスの 流行のメカニズムと感染拡大の抑制	2,730,000	0	0
大谷 光春	早稲田大学	その他	放物型方式理論の深化と放物型理論の起源の探求	4,420,000	1,300,000	0
大月 友	早稲田大学	准教授	外国人労働者の「パワハラ」予防のためのACT プログラムの開発	4,420,000	0	0
大月 博司	早稲田大学	教授	納税者意識と企業の収益性に関する研究	4,420,000	0	0
大西 宏一郎	早稲田大学	准教授	特許制度と企業の収益性に関する研究	4,290,000	0	0
奥田 政作	早稲田大学	その他	平和の造形-戦後日本における平和表象を中心に アートとデザインに関する研究	2,470,000	0	0
尾澤 重知	早稲田大学	教授	アクティビティに関する研究	4,290,000	0	0
小原 淳	早稲田大学	教授	1940-1970年代の日本経済史の再考とネット ワークに関する研究	4,290,000	780,000	1,170,000
鎌野 邦樹	早稲田大学	教授	デジタル化と労働市場の再構築-マニピュレーション とデジタル化に関する研究	4,550,000	0	0
上藤 良夫	早稲田大学	教授	超高度成長期の重工業の発展と労働市場 の国際比較研究	4,420,000	0	0
河野 真理子	早稲田大学	教授	現代国際社会における労働市場の再構築と労働 市場の国際比較研究	3,900,000	0	0
若古 正士	早稲田大学	その他	留学生受け入れ機関のための、教科と日本語をつ つなぐ、語学、文型シラバスの構築と活用	4,030,000	260,000	0
金 昭賢	早稲田大学	その他	近世日本と東洋演劇の類似と翻訳に関する基礎的研 究	1,820,000	0	0
金 杜雄	早稲田大学	その他	断絶の演劇人安英一の前衛活動と翻訳に関する基礎 的研究	2,100,000	0	0
木村 晶子	早稲田大学	教授	英国小説における(女性のゴシック)の継承と展 開	3,510,000	0	0
木村 達也	早稲田大学	教授	インターナル・マーケティングの促進要因に関す る研究	4,420,000	0	0
久保田 美子	早稲田大学	教授	日本経済史と日本経済史の再考と労働市場 の国際比較研究	4,420,000	0	0
倉井 憲治	早稲田大学	教授	近世日本と東洋演劇の類似と翻訳に関する基礎 的研究	4,420,000	520,000	0
G. R. S. T O. K. W. E. I L I	早稲田大学	教授	スマートフォンの普及による英語学習者に対する自律的 学習の向上に関する基礎的研究	4,030,000	0	0
湖野 淳子	早稲田大学	教授	現代国際社会と環境技術・産業の相関性に関す る研究	4,420,000	0	0
小松 香織	早稲田大学	教授	非伝統的金融政策からの出口と政府債務問題 に関する研究	4,080,000	0	0
小島 山賢	早稲田大学	教授	年金制度にみる近代トルコ社会	3,250,000	650,000	0
小森 宏美	早稲田大学	教授	会計不正と会計基準等による規制の有効性	3,770,000	0	0
近藤 悠介	早稲田大学	准教授	精力分析の変遷から見る補完的ヨロツバ使、工 業革命と労働市場の再構築	4,180,000	0	0
酒井 智宏	早稲田大学	教授	労働市場の再構築と労働市場の再構築 と労働市場の再構築	4,420,000	1,040,000	0
阪口 正二郎	早稲田大学	教授	認知言語学における「捉え方」理論と言語習得に 関する研究	4,180,000	0	0
作野 誠一	早稲田大学	教授	素朴の自由に関するアメリカ・モデルの特長と その形成過程	3,900,000	650,000	0
佐藤 洋一	早稲田大学	教授	運動活動における外勤指導員制度の普及に向け た課題の検討	2,080,000	0	0
椎名 乾平	早稲田大学	教授	米国所在の古物市場東京真鍮連コレクションの 文化史的考察	3,640,000	650,000	0
清水 信匡	早稲田大学	教授	関係性のある労働市場の再構築と労働市場の再 構築	2,600,000	0	0
SCHARL O T H J.	早稲田大学	教授	原価企画の効果性を検証する状況に関する基礎的研 究	4,420,000	0	0
吉藤 佐智子	早稲田大学	教授	Modeling Linguistic Practices for Learners of German: A Data-driven Approach to Speech Act Recognition	2,340,000	0	0
白石 大	早稲田大学	教授	認知言語学における「捉え方」理論と言語習得に 関する研究	4,290,000	0	0
須子 純太	早稲田大学	准教授	環境法改正が金融実務に与える影響に関する基礎 的研究	3,120,000	0	0
鈴木 雅雄	早稲田大学	教授	様々な低所得層への対応に関するロバストな分類ア プローチ-線形、マンガ等、近代の体系的停止イ ンターフェースの開発	3,640,000	0	0
早田 幸	早稲田大学	教授	自動による住宅政策の再構築と労働市場へのア プローチ-マンガ等、近代の体系的停止イン ターフェースの開発	3,640,000	0	0
武田 尚子	早稲田大学	教授	近代化初期における政策の再構築と労働市場への アプローチ-マンガ等、近代の体系的停止イン ターフェースの開発	4,420,000	910,000	0
竹中 五子	早稲田大学	教授	政策に関する歴史社会学的研究	4,420,000	0	0
竹原 均	早稲田大学	教授	非財務情報開示が株主発見・企業財務特性に与え る効果的分析	4,290,000	0	0

研究代表者名	所属研究機関名	役職	研究課題名	交付決定額	令和3年度 取組し交付額	令和3年度 未交付額
清田 真由美	早稲田大学	教授	清田真由美・コミュニケーションの地域社会活動と地 方自治体の多文化共生政策の展開	3,900,000	0	0
谷口 真美	早稲田大学	教授	多様な働き方と労働市場を介し労働市場に繋がるか ら労働市場を重視した政策立案の重要性	4,420,000	0	0
CHEUNG K O V A I	早稲田大学	その他	労働市場を重視した政策立案の重要性	2,210,000	0	0
十重田 裕一	早稲田大学	教授	民間情報通信局(OF)で顧客対象となった文芸 誌・総合雑誌の展開の国際的研究	4,290,000	0	0
戸松 裕治	早稲田大学	教授	重子群の作用素環への作用の研究	4,420,000	0	0
豊田 真穂	早稲田大学	教授	「親」として相対しい素環とは何か：アメリカ占 領下日本における素環の管理	4,030,000	0	0
トレンジャー スティーブン	早稲田大学	准教授	真福寺の歴史と中世神祇学	4,420,000	0	0
中尾 充宏	早稲田大学	その他	無償労務提供保証付き数値計算の新展開に向けて の基礎的研究	4,290,000	0	0
中村 民雄	早稲田大学	教授	プロパティ行政法の理論構築-Brexitを契機とし た「イギリス」の憲法変遷	4,290,000	0	0
中村 正久	早稲田大学	その他	日本列島の形成過程における両生類の移動経路の 推定	4,290,000	0	0
永田 清	早稲田大学	教授	複雑なデータ環境に適用できるタグメソッドの 研究	3,770,000	0	0
嶋崎 郁	早稲田大学	教授	NLPsが国際貿易に与える影響に関する基礎的研 究	4,420,000	0	0
西田 文信	早稲田大学	教授	East Bodilyの音韻論・音韻変化・音韻変 遷	4,290,000	1,170,000	0
西山 博一	早稲田大学	教授	高次元マルチスケール理論とその統計的応用	3,380,000	650,000	0
野村 亮広	早稲田大学	その他	補完的量子ノックアウトを超えようとするための 立憲的自治権に関する研究	4,420,000	910,000	0
野村 寛	早稲田大学	教授	未知パラメータを含む情報源符号化問題に 対する研究	4,160,000	910,000	0
藤井 崇史	早稲田大学	教授	商法改正法案における物品運送人の責任制度に 関する研究	2,470,000	0	0
濱野 正樹	早稲田大学	教授	海外直接投資ポータルサイトと対外不均衡のマ クロ動向	4,420,000	0	0
早川 有	早稲田大学	教授	Non-parametric Bayesian approach to modeling system reliability	2,860,000	0	0
肥田 隆義	早稲田大学	教授	第9期至第10期「聖書」掲載の美術史論 的考察	4,160,000	1,040,000	0
日野 愛郎	早稲田大学	教授	「リテラチャー」ベースの構築と政治的課題への 応用	4,550,000	0	0
日野 泰志	早稲田大学	教授	文字集約の形態素処理と漢字の形態一意性 に関する研究	4,290,000	520,000	0
深見 英一郎	早稲田大学	准教授	生後の運動技能の向上につながる教師の適切な きかけに関する研究	1,690,000	0	0
福田 耕治	早稲田大学	教授	超高齢社会の地域包括ケアにおける時間銀行ガ バナンス	4,160,000	0	0
福永 有夏	早稲田大学	教授	国際経済紛争処理制度における国際法の原則及び 規則	4,420,000	0	0
藤野 京子	早稲田大学	教授	非行少年や犯罪者を抱える家庭についての質的研 究	4,290,000	780,000	0
冬木 ひろみ	早稲田大学	教授	ジェンダー平等の政策的意義の研究	2,210,000	0	0
古谷 修一	早稲田大学	教授	現代国際法における責任追及指向性一その動向と 課題	4,420,000	0	0
鎌井 敦子	早稲田大学	教授	認知言語学における非流暢性を発語の阻害 要因として検討する	4,420,000	0	0
MCEOWN K R I S T O P H E	早稲田大学	准教授	The effects of the psychological factors associated with student motivation and academic outcomes in Japanese students learning English	4,420,000	0	0
松岡 宏高	早稲田大学	教授	オリエンタル・パブリック・リレーションズが 関係性にもたらす影響	3,640,000	0	0
松村 和徳	早稲田大学	教授	民事訴訟法における裁判官の積極性と当事者行 為の規律の厚化に関する研究	4,160,000	0	0
丸野 健一	早稲田大学	教授	可算分法の離散的方法を基礎とした非線形最適解 の存在性に関する研究	4,420,000	0	0
三枝崎 剛	早稲田大学	教授	深型形式および多項式不変量を用いた対称性の探 索	4,550,000	910,000	0
三神 弘子	早稲田大学	教授	トムが建てた「家」：マザーの描く「アイル ランド」の政治性	3,770,000	650,000	0
岩本 智美	早稲田大学	教授	「日系市民」としての政治的表象の系譜 と政治的表象の形成に関する研究	3,640,000	780,000	0
宮崎 清孝	早稲田大学	その他	政治的表象の形成に関する研究	4,160,000	0	0
本野 英一	早稲田大学	教授	外国人労働者 国籍の不正利用防止を目的とする 国際労働法の改正	4,420,000	780,000	0
守中 高明	早稲田大学	教授	ジャック・デリダにおける宗教哲学の諸問題	2,080,000	260,000	0
森本 豊富	早稲田大学	教授	「日系市民」としての政治的表象の系譜 と政治的表象の形成に関する研究	3,120,000	0	0
山本 研	早稲田大学	教授	裁判官ワークアウトと制度手続の運用による実効 的業務遂行の促進に関する研究	4,290,000	0	0
山本 浩司	早稲田大学	教授	トイレットペーパーの流通に関する研究	4,420,000	1,040,000	0
溝渕 一哉	早稲田大学	教授	重子測定と重子断絶-重子情報技術から統計力学 の基礎まで	4,550,000	910,000	0



研究代表者名	所属研究機関名	役職	研究課題名	交付決定額	令和3年度 交付額	令和3年度 前倒し交付額	未交付額
油布 佐和子	早稲田大学	教授	教育労働とは何か? - く労働>概念を用いた多 化の分析-	4,290,000	0	0	0
横沢 正幸	早稲田大学	教授	都市空間の空間不均一性を簡約化した森林生態系 の分析	4,290,000	0	0	0
横田 一彦	早稲田大学	教授	日本資本主義のサブリイチュエーンを通じて影響 の分析	2,600,000	0	0	0
Rademacher	早稲田大学	教授	Balancing Open-Close Strategy Options to Navigating the Conflict between Patent Disclosure and Corporate Secrecy	4,420,000	390,000	0	0
李 錦元	早稲田大学	教授	日米間の安全保障関係の形成と展開に関する歴史 的および政策的研究	4,030,000	0	0	0
LEAHENY DAVID	早稲田大学	教授	The 150th Anniversary of the Meiji Restoration in Contemporary Japanese Politics	4,290,000	0	0	0
若林 幹夫	早稲田大学	教授	東京臨海副都心とある現代大都市の空間的・時 空的変遷の文化的研究	4,420,000	0	0	0
渡辺 愛子	早稲田大学	教授	的責任の所在	4,420,000	1,040,000	0	0
渡辺 美知子	早稲田大学	その他	日本の若年層のバブル・バズを用いた若い文 化の分析	4,420,000	0	0	0
大森 徳政	創価大学	教授	能低所得者を受け入れる高齢化社会の認知機 能低下を予防する高齢ケアモデルの開発	4,420,000	0	0	0
助坂 純市	創価大学	教授	1910~20年代の北越と宮城風における農業技術 の伝播	3,640,000	0	0	0
坂本 辰朗	創価大学	教授	米国内における大学教職労働組合下の女性大学 員のカリヤ形成に関する研究	4,160,000	0	0	0
関田 一彦	創価大学	教授	学習者中心の授業づくりを助ける授業観の再考と その要請	2,730,000	390,000	0	0
西浦 昭雄	創価大学	教授	企業経営の転任と再形成との関係 - オーストラ リアの事例から	2,600,000	0	0	0
山田 隆司	創価大学	教授	高齢職員の選任と再形成との関係 - オーストラ リアの事例から	1,170,000	0	0	0
宇田 隆哉	東京工科大学	准教授	教育学習における語り引き起こす情報セキュリティ の構築	4,420,000	0	0	0
田淵 孝志	東京工科大学	教授	食品評価	4,550,000	0	0	0
上野 紗也	東京工科大学	講師	高齢者にとって重要な少人数の水泳方法の開発と 新たな非常用訓練プログラムの開発	4,290,000	0	0	0
津谷 恵子	東京工科大学	教授	男子看護学生の看護技術教育プログラムの開発	4,290,000	0	0	0
十島 純子	東京工科大学	教授	6080の細胞内輸送による活性酸素の生成と生 活への影響に関する基礎的研究	4,420,000	0	0	0
松吉 俊	東京工科大学	講師	米語と英語の音韻論	4,420,000	0	0	0
奥原 秀盛	日本赤十字看護大学	教授	がん患者のサポートグループ参加の意図づけと生 活への影響に関する基礎的研究	3,900,000	910,000	0	1,040,000
佐々木 優美	日本赤十字看護大学	教授	非労働時間労働者に対する新たな看護 実践の構築	4,420,000	0	0	0
内木 美重	日本赤十字看護大学	教授	乳がん患者の心理的ケアと看護実践	4,030,000	650,000	0	0
吉川 悦子	日本赤十字看護大学	准教授	看護実践におけるメンタルヘルスケアの 効果	4,290,000	0	0	0
李 春麗	東亜大学	その他	日本の精神科医療に関する基礎的研究	4,290,000	1,040,000	0	0
村瀬 恵美子	駒沢女子大学	教授	好成績にたいするアンチテーゼへの取り組み に関する研究	4,420,000	0	0	0
坪田 明子	駒沢女子大学	その他	第1子に胎がいをもつ母親の育児観と その関係	3,380,000	0	0	0
牧野 冬生	駒沢女子大学	講師	米語と英語の音韻論	4,420,000	0	0	0
神山 直子	東京純心大学	講師	ハンセン病回復者「平水保治」等に学ぶ教育実践 を通じた「特別の教育実践」の教育実践	4,420,000	0	0	0
吉田 裕	東京純心大学	教授	成長期における水泳練習/メダリ水泳練習が 神経行動機能に及ぼす影響を考察する	4,290,000	0	0	0
今橋 理子	学習院女子大学	教授	日本技術者団体の組織と変遷	4,420,000	910,000	0	0
内野 権	学習院女子大学	教授	重慶市に於けるトウモロコシ - 現代アメリカの 食文化	4,550,000	910,000	0	910,000
澤田 知香子	学習院女子大学	教授	(注) 加・ハイオレシスの子へ見る女性の自 己意識 - メンバー研究を中心に	4,030,000	0	0	0
大河内 由美	麻布大学	准教授	自由水泳練習における身体機能リスク増大に 関する研究	4,290,000	0	0	0
勝俣 昌也	麻布大学	教授	北米の精神科医療 - 「精神科医と 患者」の関係	4,420,000	0	0	0
紙越 伸治	麻布大学	准教授	小分子化合物を用いた神経細胞 機能の研究	4,420,000	0	0	0
川本 恵子	麻布大学	教授	生きていくための培養できない食中毒菌の 検出	4,420,000	0	0	0
野口 倫子	麻布大学	准教授	非妊婦からの初乳産出技術の開発	4,420,000	0	0	0
和久井 信	麻布大学	准教授	血管内皮細胞・周細胞相互作用を介した血管新 生制御機構の三次元培養研究	4,290,000	390,000	0	390,000
阿部 吉弘	神奈川大学	教授	PKA上のイテラルの構造的特質と無菌組合せ の研究	2,730,000	0	0	0
江口 隆裕	神奈川大学	教授	フランスにおける外国人労働者の同化政策に 関する研究	1,950,000	0	0	0

研究代表者名	所属研究機関名	役職	研究課題名	交付決定額	令和3年度 交付額	令和3年度 前倒し交付額	未交付額
浦谷 治彦	神奈川大学	教授	薄教活動間の相乗効果を促進するためのシステム 要求実装モデルの開発	4,290,000	4,290,000	0	0
幸田 雅治	神奈川大学	教授	法曹界の憲法分析と制度的基盤に関する研究	4,420,000	4,420,000	0	0
木庭 俊彦	神奈川大学	准教授	近世後期・近代初期における小型船舶に関する研 究	4,160,000	650,000	0	0
柴田 直子	神奈川大学	教授	実法系の地方自治における司法の役割	4,290,000	0	0	0
高 史明	神奈川大学	その他	在日コリアンへの差別の裏面研究: 「新しいレイ シズム」の観点から	4,290,000	780,000	0	0
堀 正典	神奈川大学	教授	ロシア語教育の活用性向上のための学習課題の総 論的研究	4,290,000	1,040,000	0	0
David A. Iino	神奈川大学	教授	Formulaic utterances deployed as stance markers in Japanese university English language learners' peer discussion tasks	4,290,000	0	0	0
中川 雅也	神奈川大学	准教授	トマの形成におけるオーキンの役割と花冠調 節機構への応用	4,290,000	0	0	0
中見 真也	神奈川大学	准教授	豊島の地味再生化 (ストーリー) に関する研究	4,290,000	0	0	0
中村 隆文	神奈川大学	教授	スコットランド警察憲法の歴史と現代的意義	2,470,000	0	0	0
永島 賢治	神奈川大学	研究員	光合成電子伝達系に必須なチトクロムb複合体を機 能阻害する新規電子伝達阻害剤の開発	4,420,000	0	0	0
西井 かなえ	神奈川大学	研究員	東北分岐組織を介さない葉脈生細胞因子の同定に よる植物葉脈生多様化機構の解明	4,420,000	0	0	0
藤本 法	神奈川大学	教授	高出力電圧電線ケーブルの振動発熱と電源とする設備 状態監視手法に関する研究	4,420,000	0	0	0
瀧 麻依子	神奈川大学	准教授	英国におけるフュー・ディ・リングの本質は何か	2,340,000	0	0	0
松田 和之	神奈川大学	教授	炭素ナノ管を用いた有機分子の配列・配向制 制による超導小結晶体の作製と物性解明	4,420,000	0	0	0
山口 和夫	神奈川大学	教授	有機薄膜トランジスタ作製のための感光性ナノ 粒子の開発	4,290,000	0	0	0
榊川 和哉	神奈川大学	准教授	有機薄膜トランジスタ作製のための感光性ナノ 粒子の開発	2,080,000	0	0	0
渡部 かなえ	神奈川大学	教授	自分の健康と命を守り、自己成長をさせ、体と心 と社会を健康な健康の土台を築く健康増進 化学物質リスク管理への応用	4,420,000	520,000	0	1,040,000
木本 茂成	神奈川大学	教授	小児科における口腔癌発症予防指針作成のため の調査研究	4,160,000	1,040,000	0	0
小牧 基浩	神奈川大学	教授	腫瘍自然免疫システムを用いた腫瘍免疫分子の探 索と腫瘍免疫療法への応用	4,160,000	0	0	0
高橋 聡子	神奈川大学	准教授	循環器疾患を有する患者の薬物治療戦略 - 抗 血栓薬と抗血小板薬の併用	4,290,000	1,040,000	0	0
遠山 歳三	神奈川大学	その他	赤外線放射線によるがん治療の基礎的解 析	4,420,000	0	0	0
津野 奈穂	神奈川大学	准教授	赤外線放射線によるがん治療の基礎的解 析	3,120,000	0	0	0
吉田 彩佳	神奈川大学	准教授	抗がん剤治療法を応用した腫瘍免疫療法 の開発	4,420,000	0	0	0
荒川 一彦	関学院大学	教授	産業革命後期における外国人労働者の賃金包 囲の分析	4,290,000	0	0	0
伊藤 雅方	関学院大学	准教授	COVID-19の発生と伝播に関する基礎的研 究	4,420,000	0	0	0
岩崎 達也	関学院大学	教授	選挙権行使者における憲法第25条のモデル 化 - アーカイブと選挙権の権利	4,160,000	520,000	0	0
大塚 雅之	関学院大学	教授	オフライン・オンライン・モバイル 連携システム	4,420,000	0	0	0
奥 聡一郎	関学院大学	教授	実証研究のコーパス文体的研究	910,000	0	0	0
香井ハツク	関学院大学	教授	変革期における病院組織デザインの概念構築	2,600,000	0	0	0
中村 友紀	関学院大学	教授	インテリジェントな常務取締役の近代初期性: 反復的人格化業の文化史的考察	3,510,000	520,000	0	0
船本 靖郎	関学院大学	准教授	非高知階級クラスター階級に基づいたクラス ター形成の動力学	4,030,000	0	0	0
巖 弘幸	関学院大学	教授	人工内耳におけるハルシネーションと振動同調に 関する研究	4,420,000	0	0	0
山田 燕一	関学院大学	教授	クラスター・ガス状態と低次元物質	2,860,000	0	0	0
山田 留里子	関学院大学	教授	工学生を対象とした基礎的物理学 教育の改善	2,080,000	0	0	0
浅見 隆一	関学院大学	教授	経済的公正な地方財政の構築に向けた比較 的考察	4,290,000	0	0	0
柳兵 勇樹	関学院大学	准教授	中華圏における組織的ネットワーク形成に 関する研究	4,420,000	1,170,000	0	0
石川 潔佑	鎌倉女子大学	准教授	教育現場における生徒指導上の問題解決のため の実践的アプローチの開発	2,980,000	0	0	0
斎藤 隆	湘工科大学	教授	読み聞かせ活動を広げようとする表現力の高い 音声合成ソフトの開発	3,380,000	0	0	0
斎藤 友彦	湘工科大学	准教授	AIコアによるプログラミング学習システム	3,510,000	0	0	0
堀越 力	湘工科大学	教授	熟練者の技能を継承しやすき体感できるVR型サイ バー空間	3,770,000	0	0	0
加藤 由樹	相模女子大学	教授	オンライン学習の感情面支援のためのコ ミュニケーションの構築	4,550,000	650,000	0	0
九里 徳義	相模女子大学	教授	日本における女性学生進出と企業活動 - 女性社会 進出促進と企業ハローマーマーケティング	3,380,000	0	0	0



研究代表者名	所属研究機関名	役職	研究課題名	交付決定額	令和3年度 交付額	令和3年度 前倒し交付額	未交付額
友藤 孝明	朝日大学	教授	前倒しの運行を予測できる確率ハイオマーカーの開発	4,290,000	4,290,000	1,170,000	0
福井 達真	朝日大学	その他	他種を透過した緑のエネルギー解析による定量評価と都市の最適化	4,290,000	4,290,000	0	0
伊佐地 恒久	岐阜聖徳学園大学	教授	AIによる英語学習の最適化	3,510,000	3,510,000	520,000	0
伊藤 薫	岐阜聖徳学園大学	教授	高齢化社会におけるバリアフリー観光推進のための観光地内施設改善に関する研究	3,900,000	3,900,000	0	0
稲垣 良介	岐阜聖徳学園大学	教授	水産資源の持続可能な利用に関する研究	4,420,000	4,420,000	390,000	0
大石 晴美	岐阜聖徳学園大学	教授	英語リーディングにおける音韻的効果一語学的説明より	4,420,000	4,420,000	0	0
吉田 琢哉	岐阜聖徳学園大学	准教授	コミュニティ・スクールの持続的発展に向けた子育て支援の推進	4,420,000	4,420,000	1,040,000	0
池田 敦子	東海学院大学	教授	大学における発達障害学生支援と学生支援コーディネーターの役割に関する基礎研究	4,030,000	4,030,000	0	0
遠藤 雅子	東海学院大学	教授	地域課題に響く若年女性の就業のワークスタイル	2,080,000	2,080,000	0	0
川嶋 健太郎	東海学院大学	教授	子どもの意思決定能力を育成する母子相互作用の解明	4,420,000	4,420,000	1,300,000	0
森田 啓之	東海学院大学	教授	発達障害者に対する前座刺激	4,420,000	4,420,000	0	0
立木 隆広	中津学院大学	准教授	下肢筋力向上のための歩行補助装置の開発	4,420,000	4,420,000	260,000	0
後藤 真澄	中津学院大学	教授	日本人職員の英語能力向上に関する研究	1,690,000	1,690,000	520,000	0
小畑 孝二	岐阜医療科学大学	准教授	認知症高齢者の認知機能のアウトカム評価および生活の質に関する研究	3,900,000	3,900,000	0	0
池島 伸弘	岐阜医療科学大学	教授	エネルギー変換効率向上のためのエネルギー変換効率向上に関する研究	4,290,000	4,290,000	0	0
中津 邦彦	岐阜医療科学大学	講師	ACTN1異常症の分子機構の解明	4,290,000	4,290,000	780,000	0
成 順月	岐阜医療科学大学	教授	人工知能と脳神経科学の融合による脳機能の解明	4,290,000	4,290,000	650,000	0
有富 智世	常盤大学	教授	思春期女性の月経前症候群の症状軽減に向けた教育的介入プログラムの開発	4,420,000	4,420,000	0	0
有馬 義典	常盤大学	教授	身体的活動と自主学習を活性化させる学習支援ツール	4,550,000	4,550,000	910,000	0
新井 智之	常盤大学	教授	高齢者の認知機能向上に関する研究	4,420,000	4,420,000	0	0
後藤 かつみ (赤塚 メグミ)	常盤大学	教授	高齢者における認知機能向上に関する研究	3,900,000	3,900,000	650,000	0
杉村 豪一	常盤大学	准教授	高齢者における認知機能向上に関する研究	4,290,000	4,290,000	780,000	0
野村 浩寿	常盤大学	教授	高齢者における認知機能向上に関する研究	2,080,000	2,080,000	0	0
谷 誠司	常盤大学	教授	高齢者における認知機能向上に関する研究	4,550,000	4,550,000	1,300,000	0
長瀬 久美子	常盤大学	教授	高齢者における認知機能向上に関する研究	3,770,000	3,770,000	390,000	0
長原 好美	常盤大学	教授	高齢者における認知機能向上に関する研究	4,290,000	4,290,000	0	0
Howards Quinn Alter	常盤大学	准教授	高齢者における認知機能向上に関する研究	4,290,000	4,290,000	780,000	0
山本 早苗	常盤大学	教授	高齢者における認知機能向上に関する研究	4,420,000	4,420,000	1,040,000	0
熊澤 武志	常盤大学	教授	高齢者における認知機能向上に関する研究	4,420,000	4,420,000	0	0
小出 扶美子	常盤大学	准教授	高齢者における認知機能向上に関する研究	1,950,000	1,950,000	0	0
依藤 豊隆	常盤大学	准教授	高齢者における認知機能向上に関する研究	3,380,000	3,380,000	0	0
柴本 勇	常盤大学	教授	高齢者における認知機能向上に関する研究	4,290,000	4,290,000	0	0
鈴木 光男	常盤大学	教授	高齢者における認知機能向上に関する研究	3,250,000	3,250,000	0	0
谷 哲夫	常盤大学	教授	高齢者における認知機能向上に関する研究	3,510,000	3,510,000	390,000	0
津森 伸一	常盤大学	教授	高齢者における認知機能向上に関する研究	2,210,000	2,210,000	0	0
豊島 由樹子	常盤大学	教授	高齢者における認知機能向上に関する研究	2,080,000	2,080,000	0	0
福田 俊子	常盤大学	教授	高齢者における認知機能向上に関する研究	1,430,000	1,430,000	0	0
安田 智洋	常盤大学	教授	高齢者における認知機能向上に関する研究	4,420,000	4,420,000	0	0
柳屋 真実子	常盤大学	教授	高齢者における認知機能向上に関する研究	4,420,000	4,420,000	0	0
若杉 卓苗	常盤大学	教授	高齢者における認知機能向上に関する研究	1,950,000	1,950,000	0	0

研究代表者名	所属研究機関名	役職	研究課題名	交付決定額	令和3年度 交付額	令和3年度 前倒し交付額	未交付額
戸野 慎	金沢工業大学	准教授	高分子・部分分子内エネルギー変換過程の時間分解分光	4,290,000	4,290,000	260,000	130,000
足立 善昭	金沢工業大学	教授	ヘテロポリマー複合材料に関する基礎技術の開発	4,290,000	4,290,000	0	0
井ノ口 悦子	金沢工業大学	准教授	外国語教育と21世紀スキルを取り入れた理工学教育の連携	3,380,000	3,380,000	0	0
鎌田 洋	金沢工業大学	教授	画像処理技術を用いた教育システムの研究	4,420,000	4,420,000	0	0
増岡 隆史	金沢工業大学	准教授	人工知能を活用したロボット金融トレーダー等に関する基礎技術の開発	1,170,000	1,170,000	0	0
松本 小おり	金沢工業大学	准教授	レジリエンス向上に関する研究	4,160,000	4,160,000	650,000	0
宮田 俊弘	金沢工業大学	教授	超伝導コイル高効率発電機に関する研究	4,420,000	4,420,000	0	0
村田 俊也	金沢工業大学	准教授	交通手段に関する研究	4,160,000	4,160,000	780,000	390,000
長内 和弘	金沢医科大学	教授	アミロイドβタンパク質阻害剤に関する研究	4,420,000	4,420,000	0	0
梅原 康二	金沢医科大学	教授	日本人におけるスタウト不審のメカニズム解明と個別化治療法の開発	4,420,000	4,420,000	0	0
齋藤 史哉	金沢医科大学	助教	ベア型レナトールを介した免疫制御機構の解明	4,290,000	4,290,000	0	0
坂井 重子	金沢医科大学	教授	体位制御のあるがも歯の歯周病改善に関する研究	4,420,000	4,420,000	0	0
島崎 猛夫	金沢医科大学	准教授	腸がん細胞のp53を介した遺伝子発現の解明	4,420,000	4,420,000	0	0
田嶋 隆史	金沢医科大学	准教授	腸がん細胞のp53を介した遺伝子発現の解明	4,420,000	4,420,000	0	0
山口 雅也	金沢医科大学	教授	腸がん細胞のp53を介した遺伝子発現の解明	4,420,000	4,420,000	0	0
久村 和樹 (石川 和)	金沢医科大学	助教	腸がん細胞のp53を介した遺伝子発現の解明	4,420,000	4,420,000	1,560,000	0
深沢 裕子	金沢医科大学	教授	統合失調症者の過覚醒状態についてのセラフモニタリング技術の開発	2,990,000	2,990,000	0	0
森岡 裕子	金沢医科大学	教授	腸がん細胞のp53を介した遺伝子発現の解明	4,420,000	4,420,000	390,000	0
山崎 智里	金沢医科大学	講師	腸がん細胞のp53を介した遺伝子発現の解明	4,290,000	4,290,000	0	0
佐藤 紀映	北陸大学	准教授	腸がん細胞のp53を介した遺伝子発現の解明	3,120,000	3,120,000	0	0
杉森 公一	北陸大学	教授	腸がん細胞のp53を介した遺伝子発現の解明	2,470,000	2,470,000	0	0
中 磯子	北陸大学	教授	腸がん細胞のp53を介した遺伝子発現の解明	4,420,000	4,420,000	0	0
伊 希貴	北陸大学	教授	腸がん細胞のp53を介した遺伝子発現の解明	2,210,000	2,210,000	0	0
竹田 周平	福井工業大学	教授	在宅医療の機能向上に関する研究	1,560,000	1,560,000	0	0
山西 輝也	福井工業大学	教授	在宅医療の機能向上に関する研究	4,290,000	4,290,000	910,000	0
名取 貴光	山梨学院大学	教授	在宅医療の機能向上に関する研究	4,420,000	4,420,000	0	0
竹村 明子	仁愛大学	教授	在宅医療の機能向上に関する研究	3,640,000	3,640,000	0	0
北川 敦子	福井医科大学	教授	在宅医療の機能向上に関する研究	4,420,000	4,420,000	0	0
近田 真美子	福井医科大学	教授	在宅医療の機能向上に関する研究	2,340,000	2,340,000	0	0
梅津 靖江	帝京科学大学	教授	在宅医療の機能向上に関する研究	4,420,000	4,420,000	0	0
大西 奈保子	帝京科学大学	教授	在宅医療の機能向上に関する研究	3,770,000	3,770,000	0	0
齊藤 百合花	帝京科学大学	講師	在宅医療の機能向上に関する研究	4,420,000	4,420,000	0	0
辻 由紀	帝京科学大学	講師	在宅医療の機能向上に関する研究	4,030,000	4,030,000	1,170,000	0
望月 崇一郎	健康科学大学	教授	在宅医療の機能向上に関する研究	2,470,000	2,470,000	0	0
秋田 真	松本大学	教授	在宅医療の機能向上に関する研究	2,860,000	2,860,000	0	0
石原 三紀	松本大学	准教授	在宅医療の機能向上に関する研究	2,860,000	2,860,000	0	0
兼村 智也	松本大学	教授	在宅医療の機能向上に関する研究	2,080,000	2,080,000	0	0
齊藤 茂	松本大学	准教授	在宅医療の機能向上に関する研究	3,510,000	3,510,000	0	0
川野 道宏	佐久大学	教授	在宅医療の機能向上に関する研究	4,420,000	4,420,000	0	0
佐藤 美由紀	佐久大学	教授	在宅医療の機能向上に関する研究	4,420,000	4,420,000	780,000	0
江原 道子	朝日大学	講師	在宅医療の機能向上に関する研究	4,420,000	4,420,000	0	0
加藤 尊	朝日大学	教授	在宅医療の機能向上に関する研究	4,420,000	4,420,000	0	0
神谷 真子	朝日大学	准教授	在宅医療の機能向上に関する研究	4,420,000	4,420,000	0	0
高山 英次	朝日大学	准教授	在宅医療の機能向上に関する研究	4,550,000	4,550,000	0	0





研究代表者名	所属研究機関名	役職	研究課題名	交付決定額	令和3年度 交付額	令和3年度 前押し交付額	未交付額
藤原 正範	日本福祉大学	その他	犯罪者の立ち直し支援に有効な資源開発に関する総合的研究	4,420,000	4,420,000	0	0
村井 裕樹	日本福祉大学	准教授	防災における片まひ者の避難安全性向上の研究	4,420,000	4,420,000	0	0
吉田 文久	日本福祉大学	教授	スポーツの文化的意義を学ぶ体育理論の授業モデル構築に関する研究	2,210,000	2,210,000	0	0
吉村 輝彦	日本福祉大学	教授	関係性の理論と方法：制度の範囲での他組織と社会関係の統合に関する基礎的研究	4,290,000	4,290,000	0	0
黒野 明美	日本福祉大学	准教授	矯正におけるソーシャルワークの役割と体系化～ドキュメント・レビューの取り組みを参考に～	4,160,000	4,160,000	0	0
呉 大煥	名城大学	教授	1960年代までの制度的韓国語教育の内容変遷とその影響要因に関する史的考察	3,250,000	3,250,000	0	0
笠井 尚	名城大学	教授	学習の効果を高める学校生活を軸にした新しい学習のデザインに関する基礎的研究	4,420,000	4,420,000	780,000	0
北見 宏介	名城大学	准教授	アメリカ合衆国大検検府の法務顧問に関する公法学的研究	2,600,000	2,600,000	0	0
小林 健太郎	名城大学	准教授	通信と期間のクロスレイヤー設計による無線制御方式の最適化	4,290,000	4,290,000	0	0
柴田 輝敬	名城大学	准教授	家計の生活の発展と非線形偏微分方程式と心臓病への応用	4,160,000	4,160,000	1,170,000	0
杉浦 真一郎	名城大学	教授	初級から中級までの日本語学習者の習得のための学習者のモチベーション向上に関する研究	4,420,000	4,420,000	1,170,000	0
竹田 圭吾	名城大学	准教授	自己学習支援システムを用いた学習状況モニタリングの最適化	4,290,000	4,290,000	0	0
田代 樹彦	名城大学	教授	経路探索による業績予想情報の修正行動と田中財	4,290,000	4,290,000	0	0
寺島 浩司	名城大学	教授	構造体コンクリートの材料分割に伴う品質低下を防止するコンクリート工事方法の確立	4,290,000	4,290,000	0	0
橋場 俊廣	名城大学	教授	従業員エンゲージメント度向上に寄与する人的資源管理の理論的・実証的研究	4,420,000	4,420,000	0	0
平見 慎太郎	名城大学	教授	補正視覚の保全・管理に向けた社会的な意識形成の理論的考察	1,560,000	1,560,000	0	0
二神 真美	名城大学	教授	持続可能な観光と国際認証の有効性に関する多面的分析	4,420,000	4,420,000	0	0
P・D・W・I gking	名城大学	教授	Telecollaboration and the formative assessment of transversal competencies	2,960,000	2,960,000	0	0
松浦 周子	名城大学	准教授	戦後初期(1945～1948)台湾における女性文芸の発展とその展開	4,290,000	4,290,000	0	0
松田 淳	名城大学	教授	可視化ニーズ温度計測法導入による術後経過観察の効率化	4,420,000	4,420,000	910,000	0
武藤 昌也	名城大学	准教授	工学のスケールアップの粉塵曝露リスクの削減	4,290,000	4,290,000	0	0
山岡 隆志	名城大学	教授	カスタマーサポートボケイトに関する消費者行動モデルの構築	4,420,000	4,420,000	0	0
野野 修一	愛知医科大学	講師	質問紙への回答に対する信頼性評価法の開発と検証	4,160,000	4,160,000	0	0
阿部 恵子	愛知医科大学	教授	4年間の地域包括的ケア体験学習プログラムの構築と着目点の検証	4,420,000	4,420,000	0	0
新井 健一	愛知医科大学	准教授	脳内細菌叢の構成の認知や調節機能におよぼすメカニズム	4,420,000	4,420,000	910,000	0
伊藤 恭彦	愛知医科大学	教授	腸菌叢における腸水不足、酸欠状態の病態	4,420,000	4,420,000	0	0
榊村 朋弘	愛知医科大学	講師	肺炎と腸内細菌叢の関与と腸菌叢の調節	4,420,000	4,420,000	0	0
大塚 和博	愛知医科大学	その他	肺炎におけるウイルス感染と腸菌叢の調節	4,420,000	4,420,000	0	0
篠野 朋子	愛知医科大学	准教授	腸菌叢の調節と腸管免疫の調節	4,420,000	4,420,000	0	0
奥村 彰久	愛知医科大学	教授	MERS-1998年流行のSARS-CoV-2の分子生物学的基盤	4,290,000	4,290,000	0	0
佐藤 麻紀	愛知医科大学	講師	小児におけるLED光線療法がホルモンの分泌におよぼす影響	4,420,000	4,420,000	0	0
佐藤 伊か (必須 伊か)	愛知医科大学	教授	腸菌叢の調節と腸管免疫の調節	1,820,000	1,820,000	0	0
鈴木 孝太	愛知医科大学	教授	腸菌叢の調節と腸管免疫の調節	4,290,000	4,290,000	0	0
高尾 昭良	愛知医科大学	教授	腸菌叢の調節と腸管免疫の調節	4,420,000	4,420,000	0	0
武山 直志	愛知医科大学	その他	腸菌叢の調節と腸管免疫の調節	4,420,000	4,420,000	0	0
津田 雅庸	愛知医科大学	教授	腸菌叢の調節と腸管免疫の調節	4,420,000	4,420,000	0	0
丹羽 洋一	愛知医科大学	教授	腸菌叢の調節と腸管免疫の調節	4,550,000	4,550,000	0	0
藤田 徹人	愛知医科大学	教授	腸菌叢の調節と腸管免疫の調節	4,550,000	4,550,000	0	0
宮地 茂	愛知医科大学	教授	腸菌叢の調節と腸管免疫の調節	4,290,000	4,290,000	0	0
山崎 朋子	愛知医科大学	准教授	腸菌叢の調節と腸管免疫の調節	2,860,000	2,860,000	0	0
山本 恵美子	愛知医科大学	准教授	腸菌叢の調節と腸管免疫の調節	4,160,000	4,160,000	0	650,000
村上 繁介	愛知医科大学	教授	腸菌叢の調節と腸管免疫の調節	4,420,000	4,420,000	0	0
渡邊 かよ子	愛知医科大学	教授	腸菌叢の調節と腸管免疫の調節	4,420,000	4,420,000	910,000	0

研究代表者名	所属研究機関名	役職	研究課題名	交付決定額	令和3年度 交付額	令和3年度 前押し交付額	未交付額
北島 剛司	藤田医科大学	教授	縦向き姿勢による頸部筋の疲労軽減効果に関する研究	4,290,000	4,290,000	0	0
釘田 雅則	藤田医科大学	講師	高齢者に対する認知症予防プログラムの開発	4,420,000	4,420,000	0	0
熊本 海生航	藤田医科大学	講師	高齢者に対する認知症予防プログラムの開発	4,290,000	4,290,000	390,000	0
豊 美佐子	藤田医科大学	准教授	高齢者に対する認知症予防プログラムの開発	4,420,000	4,420,000	520,000	0
新美 敦子	藤田医科大学	准教授	高齢者に対する認知症予防プログラムの開発	4,420,000	4,420,000	0	0
野村 弘行	藤田医科大学	准教授	高齢者に対する認知症予防プログラムの開発	1,950,000	1,950,000	0	0
坂原 英雄	藤田医科大学	講師	高齢者に対する認知症予防プログラムの開発	4,420,000	4,420,000	0	0
畑 忠善	藤田医科大学	教授	高齢者に対する認知症予防プログラムの開発	3,640,000	3,640,000	0	0
藤原 聡子 (高井 聡子)	藤田医科大学	助教	高齢者に対する認知症予防プログラムの開発	4,290,000	4,290,000	0	0
三浦 康生	藤田医科大学	教授	高齢者に対する認知症予防プログラムの開発	4,420,000	4,420,000	0	0
水谷 泰嘉	藤田医科大学	助教	高齢者に対する認知症予防プログラムの開発	4,420,000	4,420,000	0	0
相澤 洋志	南山大学	准教授	高齢者に対する認知症予防プログラムの開発	4,420,000	4,420,000	0	0
青山 幹雄	南山大学	教授	高齢者に対する認知症予防プログラムの開発	4,420,000	4,420,000	0	0
安藤 史江	南山大学	教授	高齢者に対する認知症予防プログラムの開発	3,640,000	3,640,000	1,040,000	650,000
石崎 保明	南山大学	教授	高齢者に対する認知症予防プログラムの開発	3,380,000	3,380,000	780,000	0
上田 崇仁	南山大学	教授	高齢者に対する認知症予防プログラムの開発	4,420,000	4,420,000	780,000	650,000
緒方 桂子	南山大学	教授	高齢者に対する認知症予防プログラムの開発	3,510,000	3,510,000	0	0
小原 美千代	南山大学	教授	高齢者に対する認知症予防プログラムの開発	2,860,000	2,860,000	390,000	0
窪田 祐一	南山大学	教授	高齢者に対する認知症予防プログラムの開発	4,290,000	4,290,000	0	0
小林 寧子	南山大学	研究員	高齢者に対する認知症予防プログラムの開発	4,420,000	4,420,000	0	0
五島 敦子	南山大学	教授	高齢者に対する認知症予防プログラムの開発	3,900,000	3,900,000	520,000	0
佐白 元司	南山大学	教授	高齢者に対する認知症予防プログラムの開発	4,420,000	4,420,000	0	0
坂下 浩司	南山大学	教授	高齢者に対する認知症予防プログラムの開発	3,380,000	3,380,000	0	0
塩澤 敬之	南山大学	教授	高齢者に対する認知症予防プログラムの開発	3,250,000	3,250,000	780,000	0
鹿野 緑	南山大学	教授	高齢者に対する認知症予防プログラムの開発	3,900,000	3,900,000	0	0
白石 高章	南山大学	教授	高齢者に対する認知症予防プログラムの開発	3,900,000	3,900,000	0	0
高橋 亜希子	南山大学	教授	高齢者に対する認知症予防プログラムの開発	3,510,000	3,510,000	910,000	0
中野 有美	南山大学	教授	高齢者に対する認知症予防プログラムの開発	4,550,000	4,550,000	1,430,000	0
中屋 宏隆	南山大学	教授	高齢者に対する認知症予防プログラムの開発	4,420,000	4,420,000	0	0
星野 昌裕	南山大学	教授	高齢者に対する認知症予防プログラムの開発	4,420,000	4,420,000	0	0
三好 春香	南山大学	教授	高齢者に対する認知症予防プログラムの開発	1,170,000	1,170,000	0	0
茂木 良治	南山大学	教授	高齢者に対する認知症予防プログラムの開発	3,510,000	3,510,000	0	0
横山 哲郎	南山大学	教授	高齢者に対する認知症予防プログラムの開発	3,510,000	3,510,000	0	0
吉田 信	南山大学	教授	高齢者に対する認知症予防プログラムの開発	3,900,000	3,900,000	0	0
青木 聖久	日本福祉大学	教授	高齢者に対する認知症予防プログラムの開発	4,160,000	4,160,000	1,300,000	0
石田 知美	日本福祉大学	講師	高齢者に対する認知症予防プログラムの開発	4,290,000	4,290,000	0	0
伊藤 美智子	日本福祉大学	准教授	高齢者に対する認知症予防プログラムの開発	4,420,000	4,420,000	0	0
上山崎 悠代	日本福祉大学	講師	高齢者に対する認知症予防プログラムの開発	2,340,000	2,340,000	0	0
川島 ゆり子	日本福祉大学	教授	高齢者に対する認知症予防プログラムの開発	4,290,000	4,290,000	0	0
佐藤 慎一	日本福祉大学	教授	高齢者に対する認知症予防プログラムの開発	4,290,000	4,290,000	0	0
西岡 庸裕	日本福祉大学	教授	高齢者に対する認知症予防プログラムの開発	3,770,000	3,770,000	0	0
鈴木 裕子	日本福祉大学	講師	高齢者に対する認知症予防プログラムの開発	3,380,000	3,380,000	390,000	0
藤井 啓之	日本福祉大学	教授	高齢者に対する認知症予防プログラムの開発	2,600,000	2,600,000	0	0
藤田 紀昭	日本福祉大学	教授	高齢者に対する認知症予防プログラムの開発	4,290,000	4,290,000	1,040,000	0

研究代表者名	所属研究機関名	役職	研究課題名	交付決定額	令和3年度 交付額	令和3年度 前倒し交付額	未交付額
多川 則子	名古屋経済大学	教授	保育者としての階級と応答性の育成：養育者と ローハバハバ保育所が実施した学習環境モジュール構 成の過程に関する詳細レポートの作成	2,600,000	0	0	0
伊東 田	豊田工業大学	その他	新技術の応用と社会実装に向けた形態・材料の 開発に関する基礎的・応用的研究	4,160,000	0	0	0
下田 昌利	豊田工業大学	教授	新技術の応用と社会実装に向けた形態・材料の 開発に関する基礎的・応用的研究	4,420,000	0	0	0
加藤 有子	名古屋外国語大学	准教授	ホロコーストを中心とする戦後倫理のリアリティ に関するシミュレーション的比較研究	4,290,000	1,560,000	0	0
高田 周平	名古屋外国語大学	教授	ナジェリア・アフリカ・アジア・オーストラリアと分断独立運動 に関するシミュレーション的比較研究	3,640,000	0	0	0
山本 恵	名古屋外国語大学	教授	ループリットに基づくレポート自動採点システム の構築向上と教育現場での活用	3,770,000	650,000	0	0
P e l l e t	名古屋造形大学	准教授	デジタルゲーム研究のための標準的コンテンツの開 発と評価	4,420,000	0	0	0
山口 雅英	愛知産業大学	准教授	新しい紙面印刷技術の開発とその教育教材としての 応用に関する研究	1,040,000	0	0	0
廣井 いずみ	愛知みずほ大学	教授	矯正・更生保護施設受入者の社会復帰支援 一環 として、更生保護施設受入者から保護官に就任する者へ一 体化に関する研究	4,290,000	0	0	0
古賀 智敬	東海学園大学	教授	無形文化遺産の調査と地域振興の事業性評価調査の 実施に関する研究	4,290,000	0	0	0
筒井 清次郎	東海学園大学	教授	運動におけるリソリスク感受性と学習方略 に関する研究	1,580,000	0	0	0
中出 美代	東海学園大学	教授	充実した食事は幼児学習者の生活リズムを改善 し、育児ストレスを低下させるか	4,420,000	0	0	0
水野 佳孝	愛知工科大学	教授	カテゴリー理論を用いたビッグデータシステムの開発 に関する研究	4,420,000	0	0	0
高柳 伸哉	愛知東邦大学	准教授	発達障害児童における強みの探求的研究と精神的 健康・社会適応との関連性の検証	3,900,000	0	0	0
小島 廣光	愛知東邦大学	その他	非常災害発生時の避難経路の最適化と避難一貫性 に関する研究	4,160,000	0	0	0
中岡 伊織	星城大学	准教授	第二世代技術経営としてのoM7フレームワーク に関する研究	4,290,000	0	0	0
滝沢 美志志	名古屋学芸大学	講師	道徳的感性尺度を中学生用版Ver. 3.0の開発 に関する研究	4,420,000	0	0	0
竹中 香名子	名古屋学芸大学	講師	感染症等をもつ児童の学校生活QOL向上のための就学 時保健情報活用モジュールの実証的研究	4,420,000	0	0	0
石黒 千枝子	日本赤十字豊田看護 大学	准教授	高齢者支援モジュールの開発 に関する研究	3,120,000	780,000	0	0
細田 重一	日本赤十字豊田看護 大学	その他	18歳以上の高齢者の認知機能低下に関する研究 に関する研究	3,640,000	0	0	0
清水 美代子	日本赤十字豊田看護 大学	准教授	認知機能低下に関する研究 に関する研究	1,980,000	0	0	0
千葉 朝子	日本赤十字豊田看護 大学	講師	母乳育児支援プログラムに関する研究 に関する研究	3,510,000	650,000	0	0
野口 真弓	日本赤十字豊田看護 大学	教授	認知機能低下に関する研究 に関する研究	4,290,000	0	0	0
初田 真人	日本赤十字豊田看護 大学	講師	精神科訪問看護における利用者のエンゲージメント に関する研究	4,420,000	910,000	520,000	0
相模 佐希子	修文大学	教授	看護職の思考過程に関する研究 に関する研究	3,380,000	0	0	0
肥田 武	一宮研科大学	講師	「チーム学校」の実践をめぐって に関する研究	2,730,000	0	0	0
豊田 和子	名古屋城域女子大学	教授	戦後初期における幼稚園、保育所のカリキュラム づくりに関する実証的研究	3,770,000	0	0	0
藤江 薫晴	皇學館大学	教授	国内外の事例に示される幼児教育、保育所のカリキュラム 開発に関する研究	2,470,000	0	0	0
葛原 茂樹	鈴鹿医療科学大学	教授	認知機能低下に関する研究 に関する研究	4,290,000	0	0	0
藤 康	鈴鹿医療科学大学	准教授	認知機能低下に関する研究 に関する研究	4,030,000	0	0	0
齊藤 宗則	鈴鹿医療科学大学	教授	認知機能低下に関する研究 に関する研究	3,510,000	0	0	0
笹井 宣昌	鈴鹿医療科学大学	准教授	認知機能低下に関する研究 に関する研究	4,550,000	0	0	0
田口 博明	鈴鹿医療科学大学	教授	認知機能低下に関する研究 に関する研究	4,160,000	0	0	0
中村 智美	鈴鹿医療科学大学	助教	認知機能低下に関する研究 に関する研究	4,160,000	0	0	0
多田 美起	鈴鹿医療科学大学	准教授	認知機能低下に関する研究 に関する研究	4,420,000	1,040,000	0	0
丸山 淳子	鈴鹿医療科学大学	教授	認知機能低下に関する研究 に関する研究	3,640,000	0	0	0
小川 真由子	鈴鹿医療科学大学	准教授	認知機能低下に関する研究 に関する研究	2,880,000	0	0	0
大谷 善美江	四日市看護医療大学	准教授	認知機能低下に関する研究 に関する研究	3,900,000	0	0	0
鈴木 雅洋	聖栄大学	准教授	認知機能低下に関する研究 に関する研究	4,420,000	0	0	0
高川 拓	聖栄大学	准教授	認知機能低下に関する研究 に関する研究	4,290,000	0	0	0
和田 健之介	長浜バイオ大学	教授	認知機能低下に関する研究 に関する研究	4,290,000	0	0	0
幸島 千恵子	びっくろハビリーテ ーション専門門門大学	教授	認知機能低下に関する研究 に関する研究	4,160,000	0	0	0
武田 和哉	大谷大学	教授	認知機能低下に関する研究 に関する研究	4,420,000	0	0	0
西川 幸奈	大谷大学	准教授	認知機能低下に関する研究 に関する研究	2,730,000	0	0	0

研究代表者名	所属研究機関名	役職	研究課題名	交付決定額	令和3年度 交付額	令和3年度 前倒し交付額	未交付額
福島 栄寿	大谷大学	教授	新出資者の調査と分析に基づく神仏弘教史・真宗 史に関する総合的研究	4,420,000	0	0	0
村山 保史	大谷大学	教授	西洋音楽の形態的変遷とその展開（井上正太郎と清沢 正之の交響曲）	4,420,000	0	0	0
石川 保茂	京外外国語大学	教授	英語の発音と聴覚的認知の関係をめぐる研究 に関する研究	4,290,000	0	0	0
河田 志帆	京外外国語大学	准教授	英語の発音と聴覚的認知の関係をめぐる研究 に関する研究	3,900,000	520,000	0	0
木村 みさか	京外外国語大学	その他	幅広い年代と性別にわたる身体的な健康状態の 変化に関する研究	4,420,000	0	0	0
清水 伸泰	京外外国語大学	教授	コナダ二類の前置詞に関する研究 に関する研究	4,420,000	0	0	0
原巳 有紀子	京外外国語大学	講師	悪性腫瘍患者の家族に対する看護支援プログラ ムの作成を目指した研究	4,550,000	780,000	0	0
手塚 恵子	京外外国語大学	教授	中国語の文法に関する研究 に関する研究	4,290,000	780,000	0	0
付 麗	京外外国語大学	准教授	統合療法の機能に関する理論的実証的研究 に関する研究	4,160,000	0	0	0
山下 勤	京外外国語大学	教授	インド伝統医学理論の成立に関する研究 に関する研究	3,640,000	910,000	0	0
渡部 圭一	京外外国語大学	准教授	インド伝統医学理論の成立に関する研究 に関する研究	2,730,000	0	0	0
足立 薫	京外外国語大学	准教授	インド伝統医学理論の成立に関する研究 に関する研究	3,770,000	0	0	0
池田 昌広	京外外国語大学	准教授	守善法儀の調査と分析に関する研究 に関する研究	3,120,000	0	0	0
高野 直樹	京外外国語大学	教授	守善法儀の調査と分析に関する研究 に関する研究	4,550,000	0	0	0
松野 利之	京外外国語大学	教授	外国人労働者に対する日本語教育・日本語 学習支援プログラムの開発	3,120,000	0	0	0
今野 周一	京外外国語大学	准教授	外国人労働者に対する日本語教育・日本語 学習支援プログラムの開発	1,950,000	0	0	0
嶋崎 晃大	京外外国語大学	准教授	外国人労働者に対する日本語教育・日本語 学習支援プログラムの開発	4,290,000	0	0	0
磯野 晃大	京外外国語大学	准教授	外国人労働者に対する日本語教育・日本語 学習支援プログラムの開発	4,290,000	0	0	0
小田 秀典	京外外国語大学	教授	外国人労働者に対する日本語教育・日本語 学習支援プログラムの開発	4,290,000	0	0	0
加藤 えみか	京外外国語大学	准教授	外国人労働者に対する日本語教育・日本語 学習支援プログラムの開発	4,290,000	0	0	0
北村 藍	京外外国語大学	教授	外国人労働者に対する日本語教育・日本語 学習支援プログラムの開発	4,290,000	0	0	0
小林 一徳	京外外国語大学	教授	外国人労働者に対する日本語教育・日本語 学習支援プログラムの開発	3,380,000	0	0	0
小山 治	京外外国語大学	准教授	外国人労働者に対する日本語教育・日本語 学習支援プログラムの開発	4,550,000	1,560,000	0	0
佐々木 利廣	京外外国語大学	教授	外国人労働者に対する日本語教育・日本語 学習支援プログラムの開発	2,880,000	0	0	0
三瓶 由紀	京外外国語大学	准教授	外国人労働者に対する日本語教育・日本語 学習支援プログラムの開発	3,900,000	520,000	0	0
高梨 泰彦	京外外国語大学	教授	外国人労働者に対する日本語教育・日本語 学習支援プログラムの開発	4,290,000	0	0	0
武田 史郎	京外外国語大学	教授	外国人労働者に対する日本語教育・日本語 学習支援プログラムの開発	2,730,000	0	0	0
西野 佳以	京外外国語大学	准教授	外国人労働者に対する日本語教育・日本語 学習支援プログラムの開発	4,420,000	0	0	0
浜 千尋	京外外国語大学	教授	外国人労働者に対する日本語教育・日本語 学習支援プログラムの開発	4,420,000	0	0	0
福井 唯剛	京外外国語大学	教授	外国人労働者に対する日本語教育・日本語 学習支援プログラムの開発	780,000	0	0	0
藤野 敦子	京外外国語大学	教授	外国人労働者に対する日本語教育・日本語 学習支援プログラムの開発	4,420,000	0	0	0
クワンタ ン	京外外国語大学	教授	外国人労働者に対する日本語教育・日本語 学習支援プログラムの開発	4,290,000	0	0	0
マカベ イ	京外外国語大学	准教授	外国人労働者に対する日本語教育・日本語 学習支援プログラムの開発	4,290,000	0	0	0
水口 充	京外外国語大学	教授	外国人労働者に対する日本語教育・日本語 学習支援プログラムの開発	2,470,000	0	0	0
耳野 健二	京外外国語大学	教授	外国人労働者に対する日本語教育・日本語 学習支援プログラムの開発	1,430,000	0	0	0
宮城 恒	京外外国語大学	教授	外国人労働者に対する日本語教育・日本語 学習支援プログラムの開発	4,290,000	0	0	0
森永 泰史	京外外国語大学	教授	外国人労働者に対する日本語教育・日本語 学習支援プログラムの開発	2,080,000	650,000	0	0
山中 千恵	京外外国語大学	教授	外国人労働者に対する日本語教育・日本語 学習支援プログラムの開発	3,510,000	0	0	0
吉野 秋二	京外外国語大学	教授	外国人労働者に対する日本語教育・日本語 学習支援プログラムの開発	2,980,000	650,000	0	0
吉村 正義	京外外国語大学	准教授	外国人労働者に対する日本語教育・日本語 学習支援プログラムの開発	4,420,000	0	0	0
渡邊 泰彦	京外外国語大学	教授	外国人労働者に対する日本語教育・日本語 学習支援プログラムの開発	4,420,000	0	0	0
嶋崎 保之	京外外国語大学	教授	外国人労働者に対する日本語教育・日本語 学習支援プログラムの開発	4,420,000	0	0	0
重 明志	京外外国語大学	教授	外国人労働者に対する日本語教育・日本語 学習支援プログラムの開発	4,420,000	0	0	0
齋藤 洋平	京外外国語大学	助教	外国人労働者に対する日本語教育・日本語 学習支援プログラムの開発	4,420,000	0	0	0



研究代表者名	所属研究機関名	役職	研究課題名	交付決定額	令和3年度 交付額	令和3年度 前倒し交付額	未交付額
山藤 恵美	同志社女子大学	准教授	身体的、心理・精神的、社会的側面を包括するフレイム入ラプログラムの開発・検証	4,290,000	4,290,000	780,000	0
吉川 清次	同志社女子大学	教授	女性労働者の就業環境改善に向けた実践的研究	4,420,000	4,420,000	0	0
河津 雅紀	京大ートルダム女	その他	精神科病棟における患者の心理的適応と健康行動を促進する介入プログラムの開発・検証	3,770,000	3,770,000	0	0
佐藤 純	京大ートルダム女	教授	精神科病棟における患者の心理的適応と健康行動を促進する介入プログラムの開発・検証	4,420,000	4,420,000	1,040,000	0
黒見 朋子	京大ートルダム女	教授	精神科病棟における患者の心理的適応と健康行動を促進する介入プログラムの開発・検証	4,290,000	4,290,000	0	0
大槻 賢生	佛大	准教授	サイバース・ラーニングを通じた「地域社会と教育」に関する実践的研究	4,290,000	4,290,000	0	0
緒方 由紀	佛大	教授	次世代における精神保健医療福祉システムの構築～市民社会とまちなかケアの構築～	3,510,000	3,510,000	0	0
清川 祥恵	佛大	講師	近代以降の「神話」概念の包括的再検討とその社会的意義の検証	4,420,000	4,420,000	0	0
佐藤 順子	佛大	講師	認知症高齢者の活動の質（QOL）を高めるプログラムの開発・検証	2,990,000	2,990,000	0	0
白井 はる奈	佛大	准教授	認知症高齢者の活動の質（QOL）を高めるプログラムの開発・検証	3,900,000	3,900,000	0	0
末安 民生	佛大	教授	精神科病棟における患者の心理的適応と健康行動を促進する介入プログラムの開発・検証	3,770,000	3,770,000	0	0
高木 健志	佛大	准教授	精神科病棟における患者の心理的適応と健康行動を促進する介入プログラムの開発・検証	3,640,000	3,640,000	0	0
田野中 恭子	佛大	准教授	精神科病棟における患者の心理的適応と健康行動を促進する介入プログラムの開発・検証	3,380,000	3,380,000	130,000	0
長谷川 由香	佛大	准教授	特別支援学校で働く養育師がいまの健やかな育ちを支えるための支援	4,030,000	4,030,000	0	0
鎌谷 美穂	佛大	准教授	地域包括ケアにおける医療・介護共有プラットフォームの開発・検証	4,420,000	4,420,000	260,000	0
林 隆紀	佛大	准教授	環境共生社会を推進するための市民としての責任向上を目的とした市民参加型プログラムの開発・検証	3,380,000	3,380,000	0	0
前川 高志	佛大	准教授	ローマ帝国支配地域の「ローマ化」と帝国統合に関する研究	4,420,000	4,420,000	780,000	0
安達 光治	立命館大学	教授	トイランドにおける重罪（強盗）及び犯罪被害者に対する支援プログラムの開発・検証	2,730,000	2,730,000	0	0
粟谷 佳司	立命館大学	その他	1960年代後半の日本における家庭文化と市民運動の交差に関する文化史的考察	2,990,000	2,990,000	0	0
安原 寛尚	立命館大学	准教授	フットボールの普及と生活における健康意識の向上に関する研究	2,990,000	2,990,000	0	0
上田 憲嗣	立命館大学	准教授	子どもの動きの質的評価法の確立にむけた体系的な研究	2,730,000	2,730,000	260,000	1,040,000
ウエルズ 恵子	立命館大学	教授	ミネソタ州と初期ニューージーカル州の移民・労働者の生活史に関する研究	4,160,000	4,160,000	910,000	0
大川 昌幸	立命館大学	教授	消費の時間的費用を考慮した労務労働供給の下での貿易自由化政策の理論的分析	3,900,000	3,900,000	0	0
岡田 志麻	立命館大学	准教授	NIJOLU看護ケア×「ロボティクス」による機能的ケアの開発・検証	3,900,000	3,900,000	650,000	0
長内 優美子	立命館大学	その他	1976年からの改進黨政策時期までの中国における職業教育の発展に関する研究	1,430,000	1,430,000	0	0
笠原 賢洋	立命館大学	教授	精神を伴った動物の福祉に関する研究	4,420,000	4,420,000	0	0
片山 真祥	立命館大学	准教授	二次電池正極反応分布の充放電履歴依存性と不均一反応の起源の解明	4,290,000	4,290,000	0	0
桂 敏也	立命館大学	教授	ヒト背骨における薬物原形排泄の予測・評価システムの構築	4,420,000	4,420,000	0	0
加藤 潤三	立命館大学	准教授	労働時間短縮に伴う移住者の地域適応と適応の促進に関する社会心理学的研究	4,290,000	4,290,000	0	0
上山 憲昭	立命館大学	教授	情報指向ネットワークのコンテキスト利用性評価	4,420,000	4,420,000	0	0
北村 順生	立命館大学	教授	映像アーカイブの教育活用によるサキユレーションの活用に関する実践的研究	2,860,000	2,860,000	0	0
木村 洋明	立命館大学	教授	五巻版の職業教育学的研究「多様性と「伝統」の現在」	3,770,000	3,770,000	0	0
石岡 卓	立命館大学	教授	グローバル環境下における拡大生産者責任の制度設計に関する研究	3,250,000	3,250,000	910,000	0
金 友子	立命館大学	准教授	難産の祖国志向の歴史・社会的構構性に関する研究	2,080,000	2,080,000	0	0
清田 洋子	立命館大学	教授	言語少発音の子どもの対象とする選別型「母語」による学習支援プログラムの開発・検証	4,030,000	4,030,000	0	0
桐畑 哲也	立命館大学	教授	公的ベンチャーキャピタルの育成及び呼びかけ効果の検証	4,290,000	4,290,000	780,000	0
久保 富三夫	立命館大学	その他	小規模専攻校における学校運営協議会設置の有効性に関する研究	1,820,000	1,820,000	0	0
桑原 和宏	立命館大学	教授	職域・学域・地域における各種戦略とゲーム化の活用に関する実践的研究	4,290,000	4,290,000	1,040,000	0
KUNSCHE Andia	立命館大学	教授	Translational and Transcultural Competence in successful internationalization of higher education	3,900,000	3,900,000	0	0
河野 恵一	立命館大学	教授	日本中世における法・裁判・紛争処理に関する再定位：中世法史研究の基礎形成	4,290,000	4,290,000	910,000	0
小島 幸弘	立命館大学	助教	陸上生態系における小型サンショウウオ類の生態的地位	4,420,000	4,420,000	0	0
神松 愛	立命館大学	教授	介護ビジネスの国際化戦略に関する理論構築と実践	4,420,000	4,420,000	0	0
古徳 直之	立命館大学	准教授	海洋気候学を基礎とするがん細胞増殖メカニズムの解明と創薬への展開	4,420,000	4,420,000	0	0
小林ハツサル	立命館大学	准教授	台湾における長期介護サービス実施に伴う外国介護労働者の動向に関する調査研究	2,730,000	2,730,000	0	0

研究代表者名	所属研究機関名	役職	研究課題名	交付決定額	令和3年度 交付額	令和3年度 前倒し交付額	未交付額
長尾 耕治郎	京大薬科大学	准教授	生体膜脂質の恒常性維持機構の解明	4,420,000	4,420,000	0	0
飯島 輝美	京大薬科大学	准教授	医療的ケア児の保護ニーズをいかに満たすかに関する実践的研究	4,030,000	4,030,000	0	0
森本 重子	京大薬科大学	教授	がん患者の生活の質を向上させるための実践的研究	4,290,000	4,290,000	0	0
岡田 純子	京大薬科大学	准教授	脳卒中後の臨床的機能力の向上支援プログラム	2,990,000	2,990,000	0	0
小林 裕子	京大薬科大学	教授	天平常形における造形共同通関とその適用に関する研究	3,640,000	3,640,000	0	0
鳴海 善文	京大薬科大学	教授	新薬開発の阻害要因に関する基礎的研究	4,290,000	4,290,000	0	0
水山 光春	京大薬科大学	教授	遠隔診療の普及と治療戦略への応用	4,420,000	4,420,000	0	0
浅岡 正幸	同志社大学	教授	部分双曲力学系の野性的挙動と滑らかさ	4,420,000	4,420,000	0	0
石井 香江	同志社大学	准教授	グローバル社会の多様性と働き方の構築	1,690,000	1,690,000	90	0
海老根 直之	同志社大学	教授	経済発展に伴う環境問題の持続可能性に関する研究	4,420,000	4,420,000	0	0
木田 肇	同志社大学	教授	高齢者の生活の質を向上させるための実践的研究	4,160,000	4,160,000	1,040,000	0
大西 正幸	同志社大学	その他	作品の制作と鑑賞に関する実践的研究	4,420,000	4,420,000	780,000	0
川和 功子	同志社大学	教授	健康増進社会における取組の検証・消費の類	4,160,000	4,160,000	1,040,000	0
金 春	同志社大学	教授	国際関係の諸問題に関する実践的研究	4,680,000	4,680,000	910,000	0
崎田 智子	同志社大学	教授	列強性と覇権に基づく言語の発展と認知	4,420,000	4,420,000	520,000	0
奥田 浩一	同志社大学	准教授	2次元流体力学に関する基礎的研究	4,160,000	4,160,000	0	0
四戸 潤弥	同志社大学	教授	日本におけるイスラーム法の実践者アットラフ	1,690,000	1,690,000	0	0
杉野 弘子	同志社大学	教授	セブ島の歴史と文化に関する研究	4,160,000	4,160,000	780,000	0
清田 健介	同志社大学	准教授	動物の行動に関する実践的研究	3,900,000	3,900,000	0	0
田中 あゆみ	同志社大学	教授	社会問題に関する実践的研究	2,730,000	2,730,000	0	0
田中 靖人	同志社大学	教授	現代社会に関する実践的研究	4,420,000	4,420,000	0	0
辻村 元男	同志社大学	教授	個性を尊重する実践的研究	4,160,000	4,160,000	0	0
中瀬 浩一	同志社大学	教授	持続可能な開発目標（SDGs）の達成と応用	4,290,000	4,290,000	390,000	0
能原 祥之	同志社大学	教授	典型的な構文指導の再考と実践的研究	2,600,000	2,600,000	0	0
芳賀 博英	同志社大学	教授	大規模なデータ分析に関する実践的研究	3,900,000	3,900,000	0	0
橋本 雅文	同志社大学	教授	二輪車HS-LIDAR-10による狭路走行環境への適応	4,420,000	4,420,000	0	0
長谷部 博一	同志社大学	教授	英語話者による英語学習の動機と実践的研究	1,950,000	1,950,000	0	0
林 葉子	同志社大学	助教	国際的な人権実践と近代日本の教育政策	4,160,000	4,160,000	910,000	0
藤井 吉弘	同志社大学	教授	環境問題に関する実践的研究	4,420,000	4,420,000	0	0
森 康雄	同志社大学	その他	社会問題に関する実践的研究	4,290,000	4,290,000	0	0
柳田 昌彦	同志社大学	教授	高齢者の介護に関する実践的研究	4,290,000	4,290,000	0	0
横田 光平	同志社大学	教授	憲法の原則と実践に関する研究	1,690,000	1,690,000	0	0
若原 卓	同志社大学	准教授	子どもの権利に関する実践的研究	4,420,000	4,420,000	0	0
和泉 美枝	同志社女子大学	准教授	多施設共同診療に関する実践的研究	4,420,000	4,420,000	390,000	0
加藤 敦	同志社女子大学	教授	「人間志向の起業家精神」と女性リーダーの役割	2,860,000	2,860,000	0	0
木村 洋子	同志社女子大学	准教授	ITを活用したうつ病者支援システムの構築と評価	4,210,000	4,210,000	0	0
鈴木 拓史	同志社女子大学	准教授	高齢者の生活の質を向上させるための実践的研究	4,420,000	4,420,000	0	0
堀 利枝子	同志社女子大学	教授	がん患者の生活の質を向上させるための実践的研究	3,900,000	3,900,000	650,000	0
西村 公雄	同志社女子大学	その他	多様な価値観を尊重する実践的研究	4,160,000	4,160,000	1,040,000	0
長谷川 昇	同志社女子大学	その他	高齢者ケアに関する実践的研究	4,420,000	4,420,000	0	0
葉山 有香	同志社女子大学	准教授	VRを用いた高齢者の認知機能向上に関する研究	4,290,000	4,290,000	1,430,000	0
前川 京子	同志社女子大学	教授	薬物代償性CYP2D3の遺伝的変異に関する研究	4,290,000	4,290,000	0	0
眞鍋 えみ子	同志社女子大学	教授	30歳以上の妊婦における下肢筋力・筋量維持プログラムの効果に関する実践的研究	4,420,000	4,420,000	650,000	0
宮本 義信	同志社女子大学	教授	台湾における長期介護サービス実施に伴う外国介護労働者の動向に関する調査研究	2,080,000	2,080,000	0	0

研究代表者名	所属研究機関名	役職	研究課題名	交付決定額	令和3年度 取組し交付額	令和3年度 交付額	令和3年度 未交付額
小原 真樹	立命館大学	教授	ウェスト・オーストラリア州制度・思想の日本への影響 に対する歴史的アプローチからの研究	4,160,000	130,000	0	0
笹野 重理子	立命館大学	教授	教育課程カリキュラムの国際比較と教育学習 実践の文化差に関する学際的研究	4,420,000	910,000	0	0
佐藤 典司	立命館大学	教授	伝統文化と現代文化の交差 伝統文化の継承と創造に関する学際的研究	2,600,000	0	0	0
清水 裕子	立命館大学	教授	スピリチュアリティの史的変遷 スピリチュアリティの史的変遷に関する学際的研究	2,470,000	0	0	0
白石 陽子	立命館大学	研究員	地方自治体における「地域力」の自己診断・育成 モデルの開発	3,900,000	0	0	0
杉浦 香織	立命館大学	准教授	多言語性バイリンガルの英語プログラム教育 の国際比較と実践に関する学際的研究	4,160,000	1,040,000	0	0
鈴木 桂子	立命館大学	教授	色彩心理学の世界的変遷 「きもの」文化を中心 とした研究	4,290,000	0	0	0
園田 節子	立命館大学	教授	英語圏と非英語圏の経済格差から読み解く20世 紀カリフォルニア州の移民史研究	4,160,000	780,000	0	0
高野 剛	立命館大学	准教授	通商手帳の活用における創発的発想の学際研究 通商手帳の活用における創発的発想の学際研究	2,730,000	0	0	0
橋 健一	立命館大学	その他	ヒマラヤや東洋における所有と一社会制の形成の系譜 に関する学際研究	4,160,000	1,040,000	0	0
中川 涼司	立命館大学	教授	多言語性企業の本拠地の移転と中所得国多国籍 企業の本拠地移転に関する学際研究	4,450,000	0	0	0
中島 英博	立命館大学	教授	大衆文化と市民権の発展を促進する組織 的アプローチの学際研究	4,160,000	0	390,000	0
長瀬 修	立命館大学	教授	東アジアにおける韓流文化の発展と市民権 の形成に関する学際研究	4,450,000	1,040,000	0	0
西谷 順平	立命館大学	教授	保守主義とキャピタリズムのモラル分析 一労働者の権利と市民権の形成に関する学際研究	4,420,000	1,040,000	0	0
根本 浩行	立命館大学	教授	価値観の相違によるリテラシーとアイデンティ ティの相互交渉に関する学際研究	4,290,000	390,000	0	0
花崎 博代	立命館大学	教授	大衆文学の世界的変遷 「きもの」文化を中心 とした研究	910,000	0	390,000	0
服部 義司	立命館大学	教授	多言語性バイリンガルの英語プログラム教育 の国際比較と実践に関する学際研究	4,420,000	0	0	0
平田 裕	立命館大学	教授	日本語教育における創造的発想の学際研究 日本語教育における創造的発想の学際研究	3,640,000	650,000	0	0
福本 善洋	立命館大学	教授	平均稼働率のモニタリング空間 に関する学際研究	3,900,000	0	0	650,000
藤家 雪朗	立命館大学	教授	シュレティンガー方程式の構造と幾何学 に関する学際研究	4,420,000	0	0	0
古川 耕平	立命館大学	准教授	多言語性バイリンガルの英語プログラム教育 の国際比較と実践に関する学際研究	3,770,000	0	0	0
水野 由香里	立命館大学	教授	歴史学と現代学際研究の探求と既得事業 の発展に関する学際研究	3,900,000	0	0	0
南 慎二	立命館大学	その他	地域経済に注目した地域マネジメントの政策的 考察に関する学際研究	3,380,000	0	0	0
南川 文里	立命館大学	教授	アメリカ的多文化主義の発展と変遷をめぐる歴史 的考察に関する学際研究	3,510,000	650,000	0	0
宮田 幸子	立命館大学	教授	Does compulsory schooling law benefit the population? Evidence from India and Sri Lanka	4,420,000	0	0	0
宮本 十彦子	立命館大学	教授	クロス・ボーダー取引と課税負担 に関する学際研究	4,420,000	780,000	0	0
宮崎 正晴	立命館大学	教授	多言語性バイリンガルの英語プログラム教育 の国際比較と実践に関する学際研究	1,580,000	0	0	0
文 京珠	立命館大学	その他	多言語性バイリンガルの英語プログラム教育 の国際比較と実践に関する学際研究	3,640,000	0	0	0
毛利 公一	立命館大学	教授	多言語性バイリンガルの英語プログラム教育 の国際比較と実践に関する学際研究	4,290,000	0	0	0
桃田 明	立命館大学	教授	多言語性バイリンガルの英語プログラム教育 の国際比較と実践に関する学際研究	4,550,000	910,000	0	0
森 道哉	立命館大学	教授	多言語性バイリンガルの英語プログラム教育 の国際比較と実践に関する学際研究	4,030,000	0	0	0
山口 洋典	立命館大学	教授	多言語性バイリンガルの英語プログラム教育 の国際比較と実践に関する学際研究	4,420,000	1,170,000	0	0
山田 悟史	立命館大学	講師	多言語性バイリンガルの英語プログラム教育 の国際比較と実践に関する学際研究	4,420,000	0	0	0
山田 崇仁	立命館大学	その他	多言語性バイリンガルの英語プログラム教育 の国際比較と実践に関する学際研究	3,250,000	0	0	0
吉田 恭子	立命館大学	教授	多言語性バイリンガルの英語プログラム教育 の国際比較と実践に関する学際研究	4,160,000	1,040,000	0	0
吉田 誠	立命館大学	教授	多言語性バイリンガルの英語プログラム教育 の国際比較と実践に関する学際研究	2,470,000	0	0	0
ライカ シジ	立命館大学	教授	多言語性バイリンガルの英語プログラム教育 の国際比較と実践に関する学際研究	4,420,000	780,000	0	0
齋藤 祐子	立命館大学	その他	多言語性バイリンガルの英語プログラム教育 の国際比較と実践に関する学際研究	3,900,000	0	0	0
渡部 拓也	立命館大学	准教授	多言語性バイリンガルの英語プログラム教育 の国際比較と実践に関する学際研究	3,380,000	0	0	0
赤池 一得	龍谷大学	教授	多言語性バイリンガルの英語プログラム教育 の国際比較と実践に関する学際研究	2,860,000	0	0	0
今川 嘉文	龍谷大学	教授	多言語性バイリンガルの英語プログラム教育 の国際比較と実践に関する学際研究	1,820,000	0	0	0
佐々木 洋	龍谷大学	教授	多言語性バイリンガルの英語プログラム教育 の国際比較と実践に関する学際研究	4,420,000	780,000	0	0
法野 哲秀	龍谷大学	教授	多言語性バイリンガルの英語プログラム教育 の国際比較と実践に関する学際研究	3,640,000	0	0	0
竹内 編史	龍谷大学	准教授	多言語性バイリンガルの英語プログラム教育 の国際比較と実践に関する学際研究	4,420,000	0	0	0

研究代表者名	所属研究機関名	役職	研究課題名	交付決定額	令和3年度 取組し交付額	令和3年度 交付額	令和3年度 未交付額
鳥島 和久	龍谷大学	教授	国立研究開発法人における組織マネジメントと評 価のあり方に関する学際研究	4,420,000	0	4,420,000	0
服部 圭郎	龍谷大学	教授	1910年代の東京の都市発展とプロダムの発展の後 に於ける都市空間の再構築に関する学際研究	4,290,000	1,040,000	0	0
浜井 浩一	龍谷大学	教授	多言語性バイリンガルの英語プログラム教育 の国際比較と実践に関する学際研究	4,030,000	0	0	0
清下 武志	龍谷大学	その他	多言語性バイリンガルの英語プログラム教育 の国際比較と実践に関する学際研究	4,030,000	0	0	0
林 尚毅	龍谷大学	教授	多言語性バイリンガルの英語プログラム教育 の国際比較と実践に関する学際研究	2,600,000	0	0	0
松尾 秀哉	龍谷大学	教授	多言語性バイリンガルの英語プログラム教育 の国際比較と実践に関する学際研究	2,210,000	0	0	0
清洲 英之	龍谷大学	准教授	多言語性バイリンガルの英語プログラム教育 の国際比較と実践に関する学際研究	3,510,000	0	0	0
遠元 徹心	龍谷大学	教授	多言語性バイリンガルの英語プログラム教育 の国際比較と実践に関する学際研究	2,340,000	0	0	0
吉山 洋子	龍谷大学	その他	多言語性バイリンガルの英語プログラム教育 の国際比較と実践に関する学際研究	4,290,000	0	0	0
細口 敏宏	明海国際医療大学	教授	多言語性バイリンガルの英語プログラム教育 の国際比較と実践に関する学際研究	4,420,000	0	0	0
上村 博	京福芸術大学	教授	多言語性バイリンガルの英語プログラム教育 の国際比較と実践に関する学際研究	3,120,000	650,000	0	390,000
牛田 あや美	京福芸術大学	准教授	多言語性バイリンガルの英語プログラム教育 の国際比較と実践に関する学際研究	3,120,000	0	0	0
森田 都記	京福芸術大学	准教授	多言語性バイリンガルの英語プログラム教育 の国際比較と実践に関する学際研究	3,250,000	0	0	0
片山 明久	京福芸術大学	准教授	多言語性バイリンガルの英語プログラム教育 の国際比較と実践に関する学際研究	4,290,000	1,040,000	0	0
関井 晃郎	京福芸術大学	教授	多言語性バイリンガルの英語プログラム教育 の国際比較と実践に関する学際研究	4,290,000	520,000	0	0
薄田 義	京福芸術大学	教授	多言語性バイリンガルの英語プログラム教育 の国際比較と実践に関する学際研究	4,420,000	0	0	0
森 正人	京福芸術大学	教授	多言語性バイリンガルの英語プログラム教育 の国際比較と実践に関する学際研究	4,030,000	0	0	0
石井 敦子	京福芸術大学	准教授	多言語性バイリンガルの英語プログラム教育 の国際比較と実践に関する学際研究	3,900,000	0	0	0
宇多 雅	京福芸術大学	講師	多言語性バイリンガルの英語プログラム教育 の国際比較と実践に関する学際研究	4,290,000	0	0	0
田村 葉子	京福芸術大学	准教授	多言語性バイリンガルの英語プログラム教育 の国際比較と実践に関する学際研究	4,420,000	0	0	0
磯崎 佳也子	京福芸術大学	その他	多言語性バイリンガルの英語プログラム教育 の国際比較と実践に関する学際研究	3,120,000	0	0	0
大濱 日出子	京福芸術大学	その他	多言語性バイリンガルの英語プログラム教育 の国際比較と実践に関する学際研究	4,420,000	0	0	0
松原 享	大塚薬科大学	准教授	多言語性バイリンガルの英語プログラム教育 の国際比較と実践に関する学際研究	3,770,000	0	0	0
喜田 照代	大塚薬科大学	教授	多言語性バイリンガルの英語プログラム教育 の国際比較と実践に関する学際研究	4,290,000	780,000	0	0
佐々木 敏子	大塚薬科大学	教授	多言語性バイリンガルの英語プログラム教育 の国際比較と実践に関する学際研究	4,160,000	0	0	0
堀田 雅朗	大塚薬科大学	准教授	多言語性バイリンガルの英語プログラム教育 の国際比較と実践に関する学際研究	4,550,000	0	0	0
堀下 賢一	大塚薬科大学	准教授	多言語性バイリンガルの英語プログラム教育 の国際比較と実践に関する学際研究	3,510,000	0	0	0
高須 朗	大塚薬科大学	教授	多言語性バイリンガルの英語プログラム教育 の国際比較と実践に関する学際研究	3,900,000	0	0	0
大門 雅弘	大塚薬科大学	准教授	多言語性バイリンガルの英語プログラム教育 の国際比較と実践に関する学際研究	4,290,000	0	0	0
富山 英紀	大塚薬科大学	講師	多言語性バイリンガルの英語プログラム教育 の国際比較と実践に関する学際研究	4,290,000	0	0	0
中村 仁記	大塚薬科大学	講師	多言語性バイリンガルの英語プログラム教育 の国際比較と実践に関する学際研究	2,080,000	0	0	0
橋口 康之	大塚薬科大学	講師	多言語性バイリンガルの英語プログラム教育 の国際比較と実践に関する学際研究	4,290,000	0	0	0
平田 あずみ	大塚薬科大学	准教授	多言語性バイリンガルの英語プログラム教育 の国際比較と実践に関する学際研究	4,290,000	520,000	0	0
藤枝 美穂	大塚薬科大学	教授	多言語性バイリンガルの英語プログラム教育 の国際比較と実践に関する学際研究	4,420,000	0	0	0
宮島 多岐子	大塚薬科大学	教授	多言語性バイリンガルの英語プログラム教育 の国際比較と実践に関する学際研究	4,420,000	0	0	0
西村 理	大塚薬科大学	教授	多言語性バイリンガルの英語プログラム教育 の国際比較と実践に関する学際研究	3,770,000	0	0	0
津田 拓史	大塚薬科大学	准教授	多言語性バイリンガルの英語プログラム教育 の国際比較と実践に関する学際研究	4,160,000	0	0	0
加藤 千雄	大塚薬科大学	准教授	多言語性バイリンガルの英語プログラム教育 の国際比較と実践に関する学際研究	2,730,000	0	0	0
小巻 泰之	大塚薬科大学	教授	多言語性バイリンガルの英語プログラム教育 の国際比較と実践に関する学際研究	4,160,000	1,040,000	0	0
坂野 剛崇	大塚薬科大学	教授	多言語性バイリンガルの英語プログラム教育 の国際比較と実践に関する学際研究	4,290,000	0	0	0
栗田 貴直	大塚薬科大学	講師	多言語性バイリンガルの英語プログラム教育 の国際比較と実践に関する学際研究	3,725,712	425,712	0	0
上田 登	大塚薬科大学	教授	多言語性バイリンガルの英語プログラム教育 の国際比較と実践に関する学際研究	2,210,000	390,000	0	0
内田 浩明	大塚薬科大学	教授	多言語性バイリンガルの英語プログラム教育 の国際比較と実践に関する学際研究	1,170,000	0	0	0
大須賀 美恵	大塚薬科大学	教授	多言語性バイリンガルの英語プログラム教育 の国際比較と実践に関する学際研究	4,290,000	0	0	0



研究代表者名	所属研究機関名	役職	研究課題名	交付決定額	令和3年度 交付額	令和3年度 前倒し交付額	未交付額
竹本 晃	大阪大学	准教授	方言研究における学際的共有化を推進するための 方法論的構築	2,730,000	0	0	0
岩田 聖子	追手門学院大学	その他	熊野古道における観光英語に関する研究-国際化 に資する「同義名」の整理	4,030,000	1,170,000	0	0
大村 麻子	追手門学院大学	准教授	ミユウケンシヨウ事業の後継から	4,160,000	650,000	0	0
近藤 伸二	追手門学院大学	教授	台湾の民主化における「自叙伝書」の役割再考	1,560,000	0	0	0
清水 栄子	追手門学院大学	准教授	大学における学習支援者の働きを通じた能力開発	4,420,000	0	0	0
馬場 天博	追手門学院大学	教授	メンタリスティック機能に注目したアレキサンダーの 臨床介入とリハビリテーション	4,160,000	0	0	0
朝治 啓三	関西大学	その他	同僚と共同リハビリテーションプログラムを 開発する	3,380,000	0	0	0
上野 恭裕	関西大学	教授	フアミリービジネスの競争優位の源泉としての フアミリー性について	4,290,000	0	0	0
内田 慶市	関西大学	その他	中国語圏トナリ・キリシタンのデジタル・カ ンパニオンとしての研究	4,420,000	0	0	0
須原 博之	関西大学	教授	新たなリハビリテーションを用いた統合看護 実践の構築	4,550,000	0	0	0
大堀 秀一	関西大学	教授	加齢に伴う認知症の予防を考慮した薬物療法 の構築	3,770,000	910,000	0	0
黒木 真一	関西大学	教授	水産物消費の持続可能性を高めるための 消費者意識の醸成	4,160,000	0	0	0
小林 剛	関西大学	教授	多岐化企業による再編成と統合プログラム について	4,160,000	1,170,000	0	0
佐川 慶子	関西大学	教授	グローバル映画流通網におけるアジアと日本 の市場比較	4,420,000	1,300,000	0	760,000
清水 智弘	関西大学	教授	フランスのコンメルス・アソシエ（協同商業）に 関する実証研究	4,420,000	0	0	0
沈 國威	関西大学	教授	多層階級階級制を用いた湿式リハビリテーション の効果検証	4,420,000	0	0	0
菅村 玄二	関西大学	教授	漢字文化圏における近代二文字語彙動向と 形態動向	4,420,000	0	0	0
柳屋 俊彦	関西大学	教授	「立憲」姿勢の身体化認知の教育に関する 基礎研究	4,030,000	520,000	0	650,000
高井 啓二	関西大学	教授	その他	2,340,000	0	0	0
高作 正博	関西大学	教授	五部家と青島のかかわり	4,160,000	0	0	0
多賀 大	関西大学	教授	民主主義論におけるライバニズムと「公共」の 構想	2,340,000	0	0	0
谷本 奈穂	関西大学	教授	近代日本における憲法の教育論に関する 史的考察	2,210,000	0	0	0
榎 寛成	関西大学	教授	憲法を目的とする国家の国際比較-権力関係と 憲法	2,860,000	0	0	0
辻 美枝	関西大学	教授	非線形変換問題の求解速度の改善：最速解近傍 外での数値的性質高化の提案	3,510,000	0	0	0
土田 昭司	関西大学	教授	保険会社の環境を踏く事業再編と課題に関する 比較分析	2,470,000	0	0	0
中澤 信彦	関西大学	教授	中国における災害時ハニコンおよび災害時クレー ンの発生要因についての研究	3,900,000	650,000	0	0
永田 尚三	関西大学	教授	ケイオスのハニコン発生に関する研究：パーク解散 史とイキリスの保存活動に関する調査を 中心とする	4,550,000	1,040,000	0	0
西岡 健一	関西大学	教授	元 国民保護法における専門性の補完体制の比較 研究	4,420,000	0	0	0
西山 豊	関西大学	教授	産業のカーボン賦課を推進する経済政策及び 地方自治体による政策対応	4,290,000	650,000	0	0
長谷 浩平	関西大学	教授	トランスジェンダーを用いた「環境的脱炭素」 政策へのメカニズム	4,290,000	0	0	0
平田 孝志	関西大学	教授	映像製作を手段とする教育実践のメソッド化 研究	4,290,000	1,040,000	0	130,000
藤田 信之	関西大学	教授	将来ネットワーク技術を用いた全光-無線融合 ネットワーク設計	4,420,000	0	0	0
藤田 政博	関西大学	教授	前11年経歴エッセイにおける軍事勢力と権威に 関する研究	4,160,000	910,000	0	520,000
古城 直道	関西大学	教授	刑の執行滞りを防ぐ刑罰の重さの認知要因の 解明と刑事司法制度への応用	4,290,000	0	0	0
前田 裕	関西大学	教授	表面改質・熱処理による鋼の超精密加工 技術の確立	4,290,000	0	0	0
水野 吉章	関西大学	教授	同時進行学習を用いたアナログ高度元 ソフトウェアのハードウェア化とその応用	4,420,000	0	0	0
村上 啓介	関西大学	教授	心臓病治療・増上気管支炎に関する公衆衛生 学実践の効率的な評価	2,980,000	0	0	0
村田 麻里子	関西大学	教授	デジタルコミュニケーションに関する最適化 戦略	4,290,000	0	0	0
山田 啓介	関西大学	教授	多文化共生時代のコミュニケーションを 分析する	4,160,000	0	0	0
山田 剛史	関西大学	教授	部分構文変置法・除去法による連続体の運動解析 に関する研究	4,290,000	0	0	0
山ノ内 裕子	関西大学	教授	学生エンゲージメントを高める教育・学習環境に 関する総合的研究	4,030,000	0	0	0
山本 健	関西大学	教授	学校検査における多様性の実現に向けて-「度マ インリテリ」の検証をめぐって	4,420,000	0	0	0
			球状微生物及びマイクロプラスチックに対する キャパシテーションのメカニズム	4,290,000	0	0	0

研究代表者名	所属研究機関名	役職	研究課題名	交付決定額	令和3年度 交付額	令和3年度 前倒し交付額	未交付額
奥 宏史	大阪工業大学	教授	不安定系に対する出力変動型トルク部分空間 定常の振動解析	3,640,000	0	0	0
上久保 敏	大阪工業大学	教授	職時労働時間削減事業としての「日本文化 講座」	1,430,000	0	0	0
酒澤 茂之	大阪工業大学	教授	子ブレーニングに対する電子透かし処理の 効果検証	3,250,000	0	0	0
杉浦 淳	大阪工業大学	教授	特許・商標・著作権分析を活用する中小 企業からの産学連携推進システム構築	4,160,000	0	0	0
鈴木 基之	大阪工業大学	教授	多様な歌謡入力に対応した楽曲検索 システム構築	4,160,000	780,000	0	0
鳥居 隆	大阪工業大学	教授	修正重み関数における非線形ダイナミクス の理論的検証	4,290,000	780,000	0	780,000
西澤 浩司	大阪工業大学	教授	人間の認知特性からみた都市パターンの 設計	4,290,000	0	0	0
山口 敏司	大阪工業大学	教授	学習意欲の醸成を可能とするオンライン 授業教材の開発	4,420,000	0	0	0
橋本 智昭	大阪工業大学	准教授	非線形非線形システムに対するモデル 予測制御の研究	4,160,000	910,000	0	0
橋本 涉	大阪工業大学	教授	変形型システムにおける機械学習 に関する研究	3,120,000	0	0	0
水谷 泰治	大阪工業大学	准教授	形状アプティミゼーションを基とした並列 シミュレーション	3,380,000	520,000	0	0
明 孝之	大阪工業大学	准教授	第一原理計算に基づく電子状態 解析	4,160,000	910,000	0	0
安留 誠吾	大阪工業大学	教授	IT技術を用いたロボットプログラミング 環境の構築	4,420,000	260,000	0	0
李 東俊	大阪工業大学	教授	ネットワーク効果と協調における チャネル戦略	4,420,000	0	0	0
北澤 卓平	大阪工業大学	教授	交通環境下におけるドライバが感ずる 危険感覚	2,980,000	0	0	0
佐藤 潤一	大阪工業大学	教授	コモウェアシステムにおける立派な 展開	4,290,000	780,000	0	0
田村 誠	大阪工業大学	教授	舌着簡便「飯」より著述十書による 中国古代理論	1,950,000	0	0	0
中西 康弘	大阪工業大学	教授	匂いが生じるセンサー、及び、運動 に及ぼす影響	4,420,000	0	0	0
福岡 克弘	大阪工業大学	教授	磁気と電場の方向・強度を考慮した 立体構築形状	4,550,000	0	0	0
船越 悦子	大阪工業大学	教授	非定常非線形振動現象の解析 と応用	4,290,000	130,000	0	0
水谷 夏樹	大阪工業大学	教授	従来の振動解析を越える非線形 現象の解析	4,420,000	0	0	0
池田 隆	大阪理科大学	教授	ヒト分子動力学シミュレーションによる 分子動力学シミュレーション	4,160,000	0	0	0
王 宝蓮	大阪理科大学	教授	明らかな誤差によるがんシグナル 伝達メカニズムの解明	4,420,000	0	0	0
戸田 伊紀	大阪理科大学	教授	プロコゲリンの増殖における生体足場 材料	4,290,000	0	0	0
堂前 英資	大阪理科大学	講師	ヒトδ(1)細胞による口腔癌抑制作用を ニードル	4,420,000	0	0	0
納富 拓也	大阪理科大学	講師	RANKL/OPG1システム運動制御による骨 代謝	4,420,000	0	0	0
牧田 佳真	大阪理科大学	講師	分子カプセルを利用したニードル 運動制御	4,550,000	910,000	0	0
益野 一哉	大阪理科大学	教授	人工知能の創制医療教育への 応用	4,290,000	0	0	0
工藤 春代	大阪理科大学	准教授	リスクベークの食品安全管理システム に関する研究	1,820,000	0	0	0
三浦 陽子	大阪理科大学	教授	小児・AVI世代が患者の晩期合併症に 対する先制医療	4,420,000	0	0	0
尾崎 友和	大阪理科大学	准教授	知覚特性から読み解く道路多様性 の形成	4,420,000	0	0	0
久保山 直己	大阪理科大学	教授	動的運動時の皮膚刺激と中枢感覚との 関係の解明	4,160,000	390,000	0	130,000
佐々木 尚之	大阪理科大学	教授	動的運動時の皮膚刺激と中枢感覚との 関係の解明	4,030,000	0	0	0
平川 武仁	大阪理科大学	教授	群・散在情報とクロック・モダリティ による運動	1,040,000	260,000	0	0
伊藤 祥司	大阪電気通信大学	その他	大規模線形方程式に対する安定・高 精度求解器の実装	4,420,000	0	0	0
海本 浩一	大阪電気通信大学	教授	文字コードによる論理的推論の 実装	4,420,000	0	0	0
杉村 佳	大阪電気通信大学	教授	非線形振動の解析と応用	4,420,000	910,000	0	0
清田 俊之	大阪電気通信大学	准教授	非線形振動の解析と応用	4,420,000	0	0	0
津津 佳広	大阪電気通信大学	准教授	メタ言語能力を涵養する言語 教育	4,420,000	650,000	0	0
村上 恭通	大阪電気通信大学	教授	情報セキュリティ人材育成のための 暗号技術教育	4,290,000	0	0	0
大木 努	大阪大学	教授	古墳時代中期・畿内外縁地帯における 縄文土器	4,420,000	1,690,000	0	0
榎本 豊	大阪大学	教授	縄文時代中期・畿内外縁地帯における 縄文土器	4,160,000	0	0	0
熊野 道子	大阪大学	教授	縄文時代中期・畿内外縁地帯における 縄文土器	2,600,000	0	0	0
見坂 成彦	大阪大学	准教授	成人期女性の生きがい形成 プロセス	4,420,000	0	0	0

研究代表者名	所属研究機関名	役職	研究課題名	交付決定額	令和3年度 交付額	令和3年度 前倒し交付額	未交付額
高橋 朋子	近畿大学	准教授	夜間中卒における日本語教育の意義と可能性	1,690,000	0	0	0
藤野 清順	近畿大学	その他	遠征後心臓リモデリングに対するバイオメカニクスによる影響に関する動物モデルを用いた研究	4,160,000	0	0	0
玉置了	近畿大学	准教授	消費者が及ぼす影響に関する研究	3,900,000	0	0	0
寺井 仁	近畿大学	教授	性的傾向性に対する認知の非対称性とその合理性	4,290,000	0	0	0
中村 恭子	近畿大学	講師	食餌の性状が腸炎菌叢に及ぼす影響	4,290,000	0	0	0
永田 恵菜	近畿大学	講師	海洋性乳癌を用いた薬理学的な早期発見法の開発	4,420,000	0	0	0
野口 タ子	近畿大学	教授	英国における一連の保険法制改革が海上保険分野に及ぼす影響を検証する	4,550,000	1,690,000	0	520,000
膳部 圭子	近畿大学	教授	ロー・ヘルマン材育成を目指す大学留学プログラムの構築 - 韓国長期留学の質的観察から	4,420,000	0	0	0
林 真貴子	近畿大学	教授	職期・職時体制における法曹専門職の活動：実態解明から理論化へ	1,950,000	0	0	0
藤田 和利	近畿大学	准教授	高齢者に対する一連の保険法制改革が海上保険分野に及ぼす影響を検証する	4,290,000	520,000	0	780,000
細野 真	近畿大学	教授	がん治療への応用	4,030,000	0	0	0
前川 智弘	近畿大学	教授	がん治療への応用	4,290,000	1,040,000	0	0
正木 秀幸	近畿大学	教授	がん治療への応用	4,290,000	130,000	0	0
松本 逸平	近畿大学	准教授	がん治療への応用	2,600,000	0	0	0
通園 武悟	近畿大学	教授	がん治療への応用	4,420,000	0	0	0
村田 陽平	近畿大学	教授	がん治療への応用	4,420,000	780,000	0	650,000
森川 敏生	近畿大学	教授	がん治療への応用	4,290,000	520,000	0	0
菅根 巨有	近畿大学	教授	がん治療への応用	4,420,000	0	0	0
山内 康弘	近畿大学	教授	がん治療への応用	2,470,000	260,000	0	650,000
吉田 忠彦	近畿大学	教授	がん治療への応用	4,290,000	0	0	0
若林 源一郎	近畿大学	教授	がん治療への応用	4,550,000	0	0	0
坂口 京子	四天王寺大学	准教授	がん治療への応用	3,640,000	0	0	0
藤澤 盛樹	四天王寺大学	講師	がん治療への応用	4,420,000	910,000	0	0
藤原 尚子	四天王寺大学	教授	がん治療への応用	4,160,000	650,000	0	0
松本 珠希	四天王寺大学	教授	がん治療への応用	4,420,000	0	0	0
松山 雅子	四天王寺大学	教授	がん治療への応用	3,120,000	0	0	0
沼田 潤	相模大学	准教授	がん治療への応用	3,510,000	0	0	0
長谷川 精一	相模大学	教授	がん治療への応用	2,990,000	0	0	0
松島 京	相模大学	教授	がん治療への応用	2,600,000	0	0	0
東本 幸代	相模女子大学	助教	がん治療への応用	4,160,000	0	0	0
祐岡 武志	阪南大学	教授	がん治療への応用	3,120,000	0	0	0
藤田 和之	阪南大学	准教授	がん治療への応用	4,420,000	1,300,000	0	0
大原 靖	桃山学院大学	准教授	がん治療への応用	4,420,000	0	0	0
藤原 久美子	桃山学院大学	教授	がん治療への応用	3,640,000	0	0	0
吉田 惠子	桃山学院大学	教授	がん治療への応用	1,690,000	0	0	0
金 素明	大塚経済法科大学	教授	がん治療への応用	3,250,000	0	0	0
安藤 真美	摂南大学	教授	がん治療への応用	2,990,000	0	0	0
井田 歩美	摂南大学	教授	がん治療への応用	4,290,000	780,000	0	0
細野 節子	摂南大学	講師	がん治療への応用	1,690,000	325,000	0	0
北川 美穂	摂南大学	研究員	がん治療への応用	4,550,000	0	0	0
後園 啓子	摂南大学	教授	がん治療への応用	4,160,000	0	0	0
後藤 和子	摂南大学	教授	がん治療への応用	4,030,000	780,000	0	0
竹下 裕子	摂南大学	准教授	がん治療への応用	3,120,000	260,000	0	0
友枝 恭子	摂南大学	准教授	がん治療への応用	4,290,000	0	0	0

研究代表者名	所属研究機関名	役職	研究課題名	交付決定額	令和3年度 交付額	令和3年度 前倒し交付額	未交付額
吉川 大介	関西大学	教授	書きに在るべきこと：読者の読解力向上のための読解力向上プログラムの開発	4,420,000	520,000	0	0
吉澤 清美	関西大学	教授	書きに在るべきこと：読者の読解力向上のための読解力向上プログラムの開発	4,290,000	0	0	0
青木 早苗	関西医科大学	准教授	運動のリスクがあるがん女性のセルフ・トラッキングシステムの開発	3,900,000	0	0	0
海尾 昌樹	関西医科大学	教授	運動のリスクがあるがん女性のセルフ・トラッキングシステムの開発	4,420,000	0	0	0
北田 容章	関西医科大学	教授	運動のリスクがあるがん女性のセルフ・トラッキングシステムの開発	4,290,000	0	0	0
駒井 宏好	関西医科大学	教授	運動のリスクがあるがん女性のセルフ・トラッキングシステムの開発	2,600,000	0	0	0
田原 智満	関西医科大学	講師	運動のリスクがあるがん女性のセルフ・トラッキングシステムの開発	4,420,000	910,000	0	0
中野 治郎	関西医科大学	教授	運動のリスクがあるがん女性のセルフ・トラッキングシステムの開発	4,420,000	0	0	0
橋本 理恵子	関西医科大学	講師	運動のリスクがあるがん女性のセルフ・トラッキングシステムの開発	4,290,000	0	0	0
蓮見 尚明 (西田 尚代)	関西医科大学	講師	運動のリスクがあるがん女性のセルフ・トラッキングシステムの開発	2,730,000	0	0	0
福永 幹彦	関西医科大学	助教	運動のリスクがあるがん女性のセルフ・トラッキングシステムの開発	4,420,000	0	0	0
酒井 英一	関西医科大学	その他	運動のリスクがあるがん女性のセルフ・トラッキングシステムの開発	4,290,000	650,000	1,170,000	0
鈴木 誠一	関西医科大学	教授	運動のリスクがあるがん女性のセルフ・トラッキングシステムの開発	4,420,000	0	0	0
長友 俊一郎	関西医科大学	教授	運動のリスクがあるがん女性のセルフ・トラッキングシステムの開発	1,950,000	390,000	0	0
藤原 典之	関西医科大学	教授	運動のリスクがあるがん女性のセルフ・トラッキングシステムの開発	1,170,000	0	0	0
BAILEY Scott	関西医科大学	准教授	運動のリスクがあるがん女性のセルフ・トラッキングシステムの開発	2,210,000	0	0	0
本橋 美樹	関西医科大学	准教授	運動のリスクがあるがん女性のセルフ・トラッキングシステムの開発	1,560,000	0	0	0
森田 健宏	関西医科大学	教授	運動のリスクがあるがん女性のセルフ・トラッキングシステムの開発	3,510,000	520,000	0	0
安田 真穂	関西医科大学	准教授	運動のリスクがあるがん女性のセルフ・トラッキングシステムの開発	2,600,000	0	0	0
LE TELIER Mar Isa	関西医科大学	教授	運動のリスクがあるがん女性のセルフ・トラッキングシステムの開発	3,900,000	0	0	0
青木 真史	近畿大学	その他	運動のリスクがあるがん女性のセルフ・トラッキングシステムの開発	4,160,000	780,000	0	780,000
浅井 義行	近畿大学	その他	運動のリスクがあるがん女性のセルフ・トラッキングシステムの開発	4,290,000	0	0	0
浅野 和典	近畿大学	教授	運動のリスクがあるがん女性のセルフ・トラッキングシステムの開発	3,250,000	780,000	0	0
アトキンス アンドリュウ	近畿大学	准教授	運動のリスクがあるがん女性のセルフ・トラッキングシステムの開発	4,290,000	0	0	0
井原 健太郎	近畿大学	准教授	運動のリスクがあるがん女性のセルフ・トラッキングシステムの開発	3,250,000	650,000	0	0
岩間 剛城	近畿大学	准教授	運動のリスクがあるがん女性のセルフ・トラッキングシステムの開発	1,560,000	0	0	0
大村 香奈子	近畿大学	准教授	運動のリスクがあるがん女性のセルフ・トラッキングシステムの開発	4,420,000	0	0	0
大西 博子	近畿大学	教授	運動のリスクがあるがん女性のセルフ・トラッキングシステムの開発	3,770,000	0	0	0
空松 健一	近畿大学	准教授	運動のリスクがあるがん女性のセルフ・トラッキングシステムの開発	4,420,000	780,000	0	0
河上 哲	近畿大学	教授	運動のリスクがあるがん女性のセルフ・トラッキングシステムの開発	3,250,000	0	0	0
川下 理日人	近畿大学	講師	運動のリスクがあるがん女性のセルフ・トラッキングシステムの開発	4,550,000	0	0	0
桑名 尚	近畿大学	教授	運動のリスクがあるがん女性のセルフ・トラッキングシステムの開発	2,210,000	0	0	0
桑名 尚	近畿大学	准教授	運動のリスクがあるがん女性のセルフ・トラッキングシステムの開発	3,900,000	0	0	0
梶 洋人	近畿大学	准教授	運動のリスクがあるがん女性のセルフ・トラッキングシステムの開発	3,120,000	910,000	0	390,000
穴戸 信之	近畿大学	講師	運動のリスクがあるがん女性のセルフ・トラッキングシステムの開発	4,420,000	0	0	0
杉浦 健	近畿大学	教授	運動のリスクがあるがん女性のセルフ・トラッキングシステムの開発	3,380,000	0	0	0
須田 健一	近畿大学	講師	運動のリスクがあるがん女性のセルフ・トラッキングシステムの開発	4,420,000	0	0	0
高崎 金久	近畿大学	教授	運動のリスクがあるがん女性のセルフ・トラッキングシステムの開発	3,640,000	910,000	0	0
高橋 一夫	近畿大学	教授	運動のリスクがあるがん女性のセルフ・トラッキングシステムの開発	4,030,000	0	0	0

研究代表者名	所属研究機関名	役職	研究課題名	交付決定額	令和3年度 交付額	令和3年度 前倒し交付額	未交付額
四方 理人	関西学院大学	准教授	女性の育児時間・労働時間の変化と保育政策一 生活動動量による政策分析	4,160,000	1,300,000	0	0
新瀨 哲哉	関西学院大学	教授	外国為替リスク下の国際取引と直接投資に関する 動向と今後の展望	4,420,000	0	0	0
杉本 徳来	関西学院大学	教授	国際政治における環境変化の「経済的側面」の 分析と「激化」の判断に関する基礎的研究	4,290,000	0	0	0
高島 千代	関西学院大学	教授	「激化」の判断に関する基礎的研究	3,770,000	0	0	0
高橋 和子	関西学院大学	教授	形状の劣化を指標とする定性空間表現および推論 システムの研究	4,420,000	0	0	0
瀧 久範	関西学院大学	教授	不法原価給付論の比較法的研究	3,250,000	650,000	0	0
武田 直也	関西学院大学	准教授	カルシウム運動がコードする共生シグナル情報の 解読	4,290,000	390,000	0	0
谷 明信	関西学院大学	教授	Arenele Wissele氏からハラルレド版作製と英仏版 の語彙比較研究	4,420,000	910,000	0	780,000
谷口 真紀	関西学院大学	准教授	Setting Personal Learning Goals for English 分析による英語学習とラーニングの Can U help?	1,560,000	0	0	0
津田 隆美	関西学院大学	教授	ラットの聴心と粘土質に関する研究	4,420,000	0	0	0
中島 定彦	関西学院大学	教授	協調的準備感の文化・社会環境的変因の検討	4,290,000	390,000	0	0
一言 英文	関西学院大学	准教授	対外債権と通貨エクスポージャー：債務危機への 非伝統的アプローチ	4,290,000	1,040,000	0	0
藤井 英次	関西学院大学	教授	中華民国の税関におけるメチア・顧客の信頼 に関する研究	2,210,000	0	0	0
藤野 真子	関西学院大学	研究員	人口流動化する産業衰退地域の再生と生活困難者 の地域経済をめぐって	4,290,000	1,560,000	0	0
佐野 每治	関西学院大学	研究員	心拍変動からみた重症心身障害児の自律神経機能 の発達に関する研究	4,290,000	0	0	0
松井 洋	関西学院大学	准教授	保育における幼児の音遊びとその振動：聴覚との 関係に関する研究	1,430,000	0	0	0
松原 崇久	関西学院大学	准教授	背景活動が運動を通してでも概念的に感覚認識で インテグレーションを促進するメカニズムの解明	4,550,000	910,000	0	910,000
三浦 佳二	関西学院大学	教授	競争政策の分析	4,420,000	0	0	0
水野 敬三	関西学院大学	教授	インフラ市場競争環境における企業戦略と規制・ 競争政策の研究	4,550,000	780,000	0	910,000
三津間 康幸	関西学院大学	准教授	「ハバロフスク文庫」刊本収録録音記事の解 説	2,600,000	0	0	0
武藤 祥	関西学院大学	教授	「ハバロフスク文庫」刊本収録録音記事の解 説	4,550,000	520,000	0	0
山田 一美	関西学院大学	教授	第二言語における母音略の音 韻	2,730,000	0	0	0
山田 孝子	関西学院大学	教授	調査データに基づく消費のメチア構造的利用 に関する時間・所構型モデルの構築	3,380,000	0	0	0
山田 到史子	関西学院大学	准教授	グローバルスタンダードとしての国際物品高買 法CISGに対する民法改正法の位置づけ	4,290,000	0	0	0
吉野 公三	関西学院大学	准教授	睡眠時相変化する睡眠解析に基づく神経変性疾患 に付随する睡眠障害の発症メカニズムの解明	4,290,000	0	0	0
石川 裕子 (伊藤 裕)	甲南大学	教授	調査の刷新による社会経済格差の実態とその要因 分析	4,420,000	0	0	0
水野 順	甲南大学	教授	日銀引当金償還による信用流通市場一戦前日本の 信用経済の発展と信用流通市場	3,510,000	0	0	0
木田 蘭	甲南大学	研究員	信用経済の発展と信用流通市場一戦前日本の 信用経済の発展と信用流通市場	4,290,000	0	0	0
奥野 明子	甲南大学	教授	産休・育休からの帰職者のための人事評価制度の 研究	4,420,000	0	0	0
川内 敬子	甲南大学	准教授	がん細胞悪性化における新規がんアッセイ ハブの発現の解明	4,290,000	0	0	0
北川 恵	甲南大学	教授	種子関係支援プログラムの効果とアタッチメント 金融メカニズムの検討	4,263,000	641,000	0	0
関 和広	甲南大学	教授	種子関係支援プログラムの効果とアタッチメント 金融メカニズムの検討	4,550,000	1,170,000	0	0
田村 祐一	甲南大学	教授	文脈を利用した発音学習、者の対人コミュニ ケーションスキル向上システムの構築	4,290,000	780,000	0	0
中里 英樹	甲南大学	教授	父親の育児休業をめぐって文化・実践・政策の相互 作用の比較社会学的研究	3,250,000	0	0	0
中野 修一	甲南大学	教授	父親の育児休業をめぐって文化・実践・政策の相互 作用の比較社会学的研究	4,420,000	780,000	0	0
服部 正	甲南大学	教授	映画の創作活動における芸術家の役割の検証	3,900,000	1,170,000	0	0
浜田 芳男	甲南大学	その他	アルツハイマー病初期を自覚したβ-およびカセ クレターゼ阻害剤の開発	4,420,000	0	0	0
平野 淳一	甲南大学	准教授	地方自治体における「政権交代」の実態の解明	2,860,000	0	0	0
宮川 敏治	甲南大学	教授	非暴力交渉ゲーム理論による価格・競争・情報 伝達の研究	2,340,000	650,000	0	0
安武 留美	甲南大学	その他	遠く太平洋地域のトランスナショナルな女性ネット ワークとハイブリッドな女性のた	4,420,000	0	0	0
若谷 彰良	甲南大学	教授	並列プログラミングのための反転変換向け学習支 援システムの研究	4,000,000	0	0	0
若林 公美	甲南大学	教授	会計情報の比較可能性に関する実証研究	4,420,000	0	0	0
井口 あずさ	甲南女子大学	教授	高大接続に対応する国語科教員養成の初期段階の 進捗プログラムの開発	2,860,000	0	0	0
岩崎 佳孝	甲南女子大学	准教授	近隣諸国における先住民の母語とその影響一北 米(米加)・ポニーダンスの事例から	4,290,000	0	0	0

研究代表者名	所属研究機関名	役職	研究課題名	交付決定額	令和3年度 交付額	令和3年度 前倒し交付額	未交付額
西田 健太郎	摂南大学	准教授	味細胞における亜型の生理的役割の解明	4,420,000	1,170,000	0	0
西友 芳昭	摂南大学	教授	合理的予知モデルによる若年層有難症発症リスクの 動向と今後の展望	3,120,000	0	0	0
橋本 正俊	摂南大学	教授	中世における神祕の形成と解釈についての研究	1,690,000	0	0	0
針尾 大嗣	摂南大学	教授	サイバー空間のリスク管理・制御支援のための統計 的アプローチ	2,340,000	0	0	0
眞野 祥子	摂南大学	教授	注意欠如・多動性障害の発症におけるマターナル タフネスの関連	4,030,000	0	0	0
芳本 玲	摂南大学	講師	環境RNAの細胞内局在機構を明らかにし細胞内環境 の動態を調べる	3,770,000	520,000	0	0
西川 潔	関西福祉科学大学	准教授	「チームワーク」理念のもと、教員の主観的学びを 促すための研修プログラムの構築	4,290,000	0	0	0
長谷川 幸治	関西福祉科学大学	教授	人工知能を活用した地域在住高齢者の運動機能診 断と運動機能向上プログラムの開発	4,420,000	0	0	0
三谷 保弘	関西福祉科学大学	教授	運動機能向上プログラムの開発	4,420,000	0	0	0
山下 光	関西福祉科学大学	教授	運動機能向上プログラムの開発	1,820,000	0	0	0
竹口 智之	大阪福祉大学	講師	高齢者の生活の質を向上させるための介入プログラ ムの開発	4,160,000	0	0	0
池田 玲子	羽衣国際大学	教授	300周年記念イベントによる教育実践記録と事例	3,120,000	0	0	0
内田 知巳	羽衣国際大学	講師	成果可視化システムの構築	3,510,000	0	0	0
李 美花	大阪経済大学	准教授	カスタマイズを促進したフードレイルのマ ネジメントと創造性に関する研究	4,420,000	0	0	0
星野 明子	大阪経済大学	教授	アラ世代が希求するヘルスケアコンテンツの協 働的開発に関する研究	4,420,000	650,000	0	0
山口 由美子	関西医療大学	講師	女性のスポーツ傷害発症リスクの基礎的研究一職 業による内因性ホルモンの適正化一	4,160,000	0	0	0
栗原 秀剛	藍野大学	教授	米球体内細胞の場に応じた領域特異性の発現： 腎臓発達過程の新たなモデル	4,420,000	0	0	0
谷口 清弥	四條緑学院大学	教授	クリニカルメンタルヘルス不調者のセ ルフマネジメントプログラムの開発	2,080,000	0	0	0
吉川 彰二	四條緑学院大学	教授	先天性心疾患をもつ1940年代のトランスジェン ダーのメンタルヘルスの研究	4,160,000	0	0	0
中村 美紗	大阪府立八幡 大学	教授	認知症予防のための運動指導へのロコモモ5ス テップの活用に関する研究	4,030,000	0	0	0
松尾 加代	大阪府立八幡 大学	講師	認知症予防のための運動指導へのロコモモ5ス テップの活用に関する研究	4,290,000	0	0	0
川畑 浩久	森ノ宮医療大学	教授	慢性腎臓病におけるBMSの役割：高齢者ADL 維持への影響	4,420,000	0	0	0
若菜 雅子	森ノ宮医療大学	教授	JNAGSTを基にした不妊治療後母子相互作用 促進プログラムの活用性検証	4,160,000	0	0	0
佐野 加奈枝	森ノ宮医療大学	講師	超ミミクス社会実証に向けた高齢者の骨格筋調整 メカニズムの解明	4,290,000	0	0	0
白井 文恵	森ノ宮医療大学	教授	在宅における気管吸引カテーテルの再利用と呼 びかけに関する研究	3,380,000	0	0	0
中原 英博	森ノ宮医療大学	教授	認知症発症率と認知症発症率との関連性の検証 と認知症予防プログラムの開発	4,420,000	0	0	0
松井 理直	大阪保健医療大学	教授	日本語者の聞き取り理解に関する総合的研究	4,290,000	520,000	0	0
森岡 悦子	大阪保健医療大学	その他	日本語者の聞き取り理解に関する総合的研究	2,470,000	260,000	0	0
井坂 昌明	大阪府立医歯学 大学	講師	認知症予防のための運動指導へのロコモモ5ス テップの活用に関する研究	4,160,000	0	0	0
大村 和正	大和大学	准教授	認知症予防のための運動指導へのロコモモ5ス テップの活用に関する研究	4,420,000	0	0	0
菅沼 一平	大和大学	教授	認知症予防のための運動指導へのロコモモ5ス テップの活用に関する研究	1,430,000	0	0	0
西岡 健司	大手前大学	准教授	認知症予防のための運動指導へのロコモモ5ス テップの活用に関する研究	4,290,000	520,000	0	0
伊藤 正範	関西学院大学	教授	認知症予防のための運動指導へのロコモモ5ス テップの活用に関する研究	1,820,000	0	0	0
津野 弘明	関西学院大学	教授	認知症予防のための運動指導へのロコモモ5ス テップの活用に関する研究	2,980,000	520,000	0	650,000
井上 武史	関西学院大学	教授	認知症予防のための運動指導へのロコモモ5ス テップの活用に関する研究	1,950,000	1,170,000	0	0
小川 徹次	関西学院大学	教授	認知症予防のための運動指導へのロコモモ5ス テップの活用に関する研究	1,430,000	0	0	0
小川 曉夫	関西学院大学	教授	認知症予防のための運動指導へのロコモモ5ス テップの活用に関する研究	3,380,000	0	0	0
洋和	関西学院大学	教授	認知症予防のための運動指導へのロコモモ5ス テップの活用に関する研究	4,290,000	0	0	0
桂田 恵美子	関西学院大学	教授	認知症予防のための運動指導へのロコモモ5ス テップの活用に関する研究	3,250,000	0	0	0
川村 康	関西学院大学	教授	認知症予防のための運動指導へのロコモモ5ス テップの活用に関する研究	1,820,000	520,000	0	0
国宗 浩三	関西学院大学	教授	認知症予防のための運動指導へのロコモモ5ス テップの活用に関する研究	3,510,000	130,000	0	0
東田 匡恒	関西学院大学	教授	認知症予防のための運動指導へのロコモモ5ス テップの活用に関する研究	4,290,000	0	0	0
板井 智恵子	関西学院大学	教授	認知症予防のための運動指導へのロコモモ5ス テップの活用に関する研究	1,300,000	0	0	0
澤田 有希子	関西学院大学	准教授	認知症予防のための運動指導へのロコモモ5ス テップの活用に関する研究	4,160,000	0	0	0



研究代表者名	所属研究機関名	役職	研究課題名	交付決定額	令和3年度 交付額	令和3年度 前倒し交付額	未交付額
任 智 美	兵庫医科大学	講師	呼吸・循環の感覚刺激と嚔下誘発一環型リスク解明に向けての臨床研究	4,290,000	0	0	0
秋田 育雄	兵庫医科大学	准教授	上クズイイ(1)発現型呼吸の閉塞阻	4,550,000	0	0	0
山田 直子	兵庫医科大学	講師	呼吸器病の予防と治療に関する調査研究一環型	4,420,000	0	0	0
山田 暉	兵庫医科大学	講師	呼吸器病の予防と治療に関する調査研究一環型	1,820,000	0	0	0
酒井 伸也	姫路獨逸大学	講師	Soy-Hes(60歳)産白眉種鶏全体の細胞がん化・結核能獲得への関与の解明	4,420,000	0	0	0
霍 明	姫路獨逸大学	教授	在宅高齢者における転倒予防のため、二重課題介入法の開発	3,900,000	0	0	0
戸矢崎 清明	神戸芸術工科大学	教授	鳥と鳥類の呼吸から発する伝説文化の持続的継承と発展に関する基礎研究	4,290,000	0	0	0
原田 広枝	兵庫大学	教授	阪間による職場帰還支援プログラムの開発と普及に関する基礎研究	3,120,000	0	0	0
泊 祐子	関西福祉大学	教授	学生の高等学校と大学を繋ぐ小児看護学実習の課題解決の明確化と教育方針の刷新	4,290,000	1,170,000	0	0
原田 善美	関西福祉大学	教授	父親と母親の両方から発する子育て参加と協同関与の促進に関する基礎研究	4,420,000	650,000	0	1,170,000
越山 燕子	関西国際大学	教授	文化行動における言語文化の国際化の促進に関する基礎研究	3,640,000	780,000	0	0
谷口 一也	関西国際大学	准教授	医療リテラシー教育としてのがん教育の普及	4,420,000	0	0	0
中島 康二	関西国際大学	准教授	学際レベルの適応型学習環境構築化システムと学科	4,420,000	650,000	0	0
濱名 篤	関西国際大学	教授	人口減少下の現代日本社会における地域社会システムと高等教育の持続可能性の検証	4,420,000	130,000	0	0
堀上 翔	関西国際大学	教授	変型人材を教育・育成するための新たな組織構築	4,420,000	1,170,000	0	1,040,000
伊木智子(伊木 智子)	関西看護医療大学	教授	地域医療を支えるための男性看護師の育成に関する基礎研究	4,290,000	780,000	0	0
石崎 真紀子	兵庫医療大学	研究員	職業安全のための照明等に関する基礎研究	3,120,000	0	0	0
芝田 真紀	兵庫医療大学	助手	閉経期における骨密度の低下と骨質の改善に関する基礎研究	4,420,000	0	0	0
鈴木 干枝	兵庫医療大学	准教授	認知症の人の生活状況を評価する安心尺度の開発と信頼性・妥当性の検証	2,600,000	0	0	0
田村 康子	兵庫医療大学	教授	認知症の人の生活状況を評価する安心尺度の開発と信頼性・妥当性の検証	4,420,000	780,000	0	910,000
辻野 健	兵庫医療大学	教授	認知症の人の生活状況を評価する安心尺度の開発と信頼性・妥当性の検証	4,550,000	910,000	0	910,000
新 美雪(馬 新 美雪)	兵庫医療大学	研究員	AIを用いた技術により固定した新撮像分子	4,420,000	0	0	0
堀口 和子	兵庫医療大学	教授	多重介入による家族介護の実態とその支援方法の検討	3,380,000	0	0	0
森 明子	兵庫医療大学	准教授	地域在住女性における尿失禁と身体活動量の関連に関する基礎研究	4,420,000	0	0	0
三輪 一義(三輪 一義)	姫路大学	助教	心不全患者の思いを尊重した意思決定支援のあり方に関する基礎研究	4,160,000	520,000	0	0
高久 圭二	神常盤大学	教授	大腸癌診療ミューンピーンによる三級予防の体系的構築	3,770,000	0	0	0
山崎 藤由美	神常盤大学	教授	Florence Nightingaleの著作におけるクリミア戦争の経験	2,730,000	0	0	0
養 聖規	帝塚山大学	教授	ナニベス人材の業務能力と問題解決スキルが働く者に与える影響：旅団を中心に	3,380,000	0	0	0
小菅 理香	帝塚山大学	准教授	卒業生の卒業後キャリア形成に関する調査研究	4,290,000	0	0	0
辻川 ひとみ	帝塚山大学	教授	小規模企業経営における保育施設と建築計画に関する基礎研究	4,420,000	0	0	0
岡田 正彦	天理大学	教授	近代日本における儒の流通と仏教・神道・儒教の融合に関する基礎研究	3,510,000	0	0	0
島田 拓司	奈良大学	教授	神脚集、神脚集が説明の効果に与える影響：日本比較研究	3,380,000	130,000	0	0
内田 聖二	奈良大学	その他	高次表意と証拠性/意外性をめぐって	2,730,000	0	0	0
津江 信介	奈良大学	教授	対人コミュニケーションにおける配座表現の地域差に関する基礎研究	4,420,000	0	0	0
小林 青樹	奈良大学	教授	養蚕以前に弥生文化に由来した中国中原系絹織物の研究	4,550,000	0	0	0
小山田 宏一	奈良大学	その他	土木技術からみた古代日韓連綿の歴史的関係性	4,160,000	0	0	0
高橋 善成	奈良大学	その他	泳いで周辺に分布するイノシシの生態	4,420,000	0	0	0
竹中 浩	奈良大学	教授	日本古来の鳥類に分布するイノシシの生態	1,690,000	0	0	0
古木 圭子	奈良大学	教授	血行促進剤による末梢循環改善効果の検証	2,600,000	0	0	0
吉川 敏子	奈良大学	教授	血行促進剤による末梢循環改善効果の検証	4,420,000	0	0	0
野中 敏士	奈良大学	その他	血行促進剤による末梢循環改善効果の検証	4,420,000	0	0	0
柿置 泰子	畿央大学	准教授	老化時相調節因子における防癌生体調節因子の関与に関する基礎研究	4,290,000	0	0	0
高田 恵美子	畿央大学	教授	閉経後上肢における日本型健康教育プログラムの開発と普及に関する基礎研究	3,250,000	0	0	0
田平 一行	畿央大学	教授	認知能力判定システム人の臨床応用	4,160,000	0	0	0

研究代表者名	所属研究機関名	役職	研究課題名	交付決定額	令和3年度 交付額	令和3年度 前倒し交付額	未交付額
相原 洋子	神戸学院大学	その他	マイノリティ高齢者のヘルスリテラシー支援のための地域包括ケアのモデル構築	3,770,000	0	0	0
東 淳一	神戸学院大学	教授	AIを活用した次世代英語リスニング評価法の開発	4,420,000	780,000	0	0
大平 英夫	神戸学院大学	准教授	動物園内ならびに他の飼育場環境による動物行動の観察と動物行動学に関する基礎研究	4,160,000	0	0	0
齋谷 佐紀	神戸学院大学	教授	動物園の動物自立生活における居住形態の最適化	4,160,000	0	0	0
小林 麻貴	神戸学院大学	助教	乳がん検診率向上に寄与する乳がんの成分変化が腸管運動に与える影響	3,900,000	0	0	0
小山 正	神戸学院大学	教授	発達障害児の表出語彙学習過程に与えられる非定型性	4,290,000	0	0	0
津本 竜哉	神戸学院大学	助教	生体内に導入した水素イオンの除去を目的とする水素吸着プロベンの開発	4,420,000	0	0	0
野田 善美	神戸学院大学	教授	陸上言葉と使用形態調査に基づく日本語の活用に関する基礎研究	1,560,000	0	0	0
福島 恵造	神戸学院大学	講師	認知症予防プログラムOmniHicycleにおける高齢者の予測および影響因子の探索	3,770,000	0	0	0
水本 有香	神戸学院大学	准教授	持続可能な災害アウェアティブの協働に関する研究	4,420,000	910,000	0	0
森本 陽介	神戸学院大学	准教授	AI獲得性筋力低下に対する運動療法と栄養療法を組み合わせた高齢者の生活機能向上に関する基礎研究	4,160,000	650,000	0	910,000
津上 智美	神戸学院大学	教授	高齢者の生活機能向上に関する基礎研究	3,510,000	390,000	0	0
松尾 歩	神戸学院大学	教授	高齢者の生活機能向上に関する基礎研究	4,290,000	0	0	0
横田 恵子	神戸学院大学	教授	高齢者の生活機能向上に関する基礎研究	4,290,000	0	0	0
岡浦 裕剛	神戸女子大学	准教授	近代日本における漢字集合の字種・字体の変遷	3,380,000	780,000	0	0
藤本 典子	神戸女子大学	教授	移動型遊園地(モバイル・プレイ)による子どもと大人の遊びの推進と都市公園の活用	4,420,000	0	0	0
狩野 典	神戸女子大学	教授	アビリティに関する公衆衛生学と臨床的アプローチに関する基礎研究	4,420,000	910,000	0	0
洪 愛子	神戸女子大学	教授	専門看護職と認定看護職が提供する看護サービスのアプローチに関する基礎研究	4,420,000	1,040,000	0	650,000
後藤 昌弘	神戸女子大学	教授	発達障害児の生活機能向上に関する基礎研究	4,420,000	260,000	0	0
佐伯 重里奈	神戸女子大学	准教授	認知症の人の生活状況を評価する安心尺度の開発と信頼性・妥当性の検証	4,290,000	0	0	0
鈴木 玄節	神戸女子大学	准教授	認知症の人の生活状況を評価する安心尺度の開発と信頼性・妥当性の検証	3,640,000	1,040,000	0	0
本多 明子	神戸女子大学	教授	認知症の人の生活状況を評価する安心尺度の開発と信頼性・妥当性の検証	2,080,000	0	0	0
森 尚也	神戸女子大学	教授	認知症の人の生活状況を評価する安心尺度の開発と信頼性・妥当性の検証	3,510,000	780,000	0	0
中山 啓	神戸薬科大学	助教	認知症の人の生活状況を評価する安心尺度の開発と信頼性・妥当性の検証	4,420,000	0	0	0
木藤 耕一郎	神戸薬科大学	教授	認知症の人の生活状況を評価する安心尺度の開発と信頼性・妥当性の検証	2,600,000	0	0	0
西内 介	神戸薬科大学	教授	認知症の人の生活状況を評価する安心尺度の開発と信頼性・妥当性の検証	3,640,000	0	0	0
戸田 典樹	神戸薬科大学	教授	認知症の人の生活状況を評価する安心尺度の開発と信頼性・妥当性の検証	4,420,000	1,170,000	0	0
大江 寛	園田学園女子大学	教授	認知症の人の生活状況を評価する安心尺度の開発と信頼性・妥当性の検証	4,420,000	0	0	0
和泉 京子	武庫川女子大学	教授	認知症の人の生活状況を評価する安心尺度の開発と信頼性・妥当性の検証	4,290,000	130,000	0	1,170,000
内山 良介	武庫川女子大学	准教授	認知症の人の生活状況を評価する安心尺度の開発と信頼性・妥当性の検証	4,420,000	910,000	0	0
金子 健治	武庫川女子大学	教授	認知症の人の生活状況を評価する安心尺度の開発と信頼性・妥当性の検証	1,560,000	0	0	0
佐々木 顕彦	武庫川女子大学	教授	認知症の人の生活状況を評価する安心尺度の開発と信頼性・妥当性の検証	2,880,000	0	0	0
田中 真由美	武庫川女子大学	准教授	認知症の人の生活状況を評価する安心尺度の開発と信頼性・妥当性の検証	2,730,000	780,000	0	0
谷口 俊恵	武庫川女子大学	助教	認知症の人の生活状況を評価する安心尺度の開発と信頼性・妥当性の検証	1,560,000	0	0	0
中野 明夏(総合 明夏)	武庫川女子大学	准教授	認知症の人の生活状況を評価する安心尺度の開発と信頼性・妥当性の検証	3,250,000	650,000	0	650,000
藤原 悠(吹田 藤原)	武庫川女子大学	教授	認知症の人の生活状況を評価する安心尺度の開発と信頼性・妥当性の検証	4,550,000	0	0	0
本多 千明	武庫川女子大学	講師	認知症の人の生活状況を評価する安心尺度の開発と信頼性・妥当性の検証	4,290,000	1,040,000	0	0
松永 哲郎	武庫川女子大学	准教授	認知症の人の生活状況を評価する安心尺度の開発と信頼性・妥当性の検証	4,290,000	910,000	0	1,560,000
朝倉 正紀	兵庫医科大学	教授	認知症の人の生活状況を評価する安心尺度の開発と信頼性・妥当性の検証	4,420,000	0	0	0
大塚 孝治	兵庫医科大学	教授	認知症の人の生活状況を評価する安心尺度の開発と信頼性・妥当性の検証	3,250,000	0	0	0
久保田 芳美	兵庫医科大学	講師	認知症の人の生活状況を評価する安心尺度の開発と信頼性・妥当性の検証	4,290,000	0	0	0
児玉 典彦	兵庫医科大学	講師	認知症の人の生活状況を評価する安心尺度の開発と信頼性・妥当性の検証	4,290,000	910,000	0	0

研究代表者名	所属研究機関名	役職	研究課題名	交付決定額	令和3年度 交付額	令和3年度 前倒し交付額	未交付額
伊藤 雅	広島工業大学	教授	観光における情報消費と生活基礎の質的向上に向けた都市型観光手法の研究	4,030,000	0	0	0
坂本 英輔	広島工業大学	准教授	ノンフットボールの性別平等及び環境・排水・エネルギーに関する持続可能な開発目標の達成に向けた取り組みの検証	3,250,000	0	0	0
相元 多佳子	広島工業大学	准教授	持続可能な開発目標の達成に向けた取り組みの検証	4,420,000	910,000	0	910,000
大澤 真也	広島修道大学	教授	フィードバックを用いた英語学習を支援する自動学習システムの実証研究	4,550,000	1,430,000	0	0
羅 仁心	広島修道大学	教授	東アジアにおける通商対話と国際協力による環境経済発展の促進	4,420,000	0	0	0
西野 泰代	広島修道大学	教授	いじめ防止のメカニズム：モラル・エージェンシーの活性化による被害者の減少に関する研究	4,290,000	0	0	0
植田 晋大	広島修道大学	教授	外国出張者の通商意識を高める一男性職士協会の活動に関する調査研究	4,290,000	0	0	0
小林 文香	広島学院大学	教授	住まいの主体的な住み継ぎや地域環境の継承を促進するための生活知共有プログラムの開発	3,120,000	0	0	0
森保 尚美	広島学院大学	教授	音楽鑑賞における舞踊の指導を応用した音楽活動プログラムの開発	2,060,000	390,000	0	0
澤田 英三	安田女子大学	教授	三重県志摩郡における青年若者による文化の継承と活性化に関する文化政策研究	2,600,000	0	0	0
島田 大助	安田女子大学	教授	近世英語本に関する総合的研究	3,250,000	650,000	0	520,000
友来 亮三	安田女子大学	教授	近世英語本に関する総合的研究	3,640,000	520,000	0	0
山川 健一	安田女子大学	准教授	留学期間における文化体験の意義に関する調査研究	4,290,000	0	0	0
池田 宏	福山大学	准教授	留学期間における文化体験の意義に関する調査研究	3,640,000	0	0	0
我如古 菜月	福山大学	講師	留学期間における文化体験の意義に関する調査研究	4,420,000	520,000	0	0
小原 友行	福山大学	教授	留学期間における文化体験の意義に関する調査研究	4,290,000	0	0	0
佐藤 洋	福山大学	教授	留学期間における文化体験の意義に関する調査研究	4,420,000	650,000	0	0
佐藤 雄己	福山大学	教授	留学期間における文化体験の意義に関する調査研究	4,160,000	0	0	0
安田 咲	福山大学	教授	留学期間における文化体験の意義に関する調査研究	3,900,000	0	0	0
Lowes Jason	福山大学	准教授	留学期間における文化体験の意義に関する調査研究	1,820,000	0	0	0
森川 敬子	北山大学	教授	留学期間における文化体験の意義に関する調査研究	4,290,000	780,000	0	0
山田 耕太郎	北山大学	准教授	留学期間における文化体験の意義に関する調査研究	3,510,000	1,040,000	0	0
朝崎 由紀子	広島化学工業大学	教授	冷気症の発症メカニズムと予防法に関する研究	4,420,000	520,000	0	0
中山 寛尚	広島国際大学	講師	冷気症の発症メカニズムと予防法に関する研究	4,420,000	0	0	0
堀 隆光	広島国際大学	教授	冷気症の発症メカニズムと予防法に関する研究	2,990,000	0	0	0
Simon Gapper	日本赤十字広島看護大学	教授	冷気症の発症メカニズムと予防法に関する研究	4,420,000	0	0	0
松本 由恵	日本赤十字広島看護大学	講師	冷気症の発症メカニズムと予防法に関する研究	4,420,000	0	0	0
村田 由香	日本赤十字広島看護大学	教授	冷気症の発症メカニズムと予防法に関する研究	4,160,000	1,040,000	0	0
清水 修全	東海大学	教授	冷気症の発症メカニズムと予防法に関する研究	4,030,000	0	0	0
池内 和代	四国大学	教授	冷気症の発症メカニズムと予防法に関する研究	4,420,000	260,000	0	260,000
奥村 英樹	四国大学	教授	冷気症の発症メカニズムと予防法に関する研究	4,420,000	0	0	0
下坂 剛	四国大学	准教授	冷気症の発症メカニズムと予防法に関する研究	4,290,000	0	0	0
戸川 隆	四国大学	教授	冷気症の発症メカニズムと予防法に関する研究	4,420,000	0	0	0
坂東 結恵	四国大学	教授	冷気症の発症メカニズムと予防法に関する研究	3,360,000	260,000	0	0
上田 伊佐子	徳島文理大学	教授	冷気症の発症メカニズムと予防法に関する研究	4,290,000	0	0	0
田田 岳人	徳島文理大学	助教	冷気症の発症メカニズムと予防法に関する研究	3,360,000	0	0	0
加藤 善久	徳島文理大学	教授	冷気症の発症メカニズムと予防法に関する研究	4,550,000	0	0	0
藤原 隆	徳島文理大学	教授	冷気症の発症メカニズムと予防法に関する研究	4,550,000	0	0	0
永来 みどり	徳島文理大学	講師	冷気症の発症メカニズムと予防法に関する研究	4,420,000	0	0	0
原 貴史	徳島文理大学	講師	冷気症の発症メカニズムと予防法に関する研究	4,420,000	0	0	0
大山 治彦	四国学院大学	教授	冷気症の発症メカニズムと予防法に関する研究	3,640,000	0	0	0
風間 善英江	四国学院大学	教授	冷気症の発症メカニズムと予防法に関する研究	4,160,000	0	0	0
金 泰勲	四国学院大学	教授	冷気症の発症メカニズムと予防法に関する研究	4,160,000	0	0	0
瀧崎 泰弘	松山大学	教授	冷気症の発症メカニズムと予防法に関する研究	4,420,000	780,000	0	0

研究代表者名	所属研究機関名	役職	研究課題名	交付決定額	令和3年度 交付額	令和3年度 前倒し交付額	未交付額
永澤 健	畿央大学	教授	ストレーティングの習熟度向上がもたらす運動パフォーマンス向上のメカニズムに関する研究	4,160,000	0	0	0
冷水 誠	畿央大学	教授	ストレーティングの習熟度向上がもたらす運動パフォーマンス向上のメカニズムに関する研究	4,160,000	0	0	0
岡本 晋子	天理医科大学	教授	高齢者の認知機能低下と生活習慣病の関連に関する研究	4,290,000	0	0	0
池谷 祐幸	岡山理科大学	教授	高齢者の認知機能低下と生活習慣病の関連に関する研究	4,290,000	910,000	0	0
今山 武志	岡山理科大学	准教授	高齢者の認知機能低下と生活習慣病の関連に関する研究	4,550,000	0	0	0
岩井 良輔	岡山理科大学	講師	高齢者の認知機能低下と生活習慣病の関連に関する研究	4,420,000	0	0	0
大江 貴司	岡山理科大学	教授	高齢者の認知機能低下と生活習慣病の関連に関する研究	4,030,000	910,000	0	0
折田 明浩	岡山理科大学	教授	高齢者の認知機能低下と生活習慣病の関連に関する研究	4,290,000	0	0	0
神吉 けい太	岡山理科大学	准教授	高齢者の認知機能低下と生活習慣病の関連に関する研究	4,030,000	0	0	0
坂本 南美	岡山理科大学	准教授	高齢者の認知機能低下と生活習慣病の関連に関する研究	3,770,000	0	0	0
志藤 あすさ	岡山理科大学	講師	高齢者の認知機能低下と生活習慣病の関連に関する研究	4,420,000	0	0	0
田所 竜介	岡山理科大学	准教授	高齢者の認知機能低下と生活習慣病の関連に関する研究	4,420,000	0	0	0
長田 洋輔	岡山理科大学	講師	高齢者の認知機能低下と生活習慣病の関連に関する研究	4,290,000	0	0	0
坂内 真三	岡山理科大学	准教授	高齢者の認知機能低下と生活習慣病の関連に関する研究	4,290,000	780,000	0	650,000
中西 修平	川崎医科大学	准教授	高齢者の認知機能低下と生活習慣病の関連に関する研究	2,600,000	0	0	0
早川 崇	川崎医科大学	准教授	高齢者の認知機能低下と生活習慣病の関連に関する研究	3,900,000	0	0	0
目谷 浩通	川崎医科大学	准教授	高齢者の認知機能低下と生活習慣病の関連に関する研究	4,290,000	0	0	0
小田 久美子	ノートルダム清心女子大学	准教授	高齢者の認知機能低下と生活習慣病の関連に関する研究	3,250,000	780,000	0	0
鈴木 真	ノートルダム清心女子大学	准教授	高齢者の認知機能低下と生活習慣病の関連に関する研究	3,510,000	780,000	0	0
中井 賢一	ノートルダム清心女子大学	教授	高齢者の認知機能低下と生活習慣病の関連に関する研究	3,380,000	780,000	0	0
二階堂 裕子	ノートルダム清心女子大学	教授	高齢者の認知機能低下と生活習慣病の関連に関する研究	4,290,000	1,040,000	0	0
葉口 英子	ノートルダム清心女子大学	准教授	高齢者の認知機能低下と生活習慣病の関連に関する研究	4,290,000	650,000	0	650,000
二宮 清文	就実大学	教授	高齢者の認知機能低下と生活習慣病の関連に関する研究	4,420,000	390,000	0	0
八巻 恵子	就実大学	教授	高齢者の認知機能低下と生活習慣病の関連に関する研究	4,420,000	0	0	0
太田 信子	川崎医療福祉大学	准教授	高齢者の認知機能低下と生活習慣病の関連に関する研究	4,290,000	650,000	0	0
小野 敦	川崎医療福祉大学	教授	高齢者の認知機能低下と生活習慣病の関連に関する研究	4,290,000	0	0	0
小野寺 昇	川崎医療福祉大学	教授	高齢者の認知機能低下と生活習慣病の関連に関する研究	4,420,000	0	0	0
五反田 龍宏	川崎医療福祉大学	准教授	高齢者の認知機能低下と生活習慣病の関連に関する研究	3,510,000	0	0	0
橋本 勇人	川崎医療福祉大学	教授	高齢者の認知機能低下と生活習慣病の関連に関する研究	4,290,000	910,000	0	0
八田 徳高	川崎医療福祉大学	准教授	高齢者の認知機能低下と生活習慣病の関連に関する研究	2,600,000	0	0	0
徳永 真哉	川崎医療福祉大学	教授	高齢者の認知機能低下と生活習慣病の関連に関する研究	4,290,000	780,000	0	0
村上 圭史	川崎医療福祉大学	教授	高齢者の認知機能低下と生活習慣病の関連に関する研究	4,420,000	0	0	0
山本 加奈子	川崎医療福祉大学	准教授	高齢者の認知機能低下と生活習慣病の関連に関する研究	4,420,000	0	0	0
藤本 敬裕	川崎医療福祉大学	准教授	高齢者の認知機能低下と生活習慣病の関連に関する研究	3,770,000	780,000	0	0
白石 昭子	山陽学園大学	准教授	高齢者の認知機能低下と生活習慣病の関連に関する研究	2,990,000	0	0	0
石井 信雄	山陽学園大学	教授	高齢者の認知機能低下と生活習慣病の関連に関する研究	4,550,000	0	0	0
椎葉 大輔	徳島大学	准教授	高齢者の認知機能低下と生活習慣病の関連に関する研究	4,290,000	0	0	0
吉岡 利真	環太平洋大学	教授	高齢者の認知機能低下と生活習慣病の関連に関する研究	3,120,000	0	0	0
三村 真弓	エリササト音楽大学	教授	高齢者の認知機能低下と生活習慣病の関連に関する研究	4,420,000	0	0	0
高石 哲弥	広島経済大学	教授	高齢者の認知機能低下と生活習慣病の関連に関する研究	3,640,000	0	0	0
前川 功一	広島経済大学	その他	高齢者の認知機能低下と生活習慣病の関連に関する研究	3,900,000	0	0	0
宮岡 弥生	広島経済大学	教授	高齢者の認知機能低下と生活習慣病の関連に関する研究	4,030,000	0	0	0
宮田 加奈子	広島経済大学	教授	高齢者の認知機能低下と生活習慣病の関連に関する研究	1,690,000	0	0	0
渡辺 颯	広島経済大学	准教授	高齢者の認知機能低下と生活習慣病の関連に関する研究	2,860,000	0	0	0

研究代表者名	所属研究機関名	役職	研究課題名	交付決定額	令和3年度 交付額	令和3年度 前倒し交付額	未交付額
小西 円	聖カトリック大学	講師	介護保険施設入所高齢者の睡眠・覚醒リズム改善 に有用な非薬物ケアプログラムの作成	4,030,000	130,000	0	130,000
坂下 重美子	聖カトリック大学	講師	新人看護職員の業務開始期における不安、不安定な生活リズムの改善	4,420,000	780,000	0	0
増田 裕美	聖カトリック大学	講師	発達障害のある児童の生活リズムの改善	2,990,000	0	0	0
森本 徳仁	知知学院大学	教授	細菌培養の最適化による抗体産生量の向上	4,290,000	520,000	0	0
長谷川 伸	九州共立大学	教授	野球投手に与える投球動作の反響が身体の高硬度 に及ぼす影響	3,510,000	0	0	0
阿部 敬信	九州産業大学	教授	日本語・日本語バイリンガル児童の言語 能力評価法の開発に関する研究	4,420,000	0	0	0
伊藤 弥生	九州産業大学	教授	教師が実施しやすいミニ-SSTの開発	3,640,000	0	0	0
宇山 通	九州産業大学	准教授	部品標準化規格と生産システムとの相互作用に関 する企業文化に関する研究	4,550,000	780,000	0	0
綿方 泉	九州産業大学	教授	職業訓練教育に環境構築に関する研究	4,290,000	0	0	0
鹿野 重之	九州産業大学	准教授	研究に資する産学連携の推進	3,510,000	0	0	0
黒木 宏一	九州産業大学	講師	職業訓練教育に環境構築に関する研究	3,390,000	0	0	0
中村 和敬	九州産業大学	准教授	職業訓練教育に環境構築に関する研究	4,030,000	390,000	0	0
横井 克典	九州産業大学	教授	職業訓練教育に環境構築に関する研究	4,420,000	390,000	0	0
濱野 明子	九州女子大学	教授	職業訓練教育に環境構築に関する研究	4,420,000	0	0	0
岩田 好司	久留米大学	その他	協同学習のための教育アプリケーションの開発	4,290,000	0	0	0
浦田 義和	久留米大学	その他	日本近代・現代文学におけるイスラム表象研究	4,030,000	416,000	0	0
大野 敏子	久留米大学	講師	大動脈瘤における組織破壊の増強機構を明らかに する：ATF1がシグナル伝達に果たす役割	4,420,000	1,462,799	0	1,040,000
折戸 公彦	久留米大学	講師	血管再生抑制剤の作用機序の解明	4,290,000	0	0	0
金 亨英	久留米大学	教授	東アジアにおける日本型小売技術の国際移転と戦 争後の発展	3,510,000	650,000	0	0
佐藤 公則	久留米大学	その他	高齢者の認知機能低下に対する次世代型認知症 予防プログラムの開発	4,420,000	0	0	0
末金 茂高	久留米大学	准教授	認知症予防プログラムの開発	4,550,000	0	0	0
副島 美貴子	久留米大学	准教授	ADHD児はいかにして血液型抗原になつたか	4,550,000	0	0	0
譚 康雄	久留米大学	教授	非特異性免疫システムにおける状態変化・構造化 の発現と制御	4,290,000	1,430,000	0	0
品中 昌教	久留米大学	准教授	非特異性免疫システムにおける状態変化・構造化 の発現と制御	4,420,000	910,000	0	520,000
藤枝 恵	久留米大学	助教	非特異性免疫システムにおける状態変化・構造化 の発現と制御	4,290,000	1,170,000	0	0
古村 美津代	久留米大学	教授	認知症の診断精度向上のための画像診断技術 の開発	3,510,000	390,000	0	260,000
松石 豊次郎	久留米大学	その他	認知症の診断精度向上のための画像診断技術 の開発	3,900,000	0	0	0
山下 裕史朗	久留米大学	教授	認知症の診断精度向上のための画像診断技術 の開発	4,160,000	1,040,000	0	0
吉里 俊幸	久留米大学	教授	認知症の診断精度向上のための画像診断技術 の開発	4,420,000	0	0	0
河原 真也	西南学院大学	教授	認知症の診断精度向上のための画像診断技術 の開発	2,470,000	520,000	0	0
工藤 秀雄	西南学院大学	教授	認知症の診断精度向上のための画像診断技術 の開発	1,950,000	0	0	0
杉山 香織	西南学院大学	教授	認知症の診断精度向上のための画像診断技術 の開発	2,210,000	0	0	0
櫻井 豊	西南学院大学	教授	認知症の診断精度向上のための画像診断技術 の開発	4,290,000	0	0	0
櫻井 敬三	日本経済大学	その他	中小製造業の自主型立型企業への対応のための 人材育成に関する研究	4,420,000	0	0	0
高橋 文行	日本経済大学	教授	中小製造業の自主型立型企業への対応のための 人材育成に関する研究	4,290,000	0	0	0
小松 生明	第一薬科大学	教授	認知症の診断精度向上のための画像診断技術 の開発	3,120,000	0	0	0
中腰 久子	第一薬科大学	教授	認知症の診断精度向上のための画像診断技術 の開発	4,290,000	0	0	0
新井 しのぶ	中村学園大学	助教	認知症の診断精度向上のための画像診断技術 の開発	2,080,000	390,000	0	0
末武 龍	中村学園大学	教授	認知症の診断精度向上のための画像診断技術 の開発	4,420,000	0	0	0
津田 博子	中村学園大学	その他	認知症の診断精度向上のための画像診断技術 の開発	4,420,000	0	0	0
中藤 哲也	中村学園大学	准教授	認知症の診断精度向上のための画像診断技術 の開発	4,290,000	0	0	0
那須 信樹	中村学園大学	教授	認知症の診断精度向上のための画像診断技術 の開発	4,290,000	0	0	0
古田 宗章	中村学園大学	講師	認知症の診断精度向上のための画像診断技術 の開発	2,860,000	0	0	0
前田 卓雄	中村学園大学	教授	認知症の診断精度向上のための画像診断技術 の開発	3,250,000	1,820,000	0	0
大和 孝子	中村学園大学	教授	認知症の診断精度向上のための画像診断技術 の開発	4,160,000	0	0	0
園田 隆	西日本工業大学	准教授	認知症の診断精度向上のための画像診断技術 の開発	4,420,000	0	0	0
高見 徹	西日本工業大学	教授	認知症の診断精度向上のための画像診断技術 の開発	4,290,000	780,000	0	260,000
藍 浩之	福岡大学	准教授	認知症の診断精度向上のための画像診断技術 の開発	4,420,000	0	0	0
今泉 聡	福岡大学	准教授	認知症の診断精度向上のための画像診断技術 の開発	4,550,000	0	0	0
上野 勝美	福岡大学	教授	認知症の診断精度向上のための画像診断技術 の開発	4,420,000	520,000	0	0
大田 博	福岡大学	講師	認知症の診断精度向上のための画像診断技術 の開発	4,420,000	650,000	0	0
綿方 久美子	福岡大学	教授	認知症の診断精度向上のための画像診断技術 の開発	4,420,000	780,000	0	0
北島 研	福岡大学	准教授	認知症の診断精度向上のための画像診断技術 の開発	4,420,000	0	0	0
栗田 高光	福岡大学	教授	認知症の診断精度向上のための画像診断技術 の開発	4,420,000	910,000	0	1,040,000
塚形 左織	福岡大学	講師	認知症の診断精度向上のための画像診断技術 の開発	4,160,000	390,000	0	0
佐藤 拓	福岡大学	教授	認知症の診断精度向上のための画像診断技術 の開発	4,160,000	780,000	0	910,000
栗田 志保	福岡大学	助教	認知症の診断精度向上のための画像診断技術 の開発	4,420,000	0	0	0
栗原 隆志	福岡大学	教授	認知症の診断精度向上のための画像診断技術 の開発	3,640,000	0	0	0
仙業 隆	福岡大学	教授	認知症の診断精度向上のための画像診断技術 の開発	4,420,000	780,000	0	780,000
添田 祥史	福岡大学	准教授	認知症の診断精度向上のための画像診断技術 の開発	4,420,000	0	0	0
園田 晴子	福岡大学	教授	認知症の診断精度向上のための画像診断技術 の開発	3,360,000	780,000	0	0
園田 曉	福岡大学	助教	認知症の診断精度向上のための画像診断技術 の開発	4,420,000	910,000	0	0
長 加奈子	福岡大学	教授	認知症の診断精度向上のための画像診断技術 の開発	3,900,000	0	0	0
中島 充代	福岡大学	准教授	認知症の診断精度向上のための画像診断技術 の開発	4,290,000	520,000	0	0
長町 茂樹	福岡大学	教授	認知症の診断精度向上のための画像診断技術 の開発	4,420,000	0	0	0
長谷川 傑	福岡大学	教授	認知症の診断精度向上のための画像診断技術 の開発	4,030,000	0	0	0
津波 真理子	福岡大学	准教授	認知症の診断精度向上のための画像診断技術 の開発	3,900,000	0	0	0
飯坂 亮介	福岡大学	助教	認知症の診断精度向上のための画像診断技術 の開発	3,360,000	0	0	0
細川 雅人	福岡大学	准教授	認知症の診断精度向上のための画像診断技術 の開発	4,420,000	0	0	0
本多 康生	福岡大学	准教授	認知症の診断精度向上のための画像診断技術 の開発	4,420,000	0	0	0
毛利 史生	福岡大学	教授	認知症の診断精度向上のための画像診断技術 の開発	3,770,000	780,000	0	650,000
森下 登史	福岡大学	講師	認知症の診断精度向上のための画像診断技術 の開発	4,420,000	1,170,000	0	0
山内 淳史	福岡大学	教授	認知症の診断精度向上のための画像診断技術 の開発	4,420,000	0	0	0
吉原 直記	福岡大学	助教	認知症の診断精度向上のための画像診断技術 の開発	4,420,000	0	0	0
吉村 力	福岡大学	准教授	認知症の診断精度向上のための画像診断技術 の開発	4,420,000	0	0	0
若崎 のみ枝	福岡大学	講師	認知症の診断精度向上のための画像診断技術 の開発	4,550,000	520,000	0	390,000
早崎 龍一	福岡大学	講師	認知症の診断精度向上のための画像診断技術 の開発	4,420,000	0	0	0
有吉 哲也	福岡工業大学	准教授	認知症の診断精度向上のための画像診断技術 の開発	4,290,000	0	0	0
小野美 武	福岡工業大学	准教授	認知症の診断精度向上のための画像診断技術 の開発	4,290,000	1,040,000	0	0
菊田 俊幸	福岡工業大学	助教	認知症の診断精度向上のための画像診断技術 の開発	4,290,000	910,000	0	0
近木 祐一郎	福岡工業大学	教授	認知症の診断精度向上のための画像診断技術 の開発	4,420,000	0	0	0
堀貴 勝博	福岡工業大学	研究員	認知症の診断精度向上のための画像診断技術 の開発	3,900,000	910,000	0	0
下川 倫子	福岡工業大学	助教	認知症の診断精度向上のための画像診断技術 の開発	4,420,000	0	0	0
宋 世杰	福岡工業大学	教授	認知症の診断精度向上のための画像診断技術 の開発	4,160,000	0	0	0
宮田 孝史	福岡工業大学	准教授	認知症の診断精度向上のための画像診断技術 の開発	4,290,000	650,000	0	0
山口 秋枝	九州国際大学	教授	認知症の診断精度向上のための画像診断技術 の開発	3,510,000	780,000	0	650,000
泉 利雄	福岡医科大学	教授	認知症の診断精度向上のための画像診断技術 の開発	3,510,000	0	0	0
大野 純	福岡医科大学	教授	認知症の診断精度向上のための画像診断技術 の開発	4,420,000	0	0	0



研究代表者名	所属研究機関名	役職	研究課題名	交付決定額	令和3年度 取組し交付額	令和3年度 未交付額
新田 章子	福岡学院大学	研究員	高齢者市場に暮らす住民のレジリエンスと認知症予防の型づくり	4,420,000	0	0
大嶋 康裕	崇徳大学	准教授	浮かひ出る黒熊の国」を表現する授業支援体制構築	4,420,000	0	0
小田切 俊樹	崇徳大学	その他	多国籍アルプモンを底分分子抗体の担体に活用し、革新的抗体医薬の開発	4,550,000	0	0
北田 良二	崇徳大学	教授	全量加工型成形樹脂との複層性に関する基礎的研究と高機能型への取組	4,420,000	0	0
小島 幸治	崇徳大学	准教授	無細胞ワクチンを用いた天然遺伝子組み換えによる多価抗原の構築	3,380,000	0	0
藤藤 暁	崇徳大学	准教授	多価抗原の構築手法の開発	3,640,000	780,000	0
近野 佑	崇徳大学	教授	酵母染色体の部分複製体ライブラリー構築と管理への応用	4,420,000	0	0
関根 浩子	崇徳大学	教授	サクロ・モントンの劇場—礼拝堂建築の展開と変遷	4,290,000	1,040,000	0
鹿武 衛	崇徳大学	教授	セレン(Se)を活性素子とする有機型型抗酸菌増殖促進と細胞内シグナル伝達	4,290,000	0	0
野中 里佐	尚美学堂	准教授	有線通信のネットワーク利用による「エデュケーション」のあり方に関する研究	4,420,000	520,000	0
幸 史子	九州看護福祉大学	教授	熊本県産の産後うつ病とソーシャルサポート	4,420,000	910,000	0
福本 久美子	九州看護福祉大学	その他	in vivo 腸管形態と in vitro 再構築における腸管の再生	4,420,000	0	0
安部 眞一	熊本保健科学大学	准教授	通熱プロトンイオンチャンネルによるシナプス伝達	4,160,000	0	0
岩下 佳弘	熊本保健科学大学	准教授	緊急手術で使用する可能な新規止血薬およびUreter-2を標的とした抗血小胞薬の開発	3,510,000	0	0
上巻 行則	熊本保健科学大学	准教授	腸管構造の再構築と腸管の再生	4,420,000	0	0
水本 恵	熊本保健科学大学	准教授	腸管構造の再構築と腸管の再生	4,420,000	0	0
宮本 真美	熊本保健科学大学	准教授	腸管構造の再構築と腸管の再生	1,950,000	0	0
甲斐 倫明	日本文化大学	教授	浦小児科診療の調査理由と医師経験に基づく医師の分析による医師離職率との関係	3,640,000	0	0
山城 興介	日本文化大学	教授	脳心部数商業施設の入り客時系列データによる集客率、回遊率、滞在時間に関する研究	4,420,000	0	0
針葉 瑞樹	別府大学	准教授	日本経済史の観点からみた北九州方言に関する研究	2,600,000	0	0
森脇 茂秀	別府大学	教授	日本経済史の観点からみた北九州方言に関する研究	2,860,000	0	0
寺嶋 弘道	立命館アジア太平洋大学	准教授	コーパス言語学と日本語学に関する動向及び動向調査とその検証	2,340,000	650,000	0
蓮田 隆志	立命館アジア太平洋大学	准教授	近世ベトナムにおける文書行政の南北比較のための基礎的研究	2,470,000	0	0
藤原 公子	立命館アジア太平洋大学	講師	地域との協働で創るグローバル市民教育プログラムの開発	3,380,000	0	0
本田 明子	立命館アジア太平洋大学	教授	日本語教育における災害時情報リテラシーの教育に関する上級研究	4,420,000	0	0
吉松 秀孝	立命館アジア太平洋大学	教授	福岡県四子原因の性染色体異常症候群：2種の染色体異常に起因する原因とその治療の追求	4,420,000	0	0
新谷 喜紀	南九州大学	教授	青少年のライフスタイルと精神加型心身の健康・成長の促進	4,290,000	0	0
渡邊 純子	南九州大学	教授	高齢者の認知症の予防と認知症の予防	4,420,000	0	0
福島 郁茂子	宮崎産業経営大学	教授	本邦の認知症の予防と認知症の予防	3,770,000	0	0
加藤 謙介	九州保健福祉大学	准教授	アセスメントの活用と「上と下」の連携を目的とした「認知症」を目的とした支援に関する研究	1,430,000	0	0
倉内 紀子	九州保健福祉大学	教授	認知症予防プログラムの開発	4,420,000	0	0
長野 貴之	九州保健福祉大学	講師	認知症予防プログラムの開発	4,420,000	0	0
原 修一	九州保健福祉大学	教授	認知症予防プログラムの開発	4,420,000	0	0
藤田 伸二	鹿児島国際大学	教授	認知症予防プログラムの開発	4,550,000	0	0
岩崎 勇子	鹿児島国際大学	教授	認知症予防プログラムの開発	4,290,000	0	0
岩崎 勇子	志摩大学	その他	認知症予防プログラムの開発	2,860,000	0	0
松本 宏明	志摩大学	准教授	認知症予防プログラムの開発	4,160,000	0	0
榊山 政子	志摩大学	教授	認知症予防プログラムの開発	4,160,000	1,170,000	0
広瀬 健一郎	鹿児島国際大学	教授	認知症予防プログラムの開発	4,160,000	1,040,000	0
李 イニッド	沖縄国際大学	教授	非言語的コミュニケーションによる異文化間コミュニケーション	3,770,000	0	0
小野 啓子	沖縄大学	教授	ハワイ、マイアミ島の商業プレゼンテーションタウンの地理化と各種情報の統合化	2,340,000	0	0
我部 聖	沖縄大学	准教授	現代沖縄における歴史の生誕に関する基礎研究	4,290,000	0	0
成定 洋子	沖縄大学	教授	現代沖縄における歴史の生誕に関する基礎研究	4,290,000	0	0
宮城 龍彦	沖縄大学	教授	現代沖縄における歴史の生誕に関する基礎研究	1,820,000	0	0

研究代表者名	所属研究機関名	役職	研究課題名	交付決定額	令和3年度 取組し交付額	令和3年度 未交付額
岡 雅子	福岡医科大学	その他	内在性肺動脈拡張症による葉かん初期ラジエーションによる治療	4,420,000	0	1,120,058
金子 高士	福岡医科大学	教授	肺動脈拡張症による葉かん初期ラジエーションによる治療	4,420,000	0	0
古賀 千寿	福岡医科大学	教授	肺動脈拡張症による葉かん初期ラジエーションによる治療	4,290,000	0	0
橋本 修一	福岡医科大学	教授	肺動脈拡張症による葉かん初期ラジエーションによる治療	4,290,000	0	0
畑岡 隆	福岡医科大学	教授	肺動脈拡張症による葉かん初期ラジエーションによる治療	4,420,000	0	0
丸田 道人	福岡医科大学	准教授	肺動脈拡張症による葉かん初期ラジエーションによる治療	3,510,000	0	0
吉永 泰周	福岡医科大学	准教授	肺動脈拡張症による葉かん初期ラジエーションによる治療	4,420,000	0	0
江藤 徹二郎	久留米工業大学	教授	肺動脈拡張症による葉かん初期ラジエーションによる治療	4,160,000	0	0
加藤 徳明	産業医科大学	その他	肺動脈拡張症による葉かん初期ラジエーションによる治療	4,420,000	1,300,000	0
早見 裕美	産業医科大学	その他	肺動脈拡張症による葉かん初期ラジエーションによる治療	4,290,000	0	0
佐伯 寛	産業医科大学	教授	肺動脈拡張症による葉かん初期ラジエーションによる治療	4,420,000	0	0
平良 彰浩	産業医科大学	助教	肺動脈拡張症による葉かん初期ラジエーションによる治療	4,160,000	0	0
仲野 宏子	産業医科大学	講師	肺動脈拡張症による葉かん初期ラジエーションによる治療	4,290,000	1,430,000	0
永松 有紀	産業医科大学	准教授	肺動脈拡張症による葉かん初期ラジエーションによる治療	4,030,000	0	0
宮本 洋	産業医科大学	准教授	肺動脈拡張症による葉かん初期ラジエーションによる治療	4,160,000	390,000	0
山本 洋孝	産業医科大学	教授	肺動脈拡張症による葉かん初期ラジエーションによる治療	4,420,000	910,000	0
山本 幸代	産業医科大学	准教授	肺動脈拡張症による葉かん初期ラジエーションによる治療	3,120,000	0	0
松本 和寿	筑紫女学院大学	教授	肺動脈拡張症による葉かん初期ラジエーションによる治療	2,860,000	0	0
森田 真也	筑紫女学院大学	教授	肺動脈拡張症による葉かん初期ラジエーションによる治療	4,290,000	0	0
大迫 秀樹	福岡学院大学	教授	肺動脈拡張症による葉かん初期ラジエーションによる治療	3,380,000	0	0
田中 英資	福岡学院大学	教授	肺動脈拡張症による葉かん初期ラジエーションによる治療	2,730,000	0	0
二階堂 登	福岡学院大学	教授	肺動脈拡張症による葉かん初期ラジエーションによる治療	4,290,000	0	0
細川 博文	福岡学院大学	教授	肺動脈拡張症による葉かん初期ラジエーションによる治療	2,730,000	0	0
小手川 良江	日本赤十字九州国際看護大学	講師	肺動脈拡張症による葉かん初期ラジエーションによる治療	3,250,000	1,040,000	0
本田 多枝枝	日本赤十字九州国際看護大学	教授	肺動脈拡張症による葉かん初期ラジエーションによる治療	4,290,000	0	0
真崎 直子	聖マリア学院大学	教授	肺動脈拡張症による葉かん初期ラジエーションによる治療	4,420,000	0	0
梶井 雅子	聖マリア学院大学	教授	肺動脈拡張症による葉かん初期ラジエーションによる治療	1,690,000	520,000	0
Porter Mathew	福岡学院看護大学	准教授	肺動脈拡張症による葉かん初期ラジエーションによる治療	2,860,000	0	0
八尋 陽子	福岡学院看護大学	教授	肺動脈拡張症による葉かん初期ラジエーションによる治療	4,420,000	0	0
津辺 まゆみ	福岡学院看護大学	講師	肺動脈拡張症による葉かん初期ラジエーションによる治療	3,900,000	0	0
川島 秀樹	福岡学院看護大学	教授	肺動脈拡張症による葉かん初期ラジエーションによる治療	4,420,000	780,000	0
金江 春樹	純真学園大学	教授	肺動脈拡張症による葉かん初期ラジエーションによる治療	4,420,000	0	0
青野 広子	福岡看護大学	講師	肺動脈拡張症による葉かん初期ラジエーションによる治療	2,990,000	0	0
飯野 英樹	福岡看護大学	教授	肺動脈拡張症による葉かん初期ラジエーションによる治療	3,640,000	0	0
岩本 利恵	福岡看護大学	教授	肺動脈拡張症による葉かん初期ラジエーションによる治療	4,290,000	0	0
晴佐久 悟	福岡看護大学	教授	肺動脈拡張症による葉かん初期ラジエーションによる治療	4,290,000	910,000	0
北島 栄二	福岡国際医療福祉大学	教授	肺動脈拡張症による葉かん初期ラジエーションによる治療	4,290,000	0	0
平島 ユイ子	福岡国際医療福祉大学	教授	肺動脈拡張症による葉かん初期ラジエーションによる治療	1,690,000	130,000	0
小松 洋平	西九州大学	准教授	肺動脈拡張症による葉かん初期ラジエーションによる治療	2,860,000	0	0
菅原 正志	西九州大学	教授	肺動脈拡張症による葉かん初期ラジエーションによる治療	4,420,000	0	0
四元 博晃	西九州大学	教授	肺動脈拡張症による葉かん初期ラジエーションによる治療	4,420,000	0	0
佐藤 雅紀	長崎総合科学大学	准教授	肺動脈拡張症による葉かん初期ラジエーションによる治療	4,420,000	0	0
ローソン トム	長崎国際大学	准教授	肺動脈拡張症による葉かん初期ラジエーションによる治療	2,860,000	0	0

研究代表者名	所属研究機関名	役職	研究課題名	交付決定額	令和3年度 取崩し交付額	令和3年度 交付額	令和3年度 未交付額
納谷 綾香	大成経済短期大学	教授	教員の協働性を高める研修プログラムの開発と効果の検証	2,860,000	0	2,860,000	0
豊田 順子	関西外国語大学短期大学部	准教授	英語を母語としない学生への効果的な英語教育の提供	1,560,000	0	1,560,000	0
上田 真一郎	常務短期大学	教授	生涯学習や価値観の多様性に着目した多文化共生の推進	2,730,000	0	2,730,000	0
矢野 恵子	藍野大学短期大学部	その他	不妊治療の選択・経路選択に関する意思決定支援	2,600,000	0	2,600,000	0
八木 孝和	神戸薬科大学短期大学部	教授	臨床看護における多文化ケアの推進	4,420,000	0	4,420,000	0
山崎 紀子	神戸薬科大学短期大学部	准教授	臨床看護における多文化ケアの推進	2,860,000	0	2,860,000	0
山田 哲也	湊川短期大学	教授	「教育者の視点を取り入れた教育」の実現に関する研究	4,420,000	0	4,420,000	0
大岡 由佳	武庫川女子大学短期大学部	准教授	近世仏教語彙の知見に基づく「教育」の実現に関する研究	4,290,000	780,000	4,290,000	520,000
山崎 洋	武庫川女子大学短期大学部	教授	近世仏教語彙の知見に基づく「教育」の実現に関する研究	3,120,000	910,000	3,120,000	0
荻原 直樹	東洋短期大学	その他	近世仏教語彙の知見に基づく「教育」の実現に関する研究	4,160,000	650,000	4,160,000	0
山口 祥平	大分県立芸術文化短期大学	准教授	近世仏教語彙の知見に基づく「教育」の実現に関する研究	1,170,000	0	1,170,000	0
有村 恵美	鹿嶋県立短期大学	助教	近世仏教語彙の知見に基づく「教育」の実現に関する研究	4,290,000	260,000	4,290,000	390,000
工藤 彰洋	五小牧工業高等専門学校	准教授	近世仏教語彙の知見に基づく「教育」の実現に関する研究	4,420,000	0	4,420,000	0
小谷 齊之	創価工業高等専門学校	准教授	近世仏教語彙の知見に基づく「教育」の実現に関する研究	3,900,000	0	3,900,000	0
清原 雄康	八戸工業高等専門学校	准教授	近世仏教語彙の知見に基づく「教育」の実現に関する研究	3,510,000	130,000	3,510,000	260,000
佐藤 久美子	八戸工業高等専門学校	准教授	近世仏教語彙の知見に基づく「教育」の実現に関する研究	4,420,000	910,000	4,420,000	0
吉谷 純一	八戸工業高等専門学校	その他	近世仏教語彙の知見に基づく「教育」の実現に関する研究	4,550,000	0	4,550,000	0
古谷 一幸	八戸工業高等専門学校	教授	近世仏教語彙の知見に基づく「教育」の実現に関する研究	4,290,000	520,000	4,290,000	0
原 圭祐	八戸工業高等専門学校	准教授	近世仏教語彙の知見に基づく「教育」の実現に関する研究	3,770,000	0	3,770,000	0
池田 龍浩	仙台商専専門学校	准教授	近世仏教語彙の知見に基づく「教育」の実現に関する研究	4,290,000	0	4,290,000	0
相模 聖雄	仙台商専専門学校	教授	近世仏教語彙の知見に基づく「教育」の実現に関する研究	3,120,000	520,000	3,120,000	0
武田 淳	仙台商専専門学校	教授	近世仏教語彙の知見に基づく「教育」の実現に関する研究	2,730,000	0	2,730,000	0
林 忠之	仙台商専専門学校	教授	近世仏教語彙の知見に基づく「教育」の実現に関する研究	4,420,000	1,040,000	4,420,000	0
矢島 邦昭	仙台商専専門学校	教授	近世仏教語彙の知見に基づく「教育」の実現に関する研究	4,420,000	0	4,420,000	0
小寺 喬之	仙台商専専門学校	准教授	近世仏教語彙の知見に基づく「教育」の実現に関する研究	4,420,000	0	4,420,000	0
岡本 修	茨城工業高等専門学校	教授	近世仏教語彙の知見に基づく「教育」の実現に関する研究	4,420,000	0	4,420,000	0
関口 直哉	茨城工業高等専門学校	教授	近世仏教語彙の知見に基づく「教育」の実現に関する研究	4,290,000	0	4,290,000	0
先村 律雄	群馬工業高等専門学校	教授	近世仏教語彙の知見に基づく「教育」の実現に関する研究	4,160,000	0	4,160,000	0
崔 雄	群馬工業高等専門学校	准教授	近世仏教語彙の知見に基づく「教育」の実現に関する研究	4,420,000	0	4,420,000	0
沢口 徹人	群馬工業高等専門学校	教授	近世仏教語彙の知見に基づく「教育」の実現に関する研究	4,420,000	0	4,420,000	0
柴田 育子	本庄工業高等専門学校	教授	近世仏教語彙の知見に基づく「教育」の実現に関する研究	4,290,000	0	4,290,000	0
武長 玄太郎	本庄工業高等専門学校	教授	近世仏教語彙の知見に基づく「教育」の実現に関する研究	3,900,000	0	3,900,000	0
稲地 健一	本庄工業高等専門学校	教授	近世仏教語彙の知見に基づく「教育」の実現に関する研究	2,340,000	0	2,340,000	0
河村 敬也	東洋工業高等専門学校	その他	近世仏教語彙の知見に基づく「教育」の実現に関する研究	3,250,000	390,000	3,250,000	390,000
小嶋 徹也	東洋工業高等専門学校	教授	近世仏教語彙の知見に基づく「教育」の実現に関する研究	4,420,000	0	4,420,000	0
鈴木 雅人	東洋工業高等専門学校	教授	近世仏教語彙の知見に基づく「教育」の実現に関する研究	4,160,000	520,000	4,160,000	0
島川 隼一	サントピア工業高等専門学校	教授	近世仏教語彙の知見に基づく「教育」の実現に関する研究	4,290,000	520,000	4,290,000	0
青木 繁	東洋工業高等専門学校	その他	近世仏教語彙の知見に基づく「教育」の実現に関する研究	4,420,000	0	4,420,000	0
吉村 拓巳	東洋工業高等専門学校	教授	近世仏教語彙の知見に基づく「教育」の実現に関する研究	4,160,000	0	4,160,000	0
川上 周司	東洋工業高等専門学校	教授	近世仏教語彙の知見に基づく「教育」の実現に関する研究	4,290,000	0	4,290,000	0
阿藤 司	富山高専専門学校	教授	近世仏教語彙の知見に基づく「教育」の実現に関する研究	4,420,000	0	4,420,000	0
高松 さおり	富山高専専門学校	教授	近世仏教語彙の知見に基づく「教育」の実現に関する研究	4,160,000	0	4,160,000	0
豊嶋 剛尚	富山高専専門学校	教授	近世仏教語彙の知見に基づく「教育」の実現に関する研究	4,290,000	910,000	4,290,000	0
西田 均	富山高専専門学校	その他	近世仏教語彙の知見に基づく「教育」の実現に関する研究	4,420,000	0	4,420,000	0

研究代表者名	所属研究機関名	役職	研究課題名	交付決定額	令和3年度 取崩し交付額	令和3年度 交付額	令和3年度 未交付額
小田 五月	沖縄科学技術大学院大学	その他	Gauged U(1) extended Standard Model with LHC Results and Cosmology Observations	4,420,000	0	4,420,000	0
CASSID A I Cath	沖縄科学技術大学院大学	その他	Electron Holography Studies of Gadolinium Telluride (GdTe)	1,950,000	0	1,950,000	0
Guilla ud Lau rent	沖縄科学技術大学院大学	その他	AIP-dependent coupling of pre- and post-synaptic organelles movements at central plasticity and transmission	4,420,000	0	4,420,000	0
竹内 暁	沖縄科学技術大学院大学	その他	アコヤガイの貝殻白色化原因遺伝子の同定と遺伝子発現解析	4,160,000	0	4,160,000	0
中島 啓介	沖縄科学技術大学院大学	その他	セルロースの酵素分解	4,420,000	1,040,000	4,420,000	0
P.I.GOLO TTI SI	沖縄科学技術大学院大学	准教授	Optimal information processing in biophysical networks	4,420,000	0	4,420,000	0
柳谷 明子	沖縄科学技術大学院大学	その他	腸内細菌叢のグルコース応答性メカニズムの同定	4,420,000	0	4,420,000	0
岩田 哲	北海道教育大学短期大学部	教授	第二言語習得研究に基づく効果的な多読プログラムの開発	2,860,000	0	2,860,000	0
山寺 弘知	国語学大学院	教授	林義太郎による東洋学教育の基礎的研究	4,420,000	650,000	4,420,000	0
加藤 勝弘	八戸学院短期大学	教授	日本大学における東洋学教育の基礎的研究	650,000	0	650,000	0
三須田 善暢	岩手県立大学盛岡短期大学部	准教授	有言無言の間の再検討：歴史社会学とコミュニケーションの観点から	4,290,000	0	4,290,000	0
堀之内 敏恵	山形県立大学	教授	職業上の職業均等等の観点からの高等専門教育実践的研究	1,820,000	0	1,820,000	0
中川 英子	宇都宮短期大学	その他	一歩労働者階級の生涯設計と生活史—高度成長期以降50年間の家計記録から—	1,950,000	0	1,950,000	0
市川 純	佐野日本大学短期大学部	講師	東洋学専攻科の創設と国際化推進に関する研究	4,420,000	0	4,420,000	0
佐藤 喜久一	青森短期大学	講師	東洋学専攻科の創設と国際化推進に関する研究	3,250,000	0	3,250,000	0
三浦 智也	青森短期大学	教授	東洋学専攻科の創設と国際化推進に関する研究	4,290,000	0	4,290,000	0
正清寺 康子	聖徳大学短期大学部	教授	東洋学専攻科の創設と国際化推進に関する研究	4,420,000	1,920,000	4,420,000	0
中澤 潤	福井県立短期大学	教授	乳児期の乳歯の発育と生活史—高度成長期以降50年間の家計記録から—	4,420,000	910,000	4,420,000	0
村松 聡三	青山学院女子短期大学	教授	体質転換後のロシアン・ペーパー・カッターの生活と職能に関する実証的研究	4,290,000	780,000	4,290,000	0
久保田 佳枝	実践女子大学短期大学部	准教授	日本の職能訓練のサイコロジカル・キャリア・心理的側面	4,290,000	0	4,290,000	0
三田 薫	実践女子大学短期大学部	教授	英語が苦手な学生が英語を学ぶ力と自信を高めるためのプログラムの開発	4,420,000	0	4,420,000	0
山田 朋子	女子学院短期大学	教授	「教育困難学生」における「社会的自立力」育成のためのプログラムの開発	4,290,000	0	4,290,000	0
橋本 奈央	帝京短期大学	准教授	外国人学生と文化の交流と国際化推進に関する研究	4,030,000	1,040,000	4,030,000	0
中島 早苗	共立女子短期大学	教授	運動は特性強化化分析(ASES)を低減させ抗酸化作用を高める効果に関する研究	3,770,000	0	3,770,000	0
中尾 桂子	東京女子短期大学	教授	自律的な学びと学習に関する研究	4,290,000	0	4,290,000	0
及川 郁子	東京女子短期大学	教授	自律的な学びと学習に関する研究	4,290,000	0	4,290,000	0
石川 元康	日本大学短期大学部	教授	子どもの発達を促すための学習プログラムの開発	3,250,000	0	3,250,000	0
松田 好子	日本大学短期大学部	教授	子どもの発達を促すための学習プログラムの開発	3,900,000	0	3,900,000	0
宮崎 理枝	大月短期大学	教授	高齢者の認知機能低下に関する研究	2,080,000	0	2,080,000	0
羽根 祐基	山梨学院短期大学	教授	高齢者の認知機能低下に関する研究	4,420,000	0	4,420,000	0
片桐 拓弥	清泉女子短期大学	教授	高齢者の認知機能低下に関する研究	2,860,000	0	2,860,000	0
松村 智也	信州短期大学	研究員	高齢者の認知機能低下に関する研究	4,420,000	390,000	4,420,000	0
松浦 康之	信州短期大学	講師	高齢者の認知機能低下に関する研究	4,420,000	0	4,420,000	0
仲井 晋絵	静岡県立短期大学	教授	高齢者の認知機能低下に関する研究	4,290,000	0	4,290,000	0
小宮 富子	岡崎女子短期大学	教授	高齢者の認知機能低下に関する研究	3,900,000	0	3,900,000	0
二宮 皓	愛知学院短期大学	その他	高齢者の認知機能低下に関する研究	4,160,000	0	4,160,000	0
川崎 直子	愛知学院短期大学	准教授	高齢者の認知機能低下に関する研究	2,600,000	0	2,600,000	0
橋本 博行	三重短期大学	教授	高齢者の認知機能低下に関する研究	4,160,000	0	4,160,000	0
小山内 幸治	滋賀短期大学	教授	高齢者の認知機能低下に関する研究	4,420,000	0	4,420,000	0
山本 孫子	京都外国語短期大学	教授	高齢者の認知機能低下に関する研究	4,030,000	0	4,030,000	0
仲川 浩世	大阪女子短期大学	教授	高齢者の認知機能低下に関する研究	2,210,000	0	2,210,000	0



研究代表者名	所属研究機関名	役職	研究課題名	交付決定額	令和3年度 交付額	令和3年度 前倒し交付額	未交付額
秦 志彦	高専工業高等専門学校	教授	ソノミネットセブンを活用した新たなクラウドプラットフォームの構築に関する研究	4,420,000	0	0	0
小田 幹雄	久米工業高等専門学校	教授	英語の場形変化生成を利用した英語単語レベルによる自動文法生成プラットフォームに関する研究	3,380,000	0	0	0
石川 洋平	石川工業高等専門学校	准教授	ソノミネットセブンを活用した新たなクラウドプラットフォームの構築に関する研究	4,420,000	1,040,000	0	0
Gauthier, Eric Lov	高専工業高等専門学校	准教授	HLRuby: a new high productivity hardware description language targeting next generation edge computing architectures for IoT	4,290,000	1,170,000	0	0
南部 幸久	有田工業高等専門学校	教授	ランダム生成の中核生成法における変異生成成分算定法の開発	3,120,000	0	0	0
牧野 伸一	北九州工業高等専門学校	教授	ワイロイドトキメット状態の確立と分子化学的研究	2,860,000	390,000	0	0
城野 祐生	佐世工業高等専門学校	教授	マイクロ流体動脈の構築	4,420,000	0	0	0
柴里 弘毅	熊本高等専門学校	教授	重量感測器がある児童生徒の社会との繋がりを実現する「自分ロボット」の開発	4,550,000	520,000	0	130,000
遠山 隆雄	熊本高等専門学校	准教授	内閣の政治意識史—ヴィクトリア時代を中心に—	1,820,000	0	0	0
永田 和生	熊本高等専門学校	准教授	免疫の習得を測定できるシミュレータおよびウェブページの無色安全自動変換機の研究	2,990,000	0	0	0
西村 壮平	熊本高等専門学校	准教授	住居内設置型無線LANを目的とした換気性能を有する環境制御型防音壁の開発	4,420,000	0	0	0
松田 豊隆	熊本高等専門学校	教授	授業内容の項目関連構造分析に基づく授業設計と学習支援	1,690,000	0	0	0
村上 純一	熊本高等専門学校	教授	学習者による理工系学生用の大規模データ処理・分析の教育支援ソフトウェアの開発に関する研究	4,420,000	0	0	0
湯浅 健一郎	熊本高等専門学校	教授	触覚取得に効果的な人工指の構造およびボリマーゲル皮膜センサの配置の解明	4,550,000	760,000	0	760,000
上野 崇寿	大分工業高等専門学校	准教授	エプロン中における病原性微生物の新たな滅菌技術の開発	3,900,000	0	0	0
菊川 裕規	大分工業高等専門学校	教授	ソーラーパネル技術を応用した薄型太陽電池による小型シャワー乾燥機の性能向上	4,290,000	1,300,000	0	0
東野 誠	大分工業高等専門学校	准教授	夏涼水と風車との間の水分と物質移動に関する研究	4,160,000	910,000	0	0
岩根 美奈子	福岡工業高等専門学校	教授	創発光LEDの構造によるガラス分離と有機光電変換効率の向上に関する研究	4,290,000	910,000	0	0
細本 あゆみ	福岡工業高等専門学校	准教授	画像生成とディープラーニングを用いた画像生成とディープラーニングを用いた画像生成に関する研究	4,160,000	0	0	0
相田 みどり	国立教育政策研究所	その他	「チーム」としての学校」を構築するためのマネジメント・システムの開発に関する研究	3,300,000	0	0	0
卯月 由佳	国立教育政策研究所	その他	子どもたちの「学び」の場を「学び」の場にするための政策の検討	1,400,000	300,000	0	0
大滝 一登	国立教育政策研究所	その他	読解テスト（ノンフィクション）の理解に基づく読解テストの設計に関する研究	3,300,000	1,300,000	0	0
西野 真由美	国立教育政策研究所	その他	読解テスト（ノンフィクション）の理解に基づく読解テストの設計に関する研究	2,700,000	0	0	0
細越 紀香	国立教育政策研究所	その他	読解テスト（ノンフィクション）の理解に基づく読解テストの設計に関する研究	2,500,000	0	0	0
豊島 晶	国立教育政策研究所	その他	読解テスト（ノンフィクション）の理解に基づく読解テストの設計に関する研究	3,100,000	200,000	0	700,000
宮里 義彦	統計数理研究所	教授	読解テスト（ノンフィクション）の理解に基づく読解テストの設計に関する研究	4,420,000	1,170,000	0	0
木村 真	国立地理研究所	その他	読解テスト（ノンフィクション）の理解に基づく読解テストの設計に関する研究	4,290,000	650,000	0	0
竹原 真美	国立地理研究所	その他	読解テスト（ノンフィクション）の理解に基づく読解テストの設計に関する研究	3,900,000	0	0	0
藤井 美那	国立地理研究所	その他	読解テスト（ノンフィクション）の理解に基づく読解テストの設計に関する研究	4,420,000	0	0	0
本吉 洋一	国立地理研究所	その他	読解テスト（ノンフィクション）の理解に基づく読解テストの設計に関する研究	4,290,000	0	0	0
加藤 弘之	国立情報学研究所	助教	読解テスト（ノンフィクション）の理解に基づく読解テストの設計に関する研究	3,640,000	0	0	0
孫 誠	国立情報学研究所	准教授	読解テスト（ノンフィクション）の理解に基づく読解テストの設計に関する研究	4,290,000	0	0	0
平澤 将一	国立情報学研究所	その他	読解テスト（ノンフィクション）の理解に基づく読解テストの設計に関する研究	4,160,000	0	0	0
古川 雅子	国立情報学研究所	助教	読解テスト（ノンフィクション）の理解に基づく読解テストの設計に関する研究	4,290,000	0	0	0
伊藤 孝士	国立天文台	講師	読解テスト（ノンフィクション）の理解に基づく読解テストの設計に関する研究	4,160,000	0	0	0
永井 洋	国立天文台	その他	読解テスト（ノンフィクション）の理解に基づく読解テストの設計に関する研究	2,990,000	0	0	0
野沢 真也	国立天文台	その他	読解テスト（ノンフィクション）の理解に基づく読解テストの設計に関する研究	4,290,000	0	0	0
石本 祐一	大分県立総合技術専門学校	教授	読解テスト（ノンフィクション）の理解に基づく読解テストの設計に関する研究	4,550,000	0	0	0
布施 悠子	大分県立総合技術専門学校	その他	読解テスト（ノンフィクション）の理解に基づく読解テストの設計に関する研究	4,420,000	0	0	0
安島 理恵子	国立教育政策研究所	助教	読解テスト（ノンフィクション）の理解に基づく読解テストの設計に関する研究	4,420,000	0	0	0
芦川 直子	核融合科学研究所	准教授	読解テスト（ノンフィクション）の理解に基づく読解テストの設計に関する研究	4,420,000	0	0	0
伊神 弘恵	核融合科学研究所	准教授	読解テスト（ノンフィクション）の理解に基づく読解テストの設計に関する研究	3,770,000	0	0	0

研究代表者名	所属研究機関名	役職	研究課題名	交付決定額	令和3年度 交付額	令和3年度 前倒し交付額	未交付額
保原 友高	富山高等専門学校	教授	トンネル内での環境変動に伴うトンネル壁面内吸収による発生するエアロゾル粒子の定量的な評価	4,420,000	0	0	0
宮重 徹也	富山高等専門学校	教授	トンネル内での環境変動に伴うトンネル壁面内吸収による発生するエアロゾル粒子の定量的な評価	4,420,000	780,000	0	0
河合 康典	石川工業高等専門学校	准教授	トンネル内での環境変動に伴うトンネル壁面内吸収による発生するエアロゾル粒子の定量的な評価	4,420,000	0	0	0
川島 嘉美	石川工業高等専門学校	教授	トンネル内での環境変動に伴うトンネル壁面内吸収による発生するエアロゾル粒子の定量的な評価	3,770,000	0	0	0
直工 伸至	国際高等専門学校	教授	トンネル内での環境変動に伴うトンネル壁面内吸収による発生するエアロゾル粒子の定量的な評価	4,420,000	0	0	0
青木 宏樹	福井工業高等専門学校	准教授	トンネル内での環境変動に伴うトンネル壁面内吸収による発生するエアロゾル粒子の定量的な評価	4,420,000	910,000	0	0
松浦 徹	福井工業高等専門学校	准教授	トンネル内での環境変動に伴うトンネル壁面内吸収による発生するエアロゾル粒子の定量的な評価	4,290,000	130,000	0	0
酒井 美月	長野工業高等専門学校	准教授	トンネル内での環境変動に伴うトンネル壁面内吸収による発生するエアロゾル粒子の定量的な評価	4,420,000	0	0	0
藤澤 義範	長野工業高等専門学校	教授	トンネル内での環境変動に伴うトンネル壁面内吸収による発生するエアロゾル粒子の定量的な評価	4,290,000	0	0	0
柳澤 謙史	長野工業高等専門学校	准教授	トンネル内での環境変動に伴うトンネル壁面内吸収による発生するエアロゾル粒子の定量的な評価	4,420,000	780,000	0	0
片倉 英次	岐阜工業高等専門学校	教授	トンネル内での環境変動に伴うトンネル壁面内吸収による発生するエアロゾル粒子の定量的な評価	4,290,000	780,000	0	0
榎本 耕史	岐阜工業高等専門学校	准教授	トンネル内での環境変動に伴うトンネル壁面内吸収による発生するエアロゾル粒子の定量的な評価	2,210,000	0	0	0
角野 晴彦	岐阜工業高等専門学校	教授	トンネル内での環境変動に伴うトンネル壁面内吸収による発生するエアロゾル粒子の定量的な評価	4,420,000	0	0	0
富田 勲	岐阜工業高等専門学校	准教授	トンネル内での環境変動に伴うトンネル壁面内吸収による発生するエアロゾル粒子の定量的な評価	1,300,000	0	0	0
小村 元憲	沼津工業高等専門学校	准教授	トンネル内での環境変動に伴うトンネル壁面内吸収による発生するエアロゾル粒子の定量的な評価	4,420,000	650,000	520,000	0
鈴木 尚人	沼津工業高等専門学校	准教授	トンネル内での環境変動に伴うトンネル壁面内吸収による発生するエアロゾル粒子の定量的な評価	4,290,000	390,000	0	0
藤尾 三紀夫	沼津工業高等専門学校	教授	トンネル内での環境変動に伴うトンネル壁面内吸収による発生するエアロゾル粒子の定量的な評価	4,180,000	0	0	0
川藤 直樹	豊田工業高等専門学校	教授	トンネル内での環境変動に伴うトンネル壁面内吸収による発生するエアロゾル粒子の定量的な評価	4,420,000	260,000	0	0
北野 孝志	豊田工業高等専門学校	教授	トンネル内での環境変動に伴うトンネル壁面内吸収による発生するエアロゾル粒子の定量的な評価	3,250,000	0	0	0
末次 正寛	静岡工業高等専門学校	教授	トンネル内での環境変動に伴うトンネル壁面内吸収による発生するエアロゾル粒子の定量的な評価	4,420,000	0	0	0
山本 智代	静岡工業高等専門学校	教授	トンネル内での環境変動に伴うトンネル壁面内吸収による発生するエアロゾル粒子の定量的な評価	4,420,000	520,000	520,000	0
川田 昌克	静岡工業高等専門学校	教授	トンネル内での環境変動に伴うトンネル壁面内吸収による発生するエアロゾル粒子の定量的な評価	4,030,000	0	0	0
丹下 裕	無錫工業高等専門学校	准教授	トンネル内での環境変動に伴うトンネル壁面内吸収による発生するエアロゾル粒子の定量的な評価	4,420,000	0	0	0
和田 健	大阪府立工業高等専門学校	准教授	トンネル内での環境変動に伴うトンネル壁面内吸収による発生するエアロゾル粒子の定量的な評価	3,900,000	520,000	520,000	0
赤松 浩	神戸市立工業高等専門学校	教授	トンネル内での環境変動に伴うトンネル壁面内吸収による発生するエアロゾル粒子の定量的な評価	4,420,000	0	0	0
上中 宏二郎	神戸市立工業高等専門学校	教授	トンネル内での環境変動に伴うトンネル壁面内吸収による発生するエアロゾル粒子の定量的な評価	2,210,000	0	0	0
宇田 亮子	奈良工業高等専門学校	教授	トンネル内での環境変動に伴うトンネル壁面内吸収による発生するエアロゾル粒子の定量的な評価	4,420,000	0	0	0
金澤 直志	奈良工業高等専門学校	教授	トンネル内での環境変動に伴うトンネル壁面内吸収による発生するエアロゾル粒子の定量的な評価	4,420,000	0	0	0
直江 一光	和歌山工業高等専門学校	教授	トンネル内での環境変動に伴うトンネル壁面内吸収による発生するエアロゾル粒子の定量的な評価	4,590,000	520,000	0	0
早坂 良	和歌山工業高等専門学校	准教授	トンネル内での環境変動に伴うトンネル壁面内吸収による発生するエアロゾル粒子の定量的な評価	4,420,000	0	0	0
早水 庸隆	米子工業高等専門学校	准教授	トンネル内での環境変動に伴うトンネル壁面内吸収による発生するエアロゾル粒子の定量的な評価	4,420,000	0	0	0
小林 敏郎	津山工業高等専門学校	その他	トンネル内での環境変動に伴うトンネル壁面内吸収による発生するエアロゾル粒子の定量的な評価	4,420,000	0	0	0
前澤 孝信	津山工業高等専門学校	准教授	トンネル内での環境変動に伴うトンネル壁面内吸収による発生するエアロゾル粒子の定量的な評価	4,420,000	650,000	0	0
加納 誠二	呉工業高等専門学校	教授	トンネル内での環境変動に伴うトンネル壁面内吸収による発生するエアロゾル粒子の定量的な評価	4,290,000	1,820,000	0	0
下島 玲子	呉工業高等専門学校	准教授	トンネル内での環境変動に伴うトンネル壁面内吸収による発生するエアロゾル粒子の定量的な評価	4,290,000	0	0	0
中村 成秀	宇部工業高等専門学校	教授	トンネル内での環境変動に伴うトンネル壁面内吸収による発生するエアロゾル粒子の定量的な評価	3,250,000	0	0	0
畑村 学	徳島工業高等専門学校	教授	トンネル内での環境変動に伴うトンネル壁面内吸収による発生するエアロゾル粒子の定量的な評価	4,030,000	780,000	0	0
三浦 敬	徳島工業高等専門学校	教授	トンネル内での環境変動に伴うトンネル壁面内吸収による発生するエアロゾル粒子の定量的な評価	4,420,000	1,170,000	0	0
福田 明	徳山工業高等専門学校	教授	トンネル内での環境変動に伴うトンネル壁面内吸収による発生するエアロゾル粒子の定量的な評価	4,290,000	390,000	0	0
長田 健吾	阿南工業高等専門学校	教授	トンネル内での環境変動に伴うトンネル壁面内吸収による発生するエアロゾル粒子の定量的な評価	4,420,000	0	0	0
竹中 和浩	香川工業高等専門学校	講師	トンネル内での環境変動に伴うトンネル壁面内吸収による発生するエアロゾル粒子の定量的な評価	4,290,000	0	0	0
村上 知弘	宇治南高等専門学校	教授	トンネル内での環境変動に伴うトンネル壁面内吸収による発生するエアロゾル粒子の定量的な評価	4,420,000	0	0	0
武内 秀樹	高知工業高等専門学校	准教授	トンネル内での環境変動に伴うトンネル壁面内吸収による発生するエアロゾル粒子の定量的な評価	4,420,000	0	0	0

研究代表者名	所属研究機関名	役職	研究課題名	交付決定額	令和3年度 取崩し交付額	令和3年度 交付額	令和3年度 交付額	令和3年度 取崩し交付額	未交付額
後藤 基志	核融合科学研究所	准教授	イメーシング分光計測に基づく水素ベレット溶接 装置内初期腐食と原子炉空腔部付着物の研究	3,770,000	0	0	0	0	0
西村 伸	核融合科学研究所	助教	放射線照射による高エネルギー中性子物理 現象の理論的解析	2,340,000	0	0	0	0	0
能登 裕之	核融合科学研究所	助教	放射線照射による高エネルギー中性子物理 現象の理論的解析	4,290,000	910,000	0	650,000	0	0
石川 雅樹	基礎生物学研究所	助教	ヒメノミミコケの幹細胞化における新規DNA合 成の分子機構の解明	4,420,000	0	0	0	0	0
清家 雅一	基礎生物学研究所	助教	植物の液胞輸送メカニズムの解析	4,290,000	0	0	0	0	0
高橋 弘樹	基礎生物学研究所	助教	精糖形成機構の分子機構：精糖動物の誕生・起 源・進化	4,290,000	910,000	0	780,000	0	650,000
星野 敦	基礎生物学研究所	助教	トランスクリプションによる植物のエピゲノムと遺伝子 発現の制御	4,420,000	0	0	0	0	0
綿妻 正和	生理学研究所	その他	情動記憶形成過程における脳内情報処理機構の時 空的変遷	4,420,000	0	0	0	0	0
久保 亜紗子	生理学研究所	その他	神経線維再生を引き起こす神経の増殖に対する 分子レベルでの分子機構の解析	4,420,000	0	0	0	0	0
林 健二	生理学研究所	助教	マウスモデルを用いた神経再生の分子機構の解析	4,420,000	0	0	0	0	0
横井 功	生理学研究所	その他	動物体の維持における神経系の神経表現型制御 機構の解析	4,290,000	0	0	0	0	0
石上 阿希	国際日本文化研究センター	その他	11~19世紀の音韻における「知」の大衆化・総入 日本外交における「自白」「自白」の象徴と意識	3,120,000	260,000	0	0	0	0
榎 綾子	国際日本文化研究センター	准教授	日本外交における「自白」「自白」の象徴と意識	4,420,000	0	0	0	0	0
中瀬 志	総合地球環境学研究所	准教授	環境地球環境学を用いた多要素安定同位体利用メカニ ズムの解析	4,420,000	0	0	0	0	0
川原 悠	国立民族学博物館	准教授	アフリカの彫像文化を対称にした民族誌的映画の制 作による応用映像人類学的手法の研究	3,900,000	650,000	0	0	0	0
鈴木 七美	国立民族学博物館	教授	米国の認知症高齢者看護士と人権・教育の展開 の多世代協働とコミュニティ・ケアの本質	4,420,000	1,300,000	0	0	0	0
館田 静香	国立民族学博物館	その他	「千夜一夜」をめぐりる雪平・秋本の展開と書 物文化の継承	3,120,000	650,000	0	520,000	0	0
中井 京之介	国立民族学博物館	教授	ポスト紛争後の水資源における「真の遺産」の生成 過程に関する博物学人類学的手法の研究	3,640,000	520,000	0	0	0	0
麻瀬 浩二郎	国立民族学博物館	准教授	歴史的な方法論の体系化と疫学調査者の野外空間の イメーシング手法の研究	4,420,000	0	0	0	0	0
福岡 正太	国立民族学博物館	教授	社会正義と身体性に関する疫学調査者の野外空間の イメーシング手法の研究	4,290,000	0	0	0	0	0
伊藤 寛倫	公益財団法人がん研 究会	その他	がん発生メカニズムの解析	4,420,000	0	0	0	0	0
高澤 豊	公益財団法人がん研 究会	研究員	がん発生メカニズムの解析	4,420,000	0	0	0	0	0
若柳 尊	公益財団法人がん研 究会	その他	がん発生メカニズムの解析	4,420,000	0	0	0	0	0
會谷 佳光	公益財団法人東洋文 化研究所	研究員	「大正新編」の成立と「大正」の歴史	4,420,000	0	0	0	0	0
金沢 陽	公益財団法人東洋文 化研究所	研究員	「大正新編」の成立と「大正」の歴史	1,560,000	130,000	0	0	0	0
森本 元	公益財団法人山陽高 等研究所	研究員	構造由来の色彩彫刻の発生機構「性選択」にお ける構造色の意味を解析	4,420,000	0	0	0	0	0
山崎 剛史	公益財団法人山陽高 等研究所	研究員	鳥の鳥の認知放散はなぜ起きるか—歌モノと 鳥の鳥の認知放散はなぜ起きるか—歌モノと 鳥の鳥の認知放散はなぜ起きるか—歌モノと	4,420,000	0	0	0	0	0
春日 豊	公益財団法人三平文 化研究所	研究員	大正期大衆文化の展開と歴史的位置 —「全三 世帯」の分析—	4,290,000	0	0	0	0	0
加藤 みち子	公益財団法人中元元 研究センター	その他	大正期大衆文化の展開と歴史的位置 —「全三 世帯」の分析—	4,290,000	0	0	0	0	0
大倉 元弘	公益財団法人中元元 研究センター	その他	大正期大衆文化の展開と歴史的位置 —「全三 世帯」の分析—	4,030,000	0	0	0	0	0
余村 朋樹	公益財団法人中元元 研究センター	その他	大正期大衆文化の展開と歴史的位置 —「全三 世帯」の分析—	4,420,000	1,040,000	0	0	0	0
安達 勇光	公益財団法人中元元 研究センター	その他	大正期大衆文化の展開と歴史的位置 —「全三 世帯」の分析—	4,420,000	910,000	0	0	0	0
坂田 樹 (藤下 徹)	公益財団法人中元元 研究センター	研究員	都市における教育運動と教育実践—大 阪・京都・奈良の比較的研究—	4,290,000	650,000	0	0	0	0
石川 奈美子	公益財団法人中元元 研究センター	その他	都市における教育運動と教育実践—大 阪・京都・奈良の比較的研究—	4,290,000	0	0	0	0	0
高橋 令子	公益財団法人中元元 研究センター	その他	都市における教育運動と教育実践—大 阪・京都・奈良の比較的研究—	4,160,000	0	0	0	0	0
井筒 康時	公益財団法人中元元 研究センター	その他	都市における教育運動と教育実践—大 阪・京都・奈良の比較的研究—	4,290,000	780,000	0	0	0	0
石川 真澄	公益財団法人中元元 研究センター	その他	都市における教育運動と教育実践—大 阪・京都・奈良の比較的研究—	4,420,000	0	0	0	0	0
青柳 かつら	公益財団法人中元元 研究センター	その他	都市における教育運動と教育実践—大 阪・京都・奈良の比較的研究—	4,420,000	1,040,000	0	520,000	0	0
甲地 利恵	公益財団法人中元元 研究センター	その他	都市における教育運動と教育実践—大 阪・京都・奈良の比較的研究—	4,420,000	780,000	0	650,000	0	0
海野 佑介	公益財団法人中元元 研究センター	研究員	都市における教育運動と教育実践—大 阪・京都・奈良の比較的研究—	4,420,000	0	0	0	0	0
望月 麻衣	公益財団法人中元元 研究センター	研究員	都市における教育運動と教育実践—大 阪・京都・奈良の比較的研究—	4,550,000	0	0	0	0	0
森田 真直	公益財団法人中元元 研究センター	研究員	都市における教育運動と教育実践—大 阪・京都・奈良の比較的研究—	4,420,000	0	0	0	0	0

研究代表者名	所属研究機関名	役職	研究課題名	交付決定額	令和3年度 取崩し交付額	令和3年度 交付額	令和3年度 交付額	令和3年度 取崩し交付額	未交付額
園分 康平	奈良国立博物館	研究員	動物園の歴史と動物の飼育管理	4,290,000	0	0	0	0	0
三田村 敏正	奈良国立博物館	研究員	動物園の歴史と動物の飼育管理	4,290,000	0	0	0	0	0
一ノ瀬 俊明	国立研究開発法人国 立環境研究所	その他	環境DNAを用いた回帰性魚類の移動経路の回復と 生態系モニタリング	4,420,000	0	0	0	0	0
遠藤 智司	国立研究開発法人国 立環境研究所	その他	環境DNAを用いた回帰性魚類の移動経路の回復と 生態系モニタリング	4,290,000	780,000	0	0	0	650,000
尾山 哲	国立研究開発法人国 立環境研究所	その他	環境DNAを用いた回帰性魚類の移動経路の回復と 生態系モニタリング	4,290,000	0	0	0	0	0
仁科 一哉	国立研究開発法人国 立環境研究所	その他	環境DNAを用いた回帰性魚類の移動経路の回復と 生態系モニタリング	3,770,000	0	0	0	0	0
大塚 忠保	国立研究開発法人国 立環境研究所	その他	環境DNAを用いた回帰性魚類の移動経路の回復と 生態系モニタリング	4,030,000	0	0	0	0	0
下瀬 健一	国立研究開発法人国 立環境研究所	その他	環境DNAを用いた回帰性魚類の移動経路の回復と 生態系モニタリング	4,160,000	0	0	0	0	0
庄山 紀久子	国立研究開発法人国 立環境研究所	その他	環境DNAを用いた回帰性魚類の移動経路の回復と 生態系モニタリング	4,160,000	0	0	0	0	0
近見 直孝	国立研究開発法人国 立環境研究所	その他	環境DNAを用いた回帰性魚類の移動経路の回復と 生態系モニタリング	4,420,000	0	0	0	0	0
川村 健介	国立研究開発法人国 立環境研究所	その他	環境DNAを用いた回帰性魚類の移動経路の回復と 生態系モニタリング	4,420,000	0	0	0	0	0
小林 伸哉	国立研究開発法人国 立環境研究所	その他	環境DNAを用いた回帰性魚類の移動経路の回復と 生態系モニタリング	4,420,000	0	0	0	0	0
永利 文佳理	国立研究開発法人国 立環境研究所	その他	環境DNAを用いた回帰性魚類の移動経路の回復と 生態系モニタリング	3,640,000	520,000	0	0	0	260,000
荒木 真由	国立研究開発法人国 立環境研究所	その他	環境DNAを用いた回帰性魚類の移動経路の回復と 生態系モニタリング	4,290,000	0	0	0	0	0
伊藤 江利子	国立研究開発法人国 立環境研究所	その他	環境DNAを用いた回帰性魚類の移動経路の回復と 生態系モニタリング	4,290,000	130,000	0	0	0	0
河村 文郎	国立研究開発法人国 立環境研究所	その他	環境DNAを用いた回帰性魚類の移動経路の回復と 生態系モニタリング	4,160,000	0	0	0	0	0
高橋 由紀子	国立研究開発法人国 立環境研究所	その他	環境DNAを用いた回帰性魚類の移動経路の回復と 生態系モニタリング	4,420,000	0	0	0	0	0
中西 敦史	国立研究開発法人国 立環境研究所	その他	環境DNAを用いた回帰性魚類の移動経路の回復と 生態系モニタリング	4,290,000	0	0	0	0	0
宮本 和樹	国立研究開発法人国 立環境研究所	その他	環境DNAを用いた回帰性魚類の移動経路の回復と 生態系モニタリング	4,420,000	0	0	0	0	0
森田 恵美	国立研究開発法人国 立環境研究所	その他	環境DNAを用いた回帰性魚類の移動経路の回復と 生態系モニタリング	4,420,000	0	0	0	0	0
菊川 直樹	国立研究開発法人国 立環境研究所	その他	環境DNAを用いた回帰性魚類の移動経路の回復と 生態系モニタリング	4,420,000	0	0	0	0	0
長谷 正司	国立研究開発法人国 立環境研究所	その他	環境DNAを用いた回帰性魚類の移動経路の回復と 生態系モニタリング	4,420,000	0	0	0	0	0
山崎 智彦	国立研究開発法人国 立環境研究所	その他	環境DNAを用いた回帰性魚類の移動経路の回復と 生態系モニタリング	4,550,000	0	0	0	0	0
吉富 徹	国立研究開発法人国 立環境研究所	その他	環境DNAを用いた回帰性魚類の移動経路の回復と 生態系モニタリング	4,420,000	0	0	0	0	0
今田 由紀子	国立研究開発法人国 立環境研究所	その他	環境DNAを用いた回帰性魚類の移動経路の回復と 生態系モニタリング	3,300,000	0	0	0	0	0
小山 亮	国立研究開発法人国 立環境研究所	その他	環境DNAを用いた回帰性魚類の移動経路の回復と 生態系モニタリング	3,400,000	0	0	0	0	0
野田 寛明	国立研究開発法人国 立環境研究所	その他	環境DNAを用いた回帰性魚類の移動経路の回復と 生態系モニタリング	3,300,000	0	0	0	0	0
野田 朱美	国立研究開発法人国 立環境研究所	その他	環境DNAを用いた回帰性魚類の移動経路の回復と 生態系モニタリング	3,170,000	0	0	0	0	0
井筒 康時	国立研究開発法人国 立環境研究所	その他	環境DNAを用いた回帰性魚類の移動経路の回復と 生態系モニタリング	4,290,000	0	0	0	0	0
奥村 雅彦	国立研究開発法人国 立環境研究所	その他	環境DNAを用いた回帰性魚類の移動経路の回復と 生態系モニタリング	4,420,000	0	0	0	0	0
小浦 寛之	国立研究開発法人国 立環境研究所	その他	環境DNAを用いた回帰性魚類の移動経路の回復と 生態系モニタリング	4,030,000	0	0	0	0	0
多田 健一	国立研究開発法人国 立環境研究所	その他	環境DNAを用いた回帰性魚類の移動経路の回復と 生態系モニタリング	4,420,000	390,000	0	0	0	0
中島 健次	国立研究開発法人国 立環境研究所	その他	環境DNAを用いた回帰性魚類の移動経路の回復と 生態系モニタリング	4,420,000	0	0	0	0	0
永井 佑紀	国立研究開発法人国 立環境研究所	その他	環境DNAを用いた回帰性魚類の移動経路の回復と 生態系モニタリング	4,290,000	0	0	0	0	0
山田 蓮	国立研究開発法人国 立環境研究所	その他	環境DNAを用いた回帰性魚類の移動経路の回復と 生態系モニタリング	4,290,000	0	0	0	0	0
石田 聡	国立研究開発法人国 立環境研究所	その他	環境DNAを用いた回帰性魚類の移動経路の回復と 生態系モニタリング	4,030,000	0	0	0	0	0
上田 忠正	国立研究開発法人国 立環境研究所	その他	環境DNAを用いた回帰性魚類の移動経路の回復と 生態系モニタリング	4,550,000	0	0	0	0	0
上地 奈美	国立研究開発法人国 立環境研究所	その他	環境DNAを用いた回帰性魚類の移動経路の回復と 生態系モニタリング	4,290,000	0	0	0	0	0

研究代表者名	所属研究機関名	役職	研究課題名	交付決定額	令和3年度 交付額	令和3年度 前倒し交付額	未交付額
阿部 充宏	国立研究開発法人農畜産業振興機構	その他	細胞内膜のストレス応答機構の解析	4,420,000	1,300,000	0	0
石渡 明弘	国立研究開発法人農畜産業振興機構	その他	合成細胞を用いた生体内での遺伝子発現制御	4,420,000	0	0	0
泉 翔子	国立研究開発法人農畜産業振興機構	その他	植物の成長と環境適応のメカニズムの解析	4,550,000	0	0	0
市田 裕之	国立研究開発法人農畜産業振興機構	その他	植物の成長と環境適応のメカニズムの解析	4,420,000	0	0	0
上田 彩子	国立研究開発法人農畜産業振興機構	その他	植物の成長と環境適応のメカニズムの解析	4,420,000	0	0	0
梅本 伸久	国立研究開発法人農畜産業振興機構	その他	植物の成長と環境適応のメカニズムの解析	4,290,000	1,040,000	0	0
大塚 雄一	国立研究開発法人農畜産業振興機構	その他	植物の成長と環境適応のメカニズムの解析	4,290,000	0	0	0
岡本 隆之	国立研究開発法人農畜産業振興機構	その他	植物の成長と環境適応のメカニズムの解析	4,420,000	0	0	0
角川 清和	国立研究開発法人農畜産業振興機構	その他	植物の成長と環境適応のメカニズムの解析	4,420,000	0	0	0
木村 誠	国立研究開発法人農畜産業振興機構	その他	植物の成長と環境適応のメカニズムの解析	4,420,000	0	0	0
菊菜 弘哉	国立研究開発法人農畜産業振興機構	その他	植物の成長と環境適応のメカニズムの解析	4,420,000	910,000	0	0
塩崎 博史	国立研究開発法人農畜産業振興機構	その他	植物の成長と環境適応のメカニズムの解析	4,420,000	0	0	0
藤田 雄大	国立研究開発法人農畜産業振興機構	その他	植物の成長と環境適応のメカニズムの解析	4,290,000	520,000	0	2,080,000
竹谷 篤	国立研究開発法人農畜産業振興機構	その他	植物の成長と環境適応のメカニズムの解析	4,420,000	0	0	0
竹中 康得	国立研究開発法人農畜産業振興機構	その他	植物の成長と環境適応のメカニズムの解析	4,420,000	0	0	0
藤川 和男	国立研究開発法人農畜産業振興機構	その他	植物の成長と環境適応のメカニズムの解析	2,860,000	0	0	0
細川 和生	国立研究開発法人農畜産業振興機構	その他	植物の成長と環境適応のメカニズムの解析	4,550,000	0	0	0
松本 健	国立研究開発法人農畜産業振興機構	その他	植物の成長と環境適応のメカニズムの解析	4,420,000	0	0	0
秋山 寛久	国立研究開発法人農畜産業振興機構	その他	植物の成長と環境適応のメカニズムの解析	4,420,000	0	0	0
水田 寛	国立研究開発法人農畜産業振興機構	その他	植物の成長と環境適応のメカニズムの解析	4,420,000	0	0	0
山崎 明広	国立研究開発法人農畜産業振興機構	その他	植物の成長と環境適応のメカニズムの解析	4,420,000	0	0	0
安藤 清宏	国立研究開発法人農畜産業振興機構	その他	植物の成長と環境適応のメカニズムの解析	4,420,000	0	0	0
井内 勝哉	国立研究開発法人農畜産業振興機構	その他	植物の成長と環境適応のメカニズムの解析	4,420,000	0	0	0
神田 浩明	国立研究開発法人農畜産業振興機構	その他	植物の成長と環境適応のメカニズムの解析	4,420,000	0	0	0
元井 紀子	国立研究開発法人農畜産業振興機構	その他	植物の成長と環境適応のメカニズムの解析	4,420,000	0	0	0
山本 剛	国立研究開発法人農畜産業振興機構	その他	植物の成長と環境適応のメカニズムの解析	4,420,000	0	0	0
清井 奈緒美	国立研究開発法人農畜産業振興機構	その他	植物の成長と環境適応のメカニズムの解析	3,735,000	0	0	0
外山 滋	国立研究開発法人農畜産業振興機構	その他	植物の成長と環境適応のメカニズムの解析	3,400,000	0	0	0
池田 和弘	国立研究開発法人農畜産業振興機構	その他	植物の成長と環境適応のメカニズムの解析	4,420,000	0	0	0
栗木 幸仁	国立研究開発法人農畜産業振興機構	その他	植物の成長と環境適応のメカニズムの解析	3,300,000	0	0	0
緒方 衝	国立研究開発法人農畜産業振興機構	准教授	植物の成長と環境適応のメカニズムの解析	3,400,000	0	0	0
小牟田 織	国立研究開発法人農畜産業振興機構	助教	植物の成長と環境適応のメカニズムの解析	3,360,000	530,000	0	530,000
佐藤 全白	国立研究開発法人農畜産業振興機構	講師	植物の成長と環境適応のメカニズムの解析	3,300,000	800,000	0	0

研究代表者名	所属研究機関名	役職	研究課題名	交付決定額	令和3年度 交付額	令和3年度 前倒し交付額	未交付額
白井 靖浩	国立研究開発法人農畜産業振興機構	その他	宇宙空間での植物栽培技術の開発	4,160,000	0	0	0
笹原 和哉	国立研究開発法人農畜産業振興機構	その他	宇宙空間での植物栽培技術の開発	4,420,000	0	0	0
清野 久美	国立研究開発法人農畜産業振興機構	その他	宇宙空間での植物栽培技術の開発	4,420,000	0	0	0
下田 宣司	国立研究開発法人農畜産業振興機構	その他	宇宙空間での植物栽培技術の開発	4,420,000	0	0	0
高橋 章	国立研究開発法人農畜産業振興機構	その他	宇宙空間での植物栽培技術の開発	4,290,000	0	0	0
徳岡 良則	国立研究開発法人農畜産業振興機構	その他	宇宙空間での植物栽培技術の開発	4,420,000	910,000	0	780,000
中川 博之	国立研究開発法人農畜産業振興機構	その他	宇宙空間での植物栽培技術の開発	4,274,000	0	0	0
林 清忠	国立研究開発法人農畜産業振興機構	その他	宇宙空間での植物栽培技術の開発	4,420,000	0	0	0
松本 光	国立研究開発法人農畜産業振興機構	その他	宇宙空間での植物栽培技術の開発	4,420,000	0	0	0
清岡 律子	国立研究開発法人農畜産業振興機構	その他	宇宙空間での植物栽培技術の開発	4,420,000	0	0	0
横田 拓也	国立研究開発法人農畜産業振興機構	その他	宇宙空間での植物栽培技術の開発	4,290,000	0	0	0
室谷 進	国立研究開発法人農畜産業振興機構	その他	宇宙空間での植物栽培技術の開発	4,420,000	0	0	0
吉田 重雄	国立研究開発法人農畜産業振興機構	その他	宇宙空間での植物栽培技術の開発	4,420,000	0	0	0
吉永 育生	国立研究開発法人農畜産業振興機構	その他	宇宙空間での植物栽培技術の開発	4,160,000	0	0	0
阪田 知彦	国立研究開発法人農畜産業振興機構	その他	宇宙空間での植物栽培技術の開発	4,290,000	0	0	0
渡邊 史郎	国立研究開発法人農畜産業振興機構	その他	宇宙空間での植物栽培技術の開発	3,823,592	163,592	0	0
中尾 尚史	国立研究開発法人農畜産業振興機構	研究員	宇宙空間での植物栽培技術の開発	4,420,000	650,000	0	0
小林 知勝	国立研究開発法人農畜産業振興機構	その他	宇宙空間での植物栽培技術の開発	3,555,000	0	0	0
松尾 功二	国立研究開発法人農畜産業振興機構	その他	宇宙空間での植物栽培技術の開発	3,690,000	775,000	0	0
足立 一郎	国立研究開発法人農畜産業振興機構	教授	宇宙空間での植物栽培技術の開発	4,420,000	0	0	0
宇野 彰二	国立研究開発法人農畜産業振興機構	教授	宇宙空間での植物栽培技術の開発	4,420,000	0	0	0
大山 雄一	国立研究開発法人農畜産業振興機構	准教授	宇宙空間での植物栽培技術の開発	4,290,000	520,000	0	0
金 秀光	国立研究開発法人農畜産業振興機構	助教	宇宙空間での植物栽培技術の開発	4,420,000	0	0	0
清水 洋孝	国立研究開発法人農畜産業振興機構	助教	宇宙空間での植物栽培技術の開発	4,290,000	0	0	0
津野 総司	国立研究開発法人農畜産業振興機構	その他	宇宙空間での植物栽培技術の開発	3,380,000	0	0	0
戸本 誠	国立研究開発法人農畜産業振興機構	教授	宇宙空間での植物栽培技術の開発	4,290,000	0	0	0
三塚 岳	国立研究開発法人農畜産業振興機構	助教	宇宙空間での植物栽培技術の開発	3,770,000	650,000	0	650,000
山田 薫和	国立研究開発法人農畜産業振興機構	講師	宇宙空間での植物栽培技術の開発	4,290,000	650,000	0	0
山田 武	国立研究開発法人農畜産業振興機構	その他	宇宙空間での植物栽培技術の開発	4,420,000	0	0	0
山口 裕子	国立研究開発法人農畜産業振興機構	研究員	宇宙空間での植物栽培技術の開発	3,640,000	0	0	2,340,000
木村 敏之	国立研究開発法人農畜産業振興機構	研究員	宇宙空間での植物栽培技術の開発	4,290,000	1,040,000	0	0
青山 哲也	国立研究開発法人農畜産業振興機構	その他	宇宙空間での植物栽培技術の開発	4,420,000	0	0	0



研究代表者名	所属研究機関名	役職	研究課題名	交付決定額	令和3年度 前倒し交付額	令和3年度 交付額	令和3年度 前倒し交付額	令和3年度 交付額	令和3年度 前倒し交付額	令和3年度 交付額	令和3年度 前倒し交付額	令和3年度 交付額	令和3年度 前倒し交付額	令和3年度 交付額
田代 晃二	防衛医科大学校(医 学教育部医学部 動物実験施設、共同 利用研究)	助教	「底しさ」を生みだす痛み成分の神経機構に関する研究	3,300,000	700,000	0	0	0	0	0	0	0	0	0
戸村 智	防衛医科大学校(医 学教育部医学部 動物実験施設、共同 利用研究)	准教授	高気圧水素療法による二次性脳神経興奮抑制効果の機序の解明	3,400,000	0	0	0	0	0	0	0	0	0	0
野村 さやか	防衛医科大学校(医 学教育部医学部 動物実験施設、共同 利用研究)	助教	高脂肪食摂取と精神ストレスによる腸管再生機能低下のメカニズムの解明	3,400,000	0	0	0	0	0	0	0	0	0	0
水辺 邦雄	防衛医科大学校(医 学教育部医学部 動物実験施設、共同 利用研究)	講師	耳鳴に対する新薬治療法開発と、その大脳神経系への影響の解明	3,400,000	0	0	0	0	0	0	0	0	0	0
相羽 信行	国立研究開発法人理 学研究所	その他	金属タンパク質結合タンパク質の構造と機能に関する研究	4,290,000	1,170,000	0	0	0	0	0	0	0	0	0
出崎 亮	国立研究開発法人理 学研究所	その他	イオンチャネル阻害薬による神経細胞内Ca <sup>2+</sup> 濃度の調節に関する研究	4,160,000	0	0	0	0	0	0	0	0	0	0
今井 高志	国立研究開発法人理 学研究所	その他	放射線治療における重荷重正常組織腫瘍発症のメカニズムの解明	4,290,000	390,000	0	0	0	0	0	0	0	0	0
岩間 和輝	国立研究開発法人理 学研究所	その他	放射線治療による重荷重正常組織腫瘍発症のメカニズムの解明	2,860,000	0	0	0	0	0	0	0	0	0	0
上野 恵美	国立研究開発法人理 学研究所	研究員	量子ドットを用いたがん診断と治療に関する研究	4,290,000	0	0	0	0	0	0	0	0	0	0
浦野 創	国立研究開発法人理 学研究所	その他	放射線治療によるがん増進メカニズムの解明	2,470,000	0	0	0	0	0	0	0	0	0	0
柏木 啓次	国立研究開発法人理 学研究所	その他	多量タンパク質の構造と機能に関する研究	4,420,000	0	0	0	0	0	0	0	0	0	0
小池 学	国立研究開発法人理 学研究所	その他	非侵襲的体内イメージング法による生体内細胞機能の解析	4,590,000	0	0	0	0	0	0	0	0	0	0
小久保 年章	国立研究開発法人理 学研究所	その他	がんの発生メカニズムの解明	4,420,000	0	0	0	0	0	0	0	0	0	0
越川 博	国立研究開発法人理 学研究所	その他	がんの発生メカニズムの解明	4,420,000	0	0	0	0	0	0	0	0	0	0
古嶋 裕介	国立研究開発法人理 学研究所	その他	がんの発生メカニズムの解明	4,420,000	0	0	0	0	0	0	0	0	0	0
金 朝輝	国立研究開発法人理 学研究所	その他	がんの発生メカニズムの解明	4,420,000	1,300,000	0	0	0	0	0	0	0	0	0
染谷 洋二	国立研究開発法人理 学研究所	その他	がんの発生メカニズムの解明	2,730,000	0	0	0	0	0	0	0	0	0	0
中西 郁夫	国立研究開発法人理 学研究所	その他	がんの発生メカニズムの解明	4,420,000	0	0	0	0	0	0	0	0	0	0
鳴海 一雅	国立研究開発法人理 学研究所	その他	がんの発生メカニズムの解明	4,420,000	0	0	0	0	0	0	0	0	0	0
西中 一朗	国立研究開発法人理 学研究所	その他	がんの発生メカニズムの解明	4,290,000	0	0	0	0	0	0	0	0	0	0
破入 正行	国立研究開発法人理 学研究所	その他	がんの発生メカニズムの解明	4,290,000	0	0	0	0	0	0	0	0	0	0
松本 洋	国立研究開発法人理 学研究所	その他	がんの発生メカニズムの解明	4,290,000	390,000	0	0	0	0	0	0	0	0	0
松本 謙一郎	国立研究開発法人理 学研究所	その他	がんの発生メカニズムの解明	4,290,000	0	0	0	0	0	0	0	0	0	0
森林 健悟	国立研究開発法人理 学研究所	その他	がんの発生メカニズムの解明	2,340,000	390,000	0	0	0	0	0	0	0	0	0
山口 充孝	国立研究開発法人理 学研究所	その他	がんの発生メカニズムの解明	4,290,000	0	0	0	0	0	0	0	0	0	0
山本 春也	国立研究開発法人理 学研究所	その他	がんの発生メカニズムの解明	4,420,000	0	0	0	0	0	0	0	0	0	0
磯貝 重理子	千歳がんセンター (研究所)	その他	がんの発生メカニズムの解明	4,420,000	0	0	0	0	0	0	0	0	0	0
井上 祐三朗	千歳がんセンター (研究所)	その他	がんの発生メカニズムの解明	4,420,000	0	0	0	0	0	0	0	0	0	0
齋藤 武	千歳がんセンター (研究所)	その他	がんの発生メカニズムの解明	4,290,000	0	0	0	0	0	0	0	0	0	0
若林 雄一	千歳がんセンター (研究所)	その他	がんの発生メカニズムの解明	4,550,000	0	0	0	0	0	0	0	0	0	0
赤尾 佳則	科学警察研究所	その他	DNA鑑定による犯罪捜査に関する研究	2,300,000	0	0	0	0	0	0	0	0	0	0
阿久津 智子	科学警察研究所	その他	DNA鑑定による犯罪捜査に関する研究	4,290,000	0	0	0	0	0	0	0	0	0	0
石井 将人	科学警察研究所	その他	DNA鑑定による犯罪捜査に関する研究	3,100,000	0	0	0	0	0	0	0	0	0	0
岡本 勝弘	科学警察研究所	その他	DNA鑑定による犯罪捜査に関する研究	3,400,000	0	0	0	0	0	0	0	0	0	0
小川 時洋	科学警察研究所	その他	DNA鑑定による犯罪捜査に関する研究	2,700,000	0	0	0	0	0	0	0	0	0	0
本間 正勝	科学警察研究所	その他	DNA鑑定による犯罪捜査に関する研究	3,300,000	0	0	0	0	0	0	0	0	0	0
横田 寛英子	科学警察研究所	その他	DNA鑑定による犯罪捜査に関する研究	3,400,000	0	0	0	0	0	0	0	0	0	0
岡 奈津子	科学警察研究所	その他	DNA鑑定による犯罪捜査に関する研究	3,250,000	0	0	0	0	0	0	0	0	0	0
齋藤 純	科学警察研究所	研究員	DNA鑑定による犯罪捜査に関する研究	3,900,000	0	0	0	0	0	0	0	0	0	0
高橋 理枝	科学警察研究所	その他	DNA鑑定による犯罪捜査に関する研究	4,160,000	0	0	0	0	0	0	0	0	0	0
浜中 慎太郎	科学警察研究所	研究員	DNA鑑定による犯罪捜査に関する研究	4,290,000	520,000	0	0	0	0	0	0	0	0	0
石井 明子	科学警察研究所	その他	DNA鑑定による犯罪捜査に関する研究	3,500,000	0	0	0	0	0	0	0	0	0	0
井上 真穂	科学警察研究所	その他	DNA鑑定による犯罪捜査に関する研究	3,500,000	0	0	0	0	0	0	0	0	0	0
大岡 伸通	科学警察研究所	その他	DNA鑑定による犯罪捜査に関する研究	3,500,000	0	0	0	0	0	0	0	0	0	0
斎藤 嘉明	科学警察研究所	その他	DNA鑑定による犯罪捜査に関する研究	3,400,000	0	0	0	0	0	0	0	0	0	0
栗田 謙人	科学警察研究所	その他	DNA鑑定による犯罪捜査に関する研究	3,400,000	0	0	0	0	0	0	0	0	0	0
杉山 圭一	科学警察研究所	その他	DNA鑑定による犯罪捜査に関する研究	3,300,000	0	0	0	0	0	0	0	0	0	0
平林 容子	科学警察研究所	その他	DNA鑑定による犯罪捜査に関する研究	3,500,000	0	0	0	0	0	0	0	0	0	0
上野 悟	科学警察研究所	その他	DNA鑑定による犯罪捜査に関する研究	4,420,000	0	0	0	0	0	0	0	0	0	0
大澤 絵里	科学警察研究所	その他	DNA鑑定による犯罪捜査に関する研究	4,290,000	0	0	0	0	0	0	0	0	0	0
置屋 淳	科学警察研究所	その他	DNA鑑定による犯罪捜査に関する研究	4,290,000	0	0	0	0	0	0	0	0	0	0
相内 章	科学警察研究所	その他	DNA鑑定による犯罪捜査に関する研究	3,400,000	0	0	0	0	0	0	0	0	0	0
安藤 秀二	科学警察研究所	その他	DNA鑑定による犯罪捜査に関する研究	4,290,000	0	0	0	0	0	0	0	0	0	0
石井 克幸	科学警察研究所	その他	DNA鑑定による犯罪捜査に関する研究	3,400,000	0	0	0	0	0	0	0	0	0	0
川嶋 寛樹	科学警察研究所	その他	DNA鑑定による犯罪捜査に関する研究	3,500,000	0	0	0	0	0	0	0	0	0	0
熊谷 圭吾	科学警察研究所	その他	DNA鑑定による犯罪捜査に関する研究	3,300,000	0	0	0	0	0	0	0	0	0	0
高下 重美	科学警察研究所	その他	DNA鑑定による犯罪捜査に関する研究	3,400,000	0	0	0	0	0	0	0	0	0	0
新倉 綾	科学警察研究所	その他	DNA鑑定による犯罪捜査に関する研究	3,300,000	0	0	0	0	0	0	0	0	0	0
萩原 健一	科学警察研究所	その他	DNA鑑定による犯罪捜査に関する研究	3,400,000	0	0	0	0	0	0	0	0	0	0
花木 賢一	科学警察研究所	その他	DNA鑑定による犯罪捜査に関する研究	3,300,000	0	0	0	0	0	0	0	0	0	0
藤野 真之	科学警察研究所	その他	DNA鑑定による犯罪捜査に関する研究	4,290,000	0	0	0	0	0	0	0	0	0	0
宮本 友司	科学警察研究所	その他	DNA鑑定による犯罪捜査に関する研究	3,200,000	0	0	0	0	0	0	0	0	0	0
村上 努	科学警察研究所	その他	DNA鑑定による犯罪捜査に関する研究	4,420,000	0	0	0	0	0	0	0	0	0	0
森 清一郎	科学警察研究所	その他	DNA鑑定による犯罪捜査に関する研究	3,500,000	0	0	0	0	0	0	0	0	0	0
結城 明香	科学警察研究所	その他	DNA鑑定による犯罪捜査に関する研究	4,290,000	0	0	0	0	0	0	0	0	0	0
石谷 正道	科学警察研究所	その他	DNA鑑定による犯罪捜査に関する研究	4,420,000	0	0	0	0	0	0	0	0	0	0
榎本 賢弘	科学警察研究所	その他	DNA鑑定による犯罪捜査に関する研究	4,160,000	650,000	0	0	0	0	0	0	0	0	0
大橋 祥弘	科学警察研究所	その他	DNA鑑定による犯罪捜査に関する研究	4,420,000	0	0	0	0	0	0	0	0	0	0
大西 達也	科学警察研究所	その他	DNA鑑定による犯罪捜査に関する研究	4,420,000	0	0	0	0	0	0	0	0	0	0
桑田 健	科学警察研究所	その他	DNA鑑定による犯罪捜査に関する研究	4,290,000	0	0	0	0	0	0	0	0	0	0
高橋 真美	科学警察研究所	その他	DNA鑑定による犯罪捜査に関する研究	4,420,000	0	0	0	0	0	0	0	0	0	0
渡辺 和希	科学警察研究所	その他	DNA鑑定による犯罪捜査に関する研究	3,770,000	0	0	0	0	0	0	0	0	0	0

研究代表者名	所属研究機関名	役職	研究課題名	交付決定額	令和3年度 前倒し交付額	令和3年度 交付額	令和3年度 前倒し交付額	令和3年度 交付額	令和3年度 前倒し交付額	令和3年度 交付額	令和3年度 前倒し交付額	令和3年度 交付額	令和3年度 前倒し交付額	令和3年度 交付額
田代 晃二	防衛医科大学校(医 学教育部医学部 動物実験施設、共同 利用研究)	助教	「底しさ」を生みだす痛み成分の神経機構に関する研究	3,300,000	700,000	0	0	0	0	0	0	0	0	0
戸村 智	防衛医科大学校(医 学教育部医学部 動物実験施設、共同 利用研究)	准教授	高気圧水素療法による二次性脳神経興奮抑制効果の機序の解明	3,400,000	0	0	0	0	0	0	0	0	0	0
野村 さやか	防衛医科大学校(医 学教育部医学部 動物実験施設、共同 利用研究)	助教	高脂肪食摂取と精神ストレスによる腸管再生機能低下のメカニズムの解明	3,400,000	0	0	0	0	0	0	0	0	0	0
水辺 邦雄	防衛医科大学校(医 学教育部医学部 動物実験施設、共同 利用研究)	講師	耳鳴に対する新薬治療法開発と、その大脳神経系への影響の解明	3,400,000	0	0	0	0	0	0	0	0	0	0
相羽 信行	国立研究開発法人理 学研究所	その他	金属タンパク質結合タンパク質の構造と機能に関する研究	4,290,000	1,170,000	0	0	0	0	0	0	0	0	0
出崎 亮	国立研究開発法人理 学研究所	その他	イオンチャネル阻害薬による神経細胞内Ca <sup>2+</sup> 濃度の調節に関する研究	4,160,000	0	0	0	0	0	0	0	0	0	0
今井 高志	国立研究開発法人理 学研究所	その他	放射線治療における重荷重正常組織腫瘍発症のメカニズムの解明	4,290,000	390,000	0	0	0	0	0	0	0	0	0
岩間 和輝	国立研究開発法人理 学研究所	その他	放射線治療による重荷重正常組織腫瘍発症のメカニズムの解明	2,860,000	0	0	0	0	0	0	0	0	0	0
上野 恵美	国立研究開発法人理 学研究所	研究員	量子ドットを用いたがん診断と治療に関する研究	4,290,000	0	0	0	0	0	0	0	0	0	0
浦野 創	国立研究開発法人理 学研究所	その他	放射線治療によるがん増進メカニズムの解明	2,470,000	0	0	0	0	0	0	0	0	0	0
柏木 啓次	国立研究開発法人理 学研究所	その他	多量タンパク質の構造と機能に関する研究	4,420,000	0	0	0	0	0	0	0	0	0	0
小池 学	国立研究開発法人理 学研究所	その他	非侵襲的体内イメージング法による生体内細胞機能の解析	4,590,000	0	0	0	0	0	0	0	0	0	0
小久保 年章	国立研究開発法人理 学研究所													

研究代表者名	所属研究機関名	役職	研究課題名	交付決定額	令和3年度 前倒し交付額	令和3年度 交付額	令和3年度 前倒し交付額	未交付額
大谷 省吾	独立行政法人国立医薬品研究センター	所長	戦後日本の前衛美術のクロス・レファレンス的探究 1946-1955	4,420,000	0	2,080,000	0	0
高橋 克也	独立行政法人国立医薬品研究センター	研究員	新たな食品添加物アクリルアミドによる超高齢社会での食生活改善に向けた基礎的介入研究	4,290,000	0	0	0	0
赤池 幸紀	独立行政法人国立医薬品研究センター	研究員	無酸素条件下で有酸素代謝を導く電子的および構造的メカニズムの解明	4,550,000	0	130,000	0	0
石田 博子	独立行政法人国立医薬品研究センター	研究員	ワクチン接種と抗体としての抗体改変のメカニズムの解明	4,290,000	0	0	0	0
安部 裕和	独立行政法人国立医薬品研究センター	研究員	免疫応答のメカニズムとその作用機序の解明	3,900,000	0	0	0	0
石田 裕也	独立行政法人国立医薬品研究センター	研究員	糖質の応答機構の解明と機能改善	4,550,000	0	0	0	0
一杉 裕志	独立行政法人国立医薬品研究センター	研究員	確率伝達法を用いた深層学習型薬理方式の開発	4,420,000	0	0	0	0
金井 賢一郎	独立行政法人国立医薬品研究センター	研究員	細胞内高圧変化を調べるマイクロ波の応答機構の解明	4,420,000	0	0	0	0
菊沢 浩隆	独立行政法人国立医薬品研究センター	研究員	クロマトグラフィーを用いた生体分子認識機構の解明	4,420,000	0	0	0	0
加藤 愛	独立行政法人国立医薬品研究センター	研究員	生体材料に吸着する超微量タンパク質の高感度検出装置の開発	4,290,000	0	0	0	0
加藤 義雄	独立行政法人国立医薬品研究センター	研究員	対症療法ももつく制限酵素FokIのDNA切断活性の解明	4,290,000	0	0	0	0
兼子 尚知	独立行政法人国立医薬品研究センター	研究員	地盤沈下の3Dプリンタ造形による教育・展示技術の開発	4,290,000	0	0	0	0
兼保 直樹	独立行政法人国立医薬品研究センター	研究員	福島事故起因放射能汚染の地盤面沈下に関する研究	4,030,000	0	0	0	0
木村 健太	独立行政法人国立医薬品研究センター	研究員	時間予測による精製剤処理の最適化メカニズムの解明	4,160,000	0	0	0	0
吉掛 裕也	独立行政法人国立医薬品研究センター	研究員	脳機能計測と計算論的アプローチによる脳計測技術の開発	4,420,000	0	0	0	0
桑原 知子	独立行政法人国立医薬品研究センター	研究員	兵隊アラムシのコンニャク修繕行動に伴う遺伝子発現のメカニズムの解明	4,290,000	0	0	0	0
藤田 昌成	独立行政法人国立医薬品研究センター	研究員	運動制御が、独立した器官の成体幹細胞の維持と再生に果たす役割の解明	4,290,000	0	0	0	0
高見澤 昭文	独立行政法人国立医薬品研究センター	研究員	無菌イオン交換膜を用いた有害物質回収材料の開発	4,420,000	0	0	0	0
高橋 大也	独立行政法人国立医薬品研究センター	研究員	高圧レーザーの制御による光ポンピング短気センサの開発	4,420,000	0	910,000	0	0
竹下 大二郎	独立行政法人国立医薬品研究センター	研究員	表現型による語彙的変異の通言語的調査	4,290,000	0	0	0	0
土田 和可子	独立行政法人国立医薬品研究センター	研究員	ウイルスRNA感受性の自然免疫機構の構造と機能	4,420,000	0	0	0	0
Ding Wuxiao	独立行政法人国立医薬品研究センター	研究員	Novel nanomaterials and hybrid soft contact lens for removing fluorouracil from the tear of cancer patients	4,420,000	0	0	0	1,680,000
中住 友香	独立行政法人国立医薬品研究センター	研究員	グルの接着性制御技術を開発したマイクログリアの機能解析	4,550,000	0	0	0	0
七山 太	独立行政法人国立医薬品研究センター	研究員	地震発生直後における巨大地震による被害軽減技術の開発	4,420,000	0	0	0	0
日沼 洋輔	独立行政法人国立医薬品研究センター	研究員	新規光触媒材料を用いたイオン化水素燃料電池の性能向上	4,420,000	0	0	0	0
范 勇	独立行政法人国立医薬品研究センター	研究員	水素カソード燃料電池における電極の化学的劣化の抑制	4,420,000	0	0	0	0
増田 俊平	独立行政法人国立医薬品研究センター	研究員	別々の構造と機能を持つ2つのタンパク質の相互作用の解明	4,290,000	0	650,000	0	390,000
黒田 貴子	独立行政法人国立医薬品研究センター	研究員	動物の3次元運動の素性を考慮した多方向不規則運動のシミュレーション	4,290,000	0	0	0	0
林原 仁志	独立行政法人国立医薬品研究センター	研究員	動物構造における骨質劣化を遅くさせる薬剤の開発	3,900,000	0	0	0	0
中村 真理子	独立行政法人国立医薬品研究センター	研究員	動物構造における骨質劣化を遅くさせる薬剤の開発	2,080,000	0	0	0	0
元永 恵子	独立行政法人国立医薬品研究センター	研究員	動物構造における骨質劣化を遅くさせる薬剤の開発	4,290,000	0	0	0	0
青木 直樹	独立行政法人国立医薬品研究センター	研究員	動物構造における骨質劣化を遅くさせる薬剤の開発	3,380,000	0	0	0	0
岡本 拓雄	独立行政法人国立医薬品研究センター	研究員	動物構造における骨質劣化を遅くさせる薬剤の開発	4,420,000	0	0	0	0
梶 貴博	独立行政法人国立医薬品研究センター	研究員	動物構造における骨質劣化を遅くさせる薬剤の開発	4,550,000	0	0	0	0
加藤 宏明	独立行政法人国立医薬品研究センター	研究員	動物構造における骨質劣化を遅くさせる薬剤の開発	4,420,000	0	0	0	0
丹野 賢二	独立行政法人国立医薬品研究センター	研究員	動物構造における骨質劣化を遅くさせる薬剤の開発	4,160,000	0	650,000	0	0
岡本 晶子(須賀)	独立行政法人国立医薬品研究センター	研究員	動物構造における骨質劣化を遅くさせる薬剤の開発	4,420,000	0	0	0	0
丹野 清美	独立行政法人国立医薬品研究センター	研究員	動物構造における骨質劣化を遅くさせる薬剤の開発	3,640,000	0	1,170,000	0	0
井上 雄一	独立行政法人国立医薬品研究センター	研究員	動物構造における骨質劣化を遅くさせる薬剤の開発	4,420,000	0	0	0	0
石川 敏彦	独立行政法人国立医薬品研究センター	研究員	動物構造における骨質劣化を遅くさせる薬剤の開発	3,640,000	0	0	0	0

研究代表者名	所属研究機関名	役職	研究課題名	交付決定額	令和3年度 前倒し交付額	令和3年度 交付額	令和3年度 前倒し交付額	未交付額
中原 知美	独立行政法人国立医薬品研究センター	研究員	子宮頸癌がんにおける癌細胞増殖に関与する遺伝子発現プロファイルの解析	4,420,000	0	1,040,000	0	0
藤井 元	独立行政法人国立医薬品研究センター	研究員	癌細胞増殖に関与する遺伝子発現プロファイルの解析	4,420,000	0	0	0	0
向原 徹	独立行政法人国立医薬品研究センター	研究員	癌細胞増殖に関与する遺伝子発現プロファイルの解析	4,420,000	0	0	0	0
小野 弥子	独立行政法人国立医薬品研究センター	研究員	癌細胞増殖に関与する遺伝子発現プロファイルの解析	4,420,000	0	0	0	0
神村 圭亮	独立行政法人国立医薬品研究センター	研究員	癌細胞増殖に関与する遺伝子発現プロファイルの解析	4,420,000	0	0	0	0
佐伯 真弓	独立行政法人国立医薬品研究センター	研究員	癌細胞増殖に関与する遺伝子発現プロファイルの解析	4,420,000	0	0	0	0
鈴木 輝彦	独立行政法人国立医薬品研究センター	研究員	癌細胞増殖に関与する遺伝子発現プロファイルの解析	4,420,000	0	0	0	0
田沼 直之	独立行政法人国立医薬品研究センター	研究員	癌細胞増殖に関与する遺伝子発現プロファイルの解析	4,420,000	0	0	0	0
島海 和也	独立行政法人国立医薬品研究センター	研究員	癌細胞増殖に関与する遺伝子発現プロファイルの解析	4,420,000	0	0	0	0
新村 順子	独立行政法人国立医薬品研究センター	研究員	癌細胞増殖に関与する遺伝子発現プロファイルの解析	4,160,000	0	0	0	0
平林 智也	独立行政法人国立医薬品研究センター	研究員	癌細胞増殖に関与する遺伝子発現プロファイルの解析	4,290,000	0	0	0	0
廣井 隆規	独立行政法人国立医薬品研究センター	研究員	癌細胞増殖に関与する遺伝子発現プロファイルの解析	4,420,000	0	0	0	0
堀内 純二郎	独立行政法人国立医薬品研究センター	研究員	癌細胞増殖に関与する遺伝子発現プロファイルの解析	4,420,000	0	0	0	0
宮下 光弘	独立行政法人国立医薬品研究センター	研究員	癌細胞増殖に関与する遺伝子発現プロファイルの解析	4,420,000	780,000	0	0	0
山本 直樹	独立行政法人国立医薬品研究センター	研究員	癌細胞増殖に関与する遺伝子発現プロファイルの解析	4,550,000	0	0	0	0
横山 修	独立行政法人国立医薬品研究センター	研究員	癌細胞増殖に関与する遺伝子発現プロファイルの解析	4,420,000	0	0	0	0
大川 恵理子	独立行政法人国立医薬品研究センター	研究員	癌細胞増殖に関与する遺伝子発現プロファイルの解析	2,730,000	0	0	0	0
杉山 文乃(佐藤)	独立行政法人国立医薬品研究センター	研究員	癌細胞増殖に関与する遺伝子発現プロファイルの解析	4,290,000	650,000	0	0	0
新美 文彩	独立行政法人国立医薬品研究センター	研究員	癌細胞増殖に関与する遺伝子発現プロファイルの解析	3,900,000	0	0	0	0
藤田 洋子	独立行政法人国立医薬品研究センター	研究員	癌細胞増殖に関与する遺伝子発現プロファイルの解析	4,420,000	0	0	0	0
松村 和典	独立行政法人国立医薬品研究センター	研究員	癌細胞増殖に関与する遺伝子発現プロファイルの解析	4,550,000	0	0	0	0
萩野 和雄	独立行政法人国立医薬品研究センター	研究員	癌細胞増殖に関与する遺伝子発現プロファイルの解析	4,420,000	0	0	0	0
関口 敬	独立行政法人国立医薬品研究センター	研究員	癌細胞増殖に関与する遺伝子発現プロファイルの解析	4,420,000	0	0	0	0
高尾 昌樹	独立行政法人国立医薬品研究センター	研究員	癌細胞増殖に関与する遺伝子発現プロファイルの解析	4,420,000	0	0	0	0
肥田 昌子	独立行政法人国立医薬品研究センター	研究員	癌細胞増殖に関与する遺伝子発現プロファイルの解析	4,420,000	0	0	0	0
三宅 美智	独立行政法人国立医薬品研究センター	研究員	癌細胞増殖に関与する遺伝子発現プロファイルの解析	4,420,000	1,300,000	0	0	0
横山 知加	独立行政法人国立医薬品研究センター	研究員	癌細胞増殖に関与する遺伝子発現プロファイルの解析	3,640,000	910,000	0	0	0
林 泰佑	独立行政法人国立医薬品研究センター	研究員	癌細胞増殖に関与する遺伝子発現プロファイルの解析	4,290,000	390,000	0	0	0
荒井 清佳	独立行政法人国立医薬品研究センター	研究員	癌細胞増殖に関与する遺伝子発現プロファイルの解析	3,900,000	0	0	0	0
藤田 智樹	独立行政法人国立医薬品研究センター	研究員	癌細胞増殖に関与する遺伝子発現プロファイルの解析	4,420,000	0	0	0	0
山崎 智恵子(嶋田)	独立行政法人国立医薬品研究センター	研究員	癌細胞増殖に関与する遺伝子発現プロファイルの解析	4,290,000	650,000	520,000	0	0
瀬谷 愛	独立行政法人国立医薬品研究センター	研究員	癌細胞増殖に関与する遺伝子発現プロファイルの解析	4,420,000	0	0	0	0
野嶋 洋子	独立行政法人国立医薬品研究センター	研究員	癌細胞増殖に関与する遺伝子発現プロファイルの解析	4,160,000	0	0	0	0
橋川 英規	独立行政法人国立医薬品研究センター	研究員	癌細胞増殖に関与する遺伝子発現プロファイルの解析	4,420,000	0	0	0	0
前原 恵美	独立行政法人国立医薬品研究センター	研究員	癌細胞増殖に関与する遺伝子発現プロファイルの解析	4,290,000	0	0	0	0
安永 拓世	独立行政法人国立医薬品研究センター	研究員	癌細胞増殖に関与する遺伝子発現プロファイルの解析	4,420,000	0	0	0	0

研究代表者名	所属研究機関名	役職	研究課題名	交付決定額	令和3年度 前倒し交付額	未交付額
小澤 宇志	国立研究開発法人宇宙航空研究開発機構	その他	宇宙空間における希薄力を用いた希薄力における高度	4,420,000	0	0
桜井 誠人	国立研究開発法人宇宙航空研究開発機構	その他	比喩的表現の活用	4,420,000	0	0
辻本 匡弘	国立研究開発法人宇宙航空研究開発機構	准教授	宇宙空間における希薄力を用いた希薄力における高度	4,420,000	0	0
松山 新吾	国立研究開発法人宇宙航空研究開発機構	その他	宇宙空間における希薄力を用いた希薄力における高度	4,420,000	0	0
柳瀬 恵一	国立研究開発法人宇宙航空研究開発機構	その他	宇宙空間における希薄力を用いた希薄力における高度	4,290,000	0	0
山崎 敬	国立研究開発法人宇宙航空研究開発機構	助教	宇宙空間における希薄力を用いた希薄力における高度	3,120,000	0	0
山村 一誠	国立研究開発法人宇宙航空研究開発機構	准教授	宇宙空間における希薄力を用いた希薄力における高度	3,380,000	0	0
石井 徹哉	国立研究開発法人宇宙航空研究開発機構	教授	宇宙空間における希薄力を用いた希薄力における高度	4,290,000	0	0
洪井 進	国立研究開発法人宇宙航空研究開発機構	教授	宇宙空間における希薄力を用いた希薄力における高度	3,900,000	910,000	0
片山 俊明	国立研究開発法人宇宙航空研究開発機構	その他	宇宙空間における希薄力を用いた希薄力における高度	4,420,000	0	0
岩崎 正則	国立研究開発法人宇宙航空研究開発機構	その他	宇宙空間における希薄力を用いた希薄力における高度	4,420,000	0	0
小原 由紀	国立研究開発法人宇宙航空研究開発機構	その他	宇宙空間における希薄力を用いた希薄力における高度	3,640,000	0	0
坂田 宗之	国立研究開発法人宇宙航空研究開発機構	研究員	宇宙空間における希薄力を用いた希薄力における高度	4,420,000	0	0
杉山 美香	国立研究開発法人宇宙航空研究開発機構	研究員	宇宙空間における希薄力を用いた希薄力における高度	4,420,000	0	0
多賀 勇	国立研究開発法人宇宙航空研究開発機構	研究員	宇宙空間における希薄力を用いた希薄力における高度	4,420,000	910,000	0
加藤 輝	国立研究開発法人宇宙航空研究開発機構	その他	宇宙空間における希薄力を用いた希薄力における高度	4,420,000	0	0
若菜地 浩流	国立研究開発法人宇宙航空研究開発機構	その他	宇宙空間における希薄力を用いた希薄力における高度	4,420,000	0	0
菊地 勝広	国立研究開発法人宇宙航空研究開発機構	その他	宇宙空間における希薄力を用いた希薄力における高度	4,420,000	910,000	0
丹治 建一	国立研究開発法人宇宙航空研究開発機構	その他	宇宙空間における希薄力を用いた希薄力における高度	2,730,000	0	0
根本 佐智子	国立研究開発法人宇宙航空研究開発機構	その他	宇宙空間における希薄力を用いた希薄力における高度	4,030,000	910,000	0
伊藤 由美	国立研究開発法人宇宙航空研究開発機構	その他	宇宙空間における希薄力を用いた希薄力における高度	3,900,000	0	0
大崎 博史	国立研究開発法人宇宙航空研究開発機構	その他	宇宙空間における希薄力を用いた希薄力における高度	4,420,000	0	0
北川 貴章	国立研究開発法人宇宙航空研究開発機構	その他	宇宙空間における希薄力を用いた希薄力における高度	4,290,000	0	0
清川 典宏	国立研究開発法人宇宙航空研究開発機構	その他	宇宙空間における希薄力を用いた希薄力における高度	4,290,000	0	0
天川 裕史	国立研究開発法人宇宙航空研究開発機構	その他	宇宙空間における希薄力を用いた希薄力における高度	4,290,000	0	0
喜多村 登	国立研究開発法人宇宙航空研究開発機構	その他	宇宙空間における希薄力を用いた希薄力における高度	4,420,000	780,000	0
利根川 直志	国立研究開発法人宇宙航空研究開発機構	その他	宇宙空間における希薄力を用いた希薄力における高度	4,290,000	0	0
中谷 武志	国立研究開発法人宇宙航空研究開発機構	その他	宇宙空間における希薄力を用いた希薄力における高度	4,420,000	0	0
名倉 元樹	国立研究開発法人宇宙航空研究開発機構	その他	宇宙空間における希薄力を用いた希薄力における高度	4,420,000	780,000	0
浜田 盛久	国立研究開発法人宇宙航空研究開発機構	研究員	宇宙空間における希薄力を用いた希薄力における高度	4,420,000	0	0
古市 幹人	国立研究開発法人宇宙航空研究開発機構	その他	宇宙空間における希薄力を用いた希薄力における高度	4,290,000	0	0
堀井 孝憲	国立研究開発法人宇宙航空研究開発機構	その他	宇宙空間における希薄力を用いた希薄力における高度	3,510,000	988,000	0
渡部 裕美	国立研究開発法人宇宙航空研究開発機構	その他	宇宙空間における希薄力を用いた希薄力における高度	4,420,000	0	0
大久保 誠	国立研究開発法人宇宙航空研究開発機構	講師	宇宙空間における希薄力を用いた希薄力における高度	3,250,000	0	0
嶋原 佳子	国立研究開発法人宇宙航空研究開発機構	准教授	宇宙空間における希薄力を用いた希薄力における高度	4,160,000	0	0
田村 寛	国立研究開発法人宇宙航空研究開発機構	准教授	宇宙空間における希薄力を用いた希薄力における高度	4,290,000	0	0
村下 幸司	国立研究開発法人宇宙航空研究開発機構	その他	宇宙空間における希薄力を用いた希薄力における高度	4,420,000	0	0
山崎 康裕	国立研究開発法人宇宙航空研究開発機構	講師	宇宙空間における希薄力を用いた希薄力における高度	4,420,000	0	0
田口 公則	国立研究開発法人宇宙航空研究開発機構	その他	宇宙空間における希薄力を用いた希薄力における高度	4,290,000	0	0
黒崎 将己	国立研究開発法人宇宙航空研究開発機構	准教授	宇宙空間における希薄力を用いた希薄力における高度	3,200,000	800,000	0
佐久間 大	国立研究開発法人宇宙航空研究開発機構	准教授	宇宙空間における希薄力を用いた希薄力における高度	3,300,000	0	0
嶋原 良典	国立研究開発法人宇宙航空研究開発機構	准教授	宇宙空間における希薄力を用いた希薄力における高度	3,700,000	0	0
須田 庄	国立研究開発法人宇宙航空研究開発機構	准教授	宇宙空間における希薄力を用いた希薄力における高度	3,901,409	650,000	0
森 和義	国立研究開発法人宇宙航空研究開発機構	教授	宇宙空間における希薄力を用いた希薄力における高度	3,400,000	0	0
横山 悟宏	国立研究開発法人宇宙航空研究開発機構	准教授	宇宙空間における希薄力を用いた希薄力における高度	3,400,000	0	0
渡邊 宏太郎	国立研究開発法人宇宙航空研究開発機構	教授	宇宙空間における希薄力を用いた希薄力における高度	2,520,000	600,000	0
和田 篤	国立研究開発法人宇宙航空研究開発機構	教授	宇宙空間における希薄力を用いた希薄力における高度	3,400,000	0	0
山下 龍生	国立研究開発法人宇宙航空研究開発機構	助教	宇宙空間における希薄力を用いた希薄力における高度	2,730,000	0	0
榎本 友美	国立研究開発法人宇宙航空研究開発機構	研究員	宇宙空間における希薄力を用いた希薄力における高度	4,420,000	0	0
大山 牧子	国立研究開発法人宇宙航空研究開発機構	その他	宇宙空間における希薄力を用いた希薄力における高度	4,420,000	0	0
佐々木 康成	国立研究開発法人宇宙航空研究開発機構	その他	宇宙空間における希薄力を用いた希薄力における高度	4,420,000	0	0
豊島 勝昭	国立研究開発法人宇宙航空研究開発機構	その他	宇宙空間における希薄力を用いた希薄力における高度	4,420,000	0	0
成戸 卓也	国立研究開発法人宇宙航空研究開発機構	その他	宇宙空間における希薄力を用いた希薄力における高度	4,420,000	0	0
相模 大樹	国立研究開発法人宇宙航空研究開発機構	研究員	宇宙空間における希薄力を用いた希薄力における高度	4,290,000	0	0

研究代表者名	所属研究機関名	役職	研究課題名	交付決定額	令和3年度 交付額	令和3年度 前倒し交付額	未交付額
菅野 正洋	公益財団法人日本交通公社 (地方政策研究部) 地方政策研究部 地方文化推進部 (タナー)	その他	観光地におけるサービース経済社会に適した持続力ある多様な観光形成のあり方	4,160,000	0	0	0
片野 博明	公益財団法人環境共創センター (東京環境環境科学研究所)	研究員	中小規模事業所における省エネポイントシミュレーションと省エネ推進・促進効果の定量的分析	4,290,000	0	0	0
大森 和正	新潟県立歴史博物館	研究員	博物館から考える民俗学の実践的応用	4,030,000	650,000	0	1,040,000
佐藤 啓市	一般財団法人日本環境衛生センター (環境汚染研究センター)	その他	レセプターモデルと有機指紋物質量測定によるPM2.5長距離越境輸送源の解明	4,420,000	0	0	0
宮本 康	理学院山形県立山形大学	研究員	沿岸・汽水域生態系における人間活動の影響評価	4,290,000	0	0	0
堀内 雅弘	山形県立山形大学	研究員	産地・地産地消の活用	2,990,000	0	0	0
山本 真也	山形県立山形大学	研究員	産地・地産地消の活用	4,290,000	1,040,000	0	0
野瀬 裕昭	長野県立短大	教授	IoT実証技術者育成モデルの確立	4,290,000	1,040,000	0	0
岸田 拓士	ふしのに (地球環境)	准教授	コマツのCO2削減に関する研究	4,290,000	0	0	0
乾 幸二	愛知県産業遺産研究会	その他	抑制機能からみた自閉症スペクトラム障害	4,420,000	260,000	0	0
鈴木 康平	愛知県産業遺産研究会	その他	PIK3CAの活性化変異を有する細胞に選択的メトホルミンの作用機序の解明	4,290,000	0	0	0
長谷川 裕子	愛知県産業遺産研究会	その他	障害児 (者) を分けてなく診断する医師を育成する教育の効果に関する運動的研究	4,290,000	520,000	0	520,000
松本 亨	愛知県産業遺産研究会	その他	Real-timeによるゴルジュ構造制御が神経系発達の阻害性調節に果たす役割	4,420,000	0	0	0
林 永美	国立研究開発法人国立長寿医療研究センター	その他	新規モデル系を用いたアルツハイマー病の神経変性抑制機序の解明	4,420,000	0	0	0
黒田 佑次郎	国立研究開発法人国立長寿医療研究センター	その他	貯存療法・伏況における住民参加型リスクアセスメントのモデル構築と社会実装	4,030,000	0	0	0
西条 洋介	国立研究開発法人国立長寿医療研究センター	その他	口腔癌におけるがんゲノム自然免疫応答に対するIL-2/IL-2Rの役割とその臨床応用	4,420,000	0	0	0
清水 敦哉	国立研究開発法人国立長寿医療研究センター	その他	高齢期における高血圧患者の、認知機能保持のための至適血圧の解明	4,290,000	0	0	0
高野 敏子	国立研究開発法人国立長寿医療研究センター	研究員	ドーパミンとドーパミン受容体による非線形な神経回路の機能	4,290,000	0	0	0
西田 裕紀子	国立研究開発法人国立長寿医療研究センター	その他	【人生における目的】が心身の健康に及ぼす影響とメカニズムに関する学際的理論的研究	4,160,000	780,000	0	0
野宮 正範	国立研究開発法人国立長寿医療研究センター	その他	神経線維の弾性変異と非弾性的な神経線維の弾性変異	2,340,000	0	0	0
若尾 典充	国立研究開発法人国立長寿医療研究センター	その他	分子機構と臨床情報の統合型データベースに基づく患者転移予測モデルの開発	4,420,000	0	0	0
野崎 忠幸	国立研究開発法人国立長寿医療研究センター	その他	自己啓示法・問題解決法を応用した呼吸器疾患改善の新たな生活指導プログラムの開発	4,420,000	0	0	0
伊藤 雅	愛知県衛生研究所	その他	神経状態に伴うヒト脳内コリン系3型受容体分布の神経的特徴と薬理学的研究	4,420,000	0	0	0
奥山 智緒	滋賀県立総合病院 (研究部)	その他	認知症リスク因子としての慢性炎症としての腸菌叢と腸内ミクロバイオームの役割	4,420,000	0	0	0
伊東 晴香	国立研究開発法人国立長寿医療研究センター (京都医療センター)	研究員	フラボノイド系化合物による膀胱時計律律機構の解明と夜間頻尿患者の時間治療への応用	4,420,000	0	0	0
葛谷 英嗣	国立研究開発法人国立長寿医療研究センター	その他	個人に合わせた生活習慣を提案する糖尿病リスクスコアの開発と効果検証	4,290,000	0	0	0
田上 哲也	国立研究開発法人国立長寿医療研究センター	その他	カルボニート配流の分子機構の解明と治療への応用	4,550,000	0	0	0
松井 浩	国立研究開発法人国立長寿医療研究センター	研究員	フレイルや転倒予防のための簡易な歩行分析システムの開発とポータルワークの効果	4,420,000	0	0	0
和田 美智子	独立行政法人国立病院機構 (京都医療センター) 臨床研究センター	研究員	産前産後合併症の予防	4,290,000	0	0	0
田中 裕也	独立行政法人国立病院機構 (京都医療センター) 臨床研究センター	その他	産前産後合併症の予防	4,550,000	910,000	0	910,000
神谷 千津子	独立行政法人国立病院機構 (京都医療センター) 臨床研究センター	その他	産前産後合併症の予防	4,420,000	0	0	0
黒田 健輔	独立行政法人国立病院機構 (京都医療センター) 臨床研究センター	その他	産前産後合併症の予防	2,990,000	0	0	0
坂田 泰彦	独立行政法人国立病院機構 (京都医療センター) 臨床研究センター	その他	産前産後合併症の予防	4,420,000	0	0	0
郷 綾	独立行政法人国立病院機構 (京都医療センター) 臨床研究センター	その他	産前産後合併症の予防	4,290,000	0	0	0
土井 香	独立行政法人国立病院機構 (京都医療センター) 臨床研究センター	その他	産前産後合併症の予防	4,290,000	1,170,000	0	0
根木 玲子	独立行政法人国立病院機構 (京都医療センター) 臨床研究センター	その他	産前産後合併症の予防	4,290,000	0	0	0
野口 晴夫	独立行政法人国立病院機構 (京都医療センター) 臨床研究センター	その他	産前産後合併症の予防	4,420,000	0	0	0
森 翔樹	独立行政法人国立病院機構 (京都医療センター) 臨床研究センター	その他	産前産後合併症の予防	4,420,000	0	0	0
山内 美穂	独立行政法人国立病院機構 (京都医療センター) 臨床研究センター	その他	産前産後合併症の予防	3,770,000	0	0	0
枝川 亜希子	独立行政法人国立病院機構 (京都医療センター) 臨床研究センター	その他	産前産後合併症の予防	4,420,000	0	0	0
河原 隆二	独立行政法人国立病院機構 (京都医療センター) 臨床研究センター	その他	産前産後合併症の予防	4,290,000	0	0	0
永吉 晴奈	独立行政法人国立病院機構 (京都医療センター) 臨床研究センター	その他	産前産後合併症の予防	4,420,000	0	0	0
山口 速哉	独立行政法人国立病院機構 (京都医療センター) 臨床研究センター	その他	産前産後合併症の予防	4,420,000	0	0	0
吉光 真人	独立行政法人国立病院機構 (京都医療センター) 臨床研究センター	その他	産前産後合併症の予防	3,900,000	0	0	0
京極 都	独立行政法人国立病院機構 (京都医療センター) 臨床研究センター	その他	産前産後合併症の予防	4,420,000	0	0	0
大島 至郎	独立行政法人国立病院機構 (京都医療センター) 臨床研究センター	その他	産前産後合併症の予防	4,550,000	0	0	0
泉 万里	独立行政法人国立病院機構 (京都医療センター) 臨床研究センター	その他	産前産後合併症の予防	4,420,000	1,950,000	0	0
依藤 亨	独立行政法人国立病院機構 (京都医療センター) 臨床研究センター	その他	産前産後合併症の予防	3,900,000	0	0	0
足立 振一郎	独立行政法人国立病院機構 (京都医療センター) 臨床研究センター	その他	産前産後合併症の予防	4,290,000	0	0	0
池田 慎吾	独立行政法人国立病院機構 (京都医療センター) 臨床研究センター	その他	産前産後合併症の予防	4,290,000	0	0	0
木村 肇	独立行政法人国立病院機構 (京都医療センター) 臨床研究センター	その他	産前産後合併症の予防	4,420,000	0	0	0
品川 颯	独立行政法人国立病院機構 (京都医療センター) 臨床研究センター	その他	産前産後合併症の予防	4,420,000	0	0	0
谷 淳一	独立行政法人国立病院機構 (京都医療センター) 臨床研究センター	その他	産前産後合併症の予防	4,420,000	0	0	0
永尾 秀浩	独立行政法人国立病院機構 (京都医療センター) 臨床研究センター	その他	産前産後合併症の予防	4,290,000	0	0	0
長岡 亨	独立行政法人国立病院機構 (京都医療センター) 臨床研究センター	その他	産前産後合併症の予防	4,420,000	0	0	0
丸山 純	独立行政法人国立病院機構 (京都医療センター) 臨床研究センター	その他	産前産後合併症の予防	4,420,000	0	0	0
御田村 結志	独立行政法人国立病院機構 (京都医療センター) 臨床研究センター	その他	産前産後合併症の予防	4,420,000	0	0	0
児島 大輔	独立行政法人国立病院機構 (京都医療センター) 臨床研究センター	その他	産前産後合併症の予防	4,420,000	520,000	0	0
塚藤 美	独立行政法人国立病院機構 (京都医療センター) 臨床研究センター	その他	産前産後合併症の予防	4,290,000	0	0	0

研究代表者名	所属研究機関名	役職	研究課題名	交付決定額	令和3年度 交付額	令和3年度 前倒し交付額	未交付額
菅野 正洋	公益財団法人日本交通公社 (地方政策研究部) 地方政策研究部 地方文化推進部 (タナー)	その他	観光地におけるサービース経済社会に適した持続力ある多様な観光形成のあり方	4,160,000	0	0	0
片野 博明	公益財団法人環境共創センター (東京環境環境科学研究所)	研究員	中小規模事業所における省エネポイントシミュレーションと省エネ推進・促進効果の定量的分析	4,290,000	0	0	0
大森 和正	新潟県立歴史博物館	研究員	博物館から考える民俗学の実践的応用	4,030,000	650,000	0	1,040,000
佐藤 啓市	一般財団法人日本環境衛生センター (環境汚染研究センター)	その他	レセプターモデルと有機指紋物質量測定によるPM2.5長距離越境輸送源の解明	4,420,000	0	0	0
宮本 康	理学院山形県立山形大学	研究員	沿岸・汽水域生態系における人間活動の影響評価	4,290,000	0	0	0
堀内 雅弘	山形県立山形大学	研究員	産地・地産地消の活用	2,990,000	0	0	0
山本 真也	山形県立山形大学	研究員	産地・地産地消の活用	4,290,000	1,040,000	0	0
野瀬 裕昭	長野県立短大	教授	IoT実証技術者育成モデルの確立	4,290,000	1,040,000	0	0
岸田 拓士	ふしのに (地球環境)	准教授	コマツのCO2削減に関する研究	4,290,000	0	0	0
乾 幸二	愛知県産業遺産研究会	その他	抑制機能からみた自閉症スペクトラム障害	4,420,000	260,000	0	0
鈴木 康平	愛知県産業遺産研究会	その他	PIK3CAの活性化変異を有する細胞に選択的メトホルミンの作用機序の解明	4,290,000	0	0	0
長谷川 裕子	愛知県産業遺産研究会	その他	障害児 (者) を分けてなく診断する医師を育成する教育の効果に関する運動的研究	4,290,000	520,000	0	520,000
松本 亨	愛知県産業遺産研究会	その他	Real-timeによるゴルジュ構造制御が神経系発達の阻害性調節に果たす役割	4,420,000	0	0	0
林 永美	国立研究開発法人国立長寿医療研究センター	その他	新規モデル系を用いたアルツハイマー病の神経変性抑制機序の解明	4,420,000	0	0	0
黒田 佑次郎	国立研究開発法人国立長寿医療研究センター	その他	貯存療法・伏況における住民参加型リスクアセスメントのモデル構築と社会実装	4,030,000	0	0	0
西条 洋介	国立研究開発法人国立長寿医療研究センター	その他	口腔癌におけるがんゲノム自然免疫応答に対するIL-2/IL-2Rの役割とその臨床応用	4,420,000	0	0	0
清水 敦哉	国立研究開発法人国立長寿医療研究センター	その他	高齢期における高血圧患者の、認知機能保持のための至適血圧の解明	4,290,000	0	0	0
高野 敏子	国立研究開発法人国立長寿医療研究センター	研究員	ドーパミンとドーパミン受容体による非線形な神経回路の機能	4,290,000	0	0	0
西田 裕紀子	国立研究開発法人国立長寿医療研究センター	その他	【人生における目的】が心身の健康に及ぼす影響とメカニズムに関する学際的理論的研究	4,160,000	780,000	0	0
野宮 正範	国立研究開発法人国立長寿医療研究センター	その他	神経線維の弾性変異と非弾性的な神経線維の弾性変異	2,340,000	0	0	0
若尾 典充	国立研究開発法人国立長寿医療研究センター	その他	分子機構と臨床情報の統合型データベースに基づく患者転移予測モデルの開発	4,420,000	0	0	0
野崎 忠幸	国立研究開発法人国立長寿医療研究センター	その他	自己啓示法・問題解決法を応用した呼吸器疾患改善の新たな生活指導プログラムの開発	4,420,000	0	0	0
伊藤 雅	愛知県衛生研究所	その他	神経状態に伴うヒト脳内コリン系3型受容体分布の神経的特徴と薬理学的研究	4,420,000	0	0	0
奥山 智緒	滋賀県立総合病院 (研究部)	その他	認知症リスク因子としての慢性炎症としての腸菌叢と腸内ミクロバイオームの役割	4,420,000	0	0	0
伊東 晴香	国立研究開発法人国立長寿医療研究センター (京都医療センター)	研究員	フラボノイド系化合物による膀胱時計律律機構の解明と夜間頻尿患者の時間治療への応用	4,420,000	0	0	0
葛谷 英嗣	国立研究開発法人国立長寿医療研究センター	その他	個人に合わせた生活習慣を提案する糖尿病リスクスコアの開発と効果検証	4,290,000	0	0	0
田上 哲也	国立研究開発法人国立長寿医療研究センター	その他	カルボニート配流の分子機構の解明と治療への応用	4,550,000	0	0	0
松井 浩	国立研究開発法人国立長寿医療研究センター	研究員	フレイルや転倒予防のための簡易な歩行分析システムの開発とポータルワークの効果	4,420,000	0	0	0



2. 挑戦的研究(萌芽) 【平成30年度採択】

研究代表者名	所属研究機関名	役職	研究課題名	交付決定額	令和3年度 前倒し交付額	未交付額
中泉 武司	地方独立行政法人大分県博物館(大分県立歴史博物館、大分県立自然史博物館、大分県立歴史資料館)	学芸員	博物館における漁獲物採取の意義とその環境教育への活用	4,290,000	1,690,000	0
山西 良平	地方独立行政法人大分県博物館(大分県立歴史博物館、大分県立自然史博物館、大分県立歴史資料館)	学芸員	博物館の構造的特徴の抽出と博物館界による独自の認知制度の開発	3,640,000	0	0
李 陽浩	地方独立行政法人大分県博物館(大分県立歴史博物館、大分県立自然史博物館、大分県立歴史資料館)	学芸員	先史〜古代遺跡におけるゴリラ材使用の歴史的理解	2,470,000	1,040,000	0
久保田 克博	地方独立行政法人大分県博物館(大分県立歴史博物館、大分県立自然史博物館、大分県立歴史資料館)	学芸員	池田重光の生涯に関する研究	3,640,000	0	0
坂田 修身	地方独立行政法人大分県博物館(大分県立歴史博物館、大分県立自然史博物館、大分県立歴史資料館)	学芸員	池田重光の生涯に関する研究	4,290,000	0	0
柴原 正文	地方独立行政法人大分県博物館(大分県立歴史博物館、大分県立自然史博物館、大分県立歴史資料館)	学芸員	池田重光の生涯に関する研究	4,420,000	0	0
内藤 泰	地方独立行政法人大分県博物館(大分県立歴史博物館、大分県立自然史博物館、大分県立歴史資料館)	学芸員	池田重光の生涯に関する研究	4,420,000	0	0
光石 晴巳	地方独立行政法人大分県博物館(大分県立歴史博物館、大分県立自然史博物館、大分県立歴史資料館)	学芸員	池田重光の生涯に関する研究	2,990,000	0	0
石田 由紀子	地方独立行政法人大分県博物館(大分県立歴史博物館、大分県立自然史博物館、大分県立歴史資料館)	学芸員	池田重光の生涯に関する研究	4,550,000	520,000	0
中島 義晴	地方独立行政法人大分県博物館(大分県立歴史博物館、大分県立自然史博物館、大分県立歴史資料館)	学芸員	池田重光の生涯に関する研究	3,250,000	910,000	0
光谷 拓実	地方独立行政法人大分県博物館(大分県立歴史博物館、大分県立自然史博物館、大分県立歴史資料館)	学芸員	池田重光の生涯に関する研究	4,420,000	0	0
高橋 雄介	地方独立行政法人大分県博物館(大分県立歴史博物館、大分県立自然史博物館、大分県立歴史資料館)	学芸員	池田重光の生涯に関する研究	3,900,000	0	0
山近 英樹	地方独立行政法人大分県博物館(大分県立歴史博物館、大分県立自然史博物館、大分県立歴史資料館)	学芸員	池田重光の生涯に関する研究	4,160,000	910,000	0
重松 英朗	地方独立行政法人大分県博物館(大分県立歴史博物館、大分県立自然史博物館、大分県立歴史資料館)	学芸員	池田重光の生涯に関する研究	4,160,000	0	0
近藤 文義	地方独立行政法人大分県博物館(大分県立歴史博物館、大分県立自然史博物館、大分県立歴史資料館)	学芸員	池田重光の生涯に関する研究	4,290,000	0	0
中西 希	地方独立行政法人大分県博物館(大分県立歴史博物館、大分県立自然史博物館、大分県立歴史資料館)	学芸員	池田重光の生涯に関する研究	4,420,000	0	0
大庭 孝夫	地方独立行政法人大分県博物館(大分県立歴史博物館、大分県立自然史博物館、大分県立歴史資料館)	学芸員	池田重光の生涯に関する研究	3,200,000	0	0
江田 茂	地方独立行政法人大分県博物館(大分県立歴史博物館、大分県立自然史博物館、大分県立歴史資料館)	学芸員	池田重光の生涯に関する研究	4,420,000	0	0
村上 勝彦	地方独立行政法人大分県博物館(大分県立歴史博物館、大分県立自然史博物館、大分県立歴史資料館)	学芸員	池田重光の生涯に関する研究	4,270,000	360,000	0
富安 啓輔	地方独立行政法人大分県博物館(大分県立歴史博物館、大分県立自然史博物館、大分県立歴史資料館)	学芸員	池田重光の生涯に関する研究	4,420,000	780,000	0
伊藤 優司	地方独立行政法人大分県博物館(大分県立歴史博物館、大分県立自然史博物館、大分県立歴史資料館)	学芸員	池田重光の生涯に関する研究	4,290,000	0	0
カラン ダン	地方独立行政法人大分県博物館(大分県立歴史博物館、大分県立自然史博物館、大分県立歴史資料館)	学芸員	池田重光の生涯に関する研究	4,420,000	0	0
小田理 孝	地方独立行政法人大分県博物館(大分県立歴史博物館、大分県立自然史博物館、大分県立歴史資料館)	学芸員	池田重光の生涯に関する研究	4,160,000	0	0
笹川 寛	地方独立行政法人大分県博物館(大分県立歴史博物館、大分県立自然史博物館、大分県立歴史資料館)	学芸員	池田重光の生涯に関する研究	4,420,000	0	0
青木 秀男	地方独立行政法人大分県博物館(大分県立歴史博物館、大分県立自然史博物館、大分県立歴史資料館)	学芸員	池田重光の生涯に関する研究	4,290,000	0	0
朴 仁智	地方独立行政法人大分県博物館(大分県立歴史博物館、大分県立自然史博物館、大分県立歴史資料館)	学芸員	池田重光の生涯に関する研究	2,730,000	0	0
基礎研究(C)合計				26,846,429,176	1,519,993,176	403,149,413





研究代表者名	所属研究機関名	役職	研究課題名	交付決定額	令和3年度 交付額	令和3年度 前倒し交付額	未交付額
榊原 恭之	大阪大学	教授	老若年の研究科組織に基づく高齢者の健康増進法の開発	6,370,000	0	0	0
佐藤 康也	大阪大学	教授	米粉精製手法を用いた知識の伝達・継承・実習・実践に関する基礎的研究	6,370,000	0	0	0
西野 新彦	大阪大学	教授	農産物産出の統合・協調と畜主環境適応機構の解明	6,370,000	0	0	0
不二門 尚	大阪大学	その他	情報学とシステム工学の融合による環境・社会・経済の持続可能な発展の促進	6,240,000	0	0	0
堀口 安彦	大阪大学	教授	化学工学と材料工学の融合による環境・社会・経済の持続可能な発展の促進	6,240,000	0	0	0
山崎 あけみ	大阪大学	教授	市民との対話から得られた課題を育てている家族の食に関する多様な家族保健機能	4,680,000	0	0	0
馬 晴華	大阪教育大学	准教授	グローバル人材育成過程における歴史教育の役割	6,240,000	0	0	0
井原 暁	神户大学	准教授	古代陶器の材料の生物由来性を示すDNA分析による古代陶器の産地特定	6,240,000	0	0	0
井原 一高	神户大学	准教授	POPsにおける環境負荷削減	5,980,000	0	0	0
大西 裕	神户大学	教授	実験アロパチによる行政組織の研究	6,370,000	0	0	0
岡部 恭幸	神户大学	教授	小規模農家の整理認識の発達に着目した評価とアロパチの活用	2,860,000	0	0	0
岡部 克彦	神户大学	教授	アロパチの活用によるアロパチ・ロボット・AIの融合による研究	6,240,000	0	0	0
齋藤 いずみ	神户大学	教授	風流音楽・看護に付加価値を創出する教育	5,980,000	0	0	0
坂本 美紀	神户大学	教授	産学連携を活用した産学連携の促進	6,110,000	0	0	0
佐々 健児	神户大学	教授	市民の参加・支援を促進するオープンサイエンス・リテラシー教育モデルの開発	5,720,000	0	0	0
末次 健司	神户大学	准教授	鳥類の遺伝子が駆動する昆虫の高度分化：摂食・消化・代謝の進化	6,370,000	0	0	0
中川 文久	神户大学	教授	行政法上の権利保護の再構築による「法律動向」形成の探求	4,940,000	0	0	0
濱口 伸明	神户大学	教授	人口減少時代の地域再生と空間経済学	6,110,000	0	0	0
馬場 新一	神户大学	その他	教育者の生活環境を改善する企業と消費者の協働による「教育の質」の向上	6,370,000	0	0	0
平山 洋介	神户大学	教授	高齢者・障害者・貧困層における住宅環境の向上と福祉の向上	6,240,000	0	0	0
藤野 英己	神户大学	教授	遺伝子多型の解析による健康増進と疾病予防	6,240,000	0	0	0
水野 雅史	神户大学	教授	AIに代わる機械学習による健康増進と疾病予防	6,370,000	0	0	0
植田 久美子	神户大学	助手	宇宙空間での食料生産と食料消費の最適化	5,980,000	0	0	0
Ronni Alexander	神户大学	その他	移民の社会適応と健康増進	6,240,000	0	0	0
池田 和司	奈良先端科学技術大学院大学	教授	深層学習の理論的解析による次世代型人工知能技術の開発	6,240,000	0	0	0
岡部 美砂	和歌山大学	准教授	貿易自由化が途上国への地域格差に与える影響：途上国企業への影響	4,420,000	0	0	0
植田 一治	鳥取大学	教授	小学校外活動におけるイノベーションの促進	6,240,000	0	0	0
宮岡 剛	鳥取大学	その他	高齢者に対する認知症予防と健康増進	6,240,000	0	0	0
呉 景龍	岡山大学	教授	手触り感知による高齢者の認知機能向上	6,240,000	0	0	0
石丸 恵利子	広島大学	研究員	土壌微生物の多様性と土壌肥力の関係	6,240,000	0	0	0
坪六 和哉	広島大学	教授	カルボネート系材料の合成と機能	6,240,000	0	0	0
片桐 清文	広島大学	教授	ロボットの多機能化と応用	6,240,000	0	0	0
金田 一智規	広島大学	准教授	近赤外線を利用する光合成反応の解析	6,240,000	0	0	0
鈴木 誠	広島大学	助教	最先端の材料を用いた高性能材料の開発	6,240,000	0	0	0
西谷 元	広島大学	教授	英語力向上と教育プログラムの開発	6,240,000	0	0	0
村澤 昌泰	広島大学	准教授	多様な価値観を尊重する多文化共生社会の構築	6,240,000	0	0	0
安武 公一	広島大学	准教授	国際化を推進する教育プログラムの開発	6,370,000	0	0	0
西井 淳	山形大学	教授	運動場の注意の向けが運動機能的な向上に与える影響	6,370,000	0	0	0
岡本 敏弘	徳島大学	准教授	デジタル化による教育の革新	6,370,000	0	0	0
内本 哲也	徳島大学	准教授	自律型ロボットの応用	6,370,000	0	0	0
青木 高明	香川大学	教授	インターネットを活用した教育	6,370,000	0	0	0
山田 佳裕	香川大学	教授	水質汚染のモニタリングと環境保護	6,370,000	0	0	0
内藤 俊雄	愛媛大学	教授	二重層の配位構造を利用した光照射下での相転移	6,370,000	0	0	0
山本 裕二	高知大学	教授	磁石を用いた自然環境のモニタリング	6,240,000	0	0	0

研究代表者名	所属研究機関名	役職	研究課題名	交付決定額	令和3年度 交付額	令和3年度 前倒し交付額	未交付額
高田 良宏	金沢大学	准教授	歴史的資源型観光等を推進した観光振興策による観光振興策の検証	6,240,000	0	0	0
高山 善行	福井大学	教授	中国語における清飲器の文化と社会	4,290,000	0	0	0
前田 草	福井大学	教授	高分子の分子構造と物性の関係	6,370,000	0	0	0
田中 佑治	山梨大学	その他	環境学とシステム工学の融合による環境・社会・経済の持続可能な発展の促進	6,240,000	0	0	0
岩永 恭雄	信州大学	その他	学習者中心の教育と教育者の役割	6,110,000	0	0	0
森川 英明	信州大学	教授	社会・経済・文化・環境の持続可能な発展の促進	4,940,000	0	0	0
吉野 正人	信州大学	教授	材料工学とシステム工学の融合による環境・社会・経済の持続可能な発展の促進	6,240,000	0	0	0
田中 伸	岐阜大学	准教授	文化遺産のデジタル化と観光振興	3,770,000	0	0	0
大島 律子	静岡大学	教授	産学連携による環境・社会・経済の持続可能な発展の促進	5,980,000	0	0	0
横尾 慶	名古屋大学	講師	最先端の材料を用いた高性能材料の開発	6,370,000	0	0	0
小畑 郁	名古屋大学	教授	水質汚染のモニタリングと環境保護	6,110,000	0	0	0
栗田 直幸	名古屋大学	准教授	高齢者の健康と福祉の向上	6,370,000	0	0	0
齋藤 幸美	名古屋大学	准教授	多様な価値観を尊重する多文化共生社会の構築	2,470,000	0	0	0
藤田 祐一	名古屋大学	教授	産学連携による環境・社会・経済の持続可能な発展の促進	6,370,000	0	0	0
松原 茂樹	名古屋大学	教授	「ひきこもり」の国際標準尺度の開発	6,370,000	0	0	0
山田 高哉	名古屋大学	教授	日本の国際関係における「ゆかみ」の発見とその意味	6,240,000	0	0	0
掛田 克行	三重大学	教授	ムギの品種改良と食文化の発展	6,240,000	0	0	0
西ノ原 志子	三重大学	その他	環境学とシステム工学の融合による環境・社会・経済の持続可能な発展の促進	6,240,000	0	0	0
宮崎 多恵子	三重大学	准教授	高齢者の健康と福祉の向上	5,850,000	0	0	0
吉田 悦子	三重大学	教授	水質汚染のモニタリングと環境保護	6,110,000	0	0	0
澤木 聖子	滋賀大学	教授	「ながらワーク」をめぐる個人と組織の協働	1,820,000	0	0	0
森田 真也	滋賀医科大学	教授	高齢者の健康と福祉の向上	6,240,000	0	0	0
ANDERS ON JAM	京都大学	その他	Toward an Evolutionary Immunology	6,240,000	0	0	0
伊勢 武史	京都大学	准教授	人への影響：自然に感動するのか？ フィールドで計測する文化的生態系サービス	6,500,000	0	0	0
岩間 美穂	京都大学	准教授	消費者が学ぶ「エイジング・イン・プレイス」の形：ミッドメトリック研究	5,850,000	0	0	0
榎野 直孝	京都大学	准教授	デジタル化による教育の革新	6,240,000	0	0	0
坂本 正弘	京都大学	准教授	環境学とシステム工学の融合による環境・社会・経済の持続可能な発展の促進	6,110,000	0	0	0
澤田 純男	京都大学	教授	最先端の材料を用いた高性能材料の開発	5,720,000	0	0	0
高柳 匡	京都大学	教授	特許法と知的財産権の保護	6,240,000	0	0	0
建内 宏重	京都大学	准教授	超音波診断装置を用いた設備診断装置の開発	6,110,000	0	0	0
出口 康夫	京都大学	教授	軍事研究を推進する「デュアルユース」の観点から	6,370,000	0	0	0
西本 希呼	京都大学	その他	「未来の文化」のデジタル化と観光振興	6,240,000	0	0	0
濱崎 洋子	京都大学	教授	高齢者の健康と福祉の向上	6,240,000	0	0	0
原田 英典	京都大学	准教授	最先端の材料を用いた高性能材料の開発	6,370,000	0	0	0
松井 啓之	京都大学	教授	環境学とシステム工学の融合による環境・社会・経済の持続可能な発展の促進	6,110,000	0	0	0
宮下 英明	京都大学	教授	最先端の材料を用いた高性能材料の開発	6,240,000	0	0	0
高橋 駿	京都工業繊維大学	准教授	水質汚染のモニタリングと環境保護	6,370,000	0	0	0
青柳 真樹	大阪大学	教授	最先端の材料を用いた高性能材料の開発	390,000	0	0	0
阿部 浩和	大阪大学	教授	最先端の材料を用いた高性能材料の開発	3,640,000	0	0	0
岡村 哲士	大阪大学	准教授	最先端の材料を用いた高性能材料の開発	6,370,000	0	0	0
西村 康司	大阪大学	教授	最先端の材料を用いた高性能材料の開発	6,240,000	0	0	0
落合 理	大阪大学	准教授	最先端の材料を用いた高性能材料の開発	6,110,000	0	0	0
北澤 茂	大阪大学	教授	最先端の材料を用いた高性能材料の開発	6,240,000	0	0	0

研究代表者名	所属研究機関名	役職	研究課題名	交付決定額	令和3年度 交付額	令和3年度 前倒し交付額	未交付額
山野 則子	大阪府立大学	教授	子どもたちの貧困指標開発と政策に向けた探 究	6,240,000	0	0	0
鷲津 仁志	兵庫医科大学	教授	境界層滑油膜形成の新機軸の探求	6,370,000	0	0	0
村山 航	高知工科大学	その他	メタ動機づけ	6,240,000	0	0	0
平野 圭子	北九州市立大学	教授	創発性理屈の視点から見たアメリカ英語の影響力 と意識変化	4,420,000	0	0	0
車 相龍	長崎県立大学	教授	日報の地方社会における包摂的なイノベーション の仕組みの解明	2,860,000	0	0	0
鈴木 啓子	名教大	教授	沖縄の地域文化に根ざした自然環境支援の構築— 相互扶助の中で意識される自己—	5,460,000	0	0	0
河口 てる子	日本赤十字北海道看護 大学	教授	非常事態の放散入浴剤不足による効果：歯磨部の 機能放散入浴剤不足で改善するか	6,240,000	0	0	0
大原 貴弘	医療衛生大学	教授	「面影」に関わる心理機能の解明	2,340,000	0	0	0
永井 良三	自治医科大学	その他	新しい心不全治療薬としての新薬PDK4阻害薬の開 発	6,240,000	0	0	0
高橋 俊光	酒造医科大学	助教	文字を書くときの座標系はどのように決定される のか？	6,240,000	0	0	0
河村 和弘	国際医療福祉大学	教授	移住者の心理的メカニズムに着目して新規事業組織 の構築	6,370,000	0	0	0
松本 学	法政大学前橋国際大 学	教授	移住者の心理的メカニズムに着目して新規事業組織 の構築	6,370,000	0	0	0
神田 清子	高崎健康福祉大学	教授	海外移住者による移住支援モデルの開発	6,240,000	0	0	0
清水 清彦	東洋国際大学	教授	移住支援者による移住支援モデルの開発	6,240,000	0	0	0
清水 博幸	日本工業大学	准教授	移住の機軸に由来する移住支援モデルの開発	6,110,000	0	0	0
坂本 健男	駿河台大学	その他	移住支援者による移住支援モデルの開発	6,240,000	0	0	0
吉野 隆雄	千葉医科大学	教授	エージェンシーとモチベーションを用いた計算歴史学・考 古学の構築	6,240,000	0	0	0
稲村 哲也	放送大学	その他	山岳高所・遊牧地帯における遠隔教育の可能性	6,240,000	0	0	0
吉田 卓史	帝京平成大学	准教授	オプトネティクスを用いた生体内骨髄機能 調節法の創生と利用	6,370,000	0	0	0
天川 勝志	聖光大学	准教授	移住支援者による移住支援モデルの開発	3,120,000	0	0	0
久保田 健夫	聖光大学	教授	移住支援者による移住支援モデルの開発	6,110,000	0	0	0
中井 勝美	桜林大学	教授	現代中国のキリスト教伝道に対する海外からの宣教 支援	5,720,000	0	0	0
堤 明純	北里大学	教授	理論に基づく健康アウトカムに貢献する日本社会に おける社会規範の測定と分析法の探求	6,240,000	0	0	0
奥田 知明	慶応義塾大学	教授	PM2.5の有害な影響の新たな指標としての粒子表面積 の多角的解析	6,240,000	0	0	0
島谷 真佐子	慶応義塾大学	その他	博物館の新たな在り方を模索するための体験学 習・ワークショップの構築	6,110,000	0	0	0
羽倉部 卓	慶応義塾大学	教授	焼光由来の近赤外線光強度計測に向けたラダ ーシステム	6,240,000	0	0	0
牧 英之	慶応義塾大学	教授	GNT上ナノワイヤ成長技術構築と低次元超伝 導特性・量子情報系応用	6,370,000	0	0	0
榎井 しのぶ	開成大学	教授	プレシジョンメタメタインジンは患者にとってがん治療 の救世主になるのか？	6,240,000	0	0	0
村山 周平	昭和大学	講師	『痛みを診る』低リスク神経診断プログラムの開発	6,370,000	0	0	0
高橋 雅延	聖心女子大学	教授	記憶力に及ぼすストレスの影響に関する研究	5,720,000	0	0	0
片岡 弥恵子 (大久保 暢 子)	聖光国際大学	教授	創発性理屈における情報量子化の現状と 課題の明確化	6,370,000	0	0	0
平良 真規	中央大学	その他	ニューロサイエンスに基づく脳卒中患者の支援 政策をめぐらさず新しい看護ケアの創出	5,980,000	0	0	0
松井 智子	中央大学	教授	言葉と行動で異なる情報化は如何にして起こるか？ その実証的研究	6,110,000	0	0	0
小川 充洋	帝京大学	教授	生動物で異なる情報化は如何にして起こるか？ その実証的研究	6,370,000	0	0	0
後藤 裕子	帝京大学	教授	VR・XRを用いた心理的ケアの多様な活用による動 機づけの創出	6,240,000	0	0	0
津沼 徳子	東海大学	准教授	リアルタイムで患者の病状を把握するための ウェアラブルデバイス	6,240,000	0	0	0
神藤 薫人	東海大学	准教授	海外移住者による移住支援モデルの開発	6,370,000	0	0	0
吉田 謙一	東京医科大学	その他	海外移住者による移住支援モデルの開発	6,240,000	0	0	0
鈴木 誠	東京薬科大学	教授	薬物放出に頼らない薬物放出システムの中核 技術の開発	6,240,000	0	0	0
中村 貴飾	東京慈恵医科大学	教授	相反性抑制機構を向上する新しい介入：電磁刺激 とフィードバックの統合効果	3,380,000	0	0	0
藤澤 貴之	東京理科大学	講師	可溶性アポEレセプター一分断放出破綻による脂質 代謝・脂質性変異の制御	6,370,000	0	0	0
武藤 英明	東日本大学	教授	脂質代謝・脂質性変異の制御	6,370,000	0	0	0
相重 義明	東日本大学	教授	脂質代謝・脂質性変異の制御	6,240,000	0	0	0

研究代表者名	所属研究機関名	役職	研究課題名	交付決定額	令和3年度 交付額	令和3年度 前倒し交付額	未交付額
藍谷 領一郎	九州大学	その他	都市再生における構築型バーチャルデザイン「ア ンカワラスト」に関する研究	6,240,000	0	0	0
石井 豊	九州大学	教授	VRを用いた4次元空間の可視化と複素力学系 の構築	6,370,000	0	0	0
石川 邦夫	九州大学	教授	ポリエチレンテトラフレートに付着伝導性を付与す る構築	6,370,000	0	0	0
石田 栄美	九州大学	准教授	デジタルコミュニケーションを促進するオープン データ環境およびシステム基盤の構築	6,240,000	0	0	0
伊藤 泰弘	九州大学	准教授	五生動物シタル標本の登録・保管・再利用システ ムの構築	6,240,000	0	0	0
岩瀬 剛夫	九州大学	教授	微分ホモトピー論の構築	5,070,000	0	0	0
岡崎 敬	九州大学	教授	国際化・情報化環境における歴史資料の公共的利 活用と管理に関する基礎的研究	6,370,000	0	0	0
沖野 望	九州大学	准教授	購買生産に特化したスーパーマーケットリッ トの創成	6,240,000	0	0	0
金子 昌信	九州大学	教授	「開成の第二次教職員の教職	6,370,000	0	0	0
金子 弥生	九州大学	助教	誘発性萎縮モデルとなるハブリット細胞系の 創出	6,500,000	0	0	0
中島 裕美子	九州大学	教授	野鳥での低気圧域内における行動可視化システム の開発	6,240,000	0	0	0
中村 恭子	九州大学	助教	芸術関係の進化と実装	6,370,000	0	0	0
濱村 奈津子	九州大学	教授	数値シミュレーションを用いたシミュレーション モデルの開発	6,370,000	0	0	0
平松 千尋	九州大学	准教授	色と温かみの対応の薬物過程の解明	6,110,000	0	0	0
峯 恒憲	九州大学	教授	中学生の場り及び対応の薬物過程の解明	5,720,000	0	0	0
田中 伸	佐賀大学	教授	高不整合材料を用いた人工光合成技術の開発	6,370,000	0	0	0
大西 真由美	長崎大学	教授	受け入れ困難の弱い歴史的背景のための機軸的 底泊事業支援システムのモデルの開発	6,110,000	0	0	0
石原 明子	熊本大学	教授	犯罪事件に関する刑事訴訟法上の累犯変容の保 護	6,240,000	0	0	0
中山 瑛	宮崎大学	准教授	犯罪事件に関する刑事訴訟法上の累犯変容の保 護	6,370,000	0	0	0
和田 桂一	鹿児島大学	教授	犯罪事件に関する刑事訴訟法上の累犯変容の保 護	6,240,000	0	0	0
佐々木 香織	札幌医科大学	教授	活動期河川の生態系形成の可能性を探る	5,720,000	0	0	0
杉村 政樹	札幌医科大学	准教授	移住支援者による移住支援モデルの開発	3,900,000	0	0	0
小方 孝	岩手県立大学	教授	医師層に起因する住民と自治体との社会的な 課題の解決	6,240,000	0	0	0
藤田 徹	岩手県立大学	教授	歌舞伎の物語生成—多言語的構築・型・芸術的 システムに基づく調査と構築—	4,180,000	0	0	0
沼田 真也	東京国学院大学	教授	ソーシャルメディア(社会福祉士)養成教育に 対するエッセイコンテストの開催	6,240,000	0	0	0
清水 沙友里	横浜国立大学	講師	自然保護地域の持続的発展に寄与するバーチャ ルハンティングプログラム	4,940,000	0	0	0
千葉 由美	横浜国立大学	教授	種族意識に伴う高齢人口急増の予後予測の同 時	6,240,000	0	0	0
舟島 なをみ	新潟県立看護大学	教授	高齢人口急増に伴う高齢人口急増の予後予測の同 時	6,240,000	0	0	0
伊吹 裕子	静岡国立看護大学	教授	高齢人口急増に伴う高齢人口急増の予後予測の同 時	6,240,000	0	0	0
上島 通浩	名古屋国立大学	教授	高齢人口急増に伴う高齢人口急増の予後予測の同 時	6,240,000	0	0	0
中務 邦雄	名古屋国立大学	教授	高齢人口急増に伴う高齢人口急増の予後予測の同 時	6,370,000	0	0	0
日木 満	名古屋国立大学	教授	高齢人口急増に伴う高齢人口急増の予後予測の同 時	2,210,000	0	0	0
樋口 恒彦	名古屋国立大学	教授	高齢人口急増に伴う高齢人口急増の予後予測の同 時	6,240,000	0	0	0
佐川 成典	滋賀県立大学	准教授	高齢人口急増に伴う高齢人口急増の予後予測の同 時	6,240,000	0	0	0
佐和 貞治	京都府立医科大学	教授	高齢人口急増に伴う高齢人口急増の予後予測の同 時	6,370,000	0	0	0
橋田 光代	福知山国立大学	准教授	高齢人口急増に伴う高齢人口急増の予後予測の同 時	6,240,000	0	0	0
佐藤 哲也	大阪国立大学	教授	高齢人口急増に伴う高齢人口急増の予後予測の同 時	6,370,000	0	0	0
手木 芳男	大阪国立大学	教授	高齢人口急増に伴う高齢人口急増の予後予測の同 時	6,370,000	0	0	0
土江 松美	大阪国立大学	その他	高齢人口急増に伴う高齢人口急増の予後予測の同 時	5,720,000	0	0	0
中川 真	大阪国立大学	その他	高齢人口急増に伴う高齢人口急増の予後予測の同 時	5,200,000	0	0	0
フジタ 真	大阪府立大学	教授	高齢人口急増に伴う高齢人口急増の予後予測の同 時	6,370,000	0	0	0
堀江 真行	大阪府立大学	教授	高齢人口急増に伴う高齢人口急増の予後予測の同 時	6,240,000	0	0	0
菅野 幸生	大阪府立大学	教授	高齢人口急増に伴う高齢人口急増の予後予測の同 時	6,370,000	0	0	0



研究代表者名	所属研究機関名	役職	研究課題名	交付決定額	令和3年度 交付額	令和3年度 前倒し交付額	未交付額
林 直球	関西大学	教授	総合的な体系的な情報研究の展開 - ティンバーダイ リチウムイオン電池の電解質 - ハイオモーカーを用いた 的現象の解析	6,110,000	6,110,000	0	0
池田 新介	関西学院大学	教授	産後ケアセンターの利用意向向上を目的とした 「ナッシュ」に関する調査	6,370,000	6,370,000	0	0
鳥 正之	兵庫医科大学	教授	産後ケアセンターの活用による育児負担の軽減 に関する調査	5,980,000	5,980,000	0	0
岡田 大剛	広島国際大学	教授	産後ケアセンターの活用による育児負担の軽減 に関する調査	6,240,000	6,240,000	0	0
山下 三平	九州産業大学	教授	産後ケアセンターの活用による育児負担の軽減 に関する調査	6,240,000	6,240,000	0	0
今村 義臣	久米大学	研究員	産後ケアセンターの活用による育児負担の軽減 に関する調査	6,110,000	6,110,000	0	0
宇治 和貴	筑波大学	准教授	産後ケアセンターの活用による育児負担の軽減 に関する調査	6,370,000	6,370,000	0	0
大平 栄子	大妻女子大学短期 学部	教授	産後ケアセンターの活用による育児負担の軽減 に関する調査	6,240,000	6,240,000	0	0
遠藤 清香	山崎学院短期大 学部	教授	産後ケアセンターの活用による育児負担の軽減 に関する調査	3,250,000	3,250,000	0	0
Murak Kur	関西外国語大学短期 学部	准教授	産後ケアセンターの活用による育児負担の軽減 に関する調査	6,370,000	6,370,000	0	0
秋田 美保	近畿大学	教授	産後ケアセンターの活用による育児負担の軽減 に関する調査	5,980,000	5,980,000	0	0
石井 建樹	近畿大学	教授	産後ケアセンターの活用による育児負担の軽減 に関する調査	5,580,000	5,580,000	0	0
木村 勉	近畿大学	教授	産後ケアセンターの活用による育児負担の軽減 に関する調査	5,200,000	5,200,000	0	0
政治 弘史	近畿大学	教授	産後ケアセンターの活用による育児負担の軽減 に関する調査	4,160,000	4,160,000	0	0
一色 三郎	香川高等専門学校	教授	産後ケアセンターの活用による育児負担の軽減 に関する調査	3,120,000	3,120,000	0	0
山本 洋司	北九州工業高等専門 学校	教授	産後ケアセンターの活用による育児負担の軽減 に関する調査	6,370,000	6,370,000	0	0
四宮 一郎	北九州工業高等専門 学校	教授	産後ケアセンターの活用による育児負担の軽減 に関する調査	5,580,000	5,580,000	0	0
榎本 昭彦	国立教育政策研究所	その他	産後ケアセンターの活用による育児負担の軽減 に関する調査	4,947,000	4,947,000	0	0
安野 史子	国立教育政策研究所	その他	産後ケアセンターの活用による育児負担の軽減 に関する調査	4,700,000	4,700,000	0	0
遠原 正幸	国立教育政策研究所	その他	産後ケアセンターの活用による育児負担の軽減 に関する調査	6,240,000	6,240,000	0	0
陀堂 一郎	国立教育政策研究所	その他	産後ケアセンターの活用による育児負担の軽減 に関する調査	6,240,000	6,240,000	0	0
川口 聖	国立民族学博物館	教授	産後ケアセンターの活用による育児負担の軽減 に関する調査	6,370,000	6,370,000	0	0
柳田 幸	国立民族学博物館	教授	産後ケアセンターの活用による育児負担の軽減 に関する調査	5,200,000	5,200,000	0	0
竹沢 尚一郎	国立民族学博物館	教授	産後ケアセンターの活用による育児負担の軽減 に関する調査	6,240,000	6,240,000	0	0
内田 昌男	国立民族学博物館	教授	産後ケアセンターの活用による育児負担の軽減 に関する調査	6,370,000	6,370,000	0	0
辻井 重人	国立民族学博物館	教授	産後ケアセンターの活用による育児負担の軽減 に関する調査	6,240,000	6,240,000	0	0
岩橋 純子	国立民族学博物館	教授	産後ケアセンターの活用による育児負担の軽減 に関する調査	4,373,500	4,373,500	0	0
平木 雅彦	国立民族学博物館	教授	産後ケアセンターの活用による育児負担の軽減 に関する調査	6,240,000	6,240,000	0	0
本田 洋介	国立民族学博物館	教授	産後ケアセンターの活用による育児負担の軽減 に関する調査	6,370,000	6,370,000	0	0
阿部 訓也	国立民族学博物館	教授	産後ケアセンターの活用による育児負担の軽減 に関する調査	6,240,000	6,240,000	0	0
小松 直哉	国立民族学博物館	教授	産後ケアセンターの活用による育児負担の軽減 に関する調査	6,240,000	6,240,000	0	0
五月女 豊裕	国立民族学博物館	教授	産後ケアセンターの活用による育児負担の軽減 に関する調査	6,240,000	6,240,000	0	0
田中 拓男	国立民族学博物館	教授	産後ケアセンターの活用による育児負担の軽減 に関する調査	6,370,000	6,370,000	0	0
田中 勝	国立民族学博物館	教授	産後ケアセンターの活用による育児負担の軽減 に関する調査	6,240,000	6,240,000	0	0
石岡 典子	国立民族学博物館	教授	産後ケアセンターの活用による育児負担の軽減 に関する調査	6,370,000	6,370,000	0	0
村上 洋	国立民族学博物館	教授	産後ケアセンターの活用による育児負担の軽減 に関する調査	6,110,000	6,110,000	0	0
今井 宏平	国立民族学博物館	教授	産後ケアセンターの活用による育児負担の軽減 に関する調査	5,980,000	5,980,000	0	0
小野 竜一	国立民族学博物館	教授	産後ケアセンターの活用による育児負担の軽減 に関する調査	4,900,000	4,900,000	0	0
森山 葉子	国立民族学博物館	教授	産後ケアセンターの活用による育児負担の軽減 に関する調査	6,240,000	6,240,000	0	0
伊澤 晴彦	国立民族学博物館	教授	産後ケアセンターの活用による育児負担の軽減 に関する調査	4,900,000	4,900,000	0	0
関戸 晴生	国立民族学博物館	教授	産後ケアセンターの活用による育児負担の軽減 に関する調査	6,240,000	6,240,000	0	0

研究代表者名	所属研究機関名	役職	研究課題名	交付決定額	令和3年度 交付額	令和3年度 前倒し交付額	未交付額
末廣 芳	日本大学	教授	福祉の再編を基軸とした次世代型公教育システム の構築	6,240,000	6,240,000	0	0
足立 好司	日本医科大学	准教授	福祉の再編を基軸とした次世代型公教育システム の構築	6,240,000	6,240,000	0	0
権 克来	日本医科大学	助教	福祉の再編を基軸とした次世代型公教育システム の構築	6,240,000	6,240,000	0	0
平川 慶子	日本医科大学	その他	福祉の再編を基軸とした次世代型公教育システム の構築	6,240,000	6,240,000	0	0
関本 弘之	日本女子大学	教授	福祉の再編を基軸とした次世代型公教育システム の構築	6,240,000	6,240,000	0	0
田中 牧郎	明治大学	その他	福祉の再編を基軸とした次世代型公教育システム の構築	6,240,000	6,240,000	0	0
堀田 秀吾	明治大学	その他	福祉の再編を基軸とした次世代型公教育システム の構築	6,240,000	6,240,000	0	0
弥永 真生	明治大学	その他	福祉の再編を基軸とした次世代型公教育システム の構築	6,370,000	6,370,000	0	0
新井 仁之	早稲田大学	教授	福祉の再編を基軸とした次世代型公教育システム の構築	6,240,000	6,240,000	0	0
上田 和紀	早稲田大学	教授	福祉の再編を基軸とした次世代型公教育システム の構築	6,110,000	6,110,000	0	0
甲斐 克則	早稲田大学	教授	福祉の再編を基軸とした次世代型公教育システム の構築	4,940,000	4,940,000	0	0
木置 大介	早稲田大学	教授	福祉の再編を基軸とした次世代型公教育システム の構築	6,240,000	6,240,000	0	0
鈴木 智英	早稲田大学	教授	福祉の再編を基軸とした次世代型公教育システム の構築	6,370,000	6,370,000	0	0
竹村 和久	早稲田大学	教授	福祉の再編を基軸とした次世代型公教育システム の構築	6,240,000	6,240,000	0	0
寺内 多智弘	早稲田大学	教授	福祉の再編を基軸とした次世代型公教育システム の構築	6,370,000	6,370,000	0	0
三橋 平	早稲田大学	教授	福祉の再編を基軸とした次世代型公教育システム の構築	1,950,000	1,950,000	0	0
鈴木 研史	創価大学	教授	福祉の再編を基軸とした次世代型公教育システム の構築	6,240,000	6,240,000	0	0
古谷 得史	創価大学	教授	福祉の再編を基軸とした次世代型公教育システム の構築	6,110,000	6,110,000	0	0
三浦 英真	日本第十学園大学	教授	福祉の再編を基軸とした次世代型公教育システム の構築	5,580,000	5,580,000	0	0
日岡野 智子	東京未来大学	准教授	福祉の再編を基軸とした次世代型公教育システム の構築	6,240,000	6,240,000	0	0
澤田 純明	新潟医療福祉大学	准教授	福祉の再編を基軸とした次世代型公教育システム の構築	6,240,000	6,240,000	0	0
西条 智子	金沢医科大学	教授	福祉の再編を基軸とした次世代型公教育システム の構築	6,240,000	6,240,000	0	0
窪田 真二	常葉大学	教授	福祉の再編を基軸とした次世代型公教育システム の構築	5,200,000	5,200,000	0	0
紙上 敬太	中京大学	准教授	福祉の再編を基軸とした次世代型公教育システム の構築	6,240,000	6,240,000	0	0
谷口 勇仁	中京大学	教授	福祉の再編を基軸とした次世代型公教育システム の構築	5,720,000	5,720,000	0	0
真井 迅	中部大学	教授	福祉の再編を基軸とした次世代型公教育システム の構築	6,370,000	6,370,000	0	0
牛田 一成	中部大学	教授	福祉の再編を基軸とした次世代型公教育システム の構築	6,240,000	6,240,000	0	0
河村 公隆	中部大学	教授	福祉の再編を基軸とした次世代型公教育システム の構築	6,240,000	6,240,000	0	0
渡部 康也	中部大学	教授	福祉の再編を基軸とした次世代型公教育システム の構築	6,240,000	6,240,000	0	0
須藤 淳子	徳島大学	教授	福祉の再編を基軸とした次世代型公教育システム の構築	6,370,000	6,370,000	0	0
岩田 直高	名古屋大学	教授	福祉の再編を基軸とした次世代型公教育システム の構築	6,370,000	6,370,000	0	0
大島 光代	名古屋大学	教授	福祉の再編を基軸とした次世代型公教育システム の構築	3,510,000	3,510,000	0	0
佐藤 薫倫	京都先端科学大学	教授	福祉の再編を基軸とした次世代型公教育システム の構築	6,370,000	6,370,000	0	0
井村 直恵	京都産業大学	准教授	福祉の再編を基軸とした次世代型公教育システム の構築	6,370,000	6,370,000	0	0
志賀 啓成	京都産業大学	教授	福祉の再編を基軸とした次世代型公教育システム の構築	4,940,000	4,940,000	0	0
伊東 裕司	京都市立大学	教授	福祉の再編を基軸とした次世代型公教育システム の構築	6,240,000	6,240,000	0	0
赤松 信彦	同志社大学	教授	福祉の再編を基軸とした次世代型公教育システム の構築	6,370,000	6,370,000	0	0
桜井 政成	立命館大学	教授	福祉の再編を基軸とした次世代型公教育システム の構築	6,240,000	6,240,000	0	0
西村 直子	立命館大学	教授	福祉の再編を基軸とした次世代型公教育システム の構築	6,240,000	6,240,000	0	0
宗本 晋作	立命館大学	教授	福祉の再編を基軸とした次世代型公教育システム の構築	5,720,000	5,720,000	0	0
山崎 優子	立命館大学	その他	福祉の再編を基軸とした次世代型公教育システム の構築	6,240,000	6,240,000	0	0
山下 茂	立命館大学	教授	福祉の再編を基軸とした次世代型公教育システム の構築	6,240,000	6,240,000	0	0
川口 潤	追手門学院大学	教授	福祉の再編を基軸とした次世代型公教育システム の構築	6,370,000	6,370,000	0	0
堀川 嘉延	関西大学	教授	福祉の再編を基軸とした次世代型公教育システム の構築	5,980,000	5,980,000	0	0

3. 若手研究【平成30年度採択】

研究代表者名	所属研究機関名	役職	研究課題名	交付決定額	令和3年度 前倒し交付額	令和3年度 未交付額
小原 道法	公益財団法人東京都立研究センター	所長	乳がん自然免疫系モデル動物ツバメの樹立と樹立法の開発	6,500,000	0	0
鈴木 淳	国立研究開発法人理化学研究所	その他	メタン菌と哺乳動物の腸内細菌による白亜紀末の生物大絶滅の検証	6,370,000	0	0
窪田 順平	国立研究開発法人理化学研究所	その他	アラル海流域における環境保全と資源利用の両立に向けたネットワークの構築	6,240,000	0	0
天野 秀紀	地方独立行政法人東京都立研究センター	その他	重介体感染で見られる「認知症」の発症前過程に基づく顕微鏡化と類型別予防法の検討	6,240,000	0	0
栗田 圭一	地方独立行政法人東京都立研究センター	その他	権利ベースのアプローチを適用した「認知症と高齢者に暮らす地域社会」のモデル開発	6,240,000	0	0
相田 真希	国立研究開発法人理化学研究所	その他	微生物系の特異的な代謝産物の維持と炭素固定による環境効果の検証	6,240,000	0	0
長島 佳菜	国立研究開発法人理化学研究所	その他	カソッドミミメッセンスを用いた胚盤胞の凍蔵元細胞的・計量的な長期間プレートトピ込み込みシミュレーション手法の開発	6,110,000	0	0
堀 高峰	国立研究開発法人理化学研究所	その他	地球・ミクログリアを介した肺-腸-筋運動による認知症・サルコペニア運動機序の解明	6,370,000	0	0
津原 哲子 (佐藤 哲子)	地方独立行政法人東京都立研究センター	その他	規制・乱用薬物を対象とした標準品を必要としな	4,550,000	0	0
土井 崇広	地方独立行政法人東京都立研究センター	その他	擬似リアルズを取り入れた生活環境下で働くこと	6,240,000	0	0
片岡 真子	地方独立行政法人東京都立研究センター	その他	擬似リアルズを取り入れた生活環境下で働くこと	6,240,000	0	0
採択研究 (前募) 合計		403件	(うち前倒し請求課題数0件)	2,386,180,500	6,895,408	2,730,000

研究代表者名	所属研究機関名	役職	研究課題名	交付決定額	令和3年度 前倒し交付額	令和3年度 未交付額
荒 穂子	北海道大学	その他	CDP19肝臓腫瘍におけるメチル化異常の解明と新治療法の開発	4,160,000	0	0
幸 相逸	北海道大学	助教	ヒトの腸日リズムと胃酸分泌を考慮した室内環境の最適化と室内環境との関係	4,030,000	0	0
五十嵐 洋介	北海道大学	准教授	炎症性腸病における病原菌切離による免疫状態の解析	4,160,000	1,040,000	0
市川 伸樹	北海道大学	その他	老化と免疫系に関する基礎研究	4,160,000	0	0
堤崎 浩司	北海道大学	その他	腸内細菌叢と免疫系との関係	4,160,000	0	0
岡田 真弓	北海道大学	准教授	出生した生後児の遺言・副産品の管理のあり方に関する基礎研究	2,340,000	0	0
金子 沙永	北海道大学	准教授	ヒト視覚における空間的視覚効果の脳内処理	4,160,000	0	0
近藤 豪	北海道大学	助教	神経疾患の分子病態における阻害の役割の解明	4,160,000	910,000	0
齋藤 真子	北海道大学	教授	腸内細菌叢と免疫系との関係	4,160,000	0	0
張 承賢	北海道大学	助教	多様な宿主サイトにおけるユニークな相互作用を考慮した動的リスク評価手法の開発	3,900,000	0	0
杉浦 聡志	北海道大学	准教授	利用する際のリスク評価手法の開発	4,030,000	0	0
鈴木 正重	北海道大学	助教	がん治療薬の副作用に関する基礎研究	4,290,000	1,040,000	0
高松 泰行	北海道大学	助教	腸内細菌叢に対する神経調節効果とメカニズムの解明	4,030,000	780,000	0
浦本 彰加	北海道大学	准教授	ウマにおける回生性腸内細菌叢とヒトとの社会的形成	4,290,000	0	0
田畑 公次	北海道大学	准教授	腸内細菌叢と免疫系との関係	2,980,000	520,000	0
津田 智成	北海道大学	准教授	腸内細菌叢と免疫系との関係	3,900,000	0	0
仲本 崇泰	北海道大学	助教	腸内細菌叢と免疫系との関係	3,900,000	0	0
西田 絵利香	北海道大学	その他	腸内細菌叢と免疫系との関係	4,290,000	0	0
早川 徹	北海道大学	助教	腸内細菌叢と免疫系との関係	4,160,000	0	0
日尾野 隆大	北海道大学	講師	腸内細菌叢と免疫系との関係	4,290,000	0	0
平林 真介	北海道大学	助教	腸内細菌叢と免疫系との関係	4,160,000	0	0
古田 芳一	北海道大学	講師	腸内細菌叢と免疫系との関係	4,160,000	0	0
フルジョ サンエドワー ド	北海道大学	講師	The role of private charities in repatriation from the Japanese Empire	3,770,000	0	0
孫田 恵一	北海道大学	その他	デジタル半導体PET装置による脳腫瘍・定置精度向上を目的とした画像伝達装置の開発	4,160,000	0	0
松岡 正剛	北海道大学	助教	成長版教育課程後の学習過程におけるガングリオ シンドによる内臓器性重化剤副作用の解明	4,160,000	0	0
松村 史穂	北海道大学	准教授	1970年代における中国農村経済の変遷と人民公社の解体	3,770,000	0	0
水村 明日美	北海道大学	その他	PD-1/PDL-1が関与する重症外傷性脳挫傷の解明および治療法の開発	4,160,000	0	0
茂木 洋晃	北海道大学	助教	腸内細菌叢と免疫系との関係	4,030,000	0	0
吉田 雅	北海道大学	その他	炎症性腸疾患活動性腸炎因子に関する基礎的研究	2,600,000	0	0
吉村 高明	北海道大学	助教	非侵襲的に前立腺癌と正常組織を識別するMRI画像を用いた放射線治療計画技術の開発	4,160,000	650,000	0
有井 晴香	北海道教育大学	講師	アフリカ村落地域における出産をめぐる女性の役割に関する研究	2,860,000	0	0
古地 順一郎	北海道教育大学	准教授	カナダと西太平洋沿岸地域における移民政策ガバナンスに関する研究	3,510,000	780,000	0
小林 健太郎	北海道教育大学	准教授	小学生の行動の類型化とデータベースの構築	4,160,000	0	0
鈴木 健太郎	北海道教育大学	准教授	意図的言語学習における語彙学習の効果-形態素学習の透明性に着目して-	3,250,000	0	0
高橋 一博	北海道教育大学	准教授	我が国において求められる科学的知識の教授に関する基礎的研究	1,690,000	0	0
片岡 駿	小樽商科大学	准教授	画像の質量を考慮した確率的画像処理理論の体系化	4,290,000	0	0
白田 康洋	小樽商科大学	准教授	売手間競争下における最適オークション設計	3,640,000	0	0
ジョーダン チャールズハ ロルド	小樽商科大学	准教授	大規模並列論理ソルバと記述計算量への応用	4,160,000	1,040,000	0
河野 洋一	帯広畜産大学	准教授	農畜の組織経営体における組織経営能力と経営成果の関係に関する研究	4,160,000	780,000	0
近藤 大輔	帯広畜産大学	助教	マウス脳内におけるコンドロイチン硫酸含有グリ コタンパク質の分布解析	4,160,000	0	0
藤西 知子	北北工業大学	研究員	シグナリング分子としての細胞外ATPの植物での分泌・感受機構の解明	4,160,000	520,000	0
宮崎 健輔	北北工業大学	准教授	汎用プラットフォームを用いたリアルタイム生分極性評価装置の開発	4,160,000	0	0

研究代表者名	所属研究機関名	役職	研究課題名	交付決定額	令和3年度 交付額	令和3年度 前倒し交付額	未交付額
大谷 祐毅	東北大学	准教授	公明外邦産の証拠取用場面における鑑入期間確率の定量化に関する研究	5,980,000	780,000	0	0
大野 肇	東北大学	助教	低炭素中高層ビルに向けた炭素二次資源循環利用技術の開発に関する研究	4,030,000	0	0	0
大嶋 健太郎	東北大学	助教	低炭素中高層ビルに向けた炭素二次資源循環利用技術の開発に関する研究	4,160,000	0	0	0
大森 俊彦	東北大学	助教	流体力学的な閉鎖系における量子集団運動の高精度予測と制御技術の開発	4,160,000	0	0	0
岡本 宏史	東北大学	助教	MM2を中心とした高通量平上反応の化学制御機構の解明	4,160,000	1,430,000	0	0
奥島 寛之	東北大学	その他	抗がん剤と新規分子標的薬の協同作用による抗がん剤の増強効果に関する研究	2,860,000	0	0	0
小野寺 克洋	東北大学	その他	慢性腎臓病性肺疾患患者の細胞老化、身体活動性における流体力学計測	4,160,000	650,000	0	0
甲斐 亘	東北大学	助教	メタボリック症候群と代謝的サイクルの高度化に関する研究	4,160,000	1,040,000	0	0
角田 梨紗子	東北大学	助教	前立腺癌腫瘍とその発生機構の解明	3,770,000	780,000	0	0
稲田 誠介	東北大学	助教	インテグリンにおける産生調節と炎症反応の制御	4,160,000	910,000	0	0
森澤 肇	東北大学	講師	カルシウムシグナル伝達と細胞骨格の相互作用に関する研究	4,290,000	0	0	0
亀岡 重理子	東北大学	准教授	免疫系と腸内細菌叢の相互作用に関する研究	2,730,000	0	0	0
川津 一隆	東北大学	助教	動物の自然発生腫瘍の多様性維持メカニズム：非腫瘍性癌形成に関与する遺伝子発現調節	4,030,000	1,170,000	0	0
神田 直典	東北大学	その他	組織特異的細胞死を用いた新たな腫瘍治療法の開発	2,860,000	0	0	0
倉内 美智子	東北大学	その他	ポリフェノール光触媒反応を利用した殺菌消毒法の確立	4,030,000	0	0	0
細川 美智子	東北大学	助教	完全自己免疫性血小板減少症の発症メカニズムの解明	3,770,000	0	0	0
倉野 佳祐	東北大学	准教授	免疫系と腸内細菌叢の相互作用に関する研究	4,160,000	910,000	0	0
佐々木 加菜	東北大学	その他	インテグリンによる細胞接着と細胞移動の調節	2,730,000	0	0	0
佐藤 章子	東北大学	その他	マンモグラフィ検影の石灰化に着目した検診精度向上のための新規マンモグラフィ技術の開発	4,160,000	0	0	0
佐藤 啓社	東北大学	その他	高齢者リハビリテーションシステムの開発	4,160,000	0	0	0
佐藤 志帆	東北大学	その他	T1 $\rho$ による海馬てんかん原性網膜萎縮症の診断	4,290,000	0	0	0
嶋田 修一	東北大学	助教	脳神経変性疾患治療の進展リスク予測と進展予防への神経バイオテクノロジーの応用	4,160,000	650,000	0	0
高田 宗典	東北大学	その他	医師主導臨床試験でのePROシステムの開発と普及	4,160,000	520,000	0	0
武田 裕利	東北大学	助教	パラジウムに反応する特異的細胞感受体の遺伝子導入細胞治療と遺伝子導入マウスの作製	4,160,000	910,000	0	0
錦旗 康子	東北大学	助教	新規MRI画像解析ソフトウェアの開発	4,030,000	0	0	0
富澤 甫	東北大学	助教	ラマン分光法による超分子構造解析装置の開発	2,080,000	0	0	0
土門 ひと美	東北大学	その他	口腔マイクロバイオームの健全化を目指した口腔ケアの開発	4,290,000	0	0	0
中村 輝石	東北大学	助教	高圧キセノンを用いた方向感覚と大質量を高立する究極の物理物質探索実験の原理検証	4,160,000	780,000	0	0
南 紅玉	東北大学	助教	脳神経変性疾患の遺伝子発現プロファイルとノックアウトによる影響	3,380,000	780,000	0	0
布宮 亜樹	東北大学	その他	免疫系と腸内細菌叢の相互作用に関する研究	4,160,000	0	0	2,980,464
原田 愛子	東北大学	助手	看護職の特殊な労働環境に着目した職業健康リスクの低減	4,030,000	130,000	0	0
(石木 愛子)	東北大学	その他	免疫系と腸内細菌叢の相互作用に関する研究	4,290,000	520,000	0	0
松崎 泰	東北大学	助教	自閉スペクトラム障害者の個人内・環境要因をふまえた行動制御測定ツールの開発	1,300,000	0	0	0
松永 篤志	東北大学	助教	東北大学震災被災自治体の地域復興の持続可能性と効果的復興活動に必要な要素の明確化	4,160,000	780,000	0	0
宮澤 大樹	東北大学	准教授	3Dプリンティング技術を用いたタウオリゴマーによる神経変性疾患のモデル化	3,640,000	520,000	0	0
村上 慶子	東北大学	講師	循環器疾患リスクの社会的経済的格差に関する研究	4,290,000	0	0	0
山本 真也	東北大学	講師	材料物性工学と材料科学の融合による材料開発	3,510,000	260,000	0	0
船崎 隆太	東北大学	助教	循環器疾患と腸内細菌叢の相互作用に関する研究	3,900,000	455,000	0	0
吉田 沙朗	東北大学	准教授	リマール-アセチルコリン受容体拮抗薬の作用機序の解明	6,110,000	1,300,000	0	0
ROOTS MAIA	東北大学	准教授	免疫系と腸内細菌叢の相互作用に関する研究	2,730,000	0	0	0
寺本 洋志	宮城教育大学	准教授	免疫系と腸内細菌叢の相互作用に関する研究	2,210,000	0	0	0
利 縁	秋田大学	講師	免疫系と腸内細菌叢の相互作用に関する研究	4,030,000	910,000	0	0
水元 裕	秋田大学	助教	免疫系と腸内細菌叢の相互作用に関する研究	4,290,000	0	0	0
工藤 直子	秋田大学	講師	免疫系と腸内細菌叢の相互作用に関する研究	2,600,000	0	0	0

研究代表者名	所属研究機関名	役職	研究課題名	交付決定額	令和3年度 交付額	令和3年度 前倒し交付額	未交付額
泉井 志麻	旭川医科大学	その他	腸癌予防におけるプロスタグランジン2の役割の解明	4,160,000	0	0	0
平井 理子	旭川医科大学	その他	腸癌予防におけるプロスタグランジン2の役割の解明	4,290,000	0	0	0
丸山 啓介	旭川医科大学	その他	腸癌予防におけるプロスタグランジン2の役割の解明	4,160,000	0	0	0
石橋 祐介	弘前大学	その他	腸癌予防におけるプロスタグランジン2の役割の解明	3,900,000	0	0	0
上山 穂大	弘前大学	准教授	非可換射影幾何の研究	4,160,000	780,000	0	0
尾崎 名津子	弘前大学	准教授	占領期(1945-1949)の軍用主権回復の歴史——出陣兵士と戦後社会との関係——	4,160,000	0	0	0
加賀 恵子	弘前大学	准教授	「赤やまとのふれあい体験」の効果的な実践プログラムの開発	4,419,794	390,000	0	0
木村 由佳	弘前大学	講師	腸癌予防におけるプロスタグランジン2の役割の解明	3,380,000	0	0	0
小林 只	弘前大学	助教	腸癌予防におけるプロスタグランジン2の役割の解明	4,160,000	0	0	0
小塚 亮介	弘前大学	助教	腸癌予防におけるプロスタグランジン2の役割の解明	2,470,000	130,000	0	0
近藤 亮一	弘前大学	講師	腸癌予防におけるプロスタグランジン2の役割の解明	2,080,000	0	0	0
佐々木 英嗣	弘前大学	助教	腸癌予防におけるプロスタグランジン2の役割の解明	4,290,000	1,560,000	0	0
佐藤 健太郎	弘前大学	その他	腸癌予防におけるプロスタグランジン2の役割の解明	3,120,000	0	0	0
佐藤 剛	弘前大学	准教授	腸癌予防におけるプロスタグランジン2の役割の解明	3,900,000	0	0	0
清水 真由美	弘前大学	その他	腸癌予防におけるプロスタグランジン2の役割の解明	3,380,000	0	0	0
陳 貴晴	弘前大学	助教	腸癌予防におけるプロスタグランジン2の役割の解明	4,030,000	390,000	0	0
辻口 真清	弘前大学	助教	腸癌予防におけるプロスタグランジン2の役割の解明	3,900,000	780,000	0	0
寺島 真悟	弘前大学	助教	腸癌予防におけるプロスタグランジン2の役割の解明	3,640,000	0	0	0
富澤 登志子	弘前大学	教授	腸癌予防におけるプロスタグランジン2の役割の解明	4,160,000	0	0	0
新永 悠人	弘前大学	助教	腸癌予防におけるプロスタグランジン2の役割の解明	4,030,000	780,000	0	0
畑中 杏美	弘前大学	准教授	腸癌予防におけるプロスタグランジン2の役割の解明	4,160,000	1,040,000	0	0
早野 理子	弘前大学	助教	腸癌予防におけるプロスタグランジン2の役割の解明	3,900,000	0	0	0
古川 祐貴	弘前大学	助教	腸癌予防におけるプロスタグランジン2の役割の解明	1,820,000	0	0	0
宮川 泰明	弘前大学	助教	腸癌予防におけるプロスタグランジン2の役割の解明	4,160,000	0	0	0
森本 洋介	弘前大学	准教授	腸癌予防におけるプロスタグランジン2の役割の解明	3,640,000	780,000	0	0
山下 梓	弘前大学	助教	腸癌予防におけるプロスタグランジン2の役割の解明	650,000	130,000	0	0
山内 可南子	弘前大学	助教	腸癌予防におけるプロスタグランジン2の役割の解明	4,160,000	0	0	0
庄子 元	岩手大学	准教授	腸癌予防におけるプロスタグランジン2の役割の解明	2,080,000	0	0	0
塚本 匡	岩手大学	助教	腸癌予防におけるプロスタグランジン2の役割の解明	4,160,000	390,000	0	0
長谷川 弓子	岩手大学	准教授	腸癌予防におけるプロスタグランジン2の役割の解明	6,109,299	130,000	0	0
樋口 くみ子	岩手大学	准教授	腸癌予防におけるプロスタグランジン2の役割の解明	4,160,000	637,000	0	0
青山 敬祐	岩手大学	准教授	腸癌予防におけるプロスタグランジン2の役割の解明	2,600,000	520,000	0	0
本山 真帆	東北大学	助教	腸癌予防におけるプロスタグランジン2の役割の解明	3,640,000	0	0	0
阿部 陽子	東北大学	その他	腸癌予防におけるプロスタグランジン2の役割の解明	4,160,000	0	0	0
猪俣 倫左	東北大学	准教授	腸癌予防におけるプロスタグランジン2の役割の解明	4,160,000	0	0	0
猪俣 洋平	東北大学	助教	腸癌予防におけるプロスタグランジン2の役割の解明	4,030,000	0	0	0
石黒 真真	東北大学	講師	腸癌予防におけるプロスタグランジン2の役割の解明	3,770,000	0	0	0
泉田 一賢	東北大学	助教	腸癌予防におけるプロスタグランジン2の役割の解明	3,510,000	260,000	0	0
市地 慶	東北大学	講師	腸癌予防におけるプロスタグランジン2の役割の解明	3,900,000	780,000	0	0
伊藤 謙吾	東北大学	助手	腸癌予防におけるプロスタグランジン2の役割の解明	3,510,000	0	0	0
白井 亜介	東北大学	その他	腸癌予防におけるプロスタグランジン2の役割の解明	4,030,000	0	0	0
内田 清 康	東北大学	助教	腸癌予防におけるプロスタグランジン2の役割の解明	3,770,000	0	0	0
宇野 瑛人	東北大学	准教授	腸癌予防におけるプロスタグランジン2の役割の解明	3,900,000	650,000	0	0
遠藤 耕生	東北大学	その他	腸癌予防におけるプロスタグランジン2の役割の解明	3,380,000	0	0	0





研究代表者名	所属研究機関名	役職	研究課題名	交付決定額	令和3年度 交付額	令和3年度 前倒し交付額	未交付額
島田 裕	埼玉大学	助教	シラフ間腫瘍を用いた空間高解像電子顕微鏡による神経細胞内構造の解析と神経細胞内への応用	3,770,000	0	0	0
清水 康希	埼玉大学	助教	エイズウイルス(HIV)感染と免疫調節機構の解析	4,160,000	0	0	0
松崎 昭雄	埼玉大学	准教授	植物の根圏微生物と植物の相互作用の解析	3,120,000	780,000	0	0
森 薫	埼玉大学	准教授	植物の根圏微生物と植物の相互作用の解析	1,300,000	0	0	0
阿部 圭宏	千葉大学	講師	植物の根圏微生物と植物の相互作用の解析	4,290,000	1,040,000	0	0
石田 貴士	千葉大学	助教	植物の根圏微生物と植物の相互作用の解析	4,160,000	0	0	0
今泉 博子	千葉大学	助教	植物の根圏微生物と植物の相互作用の解析	3,900,000	0	0	0
大島 竜午	千葉大学	助教	植物の根圏微生物と植物の相互作用の解析	4,030,000	1,170,000	0	0
大塚 翔	千葉大学	助教	植物の根圏微生物と植物の相互作用の解析	4,290,000	0	0	0
奥山 めぐみ	千葉大学	助教	植物の根圏微生物と植物の相互作用の解析	3,120,000	650,000	0	650,000
川合 真木子	千葉大学	助教	植物の根圏微生物と植物の相互作用の解析	4,030,000	910,000	0	0
川口 留以	千葉大学	その他	植物の根圏微生物と植物の相互作用の解析	4,160,000	0	0	0
G A I T A N I O A	千葉大学	准教授	植物の根圏微生物と植物の相互作用の解析	2,600,000	650,000	0	0
久能 勝	千葉大学	その他	植物の根圏微生物と植物の相互作用の解析	3,640,000	0	0	0
近藤 尚通	千葉大学	その他	植物の根圏微生物と植物の相互作用の解析	2,080,000	0	0	0
坂入 祐一	千葉大学	助教	植物の根圏微生物と植物の相互作用の解析	4,160,000	0	0	0
須田 理香	千葉大学	その他	植物の根圏微生物と植物の相互作用の解析	4,160,000	0	0	0
須藤 千寿	千葉大学	講師	植物の根圏微生物と植物の相互作用の解析	4,160,000	520,000	0	0
高橋 在也	千葉大学	その他	植物の根圏微生物と植物の相互作用の解析	4,160,000	0	0	0
田中 久美子	千葉大学	その他	植物の根圏微生物と植物の相互作用の解析	4,160,000	0	0	0
丹岡 康仁	千葉大学	准教授	植物の根圏微生物と植物の相互作用の解析	3,900,000	650,000	0	0
石堂内 晶	千葉大学	その他	植物の根圏微生物と植物の相互作用の解析	4,290,000	0	0	0
恒田 雅人	千葉大学	その他	植物の根圏微生物と植物の相互作用の解析	4,160,000	0	0	0
伊井 あや	千葉大学	助教	植物の根圏微生物と植物の相互作用の解析	2,340,000	780,000	0	0
中野 拓也	千葉大学	その他	植物の根圏微生物と植物の相互作用の解析	4,160,000	0	0	1,668,565
中野 恭至	千葉大学	助教	植物の根圏微生物と植物の相互作用の解析	4,290,000	0	0	0
西中 宏吏	千葉大学	その他	植物の根圏微生物と植物の相互作用の解析	3,510,000	0	0	0
平野 秀文	千葉大学	准教授	植物の根圏微生物と植物の相互作用の解析	3,900,000	910,000	0	0
福本 一郎	千葉大学	その他	植物の根圏微生物と植物の相互作用の解析	4,160,000	130,000	0	0
松本 暢平	千葉大学	その他	植物の根圏微生物と植物の相互作用の解析	1,560,000	0	0	0
真鍋 健	千葉大学	准教授	植物の根圏微生物と植物の相互作用の解析	2,900,000	390,000	0	0
明石 健	東京大学	その他	植物の根圏微生物と植物の相互作用の解析	4,160,000	0	0	0
浅田 佳代	東京大学	その他	植物の根圏微生物と植物の相互作用の解析	2,600,000	0	0	0
天沢 逸里	東京大学	助教	植物の根圏微生物と植物の相互作用の解析	4,160,000	1,430,000	0	0
新井 崇俊	東京大学	助教	植物の根圏微生物と植物の相互作用の解析	2,860,000	0	0	0
荒木 裕行	東京大学	准教授	植物の根圏微生物と植物の相互作用の解析	1,950,000	0	0	0
藤原 理子	東京大学	その他	植物の根圏微生物と植物の相互作用の解析	4,030,000	0	0	0
石川 岳彦	東京大学	研究員	植物の根圏微生物と植物の相互作用の解析	2,600,000	0	0	0
板倉 光	東京大学	助教	植物の根圏微生物と植物の相互作用の解析	4,290,000	0	0	0
井口 はるひ	東京大学	助教	植物の根圏微生物と植物の相互作用の解析	4,030,000	0	0	0
伊崎 健太	東京大学	講師	植物の根圏微生物と植物の相互作用の解析	4,290,000	910,000	0	0
岩澤 祐	東京大学	講師	植物の根圏微生物と植物の相互作用の解析	4,030,000	390,000	0	0
輪岡 敦子	東京大学	その他	植物の根圏微生物と植物の相互作用の解析	4,290,000	1,040,000	0	0
宇田川 彩	東京大学	その他	植物の根圏微生物と植物の相互作用の解析	4,030,000	0	0	0
江島 啓介	東京大学	その他	植物の根圏微生物と植物の相互作用の解析	4,160,000	0	0	0
大足 恭平	東京大学	助教	植物の根圏微生物と植物の相互作用の解析	4,160,000	650,000	0	0
大澤 亮	東京大学	その他	植物の根圏微生物と植物の相互作用の解析	4,030,000	130,000	0	0
太田 岳史	東京大学	その他	植物の根圏微生物と植物の相互作用の解析	4,160,000	0	0	0
大西 由紀	東京大学	その他	植物の根圏微生物と植物の相互作用の解析	4,160,000	1,040,000	0	0
岡田 直大	東京大学	その他	植物の根圏微生物と植物の相互作用の解析	4,160,000	0	0	0
小川 遼大	東京大学	准教授	植物の根圏微生物と植物の相互作用の解析	4,160,000	910,000	0	0
小倉 有紀子	東京大学	その他	植物の根圏微生物と植物の相互作用の解析	3,360,000	0	0	0
小野口 玲菜	東京大学	その他	植物の根圏微生物と植物の相互作用の解析	4,030,000	0	0	0
花岡 隆	東京大学	その他	植物の根圏微生物と植物の相互作用の解析	4,160,000	650,000	0	0
加藤 尚子	東京大学	その他	植物の根圏微生物と植物の相互作用の解析	4,160,000	0	0	0
金山 幸司	東京大学	助教	植物の根圏微生物と植物の相互作用の解析	4,160,000	0	0	0
栗岡 麻子	東京大学	その他	植物の根圏微生物と植物の相互作用の解析	4,160,000	0	0	0
置橋 豊	東京大学	講師	植物の根圏微生物と植物の相互作用の解析	4,030,000	0	0	0
藤沢 康輝	東京大学	その他	植物の根圏微生物と植物の相互作用の解析	4,160,000	0	0	0
河合 直哉	東京大学	その他	植物の根圏微生物と植物の相互作用の解析	4,160,000	0	0	0
川崎 義史	東京大学	講師	植物の根圏微生物と植物の相互作用の解析	2,210,000	520,000	0	0
川島 明尚	東京大学	その他	植物の根圏微生物と植物の相互作用の解析	3,510,000	650,000	0	0
川原 拓也	東京大学	助教	植物の根圏微生物と植物の相互作用の解析	4,160,000	0	0	0
菊池 由美子	東京大学	助教	植物の根圏微生物と植物の相互作用の解析	4,160,000	0	0	0
岸 哲史	東京大学	助教	植物の根圏微生物と植物の相互作用の解析	4,030,000	0	0	0
北川 裕子	東京大学	その他	植物の根圏微生物と植物の相互作用の解析	4,160,000	130,000	0	0
北山 貴裕	東京大学	准教授	植物の根圏微生物と植物の相互作用の解析	4,290,000	1,040,000	0	0
木村 蘭子	東京大学	その他	植物の根圏微生物と植物の相互作用の解析	4,160,000	0	0	0
木藤 太一	東京大学	その他	植物の根圏微生物と植物の相互作用の解析	4,160,000	0	0	0
久保田 明	東京大学	助教	植物の根圏微生物と植物の相互作用の解析	4,290,000	780,000	0	0
隈丸 拓	東京大学	その他	植物の根圏微生物と植物の相互作用の解析	4,160,000	0	0	0
栗田 悠子	東京大学	助教	植物の根圏微生物と植物の相互作用の解析	4,160,000	260,000	0	0
黒澤 忠法	東京大学	助教	植物の根圏微生物と植物の相互作用の解析	4,160,000	1,040,000	0	0
岡土 貴嗣	東京大学	助教	植物の根圏微生物と植物の相互作用の解析	4,160,000	0	0	0
野玉 理恵	東京大学	その他	植物の根圏微生物と植物の相互作用の解析	4,160,000	520,000	0	0
小松崎 俊作	東京大学	准教授	植物の根圏微生物と植物の相互作用の解析	4,160,000	0	0	0
緒藤 智之	東京大学	准教授	植物の根圏微生物と植物の相互作用の解析	3,510,000	910,000	0	0
齋藤 理治	東京大学	准教授	植物の根圏微生物と植物の相互作用の解析	4,160,000	0	0	0
塚田 周平	東京大学	助教	植物の根圏微生物と植物の相互作用の解析	3,250,000	0	0	0
塚田 礼	東京大学	その他	植物の根圏微生物と植物の相互作用の解析	2,470,000	0	0	0
笹川 恵美	東京大学	助教	植物の根圏微生物と植物の相互作用の解析	4,160,000	1,690,000	0	0
佐々木 勇彦	東京大学	講師	植物の根圏微生物と植物の相互作用の解析	3,900,000	780,000	0	0
佐藤 賢輔	東京大学	その他	植物の根圏微生物と植物の相互作用の解析	2,210,000	0	0	0
佐藤 重幸	東京大学	助教	植物の根圏微生物と植物の相互作用の解析	4,160,000	0	0	0
佐藤 拓	東京大学	助教	植物の根圏微生物と植物の相互作用の解析	4,160,000	1,170,000	0	0
佐藤 正寛	東京大学	講師	植物の根圏微生物と植物の相互作用の解析	4,160,000	0	0	0



研究代表者名	所属研究機関名	役職	研究課題名	交付決定額	令和3年度 交付額	令和3年度 前倒し交付額	未交付額
久野 愛	東京大学	准教授	五感を用いた環境・マーケティング戦略の開発 （東京大学）	4,160,000	1,040,000	0	0
堀野 美沙緒	東京大学	その他	高齢化社会における認知症予防のための デジタル技術の活用	4,160,000	0	0	0
平石 尚久	東京大学	その他	デジタル技術を用いた環境・マーケティング 戦略の開発	3,900,000	0	0	0
平松 彰子	東京大学	准教授	高齢化社会における認知症予防のための デジタル技術の活用	4,160,000	260,000	0	520,000
藤澤 貴典	東京大学	助教	SDGの観点から環境・マーケティング 戦略の開発	4,160,000	1,300,000	0	0
星野 愛	東京大学	その他	高齢化社会における認知症予防のための デジタル技術の活用	4,160,000	0	0	0
正岡 美穂	東京大学	その他	高齢化社会における認知症予防のための デジタル技術の活用	4,160,000	2,210,000	0	0
間瀬 崇史	東京大学	助教	高齢化社会における認知症予防のための デジタル技術の活用	4,160,000	1,170,000	0	0
松井 千尋	東京大学	准教授	高齢化社会における認知症予防のための デジタル技術の活用	4,160,000	0	0	910,000
松井 千尋	東京大学	准教授	高齢化社会における認知症予防のための デジタル技術の活用	4,160,000	260,000	0	260,000
三村 真生	東京大学	助教	高齢化社会における認知症予防のための デジタル技術の活用	4,160,000	0	0	0
宮井 尊史	東京大学	講師	高齢化社会における認知症予防のための デジタル技術の活用	4,160,000	1,040,000	0	0
村上 智明	東京大学	その他	高齢化社会における認知症予防のための デジタル技術の活用	4,160,000	0	0	0
毛利 泰彰	東京大学	助教	高齢化社会における認知症予防のための デジタル技術の活用	4,290,000	910,000	0	0
森重 学	東京大学	助教	高齢化社会における認知症予防のための デジタル技術の活用	2,210,000	0	0	0
森本 真世	東京大学	准教授	高齢化社会における認知症予防のための デジタル技術の活用	4,290,000	1,040,000	0	0
八坂 耕一郎	東京大学	助教	高齢化社会における認知症予防のための デジタル技術の活用	3,770,000	650,000	0	0
谷田川 達也	東京大学	助教	高齢化社会における認知症予防のための デジタル技術の活用	4,160,000	650,000	0	0
矢田 紗織	東京大学	その他	高齢化社会における認知症予防のための デジタル技術の活用	4,160,000	0	0	0
矢部 清人	東京大学	その他	高齢化社会における認知症予防のための デジタル技術の活用	2,340,000	0	0	0
山崎 清志	東京大学	その他	高齢化社会における認知症予防のための デジタル技術の活用	4,290,000	0	0	0
山本 千早	東京大学	助教	高齢化社会における認知症予防のための デジタル技術の活用	4,030,000	0	0	0
山田 浩司	東京大学	准教授	高齢化社会における認知症予防のための デジタル技術の活用	4,160,000	0	0	0
吉田 純子	東京大学	その他	高齢化社会における認知症予防のための デジタル技術の活用	4,290,000	0	0	0
李 翠河	東京大学	助教	高齢化社会における認知症予防のための デジタル技術の活用	4,030,000	780,000	0	0
LIANG HAOZHA	東京大学	准教授	高齢化社会における認知症予防のための デジタル技術の活用	4,030,000	910,000	0	0
新井 祐貴	東京医科大学	助教	高齢化社会における認知症予防のための デジタル技術の活用	4,030,000	0	0	539,453
有泉 陽介	東京医科大学	講師	高齢化社会における認知症予防のための デジタル技術の活用	4,290,000	520,000	0	0
井川 貴博	東京医科大学	その他	高齢化社会における認知症予防のための デジタル技術の活用	3,380,000	0	0	0
五十嵐 多恵	東京医科大学	講師	高齢化社会における認知症予防のための デジタル技術の活用	2,600,000	0	0	0
池田 裕一	東京医科大学	助教	高齢化社会における認知症予防のための デジタル技術の活用	4,160,000	0	0	0
池田 信平	東京医科大学	その他	高齢化社会における認知症予防のための デジタル技術の活用	4,160,000	0	0	0
石山 裕之	東京医科大学	その他	高齢化社会における認知症予防のための デジタル技術の活用	4,160,000	0	0	0
稲川 友佳	東京医科大学	助教	高齢化社会における認知症予防のための デジタル技術の活用	2,210,000	390,000	0	0
井上 実	東京医科大学	その他	高齢化社会における認知症予防のための デジタル技術の活用	4,160,000	0	0	0
猪熊 蓮子	東京医科大学	准教授	高齢化社会における認知症予防のための デジタル技術の活用	1,560,000	0	0	0
上岡 智慶	東京医科大学	助教	高齢化社会における認知症予防のための デジタル技術の活用	4,160,000	0	0	0
日見 新太	東京医科大学	その他	高齢化社会における認知症予防のための デジタル技術の活用	4,160,000	0	0	0
大出 貴資	東京医科大学	その他	高齢化社会における認知症予防のための デジタル技術の活用	4,030,000	0	0	0
大丸 武弘	東京医科大学	その他	高齢化社会における認知症予防のための デジタル技術の活用	4,160,000	0	0	0
河原 泰政	東京医科大学	その他	高齢化社会における認知症予防のための デジタル技術の活用	4,160,000	260,000	0	0
藤田 真実	東京医科大学	その他	高齢化社会における認知症予防のための デジタル技術の活用	4,160,000	0	0	0
上村 麻	東京医科大学	その他	高齢化社会における認知症予防のための デジタル技術の活用	4,160,000	0	0	0

研究代表者名	所属研究機関名	役職	研究課題名	交付決定額	令和3年度 交付額	令和3年度 前倒し交付額	未交付額
佐藤 亮介	東京大学	助教	名前呼び呼称システムによる認知症 予防の検証	4,030,000	780,000	0	0
佐野 敦子	東京大学	その他	名前呼び呼称システムによる認知症 予防の検証	4,160,000	910,000	0	0
芝 隼人	東京大学	その他	名前呼び呼称システムによる認知症 予防の検証	4,030,000	0	0	0
柴田 基洋	東京大学	助教	名前呼び呼称システムによる認知症 予防の検証	3,510,000	0	0	0
嶋中 雄太	東京大学	助教	名前呼び呼称システムによる認知症 予防の検証	4,160,000	0	1,300,000	0
清水 公子	東京大学	その他	名前呼び呼称システムによる認知症 予防の検証	2,600,000	0	0	0
白井 智	東京大学	その他	名前呼び呼称システムによる認知症 予防の検証	4,030,000	780,000	0	0
白須 未希	東京大学	その他	名前呼び呼称システムによる認知症 予防の検証	4,160,000	0	0	0
白藤 翔平	東京大学	助教	名前呼び呼称システムによる認知症 予防の検証	4,290,000	910,000	0	0
白松 知世	東京大学	助教	名前呼び呼称システムによる認知症 予防の検証	4,290,000	1,040,000	0	0
新 雄太	東京大学	その他	名前呼び呼称システムによる認知症 予防の検証	4,160,000	0	0	0
末石 智大	東京大学	その他	名前呼び呼称システムによる認知症 予防の検証	4,160,000	390,000	0	0
杉山 隆一	東京大学	その他	名前呼び呼称システムによる認知症 予防の検証	3,900,000	0	0	0
鈴木 理樹	東京大学	助教	名前呼び呼称システムによる認知症 予防の検証	4,160,000	0	0	0
藤原 光宏	東京大学	講師	名前呼び呼称システムによる認知症 予防の検証	4,160,000	1,170,000	0	0
春原 敬	東京大学	その他	名前呼び呼称システムによる認知症 予防の検証	4,160,000	0	0	0
添田 彬一	東京大学	助教	名前呼び呼称システムによる認知症 予防の検証	4,030,000	1,040,000	0	0
田岡 和成	東京大学	助教	名前呼び呼称システムによる認知症 予防の検証	4,160,000	0	0	0
高橋 史子	東京大学	その他	名前呼び呼称システムによる認知症 予防の検証	4,030,000	520,000	0	0
高橋 翠	東京大学	その他	名前呼び呼称システムによる認知症 予防の検証	3,900,000	650,000	0	0
高橋 慎之介	東京大学	助教	名前呼び呼称システムによる認知症 予防の検証	4,290,000	0	0	0
高木 尚弘	東京大学	その他	名前呼び呼称システムによる認知症 予防の検証	4,160,000	0	0	0
高柳 俊作	東京大学	助教	名前呼び呼称システムによる認知症 予防の検証	4,160,000	0	0	0
田澤 美樹	東京大学	助教	名前呼び呼称システムによる認知症 予防の検証	4,160,000	0	0	0
田中 公	東京大学	助教	名前呼び呼称システムによる認知症 予防の検証	4,160,000	0	0	0
茅根 裕司	東京大学	その他	名前呼び呼称システムによる認知症 予防の検証	4,290,000	910,000	0	0
寺尾 悠	東京大学	助教	名前呼び呼称システムによる認知症 予防の検証	4,160,000	130,000	0	0
依住 周平	東京大学	助教	名前呼び呼称システムによる認知症 予防の検証	4,160,000	1,040,000	0	0
豊島 有	東京大学	准教授	名前呼び呼称システムによる認知症 予防の検証	4,160,000	0	0	0
中島 康博	東京大学	准教授	名前呼び呼称システムによる認知症 予防の検証	4,290,000	0	0	0
中村 真樹	東京大学	その他	名前呼び呼称システムによる認知症 予防の検証	4,160,000	0	0	0
中村 勇哉	東京大学	助教	名前呼び呼称システムによる認知症 予防の検証	4,160,000	780,000	0	0
中村 遼平	東京大学	助教	名前呼び呼称システムによる認知症 予防の検証	4,160,000	0	0	0
生井 飛鳥	東京大学	准教授	名前呼び呼称システムによる認知症 予防の検証	4,160,000	0	0	0
西原 大直	東京大学	助教	名前呼び呼称システムによる認知症 予防の検証	4,030,000	1,170,000	0	1,040,000
西村 優里	東京大学	その他	名前呼び呼称システムによる認知症 予防の検証	3,900,000	780,000	0	0
はい 成寛	東京大学	助教	名前呼び呼称システムによる認知症 予防の検証	4,160,000	910,000	0	0
ハツタサウリ	東京大学	その他	名前呼び呼称システムによる認知症 予防の検証	3,770,000	0	0	0
飯原 拓也	東京大学	その他	名前呼び呼称システムによる認知症 予防の検証	4,160,000	0	0	0
濱田 健夫	東京大学	その他	名前呼び呼称システムによる認知症 予防の検証	4,160,000	0	0	0
早川 勢也	東京大学	その他	名前呼び呼称システムによる認知症 予防の検証	4,290,000	390,000	0	0
林 薫彦	東京大学	准教授	名前呼び呼称システムによる認知症 予防の検証	3,380,000	0	0	0
樋口 諒	東京大学	その他	名前呼び呼称システムによる認知症 予防の検証	4,030,000	780,000	0	0

研究代表者名	所属研究機関名	役職	研究課題名	交付決定額	令和3年度 交付額	令和3年度 前倒し交付額	未交付額
宮本 潤基	東京農工大学	その他	生活習慣病予防を目的とした食事摂取の指導と慢性疾患の予防	4,160,000	1,300,000	0	0
荒哉 隆花	東京農工大学	その他	14世紀後半〜16世紀末のミャンマー一帯の美しい自然の魅力を発信するプロジェクト	3,120,000	260,000	0	0
安藤 さやか	東京農工大学	研究員	14世紀後半〜16世紀末のミャンマー一帯の美しい自然の魅力を発信するプロジェクト	4,160,000	0	0	0
牛山 さおり	東京農工大学	講師	14世紀後半〜16世紀末のミャンマー一帯の美しい自然の魅力を発信するプロジェクト	4,160,000	0	0	0
下西 進	東京農工大学	研究員	14世紀後半〜16世紀末のミャンマー一帯の美しい自然の魅力を発信するプロジェクト	4,160,000	0	0	0
深田 麻理亜	東京農工大学	講師	14世紀後半〜16世紀末のミャンマー一帯の美しい自然の魅力を発信するプロジェクト	1,820,000	0	0	0
三代 真理子	東京農工大学	助手	14世紀後半〜16世紀末のミャンマー一帯の美しい自然の魅力を発信するプロジェクト	1,820,000	0	0	0
百舌草 真理	東京農工大学	研究員	14世紀後半〜16世紀末のミャンマー一帯の美しい自然の魅力を発信するプロジェクト	3,900,000	0	0	0
湖淵 晃	東京工業大学	助教	14世紀後半〜16世紀末のミャンマー一帯の美しい自然の魅力を発信するプロジェクト	3,900,000	650,000	0	0
大良 宏樹	東京工業大学	助教	14世紀後半〜16世紀末のミャンマー一帯の美しい自然の魅力を発信するプロジェクト	4,160,000	0	0	0
萩原 正博	東京工業大学	研究員	14世紀後半〜16世紀末のミャンマー一帯の美しい自然の魅力を発信するプロジェクト	3,380,000	780,000	0	0
川名 晋史	東京工業大学	准教授	14世紀後半〜16世紀末のミャンマー一帯の美しい自然の魅力を発信するプロジェクト	6,110,000	520,000	0	0
ジャントニース	東京工業大学	その他	14世紀後半〜16世紀末のミャンマー一帯の美しい自然の魅力を発信するプロジェクト	4,160,000	0	0	0
陳 碧怡	東京工業大学	その他	14世紀後半〜16世紀末のミャンマー一帯の美しい自然の魅力を発信するプロジェクト	4,160,000	0	0	0
土田 崇弘	東京工業大学	助教	14世紀後半〜16世紀末のミャンマー一帯の美しい自然の魅力を発信するプロジェクト	3,900,000	0	0	0
西尾 理志	東京工業大学	准教授	14世紀後半〜16世紀末のミャンマー一帯の美しい自然の魅力を発信するプロジェクト	4,030,000	780,000	0	0
津野 真子 (監査 兼)	東京工業大学	研究員	14世紀後半〜16世紀末のミャンマー一帯の美しい自然の魅力を発信するプロジェクト	4,030,000	0	0	0
ブルカイト ソルガマ	東京工業大学	その他	14世紀後半〜16世紀末のミャンマー一帯の美しい自然の魅力を発信するプロジェクト	4,280,000	1,040,000	0	0
堀越 一輝	東京工業大学	助教	14世紀後半〜16世紀末のミャンマー一帯の美しい自然の魅力を発信するプロジェクト	4,160,000	0	0	0
望月 智弘	東京工業大学	その他	14世紀後半〜16世紀末のミャンマー一帯の美しい自然の魅力を発信するプロジェクト	4,160,000	0	0	0
山岸 昌夫	東京工業大学	助教	14世紀後半〜16世紀末のミャンマー一帯の美しい自然の魅力を発信するプロジェクト	4,160,000	910,000	0	0
若林 泰央	東京工業大学	助教	14世紀後半〜16世紀末のミャンマー一帯の美しい自然の魅力を発信するプロジェクト	1,680,000	0	0	0
松島 のり子	お茶の水女子大学	助教	14世紀後半〜16世紀末のミャンマー一帯の美しい自然の魅力を発信するプロジェクト	3,640,000	520,000	0	0
本林 賢子	お茶の水女子大学	准教授	14世紀後半〜16世紀末のミャンマー一帯の美しい自然の魅力を発信するプロジェクト	4,290,000	0	0	0
山下 真花 (花)	お茶の水女子大学	その他	14世紀後半〜16世紀末のミャンマー一帯の美しい自然の魅力を発信するプロジェクト	4,290,000	0	0	0
湖川 文彦	お茶の水女子大学	准教授	14世紀後半〜16世紀末のミャンマー一帯の美しい自然の魅力を発信するプロジェクト	3,380,000	780,000	0	0
岡本 一志	電気通信大学	准教授	14世紀後半〜16世紀末のミャンマー一帯の美しい自然の魅力を発信するプロジェクト	4,160,000	0	0	0
増山 浩人	電気通信大学	准教授	14世紀後半〜16世紀末のミャンマー一帯の美しい自然の魅力を発信するプロジェクト	2,600,000	0	0	0
奥村 安寿子	一橋大学	その他	14世紀後半〜16世紀末のミャンマー一帯の美しい自然の魅力を発信するプロジェクト	4,030,000	650,000	0	0
加藤 圭木	一橋大学	准教授	14世紀後半〜16世紀末のミャンマー一帯の美しい自然の魅力を発信するプロジェクト	4,160,000	0	0	0
新地 信義	一橋大学	講師	14世紀後半〜16世紀末のミャンマー一帯の美しい自然の魅力を発信するプロジェクト	2,980,000	0	0	0
小泉 隆也	一橋大学	教授	14世紀後半〜16世紀末のミャンマー一帯の美しい自然の魅力を発信するプロジェクト	3,510,000	910,000	0	0
高久 祐貴 (タカク)	一橋大学	講師	14世紀後半〜16世紀末のミャンマー一帯の美しい自然の魅力を発信するプロジェクト	4,160,000	0	0	0
田頭 拓己	一橋大学	講師	14世紀後半〜16世紀末のミャンマー一帯の美しい自然の魅力を発信するプロジェクト	3,640,000	520,000	0	0
青尾 智史	一橋大学	教授	14世紀後半〜16世紀末のミャンマー一帯の美しい自然の魅力を発信するプロジェクト	3,770,000	780,000	0	0
中川 万理子	一橋大学	講師	14世紀後半〜16世紀末のミャンマー一帯の美しい自然の魅力を発信するプロジェクト	4,160,000	0	0	0
藤原 祐治	一橋大学	准教授	14世紀後半〜16世紀末のミャンマー一帯の美しい自然の魅力を発信するプロジェクト	6,110,000	0	0	0
藤嶋 翔太	一橋大学	准教授	14世紀後半〜16世紀末のミャンマー一帯の美しい自然の魅力を発信するプロジェクト	3,510,000	780,000	0	0
榊山 泉	一橋大学	准教授	14世紀後半〜16世紀末のミャンマー一帯の美しい自然の魅力を発信するプロジェクト	4,030,000	650,000	0	0
福田 巖	東京海洋大学	助教	14世紀後半〜16世紀末のミャンマー一帯の美しい自然の魅力を発信するプロジェクト	4,160,000	0	0	0
牛嶋 恵理佳	横浜国立大学	准教授	14世紀後半〜16世紀末のミャンマー一帯の美しい自然の魅力を発信するプロジェクト	3,900,000	780,000	0	0

研究代表者名	所属研究機関名	役職	研究課題名	交付決定額	令和3年度 交付額	令和3年度 前倒し交付額	未交付額
島田 周	東京医科大学	助教	前臨床マウスモデルと基礎としたスキル習得のための多角的なアプローチ	4,160,000	0	0	0
白井 剛	東京医科大学	助教	前臨床マウスモデルと基礎としたスキル習得のための多角的なアプローチ	3,120,000	260,000	0	0
青森 森	東京医科大学	その他	前臨床マウスモデルと基礎としたスキル習得のための多角的なアプローチ	4,160,000	0	0	0
鈴木 康平	東京医科大学	その他	前臨床マウスモデルと基礎としたスキル習得のための多角的なアプローチ	4,160,000	0	0	1,758,317
鈴木 啓之	東京医科大学	その他	前臨床マウスモデルと基礎としたスキル習得のための多角的なアプローチ	3,120,000	0	0	0
田澤 聖人	東京医科大学	助教	前臨床マウスモデルと基礎としたスキル習得のための多角的なアプローチ	4,160,000	0	0	1,733,366
立石 知也	東京医科大学	講師	前臨床マウスモデルと基礎としたスキル習得のための多角的なアプローチ	4,160,000	780,000	0	0
田中 顕太郎	東京医科大学	教授	前臨床マウスモデルと基礎としたスキル習得のための多角的なアプローチ	4,160,000	0	0	0
中野 貴史	東京医科大学	その他	前臨床マウスモデルと基礎としたスキル習得のための多角的なアプローチ	4,160,000	0	0	0
長島 道生	東京医科大学	講師	前臨床マウスモデルと基礎としたスキル習得のための多角的なアプローチ	3,640,000	780,000	0	0
長谷川 久紀	東京医科大学	講師	前臨床マウスモデルと基礎としたスキル習得のための多角的なアプローチ	4,160,000	910,000	0	0
畑山 真志	東京医科大学	その他	前臨床マウスモデルと基礎としたスキル習得のための多角的なアプローチ	2,080,000	520,000	0	0
林 樹輝	東京医科大学	その他	前臨床マウスモデルと基礎としたスキル習得のための多角的なアプローチ	3,250,000	0	0	0
定田 理崇	東京医科大学	その他	前臨床マウスモデルと基礎としたスキル習得のための多角的なアプローチ	4,160,000	0	0	0
藤井 政樹	東京医科大学	その他	前臨床マウスモデルと基礎としたスキル習得のための多角的なアプローチ	3,640,000	0	0	0
本田 和久	東京医科大学	その他	前臨床マウスモデルと基礎としたスキル習得のための多角的なアプローチ	4,030,000	0	0	0
本田 圭司	東京医科大学	助教	前臨床マウスモデルと基礎としたスキル習得のための多角的なアプローチ	4,030,000	0	0	0
増田 孝広	東京医科大学	助教	前臨床マウスモデルと基礎としたスキル習得のための多角的なアプローチ	3,770,000	0	0	0
松本 有紀子	東京医科大学	助教	前臨床マウスモデルと基礎としたスキル習得のための多角的なアプローチ	4,160,000	0	0	0
森岡 典子	東京医科大学	講師	前臨床マウスモデルと基礎としたスキル習得のための多角的なアプローチ	4,160,000	0	0	0
安達 真弓	東京医科大学	助教	前臨床マウスモデルと基礎としたスキル習得のための多角的なアプローチ	4,030,000	715,000	0	0
上原 こすえ	東京医科大学	講師	前臨床マウスモデルと基礎としたスキル習得のための多角的なアプローチ	2,980,000	0	0	0
小倉 智史	東京医科大学	准教授	前臨床マウスモデルと基礎としたスキル習得のための多角的なアプローチ	3,900,000	0	0	0
児倉 徳和	東京医科大学	准教授	前臨床マウスモデルと基礎としたスキル習得のための多角的なアプローチ	4,030,000	650,000	0	0
後藤 絵美	東京医科大学	助教	前臨床マウスモデルと基礎としたスキル習得のための多角的なアプローチ	4,290,000	1,170,000	0	0
篠田 知曉	東京医科大学	研究員	前臨床マウスモデルと基礎としたスキル習得のための多角的なアプローチ	3,250,000	0	0	0
嶋原 耕一 (出町 一)	東京医科大学	講師	前臨床マウスモデルと基礎としたスキル習得のための多角的なアプローチ	3,120,000	780,000	0	0
中野 一恵	東京医科大学	准教授	前臨床マウスモデルと基礎としたスキル習得のための多角的なアプローチ	3,900,000	0	0	0
横山 晶子	東京医科大学	その他	前臨床マウスモデルと基礎としたスキル習得のための多角的なアプローチ	4,160,000	1,040,000	0	0
江原 運	東京医科大学	講師	前臨床マウスモデルと基礎としたスキル習得のための多角的なアプローチ	3,380,000	780,000	0	0
加藤 浩平	東京医科大学	研究員	前臨床マウスモデルと基礎としたスキル習得のための多角的なアプローチ	2,860,000	0	0	0
久保田 浩史	東京医科大学	准教授	前臨床マウスモデルと基礎としたスキル習得のための多角的なアプローチ	4,290,000	0	0	0
小西 円	東京医科大学	准教授	前臨床マウスモデルと基礎としたスキル習得のための多角的なアプローチ	2,080,000	260,000	0	0
小山 英恵	東京医科大学	准教授	前臨床マウスモデルと基礎としたスキル習得のための多角的なアプローチ	3,120,000	650,000	0	0
范 文玲	東京医科大学	准教授	前臨床マウスモデルと基礎としたスキル習得のための多角的なアプローチ	4,160,000	520,000	0	0
平田 正吾	東京医科大学	准教授	前臨床マウスモデルと基礎としたスキル習得のための多角的なアプローチ	3,510,000	0	0	0
森尻 有貴	東京医科大学	准教授	前臨床マウスモデルと基礎としたスキル習得のための多角的なアプローチ	2,600,000	0	0	0
浅井 優一	東京医科大学	講師	前臨床マウスモデルと基礎としたスキル習得のための多角的なアプローチ	2,600,000	0	0	0
岩見 雅人	東京医科大学	助教	前臨床マウスモデルと基礎としたスキル習得のための多角的なアプローチ	3,510,000	0	0	0
草池 基	東京医科大学	准教授	前臨床マウスモデルと基礎としたスキル習得のための多角的なアプローチ	4,160,000	0	0	0
張 湖公	東京医科大学	講師	前臨床マウスモデルと基礎としたスキル習得のための多角的なアプローチ	4,160,000	390,000	0	0
張 貴國	東京医科大学	その他	前臨床マウスモデルと基礎としたスキル習得のための多角的なアプローチ	4,160,000	0	0	0
根本 貴弘	東京医科大学	助教	前臨床マウスモデルと基礎としたスキル習得のための多角的なアプローチ	4,030,000	0	0	0
福本 寛之	東京医科大学	助教	前臨床マウスモデルと基礎としたスキル習得のための多角的なアプローチ	3,640,000	0	0	0

研究代表者名	所属研究機関名	役職	研究課題名	交付決定額	令和3年度 取組し交付額	令和3年度 交付額	令和3年度 取組し交付額	未交付額
出雲崎 晃	金沢大学	その他	光音響イメージングを用いた脳組織酸素濃度画像化による脳血管系への応用	2,600,000	0	2,600,000	0	0
大羽 重義	金沢大学	その他	脳神経回路の空間的変異とアブノーマリーを介して	3,250,000	0	3,250,000	0	0
田嶋 啓史	金沢大学	その他	厚肉腫瘍形成による腫瘍内細胞老化を介して	4,160,000	0	4,160,000	0	0
岡本 浩一	金沢大学	助教	脳動脈瘤破裂後脳脊髄液の細胞老化を介して	3,380,000	0	3,380,000	0	0
加藤 寛城	金沢大学	その他	脳動脈瘤破裂後脳脊髄液の細胞老化を介して	3,510,000	0	3,510,000	0	0
榎谷 恵子	金沢大学	その他	脳動脈瘤破裂後脳脊髄液の細胞老化を介して	4,030,000	0	4,030,000	0	0
田中 健作	金沢大学	准教授	高齢期における生活空間とモビリティ関連の課題	2,860,000	0	2,860,000	0	0
玉井 利克	金沢大学	助教	抗原特異的細胞受容体を用いた肝臓治療に関する検討	4,160,000	0	4,160,000	0	0
田村 うらら	金沢大学	准教授	遊牧的現代の布画に関する人類学的研究-トルコ・エジプトの生活設計とクローバル化	4,290,000	0	4,290,000	0	0
中西 航	金沢大学	准教授	遊牧的現代の布画に関する人類学的研究-トルコ・エジプトの生活設計とクローバル化	2,860,000	0	2,860,000	0	0
中沼 伸一	金沢大学	助教	遊牧的現代の布画に関する人類学的研究-トルコ・エジプトの生活設計とクローバル化	4,160,000	0	4,160,000	0	0
水野 中行	金沢大学	准教授	遊牧的現代の布画に関する人類学的研究-トルコ・エジプトの生活設計とクローバル化	910,000	0	910,000	0	0
濱口 隆史	金沢大学	その他	遊牧的現代の布画に関する人類学的研究-トルコ・エジプトの生活設計とクローバル化	4,160,000	0	4,160,000	0	0
早津 裕貴	金沢大学	准教授	遊牧的現代の布画に関する人類学的研究-トルコ・エジプトの生活設計とクローバル化	3,770,000	0	3,770,000	0	0
本所 恵	金沢大学	准教授	遊牧的現代の布画に関する人類学的研究-トルコ・エジプトの生活設計とクローバル化	4,030,000	0	4,030,000	0	650,000
POZAR Norbert	金沢大学	准教授	遊牧的現代の布画に関する人類学的研究-トルコ・エジプトの生活設計とクローバル化	3,900,000	0	3,900,000	0	0
前所 祥子	金沢大学	助教	遊牧的現代の布画に関する人類学的研究-トルコ・エジプトの生活設計とクローバル化	4,030,000	0	4,030,000	0	0
吾妻 匡史	金沢大学	准教授	遊牧的現代の布画に関する人類学的研究-トルコ・エジプトの生活設計とクローバル化	3,770,000	0	3,770,000	0	0
高島 健太郎	北陸先端科学技術大学院大学	講師	遊牧的現代の布画に関する人類学的研究-トルコ・エジプトの生活設計とクローバル化	3,380,000	0	3,380,000	0	0
内江 希	福井大学	助教	遊牧的現代の布画に関する人類学的研究-トルコ・エジプトの生活設計とクローバル化	2,340,000	0	2,340,000	0	0
藤田 真司	福井大学	助教	遊牧的現代の布画に関する人類学的研究-トルコ・エジプトの生活設計とクローバル化	4,160,000	0	4,160,000	0	0
小阪 政史	福井大学	講師	遊牧的現代の布画に関する人類学的研究-トルコ・エジプトの生活設計とクローバル化	2,730,000	0	2,730,000	0	0
日分 拓也	福井大学	その他	遊牧的現代の布画に関する人類学的研究-トルコ・エジプトの生活設計とクローバル化	4,160,000	0	4,160,000	0	0
瀬谷 沙世	福井大学	その他	遊牧的現代の布画に関する人類学的研究-トルコ・エジプトの生活設計とクローバル化	4,030,000	0	4,030,000	0	0
平原 芳子	福井大学	准教授	遊牧的現代の布画に関する人類学的研究-トルコ・エジプトの生活設計とクローバル化	5,850,000	0	5,850,000	0	0
廣田 悠輔	福井大学	助教	遊牧的現代の布画に関する人類学的研究-トルコ・エジプトの生活設計とクローバル化	4,160,000	0	4,160,000	1,300,000	0
秋田 安史	福井大学	助教	遊牧的現代の布画に関する人類学的研究-トルコ・エジプトの生活設計とクローバル化	4,290,000	0	4,290,000	0	0
松村 健大	福井大学	助教	遊牧的現代の布画に関する人類学的研究-トルコ・エジプトの生活設計とクローバル化	3,900,000	0	3,900,000	780,000	0
山田 しず佳	福井大学	その他	遊牧的現代の布画に関する人類学的研究-トルコ・エジプトの生活設計とクローバル化	2,730,000	0	2,730,000	0	0
吉田 勇人	福井大学	助教	遊牧的現代の布画に関する人類学的研究-トルコ・エジプトの生活設計とクローバル化	3,900,000	0	3,900,000	0	0
秋山 有佳	山梨大学	助教	遊牧的現代の布画に関する人類学的研究-トルコ・エジプトの生活設計とクローバル化	4,160,000	0	4,160,000	0	0
内田 洋	山梨大学	その他	遊牧的現代の布画に関する人類学的研究-トルコ・エジプトの生活設計とクローバル化	3,900,000	0	3,900,000	0	0
小野田 亮介	山梨大学	准教授	遊牧的現代の布画に関する人類学的研究-トルコ・エジプトの生活設計とクローバル化	4,290,000	0	4,290,000	0	0
神崎 由紀	山梨大学	教授	遊牧的現代の布画に関する人類学的研究-トルコ・エジプトの生活設計とクローバル化	3,510,000	0	3,510,000	0	0
瀬島 涉	山梨大学	助教	遊牧的現代の布画に関する人類学的研究-トルコ・エジプトの生活設計とクローバル化	3,770,000	0	3,770,000	260,000	0
佐野 史和	山梨大学	その他	遊牧的現代の布画に関する人類学的研究-トルコ・エジプトの生活設計とクローバル化	4,030,000	0	4,030,000	0	0
猪俣 直洋	山梨大学	助教	遊牧的現代の布画に関する人類学的研究-トルコ・エジプトの生活設計とクローバル化	2,860,000	0	2,860,000	0	0
篠原 珠緒	山梨大学	その他	遊牧的現代の布画に関する人類学的研究-トルコ・エジプトの生活設計とクローバル化	4,160,000	0	4,160,000	0	0
菅野 真由美	山梨大学	准教授	遊牧的現代の布画に関する人類学的研究-トルコ・エジプトの生活設計とクローバル化	4,030,000	0	4,030,000	0	0
山浦 浩太	山梨大学	准教授	遊牧的現代の布画に関する人類学的研究-トルコ・エジプトの生活設計とクローバル化	3,380,000	0	3,380,000	0	0
横道 洋司	山梨大学	准教授	遊牧的現代の布画に関する人類学的研究-トルコ・エジプトの生活設計とクローバル化	4,030,000	0	4,030,000	0	0
堀川 蕨子	信州大学	その他	遊牧的現代の布画に関する人類学的研究-トルコ・エジプトの生活設計とクローバル化	4,160,000	0	4,160,000	0	0
萩原 利浩	信州大学	准教授	遊牧的現代の布画に関する人類学的研究-トルコ・エジプトの生活設計とクローバル化	4,290,000	0	4,290,000	0	0

研究代表者名	所属研究機関名	役職	研究課題名	交付決定額	令和3年度 取組し交付額	令和3年度 交付額	令和3年度 取組し交付額	未交付額
大沼 雅也	横浜国立大学	准教授	専門ユーザーが推進する急速な最新のメタニクス	3,380,000	0	3,380,000	0	0
奥山 尚子	横浜国立大学	准教授	他の行動的年齢層と世代間継承、戦略的資金配分に関する影響を調査する要因としての環境コ	4,160,000	0	4,160,000	0	0
佐々木 秀樹	横浜国立大学	准教授	環境コ	3,640,000	0	3,640,000	0	0
鈴木 允	横浜国立大学	准教授	人口移動からみた近代日本の都市化と人口転換	4,030,000	0	4,030,000	0	0
辻 大和	横浜国立大学	准教授	19世紀前半の対開港貿易の高興物-物流および	2,730,000	0	2,730,000	0	0
徳永 亜希雄	横浜国立大学	教授	小・中・高における合理的配定プロセス：IG-CY及びセブテンナーの機能の活用	4,160,000	0	4,160,000	0	0
神見 峻一	横浜国立大学	その他	次世代エネルギーシステムを対象としたエクス	4,160,000	0	4,160,000	0	0
藤本 健弘	横浜国立大学	准教授	産業革命期の環境と健康	3,510,000	0	3,510,000	0	0
大西 勇善謙	総合研究大学院大学	講師	科学の意義を論議する「クワタのモデル」の分	3,250,000	0	3,250,000	0	0
阿部 ふく子	新潟大学	准教授	科学の意義を論議する「クワタのモデル」の分	2,860,000	0	2,860,000	0	0
伊藤 伸幸	新潟大学	准教授	科学の意義を論議する「クワタのモデル」の分	4,160,000	0	4,160,000	0	0
下塚 有紀子	新潟大学	その他	科学の意義を論議する「クワタのモデル」の分	4,290,000	0	4,290,000	0	0
大塚 裕子	新潟大学	助教	科学の意義を論議する「クワタのモデル」の分	3,770,000	0	3,770,000	0	0
柿原 奈保子	新潟大学	准教授	科学の意義を論議する「クワタのモデル」の分	4,160,000	0	4,160,000	0	0
勝見 敬一	新潟大学	その他	科学の意義を論議する「クワタのモデル」の分	2,990,000	0	2,990,000	0	0
川口 弦	新潟大学	その他	科学の意義を論議する「クワタのモデル」の分	3,900,000	0	3,900,000	0	0
木村 裕斗	新潟大学	准教授	科学の意義を論議する「クワタのモデル」の分	2,210,000	0	2,210,000	0	0
小島 明子	新潟大学	准教授	科学の意義を論議する「クワタのモデル」の分	910,000	0	910,000	0	0
齋藤 あや	新潟大学	准教授	科学の意義を論議する「クワタのモデル」の分	4,160,000	0	4,160,000	0	0
左近 幸村	新潟大学	准教授	科学の意義を論議する「クワタのモデル」の分	2,860,000	0	2,860,000	0	0
佐藤 裕樹	新潟大学	助教	科学の意義を論議する「クワタのモデル」の分	4,160,000	0	4,160,000	0	0
椎谷 友博	新潟大学	助教	科学の意義を論議する「クワタのモデル」の分	4,160,000	0	4,160,000	0	0
正道 隆介	新潟大学	その他	科学の意義を論議する「クワタのモデル」の分	3,250,000	0	3,250,000	0	0
高嶋 真樹子	新潟大学	その他	科学の意義を論議する「クワタのモデル」の分	3,120,000	0	3,120,000	0	0
徳島 孝丸	新潟大学	助教	科学の意義を論議する「クワタのモデル」の分	4,160,000	0	4,160,000	0	0
中嶋 豊	新潟大学	准教授	科学の意義を論議する「クワタのモデル」の分	3,250,000	0	3,250,000	0	0
中本 真人	新潟大学	准教授	科学の意義を論議する「クワタのモデル」の分	4,160,000	0	4,160,000	0	0
新田 陽平	新潟大学	その他	科学の意義を論議する「クワタのモデル」の分	4,160,000	0	4,160,000	0	0
野々村 頼子	新潟大学	その他	科学の意義を論議する「クワタのモデル」の分	4,160,000	0	4,160,000	0	0
舟山 一寿	新潟大学	助教	科学の意義を論議する「クワタのモデル」の分	4,160,000	0	4,160,000	0	0
水野 研一	新潟大学	講師	科学の意義を論議する「クワタのモデル」の分	4,160,000	0	4,160,000	0	0
三橋 大樹	新潟大学	その他	科学の意義を論議する「クワタのモデル」の分	1,950,000	0	1,950,000	0	0
安田 英紀	新潟大学	助教	科学の意義を論議する「クワタのモデル」の分	3,900,000	0	3,900,000	1,040,000	0
山崎 恵介	新潟大学	助教	科学の意義を論議する「クワタのモデル」の分	3,250,000	0	3,250,000	0	0
若根 亜子	新潟大学	その他	科学の意義を論議する「クワタのモデル」の分	4,160,000	0	4,160,000	0	0
船津 康美	長岡技術科学大学	准教授	科学の意義を論議する「クワタのモデル」の分	4,160,000	0	4,160,000	0	0
金子 蕨之	上越教育大学	その他	科学の意義を論議する「クワタのモデル」の分	2,210,000	0	2,210,000	0	0
坂口 嘉菜	上越教育大学	講師	科学の意義を論議する「クワタのモデル」の分	2,080,000	0	2,080,000	0	0
五二 直 隆徳	富山大学	助教	科学の意義を論議する「クワタのモデル」の分	4,160,000	0	4,160,000	0	0
梅澤 礼	富山大学	准教授	科学の意義を論議する「クワタのモデル」の分	3,900,000	0	3,900,000	0	0
近藤 龍彰	富山大学	講師	科学の意義を論議する「クワタのモデル」の分	3,640,000	0	3,640,000	0	0
荻原 大樹	富山大学	助教	科学の意義を論議する「クワタのモデル」の分	4,160,000	0	4,160,000	0	0
荻原 宗八	富山大学	助教	科学の意義を論議する「クワタのモデル」の分	3,900,000	0	3,900,000	0	0
長谷川 昌也	富山大学	助教	科学の意義を論議する「クワタのモデル」の分	4,160,000	0	4,160,000	0	0



研究代表者名	所属研究機関名	役職	研究課題名	交付決定額	令和3年度 交付額	令和3年度 前倒し交付額	未交付額
阪本 寿司	名古屋大学	その他	老化関連疾患(アルツハイマー病)の制御による	4,160,000	0	0	0
武市 拓也	名古屋大学	講師	自己炎症性角化症の多角的な病因解析	4,160,000	0	0	0
竹野 ゆかり	名古屋大学	講師	リンパ管の循環に導く皮下組織とリンパ管の相互作用の解析	4,160,000	0	0	0
田中 瑛津子	名古屋大学	その他	協同作用における発熱と動機づけの相互作用の解析	4,160,000	910,000	0	910,000
田辺 弘子	名古屋大学	その他	運動変化を惹起する歩行運動の生成・受容機序の解析	4,160,000	0	0	0
ナムナニョ フィッチ シム	名古屋大学	講師	Development of single molecule display platform for directed evolution of enzymes	4,160,000	1,040,000	0	0
中島 誠	名古屋大学	准教授	ランダム発現中時間発展する統計力学機序の解析	4,160,000	1,040,000	0	0
中野 知子	名古屋大学	講師	分子状水素の母体発芽による早産児の産後低酸素への取組	4,160,000	780,000	0	0
西井 志織	名古屋大学	准教授	特許法における当業者概念の具体的な意義と機能向上	3,770,000	0	0	0
西原 正洋	名古屋大学	その他	上肢発育不全に伴う骨格形成と下体重ホルモンの作用機序	1,950,000	0	0	0
野々村 典哉	名古屋大学	その他	小児脳腫瘍における網膜形態異常に対する多角的解析	2,990,000	0	0	0
日比野 純美	名古屋大学	助教	アミノ酸代謝の解析	4,160,000	0	0	0
広瀬 悠	名古屋大学	その他	射影直線上の反復積分の研究	3,380,000	780,000	0	0
星野 藍子	名古屋大学	講師	女性うつ病休職者に対する復職支援プログラムの開発と検証	2,860,000	650,000	0	0
馬 然	名古屋大学	准教授	Singapore Imaginaries in Contemporary Asian Visual Cultures	3,770,000	780,000	0	0
松井 佑介	名古屋大学	准教授	がんのエクソソームをターゲットにしたブール代数を用いた診断	6,110,000	0	0	0
水谷 友一	名古屋大学	その他	悪性脳腫瘍の診断と治療	4,290,000	0	0	0
宮坂 隆文	名古屋大学	助教	動物の行動パターンと脳機能の解析	4,290,000	910,000	0	0
吉結 諒子	名古屋工業大学	准教授	日清・日露戦争期間における日本外交の再考―日清戦争と通商条約の中心に―	4,030,000	520,000	0	0
武藤 敦子	名古屋工業大学	准教授	移動データからの人間行動の科学的分析	4,160,000	650,000	0	0
中野 悠	豊技術科学大学	准教授	インフォーマル市場における公共空間のマネジメントと社会的機能に関する研究	4,160,000	1,040,000	0	0
村田 純哉	豊技術科学大学	准教授	パブリッククラウドにおける地理的分散化の検証	2,860,000	0	0	0
柳田 隆子	豊技術科学大学	准教授	リネーションのレプリカ動的挙動に関する研究	3,900,000	0	0	0
石川 良平	三井大学	准教授	母親の育児ストレスは運動習慣によって軽減するか? ホルモン動態に着目して	3,770,000	0	0	0
柳澤 朋子	三井大学	准教授	超音波心音図解析による動脈硬化の診断	2,210,000	0	0	0
上田 有紀人	三井大学	その他	家族の多様化と親権・面会交流―法的親子関係を焦点として―	4,160,000	260,000	0	0
栗田 幸佳	三井大学	准教授	ハーキソン病で発出する精神障害の画像特徴-脳画像解析による出現順序の解析-	3,770,000	0	0	0
黄 文智	三井大学	講師	中国東部地方の歴史と文化の探求	3,510,000	0	0	0
正路 真一	三井大学	助教	中国東部地方の歴史と文化の探求	910,000	0	0	0
玉利 健悟	三井大学	その他	中国東部地方の歴史と文化の探求	4,290,000	520,000	0	0
藤部 明子	三井大学	准教授	在アジア日系企業内コミュニケーションにおける共同理解構築のための基礎的研究	3,640,000	0	0	0
湖上 佑樹	三井大学	准教授	地域における木材流通を再構築するための新たなシステム構築と付加価値の創出	4,160,000	390,000	0	0
前沢 忠志	三井大学	講師	子宮頸癌検診不良に対するPD5阻害薬の効用と副作用	4,160,000	0	0	0
宮田 千春	三井大学	准教授	介護老人保健施設における看護士の専門職的自律性向上とモチベーションの向上	2,990,000	1,040,000	0	0
森本 尚之	三井大学	准教授	組合せ最適化による電力と熱供給システムの最適化	4,030,000	0	0	0
岩堀 敏之	滋賀医科大学	その他	腸共同腸炎の病態と治療	4,030,000	0	0	0
大塚 武人	滋賀医科大学	助教	腸共同腸炎の病態と治療	4,160,000	130,000	0	0
村村 彰浩	滋賀医科大学	助教	腸共同腸炎の病態と治療	4,160,000	0	0	0
関村 彰子	滋賀医科大学	その他	腸共同腸炎の病態と治療	4,160,000	0	0	0
鈴木 紗織	滋賀医科大学	その他	腸共同腸炎の病態と治療	4,160,000	0	0	0
福島 剛	滋賀医科大学	助教	腸共同腸炎の病態と治療	4,160,000	0	0	0
藤本 明英	滋賀医科大学	助教	腸共同腸炎の病態と治療	3,770,000	910,000	0	0
宮澤 伊都子	滋賀医科大学	その他	腸共同腸炎の病態と治療	4,030,000	780,000	0	0
和田 悠子	滋賀医科大学	その他	腸共同腸炎の病態と治療	4,160,000	0	0	3,372,908

研究代表者名	所属研究機関名	役職	研究課題名	交付決定額	令和3年度 交付額	令和3年度 前倒し交付額	未交付額
勝亦 達夫	信州大学	講師	重曹の影響による近代重曹の精製プロセスの解析	4,030,000	0	0	0
北沢 将人	信州大学	講師	KRAS変異がん細胞に有効な治療薬の分子設計	3,900,000	910,000	0	0
小林 実喜子	信州大学	准教授	血管炎の発症に関与する自己炎症性リンパ球の免疫応答を介した免疫調節機構の解析	4,160,000	0	0	0
佐倉 弘祐	信州大学	助教	新薬開発に向けたAIの活用	4,160,000	0	0	0
清水 郁夫	信州大学	助教	互恵的相互作用に着目した医療系国際共同研究の推進	3,120,000	0	0	0
郷 晴晴	信州大学	准教授	家族法におけるESDのあり方に関する基礎的研究-親の家族との比較を通じて-	4,290,000	780,000	0	0
聖岡 康史	信州大学	准教授	清浄中期海成の環境とその社会経済的意義の解析	3,900,000	780,000	0	0
藤野 準一	信州大学	准教授	アキレス腱断裂の予防に向けた研究-創薬におけるAI活用-	3,900,000	0	0	0
山口 大輔	信州大学	助教	うつと認知症の関連に関する研究	3,510,000	0	0	0
山本 周平	信州大学	その他	心臓リハビリテーション介入と運動機能改善および認知症予防の関連	4,160,000	780,000	0	0
尾之内 依和	岐阜大学	助教	COVID-19感染症患者の臨床経過と治療効果の解析	4,160,000	0	0	0
川上 ちひろ	岐阜大学	助教	COVID-19感染症患者の臨床経過と治療効果の解析	4,160,000	520,000	0	0
柴田 和弘	岐阜大学	助教	COVID-19感染症患者の臨床経過と治療効果の解析	1,300,000	0	0	0
西山 祥子	岐阜大学	助教	COVID-19感染症患者の臨床経過と治療効果の解析	4,160,000	0	0	0
足立 真訓	静岡大学	講師	COVID-19感染症患者の臨床経過と治療効果の解析	4,160,000	1,040,000	0	0
金子 義多	静岡大学	助教	COVID-19感染症患者の臨床経過と治療効果の解析	2,860,000	0	0	0
小川 桑之	静岡大学	講師	COVID-19感染症患者の臨床経過と治療効果の解析	4,030,000	1,040,000	0	0
栗原 洋介	静岡大学	その他	COVID-19感染症患者の臨床経過と治療効果の解析	4,030,000	390,000	0	0
深津 周太	静岡大学	講師	COVID-19感染症患者の臨床経過と治療効果の解析	4,160,000	1,430,000	0	0
本橋 晴一郎	静岡大学	准教授	COVID-19感染症患者の臨床経過と治療効果の解析	3,770,000	0	0	0
村井 大介	静岡大学	講師	COVID-19感染症患者の臨床経過と治療効果の解析	1,820,000	0	0	0
メリア デイ エモ	静岡大学	准教授	COVID-19感染症患者の臨床経過と治療効果の解析	2,990,000	780,000	0	0
古藤 美和	浜松医科大学	助教	COVID-19感染症患者の臨床経過と治療効果の解析	3,510,000	195,000	0	195,000
内藤 智哉	浜松医科大学	助教	COVID-19感染症患者の臨床経過と治療効果の解析	2,600,000	780,000	0	0
夏目 敏	浜松医科大学	助教	COVID-19感染症患者の臨床経過と治療効果の解析	4,160,000	0	0	0
福岡 康子	浜松医科大学	その他	COVID-19感染症患者の臨床経過と治療効果の解析	4,160,000	1,300,000	0	0
安井 秀樹	浜松医科大学	その他	COVID-19感染症患者の臨床経過と治療効果の解析	4,290,000	0	0	0
赤井 直紀	名古屋大学	助教	COVID-19感染症患者の臨床経過と治療効果の解析	4,160,000	130,000	0	0
浅井 秀司	名古屋大学	その他	COVID-19感染症患者の臨床経過と治療効果の解析	4,160,000	0	0	0
荒見 玲子	名古屋大学	教授	COVID-19感染症患者の臨床経過と治療効果の解析	4,160,000	520,000	0	0
岩崎 陽一	名古屋大学	准教授	COVID-19感染症患者の臨床経過と治療効果の解析	4,160,000	0	0	0
岩永 青史	名古屋大学	准教授	COVID-19感染症患者の臨床経過と治療効果の解析	2,990,000	0	0	0
内田 聖	名古屋大学	助教	COVID-19感染症患者の臨床経過と治療効果の解析	4,160,000	0	0	0
内野 直	名古屋大学	その他	COVID-19感染症患者の臨床経過と治療効果の解析	4,160,000	0	0	0
大島 絵莉香	名古屋大学	その他	COVID-19感染症患者の臨床経過と治療効果の解析	1,300,000	130,000	0	0
岡部 田香 (悠越 田 倉)	名古屋大学	その他	COVID-19感染症患者の臨床経過と治療効果の解析	4,160,000	0	0	0
緒方 藍歌	名古屋大学	その他	COVID-19感染症患者の臨床経過と治療効果の解析	4,160,000	0	0	0
小川 智史	名古屋大学	助教	COVID-19感染症患者の臨床経過と治療効果の解析	4,160,000	0	0	0
Ochia Christ ian	名古屋大学	准教授	COVID-19感染症患者の臨床経過と治療効果の解析	3,120,000	0	0	0
柏木 克信	名古屋大学	助教	COVID-19感染症患者の臨床経過と治療効果の解析	4,030,000	0	0	0
北川 暢子	名古屋大学	その他	COVID-19感染症患者の臨床経過と治療効果の解析	3,900,000	0	0	0
北瀬 悠哉	名古屋大学	その他	COVID-19感染症患者の臨床経過と治療効果の解析	4,160,000	0	0	0
黒田 啓介	名古屋大学	その他	COVID-19感染症患者の臨床経過と治療効果の解析	4,160,000	0	0	0

研究代表者名	所属研究機関名	役職	研究課題名	交付決定額	令和3年度 交付額	令和3年度 取崩し交付額	未交付額
中島 大輔	京都大学	講師	体外循環液保存中の肝細胞増殖因子による前駆移行 産生血球細胞の動態	4,160,000	130,000	0	0
中野 隆文	京都大学	准教授	産生血球細胞の動態における新規形質の遺伝的意義	6,240,000	260,000	0	0
中村 社	京都大学	その他	新規形質の動態に関する遺伝的意義	4,160,000	780,000	0	0
西岡 千文	京都大学	助教	免疫応答を誘発した免疫学論文産生システムの研究 と免疫系	3,380,000	0	0	0
緒城 達人	京都大学	助教	インターネットを用いた胃癌術後補助化学療法中 の症状観察システムの開発	4,290,000	1,170,000	0	0
原野 将輝	京都大学	准教授	韓国出土資料を用いた上古中国語母体系の再 構築	3,770,000	910,000	0	0
萩原 卓也	京都大学	研究員	身体性意識と自己他者との共存の可能性を追求 する「メタ」の自他意識を事例に	4,160,000	0	0	0
植井 佑介	京都大学	講師	図書館の社会的責任に関する戦後史研究	4,160,000	0	0	0
藤井 崇	京都大学	准教授	ヘルニア患者における小アジアのポリスとローマ 文化の関係を考察する考古学的研究	4,030,000	520,000	0	0
藤井 悠里	京都大学	助教	形成・進化モデルの構築と応用	4,160,000	650,000	0	0
星野 健太	京都大学	助教	周年分析のダイナミクスに基づいた確率制御手法	3,510,000	0	0	0
松本 高博	京都大学	その他	免疫応答を促進する因子におけるがん治療薬の薬物動態 の解析及び免疫療法の最適化	3,900,000	390,000	0	0
増田 勝也	京都大学	研究員	近代電子デバイス技術の高度化 解析・工学実証	3,900,000	0	0	0
松嶋 慶一	京都大学	助教	標準化された項目を用いた統合型「AI医療データ ベース」の構築に向けた研究	4,030,000	0	0	0
松本 隆作	京都大学	その他	食事中の腸菌叢の多様性が腸内環境を介して生 体内に及ぼす長期的作用の検討	4,160,000	0	0	0
真鍋 祐樹	京都大学	その他	腸内環境と腸管免疫システムの相互作用におけるFibroglycans の役割	4,030,000	1,040,000	0	0
安部 かつり (西芳 勲)	京都大学	助教	新創食品機能成分「オノキヤンチン」の生体内代 理の解析	4,290,000	0	0	0
渡部 聖史	京都大学	その他	アフリカ熱帯雨林における哺乳類の生態史	4,030,000	0	0	0
榎下 達也	京都大学	准教授	流出に対する統計的ダウンスケールの開発	4,160,000	0	0	0
川原田 謙	京都大学	講師	機軸教育機関過程の研究：戦後革新期京都におけ る器楽教育の動向を中心に	2,600,000	650,000	0	0
中山 利恵	京都工芸繊維大学	助教	記号の文脈によるセル・オートマトンの解析	2,990,000	520,000	0	0
Marin E. L. I. a	京都工芸繊維大学	助教	日本の大連環による「強い」と「色の」比 較研究	3,380,000	910,000	0	0
アレハンドロ アルバ	京都工芸繊維大学	助教	ラマン分光法を用いた硬骨細胞の分化・生理機能 解析と腫瘍発生機構の解明への応用	4,290,000	0	0	0
石井 明男 (シノブ)	大阪大学	講師	量子閉系理論に基づくクォーク・グルオン・ グルオン場の非摂動的解析	3,900,000	1,040,000	0	0
石塚 洋典	大阪大学	その他	摩擦の物理的基礎に基づく顕微鏡・破壊現象の統一 なす測と制御	3,640,000	0	0	0
森井 秀介	大阪大学	その他	皮膚バリア不全に関連する細胞免疫低下に関わ る新規遺伝子の同定	4,290,000	130,000	0	0
市川 修平	大阪大学	助教	超短パルス時間分解光電子分光測定によるフワイド キャップ半導体の電荷再結合速度の同定	4,160,000	390,000	0	0
成茂 隆哉	大阪大学	その他	健康水準の向上を目標とする学校保健情報の利活用 に向けた社会との相互理解の形成	4,030,000	0	0	0
井上 文彰	大阪大学	准教授	非線形波動方程式の解の大域ダイナミクス	4,290,000	1,040,000	0	0
伊 せき	大阪大学	助教	到着の非斉時性と受付期間の有限性を反映した待 行列モデルに関する研究	4,160,000	0	0	0
大瀧 芳之	大阪大学	その他	中国の「内部発行」制度による日本文学の流通と 変容	3,120,000	0	0	0
大瀧 泰久	大阪大学	助教	内食発酵におけるNitroシグナル、微小管制御蛋白 の動的挙動の解析	4,160,000	0	0	0
岡田 悠佑	大阪大学	准教授	免疫細胞の動態をモデル化するカプラーリングを統一的 な枠組みで記述する	4,030,000	910,000	0	0
小笠原 理恵	大阪大学	助教	学習目的のための英語コミュニケーション活動へ の言語フィードバック手法のモデル化	3,250,000	0	0	0
奥村 龍	大阪大学	助教	多文化共生社会日本の医療を考える：中国編者 の医療倫理に関する実証的研究	3,770,000	0	0	0
尾崎 友彦	大阪大学	その他	腸管上皮における腸管免疫機構の解明	4,160,000	1,040,000	0	0
超智 正之	大阪大学	准教授	オーストラリアとロシアのシリンチンα2β1コリ ンタンを標的とした腫瘍治療薬の開発	4,160,000	0	0	0
笠原 晃哉	大阪大学	講師	多相性調節機構を用いた自律性の高い第一原理 的理論に基づく証券取引手法の開発	4,290,000	780,000	0	0
神谷 貴史	大阪大学	その他	企業金融理論のフロンティア： 動学ゲーム・異 質性に関する理論	2,860,000	520,000	0	0
神崎 万智子	大阪大学	その他	中性脂肪蓄積心筋血管症における心筋筋力低下 (L1-23 DHP)の病理	4,160,000	520,000	0	0
			心筋筋力低下のメカニズム	4,160,000	0	0	1,950,000

研究代表者名	所属研究機関名	役職	研究課題名	交付決定額	令和3年度 交付額	令和3年度 取崩し交付額	未交付額
明地 洋典	京都大学	准教授	自閉症の好対性過剰的認知科学的検討	4,290,000	0	0	0
Aragno Estu De sp	京都大学	准教授	Do patients make decisions about their end of life care in intensive care units (ICU)? Comparative research between UK and Japan.	4,160,000	0	0	0
荒野 悠輝	京都大学	助教	テンプル風と部分因子環境	3,120,000	780,000	0	0
石本 健太	京都大学	准教授	受病ダイナミクスに導く連続体の数理：東欧デー タに基づいた理論的アプローチ	3,770,000	910,000	0	0
一瀬 大志	京都大学	その他	NIH細胞の細胞機能規定する分子メカニ ズム	4,290,000	0	913,042	0
井上 春緒	京都大学	その他	ジョーリーとタブラーの比較から北北イン ディアン	2,860,000	0	0	0
入江 慶	京都大学	准教授	シンプレクティック幾何とアノミー空間の幾何	4,160,000	1,040,000	0	0
大塚 真男	京都大学	その他	結合失調および自己アポトーシスによるがん 増進の分子メカニズムの解明	4,160,000	780,000	0	0
大西 輝	京都大学	その他	異なる研究領域の統合による、関節リウマチの 個別化医療の開発	3,640,000	0	0	0
尾崎 悠志	京都大学	准教授	線量率センサー計量とモニタリング空間	3,770,000	0	0	0
泉原 健一郎	京都大学	准教授	ソノクオリティコントロールシステムを取り入れ た次世代産産計画手法の開発	4,160,000	650,000	0	0
甲斐 慎一	京都大学	講師	子宫颈癌のDNAメチル化に対する予防効果の検討	4,160,000	0	0	0
桂 和加里	京都大学	助教	性状体カタンオンハーターの集団遺伝学モデルの構 築とその分子進化の解析	4,420,000	0	0	0
加藤 果林	京都大学	助教	遺伝子多型による化学療法後末梢神経障害の感受 性の相違	4,160,000	650,000	0	0
川上 巧	京都大学	その他	神経上皮の神経運動神経線維：細胞突起の動的 制御	4,030,000	1,690,000	0	650,000
川島 雅央	京都大学	助教	乳がんの発症メカニズムの分子生物学的解明	3,770,000	0	0	0
河村 瑛子	京都大学	准教授	防癌の回帰によるDNAメチル化の解明	4,160,000	910,000	0	0
泉岡 弥生	京都大学	講師	古俳諧の資料データベースと古典研究への活用	2,340,000	0	0	0
木村 公俊	京都大学	その他	食品由来ノロウイルスに関する知識・認知・行動とその 構造的解析	4,160,000	0	2,178,844	0
熊澤 淳史	京都大学	その他	多変量解析を用いた新規治療法開発と個別化 医療の実現のためのバイオマーカーの確立	3,900,000	0	0	0
黒田 真由美	京都大学	研究員	集中治療室におけるプロセス管理を重視した診 療	2,470,000	130,000	0	260,000
小谷 仁務	京都大学	助教	Round Studyの有効性の検証と評価シートの開 発	4,290,000	0	0	0
小林 加代子	京都大学	助教	コンテキストと物理的環境に着目した知識の普及 と理解に関する社会ネットワーク分析手法	4,160,000	0	0	0
飯嶋 貴後	京都大学	准教授	細胞膜の物理的性質の解析	3,900,000	0	0	0
佐藤 麻理絵	京都大学	助教	地球大気の日周期変動が気象・気候システムに及 ぼす影響の解明	2,730,000	0	0	0
澤田 葉伊	京都大学	助教	新代中東におけるイスラーム的NGOの地域内ネット ワークの解明：ヨルダンを中心に	4,160,000	0	0	0
島田 裕子	京都大学	准教授	政策評価における不透明性と専門性の解明と政策に 対する透明性の向上	3,120,000	780,000	0	0
清水 孝洋	京都大学	助教	慢性胃炎発症のゲノム解析による胃癌の起源の同 定	4,290,000	0	0	0
清水 彬礼	京都大学	助教	遺伝子多型を用いた肥満における食事行動異常の評 価	1,170,000	0	0	0
白石 大典	京都大学	准教授	フラウン運動の軌跡と関連する統計物理モデルの自 由化	4,160,000	1,040,000	0	0
陣上 直人	京都大学	助教	AAR変異によるミトコンドリア機能異常を介し た白質ジストロフィーの発症機序	4,160,000	520,000	0	0
鈴木 輝也	京都大学	助教	測定デバイスを用いた治療抵抗性統合失調症に おけるクオロピリン感受性の薬理学的解析	4,160,000	0	0	0
藤野 太郎	京都大学	助教	認知症発症リスクを低下させる遺伝子多型を介した メカニズムの解明	4,290,000	0	0	0
清原 理	京都大学	その他	認知症発症リスクを低下させる遺伝子多型を介した メカニズムの解明	4,160,000	780,000	0	0
仙波 一彦	京都大学	助教	新たな気候変動に基づくアルケンのカルボホウ素 化合物の合成	4,290,000	0	0	0
平 和也	京都大学	助教	気候変動による気候変動リスクを軽減するための 政策評価	4,290,000	0	0	0
高尾 和人	京都大学	その他	新しい目的の再構築と再構築と直観等の特徴ある 問題	4,160,000	910,000	0	0
田藤川 真理	京都大学	その他	腸管上皮における腸管免疫機構の解明	4,160,000	0	0	0
趙 朔	京都大学	その他	自閉スペクトラム症の社会性障害に関する神経基 礎についての研究	4,290,000	0	643,835	0
津崎 善晴	京都大学	その他	管理者の集団を動的に反映するネットワークの自 動管理	1,950,000	0	0	0
内記 理	京都大学	助教	ガンダーラ平野壁画の考古学的手法の検討にもと づく文化史の解明	4,290,000	1,040,000	0	0
中尾 治浩	京都大学	助教	独立運動の先駆者フリスカにおけるリチアジンの社会 的位置づけ：ハンバチ、ハバの活動から	4,160,000	0	0	0
中澤 直高	京都大学	その他	ニューロンの発達における細胞極性性の調節機構 およびDNA複製機構の解明	4,030,000	1,040,000	0	0

研究代表者名	所属研究機関名	役職	研究課題名	交付決定額	令和3年度 交付額	令和3年度 前倒し交付額	未交付額
貝塚 剛志	神戸大学	その他	発達障害におけるASD陽性因子の変化とシナプス機能の阻害	4,030,000	1,170,000	0	0
木下 昌彦	神戸大学	教授	種族間下位の経済格差と雇用政策	3,640,000	780,000	0	0
佐藤 聖	神戸大学	その他	種族間下位の経済格差と雇用政策	3,250,000	0	0	0
植田 尚久	神戸大学	その他	種族間下位の経済格差と雇用政策	1,560,000	0	0	0
清水 勇吉	神戸大学	その他	種族間下位の経済格差と雇用政策	2,210,000	0	0	0
千藤 荘	神戸大学	その他	種族間下位の経済格差と雇用政策	4,030,000	0	0	1,560,000
高山 孝治	神戸大学	その他	種族間下位の経済格差と雇用政策	4,030,000	910,000	0	0
田中 洋	神戸大学	教授	種族間下位の経済格差と雇用政策	3,380,000	650,000	0	0
坪井 康典	神戸大学	その他	種族間下位の経済格差と雇用政策	3,770,000	0	0	0
東條 明徳	神戸大学	准教授	種族間下位の経済格差と雇用政策	3,770,000	780,000	0	0
置永 将大	神戸大学	その他	種族間下位の経済格差と雇用政策	4,160,000	0	0	0
中村 経理	神戸大学	准教授	種族間下位の経済格差と雇用政策	2,990,000	0	0	0
長又 智史	神戸大学	助教	種族間下位の経済格差と雇用政策	4,290,000	0	0	0
菅藤 寛子 (中島 寛子)	神戸大学	その他	種族間下位の経済格差と雇用政策	2,080,000	520,000	0	0
西村 勇哉	神戸大学	その他	種族間下位の経済格差と雇用政策	4,160,000	0	0	0
藤本 佳子	神戸大学	准教授	種族間下位の経済格差と雇用政策	5,200,000	650,000	0	0
長谷川 薫雄	神戸大学	助教	種族間下位の経済格差と雇用政策	4,160,000	1,040,000	0	1,040,000
藤田 美里	神戸大学	助教	種族間下位の経済格差と雇用政策	4,030,000	0	0	0
深瀬 直政	神戸大学	その他	種族間下位の経済格差と雇用政策	4,030,000	1,820,000	0	1,430,000
藤本 大地	神戸大学	助教	種族間下位の経済格差と雇用政策	4,160,000	0	0	0
古島 夏奈	神戸大学	助教	種族間下位の経済格差と雇用政策	4,160,000	0	0	0
松之内 宏樹	神戸大学	その他	種族間下位の経済格差と雇用政策	4,030,000	390,000	0	0
松宮 尚	神戸大学	助教	種族間下位の経済格差と雇用政策	3,640,000	0	0	0
三木 明子	神戸大学	准教授	種族間下位の経済格差と雇用政策	3,250,000	0	0	0
水本 拓也	神戸大学	その他	種族間下位の経済格差と雇用政策	4,160,000	0	0	0
前田 葉月	神戸大学	准教授	種族間下位の経済格差と雇用政策	3,900,000	0	0	0
緒下 雅之	神戸大学	その他	種族間下位の経済格差と雇用政策	4,030,000	780,000	0	0
山口 崇	神戸大学	その他	種族間下位の経済格差と雇用政策	4,160,000	0	0	0
山根 隆宏	神戸大学	准教授	種族間下位の経済格差と雇用政策	4,160,000	0	0	0
湯淺 正洋	神戸大学	助教	種族間下位の経済格差と雇用政策	4,030,000	0	0	0
行岡 健彦	神戸大学	准教授	種族間下位の経済格差と雇用政策	4,290,000	650,000	0	0
吉田 実久	神戸大学	その他	種族間下位の経済格差と雇用政策	2,340,000	0	0	0
米倉 暢大	神戸大学	准教授	種族間下位の経済格差と雇用政策	3,640,000	1,040,000	0	0
龍野 洋彦	神戸大学	講師	種族間下位の経済格差と雇用政策	4,160,000	0	0	0
森本 哲介	兵庫教育大学	准教授	種族間下位の経済格差と雇用政策	3,770,000	650,000	0	0
太田 清	奈良教育大学	准教授	種族間下位の経済格差と雇用政策	4,160,000	780,000	0	0
高木 祐介	奈良教育大学	准教授	種族間下位の経済格差と雇用政策	3,380,000	0	0	0
安田 晴久	奈良女子大学	准教授	種族間下位の経済格差と雇用政策	4,160,000	0	0	0
浅田 絵美	奈良女子大学	その他	種族間下位の経済格差と雇用政策	4,290,000	0	0	0
北津 晴子	奈良女子大学	その他	種族間下位の経済格差と雇用政策	4,030,000	780,000	0	0
高嶋 剛	奈良女子大学	その他	種族間下位の経済格差と雇用政策	1,430,000	0	0	0
清水 崇史	奈良女子大学	助教	種族間下位の経済格差と雇用政策	4,160,000	0	0	0
淵藤 裕之	神戸大学	その他	種族間下位の経済格差と雇用政策	4,030,000	0	0	0

研究代表者名	所属研究機関名	役職	研究課題名	交付決定額	令和3年度 交付額	令和3年度 前倒し交付額	未交付額
木村 哲也	大阪大学	その他	マクロフィージは全量の脂質代謝を制御し、肥満症発症の調節となる	4,160,000	1,170,000	0	0
藤本 聖之	大阪大学	その他	マクロフィージは全量の脂質代謝を制御し、肥満症発症の調節となる	4,160,000	0	0	0
桑原 樹	大阪大学	助教	マクロフィージは全量の脂質代謝を制御し、肥満症発症の調節となる	2,880,000	650,000	0	0
小山 佳祐	大阪大学	助教	マクロフィージは全量の脂質代謝を制御し、肥満症発症の調節となる	3,900,000	520,000	0	0
坂口 悠介	大阪大学	その他	マクロフィージは全量の脂質代謝を制御し、肥満症発症の調節となる	3,770,000	1,300,000	0	0
塩谷 広樹	大阪大学	その他	マクロフィージは全量の脂質代謝を制御し、肥満症発症の調節となる	4,290,000	520,000	0	0
島村 東世子	大阪大学	その他	マクロフィージは全量の脂質代謝を制御し、肥満症発症の調節となる	4,030,000	0	0	0
朱 運明	大阪大学	准教授	マクロフィージは全量の脂質代謝を制御し、肥満症発症の調節となる	4,030,000	0	0	0
菅生 聖子	大阪大学	講師	マクロフィージは全量の脂質代謝を制御し、肥満症発症の調節となる	4,160,000	0	0	0
菅原 裕子	大阪大学	その他	マクロフィージは全量の脂質代謝を制御し、肥満症発症の調節となる	4,160,000	0	0	0
高橋 真介	大阪大学	助教	マクロフィージは全量の脂質代謝を制御し、肥満症発症の調節となる	3,380,000	910,000	0	0
高野 克佳	大阪大学	その他	マクロフィージは全量の脂質代謝を制御し、肥満症発症の調節となる	4,160,000	1,040,000	0	0
多久和 綾子	大阪大学	その他	マクロフィージは全量の脂質代謝を制御し、肥満症発症の調節となる	4,030,000	0	0	0
竹田 恵子	大阪大学	その他	マクロフィージは全量の脂質代謝を制御し、肥満症発症の調節となる	4,160,000	260,000	0	0
竹中 菜苗	大阪大学	講師	マクロフィージは全量の脂質代謝を制御し、肥満症発症の調節となる	1,950,000	650,000	0	0
橋 雅弥	大阪大学	その他	マクロフィージは全量の脂質代謝を制御し、肥満症発症の調節となる	4,290,000	0	0	0
田中 秀基	大阪大学	その他	マクロフィージは全量の脂質代謝を制御し、肥満症発症の調節となる	4,160,000	0	0	0
角田 謙吉	大阪大学	助教	マクロフィージは全量の脂質代謝を制御し、肥満症発症の調節となる	4,160,000	1,170,000	0	0
中瀬 成哉	大阪大学	その他	マクロフィージは全量の脂質代謝を制御し、肥満症発症の調節となる	4,160,000	1,855,901	0	0
林 拓自	大阪大学	その他	マクロフィージは全量の脂質代謝を制御し、肥満症発症の調節となる	4,290,000	1,287,905	0	1,352,412
林 平宏	大阪大学	准教授	マクロフィージは全量の脂質代謝を制御し、肥満症発症の調節となる	3,510,000	650,000	0	0
原 夢男	大阪大学	その他	マクロフィージは全量の脂質代謝を制御し、肥満症発症の調節となる	4,160,000	0	0	1,437,271
馬場 平平	大阪大学	その他	マクロフィージは全量の脂質代謝を制御し、肥満症発症の調節となる	4,160,000	780,000	0	0
平尾 一朗	大阪大学	その他	マクロフィージは全量の脂質代謝を制御し、肥満症発症の調節となる	3,510,000	0	0	0
藤田 健人	大阪大学	准教授	マクロフィージは全量の脂質代謝を制御し、肥満症発症の調節となる	4,160,000	650,000	0	0
前田 悠一	大阪大学	助教	マクロフィージは全量の脂質代謝を制御し、肥満症発症の調節となる	4,160,000	0	0	0
松本 文子	大阪大学	その他	マクロフィージは全量の脂質代謝を制御し、肥満症発症の調節となる	4,160,000	0	0	0
三木 那由他	大阪大学	講師	マクロフィージは全量の脂質代謝を制御し、肥満症発症の調節となる	1,820,000	520,000	0	0
水上 涉	大阪大学	准教授	マクロフィージは全量の脂質代謝を制御し、肥満症発症の調節となる	4,290,000	0	0	0
三宅 浩太郎	大阪大学	助教	マクロフィージは全量の脂質代謝を制御し、肥満症発症の調節となる	4,030,000	780,000	0	0
村田 絵美	大阪大学	その他	マクロフィージは全量の脂質代謝を制御し、肥満症発症の調節となる	4,030,000	650,000	0	0
山川 智子	大阪大学	助教	マクロフィージは全量の脂質代謝を制御し、肥満症発症の調節となる	3,900,000	910,000	0	0
山崎 聖司	大阪大学	准教授	マクロフィージは全量の脂質代謝を制御し、肥満症発症の調節となる	4,160,000	0	0	0
山下 正太郎	大阪大学	助教	マクロフィージは全量の脂質代謝を制御し、肥満症発症の調節となる	4,030,000	650,000	0	0
山藤 裕毅	大阪大学	その他	マクロフィージは全量の脂質代謝を制御し、肥満症発症の調節となる	4,160,000	1,300,000	0	0
横山 知大	大阪大学	助教	マクロフィージは全量の脂質代謝を制御し、肥満症発症の調節となる	3,900,000	0	0	0
Lu Y g o n g s e a n g	大阪大学	その他	マクロフィージは全量の脂質代謝を制御し、肥満症発症の調節となる	4,160,000	1,170,000	0	0
有澤 知世	神戸大学	助教	マクロフィージは全量の脂質代謝を制御し、肥満症発症の調節となる	4,030,000	910,000	0	0
石原 順	神戸大学	助教	マクロフィージは全量の脂質代謝を制御し、肥満症発症の調節となる	4,160,000	0	0	0
江口 典臣	神戸大学	助教	マクロフィージは全量の脂質代謝を制御し、肥満症発症の調節となる	4,160,000	0	0	0
大住 めぐみ	神戸大学	その他	マクロフィージは全量の脂質代謝を制御し、肥満症発症の調節となる	1,820,000	0	0	0
大野 雄哉	神戸大学	助教	マクロフィージは全量の脂質代謝を制御し、肥満症発症の調節となる	3,120,000	390,000	0	0
岡野 真裕	神戸大学	助教	マクロフィージは全量の脂質代謝を制御し、肥満症発症の調節となる	4,030,000	130,000	0	0



研究代表者名	所属研究機関名	役職	研究課題名	交付決定額	令和3年度 交付額	令和3年度 前倒し交付額	未交付額
RENOUD LOIC	岡山大学	その他	Designing and experimenting environmental material for tenses in reactive biological material for tenses in synchrotron X-ray used in English language learning	2,860,000	650,000	0	0
天野 修一	広島大学	講師	聴覚の比較解剖学	1,950,000	0	0	0
池田 寛志	広島大学	准教授	共生社会の発展に向けた芸術科教育の交流・共 同・連携プログラムの開発	4,160,000	1,170,000	0	0
今野 伸樹	広島大学	助教	腫瘍個別化医療に向けたDNA修飾に基づく治 療効果及び有害事象予測指標の新しい研究手法 の開発研究：計量生物学の視点から	3,640,000	520,000	0	0
上ヶ谷 友樹 WALTE BRET	広島大学	その他	Teacher Training in a Diverse Japan	4,030,000	0	0	0
梅村 比丘	広島大学	准教授	日本におけるストレンジ・シチュエーション法の 実用性の検証と日本版の作成	3,250,000	0	0	0
大嶋 友美	広島大学	准教授	プロバイオティクス (L3020菌) を用いた障害者 の腸菌叢異常リスクの軽減	2,730,000	650,000	0	0
尾田 友紀	広島大学	その他	リサーチ・エンジェリングと数理物理学	4,290,000	0	0	0
神本 晋吾	広島大学	講師	イネ1種栽培増産子孫の遺伝的変異伝子系統にお ける複製増殖系と変異特性との関係	3,640,000	910,000	0	0
菊田 真由美	広島大学	助教	次世代シーケンシングを用いたARDS病態関連 遺伝子発現解析による多角的病態説明	4,160,000	0	0	0
京 道人	広島大学	助教	脳線維の期待行動理解に及ぼす影響：社会生 産学的方法の活用過程に関する新しい研究手法 の開発研究	4,290,000	650,000	0	0
小宮 あずか	広島大学	講師	感染症に対する化学療法における、効果予測のハイ オマーカーを用いた個別化治療の確立	4,030,000	910,000	0	0
近藤 成	広島大学	その他	運動改善に対する介入研究	3,770,000	0	0	0
島田 昇	広島大学	その他	アメリカ学生生活におけるプログラムの基準とその評 価に関する研究	1,690,000	0	0	0
新妻 俊介	広島大学	助教	小児教育現場におけるプログラミング教育のため の教材開発と実践	3,640,000	520,000	0	0
蝶 環一	広島大学	助教	安楽死と自死の法的・倫理的検討	4,160,000	910,000	0	0
寺内 大輔	広島大学	その他	遺伝性血液腫瘍におけるPI3K/AKT/FOXOシグ ナル経路の活性化とがん発生のメカニズム	4,030,000	650,000	0	0
中川 慧	広島大学	研究員	脳卒中の重症化を抑制するPI3K/AKT/FOXOシグ ナル経路の活性化とがん発生のメカニズム	4,160,000	0	0	0
名越 久朗	広島大学	准教授	ケアの確立を通じた「自然=社会」性と主体性の 再検討	1,820,000	0	0	0
布目 陽子	広島大学	助教	新しい腸菌叢異常リスクの軽減	4,160,000	0	0	0
松嶋 健	広島大学	助教	好ましい腸菌叢異常リスクの軽減	4,160,000	0	0	0
光原 崇文	広島大学	助教	好ましい腸菌叢異常リスクの軽減	4,160,000	0	0	0
山賀 悠之	広島大学	助教	好ましい腸菌叢異常リスクの軽減	4,030,000	0	0	0
山根 友美	広島大学	研究員	若者の研究の決定要因分析：途上国の統計データ を用いた実証分析	780,000	0	0	0
山根 典子	広島大学	准教授	アルツハイマー病による認知機能低下のメカニ ズムの解明	5,980,000	0	0	0
吉田 周平	広島大学	准教授	Bio Tubeを用いた融合リンパ管再生研究	4,160,000	1,040,000	0	0
井川 志郎	山口大学	准教授	労働者の国際移動の自由としての平等原理の可 能性と関係性	4,160,000	0	0	0
藤村 陽子	山口大学	准教授	共生社会の発展に向けた芸術科教育の交流・共 同・連携プログラムの開発	2,600,000	0	0	0
井上 裕文	山口大学	その他	小児プロテオミクスを用いたがん診断	4,160,000	0	0	0
河本 恵理	山口大学	助教	妊婦去行型結核を患った男性が父親役割に適切 に育つための支援	1,430,000	0	0	0
只野 誉	山口大学	講師	Ricci フロー及び Ricci ソリトンの一般化の研 究	4,160,000	650,000	0	0
中野 祥子	山口大学	講師	在日ムスリム留学生の教育適性文化適応性の研 究	3,510,000	650,000	0	0
姫宮 彩子 (白鳥 彩)	山口大学	講師	飲酒後の飲取相における呼気中アルコール動態 の解析	3,380,000	0	0	0
木本 由香里	山口大学	講師	妊婦去行型結核を患った男性が父親役割に適切 に育つための支援	4,160,000	0	0	0
柳下 剛広	山口大学	講師	計画経済の倫理的性質	2,340,000	0	0	0
渡邊 健司	山口大学	助教	GANU法によるSINKS数値が心モルマウスの作 成及び組織的性質の分子探査	3,250,000	0	0	0
安佐 吉郎	徳島大学	准教授	知能な血管再生を阻害する	4,160,000	0	0	0
石井 智恵子	徳島大学	助教	成熟したTreg細胞による小腸上皮間質の浸潤 抑制	4,160,000	0	650,000	0
川崎 修良	徳島大学	その他	がん治療の倫理的性質	2,600,000	0	0	0
齋藤 清樹	徳島大学	助教	がん治療の倫理的性質	4,160,000	1,040,000	0	0
林 順司	徳島大学	講師	がん治療の倫理的性質	4,160,000	650,000	0	0
堀川 恵理子	徳島大学	その他	がん治療の倫理的性質	4,160,000	0	0	0

研究代表者名	所属研究機関名	役職	研究課題名	交付決定額	令和3年度 交付額	令和3年度 前倒し交付額	未交付額
泉 直志	鳥根大学	准教授	中等理科教育における「アーク」促進と教授 力開発に向けた基礎研究	4,030,000	0	0	0
岩本 秀人	鳥根大学	助教	流行性脊髄炎における免疫応答の解析	4,030,000	0	0	0
遠藤 直樹	鳥根大学	助教	免疫応答の解析	3,380,000	260,000	0	0
呉 永誠	鳥根大学	准教授	免疫応答の解析	4,030,000	1,170,000	0	0
金山 俊介	鳥根大学	助教	免疫応答の解析	3,640,000	0	0	0
小山 哲史	鳥根大学	助教	免疫応答の解析	4,030,000	0	0	0
榎野 倫子	鳥根大学	講師	免疫応答の解析	1,820,000	650,000	0	650,000
竹内 潔	鳥根大学	准教授	免疫応答の解析	5,850,000	650,000	0	0
畑 千鶴乃	鳥根大学	准教授	免疫応答の解析	4,160,000	0	0	0
福岡 健志	鳥根大学	その他	免疫応答の解析	4,160,000	0	0	0
吉村 祐真	鳥根大学	助教	免疫応答の解析	4,030,000	1,040,000	0	0
伊藤 優	鳥根大学	助教	免疫応答の解析	4,160,000	1,170,000	0	0
神野 彩	鳥根大学	その他	免疫応答の解析	3,900,000	0	0	0
江川 美千子	鳥根大学	助手	免疫応答の解析	3,640,000	0	0	0
下条 芳秀	鳥根大学	助教	免疫応答の解析	3,640,000	1,040,000	0	0
高橋 勉	鳥根大学	助教	免疫応答の解析	4,030,000	0	0	0
豊島 彩	鳥根大学	講師	免疫応答の解析	4,160,000	910,000	0	0
野津 雅和	鳥根大学	助教	免疫応答の解析	4,290,000	260,000	0	0
Pham H oang, A	鳥根大学	助教	Selective growth of ultra-long grain in rice	2,730,000	0	0	0
松村 美咲	鳥根大学	その他	免疫応答の解析	4,160,000	0	0	0
宮本 まゆみ	鳥根大学	講師	免疫応答の解析	3,770,000	0	0	0
窪井 智博	鳥根大学	助教	免疫応答の解析	4,290,000	1,170,000	0	0
和田 啓介	鳥根大学	助教	免疫応答の解析	4,160,000	0	0	0
五木 潤美	岡山大学	講師	免疫応答の解析	4,030,000	910,000	0	0
石井 友美	岡山大学	講師	免疫応答の解析	3,510,000	0	0	0
于 英花	岡山大学	その他	免疫応答の解析	4,030,000	650,000	0	0
上杉 健志	岡山大学	准教授	免疫応答の解析	4,290,000	910,000	0	0
河合 穂高	岡山大学	助教	免疫応答の解析	4,160,000	0	0	0
北川 正史	岡山大学	その他	免疫応答の解析	4,160,000	0	0	0
小坂 順子	岡山大学	助教	免疫応答の解析	4,160,000	910,000	0	0
齋藤 太一	岡山大学	助教	免疫応答の解析	4,160,000	0	0	0
菅谷 明子	岡山大学	助教	免疫応答の解析	3,120,000	0	0	0
妹尾 彬正	岡山大学	助教	免疫応答の解析	1,820,000	0	0	0
丹治 敬之	岡山大学	講師	免疫応答の解析	4,160,000	520,000	0	0
玉五寄 理 栞	岡山大学	准教授	免疫応答の解析	4,030,000	780,000	0	0
中村 瑞穂	岡山大学	講師	免疫応答の解析	1,950,000	0	0	0
袴田 玲	岡山大学	助教	免疫応答の解析	4,160,000	1,170,000	0	0
東口 阿希子	岡山大学	助教	免疫応答の解析	2,600,000	520,000	0	0
福田 茉莉	岡山大学	助教	免疫応答の解析	4,030,000	0	0	0
木田 晃子	岡山大学	准教授	免疫応答の解析	6,240,000	1,040,000	0	0
榎本 唯	岡山大学	その他	免疫応答の解析	4,160,000	0	0	0
物部 哲徳	岡山大学	その他	免疫応答の解析	4,420,000	0	0	0
湯本 哲也	岡山大学	講師	免疫応答の解析	4,030,000	651,965	0	1,378,000

研究代表者名	所属研究機関名	役職	研究課題名	交付決定額	令和3年度 交付額	令和3年度 前倒し交付額	未交付額
Schroeder Ma フリアシヤ アディルマ	九州大学	准教授	Gorman and Japanese Auto-parts Suppliers' Project Management	1,600,000	0	0	0
相馬 悠希	九州大学	助教	リマンゼータ開成およびその開成の構造と種 族的な分布	4,290,000	0	0	0
園田 智子	九州大学	助教	激熱ハイオプロセスに向けた代謝制御リポグ ラムによる微生物系型型型型型型型型型型	4,160,000	0	0	0
高津 有里	九州大学	その他	定量的評価を用いた、早産期の顕微鏡的な胎児ハ ターンの同定	4,160,000	1,300,000	0	0
Klotz Dino	九州大学	助教	冷戦初期アメリカにおけるヨーロッパ統合研究の 歴史と発展	2,340,000	260,000	0	0
中島 健人	九州大学	助教	Onto-Genetic Analysis of the Oxygen Reduction Reaction at Solid-Gas Interfaces	4,160,000	0	0	0
永田 健一郎	九州大学	その他	産後うつ病を用いた医薬品の投与量モニタ リングの精度と薬物動態学	4,160,000	0	0	0
長野 公善	九州大学	助教	骨髄細胞のメカニカルストレス応答における60MHz マイクロ波照射効果	4,290,000	0	0	2,300,297
名西 悦郎	九州大学	助教	骨髄細胞のメカニカルストレス応答における60MHz マイクロ波照射効果	4,160,000	0	0	0
成松 生枝	九州大学	助教	骨髄細胞のメカニカルストレス応答における60MHz マイクロ波照射効果	4,160,000	0	0	0
西川 敏	九州大学	准教授	骨髄細胞のメカニカルストレス応答における60MHz マイクロ波照射効果	4,160,000	0	0	0
西村 貴孝	九州大学	講師	骨髄細胞のメカニカルストレス応答における60MHz マイクロ波照射効果	4,030,000	0	0	0
野下 裕市	九州大学	助教	骨髄細胞のメカニカルストレス応答における60MHz マイクロ波照射効果	3,900,000	0	0	0
橋口 有真	九州大学	その他	骨髄細胞のメカニカルストレス応答における60MHz マイクロ波照射効果	3,900,000	0	0	0
ジョーンズ ハリソン	九州大学	その他	骨髄細胞のメカニカルストレス応答における60MHz マイクロ波照射効果	4,160,000	0	0	0
平林 直樹	九州大学	講師	骨髄細胞のメカニカルストレス応答における60MHz マイクロ波照射効果	4,160,000	0	0	0
藤瀬 雅代	九州大学	助教	骨髄細胞のメカニカルストレス応答における60MHz マイクロ波照射効果	4,160,000	1,040,000	0	0
福田 真子	九州大学	その他	骨髄細胞のメカニカルストレス応答における60MHz マイクロ波照射効果	4,160,000	0	0	0
藤田 智子	九州大学	講師	骨髄細胞のメカニカルストレス応答における60MHz マイクロ波照射効果	3,120,000	0	0	0
藤原 聡史	九州大学	助教	骨髄細胞のメカニカルストレス応答における60MHz マイクロ波照射効果	4,160,000	1,040,000	0	0
本田 貴紀	九州大学	助教	骨髄細胞のメカニカルストレス応答における60MHz マイクロ波照射効果	4,160,000	910,000	0	0
益田 時光	九州大学	助教	骨髄細胞のメカニカルストレス応答における60MHz マイクロ波照射効果	4,030,000	390,000	0	0
松崎 達哉	九州大学	助教	骨髄細胞のメカニカルストレス応答における60MHz マイクロ波照射効果	3,640,000	0	0	0
松崎 美美子	九州大学	助教	骨髄細胞のメカニカルストレス応答における60MHz マイクロ波照射効果	4,160,000	0	0	0
八島 慎太郎	九州大学	助教	骨髄細胞のメカニカルストレス応答における60MHz マイクロ波照射効果	4,030,000	0	0	0
安井 敬郎	九州大学	その他	骨髄細胞のメカニカルストレス応答における60MHz マイクロ波照射効果	4,160,000	0	0	0
山口 隼	九州大学	助教	骨髄細胞のメカニカルストレス応答における60MHz マイクロ波照射効果	2,860,000	780,000	0	0
山口 優美	九州大学	その他	骨髄細胞のメカニカルストレス応答における60MHz マイクロ波照射効果	4,030,000	520,000	0	0
山田 孝明	九州大学	その他	骨髄細胞のメカニカルストレス応答における60MHz マイクロ波照射効果	3,900,000	0	0	0
山本 健太郎	九州大学	講師	骨髄細胞のメカニカルストレス応答における60MHz マイクロ波照射効果	4,030,000	0	0	0
楳田 晋務	九州大学	准教授	骨髄細胞のメカニカルストレス応答における60MHz マイクロ波照射効果	3,900,000	650,000	0	0
吉岡 宏晃	九州大学	助教	骨髄細胞のメカニカルストレス応答における60MHz マイクロ波照射効果	4,160,000	910,000	0	0
吉丸 耕一朗	九州大学	講師	骨髄細胞のメカニカルストレス応答における60MHz マイクロ波照射効果	4,160,000	390,000	0	0
米川 晶子	九州大学	助教	骨髄細胞のメカニカルストレス応答における60MHz マイクロ波照射効果	4,030,000	0	0	0
米元 史織	九州大学	助教	骨髄細胞のメカニカルストレス応答における60MHz マイクロ波照射効果	4,030,000	910,000	0	1,170,000
劉 益盛	九州大学	助教	Development of a next-generation 16A-BEM based on T-splines to investigate the performance of complex-shaped wave energy devices undergoing strong mutual interactions in large arrays	4,160,000	0	0	0
松元 泰介	九州工業大学	助教	物理的な世界現象へコミュニケーションに基づく 熱帯林パナマクスにおけるエネルギーチャ ー	4,160,000	1,040,000	0	0
大田 真彦	九州工業大学	准教授	熱帯林パナマクスにおけるエネルギーチャ ー	2,730,000	0	0	0
小澤 翠平	九州工業大学	准教授	熱帯林パナマクスにおけるエネルギーチャ ー	4,160,000	0	0	0
柴田 将弘	九州工業大学	助教	熱帯林パナマクスにおけるエネルギーチャ ー	3,510,000	0	0	0
前田 和哉	九州工業大学	助教	熱帯林パナマクスにおけるエネルギーチャ ー	4,290,000	910,000	0	0

研究代表者名	所属研究機関名	役職	研究課題名	交付決定額	令和3年度 交付額	令和3年度 前倒し交付額	未交付額
山本 哲也	徳島大学	准教授	うつ病の生物学的脆弱性を改善する神経認知的 介入方法の抽出	4,160,000	0	0	0
天田 悠	香川大学	准教授	肺炎球菌感染症の病原菌の機能と免疫に関する比較 的疫学	2,080,000	390,000	0	0
一色 玲子	香川大学	准教授	肺炎球菌感染症の病原菌の機能と免疫に関する比較 的疫学	4,160,000	0	0	0
加藤 育子	香川大学	助教	肺炎球菌感染症の病原菌の機能と免疫に関する比較 的疫学	4,030,000	0	0	0
塩谷 剛	香川大学	准教授	肺炎球菌感染症の病原菌の機能と免疫に関する比較 的疫学	2,210,000	0	0	0
高橋 昂輝	香川大学	准教授	肺炎球菌感染症の病原菌の機能と免疫に関する比較 的疫学	4,160,000	0	0	0
福藤 聡	香川大学	講師	肺炎球菌感染症の病原菌の機能と免疫に関する比較 的疫学	4,160,000	0	0	0
山崎 大輔	香川大学	その他	肺炎球菌感染症の病原菌の機能と免疫に関する比較 的疫学	4,160,000	0	0	0
吉川 暢子	香川大学	准教授	肺炎球菌感染症の病原菌の機能と免疫に関する比較 的疫学	3,510,000	0	0	0
四ノ谷 直仁	香川大学	准教授	肺炎球菌感染症の病原菌の機能と免疫に関する比較 的疫学	4,160,000	1,040,000	0	0
渡邊 孝一郎	香川大学	准教授	肺炎球菌感染症の病原菌の機能と免疫に関する比較 的疫学	1,170,000	260,000	0	0
石川 航	愛媛大学	准教授	肺炎球菌感染症の病原菌の機能と免疫に関する比較 的疫学	4,160,000	0	0	0
木田 智子	愛媛大学	准教授	肺炎球菌感染症の病原菌の機能と免疫に関する比較 的疫学	4,160,000	0	0	0
落合 真理	愛媛大学	その他	肺炎球菌感染症の病原菌の機能と免疫に関する比較 的疫学	4,160,000	650,000	0	0
菊池 聡	愛媛大学	その他	肺炎球菌感染症の病原菌の機能と免疫に関する比較 的疫学	4,160,000	0	0	0
坂田 由梨	愛媛大学	講師	肺炎球菌感染症の病原菌の機能と免疫に関する比較 的疫学	4,160,000	780,000	0	0
切畑 和雅	高知大学	准教授	肺炎球菌感染症の病原菌の機能と免疫に関する比較 的疫学	3,640,000	910,000	0	0
山岸 由佳	高知大学	教授	肺炎球菌感染症の病原菌の機能と免疫に関する比較 的疫学	4,290,000	0	0	0
渡辺 裕美	高知大学	准教授	肺炎球菌感染症の病原菌の機能と免疫に関する比較 的疫学	3,900,000	1,066,000	0	1,430,000
東宮 章子	福岡教育大学	准教授	肺炎球菌感染症の病原菌の機能と免疫に関する比較 的疫学	2,600,000	0	0	0
浅野 雄太	九州大学	准教授	肺炎球菌感染症の病原菌の機能と免疫に関する比較 的疫学	4,030,000	910,000	0	0
市村 研三	九州大学	助教	肺炎球菌感染症の病原菌の機能と免疫に関する比較 的疫学	4,160,000	0	1,825,216	0
稲村 徳州	九州大学	助教	肺炎球菌感染症の病原菌の機能と免疫に関する比較 的疫学	4,030,000	0	0	0
井口 千雪	九州大学	講師	肺炎球菌感染症の病原菌の機能と免疫に関する比較 的疫学	4,290,000	910,000	0	0
今井 宏昌	九州大学	講師	肺炎球菌感染症の病原菌の機能と免疫に関する比較 的疫学	3,640,000	0	0	0
岩元 真明	九州大学	助教	肺炎球菌感染症の病原菌の機能と免疫に関する比較 的疫学	4,160,000	0	0	0
榎木 慎悟	九州大学	准教授	肺炎球菌感染症の病原菌の機能と免疫に関する比較 的疫学	4,030,000	0	0	0
遠藤 誠	九州大学	講師	肺炎球菌感染症の病原菌の機能と免疫に関する比較 的疫学	4,160,000	1,040,000	0	0
糸 文幹	九州大学	准教授	肺炎球菌感染症の病原菌の機能と免疫に関する比較 的疫学	4,160,000	780,000	0	0
沖 祐太郎	九州大学	その他	肺炎球菌感染症の病原菌の機能と免疫に関する比較 的疫学	4,030,000	0	0	0
小野 友行	九州大学	その他	肺炎球菌感染症の病原菌の機能と免疫に関する比較 的疫学	4,160,000	260,000	0	0
梶原 健佑	九州大学	准教授	肺炎球菌感染症の病原菌の機能と免疫に関する比較 的疫学	2,600,000	0	0	0
河村 陽一郎	九州大学	助教	肺炎球菌感染症の病原菌の機能と免疫に関する比較 的疫学	4,030,000	0	0	1,690,000
岸野 早希	九州大学	講師	肺炎球菌感染症の病原菌の機能と免疫に関する比較 的疫学	3,250,000	0	0	0
北本 早梨奈	九州大学	助教	肺炎球菌感染症の病原菌の機能と免疫に関する比較 的疫学	4,030,000	390,000	0	0
木村 明子 (長田 萌 子)	九州大学	助教	肺炎球菌感染症の病原菌の機能と免疫に関する比較 的疫学	4,160,000	0	0	0
高藤 雄太	九州大学	助教	肺炎球菌感染症の病原菌の機能と免疫に関する比較 的疫学	4,160,000	0	650,000	0
古波 龍之介	九州大学	その他	肺炎球菌感染症の病原菌の機能と免疫に関する比較 的疫学	4,160,000	0	0	0
小島 幸	九州大学	その他	肺炎球菌感染症の病原菌の機能と免疫に関する比較 的疫学	3,510,000	0	0	0
小宮 徳孝	九州大学	助教	肺炎球菌感染症の病原菌の機能と免疫に関する比較 的疫学	4,030,000	0	0	0
幸 博和	九州大学	助教	肺炎球菌感染症の病原菌の機能と免疫に関する比較 的疫学	4,030,000	0	0	0
坂本 隆史	九州大学	助教	肺炎球菌感染症の病原菌の機能と免疫に関する比較 的疫学	4,160,000	0	0	0
佐藤 洋子	九州大学	助教	肺炎球菌感染症の病原菌の機能と免疫に関する比較 的疫学	2,470,000	0	0	0



研究代表者名	所属研究機関名	役職	研究課題名	交付決定額	令和3年度 交付額	令和3年度 前倒し交付額	未交付額
北別府 悠	熊本大学	准教授	母体欠栄養を誘った予備距離空間の研究とその 新乳児への応用	4,160,000	1,040,000	0	0
木村 優一	熊本大学	その他	新規分子シグナルの動的変化と細胞機能との 関係に関する研究	4,160,000	780,000	0	0
徳久 寛治	熊本大学	助教	細胞外マトリックスの動的変化と細胞機能との 関係に関する研究	4,160,000	780,000	0	0
重口 謙衣	熊本大学	助教	細胞外マトリックスの動的変化と細胞機能との 関係に関する研究	4,160,000	390,000	0	0
重田 謙介	熊本大学	助教	細胞外マトリックスの動的変化と細胞機能との 関係に関する研究	4,160,000	390,000	0	0
石山 洋平	熊本大学	その他	細胞外マトリックスの動的変化と細胞機能との 関係に関する研究	3,770,000	910,000	0	0
安武 綾	熊本大学	准教授	細胞外マトリックスの動的変化と細胞機能との 関係に関する研究	1,820,000	390,000	0	0
山口 宗彰	熊本大学	講師	細胞外マトリックスの動的変化と細胞機能との 関係に関する研究	4,290,000	0	0	0
重 理	熊本大学	准教授	細胞外マトリックスの動的変化と細胞機能との 関係に関する研究	2,470,000	0	0	0
秋吉 善忠	大分大学	助教	細胞外マトリックスの動的変化と細胞機能との 関係に関する研究	4,030,000	520,000	0	0
麻生 良太	大分大学	准教授	細胞外マトリックスの動的変化と細胞機能との 関係に関する研究	2,730,000	0	0	0
井川 純一	大分大学	准教授	細胞外マトリックスの動的変化と細胞機能との 関係に関する研究	4,290,000	650,000	0	0
兼久 雅之	大分大学	その他	細胞外マトリックスの動的変化と細胞機能との 関係に関する研究	2,340,000	0	0	0
小山 敬晴	大分大学	准教授	細胞外マトリックスの動的変化と細胞機能との 関係に関する研究	2,730,000	0	0	0
佐々木 美佳	大分大学	助教	細胞外マトリックスの動的変化と細胞機能との 関係に関する研究	2,860,000	0	0	0
桑野 浩司	大分大学	准教授	細胞外マトリックスの動的変化と細胞機能との 関係に関する研究	2,860,000	0	0	0
平川 東望子	大分大学	その他	細胞外マトリックスの動的変化と細胞機能との 関係に関する研究	4,160,000	0	0	0
平下 有香	大分大学	その他	細胞外マトリックスの動的変化と細胞機能との 関係に関する研究	4,160,000	0	0	0
矢野 博之	大分大学	その他	細胞外マトリックスの動的変化と細胞機能との 関係に関する研究	4,160,000	0	0	0
南 謙太郎	宮崎大学	その他	細胞外マトリックスの動的変化と細胞機能との 関係に関する研究	4,290,000	0	0	0
盛満 弥生	宮崎大学	准教授	細胞外マトリックスの動的変化と細胞機能との 関係に関する研究	2,080,000	0	0	0
石田 智子	鹿児島大学	准教授	細胞外マトリックスの動的変化と細胞機能との 関係に関する研究	4,160,000	910,000	0	0
入来 泰久	鹿児島大学	その他	細胞外マトリックスの動的変化と細胞機能との 関係に関する研究	4,160,000	1,040,000	0	0
江口 智洋	鹿児島大学	その他	細胞外マトリックスの動的変化と細胞機能との 関係に関する研究	4,030,000	0	0	0
大瀬 博紀	鹿児島大学	准教授	細胞外マトリックスの動的変化と細胞機能との 関係に関する研究	3,770,000	0	0	0
大戸 敬之	鹿児島大学	助教	細胞外マトリックスの動的変化と細胞機能との 関係に関する研究	3,250,000	0	0	0
神山 碧	鹿児島大学	助教	細胞外マトリックスの動的変化と細胞機能との 関係に関する研究	4,290,000	0	0	0
久保田 治助	鹿児島大学	助教	細胞外マトリックスの動的変化と細胞機能との 関係に関する研究	2,980,000	0	0	0
園師 重美子	鹿児島大学	助教	細胞外マトリックスの動的変化と細胞機能との 関係に関する研究	4,160,000	650,000	0	0
篠原 敬哉	鹿児島大学	助教	細胞外マトリックスの動的変化と細胞機能との 関係に関する研究	4,160,000	0	0	0
杉原 薫	鹿児島大学	助教	細胞外マトリックスの動的変化と細胞機能との 関係に関する研究	4,420,000	0	0	0
野田 敬	鹿児島大学	助教	細胞外マトリックスの動的変化と細胞機能との 関係に関する研究	4,160,000	1,430,000	0	0
野中 一枝	鹿児島大学	助教	細胞外マトリックスの動的変化と細胞機能との 関係に関する研究	4,160,000	0	0	0
塚本 裕介	鹿児島大学	助教	細胞外マトリックスの動的変化と細胞機能との 関係に関する研究	4,290,000	0	0	0
鶴田 祐介	鹿児島大学	その他	細胞外マトリックスの動的変化と細胞機能との 関係に関する研究	4,160,000	0	0	0
林 岳宏	鹿児島大学	その他	細胞外マトリックスの動的変化と細胞機能との 関係に関する研究	4,030,000	390,000	0	0
古江 さらら	鹿児島大学	助教	細胞外マトリックスの動的変化と細胞機能との 関係に関する研究	4,160,000	0	0	0
坂崎 さとみ (坂崎 さとみ)	鹿児島大学	助教	細胞外マトリックスの動的変化と細胞機能との 関係に関する研究	4,160,000	0	0	0
依田 恵理子	鹿児島大学	助教	細胞外マトリックスの動的変化と細胞機能との 関係に関する研究	4,160,000	0	0	0
柚木 寿理	鹿児島大学	助教	細胞外マトリックスの動的変化と細胞機能との 関係に関する研究	4,160,000	0	0	0
吉野 拓真	鹿児島大学	助教	細胞外マトリックスの動的変化と細胞機能との 関係に関する研究	4,160,000	780,000	0	0
木村 隆	琉球大学	助教	細胞外マトリックスの動的変化と細胞機能との 関係に関する研究	4,160,000	910,000	0	0
喜友名 朝朋	琉球大学	助教	細胞外マトリックスの動的変化と細胞機能との 関係に関する研究	4,030,000	1,040,000	0	0

研究代表者名	所属研究機関名	役職	研究課題名	交付決定額	令和3年度 交付額	令和3年度 前倒し交付額	未交付額
山本 姫	九州工業大学	准教授	分子動力学シミュレーションを用いたタンパク質の 構造解析	4,160,000	780,000	0	0
内山 真由美	佐賀大学	准教授	分子動力学シミュレーションを用いたタンパク質の 構造解析	3,640,000	910,000	0	0
江頭 玲子	佐賀大学	助教	分子動力学シミュレーションを用いたタンパク質の 構造解析	4,160,000	780,000	0	0
加藤 孝盛	佐賀大学	講師	分子動力学シミュレーションを用いたタンパク質の 構造解析	3,900,000	520,000	0	0
児玉 弘	佐賀大学	准教授	分子動力学シミュレーションを用いたタンパク質の 構造解析	4,160,000	0	0	0
平瀬 有人	佐賀大学	助教	分子動力学シミュレーションを用いたタンパク質の 構造解析	4,030,000	0	0	0
古野 貴臣	佐賀大学	助教	分子動力学シミュレーションを用いたタンパク質の 構造解析	3,770,000	0	0	0
松本 雄一	佐賀大学	講師	分子動力学シミュレーションを用いたタンパク質の 構造解析	4,160,000	0	0	0
森 啓輔	佐賀大学	助教	分子動力学シミュレーションを用いたタンパク質の 構造解析	4,030,000	0	0	0
安東 恒史	長崎大学	助教	分子動力学シミュレーションを用いたタンパク質の 構造解析	4,160,000	520,000	0	0
泉田 真生	長崎大学	助教	分子動力学シミュレーションを用いたタンパク質の 構造解析	4,160,000	0	0	0
石橋 友智	長崎大学	助教	分子動力学シミュレーションを用いたタンパク質の 構造解析	4,290,000	0	0	0
江頭 崇	長崎大学	その他	分子動力学シミュレーションを用いたタンパク質の 構造解析	4,160,000	0	0	0
榎 果子	長崎大学	准教授	分子動力学シミュレーションを用いたタンパク質の 構造解析	3,900,000	0	0	0
金丸 慎	長崎大学	助教	分子動力学シミュレーションを用いたタンパク質の 構造解析	4,160,000	130,000	0	0
北島 百合子	長崎大学	その他	分子動力学シミュレーションを用いたタンパク質の 構造解析	1,690,000	0	0	0
相良 都子 (相木 都子)	長崎大学	助教	分子動力学シミュレーションを用いたタンパク質の 構造解析	4,160,000	0	0	0
里 加代子	長崎大学	助教	分子動力学シミュレーションを用いたタンパク質の 構造解析	4,160,000	520,000	0	0
佐藤 泉美	長崎大学	教授	分子動力学シミュレーションを用いたタンパク質の 構造解析	4,290,000	910,000	0	0
清水 俊匡	長崎大学	助教	分子動力学シミュレーションを用いたタンパク質の 構造解析	4,160,000	780,000	0	0
高岡 貴弘	長崎大学	助教	分子動力学シミュレーションを用いたタンパク質の 構造解析	4,160,000	0	0	0
朝代 耕一	長崎大学	講師	分子動力学シミュレーションを用いたタンパク質の 構造解析	4,160,000	1,040,000	0	0
土肥 良一郎	長崎大学	助教	分子動力学シミュレーションを用いたタンパク質の 構造解析	4,160,000	1,040,000	0	0
西 弘大	長崎大学	助教	分子動力学シミュレーションを用いたタンパク質の 構造解析	4,290,000	1,300,000	0	0
畑中 大毅	長崎大学	助教	分子動力学シミュレーションを用いたタンパク質の 構造解析	4,160,000	1,040,000	0	0
浜崎 美和	長崎大学	助教	分子動力学シミュレーションを用いたタンパク質の 構造解析	4,160,000	0	0	0
淵 直樹	長崎大学	その他	分子動力学シミュレーションを用いたタンパク質の 構造解析	4,160,000	0	0	0
丸屋 安広	長崎大学	助教	分子動力学シミュレーションを用いたタンパク質の 構造解析	4,160,000	0	0	0
南藤 茂太	長崎大学	助教	分子動力学シミュレーションを用いたタンパク質の 構造解析	3,250,000	650,000	0	0
村田 良介	長崎大学	助教	分子動力学シミュレーションを用いたタンパク質の 構造解析	4,160,000	520,000	0	0
森下 廣太	長崎大学	助教	分子動力学シミュレーションを用いたタンパク質の 構造解析	4,030,000	0	0	0
八木 光晴	長崎大学	助教	分子動力学シミュレーションを用いたタンパク質の 構造解析	4,160,000	0	0	0
山下 恭徳	長崎大学	助教	分子動力学シミュレーションを用いたタンパク質の 構造解析	4,290,000	1,300,000	0	0
米田 翼	長崎大学	その他	分子動力学シミュレーションを用いたタンパク質の 構造解析	4,160,000	1,040,000	0	0
秋月 百合	熊本大学	助教	分子動力学シミュレーションを用いたタンパク質の 構造解析	4,160,000	1,170,000	0	0
荒江 祥永	熊本大学	助教	分子動力学シミュレーションを用いたタンパク質の 構造解析	4,290,000	0	0	0
井形 明香	熊本大学	その他	分子動力学シミュレーションを用いたタンパク質の 構造解析	4,160,000	1,040,000	0	0
猪山 慎治	熊本大学	その他	分子動力学シミュレーションを用いたタンパク質の 構造解析	4,160,000	780,000	0	0
植原 伸宏	熊本大学	その他	分子動力学シミュレーションを用いたタンパク質の 構造解析	4,030,000	390,000	0	0
植原 隆太郎	熊本大学	助教	分子動力学シミュレーションを用いたタンパク質の 構造解析	4,160,000	1,170,000	0	0
門岡 康弘	熊本大学	教授	分子動力学シミュレーションを用いたタンパク質の 構造解析	2,080,000	0	0	0
金森 弓枝	熊本大学	助教	分子動力学シミュレーションを用いたタンパク質の 構造解析	3,380,000	0	0	0

研究代表者名	所属研究機関名	役職	研究課題名	交付決定額	令和3年度 取組し交付額	未交付額
秋田 智行	茨城県立医療大学	准教授	経済格差とリハビリテーションサービスの利用における患者の意識の検証	1,300,000	0	0
宮田 一弘	茨城県立医療大学	助教	脳卒中後のリハビリテーション実施および課題特性の解明と	2,860,000	0	0
梅田 留	高崎経済大学	准教授	インターネットサービスの構築と組織設計に関する研究	3,640,000	0	0
木田 薫	高崎経済大学	准教授	県内に関する比較研究	3,770,000	0	0
藤部 昌彦	高崎経済大学	准教授	企業の新技術開発戦略と経済政策	4,160,000	0	0
三枝 聖子	高崎経済大学	准教授	リベラル国際主義の再生に向けて「ウエストロー・ウィルソン」外交の参画の検討	4,030,000	650,000	0
安田 慎	高崎経済大学	准教授	インターネット・プラットフォームをめぐる研究	4,160,000	0	0
高岡 宏太	群馬県立女子大学	講師	古代語文法助詞の体系記述	1,820,000	130,000	0
久保 仁美	群馬県立県民健康科学大学	講師	在宅高齢者の母親と訪問看護職員のニーズを反映したNPO活動支援プログラムの開発	1,300,000	0	0
藤田 佳男	群馬県立保健医療大学	准教授	高齢者の運動適性を評価および訓練する方法の開発	4,030,000	0	0
井澤 龍	東京経済大学	准教授	21世紀の多国籍企業と国際課税—環境適応と制度	4,160,000	1,430,000	0
堀井 孝	東京経済大学	その他	北の川の河川利用に関する河川環境型分析と投資リスクの管理への応用に関する研究=外資系企業	4,160,000	780,000	0
牧野 孝信	東京経済大学	准教授	19世紀前半の英国における財政=外資系企業	3,250,000	0	0
大鶴 彩乃	東京経済大学	助教	現代ドイツ語圏文学における職業と虚構—A.シュミットとJ.ゼツを比較して	1,300,000	130,000	0
井上 悠哉	東京経済大学	准教授	社会的相互作用場面における行為主体意識の発現	4,160,000	0	0
大平 和孝	東京経済大学	助教	空き店舗を活用したタワマンマネジメントの提案	3,900,000	0	0
顧 丹舟	東京経済大学	准教授	日本における取締役会の監視・監督機能をめぐる	3,250,000	0	0
嶋内 佐枝	東京経済大学	准教授	国際的・実践的観点からの比較教育研究	3,770,000	0	0
半田 直人	東京経済大学	その他	アメリカにおけるクワソサイの多様性変動と初期	4,030,000	0	0
平田 徳恵	東京経済大学	その他	政治的意識の形成をめぐって自治体職員に必要となる	3,900,000	0	0
山本 直子	東京経済大学	その他	現代日本社会におけるファッションと二世世代の文化	3,770,000	0	0
貴 純平	群馬県立産業技術専門学校	助教	プライバシー保護と患者の好意をもたらし”女性を中心とした”の差別に関する研究	4,160,000	0	0
飯田 真理子	横浜市立大学	准教授	妊産婦と医療者の好意をもたらし”女性を中心とした”の差別に関する研究	4,160,000	0	0
井上 佳祐	横浜市立大学	その他	臨床研修医を対象とした自殺予防教育プログラムの	1,170,000	0	0
大久保 敏子	横浜市立大学	その他	口腔癌のリスク因子を用いた自殺に関する研究	4,160,000	0	0
神山 玲光	横浜市立大学	その他	ロファ菌の機能解析	4,160,000	1,653,000	0
河津 宏則	横浜市立大学	准教授	全身性エリテマトーデスにおけるTRIMファミリー	4,030,000	130,000	0
黒田 晋之介	横浜市立大学	その他	3Dプリンターを用いた難治性尿路結石症に対する腎	3,250,000	0	830,916
古賀 寛和	横浜市立大学	その他	新築に必要となる文書データの管理システム構築とその	4,160,000	0	0
齋藤 純一	横浜市立大学	助教	周術期における術後生体工学的評価	4,160,000	0	2,080,000
杉浦 圭	横浜市立大学	その他	口腔癌のX線造影検査を用いた腫瘍診断	4,030,000	0	0
竹島 徹平	横浜市立大学	助教	妊産婦と医療者の好意をもたらし”女性を中心とした”の差別に関する研究	4,030,000	1,940,000	0
崔 賢民	横浜市立大学	講師	全自動リアルタイムPCRによるインフルエンザ周囲	4,160,000	130,000	0
中村 靖子	横浜市立大学	その他	感染症の迅速診断への有用性の評価	4,160,000	0	1,680,761
本多 浩	横浜市立大学	助教	CRMP2の機能解析に基づく神経変性疾患の治療法	4,160,000	650,000	0
松澤 崇志	横浜市立大学	講師	非アルコール性脂肪性肝疾患を背景とした肝臓研究	4,160,000	0	0
松村 舞依	横浜市立大学	助教	急性心筋梗塞患者における腸内細菌叢とその代謝	4,030,000	0	0
加藤 木	神奈川県立保健福祉大学	准教授	高齢性認知症の発症メカニズムの解明	4,160,000	650,000	0
志村 華絵	神奈川県立保健福祉大学	准教授	高齢性認知症の発症メカニズムの解明	3,640,000	0	0
酒井 祐子	新潟県立看護大学	准教授	化学療法副作用を伴う高齢がん患者の「食べたい」	2,210,000	0	0
野澤 祥子	新潟県立看護大学	助教	成人先天性心疾患患者のための相互補完的ケアの	3,120,000	650,000	1,040,000
堀川 千瀬	新潟県立看護大学	講師	子どもの運動器機能発達に関する調査・生活習慣	4,160,000	0	910,000
青柳 勇弥	富山県立大学	講師	介護初期における家族介護者向け認知症ケア	3,640,000	390,000	0
木伏 理沙子	富山県立大学	助教	介護初期における家族介護者向け認知症ケア	4,160,000	390,000	0

研究代表者名	所属研究機関名	役職	研究課題名	交付決定額	令和3年度 取組し交付額	未交付額
金城 秀俊	琉球大学	助教	頭頸部領域のヒト乳頭腫ウイルス受容体の解析	4,290,000	1,040,000	0
クリスト デイビス	琉球大学	准教授	Comparative Semantics of Yaeyaman Verbal Morphology	2,080,000	0	0
高立洲 憲和	琉球大学	准教授	双極性躁鬱病における遺伝子リスクと環境と認知・社会機能	4,160,000	0	0
高松 岳矢	琉球大学	助教	多発性脊髄腫による双極性躁鬱病モデルの	4,160,000	0	0
藤原 健太	琉球大学	准教授	多発性脊髄腫による双極性躁鬱病モデルの	2,860,000	0	0
野間 砂理	琉球大学	准教授	遺伝子リスクと環境と認知・社会機能	1,170,000	260,000	0
本田 和弥	琉球大学	助教	認知機能低下に伴う食生活改善プログラムの	4,030,000	0	0
東田 美結	琉球大学	助教	ハートナレーション・サンディング・システムと患者	2,600,000	0	0
三井 翔	琉球大学	准教授	認知機能低下に伴う食生活改善プログラムの	5,980,000	0	0
三菜 希龍	琉球大学	助教	認知機能低下に伴う食生活改善プログラムの	4,160,000	1,040,000	0
石井 雅之	札幌医科大学	研究員	抗生剤投与法の臨床応用のためのin vivoプラン	4,290,000	0	0
片野 俊敏	札幌医科大学	研究員	高齢心不全の薬物治療が生活機能低下の発症に及	4,030,000	390,000	0
及能 拓朗	札幌医科大学	研究員	遺伝子リスクと環境と認知・社会機能	4,160,000	0	0
齊藤 秀和	札幌医科大学	助教	遺伝子リスクと環境と認知・社会機能	3,900,000	0	0
齋藤 悠城	札幌医科大学	講師	運動が誘発するメタボリックシンドロームと	4,030,000	0	0
鈴木 比女	札幌医科大学	研究員	運動が誘発するメタボリックシンドロームと	4,160,000	780,000	0
西山 廣隆	札幌医科大学	助教	運動が誘発するメタボリックシンドロームと	3,900,000	0	0
宮澤島 沙織	札幌医科大学	研究員	運動が誘発するメタボリックシンドロームと	3,120,000	650,000	0
森元 勝文	札幌医科大学	講師	運動が誘発するメタボリックシンドロームと	4,030,000	0	0
山本 圭佑	札幌医科大学	助教	運動が誘発するメタボリックシンドロームと	4,160,000	780,000	0
横山 和樹	札幌医科大学	助教	運動が誘発するメタボリックシンドロームと	1,690,000	0	0
北山 一	創価大学	准教授	イノベーションの普及に関する研究	4,160,000	0	0
野田 義和	創価大学	准教授	イノベーションの普及に関する研究	2,340,000	0	0
今野 聖士	名古屋市立大学	講師	イノベーションの普及に関する研究	2,990,000	0	0
武蔵 貴久子	名古屋市立大学	講師	イノベーションの普及に関する研究	4,160,000	0	0
木村 文佳	青森県立保健大学	助手	イノベーションの普及に関する研究	4,030,000	0	0
若林 一恵	岩手県立大学	講師	イノベーションの普及に関する研究	4,160,000	650,000	780,000
若林 林	岩手県立大学	助教	イノベーションの普及に関する研究	2,600,000	0	0
菅原 亜希	宮城大学	講師	イノベーションの普及に関する研究	4,160,000	0	0
菅原 よしえ	宮城大学	教授	イノベーションの普及に関する研究	1,560,000	0	0
千葉 洋子	宮城大学	助教	イノベーションの普及に関する研究	2,080,000	390,000	0
嶋 ちはる	国際教養大学	准教授	イノベーションの普及に関する研究	3,380,000	0	0
成澤 徳子	国際教養大学	研究員	イノベーションの普及に関する研究	4,160,000	780,000	0
葉田 宣明	福島県立医科大学	その他	イノベーションの普及に関する研究	4,290,000	0	0
長尾 匡則	福島県立医科大学	助教	イノベーションの普及に関する研究	4,160,000	130,000	0
藤田 真昭	福島県立医科大学	准教授	イノベーションの普及に関する研究	3,380,000	845,000	0
前田 創	福島県立医科大学	助手	イノベーションの普及に関する研究	4,160,000	0	1,430,000
森山 信彰	福島県立医科大学	助教	イノベーションの普及に関する研究	2,990,000	0	0
阿江 敬通	茨城県立医療大学	その他	イノベーションの普及に関する研究	4,160,000	0	0
石井 大典	茨城県立医療大学	准教授	イノベーションの普及に関する研究	4,160,000	0	0
瀧高 裕佳子	茨城県立医療大学	助教	イノベーションの普及に関する研究	2,990,000	780,000	0
富田 美加	茨城県立医療大学	教授	イノベーションの普及に関する研究	3,250,000	390,000	0
藤井 義大	茨城県立医療大学	助教	イノベーションの普及に関する研究	4,030,000	780,000	0

研究代表者名	所属研究機関名	役職	研究課題名	交付決定額	令和3年度 交付額	令和3年度 前倒し交付額	未交付額
伊藤 敦	京都府立大学	教授	低酸素と真夏の高温環境の暴露に向けたラブリ メカニズムの解明と自然発症からの予防的認識 研究	4,030,000	390,000	0	0
榎本 妹里	京都府立大学	研究員	慢性心臓病の重症化予防に向けた予防的認識 研究	3,770,000	0	0	0
兼正 正樹	京都府立大学	准教授	メカニズムと予防的認識に関する研究	4,160,000	0	0	0
藤本 灯	京都府立大学	准教授	「色覚変異」を中心とする遺伝的疾患の臨床・系 統的研究	4,160,000	0	0	0
村田 隆史	京都府立大学	准教授	低酸素環境下におけるautophagy異常に起因した筋萎 縮症の予防的認識に関する研究	2,470,000	0	0	0
阿部 能成	京都府立医科大学	助教	遺伝的疾患の予防的認識に関する研究	4,160,000	1,300,000	0	0
新井 啓仁	京都府立医科大学	助教	遺伝的疾患の予防的認識に関する研究	4,290,000	0	0	0
市岡 宏顕	京都府立医科大学	助教	遺伝的疾患の予防的認識に関する研究	4,160,000	0	0	0
荻 寛志	京都府立医科大学	その他	遺伝的疾患の予防的認識に関する研究	4,160,000	0	0	0
木田 圭重	京都府立医科大学	助教	遺伝的疾患の予防的認識に関する研究	4,160,000	0	0	0
木下 真央	京都府立医科大学	助教	遺伝的疾患の予防的認識に関する研究	4,160,000	0	0	0
清谷 雄峰	京都府立医科大学	助教	遺伝的疾患の予防的認識に関する研究	1,170,000	260,000	0	0
瀬古 裕也	京都府立医科大学	助教	遺伝的疾患の予防的認識に関する研究	3,640,000	780,000	0	0
外崎 円	京都府立医科大学	研究員	遺伝的疾患の予防的認識に関する研究	4,160,000	0	0	0
香里 明人	京都府立医科大学	助教	遺伝的疾患の予防的認識に関する研究	4,160,000	0	0	0
増井 浩二	京都府立医科大学	その他	遺伝的疾患の予防的認識に関する研究	4,030,000	520,000	0	0
松尾 和彦	京都府立医科大学	助教	遺伝的疾患の予防的認識に関する研究	4,160,000	0	0	0
松原 礼典	京都府立医科大学	講師	遺伝的疾患の予防的認識に関する研究	4,160,000	0	0	0
山口 未久	京都府立医科大学	助教	遺伝的疾患の予防的認識に関する研究	3,510,000	0	0	0
吉川 達也	京都府立医科大学	助教	遺伝的疾患の予防的認識に関する研究	4,160,000	0	0	0
若菜 紀之	京都府立医科大学	助教	遺伝的疾患の予防的認識に関する研究	3,640,000	0	0	0
衣川 昌宏	福岡山公立大学	准教授	遺伝的疾患の予防的認識に関する研究	4,160,000	0	0	0
松山 江里	福岡山公立大学	教授	遺伝的疾患の予防的認識に関する研究	6,110,000	650,000	0	0
川本 綾	大阪府立大学	その他	遺伝的疾患の予防的認識に関する研究	3,380,000	0	0	0
小塚 立蔵	大阪府立大学	その他	遺伝的疾患の予防的認識に関する研究	4,160,000	0	0	0
笹島 秀晃	大阪府立大学	准教授	遺伝的疾患の予防的認識に関する研究	4,160,000	910,000	0	0
柴田 幹子	大阪府立大学	その他	遺伝的疾患の予防的認識に関する研究	4,160,000	780,000	0	0
清水 遼郎	大阪府立大学	その他	遺伝的疾患の予防的認識に関する研究	3,640,000	780,000	0	0
高田 倫子	大阪府立大学	准教授	遺伝的疾患の予防的認識に関する研究	1,950,000	0	0	0
堀 真一	大阪府立大学	その他	遺伝的疾患の予防的認識に関する研究	4,160,000	130,000	0	0
中井 愛子	大阪府立大学	准教授	遺伝的疾患の予防的認識に関する研究	4,160,000	0	0	0
西中 崇博	大阪府立大学	准教授	遺伝的疾患の予防的認識に関する研究	4,030,000	910,000	0	0
藤井 比佐子	大阪府立大学	その他	遺伝的疾患の予防的認識に関する研究	4,030,000	0	0	0
藤川 平昭朗	大阪府立大学	その他	遺伝的疾患の予防的認識に関する研究	4,030,000	0	0	0
堀 耕太郎	大阪府立大学	講師	遺伝的疾患の予防的認識に関する研究	4,160,000	0	0	0
松浦 正	大阪府立大学	准教授	遺伝的疾患の予防的認識に関する研究	4,160,000	0	0	0
松本 匡	大阪府立大学	研究員	遺伝的疾患の予防的認識に関する研究	3,900,000	650,000	0	0
森崎 美穂子	大阪府立大学	その他	遺伝的疾患の予防的認識に関する研究	2,730,000	0	0	0
森本 実子	大阪府立大学	その他	遺伝的疾患の予防的認識に関する研究	4,160,000	0	0	0
山本 真由子	大阪府立大学	准教授	遺伝的疾患の予防的認識に関する研究	2,340,000	0	0	0
吉原 知志	大阪府立大学	准教授	遺伝的疾患の予防的認識に関する研究	3,380,000	0	0	0
李 道剛	大阪府立大学	その他	遺伝的疾患の予防的認識に関する研究	4,290,000	1,340,944	0	1,900,000
和木 明日香	大阪府立大学	准教授	遺伝的疾患の予防的認識に関する研究	4,160,000	0	0	0
阿久井 康平	大阪府立大学	助教	遺伝的疾患の予防的認識に関する研究	4,160,000	0	0	0

研究代表者名	所属研究機関名	役職	研究課題名	交付決定額	令和3年度 交付額	令和3年度 前倒し交付額	未交付額
寺井 孝弘	富山県立大学	講師	低酸素環境下における遺伝的疾患の予防的認識 に関する研究	3,510,000	0	0	0
寺島 修	富山県立大学	准教授	低酸素環境下における遺伝的疾患の予防的認識 に関する研究	4,030,000	195,000	0	0
大西 陽子	石川県立看護大学	講師	低酸素環境下における遺伝的疾患の予防的認識 に関する研究	1,580,000	0	0	0
桜井 志保美	石川県立看護大学	教授	低酸素環境下における遺伝的疾患の予防的認識 に関する研究	2,600,000	0	0	0
金柏 仁美	石川県立看護大学	助教	低酸素環境下における遺伝的疾患の予防的認識 に関する研究	2,600,000	0	0	0
小松 恭代	福井県立大学	教授	低酸素環境下における遺伝的疾患の予防的認識 に関する研究	1,170,000	0	0	0
瓦林 亜希子	福井県立大学	准教授	低酸素環境下における遺伝的疾患の予防的認識 に関する研究	4,160,000	0	0	0
堤 英後	福井県立大学	准教授	低酸素環境下における遺伝的疾患の予防的認識 に関する研究	4,290,000	520,000	0	0
高石 啓人	山梨県立大学	講師	低酸素環境下における遺伝的疾患の予防的認識 に関する研究	2,470,000	0	0	0
前澤 美代子	山梨県立大学	教授	低酸素環境下における遺伝的疾患の予防的認識 に関する研究	3,120,000	130,000	0	0
浅井 重理	岐阜県立看護大学	講師	低酸素環境下における遺伝的疾患の予防的認識 に関する研究	1,430,000	0	0	0
古澤 幸江	岐阜県立看護大学	講師	低酸素環境下における遺伝的疾患の予防的認識 に関する研究	1,950,000	0	0	0
柏倉 康治	静岡県立大学	講師	低酸素環境下における遺伝的疾患の予防的認識 に関する研究	2,990,000	0	0	0
紅林 佑希	静岡県立大学	助教	低酸素環境下における遺伝的疾患の予防的認識 に関する研究	4,160,000	1,040,000	0	0
根川 範佳	静岡県立大学	教授	低酸素環境下における遺伝的疾患の予防的認識 に関する研究	3,300,000	0	0	0
田中 亮太	静岡県立大学	講師	低酸素環境下における遺伝的疾患の予防的認識 に関する研究	4,030,000	0	0	0
山口 亮太	静岡県立大学	その他	低酸素環境下における遺伝的疾患の予防的認識 に関する研究	3,120,000	130,000	0	0
井上 由里子	静岡県立大学	准教授	低酸素環境下における遺伝的疾患の予防的認識 に関する研究	2,860,000	0	0	0
三宅 幸章	愛知県立大学	准教授	低酸素環境下における遺伝的疾患の予防的認識 に関する研究	4,030,000	910,000	0	0
尾岡 啓司	名古屋県立大学	講師	低酸素環境下における遺伝的疾患の予防的認識 に関する研究	4,160,000	0	0	0
加藤 沙耶香	名古屋県立大学	助教	低酸素環境下における遺伝的疾患の予防的認識 に関する研究	4,160,000	130,000	0	0
桑原 純也	名古屋県立大学	研究員	低酸素環境下における遺伝的疾患の予防的認識 に関する研究	4,030,000	0	0	0
酒井 美枝	名古屋県立大学	助教	低酸素環境下における遺伝的疾患の予防的認識 に関する研究	3,640,000	910,000	0	0
佐藤 秀吉	名古屋県立大学	助教	低酸素環境下における遺伝的疾患の予防的認識 に関する研究	4,160,000	0	0	0
柴田 憲良	名古屋県立大学	研究員	低酸素環境下における遺伝的疾患の予防的認識 に関する研究	4,160,000	780,000	0	0
関谷 健一	名古屋県立大学	研究員	低酸素環境下における遺伝的疾患の予防的認識 に関する研究	4,160,000	910,000	0	0
滝澤 ほか	名古屋県立大学	講師	低酸素環境下における遺伝的疾患の予防的認識 に関する研究	2,730,000	0	0	0
津田 兼之介	名古屋県立大学	助教	低酸素環境下における遺伝的疾患の予防的認識 に関する研究	4,160,000	0	0	0
中山 貴文	名古屋県立大学	講師	低酸素環境下における遺伝的疾患の予防的認識 に関する研究	4,160,000	0	0	0
西江 裕忠	名古屋県立大学	助教	低酸素環境下における遺伝的疾患の予防的認識 に関する研究	4,160,000	0	0	0
萩原 宏美	名古屋県立大学	研究員	低酸素環境下における遺伝的疾患の予防的認識 に関する研究	2,990,000	0	0	0
藤岡 哲平	名古屋県立大学	助教	低酸素環境下における遺伝的疾患の予防的認識 に関する研究	2,210,000	520,000	0	0
前田 伸治	名古屋県立大学	講師	低酸素環境下における遺伝的疾患の予防的認識 に関する研究	4,160,000	0	0	0
正木 彩子	名古屋県立大学	准教授	低酸素環境下における遺伝的疾患の予防的認識 に関する研究	4,160,000	0	0	0
眞鍋 良彦	名古屋県立大学	研究員	低酸素環境下における遺伝的疾患の予防的認識 に関する研究	4,290,000	520,000	0	0
眞鍋 ちはる	名古屋県立大学	講師	低酸素環境下における遺伝的疾患の予防的認識 に関する研究	4,160,000	1,040,000	0	0
八木 崇志	名古屋県立大学	研究員	低酸素環境下における遺伝的疾患の予防的認識 に関する研究	3,900,000	0	0	0
吉川 寛美	名古屋県立大学	助教	低酸素環境下における遺伝的疾患の予防的認識 に関する研究	4,030,000	1,300,000	0	0
吉原 薫行	名古屋県立大学	助教	低酸素環境下における遺伝的疾患の予防的認識 に関する研究	3,380,000	0	0	0
菅原 啓大	三重県立看護大学	講師	低酸素環境下における遺伝的疾患の予防的認識 に関する研究	4,030,000	780,000	0	0
関根 由紀	三重県立看護大学	准教授	低酸素環境下における遺伝的疾患の予防的認識 に関する研究	2,990,000	0	0	0
大野 光明	滋賀県立大学	准教授	低酸素環境下における遺伝的疾患の予防的認識 に関する研究	6,110,000	0	0	0
高梨 克也	滋賀県立大学	教授	低酸素環境下における遺伝的疾患の予防的認識 に関する研究	4,160,000	0	0	0
藤田 郁	京都府立芸術大学	その他	低酸素環境下における遺伝的疾患の予防的認識 に関する研究	3,510,000	0	0	0



研究代表者名	所属研究機関名	役職	研究課題名	交付決定額	令和3年度 取組し交付額	令和3年度 未交付額
長田 圭司	和歌山県立医科大学	講師	AI&Sから見た慢性肺病変性化疾患の発症機序の解明：住居・気候・生活行動パターンによる影響の解明	4,030,000	0	0
二出川 裕香	和歌山県立医科大学	その他	別荘建築の防犯	3,900,000	520,000	0
溝口 美佳	和歌山県立医科大学	助教	AIにおけるアノミイ・シグナルの分子生物学的解析	4,290,000	0	0
利光 充彦	和歌山県立医科大学	助教	AIを用いたがん診断の精度向上に向けた研究	3,770,000	0	0
小杉 卓裕	公立鳥取環境大学	講師	環境形質と遺伝子多型性の関係に関する研究	4,160,000	910,000	0
徳田 悠希	公立鳥取環境大学	准教授	環境形質と遺伝子多型性の関係に関する研究	4,160,000	0	0
山口 創	公立鳥取環境大学	講師	環境形質と遺伝子多型性の関係に関する研究	1,690,000	0	0
丁 雷	鳥取県立大学	准教授	環境形質と遺伝子多型性の関係に関する研究	1,820,000	0	0
林 健司	鳥取県立大学	講師	環境形質と遺伝子多型性の関係に関する研究	1,820,000	0	0
井上 祐介	岡山県立大学	助教	環境形質と遺伝子多型性の関係に関する研究	4,030,000	910,000	0
大倉 高志	岡山県立大学	准教授	環境形質と遺伝子多型性の関係に関する研究	3,770,000	390,000	0
齋藤 美穂子	岡山県立大学	准教授	環境形質と遺伝子多型性の関係に関する研究	4,160,000	0	0
船橋 梨沙	岡山県立大学	講師	環境形質と遺伝子多型性の関係に関する研究	4,290,000	910,000	0
菊島 祥平	広島市立大学	准教授	環境形質と遺伝子多型性の関係に関する研究	3,380,000	0	0
河 千尋	広島市立大学	准教授	環境形質と遺伝子多型性の関係に関する研究	4,030,000	780,000	0
佐藤 沙織	広島市立大学	准教授	環境形質と遺伝子多型性の関係に関する研究	3,900,000	0	0
津田 望也	広島市立大学	講師	環境形質と遺伝子多型性の関係に関する研究	3,640,000	780,000	0
堀江 真由美	広島市立大学	准教授	環境形質と遺伝子多型性の関係に関する研究	1,430,000	0	0
黒川 良太	広島市立大学	助教	環境形質と遺伝子多型性の関係に関する研究	4,030,000	260,000	0
安田 千香	広島市立大学	助教	環境形質と遺伝子多型性の関係に関する研究	4,160,000	520,000	0
林 聡太郎	福岡市立大学	准教授	環境形質と遺伝子多型性の関係に関する研究	4,030,000	780,000	0
佐々木 浩智	山口県立大学	助教	環境形質と遺伝子多型性の関係に関する研究	2,600,000	0	0
角田 憲治	山口県立大学	准教授	環境形質と遺伝子多型性の関係に関する研究	4,030,000	390,000	0
山根 悟史	山口県立大学	講師	環境形質と遺伝子多型性の関係に関する研究	1,040,000	260,000	0
加藤 由衣	高知県立大学	講師	環境形質と遺伝子多型性の関係に関する研究	2,210,000	0	0
福岡 隆康	高知県立大学	准教授	環境形質と遺伝子多型性の関係に関する研究	1,950,000	130,000	0
藤代 知美	高知県立大学	准教授	環境形質と遺伝子多型性の関係に関する研究	4,030,000	1,040,000	0
渡邊 聡子	高知県立大学	教授	環境形質と遺伝子多型性の関係に関する研究	4,290,000	520,000	0
山口 洋介	高知県立大学	助教	環境形質と遺伝子多型性の関係に関する研究	3,640,000	1,300,000	0
石黒 安里	北九州市立大学	研究員	環境形質と遺伝子多型性の関係に関する研究	4,160,000	0	0
WAYNE E. ARNO	北九州市立大学	准教授	環境形質と遺伝子多型性の関係に関する研究	2,980,000	0	0
玉田 靖明	北九州市立大学	講師	環境形質と遺伝子多型性の関係に関する研究	3,640,000	0	0
島谷 まゆみ	北九州市立大学	准教授	環境形質と遺伝子多型性の関係に関する研究	3,900,000	0	0
秋原 諒	北九州市立大学	准教授	環境形質と遺伝子多型性の関係に関する研究	4,160,000	0	0
政所 大輔	北九州市立大学	准教授	環境形質と遺伝子多型性の関係に関する研究	3,900,000	0	0
森島 敏雄	北九州市立大学	准教授	環境形質と遺伝子多型性の関係に関する研究	4,160,000	650,000	0
沼澤 史子	九州歯科大学	その他	環境形質と遺伝子多型性の関係に関する研究	4,160,000	0	0
泉 剛樹	九州歯科大学	講師	環境形質と遺伝子多型性の関係に関する研究	4,160,000	0	0
大谷 泰志	九州歯科大学	助教	環境形質と遺伝子多型性の関係に関する研究	4,160,000	780,000	0
小田 昌史	九州歯科大学	講師	環境形質と遺伝子多型性の関係に関する研究	4,160,000	1,040,000	0
向井 太郎	九州歯科大学	助教	環境形質と遺伝子多型性の関係に関する研究	4,160,000	0	0
小西 敦	福岡女子大学	准教授	環境形質と遺伝子多型性の関係に関する研究	4,160,000	1,040,000	0
柳地 沙央里	福岡女子大学	講師	環境形質と遺伝子多型性の関係に関する研究	2,210,000	0	0

研究代表者名	所属研究機関名	役職	研究課題名	交付決定額	令和3年度 取組し交付額	令和3年度 未交付額
上岡 裕二	大阪府立大学	その他	自覚性眼目に基づく重症度判定と制御に関する研究	3,510,000	0	0
内海 ゆづり	大阪府立大学	講師	自覚性眼目に基づく重症度判定と制御に関する研究	4,160,000	0	0
木曾 陽子	大阪府立大学	准教授	自覚性眼目に基づく重症度判定と制御に関する研究	1,690,000	0	0
高知 恵(精)	大阪府立大学	講師	自覚性眼目に基づく重症度判定と制御に関する研究	2,860,000	520,000	0
徳田 一起	大阪府立大学	その他	自覚性眼目に基づく重症度判定と制御に関する研究	4,160,000	0	0
蓮井 翔	大阪府立大学	准教授	自覚性眼目に基づく重症度判定と制御に関する研究	1,040,000	0	0
花村 周寛	大阪府立大学	准教授	自覚性眼目に基づく重症度判定と制御に関する研究	4,030,000	780,000	0
藤井 佑介	大阪府立大学	助教	自覚性眼目に基づく重症度判定と制御に関する研究	4,160,000	0	0
道上 雅孝	大阪府立大学	助教	自覚性眼目に基づく重症度判定と制御に関する研究	4,160,000	1,690,000	0
横井 真津志	大阪府立大学	教授	自覚性眼目に基づく重症度判定と制御に関する研究	4,160,000	910,000	0
小寺 希	大阪府立大学	その他	自覚性眼目に基づく重症度判定と制御に関する研究	3,380,000	0	0
武内 康則	神戸市外国語大学	その他	自覚性眼目に基づく重症度判定と制御に関する研究	4,030,000	0	0
長沼 美香子	神戸市外国語大学	教授	自覚性眼目に基づく重症度判定と制御に関する研究	4,160,000	780,000	0
廣見 正行	神戸市外国語大学	准教授	自覚性眼目に基づく重症度判定と制御に関する研究	3,640,000	0	0
坂口 豊代	神戸市外国語大学	助教	自覚性眼目に基づく重症度判定と制御に関する研究	1,430,000	0	0
山本 陽希	兵庫県立大学	教授	自覚性眼目に基づく重症度判定と制御に関する研究	2,210,000	0	0
梅田 佳代子	兵庫県立大学	准教授	自覚性眼目に基づく重症度判定と制御に関する研究	3,120,000	910,000	0
落合 夏海	兵庫県立大学	講師	自覚性眼目に基づく重症度判定と制御に関する研究	2,990,000	520,000	0
喜多 名	兵庫県立大学	講師	自覚性眼目に基づく重症度判定と制御に関する研究	1,580,000	0	0
齋藤 翔太郎	兵庫県立大学	講師	自覚性眼目に基づく重症度判定と制御に関する研究	2,210,000	390,000	0
高田 知紀	兵庫県立大学	准教授	自覚性眼目に基づく重症度判定と制御に関する研究	3,510,000	0	0
高見 美樹	兵庫県立大学	准教授	自覚性眼目に基づく重症度判定と制御に関する研究	4,160,000	0	0
照山 順一	兵庫県立大学	助教	自覚性眼目に基づく重症度判定と制御に関する研究	2,860,000	0	0
森 龍太	兵庫県立大学	その他	自覚性眼目に基づく重症度判定と制御に関する研究	4,030,000	0	0
阪口 優希	奈良県立大学	助教	自覚性眼目に基づく重症度判定と制御に関する研究	3,510,000	910,000	0
上田 佳世	奈良県立大学	講師	自覚性眼目に基づく重症度判定と制御に関する研究	4,160,000	260,000	0
小代 仁美	奈良県立大学	講師	自覚性眼目に基づく重症度判定と制御に関する研究	2,990,000	0	0
佐藤 慎哉	奈良県立大学	助教	自覚性眼目に基づく重症度判定と制御に関する研究	4,160,000	0	1,084,961
清水 隆昌	奈良県立大学	その他	自覚性眼目に基づく重症度判定と制御に関する研究	4,160,000	1,040,000	0
田井 義彬	奈良県立大学	助教	自覚性眼目に基づく重症度判定と制御に関する研究	4,290,000	1,040,000	0
辻井 悟之	奈良県立大学	研究員	自覚性眼目に基づく重症度判定と制御に関する研究	4,160,000	1,040,000	0
仲川 洋介	奈良県立大学	助教	自覚性眼目に基づく重症度判定と制御に関する研究	4,030,000	0	0
西岡 祐一	奈良県立大学	助教	自覚性眼目に基づく重症度判定と制御に関する研究	4,160,000	650,000	0
堀田 結	奈良県立大学	講師	自覚性眼目に基づく重症度判定と制御に関する研究	4,290,000	0	0
松井 勝	奈良県立大学	研究員	自覚性眼目に基づく重症度判定と制御に関する研究	4,160,000	650,000	0
勇井 克也	奈良県立大学	助教	自覚性眼目に基づく重症度判定と制御に関する研究	4,160,000	390,000	0
吉田 純子	奈良県立大学	助教	自覚性眼目に基づく重症度判定と制御に関する研究	4,160,000	0	0
美師寺 浩之	奈良県立大学	准教授	自覚性眼目に基づく重症度判定と制御に関する研究	2,210,000	0	0
井口 孝司	和歌山県立医科大学	その他	自覚性眼目に基づく重症度判定と制御に関する研究	4,290,000	0	0
黒井 章央	和歌山県立医科大学	講師	自覚性眼目に基づく重症度判定と制御に関する研究	4,030,000	0	0
佐々木 洋子	和歌山県立医科大学	講師	自覚性眼目に基づく重症度判定と制御に関する研究	1,950,000	0	0
高田 華尚	和歌山県立医科大学	講師	自覚性眼目に基づく重症度判定と制御に関する研究	2,860,000	520,000	0
田中 才一	和歌山県立医科大学	准教授	自覚性眼目に基づく重症度判定と制御に関する研究	3,900,000	520,000	0

研究代表者名	所属研究機関名	役職	研究課題名	交付決定額	令和3年度 交付額	令和3年度 前倒し交付額	未交付額
加藤 雄大	東北薬科薬科大学	講師	戦間期国際法学会における「権民」と「国民」	3,250,000	650,000	0	0
鎌倉 義雄	東北薬科薬科大学	その他	自己血腫発症時の運動器運動リスクを低下するための運動器運動の維持	4,160,000	0	0	0
中川 誠秀	東北薬科薬科大学	准教授	S型抗体の増殖と腸内細菌叢の変化によるストレプト球菌の増殖	3,510,000	0	0	0
八巻 美智子	東北生活文化大学	講師	日本人の若味感覚性とその遺伝子多型解析による新規な電子タバコ	2,470,000	0	0	0
木村 善美	宮城学院女子大学	准教授	現代男性の生活マネジメントに関する基礎的研究	1,560,000	0	0	0
松原 弘子	宮城学院女子大学	教授	メタ認知育成による英語発音不安感の軽減-小学教員養成課程における実践	3,640,000	780,000	0	0
工藤 剛英	東北文化学園大学	准教授	神道女性陣幕者の支那において運用する社会福祉士と井欄士とのジェンダー観に関する研究	2,470,000	0	0	0
鈴木 博人	東北文化学園大学	准教授	診療看護師が行う階層制の知識スキル維持に必要なメンタルトレーニングプログラムの開発	3,900,000	0	0	0
松田 慶二	東北文化学園大学	講師	身体運動学・心理学的アプローチによる理学療法士のハンズオン学習の工夫	4,160,000	0	0	0
永川 紅子	日本赤十字秋田看護大学	講師	精神科入院患者に対する精神症状へのトリアージに関する研究	3,360,000	390,000	0	0
佐々木 雅美	東北芸術工科大学	准教授	手足麻痺に対するためのフットケアの検討	3,900,000	0	0	0
三浦 なぎさ	東北芸術工科大学	講師	縄文意の記録、現場保存、公開に関する研究	4,030,000	780,000	0	0
木村 奈緒	医療衛生大学	講師	うつ病を扱える医療者としての支援プログラムの開発と効果の検討	3,120,000	0	0	0
櫻村 正美	常盤大学	准教授	介護保険施設における高齢者の爪のケアに関する研究	3,900,000	0	0	0
山本 竜也	つくば国際大学	准教授	経度認知障害の高齢者とその家族を対象とした認知行動療法プログラムの効果	4,160,000	0	0	0
儀 章浩	足利大学	准教授	脳が有する可塑性の重要性：複合神経マカカカに於ける運動機能代償	4,160,000	780,000	0	0
青木 さざり	自治医科大学	講師	写本調査を中心とする研究	4,030,000	1,300,000	0	0
池田 尚広	自治医科大学	講師	高齢者新任保健師の看護実践能力の向上に関する研究	2,960,000	260,000	0	0
岡田 薫樹	自治医科大学	助教	脳機能検査を活用したADHDの治療アドヒアランス向上プログラムの開発	3,900,000	1,040,000	0	0
黒崎 史朗	自治医科大学	講師	うつ病に於ける常態化薬理療法のグラフ保存プログラムの開発	4,160,000	0	0	0
難波 晴美	自治医科大学	准教授	アリの社会性行動のメカニズムを用いた神経線維に対する遺伝子治療法の開発	3,900,000	0	0	0
小島 華林	自治医科大学	講師	超導ナノデバイスを用いた方電子制御デバイス	3,770,000	0	0	0
薄井 美千代	自治医科大学	講師	小児中枢神経系に対する新規治療法の開発	4,290,000	0	0	0
野田 昌生	自治医科大学	助教	研究	4,160,000	1,040,000	0	0
七條 なつ子	自治医科大学	助教	発達期における自閉性障害の発症メカニズムの解明	3,640,000	130,000	0	0
堀 大治郎	自治医科大学	講師	心臓血管外科における有閉塞性動脈硬化が血管壁に与える影響	3,120,000	390,000	0	0
宮田 聡子	自治医科大学	講師	心臓血管外科における有閉塞性動脈硬化が血管壁に与える影響	4,160,000	0	0	0
小笠原 健	獨仙医科大学	講師	東アジアにおけるハンセン病の感染様式の解明	3,640,000	520,000	0	0
加藤 永子	獨仙医科大学	講師	糖尿病および妊娠糖尿病の重症化のメカニズムの解明	2,470,000	0	0	0
財津 賢一	獨仙医科大学	講師	糖尿病および妊娠糖尿病の重症化のメカニズムの解明	4,030,000	0	0	0
永石 雅也	獨仙医科大学	准教授	がん免疫療法の免疫応答の増強：生活習慣因子による免疫調節	3,250,000	650,000	0	0
三ツ井 崇司	獨仙医科大学	准教授	がん免疫療法の免疫応答の増強：生活習慣因子による免疫調節	3,510,000	260,000	0	0
池田 尚一	国際医療福祉大学	講師	がん免疫療法の免疫応答の増強：生活習慣因子による免疫調節	4,160,000	1,820,000	0	0
岡 真一郎	国際医療福祉大学	講師	がん免疫療法の免疫応答の増強：生活習慣因子による免疫調節	4,160,000	0	0	0
岡本 直樹	国際医療福祉大学	研究員	がん免疫療法の免疫応答の増強：生活習慣因子による免疫調節	3,770,000	0	0	0
川村 崇郎	国際医療福祉大学	講師	がん免疫療法の免疫応答の増強：生活習慣因子による免疫調節	1,300,000	0	0	0
齋藤 照代	国際医療福祉大学	教授	がん免疫療法の免疫応答の増強：生活習慣因子による免疫調節	4,030,000	650,000	0	0
澤水 渉	国際医療福祉大学	准教授	がん免疫療法の免疫応答の増強：生活習慣因子による免疫調節	4,160,000	130,000	0	0
長谷川 浩章	国際医療福祉大学	講師	がん免疫療法の免疫応答の増強：生活習慣因子による免疫調節	2,340,000	0	0	0
原 麻理子	国際医療福祉大学	准教授	がん免疫療法の免疫応答の増強：生活習慣因子による免疫調節	1,950,000	0	0	0
前田 佑輔	国際医療福祉大学	准教授	がん免疫療法の免疫応答の増強：生活習慣因子による免疫調節	2,730,000	0	0	0
本村 あゆみ	国際医療福祉大学	講師	がん免疫療法の免疫応答の増強：生活習慣因子による免疫調節	4,160,000	0	0	0
森村 杜志	国際医療福祉大学	准教授	がん免疫療法の免疫応答の増強：生活習慣因子による免疫調節	4,160,000	1,040,000	0	0

研究代表者名	所属研究機関名	役職	研究課題名	交付決定額	令和3年度 交付額	令和3年度 前倒し交付額	未交付額
坂根 淳	福岡県立大学	講師	高等教育におけるジェンダー・ハラスメントの予防とその差に際する実証研究	3,770,000	650,000	0	0
塩田 昇	福岡県立大学	講師	地域における高齢者のオーラルフレイルの要因調査と口腔ケアの改善に向けた実践的介入の検討	4,160,000	390,000	0	0
寺島 正博	福岡県立大学	准教授	高齢者の生活満足度と健康状態に関する研究	3,380,000	0	0	0
岩見 麻子	熊本県立大学	講師	公共的福祉サービスの提供に関する意見の醸成と把握手法の開発	3,250,000	0	0	0
関 智弘	熊本県立大学	講師	生活保護政策の実施主体の選択に関する研究	2,600,000	0	0	0
佐藤 愛	大分県立看護科学大学	助教	地域における高齢者のオーラルフレイルの要因調査と口腔ケアの改善に向けた実践的介入の検討	2,470,000	130,000	0	0
森 加苗愛	大分県立看護科学大学	准教授	高齢者の生活満足度と健康状態に関する研究	4,160,000	0	0	0
山田 貴子	大分県立看護科学大学	助教	高齢者の生活満足度と健康状態に関する研究	3,380,000	650,000	0	0
市村 陽亮	宮崎県立大学	准教授	主体的キャリア形成と組織エンゲージメントの関係をめぐる実証研究	2,470,000	260,000	0	0
上原 和代	沖縄県立看護大学	教授	日本語聴覚障害者に対する聴覚補聴器の活用と海外への展開	1,820,000	0	0	0
麻田 瑠子	名桜大学	准教授	日本の消費財産業に関する実証研究	4,160,000	910,000	0	0
藤田 尚史 (ウチタカ)	名桜大学	その他	現代化の比較山におけるソーシャルメディアによる消費行動の分析	1,820,000	0	0	0
仲尾 洋子	名桜大学	教授	台湾進出日本企業を対象とした国際財務報告基準の適用に関する研究	1,820,000	0	0	0
山城 智史	名桜大学	その他	明治期における新報指定新聞の二重と生活文化の形成に関する研究	3,510,000	0	0	0
羽原 美奈子	旭川大学	教授	地域における新報指定新聞の二重と生活文化の形成に関する研究	3,380,000	650,000	0	0
伊藤 万利子	札幌学院大学	講師	出張された自己身体を真ること：姿勢の安定性と動作の巧みさへの影響	4,160,000	0	0	0
藤原 凜	国際大学	准教授	日中企業不祥事に関する比較研究	4,030,000	1,820,000	0	0
松岡 暎伸	北里学園大学	准教授	現代日本における生活環境要因のメカニズムと低炭素社会の実現に向けた実践的研究	2,210,000	0	0	0
小柳 敦史	北海道学院大学	准教授	高齢者の生活満足度と健康状態に関する研究	2,880,000	650,000	0	0
荻原 小百合	北海道学院大学	准教授	高齢者の生活満足度と健康状態に関する研究	1,430,000	260,000	0	0
佐々木 恒平	北海道学院大学	准教授	高齢者の生活満足度と健康状態に関する研究	4,160,000	0	0	0
須賀 明子	国際大学	教授	高齢者の生活満足度と健康状態に関する研究	1,820,000	0	0	0
守屋 大樹	国際大学	助教	高齢者の生活満足度と健康状態に関する研究	4,290,000	0	0	0
岡井 理衣	北海道医療大学	助教	高齢者の生活満足度と健康状態に関する研究	4,160,000	1,170,000	0	0
高井 真衣	北海道医療大学	助教	高齢者の生活満足度と健康状態に関する研究	4,030,000	650,000	0	0
阿南 浩司	札幌国際大学	准教授	高齢者の生活満足度と健康状態に関する研究	4,290,000	780,000	0	0
徳崎 礼史	札幌国際大学	講師	高齢者の生活満足度と健康状態に関する研究	1,950,000	390,000	0	0
藤谷 未来	日本赤十字北海道看護大学	講師	高齢者の生活満足度と健康状態に関する研究	650,000	130,000	0	0
高田 雄一	北海道学院大学	教授	高齢者の生活満足度と健康状態に関する研究	3,640,000	0	0	0
高橋 暁子	北海道学院大学	講師	高齢者の生活満足度と健康状態に関する研究	1,560,000	0	0	0
久保田 健太	北海道学院大学	准教授	高齢者の生活満足度と健康状態に関する研究	4,290,000	0	0	0
有光 瑠璃	八戸学院大学	講師	高齢者の生活満足度と健康状態に関する研究	4,160,000	0	0	0
南波 孝昌	岩手医科大学	研究員	高齢者の生活満足度と健康状態に関する研究	4,030,000	0	0	0
西村 行秀	岩手医科大学	教授	高齢者の生活満足度と健康状態に関する研究	3,640,000	520,000	0	0
三上 真浩	岩手医科大学	助教	高齢者の生活満足度と健康状態に関する研究	4,030,000	650,000	0	0
紅林 健志	盛岡大学	准教授	高齢者の生活満足度と健康状態に関する研究	1,300,000	520,000	0	0
高橋 春菜	盛岡大学	助教	高齢者の生活満足度と健康状態に関する研究	4,030,000	780,000	0	0
古賀 裕也	東北学院大学	准教授	高齢者の生活満足度と健康状態に関する研究	3,120,000	0	0	0
宮地 克典	東北学院大学	准教授	高齢者の生活満足度と健康状態に関する研究	2,210,000	390,000	0	0
石野 洋司	東北工業大学	教授	高齢者の生活満足度と健康状態に関する研究	4,160,000	260,000	0	0
高野 敬	東北福祉大学	准教授	高齢者の生活満足度と健康状態に関する研究	1,430,000	0	0	0
山口 奈緒美 (高田 奈緒美)	東北福祉大学	講師	高齢者の生活満足度と健康状態に関する研究	2,340,000	0	0	0
尾形 倫明	東北薬科薬科大学	助教	高齢者の生活満足度と健康状態に関する研究	4,160,000	1,170,000	0	0

研究代表者名	所属研究機関名	役職	研究課題名	交付決定額	令和3年度 交付額	令和3年度 前倒し交付額	未交付額
宮崎 学	帝京平成大学	助教	月経周期が柔軟性・運動パフォーマンスに与える影響	3,510,000	0	0	0
大塚 寛子	聖徳大学	准教授	子どもへの予防接種に関する親への意思決定支援策	4,160,000	1,430,000	0	0
片山 ふみ	聖徳大学	准教授	児童虐待の発生要因とトラス：児童虐待を取り巻く他職種との連携	4,160,000	390,000	0	0
日下 修一	聖徳大学	教授	アイスクリームの構造的な理由としての機能不全家族の特性の解明と看護介入方法の検討	4,030,000	0	0	0
難波 阿丹	聖徳大学	准教授	古典的時期における観客のファッション管理—グレイの映像—	2,340,000	910,000	0	0
西田 三十一	聖徳大学	講師	看護師の終末期患者と心理的距離自己認識尺度の関与	2,860,000	0	0	0
水野 邦太郎	江戸川大学	教授	タスクを活用した Graded Readers の読者のフィードバック	4,160,000	1,170,000	0	0
橋本 理子	城西国際大学	准教授	地域における社会福祉形成過程に関する歴史的研究	780,000	0	0	0
橋本 悠加	城西国際大学	准教授	脱閉鎖的視座に着目した阪神圏に対する新たなリハビリテーションの構築	4,160,000	0	0	0
土屋 陽介	開明国際大学	准教授	看護学を取り入れた中学校の「道徳科」授業の構築	3,900,000	780,000	0	0
小野 まどか	旭川学院大学	講師	教育政策における研究活用に関する日英比較研究	3,510,000	0	0	0
甲田 洋一	旭川学院大学	その他	教育政策における研究活用に関する日英比較研究	3,900,000	0	0	0
木田 礼穂	青山学院大学	助教	私立を巡る選考のための教育実践研究—児童生徒と教師の学習過程—	2,600,000	0	0	0
川上 圭	青山学院大学	准教授	MAA市場の理論的解析—資源再配分の効率性の観点から—	4,290,000	650,000	0	0
近藤 野里	青山学院大学	准教授	日本人ララダンス習習者の社会言語学的能力の発達	3,380,000	0	0	0
薄田 直哉	青山学院大学	教授	企業の変革に際しての「オープン・イノベーション」の理論的考察	4,160,000	0	0	0
沈 承波	青山学院大学	准教授	Skilling Mismatch, Degree Inflation, and Unemployment	4,160,000	650,000	0	0
莊司 慶行	青山学院大学	助教	多人数の意見を集めたソーシャルワークにおける情報検索	3,640,000	520,000	0	0
田中 祐輔	青山学院大学	准教授	日本中における「日本理解」を促した日本語教育を巡る国際的・学際的アプローチ	2,600,000	520,000	0	0
千葉 優子	青山学院大学	准教授	障害の観点から見る北アイルランドの社会福祉	1,430,000	0	0	0
福田 美穂	青山学院大学	准教授	近代フランスにおける芸術の生成空間の考察：書写、音楽、アトリエ、サロン	4,160,000	780,000	0	0
香川 真由美	青山学院大学	教授	戦後復興の「教育の現代化」を契機とする知的教育の発展	2,980,000	520,000	0	0
山中 卓	青山学院大学	准教授	事業性を反映した企業評価モデル構築と有用性の検証	4,160,000	0	0	0
今野 裕子	亜細亜大学	講師	第二次世界大戦前の北米法文化圏における職業権	4,290,000	0	0	0
西原 裕宏	亜細亜大学	准教授	人間と行動の体系的関係と尺貫開泰	3,900,000	0	0	0
香山 翠	亜細亜大学	講師	19世紀の日本における大学制度の改革と憲法学の発展	3,250,000	780,000	0	0
久松 信夫	桜蔭大学	教授	認知症高齢者の早期発見・早期支援における予防的介入	1,820,000	520,000	0	0
内海 晋弥	学芸大学	助教	身体性における身体性教育の意義と実践	2,470,000	0	0	0
池老 雅也	学芸大学	准教授	新出職期に備えて求められる英語能力の歴史的考察	2,080,000	0	0	0
柏木 昌成	学芸大学	教授	マクロ経済における自己実現的期待の役割	4,030,000	780,000	0	0
金 素延	学芸大学	准教授	Female ambidextrous leadership and its effectiveness in Asia: A lesson on leadership development	4,160,000	260,000	0	0
佐々木 康朗	学芸大学	准教授	知識移転：共有のミクロ的基礎に関する研究	4,160,000	0	0	0
長戸 貴之	学芸大学	教授	租税と階級：階級制の階級の機能的分析	4,160,000	1,300,000	0	0
深澤 雄介	学芸大学	助教	10の13歳立低付増幅器を用いたプログラムレベリング	4,160,000	0	0	0
三輪 洋文	学芸大学	准教授	各職種の労働者に対する労働者の役割と現代日本における労働者の役割	3,640,000	0	0	0
村山 健太郎	学芸大学	教授	看護基準の助産師の役割—比例原則との比較に向けて—	4,160,000	1,040,000	0	0
池村 司	北里大学	講師	レジスタンス運動後の脳血流低下が認知機能中のALN関与の役割を決定し、その生物学的特性の解明	4,160,000	0	0	0
井上 久子	北里大学	講師	ALN関与の役割を決定し、その生物学的特性の解明	4,290,000	910,000	0	0
川上 晋美	北里大学	助教	無線光エネルギー伝送を目的としたデジタル位相共役の集光性能向上	4,160,000	1,300,000	0	1,300,000
熊澤 憲一	北里大学	講師	エクスプローラによる関係性材料の構築	4,030,000	0	0	0
小玉 瑠巨	北里大学	准教授	トランプ大統領の選挙内閣のメカニズムの解明	4,030,000	0	0	0
紫原 一陽	北里大学	講師	同僚的競争を促した競争的関係のメカニズムの解明	4,160,000	130,000	0	0
千葉 宏毅	北里大学	講師	同僚的競争を促した競争的関係のメカニズムの解明	4,030,000	260,000	0	0

研究代表者名	所属研究機関名	役職	研究課題名	交付決定額	令和3年度 交付額	令和3年度 前倒し交付額	未交付額
吉良 貞之	宇都宮共和大学	講師	世代間正義と世代内正義の接続可能性	3,250,000	780,000	0	0
村田 美和	高崎健康福祉大学	講師	小学生における英語の読み書きのつまずきに対する言語支援プログラムの効果	4,160,000	0	0	0
吉田 一真	高崎健康福祉大学	助教	新卒者の就職活動における心理的柔軟性の役割	4,160,000	1,040,000	0	0
新藤 健太	群馬医療福祉大学	講師	知的障害者の地域移行・地域定着支援における効果的介入の検討	4,030,000	0	0	0
丸井 淑美	群馬医療福祉大学	教授	主眼点の異なる看護実践の比較	5,070,000	0	0	0
岡野 由美	群馬医療福祉大学	講師	一側性視覚による空間認知の解明とエビデンスに基づく支援プログラムの開発	2,340,000	390,000	0	0
後藤 遼佑	群馬医療福祉大学	講師	ヒトとテクノロジーの二足歩行における自律的運動の制御	2,600,000	390,000	0	0
安田 弘子	群馬医療福祉大学	助教	術後麻痺した患者の歩行能力向上のための介入	3,250,000	390,000	0	0
則谷 果林	桐生大学	助教	「めし」の認知科学的意義の解明による大量飲酒の予防	1,950,000	260,000	0	0
前崎 康介	筑波大学	准教授	大学生の発達障害セーフ・エフィカシー情報源尺の作成と新たな介入プログラムの開発	2,980,000	0	0	0
坂本 友里	城西大学	助教	発達障害者のキャリア開発支援と生活習慣改善	4,160,000	0	0	0
清水 優祐	城西大学	助教	発達障害者のキャリア開発支援と生活習慣改善	2,600,000	390,000	0	0
二橋 元紀	城西大学	准教授	発達障害者のキャリア開発支援と生活習慣改善	4,160,000	0	0	0
萩原 真紗	明海大学	講師	スポーツ選手の身体性評価のための神経系指標を基にした新たなリハビリテーションプログラム	2,980,000	0	650,000	0
上村 敬郎	獨協大学	准教授	男女別の教育、就業、進学資金の意識と所得に関する研究	3,250,000	520,000	0	0
木村 雪乃	獨協大学	その他	憲法解釈における論議性効果：タスクに応じた注釈	2,730,000	0	0	0
内藤 貴仁	日本工業大学	講師	自由ループレジスタンスの有用性効果モニタリングの研究	2,340,000	0	0	0
石田 真弓	埼玉医科大学	准教授	治療不能がん患者の心的外傷後ストレス障害の予防	2,730,000	0	0	0
岩佐 健介	埼玉医科大学	助手	認知症予防に向けた聞き取りセッションと神経発達障害者の認知機能向上	4,290,000	0	0	0
高木 徹	埼玉医科大学	助教	不安障害の予防に向けた聞き取りセッションと神経発達障害者の認知機能向上	4,030,000	520,000	0	0
三浦 佳代	埼玉医科大学	助教	不安障害の予防に向けた聞き取りセッションと神経発達障害者の認知機能向上	3,510,000	130,000	0	1,170,000
柳下 楠	埼玉医科大学	講師	知覚的介入の効果検証	4,160,000	650,000	0	0
清水 知佳	駿河台大学	准教授	原子的な協働的関係の構築	2,080,000	0	0	0
宮下 厚穂子	駿河台大学	助教	仲裁判断の既判力理の比較法的研究	2,730,000	0	0	0
井上 知洋	聖学院大学	准教授	協働的関係の構築	4,160,000	0	2,327,415	0
大川 孝浩	文京学院大学	助手	協働的関係の構築	4,030,000	0	0	0
小柳山 敦子	文京学院大学	准教授	協働的関係の構築	3,510,000	0	0	0
正原 望	文京学院大学	准教授	協働的関係の構築	3,380,000	0	0	0
泉 直亮	目白大学	その他	協働的関係の構築	2,730,000	910,000	0	0
金野 達也	目白大学	その他	協働的関係の構築	1,170,000	0	0	0
高橋 早千江 (養生 早千江)	目白大学	准教授	日本語学習者の補助動詞及び動詞の原形に対するAIを用いた練習プログラムの効果検証	2,080,000	520,000	0	0
土井根 礼音	東都大学	助教	AIを用いた練習プログラムの効果検証	3,510,000	0	0	0
齋藤 理砂子	淑徳大学	准教授	健康課題を持つ児童生徒の支援を目的とした事前健康課題調査の開発と有効性の検証	3,510,000	0	0	0
蛭子 彰仁	千葉工業大学	准教授	超導気候の創出	2,600,000	520,000	0	0
佐藤 和	千葉工業大学	教授	運動学習効果の向上に寄与する神経回路は貢献するか	4,160,000	0	0	0
高木 彩	千葉工業大学	教授	朝市技術に対するリスクの認知機能的説明	4,160,000	0	0	0
吉川 友也	千葉工業大学	その他	朝市技術に対するリスクの認知機能的説明	4,160,000	0	0	0
新田 耕平	千葉医科大学	講師	労働者の健康と安全に関する意識の変化が労働者の健康と安全に与える影響	2,860,000	0	0	0
峯 真枝子	中央学院大学	講師	1930年代連年作戦計画のガイドブックにおけるアメリカン・ナラティブの創出	3,900,000	910,000	0	0
上谷 明	和洋女子大学	助教	保育所における0-2歳児の育児支援の提言	2,470,000	1,170,000	0	780,000
池村 司	和洋女子大学	准教授	発達障害者の評価と育児支援の提言	2,980,000	0	0	0
藤井 美穂子	和洋女子大学	准教授	発達障害者の評価と育児支援の提言	2,080,000	0	0	0
島津 直実	帝京平成大学	講師	発達障害者の評価と育児支援の提言	1,170,000	0	0	0
日置 麻也	帝京平成大学	准教授	発達障害者の評価と育児支援の提言	4,160,000	130,000	0	0



研究代表者名	所属研究機関名	役職	研究課題名	交付決定額	令和3年度 交付額	令和3年度 前倒し交付額	未交付額
西野 紳子	慶應義塾大学	准教授	日本におけるホラー・クローターの受容-クロー ナル作品の彫刻化を中心に-	3,250,000	390,000	0	0
西原 浩司	慶應義塾大学	その他	脳脊髄神経を用いた統合失調症「閉塞系-神経 系」の神経生理学的な特徴の解明	4,160,000	0	0	0
西村 康宏	慶應義塾大学	准教授	デジタル化による社会生活の自律性向上-ニュー ロモーター制御による手振動抑制の活動制御	4,160,000	0	0	0
長谷川 敬	慶應義塾大学	准教授	ローマ・バチカン博物館の最新映像-新映像にお ける「閉じた扉」と地域社会	4,160,000	0	0	0
栗 政寛	慶應義塾大学	その他	乳幼児期の言語理解を可能にする神経基盤の 発達研究	4,290,000	0	0	0
林 彪典	慶應義塾大学	助教	分子状水素を用いた新しい下肢虚血再灌流抑制 剤の創製	4,290,000	0	0	0
東原 敏子	慶應義塾大学	助教	ハムストリングス筋離れ受動後の中枢神経機構の 変化分析	4,030,000	0	0	0
深澤 晴奈	慶應義塾大学	講師	「患者中心」の看護実践における学生が経験した「患者中心」 の看護と教員の学生理解に関する研究	2,980,000	0	0	0
穂井 里佳	慶應義塾大学	准教授	「患者中心」の看護実践における学生が経験した「患者中心」 の看護と教員の学生理解に関する研究	4,290,000	1,040,000	0	0
里野 英一	慶應義塾大学	その他	分科可能な電気的ハターンが持つ情報量に関す る研究	4,160,000	0	0	0
松原 健太郎	慶應義塾大学	講師	認知老化、認知機能低下を用いた再生型カテー ドの創製	4,160,000	0	0	0
森本 智志	慶應義塾大学	その他	認知老化に伴うモーター化に基づく調性型神経 基盤の機構	4,160,000	0	0	0
山田 聡	慶應義塾大学	その他	認知老化に伴うモーター化の特長とある微小石炭化の メカニズム	4,160,000	0	0	0
本橋 隼人	工学院大学	准教授	高齢化に伴う認知機能低下のメカニズム	4,290,000	910,000	0	0
加藤 なおみ	国際学院大学	准教授	海外日本経済補習習学院におけるリテラシー能力 向上に関する研究	4,030,000	1,040,000	0	0
手塚 雄太	国際学院大学	准教授	現代日本における「他人後援会」の基礎的研究	4,030,000	650,000	0	0
松本 貴文	国際学院大学	准教授	現代日本における「他人後援会」の基礎的研究	3,250,000	780,000	0	0
久保田 裕次	工国工科大学	准教授	近代日本の「経済大躍進」の構築を通じた集落再 生に関する研究	4,290,000	1,040,000	0	0
鈴木 佑紀	工国工科大学	准教授	近代日本の「経済大躍進」の構築を通じた集落再 生に関する研究	2,860,000	650,000	0	0
澤田 新	工国工科大学	准教授	近代日本の「経済大躍進」の構築を通じた集落再 生に関する研究	2,470,000	0	0	0
梅川 葉菜	駒澤大学	准教授	近代日本の「経済大躍進」の構築を通じた集落再 生に関する研究	4,030,000	780,000	0	0
西村 健	駒澤大学	准教授	近代日本の「経済大躍進」の構築を通じた集落再 生に関する研究	4,160,000	1,040,000	0	0
馬込 大貴	駒澤大学	准教授	近代日本の「経済大躍進」の構築を通じた集落再 生に関する研究	4,160,000	390,000	0	0
三根 陽介	駒澤大学	講師	近代日本の「経済大躍進」の構築を通じた集落再 生に関する研究	4,160,000	0	0	0
山島 敏史	駒澤大学	准教授	近代日本の「経済大躍進」の構築を通じた集落再 生に関する研究	4,160,000	780,000	0	0
藤原 友亮	実践女子大学	講師	近代日本の「経済大躍進」の構築を通じた集落再 生に関する研究	2,600,000	0	0	0
中村 瑛	実践女子大学	研究員	近代日本の「経済大躍進」の構築を通じた集落再 生に関する研究	1,560,000	0	0	0
ハタチヤリヤ ヤスミン	芝工業大学	助教	近代日本の「経済大躍進」の構築を通じた集落再 生に関する研究	2,080,000	0	0	0
安浩 龍之	明大義塾大学	助教	近代日本の「経済大躍進」の構築を通じた集落再 生に関する研究	4,160,000	520,000	0	0
安藤 崇	明大義塾大学	助教	近代日本の「経済大躍進」の構築を通じた集落再 生に関する研究	4,160,000	910,000	0	0
糸魚川 善昭	明大義塾大学	准教授	近代日本の「経済大躍進」の構築を通じた集落再 生に関する研究	6,110,000	0	0	0
入澤 仁美	明大義塾大学	その他	近代日本の「経済大躍進」の構築を通じた集落再 生に関する研究	4,160,000	0	0	0
岩本 倫	明大義塾大学	助教	近代日本の「経済大躍進」の構築を通じた集落再 生に関する研究	4,160,000	0	0	0
大久保 武人	明大義塾大学	その他	近代日本の「経済大躍進」の構築を通じた集落再 生に関する研究	4,290,000	0	0	0
大倉 英浩	明大義塾大学	助教	近代日本の「経済大躍進」の構築を通じた集落再 生に関する研究	4,290,000	390,000	0	0
岡田 弘子	明大義塾大学	助教	近代日本の「経済大躍進」の構築を通じた集落再 生に関する研究	4,160,000	390,000	0	0
尾崎 理恵	明大義塾大学	その他	近代日本の「経済大躍進」の構築を通じた集落再 生に関する研究	4,160,000	0	0	0
加藤 隆生	明大義塾大学	助教	近代日本の「経済大躍進」の構築を通じた集落再 生に関する研究	4,160,000	0	0	0
川田 裕次郎	明大義塾大学	准教授	近代日本の「経済大躍進」の構築を通じた集落再 生に関する研究	4,030,000	780,000	0	0
久保田 裕信	明大義塾大学	助教	近代日本の「経済大躍進」の構築を通じた集落再 生に関する研究	4,160,000	390,000	0	0
熊本 裕明	明大義塾大学	その他	近代日本の「経済大躍進」の構築を通じた集落再 生に関する研究	4,160,000	0	0	0
越野 沙織	明大義塾大学	その他	近代日本の「経済大躍進」の構築を通じた集落再 生に関する研究	4,160,000	650,000	0	0
後藤 貴子	明大義塾大学	准教授	近代日本の「経済大躍進」の構築を通じた集落再 生に関する研究	4,290,000	390,000	0	0
齋藤 聖絵	明大義塾大学	助教	近代日本の「経済大躍進」の構築を通じた集落再 生に関する研究	3,900,000	0	0	0

研究代表者名	所属研究機関名	役職	研究課題名	交付決定額	令和3年度 交付額	令和3年度 前倒し交付額	未交付額
坪川 大悟	北里大学	助教	線虫胚発生システム「宿主反応を介する共生生理 機構の解明	4,160,000	0	0	0
中野 正寛	北里大学	講師	線虫胚発生システム「宿主反応を介する共生生理 機構の解明	4,160,000	0	0	0
永尾 智行	北里大学	准教授	線虫胚発生システム「宿主反応を介する共生生理 機構の解明	4,160,000	0	0	0
古谷 倫貴	北里大学	准教授	線虫胚発生システム「宿主反応を介する共生生理 機構の解明	4,290,000	910,000	0	0
丸藤 孝昭	北里大学	講師	線虫胚発生システム「宿主反応を介する共生生理 機構の解明	4,030,000	0	0	0
渡辺 愛記	北里大学	講師	線虫胚発生システム「宿主反応を介する共生生理 機構の解明	4,160,000	0	0	0
境 愛一郎	共立女子大学	その他	線虫胚発生システム「宿主反応を介する共生生理 機構の解明	3,120,000	0	0	0
佐原 彩子	共立女子大学	准教授	線虫胚発生システム「宿主反応を介する共生生理 機構の解明	1,690,000	0	0	0
清水 信輔	共立女子大学	その他	線虫胚発生システム「宿主反応を介する共生生理 機構の解明	4,160,000	0	0	0
上田 真樹子	杏林大学	助教	線虫胚発生システム「宿主反応を介する共生生理 機構の解明	4,030,000	260,000	0	0
橋沢 栞実	杏林大学	その他	線虫胚発生システム「宿主反応を介する共生生理 機構の解明	3,841,165	0	0	0
大江 悠樹	杏林大学	助教	線虫胚発生システム「宿主反応を介する共生生理 機構の解明	4,160,000	1,040,000	0	0
片岡 恵子	杏林大学	講師	線虫胚発生システム「宿主反応を介する共生生理 機構の解明	4,030,000	0	0	0
山崎 聡子	杏林大学	助教	線虫胚発生システム「宿主反応を介する共生生理 機構の解明	2,080,000	0	0	0
浅川 翔子	慶應義塾大学	助教	線虫胚発生システム「宿主反応を介する共生生理 機構の解明	2,990,000	0	0	0
飯島 弘貴	慶應義塾大学	その他	線虫胚発生システム「宿主反応を介する共生生理 機構の解明	4,290,000	1,304,324	0	0
飯田 剛	慶應義塾大学	助教	線虫胚発生システム「宿主反応を介する共生生理 機構の解明	4,290,000	390,000	0	0
石田 隆太	慶應義塾大学	その他	線虫胚発生システム「宿主反応を介する共生生理 機構の解明	4,290,000	910,000	0	0
楢村 圭吾	慶應義塾大学	助教	線虫胚発生システム「宿主反応を介する共生生理 機構の解明	4,290,000	0	0	0
宇野 友佳	慶應義塾大学	その他	線虫胚発生システム「宿主反応を介する共生生理 機構の解明	4,160,000	910,000	0	0
奥野 博康	慶應義塾大学	助教	線虫胚発生システム「宿主反応を介する共生生理 機構の解明	4,030,000	780,000	0	0
何 芳	慶應義塾大学	その他	線虫胚発生システム「宿主反応を介する共生生理 機構の解明	3,120,000	0	0	0
片山 翔太	慶應義塾大学	准教授	線虫胚発生システム「宿主反応を介する共生生理 機構の解明	4,030,000	1,170,000	0	0
加藤 典子	慶應義塾大学	その他	線虫胚発生システム「宿主反応を介する共生生理 機構の解明	4,160,000	520,000	390,000	0
川村 洋一郎	慶應義塾大学	その他	線虫胚発生システム「宿主反応を介する共生生理 機構の解明	4,160,000	910,000	0	0
菊地 俊規	慶應義塾大学	講師	線虫胚発生システム「宿主反応を介する共生生理 機構の解明	4,160,000	0	0	0
木村 太一	慶應義塾大学	講師	線虫胚発生システム「宿主反応を介する共生生理 機構の解明	3,120,000	0	0	0
工藤 由佳	慶應義塾大学	その他	線虫胚発生システム「宿主反応を介する共生生理 機構の解明	3,770,000	0	0	0
栗本 賢世子	慶應義塾大学	准教授	線虫胚発生システム「宿主反応を介する共生生理 機構の解明	4,160,000	1,300,000	910,000	0
孝坂 将広	慶應義塾大学	准教授	線虫胚発生システム「宿主反応を介する共生生理 機構の解明	3,120,000	0	0	0
駒井 恭子	慶應義塾大学	研究員	線虫胚発生システム「宿主反応を介する共生生理 機構の解明	3,250,000	130,000	0	0
後藤 清一	慶應義塾大学	助教	線虫胚発生システム「宿主反応を介する共生生理 機構の解明	4,160,000	0	0	0
佐野 子	慶應義塾大学	その他	線虫胚発生システム「宿主反応を介する共生生理 機構の解明	3,770,000	1,690,000	0	0
佐野 友彦	慶應義塾大学	講師	線虫胚発生システム「宿主反応を介する共生生理 機構の解明	4,160,000	910,000	0	0
澤野 秀明	慶應義塾大学	その他	線虫胚発生システム「宿主反応を介する共生生理 機構の解明	4,160,000	0	0	0
曾我 幸平	慶應義塾大学	准教授	線虫胚発生システム「宿主反応を介する共生生理 機構の解明	4,160,000	1,170,000	0	0
高木 丈也	慶應義塾大学	講師	線虫胚発生システム「宿主反応を介する共生生理 機構の解明	4,160,000	0	0	0
竹内 啓希	慶應義塾大学	講師	線虫胚発生システム「宿主反応を介する共生生理 機構の解明	4,290,000	0	0	0
辻本 重	慶應義塾大学	講師	線虫胚発生システム「宿主反応を介する共生生理 機構の解明	4,160,000	0	0	0
トーマス ジェームズ	慶應義塾大学	講師	線虫胚発生システム「宿主反応を介する共生生理 機構の解明	3,770,000	0	1,123,577	0
豊田 健太郎	慶應義塾大学	その他	線虫胚発生システム「宿主反応を介する共生生理 機構の解明	4,160,000	1,040,000	0	0
鳥居 秀成	慶應義塾大学	その他	線虫胚発生システム「宿主反応を介する共生生理 機構の解明	4,160,000	0	0	0
西郷 昇広	慶應義塾大学	准教授	線虫胚発生システム「宿主反応を介する共生生理 機構の解明	3,900,000	0	0	0

研究代表者名	所属研究機関名	役職	研究課題名	交付決定額	令和3年度 交付額	令和3年度 前押し交付額	未交付額
重田 ちさと	順天堂大学	助教	精神科の老人看護師が暴力被害による危害を乗りこえるプロセスの解明	4,160,000	0	0	0
杉原 匠美	順天堂大学	助教	産後うつ病と心臓病との関係における運動療法および薬物療法の効果	4,160,000	0	0	0
鈴木 真由	順天堂大学	その他	高齢者認知症における脳内線粒体機能の役割の解明	4,290,000	1,170,000	0	0
関根 美和	順天堂大学	助教	健康社会を目指す高齢者教育システムの開発-ハックメンタルの基礎は日本から-	4,160,000	520,000	0	0
高橋 俊明	順天堂大学	その他	精神疾患へのケアにおける個別化された支援プログラムの開発	4,030,000	0	0	0
谷 真美	順天堂大学	その他	脳卒中片麻痺に対する回復的治療法を目的とした支援プログラムの開発	4,290,000	0	390,000	0
橋本 良太	順天堂大学	准教授	メンタリーヘルスの過剰摂取は動脈硬化を悪化させるのか	4,160,000	0	0	0
服部 有後	順天堂大学	准教授	腸内細菌叢の形成と腸内環境の改善	4,160,000	0	0	0
林地 のぞみ	順天堂大学	その他	腸内細菌叢の形成と腸内環境の改善	4,290,000	0	0	0
前川 朋子	順天堂大学	その他	腸内細菌叢の形成と腸内環境の改善	3,900,000	780,000	0	0
末永 祐哉	順天堂大学	准教授	腸内細菌叢の形成と腸内環境の改善	4,160,000	0	0	0
松岡 理奈	順天堂大学	その他	腸内細菌叢の形成と腸内環境の改善	4,160,000	0	0	0
村上 敬	順天堂大学	准教授	腸内細菌叢の形成と腸内環境の改善	4,160,000	0	0	0
村上 祐介	順天堂大学	助教	腸内細菌叢の形成と腸内環境の改善	3,250,000	0	0	0
山口 昌大	順天堂大学	准教授	腸内細菌叢の形成と腸内環境の改善	4,160,000	0	0	0
山口 悠美	順天堂大学	助教	腸内細菌叢の形成と腸内環境の改善	4,030,000	0	0	0
吉武 尚美	順天堂大学	准教授	腸内細菌叢の形成と腸内環境の改善	4,160,000	520,000	0	0
WILLIAM S. Lau	上智大学	准教授	Positioning Tokyo as Global City: Anglo-American Narratives of the New Japanese	4,030,000	0	0	0
王 志	上智大学	准教授	Positioning Tokyo as Global City: Anglo-American Narratives of the New Japanese	2,340,000	0	0	0
齋藤 慶子	上智大学	研究員	宗教・社会運動の歴史	3,900,000	780,000	0	0
戸田 美佳子	上智大学	准教授	宗教・社会運動の歴史	4,290,000	1,040,000	0	0
長部 拓也	上智大学	准教授	宗教・社会運動の歴史	2,470,000	0	0	0
佐 陽子	上智大学	教授	宗教・社会運動の歴史	2,080,000	130,000	0	0
南橋 尚明	上智大学	准教授	宗教・社会運動の歴史	4,160,000	0	0	0
若林 利明	上智大学	准教授	宗教・社会運動の歴史	3,640,000	0	0	0
井上 咲映	昭和大学	その他	宗教・社会運動の歴史	4,160,000	1,040,000	0	0
伊原 良明	昭和大学	講師	宗教・社会運動の歴史	4,030,000	390,000	0	0
小川 悠史	昭和大学	助教	宗教・社会運動の歴史	3,900,000	0	0	0
刑部 月	昭和大学	助教	宗教・社会運動の歴史	4,290,000	1,040,000	0	0
嘉手納 未季	昭和大学	助教	宗教・社会運動の歴史	3,900,000	0	0	0
上村 江美	昭和大学	その他	宗教・社会運動の歴史	4,030,000	910,000	0	0
幸塚 裕也	昭和大学	講師	宗教・社会運動の歴史	4,290,000	0	0	0
洲崎 勲夫	昭和大学	講師	宗教・社会運動の歴史	4,160,000	0	0	0
鈴木 浩子	昭和大学	教授	宗教・社会運動の歴史	3,380,000	0	0	0
鈴木 航	昭和大学	その他	宗教・社会運動の歴史	4,030,000	780,000	0	0
瀧尾 麗平	昭和大学	講師	宗教・社会運動の歴史	4,160,000	0	0	0
常岡 俊昭	昭和大学	講師	宗教・社会運動の歴史	4,160,000	1,170,000	0	0
中山 香映	昭和大学	准教授	宗教・社会運動の歴史	4,290,000	520,000	0	0
早川 大地	昭和大学	講師	宗教・社会運動の歴史	4,160,000	0	0	0
村瀬 礼美	昭和大学	助教	宗教・社会運動の歴史	2,730,000	0	0	0
山内 文紀	昭和大学	准教授	宗教・社会運動の歴史	4,290,000	650,000	0	0
米澤 龍	昭和大学	助教	宗教・社会運動の歴史	4,160,000	0	0	0
渡邊 友重江 (小田 友重)	昭和大学	助教	宗教・社会運動の歴史	1,950,000	260,000	0	0
小川 豊武	昭和女子大学	講師	戦後日本における「若者」を社会問題化する言説のエンカウンター論	2,340,000	650,000	0	0
榎谷 馨備	昭和女子大学	講師	戦後日本における「若者」を社会問題化する言説のエンカウンター論	4,160,000	0	0	0
松田 なつみ	白百合女子大学	講師	戦後日本における「若者」を社会問題化する言説のエンカウンター論	4,160,000	650,000	0	0
米田 正和	白百合女子大学	講師	戦後日本における「若者」を社会問題化する言説のエンカウンター論	2,340,000	130,000	0	0
内田 理貴	成蹊大学	准教授	戦後日本における「若者」を社会問題化する言説のエンカウンター論	1,690,000	0	0	0
金 善美	成蹊大学	講師	戦後日本における「若者」を社会問題化する言説のエンカウンター論	1,820,000	0	0	0
羽賀 由利子	成蹊大学	教授	戦後日本における「若者」を社会問題化する言説のエンカウンター論	4,030,000	1,040,000	0	0
橋本 典子	成蹊大学	助教	戦後日本における「若者」を社会問題化する言説のエンカウンター論	4,030,000	0	0	0
浜松 翔平	成蹊大学	准教授	戦後日本における「若者」を社会問題化する言説のエンカウンター論	4,160,000	0	0	0
荻本 輝也	成蹊大学	その他	戦後日本における「若者」を社会問題化する言説のエンカウンター論	2,600,000	0	0	0
久保田 達也	成蹊大学	准教授	戦後日本における「若者」を社会問題化する言説のエンカウンター論	2,470,000	0	0	0
佐藤 聡美	聖隷国際大学	准教授	戦後日本における「若者」を社会問題化する言説のエンカウンター論	2,990,000	1,040,000	0	0
ダ・シルヴァ・ロベス カタリナ	聖隷国際大学	講師	戦後日本における「若者」を社会問題化する言説のエンカウンター論	2,470,000	0	0	0
野崎 太希	聖隷国際大学	その他	戦後日本における「若者」を社会問題化する言説のエンカウンター論	4,160,000	0	0	0
野野 敏雄	専修大学	准教授	戦後日本における「若者」を社会問題化する言説のエンカウンター論	1,430,000	260,000	0	0
ハーン小路 子	専修大学	准教授	戦後日本における「若者」を社会問題化する言説のエンカウンター論	1,300,000	0	0	0
上野 重博 リョウトウカ	大正大学	その他	戦後日本における「若者」を社会問題化する言説のエンカウンター論	3,250,000	0	0	0
古田 正幸	大正大学	准教授	戦後日本における「若者」を社会問題化する言説のエンカウンター論	910,000	0	0	0
大浦 一郎	大正大学	准教授	戦後日本における「若者」を社会問題化する言説のエンカウンター論	1,820,000	0	0	0
松本 あずか	大正大学	講師	戦後日本における「若者」を社会問題化する言説のエンカウンター論	3,900,000	0	0	0
周東 美村	大東文化大学	准教授	戦後日本における「若者」を社会問題化する言説のエンカウンター論	4,160,000	910,000	0	0
山崎 郁子	大東文化大学	講師	戦後日本における「若者」を社会問題化する言説のエンカウンター論	4,160,000	520,000	0	0
津布久 裕史	大東文化大学	講師	戦後日本における「若者」を社会問題化する言説のエンカウンター論	3,380,000	0	0	0
山口 真史	大東文化大学	准教授	戦後日本における「若者」を社会問題化する言説のエンカウンター論	1,040,000	0	0	0
津井 泰司	高千穂大学	助教	戦後日本における「若者」を社会問題化する言説のエンカウンター論	1,040,000	0	0	0
足代 訓史	拓殖大学	准教授	戦後日本における「若者」を社会問題化する言説のエンカウンター論	2,210,000	0	0	0
鳥川 昌也	拓殖大学	助教	戦後日本における「若者」を社会問題化する言説のエンカウンター論	4,030,000	650,000	0	0
寺岡 文博	拓殖大学	准教授	戦後日本における「若者」を社会問題化する言説のエンカウンター論	3,250,000	0	0	0
武藤 ゆみ子	玉川大学	准教授	戦後日本における「若者」を社会問題化する言説のエンカウンター論	3,510,000	0	0	0
荒井 紀一郎	中央大学	准教授	戦後日本における「若者」を社会問題化する言説のエンカウンター論	4,160,000	0	0	0
小尾 晴美	中央大学	助教	戦後日本における「若者」を社会問題化する言説のエンカウンター論	1,560,000	0	0	0
小島 朋久	中央大学	助教	戦後日本における「若者」を社会問題化する言説のエンカウンター論	4,160,000	0	0	0
黒根 正敏	中央大学	准教授	戦後日本における「若者」を社会問題化する言説のエンカウンター論	3,900,000	910,000	0	0
前之園 望	中央大学	准教授	戦後日本における「若者」を社会問題化する言説のエンカウンター論	4,160,000	1,040,000	0	0
水口 信	中央大学	助教	戦後日本における「若者」を社会問題化する言説のエンカウンター論	4,160,000	780,000	0	0
宮岡 純一	中央大学	准教授	戦後日本における「若者」を社会問題化する言説のエンカウンター論	6,240,000	0	0	0
中山 弘敏	中央大学	准教授	戦後日本における「若者」を社会問題化する言説のエンカウンター論	4,160,000	0	0	0
Gavan, P. Gra	津田塾大学	教授	戦後日本における「若者」を社会問題化する言説のエンカウンター論	4,680,000	0	0	0
原 隆	津田塾大学	准教授	戦後日本における「若者」を社会問題化する言説のエンカウンター論	4,160,000	780,000	0	0
赤下 学	帝京大学	助教	戦後日本における「若者」を社会問題化する言説のエンカウンター論	4,160,000	0	0	0
藤澤 遼	帝京大学	講師	戦後日本における「若者」を社会問題化する言説のエンカウンター論	4,030,000	0	0	0
石島 健太郎	帝京大学	講師	戦後日本における「若者」を社会問題化する言説のエンカウンター論	2,600,000	780,000	0	0





研究代表者名	所属研究機関名	役職	研究課題名	交付決定額	令和3年度 交付額	令和3年度 前倒し交付額	未交付額
加藤 大星	日本医科大学	助教	聴覚障害におけるAS/FL経路の細胞生物学的・行動学的アプローチに関する研究	4,290,000	0	0	0
近藤 匡哉	日本医科大学	その他	複数高次元データ解析における注釈使用状況に基づく多変量次元データ解析とその臨床応用	4,160,000	780,000	0	0
坂野 健	日本医科大学	助教	多変量次元データ解析における注釈使用状況に基づく多変量次元データ解析とその臨床応用	4,160,000	1,170,000	0	0
佐久間 直子	日本医科大学	講師	多変量次元データ解析における注釈使用状況に基づく多変量次元データ解析とその臨床応用	4,160,000	0	0	0
池澤 裕介	日本医科大学	助教	多変量次元データ解析における注釈使用状況に基づく多変量次元データ解析とその臨床応用	4,160,000	0	0	0
野野 哲平	日本医科大学	助教	多変量次元データ解析における注釈使用状況に基づく多変量次元データ解析とその臨床応用	2,980,000	0	0	0
高田 英志	日本医科大学	助教	多変量次元データ解析における注釈使用状況に基づく多変量次元データ解析とその臨床応用	3,380,000	780,000	0	0
中田 亮輔	日本医科大学	助教	多変量次元データ解析における注釈使用状況に基づく多変量次元データ解析とその臨床応用	4,030,000	0	0	0
藤田 敦士	日本医科大学	その他	多変量次元データ解析における注釈使用状況に基づく多変量次元データ解析とその臨床応用	4,160,000	0	0	0
藤原 めぐみ	日本医科大学	助教	多変量次元データ解析における注釈使用状況に基づく多変量次元データ解析とその臨床応用	4,160,000	0	0	0
中島 慎太郎	日本医科大学	助教	多変量次元データ解析における注釈使用状況に基づく多変量次元データ解析とその臨床応用	4,160,000	0	0	0
浅 華穂	日本医科大学	その他	多変量次元データ解析における注釈使用状況に基づく多変量次元データ解析とその臨床応用	4,160,000	0	0	0
吉村 久志	日本医科大学	講師	多変量次元データ解析における注釈使用状況に基づく多変量次元データ解析とその臨床応用	1,040,000	0	0	0
木村 麻衣子	日本医科大学	准教授	多変量次元データ解析における注釈使用状況に基づく多変量次元データ解析とその臨床応用	4,290,000	780,000	0	0
武野 千晴	日本医科大学	研究員	多変量次元データ解析における注釈使用状況に基づく多変量次元データ解析とその臨床応用	3,640,000	260,000	0	0
藤原 康子	日本医科大学	准教授	多変量次元データ解析における注釈使用状況に基づく多変量次元データ解析とその臨床応用	5,850,000	780,000	0	0
鈴木 昌介	日本医科大学	助教	多変量次元データ解析における注釈使用状況に基づく多変量次元データ解析とその臨床応用	4,290,000	390,000	0	0
依田 充代	日本医科大学	教授	多変量次元データ解析における注釈使用状況に基づく多変量次元データ解析とその臨床応用	4,160,000	0	0	0
岩田 和子	法政大学	教授	多変量次元データ解析における注釈使用状況に基づく多変量次元データ解析とその臨床応用	1,040,000	0	0	0
岡田 栄作	法政大学	准教授	多変量次元データ解析における注釈使用状況に基づく多変量次元データ解析とその臨床応用	4,290,000	384,000	0	0
北田 皓嗣	法政大学	准教授	多変量次元データ解析における注釈使用状況に基づく多変量次元データ解析とその臨床応用	4,160,000	390,000	0	0
佐伯 英子	法政大学	准教授	多変量次元データ解析における注釈使用状況に基づく多変量次元データ解析とその臨床応用	4,160,000	910,000	0	0
梶 彬	法政大学	准教授	多変量次元データ解析における注釈使用状況に基づく多変量次元データ解析とその臨床応用	3,900,000	0	0	0
西田 ちゆき	法政大学	助教	多変量次元データ解析における注釈使用状況に基づく多変量次元データ解析とその臨床応用	1,820,000	260,000	0	0
長谷川 翔平	法政大学	准教授	多変量次元データ解析における注釈使用状況に基づく多変量次元データ解析とその臨床応用	2,600,000	0	0	0
清野 晴一郎	法政大学	研究員	多変量次元データ解析における注釈使用状況に基づく多変量次元データ解析とその臨床応用	2,860,000	0	0	0
山口 蓮子	法政大学	その他	多変量次元データ解析における注釈使用状況に基づく多変量次元データ解析とその臨床応用	2,980,000	0	0	0
小森 真樹	法政大学	准教授	多変量次元データ解析における注釈使用状況に基づく多変量次元データ解析とその臨床応用	4,160,000	0	0	0
Francisco Pedro	法政大学	その他	多変量次元データ解析における注釈使用状況に基づく多変量次元データ解析とその臨床応用	1,560,000	0	0	0
林 玲美	法政大学	准教授	多変量次元データ解析における注釈使用状況に基づく多変量次元データ解析とその臨床応用	3,380,000	0	0	0
相原 研輔	法政大学	准教授	多変量次元データ解析における注釈使用状況に基づく多変量次元データ解析とその臨床応用	3,380,000	0	0	0
藤川 輝之	法政大学	講師	多変量次元データ解析における注釈使用状況に基づく多変量次元データ解析とその臨床応用	4,160,000	780,000	0	0
橋本 倫明	法政大学	講師	多変量次元データ解析における注釈使用状況に基づく多変量次元データ解析とその臨床応用	1,300,000	0	0	0
丸山 恵史	法政大学	准教授	多変量次元データ解析における注釈使用状況に基づく多変量次元データ解析とその臨床応用	3,900,000	0	0	0
渡邊 大輔	法政大学	講師	多変量次元データ解析における注釈使用状況に基づく多変量次元データ解析とその臨床応用	2,060,000	390,000	0	0
大崎 理乃	法政大学	講師	多変量次元データ解析における注釈使用状況に基づく多変量次元データ解析とその臨床応用	4,160,000	1,040,000	0	0
菊地 悦子	法政大学	教授	多変量次元データ解析における注釈使用状況に基づく多変量次元データ解析とその臨床応用	3,510,000	260,000	0	0
木下 大生	法政大学	教授	多変量次元データ解析における注釈使用状況に基づく多変量次元データ解析とその臨床応用	4,030,000	0	0	0
坂井 志樹	法政大学	准教授	多変量次元データ解析における注釈使用状況に基づく多変量次元データ解析とその臨床応用	4,030,000	780,000	0	0
佐々木 多希	法政大学	講師	多変量次元データ解析における注釈使用状況に基づく多変量次元データ解析とその臨床応用	4,160,000	910,000	0	0
佐藤 克士	法政大学	准教授	多変量次元データ解析における注釈使用状況に基づく多変量次元データ解析とその臨床応用	2,980,000	0	0	0
佐俣 紀仁	法政大学	准教授	多変量次元データ解析における注釈使用状況に基づく多変量次元データ解析とその臨床応用	3,380,000	0	0	0
高橋 大樹	法政大学	准教授	多変量次元データ解析における注釈使用状況に基づく多変量次元データ解析とその臨床応用	1,820,000	0	0	0
田中 英子	法政大学	講師	多変量次元データ解析における注釈使用状況に基づく多変量次元データ解析とその臨床応用	4,030,000	0	0	0

研究代表者名	所属研究機関名	役職	研究課題名	交付決定額	令和3年度 交付額	令和3年度 前倒し交付額	未交付額
渡丸 嘉菜子	東京理科大学	講師	日本経済成長率による英語母音知覚への言語情報の影響についての調査	3,900,000	0	0	0
松本 朋子	東京理科大学	講師	日本経済成長率による英語母音知覚への言語情報の影響についての調査	4,160,000	520,000	0	0
村井 友樹	東京理科大学	助教	日本経済成長率による英語母音知覚への言語情報の影響についての調査	2,600,000	0	0	0
山田 庸公	東京理科大学	助教	日本経済成長率による英語母音知覚への言語情報の影響についての調査	4,030,000	650,000	0	0
LE KHO A	東京理科大学	講師	日本経済成長率による英語母音知覚への言語情報の影響についての調査	3,380,000	0	0	0
渡邊 万里子	東京理科大学	講師	日本経済成長率による英語母音知覚への言語情報の影響についての調査	2,860,000	0	0	0
鶴山 直太郎	東京理科大学	講師	日本経済成長率による英語母音知覚への言語情報の影響についての調査	4,160,000	0	0	0
上地 賢	東京理科大学	講師	日本経済成長率による英語母音知覚への言語情報の影響についての調査	4,030,000	0	0	0
銀野 冬樹	東京理科大学	助教	日本経済成長率による英語母音知覚への言語情報の影響についての調査	2,210,000	0	0	0
松島 康二	東京理科大学	准教授	日本経済成長率による英語母音知覚への言語情報の影響についての調査	1,430,000	650,000	0	0
渡邊 奈穂	東京理科大学	講師	日本経済成長率による英語母音知覚への言語情報の影響についての調査	4,030,000	0	0	0
大久保 豪人	東京理科大学	講師	日本経済成長率による英語母音知覚への言語情報の影響についての調査	3,510,000	0	0	0
Golovin, n. A.	東京理科大学	准教授	日本経済成長率による英語母音知覚への言語情報の影響についての調査	2,210,000	520,000	0	0
佐々木 悠介	東京理科大学	准教授	日本経済成長率による英語母音知覚への言語情報の影響についての調査	3,510,000	780,000	0	0
佐野 崇	東京理科大学	講師	日本経済成長率による英語母音知覚への言語情報の影響についての調査	1,560,000	0	0	0
高橋 圭	東京理科大学	助教	日本経済成長率による英語母音知覚への言語情報の影響についての調査	3,640,000	910,000	0	0
角田 奈歩	東京理科大学	准教授	日本経済成長率による英語母音知覚への言語情報の影響についての調査	4,160,000	0	0	0
鶴田 直也	東京理科大学	助教	日本経済成長率による英語母音知覚への言語情報の影響についての調査	1,820,000	0	0	0
橋本 剛明	東京理科大学	准教授	日本経済成長率による英語母音知覚への言語情報の影響についての調査	4,160,000	0	0	0
木松 巳奈	東京理科大学	講師	日本経済成長率による英語母音知覚への言語情報の影響についての調査	2,730,000	0	0	0
Mo'hamed Abd i	東京理科大学	その他	日本経済成長率による英語母音知覚への言語情報の影響についての調査	4,160,000	0	0	0
李 裕敏	日本大学	講師	日本経済成長率による英語母音知覚への言語情報の影響についての調査	2,980,000	0	0	0
内田 悦子	日本大学	その他	日本経済成長率による英語母音知覚への言語情報の影響についての調査	3,380,000	0	0	0
越後谷 裕介	日本大学	講師	日本経済成長率による英語母音知覚への言語情報の影響についての調査	4,030,000	0	0	0
鎌田 真久	日本大学	講師	日本経済成長率による英語母音知覚への言語情報の影響についての調査	4,160,000	0	0	0
京井 大輔	日本大学	助教	日本経済成長率による英語母音知覚への言語情報の影響についての調査	4,160,000	0	0	0
小林 りか	日本大学	助教	日本経済成長率による英語母音知覚への言語情報の影響についての調査	4,160,000	390,000	0	0
佐久間 邦友	日本大学	助教	日本経済成長率による英語母音知覚への言語情報の影響についての調査	3,770,000	0	0	0
武井 紀子	日本大学	准教授	日本経済成長率による英語母音知覚への言語情報の影響についての調査	3,510,000	650,000	0	0
仲野 由佳理	日本大学	研究員	日本経済成長率による英語母音知覚への言語情報の影響についての調査	3,380,000	780,000	0	0
森島 寛見	日本大学	講師	日本経済成長率による英語母音知覚への言語情報の影響についての調査	4,160,000	0	0	0
西園領 碧恵	日本大学	研究員	日本経済成長率による英語母音知覚への言語情報の影響についての調査	4,160,000	650,000	0	0
野野 史	日本大学	助手	日本経済成長率による英語母音知覚への言語情報の影響についての調査	4,030,000	0	0	0
原 侑来	日本大学	講師	日本経済成長率による英語母音知覚への言語情報の影響についての調査	4,030,000	780,000	0	0
日野 浩樹	日本大学	助教	日本経済成長率による英語母音知覚への言語情報の影響についての調査	4,160,000	0	0	0
平井 麻衣子	日本大学	助教	日本経済成長率による英語母音知覚への言語情報の影響についての調査	2,080,000	390,000	0	0
水野 将司	日本大学	准教授	日本経済成長率による英語母音知覚への言語情報の影響についての調査	3,510,000	780,000	0	0
矢野 忠弘	日本大学	助教	日本経済成長率による英語母音知覚への言語情報の影響についての調査	4,290,000	0	0	0
山岸 輝樹	日本大学	准教授	日本経済成長率による英語母音知覚への言語情報の影響についての調査	2,470,000	0	0	0
山口 裕美	日本大学	その他	日本経済成長率による英語母音知覚への言語情報の影響についての調査	4,030,000	0	0	0
山口 勇将	日本大学	助教	日本経済成長率による英語母音知覚への言語情報の影響についての調査	4,030,000	0	0	0
横山 憂	日本大学	講師	日本経済成長率による英語母音知覚への言語情報の影響についての調査	3,380,000	0	0	0
井上 千歳子	日本医科大学	その他	日本経済成長率による英語母音知覚への言語情報の影響についての調査	2,980,000	0	0	0

研究代表者名	所属研究機関名	役職	研究課題名	交付決定額	令和3年度 交付額	令和3年度 前倒し交付額	未交付額
大森 幹真	早稲田大学	准教授	発達障害児における学習・運動・神経基盤の発達 Development of a Robotic Hand with Sensory Adaptation for Feedback System for Surgical Manipulation	4,160,000	4,160,000	0	0
オマル ア イマン	早稲田大学	その他	下脚関節計測によるサルコペニア簡易評価の臨床的意義と臨床への展開 Clinical Significance and Application of Simple Sarcopenia Assessment by Lower Limb Joint Measurement	4,160,000	4,160,000	0	0
川上 諒子	早稲田大学	講師	Perception and production of second language speech by Japanese learners of English	4,050,000	4,050,000	0	0
川瀬 彰郎	早稲田大学	その他	近代日本における英術の展開—英・資料の取集と分析を中心に— Development of English in Modern Japan: Collection and Analysis of Materials	2,730,000	2,730,000	0	0
工藤 龍太	早稲田大学	講師	近世東アジアの地方史誌と中国の地方志編纂の影 Regional Histories in Modern East Asia and Chinese Local Gazetteers	2,730,000	2,730,000	0	0
小田 章	早稲田大学	講師	若手外国人研究者のキャリア構築に関する研究 Research on Career Development of Young Foreign Researchers	3,770,000	3,770,000	0	0
白井 達彦	早稲田大学	講師	非平衡定常状態の典型的な状態を用いた制御手法 Control Methods Using Typical States of Non-Equilibrium Steady States	2,340,000	2,340,000	0	0
村本 清香	早稲田大学	講師	山口における「言葉」と動画を活用した学習支援シ Learning Support Using Language and Animation in Yamaguchi	4,160,000	4,160,000	1,040,000	0
谷口 紀枝	早稲田大学	その他	赤坂の「言葉」と動画を活用した学習支援シ Learning Support Using Language and Animation in Akasaka	2,730,000	2,730,000	0	0
田上 悠太	早稲田大学	助教	地域教育センターデータベースを用いた業務利用可能な履歴データ分析システムの構築 Construction of a History Data Analysis System Using a Regional Education Center Database	4,160,000	4,160,000	0	0
土戸 優志	早稲田大学	講師	ポロノミクスと脳機能(GOS)のチャリティおよび Polynomics and Brain Function (GOS) for Charity and ケーススタディ Case Study	3,250,000	3,250,000	0	0
寺尾 範野	早稲田大学	准教授	想像力と権限—フランス現代思想におけるカン Imagination and Authority in French Contemporary Thought	1,560,000	390,000	0	0
長坂 真澄	早稲田大学	准教授	トランプの政治的イデオロギーと西アジアにおける石製面 Trump's Political Ideology and Limestone in West Asia	3,510,000	0	0	0
長屋 憲康	早稲田大学	その他	先史時代のエジプト・西アジアにおける石製面 Limestone in Prehistoric Egypt and West Asia	1,820,000	0	0	0
野澤 佑佳子	早稲田大学	講師	日本留学習得者のための漢字学習方法・意義の調 Learning Method and Meaning Adjustment for Chinese Character Acquisition by Japanese Students	1,690,000	0	0	0
清川 祐紀代	早稲田大学	准教授	フロストの「言葉」と動画を活用した学習支援シ Learning Support Using Frost's Language and Animation	4,030,000	4,030,000	0	0
藤田 善也	早稲田大学	准教授	物質由来の原始動力を用いた初期宇宙探査 Exploration of the Early Universe Using Matter-Derived Energy	3,640,000	910,000	0	0
藤田 智弘	早稲田大学	講師	カリフォルニア大学バークレー校におけるス California University of Berkeley in S ター・サイエンスの役割の研究 The Role of Science at UC Berkeley	6,110,000	0	0	0
牧 兼光	早稲田大学	准教授	Entraîneur: Entertainment on the London Stage, 1680-1800	3,900,000	910,000	0	0
三好 力	早稲田大学	准教授	チーム思考と認知発達メカニズムにおける「ゲー Team Thinking and Cognitive Development Mechanism in Gaming	5,980,000	0	0	0
村瀬 俊朗	早稲田大学	准教授	Applying a Unified Access Control Mechanism for Information-Centric Internet of Things	4,160,000	0	0	0
余 格平	早稲田大学	その他	相を分ける界面モデルに対する確率解析とその発 Probabilistic Analysis of Interface Models and Its Application	3,900,000	910,000	0	0
榎山 駿	早稲田大学	准教授	近接情報に基づく予期の行動と歩行特性の解 Predictive Behavior and Walking Characteristics Based on Proximal Information	2,980,000	0	0	0
嶋山 朋子	早稲田大学	講師	インドネシア共和国における協働による学 Collaborative Learning in the Republic of Indonesia	2,080,000	0	0	0
井口 理	早稲田大学	講師	意識と防衛プログラムとの関係と意識 Consciousness and Defense Programs: Relationship and Awareness	4,160,000	0	0	0
榎方 愛	早稲田大学	講師	前頭副葉酸欠乏症と診断された若年性認知症と Frontotemporal Dementia and Young-Onset Dementia	3,510,000	910,000	0	0
千葉 京子	早稲田大学	准教授	家族の縁 Family Ties	3,900,000	650,000	0	0
細野 知子	早稲田大学	准教授	家族の縁 Family Ties	3,510,000	910,000	0	0
山内 明子	早稲田大学	准教授	多職種の協働モデル Multi-Professional Collaboration Model	1,950,000	0	0	0
小林 英夫	早稲田大学	教授	「離職意識」から「離職行動」への移行要因・メ Transition from Job Resignation Intentions to Actions: Factors and Mechanisms	3,510,000	0	0	0
初見 康行	早稲田大学	講師	中核的階層と大学の協働が導く研究を中核とした Core Hierarchical Layers and University Collaboration in Research	4,030,000	390,000	0	0
高山 奈美	早稲田大学	講師	降圧薬による消化管ペーパースターガ・腸菌の生 Antibiotic-Induced Changes in Gut Microbiota and Motility	4,160,000	0	0	0
梶 典幸	早稲田大学	助教	15世紀西ヨーロッパの構造と機能: 補綴形カ 15th Century West European Structure and Function: Prosthetic Form	4,160,000	0	0	0
空野 理	早稲田大学	講師	15世紀西ヨーロッパの構造と機能: 補綴形カ 15th Century West European Structure and Function: Prosthetic Form	3,770,000	390,000	0	0
黒田 祐哉	早稲田大学	講師	マネジの自由裁量と与える影響の研究 Research on the Discretionary Power of the Screw and Its Influence	3,900,000	0	0	0
原尚清 芳崇	早稲田大学	講師	研究光分析における超電界の育成と支援に関する研 Research on Superconductivity Growth and Support in Light Analysis	2,470,000	0	0	0
崔 瑛	早稲田大学	講師	機能的近赤外光イメージング法を応用した補綴治 Application of Functional Near-Infrared Spectroscopy to Prosthetic Treatment	2,730,000	0	0	0
大野 晃教	早稲田大学	講師	三叉神経(痛覚特異的ニューロン群)のAIPを介 Trigeminal Nerve (Pain-Specific Neuron Group) and AIP	4,290,000	780,000	0	0
黒田 英孝	早稲田大学	助教	痛覚特異的ニューロン群のAIPを介 Trigeminal Nerve (Pain-Specific Neuron Group) and AIP	3,380,000	0	0	0
谷口 紀江	早稲田大学	助教	マルチマックス集積を用いたフレイルの電流パ Multi-Max Accumulation for Frailty: Current Pattern	4,160,000	0	0	0
東 雅啓	早稲田大学	助教	フレイルの電流パターンを用いたフレイルの電流パ Current Pattern for Frailty: Current Pattern	4,160,000	0	0	0
黒田 実衣子	早稲田大学	助教	フレイルの電流パターンを用いたフレイルの電流パ Current Pattern for Frailty: Current Pattern	4,160,000	0	0	0

研究代表者名	所属研究機関名	役職	研究課題名	交付決定額	令和3年度 交付額	令和3年度 前倒し交付額	未交付額
平田 秀	武蔵野大学	講師	熊手半島海軍遺跡発掘調査「アークセンター」施設 熊手半島海軍遺跡発掘調査「アークセンター」施設	1,690,000	0	0	0
藤浦 五月	武蔵野大学	准教授	初年次アカデミック・リテラシープログラムの 初年次アカデミック・リテラシープログラムの	2,990,000	0	0	0
山岸 善彰	武蔵野大学	助教	「エチオピア」をテーマにした多文化理解の促進 「エチオピア」をテーマにした多文化理解の促進	4,160,000	0	0	0
渡部 博志	武蔵野大学	准教授	リーダーシップの発展としての「ワロワーシップ」 リーダーシップの発展としての「ワロワーシップ」	2,080,000	260,000	0	0
森田 大輔	明治大学	その他	中国南北朝隋唐時代における歴史の忘却と再建 中国南北朝隋唐時代における歴史の忘却と再建	3,770,000	0	0	0
秋保 さやか	明治大学	その他	内戦後のカンボジア農村開発に関する民族誌的研 内戦後のカンボジア農村開発に関する民族誌的研	1,950,000	0	0	0
川島 義高	明治大学	その他	研究: 国家・NGO・農林関係に注目して 研究: 国家・NGO・農林関係に注目して	2,340,000	0	0	0
金 結珠	明治大学	その他	心理職課程の学生を対象にした専門職連携教 心理職課程の学生を対象にした専門職連携教	2,080,000	0	0	0
古賀 勇	明治大学	助教	リーマンショックから「ララス」多様性への正則長 リーマンショックから「ララス」多様性への正則長	4,160,000	650,000	0	0
小森 雄太	明治大学	その他	精神保健増進としての外務省国際法局に関する政 精神保健増進としての外務省国際法局に関する政	4,160,000	130,000	0	0
田口 麻奈	明治大学	その他	近代日本の政治的言語性における(近代)批評的意識 近代日本の政治的言語性における(近代)批評的意識	4,160,000	0	0	0
土屋 陽一	明治大学	その他	国際機関の「言葉」と「行動」の相互作用 国際機関の「言葉」と「行動」の相互作用	3,770,000	260,000	0	0
野口 彩生	明治大学	その他	音楽活動における多様な音楽体験が子どもの育ち 音楽活動における多様な音楽体験が子どもの育ち	4,160,000	0	0	0
藤原 穂大	明治大学	その他	オックスブリッジに基づく統計的持続性の拡張と一般 Oxford University based on statistical sustainability extension and generalization	4,160,000	0	0	0
藤本 雅彦	明治大学	その他	「農と草の垣境」に関する農村社会開発手 「農と草の垣境」に関する農村社会開発手	3,120,000	0	0	0
矢野 菜子	明治大学	その他	法の研究—「農も美しい村」の日仏比較 法の研究—「農も美しい村」の日仏比較	2,340,000	0	0	0
崔 仙雄	明治学院大学	研究員	コミュニケーションにおける高齢者ケアのあり方に関 コミュニケーションにおける高齢者ケアのあり方に関	4,160,000	2,730,000	0	0
松波 康男	明治学院大学	准教授	言語に対する社会的意識としての権利に関する人 言語に対する社会的意識としての権利に関する人	4,030,000	1,040,000	0	0
森本 浩志	明治学院大学	准教授	認知症高齢者の家族介護者の疲労感と生活 認知症高齢者の家族介護者の疲労感と生活	4,160,000	0	0	0
月村 考宏	明治学院大学	講師	本邦の「言葉」と「行動」の相互作用 本邦の「言葉」と「行動」の相互作用	4,160,000	0	0	0
鹿野 裕美	明星大学	准教授	企業経営における多様な価値観の多 企業経営における多様な価値観の多	4,160,000	390,000	0	0
今野 真之	明星大学	准教授	国際競争力における英語「ア」を活用した 国際競争力における英語「ア」を活用した	3,900,000	0	0	0
竹俣 誠一郎	明星大学	教授	メソッドを越えるニューク メソッドを越えるニューク	4,030,000	1,170,000	0	0
本多 真隆	明星大学	准教授	家族機能の外部化と社会的連帯に関する研究: 家族機能の外部化と社会的連帯に関する研究:	2,860,000	0	0	0
芳澤 元	明星大学	准教授	分野別研究の中心となる学際的アプローチ 分野別研究の中心となる学際的アプローチ	4,160,000	0	0	0
川島 草祐	立教大学	准教授	警察官の職業的獲得・使用に対する法的規制—目 警察官の職業的獲得・使用に対する法的規制—目	5,590,000	390,000	0	0
橋本 栄莉	立教大学	准教授	概念と危機的意識の形成と意識形成に関する人 概念と危機的意識の形成と意識形成に関する人	4,160,000	0	0	0
品中 享	立教大学	准教授	意識の意識的獲得・使用に対する法的規制—目 意識の意識的獲得・使用に対する法的規制—目	2,340,000	0	0	0
古矢 晋一	立教大学	准教授	植物の性質・環境・生態系における多様な生態系 植物の性質・環境・生態系における多様な生態系	1,820,000	0	0	0
前川 修香	立教大学	助教	変化した低性繁殖体の繁殖 変化した低性繁殖体の繁殖	4,290,000	780,000	0	0
安田 みどり	立教大学	その他	警察官の職業的獲得・使用に対する法的規制—目 警察官の職業的獲得・使用に対する法的規制—目	1,950,000	260,000	0	0
山口 敬介	立教大学	教授	公正保証法の比較法的研究—韓国法・ドイツ法と 公正保証法の比較法的研究—韓国法・ドイツ法と	4,160,000	780,000	0	0
井 剛介	立教大学	助教	日本におけるゼロ・トラランスの有効性と報酬の 日本におけるゼロ・トラランスの有効性と報酬の	1,560,000	0	0	0
打 隆子	立教大学	准教授	知的財産権を中心とした言語的困難を抱える人々 知的財産権を中心とした言語的困難を抱える人々	3,510,000	0	0	0
庄司 史生	立教大学	准教授	インクルーシブな教育のあり方に関する学際的討 インクルーシブな教育のあり方に関する学際的討	3,250,000	1,170,000	0	0
関根 一希	立教大学	助教	「三母伝」の研究— 「三母伝」の研究—	4,160,000	520,000	0	0
関水 徹平	立教大学	准教授	2000年代以降のひきこもり経験にみる家族主義の 2000年代以降のひきこもり経験にみる家族主義の	1,560,000	0	0	0
成塚 拓真	立教大学	その他	警察官の職業的獲得・使用に対する法的規制—目 警察官の職業的獲得・使用に対する法的規制—目	1,560,000	0	0	0
末木 新	和光大学	教授	脳卒中による認知症の予防と治療 脳卒中による認知症の予防と治療	3,250,000	130,000	0	0
新井 友紀子	早稲田大学	その他	子育て支援政策と女性の労働需要の実証研究 子育て支援政策と女性の労働需要の実証研究	3,900,000	0	0	0
浅利 庸子	早稲田大学	その他	英語学習者のスピーキング能力向上に関する研 英語学習者のスピーキング能力向上に関する研	3,900,000	0	0	0
熱田 敬子	早稲田大学	その他	「証言の時代」後の日本軍戦時性暴力被害者 「証言の時代」後の日本軍戦時性暴力被害者	2,210,000	520,000	0	0
内田 智	早稲田大学	その他	認知症予防プログラムの一環としての「反民主主義 認知症予防プログラムの一環としての「反民主主義	3,250,000	0	0	0
海野 典子	早稲田大学	講師	近代中国の政治的変遷とアイデンティティ 近代中国の政治的変遷とアイデンティティ	4,160,000	585,000	0	0



研究代表者名	所属研究機関名	役職	研究課題名	交付決定額	令和3年度 取組し交付額	令和4年度 取組し交付額	未交付額
吉田 一誠	金沢学院大学	准教授	地域文化の理解深化と養育を目的とした先端技術 高齢者の転倒防止プログラム—聞き取り調査の調査 との連携による自立型高齢者の社会自立 介入の普及—母体の社会活動の促進に向けた 科学知と最先端技術の融合によるフレイル予防 科学知と最先端技術の融合によるフレイル予防 科学知と最先端技術の融合によるフレイル予防 科学知と最先端技術の融合によるフレイル予防	3,510,000	0	0	0
佐藤 香織	金沢学院大学	教授	高齢者の転倒防止プログラム—聞き取り調査の調査 との連携による自立型高齢者の社会自立 介入の普及—母体の社会活動の促進に向けた 科学知と最先端技術の融合によるフレイル予防	4,030,000	0	0	0
大高 瑞都	山梨学院大学	准教授	科学知と最先端技術の融合によるフレイル予防 科学知と最先端技術の融合によるフレイル予防 科学知と最先端技術の融合によるフレイル予防	4,160,000	0	0	0
知山 晴	山梨学院大学	准教授	科学知と最先端技術の融合によるフレイル予防 科学知と最先端技術の融合によるフレイル予防 科学知と最先端技術の融合によるフレイル予防	4,160,000	0	0	0
吉田 美幸	福徳医療大学	教授	科学知と最先端技術の融合によるフレイル予防 科学知と最先端技術の融合によるフレイル予防 科学知と最先端技術の融合によるフレイル予防	3,900,000	780,000	0	0
今野 晃朗	帝京科学大学	講師	科学知と最先端技術の融合によるフレイル予防 科学知と最先端技術の融合によるフレイル予防 科学知と最先端技術の融合によるフレイル予防	4,160,000	0	0	0
山原 清史	帝京科学大学	講師	科学知と最先端技術の融合によるフレイル予防 科学知と最先端技術の融合によるフレイル予防 科学知と最先端技術の融合によるフレイル予防	4,160,000	0	0	0
リングホー 朝奈	帝京科学大学	講師	科学知と最先端技術の融合によるフレイル予防 科学知と最先端技術の融合によるフレイル予防 科学知と最先端技術の融合によるフレイル予防	4,030,000	910,000	0	0
志茂 聡	健康科学大学	教授	科学知と最先端技術の融合によるフレイル予防 科学知と最先端技術の融合によるフレイル予防 科学知と最先端技術の融合によるフレイル予防	4,290,000	520,000	0	0
玉木 徹	健康科学大学	助教	科学知と最先端技術の融合によるフレイル予防 科学知と最先端技術の融合によるフレイル予防 科学知と最先端技術の融合によるフレイル予防	3,120,000	0	0	0
川崎 千恵	長狭保健医療大学	教授	科学知と最先端技術の融合によるフレイル予防 科学知と最先端技術の融合によるフレイル予防 科学知と最先端技術の融合によるフレイル予防	3,903,332	650,000	0	0
津金 裕子	朝日大学	講師	科学知と最先端技術の融合によるフレイル予防 科学知と最先端技術の融合によるフレイル予防 科学知と最先端技術の融合によるフレイル予防	4,030,000	0	0	0
水越 秋峰	朝日大学	講師	科学知と最先端技術の融合によるフレイル予防 科学知と最先端技術の融合によるフレイル予防 科学知と最先端技術の融合によるフレイル予防	4,160,000	130,000	0	0
武井 寛	岐阜聖徳学園大学	准教授	科学知と最先端技術の融合によるフレイル予防 科学知と最先端技術の融合によるフレイル予防 科学知と最先端技術の融合によるフレイル予防	3,900,000	910,000	0	0
長谷川 晃	東海学院大学	准教授	科学知と最先端技術の融合によるフレイル予防 科学知と最先端技術の融合によるフレイル予防 科学知と最先端技術の融合によるフレイル予防	4,160,000	1,040,000	0	0
八村 健	中部学院大学	講師	科学知と最先端技術の融合によるフレイル予防 科学知と最先端技術の融合によるフレイル予防 科学知と最先端技術の融合によるフレイル予防	4,030,000	0	0	0
天野 徹哉	常滑大学	准教授	科学知と最先端技術の融合によるフレイル予防 科学知と最先端技術の融合によるフレイル予防 科学知と最先端技術の融合によるフレイル予防	3,380,000	520,000	0	0
池谷 昌枝	常滑大学	教授	科学知と最先端技術の融合によるフレイル予防 科学知と最先端技術の融合によるフレイル予防 科学知と最先端技術の融合によるフレイル予防	3,900,000	1,040,000	0	0
市村 太郎	常滑大学	准教授	科学知と最先端技術の融合によるフレイル予防 科学知と最先端技術の融合によるフレイル予防 科学知と最先端技術の融合によるフレイル予防	3,120,000	390,000	0	0
伊藤 理絵	常滑大学	講師	科学知と最先端技術の融合によるフレイル予防 科学知と最先端技術の融合によるフレイル予防 科学知と最先端技術の融合によるフレイル予防	4,160,000	910,000	0	0
小西 真幸	常滑大学	講師	科学知と最先端技術の融合によるフレイル予防 科学知と最先端技術の融合によるフレイル予防 科学知と最先端技術の融合によるフレイル予防	4,160,000	0	0	0
堤 涼子	常滑大学	講師	科学知と最先端技術の融合によるフレイル予防 科学知と最先端技術の融合によるフレイル予防 科学知と最先端技術の融合によるフレイル予防	3,120,000	0	0	0
大山 未実	聖隷クリストファー 大学	教授	科学知と最先端技術の融合によるフレイル予防 科学知と最先端技術の融合によるフレイル予防 科学知と最先端技術の融合によるフレイル予防	1,950,000	390,000	0	0
太田 裕貴	静産業大学	准教授	科学知と最先端技術の融合によるフレイル予防 科学知と最先端技術の融合によるフレイル予防 科学知と最先端技術の融合によるフレイル予防	3,380,000	780,000	0	0
松本 夕香	愛知大学	准教授	科学知と最先端技術の融合によるフレイル予防 科学知と最先端技術の融合によるフレイル予防 科学知と最先端技術の融合によるフレイル予防	4,160,000	910,000	0	0
石田 尚敬	愛知学院大学	准教授	科学知と最先端技術の融合によるフレイル予防 科学知と最先端技術の融合によるフレイル予防 科学知と最先端技術の融合によるフレイル予防	4,290,000	650,000	0	0
川口 真穂	愛知学院大学	講師	科学知と最先端技術の融合によるフレイル予防 科学知と最先端技術の融合によるフレイル予防 科学知と最先端技術の融合によるフレイル予防	3,770,000	0	0	0
木瀬 祥貴	愛知学院大学	講師	科学知と最先端技術の融合によるフレイル予防 科学知と最先端技術の融合によるフレイル予防 科学知と最先端技術の融合によるフレイル予防	4,030,000	0	0	0
関根 佳恵	愛知学院大学	准教授	科学知と最先端技術の融合によるフレイル予防 科学知と最先端技術の融合によるフレイル予防 科学知と最先端技術の融合によるフレイル予防	4,290,000	390,000	0	0
中島 純子	愛知学院大学	講師	科学知と最先端技術の融合によるフレイル予防 科学知と最先端技術の融合によるフレイル予防 科学知と最先端技術の融合によるフレイル予防	4,160,000	0	0	0
山口 大輔	愛知学院大学	講師	科学知と最先端技術の融合によるフレイル予防 科学知と最先端技術の融合によるフレイル予防 科学知と最先端技術の融合によるフレイル予防	2,470,000	0	0	0
丸山 恭司	愛知工業大学	教授	科学知と最先端技術の融合によるフレイル予防 科学知と最先端技術の融合によるフレイル予防 科学知と最先端技術の融合によるフレイル予防	3,250,000	130,000	0	0
鹿島 縁(後 藤)	金沢学院大学	助教	科学知と最先端技術の融合によるフレイル予防 科学知と最先端技術の融合によるフレイル予防 科学知と最先端技術の融合によるフレイル予防	4,160,000	0	0	0
嶋山 正人	金沢学院大学	准教授	科学知と最先端技術の融合によるフレイル予防 科学知と最先端技術の融合によるフレイル予防 科学知と最先端技術の融合によるフレイル予防	910,000	0	0	0
阿部 純一郎	福山大学	准教授	科学知と最先端技術の融合によるフレイル予防 科学知と最先端技術の融合によるフレイル予防 科学知と最先端技術の融合によるフレイル予防	3,510,000	0	0	0
佐田 健子	福山大学	講師	科学知と最先端技術の融合によるフレイル予防 科学知と最先端技術の融合によるフレイル予防 科学知と最先端技術の融合によるフレイル予防	4,160,000	0	0	0
阿部 真由美	中央大学	准教授	科学知と最先端技術の融合によるフレイル予防 科学知と最先端技術の融合によるフレイル予防 科学知と最先端技術の融合によるフレイル予防	3,900,000	650,000	0	0
尾和 潤美	中央大学	准教授	科学知と最先端技術の融合によるフレイル予防 科学知と最先端技術の融合によるフレイル予防 科学知と最先端技術の融合によるフレイル予防	4,030,000	1,690,000	0	0
加藤 直樹	中央大学	准教授	科学知と最先端技術の融合によるフレイル予防 科学知と最先端技術の融合によるフレイル予防 科学知と最先端技術の融合によるフレイル予防	1,950,000	0	0	0
樋井 雅充	中央大学	准教授	科学知と最先端技術の融合によるフレイル予防 科学知と最先端技術の融合によるフレイル予防 科学知と最先端技術の融合によるフレイル予防	2,210,000	520,000	0	0
杉浦 清文	中央大学	准教授	科学知と最先端技術の融合によるフレイル予防 科学知と最先端技術の融合によるフレイル予防 科学知と最先端技術の融合によるフレイル予防	1,950,000	0	0	0
鶴田 綾	中央大学	准教授	科学知と最先端技術の融合によるフレイル予防 科学知と最先端技術の融合によるフレイル予防 科学知と最先端技術の融合によるフレイル予防	2,860,000	130,000	0	520,000
原口 友輝	中央大学	准教授	科学知と最先端技術の融合によるフレイル予防 科学知と最先端技術の融合によるフレイル予防 科学知と最先端技術の融合によるフレイル予防	4,030,000	780,000	0	0

研究代表者名	所属研究機関名	役職	研究課題名	交付決定額	令和3年度 取組し交付額	令和4年度 取組し交付額	未交付額
保田 将史	神奈川藝術大学	その他	乳がん検診の普及促進に関する口腔面領域での異常 発見の促進に関する研究	4,160,000	0	0	0
小滝 勝	関東学院大学	准教授	乳がん検診の普及促進に関する口腔面領域での異常 発見の促進に関する研究	4,160,000	0	0	0
島田 多佳子	関東学院大学	教授	乳がん検診の普及促進に関する口腔面領域での異常 発見の促進に関する研究	1,950,000	0	0	0
高橋 聡	関東学院大学	准教授	乳がん検診の普及促進に関する口腔面領域での異常 発見の促進に関する研究	4,030,000	845,000	0	0
中和 清	関東学院大学	准教授	乳がん検診の普及促進に関する口腔面領域での異常 発見の促進に関する研究	4,160,000	1,300,000	0	0
渡辺 真弓	関東学院大学	講師	乳がん検診の普及促進に関する口腔面領域での異常 発見の促進に関する研究	3,770,000	0	0	0
銭谷 真人	鎌倉女子大学	講師	乳がん検診の普及促進に関する口腔面領域での異常 発見の促進に関する研究	3,510,000	390,000	0	0
藤澤 文	鎌倉女子大学	准教授	乳がん検診の普及促進に関する口腔面領域での異常 発見の促進に関する研究	4,160,000	0	0	0
竹部 祐生	観見大学	助教	乳がん検診の普及促進に関する口腔面領域での異常 発見の促進に関する研究	3,640,000	0	0	0
石橋 嘉一	横浜国立大学	准教授	乳がん検診の普及促進に関する口腔面領域での異常 発見の促進に関する研究	1,950,000	0	0	0
谷中 拓哉	横浜国立大学	講師	乳がん検診の普及促進に関する口腔面領域での異常 発見の促進に関する研究	2,210,000	0	0	0
家 研也	横浜国立大学	准教授	乳がん検診の普及促進に関する口腔面領域での異常 発見の促進に関する研究	4,160,000	1,170,000	0	0
及川 律子	聖マリアンナ医科大学	その他	乳がん検診の普及促進に関する口腔面領域での異常 発見の促進に関する研究	3,900,000	0	0	0
小野寺 英孝	聖マリアンナ医科大学	講師	乳がん検診の普及促進に関する口腔面領域での異常 発見の促進に関する研究	4,160,000	910,000	0	0
掛橋 千彰	聖マリアンナ医科大学	その他	乳がん検診の普及促進に関する口腔面領域での異常 発見の促進に関する研究	4,160,000	780,000	0	0
篠田 和伸	聖マリアンナ医科大学	教授	乳がん検診の普及促進に関する口腔面領域での異常 発見の促進に関する研究	4,160,000	0	0	0
内藤 貴基	聖マリアンナ医科大学	助教	乳がん検診の普及促進に関する口腔面領域での異常 発見の促進に関する研究	3,380,000	520,000	0	0
岡田 賢二	横浜国立大学	准教授	乳がん検診の普及促進に関する口腔面領域での異常 発見の促進に関する研究	2,730,000	0	0	0
住野 彰英	横浜国立大学	講師	乳がん検診の普及促進に関する口腔面領域での異常 発見の促進に関する研究	4,160,000	0	0	0
小林 英幸	S B 1 大学院大学	教授	乳がん検診の普及促進に関する口腔面領域での異常 発見の促進に関する研究	2,080,000	390,000	0	0
岩瀬 正博	横浜国立大学	助教	乳がん検診の普及促進に関する口腔面領域での異常 発見の促進に関する研究	4,290,000	650,000	0	0
鈴木 雄介	湘南医療大学	教授	乳がん検診の普及促進に関する口腔面領域での異常 発見の促進に関する研究	2,210,000	0	0	0
玉田 聡史	湘南医療大学	助教	乳がん検診の普及促進に関する口腔面領域での異常 発見の促進に関する研究	2,880,000	0	0	0
和田 美也子	湘南医療大学	准教授	乳がん検診の普及促進に関する口腔面領域での異常 発見の促進に関する研究	3,120,000	0	0	0
酒井 翔子	聖隷クリストファー 大学	准教授	乳がん検診の普及促進に関する口腔面領域での異常 発見の促進に関する研究	4,030,000	650,000	0	0
内山 孝子	東京医療保健大学	准教授	乳がん検診の普及促進に関する口腔面領域での異常 発見の促進に関する研究	3,250,000	650,000	0	0
西村 礼子	東京医療保健大学	准教授	乳がん検診の普及促進に関する口腔面領域での異常 発見の促進に関する研究	4,160,000	0	0	0
橋本 浩次	東京医療保健大学	講師	乳がん検診の普及促進に関する口腔面領域での異常 発見の促進に関する研究	4,290,000	0	0	0
廣岡 佳代	東京医療保健大学	講師	乳がん検診の普及促進に関する口腔面領域での異常 発見の促進に関する研究	4,160,000	520,000	0	0
埴田 健司	東京医療保健大学	准教授	乳がん検診の普及促進に関する口腔面領域での異常 発見の促進に関する研究	3,900,000	0	0	0
川上 嘉明	東京医療保健大学	教授	乳がん検診の普及促進に関する口腔面領域での異常 発見の促進に関する研究	4,160,000	0	0	0
上園 志織	新潟学院大学	助教	乳がん検診の普及促進に関する口腔面領域での異常 発見の促進に関する研究	1,950,000	0	0	0
藤野 清美	新潟学院大学	助教	乳がん検診の普及促進に関する口腔面領域での異常 発見の促進に関する研究	3,250,000	0	0	0
佐藤 裕紀	新潟学院大学	講師	乳がん検診の普及促進に関する口腔面領域での異常 発見の促進に関する研究	4,160,000	0	0	0
外川 佑	新潟学院大学	講師	乳がん検診の普及促進に関する口腔面領域での異常 発見の促進に関する研究	4,160,000	0	0	0
高橋 英明	新潟学院大学	講師	乳がん検診の普及促進に関する口腔面領域での異常 発見の促進に関する研究	4,290,000	0	0	0
谷 賢太郎	新潟学院大学	助教	乳がん検診の普及促進に関する口腔面領域での異常 発見の促進に関する研究	4,030,000	0	0	0
間宮 晴幸	新潟学院大学	助教	乳がん検診の普及促進に関する口腔面領域での異常 発見の促進に関する研究	4,030,000	520,000	0	0
奥田 光一	金沢医科大学	講師	乳がん検診の普及促進に関する口腔面領域での異常 発見の促進に関する研究	3,770,000	0	0	0
河合 泰宏	金沢医科大学	准教授	乳がん検診の普及促進に関する口腔面領域での異常 発見の促進に関する研究	4,030,000	0	0	0
北村 佳子	金沢医科大学	講師	乳がん検診の普及促進に関する口腔面領域での異常 発見の促進に関する研究	4,030,000	0	0	0
木原 弘晶	金沢医科大学	助教	乳がん検診の普及促進に関する口腔面領域での異常 発見の促進に関する研究	4,160,000	650,000	0	0
宮水 葵子	金沢医科大学	講師	乳がん検診の普及促進に関する口腔面領域での異常 発見の促進に関する研究	4,290,000	390,000	0	0
坂東 貴夫	金沢学院大学	准教授	乳がん検診の普及促進に関する口腔面領域での異常 発見の促進に関する研究	3,640,000	0	0	0

研究代表者名	所属研究機関名	役職	研究課題名	交付決定額	令和3年度 交付額	令和3年度 前押し交付額	未交付額
山田 理子	皇学館大学	准教授	大乳と母乳式年産量からみる母乳分泌の基礎的研究	2,600,000	2,600,000	520,000	0
奥原 直士	四国大学	その他	他職職員が少企業者の財務特性一へのれんとの財務特性	1,560,000	0	0	0
川合 真子	新潟医療科学大学	助教	放電圧力に対するTRPV4チャネルを標的とした治療	4,290,000	0	0	0
岡部 園	大分大学	講師	生活困窮状況にある若年層への職業支援としての共	4,030,000	780,000	0	0
鎌 宣博	大分大学	研究員	同生活支援の事前及び有効性の検討	2,340,000	520,000	0	0
小松 浩之	京外外国語大学	その他	「文化圏」を捉える「象」の表現と終末期医療倫理	2,860,000	0	0	0
磯野 洋一	京外外国語大学	講師	17世紀ヨーロッパの国際流通の調査：ガスハ	3,900,000	0	0	0
石飛 博之	京都産業大学	准教授	「ルー・ローレルとルカ・ジョルダノ」の解	4,160,000	0	0	0
伊藤 悠	京都産業大学	准教授	運動時の心理的ストレスを反映するマーカーとし	4,290,000	1,040,000	0	0
齊藤 国晴	京都産業大学	准教授	高密度電子系の非局所性に基づく新しい導電性理	4,160,000	780,000	0	0
西 薫	京都産業大学	准教授	「空の雲」をテーマにしたラファエルの研究	2,600,000	390,000	0	0
仁平 ふくみ	京都産業大学	准教授	「空の雲」をテーマにしたラファエルの研究	2,860,000	1,430,000	0	0
前川 真裕子	京都産業大学	准教授	「空の雲」をテーマにしたラファエルの研究	3,640,000	520,000	0	0
宮澤 直美	京都産業大学	准教授	「空の雲」をテーマにしたラファエルの研究	3,510,000	520,000	0	0
山藤 洋之	京都産業大学	准教授	「空の雲」をテーマにしたラファエルの研究	1,170,000	0	0	0
山中 延之	京都女子大学	講師	「空の雲」をテーマにしたラファエルの研究	2,980,000	650,000	0	0
柳井 崇 裕子	京都薬科大学	助教	「空の雲」をテーマにしたラファエルの研究	4,160,000	0	0	0
梶野 亮示	京都薬科大学	講師	「空の雲」をテーマにしたラファエルの研究	3,380,000	650,000	0	0
桑 浩哉	京都薬科大学	その他	「空の雲」をテーマにしたラファエルの研究	4,160,000	0	0	0
西野 毅朗	京都薬科大学	その他	「空の雲」をテーマにしたラファエルの研究	4,160,000	0	0	0
山岸 達夫	京都薬科大学	准教授	「空の雲」をテーマにしたラファエルの研究	4,290,000	0	0	0
奥井 遼	同志社大学	准教授	「空の雲」をテーマにしたラファエルの研究	4,290,000	1,040,000	0	0
河津 彰宏	同志社大学	准教授	「空の雲」をテーマにしたラファエルの研究	4,160,000	0	0	0
妻 民護	同志社大学	助教	「空の雲」をテーマにしたラファエルの研究	3,250,000	0	0	0
豊 崇太	同志社大学	その他	「空の雲」をテーマにしたラファエルの研究	1,950,000	0	0	0
塚田 雄一	同志社大学	准教授	「空の雲」をテーマにしたラファエルの研究	4,030,000	0	0	0
網井 勇吾	同志社大学	研究員	「空の雲」をテーマにしたラファエルの研究	3,640,000	0	0	0
西丸 良一	同志社大学	その他	「空の雲」をテーマにしたラファエルの研究	4,160,000	130,000	0	0
稲本 俊樹	同志社女子大学	助教	「空の雲」をテーマにしたラファエルの研究	2,860,000	520,000	0	0
大風 薫	同志社女子大学	准教授	「空の雲」をテーマにしたラファエルの研究	3,510,000	520,000	0	0
筒井 大祐	佛光大学	その他	「空の雲」をテーマにしたラファエルの研究	1,560,000	260,000	0	0
中西 さやか	佛光大学	准教授	「空の雲」をテーマにしたラファエルの研究	2,340,000	0	0	0
三好 俊徳	佛光大学	准教授	「空の雲」をテーマにしたラファエルの研究	4,290,000	0	0	0
上山 万啓	立命館大学	助教	「空の雲」をテーマにしたラファエルの研究	3,250,000	0	0	0
大山 万啓	立命館大学	その他	「空の雲」をテーマにしたラファエルの研究	4,160,000	0	0	0
川端 美季	立命館大学	准教授	「空の雲」をテーマにしたラファエルの研究	3,120,000	0	0	0
網藤 真衣	立命館大学	准教授	「空の雲」をテーマにしたラファエルの研究	4,160,000	1,170,000	0	0
木原 彩夏	立命館大学	准教授	「空の雲」をテーマにしたラファエルの研究	3,120,000	650,000	0	0
金 彦源	立命館大学	准教授	「空の雲」をテーマにしたラファエルの研究	3,380,000	0	0	0
金城 美幸	立命館大学	その他	「空の雲」をテーマにしたラファエルの研究	3,380,000	0	0	0
酒井 未知	立命館大学	助教	「空の雲」をテーマにしたラファエルの研究	3,770,000	0	0	0
梶井 良	立命館大学	准教授	「空の雲」をテーマにしたラファエルの研究	4,160,000	0	0	0
須佐 大樹	立命館大学	准教授	「空の雲」をテーマにしたラファエルの研究	4,160,000	0	0	0
武井 哲郎	立命館大学	准教授	「空の雲」をテーマにしたラファエルの研究	3,250,000	520,000	0	0

研究代表者名	所属研究機関名	役職	研究課題名	交付決定額	令和3年度 交付額	令和3年度 前押し交付額	未交付額
村田 晴美	中央大学	准教授	音楽理論に基づく自編楽曲を用いた音楽鑑賞教育	4,030,000	0	0	0
横山 友里	中央大学	その他	「空の雲」をテーマにしたラファエルの研究	2,860,000	0	0	0
荒川 尚子	中部大学	講師	「空の雲」をテーマにしたラファエルの研究	4,290,000	130,000	0	0
岩田 悟	中部大学	助教	「空の雲」をテーマにしたラファエルの研究	3,120,000	0	0	0
大澤 肇	中部大学	准教授	「空の雲」をテーマにしたラファエルの研究	3,770,000	390,000	0	0
和崎 聖日	中部大学	講師	「空の雲」をテーマにしたラファエルの研究	3,900,000	0	0	0
濱野 寛子	名古屋学院大学	講師	「空の雲」をテーマにしたラファエルの研究	1,820,000	0	0	0
Q I N D A	名古屋学院大学	准教授	「空の雲」をテーマにしたラファエルの研究	4,030,000	0	0	0
三山 美緒子	名古屋学院大学	講師	「空の雲」をテーマにしたラファエルの研究	1,430,000	0	0	0
倉 敏浩	名古屋学院大学	准教授	「空の雲」をテーマにしたラファエルの研究	1,950,000	0	0	0
江崎 悠一	藤田医科大学	その他	「空の雲」をテーマにしたラファエルの研究	4,160,000	0	0	0
尾之内 高蔵	藤田医科大学	講師	「空の雲」をテーマにしたラファエルの研究	4,160,000	0	0	0
榎葉 拓郎	藤田医科大学	准教授	「空の雲」をテーマにしたラファエルの研究	4,160,000	0	0	0
平松 範子	藤田医科大学	その他	「空の雲」をテーマにしたラファエルの研究	4,160,000	0	0	0
和泉 悠	南山大学	准教授	「空の雲」をテーマにしたラファエルの研究	2,210,000	0	0	0
齋藤 一輝	南山大学	准教授	「空の雲」をテーマにしたラファエルの研究	4,030,000	0	0	0
加藤 孝基	南山大学	准教授	「空の雲」をテーマにしたラファエルの研究	4,160,000	0	0	0
手塚 紗織	南山大学	講師	「空の雲」をテーマにしたラファエルの研究	2,730,000	0	0	0
平田 周	南山大学	准教授	「空の雲」をテーマにしたラファエルの研究	4,160,000	910,000	0	0
安藤 佳珠子	日本福祉大学	講師	「空の雲」をテーマにしたラファエルの研究	1,300,000	0	0	0
古澤 亜矢子	日本福祉大学	准教授	「空の雲」をテーマにしたラファエルの研究	3,510,000	1,040,000	0	0
増井 香名子	日本福祉大学	准教授	「空の雲」をテーマにしたラファエルの研究	4,160,000	650,000	0	0
香村 恵介	名城大学	准教授	「空の雲」をテーマにしたラファエルの研究	4,160,000	0	0	0
中川 宏道	名城大学	准教授	「空の雲」をテーマにしたラファエルの研究	2,860,000	0	0	0
原田 知佳	名城大学	准教授	「空の雲」をテーマにしたラファエルの研究	4,030,000	650,000	910,000	0
森口 舞	名城大学	助教	「空の雲」をテーマにしたラファエルの研究	4,030,000	0	0	0
伊藤 卓治	愛知医科大学	その他	「空の雲」をテーマにしたラファエルの研究	4,160,000	0	0	0
井戸 美来	愛知医科大学	助教	「空の雲」をテーマにしたラファエルの研究	4,290,000	0	0	0
姫野 龍仁	愛知医科大学	講師	「空の雲」をテーマにしたラファエルの研究	4,160,000	0	0	0
兵頭 勇典	愛知医科大学	講師	「空の雲」をテーマにしたラファエルの研究	4,290,000	0	0	0
森島 達哉	愛知医科大学	講師	「空の雲」をテーマにしたラファエルの研究	4,030,000	520,000	0	0
加藤 智	愛知医科大学	准教授	「空の雲」をテーマにしたラファエルの研究	3,380,000	0	0	0
小池 昇次	愛知医科大学	講師	「空の雲」をテーマにしたラファエルの研究	910,000	0	0	0
柳 朱燕	愛知医科大学	講師	「空の雲」をテーマにしたラファエルの研究	3,250,000	0	0	0
川原 良拓	豊田工業大学	その他	「空の雲」をテーマにしたラファエルの研究	3,510,000	780,000	0	0
高野 尚貴	名古屋外国語大学	准教授	「空の雲」をテーマにしたラファエルの研究	3,770,000	1,300,000	0	0
大西 尚広	人間福祉大学	講師	「空の雲」をテーマにしたラファエルの研究	4,290,000	0	0	0
山口 めぐみ	人間福祉大学	講師	「空の雲」をテーマにしたラファエルの研究	4,030,000	910,000	0	0
牧野 貴子	人間福祉大学	准教授	「空の雲」をテーマにしたラファエルの研究	2,600,000	0	0	0
萩田 重	名古屋学院大学	講師	「空の雲」をテーマにしたラファエルの研究	4,160,000	650,000	910,000	0

研究代表者名	所属研究機関名	役職	研究課題名	交付決定額	令和3年度 交付額	令和3年度 前倒し交付額	未交付額
中川 加奈子	追手門学院大学	准教授	南アジア社会における肉食文化の比較民族誌的研究	4,160,000	390,000	0	0
松谷 実のり	追手門学院大学	准教授	労働市場のグローバル化と雇用再編：多国籍企業における労働者の生活と労働慣行	4,160,000	0	0	0
栗辻 悠	関西大学	准教授	労働市場のグローバル化と雇用再編：多国籍企業における労働者の生活と労働慣行	4,030,000	0	0	0
池尻 陽子	関西大学	准教授	南アジアの歴史・地理・言語学に関する研究	4,550,000	390,000	0	0
池田 智恵	関西大学	准教授	1940年代から50年代にかけての中国近代通俗小説の変遷について	4,290,000	1,040,000	0	0
北川 亘太	関西大学	准教授	J.R. コモンズ制度経済学の再評価：雇用市場統治に注目して	2,210,000	0	0	0
小嶋 健太	関西大学	准教授	政府間の出入制度による効果的な人材配置に関する研究	4,030,000	520,000	0	0
野村 正晴	関西大学	准教授	近代日本における労働者の権利闘争の歴史的研究	2,080,000	390,000	0	0
師 弘明	関西大学	教授	労働市場のグローバル化と雇用再編に関する研究	2,600,000	0	0	0
本件 君子	関西大学	助教	労働市場のグローバル化と雇用再編に関する研究	4,030,000	0	0	0
蛸澤 優介	関西医科大学	助教	放射線治療計画の品質を高める包括的研究	3,250,000	780,000	0	0
大江 総一	関西医科大学	助教	放射線治療計画の品質を高める包括的研究	4,160,000	0	0	0
小野 泰之	関西医科大学	助教	がん治療における放射線治療の最適化に関する研究	4,160,000	1,170,000	0	0
越川 陽介	関西医科大学	研究員	がん治療における放射線治療の最適化に関する研究	2,730,000	0	0	0
齊藤 亮一	関西医科大学	講師	POL1発現制御に着目した閉鎖経路治療法の開発	4,160,000	0	0	0
竹内 秀一	関西医科大学	助教	SIM-SEの日本語版の開発と妥当性の検討	2,860,000	0	0	0
武川 英樹	関西医科大学	助教	言語学と認知神経科学の統合的研究	4,160,000	0	0	0
西田 圭一郎	関西医科大学	講師	言語学と認知神経科学の統合的研究	4,290,000	0	0	2,080,000
松島 佳苗	関西医科大学	准教授	自律神経系と腸内細菌叢の相互作用に関する研究	4,030,000	0	0	0
後藤 リサ	関西医科大学	准教授	自律神経系と腸内細菌叢の相互作用に関する研究	1,820,000	0	0	0
上海 駿子	近畿大学	准教授	言語学と認知神経科学の統合的研究	4,160,000	1,170,000	0	0
奥見 裕邦	近畿大学	その他	言語学と認知神経科学の統合的研究	4,160,000	0	0	0
川上 尚人	近畿大学	准教授	言語学と認知神経科学の統合的研究	4,160,000	910,000	0	0
小島 大輝	近畿大学	准教授	言語学と認知神経科学の統合的研究	2,600,000	260,000	0	0
齋藤 曉子	近畿大学	准教授	言語学と認知神経科学の統合的研究	1,690,000	0	0	0
佐古 香織	近畿大学	助教	言語学と認知神経科学の統合的研究	4,160,000	0	0	0
瀬川 直	近畿大学	准教授	言語学と認知神経科学の統合的研究	4,160,000	650,000	0	0
日野 真紀子	近畿大学	准教授	言語学と認知神経科学の統合的研究	4,160,000	1,040,000	0	0
藤井 実美	近畿大学	准教授	言語学と認知神経科学の統合的研究	4,160,000	0	0	0
藤生 進子	四天王寺大学	講師	言語学と認知神経科学の統合的研究	2,600,000	0	0	0
吉川 有英	四天王寺大学	准教授	言語学と認知神経科学の統合的研究	2,730,000	520,000	0	0
守田 愛梨	梅花女子大学	その他	言語学と認知神経科学の統合的研究	3,900,000	0	0	0
池田 雄二	阪南大学	准教授	言語学と認知神経科学の統合的研究	2,730,000	0	0	0
濱村 純平	岡山大学	准教授	言語学と認知神経科学の統合的研究	3,380,000	0	0	0
平野 孝典	岡山大学	准教授	言語学と認知神経科学の統合的研究	4,030,000	0	0	0
洪 ユンシク	大阪経済法科大学	講師	言語学と認知神経科学の統合的研究	4,160,000	130,000	0	0
大槻 忠史	摂南大学	准教授	言語学と認知神経科学の統合的研究	2,980,000	780,000	0	0
佐久間 夕美	摂南大学	准教授	言語学と認知神経科学の統合的研究	3,900,000	780,000	0	0
鈴木 大介	摂南大学	講師	言語学と認知神経科学の統合的研究	4,030,000	780,000	0	0
手代木 功雄	摂南大学	講師	言語学と認知神経科学の統合的研究	4,160,000	0	0	0
中山 祐一	摂南大学	助教	言語学と認知神経科学の統合的研究	2,980,000	0	0	0
西之坊 穂	摂南大学	准教授	言語学と認知神経科学の統合的研究	1,430,000	0	0	0

研究代表者名	所属研究機関名	役職	研究課題名	交付決定額	令和3年度 交付額	令和3年度 前倒し交付額	未交付額
武岡 暢	立命館大学	准教授	都市社会と労働社会学の分野間学際研究	3,770,000	910,000	0	0
田中 良弘	立命館大学	教授	都市社会と労働社会学の分野間学際研究	3,531,978	0	0	0
寺井 幸雄	立命館大学	准教授	都市社会と労働社会学の分野間学際研究	3,380,000	0	0	0
豊田 祐輔	立命館大学	准教授	都市社会と労働社会学の分野間学際研究	4,030,000	0	0	0
中村 仁美	立命館大学	准教授	都市社会と労働社会学の分野間学際研究	2,470,000	0	0	0
萩原 良信	立命館大学	講師	都市社会と労働社会学の分野間学際研究	4,160,000	0	0	0
原 晋	立命館大学	講師	都市社会と労働社会学の分野間学際研究	2,080,000	0	0	0
平野 史朗	立命館大学	助教	都市社会と労働社会学の分野間学際研究	2,470,000	650,000	0	0
French Thomas	立命館大学	准教授	都市社会と労働社会学の分野間学際研究	4,030,000	1,300,000	0	0
柳 至	立命館大学	准教授	都市社会と労働社会学の分野間学際研究	3,510,000	130,000	0	0
レイ ジェ レミー	立命館大学	准教授	都市社会と労働社会学の分野間学際研究	4,290,000	0	0	0
有間 真代	龍谷大学	講師	都市社会と労働社会学の分野間学際研究	4,160,000	0	0	0
工藤 和也	龍谷大学	准教授	都市社会と労働社会学の分野間学際研究	1,500,000	0	0	0
久保 利久	龍谷大学	准教授	都市社会と労働社会学の分野間学際研究	2,340,000	0	0	0
久保 友美	龍谷大学	研究員	都市社会と労働社会学の分野間学際研究	1,950,000	0	0	0
西澤 真穂	龍谷大学	講師	都市社会と労働社会学の分野間学際研究	4,290,000	1,040,000	0	0
橋口 智志	龍谷大学	助教	都市社会と労働社会学の分野間学際研究	4,030,000	0	0	0
松室 美之	龍谷大学	助教	都市社会と労働社会学の分野間学際研究	4,160,000	0	0	0
濱口 夏花	明治医療薬科大学	助教	都市社会と労働社会学の分野間学際研究	3,120,000	0	0	0
上田 香	慶応義塾大学	准教授	都市社会と労働社会学の分野間学際研究	4,160,000	0	0	0
屋木 祐亮	京都薬科大学	助教	都市社会と労働社会学の分野間学際研究	4,160,000	0	0	0
岡北 一孝	京都薬科大学	講師	都市社会と労働社会学の分野間学際研究	4,160,000	0	0	0
太田 和寛	大阪医療薬科大学	講師	都市社会と労働社会学の分野間学際研究	3,510,000	0	0	0
大隈 祐喜	大阪医療薬科大学	講師	都市社会と労働社会学の分野間学際研究	4,160,000	650,000	0	0
大隈 尚弘	大阪医療薬科大学	助教	都市社会と労働社会学の分野間学際研究	4,030,000	0	0	0
角山 香織	大阪医療薬科大学	准教授	都市社会と労働社会学の分野間学際研究	3,770,000	0	0	0
駒澤 伸泰	大阪医療薬科大学	講師	都市社会と労働社会学の分野間学際研究	4,030,000	0	0	0
清水 徹之介	大阪医療薬科大学	講師	都市社会と労働社会学の分野間学際研究	4,290,000	0	0	0
中尾 謙太	大阪医療薬科大学	助教	都市社会と労働社会学の分野間学際研究	4,160,000	0	0	0
長谷川 彰彦	大阪医療薬科大学	助教	都市社会と労働社会学の分野間学際研究	4,160,000	390,000	0	0
東野 正明	大阪医療薬科大学	講師	都市社会と労働社会学の分野間学際研究	4,160,000	0	0	0
福井 美保	大阪医療薬科大学	その他	都市社会と労働社会学の分野間学際研究	3,250,000	0	0	0
藤岡 大也	大阪医療薬科大学	その他	都市社会と労働社会学の分野間学際研究	3,640,000	0	0	0
山内 洋平	大阪医療薬科大学	助教	都市社会と労働社会学の分野間学際研究	3,900,000	0	0	0
山本 佳代子	大阪医療薬科大学	助教	都市社会と労働社会学の分野間学際研究	3,120,000	0	0	0
藤原 健	大阪医療薬科大学	講師	都市社会と労働社会学の分野間学際研究	3,640,000	0	0	2,007,817
神納 真生	大阪工業大学	講師	都市社会と労働社会学の分野間学際研究	4,160,000	0	0	0
福島 拓	大阪工業大学	講師	都市社会と労働社会学の分野間学際研究	4,160,000	0	0	0
小林 信博	大阪工業大学	助教	都市社会と労働社会学の分野間学際研究	4,160,000	0	0	0
原 朋也	大阪工業大学	講師	都市社会と労働社会学の分野間学際研究	4,160,000	0	0	0
中島 晋也	大阪経済法科大学	准教授	都市社会と労働社会学の分野間学際研究	4,160,000	0	0	0
田中 悠介	大阪大学	准教授	都市社会と労働社会学の分野間学際研究	2,210,000	0	0	0
ソーンソン キョウザ	追手門学院大学	准教授	都市社会と労働社会学の分野間学際研究	780,000	0	0	0



研究代表者名	所属研究機関名	役職	研究課題名	交付決定額	令和3年度 取組し交付額	令和3年度 交付額	令和3年度 取組し交付額	未交付額
宮本 俊明	兵庫医療大学	准教授	脳内フローラを治療ターゲットとした身体活動戦略の構築	4,160,000	0	4,160,000	0	0
岩山 清彦	天理大学	講師	高齢者歩行速度が運動中の脂質代謝および骨密度・骨質に与える影響	3,640,000	0	3,640,000	0	0
中尾 和昇	奈良大学	准教授	曲草属の賦本・合巻における赤痢菌の研究	3,250,000	650,000	3,250,000	0	0
柴田 清	畿央大学	助教	日本人初発の腸内細菌叢の多様性に着目した食育活動の検討	4,160,000	0	4,160,000	0	0
田中 博子	畿央大学	講師	重症心身障害児における愛着形成に焦点をあてたラットを用いた研究	4,290,000	0	4,290,000	0	0
西井 康恵	畿央大学	助教	加熱式たばこが呼吸器病と呼吸器2型腫瘍病発症に与える影響について	4,290,000	0	4,290,000	0	0
池田 悟志	畿央大学	准教授	発達性運動障害に対する脳神経学的検査と診断	4,290,000	0	4,290,000	0	0
坂口 太郎	高野山大学	その他	聖教から見た鎌倉後期の公武権力と真言密教	4,160,000	910,000	4,290,000	0	0
江口 伶	和歌山県立大学	助教	1970-80年代の夜間中夜におけるマイノリティ教育の歴史的研究	4,160,000	1,170,000	4,160,000	0	0
阿部 拓	岡山理科大学	講師	ヘッセンハーグ多様体の族と可積分系	3,770,000	910,000	3,770,000	0	0
神原 航也	岡山理科大学	講師	基本群と幾何学による流体力学の高精度数値解析	4,030,000	910,000	4,030,000	0	0
藤井 ひかる	岡山理科大学	助教	ハートランドウイルスの病原性解析	4,116,958	910,000	4,116,958	0	0
石田 剛	川崎医科大学	講師	皮膚病における皮膚免疫の発生に対する影響	4,030,000	0	4,030,000	0	0
丸山 恵美	川崎医科大学	助教	うつ病の発症メカニズムの解明	4,290,000	0	4,290,000	0	0
福田 雄	ノートルダム清心女子大学	講師	災害遭難の比較社会学	2,980,000	0	2,980,000	0	0
黒宮 亜希子	吉備国際大学	准教授	地理情報システム(GIS)による過疎地域の生活支援サービスの可視化	1,560,000	0	1,560,000	0	0
赤松 直美	川崎医療福祉大学	准教授	妊婦の歩き指と腰痛発症との関連性	4,160,000	130,000	4,160,000	0	0
伊藤 智崇	川崎医療福祉大学	准教授	歩行改善を促す身体認知変容の神経基盤の解明	4,030,000	0	4,030,000	0	0
大塚 卓	川崎医療福祉大学	講師	100歳を生き延びた高齢者の生活習慣	3,510,000	0	3,510,000	0	0
大野 佑子	川崎医療福祉大学	助教	高齢者の認知症予防	4,160,000	0	4,160,000	0	0
仲井 達哉	川崎医療福祉大学	講師	高齢者の認知症予防	2,730,000	0	2,730,000	0	0
中尾 竜二	川崎医療福祉大学	准教授	高齢者を対象とした活動負荷感とパフォーマンス	3,900,000	0	3,900,000	0	0
永瀬 達彦	川崎医療福祉大学	教授	高齢者を対象とした活動負荷感とパフォーマンス	2,600,000	0	2,600,000	0	0
門利 知美	川崎医療福祉大学	助教	高齢者を対象とした活動負荷感とパフォーマンス	4,030,000	0	4,030,000	0	0
明石 啓太	環太平洋大学	助教	高齢者を対象とした活動負荷感とパフォーマンス	3,770,000	0	3,770,000	0	0
石村 和博	環太平洋大学	講師	高齢者を対象とした活動負荷感とパフォーマンス	3,120,000	0	3,120,000	0	0
田中 雅信	岡山医療専門学校	助教	高齢者を対象とした活動負荷感とパフォーマンス	4,160,000	0	4,160,000	0	0
中川 梓	広島経済大学	講師	高齢者を対象とした活動負荷感とパフォーマンス	1,690,000	0	1,690,000	0	0
松本 豊哉	広島経済大学	助教	高齢者を対象とした活動負荷感とパフォーマンス	1,820,000	0	1,820,000	0	0
瀬本 栄二	広島工業大学	講師	高齢者を対象とした活動負荷感とパフォーマンス	4,160,000	0	4,160,000	0	0
三浦 康平	広島修道大学	助教	高齢者を対象とした活動負荷感とパフォーマンス	4,160,000	0	4,160,000	0	0
平野 Mic helie	安田女子大学	助教	高齢者を対象とした活動負荷感とパフォーマンス	3,250,000	260,000	3,250,000	0	0
源田 祥子	北山大学	講師	高齢者を対象とした活動負荷感とパフォーマンス	3,510,000	0	3,510,000	0	0
首藤 佑介	広島国際大学	講師	高齢者を対象とした活動負荷感とパフォーマンス	2,340,000	0	2,340,000	0	0
舟木 佳佳	広島国際大学	講師	高齢者を対象とした活動負荷感とパフォーマンス	2,980,000	0	2,980,000	0	0
木下 真吾	日本赤十字広島看護大学	講師	高齢者を対象とした活動負荷感とパフォーマンス	4,160,000	1,040,000	4,160,000	0	0
金山 三恵子	四国大学	教授	高齢者を対象とした活動負荷感とパフォーマンス	2,860,000	0	2,860,000	0	0
藤本 敏	高松大学	講師	高齢者を対象とした活動負荷感とパフォーマンス	2,980,000	0	2,980,000	0	0
白根 敏	聖カタリナ大学	講師	高齢者を対象とした活動負荷感とパフォーマンス	1,560,000	0	1,560,000	0	0
大和 裕美子	九州共立大学	准教授	高齢者を対象とした活動負荷感とパフォーマンス	1,170,000	0	1,170,000	0	0
萩原 悟一	九州産業大学	准教授	高齢者を対象とした活動負荷感とパフォーマンス	3,380,000	0	3,380,000	0	0
侯 聡	九州産業大学	准教授	高齢者を対象とした活動負荷感とパフォーマンス	3,120,000	0	3,120,000	0	0
浅野 良輔	久留米大学	准教授	高齢者を対象とした活動負荷感とパフォーマンス	4,290,000	910,000	4,290,000	0	0
石井 隆大	久留米大学	助教	高齢者を対象とした活動負荷感とパフォーマンス	4,030,000	0	4,030,000	0	0

研究代表者名	所属研究機関名	役職	研究課題名	交付決定額	令和3年度 取組し交付額	令和3年度 交付額	令和3年度 取組し交付額	未交付額
奥島 大	大阪国際大学	講師	活動防犯における高齢者化社会の必要とされる防犯対策	4,030,000	0	4,030,000	0	0
安達 真一	関西福祉科学大学	講師	高齢者の防犯対策に関する研究	4,160,000	0	4,160,000	0	0
中山 淳	関西福祉科学大学	講師	高齢者の防犯対策に関する研究	4,030,000	0	4,030,000	0	0
神戶 美穂子	関西医科大学	教授	高齢者の防犯対策に関する研究	2,470,000	390,000	2,470,000	0	0
藤井 啓介	関西医科大学	講師	高齢者の防犯対策に関する研究	4,030,000	1,170,000	4,030,000	0	0
藤田 慎子	千里学院大学	教授	高齢者の防犯対策に関する研究	4,290,000	910,000	4,290,000	0	0
山口 吉弘	藍野大学	教授	高齢者の防犯対策に関する研究	3,380,000	0	3,380,000	0	0
熊野 弘子	森ノ宮医療大学	准教授	高齢者の防犯対策に関する研究	520,000	0	520,000	0	0
高木 聡志	大阪国際大学	講師	高齢者の防犯対策に関する研究	3,900,000	0	3,900,000	0	0
神樂 悠聖	大手町大学	教授	高齢者の防犯対策に関する研究	4,030,000	1,170,000	4,030,000	0	0
赤星 聖	関西学院大学	准教授	高齢者の防犯対策に関する研究	3,510,000	0	3,510,000	0	0
今西 祐介	関西学院大学	准教授	高齢者の防犯対策に関する研究	3,900,000	0	3,900,000	0	0
貴島 耕平	関西学院大学	助教	高齢者の防犯対策に関する研究	2,080,000	0	2,080,000	0	0
下地 博之	関西学院大学	助教	高齢者の防犯対策に関する研究	4,160,000	0	4,160,000	0	0
寺沢 拓哉	関西学院大学	准教授	高齢者の防犯対策に関する研究	1,950,000	0	1,950,000	0	0
西本 美香(友田 美)	関西学院大学	助教	高齢者の防犯対策に関する研究	2,880,000	260,000	2,880,000	0	910,000
早川 有紀	関西学院大学	准教授	高齢者の防犯対策に関する研究	2,880,000	0	2,880,000	0	0
吉川 寛史	関西学院大学	教授	高齢者の防犯対策に関する研究	2,730,000	0	2,730,000	0	0
李 善暉	関西学院大学	教授	高齢者の防犯対策に関する研究	2,340,000	0	2,340,000	0	0
新井 祐恵	甲南女子大学	准教授	高齢者の防犯対策に関する研究	3,510,000	0	3,510,000	0	0
小川 亜紀	甲南女子大学	助教	高齢者の防犯対策に関する研究	4,030,000	0	4,030,000	0	0
松下 正輝	甲南女子大学	講師	高齢者の防犯対策に関する研究	2,980,000	520,000	2,980,000	0	0
壬生 彰	甲南女子大学	助教	高齢者の防犯対策に関する研究	1,430,000	0	1,430,000	0	0
福島 あずさ	神戸学院大学	講師	高齢者の防犯対策に関する研究	3,380,000	0	3,380,000	0	0
水野 千恵	神戸学院大学	教授	高齢者の防犯対策に関する研究	3,250,000	0	3,250,000	0	0
曾山 いづみ	神戸女子大学	助教	高齢者の防犯対策に関する研究	4,160,000	780,000	4,160,000	0	0
西原 詩子	神戸女子大学	講師	高齢者の防犯対策に関する研究	2,980,000	0	2,980,000	0	0
神原 久直	神戸松風女子学院大学	准教授	高齢者の防犯対策に関する研究	3,120,000	0	3,120,000	0	0
西川 純司	神戸松風女子学院大学	准教授	高齢者の防犯対策に関する研究	2,340,000	0	2,340,000	0	0
善治 照宣	園田学園女子大学	助教	高齢者の防犯対策に関する研究	3,510,000	780,000	3,510,000	0	0
猪股 圭佑	武庫川女子大学	准教授	高齢者の防犯対策に関する研究	4,160,000	130,000	4,160,000	0	0
岩崎 幸恵	武庫川女子大学	講師	高齢者の防犯対策に関する研究	4,030,000	0	4,030,000	0	0
田中 美帆	武庫川女子大学	助教	高齢者の防犯対策に関する研究	4,160,000	0	4,160,000	0	0
秋月 千典	神戸国際大学	講師	高齢者の防犯対策に関する研究	3,510,000	0	3,510,000	0	0
大谷 啓尊	神戸国際大学	助教	高齢者の防犯対策に関する研究	2,860,000	0	2,860,000	0	0
角谷 美樹	兵庫医科大学	助教	高齢者の防犯対策に関する研究	2,470,000	390,000	2,470,000	0	0
高橋 佳苗	兵庫医科大学	助教	高齢者の防犯対策に関する研究	2,340,000	0	2,340,000	0	0
山谷 文乃	兵庫医科大学	講師	高齢者の防犯対策に関する研究	4,290,000	0	4,290,000	0	0
李 知子	兵庫医科大学	講師	高齢者の防犯対策に関する研究	4,030,000	0	4,030,000	0	0
山下 華子	姫路学園大学	講師	高齢者の防犯対策に関する研究	3,120,000	0	3,120,000	0	0
西中 哲平	姫路学園大学	講師	高齢者の防犯対策に関する研究	4,160,000	0	4,160,000	0	0
米野 吉則	兵庫大学	講師	高齢者の防犯対策に関する研究	2,600,000	0	2,600,000	0	0
高岡 宏一	関西福祉科学大学	講師	高齢者の防犯対策に関する研究	3,770,000	0	3,770,000	0	0
石田 綾美子	関西福祉科学大学	講師	高齢者の防犯対策に関する研究	3,380,000	910,000	3,380,000	0	0

研究代表者名	所属研究機関名	役職	研究課題名	交付決定額	令和3年度 交付額	令和3年度 前倒し交付額	未交付額
馬橋 才博	西九州大学	教授	2019年以降に活用した授業と教材開発に関する研究	1,430,000	390,000	0	0
Bae Hyosung	長崎国際大学	講師	介護支援専門員に資するサポート体制のモデル構築に関する研究	4,290,000	1,690,000	0	0
金原 宏明	熊本学園大学	准教授	地域産業振興と観光に関する研究	2,210,000	520,000	0	0
角田 幸太郎	熊本学園大学	教授	プロフェッショナル人材育成に関するマネジメント・コントロール・システムの実証研究	1,170,000	0	0	0
田邊 香野	熊本保健科学大学	講師	熊本保健科学大学における「ベクトル・システム」の活用に関する研究	4,030,000	0	0	0
松原 慶吾	熊本保健科学大学	准教授	熊本保健科学大学における「ベクトル・システム」の活用に関する研究	4,160,000	0	0	0
田中 直美	九州大学	講師	九州大学における「ベクトル・システム」の活用に関する研究	4,160,000	1,040,000	0	0
中村 賢一	九州保健福祉大学	講師	九州保健福祉大学における「ベクトル・システム」の活用に関する研究	4,160,000	0	0	0
村村 玲香	鹿児島国際大学	准教授	鹿児島国際大学における「ベクトル・システム」の活用に関する研究	3,120,000	0	0	0
中嶋 智史	鹿児島国際大学	講師	鹿児島国際大学における「ベクトル・システム」の活用に関する研究	4,160,000	0	0	0
秋山 達宏	沖繩国際大学	准教授	沖繩国際大学における「ベクトル・システム」の活用に関する研究	2,860,000	0	0	0
及川 高	沖繩国際大学	准教授	沖繩国際大学における「ベクトル・システム」の活用に関する研究	3,770,000	0	0	0
大城 淳	沖繩国際大学	准教授	沖繩国際大学における「ベクトル・システム」の活用に関する研究	4,030,000	910,000	0	0
前田 舟子	沖繩国際大学	准教授	沖繩国際大学における「ベクトル・システム」の活用に関する研究	4,290,000	910,000	0	0
竹林 智司	沖繩国際大学	准教授	沖繩国際大学における「ベクトル・システム」の活用に関する研究	4,160,000	0	0	0
榎井 直里	沖繩国際大学	講師	沖繩国際大学における「ベクトル・システム」の活用に関する研究	3,770,000	760,000	0	0
三枝 直里	沖繩国際大学	講師	沖繩国際大学における「ベクトル・システム」の活用に関する研究	4,160,000	1,040,000	0	0
佐藤 文	川崎市立看護短期大学	教授	川崎市立看護短期大学における「ベクトル・システム」の活用に関する研究	3,120,000	0	0	0
小川 直茂	岐阜大学	准教授	岐阜大学における「ベクトル・システム」の活用に関する研究	4,030,000	1,430,000	0	0
安 環伊	岐阜大学	助教	岐阜大学における「ベクトル・システム」の活用に関する研究	2,080,000	0	0	0
神島 里美	岐阜大学	准教授	岐阜大学における「ベクトル・システム」の活用に関する研究	3,770,000	0	0	0
丸山 美佳佳	岡崎大学	准教授	岡崎大学における「ベクトル・システム」の活用に関する研究	520,000	0	0	130,000
平沼 公子	名古屋短期大学	准教授	名古屋短期大学における「ベクトル・システム」の活用に関する研究	3,250,000	650,000	0	0
古星 かな恵	愛媛大学	准教授	愛媛大学における「ベクトル・システム」の活用に関する研究	3,250,000	0	0	0
加藤 望	愛媛大学	准教授	愛媛大学における「ベクトル・システム」の活用に関する研究	3,380,000	0	0	0
李 露 (山田)	滋賀短期大学	准教授	滋賀短期大学における「ベクトル・システム」の活用に関する研究	3,250,000	780,000	0	0
田中 弘美	武蔵川女子大学	准教授	武蔵川女子大学における「ベクトル・システム」の活用に関する研究	4,290,000	0	0	0
宇多 龍	北山大学	講師	北山大学における「ベクトル・システム」の活用に関する研究	4,160,000	780,000	0	0
日置 智子	山口短期大学	准教授	山口短期大学における「ベクトル・システム」の活用に関する研究	4,160,000	0	0	0
蛸田 知子	四国大学	講師	四国大学における「ベクトル・システム」の活用に関する研究	2,990,000	0	0	0
長光 博史	中野大学	講師	中野大学における「ベクトル・システム」の活用に関する研究	3,900,000	910,000	0	0
長橋 香葉	大分県立芸術文化短期大学	准教授	大分県立芸術文化短期大学における「ベクトル・システム」の活用に関する研究	2,990,000	0	0	0
佐藤 隆治	鹿児島女子短期大学	講師	鹿児島女子短期大学における「ベクトル・システム」の活用に関する研究	1,820,000	0	0	0
須藤 尚	福岡工業大学	准教授	福岡工業大学における「ベクトル・システム」の活用に関する研究	3,640,000	0	0	0
圓山 由子	福岡工業大学	准教授	福岡工業大学における「ベクトル・システム」の活用に関する研究	4,030,000	390,000	0	0
相馬 隆司	福岡工業大学	准教授	福岡工業大学における「ベクトル・システム」の活用に関する研究	4,160,000	910,000	0	0
NGUYEN MANH ON	福岡工業大学	講師	福岡工業大学における「ベクトル・システム」の活用に関する研究	4,160,000	0	0	0
井関 祐也	八戸工業大学	准教授	八戸工業大学における「ベクトル・システム」の活用に関する研究	4,160,000	520,000	0	0
細川 晴	八戸工業大学	准教授	八戸工業大学における「ベクトル・システム」の活用に関する研究	4,160,000	520,000	0	0
榎本 俊輔	北海道大学	助教	北海道大学における「ベクトル・システム」の活用に関する研究	910,000	0	0	0
阿部 秀樹	福岡工業大学	准教授	福岡工業大学における「ベクトル・システム」の活用に関する研究	2,600,000	0	0	0
須田 隆道	サントリー工業専門学校	講師	サントリー工業専門学校における「ベクトル・システム」の活用に関する研究	3,770,000	650,000	0	0
藤原 みか子	東京理科大学	准教授	東京理科大学における「ベクトル・システム」の活用に関する研究	1,560,000	260,000	0	260,000

研究代表者名	所属研究機関名	役職	研究課題名	交付決定額	令和3年度 交付額	令和3年度 前倒し交付額	未交付額
岩本 英希	久留米大学	助教	腫瘍血管新生抑制剤を用いたがん治療の最適化に関する研究	4,290,000	650,000	0	0
大下 健輔	久留米大学	助教	腫瘍血管新生抑制剤を用いたがん治療の最適化に関する研究	4,030,000	650,000	0	1,040,000
緒方 悠太	久留米大学	その他	腫瘍血管新生抑制剤を用いたがん治療の最適化に関する研究	3,770,000	650,000	0	0
加悦 美重	久留米大学	准教授	腫瘍血管新生抑制剤を用いたがん治療の最適化に関する研究	3,770,000	780,000	0	0
金本 亮	久留米大学	助教	腫瘍血管新生抑制剤を用いたがん治療の最適化に関する研究	4,160,000	0	0	0
栗田 卓	久留米大学	助教	腫瘍血管新生抑制剤を用いたがん治療の最適化に関する研究	2,080,000	0	0	0
阪上 咲子	久留米大学	助教	腫瘍血管新生抑制剤を用いたがん治療の最適化に関する研究	3,770,000	0	0	0
榎村 祐樹	久留米大学	助教	腫瘍血管新生抑制剤を用いたがん治療の最適化に関する研究	4,160,000	0	0	0
宮本 いずみ	久留米大学	助教	腫瘍血管新生抑制剤を用いたがん治療の最適化に関する研究	4,030,000	910,000	0	0
戸川 康太郎	久留米大学	助教	腫瘍血管新生抑制剤を用いたがん治療の最適化に関する研究	4,290,000	0	0	0
亀井 慶太	西南学院大学	准教授	西南学院大学における「AI」の活用に関する研究	4,290,000	0	0	0
栗山 雅央	西南学院大学	助教	西南学院大学における「AI」の活用に関する研究	2,470,000	520,000	0	0
前田 雅子	西南学院大学	准教授	西南学院大学における「AI」の活用に関する研究	3,900,000	0	0	0
芥川 正洋	福岡大学	講師	福岡大学における「AI」の活用に関する研究	2,470,000	0	0	0
伊関 麻帆	福岡大学	准教授	福岡大学における「AI」の活用に関する研究	1,690,000	0	0	0
井筒 千尋	福岡大学	准教授	福岡大学における「AI」の活用に関する研究	4,160,000	0	0	0
落合 綾子	福岡大学	准教授	福岡大学における「AI」の活用に関する研究	4,030,000	0	0	0
貴田 浩志	福岡大学	講師	福岡大学における「AI」の活用に関する研究	4,160,000	0	0	0
串間 尚子	福岡大学	講師	福岡大学における「AI」の活用に関する研究	4,290,000	0	0	0
紺田 広明	福岡大学	講師	福岡大学における「AI」の活用に関する研究	1,300,000	0	0	0
佐藤 敦	福岡大学	助教	福岡大学における「AI」の活用に関する研究	4,160,000	0	0	0
佐藤 龍一	福岡大学	助教	福岡大学における「AI」の活用に関する研究	4,160,000	910,000	0	0
篠原 巨司	福岡大学	准教授	福岡大学における「AI」の活用に関する研究	2,470,000	650,000	0	0
橋場 諭	福岡大学	准教授	福岡大学における「AI」の活用に関する研究	2,990,000	0	0	0
前田 俊樹	福岡大学	講師	福岡大学における「AI」の活用に関する研究	4,160,000	0	0	0
三嶋 崇晴	福岡大学	講師	福岡大学における「AI」の活用に関する研究	4,160,000	1,170,000	0	0
武藤 梨沙	福岡大学	助教	福岡大学における「AI」の活用に関する研究	4,290,000	0	0	0
山田 智平	福岡大学	講師	福岡大学における「AI」の活用に関する研究	4,030,000	780,000	0	0
柳 忠照	福岡大学	准教授	福岡大学における「AI」の活用に関する研究	4,160,000	1,040,000	0	0
津浦 大輔	福岡大学	助教	福岡大学における「AI」の活用に関する研究	3,380,000	0	0	0
津邊 裕一	福岡大学	講師	福岡大学における「AI」の活用に関する研究	2,990,000	0	0	0
樋口 貴俊	福岡工業大学	准教授	福岡工業大学における「AI」の活用に関する研究	4,030,000	0	0	0
山本 洋菜	福岡工業大学	助教	福岡工業大学における「AI」の活用に関する研究	4,030,000	0	0	0
中谷 淳子	産業医科大学	教授	産業医科大学における「AI」の活用に関する研究	2,210,000	0	0	0
蜂巻 明子	産業医科大学	助教	産業医科大学における「AI」の活用に関する研究	3,160,000	0	0	0
八谷 百合子	産業医科大学	准教授	産業医科大学における「AI」の活用に関する研究	4,160,000	0	0	0
林 倫司	産業医科大学	その他	産業医科大学における「AI」の活用に関する研究	4,160,000	0	0	0
宮川 恒一郎	産業医科大学	助教	産業医科大学における「AI」の活用に関する研究	3,900,000	0	0	0
村岡 秀崇	産業医科大学	その他	産業医科大学における「AI」の活用に関する研究	4,160,000	260,000	0	0
山本 尚史	筑紫学院大学	講師	筑紫学院大学における「AI」の活用に関する研究	1,690,000	260,000	0	0
忠 聡太	福岡女子大学	講師	福岡女子大学における「AI」の活用に関する研究	2,730,000	520,000	0	0
中園 寿人	福岡国際医療福祉大学	講師	福岡国際医療福祉大学における「AI」の活用に関する研究	4,290,000	260,000	0	0
吉村 千草	福岡国際医療福祉大学	助教	福岡国際医療福祉大学における「AI」の活用に関する研究	1,820,000	0	0	0
齋藤 嘉宏	西九州大学	講師	西九州大学における「AI」の活用に関する研究	3,640,000	0	0	0



研究代表者名	所属研究機関名	役職	研究課題名	交付決定額	令和3年度 取組し交付額	令和3年度 交付額	令和3年度 未交付額
工藤 慈	長岡工業高等専門学校	助教	非面定対称への確率変数演算と重畳した無注射 法の開発	4,160,000	0	0	0
伊藤 尚	富山高等専門学校	講師	不安定な地球軌道から多様な群集を定義するた めの方法の開発	2,730,000	0	0	0
小形 優佳	石川工業高等専門学校	助教	3次元空間における非線形力学系を用いた 軌道設計の最適化	4,160,000	910,000	0	0
川上 由紀	埼玉工業高等専門学校	講師	火山噴火を抑制するためのIPD探査システムの 開発	4,160,000	0	260,000	0
二重 潤	長野工業高等専門学校	准教授	日本古代の教育機関の発展と学問の位置づけの 関係	3,510,000	650,000	0	0
沼田 優子	長野工業高等専門学校	講師	仮説検証のための手動操作によるモビリティ の最適化	4,160,000	0	0	0
川端 光昭	岐阜工業高等専門学校	准教授	高層の長期一貫教育を生かした地域課題解決 型教育の開発	3,510,000	520,000	0	0
菊 雅美	岐阜工業高等専門学校	准教授	最新の測量技術を応用した地形図の更新と 防災への活用	4,160,000	0	0	0
玉田 沙織	豊田工業高等専門学校	准教授	認知における和歌注の研究	3,120,000	0	0	0
原 めぐみ	秋田工業高等専門学校	准教授	非線形力学系を用いた軌道設計の研究	3,900,000	520,000	0	0
中西 大輔	松江工業高等専門学校	助教	大規模な非線形力学系を用いた軌道設計の 最適化	4,160,000	780,000	0	0
山口 剛士	松江工業高等専門学校	准教授	非線形力学系を用いた軌道設計の研究	4,160,000	0	0	0
高木 賢治	津山工業高等専門学校	准教授	ガスの可視化システムを用いた新しい作用機 械の開発	4,290,000	520,000	0	0
平松 直哉	呉工業高等専門学校	准教授	素数と素数分解	1,950,000	0	0	0
下田 旭美	広島高専高等専門学校	講師	高専教育モデルの海外展開と現状と課題 に関する研究	4,160,000	0	0	0
渡野 文治	宇都宮工業高等専門学校	准教授	低炭素化を有する新規の炭化化合物の合成と その応用	4,160,000	0	0	0
大田 健吾	阿南工業高等専門学校	准教授	フレキシブルな高性能エネルギー材料の開発	3,120,000	0	0	0
杉山 雄樹	阿南工業高等専門学校	講師	電化付着によるモルホロジーを有する有機 材料の開発	4,160,000	0	0	0
石井 耕平	香川高専専門学校	准教授	付着付着を応用した表面に貼れないウエ アラブルデバイス	3,900,000	0	0	0
松浦 真衣子	高知工業高等専門学校	准教授	付着付着を有する新規の炭化化合物の合成 と応用	2,080,000	0	0	0
大熊 智之	九州工業高等専門学校	准教授	近代日本の「移住者」像に関する基礎研究	2,080,000	0	0	0
大木 真	熊本高等専門学校	准教授	機械的活用を行う集団の性格特性と進化に 関する研究	3,640,000	0	0	0
芳野 裕樹	熊本高等専門学校	講師	水産資源を用いた水産物加工システムの構築 に関する研究	4,160,000	0	0	0
渡邊 謙太	沖縄工業高等専門学校	その他	種間相互作用から解する地球系近畿低地2種 の棲み分け	4,160,000	520,000	0	0
天野 真志	国立広島総合博物館	准教授	希土類元素の有用地層を中核とした知的関係と 地質学的意義	2,470,000	390,000	0	0
Wu, Ste phen	統計数理研究所	准教授	Inverse materials design by integrating transfer learning techniques into a Bayesian framework	4,030,000	0	0	0
黄 イク	国文学研究資料館	その他	言語に与えられる日中動詞の比較研究 - 「平広 平」を以て	1,580,000	0	0	0
銀野 文昭	国文学研究資料館	その他	新編『源氏物語』の成立と展開に関する研究	2,880,000	0	0	0
山本 嘉孝	国文学研究資料館	准教授	水戸藩の漢詩における盛唐詩歌の研究	4,160,000	1,040,000	0	0
WONG S HUKUAN	国立地球地質研究所	その他	Microbial Communities in the Sea Surface Microbial Layer as a Potential Source of Biogenic Ice Nuclei in Oceanic Regions	4,160,000	0	0	0
佐野 雅美	国立地球地質研究所	その他	海洋中・底層における低炭素食物網の解明：細 菌で結ぶマリン・ノー・フーズ	4,160,000	0	0	0
藤井 昌和	国立地球地質研究所	助教	海洋リソスフェア内の水循環：トランスフォー ム	4,160,000	0	0	0
安東 遼一	国立情報学研究所	助教	大規模3D物体シミュレーション	4,160,000	1,040,000	0	0
横井 優	国立情報学研究所	助教	定量的解析に基づく市場メカニズムの評価と最適 化	3,770,000	910,000	0	0
片岡 章雅	国立天文台	助教	ALMA観測による星雲形成過程の新展開	4,290,000	0	0	0
小山 佑世	国立天文台	助教	星雲の形成過程を用いた高解像度の観測	4,160,000	0	0	0
寺岡 剛	国立天文台	その他	太陽系外惑星から探る太陽系進化過程	2,880,000	0	0	0
HARLES CHARLES	国立天文台	その他	Using magnetic fields to probe the core- fragmentation mode of binary formation	4,160,000	0	0	0
藤井 友香	国立天文台	准教授	低質量星の地球型惑星の気候とスペクトル	3,120,000	910,000	0	0
三浦 理絵	国立天文台	その他	Validation of New Measurement Tools of Star Formation Rate in radio wavelength	3,250,000	650,000	0	0
守屋 亮	国立天文台	助教	超新星から明らかになる大質量星の爆発直前の 知の質量放出機構	4,290,000	0	0	0
井戸 美里	大学共同利用機関法人 人間文化研究機構	その他	日本語ととりて調の発音における否定応答の 知の質と意味	3,640,000	0	910,000	0
佐藤 久美子	国立言語学研究所	その他	日本語学習におけるインテンションの発現研 究	3,510,000	780,000	0	1,430,000

研究代表者名	所属研究機関名	役職	研究課題名	交付決定額	令和3年度 取組し交付額	令和3年度 交付額	令和3年度 未交付額
劉特 尚輝	核融合科学研究所	助教	磁気閉じ込めプラズマにおける自己組織化の物理機構 の解明 - 電子動向に着目して	4,160,000	0	0	0
Wang H	核融合科学研究所	助教	Simulation study of the energy channel and the particle radial transport due to the magnetic particle driven geodesic acoustic modes	1,690,000	0	0	0
伊澤 誠一郎	分子科学研究所	助教	超高度移動分子を用いた有機太陽電池	4,160,000	260,000	0	0
甲田 信一	分子科学研究所	助教	時計タンパク質における時空間階層運動の機能が 創る機能発現機構の理論的解明	4,160,000	0	0	0
下出 敦夫	分子科学研究所	助教	温度勾配が誘起するスピンのダイナミクス の理論	3,900,000	0	0	0
西海 望	基盤生物学研究所	その他	捕食者による Parallel Navigation 型復元運動 の運動の機能検証	4,290,000	0	0	0
三井 優輔	基盤生物学研究所	助教	2Dと平面細胞極性因子の相互作用による細胞極 性の形成	4,290,000	0	0	0
西村 俊哉	生理工学研究所	その他	異種母体を利用した個体作出システムの開発	4,160,000	0	0	0
米田 泰輔	生理工学研究所	その他	大腸菌の細胞中のメカニズムの機能形成機構	4,160,000	0	0	0
奥野 勇一	国文学研究資料館	その他	戦後歴史の中での研究 - 日本中世史研究の改 定	2,600,000	0	0	0
黄 エンケイ	総合地球環境学研究所	研究員	台湾の都市圏における観光資源の利用策の解 明に向けたビッグデータを用いた空間分析	3,510,000	0	0	0
神野 知恵	国立民族学博物館	その他	近現代の日本と韓国における門付け芸術の変遷 - 伊勢太極と韓国太極を以て	4,030,000	520,000	0	0
黒尾 賢治	国立民族学博物館	その他	現代イランにおける長期的紛争介入構造をめぐ る列強概念の変遷と政治的意識化の研究	4,030,000	0	0	0
黒田 亮尚	公益財団法人血液管 研究所	研究員	脳神経細胞の温度調節のための経路調節誘発 因子の研究	3,900,000	910,000	0	0
佐藤 嘉尚	公益財団法人がん研 究会	その他	がん細胞の増殖と転移のメカニズムの解明	3,510,000	0	0	0
高橋 元子	公益財団法人がん研 究会	研究員	がん細胞の増殖と転移のメカニズムの解明	4,290,000	0	0	0
柳野 真澄	公益財団法人政治経 済研究所	研究員	戦後日本の旧軍人優遇制度に関する歴史学的実証 研究	2,600,000	481,000	0	0
黒内 寛明	公益財団法人政治経 済研究所	研究員	戦後日本の旧軍人優遇制度に関する歴史学的実証 研究	4,160,000	0	0	0
金子 奈央	公益財団法人中村元 史学研究所	その他	赤痢の流行とエボラウイルスを持つ中間体の起こす 感染	3,380,000	520,000	0	0
辻本 智郎	公益財団法人中村元 史学研究所	研究員	赤痢の流行とエボラウイルスを持つ中間体の起こす 感染	4,290,000	520,000	0	0
吉野 正紀	公益財団法人中村元 史学研究所	研究員	赤痢の流行とエボラウイルスを持つ中間体の起こす 感染	4,160,000	1,170,000	0	0
吉田 潤太郎	公益財団法人中村元 史学研究所	研究員	赤痢の流行とエボラウイルスを持つ中間体の起こす 感染	3,250,000	0	0	0
上板 健太	公益財団法人中村元 史学研究所	研究員	赤痢の流行とエボラウイルスを持つ中間体の起こす 感染	4,290,000	0	0	0
武田 孝輔	公益財団法人中村元 史学研究所	研究員	赤痢の流行とエボラウイルスを持つ中間体の起こす 感染	4,290,000	0	0	0
井上 佳則	公益財団法人中村元 史学研究所	その他	赤痢の流行とエボラウイルスを持つ中間体の起こす 感染	4,160,000	0	0	0
大坂 拓	北海道博物館	その他	赤痢の流行とエボラウイルスを持つ中間体の起こす 感染	3,250,000	520,000	0	0
石山 信雄	北海道博物館	その他	赤痢の流行とエボラウイルスを持つ中間体の起こす 感染	4,160,000	260,000	0	0
高橋 新進	北海道博物館	その他	赤痢の流行とエボラウイルスを持つ中間体の起こす 感染	4,160,000	0	0	0
浦井 祐太	地方独立行政法人宮 城県立病院附属空城 県立がんセンター (研究所)	研究員	がん細胞の増殖と転移のメカニズムの解明	4,160,000	0	0	0
新井 一弘	地方独立行政法人宮 城県立病院附属空城 県立がんセンター (研究所)	研究員	がん細胞の増殖と転移のメカニズムの解明	4,290,000	0	0	0
土屋 一彬	地方独立行政法人宮 城県立病院附属空城 県立がんセンター (研究所)	研究員	がん細胞の増殖と転移のメカニズムの解明	4,030,000	0	0	0
加藤 亮平	地方独立行政法人宮 城県立病院附属空城 県立がんセンター (研究所)	研究員	がん細胞の増殖と転移のメカニズムの解明	2,470,000	0	0	0
上米良 秀行	地方独立行政法人宮 城県立病院附属空城 県立がんセンター (研究所)	研究員	がん細胞の増殖と転移のメカニズムの解明	4,160,000	0	0	0
松川 みずき	地方独立行政法人宮 城県立病院附属空城 県立がんセンター (研究所)	研究員	がん細胞の増殖と転移のメカニズムの解明	4,160,000	0	0	0
鶴田 燃海	国立研究開発法人森 林研究所	その他	森林生態系における炭素循環の解明	3,900,000	0	0	0
前田 啓	国立研究開発法人森 林研究所	その他	森林生態系における炭素循環の解明	4,030,000	0	0	0
光延 由希子	国立研究開発法人森 林研究所	研究員	森林生態系における炭素循環の解明	4,160,000	0	0	0
小川 由希子	国立研究開発法人森 林研究所	研究員	森林生態系における炭素循環の解明	3,200,000	0	0	0
小川 達彦	国立研究開発法人森 林研究所	研究員	森林生態系における炭素循環の解明	3,900,000	0	0	0
清水 麻由子	国立研究開発法人森 林研究所	研究員	森林生態系における炭素循環の解明	3,900,000	390,000	0	0

研究代表者名	所属研究機関名	役職	研究課題名	交付決定額	令和3年度 交付額	令和3年度 前倒し交付額	未交付額
水岡 美佳	国立研究開発法人日本原子力研究開発機構	その他	バイオアッセイ法における超臨界水を用いた有機物分解手法の開発	4,160,000	0	0	0
萩原 大樹	国立研究開発法人日本原子力研究開発機構	その他	ストロンチウムを含むガラス質粒子の形成過程の解明	4,290,000	520,000	0	0
守屋 克洋	国立研究開発法人日本原子力研究開発機構	その他	放射性大気中のストロンチウム同位体の挙動	4,160,000	0	0	0
飯中 俊介	国立研究開発法人日本原子力研究開発機構	その他	増殖する細胞組織の連続体理論の構築とその数値シミュレーションの開発	4,160,000	0	0	0
安藤 泰雅	国立研究開発法人日本原子力研究開発機構	その他	外凍生細胞の凍結に起因する細胞膜の氷透過性と凍結後の細胞機能回復のメカニズムの解明	4,030,000	0	0	0
尾上 典之	国立研究開発法人日本原子力研究開発機構	その他	ナノスケールのナノ構造体を用いた生体材料の形成への応用	4,290,000	390,000	0	0
寺台 諒	国立研究開発法人日本原子力研究開発機構	その他	有機物粒子の挙動に関する数値シミュレーションの開発	4,160,000	0	0	0
益子 美由希	国立研究開発法人日本原子力研究開発機構	研究員	有機物粒子の挙動に関する数値シミュレーションの開発	3,505,127	650,000	0	0
山迫 淳介	国立研究開発法人日本原子力研究開発機構	その他	カミキリムシ科における放射能の動態のモデル化とその応用	4,160,000	0	0	0
若林 正吉	国立研究開発法人日本原子力研究開発機構	その他	環境放射能の挙動に関する数値シミュレーションの開発	4,160,000	780,000	0	0
渡邊 源哉	国立研究開発法人日本原子力研究開発機構	研究員	環境放射能の挙動に関する数値シミュレーションの開発	3,510,000	0	0	0
末吉 正尚	国立研究開発法人日本原子力研究開発機構	その他	『食肉のコク』とは？～【消費者の感じるコク】の解明と【コク】を構成する有機物の解明～	3,770,000	0	0	0
前澤 直子	国立研究開発法人日本原子力研究開発機構	研究員	河川に由来する放射性物質の挙動に関する数値シミュレーションの開発	4,160,000	0	0	0
長瀬 里沙	国立研究開発法人日本原子力研究開発機構	研究員	河川に由来する放射性物質の挙動に関する数値シミュレーションの開発	4,160,000	0	0	0
鈴木 さとみ	国立研究開発法人日本原子力研究開発機構	その他	河川に由来する放射性物質の挙動に関する数値シミュレーションの開発	4,160,000	0	0	0
阿部 真人	国立研究開発法人日本原子力研究開発機構	研究員	河川に由来する放射性物質の挙動に関する数値シミュレーションの開発	3,510,000	910,000	0	0
上田 一樹	国立研究開発法人日本原子力研究開発機構	その他	河川に由来する放射性物質の挙動に関する数値シミュレーションの開発	4,160,000	1,040,000	0	0
江崎 加代子	国立研究開発法人日本原子力研究開発機構	その他	河川に由来する放射性物質の挙動に関する数値シミュレーションの開発	4,160,000	0	0	0
尾崎 心	国立研究開発法人日本原子力研究開発機構	その他	河川に由来する放射性物質の挙動に関する数値シミュレーションの開発	4,160,000	0	0	0
金子 竜也	国立研究開発法人日本原子力研究開発機構	その他	河川に由来する放射性物質の挙動に関する数値シミュレーションの開発	4,160,000	0	2,119,409	0
川上 恵里加	国立研究開発法人日本原子力研究開発機構	その他	河川に由来する放射性物質の挙動に関する数値シミュレーションの開発	3,640,000	910,000	0	0
川口 喬吾	国立研究開発法人日本原子力研究開発機構	その他	河川に由来する放射性物質の挙動に関する数値シミュレーションの開発	4,160,000	1,560,000	0	0
川西 康友	国立研究開発法人日本原子力研究開発機構	その他	河川に由来する放射性物質の挙動に関する数値シミュレーションの開発	4,160,000	0	0	0
菊地 健吾	国立研究開発法人日本原子力研究開発機構	その他	河川に由来する放射性物質の挙動に関する数値シミュレーションの開発	2,860,000	0	0	0
栗原 知剛 (兼 知 郎)	国立研究開発法人日本原子力研究開発機構	研究員	河川に由来する放射性物質の挙動に関する数値シミュレーションの開発	4,160,000	780,000	0	0
COSTA ALVARO	国立研究開発法人日本原子力研究開発機構	研究員	河川に由来する放射性物質の挙動に関する数値シミュレーションの開発	3,250,000	0	0	0
鹿内 友美	国立研究開発法人日本原子力研究開発機構	その他	河川に由来する放射性物質の挙動に関する数値シミュレーションの開発	4,290,000	0	0	0
杉山 翔介	国立研究開発法人日本原子力研究開発機構	その他	河川に由来する放射性物質の挙動に関する数値シミュレーションの開発	4,290,000	0	2,972,000	0
竹田 隼	国立研究開発法人日本原子力研究開発機構	研究員	河川に由来する放射性物質の挙動に関する数値シミュレーションの開発	4,160,000	0	0	0
竹田 弘法	国立研究開発法人日本原子力研究開発機構	研究員	河川に由来する放射性物質の挙動に関する数値シミュレーションの開発	4,290,000	1,300,000	0	0
田中 章嗣	国立研究開発法人日本原子力研究開発機構	その他	河川に由来する放射性物質の挙動に関する数値シミュレーションの開発	4,290,000	1,040,000	0	0
田中 信行	国立研究開発法人日本原子力研究開発機構	その他	河川に由来する放射性物質の挙動に関する数値シミュレーションの開発	4,160,000	0	0	0
村上 輝子	国立研究開発法人日本原子力研究開発機構	研究員	河川に由来する放射性物質の挙動に関する数値シミュレーションの開発	4,160,000	0	2,731,170	0
中野 美紀	国立研究開発法人日本原子力研究開発機構	研究員	河川に由来する放射性物質の挙動に関する数値シミュレーションの開発	4,160,000	780,000	0	0
中野 令	国立研究開発法人日本原子力研究開発機構	研究員	河川に由来する放射性物質の挙動に関する数値シミュレーションの開発	4,160,000	910,000	0	0
西村 利才	国立研究開発法人日本原子力研究開発機構	研究員	河川に由来する放射性物質の挙動に関する数値シミュレーションの開発	3,120,000	0	0	2,157,153
JAGULB J A R A F A A E L	国立研究開発法人日本原子力研究開発機構	その他	河川に由来する放射性物質の挙動に関する数値シミュレーションの開発	4,030,000	0	0	0
前嶋 龍光	国立研究開発法人日本原子力研究開発機構	その他	河川に由来する放射性物質の挙動に関する数値シミュレーションの開発	4,160,000	0	0	0

研究代表者名	所属研究機関名	役職	研究課題名	交付決定額	令和3年度 交付額	令和3年度 前倒し交付額	未交付額
依田・オジョ 久 武	国立研究開発法人日本原子力研究開発機構	その他	メラノソーム光感受性から導く非イメージ形成のメカニズムの解明	4,160,000	0	0	0
毛利 浩太	国立研究開発法人日本原子力研究開発機構	研究員	メラノソーム光感受性から導く非イメージ形成のメカニズムの解明	4,160,000	0	0	0
安岡 有理	国立研究開発法人日本原子力研究開発機構	研究員	メラノソーム光感受性から導く非イメージ形成のメカニズムの解明	4,030,000	0	0	0
梅森 祐貴	国立研究開発法人日本原子力研究開発機構	その他	メラノソーム光感受性から導く非イメージ形成のメカニズムの解明	3,380,000	0	0	0
L I U X I A O X I	国立研究開発法人日本原子力研究開発機構	研究員	メラノソーム光感受性から導く非イメージ形成のメカニズムの解明	4,160,000	0	0	0
林 明明	国立研究開発法人日本原子力研究開発機構	研究員	メラノソーム光感受性から導く非イメージ形成のメカニズムの解明	2,470,000	0	0	0
A K T E R J E S M I N	国立研究開発法人日本原子力研究開発機構	その他	メラノソーム光感受性から導く非イメージ形成のメカニズムの解明	4,160,000	650,000	0	0
高橋 洋	国立研究開発法人日本原子力研究開発機構	研究員	メラノソーム光感受性から導く非イメージ形成のメカニズムの解明	3,200,000	0	0	0
竹峰 秀祐	国立研究開発法人日本原子力研究開発機構	その他	メラノソーム光感受性から導く非イメージ形成のメカニズムの解明	4,160,000	0	0	0
飛木 謙之	国立研究開発法人日本原子力研究開発機構	助教	メラノソーム光感受性から導く非イメージ形成のメカニズムの解明	3,200,000	0	0	0
永生 高広	国立研究開発法人日本原子力研究開発機構	講師	メラノソーム光感受性から導く非イメージ形成のメカニズムの解明	2,800,000	800,000	0	0
加藤 弘敏	国立研究開発法人日本原子力研究開発機構	助教	メラノソーム光感受性から導く非イメージ形成のメカニズムの解明	2,900,000	0	0	0
小林 成光	国立研究開発法人日本原子力研究開発機構	助教	メラノソーム光感受性から導く非イメージ形成のメカニズムの解明	3,000,000	900,000	0	0
小山 佳	国立研究開発法人日本原子力研究開発機構	研究員	メラノソーム光感受性から導く非イメージ形成のメカニズムの解明	4,290,000	0	0	0
佐藤 千佳	国立研究開発法人日本原子力研究開発機構	研究員	メラノソーム光感受性から導く非イメージ形成のメカニズムの解明	4,290,000	0	0	0
砂正 伸章	国立研究開発法人日本原子力研究開発機構	研究員	メラノソーム光感受性から導く非イメージ形成のメカニズムの解明	4,160,000	0	0	0
三浦 太一	国立研究開発法人日本原子力研究開発機構	研究員	メラノソーム光感受性から導く非イメージ形成のメカニズムの解明	4,160,000	0	0	0
柳原 啓良	国立研究開発法人日本原子力研究開発機構	研究員	メラノソーム光感受性から導く非イメージ形成のメカニズムの解明	4,160,000	0	0	0
久原 恵理子	国立研究開発法人日本原子力研究開発機構	その他	メラノソーム光感受性から導く非イメージ形成のメカニズムの解明	3,100,000	0	0	0
細原 健人	国立研究開発法人日本原子力研究開発機構	研究員	メラノソーム光感受性から導く非イメージ形成のメカニズムの解明	3,100,000	0	0	0
綱引 晴彦	国立研究開発法人日本原子力研究開発機構	研究員	メラノソーム光感受性から導く非イメージ形成のメカニズムの解明	3,000,000	0	0	0
曾田 剛史	国立研究開発法人日本原子力研究開発機構	研究員	メラノソーム光感受性から導く非イメージ形成のメカニズムの解明	4,160,000	0	0	0
工藤 友哉	国立研究開発法人日本原子力研究開発機構	その他	メラノソーム光感受性から導く非イメージ形成のメカニズムの解明	4,160,000	130,000	0	0
山田 七雄	国立研究開発法人日本原子力研究開発機構	研究員	メラノソーム光感受性から導く非イメージ形成のメカニズムの解明	3,770,000	0	0	0
渡邊 雄一	国立研究開発法人日本原子力研究開発機構	研究員	メラノソーム光感受性から導く非イメージ形成のメカニズムの解明	1,600,000	0	0	0
大嶋 直浩	国立研究開発法人日本原子力研究開発機構	研究員	メラノソーム光感受性から導く非イメージ形成のメカニズムの解明	4,158,374	0	0	0
曾我 慶介	国立研究開発法人日本原子力研究開発機構	その他	メラノソーム光感受性から導く非イメージ形成のメカニズムの解明	3,200,000	0	0	0
石嶋 希	国立研究開発法人日本原子力研究開発機構	研究員	メラノソーム光感受性から導く非イメージ形成のメカニズムの解明	3,276,561	76,561	0	0
佐久間 智理	国立研究開発法人日本原子力研究開発機構	その他	メラノソーム光感受性から導く非イメージ形成のメカニズムの解明	3,200,000	700,000	0	0
高橋 健太	国立研究開発法人日本原子力研究開発機構	その他	メラノソーム光感受性から導く非イメージ形成のメカニズムの解明	3,300,000	900,000	0	0
平林 亜希	国立研究開発法人日本原子力研究開発機構	その他	メラノソーム光感受性から導く非イメージ形成のメカニズムの解明	3,300,000	0	0	0
深野 薫子	国立研究開発法人日本原子力研究開発機構	その他	メラノソーム光感受性から導く非イメージ形成のメカニズムの解明	3,200,000	600,000	0	0
前木 孝洋	国立研究開発法人日本原子力研究開発機構	その他	メラノソーム光感受性から導く非イメージ形成のメカニズムの解明	3,200,000	0	0	0

研究代表者名	所属研究機関名	役職	研究課題名	交付決定額	令和3年度 取組し交付額	未交付額
小野 巧	国立研究開発法人産業技術総合研究所	研究員	溶液のメソスコピック構造を考慮したEyring理論による炭素層構造の再評価	4,160,000	0	0
金崎 悠	国立研究開発法人産業技術総合研究所	その他	最新の炭素層構造の再評価理論に基づく異面活性性の評価	4,160,000	0	0
坂井 祐介	国立研究開発法人産業技術総合研究所	研究員	非力価手性分子のメソスコピック構造の再評価	4,160,000	1,170,000	0
相名 高裕	国立研究開発法人産業技術総合研究所	研究員	非力価手性分子のメソスコピック構造の再評価	2,860,000	0	0
清水 勇貴	国立研究開発法人産業技術総合研究所	研究員	炭素層構造の再評価	4,160,000	0	0
高木 悠友子	国立研究開発法人産業技術総合研究所	研究員	炭素層構造の再評価	4,290,000	0	0
高橋 知里	国立研究開発法人産業技術総合研究所	その他	炭素層構造の再評価	4,290,000	0	0
日原 聡士	国立研究開発法人産業技術総合研究所	その他	炭素層構造の再評価	4,160,000	0	0
平野 和己	国立研究開発法人産業技術総合研究所	その他	炭素層構造の再評価	4,160,000	2,507,585	0
堀内 哲也	国立研究開発法人産業技術総合研究所	その他	炭素層構造の再評価	3,120,000	0	0
村上 謙一郎	国立研究開発法人産業技術総合研究所	その他	炭素層構造の再評価	4,160,000	0	0
森 宣仁	国立研究開発法人産業技術総合研究所	研究員	炭素層構造の再評価	4,290,000	0	0
山口 英俊	国立研究開発法人産業技術総合研究所	研究員	炭素層構造の再評価	3,770,000	0	0
山本 京祐	国立研究開発法人産業技術総合研究所	研究員	炭素層構造の再評価	4,290,000	0	0
横山 武昌	国立研究開発法人産業技術総合研究所	研究員	炭素層構造の再評価	4,160,000	0	0
李 玉潔	国立研究開発法人産業技術総合研究所	研究員	炭素層構造の再評価	4,290,000	0	0
Lin Yu Chang	国立研究開発法人産業技術総合研究所	その他	炭素層構造の再評価	4,160,000	0	0
小室 隆	国立研究開発法人産業技術総合研究所	研究員	炭素層構造の再評価	4,160,000	0	0
杉山 友理	国立研究開発法人産業技術総合研究所	研究員	炭素層構造の再評価	4,290,000	1,300,000	0
柳原 賢二郎	国立研究開発法人産業技術総合研究所	研究員	炭素層構造の再評価	4,290,000	0	0
社 唐基子	国立研究開発法人産業技術総合研究所	研究員	炭素層構造の再評価	3,770,000	0	0
赤澤 暢彦	国立研究開発法人産業技術総合研究所	研究員	炭素層構造の再評価	4,160,000	0	0
安藤 良介	国立研究開発法人産業技術総合研究所	研究員	炭素層構造の再評価	4,030,000	0	0
細妻 優希	国立研究開発法人産業技術総合研究所	研究員	炭素層構造の再評価	4,160,000	520,000	0
中村 有紀 (橋本 有紀)	国立研究開発法人産業技術総合研究所	研究員	炭素層構造の再評価	2,470,000	0	0
星川 雅子	国立研究開発法人産業技術総合研究所	研究員	炭素層構造の再評価	4,160,000	0	0
酒巻川 洋平	国立研究開発法人産業技術総合研究所	研究員	炭素層構造の再評価	4,160,000	0	0
佐藤 知雄	国立研究開発法人産業技術総合研究所	研究員	炭素層構造の再評価	4,160,000	0	0
モヤロウタイ ノブ	国立研究開発法人産業技術総合研究所	研究員	炭素層構造の再評価	4,030,000	0	0
梅井 博	国立研究開発法人産業技術総合研究所	研究員	炭素層構造の再評価	4,290,000	1,040,000	0
東田 裕之	国立研究開発法人産業技術総合研究所	研究員	炭素層構造の再評価	3,380,000	0	0
池内 健太	国立研究開発法人産業技術総合研究所	研究員	炭素層構造の再評価	4,290,000	390,000	0
中尾 善右	国立研究開発法人産業技術総合研究所	研究員	炭素層構造の再評価	3,640,000	260,000	0
伊東 若子	国立研究開発法人産業技術総合研究所	研究員	炭素層構造の再評価	4,160,000	0	0
井手 優紀	国立研究開発法人産業技術総合研究所	研究員	炭素層構造の再評価	2,210,000	0	0
佐藤 泰貴	国立研究開発法人産業技術総合研究所	研究員	炭素層構造の再評価	4,030,000	0	0
兵頭 龍樹	国立研究開発法人産業技術総合研究所	研究員	炭素層構造の再評価	4,160,000	780,000	0

研究代表者名	所属研究機関名	役職	研究課題名	交付決定額	令和3年度 取組し交付額	未交付額
矢野 耕史	国立研究開発法人産業技術総合研究所	研究員	多角形性構造のナノメータスケールに基づくイオン交換	3,200,000	1,010,000	0
飯島 康太郎	国立研究開発法人産業技術総合研究所	研究員	多角形性構造のナノメータスケールに基づくイオン交換	4,290,000	520,000	0
岡本 裕之	国立研究開発法人産業技術総合研究所	研究員	多角形性構造のナノメータスケールに基づくイオン交換	4,030,000	195,000	0
奥山 純子	国立研究開発法人産業技術総合研究所	研究員	多角形性構造のナノメータスケールに基づくイオン交換	3,900,000	1,170,000	0
久野 博文	国立研究開発法人産業技術総合研究所	研究員	多角形性構造のナノメータスケールに基づくイオン交換	4,290,000	0	0
柴 知史	国立研究開発法人産業技術総合研究所	研究員	多角形性構造のナノメータスケールに基づくイオン交換	4,160,000	390,000	0
竹下 修由	国立研究開発法人産業技術総合研究所	研究員	多角形性構造のナノメータスケールに基づくイオン交換	4,160,000	1,040,000	0
中井 登紀子	国立研究開発法人産業技術総合研究所	研究員	多角形性構造のナノメータスケールに基づくイオン交換	4,160,000	0	0
中村 匡希	国立研究開発法人産業技術総合研究所	研究員	多角形性構造のナノメータスケールに基づくイオン交換	4,160,000	0	0
平岡 月枝	国立研究開発法人産業技術総合研究所	研究員	多角形性構造のナノメータスケールに基づくイオン交換	4,160,000	390,000	0
平山 真敏	国立研究開発法人産業技術総合研究所	研究員	多角形性構造のナノメータスケールに基づくイオン交換	2,210,000	0	0
北條 秀博	国立研究開発法人産業技術総合研究所	研究員	多角形性構造のナノメータスケールに基づくイオン交換	4,160,000	0	0
茂木 佳菜	国立研究開発法人産業技術総合研究所	研究員	多角形性構造のナノメータスケールに基づくイオン交換	4,290,000	0	0
柳井 優子	国立研究開発法人産業技術総合研究所	研究員	多角形性構造のナノメータスケールに基づくイオン交換	4,160,000	650,000	0
吉原 翔	国立研究開発法人産業技術総合研究所	研究員	多角形性構造のナノメータスケールに基づくイオン交換	4,030,000	650,000	0
高橋 剛	国立研究開発法人産業技術総合研究所	研究員	多角形性構造のナノメータスケールに基づくイオン交換	4,160,000	0	0
平井 志伸	国立研究開発法人産業技術総合研究所	研究員	多角形性構造のナノメータスケールに基づくイオン交換	4,160,000	390,000	0
森田 由紀	国立研究開発法人産業技術総合研究所	研究員	多角形性構造のナノメータスケールに基づくイオン交換	4,160,000	910,000	0
赤松 智久	国立研究開発法人産業技術総合研究所	研究員	多角形性構造のナノメータスケールに基づくイオン交換	4,160,000	0	0
浅井 雄介	国立研究開発法人産業技術総合研究所	研究員	多角形性構造のナノメータスケールに基づくイオン交換	4,160,000	0	0
小林 直樹	国立研究開発法人産業技術総合研究所	研究員	多角形性構造のナノメータスケールに基づくイオン交換	4,160,000	1,040,000	0
都築 慎也	国立研究開発法人産業技術総合研究所	研究員	多角形性構造のナノメータスケールに基づくイオン交換	4,160,000	0	0
友渡 愛	国立研究開発法人産業技術総合研究所	研究員	多角形性構造のナノメータスケールに基づくイオン交換	4,160,000	650,000	0
上田 奈津貴	国立研究開発法人産業技術総合研究所	研究員	多角形性構造のナノメータスケールに基づくイオン交換	4,160,000	0	0
松本 純弥	国立研究開発法人産業技術総合研究所	研究員	多角形性構造のナノメータスケールに基づくイオン交換	4,160,000	780,000	0
川崎 麻紀	国立研究開発法人産業技術総合研究所	研究員	多角形性構造のナノメータスケールに基づくイオン交換	4,160,000	0	0
佐々木 愛子	国立研究開発法人産業技術総合研究所	研究員	多角形性構造のナノメータスケールに基づくイオン交換	4,160,000	0	0
須藤 美衣子	国立研究開発法人産業技術総合研究所	研究員	多角形性構造のナノメータスケールに基づくイオン交換	4,160,000	0	0
木村 由莉	国立研究開発法人産業技術総合研究所	研究員	多角形性構造のナノメータスケールに基づくイオン交換	4,030,000	780,000	0
津浦 亮平	国立研究開発法人産業技術総合研究所	研究員	多角形性構造のナノメータスケールに基づくイオン交換	4,160,000	390,000	0
水野 真行	国立研究開発法人産業技術総合研究所	研究員	多角形性構造のナノメータスケールに基づくイオン交換	4,160,000	0	0
大橋 美織	国立研究開発法人産業技術総合研究所	研究員	多角形性構造のナノメータスケールに基づくイオン交換	4,030,000	0	0
河野 正訓	国立研究開発法人産業技術総合研究所	研究員	多角形性構造のナノメータスケールに基づくイオン交換	2,080,000	0	0
佐藤 朝	国立研究開発法人産業技術総合研究所	研究員	多角形性構造のナノメータスケールに基づくイオン交換	3,900,000	650,000	0
五木田 まきは	国立研究開発法人産業技術総合研究所	研究員	多角形性構造のナノメータスケールに基づくイオン交換	4,160,000	1,040,000	0
平井 祐理	国立研究開発法人産業技術総合研究所	研究員	多角形性構造のナノメータスケールに基づくイオン交換	3,670,000	0	0
若松 宏樹	国立研究開発法人産業技術総合研究所	研究員	多角形性構造のナノメータスケールに基づくイオン交換	3,810,000	300,000	0



研究代表者名	所属研究機関名	役職	研究課題名	交付決定額	令和3年度 交付額	令和3年度 前倒し交付額	未交付額
大津 暢人	総務省消防庁消防大 学校(消防研究センター)	その他	津波避難タワーを含む避難経路における災害時要 援者の搬送速度に関する研究	3,100,000	400,000	0	0
飯村 佳樹	地方独立行政法人東 京都市健康推進センター 長寿医療センター(研究 所)	研究員	尿尿の促進に効果的な尿管刺激方法の確立・低活 動膀胱に有用なセルフケア開発に向けて	2,080,000	0	0	0
木川 佳子	地方独立行政法人東 京都市健康推進センター 長寿医療センター(研究 所)	研究員	地域在住高齢者のフレイル予防を目的とした栄養 改善早期発見アセスメントツールの開発	4,160,000	0	0	0
山崎 茉莉亜	地方独立行政法人東 京都市健康推進センター 長寿医療センター(研究 所)	研究員	循環器疾患及びがんにおける血中の①濃度・ ②多型の統合的な診断・分類法の開発	4,160,000	0	0	0
石井 宏和	大学共同利用機関法人 自然科学研究所(東京) 研究部及び大塚研究 所	助教	二光子顕微鏡と光検出器による単一神経・グリア回 路の活動画像解析の可視化	4,160,000	0	0	0
中村 綾美	公益財団法人ダイヤ イノベーション センター(研究部)	研究員	高齢者の認知機能低下は生きがい・就業を不可能に するが、支援方法構築のための基礎研究	2,600,000	0	0	0
石川 智基	公益財団法人医療機 械産業振興会(医療機 械研究所)	その他	地域医療における重症患者の搬送・搬送を活 用した将来予測モデル構築	3,640,000	0	0	0
石川 真衣	公益財団法人日本証 書研究所(研究部)	研究員	フランス発の「会社契約」概念にみる組合・ 会社・社会	2,210,000	0	0	0
池浦 一裕	東京国立近代美術館 (東京国立近代美術館 研究部)	その他	野生型マウス皮下腫瘍由来培養上皮細胞株を用いた 腫瘍発生メカニズムの解析	3,770,000	0	0	0
神野 祐太	神奈川県立歴史博物館 (研究部)	その他	相模川中流域の仏像彫刻に関する調査研究	2,210,000	0	0	0
橋本 遼太	神奈川県立歴史博物館 (研究部)	その他	鎌倉〜新井時代における絵所の成立と絵師の交 渉関係の調査	4,160,000	520,000	0	520,000
伊藤須 薫子	国立研究開発法人海 防研究開発機構(研究 部)	その他	生体分子の重誘を模倣す 人工手袋の設計と評価	3,510,000	0	0	0
菊池 早希子	国立研究開発法人海 防研究開発機構(研究 部)	研究員	発生過程の可視化 によるがんの発生メカニズムの解析	4,160,000	0	0	0
木下 武也	国立研究開発法人海 防研究開発機構(研究 部)	研究員	熱帯域の気候変動を記録する理論構築および 観測手法の開発	4,160,000	910,000	0	0
下林 俊典	国立研究開発法人海 防研究開発機構(研究 部)	研究員	動脈硬化を誘発するマウスモデルの新シフト メカニズムの解析	4,160,000	0	1,744,884	0
高橋 明子	国立研究開発法人海 防研究開発機構(研究 部)	その他	水計測技術を複合的に用いた海底その場観測 システムの構築	4,160,000	0	0	0
西川 悠	国立研究開発法人海 防研究開発機構(研究 部)	研究員	好適環境の利用によるアプロフラスするイオン 交換樹脂の開発	4,160,000	0	0	0
山崎 哲	国立研究開発法人海 防研究開発機構(研究 部)	研究員	アプロフラスするイオン交換樹脂の開発	3,640,000	1,560,000	0	0
今川 恵	国立研究開発法人海 防研究開発機構(研究 部)	研究員	好適環境の利用によるアプロフラスするイオン 交換樹脂の開発	650,000	0	0	0
宇治 賢	国立研究開発法人海 防研究開発機構(研究 部)	その他	アプロフラスするイオン交換樹脂の開発	4,030,000	0	0	0
須藤 竜介	国立研究開発法人海 防研究開発機構(研究 部)	研究員	アプロフラスするイオン交換樹脂の開発	4,030,000	1,040,000	0	0
田中 慶士	国立研究開発法人海 防研究開発機構(研究 部)	助教	三次元各体のアプロフラス分解からみたア プロフラスの負荷	2,860,000	650,000	0	0
菅沼 慎一郎	防衛大学校(総合教 育学部、応用科学部、 電気情報科学部及び システム工)	准教授	日本的心理に即したインターネット版認知行動 療法プログラムの開発と評価	3,660,000	400,000	0	0
中村 慎夫	防衛大学校(総合教 育学部、人文社会科学 部、応用科学部及び 電気情報科学部及び システム工)	准教授	超広帯域レーダによるドローンの遠隔検知・識別 技術の研究	3,200,000	0	0	0
時崎 裕平	防衛大学校(総合教 育学部、人文社会科学 部、応用科学部及び 電気情報科学部及び システム工)	准教授	神経接合部はレジスタンストレーニングの筋 力増強に効果的か？	3,200,000	0	0	0
丸山 大介	防衛大学校(総合教 育学部、人文社会科学 部、応用科学部及び 電気情報科学部及び システム工)	准教授	現代社会におけるスマートフォン・ウェアラブル デバイスの活用に関する研究	2,300,000	200,000	0	0
遠藤 雅樹	防衛大学校(総合教 育学部、人文社会科学 部、応用科学部及び 電気情報科学部及び システム工)	准教授	ビッグデータを活用した防衛に関する研究 防衛大学校(総合教 育学部、人文社会科学 部、応用科学部及び 電気情報科学部及び システム工)	4,160,000	0	0	0

研究代表者名	所属研究機関名	役職	研究課題名	交付決定額	令和3年度 交付額	令和3年度 前倒し交付額	未交付額
渡部 幸央	東京都立多摩総合 医療センター(臨床研 究センター)	その他	口腔がん組織マイクロアレイによる免疫プロフ アイリングで免疫療法を適切におこなう	4,160,000	0	0	0
松下 慶一郎	福井県立病院(福井 がん治療センター がん治療センター (がん治療研究 所))	研究員	腫瘍細胞の遺伝子発現プロファイルを用いた 免疫療法の最適化	1,690,000	130,000	0	0
高村 朋宏	地方独立行政法人静 岡県立病院(がん研 究センター)	その他	次世代がん治療のための免疫療法を用いた 免疫療法の最適化	3,380,000	260,000	0	0
塚田 純	国立研究開発法人 がん研究センター (がん治療研究 所)	研究員	新規治療法を用いたがん治療の最適化	3,900,000	0	0	0
高橋 佳子	国立研究開発法人 がん研究センター (がん治療研究 所)	その他	がん治療のための「外方」を重視する 免疫療法の最適化	4,160,000	0	0	0
田中 結実	国立研究開発法人 がん研究センター (がん治療研究 所)	研究員	がん治療のための「外方」を重視する 免疫療法の最適化	3,640,000	910,000	0	0
中田 隆文	国立研究開発法人 がん研究センター (がん治療研究 所)	その他	がん治療のための「外方」を重視する 免疫療法の最適化	3,640,000	0	0	0
原田 健次	国立研究開発法人 がん研究センター (がん治療研究 所)	研究員	がん治療のための「外方」を重視する 免疫療法の最適化	4,160,000	0	0	0
山口 保徳	国立研究開発法人 がん研究センター (がん治療研究 所)	研究員	がん治療のための「外方」を重視する 免疫療法の最適化	4,030,000	0	0	0
松倉 崇	国立研究開発法人 がん研究センター (がん治療研究 所)	研究員	がん治療のための「外方」を重視する 免疫療法の最適化	1,170,000	0	0	0
小形 直正	国立研究開発法人 がん研究センター (がん治療研究 所)	研究員	がん治療のための「外方」を重視する 免疫療法の最適化	2,340,000	650,000	0	0
伊藤 慎	国立研究開発法人 がん研究センター (がん治療研究 所)	その他	がん治療のための「外方」を重視する 免疫療法の最適化	4,160,000	0	0	0
大郷 恵子	国立研究開発法人 がん研究センター (がん治療研究 所)	その他	がん治療のための「外方」を重視する 免疫療法の最適化	4,160,000	0	0	0
立石 憲美	国立研究開発法人 がん研究センター (がん治療研究 所)	その他	がん治療のための「外方」を重視する 免疫療法の最適化	4,160,000	0	0	0
鎌谷 真由	国立研究開発法人 がん研究センター (がん治療研究 所)	その他	がん治療のための「外方」を重視する 免疫療法の最適化	2,730,000	0	0	0
細田 勇人	国立研究開発法人 がん研究センター (がん治療研究 所)	その他	がん治療のための「外方」を重視する 免疫療法の最適化	4,160,000	1,040,000	0	0
柳生 剛	国立研究開発法人 がん研究センター (がん治療研究 所)	その他	がん治療のための「外方」を重視する 免疫療法の最適化	3,120,000	780,000	0	0
山形 研一郎	国立研究開発法人 がん研究センター (がん治療研究 所)	その他	がん治療のための「外方」を重視する 免疫療法の最適化	4,160,000	130,000	0	0
上林 大起	国立研究開発法人 がん研究センター (がん治療研究 所)	その他	がん治療のための「外方」を重視する 免疫療法の最適化	4,160,000	0	0	0
清田 恭平	国立研究開発法人 がん研究センター (がん治療研究 所)	その他	がん治療のための「外方」を重視する 免疫療法の最適化	4,030,000	0	0	0
村上 大郎	国立研究開発法人 がん研究センター (がん治療研究 所)	その他	がん治療のための「外方」を重視する 免疫療法の最適化	4,030,000	0	0	0
爪 麻美	国立研究開発法人 がん研究センター (がん治療研究 所)	その他	がん治療のための「外方」を重視する 免疫療法の最適化	4,160,000	910,000	0	0
森林 えみ	国立研究開発法人 がん研究センター (がん治療研究 所)	その他	がん治療のための「外方」を重視する 免疫療法の最適化	3,640,000	0	0	0
小山 史樹子	国立研究開発法人 がん研究センター (がん治療研究 所)	その他	がん治療のための「外方」を重視する 免疫療法の最適化	4,160,000	1,040,000	0	0
森本 裕裕	国立研究開発法人 がん研究センター (がん治療研究 所)	その他	がん治療のための「外方」を重視する 免疫療法の最適化	4,030,000	260,000	0	0
幸田 良介	国立研究開発法人 がん研究センター (がん治療研究 所)	その他	がん治療のための「外方」を重視する 免疫療法の最適化	3,250,000	0	0	0
畑本 陽一	国立研究開発法人 がん研究センター (がん治療研究 所)	研究員	がん治療のための「外方」を重視する 免疫療法の最適化	4,160,000	0	0	0

4. 国際共同研究加速基金（国際共同研究強化（A））【平成30年度採択】

研究代表者名	所属研究機関名	役職	研究課題名	交付決定額	令和3年度 前払い交付額	令和3年度 前払い交付額	未交付額
細見 晃司	国立研究開発法人産業技術総合研究所	所長	腸管関連リンパ組織内共生細菌アルカリゲナスによる免疫制御機能の解明	4,290,000	1,170,000	0	0
川野 真太郎	地方独立行政法人大分県立総合研究機構	所長	環境応答型重合分子膜タンパク質と水素分子の相互作用によるタンパク質膜機能の解明	4,290,000	0	0	0
若藤 大志	地方独立行政法人大分県立総合研究機構	所長	ナノインテリジェントな重合分子膜タンパク質膜機能の解明	4,290,000	520,000	0	0
園村 浩介	地方独立行政法人大分県立総合研究機構	所長	高出力に対応できる全固体Li電池用負極材の開発	4,160,000	130,000	0	0
米川 盛生	地方独立行政法人大分県立総合研究機構	所長	環境応答型重合分子膜タンパク質と水素分子の相互作用によるタンパク質膜機能の解明	4,160,000	0	0	0
鄭 鎮鈞	地方独立行政法人大分県立総合研究機構	所長	東アジアの地産地消から見たハロゲン化有機化合物の環境影響評価	2,940,000	910,000	0	0
井上 理恵	公益財団法人高知大学	教授	商業を指向した補助溶媒溶媒系を用いた有機合成反応の最適化	4,160,000	0	2,332,622	0
山口 隆介	独立行政法人国立国立研究所	所長	仏師の職能と文化財の保存修復に関する基礎的研究	4,030,000	0	0	0
佐藤 由似	独立行政法人国立国立研究所	所長	アンモニウムイオンと有機物の相互作用に関する考古学的研究	3,770,000	0	0	0
前川 歩	独立行政法人国立国立研究所	所長	昭和初期における歴史的建造物保存修復の調査研究	4,030,000	780,000	0	0
山藤 正敏	独立行政法人国立国立研究所	所長	シルクロード天山北麓の形成過程に関する考古学的研究	4,160,000	780,000	0	0
堀原 賢司	独立行政法人国立国立研究所	所長	肺がんの発生メカニズムの解明	4,030,000	0	0	0
新谷 一朗	独立行政法人国立国立研究所	所長	人工知能を用いた材料設計	1,200,000	0	0	0
中山 喜之	独立行政法人国立国立研究所	所長	肺炎球菌の感染メカニズムの解明	3,100,000	400,000	0	0
二五 義博	独立行政法人国立国立研究所	所長	CLILの導入から実技教科を生かした小学校英語指導者の育成	2,700,000	0	0	0
工藤 健介	独立行政法人国立国立研究所	所長	RNAメチル化酵素の機能の解明	4,160,000	0	0	0
山口 智治	独立行政法人国立国立研究所	所長	DMO患者の家族のSOCを育む家族支援ガイドラインの開発	3,770,000	0	0	0
一言 正之	独立行政法人国立国立研究所	所長	人工知能による都市河川のリアルタイム洪水予測	4,030,000	0	0	0
鈴木 康之	独立行政法人国立国立研究所	所長	革新的変換体合成技術を利用した新規核融性薬品(アナフィラキシー予防薬)の開発	4,160,000	0	0	0
篠原 康	独立行政法人国立国立研究所	所長	高強度光電機に駆動される電子・正孔ダイオードの物理的メカニズムの解明	4,160,000	650,000	0	0
川島 一朗	独立行政法人国立国立研究所	所長	環境と人工知能を用いた条件づけによるマイノリティのエンパワーメント	4,290,000	0	0	0
養田 真子	独立行政法人国立国立研究所	所長	腸癌発症リスクの解明と予防	4,160,000	0	0	0
宇賀神 篤	独立行政法人国立国立研究所	所長	子どもの健康増進のための行動変容を促す高次情報技術の開発	2,600,000	520,000	0	0
若手研究会計			2698件 (うち前払い請求課題0件)	9,919,912,578	745,011,166	0	112,045,973

研究代表者名	所属研究機関名	役職	研究課題名	交付決定額	令和3年度 前払い交付額	令和3年度 前払い交付額	未交付額
新垣 雅人	北海道大学	教授	次世代多元素内視鏡システムの研究開発	15,600,000	0	0	0
加藤 知道	北海道大学	准教授	ブローバルな太陽光発電システムの実証・モデル・衛星の相互比較	15,600,000	0	0	0
鈴木 正直	北海道大学	助教	細胞内面タンパク質とTGF-βシグナル制御による好中球性細胞癌の新治療法の開発	15,600,000	0	0	0
谷口 透	北海道大学	講師	赤外線二色性とラマン分光学活性による中分子・極性分子の高精度構造解析法の開発	15,600,000	0	0	0
H A Z U C H I A B	北海道大学	教授	公衆の健康からみたハロゲン化有機化合物の環境影響評価	15,470,000	0	0	0
三上 直之	北海道大学	准教授	次世代型トランプターゲッド治療法の開発	15,470,000	0	0	0
内田 康雄	北海道大学	講師	脱炭素社会への転換と民主主義の革新・深化との統合的実現に関する国際比較研究	15,470,000	0	0	0
岡嶋 文	東北大	助教	役割の再評価	10,790,000	0	0	0
岡本 敬	東北大	教授	ナノ構造観察に基づく岩石-流体反応のマルチスケールモデルの開発	15,600,000	0	0	0
坂巻 隆史	東北大	准教授	内湾生態系における生体分子の動態モニタリングと漁業生産環境の変動予測への適用	15,600,000	0	0	0
坂本 良太	東北大	教授	AIを用いた単一分子性ナノワイヤ・ナノシートの伝導度解析	15,600,000	0	0	0
西岡 晋	東北大	教授	調整型中場経済レジームの自由主義化をめぐる政策変化と政策実施過程の国際比較分析	14,950,000	0	0	0
堀川 知哉	東北大	准教授	地理的マルチレベルデータの深化と拡大に向けた国際共同研究	10,140,000	0	0	0
矢野 修平	東北大	准教授	環境問題に備える新奇生物資源クテナノバクテリア菌株の拡充と生理特性の解析	15,600,000	0	0	0
清田 浩二	宮城教育大学	教授	モンスーンアジアに広がる「東び仕事」の再評価とその現代的活用	15,340,000	0	0	0
山口 直文	茨城大学	助教	津波による時系列堆積・侵食過程のメカニズム解明と定量的モデルの開発	9,490,000	0	0	0
手塚 太郎	筑波大学	教授	スウェーデンの気候変動政策の非線形拡張による運動方程式の解明	15,470,000	0	0	0
永井 洋	筑波大学	准教授	新規抗がん剤候補物質の毒性の解明	10,400,000	0	0	0
島島 貴之	千葉大学	准教授	細胞外マトリックスの動的解析によるがん転移メカニズムの解明	15,600,000	0	0	0
鶴川 始陽	東京大学	准教授	個々のアプリケーションに特化した制御動物のゲノム・染色体進化過程の検証	11,440,000	0	0	0
宇野 好直	東京大学	助教	ハイブリッド染色体情報を用いた制御動物のゲノム・染色体進化過程の検証	15,600,000	0	0	0
尾崎 純一	東京大学	助教	古インドアリーヤ語重複現在語幹の機能に関する研究	8,840,000	0	0	0
尾山 大輔	東京大学	教授	空間・時間・情報を通じた戦略的相互作用の解析：不完全情報ゲームと情報設計の理論	15,600,000	0	0	0
川崎 昭如	東京大学	その他	水重シシメンズ多変分解析モデル構築のための人文・社会科学データの統制	15,340,000	0	0	0
北山 貴裕	東京大学	准教授	線形変換の高次元変換による本質的曲線の分布と数値的研究	15,600,000	0	0	0
佐藤 佳	東京大学	准教授	ウイルスを駆動とする免疫発現のマルチスケール解析とその包括的理解	15,600,000	0	0	0
品川 高廣	東京大学	准教授	深層ニューラルネットワークを用いたがん転移予測モデルの開発	14,690,000	0	0	0
永吉 希夕子	東京大学	准教授	外国語者の階層的階級地位の規定メカニズムに対する理論モデルの開発	7,600,000	0	0	0
西島 大直	東京大学	助教	ヒト細胞間相互作用を用いた神経性免疫調節の解明	15,600,000	0	0	0
榎本 顕一郎	東京大学	准教授	強相関電子ガラスにおけるナノクラスター電子状態の真空調製	15,470,000	0	0	0
八尾 祥平	東京大学	その他	環太平洋島嶼間におけるバイン産業の国際移動をめぐる労働研究の展開	15,470,000	0	0	0
拈 康一	東京大学	講師	がん幹細胞制御性高次元ハイブリッドゲノムによる新しいがん治療戦略の開発	15,600,000	0	0	0
小田原 珠	東京外国語大学	准教授	ヨーロッパ地域における言語の経時的変化と歴史化のプロセスに関する比較研究	15,210,000	0	0	0
佐藤 公法	東京学芸大学	教授	ありふれた二次元ノボ物質を用いた機能性超空間の開発	14,950,000	0	0	0
志村 祐康	東京工業大学	准教授	複合レーザー計測による高圧・希薄乱流湍流混合の火炎燃焼の解明とプラズマ利用制御	14,950,000	0	0	0
古川 伶	電気通信大学	准教授	ゼロ次元量子コアポフファイバーのセンサー応用に向けたドーパント分子の配向解析	15,600,000	0	0	0
宮脇 陽一	電気通信大学	教授	超高次元機械的超材料の設計・製造	11,630,000	0	0	0
岡内 了	一橋大学	准教授	繰り返しのバブルと経済成長および景気循環の研究	15,470,000	0	0	0
米田 剛	一橋大学	教授	リーマン幾何の微分同相性による新たな乱流解析手法の創出	9,360,000	0	0	0
四郎 学	新潟大学	准教授	コンフォニショナル変異ラットを用いた記憶保持の強化の分子機構の解明	15,600,000	0	0	0
高橋 直紀	新潟大学	准教授	100チャネルタンパク質による自然免疫フェロニクシンの機能の解明と前向き治療への応用	15,600,000	0	0	0
新井 敏	金沢大学	准教授	多様な動物種の細胞エネルギーフロー解析と生物学的な治療法の探索	11,960,000	0	0	0
石井 宏史	金沢大学	助教	FAGEを標的とした新規くも膜下出血治療法の開発	15,600,000	0	0	0



5. 国際共同研究加速基金（国際共同研究強化（B））【平成30年度採択】

研究代表者名	所属研究機関名	役職	研究課題名	交付決定額	令和3年度 交付額	令和3年度 前倒し交付額	未交付額
狩野 徹	尚絅大学	教授	ブレニル化フラボノイドは、歯周病を引き起こす全身疾患を抑制できるか？	15,600,000	0	0	0
吉川 卓郎	立命館大学	教授	ヨルダン政治と部族社会：南部の政治・社会・経済に関する現地調査を中心にした多様な融合の創	13,520,000	0	0	0
水野 真之	国立情報学研究所	准教授	複雑なグローバル関係を超えてデータ中心科学と国際政治学との分野融合の創	15,600,000	0	0	0
松尾 瑞穂	国立民族学博物館	准教授	遺伝子化時代の社会集団のカタコリー化と差別化—インドにおける山と遺伝子	13,130,000	0	0	0
北 佐枝子	国立研究開発法人理	その他	短距離スロースリップの発生とスラブ内の地震活動および応力場の時間変化と	12,610,000	0	0	0
岸本 圭史	国立研究開発法人理	研究員	気管及び気道オルガノイドの立体構造の作成と基礎研究の非破壊評価	15,600,000	0	0	0
田中 信行	国立研究開発法人理	その他	薄れ性とマトリックスマルチスケールモデルの非破壊評価	6,890,000	0	0	0
三輪 秀樹	国立研究開発法人理	その他	統合失調症における注意機構異常の神経基盤	15,600,000	0	0	0
平野 和己	国立研究開発法人理	その他	神経疾患治療を志向した大脳オルガノイドの開発とそれを利用した多様な解析	15,470,000	0	0	0
三木 恒久	国立研究開発法人理	その他	表層の構築	13,390,000	0	0	0
書石 渉	国立研究開発法人理	その他	小規模化する世帯の消費行動：国際比較研究の観点から	4,700,000	0	0	0
福田 新也	国立研究開発法人理	その他	顕性出生モデルを用いた学歴別出生力の分析：セクステンダーによる大規模	10,100,000	0	0	0
榎本 亮介	国立研究開発法人理	准教授	植物時計中核の生体内時計と操作	15,600,000	0	0	0
松本 涼子	国立研究開発法人理	その他	絶滅四肢動物から解き明かす現生両生類の種の進化	10,790,000	0	0	0
国際共同研究 強化4合計		145件		2,005,360,000	0	0	0
研究代表者名	所属研究機関名	役職	研究課題名	交付決定額	令和3年度 交付額	令和3年度 前倒し交付額	未交付額
石塚 真由美	北海道大学	教授	アフリカにおける耐熱・重質の環境汚染のフー	17,940,000	5,200,000	0	0
内田 義崇	北海道大学	准教授	Consequences of intensive maize cultivation on soil microbiome and efficient nitrogen cycling in Sub-Saharan Africa	16,380,000	3,380,000	0	1,300,000
尾崎 龍之	北海道大学	教授	体内代謝調節による中生子回折と計算化	17,680,000	650,000	0	0
竹内 龍一	北海道大学	准教授	腸内細菌叢の多様性を非侵襲的に評価する	17,940,000	4,160,000	0	0
西村 俊哉	北海道大学	助教	ドーズとストレスの生体調節における染色体・核小体動	17,940,000	2,470,000	0	0
平田 拓	北海道大学	教授	マルチアングロニオン電子・核磁気共鳴イメージ	17,810,000	4,680,000	0	0
村井 徹	北海道大学	教授	超音波トポグラフィーを用いたオゾン酸化技	11,570,000	0	0	0
光澤 徹	北海道大学	教授	超広帯域光源開発のためのナノ粒子の最適化	17,810,000	4,160,000	0	0
玄 南南	帯広畜産大学	教授	トルコにおける家畜パネパシ症に対するゲノム疫	17,810,000	3,900,000	0	0
榊野 拓一	帯広畜産大学	教授	菌から生み出される酵素の創薬的応用の確立	15,210,000	3,510,000	0	2,860,000
中山 恒	旭川医科大学	教授	低酸素性がんの悪性化に働く遺伝子群の3D核内配	17,940,000	2,730,000	0	0
床次 真司	弘前大学	教授	環境中の生長的成長を促すメカニズムにおける特異な役割	17,940,000	0	0	0
上田 実	東北大学	教授	天然物由来の生体活性物質を用いたがん治療	17,680,000	0	0	0
大月 薫徳	東北大学	助教	中央ケニア半島乾燥地帯における自然環境	17,810,000	4,810,000	0	0
相山 均	東北大学	教授	資源の活用・管理に関する基礎研究	17,940,000	5,200,000	0	0
高嶋 礼詩	東北大学	教授	ハルズ・リザーを用いた気候変動現象解明ならび	17,810,000	2,340,000	0	0
渡部 徹	山形大学	教授	白亜紀の国際標準地質年代尺の確立	17,940,000	0	0	0
榊野 祐司	筑波大学	教授	都市下水モニタリングによるアジアの薬剤耐性菌	17,940,000	0	0	0
榊野 祐司	筑波大学	教授	海洋原生動物に共生する細菌多様性の実証的調	15,470,000	5,070,000	0	2,340,000
小敷 大輔	筑波大学	准教授	顕微鏡観察による細胞内小器官の動態	17,940,000	1,950,000	0	0
浅枝 隆	埼玉大学	その他	顕微鏡観察による細胞内小器官の動態	17,810,000	3,900,000	0	0
高崎 正也	埼玉大学	教授	顕微鏡観察による細胞内小器官の動態	12,480,000	3,510,000	0	5,200,000
長谷川 晴洋	埼玉大学	准教授	顕微鏡観察による細胞内小器官の動態	14,820,000	2,990,000	0	2,990,000
山崎 敬一	埼玉大学	その他	顕微鏡観察による細胞内小器官の動態	17,940,000	3,120,000	0	0
永瀬 彰子	千葉大学	准教授	顕微鏡観察による細胞内小器官の動態	13,910,000	3,380,000	0	3,380,000
浅井 彩子	東京大学	教授	顕微鏡観察による細胞内小器官の動態	17,940,000	5,460,000	0	0
安藤 亮輔	東京大学	准教授	顕微鏡観察による細胞内小器官の動態	7,930,000	0	0	0
加藤 洋一郎	東京大学	教授	顕微鏡観察による細胞内小器官の動態	18,070,000	4,550,000	0	0
狩野 彰宏	東京大学	教授	顕微鏡観察による細胞内小器官の動態	17,940,000	2,730,000	0	0
河原 薫裕	東京大学	その他	顕微鏡観察による細胞内小器官の動態	18,070,000	0	0	0
金 阿俊	東京大学	その他	顕微鏡観察による細胞内小器官の動態	13,520,000	3,510,000	0	4,290,000
窪田 亜夫	東京大学	その他	顕微鏡観察による細胞内小器官の動態	14,560,000	2,470,000	0	0
齋藤 琢	東京大学	その他	顕微鏡観察による細胞内小器官の動態	18,200,000	4,550,000	0	0
関 華奈子	東京大学	教授	顕微鏡観察による細胞内小器官の動態	13,780,000	3,380,000	0	3,250,000
高嶋 善人	東京大学	教授	顕微鏡観察による細胞内小器官の動態	11,830,000	2,990,000	0	5,980,000
竹田 敦	東京大学	准教授	顕微鏡観察による細胞内小器官の動態	17,550,000	0	0	0
戸野倉 賢一	東京大学	教授	顕微鏡観察による細胞内小器官の動態	17,940,000	0	0	0
中澤 公孝	東京大学	教授	顕微鏡観察による細胞内小器官の動態	17,810,000	0	0	0
真下 知士	東京大学	教授	顕微鏡観察による細胞内小器官の動態	18,070,000	2,730,000	0	0
松里 公孝	東京大学	教授	顕微鏡観察による細胞内小器官の動態	16,640,000	4,550,000	0	0
松村 知臣	東京大学	准教授	顕微鏡観察による細胞内小器官の動態	17,030,000	5,330,000	0	780,000
松嶋 貴志	東京大学	准教授	顕微鏡観察による細胞内小器官の動態	17,810,000	0	0	0
矢守 航	東京大学	准教授	顕微鏡観察による細胞内小器官の動態	18,070,000	3,640,000	0	0







研究代表者名	所属研究機関名	役職	研究課題名	交付決定額	令和3年度 交付額	令和3年度 前倒し交付額	未交付額
前田 良三	立教大学	その他	日銀近代化における「国民文化」と宗教性—学際的・国際的取組研究推進の強化	14,820,000	3,510,000	0	0
青木 則幸	早稲田大学	教授	東アジア金融取引市場における担保法の位相	17,420,000	0	0	0
小澤 徹	早稲田大学	教授	分散分散式と制御理論の国際協働	13,910,000	3,900,000	0	3,900,000
多湖 淳	早稲田大学	教授	カーベイ集積による政治情報伝達現象の国際協働	14,170,000	2,210,000	0	3,900,000
山田 淳	早稲田大学	教授	ISS症候のセルクエアのためのalpha1thシズテム構築	17,290,000	0	0	0
戸堂 康之	早稲田大学	教授	多層ネットワークの相互作用とその経済への影響—単一ネットワーク分析を越えて	17,940,000	4,290,000	0	0
藤井 慎太郎	早稲田大学	教授	フランス演劇における公共性の諸相の再検討	11,440,000	3,770,000	0	0
船木 由喜彦	早稲田大学	教授	情報の非対称性と多様な期待形成がもたらす金融市場への影響とその安定化政策について	14,820,000	4,420,000	0	3,120,000
朝原 亮	聖光大学	その他	深層学習、光干渉計測定精度を用いた高分解能イメージングによる細胞分子の動態	14,300,000	2,340,000	0	3,640,000
平田 豊	中野大学	教授	実験動物への応用を目指した予測性運動制御を美しめる脳科学—小脳ニューロンの神経情報処理	17,940,000	0	0	0
田畑 修	京浜東北大学	教授	生体外で人工的に構築した細胞内シグナル伝達系	17,940,000	4,160,000	0	0
清崎 由紀子	京浜東北大学	教授	生体外で人工的に構築した細胞内シグナル伝達系	11,440,000	2,730,000	0	6,500,000
森 千香子	同志社大学	教授	都市における共生の形成と「内的発的ソーシヤル・ミックス」に関する学際的アプローチ	17,940,000	6,110,000	0	0
奥田 崇乃	同志社女子大学	教授	都市における共生の形成と「内的発的ソーシヤル・ミックス」に関する学際的アプローチ	17,810,000	5,200,000	0	0
丸山 敬	龍谷大学	教授	色彩情報学と材料物性学の融合による文化創生	17,810,000	3,120,000	0	0
船井 義郎	京浜東北大学	教授	アフリカの二つの古代湖におけるシクリッド科魚類の生態的適応の多様化と多様な保存機構	17,420,000	1,820,000	0	520,000
花之内 健仁	大阪産業大学	教授	巨大リスクにどのような立ち向かうか? イストラ	14,300,000	3,250,000	0	3,380,000
杉本 直己	甲府大学	教授	都市内散在する歴史的建造物のための機能の「MR」画像と機能特性の定量的構築	17,810,000	0	0	0
島 正之	兵庫医科大学	教授	細胞内シグナル伝達系を非二重らせん構造の定量的に構築する	15,600,000	3,770,000	0	2,340,000
岡部 直彦	川崎医科大学	助教	中国北京市における大気汚染の健康影響と予防策に関する学際的研究	11,440,000	0	0	4,527,820
加藤 聖文	国文学研究資料館	准教授	「日ノ職アーク」の成立に関する日露共同研究	17,940,000	5,200,000	0	0
神作 研一	国文学研究資料館	教授	在米日本文学研究 (リチャード・ドレイデン・シムズ) の調査研究と教育活動に関する研究	17,810,000	4,550,000	0	0
藤辺 佑基	国立独立学術研究所	准教授	海水生態系にどのような大型回遊魚の分布の変化を予測するモデルの開発	17,680,000	4,550,000	0	0
計 宇生	国立情報学研究所	教授	次世代モバイルネットワークを自己進化型ネットワーク化する自己進化型ネットワークの研究開発	17,940,000	4,550,000	0	0
秦和弘	国語学英文台	助教	地球規模電磁気ネットワークで振る目巨大ブラックホールジェット生成機構	15,860,000	4,910,000	0	0
木村 曉	国文学研究資料館	教授	先端イメージング手法を用いた細胞核の配置メカニズムの解明	10,894,000	650,000	0	6,918,000
永岡 賢一	核融合科学研究所	教授	定常プラズマ源におけるビーム引出面の物理過程と電子イオン衝突と高周波加熱	14,560,000	4,290,000	0	3,120,000
小野 林太郎	国立民族学博物館	准教授	オセアニアの人類移住と高周波加熱ネットワークに関する考古学的研究	17,680,000	4,420,000	0	0
清澤 律子	国立民間学術法人 国際森林学研究所	教授	GISと衛星リモートセンシングを用いた新開拓地に関する研究	13,520,000	4,160,000	0	4,550,000
Subbarao Gunaturk	国立民間学術法人 国際森林学研究所	その他	生物学的強化抑制(BNI)開拓地コム品産作性に関する研究	15,730,000	0	0	0
香西 直文	国立民間学術法人 国際森林学研究所	その他	ウラン等の環境負荷要素をその分析するスマーティングシステムの開発	17,940,000	3,510,000	0	0
佐藤 哲也	国立民間学術法人 国際森林学研究所	その他	11兆焦耳元素ニウム第一-オン化エネルギー測定で超・超元素産生過程の解明	14,690,000	4,030,000	0	2,960,000
荻津 透	国立民間学術法人 国際森林学研究所	教授	高温超伝導体 (HTS) を用いた20-70Kで安定動作可能な超伝導超伝導磁石の開発	17,940,000	2,470,000	0	0
早川 和伸	国立民間学術法人 国際森林学研究所	その他	第二メソスコピック効果の設計に与える影響に関する実験的研究	17,680,000	6,240,000	0	0
下島 昌幸	国立感染症研究所	その他	高病原性ニューロウイルス感染症の治療法の開発	18,200,000	4,550,000	0	0
塩谷 文章	国立感染症研究所	その他	ゲノム不安定性を制御するDNA複製ストレス応答機構の解明	17,680,000	4,420,000	0	0
田中 伸幸	国立感染症研究所	その他	メタボリック症候群のメカニズムとMSにまつく共同研究課題の推進	17,940,000	5,480,000	0	0
菊池 義智	国立感染症研究所	その他	メタボリック症候群のメカニズムとMSにまつく共同研究課題の推進	17,810,000	5,330,000	0	0
寺村 裕治	国立感染症研究所	その他	メタボリック症候群のメカニズムとMSにまつく共同研究課題の推進	14,560,000	3,640,000	0	3,640,000
三谷 恭雄	国立感染症研究所	その他	メタボリック症候群のメカニズムとMSにまつく共同研究課題の推進	15,470,000	2,860,000	0	2,340,000
木下 晶晴	国立感染症研究所	その他	メタボリック症候群のメカニズムとMSにまつく共同研究課題の推進	17,000,000	3,250,000	0	0
藤村 和史	国立感染症研究所	准教授	国際共同による観測ネットワーク実験を軸とした流動オーロラ研究	18,070,000	0	0	0

研究代表者名	所属研究機関名	役職	研究課題名	交付決定額	令和3年度 交付額	令和3年度 前倒し交付額	未交付額
半井 健一郎	広島大学	教授	コンクリート・地盤の総合評価に基づく着目物質の処理—処分技術の高度化	17,810,000	1,170,000	0	0
保田 浩志	広島大学	教授	緊急時における公衆の健康を避けて測定評価する実用化技術の開発	14,300,000	2,860,000	0	2,730,000
乾 秀行	山口大学	准教授	コンクリート・地盤の総合評価に基づく着目物質の処理—処分技術の高度化	17,940,000	2,340,000	0	0
高橋 章	徳島大学	教授	コンクリート・地盤の総合評価に基づく着目物質の処理—処分技術の高度化	17,940,000	4,940,000	0	0
国末 達也	愛媛大学	教授	コンクリート・地盤の総合評価に基づく着目物質の処理—処分技術の高度化	17,940,000	0	0	0
佐藤 周之	高知大学	教授	コンクリート・地盤の総合評価に基づく着目物質の処理—処分技術の高度化	17,550,000	0	0	0
藤枝 幹也	高知大学	教授	コンクリート・地盤の総合評価に基づく着目物質の処理—処分技術の高度化	17,810,000	4,550,000	0	0
有賀 智子	九州大学	助教	コンクリート・地盤の総合評価に基づく着目物質の処理—処分技術の高度化	16,770,000	5,980,000	0	0
浦川 邦夫	九州大学	教授	コンクリート・地盤の総合評価に基づく着目物質の処理—処分技術の高度化	17,290,000	1,950,000	0	0
中田 昌敬	九州大学	教授	コンクリート・地盤の総合評価に基づく着目物質の処理—処分技術の高度化	12,610,000	2,730,000	0	5,460,000
前原 隆	九州大学	助教	コンクリート・地盤の総合評価に基づく着目物質の処理—処分技術の高度化	17,940,000	3,120,000	0	0
花田 耕介	九州工業大学	教授	コンクリート・地盤の総合評価に基づく着目物質の処理—処分技術の高度化	18,070,000	4,290,000	0	0
高村 昇	長崎大学	教授	コンクリート・地盤の総合評価に基づく着目物質の処理—処分技術の高度化	13,390,000	3,380,000	0	3,900,000
高橋 誠	熊本大学	教授	コンクリート・地盤の総合評価に基づく着目物質の処理—処分技術の高度化	17,940,000	3,900,000	0	0
山岡 晋生	大分大学	教授	コンクリート・地盤の総合評価に基づく着目物質の処理—処分技術の高度化	17,940,000	5,330,000	0	0
黒田 周紀	宮崎大学	教授	コンクリート・地盤の総合評価に基づく着目物質の処理—処分技術の高度化	14,300,000	4,290,000	0	3,640,000
武田 周	宮崎大学	准教授	コンクリート・地盤の総合評価に基づく着目物質の処理—処分技術の高度化	16,120,000	3,250,000	0	1,690,000
一ノ瀬 雅之	東京理科大学	准教授	コンクリート・地盤の総合評価に基づく着目物質の処理—処分技術の高度化	14,950,000	2,990,000	0	2,990,000
松山 洋	東京理科大学	教授	コンクリート・地盤の総合評価に基づく着目物質の処理—処分技術の高度化	11,310,000	3,510,000	0	6,370,000
熊澤 茂則	静岡国立大学	教授	コンクリート・地盤の総合評価に基づく着目物質の処理—処分技術の高度化	18,070,000	0	0	0
柴崎 幸次	愛知工業大学	教授	コンクリート・地盤の総合評価に基づく着目物質の処理—処分技術の高度化	14,820,000	4,160,000	0	3,120,000
今泉 祐治	名古屋国立大学	教授	コンクリート・地盤の総合評価に基づく着目物質の処理—処分技術の高度化	17,940,000	0	0	0
ボルジギン アレクサン	滋賀国立大学	教授	コンクリート・地盤の総合評価に基づく着目物質の処理—処分技術の高度化	13,260,000	2,470,000	0	4,680,000
金子 明	大阪国立大学	教授	コンクリート・地盤の総合評価に基づく着目物質の処理—処分技術の高度化	17,940,000	2,860,000	0	0
山崎 孝史	大阪国立大学	教授	コンクリート・地盤の総合評価に基づく着目物質の処理—処分技術の高度化	13,130,000	3,640,000	0	3,640,000
菊田 悠	北海道国立大学	准教授	コンクリート・地盤の総合評価に基づく着目物質の処理—処分技術の高度化	8,060,000	2,470,000	0	5,330,000
宮内 啓介	東北学院大学	教授	コンクリート・地盤の総合評価に基づく着目物質の処理—処分技術の高度化	18,070,000	4,680,000	0	0
小林 登	文芸大学	教授	コンクリート・地盤の総合評価に基づく着目物質の処理—処分技術の高度化	14,040,000	3,900,000	0	3,380,000
多田 隆治	千葉工業大学	その他	コンクリート・地盤の総合評価に基づく着目物質の処理—処分技術の高度化	17,940,000	2,990,000	0	0
大庭 健一	学習院大学	教授	コンクリート・地盤の総合評価に基づく着目物質の処理—処分技術の高度化	13,910,000	3,900,000	0	3,900,000
供田 洋	北里大学	その他	コンクリート・地盤の総合評価に基づく着目物質の処理—処分技術の高度化	17,550,000	0	0	0
小林 良彰	慶應義塾大学	その他	コンクリート・地盤の総合評価に基づく着目物質の処理—処分技術の高度化	13,130,000	3,120,000	0	2,990,000
荒木 慶彦	順天聖大学	その他	コンクリート・地盤の総合評価に基づく着目物質の処理—処分技術の高度化	17,940,000	0	0	0
赤木 臣二	順天聖大学	その他	コンクリート・地盤の総合評価に基づく着目物質の処理—処分技術の高度化	17,940,000	0	0	0
美田 敏宏	順天聖大学	教授	コンクリート・地盤の総合評価に基づく着目物質の処理—処分技術の高度化	13,520,000	4,810,000	0	4,550,000
田中 雅子	上智大学	教授	コンクリート・地盤の総合評価に基づく着目物質の処理—処分技術の高度化	12,870,000	3,510,000	0	0
松井 智子	中央大学	教授	コンクリート・地盤の総合評価に基づく着目物質の処理—処分技術の高度化	15,990,000	4,420,000	0	1,690,000
山崎 翼司	東京産業大学	教授	コンクリート・地盤の総合評価に基づく着目物質の処理—処分技術の高度化	15,990,000	4,160,000	0	1,950,000
菅野 賢治	東京理科大学	教授	コンクリート・地盤の総合評価に基づく着目物質の処理—処分技術の高度化	13,650,000	3,640,000	0	1,820,000
坪田 健明	東洋大学	教授	コンクリート・地盤の総合評価に基づく着目物質の処理—処分技術の高度化	16,250,000	3,250,000	0	1,560,000
荒巻 光利	日本大学	教授	コンクリート・地盤の総合評価に基づく着目物質の処理—処分技術の高度化	15,210,000	3,120,000	0	2,730,000
末高 芳	日本大学	教授	コンクリート・地盤の総合評価に基づく着目物質の処理—処分技術の高度化	8,840,000	2,470,000	0	0
津村 耕司	東京都市大学	准教授	コンクリート・地盤の総合評価に基づく着目物質の処理—処分技術の高度化	17,940,000	0	0	0
石丸 喜朗	明治大学	その他	コンクリート・地盤の総合評価に基づく着目物質の処理—処分技術の高度化	18,070,000	0	0	0

6. 国際共同研究加速基金（福国発展研究）【平成30年度採択】

研究代表者名	所屬研究機関名	役職	研究課題名	交付決定額	令和2年度 交付額	令和3年度 前倒し交付額	未交付額
矢野 創	国立研究開発法人宇宙航空研究開発機構 大宇宙科学研究所 （新）アストロバイオロジーセンター	助教	姿勢・材料から宇宙探査へ：車載微粒子電遷・高電圧・超高速衝突実験の構築	17,810,000	0	0	0
東島 真一	国立研究開発法人水産研究・教育機構 （新）アストロバイオロジーセンター	教授	ゼブラフィッシュを用いた脊椎動物の姿勢制御神経回路メカニズムの解析	17,940,000	0	0	0
長井 敏	国立研究開発法人水産研究・教育機構	その他	チリ沿岸に真菌病原菌と薬剤耐性菌はいづ出現し、どう分岐を拡大させたのか？	17,940,000	0	0	0
勝田 直昌	国立研究開発法人国立循環器病研究センター	その他	人類性染色体に著目したゲノム解析による原因不明の心臓突然死の病態解明	17,940,000	0	0	0
左近 直美	地方独立行政法人大塚健康安全推進研究所	その他	多重解析相による腸管感染症の高原体伝播ダイナミクスの解明	17,940,000	2,470,000	0	0
國武 貞克	独立行政法人国立文化財機構奈良文化財研究所	その他	カザフスタンにおける野生人類北回り拡散ルートの解明に資する国際共同研究の基盤強化	14,560,000	3,640,000	0	3,640,000
川崎 一規	株式会社国際電気通信基礎技術研究所	その他	複数モダリティ脳イメージングに基づく集中時脳状態の脳域特異性及びその応用	17,940,000	0	0	0
国際共同研究 強化白合計		221件	(うち前倒し採択課題0件)	3,594,576,000	648,886,000	0	281,531,920

研究代表者名	所屬研究機関名	役職	研究課題名	交付決定額	令和2年度 交付額	令和3年度 前倒し交付額
中嶋 英介	東北大学	その他	山鹿流半閉環構造を用いた近世武士道論の歴史的考察	3,380,000	1,118,000	0
福田 慎一	筑波大学	准教授	加齢性認知症におけるレトロトランスポソン濃度の影響およびメカニズムの解明	61,620,000	22,620,000	0
手島 健介	一橋大学	教授	フローバリアゼンシオンと治安・健康・環境リスクの相互作用の分析	29,120,000	6,890,000	0
岡 義人	京都大学	助教	クリプトクロムの活性調節機構の解明	61,880,000	20,800,000	0
花本 伸行	大阪大学	教授	マクロ経済理論の再考に向けた実験・行動経済学分析	60,450,000	23,530,000	0
浅野 桂	広島大学	その他	新構造遺伝子5MR11によるhormone-AUG翻訳制御の生物学的役割に関する研究	61,750,000	17,030,000	0
池田 史代	九州大学	教授	神経回路をもつユビキチン修飾型による炎症反応制御機構の解明	61,750,000	9,464,000	0
三田 貴臣	名古屋国立大学	准教授	エンハンサープロファイルによる造血系細胞の分化制御の解明	61,620,000	6,500,000	0
高田 圭	法政大学	講師	日本のコストモボリタンを60年代運動における第三世界とのつながりよその意識	5,330,000	2,132,000	0
谷 知己	国立研究開発法人産業技術総合研究所 (研究開発グループ)	その他	3次元分子配向観察法の開発と細胞内微細構造ダイナミクス研究への応用	61,100,000	11,635,000	0
斎藤 慎一	株式会社日立製作所	その他	フォトニック強相関係の創出	61,880,000	14,612,000	0
福国発展研究 白計		11件		529,880,000	136,331,000	0

7. 特設分野研究基金（基盤研究（B・C））【平成30年度採択】

研究代表者名	所属研究機関名	役職	研究課題名	交付決定額	令和3年度 前払い交付額	令和3年度 前払い交付額	未交付額
相内 大吾	帯広畜産大学	助教	植物予防防病的ウイルス抑制技術	4,420,000	0	0	0
藤崎 和弘	弘前大学	准教授	雷の力学気候を考慮した果樹連年保全技術の開発	4,420,000	0	0	0
石村 孝志	岩手大学	准教授	多量元素による不揮発性環境日本型ボート	18,460,000	0	0	0
石川 智子	筑波大学	助教	認知症発症機序の共通性—オラチンによる認知症ケアの向上を目指して	18,330,000	4,940,000	0	0
大澤 博隆	筑波大学	助教	集団討論と生成を生み出す身体的相互作用の解明	15,730,000	1,820,000	0	0
徳原 啓一朗	筑波大学	准教授	日本の認知症介護資源を活用した次世代のうつ病	8,840,000	2,080,000	0	0
高橋 若菜	宇都宮大学	教授	環境国際機関のバラダイン・シフトと国内食料	18,330,000	0	0	0
青山 和佳	千葉大学	准教授	欧～欧州とアジアを軸として	4,160,000	910,000	0	0
秋光 信佳	東京大学	教授	三世代のケア・バジヤワ移住家族を生活史の語り	3,380,000	0	0	0
加藤 洋一郎	東京大学	教授	新しいいかにから創発型認知症の予防	18,590,000	0	0	0
中 伊津美	東京大学	助教	農業生態系における野鳥・雑草群集の役割の再重	4,290,000	0	0	0
小西 公大	東京大学	助教	テング熱重症化予測アルゴリズムの開発	4,550,000	0	0	0
三宅 淳巳	横浜国立大学	教授	香葉の揮発性プロセスと呼吸能力の拡張に関する	15,340,000	4,030,000	0	0
菊地 利明	新潟大学	教授	コンピタト災害に被害を及ぼす大都市圏合意の	18,590,000	0	0	0
細田 あや子	新潟大学	教授	神経回帰アルゴリズムを用いた非線形性評価	18,400,000	0	0	0
江原 宏	名古屋大学	教授	統合的シナプスと総合的免疫応答	4,030,000	910,000	0	0
木村 大治	京都大学	教授	折衝と中世日本の祭文の祭文の比較研究	18,590,000	0	0	0
鈴木 基史	京都大学	教授	ヤシの商品作物化	7,280,000	1,560,000	0	0
森 直樹	京都大学	教授	グローバリ・スタンダードの政治経済分析—開発	4,290,000	0	0	0
池田 光穂	大阪大学	教授	農業生態系における生物間相互作用の機能解明と	18,720,000	4,680,000	0	0
杉山 由重	大阪大学	教授	生物多様性評価のハバロフ・スタディーズを再	13,650,000	0	0	0
土屋 達弘	神戸大学	教授	認知症発症機序における血球化ダイナミクスを	18,460,000	0	0	0
野田 明穂	神戸大学	教授	説明する整理モデルの構築と臨床応用	4,420,000	1,690,000	0	0
柴田 哲士	神戸大学	教授	形式論理によるスマートコントラクトとその実行	10,530,000	0	0	0
森田 光洋	神戸大学	教授	地球科学とグローバル政策のつながり	4,560,000	650,000	0	0
尾崎 まひこ	奈良女子大学	准教授	乳厚の日常生活技術獲得場面をとりまわり乳用一	4,420,000	0	0	0
西村 雄一郎	奈良女子大学	教授	活性化アストロサイトの多様性に対するデータ駆	18,590,000	0	0	0
伊藤 岳	広島大学	助教	内臓原の歴史的時間：前相民地帯・相民地帯の	4,290,000	0	0	0
張 峻屹	広島大学	教授	学芸と臨床：国際性との関係	18,200,000	0	0	0
秋谷 直矩	山口大学	准教授	有する認知症発症機序の共通性	4,420,000	0	0	0
鈴木 保志	高知大学	教授	睡眠者の相互行為分析：視覚障害者と	4,420,000	0	0	0
宮内 樹代史	高知大学	准教授	認知による劣化した山岳農林の高産利用によ	4,290,000	780,000	0	0
田中 史彦	九州大学	教授	動物起源タンパク質資源としての食用昆虫のポ	18,460,000	3,900,000	0	0
梶原 誠司	九州工業大学	教授	フィードバックを用いたアグリシステムに基づく	18,460,000	0	0	0
南 敬	熊本大学	教授	VLISの予防安全	18,200,000	0	0	0
梶井田 瑠衣	公立ほだて未来大	准教授	認知性・ダウン・症モデル解明に基づく加齢疾患の	4,420,000	0	0	0
中西 大輔	京都府立大学	研究員	身体動作のベア構造による相互系構メカニズムの	4,420,000	0	0	0
利治	福知山立大学	教授	作業者・使用者からみた伝達構築言語の変遷に関	4,420,000	0	0	0
沼田 里衣	大阪府立大学	教授	1人1人から学ぶ認知症の予防のための自動ソナリ	4,420,000	0	0	0
石井 健一	文京学院大学	准教授	居住者意識調査：知的障害者を含むと言葉によ	4,420,000	0	0	0
中川 洋司	中央学院大学	教授	フライトシミュレーションの国際比較—ネットにお	2,730,000	0	0	0
川口 智恵	東洋学園大学	講師	自主的発覚可能性基盤(VSS)の普及・定着に向け	10,530,000	0	0	0
			た公私協働の構築	4,420,000	0	0	0
			人産連携をめぐるグローバル・ホリソンの比較研				

研究代表者名	所属研究機関名	役職	研究課題名	交付決定額	令和3年度 前払い交付額	令和3年度 前払い交付額	未交付額
田中 廣壽	慶應義塾大学	その他	エネルギー代替ネットワーク異常による疾患の分	18,590,000	0	0	0
原田 成	慶應義塾大学	講師	子産婦の加齢と予防的予防医療への応用	4,550,000	0	0	0
大滝 恭弘	帝京大学	教授	自覚的・非自覚的・ストレス・ホルモンの構築に	4,550,000	650,000	0	0
加藤 美生	帝京大学	助教	患者アトピーシシシシシシシシシシシシシシ	4,290,000	0	0	0
藤巻 啓貴	帝京大学	教授	医療品企業との関係	18,330,000	0	0	0
志和地 弘徳	東京農業大学	教授	変動する大気環境・グローバル市長長の交錯	17,810,000	4,420,000	0	0
斎藤 くるみ	日本社会事業大学	教授	ヤマイモの葉菜固定エンドファイトの解明と農業	14,040,000	3,640,000	0	0
畠永 靖敬	法政大学	准教授	手話のオラチンとアジアのラコミニニティでの	18,460,000	0	0	0
藤代 裕之	法政大学	教授	自然災害と武力紛争：武力紛争による自然災	4,420,000	0	0	0
植木 真一	早稲田大学	教授	情報トリアージを用いた大規模災害時における	4,290,000	0	0	0
山村 江美子	聖隷クリスミア	准教授	付加価値技術を用いた人工物の適切なアップグ	1,430,000	0	0	0
野田 千代子	中京大学	その他	レイトに関する基礎研究	18,460,000	0	0	0
武田 和哉	大谷大学	教授	日本産の食品添加物プロヒストリー再構成への	18,460,000	2,600,000	0	0
佐賀 佳央	近畿大学	教授	歴史・考古学・言語学を用いた多様な文化遺産	4,290,000	1,040,000	0	0
小磯 花絵	大谷大学	教授	多様な文化遺産に向けた学際的研究	17,810,000	6,500,000	0	0
真野 昌二	基礎生物学研究所	准教授	未利用植物バイオマスに含まれるクロロフィルを	4,420,000	0	0	0
金本 圭一朗	総合地球環境学研究所	准教授	活用してリグニンの太陽光分解	17,940,000	0	0	0
村松 里衣子	国立研究開発機関 脳神経科学研究所	その他	脳神経科学の国際比較	18,590,000	0	0	0
			脳神経科学の国際比較	658,190,000	51,870,000	0	0



VIII. 研究課題別交付決定額等一覧  
(令和元年度採択課題)







研究代表者名	所属研究機関名	役職	研究課題名	交付決定額	令和3年度 交付額	令和3年度 前押し交付額	未交付額
菅原 広剛	北海道大学	准教授	誘導結合配位プラズマ中の電磁誘起位相変換対称性向上電圧駆動型部分光の計測と解析	4,290,000	1,560,000	0	0
菅原 清	北海道大学	教授	エンテロイドを用いた物質輸送の3D定量化解析	4,290,000	780,000	0	0
鈴木 久男	北海道大学	教授	STEM領域での問題解決能力育成と評価についての研究	4,030,000	1,430,000	0	0
須田 剛生	北海道大学	その他	レポーター遺伝子を用いた新規抗原呈呈スクリーニング系を用いた新規創薬	4,420,000	1,560,000	0	0
瀬戸 治	北海道大学	その他	重力波による右巻きニュートリノ質量の解明	4,420,000	1,430,000	0	0
菅原 正光	北海道大学	助教	血小脳の局所的な産生に向けた巨核球成熟のメカニズムの解明	4,290,000	1,170,000	0	0
高麗 聖心	北海道大学	准教授	腸内細菌叢の代謝産物による腸管免疫の調節	4,160,000	1,170,000	0	0
高倉 栄男	北海道大学	講師	電子移動を伴った光化学反応による光エネルギーの伝達	4,290,000	1,690,000	0	0
高橋 洋礼	北海道大学	准教授	細胞単体培養の育成に際しての構造の解明	4,290,000	1,040,000	0	650,000
高橋 幸裕	北海道大学	助教	有機半導体界面で生じた電荷移動現象と機能性	4,420,000	1,040,000	0	0
武田 充人	北海道大学	講師	ミトコンドリア中心筋筋の新規診断法の確立	4,420,000	1,040,000	0	0
武田 雅哉	北海道大学	その他	20世紀後半の中国におけるイコノメトリクス研究	4,290,000	1,040,000	0	0
武田 重	北海道大学	助教	関節滑液を考慮した関節安定性評価手法の開発	4,290,000	1,170,000	0	0
田嶋 朝平	北海道大学	准教授	細菌集団の自己組織化挙動のためのマルチスケールモデルの構築	4,420,000	910,000	0	0
田中 歩	北海道大学	その他	クロロフィル代謝における酵素の阻害と進化	4,290,000	1,300,000	0	0
田中 勲	北海道大学	その他	テロメア形成に関与するタンパク質の機能	4,420,000	650,000	0	0
田中 一馬	北海道大学	教授	テロメア形成に関与するタンパク質の機能	4,290,000	780,000	0	1,560,000
田中 佐織	北海道大学	講師	細菌叢の自己組織化挙動の解明	4,290,000	1,300,000	0	0
田中 啓之	北海道大学	助教	細胞動物の軌道制御機構の解明	4,290,000	130,000	0	520,000
田中 文基	北海道大学	准教授	細胞動物の軌道制御機構の解明	4,420,000	780,000	0	0
種村 剛	北海道大学	その他	深層学習を用いた科学技術コミュニケーション手法の開発	1,040,000	130,000	0	0
栗山 忠雄	北海道大学	助教	イコノメトリクスを用いた経済成長の解明	4,290,000	1,430,000	0	0
土屋 聡	北海道大学	助教	イコノメトリクスを用いた経済成長の解明	4,290,000	780,000	0	0
Takeo T. O. O.	北海道大学	助教	Sensing in planar cell polarity?	4,290,000	390,000	0	0
寺坂 俊介	北海道大学	その他	疾患特異的iPS細胞を用いた神経線維腫2型の新規診断と治療法の開発	3,900,000	1,300,000	0	0
豊田 威徳	北海道大学	助教	北海道の動物包摂的調剤の活用	4,290,000	1,040,000	0	0
豊巻 敦人	北海道大学	その他	北海道の動物包摂的調剤の活用	4,160,000	1,170,000	0	0
中坂 佑太	北海道大学	准教授	人口リソースの制約による都市空間の最適化	4,290,000	1,170,000	0	0
中村 昭伸	北海道大学	講師	グルタミン酸の制御による脳機能調節メカニズムの解明	4,420,000	910,000	0	1,300,000
中村 健介	北海道大学	准教授	脳内短縮管は肺線維症の重症化に関与している	4,420,000	910,000	0	0
中村 光一	北海道大学	その他	粘・弾性物質の不連続性、非等方性と履歴の一意性問題の研究	3,640,000	1,170,000	0	0
中村 秀樹	北海道大学	助教	線形化を用いた新規生体組織力学材料の設計と評価	4,160,000	910,000	0	0
南場 研一	北海道大学	助手	細菌叢の自己組織化挙動の解明	4,290,000	1,300,000	0	0
西原 進吉	北海道大学	講師	5D空間における上肢運動因子空間的依存性	4,420,000	1,430,000	0	0
西村 吾朗	北海道大学	その他	深層学習を用いた科学技術コミュニケーション手法の開発	4,290,000	650,000	0	0
野野 龍介	北海道大学	助教	生体組織力学における弾性体の高次元弾性挙動と非線形弾性挙動	4,420,000	1,560,000	0	0
橋本 雄一	北海道大学	教授	ガラス転移における弾性挙動の再検討	4,420,000	520,000	0	780,000
長谷川 智吾	北海道大学	教授	線形化を用いた新規生体組織力学材料の設計と評価	3,120,000	910,000	0	0
長谷川 光	北海道大学	准教授	線形化を用いた新規生体組織力学材料の設計と評価	4,290,000	1,170,000	0	0
長谷部 文雄	北海道大学	その他	中央値に基づく経済不平等のメカニズムの解明	4,420,000	1,430,000	0	0
羽部 朝男	北海道大学	その他	線形化を用いた新規生体組織力学材料の設計と評価	3,640,000	1,040,000	0	0
清田 晴弘	北海道大学	教授	線形化を用いた新規生体組織力学材料の設計と評価	4,160,000	780,000	0	0
早坂 孝宏	北海道大学	その他	線形化を用いた新規生体組織力学材料の設計と評価	4,290,000	1,300,000	0	0
林 諒司	北海道大学	教授	線形化を用いた新規生体組織力学材料の設計と評価	3,900,000	910,000	0	0
白黒 隆	北海道大学	助教	線形化を用いた新規生体組織力学材料の設計と評価	4,420,000	520,000	0	0

研究代表者名	所属研究機関名	役職	研究課題名	交付決定額	令和3年度 交付額	令和3年度 前押し交付額	未交付額
東山 寛	北海道大学	教授	北海道農業における労働力支障の類型と総合的な対策の検討	3,640,000	650,000	0	1,690,000
兵頭 秀樹	北海道大学	准教授	農産物の品質向上に向けた生産者への効果的な支援策の検討	3,640,000	910,000	0	0
比良 徹	北海道大学	准教授	農産物の品質向上に向けた生産者への効果的な支援策の検討	4,420,000	1,300,000	0	0
蛭田 千鶴江	北海道大学	その他	ミンソンの重為産生を可能にする卵形成機構の解明	4,290,000	1,300,000	0	0
FIGERY REGGY	北海道大学	その他	Inclusion and Participation of the Elderly in Disaster Response and Recovery: The case of Hubei Japan and Tachiban Philippines	2,080,000	520,000	0	0
穂地 厚	北海道大学	助教	農産物の品質向上に向けた生産者への効果的な支援策の検討	4,420,000	910,000	0	0
藤枝 健一郎	北海道大学	助教	農産物の品質向上に向けた生産者への効果的な支援策の検討	4,290,000	1,430,000	0	0
藤野 勝平	北海道大学	准教授	農産物の品質向上に向けた生産者への効果的な支援策の検討	2,990,000	910,000	0	0
藤本 正行	北海道大学	その他	農産物の品質向上に向けた生産者への効果的な支援策の検討	4,290,000	130,000	0	0
船橋 誠	北海道大学	教授	農産物の品質向上に向けた生産者への効果的な支援策の検討	4,420,000	1,170,000	0	0
古川 隆	北海道大学	准教授	農産物の品質向上に向けた生産者への効果的な支援策の検討	2,860,000	1,300,000	0	0
古澤 正人	北海道大学	教授	農産物の品質向上に向けた生産者への効果的な支援策の検討	4,160,000	1,040,000	0	0
岡 彰人	北海道大学	教授	農産物の品質向上に向けた生産者への効果的な支援策の検討	4,030,000	1,170,000	0	0
井根 健一郎	北海道大学	准教授	農産物の品質向上に向けた生産者への効果的な支援策の検討	4,420,000	1,300,000	0	0
松尾 保孝	北海道大学	教授	農産物の品質向上に向けた生産者への効果的な支援策の検討	4,290,000	1,300,000	0	0
松永 悟明	北海道大学	准教授	農産物の品質向上に向けた生産者への効果的な支援策の検討	4,290,000	1,300,000	0	0
松本 圭司	北海道大学	教授	農産物の品質向上に向けた生産者への効果的な支援策の検討	4,290,000	1,430,000	0	0
丸山 美貴子	北海道大学	助手	農産物の品質向上に向けた生産者への効果的な支援策の検討	1,690,000	520,000	0	0
三浦 誠司	北海道大学	教授	農産物の品質向上に向けた生産者への効果的な支援策の検討	4,420,000	1,430,000	0	0
三上 紗季	北海道大学	助教	農産物の品質向上に向けた生産者への効果的な支援策の検討	4,420,000	520,000	0	0
水島 秀成	北海道大学	助教	農産物の品質向上に向けた生産者への効果的な支援策の検討	4,290,000	1,300,000	0	0
水野 浩二	北海道大学	教授	農産物の品質向上に向けた生産者への効果的な支援策の検討	4,290,000	1,170,000	0	0
田村 貴訓	北海道大学	その他	農産物の品質向上に向けた生産者への効果的な支援策の検討	4,290,000	1,300,000	0	0
三田村 卓	北海道大学	その他	農産物の品質向上に向けた生産者への効果的な支援策の検討	4,160,000	1,690,000	0	0
宮下 ちひろ	北海道大学	助教	農産物の品質向上に向けた生産者への効果的な支援策の検討	4,290,000	1,300,000	0	0
向井 徹	北海道大学	教授	農産物の品質向上に向けた生産者への効果的な支援策の検討	4,290,000	910,000	0	0
村田 勝春	北海道大学	教授	農産物の品質向上に向けた生産者への効果的な支援策の検討	4,030,000	1,040,000	0	1,040,000
吉松 組	北海道大学	准教授	農産物の品質向上に向けた生産者への効果的な支援策の検討	4,420,000	1,430,000	0	0
葉師寺 文雄	北海道大学	准教授	農産物の品質向上に向けた生産者への効果的な支援策の検討	4,420,000	780,000	0	780,000
久久保 孝介	北海道大学	教授	農産物の品質向上に向けた生産者への効果的な支援策の検討	4,290,000	1,300,000	0	0
安田 耕一	北海道大学	助教	農産物の品質向上に向けた生産者への効果的な支援策の検討	4,290,000	780,000	0	0
柳川 洋二郎	北海道大学	助教	農産物の品質向上に向けた生産者への効果的な支援策の検討	4,420,000	910,000	0	0
山口 秀	北海道大学	講師	農産物の品質向上に向けた生産者への効果的な支援策の検討	4,290,000	1,040,000	0	0
山田 悟史	北海道大学	助教	農産物の品質向上に向けた生産者への効果的な支援策の検討	4,290,000	650,000	0	0
山根 徳志	北海道大学	講師	農産物の品質向上に向けた生産者への効果的な支援策の検討	3,770,000	1,430,000	0	0
山本 幸司	北海道大学	その他	農産物の品質向上に向けた生産者への効果的な支援策の検討	4,290,000	1,690,000	0	0
海津 万紀子	北海道大学	教授	農産物の品質向上に向けた生産者への効果的な支援策の検討	4,290,000	650,000	0	1,300,000
穂原 敏志	北海道大学	助教	農産物の品質向上に向けた生産者への効果的な支援策の検討	4,290,000	1,430,000	0	0
吉原 俊博	北海道大学	准教授	農産物の品質向上に向けた生産者への効果的な支援策の検討	4,290,000	1,560,000	0	650,000
吉島 宏	北海道大学	教授	農産物の品質向上に向けた生産者への効果的な支援策の検討	2,600,000	780,000	0	0
吉村 善隆	北海道大学	准教授	農産物の品質向上に向けた生産者への効果的な支援策の検討	4,290,000	520,000	0	0
李 智媛	北海道大学	助教	農産物の品質向上に向けた生産者への効果的な支援策の検討	4,290,000	1,300,000	0	0
若山 顕治	北海道大学	その他	農産物の品質向上に向けた生産者への効果的な支援策の検討	4,290,000	390,000	0	0
藤田 賢司	北海道大学	助教	農産物の品質向上に向けた生産者への効果的な支援策の検討	4,290,000	910,000	0	0
渡邊 瑞貴	北海道大学	准教授	農産物の品質向上に向けた生産者への効果的な支援策の検討	4,420,000	1,560,000	0	0



研究代表者名	所属研究機関名	役職	研究課題名	交付決定額	令和3年度 交付額	令和3年度 前押し交付額	未交付額
青山 真二	北海道教育大学	その他	日本版版図・IIにおける臨床的視点からの新ウラ	1,430,000	520,000	0	0
石出 和也	北海道教育大学	准教授	養育施設における子どもの生活内容の多様化に向けた教育実践・学習支援の検討	390,000	130,000	0	0
榎木 克美	北海道教育大学	教授	保護者対応を語る児童虐待教師たちの経験交流型ワークショップ開発に関する研究	3,380,000	1,300,000	0	0
奥寺 繁	北海道教育大学	准教授	都市部における河川増生の生物多様性保持機能の検討	1,300,000	130,000	0	130,000
片岡 徳昭	北海道教育大学	教授	マルチメディア英語授業への応用	4,290,000	1,300,000	0	0
清井 多加志	北海道教育大学	教授	防災の防災意識を持つ教員の養成・育成に向けた教材開発ならびに防災教育の普及に関する研究	2,990,000	650,000	0	780,000
境 智洋	北海道教育大学	教授	児童虐待対応に関する教材・教員支援を開発するためのシナリオの研究	3,250,000	390,000	0	0
坂本 紀子	北海道教育大学	教授	北海道における「地域福祉」下の小学校一地域形成過程と学校の連携に着目して	2,210,000	390,000	0	0
菅原 健太	北海道教育大学	教授	OMOとビジョンの推進・生協学習の視点に基づく授業実践に関する研究	1,770,000	390,000	0	0
菅原 利晃	北海道教育大学	教授	「見方・考え方」を軸として授業に親しませる授業実践に関する研究	1,560,000	390,000	0	0
鈴木 明彦	北海道教育大学	教授	瀬島・へま地における周辺の自然史教育	1,430,000	390,000	0	0
角 美弥子	北海道教育大学	准教授	歴史の文化財（歴史）の保護と活用に関する博物館的施設に関する研究	1,430,000	130,000	0	0
千夏 愛	北海道教育大学	准教授	アメリカの児童主義に関する特別なニーズのある子どもへの身体活動に関する史的研究	2,730,000	780,000	0	650,000
津田 拓郎	北海道教育大学	准教授	「フランク王国」の歴史に関する「カピットラリア」能形成過程の研究	4,290,000	780,000	0	1,430,000
十枝内 康隆	北海道教育大学	教授	後期ヴィクトリア朝イギリスにおけるファッションとファッションデザイナー	3,380,000	650,000	0	1,430,000
中島 寿宏	北海道教育大学	准教授	体育授業における対話的学習活動の可視化による「プレイドゥ」の活用に関する研究	4,290,000	1,430,000	0	0
橋本 忠和	北海道教育大学	教授	「見方・考え方」を軸として授業に親しませる授業実践に関する研究	4,290,000	780,000	0	0
前田 輔音	北海道教育大学	准教授	新刊「見方・考え方」を軸として授業に親しませる授業実践に関する研究	4,420,000	1,560,000	0	0
三上 謙史	北海道教育大学	教授	全国型予備校と高等学校の関係史	3,250,000	520,000	0	520,000
村上 健太郎	北海道教育大学	准教授	心理療法過程におけるアタラクシアに関する研究	4,290,000	1,430,000	0	0
森 健一郎	北海道教育大学	教授	都市のハードスケープに生育する生物の多様性に関する生態学的アプローチに関する研究	2,730,000	1,040,000	0	0
森田 憲輝	北海道教育大学	教授	運動による子どもの認知機能向上に関する研究	3,380,000	650,000	0	1,430,000
山本 理人	北海道教育大学	教授	「体つくり」の運動遊び「領域」における学校と地域が連携した学習支援システムの構築	3,380,000	390,000	0	390,000
柚木 明也	北海道教育大学	教授	が連携した学習支援システムの構築	4,330,000	635,000	0	895,000
西海 有佑	北海道教育大学	准教授	授業実践に関する研究	4,290,000	520,000	0	0
内海 佐和子	北海道教育大学	准教授	アモルファスGe-Mn合金における巨大熱膨張現象	3,770,000	650,000	0	1,430,000
上井 幸司	北海道教育大学	准教授	住居環境の改善に関する研究	4,420,000	1,170,000	0	0
戎 修二	北海道教育大学	教授	次世代物質開発を目指した希土元素化合物の開発	4,290,000	650,000	0	520,000
丸川 勇一	北海道教育大学	教授	高齢者の歩行状態を評価し、歩行支援装置を開発する研究	4,160,000	1,170,000	0	0
亀川 厚則	北海道教育大学	教授	革新的燃焼材料の開発	4,420,000	910,000	0	0
清末 愛紗	北海道教育大学	教授	アジア太平洋地域の国際競争力強化のための政策分析	4,290,000	1,950,000	0	0
黒澤 徹	北海道教育大学	准教授	住居環境の改善に関する研究	4,290,000	780,000	0	0
桑原 浩平	北海道教育大学	准教授	高齢者の歩行状態を評価し、歩行支援装置を開発する研究	4,160,000	780,000	0	0
木幡 行宏	北海道教育大学	教授	繊維材が開発された運動加工の地産地消対策	4,290,000	1,040,000	0	0
後藤 芳彦	北海道教育大学	准教授	有珠山の火山噴火予測に関する研究	3,250,000	910,000	0	130,000
佐藤 孝紀	北海道教育大学	教授	次世代高圧電圧変換装置を開発する研究	4,420,000	780,000	0	780,000
柴山 義行	北海道教育大学	准教授	次世代高圧電圧変換装置を開発する研究	4,290,000	650,000	0	650,000
飯塚 ちひろ	北海道教育大学	教授	次世代高圧電圧変換装置を開発する研究	4,420,000	1,430,000	0	0
竹原 裕也	北海道教育大学	教授	有珠山の火山噴火予測に関する研究	4,160,000	1,300,000	260,000	130,000
青木 孝司	北海道教育大学	教授	有珠山の火山噴火予測に関する研究	4,290,000	1,430,000	0	0
中野 英之	北海道教育大学	教授	有珠山の火山噴火予測に関する研究	4,420,000	520,000	0	0
廣田 光智	北海道教育大学	准教授	有珠山の火山噴火予測に関する研究	4,290,000	1,040,000	0	0
駒波 康輝	北海道教育大学	准教授	有珠山の火山噴火予測に関する研究	4,290,000	1,170,000	0	0
清浦 一秀	北海道教育大学	准教授	有珠山の火山噴火予測に関する研究	4,290,000	1,170,000	0	0

研究代表者名	所属研究機関名	役職	研究課題名	交付決定額	令和3年度 交付額	令和3年度 前押し交付額	未交付額
矢島 由佳	富山工業大学	准教授	ウイルスのように「消える」多核糖タンパク質の構造解析	4,420,000	1,040,000	0	0
山中 真也	富山工業大学	准教授	ウイルスの体内移行メカニズムの解析	4,290,000	1,680,000	0	0
赤坂 広隆	小樽医科大学	教授	薬理的関数とセータ関数の零点の研究	3,120,000	910,000	0	0
池田 真介	小樽医科大学	教授	孤立リクスに注目した自殺と孤独死に関する実証研究	2,730,000	910,000	0	0
越本 尚輔	小樽医科大学	教授	凍結期における凍害の発生メカニズム	1,680,000	130,000	0	0
小林 友彦	小樽医科大学	教授	凍結期における凍害の発生メカニズム	2,730,000	1,040,000	0	0
佐野 博之	小樽医科大学	教授	凍結期における凍害の発生メカニズム	2,600,000	520,000	0	0
坂東 健一	小樽医科大学	准教授	凍結期における凍害の発生メカニズム	3,380,000	1,040,000	0	0
小川 晴子	小樽医科大学	教授	凍結期における凍害の発生メカニズム	4,290,000	910,000	0	0
白藤 梨可	小樽医科大学	准教授	凍結期における凍害の発生メカニズム	4,420,000	1,430,000	0	0
菅原 雅之	小樽医科大学	准教授	凍結期における凍害の発生メカニズム	4,290,000	520,000	0	0
手塚 雅文	小樽医科大学	教授	凍結期における凍害の発生メカニズム	4,290,000	1,040,000	0	0
佐賀 和良	小樽医科大学	その他	凍結期における凍害の発生メカニズム	3,510,000	1,040,000	0	0
伊藤 史人	小樽医科大学	准教授	凍結期における凍害の発生メカニズム	4,290,000	1,430,000	0	0
須田 勇美	小樽医科大学	教授	凍結期における凍害の発生メカニズム	3,510,000	520,000	0	0
山下 慎司	小樽医科大学	助教	凍結期における凍害の発生メカニズム	4,420,000	1,040,000	0	0
阿部 良夫	北山工業大学	教授	凍結期における凍害の発生メカニズム	4,420,000	1,430,000	520,000	260,000
新井 博文	北山工業大学	教授	凍結期における凍害の発生メカニズム	4,420,000	1,560,000	0	0
河野 義樹	北山工業大学	准教授	凍結期における凍害の発生メカニズム	4,420,000	1,560,000	0	0
白川 龍生	北山工業大学	准教授	凍結期における凍害の発生メカニズム	3,250,000	650,000	0	0
杉原 和郎	北山工業大学	准教授	凍結期における凍害の発生メカニズム	2,600,000	780,000	0	0
富山 和也	北山工業大学	准教授	凍結期における凍害の発生メカニズム	4,160,000	780,000	0	780,000
中村 大	北山工業大学	准教授	凍結期における凍害の発生メカニズム	4,420,000	780,000	0	0
林田 和宏	北山工業大学	教授	凍結期における凍害の発生メカニズム	4,290,000	520,000	0	0
原田 建治	北山工業大学	教授	凍結期における凍害の発生メカニズム	4,420,000	780,000	0	780,000
安井 雅	北山工業大学	准教授	凍結期における凍害の発生メカニズム	2,470,000	650,000	0	0
吉田 裕	北山工業大学	教授	凍結期における凍害の発生メカニズム	3,510,000	520,000	0	0
東 寛	旭川医科大学	その他	凍結期における凍害の発生メカニズム	4,420,000	390,000	0	0
石野澤 明弘	旭川医科大学	その他	凍結期における凍害の発生メカニズム	4,290,000	1,300,000	0	0
井上 健介	旭川医科大学	准教授	凍結期における凍害の発生メカニズム	4,290,000	1,430,000	0	0
上田 潤	旭川医科大学	准教授	凍結期における凍害の発生メカニズム	4,420,000	1,430,000	0	0
内田 大貴	旭川医科大学	講師	凍結期における凍害の発生メカニズム	4,290,000	1,170,000	0	0
興村 利勝	旭川医科大学	教授	凍結期における凍害の発生メカニズム	4,420,000	910,000	0	0
小野寺 美子	旭川医科大学	講師	凍結期における凍害の発生メカニズム	4,420,000	910,000	0	0
越田 寛之	旭川医科大学	教授	凍結期における凍害の発生メカニズム	4,290,000	1,680,000	0	0
稲田 浩樹	旭川医科大学	准教授	凍結期における凍害の発生メカニズム	4,420,000	1,430,000	0	0
木下 浩	旭川医科大学	教授	凍結期における凍害の発生メカニズム	4,290,000	910,000	0	0
甲斐 大輔	旭川医科大学	准教授	凍結期における凍害の発生メカニズム	4,290,000	1,430,000	0	0
小林 博也	旭川医科大学	教授	凍結期における凍害の発生メカニズム	4,290,000	1,300,000	0	0
笹川 智貴	旭川医科大学	准教授	凍結期における凍害の発生メカニズム	4,290,000	1,040,000	0	0
高橋 悟	旭川医科大学	准教授	凍結期における凍害の発生メカニズム	4,290,000	1,430,000	0	0

研究代表者名	所属研究機関名	役職	研究課題名	交付決定額	令和3年度 交付額	令和3年度 前押し交付額	未交付額
高橋 雅治	旭川医科大学	教授	介護行動行動分析に基づくコミュニケーション評価 シニアケアの発展	2,340,000	390,000	0	390,000
滝山 由美	旭川医科大学	准教授	神経バクテリオームの形成	4,290,000	130,000	0	0
田嶋 薫一	旭川医科大学	教授	新規バクテリオームの形成	4,420,000	4,420,000	0	0
服部 ユカリ	旭川医科大学	教授	プロバイオームを用いた高齢者をエンハブメントす る介入予防プログラムの開発	4,420,000	1,300,000	0	0
藤井 裕美子	旭川医科大学	助教	ヒト腸内細菌叢の多様性	4,290,000	910,000	0	0
森 健一朗	旭川医科大学	助教	神経バクテリオームの形成	4,420,000	1,430,000	0	0
森 浩美	旭川医科大学	准教授	腸内細菌叢の多様性	2,730,000	650,000	0	0
矢野 隆志	旭川医科大学	講師	腸内細菌叢の多様性	4,290,000	1,170,000	0	0
辻崎 幸一	旭川医科大学	准教授	腸内細菌叢の多様性	4,160,000	1,560,000	0	0
倉城 桂子	旭川医科大学	講師	腸内細菌叢の多様性	2,860,000	520,000	0	0
津野 研一郎	弘前大学	准教授	腸内細菌叢の多様性	4,030,000	1,300,000	0	0
朝山 奈津子	弘前大学	講師	腸内細菌叢の多様性	1,170,000	260,000	0	0
足立 匡基	弘前大学	准教授	腸内細菌叢の多様性	4,290,000	1,430,000	0	0
天海 文久	弘前大学	准教授	腸内細菌叢の多様性	3,640,000	1,040,000	0	0
飯島 裕胤	弘前大学	教授	腸内細菌叢の多様性	3,640,000	1,170,000	0	0
泉谷 真実	弘前大学	教授	腸内細菌叢の多様性	2,210,000	650,000	0	0
伊藤 巧一	弘前大学	教授	腸内細菌叢の多様性	4,290,000	1,430,000	0	0
伊東 俊司	弘前大学	教授	腸内細菌叢の多様性	4,290,000	1,170,000	0	0
今井 正浩	弘前大学	教授	腸内細菌叢の多様性	1,950,000	650,000	0	0
今井 健二朗	弘前大学	教授	腸内細菌叢の多様性	4,160,000	910,000	0	0
遠田 義晴	弘前大学	准教授	腸内細菌叢の多様性	4,290,000	1,300,000	0	0
大里 紳子	弘前大学	助教	腸内細菌叢の多様性	4,290,000	650,000	0	0
大津 美香	弘前大学	准教授	腸内細菌叢の多様性	4,290,000	1,170,000	0	0
小山内 暢	弘前大学	助教	腸内細菌叢の多様性	4,290,000	1,170,000	0	0
尾崎 翔	弘前大学	助教	腸内細菌叢の多様性	3,510,000	910,000	0	0
川上 洋	弘前大学	教授	腸内細菌叢の多様性	4,290,000	1,170,000	0	0
菅 園清	弘前大学	教授	腸内細菌叢の多様性	4,290,000	1,040,000	0	0
北島 麻衣子	弘前大学	助教	腸内細菌叢の多様性	4,290,000	1,300,000	0	0
北山 真任	弘前大学	准教授	腸内細菌叢の多様性	4,290,000	520,000	0	0
木下 正治	弘前大学	准教授	腸内細菌叢の多様性	4,420,000	1,300,000	0	0
君塚 史	弘前大学	准教授	腸内細菌叢の多様性	4,550,000	1,170,000	0	0
工藤 大輔	弘前大学	その他	腸内細菌叢の多様性	4,290,000	780,000	0	0
久保 一利	弘前大学	その他	腸内細菌叢の多様性	4,290,000	910,000	0	0
黒瀬 理恵	弘前大学	その他	腸内細菌叢の多様性	4,030,000	650,000	0	0
郡 千寿子	弘前大学	教授	腸内細菌叢の多様性	4,290,000	1,170,000	0	0
斉藤 まなぶ	弘前大学	准教授	腸内細菌叢の多様性	4,420,000	910,000	0	0
坂本 義之	弘前大学	准教授	腸内細菌叢の多様性	4,030,000	1,040,000	0	0
笹川 和彦	弘前大学	教授	腸内細菌叢の多様性	4,290,000	130,000	0	0
佐藤 真一	弘前大学	教授	腸内細菌叢の多様性	4,290,000	650,000	0	0
澤田 英夫	弘前大学	その他	腸内細菌叢の多様性	4,290,000	1,040,000	0	0
下田 浩	弘前大学	教授	腸内細菌叢の多様性	4,290,000	1,430,000	0	0
下山 克	弘前大学	その他	腸内細菌叢の多様性	4,550,000	650,000	0	0
白石 杜一郎	弘前大学	准教授	腸内細菌叢の多様性	4,290,000	1,430,000	0	0
城本 るみ	弘前大学	教授	腸内細菌叢の多様性	2,600,000	520,000	0	0
瀬谷 和彦	弘前大学	助教	腸内細菌叢の多様性	4,290,000	1,300,000	0	0

研究代表者名	所属研究機関名	役職	研究課題名	交付決定額	令和3年度 交付額	令和3年度 前押し交付額	未交付額
宋 美蘭	弘前大学	准教授	社会的要因を生きたる動物の若者のキャリアアップ構 成のメカニズムの解明	4,030,000	650,000	0	1,430,000
高見 彰淑	弘前大学	准教授	社会的要因を生きたる動物の若者のキャリアアップ構 成のメカニズムの解明	3,900,000	260,000	0	0
竹内 年延	弘前大学	助教	社会的要因を生きたる動物の若者のキャリアアップ構 成のメカニズムの解明	4,290,000	910,000	0	0
立田 夏子	弘前大学	准教授	社会的要因を生きたる動物の若者のキャリアアップ構 成のメカニズムの解明	2,080,000	1,170,000	0	0
田中 和明	弘前大学	教授	社会的要因を生きたる動物の若者のキャリアアップ構 成のメカニズムの解明	4,290,000	910,000	0	0
窪田 薫史	弘前大学	教授	社会的要因を生きたる動物の若者のキャリアアップ構 成のメカニズムの解明	4,160,000	1,690,000	0	0
中澤 満	弘前大学	その他	社会的要因を生きたる動物の若者のキャリアアップ構 成のメカニズムの解明	4,290,000	1,430,000	0	0
中山 忠政	弘前大学	講師	社会的要因を生きたる動物の若者のキャリアアップ構 成のメカニズムの解明	1,040,000	260,000	0	0
長友 克広	弘前大学	助教	社会的要因を生きたる動物の若者のキャリアアップ構 成のメカニズムの解明	4,420,000	1,040,000	0	0
成田 大一	弘前大学	その他	社会的要因を生きたる動物の若者のキャリアアップ構 成のメカニズムの解明	4,420,000	910,000	0	0
二階堂 義和	弘前大学	講師	社会的要因を生きたる動物の若者のキャリアアップ構 成のメカニズムの解明	4,290,000	910,000	0	780,000
丹羽 英智	弘前大学	准教授	社会的要因を生きたる動物の若者のキャリアアップ構 成のメカニズムの解明	4,030,000	1,560,000	0	0
野呂 徳治	弘前大学	教授	社会的要因を生きたる動物の若者のキャリアアップ構 成のメカニズムの解明	4,160,000	910,000	0	780,000
橋本 浩二郎	弘前大学	講師	社会的要因を生きたる動物の若者のキャリアアップ構 成のメカニズムの解明	4,420,000	520,000	0	520,000
長谷河 亜希	弘前大学	准教授	社会的要因を生きたる動物の若者のキャリアアップ構 成のメカニズムの解明	4,160,000	1,040,000	0	1,040,000
濱田 茂樹	弘前大学	准教授	社会的要因を生きたる動物の若者のキャリアアップ構 成のメカニズムの解明	3,640,000	1,300,000	0	0
バトラー ア スターア	弘前大学	准教授	社会的要因を生きたる動物の若者のキャリアアップ構 成のメカニズムの解明	1,690,000	390,000	0	0
藤本 智也	弘前大学	その他	社会的要因を生きたる動物の若者のキャリアアップ構 成のメカニズムの解明	4,290,000	910,000	0	130,000
藤田 洋郎	弘前大学	講師	社会的要因を生きたる動物の若者のキャリアアップ構 成のメカニズムの解明	3,250,000	780,000	0	650,000
細川 拓郎	弘前大学	教授	社会的要因を生きたる動物の若者のキャリアアップ構 成のメカニズムの解明	4,420,000	1,690,000	0	0
畑江 晋代	弘前大学	助教	社会的要因を生きたる動物の若者のキャリアアップ構 成のメカニズムの解明	4,420,000	1,040,000	0	0
前田 拓人	弘前大学	教授	社会的要因を生きたる動物の若者のキャリアアップ構 成のメカニズムの解明	4,290,000	1,170,000	0	0
丸居 薫	弘前大学	教授	社会的要因を生きたる動物の若者のキャリアアップ構 成のメカニズムの解明	4,420,000	910,000	0	0
三浦 智智	弘前大学	教授	社会的要因を生きたる動物の若者のキャリアアップ構 成のメカニズムの解明	4,290,000	520,000	0	0
三上 珠希	弘前大学	その他	社会的要因を生きたる動物の若者のキャリアアップ構 成のメカニズムの解明	4,420,000	910,000	0	1,040,000
皆川 正仁	弘前大学	教授	社会的要因を生きたる動物の若者のキャリアアップ構 成のメカニズムの解明	3,510,000	520,000	0	0
森 樹男	弘前大学	教授	社会的要因を生きたる動物の若者のキャリアアップ構 成のメカニズムの解明	3,510,000	910,000	0	0
柳野 幸	弘前大学	准教授	社会的要因を生きたる動物の若者のキャリアアップ構 成のメカニズムの解明	4,420,000	780,000	0	0
山元 涼子	弘前大学	助教	社会的要因を生きたる動物の若者のキャリアアップ構 成のメカニズムの解明	4,420,000	910,000	0	0
叶 旭君	弘前大学	准教授	社会的要因を生きたる動物の若者のキャリアアップ構 成のメカニズムの解明	4,290,000	1,170,000	0	0
吉田 曉弘	弘前大学	准教授	社会的要因を生きたる動物の若者のキャリアアップ構 成のメカニズムの解明	4,290,000	1,040,000	0	0
吉田 英樹	弘前大学	准教授	社会的要因を生きたる動物の若者のキャリアアップ構 成のメカニズムの解明	4,160,000	780,000	0	0
明石 卓也	岩手大学	准教授	社会的要因を生きたる動物の若者のキャリアアップ構 成のメカニズムの解明	4,420,000	1,040,000	0	0
東 洋樹	岩手大学	講師	社会的要因を生きたる動物の若者のキャリアアップ構 成のメカニズムの解明	4,290,000	910,000	0	0
阿部 貴美	岩手大学	助教	社会的要因を生きたる動物の若者のキャリアアップ構 成のメカニズムの解明	4,290,000	780,000	0	0
阿部 裕之	岩手大学	教授	社会的要因を生きたる動物の若者のキャリアアップ構 成のメカニズムの解明	4,290,000	1,170,000	0	520,000
上野 和之	岩手大学	教授	社会的要因を生きたる動物の若者のキャリアアップ構 成のメカニズムの解明	4,290,000	130,000	0	0
大川 一毅	岩手大学	教授	社会的要因を生きたる動物の若者のキャリアアップ構 成のメカニズムの解明	2,990,000	650,000	0	0
大塚 弥生	岩手大学	その他	社会的要因を生きたる動物の若者のキャリアアップ構 成のメカニズムの解明	4,290,000	650,000	0	0
大森 泰之	岩手大学	助教	社会的要因を生きたる動物の若者のキャリアアップ構 成のメカニズムの解明	3,770,000	1,040,000	0	0
川原田 泰之	岩手大学	助教	社会的要因を生きたる動物の若者のキャリアアップ構 成のメカニズムの解明	4,290,000	910,000	0	0
葛原 大軌	岩手大学	准教授	社会的要因を生きたる動物の若者のキャリアアップ構 成のメカニズムの解明	4,290,000	1,430,000	0	0
小暮 克哉	岩手大学	准教授	社会的要因を生きたる動物の若者のキャリアアップ構 成のメカニズムの解明	4,030,000	1,430,000	0	0
小林 宏一郎	岩手大学	教授	社会的要因を生きたる動物の若者のキャリアアップ構 成のメカニズムの解明	4,420,000	1,560,000	0	0
小林 葉子	岩手大学	准教授	社会的要因を生きたる動物の若者のキャリアアップ構 成のメカニズムの解明	4,290,000	780,000	0	1,820,000
小瀬田 久美	岩手大学	教授	社会的要因を生きたる動物の若者のキャリアアップ構 成のメカニズムの解明	4,420,000	910,000	0	0

研究代表者名	所属研究機関名	役職	研究課題名	交付決定額	令和3年度 交付額	令和3年度 前借し交付額	未交付額
境野 直樹	岩手大学	教授	近世文芸における「産物記述」分析に基づく「科学的」成立の文化的考察	2,470,000	325,000	0	0
佐原 健	岩手大学	教授	トビウオ目昆虫における染色体進化の解明	4,420,000	910,000	0	0
芝 陽子	岩手大学	准教授	GIPAS活用化タンパク質(GIPAS)「出荷管理」を行うか?	4,290,000	650,000	0	0
菅野 江里子	岩手大学	准教授	ハイオクバイオメタボリズムに基づくオプトエネティックな通気システムの開発	4,420,000	1,300,000	0	0
関野 登	岩手大学	教授	シヤクケ菌類の半酸化処理による新しいバイオ系液体培土の構築と生体適合性評価	4,420,000	910,000	0	0
関本 英弘	岩手大学	助教	液体培土の構築と生体適合性評価	4,420,000	910,000	0	0
高橋 透	岩手大学	教授	液体培土の構築と生体適合性評価	4,160,000	1,170,000	0	0
竹田 寛子	岩手大学	准教授	液体培土の構築と生体適合性評価	4,290,000	390,000	0	260,000
立石 文見	岩手大学	准教授	花色と花言葉の体系化による新花色品種の育成	4,290,000	1,170,000	0	0
立石 貴浩	岩手大学	准教授	森林の生態系サービス向上のための生態系サービスの評価と評価法の開発	3,510,000	390,000	0	0
張 建博	岩手大学	准教授	ソーラードライヤーの性能向上と乾燥効率の向上	4,290,000	1,430,000	0	0
中島 清隆	岩手大学	准教授	高品質な乾燥材の製造と評価	3,510,000	1,170,000	0	0
中庄田 啓明	岩手大学	准教授	カメラの性能向上とカメラの活用	4,420,000	1,430,000	0	0
長澤 孝志	岩手大学	その他	シトルリンによるアミノ酸の骨格筋萎縮抑制作用	4,420,000	910,000	0	0
奈良 光紀	岩手大学	准教授	非等方性を伴った非線形弾性材料の力学特性の解析	4,550,000	1,170,000	0	1,170,000
西山 清	岩手大学	教授	液体培土の構築と生体適合性評価	3,510,000	650,000	0	0
原科 幸爾	岩手大学	准教授	液体培土の構築と生体適合性評価	4,420,000	1,040,000	0	0
藤代 博之	岩手大学	その他	新規型超導量子ビットの製造と評価	4,290,000	520,000	0	0
松川 倫明	岩手大学	教授	新規型超導量子ビットの製造と評価	4,290,000	910,000	0	0
宮川 洋一	岩手大学	教授	新規型超導量子ビットの製造と評価	4,290,000	910,000	0	0
武藤 由子	岩手大学	准教授	新規型超導量子ビットの製造と評価	4,290,000	910,000	0	0
本村 健太	岩手大学	教授	新規型超導量子ビットの製造と評価	3,640,000	585,000	0	520,000
八代 仁	岩手大学	教授	新規型超導量子ビットの製造と評価	4,290,000	1,300,000	0	0
安井 もゆる	岩手大学	教授	新規型超導量子ビットの製造と評価	4,290,000	1,170,000	0	0
山中 久	岩手大学	教授	新規型超導量子ビットの製造と評価	3,380,000	1,170,000	0	0
吉原 慎人	岩手大学	准教授	新規型超導量子ビットの製造と評価	4,290,000	1,040,000	0	0
吉本 剛之	岩手大学	教授	新規型超導量子ビットの製造と評価	4,290,000	1,040,000	0	0
浅岡 善治	東北大学	准教授	新規型超導量子ビットの製造と評価	3,640,000	1,040,000	0	0
浅野 直喜	東北大学	講師	新規型超導量子ビットの製造と評価	4,420,000	1,170,000	0	0
荒井 崇史	東北大学	教授	新規型超導量子ビットの製造と評価	3,510,000	910,000	0	0
藤井 尚史	東北大学	准教授	新規型超導量子ビットの製造と評価	4,420,000	1,690,000	0	1,170,000
安東 弘泰	東北大学	教授	新規型超導量子ビットの製造と評価	4,290,000	1,300,000	0	0
池田 実	東北大学	教授	新規型超導量子ビットの製造と評価	4,290,000	1,690,000	0	0
池田 陽一	東北大学	助教	新規型超導量子ビットの製造と評価	4,420,000	650,000	0	0
池上 芳章	東北大学	その他	新規型超導量子ビットの製造と評価	4,160,000	1,040,000	0	0
石川 源	東北大学	その他	新規型超導量子ビットの製造と評価	4,550,000	650,000	0	1,300,000
石田 正典	東北大学	その他	新規型超導量子ビットの製造と評価	2,210,000	390,000	0	390,000
石橋 浩志	東北大学	助教	新規型超導量子ビットの製造と評価	4,290,000	650,000	0	0
石丸 泰寛	東北大学	准教授	新規型超導量子ビットの製造と評価	4,420,000	1,430,000	0	0
伊藤 貴子	東北大学	准教授	新規型超導量子ビットの製造と評価	4,420,000	910,000	0	0
伊藤 純至	東北大学	准教授	新規型超導量子ビットの製造と評価	4,160,000	1,560,000	0	0
伊藤 健洋	東北大学	教授	新規型超導量子ビットの製造と評価	4,420,000	1,300,000	0	0
伊藤 大介	東北大学	その他	新規型超導量子ビットの製造と評価	1,430,000	390,000	0	0
福理 亮一	東北大学	講師	新規型超導量子ビットの製造と評価	4,160,000	1,560,000	0	0
稲葉 洋平	東北大学	助教	新規型超導量子ビットの製造と評価	4,290,000	1,300,000	0	0

研究代表者名	所属研究機関名	役職	研究課題名	交付決定額	令和3年度 交付額	令和3年度 前借し交付額	未交付額
井上 洋	東北大学	助教	小腸腸管菌叢をモデルとした腸管マイクロシグナルの病態発現と臨床応用に向けた研究	4,420,000	1,300,000	0	0
今井 勉	東北大学	教授	ポル・ヴァーレリーニ派の文化史的研究	4,160,000	1,040,000	0	780,000
上野 総弘	東北大学	准教授	『風俗伝記』朝野による対日戦争中中国民間生活の分析	2,340,000	650,000	0	0
植松 貴	東北大学	准教授	Direct programming法を用いた先天性脳白質形成不全の解析	4,420,000	1,040,000	0	0
上本 吉伸	東北大学	准教授	腸内細菌叢を利用したブタの飼料要求率における形成不全の解析	4,420,000	130,000	0	0
内田 克哉	東北大学	助教	統合的腸管菌叢を支える中腸系ホルモンの精神発達への役割	4,290,000	1,690,000	0	1,040,000
Wang Shorya Ha	東北大学	准教授	大腸癌予知マーカーの超高速検出	4,290,000	780,000	0	0
宇野 要	東北大学	助教	ピロリ菌除菌後の炎症性腸疾患発症における口腔内細菌による免疫応答の調節と炎症性腸疾患の病態	4,420,000	520,000	0	0
榎本 賢	東北大学	准教授	宿主物質利用量調節と炎症性腸疾患の病態	4,290,000	1,300,000	0	0
遠藤 章太	東北大学	講師	腸内細菌叢を利用したブタの飼料要求率における形成不全の解析	4,420,000	1,300,000	0	0
遠藤 俊敏	東北大学	准教授	腸内細菌叢を利用したブタの飼料要求率における形成不全の解析	4,290,000	1,430,000	0	0
小井川 浩之	東北大学	助教	腸内細菌叢を利用したブタの飼料要求率における形成不全の解析	4,420,000	910,000	0	0
大木 一夫	東北大学	教授	言語変化の要因についての基礎的研究	2,600,000	780,000	0	0
大田 千晴	東北大学	助教	肺高血圧を伴った慢性肺疾患における肺動脈圧・肺静脈圧の測定と治療法の開発	4,290,000	1,170,000	0	0
大谷 雄介	東北大学	准教授	腸内細菌叢を利用したブタの飼料要求率における形成不全の解析	4,290,000	1,430,000	0	0
大貫 隆史	東北大学	准教授	腸内細菌叢を利用したブタの飼料要求率における形成不全の解析	4,030,000	910,000	0	910,000
大野 泰生	東北大学	教授	腸内細菌叢を利用したブタの飼料要求率における形成不全の解析	4,420,000	1,170,000	0	910,000
大原 慎也	東北大学	助教	腸内細菌叢を利用したブタの飼料要求率における形成不全の解析	4,290,000	1,430,000	0	0
大林 武	東北大学	准教授	腸内細菌叢を利用したブタの飼料要求率における形成不全の解析	4,420,000	260,000	0	0
岡 洋樹	東北大学	教授	腸内細菌叢を利用したブタの飼料要求率における形成不全の解析	2,470,000	650,000	0	0
岡部 恭章	東北大学	教授	腸内細菌叢を利用したブタの飼料要求率における形成不全の解析	4,290,000	1,170,000	0	0
尾形 庄悦	東北大学	准教授	腸内細菌叢を利用したブタの飼料要求率における形成不全の解析	4,420,000	1,430,000	0	0
奥村 正樹	東北大学	助教	腸内細菌叢を利用したブタの飼料要求率における形成不全の解析	4,420,000	390,000	0	0
奥山 大樹	東北大学	助教	腸内細菌叢を利用したブタの飼料要求率における形成不全の解析	4,420,000	1,040,000	0	0
尾崎 太郎	東北大学	准教授	腸内細菌叢を利用したブタの飼料要求率における形成不全の解析	4,290,000	1,170,000	0	0
小田中 直樹	東北大学	教授	腸内細菌叢を利用したブタの飼料要求率における形成不全の解析	4,420,000	910,000	0	650,000
小野 尚之	東北大学	教授	腸内細菌叢を利用したブタの飼料要求率における形成不全の解析	4,420,000	780,000	0	2,210,000
小原 拓	東北大学	准教授	腸内細菌叢を利用したブタの飼料要求率における形成不全の解析	3,900,000	1,040,000	0	0
鎌谷 将人	東北大学	助教	腸内細菌叢を利用したブタの飼料要求率における形成不全の解析	4,420,000	650,000	0	520,000
藤子生 浩輝	東北大学	教授	腸内細菌叢を利用したブタの飼料要求率における形成不全の解析	2,730,000	910,000	0	0
苅井 憲重	東北大学	その他	腸内細菌叢を利用したブタの飼料要求率における形成不全の解析	4,420,000	1,170,000	0	0
勝田 弘	東北大学	准教授	腸内細菌叢を利用したブタの飼料要求率における形成不全の解析	2,860,000	650,000	0	650,000
加藤 一規	東北大学	准教授	腸内細菌叢を利用したブタの飼料要求率における形成不全の解析	4,420,000	1,430,000	0	0
加藤 守樹	東北大学	講師	腸内細菌叢を利用したブタの飼料要求率における形成不全の解析	4,420,000	1,040,000	0	0
加藤 幸成	東北大学	その他	腸内細菌叢を利用したブタの飼料要求率における形成不全の解析	2,340,000	520,000	0	650,000
角谷 倫之	東北大学	教授	腸内細菌叢を利用したブタの飼料要求率における形成不全の解析	4,420,000	650,000	0	0
金森 政之	東北大学	准教授	腸内細菌叢を利用したブタの飼料要求率における形成不全の解析	3,900,000	1,170,000	0	0
金子 慶三	東北大学	講師	腸内細菌叢を利用したブタの飼料要求率における形成不全の解析	4,290,000	1,300,000	0	0
鹿野 理子	東北大学	その他	腸内細菌叢を利用したブタの飼料要求率における形成不全の解析	4,290,000	780,000	0	0
川住 祐介	東北大学	准教授	腸内細菌叢を利用したブタの飼料要求率における形成不全の解析	4,420,000	650,000	0	650,000
川田 智明	東北大学	その他	腸内細菌叢を利用したブタの飼料要求率における形成不全の解析	4,030,000	910,000	0	1,040,000
川畑 伊知郎	東北大学	その他	腸内細菌叢を利用したブタの飼料要求率における形成不全の解析	4,290,000	1,430,000	0	0
神田 佳明	東北大学	その他	腸内細菌叢を利用したブタの飼料要求率における形成不全の解析	4,420,000	1,170,000	0	0
野村 太郎	東北大学	教授	腸内細菌叢を利用したブタの飼料要求率における形成不全の解析	4,290,000	1,660,000	0	0
野川 嘉太	東北大学	准教授	腸内細菌叢を利用したブタの飼料要求率における形成不全の解析	4,290,000	1,300,000	0	0



研究代表者名	所属研究機関名	役職	研究課題名	交付決定額	令和3年度 交付額	令和3年度 前押し交付額	未交付額
菊池 健太郎	東北大学	助教	先進的な非線形振動系を扱う理論に基づく遅延時間関数 フィードバック制御	3,640,000	1,170,000	0	1,170,000
菊池 寛	東北大学	その他	フィードバック制御	4,290,000	390,000	0	0
北浦 英樹	東北大学	准教授	乗換の高圧マウスモデルによる皮膚細胞病状 および慢性炎症の移動の解析	4,290,000	1,300,000	0	0
貴田 亜希	東北大学	その他	外部制御システム	4,290,000	650,000	0	0
北村 成史	東北大学	准教授	樹小傘ナノ粒子を基とした微小がんの検出および 放射線治療システムの構築	4,420,000	1,300,000	0	0
木原 基	東北大学	准教授	ナノ粒子を用いた新規な電流誘起療法 の基礎研究	4,290,000	1,040,000	0	0
金 敬誠	東北大学	その他	改善型カーボンナノチューブの合成と性能の 向上に関する研究	4,290,000	910,000	0	0
熊井 泰人	東北大学	准教授	結合多価型後継型における Pro to Glu 経路の 分子レベル解析	4,420,000	650,000	0	0
國井 正之	東北大学	教授	特別支援用ブレイン・コンピュータの 開発に関する研究	4,290,000	1,560,000	0	0
無谷 龍一	東北大学	准教授	DAIにおける閉路・感圧・運用コストの削減と応用性 向上に関する研究	4,290,000	1,300,000	0	1,170,000
倉谷 三平	東北大学	その他	出生三世コホートによる常染色体劣性疾患の 遺伝的構造の解析	4,160,000	520,000	0	910,000
黒石 智誠	東北大学	講師	の解析	4,290,000	1,430,000	0	0
黒田 卓	東北大学	その他	イラン系ムスリム知入がみた近代世界	3,250,000	780,000	0	0
黒田 剛史	東北大学	助教	高分解能X線シミュレーションが示す火災気象の 複雑な物理過程と予報へのアプローチ	4,290,000	910,000	0	910,000
黒野 あずみ	東北大学	助教	マイクロ線訂正を用いた海洋放射性核種汚染の石 炭化に及ぼす影響の検証	4,290,000	1,300,000	0	0
顔 永徳	東北大学	その他	DMATセル北を基としたリキッドバイオセンサー を用いた放射線診断技術の開発	4,290,000	1,430,000	0	0
小泉 英介	東北大学	助教	DMATセル北を基としたリキッドバイオセンサー を用いた放射線診断技術の開発	1,950,000	520,000	0	0
洪 光	東北大学	教授	燃料構造特性によるシロコニア材料高機能化の 立	4,420,000	910,000	0	0
河野 龍興	東北大学	その他	精製超格子構造を有するLMO系合金における 水素吸蔵特性の解析	4,290,000	1,040,000	0	0
小川 健由	東北大学	教授	唾液の物理化学的総合解析による口腔腫瘍の 早期診断法の開発	4,420,000	1,430,000	0	0
小園 誠史	東北大学	准教授	鳥居の歴史とマダマによる広範囲の火災タイガを再 現する研究	3,510,000	910,000	0	0
小林 隆	東北大学	教授	防衛省委託による言語行動の地球裏面についての 研究	4,290,000	910,000	0	1,170,000
小林 孝安	東北大学	准教授	防衛省委託による言語行動の地球裏面についての 研究	4,290,000	1,040,000	0	1,040,000
小松 文晃	東北大学	教授	防衛省委託による言語行動の地球裏面についての 研究	2,080,000	650,000	0	0
小室 貴士	東北大学	講師	防衛省委託による言語行動の地球裏面についての 研究	4,290,000	1,170,000	0	0
齋藤 昌利	東北大学	教授	防衛省委託による言語行動の地球裏面についての 研究	4,290,000	1,690,000	0	0
桜井 宗信	東北大学	教授	防衛省委託による言語行動の地球裏面についての 研究	4,290,000	650,000	0	1,560,000
佐々木 弘通	東北大学	教授	防衛省委託による言語行動の地球裏面についての 研究	4,420,000	1,170,000	0	780,000
佐々木 宏之	東北大学	准教授	防衛省委託による言語行動の地球裏面についての 研究	4,420,000	4,420,000	0	0
笠原 洋二	東北大学	准教授	防衛省委託による言語行動の地球裏面についての 研究	4,290,000	1,300,000	0	0
佐藤 真美子	東北大学	准教授	防衛省委託による言語行動の地球裏面についての 研究	4,420,000	1,040,000	0	0
佐藤 克美	東北大学	准教授	防衛省委託による言語行動の地球裏面についての 研究	4,420,000	1,560,000	0	0
佐藤 孝太	東北大学	助教	防衛省委託による言語行動の地球裏面についての 研究	4,290,000	1,300,000	0	0
里見 知昭	東北大学	助教	防衛省委託による言語行動の地球裏面についての 研究	4,290,000	390,000	0	0
佐谷 隆	東北大学	教授	防衛省委託による言語行動の地球裏面についての 研究	4,550,000	910,000	0	1,820,000
志賀 尚美	東北大学	助教	防衛省委託による言語行動の地球裏面についての 研究	4,290,000	1,430,000	0	0
志賀 永嗣	東北大学	助教	防衛省委託による言語行動の地球裏面についての 研究	4,420,000	1,950,000	0	0
重野 真徳	東北大学	准教授	防衛省委託による言語行動の地球裏面についての 研究	4,290,000	1,300,000	0	0
静谷 啓樹	東北大学	教授	防衛省委託による言語行動の地球裏面についての 研究	1,040,000	260,000	0	0
柴田 恵子	東北大学	その他	防衛省委託による言語行動の地球裏面についての 研究	4,290,000	650,000	0	2,600,000
柴田 尚和	東北大学	教授	防衛省委託による言語行動の地球裏面についての 研究	4,160,000	520,000	0	2,080,000
島田 明夫	東北大学	教授	防衛省委託による言語行動の地球裏面についての 研究	4,290,000	910,000	0	0
周 暁	東北大学	教授	防衛省委託による言語行動の地球裏面についての 研究	4,160,000	1,300,000	0	0
白石 成	東北大学	助教	防衛省委託による言語行動の地球裏面についての 研究	4,420,000	1,430,000	0	0
白石 泰之	東北大学	准教授	防衛省委託による言語行動の地球裏面についての 研究	3,640,000	520,000	0	0
白川 龍太郎	東北大学	助教	防衛省委託による言語行動の地球裏面についての 研究	4,420,000	910,000	0	0

研究代表者名	所属研究機関名	役職	研究課題名	交付決定額	令和3年度 交付額	令和3年度 前押し交付額	未交付額
城田 英和	東北大学	准教授	環境微小環境における抗体産生の役割 の解析	4,290,000	4,290,000	0	0
塩崎 仁	東北大学	教授	発達過程のためのneofolactin受容体によるナラ ティブ学習	4,420,000	780,000	0	1,950,000
道藤 千代彦	東北大学	その他	腸内細菌によるミトコンドリア膜へのカルシウム流 入の低下が腸内の炎症性腸炎を誘発する	4,290,000	1,300,000	0	0
内田 佛霖	東北大学	助教	樹皮細胞のトロンボロチン受容体による炎症性腸 炎の発症メカニズムの解析	4,420,000	910,000	0	0
菅原 章公	東北大学	助教	元素分析が示すケイ素含有天然物ラクトン の構造とケミカルベースの合成	4,420,000	910,000	0	0
菅原 歩	東北大学	准教授	産後発症の炎症と免疫システムとの相互作用 に関する研究	4,420,000	1,300,000	0	0
杉本 和弘	東北大学	教授	ミトコンドリア膜の構造と炎症性腸炎の発症メ カニズムの解析	4,160,000	1,560,000	0	0
杉本 欣久	東北大学	准教授	ミトコンドリア膜の構造と炎症性腸炎の発症メ カニズムの解析	4,290,000	1,560,000	0	0
鈴木 茂樹	東北大学	講師	鉄欠乏性貧血の発症メカニズムの解析	4,420,000	1,040,000	0	0
鈴木 真	東北大学	教授	腸内細菌叢と腸管免疫の相互作用に関する研究	4,290,000	1,300,000	0	0
鈴木 隆史	東北大学	講師	腸内細菌叢と腸管免疫の相互作用に関する研究	4,420,000	1,690,000	0	0
鈴木 裕之	東北大学	准教授	腸内細菌叢と腸管免疫の相互作用に関する研究	4,420,000	1,300,000	0	0
鈴木 誠	東北大学	その他	腸内細菌叢と腸管免疫の相互作用に関する研究	4,160,000	1,170,000	0	0
鈴木 通雄	東北大学	その他	腸内細菌叢と腸管免疫の相互作用に関する研究	4,160,000	650,000	0	0
鈴木 美津子	東北大学	その他	腸内細菌叢と腸管免疫の相互作用に関する研究	4,160,000	1,040,000	0	650,000
須藤 彰三	東北大学	その他	腸内細菌叢と腸管免疫の相互作用に関する研究	4,290,000	1,170,000	0	0
清流 正弘	東北大学	その他	腸内細菌叢と腸管免疫の相互作用に関する研究	4,420,000	1,170,000	0	0
SEBALD	東北大学	その他	腸内細菌叢と腸管免疫の相互作用に関する研究	4,160,000	780,000	0	0
高木 泉	東北大学	その他	腸内細菌叢と腸管免疫の相互作用に関する研究	4,290,000	780,000	0	1,170,000
高木 清司	東北大学	准教授	腸内細菌叢と腸管免疫の相互作用に関する研究	4,290,000	1,430,000	0	0
高橋 雄二	東北大学	教授	腸内細菌叢と腸管免疫の相互作用に関する研究	4,290,000	1,430,000	0	0
高橋 秀臣	東北大学	その他	腸内細菌叢と腸管免疫の相互作用に関する研究	4,290,000	1,170,000	0	0
高橋 美香	東北大学	その他	腸内細菌叢と腸管免疫の相互作用に関する研究	4,290,000	1,170,000	0	0
高野 由美	東北大学	助教	腸内細菌叢と腸管免疫の相互作用に関する研究	4,420,000	910,000	0	0
高橋 温	東北大学	准教授	腸内細菌叢と腸管免疫の相互作用に関する研究	4,290,000	1,430,000	0	780,000
高橋 弘記	東北大学	助教	腸内細菌叢と腸管免疫の相互作用に関する研究	3,510,000	780,000	0	0
高橋 昭善	東北大学	その他	腸内細菌叢と腸管免疫の相互作用に関する研究	4,420,000	520,000	0	0
高山 真	東北大学	准教授	腸内細菌叢と腸管免疫の相互作用に関する研究	4,160,000	520,000	0	1,820,000
高山 順	東北大学	准教授	腸内細菌叢と腸管免疫の相互作用に関する研究	4,290,000	1,040,000	0	0
田口 真子	東北大学	准教授	腸内細菌叢と腸管免疫の相互作用に関する研究	4,420,000	1,560,000	0	0
竹内 研時	東北大学	准教授	腸内細菌叢と腸管免疫の相互作用に関する研究	4,290,000	1,170,000	0	0
多田 浩之	東北大学	講師	腸内細菌叢と腸管免疫の相互作用に関する研究	4,290,000	1,430,000	0	0
立花 俊仁	東北大学	准教授	腸内細菌叢と腸管免疫の相互作用に関する研究	4,290,000	1,690,000	0	0
建部 俊介	東北大学	その他	腸内細菌叢と腸管免疫の相互作用に関する研究	4,290,000	1,560,000	0	0
田中 敏	東北大学	教授	腸内細菌叢と腸管免疫の相互作用に関する研究	4,420,000	1,040,000	0	0
田中 秀和	東北大学	教授	腸内細菌叢と腸管免疫の相互作用に関する研究	4,290,000	1,040,000	0	0
田原 洋士	東北大学	助教	腸内細菌叢と腸管免疫の相互作用に関する研究	4,420,000	1,040,000	0	0
田畑 雅央	東北大学	准教授	腸内細菌叢と腸管免疫の相互作用に関する研究	4,290,000	1,430,000	0	0
たら澤 邦男	東北大学	講師	腸内細菌叢と腸管免疫の相互作用に関する研究	3,380,000	650,000	0	0
千葉 逸人	東北大学	教授	腸内細菌叢と腸管免疫の相互作用に関する研究	4,420,000	1,170,000	0	1,170,000
千葉 美麗	東北大学	講師	腸内細菌叢と腸管免疫の相互作用に関する研究	4,420,000	1,300,000	0	0
千木 英一	東北大学	その他	腸内細菌叢と腸管免疫の相互作用に関する研究	4,160,000	1,040,000	0	0
長 秀敏	東北大学	教授	腸内細菌叢と腸管免疫の相互作用に関する研究	4,420,000	1,170,000	0	1,040,000
長 由枝子	東北大学	助教	腸内細菌叢と腸管免疫の相互作用に関する研究	4,290,000	1,300,000	0	0
辻 圭太	東北大学	その他	腸内細菌叢と腸管免疫の相互作用に関する研究	4,420,000	2,080,000	0	0

研究代表者名	所属研究機関名	役職	研究課題名	交付決定額	令和3年度 交付額	令和3年度 前倒し交付額	未交付額
土田 薫	東北大学	その他	皮下血液における細胞障害因子の解明に新たな視点からのアプローチ	4,290,000	1,300,000	0	0
土谷 昌広	東北大学	その他	気管支炎の炎症反応を抑制する新規薬剤の開発	4,160,000	1,040,000	0	910,000
寺西 美佳	東北大学	助教	紫外線誘発がん抑制剤の開発	4,290,000	1,430,000	0	0
De laane S. Alyn	東北大学	准教授	Revitalising/Re-imagining the Commons in an era of social and environmental change: A Next Step in Commons Research	4,420,000	1,300,000	0	0
徳田 浩一	東北大学	准教授	前置癌の多発遺伝子検査と診断	4,290,000	1,170,000	0	0
津澤 晶	東北大学	教授	分子動力学シミュレーションを用いたタンパク質の構造解析	4,290,000	1,300,000	0	1,300,000
戸田 法子	東北大学	その他	がん治療に対する全身免疫療法の開発	4,290,000	1,040,000	0	0
高並 香葉子	東北大学	その他	がん治療に対する全身免疫療法の開発	4,420,000	1,430,000	0	0
藤田 智史	東北大学	准教授	がん治療に対する全身免疫療法の開発	4,420,000	1,300,000	0	0
中川 広務	東北大学	助教	がん治療に対する全身免疫療法の開発	4,160,000	1,300,000	0	0
中林 暁生	東北大学	教授	がん治療に対する全身免疫療法の開発	3,640,000	910,000	0	910,000
中村 圭祐	東北大学	准教授	がん治療に対する全身免疫療法の開発	4,290,000	390,000	0	0
中村 智洋	東北大学	准教授	がん治療に対する全身免疫療法の開発	4,290,000	780,000	0	0
長江 剛志	東北大学	准教授	がん治療に対する全身免疫療法の開発	4,290,000	780,000	0	0
長岡 剛志	東北大学	教授	がん治療に対する全身免疫療法の開発	4,160,000	910,000	0	910,000
那須 謙治	東北大学	准教授	がん治療に対する全身免疫療法の開発	4,420,000	260,000	0	1,300,000
新部 邦透	東北大学	講師	がん治療に対する全身免疫療法の開発	4,420,000	1,430,000	0	0
西本 健太郎	東北大学	教授	がん治療に対する全身免疫療法の開発	4,160,000	1,040,000	0	1,040,000
野上 晋之介	東北大学	講師	がん治療に対する全身免疫療法の開発	4,160,000	1,560,000	0	0
野地 尚	東北大学	その他	がん治療に対する全身免疫療法の開発	4,160,000	1,560,000	0	0
野田 崇	東北大学	講師	がん治療に対する全身免疫療法の開発	3,640,000	910,000	0	0
野村 和弘	東北大学	その他	がん治療に対する全身免疫療法の開発	4,290,000	910,000	0	520,000
長谷川 剛	東北大学	教授	がん治療に対する全身免疫療法の開発	4,290,000	1,690,000	0	0
長谷川 真里	東北大学	教授	がん治療に対する全身免疫療法の開発	4,290,000	910,000	0	0
羽生野 忠	東北大学	助教	がん治療に対する全身免疫療法の開発	4,290,000	1,170,000	0	0
藤部 徹太郎	東北大学	教授	がん治療に対する全身免疫療法の開発	4,290,000	4,290,000	0	0
花村 昌樹	東北大学	教授	がん治療に対する全身免疫療法の開発	4,290,000	1,040,000	0	1,040,000
浜田 宏	東北大学	教授	がん治療に対する全身免疫療法の開発	4,290,000	520,000	0	2,340,000
東田 庸	東北大学	その他	がん治療に対する全身免疫療法の開発	4,160,000	910,000	0	910,000
早川 美穂	東北大学	教授	がん治療に対する全身免疫療法の開発	3,900,000	780,000	0	0
林 隆平	東北大学	助教	がん治療に対する全身免疫療法の開発	4,420,000	1,430,000	0	0
早津 幸弘	東北大学	その他	がん治療に対する全身免疫療法の開発	4,290,000	1,690,000	0	0
白藤 史郎	東北大学	教授	がん治療に対する全身免疫療法の開発	4,290,000	520,000	0	520,000
野村 伸夫	東北大学	助教	がん治療に対する全身免疫療法の開発	4,290,000	780,000	0	0
FONGAR C. O. ENRI	東北大学	准教授	がん治療に対する全身免疫療法の開発	3,510,000	650,000	0	0
徳岡 なおみ	東北大学	その他	がん治療に対する全身免疫療法の開発	4,160,000	1,170,000	0	0
藤井 伸治	東北大学	准教授	がん治療に対する全身免疫療法の開発	4,290,000	1,430,000	0	0
藤田 恭子	東北大学	教授	がん治療に対する全身免疫療法の開発	3,640,000	650,000	0	0
藤本 敏彦	東北大学	准教授	がん治療に対する全身免疫療法の開発	1,950,000	520,000	0	0
藤原 英記	東北大学	その他	がん治療に対する全身免疫療法の開発	4,290,000	780,000	0	0
布施 昇男	東北大学	教授	がん治療に対する全身免疫療法の開発	4,290,000	1,430,000	0	0
二井 勇人	東北大学	准教授	がん治療に対する全身免疫療法の開発	4,290,000	1,170,000	0	0
船木 善仁	東北大学	講師	がん治療に対する全身免疫療法の開発	4,290,000	2,080,000	0	0
舟橋 洋一	東北大学	准教授	がん治療に対する全身免疫療法の開発	4,420,000	1,430,000	0	0
細山 勝寛	東北大学	その他	がん治療に対する全身免疫療法の開発	4,420,000	390,000	0	0

研究代表者名	所属研究機関名	役職	研究課題名	交付決定額	令和3年度 交付額	令和3年度 前倒し交付額	未交付額
堀田 昌寛	東北大学	助教	時空の量子情報と量子測定の研究	4,290,000	4,290,000	1,300,000	0
堀江 佐和子	東北大学	その他	バックボーン・ザ・ボーン・イブニング・伊豆諸島地産物の本帰への遊歩人と愛媛県産物	4,290,000	4,290,000	1,300,000	0
オレシー セバ スチャ	東北大学	准教授	Monasing Mass Death and Grief in Disaster Communities: Lessons Learned from Japan, Indonesia and France	4,420,000	780,000	0	0
馬 勇洋	東北大学	助教	J-Netに基づく超低電力再生エネルギーネットワークの構築	3,640,000	1,430,000	0	0
松井 美紀	東北大学	助教	ヘルメスナールによる天然変性タンパク質の機能解析	4,420,000	1,040,000	0	0
松倉 文礼	東北大学	教授	がん治療に対する全身免疫療法の開発	4,420,000	910,000	0	0
松田 秀幸	東北大学	助教	がん治療に対する全身免疫療法の開発	4,420,000	650,000	0	0
松田 一孝	東北大学	准教授	がん治療に対する全身免疫療法の開発	4,580,000	1,170,000	0	380,000
松永 哲郎	東北大学	助教	がん治療に対する全身免疫療法の開発	4,160,000	910,000	0	0
松林 盛一郎	東北大学	准教授	がん治療に対する全身免疫療法の開発	4,290,000	1,170,000	0	0
松本 光代	東北大学	助教	がん治療に対する全身免疫療法の開発	4,420,000	1,300,000	0	0
真柳 弦	東北大学	講師	がん治療に対する全身免疫療法の開発	4,290,000	1,300,000	0	0
MALY E Lizabe th	東北大学	准教授	がん治療に対する全身免疫療法の開発	4,290,000	1,300,000	0	650,000
丸山 真一朗	東北大学	助教	がん治療に対する全身免疫療法の開発	4,290,000	910,000	0	0
三浦 秀一	東北大学	教授	がん治療に対する全身免疫療法の開発	4,290,000	1,170,000	0	0
三浦 昌人	東北大学	教授	がん治療に対する全身免疫療法の開発	4,290,000	1,430,000	0	0
三木 康宏	東北大学	講師	がん治療に対する全身免疫療法の開発	4,290,000	1,690,000	0	0
須藤 健郎	東北大学	講師	がん治療に対する全身免疫療法の開発	4,420,000	1,170,000	0	0
水間 正道	東北大学	講師	がん治療に対する全身免疫療法の開発	4,290,000	1,040,000	0	0
皆川 浩	東北大学	准教授	がん治療に対する全身免疫療法の開発	3,380,000	780,000	0	0
宮崎 智	東北大学	助教	がん治療に対する全身免疫療法の開発	4,160,000	1,040,000	0	0
宮下 仁	東北大学	講師	がん治療に対する全身免疫療法の開発	4,420,000	910,000	0	0
武者 宏昭	東北大学	その他	がん治療に対する全身免疫療法の開発	4,290,000	1,170,000	0	0
武藤 智彦	東北大学	准教授	がん治療に対する全身免疫療法の開発	4,420,000	1,170,000	0	0
志本 俊亮	東北大学	教授	がん治療に対する全身免疫療法の開発	4,420,000	1,170,000	0	1,430,000
室井 芳史	東北大学	教授	がん治療に対する全身免疫療法の開発	2,080,000	650,000	0	0
森 隆	東北大学	助教	がん治療に対する全身免疫療法の開発	3,770,000	1,170,000	0	910,000
森 隆行	東北大学	助教	がん治療に対する全身免疫療法の開発	4,290,000	520,000	0	0
森 重記	東北大学	講師	がん治療に対する全身免疫療法の開発	4,160,000	910,000	0	0
守田 匡伸	東北大学	講師	がん治療に対する全身免疫療法の開発	4,290,000	1,170,000	0	0
森田 佳明	東北大学	その他	がん治療に対する全身免疫療法の開発	4,420,000	650,000	0	0
門間 勝樹	東北大学	講師	がん治療に対する全身免疫療法の開発	4,160,000	650,000	0	1,300,000
八俣 友広	東北大学	教授	がん治療に対する全身免疫療法の開発	4,160,000	910,000	0	1,690,000
矢野 環	東北大学	准教授	がん治療に対する全身免疫療法の開発	4,420,000	1,430,000	0	0
山川 隆樹	東北大学	准教授	がん治療に対する全身免疫療法の開発	4,290,000	780,000	0	0
山口 隆平	東北大学	その他	がん治療に対する全身免疫療法の開発	4,420,000	520,000	0	0
山越 博幸	東北大学	助教	がん治療に対する全身免疫療法の開発	4,420,000	1,300,000	0	0
山下 研志	東北大学	准教授	がん治療に対する全身免疫療法の開発	4,290,000	910,000	0	0
山下 博司	東北大学	その他	がん治療に対する全身免疫療法の開発	4,290,000	910,000	0	0
山本 修三	東北大学	助教	がん治療に対する全身免疫療法の開発	4,290,000	1,040,000	0	1,170,000
山本 蓮	東北大学	准教授	がん治療に対する全身免疫療法の開発	4,420,000	1,300,000	0	0
山谷 健雄	東北大学	その他	がん治療に対する全身免疫療法の開発	3,510,000	1,170,000	0	0
横溝 博	東北大学	教授	がん治療に対する全身免疫療法の開発	3,250,000	520,000	0	0
横山 啓太	東北大学	教授	がん治療に対する全身免疫療法の開発	4,290,000	1,170,000	0	0

研究代表者名	所属研究機関名	役職	研究課題名	交付決定額	令和3年度 取組し交付額	令和3年度 交付額	令和3年度 取組し交付額	未交付額
横山 武司	東北大学	助教	ラズベリーパイ言語環境による、転写翻訳検査の構築	4,420,000	910,000	0	0	0
吉田 健太	東北大学	准教授	動物園内での動物の行動観察の自動化	4,290,000	1,430,000	0	0	0
吉田 慎哉	東北大学	その他	香キリーニ虫を持つ巨大トンネルの生態的打撃	4,290,000	1,560,000	0	0	0
吉田 浩	東北大学	教授	公的年金制度の効率的な維持可能性に関する研究	4,290,000	910,000	0	1,820,000	0
吉永 一行	東北大学	教授	民事訴訟に於ける法的安定性の研究	1,560,000	390,000	0	260,000	0
吉本 啓	東北大学	その他	日本語ワーキングメモリの認知機能の精緻化	3,380,000	1,040,000	0	0	0
李 重和	東北大学	准教授	Priflavonin could be a candidate drug for Parkinson's disease. Mechanistic study to reduce dopamine-induced toxicity	4,290,000	1,300,000	0	0	0
渡邊 真平	東北大学	助教	ヒンジタンパク質を用いた人工子宮システムの開発：成	4,290,000	1,430,000	0	0	0
渡邊 竜太	東北大学	その他	環境異変に対する効果的な安全性の評価	2,210,000	650,000	0	0	0
飯島 典子	宮城教育大学	准教授	チェコ・トイロイノ環境地理における社会	4,290,000	520,000	0	1,170,000	0
内山 智治	宮城教育大学	教授	幼児期における感情の言語的表現の発達と教育	4,420,000	520,000	0	0	0
小嶋 さとみ	宮城教育大学	教授	動物行動学を応用したAI - 課題研究への指導	4,420,000	1,170,000	0	780,000	0
香井 文	宮城教育大学	教授	身体活動と健康に関する身体活動の教育研究～メタ	4,420,000	390,000	0	0	0
香井 真	宮城教育大学	教授	通した多文化理解に向けて～	3,380,000	390,000	0	0	0
香井 真	宮城教育大学	准教授	でんぶを多く含む豆類を用いた高レシメタル	4,420,000	520,000	0	0	0
齊藤 千映美	宮城教育大学	教授	消費者の季節的な消費行動の要因とワーク・エン	4,420,000	910,000	0	0	0
齊藤 千映美	宮城教育大学	教授	生き物園見学学習の課題分析と解決に向けたナシタ	4,290,000	780,000	0	0	0
菅原 敏	宮城教育大学	教授	ルカワソフトレーザを用いた成層圏気象	4,420,000	910,000	0	0	0
高田 淑子	宮城教育大学	教授	身体活動と健康に関する身体活動の教育研究	4,420,000	1,560,000	0	520,000	0
津田 智史	宮城教育大学	准教授	地域の社会福祉における高齢者の生活と福祉	4,290,000	1,040,000	0	0	0
畑田 幸哉	宮城教育大学	教授	近世社会における土壌汚染と武士の威厳に関する	4,420,000	780,000	0	1,560,000	0
吉村 敏之	宮城教育大学	教授	学習指導要領を高める教師集団の組織～日本の授業	4,290,000	1,170,000	0	0	0
阿部 昇	秋田大学	その他	自然保護の環境教育を主として体系的、対話的、	3,380,000	0	0	0	0
網田 和弘	秋田大学	助教	いらいりいらいりいらいりいらいりいらいりいらいり	4,290,000	520,000	0	0	0
飯野 貴子	秋田大学	助教	心臓病予防のための生活習慣の改善に向けたプロセ	4,420,000	650,000	0	780,000	0
伊藤 典子	秋田大学	准教授	ソニア出の日本語学習者の学習環境とアイデン	4,290,000	1,040,000	0	1,430,000	0
伊藤 佐知子	秋田大学	助教	GW期間中の動物行動観察～GWによる高感化へ	4,290,000	1,430,000	0	0	0
小野 和彦	秋田大学	その他	人工皮膚集積による高齢者の健康改善と認知症予	4,030,000	910,000	0	0	0
越後 拓也	秋田大学	准教授	防犯カメラ	4,420,000	260,000	0	0	0
大西 浩一	秋田大学	准教授	疫学調査による高齢者の健康改善と認知症予	4,290,000	1,300,000	0	0	0
大西 浩一	秋田大学	准教授	疫学調査による高齢者の健康改善と認知症予	4,290,000	780,000	0	0	0
大森 素文	秋田大学	教授	疫学調査による高齢者の健康改善と認知症予	2,210,000	650,000	0	0	0
小笠原 正剛	秋田大学	准教授	環境の法的保護における合意的な手法の活用～フ	4,290,000	910,000	0	780,000	0
小野寺 倫子	秋田大学	准教授	環境の法的保護における合意的な手法の活用～フ	4,290,000	1,300,000	0	0	0
泉山 陽一	秋田大学	教授	環境の法的保護における合意的な手法の活用～フ	4,420,000	910,000	0	0	0
鎌田 信	秋田大学	教授	環境の法的保護における合意的な手法の活用～フ	2,600,000	520,000	0	0	0
工藤 大輔	秋田大学	その他	環境の法的保護における合意的な手法の活用～フ	3,380,000	910,000	0	0	0
小玉 康弘	秋田大学	その他	環境の法的保護における合意的な手法の活用～フ	4,290,000	130,000	0	0	0
後藤 明輝	秋田大学	その他	環境の法的保護における合意的な手法の活用～フ	4,290,000	1,300,000	0	0	0
齋藤 真一	秋田大学	教授	環境の法的保護における合意的な手法の活用～フ	4,290,000	1,560,000	0	0	0
佐藤 猛	秋田大学	准教授	環境の法的保護における合意的な手法の活用～フ	4,290,000	1,170,000	0	260,000	0
佐藤 敏治	秋田大学	講師	環境の法的保護における合意的な手法の活用～フ	1,170,000	260,000	0	0	0
佐藤 雄亮	秋田大学	講師	環境の法的保護における合意的な手法の活用～フ	3,510,000	1,430,000	0	0	0
白澤 弘光	秋田大学	助教	環境の法的保護における合意的な手法の活用～フ	4,290,000	1,170,000	0	0	0
菅原 透	秋田大学	准教授	環境の法的保護における合意的な手法の活用～フ	4,420,000	1,040,000	0	0	0
菅原 透	秋田大学	准教授	環境の法的保護における合意的な手法の活用～フ	3,250,000	780,000	0	0	0

研究代表者名	所属研究機関名	役職	研究課題名	交付決定額	令和3年度 取組し交付額	令和3年度 交付額	令和3年度 取組し交付額	未交付額
瀧尾 知子	秋田大学	准教授	幼児期の食育ガイドの開発～世帯環境の違いによ	3,770,000	1,690,000	0	650,000	0
趙 旭	秋田大学	講師	幼児期の食育ガイドの開発～世帯環境の違いによ	4,290,000	1,040,000	0	0	0
土江 博幸	秋田大学	助教	脳脊髄神経障害に対するアクリンオロンオリゴ糖管内	4,420,000	520,000	0	0	0
中江 康晴	秋田大学	講師	L-space予約に関連したトートメント業態構造と基本	3,250,000	1,170,000	0	0	0
中澤 俊輔	秋田大学	准教授	職歴日本の準備業態の政治史研究～子米・兼方・	2,210,000	650,000	0	0	0
中村 雅英	秋田大学	その他	複合対症における腸癌の新たな簡易予測方法に	3,770,000	520,000	0	0	0
長瀬 明大	秋田大学	教授	複合対症における腸癌の新たな簡易予測方法に	4,290,000	520,000	0	0	0
成田 伸太郎	秋田大学	准教授	高齢防癌検診の普及促進に向けた院内連携	4,290,000	1,300,000	0	0	0
成田 雅樹	秋田大学	教授	高齢防癌検診の普及促進に向けた院内連携	1,690,000	390,000	0	0	0
仁野 聖一	秋田大学	准教授	その指輪法としての「上置機」の研究	4,290,000	650,000	0	0	0
濱田 秀勝	秋田大学	教授	超硬質・強靱化のための「上置機」の研究	4,290,000	1,300,000	0	0	0
林 武司	秋田大学	教授	発と相関する制御因子の解明	4,290,000	1,300,000	0	0	0
足田 正善	秋田大学	教授	自動運転社会への過渡期における交通安全対策に	4,290,000	520,000	0	0	0
平元 泉	秋田大学	教授	自動運転社会への過渡期における交通安全対策に	4,290,000	520,000	0	0	0
Fazeka s Szil ard	秋田大学	教授	自動運転社会への過渡期における交通安全対策に	4,290,000	520,000	0	0	0
稲山 隼子	秋田大学	准教授	自動運転社会への過渡期における交通安全対策に	4,290,000	910,000	0	0	0
藤原 克哉	秋田大学	准教授	自動運転社会への過渡期における交通安全対策に	4,420,000	1,430,000	0	0	0
松村 洋寿	秋田大学	准教授	自動運転社会への過渡期における交通安全対策に	4,290,000	1,300,000	0	0	0
三浦 広志	秋田大学	講師	自動運転社会への過渡期における交通安全対策に	3,900,000	1,430,000	0	0	0
三島 望	秋田大学	教授	自動運転社会への過渡期における交通安全対策に	3,770,000	910,000	0	0	0
森井 章	秋田大学	講師	自動運転社会への過渡期における交通安全対策に	4,420,000	1,300,000	0	0	0
守時 由起	秋田大学	講師	自動運転社会への過渡期における交通安全対策に	4,420,000	910,000	0	0	0
安田 大恭	秋田大学	講師	自動運転社会への過渡期における交通安全対策に	4,290,000	1,560,000	0	0	0
吉澤 恭子	秋田大学	講師	自動運転社会への過渡期における交通安全対策に	2,860,000	1,040,000	0	520,000	0
吉田 征弘	秋田大学	講師	自動運転社会への過渡期における交通安全対策に	4,160,000	390,000	0	0	0
渡辺 英夫	秋田大学	教授	自動運転社会への過渡期における交通安全対策に	1,560,000	390,000	0	0	0
渡邊 博之	秋田大学	教授	自動運転社会への過渡期における交通安全対策に	4,290,000	1,040,000	0	1,040,000	0
赤間 由美	山形大学	助教	自動運転社会への過渡期における交通安全対策に	4,160,000	910,000	0	780,000	0
岸谷 竜矢	山形大学	教授	自動運転社会への過渡期における交通安全対策に	4,290,000	1,040,000	0	0	0
鶴野 光善	山形大学	教授	自動運転社会への過渡期における交通安全対策に	4,290,000	1,170,000	0	0	0
石澤 晴典	山形大学	教授	自動運転社会への過渡期における交通安全対策に	2,730,000	650,000	0	0	0
伊藤 晶文	山形大学	教授	自動運転社会への過渡期における交通安全対策に	4,550,000	1,040,000	0	260,000	0
岩倉 啓明	山形大学	その他	自動運転社会への過渡期における交通安全対策に	4,160,000	1,560,000	0	0	0
内海 由美子	山形大学	准教授	自動運転社会への過渡期における交通安全対策に	3,640,000	1,040,000	0	0	0
内海 由美子	山形大学	准教授	自動運転社会への過渡期における交通安全対策に	1,300,000	520,000	0	0	0
柳澤 登	山形大学	教授	自動運転社会への過渡期における交通安全対策に	2,210,000	650,000	0	0	0
江間 史朗	山形大学	教授	自動運転社会への過渡期における交通安全対策に	2,600,000	780,000	0	0	0
大谷 浩一	山形大学	教授	自動運転社会への過渡期における交通安全対策に	4,290,000	3,380,000	0	0	0
大村 一史	山形大学	教授	自動運転社会への過渡期における交通安全対策に	4,030,000	1,430,000	0	0	0
大森 桂	山形大学	教授	自動運転社会への過渡期における交通安全対策に	4,420,000	520,000	0	0	0
岡野 聡	山形大学	助教	自動運転社会への過渡期における交通安全対策に	4,420,000	780,000	0	0	0
沖本 治哉	山形大学	助教	自動運転社会への過渡期における交通安全対策に	4,420,000	1,300,000	0	0	0
越智 隆城	山形大学	准教授	自動運転社会への過渡期における交通安全対策に	4,290,000	1,820,000	0	0	0
加藤 智幸	山形大学	准教授	自動運転社会への過渡期における交通安全対策に	4,420,000	1,430,000	0	0	0
金井塚 勝彦	山形大学	教授	自動運転社会への過渡期における交通安全対策に	4,420,000	1,430,000	0	0	0
川前 金幸	山形大学	教授	自動運転社会への過渡期における交通安全対策に	4,290,000	1,300,000	0	0	0



研究代表者名	所属研究機関名	役職	研究課題名	交付決定額	令和3年度 交付額	令和3年度 前借し交付額	未交付額
北浦 守	山形大学	教授	電子顕微鏡を用いた有機物中の長寿命蛍光物質の探索	4,290,000	520,000	0	0
黒田 充紀	山形大学	教授	有機物中の長寿命蛍光物質の探索	4,290,000	780,000	0	0
高 吉博	山形大学	教授	電子顕微鏡を用いた有機物中の長寿命蛍光物質の探索	4,290,000	1,690,000	0	0
小坂 哲夫	山形大学	教授	高精度分光顕微鏡を用いた有機物中の長寿命蛍光物質の探索	4,290,000	780,000	0	0
小瀬井 貴晴	山形大学	教授	電子顕微鏡を用いた有機物中の長寿命蛍光物質の探索	4,290,000	1,300,000	0	0
小島 武夫	山形大学	教授	電子顕微鏡を用いた有機物中の長寿命蛍光物質の探索	4,550,000	910,000	1,820,000	0
小林 良太	山形大学	講師	レビイ小体中の新細胞に關する遺伝子発現の解析	4,030,000	910,000	0	0
今野 健一	山形大学	教授	トランスク립ション因子の発現と遺伝子発現の調節	1,300,000	260,000	0	0
合田 陽祐	山形大学	准教授	人工知能を用いた有機物中の長寿命蛍光物質の探索	4,420,000	1,040,000	0	1,040,000
斉藤 真一	山形大学	助教	電子顕微鏡を用いた有機物中の長寿命蛍光物質の探索	4,420,000	1,430,000	0	0
齋藤 貴史	山形大学	教授	電子顕微鏡を用いた有機物中の長寿命蛍光物質の探索	4,420,000	1,560,000	0	0
坂本 直樹	山形大学	教授	電子顕微鏡を用いた有機物中の長寿命蛍光物質の探索	4,420,000	260,000	0	520,000
佐川 馨	山形大学	教授	電子顕微鏡を用いた有機物中の長寿命蛍光物質の探索	2,210,000	780,000	0	0
櫻井 敬久	山形大学	その他	電子顕微鏡を用いた有機物中の長寿命蛍光物質の探索	4,290,000	390,000	0	0
塩野 義人	山形大学	教授	電子顕微鏡を用いた有機物中の長寿命蛍光物質の探索	4,420,000	1,040,000	0	0
Jordan S. KUKUMA	山形大学	教授	電子顕微鏡を用いた有機物中の長寿命蛍光物質の探索	4,160,000	1,170,000	0	520,000
RAN S. K.	山形大学	准教授	電子顕微鏡を用いた有機物中の長寿命蛍光物質の探索	4,290,000	910,000	0	0
鈴木 修平	山形大学	助教	電子顕微鏡を用いた有機物中の長寿命蛍光物質の探索	4,420,000	910,000	0	0
鈴木 民夫	山形大学	教授	電子顕微鏡を用いた有機物中の長寿命蛍光物質の探索	4,290,000	1,170,000	0	0
鈴木 亨	山形大学	教授	電子顕微鏡を用いた有機物中の長寿命蛍光物質の探索	1,820,000	780,000	0	0
高橋 貞幸	山形大学	その他	電子顕微鏡を用いた有機物中の長寿命蛍光物質の探索	4,290,000	260,000	0	0
竹田 隆一	山形大学	教授	電子顕微鏡を用いた有機物中の長寿命蛍光物質の探索	4,420,000	1,580,000	0	0
玉手 美利	山形大学	その他	電子顕微鏡を用いた有機物中の長寿命蛍光物質の探索	4,420,000	520,000	0	0
溜川 健一	山形大学	准教授	電子顕微鏡を用いた有機物中の長寿命蛍光物質の探索	1,560,000	130,000	0	0
土谷 順彦	山形大学	教授	電子顕微鏡を用いた有機物中の長寿命蛍光物質の探索	4,290,000	780,000	0	0
中西 淑美	山形大学	准教授	電子顕微鏡を用いた有機物中の長寿命蛍光物質の探索	4,420,000	1,170,000	0	1,170,000
中西 正樹	山形大学	教授	電子顕微鏡を用いた有機物中の長寿命蛍光物質の探索	4,420,000	1,170,000	0	910,000
中村 隆	山形大学	教授	電子顕微鏡を用いた有機物中の長寿命蛍光物質の探索	2,340,000	390,000	0	780,000
永井 隆	山形大学	教授	電子顕微鏡を用いた有機物中の長寿命蛍光物質の探索	4,420,000	1,430,000	0	0
西上 勝	山形大学	教授	電子顕微鏡を用いた有機物中の長寿命蛍光物質の探索	4,290,000	1,040,000	0	0
仁科 浩	山形大学	准教授	電子顕微鏡を用いた有機物中の長寿命蛍光物質の探索	1,950,000	650,000	0	0
羽鳥 晋由	山形大学	准教授	電子顕微鏡を用いた有機物中の長寿命蛍光物質の探索	2,790,000	780,000	0	0
深澤 知	山形大学	准教授	電子顕微鏡を用いた有機物中の長寿命蛍光物質の探索	4,290,000	780,000	0	0
深見 忠典	山形大学	教授	電子顕微鏡を用いた有機物中の長寿命蛍光物質の探索	2,990,000	910,000	0	0
藤田 洋治	山形大学	教授	電子顕微鏡を用いた有機物中の長寿命蛍光物質の探索	4,290,000	910,000	0	0
藤山 直之	山形大学	教授	電子顕微鏡を用いた有機物中の長寿命蛍光物質の探索	1,950,000	780,000	0	0
古澤 幸幸	山形大学	教授	電子顕微鏡を用いた有機物中の長寿命蛍光物質の探索	4,290,000	1,430,000	0	0
方 晋	山形大学	教授	電子顕微鏡を用いた有機物中の長寿命蛍光物質の探索	4,290,000	1,040,000	0	0
本多 薫	山形大学	教授	電子顕微鏡を用いた有機物中の長寿命蛍光物質の探索	3,250,000	910,000	0	1,040,000
松浪 啓子	山形大学	助教	電子顕微鏡を用いた有機物中の長寿命蛍光物質の探索	4,420,000	1,040,000	0	910,000
石田 聖	山形大学	助教	電子顕微鏡を用いた有機物中の長寿命蛍光物質の探索	4,420,000	1,040,000	0	0
三辻 和弥	山形大学	教授	電子顕微鏡を用いた有機物中の長寿命蛍光物質の探索	4,420,000	650,000	0	0
元井 冬彦	山形大学	教授	電子顕微鏡を用いた有機物中の長寿命蛍光物質の探索	4,160,000	1,040,000	0	0
森 系晴	山形大学	教授	電子顕微鏡を用いた有機物中の長寿命蛍光物質の探索	4,420,000	780,000	0	0

研究代表者名	所属研究機関名	役職	研究課題名	交付決定額	令和3年度 交付額	令和3年度 前借し交付額	未交付額
矢口 友理	山形大学	准教授	電子顕微鏡を用いた有機物中の長寿命蛍光物質の探索	3,250,000	520,000	0	1,040,000
安田 洋一郎	山形大学	准教授	電子顕微鏡を用いた有機物中の長寿命蛍光物質の探索	4,290,000	4,290,000	0	0
吉田 浩司	山形大学	教授	電子顕微鏡を用いた有機物中の長寿命蛍光物質の探索	4,420,000	520,000	0	0
渡邊 哲	山形大学	准教授	電子顕微鏡を用いた有機物中の長寿命蛍光物質の探索	4,290,000	4,290,000	0	0
岡内 晋生	福島大学	准教授	電子顕微鏡を用いた有機物中の長寿命蛍光物質の探索	2,730,000	520,000	0	0
青木 真理	福島大学	教授	電子顕微鏡を用いた有機物中の長寿命蛍光物質の探索	4,290,000	520,000	0	260,000
荒 弘宏	福島大学	教授	電子顕微鏡を用いた有機物中の長寿命蛍光物質の探索	4,290,000	1,430,000	0	0
今野 充史	福島大学	教授	電子顕微鏡を用いた有機物中の長寿命蛍光物質の探索	3,510,000	910,000	0	0
伊賀 一男	福島大学	教授	電子顕微鏡を用いた有機物中の長寿命蛍光物質の探索	1,690,000	520,000	0	0
川田 潤	福島大学	教授	電子顕微鏡を用いた有機物中の長寿命蛍光物質の探索	4,030,000	780,000	0	0
衣川 潤	福島大学	准教授	電子顕微鏡を用いた有機物中の長寿命蛍光物質の探索	4,290,000	780,000	0	0
小山 良太	福島大学	教授	電子顕微鏡を用いた有機物中の長寿命蛍光物質の探索	4,030,000	910,000	0	1,040,000
佐野 孝治	福島大学	教授	電子顕微鏡を用いた有機物中の長寿命蛍光物質の探索	3,510,000	910,000	0	0
神宮 亨	福島大学	教授	電子顕微鏡を用いた有機物中の長寿命蛍光物質の探索	4,160,000	780,000	0	520,000
杉田 政夫	福島大学	教授	電子顕微鏡を用いた有機物中の長寿命蛍光物質の探索	4,290,000	1,170,000	0	0
永橋 幸司	福島大学	教授	電子顕微鏡を用いた有機物中の長寿命蛍光物質の探索	4,290,000	780,000	0	520,000
新田 洋司	福島大学	教授	電子顕微鏡を用いた有機物中の長寿命蛍光物質の探索	4,160,000	910,000	0	0
半沢 康	福島大学	教授	電子顕微鏡を用いた有機物中の長寿命蛍光物質の探索	3,250,000	1,170,000	0	0
安田 陽祐	福島大学	准教授	電子顕微鏡を用いた有機物中の長寿命蛍光物質の探索	4,290,000	390,000	0	0
吉川 弘人	福島大学	教授	電子顕微鏡を用いた有機物中の長寿命蛍光物質の探索	4,290,000	1,690,000	0	0
吉田 樹	福島大学	准教授	電子顕微鏡を用いた有機物中の長寿命蛍光物質の探索	4,290,000	1,170,000	0	0
青木 善代子	茨城大学	講師	電子顕微鏡を用いた有機物中の長寿命蛍光物質の探索	4,290,000	1,040,000	0	0
青柳 直子	茨城大学	教授	電子顕微鏡を用いた有機物中の長寿命蛍光物質の探索	4,290,000	1,300,000	0	0
新井 英晴	茨城大学	教授	電子顕微鏡を用いた有機物中の長寿命蛍光物質の探索	4,030,000	1,040,000	0	0
池田 康子	茨城大学	教授	電子顕微鏡を用いた有機物中の長寿命蛍光物質の探索	4,160,000	1,040,000	0	910,000
石井 宏典	茨城大学	教授	電子顕微鏡を用いた有機物中の長寿命蛍光物質の探索	3,770,000	910,000	0	910,000
石島 重美子	茨城大学	准教授	電子顕微鏡を用いた有機物中の長寿命蛍光物質の探索	4,420,000	520,000	0	0
伊藤 伸英	茨城大学	教授	電子顕微鏡を用いた有機物中の長寿命蛍光物質の探索	3,380,000	910,000	0	0
水野 昌喜	茨城大学	教授	電子顕微鏡を用いた有機物中の長寿命蛍光物質の探索	4,290,000	1,040,000	0	0
大久保 武	茨城大学	教授	電子顕微鏡を用いた有機物中の長寿命蛍光物質の探索	4,290,000	910,000	0	0
大田 弘道	茨城大学	その他	電子顕微鏡を用いた有機物中の長寿命蛍光物質の探索	3,640,000	910,000	0	0
生越 蓮	茨城大学	教授	電子顕微鏡を用いた有機物中の長寿命蛍光物質の探索	4,290,000	1,040,000	0	780,000
甲斐 教行	茨城大学	教授	電子顕微鏡を用いた有機物中の長寿命蛍光物質の探索	2,730,000	910,000	0	0
加納 幹雄	茨城大学	その他	電子顕微鏡を用いた有機物中の長寿命蛍光物質の探索	4,290,000	1,300,000	0	0
細田 真吾	茨城大学	准教授	電子顕微鏡を用いた有機物中の長寿命蛍光物質の探索	4,290,000	1,430,000	0	0
木下 嗣基	茨城大学	教授	電子顕微鏡を用いた有機物中の長寿命蛍光物質の探索	4,420,000	260,000	0	0
小島 俊雄	茨城大学	准教授	電子顕微鏡を用いた有機物中の長寿命蛍光物質の探索	3,640,000	780,000	0	0
小林 薫	茨城大学	教授	電子顕微鏡を用いた有機物中の長寿命蛍光物質の探索	4,420,000	780,000	0	0
小林 美英	茨城大学	教授	電子顕微鏡を用いた有機物中の長寿命蛍光物質の探索	1,170,000	390,000	0	130,000
三枝 幹雄	茨城大学	教授	電子顕微鏡を用いた有機物中の長寿命蛍光物質の探索	4,420,000	1,300,000	0	780,000
浦井 康行	茨城大学	准教授	電子顕微鏡を用いた有機物中の長寿命蛍光物質の探索	4,290,000	780,000	0	0
櫻井 豪人	茨城大学	教授	電子顕微鏡を用いた有機物中の長寿命蛍光物質の探索	4,290,000	780,000	0	1,820,000
佐々木 啓	茨城大学	准教授	電子顕微鏡を用いた有機物中の長寿命蛍光物質の探索	2,600,000	520,000	0	0
佐藤 裕紀子	茨城大学	教授	電子顕微鏡を用いた有機物中の長寿命蛍光物質の探索	3,120,000	780,000	0	0
庄村 康人	茨城大学	准教授	電子顕微鏡を用いた有機物中の長寿命蛍光物質の探索	4,420,000	1,430,000	0	0

研究代表者名	所属研究機関名	役職	研究課題名	交付決定額	令和3年度 交付額	令和3年度 前押し交付額	未交付額
内海 真生	筑波大学	教授	研究課題名	4,290,000	1,300,000	0	2,990,000
江角 直道	筑波大学	准教授	研究課題名	4,420,000	650,000	0	3,770,000
大河内 信弘	筑波大学	その他	研究課題名	4,420,000	1,170,000	0	3,250,000
大板 基男	筑波大学	講師	研究課題名	3,250,000	1,170,000	0	2,080,000
大谷 奨	筑波大学	教授	研究課題名	3,250,000	1,040,000	0	2,210,000
大野 裕三	筑波大学	教授	研究課題名	4,290,000	1,300,000	0	2,990,000
大橋 一晴	筑波大学	講師	研究課題名	4,550,000	910,000	0	3,640,000
大林 典彦	筑波大学	准教授	研究課題名	4,290,000	1,430,000	0	2,860,000
岡本 典久	筑波大学	教授	研究課題名	4,290,000	1,170,000	0	3,120,000
沖田 結花里	筑波大学	助教	研究課題名	4,420,000	1,430,000	0	2,990,000
小口 千明	筑波大学	その他	研究課題名	1,950,000	260,000	0	1,690,000
長田 友記	筑波大学	准教授	研究課題名	4,420,000	910,000	0	3,510,000
小野 誠司	筑波大学	教授	研究課題名	4,420,000	520,000	0	3,900,000
小野 雄一	筑波大学	教授	研究課題名	3,640,000	780,000	0	2,860,000
小樽谷 英一	筑波大学	准教授	研究課題名	4,290,000	1,690,000	0	2,600,000
甲斐 平太	筑波大学	講師	研究課題名	4,420,000	1,560,000	0	2,860,000
山田 浩史	筑波大学	教授	研究課題名	4,420,000	1,170,000	0	3,250,000
加藤 久男	筑波大学	その他	研究課題名	4,290,000	1,430,000	0	2,860,000
金谷 和至	筑波大学	その他	研究課題名	4,290,000	1,430,000	0	2,860,000
金子 航子	筑波大学	准教授	研究課題名	4,420,000	910,000	0	3,510,000
金子 元	筑波大学	助教	研究課題名	3,250,000	780,000	0	2,470,000
金谷 優	筑波大学	助教	研究課題名	2,340,000	780,000	0	1,560,000
鎌田 啓史	筑波大学	講師	研究課題名	4,420,000	1,170,000	0	3,250,000
鶴山 浩輔	筑波大学	教授	研究課題名	4,290,000	1,430,000	0	2,860,000
河合 孝徳	筑波大学	准教授	研究課題名	4,290,000	1,430,000	0	2,860,000
川井田 燕子	筑波大学	研究員	研究課題名	4,160,000	2,340,000	0	1,820,000
川上 康	筑波大学	教授	研究課題名	4,290,000	390,000	0	3,900,000
神島 周也	筑波大学	講師	研究課題名	4,290,000	1,430,000	0	2,860,000
神林 崇	筑波大学	教授	研究課題名	4,290,000	520,000	0	3,770,000
木庭 清徳	筑波大学	准教授	研究課題名	4,420,000	1,430,000	0	2,990,000
津野 都	筑波大学	教授	研究課題名	4,420,000	260,000	0	4,160,000
久野 警人	筑波大学	教授	研究課題名	4,290,000	1,560,000	0	2,730,000
久保田 章	筑波大学	その他	研究課題名	2,980,000	520,000	0	2,460,000
熊野 匠人	筑波大学	助教	研究課題名	4,290,000	1,430,000	0	2,860,000
黒川 義教	筑波大学	准教授	研究課題名	2,730,000	910,000	0	1,820,000
小林 和子	筑波大学	准教授	研究課題名	1,560,000	650,000	0	910,000
近藤 裕也	筑波大学	講師	研究課題名	4,290,000	1,430,000	0	2,860,000
坂田 由美子	筑波大学	その他	研究課題名	4,290,000	1,040,000	0	3,250,000
佐理 大輔	筑波大学	教授	研究課題名	4,290,000	1,170,000	0	3,120,000
佐々木 哲也	筑波大学	助教	研究課題名	4,290,000	780,000	0	3,510,000
佐々木 正洋	筑波大学	教授	研究課題名	4,420,000	520,000	0	3,900,000
佐藤 博志	筑波大学	教授	研究課題名	2,980,000	1,040,000	0	1,940,000
佐野 一広	筑波大学	その他	研究課題名	4,290,000	1,430,000	0	2,860,000
佐野 良夫	筑波大学	准教授	研究課題名	4,420,000	1,040,000	0	3,380,000

研究代表者名	所属研究機関名	役職	研究課題名	交付決定額	令和3年度 交付額	令和3年度 前押し交付額	未交付額
新納 浩幸	筑波大学	教授	研究課題名	4,420,000	1,430,000	0	2,990,000
杉本 蓮子	筑波大学	准教授	研究課題名	1,170,000	260,000	0	910,000
田内 広	筑波大学	教授	研究課題名	4,420,000	1,040,000	0	3,380,000
田中 耕市	筑波大学	教授	研究課題名	2,470,000	520,000	0	1,950,000
長岡 茂	筑波大学	教授	研究課題名	4,420,000	910,000	0	3,510,000
那賀 明	筑波大学	教授	研究課題名	4,290,000	130,000	0	4,160,000
中川 尚子	筑波大学	教授	研究課題名	4,420,000	1,170,000	0	3,250,000
中島 光一	筑波大学	准教授	研究課題名	4,420,000	780,000	0	3,640,000
中野 岳仁	筑波大学	准教授	研究課題名	4,290,000	1,040,000	0	3,250,000
中村 隆史	筑波大学	教授	研究課題名	4,290,000	1,040,000	0	3,250,000
西川 雅史	筑波大学	教授	研究課題名	4,290,000	780,000	0	3,510,000
西山 國雄	筑波大学	教授	研究課題名	2,470,000	650,000	0	1,820,000
野田 悟子	筑波大学	教授	研究課題名	4,420,000	1,040,000	0	3,380,000
長谷川 雄央	筑波大学	准教授	研究課題名	4,290,000	780,000	0	3,510,000
羽洲 裕真	筑波大学	教授	研究課題名	4,290,000	1,300,000	0	2,990,000
原口 弥生	筑波大学	教授	研究課題名	4,420,000	1,560,000	0	2,860,000
福村 真紀子	筑波大学	助教	研究課題名	2,210,000	650,000	0	1,560,000
村山 朝子	筑波大学	教授	研究課題名	3,770,000	910,000	0	2,860,000
森 善一	筑波大学	教授	研究課題名	4,290,000	1,300,000	0	2,990,000
山田 弘宏	筑波大学	准教授	研究課題名	2,860,000	520,000	0	2,340,000
山田 悠	筑波大学	教授	研究課題名	4,290,000	1,300,000	0	2,990,000
山本 武幸	筑波大学	その他	研究課題名	4,420,000	910,000	0	3,510,000
赤井 昌文	筑波大学	その他	研究課題名	4,550,000	910,000	0	3,640,000
安芸 裕久	筑波大学	准教授	研究課題名	4,420,000	780,000	0	3,640,000
安部 公博	筑波大学	研究員	研究課題名	4,290,000	1,170,000	0	3,120,000
安藤 智子	筑波大学	教授	研究課題名	4,420,000	910,000	0	3,510,000
五十嵐 素正	筑波大学	教授	研究課題名	1,950,000	390,000	0	1,560,000
池内 洋	筑波大学	准教授	研究課題名	2,600,000	910,000	0	1,690,000
池田 潤	筑波大学	教授	研究課題名	4,420,000	1,430,000	0	2,990,000
池端 慶	筑波大学	准教授	研究課題名	4,290,000	520,000	0	3,770,000
生瀬 昌子	筑波大学	准教授	研究課題名	4,420,000	1,430,000	0	2,990,000
石井 敬	筑波大学	教授	研究課題名	4,290,000	260,000	0	4,030,000
石真 康博	筑波大学	助教	研究課題名	4,290,000	1,560,000	0	2,730,000
伊敷 吾郎	筑波大学	准教授	研究課題名	4,030,000	520,000	0	3,510,000
石毛 和紀	筑波大学	その他	研究課題名	4,290,000	1,300,000	0	2,990,000
石崎 和宏	筑波大学	教授	研究課題名	4,420,000	1,430,000	0	2,990,000
石田 尊	筑波大学	准教授	研究課題名	1,560,000	260,000	0	1,300,000
石塚 智也	筑波大学	准教授	研究課題名	4,290,000	910,000	0	3,380,000
石熊 孝章	筑波大学	教授	研究課題名	4,290,000	1,300,000	0	2,990,000
一谷 幸男	筑波大学	その他	研究課題名	4,420,000	1,560,000	0	2,860,000
伊藤 希	筑波大学	講師	研究課題名	1,950,000	520,000	0	1,430,000
井ノ口 順一	筑波大学	教授	研究課題名	4,290,000	1,040,000	0	3,250,000
岩崎 仁	筑波大学	講師	研究課題名	4,290,000	1,040,000	0	3,250,000
岩崎 弘真	筑波大学	教授	研究課題名	1,300,000	650,000	0	650,000
呉 龍梅	筑波大学	その他	研究課題名	4,420,000	780,000	0	3,640,000
上田 孝典	筑波大学	准教授	研究課題名	3,250,000	780,000	0	2,470,000



研究代表者名	所属研究機関名	役職	研究課題名	交付決定額	令和3年度 交付額	令和3年度 前押し交付額	未交付額
澤田 浩子	筑波大学	准教授	論文とコミュニケーション行動に関するコーパス	1,820,000	390,000	0	0
葉 縁	筑波大学	准教授	動物行動学における認知の進化の検証	4,420,000	1,430,000	2,990,000	0
葉 小菊	筑波大学	助教	精子遊泳運動制御におけるカルシウムイオンとcAMPの役割の解明	4,420,000	1,430,000	0	0
栗原 晴佳	筑波大学	研究員	社会性アリウムの進化的生態学—植物ゴール内ホメオスタシスと社会制御—	4,420,000	910,000	0	0
葉山 大賀	筑波大学	准教授	動物行動学における動物と植物との相互作用の解明	4,420,000	520,000	0	1,560,000
鳥居 徹	筑波大学	その他	動物行動学における動物と植物との相互作用の解明	4,290,000	1,300,000	0	0
清水 知子	筑波大学	准教授	動物行動学における動物と植物との相互作用の解明	4,290,000	1,300,000	0	0
清水 紀宏	筑波大学	教授	動物行動学における動物と植物との相互作用の解明	4,420,000	1,170,000	0	0
首藤 一人	筑波大学	准教授	動物行動学における動物と植物との相互作用の解明	1,560,000	390,000	0	0
佐藤 一子	筑波大学	教授	動物行動学における動物と植物との相互作用の解明	4,290,000	1,430,000	0	0
鈴木 研悟	筑波大学	助教	動物行動学における動物と植物との相互作用の解明	4,420,000	1,300,000	0	0
高田 陽子	筑波大学	研究員	動物行動学における動物と植物との相互作用の解明	4,420,000	780,000	0	780,000
高橋 大介	筑波大学	教授	動物行動学における動物と植物との相互作用の解明	3,510,000	1,040,000	0	0
高橋 敏 明	筑波大学	講師	動物行動学における動物と植物との相互作用の解明	2,470,000	390,000	0	0
葉 高麗	筑波大学	講師	動物行動学における動物と植物との相互作用の解明	4,290,000	130,000	0	0
田川 学	筑波大学	講師	動物行動学における動物と植物との相互作用の解明	4,290,000	1,040,000	0	1,170,000
武居 秀行	筑波大学	助教	動物行動学における動物と植物との相互作用の解明	4,420,000	910,000	0	0
武井 介	筑波大学	教授	動物行動学における動物と植物との相互作用の解明	4,290,000	260,000	0	0
田中 誠	筑波大学	准教授	動物行動学における動物と植物との相互作用の解明	3,120,000	1,040,000	0	0
玉川 伸彦	筑波大学	その他	動物行動学における動物と植物との相互作用の解明	4,290,000	130,000	0	0
石本 義雄	筑波大学	講師	動物行動学における動物と植物との相互作用の解明	3,900,000	1,170,000	0	0
陳 漢雄	筑波大学	助教	動物行動学における動物と植物との相互作用の解明	4,420,000	1,300,000	0	0
津川 翔	筑波大学	教授	動物行動学における動物と植物との相互作用の解明	3,510,000	910,000	0	0
対馬 美千子	筑波大学	教授	動物行動学における動物と植物との相互作用の解明	4,290,000	1,560,000	0	0
津田 和彦	筑波大学	助教	動物行動学における動物と植物との相互作用の解明	4,290,000	1,560,000	0	0
津田 博司	筑波大学	助教	動物行動学における動物と植物との相互作用の解明	3,380,000	1,040,000	0	0
Diaz Javier	筑波大学	研究員	動物行動学における動物と植物との相互作用の解明	4,420,000	650,000	0	0
外山 美樹	筑波大学	教授	動物行動学における動物と植物との相互作用の解明	4,290,000	1,560,000	0	0
土井 隆藏	筑波大学	教授	動物行動学における動物と植物との相互作用の解明	2,860,000	520,000	0	1,040,000
土佐 浩介	筑波大学	准教授	動物行動学における動物と植物との相互作用の解明	4,290,000	1,300,000	0	0
中井 久裕	筑波大学	教授	動物行動学における動物と植物との相互作用の解明	4,160,000	1,170,000	0	0
内藤 啓	筑波大学	准教授	動物行動学における動物と植物との相互作用の解明	4,420,000	1,300,000	0	0
長岡 広香	筑波大学	講師	動物行動学における動物と植物との相互作用の解明	4,160,000	650,000	0	0
鍋倉 賢治	筑波大学	教授	動物行動学における動物と植物との相互作用の解明	4,290,000	650,000	0	1,170,000
野中 聡子	筑波大学	助教	動物行動学における動物と植物との相互作用の解明	4,160,000	910,000	0	910,000
長部 浩二	筑波大学	准教授	動物行動学における動物と植物との相互作用の解明	4,290,000	1,430,000	0	0
濱田 洋英	筑波大学	教授	動物行動学における動物と植物との相互作用の解明	3,250,000	650,000	0	1,040,000
濱田 理人	筑波大学	准教授	動物行動学における動物と植物との相互作用の解明	4,420,000	1,430,000	0	0
韓 秋伊	筑波大学	研究員	動物行動学における動物と植物との相互作用の解明	4,290,000	1,430,000	0	0
澤 亮	筑波大学	教授	動物行動学における動物と植物との相互作用の解明	4,290,000	910,000	0	1,430,000
バーレルイエン ド エドワルド	筑波大学	助教	動物行動学における動物と植物との相互作用の解明	4,420,000	910,000	0	1,560,000
馬場 真佳	筑波大学	准教授	動物行動学における動物と植物との相互作用の解明	4,290,000	1,300,000	0	0
伴 正隆	筑波大学	准教授	動物行動学における動物と植物との相互作用の解明	3,770,000	1,300,000	0	0
土方 裕子	筑波大学	助教	動物行動学における動物と植物との相互作用の解明	2,600,000	780,000	0	0
日野 健一	筑波大学	教授	動物行動学における動物と植物との相互作用の解明	4,290,000	780,000	0	0
平松 祐司	筑波大学	教授	動物行動学における動物と植物との相互作用の解明	2,990,000	650,000	0	0
平山 至大	筑波大学	准教授	動物行動学における動物と植物との相互作用の解明	3,380,000	1,040,000	0	0

研究代表者名	所属研究機関名	役職	研究課題名	交付決定額	令和3年度 交付額	令和3年度 前押し交付額	未交付額
廣瀬 浩司	筑波大学	教授	制度のミクロ現象による「自然文化の危機への対応」	2,860,000	780,000	0	0
藤田 栄子	筑波大学	その他	制度のミクロ現象による「自然文化の危機への対応」	4,420,000	1,300,000	0	0
深澤 浩洋	筑波大学	教授	制度のミクロ現象による「自然文化の危機への対応」	2,730,000	520,000	0	1,040,000
福澤 利江子 (岸 利江子)	筑波大学	助教	制度のミクロ現象による「自然文化の危機への対応」	4,290,000	390,000	0	1,170,000
福住 多一	筑波大学	准教授	制度のミクロ現象による「自然文化の危機への対応」	780,000	390,000	0	0
福田 敏	筑波大学	准教授	制度のミクロ現象による「自然文化の危機への対応」	4,290,000	1,430,000	0	0
古川 純	筑波大学	准教授	制度のミクロ現象による「自然文化の危機への対応」	4,420,000	1,430,000	0	0
星合 社大	筑波大学	講師	制度のミクロ現象による「自然文化の危機への対応」	4,420,000	910,000	0	0
本間 真人	筑波大学	教授	制度のミクロ現象による「自然文化の危機への対応」	4,420,000	910,000	0	0
牧本 直樹	筑波大学	教授	制度のミクロ現象による「自然文化の危機への対応」	2,990,000	910,000	0	0
増子 裕典	筑波大学	講師	制度のミクロ現象による「自然文化の危機への対応」	4,420,000	910,000	0	0
野田 龍一郎	筑波大学	その他	制度のミクロ現象による「自然文化の危機への対応」	4,550,000	910,000	0	1,690,000
松井 亨	筑波大学	准教授	制度のミクロ現象による「自然文化の危機への対応」	4,160,000	390,000	0	0
松原 大祐	筑波大学	教授	制度のミクロ現象による「自然文化の危機への対応」	4,420,000	260,000	0	0
松丸 祐司	筑波大学	教授	制度のミクロ現象による「自然文化の危機への対応」	4,290,000	1,170,000	0	780,000
丸尾 和司	筑波大学	准教授	制度のミクロ現象による「自然文化の危機への対応」	4,290,000	1,040,000	0	1,040,000
黒澤 陽子	筑波大学	准教授	制度のミクロ現象による「自然文化の危機への対応」	2,340,000	390,000	0	0
水野 智亮	筑波大学	准教授	制度のミクロ現象による「自然文化の危機への対応」	4,290,000	1,170,000	0	0
清上 裕士	筑波大学	その他	制度のミクロ現象による「自然文化の危機への対応」	4,290,000	1,820,000	0	0
三谷 純	筑波大学	教授	制度のミクロ現象による「自然文化の危機への対応」	4,160,000	910,000	0	0
宮坂 慎司	筑波大学	助教	制度のミクロ現象による「自然文化の危機への対応」	4,160,000	910,000	0	910,000
緑地 徹	筑波大学	助教	制度のミクロ現象による「自然文化の危機への対応」	4,420,000	1,820,000	0	0
守本 正彦	筑波大学	その他	制度のミクロ現象による「自然文化の危機への対応」	2,990,000	910,000	0	1,040,000
八木 勇介	筑波大学	准教授	制度のミクロ現象による「自然文化の危機への対応」	4,420,000	1,170,000	0	0
谷口 俊介	筑波大学	教授	制度のミクロ現象による「自然文化の危機への対応」	4,290,000	1,950,000	0	0
谷中 昭典	筑波大学	その他	制度のミクロ現象による「自然文化の危機への対応」	4,420,000	130,000	0	0
柳田 優子	筑波大学	教授	制度のミクロ現象による「自然文化の危機への対応」	3,640,000	1,040,000	0	0
山口 憲重子	筑波大学	教授	制度のミクロ現象による「自然文化の危機への対応」	4,290,000	1,300,000	0	0
山田 篤志	筑波大学	その他	制度のミクロ現象による「自然文化の危機への対応」	2,730,000	650,000	0	1,430,000
山村 泰久	筑波大学	准教授	制度のミクロ現象による「自然文化の危機への対応」	4,290,000	1,300,000	0	0
吉森 佳奈子	筑波大学	准教授	制度のミクロ現象による「自然文化の危機への対応」	4,160,000	910,000	0	1,560,000
Wagner Alexander	筑波大学	助教	制度のミクロ現象による「自然文化の危機への対応」	3,380,000	1,170,000	0	0
和田 健太郎	筑波大学	准教授	制度のミクロ現象による「自然文化の危機への対応」	4,290,000	1,300,000	0	0
和田 恒彦	筑波大学	准教授	制度のミクロ現象による「自然文化の危機への対応」	4,420,000	910,000	0	0
鯨澤 諒一	筑波大学	教授	制度のミクロ現象による「自然文化の危機への対応」	2,210,000	650,000	0	0
石崎 直人	筑波大学	教授	制度のミクロ現象による「自然文化の危機への対応」	4,290,000	390,000	0	0
井上 正之	筑波大学	准教授	制度のミクロ現象による「自然文化の危機への対応」	3,380,000	910,000	0	0
岡本 健	筑波大学	教授	制度のミクロ現象による「自然文化の危機への対応」	4,290,000	910,000	0	1,560,000
倉田 成	筑波大学	教授	制度のミクロ現象による「自然文化の危機への対応」	4,290,000	650,000	0	0
向後 佑香	筑波大学	助教	制度のミクロ現象による「自然文化の危機への対応」	4,420,000	650,000	0	1,300,000
小林 真	筑波大学	教授	制度のミクロ現象による「自然文化の危機への対応」	3,120,000	650,000	0	0
佐々木 麗美	筑波大学	その他	制度のミクロ現象による「自然文化の危機への対応」	1,040,000	260,000	0	0
白石 優慎	筑波大学	准教授	制度のミクロ現象による「自然文化の危機への対応」	4,290,000	650,000	0	910,000
竹下 浩	筑波大学	教授	制度のミクロ現象による「自然文化の危機への対応」	4,420,000	1,430,000	0	650,000
田中 仁	筑波大学	講師	制度のミクロ現象による「自然文化の危機への対応」	2,090,000	520,000	0	0

研究代表者名	所属研究機関名	役職	研究課題名	交付決定額	令和3年度 交付額	令和3年度 前押し交付額	未交付額
長瀬 浩人	筑波技術大学	教授	人工内耳用聴覚の音響意識の発達とエピソード	2,080,000	130,000	0	260,000
観見 昌代	筑波技術大学	講師	着目型AR/VRを用いた英語教育の最適化に関する研究	4,420,000	1,170,000	0	910,000
中島 重紀子	筑波技術大学	助教	合理的配位の決定過程における聴覚的学習者の情報伝達特性に関する研究	4,290,000	3,900,000	0	1,170,000
板原 彩子	筑波技術大学	助教	聴覚的学習者の学習過程における聴覚的学習者の情報伝達特性に関する研究	3,900,000	3,900,000	0	1,040,000
若月 大輔	筑波技術大学	教授	聴覚的学習者の学習過程における聴覚的学習者の情報伝達特性に関する研究	3,390,000	780,000	0	650,000
津辺 知重美	筑波技術大学	准教授	聴覚的学習者の学習過程における聴覚的学習者の情報伝達特性に関する研究	3,640,000	1,040,000	0	0
岡山 みよし	宇都宮大学	その他	聴覚的学習者の学習過程における聴覚的学習者の情報伝達特性に関する研究	4,290,000	780,000	0	0
伊東 明彦	宇都宮大学	その他	聴覚的学習者の学習過程における聴覚的学習者の情報伝達特性に関する研究	4,290,000	1,040,000	0	0
伊藤 聡志	宇都宮大学	教授	聴覚的学習者の学習過程における聴覚的学習者の情報伝達特性に関する研究	4,420,000	910,000	0	0
入江 晃一	宇都宮大学	教授	聴覚的学習者の学習過程における聴覚的学習者の情報伝達特性に関する研究	4,420,000	780,000	0	0
上原 勇	宇都宮大学	准教授	聴覚的学習者の学習過程における聴覚的学習者の情報伝達特性に関する研究	4,420,000	1,430,000	0	0
大久保 達弘	宇都宮大学	教授	聴覚的学習者の学習過程における聴覚的学習者の情報伝達特性に関する研究	4,290,000	1,300,000	0	0
大澤 和敬	宇都宮大学	教授	聴覚的学習者の学習過程における聴覚的学習者の情報伝達特性に関する研究	4,420,000	1,170,000	0	0
大庭 亨	宇都宮大学	教授	聴覚的学習者の学習過程における聴覚的学習者の情報伝達特性に関する研究	4,290,000	1,300,000	0	0
小野瀬 善行	宇都宮大学	准教授	聴覚的学習者の学習過程における聴覚的学習者の情報伝達特性に関する研究	1,950,000	520,000	0	0
柏崎 勝	宇都宮大学	准教授	聴覚的学習者の学習過程における聴覚的学習者の情報伝達特性に関する研究	4,290,000	1,430,000	0	0
加藤 謙一	宇都宮大学	教授	聴覚的学習者の学習過程における聴覚的学習者の情報伝達特性に関する研究	4,420,000	520,000	0	1,170,000
川島 芳昭	宇都宮大学	教授	聴覚的学習者の学習過程における聴覚的学習者の情報伝達特性に関する研究	2,470,000	520,000	0	0
黒田 慎介	宇都宮大学	准教授	聴覚的学習者の学習過程における聴覚的学習者の情報伝達特性に関する研究	1,430,000	280,000	0	0
黒川 孝子	宇都宮大学	准教授	聴覚的学習者の学習過程における聴覚的学習者の情報伝達特性に関する研究	1,040,000	280,000	0	0
小宮 秀明	宇都宮大学	教授	聴覚的学習者の学習過程における聴覚的学習者の情報伝達特性に関する研究	4,290,000	520,000	0	0
金野 尚武	宇都宮大学	准教授	聴覚的学習者の学習過程における聴覚的学習者の情報伝達特性に関する研究	4,420,000	520,000	0	0
酒井 一博	宇都宮大学	教授	聴覚的学習者の学習過程における聴覚的学習者の情報伝達特性に関する研究	1,690,000	390,000	0	0
佐藤 美恵	宇都宮大学	教授	聴覚的学習者の学習過程における聴覚的学習者の情報伝達特性に関する研究	4,290,000	1,430,000	0	0
鈴木 智大	宇都宮大学	准教授	聴覚的学習者の学習過程における聴覚的学習者の情報伝達特性に関する研究	4,290,000	1,040,000	0	0
鈴木 昇	宇都宮大学	教授	聴覚的学習者の学習過程における聴覚的学習者の情報伝達特性に関する研究	4,290,000	1,170,000	0	0
田村 岳亮	宇都宮大学	助教	聴覚的学習者の学習過程における聴覚的学習者の情報伝達特性に関する研究	3,250,000	520,000	0	0
塚原 直樹	宇都宮大学	その他	聴覚的学習者の学習過程における聴覚的学習者の情報伝達特性に関する研究	4,290,000	1,300,000	0	0
出口 明子	宇都宮大学	准教授	聴覚的学習者の学習過程における聴覚的学習者の情報伝達特性に関する研究	4,290,000	780,000	0	910,000
豊島 由香	宇都宮大学	准教授	聴覚的学習者の学習過程における聴覚的学習者の情報伝達特性に関する研究	4,290,000	4,290,000	0	0
中林 正隆	宇都宮大学	助教	聴覚的学習者の学習過程における聴覚的学習者の情報伝達特性に関する研究	4,290,000	4,290,000	0	0
二宮 尚	宇都宮大学	准教授	聴覚的学習者の学習過程における聴覚的学習者の情報伝達特性に関する研究	4,420,000	910,000	0	0
野村 崇人	宇都宮大学	准教授	聴覚的学習者の学習過程における聴覚的学習者の情報伝達特性に関する研究	4,420,000	1,300,000	0	0
榎本 啓	宇都宮大学	教授	聴覚的学習者の学習過程における聴覚的学習者の情報伝達特性に関する研究	4,290,000	910,000	0	0
長谷川 万由	宇都宮大学	教授	聴覚的学習者の学習過程における聴覚的学習者の情報伝達特性に関する研究	4,290,000	1,300,000	0	780,000
平田 光男	宇都宮大学	教授	聴覚的学習者の学習過程における聴覚的学習者の情報伝達特性に関する研究	4,290,000	1,040,000	0	0
藤井 雅弘	宇都宮大学	准教授	聴覚的学習者の学習過程における聴覚的学習者の情報伝達特性に関する研究	4,290,000	1,170,000	0	0
佐野 智彦	宇都宮大学	准教授	聴覚的学習者の学習過程における聴覚的学習者の情報伝達特性に関する研究	2,340,000	780,000	0	0
松井 宏之	宇都宮大学	教授	聴覚的学習者の学習過程における聴覚的学習者の情報伝達特性に関する研究	4,420,000	1,170,000	0	0
松村 啓子	宇都宮大学	教授	聴覚的学習者の学習過程における聴覚的学習者の情報伝達特性に関する研究	1,040,000	130,000	0	0
水田 貴文	宇都宮大学	准教授	聴覚的学習者の学習過程における聴覚的学習者の情報伝達特性に関する研究	4,290,000	1,430,000	0	0
三田 紀路佳	宇都宮大学	准教授	聴覚的学習者の学習過程における聴覚的学習者の情報伝達特性に関する研究	4,290,000	1,040,000	0	0
森田 香緒理	宇都宮大学	教授	聴覚的学習者の学習過程における聴覚的学習者の情報伝達特性に関する研究	1,820,000	650,000	0	0
守山 拓弥	宇都宮大学	准教授	聴覚的学習者の学習過程における聴覚的学習者の情報伝達特性に関する研究	4,290,000	1,300,000	0	0
山田 有希子	宇都宮大学	准教授	聴覚的学習者の学習過程における聴覚的学習者の情報伝達特性に関する研究	2,340,000	650,000	0	390,000
湯本 浩之	宇都宮大学	教授	聴覚的学習者の学習過程における聴覚的学習者の情報伝達特性に関する研究	4,290,000	1,040,000	0	0

研究代表者名	所属研究機関名	役職	研究課題名	交付決定額	令和3年度 交付額	令和3年度 前押し交付額	未交付額
栗木 修	群馬大学	その他	中核的分子モルモット消化を介したコルチコステロイドを改善	4,290,000	4,290,000	0	0
新木 健一郎	群馬大学	講師	中核的分子モルモット消化を介したコルチコステロイドを改善	4,290,000	4,290,000	0	0
池内 由果	群馬大学	助教	中核的分子モルモット消化を介したコルチコステロイドを改善	4,420,000	4,420,000	0	0
池田 佳生	群馬大学	教授	中核的分子モルモット消化を介したコルチコステロイドを改善	4,420,000	4,420,000	0	0
伊東 美緒	群馬大学	准教授	中核的分子モルモット消化を介したコルチコステロイドを改善	4,420,000	4,420,000	0	0
井上 裕介	群馬大学	教授	中核的分子モルモット消化を介したコルチコステロイドを改善	4,420,000	4,420,000	0	0
内田 清夫	群馬大学	准教授	中核的分子モルモット消化を介したコルチコステロイドを改善	3,900,000	1,040,000	0	0
大野 達也	群馬大学	教授	中核的分子モルモット消化を介したコルチコステロイドを改善	4,160,000	910,000	0	0
荻野 祐一	群馬大学	講師	中核的分子モルモット消化を介したコルチコステロイドを改善	4,030,000	1,560,000	0	0
奥津 浩夫	群馬大学	教授	中核的分子モルモット消化を介したコルチコステロイドを改善	4,420,000	1,040,000	0	0
小澤 清津雄	群馬大学	教授	中核的分子モルモット消化を介したコルチコステロイドを改善	4,290,000	780,000	0	0
小山 徹也	群馬大学	教授	中核的分子モルモット消化を介したコルチコステロイドを改善	4,030,000	520,000	0	0
覚知 亮平	群馬大学	助教	中核的分子モルモット消化を介したコルチコステロイドを改善	4,290,000	1,430,000	0	0
藤又 奈津美	群馬大学	助教	中核的分子モルモット消化を介したコルチコステロイドを改善	4,290,000	1,690,000	0	0
加藤 毅	群馬大学	教授	中核的分子モルモット消化を介したコルチコステロイドを改善	4,290,000	520,000	0	780,000
門井 健司	群馬大学	准教授	中核的分子モルモット消化を介したコルチコステロイドを改善	4,290,000	1,040,000	0	520,000
金子 和光	群馬大学	講師	中核的分子モルモット消化を介したコルチコステロイドを改善	4,290,000	1,170,000	0	0
瓦森 基弘	群馬大学	教授	中核的分子モルモット消化を介したコルチコステロイドを改善	1,820,000	780,000	0	130,000
河本 毅	群馬大学	その他	中核的分子モルモット消化を介したコルチコステロイドを改善	4,290,000	1,300,000	0	0
菊池 司	群馬大学	研究員	中核的分子モルモット消化を介したコルチコステロイドを改善	4,290,000	1,430,000	0	0
京免 徹	群馬大学	教授	中核的分子モルモット消化を介したコルチコステロイドを改善	4,420,000	910,000	0	0
小宮 紀通	群馬大学	講師	中核的分子モルモット消化を介したコルチコステロイドを改善	4,290,000	1,560,000	0	0
向後 寛	群馬大学	講師	中核的分子モルモット消化を介したコルチコステロイドを改善	4,290,000	1,430,000	0	0
小金澤 紀子	群馬大学	助教	中核的分子モルモット消化を介したコルチコステロイドを改善	4,290,000	1,430,000	0	0
小林 強樹	群馬大学	講師	中核的分子モルモット消化を介したコルチコステロイドを改善	4,420,000	1,560,000	0	0
小林 靖子	群馬大学	講師	中核的分子モルモット消化を介したコルチコステロイドを改善	4,420,000	1,170,000	0	0
小村 謙二	群馬大学	教授	中核的分子モルモット消化を介したコルチコステロイドを改善	3,380,000	910,000	0	0
近藤 浩子	群馬大学	教授	中核的分子モルモット消化を介したコルチコステロイドを改善	2,730,000	520,000	0	910,000
今野 歩	群馬大学	講師	中核的分子モルモット消化を介したコルチコステロイドを改善	4,420,000	1,430,000	0	0
齋藤 俊道	群馬大学	助教	中核的分子モルモット消化を介したコルチコステロイドを改善	4,290,000	910,000	0	0
佐伯 浩司	群馬大学	教授	中核的分子モルモット消化を介したコルチコステロイドを改善	4,290,000	650,000	0	0
榎井 浩	群馬大学	教授	中核的分子モルモット消化を介したコルチコステロイドを改善	4,290,000	1,300,000	0	0
定方 智史	群馬大学	准教授	中核的分子モルモット消化を介したコルチコステロイドを改善	4,290,000	1,950,000	910,000	130,000
佐藤 隆史	群馬大学	准教授	中核的分子モルモット消化を介したコルチコステロイドを改善	4,290,000	1,560,000	0	0
佐藤 浩典	群馬大学	助教	中核的分子モルモット消化を介したコルチコステロイドを改善	4,420,000	1,170,000	0	0
佐藤 裕公	群馬大学	准教授	中核的分子モルモット消化を介したコルチコステロイドを改善	4,420,000	1,430,000	0	0
澤田 麻衣子	群馬大学	准教授	中核的分子モルモット消化を介したコルチコステロイドを改善	2,730,000	650,000	0	650,000
松本 仁	群馬大学	講師	中核的分子モルモット消化を介したコルチコステロイドを改善	4,290,000	1,430,000	0	0
永松 美知子	群馬大学	教授	中核的分子モルモット消化を介したコルチコステロイドを改善	4,290,000	1,170,000	0	780,000
鈴木 宏輔	群馬大学	准教授	中核的分子モルモット消化を介したコルチコステロイドを改善	4,290,000	1,040,000	0	0
黒根 芳岳	群馬大学	講師	中核的分子モルモット消化を介したコルチコステロイドを改善	3,510,000	1,170,000	0	0
高橋 正勝	群馬大学	助教	中核的分子モルモット消化を介したコルチコステロイドを改善	4,290,000	520,000	0	0
高橋 浩	群馬大学	教授	中核的分子モルモット消化を介したコルチコステロイドを改善	4,290,000	910,000	0	0
高橋 運一郎	群馬大学	講師	中核的分子モルモット消化を介したコルチコステロイドを改善	4,290,000	910,000	0	0
武井 健一	群馬大学	准教授	中核的分子モルモット消化を介したコルチコステロイドを改善	4,290,000	1,430,000	0	0

研究代表者名	所属研究機関名	役職	研究課題名	交付決定額	令和3年度 交付額	令和3年度 前押し交付額	未交付額
武野 宏之	群馬大学	准教授	科学的に正確なナノファイバー・ナノポット・ナノチューブの構造と機能	4,160,000	1,170,000	0	0
多能 友喜	群馬大学	講師	植物細胞壁のセルロースと半セルロースの構造と機能	4,290,000	1,040,000	0	910,000
田中 麻理	群馬大学	教授	バイオマテリアルの設計と製造	4,420,000	1,560,000	0	0
田沼 一実	群馬大学	教授	非等方性構造と機能	4,560,000	1,170,000	0	1,170,000
寺嶋 優一	群馬大学	助教	動的ナノアッセムブリの形成と機能	4,290,000	1,040,000	0	0
中島 康代	群馬大学	講師	半導体材料の構造と機能	4,420,000	1,430,000	0	0
中村 和裕	群馬大学	教授	半導体材料の構造と機能	4,290,000	390,000	0	0
西村 哲也	群馬大学	教授	有機電界効果トランジスタの構造と機能	4,030,000	650,000	0	130,000
中村 尚之	群馬大学	教授	有機電界効果トランジスタの構造と機能	4,420,000	780,000	0	1,690,000
羽賀 望	群馬大学	助教	改良型有機電界効果トランジスタの構造と機能	3,510,000	780,000	0	0
島山 義清	群馬大学	助教	有機電界効果トランジスタの構造と機能	4,160,000	910,000	0	0
橋本 憲史	群馬大学	准教授	有機電界効果トランジスタの構造と機能	4,290,000	910,000	0	0
引原 俊哉	群馬大学	准教授	有機電界効果トランジスタの構造と機能	4,290,000	910,000	0	0
樋口 徹也	群馬大学	准教授	有機電界効果トランジスタの構造と機能	4,290,000	1,040,000	0	0
平川 秀忠	群馬大学	准教授	有機電界効果トランジスタの構造と機能	4,420,000	1,300,000	0	0
福中 彰子	群馬大学	助教	有機電界効果トランジスタの構造と機能	4,290,000	1,170,000	0	0
堀内 宏明	群馬大学	准教授	有機電界効果トランジスタの構造と機能	4,290,000	1,300,000	0	0
松井 弘樹	群馬大学	准教授	有機電界効果トランジスタの構造と機能	4,420,000	1,170,000	0	0
三浦 敏一郎	群馬大学	准教授	有機電界効果トランジスタの構造と機能	3,900,000	1,170,000	0	0
宮内 栄治	群馬大学	准教授	有機電界効果トランジスタの構造と機能	4,420,000	910,000	0	1,300,000
本島 邦行	群馬大学	教授	有機電界効果トランジスタの構造と機能	3,510,000	910,000	0	0
森田 純代	群馬大学	助教	有機電界効果トランジスタの構造と機能	3,900,000	1,300,000	0	0
柳川 石千夫	群馬大学	その他	有機電界効果トランジスタの構造と機能	4,420,000	1,040,000	0	0
柳 津洋子	群馬大学	講師	有機電界効果トランジスタの構造と機能	3,900,000	1,820,000	0	0
山田 真紀子	群馬大学	助教	有機電界効果トランジスタの構造と機能	4,290,000	1,560,000	0	0
横尾 英明	群馬大学	教授	有機電界効果トランジスタの構造と機能	4,420,000	910,000	0	0
六代 範	群馬大学	講師	有機電界効果トランジスタの構造と機能	4,420,000	1,170,000	0	0
和田 直樹	群馬大学	教授	有機電界効果トランジスタの構造と機能	3,770,000	780,000	0	1,300,000
石川 勇樹	群馬大学	准教授	有機電界効果トランジスタの構造と機能	4,290,000	1,430,000	0	0
磯田 三津子	群馬大学	准教授	有機電界効果トランジスタの構造と機能	1,980,000	520,000	0	0
内本 哲也	群馬大学	教授	有機電界効果トランジスタの構造と機能	4,420,000	1,300,000	0	0
大平 昌敬	群馬大学	准教授	有機電界効果トランジスタの構造と機能	4,290,000	1,690,000	0	0
大向 隆三	群馬大学	教授	有機電界効果トランジスタの構造と機能	4,290,000	780,000	0	0
川村 隆三	群馬大学	助教	有機電界効果トランジスタの構造と機能	4,290,000	1,430,000	0	0
菱 東輔	群馬大学	准教授	有機電界効果トランジスタの構造と機能	4,160,000	780,000	0	520,000
岸本 崇	群馬大学	教授	有機電界効果トランジスタの構造と機能	4,290,000	1,040,000	0	1,040,000
小嶋 文	群馬大学	准教授	有機電界効果トランジスタの構造と機能	4,420,000	1,430,000	0	0
小竹 敬久	群馬大学	教授	有機電界効果トランジスタの構造と機能	4,420,000	1,430,000	0	0
佐藤 理浩	群馬大学	准教授	有機電界効果トランジスタの構造と機能	4,420,000	1,300,000	0	0
高田 敬幸	群馬大学	教授	有機電界効果トランジスタの構造と機能	4,290,000	1,040,000	0	0
野口 博之	群馬大学	教授	有機電界効果トランジスタの構造と機能	4,290,000	1,170,000	0	0
津田 佐知子	群馬大学	准教授	有機電界効果トランジスタの構造と機能	4,420,000	1,300,000	0	0
戸澤 謙	群馬大学	教授	有機電界効果トランジスタの構造と機能	4,290,000	1,430,000	0	0
成川 輝真	群馬大学	准教授	有機電界効果トランジスタの構造と機能	4,030,000	1,560,000	0	0
西尾 尚美	群馬大学	准教授	有機電界効果トランジスタの構造と機能	4,290,000	780,000	0	0
長谷川 孝明	群馬大学	教授	有機電界効果トランジスタの構造と機能	4,290,000	1,040,000	0	0

研究代表者名	所属研究機関名	役職	研究課題名	交付決定額	令和3年度 交付額	令和3年度 前押し交付額	未交付額
嶋崎 麻紀子	埼玉大学	准教授	クオースリシムによる女性の認知症とウェルビーイング	4,420,000	4,420,000	0	0
半田 友衣子	埼玉大学	助教	金属有機複合体の合成と機能	4,420,000	1,170,000	0	0
朴 英元	埼玉大学	教授	産用・産学・産官・産民連携による持続可能な社会の実現	4,290,000	780,000	0	0
日原 由香子	埼玉大学	教授	シニアテクノロジーのハードウェア・ソフトウェア・システム	4,290,000	1,300,000	0	0
福井 敏純	埼玉大学	教授	特異な構造を持つ有機材料の合成と機能	4,290,000	1,040,000	0	0
相澤 安則	埼玉大学	その他	ハルゲン化鉛の量子ドットを用いた有機材料の合成と機能	4,420,000	1,040,000	0	1,040,000
相澤 弘哉	埼玉大学	その他	ハルゲン化鉛の量子ドットを用いた有機材料の合成と機能	4,420,000	260,000	0	0
本多 善太郎	埼玉大学	准教授	トピベリドの空乏メカニズムの解明と真空移動機構	4,290,000	1,300,000	0	0
BOLT T Imoto	埼玉大学	准教授	金属有機複合体の合成と機能	3,900,000	910,000	0	0
松下 龍彦	埼玉大学	助教	有機材料の合成と機能	4,290,000	1,300,000	0	0
松田 智直	埼玉大学	准教授	有機材料の合成と機能	3,770,000	1,430,000	0	0
三浦 敬	埼玉大学	教授	現代有機合成化学の発展と応用	4,160,000	1,040,000	0	910,000
水村 典弘	埼玉大学	教授	有機材料の合成と機能	3,900,000	1,560,000	0	0
八木澤 順治	埼玉大学	准教授	有機材料の合成と機能	4,420,000	910,000	0	0
山根 敬	埼玉大学	教授	有機材料の合成と機能	4,290,000	650,000	0	0
山本 利一	埼玉大学	教授	有機材料の合成と機能	4,160,000	1,300,000	0	0
鎌 鼻	埼玉大学	助教	有機材料の合成と機能	4,420,000	1,300,000	0	0
朝川 敏守	千葉大学	准教授	有機材料の合成と機能	4,420,000	1,560,000	0	0
安部 明世	千葉大学	教授	有機材料の合成と機能	3,510,000	1,040,000	0	0
鯉野 理恵	千葉大学	講師	有機材料の合成と機能	4,290,000	1,040,000	0	0
池原 謙	千葉大学	教授	有機材料の合成と機能	4,290,000	1,430,000	0	0
伊藤 彰一	千葉大学	教授	有機材料の合成と機能	4,420,000	1,040,000	0	1,040,000
伊藤 千鶴	千葉大学	講師	有機材料の合成と機能	4,290,000	780,000	0	0
柳川 隆史	千葉大学	講師	有機材料の合成と機能	4,290,000	1,300,000	0	0
今井 洋	千葉大学	教授	有機材料の合成と機能	4,290,000	1,170,000	0	910,000
伊藤田 学	千葉大学	助教	有機材料の合成と機能	4,290,000	1,820,000	0	0
入鹿山 啓子	千葉大学	その他	有機材料の合成と機能	4,290,000	1,170,000	0	0
岩澤 俊一郎	千葉大学	その他	有機材料の合成と機能	4,420,000	1,820,000	0	0
岩田 裕子	千葉大学	その他	有機材料の合成と機能	4,290,000	1,300,000	0	0
岩立 康男	千葉大学	教授	有機材料の合成と機能	4,160,000	1,300,000	0	0
上川 直文	千葉大学	教授	有機材料の合成と機能	4,160,000	1,040,000	0	0
相田 清美子	千葉大学	助手	有機材料の合成と機能	2,080,000	390,000	0	0
相澤 留一	千葉大学	助教	有機材料の合成と機能	4,290,000	1,430,000	0	0
牛谷 智	千葉大学	准教授	有機材料の合成と機能	4,290,000	1,430,000	0	0
宇野 隆	千葉大学	教授	有機材料の合成と機能	3,510,000	910,000	0	0
大島 拓	千葉大学	講師	有機材料の合成と機能	4,290,000	390,000	0	0
大塚 哲之	千葉大学	教授	有機材料の合成と機能	4,290,000	1,170,000	0	0
大島 精司	千葉大学	教授	有機材料の合成と機能	4,290,000	1,170,000	0	0
大林 啓吾	千葉大学	教授	有機材料の合成と機能	4,290,000	910,000	0	910,000
大森 達也	千葉大学	准教授	有機材料の合成と機能	4,420,000	650,000	0	0
小川 裕子	千葉大学	教授	有機材料の合成と機能	2,860,000	910,000	0	0
小澤 弘明	千葉大学	教授	有機材料の合成と機能	4,290,000	1,300,000	0	260,000
野尾本 浩司	千葉大学	助教	有機材料の合成と機能	4,420,000	1,430,000	0	0
藤岡 理恵	千葉大学	教授	有機材料の合成と機能	1,560,000	390,000	0	260,000
加納 博文	千葉大学	教授	有機材料の合成と機能	4,290,000	1,170,000	0	0



研究代表者名	所属研究機関名	役職	研究課題名	交付決定額	令和3年度 交付額	令和3年度 前押し交付額	未交付額
川田 奈緒子	千葉大学	その他	慢性呼吸器疾患における呼吸ガス分析を用いた肺動脈圧の探索	3,510,000	1,040,000	0	0
川本 一彦	千葉大学	教授	動物像理解のための深層学習空間モデルの構築	4,290,000	1,040,000	0	0
吉川 直子	千葉大学	その他	機能性RNAを起点とした治療抵抗性頭頸部扁平上皮癌のドラッグレジスタンス機構	3,120,000	780,000	0	0
窪田 吉孝	千葉大学	准教授	エビデンスを統合したその動物による多面的疫学疫学モデルの構築	4,290,000	1,560,000	0	0
窪田 蓮也	千葉大学	准教授	放電器器場の制御による希薄汚染気質の削減促進効果の検証	4,290,000	1,170,000	0	0
倉原 秀史	千葉大学	教授	東日本震災と通過資源に関するエコロジカル経済学モデルの構築	1,950,000	650,000	0	0
栗原 伸一	千葉大学	教授	自然環境と生態系サービスの評価	4,420,000	910,000	0	0
KRUEGER PETER	千葉大学	教授	Development of Kikriwood-Buff integral theory for crystal line matter	4,290,000	1,300,000	650,000	0
小坪 成一	千葉大学	教授	進化学習システムに基づく適応型最適化法	4,420,000	910,000	0	0
越谷 重夫	千葉大学	その他	有眼動物の視覚における局所大域学習	4,290,000	1,430,000	0	0
尾玉 浩明	千葉大学	教授	植物の成長におけるRNAサイレンシング制御因子群の作用機序の解析	4,420,000	1,560,000	0	0
小宮山 伴志	千葉大学	教授	植物の成長におけるRNAサイレンシング制御因子群の作用機序の解析	3,510,000	1,040,000	0	0
近藤 慶一	千葉大学	教授	植物の成長におけるRNAサイレンシング制御因子群の作用機序の解析	4,420,000	1,430,000	0	0
斎藤 一幸	千葉大学	教授	ゲージ理論とヒッグス機構と物質存在の非可換ゲージ理論におけるカラースクイーズ効果の検証	4,290,000	1,560,000	0	0
早乙女 英夫	千葉大学	准教授	手帳ロボットに適用可能な超小型マイクロエネルギーデバイス	4,290,000	1,300,000	0	0
酒井 望	千葉大学	助教	入出力電圧比10倍以上の高効率双方向DC-DCコンバータの開発	4,420,000	1,820,000	0	0
塚田 恵美子	千葉大学	准教授	ゲージ理論とヒッグス機構と物質存在の非可換ゲージ理論におけるカラースクイーズ効果の検証	4,290,000	1,560,000	0	0
坂本 洋右	千葉大学	講師	骨石炭化によるPbの移動と環境リスク評価	4,290,000	1,950,000	0	0
佐々 彰	千葉大学	その他	深層学習を用いたがん検出	4,420,000	1,820,000	0	0
佐藤 浩一郎	千葉大学	准教授	ゲージ理論とヒッグス機構と物質存在の非可換ゲージ理論におけるカラースクイーズ効果の検証	4,290,000	1,040,000	0	0
佐藤 泰保	千葉大学	准教授	ゲージ理論とヒッグス機構と物質存在の非可換ゲージ理論におけるカラースクイーズ効果の検証	4,030,000	1,170,000	0	0
津井 稔	千葉大学	その他	ゲージ理論とヒッグス機構と物質存在の非可換ゲージ理論におけるカラースクイーズ効果の検証	4,160,000	1,170,000	0	0
津田 典子	千葉大学	教授	ゲージ理論とヒッグス機構と物質存在の非可換ゲージ理論におけるカラースクイーズ効果の検証	2,600,000	650,000	0	0
志賀 弘典	千葉大学	その他	ゲージ理論とヒッグス機構と物質存在の非可換ゲージ理論におけるカラースクイーズ効果の検証	3,390,000	910,000	0	0
志賀 康浩	千葉大学	その他	ゲージ理論とヒッグス機構と物質存在の非可換ゲージ理論におけるカラースクイーズ効果の検証	3,290,000	910,000	0	0
重田 文子	千葉大学	助教	ゲージ理論とヒッグス機構と物質存在の非可換ゲージ理論におけるカラースクイーズ効果の検証	2,990,000	1,170,000	260,000	0
島田 真士	千葉大学	助教	ゲージ理論とヒッグス機構と物質存在の非可換ゲージ理論におけるカラースクイーズ効果の検証	4,290,000	1,430,000	0	0
清水 洋行	千葉大学	教授	ゲージ理論とヒッグス機構と物質存在の非可換ゲージ理論におけるカラースクイーズ効果の検証	4,290,000	1,170,000	650,000	0
生木 真紀夫	千葉大学	教授	ゲージ理論とヒッグス機構と物質存在の非可換ゲージ理論におけるカラースクイーズ効果の検証	4,420,000	1,040,000	0	0
城田 秀明	千葉大学	准教授	ゲージ理論とヒッグス機構と物質存在の非可換ゲージ理論におけるカラースクイーズ効果の検証	4,290,000	390,000	0	0
神野 真直	千葉大学	准教授	ゲージ理論とヒッグス機構と物質存在の非可換ゲージ理論におけるカラースクイーズ効果の検証	4,290,000	1,430,000	0	0
青波 晃子	千葉大学	助教	ゲージ理論とヒッグス機構と物質存在の非可換ゲージ理論におけるカラースクイーズ効果の検証	4,420,000	1,300,000	0	0
鈴木 博元	千葉大学	助教	ゲージ理論とヒッグス機構と物質存在の非可換ゲージ理論におけるカラースクイーズ効果の検証	4,420,000	1,820,000	0	0
鈴木 博君	千葉大学	准教授	ゲージ理論とヒッグス機構と物質存在の非可換ゲージ理論におけるカラースクイーズ効果の検証	4,420,000	1,560,000	0	0
相馬 亜希子	千葉大学	講師	ゲージ理論とヒッグス機構と物質存在の非可換ゲージ理論におけるカラースクイーズ効果の検証	4,290,000	1,040,000	0	0
高木 啓	千葉大学	准教授	ゲージ理論とヒッグス機構と物質存在の非可換ゲージ理論におけるカラースクイーズ効果の検証	4,290,000	910,000	0	0
高橋 輝昌	千葉大学	准教授	ゲージ理論とヒッグス機構と物質存在の非可換ゲージ理論におけるカラースクイーズ効果の検証	3,770,000	780,000	0	0
田口 奈津子	千葉大学	准教授	ゲージ理論とヒッグス機構と物質存在の非可換ゲージ理論におけるカラースクイーズ効果の検証	3,900,000	520,000	0	0
田口 善久	千葉大学	教授	ゲージ理論とヒッグス機構と物質存在の非可換ゲージ理論におけるカラースクイーズ効果の検証	4,420,000	910,000	1,170,000	0
田中 宏治	千葉大学	教授	ゲージ理論とヒッグス機構と物質存在の非可換ゲージ理論におけるカラースクイーズ効果の検証	4,550,000	910,000	1,820,000	0
田上 美千佳	千葉大学	教授	ゲージ理論とヒッグス機構と物質存在の非可換ゲージ理論におけるカラースクイーズ効果の検証	4,290,000	1,690,000	0	0
玉地 智弘	千葉大学	その他	ゲージ理論とヒッグス機構と物質存在の非可換ゲージ理論におけるカラースクイーズ効果の検証	4,420,000	1,170,000	0	0
千葉 文子	千葉大学	講師	ゲージ理論とヒッグス機構と物質存在の非可換ゲージ理論におけるカラースクイーズ効果の検証	4,290,000	390,000	0	0
長 泰行	千葉大学	准教授	ゲージ理論とヒッグス機構と物質存在の非可換ゲージ理論におけるカラースクイーズ効果の検証	4,420,000	520,000	0	0
辻 耕治	千葉大学	教授	ゲージ理論とヒッグス機構と物質存在の非可換ゲージ理論におけるカラースクイーズ効果の検証	4,160,000	1,430,000	0	0
津村 徳道	千葉大学	准教授	ゲージ理論とヒッグス機構と物質存在の非可換ゲージ理論におけるカラースクイーズ効果の検証	4,290,000	910,000	780,000	0

研究代表者名	所属研究機関名	役職	研究課題名	交付決定額	令和3年度 交付額	令和3年度 前押し交付額	未交付額
額田 幸恵	千葉大学	准教授	近年のコロナウイルス感染症から見る現代日本社会の危機	4,160,000	910,000	0	650,000
寺田 二郎	千葉大学	その他	長官官邸のセキュリティ対策とセキュリティインシデント対応	4,290,000	910,000	0	1,430,000
照井 慶太	千葉大学	准教授	Long-read sequencingによるヒルシヌスフルシノ菌のゲノム解析	4,290,000	1,170,000	0	1,040,000
東本 愛香	千葉大学	その他	脳卒中を伴った急性冠脈症候群の診断と治療	3,120,000	910,000	0	0
戸田 善治	千葉大学	教授	プロテオミクスを用いたがん診断と治療	4,420,000	1,950,000	0	0
内藤 真太	千葉大学	教授	セミアutomatedトリアージシステムによる救急医療の効率化	4,420,000	1,170,000	0	0
中川 彰子	千葉大学	教授	時間的相関性を用いたがん診断と治療	4,290,000	1,040,000	0	0
中口 俊哉	千葉大学	教授	幼児期のメンタル・タイムトラベルの発達	4,290,000	650,000	0	0
中道 圭人	千葉大学	准教授	幼児期のメンタル・タイムトラベルの発達	4,290,000	1,170,000	0	0
中村 伸枝	千葉大学	教授	地域活性化と未来思考	4,290,000	910,000	0	650,000
中村 剛	千葉大学	教授	形状に沿った方向と積層方向に配向した炭素繊維	4,290,000	1,430,000	0	0
中山 哲俊	千葉大学	その他	強磁性材料を用いたエネルギー貯蔵	4,290,000	1,300,000	0	0
中山 誠雄	千葉大学	その他	健康維持と知的生産活動向上に寄与する室内環境	4,160,000	780,000	0	0
新津 富央	千葉大学	准教授	プロテオミクスを用いたがん診断と治療	4,290,000	1,300,000	0	0
野呂 謙一	千葉大学	その他	気候変動と知的生産活動向上に寄与する室内環境	4,290,000	910,000	0	0
羽間 京子	千葉大学	教授	気候変動と知的生産活動向上に寄与する室内環境	4,290,000	1,300,000	0	780,000
藤田 光正	千葉大学	教授	気候変動と知的生産活動向上に寄与する室内環境	4,420,000	1,300,000	0	0
花尾 真直	千葉大学	准教授	気候変動と知的生産活動向上に寄与する室内環境	4,420,000	1,040,000	0	0
花岡 知幸	千葉大学	教授	気候変動と知的生産活動向上に寄与する室内環境	4,290,000	1,170,000	0	0
津田 洋通	千葉大学	教授	川崎病におけるCRP・IgMシステムを介した血管炎	3,510,000	1,860,000	0	0
林 和宏	千葉大学	准教授	川崎病におけるCRP・IgMシステムを介した血管炎	4,420,000	390,000	0	0
原 孝佳	千葉大学	准教授	川崎病におけるCRP・IgMシステムを介した血管炎	4,420,000	910,000	0	0
原田 真至	千葉大学	助教	川崎病におけるCRP・IgMシステムを介した血管炎	4,290,000	1,170,000	0	0
堀口 咲子	千葉大学	教授	川崎病におけるCRP・IgMシステムを介した血管炎	2,990,000	130,000	0	0
平井 静	千葉大学	准教授	川崎病におけるCRP・IgMシステムを介した血管炎	4,420,000	910,000	0	0
平野 好幸	千葉大学	教授	川崎病におけるCRP・IgMシステムを介した血管炎	4,290,000	1,560,000	0	0
堀田 友子	千葉大学	教授	川崎病におけるCRP・IgMシステムを介した血管炎	4,420,000	1,040,000	0	1,040,000
堀本 泰典	千葉大学	講師	川崎病におけるCRP・IgMシステムを介した血管炎	4,420,000	1,040,000	0	910,000
藤川 大祐	千葉大学	教授	川崎病におけるCRP・IgMシステムを介した血管炎	4,420,000	650,000	0	0
藤本 真徳	千葉大学	その他	川崎病におけるCRP・IgMシステムを介した血管炎	4,420,000	1,170,000	0	0
吉田 俊介	千葉大学	その他	川崎病におけるCRP・IgMシステムを介した血管炎	4,290,000	1,690,000	0	0
星野 由子	千葉大学	准教授	川崎病におけるCRP・IgMシステムを介した血管炎	4,290,000	390,000	0	0
堀内 隆彦	千葉大学	教授	川崎病におけるCRP・IgMシステムを介した血管炎	4,290,000	2,080,000	0	0
堀越 琢郎	千葉大学	講師	川崎病におけるCRP・IgMシステムを介した血管炎	4,160,000	1,300,000	0	0
前田 昌也	千葉大学	准教授	川崎病におけるCRP・IgMシステムを介した血管炎	4,290,000	780,000	0	0
松坂 恵介	千葉大学	准教授	川崎病におけるCRP・IgMシステムを介した血管炎	4,420,000	1,040,000	0	0
真鍋 佳嗣	千葉大学	教授	川崎病におけるCRP・IgMシステムを介した血管炎	4,290,000	780,000	0	0
三方 林太郎	千葉大学	講師	川崎病におけるCRP・IgMシステムを介した血管炎	4,290,000	1,040,000	0	0
三神 史彦	千葉大学	准教授	川崎病におけるCRP・IgMシステムを介した血管炎	4,420,000	910,000	0	0
三浦 隆司	千葉大学	教授	川崎病におけるCRP・IgMシステムを介した血管炎	4,290,000	1,300,000	0	0
三木 隆子	千葉大学	准教授	川崎病におけるCRP・IgMシステムを介した血管炎	4,290,000	1,300,000	0	0
三島 敬	千葉大学	助教	川崎病におけるCRP・IgMシステムを介した血管炎	3,380,000	910,000	0	0
溝口 真正	千葉大学	助教	川崎病におけるCRP・IgMシステムを介した血管炎	4,290,000	1,430,000	0	0
三橋 暁	千葉大学	その他	川崎病におけるCRP・IgMシステムを介した血管炎	4,420,000	1,040,000	0	0
三森 卓子	千葉大学	准教授	川崎病におけるCRP・IgMシステムを介した血管炎	3,120,000	910,000	0	0
三村 尚也	千葉大学	講師	川崎病におけるCRP・IgMシステムを介した血管炎	4,290,000	1,430,000	0	0



研究代表者名	所属研究機関名	役職	研究課題名	交付決定額	令和3年度 交付額	令和3年度 前押し交付額	未交付額
末次 薫之	東京大学	准教授	12の腸菌自発的菌叢の解明によるフクロトビ	4,290,000	1,300,000	0	0
末永 英之	東京大学	講師	腸菌叢と宿主免疫系との相互作用の解明	4,290,000	1,170,000	0	0
須貝 俊彦	東京大学	教授	2018年開日本豪州気象観測所による土砂災害	4,290,000	130,000	0	0
須河 光弘	東京大学	助教	備前川河川による細菌内アクリンの研究	4,290,000	1,300,000	0	0
杉山 円	東京大学	その他	ARON新規スクリーニング法による腸菌	4,160,000	1,690,000	0	0
藤光 純子	東京大学	その他	腸菌叢と宿主免疫系との相互作用の解明	4,420,000	260,000	0	0
孫 輔輔	東京大学	その他	腸菌叢と宿主免疫系との相互作用の解明	4,420,000	1,300,000	0	0
田尾 賢太郎	東京大学	助教	腸菌叢と宿主免疫系との相互作用の解明	4,290,000	910,000	0	0
高野 洋	東京大学	その他	腸菌叢と宿主免疫系との相互作用の解明	4,420,000	1,170,000	0	0
高橋 聡	東京大学	その他	腸菌叢と宿主免疫系との相互作用の解明	4,420,000	910,000	0	0
高橋 尚人	東京大学	教授	腸菌叢と宿主免疫系との相互作用の解明	4,290,000	390,000	0	0
高橋 伸夫	東京大学	教授	腸菌叢と宿主免疫系との相互作用の解明	3,250,000	650,000	0	1,300,000
高橋 裕	東京大学	助教	腸菌叢と宿主免疫系との相互作用の解明	4,420,000	1,430,000	0	0
高見 典和	東京大学	准教授	腸菌叢と宿主免疫系との相互作用の解明	2,470,000	520,000	0	760,000
高宮 里奈	東京大学	その他	腸菌叢と宿主免疫系との相互作用の解明	4,420,000	1,560,000	0	0
高森 昭光	東京大学	助教	腸菌叢と宿主免疫系との相互作用の解明	4,290,000	650,000	0	0
高谷 幸	東京大学	准教授	腸菌叢と宿主免疫系との相互作用の解明	4,290,000	1,300,000	0	910,000
高山 利夫	東京大学	講師	腸菌叢と宿主免疫系との相互作用の解明	4,290,000	1,430,000	0	0
高山 守	東京大学	その他	腸菌叢と宿主免疫系との相互作用の解明	4,420,000	1,430,000	0	0
清川 浩郎	東京大学	教授	腸菌叢と宿主免疫系との相互作用の解明	4,420,000	1,300,000	0	0
清沢 由政	東京大学	准教授	腸菌叢と宿主免疫系との相互作用の解明	4,420,000	1,560,000	0	0
津田 良	東京大学	准教授	腸菌叢と宿主免疫系との相互作用の解明	4,290,000	1,430,000	0	0
田久保 直子	東京大学	その他	腸菌叢と宿主免疫系との相互作用の解明	4,290,000	1,430,000	0	0
竹内 知哉	東京大学	その他	腸菌叢と宿主免疫系との相互作用の解明	4,290,000	520,000	0	1,170,000
武田 嘉文	東京大学	助教	腸菌叢と宿主免疫系との相互作用の解明	4,420,000	1,430,000	0	0
武田 史子	東京大学	准教授	腸菌叢と宿主免疫系との相互作用の解明	2,730,000	910,000	0	0
竹嶋 義和	東京大学	教授	腸菌叢と宿主免疫系との相互作用の解明	2,470,000	760,000	0	0
田尻 清太郎	東京大学	准教授	腸菌叢と宿主免疫系との相互作用の解明	4,290,000	520,000	0	0
立石 敬	東京大学	その他	腸菌叢と宿主免疫系との相互作用の解明	4,290,000	910,000	0	0
多田 敏介	東京大学	講師	腸菌叢と宿主免疫系との相互作用の解明	4,290,000	910,000	0	0
田中 健之	東京大学	助教	腸菌叢と宿主免疫系との相互作用の解明	4,290,000	910,000	0	0
田中 敬明	東京大学	その他	腸菌叢と宿主免疫系との相互作用の解明	4,290,000	1,820,000	0	0
田中 理恵	東京大学	助教	腸菌叢と宿主免疫系との相互作用の解明	4,290,000	910,000	0	0
谷 昭佳	東京大学	その他	腸菌叢と宿主免疫系との相互作用の解明	4,420,000	1,040,000	0	0
谷川 樹	東京大学	助教	腸菌叢と宿主免疫系との相互作用の解明	4,290,000	1,170,000	0	0
玉井 奈緒	東京大学	その他	腸菌叢と宿主免疫系との相互作用の解明	4,290,000	910,000	0	0
Chen S taeey	東京大学	教授	腸菌叢と宿主免疫系との相互作用の解明	4,290,000	1,560,000	0	0
千善良 稔	東京大学	その他	腸菌叢と宿主免疫系との相互作用の解明	4,160,000	1,430,000	0	0
Chao Z hao	東京大学	准教授	腸菌叢と宿主免疫系との相互作用の解明	4,290,000	1,040,000	0	0
塚本 昌則	東京大学	教授	腸菌叢と宿主免疫系との相互作用の解明	4,290,000	1,300,000	0	0
船島 健介	東京大学	助教	腸菌叢と宿主免疫系との相互作用の解明	4,420,000	910,000	0	0
土金 勇樹	東京大学	その他	腸菌叢と宿主免疫系との相互作用の解明	4,290,000	1,430,000	0	0
野田 哲史	東京大学	講師	腸菌叢と宿主免疫系との相互作用の解明	3,900,000	910,000	0	0
香田 新	東京大学	准教授	腸菌叢と宿主免疫系との相互作用の解明	4,160,000	1,560,000	0	0
寺田 徹	東京大学	准教授	腸菌叢と宿主免疫系との相互作用の解明	4,290,000	1,170,000	0	0

研究代表者名	所属研究機関名	役職	研究課題名	交付決定額	令和3年度 交付額	令和3年度 前押し交付額	未交付額
北田 曉大	東京大学	教授	社会的実態としてのアメリカ社会調査をわが国	4,290,000	910,000	0	0
北中 幸子	東京大学	その他	腸菌叢と宿主免疫系との相互作用の解明	4,290,000	1,170,000	0	0
木宮 正史	東京大学	教授	腸菌叢と宿主免疫系との相互作用の解明	3,510,000	910,000	0	0
木村 誠宏	東京大学	准教授	腸菌叢と宿主免疫系との相互作用の解明	4,290,000	520,000	0	0
工藤 聡	東京大学	その他	腸菌叢と宿主免疫系との相互作用の解明	3,250,000	650,000	0	0
岡井 尚人	東京大学	講師	腸菌叢と宿主免疫系との相互作用の解明	4,290,000	1,170,000	0	0
國友 博文	東京大学	准教授	腸菌叢と宿主免疫系との相互作用の解明	4,290,000	1,430,000	0	0
熊谷 賢一	東京大学	助教	腸菌叢と宿主免疫系との相互作用の解明	4,290,000	1,170,000	0	0
倉林 博史	東京大学	教授	腸菌叢と宿主免疫系との相互作用の解明	4,290,000	910,000	0	0
倉田 由紀子	東京大学	その他	腸菌叢と宿主免疫系との相互作用の解明	3,120,000	1,430,000	0	0
東原 潤一郎	東京大学	講師	腸菌叢と宿主免疫系との相互作用の解明	4,290,000	910,000	0	0
黒田 光平	東京大学	教授	腸菌叢と宿主免疫系との相互作用の解明	4,420,000	910,000	0	0
桑田 光平	東京大学	教授	腸菌叢と宿主免疫系との相互作用の解明	3,640,000	780,000	0	1,170,000
桑原 知樹	東京大学	講師	腸菌叢と宿主免疫系との相互作用の解明	4,290,000	1,430,000	0	0
ケ ン シ ュ ン	東京大学	准教授	腸菌叢と宿主免疫系との相互作用の解明	4,030,000	520,000	0	0
藤江 代造	東京大学	准教授	腸菌叢と宿主免疫系との相互作用の解明	4,290,000	1,560,000	0	0
小島 大輔	東京大学	准教授	腸菌叢と宿主免疫系との相互作用の解明	4,420,000	1,560,000	0	0
小寺 聡	東京大学	助教	腸菌叢と宿主免疫系との相互作用の解明	2,730,000	780,000	0	0
小林 謙也	東京大学	助教	腸菌叢と宿主免疫系との相互作用の解明	4,290,000	1,170,000	0	0
小林 浩二	東京大学	講師	腸菌叢と宿主免疫系との相互作用の解明	3,770,000	1,170,000	0	0
小林 静香	東京大学	助教	腸菌叢と宿主免疫系との相互作用の解明	4,290,000	1,430,000	0	0
小林 奈通子	東京大学	准教授	腸菌叢と宿主免疫系との相互作用の解明	4,420,000	1,170,000	0	0
小林 美加	東京大学	その他	腸菌叢と宿主免疫系との相互作用の解明	4,290,000	1,040,000	0	0
古村 真	東京大学	助教	腸菌叢と宿主免疫系との相互作用の解明	4,290,000	1,300,000	0	0
今野 義浩	東京大学	准教授	腸菌叢と宿主免疫系との相互作用の解明	3,120,000	780,000	0	0
郷原 佳以	東京大学	准教授	腸菌叢と宿主免疫系との相互作用の解明	3,900,000	1,170,000	0	780,000
坂 幹樹	東京大学	その他	腸菌叢と宿主免疫系との相互作用の解明	4,290,000	1,300,000	0	0
坂本 愛子	東京大学	助教	腸菌叢と宿主免疫系との相互作用の解明	4,420,000	1,170,000	0	1,170,000
左近 樹	東京大学	助教	腸菌叢と宿主免疫系との相互作用の解明	4,420,000	910,000	0	0
佐々木 一茂	東京大学	准教授	腸菌叢と宿主免疫系との相互作用の解明	4,290,000	520,000	0	0
佐藤 健	東京大学	教授	腸菌叢と宿主免疫系との相互作用の解明	4,290,000	1,430,000	0	0
佐藤 祥子	東京大学	その他	腸菌叢と宿主免疫系との相互作用の解明	4,420,000	1,170,000	0	0
佐藤 光	東京大学	教授	腸菌叢と宿主免疫系との相互作用の解明	4,290,000	1,430,000	0	0
佐藤 周行	東京大学	准教授	腸菌叢と宿主免疫系との相互作用の解明	4,290,000	910,000	0	780,000
鞍島 寛明	東京大学	その他	腸菌叢と宿主免疫系との相互作用の解明	4,420,000	1,300,000	0	0
設楽 博己	東京大学	その他	腸菌叢と宿主免疫系との相互作用の解明	3,250,000	910,000	0	0
柴山 新太郎	東京大学	教授	腸菌叢と宿主免疫系との相互作用の解明	4,290,000	650,000	0	0
嶋作 一大	東京大学	准教授	腸菌叢と宿主免疫系との相互作用の解明	2,730,000	910,000	0	0
嶋田 正吾	東京大学	助教	腸菌叢と宿主免疫系との相互作用の解明	4,420,000	1,170,000	0	0
清水 晶子	東京大学	その他	腸菌叢と宿主免疫系との相互作用の解明	4,290,000	780,000	0	1,560,000
小川 隼見	東京大学	助教	腸菌叢と宿主免疫系との相互作用の解明	4,290,000	260,000	0	0
白井 聡子	東京大学	講師	腸菌叢と宿主免疫系との相互作用の解明	4,420,000	1,040,000	0	1,430,000
白石 潤一	東京大学	准教授	腸菌叢と宿主免疫系との相互作用の解明	4,160,000	780,000	0	1,560,000
白石 忠志	東京大学	教授	腸菌叢と宿主免疫系との相互作用の解明	4,290,000	1,430,000	0	0
藤 遼	東京大学	その他	腸菌叢と宿主免疫系との相互作用の解明	4,290,000	1,170,000	0	0



研究代表者名	所属研究機関名	役職	研究課題名	交付決定額	令和3年度 交付額	令和3年度 前押し交付額	未交付額
出口 智之	東京大学	准教授	日本近代文学と口説・雑談の関係の再検討を基礎とした研究	4,420,000	1,170,000	0	0
出田 和之	東京大学	准教授	環境倫理と労働倫理の対立関係における他者性	4,420,000	1,170,000	0	0
藤 重希子	東京大学	その他	「Empo」を通じての異文化理解の体系的な研究	4,420,000	910,000	0	0
東口 治弘	東京大学	その他	「ク、スロ」を通じての異文化理解の体系的な研究	4,290,000	650,000	0	0
徳永 裕二	東京大学	助教	高品質な心成患者のケアに関する研究	4,290,000	1,430,000	0	0
徳本 有紀	東京大学	講師	藤田 隆二の「心成患者のケア」に関する研究	4,420,000	1,040,000	0	0
堂本 悠也	東京大学	助教	藤田 隆二の「心成患者のケア」に関する研究	4,290,000	910,000	0	0
中尾 晴美	東京大学	助教	藤田 隆二の「心成患者のケア」に関する研究	4,550,000	910,000	0	1,820,000
中野 良和	東京大学	准教授	藤田 隆二の「心成患者のケア」に関する研究	4,420,000	1,430,000	0	0
中野 耕二	東京大学	助教	藤田 隆二の「心成患者のケア」に関する研究	4,290,000	1,170,000	0	0
中村 優子	東京大学	その他	藤田 隆二の「心成患者のケア」に関する研究	4,420,000	520,000	0	0
中谷 明弘	東京大学	その他	藤田 隆二の「心成患者のケア」に関する研究	4,290,000	195,000	0	0
長崎 由紀子	東京大学	その他	藤田 隆二の「心成患者のケア」に関する研究	4,290,000	910,000	0	0
長崎 由紀子	東京大学	研究員	藤田 隆二の「心成患者のケア」に関する研究	3,770,000	0	0	1,690,000
新井田 厚司	東京大学	講師	藤田 隆二の「心成患者のケア」に関する研究	4,290,000	1,690,000	0	0
西川 裕子	東京大学	その他	藤田 隆二の「心成患者のケア」に関する研究	4,420,000	1,820,000	0	0
西川 洋一	東京大学	その他	藤田 隆二の「心成患者のケア」に関する研究	2,990,000	260,000	0	0
西口 雄志	東京大学	その他	藤田 隆二の「心成患者のケア」に関する研究	3,770,000	1,040,000	0	0
西澤 悟	東京大学	その他	藤田 隆二の「心成患者のケア」に関する研究	4,420,000	1,430,000	0	0
西村 明日香	東京大学	その他	藤田 隆二の「心成患者のケア」に関する研究	4,290,000	910,000	0	0
仁田 弘弘	東京大学	助教	藤田 隆二の「心成患者のケア」に関する研究	4,160,000	65,000	0	0
丹内 瑛博	東京大学	その他	藤田 隆二の「心成患者のケア」に関する研究	4,290,000	390,000	0	0
鍋裏 美紗子	東京大学	准教授	藤田 隆二の「心成患者のケア」に関する研究	4,420,000	1,170,000	0	520,000
NAULT DERRIC JK	東京大学	その他	藤田 隆二の「心成患者のケア」に関する研究	4,420,000	910,000	0	1,690,000
野田 潤次郎	東京大学	その他	藤田 隆二の「心成患者のケア」に関する研究	4,550,000	910,000	0	1,820,000
野田 隆一	東京大学	その他	藤田 隆二の「心成患者のケア」に関する研究	4,290,000	1,430,000	0	0
野中 敏	東京大学	その他	藤田 隆二の「心成患者のケア」に関する研究	4,420,000	1,560,000	0	0
野中 敏幸	東京大学	助教	藤田 隆二の「心成患者のケア」に関する研究	4,290,000	650,000	0	0
榎野 昌寛	東京大学	准教授	藤田 隆二の「心成患者のケア」に関する研究	4,290,000	780,000	0	910,000
橋本 賢一	東京大学	助教	藤田 隆二の「心成患者のケア」に関する研究	4,290,000	780,000	0	1,300,000
橋本 康史	東京大学	講師	藤田 隆二の「心成患者のケア」に関する研究	4,420,000	1,170,000	0	0
橋本 敏彦	東京大学	教授	藤田 隆二の「心成患者のケア」に関する研究	3,380,000	1,170,000	0	0
長谷川 克也	東京大学	その他	藤田 隆二の「心成患者のケア」に関する研究	4,290,000	1,430,000	0	0
長谷川 靖彦	東京大学	准教授	藤田 隆二の「心成患者のケア」に関する研究	4,160,000	1,170,000	0	0
甘田出 文洋	東京大学	助教	藤田 隆二の「心成患者のケア」に関する研究	4,160,000	1,040,000	0	0
清崎 純	東京大学	助教	藤田 隆二の「心成患者のケア」に関する研究	4,290,000	1,950,000	0	0
濱田 敏	東京大学	助教	藤田 隆二の「心成患者のケア」に関する研究	4,290,000	910,000	0	0
浜本 晋	東京大学	その他	藤田 隆二の「心成患者のケア」に関する研究	4,290,000	1,170,000	0	0
原田 美由紀	東京大学	准教授	藤田 隆二の「心成患者のケア」に関する研究	4,290,000	910,000	0	0
原田 健生	東京大学	その他	藤田 隆二の「心成患者のケア」に関する研究	4,160,000	910,000	0	0
BERMAN N.A.O.M.I	東京大学	その他	藤田 隆二の「心成患者のケア」に関する研究	3,510,000	650,000	0	0
馬場 彰	東京大学	准教授	藤田 隆二の「心成患者のケア」に関する研究	4,290,000	1,300,000	0	520,000
徳理 正吾	東京大学	助教	藤田 隆二の「心成患者のケア」に関する研究	4,290,000	780,000	0	0
久本 洋子	東京大学	助教	藤田 隆二の「心成患者のケア」に関する研究	4,290,000	1,040,000	0	0
肥爪 周二	東京大学	教授	藤田 隆二の「心成患者のケア」に関する研究	4,290,000	1,040,000	0	1,040,000
岩井 徹也	東京大学	その他	藤田 隆二の「心成患者のケア」に関する研究	4,420,000	650,000	0	0

研究代表者名	所属研究機関名	役職	研究課題名	交付決定額	令和3年度 交付額	令和3年度 前押し交付額	未交付額
平尾 聡秀	東京大学	講師	森林型に由来する土壌の微生物学的な変化	4,290,000	4,290,000	1,040,000	0
平沢 達夫	東京大学	准教授	森林型に由来する土壌の微生物学的な変化	4,290,000	4,290,000	1,040,000	0
平松 竜司	東京大学	助教	森林型に由来する土壌の微生物学的な変化	4,420,000	4,420,000	1,690,000	0
平山 尚志郎	東京大学	助教	森林型に由来する土壌の微生物学的な変化	4,290,000	4,290,000	1,430,000	0
廣嶋 卓也	東京大学	准教授	森林型に由来する土壌の微生物学的な変化	4,420,000	4,420,000	1,040,000	0
深澤 太郎	東京大学	助教	森林型に由来する土壌の微生物学的な変化	4,290,000	4,290,000	1,430,000	0
福田 龍之	東京大学	その他	森林型に由来する土壌の微生物学的な変化	4,420,000	4,420,000	1,560,000	0
藤井 聖子	東京大学	教授	森林型に由来する土壌の微生物学的な変化	4,420,000	4,420,000	910,000	0
藤井 隆	東京大学	その他	森林型に由来する土壌の微生物学的な変化	4,290,000	2,210,000	2,210,000	0
藤川 直也	東京大学	准教授	森林型に由来する土壌の微生物学的な変化	3,380,000	1,170,000	1,170,000	0
藤崎 航	東京大学	准教授	森林型に由来する土壌の微生物学的な変化	4,420,000	4,420,000	1,040,000	0
藤代 真志	東京大学	助教	森林型に由来する土壌の微生物学的な変化	4,160,000	1,040,000	1,040,000	0
藤田 洋	東京大学	その他	森林型に由来する土壌の微生物学的な変化	4,290,000	1,430,000	1,430,000	0
二羽 泰子	東京大学	その他	森林型に由来する土壌の微生物学的な変化	4,290,000	910,000	910,000	0
吉井 龍介	東京大学	教授	森林型に由来する土壌の微生物学的な変化	4,290,000	910,000	910,000	0
吉田 徹也	東京大学	准教授	森林型に由来する土壌の微生物学的な変化	2,470,000	780,000	780,000	0
星加 良司	東京大学	准教授	森林型に由来する土壌の微生物学的な変化	4,290,000	1,170,000	1,170,000	0
穂積 洋	東京大学	その他	森林型に由来する土壌の微生物学的な変化	3,250,000	390,000	390,000	0
穂田 晶子	東京大学	その他	森林型に由来する土壌の微生物学的な変化	4,420,000	1,170,000	1,170,000	0
本庄 恵	東京大学	准教授	森林型に由来する土壌の微生物学的な変化	4,290,000	1,170,000	1,170,000	0
穂田 紀子	東京大学	准教授	森林型に由来する土壌の微生物学的な変化	4,290,000	1,170,000	1,170,000	0
増井 良啓	東京大学	教授	森林型に由来する土壌の微生物学的な変化	4,420,000	1,430,000	1,430,000	0
増記 隆介	東京大学	准教授	森林型に由来する土壌の微生物学的な変化	4,290,000	1,690,000	1,690,000	0
松井 洋子	東京大学	教授	森林型に由来する土壌の微生物学的な変化	4,290,000	650,000	650,000	0
松尾 芳隆	東京大学	准教授	森林型に由来する土壌の微生物学的な変化	4,290,000	1,430,000	1,430,000	0
MCKAY EUAN	東京大学	その他	森林型に由来する土壌の微生物学的な変化	4,420,000	780,000	780,000	0
松田 隆	東京大学	准教授	森林型に由来する土壌の微生物学的な変化	3,510,000	1,170,000	1,170,000	0
松田 誠二	東京大学	准教授	森林型に由来する土壌の微生物学的な変化	4,290,000	910,000	910,000	0
松村 欣宏	東京大学	准教授	森林型に由来する土壌の微生物学的な変化	4,290,000	1,430,000	1,430,000	0
松本 有	東京大学	講師	森林型に由来する土壌の微生物学的な変化	4,290,000	1,300,000	1,300,000	0
三浦 真	東京大学	教授	森林型に由来する土壌の微生物学的な変化	4,290,000	1,430,000	1,430,000	0
三木 康義	東京大学	その他	森林型に由来する土壌の微生物学的な変化	4,290,000	4,290,000	910,000	0
三竹 大輔	東京大学	准教授	森林型に由来する土壌の微生物学的な変化	4,290,000	1,690,000	1,690,000	0
三谷 憲子	東京大学	教授	森林型に由来する土壌の微生物学的な変化	4,160,000	1,040,000	1,040,000	0
宮川 知巳	東京大学	准教授	森林型に由来する土壌の微生物学的な変化	4,290,000	1,300,000	1,300,000	0
宮本 有紀	東京大学	准教授	森林型に由来する土壌の微生物学的な変化	4,290,000	1,560,000	1,560,000	0
宮脇 智	東京大学	講師	森林型に由来する土壌の微生物学的な変化	4,290,000	1,300,000	1,300,000	0
向井 留美子	東京大学	その他	森林型に由来する土壌の微生物学的な変化	3,250,000	910,000	910,000	0
村松 俊樹	東京大学	助教	森林型に由来する土壌の微生物学的な変化	4,420,000	1,300,000	1,300,000	0
村松 智	東京大学	講師	森林型に由来する土壌の微生物学的な変化	4,420,000	1,300,000	1,300,000	0
村本 由紀子	東京大学	教授	森林型に由来する土壌の微生物学的な変化	4,420,000	1,300,000	1,300,000	0
モイメンリ	東京大学	教授	森林型に由来する土壌の微生物学的な変化	4,290,000	1,170,000	1,170,000	0
森 肇志	東京大学	教授	森林型に由来する土壌の微生物学的な変化	4,290,000	910,000	910,000	0
森 大典	東京大学	その他	森林型に由来する土壌の微生物学的な変化	4,290,000	1,300,000	1,300,000	0
森川 惣	東京大学	講師	森林型に由来する土壌の微生物学的な変化	4,160,000	1,040,000	1,040,000	0
森川 真大	東京大学	助教	森林型に由来する土壌の微生物学的な変化	4,290,000	1,300,000	1,300,000	0

研究代表者名	所属研究機関名	役職	研究課題名	交付決定額	令和3年度 交付額	令和3年度 前押し交付額	未交付額
森崎 隆幸	東京大学	その他	感染症予防に向けた動物疾患の病期診断と病の理解	4,290,000	1,430,000	0	0
森崎 明昌	東京大学	准教授	プログラム変換に基づく増殖計算理論の構築	4,420,000	1,300,000	0	1,300,000
森屋 淳子	東京大学	その他	女性の医師のキャリア開発支援のための比較研究	4,290,000	650,000	0	0
矢入 健久	東京大学	教授	力に起因する急性重症のための脳脊髄学習と説明能力に関する研究	4,290,000	910,000	0	0
矢田 勉	東京大学	教授	漢字と仮名・平仮名と片仮名の関係史に着目した近世代日本語書記史の構築	4,160,000	910,000	0	1,430,000
矢野 文子	東京大学	その他	呼吸器細胞融合の新たな制御機構	4,290,000	1,300,000	0	0
山内 重 (井上 勲)	東京大学	助教	球体の生活から群論的観点で、体サイズを軸とする水素結合モジュールの新たな体系化	4,290,000	1,430,000	0	0
山川 舞	東京大学	その他	CAP5患者腫瘍におけるH19家族産生制御の細胞内シグナル伝達経路からのアプローチ	4,290,000	1,430,000	0	0
山内 英希	東京大学	講師	原子核分裂の軌道クラスタ配位状態の検証	4,290,000	1,170,000	0	0
山口 雅人	東京大学	准教授	場の理論における創発的対称性の研究	4,420,000	780,000	0	780,000
山下 修二	東京大学	助教	リンパ管発生を目的とした軟部組織遺伝子治療法の開発	4,290,000	910,000	0	0
山下 麗	東京大学	その他	漢字漢字の生物作用を介した鉛蓄電池の制御	4,420,000	910,000	0	0
山角 祐介	東京大学	その他	RNA結合タンパク質Muv-38による腸内細菌叢の制御	4,290,000	1,430,000	0	0
山名 洋	東京大学	教授	リメチンエーテルによる文化的記憶形成とその教育的活用に関する歴史学・体系的な研究	3,120,000	1,040,000	0	0
山中 総一郎	東京大学	准教授	コノサイトにおけるクロマチンミキシングの制御	4,420,000	1,300,000	0	0
山中 大介	東京大学	その他	1Dトポロジカル材料を用いた企業の新規化計画	4,290,000	1,820,000	0	0
山野 泰子	東京大学	助教	大規模企業取引データをを用いた企業の新規化計画	4,290,000	650,000	0	1,170,000
山本 新 慶徳	東京大学	准教授	外部刺激応答性光学活性4乗シランの開発：円偏光光線特性の探究と機能材料への展開	4,290,000	1,040,000	0	0
山本 清龍	東京大学	助教	格子理論に基づく強相量量子系の非摂動的解析	2,600,000	520,000	0	1,040,000
湯地 晃一郎	東京大学	准教授	自然現象における地球環境管理の最適化と自然資源の持続可能な利用に関する歴史学・体系的な研究	4,290,000	1,560,000	0	0
横川 大輔	東京大学	その他	運動を介した分子内エネルギー移動と化学反応の制御	4,030,000	1,690,000	0	0
横田 伸一	東京大学	助教	カルボニル基を用いた有機材料と化学反応の相互作用の解明	4,290,000	1,170,000	0	0
吉岡 伸輔	東京大学	准教授	スケーリングを用いた量子制御と非摂動的解析	4,420,000	1,430,000	0	0
吉川 賢忠	東京大学	その他	量子制御を用いた量子制御と非摂動的解析	4,420,000	780,000	0	780,000
吉崎 歩	東京大学	講師	量子制御を用いた量子制御と非摂動的解析	4,290,000	390,000	0	0
吉田 盛史	東京大学	講師	量子制御を用いた量子制御と非摂動的解析	4,420,000	910,000	0	0
吉田 伸之	東京大学	その他	量子制御を用いた量子制御と非摂動的解析	4,420,000	780,000	0	0
吉見 一慶	東京大学	その他	量子制御を用いた量子制御と非摂動的解析	4,290,000	4,290,000	0	0
吉澤 正和	東京大学	准教授	量子制御を用いた量子制御と非摂動的解析	4,420,000	1,560,000	0	0
綿田 成喜	東京大学	准教授	量子制御を用いた量子制御と非摂動的解析	4,290,000	910,000	0	0
津邊 広祐	東京大学	講師	量子制御を用いた量子制御と非摂動的解析	4,290,000	520,000	0	0
浅野 豪文	東京医科歯科大学	助教	量子制御を用いた量子制御と非摂動的解析	4,290,000	1,300,000	0	0
荒木 亘	東京医科歯科大学	その他	量子制御を用いた量子制御と非摂動的解析	4,420,000	1,300,000	0	0
池田 正明	東京医科歯科大学	准教授	量子制御を用いた量子制御と非摂動的解析	4,290,000	1,040,000	0	0
伊藤 義景	東京医科歯科大学	その他	量子制御を用いた量子制御と非摂動的解析	4,420,000	1,040,000	0	0
猪越 正直	東京医科歯科大学	講師	量子制御を用いた量子制御と非摂動的解析	4,420,000	1,560,000	0	0
上村 公一	東京医科歯科大学	教授	量子制御を用いた量子制御と非摂動的解析	4,290,000	1,430,000	0	0
野田 善孝	東京医科歯科大学	准教授	量子制御を用いた量子制御と非摂動的解析	4,160,000	1,300,000	0	0
江面 陽一	東京医科歯科大学	その他	量子制御を用いた量子制御と非摂動的解析	4,420,000	1,040,000	0	0
榎本 光裕	東京医科歯科大学	その他	量子制御を用いた量子制御と非摂動的解析	4,290,000	1,560,000	0	0
遠藤 聖	東京医科歯科大学	助教	量子制御を用いた量子制御と非摂動的解析	4,290,000	1,430,000	0	0
大川 龍之介	東京医科歯科大学	教授	量子制御を用いた量子制御と非摂動的解析	4,290,000	1,430,000	0	0
大関 信武	東京医科歯科大学	助教	量子制御を用いた量子制御と非摂動的解析	4,290,000	1,300,000	0	0
岡田 英理子	東京医科歯科大学	講師	量子制御を用いた量子制御と非摂動的解析	4,290,000	260,000	0	0
岡田 英理子	東京医科歯科大学	講師	量子制御を用いた量子制御と非摂動的解析	4,290,000	910,000	0	0

研究代表者名	所属研究機関名	役職	研究課題名	交付決定額	令和3年度 交付額	令和3年度 前押し交付額	未交付額
岡光 基子	東京医科歯科大学	准教授	アミノ酸代謝経路の調節機構に関する研究	4,160,000	1,430,000	0	0
小川 卓也	東京医科歯科大学	准教授	アミノ酸代謝経路の調節機構に関する研究	4,290,000	1,300,000	0	0
神野 聡子	東京医科歯科大学	講師	アミノ酸代謝経路の調節機構に関する研究	3,770,000	650,000	0	0
加藤 剛	東京医科歯科大学	その他	アミノ酸代謝経路の調節機構に関する研究	4,420,000	1,430,000	0	0
金澤 学	東京医科歯科大学	教授	アミノ酸代謝経路の調節機構に関する研究	4,290,000	260,000	0	0
工藤 薫	東京医科歯科大学	准教授	アミノ酸代謝経路の調節機構に関する研究	4,420,000	910,000	0	0
工藤 珠己	東京医科歯科大学	その他	アミノ酸代謝経路の調節機構に関する研究	4,290,000	780,000	0	0
滝沢 泰浩	東京医科歯科大学	助教	アミノ酸代謝経路の調節機構に関する研究	3,640,000	910,000	0	1,300,000
五木 亜英	東京医科歯科大学	助教	アミノ酸代謝経路の調節機構に関する研究	2,980,000	520,000	0	0
栗林 素行	東京医科歯科大学	その他	アミノ酸代謝経路の調節機構に関する研究	4,420,000	1,300,000	0	0
小海 曉	東京医科歯科大学	その他	アミノ酸代謝経路の調節機構に関する研究	4,290,000	260,000	0	0
越前 和樹	東京医科歯科大学	准教授	アミノ酸代謝経路の調節機構に関する研究	3,510,000	1,040,000	0	0
小林 宏明	東京医科歯科大学	その他	アミノ酸代謝経路の調節機構に関する研究	4,290,000	1,560,000	0	0
小林 正典	東京医科歯科大学	その他	アミノ酸代謝経路の調節機構に関する研究	4,290,000	910,000	0	0
小林 美穂	東京医科歯科大学	助教	アミノ酸代謝経路の調節機構に関する研究	4,290,000	1,300,000	0	0
小林 起雄	東京医科歯科大学	助教	アミノ酸代謝経路の調節機構に関する研究	4,290,000	1,170,000	0	0
小柳 運郎	東京医科歯科大学	その他	アミノ酸代謝経路の調節機構に関する研究	4,420,000	1,430,000	0	0
近藤 晴子	東京医科歯科大学	教授	アミノ酸代謝経路の調節機構に関する研究	4,290,000	780,000	0	0
坂本 啓	東京医科歯科大学	助教	アミノ酸代謝経路の調節機構に関する研究	4,420,000	1,300,000	0	0
佐々木 吉子	東京医科歯科大学	教授	アミノ酸代謝経路の調節機構に関する研究	4,420,000	1,170,000	0	0
荻野 哲郎	東京医科歯科大学	教授	アミノ酸代謝経路の調節機構に関する研究	4,290,000	1,170,000	0	0
塩島 裕紀	東京医科歯科大学	助教	アミノ酸代謝経路の調節機構に関する研究	4,290,000	1,430,000	0	0
杉原 泉	東京医科歯科大学	教授	アミノ酸代謝経路の調節機構に関する研究	4,290,000	1,430,000	0	0
鈴木 哲也	東京医科歯科大学	その他	アミノ酸代謝経路の調節機構に関する研究	4,420,000	650,000	0	0
高橋 真有	東京医科歯科大学	講師	アミノ酸代謝経路の調節機構に関する研究	4,290,000	1,170,000	0	0
田中 大介	東京医科歯科大学	講師	アミノ酸代謝経路の調節機構に関する研究	4,160,000	1,040,000	0	1,040,000
田中 真琴	東京医科歯科大学	教授	アミノ酸代謝経路の調節機構に関する研究	4,420,000	650,000	0	0
辻 美千子	東京医科歯科大学	助教	アミノ酸代謝経路の調節機構に関する研究	4,420,000	910,000	0	0
豊福 玄	東京医科歯科大学	教授	アミノ酸代謝経路の調節機構に関する研究	4,420,000	1,300,000	0	0
中川 重晴	東京医科歯科大学	教授	アミノ酸代謝経路の調節機構に関する研究	4,420,000	1,170,000	0	0
中川 美奈	東京医科歯科大学	准教授	アミノ酸代謝経路の調節機構に関する研究	4,290,000	910,000	0	0
中久木 康一	東京医科歯科大学	その他	アミノ酸代謝経路の調節機構に関する研究	3,640,000	1,950,000	0	0
中島 正俊	東京医科歯科大学	その他	アミノ酸代謝経路の調節機構に関する研究	4,420,000	1,170,000	0	910,000
長尾 俊景	東京医科歯科大学	助教	アミノ酸代謝経路の調節機構に関する研究	4,420,000	1,950,000	0	0
長尾 亮介	東京医科歯科大学	その他	アミノ酸代謝経路の調節機構に関する研究	4,550,000	910,000	0	1,820,000
永田 晋司	東京医科歯科大学	准教授	アミノ酸代謝経路の調節機構に関する研究	4,290,000	1,430,000	0	0
長尾 正和	東京医科歯科大学	准教授	アミノ酸代謝経路の調節機構に関する研究	4,290,000	910,000	0	0
野田 政樹	東京医科歯科大学	その他	アミノ酸代謝経路の調節機構に関する研究	4,420,000	1,300,000	0	0
原 倫太郎	東京医科歯科大学	その他	アミノ酸代謝経路の調節機構に関する研究	4,290,000	1,950,000	0	0
原田 浩之	東京医科歯科大学	教授	アミノ酸代謝経路の調節機構に関する研究	4,290,000	780,000	0	0
原田 理代	東京医科歯科大学	講師	アミノ酸代謝経路の調節機構に関する研究	4,290,000	1,680,000	0	0
東郷 紀尚	東京医科歯科大学	講師	アミノ酸代謝経路の調節機構に関する研究	4,290,000	1,040,000	0	0
福田 将義	東京医科歯科大学	助教	アミノ酸代謝経路の調節機構に関する研究	4,420,000	1,300,000	0	0
藤井 靖久	東京医科歯科大学	教授	アミノ酸代謝経路の調節機構に関する研究	4,420,000	1,300,000	0	0



研究代表者名	所属研究機関名	役職	研究課題名	交付決定額	令和3年度 交付額	令和3年度 前押し交付額	未交付額
藤田 慶大	東京医科歯科大学	講師	ADPによる前頭葉機能低下による発生異常	4,420,000	910,000	0	0
船越 文司	東京医科歯科大学	助教	ADPによる前頭葉機能低下による発生異常と新規遺伝子マーカーの発見	4,160,000	1,300,000	0	0
堀口 諭吉	東京医科歯科大学	助教	細胞電圧感受性タンパク質の発現と神経細胞マーカーの発見	4,290,000	1,300,000	0	0
木田 真也	東京医科歯科大学	その他	神経細胞電圧感受性タンパク質の発現と神経細胞マーカーの発見	4,420,000	910,000	0	0
前田 茂	東京医科歯科大学	教授	神経細胞電圧感受性タンパク質の発現と神経細胞マーカーの発見	4,160,000	1,430,000	0	0
取崎 健寿	東京医科歯科大学	教授	神経細胞電圧感受性タンパク質の発現と神経細胞マーカーの発見	4,420,000	910,000	0	0
松本 京子	東京医科歯科大学	教授	神経細胞電圧感受性タンパク質の発現と神経細胞マーカーの発見	4,420,000	1,300,000	0	0
松本 幸久	東京医科歯科大学	助教	神経細胞電圧感受性タンパク質の発現と神経細胞マーカーの発見	4,420,000	1,300,000	0	0
水谷 幸嗣	東京医科歯科大学	助教	神経細胞電圧感受性タンパク質の発現と神経細胞マーカーの発見	4,420,000	1,430,000	0	0
水野 朋子	東京医科歯科大学	助教	神経細胞電圧感受性タンパク質の発現と神経細胞マーカーの発見	4,290,000	780,000	0	0
三橋 里美	東京医科歯科大学	准教授	神経細胞電圧感受性タンパク質の発現と神経細胞マーカーの発見	4,420,000	910,000	0	0
宮坂 尚幸	東京医科歯科大学	教授	神経細胞電圧感受性タンパク質の発現と神経細胞マーカーの発見	4,290,000	1,170,000	0	0
窪田 晋介	東京医科歯科大学	教授	神経細胞電圧感受性タンパク質の発現と神経細胞マーカーの発見	3,770,000	0	0	0
宮崎 広治	東京医科歯科大学	その他	神経細胞電圧感受性タンパク質の発現と神経細胞マーカーの発見	4,290,000	910,000	0	0
森田 彰子	東京医科歯科大学	准教授	神経細胞電圧感受性タンパク質の発現と神経細胞マーカーの発見	4,420,000	650,000	0	0
山口 啓史	東京医科歯科大学	助教	神経細胞電圧感受性タンパク質の発現と神経細胞マーカーの発見	4,420,000	1,040,000	0	0
横関 博雄	東京医科歯科大学	その他	神経細胞電圧感受性タンパク質の発現と神経細胞マーカーの発見	3,770,000	390,000	0	0
吉井 俊貴	東京医科歯科大学	准教授	神経細胞電圧感受性タンパク質の発現と神経細胞マーカーの発見	4,290,000	1,430,000	0	0
儀武 啓幸	東京医科歯科大学	助教	神経細胞電圧感受性タンパク質の発現と神経細胞マーカーの発見	3,250,000	1,170,000	0	0
吉田 武史	東京医科歯科大学	その他	神経細胞電圧感受性タンパク質の発現と神経細胞マーカーの発見	4,290,000	1,170,000	0	0
吉田 雅幸	東京医科歯科大学	教授	神経細胞電圧感受性タンパク質の発現と神経細胞マーカーの発見	4,290,000	1,430,000	0	0
吉本 真直	東京医科歯科大学	その他	神経細胞電圧感受性タンパク質の発現と神経細胞マーカーの発見	4,160,000	1,300,000	0	0
若林 健二	東京医科歯科大学	教授	神経細胞電圧感受性タンパク質の発現と神経細胞マーカーの発見	4,290,000	1,040,000	0	0
若木 清治	東京医科歯科大学	准教授	神経細胞電圧感受性タンパク質の発現と神経細胞マーカーの発見	1,950,000	260,000	0	0
宇野 瑞浩	東京外国語大学	その他	神経細胞電圧感受性タンパク質の発現と神経細胞マーカーの発見	3,510,000	1,560,000	0	0
海野 多枝	東京外国語大学	教授	神経細胞電圧感受性タンパク質の発現と神経細胞マーカーの発見	2,080,000	650,000	0	0
海老原 志穂	東京外国語大学	研究員	神経細胞電圧感受性タンパク質の発現と神経細胞マーカーの発見	4,420,000	1,040,000	0	910,000
大谷 直輝	東京外国語大学	准教授	神経細胞電圧感受性タンパク質の発現と神経細胞マーカーの発見	4,000,000	1,170,000	0	780,000
加藤 美帆	東京外国語大学	教授	神経細胞電圧感受性タンパク質の発現と神経細胞マーカーの発見	3,640,000	650,000	0	1,430,000
羽谷 康大	東京外国語大学	准教授	神経細胞電圧感受性タンパク質の発現と神経細胞マーカーの発見	4,420,000	1,170,000	0	520,000
齋藤 弘子	東京外国語大学	教授	神経細胞電圧感受性タンパク質の発現と神経細胞マーカーの発見	3,640,000	910,000	0	0
佐藤 大和	東京外国語大学	研究員	神経細胞電圧感受性タンパク質の発現と神経細胞マーカーの発見	4,160,000	910,000	0	0
品川 大輔	東京外国語大学	准教授	神経細胞電圧感受性タンパク質の発現と神経細胞マーカーの発見	4,290,000	4,290,000	0	0
菅長 理恵	東京外国語大学	教授	神経細胞電圧感受性タンパク質の発現と神経細胞マーカーの発見	4,420,000	780,000	0	0
巽 由樹子	東京外国語大学	准教授	神経細胞電圧感受性タンパク質の発現と神経細胞マーカーの発見	3,510,000	780,000	0	910,000
中井 隼子	東京外国語大学	教授	神経細胞電圧感受性タンパク質の発現と神経細胞マーカーの発見	4,420,000	1,170,000	0	0
野田 仁	東京外国語大学	准教授	神経細胞電圧感受性タンパク質の発現と神経細胞マーカーの発見	1,690,000	520,000	0	0
古枝 聡子	東京外国語大学	准教授	神経細胞電圧感受性タンパク質の発現と神経細胞マーカーの発見	4,420,000	1,300,000	0	0
若狭 基道	東京外国語大学	研究員	神経細胞電圧感受性タンパク質の発現と神経細胞マーカーの発見	3,640,000	1,430,000	0	0
李 修京	東京外国語大学	教授	神経細胞電圧感受性タンパク質の発現と神経細胞マーカーの発見	3,900,000	1,300,000	0	0
飯田 秀利	東京外国語大学	その他	神経細胞電圧感受性タンパク質の発現と神経細胞マーカーの発見	4,290,000	1,300,000	0	910,000
大塚 美帆	東京外国語大学	准教授	神経細胞電圧感受性タンパク質の発現と神経細胞マーカーの発見	4,420,000	1,300,000	0	0
大田 伸也	東京外国語大学	その他	神経細胞電圧感受性タンパク質の発現と神経細胞マーカーの発見	2,470,000	780,000	0	0
大澤 洋	東京外国語大学	教授	神経細胞電圧感受性タンパク質の発現と神経細胞マーカーの発見	1,950,000	390,000	0	520,000

研究代表者名	所属研究機関名	役職	研究課題名	交付決定額	令和3年度 交付額	令和3年度 前押し交付額	未交付額
小川 治雄	東京学芸大学	その他	学習者の習得性を高める教師教育用実験学習(化)プログラム開発	4,420,000	910,000	0	0
興村 豊生	東京学芸大学	准教授	対人競技のフューチャー導入における協働の重要点	4,290,000	910,000	0	0
小栗 恵美子	東京学芸大学	研究員	次世代ワークスペース導入による協働学習の促進	4,290,000	520,000	0	0
倉持 清美	東京学芸大学	教授	家庭科における乳幼児への関わり方の詳細化	4,290,000	650,000	0	910,000
小林 正幸	東京学芸大学	教授	不登校と発達障害に関する実証的介入プログラムの開発	4,290,000	1,690,000	0	0
佐藤 真直子	東京学芸大学	研究員	古代末期における習字教育に関する「文芸性」の探求	3,380,000	1,170,000	0	0
佐良 由紀子	東京学芸大学	准教授	音楽科におけるICTを教材とした詳細な学習の促進	1,560,000	390,000	0	0
鈴木 直樹	東京学芸大学	准教授	自然災害に対する市民の防災・減災プログラムの開発	4,290,000	1,300,000	0	0
前田 健二	東京学芸大学	准教授	ワーク・ライフ・ハラスメントの軽減に関する実践的研究	2,980,000	650,000	0	0
平原 昭雄	東京学芸大学	教授	ワーク・ライフ・ハラスメントの軽減に関する実践的研究	4,290,000	780,000	0	0
松浦 軌	東京学芸大学	教授	ワーク・ライフ・ハラスメントの軽減に関する実践的研究	4,290,000	910,000	0	0
真山 茂樹	東京学芸大学	その他	ワーク・ライフ・ハラスメントの軽減に関する実践的研究	4,290,000	1,300,000	0	0
南 道子	東京学芸大学	教授	ワーク・ライフ・ハラスメントの軽減に関する実践的研究	4,420,000	650,000	0	0
山田 一美	東京学芸大学	その他	ワーク・ライフ・ハラスメントの軽減に関する実践的研究	2,080,000	390,000	0	0
朝倉 哲郎	東京学芸大学	その他	ワーク・ライフ・ハラスメントの軽減に関する実践的研究	4,420,000	390,000	0	0
一條 洋子	東京学芸大学	その他	ワーク・ライフ・ハラスメントの軽減に関する実践的研究	4,420,000	1,430,000	0	0
相澤 有	東京学芸大学	准教授	ワーク・ライフ・ハラスメントの軽減に関する実践的研究	4,290,000	910,000	0	0
遠藤 なつ美	東京学芸大学	准教授	ワーク・ライフ・ハラスメントの軽減に関する実践的研究	3,250,000	910,000	0	0
大下 賢一	東京学芸大学	助教	ワーク・ライフ・ハラスメントの軽減に関する実践的研究	4,290,000	1,430,000	0	0
大田 まどか	東京学芸大学	准教授	ワーク・ライフ・ハラスメントの軽減に関する実践的研究	4,420,000	1,040,000	0	1,170,000
金勝 一樹	東京学芸大学	教授	ワーク・ライフ・ハラスメントの軽減に関する実践的研究	4,290,000	1,300,000	0	0
桑田 正弘	東京学芸大学	准教授	ワーク・ライフ・ハラスメントの軽減に関する実践的研究	4,420,000	1,560,000	0	0
小松 健	東京学芸大学	准教授	ワーク・ライフ・ハラスメントの軽減に関する実践的研究	4,290,000	1,430,000	0	0
合田 洋	東京学芸大学	教授	ワーク・ライフ・ハラスメントの軽減に関する実践的研究	4,290,000	780,000	0	0
佐々木 信光	東京学芸大学	准教授	ワーク・ライフ・ハラスメントの軽減に関する実践的研究	4,420,000	1,560,000	0	0
篠原 恭介	東京学芸大学	准教授	ワーク・ライフ・ハラスメントの軽減に関する実践的研究	4,290,000	1,170,000	0	0
清水 郁子	東京学芸大学	准教授	ワーク・ライフ・ハラスメントの軽減に関する実践的研究	4,290,000	650,000	0	0
鈴木 結子	東京学芸大学	准教授	ワーク・ライフ・ハラスメントの軽減に関する実践的研究	4,290,000	1,300,000	0	0
竹村 洋	東京学芸大学	助教	ワーク・ライフ・ハラスメントの軽減に関する実践的研究	4,420,000	1,170,000	0	0
田中 知己	東京学芸大学	教授	ワーク・ライフ・ハラスメントの軽減に関する実践的研究	4,290,000	1,560,000	0	0
田中 秀幸	東京学芸大学	教授	ワーク・ライフ・ハラスメントの軽減に関する実践的研究	2,980,000	1,040,000	0	0
多羅尾 光徳	東京学芸大学	准教授	ワーク・ライフ・ハラスメントの軽減に関する実践的研究	4,290,000	1,430,000	0	0
寺 正行	東京学芸大学	准教授	ワーク・ライフ・ハラスメントの軽減に関する実践的研究	4,290,000	1,430,000	0	0
徳山 英昭	東京学芸大学	准教授	ワーク・ライフ・ハラスメントの軽減に関する実践的研究	4,290,000	1,430,000	0	0
長津 健一郎	東京学芸大学	准教授	ワーク・ライフ・ハラスメントの軽減に関する実践的研究	4,290,000	1,300,000	0	0
野見山 敏雄	東京学芸大学	教授	ワーク・ライフ・ハラスメントの軽減に関する実践的研究	4,160,000	1,430,000	0	0
藤田 理恵	東京学芸大学	研究員	ワーク・ライフ・ハラスメントの軽減に関する実践的研究	4,290,000	1,430,000	0	0
藤田 理恵	東京学芸大学	その他	ワーク・ライフ・ハラスメントの軽減に関する実践的研究	4,290,000	1,170,000	0	0
堀田 政二	東京学芸大学	准教授	ワーク・ライフ・ハラスメントの軽減に関する実践的研究	3,900,000	1,040,000	0	0
堀川 祥生	東京学芸大学	准教授	ワーク・ライフ・ハラスメントの軽減に関する実践的研究	4,420,000	1,430,000	0	0
本郷 智子	東京学芸大学	教授	ワーク・ライフ・ハラスメントの軽減に関する実践的研究	2,860,000	1,300,000	0	0
前田 和之	東京学芸大学	准教授	ワーク・ライフ・ハラスメントの軽減に関する実践的研究	4,420,000	1,430,000	0	0
水川 薫子	東京学芸大学	助教	ワーク・ライフ・ハラスメントの軽減に関する実践的研究	4,420,000	780,000	0	0
森山 裕充	東京学芸大学	教授	ワーク・ライフ・ハラスメントの軽減に関する実践的研究	4,290,000	1,430,000	0	0
山形 邦夫	東京学芸大学	その他	ワーク・ライフ・ハラスメントの軽減に関する実践的研究	3,900,000	1,040,000	0	0
山崎 孝	東京学芸大学	教授	ワーク・ライフ・ハラスメントの軽減に関する実践的研究	4,290,000	1,040,000	0	0

研究代表者名	所属研究機関名	役職	研究課題名	交付決定額	令和3年度 交付額	令和3年度 前押し交付額	未交付額
吉田 智弘	東京工業大学	准教授	再生植物「つる」の植物ホルモンの働きを明らかにする研究	4,290,000	910,000	0	0
青柳 晴子	東京大学	准教授	植物の成長を促進させる植物ホルモンの働きを明らかにする研究	3,380,000	1,170,000	0	390,000
市川 重	東京大学	准教授	植物の成長を促進させる植物ホルモンの働きを明らかにする研究	4,290,000	1,040,000	0	0
枝川 明敬	東京大学	教授	植物の成長を促進させる植物ホルモンの働きを明らかにする研究	4,290,000	1,300,000	0	0
海田 恭子	東京大学	助教	植物の成長を促進させる植物ホルモンの働きを明らかにする研究	2,730,000	780,000	0	0
片山 まひ	東京大学	教授	植物の成長を促進させる植物ホルモンの働きを明らかにする研究	4,030,000	910,000	0	1,560,000
木村 総	東京大学	研究員	植物の成長を促進させる植物ホルモンの働きを明らかにする研究	3,900,000	1,170,000	0	0
坂井 千香	東京大学	教授	植物の成長を促進させる植物ホルモンの働きを明らかにする研究	2,860,000	780,000	0	0
古川 梨	東京大学	教授	植物の成長を促進させる植物ホルモンの働きを明らかにする研究	4,290,000	780,000	0	0
榎野 亜子	東京大学	講師	植物の成長を促進させる植物ホルモンの働きを明らかにする研究	3,770,000	650,000	0	0
光井 涉	東京大学	教授	植物の成長を促進させる植物ホルモンの働きを明らかにする研究	3,770,000	780,000	0	1,680,000
京都 結美	東京大学	研究員	植物の成長を促進させる植物ホルモンの働きを明らかにする研究	4,420,000	1,170,000	0	0
青木 才子	東京大学	准教授	植物の成長を促進させる植物ホルモンの働きを明らかにする研究	3,900,000	520,000	0	0
赤岡 啓之	東京大学	准教授	植物の成長を促進させる植物ホルモンの働きを明らかにする研究	4,160,000	390,000	0	0
青野 喜貴	東京大学	助教	植物の成長を促進させる植物ホルモンの働きを明らかにする研究	4,420,000	390,000	0	0
安藤 吉勇	東京大学	助教	植物の成長を促進させる植物ホルモンの働きを明らかにする研究	4,290,000	1,170,000	0	0
石川 謙	東京大学	准教授	植物の成長を促進させる植物ホルモンの働きを明らかにする研究	4,290,000	910,000	0	0
大上 克寿	東京大学	准教授	植物の成長を促進させる植物ホルモンの働きを明らかにする研究	3,900,000	1,300,000	0	0
因幡 和晃	東京大学	准教授	植物の成長を促進させる植物ホルモンの働きを明らかにする研究	4,290,000	910,000	0	0
岩崎 崇	東京大学	助教	植物の成長を促進させる植物ホルモンの働きを明らかにする研究	4,290,000	4,290,000	0	0
上田 光敏	東京大学	准教授	植物の成長を促進させる植物ホルモンの働きを明らかにする研究	4,160,000	1,300,000	0	0
大塚 雄平	東京大学	助教	植物の成長を促進させる植物ホルモンの働きを明らかにする研究	4,290,000	650,000	0	0
大上 洋二	東京大学	准教授	植物の成長を促進させる植物ホルモンの働きを明らかにする研究	3,380,000	1,170,000	0	0
大西 有希	東京大学	助教	植物の成長を促進させる植物ホルモンの働きを明らかにする研究	4,290,000	1,040,000	0	0
沖 拓弥	東京大学	准教授	植物の成長を促進させる植物ホルモンの働きを明らかにする研究	4,420,000	1,680,000	0	0
奥住 聡	東京大学	准教授	植物の成長を促進させる植物ホルモンの働きを明らかにする研究	4,290,000	650,000	0	0
沖野 祐里子	東京大学	教授	植物の成長を促進させる植物ホルモンの働きを明らかにする研究	4,290,000	1,680,000	0	0
尾中 晋	東京大学	教授	植物の成長を促進させる植物ホルモンの働きを明らかにする研究	4,290,000	1,680,000	0	0
門之園 哲哉	東京大学	助教	植物の成長を促進させる植物ホルモンの働きを明らかにする研究	4,420,000	1,170,000	0	0
金子 宏直	東京大学	准教授	植物の成長を促進させる植物ホルモンの働きを明らかにする研究	1,950,000	650,000	0	0
豊沼 洋輔	東京大学	助教	植物の成長を促進させる植物ホルモンの働きを明らかにする研究	4,030,000	1,040,000	0	0
河辺 賢一	東京大学	助教	植物の成長を促進させる植物ホルモンの働きを明らかにする研究	4,420,000	910,000	0	0
熊井 真次	東京大学	教授	植物の成長を促進させる植物ホルモンの働きを明らかにする研究	4,420,000	1,170,000	0	0
栗田 伸之	東京大学	助教	植物の成長を促進させる植物ホルモンの働きを明らかにする研究	4,290,000	780,000	0	0
栗原 岳史	東京大学	その他	植物の成長を促進させる植物ホルモンの働きを明らかにする研究	4,420,000	910,000	0	1,430,000
後藤 美香	東京大学	教授	植物の成長を促進させる植物ホルモンの働きを明らかにする研究	4,290,000	1,170,000	0	0
権藤 克彦	東京大学	教授	植物の成長を促進させる植物ホルモンの働きを明らかにする研究	4,290,000	1,040,000	0	1,680,000
笹木 智弘	東京大学	教授	植物の成長を促進させる植物ホルモンの働きを明らかにする研究	4,420,000	1,170,000	0	1,040,000
佐藤 由利子	東京大学	准教授	植物の成長を促進させる植物ホルモンの働きを明らかにする研究	4,420,000	1,560,000	0	0
黒川 雅之	東京大学	助教	植物の成長を促進させる植物ホルモンの働きを明らかにする研究	4,290,000	910,000	0	0
真田 豊	東京大学	准教授	植物の成長を促進させる植物ホルモンの働きを明らかにする研究	4,420,000	1,170,000	0	0
鈴木 悠太	東京大学	准教授	植物の成長を促進させる植物ホルモンの働きを明らかにする研究	4,290,000	715,000	0	650,000
須山 輝明	東京大学	准教授	植物の成長を促進させる植物ホルモンの働きを明らかにする研究	3,900,000	1,300,000	0	0
高木 泰士	東京大学	准教授	植物の成長を促進させる植物ホルモンの働きを明らかにする研究	4,290,000	1,170,000	0	1,430,000
高原 弘樹	東京大学	教授	植物の成長を促進させる植物ホルモンの働きを明らかにする研究	4,290,000	650,000	0	0

研究代表者名	所属研究機関名	役職	研究課題名	交付決定額	令和3年度 交付額	令和3年度 前押し交付額	未交付額
田口 雄一郎	東京工業大学	教授	クマール型実体のコア要素とそのモジュラビリティ	4,290,000	910,000	0	0
Oasa Hei	東京工業大学	その他	クマール型実体のコア要素とそのモジュラビリティ	4,290,000	910,000	0	0
津島 悟	東京工業大学	その他	クマール型実体のコア要素とそのモジュラビリティ	4,420,000	1,300,000	0	0
寺田 芳弘	東京工業大学	准教授	クマール型実体のコア要素とそのモジュラビリティ	4,030,000	1,430,000	0	0
中嶋 和子	東京工業大学	准教授	クマール型実体のコア要素とそのモジュラビリティ	4,420,000	1,170,000	0	0
ジョンソン	東京工業大学	教授	クマール型実体のコア要素とそのモジュラビリティ	2,340,000	520,000	0	0
長谷川 馨	東京工業大学	助教	クマール型実体のコア要素とそのモジュラビリティ	4,290,000	1,300,000	0	0
羽場 麻希子	東京工業大学	助教	クマール型実体のコア要素とそのモジュラビリティ	4,290,000	0	0	910,000
山岸 英華	東京工業大学	准教授	クマール型実体のコア要素とそのモジュラビリティ	4,420,000	910,000	0	1,620,000
松田 聡樹	東京工業大学	教授	クマール型実体のコア要素とそのモジュラビリティ	3,640,000	1,170,000	0	0
秋田 知	東京工業大学	准教授	クマール型実体のコア要素とそのモジュラビリティ	4,420,000	780,000	0	0
水谷 紗弥佳	東京工業大学	その他	クマール型実体のコア要素とそのモジュラビリティ	4,420,000	1,300,000	0	1,248,000
三武 裕玄	東京工業大学	助教	クマール型実体のコア要素とそのモジュラビリティ	4,420,000	1,620,000	0	0
南出 靖彦	東京工業大学	教授	クマール型実体のコア要素とそのモジュラビリティ	3,770,000	1,040,000	0	650,000
三好 直人	東京工業大学	教授	クマール型実体のコア要素とそのモジュラビリティ	3,900,000	1,300,000	0	0
山岸 俊彦	東京工業大学	准教授	クマール型実体のコア要素とそのモジュラビリティ	4,290,000	1,560,000	0	0
大和 毅彦	東京工業大学	教授	クマール型実体のコア要素とそのモジュラビリティ	4,420,000	1,560,000	0	0
梅山 毅人	東京工業大学	助教	クマール型実体のコア要素とそのモジュラビリティ	4,290,000	780,000	0	1,690,000
渡辺 暁	東京工業大学	その他	クマール型実体のコア要素とそのモジュラビリティ	4,420,000	1,430,000	0	0
藤田 晴	東京工業大学	准教授	クマール型実体のコア要素とそのモジュラビリティ	4,420,000	910,000	0	1,560,000
吉澤 亮	東京工業大学	准教授	クマール型実体のコア要素とそのモジュラビリティ	4,420,000	780,000	0	650,000
和田 裕之	東京工業大学	准教授	クマール型実体のコア要素とそのモジュラビリティ	1,560,000	520,000	0	0
アレクサンダー	お茶の水女子大学	教授	クマール型実体のコア要素とそのモジュラビリティ	4,290,000	780,000	0	0
岩塚 茂	お茶の水女子大学	教授	クマール型実体のコア要素とそのモジュラビリティ	4,290,000	780,000	0	0
大橋 史恵	お茶の水女子大学	准教授	クマール型実体のコア要素とそのモジュラビリティ	4,290,000	1,300,000	0	0
小籠 利江	お茶の水女子大学	その他	クマール型実体のコア要素とそのモジュラビリティ	4,290,000	1,300,000	0	0
刑部 育子	お茶の水女子大学	教授	クマール型実体のコア要素とそのモジュラビリティ	4,290,000	1,430,000	0	0
久保 隆敏	お茶の水女子大学	准教授	クマール型実体のコア要素とそのモジュラビリティ	4,030,000	780,000	0	1,040,000
小玉 亮子	お茶の水女子大学	教授	クマール型実体のコア要素とそのモジュラビリティ	4,160,000	1,040,000	0	1,040,000
小林 功佳	お茶の水女子大学	教授	クマール型実体のコア要素とそのモジュラビリティ	2,990,000	650,000	0	650,000
小藤 真里	お茶の水女子大学	その他	クマール型実体のコア要素とそのモジュラビリティ	4,420,000	1,170,000	0	0
甲 キヨシ	お茶の水女子大学	教授	クマール型実体のコア要素とそのモジュラビリティ	3,640,000	1,170,000	0	0
須藤 紀子	お茶の水女子大学	教授	クマール型実体のコア要素とそのモジュラビリティ	4,420,000	2,340,000	390,000	0
田中 珠三	お茶の水女子大学	准教授	クマール型実体のコア要素とそのモジュラビリティ	4,290,000	1,430,000	0	0
戸川 貴行	お茶の水女子大学	准教授	クマール型実体のコア要素とそのモジュラビリティ	3,900,000	1,170,000	0	0
内藤 章江	お茶の水女子大学	その他	クマール型実体のコア要素とそのモジュラビリティ	1,300,000	260,000	0	0
中野 裕希	お茶の水女子大学	准教授	クマール型実体のコア要素とそのモジュラビリティ	4,030,000	1,170,000	0	0
長谷川 直子	お茶の水女子大学	准教授	クマール型実体のコア要素とそのモジュラビリティ	4,420,000	650,000	0	0
宮崎 充彦	お茶の水女子大学	教授	クマール型実体のコア要素とそのモジュラビリティ	4,160,000	260,000	0	130,000
矢島 知子	お茶の水女子大学	教授	クマール型実体のコア要素とそのモジュラビリティ	4,420,000	1,170,000	0	0
森倉 直明	電気通信大学	教授	クマール型実体のコア要素とそのモジュラビリティ	4,160,000	1,040,000	0	0
市野 晋朗	電気通信大学	准教授	クマール型実体のコア要素とそのモジュラビリティ	3,510,000	1,170,000	0	0
堤崎 英哉	電気通信大学	教授	クマール型実体のコア要素とそのモジュラビリティ	4,290,000	1,170,000	0	0
尾崎 之康	電気通信大学	教授	クマール型実体のコア要素とそのモジュラビリティ	4,420,000	650,000	0	780,000
川野 聡彦	電気通信大学	その他	クマール型実体のコア要素とそのモジュラビリティ	4,290,000	260,000	0	0
山階 秀一	電気通信大学	准教授	クマール型実体のコア要素とそのモジュラビリティ	4,420,000	1,170,000	0	1,170,000
來住 直人	電気通信大学	教授	クマール型実体のコア要素とそのモジュラビリティ	4,290,000	3,120,000	0	0

研究代表者名	所属研究機関名	役職	研究課題名	交付決定額	令和3年度 交付額	令和3年度 前押し交付額	未交付額
小林 義男	電気通信大学	教授	光照射した電子スピンラジエーター発光材料における光心回転の制御機構	4,160,000	910,000	0	0
小山 大介	電気通信大学	助教	非線形動的システムを用いた多変数システムへの制御	1,950,000	650,000	0	0
青藤 昭	電気通信大学	その他	空間的相互作用を考慮した通信・センサネットワークの最適化	4,160,000	1,430,000	0	0
佐藤 賢之	電気通信大学	准教授	変化する環境における最適化問題の動的最適化	4,290,000	1,430,000	0	0
庄野 透	電気通信大学	教授	スベクトル分解のためのFPGAを用いた遅延補償システム	4,290,000	1,560,000	0	0
姜 創来	電気通信大学	准教授	非線形動的システムを用いた多変数システムへの制御	4,290,000	910,000	0	0
武石 典史	電気通信大学	教授	非線形動的システムを用いた多変数システムへの制御	4,290,000	1,430,000	0	0
田中 一男	電気通信大学	教授	非線形動的システムを用いた多変数システムへの制御	4,420,000	1,690,000	0	0
福 寿華	電気通信大学	教授	クラウドに基づく歩行者ナビゲーションシステムの研究開発	4,420,000	1,040,000	0	0
千葉 一永	電気通信大学	教授	航空機の非定常現象発生メカニズム解明のための動的モデリング	4,420,000	1,430,000	0	0
塚本 真広	電気通信大学	助教	GAS/ST/GEN/Gen子母を用いた高周波素子の設計	4,420,000	650,000	0	0
望月 野 しの	電気通信大学	准教授	女性性学者のキャリアと健康-無意識バイアスの影響	3,900,000	1,300,000	0	0
戸倉川 正樹	電気通信大学	准教授	深層学習を用いた画像認識システムの最適化	4,420,000	1,040,000	0	0
野村 英之	電気通信大学	教授	非線形動的システムを用いた多変数システムへの制御	4,420,000	1,170,000	0	0
羽田 陽一	電気通信大学	教授	非線形動的システムを用いた多変数システムへの制御	4,420,000	910,000	0	0
韓 承燾	電気通信大学	准教授	非線形動的システムを用いた多変数システムへの制御	4,290,000	1,170,000	0	0
正本 和人	電気通信大学	教授	非線形動的システムを用いた多変数システムへの制御	4,290,000	1,430,000	0	0
三輪 寛子	電気通信大学	その他	新規水素発生触媒の開発と反応機構の解明	4,290,000	1,170,000	0	0
井上 ヨシタカ	一橋大学	その他	「モダニズム」と現代東アジアの文化	4,290,000	1,040,000	0	1,040,000
猪岡 平	一橋大学	教授	多様な「複雑性」を特徴とする生体組織およびシステムに関する計量分析	4,550,000	910,000	0	1,560,000
井川 ちとせ	一橋大学	教授	非線形動的システムを用いた多変数システムへの制御	4,550,000	650,000	0	1,690,000
井頭 昌彦	一橋大学	教授	非線形動的システムを用いた多変数システムへの制御	4,290,000	1,170,000	0	1,560,000
石橋 はる美	一橋大学	准教授	「性別」の法的意識の再検討	4,290,000	910,000	0	1,560,000
井上 間俊文	一橋大学	准教授	アレクサンダー・ワグネルの「現代主義」研究	2,860,000	910,000	0	0
上原 歩	一橋大学	准教授	アジアの新興国の現代化における「モダニズム」の展開	4,290,000	2,210,000	0	520,000
太田 美幸	一橋大学	教授	スウェーデンの女性運動の比較社会学的研究	3,510,000	650,000	0	910,000
大月 康弘	一橋大学	教授	非線形動的システムを用いた多変数システムへの制御	4,030,000	1,170,000	0	0
川平 友規	一橋大学	教授	非線形動的システムを用いた多変数システムへの制御	4,420,000	1,300,000	0	0
河本 和子	一橋大学	研究員	社会主義体制における個人の経済活動と自由	4,160,000	780,000	0	0
北 洋輔	一橋大学	准教授	文化言語の多様な子どもたちの発達障害の発症	4,290,000	1,040,000	0	910,000
木本 喜美子	一橋大学	その他	戦後日本における「共産主義文化」の生成・定着過程の史的考察	4,160,000	650,000	0	0
黒住 英司	一橋大学	教授	パブリックの発出とモニタリング検証	3,770,000	1,300,000	0	0
島本 実	一橋大学	教授	イノベーションの事業化における企業内経営者	4,550,000	910,000	0	1,820,000
根本 洋一	一橋大学	教授	東アジア地域通貨取組の(CMM)と国際的な資金フローの関係	3,640,000	910,000	0	0
馬場 幸栄	一橋大学	助教	大正・昭和初期に韓国植民地を巡る岩手の女性作家たち	4,550,000	780,000	0	1,430,000
堀 雅博	一橋大学	教授	消費財の消費行動や世帯間格差に与える影響	4,420,000	1,040,000	0	0
南 裕子	一橋大学	准教授	中国における都市化と都市農村格差	4,420,000	1,820,000	0	0
山下 裕子	一橋大学	教授	中国における都市化と都市農村格差	4,290,000	260,000	0	0
山本 庸平	一橋大学	教授	動的システムを用いた多変数システムへの制御	4,030,000	1,170,000	0	0
横尾 英史	一橋大学	講師	協働の組織経済学：理論研究とフィールド実験による評価	4,290,000	1,300,000	0	0
LEWIS Jonathan J.	一橋大学	教授	Domestic and International Online Discourse on Polarizing Issues: The Case of Japanese Whaling	3,640,000	780,000	0	0
今田 千秋	東京海洋大学	教授	非線形動的システムを用いた多変数システムへの制御	4,290,000	1,820,000	0	0
大石 太郎	東京海洋大学	准教授	水産物と水産物の相互利用と全体に及ぼす影響	4,290,000	910,000	0	780,000
大迫 一史	東京海洋大学	教授	小型カタクイフシラからの魚肉ゲルの開発	4,290,000	1,300,000	0	0
大島 浩太	東京海洋大学	准教授	海上における風力発電システムの最適化	4,290,000	1,170,000	0	0
大島 敬明	東京海洋大学	その他	魚肉ゲル肉質調整に及ぼす水質性エルゴステロールの影響	4,290,000	390,000	0	0

研究代表者名	所属研究機関名	役職	研究課題名	交付決定額	令和3年度 交付額	令和3年度 前押し交付額	未交付額
小川 美香子	東京海洋大学	准教授	海洋のフェロビニルモノマーの向上に個人特性が与える影響	4,420,000	4,420,000	1,040,000	0
興村 保規	東京海洋大学	准教授	保育所マツチンゲンソウに関する研究	4,290,000	1,170,000	0	0
神谷 充伸	東京海洋大学	教授	回形世代交代型海藻を用いた栽培・播種時代の生理生態的および環境伝達学的比較研究	4,290,000	780,000	0	0
川合 美千代	東京海洋大学	准教授	過去18年間の北極圏における海洋酸性化の進行と生物への影響	4,290,000	390,000	0	0
北門 利英	東京海洋大学	教授	空間スケールに基づく水産資源管理手法の最適化	2,600,000	780,000	0	0
工藤 真史	東京海洋大学	准教授	限外酸化による海洋の再生方向と地域資源の持続可能性に関する研究	2,080,000	650,000	0	0
黒川 久幸	東京海洋大学	教授	系統化に関する研究	4,290,000	1,040,000	0	0
小橋 史朗	東京海洋大学	教授	地球温暖化による北太平洋亜熱帯循環の変化とその影響	4,030,000	1,300,000	0	0
藤田 浩二	東京海洋大学	教授	ニューラルネットワークとコンピュータシミュレーションを用いた水産資源管理手法の最適化	3,900,000	650,000	0	0
島田 浩二	東京海洋大学	教授	結合水産資源管理アルゴリズムの開発と北極圏水産資源の最適化	4,290,000	1,300,000	0	0
鈴木 秀和	東京海洋大学	教授	近代数理学を用いた最適化問題の成す多様な現象の解析	3,900,000	910,000	0	910,000
関口 良行	東京海洋大学	准教授	サンゴ礁生態系における付着性藻類の最適化解析	4,290,000	910,000	0	0
竹山 優子	東京海洋大学	准教授	合成開口レーダを用いた沿岸域統計的連続性向上	4,290,000	520,000	0	0
中原 尚知	東京海洋大学	准教授	制度演進プロセッサによる水産業における最適化	3,770,000	650,000	0	650,000
永井 宏史	東京海洋大学	教授	海洋プラガに耐えられるとナゼ痛い？海洋危険生物による制御の備前の本質の解明	4,290,000	1,430,000	0	0
生田目 知美	東京海洋大学	准教授	コミュニケーションを用いた水産資源管理手法の最適化	3,640,000	650,000	0	780,000
二羽 恭介	東京海洋大学	准教授	「性別」の法的意識の再検討	4,290,000	1,300,000	0	0
榎本 英樹	東京海洋大学	教授	動的システムを用いた多変数システムへの制御	4,420,000	780,000	0	780,000
藤正 明	東京海洋大学	教授	向付システムを用いた多変数システムへの制御	1,690,000	780,000	0	0
藤田 邦彦	東京海洋大学	教授	向付システムを用いた多変数システムへの制御	4,290,000	390,000	0	0
二見 邦彦	東京海洋大学	准教授	養殖環境の最適化と環境負荷低減に関する研究	3,900,000	1,300,000	0	0
青山 浩之	横浜国立大学	教授	「環境」における動的システムを用いた多変数システムへの制御	2,860,000	780,000	0	0
有江 大介	横浜国立大学	その他	「環境」における動的システムを用いた多変数システムへの制御	2,990,000	910,000	0	0
飯島 一智	横浜国立大学	准教授	環境衛生を志向した農業系ネットワークの解明	4,420,000	1,300,000	0	0
池島 祥文	横浜国立大学	准教授	環境衛生を志向した農業系ネットワークの解明	4,290,000	1,040,000	0	1,170,000
池田 敬和	横浜国立大学	教授	革命的・累積的な知識の成長を導き込んだ算数・算理のメカニズムに関する研究	4,420,000	910,000	0	1,820,000
石山 幸彦	横浜国立大学	教授	環境衛生を志向した農業系ネットワークの解明	3,640,000	780,000	0	0
細野 悟史	横浜国立大学	准教授	環境衛生を志向した農業系ネットワークの解明	4,290,000	1,300,000	0	0
鈴木 貴徳	横浜国立大学	教授	環境衛生を志向した農業系ネットワークの解明	2,600,000	780,000	0	0
生方 俊	横浜国立大学	准教授	環境衛生を志向した農業系ネットワークの解明	4,420,000	1,300,000	0	0
及川 敬貴	横浜国立大学	教授	「環境」における動的システムを用いた多変数システムへの制御	4,290,000	910,000	0	910,000
大塚 智	横浜国立大学	教授	超過利潤の源泉・循環と持分論の再構築	2,730,000	1,040,000	0	0
大谷 裕之	横浜国立大学	教授	新規融合型巨大データ共創系分子の創製	4,160,000	1,170,000	0	0
岡部 純一	横浜国立大学	教授	インドの小地球居住型多言語システムを参照基準にした遠く上野統計制度のミクロレバニル分析	4,420,000	650,000	0	520,000
小川 善子美	横浜国立大学	教授	ロシア・中東欧の現代日本語教育史の記述-社会主義時代からの変遷を中心に	1,820,000	650,000	0	0
奥山 邦人	横浜国立大学	教授	多言語システムを用いた多変数システムへの制御	4,290,000	1,170,000	0	0
尾崎 伸吾	横浜国立大学	准教授	ハットケイブシステムを用いた多変数システムへの制御	4,290,000	650,000	0	0
加藤 圭司	横浜国立大学	教授	非線形動的システムを用いた多変数システムへの制御	4,290,000	910,000	0	0
上ノ山 周	横浜国立大学	その他	非線形動的システムを用いた多変数システムへの制御	4,420,000	910,000	0	0
北村 あづさ	横浜国立大学	准教授	生体内物質増殖による一重項酸素の生成抑制	4,420,000	130,000	0	0
野村 圭一	横浜国立大学	准教授	画像処理と液体工学の融合による衝撃波伝達と64倍解像度画像処理	4,420,000	520,000	0	0
若島 美菜子	横浜国立大学	准教授	電子回路における高周波接点マネジメントに対する最適化設計	3,380,000	1,040,000	0	780,000
堂 蘭美	横浜国立大学	准教授	電子回路における高周波接点マネジメントに対する最適化設計	4,290,000	910,000	0	0
清水 智男	横浜国立大学	教授	数値最適化と博士課程を接続するEdUカリキュラム・指導法の開発的研究	3,900,000	1,040,000	0	0
黒木 学	横浜国立大学	教授	リソグラフィ技術を用いた多変数システムへの制御	4,290,000	650,000	0	1,300,000
小池 研二	横浜国立大学	教授	国際化カリキュラムの開発	4,290,000	1,040,000	0	0



研究代表者名	所属研究機関名	役職	研究課題名	交付決定額	令和3年度 交付額	令和3年度 前押し交付額	未交付額
小林 崇明	横浜国立大学	准教授	権威入政策の国際比較研究	3,250,000	260,000	0	0
後藤 隆章	横浜国立大学	准教授	日本人の発達性障害者に対する差別 意識による社会的排斥のメカニズム	4,290,000	1,040,000	0	0
榎 瑛	横浜国立大学	准教授	地産地消の経済活性化に関する 政策の検証と設計の反作用の提案	4,290,000	650,000	0	0
佐藤 恭一	横浜国立大学	教授	非電磁式動力系機器による燃費 削減効果の検証	4,030,000	780,000	0	0
越野 康徳	横浜国立大学	講師	繊維におけるマテリアリティと 環境負荷の可視化	4,160,000	650,000	0	0
法谷 忠弘	横浜国立大学	教授	大田原産物産物と観光資源を 活用した観光振興策	4,420,000	1,430,000	0	0
島津 佳弘	横浜国立大学	准教授	地域産業の活性化における デジタル技術の活用	4,290,000	1,300,000	0	0
白取 道博	横浜国立大学	教授	矯正矯正と「海軍関係者若年 犯罪者」の再犯率	4,420,000	650,000	0	0
杉本 訓祥	横浜国立大学	准教授	繊維とデジタル技術の付加価値 を考慮した生産プロセス	4,290,000	390,000	0	0
鈴木 俊彰	横浜国立大学	教授	身の回り品を多様な機能をもつ 化合物と利用した材料	4,420,000	1,170,000	0	0
鈴木 優子	横浜国立大学	准教授	心理検査装置を用いた 認知能力の向上	4,160,000	1,690,000	0	0
瀬川 悦生	横浜国立大学	准教授	地域産業の活性化における デジタル技術の活用	4,420,000	1,910,000	0	1,040,000
高橋 賢	横浜国立大学	教授	地域のデジタル技術の活用 による産業振興	4,290,000	1,040,000	0	910,000
竹原 正章	横浜国立大学	准教授	時間的・空間的に相互作用をもつ 積層構造の形成	2,990,000	780,000	0	0
田中 秀毅	横浜国立大学	教授	部分関係の整理と表現形式の 対応関係に関する研究	3,510,000	1,040,000	0	0
常岡 史子	横浜国立大学	教授	財政法制に関する総合的研究 一人と財産及び相続	4,290,000	780,000	0	1,560,000
中野 万子	横浜国立大学	その他	財政法制に関する総合的研究 一人と財産及び相続	3,510,000	1,300,000	0	0
仲田 崇志	横浜国立大学	その他	財政法制に関する総合的研究 一人と財産及び相続	4,420,000	910,000	0	0
中津川 博	横浜国立大学	准教授	地域産業の活性化における デジタル技術の活用	4,290,000	1,170,000	0	0
中村 一穂	横浜国立大学	准教授	高温熱電材料の開発	4,290,000	1,300,000	0	0
中村 博之	横浜国立大学	教授	日本企業の低炭素化に向けた 戦略的取り組み	3,640,000	1,040,000	0	0
野中 隆一	横浜国立大学	教授	地域産業の活性化における デジタル技術の活用	4,290,000	1,430,000	0	0
橋本 ゆかり	横浜国立大学	教授	地域産業の活性化における デジタル技術の活用	4,420,000	910,000	0	0
平倉 圭	横浜国立大学	准教授	地域産業の活性化における デジタル技術の活用	4,420,000	1,040,000	0	1,580,000
稲葉 太郎	横浜国立大学	准教授	地域産業の活性化における デジタル技術の活用	3,510,000	1,040,000	0	0
藤井 友比呂	横浜国立大学	准教授	地域産業の活性化における デジタル技術の活用	3,380,000	1,040,000	0	0
藤岡 泰寛	横浜国立大学	准教授	地域産業の活性化における デジタル技術の活用	4,290,000	1,560,000	0	0
二神 秋保	横浜国立大学	教授	地域産業の活性化における デジタル技術の活用	4,290,000	1,430,000	0	0
木藤 祐樹	横浜国立大学	教授	地域産業の活性化における デジタル技術の活用	4,030,000	2,210,000	0	0
松本 友有	横浜国立大学	教授	地域産業の活性化における デジタル技術の活用	4,160,000	1,040,000	0	780,000
松本 尚之	横浜国立大学	教授	地域産業の活性化における デジタル技術の活用	4,290,000	1,300,000	0	0
松本 裕昭	横浜国立大学	教授	地域産業の活性化における デジタル技術の活用	4,290,000	520,000	0	0
三戸 夏子	横浜国立大学	教授	地域産業の活性化における デジタル技術の活用	1,430,000	520,000	0	0
宮路 幸二	横浜国立大学	准教授	地域産業の活性化における デジタル技術の活用	4,290,000	1,040,000	0	0
無藤 望	横浜国立大学	教授	地域産業の活性化における デジタル技術の活用	4,290,000	910,000	0	910,000
安野 舞子	横浜国立大学	准教授	地域産業の活性化における デジタル技術の活用	1,430,000	260,000	0	0
谷地 弘安	横浜国立大学	教授	地域産業の活性化における デジタル技術の活用	650,000	130,000	0	0
澤藤 匠(高 橋 匠)	横浜国立大学	教授	地域産業の活性化における デジタル技術の活用	4,290,000	650,000	0	0
渡邊 崇之	総合研究大学院大学	助教	地域産業の活性化における デジタル技術の活用	4,290,000	1,820,000	0	0
WILEY D E A	総合研究大学院大学	助教	地域産業の活性化における デジタル技術の活用	4,420,000	1,040,000	0	0
大山 直雄	政策研究大学院大学	准教授	地域産業の活性化における デジタル技術の活用	2,080,000	390,000	0	0
林 謙之	政策研究大学院大学	教授	地域産業の活性化における デジタル技術の活用	2,210,000	520,000	0	0
細江 宣裕	政策研究大学院大学	教授	地域産業の活性化における デジタル技術の活用	4,290,000	1,300,000	0	0
山内 慎子	政策研究大学院大学	准教授	地域産業の活性化における デジタル技術の活用	4,420,000	520,000	0	1,300,000
Long Robert	政策研究大学院大学	教授	地域産業の活性化における デジタル技術の活用	3,250,000	1,040,000	0	0

研究代表者名	所属研究機関名	役職	研究課題名	交付決定額	令和3年度 交付額	令和3年度 前押し交付額	未交付額
青木 信博	新潟大学	助教	メカニクスを核とした素性 材料の設計	4,290,000	1,170,000	0	1,170,000
青柳 かおる	新潟大学	教授	メカニクスを核とした素性 材料の設計	4,030,000	1,040,000	0	1,040,000
赤木 忠道	新潟大学	准教授	メカニクスを核とした素性 材料の設計	4,290,000	1,430,000	0	0
足立 祐子	新潟大学	准教授	メカニクスを核とした素性 材料の設計	2,730,000	910,000	0	0
足立 雄哉	新潟大学	助教	メカニクスを核とした素性 材料の設計	4,420,000	910,000	0	0
阿部 晴恵	新潟大学	准教授	メカニクスを核とした素性 材料の設計	4,420,000	1,300,000	0	0
阿部 好貴	新潟大学	准教授	メカニクスを核とした素性 材料の設計	4,420,000	1,560,000	0	0
生野 由香利	新潟大学	教授	メカニクスを核とした素性 材料の設計	4,290,000	910,000	0	0
石井 望和	新潟大学	その他	メカニクスを核とした素性 材料の設計	4,420,000	910,000	0	0
石井 俊	新潟大学	准教授	メカニクスを核とした素性 材料の設計	4,290,000	910,000	0	0
石松 剛士	新潟大学	准教授	メカニクスを核とした素性 材料の設計	3,120,000	1,170,000	0	0
市川 寛	新潟大学	助教	メカニクスを核とした素性 材料の設計	4,420,000	1,170,000	0	0
伊藤 克美	新潟大学	教授	メカニクスを核とした素性 材料の設計	2,600,000	780,000	0	0
伊藤 晴江	新潟大学	講師	メカニクスを核とした素性 材料の設計	3,900,000	780,000	0	0
今井 千速	新潟大学	准教授	メカニクスを核とした素性 材料の設計	4,420,000	1,300,000	0	0
今村 孝	新潟大学	准教授	メカニクスを核とした素性 材料の設計	4,290,000	1,040,000	0	0
上野 雄大	新潟大学	准教授	メカニクスを核とした素性 材料の設計	4,290,000	910,000	0	650,000
牛木 隆志	新潟大学	講師	メカニクスを核とした素性 材料の設計	4,290,000	1,170,000	0	0
本田 賢臣	新潟大学	准教授	メカニクスを核とした素性 材料の設計	4,030,000	910,000	0	0
内田 晃司	新潟大学	助教	メカニクスを核とした素性 材料の設計	4,290,000	1,170,000	0	0
内田 仁司	新潟大学	助教	メカニクスを核とした素性 材料の設計	4,290,000	1,300,000	0	0
内許 玉穂	新潟大学	助教	メカニクスを核とした素性 材料の設計	4,160,000	1,040,000	0	1,040,000
土部 厚志	新潟大学	教授	メカニクスを核とした素性 材料の設計	4,290,000	260,000	0	0
大倉 直人	新潟大学	助教	メカニクスを核とした素性 材料の設計	4,290,000	0	0	3,126,406
大平 泰生	新潟大学	准教授	メカニクスを核とした素性 材料の設計	4,290,000	910,000	0	0
大島 範和	新潟大学	教授	メカニクスを核とした素性 材料の設計	4,030,000	780,000	0	0
大隈 昌昭	新潟大学	准教授	メカニクスを核とした素性 材料の設計	4,030,000	1,300,000	0	0
回部 隆一	新潟大学	その他	メカニクスを核とした素性 材料の設計	4,030,000	1,040,000	0	1,300,000
岡本 浩一郎	新潟大学	准教授	メカニクスを核とした素性 材料の設計	4,290,000	1,040,000	0	0
岡本 浩一郎	新潟大学	その他	メカニクスを核とした素性 材料の設計	4,290,000	130,000	0	910,000
小澤 鉄太郎	新潟大学	その他	メカニクスを核とした素性 材料の設計	4,420,000	1,430,000	0	0
押川 清孝	新潟大学	准教授	メカニクスを核とした素性 材料の設計	4,290,000	1,560,000	0	0
尾崎 百合子	新潟大学	助教	メカニクスを核とした素性 材料の設計	4,420,000	1,430,000	0	0
加賀谷 真実	新潟大学	准教授	メカニクスを核とした素性 材料の設計	4,420,000	260,000	0	1,430,000
角井 宏行	新潟大学	その他	メカニクスを核とした素性 材料の設計	4,420,000	1,300,000	0	0
春日 健作	新潟大学	助教	メカニクスを核とした素性 材料の設計	3,770,000	910,000	0	0
片桐 昭彦	新潟大学	准教授	メカニクスを核とした素性 材料の設計	4,160,000	1,690,000	0	0
脚島 祐二	新潟大学	その他	メカニクスを核とした素性 材料の設計	4,290,000	1,300,000	0	0
金子 昇	新潟大学	講師	メカニクスを核とした素性 材料の設計	4,290,000	1,300,000	0	0
上原 泰	新潟大学	教授	メカニクスを核とした素性 材料の設計	4,420,000	1,560,000	0	0
山崎 麻実	新潟大学	その他	メカニクスを核とした素性 材料の設計	4,290,000	780,000	0	0
岸本 直隆	新潟大学	准教授	メカニクスを核とした素性 材料の設計	4,420,000	1,560,000	0	0
北田 伸一	新潟大学	准教授	メカニクスを核とした素性 材料の設計	3,250,000	1,170,000	0	0
北村 信隆	新潟大学	その他	メカニクスを核とした素性 材料の設計	3,120,000	520,000	0	0
桑原 聡	新潟大学	その他	メカニクスを核とした素性 材料の設計	4,160,000	2,080,000	0	0

研究代表者名	所属研究機関名	役職	研究課題名	交付決定額	令和3年度 交付額	令和3年度 前倒し交付額	未交付額
G. S. Hagiwara	新潟大学	教授	Discovering Effective Extensive Reading Strategies for Japanese Students of English: and Empirically-grounded Investigation	4,030,000	1,040,000	0	0
小池 裕司	新潟大学	教授	02高次ソックス効果と起直との関係	4,420,000	1,170,000	0	0
小泉 明子	新潟大学	准教授	機能的な観点からみた夫婦同姓制度	520,000	130,000	0	0
紅鷹 一寛	新潟大学	教授	AIを活用した学生選抜プロセスの最適化	4,420,000	910,000	0	0
児玉 晴	新潟大学	その他	3D画像を用いた新しい学習方法の開発	4,290,000	1,040,000	0	0
児玉 泰光	新潟大学	講師	COPE-FIATによる新技術開発	4,290,000	780,000	0	0
小林 大樹	新潟大学	助教	AIを用いた学習支援システムの開発	4,290,000	1,430,000	0	0
見 是るか	新潟大学	その他	訪問看護の現状と今後の展望	4,290,000	1,040,000	0	0
齋藤 修	新潟大学	講師	低体温不整脈の発症メカニズムと診断	4,290,000	1,040,000	0	0
齋藤 健二	新潟大学	准教授	AI電子金属触媒による有機合成	4,290,000	1,300,000	0	0
齋藤 正敏	新潟大学	教授	量子もつれを用いた量子計算	3,120,000	650,000	0	0
坂本 信	新潟大学	教授	コンピュータによる三次元モデリング	4,290,000	1,560,000	0	0
櫻井 典子	新潟大学	その他	学生・教職員・地域住民が互いを高め合う地域連携	2,210,000	520,000	0	0
佐々木 重徳	新潟大学	教授	エネルギーハーベスティングを用いた環境調和型システム	4,290,000	1,170,000	0	0
清水 詩子	新潟大学	准教授	高齢者向け学習支援システムの開発	4,420,000	390,000	0	0
清水 弘	新潟大学	准教授	AIを用いた学習支援システムの開発	4,290,000	910,000	0	0
須貝 拓朗	新潟大学	その他	組織的適応性と新たな治療戦略	4,290,000	260,000	0	0
鈴木 一史	新潟大学	教授	細菌感染における免疫応答の調節	4,290,000	780,000	0	0
関 隆宏	新潟大学	准教授	部分構造理論における結合則の一般化	3,510,000	910,000	0	780,000
関 正幸	新潟大学	准教授	AIを用いた学習支援システムの開発	4,420,000	780,000	0	0
拱持 力生	新潟大学	教授	AIを用いた学習支援システムの開発	4,290,000	910,000	0	0
栗川 雅之	新潟大学	准教授	AIを用いた学習支援システムの開発	4,420,000	1,430,000	0	0
高橋 康博	新潟大学	准教授	巨大地震発生確率の予測	4,420,000	390,000	0	0
高橋 剛	新潟大学	准教授	代数学を用いた幾何学の研究	4,420,000	1,560,000	0	0
高橋 直紀	新潟大学	准教授	AIを用いた学習支援システムの開発	4,290,000	1,170,000	0	0
高村 昌昭	新潟大学	その他	AIを用いた学習支援システムの開発	4,290,000	1,430,000	0	0
瀬野 洋	新潟大学	准教授	AIを用いた学習支援システムの開発	4,420,000	1,300,000	0	0
竹原 祥子	新潟大学	准教授	AIを用いた学習支援システムの開発	4,400,000	520,000	0	0
他田 真理	新潟大学	准教授	AIを用いた学習支援システムの開発	4,420,000	1,430,000	0	0
池田 順一	新潟大学	教授	AIを用いた学習支援システムの開発	4,420,000	910,000	0	0
池田 雅臣	新潟大学	教授	AIを用いた学習支援システムの開発	4,290,000	1,170,000	0	0
張 雲	新潟大学	准教授	AIを用いた学習支援システムの開発	4,420,000	1,170,000	0	0
寺口 昌宏	新潟大学	助教	AIを用いた学習支援システムの開発	4,420,000	910,000	0	0
富原 圭	新潟大学	教授	AIを用いた学習支援システムの開発	4,290,000	1,430,000	0	0
中井 博之	新潟大学	准教授	AIを用いた学習支援システムの開発	4,290,000	1,690,000	0	0
中田 豪	新潟大学	准教授	AIを用いた学習支援システムの開発	3,120,000	520,000	0	1,300,000
中野 和弘	新潟大学	その他	AIを用いた学習支援システムの開発	4,290,000	1,300,000	0	0
中野 博章	新潟大学	准教授	AIを用いた学習支援システムの開発	3,900,000	910,000	0	910,000
中野 優	新潟大学	講師	AIを用いた学習支援システムの開発	4,420,000	1,040,000	0	0
中村 俊	新潟大学	教授	AIを用いた学習支援システムの開発	4,290,000	910,000	0	0
中村 由紀	新潟大学	准教授	AIを用いた学習支援システムの開発	4,290,000	1,170,000	0	0
長尾 雅博	新潟大学	准教授	AIを用いた学習支援システムの開発	4,290,000	1,170,000	0	0
水田 昌毅	新潟大学	その他	AIを用いた学習支援システムの開発	4,160,000	4,420,000	0	0
水吉 秀司	新潟大学	准教授	AIを用いた学習支援システムの開発	3,380,000	520,000	0	1,040,000
栗田 学	新潟大学	助教	AIを用いた学習支援システムの開発	4,290,000	1,300,000	0	0

研究代表者名	所属研究機関名	役職	研究課題名	交付決定額	令和3年度 交付額	令和3年度 前倒し交付額	未交付額
成田 太一	新潟大学	准教授	AIを用いた学習支援システムの開発	4,160,000	910,000	0	1,040,000
西井 稜子	新潟大学	准教授	AIを用いた学習支援システムの開発	4,160,000	390,000	0	0
西川 周一	新潟大学	教授	AIを用いた学習支援システムの開発	4,290,000	1,300,000	0	0
橋本 哲	新潟大学	その他	AIを用いた学習支援システムの開発	4,290,000	1,560,000	0	0
長谷川 英哉	新潟大学	教授	AIを用いた学習支援システムの開発	4,420,000	1,170,000	0	0
長谷川 陽子	新潟大学	講師	AIを用いた学習支援システムの開発	4,290,000	780,000	0	0
羽島 理	新潟大学	その他	AIを用いた学習支援システムの開発	4,160,000	910,000	0	0
堀 大樹	新潟大学	准教授	AIを用いた学習支援システムの開発	2,340,000	910,000	0	0
堀 隆児	新潟大学	講師	AIを用いた学習支援システムの開発	4,290,000	1,300,000	0	0
早嶋 弘明	新潟大学	教授	AIを用いた学習支援システムの開発	4,290,000	1,300,000	0	0
平尾 寛利	新潟大学	准教授	AIを用いた学習支援システムの開発	4,420,000	1,300,000	0	0
平元 和彦	新潟大学	教授	AIを用いた学習支援システムの開発	4,420,000	1,300,000	0	0
蛭川 潤一	新潟大学	准教授	AIを用いた学習支援システムの開発	4,290,000	910,000	0	780,000
深井 英吾	新潟大学	准教授	AIを用いた学習支援システムの開発	4,420,000	1,300,000	0	0
樋井 聡	新潟大学	教授	AIを用いた学習支援システムの開発	4,290,000	1,170,000	0	0
樋井 直樹	新潟大学	准教授	AIを用いた学習支援システムの開発	4,160,000	650,000	0	0
福田 七穂	新潟大学	講師	AIを用いた学習支援システムの開発	4,420,000	910,000	0	0
藤井 規孝	新潟大学	教授	AIを用いた学習支援システムの開発	3,900,000	1,300,000	0	0
星 明孝	新潟大学	講師	AIを用いた学習支援システムの開発	4,160,000	780,000	0	0
星 明孝	新潟大学	講師	AIを用いた学習支援システムの開発	4,290,000	780,000	0	260,000
真柄 仁	新潟大学	講師	AIを用いた学習支援システムの開発	4,290,000	1,170,000	0	0
秋田 康伸	新潟大学	准教授	AIを用いた学習支援システムの開発	4,030,000	1,040,000	0	0
三浦 智明	新潟大学	助教	AIを用いた学習支援システムの開発	4,160,000	780,000	0	0
三上 俊彦	新潟大学	その他	AIを用いた学習支援システムの開発	4,290,000	520,000	0	520,000
村上 拓彦	新潟大学	准教授	AIを用いた学習支援システムの開発	4,160,000	650,000	0	0
村田 享香	新潟大学	准教授	AIを用いた学習支援システムの開発	2,730,000	780,000	0	0
元永 佳孝	新潟大学	准教授	AIを用いた学習支援システムの開発	4,420,000	1,560,000	0	0
八野 一芳	新潟大学	その他	AIを用いた学習支援システムの開発	4,290,000	1,300,000	0	0
矢野 佳秀	新潟大学	その他	AIを用いた学習支援システムの開発	4,290,000	1,040,000	0	0
山田 宣永	新潟大学	教授	AIを用いた学習支援システムの開発	3,900,000	650,000	0	0
山田 陽子	新潟大学	教授	AIを用いた学習支援システムの開発	4,290,000	780,000	0	1,430,000
山本 征法	新潟大学	准教授	AIを用いた学習支援システムの開発	4,290,000	910,000	0	1,430,000
山家 清之	新潟大学	准教授	AIを用いた学習支援システムの開発	4,420,000	390,000	0	0
梅山 純二	新潟大学	准教授	AIを用いた学習支援システムの開発	4,290,000	1,040,000	0	0
吉原 弘祐	新潟大学	その他	AIを用いた学習支援システムの開発	4,290,000	1,430,000	0	0
吉野 永子	新潟大学	講師	AIを用いた学習支援システムの開発	4,290,000	780,000	0	0
渡邊 香奈子	新潟大学	准教授	AIを用いた学習支援システムの開発	4,290,000	1,560,000	0	0
渡辺 啓介	新潟大学	講師	AIを用いた学習支援システムの開発	4,420,000	1,430,000	0	0
渡部 健一郎	新潟大学	准教授	AIを用いた学習支援システムの開発	4,290,000	1,170,000	0	0
松元 頼孝	新潟大学	准教授	AIを用いた学習支援システムの開発	4,290,000	1,170,000	0	1,170,000
轟 冬	新潟大学	准教授	AIを用いた学習支援システムの開発	4,290,000	1,300,000	0	0
佐野 可寸志	新潟大学	教授	AIを用いた学習支援システムの開発	4,160,000	1,040,000	0	0
須貝 太一	新潟大学	助教	AIを用いた学習支援システムの開発	4,420,000	1,040,000	0	910,000
高橋 修	新潟大学	教授	AIを用いた学習支援システムの開発	4,420,000	1,690,000	0	0
高橋 祥司	新潟大学	教授	AIを用いた学習支援システムの開発	4,420,000	1,430,000	0	0
竹中 克彦	新潟大学	教授	AIを用いた学習支援システムの開発	4,290,000	650,000	0	0

研究代表者名	所属研究機関名	役職	研究課題名	交付決定額	令和3年度 取組し交付額	令和3年度 交付額	令和3年度 取組し交付額	未交付額
中平 勝子	長岡技術科学大学	准教授	ナノテクノロジー生体情報に基づく創薬薬理薬理	4,420,000	910,000	0	0	0
西村 泰介	長岡技術科学大学	准教授	植物の成長に与える環境要因の解析	4,550,000	780,000	0	0	0
野中 寿史	長岡技術科学大学	准教授	特異的抗体を産生する免疫細胞の解析	4,420,000	520,000	0	2,080,000	0
羽山 徹彰	長岡技術科学大学	准教授	ナノテクノロジー生体情報に基づく創薬薬理薬理	4,420,000	650,000	0	0	0
松川 勇也	長岡技術科学大学	准教授	立地適性評価モデルの開発	4,160,000	520,000	0	0	0
真田 亜紀子	長岡技術科学大学	准教授	ナノテクノロジー生体情報に基づく創薬薬理薬理	3,770,000	1,300,000	0	0	0
宮下 剛	長岡技術科学大学	准教授	ナノテクノロジー生体情報に基づく創薬薬理薬理	4,290,000	910,000	0	0	0
山崎 歩	長岡技術科学大学	准教授	ナノテクノロジー生体情報に基づく創薬薬理薬理	4,290,000	1,170,000	0	0	0
大崎 敬巳	上越教育大学	教授	ナノテクノロジー生体情報に基づく創薬薬理薬理	4,290,000	910,000	0	0	0
相生 大樹	上越教育大学	教授	ナノテクノロジー生体情報に基づく創薬薬理薬理	4,290,000	520,000	0	0	0
時崎 紀子	上越教育大学	教授	ナノテクノロジー生体情報に基づく創薬薬理薬理	4,420,000	520,000	0	0	0
林田 秀一	上越教育大学	教授	ナノテクノロジー生体情報に基づく創薬薬理薬理	4,290,000	1,170,000	0	1,300,000	0
松浦 亮太	上越教育大学	准教授	ナノテクノロジー生体情報に基づく創薬薬理薬理	3,510,000	1,560,000	0	0	0
松本 健吾	上越教育大学	教授	ナノテクノロジー生体情報に基づく創薬薬理薬理	4,550,000	910,000	0	1,820,000	0
村中 智彦	上越教育大学	教授	ナノテクノロジー生体情報に基づく創薬薬理薬理	2,080,000	780,000	0	0	0
八島 猛	上越教育大学	准教授	ナノテクノロジー生体情報に基づく創薬薬理薬理	2,210,000	650,000	0	0	0
青木 頼子	富山大学	助教	ナノテクノロジー生体情報に基づく創薬薬理薬理	4,160,000	1,430,000	0	0	0
赤沼 伸之	富山大学	准教授	ナノテクノロジー生体情報に基づく創薬薬理薬理	4,290,000	1,040,000	0	0	0
秋山 正和	富山大学	准教授	ナノテクノロジー生体情報に基づく創薬薬理薬理	4,290,000	2,080,000	0	0	0
船橋 智治	富山大学	准教授	ナノテクノロジー生体情報に基づく創薬薬理薬理	4,420,000	780,000	0	0	0
安藤 賢子	富山大学	准教授	ナノテクノロジー生体情報に基づく創薬薬理薬理	1,950,000	520,000	0	0	0
池田 文佑	富山大学	准教授	ナノテクノロジー生体情報に基づく創薬薬理薬理	2,990,000	910,000	0	0	0
池田 崇雄	富山大学	その他	ナノテクノロジー生体情報に基づく創薬薬理薬理	4,290,000	1,040,000	0	910,000	0
石黒 幸治	富山大学	その他	ナノテクノロジー生体情報に基づく創薬薬理薬理	3,900,000	1,300,000	0	0	0
石崎 泰男	富山大学	教授	ナノテクノロジー生体情報に基づく創薬薬理薬理	4,290,000	910,000	0	0	0
井上 園	富山大学	助教	ナノテクノロジー生体情報に基づく創薬薬理薬理	4,420,000	1,560,000	0	0	0
伊野部 智由	富山大学	准教授	ナノテクノロジー生体情報に基づく創薬薬理薬理	4,420,000	1,300,000	0	650,000	0
歌 大介	富山大学	准教授	ナノテクノロジー生体情報に基づく創薬薬理薬理	4,290,000	1,170,000	0	0	0
大川 慎行	富山大学	教授	ナノテクノロジー生体情報に基づく創薬薬理薬理	4,290,000	520,000	0	520,000	0
小田 美香	富山大学	その他	ナノテクノロジー生体情報に基づく創薬薬理薬理	4,290,000	390,000	0	0	0
大野 直子	富山大学	教授	ナノテクノロジー生体情報に基づく創薬薬理薬理	4,550,000	910,000	0	1,820,000	0
香川 崇	富山大学	教授	ナノテクノロジー生体情報に基づく創薬薬理薬理	3,120,000	1,040,000	0	0	0
柏木 健司	富山大学	准教授	ナノテクノロジー生体情報に基づく創薬薬理薬理	4,420,000	1,040,000	0	0	0
梶浦 新也	富山大学	助教	ナノテクノロジー生体情報に基づく創薬薬理薬理	1,950,000	520,000	0	0	0
金森 昌彦	富山大学	教授	ナノテクノロジー生体情報に基づく創薬薬理薬理	4,550,000	650,000	0	1,680,000	0
藤波 広志	富山大学	教授	ナノテクノロジー生体情報に基づく創薬薬理薬理	3,770,000	650,000	0	650,000	0
川口 善治	富山大学	教授	ナノテクノロジー生体情報に基づく創薬薬理薬理	4,290,000	1,300,000	0	0	0
川崎 一雄	富山大学	准教授	ナノテクノロジー生体情報に基づく創薬薬理薬理	4,420,000	1,680,000	0	0	0
北村 寛	富山大学	教授	ナノテクノロジー生体情報に基づく創薬薬理薬理	4,420,000	1,430,000	0	0	0
久保 治晴	富山大学	教授	ナノテクノロジー生体情報に基づく創薬薬理薬理	3,120,000	910,000	0	0	0
久米 利明	富山大学	教授	ナノテクノロジー生体情報に基づく創薬薬理薬理	4,290,000	1,560,000	0	0	0
神明 誠	富山大学	准教授	ナノテクノロジー生体情報に基づく創薬薬理薬理	4,420,000	1,170,000	0	0	0
小池 誠一	富山大学	その他	ナノテクノロジー生体情報に基づく創薬薬理薬理	4,290,000	1,170,000	0	0	0
齊藤 佳奈子	富山大学	助教	ナノテクノロジー生体情報に基づく創薬薬理薬理	2,860,000	130,000	0	780,000	0
笹岡 利安	富山大学	教授	ナノテクノロジー生体情報に基づく創薬薬理薬理	4,420,000	1,170,000	0	0	0
笹木 亮	富山大学	教授	ナノテクノロジー生体情報に基づく創薬薬理薬理	4,290,000	650,000	0	0	0

研究代表者名	所属研究機関名	役職	研究課題名	交付決定額	令和3年度 取組し交付額	令和3年度 交付額	令和3年度 取組し交付額	未交付額
笹田 茂樹	富山大学	教授	ナノテクノロジー生体情報に基づく創薬薬理薬理	2,600,000	650,000	0	0	0
澤 聡美	富山大学	講師	ナノテクノロジー生体情報に基づく創薬薬理薬理	4,420,000	390,000	0	0	0
澤田 哲生	富山大学	准教授	ナノテクノロジー生体情報に基づく創薬薬理薬理	3,770,000	780,000	0	0	0
野野 重紀	富山大学	その他	ナノテクノロジー生体情報に基づく創薬薬理薬理	4,290,000	650,000	0	0	0
船木 正康	富山大学	教授	ナノテクノロジー生体情報に基づく創薬薬理薬理	4,290,000	1,170,000	0	0	0
砂田 聡	富山大学	その他	ナノテクノロジー生体情報に基づく創薬薬理薬理	4,420,000	390,000	0	1,690,000	0
高山 龍太郎	富山大学	教授	ナノテクノロジー生体情報に基づく創薬薬理薬理	4,420,000	780,000	0	0	0
榊村 尊由	富山大学	講師	ナノテクノロジー生体情報に基づく創薬薬理薬理	3,250,000	910,000	0	0	0
藤 秀人	富山大学	准教授	ナノテクノロジー生体情報に基づく創薬薬理薬理	4,420,000	1,300,000	0	0	0
藤原 浩司	富山大学	教授	ナノテクノロジー生体情報に基づく創薬薬理薬理	4,290,000	780,000	0	0	0
徳永 洋介	富山大学	教授	ナノテクノロジー生体情報に基づく創薬薬理薬理	4,290,000	1,040,000	0	0	0
中澤 敬夫	富山大学	その他	ナノテクノロジー生体情報に基づく創薬薬理薬理	4,160,000	1,560,000	0	0	0
中島 彰俊	富山大学	教授	ナノテクノロジー生体情報に基づく創薬薬理薬理	4,420,000	520,000	0	0	0
中島 一樹	富山大学	教授	ナノテクノロジー生体情報に基づく創薬薬理薬理	4,420,000	650,000	0	0	0
中島 謙	富山大学	准教授	ナノテクノロジー生体情報に基づく創薬薬理薬理	4,290,000	780,000	0	0	0
中島 謙恵	富山大学	教授	ナノテクノロジー生体情報に基づく創薬薬理薬理	4,290,000	1,170,000	0	0	0
中村 和之	富山大学	教授	ナノテクノロジー生体情報に基づく創薬薬理薬理	1,690,000	520,000	0	0	0
中村 朋子 (吉川 朋子)	富山大学	准教授	ナノテクノロジー生体情報に基づく創薬薬理薬理	4,420,000	650,000	0	0	0
西田谷 洋	富山大学	教授	ナノテクノロジー生体情報に基づく創薬薬理薬理	910,000	260,000	0	0	0
西丸 広史	富山大学	准教授	ナノテクノロジー生体情報に基づく創薬薬理薬理	4,420,000	1,430,000	0	0	0
西山 直隆	富山大学	講師	ナノテクノロジー生体情報に基づく創薬薬理薬理	4,290,000	1,300,000	0	0	0
野上 真紀子	富山大学	助教	ナノテクノロジー生体情報に基づく創薬薬理薬理	4,290,000	1,300,000	0	0	0
野本 征也	富山大学	教授	ナノテクノロジー生体情報に基づく創薬薬理薬理	4,290,000	1,430,000	0	0	0
渡多 勇人	富山大学	その他	ナノテクノロジー生体情報に基づく創薬薬理薬理	4,420,000	780,000	0	1,170,000	0
比嘉 勇人	富山大学	教授	ナノテクノロジー生体情報に基づく創薬薬理薬理	4,420,000	1,700,000	0	0	0
藤田 弘毅	富山大学	准教授	ナノテクノロジー生体情報に基づく創薬薬理薬理	4,420,000	910,000	0	910,000	0
藤野 恵一	富山大学	講師	ナノテクノロジー生体情報に基づく創薬薬理薬理	4,290,000	910,000	0	0	0
藤村 裕子	富山大学	その他	ナノテクノロジー生体情報に基づく創薬薬理薬理	3,250,000	260,000	0	0	0
本間 哲志	富山大学	教授	ナノテクノロジー生体情報に基づく創薬薬理薬理	4,030,000	780,000	0	0	0
松井 祥子	富山大学	教授	ナノテクノロジー生体情報に基づく創薬薬理薬理	4,420,000	780,000	0	0	0
松村 茂祥	富山大学	講師	ナノテクノロジー生体情報に基づく創薬薬理薬理	4,290,000	1,300,000	0	0	0
参沢 匡将	富山大学	准教授	ナノテクノロジー生体情報に基づく創薬薬理薬理	4,420,000	910,000	0	0	0
水口 峰之	富山大学	教授	ナノテクノロジー生体情報に基づく創薬薬理薬理	4,420,000	1,430,000	0	0	0
三原 美晴	富山大学	講師	ナノテクノロジー生体情報に基づく創薬薬理薬理	4,290,000	1,820,000	0	0	0
村田 聡	富山大学	教授	ナノテクノロジー生体情報に基づく創薬薬理薬理	4,290,000	455,000	0	0	0
モリタユウ オレックス タナ	富山大学	教授	ナノテクノロジー生体情報に基づく創薬薬理薬理	2,470,000	910,000	0	0	0
守田 毅彦	富山大学	教授	ナノテクノロジー生体情報に基づく創薬薬理薬理	2,990,000	650,000	0	0	0
守田 雅志	富山大学	准教授	ナノテクノロジー生体情報に基づく創薬薬理薬理	4,420,000	1,430,000	0	0	0
森本 勝大	富山大学	准教授	ナノテクノロジー生体情報に基づく創薬薬理薬理	4,420,000	650,000	0	0	0
矢倉 隆之	富山大学	教授	ナノテクノロジー生体情報に基づく創薬薬理薬理	4,290,000	1,300,000	0	0	0
山根 宏之	富山大学	教授	ナノテクノロジー生体情報に基づく創薬薬理薬理	4,290,000	910,000	0	0	0
山本 武	富山大学	助教	ナノテクノロジー生体情報に基づく創薬薬理薬理	4,420,000	1,430,000	0	0	0
山本 善裕	富山大学	教授	ナノテクノロジー生体情報に基づく創薬薬理薬理	3,510,000	910,000	0	0	0



研究代表者名	所属研究機関名	役職	研究課題名	交付決定額	令和3年度 取組し交付額	令和3年度 交付額	令和3年度 取組し交付額	未交付額
横山 武司	富山大学	助教	中性子線照射によるDNA損傷誘発機構の解明	4,420,000	1,430,000	0	0	0
吉岡 伊作	富山大学	その他	血管運動調節機構の遺伝的変異と高血圧発症との関係	4,290,000	1,300,000	0	0	0
吉田 文俊	富山大学	その他	新生児呼吸器疾患における細菌学的要因の解明と感染症予防の検討	4,180,000	780,000	0	0	0
若山 晋代	富山大学	准教授	カリキュラム・マネジメントに関する保健実学上の専門的技術と政策的課題の解明	4,290,000	1,690,000	0	0	0
秋田 純一	金沢大学	教授	産業配向型産業立地による高層階級と青年労働者の就業意向の変化を考察する教育上の課題	4,420,000	1,690,000	0	0	0
浅川 直紀	金沢大学	教授	育児の負担軽減と就業との両立を促進する働き方改革の推進	4,030,000	1,040,000	0	0	0
朝倉 英策	金沢大学	准教授	高齢者の認知機能と生活機能の相互作用と介護サービスの提供	4,290,000	1,300,000	0	0	0
荒木 友希子	金沢大学	准教授	血液がん患者のQOL・エンゲージメントを支援する介入プログラムの開発	4,290,000	780,000	0	1,430,000	0
飯島 祥司	金沢大学	助教	Y染色体微小重複が男性不妊症に与える影響と染色体異常と関係する遺伝子の同定	4,290,000	1,170,000	0	0	0
伊藤 弘	金沢大学	准教授	エンベロープ改変レシクウィルスの複製と宿主細胞との相互作用の解明	4,290,000	910,000	0	0	0
池田 尊司	金沢大学	助教	伝子治療薬を用いた自閉スペクトラム症児の療育支援	4,420,000	1,040,000	0	0	0
石田 道彦	金沢大学	教授	脳血管障害と公衆衛生政策の統合的アプローチの構築	2,340,000	650,000	0	0	0
石丸 和宏	金沢大学	その他	脳機能の解明	4,290,000	910,000	0	0	0
石村 昭彦	金沢大学	助教	がん悪性転移機構に関係するエピジェネティクス制御因子の探索	4,290,000	1,300,000	0	0	0
泉 浩二	金沢大学	講師	シテラベントンによる前立腺癌腫瘍形成機構の解明と新規化療法の開発	4,290,000	910,000	0	0	0
井田 明智	金沢大学	准教授	メヒン対抗薬を用いたがん治療法の開発	4,030,000	650,000	0	1,690,000	0
市川 杜彦	金沢大学	その他	がん治療薬の副作用軽減と患者のQOL向上	4,290,000	1,430,000	0	0	0
細田 美香	金沢大学	准教授	がん治療薬の副作用軽減と患者のQOL向上	2,860,000	650,000	0	2,860,000	0
細葉 有香	金沢大学	准教授	がん治療薬の副作用軽減と患者のQOL向上	4,160,000	1,040,000	0	1,300,000	0
薄井 荘一郎	金沢大学	准教授	がん治療薬の副作用軽減と患者のQOL向上	4,290,000	1,690,000	0	0	0
遠藤 一平	金沢大学	講師	0271遺伝子によるがん治療薬の副作用軽減	4,290,000	910,000	0	650,000	0
遠藤 啓孝	金沢大学	助教	がん治療薬の副作用軽減と患者のQOL向上	4,420,000	1,430,000	0	650,000	0
塩谷 理弘	金沢大学	准教授	がん治療薬の副作用軽減と患者のQOL向上	4,420,000	780,000	0	0	0
大森 麻由美	金沢大学	教授	がん治療薬の副作用軽減と患者のQOL向上	4,160,000	1,040,000	0	0	0
太田 亮介	金沢大学	教授	がん治療薬の副作用軽減と患者のQOL向上	4,290,000	650,000	0	650,000	0
大野 智彦	金沢大学	教授	がん治療薬の副作用軽減と患者のQOL向上	4,420,000	650,000	0	0	0
小野 敬寛	金沢大学	准教授	がん治療薬の副作用軽減と患者のQOL向上	3,770,000	910,000	0	520,000	0
落合 伸也	金沢大学	助教	がん治療薬の副作用軽減と患者のQOL向上	4,420,000	1,300,000	0	0	0
小野 賢二郎	金沢大学	助教	がん治療薬の副作用軽減と患者のQOL向上	4,290,000	1,040,000	0	0	0
表 志津子	金沢大学	教授	がん治療薬の副作用軽減と患者のQOL向上	4,290,000	1,690,000	0	0	0
柿川 真紀子	金沢大学	准教授	がん治療薬の副作用軽減と患者のQOL向上	4,290,000	910,000	0	0	0
笠原 敬子	金沢大学	助教	がん治療薬の副作用軽減と患者のQOL向上	4,290,000	1,170,000	0	0	0
加藤 篤行	金沢大学	准教授	がん治療薬の副作用軽減と患者のQOL向上	4,290,000	1,300,000	0	0	0
萱野 大樹	金沢大学	講師	がん治療薬の副作用軽減と患者のQOL向上	4,290,000	1,690,000	0	780,000	0
川上 裕	金沢大学	准教授	がん治療薬の副作用軽減と患者のQOL向上	3,900,000	1,430,000	0	0	0
川原 剛昭	金沢大学	准教授	がん治療薬の副作用軽減と患者のQOL向上	3,250,000	650,000	0	650,000	0
木下 洋	金沢大学	准教授	がん治療薬の副作用軽減と患者のQOL向上	4,420,000	1,560,000	0	0	0
木村 高宏	金沢大学	准教授	がん治療薬の副作用軽減と患者のQOL向上	4,290,000	1,170,000	0	0	0
木村 英晴	金沢大学	講師	がん治療薬の副作用軽減と患者のQOL向上	4,420,000	1,300,000	0	0	0
木村 隆弘	金沢大学	教授	がん治療薬の副作用軽減と患者のQOL向上	4,160,000	1,170,000	0	0	0
國澤 崇祐	金沢大学	准教授	がん治療薬の副作用軽減と患者のQOL向上	4,420,000	1,300,000	0	0	0
久保 拓也	金沢大学	准教授	がん治療薬の副作用軽減と患者のQOL向上	4,290,000	650,000	0	0	0
久保 晋司	金沢大学	准教授	がん治療薬の副作用軽減と患者のQOL向上	2,600,000	910,000	0	0	0
倉知 慎	金沢大学	教授	がん治療薬の副作用軽減と患者のQOL向上	4,290,000	260,000	0	0	0
栗田 昭英	金沢大学	准教授	がん治療薬の副作用軽減と患者のQOL向上	4,420,000	910,000	0	0	0
栗田 昭英	金沢大学	准教授	がん治療薬の副作用軽減と患者のQOL向上	4,290,000	1,430,000	0	0	0

研究代表者名	所属研究機関名	役職	研究課題名	交付決定額	令和3年度 取組し交付額	令和3年度 交付額	令和3年度 取組し交付額	未交付額
香田 涉	金沢大学	准教授	がん治療薬の副作用軽減と患者のQOL向上	4,290,000	4,290,000	1,300,000	0	0
小林 重紀子	金沢大学	その他	がん治療薬の副作用軽減と患者のQOL向上	4,290,000	4,290,000	1,040,000	0	0
小林 順	金沢大学	講師	がん治療薬の副作用軽減と患者のQOL向上	4,290,000	4,290,000	650,000	0	0
小林 功	金沢大学	准教授	がん治療薬の副作用軽減と患者のQOL向上	4,160,000	4,160,000	1,430,000	0	0
小谷野 智広	金沢大学	准教授	がん治療薬の副作用軽減と患者のQOL向上	4,420,000	4,420,000	1,430,000	0	0
細野 宏記	金沢大学	准教授	がん治療薬の副作用軽減と患者のQOL向上	4,290,000	4,290,000	1,170,000	0	0
崔 吉道	金沢大学	教授	がん治療薬の副作用軽減と患者のQOL向上	4,290,000	4,290,000	1,430,000	0	520,000
池井 健二	金沢大学	講師	がん治療薬の副作用軽減と患者のQOL向上	4,290,000	4,290,000	2,080,000	0	0
池田 利夫	金沢大学	その他	がん治療薬の副作用軽減と患者のQOL向上	3,250,000	650,000	650,000	0	650,000
佐藤 保則	金沢大学	准教授	がん治療薬の副作用軽減と患者のQOL向上	4,030,000	1,300,000	0	0	0
柴 和弘	金沢大学	教授	がん治療薬の副作用軽減と患者のQOL向上	4,290,000	4,290,000	390,000	0	0
柴田 克之	金沢大学	教授	がん治療薬の副作用軽減と患者のQOL向上	3,900,000	260,000	260,000	0	520,000
渋谷 良方	金沢大学	准教授	がん治療薬の副作用軽減と患者のQOL向上	2,080,000	520,000	520,000	0	0
飛田 ラウマ	金沢大学	その他	がん治療薬の副作用軽減と患者のQOL向上	4,420,000	1,430,000	1,430,000	0	0
正源寺 美穂	金沢大学	助教	がん治療薬の副作用軽減と患者のQOL向上	4,420,000	780,000	780,000	0	0
辻岡 素弘	金沢大学	准教授	がん治療薬の副作用軽減と患者のQOL向上	4,420,000	910,000	910,000	0	780,000
杉本 庸史	金沢大学	講師	がん治療薬の副作用軽減と患者のQOL向上	3,900,000	1,040,000	1,040,000	0	1,040,000
鈴木 龍之	金沢大学	教授	がん治療薬の副作用軽減と患者のQOL向上	4,420,000	1,300,000	1,300,000	0	0
高橋 大知	金沢大学	助教	がん治療薬の副作用軽減と患者のQOL向上	4,420,000	1,040,000	1,040,000	0	910,000
竹下 有美枝	金沢大学	准教授	がん治療薬の副作用軽減と患者のQOL向上	4,420,000	1,950,000	650,000	0	650,000
武村 哲彦	金沢大学	教授	がん治療薬の副作用軽減と患者のQOL向上	4,290,000	4,290,000	1,040,000	0	0
多田 隼人	金沢大学	助教	がん治療薬の副作用軽減と患者のQOL向上	4,420,000	1,040,000	1,040,000	0	0
田所 優子	金沢大学	助教	がん治療薬の副作用軽減と患者のQOL向上	4,290,000	1,430,000	1,430,000	0	0
田中 茂雄	金沢大学	教授	がん治療薬の副作用軽減と患者のQOL向上	4,290,000	1,430,000	1,430,000	0	0
田中 俊之	金沢大学	教授	がん治療薬の副作用軽減と患者のQOL向上	4,290,000	1,040,000	1,040,000	0	1,040,000
谷口 剛史	金沢大学	助教	がん治療薬の副作用軽減と患者のQOL向上	4,290,000	1,430,000	1,430,000	0	0
田村 紳子	金沢大学	准教授	がん治療薬の副作用軽減と患者のQOL向上	4,290,000	1,365,000	0	0	0
DALLISSIER MICHELE	金沢大学	准教授	がん治療薬の副作用軽減と患者のQOL向上	4,290,000	1,430,000	0	0	0
沈 振江	金沢大学	教授	がん治療薬の副作用軽減と患者のQOL向上	4,290,000	1,040,000	1,040,000	0	520,000
土屋 弘行	金沢大学	教授	がん治療薬の副作用軽減と患者のQOL向上	4,290,000	1,430,000	1,430,000	0	0
寺岡 善和	金沢大学	准教授	がん治療薬の副作用軽減と患者のQOL向上	4,290,000	520,000	520,000	0	0
出川 諭	金沢大学	准教授	がん治療薬の副作用軽減と患者のQOL向上	3,770,000	1,040,000	1,040,000	0	0
山田 諭司	金沢大学	准教授	がん治療薬の副作用軽減と患者のQOL向上	4,420,000	1,660,000	1,660,000	0	0
鹿島 真貴	金沢大学	准教授	がん治療薬の副作用軽減と患者のQOL向上	4,290,000	1,040,000	1,040,000	0	0
蓮本 真貴	金沢大学	助教	がん治療薬の副作用軽減と患者のQOL向上	4,420,000	1,170,000	1,170,000	0	0
中込 滋樹	金沢大学	その他	がん治療薬の副作用軽減と患者のQOL向上	3,770,000	390,000	390,000	0	0
中村 伊南沙	金沢大学	准教授	がん治療薬の副作用軽減と患者のQOL向上	4,420,000	1,430,000	1,430,000	0	0
永島田 まゆみ	金沢大学	助教	がん治療薬の副作用軽減と患者のQOL向上	4,290,000	1,300,000	1,300,000	0	0
永谷 弘久	金沢大学	教授	がん治療薬の副作用軽減と患者のQOL向上	4,290,000	1,300,000	1,300,000	0	0
西村 誠次	金沢大学	教授	がん治療薬の副作用軽減と患者のQOL向上	4,290,000	390,000	390,000	0	0
西山 薫男	金沢大学	准教授	がん治療薬の副作用軽減と患者のQOL向上	4,290,000	780,000	780,000	0	0
相澤 由壽夫	金沢大学	教授	がん治療薬の副作用軽減と患者のQOL向上	4,290,000	1,040,000	1,040,000	0	0
原野 隆弘	金沢大学	助教	がん治療薬の副作用軽減と患者のQOL向上	4,290,000	1,430,000	1,430,000	0	0
畑 光彦	金沢大学	准教授	がん治療薬の副作用軽減と患者のQOL向上	4,420,000	650,000	650,000	0	0

研究代表者名	所属研究機関名	役職	研究課題名	交付決定額	令和3年度 交付額	令和3年度 前押し交付額	未交付額
Hannon D. Mark	金沢大学	准教授	Demonstrative Artists-talks in English as a Foreign Language: A Needs Analysis for Japanese Higher Education of the Ceramic Arts	1,430,000	650,000	0	0
林 祐晃	金沢大学	准教授	放射線治療時のリスケレーション最適化に向けたケイビクスによる最適化の検討	4,290,000	520,000	0	0
林 聖仁	金沢大学	教授	ケラチンペプチド分子の構造	4,290,000	390,000	0	0
原田 真市	金沢大学	准教授	昆虫id-4/001遺伝子のエビジェネクスな発現調節機構の解明	3,640,000	650,000	0	0
東川 浩二	金沢大学	教授	虚構の言語理解における比較研究	4,290,000	1,300,000	0	0
平川 英子	金沢大学	教授	形成と発育	2,730,000	650,000	0	0
平島 直樹	金沢大学	教授	季節的変動の個体遺伝子発現との比較	1,430,000	130,000	0	0
早瀬 潤菜	金沢大学	教授	植物と自己防御: ロシア帝国とソ連における文字の役割	2,080,000	390,000	0	520,000
深澤 のぞみ	金沢大学	教授	ナノテクノロジーの発展	2,210,000	2,210,000	0	0
深田 幸史	金沢大学	教授	細胞を用いた運動誘発タイプの発現制御: 劣化度	4,290,000	1,040,000	0	0
深見 運基	金沢大学	准教授	ADAの毒性学的および病理学的意義の解明	4,420,000	1,430,000	0	0
藤澤 美恵子	金沢大学	教授	高齢者認知症の発生原因を解明するエネ	4,290,000	1,170,000	0	910,000
舟田 晃	金沢大学	その他	高齢者認知症の発生原因を解明するエネ	4,420,000	1,430,000	0	0
PUPPUL IN LEO NARDO	金沢大学	その他	Nanometer scale resolution imaging of pH and membrane surface for fast and effective cell membrane surface for fast and effective cell	4,290,000	1,300,000	0	0
細 正博	金沢大学	教授	細胞を用いた運動誘発タイプの発現制御: 劣化度	4,160,000	910,000	0	0
堀 紀代美	金沢大学	助教	細胞を用いた運動誘発タイプの発現制御: 劣化度	4,420,000	910,000	0	520,000
堀 祐介	金沢大学	教授	細胞を用いた運動誘発タイプの発現制御: 劣化度	1,560,000	520,000	0	0
堀家 慎一	金沢大学	准教授	細胞を用いた運動誘発タイプの発現制御: 劣化度	4,420,000	1,430,000	0	0
畑田 優子	金沢大学	教授	細胞を用いた運動誘発タイプの発現制御: 劣化度	2,340,000	650,000	0	260,000
洪 淳康	金沢大学	教授	細胞を用いた運動誘発タイプの発現制御: 劣化度	1,430,000	650,000	0	0
前田 大地	金沢大学	教授	細胞を用いた運動誘発タイプの発現制御: 劣化度	4,420,000	1,040,000	0	0
松尾 洋一	金沢大学	教授	細胞を用いた運動誘発タイプの発現制御: 劣化度	4,290,000	4,290,000	0	0
松崎 太郎	金沢大学	助教	細胞を用いた運動誘発タイプの発現制御: 劣化度	4,160,000	1,170,000	0	0
松下 貴史	金沢大学	教授	細胞を用いた運動誘発タイプの発現制御: 劣化度	4,290,000	910,000	0	0
松下 良	金沢大学	教授	細胞を用いた運動誘発タイプの発現制御: 劣化度	4,290,000	910,000	0	0
松原 秀憲	金沢大学	講師	細胞を用いた運動誘発タイプの発現制御: 劣化度	4,290,000	1,300,000	0	0
松原 勇男	金沢大学	教授	細胞を用いた運動誘発タイプの発現制御: 劣化度	910,000	390,000	0	0
丸谷 耕太	金沢大学	准教授	細胞を用いた運動誘発タイプの発現制御: 劣化度	3,770,000	910,000	0	780,000
三浦 要	金沢大学	教授	細胞を用いた運動誘発タイプの発現制御: 劣化度	2,990,000	1,040,000	0	520,000
水本 泰成	金沢大学	講師	細胞を用いた運動誘発タイプの発現制御: 劣化度	4,290,000	1,170,000	0	0
Mikhail Ilovais	金沢大学	その他	細胞を用いた運動誘発タイプの発現制御: 劣化度	4,290,000	1,170,000	0	0
宮城 栄重	金沢大学	その他	細胞を用いた運動誘発タイプの発現制御: 劣化度	4,290,000	780,000	0	1,300,000
宮城 隼司	金沢大学	准教授	細胞を用いた運動誘発タイプの発現制御: 劣化度	4,290,000	4,290,000	0	0
宮地 利明	金沢大学	教授	細胞を用いた運動誘発タイプの発現制御: 劣化度	4,420,000	1,040,000	0	0
村上 慎司	金沢大学	講師	細胞を用いた運動誘発タイプの発現制御: 劣化度	4,420,000	910,000	0	1,820,000
村上 孝之	金沢大学	准教授	細胞を用いた運動誘発タイプの発現制御: 劣化度	4,290,000	650,000	0	0
村上 恭朗	金沢大学	准教授	細胞を用いた運動誘発タイプの発現制御: 劣化度	4,030,000	0	0	0
森山 治	金沢大学	教授	細胞を用いた運動誘発タイプの発現制御: 劣化度	3,900,000	650,000	0	0
八杉 徹雄	金沢大学	准教授	細胞を用いた運動誘発タイプの発現制御: 劣化度	4,290,000	1,040,000	0	0
谷内江 昭宏	金沢大学	その他	細胞を用いた運動誘発タイプの発現制御: 劣化度	4,420,000	650,000	0	0
八幡 徹太郎	金沢大学	講師	細胞を用いた運動誘発タイプの発現制御: 劣化度	1,690,000	520,000	0	0
山口 善成	金沢大学	教授	細胞を用いた運動誘発タイプの発現制御: 劣化度	2,600,000	650,000	0	0
吉川 一哉	金沢大学	教授	細胞を用いた運動誘発タイプの発現制御: 劣化度	3,640,000	1,430,000	0	0
吉田 耕太郎	金沢大学	その他	細胞を用いた運動誘発タイプの発現制御: 劣化度	3,900,000	520,000	0	0

研究代表者名	所属研究機関名	役職	研究課題名	交付決定額	令和3年度 交付額	令和3年度 前押し交付額	未交付額
吉田 昌平	金沢大学	助教	心臓発生後神経細胞を用いたRNA-Seqによる心臓発生後の遺伝子発現プロファイルの解析	4,160,000	1,300,000	0	0
吉村 晋平	金沢大学	准教授	心臓発生後神経細胞を用いたRNA-Seqによる心臓発生後の遺伝子発現プロファイルの解析	4,290,000	1,690,000	0	910,000
吉村 優子	金沢大学	准教授	心臓発生後神経細胞を用いたRNA-Seqによる心臓発生後の遺伝子発現プロファイルの解析	4,290,000	1,170,000	0	0
米田 貴	金沢大学	准教授	心臓発生後神経細胞を用いたRNA-Seqによる心臓発生後の遺伝子発現プロファイルの解析	4,290,000	780,000	0	520,000
若杉 光生	金沢大学	准教授	心臓発生後神経細胞を用いたRNA-Seqによる心臓発生後の遺伝子発現プロファイルの解析	4,290,000	1,300,000	0	0
緒引 祥子	金沢大学	教授	心臓発生後神経細胞を用いたRNA-Seqによる心臓発生後の遺伝子発現プロファイルの解析	4,290,000	1,690,000	0	0
NGO YU ANKIEN	金沢大学	その他	心臓発生後神経細胞を用いたRNA-Seqによる心臓発生後の遺伝子発現プロファイルの解析	4,420,000	390,000	0	0
浅野 文彦	北陸先端科学技術大学院大学	准教授	心臓発生後神経細胞を用いたRNA-Seqによる心臓発生後の遺伝子発現プロファイルの解析	4,290,000	910,000	0	0
金井 秀明	北陸先端科学技術大学院大学	准教授	心臓発生後神経細胞を用いたRNA-Seqによる心臓発生後の遺伝子発現プロファイルの解析	3,900,000	1,430,000	0	0
田中 清史	北陸先端科学技術大学院大学	教授	心臓発生後神経細胞を用いたRNA-Seqによる心臓発生後の遺伝子発現プロファイルの解析	4,420,000	1,300,000	0	0
田中 清史	北陸先端科学技術大学院大学	教授	心臓発生後神経細胞を用いたRNA-Seqによる心臓発生後の遺伝子発現プロファイルの解析	4,420,000	1,650,000	0	0
谷池 俊明	北陸先端科学技術大学院大学	教授	心臓発生後神経細胞を用いたRNA-Seqによる心臓発生後の遺伝子発現プロファイルの解析	4,290,000	1,170,000	0	0
藤嶋 英一郎	北陸先端科学技術大学院大学	教授	心臓発生後神経細胞を用いたRNA-Seqによる心臓発生後の遺伝子発現プロファイルの解析	4,420,000	1,170,000	0	0
フロントローズ	北陸先端科学技術大学院大学	講師	心臓発生後神経細胞を用いたRNA-Seqによる心臓発生後の遺伝子発現プロファイルの解析	4,290,000	1,300,000	0	0
本郷 研太	北陸先端科学技術大学院大学	准教授	心臓発生後神経細胞を用いたRNA-Seqによる心臓発生後の遺伝子発現プロファイルの解析	4,550,000	910,000	0	1,820,000
明石 行生	福井大学	教授	心臓発生後神経細胞を用いたRNA-Seqによる心臓発生後の遺伝子発現プロファイルの解析	4,290,000	1,040,000	0	0
ASUBAR JOEL	福井大学	准教授	心臓発生後神経細胞を用いたRNA-Seqによる心臓発生後の遺伝子発現プロファイルの解析	4,290,000	910,000	0	0
栗原 知子	福井大学	准教授	心臓発生後神経細胞を用いたRNA-Seqによる心臓発生後の遺伝子発現プロファイルの解析	4,420,000	1,170,000	0	650,000
伊藤 雅一	福井大学	准教授	心臓発生後神経細胞を用いたRNA-Seqによる心臓発生後の遺伝子発現プロファイルの解析	4,290,000	390,000	0	0
井上 圭一	福井大学	准教授	心臓発生後神経細胞を用いたRNA-Seqによる心臓発生後の遺伝子発現プロファイルの解析	4,420,000	1,170,000	0	0
岩田 圭子	福井大学	助教	心臓発生後神経細胞を用いたRNA-Seqによる心臓発生後の遺伝子発現プロファイルの解析	4,420,000	0	0	1,300,000
梅田 幸寛	福井大学	講師	心臓発生後神経細胞を用いたRNA-Seqによる心臓発生後の遺伝子発現プロファイルの解析	4,420,000	910,000	0	0
大嶋 勇成	福井大学	教授	心臓発生後神経細胞を用いたRNA-Seqによる心臓発生後の遺伝子発現プロファイルの解析	4,290,000	1,170,000	0	0
大田 利通	福井大学	助教	心臓発生後神経細胞を用いたRNA-Seqによる心臓発生後の遺伝子発現プロファイルの解析	4,290,000	0	0	390,000
岩田 裕太	福井大学	教授	心臓発生後神経細胞を用いたRNA-Seqによる心臓発生後の遺伝子発現プロファイルの解析	4,290,000	1,560,000	0	0
尾内 隆行	福井大学	助教	心臓発生後神経細胞を用いたRNA-Seqによる心臓発生後の遺伝子発現プロファイルの解析	4,290,000	130,000	0	0
小原 敦美	福井大学	教授	心臓発生後神経細胞を用いたRNA-Seqによる心臓発生後の遺伝子発現プロファイルの解析	3,900,000	1,040,000	0	910,000
風間 寛司	福井大学	准教授	心臓発生後神経細胞を用いたRNA-Seqによる心臓発生後の遺伝子発現プロファイルの解析	2,730,000	520,000	0	650,000
片山 正純	福井大学	准教授	心臓発生後神経細胞を用いたRNA-Seqによる心臓発生後の遺伝子発現プロファイルの解析	4,290,000	390,000	0	0
香取 将太	福井大学	その他	心臓発生後神経細胞を用いたRNA-Seqによる心臓発生後の遺伝子発現プロファイルの解析	4,420,000	1,170,000	0	0
川井 昌之	福井大学	准教授	心臓発生後神経細胞を用いたRNA-Seqによる心臓発生後の遺伝子発現プロファイルの解析	4,420,000	650,000	0	0
黒田 一樹	福井大学	その他	心臓発生後神経細胞を用いたRNA-Seqによる心臓発生後の遺伝子発現プロファイルの解析	4,160,000	910,000	0	0
小嶋 啓介	福井大学	准教授	心臓発生後神経細胞を用いたRNA-Seqによる心臓発生後の遺伝子発現プロファイルの解析	4,290,000	1,300,000	0	0
五井 孝憲	福井大学	教授	心臓発生後神経細胞を用いたRNA-Seqによる心臓発生後の遺伝子発現プロファイルの解析	4,290,000	520,000	0	0
清水 泰幸	福井大学	准教授	心臓発生後神経細胞を用いたRNA-Seqによる心臓発生後の遺伝子発現プロファイルの解析	2,600,000	520,000	0	0
新太	福井大学	准教授	心臓発生後神経細胞を用いたRNA-Seqによる心臓発生後の遺伝子発現プロファイルの解析	4,290,000	520,000	0	2,210,000
竹田 有加里	福井大学	助教	心臓発生後神経細胞を用いたRNA-Seqによる心臓発生後の遺伝子発現プロファイルの解析	4,160,000	1,430,000	0	0
身田 浩	福井大学	教授	心臓発生後神経細胞を用いたRNA-Seqによる心臓発生後の遺伝子発現プロファイルの解析	3,640,000	1,430,000	0	0
辻 隆宏	福井大学	助教	心臓発生後神経細胞を用いたRNA-Seqによる心臓発生後の遺伝子発現プロファイルの解析	4,290,000	1,560,000	0	0
辻川 哲也	福井大学	准教授	心臓発生後神経細胞を用いたRNA-Seqによる心臓発生後の遺伝子発現プロファイルの解析	4,420,000	1,040,000	0	0
出村 佳美	福井大学	助教	心臓発生後神経細胞を用いたRNA-Seqによる心臓発生後の遺伝子発現プロファイルの解析	4,030,000	910,000	0	0
徳永 晴彦	福井大学	准教授	心臓発生後神経細胞を用いたRNA-Seqによる心臓発生後の遺伝子発現プロファイルの解析	4,290,000	1,430,000	0	0
中嶋 秀明	福井大学	講師	心臓発生後神経細胞を用いたRNA-Seqによる心臓発生後の遺伝子発現プロファイルの解析	4,420,000	1,430,000	0	0
永井 崇弘	福井大学	准教授	心臓発生後神経細胞を用いたRNA-Seqによる心臓発生後の遺伝子発現プロファイルの解析	4,420,000	1,300,000	0	0
渡崎 由美子	福井大学	教授	心臓発生後神経細胞を用いたRNA-Seqによる心臓発生後の遺伝子発現プロファイルの解析	4,290,000	1,560,000	0	0



研究代表者名	所属研究機関名	役職	研究課題名	交付決定額	令和3年度 交付額	令和3年度 前押し交付額	未交付額
成田 薫彦	福井大学	准教授	COVID-19を標的とした頭頸部癌の発生リスク低減のメカニズムの解明	4,420,000	1,430,000	0	0
南部 由希子	福井大学	准教授	COVID-19を標的とした頭頸部癌の発生リスク低減のメカニズムの解明	4,290,000	1,300,000	0	0
西沢 徹	福井大学	教授	学校での集団生活における「集いの場」の展開に向けた実践的アプローチに関する研究	4,420,000	780,000	0	520,000
野嶋 慎二	福井大学	教授	集約型型別構造に向けた地域版の美型と美型化のための型別構造に関する研究	4,560,000	1,170,000	0	1,040,000
長谷川 浩一	福井大学	助教	生理学的なレベルでのβアラミノ酸の代謝と排出と相互作用の解明	4,420,000	910,000	0	0
長谷川 登	福井大学	教授	上皮間葉性幹細胞は全身性強直性筋硬化の新規治療となりうるか	4,290,000	1,170,000	0	0
羽田野 慶子	福井大学	准教授	自治体の男女共同参画事業のポリティクス	1,430,000	520,000	0	0
濱口 由美	福井大学	教授	市民参加型AP/オマニクス評価を導入した健康プロモーションのメカニズムの解明	4,290,000	1,690,000	0	0
旭野 雅樹	福井大学	准教授	バイオメカニクスが誘発するタウオリオン形成促進機構の解明	4,160,000	1,040,000	0	0
相吉 志穂	福井大学	准教授	薬物による神経細胞死のメカニズムの解明	4,420,000	1,300,000	0	0
平松 浩志	福井大学	准教授	神経細胞死のメカニズムの解明	4,290,000	1,170,000	0	0
廣理 和正	福井大学	准教授	神経細胞死のメカニズムの解明	4,420,000	390,000	0	0
福元 謙一	福井大学	教授	原子力材料腐食性評価に関する動的変形挙動/照新	4,160,000	1,300,000	0	0
藤元 美俊	福井大学	教授	地上波8放送実現のための周波数10MHz	2,080,000	520,000	0	0
古藤 岳	福井大学	助教	広帯域マルチバンドマルチパス動起によるガス分子FIDの高効率検出	4,290,000	260,000	0	0
細野 奈穂子	福井大学	講師	CX1、mH145の調ハブ不全によるクロニン性消化器腫瘍の発症メカニズムの解明	4,290,000	1,430,000	0	0
依野 顕	福井大学	准教授	消化器腫瘍の発症メカニズムの解明	4,420,000	1,040,000	0	0
依野 智征	福井大学	准教授	消化器腫瘍の発症メカニズムの解明	4,290,000	1,170,000	0	0
松元 拓也	福井大学	教授	深まりのある学習場を生み出す「見取り」に関する研究	4,420,000	1,170,000	0	0
水本 野也	福井大学	准教授	スーパーコンピュータに関する基礎的研究	4,560,000	1,040,000	0	1,820,000
渡 七雄	福井大学	教授	左右決定におけるノード構造カルシウムの機能的役割	4,290,000	1,560,000	0	0
村井 宏生	福井大学	その他	神経細胞死のメカニズムの解明	4,290,000	1,820,000	0	520,000
徳井 良尚	福井大学	准教授	神経細胞死のメカニズムの解明	4,290,000	780,000	0	0
山上 智幸	福井大学	教授	室内気流設計のための気流シミュレーションに関する研究	4,420,000	650,000	0	0
山口 裕資	福井大学	助教	小型デバイス上でのデータ処理アルゴリズムの適用	4,290,000	1,170,000	0	0
山口 俊介	福井大学	助教	共通の身体化による超多周波数共振ジャイロロンの研究	4,290,000	520,000	0	0
山田 岳晴	福井大学	講師	調剤ドラッグの運搬効率に関する研究	4,290,000	650,000	0	780,000
大田 真希子	福井大学	准教授	調剤ドラッグの運搬効率に関する研究	2,470,000	650,000	0	0
四谷 洋子	福井大学	准教授	調剤ドラッグの運搬効率に関する研究	2,790,000	910,000	0	0
早稲田 優子	福井大学	教授	調剤ドラッグの運搬効率に関する研究	4,290,000	1,170,000	0	0
赤井 弘資	山梨大学	助教	16α-メチルステロイドの合成	4,290,000	1,300,000	0	0
秋山 森美	山梨大学	教授	社会構造の進化に関する研究	3,770,000	1,170,000	0	0
安藤 大輔	山梨大学	准教授	幼児における客観的評価に基づいた身体活動促進と座位行動抑制効果の研究	4,420,000	1,170,000	0	0
池添 真司	山梨大学	助教	社会構造の進化に関する研究	4,420,000	1,430,000	0	0
石井 孝明	山梨大学	教授	脳内環境に使用可能な高出力・高トルク超音波駆動型アクチュエータの開発	4,290,000	650,000	0	0
石丸 かよ子	山梨大学	助教	脳内環境に使用可能な高出力・高トルク超音波駆動型アクチュエータの開発	4,420,000	1,300,000	0	0
石山 忠彦	山梨大学	准教授	各種フレキシブルデバイスによる1型アレルギ反応抑制	4,290,000	1,170,000	0	0
磯部 美和	山梨大学	教授	母胎獲得母群における非腫瘍性癌の発生メカニズムの解明	3,900,000	910,000	0	0
岩井 久美	山梨大学	准教授	細胞間コミュニケーションの解明	520,000	130,000	0	0
岩井 智雄	山梨大学	教授	細胞間コミュニケーションの解明	4,420,000	4,420,000	0	0
岩沼 宏治	山梨大学	教授	細胞間コミュニケーションの解明	4,420,000	1,820,000	0	0
大野 歩	山梨大学	准教授	細胞間コミュニケーションの解明	3,250,000	650,000	0	390,000
小澤 賢司	山梨大学	教授	細胞間コミュニケーションの解明	4,290,000	1,430,000	0	0
小野島 紀夫	山梨大学	准教授	細胞間コミュニケーションの解明	4,290,000	1,300,000	0	0

研究代表者名	所属研究機関名	役職	研究課題名	交付決定額	令和3年度 交付額	令和3年度 前押し交付額	未交付額
小畑 文也	山梨大学	教授	小中学校に設置された読書・読書活動の展開に関する研究	3,250,000	650,000	0	780,000
小根 昌樹	山梨大学	准教授	読書活動の展開に関する研究	4,420,000	1,170,000	0	910,000
加賀 佳美	山梨大学	講師	読書活動の展開に関する研究	4,290,000	780,000	0	0
片岡 良太	山梨大学	准教授	読書活動の展開に関する研究	4,420,000	910,000	0	0
加藤 初弘	山梨大学	准教授	読書活動の展開に関する研究	4,290,000	650,000	0	0
金子 栄廣	山梨大学	教授	読書活動の展開に関する研究	2,080,000	520,000	0	0
金丸 和也	山梨大学	その他	読書活動の展開に関する研究	4,290,000	1,040,000	0	0
鴨川 明子	山梨大学	准教授	読書活動の展開に関する研究	4,420,000	1,170,000	0	0
小畑 健一	山梨大学	准教授	読書活動の展開に関する研究	4,290,000	1,560,000	0	0
小須田 雅	山梨大学	教授	読書活動の展開に関する研究	3,510,000	1,040,000	0	780,000
小林 康江	山梨大学	教授	読書活動の展開に関する研究	4,420,000	520,000	0	0
近藤 英一	山梨大学	教授	読書活動の展開に関する研究	3,770,000	780,000	0	0
近藤 智夫	山梨大学	教授	読書活動の展開に関する研究	4,420,000	520,000	0	0
原藤 知也	山梨大学	教授	読書活動の展開に関する研究	3,510,000	780,000	0	0
斎藤 史恵	山梨大学	助教	読書活動の展開に関する研究	4,290,000	260,000	0	0
島 弘幸	山梨大学	教授	読書活動の展開に関する研究	4,290,000	1,300,000	0	0
高橋 英児	山梨大学	教授	読書活動の展開に関する研究	4,420,000	1,300,000	0	260,000
高橋 正和	山梨大学	教授	読書活動の展開に関する研究	3,770,000	780,000	0	0
田中 勝久	山梨大学	助教	読書活動の展開に関する研究	4,290,000	1,560,000	0	0
田中 智久	山梨大学	教授	読書活動の展開に関する研究	4,290,000	1,430,000	0	0
築地 長治	山梨大学	講師	読書活動の展開に関する研究	4,290,000	1,040,000	0	0
遠山 忠	山梨大学	教授	読書活動の展開に関する研究	4,420,000	1,430,000	0	0
中込 由紀代	山梨大学	助手	読書活動の展開に関する研究	3,640,000	650,000	0	0
中村 和彦	山梨大学	教授	読書活動の展開に関する研究	3,250,000	780,000	0	0
長尾 雅則	山梨大学	准教授	読書活動の展開に関する研究	4,290,000	1,300,000	0	0
野原 慎士	山梨大学	教授	読書活動の展開に関する研究	4,420,000	910,000	0	0
熊部 一秀	山梨大学	教授	読書活動の展開に関する研究	2,730,000	650,000	0	650,000
熊部 元徳	山梨大学	教授	読書活動の展開に関する研究	4,290,000	1,170,000	0	910,000
波呂 浩孝	山梨大学	教授	読書活動の展開に関する研究	4,420,000	910,000	0	0
平井 光貴	山梨大学	准教授	読書活動の展開に関する研究	4,420,000	390,000	0	0
深澤 光晴	山梨大学	その他	読書活動の展開に関する研究	4,290,000	1,300,000	0	0
舟根 和義	山梨大学	教授	読書活動の展開に関する研究	4,420,000	1,430,000	0	0
井井 伸治	山梨大学	教授	読書活動の展開に関する研究	2,340,000	910,000	0	0
松本 潔	山梨大学	准教授	読書活動の展開に関する研究	4,420,000	650,000	0	0
眞仁田 聡	山梨大学	准教授	読書活動の展開に関する研究	4,420,000	1,105,000	0	0
宮崎 尚哉	山梨大学	准教授	読書活動の展開に関する研究	4,290,000	1,300,000	0	0
村上 誠祥	山梨大学	その他	読書活動の展開に関する研究	4,290,000	1,040,000	0	0
村松 俊夫	山梨大学	教授	読書活動の展開に関する研究	4,290,000	1,820,000	0	0
山下 美恵	山梨大学	教授	読書活動の展開に関する研究	4,290,000	780,000	0	0
望月 高哉	山梨大学	助教	読書活動の展開に関する研究	4,420,000	1,430,000	0	0
山田 章子	山梨大学	准教授	読書活動の展開に関する研究	3,640,000	1,040,000	0	0
山田 英樹	山梨大学	准教授	読書活動の展開に関する研究	4,290,000	2,210,000	0	0
吉野 修	山梨大学	准教授	読書活動の展開に関する研究	4,420,000	1,690,000	0	0
吉村 健太郎	山梨大学	講師	読書活動の展開に関する研究	4,420,000	1,170,000	0	0
若木 純子	山梨大学	教授	読書活動の展開に関する研究	4,290,000	650,000	0	1,170,000

研究代表者名	所属研究機関名	役職	研究課題名	交付決定額	令和3年度 前押し交付額	令和3年度 交付額	令和3年度 前押し交付額	未交付額
清沢 底洋	信州大学	助教	超音波応用した電変換特性を有する物質の合成	3,510,000	0	3,510,000	520,000	0
竹野 誠記	信州大学	准教授	ハルミトリン酸生産菌の開発	4,420,000	0	4,420,000	1,300,000	0
田中 沙智	信州大学	准教授	免疫代謝調節を介したプロシアンジン化合物の阻害作用に対する抑制効果の解明	4,290,000	0	4,290,000	1,300,000	0
田中 直樹	信州大学	教授	食事中トランス脂肪酸による肝臓炎症促進機構の解明と予防法の開発	4,420,000	0	4,420,000	1,300,000	0
田村 徳至	信州大学	准教授	18歳成人を見据えた初等教育における金融消費者教育カリキュラム構築に関する研究	2,600,000	0	2,600,000	1,040,000	0
塚田 景大	信州大学	講師	UVB照射作業者の眼病発症と発がんを含む健康影響軽減のための疫学調査	4,420,000	0	4,420,000	1,560,000	0
塚田 照臣	信州大学	教授	豊田市の産業遺産の歴史と文化を伝える観光資源の活用	4,160,000	0	4,160,000	1,300,000	0
菅田 哲也	信州大学	准教授	西日本における新生血管の成熟を決定する分子機構の解明と創薬応用	4,290,000	0	4,290,000	910,000	1,430,000
菅田 拓	信州大学	准教授	多能性幹細胞の分化状態変化におけるポリコーム遺伝子の役割	4,420,000	0	4,420,000	1,560,000	0
坂本 大八郎	信州大学	助教	多能性幹細胞の分化状態変化におけるポリコーム遺伝子の役割	4,290,000	0	4,290,000	520,000	910,000
中島 美帆	信州大学	准教授	心不全発症のメカニズムの解明と治療法の開発	4,290,000	0	4,290,000	1,560,000	0
中田 勉	信州大学	准教授	心不全発症のメカニズムの解明と治療法の開発	4,290,000	0	4,290,000	520,000	0
中村 正行	信州大学	教授	モーターの制御メカニズムの解明	3,510,000	0	3,510,000	520,000	0
中村 幸男	信州大学	准教授	モーターの制御メカニズムの解明	4,290,000	0	4,290,000	910,000	0
西澤 公義	信州大学	准教授	先天性網膜色素変性症の発症メカニズムの解明	4,290,000	0	4,290,000	1,300,000	0
柳田 瑞穂	信州大学	准教授	Duchenne型筋ジストロフィー患者が学校体育で運動による筋萎縮を防ぐメカニズムの解明	4,290,000	0	4,290,000	650,000	0
野口 佳裕	信州大学	その他	先天性網膜色素変性症の発症メカニズムの解明	4,420,000	0	4,420,000	1,560,000	0
橋本 朋子	信州大学	准教授	先天性網膜色素変性症の発症メカニズムの解明	4,420,000	0	4,420,000	1,170,000	0
清崎 友枝	信州大学	准教授	先天性網膜色素変性症の発症メカニズムの解明	4,420,000	0	4,420,000	1,040,000	0
清水 達也	信州大学	准教授	先天性網膜色素変性症の発症メカニズムの解明	3,770,000	0	3,770,000	520,000	0
深田 茂生	信州大学	教授	先天性網膜色素変性症の発症メカニズムの解明	4,160,000	0	4,160,000	520,000	0
藤田 あき美	信州大学	講師	先天性網膜色素変性症の発症メカニズムの解明	2,210,000	0	2,210,000	650,000	0
藤田 智之	信州大学	教授	先天性網膜色素変性症の発症メカニズムの解明	4,290,000	0	4,290,000	1,170,000	0
藤本 圭作	信州大学	その他	先天性網膜色素変性症の発症メカニズムの解明	2,790,000	0	2,790,000	1,040,000	0
布施 公志	信州大学	助教	先天性網膜色素変性症の発症メカニズムの解明	1,690,000	0	1,690,000	650,000	0
嶋崎 洋輔	信州大学	准教授	先天性網膜色素変性症の発症メカニズムの解明	3,510,000	0	3,510,000	650,000	0
マクナミキヤシ	信州大学	教授	先天性網膜色素変性症の発症メカニズムの解明	4,290,000	0	4,290,000	1,430,000	0
松本 明人	信州大学	准教授	先天性網膜色素変性症の発症メカニズムの解明	4,030,000	0	4,030,000	910,000	0
水谷 瑞希	信州大学	助教	先天性網膜色素変性症の発症メカニズムの解明	2,790,000	0	2,790,000	910,000	0
富川 麻衣子	信州大学	その他	先天性網膜色素変性症の発症メカニズムの解明	4,290,000	0	4,290,000	1,430,000	0
三宅 公洋	信州大学	研究員	先天性網膜色素変性症の発症メカニズムの解明	4,290,000	0	4,290,000	2,340,000	0
宮丸 文雄	信州大学	教授	先天性網膜色素変性症の発症メカニズムの解明	4,290,000	0	4,290,000	1,170,000	0
森政之	信州大学	准教授	先天性網膜色素変性症の発症メカニズムの解明	4,290,000	0	4,290,000	1,170,000	0
安藤 得法	信州大学	教授	先天性網膜色素変性症の発症メカニズムの解明	3,770,000	0	3,770,000	1,040,000	0
柳沢 龍	信州大学	准教授	先天性網膜色素変性症の発症メカニズムの解明	4,290,000	0	4,290,000	1,300,000	0
山田 哲	信州大学	准教授	先天性網膜色素変性症の発症メカニズムの解明	4,420,000	0	4,420,000	650,000	0
吉沢 隆浩	信州大学	助教	先天性網膜色素変性症の発症メカニズムの解明	4,420,000	0	4,420,000	1,300,000	0
和嶋 克己	信州大学	教授	先天性網膜色素変性症の発症メカニズムの解明	4,420,000	0	4,420,000	1,040,000	0
忍辺 秀夫	信州大学	その他	先天性網膜色素変性症の発症メカニズムの解明	2,790,000	0	2,790,000	650,000	0
安部 力	岐阜大学	准教授	先天性網膜色素変性症の発症メカニズムの解明	4,290,000	0	4,290,000	1,690,000	0
粟屋 善雄	岐阜大学	教授	先天性網膜色素変性症の発症メカニズムの解明	3,640,000	0	3,640,000	780,000	0
李 備美	岐阜大学	准教授	先天性網膜色素変性症の発症メカニズムの解明	3,640,000	0	3,640,000	1,040,000	0
石田 成樹	岐阜大学	教授	先天性網膜色素変性症の発症メカニズムの解明	4,290,000	0	4,290,000	1,430,000	0
藤田 実史	岐阜大学	その他	先天性網膜色素変性症の発症メカニズムの解明	4,290,000	0	4,290,000	780,000	0
稲葉 桂子	岐阜大学	研究員	先天性網膜色素変性症の発症メカニズムの解明	4,420,000	0	4,420,000	1,300,000	0
菅田 拓	信州大学	助教	先天性網膜色素変性症の発症メカニズムの解明	4,420,000	0	4,420,000	1,300,000	0

研究代表者名	所属研究機関名	役職	研究課題名	交付決定額	令和3年度 前押し交付額	令和3年度 交付額	令和3年度 前押し交付額	未交付額
青木 周平	信州大学	准教授	統計的質量選別に関する動的な最適化モデル	2,090,000	0	2,090,000	520,000	0
青山 琢磨	信州大学	その他	統計的質量選別に関する動的な最適化モデル	4,420,000	0	4,420,000	910,000	0
浅野 良晴	信州大学	その他	統計的質量選別に関する動的な最適化モデル	4,030,000	0	4,030,000	650,000	0
阿部 誠	信州大学	准教授	統計的質量選別に関する動的な最適化モデル	4,160,000	0	4,160,000	780,000	0
荒井 英治郎	信州大学	准教授	統計的質量選別に関する動的な最適化モデル	4,550,000	0	4,550,000	910,000	1,690,000
李 時超	信州大学	助教	統計的質量選別に関する動的な最適化モデル	4,420,000	0	4,420,000	520,000	0
池上 章太	信州大学	講師	統計的質量選別に関する動的な最適化モデル	4,550,000	0	4,550,000	520,000	1,430,000
池田 秀敏	信州大学	その他	統計的質量選別に関する動的な最適化モデル	650,000	0	650,000	130,000	0
伊藤 洋	信州大学	教授	統計的質量選別に関する動的な最適化モデル	4,290,000	0	4,290,000	650,000	0
伊藤 美穂	信州大学	准教授	統計的質量選別に関する動的な最適化モデル	1,950,000	0	1,950,000	130,000	0
伊藤 靖夫	信州大学	准教授	統計的質量選別に関する動的な最適化モデル	4,160,000	0	4,160,000	780,000	0
今村 浩	信州大学	教授	統計的質量選別に関する動的な最適化モデル	4,420,000	0	4,420,000	520,000	0
大庭 久美子	信州大学	教授	統計的質量選別に関する動的な最適化モデル	4,290,000	0	4,290,000	1,430,000	0
大庭 豊	信州大学	教授	統計的質量選別に関する動的な最適化モデル	4,290,000	0	4,290,000	1,430,000	0
小笠原 慎治	信州大学	助教	統計的質量選別に関する動的な最適化モデル	4,290,000	0	4,290,000	910,000	0
奥野 ひろみ	信州大学	教授	統計的質量選別に関する動的な最適化モデル	3,510,000	0	3,510,000	650,000	0
奥山 和美	信州大学	教授	統計的質量選別に関する動的な最適化モデル	3,900,000	0	3,900,000	1,170,000	0
小竹 悟	信州大学	教授	統計的質量選別に関する動的な最適化モデル	4,160,000	0	4,160,000	650,000	0
越智 康嗣	信州大学	教授	統計的質量選別に関する動的な最適化モデル	4,030,000	0	4,030,000	1,040,000	0
小野 清光	信州大学	助教	統計的質量選別に関する動的な最適化モデル	2,860,000	0	2,860,000	520,000	0
春日 重光	信州大学	教授	統計的質量選別に関する動的な最適化モデル	4,160,000	0	4,160,000	1,170,000	0
加藤 善子	信州大学	教授	統計的質量選別に関する動的な最適化モデル	3,770,000	0	3,770,000	1,040,000	0
金井 誠	信州大学	教授	統計的質量選別に関する動的な最適化モデル	4,160,000	0	4,160,000	910,000	0
上村 智子	信州大学	教授	統計的質量選別に関する動的な最適化モデル	3,250,000	0	3,250,000	1,300,000	0
神宮 昭子	信州大学	助教	統計的質量選別に関する動的な最適化モデル	4,290,000	0	4,290,000	1,430,000	0
亀山 正樹	信州大学	准教授	統計的質量選別に関する動的な最適化モデル	4,290,000	0	4,290,000	1,820,000	0
河村 隆	信州大学	教授	統計的質量選別に関する動的な最適化モデル	4,420,000	0	4,420,000	780,000	0
神原 浩	信州大学	准教授	統計的質量選別に関する動的な最適化モデル	4,420,000	0	4,420,000	520,000	0
菊池 聡	信州大学	教授	統計的質量選別に関する動的な最適化モデル	2,790,000	0	2,790,000	650,000	0
木村 啓子	信州大学	助教	統計的質量選別に関する動的な最適化モデル	4,290,000	0	4,290,000	1,170,000	0
清野 竜太郎	信州大学	准教授	統計的質量選別に関する動的な最適化モデル	4,160,000	0	4,160,000	1,170,000	0
Cruz R. O. G. L. O.	信州大学	その他	統計的質量選別に関する動的な最適化モデル	3,900,000	0	3,900,000	1,170,000	0
小林 正義	信州大学	教授	統計的質量選別に関する動的な最適化モデル	4,290,000	0	4,290,000	780,000	0
清井 英樹	信州大学	教授	統計的質量選別に関する動的な最適化モデル	1,690,000	0	1,690,000	390,000	0
坂口 明男	信州大学	准教授	統計的質量選別に関する動的な最適化モデル	4,290,000	0	4,290,000	780,000	0
桜井 敬之	信州大学	准教授	統計的質量選別に関する動的な最適化モデル	4,290,000	0	4,290,000	1,300,000	0
佐藤 運海	信州大学	教授	統計的質量選別に関する動的な最適化モデル	4,290,000	0	4,290,000	1,040,000	0
清水 公裕	信州大学	教授	統計的質量選別に関する動的な最適化モデル	4,420,000	0	4,420,000	650,000	0
菅 博章	信州大学	教授	統計的質量選別に関する動的な最適化モデル	4,290,000	0	4,290,000	910,000	0
鈴木 正浩	信州大学	教授	統計的質量選別に関する動的な最適化モデル	4,290,000	0	4,290,000	650,000	0
岡島 良樹	信州大学	教授	統計的質量選別に関する動的な最適化モデル	4,420,000	0	4,420,000	1,300,000	0
高梨 功次郎	信州大学	准教授	統計的質量選別に関する動的な最適化モデル	4,420,000	0	4,420,000	910,000	0
高谷 智英	信州大学	助教	統計的質量選別に関する動的な最適化モデル	4,290,000	0	4,290,000	1,300,000	0
高柳 充利	信州大学	准教授	統計的質量選別に関する動的な最適化モデル	4,420,000	0	4,420,000	1,300,000	0

研究代表者名	所属研究機関名	役職	研究課題名	交付決定額	令和3年度 交付額	令和3年度 前押し交付額	未交付額
研究代表者名	所属研究機関名	役職	研究課題名	交付決定額	令和3年度 交付額	令和3年度 前押し交付額	未交付額
西本 裕	岐阜大学	教授	適合性評価指標を評価する温度交代浴の有効性の検証の検証	3,380,000	130,000	0	0
野澤 藤枝	岐阜大学	その他	乳癌の酸化還元還元剤に基づく早期診断法の開発	4,290,000	4,290,000	0	0
乃田 啓吾	岐阜大学	准教授	モンゴリアン・アジアにおける環境の水質浄化機能のメカニズムの解明	4,420,000	1,560,000	0	0
山本 大太郎	岐阜大学	講師	ヒト腸内細菌叢および腸内細菌叢の多様性と腸内細菌叢の多様性との関係の解明	4,160,000	1,430,000	0	0
原田 守啓	岐阜大学	准教授	河床環境・河床動物群集の多様性と河床環境の多様性との関係の解明	4,420,000	520,000	0	0
平澤 紀子	岐阜大学	教授	就学前から継続した小学校初年度における行動問題と学習意欲の関連性の検証	3,250,000	611,000	0	0
藤田 薫	岐阜大学	助教	農村の健全な農業の持続可能性の検証	4,160,000	1,170,000	0	650,000
牧 秀樹	岐阜大学	教授	微小英圏土中の細菌化に関する研究	4,290,000	910,000	0	0
松田 浩一	岐阜大学	教授	地域学校連携活動推進員の役割のモデル化と養成・研修プログラムによる設計開発	1,950,000	260,000	0	380,000
松田 修二	岐阜大学	准教授	COVID-19を含むRRIレベルアップの設計開発	4,290,000	910,000	0	0
宮崎 龍彦	岐阜大学	教授	リコヒトナント・イン・プレッシャー・マウスを用いた病原菌感染のメカニズムの解明	4,290,000	1,560,000	0	0
三輪 洋平	岐阜大学	教授	イオノ交換樹脂を用いた水質浄化のメカニズムの解明	4,290,000	1,170,000	0	0
森 龍太郎	岐阜大学	准教授	乳癌における近接作用機序の検証	3,510,000	1,040,000	0	0
森田 浩之	岐阜大学	教授	頭頸部がん・動脈硬化による動脈硬化度の定量・生活習慣・腫瘍学的な検証	4,290,000	1,430,000	0	0
山田 陽一	岐阜大学	教授	エクソソームによる細胞間通信としての新規再生材料の開発	4,290,000	1,430,000	0	0
棚川 隆志	岐阜大学	教授	高温で生育するメタン生成キークーを活性化したバイオエタノール生産の最適化	4,420,000	1,560,000	0	0
石川 宏之	静岡大学	准教授	成育環境と遺伝子発現の相互作用による脳の発達	2,080,000	520,000	0	780,000
石上 晴芳	静岡大学	教授	教師の授業力向上の最適化過程の検証と効果・効率的な検証	4,290,000	1,430,000	0	0
石橋 秀巳	静岡大学	准教授	苦味マツマツの火傷上昇に伴う物性変化とその検証	4,160,000	1,040,000	0	0
一橋 元香	静岡大学	准教授	社会的なストレスの発動に対応するクラウダウン型ソング	4,420,000	780,000	0	0
細野 栄洋	静岡大学	教授	地質学・地質学と地質学・地質学との関係	4,290,000	910,000	0	1,690,000
尾花 涉	静岡大学	教授	地質学・地質学と地質学・地質学との関係	4,290,000	520,000	0	0
大内 浩司	静岡大学	准教授	地質学・地質学と地質学・地質学との関係	2,600,000	780,000	0	0
太田 隆之	静岡大学	准教授	「観光のダイナミクス」下での持続可能な観光地実現のための政策的基礎に関する研究	3,900,000	1,300,000	0	0
太田 剛	静岡大学	教授	初期プログラムにおける超常現象に関する研究	650,000	260,000	0	0
大野 旭 (編)	静岡大学	教授	新課程の形成とウイグル民族問題に関する調査研究	4,420,000	1,560,000	0	0
大原 志雄	静岡大学	教授	動物系の統合的分類学・文化・哲学・歴史に関する研究	4,420,000	780,000	0	1,690,000
松野 達史	静岡大学	教授	鳥類の生態学・動物学・動物学に関する研究	2,210,000	520,000	0	0
片山 仁志	静岡大学	准教授	鳥類の生態学・動物学・動物学に関する研究	3,770,000	910,000	0	0
久保 祥和	静岡大学	教授	鳥類の生態学・動物学・動物学に関する研究	4,030,000	1,170,000	0	0
久木田 直江	静岡大学	教授	高温耐性菌の発酵による超常現象に関する研究	3,510,000	910,000	0	910,000
森原 不二朗	静岡大学	教授	15世紀イタリヤの宗教改革における大衆文化	4,160,000	1,170,000	0	0
高口 敏平	静岡大学	教授	多孔質材料の合成と多孔質材料の合成	4,160,000	1,170,000	0	0
幸田 るみ子	静岡大学	教授	鳥類の生態学・動物学・動物学に関する研究	1,950,000	650,000	0	0
古門 聡士	静岡大学	教授	超常現象・電気伝導性に関する研究	4,030,000	1,170,000	0	0
小西 達裕	静岡大学	教授	超常現象・電気伝導性に関する研究	4,420,000	780,000	0	1,950,000
小林 敬一	静岡大学	教授	超常現象・電気伝導性に関する研究	4,160,000	1,300,000	0	0
佐々木 康造	静岡大学	その他	超常現象・電気伝導性に関する研究	4,420,000	1,430,000	0	0
真田 俊之	静岡大学	教授	超常現象・電気伝導性に関する研究	4,290,000	1,170,000	0	0
植田 信哉	静岡大学	教授	超常現象・電気伝導性に関する研究	4,290,000	1,040,000	0	0
浜江 佳子	静岡大学	准教授	超常現象・電気伝導性に関する研究	1,690,000	520,000	0	0
島村 佳伸	静岡大学	教授	超常現象・電気伝導性に関する研究	4,420,000	910,000	0	0
杉崎 智子	静岡大学	教授	超常現象・電気伝導性に関する研究	4,420,000	1,040,000	0	0
杉山 岳弘	静岡大学	教授	超常現象・電気伝導性に関する研究	4,290,000	780,000	0	0
鈴木 実佳	静岡大学	教授	超常現象・電気伝導性に関する研究	4,030,000	1,430,000	0	780,000
須田 聖一	静岡大学	教授	超常現象・電気伝導性に関する研究	4,290,000	780,000	0	650,000



研究代表者名	所属研究機関名	役職	研究課題名	交付決定額	令和3年度 交付額	令和3年度 前押し交付額	未交付額
須藤 明人	静岡大学	講師	徳政賢吉を用いた糖合成アプロトーチによる新糖 品アレイノ糖の動物細胞産出装置の高圧化の 影響	4,290,000	910,000	0	0
宗林 留善 (徳田 留)	静岡大学	准教授	駿河湾の動物生産に対する富士山系地下水の化学 的形質	4,420,000	780,000	0	0
藤田 礼	静岡大学	助教	糖質アミノ糖を用いた分枝反射特性からの茶樹生葉 の品質・スチレール評価	4,290,000	1,170,000	0	0
高瀬 浩二	静岡大学	教授	地球環境モニタリングによる主要産業の特定方法の 検討	2,210,000	650,000	0	0
田上 隆介	静岡大学	准教授	家生豚の腸内共生細菌による産物品質向上 の野果別産物産出装置の改良	4,420,000	1,170,000	0	0
瀧川 越一	静岡大学	教授	2,600,000	910,000	0	0	0
立敷 洋介	静岡大学	准教授	香織の逆アミノ酸処理において糖質付着特性の影 響はどの程度まで補正されるべきか	4,420,000	1,300,000	0	0
張 風翠	静岡大学	その他	カンキョウ葉におけるα-グルコシド酵素の エンザイム活性の制御	4,290,000	1,430,000	0	0
塚田 直史	静岡大学	准教授	二糖パラウラム糖類による反応位置の制御可能な 芳香性糖質の合成	4,290,000	1,300,000	0	0
鳥居 登	静岡大学	教授	分子間相互作用の解析による中環糖の構造と 機能の解析	4,420,000	910,000	0	0
鳥居 与一	静岡大学	教授	多量糖質の合成と機能	1,690,000	520,000	0	0
中嶋 圭介	静岡大学	准教授	変性ナノ粒子の材料の創製と評価	4,290,000	1,040,000	0	0
柳澤 俊之	静岡大学	准教授	茶園土壌の有機物分解動態と、高糖貯留への関与 機構の解析	4,420,000	1,430,000	0	0
橋本 剛	静岡大学	教授	糖質の糖質の糖質	4,290,000	520,000	0	0
長谷川 慎	静岡大学	教授	地味糖類の糖質	3,250,000	1,040,000	0	0
朴 根好	静岡大学	教授	糖質の糖質	4,160,000	1,300,000	0	0
平内 健一	静岡大学	その他	日本における糖質の糖質	3,120,000	780,000	0	0
比呂間 洋一	静岡大学	助教	受入の糖質の糖質	4,030,000	780,000	0	0
福元 清剛	静岡大学	助教	糖質の糖質	2,730,000	910,000	0	0
藤井 真生	静岡大学	教授	糖質の糖質	4,160,000	650,000	0	0
藤井 道彦	静岡大学	准教授	糖質の糖質	4,420,000	780,000	0	1,170,000
藤井 基真	静岡大学	教授	糖質の糖質	3,510,000	1,040,000	0	0
堀 博文	静岡大学	教授	糖質の糖質	4,290,000	1,430,000	0	0
馬 亮介	静岡大学	助教	糖質の糖質	4,290,000	1,040,000	0	0
三井 雄大	静岡大学	准教授	糖質の糖質	4,420,000	1,170,000	0	0
宮林 蓮子	静岡大学	准教授	糖質の糖質	4,290,000	910,000	0	0
室伏 春樹	静岡大学	講師	糖質の糖質	3,900,000	650,000	0	780,000
文 飛哉	静岡大学	助教	糖質の糖質	4,290,000	1,040,000	0	0
Moraru Daniell	静岡大学	准教授	糖質の糖質	4,290,000	650,000	0	0
八幡 昌紀	静岡大学	准教授	糖質の糖質	4,290,000	910,000	0	0
山岡 拓也	静岡大学	教授	糖質の糖質	3,640,000	780,000	0	0
山本 崇記	静岡大学	准教授	糖質の糖質	2,340,000	390,000	0	0
山本 敬	静岡大学	准教授	糖質の糖質	4,420,000	1,300,000	0	0
吉田 健吾	静岡大学	准教授	糖質の糖質	4,420,000	910,000	0	0
和田 忠浩	静岡大学	教授	糖質の糖質	4,420,000	520,000	0	780,000
天野 慎士	浜松医科大学	その他	糖質の糖質	3,640,000	1,040,000	0	0
石川 竜司	浜松医科大学	助教	糖質の糖質	4,030,000	780,000	0	0
石橋 賢	浜松医科大学	助教	糖質の糖質	4,290,000	1,040,000	0	0
磯村 直美	浜松医科大学	助教	糖質の糖質	4,290,000	1,430,000	0	0
井上 真智子	浜松医科大学	その他	糖質の糖質	4,420,000	1,560,000	0	780,000
岩泉 守哉	浜松医科大学	助教	糖質の糖質	4,290,000	1,560,000	0	0
海野 直樹	浜松医科大学	その他	糖質の糖質	4,290,000	1,040,000	0	0
大澤 恵	浜松医科大学	講師	糖質の糖質	3,770,000	780,000	0	0
大塚 直史	浜松医科大学	准教授	糖質の糖質	4,030,000	1,170,000	0	0
小野 孝明	浜松医科大学	講師	糖質の糖質	4,160,000	1,040,000	0	0

研究代表者名	所属研究機関名	役職	研究課題名	交付決定額	令和3年度 交付額	令和3年度 前押し交付額	未交付額
片山 はるみ	浜松医科大学	教授	Knock-outを阻害して糖質の糖質を促進させ る分子生物学的アプローチによる糖質の糖質	4,290,000	1,430,000	0	0
加藤 孝澄	浜松医科大学	准教授	糖質の糖質	4,420,000	4,420,000	0	0
亀野 晴亮	浜松医科大学	助教	糖質の糖質	4,290,000	910,000	0	0
菊池 寛利	浜松医科大学	准教授	糖質の糖質	4,420,000	4,420,000	0	0
栗田 忠代士	浜松医科大学	准教授	糖質の糖質	4,290,000	1,430,000	0	0
細野 在	浜松医科大学	講師	糖質の糖質	4,290,000	1,300,000	0	0
齊藤 岳良	浜松医科大学	講師	糖質の糖質	4,420,000	1,430,000	0	0
佐口 公祥	浜松医科大学	助教	糖質の糖質	4,290,000	1,300,000	0	0
越島 真規	浜松医科大学	助教	糖質の糖質	4,290,000	1,040,000	0	0
越島 哲朗	浜松医科大学	講師	糖質の糖質	4,160,000	650,000	0	0
島内 隆野	浜松医科大学	助教	糖質の糖質	4,290,000	130,000	0	0
鈴木 剛太	浜松医科大学	助教	糖質の糖質	4,290,000	1,300,000	0	0
鈴木 千恵	浜松医科大学	助教	糖質の糖質	4,290,000	1,300,000	0	0
鈴木 優子	浜松医科大学	教授	糖質の糖質	4,290,000	1,560,000	0	0
竹下 明裕	浜松医科大学	准教授	糖質の糖質	4,290,000	1,040,000	0	0
中村 美寿子	浜松医科大学	准教授	糖質の糖質	4,290,000	780,000	0	0
中村 祐太郎	浜松医科大学	講師	糖質の糖質	4,420,000	910,000	0	0
平松 良浩	浜松医科大学	その他	糖質の糖質	4,290,000	1,300,000	0	0
藤澤 明幸	浜松医科大学	助教	糖質の糖質	4,290,000	1,300,000	0	0
藤山 俊晴	浜松医科大学	講師	糖質の糖質	3,640,000	1,170,000	0	0
堀井 俊伸	浜松医科大学	教授	糖質の糖質	4,290,000	1,430,000	0	1,430,000
本田 哲也	浜松医科大学	教授	糖質の糖質	4,290,000	910,000	0	0
牧野 洋	浜松医科大学	講師	糖質の糖質	3,120,000	390,000	0	0
松山 幸弘	浜松医科大学	教授	糖質の糖質	4,160,000	1,040,000	0	0
御堂 総一郎	浜松医科大学	講師	糖質の糖質	4,030,000	780,000	0	0
八木原 正浩	浜松医科大学	助教	糖質の糖質	4,420,000	130,000	0	0
安田 日出夫	浜松医科大学	講師	糖質の糖質	4,290,000	1,300,000	0	0
山内 克哉	浜松医科大学	准教授	糖質の糖質	4,420,000	1,170,000	0	0
山本 真義	浜松医科大学	その他	糖質の糖質	4,160,000	1,170,000	0	0
横倉 正徳	浜松医科大学	准教授	糖質の糖質	3,120,000	650,000	0	0
藤原 浩	浜松医科大学	教授	糖質の糖質	4,290,000	1,430,000	0	1,170,000
和久田 智晴	浜松医科大学	講師	糖質の糖質	4,420,000	1,170,000	0	0
渡井 いずみ	浜松医科大学	教授	糖質の糖質	4,290,000	1,040,000	0	0
相埒 利貞	名古屋大学	助教	糖質の糖質	4,290,000	1,170,000	0	0
愛嶋 雄一郎	名古屋大学	准教授	糖質の糖質	4,420,000	1,430,000	0	0
青木 瑛之	名古屋大学	准教授	糖質の糖質	4,290,000	1,040,000	0	0
青木 輝	名古屋大学	講師	糖質の糖質	4,160,000	780,000	0	0
赤坂 芳宏	名古屋大学	准教授	糖質の糖質	2,600,000	650,000	0	0
阿部 秀樹	名古屋大学	講師	糖質の糖質	4,420,000	780,000	0	0
岡部 美香	名古屋大学	その他	糖質の糖質	4,420,000	780,000	0	1,560,000
有間 祐子	名古屋大学	その他	糖質の糖質	4,290,000	1,170,000	0	0
有田 隆也	名古屋大学	教授	糖質の糖質	4,290,000	1,560,000	0	0
安藤 祥子	名古屋大学	教授	糖質の糖質	4,030,000	910,000	0	0
生澤 紫樹	名古屋大学	准教授	糖質の糖質	4,420,000	1,040,000	0	1,040,000

研究代表者名	所属研究機関名	役職	研究課題名	交付決定額	令和3年度 交付額	令和3年度 前押し交付額	未交付額
石井 亮	名古屋大学	教授	マカクイイ反応と凍束圏	4,290,000	1,170,000	0	0
石井 拓児	名古屋大学	教授	教育財政がナノテクノロジーの理念と構想に与える影響	4,030,000	1,040,000	1,300,000	0
石川 裕一	名古屋大学	その他	急性性脳出血と脳梗塞における炎症反応の意義	4,290,000	1,300,000	0	0
石坂 丞二	名古屋大学	教授	脳神経再生と神経再生の基礎的メカニズム	4,030,000	1,040,000	0	0
伊藤 綾香	名古屋大学	講師	自己免疫疾患における免疫応答と炎症の調節	4,290,000	1,040,000	0	0
伊藤 敬道	名古屋大学	その他	アミロイドロシスを起因とした多発性硬化症の分子メカニズム	4,290,000	1,690,000	2,600,000	0
伊藤 美智子	名古屋大学	その他	腸内細菌叢と腸管免疫の相互作用	4,290,000	910,000	0	0
伊藤 嘉規	名古屋大学	准教授	発生遺伝子発現の調節と神経回路形成	4,290,000	1,300,000	0	0
稲田 邦也	名古屋大学	その他	深層学習を用いた音声認識システムの高度化	4,290,000	590,000	0	0
井原 邦夫	名古屋大学	准教授	強力な直達性神経を駆使した神経再生	4,290,000	910,000	0	0
井村 敬一郎	名古屋大学	助教	細胞運動を利用した3次元型クラスタの制御	4,290,000	1,040,000	0	0
岩崎 喜香	名古屋大学	准教授	人工リン脂質を利用した直交型リポソーム融合法の開発	4,420,000	1,170,000	0	0
岩井 克之	名古屋大学	講師	脳機能解析を応用した疼痛評価システムの開発	4,420,000	1,430,000	0	0
岩野 信吾	名古屋大学	准教授	超高解能顕微鏡と神経画像の統合解析による早期診断	4,290,000	1,430,000	0	0
岩間 信太郎	名古屋大学	講師	折内一抗抗体発症モデルマウスを用いた免疫調節因子の発現解析	4,420,000	1,430,000	0	0
上野 真治	名古屋大学	准教授	アディポネクチン関連因子の神経機能・形態に及ぼす影響	4,290,000	1,040,000	0	0
上野 智永	名古屋大学	助教	ナノカーボン系超導材料による超スライティング	4,420,000	1,170,000	0	0
上原 早苗	名古屋大学	教授	機能性食品と腸内細菌叢の相互作用	4,290,000	1,300,000	0	0
内山 洋子	名古屋大学	その他	自律神経系と腸内細菌叢の相互作用	4,420,000	1,560,000	0	0
牛島 靖	名古屋大学	教授	異なる環境条件下での神経再生メカニズムの解析	3,380,000	390,000	0	0
宇都木 昭	名古屋大学	教授	学習記憶におけるシナプス可塑性の調節	4,420,000	1,040,000	0	1,430,000
江頭 智宏	名古屋大学	教授	脳神経再生を促進する新規因子の発見	3,250,000	910,000	0	0
江頭 智希	名古屋大学	教授	認知症予防のための神経保護剤の開発	4,290,000	1,300,000	0	0
滝沢 克己	名古屋大学	その他	ヒト毛包腫瘍の発生メカニズムと治療法の開発	4,290,000	1,040,000	0	0
遠藤 知弘	名古屋大学	准教授	詳細不明な体系における未熟期発達技術の開発	3,380,000	910,000	0	0
大岡 史治	名古屋大学	講師	ニューロン再生を促進する新規因子の発見	4,290,000	1,170,000	0	0
大槻 宗一郎	名古屋大学	講師	リン脂質分子重量を指標とする電子顕微鏡	4,290,000	1,040,000	0	0
大島 千佳	名古屋大学	准教授	リン脂質分子重量を指標とする電子顕微鏡	4,290,000	1,040,000	0	0
大田理 敏吾	名古屋大学	講師	脳神経再生を促進する新規因子の発見	3,640,000	1,040,000	520,000	0
大西 文二	名古屋大学	講師	脳神経再生を促進する新規因子の発見	4,290,000	1,170,000	0	0
大平 茂輝	名古屋大学	助教	急性性脳出血における炎症反応の調節	4,420,000	1,040,000	0	0
岡田 啓	名古屋大学	准教授	脳神経再生を促進する新規因子の発見	4,290,000	1,300,000	0	0
岡部 一登	名古屋大学	助教	脳神経再生を促進する新規因子の発見	4,290,000	1,040,000	0	0
岡本 麻友美	名古屋大学	その他	大腸癌発生における腸内細菌叢の調節	4,420,000	910,000	0	0
小川 明子	名古屋大学	准教授	脳神経再生を促進する新規因子の発見	2,730,000	1,040,000	0	0
小栗 穂 尊	名古屋大学	教授	脳神経再生を促進する新規因子の発見	4,290,000	780,000	1,560,000	0
尾上 俊介	名古屋大学	その他	脳神経再生を促進する新規因子の発見	4,290,000	1,040,000	0	0
小原 圭介	名古屋大学	助教	脳神経再生を促進する新規因子の発見	4,420,000	1,430,000	0	0
片岡 直也	名古屋大学	その他	脳神経再生を促進する新規因子の発見	4,420,000	910,000	0	0
加藤 克彦	名古屋大学	教授	脳神経再生を促進する新規因子の発見	4,420,000	390,000	0	0
加藤 佐和子	名古屋大学	その他	脳神経再生を促進する新規因子の発見	4,420,000	910,000	0	0
加藤 高志	名古屋大学	准教授	脳神経再生を促進する新規因子の発見	4,290,000	1,040,000	0	0
加藤 規利	名古屋大学	講師	脳神経再生を促進する新規因子の発見	4,420,000	910,000	0	0
金岡 雅浩	名古屋大学	講師	脳神経再生を促進する新規因子の発見	4,420,000	910,000	0	0
金森 章	名古屋大学	講師	脳神経再生を促進する新規因子の発見	4,420,000	1,170,000	0	0
葉子 裕規	名古屋大学	講師	脳神経再生を促進する新規因子の発見	4,290,000	1,300,000	0	0

研究代表者名	所属研究機関名	役職	研究課題名	交付決定額	令和3年度 交付額	令和3年度 前押し交付額	未交付額
加納 修	名古屋大学	教授	フラクタル時代における教会アーキテクチャー	3,380,000	780,000	0	780,000
亀井 謙	名古屋大学	教授	水質汚染物質の環境動態と生態系への影響	4,290,000	1,170,000	0	0
加藤 謙之	名古屋大学	教授	HIV-1ウイルス遺伝子産物の組織内伝播の機構とその病理学的意義の解明	4,290,000	910,000	0	0
川浦 雅代	名古屋大学	講師	心臓病を考慮した小児心臓移植の最適化に関する研究	4,290,000	130,000	0	0
山崎 盛史	名古屋大学	講師	エネルギー地形および非平衡熱移動過程を用いた、固体の分子動態に関する第一原理計算	4,160,000	650,000	0	0
河内 真樹	名古屋大学	その他	オーケストラ作用における亜鉛輸送体の役割	4,290,000	1,300,000	0	0
河野 慎一郎	名古屋大学	講師	ハイブリッド型有機発光ダイオードの性能向上	4,290,000	1,430,000	0	0
木越 義則	名古屋大学	教授	水資源からみる東アジアの都市経済史	4,290,000	1,170,000	0	0
北 栄樹	名古屋大学	教授	隊列走行車両と一般車両との安全な協調走行システム	4,290,000	1,040,000	0	1,690,000
北島 隆	名古屋大学	教授	神経細胞におけるシナプス伝達調節機構の解明	4,420,000	650,000	0	0
木原 真行	名古屋大学	准教授	計算可能理論と記述型言語の近接性	4,290,000	1,430,000	0	0
工藤 博章	名古屋大学	准教授	後継技術の発展とデジタル・インクルージョン	4,420,000	390,000	0	0
小池 聖彦	名古屋大学	その他	後継技術の発展とデジタル・インクルージョン	4,290,000	1,430,000	0	0
小池 亮太郎	名古屋大学	助教	プロテオミクスを用いた神経細胞の機能解析	4,290,000	390,000	0	780,000
古泉 隆	名古屋大学	講師	音響認識・音声合成を応用したチャットボットの最適化	4,290,000	1,430,000	0	260,000
河野 浩	名古屋大学	教授	スピントロニクス現象における相互作用効果	4,420,000	910,000	0	650,000
神山 颯	名古屋大学	その他	イオン輸送性ナノドローンの反応中間体の構造解析	4,290,000	1,430,000	0	0
兒島 孝明	名古屋大学	講師	遺伝子発現制御機構におけるシステマレーム機能の解析	4,420,000	1,300,000	0	0
小嶋 俊久	名古屋大学	准教授	代議制のデジタル化と選挙制度改革	4,290,000	1,300,000	0	0
小西 博之	名古屋大学	准教授	神経細胞のシナプス伝達調節機構の解明	4,290,000	1,170,000	0	0
小林 亮	名古屋大学	准教授	脳神経再生を促進する新規因子の発見	4,420,000	1,560,000	0	0
小松 尚	名古屋大学	教授	脳神経再生を促進する新規因子の発見	4,420,000	910,000	0	0
Colombi, G. J.	名古屋大学	教授	Critical Considerations for Institutional Design of Consumer Online Dispute Resolution	2,990,000	1,040,000	0	0
近藤 高明	名古屋大学	教授	可視化技術を用いたデータマイニング手法による多変量データの解析	4,420,000	1,300,000	0	0
近藤 雅征	名古屋大学	その他	グローバルスケールにおける林業マップの作成に向けた手法の開発	4,290,000	1,040,000	0	0
齋藤 明子	名古屋大学	その他	脳神経再生を促進する新規因子の発見	4,420,000	1,300,000	0	0
齋藤 夏未	名古屋大学	教授	脳神経再生を促進する新規因子の発見	910,000	260,000	0	0
齋藤 芳子	名古屋大学	助教	脳神経再生を促進する新規因子の発見	3,510,000	1,040,000	0	0
坂元 一真	名古屋大学	准教授	脳神経再生を促進する新規因子の発見	4,290,000	1,430,000	0	0
坂本 将博	名古屋大学	准教授	脳神経再生を促進する新規因子の発見	4,290,000	1,300,000	0	0
佐々木 康	名古屋大学	教授	脳神経再生を促進する新規因子の発見	4,290,000	1,300,000	0	0
佐藤 仁義	名古屋大学	その他	脳神経再生を促進する新規因子の発見	4,290,000	1,170,000	0	0
佐藤 理博	名古屋大学	教授	脳神経再生を促進する新規因子の発見	4,290,000	130,000	0	0
渋谷 正俊	名古屋大学	教授	脳神経再生を促進する新規因子の発見	4,290,000	1,300,000	0	0
島田 玄	名古屋大学	教授	脳神経再生を促進する新規因子の発見	4,420,000	1,040,000	0	1,040,000
下道野 明恵	名古屋大学	その他	脳神経再生を促進する新規因子の発見	4,290,000	1,040,000	0	0
新橋 重子	名古屋大学	講師	脳神経再生を促進する新規因子の発見	4,420,000	1,040,000	0	0
杉山 貴彦	名古屋大学	准教授	脳神経再生を促進する新規因子の発見	4,420,000	520,000	0	0
曾 剛	名古屋大学	講師	脳神経再生を促進する新規因子の発見	4,290,000	1,300,000	0	0
高木 新	名古屋大学	准教授	脳神経再生を促進する新規因子の発見	4,290,000	1,170,000	0	0
高橋 暢宏	名古屋大学	教授	脳神経再生を促進する新規因子の発見	4,290,000	1,040,000	0	0
高橋 由紀	名古屋大学	准教授	脳神経再生を促進する新規因子の発見	4,290,000	650,000	0	390,000
高橋 亮	名古屋大学	准教授	脳神経再生を促進する新規因子の発見	4,290,000	1,300,000	0	0
竹之内 隆志	名古屋大学	教授	脳神経再生を促進する新規因子の発見	2,860,000	910,000	0	0
阪川 英樹	名古屋大学	助教	脳神経再生を促進する新規因子の発見	4,420,000	910,000	0	0
柳城 誠治	名古屋大学	教授	脳神経再生を促進する新規因子の発見	4,420,000	1,040,000	0	780,000

研究代表者名	所属研究機関名	役職	研究課題名	交付決定額	令和3年度 交付額	令和3年度 前押し交付額	未交付額
許 明子	名古屋大学	教授	日韓の疫学データにおける対人関係構築とコミュニティ意識の醸成	3,640,000	650,000	0	1,560,000
星野 純子	名古屋大学	准教授	認知症を伴った高齢者の生活支援	3,640,000	1,430,000	0	910,000
細川 智永	名古屋大学	講師	シナプス可塑性を in vitro で調べる	4,420,000	910,000	0	0
堀 智昭	名古屋大学	その他	複電極と電刺激を用いた神経再生の促進	4,290,000	1,300,000	0	0
前川 展祐	名古屋大学	准教授	自然な水流と人工的な水流の相互作用	4,420,000	1,040,000	0	1,040,000
前田 佳哉	名古屋大学	助教	神経再生促進剤を用いた神経再生の促進	4,420,000	910,000	0	0
前田 裕太	名古屋大学	講師	神経再生促進剤を用いた神経再生の促進	4,420,000	910,000	0	1,040,000
McGinty Sean	名古屋大学	その他	Executive Compensation and the Courts	1,170,000	900,000	0	0
松尾 祐哉	名古屋大学	講師	日韓の疫学データにおける対人関係構築とコミュニティ意識の醸成	4,420,000	1,300,000	0	0
松下 千穂子	名古屋大学	教授	スポンジにおける静的マイリリテの応答と弾性	4,290,000	1,430,000	0	0
松下 雅樹	名古屋大学	その他	新規軟骨形成促進剤の開発	4,420,000	1,560,000	0	0
松島 秀	名古屋大学	准教授	癌細胞の増殖を抑制する新規薬剤の開発	4,420,000	780,000	0	780,000
松本 省吾	名古屋大学	教授	癌細胞の増殖を抑制する新規薬剤の開発	4,420,000	1,040,000	0	0
ロドリゲス・マリヤ	名古屋大学	講師	Piracy in the Music Industry: A Two-Sided Market Approach	4,160,000	780,000	0	910,000
間諒 彰彦	名古屋大学	助教	ハジメの音楽と現代音楽の比較	4,160,000	910,000	0	1,170,000
滝行 英二	名古屋大学	教授	社会経済学とマーケティング	4,290,000	1,300,000	0	0
三井 伸二	名古屋大学	准教授	骨肉腫マウスモデルを用いた高圧性腫瘍の発生・進行	4,420,000	1,430,000	0	0
三浦 聡	名古屋大学	教授	持続可能な開発のグローバル・ガバナンスにおけるガバナンス	4,290,000	1,040,000	0	780,000
三島 健一	名古屋大学	講師	別荘リゾートシミュレーションによるペルナスの新規開発	4,290,000	1,430,000	0	0
佐藤 憲	名古屋大学	その他	太陽光発電における新規技術開発	4,290,000	1,170,000	0	0
津川 藍	名古屋大学	准教授	日本の初歩・原書の感情理解の素選プロセスの解	4,160,000	910,000	0	910,000
三田 昌彦	名古屋大学	助教	14世紀イタリヤの社会とラテン語圏	4,420,000	910,000	0	1,820,000
清岡 綾子	名古屋大学	その他	がん医療の国際比較	3,120,000	910,000	0	910,000
南 和彦	名古屋大学	准教授	新しい対角化の手法による量子系の厳密解の研究	4,290,000	910,000	0	1,300,000
宮崎 勝	名古屋大学	准教授	レジリエンスを考慮した広域電網計画と国土景観	4,290,000	910,000	0	910,000
村上 正子	名古屋大学	教授	国際競争力の向上における人材の育成	3,900,000	780,000	0	1,300,000
森 大輔	名古屋大学	その他	リレーンズとがん医療の国際比較	4,420,000	910,000	0	0
森島 昌宏	名古屋大学	その他	呼吸器腫瘍における血管新生阻害剤の低侵襲治療	4,420,000	390,000	0	1,690,000
柳田 伸太郎	名古屋大学	准教授	量子代価とモジュラリティ	4,550,000	910,000	0	1,820,000
山内 卓樹	名古屋大学	准教授	転移因子を利用した作物の遺伝子改変技術の確立	4,420,000	1,690,000	0	0
山上 滋	名古屋大学	その他	テンプルの近代化と対角化の数学	4,160,000	1,300,000	0	0
山口 毅	名古屋大学	助教	高圧性腫瘍を用いたがん治療の国際比較	3,900,000	1,560,000	0	0
山口 由紀子	名古屋大学	助教	高圧性腫瘍を用いたがん治療の国際比較	4,420,000	1,820,000	0	0
山本 明子	名古屋大学	教授	がん治療の国際比較	4,160,000	1,430,000	0	0
山本 薫幸	名古屋大学	講師	がん治療の国際比較	4,290,000	1,430,000	0	0
山本 宏昭	名古屋大学	助教	日韓の疫学データにおける対人関係構築とコミュニティ意識の醸成	4,420,000	650,000	0	0
山本 美知郎	名古屋大学	その他	Augmented Reality (AR) を用いた分子モデリング	4,420,000	910,000	0	0
横山 卓子	名古屋大学	准教授	全身対人関係構築と対角化の数学	4,290,000	910,000	0	0
吉川 直人	名古屋大学	教授	癌細胞の増殖を抑制する新規薬剤の開発	3,250,000	650,000	0	780,000
吉田 直人	名古屋大学	その他	癌細胞の増殖を抑制する新規薬剤の開発	4,290,000	1,300,000	0	0
米澤 拓郎	名古屋大学	准教授	癌細胞の増殖を抑制する新規薬剤の開発	4,160,000	1,300,000	0	0
若井 建志	名古屋大学	教授	癌細胞の増殖を抑制する新規薬剤の開発	4,290,000	1,430,000	0	0
渡辺 伸元	名古屋大学	助教	癌細胞の増殖を抑制する新規薬剤の開発	4,420,000	1,170,000	0	0
渡部 美由紀	名古屋大学	教授	癌細胞の増殖を抑制する新規薬剤の開発	2,340,000	650,000	0	0

研究代表者名	所属研究機関名	役職	研究課題名	交付決定額	令和3年度 交付額	令和3年度 前押し交付額	未交付額
田村 高志	名古屋大学	講師	農業系微生物による植物病害の伝染要因	4,290,000	1,560,000	0	0
張 紹良	名古屋大学	教授	農業系微生物による植物病害の伝染要因	4,290,000	1,430,000	0	0
寺嶋 浩子	名古屋大学	その他	複電極と電刺激を用いた神経再生の促進	4,420,000	1,560,000	0	0
寺澤 幸枝	名古屋大学	その他	複電極と電刺激を用いた神経再生の促進	4,290,000	1,690,000	0	0
寺田 智樹	名古屋大学	准教授	複電極と電刺激を用いた神経再生の促進	4,290,000	910,000	0	0
時田 真一郎	名古屋大学	教授	複電極と電刺激を用いた神経再生の促進	3,770,000	1,040,000	0	0
徳田 博美	名古屋大学	教授	複電極と電刺激を用いた神経再生の促進	4,290,000	1,430,000	0	0
徳田 順之	名古屋大学	その他	複電極と電刺激を用いた神経再生の促進	4,420,000	390,000	0	0
DOMKIN SON F I	名古屋大学	准教授	The influence of Eastern religion on selected British authors	4,290,000	1,170,000	0	1,300,000
内藤 久貴	名古屋大学	准教授	複電極と電刺激を用いた神経再生の促進	4,550,000	910,000	0	1,820,000
中川 優	名古屋大学	准教授	複電極と電刺激を用いた神経再生の促進	4,290,000	1,300,000	0	0
中谷 素之	名古屋大学	教授	複電極と電刺激を用いた神経再生の促進	4,420,000	1,300,000	0	0
中山 宗津紀	名古屋大学	講師	複電極と電刺激を用いた神経再生の促進	4,420,000	290,000	0	390,000
長崎 郁	名古屋大学	その他	複電極と電刺激を用いた神経再生の促進	4,290,000	1,300,000	0	1,170,000
Nusko Kyle	名古屋大学	その他	A qualitative investigation of English teachers' strategies for implementing 2020 lesson plan objectives in Japan's secondary schools	390,000	130,000	0	0
成田 敬	名古屋大学	助教	複電極と電刺激を用いた神経再生の促進	3,900,000	1,300,000	0	0
成田 裕司	名古屋大学	講師	複電極と電刺激を用いた神経再生の促進	4,290,000	1,690,000	0	0
那波 明宏	名古屋大学	その他	複電極と電刺激を用いた神経再生の促進	4,420,000	1,300,000	0	0
南野 保貞	名古屋大学	准教授	複電極と電刺激を用いた神経再生の促進	4,420,000	1,170,000	0	1,040,000
新家 輝一	名古屋大学	准教授	複電極と電刺激を用いた神経再生の促進	4,290,000	780,000	0	0
西尾 悟博	名古屋大学	その他	複電極と電刺激を用いた神経再生の促進	4,290,000	1,040,000	0	0
西村 浩平	名古屋大学	助教	複電極と電刺激を用いた神経再生の促進	4,290,000	1,300,000	0	0
西村 介	名古屋大学	講師	複電極と電刺激を用いた神経再生の促進	4,290,000	1,170,000	0	0
西山 聖久	名古屋大学	その他	複電極と電刺激を用いた神経再生の促進	2,940,000	780,000	0	0
西脇 公俊	名古屋大学	教授	複電極と電刺激を用いた神経再生の促進	4,290,000	1,430,000	0	0
野澤 晴子	名古屋大学	その他	複電極と電刺激を用いた神経再生の促進	2,080,000	780,000	0	780,000
野村 信	名古屋大学	准教授	複電極と電刺激を用いた神経再生の促進	4,290,000	1,040,000	0	0
波多野 敬	名古屋大学	教授	複電極と電刺激を用いた神経再生の促進	3,900,000	910,000	0	910,000
服部 憲史	名古屋大学	その他	複電極と電刺激を用いた神経再生の促進	4,420,000	130,000	0	0
早川 昌弘	名古屋大学	その他	複電極と電刺激を用いた神経再生の促進	4,290,000	1,430,000	0	0
原 一洋	名古屋大学	その他	複電極と電刺激を用いた神経再生の促進	4,290,000	1,300,000	0	0
原田 一宏	名古屋大学	教授	複電極と電刺激を用いた神経再生の促進	4,420,000	1,170,000	0	650,000
豊田 朝陽	名古屋大学	准教授	複電極と電刺激を用いた神経再生の促進	4,420,000	260,000	0	0
日比 薫高	名古屋大学	教授	複電極と電刺激を用いた神経再生の促進	4,420,000	1,300,000	0	0
平井 昂弘	名古屋大学	その他	複電極と電刺激を用いた神経再生の促進	4,290,000	1,300,000	0	0
平石 賢二	名古屋大学	教授	複電極と電刺激を用いた神経再生の促進	4,290,000	1,820,000	0	0
深澤 佳絵	名古屋大学	その他	複電極と電刺激を用いた神経再生の促進	3,380,000	1,170,000	0	0
徳島 義孝	名古屋大学	助教	複電極と電刺激を用いた神経再生の促進	4,290,000	1,300,000	0	0
藤村 誠子	名古屋大学	准教授	複電極と電刺激を用いた神経再生の促進	4,420,000	1,430,000	0	0
藤田 清史	名古屋大学	その他	複電極と電刺激を用いた神経再生の促進	4,160,000	650,000	0	130,000
藤田 秀朗	名古屋大学	教授	複電極と電刺激を用いた神経再生の促進	4,290,000	910,000	0	1,560,000
藤田 真哉	名古屋大学	准教授	複電極と電刺激を用いた神経再生の促進	1,690,000	520,000	0	0
藤原 直樹	名古屋大学	その他	複電極と電刺激を用いた神経再生の促進	3,900,000	1,430,000	0	0
古橋 和弘	名古屋大学	その他	複電極と電刺激を用いた神経再生の促進	4,420,000	910,000	0	0



研究代表者名	所属研究機関名	役職	研究課題名	交付決定額	令和3年度 交付額	令和3年度 前押し交付額	未交付額
阿部 亮希	愛知教育大学	准教授	カミララルル状態の特性と運動中性子束全体の ストライクとの相関性に関するアジア圏学 生へのアンケートに基づく基礎的現象 動向理解に基づいた基礎的現象の運動 力学形成メカニズムの解明	1,950,000	650,000	0	0
上原 三十三	愛知教育大学	教授	動向理解に基づいた基礎的現象の運動 力学形成メカニズムの解明	4,030,000	780,000	0	1,040,000
川北 稔	愛知教育大学	准教授	180度回転の現象調査およびライプスライ ンとD001への現象	2,080,000	1,040,000	0	0
奥野 康一	愛知教育大学	教授	原子核中性子散乱によるβ <sup>-</sup> 崩壊の運動学 的現象の解明	3,120,000	1,040,000	0	0
鈴木 英樹	愛知教育大学	教授	原子核中性子散乱によるβ <sup>-</sup> 崩壊の運動学 的現象の解明	4,160,000	1,430,000	0	0
建内 高昭	愛知教育大学	教授	原子核中性子散乱によるβ <sup>-</sup> 崩壊の運動学 的現象の解明	3,510,000	780,000	0	0
田中 優司	愛知教育大学	教授	原子核中性子散乱によるβ <sup>-</sup> 崩壊の運動学 的現象の解明	4,030,000	1,170,000	0	0
中野 博文	愛知教育大学	教授	原子核中性子散乱によるβ <sup>-</sup> 崩壊の運動学 的現象の解明	4,420,000	910,000	0	780,000
中野 博文	愛知教育大学	教授	原子核中性子散乱によるβ <sup>-</sup> 崩壊の運動学 的現象の解明	4,290,000	650,000	0	0
二井 紀美子	愛知教育大学	准教授	原子核中性子散乱によるβ <sup>-</sup> 崩壊の運動学 的現象の解明	4,290,000	1,170,000	0	1,170,000
野崎 寛	愛知教育大学	准教授	原子核中性子散乱によるβ <sup>-</sup> 崩壊の運動学 的現象の解明	4,420,000	1,170,000	0	1,820,000
松本 昭彦	愛知教育大学	教授	原子核中性子散乱によるβ <sup>-</sup> 崩壊の運動学 的現象の解明	3,640,000	390,000	0	520,000
伊藤 宏隆	名古屋工業大学	助教	原子核中性子散乱によるβ <sup>-</sup> 崩壊の運動学 的現象の解明	3,770,000	910,000	0	0
浦島 正幸	名古屋工業大学	研究員	原子核中性子散乱によるβ <sup>-</sup> 崩壊の運動学 的現象の解明	4,030,000	1,170,000	0	0
大岡 昌親	名古屋工業大学	教授	原子核中性子散乱によるβ <sup>-</sup> 崩壊の運動学 的現象の解明	4,420,000	1,300,000	0	0
小野 克彦	名古屋工業大学	准教授	原子核中性子散乱によるβ <sup>-</sup> 崩壊の運動学 的現象の解明	4,420,000	1,430,000	0	0
片山 喜章	名古屋工業大学	教授	原子核中性子散乱によるβ <sup>-</sup> 崩壊の運動学 的現象の解明	4,290,000	1,430,000	0	910,000
神谷 庄司	名古屋工業大学	教授	原子核中性子散乱によるβ <sup>-</sup> 崩壊の運動学 的現象の解明	4,290,000	1,040,000	0	0
川島 伸二	名古屋工業大学	教授	原子核中性子散乱によるβ <sup>-</sup> 崩壊の運動学 的現象の解明	4,160,000	1,040,000	0	0
河津 龍太	名古屋工業大学	教授	原子核中性子散乱によるβ <sup>-</sup> 崩壊の運動学 的現象の解明	4,420,000	390,000	0	910,000
岸 直希	名古屋工業大学	准教授	原子核中性子散乱によるβ <sup>-</sup> 崩壊の運動学 的現象の解明	4,420,000	780,000	0	0
北川 亘	名古屋工業大学	准教授	原子核中性子散乱によるβ <sup>-</sup> 崩壊の運動学 的現象の解明	4,290,000	1,040,000	0	0
久保 俊晴	名古屋工業大学	准教授	原子核中性子散乱によるβ <sup>-</sup> 崩壊の運動学 的現象の解明	4,290,000	1,430,000	0	0
斎藤 彰一	名古屋工業大学	教授	原子核中性子散乱によるβ <sup>-</sup> 崩壊の運動学 的現象の解明	4,420,000	1,300,000	0	0
迫 克也	名古屋工業大学	准教授	原子核中性子散乱によるβ <sup>-</sup> 崩壊の運動学 的現象の解明	4,290,000	1,040,000	0	0
佐藤 廣司	名古屋工業大学	准教授	原子核中性子散乱によるβ <sup>-</sup> 崩壊の運動学 的現象の解明	4,290,000	650,000	0	0
佐藤 徳孝	名古屋工業大学	助教	原子核中性子散乱によるβ <sup>-</sup> 崩壊の運動学 的現象の解明	3,380,000	650,000	0	0
新谷 成松	名古屋工業大学	教授	原子核中性子散乱によるβ <sup>-</sup> 崩壊の運動学 的現象の解明	4,420,000	1,300,000	0	0
須藤 美音	名古屋工業大学	准教授	原子核中性子散乱によるβ <sup>-</sup> 崩壊の運動学 的現象の解明	4,290,000	1,430,000	0	520,000
須丸 真穂	名古屋工業大学	教授	原子核中性子散乱によるβ <sup>-</sup> 崩壊の運動学 的現象の解明	4,420,000	1,430,000	0	390,000
中出 康一	名古屋工業大学	教授	原子核中性子散乱によるβ <sup>-</sup> 崩壊の運動学 的現象の解明	4,290,000	1,430,000	0	0
南雲 亮	名古屋工業大学	准教授	原子核中性子散乱によるβ <sup>-</sup> 崩壊の運動学 的現象の解明	4,290,000	910,000	0	0
西田 政弘	名古屋工業大学	教授	原子核中性子散乱によるβ <sup>-</sup> 崩壊の運動学 的現象の解明	4,290,000	1,170,000	0	0
信川 省吾	名古屋工業大学	准教授	原子核中性子散乱によるβ <sup>-</sup> 崩壊の運動学 的現象の解明	4,290,000	1,170,000	0	0
白原 彦彦	名古屋工業大学	教授	原子核中性子散乱によるβ <sup>-</sup> 崩壊の運動学 的現象の解明	4,290,000	1,300,000	0	0
藤田 兼弘	名古屋工業大学	教授	原子核中性子散乱によるβ <sup>-</sup> 崩壊の運動学 的現象の解明	4,160,000	1,040,000	0	0
藤本 温	名古屋工業大学	教授	原子核中性子散乱によるβ <sup>-</sup> 崩壊の運動学 的現象の解明	2,730,000	650,000	0	650,000
保津 知也	名古屋工業大学	准教授	原子核中性子散乱によるβ <sup>-</sup> 崩壊の運動学 的現象の解明	4,160,000	1,170,000	0	0
松井 俊浩	名古屋工業大学	准教授	原子核中性子散乱によるβ <sup>-</sup> 崩壊の運動学 的現象の解明	4,030,000	1,300,000	0	0
松本 博	名古屋工業大学	教授	原子核中性子散乱によるβ <sup>-</sup> 崩壊の運動学 的現象の解明	4,420,000	1,040,000	0	1,040,000
森田 良文	名古屋工業大学	教授	原子核中性子散乱によるβ <sup>-</sup> 崩壊の運動学 的現象の解明	4,160,000	1,040,000	0	0
森山 甲一	名古屋工業大学	准教授	原子核中性子散乱によるβ <sup>-</sup> 崩壊の運動学 的現象の解明	4,420,000	1,430,000	0	0
相田 慎	愛知教育大学	助教	原子核中性子散乱によるβ <sup>-</sup> 崩壊の運動学 的現象の解明	4,550,000	1,040,000	0	1,950,000
秋葉 友良	愛知教育大学	准教授	原子核中性子散乱によるβ <sup>-</sup> 崩壊の運動学 的現象の解明	4,290,000	1,040,000	0	0
安部 洋平	愛知教育大学	准教授	原子核中性子散乱によるβ <sup>-</sup> 崩壊の運動学 的現象の解明	4,420,000	910,000	0	0

研究代表者名	所属研究機関名	役職	研究課題名	交付決定額	令和3年度 交付額	令和3年度 前押し交付額	未交付額
藤田 明由	豊橋技術科学大学	教授	磁気学を用いた超伝導量子回路の非線形 特性の解析	4,290,000	4,290,000	1,170,000	0
大島 直樹	豊橋技術科学大学	講師	磁気学を用いた超伝導量子回路の非線形 特性の解析	4,290,000	4,290,000	2,340,000	0
坂本 和子	豊橋技術科学大学	教授	磁気学を用いた超伝導量子回路の非線形 特性の解析	4,290,000	4,290,000	1,300,000	0
佐藤 幸紀	豊橋技術科学大学	准教授	磁気学を用いた超伝導量子回路の非線形 特性の解析	4,290,000	4,290,000	1,560,000	0
中森 康之	豊橋技術科学大学	教授	磁気学を用いた超伝導量子回路の非線形 特性の解析	4,290,000	4,290,000	1,040,000	0
服部 敬明	豊橋技術科学大学	准教授	磁気学を用いた超伝導量子回路の非線形 特性の解析	4,290,000	4,290,000	1,170,000	0
広瀬 慎	豊橋技術科学大学	准教授	磁気学を用いた超伝導量子回路の非線形 特性の解析	4,290,000	4,290,000	1,040,000	0
福村 直博	豊橋技術科学大学	准教授	磁気学を用いた超伝導量子回路の非線形 特性の解析	4,290,000	4,290,000	910,000	0
松井 智哉	豊橋技術科学大学	准教授	磁気学を用いた超伝導量子回路の非線形 特性の解析	4,290,000	4,290,000	260,000	0
松尾 幸二郎	豊橋技術科学大学	准教授	磁気学を用いた超伝導量子回路の非線形 特性の解析	4,420,000	4,420,000	910,000	0
山根 啓輔	豊橋技術科学大学	助教	磁気学を用いた超伝導量子回路の非線形 特性の解析	4,290,000	4,290,000	910,000	0
渡辺 一帆	豊橋技術科学大学	准教授	磁気学を用いた超伝導量子回路の非線形 特性の解析	4,290,000	4,290,000	1,170,000	0
明田 浩司	三重大大学	講師	磁気学を用いた超伝導量子回路の非線形 特性の解析	4,420,000	4,420,000	1,040,000	0
越野 誠紀	三重大大学	教授	磁気学を用いた超伝導量子回路の非線形 特性の解析	4,030,000	910,000	910,000	0
若木 俊光	三重大大学	その他	磁気学を用いた超伝導量子回路の非線形 特性の解析	4,420,000	780,000	780,000	0
池田 智明	三重大大学	教授	磁気学を用いた超伝導量子回路の非線形 特性の解析	4,290,000	4,290,000	1,430,000	0
石井 健一郎	三重大大学	その他	磁気学を用いた超伝導量子回路の非線形 特性の解析	4,420,000	4,420,000	1,430,000	0
越野 直人	三重大大学	准教授	磁気学を用いた超伝導量子回路の非線形 特性の解析	4,290,000	4,290,000	910,000	0
伊藤 明美	三重大大学	准教授	磁気学を用いた超伝導量子回路の非線形 特性の解析	3,250,000	650,000	650,000	0
松本 智徳	三重大大学	その他	磁気学を用いた超伝導量子回路の非線形 特性の解析	4,290,000	1,170,000	1,170,000	0
若木 智徳	三重大大学	その他	磁気学を用いた超伝導量子回路の非線形 特性の解析	2,600,000	780,000	780,000	0
細菜 智也	三重大大学	その他	磁気学を用いた超伝導量子回路の非線形 特性の解析	4,420,000	4,420,000	1,430,000	0
今岡 裕基	三重大大学	准教授	磁気学を用いた超伝導量子回路の非線形 特性の解析	4,160,000	780,000	780,000	0
井村 善樹	三重大大学	准教授	磁気学を用いた超伝導量子回路の非線形 特性の解析	4,420,000	4,420,000	910,000	0
内田 恵一	三重大大学	その他	磁気学を用いた超伝導量子回路の非線形 特性の解析	4,420,000	4,420,000	910,000	0
内野 広大	三重大大学	准教授	磁気学を用いた超伝導量子回路の非線形 特性の解析	2,210,000	390,000	390,000	0
宇野 貴浩	三重大大学	准教授	磁気学を用いた超伝導量子回路の非線形 特性の解析	4,420,000	1,170,000	1,170,000	0
大北 真弓	三重大大学	助教	磁気学を用いた超伝導量子回路の非線形 特性の解析	2,980,000	1,040,000	1,040,000	0
岡崎 隆男	三重大大学	教授	磁気学を用いた超伝導量子回路の非線形 特性の解析	4,420,000	4,420,000	1,300,000	0
岡田 元宏	三重大大学	教授	磁気学を用いた超伝導量子回路の非線形 特性の解析	4,420,000	4,420,000	650,000	0
岡本 隆二	三重大大学	教授	磁気学を用いた超伝導量子回路の非線形 特性の解析	4,420,000	4,420,000	390,000	0
奥川 善永	三重大大学	教授	磁気学を用いた超伝導量子回路の非線形 特性の解析	4,290,000	4,290,000	1,300,000	0
加賀谷 安雄	三重大大学	准教授	磁気学を用いた超伝導量子回路の非線形 特性の解析	4,290,000	4,290,000	1,300,000	0
川口 敬子	三重大大学	教授	磁気学を用いた超伝導量子回路の非線形 特性の解析	4,030,000	1,040,000	1,040,000	0
北川 亜希子	三重大大学	助教	磁気学を用いた超伝導量子回路の非線形 特性の解析	3,120,000	650,000	650,000	0
北川 貴也	三重大大学	准教授	磁気学を用いた超伝導量子回路の非線形 特性の解析	2,980,000	520,000	520,000	0
北野 博亮	三重大大学	准教授	磁気学を用いた超伝導量子回路の非線形 特性の解析	4,030,000	910,000	910,000	0
葛葉 泰久	三重大大学	教授	磁気学を用いた超伝導量子回路の非線形 特性の解析	4,420,000	1,040,000	1,040,000	0
黒原 一人	三重大大学	准教授	磁気学を用いた超伝導量子回路の非線形 特性の解析	4,420,000	4,420,000	1,430,000	0
小林 果	三重大大学	講師	磁気学を用いた超伝導量子回路の非線形 特性の解析	4,030,000	1,170,000	1,170,000	0
高田 晋栄	三重大大学	助教	磁気学を用いた超伝導量子回路の非線形 特性の解析	4,290,000	1,430,000	1,430,000	0
三枝 晋	三重大大学	その他	磁気学を用いた超伝導量子回路の非線形 特性の解析	4,290,000	1,040,000	1,040,000	0
浦井 俊典	三重大大学	教授	磁気学を用いた超伝導量子回路の非線形 特性の解析	4,290,000	4,290,000	1,430,000	0
梶井 洋至	三重大大学	准教授	磁気学を用いた超伝導量子回路の非線形 特性の解析	4,290,000	4,290,000	910,000	0
佐藤 英樹	三重大大学	准教授	磁気学を用いた超伝導量子回路の非線形 特性の解析	4,290,000	4,290,000	1,300,000	0
佐野 和博	三重大大学	教授	磁気学を用いた超伝導量子回路の非線形 特性の解析	4,160,000	650,000	650,000	0
志賀 智子	三重大大学	その他	磁気学を用いた超伝導量子回路の非線形 特性の解析	3,510,000	650,000	650,000	0

研究代表者名	所属研究機関名	役職	研究課題名	交付決定額	令和3年度 交付額	令和3年度 前押し交付額	未交付額
王 立橋	三重大学	その他	「フレイミング」が関与するがん転移のメカニズムの解明	4,290,000	1,300,000	0	0
池之上 義典	滋賀大学	講師	特定保健疾患の発生と予防に関する基礎研究	3,900,000	1,820,000	0	0
石川 俊之	滋賀大学	教授	滋養成分と腸内細菌叢の相互作用によるがん発生のメカニズムの解明	2,600,000	520,000	0	520,000
市川 治	滋賀大学	教授	教室環境と健康増進に関する基礎研究	4,290,000	520,000	0	910,000
太田 拓紀	滋賀大学	教授	大正・昭和初期の学校給食と教育関係に関する基礎研究	2,990,000	1,040,000	0	0
大山 政光	滋賀大学	准教授	大正・昭和初期の学校給食と教育関係に関する基礎研究	4,290,000	1,430,000	0	1,170,000
岡本 哲弥	滋賀大学	教授	トランスクリプトーム解析によるがん転移のメカニズムの解明	4,160,000	1,040,000	0	1,560,000
奥村 大	滋賀大学	准教授	ハイブリッド型バイオセンサーによるがん転移のメカニズムの解明	1,690,000	390,000	0	390,000
川井 明 (係)	滋賀大学	准教授	大腸がん転移における腸内細菌叢と免疫応答のメカニズムの解明	4,290,000	1,300,000	0	910,000
菊池 利奈	滋賀大学	教授	アジア太平洋圏におけるがん転移のメカニズムの解明	4,160,000	650,000	0	650,000
田中 珠真	滋賀大学	准教授	アグロバイオテクノロジーによるがん転移のメカニズムの解明	4,420,000	1,690,000	0	0
陳 顯如	滋賀大学	教授	がん転移のメカニズムの解明	4,420,000	1,560,000	0	0
齋藤 聡	滋賀大学	教授	がん転移のメカニズムの解明	4,160,000	1,170,000	0	520,000
長谷川 武博	滋賀大学	准教授	がん転移のメカニズムの解明	1,430,000	650,000	0	0
松井 秀俊	滋賀大学	准教授	がん転移のメカニズムの解明	3,770,000	910,000	0	1,040,000
吉田 裕司	滋賀大学	教授	がん転移のメカニズムの解明	4,420,000	1,430,000	0	0
若松 兼亮	滋賀大学	教授	がん転移のメカニズムの解明	1,950,000	780,000	0	0
飛木 隆一	滋賀大学	教授	がん転移のメカニズムの解明	4,420,000	910,000	0	0
伊藤 玄仁	滋賀大学	准教授	がん転移のメカニズムの解明	4,290,000	1,560,000	0	0
石塚 靖	滋賀大学	教授	がん転移のメカニズムの解明	4,290,000	1,820,000	0	0
井上 寛一	滋賀大学	教授	がん転移のメカニズムの解明	4,420,000	390,000	0	0
卯木 智	滋賀大学	講師	がん転移のメカニズムの解明	4,290,000	1,170,000	0	0
内村 康寛	滋賀大学	教授	がん転移のメカニズムの解明	4,420,000	1,560,000	0	0
遠藤 善裕	滋賀大学	教授	がん転移のメカニズムの解明	4,420,000	780,000	0	0
門脇 紗也佳	滋賀大学	その他	がん転移のメカニズムの解明	4,420,000	1,950,000	0	780,000
金崎 雅美	滋賀大学	講師	がん転移のメカニズムの解明	4,290,000	1,040,000	0	0
河原 真大	滋賀大学	講師	がん転移のメカニズムの解明	4,420,000	1,170,000	0	0
堂 智新	滋賀大学	その他	がん転移のメカニズムの解明	4,420,000	910,000	0	0
桑田 弘美	滋賀大学	教授	がん転移のメカニズムの解明	4,420,000	780,000	0	1,560,000
小島 正徳	滋賀大学	助教	がん転移のメカニズムの解明	4,290,000	1,300,000	0	0
清水 志乃	滋賀大学	その他	がん転移のメカニズムの解明	4,420,000	910,000	0	0
田口 弘康	滋賀大学	その他	がん転移のメカニズムの解明	3,510,000	650,000	0	0
田畑 貴久	滋賀大学	その他	がん転移のメカニズムの解明	4,290,000	910,000	0	0
日部 幸博	滋賀大学	准教授	がん転移のメカニズムの解明	4,420,000	1,560,000	0	0
辻 敬一	滋賀大学	助教	がん転移のメカニズムの解明	4,420,000	910,000	0	0
幸田 眞士	滋賀大学	准教授	がん転移のメカニズムの解明	4,290,000	1,300,000	0	0
中村 隆美	滋賀大学	准教授	がん転移のメカニズムの解明	4,290,000	1,430,000	0	0
野崎 延康	滋賀大学	准教授	がん転移のメカニズムの解明	4,290,000	910,000	0	0
成瀬 和彦	滋賀大学	教授	がん転移のメカニズムの解明	4,290,000	1,040,000	0	0
一杉 正仁	滋賀大学	教授	がん転移のメカニズムの解明	4,290,000	780,000	0	0
平田 多佳子	滋賀大学	教授	がん転移のメカニズムの解明	4,290,000	1,430,000	0	0
深沢 忠晴	滋賀大学	講師	がん転移のメカニズムの解明	4,290,000	1,300,000	0	0
福井 聖	滋賀大学	講師	がん転移のメカニズムの解明	3,640,000	780,000	0	0
福山 恵	滋賀大学	助教	がん転移のメカニズムの解明	3,900,000	1,430,000	0	0
松井 克之	滋賀大学	講師	がん転移のメカニズムの解明	3,250,000	650,000	0	910,000

研究代表者名	所属研究機関名	役職	研究課題名	交付決定額	令和3年度 交付額	令和3年度 前押し交付額	未交付額
白水 貴	三重大学	准教授	がん転移のメカニズムの解明	4,290,000	520,000	0	0
水嶋 弘更	三重大学	准教授	がん転移のメカニズムの解明	4,030,000	520,000	0	0
杉本 匡史	三重大学	その他	がん転移のメカニズムの解明	4,420,000	390,000	0	520,000
鈴木 昇	三重大学	准教授	がん転移のメカニズムの解明	4,290,000	1,430,000	0	0
高田 彰彦	三重大学	講師	がん転移のメカニズムの解明	4,290,000	1,300,000	0	0
竹内 万彦	三重大学	教授	がん転移のメカニズムの解明	4,290,000	1,430,000	0	0
竹林 慎一郎	三重大学	准教授	がん転移のメカニズムの解明	4,420,000	1,430,000	0	0
田辺 正樹	三重大学	教授	がん転移のメカニズムの解明	3,120,000	1,040,000	0	0
辻井 雅也	三重大学	講師	がん転移のメカニズムの解明	4,160,000	780,000	0	1,690,000
辻本 公一	三重大学	教授	がん転移のメカニズムの解明	4,290,000	1,430,000	0	0
湊元 幹太	三重大学	教授	がん転移のメカニズムの解明	4,420,000	780,000	0	0
寺西 克倫	三重大学	教授	がん転移のメカニズムの解明	4,290,000	1,690,000	0	0
中瀬 奨	三重大学	その他	がん転移のメカニズムの解明	4,420,000	390,000	0	0
中瀬 史朗	三重大学	講師	がん転移のメカニズムの解明	4,420,000	130,000	0	130,000
永井 久也	三重大学	教授	がん転移のメカニズムの解明	4,290,000	1,430,000	0	0
長澤 多代	三重大学	准教授	がん転移のメカニズムの解明	3,640,000	1,040,000	0	0
永谷 健	三重大学	教授	がん転移のメカニズムの解明	3,250,000	910,000	0	0
成枝 秀介	三重大学	准教授	がん転移のメカニズムの解明	4,290,000	650,000	0	0
成島 三長	三重大学	教授	がん転移のメカニズムの解明	4,030,000	1,170,000	0	0
西 信康	三重大学	その他	がん転移のメカニズムの解明	3,250,000	780,000	0	0
西田 幸平	三重大学	教授	がん転移のメカニズムの解明	4,160,000	1,170,000	0	650,000
西村 有平	三重大学	教授	がん転移のメカニズムの解明	4,420,000	1,560,000	0	0
橋本 篤	三重大学	教授	がん転移のメカニズムの解明	4,420,000	1,040,000	0	0
朴 恩正	三重大学	准教授	がん転移のメカニズムの解明	4,290,000	1,170,000	0	0
平山 雅浩	三重大学	教授	がん転移のメカニズムの解明	2,860,000	780,000	0	0
平山 雅浩	三重大学	教授	がん転移のメカニズムの解明	4,160,000	1,040,000	0	0
廣 結一郎	三重大学	その他	がん転移のメカニズムの解明	4,420,000	1,040,000	0	0
福藤 蓮子	三重大学	教授	がん転移のメカニズムの解明	4,290,000	780,000	0	0
藤川 裕之	三重大学	その他	がん転移のメカニズムの解明	4,420,000	780,000	0	0
増田 裕一	三重大学	准教授	がん転移のメカニズムの解明	4,290,000	1,170,000	0	0
樹原 正	三重大学	教授	がん転移のメカニズムの解明	4,290,000	1,560,000	0	0
松浦 直己	三重大学	教授	がん転移のメカニズムの解明	4,290,000	1,430,000	0	0
松岡 幹就	三重大学	教授	がん転移のメカニズムの解明	780,000	260,000	0	0
南 学	三重大学	教授	がん転移のメカニズムの解明	1,170,000	260,000	0	0
三宅 英雄	三重大学	准教授	がん転移のメカニズムの解明	4,290,000	1,300,000	0	0
宮本 啓一	三重大学	教授	がん転移のメカニズムの解明	4,420,000	910,000	0	0
三輪 啓志	三重大学	その他	がん転移のメカニズムの解明	4,290,000	1,430,000	0	0
森 香津夫	三重大学	教授	がん転移のメカニズムの解明	4,420,000	1,430,000	0	0
守山 紗弥加	三重大学	その他	がん転移のメカニズムの解明	2,860,000	650,000	0	0
八神 勇徳	三重大学	准教授	がん転移のメカニズムの解明	3,900,000	1,430,000	0	0
山崎 英祐	三重大学	助教	がん転移のメカニズムの解明	4,290,000	650,000	0	0
矢代 大祐	三重大学	教授	がん転移のメカニズムの解明	4,290,000	1,300,000	0	0
山田 康彦	三重大学	その他	がん転移のメカニズムの解明	4,290,000	1,040,000	0	0
山田 雄司	三重大学	教授	がん転移のメカニズムの解明	3,250,000	1,040,000	0	0
吉田 利通	三重大学	その他	がん転移のメカニズムの解明	4,420,000	780,000	0	0
渡邊 昌俊	三重大学	教授	がん転移のメカニズムの解明	4,290,000	1,430,000	0	0



研究代表者名	所属研究機関名	役職	研究課題名	交付決定額	令和3年度 交付額	令和3年度 前押し交付額	未交付額
森谷 鈴子	滋慶医科大学	准教授	肉内腫瘍病診断の革新と治療	4,030,000	910,000	0	0
森野 勝太郎	滋慶医科大学	准教授	マイクロドリアド機械的因子としてのmiR-194-3p	4,290,000	910,000	0	0
守村 直子	滋慶医科大学	その他	シナプス伝達分子LRN2の発現異常と神経痛の解	4,290,000	1,170,000	0	0
森本 朱実	滋慶医科大学	その他	脳卒中後うつ病を予防するための看護士の専	2,470,000	520,000	0	0
横山 宏樹	滋慶医科大学	その他	腸癌術後患者の生活の質を向上させるための	4,290,000	1,040,000	0	0
相川 知宏	京都大学	助教	細菌感染時の真なるステーションを制御する	4,290,000	1,430,000	0	0
秋友 秋典	京都大学	その他	非対称分岐と非線形形状形成式に注目	4,420,000	910,000	0	0
秋山 秋徳	京都大学	准教授	作用機序不明な抗がん剤の作用機序の解	4,290,000	1,300,000	0	0
横田 宏	京都大学	教授	自己運動的変容を支える運動視覚と脳内ネットワークの研究	4,420,000	1,430,000	0	0
織田 祥彦	京都大学	その他	遺伝病におけるCLAを介した機エクソン剪断機構	4,160,000	1,170,000	0	0
足立 祥隆	京都大学	准教授	感覚間一致をとらえてきた言語の進化的起源	4,290,000	1,170,000	0	0
荒川 芳輝	京都大学	講師	トイドゲームのミクロダイナミクスと非平衡	4,290,000	1,040,000	0	0
有川 敬	京都大学	助教	光の軌道運動を用いた固体物性研究	4,290,000	1,170,000	0	0
栗原 智哉	京都大学	その他	ヒト大腸がんゲノムを用いたがん発症の早期	4,290,000	910,000	0	0
井内 真帆	京都大学	その他	新出文脈に基づく中世オランダ絵画の鑑賞	4,420,000	910,000	0	1,040,000
井倉 正枝	京都大学	研究員	腸重層性におけるアセチルコリン受容体	4,420,000	910,000	0	0
池田 華子	京都大学	その他	エッジベースド学習を用いたがん診断	4,290,000	1,430,000	0	0
井沢 知子	京都大学	助教	タキサンチン誘導性がん細胞の増殖を全	4,290,000	780,000	0	0
石井 隆道	京都大学	講師	身体性認知のメカニズムと記憶の擦	4,290,000	1,170,000	0	0
石井 真真	京都大学	准教授	線粒体の動的観点から見たがん発症のメカ	4,420,000	1,560,000	0	0
石岡 英	京都大学	准教授	改善の手法に関する中等学校入学生研究	3,640,000	910,000	0	0
石川 時郎	京都大学	助教	メカニクスを用いた骨細胞寿命延長のメカ	4,420,000	1,690,000	0	0
石田 泰一郎	京都大学	教授	人間の視覚野モジュールに基づいた認知と	4,420,000	910,000	0	0
市川 暉	京都大学	教授	体感人工知能モジュールに関する研究	3,250,000	520,000	0	0
伊藤 祐彦	京都大学	教授	土壌の不均衡性を考慮した山地環境水循環	4,290,000	1,430,000	0	0
伊藤 孝司	京都大学	講師	川の水質特性と水質改善のための	4,420,000	1,300,000	0	0
伊藤 智也	京都大学	准教授	運動解析の手法を取り入れた新規解析法に	4,160,000	910,000	0	910,000
細嶋 道明	京都大学	准教授	ロボットの学習手法による重力下ドローン	2,600,000	520,000	0	1,040,000
伊藤大 祐	京都大学	准教授	接続のモジュール空間と一般モジュール	1,560,000	520,000	0	0
今村 泰	京都大学	その他	西オーストラリアと中央アジアの基礎研究	4,290,000	1,170,000	0	0
今村 公紀	京都大学	助教	チンパンジー/ヒトの脳細胞の初期神経発生	4,420,000	1,300,000	0	0
上田 恭平	京都大学	助教	両眼視覚を有する地盤の動的挙動の解	1,690,000	520,000	0	0
宇佐美 文理	京都大学	教授	両眼視覚を用いた新しい視覚世界の創造に	4,420,000	910,000	0	0
白倉 英治	京都大学	その他	高速AFMを用いたウイルスの細胞への侵入	4,290,000	910,000	0	0
宇高 寛子	京都大学	助教	ナメコ菌における菌糸形成の要因解明に	4,290,000	910,000	0	0
内田 裕之	京都大学	助教	X線回折を用いた凍り戻し空気中の氷結	4,290,000	1,300,000	0	0
宇津木 亮	京都大学	助教	小室入場を用いた凍り戻し空気中の氷結	4,290,000	1,560,000	0	390,000
梅田 達也	京都大学	准教授	細胞活動におけるシグナル伝達を用いた	4,290,000	390,000	0	0
江川 形平	京都大学	講師	神経細胞における細胞サベージングメカニ	4,290,000	1,690,000	0	0
大石 風人	京都大学	助教	心拍変動の動的加減速：生理的・物理的セン	4,420,000	1,170,000	0	520,000
大谷 健太郎	京都大学	講師	神経細胞の結合による新たな多層型加減	4,290,000	1,170,000	0	0
大木 佳太郎	京都大学	助教	量子情報による不確かさの特長づけと量子	4,160,000	910,000	0	910,000
大角 明弘	京都大学	助教	がん治療におけるがん細胞の増殖	4,290,000	1,300,000	0	0
太田 至	京都大学	その他	がん治療におけるがん細胞の増殖	4,420,000	1,430,000	0	0
太田 耕司	京都大学	教授	腸癌術後における腸管形成抑制の機	3,250,000	910,000	0	0
大塚 洋	京都大学	准教授	次世代通信に向けた構造存在論の発展	4,420,000	1,170,000	0	0

研究代表者名	所属研究機関名	役職	研究課題名	交付決定額	令和3年度 交付額	令和3年度 前押し交付額	未交付額
大塚 雅昭	京都大学	その他	癌転移の多段階二次元分子データ解析による	3,380,000	910,000	0	0
大坪 主弥	京都大学	助教	呼吸器系と伝達経路の相互作用を介した	4,290,000	780,000	0	0
大橋 真也	京都大学	その他	FDとOXA阻害の二重阻害による食道扁平	4,420,000	1,560,000	0	0
大和田 拓	京都大学	教授	強い神経受容体の細胞内シグナル伝達	3,510,000	1,170,000	0	0
岡野 高之	京都大学	講師	腸管組織マイクロRNAの加齢性調節にお	4,420,000	1,430,000	0	0
尾形 清一	京都大学	准教授	再エネ導入によるプロシミュレーション	4,290,000	390,000	0	0
小川 隼右	京都大学	准教授	小動物用カルシウム・センサーによる	3,770,000	1,040,000	0	0
小倉 雅仁	京都大学	助教	リン酸化調節機構の研究	3,770,000	780,000	0	0
小澤 裕見	京都大学	助教	ドラッグ・遺伝子発現調節による新規	4,290,000	1,170,000	0	0
小窪 理香	京都大学	研究員	チョウ目昆虫が植物の防御機構を回避	4,290,000	1,040,000	0	0
尾崎 宗孝	京都大学	その他	リトコニル酸によるβリニン発現抑制	4,290,000	1,300,000	0	0
渡合 久美子	京都大学	助教	イネのウイルス防御機構の解	4,160,000	780,000	0	0
小野寺 隆平	京都大学	助教	量子ドットを用いた量子ドットを用いた	4,290,000	780,000	0	0
小濱 和貴	京都大学	教授	感覚統合を用いた身体機能の発達	4,160,000	1,040,000	0	0
伊勢 嘉晃	京都大学	准教授	北太平洋の魚類にみられる交配の	4,420,000	1,170,000	0	0
相澤 昌	京都大学	准教授	活性酸素シグナルの阻害によるがん	4,420,000	390,000	0	260,000
笠井 昌俊	京都大学	助教	腸管上皮と腸管免疫細胞の相互作用	4,290,000	910,000	0	0
相谷 公希	京都大学	准教授	多項目的最適化を用いた地熱資源の	4,420,000	390,000	0	0
勝山 成美	京都大学	その他	身体所感の神経経路の研究-サルにおける	4,290,000	1,170,000	0	0
桂山 康司	京都大学	教授	英語教育における語彙の活用-言語・文化	4,030,000	1,690,000	0	0
加藤 健彦	京都大学	助教	人子文化化による社会生活の	4,290,000	1,170,000	0	0
上岡 修平	京都大学	助教	直交多項式と可積分系による	4,160,000	1,170,000	0	1,300,000
亀尾 佳貴	京都大学	助教	In silico専ら補助観察に基づく	4,420,000	1,300,000	0	0
川北 真之	京都大学	准教授	対称的微小モデルプログラムに	4,290,000	1,430,000	0	0
川口 修治	京都大学	准教授	高解像度イメージングによる	4,290,000	650,000	0	0
川瀬 栄一郎	京都大学	准教授	新規バイオマーカー-技術の	4,420,000	1,560,000	0	0
河田 健二	京都大学	准教授	大腸癌の遠隔転移における	4,420,000	1,430,000	0	0
川東 正英	京都大学	助教	効率的なエネルギー変換	4,290,000	1,430,000	0	0
川村 昇	京都大学	教授	市電支配分析の日本EUI比較	3,250,000	1,040,000	0	0
川村 孝	京都大学	その他	ストレッチエッジに	4,290,000	1,170,000	0	0
神戶 直智	京都大学	准教授	自己発現的機構を	4,290,000	1,040,000	0	0
新谷 竜太	京都大学	その他	バイオマーカーを用いた	4,290,000	1,040,000	0	0
豊多 知子	京都大学	研究員	YAP阻害によるがん	4,290,000	910,000	0	0
北尾 真司	京都大学	准教授	時間およびエネルギー分析	4,290,000	1,430,000	0	0
北島 真	京都大学	助教	真核生物リボソームの	4,420,000	1,690,000	0	0
北島 年雄	京都大学	助教	リン酸化プロテオーム	4,290,000	1,430,000	0	0
木下 彩米	京都大学	教授	運動により誘起される	4,290,000	1,040,000	0	0
木下 俊哉	京都大学	教授	がん治療における	4,290,000	650,000	0	0
木村 祐	京都大学	准教授	がん治療における	4,290,000	1,560,000	0	0
木村 亮	京都大学	講師	ウィリアムス症候群	4,290,000	1,300,000	0	0
日下部 武哉	京都大学	助教	シグナルセグメント	4,290,000	1,040,000	0	0
久代 恵介	京都大学	教授	運動行動高達成可能性	4,290,000	1,040,000	0	0
園藤 博二	京都大学	その他	理論的プロセス	2,990,000	910,000	0	0
斎藤 隆	京都大学	准教授	Stochastic processes associated with	4,290,000	1,170,000	0	650,000
黒田 隆	京都大学	講師	糖質性インシュリン	4,420,000	1,300,000	0	0
黒田 毅	京都大学	教授	阻害性インシュリン	4,290,000	1,170,000	0	0



研究代表者名	所属研究機関名	役職	研究課題名	交付決定額	令和3年度 交付額	令和3年度 前押し交付額	未交付額
深根 幸俊	京都大学	准教授	地震変動における応力の履歴に依存して発生する 多相的変位問題に関する降下法の開発とその応 用	4,420,000	1,300,000	0	0
福田 秀美	京都大学	准教授	多相的変位問題に関する降下法の開発とその応 用	4,420,000	910,000	1,040,000	0
藤重 悟	京都大学	その他	多相的変位問題に関する降下法の開発とその応 用	4,000,000	1,300,000	0	0
藤田 宏明	京都大学	助教	多相的変位問題に関する降下法の開発とその応 用	4,200,000	1,820,000	0	0
藤原 雅雄	京都大学	その他	多相的変位問題に関する降下法の開発とその応 用	4,200,000	650,000	0	0
洲上 壮太郎	京都大学	その他	多相的変位問題に関する降下法の開発とその応 用	4,200,000	1,430,000	0	0
WUJID EY Ridchar	京都大学	講師	多相的変位問題に関する降下法の開発とその応 用	4,200,000	910,000	0	0
前 伸一	京都大学	その他	多相的変位問題に関する降下法の開発とその応 用	4,200,000	1,430,000	0	0
牧山 武	京都大学	その他	多相的変位問題に関する降下法の開発とその応 用	4,200,000	1,560,000	0	0
北北 明洋	京都大学	准教授	多相的変位問題に関する降下法の開発とその応 用	4,200,000	260,000	0	0
松原 翔	京都大学	助教	多相的変位問題に関する降下法の開発とその応 用	4,200,000	1,690,000	0	0
松浦 顕教	京都大学	助教	多相的変位問題に関する降下法の開発とその応 用	4,200,000	1,040,000	0	0
水原 喜貴	京都大学	その他	多相的変位問題に関する降下法の開発とその応 用	4,200,000	780,000	0	0
McCart hy Tan	京都大学	その他	多相的変位問題に関する降下法の開発とその応 用	1,560,000	130,000	0	0
松原 淳一	京都大学	講師	多相的変位問題に関する降下法の開発とその応 用	4,200,000	1,300,000	0	0
松本 剛	京都大学	助教	多相的変位問題に関する降下法の開発とその応 用	4,160,000	910,000	0	0
三河 拓己	京都大学	研究員	多相的変位問題に関する降下法の開発とその応 用	4,200,000	1,170,000	0	0
水原 貴代美	京都大学	研究員	多相的変位問題に関する降下法の開発とその応 用	4,200,000	1,430,000	0	0
南 貴司	京都大学	准教授	多相的変位問題に関する降下法の開発とその応 用	3,900,000	260,000	0	0
峰崎 隆平	京都大学	その他	多相的変位問題に関する降下法の開発とその応 用	4,200,000	1,300,000	0	0
梶山 典	京都大学	准教授	多相的変位問題に関する降下法の開発とその応 用	3,510,000	780,000	1,560,000	0
宮 紀子	京都大学	助教	多相的変位問題に関する降下法の開発とその応 用	3,770,000	1,170,000	0	0
宮川 恒	京都大学	教授	多相的変位問題に関する降下法の開発とその応 用	4,200,000	1,040,000	0	0
宮下 正弘	京都大学	准教授	多相的変位問題に関する降下法の開発とその応 用	4,200,000	1,300,000	0	0
宮路 智行	京都大学	准教授	多相的変位問題に関する降下法の開発とその応 用	4,420,000	1,430,000	0	0
宮地 重弘	京都大学	准教授	多相的変位問題に関する降下法の開発とその応 用	4,420,000	910,000	0	0
村本 裕紀子	京都大学	助教	多相的変位問題に関する降下法の開発とその応 用	4,200,000	1,430,000	0	0
森 由希子	京都大学	講師	多相的変位問題に関する降下法の開発とその応 用	2,860,000	910,000	0	0
守田 貴弘	京都大学	准教授	多相的変位問題に関する降下法の開発とその応 用	3,900,000	1,170,000	0	0
山口 清	京都大学	教授	多相的変位問題に関する降下法の開発とその応 用	4,200,000	650,000	0	0
山口 智由	京都大学	その他	多相的変位問題に関する降下法の開発とその応 用	4,160,000	1,040,000	0	0
山崎 和裕	京都大学	講師	多相的変位問題に関する降下法の開発とその応 用	4,200,000	1,430,000	0	0
山田 敦	京都大学	その他	多相的変位問題に関する降下法の開発とその応 用	4,200,000	1,170,000	0	0
山田 仁一郎	京都大学	教授	多相的変位問題に関する降下法の開発とその応 用	2,900,000	910,000	0	0
山根 俊介	京都大学	助教	多相的変位問題に関する降下法の開発とその応 用	4,420,000	1,560,000	0	0
山本 浩平	京都大学	助教	多相的変位問題に関する降下法の開発とその応 用	4,420,000	650,000	0	0
山本 武志	京都大学	助教	多相的変位問題に関する降下法の開発とその応 用	4,200,000	1,170,000	0	0
矢野 智	京都大学	その他	多相的変位問題に関する降下法の開発とその応 用	4,200,000	1,300,000	0	0
豊 洋次郎	京都大学	助教	多相的変位問題に関する降下法の開発とその応 用	4,160,000	1,170,000	0	0
桐原 亮彦	京都大学	准教授	多相的変位問題に関する降下法の開発とその応 用	4,420,000	520,000	0	0
横田 冬彦	京都大学	その他	多相的変位問題に関する降下法の開発とその応 用	4,200,000	1,040,000	0	780,000
横山 修一	京都大学	その他	多相的変位問題に関する降下法の開発とその応 用	4,000,000	1,430,000	0	0
吉田 賢市	京都大学	助教	多相的変位問題に関する降下法の開発とその応 用	4,000,000	1,430,000	0	0
吉原 亨	京都大学	その他	多相的変位問題に関する降下法の開発とその応 用	4,420,000	1,170,000	0	0
米山 望	京都大学	准教授	多相的変位問題に関する降下法の開発とその応 用	4,200,000	650,000	0	260,000

研究代表者名	所属研究機関名	役職	研究課題名	交付決定額	令和3年度 交付額	令和3年度 前押し交付額	未交付額
李 永権	京都大学	講師	Studying Massive Star Evolution from Operator to Supernova Remnant using Long- term Astrophysical Simulations and Machine Learning	3,770,000	650,000	0	1,300,000
和氣 剛	京都大学	助教	高性能フェライト磁石のサイト選択的コバルト置 換法の開発	4,420,000	780,000	0	0
和田 泰三	京都大学	その他	地域におけるアドバンス・ケア・プランニングの 実践的研究	4,160,000	780,000	0	1,300,000
井谷 恵子	京都教育大学	その他	包括的介護ケアプログラムの構築に向けて：マイ ア・ペネタリオン及びリテラシーを中心に	4,290,000	1,430,000	0	0
Oberm eyer An drew	京都教育大学	准教授	The effects of paired associate learning in University English classes: Instructional challenges and opportunities	3,770,000	390,000	0	650,000
相原 裕二	京都教育大学	教授	動物体内の細胞死と骨髄細胞の観察一 一組織内の細胞死と骨髄細胞の観察一	1,820,000	780,000	0	0
片山 紀子	京都教育大学	教授	学校の規則および生徒意識に関する研究	3,510,000	1,040,000	0	650,000
神代 健彦	京都教育大学	准教授	読書史を基礎とした基礎教育理論の研究：1950 ～60年代の民間教育研究を素材に	2,990,000	650,000	0	520,000
神原 祐宏	京都教育大学	教授	教育システムと地域を両立させる中 学教育の現状と今後の展望	2,340,000	390,000	0	390,000
佐藤 美幸	京都教育大学	准教授	外国における反汚染政策の薬理と美観に基づく 介入	4,290,000	1,040,000	0	520,000
土屋 謙一郎	京都教育大学	教授	後援時代を基盤とした基礎教育理論の研究	4,290,000	1,430,000	0	0
延原 理恵	京都教育大学	教授	人口減少社会における多様な住み方を実現した 住環境の構築	3,770,000	780,000	0	1,430,000
山内 明樹	京都教育大学	准教授	産園における観察者の身体とオブジェクト間の空 間のパターンの動的解析	4,290,000	1,300,000	0	0
森生 祐司	京都工業繊維大学	教授	微生物生産ハイブリッドの体系化と新薬リード化 候補としての利用展開	4,420,000	650,000	0	0
井戸 美里	京都工業繊維大学	准教授	産園展開試験一和歌と絵画の応用	4,160,000	1,040,000	0	1,170,000
大塚 小枝子	京都工業繊維大学	教授	漆工手芸のデジタル化とデジタルアート	4,290,000	1,170,000	0	0
奥山 裕介	京都工業繊維大学	教授	高次産業および非アクリル系樹脂の力学系の特 性	4,290,000	1,040,000	0	1,170,000
加藤 容子	京都工業繊維大学	准教授	キヨロシヨウジヨウキを用いた電子貯蔵装置 の設計	4,420,000	1,300,000	0	0
野野 義行	京都工業繊維大学	教授	プラズマ処理を用いた界面制御と分子シフト及び その基礎応用に関する研究	4,290,000	1,430,000	0	0
神澤 克徳	京都工業繊維大学	助教	日本列島の気候変動に関する気候モデリングと 気候変動による気候変動の予測	4,290,000	780,000	0	0
北川 石英	京都工業繊維大学	准教授	環境負荷低減と資源循環の両立	4,290,000	1,040,000	0	0
木村 浩	京都工業繊維大学	教授	ネコの歩行における小脳による歩容調節メカニズ ムの関与に関する研究	4,290,000	650,000	0	0
小川 恵美	京都工業繊維大学	教授	夜間視覚に置かれたハイブリッド光線制御の デザイン	4,290,000	910,000	0	0
佐々木 園	京都工業繊維大学	教授	高次元ナノスケールで形成される分子鎖間水素 結合の可逆化の検討	4,160,000	1,040,000	0	0
高木 圭子	京都工業繊維大学	准教授	非細胞の成長時期に応じた輸送系管理によって シグナル伝達を制御するメカニズムの解明	4,290,000	910,000	0	0
高野 敏行	京都工業繊維大学	教授	シグナル伝達系におけるシグナル伝達分子の機能 解析	4,030,000	910,000	0	1,040,000
多田 雅夫	京都工業繊維大学	助教	家畜の健康問題におけるデザイン的思惟からの 比較的研究	4,420,000	1,560,000	0	0
田中 一昌	京都工業繊維大学	助教	AIエージェントの社会的存在を強化する感情 認識	4,420,000	1,300,000	0	0
田中 知成	京都工業繊維大学	准教授	オリゴ糖を用いた高機能食品の開発	4,290,000	780,000	0	0
田中 洋介	京都工業繊維大学	准教授	高機能食品の開発	4,160,000	910,000	0	0
水井 隆剛	京都工業繊維大学	准教授	高機能食品の開発	4,420,000	1,170,000	0	0
西田 耕介	京都工業繊維大学	准教授	高機能食品の開発	4,290,000	1,040,000	0	0
ヒラノ サト	京都工業繊維大学	准教授	高機能食品の開発	4,160,000	1,170,000	0	0
深田 智	京都工業繊維大学	教授	高機能食品の開発	4,030,000	1,430,000	0	0
堀内 洋一	京都工業繊維大学	教授	高機能食品の開発	4,290,000	1,040,000	0	0
松本 裕司	京都工業繊維大学	助教	高機能食品の開発	4,290,000	1,660,000	0	0
水口 明子	京都工業繊維大学	准教授	高機能食品の開発	4,030,000	1,170,000	0	0
宮田 清司	京都工業繊維大学	教授	高機能食品の開発	4,290,000	1,300,000	0	0
村本 真	京都工業繊維大学	准教授	高機能食品の開発	4,290,000	780,000	0	0
緒方 光彦	京都工業繊維大学	助教	高機能食品の開発	4,420,000	1,040,000	0	0
和久 友則	京都工業繊維大学	准教授	高機能食品の開発	4,290,000	1,660,000	0	0
アサカ エ	大阪大学	その他	Thinking political representation in the light of dramatic art under the French Revolution	3,510,000	780,000	0	780,000
清川 真彦	大阪大学	准教授	フランス革命とフランス共和政の成立	4,160,000	1,300,000	0	0
浅見 洋二	大阪大学	教授	フランス革命とフランス共和政の成立	4,290,000	1,040,000	0	910,000



研究代表者名	所属研究機関名	役職	研究課題名	交付決定額	令和3年度 交付額	令和3年度 前押し交付額	未交付額
金澤 忠博	大阪大学	その他	冠心不全患者における発達障害様状の遺伝的変異	3,250,000	910,000	0	0
野野 孝	大阪大学	助教	冠心不全患者における発達障害様状の遺伝的変異	4,290,000	1,430,000	0	0
神山 真	大阪大学	教授	冠心不全患者における発達障害様状の遺伝的変異	4,420,000	1,170,000	0	0
神出 計	大阪大学	教授	冠心不全患者における発達障害様状の遺伝的変異	4,290,000	1,300,000	0	0
川合 健太郎	大阪大学	助教	冠心不全患者における発達障害様状の遺伝的変異	4,420,000	715,000	0	0
川合 康	大阪大学	教授	冠心不全患者における発達障害様状の遺伝的変異	4,420,000	1,170,000	0	650,000
河口 真一	大阪大学	助教	冠心不全患者における発達障害様状の遺伝的変異	4,420,000	1,170,000	0	0
川崎 良	大阪大学	その他	冠心不全患者における発達障害様状の遺伝的変異	4,420,000	390,000	0	0
河嶋 厚成	大阪大学	助教	冠心不全患者における発達障害様状の遺伝的変異	4,290,000	1,040,000	0	0
河村 拓史	大阪大学	助教	冠心不全患者における発達障害様状の遺伝的変異	4,030,000	1,300,000	0	0
菅 亮一	大阪大学	助教	冠心不全患者における発達障害様状の遺伝的変異	4,290,000	780,000	0	260,000
神林 直哉	大阪大学	助教	冠心不全患者における発達障害様状の遺伝的変異	4,160,000	1,300,000	0	0
顔 宏哲	大阪大学	助教	冠心不全患者における発達障害様状の遺伝的変異	4,290,000	780,000	0	0
木岡 秀隆	大阪大学	助教	冠心不全患者における発達障害様状の遺伝的変異	4,420,000	1,430,000	0	0
木崎 一廣	大阪大学	助教	冠心不全患者における発達障害様状の遺伝的変異	4,420,000	1,680,000	0	0
岸田 泰浩	大阪大学	その他	冠心不全患者における発達障害様状の遺伝的変異	4,420,000	650,000	0	0
岸本 重実	大阪大学	教授	冠心不全患者における発達障害様状の遺伝的変異	3,900,000	1,300,000	0	0
木嶋 敬文	大阪大学	助教	冠心不全患者における発達障害様状の遺伝的変異	3,510,000	780,000	0	910,000
重多 俊行	大阪大学	助教	冠心不全患者における発達障害様状の遺伝的変異	4,290,000	1,430,000	0	0
北村 康隆	大阪大学	その他	冠心不全患者における発達障害様状の遺伝的変異	4,290,000	1,430,000	0	0
北村 毅	大阪大学	助教	冠心不全患者における発達障害様状の遺伝的変異	4,290,000	1,430,000	0	0
北村 智久	大阪大学	助教	冠心不全患者における発達障害様状の遺伝的変異	4,580,000	780,000	0	1,040,000
北村 温美	大阪大学	助教	冠心不全患者における発達障害様状の遺伝的変異	4,580,000	780,000	0	0
金 啓和	大阪大学	その他	冠心不全患者における発達障害様状の遺伝的変異	3,900,000	1,300,000	0	0
金水 敏	大阪大学	教授	冠心不全患者における発達障害様状の遺伝的変異	2,340,000	780,000	0	0
工藤 一哉	大阪大学	助教	冠心不全患者における発達障害様状の遺伝的変異	4,420,000	1,680,000	0	0
久万 亜紀子	大阪大学	その他	冠心不全患者における発達障害様状の遺伝的変異	4,420,000	1,680,000	0	0
栗本 英世	大阪大学	教授	冠心不全患者における発達障害様状の遺伝的変異	3,510,000	1,560,000	0	0
栗本 直人	大阪大学	その他	冠心不全患者における発達障害様状の遺伝的変異	4,420,000	1,560,000	0	0
桑村 直人	大阪大学	助教	冠心不全患者における発達障害様状の遺伝的変異	4,290,000	1,170,000	0	0
下司 雅章	大阪大学	その他	冠心不全患者における発達障害様状の遺伝的変異	4,420,000	390,000	0	0
小泉 圭吾	大阪大学	助教	冠心不全患者における発達障害様状の遺伝的変異	4,420,000	1,300,000	0	0
小出 恵子	大阪大学	助教	冠心不全患者における発達障害様状の遺伝的変異	3,120,000	1,170,000	0	0
小出 義夫	大阪大学	その他	冠心不全患者における発達障害様状の遺伝的変異	3,250,000	780,000	0	0
河野 通郎	大阪大学	その他	冠心不全患者における発達障害様状の遺伝的変異	1,560,000	715,000	0	0
古賀 雄一	大阪大学	助教	冠心不全患者における発達障害様状の遺伝的変異	4,160,000	1,040,000	0	0
小理 滋雄	大阪大学	その他	冠心不全患者における発達障害様状の遺伝的変異	4,030,000	1,560,000	0	0
小林 一郎	大阪大学	教授	冠心不全患者における発達障害様状の遺伝的変異	2,210,000	650,000	0	0
小林 祥子	大阪大学	助教	冠心不全患者における発達障害様状の遺伝的変異	4,290,000	1,560,000	0	0
近藤 誠	大阪大学	助教	冠心不全患者における発達障害様状の遺伝的変異	4,290,000	1,300,000	0	0
近藤 誠	大阪大学	助教	冠心不全患者における発達障害様状の遺伝的変異	4,550,000	1,170,000	0	0
齋藤 茂芳	大阪大学	助教	冠心不全患者における発達障害様状の遺伝的変異	4,290,000	1,300,000	0	0
齋藤 貴浩	大阪大学	教授	冠心不全患者における発達障害様状の遺伝的変異	3,380,000	1,040,000	0	0
西東 秀晃	大阪大学	その他	冠心不全患者における発達障害様状の遺伝的変異	4,420,000	910,000	0	0
神原 修平	大阪大学	その他	冠心不全患者における発達障害様状の遺伝的変異	4,290,000	1,170,000	0	0

研究代表者名	所属研究機関名	役職	研究課題名	交付決定額	令和3年度 交付額	令和3年度 前押し交付額	未交付額
天野 克比古	大阪大学	助教	分子生物学的疫学が関与する腎臓癌のメカニズム	4,420,000	1,170,000	0	910,000
荒木 進歩	大阪大学	准教授	分子生物学的疫学が関与する腎臓癌のメカニズム	4,290,000	780,000	0	0
池田 学	大阪大学	教授	分子生物学的疫学が関与する腎臓癌のメカニズム	4,160,000	910,000	0	0
石川 綾里	大阪大学	助教	分子生物学的疫学が関与する腎臓癌のメカニズム	4,420,000	1,430,000	0	0
石垣 尚一	大阪大学	准教授	分子生物学的疫学が関与する腎臓癌のメカニズム	3,900,000	780,000	0	0
石田 健	大阪大学	その他	分子生物学的疫学が関与する腎臓癌のメカニズム	4,420,000	1,300,000	0	0
泉 泰介	大阪大学	准教授	分子生物学的疫学が関与する腎臓癌のメカニズム	4,420,000	1,040,000	0	0
井 穂子	大阪大学	助教	分子生物学的疫学が関与する腎臓癌のメカニズム	4,290,000	1,170,000	0	0
山本 彬	大阪大学	その他	分子生物学的疫学が関与する腎臓癌のメカニズム	3,770,000	1,430,000	0	0
射場 治郎	大阪大学	助教	分子生物学的疫学が関与する腎臓癌のメカニズム	4,290,000	1,950,000	0	0
伊吹山 知寛	大阪大学	その他	分子生物学的疫学が関与する腎臓癌のメカニズム	4,420,000	1,560,000	0	0
上田 智朗	大阪大学	助教	分子生物学的疫学が関与する腎臓癌のメカニズム	4,290,000	1,300,000	0	0
細田 康敬	大阪大学	助教	分子生物学的疫学が関与する腎臓癌のメカニズム	4,290,000	910,000	0	0
上松 太郎	大阪大学	講師	分子生物学的疫学が関与する腎臓癌のメカニズム	4,290,000	1,430,000	0	0
氏家 剛	大阪大学	その他	分子生物学的疫学が関与する腎臓癌のメカニズム	4,290,000	1,040,000	0	0
内山 彰	大阪大学	准教授	分子生物学的疫学が関与する腎臓癌のメカニズム	4,420,000	1,430,000	0	0
宇野田 尚哉	大阪大学	教授	分子生物学的疫学が関与する腎臓癌のメカニズム	2,730,000	650,000	0	0
蒲川 理	大阪大学	准教授	分子生物学的疫学が関与する腎臓癌のメカニズム	4,290,000	910,000	0	0
江口 清子	大阪大学	講師	分子生物学的疫学が関与する腎臓癌のメカニズム	4,420,000	1,300,000	0	1,170,000
大江 佑治	大阪大学	准教授	分子生物学的疫学が関与する腎臓癌のメカニズム	4,290,000	1,430,000	0	0
大石 一弘	大阪大学	その他	分子生物学的疫学が関与する腎臓癌のメカニズム	4,290,000	650,000	0	0
大崎 重理子	大阪大学	助教	分子生物学的疫学が関与する腎臓癌のメカニズム	3,120,000	910,000	0	0
大島 一男	大阪大学	その他	分子生物学的疫学が関与する腎臓癌のメカニズム	4,420,000	1,170,000	0	0
大塚 真希	大阪大学	その他	分子生物学的疫学が関与する腎臓癌のメカニズム	4,290,000	1,300,000	0	0
大槻 道夫	大阪大学	准教授	分子生物学的疫学が関与する腎臓癌のメカニズム	2,470,000	520,000	0	0
大濱 透	大阪大学	助教	分子生物学的疫学が関与する腎臓癌のメカニズム	3,900,000	1,300,000	0	0
大平 健司	大阪大学	准教授	分子生物学的疫学が関与する腎臓癌のメカニズム	4,290,000	1,170,000	0	0
大前 智美	大阪大学	准教授	分子生物学的疫学が関与する腎臓癌のメカニズム	4,290,000	1,300,000	0	0
岡崎 香	大阪大学	助教	分子生物学的疫学が関与する腎臓癌のメカニズム	4,420,000	780,000	0	0
岡崎 俊英	大阪大学	助教	分子生物学的疫学が関与する腎臓癌のメカニズム	4,420,000	1,430,000	0	0
岡嶋 裕子	大阪大学	准教授	分子生物学的疫学が関与する腎臓癌のメカニズム	4,290,000	1,170,000	0	0
岡野 憲司	大阪大学	助教	分子生物学的疫学が関与する腎臓癌のメカニズム	3,770,000	1,430,000	0	0
岡本 一幹	大阪大学	助教	分子生物学的疫学が関与する腎臓癌のメカニズム	4,290,000	1,430,000	0	0
岡本 太助	大阪大学	准教授	分子生物学的疫学が関与する腎臓癌のメカニズム	4,030,000	1,300,000	0	0
岡本 真理	大阪大学	教授	分子生物学的疫学が関与する腎臓癌のメカニズム	2,600,000	780,000	0	390,000
小笠原 一生	大阪大学	助教	分子生物学的疫学が関与する腎臓癌のメカニズム	2,210,000	520,000	0	520,000
森田 政之	大阪大学	助教	分子生物学的疫学が関与する腎臓癌のメカニズム	4,290,000	260,000	0	0
尾松 芳樹	大阪大学	准教授	分子生物学的疫学が関与する腎臓癌のメカニズム	4,290,000	1,560,000	0	0
恩地 一樹	大阪大学	助教	分子生物学的疫学が関与する腎臓癌のメカニズム	4,420,000	1,170,000	0	0
加島 尚文	大阪大学	助教	分子生物学的疫学が関与する腎臓癌のメカニズム	4,290,000	1,430,000	0	0
香川 尚己	大阪大学	講師	分子生物学的疫学が関与する腎臓癌のメカニズム	4,420,000	1,300,000	0	0
柏木 浩和	大阪大学	准教授	分子生物学的疫学が関与する腎臓癌のメカニズム	4,290,000	1,300,000	0	0
権原 健太郎	大阪大学	助教	分子生物学的疫学が関与する腎臓癌のメカニズム	4,420,000	1,430,000	0	0
片岡 直人	大阪大学	准教授	分子生物学的疫学が関与する腎臓癌のメカニズム	4,290,000	780,000	0	1,680,000
門井 浩太	大阪大学	准教授	分子生物学的疫学が関与する腎臓癌のメカニズム	4,290,000	1,170,000	0	0

研究代表者名	所属研究機関名	役職	研究課題名	交付決定額	令和3年度 交付額	令和3年度 前押し交付額	未交付額
佐々木 正大	大阪大学	助教	がん媒介感染症の診断精度の向上を目指して	4,290,000	1,040,000	0	1,040,000
佐藤 茂	大阪大学	准教授	金型エレクトロニクス製法の革新的な開発	4,420,000	1,300,000	0	0
佐藤 淳	大阪大学	講師	青葉運動能Dmpの分子特異的活用に関する機構解析	4,420,000	1,430,000	0	0
佐藤 太郎	大阪大学	その他	細胞後化学法を支援する人工知能システムの開発	4,420,000	1,300,000	0	0
佐藤 雄二	大阪大学	准教授	時間・空間を制御したウイルスレナーゼによる遺伝子編集	4,420,000	910,000	0	0
澤本 昌典	大阪大学	教授	責任転嫁型流行以前の初期感染責任を地域における	4,420,000	1,300,000	0	0
柴山 浩彦	大阪大学	その他	腸内フローラと腸内細菌叢の相互作用の解明	4,290,000	1,300,000	0	0
渋谷 勝己	大阪大学	教授	確率性を活用した日本語方言の類型論的研究	910,000	130,000	0	0
島村 和男	大阪大学	准教授	A技術を用いた大動脈瘤に対する血管内治療の	4,290,000	1,040,000	0	0
島村 慶邦	大阪大学	准教授	第一次世界大戦終結100周年のために「21世紀英	4,290,000	1,040,000	0	1,170,000
月川	大阪大学	准教授	Efficient Query Processing for Learning-based Data Management	3,640,000	1,066,000	0	0
新崎 信一郎	大阪大学	講師	腸内細菌叢と腸内フローラを介した腸活性	4,160,000	1,040,000	0	0
新庄 記子	大阪大学	その他	トキソプラズマ感染と神経変性疾患の関連性	4,290,000	1,170,000	0	0
杉本 香奈	大阪大学	講師	脳神経系と免疫系を介した神経変性疾患の機	4,290,000	780,000	0	0
杉本 秀樹	大阪大学	准教授	高原子血腫による分子機構の解明	4,290,000	1,300,000	0	0
杉山 立樹	大阪大学	その他	腸内細菌叢と腸内フローラによる腸内細菌	4,420,000	1,430,000	0	0
杉山 由重	大阪大学	教授	腸内細菌叢と腸内フローラによる腸内細菌	4,420,000	0	0	0
鈴木 敦子	大阪大学	助手	5年後におけるがん再発の予測モデルの開発	4,160,000	1,170,000	0	0
鈴木 恒雄	大阪大学	その他	がん治療の最適化に関する研究	4,420,000	910,000	0	910,000
鈴木 希希	大阪大学	その他	認知症の高齢者における時間認知とその	4,030,000	1,300,000	0	0
関 綾里香	大阪大学	その他	腸活資源管理における情報提供の働き	4,290,000	1,391,000	0	65,000
関根 順	大阪大学	教授	遅延確率積分方程式の応用に関する研究	4,420,000	1,690,000	0	0
千原 英敬	大阪大学	助教	腸活資源管理を促進するためのライザ管の	4,160,000	1,170,000	0	0
高木 敦子	大阪大学	その他	マクロフィージの免疫応答と神経変性疾患	4,290,000	1,690,000	0	0
高田 一宏	大阪大学	教授	地域における子ども、若者支援に関する	2,860,000	910,000	0	0
高田 珠樹	大阪大学	その他	ネオゲノミクスとがん治療に関する研究	2,940,000	260,000	0	0
高橋 寛史	大阪大学	助教	腸内細菌叢と腸内フローラによる腸内細菌	4,290,000	780,000	0	0
高橋 照彦	大阪大学	教授	腸内細菌叢と腸内フローラによる腸内細菌	4,290,000	1,560,000	0	0
高橋 正紀	大阪大学	教授	腸内細菌叢と腸内フローラによる腸内細菌	4,290,000	780,000	0	0
高橋 豊	大阪大学	その他	腸内細菌叢と腸内フローラによる腸内細菌	4,420,000	1,170,000	0	0
滝原 哲哉	大阪大学	教授	腸内細菌叢と腸内フローラによる腸内細菌	4,290,000	1,430,000	0	0
拓 徹	大阪大学	助教	腸内細菌叢と腸内フローラによる腸内細菌	4,420,000	1,040,000	0	0
田口 宏二朗	大阪大学	教授	腸内細菌叢と腸内フローラによる腸内細菌	4,290,000	1,170,000	0	520,000
竹内 洋輝	大阪大学	講師	腸内細菌叢と腸内フローラによる腸内細菌	4,420,000	1,690,000	0	0
竹内 裕子	大阪大学	准教授	腸内細菌叢と腸内フローラによる腸内細菌	4,550,000	910,000	0	1,820,000
竹内 憲行	大阪大学	准教授	腸内細菌叢と腸内フローラによる腸内細菌	2,470,000	1,040,000	0	0
竹下 ひかり	大阪大学	その他	腸内細菌叢と腸内フローラによる腸内細菌	4,290,000	910,000	0	0
武田 吉人	大阪大学	准教授	腸内細菌叢と腸内フローラによる腸内細菌	4,290,000	910,000	0	0
竹村 景子	大阪大学	教授	腸内細菌叢と腸内フローラによる腸内細菌	4,420,000	1,820,000	0	0
竹内 憲一	大阪大学	その他	腸内細菌叢と腸内フローラによる腸内細菌	4,420,000	1,170,000	0	0
多田 智彦	大阪大学	その他	腸内細菌叢と腸内フローラによる腸内細菌	4,420,000	1,430,000	0	0
橋本 修志	大阪大学	准教授	腸内細菌叢と腸内フローラによる腸内細菌	4,420,000	1,040,000	0	0
翼 光朗	大阪大学	准教授	腸内細菌叢と腸内フローラによる腸内細菌	4,290,000	1,170,000	0	1,170,000
田中 晃司	大阪大学	助教	腸内細菌叢と腸内フローラによる腸内細菌	4,290,000	1,430,000	0	0
田中 晋	大阪大学	教授	腸内細菌叢と腸内フローラによる腸内細菌	4,290,000	910,000	0	0
田中 秀明	大阪大学	准教授	腸内細菌叢と腸内フローラによる腸内細菌	4,420,000	1,300,000	0	0

研究代表者名	所属研究機関名	役職	研究課題名	交付決定額	令和3年度 交付額	令和3年度 前押し交付額	未交付額
田中 均	大阪大学	准教授	腸内細菌叢と腸内フローラによる腸内細菌	2,340,000	910,000	0	0
田中 冬彦	大阪大学	准教授	腸内細菌叢と腸内フローラによる腸内細菌	4,290,000	1,040,000	0	1,040,000
谷川 千尋	大阪大学	講師	腸内細菌叢と腸内フローラによる腸内細菌	4,420,000	520,000	0	520,000
種村 匡弘	大阪大学	その他	腸内細菌叢と腸内フローラによる腸内細菌	4,290,000	1,430,000	0	0
越 研	大阪大学	准教授	腸内細菌叢と腸内フローラによる腸内細菌	4,420,000	1,560,000	0	0
TSAI C HAO-YU	大阪大学	その他	腸内細菌叢と腸内フローラによる腸内細菌	4,290,000	1,170,000	0	0
土屋 重	大阪大学	その他	腸内細菌叢と腸内フローラによる腸内細菌	4,420,000	1,560,000	0	0
東岸 任弘	大阪大学	その他	腸内細菌叢と腸内フローラによる腸内細菌	4,290,000	1,170,000	0	0
藤平 哲也	大阪大学	准教授	腸内細菌叢と腸内フローラによる腸内細菌	4,420,000	780,000	0	0
戸邊 亨	大阪大学	教授	腸内細菌叢と腸内フローラによる腸内細菌	4,420,000	1,300,000	0	0
窪田 興一	大阪大学	准教授	腸内細菌叢と腸内フローラによる腸内細菌	4,290,000	1,820,000	0	0
土井 祐介	大阪大学	准教授	腸内細菌叢と腸内フローラによる腸内細菌	4,290,000	650,000	0	0
中井 宏	大阪大学	准教授	腸内細菌叢と腸内フローラによる腸内細菌	4,290,000	1,300,000	0	0
中西 真理子	大阪大学	その他	腸内細菌叢と腸内フローラによる腸内細菌	4,290,000	130,000	0	130,000
中道 正之	大阪大学	その他	腸内細菌叢と腸内フローラによる腸内細菌	4,290,000	1,300,000	0	0
中村 元	大阪大学	講師	腸内細菌叢と腸内フローラによる腸内細菌	4,160,000	910,000	0	0
中村 仁義	大阪大学	助教	腸内細菌叢と腸内フローラによる腸内細菌	4,420,000	1,300,000	0	0
永井 泰樹	大阪大学	その他	腸内細菌叢と腸内フローラによる腸内細菌	4,160,000	715,000	0	0
長嶋 広子	大阪大学	教授	腸内細菌叢と腸内フローラによる腸内細菌	4,420,000	1,170,000	0	0
長友 泉	大阪大学	教授	腸内細菌叢と腸内フローラによる腸内細菌	4,160,000	1,300,000	0	0
青木目 信	大阪大学	講師	腸内細菌叢と腸内フローラによる腸内細菌	4,420,000	1,560,000	0	0
榊 倫子	大阪大学	その他	腸内細菌叢と腸内フローラによる腸内細菌	4,290,000	910,000	0	0
仁木 恒夫	大阪大学	教授	腸内細菌叢と腸内フローラによる腸内細菌	3,510,000	1,170,000	0	0
西澤 均	大阪大学	講師	腸内細菌叢と腸内フローラによる腸内細菌	4,290,000	1,300,000	0	0
西田 純幸	大阪大学	講師	腸内細菌叢と腸内フローラによる腸内細菌	4,290,000	1,430,000	0	0
西村 隆宏	大阪大学	助教	腸内細菌叢と腸内フローラによる腸内細菌	4,290,000	910,000	0	0
西本 龍弘	大阪大学	准教授	腸内細菌叢と腸内フローラによる腸内細菌	4,290,000	910,000	0	0
新田 直子	大阪大学	准教授	腸内細菌叢と腸内フローラによる腸内細菌	4,290,000	1,430,000	0	0
二宮 賢介	大阪大学	その他	腸内細菌叢と腸内フローラによる腸内細菌	4,290,000	910,000	0	0
野嶋 剛徳	大阪大学	准教授	腸内細菌叢と腸内フローラによる腸内細菌	4,420,000	1,040,000	0	0
野田 剛広	大阪大学	助教	腸内細菌叢と腸内フローラによる腸内細菌	4,290,000	1,430,000	0	0
野々村 祝夫	大阪大学	教授	腸内細菌叢と腸内フローラによる腸内細菌	4,160,000	1,560,000	0	1,690,000
野村 晴夫	大阪大学	教授	腸内細菌叢と腸内フローラによる腸内細菌	4,160,000	910,000	0	0
野村 元成	大阪大学	助教	腸内細菌叢と腸内フローラによる腸内細菌	4,290,000	1,300,000	0	0
萩原 圭祐	大阪大学	その他	腸内細菌叢と腸内フローラによる腸内細菌	4,290,000	1,170,000	0	0
橋本 香映	大阪大学	その他	腸内細菌叢と腸内フローラによる腸内細菌	4,290,000	1,040,000	0	0
橋本 昌和	大阪大学	准教授	腸内細菌叢と腸内フローラによる腸内細菌	4,290,000	910,000	0	0
長谷川 佳彦	大阪大学	准教授	腸内細菌叢と腸内フローラによる腸内細菌	2,470,000	780,000	0	280,000
花井 理香	大阪大学	その他	腸内細菌叢と腸内フローラによる腸内細菌	2,860,000	650,000	0	0
花島 慎弥	大阪大学	准教授	腸内細菌叢と腸内フローラによる腸内細菌	4,290,000	1,170,000	0	0
林 謙一郎	大阪大学	准教授	腸内細菌叢と腸内フローラによる腸内細菌	4,290,000	1,300,000	0	0
林 宏樹	大阪大学	その他	腸内細菌叢と腸内フローラによる腸内細菌	4,290,000	1,430,000	0	0
林 義人	大阪大学	助教	腸内細菌叢と腸内フローラによる腸内細菌	4,290,000	1,430,000	0	0
早田 敦子	大阪大学	助教	腸内細菌叢と腸内フローラによる腸内細菌	4,290,000	1,430,000	0	0
山田 昌樹	大阪大学	助教	腸内細菌叢と腸内フローラによる腸内細菌	4,420,000	1,170,000	0	0
山田 文司	大阪大学	その他	腸内細菌叢と腸内フローラによる腸内細菌	3,900,000	780,000	0	0

研究代表者名	所属研究機関名	役職	研究課題名	交付決定額	令和3年度 前押し交付額	未交付額
榊 立哉	大阪大学	教授	哲学と人文学との新たな交錯	4,160,000	1,170,000	0
肥後 修一朗	大阪大学	その他	抗腫瘍剤大腸癌分子標的薬に介入する治療法	4,290,000	1,430,000	0
久置 修	大阪大学	准教授	米制型阻害因子を用いた光情報の変換と伝達機構の解明	4,420,000	780,000	0
平賀 真理子	大阪大学	講師	脳出血後のハビリテーションプログラムを促進するメカニズムの解明	4,420,000	1,300,000	0
関本 浩夫	大阪大学	教授	前連性神経の発現メカニズムと心理的負担に關する研究	4,160,000	1,170,000	780,000
平野 泰弘	大阪大学	その他	成長領域の調節機構の解明	4,290,000	1,560,000	0
廣瀬 智也	大阪大学	教授	小児がん10年生存率向上に向けた分子ターゲット治療法の開発	4,290,000	1,690,000	0
廣野 智朗	大阪大学	准教授	断層画像解析と動力解析の統合による断層画像の高精度化と診断性能向上	4,420,000	910,000	0
廣野 幹人	大阪大学	准教授	腸癌転移抑制剤と腸内細菌叢の相互作用の解明	4,290,000	910,000	0
フタクラ イボ	大阪大学	その他	Effects of work-family conflict on mental health and cardiorespiratory profiles and sleep disorders among depressed and Egyptian civil workers	4,290,000	260,000	0
福井 健司	大阪大学	その他	腸内細菌叢の発現調節機構と腸内細菌叢の多様性	4,290,000	910,000	390,000
福島 修一郎	大阪大学	助教	細胞の骨格環境の制御・制御技術の開発および細胞動態制御への応用	4,290,000	1,040,000	0
福岡 隆仁	大阪大学	助教	頭部腫瘍と皮膚癌特異的遺伝子発現プロファイルの解明	4,160,000	1,430,000	0
福田 知弘	大阪大学	准教授	ディープラーニングを用いた遺傳的疾患の診断と治療法開発	4,420,000	1,040,000	0
福田 義昭	大阪大学	准教授	近視化プログラフ文字における地理的世界表象に関する基礎研究	2,730,000	520,000	1,040,000
藤井 千晶	大阪大学	その他	東アジア沿岸部における精密な遺伝子と女性の病	4,160,000	1,300,000	1,950,000
藤田 和樹	大阪大学	准教授	慢性腎臓病患者のサルベージと2ステップ動作を用いた運動パフォーマンス向上の関連	4,290,000	390,000	0
藤田 幸	大阪大学	准教授	中枢神経線維から修復過程におけるゲノム高次構造の動的変調	4,290,000	0	606,474
細谷 裕	大阪大学	その他	細胞機械とゲノミクス統合	4,030,000	1,170,000	1,040,000
毎田 修	大阪大学	助教	ダイヤモンド半導体薄膜の非破壊型欠陥検出メカニズムの解明	4,290,000	1,300,000	0
前澤 仁志	大阪大学	助教	細菌生物学的な免疫応答のメカニズムの解明	4,290,000	780,000	0
前田 葉月	大阪大学	助教	細菌生物学的な免疫応答のメカニズムの解明	4,290,000	1,170,000	0
前田 晃	大阪大学	その他	ヒト101181およびPVA-18株のゲノムによる病原性	4,290,000	1,430,000	0
前田 法一	大阪大学	その他	絶対反位阻効果の解明	4,290,000	1,300,000	0
前田 真貴子	大阪大学	准教授	ゲノム編集技術を用いた国際共同疫学研究のための基礎研究	4,290,000	1,430,000	0
前田 芳隆	大阪大学	その他	ゲノム編集技術を用いた国際共同疫学研究のための基礎研究	4,420,000	1,950,000	0
牧 敏生	大阪大学	准教授	運動誘発性脳血管障害の発症メカニズムの解明	4,420,000	1,170,000	0
真崎 潤子	大阪大学	その他	「移動の世紀」という概念を考ふる 一移住社会とCER-CVの基礎研究	4,160,000	1,170,000	0
松井 功	大阪大学	講師	人工知能を用いた腎疾患を理解する	4,030,000	910,000	0
松崎 恭介	大阪大学	その他	断片原核生物群中・超微細構造の解明	4,420,000	910,000	0
松下 謙哉	大阪大学	その他	多相性による細胞集団動態の解明	4,420,000	1,430,000	0
松原 茂樹	大阪大学	准教授	腸内細菌叢の多様性と宿主免疫応答の調節	3,770,000	780,000	0
松本 良	大阪大学	准教授	成形界面膜の形成メカニズムの解明	4,420,000	910,000	0
三上 欣希	大阪大学	教授	能力・ひきみ・振動感の不均一分布を考慮した労働時間管理の最適化	4,290,000	1,040,000	0
三木 寛也	大阪大学	その他	半導体材料の新たな製造プロセスの確立	4,030,000	650,000	0
三木 康史	大阪大学	助教	神経伝達物質を用いた前向き認知再評価のメカニズムの解明	4,290,000	1,300,000	0
水本 旭洋	大阪大学	その他	水素分子の反応メカニズムの解明	4,290,000	1,170,000	650,000
三町 勝久	大阪大学	教授	EdgE Viサイクルの高次化とその遺伝子発現への影響	4,160,000	1,040,000	650,000
三宅 真紀	大阪大学	准教授	新約聖書のデジタル写本における断片化による写本生成メカニズムの解明	4,420,000	1,300,000	520,000
宮崎 早月	大阪大学	助教	生成界面膜の形成メカニズムの解明	4,420,000	1,430,000	0
宮本 諭	大阪大学	その他	PSD膜由来神経細胞系の特異性および機能	4,290,000	1,170,000	0
三好 耕	大阪大学	助教	人工知能を用いた人工知能による画像認識	4,290,000	1,300,000	0
三好 智博	大阪大学	助教	人工知能を用いた人工知能による画像認識	4,420,000	1,300,000	0
村井 稔幸	大阪大学	助教	脳血管と神経細胞の相互作用	4,420,000	910,000	390,000
村田 有香	大阪大学	助教	断片化による細胞集団動態の解明	4,290,000	1,430,000	0

研究代表者名	所属研究機関名	役職	研究課題名	交付決定額	令和3年度 前押し交付額	未交付額
榊 壮	大阪大学	その他	腸内細菌叢の多様性と宿主免疫応答の調節	2,860,000	1,040,000	0
榊 幸裕	大阪大学	その他	腸内細菌叢の多様性と宿主免疫応答の調節	4,420,000	910,000	0
八代 拓也	大阪大学	助教	不飽和脂肪酸代謝物による腸内細菌叢の多様性と宿主免疫応答の調節	4,290,000	1,300,000	0
安井 弘一	大阪大学	准教授	4次元多様体の微分幾何と結び目	4,290,000	1,430,000	0
安福 健祐	大阪大学	准教授	腸内細菌叢の多様性と宿主免疫応答の調節	4,290,000	1,430,000	0
安村 真里	大阪大学	助教	腸内細菌叢の多様性と宿主免疫応答の調節	4,290,000	1,170,000	0
山口 智	大阪大学	准教授	多様な細胞間相互作用のメカニズムの解明	4,420,000	650,000	0
山口 新平	大阪大学	助教	腸内細菌叢の多様性と宿主免疫応答の調節	4,290,000	1,430,000	0
山崎 智弘	大阪大学	教授	技術・制度・環境の連携からなる世界への人類学的・哲學的アプローチ	3,770,000	1,300,000	0
山崎 晋也	大阪大学	その他	相対論的量子力学の基礎	4,290,000	1,170,000	0
山崎 スコウ	大阪大学	その他	ロボティクスと人工知能の融合	4,290,000	910,000	0
山田 剛史	大阪大学	助教	腸内細菌叢の多様性と宿主免疫応答の調節	390,000	130,000	0
山田 明美	大阪大学	助教	腸内細菌叢の多様性と宿主免疫応答の調節	4,420,000	1,170,000	0
大和 祐子	大阪大学	准教授	日本脳脊髄液による漢字認識の認知神経学的研究	4,160,000	260,000	0
山本 茂樹	大阪大学	助教	低次元多様体の幾何学	4,420,000	780,000	0
溝川 眞	大阪大学	准教授	環境のメタデータと分布法則の普遍性	4,420,000	1,170,000	910,000
藤永 美央子	大阪大学	教授	腸内細菌叢の多様性と宿主免疫応答の調節	4,290,000	1,040,000	780,000
吉成 悟人	大阪大学	准教授	腸内細菌叢の多様性と宿主免疫応答の調節	4,160,000	910,000	910,000
米田 信子	大阪大学	教授	腸内細菌叢の多様性と宿主免疫応答の調節	4,420,000	1,560,000	0
季 俊君	大阪大学	その他	腸内細菌叢の多様性と宿主免疫応答の調節	4,290,000	910,000	0
和沢 敬一	大阪大学	その他	腸内細菌叢の多様性と宿主免疫応答の調節	4,290,000	1,040,000	0
鶴島 裕介	大阪大学	教授	腸内細菌叢の多様性と宿主免疫応答の調節	4,290,000	650,000	1,170,000
早稲田 みか	大阪大学	その他	腸内細菌叢の多様性と宿主免疫応答の調節	1,950,000	650,000	0
森田 登善子	大阪大学	教授	腸内細菌叢の多様性と宿主免疫応答の調節	4,420,000	1,560,000	0
渡辺 秀樹	大阪大学	教授	腸内細菌叢の多様性と宿主免疫応答の調節	4,160,000	780,000	0
和田 洋	大阪大学	准教授	腸内細菌叢の多様性と宿主免疫応答の調節	4,290,000	1,430,000	0
鶴島 敏文	大阪教育大学	教授	腸内細菌叢の多様性と宿主免疫応答の調節	3,380,000	780,000	650,000
津野 早苗	大阪教育大学	教授	腸内細菌叢の多様性と宿主免疫応答の調節	4,030,000	1,170,000	0
岩田 文昭	大阪教育大学	教授	腸内細菌叢の多様性と宿主免疫応答の調節	3,120,000	1,040,000	650,000
榊本 泰介	大阪教育大学	教授	腸内細菌叢の多様性と宿主免疫応答の調節	4,290,000	780,000	0
木原 俊行	大阪教育大学	教授	腸内細菌叢の多様性と宿主免疫応答の調節	4,160,000	1,690,000	0
小崎 恭弘	大阪教育大学	教授	腸内細菌叢の多様性と宿主免疫応答の調節	4,420,000	1,040,000	0
貞本 岳	大阪教育大学	教授	腸内細菌叢の多様性と宿主免疫応答の調節	3,510,000	1,040,000	0
瀧尾 祐貴	大阪教育大学	教授	腸内細菌叢の多様性と宿主免疫応答の調節	3,290,000	910,000	0
飯口 宗弘	大阪教育大学	教授	腸内細菌叢の多様性と宿主免疫応答の調節	3,250,000	390,000	0
豊沢 純子	大阪教育大学	准教授	腸内細菌叢の多様性と宿主免疫応答の調節	4,030,000	1,040,000	0
永井 由美子	大阪教育大学	教授	腸内細菌叢の多様性と宿主免疫応答の調節	1,950,000	0	650,000
稲崎 雄子	大阪教育大学	教授	腸内細菌叢の多様性と宿主免疫応答の調節	1,950,000	390,000	0
藤谷 博史	大阪教育大学	その他	腸内細菌叢の多様性と宿主免疫応答の調節	4,030,000	910,000	520,000
松本 桂	大阪教育大学	教授	腸内細菌叢の多様性と宿主免疫応答の調節	3,900,000	910,000	1,430,000
松本 祐	大阪教育大学	准教授	腸内細菌叢の多様性と宿主免疫応答の調節	2,860,000	0	520,000
山口 正寛	大阪教育大学	准教授	腸内細菌叢の多様性と宿主免疫応答の調節	4,290,000	910,000	910,000
吉田 茂春	大阪教育大学	准教授	腸内細菌叢の多様性と宿主免疫応答の調節	4,030,000	650,000	0
津邊 昭子	大阪教育大学	教授	腸内細菌叢の多様性と宿主免疫応答の調節	4,290,000	910,000	0
青井 三千代 (小柳)	神戸大学	その他	腸内細菌叢の多様性と宿主免疫応答の調節	4,290,000	910,000	0
赤木 暢	神戸大学	助手	腸内細菌叢の多様性と宿主免疫応答の調節	4,420,000	1,170,000	0



研究代表者名	所属研究機関名	役職	研究課題名	交付決定額	令和3年度 交付額	令和3年度 前押し交付額	未交付額
赤坂 浩亮	神戸大学	その他	遺伝子マーカーを用いたHeranostis種子	4,290,000	1,560,000	0	0
明石 昌也	神戸大学	教授	腸内細菌叢と新近に発見した慢性炎症-腸骨 腫瘍転移に関与するメカニズムの解明と治療法探索	4,420,000	1,300,000	0	910,000
浅野 博宣	神戸大学	教授	憲法裁判の方法に関する再検討	3,900,000	1,040,000	0	780,000
安部 浩次	神戸大学	准教授	社会的選好におけるゼロ効果：形式化と測定	4,290,000	1,170,000	0	390,000
阿部 重夫	神戸大学	その他	マージン分析の制御による高次元能力識別問題の解明	2,990,000	910,000	0	0
石田 圭子	神戸大学	准教授	アライメントにおける「高次元」の数学と政治の関係 をめぐる理論的考察	2,860,000	390,000	0	780,000
伊藤 隆社	神戸大学	助教	スコンドメーレン症候群の発症メカニズムの解明	4,290,000	1,430,000	0	0
伊藤 圭祐	神戸大学	助教	交感神経系と自律神経系との相互作用の解明	4,290,000	1,040,000	0	0
伊藤 高弘	神戸大学	准教授	疫学における疫学環境保全型職業技術者の採用	4,420,000	520,000	0	0
伊藤 俊樹	神戸大学	准教授	画家、彫刻家、音楽家、舞踏家の「自我のための 進行」の様相の探求	3,900,000	910,000	260,000	130,000
井上 潤	神戸大学	教授	細胞膜直下におけるアクチン重畳のネガティブ 調節	4,290,000	1,430,000	0	0
今井 結美子	神戸大学	その他	オノマの言語処理作用の神経生理学的基 礎の解明	4,420,000	1,170,000	0	0
今嶋 剛	神戸大学	その他	転写メタデータ-集合体の転写制御機構の解明	4,290,000	1,170,000	0	0
入野 康宏	神戸大学	その他	多面的な作用をもつDHLと細胞とのインタラ クションの解明	4,420,000	1,300,000	0	0
岩佐 和道	神戸大学	教授	非相関臨床的選好を用いた所得差と経済成長に 関する理論分析	4,420,000	1,560,000	0	0
岩倉 健太郎	神戸大学	教授	FxR阻害剤における個人投資家のリスクテイク 行動	4,290,000	1,300,000	0	0
魚住 洋一	神戸大学	助教	くも膜下出血に伴う脳血管腫瘍の腫・髄液代謝 化のメカニズムによる治療的アプローチ	4,420,000	650,000	0	0
宇藤 崇	神戸大学	教授	刑事訴訟における「事実・証拠の重さ」と訴訟・争 点設定の理論関係に関する理論的考察	1,820,000	520,000	0	0
宇野 雄一	神戸大学	教授	LDHREPARログおよびレギュロンによるレタスの ストレス応答機構の解明	4,290,000	650,000	0	0
上井 達也	神戸大学	教授	複雑アキオンにおける生体調節機構の解明	4,290,000	390,000	0	0
江木 盛時	神戸大学	准教授	Unaffected weakness予病に至る急性血管 腫瘍の病態	4,290,000	1,430,000	0	0
江渡 藤多郎	神戸大学	准教授	日本の人事管理研究についての計量的学説史 研究	2,340,000	780,000	0	0
大井 充	神戸大学	助教	腸内環境の修飾による大腸癌予防法の開発	4,290,000	910,000	0	0
大串 健一	神戸大学	教授	急激な温暖化に対する深層生物の応答の研究： ペーパークラウドの産生と浮遊生物	4,420,000	1,430,000	0	0
木田 薫	神戸大学	その他	高感度時間分解分光法の開発と光エネルギー 集積材料への応用	4,290,000	390,000	0	0
大月 一弘	神戸大学	教授	コピペ時代のプログラミング学習方法の開発	4,420,000	1,040,000	0	910,000
大橋 完太郎	神戸大学	准教授	ポスト・メタスタジス-数学の成立と構造	3,120,000	780,000	0	650,000
岡田 龍一	神戸大学	その他	ミソパチのナビゲーションにおける方向と距離 情報統合の脳内メカニズム	4,420,000	1,560,000	0	0
岡本 佳子	神戸大学	講師	ヨーロッパ音楽史上の変遷と伝播：言語と地域 の境目の研究	4,420,000	260,000	0	0
長 志珠絵	神戸大学	教授	占領期エゴドキメントをめぐる思想史文化的 検討と自覚化に向けた実証的研究	4,290,000	910,000	0	780,000
落合 知子	神戸大学	准教授	ローバルネットワークによる日本語・韓国語の 習得プロセスの法則的メカニズムに関する研究	1,950,000	780,000	0	0
小野 玲	神戸大学	教授	新たな道徳的ハビリティ・トレーニングの開発	4,160,000	1,430,000	0	0
柏嶋 幸	神戸大学	助教	分岐母数理論のin vitro取組を用いたタンパ ク質の高分解能配位解析	4,290,000	1,170,000	0	0
片山 寛則	神戸大学	准教授	AI/IT/VR/ARによる遠隔教育を用いた多様な 多型と養成多型多型の関連解析	4,420,000	780,000	0	0
加藤 佳子	神戸大学	教授	行動科学を活用する学習環境改善ツール開発 の理論的基礎	4,160,000	910,000	0	910,000
上野山 博	神戸大学	教授	二重因子分析を用いた中核的細胞間シグナ ルネットワークの解析	4,290,000	780,000	0	0
川合 宏哉	神戸大学	その他	疫学上の疫学シグナルを用いたCOVIDによる 流行後感染後遺症の地理	4,420,000	1,430,000	0	0
河野 誠司	神戸大学	その他	細胞シグナル特異的RNA相互作用 に関する研究	2,990,000	1,170,000	0	0
木村 弘	神戸大学	准教授	紅色光照射による近赤外光腫瘍療法 の解明	4,420,000	1,170,000	0	0
清光 英成	神戸大学	教授	プログラミング教育のための進捗把握手法 の開発	3,510,000	910,000	0	520,000
久世 雅樹	神戸大学	教授	発光タンパク質フォラゴンの活性部位の構造解析 と高度発光素への応用	4,290,000	1,170,000	0	0
固定 充	神戸大学	講師	細胞による多段階伝達経路における細胞内伝 達機構	4,420,000	650,000	0	2,080,000
籠岡 孝治	神戸大学	教授	ハイパーカシス分選機に搭載するロボットの機 能解析	4,290,000	1,170,000	0	0
栗原 薫子	神戸大学	教授	主要国によるグローバルヘルス・ガバナンス模 式に関する手法による分析	3,770,000	780,000	0	780,000
黒川 伊織	神戸大学	その他	戦争と革新の20世紀生き生きした表現者たち-左派社 会運動と文学運動の交錯	2,080,000	260,000	0	0

研究代表者名	所属研究機関名	役職	研究課題名	交付決定額	令和3年度 交付額	令和3年度 前押し交付額	未交付額
高坂 良史	神戸大学	教授	表面電圧方式によって時間発展する曲線-曲 面形状の解析	4,160,000	780,000	0	1,560,000
小谷 謙治	神戸大学	教授	地形学的なカニズン解明とH-18を ターゲットとした癌治療薬の開発	4,290,000	1,170,000	0	0
小寺 さやか	神戸大学	准教授	行政機関のグローバル・コミュニケーション強化 のための教育プログラムの開発と検証	4,290,000	1,430,000	0	0
小林 健一郎	神戸大学	准教授	十分なリードタイムを持つ丁寧な顧客に基 づく顧客満足度の向上	4,420,000	1,300,000	0	0
近藤 武史	神戸大学	講師	心臓性発動における内皮関与分子のダイナミクス -トロンボシチンを中心として	3,640,000	1,040,000	0	0
後藤 潤	神戸大学	講師	国家選定における政治家のイメージ：議 案審議を用いた計量的分析	4,290,000	1,170,000	0	0
湊 新	神戸大学	その他	国家選定における政治家のイメージに関 する理論的考察	4,290,000	1,430,000	0	0
佐倉 寛	神戸大学	教授	技術の革新・社会の革新と保護	3,380,000	910,000	0	780,000
佐倉 緑	神戸大学	准教授	昆虫のナビゲーションにおける方向選択の神経基 礎の解明	4,290,000	1,300,000	0	0
樋井 敬博	神戸大学	助教	低温環境(6°C)下でのESRによる直交タイマー系 の解析	4,290,000	1,560,000	0	0
佐々木 勇一	神戸大学	その他	日本型人材マネジメントのもとの労働時間と労 働生産性に関する理論的考察	4,420,000	130,000	0	260,000
佐々木 祐	神戸大学	准教授	生涯学習の推進と市民参加の促進	4,550,000	910,000	0	1,820,000
佐藤 進	神戸大学	教授	曲線と目的関数による最適化と不変量による分 岐の研究	4,290,000	1,300,000	0	0
三古 展弘	神戸大学	教授	移動中に行う活動の時代変遷と活動可能な環境に 対する理論的考察	4,160,000	1,430,000	0	0
重村 克巳	神戸大学	准教授	尿路感染症における細菌的薬剤耐性機構の研究	4,160,000	1,430,000	0	0
島 扶美	神戸大学	教授	がん治療薬の設計基盤となるSGLT1によるRanの原 子スケール動的構造解析	4,290,000	1,300,000	0	0
島谷 龍平	神戸大学	その他	「社会における暴力行使の限界」に関する学際的考 察	4,420,000	910,000	0	0
嶋矢 貴之	神戸大学	教授	情報選択とリーダーシップの理論的研究	3,120,000	1,170,000	0	0
下村 研一	神戸大学	准教授	市場内での動的安定性と効率性に初期条件が及 ぼす影響の研究	4,420,000	1,040,000	0	1,680,000
正井 悠	神戸大学	講師	グローバル時代を生き抜く力を育成する大学教育 -高次元からの学習成果移行の観点から-	3,900,000	780,000	0	0
白石 善明	神戸大学	准教授	高次元からの学習成果移行の観点から	4,290,000	1,300,000	0	0
白川 利朗	神戸大学	教授	船舶気象予報と気象予報士としての船舶気象予 報の活用	4,290,000	910,000	0	0
白鳥 義徳	神戸大学	教授	高等教育改革と人文学-日仏比較研究-	4,160,000	1,560,000	0	0
末廣 英生	神戸大学	その他	情報選択とリーダーシップの理論的研究	1,950,000	390,000	0	0
杉浦 真治	神戸大学	准教授	有毒動物の捕食者体内における耐性機構：い かにカニエルの消化管に耐えられるか?	4,290,000	1,040,000	0	910,000
船水 文雄	神戸大学	教授	調査協力の誘引を工夫しつつ抑止力が確保される強 制法協力のメカニズム	3,510,000	1,300,000	0	0
船江 慶太	神戸大学	講師	トランプを用いた距離の線形性質に関する研究 -トランプを用いた距離の線形性質に関する研究-	4,420,000	650,000	0	0
高橋 一志	神戸大学	准教授	線形性質に関する研究	4,290,000	1,040,000	0	0
高橋 晴美	神戸大学	その他	線形の三次元構造解析・維持機構における Enac/Rap1シグナルの役割の解明	4,290,000	1,300,000	0	0
田村 秀和	神戸大学	講師	日本語の音韻の機能負担に関する計量的研究	4,430,000	390,000	0	0
田中 亜紀	神戸大学	その他	がん治療薬の設計基盤となるSGLT1によるRanの原 子スケール動的構造解析	4,420,000	1,300,000	0	0
谷 正人	神戸大学	准教授	文化環境との関わりからみた即興演奏技術の発達	4,290,000	780,000	0	0
田村 厚夫	神戸大学	准教授	クラフティングを用いた高機能超軽量ペーパー の開発	4,290,000	1,430,000	0	0
田守 敏和	神戸大学	その他	多層性細胞膜におけるオートファジー-ゲネル キー制御機構の解明	4,290,000	1,560,000	0	0
千葉 理恵	神戸大学	教授	精神疾患を有する人の家族に及ぼす、ペネフィット -ト、フタインディングの関連性の解明	4,420,000	1,430,000	0	0
陳 光輝	神戸大学	教授	新興国における都市・産業集約の役割：生産性 マクロ経済学を用いた計量的分析	4,030,000	650,000	0	0
辻田 和也	神戸大学	講師	陳皮カゼンタンパク質による細胞膜力学の恒 常維持機構の解析	4,420,000	1,430,000	0	0
町使河原 君	神戸大学	准教授	細胞膜力学の恒常維持機構の解析	780,000	260,000	0	0
徳島 正和	神戸大学	その他	クニバシス変動の予測と有用物質生産 に関する理論的考察	4,420,000	910,000	0	0
土井 敬三	神戸大学	助教	細胞力学と3次元in vitroモデルを用いた浸潤 に関する理論的考察	4,290,000	1,170,000	0	0
中山 康剛	神戸大学	准教授	種々のナノシート材料を駆使した超薄膜型水処理 膜の開発	4,290,000	1,430,000	0	0
中山 真美子	神戸大学	その他	図式的アプローチによる結び目の研究	4,420,000	1,430,000	0	0
長坂 耕作	神戸大学	准教授	子育て世代の「デジタル・コミュニケーション・工 具」に関する理論的考察	4,290,000	910,000	0	0
西田 健志	神戸大学	准教授	代議制の近辺：選挙・補選の操作に関する数 学・数式論的アプローチ	4,290,000	780,000	0	2,340,000
西村 光広	神戸大学	助教	コロナ禍における「デジタル・コミュニケーション」 に関する理論的考察	3,770,000	780,000	0	780,000
			ヒトヘルペスウイルス6の宿主受容体認識を司る ウイルス刺突蛋白質構造体の構造解析	4,420,000	1,560,000	0	0

研究代表者名	所属研究機関名	役職	研究課題名	交付決定額	令和3年度 交付額	令和3年度 前押し交付額	未交付額
野谷 啓二	神戸大学	教授	神学上のミニニズム文書研究	2,600,000	650,000	0	520,000
野田 和重	神戸大学	准教授	認知に資した高齢者に支援機器をマツチンクさせる手法の研究	4,160,000	910,000	0	0
野津 寛大	神戸大学	教授	遺伝性腎臓病におけるスプライシング異常発症機序の解明と新規治療法の開発	4,290,000	910,000	0	0
榎本 國太郎	神戸大学	准教授	断面内における組織不均一性を看するFDR材の研究	4,290,000	1,690,000	0	0
榎本 健志	神戸大学	教授	慢性腎臓病早期の精神障害に対する訪問リハビリテーションプログラムの開発	4,030,000	1,300,000	0	0
林 真至	神戸大学	その他	多層膜の近接挙動の光顕微鏡と応用に関する研究	4,290,000	780,000	0	0
原田 文	神戸大学	その他	認知に資した高齢者に支援機器をマツチンクさせる手法の研究	4,420,000	1,300,000	0	0
原田 幸弘	神戸大学	助教	電子デバイス超格子に基づく高性能電池の開発	4,290,000	1,430,000	0	0
廣田 裕士	神戸大学	准教授	AI型太陽電池動作の最適化	4,420,000	1,430,000	0	0
平岡 勇一	神戸大学	准教授	先天的インスリン抵抗症の原因遺伝子の探索と患者1例の診断を用いた診断の確立	4,290,000	1,170,000	0	0
梶井 清一	神戸大学	その他	認知に資した高齢者に支援機器をマツチンクさせる手法の研究	4,030,000	130,000	0	0
福岡 秀規	神戸大学	講師	認知に資した高齢者に支援機器をマツチンクさせる手法の研究	4,290,000	1,430,000	0	0
福田 敏子	神戸大学	講師	認知に資した高齢者に支援機器をマツチンクさせる手法の研究	4,420,000	1,170,000	0	0
福田 伸一	神戸大学	その他	天然変異から評価する地殻の塑性変形強度	4,290,000	1,430,000	0	0
福田 克司	神戸大学	教授	一様分布の確率論的研究	4,420,000	1,430,000	0	0
藤田 岳	神戸大学	講師	認知に資した高齢者に支援機器をマツチンクさせる手法の研究	4,420,000	1,170,000	0	0
藤澤 文子	神戸大学	教授	認知に資した高齢者に支援機器をマツチンクさせる手法の研究	3,250,000	650,000	0	1,300,000
藤村 聡	神戸大学	准教授	認知に資した高齢者に支援機器をマツチンクさせる手法の研究	1,690,000	130,000	0	260,000
藤本 卓也	神戸大学	その他	ボウ露中子線照射法を用いた加工皮肉肉に対する新規治療法の開発	4,290,000	1,560,000	0	0
滝 圭吾	神戸大学	教授	認知に資した高齢者に支援機器をマツチンクさせる手法の研究	4,160,000	1,430,000	0	0
洲 真直	神戸大学	教授	認知に資した高齢者に支援機器をマツチンクさせる手法の研究	4,290,000	1,690,000	0	0
武蔵 アブド	神戸大学	その他	認知に資した高齢者に支援機器をマツチンクさせる手法の研究	4,290,000	4,290,000	0	0
保田 隆明	神戸大学	教授	認知に資した高齢者に支援機器をマツチンクさせる手法の研究	4,420,000	650,000	0	0
北條 明彦	神戸大学	教授	認知に資した高齢者に支援機器をマツチンクさせる手法の研究	3,900,000	1,300,000	0	0
前田 健	神戸大学	教授	認知に資した高齢者に支援機器をマツチンクさせる手法の研究	4,420,000	910,000	0	1,560,000
増島 建	神戸大学	教授	認知に資した高齢者に支援機器をマツチンクさせる手法の研究	4,160,000	1,560,000	0	0
増田 充弘	神戸大学	講師	認知に資した高齢者に支援機器をマツチンクさせる手法の研究	4,290,000	1,300,000	0	0
松尾 真己	神戸大学	教授	認知に資した高齢者に支援機器をマツチンクさせる手法の研究	4,290,000	910,000	0	0
松下 雄彦	神戸大学	その他	認知に資した高齢者に支援機器をマツチンクさせる手法の研究	4,420,000	1,170,000	0	0
松田 浩則	神戸大学	その他	認知に資した高齢者に支援機器をマツチンクさせる手法の研究	1,950,000	650,000	0	0
松並 清	神戸大学	教授	認知に資した高齢者に支援機器をマツチンクさせる手法の研究	1,560,000	520,000	0	0
丸山 祐造	神戸大学	教授	認知に資した高齢者に支援機器をマツチンクさせる手法の研究	4,420,000	1,690,000	0	0
美松 泰	神戸大学	助教	認知に資した高齢者に支援機器をマツチンクさせる手法の研究	4,290,000	1,300,000	0	0
宮川 栄一	神戸大学	教授	認知に資した高齢者に支援機器をマツチンクさせる手法の研究	1,300,000	260,000	0	520,000
宮下 規久朗	神戸大学	教授	認知に資した高齢者に支援機器をマツチンクさせる手法の研究	4,550,000	910,000	0	1,820,000
村尾 元	神戸大学	教授	認知に資した高齢者に支援機器をマツチンクさせる手法の研究	4,160,000	1,040,000	0	0
村上 卓道	神戸大学	教授	認知に資した高齢者に支援機器をマツチンクさせる手法の研究	4,290,000	1,040,000	0	0
村田 隆二	神戸大学	准教授	認知に資した高齢者に支援機器をマツチンクさせる手法の研究	4,420,000	1,170,000	0	0
元井 直樹	神戸大学	准教授	認知に資した高齢者に支援機器をマツチンクさせる手法の研究	4,290,000	1,560,000	0	0
森村 文一	神戸大学	准教授	認知に資した高齢者に支援機器をマツチンクさせる手法の研究	4,290,000	780,000	0	2,210,000
安田 尚史	神戸大学	教授	認知に資した高齢者に支援機器をマツチンクさせる手法の研究	4,290,000	1,430,000	0	0
安田 麗	神戸大学	講師	認知に資した高齢者に支援機器をマツチンクさせる手法の研究	4,290,000	1,300,000	0	0
矢野 育子	神戸大学	教授	認知に資した高齢者に支援機器をマツチンクさせる手法の研究	3,640,000	1,040,000	0	0
矢野 薫彦	神戸大学	講師	認知に資した高齢者に支援機器をマツチンクさせる手法の研究	2,470,000	910,000	0	0
山内 知也	神戸大学	教授	認知に資した高齢者に支援機器をマツチンクさせる手法の研究	4,290,000	650,000	0	0
山崎 祐司	神戸大学	教授	認知に資した高齢者に支援機器をマツチンクさせる手法の研究	4,420,000	780,000	0	0

研究代表者名	所属研究機関名	役職	研究課題名	交付決定額	令和3年度 交付額	令和3年度 前押し交付額	未交付額
山下 公大	神戸大学	その他	認知に資した高齢者に支援機器をマツチンクさせる手法の研究	4,290,000	4,290,000	0	0
山中 勝弘	神戸大学	講師	認知に資した高齢者に支援機器をマツチンクさせる手法の研究	4,290,000	1,040,000	0	0
山本 和宏	神戸大学	講師	認知に資した高齢者に支援機器をマツチンクさせる手法の研究	4,290,000	1,170,000	0	0
山本 正嗣	神戸大学	助教	認知に資した高齢者に支援機器をマツチンクさせる手法の研究	4,290,000	1,560,000	0	0
和田 修	神戸大学	その他	認知に資した高齢者に支援機器をマツチンクさせる手法の研究	4,420,000	1,040,000	0	0
伊藤 大輔	兵庫教育大学	准教授	認知に資した高齢者に支援機器をマツチンクさせる手法の研究	4,420,000	1,040,000	0	910,000
大関 達也	兵庫教育大学	教授	認知に資した高齢者に支援機器をマツチンクさせる手法の研究	780,000	130,000	0	0
小川 修史	兵庫教育大学	准教授	認知に資した高齢者に支援機器をマツチンクさせる手法の研究	4,030,000	650,000	0	520,000
関 浩和	兵庫教育大学	教授	認知に資した高齢者に支援機器をマツチンクさせる手法の研究	4,420,000	1,430,000	0	0
関 浩和	兵庫教育大学	教授	認知に資した高齢者に支援機器をマツチンクさせる手法の研究	3,380,000	1,170,000	0	0
高野 美由紀	兵庫教育大学	教授	認知に資した高齢者に支援機器をマツチンクさせる手法の研究	3,510,000	910,000	0	0
福田 薫彦	兵庫教育大学	准教授	認知に資した高齢者に支援機器をマツチンクさせる手法の研究	4,420,000	910,000	0	1,820,000
藤嶋 亜由子	兵庫教育大学	准教授	認知に資した高齢者に支援機器をマツチンクさせる手法の研究	4,290,000	1,040,000	0	0
松本 伸介	兵庫教育大学	その他	認知に資した高齢者に支援機器をマツチンクさせる手法の研究	2,730,000	520,000	0	0
森 秀樹	兵庫教育大学	教授	認知に資した高齢者に支援機器をマツチンクさせる手法の研究	1,430,000	520,000	0	0
山口 忠承	兵庫教育大学	准教授	認知に資した高齢者に支援機器をマツチンクさせる手法の研究	3,510,000	650,000	0	0
アームストロング トーマス	奈良教育大学	准教授	認知に資した高齢者に支援機器をマツチンクさせる手法の研究	2,730,000	390,000	0	380,000
石井 俊行	奈良教育大学	教授	認知に資した高齢者に支援機器をマツチンクさせる手法の研究	3,250,000	650,000	0	910,000
板橋 孝幸	奈良教育大学	教授	認知に資した高齢者に支援機器をマツチンクさせる手法の研究	4,160,000	780,000	0	1,560,000
高橋 亮	奈良教育大学	准教授	認知に資した高齢者に支援機器をマツチンクさせる手法の研究	4,160,000	520,000	0	1,430,000
中川 愛	奈良教育大学	准教授	認知に資した高齢者に支援機器をマツチンクさせる手法の研究	4,160,000	780,000	0	1,820,000
藤瀬 誠弥	奈良教育大学	教授	認知に資した高齢者に支援機器をマツチンクさせる手法の研究	3,250,000	650,000	0	1,170,000
山崎 祥子	奈良教育大学	教授	認知に資した高齢者に支援機器をマツチンクさせる手法の研究	4,290,000	910,000	0	0
植木 真貴子	奈良教育大学	教授	認知に資した高齢者に支援機器をマツチンクさせる手法の研究	4,290,000	1,040,000	0	0
植木 美紗	奈良女子大学	准教授	認知に資した高齢者に支援機器をマツチンクさせる手法の研究	3,510,000	0	0	1,560,000
井田 崇	奈良女子大学	講師	認知に資した高齢者に支援機器をマツチンクさせる手法の研究	4,420,000	1,300,000	0	0
井上 洋一	奈良女子大学	教授	認知に資した高齢者に支援機器をマツチンクさせる手法の研究	3,510,000	650,000	0	1,430,000
大青戸 豊	奈良女子大学	准教授	認知に資した高齢者に支援機器をマツチンクさせる手法の研究	4,290,000	520,000	0	1,040,000
大平 幸代	奈良女子大学	教授	認知に資した高齢者に支援機器をマツチンクさせる手法の研究	2,340,000	650,000	0	380,000
岡本 英生	奈良女子大学	教授	認知に資した高齢者に支援機器をマツチンクさせる手法の研究	4,420,000	910,000	0	0
尾山 慎	奈良女子大学	准教授	認知に資した高齢者に支援機器をマツチンクさせる手法の研究	3,900,000	1,040,000	0	0
菊崎 泰枝	奈良女子大学	教授	認知に資した高齢者に支援機器をマツチンクさせる手法の研究	4,290,000	650,000	0	0
今野 弘章	奈良女子大学	准教授	認知に資した高齢者に支援機器をマツチンクさせる手法の研究	2,470,000	910,000	0	380,000
西藤 真弥	奈良女子大学	教授	認知に資した高齢者に支援機器をマツチンクさせる手法の研究	1,170,000	260,000	0	0
下村 美和	奈良女子大学	助教	認知に資した高齢者に支援機器をマツチンクさせる手法の研究	4,290,000	1,560,000	0	0
戸田 龍美	奈良女子大学	助教	認知に資した高齢者に支援機器をマツチンクさせる手法の研究	2,340,000	520,000	0	0
戸田 幹人	奈良女子大学	その他	認知に資した高齢者に支援機器をマツチンクさせる手法の研究	4,420,000	910,000	0	910,000
中田 大真	奈良女子大学	教授	認知に資した高齢者に支援機器をマツチンクさせる手法の研究	4,160,000	1,040,000	0	0
中田 理恵子	奈良女子大学	准教授	認知に資した高齢者に支援機器をマツチンクさせる手法の研究	4,290,000	910,000	0	0
野口 克行	奈良女子大学	助教	認知に資した高齢者に支援機器をマツチンクさせる手法の研究	4,420,000	1,430,000	0	0
林田 敏子	奈良女子大学	教授	認知に資した高齢者に支援機器をマツチンクさせる手法の研究	4,290,000	1,040,000	0	780,000
藤田 聖児	奈良女子大学	教授	認知に資した高齢者に支援機器をマツチンクさせる手法の研究	4,290,000	1,430,000	0	0
星野 聡子	奈良女子大学	教授	認知に資した高齢者に支援機器をマツチンクさせる手法の研究	4,290,000	390,000	0	0
前田 佳代	奈良女子大学	その他	認知に資した高齢者に支援機器をマツチンクさせる手法の研究	4,290,000	1,430,000	0	0
前田 純夫	奈良女子大学	准教授	認知に資した高齢者に支援機器をマツチンクさせる手法の研究	4,420,000	910,000	0	1,040,000
森 由紀恵	奈良女子大学	その他	認知に資した高齢者に支援機器をマツチンクさせる手法の研究	2,730,000	780,000	0	0





研究代表者名	所属研究機関名	役職	研究課題名	交付決定額	令和3年度 交付額	令和3年度 前押し交付額	未交付額
飯田 拓基	島根大学	准教授	体内でラジカル種の配列制御を基盤とする機能的なDNA結合タンパク質の発見	4,290,000	780,000	0	0
石原 由紀夫	島根大学	講師	トロンボキシン誘導された仮想物への目的遺伝子発現制御	4,290,000	260,000	0	0
伊藤 真一	島根大学	その他	体内で発生するラジカル種の未知の脳神経系での役割	4,290,000	520,000	0	0
伊藤 智子	島根大学	教授	山中根癌におけるラジカル種の配列制御を目的としたDNA結合タンパク質の発見	3,510,000	1,430,000	0	0
入月 俊明	島根大学	教授	酸化ストレスによるラジカル種の配列制御を目的としたDNA結合タンパク質の発見	4,290,000	910,000	0	0
上野 和広	島根大学	助教	酸化ストレスによるラジカル種の配列制御を目的としたDNA結合タンパク質の発見	4,160,000	650,000	0	0
上野 誠	島根大学	教授	酸化ストレスによるラジカル種の配列制御を目的としたDNA結合タンパク質の発見	4,290,000	1,040,000	0	0
岡本 直樹	島根大学	講師	酸化ストレスによるラジカル種の配列制御を目的としたDNA結合タンパク質の発見	4,290,000	1,170,000	0	0
岡本 真治	島根大学	准教授	酸化ストレスによるラジカル種の配列制御を目的としたDNA結合タンパク質の発見	4,290,000	1,430,000	0	0
加川 真浩	島根大学	准教授	酸化ストレスによるラジカル種の配列制御を目的としたDNA結合タンパク質の発見	4,290,000	1,300,000	0	0
片岡 佳美	島根大学	教授	酸化ストレスによるラジカル種の配列制御を目的としたDNA結合タンパク質の発見	4,290,000	910,000	0	650,000
香月 興太	島根大学	講師	酸化ストレスによるラジカル種の配列制御を目的としたDNA結合タンパク質の発見	4,420,000	1,040,000	0	1,040,000
金崎 啓道	島根大学	教授	酸化ストレスによるラジカル種の配列制御を目的としたDNA結合タンパク質の発見	4,420,000	910,000	0	0
河津 達也	島根大学	教授	酸化ストレスによるラジカル種の配列制御を目的としたDNA結合タンパク質の発見	2,470,000	780,000	0	0
菊池 慶之	島根大学	准教授	酸化ストレスによるラジカル種の配列制御を目的としたDNA結合タンパク質の発見	3,380,000	910,000	0	0
木村 真司	島根大学	助教	酸化ストレスによるラジカル種の配列制御を目的としたDNA結合タンパク質の発見	4,420,000	910,000	0	0
熊崎 伸之	島根大学	その他	酸化ストレスによるラジカル種の配列制御を目的としたDNA結合タンパク質の発見	4,290,000	780,000	0	0
黒岩 大史	島根大学	教授	酸化ストレスによるラジカル種の配列制御を目的としたDNA結合タンパク質の発見	4,420,000	1,300,000	0	0
小林 亨	島根大学	その他	酸化ストレスによるラジカル種の配列制御を目的としたDNA結合タンパク質の発見	4,290,000	910,000	0	0
小澤 浩士	島根大学	教授	酸化ストレスによるラジカル種の配列制御を目的としたDNA結合タンパク質の発見	3,250,000	650,000	0	650,000
佐藤 裕和	島根大学	助教	酸化ストレスによるラジカル種の配列制御を目的としたDNA結合タンパク質の発見	4,420,000	650,000	0	0
鈴木 毅	島根大学	助教	酸化ストレスによるラジカル種の配列制御を目的としたDNA結合タンパク質の発見	3,510,000	1,170,000	0	0
千代 章一郎	島根大学	教授	酸化ストレスによるラジカル種の配列制御を目的としたDNA結合タンパク質の発見	4,160,000	1,170,000	0	0
田中 宏志	島根大学	教授	酸化ストレスによるラジカル種の配列制御を目的としたDNA結合タンパク質の発見	4,290,000	650,000	0	0
Chen Y. P. et al.	島根大学	准教授	酸化ストレスによるラジカル種の配列制御を目的としたDNA結合タンパク質の発見	4,420,000	390,000	0	0
千真 祐子	島根大学	准教授	酸化ストレスによるラジカル種の配列制御を目的としたDNA結合タンパク質の発見	4,030,000	650,000	0	0
塚田 真也	島根大学	准教授	酸化ストレスによるラジカル種の配列制御を目的としたDNA結合タンパク質の発見	4,420,000	650,000	0	0
土屋 美加子	島根大学	教授	酸化ストレスによるラジカル種の配列制御を目的としたDNA結合タンパク質の発見	3,770,000	1,170,000	0	0
富安 慎吾	島根大学	准教授	酸化ストレスによるラジカル種の配列制御を目的としたDNA結合タンパク質の発見	1,690,000	780,000	0	0
内藤 忠和	島根大学	准教授	酸化ストレスによるラジカル種の配列制御を目的としたDNA結合タンパク質の発見	2,990,000	780,000	0	650,000
中間 由紀子	島根大学	助教	酸化ストレスによるラジカル種の配列制御を目的としたDNA結合タンパク質の発見	2,340,000	780,000	0	0
永井 真希美	島根大学	助教	酸化ストレスによるラジカル種の配列制御を目的としたDNA結合タンパク質の発見	4,290,000	1,300,000	0	0
細手 雅彦	島根大学	教授	酸化ストレスによるラジカル種の配列制御を目的としたDNA結合タンパク質の発見	1,820,000	260,000	0	0
新井 友美	島根大学	その他	酸化ストレスによるラジカル種の配列制御を目的としたDNA結合タンパク質の発見	4,290,000	1,170,000	0	0
畑田 英伸	島根大学	准教授	酸化ストレスによるラジカル種の配列制御を目的としたDNA結合タンパク質の発見	4,290,000	1,040,000	0	1,040,000
橋岡 健征	島根大学	准教授	酸化ストレスによるラジカル種の配列制御を目的としたDNA結合タンパク質の発見	4,420,000	1,300,000	0	0
林田 麻衣子	島根大学	講師	酸化ストレスによるラジカル種の配列制御を目的としたDNA結合タンパク質の発見	4,420,000	910,000	0	0
広光 一郎	島根大学	教授	酸化ストレスによるラジカル種の配列制御を目的としたDNA結合タンパク質の発見	1,690,000	520,000	0	0
福岡 理美	島根大学	助教	酸化ストレスによるラジカル種の配列制御を目的としたDNA結合タンパク質の発見	4,290,000	780,000	0	0
藤本 浩基	島根大学	教授	酸化ストレスによるラジカル種の配列制御を目的としたDNA結合タンパク質の発見	2,470,000	650,000	0	0
藤本 平	島根大学	助教	酸化ストレスによるラジカル種の配列制御を目的としたDNA結合タンパク質の発見	2,990,000	780,000	0	0
植原 茂	島根大学	その他	酸化ストレスによるラジカル種の配列制御を目的としたDNA結合タンパク質の発見	520,000	130,000	0	0
増田 浩次	島根大学	教授	酸化ストレスによるラジカル種の配列制御を目的としたDNA結合タンパク質の発見	4,290,000	1,170,000	0	0
松本 健一	島根大学	教授	酸化ストレスによるラジカル種の配列制御を目的としたDNA結合タンパク質の発見	4,290,000	1,300,000	0	0
御園 真史	島根大学	准教授	酸化ストレスによるラジカル種の配列制御を目的としたDNA結合タンパク質の発見	4,290,000	1,170,000	0	0
宮城 聡	島根大学	准教授	酸化ストレスによるラジカル種の配列制御を目的としたDNA結合タンパク質の発見	4,420,000	1,430,000	0	0

研究代表者名	所属研究機関名	役職	研究課題名	交付決定額	令和3年度 交付額	令和3年度 前押し交付額	未交付額
宮崎 亮	島根大学	准教授	酸化ストレスによるラジカル種の配列制御を目的としたDNA結合タンパク質の発見	4,420,000	2,600,000	0	0
藤岡 了介	島根大学	教授	酸化ストレスによるラジカル種の配列制御を目的としたDNA結合タンパク質の発見	2,340,000	650,000	0	0
矢野 彰三	島根大学	准教授	酸化ストレスによるラジカル種の配列制御を目的としたDNA結合タンパク質の発見	2,990,000	910,000	0	0
山口 清次	島根大学	その他	酸化ストレスによるラジカル種の配列制御を目的としたDNA結合タンパク質の発見	4,420,000	1,560,000	0	0
山崎 亮	島根大学	教授	酸化ストレスによるラジカル種の配列制御を目的としたDNA結合タンパク質の発見	1,430,000	390,000	0	0
山田 健治	島根大学	その他	酸化ストレスによるラジカル種の配列制御を目的としたDNA結合タンパク質の発見	4,290,000	1,300,000	0	0
山田 泰寛	島根大学	助教	酸化ストレスによるラジカル種の配列制御を目的としたDNA結合タンパク質の発見	2,470,000	1,040,000	0	0
山本 正修	島根大学	教授	酸化ストレスによるラジカル種の配列制御を目的としたDNA結合タンパク質の発見	4,420,000	1,820,000	0	0
栗木 純一	島根大学	教授	酸化ストレスによるラジカル種の配列制御を目的としたDNA結合タンパク質の発見	4,160,000	1,170,000	0	0
横田 茂文	島根大学	准教授	酸化ストレスによるラジカル種の配列制御を目的としたDNA結合タンパク質の発見	4,420,000	780,000	0	0
吉岡 有美	島根大学	助教	酸化ストレスによるラジカル種の配列制御を目的としたDNA結合タンパク質の発見	4,290,000	390,000	0	0
汪 晴東	島根大学	准教授	酸化ストレスによるラジカル種の配列制御を目的としたDNA結合タンパク質の発見	4,290,000	780,000	0	0
合業 哲也	岡山大学	准教授	酸化ストレスによるラジカル種の配列制御を目的としたDNA結合タンパク質の発見	4,420,000	650,000	0	910,000
青栗 聡之	岡山大学	助教	酸化ストレスによるラジカル種の配列制御を目的としたDNA結合タンパク質の発見	4,420,000	1,300,000	0	0
香山 絵理子	岡山大学	助教	酸化ストレスによるラジカル種の配列制御を目的としたDNA結合タンパク質の発見	4,420,000	1,430,000	0	0
新 史記	岡山大学	助教	酸化ストレスによるラジカル種の配列制御を目的としたDNA結合タンパク質の発見	4,420,000	650,000	0	0
安立 裕人	岡山大学	准教授	酸化ストレスによるラジカル種の配列制御を目的としたDNA結合タンパク質の発見	3,640,000	1,040,000	0	0
足立 登	岡山大学	教授	酸化ストレスによるラジカル種の配列制御を目的としたDNA結合タンパク質の発見	3,510,000	650,000	0	1,300,000
阿部 健史	岡山大学	その他	酸化ストレスによるラジカル種の配列制御を目的としたDNA結合タンパク質の発見	4,420,000	1,560,000	0	0
尾藤 健二郎	岡山大学	教授	酸化ストレスによるラジカル種の配列制御を目的としたDNA結合タンパク質の発見	3,380,000	910,000	0	0
荒木 元朗	岡山大学	准教授	酸化ストレスによるラジカル種の配列制御を目的としたDNA結合タンパク質の発見	4,290,000	1,560,000	0	0
生口 俊浩	岡山大学	教授	酸化ストレスによるラジカル種の配列制御を目的としたDNA結合タンパク質の発見	4,290,000	390,000	0	0
池亀 美華	岡山大学	准教授	酸化ストレスによるラジカル種の配列制御を目的としたDNA結合タンパク質の発見	4,420,000	520,000	0	0
伊藤 浩	岡山大学	教授	酸化ストレスによるラジカル種の配列制御を目的としたDNA結合タンパク質の発見	4,290,000	1,560,000	0	0
穂積 純子	岡山大学	助教	酸化ストレスによるラジカル種の配列制御を目的としたDNA結合タンパク質の発見	4,290,000	1,300,000	0	0
今中 洋行	岡山大学	助教	酸化ストレスによるラジカル種の配列制御を目的としたDNA結合タンパク質の発見	4,420,000	1,430,000	0	0
入江 隆	岡山大学	教授	酸化ストレスによるラジカル種の配列制御を目的としたDNA結合タンパク質の発見	4,420,000	1,170,000	0	780,000
岩崎 良直	岡山大学	教授	酸化ストレスによるラジカル種の配列制御を目的としたDNA結合タンパク質の発見	4,290,000	1,430,000	0	0
岩本 裕之	岡山大学	教授	酸化ストレスによるラジカル種の配列制御を目的としたDNA結合タンパク質の発見	3,900,000	910,000	0	910,000
上原 敏貴	岡山大学	助教	酸化ストレスによるラジカル種の配列制御を目的としたDNA結合タンパク質の発見	4,290,000	1,170,000	0	0
上原 真人	岡山大学	准教授	酸化ストレスによるラジカル種の配列制御を目的としたDNA結合タンパク質の発見	4,290,000	1,170,000	0	0
上森 武	岡山大学	准教授	酸化ストレスによるラジカル種の配列制御を目的としたDNA結合タンパク質の発見	3,120,000	260,000	0	650,000
UDDIN M. A. Z. H.	岡山大学	教授	酸化ストレスによるラジカル種の配列制御を目的としたDNA結合タンパク質の発見	4,030,000	1,040,000	0	0
後田 祐三	岡山大学	准教授	酸化ストレスによるラジカル種の配列制御を目的としたDNA結合タンパク質の発見	4,420,000	780,000	0	0
枝村 康平	岡山大学	助教	酸化ストレスによるラジカル種の配列制御を目的としたDNA結合タンパク質の発見	4,290,000	1,430,000	0	0
遠西 大輔	岡山大学	その他	酸化ストレスによるラジカル種の配列制御を目的としたDNA結合タンパク質の発見	4,160,000	520,000	0	0
遠坂 大樹	岡山大学	助教	酸化ストレスによるラジカル種の配列制御を目的としたDNA結合タンパク質の発見	4,290,000	1,820,000	0	0
大江 洋	岡山大学	教授	酸化ストレスによるラジカル種の配列制御を目的としたDNA結合タンパク質の発見	2,210,000	650,000	0	0
大久保 貴広	岡山大学	准教授	酸化ストレスによるラジカル種の配列制御を目的としたDNA結合タンパク質の発見	4,290,000	1,170,000	0	0
大熊 正哲	岡山大学	准教授	酸化ストレスによるラジカル種の配列制御を目的としたDNA結合タンパク質の発見	2,990,000	910,000	0	0
大塚 晋	岡山大学	講師	酸化ストレスによるラジカル種の配列制御を目的としたDNA結合タンパク質の発見	4,420,000	1,560,000	0	0
大塚 健太	岡山大学	その他	酸化ストレスによるラジカル種の配列制御を目的としたDNA結合タンパク質の発見	4,420,000	1,560,000	0	0
大塚 晋久	岡山大学	教授	酸化ストレスによるラジカル種の配列制御を目的としたDNA結合タンパク質の発見	1,820,000	520,000	0	0
大塚 孝二	岡山大学	その他	酸化ストレスによるラジカル種の配列制御を目的としたDNA結合タンパク質の発見	4,290,000	520,000	0	0
大月 孝志	岡山大学	その他	酸化ストレスによるラジカル種の配列制御を目的としたDNA結合タンパク質の発見	4,420,000	520,000	0	1,430,000
大年 順子	岡山大学	教授	酸化ストレスによるラジカル種の配列制御を目的としたDNA結合タンパク質の発見	2,470,000	650,000	0	0

研究代表者名	所属研究機関名	役職	研究課題名	交付決定額	令和3年度 交付額	令和3年度 前押し交付額	未交付額
大西 秀樹	岡山大学	講師	細胞変化による肝癌進展機序の解明	4,290,000	1,430,000	0	0
大橋 圭明	岡山大学	その他	Regulator 1 形人細胞マウスモデルによる肺癌の発症機序の解明	4,290,000	1,300,000	0	0
大橋 俊孝	岡山大学	教授	生後の骨・軟骨発育におけるアクリルアミド断片の蓄積	4,290,000	4,290,000	0	0
大森 一弘	岡山大学	講師	超高齢社会での応用を目指す低分子化合物	4,420,000	1,300,000	0	0
岡田 重宏	岡山大学	助教	乳がんの治療薬抵抗性獲得機構におけるNFYAの機能	4,420,000	1,430,000	0	0
岡田 裕之	岡山大学	教授	ヒトリソソーム病における肺内エコーシムズ合成	4,160,000	1,560,000	0	0
岡本 源太	岡山大学	准教授	ヒトヘルペスウイルス8新規編組導入レセプター	4,550,000	910,000	1,950,000	0
小川 寛人	岡山大学	助教	腫瘍部位におけるホウ素濃度の計測を可能とする	4,290,000	1,040,000	0	0
加藤 博貴	岡山大学	准教授	電気分極化効果による種別特異的酸化物質誘導	4,290,000	1,430,000	0	0
河野 旬	岡山大学	助教	糖鎖生毛毛 変容 の実成変異性およびその制御	4,420,000	780,000	0	0
川上 滋央	岡山大学	その他	細胞内シグナル伝達経路の阻害によるがん抑制	4,420,000	1,690,000	0	0
川崎 慎司	岡山大学	准教授	酸化物質超伝導体による研究	4,290,000	1,300,000	0	0
川田 力	岡山大学	教授	オートファジーにおける骨髄細胞の骨質形成	3,250,000	1,040,000	0	0
神崎 浩	岡山大学	教授	サブサイトシテリウム阻害剤による新規がん治療	4,420,000	780,000	0	0
岸本 洋行	岡山大学	その他	新規性体粒子による胃腸機能障害の克服	4,290,000	1,430,000	0	0
木村 修平	岡山大学	講師	慢性神経痛疾患に対する神経下層物投与の検討	4,160,000	1,690,000	0	0
九鬼 龍彰	岡山大学	教授	住居主導の地区計画の理論化検証に向けたマテリアル	4,420,000	1,430,000	0	0
國定 俊之	岡山大学	准教授	新規肉腫ハイオメガオメガを利用したリキッドバイオ	4,290,000	1,430,000	0	0
國分 卓也	岡山大学	准教授	小惑星における流体循環機構の推定	4,420,000	1,430,000	0	0
黒子 新士	岡山大学	講師	β3受容体作動薬の心筋血管再灌法に及ぼす影響	4,160,000	1,040,000	0	0
黒田 昌弘	岡山大学	助教	経路内シグナル伝達経路の阻害によるがん抑制	4,420,000	1,560,000	0	0
黒田 昌弘	岡山大学	教授	脳卒中後の神経再生促進剤の臨床試験	4,420,000	650,000	910,000	0
黒田 泰重	岡山大学	その他	放射線を用いたイオン交換セメント系の歯科	4,420,000	650,000	0	0
吉口 進	岡山大学	准教授	口腔癌における癌発生メカニズムの探査とその対	4,290,000	1,300,000	0	0
小阪 美津子	岡山大学	助教	細胞の膜を二重化するSP1遺伝子発現制御機構の解明	4,420,000	1,040,000	0	0
岸本 洋平	岡山大学	准教授	より効果的な化学物質のリスク評価を目指す生	4,290,000	1,170,000	0	0
小牧 聡幸	岡山大学	その他	リソソーム病治療薬の臨床試験	4,290,000	1,430,000	0	0
小島 敏広	岡山大学	准教授	医療ロボットを用いたがん治療の臨床試験	4,290,000	1,040,000	0	0
後藤 佳知子	岡山大学	准教授	人工無毛髪を再生させた毛根移植の研究	3,900,000	910,000	0	0
後藤 丹十郎	岡山大学	教授	ゲリア素の発生活性メカニズムの解明に基づく露	4,290,000	1,040,000	0	0
齋藤 信也	岡山大学	教授	T「医師」=Double agent」論の総合的研究	4,290,000	520,000	0	0
椎岡 忠彦	岡山大学	准教授	神経伝達物質に対する阻害剤の薬理学的研究	4,420,000	1,690,000	0	0
柴倉 美砂子	岡山大学	准教授	COPD治療に最適なプロセドリンを用いた呼吸器	4,290,000	1,170,000	0	780,000
島村 安則	岡山大学	准教授	移植臓器における腫瘍発生抑制剤の探査と至適な	4,160,000	1,170,000	0	0
白川 靖博	岡山大学	その他	治療抵抗性癌における癌幹細胞のメカニズム	4,420,000	910,000	0	0
菅 誠治	岡山大学	教授	遺伝子発現制御機構の解明	4,420,000	1,560,000	0	0
杉本 誠一郎	岡山大学	准教授	遺伝子発現制御機構の解明	4,420,000	1,430,000	0	0
杉山 秀	岡山大学	教授	神経伝達物質の阻害剤による神経伝達機能の	4,420,000	1,040,000	0	0
鈴木 誠	岡山大学	助教	新たながん治療薬の開発	4,030,000	1,170,000	0	0
鈴木 晴香	岡山大学	講師	意思決定能力を維持しない判断される人の「最善	3,900,000	520,000	0	0
鈴木 尚	岡山大学	助教	細胞アンテナによる癌発生抑制のメカニズム	4,420,000	1,300,000	0	0
高木 学	岡山大学	講師	自己抗体を通じた神経疾患のディメンションア	4,420,000	1,170,000	0	0
高橋 卓	岡山大学	教授	サーモスタティックコンドームによる植物遺伝子	4,290,000	1,040,000	0	0
高山 寿子	岡山大学	准教授	研究開発 ミトコンドリア代謝阻害と自己炎症の	4,290,000	520,000	0	0

研究代表者名	所属研究機関名	役職	研究課題名	交付決定額	令和3年度 交付額	令和3年度 前押し交付額	未交付額
竹内 孔一	岡山大学	准教授	コンコミタンパク質の発現調節によるがん抑制	2,600,000	910,000	0	0
武田 真	岡山大学	教授	ナリ、その二つに転換する変異体の遺伝子発現	4,420,000	1,300,000	0	0
塚原 宏一	岡山大学	教授	小児重症急性腎臓病の病態解明と新規治療法の開	3,770,000	650,000	0	0
津下 充	岡山大学	講師	自然免疫応答をメタゲノムを用いた解析	4,420,000	1,040,000	0	0
辻本 久美子	岡山大学	助教	土壌の超微量特異性タンパク質の発見	4,420,000	910,000	0	0
堤 康一郎	岡山大学	助教	アロペロイジン誘導によるがん抑制	4,290,000	910,000	0	0
駒込川原 匡	岡山大学	その他	免疫調節剤によるがん抑制	4,290,000	1,300,000	0	0
寺石 文則	岡山大学	講師	難治性がん治療薬の開発	4,160,000	1,170,000	0	0
土井原 博哉	岡山大学	教授	乳がん初期治療後の生活習慣に関する研究	4,420,000	1,300,000	0	0
中田 英二	岡山大学	教授	悪性腫瘍の発生メカニズムの解明	4,420,000	260,000	0	0
中野 龍一	岡山大学	助教	シスチン代謝の調節	4,290,000	390,000	0	1,625,000
中村 圭一郎	岡山大学	准教授	子宮体部癌の発生メカニズムの解明	4,290,000	780,000	0	0
中村 政裕	岡山大学	助教	下咽癌発生メカニズムの解明	4,290,000	1,430,000	0	0
生川 雅紀	岡山大学	准教授	多量ミネラル欠乏症の発症メカニズム	4,160,000	910,000	0	1,040,000
緒根 久美子	岡山大学	助教	薬剤耐性菌の発生メカニズムの解明	4,160,000	1,690,000	0	0
瀬波 徳郎	岡山大学	教授	がん抑制剤の発見	4,420,000	520,000	0	0
西山 修	岡山大学	教授	がん抑制剤の発見	2,860,000	780,000	0	390,000
西山 哲一	岡山大学	准教授	がん抑制剤の発見	4,420,000	1,300,000	0	0
西山 洋平	岡山大学	教授	がん抑制剤の発見	4,290,000	910,000	0	0
谷谷 英大	岡山大学	准教授	がん抑制剤の発見	4,290,000	1,300,000	0	0
早野 暁	岡山大学	講師	がん抑制剤の発見	4,420,000	1,300,000	0	0
原田 和佳	岡山大学	教授	がん抑制剤の発見	1,820,000	390,000	0	0
原田 太郎	岡山大学	講師	がん抑制剤の発見	4,290,000	1,430,000	0	0
駒橋 謙介	岡山大学	その他	がん抑制剤の発見	4,092,000	910,000	0	0
日渡 未来	岡山大学	講師	がん抑制剤の発見	4,290,000	1,300,000	0	0
比江島 慎二	岡山大学	教授	がん抑制剤の発見	4,420,000	910,000	0	0
櫻川 仁	岡山大学	准教授	がん抑制剤の発見	4,290,000	1,690,000	0	0
穂川 明人	岡山大学	講師	がん抑制剤の発見	4,290,000	1,430,000	0	0
平本 英治	岡山大学	教授	がん抑制剤の発見	4,550,000	780,000	0	780,000
稲田 文夫	岡山大学	准教授	がん抑制剤の発見	4,420,000	910,000	0	910,000
藤井 隆史	岡山大学	准教授	がん抑制剤の発見	4,550,000	910,000	0	780,000
藤田 洋史	岡山大学	助教	がん抑制剤の発見	4,290,000	1,170,000	0	0
Pri chard Cal eeb	岡山大学	准教授	がん抑制剤の発見	4,290,000	650,000	0	0
堀部 和正	岡山大学	准教授	がん抑制剤の発見	3,900,000	260,000	0	0
堀部 明彦	岡山大学	教授	がん抑制剤の発見	4,290,000	650,000	0	0
新田 幸英	岡山大学	講師	がん抑制剤の発見	4,290,000	130,000	0	0
増田 史子	岡山大学	教授	がん抑制剤の発見	3,390,000	910,000	0	0
又吉 里美	岡山大学	准教授	がん抑制剤の発見	3,640,000	910,000	0	520,000
松本 英隆	岡山大学	准教授	がん抑制剤の発見	4,420,000	1,300,000	0	0
松嶋 久美子 (田中 久美子)	岡山大学	助教	がん抑制剤の発見	4,160,000	910,000	0	780,000
松村 圭一郎	岡山大学	准教授	がん抑制剤の発見	4,160,000	910,000	0	1,690,000
三沢 良	岡山大学	准教授	がん抑制剤の発見	4,420,000	1,300,000	0	0
光澤 耕一	岡山大学	准教授	がん抑制剤の発見	4,290,000	650,000	0	0



研究代表者名	所属研究機関名	役職	研究課題名	交付決定額	令和3年度 交付額	令和3年度 前倒し交付額	未交付額
相原 亮	広島大学	助教	生体工学・神経科学を用いた産生生物の産量調節機構の解析	4,420,000	910,000	0	0
江口 透	広島大学	准教授	知能と汎用ロボットの融合による高性能なクレーン・ロボットシステムの開発	2,470,000	520,000	0	0
江崎 孝之	広島大学	その他	新規レーザー分光法を用いた反応経路探索理論の構築	4,420,000	0	0	3,110,882
撰 尚之	広島大学	助教	感情認知に着目した大うつ病性障害と双極性障害の新たな認知基盤の抽出	3,120,000	910,000	0	0
大内田 康徳	広島大学	教授	職能的SR行動に基づく環境研究開発と競争手法を用いた政策研究	1,950,000	650,000	0	0
大野 晴也	広島大学	助教	ヘンリクス型防癌剤の機能維持に必要な因子の探索	4,290,000	650,000	0	0
大村 尚	広島大学	准教授	慢性疲労症候群とストレスにともなう慢性炎症の産生メカニズムの解析	4,290,000	650,000	0	0
尾川 清宏	広島大学	准教授	工業系女子のキャリア形成に関する職業教育の現代化の課題	4,420,000	1,300,000	0	0
小野 肇	広島大学	教授	ゲノム編集に伴う発生制御遺伝子の進化とその現代化の課題	4,420,000	1,300,000	0	0
浅谷 博一	広島大学	その他	放射線治療における治療計画および照射位置精度の最適化に関する政策研究	4,030,000	650,000	0	0
落合 博	広島大学	准教授	高次元データ解析を用いた複雑な遺伝子発現制御機構の解析	4,420,000	910,000	0	0
相中 真	広島大学	教授	高齢化に伴う認知機能低下のメカニズムの解析	4,290,000	1,170,000	0	0
神本 直也	広島大学	教授	口腔癌に対する高次元画像解析による診断精度向上の課題	4,290,000	910,000	0	0
楳橋 あい子	広島大学	助教	閉経後骨密度低下のメカニズムの解析	3,510,000	130,000	0	0
加治屋 幹人	広島大学	助教	分子動力学シミュレーションを用いたタンパク質の構造解析	4,290,000	1,560,000	0	0
片桐 真理	広島大学	教授	移動画像解析を用いたタンパク質の構造解析	4,290,000	1,430,000	0	0
上野 直樹	広島大学	准教授	ボジティブ心理学の観点による歴史的トラウマの継承と平和教育プログラムの開発	4,420,000	520,000	0	910,000
小嶋 吉	広島大学	准教授	動的ネットワークにおける動的タスクのための動的なネットワークの構築	4,160,000	650,000	0	1,300,000
亀井 清華	広島大学	准教授	東ドイツ・ロストツク市の住居事情から見る「公共空間」	4,290,000	780,000	0	780,000
河合 信晴	広島大学	准教授	放射線とがんをつなぐ老化細胞の機能解析	4,420,000	1,170,000	0	0
河合 秀彦	広島大学	准教授	閉経後骨密度低下のメカニズムの解析	4,420,000	1,170,000	0	910,000
川下 美穂	広島大学	教授	閉経後骨密度低下のメカニズムの解析	4,420,000	1,170,000	0	910,000
菅野 雅元	広島大学	その他	閉経後骨密度低下のメカニズムの解析	4,420,000	650,000	0	0
金 幸ウケ	広島大学	講師	閉経後骨密度低下のメカニズムの解析	4,160,000	1,560,000	0	0
田原 亮	広島大学	准教授	閉経後骨密度低下のメカニズムの解析	4,290,000	390,000	0	0
久保 和幸	広島大学	助教	閉経後骨密度低下のメカニズムの解析	4,290,000	650,000	0	650,000
久保 啓一	広島大学	教授	閉経後骨密度低下のメカニズムの解析	3,770,000	780,000	0	1,040,000
熊本 卓哉	広島大学	教授	閉経後骨密度低下のメカニズムの解析	4,290,000	1,040,000	0	910,000
倉田 明子	広島大学	講師	閉経後骨密度低下のメカニズムの解析	4,420,000	1,300,000	0	0
重谷 洋	広島大学	講師	閉経後骨密度低下のメカニズムの解析	4,290,000	910,000	0	0
CLENTON, JONATHAN	広島大学	准教授	閉経後骨密度低下のメカニズムの解析	3,510,000	520,000	0	0
黒坂 志穂	広島大学	准教授	閉経後骨密度低下のメカニズムの解析	4,420,000	0	0	0
黒田 慎太郎	広島大学	助教	閉経後骨密度低下のメカニズムの解析	4,290,000	780,000	0	1,040,000
黄 正国	広島大学	講師	閉経後骨密度低下のメカニズムの解析	2,600,000	1,040,000	0	0
小島 康史	広島大学	教授	閉経後骨密度低下のメカニズムの解析	4,160,000	910,000	0	910,000
小宮山 進夫	広島大学	准教授	閉経後骨密度低下のメカニズムの解析	4,030,000	1,040,000	0	910,000
後藤 弘志	広島大学	教授	閉経後骨密度低下のメカニズムの解析	4,160,000	1,430,000	0	0
斎藤 祐史子	広島大学	教授	閉経後骨密度低下のメカニズムの解析	4,420,000	910,000	0	0
佐藤 敏	広島大学	教授	閉経後骨密度低下のメカニズムの解析	4,420,000	1,430,000	0	0
坂本 明	広島大学	教授	閉経後骨密度低下のメカニズムの解析	4,290,000	1,300,000	0	0
佐藤 卓至	広島大学	研究員	閉経後骨密度低下のメカニズムの解析	4,420,000	1,040,000	0	1,170,000
佐野 智昭	広島大学	准教授	閉経後骨密度低下のメカニズムの解析	4,030,000	130,000	0	0
シュラルプ ハンス・ミヒャエル	広島大学	准教授	閉経後骨密度低下のメカニズムの解析	3,380,000	910,000	0	0
庄岡 剛士	広島大学	その他	閉経後骨密度低下のメカニズムの解析	4,290,000	1,300,000	0	0
新谷 智章	広島大学	講師	閉経後骨密度低下のメカニズムの解析	4,420,000	1,950,000	0	0

研究代表者名	所属研究機関名	役職	研究課題名	交付決定額	令和3年度 交付額	令和3年度 前倒し交付額	未交付額
水口 一	岡山大学	講師	オミクロン型ウイルスの感染経路の解析	4,290,000	1,170,000	0	0
三野 卓哉	岡山大学	助教	オミクロン型ウイルスの感染経路の解析	4,290,000	1,690,000	0	0
宮崎 育子	岡山大学	講師	オミクロン型ウイルスの感染経路の解析	4,420,000	1,560,000	0	0
宮崎 祐子	岡山大学	准教授	オミクロン型ウイルスの感染経路の解析	4,290,000	1,040,000	0	0
三好 新一郎	岡山大学	その他	オミクロン型ウイルスの感染経路の解析	4,290,000	1,040,000	0	0
村上 純	岡山大学	その他	オミクロン型ウイルスの感染経路の解析	4,160,000	910,000	0	0
村田 尚道	岡山大学	その他	オミクロン型ウイルスの感染経路の解析	4,290,000	910,000	0	0
村田 等	岡山大学	講師	オミクロン型ウイルスの感染経路の解析	4,290,000	1,430,000	0	0
木原 宏康	岡山大学	准教授	オミクロン型ウイルスの感染経路の解析	4,290,000	1,300,000	0	0
門田 充司	岡山大学	教授	オミクロン型ウイルスの感染経路の解析	4,030,000	130,000	0	650,000
安原 隆雄	岡山大学	准教授	オミクロン型ウイルスの感染経路の解析	4,290,000	1,170,000	0	0
柳 文修	岡山大学	教授	オミクロン型ウイルスの感染経路の解析	4,030,000	1,170,000	0	0
山中 玲子	岡山大学	助教	オミクロン型ウイルスの感染経路の解析	4,290,000	1,170,000	390,000	650,000
山本 秀樹	岡山大学	教授	オミクロン型ウイルスの感染経路の解析	2,600,000	650,000	0	520,000
横平 徳美	岡山大学	教授	オミクロン型ウイルスの感染経路の解析	4,290,000	1,300,000	0	0
吉岡 朋彦	岡山大学	准教授	オミクロン型ウイルスの感染経路の解析	4,290,000	1,170,000	0	0
吉川 宗一郎	岡山大学	助教	オミクロン型ウイルスの感染経路の解析	4,290,000	1,300,000	0	0
吉田 祥子	岡山大学	その他	オミクロン型ウイルスの感染経路の解析	4,420,000	1,430,000	0	0
吉田 浩	岡山大学	教授	オミクロン型ウイルスの感染経路の解析	3,770,000	780,000	0	390,000
吉川 宗久	岡山大学	教授	オミクロン型ウイルスの感染経路の解析	3,770,000	780,000	0	780,000
吉野 雄二	岡山大学	その他	オミクロン型ウイルスの感染経路の解析	4,290,000	910,000	0	1,170,000
RUYONS K I, John	岡山大学	准教授	The Role of Instruction and International Competency in a Foreign Language	3,900,000	1,170,000	0	0
相川 友直	広島大学	教授	閉経後骨密度低下のメカニズムの解析	4,290,000	1,040,000	0	0
青木 利夫	広島大学	教授	閉経後骨密度低下のメカニズムの解析	3,120,000	780,000	0	780,000
浅田 敏久	広島大学	助教	閉経後骨密度低下のメカニズムの解析	4,290,000	0	0	4,290,000
津野 敏久	広島大学	教授	閉経後骨密度低下のメカニズムの解析	4,290,000	1,430,000	0	0
有藤 光司	広島大学	教授	閉経後骨密度低下のメカニズムの解析	4,290,000	390,000	0	0
飯岡 信	広島大学	教授	閉経後骨密度低下のメカニズムの解析	4,420,000	1,170,000	0	1,040,000
猪川 和朗	広島大学	准教授	閉経後骨密度低下のメカニズムの解析	4,290,000	910,000	0	0
生谷 尚士	広島大学	助教	閉経後骨密度低下のメカニズムの解析	4,290,000	910,000	0	0
池上 真紀	広島大学	その他	閉経後骨密度低下のメカニズムの解析	4,160,000	1,950,000	0	0
池田 佳代	広島大学	助教	閉経後骨密度低下のメカニズムの解析	4,290,000	1,950,000	0	390,000
石井 勲	広島大学	准教授	閉経後骨密度低下のメカニズムの解析	4,290,000	780,000	0	0
石神 徹	広島大学	准教授	閉経後骨密度低下のメカニズムの解析	4,420,000	1,040,000	0	0
石田 文典	広島大学	講師	閉経後骨密度低下のメカニズムの解析	4,290,000	1,300,000	0	0
市川 浩	広島大学	教授	閉経後骨密度低下のメカニズムの解析	4,160,000	1,300,000	0	0
伊藤 真	広島大学	准教授	閉経後骨密度低下のメカニズムの解析	4,290,000	910,000	0	1,040,000
梶原 知弘	広島大学	教授	閉経後骨密度低下のメカニズムの解析	4,420,000	910,000	0	0
井上 省吾	広島大学	講師	閉経後骨密度低下のメカニズムの解析	4,290,000	1,430,000	0	0
井上 嘉仁	広島大学	准教授	閉経後骨密度低下のメカニズムの解析	1,300,000	260,000	0	0
岩越 栄子	広島大学	研究員	閉経後骨密度低下のメカニズムの解析	4,290,000	1,300,000	0	0
岩坂 葵子	広島大学	准教授	閉経後骨密度低下のメカニズムの解析	3,640,000	520,000	0	1,040,000
岩本 洋子	広島大学	准教授	閉経後骨密度低下のメカニズムの解析	4,290,000	390,000	0	0
榎本 龍也	広島大学	准教授	閉経後骨密度低下のメカニズムの解析	4,290,000	1,300,000	0	0
上野 陽子	広島大学	助教	閉経後骨密度低下のメカニズムの解析	4,290,000	1,170,000	0	910,000
梅田 貴士	広島大学	准教授	閉経後骨密度低下のメカニズムの解析	4,420,000	1,170,000	0	910,000



研究代表者名	所属研究機関名	役職	研究課題名	交付決定額	令和3年度 交付額	令和3年度 前押し交付額	未交付額
麻生 裕彦	山口大学	教授	海洋が抱える新たな銅材の食糧メカニズムの解明と精製プロセスの最適化	4,290,000	650,000	0	650,000
安達 健太	山口大学	准教授	多様な環境条件下での相互作用により誘導される炭素化合物の形成メカニズムの解明	4,290,000	910,000	0	0
荒木 英樹	山口大学	教授	体内環境における熱熱の早結核陽性における植物体内シグナル伝達機構の解明	4,030,000	1,040,000	0	0
池田 勇太	山口大学	准教授	都市環境における植物体内シグナル伝達機構の解明	2,730,000	650,000	0	780,000
石川 昌明	山口大学	その他	都市環境における植物体内シグナル伝達機構の解明	4,290,000	1,170,000	0	0
岩尾 康広	山口大学	その他	都市環境における植物体内シグナル伝達機構の解明	4,290,000	780,000	0	520,000
上地 広昭	山口大学	准教授	都市環境における植物体内シグナル伝達機構の解明	4,290,000	650,000	0	0
上野 耕司	山口大学	助教	都市環境における植物体内シグナル伝達機構の解明	4,420,000	1,170,000	0	0
大田 謙	山口大学	教授	都市環境における植物体内シグナル伝達機構の解明	2,990,000	1,300,000	0	0
太田 康晴	山口大学	准教授	都市環境における植物体内シグナル伝達機構の解明	4,290,000	1,430,000	0	0
岡 史朗	山口大学	講師	都市環境における植物体内シグナル伝達機構の解明	4,290,000	650,000	0	0
岡田 菜穂子 (山本 菜穂)	山口大学	准教授	都市環境における植物体内シグナル伝達機構の解明	1,040,000	260,000	0	0
岡本 道雄	山口大学	教授	都市環境における植物体内シグナル伝達機構の解明	4,420,000	650,000	0	0
小田 哲郎	山口大学	講師	都市環境における植物体内シグナル伝達機構の解明	4,290,000	1,300,000	0	0
尾本 雅俊	山口大学	助教	都市環境における植物体内シグナル伝達機構の解明	4,290,000	1,430,000	0	0
春日 由美	山口大学	准教授	都市環境における植物体内シグナル伝達機構の解明	3,510,000	130,000	0	1,300,000
金田 浩太郎	山口大学	講師	都市環境における植物体内シグナル伝達機構の解明	2,470,000	390,000	0	0
川村 一真	山口大学	准教授	都市環境における植物体内シグナル伝達機構の解明	3,120,000	910,000	0	390,000
河村 圭	山口大学	教授	都市環境における植物体内シグナル伝達機構の解明	4,030,000	1,040,000	0	0
喜多條 颯子	山口大学	准教授	都市環境における植物体内シグナル伝達機構の解明	4,420,000	650,000	0	0
清水 麻子	山口大学	講師	都市環境における植物体内シグナル伝達機構の解明	3,510,000	390,000	0	1,040,000
青井 聡	山口大学	助教	都市環境における植物体内シグナル伝達機構の解明	4,420,000	1,300,000	0	0
小林 鏡偉	山口大学	教授	都市環境における植物体内シグナル伝達機構の解明	4,420,000	1,430,000	0	0
江口 隆	山口大学	准教授	都市環境における植物体内シグナル伝達機構の解明	4,290,000	940,000	0	0
佐伯 隆	山口大学	教授	都市環境における植物体内シグナル伝達機構の解明	4,160,000	1,040,000	0	0
酒井 大樹	山口大学	助教	都市環境における植物体内シグナル伝達機構の解明	4,290,000	1,430,000	0	0
坂口 有人	山口大学	教授	都市環境における植物体内シグナル伝達機構の解明	3,640,000	1,040,000	0	0
酒多 善久	山口大学	教授	都市環境における植物体内シグナル伝達機構の解明	4,290,000	910,000	0	0
櫻庭 絵	山口大学	教授	都市環境における植物体内シグナル伝達機構の解明	2,730,000	910,000	0	0
佐田 幸美	山口大学	准教授	都市環境における植物体内シグナル伝達機構の解明	3,900,000	1,430,000	0	0
貞原 浩和 (伊賀 久久子)	山口大学	助教	都市環境における植物体内シグナル伝達機構の解明	2,210,000	780,000	0	0
清水 隆	山口大学	准教授	都市環境における植物体内シグナル伝達機構の解明	4,290,000	130,000	0	910,000
白井 健訓	山口大学	教授	都市環境における植物体内シグナル伝達機構の解明	4,290,000	1,170,000	0	0
白石 昇司	山口大学	准教授	都市環境における植物体内シグナル伝達機構の解明	4,290,000	1,430,000	0	0
末永 弘美	山口大学	講師	都市環境における植物体内シグナル伝達機構の解明	4,420,000	780,000	0	0
杉浦 崇夫	山口大学	その他	都市環境における植物体内シグナル伝達機構の解明	4,420,000	1,040,000	0	0
鈴木 康孝	山口大学	准教授	都市環境における植物体内シグナル伝達機構の解明	4,420,000	1,430,000	0	0
鈴木 亮	山口大学	助教	都市環境における植物体内シグナル伝達機構の解明	4,290,000	1,040,000	0	0
諏訪 竜夫	山口大学	准教授	都市環境における植物体内シグナル伝達機構の解明	4,420,000	780,000	0	0
関口 靖広	山口大学	教授	都市環境における植物体内シグナル伝達機構の解明	3,640,000	650,000	0	0
高橋 肇	山口大学	教授	都市環境における植物体内シグナル伝達機構の解明	1,170,000	390,000	0	0
淵井 良祐	山口大学	教授	都市環境における植物体内シグナル伝達機構の解明	3,380,000	910,000	0	780,000
竹下 幸男	山口大学	助教	都市環境における植物体内シグナル伝達機構の解明	4,290,000	1,300,000	0	0
竹下 幸男	山口大学	助教	都市環境における植物体内シグナル伝達機構の解明	4,290,000	780,000	0	0

研究代表者名	所属研究機関名	役職	研究課題名	交付決定額	令和3年度 交付額	令和3年度 前押し交付額	未交付額
増村 豊	山口大学	准教授	産業環境における植物体内シグナル伝達機構の解明	4,420,000	4,420,000	0	0
丹 信介	山口大学	教授	産業環境における植物体内シグナル伝達機構の解明	4,030,000	780,000	0	0
辻 正二	山口大学	その他	産業環境における植物体内シグナル伝達機構の解明	4,420,000	1,430,000	0	0
植富 亮一	山口大学	講師	産業環境における植物体内シグナル伝達機構の解明	4,290,000	1,040,000	0	0
角田 由佳	山口大学	教授	産業環境における植物体内シグナル伝達機構の解明	2,470,000	780,000	0	0
額田 良介	山口大学	教授	産業環境における植物体内シグナル伝達機構の解明	4,160,000	650,000	0	0
中川 伸	山口大学	教授	産業環境における植物体内シグナル伝達機構の解明	4,290,000	1,430,000	0	0
中村 充	山口大学	教授	産業環境における植物体内シグナル伝達機構の解明	4,420,000	1,170,000	0	0
榎川 良敬	山口大学	教授	産業環境における植物体内シグナル伝達機構の解明	4,550,000	1,040,000	0	1,430,000
野村 貞宏	山口大学	准教授	産業環境における植物体内シグナル伝達機構の解明	4,290,000	910,000	0	0
榎本 誠	山口大学	講師	産業環境における植物体内シグナル伝達機構の解明	4,420,000	910,000	0	0
長谷川 俊史	山口大学	教授	産業環境における植物体内シグナル伝達機構の解明	4,290,000	1,560,000	0	0
原 弘行	山口大学	准教授	産業環境における植物体内シグナル伝達機構の解明	4,290,000	910,000	0	0
香山 繁之	山口大学	教授	産業環境における植物体内シグナル伝達機構の解明	2,470,000	650,000	0	0
廣瀬 敬信	山口大学	講師	産業環境における植物体内シグナル伝達機構の解明	3,770,000	1,680,000	0	0
藤村 香子	山口大学	准教授	産業環境における植物体内シグナル伝達機構の解明	2,600,000	650,000	0	650,000
藤本 充章	山口大学	准教授	産業環境における植物体内シグナル伝達機構の解明	4,420,000	1,300,000	0	0
藤原 薫子	山口大学	助手	産業環境における植物体内シグナル伝達機構の解明	4,420,000	1,040,000	0	0
古川 又一	山口大学	准教授	産業環境における植物体内シグナル伝達機構の解明	2,080,000	650,000	0	0
前川 亮	山口大学	講師	産業環境における植物体内シグナル伝達機構の解明	4,290,000	1,430,000	0	0
松浦 良行	山口大学	講師	産業環境における植物体内シグナル伝達機構の解明	2,860,000	520,000	0	0
松谷 緑	山口大学	教授	産業環境における植物体内シグナル伝達機構の解明	1,680,000	520,000	0	0
松本 美志也	山口大学	教授	産業環境における植物体内シグナル伝達機構の解明	4,290,000	1,040,000	0	0
明善 真吾	山口大学	教授	産業環境における植物体内シグナル伝達機構の解明	4,290,000	1,040,000	0	0
石田 裕規	山口大学	准教授	産業環境における植物体内シグナル伝達機構の解明	780,000	260,000	0	0
商 和幸	山口大学	教授	産業環境における植物体内シグナル伝達機構の解明	4,420,000	520,000	0	0
南出 真	山口大学	准教授	産業環境における植物体内シグナル伝達機構の解明	3,120,000	1,040,000	0	0
村上 京子	山口大学	教授	産業環境における植物体内シグナル伝達機構の解明	4,160,000	1,560,000	0	390,000
村瀬 俊宏	山口大学	教授	産業環境における植物体内シグナル伝達機構の解明	4,030,000	1,170,000	0	0
森 浩二	山口大学	准教授	産業環境における植物体内シグナル伝達機構の解明	4,290,000	1,170,000	0	0
安戸 裕貴	山口大学	准教授	産業環境における植物体内シグナル伝達機構の解明	4,420,000	1,430,000	0	0
柳井 章江	山口大学	准教授	産業環境における植物体内シグナル伝達機構の解明	4,420,000	780,000	0	0
柳田 哲夫	山口大学	准教授	産業環境における植物体内シグナル伝達機構の解明	3,380,000	1,300,000	0	0
柳原 宏	山口大学	教授	産業環境における植物体内シグナル伝達機構の解明	2,990,000	780,000	0	910,000
山口 真悟	山口大学	教授	産業環境における植物体内シグナル伝達機構の解明	4,420,000	1,560,000	0	0
山口 奈津	山口大学	助教	産業環境における植物体内シグナル伝達機構の解明	4,420,000	1,300,000	0	0
山本 義明	山口大学	その他	産業環境における植物体内シグナル伝達機構の解明	4,160,000	780,000	0	0
渡邊 健太	山口大学	助教	産業環境における植物体内シグナル伝達機構の解明	4,420,000	1,300,000	0	0
栗飯原 賢一	徳島大学	その他	産業環境における植物体内シグナル伝達機構の解明	4,290,000	1,430,000	0	0
相原 仁	徳島大学	その他	産業環境における植物体内シグナル伝達機構の解明	4,290,000	910,000	0	0
相田 桂子	徳島大学	准教授	産業環境における植物体内シグナル伝達機構の解明	4,290,000	1,300,000	0	0
安田 隆	徳島大学	講師	産業環境における植物体内シグナル伝達機構の解明	4,290,000	910,000	0	0
池本 哲也	徳島大学	その他	産業環境における植物体内シグナル伝達機構の解明	4,420,000	1,430,000	0	0
石澤 有紀	徳島大学	准教授	産業環境における植物体内シグナル伝達機構の解明	4,420,000	1,430,000	0	0
石丸 善康	徳島大学	講師	産業環境における植物体内シグナル伝達機構の解明	4,290,000	1,040,000	0	0
今田 泰嗣	徳島大学	教授	産業環境における植物体内シグナル伝達機構の解明	4,420,000	910,000	0	0





研究代表者名	所属研究機関名	役職	研究課題名	交付決定額	令和3年度 交付額	令和3年度 前押し交付額	未交付額
阪東 智也	関西学院大学	准教授	情報セキュリティを高める小学校プログラミング	3,900,000	1,300,000	0	0
古川 洋和	関西学院大学	講師	高齢者に対する認知行動療法プログラムの開発	2,600,000	910,000	0	0
宮本 賢治	関西学院大学	教授	二重水素イオン源における同位体効果の物理メカニズムの理論的解明	4,000,000	1,300,000	0	0
新井 明治	香川大学	准教授	希少難病にかなる遺伝子検査の活用	4,290,000	1,300,000	0	0
荒川 雅生	香川大学	教授	総合領域の最先端化のためのロボティクスと設計法の開発	3,640,000	780,000	0	0
安藤 一秋	香川大学	教授	自己免疫疾患の診断と治療の最新動向	4,290,000	1,300,000	0	0
市村 和也	香川大学	教授	植物免疫調節機構の解明	4,420,000	1,430,000	0	0
上田 夏生	香川大学	教授	分離膜指向した遺伝子発現システムの構築	4,290,000	1,300,000	0	0
上村 忍	香川大学	教授	インテグラーゼの構造と機能	4,290,000	1,300,000	0	0
睦 五月	香川大学	教授	腸内細菌叢と腸管免疫の相互作用	4,290,000	585,000	0	520,000
木田 健一	香川大学	助教	分子遺伝学を用いた遺伝性疾患の診断	4,290,000	1,690,000	0	0
沖 公祐	香川大学	教授	批判的実証論のマルクス経済学への適用可能性	1,300,000	390,000	0	0
奥村 幸彦	香川大学	教授	MOx系薄膜と高真空管の同時機能を目指したアンモニアセンサーの開発	4,290,000	650,000	0	1,300,000
小野 純一郎	香川大学	その他	腸管免疫の活性化とシグナル伝達の関係性から見た腸管免疫の制御	4,290,000	1,430,000	0	0
根谷 義雄	香川大学	教授	地球経済学の中・長期的影響を考慮した減炭優先型の土地利用計画の開発	4,420,000	910,000	0	0
金地 伸拓	香川大学	講師	肥田土の持続可能な資源利用の構築	4,290,000	1,690,000	0	0
金剛 知征	香川大学	准教授	1.5次元空間における量子力学の応用	3,900,000	910,000	0	650,000
森友 美也子	香川大学	講師	1.5次元空間における量子力学の応用	4,420,000	1,300,000	0	0
神島 克久	香川大学	助教	希少難病にかなる遺伝子検査の活用	4,290,000	1,300,000	0	0
川合 寛代	香川大学	助教	新規過剰分泌型分子構造の解析	4,420,000	1,300,000	0	780,000
川川 紀美子	香川大学	教授	経路解析と遺伝性疾患の診断	4,030,000	1,690,000	0	0
川島 勝	香川大学	講師	1.5次元空間における量子力学の応用	4,290,000	1,170,000	0	0
岸野 薫	香川大学	准教授	1.5次元空間における量子力学の応用	1,430,000	260,000	0	0
木村 義雄	香川大学	教授	経路解析と遺伝性疾患の診断	4,420,000	520,000	0	0
黒田 泰弘	香川大学	教授	新規過剰分泌型分子構造の解析	4,290,000	780,000	0	0
小笠野 耕佑	香川大学	講師	経路解析と遺伝性疾患の診断	4,290,000	780,000	0	0
後藤田 中	香川大学	准教授	自己免疫疾患における転写因子の役割の解明	4,290,000	1,300,000	0	0
財賀 大行	香川大学	助教	自己免疫疾患における転写因子の役割の解明	4,290,000	650,000	0	0
佐々木 大輔	香川大学	教授	経路解析と遺伝性疾患の診断	4,290,000	1,170,000	0	0
佐々木 知宏	香川大学	准教授	経路解析と遺伝性疾患の診断	4,420,000	260,000	0	0
徳原 湧	香川大学	准教授	経路解析と遺伝性疾患の診断	4,420,000	520,000	0	0
柴山 弓香	香川大学	研究員	経路解析と遺伝性疾患の診断	4,290,000	1,170,000	0	0
白神 豪太郎	香川大学	教授	経路解析と遺伝性疾患の診断	4,420,000	650,000	0	0
須崎 薫文	香川大学	教授	経路解析と遺伝性疾患の診断	4,160,000	1,040,000	0	0
平 篤志	香川大学	教授	経路解析と遺伝性疾患の診断	3,900,000	1,170,000	0	0
浅川 祐子	香川大学	その他	経路解析と遺伝性疾患の診断	4,290,000	390,000	0	0
田中 芳夫	香川大学	その他	経路解析と遺伝性疾患の診断	4,290,000	910,000	0	0
田淵 光昭	香川大学	教授	経路解析と遺伝性疾患の診断	4,290,000	1,430,000	0	0
丹治 裕一	香川大学	教授	経路解析と遺伝性疾患の診断	4,420,000	780,000	0	0
豊田 陽一	香川大学	准教授	経路解析と遺伝性疾患の診断	4,420,000	1,300,000	0	0
宇田 勉	香川大学	准教授	経路解析と遺伝性疾患の診断	4,420,000	1,170,000	0	0
中村 信隆	香川大学	助教	経路解析と遺伝性疾患の診断	4,290,000	1,300,000	0	0
橋本 剛	香川大学	助教	経路解析と遺伝性疾患の診断	4,290,000	1,300,000	0	0
藤田 浩二	香川大学	助教	経路解析と遺伝性疾患の診断	4,420,000	910,000	0	0
古橋 紀宏	香川大学	准教授	経路解析と遺伝性疾患の診断	3,640,000	650,000	0	1,300,000
正木 勉	香川大学	教授	経路解析と遺伝性疾患の診断	4,420,000	780,000	0	0

研究代表者名	所属研究機関名	役職	研究課題名	交付決定額	令和3年度 交付額	令和3年度 前押し交付額	未交付額
山下 善泰	香川大学	准教授	進化計算最適化を用いた新たなシナプス形成メカニズムの解析	4,420,000	1,040,000	0	0
松島 学	香川大学	その他	進化計算最適化を用いた新たなシナプス形成メカニズムの解析	4,420,000	910,000	0	0
丸 浩一	香川大学	教授	光空間量子化に基づくレーザー3次元空間量子化の解析	4,420,000	910,000	0	0
三宅 啓介	香川大学	教授	光空間量子化に基づくレーザー3次元空間量子化の解析	3,900,000	910,000	0	0
岩崎 英一	香川大学	教授	高度重層型ニューロンのシナプス伝達特性の解析	3,380,000	1,300,000	0	0
宮島 真花	香川大学	教授	高度重層型ニューロンのシナプス伝達特性の解析	1,040,000	260,000	0	260,000
モスツォル	香川大学	助教	高度重層型ニューロンのシナプス伝達特性の解析	4,290,000	1,040,000	0	0
安井 行雄	香川大学	准教授	高度重層型ニューロンのシナプス伝達特性の解析	4,420,000	910,000	0	1,040,000
細田 亮	香川大学	准教授	高度重層型ニューロンのシナプス伝達特性の解析	4,420,000	1,170,000	0	0
山口 一樹	香川大学	准教授	高度重層型ニューロンのシナプス伝達特性の解析	4,290,000	780,000	0	0
山本 誠	香川大学	教授	高度重層型ニューロンのシナプス伝達特性の解析	4,420,000	1,430,000	0	0
山本 美穂	香川大学	教授	高度重層型ニューロンのシナプス伝達特性の解析	4,160,000	910,000	0	1,170,000
山本 由佳	香川大学	教授	高度重層型ニューロンのシナプス伝達特性の解析	4,420,000	1,560,000	0	0
梶原 裕良	香川大学	教授	高度重層型ニューロンのシナプス伝達特性の解析	3,900,000	390,000	0	0
吉澤 康代	香川大学	教授	高度重層型ニューロンのシナプス伝達特性の解析	4,290,000	1,040,000	0	1,170,000
青木 亮人	愛媛大学	教授	高度重層型ニューロンのシナプス伝達特性の解析	4,290,000	780,000	0	0
青野 潤	愛媛大学	教授	高度重層型ニューロンのシナプス伝達特性の解析	4,290,000	1,170,000	0	0
安部 利之	愛媛大学	教授	高度重層型ニューロンのシナプス伝達特性の解析	3,640,000	1,170,000	0	0
安部 真人	愛媛大学	教授	高度重層型ニューロンのシナプス伝達特性の解析	4,420,000	1,170,000	0	0
李 在勲	愛媛大学	教授	高度重層型ニューロンのシナプス伝達特性の解析	4,420,000	910,000	0	0
石橋 千英	愛媛大学	講師	高度重層型ニューロンのシナプス伝達特性の解析	4,420,000	780,000	0	0
伊藤 吉哉	愛媛大学	教授	高度重層型ニューロンのシナプス伝達特性の解析	4,420,000	1,040,000	0	0
伊藤 寛	愛媛大学	教授	高度重層型ニューロンのシナプス伝達特性の解析	4,160,000	910,000	0	910,000
上加 裕子	愛媛大学	准教授	高度重層型ニューロンのシナプス伝達特性の解析	4,160,000	650,000	0	0
宇野 英真	愛媛大学	教授	高度重層型ニューロンのシナプス伝達特性の解析	4,420,000	1,170,000	0	0
黒木 浩之	愛媛大学	教授	高度重層型ニューロンのシナプス伝達特性の解析	4,290,000	1,040,000	0	1,040,000
江口 真理子	愛媛大学	教授	高度重層型ニューロンのシナプス伝達特性の解析	4,420,000	1,040,000	0	0
大橋 洋史	愛媛大学	教授	高度重層型ニューロンのシナプス伝達特性の解析	4,290,000	0	0	1,170,000
大森 深雪	愛媛大学	講師	高度重層型ニューロンのシナプス伝達特性の解析	4,420,000	1,300,000	0	0
岡本 威明	愛媛大学	教授	高度重層型ニューロンのシナプス伝達特性の解析	3,900,000	1,300,000	0	0
小川 敬司	愛媛大学	教授	高度重層型ニューロンのシナプス伝達特性の解析	4,290,000	1,560,000	0	0
小川 真平	愛媛大学	教授	高度重層型ニューロンのシナプス伝達特性の解析	4,290,000	1,560,000	0	0
尾崎 良太郎	愛媛大学	教授	高度重層型ニューロンのシナプス伝達特性の解析	4,420,000	650,000	0	0
櫻木 暢子	愛媛大学	教授	高度重層型ニューロンのシナプス伝達特性の解析	4,420,000	1,430,000	0	0
片岡 哲子	愛媛大学	教授	高度重層型ニューロンのシナプス伝達特性の解析	4,290,000	520,000	0	0
加藤 圭一	愛媛大学	教授	高度重層型ニューロンのシナプス伝達特性の解析	4,160,000	1,300,000	0	0
門脇 一則	愛媛大学	教授	高度重層型ニューロンのシナプス伝達特性の解析	4,420,000	650,000	0	0
加門 正哉	愛媛大学	助教	高度重層型ニューロンのシナプス伝達特性の解析	4,290,000	1,300,000	0	0
チャード	愛媛大学	教授	高度重層型ニューロンのシナプス伝達特性の解析	4,290,000	1,300,000	0	0
川瀬 久美子	愛媛大学	准教授	高度重層型ニューロンのシナプス伝達特性の解析	4,420,000	910,000	0	0
川村 良一	愛媛大学	講師	高度重層型ニューロンのシナプス伝達特性の解析	4,290,000	1,430,000	0	0
観音 幸雄	愛媛大学	教授	高度重層型ニューロンのシナプス伝達特性の解析	4,290,000	1,170,000	0	910,000
北澤 理子	愛媛大学	教授	高度重層型ニューロンのシナプス伝達特性の解析	4,290,000	650,000	0	0
木下 尚樹	愛媛大学	教授	高度重層型ニューロンのシナプス伝達特性の解析	4,420,000	780,000	0	0
香島 浩夫	愛媛大学	准教授	高度重層型ニューロンのシナプス伝達特性の解析	4,420,000	650,000	0	2,080,000
小畑 亜希子	愛媛大学	講師	高度重層型ニューロンのシナプス伝達特性の解析	3,380,000	1,680,000	0	390,000



研究代表者名	所属研究機関名	役職	研究課題名	交付決定額	令和3年度 交付額	令和3年度 前倒し交付額	未交付額
小佐井 良太	愛媛大学	教授	キヤノールによるアミロイドシロスの研究：効果的な治療法	4,160,000	780,000	0	0
小林 栞平	愛媛大学	教授	植物由来の天然物によるアミロイドシロスの治療効果	4,420,000	1,040,000	0	780,000
合田 啓之	愛媛大学	講師	リンパ腫の遺伝子発現プロファイルの解析	4,290,000	910,000	0	0
藤原 卓	愛媛大学	講師	生体イメージングと動物モデルを用いたがん研究	3,900,000	1,040,000	0	0
阪中 雅広	愛媛大学	研究員	線形分子の構造解析	4,290,000	1,040,000	0	0
佐々木 秀樹	愛媛大学	准教授	線形分子の構造解析	4,290,000	1,430,000	0	0
下村 智	愛媛大学	教授	線形分子の構造解析	4,420,000	780,000	0	0
白根 浩	愛媛大学	講師	線形分子の構造解析	4,290,000	390,000	0	0
下元 崇	愛媛大学	准教授	線形分子の構造解析	4,290,000	1,300,000	0	0
末盛 浩一郎	愛媛大学	准教授	線形分子の構造解析	4,290,000	1,170,000	0	0
菅原 卓也	愛媛大学	教授	線形分子の構造解析	4,290,000	1,170,000	0	0
菅原 卓也	愛媛大学	教授	線形分子の構造解析	4,290,000	1,170,000	0	0
杉元 弘行	愛媛大学	准教授	線形分子の構造解析	4,290,000	1,300,000	0	0
杉山 隆	愛媛大学	教授	線形分子の構造解析	4,290,000	1,430,000	0	0
鈴木 洋平	愛媛大学	助教	線形分子の構造解析	4,420,000	1,040,000	0	0
曾我 直由	愛媛大学	教授	線形分子の構造解析	4,420,000	1,300,000	0	0
高橋 薫子	愛媛大学	准教授	線形分子の構造解析	4,420,000	520,000	0	0
高橋 寛	愛媛大学	教授	線形分子の構造解析	2,600,000	910,000	0	0
武内 章英	愛媛大学	教授	線形分子の構造解析	4,420,000	650,000	0	0
武蔵 健晴	愛媛大学	講師	線形分子の構造解析	4,420,000	1,040,000	0	0
藤 哲也	愛媛大学	教授	線形分子の構造解析	4,290,000	1,040,000	0	0
田中 久美子	愛媛大学	准教授	線形分子の構造解析	2,860,000	650,000	0	650,000
近藤 昌志	愛媛大学	准教授	線形分子の構造解析	3,120,000	520,000	0	0
塚本 秀樹	愛媛大学	教授	線形分子の構造解析	3,250,000	650,000	0	0
椿 真一	愛媛大学	准教授	線形分子の構造解析	4,030,000	1,430,000	0	0
富川 千恵	愛媛大学	講師	線形分子の構造解析	4,290,000	1,300,000	0	0
中間 啓喜	愛媛大学	准教授	線形分子の構造解析	4,290,000	1,560,000	0	0
中原 ゆかり	愛媛大学	教授	線形分子の構造解析	4,160,000	1,040,000	0	520,000
中山 晃	愛媛大学	教授	線形分子の構造解析	4,160,000	1,040,000	0	1,040,000
永井 彩子	愛媛大学	助教	線形分子の構造解析	4,420,000	1,040,000	0	0
西原 佑	愛媛大学	准教授	線形分子の構造解析	3,900,000	910,000	0	0
野澤 彰	愛媛大学	准教授	線形分子の構造解析	4,160,000	1,300,000	0	0
野本 美佳	愛媛大学	助教	線形分子の構造解析	2,860,000	910,000	0	0
畑守 泰子	愛媛大学	研究員	線形分子の構造解析	4,290,000	910,000	0	0
羽島 剛史	愛媛大学	准教授	線形分子の構造解析	4,420,000	1,430,000	0	0
東 賢司	愛媛大学	教授	線形分子の構造解析	4,420,000	1,170,000	0	0
樋上 喜信	愛媛大学	教授	線形分子の構造解析	4,290,000	1,040,000	0	0
平野 幹	愛媛大学	教授	線形分子の構造解析	4,550,000	910,000	0	1,820,000
藤原 一弘	愛媛大学	准教授	線形分子の構造解析	4,290,000	780,000	0	1,300,000
楳林 啓介	愛媛大学	准教授	線形分子の構造解析	4,420,000	1,170,000	0	0
松原 圭一	愛媛大学	教授	線形分子の構造解析	4,420,000	1,430,000	0	0
松下 正史	愛媛大学	教授	線形分子の構造解析	4,420,000	1,170,000	0	0
丸山 智子	愛媛大学	准教授	線形分子の構造解析	4,420,000	1,040,000	0	0
三浦 優生	愛媛大学	准教授	線形分子の構造解析	4,030,000	910,000	0	0
濱田 憲昭	愛媛大学	教授	線形分子の構造解析	4,290,000	910,000	0	910,000
三宅 映己	愛媛大学	講師	線形分子の構造解析	4,420,000	1,430,000	0	0
八木野 孝	愛媛大学	准教授	線形分子の構造解析	4,290,000	1,300,000	0	0

研究代表者名	所属研究機関名	役職	研究課題名	交付決定額	令和3年度 交付額	令和3年度 前倒し交付額	未交付額
東原神 裕子	愛媛大学	教授	ラウロイルによるがん治療	3,380,000	910,000	0	0
矢嶋 一英	愛媛大学	准教授	ラウロイルによるがん治療	4,420,000	1,040,000	0	0
八尋 秀典	愛媛大学	教授	ラウロイルによるがん治療	4,290,000	1,040,000	0	0
山内 貴光	愛媛大学	教授	ラウロイルによるがん治療	4,160,000	780,000	0	1,560,000
山之内 純	愛媛大学	准教授	ラウロイルによるがん治療	4,290,000	1,430,000	0	0
山本 真	愛媛大学	准教授	ラウロイルによるがん治療	4,420,000	1,170,000	0	650,000
山本 直史	愛媛大学	准教授	ラウロイルによるがん治療	4,420,000	1,300,000	0	910,000
来山 香織	愛媛大学	准教授	ラウロイルによるがん治療	4,420,000	1,430,000	0	0
渡邊 祐二郎	愛媛大学	助教	ラウロイルによるがん治療	3,640,000	260,000	0	1,170,000
藤原 祐司	愛媛大学	教授	ラウロイルによるがん治療	4,290,000	1,300,000	0	0
石田 直人	高知大学	その他	ラウロイルによるがん治療	4,420,000	130,000	0	0
野田 浩之	高知大学	その他	ラウロイルによるがん治療	4,420,000	1,300,000	0	0
宇高 重子	高知大学	教授	ラウロイルによるがん治療	4,290,000	1,170,000	0	0
小野寺 健一	高知大学	助教	ラウロイルによるがん治療	4,030,000	1,300,000	0	0
加藤 治一	高知大学	准教授	ラウロイルによるがん治療	4,290,000	1,560,000	0	0
木下 泉	高知大学	その他	ラウロイルによるがん治療	4,420,000	130,000	0	0
窪田 哲也	高知大学	准教授	ラウロイルによるがん治療	4,290,000	1,300,000	0	0
青林 隆	高知大学	准教授	ラウロイルによるがん治療	4,290,000	1,300,000	0	0
斎藤 知己	高知大学	教授	ラウロイルによるがん治療	4,290,000	520,000	0	780,000
坂本 修士	高知大学	教授	ラウロイルによるがん治療	4,290,000	1,300,000	0	0
櫻井 哲也	高知大学	准教授	ラウロイルによるがん治療	4,290,000	780,000	0	780,000
佐々木 邦夫	高知大学	教授	ラウロイルによるがん治療	1,300,000	390,000	0	0
佐田 憲映	高知大学	その他	ラウロイルによるがん治療	4,420,000	650,000	0	0
柴 英里	高知大学	准教授	ラウロイルによるがん治療	4,160,000	1,170,000	0	0
島村 智子	高知大学	教授	ラウロイルによるがん治療	4,420,000	780,000	0	0
清水 翔吾	高知大学	助教	ラウロイルによるがん治療	4,420,000	1,430,000	0	0
杉山 成	高知大学	教授	ラウロイルによるがん治療	4,290,000	1,560,000	0	0
関 良子	高知大学	准教授	ラウロイルによるがん治療	2,600,000	520,000	0	650,000
高石 樹朗	高知大学	助教	ラウロイルによるがん治療	4,290,000	1,300,000	0	0
高野 重子	高知大学	その他	ラウロイルによるがん治療	4,420,000	1,170,000	0	0
谷口 龍男	高知大学	その他	ラウロイルによるがん治療	4,290,000	910,000	0	0
田村 昌也	高知大学	教授	ラウロイルによるがん治療	3,380,000	1,040,000	0	0
津田 雅之	高知大学	教授	ラウロイルによるがん治療	3,770,000	1,560,000	0	0
藤井 泰子	高知大学	教授	ラウロイルによるがん治療	4,420,000	1,430,000	0	0
津野 倫明	高知大学	准教授	ラウロイルによるがん治療	4,160,000	1,430,000	0	0
寺石 美香	高知大学	教授	ラウロイルによるがん治療	1,680,000	390,000	0	0
中島 善美子	高知大学	その他	ラウロイルによるがん治療	4,290,000	1,040,000	0	0
中島 美真	高知大学	准教授	ラウロイルによるがん治療	4,290,000	910,000	0	0
中西 三紀	高知大学	講師	ラウロイルによるがん治療	4,290,000	1,680,000	0	0
中村 有吾	高知大学	その他	ラウロイルによるがん治療	4,290,000	650,000	0	0
中村 洋平	高知大学	准教授	ラウロイルによるがん治療	3,640,000	1,560,000	0	0
刺波 卓司	高知大学	准教授	ラウロイルによるがん治療	4,160,000	1,170,000	0	0
波多野 慎悟	高知大学	講師	ラウロイルによるがん治療	4,290,000	1,170,000	0	0
原 忠	高知大学	教授	ラウロイルによるがん治療	4,290,000	780,000	0	0
東 洋一郎	高知大学	講師	ラウロイルによるがん治療	4,290,000	1,300,000	0	0

研究代表者名	所属研究機関名	役職	研究課題名	交付決定額	令和3年度 交付額	令和3年度 前押し交付額	未交付額
伊藤 心二	九州大学	講師	神経系における新規神経死マーカーの探索	4,290,000	1,170,000	0	0
伊藤 拓真	九州大学	准教授	脳脊髄液のタンパク質組成と神経変性疾患との関係	4,420,000	910,000	0	780,000
伊藤 正人	九州大学	准教授	脳脊髄液のタンパク質組成と神経変性疾患との関係	4,290,000	130,000	0	0
福田 幹	九州大学	准教授	脳脊髄液のタンパク質組成と神経変性疾患との関係	4,420,000	910,000	0	0
樋口 瑛一	九州大学	准教授	脳脊髄液のタンパク質組成と神経変性疾患との関係	4,420,000	910,000	0	0
伊原 久裕	九州大学	教授	脳脊髄液のタンパク質組成と神経変性疾患との関係	2,860,000	780,000	0	0
今里 悟之	九州大学	准教授	脳脊髄液のタンパク質組成と神経変性疾患との関係	4,420,000	1,040,000	0	1,170,000
入江 敬子	九州大学	その他	脳脊髄液のタンパク質組成と神経変性疾患との関係	4,420,000	0	0	1,170,000
岩下 未枝	九州大学	助教	脳脊髄液のタンパク質組成と神経変性疾患との関係	4,420,000	780,000	0	0
岩崎 崇	九州大学	その他	脳脊髄液のタンパク質組成と神経変性疾患との関係	4,290,000	1,300,000	0	0
上田 真太郎	九州大学	その他	脳脊髄液のタンパク質組成と神経変性疾患との関係	4,420,000	1,430,000	0	0
加藤 陽子	九州大学	その他	脳脊髄液のタンパク質組成と神経変性疾患との関係	4,420,000	1,300,000	0	0
加藤 博	九州大学	その他	脳脊髄液のタンパク質組成と神経変性疾患との関係	4,420,000	1,300,000	0	0
江口 英利	九州大学	その他	脳脊髄液のタンパク質組成と神経変性疾患との関係	4,420,000	910,000	0	0
江崎 比奈子	九州大学	その他	脳脊髄液のタンパク質組成と神経変性疾患との関係	4,160,000	910,000	0	0
Edward Vicker	九州大学	教授	脳脊髄液のタンパク質組成と神経変性疾患との関係	2,600,000	650,000	0	0
大谷 規彰	九州大学	その他	脳脊髄液のタンパク質組成と神経変性疾患との関係	4,290,000	1,040,000	0	0
大橋 稔	九州大学	講師	脳脊髄液のタンパク質組成と神経変性疾患との関係	4,160,000	780,000	0	1,430,000
大橋 浩	九州大学	教授	脳脊髄液のタンパク質組成と神経変性疾患との関係	2,210,000	650,000	0	0
大山 順子	九州大学	講師	脳脊髄液のタンパク質組成と神経変性疾患との関係	4,420,000	1,430,000	0	0
岡田 昌也	九州大学	准教授	脳脊髄液のタンパク質組成と神経変性疾患との関係	4,420,000	1,560,000	0	0
緒方 久修	九州大学	その他	脳脊髄液のタンパク質組成と神経変性疾患との関係	4,420,000	520,000	0	0
興 越司	九州大学	教授	脳脊髄液のタンパク質組成と神経変性疾患との関係	4,290,000	1,560,000	0	0
松野 由紀子	九州大学	准教授	脳脊髄液のタンパク質組成と神経変性疾患との関係	4,290,000	1,300,000	0	0
小澤 弘章	九州大学	准教授	脳脊髄液のタンパク質組成と神経変性疾患との関係	4,290,000	1,430,000	0	0
小津 雅加子	九州大学	教授	脳脊髄液のタンパク質組成と神経変性疾患との関係	3,250,000	910,000	0	650,000
小野寺 武	九州大学	准教授	脳脊髄液のタンパク質組成と神経変性疾患との関係	4,290,000	650,000	0	0
藤原 直弥	九州大学	その他	脳脊髄液のタンパク質組成と神経変性疾患との関係	3,250,000	520,000	0	0
藤原 五智	九州大学	准教授	脳脊髄液のタンパク質組成と神経変性疾患との関係	4,290,000	780,000	0	0
梶谷 英一	九州大学	准教授	脳脊髄液のタンパク質組成と神経変性疾患との関係	3,120,000	650,000	0	0
片桐 千雄記	九州大学	その他	脳脊髄液のタンパク質組成と神経変性疾患との関係	4,290,000	1,430,000	0	0
加藤 光次	九州大学	講師	脳脊髄液のタンパク質組成と神経変性疾患との関係	4,290,000	1,300,000	0	0
加藤 大樹	九州大学	助教	脳脊髄液のタンパク質組成と神経変性疾患との関係	4,290,000	910,000	0	0
鎌倉 晋礼	九州大学	助教	脳脊髄液のタンパク質組成と神経変性疾患との関係	4,420,000	650,000	0	0
加美 由紀子	九州大学	助教	脳脊髄液のタンパク質組成と神経変性疾患との関係	4,030,000	910,000	0	0
河野 祐治	九州大学	その他	脳脊髄液のタンパク質組成と神経変性疾患との関係	4,420,000	1,430,000	0	0
菅野 優美	九州大学	准教授	脳脊髄液のタンパク質組成と神経変性疾患との関係	4,420,000	1,560,000	0	0
高 瑛	九州大学	助教	脳脊髄液のタンパク質組成と神経変性疾患との関係	4,290,000	1,300,000	0	0
北原 知就	九州大学	准教授	脳脊髄液のタンパク質組成と神経変性疾患との関係	1,820,000	390,000	0	520,000
北村 圭吾	九州大学	その他	脳脊髄液のタンパク質組成と神経変性疾患との関係	4,290,000	780,000	0	0
木村 拓也	九州大学	教授	脳脊髄液のタンパク質組成と神経変性疾患との関係	4,420,000	1,820,000	0	0
木村 俊道	九州大学	教授	脳脊髄液のタンパク質組成と神経変性疾患との関係	4,160,000	1,040,000	0	780,000
葉 海松	九州大学	助教	脳脊髄液のタンパク質組成と神経変性疾患との関係	4,420,000	910,000	0	0
柳野 浩輔	九州大学	助教	脳脊髄液のタンパク質組成と神経変性疾患との関係	4,290,000	1,300,000	0	0
金 政浩	九州大学	准教授	脳脊髄液のタンパク質組成と神経変性疾患との関係	4,290,000	1,040,000	0	0

研究代表者名	所属研究機関名	役職	研究課題名	交付決定額	令和3年度 交付額	令和3年度 前押し交付額	未交付額
兵頭 政光	高知大学	教授	脳下運動の「見える化」による脳下運動の可視化	4,290,000	910,000	0	0
藤瀬 亨	高知大学	講師	脳下運動の「見える化」による脳下運動の可視化	4,290,000	780,000	0	0
弘田 隆省	高知大学	助教	脳下運動の「見える化」による脳下運動の可視化	4,420,000	1,170,000	0	0
福住 紀明	高知大学	講師	脳下運動の「見える化」による脳下運動の可視化	4,290,000	1,560,000	0	0
降幡 健夫	高知大学	教授	脳下運動の「見える化」による脳下運動の可視化	4,290,000	1,430,000	0	0
梶野 太郎	高知大学	講師	脳下運動の「見える化」による脳下運動の可視化	4,290,000	1,170,000	0	0
松島 朝秀	高知大学	准教授	脳下運動の「見える化」による脳下運動の可視化	4,290,000	520,000	0	520,000
松本 秀彦	高知大学	教授	脳下運動の「見える化」による脳下運動の可視化	2,860,000	520,000	0	0
浅田 邦生	高知大学	教授	脳下運動の「見える化」による脳下運動の可視化	3,640,000	1,040,000	0	780,000
村野 芳博	高知大学	助教	脳下運動の「見える化」による脳下運動の可視化	3,770,000	780,000	0	0
森 有希	高知大学	教授	脳下運動の「見える化」による脳下運動の可視化	4,290,000	1,040,000	0	0
森田 佐知子	高知大学	その他	脳下運動の「見える化」による脳下運動の可視化	1,690,000	390,000	0	0
柳林 信彦	高知大学	教授	脳下運動の「見える化」による脳下運動の可視化	2,210,000	390,000	0	0
山崎 朋人	高知大学	助教	脳下運動の「見える化」による脳下運動の可視化	4,290,000	910,000	0	0
山崎 文晴	高知大学	その他	脳下運動の「見える化」による脳下運動の可視化	4,290,000	1,040,000	0	0
山田 伸之	高知大学	准教授	脳下運動の「見える化」による脳下運動の可視化	3,640,000	1,170,000	0	0
青山 之典	福岡教育大学	教授	脳下運動の「見える化」による脳下運動の可視化	2,470,000	520,000	0	0
柳野 真俊	福岡教育大学	教授	脳下運動の「見える化」による脳下運動の可視化	4,420,000	260,000	0	390,000
岡 俊房	福岡教育大学	教授	脳下運動の「見える化」による脳下運動の可視化	4,420,000	1,040,000	0	1,040,000
加藤 隆之	福岡教育大学	准教授	脳下運動の「見える化」による脳下運動の可視化	4,160,000	910,000	0	910,000
真志 倫子	福岡教育大学	教授	脳下運動の「見える化」による脳下運動の可視化	4,290,000	1,040,000	0	0
小形 健太郎	福岡教育大学	准教授	脳下運動の「見える化」による脳下運動の可視化	4,420,000	260,000	0	0
中田 寿夫	福岡教育大学	教授	脳下運動の「見える化」による脳下運動の可視化	4,550,000	910,000	0	1,820,000
白 和美	福岡教育大学	講師	脳下運動の「見える化」による脳下運動の可視化	1,430,000	260,000	0	0
船越 美穂	福岡教育大学	教授	脳下運動の「見える化」による脳下運動の可視化	4,290,000	780,000	0	1,820,000
本多 杜太郎	福岡教育大学	教授	脳下運動の「見える化」による脳下運動の可視化	3,120,000	650,000	0	910,000
相沢 伸広	九州大学	准教授	脳下運動の「見える化」による脳下運動の可視化	3,390,000	1,170,000	0	0
赤坂 幸一	九州大学	教授	脳下運動の「見える化」による脳下運動の可視化	2,090,000	520,000	0	130,000
明石 欽司	九州大学	教授	脳下運動の「見える化」による脳下運動の可視化	4,290,000	1,040,000	0	1,170,000
秋田 健行	九州大学	講師	脳下運動の「見える化」による脳下運動の可視化	4,160,000	1,430,000	0	0
安藤 賢一	九州大学	助教	脳下運動の「見える化」による脳下運動の可視化	4,290,000	1,170,000	0	0
安倍 賢一	九州大学	教授	脳下運動の「見える化」による脳下運動の可視化	4,290,000	1,170,000	0	0
阿部 智	九州大学	助教	脳下運動の「見える化」による脳下運動の可視化	3,640,000	1,300,000	0	0
阿部 達一	九州大学	その他	脳下運動の「見える化」による脳下運動の可視化	4,420,000	1,430,000	0	0
荒川 雅	九州大学	助教	脳下運動の「見える化」による脳下運動の可視化	4,420,000	1,300,000	0	0
有働 洋二郎	九州大学	講師	脳下運動の「見える化」による脳下運動の可視化	4,420,000	1,430,000	0	0
有馬 祐介	九州大学	准教授	脳下運動の「見える化」による脳下運動の可視化	4,290,000	1,300,000	0	0
鯨崎 裕治	九州大学	准教授	脳下運動の「見える化」による脳下運動の可視化	2,210,000	780,000	0	0
池村 聡	九州大学	講師	脳下運動の「見える化」による脳下運動の可視化	4,290,000	1,300,000	0	0
石神 康生	九州大学	教授	脳下運動の「見える化」による脳下運動の可視化	4,290,000	1,040,000	0	0
石田 真敏	九州大学	助教	脳下運動の「見える化」による脳下運動の可視化	4,290,000	910,000	0	0
出水 薫	九州大学	教授	脳下運動の「見える化」による脳下運動の可視化	1,430,000	260,000	0	0
和泉 自 彦	九州大学	准教授	脳下運動の「見える化」による脳下運動の可視化	4,290,000	1,560,000	0	0
伊勢 裕彦	九州大学	准教授	脳下運動の「見える化」による脳下運動の可視化	4,420,000	650,000	0	0
市橋 隆自	九州大学	准教授	脳下運動の「見える化」による脳下運動の可視化	4,030,000	390,000	0	0
伊藤 幸司	九州大学	教授	脳下運動の「見える化」による脳下運動の可視化	4,160,000	910,000	0	1,170,000

研究代表者名	所属研究機関名	役職	研究課題名	交付決定額	令和3年度 交付額	令和3年度 前押し交付額	未交付額
Chong Lin-Feng	九州大学	その他	小児脳症における脳脊髄液調査および自己抗体の検出	4,420,000	910,000	910,000	0
栗山 龍大	九州大学	教授	頭頂部磁気共鳴による咀嚼筋の改善相・咀嚼側に着目した咀嚼機能の科学的解析	2,600,000	1,040,000	1,040,000	0
津田 孝二郎	九州大学	准教授	トランスクリプトームから組織可塑性・適応と体内生物群集の関係	3,510,000	260,000	260,000	0
津山 孝人	九州大学	助教	計測学における光合成の光ストレス耐性機構—メソフィア生態系に関する研究—	4,420,000	650,000	650,000	0
鶴崎 直樹	九州大学	准教授	白苔菌の空室の発芽と発生エリヤのマネジメントに関する国際比較研究	4,420,000	4,290,000	780,000	0
手島 康介	九州大学	准教授	連続的に分布する生物の集団遺伝学	4,420,000	1,300,000	1,300,000	0
高岡 光直	九州大学	助教	自律神経法の睡眠時自律神経機能への効果的研究—12時間ホルタ—心電図を用いて	4,030,000	520,000	520,000	0
藤永 洋平	九州大学	その他	局所浸潤を先導する癌関連遺伝子発現プロファイルを用いた診断と治療戦略の開発	4,420,000	1,560,000	1,560,000	0
松松 航佑	九州大学	助教	SAB1による運動神経の形成と神経再生—神経再生の分子メカニズムの解析—	4,290,000	1,170,000	1,170,000	0
高田 大助	九州大学	准教授	格子・代数計算の応用を創出する離散集合の研究	4,290,000	1,040,000	1,040,000	1,560,000
中島 康晴	九州大学	教授	神経伝達物質動態・カチオン輸送と脳神経伝達への応用	4,290,000	1,170,000	1,170,000	0
中野 等	九州大学	教授	太陽電池に関する国際共同研究	2,860,000	910,000	910,000	0
中村 晋之	九州大学	助教	細胞外マトリックスperlecanによる脳血管壁の形成と機能	4,420,000	1,170,000	1,170,000	0
中本 龍也	九州大学	准教授	脳神経の相互作用を解析する神経ネットワークの解析	4,420,000	1,040,000	1,040,000	0
永島 雅也	九州大学	その他	チロシン代謝と神経伝達物質の形成と機能	4,290,000	1,680,000	1,680,000	0
高橋 謙二	九州大学	准教授	NOX1による神経伝達物質の形成と機能	4,420,000	780,000	780,000	0
新屋 俊作	九州大学	准教授	無限次力学系における位相的方法の研究	4,550,000	910,000	910,000	1,820,000
緒方 昭弘	九州大学	准教授	ボウマ中性子捕獲法における中性子測定に適用した高精度な中性子検出器の開発	4,290,000	910,000	910,000	0
船橋 裕子	九州大学	講師	18世紀イギリスの政治思想の形成とその社会的背景	4,420,000	780,000	780,000	2,340,000
野々村 謙子	九州大学	教授	18世紀イギリスの政治思想の形成とその社会的背景	3,510,000	650,000	650,000	0
森島 理	九州大学	教授	ウラン同位体による環境汚染の追跡と評価	4,420,000	1,300,000	1,300,000	0
森島 二郎	九州大学	教授	現代共和主義教育論の探求—市民教育を中心として—	4,290,000	1,430,000	1,430,000	0
津野 洋子	九州大学	教授	公衆衛生学におけるアトピー性喘息の疫学とその予防	4,290,000	1,950,000	1,950,000	0
津田 重樹	九州大学	講師	免疫学における自己抗体の形成と機能	4,290,000	1,300,000	1,300,000	0
津本 芳徳	九州大学	准教授	免疫学における自己抗体の形成と機能	4,420,000	650,000	650,000	0
早川 敏之	九州大学	准教授	精神医学における認知症の診断と治療	4,290,000	1,040,000	1,040,000	0
林 信太郎	九州大学	その他	防衛省防衛研究所の歴史とその変遷	4,420,000	1,170,000	1,170,000	0
藤 拓雄	九州大学	准教授	立地条件がトビムシ群集の生態系機能に与える影響	4,420,000	910,000	910,000	0
平田 真由紀	九州大学	助教	遺伝学における遺伝子多型性の解析	4,420,000	910,000	910,000	0
藤原 謙	九州大学	准教授	トビムシ群集の生態系機能とその応用	4,420,000	1,170,000	1,170,000	0
福本 康秀	九州大学	教授	トビムシ群集の生態系機能とその応用	4,420,000	1,300,000	1,300,000	0
藤井 告	九州大学	教授	トビムシ群集の生態系機能とその応用	4,290,000	780,000	780,000	0
藤田 豊支	九州大学	教授	トビムシ群集の生態系機能とその応用	2,470,000	390,000	390,000	0
藤田 重	九州大学	助教	トビムシ群集の生態系機能とその応用	4,160,000	1,300,000	1,300,000	0
藤村 直美	九州大学	その他	トビムシ群集の生態系機能とその応用	4,420,000	1,560,000	1,560,000	0
藤本 聡志	九州大学	助教	トビムシ群集の生態系機能とその応用	4,420,000	1,560,000	1,560,000	0
星野 裕志	九州大学	教授	トビムシ群集の生態系機能とその応用	4,160,000	1,300,000	1,300,000	0
堀井 伸浩	九州大学	准教授	トビムシ群集の生態系機能とその応用	4,290,000	1,430,000	1,430,000	0
前川 裕義	九州大学	講師	トビムシ群集の生態系機能とその応用	4,290,000	1,170,000	1,170,000	0
前野 有佳里	九州大学	准教授	トビムシ群集の生態系機能とその応用	4,290,000	1,430,000	1,430,000	0
増田 啓次	九州大学	講師	トビムシ群集の生態系機能とその応用	4,160,000	1,040,000	1,040,000	0
増田 健太郎	九州大学	教授	トビムシ群集の生態系機能とその応用	4,160,000	1,040,000	1,040,000	0
増田 健太	九州大学	講師	トビムシ群集の生態系機能とその応用	4,290,000	1,040,000	1,040,000	0
松浦 俊治	九州大学	准教授	トビムシ群集の生態系機能とその応用	4,290,000	1,560,000	1,560,000	0

研究代表者名	所属研究機関名	役職	研究課題名	交付決定額	令和3年度 交付額	令和3年度 前押し交付額	未交付額
金 テイ英	九州大学	その他	細胞地盤における遺伝子発現の制御	4,420,000	1,170,000	1,170,000	0
梶原 洋子	九州大学	准教授	細胞地盤における遺伝子発現の制御	2,600,000	390,000	390,000	0
熊野 直樹	九州大学	教授	ナチス・ドイツの農業政策と「大東亜共栄圏」	3,510,000	1,170,000	1,170,000	0
黒瀬 武史	九州大学	教授	人口減少時代の土地利用政策と土地所有権の確保	4,420,000	1,040,000	1,040,000	0
Kwatori Lawsonar	九州大学	助教	Development of efficient low-cost SOFC/SEFC protonic cathodes for reliable energy distribution	4,420,000	910,000	910,000	0
河野 洋	九州大学	その他	トビムシ群集の生態系機能とその応用	4,290,000	1,300,000	1,300,000	0
古賀 純一郎	九州大学	その他	トビムシ群集の生態系機能とその応用	4,290,000	780,000	780,000	0
古賀 友紀	九州大学	准教授	トビムシ群集の生態系機能とその応用	4,420,000	650,000	650,000	1,820,000
小島 健太郎	九州大学	准教授	トビムシ群集の生態系機能とその応用	4,290,000	910,000	910,000	780,000
小林 洋輔	九州大学	その他	トビムシ群集の生態系機能とその応用	4,160,000	1,040,000	1,040,000	0
小山 悟	九州大学	准教授	トビムシ群集の生態系機能とその応用	1,950,000	650,000	650,000	0
寺野 大治郎	九州大学	准教授	トビムシ群集の生態系機能とその応用	4,290,000	910,000	910,000	0
齊藤 信浩	九州大学	准教授	トビムシ群集の生態系機能とその応用	3,510,000	650,000	650,000	0
齋藤 瑞穂	九州大学	助教	トビムシ群集の生態系機能とその応用	4,420,000	1,170,000	1,170,000	1,040,000
酒井 久美子	九州大学	助教	トビムシ群集の生態系機能とその応用	2,860,000	780,000	780,000	0
酒井 康成	九州大学	准教授	トビムシ群集の生態系機能とその応用	4,290,000	1,300,000	1,300,000	0
齋山 幸二	九州大学	助教	トビムシ群集の生態系機能とその応用	4,420,000	780,000	780,000	1,430,000
笹岡 孝司	九州大学	准教授	トビムシ群集の生態系機能とその応用	4,160,000	910,000	910,000	0
笹平 裕史	九州大学	准教授	トビムシ群集の生態系機能とその応用	4,290,000	1,040,000	1,040,000	0
佐藤 直市	九州大学	助教	トビムシ群集の生態系機能とその応用	3,120,000	780,000	780,000	0
佐藤 浩	九州大学	助教	トビムシ群集の生態系機能とその応用	4,290,000	1,300,000	1,300,000	0
佐藤 康彦	九州大学	准教授	トビムシ群集の生態系機能とその応用	3,900,000	910,000	910,000	910,000
佐藤 有紀	九州大学	准教授	トビムシ群集の生態系機能とその応用	4,290,000	910,000	910,000	0
塩原 聡美	九州大学	助教	トビムシ群集の生態系機能とその応用	4,290,000	1,040,000	1,040,000	0
柴田 舞歌	九州大学	助教	トビムシ群集の生態系機能とその応用	4,420,000	1,680,000	1,680,000	0
清水 一史	九州大学	教授	トビムシ群集の生態系機能とその応用	4,290,000	1,170,000	1,170,000	780,000
白水 和宏	九州大学	講師	トビムシ群集の生態系機能とその応用	4,290,000	1,170,000	1,170,000	0
張 頌園	九州大学	教授	トビムシ群集の生態系機能とその応用	4,290,000	1,430,000	1,430,000	0
神野 留平	九州大学	助教	トビムシ群集の生態系機能とその応用	4,290,000	1,560,000	1,560,000	0
末廣 香織	九州大学	准教授	トビムシ群集の生態系機能とその応用	4,420,000	1,300,000	1,300,000	0
菅井 裕一	九州大学	教授	トビムシ群集の生態系機能とその応用	4,420,000	780,000	780,000	0
鈴木 篤	九州大学	准教授	トビムシ群集の生態系機能とその応用	4,290,000	650,000	650,000	1,300,000
高田 光直	九州大学	教授	トビムシ群集の生態系機能とその応用	4,030,000	520,000	520,000	0
高田 了	九州大学	准教授	トビムシ群集の生態系機能とその応用	4,290,000	1,430,000	1,430,000	0
高橋 大輔	九州大学	講師	トビムシ群集の生態系機能とその応用	4,420,000	780,000	780,000	0
高橋 勲	九州大学	教授	トビムシ群集の生態系機能とその応用	2,470,000	650,000	650,000	0
高橋 秀之	九州大学	准教授	トビムシ群集の生態系機能とその応用	4,160,000	1,300,000	1,300,000	0
高橋 義文	九州大学	准教授	トビムシ群集の生態系機能とその応用	3,510,000	650,000	650,000	0
田上 大助	九州大学	准教授	トビムシ群集の生態系機能とその応用	4,290,000	1,300,000	1,300,000	0
眞 大輔	九州大学	准教授	トビムシ群集の生態系機能とその応用	4,290,000	1,040,000	1,040,000	0
田中 伸弥	九州大学	准教授	トビムシ群集の生態系機能とその応用	4,290,000	1,170,000	1,170,000	0
田中 俊昭	九州大学	助教	トビムシ群集の生態系機能とその応用	4,160,000	910,000	910,000	0
田中 俊也	九州大学	教授	トビムシ群集の生態系機能とその応用	3,900,000	780,000	780,000	1,040,000
田中 学	九州大学	准教授	トビムシ群集の生態系機能とその応用	4,420,000	1,040,000	1,040,000	0
田村 茂彦	九州大学	教授	トビムシ群集の生態系機能とその応用	4,290,000	1,430,000	1,430,000	0



研究代表者名	所属研究機関名	役職	研究課題名	交付決定額	令和3年度 交付額	令和3年度 前押し交付額	未交付額
松本 大輔	九州大学	その他	特異的な構造を有するシリカを骨型に用いた シリカ骨格の形成と輸送における表面境界の役割の 解明	4,420,000	1,690,000	0	910,000
松本 修一	九州大学	准教授	脳神経の発達と輸送における表面境界の役割の 解明	4,290,000	1,170,000	0	0
松本 健司	九州大学	講師	脳神経の発達と輸送における表面境界の役割の 解明	4,290,000	1,300,000	0	0
松本 智子	九州大学	准教授	脳神経の発達と輸送における表面境界の役割の 解明	4,290,000	1,170,000	0	0
松本 圭	九州大学	助教	脳神経の発達と輸送における表面境界の役割の 解明	4,420,000	1,430,000	0	0
松本 理恵	九州大学	准教授	脳神経の発達と輸送における表面境界の役割の 解明	4,290,000	1,430,000	0	0
松元 幸一郎	九州大学	准教授	脳神経の発達と輸送における表面境界の役割の 解明	4,290,000	650,000	0	0
馬渡 太郎	九州大学	その他	脳神経の発達と輸送における表面境界の役割の 解明	4,290,000	1,300,000	0	0
水野 敏子	九州大学	准教授	脳神経の発達と輸送における表面境界の役割の 解明	4,420,000	1,170,000	0	650,000
三田 敬治	九州大学	助教	脳神経の発達と輸送における表面境界の役割の 解明	4,420,000	1,040,000	0	520,000
三谷 弘喜	九州大学	助教	脳神経の発達と輸送における表面境界の役割の 解明	4,290,000	1,430,000	0	0
宮坂 義浩	九州大学	その他	脳神経の発達と輸送における表面境界の役割の 解明	4,420,000	1,560,000	0	0
宮崎 毅	九州大学	教授	脳神経の発達と輸送における表面境界の役割の 解明	4,290,000	1,820,000	0	0
宮澤 崇	九州大学	講師	脳神経の発達と輸送における表面境界の役割の 解明	4,420,000	1,430,000	0	0
宮本 智文	九州大学	准教授	脳神経の発達と輸送における表面境界の役割の 解明	4,290,000	520,000	0	0
宮部 仁	九州大学	准教授	脳神経の発達と輸送における表面境界の役割の 解明	4,160,000	1,170,000	0	0
村上 大輔	九州大学	講師	脳神経の発達と輸送における表面境界の役割の 解明	4,420,000	650,000	0	0
村上 雄一	九州大学	その他	脳神経の発達と輸送における表面境界の役割の 解明	4,420,000	1,040,000	0	0
村上 祐介	九州大学	講師	脳神経の発達と輸送における表面境界の役割の 解明	4,290,000	1,170,000	0	0
村田 桂太郎	九州大学	助教	脳神経の発達と輸送における表面境界の役割の 解明	3,120,000	1,300,000	0	0
村田 結衣	九州大学	助教	脳神経の発達と輸送における表面境界の役割の 解明	4,290,000	1,040,000	0	0
村山 美乃	九州大学	准教授	脳神経の発達と輸送における表面境界の役割の 解明	4,420,000	1,040,000	0	0
本村 悟朗	九州大学	准教授	脳神経の発達と輸送における表面境界の役割の 解明	4,160,000	1,300,000	0	0
森 哲也	九州大学	その他	脳神経の発達と輸送における表面境界の役割の 解明	4,290,000	910,000	0	0
森 英男	九州大学	准教授	脳神経の発達と輸送における表面境界の役割の 解明	4,420,000	650,000	0	0
森 史	九州大学	助教	脳神経の発達と輸送における表面境界の役割の 解明	4,290,000	1,430,000	0	0
山下 淳次	九州大学	教授	脳神経の発達と輸送における表面境界の役割の 解明	4,290,000	1,300,000	0	0
森高 正博	九州大学	准教授	脳神経の発達と輸送における表面境界の役割の 解明	4,160,000	780,000	0	1,560,000
森平 雅彦	九州大学	教授	脳神経の発達と輸送における表面境界の役割の 解明	2,790,000	650,000	0	650,000
八尾 尚幸	九州大学	助教	脳神経の発達と輸送における表面境界の役割の 解明	4,290,000	1,690,000	0	0
矢代 茂樹	九州大学	教授	脳神経の発達と輸送における表面境界の役割の 解明	4,290,000	780,000	0	0
安河内 寛	九州大学	その他	脳神経の発達と輸送における表面境界の役割の 解明	3,770,000	1,040,000	0	0
安河内 友世	九州大学	准教授	脳神経の発達と輸送における表面境界の役割の 解明	4,290,000	1,430,000	0	0
安田 和弘	九州大学	教授	脳神経の発達と輸送における表面境界の役割の 解明	4,420,000	1,300,000	0	0
谷田部 剛史	九州大学	助教	脳神経の発達と輸送における表面境界の役割の 解明	4,420,000	780,000	0	0
泉井 公輔	九州大学	その他	脳神経の発達と輸送における表面境界の役割の 解明	4,290,000	1,820,000	0	0
伊谷 耕太	九州大学	准教授	脳神経の発達と輸送における表面境界の役割の 解明	4,290,000	780,000	0	0
矢嶋 秀昭	九州大学	准教授	脳神経の発達と輸送における表面境界の役割の 解明	4,420,000	1,170,000	0	0
飯内 英剛	九州大学	教授	脳神経の発達と輸送における表面境界の役割の 解明	4,030,000	910,000	0	0
山口 謙太郎	九州大学	教授	脳神経の発達と輸送における表面境界の役割の 解明	4,420,000	1,040,000	0	0
山口 浩雄	九州大学	その他	脳神経の発達と輸送における表面境界の役割の 解明	4,420,000	1,560,000	0	0
山口 道弘	九州大学	准教授	脳神経の発達と輸送における表面境界の役割の 解明	4,550,000	910,000	0	1,300,000
山口 亮	九州大学	准教授	脳神経の発達と輸送における表面境界の役割の 解明	4,290,000	1,430,000	0	0
山田 明史	九州大学	その他	脳神経の発達と輸送における表面境界の役割の 解明	4,290,000	1,300,000	0	0
山田 俊輔	九州大学	助教	脳神経の発達と輸送における表面境界の役割の 解明	4,420,000	1,040,000	0	0
山田 純	九州大学	講師	脳神経の発達と輸送における表面境界の役割の 解明	4,290,000	1,430,000	0	0

研究代表者名	所属研究機関名	役職	研究課題名	交付決定額	令和3年度 交付額	令和3年度 前押し交付額	未交付額
山田 泰広	九州大学	教授	地下資源開発・地盤利用のための、小規模構 造を有する土質改良材料の開発	4,290,000	4,290,000	1,300,000	0
山本 和広	九州大学	助教	地下資源開発・地盤利用のための、小規模構 造を有する土質改良材料の開発	4,420,000	4,420,000	390,000	0
清瀬 裕策	九州大学	教授	地下資源開発・地盤利用のための、小規模構 造を有する土質改良材料の開発	4,420,000	4,420,000	650,000	0
清瀬 邦夫	九州大学	その他	地下資源開発・地盤利用のための、小規模構 造を有する土質改良材料の開発	4,420,000	4,420,000	1,170,000	0
吉田 謙太郎	九州大学	教授	地下資源開発・地盤利用のための、小規模構 造を有する土質改良材料の開発	4,290,000	4,290,000	1,690,000	0
吉野 剛史	九州大学	助教	地下資源開発・地盤利用のための、小規模構 造を有する土質改良材料の開発	4,420,000	4,420,000	1,560,000	0
船崎 美	九州大学	助教	地下資源開発・地盤利用のための、小規模構 造を有する土質改良材料の開発	4,290,000	4,290,000	780,000	0
Laker Stephe	九州大学	准教授	地下資源開発・地盤利用のための、小規模構 造を有する土質改良材料の開発	4,030,000	1,300,000	1,300,000	0
飯坂 義徳	九州大学	講師	地下資源開発・地盤利用のための、小規模構 造を有する土質改良材料の開発	4,290,000	4,290,000	1,300,000	0
齋藤 俊太郎	九州大学	准教授	地下資源開発・地盤利用のための、小規模構 造を有する土質改良材料の開発	4,290,000	4,290,000	1,040,000	0
渡部 岳陽	九州大学	准教授	地下資源開発・地盤利用のための、小規模構 造を有する土質改良材料の開発	4,255,000	1,370,000	1,370,000	0
渡邊 充	九州大学	助教	地下資源開発・地盤利用のための、小規模構 造を有する土質改良材料の開発	4,420,000	1,300,000	1,300,000	0
和田 裕文	九州大学	教授	地下資源開発・地盤利用のための、小規模構 造を有する土質改良材料の開発	4,290,000	4,290,000	650,000	780,000
池野 慎也	九州工業大学	准教授	地下資源開発・地盤利用のための、小規模構 造を有する土質改良材料の開発	4,420,000	4,420,000	1,040,000	0
相田 和茂	九州工業大学	准教授	地下資源開発・地盤利用のための、小規模構 造を有する土質改良材料の開発	4,420,000	4,420,000	65,000	0
江本 龍斗	九州工業大学	准教授	地下資源開発・地盤利用のための、小規模構 造を有する土質改良材料の開発	4,290,000	4,290,000	650,000	0
大木 勝雄	九州工業大学	准教授	地下資源開発・地盤利用のための、小規模構 造を有する土質改良材料の開発	4,030,000	1,040,000	1,040,000	0
小田 謙二	九州工業大学	准教授	地下資源開発・地盤利用のための、小規模構 造を有する土質改良材料の開発	4,420,000	4,420,000	1,040,000	0
北川 幸樹	九州工業大学	准教授	地下資源開発・地盤利用のための、小規模構 造を有する土質改良材料の開発	4,290,000	4,290,000	910,000	0
北村 真典	九州工業大学	准教授	地下資源開発・地盤利用のための、小規模構 造を有する土質改良材料の開発	3,640,000	3,640,000	260,000	0
園近 秀悟	九州工業大学	准教授	地下資源開発・地盤利用のための、小規模構 造を有する土質改良材料の開発	4,290,000	4,290,000	1,430,000	0
河野 晴彦	九州工業大学	准教授	地下資源開発・地盤利用のための、小規模構 造を有する土質改良材料の開発	3,120,000	3,120,000	1,040,000	0
光来 健一	九州工業大学	教授	地下資源開発・地盤利用のための、小規模構 造を有する土質改良材料の開発	4,420,000	4,420,000	1,430,000	0
齋藤 寿樹	九州工業大学	准教授	地下資源開発・地盤利用のための、小規模構 造を有する土質改良材料の開発	4,290,000	4,290,000	910,000	0
高橋 公也	九州工業大学	教授	地下資源開発・地盤利用のための、小規模構 造を有する土質改良材料の開発	4,290,000	4,290,000	1,040,000	0
田上 真	九州工業大学	准教授	地下資源開発・地盤利用のための、小規模構 造を有する土質改良材料の開発	4,030,000	4,030,000	1,430,000	0
田丸 雄輝	九州工業大学	助教	地下資源開発・地盤利用のための、小規模構 造を有する土質改良材料の開発	4,420,000	4,420,000	819,000	0
植嶋 隆彦	九州工業大学	教授	地下資源開発・地盤利用のための、小規模構 造を有する土質改良材料の開発	4,290,000	4,290,000	650,000	0
香本 万里子	九州工業大学	助教	地下資源開発・地盤利用のための、小規模構 造を有する土質改良材料の開発	4,420,000	4,420,000	1,170,000	0
徳田 光弘	九州工業大学	准教授	地下資源開発・地盤利用のための、小規模構 造を有する土質改良材料の開発	4,290,000	4,290,000	1,430,000	0
徳永 旭将	九州工業大学	准教授	地下資源開発・地盤利用のための、小規模構 造を有する土質改良材料の開発	4,160,000	4,160,000	780,000	0
豊田 和弘	九州工業大学	教授	地下資源開発・地盤利用のための、小規模構 造を有する土質改良材料の開発	4,290,000	4,290,000	910,000	0
中村 和磨	九州工業大学	教授	地下資源開発・地盤利用のための、小規模構 造を有する土質改良材料の開発	4,290,000	4,290,000	910,000	0
永井 秀利	九州工業大学	助教	地下資源開発・地盤利用のための、小規模構 造を有する土質改良材料の開発	4,420,000	4,420,000	1,170,000	1,690,000
新屋 道治	九州工業大学	准教授	地下資源開発・地盤利用のための、小規模構 造を有する土質改良材料の開発	4,420,000	4,420,000	780,000	0
日比野 誠	九州工業大学	准教授	地下資源開発・地盤利用のための、小規模構 造を有する土質改良材料の開発	3,510,000	3,510,000	650,000	0
徳田 源治	九州工業大学	その他	地下資源開発・地盤利用のための、小規模構 造を有する土質改良材料の開発	4,420,000	4,420,000	1,560,000	0
山本 崇	九州工業大学	教授	地下資源開発・地盤利用のための、小規模構 造を有する土質改良材料の開発	4,290,000	4,290,000	1,560,000	0
松尾 一矢	九州工業大学	准教授	地下資源開発・地盤利用のための、小規模構 造を有する土質改良材料の開発	3,250,000	3,250,000	650,000	0
宮本 弘之	九州工業大学	准教授	地下資源開発・地盤利用のための、小規模構 造を有する土質改良材料の開発	4,290,000	4,290,000	1,170,000	0
山口 栄輝	九州工業大学	教授	地下資源開発・地盤利用のための、小規模構 造を有する土質改良材料の開発	4,160,000	4,160,000	780,000	0
山田 雅之	九州工業大学	准教授	地下資源開発・地盤利用のための、小規模構 造を有する土質改良材料の開発	4,420,000	4,420,000	910,000	0
山本 邦雄	九州工業大学	助教	地下資源開発・地盤利用のための、小規模構 造を有する土質改良材料の開発	4,290,000	4,290,000	1,040,000	0
Loon R obert	九州工業大学	教授	地下資源開発・地盤利用のための、小規模構 造を有する土質改良材料の開発	4,030,000	1,170,000	1,170,000	0
相島 慎一	佐賀大学	教授	地下資源開発・地盤利用のための、小規模構 造を有する土質改良材料の開発	4,290,000	4,290,000	1,170,000	0

研究代表者名	所属研究機関名	役職	研究課題名	交付決定額	令和3年度 交付額	令和3年度 前押し交付額	未交付額
稲田 修	佐賀大学	教授	深層学習に基づく空間認識能力の表現と感覚統合 初期視覚入力転換期における「構造的」自然の資源管 理	4,290,000	1,430,000	0	0
藤村 美穂	佐賀大学	教授	スクロスレチン阻害に関わる糖蛋白質による骨形 成及び骨細胞の機能阻害の解明	3,640,000	650,000	0	650,000
馬場 正明	佐賀大学	教授	ウェーブレット位相的その分解、深層学習に 基づいた画像特徴抽出とその理論構築	4,290,000	1,040,000	0	0
榎本 晃弥	佐賀大学	教授	ドメイン多世代の「素」適用施設における多世代交 渉場としての画像特徴抽出とその理論構築	4,290,000	1,170,000	0	390,000
高原 真美子	佐賀大学	准教授	せん妄発症と非せん妄状態における血中の糖質から誘 導された多世代の「素」適用施設における多世代交 渉場としての画像特徴抽出とその理論構築	4,160,000	1,170,000	0	0
地川 徹(平)	佐賀大学	助教	せん妄発症と非せん妄状態における血中の糖質から誘 導された多世代の「素」適用施設における多世代交 渉場としての画像特徴抽出とその理論構築	4,290,000	520,000	0	0
村松 和弘	佐賀大学	教授	Executive functions as predictors of Japanese Freshman undergraduates' global and an four skills English proficiency	4,290,000	1,430,000	0	0
森本 忠嗣	佐賀大学	准教授	グロートハートロキックタイタロコトをコアティ ンとして新芽芽生イオンブランチの閉鎖	2,080,000	260,000	0	0
山岡 靖久	佐賀大学	講師	フエムト粉光ハルズ列重なり変調による光子光 学	4,290,000	1,300,000	0	0
山田 英教	佐賀大学	教授	地味な色を調べるための色相空間を利用し た色相空間を利用した色相空間を利用した色相空間 を利用した色相空間を利用した色相空間を利用した色相空間	4,420,000	650,000	0	0
山西 博幸	佐賀大学	教授	地味な色を調べるための色相空間を利用し た色相空間を利用した色相空間を利用した色相空間 を利用した色相空間を利用した色相空間を利用した色相空間	4,420,000	650,000	0	0
吉田 隆子	佐賀大学	教授	地味な色を調べるための色相空間を利用し た色相空間を利用した色相空間を利用した色相空間 を利用した色相空間を利用した色相空間を利用した色相空間	910,000	390,000	0	0
吉田 茂雄	佐賀大学	教授	地味な色を調べるための色相空間を利用し た色相空間を利用した色相空間を利用した色相空間 を利用した色相空間を利用した色相空間を利用した色相空間	4,290,000	520,000	0	0
吉田 裕樹	佐賀大学	教授	地味な色を調べるための色相空間を利用し た色相空間を利用した色相空間を利用した色相空間 を利用した色相空間を利用した色相空間を利用した色相空間	4,290,000	910,000	0	0
赤澤 祐子	長崎大学	准教授	地味な色を調べるための色相空間を利用し た色相空間を利用した色相空間を利用した色相空間 を利用した色相空間を利用した色相空間を利用した色相空間	4,290,000	1,170,000	0	0
鮎澤 卓郎	長崎大学	教授	地味な色を調べるための色相空間を利用し た色相空間を利用した色相空間を利用した色相空間 を利用した色相空間を利用した色相空間を利用した色相空間	4,290,000	260,000	0	0
石川 衣紀	長崎大学	准教授	地味な色を調べるための色相空間を利用し た色相空間を利用した色相空間を利用した色相空間 を利用した色相空間を利用した色相空間を利用した色相空間	4,290,000	910,000	0	0
石橋 泰令	長崎大学	助教	地味な色を調べるための色相空間を利用し た色相空間を利用した色相空間を利用した色相空間 を利用した色相空間を利用した色相空間を利用した色相空間	4,290,000	1,300,000	0	0
細田 龍太	長崎大学	准教授	地味な色を調べるための色相空間を利用し た色相空間を利用した色相空間を利用した色相空間 を利用した色相空間を利用した色相空間を利用した色相空間	4,290,000	1,660,000	0	0
今泉 芳孝	長崎大学	准教授	地味な色を調べるための色相空間を利用し た色相空間を利用した色相空間を利用した色相空間 を利用した色相空間を利用した色相空間を利用した色相空間	4,290,000	1,170,000	0	0
今村 圭文	長崎大学	教授	地味な色を調べるための色相空間を利用し た色相空間を利用した色相空間を利用した色相空間 を利用した色相空間を利用した色相空間を利用した色相空間	4,290,000	1,690,000	0	0
上田 大郎	長崎大学	助教	地味な色を調べるための色相空間を利用し た色相空間を利用した色相空間を利用した色相空間 を利用した色相空間を利用した色相空間を利用した色相空間	4,290,000	780,000	0	0
藤崎 孝	長崎大学	教授	地味な色を調べるための色相空間を利用し た色相空間を利用した色相空間を利用した色相空間 を利用した色相空間を利用した色相空間を利用した色相空間	4,290,000	1,300,000	0	0
浦田 秀子	長崎大学	教授	地味な色を調べるための色相空間を利用し た色相空間を利用した色相空間を利用した色相空間 を利用した色相空間を利用した色相空間を利用した色相空間	2,860,000	1,300,000	0	0
江口 正倫	長崎大学	助教	地味な色を調べるための色相空間を利用し た色相空間を利用した色相空間を利用した色相空間 を利用した色相空間を利用した色相空間を利用した色相空間	4,290,000	1,690,000	0	0
及川 大地	長崎大学	准教授	地味な色を調べるための色相空間を利用し た色相空間を利用した色相空間を利用した色相空間 を利用した色相空間を利用した色相空間を利用した色相空間	4,290,000	1,300,000	0	0
及川 幹弘	長崎大学	その他	地味な色を調べるための色相空間を利用し た色相空間を利用した色相空間を利用した色相空間 を利用した色相空間を利用した色相空間を利用した色相空間	4,290,000	1,300,000	0	0
大石 明生	長崎大学	准教授	地味な色を調べるための色相空間を利用し た色相空間を利用した色相空間を利用した色相空間 を利用した色相空間を利用した色相空間を利用した色相空間	4,290,000	1,170,000	0	520,000
藤立 哲郎	長崎大学	講師	地味な色を調べるための色相空間を利用し た色相空間を利用した色相空間を利用した色相空間 を利用した色相空間を利用した色相空間を利用した色相空間	4,420,000	1,430,000	0	0
小野 慎治	長崎大学	その他	地味な色を調べるための色相空間を利用し た色相空間を利用した色相空間を利用した色相空間 を利用した色相空間を利用した色相空間を利用した色相空間	4,420,000	910,000	0	0
小野寺 玄	長崎大学	准教授	地味な色を調べるための色相空間を利用し た色相空間を利用した色相空間を利用した色相空間 を利用した色相空間を利用した色相空間を利用した色相空間	4,420,000	1,170,000	0	0
山内 貴	長崎大学	助教	地味な色を調べるための色相空間を利用し た色相空間を利用した色相空間を利用した色相空間 を利用した色相空間を利用した色相空間を利用した色相空間	4,290,000	1,170,000	0	0
藤野村 治	長崎大学	教授	地味な色を調べるための色相空間を利用し た色相空間を利用した色相空間を利用した色相空間 を利用した色相空間を利用した色相空間を利用した色相空間	4,290,000	1,300,000	0	0
菊川 慎一郎	長崎大学	その他	地味な色を調べるための色相空間を利用し た色相空間を利用した色相空間を利用した色相空間 を利用した色相空間を利用した色相空間を利用した色相空間	4,290,000	1,300,000	0	0
片山 郁夫	長崎大学	助教	地味な色を調べるための色相空間を利用し た色相空間を利用した色相空間を利用した色相空間 を利用した色相空間を利用した色相空間を利用した色相空間	4,290,000	780,000	0	0
加納 晴子	長崎大学	准教授	地味な色を調べるための色相空間を利用し た色相空間を利用した色相空間を利用した色相空間 を利用した色相空間を利用した色相空間を利用した色相空間	2,600,000	650,000	0	0
榎本 浩	長崎大学	准教授	地味な色を調べるための色相空間を利用し た色相空間を利用した色相空間を利用した色相空間 を利用した色相空間を利用した色相空間を利用した色相空間	4,420,000	650,000	0	0
神谷 俊彦	長崎大学	教授	地味な色を調べるための色相空間を利用し た色相空間を利用した色相空間を利用した色相空間 を利用した色相空間を利用した色相空間を利用した色相空間	3,900,000	1,170,000	0	0
川上 純	長崎大学	教授	地味な色を調べるための色相空間を利用し た色相空間を利用した色相空間を利用した色相空間 を利用した色相空間を利用した色相空間を利用した色相空間	4,290,000	1,300,000	0	0
川崎 五郎	長崎大学	准教授	地味な色を調べるための色相空間を利用し た色相空間を利用した色相空間を利用した色相空間 を利用した色相空間を利用した色相空間を利用した色相空間	4,290,000	1,040,000	0	1,040,000
川尻 真也	長崎大学	講師	地味な色を調べるための色相空間を利用し た色相空間を利用した色相空間を利用した色相空間 を利用した色相空間を利用した色相空間を利用した色相空間	4,290,000	910,000	0	0
木下 晃	長崎大学	准教授	地味な色を調べるための色相空間を利用し た色相空間を利用した色相空間を利用した色相空間 を利用した色相空間を利用した色相空間を利用した色相空間	4,420,000	1,040,000	0	0
木村 直樹	長崎大学	教授	地味な色を調べるための色相空間を利用し た色相空間を利用した色相空間を利用した色相空間 を利用した色相空間を利用した色相空間を利用した色相空間	4,290,000	1,040,000	0	780,000
壽安 千弥	長崎大学	教授	地味な色を調べるための色相空間を利用し た色相空間を利用した色相空間を利用した色相空間 を利用した色相空間を利用した色相空間を利用した色相空間	4,420,000	1,040,000	0	0

研究代表者名	所属研究機関名	役職	研究課題名	交付決定額	令和3年度 交付額	令和3年度 前押し交付額	未交付額
青木 茂久	佐賀大学	教授	口腔粘膜癌後の喉頭癌を予防する高密度コ ヒーティングによる喉頭癌の予防	4,420,000	910,000	0	0
東 純平	佐賀大学	准教授	口腔粘膜癌後の喉頭癌を予防する高密度コ ヒーティングによる喉頭癌の予防	4,290,000	1,300,000	0	0
石井 宏祐	佐賀大学	准教授	口腔粘膜癌後の喉頭癌を予防する高密度コ ヒーティングによる喉頭癌の予防	4,290,000	1,420,000	0	0
石井 美恵	佐賀大学	准教授	口腔粘膜癌後の喉頭癌を予防する高密度コ ヒーティングによる喉頭癌の予防	4,290,000	910,000	0	0
石田 茂貴	佐賀大学	教授	口腔粘膜癌後の喉頭癌を予防する高密度コ ヒーティングによる喉頭癌の予防	4,290,000	1,430,000	0	0
伊藤 昭弘	佐賀大学	教授	口腔粘膜癌後の喉頭癌を予防する高密度コ ヒーティングによる喉頭癌の予防	2,080,000	520,000	0	0
伊藤 秀昭	佐賀大学	准教授	口腔粘膜癌後の喉頭癌を予防する高密度コ ヒーティングによる喉頭癌の予防	3,250,000	1,040,000	0	0
伊藤 正哉	佐賀大学	准教授	口腔粘膜癌後の喉頭癌を予防する高密度コ ヒーティングによる喉頭癌の予防	4,160,000	910,000	0	1,040,000
猪八重 拓郎	佐賀大学	准教授	口腔粘膜癌後の喉頭癌を予防する高密度コ ヒーティングによる喉頭癌の予防	2,990,000	650,000	0	0
大津 康徳	佐賀大学	教授	口腔粘膜癌後の喉頭癌を予防する高密度コ ヒーティングによる喉頭癌の予防	4,420,000	1,040,000	0	0
渡野 亮吾	佐賀大学	准教授	口腔粘膜癌後の喉頭癌を予防する高密度コ ヒーティングによる喉頭癌の予防	4,420,000	1,300,000	0	910,000
奥村 浩	佐賀大学	教授	口腔粘膜癌後の喉頭癌を予防する高密度コ ヒーティングによる喉頭癌の予防	4,420,000	650,000	0	1,300,000
豊島 知子	佐賀大学	准教授	口腔粘膜癌後の喉頭癌を予防する高密度コ ヒーティングによる喉頭癌の予防	4,290,000	650,000	0	390,000
北村 二雄	佐賀大学	その他	口腔粘膜癌後の喉頭癌を予防する高密度コ ヒーティングによる喉頭癌の予防	4,420,000	1,170,000	0	0
木上 洋一	佐賀大学	教授	口腔粘膜癌後の喉頭癌を予防する高密度コ ヒーティングによる喉頭癌の予防	4,420,000	1,430,000	0	0
郭 真新	佐賀大学	教授	口腔粘膜癌後の喉頭癌を予防する高密度コ ヒーティングによる喉頭癌の予防	4,290,000	910,000	0	0
窪田 寿彦	佐賀大学	助教	口腔粘膜癌後の喉頭癌を予防する高密度コ ヒーティングによる喉頭癌の予防	4,420,000	910,000	0	0
阪本 明美	佐賀大学	教授	口腔粘膜癌後の喉頭癌を予防する高密度コ ヒーティングによる喉頭癌の予防	4,030,000	1,430,000	0	0
古坂 雄一郎	佐賀大学	教授	口腔粘膜癌後の喉頭癌を予防する高密度コ ヒーティングによる喉頭癌の予防	4,290,000	1,560,000	0	0
佐藤 珠美	佐賀大学	教授	口腔粘膜癌後の喉頭癌を予防する高密度コ ヒーティングによる喉頭癌の予防	4,420,000	910,000	0	0
角 和博	佐賀大学	その他	口腔粘膜癌後の喉頭癌を予防する高密度コ ヒーティングによる喉頭癌の予防	4,290,000	1,430,000	0	0
住 隆博	佐賀大学	准教授	口腔粘膜癌後の喉頭癌を予防する高密度コ ヒーティングによる喉頭癌の予防	4,420,000	260,000	0	0
関 清彦	佐賀大学	講師	口腔粘膜癌後の喉頭癌を予防する高密度コ ヒーティングによる喉頭癌の予防	4,420,000	1,690,000	0	0
宗 伸明	佐賀大学	教授	口腔粘膜癌後の喉頭癌を予防する高密度コ ヒーティングによる喉頭癌の予防	4,290,000	1,430,000	0	0
高島 千鶴	佐賀大学	准教授	口腔粘膜癌後の喉頭癌を予防する高密度コ ヒーティングによる喉頭癌の予防	4,290,000	1,040,000	0	0
高橋 智	佐賀大学	准教授	口腔粘膜癌後の喉頭癌を予防する高密度コ ヒーティングによる喉頭癌の予防	4,160,000	1,040,000	0	910,000
武富 純也	佐賀大学	准教授	口腔粘膜癌後の喉頭癌を予防する高密度コ ヒーティングによる喉頭癌の予防	4,420,000	650,000	0	0
武富 由美子	佐賀大学	助教	口腔粘膜癌後の喉頭癌を予防する高密度コ ヒーティングによる喉頭癌の予防	2,340,000	650,000	0	0
田中 宗浩	佐賀大学	教授	口腔粘膜癌後の喉頭癌を予防する高密度コ ヒーティングによる喉頭癌の予防	4,160,000	650,000	0	0
田中 正明	佐賀大学	その他	口腔粘膜癌後の喉頭癌を予防する高密度コ ヒーティングによる喉頭癌の予防	4,420,000	390,000	0	0
辻 真哉	佐賀大学	その他	口腔粘膜癌後の喉頭癌を予防する高密度コ ヒーティングによる喉頭癌の予防	4,420,000	780,000	0	0
郷 紹輝	佐賀大学	教授	口腔粘膜癌後の喉頭癌を予防する高密度コ ヒーティングによる喉頭癌の予防	4,290,000	910,000	0	0
富永 広貴	佐賀大学	准教授	口腔粘膜癌後の喉頭癌を予防する高密度コ ヒーティングによる喉頭癌の予防	4,420,000	1,170,000	0	0
中井 信介	佐賀大学	准教授	口腔粘膜癌後の喉頭癌を予防する高密度コ ヒーティングによる喉頭癌の予防	4,290,000	1,170,000	0	0
中村 健太郎	佐賀大学	准教授	口腔粘膜癌後の喉頭癌を予防する高密度コ ヒーティングによる喉頭癌の予防	3,900,000	1,170,000	0	0
中村 隆敏	佐賀大学	教授	口腔粘膜癌後の喉頭癌を予防する高密度コ ヒーティングによる喉頭癌の予防	4,290,000	1,430,000	0	0
水尾 晃治	佐賀大学	教授	口腔粘膜癌後の喉頭癌を予防する高密度コ ヒーティングによる喉頭癌の予防	4,290,000	1,300,000	0	0
西田 裕	佐賀大学	教授	口腔粘膜癌後の喉頭癌を予防する高密度コ ヒーティングによる喉頭癌の予防	3,770,000	910,000	0	0
西田 裕一郎	佐賀大学	講師	口腔粘膜癌後の喉頭癌を予防する高密度コ ヒーティングによる喉頭癌の予防	4,290,000	1,170,000	0	0
布村 聡	佐賀大学	准教授	口腔粘膜癌後の喉頭癌を予防する高密度コ ヒーティングによる喉頭癌の予防	4,290,000	650,000	0	0
早川 智津子	佐賀大学	教授	口腔粘膜癌後の喉頭癌を予防する高密度コ ヒーティングによる喉頭癌の予防	4,290,000	1,430,000	0	0
原 聡史	佐賀大学	助教	口腔粘膜癌後の喉頭癌を予防する高密度コ ヒーティングによる喉頭癌の予防	4,290,000	1,300,000	0	0
白高 茂輔	佐賀大学	講師	口腔粘膜癌後の喉頭癌を予防する高密度コ ヒーティングによる喉頭癌の予防	4,290,000	1,170,000	0	0
深井 滄夫	佐賀大学	その他	口腔粘膜癌後の喉頭癌を予防する高密度コ ヒーティングによる喉頭癌の予防	4,290,000	260,000	0	0

研究代表者名	所属研究機関名	役職	研究課題名	交付決定額	令和3年度 交付額	令和3年度 前押し交付額	未交付額
吉良 史明	長崎大学	准教授	冠心後期から末期の発症における遺伝子変異と他臓器への影響に関する研究	4,290,000	780,000	0	1,430,000
久保 直道	長崎大学	准教授	新型コロナウイルス感染症の発症メカニズムの解明	4,160,000	1,820,000	0	0
隈上 武志	長崎大学	その他	COVID-19感染症に対する免疫応答のメカニズムの解明	2,730,000	910,000	0	0
古賀 智裕	長崎大学	助教	家族性肥満性糖尿病のメカニズムの解明	4,290,000	4,290,000	0	0
小関 弘康	長崎大学	教授	骨髄腫と骨髄質による不動態骨萎縮の発症メカニズムの解明	4,290,000	1,430,000	0	0
小松 椿	長崎大学	准教授	太陽光発電を利用した分散型蓄電システムの最適化に関する研究	4,290,000	780,000	0	1,560,000
近藤 龍子	長崎大学	准教授	日本平野と周辺の陸揚地における動植物の多様性の解明	4,420,000	780,000	0	0
坂井 謙子	長崎大学	助教	COVID-19と関連した免疫応答のメカニズムの解明	4,290,000	1,170,000	0	0
酒井 英樹	長崎大学	教授	ジーン制御因子の機能解明	4,290,000	1,560,000	0	0
坂本 洋哉	長崎大学	准教授	多形性赤痢症における免疫応答のメカニズムの解明	4,420,000	910,000	0	0
佐々木 謙二	長崎大学	准教授	コングローリーの空腸菌叢の多様性と腸管運動の調節に関する研究	4,290,000	1,040,000	0	0
佐々木 宗徳	長崎大学	助教	腸管運動の調節に関する研究	4,420,000	1,430,000	0	0
サトウトシ リトルレンベ	長崎大学	教授	同種異種由来のマガキ幼虫付着菌叢物質の探索に関する研究	3,770,000	650,000	0	0
佐藤 啓子	長崎大学	准教授	細菌病の病原因子分泌機構の解明と制御	4,290,000	1,040,000	0	0
佐藤 美穂	長崎大学	助教	なぜ人々が型型水浴槽を穿てるのか：エチオピア北東部の地質学	3,900,000	1,170,000	0	0
島田 明子	長崎大学	准教授	腸管運動の調節に関する研究	4,160,000	910,000	0	0
庄子 幹郎	長崎大学	准教授	腸管運動の調節に関する研究	4,420,000	4,420,000	0	0
白川 誠司	長崎大学	准教授	腸管運動の調節に関する研究	4,420,000	910,000	0	0
鈴木 啓司	長崎大学	准教授	腸管運動の調節に関する研究	4,290,000	1,300,000	0	0
岡田 祥光	長崎大学	准教授	腸管運動の調節に関する研究	4,290,000	1,040,000	0	0
角 兼佐	長崎大学	教授	腸管運動の調節に関する研究	4,420,000	1,300,000	0	0
平 唯晴	長崎大学	准教授	腸管運動の調節に関する研究	4,030,000	390,000	0	0
田中 準一	長崎大学	准教授	腸管運動の調節に関する研究	4,290,000	1,300,000	0	0
田中 直幸	長崎大学	准教授	腸管運動の調節に関する研究	4,290,000	780,000	0	0
田上 良美	長崎大学	准教授	腸管運動の調節に関する研究	4,290,000	1,040,000	0	0
玉田 森嗣	長崎大学	助教	腸管運動の調節に関する研究	4,290,000	780,000	0	0
塚原 完	長崎大学	准教授	腸管運動の調節に関する研究	4,290,000	910,000	0	0
津田 祥美	長崎大学	准教授	腸管運動の調節に関する研究	4,290,000	1,560,000	0	0
弦本 敏行	長崎大学	教授	腸管運動の調節に関する研究	4,160,000	910,000	0	0
出水 享	長崎大学	その他	腸管運動の調節に関する研究	4,420,000	780,000	0	0
鳥島 智朗	長崎大学	講師	腸管運動の調節に関する研究	4,420,000	1,040,000	0	0
中島 真奈	長崎大学	准教授	腸管運動の調節に関する研究	1,430,000	260,000	0	390,000
中村 歩	長崎大学	教授	腸管運動の調節に関する研究	4,290,000	1,170,000	0	0
仲山 英樹	長崎大学	教授	腸管運動の調節に関する研究	4,420,000	520,000	0	0
永井 弘人	長崎大学	准教授	腸管運動の調節に関する研究	4,420,000	1,040,000	0	0
永江 誠治	長崎大学	准教授	腸管運動の調節に関する研究	4,290,000	910,000	0	0
水田 愛(東 海 愛)	長崎大学	助教	腸管運動の調節に関する研究	4,160,000	1,040,000	0	0
水野 健一	長崎大学	助教	腸管運動の調節に関する研究	4,420,000	910,000	0	0
水安 武	長崎大学	教授	腸管運動の調節に関する研究	4,290,000	1,950,000	0	0
永山 雄二	長崎大学	教授	腸管運動の調節に関する研究	4,290,000	910,000	0	1,170,000
西井 龍映	長崎大学	教授	腸管運動の調節に関する研究	4,290,000	1,430,000	0	0
根本 孝幸	長崎大学	その他	腸管運動の調節に関する研究	4,290,000	1,430,000	0	0
根本 優子	長崎大学	その他	腸管運動の調節に関する研究	4,290,000	1,430,000	0	0
延末 謙一	長崎大学	その他	腸管運動の調節に関する研究	4,290,000	1,300,000	0	0
根本 恵	長崎大学	その他	腸管運動の調節に関する研究	4,420,000	1,300,000	0	0
長谷川 ゆり	長崎大学	准教授	腸管運動の調節に関する研究	4,160,000	1,170,000	0	0

研究代表者名	所属研究機関名	役職	研究課題名	交付決定額	令和3年度 交付額	令和3年度 前押し交付額	未交付額
林田 秀明	長崎大学	その他	アライカバシムンであるアチチンの菌叢におけるアライカバシムンと宿主細胞との相互作用の解明	4,420,000	1,170,000	0	0
馬場 史郎	長崎大学	助教	腸管運動の調節に関する研究	4,290,000	910,000	0	0
ハラネザハド アラシゲ	長崎大学	助教	生体活性性ニコチンアミンブライアントの創製	4,290,000	1,040,000	0	0
東島 潮	長崎大学	助教	ドクサメチルメチルジンの心筋保護作用と心筋管外液の調節に関する研究	4,420,000	520,000	0	0
平坂 勝也	長崎大学	准教授	海洋性コロナウイルスの新規作用機序を介した筋萎縮予防効果の解明	4,420,000	1,430,000	0	0
稲田 勉	長崎大学	准教授	COVID-19変異型S1R1に有効な阻害剤の設計と評価	4,290,000	1,300,000	0	0
稲間 裕	長崎大学	その他	宿主細胞における新規機序の同定と機能解明	4,420,000	1,300,000	0	0
藤原 卓	長崎大学	教授	SmutansとS sobrinusの共感染による重症化機序の解明	4,420,000	1,170,000	0	0
古川 祐気	長崎大学	その他	インフルエンザウイルスのゲノムに由来する生体防御機構の解明	4,420,000	650,000	0	1,170,000
松浦 美智子	長崎大学	その他	肥大心臓に対する心筋保護薬ROCKの役割の解明	4,420,000	1,040,000	0	0
松浦 美智子	長崎大学	助教	腸管運動の調節に関する研究	4,290,000	1,560,000	0	0
松田 良徳	長崎大学	准教授	腸管運動の調節に関する研究	4,290,000	1,170,000	0	0
松永 隼人	長崎大学	助教	シグナル伝達タンパク質Gβγによる平滑筋細胞の調節	4,290,000	1,300,000	0	0
松本 牧子	長崎大学	その他	Rho kinase阻害薬asasidiが血管収縮に与える影響とメカニズムの解明	4,290,000	910,000	0	0
丸田 英徳	長崎大学	准教授	腸管運動の調節に関する研究	4,290,000	1,430,000	0	0
南 誠	長崎大学	准教授	腸管運動の調節に関する研究	4,290,000	1,300,000	0	0
棚田 真奈	長崎大学	教授	腸管運動の調節に関する研究	4,420,000	1,300,000	0	0
宮崎 拓郎	長崎大学	講師	腸管運動の調節に関する研究	4,420,000	1,040,000	0	0
宮崎 拓志	長崎大学	助教	腸管運動の調節に関する研究	4,160,000	650,000	0	650,000
望月 保志	長崎大学	准教授	腸管運動の調節に関する研究	4,290,000	1,300,000	0	0
モハマド シャヤ	長崎大学	助教	Cross-sectional Study on Invasive Bacterial Acute Respiratory Infection in Children Hospitalized in Western Kenya	4,290,000	1,560,000	0	0
安井 深	長崎大学	助教	腸管運動の調節に関する研究	4,420,000	520,000	0	0
柳井 武志	長崎大学	准教授	腸管運動の調節に関する研究	4,420,000	780,000	0	0
山口 朝彦	長崎大学	教授	腸管運動の調節に関する研究	4,290,000	650,000	0	1,170,000
山口 馨	長崎大学	その他	腸管運動の調節に関する研究	2,470,000	780,000	0	0
山梨 啓友	長崎大学	准教授	腸管運動の調節に関する研究	4,290,000	910,000	0	0
澤田 英治	長崎大学	その他	腸管運動の調節に関する研究	4,420,000	1,300,000	0	0
澤田 悠貴	熊本大学	准教授	腸管運動の調節に関する研究	4,290,000	1,430,000	0	0
阿部 悠貴	熊本大学	准教授	腸管運動の調節に関する研究	4,290,000	130,000	0	0
荒木 智	熊本大学	助教	腸管運動の調節に関する研究	4,290,000	1,690,000	0	0
荒木 不次男	熊本大学	教授	腸管運動の調節に関する研究	4,290,000	910,000	0	0
有馬 勇一郎	熊本大学	その他	腸管運動の調節に関する研究	4,290,000	910,000	0	0
井形 元雄	熊本大学	助教	腸管運動の調節に関する研究	4,290,000	1,430,000	0	0
石川 晋之	熊本大学	その他	腸管運動の調節に関する研究	4,290,000	1,300,000	0	0
石塚 忠明	熊本大学	教授	腸管運動の調節に関する研究	4,420,000	780,000	0	0
伊勢 純子	熊本大学	講師	腸管運動の調節に関する研究	4,420,000	910,000	0	0
伊藤 史子	熊本大学	その他	腸管運動の調節に関する研究	4,290,000	1,300,000	0	0
伊藤 正彦	熊本大学	教授	腸管運動の調節に関する研究	4,290,000	650,000	0	1,040,000
伊藤 龍一	熊本大学	教授	腸管運動の調節に関する研究	2,080,000	130,000	0	0
伊東 豊久	熊本大学	その他	腸管運動の調節に関する研究	4,420,000	1,560,000	0	0
入来 豊久	熊本大学	准教授	腸管運動の調節に関する研究	4,290,000	1,170,000	0	0
上田 顕	熊本大学	准教授	腸管運動の調節に関する研究	4,290,000	910,000	0	0
宇佐川 毅	熊本大学	その他	腸管運動の調節に関する研究	4,290,000	910,000	0	780,000
渡邊 充浩	熊本大学	助教	腸管運動の調節に関する研究	4,290,000	1,690,000	0	0
大里 元美	熊本大学	その他	腸管運動の調節に関する研究	4,420,000	1,040,000	0	0



研究代表者名	所属研究機関名	役職	研究課題名	交付決定額	令和3年度 前押し交付額	令和3年度 交付額	令和3年度 前押し交付額	未交付額
中野 健一	熊本大学	助教	老化・がん化細胞の分子動向とその作用に関する基礎研究	4,420,000	1,560,000	1,560,000	0	0
土屋 新輔	熊本大学	講師	新規がん治療薬の創製に関する基礎研究	4,290,000	1,560,000	1,560,000	0	0
相田 明夫	熊本大学	教授	がん治療薬の創製に関する基礎研究	4,290,000	780,000	780,000	0	1,040,000
藤田 貴夫	熊本大学	助教	がん治療薬の創製に関する基礎研究	4,420,000	1,940,000	1,940,000	0	0
内藤 大海	熊本大学	教授	がん治療薬の創製に関する基礎研究	2,600,000	780,000	780,000	0	0
中川 順子	熊本大学	准教授	がん治療薬の創製に関する基礎研究	4,160,000	910,000	910,000	0	650,000
中島 博一	熊本大学	准教授	がん治療薬の創製に関する基礎研究	4,290,000	780,000	780,000	0	0
中田 晴彦	熊本大学	准教授	がん治療薬の創製に関する基礎研究	4,290,000	650,000	650,000	0	0
中西 宏之	熊本大学	教授	がん治療薬の創製に関する基礎研究	4,290,000	910,000	910,000	0	0
中村 英一	熊本大学	教授	がん治療薬の創製に関する基礎研究	4,290,000	650,000	650,000	0	1,300,000
永尾 悟	熊本大学	准教授	がん治療薬の創製に関する基礎研究	4,420,000	780,000	780,000	0	0
林 洋光	熊本大学	助教	がん治療薬の創製に関する基礎研究	4,290,000	1,940,000	1,940,000	0	0
藤田 智久	熊本大学	助教	がん治療薬の創製に関する基礎研究	4,290,000	1,300,000	1,300,000	0	0
遠見 泰久	熊本大学	教授	がん治療薬の創製に関する基礎研究	4,290,000	1,300,000	1,300,000	0	0
別府 透	熊本大学	教授	がん治療薬の創製に関する基礎研究	4,290,000	1,300,000	1,300,000	0	0
川川 隆	熊本大学	教授	がん治療薬の創製に関する基礎研究	4,420,000	910,000	910,000	0	1,040,000
畑田 正臣	熊本大学	教授	がん治療薬の創製に関する基礎研究	4,030,000	910,000	910,000	0	910,000
前田 洋助	熊本大学	准教授	がん治療薬の創製に関する基礎研究	4,290,000	1,170,000	1,170,000	0	0
堀田 豪	熊本大学	助教	がん治療薬の創製に関する基礎研究	4,290,000	1,680,000	1,680,000	0	0
松尾 眞	熊本大学	教授	がん治療薬の創製に関する基礎研究	4,420,000	780,000	780,000	0	0
松田 博貴	熊本大学	教授	がん治療薬の創製に関する基礎研究	4,290,000	1,170,000	1,170,000	0	0
三隅 洋平	熊本大学	講師	がん治療薬の創製に関する基礎研究	3,640,000	910,000	910,000	0	0
水本 輝彦	熊本大学	助教	がん治療薬の創製に関する基礎研究	4,290,000	1,430,000	1,430,000	0	0
上野 里香	熊本大学	教授	がん治療薬の創製に関する基礎研究	4,290,000	390,000	390,000	0	1,040,000
宮内 章	熊本大学	准教授	がん治療薬の創製に関する基礎研究	3,770,000	1,170,000	1,170,000	0	0
宮田 敬士	熊本大学	教授	がん治療薬の創製に関する基礎研究	4,290,000	1,300,000	1,300,000	0	0
宮城 育夫	熊本大学	教授	がん治療薬の創製に関する基礎研究	4,290,000	1,170,000	1,170,000	0	910,000
宮本 佳奈	熊本大学	教授	がん治療薬の創製に関する基礎研究	4,290,000	1,170,000	1,170,000	0	0
本園 千尋	熊本大学	講師	がん治療薬の創製に関する基礎研究	4,290,000	1,170,000	1,170,000	0	0
本原 剛志	熊本大学	講師	がん治療薬の創製に関する基礎研究	4,420,000	1,170,000	1,170,000	0	0
安斎 啓明	熊本大学	准教授	がん治療薬の創製に関する基礎研究	4,290,000	910,000	910,000	0	1,300,000
谷田部 然治	熊本大学	准教授	がん治療薬の創製に関する基礎研究	4,290,000	1,680,000	1,680,000	0	0
山下 大郎	熊本大学	准教授	がん治療薬の創製に関する基礎研究	4,290,000	1,430,000	1,430,000	0	0
山中 邦俊	熊本大学	准教授	がん治療薬の創製に関する基礎研究	4,290,000	1,430,000	1,430,000	0	0
山本 美智子	熊本大学	教授	がん治療薬の創製に関する基礎研究	4,420,000	1,300,000	1,300,000	0	0
横溝 真子	熊本大学	教授	がん治療薬の創製に関する基礎研究	4,290,000	1,430,000	1,430,000	0	0
吉田 直夫	熊本大学	教授	がん治療薬の創製に関する基礎研究	4,290,000	1,430,000	1,430,000	0	0
吉信 公美子	熊本大学	助教	がん治療薬の創製に関する基礎研究	4,290,000	1,940,000	1,940,000	0	0
李 正花	熊本大学	教授	がん治療薬の創製に関する基礎研究	4,290,000	1,940,000	1,940,000	0	0
松岡 秀文	大分大学	助教	がん治療薬の創製に関する基礎研究	4,160,000	1,430,000	1,430,000	0	0
浅山 良樹	大分大学	教授	がん治療薬の創製に関する基礎研究	4,420,000	780,000	780,000	0	0
伊部 誠	大分大学	教授	がん治療薬の創製に関する基礎研究	3,250,000	910,000	910,000	0	260,000
池内 秀隆	大分大学	教授	がん治療薬の創製に関する基礎研究	4,420,000	390,000	390,000	0	780,000
伊東 弘樹	大分大学	教授	がん治療薬の創製に関する基礎研究	4,420,000	1,950,000	1,950,000	0	0
永末 一朗	大分大学	講師	がん治療薬の創製に関する基礎研究	4,420,000	1,680,000	1,680,000	0	0
堀下 拓哉	大分大学	准教授	がん治療薬の創製に関する基礎研究	4,290,000	1,170,000	1,170,000	0	0

研究代表者名	所属研究機関名	役職	研究課題名	交付決定額	令和3年度 前押し交付額	令和3年度 交付額	令和3年度 前押し交付額	未交付額
大橋 隆	熊本大学	准教授	がん治療薬の創製に関する基礎研究	4,290,000	1,170,000	1,170,000	0	0
岡野 正樹	熊本大学	准教授	がん治療薬の創製に関する基礎研究	4,290,000	1,430,000	1,430,000	0	0
岡本 権	熊本大学	講師	がん治療薬の創製に関する基礎研究	3,900,000	1,560,000	1,560,000	0	0
見本 健太郎	熊本大学	准教授	がん治療薬の創製に関する基礎研究	4,420,000	1,430,000	1,430,000	0	0
尾上 幸彦	熊本大学	准教授	がん治療薬の創製に関する基礎研究	4,290,000	1,560,000	1,560,000	0	0
折田 亮	熊本大学	教授	がん治療薬の創製に関する基礎研究	4,290,000	1,040,000	1,040,000	0	0
空岡 俊志	熊本大学	教授	がん治療薬の創製に関する基礎研究	4,160,000	1,560,000	1,560,000	0	0
唐村 樹	熊本大学	講師	がん治療薬の創製に関する基礎研究	4,290,000	2,080,000	2,080,000	0	0
川原 顕昭	熊本大学	教授	がん治療薬の創製に関する基礎研究	4,290,000	910,000	910,000	0	0
河原 智平	熊本大学	その他	がん治療薬の創製に関する基礎研究	4,550,000	910,000	910,000	0	1,430,000
菊池 浩二	熊本大学	講師	がん治療薬の創製に関する基礎研究	4,420,000	1,560,000	1,560,000	0	0
菊池 智平	熊本大学	准教授	がん治療薬の創製に関する基礎研究	4,420,000	780,000	780,000	0	1,040,000
善多 加納子	熊本大学	助教	がん治療薬の創製に関する基礎研究	4,290,000	1,560,000	1,560,000	0	0
北村 裕介	熊本大学	助教	がん治療薬の創製に関する基礎研究	4,290,000	1,040,000	1,040,000	0	0
木村 弘雄	熊本大学	その他	がん治療薬の創製に関する基礎研究	4,290,000	780,000	780,000	0	1,560,000
久木留 大介	熊本大学	その他	がん治療薬の創製に関する基礎研究	4,420,000	1,430,000	1,430,000	0	0
久保田 真一	熊本大学	准教授	がん治療薬の創製に関する基礎研究	4,290,000	1,040,000	1,040,000	0	0
倉内 祐樹	熊本大学	助教	がん治療薬の創製に関する基礎研究	4,420,000	1,560,000	1,560,000	0	0
桑原 康成	熊本大学	准教授	がん治療薬の創製に関する基礎研究	4,290,000	1,170,000	1,170,000	0	0
小糸 孝志	熊本大学	准教授	がん治療薬の創製に関する基礎研究	3,640,000	520,000	520,000	0	0
小沼 隆夫	熊本大学	准教授	がん治療薬の創製に関する基礎研究	3,900,000	780,000	780,000	0	0
小谷 俊介	熊本大学	教授	がん治療薬の創製に関する基礎研究	4,290,000	1,170,000	1,170,000	0	0
京玉 望	熊本大学	教授	がん治療薬の創製に関する基礎研究	4,420,000	910,000	910,000	0	1,170,000
小林 牧子	熊本大学	教授	がん治療薬の創製に関する基礎研究	4,420,000	1,040,000	1,040,000	0	0
小松 俊文	熊本大学	教授	がん治療薬の創製に関する基礎研究	4,290,000	1,170,000	1,170,000	0	130,000
近藤 泰輝	熊本大学	その他	がん治療薬の創製に関する基礎研究	4,420,000	1,430,000	1,430,000	0	0
齋藤 文彦	熊本大学	助教	がん治療薬の創製に関する基礎研究	4,290,000	1,430,000	1,430,000	0	0
西東 洋一	熊本大学	その他	がん治療薬の創製に関する基礎研究	4,420,000	1,040,000	1,040,000	0	0
坂上 祐郎	熊本大学	教授	がん治療薬の創製に関する基礎研究	4,420,000	1,300,000	1,300,000	0	0
佐藤 泰久	熊本大学	助教	がん治療薬の創製に関する基礎研究	4,290,000	1,680,000	1,680,000	0	0
佐藤 泰久	熊本大学	助教	がん治療薬の創製に関する基礎研究	4,290,000	1,040,000	1,040,000	0	0
澤山 浩	熊本大学	助教	がん治療薬の創製に関する基礎研究	4,420,000	1,430,000	1,430,000	0	0
徳島 直樹	熊本大学	講師	がん治療薬の創製に関する基礎研究	4,290,000	1,300,000	1,300,000	0	0
白石 順二	熊本大学	教授	がん治療薬の創製に関する基礎研究	4,290,000	1,170,000	1,170,000	0	0
白石 大博樹	熊本大学	その他	がん治療薬の創製に関する基礎研究	4,160,000	1,300,000	1,300,000	0	0
神力 信	熊本大学	准教授	がん治療薬の創製に関する基礎研究	4,420,000	1,300,000	1,300,000	0	0
青澤 真之	熊本大学	准教授	がん治療薬の創製に関する基礎研究	4,290,000	910,000	910,000	0	260,000
鈴木 啓孝	熊本大学	准教授	がん治療薬の創製に関する基礎研究	3,770,000	650,000	650,000	0	780,000
寛見 直哉	熊本大学	教授	がん治療薬の創製に関する基礎研究	4,550,000	1,170,000	1,170,000	0	1,040,000
関 貴弘	熊本大学	准教授	がん治療薬の創製に関する基礎研究	4,420,000	1,430,000	1,430,000	0	0
岡 文杰	熊本大学	教授	がん治療薬の創製に関する基礎研究	4,160,000	1,430,000	1,430,000	0	0
高田 幸	熊本大学	助教	がん治療薬の創製に関する基礎研究	4,290,000	1,300,000	1,300,000	0	0
竹内 裕希子	熊本大学	准教授	がん治療薬の創製に関する基礎研究	4,420,000	1,300,000	1,300,000	0	0
田邊 将之	熊本大学	助教	がん治療薬の創製に関する基礎研究	4,290,000	1,040,000	1,040,000	0	0
台川 俊祐	熊本大学	講師	がん治療薬の創製に関する基礎研究	4,420,000	390,000	390,000	0	0
千原良 直紀	熊本大学	教授	がん治療薬の創製に関する基礎研究	4,030,000	1,170,000	1,170,000	0	0

研究代表者名	所属研究機関名	役職	研究課題名	交付決定額	令和3年度 交付額	令和3年度 前押し交付額	未交付額
内田 智久	大分大学	助教	シロリ菌産生性毒素産生菌が胃がんになる一因としてシロリ菌が関与している可能性を調べる	4,420,000	1,430,000	0	0
木田 正之	大分大学	教授	腸管外科手術による消化管がんの発生と腸管と食糧の関わりについて	3,770,000	390,000	0	0
大野 貴雄	大分大学	准教授	距離空間上のOShoovie型不導式の研究	2,600,000	650,000	0	650,000
川上 健二	大分大学	助教	運動中のオキシヘン素を抽出するための脳と運動のメカニズムの解明	4,290,000	260,000	0	520,000
河野 利恵	大分大学	その他	ナノボアレーシングカーを用いた同種血液幹細胞移植の最適化に関する研究	4,290,000	1,040,000	0	1,170,000
北西 滋	大分大学	准教授	生活型変化による腸内細菌叢の多様性の変化と腸内細菌叢の多様性と腸内細菌叢の多様性との関係	4,420,000	1,300,000	0	0
城戸 照子	大分大学	教授	腸内細菌叢の多様性と腸内細菌叢の多様性との関係	3,120,000	780,000	0	520,000
衣本 太郎	大分大学	准教授	腸内細菌叢の多様性と腸内細菌叢の多様性との関係	4,420,000	910,000	0	650,000
木村 成志	大分大学	准教授	腸内細菌叢の多様性と腸内細菌叢の多様性との関係	4,290,000	2,470,000	0	0
木村 雄一	大分大学	准教授	腸内細菌叢の多様性と腸内細菌叢の多様性との関係	4,290,000	130,000	0	0
木村 賢一	大分大学	准教授	腸内細菌叢の多様性と腸内細菌叢の多様性との関係	4,160,000	780,000	0	1,430,000
行天 啓二	大分大学	講師	腸内細菌叢の多様性と腸内細菌叢の多様性との関係	1,820,000	260,000	0	390,000
栗田 由美子	大分大学	教授	腸内細菌叢の多様性と腸内細菌叢の多様性との関係	3,770,000	780,000	0	1,040,000
後藤 宗徳	大分大学	助教	腸内細菌叢の多様性と腸内細菌叢の多様性との関係	2,860,000	520,000	0	0
後藤 瑞生	大分大学	講師	腸内細菌叢の多様性と腸内細菌叢の多様性との関係	4,420,000	1,300,000	0	910,000
堺 亮	大分大学	講師	腸内細菌叢の多様性と腸内細菌叢の多様性との関係	2,340,000	650,000	0	0
佐藤 晋治	大分大学	教授	腸内細菌叢の多様性と腸内細菌叢の多様性との関係	4,030,000	780,000	0	0
佐藤 嘉昭	大分大学	その他	腸内細菌叢の多様性と腸内細菌叢の多様性との関係	4,420,000	650,000	0	0
竹中 建	大分大学	准教授	腸内細菌叢の多様性と腸内細菌叢の多様性との関係	4,290,000	1,820,000	0	0
阿木 隆一	大分大学	助教	腸内細菌叢の多様性と腸内細菌叢の多様性との関係	4,420,000	910,000	0	0
香林 健	大分大学	助教	腸内細菌叢の多様性と腸内細菌叢の多様性との関係	4,420,000	1,430,000	0	0
寺町 芳子	大分大学	その他	腸内細菌叢の多様性と腸内細菌叢の多様性との関係	4,160,000	780,000	0	1,040,000
徳丸 治	大分大学	教授	腸内細菌叢の多様性と腸内細菌叢の多様性との関係	4,420,000	1,300,000	0	0
中江 貴志	大分大学	准教授	腸内細菌叢の多様性と腸内細菌叢の多様性との関係	3,640,000	780,000	0	0
中野 聡子	大分大学	助教	腸内細菌叢の多様性と腸内細菌叢の多様性との関係	4,290,000	650,000	0	1,170,000
永田 康	大分大学	准教授	腸内細菌叢の多様性と腸内細菌叢の多様性との関係	4,290,000	910,000	0	1,040,000
西園 晃	大分大学	教授	腸内細菌叢の多様性と腸内細菌叢の多様性との関係	4,420,000	910,000	0	0
畑中 裕司	大分大学	教授	腸内細菌叢の多様性と腸内細菌叢の多様性との関係	4,420,000	910,000	0	0
花坂 歩	大分大学	准教授	腸内細菌叢の多様性と腸内細菌叢の多様性との関係	4,160,000	910,000	0	0
津田 文彦	大分大学	教授	腸内細菌叢の多様性と腸内細菌叢の多様性との関係	4,420,000	1,040,000	0	0
泥谷 直樹	大分大学	准教授	腸内細菌叢の多様性と腸内細菌叢の多様性との関係	4,420,000	1,560,000	0	0
平野 隆	大分大学	講師	腸内細菌叢の多様性と腸内細菌叢の多様性との関係	4,160,000	1,170,000	0	780,000
廣瀬 剛	大分大学	教授	腸内細菌叢の多様性と腸内細菌叢の多様性との関係	1,690,000	520,000	0	0
福田 昌子	大分大学	助教	腸内細菌叢の多様性と腸内細菌叢の多様性との関係	4,290,000	1,560,000	0	0
福永 道彦	大分大学	准教授	腸内細菌叢の多様性と腸内細菌叢の多様性との関係	4,290,000	1,040,000	0	1,040,000
藤原 平作	大分大学	その他	腸内細菌叢の多様性と腸内細菌叢の多様性との関係	4,290,000	1,040,000	0	390,000
古家 賢一	大分大学	教授	腸内細菌叢の多様性と腸内細菌叢の多様性との関係	3,390,000	1,040,000	0	0
W H I T E C M I L E	大分大学	准教授	腸内細菌叢の多様性と腸内細菌叢の多様性との関係	2,720,000	780,000	0	0
本郷 哲夫	大分大学	講師	腸内細菌叢の多様性と腸内細菌叢の多様性との関係	4,290,000	1,170,000	0	0
包 謙祥	大分大学	教授	腸内細菌叢の多様性と腸内細菌叢の多様性との関係	4,420,000	1,560,000	0	0
松原 久昭	大分大学	教授	腸内細菌叢の多様性と腸内細菌叢の多様性との関係	3,120,000	780,000	0	0
松本 由美	大分大学	准教授	腸内細菌叢の多様性と腸内細菌叢の多様性との関係	3,770,000	910,000	0	1,040,000
宮崎 正志	大分大学	講師	腸内細菌叢の多様性と腸内細菌叢の多様性との関係	4,160,000	520,000	0	650,000
森 健一	大分大学	その他	腸内細菌叢の多様性と腸内細菌叢の多様性との関係	4,160,000	1,170,000	0	0
飯内 健一	大分大学	助教	腸内細菌叢の多様性と腸内細菌叢の多様性との関係	4,420,000	1,170,000	0	0
枝越 さやか	宮崎大学	准教授	腸内細菌叢の多様性と腸内細菌叢の多様性との関係	4,420,000	1,430,000	0	0

研究代表者名	所属研究機関名	役職	研究課題名	交付決定額	令和3年度 交付額	令和3年度 前押し交付額	未交付額
安達 航矢	宮崎大学	准教授	遺伝子発現プロファイルを用いたがんの診断と治療	4,290,000	1,040,000	0	0
阿部 崇	宮崎大学	その他	がんの診断と治療	4,160,000	1,300,000	0	0
井井 昌和	宮崎大学	准教授	がんの診断と治療	4,290,000	1,430,000	0	0
井口 純	宮崎大学	准教授	がんの診断と治療	4,420,000	1,040,000	0	0
池田 康博	宮崎大学	教授	がんの診断と治療	4,290,000	650,000	0	0
石井 康之	宮崎大学	教授	がんの診断と治療	4,420,000	910,000	0	0
石塚 元氣	宮崎大学	講師	がんの診断と治療	4,290,000	780,000	0	1,560,000
伊田 孝史	宮崎大学	准教授	がんの診断と治療	4,420,000	1,040,000	0	0
伊藤 健一	宮崎大学	准教授	がんの診断と治療	4,420,000	260,000	0	0
井上 健吾	宮崎大学	准教授	がんの診断と治療	4,420,000	650,000	0	0
上地 珠代	宮崎大学	准教授	がんの診断と治療	4,290,000	1,300,000	0	0
大矢 英世	宮崎大学	准教授	がんの診断と治療	4,290,000	910,000	0	0
甲斐 由紀子	宮崎大学	その他	がんの診断と治療	4,420,000	1,170,000	0	0
鹿毛 陽子	宮崎大学	助手	がんの診断と治療	4,290,000	1,560,000	0	0
甲斐 正人	宮崎大学	准教授	がんの診断と治療	4,290,000	945,000	0	0
眞本 敏行	宮崎大学	教授	がんの診断と治療	4,420,000	1,430,000	0	260,000
梶子谷 佳男	宮崎大学	教授	がんの診断と治療	4,290,000	1,040,000	0	0
森村 雅昭	宮崎大学	助教	がんの診断と治療	4,420,000	780,000	0	0
古池 仁暢	宮崎大学	助教	がんの診断と治療	4,420,000	130,000	0	130,000
志本 知大	宮崎大学	教授	がんの診断と治療	4,290,000	1,040,000	0	0
齋藤 晴	宮崎大学	准教授	がんの診断と治療	4,420,000	1,430,000	0	0
酒井 剛	宮崎大学	教授	がんの診断と治療	4,290,000	390,000	0	0
退田 達也	宮崎大学	教授	がんの診断と治療	4,420,000	1,300,000	0	0
鯉島 浩	宮崎大学	その他	がんの診断と治療	4,420,000	650,000	0	0
幣 光太郎	宮崎大学	助教	がんの診断と治療	4,290,000	1,300,000	0	0
白上 努	宮崎大学	教授	がんの診断と治療	4,160,000	910,000	0	780,000
菅 裕	宮崎大学	教授	がんの診断と治療	4,030,000	910,000	0	650,000
田岡 洋介	宮崎大学	准教授	がんの診断と治療	4,290,000	650,000	0	0
高橋 高人	宮崎大学	准教授	がんの診断と治療	3,900,000	1,300,000	0	0
武谷 立	宮崎大学	教授	がんの診断と治療	4,290,000	1,430,000	0	0
田中 龍聖	宮崎大学	助教	がんの診断と治療	4,290,000	1,430,000	0	0
伊達 崇	宮崎大学	教授	がんの診断と治療	4,290,000	1,430,000	0	0
帖佐 悦男	宮崎大学	教授	がんの診断と治療	4,420,000	1,560,000	0	0
徳吉 勇男	宮崎大学	教授	がんの診断と治療	650,000	260,000	0	0
藤田 敏博	宮崎大学	准教授	がんの診断と治療	4,420,000	1,170,000	0	0
戸ヶ崎 泰子	宮崎大学	教授	がんの診断と治療	3,250,000	520,000	0	910,000
戸敷 浩介	宮崎大学	教授	がんの診断と治療	4,290,000	1,040,000	0	0
仲西 友紀	宮崎大学	准教授	がんの診断と治療	4,420,000	1,430,000	0	0
永瀬 慶紀	宮崎大学	教授	がんの診断と治療	4,290,000	780,000	0	0
長田 さやか	宮崎大学	その他	がんの診断と治療	4,290,000	1,430,000	0	0
水野 直樹	宮崎大学	教授	がんの診断と治療	4,290,000	1,300,000	0	0
七尾 篤志	宮崎大学	教授	がんの診断と治療	4,420,000	1,560,000	0	0
西岡 賢祐	宮崎大学	教授	がんの診断と治療	4,030,000	1,040,000	0	0
藤嶋 智一	宮崎大学	准教授	がんの診断と治療	4,290,000	520,000	0	0
金子原 康博	宮崎大学	准教授	がんの診断と治療	3,640,000	650,000	0	0
松尾 光弘	宮崎大学	講師	がんの診断と治療	3,770,000	780,000	0	0



研究代表者名	所属研究機関名	役職	研究課題名	交付決定額	令和3年度 交付額	令和3年度 前借し交付額	未交付額
松根 英樹	宮崎大学	准教授	精子貯蔵を犠牲者に用いた精巣内包シカチ 用iPS細胞を用いた生殖細胞の機能回復 研究：遺伝性倒位による染色体異常の 集団的予防的治療法の構築—11世代における労働 集団の新たな役割を考慮—	4,420,000	1,040,000	0	0
マラガ ヲウエスタ	宮崎大学	助教	新規に開発されたiPS細胞を用いた 多能性幹細胞の分化誘導	4,420,000	1,170,000	0	0
丸山 亜子	宮崎大学	教授	集団的予防的治療法の構築—11世代における労働 集団の新たな役割を考慮—	2,600,000	650,000	0	0
丸山 圭介	宮崎大学	准教授	NIHへの機能回復に注目した、新規ペプチド IL-15の産生機構の解明	4,290,000	780,000	0	0
水口 麻子	宮崎大学	講師	転写因子V1V1によるマルチキナーゼ発現制御機構 の解明	4,420,000	1,300,000	0	0
宮崎 泰可	宮崎大学	教授	胎前母体における多能性幹細胞の解明と その応用	4,290,000	780,000	0	0
宮野 秀市	宮崎大学	講師	マウス胚性幹細胞の分化誘導	1,950,000	650,000	0	0
向井 尚一	宮崎大学	准教授	ヒトiPS細胞の分化誘導と胚性幹細胞 タンパク質の産生機構の解明	4,290,000	1,560,000	0	0
盛武 志	宮崎大学	教授	FAK阻害薬の骨質形成促進への早期臨床応用 研究を目的とした血管リモデリングを標的とした新 規治療薬の開発	4,420,000	4,290,000	0	0
山口 洋一朗	宮崎大学	助教	明らかに豊富な減少をきたすT1pr1遺伝子トランプ トランスクリプターによる骨質形成促進への応用	4,290,000	1,040,000	0	0
山下 廣	宮崎大学	准教授	転写因子ESPA1によるAMPKα受容体の発現調節機構の解明	4,290,000	4,290,000	0	0
山本 佳代	宮崎大学	教授	転写因子ESPA1によるAMPKα受容体の発現調節機構の解明	4,160,000	4,160,000	0	0
山藤 一人	宮崎大学	教授	転写因子ESPA1によるAMPKα受容体の発現調節機構の解明	3,250,000	650,000	0	650,000
横谷 高至	宮崎大学	教授	真空中外射入システムを用いた細胞培養 技術の開発	4,420,000	1,040,000	0	0
若岡 佳彦	宮崎大学	准教授	細胞培養技術の開発	4,420,000	780,000	0	0
浅川 明弘	鹿児島大学	教授	急行運動によるメカニカル刺激の骨質形成促進 効果の解明	4,420,000	1,430,000	0	0
浅野 敬之	鹿児島大学	その他	山崎博士の遺稿整理と出版	4,420,000	1,430,000	0	0
浅野 剛樹	鹿児島大学	准教授	種々の発生段階における骨質形成促進 効果の解明	4,290,000	910,000	0	520,000
上 貴明	鹿児島大学	その他	種々の発生段階における骨質形成促進 効果の解明	4,290,000	780,000	0	0
有上 健介	鹿児島大学	准教授	骨質形成促進効果の解明	3,770,000	1,300,000	0	0
飯島 幹雄	鹿児島大学	助教	骨質形成促進効果の解明	4,420,000	1,040,000	0	0
池田 義之	鹿児島大学	准教授	骨質形成促進効果の解明	3,510,000	910,000	0	650,000
石尾 清秀	鹿児島大学	講師	骨質形成促進効果の解明	4,420,000	910,000	0	0
井尻 大地	鹿児島大学	准教授	骨質形成促進効果の解明	4,290,000	910,000	0	0
市来 仁志	鹿児島大学	助教	骨質形成促進効果の解明	4,160,000	1,430,000	0	520,000
伊地知 暢広	鹿児島大学	助教	骨質形成促進効果の解明	4,290,000	1,040,000	0	0
指野 りえ	鹿児島大学	助教	骨質形成促進効果の解明	3,640,000	390,000	0	0
新田 直子	鹿児島大学	助教	骨質形成促進効果の解明	4,290,000	1,170,000	0	0
井本 浩	鹿児島大学	その他	骨質形成促進効果の解明	4,290,000	1,430,000	0	0
上野 健太郎	鹿児島大学	講師	骨質形成促進効果の解明	4,290,000	130,000	0	0
楳村 宗則	鹿児島大学	その他	骨質形成促進効果の解明	4,420,000	910,000	0	0
内田 章文	鹿児島大学	その他	骨質形成促進効果の解明	4,290,000	780,000	0	390,000
大内内 孝子	鹿児島大学	助教	骨質形成促進効果の解明	4,290,000	4,290,000	0	0
大瀧 潤	鹿児島大学	教授	骨質形成促進効果の解明	4,290,000	780,000	0	0
大野 幸	鹿児島大学	講師	骨質形成促進効果の解明	4,290,000	520,000	0	1,170,000
大古 達樹	鹿児島大学	その他	骨質形成促進効果の解明	4,290,000	910,000	0	0
尾崎 孝弘	鹿児島大学	教授	骨質形成促進効果の解明	4,290,000	1,300,000	0	0
甲斐 敬美	鹿児島大学	教授	骨質形成促進効果の解明	4,160,000	1,170,000	0	0
花岡 泰之	鹿児島大学	教授	骨質形成促進効果の解明	4,160,000	1,170,000	0	0
金田 正夫	鹿児島大学	教授	骨質形成促進効果の解明	4,420,000	910,000	0	0
金子 直夫	鹿児島大学	准教授	骨質形成促進効果の解明	1,560,000	520,000	0	0
上藤 千夏	鹿児島大学	その他	骨質形成促進効果の解明	4,290,000	1,170,000	0	0
上村 清央	鹿児島大学	講師	骨質形成促進効果の解明	4,290,000	1,300,000	0	0
神戸 東雄	鹿児島大学	その他	骨質形成促進効果の解明	4,290,000	1,300,000	0	0
船越 聖史	鹿児島大学	教授	骨質形成促進効果の解明	4,290,000	1,300,000	0	0

研究代表者名	所属研究機関名	役職	研究課題名	交付決定額	令和3年度 交付額	令和3年度 前借し交付額	未交付額
城山 盛治	鹿児島大学	助教	ストレス下で心を平穏に保つための脳神経回路 の解明	4,290,000	4,290,000	1,040,000	0
津野 秀一	鹿児島大学	准教授	HIV-1感染に伴う免疫応答の調節機構の解明	4,420,000	1,040,000	0	0
丸野 健一	鹿児島大学	准教授	免疫応答の調節機構の解明	4,550,000	650,000	0	1,560,000
久保田 龍二	鹿児島大学	教授	HIV-1感染細胞を標的としたHAMの新規治療法開 発	4,290,000	1,040,000	0	0
豊井 未秋	鹿児島大学	准教授	脳脊髄リウマチの早期アセスメントと治療法開 発	2,600,000	780,000	0	0
倉本 真梨子	鹿児島大学	助教	痛み・認知における、高次視覚核を介した大脳皮 質シグナル伝達機構の解明	4,290,000	1,300,000	0	0
栗原 崇	鹿児島大学	准教授	4.290.000	4,290,000	1,300,000	0	0
桑田 祐一	鹿児島大学	准教授	都市化による腸管微生物叢の変化と腸管免疫 応答の調節	4,160,000	910,000	0	910,000
黒野 祐一	鹿児島大学	その他	新規抗体アジュバントを用いた広域スペクトラム ワクチンの開発に関する研究	4,420,000	780,000	0	0
梶谷 洋	鹿児島大学	准教授	バイオマーカー・心拍変動解析および加齢関連疾 病予防のための診断技術の開発	4,290,000	1,040,000	0	0
小倉 正治	鹿児島大学	教授	4.290.000	4,290,000	1,560,000	0	0
後藤 正道	鹿児島大学	その他	4.420.000	4,420,000	1,300,000	0	0
後藤 健一	鹿児島大学	助教	4.290.000	4,290,000	1,430,000	0	0
坂屋 こげた	鹿児島大学	助教	4.420.000	1,170,000	0	0	
清岡 一成	鹿児島大学	教授	3.900.000	910,000	0	0	
黒田 宏樹	鹿児島大学	その他	4.160.000	130,000	0	0	
清田 剛	鹿児島大学	准教授	4.420.000	520,000	0	0	
嶋田 一弘	鹿児島大学	准教授	4.420.000	910,000	0	0	
下田 直大	鹿児島大学	その他	4.290.000	1,040,000	0	0	
白石 光也	鹿児島大学	教授	3.770.000	1,300,000	0	0	
徐 建軍	鹿児島大学	講師	4.030.000	1,430,000	0	0	
永義 史雄	鹿児島大学	講師	4.420.000	1,430,000	0	0	
鈴木 紳史	鹿児島大学	その他	4.160.000	1,300,000	0	0	
田角 聡志	鹿児島大学	准教授	4.290.000	1,300,000	0	0	
田中 久美子	鹿児島大学	その他	3.510.000	520,000	0	1,820,000	
山川 重(中)	鹿児島大学	助教	4.290.000	1,300,000	0	0	
寺西 光輝	鹿児島大学	講師	4.430.000	390,000	0	0	
戸上 真一	鹿児島大学	講師	3.380.000	520,000	0	0	
富田 和男	鹿児島大学	講師	4.290.000	1,300,000	0	0	
土井 航	鹿児島大学	准教授	4.290.000	650,000	0	0	
中川 昌之	鹿児島大学	その他	4.420.000	390,000	0	0	
中島 一善	鹿児島大学	その他	4.290.000	1,430,000	0	0	
中谷 正豊	鹿児島大学	助教	4.290.000	1,300,000	0	0	
中谷 純江	鹿児島大学	教授	4.290.000	1,300,000	0	0	
中畑 新吾	鹿児島大学	教授	4.290.000	1,300,000	0	260,000	
中前 琢磨	鹿児島大学	助教	4.290.000	1,170,000	0	0	
新留 謙郎	鹿児島大学	教授	4.420.000	1,560,000	0	0	
新名 隆志	鹿児島大学	准教授	3.510.000	520,000	0	1,040,000	
西 恭宏	鹿児島大学	准教授	4.290.000	1,430,000	0	0	
野口 和行	鹿児島大学	教授	4.290.000	1,300,000	0	0	
楢口 庸平	鹿児島大学	助教	4.420.000	1,300,000	0	0	
楢口 千尋	鹿児島大学	その他	4.290.000	1,300,000	0	0	
楢口 知	鹿児島大学	教授	910.000	380,000	0	0	
花谷 亮典	鹿児島大学	准教授	4.290.000	1,170,000	0	0	
香敏 夫	鹿児島大学	その他	4.290.000	910,000	0	0	

研究代表者名	所属研究機関名	役職	研究課題名	交付決定額	令和3年度 交付額	令和3年度 前押し交付額	未交付額
肥後 祥治	鹿児島大学	教授	高齢における特別支援教育資源の再構築と機能化 の社会的意義	4,030,000	910,000	0	0
平山 斉	鹿児島大学	助教	伝達力向上への活用を目指した高温超 伝導材料の開発	4,290,000	520,000	0	0
福岡 美佳	鹿児島大学	助教	ストレスが免疫系の知覚過敏と寛解時プラキネン シグナル伝達に及ぼす影響の解明	4,420,000	260,000	0	0
藤井 恭	鹿児島大学	講師	HMG阻害剤によるチロニンキナーゼの活性化と HDLの増加効果への応用	4,290,000	1,040,000	0	0
藤田 清貴	鹿児島大学	准教授	新規ラノニドピオース配糖体による抗がん 剤の薬物動態改善	4,420,000	650,000	0	0
藤田 勉	鹿児島大学	准教授	運動に対する運動機能的相互作用の観点から の筋力向上メカニズムの解明	4,420,000	1,430,000	0	0
藤本 佳万	鹿児島大学	准教授	運動に対する運動機能的相互作用の観点から の筋力向上メカニズムの解明	4,290,000	1,430,000	0	0
二神 泰基	鹿児島大学	准教授	運動に対する運動機能的相互作用の観点から の筋力向上メカニズムの解明	4,290,000	1,170,000	0	0
前田 綾	鹿児島大学	講師	運動に対する運動機能的相互作用の観点から の筋力向上メカニズムの解明	4,290,000	1,040,000	0	0
前村 公成	鹿児島大学	その他	運動に対する運動機能的相互作用の観点から の筋力向上メカニズムの解明	4,290,000	650,000	0	0
益崎 与美	鹿児島大学	助教	人工骨-細胞複合体による新規骨再生法の開発	4,290,000	1,560,000	0	0
松本 信英	鹿児島大学	助教	葉巻タバコの伝播におけるミクログリアの役割の解 明	4,290,000	1,430,000	0	0
丸谷 佳菜子	鹿児島大学	助教	腸内と口腔内の常在細菌叢、プラキネン及び胃 腸運動の調節メカニズムの解明	4,290,000	260,000	0	0
水田 明子	鹿児島大学	教授	腸内の常在細菌叢と腸運動調節メカニズムの解 明	4,000,000	1,560,000	0	0
水野 圭子	鹿児島大学	講師	小腸腸管の機能性RNA結合解析に基づくドラッ グ・リポソームの開発	4,290,000	650,000	0	0
水野 昌美	鹿児島大学	助教	3次元画像解析を用いた腸管運動の解析	4,030,000	650,000	0	910,000
三井 薫	鹿児島大学	准教授	腸管運動の解析	4,290,000	1,690,000	0	0
清浦 勝	鹿児島大学	助教	腸管運動の解析	4,420,000	910,000	0	910,000
栗原 悦子	鹿児島大学	講師	腸管運動の解析	4,290,000	1,170,000	0	0
村上 桂香	鹿児島大学	講師	腸管運動の解析	4,420,000	910,000	0	0
村上 大輔	鹿児島大学	助教	腸管運動の解析	4,290,000	1,430,000	0	0
八代 利香	鹿児島大学	教授	腸管運動の解析	4,420,000	1,170,000	0	0
梁川 英後	鹿児島大学	教授	腸管運動の解析	4,290,000	1,430,000	0	0
築谷 伸太郎	鹿児島大学	講師	腸管運動の解析	2,470,000	520,000	0	0
矢吹 映	鹿児島大学	教授	腸管運動の解析	4,420,000	1,430,000	0	0
山口 武志	鹿児島大学	教授	腸管運動の解析	2,080,000	650,000	0	0
山下 重矢子	鹿児島大学	教授	腸管運動の解析	2,990,000	650,000	0	1,040,000
山田 耕嗣	鹿児島大学	助教	腸管運動の解析	4,290,000	1,170,000	0	0
山中 洋之	鹿児島大学	准教授	腸管運動の解析	4,420,000	910,000	0	0
山崎 直治	鹿児島大学	教授	腸管運動の解析	4,290,000	1,690,000	0	0
奥倉 昭治	鹿児島大学	その他	腸管運動の解析	4,290,000	1,300,000	0	0
柳須賀 洋平	鹿児島大学	准教授	腸管運動の解析	2,470,000	130,000	0	0
吉川 毅	鹿児島大学	教授	腸管運動の解析	3,640,000	520,000	0	910,000
吉田 明弘	鹿児島大学	准教授	腸管運動の解析	4,420,000	1,690,000	0	780,000
吉田 礼子	鹿児島大学	助教	腸管運動の解析	3,770,000	1,170,000	0	0
吉野 裕史	鹿児島大学	講師	腸管運動の解析	4,420,000	910,000	0	0
和田 真澄	鹿児島大学	その他	腸管運動の解析	2,860,000	520,000	0	0
金高 宏文	鹿児島大学	教授	腸管運動の解析	3,770,000	910,000	0	0
高井 洋平	鹿児島大学	准教授	腸管運動の解析	4,420,000	260,000	0	0
中垣内 真樹	鹿児島大学	教授	腸管運動の解析	4,290,000	1,040,000	0	910,000
横田 初幸	鹿児島大学	その他	腸管運動の解析	3,380,000	1,040,000	0	0
森 司朗	鹿児島大学	その他	腸管運動の解析	4,420,000	780,000	0	0
山田 理恵	鹿児島大学	教授	腸管運動の解析	4,420,000	1,170,000	0	910,000
吉田 剛一郎	鹿児島大学	准教授	腸管運動の解析	4,420,000	910,000	0	1,170,000
赤瀬 有平	琉球大学	准教授	腸管運動の解析	4,290,000	1,170,000	0	0
菅原 恭子	琉球大学	教授	腸管運動の解析	4,420,000	1,170,000	0	910,000

研究代表者名	所属研究機関名	役職	研究課題名	交付決定額	令和3年度 交付額	令和3年度 前押し交付額	未交付額
天久 和正	琉球大学	准教授	浮体式海上風力発電の新技術開発に向けた出力お よび送電効率の向上に関する研究	4,290,000	1,430,000	0	0
堀野 健次	琉球大学	教授	浮体式海上風力発電の新技術開発に向けた出力お よび送電効率の向上に関する研究	3,510,000	910,000	0	0
遠藤 由美子	琉球大学	准教授	浮体式海上風力発電の新技術開発に向けた出力お よび送電効率の向上に関する研究	4,180,000	1,040,000	0	910,000
奥 世栄	琉球大学	教授	浮体式海上風力発電の新技術開発に向けた出力お よび送電効率の向上に関する研究	3,640,000	1,170,000	0	0
大野 真治	琉球大学	教授	浮体式海上風力発電の新技術開発に向けた出力お よび送電効率の向上に関する研究	4,290,000	1,430,000	0	0
長名 保範	琉球大学	助教	浮体式海上風力発電の新技術開発に向けた出力お よび送電効率の向上に関する研究	4,420,000	1,300,000	0	0
根智 正樹	琉球大学	教授	浮体式海上風力発電の新技術開発に向けた出力お よび送電効率の向上に関する研究	4,420,000	1,560,000	0	0
加瀬 興子	琉球大学	准教授	浮体式海上風力発電の新技術開発に向けた出力お よび送電効率の向上に関する研究	4,420,000	1,430,000	0	0
川瀬 真大	琉球大学	助教	浮体式海上風力発電の新技術開発に向けた出力お よび送電効率の向上に関する研究	4,420,000	1,040,000	0	0
山浦 芳信	琉球大学	教授	浮体式海上風力発電の新技術開発に向けた出力お よび送電効率の向上に関する研究	4,290,000	520,000	0	0
神田 康行	琉球大学	准教授	浮体式海上風力発電の新技術開発に向けた出力お よび送電効率の向上に関する研究	4,160,000	780,000	0	0
興頭 誠	琉球大学	教授	浮体式海上風力発電の新技術開発に向けた出力お よび送電効率の向上に関する研究	4,290,000	1,430,000	0	0
巻村 育江	琉球大学	教授	浮体式海上風力発電の新技術開発に向けた出力お よび送電効率の向上に関する研究	4,290,000	1,560,000	0	0
金城 望彦	琉球大学	教授	浮体式海上風力発電の新技術開発に向けた出力お よび送電効率の向上に関する研究	3,380,000	780,000	0	0
金城 望彦	琉球大学	教授	浮体式海上風力発電の新技術開発に向けた出力お よび送電効率の向上に関する研究	4,290,000	1,040,000	0	0
豊野 隆	琉球大学	准教授	浮体式海上風力発電の新技術開発に向けた出力お よび送電効率の向上に関する研究	4,420,000	910,000	0	0
園田 樹	琉球大学	准教授	浮体式海上風力発電の新技術開発に向けた出力お よび送電効率の向上に関する研究	4,420,000	910,000	0	0
久保 慶明	琉球大学	准教授	浮体式海上風力発電の新技術開発に向けた出力お よび送電効率の向上に関する研究	4,290,000	1,430,000	0	380,000
小田切 忠人	琉球大学	その他	浮体式海上風力発電の新技術開発に向けた出力お よび送電効率の向上に関する研究	4,550,000	910,000	0	1,430,000
佐藤 晋明	琉球大学	准教授	浮体式海上風力発電の新技術開発に向けた出力お よび送電効率の向上に関する研究	4,290,000	910,000	0	0
佐藤 晋明	琉球大学	准教授	浮体式海上風力発電の新技術開発に向けた出力お よび送電効率の向上に関する研究	4,420,000	1,430,000	0	0
佐藤 晋明	琉球大学	准教授	浮体式海上風力発電の新技術開発に向けた出力お よび送電効率の向上に関する研究	4,420,000	1,430,000	0	0
清瀬 知佳	琉球大学	助教	浮体式海上風力発電の新技術開発に向けた出力お よび送電効率の向上に関する研究	4,420,000	1,430,000	0	0
清水 謙介	琉球大学	教授	浮体式海上風力発電の新技術開発に向けた出力お よび送電効率の向上に関する研究	4,420,000	1,950,000	0	0
須田 幸司	琉球大学	教授	浮体式海上風力発電の新技術開発に向けた出力お よび送電効率の向上に関する研究	4,420,000	1,430,000	0	0
須田 幸司	琉球大学	教授	浮体式海上風力発電の新技術開発に向けた出力お よび送電効率の向上に関する研究	4,290,000	1,430,000	0	0
須田 幸司	琉球大学	教授	浮体式海上風力発電の新技術開発に向けた出力お よび送電効率の向上に関する研究	4,290,000	910,000	0	0
高橋 健造	琉球大学	教授	浮体式海上風力発電の新技術開発に向けた出力お よび送電効率の向上に関する研究	4,290,000	1,300,000	0	0
田原 義和	琉球大学	准教授	浮体式海上風力発電の新技術開発に向けた出力お よび送電効率の向上に関する研究	3,770,000	780,000	0	1,040,000
千原 浩之	琉球大学	教授	浮体式海上風力発電の新技術開発に向けた出力お よび送電効率の向上に関する研究	4,290,000	1,300,000	0	0
筒井 正人	琉球大学	教授	浮体式海上風力発電の新技術開発に向けた出力お よび送電効率の向上に関する研究	4,290,000	1,170,000	0	0
戸板 孝文	琉球大学	その他	浮体式海上風力発電の新技術開発に向けた出力お よび送電効率の向上に関する研究	4,290,000	1,430,000	0	0
中尾 達馬	琉球大学	准教授	浮体式海上風力発電の新技術開発に向けた出力お よび送電効率の向上に関する研究	4,290,000	1,040,000	0	2,080,000
中村 京徳	琉球大学	教授	浮体式海上風力発電の新技術開発に向けた出力お よび送電効率の向上に関する研究	4,420,000	1,300,000	0	0
仲村 眞	琉球大学	准教授	浮体式海上風力発電の新技術開発に向けた出力お よび送電効率の向上に関する研究	4,290,000	0	0	0
野中 大輔	琉球大学	准教授	浮体式海上風力発電の新技術開発に向けた出力お よび送電効率の向上に関する研究	2,340,000	650,000	0	0
長谷川 裕	琉球大学	教授	浮体式海上風力発電の新技術開発に向けた出力お よび送電効率の向上に関する研究	3,120,000	650,000	0	0
羽田 藤美	琉球大学	准教授	浮体式海上風力発電の新技術開発に向けた出力お よび送電効率の向上に関する研究	4,420,000	390,000	0	380,000
清田 栄作	琉球大学	教授	浮体式海上風力発電の新技術開発に向けた出力お よび送電効率の向上に関する研究	2,980,000	910,000	0	0
比嘉 広樹	琉球大学	教授	浮体式海上風力発電の新技術開発に向けた出力お よび送電効率の向上に関する研究	4,420,000	1,040,000	0	0
福島 卓也	琉球大学	教授	浮体式海上風力発電の新技術開発に向けた出力お よび送電効率の向上に関する研究	4,290,000	1,300,000	0	0
福田 朝生	琉球大学	准教授	浮体式海上風力発電の新技術開発に向けた出力お よび送電効率の向上に関する研究	4,420,000	910,000	0	0
増田 昌人	琉球大学	その他	浮体式海上風力発電の新技術開発に向けた出力お よび送電効率の向上に関する研究	3,380,000	1,040,000	0	0
松田 昇一	琉球大学	准教授	浮体式海上風力発電の新技術開発に向けた出力お よび送電効率の向上に関する研究	4,290,000	780,000	0	0
松本 由香	琉球大学	教授	浮体式海上風力発電の新技術開発に向けた出力お よび送電効率の向上に関する研究	1,300,000	390,000	0	520,000
水口 真理子	琉球大学	助教	浮体式海上風力発電の新技術開発に向けた出力お よび送電効率の向上に関する研究	4,420,000	1,170,000	0	0
水谷 治	琉球大学	准教授	浮体式海上風力発電の新技術開発に向けた出力お よび送電効率の向上に関する研究	4,420,000	1,430,000	0	0
宮城 智央	琉球大学	助教	浮体式海上風力発電の新技術開発に向けた出力お よび送電効率の向上に関する研究	2,600,000	650,000	0	0
村山 貞之	琉球大学	その他	浮体式海上風力発電の新技術開発に向けた出力お よび送電効率の向上に関する研究	2,860,000	1,040,000	0	0

研究代表者名	所属研究機関名	役職	研究課題名	交付決定額	令和3年度 交付額	令和3年度 前押し交付額	未交付額
原重 智重美	琉球大学	准教授	ウイルス上のゲノムと宿主とを旅行する期間関係 飛行経路の解析と宿主の地理的相互作用の 分子機構と生理的意義の解明	4,290,000	1,170,000	0	0
八木沢 美美	琉球大学	准教授	分子機構と生理的意義の解明	4,290,000	1,300,000	0	0
安元 純	琉球大学	助教	熱帯特有の糸状菌とリン酸塩負荷がサゴゴの石灰 化機構に及ぼす影響	4,420,000	1,170,000	0	0
山崎 秀雄	琉球大学	教授	ドーパミンによるアコウキウサカ分岐放散機構	4,290,000	910,000	0	0
山下 弘高	琉球大学	准教授	消化管からほじまる「レレキ」と「皮膚から 入った腸内菌」の診断と治療	4,420,000	1,430,000	0	1,170,000
山下 権	琉球大学	その他	ハイオクマ内臓性乳頭腫の診断と治療	4,290,000	780,000	0	1,430,000
山城 秀之	琉球大学	教授	人口移動のダイナミクスと人口分岐の形成に對す るモデル化と解析	2,860,000	780,000	0	0
山本 權	琉球大学	准教授	非ネイティブローカルの第二言語習得と その神経科学的メカニズムの解明	1,560,000	260,000	0	0
山元 淑乃	琉球大学	准教授	ルネサンス期の音楽とその時代の神経科学	4,420,000	780,000	0	1,430,000
吉田 安規良	琉球大学	教授	教師が苦学を克服し中学生にわかる授業がで きる理科授業の育成 - 英文分野を例に	4,420,000	1,040,000	0	0
吉野 昭宏	琉球大学	准教授	理理解知の研究	4,030,000	1,300,000	0	0
青木 敬則	札幌医科大学	その他	不眠症の原因が脳の分子機構からアプローチする メカニズムの解明と治療への応用	4,290,000	1,430,000	0	0
秋月 恵美	札幌医科大学	助教	通感の神経科学的メカニズムの解明と治療のためのメカニ ズムの解明	3,120,000	780,000	0	0
市川 量一	札幌医科大学	准教授	ホメオスタシス機能制御とシナプス構造形成の メカニズムの解明	4,290,000	1,170,000	0	3,900,000
井戸川 雅史	札幌医科大学	准教授	非コードRNAの表現とネットワーク解析に基づく消 毒剤の設計と治療への応用	4,290,000	1,430,000	0	0
磯間 歩	札幌医科大学	准教授	神経疾患の免疫学と神経科学との関係の解明と 治療への応用	4,290,000	1,300,000	0	0
宇原 久	札幌医科大学	教授	腸内細菌叢による腸内環境と腸内細菌叢の メカニズムの解明	4,420,000	1,430,000	0	0
枝良 充隆	札幌医科大学	准教授	抗がん剤の副作用と腸内細菌叢の関与	1,690,000	520,000	0	0
大柳 俊夫	札幌医科大学	准教授	腸内細菌叢と腸内環境と腸内細菌叢の関与	4,160,000	910,000	0	0
坂 和弘	札幌医科大学	講師	腸内細菌叢と腸内環境と腸内細菌叢の関与	4,420,000	1,040,000	0	0
甲斐 正広	札幌医科大学	講師	腸内細菌叢と腸内環境と腸内細菌叢の関与	4,160,000	1,300,000	0	0
加藤 清史	札幌医科大学	助教	腸内細菌叢と腸内環境と腸内細菌叢の関与	2,990,000	650,000	0	0
川口 谷 元	札幌医科大学	講師	腸内細菌叢と腸内環境と腸内細菌叢の関与	4,290,000	1,040,000	0	0
河西 千秋	札幌医科大学	教授	腸内細菌叢と腸内環境と腸内細菌叢の関与	4,290,000	1,560,000	0	0
木村 康利	札幌医科大学	准教授	腸内細菌叢と腸内環境と腸内細菌叢の関与	4,030,000	1,560,000	0	0
桑原 ゆみ	札幌医科大学	その他	腸内細菌叢と腸内環境と腸内細菌叢の関与	4,290,000	1,170,000	0	2,080,000
幸野 貴之	札幌医科大学	講師	腸内細菌叢と腸内環境と腸内細菌叢の関与	4,290,000	1,430,000	0	0
小島 隆	札幌医科大学	教授	腸内細菌叢と腸内環境と腸内細菌叢の関与	4,290,000	910,000	0	0
小松 雅哉	札幌医科大学	教授	腸内細菌叢と腸内環境と腸内細菌叢の関与	4,290,000	780,000	0	0
佐久間 裕司	札幌医科大学	准教授	腸内細菌叢と腸内環境と腸内細菌叢の関与	4,290,000	1,300,000	0	0
佐々木 優子	札幌医科大学	助教	腸内細菌叢と腸内環境と腸内細菌叢の関与	4,420,000	1,430,000	0	0
佐藤 達也	札幌医科大学	講師	腸内細菌叢と腸内環境と腸内細菌叢の関与	4,290,000	1,170,000	0	0
澤田 敏史	札幌医科大学	講師	腸内細菌叢と腸内環境と腸内細菌叢の関与	4,290,000	520,000	0	0
澤田 和史	札幌医科大学	講師	腸内細菌叢と腸内環境と腸内細菌叢の関与	4,290,000	520,000	0	0
沢本 圭悟	札幌医科大学	助教	腸内細菌叢と腸内環境と腸内細菌叢の関与	4,420,000	1,170,000	0	520,000
首藤 英里香	札幌医科大学	講師	腸内細菌叢と腸内環境と腸内細菌叢の関与	2,860,000	780,000	0	0
野見 毅子	札幌医科大学	講師	腸内細菌叢と腸内環境と腸内細菌叢の関与	4,290,000	1,430,000	0	0
津川 真珠子	札幌医科大学	准教授	腸内細菌叢と腸内環境と腸内細菌叢の関与	4,290,000	520,000	0	0
高田 弘一	札幌医科大学	講師	腸内細菌叢と腸内環境と腸内細菌叢の関与	4,290,000	130,000	0	0
高橋 伸和	札幌医科大学	助教	腸内細菌叢と腸内環境と腸内細菌叢の関与	4,030,000	780,000	0	1,560,000
田中 希尚	札幌医科大学	研究員	腸内細菌叢と腸内環境と腸内細菌叢の関与	4,290,000	910,000	0	0
谷口 雅彦	札幌医科大学	准教授	腸内細菌叢と腸内環境と腸内細菌叢の関与	4,290,000	1,300,000	0	0
常瀬 翔	札幌医科大学	教授	腸内細菌叢と腸内環境と腸内細菌叢の関与	4,420,000	780,000	0	0
時野 隆至	札幌医科大学	教授	腸内細菌叢と腸内環境と腸内細菌叢の関与	4,290,000	1,300,000	0	0
水石 敬和	札幌医科大学	准教授	腸内細菌叢と腸内環境と腸内細菌叢の関与	4,290,000	1,170,000	0	0
長多 好恵	札幌医科大学	研究員	腸内細菌叢と腸内環境と腸内細菌叢の関与	4,420,000	1,300,000	0	0

研究代表者名	所属研究機関名	役職	研究課題名	交付決定額	令和3年度 交付額	令和3年度 前押し交付額	未交付額
船正 勝彦	札幌医科大学	その他	消化器癌のmicroRNAの解析と次世代疫学病態にお ける診断・治療への応用	4,290,000	4,290,000	1,300,000	0
長谷川 智一	札幌医科大学	助教	放射線治療による腫瘍免疫活性化の予測法の開発	4,290,000	4,290,000	1,170,000	0
浜部 敬史	札幌医科大学	助教	大腸癌切除後腸管免疫系上のリズドバドハイオプシー を用いた腫瘍診断精度向上に関する研究	4,290,000	4,290,000	260,000	0
原田 敬介	札幌医科大学	講師	敗血症性心筋症へのVA-ETCMOと腫瘍血管予防一 併症制御による新規治療法の確立	4,420,000	4,420,000	325,000	1,105,000
福村 忍	札幌医科大学	講師	骨髄間葉系幹細胞移植を用いた難治性てんかんに 対する新規治療法の開発	4,290,000	4,290,000	1,170,000	0
細田 隆介	札幌医科大学	助教	マイクログリアを標的とした筋ジストロフィーの 治療法の開発	4,290,000	4,290,000	650,000	0
本望 修	札幌医科大学	教授	腸内細菌叢と腸内環境と腸内細菌叢の関与	4,290,000	4,290,000	1,430,000	0
宮崎 晃晃	札幌医科大学	教授	腸内細菌叢と腸内環境と腸内細菌叢の関与	4,290,000	4,290,000	1,040,000	0
村野 和幸	札幌医科大学	講師	腸内細菌叢と腸内環境と腸内細菌叢の関与	4,290,000	4,290,000	130,000	0
矢野 俊之	札幌医科大学	講師	腸内細菌叢と腸内環境と腸内細菌叢の関与	4,290,000	650,000	0	0
山藤 遥明	札幌医科大学	教授	腸内細菌叢と腸内環境と腸内細菌叢の関与	4,290,000	1,170,000	0	0
山本 聡	札幌医科大学	助教	腸内細菌叢と腸内環境と腸内細菌叢の関与	4,420,000	4,420,000	1,560,000	0
佐藤 生馬	公立ほこだて未来大 学	准教授	腸内細菌叢と腸内環境と腸内細菌叢の関与	4,420,000	4,420,000	1,170,000	0
白勢 説明	公立ほこだて未来大 学	准教授	腸内細菌叢と腸内環境と腸内細菌叢の関与	3,900,000	3,900,000	1,170,000	0
香井 あすか	公立ほこだて未来大 学	教授	腸内細菌叢と腸内環境と腸内細菌叢の関与	4,160,000	910,000	0	910,000
Miyamoto O.N., T.	公立ほこだて未来大 学	教授	腸内細菌叢と腸内環境と腸内細菌叢の関与	4,290,000	910,000	0	1,820,000
安井 重哉	公立ほこだて未来大 学	教授	腸内細菌叢と腸内環境と腸内細菌叢の関与	4,290,000	4,290,000	1,430,000	0
リヴァース リアリアン	公立ほこだて未来大 学	教授	腸内細菌叢と腸内環境と腸内細菌叢の関与	4,420,000	4,420,000	780,000	0
小野寺 理佳	名古屋立大 学	教授	腸内細菌叢と腸内環境と腸内細菌叢の関与	3,770,000	1,300,000	1,300,000	520,000
長谷部 幹子	名古屋立大 学	教授	腸内細菌叢と腸内環境と腸内細菌叢の関与	3,900,000	910,000	0	0
三井 登	名古屋立大 学	教授	腸内細菌叢と腸内環境と腸内細菌叢の関与	3,250,000	910,000	0	0
石田 勝也	札幌医科大学	講師	腸内細菌叢と腸内環境と腸内細菌叢の関与	3,250,000	260,000	0	0
野田木 健	札幌医科大学	教授	腸内細菌叢と腸内環境と腸内細菌叢の関与	4,160,000	520,000	0	0
小林 敏子	札幌医科大学	教授	腸内細菌叢と腸内環境と腸内細菌叢の関与	2,860,000	520,000	0	0
小井 重人	札幌医科大学	准教授	腸内細菌叢と腸内環境と腸内細菌叢の関与	4,160,000	910,000	0	0
齊藤 雅也	札幌医科大学	教授	腸内細菌叢と腸内環境と腸内細菌叢の関与	4,290,000	1,300,000	1,300,000	0
本田 光	札幌医科大学	准教授	腸内細菌叢と腸内環境と腸内細菌叢の関与	4,420,000	780,000	0	520,000
松井 美穂	札幌医科大学	教授	腸内細菌叢と腸内環境と腸内細菌叢の関与	1,820,000	650,000	0	0
矢野 結美子	札幌医科大学	講師	腸内細菌叢と腸内環境と腸内細菌叢の関与	2,340,000	780,000	0	0
矢部 和夫	札幌医科大学	その他	腸内細菌叢と腸内環境と腸内細菌叢の関与	4,550,000	1,300,000	1,300,000	390,000
山田 信博	札幌医科大学	准教授	腸内細菌叢と腸内環境と腸内細菌叢の関与	2,470,000	520,000	0	0
Kartha us Ole f	公立看護科学技術大 学	教授	腸内細菌叢と腸内環境と腸内細菌叢の関与	3,640,000	1,170,000	0	0
須田 廣貴	公立看護科学技術大 学	教授	腸内細菌叢と腸内環境と腸内細菌叢の関与	4,290,000	4,290,000	1,170,000	0
高田 知哉	公立看護科学技術大 学	准教授	腸内細菌叢と腸内環境と腸内細菌叢の関与	4,420,000	4,420,000	1,040,000	0
相田 栄子	青森立大 学	准教授	腸内細菌叢と腸内環境と腸内細菌叢の関与	4,290,000	4,290,000	780,000	0
長岡 朋人	青森立大 学	准教授	腸内細菌叢と腸内環境と腸内細菌叢の関与	4,380,000	4,380,000	1,760,000	0
尾崎 勇	青森立大保体大 学	教授	腸内細菌叢と腸内環境と腸内細菌叢の関与	4,420,000	4,420,000	1,040,000	0
岡部 昭博	岩手立大 学	教授	腸内細菌叢と腸内環境と腸内細菌叢の関与	2,600,000	780,000	780,000	0
狩野 俊介	岩手立大 学	講師	腸内細菌叢と腸内環境と腸内細菌叢の関与	4,290,000	4,290,000	1,170,000	0
工藤 真由美	岩手立大 学	准教授	腸内細菌叢と腸内環境と腸内細菌叢の関与	3,380,000	1,170,000	0	0
窪 幸治	岩手立大 学	教授	腸内細菌叢と腸内環境と腸内細菌叢の関与	1,820,000	520,000	0	0
谷本 洋	岩手立大 学	教授	腸内細菌叢と腸内環境と腸内細菌叢の関与	4,420,000	4,420,000	1,430,000	0
高田 豊雄	岩手立大 学	教授	腸内細菌叢と腸内環境と腸内細菌叢の関与	4,290,000	4,290,000	1,040,000	0
高橋 英也	岩手立大 学	准教授	腸内細菌叢と腸内環境と腸内細菌叢の関与	3,120,000	1,170,000	1,040,000	0
高橋 有里	岩手立大 学	教授	腸内細菌叢と腸内環境と腸内細菌叢の関与	2,080,000	390,000	390,000	0



研究代表者名	所属研究機関名	役職	研究課題名	交付決定額	令和3年度 交付額	令和3年度 前償し交付額	未交付額
高澤 浩樹	岩手県立大学	講師	遺伝子関連疾患の発症メカニズムを目的とした資料構築型 RNAシーケンシングの解析と遺伝子発現の解析	2,860,000	1,040,000	0	0
西崎 実穂	岩手県立大学	准教授	乳がんの発生メカニズムの解析と遺伝子発現の解析	4,290,000	1,300,000	0	0
堀越 義裕	岩手県立大学	准教授	遺伝子発現の解析と遺伝子発現の解析	4,420,000	1,620,000	0	520,000
村田 嘉利	岩手県立大学	その他	遺伝子発現の解析と遺伝子発現の解析	4,420,000	1,690,000	0	0
ルンファン ル本リア	岩手県立大学	准教授	On Raising from "One Rule of English Grammar and Its Theoretical Implications"の発展的意義に関する研究	2,340,000	780,000	0	0
川村 保	宮城大学	教授	知的財産の権利に関する研究	3,120,000	260,000	0	0
田中 さつき (小島 さつ)	宮城大学	准教授	第二言語習得者の母語形態素習得と母語にない形 式素の習得に関する研究	520,000	130,000	0	130,000
桑名 佳代子	宮城大学	教授	社会的課題のリーディングケアにおける「自己目 立」を支援する健康経営プログラムの開発	3,250,000	1,170,000	0	0
小松 容子	宮城大学	講師	精神障害者家族のレジリエンスを促進するメン タルケアプログラムの開発	3,510,000	650,000	0	780,000
菟田 俊一	宮城大学	教授	化学修飾ヒトタンパク質によるアレルギー体質改 善の可能性に関する研究	4,030,000	1,690,000	0	0
霜山 真	宮城大学	講師	免疫応答の急性的増強を阻害する新規阻害薬の 開発に関する研究	4,420,000	2,470,000	0	130,000
高橋 和子	宮城大学	教授	組織間協働による新規阻害薬の開発力・ハラス メント防止プログラムの開発	4,290,000	910,000	0	1,430,000
日渡 祐二	宮城大学	教授	小児小腸腸管の神経学的解析のための知識・知恵のマネ ジメントシステムの開発	4,420,000	650,000	0	0
藤巻 耕司	宮城大学	教授	社会インフラ設計支援のための知識・知恵のマネ ジメントシステムの開発	4,420,000	910,000	0	1,040,000
伊藤 大輔	秋田県立大学	准教授	特別活動と道徳科の連携により資力の養成を 実現するカリキュラム開発に関する研究	4,030,000	1,560,000	0	0
細川 敬介	秋田県立大学	助教	Sty111シグナル経路の解析とがん抑制剤の開発 に関する研究	3,770,000	780,000	0	1,300,000
岩下 淳	秋田県立大学	准教授	がん抑制剤の開発に関する研究	4,420,000	1,430,000	0	0
岡野 桂樹	秋田県立大学	研究員	がん抑制剤の開発に関する研究	4,420,000	780,000	0	0
印本 洋	秋田県立大学	准教授	がん抑制剤の開発に関する研究	4,420,000	1,300,000	0	280,000
小橋 昭彦	秋田県立大学	助教	がん抑制剤の開発に関する研究	4,030,000	390,000	0	0
小林 正之	秋田県立大学	教授	がん抑制剤の開発に関する研究	4,420,000	910,000	0	280,000
猿田 和樹	秋田県立大学	教授	がん抑制剤の開発に関する研究	4,290,000	390,000	0	0
志村 洋一郎	秋田県立大学	准教授	天然における異種微生物間の生体防衛の認知 力に関する研究	4,290,000	1,170,000	0	0
高橋 秀晴	秋田県立大学	教授	新資料・旧資料による「隠れ人」主要人物今 野賢三の研究	2,980,000	650,000	0	910,000
永瀬 奈美 (佐藤 奈美)	秋田県立大学	准教授	イネ基質利用組織におけるパターン形成機構の分 子遺伝学的解析に関する研究	4,290,000	1,040,000	0	780,000
西口 正之	秋田県立大学	教授	3カ年連続における新たな基質のモデル化とAR・ VRの活用に関する研究	4,290,000	1,170,000	0	0
松下 慎也	秋田県立大学	准教授	非凸最適化問題に関する研究	3,900,000	1,040,000	0	0
村口 元	秋田県立大学	准教授	ワンポイントデータの差分化に関する研究	4,290,000	390,000	0	390,000
梁 瑞録	秋田県立大学	准教授	トラフィックエンジニアリングの活用に関する研究	4,290,000	650,000	0	0
津辺 貢治	秋田県立大学	准教授	聴覚から耳中空間を伝える收音・再生システムの 開発に関する研究	3,900,000	910,000	0	0
津部 昌平	秋田県立大学	准教授	ウェアラブルデバイスを用いた認知症予防 に関する研究	1,560,000	520,000	0	0
野村 松樹	秋田公立美術大学	教授	地域課題の解決に向けた実践的アプローチの 開発に関する研究	4,290,000	1,560,000	0	0
齋藤 和也	山形県立米沢栄東大 学	教授	心と体の交差点・神経基盤の解明と臨床 応用に関する研究	4,420,000	780,000	0	0
沼山 博	山形県立米沢栄東大 学	教授	心と体の交差点・神経基盤の解明と臨床 応用に関する研究	2,470,000	780,000	0	260,000
赤井 秀則	福島県立医科大学	講師	NUS uncouplingを標的とした新規運動誘発薬 の開発に関する研究	4,420,000	1,040,000	0	1,690,000
有吉 健太郎	福島県立医科大学	准教授	運動誘発薬の開発に関する研究	4,290,000	1,170,000	0	0
井口 善生	福島県立医科大学	助教	運動誘発薬の開発に関する研究	4,290,000	1,040,000	0	0
王 新涛	福島県立医科大学	助教	運動誘発薬の開発に関する研究	4,160,000	1,430,000	0	0
大木 達司	福島県立医科大学	その他	運動誘発薬の開発に関する研究	4,290,000	1,040,000	0	0
大野 直正	福島県立医科大学	教授	運動誘発薬の開発に関する研究	4,030,000	1,690,000	0	0
大平 弘正	福島県立医科大学	教授	運動誘発薬の開発に関する研究	3,250,000	1,170,000	0	0
岡崎 可奈子	福島県立医科大学	助教	運動誘発薬の開発に関する研究	4,420,000	910,000	0	0
岡山 洋和	福島県立医科大学	講師	運動誘発薬の開発に関する研究	4,290,000	650,000	0	0
小野澤 寿志	福島県立医科大学	助教	運動誘発薬の開発に関する研究	4,290,000	1,300,000	0	0
若尾 龍樹	福島県立医科大学	教授	運動誘発薬の開発に関する研究	4,030,000	1,430,000	0	0

研究代表者名	所属研究機関名	役職	研究課題名	交付決定額	令和3年度 交付額	令和3年度 前償し交付額	未交付額
加藤 真弘	福島県立医科大学	教授	加速増殖がんシナジーの包括的かつ実用的なプロ トコールの構築に関する研究	4,290,000	4,290,000	910,000	0
川崎 幸彦	福島県立医科大学	その他	がんの発生メカニズムの解析と遺伝子発現の解析	4,290,000	4,290,000	910,000	0
木村 隆	福島県立医科大学	教授	がん抑制剤の開発に関する研究	4,160,000	1,690,000	0	0
黒澤 伸	福島県立医科大学	教授	全身麻酔薬が抗がん剤による免疫抑制に与える影 響とその機序の解析	4,290,000	4,290,000	1,300,000	0
河野 浩二	福島県立医科大学	教授	皮膚腫瘍上皮癌に対する免疫応答の解析	4,290,000	4,290,000	1,300,000	0
小島 祥敬	福島県立医科大学	教授	がん抑制剤の開発に関する研究	4,420,000	4,420,000	1,300,000	0
細野 謙一	福島県立医科大学	教授	がん抑制剤の開発に関する研究	4,290,000	4,290,000	910,000	0
藤巻 あや	福島県立医科大学	教授	がん抑制剤の開発に関する研究	4,290,000	2,980,000	0	0
藤巻 純	福島県立医科大学	教授	がん抑制剤の開発に関する研究	4,290,000	390,000	0	0
藤巻 清	福島県立医科大学	講師	がん抑制剤の開発に関する研究	4,290,000	1,170,000	0	650,000
坂本 祐子	福島県立医科大学	教授	がん抑制剤の開発に関する研究	3,770,000	1,040,000	0	1,560,000
佐治 重剛	福島県立医科大学	教授	がん抑制剤の開発に関する研究	4,290,000	1,170,000	0	0
佐藤 俊	福島県立医科大学	その他	がん抑制剤の開発に関する研究	3,770,000	1,170,000	0	0
佐藤 菜生子	福島県立医科大学	教授	がん抑制剤の開発に関する研究	4,420,000	1,170,000	0	0
色巻 弥生	福島県立医科大学	教授	がん抑制剤の開発に関する研究	4,290,000	780,000	0	0
柴田 晴光	福島県立医科大学	教授	がん抑制剤の開発に関する研究	4,290,000	1,430,000	0	0
志村 浩二	福島県立医科大学	教授	がん抑制剤の開発に関する研究	4,290,000	1,690,000	0	0
沖土 英一	福島県立医科大学	准教授	がん抑制剤の開発に関する研究	4,290,000	260,000	0	0
鈴木 悟	福島県立医科大学	教授	がん抑制剤の開発に関する研究	4,290,000	650,000	0	0
鈴木 弘行	福島県立医科大学	教授	がん抑制剤の開発に関する研究	4,290,000	1,040,000	0	520,000
鈴木 敏哉	福島県立医科大学	助教	がん抑制剤の開発に関する研究	4,420,000	4,420,000	910,000	0
関口 美穂	福島県立医科大学	教授	がん抑制剤の開発に関する研究	4,420,000	780,000	0	1,300,000
副根 実治	福島県立医科大学	教授	がん抑制剤の開発に関する研究	3,900,000	1,170,000	0	0
副根 明子	福島県立医科大学	教授	がん抑制剤の開発に関する研究	4,420,000	780,000	0	0
高橋 俊文	福島県立医科大学	教授	がん抑制剤の開発に関する研究	4,290,000	1,170,000	0	0
竹石 恭知	福島県立医科大学	教授	がん抑制剤の開発に関する研究	4,420,000	1,560,000	0	0
谷野 功典	福島県立医科大学	准教授	がん抑制剤の開発に関する研究	4,290,000	910,000	0	0
坪井 聡	福島県立医科大学	その他	がん抑制剤の開発に関する研究	4,030,000	910,000	390,000	1,040,000
中山 仁	福島県立医科大学	教授	がん抑制剤の開発に関する研究	1,820,000	520,000	0	0
西嶋 秀和	福島県立医科大学	教授	がん抑制剤の開発に関する研究	4,290,000	1,300,000	0	0
西嶋 光弘	福島県立医科大学	講師	がん抑制剤の開発に関する研究	4,160,000	1,170,000	0	0
日高 友郎	福島県立医科大学	講師	がん抑制剤の開発に関する研究	4,290,000	1,170,000	0	0
開 康一	福島県立医科大学	講師	がん抑制剤の開発に関する研究	3,770,000	650,000	0	1,170,000
福島 賢慈	福島県立医科大学	教授	がん抑制剤の開発に関する研究	3,510,000	910,000	0	0
藤原 寿理	福島県立医科大学	助教	がん抑制剤の開発に関する研究	4,290,000	260,000	0	0
丸根 繁	福島県立医科大学	教授	がん抑制剤の開発に関する研究	4,420,000	650,000	0	0
三宅 智生	福島県立医科大学	助教	がん抑制剤の開発に関する研究	4,290,000	1,300,000	0	0
村川 雅洋	福島県立医科大学	その他	がん抑制剤の開発に関する研究	4,420,000	1,430,000	0	0
坪川 一弘	福島県立医科大学	講師	がん抑制剤の開発に関する研究	4,420,000	780,000	0	0
安田 尚子	福島県立医科大学	教授	がん抑制剤の開発に関する研究	3,380,000	1,170,000	0	0
中村 章人	奈良大学	その他	がん抑制剤の開発に関する研究	2,600,000	520,000	0	0
Nichol Allan	会津大学	その他	がん抑制剤の開発に関する研究	3,640,000	1,170,000	0	0
BLAKE John	会津大学	その他	がん抑制剤の開発に関する研究	3,900,000	1,300,000	0	0
渡辺 唯大	会津大学	その他	がん抑制剤の開発に関する研究	4,290,000	1,040,000	0	1,040,000
渡辺 有隆	会津大学	その他	がん抑制剤の開発に関する研究	4,290,000	1,430,000	0	0



研究代表者名	所属研究機関名	役職	研究課題名	交付決定額	令和3年度 交付額	令和3年度 前押し交付額	未交付額
竹原 幸太	東京国立大学	准教授	戦後少年施設下における矯正教育観に関する歴史的研究	2,080,000	650,000	0	0
玉野 和志	東京国立大学	教授	都市の持続的発展を規定する要因の分析	4,290,000	1,430,000	0	0
土屋 淳一	東京国立大学	助教	優良集積型探査手法に基づく統合的資源適化システム構築と電磁機器最適設計への応用	4,420,000	1,040,000	0	1,040,000
角田 誠	東京国立大学	教授	分離マンションの専有部分離ノベーンションを促進させる支援技術体系の構築	3,640,000	650,000	0	0
坪本 裕之	東京国立大学	助教	東京中心地域におけるフレキシブルオフィスへの意識	1,040,000	260,000	0	0
富井 幸雄	東京国立大学	教授	外交と立憲主義	4,030,000	910,000	0	1,430,000
島崎 基樹	東京国立大学	教授	ロシアの東進主義と東欧諸国での展開	4,420,000	1,040,000	0	1,040,000
中山 大地	東京国立大学	助教	近代史的視野における社会地図の作成ならびに都市構造の進化に関する研究	2,730,000	910,000	0	0
新田 修平	東京国立大学	その他	チョウ目昆虫における羽形変異の進化的な制御	1,170,000	0	0	0
新津 裕	東京国立大学	その他	発達性記憶障害を介した、運動機能評価	4,290,000	1,430,000	0	0
沼野 智一	東京国立大学	教授	非特異的免疫の画像診断を可能にする新しいMRI手法の開発	3,770,000	1,170,000	0	0
原田 なをみ	東京国立大学	教授	手話言語の脳神経学的な組織化	4,420,000	1,560,000	0	0
櫻口 真広	東京国立大学	教授	腸胃動脈の閉塞による腸管虚脱症	4,290,000	1,170,000	0	0
久末 真市	東京国立大学	その他	スライム形成の新規制御因子LWIKIの分子機能と遺伝子発現の調節	4,420,000	520,000	0	0
深谷 友宏	東京国立大学	准教授	非正曲率空間の組織発育の新展開	4,290,000	910,000	0	1,170,000
藤原 真実	東京国立大学	教授	共同作業としての作品「門」18世紀フランス文学における地下文学・匿名・匿名・匿名	2,990,000	650,000	0	520,000
洲野 裕	東京国立大学	助教	早期産後の脳機能発達への影響	4,290,000	1,040,000	0	0
不破 麻紀子	東京国立大学	教授	ライフコースを通じた女性の就業キャリアの経路・変動の向きと家業承継	4,290,000	1,170,000	0	0
増田 士朗	東京国立大学	教授	定運動能の欠損と認知症との関連性に関する研究	4,160,000	1,430,000	0	0
松田 千恵子	東京国立大学	教授	脳子と腸菌叢の決定要因およびその影響に関する研究	4,290,000	780,000	0	0
三浦 小介	東京国立大学	教授	強磁性材料を用いた高温超伝導磁気アルミニウム超伝導体の合成と特性評価	4,420,000	1,040,000	0	1,950,000
水越 大介	東京国立大学	教授	企業ソフトウェアの運用と開発に関する研究	4,290,000	650,000	0	0
諸眞 信行	東京国立大学	教授	生成制御的熱合成法による高性能圧電薄膜の作製と評価	4,290,000	780,000	0	0
矢嶋 里絵	東京国立大学	教授	人権保障の観点から同性婚を認めるべきかどうかの議論	4,290,000	1,300,000	0	0
山原 勇一郎	東京国立大学	教授	子育て支援のための障害児福祉を促進するための政策に関する研究	4,420,000	1,170,000	0	0
山本 美智代	東京国立大学	教授	重症心身障害者の成人発達移行期の問題および支援策の検討	2,730,000	780,000	0	390,000
横田 佳之	東京国立大学	教授	交代制勤務の体質リスク	1,950,000	650,000	0	0
横山 昌平	東京国立大学	准教授	競馬の普及促進のための課題	4,290,000	1,430,000	0	0
佐藤 正之	東京国立大学	その他	花巻市における持続可能な観光の発展	4,290,000	910,000	0	0
三好 祐輔	東京国立大学	教授	瀬戸内海における地方企業存続の経営戦略を活用した政府・自治体の政策に関する研究	4,290,000	1,430,000	0	520,000
浅野 涼子	横浜国立大学	助教	エリスロポエチンの分子生物学的アプローチ	4,290,000	1,430,000	0	0
有澤 智	横浜国立大学	助教	無駄を削減するためのAI活用に関する研究	4,290,000	1,040,000	0	0
篠田 昌樹	横浜国立大学	その他	口腔癌の早期発見のためのAI活用に関する研究	4,290,000	1,430,000	0	0
石黒 由香利	横浜国立大学	その他	創薬プラットフォームの活用に関する研究	4,290,000	1,300,000	0	0
井藤 純	横浜国立大学	その他	創薬プラットフォームの活用に関する研究	4,420,000	780,000	0	0
稲葉 裕	横浜国立大学	教授	人工知能を用いた創薬プラットフォームの活用に関する研究	4,290,000	1,680,000	0	0
馬 智漢	横浜国立大学	准教授	創薬プラットフォームの活用に関する研究	4,290,000	910,000	0	0
上田 雅夫	横浜国立大学	教授	創薬プラットフォームの活用に関する研究	4,420,000	182,000	0	0
木村 博司	横浜国立大学	准教授	創薬プラットフォームの活用に関する研究	4,290,000	1,300,000	0	0
榎村 将就	横浜国立大学	講師	TGF-βの抑制制御因子プロセソリンの発現とがん抑制	3,380,000	1,040,000	0	0
鎌倉 明美	横浜国立大学	助教	創薬プラットフォームの活用に関する研究	3,640,000	1,040,000	0	0
遠藤 格	横浜国立大学	教授	創薬プラットフォームの活用に関する研究	4,160,000	1,040,000	0	0
大澤 正俊	横浜国立大学	教授	創薬プラットフォームの活用に関する研究	1,040,000	260,000	0	0
大関 泰裕	横浜国立大学	教授	創薬プラットフォームの活用に関する研究	4,290,000	780,000	0	0
大保 和之	横浜国立大学	教授	創薬プラットフォームの活用に関する研究	4,420,000	910,000	0	0
小野 明美	横浜国立大学	その他	創薬プラットフォームの活用に関する研究	4,290,000	1,040,000	0	0

研究代表者名	所属研究機関名	役職	研究課題名	交付決定額	令和3年度 交付額	令和3年度 前押し交付額	未交付額
加藤 千博	横浜国立大学	教授	英語による専門科目との接続を可能とする英語力向上のための教材の開発	4,290,000	910,000	0	0
金岡 知彦	横浜国立大学	助教	産後うつ病の予防と治療に関する研究	4,290,000	1,430,000	0	0
金丸 栄樹	横浜国立大学	その他	産後うつ病の予防と治療に関する研究	4,290,000	1,680,000	0	0
川瀬 香子	横浜国立大学	准教授	産後うつ病の予防と治療に関する研究	4,290,000	1,680,000	0	0
北山 晋也	横浜国立大学	助教	産後うつ病の予防と治療に関する研究	3,510,000	910,000	0	0
近藤 正晃	横浜国立大学	その他	産後うつ病の予防と治療に関する研究	4,290,000	650,000	0	0
佐野 大佑	横浜国立大学	准教授	産後うつ病の予防と治療に関する研究	4,420,000	1,430,000	0	0
柴 啓生	横浜国立大学	講師	産後うつ病の予防と治療に関する研究	4,290,000	1,430,000	0	0
梨田 歩	横浜国立大学	その他	産後うつ病の予防と治療に関する研究	4,160,000	910,000	0	0
嶋田 美穂	横浜国立大学	その他	産後うつ病の予防と治療に関する研究	4,290,000	1,560,000	0	0
辻岡 達也	横浜国立大学	教授	産後うつ病の予防と治療に関する研究	4,420,000	910,000	0	0
永来 潤	横浜国立大学	講師	産後うつ病の予防と治療に関する研究	4,420,000	780,000	0	0
菅沼 伸康	横浜国立大学	講師	産後うつ病の予防と治療に関する研究	4,290,000	1,300,000	0	0
菅谷 浩	横浜国立大学	助教	産後うつ病の予防と治療に関する研究	3,770,000	650,000	0	0
菅原 陽	横浜国立大学	その他	産後うつ病の予防と治療に関する研究	4,290,000	1,027,000	0	0
高橋 隆幸	横浜国立大学	教授	産後うつ病の予防と治療に関する研究	4,420,000	1,430,000	0	0
高橋 秀聡	横浜国立大学	助教	産後うつ病の予防と治療に関する研究	4,290,000	1,430,000	0	0
高山 光男	横浜国立大学	教授	産後うつ病の予防と治療に関する研究	4,160,000	780,000	0	0
多田 美紀子	横浜国立大学	助教	産後うつ病の予防と治療に関する研究	4,290,000	1,300,000	0	0
石井 健祐	横浜国立大学	助教	産後うつ病の予防と治療に関する研究	4,420,000	1,300,000	0	0
立石 健司	横浜国立大学	その他	産後うつ病の予防と治療に関する研究	4,420,000	1,560,000	0	0
田中 健	横浜国立大学	その他	産後うつ病の予防と治療に関する研究	4,290,000	1,680,000	780,000	260,000
角田 隆一	横浜国立大学	准教授	産後うつ病の予防と治療に関する研究	1,820,000	260,000	0	0
中井川 昇	横浜国立大学	准教授	産後うつ病の予防と治療に関する研究	4,290,000	910,000	0	0
中條 祐介	横浜国立大学	教授	産後うつ病の予防と治療に関する研究	4,030,000	1,170,000	0	0
中山 博貴	横浜国立大学	その他	産後うつ病の予防と治療に関する研究	4,290,000	1,950,000	0	0
永寺 三平	横浜国立大学	その他	産後うつ病の予防と治療に関する研究	3,640,000	1,040,000	0	0
西井 達也	横浜国立大学	講師	産後うつ病の予防と治療に関する研究	4,290,000	130,000	0	0
西山 晃	横浜国立大学	准教授	産後うつ病の予防と治療に関する研究	4,290,000	1,430,000	0	0
野見 壽史	横浜国立大学	助教	産後うつ病の予防と治療に関する研究	1,560,000	390,000	0	520,000
林 祐子	横浜国立大学	助教	産後うつ病の予防と治療に関する研究	4,420,000	650,000	0	0
東 昌市	横浜国立大学	教授	産後うつ病の予防と治療に関する研究	4,290,000	1,300,000	0	0
百葉 敏	横浜国立大学	その他	産後うつ病の予防と治療に関する研究	4,290,000	1,170,000	0	0
平井 美佳	横浜国立大学	教授	産後うつ病の予防と治療に関する研究	4,160,000	910,000	0	1,560,000
平和 伸仁	横浜国立大学	准教授	産後うつ病の予防と治療に関する研究	4,420,000	910,000	0	0
藤井 誠志	横浜国立大学	教授	産後うつ病の予防と治療に関する研究	4,290,000	910,000	0	0
藤田 慎也	横浜国立大学	准教授	産後うつ病の予防と治療に関する研究	4,550,000	1,040,000	0	1,040,000
藤原 亮	横浜国立大学	助教	産後うつ病の予防と治療に関する研究	4,420,000	910,000	0	0
越田 健吾	横浜国立大学	教授	産後うつ病の予防と治療に関する研究	4,420,000	1,170,000	0	1,170,000
船越 慎	横浜国立大学	教授	産後うつ病の予防と治療に関する研究	4,290,000	650,000	0	0
松崎 純一	横浜国立大学	その他	産後うつ病の予防と治療に関する研究	4,550,000	780,000	0	0
光澤 健司	横浜国立大学	教授	産後うつ病の予防と治療に関する研究	4,030,000	1,430,000	0	0
宮川 敬	横浜国立大学	准教授	産後うつ病の予防と治療に関する研究	4,290,000	1,430,000	0	0
矢尾 正祐	横浜国立大学	その他	産後うつ病の予防と治療に関する研究	4,290,000	780,000	0	0
山田 敬弘	横浜国立大学	准教授	産後うつ病の予防と治療に関する研究	4,290,000	780,000	0	0



研究代表者名	所属研究機関名	役職	研究課題名	交付決定額	令和3年度 交付額	令和3年度 前押し交付額	未交付額
武山 雅志	石川県立看護大学	その他	看護学上のコミュニケーションの役割を教育に及ぼす体験	4,290,000	3,380,000	780,000	0
千原 裕香	石川県立看護大学	助教	発達障害のある子どもたちの生活の質を向上させるための支援プログラムの開発	1,950,000	4,160,000	390,000	0
西村 真実子	石川県立看護大学	その他	虐待や育児困難に悩む母親へのペアレント・トレーニングプログラムの開発	4,160,000	4,160,000	130,000	0
平原 貴生	石川県立看護大学	教授	動物福祉システムの前編を基とする新規天然薬物の開発	4,420,000	4,290,000	1,170,000	0
石倉 瑞恵	石川県立大学	准教授	若者文化の中で若者文化のエンターテインメント・アート・ファッションとファッションの関係を研究	4,420,000	3,250,000	910,000	0
河井 重幸	石川県立大学	教授	アルペイトと畑間を共生させる農業（有機）パブリック・スペースの活用と農業の持続可能性の向上	4,290,000	4,290,000	910,000	0
塚口 直史	石川県立大学	准教授	生態学的手法を用いた環境変化のモニタリングと生態学的手法を用いた環境変化のモニタリング	4,290,000	4,290,000	1,430,000	0
中川 明	石川県立大学	講師	例による遺伝子多型性検査システムの開発	3,380,000	4,290,000	1,660,000	0
長谷川 克	石川県立大学	その他	幼体段階でもたらす腸内細菌叢と腸内細菌叢の形成への影響	1,170,000	4,290,000	1,170,000	0
井澤 純子	公立小松大学	講師	非侵襲的診断用超音波検査システムの開発	4,420,000	4,420,000	1,040,000	0
小泉 由美	公立小松大学	教授	タウタンパク質を基盤にした認知症高齢者の介護実践支援プログラムの開発	3,900,000	3,900,000	1,560,000	0
SANDERS ROBERT M.	公立小松大学	教授	To Speak Chinese: Do Kanji Help or Hurt?	1,430,000	1,430,000	390,000	0
村谷 茂樹	公立小松大学	教授	「自然」が文化圏化されるマツリノズミの文化的意味と人文学的考察	4,290,000	4,290,000	1,300,000	0
松井 公美	公立小松大学	教授	抗がん剤治療を受ける患者の肺がん検出率向上に向けた支援プログラムの開発	4,420,000	4,420,000	910,000	0
山崎 優美	公立小松大学	教授	地球環境と生態系保全の両立に向けた環境教育プログラムの開発	4,420,000	4,420,000	260,000	0
東 弘宏	福井県立大学	講師	認定こども園向け非言語的コミュニケーションプログラムの開発	2,470,000	2,470,000	910,000	0
石川 敬司	福井県立大学	教授	植物の根圏微生物による植物病害の抑制	4,160,000	4,160,000	1,170,000	0
伊藤 貴文	福井県立大学	教授	植物の根圏微生物による植物病害の抑制	4,420,000	4,420,000	1,170,000	0
笠井 恭子	福井県立大学	教授	長期保存できる高品質な食品の製造	1,560,000	1,560,000	520,000	0
北島 啓明	福井県立大学	教授	マルクトプラザの活性化と高品質な食品の製造	3,900,000	3,900,000	1,560,000	0
近藤 竜二	福井県立大学	教授	水産物の品質向上と高品質な食品の製造	4,420,000	4,420,000	1,170,000	0
堤野 吉彦	福井県立大学	准教授	水産物の品質向上と高品質な食品の製造	4,290,000	4,290,000	1,950,000	0
徳原 秀文	福井県立大学	准教授	水産物の品質向上と高品質な食品の製造	4,290,000	4,290,000	1,300,000	0
丸谷 哲也	福井県立大学	准教授	水産物の品質向上と高品質な食品の製造	4,290,000	4,290,000	1,170,000	0
吉村 隆兵	福井県立大学	教授	水産物の品質向上と高品質な食品の製造	4,030,000	4,030,000	65,000	0
菅原 明子	敦市立看護大学	教授	水産物の品質向上と高品質な食品の製造	4,420,000	4,420,000	910,000	0
青山 郁子	都立文科大学	教授	水産物の品質向上と高品質な食品の製造	4,420,000	4,420,000	2,080,000	0
上原 明子	都立文科大学	教授	水産物の品質向上と高品質な食品の製造	4,160,000	4,160,000	1,560,000	0
富永 貴公	都立文科大学	准教授	水産物の品質向上と高品質な食品の製造	4,420,000	4,420,000	1,690,000	0
野口 哲也	都立文科大学	教授	水産物の品質向上と高品質な食品の製造	4,420,000	4,420,000	780,000	0
遠藤 みどり	山梨県立大学	教授	水産物の品質向上と高品質な食品の製造	3,120,000	3,120,000	650,000	0
池谷 彰久	山梨県立大学	教授	水産物の品質向上と高品質な食品の製造	3,900,000	3,900,000	1,300,000	0
名和 敬光	山梨県立大学	准教授	水産物の品質向上と高品質な食品の製造	4,420,000	4,420,000	1,560,000	0
萩原 孝恵	山梨県立大学	教授	水産物の品質向上と高品質な食品の製造	4,290,000	4,290,000	780,000	0
山田 勝美	山梨県立大学	教授	水産物の品質向上と高品質な食品の製造	1,690,000	1,690,000	130,000	0
渡邊 裕子	山梨県立大学	教授	水産物の品質向上と高品質な食品の製造	4,290,000	4,290,000	910,000	0
井本 美津子	長野県看護大学	講師	水産物の品質向上と高品質な食品の製造	4,420,000	4,420,000	2,340,000	0
高橋 百合子	長野県看護大学	講師	水産物の品質向上と高品質な食品の製造	3,120,000	3,120,000	650,000	0
藤原 朝彦	長野県看護大学	准教授	水産物の品質向上と高品質な食品の製造	3,510,000	3,510,000	1,170,000	0
石井 陽子	長野県立大学	教授	水産物の品質向上と高品質な食品の製造	4,290,000	4,290,000	1,170,000	0
上原 麻耶	長野県立大学	講師	水産物の品質向上と高品質な食品の製造	4,420,000	4,420,000	1,170,000	0
高梨 良夫	長野県立大学	その他	水産物の品質向上と高品質な食品の製造	2,600,000	2,600,000	390,000	0
内本 孝子	長野県立大学	教授	水産物の品質向上と高品質な食品の製造	2,730,000	2,730,000	910,000	0
内海 重雄	公立諏訪東京理科大学	教授	水産物の品質向上と高品質な食品の製造	4,290,000	4,290,000	390,000	0
広瀬 登雄	公立諏訪東京理科大学	教授	水産物の品質向上と高品質な食品の製造	4,420,000	4,420,000	1,170,000	0

研究代表者名	所属研究機関名	役職	研究課題名	交付決定額	令和3年度 交付額	令和3年度 前押し交付額	未交付額
湯村 真	横浜国立大学	准教授	人工知能による顕微鏡画像処理の自動化	4,290,000	1,040,000	0	0
吉永 崇史	横浜国立大学	准教授	人工知能による顕微鏡画像処理の自動化	1,950,000	520,000	0	0
吉見 竜介	横浜国立大学	講師	人工知能による顕微鏡画像処理の自動化	4,160,000	1,716,000	0	0
石原 美和	神奈川県立保健福祉大学	その他	疫病の発生と新規治療薬の開発	4,290,000	4,290,000	0	0
白水 真由子	神奈川県立保健福祉大学	教授	疫病の発生と新規治療薬の開発	4,420,000	4,420,000	0	0
津田 学	神奈川県立保健福祉大学	教授	疫病の発生と新規治療薬の開発	4,420,000	4,420,000	910,000	0
中野 慎二	神奈川県立保健福祉大学	教授	疫病の発生と新規治療薬の開発	4,160,000	1,300,000	0	650,000
高村 美由子	神奈川県立保健福祉大学	教授	疫病の発生と新規治療薬の開発	3,380,000	1,040,000	0	0
中野 智子	新潟県立看護大学	教授	疫病の発生と新規治療薬の開発	1,170,000	260,000	0	130,000
谷本 千恵	新潟県立看護大学	准教授	疫病の発生と新規治療薬の開発	3,900,000	3,900,000	0	1,950,000
永吉 雅人	新潟県立看護大学	准教授	疫病の発生と新規治療薬の開発	3,380,000	910,000	0	0
津田 弘之	新潟県立看護大学	准教授	疫病の発生と新規治療薬の開発	4,290,000	1,300,000	0	0
神山 伸	新潟県立大学	教授	疫病の発生と新規治療薬の開発	4,290,000	1,040,000	0	1,040,000
坂口 洋	新潟県立大学	教授	疫病の発生と新規治療薬の開発	4,290,000	260,000	0	0
菅原 英行	新潟県立大学	教授	疫病の発生と新規治療薬の開発	4,420,000	1,300,000	0	0
田口 一博	新潟県立大学	准教授	疫病の発生と新規治療薬の開発	4,290,000	1,430,000	0	0
福岡 秋子	新潟県立大学	その他	疫病の発生と新規治療薬の開発	2,340,000	780,000	0	0
五十嵐 康弘	富山県立大学	教授	疫病の発生と新規治療薬の開発	4,290,000	1,690,000	0	0
岩井 学	富山県立大学	教授	疫病の発生と新規治療薬の開発	4,290,000	1,430,000	0	0
大坂 一生	富山県立大学	教授	疫病の発生と新規治療薬の開発	4,290,000	1,300,000	0	0
木田 聡	富山県立大学	教授	疫病の発生と新規治療薬の開発	2,470,000	1,040,000	0	0
鎌倉 昌樹	富山県立大学	講師	疫病の発生と新規治療薬の開発	4,290,000	1,430,000	0	0
河西 文武	富山県立大学	講師	疫病の発生と新規治療薬の開発	4,420,000	910,000	0	0
越田 美穂子	富山県立大学	教授	疫病の発生と新規治療薬の開発	4,420,000	260,000	0	2,080,000
小柳 健一	富山県立大学	教授	疫病の発生と新規治療薬の開発	4,290,000	910,000	0	0
竹井 敏	富山県立大学	教授	疫病の発生と新規治療薬の開発	4,420,000	1,040,000	0	0
張 平平	富山県立大学	教授	疫病の発生と新規治療薬の開発	4,160,000	1,690,000	0	0
戸田 弘	富山県立大学	講師	疫病の発生と新規治療薬の開発	4,290,000	650,000	0	0
中村 慎二	富山県立大学	教授	疫病の発生と新規治療薬の開発	4,290,000	780,000	0	0
中村 正樹	富山県立大学	准教授	疫病の発生と新規治療薬の開発	4,290,000	520,000	0	1,040,000
長井 良恵	富山県立大学	教授	疫病の発生と新規治療薬の開発	4,290,000	1,300,000	0	0
西川 美字	富山県立大学	助教	疫病の発生と新規治療薬の開発	4,420,000	4,420,000	0	0
嶋山 智夫	富山県立大学	教授	疫病の発生と新規治療薬の開発	4,290,000	1,170,000	0	0
日比 慎	富山県立大学	准教授	疫病の発生と新規治療薬の開発	4,290,000	1,560,000	0	0
松井 弘美	富山県立大学	教授	疫病の発生と新規治療薬の開発	1,950,000	650,000	0	0
宮島 敏郎	富山県立大学	准教授	疫病の発生と新規治療薬の開発	4,420,000	780,000	0	0
安田 佳織	富山県立大学	講師	疫病の発生と新規治療薬の開発	4,290,000	1,170,000	0	0
石崎 誠和	金沢学院大学	准教授	疫病の発生と新規治療薬の開発	3,250,000	520,000	0	910,000
芝山 昌也	金沢学院大学	准教授	疫病の発生と新規治療薬の開発	4,420,000	1,430,000	0	0
若木 邦夫	金沢学院大学	教授	疫病の発生と新規治療薬の開発	4,420,000	1,170,000	0	0
花房 浩	金沢学院大学	教授	疫病の発生と新規治療薬の開発	4,420,000	4,420,000	0	0
垣花 涉	石川県立看護大学	教授	疫病の発生と新規治療薬の開発	3,900,000	1,040,000	0	1,300,000
金子 紀子	石川県立看護大学	准教授	疫病の発生と新規治療薬の開発	3,380,000	520,000	0	1,300,000
亀田 幸枝	石川県立看護大学	教授	疫病の発生と新規治療薬の開発	3,900,000	650,000	0	650,000
小林 宏光	石川県立看護大学	教授	疫病の発生と新規治療薬の開発	3,640,000	1,040,000	0	650,000
曾山 小織	石川県立看護大学	講師	疫病の発生と新規治療薬の開発	2,340,000	910,000	0	0





研究代表者名	所属研究機関名	役職	研究課題名	交付決定額	令和3年度 交付額	令和3年度 前押し交付額	未交付額
曹我 章代	名古屋国立大学	准教授	自己受容をもちやすアリアリングを通じた多文化共 存社会の構築に関する研究	3,900,000	910,000	0	390,000
郷 頼	名古屋国立大学	准教授	二重らせん構造のDNA複製の制御による遺伝子 発現の調節機構の解明	4,550,000	1,170,000	0	910,000
高橋 智	名古屋国立大学	教授	去酸化抗炎症薬の作用に関する新規免疫機構の解明 に関する研究	4,290,000	1,300,000	0	0
高橋 聡	名古屋国立大学	研究員	抗炎症作用を有するAβ2プロテオソームの阻害 に関する研究	4,420,000	1,430,000	0	0
田上 辰秋	名古屋国立大学	准教授	3Dプリンタを用いたオーダーメイド医薬品 の開発に関する基礎研究	4,420,000	1,560,000	0	0
竹村 晶子	名古屋国立大学	助教	高齢化に伴う骨密度低下のメカニズムの解明 に関する研究	4,290,000	390,000	0	0
竹村 昌也	名古屋国立大学	准教授	腸内細菌叢の多様性と腸内環境の相互作用による 腸内環境の調節に関する研究	4,160,000	1,040,000	0	520,000
田中 智洋	名古屋国立大学	准教授	腸内細菌叢の多様性と腸内環境の相互作用による 腸内環境の調節に関する研究	4,290,000	1,300,000	0	0
田中 創佑	名古屋国立大学	講師	腸内細菌叢の多様性と腸内環境の相互作用による 腸内環境の調節に関する研究	4,290,000	1,170,000	0	0
田中 正彦	名古屋国立大学	准教授	腸内細菌叢の多様性と腸内環境の相互作用による 腸内環境の調節に関する研究	4,290,000	1,170,000	0	0
谷口 由希子	名古屋国立大学	准教授	腸内細菌叢の多様性と腸内環境の相互作用による 腸内環境の調節に関する研究	4,160,000	1,300,000	0	910,000
谷田 諭史	名古屋国立大学	准教授	腸内細菌叢の多様性と腸内環境の相互作用による 腸内環境の調節に関する研究	4,030,000	910,000	0	0
津村 明美	名古屋国立大学	研究員	腸内細菌叢の多様性と腸内環境の相互作用による 腸内環境の調節に関する研究	4,420,000	390,000	0	0
戸澤 啓一	名古屋国立大学	教授	腸内細菌叢の多様性と腸内環境の相互作用による 腸内環境の調節に関する研究	4,420,000	1,430,000	0	0
藤藤 利行	名古屋国立大学	研究員	腸内細菌叢の多様性と腸内環境の相互作用による 腸内環境の調節に関する研究	4,030,000	520,000	0	0
富田 夏夫	名古屋国立大学	准教授	腸内細菌叢の多様性と腸内環境の相互作用による 腸内環境の調節に関する研究	4,420,000	1,040,000	0	0
豊田 剛成	名古屋国立大学	教授	腸内細菌叢の多様性と腸内環境の相互作用による 腸内環境の調節に関する研究	3,380,000	1,040,000	0	0
内木 隼	名古屋国立大学	准教授	腸内細菌叢の多様性と腸内環境の相互作用による 腸内環境の調節に関する研究	4,290,000	1,300,000	0	0
中根 明宏	名古屋国立大学	准教授	腸内細菌叢の多様性と腸内環境の相互作用による 腸内環境の調節に関する研究	4,290,000	1,170,000	0	0
西山 幹	名古屋国立大学	准教授	腸内細菌叢の多様性と腸内環境の相互作用による 腸内環境の調節に関する研究	4,290,000	390,000	0	0
二宮 裕	名古屋国立大学	講師	腸内細菌叢の多様性と腸内環境の相互作用による 腸内環境の調節に関する研究	4,290,000	1,300,000	0	0
藤原 友紀	名古屋国立大学	教授	腸内細菌叢の多様性と腸内環境の相互作用による 腸内環境の調節に関する研究	4,160,000	780,000	0	0
濱口 泰代	名古屋国立大学	准教授	腸内細菌叢の多様性と腸内環境の相互作用による 腸内環境の調節に関する研究	2,600,000	910,000	0	0
原 賢義	名古屋国立大学	准教授	腸内細菌叢の多様性と腸内環境の相互作用による 腸内環境の調節に関する研究	4,290,000	910,000	0	0
原田 昌幸	名古屋国立大学	教授	腸内細菌叢の多様性と腸内環境の相互作用による 腸内環境の調節に関する研究	4,290,000	650,000	0	780,000
樋口 倫代	名古屋国立大学	教授	腸内細菌叢の多様性と腸内環境の相互作用による 腸内環境の調節に関する研究	4,290,000	2,080,000	0	260,000
緒澤 吉彦	名古屋国立大学	教授	腸内細菌叢の多様性と腸内環境の相互作用による 腸内環境の調節に関する研究	780,000	290,000	0	0
廣瀬 泰彦	名古屋国立大学	研究員	腸内細菌叢の多様性と腸内環境の相互作用による 腸内環境の調節に関する研究	4,420,000	780,000	0	0
福田 英克	名古屋国立大学	准教授	腸内細菌叢の多様性と腸内環境の相互作用による 腸内環境の調節に関する研究	4,420,000	1,300,000	0	0
藤原 圭	名古屋国立大学	講師	腸内細菌叢の多様性と腸内環境の相互作用による 腸内環境の調節に関する研究	3,510,000	1,170,000	0	0
細田 直	名古屋国立大学	准教授	腸内細菌叢の多様性と腸内環境の相互作用による 腸内環境の調節に関する研究	4,290,000	1,430,000	0	0
畑田 法子	名古屋国立大学	教授	腸内細菌叢の多様性と腸内環境の相互作用による 腸内環境の調節に関する研究	2,600,000	650,000	0	0
牧野 利明	名古屋国立大学	教授	腸内細菌叢の多様性と腸内環境の相互作用による 腸内環境の調節に関する研究	4,420,000	1,170,000	0	0
松嶋 麻子	名古屋国立大学	教授	腸内細菌叢の多様性と腸内環境の相互作用による 腸内環境の調節に関する研究	4,420,000	1,300,000	0	0
三井 烈	名古屋国立大学	講師	腸内細菌叢の多様性と腸内環境の相互作用による 腸内環境の調節に関する研究	4,420,000	1,300,000	0	0
南 正明	名古屋国立大学	講師	腸内細菌叢の多様性と腸内環境の相互作用による 腸内環境の調節に関する研究	4,290,000	910,000	0	0
三宅 美緒	名古屋国立大学	研究員	腸内細菌叢の多様性と腸内環境の相互作用による 腸内環境の調節に関する研究	4,290,000	1,430,000	0	0
吉部 勝之	名古屋国立大学	研究員	腸内細菌叢の多様性と腸内環境の相互作用による 腸内環境の調節に関する研究	4,290,000	520,000	0	0
毛利 雅子	名古屋国立大学	准教授	腸内細菌叢の多様性と腸内環境の相互作用による 腸内環境の調節に関する研究	4,290,000	130,000	0	0
安川 力	名古屋国立大学	教授	腸内細菌叢の多様性と腸内環境の相互作用による 腸内環境の調節に関する研究	4,290,000	910,000	0	0
山田 敬	名古屋国立大学	教授	腸内細菌叢の多様性と腸内環境の相互作用による 腸内環境の調節に関する研究	1,690,000	520,000	0	0
山村 寿男	名古屋国立大学	教授	腸内細菌叢の多様性と腸内環境の相互作用による 腸内環境の調節に関する研究	4,290,000	1,300,000	0	0
湯川 泰	名古屋国立大学	教授	腸内細菌叢の多様性と腸内環境の相互作用による 腸内環境の調節に関する研究	4,290,000	1,300,000	0	0
李 政樹	名古屋国立大学	講師	腸内細菌叢の多様性と腸内環境の相互作用による 腸内環境の調節に関する研究	4,420,000	1,300,000	0	0
和知野 千香	名古屋国立大学	研究員	腸内細菌叢の多様性と腸内環境の相互作用による 腸内環境の調節に関する研究	4,290,000	650,000	0	780,000
岩田 明美	三重県立看護大学	講師	腸内細菌叢の多様性と腸内環境の相互作用による 腸内環境の調節に関する研究	2,340,000	520,000	0	260,000

研究代表者名	所属研究機関名	役職	研究課題名	交付決定額	令和3年度 交付額	令和3年度 前押し交付額	未交付額
小松 義砂	三重県立看護大学	教授	認知症予防におけるタウリンプロテオソームの関 与に関する研究	4,290,000	1,690,000	0	0
長谷川 智之	三重県立看護大学	准教授	認知症予防におけるタウリンプロテオソームの関 与に関する研究	4,290,000	650,000	0	0
林 展弥	三重県立看護大学	教授	認知症予防におけるタウリンプロテオソームの関 与に関する研究	4,290,000	1,620,000	0	0
東 幸代	滋賀県立大学	教授	認知症予防におけるタウリンプロテオソームの関 与に関する研究	2,470,000	520,000	0	520,000
伊丹 君和	滋賀県立大学	教授	認知症予防におけるタウリンプロテオソームの関 与に関する研究	4,030,000	260,000	0	0
伊田 翔平	滋賀県立大学	講師	認知症予防におけるタウリンプロテオソームの関 与に関する研究	4,290,000	780,000	0	0
一宮 正哉	滋賀県立大学	准教授	認知症予防におけるタウリンプロテオソームの関 与に関する研究	4,420,000	390,000	0	0
岩 義尚	滋賀県立大学	教授	認知症予防におけるタウリンプロテオソームの関 与に関する研究	4,290,000	910,000	0	0
岩谷 久美子	滋賀県立大学	教授	認知症予防におけるタウリンプロテオソームの関 与に関する研究	4,290,000	1,040,000	0	0
大淵 晴美	滋賀県立大学	准教授	認知症予防におけるタウリンプロテオソームの関 与に関する研究	4,290,000	1,300,000	0	0
香川 雄一	滋賀県立大学	教授	認知症予防におけるタウリンプロテオソームの関 与に関する研究	4,030,000	910,000	0	0
上河原 剛二	滋賀県立大学	教授	認知症予防におけるタウリンプロテオソームの関 与に関する研究	3,250,000	1,040,000	0	0
桑原 源治	滋賀県立大学	准教授	認知症予防におけるタウリンプロテオソームの関 与に関する研究	4,290,000	1,170,000	0	0
後藤 直成	滋賀県立大学	教授	認知症予防におけるタウリンプロテオソームの関 与に関する研究	4,290,000	780,000	0	0
佐藤 亜聖	滋賀県立大学	教授	認知症予防におけるタウリンプロテオソームの関 与に関する研究	3,900,000	1,690,000	0	0
砂山 渡	滋賀県立大学	教授	認知症予防におけるタウリンプロテオソームの関 与に関する研究	4,420,000	910,000	0	0
竹原 宗範	滋賀県立大学	講師	認知症予防におけるタウリンプロテオソームの関 与に関する研究	4,290,000	650,000	0	0
中井 直也	滋賀県立大学	教授	認知症予防におけるタウリンプロテオソームの関 与に関する研究	4,420,000	1,560,000	0	0
原田 英美子	滋賀県立大学	教授	認知症予防におけるタウリンプロテオソームの関 与に関する研究	4,420,000	910,000	0	0
平山 奈央子	滋賀県立大学	教授	認知症予防におけるタウリンプロテオソームの関 与に関する研究	4,160,000	1,040,000	0	0
矢野 仁康	滋賀県立大学	教授	認知症予防におけるタウリンプロテオソームの関 与に関する研究	4,160,000	1,300,000	0	0
山田 歩	滋賀県立大学	准教授	認知症予防におけるタウリンプロテオソームの関 与に関する研究	2,860,000	1,040,000	0	0
山野 光裕	滋賀県立大学	准教授	認知症予防におけるタウリンプロテオソームの関 与に関する研究	4,030,000	910,000	0	650,000
山本 薫	滋賀県立大学	准教授	認知症予防におけるタウリンプロテオソームの関 与に関する研究	2,210,000	130,000	0	260,000
藤澤 桂	京都市立芸術大学	講師	認知症予防におけるタウリンプロテオソームの関 与に関する研究	3,380,000	1,040,000	0	0
溝口 洋子	京都市立芸術大学	教授	認知症予防におけるタウリンプロテオソームの関 与に関する研究	4,290,000	1,040,000	0	0
藤本 英子	京都市立芸術大学	教授	認知症予防におけるタウリンプロテオソームの関 与に関する研究	4,030,000	650,000	0	0
大迫 敬義	京都市立芸術大学	准教授	認知症予防におけるタウリンプロテオソームの関 与に関する研究	4,420,000	780,000	0	0
小沢 修司	京都市立芸術大学	研究員	認知症予防におけるタウリンプロテオソームの関 与に関する研究	4,420,000	1,300,000	0	0
川崎 穂志	京都市立芸術大学	教授	認知症予防におけるタウリンプロテオソームの関 与に関する研究	4,290,000	1,430,000	0	0
岸 穂子	京都市立芸術大学	准教授	認知症予防におけるタウリンプロテオソームの関 与に関する研究	4,290,000	1,040,000	0	0
藤波田 雅士	京都市立芸術大学	教授	認知症予防におけるタウリンプロテオソームの関 与に関する研究	4,290,000	1,040,000	0	0
小林 ゆき子	京都市立芸術大学	講師	認知症予防におけるタウリンプロテオソームの関 与に関する研究	4,290,000	1,430,000	0	0
小松 謙	京都市立芸術大学	教授	認知症予防におけるタウリンプロテオソームの関 与に関する研究	2,080,000	650,000	0	0
竹島 一希	京都市立芸術大学	准教授	認知症予防におけるタウリンプロテオソームの関 与に関する研究	1,950,000	260,000	0	0
田代 有里	京都市立芸術大学	講師	認知症予防におけるタウリンプロテオソームの関 与に関する研究	4,290,000	1,430,000	0	0
津下 誠治	京都市立芸術大学	教授	認知症予防におけるタウリンプロテオソームの関 与に関する研究	4,030,000	1,430,000	0	0
辻本 善之	京都市立芸術大学	講師	認知症予防におけるタウリンプロテオソームの関 与に関する研究	4,030,000	780,000	0	0
出口 菜穂	京都市立芸術大学	教授	認知症予防におけるタウリンプロテオソームの関 与に関する研究	2,470,000	520,000	0	0
長嶋 啓子	京都市立芸術大学	教授	認知症予防におけるタウリンプロテオソームの関 与に関する研究	4,290,000	910,000	0	0
長嶋 友美	京都市立芸術大学	准教授	認知症予防におけるタウリンプロテオソームの関 与に関する研究	4,290,000	1,300,000	0	0
本井 牧子	京都市立芸術大学	教授	認知症予防におけるタウリンプロテオソームの関 与に関する研究	4,290,000	780,000	0	1,300,000
森田 重人	京都市立芸術大学	教授	認知症予防におけるタウリンプロテオソームの関 与に関する研究	4,290,000	1,040,000	0	780,000
山口 美知代	京都市立芸術大学	教授	認知症予防におけるタウリンプロテオソームの関 与に関する研究	4,420,000	910,000	0	650,000
吉岡 真佳樹	京都市立芸術大学	研究員	認知症予防におけるタウリンプロテオソームの関 与に関する研究	4,160,000	1,560,000	0	1,560,000
赤澤 健太郎	京都市立芸術大学	講師	認知症予防におけるタウリンプロテオソームの関 与に関する研究	4,290,000	910,000	0	1,560,000

研究代表者名	所属研究機関名	役職	研究課題名	交付決定額	令和3年度 交付額	令和3年度 前押し交付額	未交付額
浅井 純	京都府立医科大学	講師	乳房外バリエーション新病態解明および新規治療法の開発	4,420,000	1,560,000	0	0
足立 圭司	京都府立医科大学	助教	分子種を用いた腫瘍ヘルペスウイルス感染と重症体の分子機構の解明	4,290,000	1,170,000	0	0
池田 宏二	京都府立医科大学	教授	血管老化を指標とする老化関連疾患発症メカニズムの解明	4,290,000	1,170,000	0	0
稲葉 亨	京都府立医科大学	講師	腸子体疾患における腸内リンパ球6-color flow cytometry解析	4,420,000	650,000	0	819,000
上田 彰弥	京都府立医科大学	研究員	機能未知iPSCキチン糖タンパク質を介した腫瘍免疫療法の開発	4,290,000	910,000	0	0
上野 盛夫	京都府立医科大学	講師	腸内細菌叢の1日の変動応答性経路に依る移殖実験小動物モデルの開発	4,290,000	910,000	0	0
榎村 敬詩	京都府立医科大学	教授	EBV感染ターゲットとする新規アプoptosisを用いたがん免疫療法の開発	4,420,000	1,690,000	0	0
梅村 康浩	京都府立医科大学	講師	哺乳動物胚発生初期における体内時計抑制機構の解明	4,290,000	650,000	0	0
浦久保 安輝	京都府立医科大学	その他	認知症高齢者に向けた補聴支援のあり方に関する研究	4,290,000	1,170,000	0	0
大塚 真也	京都府立医科大学	講師	K10の再構成阻害薬による神経線維の修復に関する研究	4,290,000	1,040,000	0	0
大塚 智	京都府立医科大学	准教授	認知症モデル動物を用いた認知症発症メカニズムの解明	4,420,000	1,560,000	0	0
尾方 俊至	京都府立医科大学	助教	認知症モデル動物を用いた認知症発症メカニズムの解明	4,030,000	1,560,000	0	0
奥田 司	京都府立医科大学	教授	造血系幹細胞の増殖調節メカニズムの解明	4,420,000	1,560,000	0	0
越前 健世	京都府立医科大学	講師	がん免疫療法を受ける患者のための口腔ケアプログラムの開発	4,290,000	1,430,000	0	0
勝山 真人	京都府立医科大学	准教授	NOD1由来性免疫素による組織線維化増悪メカニズムの解明	4,290,000	1,300,000	0	0
金村 成智	京都府立医科大学	准教授	がん免疫療法を受ける患者のための口腔ケアプログラムの開発	4,420,000	1,430,000	0	0
鎌田 和浩	京都府立医科大学	助教	腸内細菌叢からみた過敏性腸症候群の病態解明	4,290,000	1,300,000	0	0
岸田 朝郎	京都府立医科大学	准教授	血管老化の分子機構の解明	4,160,000	1,300,000	0	0
黒田 純也	京都府立医科大学	教授	多発性骨腫瘍に対するBRCA様遺伝子検査の意義	4,290,000	1,300,000	0	0
高原 康通	京都府立医科大学	講師	スーパーアンチバクテリアによる細菌感染の制御	4,290,000	1,040,000	0	0
小池 宣也	京都府立医科大学	講師	哺乳動物胚発生初期における体内時計抑制機構の解明	4,290,000	1,430,000	0	0
小嶋 健太郎	京都府立医科大学	助教	腸内細菌叢からみた過敏性腸症候群の病態解明	4,030,000	1,040,000	0	0
齊藤 敬幸	京都府立医科大学	その他	腸内細菌叢からみた過敏性腸症候群の病態解明	4,290,000	1,560,000	0	0
小菅 正純	京都府立医科大学	助教	腸内細菌叢からみた過敏性腸症候群の病態解明	3,900,000	1,170,000	0	0
菅島 浩孝	京都府立医科大学	准教授	腸内細菌叢からみた過敏性腸症候群の病態解明	4,290,000	650,000	0	0
柴崎 雅志	京都府立医科大学	講師	腸内細菌叢からみた過敏性腸症候群の病態解明	3,770,000	780,000	0	650,000
鈴木 智	京都府立医科大学	その他	腸内細菌叢からみた過敏性腸症候群の病態解明	4,290,000	1,430,000	0	0
関 知剛	京都府立医科大学	その他	腸内細菌叢からみた過敏性腸症候群の病態解明	4,290,000	1,300,000	0	0
観 平	京都府立医科大学	准教授	腸内細菌叢からみた過敏性腸症候群の病態解明	4,420,000	1,690,000	0	0
史里 憲次郎	京都府立医科大学	助教	腸内細菌叢からみた過敏性腸症候群の病態解明	4,290,000	1,430,000	0	0
丹藤 創	京都府立医科大学	助教	腸内細菌叢からみた過敏性腸症候群の病態解明	4,420,000	910,000	0	0
徳永 大作	京都府立医科大学	准教授	腸内細菌叢からみた過敏性腸症候群の病態解明	4,290,000	910,000	0	0
水田 健児	京都府立医科大学	その他	腸内細菌叢からみた過敏性腸症候群の病態解明	4,290,000	910,000	0	0
真井 晴子	京都府立医科大学	教授	腸内細菌叢からみた過敏性腸症候群の病態解明	4,290,000	910,000	0	0
黄田 達哉	京都府立医科大学	助教	腸内細菌叢からみた過敏性腸症候群の病態解明	4,420,000	780,000	0	1,690,000
藤井 俊	京都府立医科大学	その他	腸内細菌叢からみた過敏性腸症候群の病態解明	4,290,000	1,560,000	0	0
大野 誠久	京都府立医科大学	助教	腸内細菌叢からみた過敏性腸症候群の病態解明	4,290,000	1,430,000	0	0
松原 弘樹	京都府立医科大学	その他	腸内細菌叢からみた過敏性腸症候群の病態解明	4,290,000	1,690,000	0	0
三上 靖夫	京都府立医科大学	教授	腸内細菌叢からみた過敏性腸症候群の病態解明	4,290,000	650,000	0	0
山口 真二	京都府立医科大学	講師	腸内細菌叢からみた過敏性腸症候群の病態解明	4,290,000	1,170,000	0	0
山田 俊児	京都府立医科大学	講師	腸内細菌叢からみた過敏性腸症候群の病態解明	4,290,000	1,300,000	0	0
山田 忠明	京都府立医科大学	准教授	腸内細菌叢からみた過敏性腸症候群の病態解明	4,290,000	1,690,000	0	0
吉井 健悟	京都府立医科大学	講師	腸内細菌叢からみた過敏性腸症候群の病態解明	4,290,000	1,300,000	0	0
佐藤 さおり	京都府立医科大学	准教授	腸内細菌叢からみた過敏性腸症候群の病態解明	2,470,000	520,000	0	0
西岡 恵	福知山立大学	准教授	腸内細菌叢からみた過敏性腸症候群の病態解明	4,420,000	1,300,000	0	0
秋吉 弘尚	大阪府立大学	教授	腸内細菌叢からみた過敏性腸症候群の病態解明	4,420,000	910,000	0	910,000

研究代表者名	所属研究機関名	役職	研究課題名	交付決定額	令和3年度 交付額	令和3年度 前押し交付額	未交付額
浅井 一久	大阪府立大学	准教授	K6p127の発現抑制による肺腺癌形成機構の解明	4,290,000	4,290,000	1,560,000	0
石井 真一	大阪府立大学	教授	がん免疫療法を受ける患者のための口腔ケアプログラムの開発	4,290,000	4,290,000	1,170,000	0
石川 直子	大阪府立大学	その他	がん免疫療法を受ける患者のための口腔ケアプログラムの開発	4,420,000	4,420,000	1,430,000	0
泉家 康宏	大阪府立大学	准教授	がん免疫療法を受ける患者のための口腔ケアプログラムの開発	4,290,000	4,290,000	1,300,000	0
赤山 浩 (赤山 浩司)	大阪府立大学	教授	がん免疫療法を受ける患者のための口腔ケアプログラムの開発	4,290,000	4,290,000	1,170,000	0
井上 景	大阪府立大学	研究員	がん免疫療法を受ける患者のための口腔ケアプログラムの開発	4,290,000	4,290,000	650,000	0
今西 康雄	大阪府立大学	准教授	がん免疫療法を受ける患者のための口腔ケアプログラムの開発	4,290,000	4,290,000	650,000	0
上野 雅由樹	大阪府立大学	准教授	がん免疫療法を受ける患者のための口腔ケアプログラムの開発	4,420,000	4,420,000	910,000	0
辻村 知	大阪府立大学	その他	がん免疫療法を受ける患者のための口腔ケアプログラムの開発	4,290,000	4,290,000	1,040,000	0
田村 尚秀	大阪府立大学	教授	がん免疫療法を受ける患者のための口腔ケアプログラムの開発	3,640,000	3,640,000	520,000	0
大岩本 幸次	大阪府立大学	教授	がん免疫療法を受ける患者のための口腔ケアプログラムの開発	2,600,000	2,600,000	780,000	0
河津 亮介	大阪府立大学	准教授	がん免疫療法を受ける患者のための口腔ケアプログラムの開発	4,290,000	4,290,000	1,300,000	0
尾角 正人	大阪府立大学	教授	がん免疫療法を受ける患者のための口腔ケアプログラムの開発	4,420,000	4,420,000	1,950,000	0
萩田 亮	大阪府立大学	教授	がん免疫療法を受ける患者のための口腔ケアプログラムの開発	4,420,000	4,420,000	1,690,000	0
尾島 由哉	大阪府立大学	准教授	がん免疫療法を受ける患者のための口腔ケアプログラムの開発	4,290,000	4,290,000	1,430,000	0
掛塚 弘	大阪府立大学	教授	がん免疫療法を受ける患者のための口腔ケアプログラムの開発	4,290,000	4,290,000	1,170,000	0
片山 豊	大阪府立大学	その他	がん免疫療法を受ける患者のための口腔ケアプログラムの開発	4,030,000	4,030,000	130,000	0
川村 佳久	大阪府立大学	助教	がん免疫療法を受ける患者のための口腔ケアプログラムの開発	4,290,000	4,290,000	1,430,000	0
山崎 史	大阪府立大学	助教	がん免疫療法を受ける患者のための口腔ケアプログラムの開発	4,290,000	4,290,000	1,170,000	0
金 東浩	大阪府立大学	准教授	がん免疫療法を受ける患者のための口腔ケアプログラムの開発	4,420,000	4,420,000	1,430,000	0
木村 達郎	大阪府立大学	准教授	がん免疫療法を受ける患者のための口腔ケアプログラムの開発	4,290,000	4,290,000	1,820,000	0
園本 浩之	大阪府立大学	助教	がん免疫療法を受ける患者のための口腔ケアプログラムの開発	4,290,000	4,290,000	910,000	0
久根 裕朗	大阪府立大学	教授	がん免疫療法を受ける患者のための口腔ケアプログラムの開発	4,290,000	4,290,000	1,170,000	0
倉方 俊輔	大阪府立大学	教授	がん免疫療法を受ける患者のための口腔ケアプログラムの開発	4,420,000	4,420,000	910,000	0
小林 直樹	大阪府立大学	教授	がん免疫療法を受ける患者のための口腔ケアプログラムの開発	2,210,000	2,210,000	650,000	0
齋藤 直子	大阪府立大学	その他	がん免疫療法を受ける患者のための口腔ケアプログラムの開発	3,640,000	3,640,000	1,170,000	0
作田 裕美	大阪府立大学	教授	がん免疫療法を受ける患者のための口腔ケアプログラムの開発	4,030,000	4,030,000	910,000	0
櫻田 和也	大阪府立大学	その他	がん免疫療法を受ける患者のための口腔ケアプログラムの開発	4,290,000	4,290,000	1,170,000	0
佐藤 康雄	大阪府立大学	教授	がん免疫療法を受ける患者のための口腔ケアプログラムの開発	4,290,000	4,290,000	1,040,000	0
重本 達哉	大阪府立大学	准教授	がん免疫療法を受ける患者のための口腔ケアプログラムの開発	2,860,000	2,860,000	910,000	0
津田 義紀	大阪府立大学	准教授	がん免疫療法を受ける患者のための口腔ケアプログラムの開発	3,380,000	3,380,000	1,170,000	0
洲崎 亮	大阪府立大学	講師	がん免疫療法を受ける患者のための口腔ケアプログラムの開発	4,290,000	4,290,000	780,000	0
杉本 好央	大阪府立大学	教授	がん免疫療法を受ける患者のための口腔ケアプログラムの開発	3,900,000	3,900,000	650,000	0
鈴木 崇士	大阪府立大学	その他	がん免疫療法を受ける患者のための口腔ケアプログラムの開発	4,420,000	4,420,000	1,040,000	0
角 俊孝	大阪府立大学	教授	がん免疫療法を受ける患者のための口腔ケアプログラムの開発	4,550,000	4,550,000	910,000	0
相田 亮次	大阪府立大学	教授	がん免疫療法を受ける患者のための口腔ケアプログラムの開発	4,290,000	4,290,000	1,430,000	0
高橋 英治	大阪府立大学	教授	がん免疫療法を受ける患者のための口腔ケアプログラムの開発	4,420,000	4,420,000	780,000	0
田窪 明仁	大阪府立大学	教授	がん免疫療法を受ける患者のための口腔ケアプログラムの開発	4,420,000	4,420,000	1,170,000	0
竹本 恭彦	大阪府立大学	その他	がん免疫療法を受ける患者のための口腔ケアプログラムの開発	4,290,000	4,290,000	1,170,000	0
田中 洋哉	大阪府立大学	講師	がん免疫療法を受ける患者のための口腔ケアプログラムの開発	4,420,000	4,420,000	2,170,000	0
田中 孝徳	大阪府立大学	教授	がん免疫療法を受ける患者のための口腔ケアプログラムの開発	4,290,000	4,290,000	910,000	0
田中 浩明	大阪府立大学	講師	がん免疫療法を受ける患者のための口腔ケアプログラムの開発	4,160,000	4,160,000	1,430,000	0
谷川 徹也	大阪府立大学	その他	がん免疫療法を受ける患者のための口腔ケアプログラムの開発	4,290,000	4,290,000	1,170,000	0
千葉 秀平	大阪府立大学	講師	がん免疫療法を受ける患者のための口腔ケアプログラムの開発	4,290,000	4,290,000	1,170,000	0

研究代表者名	所属研究機関名	役職	研究課題名	交付決定額	令和3年度 交付額	令和3年度 前押し交付額	未交付額
土屋 貴志	大阪府立大学	准教授	研究倫理の精進に関する歴史的研究	2,860,000	780,000	0	0
綱島 洋之	大阪府立大学	その他	東洋海軍から黒潮運航に継承できるもの-現構案から国際教育へ-	4,290,000	1,040,000	0	0
寺井 秀富	大阪府立大学	准教授	雲形岩の低侵蝕化を目的とした徐放性中性化剤の開発	4,290,000	910,000	0	0
中野 寛和	大阪府立大学	准教授	IPS細胞とiPSを用いた人工神経の構築 末梢神経細胞の形成	4,290,000	910,000	0	0
中村 博亮	大阪府立大学	教授	経路生に起因するアンチエイジング	4,420,000	1,430,000	0	0
永田 好克	大阪府立大学	准教授	IPSC細胞とiPSを用いた人工神経の構築 末梢神経細胞の形成	3,900,000	1,040,000	0	0
西川 慶祐	大阪府立大学	講師	IPSC細胞とiPSを用いた人工神経の構築 末梢神経細胞の形成	4,290,000	1,300,000	0	0
橋本 智也	大阪府立大学	准教授	IPSC細胞とiPSを用いた人工神経の構築 末梢神経細胞の形成	4,030,000	520,000	0	0
工藤 (熊部) 俊子	大阪府立大学	准教授	IPSC細胞とiPSを用いた人工神経の構築 末梢神経細胞の形成	4,290,000	1,755,000	0	0
島山 典子	大阪府立大学	講師	IPSC細胞とiPSを用いた人工神経の構築 末梢神経細胞の形成	3,510,000	780,000	0	0
津野 佐知子	大阪府立大学	准教授	IPSC細胞とiPSを用いた人工神経の構築 末梢神経細胞の形成	4,290,000	1,040,000	0	1,040,000
平川 義弘	大阪府立大学	その他	電子タバコのエアロゾル吸入が骨密度に及ぼす影響の検証と軽減の有効性評価	4,160,000	910,000	0	0
平田 茂樹	大阪府立大学	教授	血液内皮細胞の核転写因子を介した糖尿病性血管障害の発症メカニズムの解明	4,290,000	1,040,000	0	1,170,000
福田 美穂	大阪府立大学	准教授	北米、東、元における多発性骨髄腫の病態と予防法の開発	4,420,000	1,300,000	0	0
藤田 寿一	大阪府立大学	准教授	肺がんの発生メカニズムの解明	2,860,000	910,000	0	0
洲崎 太郎	大阪府立大学	准教授	肺がんの発生メカニズムの解明	4,290,000	650,000	0	0
古川 幸	大阪府立大学	講師	肺がんの発生メカニズムの解明	4,420,000	910,000	0	0
吉澤 昌秋	大阪府立大学	教授	肺がんの発生メカニズムの解明	4,290,000	390,000	0	0
細見 周平	大阪府立大学	講師	肺がんの発生メカニズムの解明	4,290,000	1,300,000	0	0
本田 茂	大阪府立大学	教授	肺がんの発生メカニズムの解明	4,420,000	1,300,000	0	0
伊藤 幹也	大阪府立大学	その他	肺がんの発生メカニズムの解明	4,290,000	1,040,000	0	0
元木 謙也 (平谷 俊)	大阪府立大学	教授	肺がんの発生メカニズムの解明	3,250,000	1,300,000	0	0
松本 英之	大阪府立大学	助教	肺がんの発生メカニズムの解明	4,290,000	1,170,000	0	0
間中 智哉	大阪府立大学	その他	肺がんの発生メカニズムの解明	4,030,000	1,300,000	0	0
三光 聡	大阪府立大学	教授	肺がんの発生メカニズムの解明	3,120,000	1,040,000	0	0
永岡 亜希子 (福田 亜希子)	大阪府立大学	その他	肺がんの発生メカニズムの解明	3,900,000	1,560,000	0	0
真田 行秀	大阪府立大学	講師	肺がんの発生メカニズムの解明	4,290,000	780,000	0	0
三宅 弘之	大阪府立大学	准教授	肺がんの発生メカニズムの解明	4,420,000	1,430,000	0	0
宮野 道雄	大阪府立大学	その他	肺がんの発生メカニズムの解明	4,290,000	910,000	0	0
村上 晴美	大阪府立大学	教授	肺がんの発生メカニズムの解明	3,770,000	1,040,000	0	0
元村 尚剛	大阪府立大学	教授	肺がんの発生メカニズムの解明	4,290,000	1,690,000	0	0
森山 翔文	大阪府立大学	教授	肺がんの発生メカニズムの解明	2,340,000	650,000	0	0
安竹 真彦	大阪府立大学	教授	肺がんの発生メカニズムの解明	6,550,000	130,000	0	130,000
山上 紀子	大阪府立大学	その他	肺がんの発生メカニズムの解明	3,770,000	1,040,000	0	0
山本 晃	大阪府立大学	准教授	肺がんの発生メカニズムの解明	4,420,000	260,000	0	0
榎井 卓哉	大阪府立大学	その他	肺がんの発生メカニズムの解明	4,420,000	1,430,000	0	0
横川 敬一	大阪府立大学	その他	肺がんの発生メカニズムの解明	4,420,000	390,000	0	780,000
横山 久代	大阪府立大学	准教授	肺がんの発生メカニズムの解明	4,290,000	910,000	0	0
藤山 駿	大阪府立大学	その他	肺がんの発生メカニズムの解明	4,290,000	715,000	0	0
LEI, THY HANHT HUY	大阪府立大学	その他	肺がんの発生メカニズムの解明	4,290,000	1,300,000	0	0
渡邊 俊雄	大阪府立大学	教授	肺がんの発生メカニズムの解明	4,290,000	1,300,000	0	0
渡邊 賢	大阪府立大学	教授	肺がんの発生メカニズムの解明	2,860,000	910,000	0	0
赤川 真	大阪府立大学	准教授	肺がんの発生メカニズムの解明	4,290,000	1,430,000	0	0

研究代表者名	所属研究機関名	役職	研究課題名	交付決定額	令和3年度 交付額	令和3年度 前押し交付額	未交付額
森田 俊雄	大阪府立大学	教授	結合自己エネルギープロファイル解析に基づく革新的な分子設計と反応制御設計の研究	4,290,000	4,290,000	1,040,000	0
新井 康平	大阪府立大学	准教授	生体反応場における物理化学シミュレーションの設計原理	3,900,000	910,000	0	1,560,000
新井 勲	大阪府立大学	准教授	超量産産物 (AOP) を用いた閉鎖型水産物の製造	4,420,000	390,000	0	0
荒川 直子 (河野 直)	大阪府立大学	准教授	後期・中期妊娠における胎動低下の理解: 75歳以上向け健康増進プログラムの開発	4,550,000	910,000	0	1,690,000
石井 良平	大阪府立大学	教授	臨床・疫学を用いたAI解析による統合医療の最適化・精度向上のための研究	2,470,000	650,000	0	0
石橋 章	大阪府立大学	准教授	AIを用いたAI解析による統合医療の最適化・精度向上のための研究	4,290,000	1,040,000	0	0
伊田 久美子	大阪府立大学	その他	疫学・疫学を用いたAI解析による統合医療の最適化・精度向上のための研究	4,420,000	1,170,000	0	0
乾 博	大阪府立大学	その他	疫学・疫学を用いたAI解析による統合医療の最適化・精度向上のための研究	4,290,000	1,300,000	0	0
入江 幸右衛門	大阪府立大学	その他	疫学・疫学を用いたAI解析による統合医療の最適化・精度向上のための研究	4,420,000	650,000	0	1,690,000
岩崎 智宏	大阪府立大学	教授	疫学・疫学を用いたAI解析による統合医療の最適化・精度向上のための研究	4,290,000	650,000	0	910,000
小川 和重	大阪府立大学	教授	疫学・疫学を用いたAI解析による統合医療の最適化・精度向上のための研究	4,420,000	1,300,000	0	0
小川 拓水	大阪府立大学	講師	疫学・疫学を用いたAI解析による統合医療の最適化・精度向上のための研究	4,290,000	585,000	0	0
尾上 宏之	大阪府立大学	その他	疫学・疫学を用いたAI解析による統合医療の最適化・精度向上のための研究	4,030,000	1,300,000	0	0
加茂 要子	大阪府立大学	教授	疫学・疫学を用いたAI解析による統合医療の最適化・精度向上のための研究	4,420,000	1,170,000	0	0
笠松 真喜	大阪府立大学	助教	疫学・疫学を用いたAI解析による統合医療の最適化・精度向上のための研究	4,420,000	1,170,000	0	0
壁谷 豊織	大阪府立大学	教授	疫学・疫学を用いたAI解析による統合医療の最適化・精度向上のための研究	4,290,000	780,000	0	1,690,000
亀川 孝	大阪府立大学	准教授	疫学・疫学を用いたAI解析による統合医療の最適化・精度向上のための研究	4,420,000	1,170,000	0	0
川田 博昭	大阪府立大学	その他	疫学・疫学を用いたAI解析による統合医療の最適化・精度向上のための研究	4,420,000	1,040,000	0	0
菊田 久雄	大阪府立大学	教授	疫学・疫学を用いたAI解析による統合医療の最適化・精度向上のための研究	4,420,000	910,000	0	650,000
北村 愛子	大阪府立大学	教授	疫学・疫学を用いたAI解析による統合医療の最適化・精度向上のための研究	2,730,000	260,000	0	0
木全 卓	大阪府立大学	准教授	疫学・疫学を用いたAI解析による統合医療の最適化・精度向上のための研究	4,290,000	910,000	0	1,040,000
黒田 桂菜	大阪府立大学	准教授	疫学・疫学を用いたAI解析による統合医療の最適化・精度向上のための研究	4,420,000	780,000	0	0
奥原 晶子	大阪府立大学	准教授	疫学・疫学を用いたAI解析による統合医療の最適化・精度向上のための研究	4,290,000	910,000	0	280,000
山本 亜紀子	大阪府立大学	教授	疫学・疫学を用いたAI解析による統合医療の最適化・精度向上のための研究	1,560,000	520,000	0	0
小山 義之	大阪府立大学	教授	疫学・疫学を用いたAI解析による統合医療の最適化・精度向上のための研究	4,550,000	1,170,000	0	1,170,000
坂上 昇史	大阪府立大学	准教授	疫学・疫学を用いたAI解析による統合医療の最適化・精度向上のための研究	4,290,000	1,170,000	0	0
佐藤 謙子	大阪府立大学	教授	疫学・疫学を用いたAI解析による統合医療の最適化・精度向上のための研究	3,380,000	650,000	0	0
山本 功	大阪府立大学	教授	疫学・疫学を用いたAI解析による統合医療の最適化・精度向上のための研究	4,290,000	1,040,000	0	1,560,000
大井 寛明	大阪府立大学	准教授	疫学・疫学を用いたAI解析による統合医療の最適化・精度向上のための研究	4,290,000	1,040,000	0	0
白石 一乗	大阪府立大学	助教	疫学・疫学を用いたAI解析による統合医療の最適化・精度向上のための研究	4,290,000	1,040,000	0	0
高野 桂	大阪府立大学	准教授	疫学・疫学を用いたAI解析による統合医療の最適化・精度向上のための研究	4,290,000	1,430,000	0	0
瀬川 順康	大阪府立大学	教授	疫学・疫学を用いたAI解析による統合医療の最適化・精度向上のための研究	4,290,000	780,000	0	0
竹内 剛	大阪府立大学	その他	疫学・疫学を用いたAI解析による統合医療の最適化・精度向上のための研究	4,420,000	1,170,000	0	0
竹中 延	大阪府立大学	准教授	疫学・疫学を用いたAI解析による統合医療の最適化・精度向上のための研究	4,290,000	1,430,000	0	0
田中 潮	大阪府立大学	助教	疫学・疫学を用いたAI解析による統合医療の最適化・精度向上のための研究	4,420,000	1,170,000	0	1,820,000
田中 秀和	大阪府立大学	准教授	疫学・疫学を用いたAI解析による統合医療の最適化・精度向上のための研究	4,420,000	1,170,000	0	780,000
田中 寛之	大阪府立大学	講師	疫学・疫学を用いたAI解析による統合医療の最適化・精度向上のための研究	4,420,000	1,040,000	0	910,000
谷 修治	大阪府立大学	准教授	疫学・疫学を用いたAI解析による統合医療の最適化・精度向上のための研究	4,290,000	1,300,000	0	0
谷 浩行	大阪府立大学	准教授	疫学・疫学を用いたAI解析による統合医療の最適化・精度向上のための研究	4,420,000	1,690,000	0	0
田畑 聡	大阪府立大学	教授	疫学・疫学を用いたAI解析による統合医療の最適化・精度向上のための研究	4,290,000	1,170,000	0	0
中谷 健	大阪府立大学	教授	疫学・疫学を用いたAI解析による統合医療の最適化・精度向上のための研究	4,420,000	1,300,000	0	0
東條 元昭	大阪府立大学	教授	疫学・疫学を用いたAI解析による統合医療の最適化・精度向上のための研究	4,420,000	390,000	0	1,690,000
中西 和代	大阪府立大学	講師	疫学・疫学を用いたAI解析による統合医療の最適化・精度向上のための研究	4,290,000	650,000	0	780,000
仲村 龍介	大阪府立大学	准教授	疫学・疫学を用いたAI解析による統合医療の最適化・精度向上のための研究	4,420,000	390,000	0	0
長田 多代	大阪府立大学	教授	疫学・疫学を用いたAI解析による統合医療の最適化・精度向上のための研究	4,420,000	1,170,000	0	1,560,000
西田 英高	大阪府立大学	准教授	疫学・疫学を用いたAI解析による統合医療の最適化・精度向上のための研究	4,290,000	1,170,000	0	0



研究代表者名	所属研究機関名	役職	研究課題名	交付決定額	令和3年度 交付額	令和3年度 前押し交付額	未交付額
西野 貴子	大阪府立大学	助教	土壌生態のサワシロキをもちいた蛇交配遺伝子	4,420,000	1,040,000	0	3,380,000
能島 裕介	大阪府立大学	教授	多目的な知識の獲得	4,420,000	1,040,000	0	3,380,000
野田 知彦	大阪府立大学	教授	腸腸のノンアルコール・キヤベツタル、糖類の形成とその効力に関する総合的研究	4,420,000	1,170,000	0	1,040,000
林 直樹	大阪府立大学	その他	麻痺性筋萎縮症(Fo4+)を含む鉄線化物の産生機構とその分子メカニズムに関する研究	4,290,000	1,430,000	0	0
林 佑樹	大阪府立大学	准教授	運動的交換への知的介入を表現する協調学習支援システムの研究開発	4,290,000	1,300,000	0	0
原島 小夜子	大阪府立大学	その他	環境汚染物質がオオミズシロコに与える内分分泌擾乱作用のメカニズムに関する研究	4,290,000	1,170,000	0	0
原島 芳穂	大阪府立大学	その他	CO2削減に向けた緑地の緑化による光合成が年間の環境汚染物質の削減に与える影響に関する研究	4,420,000	1,040,000	0	0
平山 直樹	大阪府立大学	准教授	第4次産業革命を志向したリアルタイム生体スケッチングシステムの開発	2,860,000	650,000	0	0
宇田 美穂	大阪府立大学	准教授	「チーム間連携」の組織化と支援者への影響	4,290,000	1,170,000	0	1,040,000
増永 慎一郎	大阪府立大学	その他	林上閉塞性肺病特性と腫瘍不均一性及び癌増殖抑制との相関関係の解明と癌治療への応用	4,420,000	1,300,000	0	0
松永 秀章	大阪府立大学	教授	認知症の予防と治療のメカニズムに関する研究	4,420,000	1,040,000	0	0
三浦 大助	大阪府立大学	教授	巨大腫瘍の発生メカニズムに関する研究	4,420,000	1,170,000	0	0
水谷 彰夫	大阪府立大学	講師	線形学が閉鎖系に与える影響に関する研究	3,640,000	910,000	0	0
向井 雅也	大阪府立大学	教授	腫瘍死誘発剤による腫瘍細胞の増殖抑制に関する研究	4,290,000	1,170,000	0	0
望月 知都	大阪府立大学	准教授	腫瘍細胞の増殖抑制に関する研究	4,290,000	650,000	0	780,000
安木 真世	大阪府立大学	准教授	がん治療のメカニズムに関する研究	4,290,000	1,430,000	0	0
山内 加絵	大阪府立大学	講師	小児腫瘍の増殖抑制に関する研究	2,980,000	1,040,000	0	0
山田 克彦	大阪府立大学	その他	腸内細菌叢の多様性に関する研究	2,210,000	520,000	0	0
山田 宏之	大阪府立大学	教授	腸内細菌叢の多様性に関する研究	4,160,000	1,170,000	0	0
糸越 伸彦	大阪府立大学	准教授	腸内細菌叢の多様性に関する研究	4,290,000	910,000	0	0
吉田 素教	大阪府立大学	教授	腸内細菌叢の多様性に関する研究	2,730,000	650,000	0	520,000
ロイ バルサ	大阪府立大学	その他	腸内細菌叢の多様性に関する研究	4,420,000	650,000	0	1,300,000
若林 身歌	大阪府立大学	准教授	腸内細菌叢の多様性に関する研究	3,380,000	650,000	0	1,300,000
渡邊 香織	大阪府立大学	教授	腸内細菌叢の多様性に関する研究	4,290,000	390,000	0	1,560,000
岩野 孝哲	神戸外国語大学	准教授	腸内細菌叢の多様性に関する研究	4,290,000	1,040,000	0	520,000
徳谷 宏一	神戸外国語大学	准教授	腸内細菌叢の多様性に関する研究	4,160,000	1,170,000	0	0
櫻井 次郎	神戸外国語大学	教授	腸内細菌叢の多様性に関する研究	4,550,000	1,170,000	0	780,000
下地 早智子	神戸外国語大学	教授	腸内細菌叢の多様性に関する研究	3,120,000	1,040,000	0	0
ZENKUCHI LORRIE FRANKI Lin	神戸外国語大学	教授	腸内細菌叢の多様性に関する研究	4,420,000	1,040,000	0	910,000
難波江 仁美	神戸外国語大学	教授	腸内細菌叢の多様性に関する研究	4,290,000	780,000	0	1,170,000
吉田 浩美	神戸外国語大学	その他	腸内細菌叢の多様性に関する研究	2,600,000	1,040,000	0	650,000
岩本 里織	神戸外国語大学	教授	腸内細菌叢の多様性に関する研究	4,420,000	1,300,000	0	0
宇多 みどり	神戸外国語大学	講師	腸内細菌叢の多様性に関する研究	4,420,000	650,000	0	0
嶋津 恭子	神戸外国語大学	准教授	腸内細菌叢の多様性に関する研究	4,160,000	910,000	0	0
畑中 あかね	神戸看護大学	講師	腸内細菌叢の多様性に関する研究	2,080,000	650,000	0	0
山下 正	神戸看護大学	講師	腸内細菌叢の多様性に関する研究	4,420,000	1,820,000	910,000	130,000
浅見 敏彦	兵庫県立大学	その他	腸内細菌叢の多様性に関する研究	3,250,000	650,000	0	0
ASISMAN SIRLEPA NILE	兵庫県立大学	教授	腸内細菌叢の多様性に関する研究	2,600,000	1,040,000	0	0
荒木 望	兵庫県立大学	准教授	腸内細菌叢の多様性に関する研究	4,290,000	520,000	0	0
石井 美由紀	兵庫県立大学	准教授	腸内細菌叢の多様性に関する研究	3,120,000	650,000	0	0
石垣 恭子	兵庫県立大学	教授	腸内細菌叢の多様性に関する研究	4,290,000	1,300,000	0	0
磯川 修次郎	兵庫県立大学	准教授	腸内細菌叢の多様性に関する研究	4,290,000	910,000	0	0
井上 尚三	兵庫県立大学	教授	腸内細菌叢の多様性に関する研究	4,420,000	1,170,000	0	0

研究代表者名	所属研究機関名	役職	研究課題名	交付決定額	令和3年度 交付額	令和3年度 前押し交付額	未交付額
内海 裕一	兵庫県立大学	教授	オンチップ集積マイクロ液化学システムの提案	4,160,000	520,000	0	0
中谷 友英	兵庫県立大学	教授	機械的力学的な圧力を用いた個人の関与の仕組みを考慮した柔軟な支持装置の開発	2,990,000	1,040,000	0	0
大江 理英	兵庫県立大学	准教授	看護職教育から臨床へ転換する看護職者の自律性を高めるための教育プログラムの開発	4,160,000	910,000	0	650,000
嶋島 靖	兵庫県立大学	教授	回線損失を抑制する並列共振回路を用いた無線電力伝送システムの提案	2,340,000	780,000	0	0
山向 肇	兵庫県立大学	准教授	「ヒトとロボット」に関する心電図解析システムの提案	4,290,000	910,000	0	0
小島 剛	兵庫県立大学	准教授	プラスチック繊維の再利用による環境負荷低減の提案	4,290,000	1,040,000	0	0
津田 佳宏	兵庫県立大学	准教授	高齢者の生活環境の改善による認知症予防の提案	3,250,000	1,170,000	0	0
菅 誠一郎	兵庫県立大学	教授	将来の都市環境を考慮した大規模建築物の環境的・社会的影響の低減に関する研究	4,290,000	910,000	0	0
木本 雅登	兵庫県立大学	その他	モノコトモノコトに起因する大規模建築物の環境的・社会的影響の低減に関する研究	4,290,000	1,040,000	0	0
船木 雅登	兵庫県立大学	准教授	電気回路法を用いたメカトロニクスシステムの提案	4,420,000	910,000	0	0
高階 利徳	兵庫県立大学	教授	高活性な有機触媒の開発による環境負荷低減の提案	4,290,000	1,430,000	0	520,000
辻川 尚起	兵庫県立大学	准教授	高齢者の生活環境の改善による認知症予防の提案	1,690,000	260,000	0	0
中嶋 誠二	兵庫県立大学	准教授	高齢者の生活環境の改善による認知症予防の提案	4,420,000	1,300,000	0	0
中島 一憲	兵庫県立大学	准教授	認知症予防のための環境的・社会的影響の低減に関する研究	3,120,000	650,000	0	0
中防 美子	兵庫県立大学	講師	認知症予防のための環境的・社会的影響の低減に関する研究	3,250,000	650,000	0	780,000
中出 麻紀子	兵庫県立大学	准教授	認知症予防のための環境的・社会的影響の低減に関する研究	4,420,000	780,000	0	0
中西 康次	兵庫県立大学	准教授	認知症予防のための環境的・社会的影響の低減に関する研究	4,160,000	1,170,000	0	0
中村 友哉	兵庫県立大学	准教授	認知症予防のための環境的・社会的影響の低減に関する研究	2,470,000	780,000	0	0
長尾 正徳	兵庫県立大学	その他	モノコトモノコトに起因する大規模建築物の環境的・社会的影響の低減に関する研究	4,420,000	1,170,000	0	0
石田 洋	兵庫県立大学	准教授	認知症予防のための環境的・社会的影響の低減に関する研究	4,290,000	780,000	0	0
西園 洋	兵庫県立大学	准教授	認知症予防のための環境的・社会的影響の低減に関する研究	4,420,000	520,000	0	0
相楽 誠司	兵庫県立大学	その他	認知症予防のための環境的・社会的影響の低減に関する研究	4,420,000	910,000	0	1,300,000
原田 智男	兵庫県立大学	准教授	認知症予防のための環境的・社会的影響の低減に関する研究	4,290,000	520,000	0	0
深江 亮平	兵庫県立大学	その他	認知症予防のための環境的・社会的影響の低減に関する研究	3,900,000	1,430,000	0	0
藤田 孝之	兵庫県立大学	准教授	認知症予防のための環境的・社会的影響の低減に関する研究	4,290,000	910,000	0	0
畑田 育志	兵庫県立大学	准教授	認知症予防のための環境的・社会的影響の低減に関する研究	4,290,000	910,000	0	0
木田 逸郎	兵庫県立大学	教授	認知症予防のための環境的・社会的影響の低減に関する研究	4,420,000	520,000	0	0
松田 孝彦	兵庫県立大学	その他	認知症予防のための環境的・社会的影響の低減に関する研究	4,420,000	1,170,000	0	0
松田 直樹	兵庫県立大学	准教授	認知症予防のための環境的・社会的影響の低減に関する研究	4,030,000	910,000	0	1,820,000
三谷 雅純	兵庫県立大学	その他	認知症予防のための環境的・社会的影響の低減に関する研究	3,770,000	1,170,000	0	0
峰宮 芳直	兵庫県立大学	その他	認知症予防のための環境的・社会的影響の低減に関する研究	4,420,000	910,000	0	0
峰宮 清夫	兵庫県立大学	教授	認知症予防のための環境的・社会的影響の低減に関する研究	4,420,000	1,560,000	0	0
柳 義真紀子	兵庫県立大学	教授	認知症予防のための環境的・社会的影響の低減に関する研究	4,160,000	650,000	0	910,000
村上 明	兵庫県立大学	教授	認知症予防のための環境的・社会的影響の低減に関する研究	4,160,000	1,300,000	0	0
八重 真治	兵庫県立大学	教授	認知症予防のための環境的・社会的影響の低減に関する研究	4,290,000	1,300,000	0	0
安枝 英俊	兵庫県立大学	准教授	認知症予防のための環境的・社会的影響の低減に関する研究	3,380,000	1,040,000	0	0
柳澤 幸子	兵庫県立大学	准教授	認知症予防のための環境的・社会的影響の低減に関する研究	4,420,000	1,040,000	0	0
山本 敦樹	兵庫県立大学	教授	認知症予防のための環境的・社会的影響の低減に関する研究	1,430,000	390,000	0	0
山本 宏明	兵庫県立大学	教授	認知症予防のための環境的・社会的影響の低減に関する研究	4,160,000	780,000	0	780,000
吉田 秀郎	兵庫県立大学	教授	認知症予防のための環境的・社会的影響の低減に関する研究	4,290,000	1,170,000	0	0
張文化 観光専門職 大学	兵庫県立大学	教授	認知症予防のための環境的・社会的影響の低減に関する研究	1,950,000	910,000	0	0
石井 宏通	奈良国立医科大学	その他	認知症予防のための環境的・社会的影響の低減に関する研究	3,120,000	1,040,000	0	0
石原 卓	奈良国立医科大学	講師	認知症予防のための環境的・社会的影響の低減に関する研究	4,290,000	1,430,000	0	0
伊丹 弘恵	奈良国立医科大学	講師	認知症予防のための環境的・社会的影響の低減に関する研究	4,290,000	1,040,000	0	0
小川 崇宏	奈良国立医科大学	准教授	認知症予防のための環境的・社会的影響の低減に関する研究	4,290,000	650,000	0	0
山井 康之	奈良国立医科大学	助教	認知症予防のための環境的・社会的影響の低減に関する研究	4,420,000	1,430,000	0	0

研究代表者名	所属研究機関名	役職	研究課題名	交付決定額	令和3年度 交付額	令和3年度 前押し交付額	未交付額
川口 龍二	奈良県立医科大学	准教授	帝王切開における機能的・解剖学的な血管経路の形成メカニズムの解析	3,770,000	1,170,000	0	0
吉川 公彦	奈良県立医科大学	その他	動物モデルを用いた脳神経系に関する研究	4,420,000	1,040,000	0	0
木村 文則	奈良県立医科大学	教授	慢性子宮頸癌に対するラクトフェリンに着目した治療法開発	4,290,000	910,000	0	0
相田 忠昭	奈良県立医科大学	教授	DNAを標的とした細胞内物質輸送を標的とした口腔がん治療法の開発	4,290,000	1,040,000	0	1,170,000
相山 敬生	奈良県立医科大学	講師	ヒト脳脊髄液を用いた神経変性疾患を引き起こすウイルスの検出	4,290,000	1,300,000	0	0
久下 博之	奈良県立医科大学	講師	専門病棟を用いた患者生活の質向上に関する研究	3,390,000	910,000	0	0
熊本 牧子 (小橋子野)	奈良県立医科大学	研究員	腸内細菌叢と腸管免疫系に関する研究	4,420,000	910,000	520,000	390,000
佐竹 陽子	奈良県立医科大学	講師	遺伝子発現制御機構による正常細胞の防護	4,290,000	1,430,000	0	130,000
武田 真幸	奈良県立医科大学	教授	緊急領域の終末期における緩和ケアの開発	4,160,000	650,000	0	0
辰巳 寛子	奈良県立医科大学	准教授	クリニカル試験に活用される新規遺伝子検査法の開発	4,160,000	780,000	0	0
田中 運英	奈良県立医科大学	講師	腸管免疫系を用いた腸管免疫のメカニズムの解析	4,290,000	780,000	0	0
田中 康仁	奈良県立医科大学	教授	腸管免疫系を用いた腸管免疫のメカニズムの解析	4,420,000	910,000	0	0
常見 廉平	奈良県立医科大学	教授	腸管免疫系を用いた腸管免疫のメカニズムの解析	4,290,000	1,040,000	0	1,040,000
鳥塚 通弘	奈良県立医科大学	研究員	腸管免疫系を用いた腸管免疫のメカニズムの解析	4,160,000	1,300,000	0	0
中川 一郎	奈良県立医科大学	准教授	腸管免疫系を用いた腸管免疫のメカニズムの解析	4,290,000	1,170,000	0	0
長安 実加	奈良県立医科大学	助教	PKC $\alpha$ 遺伝子変異に対する合成致死抑制の探索	4,290,000	1,690,000	0	0
成瀬 勝彦	奈良県立医科大学	講師	Danger Signal感知によるHSP活性化と新生免疫応答	4,290,000	1,430,000	0	0
北東 大督	奈良県立医科大学	助教	腸管免疫系を用いた腸管免疫のメカニズムの解析	4,290,000	1,300,000	0	0
正田 哲也	奈良県立医科大学	研究員	腸管免疫系を用いた腸管免疫のメカニズムの解析	4,290,000	1,560,000	0	0
石田 和寛	奈良県立医科大学	研究員	腸管免疫系を用いた腸管免疫のメカニズムの解析	4,290,000	1,690,000	0	0
宮川 史	奈良県立医科大学	講師	腸管免疫系を用いた腸管免疫のメカニズムの解析	4,420,000	1,430,000	0	0
森本 千裕	奈良県立医科大学	研究員	腸管免疫系を用いた腸管免疫のメカニズムの解析	4,290,000	1,820,000	0	0
山田 晃彰	奈良県立医科大学	その他	腸管免疫系を用いた腸管免疫のメカニズムの解析	3,390,000	910,000	1,170,000	0
吉川 龍二	奈良県立医科大学	研究員	腸管免疫系を用いた腸管免疫のメカニズムの解析	4,160,000	780,000	0	0
芳野 浩樹	奈良県立医科大学	研究員	腸管免疫系を用いた腸管免疫のメカニズムの解析	4,290,000	1,170,000	0	0
吉元 千博	奈良県立医科大学	研究員	腸管免疫系を用いた腸管免疫のメカニズムの解析	4,420,000	1,560,000	0	0
若月 幸平	奈良県立医科大学	准教授	腸管免疫系を用いた腸管免疫のメカニズムの解析	4,290,000	1,430,000	0	0
赤坂 隆史	和歌山県立医科大学	その他	腸管免疫系を用いた腸管免疫のメカニズムの解析	4,030,000	1,560,000	0	0
池崎 ひとり	和歌山県立医科大学	助教	腸管免疫系を用いた腸管免疫のメカニズムの解析	4,290,000	1,170,000	0	0
池田 敬子	和歌山県立医科大学	准教授	腸管免疫系を用いた腸管免疫のメカニズムの解析	1,950,000	650,000	0	0
磯野 浩一	和歌山県立医科大学	准教授	腸管免疫系を用いた腸管免疫のメカニズムの解析	4,290,000	1,300,000	0	0
岩瀬 豊	和歌山県立医科大学	講師	腸管免疫系を用いた腸管免疫のメカニズムの解析	4,290,000	1,430,000	1,430,000	0
若尾 康範	和歌山県立医科大学	教授	腸管免疫系を用いた腸管免疫のメカニズムの解析	4,290,000	1,820,000	0	0
江藤 正悟	和歌山県立医科大学	教授	腸管免疫系を用いた腸管免疫のメカニズムの解析	3,770,000	780,000	0	0
岡田 由香	和歌山県立医科大学	教授	腸管免疫系を用いた腸管免疫のメカニズムの解析	4,290,000	1,300,000	0	0
片山 圭一	和歌山県立医科大学	准教授	腸管免疫系を用いた腸管免疫のメカニズムの解析	4,290,000	1,560,000	0	0
勝田 得裕	和歌山県立医科大学	その他	腸管免疫系を用いた腸管免疫のメカニズムの解析	4,160,000	1,300,000	0	0
金子 富美恵	和歌山県立医科大学	その他	腸管免疫系を用いた腸管免疫のメカニズムの解析	4,160,000	1,040,000	0	0
岸岡 史郎	和歌山県立医科大学	その他	腸管免疫系を用いた腸管免疫のメカニズムの解析	4,290,000	1,040,000	1,300,000	0
國本 佳代	和歌山県立医科大学	講師	腸管免疫系を用いた腸管免疫のメカニズムの解析	4,290,000	1,430,000	0	0
久保 隆史	和歌山県立医科大学	その他	腸管免疫系を用いた腸管免疫のメカニズムの解析	4,290,000	1,430,000	0	0
栗山 俊之	和歌山県立医科大学	講師	腸管免疫系を用いた腸管免疫のメカニズムの解析	2,090,000	520,000	0	0
杉本 大果	和歌山県立医科大学	講師	腸管免疫系を用いた腸管免疫のメカニズムの解析	4,290,000	1,300,000	0	0
杉田 玄	和歌山県立医科大学	講師	腸管免疫系を用いた腸管免疫のメカニズムの解析	4,160,000	910,000	0	0

研究代表者名	所属研究機関名	役職	研究課題名	交付決定額	令和3年度 交付額	令和3年度 前押し交付額	未交付額
須野 学	和歌山県立医科大学	教授	遺伝子プロファイルと血中濃度解析を活用した抗がん剤治療法の開発	4,290,000	1,040,000	0	0
園木 孝志	和歌山県立医科大学	教授	腸管免疫系を用いた腸管免疫のメカニズムの解析	3,380,000	1,040,000	0	0
高見 正成	和歌山県立医科大学	准教授	腸管免疫系を用いた腸管免疫のメカニズムの解析	3,770,000	1,170,000	0	0
竹下 達也	和歌山県立医科大学	その他	腸管免疫系を用いた腸管免疫のメカニズムの解析	4,290,000	1,430,000	0	0
武田 早織	和歌山県立医科大学	助教	腸管免疫系を用いた腸管免疫のメカニズムの解析	4,030,000	1,235,000	0	0
竹本 和司	和歌山県立医科大学	講師	腸管免疫系を用いた腸管免疫のメカニズムの解析	4,420,000	1,560,000	0	0
田村 理	和歌山県立医科大学	教授	腸管免疫系を用いた腸管免疫のメカニズムの解析	4,420,000	1,430,000	0	0
中山 亮子	和歌山県立医科大学	その他	腸管免疫系を用いた腸管免疫のメカニズムの解析	4,160,000	910,000	0	0
東山 綾	和歌山県立医科大学	准教授	腸管免疫系を用いた腸管免疫のメカニズムの解析	4,420,000	1,690,000	0	0
藤野 守俊	和歌山県立医科大学	准教授	腸管免疫系を用いた腸管免疫のメカニズムの解析	4,290,000	650,000	0	0
藤井 隆夫	和歌山県立医科大学	教授	腸管免疫系を用いた腸管免疫のメカニズムの解析	4,290,000	1,040,000	0	0
増田 匠裕	和歌山県立医科大学	教授	腸管免疫系を用いた腸管免疫のメカニズムの解析	4,290,000	1,040,000	0	0
南方 良章	和歌山県立医科大学	その他	腸管免疫系を用いた腸管免疫のメカニズムの解析	4,030,000	650,000	0	1,300,000
村田 晋一	和歌山県立医科大学	教授	腸管免疫系を用いた腸管免疫のメカニズムの解析	4,290,000	1,430,000	0	0
山本 果一	和歌山県立医科大学	准教授	腸管免疫系を用いた腸管免疫のメカニズムの解析	4,290,000	1,300,000	0	0
角野 真達	公立鳥取環境大学	准教授	腸管免疫系を用いた腸管免疫のメカニズムの解析	4,290,000	1,170,000	0	0
中尾 悠利子	公立鳥取環境大学	准教授	腸管免疫系を用いた腸管免疫のメカニズムの解析	4,420,000	1,170,000	0	0
中治 弘行	公立鳥取環境大学	教授	腸管免疫系を用いた腸管免疫のメカニズムの解析	4,420,000	910,000	0	0
石橋 敬子	公立鳥取環境大学	教授	腸管免疫系を用いた腸管免疫のメカニズムの解析	4,290,000	1,170,000	0	780,000
西村 照子	鳥取県立大学	教授	腸管免疫系を用いた腸管免疫のメカニズムの解析	2,510,000	1,300,000	0	520,000
大森 真澄	鳥取県立大学	教授	腸管免疫系を用いた腸管免疫のメカニズムの解析	2,210,000	780,000	0	0
堀谷 みゆき	鳥取県立大学	教授	腸管免疫系を用いた腸管免疫のメカニズムの解析	4,290,000	1,170,000	0	910,000
川瀬 淑子	鳥取県立大学	准教授	腸管免疫系を用いた腸管免疫のメカニズムの解析	1,560,000	520,000	0	0
福原 裕二	鳥取県立大学	教授	腸管免疫系を用いた腸管免疫のメカニズムの解析	3,770,000	1,040,000	0	0
留 下 聖史	鳥取県立大学	准教授	腸管免疫系を用いた腸管免疫のメカニズムの解析	4,420,000	260,000	0	650,000
綿部 誠也	岡山県立大学	教授	腸管免疫系を用いた腸管免疫のメカニズムの解析	4,290,000	1,300,000	0	0
石井 裕	岡山県立大学	准教授	腸管免疫系を用いた腸管免疫のメカニズムの解析	3,640,000	1,430,000	0	0
伊藤 照明	岡山県立大学	教授	腸管免疫系を用いた腸管免疫のメカニズムの解析	4,420,000	390,000	0	0
岩瀧 賢次	岡山県立大学	教授	腸管免疫系を用いた腸管免疫のメカニズムの解析	3,770,000	1,040,000	0	1,170,000
上田 篤嗣	岡山県立大学	助教	腸管免疫系を用いた腸管免疫のメカニズムの解析	4,290,000	780,000	0	650,000
大田 健一郎	岡山県立大学	准教授	腸管免疫系を用いた腸管免疫のメカニズムの解析	4,160,000	780,000	0	0
沖本 寛子	岡山県立大学	教授	腸管免疫系を用いた腸管免疫のメカニズムの解析	4,290,000	1,040,000	0	1,170,000
相野 匡史	岡山県立大学	准教授	腸管免疫系を用いた腸管免疫のメカニズムの解析	2,730,000	1,040,000	0	520,000
佐々木 新介	岡山県立大学	准教授	腸管免疫系を用いた腸管免疫のメカニズムの解析	4,160,000	1,040,000	0	0
末岡 浩治	岡山県立大学	教授	腸管免疫系を用いた腸管免疫のメカニズムの解析	4,290,000	1,170,000	0	0
高橋 徹	岡山県立大学	教授	腸管免疫系を用いた腸管免疫のメカニズムの解析	4,420,000	1,300,000	0	0
津田 幹太	岡山県立大学	教授	腸管免疫系を用いた腸管免疫のメカニズムの解析	4,290,000	520,000	0	0
藤原 彰	岡山県立大学	教授	腸管免疫系を用いた腸管免疫のメカニズムの解析	4,160,000	910,000	0	0
中村 光	岡山県立大学	教授	腸管免疫系を用いた腸管免疫のメカニズムの解析	3,640,000	650,000	0	910,000
中村 卓	岡山県立大学	教授	腸管免疫系を用いた腸管免疫のメカニズムの解析	3,380,000	1,040,000	0	0
藤木 章子	岡山県立大学	准教授	腸管免疫系を用いた腸管免疫のメカニズムの解析	2,600,000	650,000	0	0
井上 信次	新島公立大学	教授	腸管免疫系を用いた腸管免疫のメカニズムの解析	4,290,000	910,000	0	0
木下 香織	新島公立大学	教授	腸管免疫系を用いた腸管免疫のメカニズムの解析	3,250,000	390,000	0	910,000
市原 美行	広島市立大学	教授	腸管免疫系を用いた腸管免疫のメカニズムの解析	3,250,000	1,170,000	0	0
岩堀 剛	広島市立大学	助教	腸管免疫系を用いた腸管免疫のメカニズムの解析	4,290,000	1,300,000	0	0
内田 智之	広島市立大学	准教授	腸管免疫系を用いた腸管免疫のメカニズムの解析	4,420,000	910,000	0	910,000

研究代表者名	所属研究機関名	役職	研究課題名	交付決定額	令和3年度 前押し交付額	令和3年度 交付額	令和3年度 前押し交付額	未交付額
林原 慎	福山市立大学	教授	国際バカロレア (IB) 初等教育プログラムの 自己学習における人脈関係の心理的 影響の検証と生活リズム改善支持 的効果の検証	2,990,000	520,000	2,990,000	520,000	0
平野 晋吾	福山市立大学	准教授	高齢化社会における認知機能と 生活リズムの関係に関する基礎 的研究	4,290,000	260,000	4,290,000	260,000	0
前山 総一郎	福山市立大学	教授	高齢化社会における認知機能と 生活リズムの関係に関する基礎 的研究	4,160,000	1,300,000	4,160,000	1,300,000	0
山内 加奈子	福山市立大学	講師	高齢化社会における認知機能と 生活リズムの関係に関する基礎 的研究	4,550,000	2,210,000	4,550,000	2,210,000	0
安富 洋	福山市立大学	准教授	高齢化社会における認知機能と 生活リズムの関係に関する基礎 的研究	2,210,000	650,000	2,210,000	650,000	0
佐藤 裕哉	下関市立大学	教授	高齢化社会における認知機能と 生活リズムの関係に関する基礎 的研究	1,820,000	390,000	1,820,000	390,000	0
橋 誠	下関市立大学	教授	高齢化社会における認知機能と 生活リズムの関係に関する基礎 的研究	3,120,000	910,000	3,120,000	910,000	0
水谷 昌亮	下関市立大学	教授	高齢化社会における認知機能と 生活リズムの関係に関する基礎 的研究	4,290,000	1,170,000	4,290,000	1,170,000	0
丸山 利亮	下関市立大学	教授	高齢化社会における認知機能と 生活リズムの関係に関する基礎 的研究	3,770,000	1,300,000	3,770,000	1,300,000	0
林 ひとゆ	山口県立大学	教授	高齢化社会における認知機能と 生活リズムの関係に関する基礎 的研究	4,290,000	1,430,000	4,290,000	1,430,000	0
坂本 俊彦	山口県立大学	教授	高齢化社会における認知機能と 生活リズムの関係に関する基礎 的研究	4,160,000	910,000	4,160,000	910,000	0
藤岡 憲司	山口県立大学	准教授	高齢化社会における認知機能と 生活リズムの関係に関する基礎 的研究	2,860,000	780,000	2,860,000	780,000	0
藤田 久美	山口県立大学	教授	高齢化社会における認知機能と 生活リズムの関係に関する基礎 的研究	3,380,000	520,000	3,380,000	520,000	0
矢田 フミエ	山口県立大学	准教授	高齢化社会における認知機能と 生活リズムの関係に関する基礎 的研究	4,030,000	1,300,000	4,030,000	1,300,000	0
石川 敏弘	山口県立大学	教授	高齢化社会における認知機能と 生活リズムの関係に関する基礎 的研究	4,290,000	520,000	4,290,000	520,000	0
牛島 雄太郎	山口県立大学	教授	高齢化社会における認知機能と 生活リズムの関係に関する基礎 的研究	4,290,000	1,300,000	4,290,000	1,300,000	0
小野 浩重	山口県立大学	教授	高齢化社会における認知機能と 生活リズムの関係に関する基礎 的研究	4,290,000	1,170,000	4,290,000	1,170,000	0
木村 良一	山口県立大学	准教授	高齢化社会における認知機能と 生活リズムの関係に関する基礎 的研究	4,420,000	1,300,000	4,420,000	1,300,000	0
渡谷 典広	山口県立大学	教授	高齢化社会における認知機能と 生活リズムの関係に関する基礎 的研究	2,860,000	780,000	2,860,000	780,000	0
白石 幸英	山口県立大学	教授	高齢化社会における認知機能と 生活リズムの関係に関する基礎 的研究	4,420,000	1,170,000	4,420,000	1,170,000	0
立花 華	山口県立大学	准教授	高齢化社会における認知機能と 生活リズムの関係に関する基礎 的研究	4,290,000	1,300,000	4,290,000	1,300,000	0
田中 宏幸	山口県立大学	教授	高齢化社会における認知機能と 生活リズムの関係に関する基礎 的研究	4,290,000	1,170,000	4,290,000	1,170,000	0
中川 直	山口県立大学	講師	高齢化社会における認知機能と 生活リズムの関係に関する基礎 的研究	4,420,000	1,170,000	4,420,000	1,170,000	0
吉村 敏彦	山口県立大学	教授	高齢化社会における認知機能と 生活リズムの関係に関する基礎 的研究	4,420,000	1,040,000	4,420,000	1,040,000	0
入野了士	山口県立大学	准教授	高齢化社会における認知機能と 生活リズムの関係に関する基礎 的研究	3,510,000	1,170,000	3,510,000	1,170,000	0
田中 美正	山口県立大学	教授	高齢化社会における認知機能と 生活リズムの関係に関する基礎 的研究	3,250,000	1,040,000	3,250,000	1,040,000	0
藤田 由かり	山口県立大学	教授	高齢化社会における認知機能と 生活リズムの関係に関する基礎 的研究	4,160,000	1,680,000	4,160,000	1,680,000	0
中平 洋子	山口県立大学	准教授	高齢化社会における認知機能と 生活リズムの関係に関する基礎 的研究	4,290,000	650,000	4,290,000	650,000	0
宮野地 秀代	山口県立大学	助教	高齢化社会における認知機能と 生活リズムの関係に関する基礎 的研究	3,380,000	1,040,000	3,380,000	1,040,000	0
森 万純	山口県立大学	助教	高齢化社会における認知機能と 生活リズムの関係に関する基礎 的研究	3,640,000	520,000	3,640,000	520,000	0
藤岡 直子	山口県立大学	講師	高齢化社会における認知機能と 生活リズムの関係に関する基礎 的研究	4,290,000	910,000	4,290,000	910,000	0
堀崎 順子	山口県立大学	講師	高齢化社会における認知機能と 生活リズムの関係に関する基礎 的研究	4,420,000	1,300,000	4,420,000	1,300,000	0
内田 雅子	山口県立大学	教授	高齢化社会における認知機能と 生活リズムの関係に関する基礎 的研究	4,290,000	520,000	4,290,000	520,000	0
川本 美香	山口県立大学	講師	高齢化社会における認知機能と 生活リズムの関係に関する基礎 的研究	2,600,000	520,000	2,600,000	520,000	0
清水 直樹	山口県立大学	准教授	高齢化社会における認知機能と 生活リズムの関係に関する基礎 的研究	2,340,000	520,000	2,340,000	520,000	0
高谷 恭子	山口県立大学	准教授	高齢化社会における認知機能と 生活リズムの関係に関する基礎 的研究	4,290,000	1,430,000	4,290,000	1,430,000	0
竹崎 久美子	山口県立大学	教授	高齢化社会における認知機能と 生活リズムの関係に関する基礎 的研究	2,080,000	650,000	2,080,000	650,000	0
玉和 麻紀	山口県立大学	助教	高齢化社会における認知機能と 生活リズムの関係に関する基礎 的研究	2,860,000	780,000	2,860,000	780,000	0
中井 美香子	山口県立大学	助教	高齢化社会における認知機能と 生活リズムの関係に関する基礎 的研究	3,120,000	650,000	3,120,000	650,000	0
森本 悦子	山口県立大学	教授	高齢化社会における認知機能と 生活リズムの関係に関する基礎 的研究	4,160,000	910,000	4,160,000	910,000	0
石谷 康人	山口県立大学	准教授	高齢化社会における認知機能と 生活リズムの関係に関する基礎 的研究	2,080,000	520,000	2,080,000	520,000	0
伊藤 亮孝	山口県立大学	講師	高齢化社会における認知機能と 生活リズムの関係に関する基礎 的研究	4,290,000	910,000	4,290,000	910,000	0
大谷 政孝	山口県立大学	准教授	高齢化社会における認知機能と 生活リズムの関係に関する基礎 的研究	4,290,000	1,170,000	4,290,000	1,170,000	0
高知 武	山口県立大学	教授	高齢化社会における認知機能と 生活リズムの関係に関する基礎 的研究	4,290,000	1,430,000	4,290,000	1,430,000	0
藤野 要介	山口県立大学	教授	高齢化社会における認知機能と 生活リズムの関係に関する基礎 的研究	4,420,000	520,000	4,420,000	520,000	0
笠原 素子	山口県立大学	准教授	高齢化社会における認知機能と 生活リズムの関係に関する基礎 的研究	3,900,000	910,000	3,900,000	910,000	0

研究代表者名	所属研究機関名	役職	研究課題名	交付決定額	令和3年度 前押し交付額	令和3年度 交付額	令和3年度 前押し交付額	未交付額
大橋 幹枝	広島市立大学	准教授	高齢化社会における認知機能と 生活リズムの関係に関する基礎 的研究	2,470,000	1,040,000	2,470,000	1,040,000	0
小畑 博晴	広島市立大学	准教授	高齢化社会における認知機能と 生活リズムの関係に関する基礎 的研究	4,290,000	1,680,000	4,290,000	1,680,000	0
神尾 武司	広島市立大学	講師	高齢化社会における認知機能と 生活リズムの関係に関する基礎 的研究	3,640,000	1,040,000	3,640,000	1,040,000	0
川本 佳代	広島市立大学	助教	高齢化社会における認知機能と 生活リズムの関係に関する基礎 的研究	4,420,000	1,300,000	4,420,000	1,300,000	0
城多 努	広島市立大学	准教授	高齢化社会における認知機能と 生活リズムの関係に関する基礎 的研究	4,290,000	1,430,000	4,290,000	1,430,000	0
鈴木 祐介	広島市立大学	助教	高齢化社会における認知機能と 生活リズムの関係に関する基礎 的研究	3,770,000	1,170,000	3,770,000	1,170,000	0
廣野 優	広島市立大学	教授	高齢化社会における認知機能と 生活リズムの関係に関する基礎 的研究	4,030,000	910,000	4,030,000	910,000	0
幸田 英子	広島市立大学	教授	高齢化社会における認知機能と 生活リズムの関係に関する基礎 的研究	4,290,000	1,560,000	4,290,000	1,560,000	0
丸山 忍	広島市立大学	教授	高齢化社会における認知機能と 生活リズムの関係に関する基礎 的研究	4,160,000	1,040,000	4,160,000	1,040,000	0
藤本 志	広島市立大学	講師	高齢化社会における認知機能と 生活リズムの関係に関する基礎 的研究	4,290,000	910,000	4,290,000	910,000	0
藤原 尚登	広島市立大学	教授	高齢化社会における認知機能と 生活リズムの関係に関する基礎 的研究	3,120,000	520,000	3,120,000	520,000	0
古澤 嘉朗	広島市立大学	准教授	高齢化社会における認知機能と 生活リズムの関係に関する基礎 的研究	4,290,000	1,300,000	4,290,000	1,300,000	0
前田 香織	広島市立大学	教授	高齢化社会における認知機能と 生活リズムの関係に関する基礎 的研究	4,290,000	910,000	4,290,000	910,000	0
松原 行宏	広島市立大学	教授	高齢化社会における認知機能と 生活リズムの関係に関する基礎 的研究	4,420,000	910,000	4,420,000	910,000	0
李 仕剛	広島市立大学	教授	高齢化社会における認知機能と 生活リズムの関係に関する基礎 的研究	3,900,000	780,000	3,900,000	780,000	0
後藤 祐一	尾道市立大学	准教授	高齢化社会における認知機能と 生活リズムの関係に関する基礎 的研究	4,420,000	1,430,000	4,420,000	1,430,000	0
南郷 毅	尾道市立大学	准教授	高齢化社会における認知機能と 生活リズムの関係に関する基礎 的研究	4,420,000	520,000	4,420,000	520,000	0
郷江 運也	尾道市立大学	准教授	高齢化社会における認知機能と 生活リズムの関係に関する基礎 的研究	4,550,000	390,000	4,550,000	390,000	0
生田 順	尾道市立大学	その他	高齢化社会における認知機能と 生活リズムの関係に関する基礎 的研究	4,290,000	1,430,000	4,290,000	1,430,000	0
市村 匠	尾道市立大学	教授	高齢化社会における認知機能と 生活リズムの関係に関する基礎 的研究	4,420,000	1,300,000	4,420,000	1,300,000	0
伊原 伸治	尾道市立大学	教授	高齢化社会における認知機能と 生活リズムの関係に関する基礎 的研究	4,290,000	1,300,000	4,290,000	1,300,000	0
小川 仁士	尾道市立大学	教授	高齢化社会における認知機能と 生活リズムの関係に関する基礎 的研究	2,210,000	650,000	2,210,000	650,000	0
C L I N G W A L L D I	尾道市立大学	准教授	高齢化社会における認知機能と 生活リズムの関係に関する基礎 的研究	4,290,000	910,000	4,290,000	910,000	0
小林 謙介	尾道市立大学	准教授	高齢化社会における認知機能と 生活リズムの関係に関する基礎 的研究	3,510,000	1,040,000	3,510,000	1,040,000	0
佐々木 圭介	尾道市立大学	准教授	高齢化社会における認知機能と 生活リズムの関係に関する基礎 的研究	2,730,000	910,000	2,730,000	910,000	0
坂本 修	尾道市立大学	教授	高齢化社会における認知機能と 生活リズムの関係に関する基礎 的研究	3,510,000	1,040,000	3,510,000	1,040,000	0
菅 裕	尾道市立大学	教授	高齢化社会における認知機能と 生活リズムの関係に関する基礎 的研究	4,420,000	1,170,000	4,420,000	1,170,000	0
土屋生 明香	尾道市立大学	講師	高齢化社会における認知機能と 生活リズムの関係に関する基礎 的研究	4,550,000	650,000	4,550,000	650,000	0
長尾 剛男	尾道市立大学	准教授	高齢化社会における認知機能と 生活リズムの関係に関する基礎 的研究	4,030,000	650,000	4,030,000	650,000	0
長谷川 正哉	尾道市立大学	教授	高齢化社会における認知機能と 生活リズムの関係に関する基礎 的研究	4,290,000	1,040,000	4,290,000	1,040,000	0
久野 真矢	尾道市立大学	教授	高齢化社会における認知機能と 生活リズムの関係に関する基礎 的研究	4,160,000	390,000	4,160,000	390,000	0
三浦 朗	尾道市立大学	教授	高齢化社会における認知機能と 生活リズムの関係に関する基礎 的研究	2,600,000	1,040,000	2,600,000	1,040,000	0
宮下 礼子	尾道市立大学	教授	高齢化社会における認知機能と 生活リズムの関係に関する基礎 的研究	2,860,000	390,000	2,860,000	390,000	0
村上 惠志	尾道市立大学	教授	高齢化社会における認知機能と 生活リズムの関係に関する基礎 的研究	1,300,000	260,000	1,300,000	260,000	0
森 大志	尾道市立大学	教授	高齢化社会における認知機能と 生活リズムの関係に関する基礎 的研究	3,770,000	1,430,000	3,770,000	1,430,000	0
柳川 順子	尾道市立大学	教授	高齢化社会における認知機能と 生活リズムの関係に関する基礎 的研究	2,730,000	650,000	2,730,000	650,000	0
山下 泰尚	尾道市立大学	准教授	高齢化社会における認知機能と 生活リズムの関係に関する基礎 的研究	4,420,000	1,170,000	4,420,000	1,170,000	0
山田 隆子	尾道市立大学	講師	高齢化社会における認知機能と 生活リズムの関係に関する基礎 的研究	2,860,000	780,000	2,860,000	780,000	0
山中 道代	尾道市立大学	教授	高齢化社会における認知機能と 生活リズムの関係に関する基礎 的研究	4,420,000	780,000	4,420,000	780,000	0
吉田 和美	尾道市立大学	准教授	高齢化社会における認知機能と 生活リズムの関係に関する基礎 的研究	3,640,000	1,300,000	3,640,000	1,300,000	0
渡辺 順子	尾道市立大学	准教授	高齢化社会における認知機能と 生活リズムの関係に関する基礎 的研究	2,860,000	910,000	2,860,000	910,000	0
小野 芳實	尾道市立大学	准教授	高齢化社会における認知機能と 生活リズムの関係に関する基礎 的研究	4,030,000	1,300,000	4,030,000	1,300,000	0
清原 昭子	尾道市立大学	教授	高齢化社会における認知機能と 生活リズムの関係に関する基礎 的研究	4,290,000	2,340,000	4,290,000	2,340,000	0
後藤 悠里	尾道市立大学	その他	高齢化社会における認知機能と 生活リズムの関係に関する基礎 的研究	4,290,000	1,560,000	4,290,000	1,560,000	0
野口 啓示	尾道市立大学	教授	高齢化社会における認知機能と 生活リズムの関係に関する基礎 的研究	2,080,000	1,170,000	2,080,000	1,170,000	0



研究代表者名	所属研究機関名	役職	研究課題名	交付決定額	令和3年度 交付額	令和3年度 前押し交付額	未交付額
小原 和哉	高知工科大学	教授	ナノレベル以内一混合合金金属化物質多相体膜の加工 プロセスの最適化	4,290,000	1,040,000	0	0
佐伯 幸郎	高知工科大学	准教授	植物の成長を促すための環境制御の可視化によるログロ グの活用	4,290,000	910,000	0	0
福石 賢一	高知工科大学	教授	職業専門人材等の教育における応用能力の意 義：ケンブリッジ大卒の事例から	2,470,000	520,000	0	0
Battesso n Gord son	高知工科大学	教授	Open-sources English ability test with automatic grading of speaking and writing	1,690,000	390,000	0	0
津田 修丈	北九州市立大学	教授	講義VDR上の講義における思考の発散・凝化・収 束を促進する教育方法の開発	4,420,000	520,000	2,080,000	0
今井 裕之	北九州市立大学	准教授	多言語環境下での多言語コミュニケーションの 促進	4,420,000	780,000	0	0
北 美幸	北九州市立大学	教授	ホログラムを用いた多言語コミュニケーションの 促進	4,290,000	1,170,000	0	780,000
城戸 将江	北九州市立大学	准教授	一歩位進捗を繰り返しながら進める円形研修の 効果	4,290,000	130,000	0	0
清田 高徳	北九州市立大学	教授	本質安全原則の確立とそのパフォーマンス 向上への適用	4,420,000	1,430,000	0	0
坂本 毅彦	北九州市立大学	准教授	相対論的運動学及び振動現象におけるePon-Tフォ ンチを応用した多言語コミュニケーションの 促進	4,290,000	650,000	0	650,000
下野 寿子	北九州市立大学	教授	多言語環境下での多言語コミュニケーションの 促進	1,950,000	650,000	0	0
白石 麻保	北九州市立大学	教授	中国語学習支援システム「多言語環境下での 多言語コミュニケーションの促進」	4,420,000	1,430,000	0	0
宮田 寛	北九州市立大学	教授	アメリカン・ビジネス・文化の発展と経済の 発展	3,510,000	1,040,000	0	0
栗田 崇	北九州市立大学	准教授	政策の相互関係の分析	4,290,000	1,170,000	0	0
渡瀬 淳子	北九州市立大学	准教授	水環境への新規化学物質の排出実態解明と発生 源の特定	910,000	260,000	0	0
井手 均	九州歯科大学	その他	顎関節症の診断と治療	4,290,000	130,000	0	0
臼井 通彦	九州歯科大学	准教授	顎関節症の診断と治療	4,290,000	1,950,000	0	0
大田 祐子	九州歯科大学	助教	顎関節症の診断と治療	2,990,000	650,000	0	0
見塚 千枝 (藤 千枝)	九州歯科大学	講師	顎関節症の診断と治療	3,120,000	1,040,000	0	910,000
角田 聡子	九州歯科大学	助教	顎関節症の診断と治療	4,420,000	1,300,000	0	780,000
川元 龍夫	九州歯科大学	教授	顎関節症の診断と治療	4,420,000	1,170,000	0	0
都留 香織	九州歯科大学	助教	顎関節症の診断と治療	4,290,000	1,430,000	0	0
近藤 祐介	九州歯科大学	講師	顎関節症の診断と治療	4,420,000	1,430,000	0	0
豊野 孝	九州歯科大学	准教授	顎関節症の診断と治療	4,290,000	1,430,000	0	0
中道 敦子	九州歯科大学	教授	顎関節症の診断と治療	4,290,000	780,000	0	0
原野 望	九州歯科大学	講師	顎関節症の診断と治療	4,290,000	780,000	0	780,000
引地 尚子	九州歯科大学	その他	顎関節症の診断と治療	4,290,000	650,000	0	0
福岡 隆善	九州歯科大学	准教授	顎関節症の診断と治療	4,290,000	1,430,000	0	0
村岡 宏祐	九州歯科大学	講師	顎関節症の診断と治療	4,290,000	260,000	0	0
吉野 賢一	福岡女子大学	教授	顎関節症の診断と治療	4,420,000	650,000	0	0
徐 阿真	福岡女子大学	准教授	顎関節症の診断と治療	3,380,000	1,040,000	0	0
長野 真弓	福岡女子大学	教授	顎関節症の診断と治療	3,770,000	1,170,000	0	0
野枝 智子	福岡女子大学	教授	顎関節症の診断と治療	3,250,000	780,000	0	0
藤野 友和	福岡女子大学	准教授	顎関節症の診断と治療	3,120,000	910,000	0	0
松尾 亮太	福岡女子大学	教授	顎関節症の診断と治療	4,290,000	1,430,000	0	0
伊藤 嗣(向 井 敏)	福岡女子大学	その他	顎関節症の診断と治療	2,470,000	520,000	0	0
石田 智理美	福岡県立大学	教授	顎関節症の診断と治療	3,120,000	1,040,000	0	0
大久保 洋子	福岡県立大学	准教授	顎関節症の診断と治療	3,510,000	920,000	0	0
神谷 英二	福岡県立大学	教授	顎関節症の診断と治療	4,550,000	1,040,000	1,820,000	0
佐藤 美穂	福岡県立大学	助手	顎関節症の診断と治療	4,420,000	1,040,000	0	260,000
四戸 智昭	福岡県立大学	准教授	顎関節症の診断と治療	1,950,000	650,000	0	0
杉野 浩幸	福岡県立大学	准教授	顎関節症の診断と治療	2,340,000	780,000	0	0
水嶋 由理子	福岡県立大学	教授	顎関節症の診断と治療	4,000,000	780,000	0	0
藤野 靖博	福岡県立大学	講師	顎関節症の診断と治療	2,600,000	260,000	0	0
古庄 夏香	福岡県立大学	准教授	顎関節症の診断と治療	4,290,000	260,000	0	0

研究代表者名	所属研究機関名	役職	研究課題名	交付決定額	令和3年度 交付額	令和3年度 前押し交付額	未交付額
本郷 秀和	福岡県立大学	教授	地域型アスナシステム推進下における介護系 の活用	4,420,000	1,650,000	0	1,300,000
美谷 薫	福岡県立大学	准教授	地域型アスナシステム推進下における介護系 の活用	2,600,000	520,000	0	0
中山 浩一郎	福岡県立大学	教授	地域型アスナシステム推進下における介護系 の活用	780,000	260,000	0	0
黒野 彰子	福岡県立大学	准教授	19世紀の音楽文化における前奏曲	3,380,000	780,000	0	0
大重 育美	長崎県立大学	教授	19世紀の音楽文化における前奏曲	4,290,000	390,000	0	1,040,000
大塚 一徳	長崎県立大学	教授	19世紀の音楽文化における前奏曲	4,160,000	1,300,000	0	910,000
大曲 勝久	長崎県立大学	教授	19世紀の音楽文化における前奏曲	2,730,000	1,040,000	0	0
片山 徹也	長崎県立大学	教授	19世紀の音楽文化における前奏曲	4,290,000	520,000	0	390,000
加藤 雅彦	長崎県立大学	教授	19世紀の音楽文化における前奏曲	4,420,000	1,040,000	0	1,040,000
山口 朝子	長崎県立大学	教授	19世紀の音楽文化における前奏曲	4,290,000	1,170,000	0	0
倉橋 拓也	長崎県立大学	教授	19世紀の音楽文化における前奏曲	4,290,000	650,000	0	0
飛来 卓郎	長崎県立大学	准教授	19世紀の音楽文化における前奏曲	4,420,000	1,820,000	0	0
芳賀 善隆	長崎県立大学	講師	19世紀の音楽文化における前奏曲	3,510,000	1,040,000	0	0
林田 リカ	長崎県立大学	准教授	19世紀の音楽文化における前奏曲	4,290,000	910,000	0	1,430,000
平岡 透	長崎県立大学	教授	19世紀の音楽文化における前奏曲	4,160,000	1,040,000	0	1,040,000
松本 優花 (津本 優花)	長崎県立大学	教授	19世紀の音楽文化における前奏曲	4,420,000	1,680,000	0	0
三重野 夢子	長崎県立大学	准教授	19世紀の音楽文化における前奏曲	3,380,000	1,560,000	0	0
青木 朋子	熊本県立大学	准教授	19世紀の音楽文化における前奏曲	4,290,000	1,170,000	0	0
河西 卓弥	熊本県立大学	准教授	19世紀の音楽文化における前奏曲	3,510,000	780,000	0	520,000
小泉 和重	熊本県立大学	教授	19世紀の音楽文化における前奏曲	650,000	130,000	0	0
森山 寛文	熊本県立大学	教授	19世紀の音楽文化における前奏曲	4,290,000	520,000	0	0
吉田 卓夫	熊本県立大学	准教授	19世紀の音楽文化における前奏曲	4,420,000	910,000	0	520,000
R. S. La vin	熊本県立大学	教授	19世紀の音楽文化における前奏曲	4,290,000	1,170,000	0	0
石田 佳代子	大分県立看護科学大 学	准教授	19世紀の音楽文化における前奏曲	4,290,000	390,000	0	0
伊東 朋子	大分県立看護科学大 学	その他	19世紀の音楽文化における前奏曲	4,290,000	390,000	0	0
藤 さと子 (小野 さと 子)	大分県立看護科学大 学	准教授	19世紀の音楽文化における前奏曲	4,290,000	1,170,000	0	0
堀川 幸(石 川 幸)	大分県立看護科学大 学	准教授	19世紀の音楽文化における前奏曲	4,420,000	1,170,000	0	260,000
田宮 昌子	宮崎県立大学	教授	19世紀の音楽文化における前奏曲	4,290,000	1,170,000	0	0
福田 登	宮崎県立大学	教授	19世紀の音楽文化における前奏曲	4,420,000	910,000	0	1,300,000
島内 千恵子	宮崎県立看護科学大 学	教授	19世紀の音楽文化における前奏曲	4,420,000	1,040,000	0	650,000
下吹 直子	宮崎県立看護科学大 学	教授	19世紀の音楽文化における前奏曲	4,420,000	910,000	0	1,170,000
田中 美智子	宮崎県立看護科学大 学	教授	19世紀の音楽文化における前奏曲	4,420,000	1,430,000	0	1,040,000
長坂 丞	宮崎県立看護科学大 学	准教授	19世紀の音楽文化における前奏曲	2,860,000	1,170,000	0	650,000
濱野 真由美	宮崎県立看護科学大 学	准教授	19世紀の音楽文化における前奏曲	4,290,000	1,040,000	0	0
矢野 朋美	宮崎県立看護科学大 学	准教授	19世紀の音楽文化における前奏曲	1,430,000	260,000	0	0
山田 浩世	沖縄県立芸術大 学	研究員	19世紀の音楽文化における前奏曲	4,290,000	910,000	0	1,430,000
金城 芳秀	沖縄県立看護科学大 学	教授	19世紀の音楽文化における前奏曲	4,420,000	910,000	0	1,300,000
田嶋 由紀	沖縄県立看護科学大 学	教授	19世紀の音楽文化における前奏曲	4,030,000	1,680,000	0	0
野口 美和子	沖縄県立看護科学大 学	その他	19世紀の音楽文化における前奏曲	4,160,000	1,300,000	0	0
阿部 正子	名桜大学	教授	19世紀の音楽文化における前奏曲	2,860,000	780,000	0	0
鬼頭 和子	名桜大学	准教授	19世紀の音楽文化における前奏曲	4,160,000	1,170,000	0	780,000
清水 おかり (シモモ 子)	名桜大学	准教授	19世紀の音楽文化における前奏曲	2,080,000	650,000	0	0
下地 幸子	名桜大学	准教授	19世紀の音楽文化における前奏曲	2,470,000	520,000	0	0
渡邊次 正則	名桜大学	教授	19世紀の音楽文化における前奏曲	1,950,000	910,000	0	0

研究代表者名	所属研究機関名	役職	研究課題名	交付決定額	令和3年度 交付額	令和3年度 前押し交付額	未交付額
中村 浩一郎	名城大学	教授	日ロフ・言語と日本語、中国語比較による主題	2,600,000	650,000	0	0
西田 涼子	名城大学	助教	輸入品と輸出品の貿易と支援体制の構築	3,900,000	1,170,000	0	1,040,000
栗田 克美	旭川大学	教授	介護職員におけるバーニングアウト傾向の要因と	1,170,000	260,000	0	0
石川 千温	札幌学院大学	教授	その対応方策に関する研究	2,470,000	520,000	0	130,000
井上 祐輔	函館大学	准教授	クラウドによる機械学習を利用したエンロールメ	4,420,000	4,420,000	0	0
田中 浩司	函館大学	教授	地方創生のための伝統工芸産業の産地戦略、機器	3,510,000	1,170,000	0	0
工藤 雅之	女性学大学	教授	日本中世の産地戦略に関する基礎的研究～利子	4,160,000	780,000	0	0
板谷 淳一	北星学園大学	教授	新規製品の研究	4,030,000	1,430,000	0	0
佐藤 文咲	北星学園大学	教授	ウェーブパブリシティASIC-FPGA協設計による	4,290,000	4,290,000	0	0
中田 知生	北星学園大学	准教授	通商地域における集約支援のコミュニティ・ガバ	4,160,000	1,950,000	0	0
中田 美枝	北星学園大学	教授	社会主義の理論と実践の比較研究	4,290,000	910,000	0	1,170,000
中村 和彦	北星学園大学	教授	1947年の選挙と労働組合の発展	4,290,000	1,950,000	0	0
真鍋 良全	北星学園大学	教授	地域協働によるエネルギー事業の地域経済分析～ド	4,420,000	1,170,000	0	0
上岡 昌武	北海道科学大学	教授	フレキシブルなエネルギーシステムを基盤に	4,290,000	4,290,000	0	0
高橋 良輔	北海道科学大学	教授	英語定額奨励金～グローバル化による英語教育	4,290,000	1,040,000	0	0
田中 洋也	北海道科学大学	教授	英語定額奨励金～グローバル化による英語教育	4,290,000	1,300,000	0	0
仲松 優子	北海道科学大学	教授	身体活動を用いた認知症予防プログラムの開発	3,900,000	1,040,000	0	780,000
大江 亮介	北海道科学大学	准教授	身体活動を用いた認知症予防プログラムの開発	2,340,000	650,000	0	0
大野 拓憲	北海道科学大学	教授	6年制児童科における英語教育の実現可能性～異	1,820,000	650,000	0	0
根谷 崇	北海道科学大学	教授	柳原宗による朝鮮半島～ワールド調養と朝鮮民主	4,420,000	780,000	0	1,560,000
久保 勝治	北海道科学大学	教授	柳原宗による朝鮮半島～ワールド調養と朝鮮民主	3,510,000	910,000	0	0
熊澤 誠志	北海道科学大学	教授	都市圏圏域を越えての都市圏圏域の発展	4,290,000	1,040,000	0	780,000
齊藤 真士	北海道科学大学	准教授	都市圏圏域を越えての都市圏圏域の発展	4,420,000	1,040,000	0	0
真田 博文	北海道科学大学	教授	都市圏圏域を越えての都市圏圏域の発展	3,250,000	650,000	0	0
千葉 隆弘	北海道科学大学	教授	都市圏圏域を越えての都市圏圏域の発展	4,290,000	1,560,000	0	0
千葉 健史	北海道科学大学	講師	都市圏圏域を越えての都市圏圏域の発展	4,420,000	1,430,000	0	0
塚崎 今日子	北海道科学大学	准教授	都市圏圏域を越えての都市圏圏域の発展	4,290,000	780,000	0	0
敦賀 健志	北海道科学大学	教授	都市圏圏域を越えての都市圏圏域の発展	4,290,000	1,300,000	0	0
林 祐子	北海道科学大学	教授	都市圏圏域を越えての都市圏圏域の発展	3,770,000	910,000	0	910,000
本郷 浩二	北海道科学大学	教授	都市圏圏域を越えての都市圏圏域の発展	650,000	260,000	0	0
上野 敬司	函館学院大学	准教授	都市圏圏域を越えての都市圏圏域の発展	4,290,000	1,040,000	0	0
菊 佳男	函館学院大学	教授	都市圏圏域を越えての都市圏圏域の発展	4,290,000	910,000	0	0
萩原 克郎	函館学院大学	教授	都市圏圏域を越えての都市圏圏域の発展	4,160,000	1,040,000	0	0
樋口 豪紀	函館学院大学	教授	都市圏圏域を越えての都市圏圏域の発展	4,160,000	1,040,000	0	0
保原 達	函館学院大学	教授	都市圏圏域を越えての都市圏圏域の発展	4,420,000	1,560,000	0	0
明野 伸次	北海道医療大学	准教授	都市圏圏域を越えての都市圏圏域の発展	4,290,000	390,000	0	0
飯嶋 雅弘	北海道医療大学	教授	都市圏圏域を越えての都市圏圏域の発展	4,290,000	1,170,000	0	0
飯島 智子	北海道医療大学	講師	都市圏圏域を越えての都市圏圏域の発展	4,290,000	2,340,000	0	0
池原 康裕	北海道医療大学	講師	都市圏圏域を越えての都市圏圏域の発展	4,420,000	520,000	0	260,000
江本 美穂	北海道医療大学	講師	都市圏圏域を越えての都市圏圏域の発展	4,420,000	1,170,000	0	0
大橋 薫子	北海道医療大学	助教	都市圏圏域を越えての都市圏圏域の発展	4,420,000	1,300,000	0	0
奥村 一彦	北海道医療大学	教授	都市圏圏域を越えての都市圏圏域の発展	4,290,000	1,170,000	0	0
加藤 幸紀	北海道医療大学	講師	都市圏圏域を越えての都市圏圏域の発展	4,420,000	780,000	0	0
川西 克弥	北海道医療大学	講師	都市圏圏域を越えての都市圏圏域の発展	4,290,000	1,690,000	0	0
北市 伸義	北海道医療大学	教授	都市圏圏域を越えての都市圏圏域の発展	4,420,000	1,430,000	0	0
工藤 祐子	北海道医療大学	教授	都市圏圏域を越えての都市圏圏域の発展	3,250,000	1,170,000	0	0
高上馬 希重	北海道医療大学	准教授	都市圏圏域を越えての都市圏圏域の発展	4,420,000	1,920,000	0	0
小島 弘幸	北海道医療大学	教授	都市圏圏域を越えての都市圏圏域の発展	4,290,000	1,430,000	0	0
巖山 良彦	北海道医療大学	教授	都市圏圏域を越えての都市圏圏域の発展	4,160,000	1,430,000	0	0
高橋 伸彦	北海道医療大学	教授	都市圏圏域を越えての都市圏圏域の発展	4,290,000	1,170,000	0	0
塚本 啓子	北海道医療大学	教授	都市圏圏域を越えての都市圏圏域の発展	3,640,000	650,000	0	0
坪嶋 智	北海道医療大学	講師	都市圏圏域を越えての都市圏圏域の発展	4,290,000	780,000	0	0
中山 宏治	北海道医療大学	教授	都市圏圏域を越えての都市圏圏域の発展	4,290,000	1,430,000	0	0
中西 真也	北海道医療大学	教授	都市圏圏域を越えての都市圏圏域の発展	4,420,000	1,040,000	0	650,000
二瓶 裕之	北海道医療大学	教授	都市圏圏域を越えての都市圏圏域の発展	4,420,000	260,000	0	0
津津 尚史	北海道医療大学	准教授	都市圏圏域を越えての都市圏圏域の発展	4,290,000	520,000	0	0
橋本 電作	北海道医療大学	教授	都市圏圏域を越えての都市圏圏域の発展	4,290,000	390,000	0	780,000
広瀬 弥奈	北海道医療大学	准教授	都市圏圏域を越えての都市圏圏域の発展	4,420,000	1,170,000	0	0
細矢 明宏	北海道医療大学	教授	都市圏圏域を越えての都市圏圏域の発展	4,290,000	1,430,000	0	0
柳田 健夫	北海道医療大学	教授	都市圏圏域を越えての都市圏圏域の発展	3,770,000	1,650,000	0	0
松尾 洋司	北海道医療大学	教授	都市圏圏域を越えての都市圏圏域の発展	4,290,000	1,560,000	0	0
松本 由紀子	北海道医療大学	講師	都市圏圏域を越えての都市圏圏域の発展	4,420,000	910,000	0	0
相浦 卓徳	北海道医療大学	教授	都市圏圏域を越えての都市圏圏域の発展	4,160,000	1,170,000	0	0
阿部 秀明	北海道医療大学	教授	都市圏圏域を越えての都市圏圏域の発展	4,420,000	1,300,000	0	0
神並 義宏	北海道医療大学	教授	都市圏圏域を越えての都市圏圏域の発展	4,420,000	390,000	0	0
小内 透	札幌国際大学	教授	都市圏圏域を越えての都市圏圏域の発展	4,030,000	1,170,000	0	0
小林 秀昭	札幌国際大学	教授	都市圏圏域を越えての都市圏圏域の発展	4,420,000	520,000	0	0
井出 幸二郎	北翔大学	教授	都市圏圏域を越えての都市圏圏域の発展	4,290,000	780,000	0	780,000
大川 浩子	北海道文教大学	教授	都市圏圏域を越えての都市圏圏域の発展	3,510,000	1,170,000	0	0
小澤 涼子	天健大学	准教授	都市圏圏域を越えての都市圏圏域の発展	3,510,000	390,000	0	0
榊 建二郎	天健大学	教授	都市圏圏域を越えての都市圏圏域の発展	4,290,000	1,430,000	520,000	520,000
小林 伸行	札幌北星学園大学	講師	都市圏圏域を越えての都市圏圏域の発展	3,770,000	1,040,000	0	0
金高 有里	札幌保健医療大学	准教授	都市圏圏域を越えての都市圏圏域の発展	3,770,000	910,000	0	0
酒藤 ゆかり	日本医療大学	教授	都市圏圏域を越えての都市圏圏域の発展	4,290,000	1,170,000	0	0
西山 徹	日本医療大学	准教授	都市圏圏域を越えての都市圏圏域の発展	2,340,000	260,000	0	0
福山 篤司	日本医療大学	准教授	都市圏圏域を越えての都市圏圏域の発展	4,290,000	910,000	0	0
森口 真衣	日本医療大学	教授	都市圏圏域を越えての都市圏圏域の発展	4,290,000	565,000	0	1,755,000
中本 章貴	青森大学	准教授	都市圏圏域を越えての都市圏圏域の発展	4,420,000	910,000	0	0
飯島 恭一	崇徳学園大学	准教授	都市圏圏域を越えての都市圏圏域の発展	4,290,000	1,430,000	0	0
工藤 祐嗣	八戸工業大学	教授	都市圏圏域を越えての都市圏圏域の発展	650,000	130,000	0	0
嶋崎 秀隆	八戸工業大学	教授	都市圏圏域を越えての都市圏圏域の発展	4,420,000	1,040,000	0	0
嶋崎 宗弘	八戸工業大学	教授	都市圏圏域を越えての都市圏圏域の発展	4,290,000	1,170,000	0	0
和田 真弘	弘前学院大学	准教授	都市圏圏域を越えての都市圏圏域の発展	4,030,000	520,000	0	0
田中 真弘	弘前学院大学	准教授	都市圏圏域を越えての都市圏圏域の発展	4,290,000	1,430,000	0	0
西村 義久	八戸学院大学	准教授	都市圏圏域を越えての都市圏圏域の発展	4,420,000	1,040,000	0	910,000
相名 智彦	青森中央学院大学	准教授	都市圏圏域を越えての都市圏圏域の発展	2,470,000	780,000	0	0
松島 正臣	青森中央学院大学	准教授	都市圏圏域を越えての都市圏圏域の発展	3,900,000	260,000	0	0
阿久津 仁美	岩手医科大学	助教	都市圏圏域を越えての都市圏圏域の発展	4,420,000	650,000	0	0



研究代表者名	所属研究機関名	役職	研究課題名	交付決定額	令和3年度 交付額	令和3年度 前押し交付額	未交付額
有賀 久智	岩手医科大学	教授	高齢者筋力低下を予防するための運動介入を用いた筋力向上プログラムの開発	3,900,000	1,040,000	0	910,000
依持 広明	岩手医科大学	教授	高齢者筋力低下を予防するための運動介入を用いた筋力向上プログラムの開発	4,420,000	4,420,000	0	0
一ノ瀬 学	岩手医科大学	講師	高齢者筋力低下を予防するための運動介入を用いた筋力向上プログラムの開発	4,180,000	4,420,000	0	0
入江 太郎	岩手医科大学	教授	高齢者筋力低下を予防するための運動介入を用いた筋力向上プログラムの開発	4,420,000	1,170,000	0	650,000
牛島 弘雅	岩手医科大学	助教	高齢者筋力低下を予防するための運動介入を用いた筋力向上プログラムの開発	3,510,000	1,170,000	0	0
上野 育子	岩手医科大学	講師	高齢者筋力低下を予防するための運動介入を用いた筋力向上プログラムの開発	4,290,000	910,000	0	0
遠藤 大	岩手医科大学	教授	高齢者筋力低下を予防するための運動介入を用いた筋力向上プログラムの開発	1,820,000	390,000	0	0
遠藤 史隆	岩手医科大学	講師	高齢者筋力低下を予防するための運動介入を用いた筋力向上プログラムの開発	4,290,000	1,300,000	0	0
友川 浩樹	岩手医科大学	講師	高齢者筋力低下を予防するための運動介入を用いた筋力向上プログラムの開発	4,290,000	1,300,000	0	0
王 根	岩手医科大学	その他	高齢者筋力低下を予防するための運動介入を用いた筋力向上プログラムの開発	4,290,000	910,000	0	0
大関 真一	岩手医科大学	准教授	高齢者筋力低下を予防するための運動介入を用いた筋力向上プログラムの開発	4,290,000	1,170,000	0	0
熊地 美枝	岩手医科大学	准教授	高齢者筋力低下を予防するための運動介入を用いた筋力向上プログラムの開発	3,770,000	780,000	0	1,040,000
黒田 英克	岩手医科大学	その他	高齢者筋力低下を予防するための運動介入を用いた筋力向上プログラムの開発	3,640,000	650,000	0	0
肥田 圭介	岩手医科大学	教授	高齢者筋力低下を予防するための運動介入を用いた筋力向上プログラムの開発	4,180,000	1,300,000	0	0
小林 琢也	岩手医科大学	教授	高齢者筋力低下を予防するための運動介入を用いた筋力向上プログラムの開発	4,420,000	780,000	0	0
小守林 靖一	岩手医科大学	講師	高齢者筋力低下を予防するための運動介入を用いた筋力向上プログラムの開発	4,290,000	1,170,000	0	1,300,000
古藤 周吉	岩手医科大学	講師	高齢者筋力低下を予防するための運動介入を用いた筋力向上プログラムの開発	4,290,000	1,430,000	0	0
岩瀬 泰緒 (松元 泰緒)	岩手医科大学	研究員	高齢者筋力低下を予防するための運動介入を用いた筋力向上プログラムの開発	4,290,000	130,000	0	0
齊藤 元	岩手医科大学	教授	高齢者筋力低下を予防するための運動介入を用いた筋力向上プログラムの開発	4,290,000	910,000	0	1,560,000
佐藤 衛	岩手医科大学	その他	高齢者筋力低下を予防するための運動介入を用いた筋力向上プログラムの開発	4,290,000	1,690,000	0	0
鈴木 亨	岩手医科大学	助教	高齢者筋力低下を予防するための運動介入を用いた筋力向上プログラムの開発	4,290,000	390,000	0	650,000
鈴木 喜郎	岩手医科大学	准教授	高齢者筋力低下を予防するための運動介入を用いた筋力向上プログラムの開発	4,290,000	1,170,000	0	0
世田 聡	岩手医科大学	准教授	高齢者筋力低下を予防するための運動介入を用いた筋力向上プログラムの開発	4,290,000	1,690,000	0	0
田川 康裕	岩手医科大学	教授	高齢者筋力低下を予防するための運動介入を用いた筋力向上プログラムの開発	4,420,000	1,040,000	0	0
田村 明生 (赤羽 明)	岩手医科大学	その他	高齢者筋力低下を予防するための運動介入を用いた筋力向上プログラムの開発	3,770,000	780,000	0	0
千田 光平	岩手医科大学	助教	高齢者筋力低下を予防するための運動介入を用いた筋力向上プログラムの開発	4,420,000	910,000	0	0
磯野 歩	岩手医科大学	准教授	高齢者筋力低下を予防するための運動介入を用いた筋力向上プログラムの開発	4,290,000	1,040,000	0	0
馬場 誠朗	岩手医科大学	講師	高齢者筋力低下を予防するための運動介入を用いた筋力向上プログラムの開発	4,290,000	325,000	0	0
東尾 浩典	岩手医科大学	講師	高齢者筋力低下を予防するための運動介入を用いた筋力向上プログラムの開発	4,290,000	1,430,000	0	0
藤本 瑞	岩手医科大学	准教授	高齢者筋力低下を予防するための運動介入を用いた筋力向上プログラムの開発	4,290,000	1,560,000	0	0
藤原 俊朗	岩手医科大学	助教	高齢者筋力低下を予防するための運動介入を用いた筋力向上プログラムの開発	4,420,000	910,000	0	0
前田 哲也	岩手医科大学	教授	高齢者筋力低下を予防するための運動介入を用いた筋力向上プログラムの開発	4,290,000	1,040,000	0	0
前田 戸任	岩手医科大学	教授	高齢者筋力低下を予防するための運動介入を用いた筋力向上プログラムの開発	4,290,000	1,170,000	0	0
松尾 泰佑	岩手医科大学	助教	高齢者筋力低下を予防するための運動介入を用いた筋力向上プログラムの開発	4,420,000	1,170,000	0	0
森野 祐浩	岩手医科大学	教授	高齢者筋力低下を予防するための運動介入を用いた筋力向上プログラムの開発	4,420,000	1,040,000	0	0
山下 雅大	岩手医科大学	助教	高齢者筋力低下を予防するための運動介入を用いた筋力向上プログラムの開発	4,420,000	390,000	0	0
佐藤 貴保	岩手医科大学	教授	高齢者筋力低下を予防するための運動介入を用いた筋力向上プログラムの開発	1,990,000	650,000	0	0
稲垣 忠	岩手医科大学	教授	高齢者筋力低下を予防するための運動介入を用いた筋力向上プログラムの開発	4,420,000	1,315,000	0	1,417,000
遠藤 幸雄	東北学院大学	教授	高齢者筋力低下を予防するための運動介入を用いた筋力向上プログラムの開発	4,290,000	1,040,000	0	0
遠藤 隆幸	東北学院大学	教授	高齢者筋力低下を予防するための運動介入を用いた筋力向上プログラムの開発	2,730,000	1,040,000	0	0
柳川 伸哉	東北学院大学	教授	高齢者筋力低下を予防するための運動介入を用いた筋力向上プログラムの開発	4,290,000	1,560,000	0	0
北村 智紀	東北学院大学	教授	高齢者筋力低下を予防するための運動介入を用いた筋力向上プログラムの開発	4,590,000	1,690,000	0	780,000
倉田 洋	東北学院大学	教授	高齢者筋力低下を予防するための運動介入を用いた筋力向上プログラムの開発	2,860,000	780,000	0	0
坂本 謙	東北学院大学	教授	高齢者筋力低下を予防するための運動介入を用いた筋力向上プログラムの開発	4,420,000	1,040,000	0	0
佐々木 郁子	東北学院大学	教授	高齢者筋力低下を予防するための運動介入を用いた筋力向上プログラムの開発	3,900,000	780,000	0	0

研究代表者名	所属研究機関名	役職	研究課題名	交付決定額	令和3年度 交付額	令和3年度 前押し交付額	未交付額
志子田 有光	東北学院大学	教授	高齢者筋力低下を予防するための運動介入を用いた筋力向上プログラムの開発	4,290,000	1,430,000	0	0
津崎 剛	東北学院大学	教授	高齢者筋力低下を予防するための運動介入を用いた筋力向上プログラムの開発	4,030,000	1,040,000	0	0
菅原 真枝	東北学院大学	教授	高齢者筋力低下を予防するための運動介入を用いた筋力向上プログラムの開発	3,510,000	390,000	0	1,300,000
谷口 浩	東北学院大学	教授	高齢者筋力低下を予防するための運動介入を用いた筋力向上プログラムの開発	3,250,000	1,170,000	0	0
永田 英明	東北学院大学	教授	高齢者筋力低下を予防するための運動介入を用いた筋力向上プログラムの開発	1,430,000	390,000	0	0
原 明人	東北学院大学	教授	高齢者筋力低下を予防するための運動介入を用いた筋力向上プログラムの開発	4,290,000	1,300,000	0	0
松本 章代	東北学院大学	准教授	高齢者筋力低下を予防するための運動介入を用いた筋力向上プログラムの開発	4,160,000	1,300,000	0	0
宮内 啓介	東北学院大学	教授	高齢者筋力低下を予防するための運動介入を用いた筋力向上プログラムの開発	4,290,000	1,170,000	0	0
石井 敏	東北工業大学	教授	高齢者筋力低下を予防するための運動介入を用いた筋力向上プログラムの開発	4,290,000	1,430,000	0	0
伊藤 仁	東北工業大学	教授	高齢者筋力低下を予防するための運動介入を用いた筋力向上プログラムの開発	3,510,000	1,040,000	0	0
大沼 正義	東北工業大学	教授	高齢者筋力低下を予防するための運動介入を用いた筋力向上プログラムの開発	4,290,000	1,040,000	0	0
倉井 辰郎	東北工業大学	教授	高齢者筋力低下を予防するための運動介入を用いた筋力向上プログラムの開発	4,290,000	260,000	0	520,000
佐野 哲也	東北工業大学	准教授	高齢者筋力低下を予防するための運動介入を用いた筋力向上プログラムの開発	2,990,000	260,000	0	0
鈴木 洋	東北工業大学	准教授	高齢者筋力低下を予防するための運動介入を用いた筋力向上プログラムの開発	1,560,000	390,000	0	390,000
三浦 直樹	東北工業大学	准教授	高齢者筋力低下を予防するための運動介入を用いた筋力向上プログラムの開発	4,420,000	910,000	0	0
渡辺 浩文	東北工業大学	教授	高齢者筋力低下を予防するための運動介入を用いた筋力向上プログラムの開発	4,420,000	1,040,000	0	0
赤塚 俊治	東北福祉大学	教授	高齢者筋力低下を予防するための運動介入を用いた筋力向上プログラムの開発	4,030,000	1,430,000	0	0
黒木 薫	東北福祉大学	講師	高齢者筋力低下を予防するための運動介入を用いた筋力向上プログラムの開発	4,290,000	650,000	0	1,040,000
清水 冬樹	東北福祉大学	准教授	高齢者筋力低下を予防するための運動介入を用いた筋力向上プログラムの開発	3,510,000	1,040,000	0	0
中江 秀香	東北福祉大学	准教授	高齢者筋力低下を予防するための運動介入を用いた筋力向上プログラムの開発	3,900,000	390,000	0	650,000
光永 秀香	東北福祉大学	准教授	高齢者筋力低下を予防するための運動介入を用いた筋力向上プログラムの開発	3,510,000	1,040,000	0	0
青木 空良	東北薬科大学	助教	高齢者筋力低下を予防するための運動介入を用いた筋力向上プログラムの開発	4,290,000	1,040,000	0	0
伊左治 知弥	東北薬科大学	准教授	高齢者筋力低下を予防するための運動介入を用いた筋力向上プログラムの開発	4,290,000	1,170,000	0	0
伊藤 道哉	東北薬科大学	准教授	高齢者筋力低下を予防するための運動介入を用いた筋力向上プログラムの開発	4,290,000	910,000	0	0
上村 聡志	東北薬科大学	講師	高齢者筋力低下を予防するための運動介入を用いた筋力向上プログラムの開発	4,290,000	1,300,000	0	0
大河原 雄一	東北薬科大学	教授	高齢者筋力低下を予防するための運動介入を用いた筋力向上プログラムの開発	4,290,000	1,170,000	0	0
津野 知剛	東北薬科大学	講師	高齢者筋力低下を予防するための運動介入を用いた筋力向上プログラムの開発	4,420,000	1,300,000	0	0
神田 輝	東北薬科大学	教授	高齢者筋力低下を予防するための運動介入を用いた筋力向上プログラムの開発	4,290,000	1,820,000	0	0
北村 大志	東北薬科大学	助教	高齢者筋力低下を予防するための運動介入を用いた筋力向上プログラムの開発	4,290,000	1,300,000	0	0
衣笠 哲史	東北薬科大学	その他	高齢者筋力低下を予防するための運動介入を用いた筋力向上プログラムの開発	4,290,000	130,000	0	0
桑原 義和	東北薬科大学	准教授	高齢者筋力低下を予防するための運動介入を用いた筋力向上プログラムの開発	4,290,000	1,690,000	0	0
澤田 正二郎	東北薬科大学	准教授	高齢者筋力低下を予防するための運動介入を用いた筋力向上プログラムの開発	4,290,000	650,000	0	0
武田 和也	東北薬科大学	助教	高齢者筋力低下を予防するための運動介入を用いた筋力向上プログラムの開発	4,420,000	1,430,000	0	0
中村 保宏	東北薬科大学	教授	高齢者筋力低下を予防するための運動介入を用いた筋力向上プログラムの開発	3,900,000	1,560,000	0	0
中山 留賢 (重野 留)	東北薬科大学	助教	高齢者筋力低下を予防するための運動介入を用いた筋力向上プログラムの開発	4,420,000	910,000	0	0
桑口 尚	東北薬科大学	教授	高齢者筋力低下を予防するための運動介入を用いた筋力向上プログラムの開発	4,290,000	1,690,000	0	0
相原 貴弘	東北薬科大学	助教	高齢者筋力低下を予防するための運動介入を用いた筋力向上プログラムの開発	4,420,000	1,040,000	0	0
山本 由以	東北薬科大学	助教	高齢者筋力低下を予防するための運動介入を用いた筋力向上プログラムの開発	4,290,000	1,300,000	0	0
吉村 明	東北薬科大学	講師	高齢者筋力低下を予防するための運動介入を用いた筋力向上プログラムの開発	4,420,000	1,170,000	0	1,170,000
川又 勝子	東北生活文化大学	准教授	高齢者筋力低下を予防するための運動介入を用いた筋力向上プログラムの開発	4,160,000	390,000	0	0
足立 智昭	宮城学院女子大学	教授	高齢者筋力低下を予防するための運動介入を用いた筋力向上プログラムの開発	3,250,000	1,170,000	0	0
伊藤 智章	宮城学院女子大学	准教授	高齢者筋力低下を予防するための運動介入を用いた筋力向上プログラムの開発	4,290,000	1,300,000	0	0
津邊 裕子	宮城学院女子大学	教授	高齢者筋力低下を予防するための運動介入を用いた筋力向上プログラムの開発	4,290,000	650,000	0	1,820,000
西川 新	宮城学院女子大学	教授	高齢者筋力低下を予防するための運動介入を用いた筋力向上プログラムの開発	2,860,000	520,000	0	0
平川 和	宮城学院女子大学	研究員	高齢者筋力低下を予防するための運動介入を用いた筋力向上プログラムの開発	1,950,000	390,000	0	0
森 康浩	宮城学院女子大学	准教授	高齢者筋力低下を予防するための運動介入を用いた筋力向上プログラムの開発	4,290,000	1,560,000	0	0

研究代表者名	所属研究機関名	役職	研究課題名	交付決定額	令和3年度 前押し交付額	令和3年度 交付額	令和3年度 前押し交付額	未交付額
飯 真	宮城学院女子大学	教授	精神科病棟の看護職員の役割(看護)に基づく設	4,290,000	1,300,000	0	0	0
吉村 典子	宮城学院女子大学	教授	「に」に関する実証的検討	2,470,000	390,000	0	0	0
佐藤 誠子	石巻学院大学	准教授	科学のルールの学習を促す教材の開発と教材特性	2,470,000	390,000	0	0	0
辻 大和	石巻学院大学	准教授	「に」に関する実証的検討	4,290,000	910,000	0	0	0
高橋 正人	山台白百合女子大学	その他	「に」に関する実証的検討	2,080,000	780,000	0	0	0
淡路 智典	東北化学工業大学	准教授	「に」に関する実証的検討	4,420,000	1,690,000	0	910,000	0
木田 晴美	東北化学工業大学	准教授	「に」に関する実証的検討	4,420,000	520,000	0	1,430,000	0
加藤谷 豊	東北化学工業大学	教授	「に」に関する実証的検討	4,290,000	1,300,000	0	0	0
山下 真則	東北化学工業大学	教授	「に」に関する実証的検討	4,290,000	1,170,000	0	0	0
宮内 貴則	東北化学工業大学	教授	「に」に関する実証的検討	3,250,000	650,000	0	1,430,000	0
片山 結裕	尚絅学院大学	准教授	「に」に関する実証的検討	4,290,000	1,170,000	0	0	0
小泉 薫子	尚絅学院大学	教授	「に」に関する実証的検討	4,420,000	910,000	0	1,170,000	0
齊藤 敬	尚絅学院大学	教授	「に」に関する実証的検討	3,900,000	1,170,000	0	0	0
大高 恵美	日本歯科大学秋田康福	准教授	「に」に関する実証的検討	1,560,000	390,000	0	0	0
馬場 正尊	東北芸術工科大学	教授	「に」に関する実証的検討	4,290,000	260,000	0	0	0
具 峰峻	東北公益文科大学	教授	「に」に関する実証的検討	4,290,000	1,430,000	0	0	0
白根 希実子	東北公益文科大学	准教授	「に」に関する実証的検討	4,160,000	1,170,000	0	1,040,000	0
ミルトン/ソフ	東北公益文科大学	教授	「に」に関する実証的検討	780,000	260,000	0	0	0
武田 真理子	東北公益文科大学	教授	「に」に関する実証的検討	1,170,000	390,000	0	0	0
岡部 聡子	岡山女子大学	准教授	「に」に関する実証的検討	4,290,000	910,000	0	1,560,000	0
山本 裕嗣	岡山女子大学	教授	「に」に関する実証的検討	4,290,000	1,300,000	0	0	0
加藤 靖正	岡山大学	教授	「に」に関する実証的検討	4,420,000	1,430,000	0	0	0
小林 美智代	岡山大学	講師	「に」に関する実証的検討	4,290,000	1,040,000	0	0	0
佐々木 勉	岡山大学	教授	「に」に関する実証的検討	4,290,000	1,430,000	0	0	0
鈴木 礼子	岡山大学	准教授	「に」に関する実証的検討	4,420,000	780,000	0	0	0
関 健二郎	岡山大学	准教授	「に」に関する実証的検討	4,420,000	1,170,000	0	0	0
馬場 優	岡山大学	教授	「に」に関する実証的検討	4,160,000	910,000	0	0	0
伊藤 兼章	医療衛生大学	准教授	「に」に関する実証的検討	4,290,000	1,170,000	0	0	0
久米 美代子	医療衛生大学	教授	「に」に関する実証的検討	2,980,000	780,000	0	0	0
斉藤 麻希	医療衛生大学	教授	「に」に関する実証的検討	4,420,000	1,170,000	0	0	0
松山 定美	医療衛生大学	教授	「に」に関する実証的検討	4,160,000	910,000	0	0	0
山本 佳子	医療衛生大学	教授	「に」に関する実証的検討	2,080,000	260,000	0	0	0
関沢 和泉	東日本国際大学	教授	「に」に関する実証的検討	780,000	130,000	0	0	0
矢澤 健	東日本国際大学	その他	「に」に関する実証的検討	4,290,000	1,430,000	0	0	0
根本 秀明	茨城キリスト教大学	准教授	「に」に関する実証的検討	2,340,000	650,000	0	0	0
中島 美那子	茨城キリスト教大学	教授	「に」に関する実証的検討	3,250,000	910,000	0	0	0
木岡 悦子	流通経済大学	教授	「に」に関する実証的検討	3,900,000	1,040,000	0	0	0
山田 昌利	流通経済大学	准教授	「に」に関する実証的検討	4,420,000	520,000	0	1,430,000	0
向山 誠治	常盤大学	助教	「に」に関する実証的検討	3,120,000	910,000	0	0	0
真藤 誠己	常盤大学	教授	「に」に関する実証的検討	4,290,000	910,000	0	0	0
根本 純一	日本ウェルネス	教授	「に」に関する実証的検討	3,120,000	1,040,000	0	1,040,000	0
桜井 康雄	足利大学	教授	「に」に関する実証的検討	3,250,000	260,000	0	0	0
長谷川 貴之	足利大学	教授	「に」に関する実証的検討	4,420,000	1,560,000	0	0	0
宮沢 伸吾	足利大学	教授	「に」に関する実証的検討	4,030,000	1,560,000	0	0	0
天野 健介	自治医科大学	講師	「に」に関する実証的検討	3,770,000	780,000	0	0	0

研究代表者名	所属研究機関名	役職	研究課題名	交付決定額	令和3年度 前押し交付額	令和3年度 交付額	令和3年度 前押し交付額	未交付額
初河 孝行	自治医科大学	講師	心臓リハビリテーションにおける抗酸化マクロファージ	4,290,000	4,290,000	0	0	0
大東 歩	自治医科大学	助教	心臓リハビリテーションにおける抗酸化マクロファージ	4,290,000	1,690,000	0	1,430,000	0
井上 啓太	自治医科大学	その他	心臓リハビリテーションにおける抗酸化マクロファージ	4,420,000	4,420,000	0	0	0
内藤 亮介	自治医科大学	講師	心臓リハビリテーションにおける抗酸化マクロファージ	4,420,000	1,300,000	0	0	0
岡村 善	自治医科大学	講師	心臓リハビリテーションにおける抗酸化マクロファージ	3,770,000	650,000	0	0	390,000
小川 真規	自治医科大学	教授	心臓リハビリテーションにおける抗酸化マクロファージ	1,690,000	130,000	0	0	1,300,000
金井 孝裕	自治医科大学	准教授	心臓リハビリテーションにおける抗酸化マクロファージ	4,290,000	390,000	0	0	3,900,000
柳下 悟彦	自治医科大学	講師	心臓リハビリテーションにおける抗酸化マクロファージ	4,290,000	780,000	0	0	3,510,000
加村 秀明	自治医科大学	その他	心臓リハビリテーションにおける抗酸化マクロファージ	4,290,000	910,000	0	0	3,380,000
松谷 広治	自治医科大学	准教授	心臓リハビリテーションにおける抗酸化マクロファージ	4,420,000	4,420,000	0	0	0
小原 泉	自治医科大学	教授	心臓リハビリテーションにおける抗酸化マクロファージ	4,290,000	1,300,000	0	0	2,990,000
小山 大輔	自治医科大学	講師	心臓リハビリテーションにおける抗酸化マクロファージ	4,290,000	910,000	0	0	3,380,000
佐藤 滋	自治医科大学	准教授	心臓リハビリテーションにおける抗酸化マクロファージ	4,290,000	1,300,000	0	0	2,990,000
柴山 修哉	自治医科大学	教授	心臓リハビリテーションにおける抗酸化マクロファージ	4,290,000	1,040,000	0	0	3,250,000
白土 タカ子	自治医科大学	その他	心臓リハビリテーションにおける抗酸化マクロファージ	4,290,000	1,300,000	0	0	2,990,000
菅原 康志	自治医科大学	その他	心臓リハビリテーションにおける抗酸化マクロファージ	4,290,000	1,170,000	0	0	3,120,000
鈴木 寛正	自治医科大学	講師	心臓リハビリテーションにおける抗酸化マクロファージ	4,290,000	1,560,000	0	0	2,730,000
鈴木 肇吉	自治医科大学	講師	心臓リハビリテーションにおける抗酸化マクロファージ	4,160,000	780,000	0	0	3,380,000
高瀬 聖彦	自治医科大学	教授	心臓リハビリテーションにおける抗酸化マクロファージ	3,770,000	390,000	0	0	3,380,000
高橋 将文	自治医科大学	准教授	心臓リハビリテーションにおける抗酸化マクロファージ	4,290,000	1,300,000	0	0	2,990,000
高山 法也	自治医科大学	助教	心臓リハビリテーションにおける抗酸化マクロファージ	4,290,000	130,000	0	0	4,160,000
中村 潤	自治医科大学	助教	心臓リハビリテーションにおける抗酸化マクロファージ	4,420,000	1,040,000	0	0	3,380,000
仲矢 文雄	自治医科大学	准教授	心臓リハビリテーションにおける抗酸化マクロファージ	4,290,000	1,300,000	0	0	2,990,000
長嶋 茂雄	自治医科大学	講師	心臓リハビリテーションにおける抗酸化マクロファージ	4,290,000	1,170,000	0	0	3,120,000
長田 太助	自治医科大学	教授	心臓リハビリテーションにおける抗酸化マクロファージ	3,120,000	390,000	0	0	2,730,000
難波 克成	自治医科大学	教授	心臓リハビリテーションにおける抗酸化マクロファージ	3,900,000	1,040,000	0	0	2,860,000
早川 朋子	自治医科大学	助教	心臓リハビリテーションにおける抗酸化マクロファージ	4,290,000	520,000	0	0	3,770,000
原田 顕治	自治医科大学	准教授	心臓リハビリテーションにおける抗酸化マクロファージ	3,510,000	260,000	0	0	3,250,000
久田 修	自治医科大学	講師	心臓リハビリテーションにおける抗酸化マクロファージ	4,420,000	1,430,000	0	0	2,990,000
奥嶋 浩哉	自治医科大学	講師	心臓リハビリテーションにおける抗酸化マクロファージ	4,290,000	1,300,000	0	0	2,990,000
南 浩一郎	自治医科大学	講師	心臓リハビリテーションにおける抗酸化マクロファージ	4,290,000	1,430,000	0	0	2,860,000
宮戸 秀世	自治医科大学	講師	心臓リハビリテーションにおける抗酸化マクロファージ	4,420,000	1,170,000	0	0	3,250,000
八木 樹子 (佐伯 樹)	自治医科大学	その他	心臓リハビリテーションにおける抗酸化マクロファージ	4,420,000	1,300,000	0	0	3,120,000
山形 崇雄	自治医科大学	教授	心臓リハビリテーションにおける抗酸化マクロファージ	4,420,000	1,300,000	0	0	3,120,000
山田 俊幸	自治医科大学	教授	心臓リハビリテーションにおける抗酸化マクロファージ	4,290,000	1,170,000	0	0	3,120,000
山邊 昭則	自治医科大学	准教授	心臓リハビリテーションにおける抗酸化マクロファージ	4,420,000	1,170,000	0	0	3,250,000
山本 博徳	自治医科大学	教授	心臓リハビリテーションにおける抗酸化マクロファージ	4,290,000	1,300,000	0	0	2,990,000
Lebowitz A. J	自治医科大学	教授	心臓リハビリテーションにおける抗酸化マクロファージ	1,040,000	130,000	0	0	910,000
渡邊 真弥	自治医科大学	准教授	心臓リハビリテーションにおける抗酸化マクロファージ	4,290,000	1,560,000	0	0	2,730,000
篠塚 秀樹	獨協医科大学	准教授	心臓リハビリテーションにおける抗酸化マクロファージ	4,420,000	780,000	0	0	3,640,000
石塚 清	獨協医科大学	准教授	心臓リハビリテーションにおける抗酸化マクロファージ	4,160,000	1,040,000	0	0	3,120,000
伊藤 雅彦	獨協医科大学	准教授	心臓リハビリテーションにおける抗酸化マクロファージ	4,290,000	1,170,000	0	0	3,120,000
岩嶋 威之	獨協医科大学	助教	心臓リハビリテーションにおける抗酸化マクロファージ	3,510,000	1,170,000	0	0	2,340,000
上村 慶一郎	獨協医科大学	助教	心臓リハビリテーションにおける抗酸化マクロファージ	4,160,000	1,430,000	0	0	2,730,000
内山 流志	獨協医科大学	講師	心臓リハビリテーションにおける抗酸化マクロファージ	4,290,000	1,040,000	0	0	3,250,000

研究代表者名	所属研究機関名	役職	研究課題名	交付決定額	令和3年度 交付額	令和3年度 前倒し交付額	未交付額
立谷 英子	東京福祉大学	教授	放線菌サイサイロシスの専門性向上に関する研究	1,040,000	1,040,000	260,000	0
田中 薫美子	東京福祉大学	教授	地球神経免疫における「参加の質」の尺摩開発	3,770,000	3,770,000	1,560,000	390,000
赤坂 八重子	高崎健康福祉大学	准教授	特定保健指導誘導当番の支援体制の確立に向けた利用促進ガイドラインの作成	2,470,000	2,470,000	260,000	0
石神 晴弘	高崎健康福祉大学	准教授	コンプレクシオニミエーションによる放射性被曝履歴の可視化	4,290,000	4,290,000	910,000	0
今井 純	高崎健康福祉大学	准教授	肺がん細胞の抗原認識能力を利用した抗アレルギー治療薬の開発	4,420,000	4,420,000	910,000	0
河崎 雄希	高崎健康福祉大学	講師	肺がん細胞の抗原認識能力を利用した抗アレルギー治療薬の開発	4,420,000	4,420,000	1,300,000	0
野村 仁	高崎健康福祉大学	教授	肺がん細胞の抗原認識能力を利用した抗アレルギー治療薬の開発	1,560,000	1,560,000	520,000	0
久保田 知里	高崎健康福祉大学	助教	肺がん細胞の抗原認識能力を利用した抗アレルギー治療薬の開発	4,420,000	4,420,000	1,300,000	0
栗原 幸正	高崎健康福祉大学	教授	肺がん細胞の抗原認識能力を利用した抗アレルギー治療薬の開発	4,290,000	4,290,000	1,300,000	0
野村 美子	高崎健康福祉大学	その他	肺がん細胞の抗原認識能力を利用した抗アレルギー治療薬の開発	2,080,000	2,080,000	910,000	0
高橋 大志	高崎健康福祉大学	准教授	肺がん細胞の抗原認識能力を利用した抗アレルギー治療薬の開発	4,420,000	4,420,000	910,000	0
武居 明美	高崎健康福祉大学	講師	肺がん細胞の抗原認識能力を利用した抗アレルギー治療薬の開発	2,990,000	2,990,000	910,000	0
竹内 伸行	高崎健康福祉大学	教授	肺がん細胞の抗原認識能力を利用した抗アレルギー治療薬の開発	4,290,000	4,290,000	1,040,000	0
中道 朝雄	高崎健康福祉大学	教授	肺がん細胞の抗原認識能力を利用した抗アレルギー治療薬の開発	4,290,000	4,290,000	1,430,000	0
樋口 大輔	高崎健康福祉大学	准教授	肺がん細胞の抗原認識能力を利用した抗アレルギー治療薬の開発	4,420,000	4,420,000	1,170,000	0
松岡 功	高崎健康福祉大学	教授	肺がん細胞の抗原認識能力を利用した抗アレルギー治療薬の開発	4,290,000	4,290,000	1,040,000	0
吉田 久美子	高崎健康福祉大学	教授	肺がん細胞の抗原認識能力を利用した抗アレルギー治療薬の開発	3,510,000	3,510,000	1,040,000	0
川田 智美	群馬医療福祉大学	准教授	肺がん細胞の抗原認識能力を利用した抗アレルギー治療薬の開発	4,290,000	4,290,000	1,040,000	0
辻 祥太郎	群馬医療福祉大学	教授	肺がん細胞の抗原認識能力を利用した抗アレルギー治療薬の開発	4,290,000	4,290,000	1,430,000	0
高 征吾	群馬医療福祉大学	教授	肺がん細胞の抗原認識能力を利用した抗アレルギー治療薬の開発	4,290,000	4,290,000	390,000	0
風間 順子	群馬医療福祉大学	講師	肺がん細胞の抗原認識能力を利用した抗アレルギー治療薬の開発	3,250,000	3,250,000	390,000	0
加藤 大輔	群馬医療福祉大学	教授	肺がん細胞の抗原認識能力を利用した抗アレルギー治療薬の開発	4,290,000	4,290,000	1,820,000	0
要 真理子	群馬医療福祉大学	教授	肺がん細胞の抗原認識能力を利用した抗アレルギー治療薬の開発	4,290,000	4,290,000	520,000	0
山澤 成康	群馬医療福祉大学	教授	肺がん細胞の抗原認識能力を利用した抗アレルギー治療薬の開発	3,250,000	3,250,000	650,000	0
赤池 行平	群馬医療福祉大学	准教授	肺がん細胞の抗原認識能力を利用した抗アレルギー治療薬の開発	4,420,000	4,420,000	260,000	0
石黒 久仁子	群馬医療福祉大学	教授	肺がん細胞の抗原認識能力を利用した抗アレルギー治療薬の開発	3,510,000	3,510,000	520,000	0
宋 優盛	群馬医療福祉大学	教授	肺がん細胞の抗原認識能力を利用した抗アレルギー治療薬の開発	2,080,000	2,080,000	390,000	0
高田 知和	群馬医療福祉大学	教授	肺がん細胞の抗原認識能力を利用した抗アレルギー治療薬の開発	2,340,000	2,340,000	780,000	0
武本 要	群馬医療福祉大学	教授	肺がん細胞の抗原認識能力を利用した抗アレルギー治療薬の開発	4,290,000	4,290,000	0	0
内田 博之	群馬医療福祉大学	教授	肺がん細胞の抗原認識能力を利用した抗アレルギー治療薬の開発	4,420,000	4,420,000	650,000	0
江川 祐哉	群馬医療福祉大学	教授	肺がん細胞の抗原認識能力を利用した抗アレルギー治療薬の開発	4,290,000	4,290,000	1,430,000	0
岡崎 真理	群馬医療福祉大学	教授	肺がん細胞の抗原認識能力を利用した抗アレルギー治療薬の開発	4,420,000	4,420,000	1,820,000	0
佐野 香織	群馬医療福祉大学	准教授	肺がん細胞の抗原認識能力を利用した抗アレルギー治療薬の開発	4,420,000	4,420,000	780,000	0
柴 祥子	群馬医療福祉大学	助教	肺がん細胞の抗原認識能力を利用した抗アレルギー治療薬の開発	4,290,000	4,290,000	910,000	0
ティティ レ	群馬医療福祉大学	教授	肺がん細胞の抗原認識能力を利用した抗アレルギー治療薬の開発	4,160,000	4,160,000	1,430,000	0
柳 研二郎	群馬医療福祉大学	その他	肺がん細胞の抗原認識能力を利用した抗アレルギー治療薬の開発	4,160,000	4,160,000	1,040,000	0
大森 理恵子	群馬医療福祉大学	教授	肺がん細胞の抗原認識能力を利用した抗アレルギー治療薬の開発	4,160,000	4,160,000	910,000	0
森 善弘	群馬医療福祉大学	教授	肺がん細胞の抗原認識能力を利用した抗アレルギー治療薬の開発	4,420,000	4,420,000	1,300,000	0
金子 潤	群馬医療福祉大学	教授	肺がん細胞の抗原認識能力を利用した抗アレルギー治療薬の開発	1,690,000	1,690,000	650,000	0
菊池 龍太郎	群馬医療福祉大学	教授	肺がん細胞の抗原認識能力を利用した抗アレルギー治療薬の開発	4,290,000	4,290,000	1,170,000	0
小杉 学	群馬医療福祉大学	准教授	肺がん細胞の抗原認識能力を利用した抗アレルギー治療薬の開発	3,770,000	3,770,000	910,000	0
斎藤 千尋	群馬医療福祉大学	教授	肺がん細胞の抗原認識能力を利用した抗アレルギー治療薬の開発	910,000	910,000	130,000	0
佐々木 会	群馬医療福祉大学	講師	肺がん細胞の抗原認識能力を利用した抗アレルギー治療薬の開発	3,770,000	3,770,000	1,300,000	0
佐藤 慶太郎	群馬医療福祉大学	准教授	肺がん細胞の抗原認識能力を利用した抗アレルギー治療薬の開発	4,420,000	4,420,000	1,300,000	0

研究代表者名	所属研究機関名	役職	研究課題名	交付決定額	令和3年度 交付額	令和3年度 前倒し交付額	未交付額
甲斐 信行	獨協医科大学	助教	私に近くあまたある健康～健康を介した社会生活の形成過程の解明	4,290,000	390,000	0	780,000
河野 憲二	獨協医科大学	その他	健康増進のための健康情報提供の統合と認知の向上	4,290,000	1,560,000	0	0
北沢 祐介	獨協医科大学	助教	VR応用による成熟細胞の動態と抗体産生機序の解明	4,290,000	910,000	0	0
齋藤 一隆	獨協医科大学	教授	VR応用による成熟細胞の動態と抗体産生機序の解明	4,420,000	1,300,000	0	0
坂本 洋子	獨協医科大学	准教授	英語圏産科の技術向上を目的としたVR・AR型コンピュータ支援診断教材の開発	4,290,000	1,040,000	0	0
佐藤 洋隆	獨協医科大学	助教	牛白蛋白イソリス糖鎖修飾作用をもつ化合物を利用した動物アレルギイ予防薬の開発	4,290,000	1,690,000	0	0
関根 正	獨協医科大学	教授	牛白蛋白イソリス糖鎖修飾作用をもつ化合物を利用した動物アレルギイ予防薬の開発	1,170,000	390,000	0	0
宋 成茂	獨協医科大学	教授	牛白蛋白イソリス糖鎖修飾作用をもつ化合物を利用した動物アレルギイ予防薬の開発	2,990,000	1,040,000	0	130,000
豊田 浩	獨協医科大学	教授	牛白蛋白イソリス糖鎖修飾作用をもつ化合物を利用した動物アレルギイ予防薬の開発	4,290,000	1,300,000	0	0
中神 佳宏	獨協医科大学	教授	牛白蛋白イソリス糖鎖修飾作用をもつ化合物を利用した動物アレルギイ予防薬の開発	4,290,000	1,430,000	0	0
橋本 真士	獨協医科大学	教授	牛白蛋白イソリス糖鎖修飾作用をもつ化合物を利用した動物アレルギイ予防薬の開発	4,420,000	1,170,000	0	0
林 順次郎	獨協医科大学	准教授	牛白蛋白イソリス糖鎖修飾作用をもつ化合物を利用した動物アレルギイ予防薬の開発	4,160,000	1,040,000	0	0
前澤 玲華	獨協医科大学	准教授	牛白蛋白イソリス糖鎖修飾作用をもつ化合物を利用した動物アレルギイ予防薬の開発	4,290,000	1,170,000	0	0
三谷 絹子	獨協医科大学	教授	牛白蛋白イソリス糖鎖修飾作用をもつ化合物を利用した動物アレルギイ予防薬の開発	4,420,000	910,000	0	0
村山 晴夫	獨協医科大学	准教授	牛白蛋白イソリス糖鎖修飾作用をもつ化合物を利用した動物アレルギイ予防薬の開発	4,290,000	1,170,000	0	0
山田 浩二郎	獨協医科大学	その他	牛白蛋白イソリス糖鎖修飾作用をもつ化合物を利用した動物アレルギイ予防薬の開発	4,030,000	1,170,000	0	0
伊崎 純子	白岡大学	教授	牛白蛋白イソリス糖鎖修飾作用をもつ化合物を利用した動物アレルギイ予防薬の開発	2,990,000	520,000	0	0
藤島 典生	国際医療福祉大学	教授	牛白蛋白イソリス糖鎖修飾作用をもつ化合物を利用した動物アレルギイ予防薬の開発	4,030,000	650,000	0	0
今西 順久	国際医療福祉大学	教授	牛白蛋白イソリス糖鎖修飾作用をもつ化合物を利用した動物アレルギイ予防薬の開発	4,420,000	1,170,000	0	0
上原 順一	国際医療福祉大学	准教授	牛白蛋白イソリス糖鎖修飾作用をもつ化合物を利用した動物アレルギイ予防薬の開発	4,420,000	260,000	0	0
岡田 佳詠	国際医療福祉大学	教授	牛白蛋白イソリス糖鎖修飾作用をもつ化合物を利用した動物アレルギイ予防薬の開発	4,290,000	910,000	0	0
河合 弘二	国際医療福祉大学	教授	牛白蛋白イソリス糖鎖修飾作用をもつ化合物を利用した動物アレルギイ予防薬の開発	4,420,000	1,300,000	0	0
河村 七美	国際医療福祉大学	研究員	牛白蛋白イソリス糖鎖修飾作用をもつ化合物を利用した動物アレルギイ予防薬の開発	4,420,000	1,560,000	0	0
北川 元生	国際医療福祉大学	教授	牛白蛋白イソリス糖鎖修飾作用をもつ化合物を利用した動物アレルギイ予防薬の開発	4,290,000	1,430,000	0	0
小暮 紀行	国際医療福祉大学	講師	牛白蛋白イソリス糖鎖修飾作用をもつ化合物を利用した動物アレルギイ予防薬の開発	4,030,000	910,000	0	0
坂本 千枝子	国際医療福祉大学	准教授	牛白蛋白イソリス糖鎖修飾作用をもつ化合物を利用した動物アレルギイ予防薬の開発	4,290,000	1,170,000	0	0
佐藤 篤司	国際医療福祉大学	講師	牛白蛋白イソリス糖鎖修飾作用をもつ化合物を利用した動物アレルギイ予防薬の開発	3,640,000	780,000	0	0
品川 なぎさ	国際医療福祉大学	講師	牛白蛋白イソリス糖鎖修飾作用をもつ化合物を利用した動物アレルギイ予防薬の開発	4,160,000	1,690,000	0	0
高野 吉朗	国際医療福祉大学	講師	牛白蛋白イソリス糖鎖修飾作用をもつ化合物を利用した動物アレルギイ予防薬の開発	4,290,000	390,000	0	0
下野 吉明	国際医療福祉大学	教授	牛白蛋白イソリス糖鎖修飾作用をもつ化合物を利用した動物アレルギイ予防薬の開発	4,290,000	1,300,000	0	0
杜 成坤	国際医療福祉大学	その他	牛白蛋白イソリス糖鎖修飾作用をもつ化合物を利用した動物アレルギイ予防薬の開発	4,290,000	1,300,000	0	0
西本 光宏	国際医療福祉大学	准教授	牛白蛋白イソリス糖鎖修飾作用をもつ化合物を利用した動物アレルギイ予防薬の開発	4,290,000	1,300,000	0	0
長谷川 雄	国際医療福祉大学	教授	牛白蛋白イソリス糖鎖修飾作用をもつ化合物を利用した動物アレルギイ予防薬の開発	4,290,000	1,040,000	0	1,040,000
原 直人	国際医療福祉大学	教授	牛白蛋白イソリス糖鎖修飾作用をもつ化合物を利用した動物アレルギイ予防薬の開発	4,160,000	650,000	0	0
細貝 良行	国際医療福祉大学	教授	牛白蛋白イソリス糖鎖修飾作用をもつ化合物を利用した動物アレルギイ予防薬の開発	4,290,000	910,000	0	0
松浦 健行	国際医療福祉大学	教授	牛白蛋白イソリス糖鎖修飾作用をもつ化合物を利用した動物アレルギイ予防薬の開発	4,420,000	910,000	0	0
松本 智哉	国際医療福祉大学	その他	牛白蛋白イソリス糖鎖修飾作用をもつ化合物を利用した動物アレルギイ予防薬の開発	4,290,000	1,170,000	0	0
松本 泰治	国際医療福祉大学	教授	牛白蛋白イソリス糖鎖修飾作用をもつ化合物を利用した動物アレルギイ予防薬の開発	4,290,000	390,000	0	0
宮川 和也	国際医療福祉大学	准教授	牛白蛋白イソリス糖鎖修飾作用をもつ化合物を利用した動物アレルギイ予防薬の開発	4,290,000	1,040,000	0	0
森 圭介	国際医療福祉大学	教授	牛白蛋白イソリス糖鎖修飾作用をもつ化合物を利用した動物アレルギイ予防薬の開発	4,290,000	2,990,000	0	0
森 直樹	国際医療福祉大学	教授	牛白蛋白イソリス糖鎖修飾作用をもつ化合物を利用した動物アレルギイ予防薬の開発	4,420,000	390,000	0	0
八木 秀樹	国際医療福祉大学	教授	牛白蛋白イソリス糖鎖修飾作用をもつ化合物を利用した動物アレルギイ予防薬の開発	4,420,000	1,300,000	0	0
田中 久美子	文京学院大学	教授	牛白蛋白イソリス糖鎖修飾作用をもつ化合物を利用した動物アレルギイ予防薬の開発	3,640,000	3,640,000	0	0
長尾 ひろみ	共愛学園国際大学	その他	牛白蛋白イソリス糖鎖修飾作用をもつ化合物を利用した動物アレルギイ予防薬の開発	4,290,000	910,000	0	0
館 秀典	東京福祉大学	講師	牛白蛋白イソリス糖鎖修飾作用をもつ化合物を利用した動物アレルギイ予防薬の開発	4,290,000	1,040,000	0	0



研究代表者名	所属研究機関名	役職	研究課題名	交付決定額	令和3年度 交付額	令和3年度 前押し交付額	未交付額
加藤 鏡子	埼玉医科大学	講師	疫学調査による手塚外耳道の三次元計測と補聴器の最適化に関する研究	4,160,000	1,040,000	0	0
亀井 良政	埼玉医科大学	教授	疫学調査による手塚外耳道の三次元計測と補聴器の最適化に関する研究	4,420,000	910,000	0	0
川合 美奈	埼玉医科大学	講師	疫学調査による手塚外耳道の三次元計測と補聴器の最適化に関する研究	4,420,000	780,000	0	650,000
川野 雅章	埼玉医科大学	准教授	疫学調査による手塚外耳道の三次元計測と補聴器の最適化に関する研究	4,290,000	1,430,000	0	0
菊池 昭彦	埼玉医科大学	教授	疫学調査による手塚外耳道の三次元計測と補聴器の最適化に関する研究	4,420,000	1,560,000	0	0
久慈 一英	埼玉医科大学	教授	疫学調査による手塚外耳道の三次元計測と補聴器の最適化に関する研究	4,420,000	1,430,000	0	0
熊谷 洋一	埼玉医科大学	准教授	疫学調査による手塚外耳道の三次元計測と補聴器の最適化に関する研究	4,420,000	390,000	0	0
齋宮 麻衣	埼玉医科大学	助手	疫学調査による手塚外耳道の三次元計測と補聴器の最適化に関する研究	4,290,000	1,560,000	0	0
齋宮 智明	埼玉医科大学	教授	疫学調査による手塚外耳道の三次元計測と補聴器の最適化に関する研究	4,420,000	780,000	0	0
島田 明	埼玉医科大学	教授	疫学調査による手塚外耳道の三次元計測と補聴器の最適化に関する研究	4,290,000	1,300,000	0	0
任司 拓平	埼玉医科大学	その他	疫学調査による手塚外耳道の三次元計測と補聴器の最適化に関する研究	4,290,000	1,170,000	0	0
白垣 充章	埼玉医科大学	講師	疫学調査による手塚外耳道の三次元計測と補聴器の最適化に関する研究	4,290,000	1,040,000	0	0
防府 諭	埼玉医科大学	講師	疫学調査による手塚外耳道の三次元計測と補聴器の最適化に関する研究	4,290,000	1,430,000	0	0
杉 佳紀	埼玉医科大学	講師	疫学調査による手塚外耳道の三次元計測と補聴器の最適化に関する研究	4,290,000	1,300,000	0	0
菅 理江	埼玉医科大学	准教授	疫学調査による手塚外耳道の三次元計測と補聴器の最適化に関する研究	4,420,000	1,170,000	0	0
鈴木 興秀	埼玉医科大学	講師	疫学調査による手塚外耳道の三次元計測と補聴器の最適化に関する研究	4,290,000	1,040,000	0	0
鈴木 朋子	埼玉医科大学	教授	疫学調査による手塚外耳道の三次元計測と補聴器の最適化に関する研究	4,420,000	390,000	0	0
堀波 文彦	埼玉医科大学	准教授	疫学調査による手塚外耳道の三次元計測と補聴器の最適化に関する研究	4,290,000	1,170,000	0	0
野田 洋也	埼玉医科大学	その他	疫学調査による手塚外耳道の三次元計測と補聴器の最適化に関する研究	3,900,000	1,170,000	0	0
野田 智子	埼玉医科大学	教授	疫学調査による手塚外耳道の三次元計測と補聴器の最適化に関する研究	2,730,000	1,680,000	0	0
長谷川 朝清	埼玉医科大学	教授	疫学調査による手塚外耳道の三次元計測と補聴器の最適化に関する研究	4,420,000	1,680,000	0	0
原 朱美	埼玉医科大学	その他	疫学調査による手塚外耳道の三次元計測と補聴器の最適化に関する研究	4,290,000	910,000	0	0
東 守洋	埼玉医科大学	准教授	疫学調査による手塚外耳道の三次元計測と補聴器の最適化に関する研究	4,160,000	1,040,000	0	0
日誌 光治	埼玉医科大学	講師	疫学調査による手塚外耳道の三次元計測と補聴器の最適化に関する研究	4,420,000	650,000	0	0
松下 祥	埼玉医科大学	教授	疫学調査による手塚外耳道の三次元計測と補聴器の最適化に関する研究	4,420,000	910,000	0	0
三島 一彦	埼玉医科大学	教授	疫学調査による手塚外耳道の三次元計測と補聴器の最適化に関する研究	4,420,000	1,430,000	0	0
宮崎 将也	埼玉医科大学	教授	疫学調査による手塚外耳道の三次元計測と補聴器の最適化に関する研究	4,290,000	1,560,000	0	0
三輪 尚史	埼玉医科大学	教授	疫学調査による手塚外耳道の三次元計測と補聴器の最適化に関する研究	4,420,000	1,430,000	0	0
結城 由香子	埼玉医科大学	助教	疫学調査による手塚外耳道の三次元計測と補聴器の最適化に関する研究	4,030,000	1,430,000	0	0
和氣 大成	埼玉医科大学	助教	疫学調査による手塚外耳道の三次元計測と補聴器の最適化に関する研究	4,420,000	1,430,000	0	0
若谷 博文	埼玉医科大学	教授	疫学調査による手塚外耳道の三次元計測と補聴器の最適化に関する研究	4,290,000	780,000	0	0
長谷 亜蘭	埼玉医科大学	准教授	疫学調査による手塚外耳道の三次元計測と補聴器の最適化に関する研究	4,290,000	1,040,000	0	0
望月 義彦	埼玉医科大学	講師	疫学調査による手塚外耳道の三次元計測と補聴器の最適化に関する研究	4,420,000	520,000	0	0
丸藤 祐子	埼玉医科大学	准教授	疫学調査による手塚外耳道の三次元計測と補聴器の最適化に関する研究	4,290,000	1,430,000	0	0
小林 茂之	埼玉医科大学	教授	疫学調査による手塚外耳道の三次元計測と補聴器の最適化に関する研究	2,980,000	780,000	0	0
鎌島 史朗	埼玉医科大学	教授	疫学調査による手塚外耳道の三次元計測と補聴器の最適化に関する研究	4,160,000	1,170,000	0	0
今井 亮	埼玉医科大学	助教	疫学調査による手塚外耳道の三次元計測と補聴器の最適化に関する研究	1,560,000	520,000	0	290,000
金子 智美子	埼玉医科大学	教授	疫学調査による手塚外耳道の三次元計測と補聴器の最適化に関する研究	1,690,000	520,000	0	0
中島 真造	埼玉医科大学	教授	疫学調査による手塚外耳道の三次元計測と補聴器の最適化に関する研究	4,290,000	780,000	0	0
Broadbridge James	埼玉医科大学	准教授	疫学調査による手塚外耳道の三次元計測と補聴器の最適化に関する研究	4,420,000	1,170,000	0	780,000
棚田 義美	埼玉医科大学	教授	疫学調査による手塚外耳道の三次元計測と補聴器の最適化に関する研究	3,770,000	390,000	0	1,300,000
伊藤 まゆみ	埼玉医科大学	教授	疫学調査による手塚外耳道の三次元計測と補聴器の最適化に関する研究	4,290,000	910,000	0	0
尾崎 繁	埼玉医科大学	教授	疫学調査による手塚外耳道の三次元計測と補聴器の最適化に関する研究	3,900,000	780,000	0	0
小野寺 敦子	埼玉医科大学	教授	疫学調査による手塚外耳道の三次元計測と補聴器の最適化に関する研究	4,160,000	1,170,000	0	0
野野 理恵	埼玉医科大学	准教授	疫学調査による手塚外耳道の三次元計測と補聴器の最適化に関する研究	4,420,000	1,300,000	0	650,000
内田 佐和子	埼玉医科大学	その他	疫学調査による手塚外耳道の三次元計測と補聴器の最適化に関する研究	4,160,000	1,040,000	0	1,040,000

研究代表者名	所属研究機関名	役職	研究課題名	交付決定額	令和3年度 交付額	令和3年度 前押し交付額	未交付額
佐藤 卓也	明治大学	准教授	調音状態がメロンの形成促進作用を介する音響的メカニズムの解明	4,420,000	1,040,000	0	0
友村 美穂子	明治大学	教授	調音状態がメロンの形成促進作用を介する音響的メカニズムの解明	4,290,000	1,300,000	0	0
坂東 律二	明治大学	講師	調音状態がメロンの形成促進作用を介する音響的メカニズムの解明	4,290,000	1,300,000	0	0
村上 幸生	明治大学	准教授	調音状態がメロンの形成促進作用を介する音響的メカニズムの解明	4,030,000	780,000	0	1,170,000
市原 博	明治大学	教授	調音状態がメロンの形成促進作用を介する音響的メカニズムの解明	1,560,000	130,000	0	0
大澤 真	明治大学	准教授	調音状態がメロンの形成促進作用を介する音響的メカニズムの解明	2,210,000	520,000	0	0
柿田 秀樹	明治大学	教授	調音状態がメロンの形成促進作用を介する音響的メカニズムの解明	3,380,000	1,040,000	0	0
小柳 春一郎	明治大学	教授	調音状態がメロンの形成促進作用を介する音響的メカニズムの解明	2,340,000	650,000	0	0
神井 幸一	明治大学	教授	調音状態がメロンの形成促進作用を介する音響的メカニズムの解明	4,400,000	1,040,000	0	910,000
玉井 昇	明治大学	教授	調音状態がメロンの形成促進作用を介する音響的メカニズムの解明	4,290,000	1,560,000	0	0
張 碧映	明治大学	教授	調音状態がメロンの形成促進作用を介する音響的メカニズムの解明	2,470,000	1,170,000	0	0
中西 真行	明治大学	教授	調音状態がメロンの形成促進作用を介する音響的メカニズムの解明	3,250,000	780,000	0	780,000
野原 ゆかり	明治大学	准教授	調音状態がメロンの形成促進作用を介する音響的メカニズムの解明	2,990,000	650,000	0	0
羽山 恵	明治大学	准教授	調音状態がメロンの形成促進作用を介する音響的メカニズムの解明	4,290,000	520,000	0	0
ラム ウィンカン (林 永大)	明治大学	准教授	調音状態がメロンの形成促進作用を介する音響的メカニズムの解明	4,160,000	1,170,000	0	0
大澤 正久	日本工業大学	教授	調音状態がメロンの形成促進作用を介する音響的メカニズムの解明	4,420,000	650,000	0	0
勝岡田 仁	日本工業大学	教授	調音状態がメロンの形成促進作用を介する音響的メカニズムの解明	4,160,000	650,000	0	0
木村 貴幸	日本工業大学	准教授	調音状態がメロンの形成促進作用を介する音響的メカニズムの解明	4,290,000	1,040,000	0	0
泉野 洋次	日本工業大学	教授	調音状態がメロンの形成促進作用を介する音響的メカニズムの解明	3,640,000	780,000	0	1,560,000
神 雅彦	日本工業大学	教授	調音状態がメロンの形成促進作用を介する音響的メカニズムの解明	4,420,000	910,000	0	0
鈴木 宏典	日本工業大学	教授	調音状態がメロンの形成促進作用を介する音響的メカニズムの解明	4,160,000	1,300,000	0	0
新高 謙一	日本工業大学	教授	調音状態がメロンの形成促進作用を介する音響的メカニズムの解明	4,420,000	1,430,000	0	0
樋口 勝	日本工業大学	教授	調音状態がメロンの形成促進作用を介する音響的メカニズムの解明	4,420,000	1,170,000	0	0
樋口 佳樹	日本工業大学	教授	調音状態がメロンの形成促進作用を介する音響的メカニズムの解明	4,290,000	650,000	0	0
松浦 悠文	日本工業大学	准教授	調音状態がメロンの形成促進作用を介する音響的メカニズムの解明	4,420,000	1,170,000	0	0
本村 慧能	日本工業大学	教授	調音状態がメロンの形成促進作用を介する音響的メカニズムの解明	4,420,000	1,300,000	0	0
吉野 一	日本工業大学	教授	調音状態がメロンの形成促進作用を介する音響的メカニズムの解明	4,290,000	1,300,000	0	0
小畑 千尋	文教大学	教授	調音状態がメロンの形成促進作用を介する音響的メカニズムの解明	3,510,000	1,040,000	0	0
金藤 ふゆ子	文教大学	教授	調音状態がメロンの形成促進作用を介する音響的メカニズムの解明	4,290,000	910,000	0	1,170,000
川合 康央	文教大学	教授	調音状態がメロンの形成促進作用を介する音響的メカニズムの解明	4,290,000	1,170,000	0	0
幸田 達郎	文教大学	教授	調音状態がメロンの形成促進作用を介する音響的メカニズムの解明	3,900,000	650,000	0	0
清水 麻帆	文教大学	准教授	調音状態がメロンの形成促進作用を介する音響的メカニズムの解明	4,290,000	910,000	0	0
孫 美香	文教大学	准教授	調音状態がメロンの形成促進作用を介する音響的メカニズムの解明	1,170,000	780,000	0	0
日沖 敏子	文教大学	准教授	調音状態がメロンの形成促進作用を介する音響的メカニズムの解明	4,290,000	910,000	0	1,040,000
山本 彦彦	文教大学	教授	調音状態がメロンの形成促進作用を介する音響的メカニズムの解明	2,470,000	1,040,000	0	0
山崎 佳孝	文教大学	教授	調音状態がメロンの形成促進作用を介する音響的メカニズムの解明	2,600,000	780,000	0	650,000
山野井 貴浩	文教大学	准教授	調音状態がメロンの形成促進作用を介する音響的メカニズムの解明	3,770,000	910,000	0	0
合川 公康	埼玉医科大学	准教授	調音状態がメロンの形成促進作用を介する音響的メカニズムの解明	3,770,000	1,040,000	0	0
荒木 智之	埼玉医科大学	講師	調音状態がメロンの形成促進作用を介する音響的メカニズムの解明	4,290,000	910,000	0	0
荒木 靖人	埼玉医科大学	准教授	調音状態がメロンの形成促進作用を介する音響的メカニズムの解明	4,420,000	1,040,000	0	0
松澤 寿子	埼玉医科大学	准教授	調音状態がメロンの形成促進作用を介する音響的メカニズムの解明	2,600,000	1,170,000	0	0
井上 勉	埼玉医科大学	准教授	調音状態がメロンの形成促進作用を介する音響的メカニズムの解明	4,160,000	1,300,000	0	0
種田 佳紀	埼玉医科大学	講師	調音状態がメロンの形成促進作用を介する音響的メカニズムの解明	4,290,000	1,430,000	0	0
大西 秀樹	埼玉医科大学	教授	調音状態がメロンの形成促進作用を介する音響的メカニズムの解明	4,290,000	1,300,000	0	0
大林 茂	埼玉医科大学	教授	調音状態がメロンの形成促進作用を介する音響的メカニズムの解明	4,290,000	650,000	0	0

研究代表者名	所属研究機関名	役職	研究課題名	交付決定額	令和3年度 交付額	令和3年度 前押し交付額	未交付額
田尻 信彦	目白大学	教授	地産科産物の史料を応用した課題調査型歴史型変遷 有明地区の発展と近代化の歴史	4,420,000	910,000	0	0
平野 寛弥	目白大学	准教授	シニアの教育：英国の社会政策分析から シニアの教育	1,690,000	260,000	0	520,000
伏木 宏彰	目白大学	教授	感覚が低下した高齢者の生活支援の必要性のための 視覚的支援の検討	3,120,000	390,000	0	0
藤田 佳代子	目白大学	その他	近畿地方からの動物園配属によるボランティア活動への 予防的介入プログラムの開発	4,290,000	780,000	0	0
村田 久	目白大学	准教授	中山間地域における社会的な高齢者の生活支援 と福祉	3,770,000	1,040,000	0	1,040,000
有田 安那	十文字学園女子大学	その他	府県連携型巡回モデルの有効性～産・官・学連携 における連携型巡回モデルの構築	4,290,000	130,000	0	0
大友 由紀子	十文字学園女子大学	教授	若年層のキャリア開発と職業意識の醸成 ～キャリア開発の支援～	4,290,000	1,300,000	0	0
平田 智秋	十文字学園女子大学	教授	VRを用いた国際運動における見え方の検討	3,250,000	780,000	0	780,000
松本 晃裕	十文字学園女子大学	教授	サッカー中心の抽出における認知機能の測定 と認知機能低下のリスク要因に関する研究	4,290,000	780,000	0	0
菅原 雅章	西武文理大学	准教授	高齢者の社会関係の構築と関係性の維持 ～高齢者の社会関係の構築～	3,900,000	520,000	0	0
櫻村 雅章	尚美学園大学	准教授	初期閉居型高齢者の認知機能低下の要因 と認知機能低下の予防	3,900,000	1,040,000	0	0
三原 斉	ものつくり大学	教授	高齢者の認知機能低下の要因と認知機能低下 の予防	4,290,000	1,170,000	0	0
野尻 美枝	浦和大学	准教授	社会に開かれた「幼児教育の日本比較研究」 ～幼児教育の日本比較研究～	4,420,000	520,000	0	910,000
林 大介	浦和大学	准教授	高齢者の認知機能低下の要因と認知機能低下 の予防	4,420,000	1,300,000	0	1,300,000
井上 裕子	日本薬科大学	教授	ヘルペスウイルスを介した慢性疲労の発症機構 の解明とその創制因子の探索	4,160,000	1,560,000	0	0
佐藤 光栄	東都大学	教授	慢性疲労症候群患者の看護介入内容と効果の測 定から看護的・学際的介入に関する研究	4,290,000	1,300,000	0	0
永田 亜希子	東都大学	准教授	地域包括ケア時代の介護人材育成に関する研究 ～地域包括ケア時代の介護人材育成～	4,420,000	130,000	0	1,580,000
堀之内 若名	日本薬科大学	准教授	高齢者の認知機能低下の要因と認知機能低下 の予防	4,160,000	1,170,000	0	0
藤澤 博子	日本薬科大学	准教授	高齢者の認知機能低下の要因と認知機能低下 の予防	4,030,000	130,000	0	0
斎藤 健也	湖北大学	准教授	高齢者の認知機能低下の要因と認知機能低下 の予防	2,340,000	650,000	0	0
佐藤 睦子	湖北大学	准教授	高齢者の認知機能低下の要因と認知機能低下 の予防	4,290,000	910,000	0	0
千葉 千枝子	摂生大学	教授	動物介在療法の影響	1,040,000	0	0	1,430,000
矢野 俊平	摂生大学	教授	計量文脈学手法を応用した源氏物語等の本文調 査	4,420,000	1,170,000	0	0
渡邊 多恵子	摂生大学	教授	介護予防に向けた特効可能な当番者共創化機構 の開発	4,290,000	1,170,000	0	0
秋田 剛	千葉工業大学	准教授	デジタル技術を用いた有酸素運動解析モデル の開発	4,290,000	390,000	0	0
栗原 知昭	千葉工業大学	教授	多様な多職種連携した多目的ネットワークの創 造	4,420,000	1,300,000	0	0
飯田 一博	千葉工業大学	教授	高齢者の認知機能低下の要因と認知機能低下 の予防	4,160,000	1,040,000	0	0
金田 一広	千葉工業大学	教授	高齢者の認知機能低下の要因と認知機能低下 の予防	4,290,000	910,000	0	0
金田 晃一	千葉工業大学	教授	高齢者の認知機能低下の要因と認知機能低下 の予防	4,160,000	910,000	0	0
鎌倉 浩樹	千葉工業大学	教授	高齢者の認知機能低下の要因と認知機能低下 の予防	4,290,000	1,300,000	0	0
鴻巣 勇	千葉工業大学	教授	高齢者の認知機能低下の要因と認知機能低下 の予防	4,420,000	1,170,000	0	0
小林 正規	千葉工業大学	その他	高齢者の認知機能低下の要因と認知機能低下 の予防	4,420,000	260,000	0	0
齊藤 史智	千葉工業大学	准教授	高齢者の認知機能低下の要因と認知機能低下 の予防	4,290,000	1,040,000	0	0
徐 春暉	千葉工業大学	教授	高齢者の認知機能低下の要因と認知機能低下 の予防	3,900,000	1,170,000	0	0
世木 秀明	千葉工業大学	准教授	高齢者の認知機能低下の要因と認知機能低下 の予防	4,290,000	780,000	0	0
滝 聖子	千葉工業大学	教授	高齢者の認知機能低下の要因と認知機能低下 の予防	4,420,000	650,000	0	650,000
竹本 浩典	千葉工業大学	教授	高齢者の認知機能低下の要因と認知機能低下 の予防	3,770,000	1,040,000	0	520,000
中野 真	千葉工業大学	教授	高齢者の認知機能低下の要因と認知機能低下 の予防	2,210,000	650,000	0	0
浜野 志保	千葉工業大学	教授	高齢者の認知機能低下の要因と認知機能低下 の予防	2,080,000	650,000	0	0
三井 伸介	千葉工業大学	教授	高齢者の認知機能低下の要因と認知機能低下 の予防	4,420,000	780,000	0	0
松浦 元喜	千葉工業大学	教授	高齢者の認知機能低下の要因と認知機能低下 の予防	3,390,000	1,040,000	0	0
宮田 高道	千葉工業大学	教授	高齢者の認知機能低下の要因と認知機能低下 の予防	4,290,000	1,430,000	0	0
安川 雪子	千葉工業大学	准教授	高齢者の認知機能低下の要因と認知機能低下 の予防	4,420,000	650,000	0	0
和田 浩二	千葉工業大学	その他	高齢者の認知機能低下の要因と認知機能低下 の予防	4,420,000	1,170,000	0	0
塚田 修	千葉商科大学	研究員	高齢者の認知機能低下の要因と認知機能低下 の予防	4,160,000	650,000	0	1,430,000
山内 真理	千葉商科大学	教授	高齢者の認知機能低下の要因と認知機能低下 の予防	2,600,000	780,000	0	0

研究代表者名	所属研究機関名	役職	研究課題名	交付決定額	令和3年度 交付額	令和3年度 前押し交付額	未交付額
吉田 敬	千葉商科大学	教授	アフリカ新興産油国における制度変革型プロジェクト の推進	2,080,000	650,000	0	0
王 振宇	中央学院大学	准教授	中国語圏南西部山岳地帯の民間方言に関する記 述的研究	4,290,000	1,170,000	0	910,000
上地 あつ子	中央学院大学	准教授	RIFIS拡充後の別産業の事例～バル・ハリユ ン・チェン・戦略～	4,420,000	1,690,000	0	0
花房 秀一	中央学院大学	准教授	13・14世紀の英仏間における海上紛争と海軍支配 の歴史	2,600,000	780,000	0	0
越前 知子	麗澤大学	教授	中世以降の神仏習合史における「東照宮神道」の 研究	3,640,000	1,170,000	0	0
堀内 一史	麗澤大学	その他	米国のキリスト教福音派における社会貢献運動「貧 困削減」の取り組み	2,600,000	390,000	0	1,170,000
大神 優子	和洋女子大学	教授	個人差を考慮した授業計画の作成～実践／ チェンジング効果の検討	3,250,000	260,000	0	0
鈴木 敏和	和洋女子大学	教授	3次元ディスプレイを用いた学習環境の構築 ～学習環境の構築～	4,420,000	1,170,000	0	910,000
山下 高美	放浪大学	准教授	ハラル消費生活の文化変遷と食文化の発展 ～ハラル消費生活の文化変遷～	4,290,000	1,170,000	0	0
渡邊 敏彦	放浪大学	教授	子と離別した父親の生活実態と授業意識に関する 実証的研究	2,340,000	650,000	0	0
田中 功一	放浪大学	その他	高齢者の認知機能低下の要因と認知機能低下 の予防	4,420,000	1,560,000	0	0
中谷 多敬子	放浪大学	教授	高齢者の認知機能低下の要因と認知機能低下 の予防	4,290,000	1,300,000	0	0
三輪 真木子	放浪大学	その他	高齢者の認知機能低下の要因と認知機能低下 の予防	4,160,000	1,430,000	0	0
向田 久美子	放浪大学	准教授	高齢者の認知機能低下の要因と認知機能低下 の予防	4,290,000	1,690,000	0	0
山下 敬彦	放浪大学	その他	高齢者の認知機能低下の要因と認知機能低下 の予防	4,290,000	130,000	0	0
荒川 裕志	國武道大学	教授	高齢者の認知機能低下の要因と認知機能低下 の予防	4,420,000	390,000	0	1,170,000
押野 寿美子	神田外語大学	准教授	外国人労働者の認知機能低下の要因と認知機能 低下の予防	2,730,000	910,000	0	0
PARK S Iwon	神田外語大学	教授	外国人労働者の認知機能低下の要因と認知機能 低下の予防	3,380,000	1,040,000	0	0
上野 治香	帝京平成大学	講師	外国人労働者の認知機能低下の要因と認知機能 低下の予防	3,900,000	650,000	0	0
河合 義代	帝京平成大学	准教授	外国人労働者の認知機能低下の要因と認知機能 低下の予防	4,420,000	910,000	0	1,430,000
岸本 久美子	帝京平成大学	助教	外国人労働者の認知機能低下の要因と認知機能 低下の予防	2,210,000	650,000	0	390,000
金 憲誠	帝京平成大学	講師	外国人労働者の認知機能低下の要因と認知機能 低下の予防	4,290,000	1,430,000	0	0
後藤 芳邦	帝京平成大学	准教授	外国人労働者の認知機能低下の要因と認知機能 低下の予防	4,290,000	1,430,000	0	0
嶋山 健二朗	帝京平成大学	准教授	外国人労働者の認知機能低下の要因と認知機能 低下の予防	3,250,000	1,040,000	0	0
山下 京子	帝京平成大学	教授	外国人労働者の認知機能低下の要因と認知機能 低下の予防	2,600,000	650,000	0	0
瀬戸 洋子	帝京平成大学	教授	外国人労働者の認知機能低下の要因と認知機能 低下の予防	4,290,000	1,300,000	0	0
平 郁子	帝京平成大学	准教授	外国人労働者の認知機能低下の要因と認知機能 低下の予防	4,420,000	1,430,000	0	0
高橋 寛子	帝京平成大学	准教授	外国人労働者の認知機能低下の要因と認知機能 低下の予防	4,290,000	910,000	0	0
富田 隆	帝京平成大学	教授	外国人労働者の認知機能低下の要因と認知機能 低下の予防	4,160,000	1,040,000	0	0
中野 真文	帝京平成大学	講師	外国人労働者の認知機能低下の要因と認知機能 低下の予防	4,290,000	1,300,000	0	0
蛸屋 孝太郎	帝京平成大学	准教授	外国人労働者の認知機能低下の要因と認知機能 低下の予防	4,290,000	910,000	0	910,000
松田 和真	帝京平成大学	准教授	外国人労働者の認知機能低下の要因と認知機能 低下の予防	4,290,000	1,170,000	0	0
秋村 紀明	帝京平成大学	講師	外国人労働者の認知機能低下の要因と認知機能 低下の予防	4,290,000	1,690,000	0	0
森田 真理子	帝京平成大学	教授	外国人労働者の認知機能低下の要因と認知機能 低下の予防	2,470,000	780,000	0	0
森川 洋	帝京平成大学	准教授	外国人労働者の認知機能低下の要因と認知機能 低下の予防	3,120,000	520,000	0	0
佐藤 重	千葉経済大学	教授	外国人労働者の認知機能低下の要因と認知機能 低下の予防	2,730,000	390,000	0	1,170,000
江口 恭子	秀明大学	講師	外国人労働者の認知機能低下の要因と認知機能 低下の予防	4,290,000	650,000	0	650,000
中野 栄美子	秀明大学	講師	外国人労働者の認知機能低下の要因と認知機能 低下の予防	4,290,000	1,170,000	0	0
河野 義広	東京情報大学	助教	外国人労働者の認知機能低下の要因と認知機能 低下の予防	4,420,000	2,210,000	0	780,000
藤井 かん子	東京情報大学	准教授	外国人労働者の認知機能低下の要因と認知機能 低下の予防	4,420,000	130,000	0	0
秋下 博章	東京情報大学	教授	外国人労働者の認知機能低下の要因と認知機能 低下の予防	4,030,000	1,820,000	0	0
水野 芳子	東京情報大学	准教授	外国人労働者の認知機能低下の要因と認知機能 低下の予防	3,510,000	1,430,000	0	0
池田 美和子	東京基督教大学	准教授	外国人労働者の認知機能低下の要因と認知機能 低下の予防	1,950,000	130,000	0	0
池本 真二	聖光大学	教授	外国人労働者の認知機能低下の要因と認知機能 低下の予防	4,290,000	130,000	0	0
日本 敏也	聖光大学	教授	外国人労働者の認知機能低下の要因と認知機能 低下の予防	3,900,000	1,040,000	0	0

研究代表者名	所属研究機関名	役職	研究課題名	交付決定額	令和3年度 前押し交付額	未交付額
有働 裕子	聖徳大学	教授	昭和20年代の文豪を用いて多角的に子どもたちの戦争体験を考察する研究	4,290,000	1,300,000	0
興村 典子	聖徳大学	教授	戦後教育の発展と母性意識の醸成に関する研究	3,770,000	1,170,000	910,000
小野瀬 理人	聖徳大学	教授	認知症に対する認知行動療法と学習状況との関連に関する基礎研究	4,420,000	1,300,000	0
須田 仁	聖徳大学	准教授	高齢者虐待防止法で保護された児童事例検証と虐待防止法による多文化家庭の虐待支援策	4,290,000	650,000	0
棚 瑞希子	聖徳大学	教授	家族の多文化化と虐待防止法による虐待防止策に関する基礎研究	4,160,000	1,040,000	0
深津 章子	聖徳大学	講師	家族の多文化化と虐待防止法による虐待防止策に関する基礎研究	4,420,000	2,210,000	0
山口 豊一	聖徳大学	教授	家族の多文化化と虐待防止法による虐待防止策に関する基礎研究	4,420,000	780,000	1,300,000
阿南 透	江戸川大学	教授	都市系における「積極性」の長所に関する研究	4,160,000	1,040,000	1,040,000
土屋 薫	江戸川大学	教授	主権者意識を醸成する「積極性」の長所に関する研究	4,290,000	520,000	0
中川 智浩	江戸川大学	教授	ニューロマーケティングによる認知行動療法の効果に関する研究	4,030,000	260,000	0
西村 律子	江戸川大学	准教授	あるがらから構築される「積極性」の長所に関する研究	2,730,000	1,820,000	0
野田 清	江戸川大学	教授	あるがらから構築される「積極性」の長所に関する研究	4,420,000	650,000	650,000
井上 映子	城西国際大学	教授	「英語活用モデル」の構築に関する研究	4,420,000	650,000	0
川久保 悦子	城西国際大学	准教授	認知症の予防に関する基礎研究	4,420,000	1,300,000	0
北田 素子	城西国際大学	准教授	認知症の予防に関する基礎研究	4,420,000	390,000	0
佐野 智子	城西国際大学	教授	地域住民を対象とした互いの健康増進プログラムの開発に関する研究	4,290,000	1,170,000	0
二宮 彩子	城西国際大学	教授	地域住民を対象とした互いの健康増進プログラムの開発に関する研究	3,510,000	780,000	0
青木 研作	東京聖徳大学	教授	学校改善推進委員の機能に着目した現代イギリスの学校改善推進委員の機能に関する研究	3,640,000	1,040,000	0
幼城 俊太郎	千葉科学大学	教授	中世芸術工芸に関する基礎研究	3,900,000	780,000	1,560,000
堀田 孝成	千葉科学大学	教授	中世芸術工芸に関する基礎研究	4,290,000	390,000	0
倉山 大一	千葉科学大学	准教授	中世芸術工芸に関する基礎研究	4,290,000	650,000	0
世良 薫子	三育学院大学	研究員	認知行動療法を用いた認知行動療法の効果に関する研究	2,860,000	910,000	0
青山 美紀子	電田医療大学	講師	認知行動療法を用いた認知行動療法の効果に関する研究	4,160,000	1,040,000	0
渡 智久	電田医療大学	その他	認知行動療法を用いた認知行動療法の効果に関する研究	4,290,000	1,430,000	0
青木 教	青山学院大学	教授	電子データを活用した「宋代教命論」の構築に関する研究	3,900,000	780,000	0
阿部 達也	青山学院大学	教授	契約の動機分析：軍需業務の履行完了後に北平兵隊の動機分析に関する基礎研究	4,420,000	910,000	1,950,000
井田 尚	青山学院大学	教授	契約の動機分析：軍需業務の履行完了後に北平兵隊の動機分析に関する基礎研究	3,900,000	780,000	0
大堀 研	青山学院大学	准教授	契約の動機分析：軍需業務の履行完了後に北平兵隊の動機分析に関する基礎研究	1,300,000	390,000	0
小原 敬之	青山学院大学	その他	AI・VR を活用した英語教育研究	4,420,000	780,000	0
片見 彰夫	青山学院大学	准教授	英語史における意識の変遷の文脈に関する基礎研究	1,820,000	650,000	0
北野 桑樹	青山学院大学	准教授	環境対応型に対する環境・補助金政策が中子自動車の普及に与える影響に関する研究	4,290,000	800,000	1,170,000
熊谷 奈緒子	青山学院大学	教授	戦後補償での和解における共感の役割：謝罪と赦免の両者の関係に関する研究	1,820,000	130,000	0
古城 佳子	青山学院大学	教授	戦後補償での和解における共感の役割：謝罪と赦免の両者の関係に関する研究	2,990,000	650,000	0
小西 範幸	青山学院大学	教授	企業家意識を醸成する「積極性」の長所に関する研究	4,160,000	780,000	0
小針 誠	青山学院大学	教授	国立・私立小学校の入学志向の調査と学校経営に関する研究	3,250,000	780,000	520,000
近藤 桑弘	青山学院大学	教授	深層学習による平安時代日本語のジェンダー性の研究	2,730,000	650,000	0
須賀 良介	青山学院大学	准教授	高機能メタモルフィズムの発展に関する研究	3,120,000	1,040,000	0
青木 来速	青山学院大学	教授	中小企業経営者の社会意識の醸成に関する研究	2,470,000	650,000	0
菅原 佳城	青山学院大学	准教授	環境意識の醸成に関する基礎研究	4,420,000	520,000	130,000
杉田 聡司	青山学院大学	助教	重力波イベントの観測に関する基礎研究	3,640,000	1,596,000	0
杉田 穂子	青山学院大学	教授	産前産後うつ病の予防に関する基礎研究	4,160,000	390,000	650,000
田崎 勝也	青山学院大学	教授	産前産後うつ病の予防に関する基礎研究	2,080,000	4,160,000	0
田中 魁彦	青山学院大学	准教授	共同向学を考慮した企業家の国際化の分析	3,380,000	390,000	780,000
服部 圭介	青山学院大学	教授	多市場間の相互作用と企業家の国際化に関する研究	3,380,000	650,000	1,560,000
原 聖	青山学院大学	その他	新しい文化史としての民間東西比較研究	2,860,000	1,170,000	0
松澤 芳昭	青山学院大学	准教授	協同学習型メタモルフィズムを基盤とする知識構築型プロジェクトに関する研究	4,420,000	1,300,000	0

研究代表者名	所属研究機関名	役職	研究課題名	交付決定額	令和3年度 前押し交付額	未交付額
水野 千枝	青山学院大学	教授	西洋中世における思考「記憶の実践とイメー	2,990,000	910,000	0
元木 真剛	青山学院大学	助教	西洋中世における思考「記憶の実践とイメー	4,420,000	910,000	0
森島 豊	青山学院大学	教授	西洋中世における思考「記憶の実践とイメー	3,640,000	780,000	0
山下 隆之	青山学院大学	教授	西洋中世における思考「記憶の実践とイメー	2,860,000	910,000	0
吉田 健三	青山学院大学	教授	西洋中世における思考「記憶の実践とイメー	4,290,000	910,000	910,000
渡辺 剛志	青山学院大学	助教	西洋中世における思考「記憶の実践とイメー	4,420,000	910,000	0
小川 浩	大妻女子大学	教授	西洋中世における思考「記憶の実践とイメー	4,420,000	1,300,000	0
木村 健一	大妻女子大学	教授	西洋中世における思考「記憶の実践とイメー	4,290,000	1,430,000	0
高橋 ゆり子	大妻女子大学	教授	西洋中世における思考「記憶の実践とイメー	3,250,000	650,000	0
中川 真剛	大妻女子大学	准教授	西洋中世における思考「記憶の実践とイメー	2,990,000	910,000	0
山崎 健朗	大妻女子大学	その他	西洋中世における思考「記憶の実践とイメー	4,420,000	1,170,000	0
渡邊 顕彦	大妻女子大学	教授	西洋中世における思考「記憶の実践とイメー	3,510,000	780,000	0
津井 亜紀子	桜葉林大学	教授	西洋中世における思考「記憶の実践とイメー	4,290,000	520,000	0
鈴木 勝博	桜葉林大学	教授	西洋中世における思考「記憶の実践とイメー	3,120,000	520,000	0
荒木 純子	学院院大学	教授	西洋中世における思考「記憶の実践とイメー	4,290,000	910,000	0
磯崎 典世	学院院大学	教授	西洋中世における思考「記憶の実践とイメー	4,420,000	1,170,000	0
遠藤 薫	学院院大学	教授	西洋中世における思考「記憶の実践とイメー	4,420,000	520,000	0
大村 敬志	学院院大学	教授	西洋中世における思考「記憶の実践とイメー	4,290,000	1,040,000	0
小川 啓徳	学院院大学	講師	西洋中世における思考「記憶の実践とイメー	1,950,000	520,000	0
景谷 文徳	学院院大学	教授	西洋中世における思考「記憶の実践とイメー	3,900,000	1,300,000	0
工藤 晶人	学院院大学	教授	西洋中世における思考「記憶の実践とイメー	4,290,000	780,000	1,560,000
久保山 智二	学院院大学	教授	西洋中世における思考「記憶の実践とイメー	4,420,000	1,040,000	0
河野 洋也	学院院大学	教授	西洋中世における思考「記憶の実践とイメー	4,290,000	780,000	0
柴田 文厚	学院院大学	教授	西洋中世における思考「記憶の実践とイメー	4,160,000	2,080,000	0
高田 博行	学院院大学	教授	西洋中世における思考「記憶の実践とイメー	4,290,000	1,300,000	0
田邊 千景	学院院大学	教授	西洋中世における思考「記憶の実践とイメー	2,470,000	380,000	0
長沼 豊	学院院大学	教授	西洋中世における思考「記憶の実践とイメー	4,420,000	1,170,000	0
平川 有平尚	学院院大学	助教	西洋中世における思考「記憶の実践とイメー	4,420,000	260,000	0
平野 琢也	学院院大学	教授	西洋中世における思考「記憶の実践とイメー	4,290,000	910,000	0
谷島 賢二	学院院大学	研究員	西洋中世における思考「記憶の実践とイメー	4,290,000	1,430,000	0
横山 久秀	学院院大学	教授	西洋中世における思考「記憶の実践とイメー	4,160,000	1,170,000	0
相川 淳	北里大学	講師	西洋中世における思考「記憶の実践とイメー	4,290,000	1,170,000	0
阿部 章夫	北里大学	教授	西洋中世における思考「記憶の実践とイメー	4,290,000	1,170,000	0
天野 英樹	北里大学	教授	西洋中世における思考「記憶の実践とイメー	4,290,000	1,430,000	0
天野 勝文	北里大学	教授	西洋中世における思考「記憶の実践とイメー	4,420,000	1,040,000	0
阿見 典子	北里大学	講師	西洋中世における思考「記憶の実践とイメー	4,290,000	780,000	0
天羽 康之	北里大学	教授	西洋中世における思考「記憶の実践とイメー	3,900,000	1,300,000	0
有沼 良幸	北里大学	講師	西洋中世における思考「記憶の実践とイメー	4,420,000	1,040,000	910,000
石坂 郁代	北里大学	教授	西洋中世における思考「記憶の実践とイメー	3,900,000	1,300,000	0
石橋 仁	北里大学	教授	西洋中世における思考「記憶の実践とイメー	4,290,000	910,000	0
伊藤 真吾	北里大学	教授	西洋中世における思考「記憶の実践とイメー	1,560,000	380,000	380,000
伊藤 弘	北里大学	教授	西洋中世における思考「記憶の実践とイメー	4,290,000	910,000	0
伊藤 薫也	北里大学	教授	西洋中世における思考「記憶の実践とイメー	4,420,000	1,430,000	0
猪原 敬介	北里大学	講師	西洋中世における思考「記憶の実践とイメー	4,420,000	1,300,000	520,000
松本 崇之	北里大学	その他	西洋中世における思考「記憶の実践とイメー	4,420,000	1,170,000	0
氏平 政伸	北里大学	教授	西洋中世における思考「記憶の実践とイメー	4,420,000	1,040,000	0



研究代表者名	所属研究機関名	役職	研究課題名	交付決定額	令和3年度 前押し交付額	未交付額
江島 耕二	北里大学	准教授	細胞傷害性T細胞の免疫応答における、転写因子	4,160,000	1,170,000	0
及川 美穂	北里大学	その他	新生児呼吸器不全症候群の発症メカニズムの解明	780,000	130,000	0
大久保 直	北里大学	准教授	脳腫瘍からの腫瘍分子の遺伝子発現プロファイルの解析	4,420,000	1,040,000	780,000
岡田 宗善	北里大学	准教授	高度低体温症モデル動物を用いた、糖質代謝調節	4,290,000	1,430,000	0
橋本 翔	北里大学	准教授	注意欠陥多動性障害モデル動物を用いた、糖質代謝調節	4,290,000	1,170,000	0
片岡 寛子	北里大学	教授	Rp19欠損症による大腸炎・がん発症機構の解明	4,290,000	1,040,000	1,040,000
轟 謙史	北里大学	講師	腸内細菌叢の発症予防における、腸内細菌叢の役割	4,030,000	390,000	910,000
加藤 くみ子	北里大学	教授	腸内細菌叢の発症予防における、腸内細菌叢の役割	4,290,000	1,300,000	0
山上 直文	北里大学	准教授	腸内細菌叢の発症予防における、腸内細菌叢の役割	1,950,000	520,000	0
川上 文貴	北里大学	講師	腸内細菌叢の発症予防における、腸内細菌叢の役割	4,290,000	1,300,000	0
川崎 健夫	北里大学	教授	腸内細菌叢の発症予防における、腸内細菌叢の役割	4,290,000	260,000	0
川島 麗	北里大学	准教授	腸内細菌叢の発症予防における、腸内細菌叢の役割	4,160,000	1,690,000	0
川村 俊彦	北里大学	教授	腸内細菌叢の発症予防における、腸内細菌叢の役割	4,160,000	1,170,000	0
北川 洋	北里大学	教授	腸内細菌叢の発症予防における、腸内細菌叢の役割	4,420,000	780,000	0
清成 信一	北里大学	講師	腸内細菌叢の発症予防における、腸内細菌叢の役割	4,290,000	1,430,000	0
熊谷 剛	北里大学	講師	腸内細菌叢の発症予防における、腸内細菌叢の役割	4,420,000	780,000	130,000
黒崎 祥史	北里大学	講師	腸内細菌叢の発症予防における、腸内細菌叢の役割	4,290,000	1,690,000	0
小林 亜津子	北里大学	教授	腸内細菌叢の発症予防における、腸内細菌叢の役割	1,950,000	910,000	0
小林 こす恵	北里大学	講師	腸内細菌叢の発症予防における、腸内細菌叢の役割	4,290,000	1,430,000	0
小松 麗	北里大学	講師	腸内細菌叢の発症予防における、腸内細菌叢の役割	3,640,000	1,170,000	0
植 松	北里大学	准教授	腸内細菌叢の発症予防における、腸内細菌叢の役割	3,640,000	650,000	0
阪口 義彦	北里大学	講師	腸内細菌叢の発症予防における、腸内細菌叢の役割	4,290,000	130,000	0
佐藤 隆司	北里大学	講師	腸内細菌叢の発症予防における、腸内細菌叢の役割	4,290,000	1,430,000	0
佐藤 俊敏	北里大学	教授	腸内細菌叢の発症予防における、腸内細菌叢の役割	4,290,000	1,430,000	0
佐藤 雅	北里大学	講師	腸内細菌叢の発症予防における、腸内細菌叢の役割	3,380,000	1,040,000	0
佐藤 俊之	北里大学	教授	腸内細菌叢の発症予防における、腸内細菌叢の役割	4,290,000	650,000	0
塩 晃	北里大学	講師	腸内細菌叢の発症予防における、腸内細菌叢の役割	4,290,000	1,300,000	0
嶋田 修之	北里大学	講師	腸内細菌叢の発症予防における、腸内細菌叢の役割	4,290,000	910,000	0
神保 充	北里大学	教授	腸内細菌叢の発症予防における、腸内細菌叢の役割	4,160,000	1,430,000	0
高野 友美	北里大学	教授	腸内細菌叢の発症予防における、腸内細菌叢の役割	4,160,000	1,300,000	0
高野 博之	北里大学	教授	腸内細菌叢の発症予防における、腸内細菌叢の役割	4,420,000	1,040,000	0
田辺 光男	北里大学	教授	腸内細菌叢の発症予防における、腸内細菌叢の役割	4,290,000	1,170,000	0
辻 佐恵子	北里大学	講師	腸内細菌叢の発症予防における、腸内細菌叢の役割	3,380,000	1,300,000	0
東條 美奈子	北里大学	教授	腸内細菌叢の発症予防における、腸内細菌叢の役割	4,290,000	390,000	520,000
長井 賢一郎	北里大学	講師	腸内細菌叢の発症予防における、腸内細菌叢の役割	4,420,000	1,040,000	0
永井 真貴子	北里大学	講師	腸内細菌叢の発症予防における、腸内細菌叢の役割	4,030,000	1,170,000	0
長 亮	北里大学	教授	腸内細菌叢の発症予防における、腸内細菌叢の役割	4,290,000	1,560,000	0
羽田 健	北里大学	講師	腸内細菌叢の発症予防における、腸内細菌叢の役割	4,420,000	1,560,000	0
浜崎 浩子	北里大学	教授	腸内細菌叢の発症予防における、腸内細菌叢の役割	4,420,000	910,000	780,000
原 秀剛	北里大学	教授	腸内細菌叢の発症予防における、腸内細菌叢の役割	4,290,000	1,040,000	0
平井 清子	北里大学	教授	腸内細菌叢の発症予防における、腸内細菌叢の役割	1,560,000	650,000	0
福山 隆	北里大学	その他	腸内細菌叢の発症予防における、腸内細菌叢の役割	4,290,000	1,040,000	0
藤倉 大輔	北里大学	准教授	腸内細菌叢の発症予防における、腸内細菌叢の役割	4,290,000	1,300,000	0
古川 車士	北里大学	講師	腸内細菌叢の発症予防における、腸内細菌叢の役割	4,420,000	1,170,000	0
細野 加奈子	北里大学	講師	腸内細菌叢の発症予防における、腸内細菌叢の役割	4,290,000	1,430,000	0
前川 恵美	北里大学	助教	腸内細菌叢の発症予防における、腸内細菌叢の役割	4,160,000	1,170,000	0

研究代表者名	所属研究機関名	役職	研究課題名	交付決定額	令和3年度 前押し交付額	未交付額
増本 三善	北里大学	講師	マダガスカル（屋垣）シシムシの胚発生過程の記述	2,860,000	780,000	780,000
松井 啓夫	北里大学	助教	腸内細菌叢の発症予防における、腸内細菌叢の役割	4,290,000	1,300,000	0
松永 篤彦	北里大学	教授	血液透析患者に対する身体機能管理システムの開発	4,160,000	650,000	1,560,000
松原 康美	北里大学	准教授	がん性腫瘍の免疫応答に関する研究	4,290,000	1,040,000	390,000
水澤 寛太	北里大学	准教授	がん性腫瘍の免疫応答に関する研究	4,290,000	1,170,000	0
向井 孝夫	北里大学	教授	がん性腫瘍の免疫応答に関する研究	4,420,000	1,430,000	0
山崎 大賀	北里大学	その他	がん性腫瘍の免疫応答に関する研究	4,290,000	1,170,000	0
山田 健一郎	北里大学	講師	がん性腫瘍の免疫応答に関する研究	1,690,000	1,170,000	0
山田 正典	北里大学	教授	がん性腫瘍の免疫応答に関する研究	1,950,000	650,000	0
横山 越彦	北里大学	講師	がん性腫瘍の免疫応答に関する研究	4,160,000	780,000	0
吉永 龍起	北里大学	准教授	がん性腫瘍の免疫応答に関する研究	4,420,000	910,000	0
渡邊 真理子	北里大学	助教	がん性腫瘍の免疫応答に関する研究	4,420,000	1,300,000	0
荒井 弘毅	共立女子大学	教授	建設業におけるインバリュー	4,290,000	1,040,000	1,040,000
石井 久生	共立女子大学	教授	建設業におけるインバリュー	4,420,000	1,300,000	0
岸田 泰子	共立女子大学	教授	建設業におけるインバリュー	4,290,000	780,000	780,000
田中 淑江	共立女子大学	教授	建設業におけるインバリュー	3,770,000	1,040,000	0
中山 健	共立女子大学	教授	建設業におけるインバリュー	4,290,000	780,000	0
谷田 雅典	共立女子大学	教授	建設業におけるインバリュー	4,290,000	650,000	0
山住 康恵	共立女子大学	准教授	建設業におけるインバリュー	4,030,000	1,040,000	0
森岡 創太	杏林大学	講師	建設業におけるインバリュー	4,290,000	1,430,000	0
湯見 友章	杏林大学	教授	建設業におけるインバリュー	4,030,000	780,000	0
市川 弥生子	杏林大学	教授	建設業におけるインバリュー	4,290,000	1,430,000	0
宇田川 勝秀	杏林大学	助教	建設業におけるインバリュー	4,420,000	910,000	0
海老原 孝枝	杏林大学	准教授	建設業におけるインバリュー	4,420,000	1,300,000	390,000
岡田 アナベ	杏林大学	教授	建設業におけるインバリュー	4,030,000	650,000	0
加藤 健太郎	杏林大学	講師	建設業におけるインバリュー	3,640,000	1,170,000	780,000
亀崎 隆子	杏林大学	教授	建設業におけるインバリュー	2,600,000	650,000	0
川上 真久	杏林大学	講師	建設業におけるインバリュー	4,290,000	1,170,000	0
北島 勉	杏林大学	教授	建設業におけるインバリュー	4,420,000	1,170,000	0
木村 真真	杏林大学	その他	建設業におけるインバリュー	4,290,000	1,430,000	0
金城 真実	杏林大学	その他	建設業におけるインバリュー	4,030,000	1,170,000	0
近藤 知子	杏林大学	教授	建設業におけるインバリュー	4,420,000	910,000	0
櫻井 未央	杏林大学	講師	建設業におけるインバリュー	4,290,000	1,430,000	0
佐々木 裕子	杏林大学	教授	建設業におけるインバリュー	4,420,000	1,950,000	0
山谷 健	杏林大学	准教授	建設業におけるインバリュー	4,420,000	390,000	0
下島 裕美	杏林大学	教授	建設業におけるインバリュー	3,900,000	1,560,000	0
菅原 大介	杏林大学	助教	建設業におけるインバリュー	4,420,000	1,560,000	0
田中 琢	杏林大学	助教	建設業におけるインバリュー	4,420,000	1,430,000	0
田中 慎一	杏林大学	その他	建設業におけるインバリュー	4,290,000	910,000	0
中富 浩文	杏林大学	教授	建設業におけるインバリュー	4,420,000	1,560,000	0
花輪 智子	杏林大学	教授	建設業におけるインバリュー	4,420,000	1,430,000	0
久松 理一	杏林大学	教授	建設業におけるインバリュー	4,290,000	780,000	0
平井 和之	杏林大学	講師	建設業におけるインバリュー	4,420,000	1,430,000	0
平野 照之	杏林大学	教授	建設業におけるインバリュー	4,420,000	1,300,000	0
福原 浩	杏林大学	教授	建設業におけるインバリュー	4,420,000	1,170,000	0
吉本 泰之	杏林大学	教授	建設業におけるインバリュー	2,790,000	910,000	0

研究代表者名	所属研究機関名	役職	研究課題名	交付決定額	令和3年度 交付額	令和3年度 前押し交付額	未交付額
堀口 幸太郎	杏林大学	准教授	酸化に成功したラットと重体幹細胞を用いたホモタイプiPS細胞の樹立と遺伝子編集による遺伝的疾患モデルの樹立	4,290,000	1,170,000	0	0
増田 正次	杏林大学	准教授	樹立したiPS細胞を用いた遺伝的疾患モデルの樹立	4,290,000	1,040,000	0	0
Mori Colm Field	杏林大学	教授	1株と2株が同じ科目で同等の学習効果をもたらすことができたその要因は何か	2,730,000	390,000	0	0
丸山 啓介	杏林大学	講師	外観を用いた拡張現実による脳手術ナビゲーションの構築	4,420,000	390,000	0	0
三浦 美奈子	杏林大学	その他	食道癌患者へのケア・コーディネーションによる患者の生活の質の向上	4,420,000	520,000	0	0
水川 良子	杏林大学	教授	遺伝的疾患モデルの樹立	4,290,000	910,000	0	0
三浦 治郎	杏林大学	教授	遺伝的疾患モデルの樹立	4,290,000	1,300,000	0	0
安田 和彦	杏林大学	教授	遺伝的疾患モデルの樹立	4,420,000	910,000	0	0
橋 昌昌	杏林大学	その他	遺伝的疾患モデルの樹立	4,290,000	1,300,000	0	0
中西 千春	国立音楽大学	教授	遺伝的疾患モデルの樹立	4,290,000	2,210,000	0	0
宮谷 向美	国立音楽大学	教授	遺伝的疾患モデルの樹立	2,470,000	650,000	0	0
赤野 智子	慶應義塾大学	その他	遺伝的疾患モデルの樹立	4,420,000	910,000	0	0
安藤 大輔	慶應義塾大学	助教	遺伝的疾患モデルの樹立	4,290,000	910,000	0	0
秋山 智彦	慶應義塾大学	講師	遺伝的疾患モデルの樹立	4,420,000	1,170,000	0	0
秋山 美紀	慶應義塾大学	教授	遺伝的疾患モデルの樹立	4,420,000	650,000	0	650,000
秋好 健志	慶應義塾大学	講師	遺伝的疾患モデルの樹立	4,420,000	1,300,000	0	0
訪生田 聖治	慶應義塾大学	講師	遺伝的疾患モデルの樹立	4,420,000	1,300,000	0	0
新 幸二	慶應義塾大学	准教授	遺伝的疾患モデルの樹立	4,420,000	1,300,000	0	0
天野 直子	慶應義塾大学	その他	遺伝的疾患モデルの樹立	3,770,000	1,300,000	0	0
荻井 格	慶應義塾大学	助教	遺伝的疾患モデルの樹立	4,420,000	1,300,000	0	0
新井 重吏	慶應義塾大学	准教授	遺伝的疾患モデルの樹立	4,420,000	1,430,000	0	0
荻野 典子	慶應義塾大学	講師	遺伝的疾患モデルの樹立	3,640,000	1,170,000	0	1,040,000
有光 威志	慶應義塾大学	講師	遺伝的疾患モデルの樹立	4,290,000	1,040,000	0	0
飯塚 由美	慶應義塾大学	その他	遺伝的疾患モデルの樹立	4,290,000	1,430,000	0	0
池田 典久	慶應義塾大学	研究員	遺伝的疾患モデルの樹立	4,290,000	1,300,000	0	0
生駒 典久	慶應義塾大学	准教授	遺伝的疾患モデルの樹立	3,770,000	910,000	0	910,000
石井 聖二	慶應義塾大学	助教	遺伝的疾患モデルの樹立	4,290,000	1,430,000	0	0
石井 智弘	慶應義塾大学	准教授	遺伝的疾患モデルの樹立	4,290,000	1,300,000	0	0
石川 昌治	慶應義塾大学	教授	遺伝的疾患モデルの樹立	4,290,000	1,300,000	0	0
市川 大樹	慶應義塾大学	助教	遺伝的疾患モデルの樹立	4,290,000	1,300,000	0	0
一戸 涉	慶應義塾大学	准教授	遺伝的疾患モデルの樹立	4,290,000	1,170,000	0	910,000
井上 政則	慶應義塾大学	講師	遺伝的疾患モデルの樹立	4,290,000	1,170,000	0	0
井上 雅裕	慶應義塾大学	その他	遺伝的疾患モデルの樹立	4,420,000	780,000	0	0
今井 英明	慶應義塾大学	その他	遺伝的疾患モデルの樹立	4,075,810	1,430,000	0	0
岩崎 典典	慶應義塾大学	講師	遺伝的疾患モデルの樹立	4,290,000	1,430,000	0	0
岩崎 良太郎	慶應義塾大学	講師	遺伝的疾患モデルの樹立	3,770,000	1,170,000	0	0
岩下 敏	慶應義塾大学	准教授	遺伝的疾患モデルの樹立	4,290,000	780,000	0	1,300,000
榎草 義徳	慶應義塾大学	助教	遺伝的疾患モデルの樹立	4,290,000	910,000	0	0
上野 大輔	慶應義塾大学	准教授	遺伝的疾患モデルの樹立	3,900,000	910,000	0	650,000
内田 浩	慶應義塾大学	講師	遺伝的疾患モデルの樹立	4,290,000	1,680,000	0	0
内山 孝憲	慶應義塾大学	教授	遺伝的疾患モデルの樹立	4,420,000	1,300,000	0	0
大内 健嗣	慶應義塾大学	助教	遺伝的疾患モデルの樹立	4,290,000	910,000	0	0
仰木 祐嗣	慶應義塾大学	教授	遺伝的疾患モデルの樹立	4,420,000	910,000	0	0
大田 泰友	慶應義塾大学	准教授	遺伝的疾患モデルの樹立	4,160,000	1,040,000	0	0
大田 康広	慶應義塾大学	教授	遺伝的疾患モデルの樹立	4,580,000	910,000	0	1,820,000
大津 敬介	慶應義塾大学	教授	遺伝的疾患モデルの樹立	4,420,000	1,300,000	0	0

研究代表者名	所属研究機関名	役職	研究課題名	交付決定額	令和3年度 交付額	令和3年度 前押し交付額	未交付額
大西 伸幸	慶應義塾大学	その他	遺伝的疾患モデルの樹立	4,290,000	4,290,000	1,430,000	0
大野 由希子	慶應義塾大学	教授	遺伝的疾患モデルの樹立	4,550,000	910,000	0	1,235,000
大橋 俊夫	慶應義塾大学	准教授	遺伝的疾患モデルの樹立	3,380,000	390,000	0	0
大橋 洋士	慶應義塾大学	教授	遺伝的疾患モデルの樹立	4,290,000	910,000	0	0
大和田 俊之	慶應義塾大学	教授	遺伝的疾患モデルの樹立	2,730,000	650,000	0	0
岡山 裕	慶應義塾大学	教授	遺伝的疾患モデルの樹立	4,030,000	1,040,000	0	1,040,000
尾崎 裕之	慶應義塾大学	教授	遺伝的疾患モデルの樹立	4,420,000	1,430,000	0	0
小野 晃典	慶應義塾大学	教授	遺伝的疾患モデルの樹立	4,030,000	910,000	0	0
楓村 佐知子	慶應義塾大学	准教授	遺伝的疾患モデルの樹立	4,290,000	780,000	0	1,560,000
片岡 大石	慶應義塾大学	講師	遺伝的疾患モデルの樹立	4,030,000	845,000	0	845,000
片山 直也	慶應義塾大学	教授	遺伝的疾患モデルの樹立	4,160,000	1,170,000	0	0
上村 佳孝	慶應義塾大学	准教授	遺伝的疾患モデルの樹立	4,290,000	650,000	0	1,170,000
加茂 真樹	慶應義塾大学	教授	遺伝的疾患モデルの樹立	2,340,000	780,000	0	0
河合 克宏	慶應義塾大学	助教	遺伝的疾患モデルの樹立	4,420,000	1,300,000	0	0
河添 仁	慶應義塾大学	講師	遺伝的疾患モデルの樹立	4,290,000	910,000	0	0
川田 一郎	慶應義塾大学	講師	遺伝的疾患モデルの樹立	4,290,000	780,000	0	1,300,000
河内 一博	慶應義塾大学	教授	遺伝的疾患モデルの樹立	4,309,891	2,408,891	0	0
神崎 晶	慶應義塾大学	講師	遺伝的疾患モデルの樹立	4,290,000	1,430,000	0	0
神田 武志	慶應義塾大学	講師	遺伝的疾患モデルの樹立	4,420,000	1,950,000	0	0
北中 洋子	慶應義塾大学	教授	遺伝的疾患モデルの樹立	4,290,000	1,430,000	0	0
北原 久嗣	慶應義塾大学	助教	遺伝的疾患モデルの樹立	4,290,000	260,000	0	0
木内 謙一郎	慶應義塾大学	助教	遺伝的疾患モデルの樹立	4,290,000	1,680,000	0	0
木村 俊介	慶應義塾大学	准教授	遺伝的疾患モデルの樹立	4,420,000	1,040,000	0	0
木村 真規	慶應義塾大学	講師	遺伝的疾患モデルの樹立	4,420,000	1,430,000	0	0
榎本 大	慶應義塾大学	助教	遺伝的疾患モデルの樹立	4,290,000	1,300,000	0	0
工藤 敏隆	慶應義塾大学	准教授	遺伝的疾患モデルの樹立	4,290,000	1,040,000	0	0
久保田 俊介	慶應義塾大学	その他	遺伝的疾患モデルの樹立	4,290,000	1,680,000	0	0
栗原 健	慶應義塾大学	その他	遺伝的疾患モデルの樹立	4,420,000	520,000	0	0
黒田 和代	慶應義塾大学	講師	遺伝的疾患モデルの樹立	4,290,000	1,170,000	0	0
黒田 有希子	慶應義塾大学	助教	遺伝的疾患モデルの樹立	4,290,000	1,300,000	0	0
森原 和代	慶應義塾大学	助教	遺伝的疾患モデルの樹立	4,160,000	910,000	0	0
森田 知子	慶應義塾大学	准教授	遺伝的疾患モデルの樹立	4,290,000	1,300,000	0	0
河野 健二	慶應義塾大学	教授	遺伝的疾患モデルの樹立	4,420,000	1,430,000	0	0
小島 隆司	慶應義塾大学	その他	遺伝的疾患モデルの樹立	4,290,000	1,040,000	0	0
小谷 紀子	慶應義塾大学	講師	遺伝的疾患モデルの樹立	4,290,000	1,680,000	0	0
小林 景	慶應義塾大学	准教授	遺伝的疾患モデルの樹立	4,030,000	1,300,000	0	0
駒村 康平	慶應義塾大学	教授	遺伝的疾患モデルの樹立	4,030,000	780,000	0	1,950,000
斎藤 輔太郎	慶應義塾大学	その他	遺伝的疾患モデルの樹立	4,420,000	780,000	0	0
佐々木 光	慶應義塾大学	講師	遺伝的疾患モデルの樹立	4,290,000	1,170,000	0	0
佐々木 玲子	慶應義塾大学	教授	遺伝的疾患モデルの樹立	4,290,000	520,000	0	0
佐藤 徹哉	慶應義塾大学	その他	遺伝的疾患モデルの樹立	4,290,000	130,000	0	0
佐藤 蓮生	慶應義塾大学	その他	遺伝的疾患モデルの樹立	3,510,000	650,000	0	1,300,000
佐藤 泰憲	慶應義塾大学	准教授	遺伝的疾患モデルの樹立	4,290,000	1,170,000	0	0
佐藤 裕子	慶應義塾大学	研究員	遺伝的疾患モデルの樹立	4,290,000	1,170,000	0	0
眞田 幸俊	慶應義塾大学	教授	遺伝的疾患モデルの樹立	4,420,000	1,040,000	0	0



研究代表者名	所属研究機関名	役職	研究課題名	交付決定額	令和3年度 交付額	令和3年度 前押し交付額	未交付額
佐野 真一郎	慶應義塾大学	教授	遺伝的対立・語彙的対立が言語要素の発形・カニに与える効果的形質を多量に	4,290,000	910,000	0	1,170,000
オハバト	慶應義塾大学	助教	網と阻害方法の確立	4,290,000	1,300,000	0	0
塩田 奇美	慶應義塾大学	准教授	数値最適化の動作・立体認知における視覚的動作の解明	4,290,000	780,000	0	0
藤沢 佳久	慶應義塾大学	准教授	ネットワークコミュニティを利用したグループワーク	1,950,000	520,000	0	0
柴田 謙	慶應義塾大学	その他	片頭痛病態におけるGPRの役割解明と核線維による片頭痛発症の可能性	4,030,000	1,300,000	0	0
藤村 重人	慶應義塾大学	准教授	トラップド・ポリオニンによるフッ素化角質	4,150,000	1,300,000	0	0
須貝 威	慶應義塾大学	教授	免疫学的対立の役割	4,290,000	1,300,000	0	0
杉浦 洋吉	慶應義塾大学	教授	社会的分岐と結合プロセスのゲーミングアブロー	4,290,000	1,430,000	0	0
杉山 由美	慶應義塾大学	准教授	文化的差異に関するクリティカルリテラシーを促進	2,860,000	780,000	0	0
杉山 由希子	慶應義塾大学	准教授	日本語ピッチアクセントの音響的多次元性とその知覚における役割の解明	4,420,000	780,000	0	1,560,000
壽星 竜	慶應義塾大学	教授	3D アルガノイドを用いたがんゲノム個別化医療	3,510,000	780,000	0	1,300,000
鈴木 拓	慶應義塾大学	講師	脳卒中リハビリテーションシステムの開発	4,290,000	1,820,000	0	0
鈴木 秀男	慶應義塾大学	教授	網膜に閉じた研究	3,120,000	780,000	0	0
関 朋子	慶應義塾大学	助教	臨床症状診断アプリと情報プラットフォームによる	4,420,000	1,430,000	0	0
田井 育江	慶應義塾大学	講師	新しい視覚的検査を用いた脳神経学検査	4,420,000	1,560,000	0	0
高石 官均	慶應義塾大学	教授	網膜における研究	4,290,000	1,300,000	0	0
高田 剛雄	慶應義塾大学	講師	脳卒中リハビリテーションシステムの開発	4,290,000	1,170,000	0	0
高橋 史史	慶應義塾大学	講師	SHR膜阻害剤を用いた整形外科領域における	4,420,000	1,690,000	0	0
高橋 慎一	慶應義塾大学	その他	炎症性腸疾患の診断と治療	4,420,000	1,430,000	0	0
高橋 俊衣子	慶應義塾大学	助教	乳癌におけるH0839スプライスバリアントの探求	4,290,000	1,560,000	0	0
武内 俊樹	慶應義塾大学	講師	POF8阻害による新規遺伝子発現の抑制	4,290,000	1,300,000	0	0
竹馬 俊介	慶應義塾大学	准教授	低酸素環境による新規遺伝子発現の抑制	4,290,000	1,430,000	0	0
千葉 文野	慶應義塾大学	講師	低酸素環境による新規遺伝子発現の抑制	4,290,000	1,300,000	0	0
中林 正太郎	慶應義塾大学	講師	低酸素環境による新規遺伝子発現の抑制	4,290,000	1,430,000	0	0
塚田 幸祐	慶應義塾大学	教授	単一細胞の超微細構造解析	4,290,000	1,300,000	0	0
鶴田 雅士	慶應義塾大学	講師	低酸素環境による新規遺伝子発現の抑制	4,290,000	1,040,000	0	0
香澤 悠理	慶應義塾大学	准教授	低酸素環境による新規遺伝子発現の抑制	4,420,000	1,170,000	0	0
亮田 幸司	慶應義塾大学	助教	低酸素環境による新規遺伝子発現の抑制	4,420,000	2,600,000	0	0
中葉 照雄	慶應義塾大学	教授	金魚の時間差における遺伝子発現の抑制	4,290,000	910,000	0	0
中西 美和	慶應義塾大学	教授	内発的動機づけの誘発による覚醒維持法の確立	4,290,000	390,000	0	0
永井 紀博	慶應義塾大学	講師	発生学的ネットワークによる神経発達障害の抑制	4,290,000	650,000	0	0
西原 浩	慶應義塾大学	講師	発生学的ネットワークによる神経発達障害の抑制	4,290,000	1,690,000	0	0
西村 知哉	慶應義塾大学	講師	発生学的ネットワークによる神経発達障害の抑制	4,290,000	1,820,000	0	0
根本 彰	慶應義塾大学	講師	発生学的ネットワークによる神経発達障害の抑制	4,420,000	1,430,000	0	0
蛸屋 瑠見	慶應義塾大学	その他	発生学的ネットワークによる神経発達障害の抑制	4,420,000	1,560,000	0	0
服部 広大	慶應義塾大学	准教授	発生学的ネットワークによる神経発達障害の抑制	4,290,000	780,000	0	1,820,000
花園 洋成	慶應義塾大学	講師	発生学的ネットワークによる神経発達障害の抑制	3,390,000	390,000	0	0
浜本 純子	慶應義塾大学	その他	発生学的ネットワークによる神経発達障害の抑制	4,290,000	1,560,000	0	0
林 香	慶應義塾大学	講師	発生学的ネットワークによる神経発達障害の抑制	4,290,000	1,170,000	0	0
林 賢	慶應義塾大学	講師	発生学的ネットワークによる神経発達障害の抑制	4,290,000	1,430,000	0	0
伴 英美子	慶應義塾大学	講師	発生学的ネットワークによる神経発達障害の抑制	3,120,000	650,000	0	0
藤瀬 康生	慶應義塾大学	教授	発生学的ネットワークによる神経発達障害の抑制	4,290,000	780,000	0	780,000
藤瀬 リカ	慶應義塾大学	准教授	発生学的ネットワークによる神経発達障害の抑制	4,420,000	1,040,000	0	0
舟橋 備子	慶應義塾大学	講師	発生学的ネットワークによる神経発達障害の抑制	4,290,000	1,170,000	0	0
辺見 葉子	慶應義塾大学	教授	発生学的ネットワークによる神経発達障害の抑制	4,420,000	1,430,000	0	0
星野 一生	慶應義塾大学	准教授	発生学的ネットワークによる神経発達障害の抑制	4,160,000	1,300,000	0	0

研究代表者名	所属研究機関名	役職	研究課題名	交付決定額	令和3年度 交付額	令和3年度 前押し交付額	未交付額
細江 直樹	慶應義塾大学	准教授	超伝導材料を用いた量子デバイス	3,770,000	520,000	0	0
本間 耕平	慶應義塾大学	その他	超伝導材料を用いた量子デバイス	4,420,000	1,690,000	0	0
前田 潤	慶應義塾大学	講師	Nodaにおける量子デバイス	4,290,000	1,560,000	0	0
松林 伸生	慶應義塾大学	教授	行動経済学の知見に基づくサイバーセキュリティ上の	3,250,000	1,040,000	0	0
三浦 日出巳	慶應義塾大学	教授	神経変性疾患における毒性タンパク質の細胞内伝	4,290,000	1,430,000	0	0
三嶋 恒平	慶應義塾大学	准教授	自律神経系を用いた量子デバイス	4,030,000	1,040,000	0	0
三浦 節子	慶應義塾大学	助教	自律神経系を用いた量子デバイス	4,290,000	1,040,000	0	0
三橋 隆行	慶應義塾大学	講師	自律神経系を用いた量子デバイス	4,290,000	1,560,000	0	0
原 就博	慶應義塾大学	教授	自律神経系を用いた量子デバイス	2,600,000	650,000	0	650,000
三原 規奨	慶應義塾大学	その他	自律神経系を用いた量子デバイス	4,420,000	1,690,000	0	0
三村 将	慶應義塾大学	教授	自律神経系を用いた量子デバイス	4,290,000	1,170,000	0	0
菅原 元	慶應義塾大学	教授	自律神経系を用いた量子デバイス	4,160,000	910,000	0	1,560,000
宮越 敬	慶應義塾大学	講師	自律神経系を用いた量子デバイス	4,420,000	910,000	0	0
宮田 洋輔	慶應義塾大学	助教	自律神経系を用いた量子デバイス	3,900,000	780,000	0	0
三輪 点	慶應義塾大学	講師	自律神経系を用いた量子デバイス	4,290,000	1,170,000	0	0
村上 曉子	慶應義塾大学	助教	自律神経系を用いた量子デバイス	4,290,000	1,560,000	0	0
村上 光義	慶應義塾大学	教授	自律神経系を用いた量子デバイス	4,030,000	520,000	0	0
森川 明	慶應義塾大学	講師	自律神経系を用いた量子デバイス	4,290,000	2,080,000	0	0
中田 伸也	慶應義塾大学	助教	自律神経系を用いた量子デバイス	4,160,000	1,430,000	0	0
八木 尚	慶應義塾大学	講師	自律神経系を用いた量子デバイス	4,290,000	650,000	0	0
山本 剛史	慶應義塾大学	講師	自律神経系を用いた量子デバイス	4,420,000	1,430,000	0	0
山本 直希	慶應義塾大学	准教授	自律神経系を用いた量子デバイス	2,860,000	910,000	0	0
山本 零	慶應義塾大学	准教授	自律神経系を用いた量子デバイス	4,420,000	910,000	0	0
梅山 葉子	慶應義塾大学	その他	自律神経系を用いた量子デバイス	4,290,000	780,000	0	0
吉田 栄介	慶應義塾大学	教授	自律神経系を用いた量子デバイス	4,290,000	1,430,000	0	0
吉田 一成	慶應義塾大学	教授	自律神経系を用いた量子デバイス	4,290,000	520,000	0	0
吉本 桂子	慶應義塾大学	研究員	自律神経系を用いた量子デバイス	4,290,000	1,300,000	0	0
池野木 万里	工学院大学	教授	自律神経系を用いた量子デバイス	4,290,000	1,040,000	0	0
奥村 和	工学院大学	教授	自律神経系を用いた量子デバイス	4,420,000	780,000	0	0
船ノ郷 直人	工学院大学	教授	自律神経系を用いた量子デバイス	4,290,000	780,000	0	1,690,000
齋藤 正顕	工学院大学	准教授	自律神経系を用いた量子デバイス	4,290,000	1,300,000	0	0
高野 正亮	工学院大学	教授	自律神経系を用いた量子デバイス	3,380,000	650,000	0	0
高見 知秀	工学院大学	教授	自律神経系を用いた量子デバイス	4,290,000	910,000	0	0
竹川 高志	工学院大学	准教授	自律神経系を用いた量子デバイス	4,290,000	1,170,000	0	0
田中 久弥	工学院大学	教授	自律神経系を用いた量子デバイス	2,860,000	520,000	0	0
齋藤 純史	工学院大学	教授	自律神経系を用いた量子デバイス	4,290,000	1,300,000	0	0
西川 豊弘	工学院大学	教授	自律神経系を用いた量子デバイス	4,290,000	1,300,000	0	0
武藤 恭之	工学院大学	准教授	自律神経系を用いた量子デバイス	4,290,000	1,560,000	0	0
青木 可雄	工学院大学	教授	自律神経系を用いた量子デバイス	4,420,000	1,950,000	0	0
青木 洋司	工学院大学	准教授	自律神経系を用いた量子デバイス	4,290,000	1,300,000	0	0
長田 武理	工学院大学	教授	自律神経系を用いた量子デバイス	1,820,000	260,000	0	0
金杉 彰	工学院大学	教授	自律神経系を用いた量子デバイス	2,210,000	780,000	0	0
金子 良太	工学院大学	教授	自律神経系を用いた量子デバイス	4,290,000	1,430,000	0	0
久野 マリ子	工学院大学	その他	自律神経系を用いた量子デバイス	3,640,000	780,000	0	0
藤瀬 智枝	工学院大学	教授	自律神経系を用いた量子デバイス	1,950,000	260,000	0	0
藤嶋 亮	工学院大学	教授	自律神経系を用いた量子デバイス	4,420,000	1,690,000	0	0

研究代表者名	所属研究機関名	役職	研究課題名	交付決定額	令和3年度 交付額	令和3年度 前押し交付額	未交付額
藤野 寛	国学院大学	教授	アドルノの歴史哲学 ― 美学との関係において	4,160,000	1,040,000	0	1,040,000
星野 靖二	国学院大学	教授	近代日本における「世界の諸宗教」像の展開に關する基礎的研究	4,420,000	1,170,000	0	1,170,000
諸星 美智直	国学院大学	教授	箱根遺跡の基礎資料としての近代日本語学資料の調査と整理	4,180,000	1,170,000	0	0
山崎 雅裕	国学院大学	准教授	新出・朝鮮半島佛書および古石文の分析による古代日本・朝鮮の動向と関係	3,900,000	1,040,000	0	520,000
石橋 圭介	国際基督教大学	准教授	1970年代後半以降の存在主義の再考と存在主義に基づくリベラリズムの再考	4,290,000	1,170,000	0	0
大川 洋	国際基督教大学	教授	エラスムスの教育思想の総合的研究	1,950,000	650,000	0	0
ALBERG J. A. B. J.	国際基督教大学	教授	Kant: The Critique of Pure Reason	4,290,000	1,040,000	0	1,300,000
木部 尚志	国際基督教大学	教授	宗教とユダヤ教政治理論の新たな主題と構想 - リベラリズムとユダヤ教政治理論の再考	4,420,000	780,000	0	780,000
GILLAN Matthew	国際基督教大学	教授	組織する日本の仏教音楽 宗教・文化・精神のグロバル化	4,290,000	260,000	0	0
WATSON Christ	国際基督教大学	その他	ロマン主義の美詩における16-17世紀のグイェルチョーの表現への影響	2,980,000	780,000	0	1,300,000
SHANI Giorgi andrea	国際基督教大学	教授	Re-thinking the role of religion in peace. conflict and development: A post-western approach	3,250,000	650,000	0	0
鄭 仁星	国際基督教大学	教授	From Open Education to Open Thinking: The role of DER and MOOCs in promoting learning ability	4,290,000	910,000	0	1,560,000
高梨 美奈	国際基督教大学	その他	クワズミルカによる親子関係の促進を意図したラ イフスキム教育プログラムの開発と評価	2,730,000	780,000	0	0
田 旺帝	国際基督教大学	教授	neoparticles embedded in surface mounted nanoparticles	2,600,000	910,000	0	0
山口 富子	国際基督教大学	教授	先導科学者への関心の社会科学研究: 生命科学の 産業と医療への応用研究の比較	4,290,000	910,000	0	1,690,000
木田 麻衣子	国土師大学	准教授	東洋流文化の探究: 漢朝以降の文化史的背 景を考慮した研究	3,770,000	780,000	0	1,300,000
小野瀬 倫也	国土師大学	教授	子どもへの強い科学者意識を志向した理科授業 の探究	3,250,000	780,000	0	650,000
小池 亜子	国土師大学	准教授	地域ニゴミを活かした外国人児童生徒教育の教 育実践	3,900,000	1,430,000	0	0
佐々木 浩	国土師大学	准教授	AIと大規模言語モデルを用いた小規模言語の教 育実践	4,420,000	650,000	0	0
竹市 謙	国土師大学	教授	運動の身体性に関する研究: 季節性と運動制 度化の探究	4,290,000	1,170,000	0	0
田中 重晴	国土師大学	准教授	専門性の保持者の協働の力学活動動機が協働 の学習プログラムへの影響	3,120,000	780,000	0	0
地神 裕史	国土師大学	教授	無意識に処理される情動情報に基づく生じた生 体反応の生体情報とセンサーへの応用	4,420,000	520,000	0	0
夏川 昇夫	国土師大学	教授	メランヒトンのカネキスミンに関する研究	2,340,000	780,000	0	0
細越 洋二	国土師大学	教授	小学科学授業担当者(学級担任、体育専科教 員)の在り方に関する総合的研究	4,290,000	1,430,000	0	0
山下 修平	国土師大学	准教授	臨時期小中における実習実務の臨床地への展開に 関する研究	2,340,000	325,000	0	780,000
青木 茂樹	駒澤大学	教授	「責任」・「フラウン」の概念整理とその 展開	4,290,000	1,430,000	0	0
姉崎 唯	駒澤大学	教授	日本における地域の特性と隣接者の選考と女性 の課題に関する多面的分析	4,180,000	1,690,000	0	0
梅田 道生	駒澤大学	准教授	日本における地域の特性と隣接者の選考と女性 の課題に関する多面的分析	3,510,000	1,170,000	0	0
江口 允崇	駒澤大学	准教授	運送事業の環境に関する研究	4,290,000	1,300,000	0	0
小本 重昭	駒澤大学	教授	「重慶新志」概念を用いたフランチャイズ研 究: 人的資源に関する研究	4,290,000	910,000	0	0
佐藤 善美子	駒澤大学	教授	20世紀中国における新詩の公共性に関する研究	2,210,000	650,000	0	650,000
鈴木 菜実子	駒澤大学	准教授	不安に集約された新しい短期力動的心的健康の導 入に向けた学術的研究	2,340,000	1,040,000	0	1,300,000
土井 光祐	駒澤大学	教授	重要言語理解を主原料とする構文時代の言語理 論と言語理解に関する研究	4,420,000	910,000	0	1,560,000
中野 裕二	駒澤大学	教授	フランス共和国における「ジブシー」の市民性 に関する研究	4,290,000	1,170,000	0	0
中村 智子	駒澤大学	教授	「アイランド」の形成に関する研究	2,470,000	650,000	0	390,000
西村 祐子	駒澤大学	教授	アイランドと大前研一の「アイランド」の形成 に関する研究	4,180,000	715,000	0	65,000
白野 健大	駒澤大学	教授	フロロウ「粗点」による組織不祥事の発生・加害 メカニズムの解明	1,690,000	390,000	0	0
北條 雅一	駒澤大学	教授	アカサミツク・レジリエンスの形成に有効な教育 実践に関する研究	1,950,000	780,000	0	0
三宅 彦彦	駒澤大学	教授	ドイツ国語学上の国家憲法と宗教法の関係の研 究	2,980,000	910,000	0	0
安藤 友枝	実践女子大学	教授	尾崎士郎の「浮城物語」の成立と「浮城物語」 の成立に関する研究	3,990,000	910,000	0	520,000
細田 伸一	実践女子大学	教授	「浮城物語」の成立と「浮城物語」の成立 に関する研究	1,690,000	260,000	0	0
佐々木 真理	実践女子大学	教授	「浮城物語」の成立と「浮城物語」の成立 に関する研究	1,560,000	390,000	0	0
志賀 理恵	実践女子大学	教授	「浮城物語」の成立と「浮城物語」の成立 に関する研究	1,820,000	390,000	0	0

研究代表者名	所属研究機関名	役職	研究課題名	交付決定額	令和3年度 交付額	令和3年度 前押し交付額	未交付額
須賀 千絵	実践女子大学	講師	子ども時代の心に残る「歴史」に関する基礎的研 究	4,160,000	390,000	0	260,000
杉山 靖正	実践女子大学	教授	向陽館をとおして新発見の機能性物質に 関する研究	4,290,000	650,000	0	0
田中 晴彦	実践女子大学	准教授	東京における正統論の再検討: 蕭家『経緯書』 をめぐって	2,860,000	650,000	0	0
仲野 啓子	実践女子大学	教授	欽定と印章から読み解く絵師像	4,420,000	910,000	0	0
福岡 健伸	実践女子大学	教授	日本語における古語から近代語への「ア」の 変遷に関する研究	2,860,000	520,000	0	1,560,000
細江 登子	実践女子大学	教授	「ア」の「ア」の「ア」の「ア」の「ア」の「ア」 の「ア」の「ア」の「ア」の「ア」の「ア」の「ア」	4,030,000	650,000	0	0
津田 勇人	芝浦工業大学	准教授	近代日本における建築家のデザインと技術の体 験	4,420,000	1,850,000	0	0
井上 竜治	芝浦工業大学	教授	大規模公共施設の建築設計における「ア」の 役割	2,210,000	910,000	0	0
池田 大祐	芝浦工業大学	准教授	大規模公共施設の建築設計における「ア」の 役割	4,290,000	1,040,000	0	910,000
岩倉 成志	芝浦工業大学	教授	大規模公共施設の建築設計における「ア」の 役割	4,420,000	390,000	0	0
内村 裕	芝浦工業大学	教授	大規模公共施設の建築設計における「ア」の 役割	4,420,000	1,300,000	0	0
加藤 恭子	芝浦工業大学	准教授	大規模公共施設の建築設計における「ア」の 役割	1,560,000	130,000	0	0
神澤 謙智	芝浦工業大学	教授	大規模公共施設の建築設計における「ア」の 役割	4,290,000	1,430,000	0	0
河津 寛泰	芝浦工業大学	教授	大規模公共施設の建築設計における「ア」の 役割	4,290,000	650,000	0	0
榎本 新	芝浦工業大学	教授	大規模公共施設の建築設計における「ア」の 役割	1,950,000	390,000	0	780,000
篠崎 道彦	芝浦工業大学	教授	大規模公共施設の建築設計における「ア」の 役割	4,290,000	1,300,000	0	0
白井 克明	芝浦工業大学	教授	大規模公共施設の建築設計における「ア」の 役割	4,420,000	1,040,000	0	0
田嶋 悠樹	芝浦工業大学	教授	大規模公共施設の建築設計における「ア」の 役割	4,290,000	1,300,000	0	0
丹下 裕介	芝浦工業大学	准教授	大規模公共施設の建築設計における「ア」の 役割	3,250,000	520,000	0	0
長瀬 純人	芝浦工業大学	教授	大規模公共施設の建築設計における「ア」の 役割	2,080,000	1,040,000	0	0
野田 夏子	芝浦工業大学	教授	大規模公共施設の建築設計における「ア」の 役割	3,770,000	1,170,000	0	0
野村 幹弘	芝浦工業大学	教授	大規模公共施設の建築設計における「ア」の 役割	4,290,000	1,040,000	0	0
深野 真子	芝浦工業大学	准教授	大規模公共施設の建築設計における「ア」の 役割	4,550,000	1,040,000	0	1,690,000
細田 亜希子	芝浦工業大学	准教授	大規模公共施設の建築設計における「ア」の 役割	4,420,000	910,000	0	910,000
畑江 亮太	芝浦工業大学	教授	大規模公共施設の建築設計における「ア」の 役割	4,550,000	260,000	0	1,560,000
正木 匡彦	芝浦工業大学	教授	大規模公共施設の建築設計における「ア」の 役割	4,290,000	650,000	0	0
正置 隆	芝浦工業大学	教授	大規模公共施設の建築設計における「ア」の 役割	4,160,000	1,040,000	0	0
宮田 純子	芝浦工業大学	准教授	大規模公共施設の建築設計における「ア」の 役割	4,290,000	1,560,000	0	0
森野 博章	芝浦工業大学	教授	大規模公共施設の建築設計における「ア」の 役割	2,600,000	780,000	0	0
谷田川 ルミ	芝浦工業大学	教授	大規模公共施設の建築設計における「ア」の 役割	3,120,000	1,040,000	0	0
吉原 正一郎	芝浦工業大学	教授	大規模公共施設の建築設計における「ア」の 役割	4,290,000	650,000	0	0
遠岡 大介	明英大学	その他	「ア」の「ア」の「ア」の「ア」の「ア」の「ア」 の「ア」の「ア」の「ア」の「ア」の「ア」の「ア」	4,290,000	780,000	0	1,430,000
天野 浩文	明英大学	その他	「ア」の「ア」の「ア」の「ア」の「ア」の「ア」 の「ア」の「ア」の「ア」の「ア」の「ア」の「ア」	4,420,000	1,430,000	0	0
黒木 真理人	明英大学	その他	「ア」の「ア」の「ア」の「ア」の「ア」の「ア」 の「ア」の「ア」の「ア」の「ア」の「ア」の「ア」	4,290,000	1,560,000	0	0
安藤 美樹	明英大学	教授	「ア」の「ア」の「ア」の「ア」の「ア」の「ア」 の「ア」の「ア」の「ア」の「ア」の「ア」の「ア」	4,290,000	1,690,000	0	0
池田 圭吾	明英大学	准教授	「ア」の「ア」の「ア」の「ア」の「ア」の「ア」 の「ア」の「ア」の「ア」の「ア」の「ア」の「ア」	4,290,000	1,170,000	0	0
伊沢 久未	明英大学	助教	「ア」の「ア」の「ア」の「ア」の「ア」の「ア」 の「ア」の「ア」の「ア」の「ア」の「ア」の「ア」	4,290,000	1,300,000	0	0
伊藤 龍子	明英大学	教授	「ア」の「ア」の「ア」の「ア」の「ア」の「ア」 の「ア」の「ア」の「ア」の「ア」の「ア」の「ア」	4,290,000	1,430,000	0	0
井下 健二	明英大学	その他	「ア」の「ア」の「ア」の「ア」の「ア」の「ア」 の「ア」の「ア」の「ア」の「ア」の「ア」の「ア」	4,290,000	1,170,000	0	0
相場 敬明	明英大学	教授	「ア」の「ア」の「ア」の「ア」の「ア」の「ア」 の「ア」の「ア」の「ア」の「ア」の「ア」の「ア」	4,290,000	1,170,000	0	0
今村 弘	明英大学	准教授	「ア」の「ア」の「ア」の「ア」の「ア」の「ア」 の「ア」の「ア」の「ア」の「ア」の「ア」の「ア」	4,290,000	1,430,000	0	0
梅村 洋	明英大学	その他	「ア」の「ア」の「ア」の「ア」の「ア」の「ア」 の「ア」の「ア」の「ア」の「ア」の「ア」の「ア」	4,290,000	910,000	0	0
大久保 洋平	明英大学	准教授	「ア」の「ア」の「ア」の「ア」の「ア」の「ア」 の「ア」の「ア」の「ア」の「ア」の「ア」の「ア」	4,290,000	1,560,000	0	0
大野 早苗	明英大学	教授	「ア」の「ア」の「ア」の「ア」の「ア」の「ア」 の「ア」の「ア」の「ア」の「ア」の「ア」の「ア」	3,510,000	390,000	0	0

研究代表者名	所属研究機関名	役職	研究課題名	交付決定額	令和3年度 交付額	令和3年度 前押し交付額	未交付額
中西 五子	順天堂大学	助教	γ-GluTaseを用いた体細胞性多能性幹細胞の生成と分化	4,420,000	4,420,000	910,000	0
中西 宏明	順天堂大学	准教授	がん免疫療法における免疫細胞の活性化と制御	4,420,000	4,420,000	650,000	0
長尾 雅史	順天堂大学	その他	脳神経系における神経細胞の再生と修復	4,420,000	4,420,000	1,300,000	0
永田 政義	順天堂大学	准教授	がん免疫療法における免疫細胞の活性化と制御	4,420,000	4,420,000	1,430,000	0
西川 典子	順天堂大学	准教授	がん免疫療法における免疫細胞の活性化と制御	4,290,000	4,290,000	2,210,000	0
野崎 真奈美	順天堂大学	教授	がん免疫療法における免疫細胞の活性化と制御	4,420,000	4,420,000	2,990,000	0
野田 宗子	順天堂大学	准教授	がん免疫療法における免疫細胞の活性化と制御	4,290,000	4,290,000	260,000	0
野田 京子(池田 愛)	順天堂大学	その他	がん免疫療法における免疫細胞の活性化と制御	4,290,000	4,290,000	910,000	0
田島 大介	順天堂大学	准教授	がん免疫療法における免疫細胞の活性化と制御	4,290,000	4,290,000	1,690,000	0
ハイジジヒ ヘアータ	順天堂大学	その他	がん免疫療法における免疫細胞の活性化と制御	4,290,000	4,290,000	1,430,000	0
林 大久生	順天堂大学	准教授	がん免疫療法における免疫細胞の活性化と制御	4,420,000	4,420,000	910,000	0
平塚 ゆかり	順天堂大学	その他	がん免疫療法における免疫細胞の活性化と制御	4,420,000	4,420,000	1,690,000	0
藤澤 伸良	順天堂大学	教授	がん免疫療法における免疫細胞の活性化と制御	2,600,000	130,000	0	0
藤澤 信哉	順天堂大学	教授	がん免疫療法における免疫細胞の活性化と制御	4,290,000	1,300,000	0	0
穂永 一朗	順天堂大学	その他	がん免疫療法における免疫細胞の活性化と制御	4,290,000	1,170,000	0	0
藤原 祐子	順天堂大学	その他	がん免疫療法における免疫細胞の活性化と制御	4,290,000	1,040,000	0	0
藤村 聡	順天堂大学	その他	がん免疫療法における免疫細胞の活性化と制御	4,290,000	1,950,000	0	0
藤本 進一郎	順天堂大学	准教授	がん免疫療法における免疫細胞の活性化と制御	4,420,000	1,690,000	0	0
藤原 なほ	順天堂大学	准教授	がん免疫療法における免疫細胞の活性化と制御	4,290,000	1,560,000	0	0
松山 学	順天堂大学	その他	がん免疫療法における免疫細胞の活性化と制御	4,290,000	910,000	0	0
古内 亮	順天堂大学	その他	がん免疫療法における免疫細胞の活性化と制御	4,030,000	1,170,000	0	0
古川 正幸	順天堂大学	その他	がん免疫療法における免疫細胞の活性化と制御	4,420,000	1,560,000	0	0
古寺 敏子	順天堂大学	その他	がん免疫療法における免疫細胞の活性化と制御	4,290,000	1,300,000	0	0
古吉 千晶	順天堂大学	助教	がん免疫療法における免疫細胞の活性化と制御	4,290,000	1,040,000	0	1,040,000
細川 まゆ子	順天堂大学	助教	がん免疫療法における免疫細胞の活性化と制御	4,420,000	4,420,000	0	0
堀 正明	順天堂大学	その他	がん免疫療法における免疫細胞の活性化と制御	4,420,000	1,040,000	0	0
本間 博友	順天堂大学	准教授	がん免疫療法における免疫細胞の活性化と制御	4,290,000	1,040,000	0	0
増田 美恵子	順天堂大学	准教授	がん免疫療法における免疫細胞の活性化と制御	4,420,000	910,000	0	2,080,000
松川 岳久	順天堂大学	助教	がん免疫療法における免疫細胞の活性化と制御	4,290,000	1,040,000	0	0
松下 訓	順天堂大学	准教授	がん免疫療法における免疫細胞の活性化と制御	4,420,000	1,820,000	0	0
松田 彰	順天堂大学	准教授	がん免疫療法における免疫細胞の活性化と制御	4,420,000	1,040,000	0	0
松本 有加	順天堂大学	その他	がん免疫療法における免疫細胞の活性化と制御	4,420,000	910,000	0	0
馬場 洋	順天堂大学	その他	がん免疫療法における免疫細胞の活性化と制御	4,290,000	1,430,000	0	0
三井田 孝	順天堂大学	教授	がん免疫療法における免疫細胞の活性化と制御	4,420,000	1,040,000	0	0
水嶋 章郎	順天堂大学	教授	がん免疫療法における免疫細胞の活性化と制御	4,290,000	910,000	0	0
三田 智也	順天堂大学	准教授	がん免疫療法における免疫細胞の活性化と制御	4,290,000	1,430,000	0	0
宮崎 智朗	順天堂大学	准教授	がん免疫療法における免疫細胞の活性化と制御	4,290,000	1,430,000	0	0
武藤 正浩	順天堂大学	助教	がん免疫療法における免疫細胞の活性化と制御	4,290,000	760,000	0	0
山下 和成	順天堂大学	助教	がん免疫療法における免疫細胞の活性化と制御	4,420,000	1,170,000	0	0
榎山 久美	順天堂大学	講師	がん免疫療法における免疫細胞の活性化と制御	4,420,000	1,040,000	0	130,000
榎山 美帆	順天堂大学	准教授	がん免疫療法における免疫細胞の活性化と制御	4,420,000	910,000	0	0
吉田 和人	順天堂大学	教授	がん免疫療法における免疫細胞の活性化と制御	4,290,000	760,000	0	0
吉田 陽子	順天堂大学	その他	がん免疫療法における免疫細胞の活性化と制御	4,290,000	1,430,000	0	0
和氣 秀文	順天堂大学	教授	がん免疫療法における免疫細胞の活性化と制御	4,420,000	4,420,000	0	1,300,000
渡邊 マキノ	順天堂大学	准教授	がん免疫療法における免疫細胞の活性化と制御	4,290,000	1,040,000	0	0

研究代表者名	所属研究機関名	役職	研究課題名	交付決定額	令和3年度 交付額	令和3年度 前押し交付額	未交付額
小川 昭利	順天堂大学	准教授	がん免疫療法における免疫細胞の活性化と制御	4,420,000	1,560,000	0	0
衣原 朋子	順天堂大学	准教授	がん免疫療法における免疫細胞の活性化と制御	4,290,000	910,000	0	520,000
奥野 明	順天堂大学	その他	がん免疫療法における免疫細胞の活性化と制御	4,290,000	1,430,000	0	0
折田 創	順天堂大学	准教授	がん免疫療法における免疫細胞の活性化と制御	4,420,000	1,430,000	0	0
柿本 亮	順天堂大学	その他	がん免疫療法における免疫細胞の活性化と制御	4,290,000	1,430,000	0	0
櫻山 拓	順天堂大学	助教	がん免疫療法における免疫細胞の活性化と制御	4,290,000	1,560,000	0	0
勝海 悟郎	順天堂大学	その他	がん免疫療法における免疫細胞の活性化と制御	3,900,000	1,300,000	0	0
加藤 俊介	順天堂大学	教授	がん免疫療法における免疫細胞の活性化と制御	4,420,000	390,000	0	130,000
加藤 洋一	順天堂大学	助教	がん免疫療法における免疫細胞の活性化と制御	4,290,000	1,300,000	0	0
鎌田 洋生	順天堂大学	助教	がん免疫療法における免疫細胞の活性化と制御	4,290,000	1,430,000	0	0
神尾 隆	順天堂大学	その他	がん免疫療法における免疫細胞の活性化と制御	4,290,000	910,000	0	0
川崎 隆之	順天堂大学	准教授	がん免疫療法における免疫細胞の活性化と制御	4,030,000	130,000	0	0
北川 明	順天堂大学	教授	がん免疫療法における免疫細胞の活性化と制御	2,210,000	520,000	0	0
柳野 樹二	順天堂大学	教授	がん免疫療法における免疫細胞の活性化と制御	4,290,000	910,000	0	1,560,000
柿本 総司	順天堂大学	その他	がん免疫療法における免疫細胞の活性化と制御	4,290,000	780,000	0	0
工藤 康宏	順天堂大学	その他	がん免疫療法における免疫細胞の活性化と制御	3,390,000	910,000	0	0
窪田 敬之	順天堂大学	准教授	がん免疫療法における免疫細胞の活性化と制御	4,420,000	1,170,000	0	0
久保原 祥	順天堂大学	教授	がん免疫療法における免疫細胞の活性化と制御	4,420,000	1,430,000	0	0
黒谷 由美	順天堂大学	助教	がん免疫療法における免疫細胞の活性化と制御	4,420,000	1,690,000	0	0
奥村 なごみ	順天堂大学	その他	がん免疫療法における免疫細胞の活性化と制御	4,290,000	1,300,000	0	0
小出 寛	順天堂大学	その他	がん免疫療法における免疫細胞の活性化と制御	4,290,000	1,300,000	0	0
古賀 寛之	順天堂大学	その他	がん免疫療法における免疫細胞の活性化と制御	4,290,000	910,000	0	0
小島 裕子	順天堂大学	助教	がん免疫療法における免疫細胞の活性化と制御	4,290,000	1,170,000	0	0
小西 博悦	順天堂大学	准教授	がん免疫療法における免疫細胞の活性化と制御	4,290,000	260,000	0	0
齊藤 麻子	順天堂大学	准教授	がん免疫療法における免疫細胞の活性化と制御	1,430,000	780,000	0	0
斉藤 光江	順天堂大学	教授	がん免疫療法における免疫細胞の活性化と制御	4,290,000	780,000	0	0
酒井 大一	順天堂大学	その他	がん免疫療法における免疫細胞の活性化と制御	4,290,000	780,000	0	1,690,000
坂井 建雄	順天堂大学	その他	がん免疫療法における免疫細胞の活性化と制御	4,290,000	1,040,000	0	1,170,000
櫻井 明子	順天堂大学	准教授	がん免疫療法における免疫細胞の活性化と制御	4,420,000	780,000	0	0
佐井 啓資	順天堂大学	教授	がん免疫療法における免疫細胞の活性化と制御	4,290,000	1,690,000	0	0
笹井 英人	順天堂大学	その他	がん免疫療法における免疫細胞の活性化と制御	4,420,000	1,300,000	0	0
鈴木 江利子	順天堂大学	講師	がん免疫療法における免疫細胞の活性化と制御	4,160,000	650,000	0	0
鈴木 香	順天堂大学	助教	がん免疫療法における免疫細胞の活性化と制御	4,290,000	1,430,000	0	0
鈴木 小百合	順天堂大学	准教授	がん免疫療法における免疫細胞の活性化と制御	4,030,000	910,000	0	0
鈴木 光幸	順天堂大学	准教授	がん免疫療法における免疫細胞の活性化と制御	4,420,000	1,300,000	0	0
須藤 一	順天堂大学	その他	がん免疫療法における免疫細胞の活性化と制御	4,290,000	520,000	0	0
溝根 昌枝	順天堂大学	助教	がん免疫療法における免疫細胞の活性化と制御	3,390,000	910,000	0	0
石 龍徳	順天堂大学	その他	がん免疫療法における免疫細胞の活性化と制御	4,420,000	650,000	0	0
瀬山 邦明	順天堂大学	教授	がん免疫療法における免疫細胞の活性化と制御	4,420,000	390,000	0	0
高 友梨	順天堂大学	助教	がん免疫療法における免疫細胞の活性化と制御	4,290,000	1,040,000	0	0
曾 ひかり	順天堂大学	助教	がん免疫療法における免疫細胞の活性化と制御	4,290,000	1,040,000	0	0
武田 剛	順天堂大学	准教授	がん免疫療法における免疫細胞の活性化と制御	4,420,000	1,040,000	0	0
田中 和廣	順天堂大学	教授	がん免疫療法における免疫細胞の活性化と制御	4,420,000	1,560,000	0	0
田中 香苗(神谷 志雄)	順天堂大学	その他	がん免疫療法における免疫細胞の活性化と制御	4,420,000	390,000	0	0
辻 瑠璃	順天堂大学	その他	がん免疫療法における免疫細胞の活性化と制御	4,420,000	1,560,000	0	0
飛田 麗邦	順天堂大学	その他	がん免疫療法における免疫細胞の活性化と制御	4,290,000	1,430,000	0	0





研究代表者名	所属研究機関名	役職	研究課題名	交付決定額	令和3年度 交付額	令和3年度 前押し交付額	未交付額
小西 香苗	昭和女子大学	准教授	「肉の消費」に基づく次世代を担う女性の出生体重 増加のメカニズムの解明	4,420,000	1,040,000	0	0
根本 治代	昭和女子大学	准教授	「肉の消費」に基づく次世代を担う女性の出生体重 増加のメカニズムの解明	2,340,000	260,000	0	0
早川 晴	昭和女子大学	准教授	近代初期日本における美術・文化愛好者の再生産 と「肉の消費」	3,510,000	1,690,000	0	0
秋澤 宏行	昭和薬科大学	教授	個別化医療を志向したがん治療の技術的進歩 と「肉の消費」	4,290,000	1,300,000	0	0
岡本 巖	昭和薬科大学	教授	環境汚染物質とがん発症リスクとの関係 と「肉の消費」	4,420,000	1,300,000	0	0
梅川 瑞穂	昭和薬科大学	講師	「肉の消費」に基づく次世代を担う女性の出生体重 増加のメカニズムの解明	4,420,000	1,170,000	0	0
藤澤 悟	昭和薬科大学	教授	「肉の消費」に基づく次世代を担う女性の出生体重 増加のメカニズムの解明	4,160,000	1,170,000	0	0
清水 万紀子	昭和薬科大学	准教授	「肉の消費」に基づく次世代を担う女性の出生体重 増加のメカニズムの解明	4,290,000	910,000	0	0
栗田 浩一	昭和薬科大学	講師	「肉の消費」に基づく次世代を担う女性の出生体重 増加のメカニズムの解明	3,770,000	1,170,000	0	0
松本 真樹	昭和薬科大学	助教	「肉の消費」に基づく次世代を担う女性の出生体重 増加のメカニズムの解明	4,290,000	910,000	0	0
吉永 真理	昭和薬科大学	教授	「肉の消費」に基づく次世代を担う女性の出生体重 増加のメカニズムの解明	4,420,000	780,000	0	0
赤井 昭二	女子栄養大学	教授	「肉の消費」に基づく次世代を担う女性の出生体重 増加のメカニズムの解明	4,290,000	910,000	0	0
川端 輝江	女子栄養大学	教授	「肉の消費」に基づく次世代を担う女性の出生体重 増加のメカニズムの解明	4,290,000	650,000	0	0
中田 正弘	白百合女子大学	教授	「肉の消費」に基づく次世代を担う女性の出生体重 増加のメカニズムの解明	4,420,000	1,300,000	0	0
鈴木 裕子	杉野服飾大学	准教授	「肉の消費」に基づく次世代を担う女性の出生体重 増加のメカニズムの解明	3,120,000	520,000	0	0
池上 敦子	成蹊大学	教授	「肉の消費」に基づく次世代を担う女性の出生体重 増加のメカニズムの解明	4,290,000	1,040,000	0	0
石井 卓	成蹊大学	教授	「肉の消費」に基づく次世代を担う女性の出生体重 増加のメカニズムの解明	4,290,000	1,040,000	0	910,000
岩本 宏之	成蹊大学	助教	「肉の消費」に基づく次世代を担う女性の出生体重 増加のメカニズムの解明	4,420,000	1,300,000	0	0
植田 高寛	成蹊大学	教授	「肉の消費」に基づく次世代を担う女性の出生体重 増加のメカニズムの解明	3,900,000	520,000	0	0
財城 真寿美	成蹊大学	教授	「肉の消費」に基づく次世代を担う女性の出生体重 増加のメカニズムの解明	4,290,000	1,430,000	0	0
岡崎 務	成蹊大学	准教授	「肉の消費」に基づく次世代を担う女性の出生体重 増加のメカニズムの解明	4,290,000	2,470,000	0	0
平山 真奈美	成蹊大学	准教授	「肉の消費」に基づく次世代を担う女性の出生体重 増加のメカニズムの解明	3,900,000	1,040,000	0	260,000
松本 真典	成蹊大学	教授	「肉の消費」に基づく次世代を担う女性の出生体重 増加のメカニズムの解明	4,420,000	2,080,000	0	0
村上 朝之	成蹊大学	教授	「肉の消費」に基づく次世代を担う女性の出生体重 増加のメカニズムの解明	4,290,000	1,170,000	0	1,040,000
石井 康敏	成蹊大学	教授	「肉の消費」に基づく次世代を担う女性の出生体重 増加のメカニズムの解明	4,420,000	1,040,000	0	780,000
窪田 三喜夫	成蹊大学	教授	「肉の消費」に基づく次世代を担う女性の出生体重 増加のメカニズムの解明	4,420,000	520,000	0	0
竹之内 裕子	成蹊大学	教授	「肉の消費」に基づく次世代を担う女性の出生体重 増加のメカニズムの解明	2,860,000	650,000	0	0
積田 洋史	成蹊大学	教授	「肉の消費」に基づく次世代を担う女性の出生体重 増加のメカニズムの解明	4,030,000	780,000	0	650,000
松田 美作子	成蹊大学	教授	「肉の消費」に基づく次世代を担う女性の出生体重 増加のメカニズムの解明	3,510,000	1,170,000	0	0
石井 洋子	聖心女子大学	准教授	「肉の消費」に基づく次世代を担う女性の出生体重 増加のメカニズムの解明	3,640,000	780,000	0	520,000
今川 恭子	聖心女子大学	教授	「肉の消費」に基づく次世代を担う女性の出生体重 増加のメカニズムの解明	4,290,000	910,000	0	0
杉原 真実	聖心女子大学	教授	「肉の消費」に基づく次世代を担う女性の出生体重 増加のメカニズムの解明	2,470,000	1,170,000	0	390,000
水田 佳之	聖心女子大学	教授	「肉の消費」に基づく次世代を担う女性の出生体重 増加のメカニズムの解明	4,160,000	1,170,000	0	0
畑 浩一郎	聖心女子大学	准教授	「肉の消費」に基づく次世代を担う女性の出生体重 増加のメカニズムの解明	4,030,000	1,170,000	0	0
大野 俊	清泉女子大学	教授	「肉の消費」に基づく次世代を担う女性の出生体重 増加のメカニズムの解明	4,030,000	1,300,000	0	0
岡田 靖子	清泉女子大学	その他	「肉の消費」に基づく次世代を担う女性の出生体重 増加のメカニズムの解明	2,730,000	910,000	0	0
相澤 恵子	聖路加国際大学	助教	「肉の消費」に基づく次世代を担う女性の出生体重 増加のメカニズムの解明	3,770,000	1,430,000	0	0
木下 康仁	聖路加国際大学	その他	「肉の消費」に基づく次世代を担う女性の出生体重 増加のメカニズムの解明	4,290,000	1,560,000	0	0
高橋 奈津子	聖路加国際大学	准教授	「肉の消費」に基づく次世代を担う女性の出生体重 増加のメカニズムの解明	4,420,000	1,300,000	0	0
中野 敏明	聖路加国際大学	その他	「肉の消費」に基づく次世代を担う女性の出生体重 増加のメカニズムの解明	4,290,000	910,000	0	1,430,000
中野 晃子	聖路加国際大学	助教	「肉の消費」に基づく次世代を担う女性の出生体重 増加のメカニズムの解明	4,290,000	650,000	0	0
三浦 理子	聖路加国際大学	講師	「肉の消費」に基づく次世代を担う女性の出生体重 増加のメカニズムの解明	4,290,000	1,794,000	0	1,690,000
山田 理子	聖路加国際大学	教授	「肉の消費」に基づく次世代を担う女性の出生体重 増加のメカニズムの解明	4,290,000	1,300,000	0	0
安藤 映	聖路加国際大学	准教授	「肉の消費」に基づく次世代を担う女性の出生体重 増加のメカニズムの解明	2,860,000	780,000	0	0
坂井 広明	聖路加国際大学	准教授	「肉の消費」に基づく次世代を担う女性の出生体重 増加のメカニズムの解明	4,290,000	1,300,000	0	0

研究代表者名	所属研究機関名	役職	研究課題名	交付決定額	令和3年度 交付額	令和3年度 前押し交付額	未交付額
榊村 八潮	専修大学	教授	「肉の消費」に基づく次世代を担う女性の出生体重 増加のメカニズムの解明	4,290,000	4,290,000	780,000	0
大久保 祐理	専修大学	教授	「肉の消費」に基づく次世代を担う女性の出生体重 増加のメカニズムの解明	4,160,000	1,690,000	0	1,040,000
大西 楠子	専修大学	教授	「肉の消費」に基づく次世代を担う女性の出生体重 増加のメカニズムの解明	3,120,000	1,040,000	0	0
奥津 善之	専修大学	教授	「肉の消費」に基づく次世代を担う女性の出生体重 増加のメカニズムの解明	4,420,000	780,000	0	1,040,000
小田切 健太	専修大学	准教授	「肉の消費」に基づく次世代を担う女性の出生体重 増加のメカニズムの解明	4,160,000	1,040,000	0	0
藤住 倫世	専修大学	教授	「肉の消費」に基づく次世代を担う女性の出生体重 増加のメカニズムの解明	4,420,000	4,420,000	520,000	0
小林 考司	専修大学	教授	「肉の消費」に基づく次世代を担う女性の出生体重 増加のメカニズムの解明	4,290,000	1,690,000	0	0
小林 昭裕	専修大学	教授	「肉の消費」に基づく次世代を担う女性の出生体重 増加のメカニズムの解明	2,210,000	390,000	0	0
櫻井 文子	専修大学	教授	「肉の消費」に基づく次世代を担う女性の出生体重 増加のメカニズムの解明	4,160,000	1,040,000	0	1,040,000
佐藤 岳詩	専修大学	准教授	「肉の消費」に基づく次世代を担う女性の出生体重 増加のメカニズムの解明	3,900,000	780,000	0	1,040,000
栗原 幹	専修大学	教授	「肉の消費」に基づく次世代を担う女性の出生体重 増加のメカニズムの解明	4,290,000	780,000	0	0
尾見 智志	専修大学	教授	「肉の消費」に基づく次世代を担う女性の出生体重 増加のメカニズムの解明	4,030,000	1,170,000	0	650,000
つる 理恵子	専修大学	教授	「肉の消費」に基づく次世代を担う女性の出生体重 増加のメカニズムの解明	3,250,000	780,000	0	910,000
道内 弘人	専修大学	教授	「肉の消費」に基づく次世代を担う女性の出生体重 増加のメカニズムの解明	4,420,000	1,560,000	0	0
中塚 恒太郎	専修大学	教授	「肉の消費」に基づく次世代を担う女性の出生体重 増加のメカニズムの解明	3,380,000	1,040,000	0	0
西原 豪	専修大学	教授	「肉の消費」に基づく次世代を担う女性の出生体重 増加のメカニズムの解明	4,420,000	1,170,000	0	1,300,000
広瀬 裕子	専修大学	教授	「肉の消費」に基づく次世代を担う女性の出生体重 増加のメカニズムの解明	3,770,000	1,300,000	0	0
間嶋 崇	専修大学	教授	「肉の消費」に基づく次世代を担う女性の出生体重 増加のメカニズムの解明	3,250,000	1,170,000	0	0
榊本 洋也	大正大学	教授	「肉の消費」に基づく次世代を担う女性の出生体重 増加のメカニズムの解明	4,290,000	1,300,000	0	0
榊本 洋一	大正大学	その他	「肉の消費」に基づく次世代を担う女性の出生体重 増加のメカニズムの解明	2,600,000	910,000	0	0
倉壽 憲一	大正大学	准教授	「肉の消費」に基づく次世代を担う女性の出生体重 増加のメカニズムの解明	2,080,000	650,000	0	0
中川 祐治	大正大学	准教授	「肉の消費」に基づく次世代を担う女性の出生体重 増加のメカニズムの解明	3,900,000	520,000	0	780,000
本田 裕子	大正大学	准教授	「肉の消費」に基づく次世代を担う女性の出生体重 増加のメカニズムの解明	3,120,000	650,000	0	0
松本 洋幸	大正大学	准教授	「肉の消費」に基づく次世代を担う女性の出生体重 増加のメカニズムの解明	4,030,000	1,170,000	0	0
由井 恭子	大正大学	その他	「肉の消費」に基づく次世代を担う女性の出生体重 増加のメカニズムの解明	3,250,000	520,000	0	1,170,000
吉田 俊弘	大正大学	その他	「肉の消費」に基づく次世代を担う女性の出生体重 増加のメカニズムの解明	2,990,000	1,040,000	0	0
永井 裕子	大東文化大学	教授	「肉の消費」に基づく次世代を担う女性の出生体重 増加のメカニズムの解明	3,380,000	1,040,000	0	0
伊藤 直子	大東文化大学	講師	「肉の消費」に基づく次世代を担う女性の出生体重 増加のメカニズムの解明	3,250,000	390,000	0	0
大杉 由香	大東文化大学	教授	「肉の消費」に基づく次世代を担う女性の出生体重 増加のメカニズムの解明	4,030,000	1,170,000	0	0
香川 唯い	大東文化大学	准教授	「肉の消費」に基づく次世代を担う女性の出生体重 増加のメカニズムの解明	3,510,000	910,000	0	0
鈴木 明美	大東文化大学	講師	「肉の消費」に基づく次世代を担う女性の出生体重 増加のメカニズムの解明	3,120,000	780,000	0	0
田中 良明	大東文化大学	准教授	「肉の消費」に基づく次世代を担う女性の出生体重 増加のメカニズムの解明	4,420,000	1,430,000	0	0
中根 一貴	大東文化大学	教授	「肉の消費」に基づく次世代を担う女性の出生体重 増加のメカニズムの解明	3,900,000	780,000	0	1,560,000
松嶋 友世	大東文化大学	教授	「肉の消費」に基づく次世代を担う女性の出生体重 増加のメカニズムの解明	3,120,000	650,000	0	0
本山 仁美	大東文化大学	准教授	「肉の消費」に基づく次世代を担う女性の出生体重 増加のメカニズムの解明	4,160,000	1,430,000	0	0
山下 東子	大東文化大学	教授	「肉の消費」に基づく次世代を担う女性の出生体重 増加のメカニズムの解明	2,730,000	1,040,000	0	0
大島 久幸	高千穂大学	教授	「肉の消費」に基づく次世代を担う女性の出生体重 増加のメカニズムの解明	4,290,000	1,650,000	0	0
松谷 明美	高千穂大学	教授	「肉の消費」に基づく次世代を担う女性の出生体重 増加のメカニズムの解明	4,290,000	1,040,000	0	1,040,000
鹿村 啓子	拓殖大学	准教授	「肉の消費」に基づく次世代を担う女性の出生体重 増加のメカニズムの解明	4,590,000	1,170,000	0	910,000
長友 豊	拓殖大学	教授	「肉の消費」に基づく次世代を担う女性の出生体重 増加のメカニズムの解明	4,290,000	1,040,000	0	910,000
永見 聖	拓殖大学	准教授	「肉の消費」に基づく次世代を担う女性の出生体重 増加のメカニズムの解明	4,160,000	130,000	0	0
浜口 裕子	拓殖大学	教授	「肉の消費」に基づく次世代を担う女性の出生体重 増加のメカニズムの解明	2,730,000	650,000	0	520,000
石井 恭子	玉川大学	教授	「肉の消費」に基づく次世代を担う女性の出生体重 増加のメカニズムの解明	4,420,000	910,000	0	0
岩田 恵子	玉川大学	教授	「肉の消費」に基づく次世代を担う女性の出生体重 増加のメカニズムの解明	3,510,000	780,000	0	0
丸島 路子	玉川大学	研究員	「肉の消費」に基づく次世代を担う女性の出生体重 増加のメカニズムの解明	4,420,000	1,560,000	0	0
黒崎 智美	玉川大学	准教授	「肉の消費」に基づく次世代を担う女性の出生体重 増加のメカニズムの解明	4,290,000	1,040,000	0	650,000

研究代表者名	所属研究機関名	役職	研究課題名	交付決定額	令和3年度 交付額	令和3年度 前押し交付額	未交付額
坂野 慎二	玉川大学	教授	教育政策研究における「エビデンス」化の有効性 向上を図るための先行研究	4,160,000	1,040,000	0	780,000
佐久間 裕之	玉川大学	教授	AIと人間の協働に関する研究	2,470,000	910,000	0	0
杉崎 えり子	玉川大学	研究員	AIと人間の協働に関する研究	4,160,000	650,000	0	0
高岸 治人	玉川大学	准教授	AIと人間の協働に関する研究	4,290,000	1,430,000	0	0
中平 健治	玉川大学	教授	AIと人間の協働に関する研究	3,510,000	1,040,000	0	0
日暮 滋之	玉川大学	教授	AIと人間の協働に関する研究	3,900,000	1,170,000	0	0
二見 史生	玉川大学	教授	AIと人間の協働に関する研究	4,290,000	1,040,000	0	0
宮崎 智史	玉川大学	准教授	AIと人間の協働に関する研究	4,290,000	390,000	0	520,000
佐木 俊	玉川大学	准教授	AIと人間の協働に関する研究	2,600,000	1,040,000	0	0
森岡 一郎	多摩美術大学	准教授	AIと人間の協働に関する研究	4,420,000	520,000	0	1,820,000
赤井 洋	中央大学	教授	AIと人間の協働に関する研究	4,160,000	520,000	0	0
石橋 悠人	中央大学	教授	AIと人間の協働に関する研究	4,420,000	1,170,000	0	520,000
伊藤 恵子	中央大学	教授	AIと人間の協働に関する研究	4,420,000	1,430,000	0	1,300,000
伊藤 知義	中央大学	教授	AIと人間の協働に関する研究	4,160,000	2,080,000	0	0
犬飼 知徳	中央大学	教授	AIと人間の協働に関する研究	4,290,000	1,170,000	0	2,080,000
香取 真理	中央大学	教授	AIと人間の協働に関する研究	4,290,000	1,040,000	0	1,170,000
上村 慎治	中央大学	教授	AIと人間の協働に関する研究	4,290,000	910,000	0	0
北村 泰三	中央大学	その他	AIと人間の協働に関する研究	4,420,000	520,000	0	0
久保 光一	中央大学	教授	AIと人間の協働に関する研究	2,600,000	390,000	0	0
久保 光一	中央大学	教授	AIと人間の協働に関する研究	2,730,000	780,000	0	780,000
窪田 康平	中央大学	教授	AIと人間の協働に関する研究	4,290,000	1,430,000	0	1,430,000
熊倉 広志	中央大学	教授	AIと人間の協働に関する研究	4,160,000	650,000	0	1,300,000
鎌田 政人	中央大学	教授	AIと人間の協働に関する研究	3,900,000	650,000	0	1,040,000
佐藤 恵太	中央大学	教授	AIと人間の協働に関する研究	4,420,000	650,000	0	1,430,000
佐藤 元英	中央大学	その他	AIと人間の協働に関する研究	3,380,000	780,000	0	0
澤野 嘉宏	中央大学	教授	AIと人間の協働に関する研究	4,420,000	1,430,000	0	0
四方 光	中央大学	教授	AIと人間の協働に関する研究	4,290,000	650,000	0	0
清水 善仁	中央大学	准教授	AIと人間の協働に関する研究	2,990,000	1,040,000	0	0
白井 宏	中央大学	教授	AIと人間の協働に関する研究	4,290,000	1,300,000	0	0
鈴木 志志	中央大学	教授	AIと人間の協働に関する研究	2,730,000	390,000	0	0
諏訪 紀幸	中央大学	教授	AIと人間の協働に関する研究	1,950,000	650,000	0	0
高倉 樹	中央大学	教授	AIと人間の協働に関する研究	2,730,000	910,000	0	0
高倉 崇右エ門	中央大学	教授	AIと人間の協働に関する研究	4,290,000	1,300,000	0	0
高野 さやか	中央大学	准教授	AIと人間の協働に関する研究	4,420,000	1,430,000	0	0
田中 秀樹	中央大学	教授	AIと人間の協働に関する研究	4,420,000	1,430,000	0	0
丹沢 安治	中央大学	教授	AIと人間の協働に関する研究	4,420,000	1,430,000	0	0
千葉 謙悟	中央大学	教授	AIと人間の協働に関する研究	4,160,000	1,300,000	0	0
土橋 茂樹	中央大学	教授	AIと人間の協働に関する研究	2,210,000	390,000	0	650,000
土屋 俊二	中央大学	教授	AIと人間の協働に関する研究	2,210,000	650,000	0	0
都筑 学	中央大学	教授	AIと人間の協働に関する研究	3,510,000	780,000	0	0
東城 賢	中央大学	教授	AIと人間の協働に関する研究	4,290,000	1,560,000	0	0
中村 真	中央大学	教授	AIと人間の協働に関する研究	4,160,000	1,040,000	0	910,000
中村 潤	中央大学	教授	AIと人間の協働に関する研究	4,420,000	1,300,000	0	0
中村 周史	中央大学	准教授	AIと人間の協働に関する研究	4,030,000	910,000	0	910,000
長塚 豪己	中央大学	教授	AIと人間の協働に関する研究	4,550,000	910,000	0	910,000
生田 崇	中央大学	教授	AIと人間の協働に関する研究	4,030,000	1,300,000	0	0

研究代表者名	所属研究機関名	役職	研究課題名	交付決定額	令和3年度 交付額	令和3年度 前押し交付額	未交付額
難波 英嗣	中央大学	教授	AIと人間の協働に関する研究	4,420,000	1,690,000	0	0
西川 広平	中央大学	教授	AIと人間の協働に関する研究	4,290,000	780,000	0	1,690,000
野沢 恵美子	中央大学	准教授	AIと人間の協働に関する研究	4,420,000	1,040,000	0	1,430,000
福士 久夫	中央大学	その他	AIと人間の協働に関する研究	1,560,000	0	0	0
三輪 毅	中央大学	教授	AIと人間の協働に関する研究	4,420,000	910,000	0	0
村上 慎吾	中央大学	教授	AIと人間の協働に関する研究	4,290,000	1,300,000	0	0
吉野 朋美	中央大学	教授	AIと人間の協働に関する研究	3,900,000	520,000	0	2,080,000
井上 歩	津田医科大学	准教授	AIと人間の協働に関する研究	2,340,000	780,000	0	0
奥野 奈津美	津田医科大学	教授	AIと人間の協働に関する研究	4,030,000	1,300,000	0	0
小野 裕一	津田医科大学	教授	AIと人間の協働に関する研究	4,160,000	650,000	0	390,000
佐藤 隼介	津田医科大学	准教授	AIと人間の協働に関する研究	4,160,000	910,000	0	1,300,000
高橋 裕子	津田医科大学	教授	AIと人間の協働に関する研究	4,420,000	1,040,000	0	910,000
中屋敷 厚	津田医科大学	教授	AIと人間の協働に関する研究	3,900,000	780,000	0	1,560,000
野口 啓子	津田医科大学	教授	AIと人間の協働に関する研究	1,820,000	520,000	0	0
松山 章子	津田医科大学	教授	AIと人間の協働に関する研究	4,290,000	910,000	0	780,000
三上 敏夫	津田医科大学	教授	AIと人間の協働に関する研究	4,160,000	780,000	0	1,560,000
村山 優子	津田医科大学	研究員	AIと人間の協働に関する研究	4,290,000	1,300,000	0	0
八塚 善名	津田医科大学	准教授	AIと人間の協働に関する研究	4,420,000	1,040,000	0	1,170,000
秋元 美穂	帝京大学	助教	AIと人間の協働に関する研究	4,290,000	1,690,000	0	0
朝比奈 聖志	帝京大学	准教授	AIと人間の協働に関する研究	4,290,000	1,430,000	0	0
岸澤 清音	帝京大学	教授	AIと人間の協働に関する研究	4,290,000	520,000	0	0
麻生 薫一	帝京大学	教授	AIと人間の協働に関する研究	3,770,000	910,000	0	0
安達 三美	帝京大学	教授	AIと人間の協働に関する研究	4,290,000	1,170,000	0	0
新屋 富士美	帝京大学	教授	AIと人間の協働に関する研究	2,730,000	1,170,000	0	0
池田 司	帝京大学	助手	AIと人間の協働に関する研究	2,980,000	910,000	0	0
池田 清美	帝京大学	教授	AIと人間の協働に関する研究	4,290,000	1,560,000	0	0
伊藤 香	帝京大学	その他	AIと人間の協働に関する研究	4,290,000	520,000	0	0
伊藤 吹夕	帝京大学	助手	AIと人間の協働に関する研究	4,290,000	1,430,000	0	0
井上 まり子	帝京大学	准教授	AIと人間の協働に関する研究	4,290,000	1,430,000	0	0
大越 直樹	帝京大学	准教授	AIと人間の協働に関する研究	4,420,000	1,300,000	0	0
大滝 恭弘	帝京大学	教授	AIと人間の協働に関する研究	4,420,000	650,000	0	650,000
大野 智至	帝京大学	教授	AIと人間の協働に関する研究	4,420,000	650,000	0	0
奥田 英悟	帝京大学	教授	AIと人間の協働に関する研究	2,340,000	910,000	0	0
奥田 昌久	帝京大学	講師	AIと人間の協働に関する研究	4,290,000	1,300,000	0	0
鎌田 昌洋	帝京大学	准教授	AIと人間の協働に関する研究	4,420,000	1,560,000	0	0
川田 茂雄	帝京大学	准教授	AIと人間の協働に関する研究	4,290,000	1,170,000	0	0
岸本 泰司	帝京大学	教授	AIと人間の協働に関する研究	3,120,000	1,040,000	0	0
北 加代子	帝京大学	准教授	AIと人間の協働に関する研究	4,420,000	1,430,000	0	0
桑原 恵介	帝京大学	講師	AIと人間の協働に関する研究	3,250,000	1,170,000	0	0
神越 和子	帝京大学	助教	AIと人間の協働に関する研究	1,560,000	520,000	0	0
斎藤 史明	帝京大学	教授	AIと人間の協働に関する研究	4,290,000	1,300,000	0	0
作石 かおり	帝京大学	教授	AIと人間の協働に関する研究	4,420,000	1,170,000	0	0
清水 宏明	帝京大学	教授	AIと人間の協働に関する研究	4,290,000	1,300,000	0	0
津 正廣	帝京大学	教授	AIと人間の協働に関する研究	4,290,000	1,560,000	0	0
須賀 晴美	帝京大学	講師	AIと人間の協働に関する研究	2,600,000	920,000	0	0
前住 崇生	帝京大学	講師	AIと人間の協働に関する研究	4,420,000	520,000	0	0





研究代表者名	所属研究機関名	役職	研究課題名	交付決定額	令和3年度 交付額	令和3年度 前押し交付額	未交付額
春田 晴郎	東海大学	教授	「電子顕微鏡」を用いた植物細胞の細胞壁の構造解析	3,250,000	1,040,000	0	0
山本 隆之	東海大学	教授	「電子顕微鏡」を用いた植物細胞の細胞壁の構造解析	4,290,000	3,250,000	0	0
平林 健一	東海大学	准教授	植物細胞壁の構造解析	4,420,000	1,040,000	0	1,040,000
古谷 康雄	東海大学	教授	植物細胞壁の構造解析	2,340,000	780,000	0	0
本間 聡	東海大学	教授	植物細胞壁の構造解析	3,770,000	390,000	0	0
真下 緑子	東海大学	准教授	植物細胞壁の構造解析	3,640,000	650,000	0	910,000
松本 俊吉	東海大学	教授	植物細胞壁の構造解析	3,510,000	1,170,000	0	0
三神 厚	東海大学	教授	植物細胞壁の構造解析	1,820,000	1,040,000	0	0
榎中 達司	東海大学	教授	植物細胞壁の構造解析	4,420,000	1,560,000	0	0
村山 純一	東海大学	教授	植物細胞壁の構造解析	4,030,000	390,000	0	0
村山 純一	東海大学	教授	植物細胞壁の構造解析	4,160,000	1,040,000	0	1,040,000
村山 純一	東海大学	教授	植物細胞壁の構造解析	1,820,000	650,000	0	0
本島 英	東海大学	准教授	植物細胞壁の構造解析	4,420,000	910,000	0	0
森 昌玄	東海大学	助教	植物細胞壁の構造解析	4,420,000	1,170,000	0	0
安藤 偉郎	東海大学	准教授	植物細胞壁の構造解析	4,160,000	910,000	0	0
山本 建	東海大学	准教授	植物細胞壁の構造解析	2,600,000	780,000	0	0
山本 典生	東海大学	教授	植物細胞壁の構造解析	4,420,000	1,300,000	0	0
山本 雅賢	東海大学	教授	植物細胞壁の構造解析	3,380,000	910,000	0	0
吉田 厚子	東海大学	教授	植物細胞壁の構造解析	2,210,000	650,000	0	0
山口 デイ	東海大学	講師	植物細胞壁の構造解析	3,900,000	520,000	0	520,000
渡邊 孝明	東海大学	講師	植物細胞壁の構造解析	4,420,000	1,300,000	0	0
渡邊 真理子	東海大学	講師	植物細胞壁の構造解析	4,290,000	1,040,000	0	0
岩本 聖	東海大学	准教授	植物細胞壁の構造解析	4,160,000	1,560,000	0	0
山井 嘉彦	東海大学	准教授	植物細胞壁の構造解析	4,160,000	780,000	0	0
白鳥 健司	東海大学	准教授	植物細胞壁の構造解析	4,420,000	1,690,000	0	0
小川 夕輝	東海大学	助手	植物細胞壁の構造解析	4,420,000	1,560,000	0	0
小野 政徳	東海大学	准教授	植物細胞壁の構造解析	4,290,000	1,430,000	0	0
木目 良太郎	東海大学	講師	植物細胞壁の構造解析	4,160,000	1,040,000	0	0
草野 伸也	東海大学	講師	植物細胞壁の構造解析	4,290,000	1,430,000	0	0
久慈 直昭	東海大学	教授	植物細胞壁の構造解析	4,420,000	1,300,000	0	0
工藤 勇人	東海大学	講師	植物細胞壁の構造解析	4,290,000	1,170,000	0	0
小宮 寿徳	東海大学	准教授	植物細胞壁の構造解析	4,290,000	1,560,000	0	0
小室 佳文	東海大学	教授	植物細胞壁の構造解析	4,420,000	910,000	0	0
後藤 浩	東海大学	その他	植物細胞壁の構造解析	4,160,000	780,000	0	0
白石 沙真	東海大学	その他	植物細胞壁の構造解析	4,290,000	1,560,000	0	0
鈴木 亮	東海大学	その他	植物細胞壁の構造解析	4,290,000	910,000	0	0
高梨 正勝	東海大学	講師	植物細胞壁の構造解析	4,290,000	1,820,000	0	0
竹内 新	東海大学	准教授	植物細胞壁の構造解析	4,420,000	1,430,000	0	0
近津 大地	東海大学	その他	植物細胞壁の構造解析	4,290,000	1,820,000	0	0
原田 通亨	東海大学	講師	植物細胞壁の構造解析	2,860,000	1,040,000	0	0
日山山 拓人	東海大学	講師	植物細胞壁の構造解析	4,290,000	1,040,000	0	1,170,000
福島 教照	東海大学	准教授	植物細胞壁の構造解析	4,290,000	1,690,000	0	0
藤沼 小智子	東海大学	講師	植物細胞壁の構造解析	4,420,000	520,000	0	780,000
前田 秀博	東海大学	准教授	植物細胞壁の構造解析	4,160,000	390,000	0	0
松村 一	東海大学	その他	植物細胞壁の構造解析	4,030,000	1,430,000	0	0
宮崎 照雄	東海大学	准教授	植物細胞壁の構造解析	4,290,000	650,000	0	0

研究代表者名	所属研究機関名	役職	研究課題名	交付決定額	令和3年度 交付額	令和3年度 前押し交付額	未交付額
森谷 昇太	東京医科大学	助教	植物細胞壁の構造解析	4,290,000	1,560,000	0	0
吉井 謙一	東京医科大学	准教授	植物細胞壁の構造解析	4,290,000	650,000	0	0
浦本 隆之	東京医科大学	教授	植物細胞壁の構造解析	4,290,000	1,430,000	0	0
水戸 敏彦	東京医科大学	その他	植物細胞壁の構造解析	4,290,000	1,430,000	0	0
幸 忠通	東京医科大学	准教授	植物細胞壁の構造解析	4,290,000	910,000	0	0
若松 英	東京医科大学	講師	植物細胞壁の構造解析	4,420,000	1,300,000	0	0
渡辺 正人	東京医科大学	その他	植物細胞壁の構造解析	4,290,000	1,560,000	0	0
五十嵐 友里	東京医科大学	講師	植物細胞壁の構造解析	4,290,000	0	2,340,000	0
石田 洋一	東京医科大学	教授	植物細胞壁の構造解析	3,120,000	520,000	0	1,300,000
嶋島 義	東京医科大学	准教授	植物細胞壁の構造解析	4,290,000	650,000	0	0
葛原 亜紀夫	東京医科大学	教授	植物細胞壁の構造解析	4,290,000	780,000	0	0
河田 敏子	東京医科大学	教授	植物細胞壁の構造解析	2,600,000	260,000	0	520,000
寺島 龍	東京医科大学	准教授	植物細胞壁の構造解析	4,290,000	1,040,000	0	650,000
ビジュアル ケン	東京医科大学	その他	植物細胞壁の構造解析	4,420,000	1,300,000	0	650,000
吉田 靖	東京医科大学	教授	植物細胞壁の構造解析	4,420,000	1,170,000	0	0
一戸 達也	東京医科大学	教授	植物細胞壁の構造解析	4,290,000	1,300,000	0	0
井上 孝	東京医科大学	その他	植物細胞壁の構造解析	3,900,000	1,560,000	0	0
志田 健志	東京医科大学	講師	植物細胞壁の構造解析	4,420,000	390,000	0	0
片倉 正貴	東京医科大学	教授	植物細胞壁の構造解析	3,770,000	650,000	0	0
志原 朗	東京医科大学	教授	植物細胞壁の構造解析	4,290,000	260,000	0	0
木村 麻記	東京医科大学	講師	植物細胞壁の構造解析	4,420,000	1,300,000	0	0
河野 通良	東京医科大学	准教授	植物細胞壁の構造解析	4,030,000	1,170,000	0	0
藤原 咲子	東京医科大学	助教	植物細胞壁の構造解析	4,290,000	1,300,000	0	0
藤原 洋	東京医科大学	教授	植物細胞壁の構造解析	4,420,000	1,040,000	0	0
佐々木 穂高	東京医科大学	准教授	植物細胞壁の構造解析	4,420,000	910,000	0	0
嶋山 和子	東京医科大学	講師	植物細胞壁の構造解析	4,160,000	1,950,000	0	1,170,000
中島 一彦	東京医科大学	准教授	植物細胞壁の構造解析	4,160,000	910,000	0	0
平田 新一郎	東京医科大学	教授	植物細胞壁の構造解析	4,290,000	130,000	0	0
伊藤 正大	東京医科大学	准教授	植物細胞壁の構造解析	4,030,000	1,430,000	0	0
赤池 徹	東京医科大学	講師	植物細胞壁の構造解析	4,290,000	1,040,000	0	0
伊藤 正紀	東京医科大学	講師	植物細胞壁の構造解析	4,290,000	1,430,000	0	0
岩瀬 忠行	東京医科大学	准教授	植物細胞壁の構造解析	4,420,000	2,080,000	0	0
Witviva Sermsakul Pattama	東京医科大学	助教	植物細胞壁の構造解析	4,290,000	910,000	0	0
内海 裕文	東京医科大学	助教	植物細胞壁の構造解析	4,420,000	1,560,000	0	0
及川 恒一	東京医科大学	講師	植物細胞壁の構造解析	4,290,000	1,300,000	0	0
岡 直美	東京医科大学	講師	植物細胞壁の構造解析	4,420,000	1,300,000	0	0
岡部 正徳	東京医科大学	教授	植物細胞壁の構造解析	4,290,000	130,000	0	0
奥田 賢一	東京医科大学	講師	植物細胞壁の構造解析	4,420,000	1,430,000	0	0
金子 由美	東京医科大学	講師	植物細胞壁の構造解析	4,420,000	1,560,000	0	0
木田 康博	東京医科大学	准教授	植物細胞壁の構造解析	4,420,000	780,000	0	910,000
原田 孝	東京医科大学	教授	植物細胞壁の構造解析	4,420,000	2,210,000	0	0
小井戸 真雄	東京医科大学	教授	植物細胞壁の構造解析	4,290,000	1,170,000	0	0
神野 英生	東京医科大学	講師	植物細胞壁の構造解析	3,640,000	910,000	0	0
河野 緑	東京医科大学	講師	植物細胞壁の構造解析	4,420,000	1,040,000	0	0
小宮 成哉	東京医科大学	教授	植物細胞壁の構造解析	4,290,000	390,000	0	390,000



研究代表者名	所属研究機関名	役職	研究課題名	交付決定額	令和3年度 交付額	令和3年度 前倒し交付額	未交付額
栗谷 龍彦	東京電機大学	教授	レザルビノスエフェクトとメスと面画像計測を用いた脳神経再生のメカニズムの解明	4,290,000	1,170,000	0	0
池田 謙介	東京電機大学	准教授	直視型カメラを用いた三次元画像計測による物体形状の高精度計測	4,290,000	1,040,000	0	0
岩井 将行	東京電機大学	教授	直視型カメラを用いた三次元画像計測による物体形状の高精度計測	4,290,000	650,000	0	0
大浦 泉 (花 浦 泉)	東京電機大学	教授	直視型カメラを用いた三次元画像計測による物体形状の高精度計測	1,170,000	390,000	0	0
大嶋 洋史	東京電機大学	准教授	直視型カメラを用いた三次元画像計測による物体形状の高精度計測	4,290,000	260,000	0	0
大塚 尚久	東京電機大学	教授	直視型カメラを用いた三次元画像計測による物体形状の高精度計測	4,550,000	910,000	0	1,820,000
大野 誠寛	東京電機大学	准教授	直視型カメラを用いた三次元画像計測による物体形状の高精度計測	4,420,000	1,680,000	0	1,170,000
小坂 直敏	東京電機大学	教授	直視型カメラを用いた三次元画像計測による物体形状の高精度計測	4,420,000	650,000	0	0
金井 智美	東京電機大学	教授	直視型カメラを用いた三次元画像計測による物体形状の高精度計測	3,510,000	910,000	0	0
木村 慧	東京電機大学	教授	直視型カメラを用いた三次元画像計測による物体形状の高精度計測	4,160,000	1,040,000	0	0
木野 政好	東京電機大学	研究員	直視型カメラを用いた三次元画像計測による物体形状の高精度計測	4,420,000	1,040,000	0	0
小林 佳弘	東京電機大学	准教授	直視型カメラを用いた三次元画像計測による物体形状の高精度計測	4,290,000	1,300,000	0	0
小林 重	東京電機大学	准教授	直視型カメラを用いた三次元画像計測による物体形状の高精度計測	4,290,000	1,300,000	0	0
藤原 健太郎	東京電機大学	准教授	直視型カメラを用いた三次元画像計測による物体形状の高精度計測	4,420,000	780,000	0	0
柴山 拓郎	東京電機大学	教授	直視型カメラを用いた三次元画像計測による物体形状の高精度計測	4,290,000	1,300,000	0	0
鈴木 剛	東京電機大学	教授	直視型カメラを用いた三次元画像計測による物体形状の高精度計測	4,420,000	1,430,000	0	0
鈴木 悠	東京電機大学	研究員	直視型カメラを用いた三次元画像計測による物体形状の高精度計測	4,420,000	585,000	0	585,000
中村 航	東京電機大学	研究員	直視型カメラを用いた三次元画像計測による物体形状の高精度計測	4,420,000	585,000	0	585,000
山崎 健仁	東京電機大学	教授	直視型カメラを用いた三次元画像計測による物体形状の高精度計測	3,900,000	650,000	0	0
田中 里美	東京電機大学	講師	直視型カメラを用いた三次元画像計測による物体形状の高精度計測	3,120,000	1,040,000	0	0
中島 浩貴	東京電機大学	准教授	直視型カメラを用いた三次元画像計測による物体形状の高精度計測	2,470,000	260,000	0	0
中村 明生	東京電機大学	教授	直視型カメラを用いた三次元画像計測による物体形状の高精度計測	4,290,000	1,170,000	0	0
嶋山 省太郎	東京電機大学	研究員	直視型カメラを用いた三次元画像計測による物体形状の高精度計測	4,290,000	1,430,000	0	0
藤田 正志	東京電機大学	研究員	直視型カメラを用いた三次元画像計測による物体形状の高精度計測	4,420,000	1,170,000	0	0
原田 新也	東京電機大学	助教	直視型カメラを用いた三次元画像計測による物体形状の高精度計測	4,290,000	910,000	0	910,000
白石 英也	東京電機大学	教授	直視型カメラを用いた三次元画像計測による物体形状の高精度計測	2,730,000	910,000	0	0
本郷 均	東京電機大学	教授	直視型カメラを用いた三次元画像計測による物体形状の高精度計測	3,120,000	1,040,000	0	0
眞正 秀彦	東京電機大学	教授	直視型カメラを用いた三次元画像計測による物体形状の高精度計測	3,380,000	1,170,000	0	0
宮坂 誠	東京電機大学	教授	直視型カメラを用いた三次元画像計測による物体形状の高精度計測	4,290,000	1,040,000	0	0
大倉 信喜	東京電機大学	教授	直視型カメラを用いた三次元画像計測による物体形状の高精度計測	3,770,000	910,000	0	0
柳原 良江	東京電機大学	准教授	直視型カメラを用いた三次元画像計測による物体形状の高精度計測	4,290,000	910,000	0	0
山崎 浩一	東京電機大学	教授	直視型カメラを用いた三次元画像計測による物体形状の高精度計測	1,430,000	390,000	0	0
榎手 藤洋	東京電機大学	教授	直視型カメラを用いた三次元画像計測による物体形状の高精度計測	4,290,000	910,000	0	1,560,000
藤嶋 益巳	東京電機大学	准教授	直視型カメラを用いた三次元画像計測による物体形状の高精度計測	4,420,000	910,000	0	0
池田 昌代	東京電機大学	准教授	直視型カメラを用いた三次元画像計測による物体形状の高精度計測	4,420,000	780,000	0	0
井上 博文	東京電機大学	准教授	直視型カメラを用いた三次元画像計測による物体形状の高精度計測	4,030,000	1,040,000	0	0
今井 伸夫	東京電機大学	准教授	直視型カメラを用いた三次元画像計測による物体形状の高精度計測	4,420,000	1,300,000	0	0
岩崎 健	東京電機大学	教授	直視型カメラを用いた三次元画像計測による物体形状の高精度計測	4,420,000	780,000	0	0
江上 朝宏	東京電機大学	教授	直視型カメラを用いた三次元画像計測による物体形状の高精度計測	2,990,000	780,000	0	0
大石 祐一	東京電機大学	教授	直視型カメラを用いた三次元画像計測による物体形状の高精度計測	4,290,000	1,040,000	0	0
大浦 裕二	東京電機大学	教授	直視型カメラを用いた三次元画像計測による物体形状の高精度計測	4,160,000	1,170,000	0	0
尾中 寛	東京電機大学	教授	直視型カメラを用いた三次元画像計測による物体形状の高精度計測	4,290,000	910,000	0	0
勝間田 真一	東京電機大学	准教授	直視型カメラを用いた三次元画像計測による物体形状の高精度計測	3,510,000	1,170,000	0	0
川崎 信治	東京電機大学	教授	直視型カメラを用いた三次元画像計測による物体形状の高精度計測	4,420,000	1,040,000	0	0
岡井 洋一	東京電機大学	教授	直視型カメラを用いた三次元画像計測による物体形状の高精度計測	4,290,000	1,040,000	0	0
小松 憲治	東京電機大学	准教授	直視型カメラを用いた三次元画像計測による物体形状の高精度計測	4,290,000	780,000	0	650,000
柳田 洋一	東京電機大学	教授	直視型カメラを用いた三次元画像計測による物体形状の高精度計測	4,290,000	1,170,000	0	0

研究代表者名	所属研究機関名	役職	研究課題名	交付決定額	令和3年度 交付額	令和3年度 前倒し交付額	未交付額
櫻井 結華	東京慈恵会医科大学	准教授	高齢化社会における加齢性難聴患者に対する聴覚補助装置の開発	1,690,000	390,000	0	0
佐竹 澄子	東京慈恵会医科大学	講師	高齢化社会における加齢性難聴患者に対する聴覚補助装置の開発	3,510,000	910,000	0	0
嶋田 和也	東京慈恵会医科大学	講師	高齢化社会における加齢性難聴患者に対する聴覚補助装置の開発	4,290,000	1,560,000	0	0
嶋田 洋太	東京慈恵会医科大学	講師	高齢化社会における加齢性難聴患者に対する聴覚補助装置の開発	4,290,000	650,000	0	0
清水 由美子	東京慈恵会医科大学	講師	高齢化社会における加齢性難聴患者に対する聴覚補助装置の開発	1,560,000	520,000	0	0
下田 将之	東京慈恵会医科大学	教授	高齢化社会における加齢性難聴患者に対する聴覚補助装置の開発	4,290,000	1,300,000	0	0
高田 耕司	東京慈恵会医科大学	教授	高齢化社会における加齢性難聴患者に対する聴覚補助装置の開発	4,290,000	1,170,000	0	0
坪田 昭人	東京慈恵会医科大学	教授	高齢化社会における加齢性難聴患者に対する聴覚補助装置の開発	4,420,000	1,560,000	0	0
原野 みどり	東京慈恵会医科大学	教授	高齢化社会における加齢性難聴患者に対する聴覚補助装置の開発	2,340,000	390,000	0	0
水野 弘道	東京慈恵会医科大学	准教授	高齢化社会における加齢性難聴患者に対する聴覚補助装置の開発	3,900,000	910,000	0	0
平野 大志	東京慈恵会医科大学	講師	高齢化社会における加齢性難聴患者に対する聴覚補助装置の開発	4,290,000	1,300,000	0	0
深井 晋代子	東京慈恵会医科大学	教授	高齢化社会における加齢性難聴患者に対する聴覚補助装置の開発	4,420,000	1,170,000	0	0
福田 智美	東京慈恵会医科大学	講師	高齢化社会における加齢性難聴患者に対する聴覚補助装置の開発	4,420,000	1,560,000	0	0
増田 洋一郎	東京慈恵会医科大学	講師	高齢化社会における加齢性難聴患者に対する聴覚補助装置の開発	4,290,000	1,040,000	0	0
村井 法之	東京慈恵会医科大学	講師	高齢化社会における加齢性難聴患者に対する聴覚補助装置の開発	4,290,000	910,000	0	0
山澤 徳志子	東京慈恵会医科大学	准教授	高齢化社会における加齢性難聴患者に対する聴覚補助装置の開発	4,420,000	1,170,000	0	0
吉村 道博	東京慈恵会医科大学	教授	高齢化社会における加齢性難聴患者に対する聴覚補助装置の開発	3,900,000	1,300,000	0	0
厚志 幸子	東京女子大学	教授	高齢化社会における加齢性難聴患者に対する聴覚補助装置の開発	4,290,000	1,040,000	0	780,000
佐口 和郎	東京女子大学	教授	高齢化社会における加齢性難聴患者に対する聴覚補助装置の開発	4,290,000	780,000	0	0
田中 夏代	東京女子大学	准教授	高齢化社会における加齢性難聴患者に対する聴覚補助装置の開発	4,290,000	780,000	0	1,170,000
田中 章浩	東京女子大学	教授	高齢化社会における加齢性難聴患者に対する聴覚補助装置の開発	4,290,000	1,300,000	0	0
新園 亮	東京女子大学	教授	高齢化社会における加齢性難聴患者に対する聴覚補助装置の開発	2,990,000	650,000	0	0
山内 博	東京女子大学	准教授	高齢化社会における加齢性難聴患者に対する聴覚補助装置の開発	4,290,000	1,170,000	0	0
山口 幸	東京女子大学	講師	高齢化社会における加齢性難聴患者に対する聴覚補助装置の開発	4,290,000	1,430,000	0	0
赤川 浩之	東京女子大学	准教授	高齢化社会における加齢性難聴患者に対する聴覚補助装置の開発	4,420,000	910,000	0	0
猪俣 勝則	東京女子大学	その他	高齢化社会における加齢性難聴患者に対する聴覚補助装置の開発	4,420,000	520,000	0	0
大坂 利文	東京女子大学	准教授	高齢化社会における加齢性難聴患者に対する聴覚補助装置の開発	4,290,000	1,300,000	0	0
北川 一夫	東京女子大学	教授	高齢化社会における加齢性難聴患者に対する聴覚補助装置の開発	4,160,000	910,000	0	0
北枝 央人	東京女子大学	講師	高齢化社会における加齢性難聴患者に対する聴覚補助装置の開発	4,420,000	1,170,000	0	0
島田 亮	東京女子大学	准教授	高齢化社会における加齢性難聴患者に対する聴覚補助装置の開発	4,290,000	260,000	0	0
岡谷 佐智子	東京女子大学	助教	高齢化社会における加齢性難聴患者に対する聴覚補助装置の開発	4,420,000	1,560,000	0	0
高梨 潤一	東京女子大学	教授	高齢化社会における加齢性難聴患者に対する聴覚補助装置の開発	4,290,000	910,000	0	0
辻村 真子	東京女子大学	講師	高齢化社会における加齢性難聴患者に対する聴覚補助装置の開発	2,210,000	260,000	0	0
中澤 勇男	東京女子大学	教授	高齢化社会における加齢性難聴患者に対する聴覚補助装置の開発	4,290,000	390,000	0	0
長尾 充展	東京女子大学	准教授	高齢化社会における加齢性難聴患者に対する聴覚補助装置の開発	4,030,000	910,000	0	0
服部 薫	東京女子大学	助教	高齢化社会における加齢性難聴患者に対する聴覚補助装置の開発	4,290,000	650,000	0	0
藤本 恒太	東京女子大学	助教	高齢化社会における加齢性難聴患者に対する聴覚補助装置の開発	4,290,000	1,430,000	0	0
堀 沙耶香	東京女子大学	講師	高齢化社会における加齢性難聴患者に対する聴覚補助装置の開発	4,290,000	780,000	0	650,000
木間 一	東京女子大学	講師	高齢化社会における加齢性難聴患者に対する聴覚補助装置の開発	4,290,000	1,040,000	0	0
増井 憲太	東京女子大学	講師	高齢化社会における加齢性難聴患者に対する聴覚補助装置の開発	4,290,000	1,170,000	0	0
松岡 雅人	東京女子大学	教授	高齢化社会における加齢性難聴患者に対する聴覚補助装置の開発	4,290,000	1,040,000	0	0
松本 元	東京女子大学	准教授	高齢化社会における加齢性難聴患者に対する聴覚補助装置の開発	4,290,000	1,040,000	0	0
森本 聡	東京女子大学	准教授	高齢化社会における加齢性難聴患者に対する聴覚補助装置の開発	4,290,000	1,170,000	0	0
池上 英洋	東京女子大学	教授	高齢化社会における加齢性難聴患者に対する聴覚補助装置の開発	4,030,000	4,030,000	0	0
安食 博志	東京電機大学	教授	高齢化社会における加齢性難聴患者に対する聴覚補助装置の開発	4,030,000	780,000	0	780,000

研究代表者名	所属研究機関名	役職	研究課題名	交付決定額	令和3年度 交付額	令和3年度 前押し交付額	未交付額
鈴木 真次郎	東京理科大学	教授	都市における樹木の健全な育成のための土壌条件	4,160,000	780,000	0	1,690,000
橋 謙一	東京理科大学	教授	都市近郊緑地帯における近代化世帯の青糞腐植	4,290,000	260,000	0	0
中山 俊一	東京理科大学	准教授	林分構造とツバキの成長と水収支の関係	4,290,000	1,420,000	0	0
新村 洋一	東京理科大学	教授	清酒醸造場の環境因子が酒質に与える影響	4,030,000	1,170,000	0	0
山下 隼子	東京理科大学	准教授	腸を酸化ストレスから防御する腸内細菌叢の多様性と宿主の相互作用	3,250,000	1,170,000	0	0
西野 響子 (谷道 響)	東京理科大学	准教授	人畜共通感染症の病原菌の生態学的特性	4,290,000	1,040,000	0	1,170,000
若菜 宣明	東京理科大学	准教授	母乳育児における母乳の持続的な地域産物の生産	3,250,000	650,000	0	0
和田 健太	東京理科大学	教授	フラットモルモットを用いたヒト小腸腸管の不均衡性	4,420,000	1,170,000	0	0
伊藤 久央	東京理科大学	教授	多量性天然有機化合物の効率的な合成法の開発	4,290,000	1,300,000	0	0
尾田 健二	東京理科大学	講師	多量性天然有機化合物の効率的な合成法の開発	4,420,000	1,170,000	0	0
佐藤 典裕 (滋藤 葉子)	東京理科大学	准教授	腸管免疫系と腸内細菌叢の相互作用	4,290,000	910,000	0	0
田中 祥子	東京理科大学	助教	重症筋無力症患者における神経伝達物質の調節	3,250,000	910,000	0	0
谷口 敦彦	東京理科大学	准教授	腸管免疫系と腸内細菌叢の相互作用	4,420,000	1,690,000	0	0
袴田 秀樹	東京理科大学	教授	腸管免疫系と腸内細菌叢の相互作用	4,290,000	1,430,000	0	0
橋本 吉民	東京理科大学	助教	腸管免疫系と腸内細菌叢の相互作用	4,290,000	1,300,000	0	0
原田 浩徳	東京理科大学	教授	腸管免疫系と腸内細菌叢の相互作用	4,290,000	1,430,000	0	0
一柳 幸生	東京理科大学	教授	腸管免疫系と腸内細菌叢の相互作用	4,420,000	910,000	0	910,000
平島 真一	東京理科大学	准教授	腸管免疫系と腸内細菌叢の相互作用	4,290,000	1,170,000	0	0
階橋 知巳	東京理科大学	教授	腸管免疫系と腸内細菌叢の相互作用	4,290,000	1,430,000	0	0
山折 大	東京理科大学	教授	腸管免疫系と腸内細菌叢の相互作用	4,420,000	1,040,000	0	0
山口 宣秀	東京理科大学	准教授	腸管免疫系と腸内細菌叢の相互作用	4,290,000	1,040,000	0	0
吉江 幹治	東京理科大学	准教授	腸管免疫系と腸内細菌叢の相互作用	4,290,000	1,040,000	0	0
吉江 聡志	東京理科大学	准教授	腸管免疫系と腸内細菌叢の相互作用	4,420,000	1,170,000	0	0
四元 聡志	東京理科大学	助教	腸管免疫系と腸内細菌叢の相互作用	4,290,000	1,040,000	0	0
青木 宏樹	東京理科大学	准教授	腸管免疫系と腸内細菌叢の相互作用	4,290,000	1,040,000	0	1,040,000
有光 晃二	東京理科大学	教授	腸管免疫系と腸内細菌叢の相互作用	4,290,000	910,000	0	0
石塚 正基	東京理科大学	教授	腸管免疫系と腸内細菌叢の相互作用	4,290,000	1,170,000	0	0
市川 誠	東京理科大学	講師	腸管免疫系と腸内細菌叢の相互作用	1,170,000	130,000	0	0
市村 志朗	東京理科大学	講師	腸管免疫系と腸内細菌叢の相互作用	4,030,000	780,000	0	0
今堀 龍志	東京理科大学	准教授	腸管免疫系と腸内細菌叢の相互作用	4,290,000	1,430,000	0	0
大島 真夫	東京理科大学	准教授	腸管免疫系と腸内細菌叢の相互作用	2,470,000	260,000	0	0
大隈 久範	東京理科大学	准教授	腸管免疫系と腸内細菌叢の相互作用	3,120,000	910,000	0	0
甲斐 健也	東京理科大学	准教授	腸管免疫系と腸内細菌叢の相互作用	4,420,000	1,430,000	0	0
垣野 義典	東京理科大学	准教授	腸管免疫系と腸内細菌叢の相互作用	2,470,000	650,000	0	0
鍛冶 利幸	東京理科大学	教授	腸管免疫系と腸内細菌叢の相互作用	4,420,000	1,430,000	0	0
桂田 浩一	東京理科大学	准教授	腸管免疫系と腸内細菌叢の相互作用	4,290,000	1,170,000	0	0
沼本 まどか	東京理科大学	准教授	腸管免疫系と腸内細菌叢の相互作用	1,300,000	390,000	0	0
河原 尊之	東京理科大学	教授	腸管免疫系と腸内細菌叢の相互作用	4,420,000	650,000	0	0
山村 尚文	東京理科大学	教授	腸管免疫系と腸内細菌叢の相互作用	4,420,000	1,300,000	0	0
北村 康斗	東京理科大学	准教授	腸管免疫系と腸内細菌叢の相互作用	4,420,000	780,000	0	0
衣笠 秀行	東京理科大学	教授	腸管免疫系と腸内細菌叢の相互作用	4,290,000	780,000	0	0
木下 健太郎	東京理科大学	准教授	腸管免疫系と腸内細菌叢の相互作用	4,290,000	780,000	0	0
倉持 悠輔	東京理科大学	講師	腸管免疫系と腸内細菌叢の相互作用	4,290,000	1,040,000	0	0
藤岡 天博	東京理科大学	教授	腸管免疫系と腸内細菌叢の相互作用	4,160,000	1,040,000	0	0
近藤 剛史	東京理科大学	准教授	腸管免疫系と腸内細菌叢の相互作用	4,290,000	1,040,000	0	0

研究代表者名	所属研究機関名	役職	研究課題名	交付決定額	令和3年度 交付額	令和3年度 前押し交付額	未交付額
近藤 行成	東京理科大学	教授	メタリックナノ粒子の光散乱を用いた金属ナノ粒子の構造解析	4,420,000	910,000	0	0
今野 雅一	東京理科大学	助教	メタリックナノ粒子の光散乱を用いた金属ナノ粒子の構造解析	4,420,000	1,430,000	0	0
藤藤 慎一	東京理科大学	教授	メタリックナノ粒子の光散乱を用いた金属ナノ粒子の構造解析	4,290,000	910,000	0	0
坂井 教郎	東京理科大学	教授	メタリックナノ粒子の光散乱を用いた金属ナノ粒子の構造解析	4,290,000	1,300,000	0	0
坂本 卓也	東京理科大学	講師	メタリックナノ粒子の光散乱を用いた金属ナノ粒子の構造解析	4,290,000	1,300,000	0	0
坂本 徳仁	東京理科大学	准教授	メタリックナノ粒子の光散乱を用いた金属ナノ粒子の構造解析	4,290,000	2,080,000	0	520,000
佐竹 慎一	東京理科大学	教授	メタリックナノ粒子の光散乱を用いた金属ナノ粒子の構造解析	4,290,000	910,000	0	0
佐藤 憲一	東京理科大学	教授	メタリックナノ粒子の光散乱を用いた金属ナノ粒子の構造解析	3,120,000	780,000	0	780,000
佐藤 隆夫	東京理科大学	教授	メタリックナノ粒子の光散乱を用いた金属ナノ粒子の構造解析	3,380,000	1,040,000	0	0
下川 隆夫	東京理科大学	教授	メタリックナノ粒子の光散乱を用いた金属ナノ粒子の構造解析	3,120,000	910,000	0	0
下村 基之	東京理科大学	教授	メタリックナノ粒子の光散乱を用いた金属ナノ粒子の構造解析	4,420,000	1,040,000	0	0
野野 厚	東京理科大学	教授	メタリックナノ粒子の光散乱を用いた金属ナノ粒子の構造解析	4,420,000	780,000	0	0
白石 充典	東京理科大学	准教授	メタリックナノ粒子の光散乱を用いた金属ナノ粒子の構造解析	4,420,000	1,170,000	0	0
須田 亮	東京理科大学	教授	メタリックナノ粒子の光散乱を用いた金属ナノ粒子の構造解析	4,290,000	650,000	0	0
高瀬 涼子	東京理科大学	准教授	メタリックナノ粒子の光散乱を用いた金属ナノ粒子の構造解析	4,290,000	1,430,000	0	0
高瀬 幸造	東京理科大学	講師	メタリックナノ粒子の光散乱を用いた金属ナノ粒子の構造解析	4,160,000	1,300,000	0	0
高瀬 秀哉	東京理科大学	教授	メタリックナノ粒子の光散乱を用いた金属ナノ粒子の構造解析	4,420,000	1,040,000	0	0
津本 宗宏	東京理科大学	教授	メタリックナノ粒子の光散乱を用いた金属ナノ粒子の構造解析	4,290,000	1,040,000	0	0
田中 真紀子	東京理科大学	教授	メタリックナノ粒子の光散乱を用いた金属ナノ粒子の構造解析	4,290,000	1,430,000	0	0
田中 真英子	東京理科大学	講師	メタリックナノ粒子の光散乱を用いた金属ナノ粒子の構造解析	1,950,000	650,000	0	0
月本 光哉	東京理科大学	教授	メタリックナノ粒子の光散乱を用いた金属ナノ粒子の構造解析	4,290,000	1,430,000	0	0
常盤 和清	東京理科大学	教授	メタリックナノ粒子の光散乱を用いた金属ナノ粒子の構造解析	3,770,000	1,040,000	0	0
十島 二郎	東京理科大学	教授	メタリックナノ粒子の光散乱を用いた金属ナノ粒子の構造解析	4,290,000	1,170,000	0	0
中丸 樹子	東京理科大学	准教授	メタリックナノ粒子の光散乱を用いた金属ナノ粒子の構造解析	4,420,000	380,000	0	2,470,000
永田 祐吾	東京理科大学	助教	メタリックナノ粒子の光散乱を用いた金属ナノ粒子の構造解析	4,420,000	780,000	0	0
西山 裕之	東京理科大学	教授	メタリックナノ粒子の光散乱を用いた金属ナノ粒子の構造解析	4,030,000	1,170,000	0	0
野口 昭治	東京理科大学	教授	メタリックナノ粒子の光散乱を用いた金属ナノ粒子の構造解析	4,160,000	260,000	0	0
楢橋 峰雄	東京理科大学	教授	メタリックナノ粒子の光散乱を用いた金属ナノ粒子の構造解析	4,290,000	1,040,000	0	0
林 隆三	東京理科大学	教授	メタリックナノ粒子の光散乱を用いた金属ナノ粒子の構造解析	4,290,000	1,170,000	0	0
林 隆三	東京理科大学	准教授	メタリックナノ粒子の光散乱を用いた金属ナノ粒子の構造解析	4,290,000	1,300,000	0	0
船引 彩子	東京理科大学	講師	メタリックナノ粒子の光散乱を用いた金属ナノ粒子の構造解析	4,290,000	1,300,000	0	0
古川 利博	東京理科大学	教授	メタリックナノ粒子の光散乱を用いた金属ナノ粒子の構造解析	4,290,000	1,430,000	0	0
本間 芳和	東京理科大学	教授	メタリックナノ粒子の光散乱を用いた金属ナノ粒子の構造解析	4,290,000	910,000	0	0
牧野 公子	東京理科大学	教授	メタリックナノ粒子の光散乱を用いた金属ナノ粒子の構造解析	4,290,000	1,650,000	0	0
松嶋 亮介	東京理科大学	准教授	メタリックナノ粒子の光散乱を用いた金属ナノ粒子の構造解析	4,420,000	1,170,000	0	1,040,000
宮武 正明	東京理科大学	准教授	メタリックナノ粒子の光散乱を用いた金属ナノ粒子の構造解析	4,160,000	650,000	0	0
宮本 暢子	東京理科大学	教授	メタリックナノ粒子の光散乱を用いた金属ナノ粒子の構造解析	3,120,000	910,000	0	0
安元 加奈未	東京理科大学	講師	メタリックナノ粒子の光散乱を用いた金属ナノ粒子の構造解析	4,420,000	1,170,000	0	0
山名 善之	東京理科大学	教授	メタリックナノ粒子の光散乱を用いた金属ナノ粒子の構造解析	4,290,000	1,300,000	0	0
吉澤 一巳	東京理科大学	准教授	メタリックナノ粒子の光散乱を用いた金属ナノ粒子の構造解析	2,730,000	520,000	0	1,170,000
吉澤 望	東京理科大学	教授	メタリックナノ粒子の光散乱を用いた金属ナノ粒子の構造解析	4,420,000	650,000	0	0
吉田 盛	東京理科大学	准教授	メタリックナノ粒子の光散乱を用いた金属ナノ粒子の構造解析	4,290,000	1,040,000	0	0
吉田 孝博	東京理科大学	教授	メタリックナノ粒子の光散乱を用いた金属ナノ粒子の構造解析	3,510,000	1,040,000	0	0
森辺 健真	東京理科大学	教授	メタリックナノ粒子の光散乱を用いた金属ナノ粒子の構造解析	4,290,000	1,040,000	0	0
赤坂 善清	東京理科大学	教授	メタリックナノ粒子の光散乱を用いた金属ナノ粒子の構造解析	4,420,000	1,430,000	0	0
有田 通恒	東京理科大学	助教	メタリックナノ粒子の光散乱を用いた金属ナノ粒子の構造解析	4,290,000	1,170,000	0	0

研究代表者名	所属研究機関名	役職	研究課題名	交付決定額	令和3年度 交付額	令和3年度 前押し交付額	未交付額
渡邊 洋子	東洋大学	その他	実践的向上をめざした勤労者来音指導者向け「自己学習」の過程と成果	4,420,000	1,040,000	1,040,000	0
津田 真由	東洋大学	准教授	自閉スペクトラム症のある人の発語と対人関係の特異性とその発達支援	4,420,000	1,300,000	1,300,000	0
尾形 洋	東洋大学	教授	相変特性を考慮した、住民組織の育成・協働に関する実践的アプローチの構築	4,420,000	4,420,000	4,420,000	0
李 キョソウ	東洋大学	教授	都市空間における都市環境の形成要因と結果要因に関する経済的・社会的要因の分析	4,420,000	2,860,000	1,170,000	0
一川 大輔	東洋大学	准教授	経済的・社会的要因の分析	4,420,000	780,000	130,000	0
伊藤 政博	東洋大学	教授	都市空間における都市環境の形成要因と結果要因に関する経済的・社会的要因の分析	4,420,000	4,420,000	1,040,000	0
相澤 謙	東洋大学	教授	都市空間における都市環境の形成要因と結果要因に関する経済的・社会的要因の分析	4,420,000	2,600,000	780,000	0
井上 広子	東洋大学	教授	都市空間における都市環境の形成要因と結果要因に関する経済的・社会的要因の分析	4,420,000	4,030,000	780,000	0
岩本 由佳	東洋大学	教授	都市空間における都市環境の形成要因と結果要因に関する経済的・社会的要因の分析	4,420,000	1,820,000	780,000	0
岩本 典子	東洋大学	教授	都市空間における都市環境の形成要因と結果要因に関する経済的・社会的要因の分析	4,420,000	3,640,000	390,000	0
上田 真理	東洋大学	教授	都市空間における都市環境の形成要因と結果要因に関する経済的・社会的要因の分析	4,420,000	3,640,000	780,000	0
大豆生田 稔	東洋大学	教授	都市空間における都市環境の形成要因と結果要因に関する経済的・社会的要因の分析	4,420,000	4,160,000	910,000	0
勝平 純司	東洋大学	教授	都市空間における都市環境の形成要因と結果要因に関する経済的・社会的要因の分析	4,420,000	4,290,000	1,820,000	0
加藤 和則	東洋大学	教授	都市空間における都市環境の形成要因と結果要因に関する経済的・社会的要因の分析	4,420,000	4,290,000	1,040,000	0
加藤 司	東洋大学	教授	都市空間における都市環境の形成要因と結果要因に関する経済的・社会的要因の分析	4,420,000	1,300,000	1,300,000	0
河井 理穂子	東洋大学	准教授	都市空間における都市環境の形成要因と結果要因に関する経済的・社会的要因の分析	4,420,000	3,640,000	650,000	0
紀 薫子	東洋大学	教授	都市空間における都市環境の形成要因と結果要因に関する経済的・社会的要因の分析	4,420,000	3,380,000	910,000	0
渡辺 喜代治	東洋大学	教授	都市空間における都市環境の形成要因と結果要因に関する経済的・社会的要因の分析	4,420,000	4,290,000	390,000	0
合田 達郎	東洋大学	教授	都市空間における都市環境の形成要因と結果要因に関する経済的・社会的要因の分析	4,420,000	1,170,000	1,170,000	0
合田 香子	東洋大学	その他	都市空間における都市環境の形成要因と結果要因に関する経済的・社会的要因の分析	4,420,000	650,000	650,000	0
後藤 薫子	東洋大学	准教授	都市空間における都市環境の形成要因と結果要因に関する経済的・社会的要因の分析	4,420,000	4,290,000	910,000	0
佐々木 一彰	東洋大学	教授	都市空間における都市環境の形成要因と結果要因に関する経済的・社会的要因の分析	4,420,000	1,300,000	1,300,000	0
相崎 一弘	東洋大学	教授	都市空間における都市環境の形成要因と結果要因に関する経済的・社会的要因の分析	4,420,000	4,290,000	1,300,000	0
志村 健一	東洋大学	教授	都市空間における都市環境の形成要因と結果要因に関する経済的・社会的要因の分析	4,420,000	1,680,000	390,000	0
浦田 佳美	東洋大学	教授	都市空間における都市環境の形成要因と結果要因に関する経済的・社会的要因の分析	4,420,000	3,770,000	650,000	0
関直規	東洋大学	教授	都市空間における都市環境の形成要因と結果要因に関する経済的・社会的要因の分析	4,420,000	3,900,000	650,000	0
高橋 良至	東洋大学	教授	都市空間における都市環境の形成要因と結果要因に関する経済的・社会的要因の分析	4,420,000	4,290,000	1,040,000	0
中 綾子	東洋大学	准教授	都市空間における都市環境の形成要因と結果要因に関する経済的・社会的要因の分析	4,420,000	3,900,000	1,300,000	0
中西 克佳	東洋大学	教授	都市空間における都市環境の形成要因と結果要因に関する経済的・社会的要因の分析	4,420,000	2,860,000	910,000	0
中西 善信	東洋大学	准教授	都市空間における都市環境の形成要因と結果要因に関する経済的・社会的要因の分析	4,420,000	4,290,000	390,000	0
中村 善吉	東洋大学	教授	都市空間における都市環境の形成要因と結果要因に関する経済的・社会的要因の分析	4,420,000	4,420,000	1,040,000	0
長島 直樹	東洋大学	教授	都市空間における都市環境の形成要因と結果要因に関する経済的・社会的要因の分析	4,420,000	2,470,000	520,000	0
成田 恵子	東洋大学	准教授	都市空間における都市環境の形成要因と結果要因に関する経済的・社会的要因の分析	4,420,000	1,170,000	130,000	0
西野 深美	東洋大学	准教授	都市空間における都市環境の形成要因と結果要因に関する経済的・社会的要因の分析	4,420,000	4,290,000	1,650,000	0
根津 拓	東洋大学	教授	都市空間における都市環境の形成要因と結果要因に関する経済的・社会的要因の分析	4,420,000	4,290,000	1,170,000	0
早坂 聡久	東洋大学	准教授	都市空間における都市環境の形成要因と結果要因に関する経済的・社会的要因の分析	4,420,000	3,120,000	390,000	0
藤原 美佐	東洋大学	教授	都市空間における都市環境の形成要因と結果要因に関する経済的・社会的要因の分析	4,420,000	4,290,000	1,820,000	0
古川 和徳	東洋大学	教授	都市空間における都市環境の形成要因と結果要因に関する経済的・社会的要因の分析	4,420,000	4,420,000	650,000	0
堀本 一也	東洋大学	教授	都市空間における都市環境の形成要因と結果要因に関する経済的・社会的要因の分析	4,420,000	4,290,000	780,000	0
村上 真	東洋大学	准教授	都市空間における都市環境の形成要因と結果要因に関する経済的・社会的要因の分析	4,420,000	910,000	260,000	0
山口 しのぶ	東洋大学	教授	都市空間における都市環境の形成要因と結果要因に関する経済的・社会的要因の分析	4,420,000	1,170,000	1,040,000	0
山本 聡	東洋大学	教授	都市空間における都市環境の形成要因と結果要因に関する経済的・社会的要因の分析	4,420,000	3,510,000	1,040,000	0
楢田 祥	東洋大学	准教授	都市空間における都市環境の形成要因と結果要因に関する経済的・社会的要因の分析	4,420,000	4,290,000	910,000	0
吉川 美華	東洋大学	その他	都市空間における都市環境の形成要因と結果要因に関する経済的・社会的要因の分析	4,420,000	4,420,000	1,170,000	0
吉田 崇将	東洋大学	助教	都市空間における都市環境の形成要因と結果要因に関する経済的・社会的要因の分析	4,420,000	4,290,000	520,000	0
岩崎 愛一	東洋大学	教授	都市空間における都市環境の形成要因と結果要因に関する経済的・社会的要因の分析	4,420,000	2,340,000	260,000	0

研究代表者名	所属研究機関名	役職	研究課題名	交付決定額	令和3年度 交付額	令和3年度 前押し交付額	未交付額
安齊 洋次郎	東邦大学	教授	多様な型子コロムド内50種酵素の反応機構に	4,420,000	1,040,000	1,040,000	0
伊藤 登	東邦大学	教授	可変圧縮機構の最適設計と商品化	4,420,000	1,430,000	1,430,000	0
今村 晴彦	東邦大学	助教	相変特性を考慮した、住民組織の育成・協働に関する実践的アプローチの構築	4,420,000	4,420,000	4,420,000	0
上原 真一	東邦大学	教授	都市空間における都市環境の形成要因と結果要因に関する経済的・社会的要因の分析	4,420,000	1,040,000	1,040,000	0
牛尾 宗貴	東邦大学	講師	都市空間における都市環境の形成要因と結果要因に関する経済的・社会的要因の分析	4,420,000	1,300,000	1,300,000	0
臼井 雅義	東邦大学	教授	都市空間における都市環境の形成要因と結果要因に関する経済的・社会的要因の分析	4,420,000	520,000	260,000	0
越智 健介	東邦大学	研究員	都市空間における都市環境の形成要因と結果要因に関する経済的・社会的要因の分析	4,420,000	1,690,000	0	0
小野里 晴哉	東邦大学	講師	都市空間における都市環境の形成要因と結果要因に関する経済的・社会的要因の分析	4,420,000	1,300,000	0	0
金岡 晃	東邦大学	教授	都市空間における都市環境の形成要因と結果要因に関する経済的・社会的要因の分析	4,420,000	650,000	910,000	0
上田 真理	東邦大学	准教授	都市空間における都市環境の形成要因と結果要因に関する経済的・社会的要因の分析	4,420,000	1,170,000	0	0
川島 友和	東邦大学	准教授	都市空間における都市環境の形成要因と結果要因に関する経済的・社会的要因の分析	4,420,000	195,000	0	0
川根 高	東邦大学	講師	都市空間における都市環境の形成要因と結果要因に関する経済的・社会的要因の分析	4,420,000	650,000	0	650,000
河原林 透	東邦大学	教授	都市空間における都市環境の形成要因と結果要因に関する経済的・社会的要因の分析	4,420,000	1,040,000	0	0
木内 俊介	東邦大学	講師	都市空間における都市環境の形成要因と結果要因に関する経済的・社会的要因の分析	4,420,000	1,300,000	0	0
久保田 崇一	東邦大学	教授	都市空間における都市環境の形成要因と結果要因に関する経済的・社会的要因の分析	4,420,000	1,040,000	0	0
森野 彰太	東邦大学	准教授	都市空間における都市環境の形成要因と結果要因に関する経済的・社会的要因の分析	4,420,000	650,000	0	0
小竹 良文	東邦大学	教授	都市空間における都市環境の形成要因と結果要因に関する経済的・社会的要因の分析	4,420,000	130,000	0	0
小林 秀行	東邦大学	准教授	都市空間における都市環境の形成要因と結果要因に関する経済的・社会的要因の分析	4,420,000	1,430,000	0	0
近藤 元就	東邦大学	教授	都市空間における都市環境の形成要因と結果要因に関する経済的・社会的要因の分析	4,420,000	1,040,000	0	0
藤原 良太	東邦大学	教授	都市空間における都市環境の形成要因と結果要因に関する経済的・社会的要因の分析	4,420,000	4,030,000	0	0
島村 敬子	東邦大学	講師	都市空間における都市環境の形成要因と結果要因に関する経済的・社会的要因の分析	4,420,000	1,780,000	0	0
下野 綾子	東邦大学	准教授	都市空間における都市環境の形成要因と結果要因に関する経済的・社会的要因の分析	4,420,000	910,000	0	0
Subrin	東邦大学	その他	都市空間における都市環境の形成要因と結果要因に関する経済的・社会的要因の分析	4,420,000	1,170,000	0	0
瀧口 千枝	東邦大学	講師	都市空間における都市環境の形成要因と結果要因に関する経済的・社会的要因の分析	4,420,000	1,040,000	0	0
武田 吉正	東邦大学	教授	都市空間における都市環境の形成要因と結果要因に関する経済的・社会的要因の分析	4,420,000	1,430,000	0	0
田丸 輝也	東邦大学	講師	都市空間における都市環境の形成要因と結果要因に関する経済的・社会的要因の分析	4,420,000	910,000	0	0
辻 昭一郎	東邦大学	その他	都市空間における都市環境の形成要因と結果要因に関する経済的・社会的要因の分析	4,420,000	650,000	0	650,000
富田 太一郎	東邦大学	講師	都市空間における都市環境の形成要因と結果要因に関する経済的・社会的要因の分析	4,420,000	4,420,000	0	0
中田 雅彦	東邦大学	教授	都市空間における都市環境の形成要因と結果要因に関する経済的・社会的要因の分析	4,420,000	4,160,000	0	0
中西 理子	東邦大学	講師	都市空間における都市環境の形成要因と結果要因に関する経済的・社会的要因の分析	4,420,000	780,000	0	0
中村 勝一	東邦大学	教授	都市空間における都市環境の形成要因と結果要因に関する経済的・社会的要因の分析	4,420,000	520,000	0	0
成清 公弥	東邦大学	助教	都市空間における都市環境の形成要因と結果要因に関する経済的・社会的要因の分析	4,420,000	650,000	0	0
仁科 隆史	東邦大学	助教	都市空間における都市環境の形成要因と結果要因に関する経済的・社会的要因の分析	4,420,000	1,300,000	0	0
野田 均	東邦大学	教授	都市空間における都市環境の形成要因と結果要因に関する経済的・社会的要因の分析	4,420,000	910,000	0	0
野田 健夫	東邦大学	准教授	都市空間における都市環境の形成要因と結果要因に関する経済的・社会的要因の分析	4,420,000	4,290,000	0	0
長谷川 友紀	東邦大学	教授	都市空間における都市環境の形成要因と結果要因に関する経済的・社会的要因の分析	4,420,000	910,000	0	0
林 ひろみ	東邦大学	教授	都市空間における都市環境の形成要因と結果要因に関する経済的・社会的要因の分析	4,420,000	2,080,000	0	2,080,000
水川 美正	東邦大学	准教授	都市空間における都市環境の形成要因と結果要因に関する経済的・社会的要因の分析	4,420,000	910,000	0	0
藤原 和美	東邦大学	教授	都市空間における都市環境の形成要因と結果要因に関する経済的・社会的要因の分析	4,420,000	2,340,000	780,000	0
堀 裕一	東邦大学	教授	都市空間における都市環境の形成要因と結果要因に関する経済的・社会的要因の分析	4,420,000	390,000	390,000	0
村上 義孝	東邦大学	教授	都市空間における都市環境の形成要因と結果要因に関する経済的・社会的要因の分析	4,420,000	1,300,000	0	0
森崎 健太	東邦大学	准教授	都市空間における都市環境の形成要因と結果要因に関する経済的・社会的要因の分析	4,420,000	4,290,000	1,560,000	0
八木橋 操六	東邦大学	教授	都市空間における都市環境の形成要因と結果要因に関する経済的・社会的要因の分析	4,420,000	4,290,000	910,000	0
山崎 創	東邦大学	教授	都市空間における都市環境の形成要因と結果要因に関する経済的・社会的要因の分析	4,420,000	1,300,000	0	0
吉田 友英	東邦大学	教授	都市空間における都市環境の形成要因と結果要因に関する経済的・社会的要因の分析	4,420,000	650,000	0	0
我妻 伸彦	東邦大学	講師	都市空間における都市環境の形成要因と結果要因に関する経済的・社会的要因の分析	4,420,000	1,300,000	0	0



研究代表者名	所属研究機関名	役職	研究課題名	交付決定額	令和3年度 交付額	令和3年度 前押し交付額	未交付額
VILGOUR OUJ MA THIAS	二松清香大学	講師	The Epistolarity Networks of Chinese and Japanese Studies Authors in Nineteenth Century East Asian Texts. Editing, and Printing East Asian Texts.	3,640,000	1,170,000	0	0
相澤 志保子	日本大学	准教授	抗がん剤の副作用における細胞性免疫応答の解析と新 薬の開発	3,900,000	1,040,000	0	0
相澤 修	日本大学	講師	オートファジーの活性化に着目したラフトエリ の新規機能の解明	4,420,000	1,430,000	0	0
赤石 恵一	日本大学	准教授	札幌医科大学に開校した東洋文芸の発展とその 国際化	4,160,000	1,040,000	0	1,170,000
秋草 俊一郎	日本大学	准教授	「世界文学」の日本化は如何	3,510,000	1,040,000	0	650,000
阿部 成弘	日本大学	助教	閉口阻害剤を用いたオミクス解析による 腸内細菌叢の解析	4,290,000	910,000	0	0
新井 雅之	日本大学	教授	腸内細菌叢の解析と腸内環境の改善	4,290,000	1,170,000	0	0
藤原 利光	日本大学	教授	超高齢者における認知症の予防と治療 に関する研究	4,290,000	1,170,000	0	0
池田 文史	日本大学	准教授	投資家の期待と企業価値の形成	3,390,000	910,000	0	0
石岡 大樹	日本大学	教授	AI/ヒトにおける新たな免疫学空間の形成 に関する研究	4,420,000	1,560,000	0	0
石川 博康	日本大学	教授	腸内細菌叢の解析と腸内環境の改善	4,290,000	1,170,000	0	0
伊藤 賢一	日本大学	准教授	コアシールド型抗体を用いた遺伝子発現 解析	3,380,000	780,000	0	0
伊東 英幸	日本大学	准教授	我が国の国際競争力における動物の事故対策と その効果	4,290,000	780,000	0	780,000
井上 みずき	日本大学	准教授	アポミアンシグナルの活性化とがん抑制 に関する研究	4,420,000	910,000	0	0
今井 健一	日本大学	教授	IPVウイルス感染制御を基礎とした新規ワクチン の開発	4,290,000	1,430,000	0	0
井村 善之	日本大学	准教授	腸内細菌叢の解析と腸内環境の改善	4,290,000	1,170,000	0	0
岩間 雅子	日本大学	准教授	運動習慣の予測的阻害に関する細胞内シグナル 伝達	4,420,000	130,000	0	0
浦上 大輔	日本大学	准教授	非向経路で平均一なセルオートマトンを計算資源と して用いる	4,160,000	1,430,000	0	0
大井 良史	日本大学	教授	プロバイオティクスによるラフト大腸菌叢 の活性化	4,290,000	1,300,000	0	0
大島 猛史	日本大学	教授	腸内細菌叢の解析と腸内環境の改善	4,160,000	1,560,000	0	0
大関 歩	日本大学	准教授	腸内細菌叢の解析と腸内環境の改善	2,880,000	650,000	0	0
大槻 明	日本大学	教授	腸内細菌叢の解析と腸内環境の改善	2,210,000	650,000	0	0
大橋 晶子	日本大学	助教	腸内細菌叢の解析と腸内環境の改善	4,420,000	1,430,000	0	0
大場 博幸	日本大学	教授	腸内細菌叢の解析と腸内環境の改善	3,510,000	780,000	0	0
小川 洋	日本大学	助手	腸内細菌叢の解析と腸内環境の改善	4,290,000	520,000	0	0
真野 裕子	日本大学	教授	腸内細菌叢の解析と腸内環境の改善	2,080,000	650,000	0	0
真住 祐	日本大学	教授	腸内細菌叢の解析と腸内環境の改善	2,080,000	650,000	0	0
尾関 智二	日本大学	教授	腸内細菌叢の解析と腸内環境の改善	4,420,000	1,170,000	0	0
小田 憲一	日本大学	准教授	腸内細菌叢の解析と腸内環境の改善	4,290,000	780,000	0	1,560,000
垣田 浩孝	日本大学	教授	腸内細菌叢の解析と腸内環境の改善	3,640,000	1,040,000	0	0
片上 敏喜	日本大学	講師	腸内細菌叢の解析と腸内環境の改善	4,160,000	1,040,000	0	0
加藤 修平	日本大学	准教授	腸内細菌叢の解析と腸内環境の改善	4,290,000	1,170,000	0	0
東田 佳孝	日本大学	教授	腸内細菌叢の解析と腸内環境の改善	3,900,000	390,000	0	0
金井 秀	日本大学	助教	腸内細菌叢の解析と腸内環境の改善	4,160,000	1,430,000	0	0
加野 浩一郎	日本大学	教授	腸内細菌叢の解析と腸内環境の改善	4,420,000	260,000	0	0
川井 良介	日本大学	助教	腸内細菌叢の解析と腸内環境の改善	4,030,000	780,000	0	0
岸本 徹也	日本大学	教授	腸内細菌叢の解析と腸内環境の改善	4,290,000	1,560,000	0	0
北原 敏明	日本大学	教授	腸内細菌叢の解析と腸内環境の改善	4,290,000	1,170,000	0	0
木下 浩作	日本大学	教授	腸内細菌叢の解析と腸内環境の改善	3,380,000	910,000	0	0
金 惠京	日本大学	准教授	腸内細菌叢の解析と腸内環境の改善	2,340,000	650,000	0	0
久井田 直之	日本大学	准教授	腸内細菌叢の解析と腸内環境の改善	4,290,000	702,000	0	0
Maeno Kenji	日本大学	その他	腸内細菌叢の解析と腸内環境の改善	4,290,000	1,170,000	0	0
久保 大 秀夫	日本大学	教授	腸内細菌叢の解析と腸内環境の改善	4,290,000	1,040,000	0	1,430,000
小川 弘康	日本大学	准教授	腸内細菌叢の解析と腸内環境の改善	4,290,000	1,690,000	0	0
小糸 智子	日本大学	講師	腸内細菌叢の解析と腸内環境の改善	4,290,000	1,300,000	0	0
好子 亮介	日本大学	講師	腸内細菌叢の解析と腸内環境の改善	4,290,000	910,000	0	0

研究代表者名	所属研究機関名	役職	研究課題名	交付決定額	令和3年度 交付額	令和3年度 前押し交付額	未交付額
河府 賢治	日本大学	准教授	超音波運動による筋力低下と骨密度低下の 関係	4,290,000	4,290,000	520,000	0
小島 智恵子	日本大学	教授	高速歩行の歩止精度の歴史と国際比較	4,290,000	1,170,000	0	0
卯玉 大輔	日本大学	准教授	プロトン性イオン液体を利用した二酸化炭素/炭 化水素分離回収プロセスの開発	4,290,000	1,300,000	0	0
小松 泰喜	日本大学	教授	学生アスリートへの睡眠のモニタリングから最適な生 活・睡眠管理の提案	4,290,000	1,040,000	0	0
小嶋 太	日本大学	准教授	レジン樹脂充填材料の接着性の向上	4,290,000	780,000	0	0
榎 真博	日本大学	教授	ヒトとマウスを用いた免疫学的な解析による アレルギー疾患の発症メカニズムの解明	4,290,000	390,000	0	0
齋藤 利規	日本大学	教授	腸内細菌叢の解析と腸内環境の改善	4,290,000	260,000	0	0
齋藤 俊克	日本大学	准教授	腸内細菌叢の解析と腸内環境の改善	4,290,000	1,040,000	0	0
齋藤 義雄	日本大学	教授	腸内細菌叢の解析と腸内環境の改善	4,290,000	1,430,000	0	0
佐藤 克己	日本大学	教授	AIによる歩行速度の解析と歩行速度の向上	2,730,000	130,000	0	0
佐藤 美紀子	日本大学	准教授	腸内細菌叢の解析と腸内環境の改善	4,290,000	780,000	0	0
澤田 充	日本大学	教授	腸内細菌叢の解析と腸内環境の改善	3,900,000	780,000	0	650,000
四方 潤一	日本大学	教授	二重感染予防薬の副作用に関する研究	4,290,000	910,000	0	0
磯崎 貴弘	日本大学	講師	腸内細菌叢の解析と腸内環境の改善	4,030,000	650,000	0	0
磯田 雅路	日本大学	教授	腸内細菌叢の解析と腸内環境の改善	4,420,000	1,560,000	0	0
清水 康平	日本大学	准教授	腸内細菌叢の解析と腸内環境の改善	4,290,000	520,000	0	0
清水 武彦	日本大学	教授	腸内細菌叢の解析と腸内環境の改善	2,210,000	130,000	0	0
下椋谷 祐児	日本大学	准教授	腸内細菌叢の解析と腸内環境の改善	4,420,000	1,690,000	0	0
鈴木 俊也	日本大学	准教授	腸内細菌叢の解析と腸内環境の改善	3,250,000	910,000	0	0
杉本 竜夫	日本大学	教授	腸内細菌叢の解析と腸内環境の改善	2,600,000	910,000	0	0
鈴木 秀洋	日本大学	准教授	腸内細菌叢の解析と腸内環境の改善	3,640,000	1,430,000	0	0
辻友 洋介	日本大学	助教	腸内細菌叢の解析と腸内環境の改善	3,900,000	1,170,000	0	0
塚山 大輔	日本大学	講師	腸内細菌叢の解析と腸内環境の改善	4,160,000	1,300,000	0	0
仙頭 紀明	日本大学	教授	腸内細菌叢の解析と腸内環境の改善	4,160,000	390,000	0	0
副島 一孝	日本大学	教授	腸内細菌叢の解析と腸内環境の改善	4,290,000	1,560,000	0	0
高野 英寿	日本大学	准教授	腸内細菌叢の解析と腸内環境の改善	4,290,000	1,300,000	0	0
高橋 栄一	日本大学	教授	腸内細菌叢の解析と腸内環境の改善	4,420,000	1,170,000	0	0
高橋 悟	日本大学	教授	腸内細菌叢の解析と腸内環境の改善	4,420,000	1,040,000	0	0
高橋 正行	日本大学	教授	腸内細菌叢の解析と腸内環境の改善	4,290,000	1,040,000	0	1,560,000
高山 忠裕	日本大学	准教授	腸内細菌叢の解析と腸内環境の改善	4,290,000	1,430,000	0	0
高宮 正樹	日本大学	准教授	腸内細菌叢の解析と腸内環境の改善	3,250,000	1,040,000	0	0
竹村 真人	日本大学	教授	腸内細菌叢の解析と腸内環境の改善	4,290,000	650,000	0	0
竹村 亮	日本大学	准教授	腸内細菌叢の解析と腸内環境の改善	4,290,000	780,000	0	1,620,000
立石 亮	日本大学	教授	腸内細菌叢の解析と腸内環境の改善	4,420,000	650,000	0	910,000
常見 明子	日本大学	研究員	腸内細菌叢の解析と腸内環境の改善	4,160,000	1,560,000	0	0
外木 守雄	日本大学	教授	腸内細菌叢の解析と腸内環境の改善	3,380,000	520,000	0	0
友岡 史仁	日本大学	教授	腸内細菌叢の解析と腸内環境の改善	4,160,000	1,170,000	0	0
蓮根 健太	日本大学	教授	腸内細菌叢の解析と腸内環境の改善	4,420,000	780,000	0	1,950,000
中 正樹	日本大学	准教授	腸内細菌叢の解析と腸内環境の改善	3,250,000	390,000	0	1,430,000
中井 静子	日本大学	助教	腸内細菌叢の解析と腸内環境の改善	4,420,000	390,000	0	0
中澤 達明	日本大学	教授	腸内細菌叢の解析と腸内環境の改善	4,160,000	520,000	0	0
中西 祐輔	日本大学	講師	腸内細菌叢の解析と腸内環境の改善	4,290,000	1,300,000	0	0
中野 和典	日本大学	教授	腸内細菌叢の解析と腸内環境の改善	4,290,000	1,300,000	0	0
中村 英樹	日本大学	教授	腸内細菌叢の解析と腸内環境の改善	4,290,000	1,430,000	0	0
中山 智宏	日本大学	教授	腸内細菌叢の解析と腸内環境の改善	4,290,000	910,000	0	0

研究代表者名	所属研究機関名	役職	研究課題名	交付決定額	令和3年度 交付額	令和3年度 前押し交付額	未交付額
西原 暢子	日本大学	教授	企業と消費者を考えたタンパク質が生み出す多様性	4,290,000	910,000	0	0
野村 浩司	日本大学	教授	多様な環境条件下での植物の成長と生理的応答	4,420,000	1,170,000	0	0
橋本 伸哉	日本大学	教授	ラブリニウム類による植物性有機化合物の生成の検討と塩分ストレス耐性の向上	3,900,000	1,040,000	0	0
切見 基	日本大学	教授	糖後ドリンにおける「真の過去」をめぐる議論の歴史史・地理史的検討	4,420,000	1,170,000	0	650,000
肥後 昌男	日本大学	講師	植物体系統に基づくトトロモロソンのアロパキニウム類による生理的応答	4,290,000	1,300,000	0	0
平野 真子	日本大学	講師	ラブリニウム類における植物性有機化合物の生成と生理的応答	4,420,000	1,430,000	0	0
廣瀬 大	日本大学	教授	ラブリニウム類における植物性有機化合物の生成と生理的応答	4,290,000	1,430,000	0	260,000
深谷 観	日本大学	准教授	ハニキニウム類に対する脳深部刺激法の効果検証	3,380,000	780,000	0	780,000
藤井 孝宜	日本大学	教授	アルゴリズムによる計算複雑性理論の動的解析	4,030,000	1,300,000	0	0
藤田 智史	日本大学	教授	In vivo 2Dイメージングによる植物性有機化合物の生成と生理的応答	4,290,000	1,430,000	0	0
細野 崇	日本大学	准教授	ラブリニウム類による植物性有機化合物の生成と生理的応答	4,420,000	780,000	0	0
堀内 伸一郎	日本大学	その他	数値最適化アルゴリズムを用いた植物性有機化合物の生成と生理的応答	4,290,000	1,300,000	0	0
阿部 拓也	日本大学	講師	植物性有機化合物の生成と生理的応答	4,160,000	1,300,000	0	0
松田 淑子	日本大学	教授	植物性有機化合物の生成と生理的応答	4,160,000	1,430,000	0	0
松田 礼	日本大学	教授	植物性有機化合物の生成と生理的応答	3,900,000	1,040,000	0	0
松元 雅和	日本大学	教授	植物性有機化合物の生成と生理的応答	1,170,000	260,000	0	0
丸山 智幸	日本大学	教授	植物性有機化合物の生成と生理的応答	3,640,000	910,000	0	910,000
水野 学	日本大学	教授	植物性有機化合物の生成と生理的応答	3,120,000	650,000	0	0
水野 優子	日本大学	助教	植物性有機化合物の生成と生理的応答	3,770,000	910,000	0	780,000
宮里 尚三	日本大学	教授	植物性有機化合物の生成と生理的応答	4,030,000	1,300,000	0	0
茂手木 公彦	日本大学	教授	Dehn手術の緩和と代謝	4,160,000	780,000	0	1,560,000
安藤 悠	日本大学	教授	代謝多様性向上及び軌道土壌の整定が非閉鎖系となる	4,420,000	780,000	0	1,820,000
安元 隆子	日本大学	教授	1人間の認知平等と多言語環境下での言語習得	1,690,000	520,000	0	0
矢野 耕也	日本大学	教授	品質工学と品質管理への応用	780,000	130,000	0	0
山口 守	日本大学	その他	数値最適化アルゴリズムを用いた植物性有機化合物の生成と生理的応答	2,340,000	650,000	0	0
山田 祐子	日本大学	教授	植物性有機化合物の生成と生理的応答	4,290,000	1,690,000	0	0
山田 義文	日本大学	講師	植物性有機化合物の生成と生理的応答	3,380,000	390,000	0	0
山村 りつ	日本大学	准教授	植物性有機化合物の生成と生理的応答	4,160,000	1,170,000	0	780,000
行武 健史	日本大学	准教授	災害における損失の包括的評価方法の研究	4,160,000	780,000	0	0
吉田 健一	日本大学	教授	整腸剤の効果を評価する腸内細菌叢の研究	3,380,000	910,000	0	0
吉田 純	日本大学	准教授	腸内細菌叢と腸内環境の相互作用	4,290,000	1,040,000	0	0
吉野 篤緒	日本大学	教授	腸内細菌叢と腸内環境の相互作用	4,290,000	1,300,000	0	0
米田 哲也	日本大学	教授	水中で育った植物の生理的応答	4,420,000	1,170,000	0	910,000
渡邊 康	日本大学	教授	低圧の生理的応答と植物性有機化合物の生成	4,420,000	520,000	0	0
青柳 陽一郎	日本医科大学	その他	高解離度ポリビニルピロリドンを用いた薬物送達システム	4,290,000	1,170,000	0	0
五十嵐 敏	日本医科大学	准教授	腸内細菌叢と腸内環境の相互作用	4,420,000	1,560,000	0	0
池田 真利子	日本医科大学	助教	腸内細菌叢と腸内環境の相互作用	4,290,000	1,430,000	0	0
石井 裕美子	日本医科大学	講師	腸内細菌叢と腸内環境の相互作用	4,290,000	650,000	0	650,000
石井 俊行	日本医科大学	准教授	腸内細菌叢と腸内環境の相互作用	4,420,000	390,000	0	0
石川 真由美	日本医科大学	准教授	腸内細菌叢と腸内環境の相互作用	4,420,000	1,040,000	0	0
岩井 真子	日本医科大学	その他	腸内細菌叢と腸内環境の相互作用	4,420,000	1,430,000	0	0
上原 桐野	日本医科大学	助教	腸内細菌叢と腸内環境の相互作用	4,160,000	1,430,000	0	0
Wolf A. I. J. A. J.	日本医科大学	講師	Molecular Mechanisms of Muscle Redox Signaling in Exercise and Injury	4,420,000	1,300,000	0	1,690,000
飯原 郁夫	日本医科大学	准教授	腸内細菌叢と腸内環境の相互作用	4,420,000	1,820,000	0	0
折笠 千登世	日本医科大学	准教授	腸内細菌叢と腸内環境の相互作用	4,030,000	1,430,000	0	0

研究代表者名	所属研究機関名	役職	研究課題名	交付決定額	令和3年度 交付額	令和3年度 前押し交付額	未交付額
神尾 孝一郎	日本医科大学	講師	腸内細菌叢と腸内環境の相互作用	4,420,000	4,420,000	780,000	0
肥田 道彦	日本医科大学	准教授	腸内細菌叢と腸内環境の相互作用	4,290,000	4,290,000	1,300,000	0
小林 克典	日本医科大学	准教授	腸内細菌叢と腸内環境の相互作用	4,290,000	4,290,000	1,040,000	0
後藤 雅	日本医科大学	准教授	腸内細菌叢と腸内環境の相互作用	4,290,000	4,290,000	1,300,000	0
阪本 太吾	日本医科大学	助教	腸内細菌叢と腸内環境の相互作用	4,290,000	4,290,000	1,690,000	0
佐々木 和馬	日本医科大学	助教	腸内細菌叢と腸内環境の相互作用	4,160,000	4,160,000	1,885,000	0
鳥 藏雄	日本医科大学	教授	腸内細菌叢と腸内環境の相互作用	3,900,000	3,900,000	1,300,000	0
白井 悠一郎	日本医科大学	講師	腸内細菌叢と腸内環境の相互作用	4,420,000	4,420,000	1,560,000	0
柳田 智雄	日本医科大学	准教授	腸内細菌叢と腸内環境の相互作用	4,420,000	4,420,000	1,300,000	0
須田 智	日本医科大学	教授	腸内細菌叢と腸内環境の相互作用	4,160,000	4,160,000	910,000	0
清家 正博	日本医科大学	教授	腸内細菌叢と腸内環境の相互作用	4,290,000	4,290,000	1,300,000	0
高田 弘弥	日本医科大学	教授	腸内細菌叢と腸内環境の相互作用	4,290,000	4,290,000	910,000	0
鎌野 周	日本医科大学	准教授	腸内細菌叢と腸内環境の相互作用	4,290,000	4,290,000	1,430,000	0
塚田 弥生	日本医科大学	准教授	腸内細菌叢と腸内環境の相互作用	4,420,000	4,420,000	650,000	0
塚本 剛志	日本医科大学	その他	腸内細菌叢と腸内環境の相互作用	3,640,000	3,640,000	1,300,000	0
早坂 明彦	日本医科大学	助教	腸内細菌叢と腸内環境の相互作用	4,030,000	4,030,000	1,040,000	0
鎌倉 雅道	日本医科大学	教授	腸内細菌叢と腸内環境の相互作用	3,900,000	3,900,000	390,000	1,430,000
柳正 俊徳	日本医科大学	准教授	腸内細菌叢と腸内環境の相互作用	4,290,000	4,290,000	910,000	0
松根 彰志	日本医科大学	教授	腸内細菌叢と腸内環境の相互作用	4,290,000	4,290,000	1,040,000	0
松根 貴彦	日本医科大学	講師	腸内細菌叢と腸内環境の相互作用	4,550,000	650,000	650,000	650,000
宮地 秀樹	日本医科大学	助教	腸内細菌叢と腸内環境の相互作用	4,290,000	4,290,000	1,300,000	0
宮部 秀重	日本医科大学	講師	腸内細菌叢と腸内環境の相互作用	4,290,000	4,290,000	1,690,000	0
村田 広茂	日本医科大学	助教	腸内細菌叢と腸内環境の相互作用	4,420,000	4,420,000	650,000	0
引野 進弥	日本医科大学	助教	腸内細菌叢と腸内環境の相互作用	4,290,000	4,290,000	1,560,000	0
吉田 実	日本医科大学	教授	腸内細菌叢と腸内環境の相互作用	4,420,000	4,420,000	910,000	0
若林 あや子	日本医科大学	講師	腸内細菌叢と腸内環境の相互作用	4,160,000	4,160,000	1,300,000	0
岡 敬哉	日本医科大学	准教授	腸内細菌叢と腸内環境の相互作用	4,420,000	4,420,000	1,040,000	0
小野 裕明	日本医科大学	准教授	腸内細菌叢と腸内環境の相互作用	4,290,000	4,290,000	520,000	520,000
橋本 久美	日本医科大学	その他	腸内細菌叢と腸内環境の相互作用	3,900,000	3,900,000	0	1,040,000
浅野 雄一	日本医科大学	教授	腸内細菌叢と腸内環境の相互作用	4,290,000	4,290,000	1,040,000	0
熊井 健夫	日本医科大学	教授	腸内細菌叢と腸内環境の相互作用	4,290,000	4,290,000	1,170,000	0
名生 幸重	日本医科大学	講師	腸内細菌叢と腸内環境の相互作用	4,420,000	4,420,000	910,000	0
若井 佳代子	日本医科大学	講師	腸内細菌叢と腸内環境の相互作用	4,290,000	4,290,000	1,170,000	0
若井 佳代子	日本医科大学	講師	腸内細菌叢と腸内環境の相互作用	4,290,000	4,290,000	1,430,000	0
宮坂 孝弘	日本医科大学	准教授	腸内細菌叢と腸内環境の相互作用	4,420,000	4,420,000	520,000	0
永嶋 昌樹	日本医科大学	教授	腸内細菌叢と腸内環境の相互作用	4,290,000	4,290,000	520,000	260,000
石井 誠	日本医科大学	准教授	腸内細菌叢と腸内環境の相互作用	2,860,000	2,860,000	390,000	0
氏家 誠	日本医科大学	教授	腸内細菌叢と腸内環境の相互作用	4,290,000	4,290,000	1,300,000	0
近江 誠	日本医科大学	教授	腸内細菌叢と腸内環境の相互作用	4,290,000	4,290,000	1,170,000	0
浅谷 和彦	日本医科大学	准教授	腸内細菌叢と腸内環境の相互作用	4,290,000	4,290,000	1,300,000	0
田村 恭一	日本医科大学	講師	腸内細菌叢と腸内環境の相互作用	4,290,000	4,290,000	1,300,000	0
道下 正貴	日本医科大学	准教授	腸内細菌叢と腸内環境の相互作用	4,290,000	4,290,000	1,170,000	0
山本 一郎	日本医科大学	准教授	腸内細菌叢と腸内環境の相互作用	4,290,000	4,290,000	1,040,000	0
山本 昌美	日本医科大学	准教授	腸内細菌叢と腸内環境の相互作用	4,160,000	4,160,000	1,560,000	0
塚本 雅彦	日本医科大学	教授	腸内細菌叢と腸内環境の相互作用	4,290,000	4,290,000	2,600,000	0

研究代表者名	所属研究機関名	役職	研究課題名	交付決定額	令和3年度 交付額	令和3年度 前押し交付額	未交付額
荒牧 真平	日本女子大学	教授	複製特としてのバーナナルネットワークと職の教 育実践の染色性向上と衣料用のための機能性 付与	4,420,000	3,380,000	520,000	0
榎本 一郎	日本女子大学	教授	口腔・咽頭管の発生におけるS.H.H.の役割	4,290,000	1,040,000	0	0
奥原 滋	日本女子大学	研究員	前庭と背骨の深層神経処理過程の発達：文化差の 起源を究明する研究	4,290,000	1,560,000	0	0
金沢 創	日本女子大学	教授	カモフラージュ教育の融合による防災教育の小 児への効果的研究	4,290,000	1,300,000	0	0
河本 真理	日本女子大学	教授	フロアリング教育の融合による防災教育の小 児への効果的研究	2,730,000	780,000	0	0
小久保 彰	日本女子大学	研究員	在宅における積極的放電療法を用いた 多発性嚔管炎の治療効果に関する研究	1,820,000	520,000	0	0
泉澤 紀子	日本女子大学	准教授	多発性嚔管炎における積極的放電療法の効果と 副作用の検討	4,420,000	1,040,000	0	1,040,000
今野 良彦	日本女子大学	教授	いしめい重大事象調査「第三者委員会」の経過と関 与	3,640,000	520,000	0	780,000
坂本 清惠	日本女子大学	教授	アグロセクション体系を核とした日本語 アクセント研究の発展と展開	4,160,000	1,170,000	0	0
定行 まり子	日本女子大学	教授	多様化する教育施設における「保育」実践の ための関係性構築に関する研究	4,290,000	780,000	0	0
沈 潔	日本女子大学	教授	出生1000-40年代を軸とした 「戦争花嫁」移民およびその子孫と孫世代に関す るオーラルヒストリー研究	3,250,000	1,170,000	0	0
新藤 一敏	日本女子大学	教授	食品に含まれる糖質の糖質代謝・評価的意味の発化と 利用に関する研究	4,030,000	1,430,000	0	0
田部 俊光	日本女子大学	教授	地理教育を通じた児童の持つ地理的関心の発化と 促進に関する研究	4,290,000	1,170,000	0	0
土屋 智子	日本女子大学	准教授	「戦争花嫁」移民およびその子孫と孫世代に関す るオーラルヒストリー研究	4,030,000	1,300,000	0	0
晴海 伸一	日本女子大学	准教授	民間における程度の意味・評価的意味の発化の研 究	1,820,000	520,000	0	0
林 久史	日本女子大学	教授	企業における管理への影響を考察する 「労働者の権利」に関する研究	4,420,000	260,000	0	280,000
原 ひろみ	日本女子大学	准教授	企業における管理への影響を考察する 「労働者の権利」に関する研究	4,420,000	1,560,000	0	0
坂野 史明	日本女子大学	講師	企業における管理への影響を考察する 「労働者の権利」に関する研究	4,290,000	1,170,000	0	0
福川 博文	日本女子大学	准教授	企業における管理への影響を考察する 「労働者の権利」に関する研究	4,290,000	1,170,000	0	0
古川 元也	日本女子大学	教授	企業における管理への影響を考察する 「労働者の権利」に関する研究	1,820,000	780,000	0	1,420,000
星野 由美	日本女子大学	講師	企業における管理への影響を考察する 「労働者の権利」に関する研究	4,290,000	910,000	0	0
松井 生子	日本女子大学	研究員	企業における管理への影響を考察する 「労働者の権利」に関する研究	3,640,000	910,000	0	910,000
和田上 貴昭	日本女子大学	准教授	企業における管理への影響を考察する 「労働者の権利」に関する研究	3,770,000	910,000	0	1,170,000
青木 純一	日本女子大学	その他	企業における管理への影響を考察する 「労働者の権利」に関する研究	4,290,000	910,000	0	0
大澤 拓也	日本女子大学	准教授	企業における管理への影響を考察する 「労働者の権利」に関する研究	4,420,000	1,040,000	0	0
中丸 信吾	日本女子大学	講師	企業における管理への影響を考察する 「労働者の権利」に関する研究	4,420,000	1,560,000	0	0
岡本 美和子	日本女子大学	教授	企業における管理への影響を考察する 「労働者の権利」に関する研究	4,420,000	780,000	0	650,000
金田 英子	日本女子大学	教授	企業における管理への影響を考察する 「労働者の権利」に関する研究	4,290,000	1,040,000	0	1,170,000
菊池 直樹	日本女子大学	准教授	企業における管理への影響を考察する 「労働者の権利」に関する研究	4,290,000	1,690,000	0	0
後藤 彰	日本女子大学	教授	企業における管理への影響を考察する 「労働者の権利」に関する研究	4,290,000	2,236,000	0	0
青柳 由香	法政大学	教授	企業における管理への影響を考察する 「労働者の権利」に関する研究	4,290,000	780,000	0	910,000
赤松 茂	法政大学	教授	企業における管理への影響を考察する 「労働者の権利」に関する研究	4,290,000	1,170,000	0	0
安谷子 権	法政大学	その他	企業における管理への影響を考察する 「労働者の権利」に関する研究	4,290,000	1,300,000	0	0
阿部 俊弘	法政大学	教授	企業における管理への影響を考察する 「労働者の権利」に関する研究	4,290,000	910,000	0	1,560,000
石井 千春	法政大学	教授	企業における管理への影響を考察する 「労働者の権利」に関する研究	2,600,000	390,000	0	0
伊丹 謙太郎	法政大学	教授	企業における管理への影響を考察する 「労働者の権利」に関する研究	2,860,000	520,000	0	520,000
細田 京輔	法政大学	教授	企業における管理への影響を考察する 「労働者の権利」に関する研究	4,290,000	1,040,000	0	0
神崎 修	法政大学	教授	企業における管理への影響を考察する 「労働者の権利」に関する研究	4,290,000	650,000	0	910,000
浦谷 規	法政大学	教授	企業における管理への影響を考察する 「労働者の権利」に関する研究	1,820,000	520,000	0	0
榎 江	法政大学	その他	企業における管理への影響を考察する 「労働者の権利」に関する研究	3,250,000	1,040,000	0	0
大塚 紀弘	法政大学	准教授	企業における管理への影響を考察する 「労働者の権利」に関する研究	4,290,000	780,000	0	1,560,000
岡本 吉史	法政大学	教授	企業における管理への影響を考察する 「労働者の権利」に関する研究	4,420,000	1,040,000	0	0
尾川 浩一	法政大学	教授	企業における管理への影響を考察する 「労働者の権利」に関する研究	4,290,000	650,000	0	0
小黒 一正	法政大学	教授	企業における管理への影響を考察する 「労働者の権利」に関する研究	4,290,000	1,040,000	0	1,300,000
金子 匡良	法政大学	教授	企業における管理への影響を考察する 「労働者の権利」に関する研究	4,420,000	910,000	0	0

研究代表者名	所属研究機関名	役職	研究課題名	交付決定額	令和3年度 交付額	令和3年度 前押し交付額	未交付額
川久保 俊	法政大学	教授	住環境意識がもたらす健康影響シミュレーション 法の取組方	4,420,000	4,420,000	650,000	0
金 よん書	法政大学	教授	住環境意識がもたらす健康影響シミュレーション 法の取組方	1,950,000	1,950,000	520,000	0
木村 光宏	法政大学	教授	住環境意識がもたらす健康影響シミュレーション 法の取組方	3,120,000	1,040,000	0	0
近能 善範	法政大学	教授	住環境意識がもたらす健康影響シミュレーション 法の取組方	4,420,000	1,170,000	0	1,170,000
坂根 徹	法政大学	教授	住環境意識がもたらす健康影響シミュレーション 法の取組方	4,420,000	390,000	0	130,000
佐藤 裕二	法政大学	教授	住環境意識がもたらす健康影響シミュレーション 法の取組方	4,420,000	1,300,000	0	0
相名 美智	法政大学	教授	住環境意識がもたらす健康影響シミュレーション 法の取組方	3,380,000	1,040,000	0	0
山本 純	法政大学	教授	住環境意識がもたらす健康影響シミュレーション 法の取組方	3,900,000	1,170,000	0	0
榎 富彦	法政大学	教授	住環境意識がもたらす健康影響シミュレーション 法の取組方	4,290,000	780,000	0	0
菅 富枝	法政大学	教授	住環境意識がもたらす健康影響シミュレーション 法の取組方	4,290,000	1,040,000	0	1,040,000
鈴木 多朗	法政大学	研究員	住環境意識がもたらす健康影響シミュレーション 法の取組方	4,290,000	520,000	0	1,560,000
高井 和之	法政大学	教授	住環境意識がもたらす健康影響シミュレーション 法の取組方	4,420,000	910,000	0	0
高橋 秀明	法政大学	教授	住環境意識がもたらす健康影響シミュレーション 法の取組方	2,730,000	780,000	0	780,000
高橋 理香	法政大学	教授	住環境意識がもたらす健康影響シミュレーション 法の取組方	4,290,000	910,000	0	1,560,000
多喜 弘文	法政大学	准教授	住環境意識がもたらす健康影響シミュレーション 法の取組方	3,900,000	565,000	0	0
多田 和美	法政大学	准教授	住環境意識がもたらす健康影響シミュレーション 法の取組方	4,290,000	1,820,000	0	0
田村 晶子	法政大学	教授	住環境意識がもたらす健康影響シミュレーション 法の取組方	4,420,000	1,040,000	0	910,000
中丸 宣明	法政大学	教授	住環境意識がもたらす健康影響シミュレーション 法の取組方	2,990,000	1,170,000	0	0
西山 正俊	法政大学	准教授	住環境意識がもたらす健康影響シミュレーション 法の取組方	4,290,000	1,170,000	0	0
永山 晋	法政大学	准教授	住環境意識がもたらす健康影響シミュレーション 法の取組方	4,290,000	650,000	0	0
清秋 純哉	法政大学	准教授	住環境意識がもたらす健康影響シミュレーション 法の取組方	4,290,000	910,000	0	1,300,000
林 俊介	法政大学	教授	住環境意識がもたらす健康影響シミュレーション 法の取組方	4,160,000	1,040,000	0	1,040,000
久井 美輔	法政大学	教授	住環境意識がもたらす健康影響シミュレーション 法の取組方	3,510,000	1,040,000	0	780,000
平田 英明	法政大学	教授	住環境意識がもたらす健康影響シミュレーション 法の取組方	4,030,000	1,170,000	0	0
布川 日史史	法政大学	教授	住環境意識がもたらす健康影響シミュレーション 法の取組方	4,160,000	1,170,000	0	650,000
藤原 千沙	法政大学	教授	住環境意識がもたらす健康影響シミュレーション 法の取組方	2,080,000	650,000	130,000	390,000
本多 美樹	法政大学	教授	住環境意識がもたらす健康影響シミュレーション 法の取組方	1,950,000	650,000	0	0
前住 英明	法政大学	教授	住環境意識がもたらす健康影響シミュレーション 法の取組方	4,290,000	780,000	0	0
松野 晋	法政大学	教授	住環境意識がもたらす健康影響シミュレーション 法の取組方	3,770,000	910,000	0	0
村田 昌子	法政大学	教授	住環境意識がもたらす健康影響シミュレーション 法の取組方	3,640,000	650,000	0	650,000
山本 唯人	法政大学	教授	住環境意識がもたらす健康影響シミュレーション 法の取組方	3,900,000	260,000	0	130,000
山本 真鳥	法政大学	その他	住環境意識がもたらす健康影響シミュレーション 法の取組方	4,290,000	1,300,000	0	520,000
山本 佳士	法政大学	教授	住環境意識がもたらす健康影響シミュレーション 法の取組方	4,290,000	1,040,000	0	0
湯澤 武	法政大学	教授	住環境意識がもたらす健康影響シミュレーション 法の取組方	3,900,000	1,170,000	0	780,000
LASSEG ARD Ja	法政大学	教授	住環境意識がもたらす健康影響シミュレーション 法の取組方	3,770,000	910,000	0	0
五ノ風 信智	法政大学	講師	住環境意識がもたらす健康影響シミュレーション 法の取組方	4,290,000	1,170,000	0	0
奥 輝明	法政大学	講師	住環境意識がもたらす健康影響シミュレーション 法の取組方	4,290,000	1,560,000	0	0
加藤 良規	法政大学	教授	住環境意識がもたらす健康影響シミュレーション 法の取組方	4,160,000	1,170,000	0	0
叶 直樹	法政大学	教授	住環境意識がもたらす健康影響シミュレーション 法の取組方	4,420,000	1,430,000	0	0
葛巻 直子	法政大学	准教授	住環境意識がもたらす健康影響シミュレーション 法の取組方	3,900,000	1,300,000	0	0
杉田 和幸	法政大学	教授	住環境意識がもたらす健康影響シミュレーション 法の取組方	4,290,000	910,000	0	0
東 伸昭	法政大学	教授	住環境意識がもたらす健康影響シミュレーション 法の取組方	4,290,000	1,820,000	0	0
人見 祐基	法政大学	その他	住環境意識がもたらす健康影響シミュレーション 法の取組方	4,290,000	1,170,000	0	0
森田 博史	法政大学	教授	住環境意識がもたらす健康影響シミュレーション 法の取組方	4,290,000	1,170,000	0	0
藤田 弘雅	法政大学	助教	住環境意識がもたらす健康影響シミュレーション 法の取組方	4,290,000	1,430,000	0	0
溝巻 原 崇	法政大学	教授	住環境意識がもたらす健康影響シミュレーション 法の取組方	4,290,000	1,300,000	0	0



研究代表者名	所属研究機関名	役職	研究課題名	交付決定額	令和3年度 前押し交付額	令和3年度 交付額	令和3年度 前押し交付額	未交付額
根原 利一	明治大学	その他	線形代数的変換群の作用を可算群の作用と同様に捉えることに関する研究	4,420,000	1,170,000	4,420,000	1,170,000	0
片岡 洋人	明治大学	その他	線形代数的変換群の作用を可算群の作用と同様に捉えることに関する研究	2,470,000	780,000	2,470,000	780,000	0
内野 洋平	明治大学	その他	共有林の解消と再自然化に関する研究	3,900,000	1,430,000	3,900,000	1,430,000	0
加藤 電太	明治大学	その他	産業復興・観光振興の動学一般均衡モデルによる高次元経済系における女性労働の経済分析	4,280,000	910,000	4,280,000	910,000	0
金子 敏哉	明治大学	その他	著作権・商標権侵害に基づく損害賠償額の算定・比較分析：IP制度に向けて	4,280,000	1,300,000	4,280,000	1,300,000	0
川上 直人	明治大学	その他	種子資源のフェノロジーを決定する温度反応制御遺伝子の同定	4,290,000	650,000	4,290,000	650,000	520,000
河野 菜穂子	明治大学	その他	遺伝子多型とフェノロジーから解明する新規・自然発生の多型	4,420,000	910,000	4,420,000	910,000	0
岸地 晴夫	明治大学	その他	米国におけるゲノムワイドスクリーニングと自己疫学	1,950,000	390,000	1,950,000	390,000	0
岸 隆貴子	明治大学	その他	アクターネットワーク論を軸とした大学生のエンゲージメントを高める教育実践の開発	4,280,000	1,560,000	4,280,000	1,560,000	0
橋本 博明	明治大学	その他	微積分の多様性に関する創造性の実践	4,420,000	1,300,000	4,420,000	1,300,000	0
工藤 寛一	明治大学	その他	無侵襲的測定システムの開発とその応用研究	4,420,000	1,300,000	4,420,000	1,300,000	0
小松 孝徳	明治大学	その他	ユーザの口癖とボイス認識に関する研究	4,420,000	910,000	4,420,000	910,000	0
徳井 智美	明治大学	その他	早期による中国経済発展の地域比較研究	4,420,000	1,430,000	4,420,000	1,430,000	0
佐々木 美加	明治大学	その他	設備と感染症行動の心理学に基づく感染制御による多変量解析	4,420,000	1,680,000	4,420,000	1,680,000	0
澤野 宏	明治大学	その他	多変量解析を用いた血管障害と血圧変動の同時計測に関する研究	4,420,000	910,000	4,420,000	910,000	0
施 利平	明治大学	その他	中国の電子・郵便制度の発展に関する研究	4,160,000	910,000	4,160,000	910,000	0
埴津 文徳	明治大学	その他	中国の電子・郵便制度の発展に関する研究	4,290,000	1,430,000	4,290,000	1,430,000	0
志野 好伸	明治大学	その他	中国の電子・郵便制度の発展に関する研究	3,900,000	1,300,000	3,900,000	1,300,000	0
島崎 礼士郎	明治大学	その他	中国の電子・郵便制度の発展に関する研究	4,420,000	1,430,000	4,420,000	1,430,000	0
奥田 友裕	明治大学	その他	中国の電子・郵便制度の発展に関する研究	4,420,000	1,430,000	4,420,000	1,430,000	0
清水 則夫	明治大学	その他	中国の電子・郵便制度の発展に関する研究	4,290,000	1,560,000	4,290,000	1,560,000	0
米松 信彦	明治大学	その他	中国の電子・郵便制度の発展に関する研究	4,290,000	1,300,000	4,290,000	1,300,000	0
砂田 利一	明治大学	その他	中国の電子・郵便制度の発展に関する研究	2,860,000	1,170,000	2,860,000	1,170,000	0
瀬戸 義敏	明治大学	その他	中国の電子・郵便制度の発展に関する研究	4,290,000	1,040,000	4,290,000	1,040,000	0
田中 洋美	明治大学	その他	中国の電子・郵便制度の発展に関する研究	4,420,000	1,170,000	4,420,000	1,170,000	0
大工原 豊	明治大学	その他	中国の電子・郵便制度の発展に関する研究	4,290,000	780,000	4,290,000	780,000	1,820,000
土本 寛久	明治大学	その他	中国の電子・郵便制度の発展に関する研究	4,290,000	1,560,000	4,290,000	1,560,000	0
中 吉嗣	明治大学	その他	中国の電子・郵便制度の発展に関する研究	4,420,000	910,000	4,420,000	910,000	0
中嶋 滋	明治大学	その他	中国の電子・郵便制度の発展に関する研究	4,420,000	910,000	4,420,000	910,000	0
中村 卓	明治大学	その他	中国の電子・郵便制度の発展に関する研究	4,160,000	1,170,000	4,160,000	1,170,000	0
中村 孝博	明治大学	その他	中国の電子・郵便制度の発展に関する研究	4,420,000	1,040,000	4,420,000	1,040,000	0
長坂 純	明治大学	その他	中国の電子・郵便制度の発展に関する研究	2,730,000	520,000	2,730,000	520,000	0
野原 謙一	明治大学	その他	中国の電子・郵便制度の発展に関する研究	4,550,000	910,000	4,550,000	910,000	1,820,000
渡戸 剛大	明治大学	その他	中国の電子・郵便制度の発展に関する研究	3,380,000	1,040,000	3,380,000	1,040,000	0
福山 恭助	明治大学	その他	中国の電子・郵便制度の発展に関する研究	4,420,000	1,040,000	4,420,000	1,040,000	0
藤原 泉	明治大学	その他	中国の電子・郵便制度の発展に関する研究	3,250,000	390,000	3,250,000	390,000	520,000
重 健哉	明治大学	その他	中国の電子・郵便制度の発展に関する研究	4,420,000	1,040,000	4,420,000	1,040,000	0
藤井 秀彦	明治大学	その他	中国の電子・郵便制度の発展に関する研究	4,030,000	650,000	4,030,000	650,000	0
古山 夕城	明治大学	その他	中国の電子・郵便制度の発展に関する研究	4,290,000	1,040,000	4,290,000	1,040,000	0
マーク ウィン	明治大学	その他	中国の電子・郵便制度の発展に関する研究	2,470,000	520,000	2,470,000	520,000	0
水沢 敬子	明治大学	その他	中国の電子・郵便制度の発展に関する研究	4,290,000	910,000	4,290,000	910,000	0
水野 誠	明治大学	その他	中国の電子・郵便制度の発展に関する研究	4,420,000	910,000	4,420,000	910,000	0
川村 歩	明治大学	その他	中国の電子・郵便制度の発展に関する研究	3,900,000	1,170,000	3,900,000	1,170,000	0
吉川 玄太	明治大学	その他	中国の電子・郵便制度の発展に関する研究	4,030,000	910,000	4,030,000	910,000	0
山内 健治	明治大学	その他	中国の電子・郵便制度の発展に関する研究	3,900,000	1,170,000	3,900,000	1,170,000	0

研究代表者名	所属研究機関名	役職	研究課題名	交付決定額	令和3年度 前押し交付額	令和3年度 交付額	令和3年度 前押し交付額	未交付額
中西 祐子	武蔵大学	教授	アメリカン女性性差のトランスジェンダー性差	3,900,000	1,040,000	3,900,000	1,040,000	0
二階堂 有子	武蔵大学	教授	アメリカン女性性差のトランスジェンダー性差	4,290,000	1,430,000	4,290,000	1,430,000	0
人見 泰弘	武蔵大学	准教授	「ポストコロニアル」における市民の移行過程に関する研究	4,030,000	910,000	4,030,000	910,000	0
望月 ゆか	武蔵大学	教授	「ポストコロニアル」における市民の移行過程に関する研究	3,510,000	650,000	3,510,000	650,000	1,170,000
山崎 秀雄	武蔵大学	教授	共同のたのみの組織マネジメントに関する研究	3,900,000	1,170,000	3,900,000	1,170,000	0
相澤 亜希子	東京都市大学	准教授	共同のたのみの組織マネジメントに関する研究	2,730,000	390,000	2,730,000	390,000	0
岩田 遼子	東京都市大学	教授	共同のたのみの組織マネジメントに関する研究	4,290,000	1,170,000	4,290,000	1,170,000	0
岩野 公司	東京都市大学	教授	共同のたのみの組織マネジメントに関する研究	4,030,000	1,040,000	4,030,000	1,040,000	0
大森 英実	東京都市大学	教授	共同のたのみの組織マネジメントに関する研究	3,120,000	1,040,000	3,120,000	1,040,000	0
木内 真	東京都市大学	准教授	共同のたのみの組織マネジメントに関する研究	4,420,000	1,040,000	4,420,000	1,040,000	0
金澤 昭彦	東京都市大学	教授	共同のたのみの組織マネジメントに関する研究	4,290,000	650,000	4,290,000	650,000	520,000
川口 和良	東京都市大学	教授	共同のたのみの組織マネジメントに関する研究	4,290,000	1,040,000	4,290,000	1,040,000	0
小林 志好	東京都市大学	准教授	共同のたのみの組織マネジメントに関する研究	4,290,000	1,040,000	4,290,000	1,040,000	0
斉藤 圭	東京都市大学	准教授	共同のたのみの組織マネジメントに関する研究	4,290,000	1,170,000	4,290,000	1,170,000	0
佐藤 恵	東京都市大学	准教授	共同のたのみの組織マネジメントに関する研究	4,290,000	1,040,000	4,290,000	1,040,000	0
佐 真	東京都市大学	教授	共同のたのみの組織マネジメントに関する研究	4,290,000	650,000	4,290,000	650,000	0
塩川 雅士	東京都市大学	准教授	共同のたのみの組織マネジメントに関する研究	4,290,000	650,000	4,290,000	650,000	0
塩本 公平	東京都市大学	教授	共同のたのみの組織マネジメントに関する研究	4,290,000	1,300,000	4,290,000	1,300,000	0
白鳥 英	東京都市大学	准教授	共同のたのみの組織マネジメントに関する研究	4,420,000	1,690,000	4,420,000	1,690,000	0
瀬戸 謙修	東京都市大学	講師	共同のたのみの組織マネジメントに関する研究	4,290,000	1,300,000	4,290,000	1,300,000	0
永盛 祐介	東京都市大学	准教授	共同のたのみの組織マネジメントに関する研究	3,640,000	390,000	3,640,000	390,000	0
横 徹哉	東京都市大学	教授	共同のたのみの組織マネジメントに関する研究	4,257,000	127,000	4,257,000	127,000	0
幸田 仁	東京都市大学	准教授	共同のたのみの組織マネジメントに関する研究	4,290,000	1,560,000	4,290,000	1,560,000	0
森 晃	東京都市大学	教授	共同のたのみの組織マネジメントに関する研究	4,290,000	1,300,000	4,290,000	1,300,000	0
矢吹 恵	東京都市大学	准教授	共同のたのみの組織マネジメントに関する研究	4,420,000	1,040,000	4,420,000	1,040,000	0
山口 謙己	東京都市大学	教授	共同のたのみの組織マネジメントに関する研究	2,470,000	780,000	2,470,000	780,000	0
山本 史華	東京都市大学	教授	共同のたのみの組織マネジメントに関する研究	2,340,000	780,000	2,340,000	780,000	0
小高 真美	武蔵野美術大学	教授	共同のたのみの組織マネジメントに関する研究	4,290,000	1,430,000	4,290,000	1,430,000	0
坂上 明子	武蔵野美術大学	教授	共同のたのみの組織マネジメントに関する研究	4,420,000	1,300,000	4,420,000	1,300,000	0
出野 美那子	武蔵野美術大学	准教授	共同のたのみの組織マネジメントに関する研究	4,290,000	1,040,000	4,290,000	1,040,000	0
野口 友紀子	武蔵野美術大学	教授	共同のたのみの組織マネジメントに関する研究	3,380,000	780,000	3,380,000	780,000	910,000
今岡 謙太郎	武蔵野美術大学	教授	共同のたのみの組織マネジメントに関する研究	3,770,000	1,170,000	3,770,000	1,170,000	0
木田 拓也	武蔵野美術大学	教授	共同のたのみの組織マネジメントに関する研究	2,860,000	1,170,000	2,860,000	1,170,000	0
高橋 陽一	武蔵野美術大学	教授	共同のたのみの組織マネジメントに関する研究	4,160,000	1,040,000	4,160,000	1,040,000	1,040,000
金田 進	明治大学	その他	共同のたのみの組織マネジメントに関する研究	4,420,000	1,820,000	4,420,000	1,820,000	0
青木 寛生	明治大学	その他	共同のたのみの組織マネジメントに関する研究	4,290,000	1,430,000	4,290,000	1,430,000	0
青柳 英治	明治大学	その他	共同のたのみの組織マネジメントに関する研究	2,470,000	650,000	2,470,000	650,000	0
石津 寿恵	明治大学	その他	共同のたのみの組織マネジメントに関する研究	2,210,000	910,000	2,210,000	910,000	0
市原 裕之	明治大学	その他	共同のたのみの組織マネジメントに関する研究	4,290,000	1,170,000	4,290,000	1,170,000	0
井戸田 聡一	明治大学	その他	共同のたのみの組織マネジメントに関する研究	4,420,000	910,000	4,420,000	910,000	1,560,000
乾 雅史	明治大学	その他	共同のたのみの組織マネジメントに関する研究	4,290,000	1,300,000	4,290,000	1,300,000	0
植田 麦	明治大学	その他	共同のたのみの組織マネジメントに関する研究	1,690,000	390,000	1,690,000	390,000	390,000
牛山 久仁彦	明治大学	その他	共同のたのみの組織マネジメントに関する研究	4,420,000	260,000	4,420,000	260,000	0
江川 ひかり	明治大学	その他	共同のたのみの組織マネジメントに関する研究	3,770,000	1,170,000	3,770,000	1,170,000	0
速瀬 英子	明治大学	その他	共同のたのみの組織マネジメントに関する研究	4,420,000	1,690,000	4,420,000	1,690,000	0
大城 直樹	明治大学	その他	共同のたのみの組織マネジメントに関する研究	3,380,000	1,040,000	3,380,000	1,040,000	0
大須賀 直子	明治大学	その他	共同のたのみの組織マネジメントに関する研究	3,120,000	910,000	3,120,000	910,000	0

研究代表者名	所属研究機関名	役職	研究課題名	交付決定額	令和3年度 交付額	令和3年度 前押し交付額	未交付額
山本 裕太	立教大学	教授	ASDおよびその近いもののある5歳児を対象とした 研究支援プログラムの実証的研究	4,420,000	1,430,000	0	0
吉岡 聖美	立教大学	教授	ASDおよびその近いもののある5歳児を対象とした 研究支援プログラムの実証的研究	4,420,000	1,430,000	0	1,170,000
阿部 善彦	立教大学	教授	ASDおよびその近いもののある5歳児を対象とした 研究支援プログラムの実証的研究	4,420,000	1,430,000	0	910,000
藤村 史郎	立教大学	准教授	ASDおよびその近いもののある5歳児を対象とした 研究支援プログラムの実証的研究	4,420,000	1,430,000	0	0
井川 亮雄	立教大学	教授	ASDおよびその近いもののある5歳児を対象とした 研究支援プログラムの実証的研究	4,420,000	1,430,000	0	910,000
石井 貴昭	立教大学	助教	ASDおよびその近いもののある5歳児を対象とした 研究支援プログラムの実証的研究	4,420,000	1,430,000	0	780,000
石井 秀幸	立教大学	准教授	ASDおよびその近いもののある5歳児を対象とした 研究支援プログラムの実証的研究	4,420,000	1,430,000	0	0
石井 正子	立教大学	教授	ASDおよびその近いもののある5歳児を対象とした 研究支援プログラムの実証的研究	4,420,000	1,430,000	0	1,040,000
石橋 正孝	立教大学	准教授	ASDおよびその近いもののある5歳児を対象とした 研究支援プログラムの実証的研究	4,420,000	1,430,000	0	0
伊藤 実歩子	立教大学	教授	ASDおよびその近いもののある5歳児を対象とした 研究支援プログラムの実証的研究	4,420,000	1,430,000	0	910,000
大橋 健一	立教大学	教授	ASDおよびその近いもののある5歳児を対象とした 研究支援プログラムの実証的研究	4,420,000	1,430,000	0	0
加藤 隆枝	立教大学	教授	ASDおよびその近いもののある5歳児を対象とした 研究支援プログラムの実証的研究	4,420,000	1,430,000	0	1,040,000
黒岩 三恵	立教大学	教授	ASDおよびその近いもののある5歳児を対象とした 研究支援プログラムの実証的研究	4,420,000	1,430,000	0	0
米谷 健司	立教大学	教授	ASDおよびその近いもののある5歳児を対象とした 研究支援プログラムの実証的研究	4,420,000	1,430,000	0	0
後藤 聡	立教大学	教授	ASDおよびその近いもののある5歳児を対象とした 研究支援プログラムの実証的研究	4,420,000	1,430,000	0	0
坂本 真志	立教大学	教授	ASDおよびその近いもののある5歳児を対象とした 研究支援プログラムの実証的研究	4,420,000	1,430,000	0	0
佐々木 直樹	立教大学	准教授	ASDおよびその近いもののある5歳児を対象とした 研究支援プログラムの実証的研究	4,420,000	1,430,000	0	0
薄入 要仁	立教大学	教授	ASDおよびその近いもののある5歳児を対象とした 研究支援プログラムの実証的研究	4,420,000	1,430,000	0	0
榎本 道夫	立教大学	その他	ASDおよびその近いもののある5歳児を対象とした 研究支援プログラムの実証的研究	4,420,000	1,430,000	0	0
鈴木 彰	立教大学	教授	ASDおよびその近いもののある5歳児を対象とした 研究支援プログラムの実証的研究	4,420,000	1,430,000	0	1,040,000
須藤 重子	立教大学	教授	ASDおよびその近いもののある5歳児を対象とした 研究支援プログラムの実証的研究	4,420,000	1,430,000	0	0
新多 了	立教大学	教授	ASDおよびその近いもののある5歳児を対象とした 研究支援プログラムの実証的研究	4,420,000	1,430,000	0	0
野崎 晋五	立教大学	助教	ASDおよびその近いもののある5歳児を対象とした 研究支援プログラムの実証的研究	4,420,000	1,430,000	0	0
野島 正充	立教大学	教授	ASDおよびその近いもののある5歳児を対象とした 研究支援プログラムの実証的研究	4,420,000	1,430,000	0	0
田田 知広	立教大学	教授	ASDおよびその近いもののある5歳児を対象とした 研究支援プログラムの実証的研究	4,420,000	1,430,000	0	780,000
原田 久	立教大学	教授	ASDおよびその近いもののある5歳児を対象とした 研究支援プログラムの実証的研究	4,420,000	1,430,000	0	0
堀口 啓明	立教大学	教授	ASDおよびその近いもののある5歳児を対象とした 研究支援プログラムの実証的研究	4,420,000	1,430,000	0	0
三浦 愛香	立教大学	准教授	ASDおよびその近いもののある5歳児を対象とした 研究支援プログラムの実証的研究	4,420,000	1,430,000	0	1,040,000
漢 照宏	立教大学	教授	ASDおよびその近いもののある5歳児を対象とした 研究支援プログラムの実証的研究	4,420,000	1,430,000	0	0
箕浦 真生	立教大学	教授	ASDおよびその近いもののある5歳児を対象とした 研究支援プログラムの実証的研究	4,420,000	1,430,000	0	0
森 聡美	立教大学	教授	ASDおよびその近いもののある5歳児を対象とした 研究支援プログラムの実証的研究	4,420,000	1,430,000	0	260,000
MORRIS Samuel	立教大学	その他	ASDおよびその近いもののある5歳児を対象とした 研究支援プログラムの実証的研究	4,420,000	1,430,000	0	0
山田 康裕	立教大学	教授	ASDおよびその近いもののある5歳児を対象とした 研究支援プログラムの実証的研究	4,420,000	1,430,000	0	0
山中 正浩	立教大学	教授	ASDおよびその近いもののある5歳児を対象とした 研究支援プログラムの実証的研究	4,420,000	1,430,000	0	0
吉田 治代	立教大学	教授	ASDおよびその近いもののある5歳児を対象とした 研究支援プログラムの実証的研究	4,420,000	1,430,000	0	0
渡辺 智明	立教大学	教授	ASDおよびその近いもののある5歳児を対象とした 研究支援プログラムの実証的研究	4,420,000	1,430,000	0	0
新井 利民	立教大学	准教授	ASDおよびその近いもののある5歳児を対象とした 研究支援プログラムの実証的研究	4,420,000	1,430,000	0	0
浦野 寛子	立教大学	教授	ASDおよびその近いもののある5歳児を対象とした 研究支援プログラムの実証的研究	4,420,000	1,430,000	0	0
藤戸 智也	立教大学	教授	ASDおよびその近いもののある5歳児を対象とした 研究支援プログラムの実証的研究	4,420,000	1,430,000	0	0
小野崎 保	立教大学	教授	ASDおよびその近いもののある5歳児を対象とした 研究支援プログラムの実証的研究	4,420,000	1,430,000	0	0
森井ダイチ 和永	立教大学	准教授	ASDおよびその近いもののある5歳児を対象とした 研究支援プログラムの実証的研究	4,420,000	1,430,000	0	1,430,000
志村 聡子	立教大学	教授	ASDおよびその近いもののある5歳児を対象とした 研究支援プログラムの実証的研究	4,420,000	1,430,000	0	0
鈴木 健之	立教大学	教授	ASDおよびその近いもののある5歳児を対象とした 研究支援プログラムの実証的研究	4,420,000	1,430,000	0	0
高橋 尚也	立教大学	教授	ASDおよびその近いもののある5歳児を対象とした 研究支援プログラムの実証的研究	4,420,000	1,430,000	0	1,040,000
中川 尚	立教大学	教授	ASDおよびその近いもののある5歳児を対象とした 研究支援プログラムの実証的研究	4,420,000	1,430,000	0	0

研究代表者名	所属研究機関名	役職	研究課題名	交付決定額	令和3年度 交付額	令和3年度 前押し交付額	未交付額
山下 運也	明治大学	その他	教員養成理念と制度に関する日韓比較研究	4,420,000	1,170,000	0	910,000
横田 雅弘	明治大学	その他	教員養成理念と制度に関する日韓比較研究	4,420,000	780,000	0	0
吉田 尚彦	明治大学	その他	教員養成理念と制度に関する日韓比較研究	4,420,000	390,000	0	390,000
笠 史郎	明治大学	その他	教員養成理念と制度に関する日韓比較研究	4,420,000	520,000	0	0
若林 幸男	明治大学	その他	教員養成理念と制度に関する日韓比較研究	4,420,000	1,950,000	0	0
津波 寛人	明治大学	その他	教員養成理念と制度に関する日韓比較研究	4,420,000	1,170,000	0	0
レスラックス レックス	明治大学	その他	教員養成理念と制度に関する日韓比較研究	3,770,000	780,000	0	0
石原 英樹	明治学院大学	教授	教員養成理念と制度に関する日韓比較研究	3,380,000	520,000	0	910,000
伊上 孝代	明治学院大学	教授	教員養成理念と制度に関する日韓比較研究	3,250,000	1,170,000	0	0
井川 純一	明治学院大学	教授	教員養成理念と制度に関する日韓比較研究	2,730,000	780,000	0	0
大川 玲子	明治学院大学	教授	教員養成理念と制度に関する日韓比較研究	3,510,000	1,170,000	0	0
加藤 秀一	明治学院大学	教授	教員養成理念と制度に関する日韓比較研究	2,470,000	650,000	0	0
齊藤 薫一	明治学院大学	教授	教員養成理念と制度に関する日韓比較研究	4,160,000	1,170,000	0	0
酒井 一博	明治学院大学	准教授	教員養成理念と制度に関する日韓比較研究	3,250,000	650,000	0	1,300,000
佐々木 百合 (仮)	明治学院大学	教授	教員養成理念と制度に関する日韓比較研究	2,730,000	390,000	0	1,170,000
倉原 真紀	明治学院大学	教授	教員養成理念と制度に関する日韓比較研究	3,770,000	1,040,000	0	0
清水 良三	明治学院大学	研究員	教員養成理念と制度に関する日韓比較研究	4,290,000	780,000	0	0
高松 慶裕	明治学院大学	教授	教員養成理念と制度に関する日韓比較研究	3,380,000	1,170,000	0	0
中谷 美穂	明治学院大学	教授	教員養成理念と制度に関する日韓比較研究	4,290,000	2,470,000	0	260,000
中田 瑞穂	明治学院大学	教授	教員養成理念と制度に関する日韓比較研究	1,170,000	130,000	0	520,000
長谷川 一	明治学院大学	教授	教員養成理念と制度に関する日韓比較研究	4,160,000	650,000	0	0
藤崎 真知代	明治学院大学	その他	教員養成理念と制度に関する日韓比較研究	4,290,000	910,000	0	0
森 あおい	明治学院大学	教授	教員養成理念と制度に関する日韓比較研究	4,160,000	1,170,000	0	780,000
津田 祐子	明治学院大学	教授	教員養成理念と制度に関する日韓比較研究	3,120,000	1,040,000	0	0
大山 悦子	明治学院大学	教授	教員養成理念と制度に関する日韓比較研究	2,990,000	520,000	0	0
小笠原 祐樹	明治学院大学	講師	教員養成理念と制度に関する日韓比較研究	4,290,000	1,170,000	0	0
小川 泰弘	明治学院大学	教授	教員養成理念と制度に関する日韓比較研究	4,420,000	1,300,000	0	0
紀 潔浩	明治学院大学	講師	教員養成理念と制度に関する日韓比較研究	4,290,000	1,430,000	0	0
橋山 暁史	明治学院大学	准教授	教員養成理念と制度に関する日韓比較研究	4,420,000	1,430,000	0	0
小林 カオル	明治学院大学	教授	教員養成理念と制度に関する日韓比較研究	4,290,000	650,000	0	0
駒田 陽子	明治学院大学	准教授	教員養成理念と制度に関する日韓比較研究	4,420,000	910,000	0	0
杉田 隆	明治学院大学	教授	教員養成理念と制度に関する日韓比較研究	4,420,000	1,170,000	0	650,000
高取 兼(木 下 慎)	明治学院大学	教授	教員養成理念と制度に関する日韓比較研究	4,420,000	4,290,000	0	0
三田 充男	明治学院大学	教授	教員養成理念と制度に関する日韓比較研究	4,290,000	1,430,000	0	0
森田 雄二	明治学院大学	教授	教員養成理念と制度に関する日韓比較研究	4,420,000	1,690,000	0	0
上田 耕彦	明星大学	准教授	教員養成理念と制度に関する日韓比較研究	2,080,000	650,000	0	0
香川 夏	明星大学	教授	教員養成理念と制度に関する日韓比較研究	4,290,000	1,430,000	0	0
清田 洋一	明星大学	教授	教員養成理念と制度に関する日韓比較研究	4,160,000	910,000	0	1,040,000
向後 重里子	明星大学	准教授	教員養成理念と制度に関する日韓比較研究	3,250,000	1,040,000	0	0
佐藤 玲子	明星大学	教授	教員養成理念と制度に関する日韓比較研究	4,420,000	520,000	0	650,000
清水 光弘	明星大学	教授	教員養成理念と制度に関する日韓比較研究	4,290,000	1,040,000	0	0
丹野 貴行	明星大学	准教授	教員養成理念と制度に関する日韓比較研究	4,030,000	910,000	0	0
長 慎也	明星大学	教授	教員養成理念と制度に関する日韓比較研究	4,420,000	780,000	0	1,560,000



研究代表者名	所属研究機関名	役職	研究課題名	交付決定額	令和3年度 交付額	令和3年度 前倒し交付額	未交付額
八木 善彦	立正大学	教授	真実性功利的応用的実業実践のための基礎的研究	4,290,000	1,170,000	0	0
津波 裕美子	立正大学	教授	中世教義の再構築—聖歌の政治と変遷—	4,420,000	650,000	0	520,000
黒上 崇	和光大学	教授	心的アルゴリズムにおける「ドバツク」の基礎的モデルの再構築	4,420,000	520,000	0	0
辻 直人	和光大学	教授	日本列島の歴史文化における職制と職能の連続性に関する学際的研究	3,260,000	260,000	0	0
豊嶋 浩二	早稲田大学	教授	理論的レナレンタム以ての政治的意義と理論的レナレンタム以ての比較法的研究	3,120,000	780,000	0	780,000
秋吉 亮太	早稲田大学	その他	形式主義の歴史的新展開：竹内久の論理哲学の再考	3,900,000	1,300,000	0	0
天野 善春	早稲田大学	教授	加藤弘の政治思想とそれを用いた「東洋の文明」の再考	4,030,000	1,170,000	0	0
綾部 広則	早稲田大学	教授	加藤弘の政治思想とそれを用いた「東洋の文明」の再考	4,420,000	520,000	0	0
伊川 健二	早稲田大学	教授	加藤弘の政治思想とそれを用いた「東洋の文明」の再考	4,290,000	1,950,000	0	0
池田 俊司	早稲田大学	教授	加藤弘の政治思想とそれを用いた「東洋の文明」の再考	4,290,000	650,000	0	0
池川 隆司	早稲田大学	その他	加藤弘の政治思想とそれを用いた「東洋の文明」の再考	4,160,000	1,300,000	0	0
生駒 美善	早稲田大学	教授	加藤弘の政治思想とそれを用いた「東洋の文明」の再考	4,420,000	1,040,000	0	910,000
石岡 良治	早稲田大学	准教授	加藤弘の政治思想とそれを用いた「東洋の文明」の再考	4,290,000	1,040,000	0	0
岩井原 増穂	早稲田大学	教授	加藤弘の政治思想とそれを用いた「東洋の文明」の再考	4,290,000	1,040,000	0	0
岩田 誠	早稲田大学	その他	加藤弘の政治思想とそれを用いた「東洋の文明」の再考	4,290,000	1,170,000	0	0
堀本 千可子 (川崎 千可)	早稲田大学	教授	加藤弘の政治思想とそれを用いた「東洋の文明」の再考	3,900,000	910,000	0	650,000
内田 悦生	早稲田大学	教授	加藤弘の政治思想とそれを用いた「東洋の文明」の再考	4,160,000	1,560,000	0	0
大庭 智憲	早稲田大学	教授	加藤弘の政治思想とそれを用いた「東洋の文明」の再考	3,770,000	520,000	0	0
大場 浩之	早稲田大学	教授	加藤弘の政治思想とそれを用いた「東洋の文明」の再考	4,290,000	1,040,000	0	1,040,000
岡田 純一	早稲田大学	教授	加藤弘の政治思想とそれを用いた「東洋の文明」の再考	3,120,000	390,000	0	0
岡室 美奈子	早稲田大学	教授	加藤弘の政治思想とそれを用いた「東洋の文明」の再考	4,160,000	1,170,000	0	0
尾崎 宇	早稲田大学	教授	加藤弘の政治思想とそれを用いた「東洋の文明」の再考	2,980,000	910,000	0	0
笠井 裕之	早稲田大学	教授	加藤弘の政治思想とそれを用いた「東洋の文明」の再考	4,290,000	1,820,000	0	0
風間 健太郎	早稲田大学	准教授	加藤弘の政治思想とそれを用いた「東洋の文明」の再考	4,290,000	650,000	0	0
河 雅之	早稲田大学	教授	加藤弘の政治思想とそれを用いた「東洋の文明」の再考	4,160,000	1,040,000	0	1,040,000
柳 雅之	早稲田大学	その他	加藤弘の政治思想とそれを用いた「東洋の文明」の再考	4,290,000	1,040,000	0	0
香村 一夫	早稲田大学	教授	加藤弘の政治思想とそれを用いた「東洋の文明」の再考	4,290,000	650,000	0	0
亀山 涉	早稲田大学	教授	加藤弘の政治思想とそれを用いた「東洋の文明」の再考	4,420,000	1,690,000	0	0
川島 いづみ	早稲田大学	教授	加藤弘の政治思想とそれを用いた「東洋の文明」の再考	3,380,000	650,000	0	0
川名 雄一郎	早稲田大学	その他	加藤弘の政治思想とそれを用いた「東洋の文明」の再考	4,160,000	1,170,000	0	780,000
北村 美穂	早稲田大学	その他	加藤弘の政治思想とそれを用いた「東洋の文明」の再考	3,900,000	1,300,000	0	0
眞頭 明晃	早稲田大学	准教授	加藤弘の政治思想とそれを用いた「東洋の文明」の再考	4,420,000	1,430,000	0	0
Kvassov Dmitri	早稲田大学	准教授	加藤弘の政治思想とそれを用いた「東洋の文明」の再考	4,290,000	1,560,000	0	0
草野 慶子	早稲田大学	教授	加藤弘の政治思想とそれを用いた「東洋の文明」の再考	2,980,000	1,430,000	0	0
久藤 徹介 G. A. J. M. G. A. J. M.	早稲田大学	教授	加藤弘の政治思想とそれを用いた「東洋の文明」の再考	4,420,000	1,300,000	0	0
小泉 龍人	早稲田大学	その他	加藤弘の政治思想とそれを用いた「東洋の文明」の再考	4,160,000	1,560,000	0	0
小西 文敏	早稲田大学	講師	加藤弘の政治思想とそれを用いた「東洋の文明」の再考	4,420,000	650,000	0	0
小畑 秀樹	早稲田大学	教授	加藤弘の政治思想とそれを用いた「東洋の文明」の再考	4,030,000	1,430,000	0	0
小林 敦子	早稲田大学	教授	加藤弘の政治思想とそれを用いた「東洋の文明」の再考	4,290,000	1,430,000	0	0
小林 学	早稲田大学	教授	加藤弘の政治思想とそれを用いた「東洋の文明」の再考	4,420,000	910,000	0	780,000
小松 茂久	早稲田大学	教授	加藤弘の政治思想とそれを用いた「東洋の文明」の再考	3,770,000	650,000	0	0
小森 洋平	早稲田大学	教授	加藤弘の政治思想とそれを用いた「東洋の文明」の再考	4,420,000	910,000	0	1,560,000
近藤 孝弘	早稲田大学	教授	加藤弘の政治思想とそれを用いた「東洋の文明」の再考	3,120,000	650,000	0	910,000
坂内 太	早稲田大学	教授	加藤弘の政治思想とそれを用いた「東洋の文明」の再考	4,160,000	1,040,000	0	1,040,000

研究代表者名	所属研究機関名	役職	研究課題名	交付決定額	令和3年度 交付額	令和3年度 前倒し交付額	未交付額
神原 伸一	早稲田大学	教授	加藤弘の政治思想とそれを用いた「東洋の文明」の再考	4,290,000	4,290,000	0	0
神原 理智	早稲田大学	教授	加藤弘の政治思想とそれを用いた「東洋の文明」の再考	4,290,000	1,040,000	0	1,170,000
坂口 勝久	早稲田大学	准教授	加藤弘の政治思想とそれを用いた「東洋の文明」の再考	4,160,000	1,560,000	0	0
坂野 洋史	早稲田大学	教授	加藤弘の政治思想とそれを用いた「東洋の文明」の再考	1,820,000	520,000	0	0
笹原 宏之	早稲田大学	教授	加藤弘の政治思想とそれを用いた「東洋の文明」の再考	3,380,000	1,040,000	0	0
佐藤 晴恵	早稲田大学	准教授	加藤弘の政治思想とそれを用いた「東洋の文明」の再考	4,160,000	780,000	0	1,560,000
佐藤 隆之	早稲田大学	教授	加藤弘の政治思想とそれを用いた「東洋の文明」の再考	2,730,000	650,000	0	0
篠 孝之	早稲田大学	教授	加藤弘の政治思想とそれを用いた「東洋の文明」の再考	4,290,000	1,300,000	0	0
篠 潤之介	早稲田大学	准教授	加藤弘の政治思想とそれを用いた「東洋の文明」の再考	4,290,000	1,170,000	0	0
森 高	早稲田大学	教授	加藤弘の政治思想とそれを用いた「東洋の文明」の再考	4,290,000	910,000	0	0
嶋本 薫	早稲田大学	教授	加藤弘の政治思想とそれを用いた「東洋の文明」の再考	4,420,000	910,000	0	0
清水 佳奈	早稲田大学	教授	加藤弘の政治思想とそれを用いた「東洋の文明」の再考	4,420,000	1,170,000	0	0
野 晏	早稲田大学	准教授	加藤弘の政治思想とそれを用いた「東洋の文明」の再考	3,900,000	1,170,000	0	0
鈴木 進輔	早稲田大学	教授	加藤弘の政治思想とそれを用いた「東洋の文明」の再考	4,160,000	1,300,000	0	0
鈴木 由希	早稲田大学	准教授	加藤弘の政治思想とそれを用いた「東洋の文明」の再考	4,290,000	1,040,000	0	0
首藤 薫	早稲田大学	その他	加藤弘の政治思想とそれを用いた「東洋の文明」の再考	2,860,000	650,000	0	0
瀬戸 直彦	早稲田大学	教授	加藤弘の政治思想とそれを用いた「東洋の文明」の再考	2,600,000	1,300,000	0	0
膳場 百合子	早稲田大学	教授	加藤弘の政治思想とそれを用いた「東洋の文明」の再考	2,600,000	650,000	0	1,040,000
ソウ 慧三	早稲田大学	その他	加藤弘の政治思想とそれを用いた「東洋の文明」の再考	4,290,000	1,300,000	0	0
高木 徳郎	早稲田大学	教授	加藤弘の政治思想とそれを用いた「東洋の文明」の再考	2,730,000	910,000	0	0
高橋 剛夫	早稲田大学	教授	加藤弘の政治思想とそれを用いた「東洋の文明」の再考	4,420,000	1,300,000	0	520,000
高林 龍	早稲田大学	教授	加藤弘の政治思想とそれを用いた「東洋の文明」の再考	4,420,000	1,040,000	0	0
高松 敦子	早稲田大学	教授	加藤弘の政治思想とそれを用いた「東洋の文明」の再考	4,290,000	1,560,000	0	0
高松 秀夫	早稲田大学	教授	加藤弘の政治思想とそれを用いた「東洋の文明」の再考	4,290,000	1,560,000	0	0
山口 知樹	早稲田大学	その他	加藤弘の政治思想とそれを用いた「東洋の文明」の再考	4,290,000	910,000	0	0
山口 薫子	早稲田大学	教授	加藤弘の政治思想とそれを用いた「東洋の文明」の再考	4,420,000	650,000	0	0
山口 守一	早稲田大学	その他	加藤弘の政治思想とそれを用いた「東洋の文明」の再考	2,860,000	650,000	0	0
竹内 洋	早稲田大学	教授	加藤弘の政治思想とそれを用いた「東洋の文明」の再考	4,290,000	1,170,000	0	0
中野 繁之	早稲田大学	教授	加藤弘の政治思想とそれを用いた「東洋の文明」の再考	4,290,000	1,430,000	0	0
田中 博之	早稲田大学	教授	加藤弘の政治思想とそれを用いた「東洋の文明」の再考	4,290,000	1,300,000	0	0
田中 史生	早稲田大学	教授	加藤弘の政治思想とそれを用いた「東洋の文明」の再考	3,640,000	780,000	0	780,000
棚村 政行	早稲田大学	教授	加藤弘の政治思想とそれを用いた「東洋の文明」の再考	3,770,000	1,170,000	0	0
棚村 佑介	早稲田大学	准教授	加藤弘の政治思想とそれを用いた「東洋の文明」の再考	2,210,000	910,000	0	0
田山 輝明	早稲田大学	その他	加藤弘の政治思想とそれを用いた「東洋の文明」の再考	4,160,000	1,300,000	0	0
張 明恩	早稲田大学	准教授	加藤弘の政治思想とそれを用いた「東洋の文明」の再考	4,290,000	390,000	0	0
辻川 穂二	早稲田大学	教授	加藤弘の政治思想とそれを用いた「東洋の文明」の再考	4,420,000	1,170,000	0	0
常田 聡	早稲田大学	教授	加藤弘の政治思想とそれを用いた「東洋の文明」の再考	4,290,000	1,170,000	0	0
戸田 学	早稲田大学	教授	加藤弘の政治思想とそれを用いた「東洋の文明」の再考	3,120,000	1,040,000	0	0
豊田 秀樹	早稲田大学	教授	加藤弘の政治思想とそれを用いた「東洋の文明」の再考	3,770,000	780,000	0	1,430,000
眞丸 真澄	早稲田大学	准教授	加藤弘の政治思想とそれを用いた「東洋の文明」の再考	4,420,000	1,040,000	0	0
D V O R A K G . E	早稲田大学	教授	加藤弘の政治思想とそれを用いた「東洋の文明」の再考	4,420,000	1,300,000	0	0
内藤 巧	早稲田大学	教授	加藤弘の政治思想とそれを用いた「東洋の文明」の再考	3,900,000	1,820,000	0	0
中 俣	早稲田大学	その他	加藤弘の政治思想とそれを用いた「東洋の文明」の再考	4,420,000	1,040,000	0	0
中埜 隆雄	早稲田大学	教授	加藤弘の政治思想とそれを用いた「東洋の文明」の再考	4,290,000	780,000	0	0

研究代表者名	所属研究機関名	役職	研究課題名	交付決定額	令和3年度 前押し交付額	未交付額
中里 秀則	早稲田大学	教授	本邦経済情報ネットワークにおける情報伝達経路の最適化に関する研究	4,160,000	1,430,000	0
中瀬 寛史	早稲田大学	准教授	現代社会における運動活動の最適化に関する研究	4,420,000	910,000	1,690,000
中嶋 隆	早稲田大学	教授	重積作遺著「権威者」に関する研究	2,860,000	520,000	520,000
中野 忠	早稲田大学	その他	ロンドンにおける対政府寄付 1600-1694年	3,770,000	1,040,000	0
中村 隆之	早稲田大学	准教授	大東文化圏における東洋文学の形成をめぐるとの歴史・地理的考察	3,510,000	1,170,000	0
成田 宏秋	早稲田大学	教授	類型形式論における非可換方向のフーリエ変換に関する研究	4,030,000	1,430,000	0
仁科 明	早稲田大学	教授	社会意識と政治参加に関する研究	2,470,000	650,000	0
西村 正雄	早稲田大学	その他	比較研究	4,030,000	910,000	0
山口 達也	早稲田大学	教授	翻訳における概念形態と主文変容：20世紀ドイツ・フランスの「野外交渉」に関する比較的研究	2,730,000	780,000	650,000
野口 穂高	早稲田大学	准教授	明治初期の「野外交渉」に関する比較的研究	2,980,000	1,040,000	0
長谷部 恭男	早稲田大学	教授	民主主義の現代的意義	1,300,000	260,000	390,000
原田 哲男	早稲田大学	教授	バイリンガル教育を受けた児童生徒の日本語能力：基礎的知識と応用能力	4,420,000	1,040,000	0
馬場 匡浩	早稲田大学	その他	現代エッセイの国際比較研究	4,420,000	1,170,000	0
東出 浩敬	早稲田大学	教授	長期的・短期的視座による日本初オナーマナー	4,290,000	780,000	0
穂原 伸彦	早稲田大学	准教授	ジャーナリズムと政治的権威	4,290,000	1,170,000	0
福島 勲	早稲田大学	教授	リット・ランド・エドワーズによる「ハイブ」に関する研究	3,250,000	1,040,000	0
藤村 茂	早稲田大学	教授	映画「ヒロシマ・モナムール」をめぐるとの受容研究	4,290,000	1,300,000	0
藤澤 淳	早稲田大学	その他	共同体的価値観に関する研究	4,290,000	1,430,000	0
細山 宣洋	早稲田大学	教授	「表現の自由」をめぐるとの歴史・文化的考察	4,420,000	1,170,000	0
古川 剛	早稲田大学	講師	身体性一力学系理論による説明	4,290,000	1,170,000	0
船井 佑佳	早稲田大学	准教授	位置誤り訂正する符号化方式の開発	2,470,000	780,000	0
本田 隆子	早稲田大学	その他	スバーミゼランクとヘイズ決定理論に基づいた、因果推論上の構築	4,290,000	1,300,000	0
本間 泰史	早稲田大学	教授	重力が老化に及ぼす影響とその機構	3,120,000	780,000	780,000
本間 靖規	早稲田大学	教授	スピンドル振動学の発展	3,510,000	1,040,000	0
前田 恵一	早稲田大学	その他	判決効の主観的範囲と当事者論	4,290,000	1,300,000	0
前原 文明	早稲田大学	教授	様々な相対論的力学現象解析に基づく重力の本質的理解に向けて	4,290,000	1,430,000	0
牧本 俊樹	早稲田大学	教授	高品質ゲノム配列データの生成と動特性に関する研究	4,290,000	1,430,000	0
松永 典子	早稲田大学	准教授	ポストフレンジイズム研究	4,290,000	1,040,000	0
松浦 祐輝	早稲田大学	その他	運動分節運動学におけるスプリント血流量発生機序の解明	4,290,000	1,040,000	0
松岡 将之	早稲田大学	教授	母親の国際労働移動経験した子ども世代の仕事と家族関係に関する研究	2,860,000	780,000	0
真辺 将之	早稲田大学	教授	市島善徳およびその政治的考察の研究	4,290,000	780,000	1,560,000
三浦 清美	早稲田大学	教授	農業文化としてのロープ修繕文化の史的展開に際しての考察	4,290,000	1,040,000	780,000
三嶋 博之	早稲田大学	教授	閉鎖的・閉鎖的利用による環境負荷の軽減に関する研究	4,290,000	910,000	0
三村 隆男	早稲田大学	教授	教師のキャリア・スチレンジにおけるコンピテンシー研究による21世紀型教育の保証	2,730,000	1,040,000	0
宮川 和芳	早稲田大学	教授	自動車用一ボリヤーの駆動系に関する研究	2,210,000	390,000	0
宮崎 司朗	早稲田大学	教授	外国人介護人材養成のための日本語能力測定基準の国際的検証に関する研究	4,290,000	1,690,000	0
村嶋 英治	早稲田大学	教授	在タイ日本人の個人事業をめぐるとの活用した近接的・近接的関係の構築に関する研究	4,290,000	1,300,000	0
目時 社浩	早稲田大学	教授	閉鎖的・閉鎖的関係の構築に関する研究	4,030,000	910,000	0
森 新之介	早稲田大学	その他	閉鎖的・閉鎖的関係の構築に関する研究	1,300,000	390,000	0
柳澤 明	早稲田大学	教授	清和朝の外交における多言語的コミュニケーションと思想史的研究	3,120,000	1,430,000	0
柳澤 政生	早稲田大学	教授	閉鎖的・閉鎖的関係の構築に関する研究	4,290,000	1,430,000	0
山内 暁	早稲田大学	教授	閉鎖的・閉鎖的関係の構築に関する研究	4,290,000	910,000	0
山内 功一郎	早稲田大学	教授	全部職業および全部の職業家としての職業家に関する研究	2,600,000	780,000	0
山崎 亜希子	早稲田大学	准教授	「表現の自由」をめぐるとの歴史・文化的考察	4,160,000	1,040,000	1,040,000
山崎 義弘	早稲田大学	教授	結着系・結着系における動的伝達の連続性と閉鎖的関係の構築	1,560,000	520,000	0
山田 英夫	早稲田大学	教授	閉鎖的関係の構築に関する研究	4,420,000	1,430,000	0

研究代表者名	所属研究機関名	役職	研究課題名	交付決定額	令和3年度 前押し交付額	未交付額
山田 義雄	早稲田大学	その他	数理言語学における自由境界問題と関連する非線形方程式の数値的解析	1,950,000	650,000	0
山本 佳奈	早稲田大学	准教授	分岐点の動的挙動とフラクタル構造による幾何学	4,290,000	1,040,000	0
吉本 一穂	早稲田大学	教授	サイバーセキュリティと機械学習技術の融合による組織セキュリティの強化に関する研究	4,290,000	1,430,000	0
吉本 光宏	早稲田大学	教授	英語圏における日本アニメ作品研究とその批評的意義の考察	4,290,000	1,300,000	0
ロレンツィン G	早稲田大学	教授	Social inclusion and integration of diversity: Employers, newcomer migrant workers and community response in Japan	2,470,000	910,000	0
利根 一成	早稲田大学	准教授	現代社会の政治的・文化的変容に関する研究	3,770,000	1,040,000	650,000
渡部 宗々	早稲田大学	その他	アルゼンチンにおけるLGBT権利要求をめぐる宗教的・社会的考察	2,730,000	910,000	0
和田 敦彦	早稲田大学	教授	日本語文化圏の海外流通から見た第二次世界大戦期以降の日本語の海外流通に関する研究	4,160,000	1,040,000	780,000
和田 琢磨	早稲田大学	教授	阿倍仲麻呂「唐書」を中心とした南北朝・室町時代初期における東洋史学文化の研究	4,290,000	780,000	0
和田 宗久	早稲田大学	教授	地方自治体における不景気対策の推進に関する研究	4,290,000	1,040,000	0
浅井 孝	早稲田大学	教授	大次元・高次元データによる金融資産のリスク分析	1,950,000	520,000	0
川井 秀樹	早稲田大学	教授	Visual experience-dependent genetic and functional changes in mouse auditory cortex	4,420,000	650,000	0
野野 博史	早稲田大学	教授	中国南朝仏教における有との対決と超克—『大般涅槃経』をめぐって—	3,770,000	780,000	0
北野 晃夫	早稲田大学	教授	経済危機と社会不安に関する研究	4,290,000	1,300,000	910,000
清水 昭明	早稲田大学	教授	3次元多様体の基本群の同型性に関する研究	4,160,000	1,300,000	0
志村 裕久	早稲田大学	教授	高静水圧処理とイオン液体によるバイオマスからの有用成分抽出効率とそのメカニズム	4,290,000	520,000	0
鳥居 直哉	早稲田大学	教授	車体ベンチマークによる車体設計の最適化	1,560,000	520,000	0
西川 ハンナ	早稲田大学	教授	IoTデバイスに適用した物理乱数生成の研究開発	4,030,000	910,000	0
藤本 和子	早稲田大学	准教授	地域再生に向けてのソーシヤルワークにおける社会政策の考察	1,820,000	130,000	0
藤原 和夫	早稲田大学	教授	研究と英語教育への応用	4,290,000	1,430,000	0
丸田 重哉	早稲田大学	准教授	コーパス分析に基づく英語動詞同義語と法則的研究	1,170,000	130,000	260,000
山田 電作	早稲田大学	教授	蛋白質-蛋白質相互作用面の二次構造に基づく分類とデータベース公開	4,290,000	1,040,000	0
Lenz Hartmut	早稲田大学	教授	持続可能な社会に向けたエネルギー転換の促進	4,290,000	1,170,000	1,170,000
Wang George	早稲田大学	教授	「自由のための政府? Institutional Accountability, and the Survival of Semi-Prudential Democracies	2,080,000	650,000	0
今井 伸一郎	早稲田大学	教授	Sustainability Reporting and Firm Performance in East Asian Countries	3,510,000	650,000	0
堀下 志乃	早稲田大学	教授	健康寿命を延ばすための栄養成分の効率的な摂取	4,420,000	1,040,000	0
加美 美里	早稲田大学	准教授	認知症リスク低減のための認知症予防プログラムの開発	4,160,000	1,170,000	0
金光 永煥	早稲田大学	講師	クラウド環境と仮想化プラットフォームの統合による計算資源の有効利用に関する研究	2,860,000	520,000	0
清水 弘	早稲田大学	教授	入札者選定に関する数理最適化を用いた分散解析	4,420,000	1,300,000	0
清川 潔	早稲田大学	教授	アルゴリズムの最適化	4,030,000	910,000	0
田村 潔	早稲田大学	教授	炎症性腸疾患における免疫チェックポイント分子と腸内細菌叢の相互作用に関する研究	4,290,000	1,690,000	0
野嶽 勇一	早稲田大学	教授	アルゴリズムの最適化	4,290,000	780,000	0
羽田 久一	早稲田大学	教授	環境からの風量制御によるRf電磁場の強化	4,420,000	910,000	0
望月 良美	早稲田大学	講師	産後鬱病予防のための看護介入プログラムの開発と評価	650,000	130,000	0
森本 樹	早稲田大学	准教授	①化合物を生成する光触媒反応の開発	4,290,000	1,170,000	0
矢野 和藏	早稲田大学	教授	②化合物を生成する光触媒反応の開発	4,160,000	1,430,000	0
藤田 佳典	早稲田大学	准教授	③化合物を生成する光触媒反応の開発	3,770,000	910,000	1,040,000
須山 卓也	早稲田大学	教授	④化合物を生成する光触媒反応の開発	4,420,000	650,000	0
松尾 真樹子	早稲田大学	講師	刑事事件の状況証拠に関する多職種協働チームの構築	3,900,000	910,000	0
生野 昌範	早稲田大学	講師	IPS/SPS検閲を目的とした生活リズムの調整に関する研究	3,510,000	520,000	0
田村 大智	早稲田大学	講師	IPS/SPS検閲を目的とした生活リズムの調整に関する研究	4,290,000	1,430,000	0
堀 伸一郎	早稲田大学	研究員	IPS/SPS検閲を目的とした生活リズムの調整に関する研究	4,420,000	1,040,000	1,040,000
大竹 聖美	早稲田大学	教授	IPS/SPS検閲を目的とした生活リズムの調整に関する研究	3,250,000	650,000	910,000
清水 典子	早稲田大学	講師	IPS/SPS検閲を目的とした生活リズムの調整に関する研究	4,290,000	1,460,000	780,000

研究代表者名	所属研究機関名	役職	研究課題名	交付決定額	令和3年度 前押し交付額	未交付額
竹元 仁義	東京理科大学	教授	性能劣化劣化の回復と成長を支える「司法ケア」の活用	2,470,000	910,000	0
武井 彰佳	学習院女子大学	教授	1950年代以降の日本共産党の活動と戦後日本における人口	1,950,000	520,000	0
正木 忍	学習院女子大学	教授	フランス共和政の歴史と憲法：マレ	3,900,000	1,040,000	0
伊藤 彰英	麻布大学	教授	都市環境山水における都市計画と都市の発展	4,290,000	1,300,000	0
稲葉 一穂	麻布大学	教授	比較文化論の歴史と動向	4,290,000	1,040,000	0
小林 直樹	麻布大学	准教授	小児科の歴史と動向	4,420,000	1,560,000	0
豊川 一幸	麻布大学	准教授	小児科の歴史と動向	4,290,000	910,000	0
武田 守	麻布大学	教授	矯正治療の歴史と動向	4,290,000	1,430,000	0
戸田 靖子	麻布大学	教授	矯正治療の歴史と動向	4,290,000	1,430,000	0
新井 暢子	麻布大学	教授	矯正治療の歴史と動向	4,290,000	910,000	0
松下 暢子	麻布大学	教授	矯正治療の歴史と動向	4,290,000	1,300,000	0
村上 裕信	麻布大学	講師	矯正治療の歴史と動向	4,290,000	1,430,000	0
秋山 珠子	神奈川大学	准教授	カルテック・サイエンス・中国・インテリジェント・システム	4,290,000	0	910,000
池原 飛之	神奈川大学	教授	固体薄膜の高性能化による環境成長と染色体動態	4,290,000	1,040,000	0
伊東 弘行	神奈川大学	教授	新規バイオマス含有高機能除去手法の開発および適用	2,210,000	390,000	0
岩田 真一郎	神奈川大学	教授	高齢者の健康と世代間移転、引退決定の要因分析	4,420,000	910,000	780,000
岩元 明敏	神奈川大学	教授	高齢者の健康と世代間移転、引退決定の要因分析	3,510,000	780,000	0
内田 青蔵	神奈川大学	教授	高齢者の健康と世代間移転、引退決定の要因分析	3,770,000	1,170,000	0
小川 真由子	神奈川大学	教授	高齢者の健康と世代間移転、引退決定の要因分析	4,420,000	910,000	1,690,000
小川 幸雄	神奈川大学	准教授	高齢者の健康と世代間移転、引退決定の要因分析	3,510,000	650,000	1,300,000
小野寺 淳	神奈川大学	教授	高齢者の健康と世代間移転、引退決定の要因分析	2,600,000	130,000	0
貝掛 勝也	神奈川大学	教授	高齢者の健康と世代間移転、引退決定の要因分析	4,160,000	780,000	0
河合 明雄	神奈川大学	教授	高齢者の健康と世代間移転、引退決定の要因分析	4,420,000	1,170,000	0
川本 達也	神奈川大学	教授	高齢者の健康と世代間移転、引退決定の要因分析	4,420,000	390,000	0
鈴木 慶夏	神奈川大学	教授	高齢者の健康と世代間移転、引退決定の要因分析	4,420,000	1,300,000	0
高野 龍人	神奈川大学	教授	高齢者の健康と世代間移転、引退決定の要因分析	4,160,000	910,000	910,000
田中 賢	神奈川大学	教授	高齢者の健康と世代間移転、引退決定の要因分析	4,420,000	390,000	0
中山 明芳	神奈川大学	教授	高齢者の健康と世代間移転、引退決定の要因分析	4,420,000	910,000	0
中島 明子	神奈川大学	教授	高齢者の健康と世代間移転、引退決定の要因分析	4,420,000	910,000	0
永田 咲子	神奈川大学	研究員	高齢者の健康と世代間移転、引退決定の要因分析	4,000,000	1,300,000	0
平島 康史	神奈川大学	その他	高齢者の健康と世代間移転、引退決定の要因分析	1,430,000	650,000	0
藤井 誠	神奈川大学	准教授	高齢者の健康と世代間移転、引退決定の要因分析	4,290,000	1,300,000	0
細田 由利	神奈川大学	教授	高齢者の健康と世代間移転、引退決定の要因分析	4,160,000	910,000	0
水野 龍一	神奈川大学	准教授	高齢者の健康と世代間移転、引退決定の要因分析	4,420,000	1,300,000	0
松村 敬	神奈川大学	教授	高齢者の健康と世代間移転、引退決定の要因分析	2,210,000	650,000	0
松本 太	神奈川大学	教授	高齢者の健康と世代間移転、引退決定の要因分析	4,420,000	910,000	0
真庭 豊	神奈川大学	その他	高齢者の健康と世代間移転、引退決定の要因分析	4,290,000	650,000	0
伊 幸仁	神奈川大学	教授	高齢者の健康と世代間移転、引退決定の要因分析	4,420,000	910,000	1,690,000
吉留 公太	神奈川大学	教授	高齢者の健康と世代間移転、引退決定の要因分析	3,900,000	1,170,000	0
青山 典生	神奈川大学	准教授	高齢者の健康と世代間移転、引退決定の要因分析	4,160,000	1,170,000	0
野村 カオリ	神奈川大学	教授	高齢者の健康と世代間移転、引退決定の要因分析	4,000,000	1,170,000	0
坂野 明基	神奈川大学	教授	高齢者の健康と世代間移転、引退決定の要因分析	4,290,000	1,170,000	0
城戸 幹太	神奈川大学	准教授	高齢者の健康と世代間移転、引退決定の要因分析	4,420,000	910,000	0
倉田 優一	神奈川大学	その他	高齢者の健康と世代間移転、引退決定の要因分析	4,290,000	1,170,000	0
齋田 敦子	神奈川大学	助教	高齢者の健康と世代間移転、引退決定の要因分析	4,290,000	1,430,000	0
佐藤 武則	神奈川大学	講師	高齢者の健康と世代間移転、引退決定の要因分析	4,420,000	1,430,000	0
猿田 樹理	神奈川大学	教授	高齢者の健康と世代間移転、引退決定の要因分析	4,420,000	1,300,000	0

研究代表者名	所属研究機関名	役職	研究課題名	交付決定額	令和3年度 前押し交付額	未交付額
二瓶 智太郎	神奈川大学	教授	レーザーによる新規セラミックス修復法の開発	4,160,000	1,170,000	0
平橋 浩子	神奈川大学	助教	歯周炎発症メカニズムの解明	4,160,000	1,300,000	0
三辺 正人	神奈川大学	その他	歯周炎発症メカニズムの解明	4,420,000	1,430,000	0
山本 伊佐夫	神奈川大学	講師	歯周炎発症メカニズムの解明	4,290,000	910,000	0
幸昌一	神奈川大学	教授	歯周炎発症メカニズムの解明	4,290,000	1,430,000	0
内山 繁樹	関東学院大学	准教授	歯周炎発症メカニズムの解明	4,290,000	1,170,000	0
古賀 紀工	関東学院大学	教授	歯周炎発症メカニズムの解明	4,030,000	1,430,000	0
小松 巖也	関東学院大学	教授	歯周炎発症メカニズムの解明	1,560,000	390,000	0
佐藤 由子	関東学院大学	教授	歯周炎発症メカニズムの解明	4,290,000	1,040,000	0
清水 竜二	関東学院大学	教授	歯周炎発症メカニズムの解明	4,290,000	0	1,040,000
真保 智行	関東学院大学	准教授	歯周炎発症メカニズムの解明	3,770,000	910,000	0
高井 治	関東学院大学	その他	歯周炎発症メカニズムの解明	4,420,000	1,040,000	0
智樹 勇太郎	関東学院大学	准教授	歯周炎発症メカニズムの解明	4,420,000	390,000	0
友野 和哲	関東学院大学	准教授	歯周炎発症メカニズムの解明	4,420,000	650,000	0
永田 真弓	関東学院大学	教授	歯周炎発症メカニズムの解明	4,290,000	1,430,000	0
西園 久美子	関東学院大学	教授	歯周炎発症メカニズムの解明	4,242,000	871,000	0
野口 謙一	関東学院大学	准教授	歯周炎発症メカニズムの解明	4,420,000	780,000	0
吉田 広敏	関東学院大学	教授	歯周炎発症メカニズムの解明	4,420,000	1,170,000	0
小林 保子	関東学院大学	教授	歯周炎発症メカニズムの解明	1,300,000	390,000	0
小坂 和志	関東学院大学	教授	歯周炎発症メカニズムの解明	4,420,000	910,000	0
佐々木 智志	湘南工科大学	准教授	歯周炎発症メカニズムの解明	4,420,000	1,170,000	0
中上川 友樹	湘南工科大学	教授	歯周炎発症メカニズムの解明	1,300,000	390,000	0
今井 さやか	相模女子大学	教授	歯周炎発症メカニズムの解明	2,340,000	910,000	0
宇田川 久美	相模女子大学	教授	歯周炎発症メカニズムの解明	4,290,000	1,040,000	0
金 相賢	相模女子大学	講師	歯周炎発症メカニズムの解明	4,290,000	390,000	0
小泉 京美	相模女子大学	教授	歯周炎発症メカニズムの解明	4,420,000	1,040,000	0
下田 章平	相模女子大学	准教授	歯周炎発症メカニズムの解明	4,550,000	910,000	1,820,000
戸原 由利	相模女子大学	教授	歯周炎発症メカニズムの解明	4,420,000	260,000	0
神野 裕行	東京工芸大学	准教授	歯周炎発症メカニズムの解明	4,420,000	650,000	0
大館 実	東京工芸大学	准教授	歯周炎発症メカニズムの解明	4,290,000	910,000	0
幸 徹	東京工芸大学	教授	歯周炎発症メカニズムの解明	4,160,000	650,000	0
豊田 光紀	東京工芸大学	教授	歯周炎発症メカニズムの解明	4,290,000	520,000	0
松本 里香	東京工芸大学	教授	歯周炎発症メカニズムの解明	4,290,000	1,170,000	0
和田 洋	東京工芸大学	教授	歯周炎発症メカニズムの解明	3,380,000	520,000	0
森山 剛	東京工芸大学	准教授	歯周炎発症メカニズムの解明	4,290,000	1,300,000	0
石澤 一志	鶴岡大学	その他	歯周炎発症メカニズムの解明	4,290,000	910,000	0
大井田 新一	鶴岡大学	その他	歯周炎発症メカニズムの解明	4,030,000	520,000	1,170,000
小澤 美恵子	鶴岡大学	その他	歯周炎発症メカニズムの解明	4,420,000	520,000	0
藤田 丈夫	鶴岡大学	講師	歯周炎発症メカニズムの解明	4,290,000	1,300,000	0
下間 雅史	鶴岡大学	その他	歯周炎発症メカニズムの解明	4,290,000	910,000	0
田中 知彦	鶴岡大学	准教授	歯周炎発症メカニズムの解明	4,420,000	1,650,000	0
角田 裕之	鶴岡大学	教授	歯周炎発症メカニズムの解明	4,290,000	1,430,000	0
村田 貴俊	鶴岡大学	講師	歯周炎発症メカニズムの解明	4,290,000	1,040,000	0
山田 秀則	鶴岡大学	助教	歯周炎発症メカニズムの解明	4,420,000	650,000	1,690,000
上原 良子	フェリス学院大学	教授	歯周炎発症メカニズムの解明	4,420,000	1,300,000	0
近藤 裕志	フェリス学院大学	教授	歯周炎発症メカニズムの解明	2,080,000	390,000	0



研究代表者名	所属研究機関名	役職	研究課題名	交付決定額	令和3年度 交付額	令和3年度 前押し交付額	未交付額
齊藤 直	フェリス学院大学	教授	企業支配の面格に関する歴史分析：戦前日本のカタリ野郎とカワコウゾウのいる地域への推進	2,990,000	780,000	0	650,000
佐藤 輝	フェリス学院大学	教授	林沢の分化と着衣支援の検証	1,560,000	520,000	0	910,000
若木 良且	フェリス学院大学	教授	「被疑者」の保存、公開状況の調査とデータニューズ化	3,290,000	780,000	0	0
秋山 友志	横浜国立大学	准教授	都市部における蓄電池型光事業と地域住民との共生	910,000	130,000	0	0
大島 研介	横浜国立大学	講師	点字サインと指のサインの関連 - 指に通じた点字サインに関する実証研究	4,290,000	1,300,000	0	650,000
松崎 智子	横浜国立大学	教授	符号分析を用いた中絶遠征方式と海産物資源への応用	3,120,000	910,000	0	0
新谷 奈津美	聖マリアンナ医科大学	助教	経路分析と機械学習の活用	4,290,000	1,430,000	0	0
池津 敦子	聖マリアンナ医科大学	教授	経路分析と機械学習の活用	4,290,000	1,170,000	0	0
今村 充	聖マリアンナ医科大学	講師	GLP-1受容体活性化による多発性膵臓癌のサルベージ	4,290,000	910,000	0	1,040,000
上川 篤志	聖マリアンナ医科大学	その他	自己免疫疾患における新規T細胞及びT細胞サブセットの増殖と機能	4,290,000	910,000	0	0
岡田 容子	聖マリアンナ医科大学	その他	神経経路による認知機能回復におけるコリン作動性神経の関与とその役割の解明	4,420,000	1,300,000	0	0
加藤 智啓	聖マリアンナ医科大学	教授	Levamisoleを中心とした閉鎖リウマチの炎症的増殖	4,290,000	1,170,000	0	0
加藤 弓子	聖マリアンナ医科大学	研究員	前庭眼反射を指標とした「除い」原因である感覚野の不安定な調節的変異	3,770,000	1,040,000	0	0
門野 弓史	聖マリアンナ医科大学	教授	プレオメタンと免疫系ネットワーク	4,290,000	0	0	0
黒川 真奈緒	聖マリアンナ医科大学	教授	プレオメタンと免疫系ネットワーク	4,290,000	910,000	0	0
佐藤 利行	聖マリアンナ医科大学	助教	免疫系ネットワーク	4,290,000	1,300,000	0	0
佐藤 知雄	聖マリアンナ医科大学	准教授	HAM患者に対する抗CR4抗体療法最適化に関する研究	4,290,000	1,170,000	0	0
佐藤 政秋	聖マリアンナ医科大学	助教	免疫系ネットワーク	4,290,000	910,000	0	0
平 彦彦	聖マリアンナ医科大学	教授	免疫系ネットワーク	4,420,000	650,000	0	0
藤岡 仁美	聖マリアンナ医科大学	講師	免疫系ネットワーク	4,420,000	780,000	0	910,000
津波 純正	聖マリアンナ医科大学	准教授	免疫系ネットワーク	4,420,000	910,000	0	0
齋藤 直美	神奈川工科大学	教授	免疫系ネットワーク	4,290,000	1,300,000	0	0
青木 真希子	神奈川工科大学	助教	免疫系ネットワーク	4,160,000	1,040,000	0	0
伊藤 勝久	神奈川工科大学	教授	免疫系ネットワーク	4,160,000	1,430,000	0	0
伊藤 勝久	神奈川工科大学	教授	免疫系ネットワーク	2,860,000	1,040,000	0	0
上田 麻理	神奈川工科大学	准教授	免疫系ネットワーク	4,290,000	650,000	0	0
金子 直美	神奈川工科大学	教授	免疫系ネットワーク	3,380,000	910,000	0	0
清原 千佳子	神奈川工科大学	教授	免疫系ネットワーク	3,900,000	1,300,000	0	0
鈴木 聡	神奈川工科大学	教授	免疫系ネットワーク	4,290,000	1,300,000	0	0
高村 岳樹	神奈川工科大学	教授	免疫系ネットワーク	3,770,000	1,170,000	0	0
土谷 洋平	神奈川工科大学	准教授	免疫系ネットワーク	3,380,000	390,000	0	1,300,000
仲尾 誠司	神奈川工科大学	准教授	免疫系ネットワーク	3,900,000	1,300,000	0	0
内田 祐一	神奈川工科大学	その他	免疫系ネットワーク	4,290,000	1,430,000	0	0
兵頭 和人	神奈川工科大学	教授	免疫系ネットワーク	4,160,000	910,000	0	0
松本 一教	神奈川工科大学	教授	免疫系ネットワーク	4,030,000	1,430,000	0	0
石田 麻子	昭和音楽大学	教授	免疫系ネットワーク	4,290,000	1,170,000	0	390,000
白川 ゆう子	昭和音楽大学	講師	免疫系ネットワーク	4,420,000	1,560,000	0	0
池上 和志	桐蔭横浜大学	教授	免疫系ネットワーク	4,420,000	1,170,000	0	0
渋谷 崇行	桐蔭横浜大学	教授	免疫系ネットワーク	3,640,000	780,000	0	910,000
杉本 和子	桐蔭横浜大学	研究員	免疫系ネットワーク	4,420,000	1,040,000	0	0
竹村 典良	桐蔭横浜大学	教授	免疫系ネットワーク	4,420,000	1,170,000	0	1,040,000
林田 はるみ	桐蔭横浜大学	教授	免疫系ネットワーク	2,860,000	1,040,000	0	0
吉田 薫	桐蔭横浜大学	教授	免疫系ネットワーク	4,420,000	1,690,000	0	0
本田 倫子	東洋英和学院大学	准教授	免疫系ネットワーク	4,290,000	1,040,000	0	0
萩 綾	東洋英和学院大学	准教授	免疫系ネットワーク	2,730,000	390,000	0	0

研究代表者名	所属研究機関名	役職	研究課題名	交付決定額	令和3年度 交付額	令和3年度 前押し交付額	未交付額
尾崎 博義	東京英和学院大学	准教授	「新選組」を「若き」社会的階級学習」に関する国際比較研究	4,160,000	1,300,000	0	0
岸 康人	松本大学	教授	「新選組」を「若き」社会的階級学習」に関する国際比較研究	4,420,000	520,000	0	910,000
中澤 沙織	松本大学	助教	「新選組」を「若き」社会的階級学習」に関する国際比較研究	2,730,000	780,000	0	0
橋本 正樹	信州大学	准教授	「新選組」を「若き」社会的階級学習」に関する国際比較研究	4,290,000	1,170,000	0	0
湯井 将	横浜国立大学	講師	「新選組」を「若き」社会的階級学習」に関する国際比較研究	4,290,000	910,000	0	0
高橋 智史	横浜国立大学	准教授	「新選組」を「若き」社会的階級学習」に関する国際比較研究	4,290,000	1,690,000	0	0
塚本 裕一	横浜国立大学	教授	「新選組」を「若き」社会的階級学習」に関する国際比較研究	3,900,000	1,430,000	0	0
引田 長徳	横浜国立大学	教授	「新選組」を「若き」社会的階級学習」に関する国際比較研究	4,420,000	1,560,000	0	0
河田 瑞美	横浜国立大学	准教授	「新選組」を「若き」社会的階級学習」に関する国際比較研究	4,420,000	1,040,000	0	1,040,000
鎌 真理子	日本経済大学	准教授	「新選組」を「若き」社会的階級学習」に関する国際比較研究	4,420,000	650,000	0	0
阿部 真実子	横浜国立大学	教授	「新選組」を「若き」社会的階級学習」に関する国際比較研究	3,120,000	520,000	0	780,000
山本 佳代子	横浜国立大学	教授	「新選組」を「若き」社会的階級学習」に関する国際比較研究	1,560,000	130,000	0	390,000
定本 清美	湘南工科大学	教授	「新選組」を「若き」社会的階級学習」に関する国際比較研究	2,470,000	650,000	0	0
山崎 泰広	湘南工科大学	准教授	「新選組」を「若き」社会的階級学習」に関する国際比較研究	4,420,000	1,170,000	0	0
春日 潔一	マニファクトリア大学	准教授	「新選組」を「若き」社会的階級学習」に関する国際比較研究	2,210,000	520,000	0	0
江上 園子	白鷗学園大学	准教授	「新選組」を「若き」社会的階級学習」に関する国際比較研究	3,770,000	780,000	0	1,430,000
堀江 まゆみ	白鷗学園大学	教授	「新選組」を「若き」社会的階級学習」に関する国際比較研究	4,420,000	910,000	0	0
小澤 恭子	東京医療保健大学	准教授	「新選組」を「若き」社会的階級学習」に関する国際比較研究	4,290,000	1,170,000	0	0
小野田 智子	東京医療保健大学	准教授	「新選組」を「若き」社会的階級学習」に関する国際比較研究	4,420,000	780,000	0	0
近藤 純子	東京医療保健大学	講師	「新選組」を「若き」社会的階級学習」に関する国際比較研究	2,990,000	650,000	0	0
清水 雅富	東京医療保健大学	准教授	「新選組」を「若き」社会的階級学習」に関する国際比較研究	4,290,000	1,560,000	0	0
瀬戸 康馬	東京医療保健大学	教授	「新選組」を「若き」社会的階級学習」に関する国際比較研究	4,420,000	1,040,000	0	0
高木 晴良	東京医療保健大学	准教授	「新選組」を「若き」社会的階級学習」に関する国際比較研究	4,160,000	650,000	0	0
田久保 由美	東京医療保健大学	准教授	「新選組」を「若き」社会的階級学習」に関する国際比較研究	4,420,000	1,560,000	0	0
谷本 真理子	東京医療保健大学	教授	「新選組」を「若き」社会的階級学習」に関する国際比較研究	4,160,000	650,000	0	0
宮本 千津子	東京医療保健大学	教授	「新選組」を「若き」社会的階級学習」に関する国際比較研究	4,290,000	1,300,000	0	0
鈴木 哲也	東京未来大学	教授	「新選組」を「若き」社会的階級学習」に関する国際比較研究	1,170,000	130,000	0	520,000
梅地 早和子	東京未来大学	准教授	「新選組」を「若き」社会的階級学習」に関する国際比較研究	3,250,000	1,560,000	0	0
高梨 知樹	東京未来大学	教授	「新選組」を「若き」社会的階級学習」に関する国際比較研究	3,250,000	1,300,000	0	0
宇野 巧	こども教育宝山大学	教授	「新選組」を「若き」社会的階級学習」に関する国際比較研究	3,900,000	1,170,000	0	260,000
大橋 由紀子	東京労働科学大学	准教授	「新選組」を「若き」社会的階級学習」に関する国際比較研究	4,420,000	910,000	0	0
窪田 幸子	東京労働科学大学	講師	「新選組」を「若き」社会的階級学習」に関する国際比較研究	4,290,000	1,170,000	0	0
中村 美幸	東京労働科学大学	教授	「新選組」を「若き」社会的階級学習」に関する国際比較研究	1,300,000	260,000	0	0
加藤 奈久	東京労働科学大学	教授	「新選組」を「若き」社会的階級学習」に関する国際比較研究	2,990,000	520,000	0	0
斎藤 典明	東京労働科学大学	教授	「新選組」を「若き」社会的階級学習」に関する国際比較研究	2,210,000	780,000	0	0
高木 美也子	東京労働科学大学	教授	「新選組」を「若き」社会的階級学習」に関する国際比較研究	4,420,000	780,000	0	0
菅 乃希子	国際ファッション専門学校	教授	「新選組」を「若き」社会的階級学習」に関する国際比較研究	3,510,000	1,300,000	0	0
寺戸 洋子	国際ファッション専門学校	准教授	「新選組」を「若き」社会的階級学習」に関する国際比較研究	3,380,000	1,170,000	0	130,000
田村 聡	国際ファッション専門学校	教授	「新選組」を「若き」社会的階級学習」に関する国際比較研究	4,290,000	1,430,000	0	0
飯田 豊徳	国際ファッション専門学校	教授	「新選組」を「若き」社会的階級学習」に関する国際比較研究	4,290,000	910,000	0	0
井口 翼穂子	新潟薬科大学	教授	「新選組」を「若き」社会的階級学習」に関する国際比較研究	4,420,000	1,300,000	0	0
井澤 章子	新潟薬科大学	教授	「新選組」を「若き」社会的階級学習」に関する国際比較研究	4,290,000	650,000	0	0
川田 邦明	新潟薬科大学	教授	「新選組」を「若き」社会的階級学習」に関する国際比較研究	4,290,000	1,300,000	0	0
川原 浩一	新潟薬科大学	准教授	「新選組」を「若き」社会的階級学習」に関する国際比較研究	4,420,000	910,000	0	0
山崎 晴文	新潟薬科大学	助教	「新選組」を「若き」社会的階級学習」に関する国際比較研究	4,290,000	1,560,000	0	0
Zhang, Y. Zhang	国際大学	教授	「新選組」を「若き」社会的階級学習」に関する国際比較研究	4,420,000	1,560,000	0	0

研究代表者名	所属研究機関名	役職	研究課題名	交付決定額	令和3年度 交付額	令和3年度 前押し交付額	未交付額
藤本 昇嗣	敬和学園大学	准教授	文化享育の多層性の検討	3,380,000	650,000	0	910,000
姜 興起	新潟経営大学	教授	ビッグデータを活用した景気変動メカニズムのメカニズムの分析	4,290,000	1,690,000	0	0
宮本 和之	新潟国際情報大学	講師	異なる移動体通信ネットワーク間の接続・共有を行うための機能の検討	3,770,000	780,000	0	0
矢口 裕子	新潟国際情報大学	教授	「無断削除日記」以後のアナログ・デジタル・クラウドの連携	2,730,000	1,170,000	0	0
吉澤 文寿	新潟国際情報大学	教授	日報委託業務の運用に関する日常業務一日本新聞社日報委託業務の委託業務の委託業務を中心として	4,160,000	780,000	0	0
久保田 真哉	新潟工科大学	准教授	IoTを活用した農業生産性向上策としてのスマートファクトリーの実現	4,420,000	1,300,000	0	1,430,000
佐藤 栄一	新潟工科大学	教授	シニア向け型水車の開発を目的とした水車実験装置の開発	4,420,000	390,000	0	0
小島 さやか	新潟経営大学	助教	ワークモブリティの活用に関する研究	4,290,000	1,300,000	0	0
本間 秀雄	新潟経営大学	教授	ワークモブリティの活用に関する研究	4,420,000	1,040,000	0	0
南原 優子	新潟経営大学	准教授	ワークモブリティの活用に関する研究	4,290,000	1,040,000	0	0
岩森 大	新潟経営大学	講師	ワークモブリティの活用に関する研究	4,290,000	650,000	0	780,000
江玉 健明	新潟経営大学	教授	ワークモブリティの活用に関する研究	4,160,000	650,000	0	0
大森 豪	新潟経営大学	教授	ワークモブリティの活用に関する研究	4,030,000	520,000	0	0
神田 賢	新潟経営大学	助教	ワークモブリティの活用に関する研究	4,420,000	910,000	0	0
桑原 桂	新潟経営大学	准教授	ワークモブリティの活用に関する研究	4,420,000	130,000	0	0
越中 敬一	新潟経営大学	准教授	ワークモブリティの活用に関する研究	4,290,000	780,000	0	0
佐藤 晶子	新潟経営大学	准教授	ワークモブリティの活用に関する研究	2,470,000	780,000	0	0
寺田 真美代	新潟経営大学	教授	ワークモブリティの活用に関する研究	4,420,000	910,000	0	1,040,000
戸田 善男	新潟経営大学	教授	ワークモブリティの活用に関する研究	4,290,000	280,000	0	280,000
橋 晴雄	新潟経営大学	教授	ワークモブリティの活用に関する研究	4,160,000	910,000	0	0
山中 幸哉	新潟経営大学	准教授	ワークモブリティの活用に関する研究	4,160,000	1,300,000	0	0
中川 明仁	新潟経営大学	講師	ワークモブリティの活用に関する研究	4,290,000	650,000	0	1,680,000
長島 裕二	新潟経営大学	教授	ワークモブリティの活用に関する研究	4,420,000	1,580,000	0	0
石崎 誠也	新潟経営大学	その他	ワークモブリティの活用に関する研究	1,820,000	280,000	0	0
相山 誠也	富山国際大学	教授	ワークモブリティの活用に関する研究	4,030,000	1,430,000	0	0
中腰 真和	富山国際大学	教授	ワークモブリティの活用に関する研究	2,470,000	780,000	0	0
青木 茂明	富山国際大学	教授	ワークモブリティの活用に関する研究	4,420,000	520,000	0	0
阿部 倫之	富山国際大学	教授	ワークモブリティの活用に関する研究	4,030,000	650,000	0	0
伊藤 隆夫	富山国際大学	教授	ワークモブリティの活用に関する研究	4,290,000	1,040,000	0	0
通瀬 和弘	富山国際大学	教授	ワークモブリティの活用に関する研究	4,420,000	1,300,000	0	0
大澤 直樹	富山国際大学	教授	ワークモブリティの活用に関する研究	4,420,000	390,000	0	0
岡本 正人	富山国際大学	教授	ワークモブリティの活用に関する研究	4,290,000	390,000	0	0
金光 秀和	富山国際大学	教授	ワークモブリティの活用に関する研究	4,420,000	1,040,000	0	0
斉藤 博樹	富山国際大学	教授	ワークモブリティの活用に関する研究	4,420,000	650,000	0	0
坂本 香織	富山国際大学	准教授	ワークモブリティの活用に関する研究	2,860,000	650,000	0	0
坂本 重彦	富山国際大学	教授	ワークモブリティの活用に関する研究	4,420,000	1,300,000	0	0
佐藤 弘美	富山国際大学	講師	ワークモブリティの活用に関する研究	4,420,000	2,080,000	1,040,000	1,170,000
鹿田 正昭	富山国際大学	教授	ワークモブリティの活用に関する研究	4,160,000	280,000	0	0
篠田 昌久	富山国際大学	教授	ワークモブリティの活用に関する研究	4,420,000	1,300,000	0	0
島内 末廣	富山国際大学	教授	ワークモブリティの活用に関する研究	4,420,000	4,420,000	0	0
竹井 義法	富山国際大学	教授	ワークモブリティの活用に関する研究	4,160,000	1,170,000	0	0
田中 忠芳	富山国際大学	准教授	ワークモブリティの活用に関する研究	4,290,000	390,000	0	0
谷口 昌宏	富山国際大学	教授	ワークモブリティの活用に関する研究	4,290,000	910,000	0	0
徳永 光晴	富山国際大学	教授	ワークモブリティの活用に関する研究	3,900,000	390,000	0	650,000
堀内 文彦	富山国際大学	教授	ワークモブリティの活用に関する研究	3,900,000	1,040,000	0	910,000
中村 昇	富山国際大学	教授	ワークモブリティの活用に関する研究	3,770,000	1,430,000	0	0

研究代表者名	所属研究機関名	役職	研究課題名	交付決定額	令和3年度 交付額	令和3年度 前押し交付額	未交付額
西村 賢	金沢工業大学	教授	「ついで」の活用に関する研究	1,950,000	910,000	0	0
林 亮子	金沢工業大学	准教授	「ついで」の活用に関する研究	4,290,000	1,560,000	0	0
深田 晴己	金沢工業大学	准教授	「ついで」の活用に関する研究	4,290,000	780,000	0	0
深見 正	金沢工業大学	教授	「ついで」の活用に関する研究	4,420,000	390,000	0	0
桐樹 秀幸	金沢工業大学	講師	「ついで」の活用に関する研究	4,160,000	780,000	0	0
吉田 悠太郎	金沢工業大学	教授	「ついで」の活用に関する研究	2,340,000	910,000	0	0
新井 里美	金沢工業大学	講師	「ついで」の活用に関する研究	4,160,000	1,300,000	0	0
宇和 裕介	金沢工業大学	講師	「ついで」の活用に関する研究	4,420,000	910,000	0	0
小野 崇樹	金沢工業大学	准教授	「ついで」の活用に関する研究	4,420,000	1,040,000	0	0
大野 守正	金沢工業大学	教授	「ついで」の活用に関する研究	4,420,000	1,430,000	0	0
北村 守正	金沢工業大学	教授	「ついで」の活用に関する研究	4,420,000	1,430,000	0	0
齋田 康孝	金沢工業大学	教授	「ついで」の活用に関する研究	4,290,000	910,000	0	0
小林 正宗	金沢工業大学	助教	「ついで」の活用に関する研究	4,420,000	1,430,000	0	0
小畑 照雄	金沢工業大学	助教	「ついで」の活用に関する研究	4,420,000	1,430,000	0	0
藤川 大	金沢工業大学	教授	「ついで」の活用に関する研究	4,420,000	650,000	0	0
清井 大輔	金沢工業大学	講師	「ついで」の活用に関する研究	4,420,000	1,430,000	0	0
芝本 利重	金沢工業大学	教授	「ついで」の活用に関する研究	4,290,000	520,000	0	0
清水 ひろき	金沢工業大学	教授	「ついで」の活用に関する研究	4,290,000	1,170,000	0	0
清水 大輔	金沢工業大学	教授	「ついで」の活用に関する研究	4,290,000	390,000	0	0
辻 裕之	金沢工業大学	教授	「ついで」の活用に関する研究	4,290,000	780,000	0	1,300,000
清田 龍佑	金沢工業大学	准教授	「ついで」の活用に関する研究	4,420,000	390,000	0	0
幸西 敬子	金沢工業大学	准教授	「ついで」の活用に関する研究	2,980,000	260,000	0	650,000
西野 善一	金沢工業大学	教授	「ついで」の活用に関する研究	3,120,000	1,040,000	0	0
福井 清教	金沢工業大学	准教授	「ついで」の活用に関する研究	4,030,000	650,000	0	0
福村 敬	金沢工業大学	助教	「ついで」の活用に関する研究	4,160,000	1,040,000	0	0
吉市 賢吾	金沢工業大学	教授	「ついで」の活用に関する研究	4,290,000	1,040,000	0	0
松本 剛一	金沢工業大学	教授	「ついで」の活用に関する研究	4,290,000	1,170,000	0	0
宮本 亨	金沢工業大学	講師	「ついで」の活用に関する研究	4,290,000	910,000	0	0
森 健太郎	金沢工業大学	助教	「ついで」の活用に関する研究	4,290,000	1,040,000	0	0
和田 俊樹	金沢工業大学	助教	「ついで」の活用に関する研究	4,290,000	1,040,000	0	0
松尾 大朗	北陸大学	准教授	「ついで」の活用に関する研究	4,030,000	650,000	0	650,000
佐藤 安則	北陸大学	講師	「ついで」の活用に関する研究	4,290,000	520,000	0	0
鈴木 大助	北陸大学	教授	「ついで」の活用に関する研究	1,560,000	390,000	0	650,000
武本 真清	北陸大学	准教授	「ついで」の活用に関する研究	4,290,000	1,300,000	0	0
大黒 徹	北陸大学	教授	「ついで」の活用に関する研究	4,290,000	1,300,000	0	0
松尾 由理	北陸大学	教授	「ついで」の活用に関する研究	4,290,000	1,040,000	0	0
徳永 美希	金沢学院大学	講師	「ついで」の活用に関する研究	4,290,000	910,000	0	0
彦 聖美	金沢大学	教授	「ついで」の活用に関する研究	4,290,000	1,300,000	0	0
栗木 史代	福井工業大学	教授	「ついで」の活用に関する研究	1,560,000	520,000	0	0
井藤 幹夫	福井工業大学	教授	「ついで」の活用に関する研究	4,290,000	1,170,000	0	0
木暮 義隆	福井工業大学	教授	「ついで」の活用に関する研究	3,250,000	910,000	0	0
砂川 武藏	福井工業大学	教授	「ついで」の活用に関する研究	2,210,000	390,000	0	0
野口 電治	福井工業大学	教授	「ついで」の活用に関する研究	3,900,000	780,000	0	0
西川 健雄	福井工業大学	教授	「ついで」の活用に関する研究	4,290,000	780,000	0	0
古澤 和也	福井工業大学	教授	「ついで」の活用に関する研究	4,290,000	1,300,000	0	0

研究代表者名	所属研究機関名	役職	研究課題名	交付決定額	令和3年度 交付額	令和3年度 前押し交付額	未交付額
上坂 真司	中央学院大学	教授	心臓手術後患者が10でけ行う起算期リハビリテーションに関する研究	4,420,000	1,040,000	1,040,000	260,000
加藤 大輔	中央学院大学	准教授	精神障害者に対する当番型画型の評価	4,290,000	1,170,000	1,170,000	0
谷口 真由美	中央学院大学	教授	第三者派遣事業が社会福祉施設に与える影響の調査	4,290,000	760,000	760,000	0
千島 司浩	中央学院大学	教授	障害者に対する社会的参加の促進に関する研究	4,420,000	650,000	650,000	0
別府 悦子	中央学院大学	教授	障害者に対する社会的参加の促進に関する研究	4,290,000	910,000	910,000	0
金子 薫子	岐阜医療科学大学	教授	発達障害者の生活環境改善に関する研究	4,290,000	1,430,000	1,430,000	0
世戸 孝樹	岐阜医療科学大学	准教授	発達障害者の生活環境改善に関する研究	4,290,000	1,430,000	1,430,000	0
松井 敬敏	岐阜医療科学大学	准教授	発達障害者の生活環境改善に関する研究	3,770,000	760,000	760,000	0
大塚 大樹	岐阜医療科学大学	准教授	発達障害者の生活環境改善に関する研究	4,290,000	565,000	565,000	0
藤村 千夏	岐阜医療科学大学	准教授	発達障害者の生活環境改善に関する研究	4,420,000	1,430,000	1,430,000	0
高久 遥子	岐阜医療科学大学	講師	発達障害者の生活環境改善に関する研究	4,290,000	1,560,000	1,560,000	0
戸沢 成光	常葉大学	教授	発達障害者の生活環境改善に関する研究	2,080,000	650,000	650,000	0
阿部 郁男	常葉大学	教授	発達障害者の生活環境改善に関する研究	4,290,000	1,300,000	1,300,000	0
池田 浩敬	常葉大学	教授	発達障害者の生活環境改善に関する研究	3,770,000	760,000	760,000	0
木村 光男	常葉大学	准教授	発達障害者の生活環境改善に関する研究	3,900,000	1,170,000	1,170,000	0
小山 浩	常葉大学	准教授	発達障害者の生活環境改善に関する研究	3,640,000	910,000	910,000	0
中田 隆博	常葉大学	教授	発達障害者の生活環境改善に関する研究	4,290,000	1,430,000	1,430,000	0
羽田野 真帆	常葉大学	講師	発達障害者の生活環境改善に関する研究	4,290,000	1,040,000	1,040,000	0
村瀬 慶紀	常葉大学	准教授	発達障害者の生活環境改善に関する研究	2,210,000	520,000	520,000	0
山下 浩一	常葉大学	准教授	発達障害者の生活環境改善に関する研究	4,420,000	1,040,000	1,040,000	1,560,000
工藤 上	静岡理工科大学	その他	発達障害者の生活環境改善に関する研究	4,420,000	380,000	380,000	0
窪田 伸吾	静岡理工科大学	准教授	発達障害者の生活環境改善に関する研究	4,420,000	1,430,000	1,430,000	0
飛田 和輝	静岡理工科大学	教授	発達障害者の生活環境改善に関する研究	4,290,000	910,000	910,000	0
南齊 勉	静岡理工科大学	教授	発達障害者の生活環境改善に関する研究	4,290,000	650,000	650,000	0
野崎 孝志	静岡理工科大学	教授	発達障害者の生活環境改善に関する研究	4,420,000	1,170,000	1,170,000	0
牧野 育代	静岡理工科大学	准教授	発達障害者の生活環境改善に関する研究	4,420,000	650,000	650,000	0
津波 隆子	愛媛大学	助教	発達障害者の生活環境改善に関する研究	1,950,000	520,000	520,000	0
泉 良太	愛媛大学	教授	発達障害者の生活環境改善に関する研究	4,160,000	1,300,000	1,300,000	0
大城 昌平	愛媛大学	教授	発達障害者の生活環境改善に関する研究	4,290,000	1,950,000	1,950,000	0
小井 昌子	愛媛大学	准教授	発達障害者の生活環境改善に関する研究	4,290,000	1,430,000	1,430,000	0
佐久間 佐織	愛媛大学	教授	発達障害者の生活環境改善に関する研究	4,420,000	650,000	650,000	1,300,000
佐藤 順子	愛媛大学	教授	発達障害者の生活環境改善に関する研究	2,470,000	520,000	520,000	0
佐藤 順子	愛媛大学	教授	発達障害者の生活環境改善に関する研究	1,040,000	520,000	520,000	0
長峰 伸治	愛媛大学	教授	発達障害者の生活環境改善に関する研究	4,290,000	1,950,000	1,950,000	0
野田 由佳里	愛媛大学	教授	発達障害者の生活環境改善に関する研究	4,290,000	390,000	390,000	0
三崎 太郎	愛媛大学	教授	発達障害者の生活環境改善に関する研究	4,290,000	1,300,000	1,300,000	0
杉本 美恵	愛媛大学	助教	発達障害者の生活環境改善に関する研究	3,250,000	390,000	390,000	260,000
吉本 好延	愛媛大学	教授	発達障害者の生活環境改善に関する研究	4,290,000	390,000	390,000	520,000
小川 俊子	静岡福祉大学	教授	発達障害者の生活環境改善に関する研究	4,290,000	1,300,000	1,300,000	0
小田 利行	静岡福祉大学	教授	発達障害者の生活環境改善に関する研究	4,290,000	1,430,000	1,430,000	0
木本 利行	愛媛大学	助教	発達障害者の生活環境改善に関する研究	4,290,000	780,000	780,000	0
大北 健一	愛媛大学	教授	発達障害者の生活環境改善に関する研究	4,420,000	910,000	910,000	0
加藤 潤	愛媛大学	教授	発達障害者の生活環境改善に関する研究	4,290,000	650,000	650,000	0
小林 真紀	愛媛大学	教授	発達障害者の生活環境改善に関する研究	3,120,000	1,170,000	1,170,000	0
平高 史也	愛媛大学	教授	発達障害者の生活環境改善に関する研究	4,420,000	1,560,000	1,560,000	0

研究代表者名	所属研究機関名	役職	研究課題名	交付決定額	令和3年度 交付額	令和3年度 前押し交付額	未交付額
小山 さなえ	山梨学院大学	教授	プロスポーツチームによる地域活性化戦略	4,420,000	1,170,000	1,170,000	1,430,000
浦本 裕美	山梨学院大学	教授	プロスポーツチームによる地域活性化戦略	4,290,000	520,000	520,000	0
滝谷 隆弘	山梨学院大学	教授	プロスポーツチームによる地域活性化戦略	3,900,000	650,000	650,000	1,680,000
水田 敏郎	山梨学院大学	教授	プロスポーツチームによる地域活性化戦略	4,160,000	1,170,000	1,170,000	0
山本 浩範	山梨学院大学	教授	プロスポーツチームによる地域活性化戦略	4,290,000	910,000	910,000	0
小原 直人	山梨学院大学	教授	プロスポーツチームによる地域活性化戦略	3,900,000	910,000	910,000	1,040,000
永井 和佳	山梨学院大学	教授	プロスポーツチームによる地域活性化戦略	4,420,000	1,300,000	1,300,000	0
岩谷 聡一朗	山梨学院大学	准教授	プロスポーツチームによる地域活性化戦略	3,380,000	780,000	780,000	0
河崎 里織	山梨学院大学	その他	プロスポーツチームによる地域活性化戦略	4,290,000	650,000	650,000	0
長瀬 宏作	山梨学院大学	准教授	プロスポーツチームによる地域活性化戦略	4,290,000	910,000	910,000	559,000
萩原 宏毅	山梨学院大学	教授	プロスポーツチームによる地域活性化戦略	4,420,000	910,000	910,000	780,000
森長 真一	山梨学院大学	准教授	プロスポーツチームによる地域活性化戦略	4,420,000	910,000	910,000	1,040,000
渡邊 敬重	山梨学院大学	教授	プロスポーツチームによる地域活性化戦略	2,860,000	1,300,000	1,300,000	0
重村 泰	山梨学院大学	教授	プロスポーツチームによる地域活性化戦略	4,290,000	910,000	910,000	0
田中 将志	山梨学院大学	教授	プロスポーツチームによる地域活性化戦略	4,290,000	1,300,000	1,300,000	0
山田 真衣	山梨学院大学	准教授	プロスポーツチームによる地域活性化戦略	3,900,000	650,000	650,000	910,000
安藤 宏	山梨学院大学	准教授	プロスポーツチームによる地域活性化戦略	4,290,000	1,170,000	1,170,000	0
石田 昌義	山梨学院大学	講師	プロスポーツチームによる地域活性化戦略	4,420,000	1,040,000	1,040,000	0
上原 俊介	山梨学院大学	講師	プロスポーツチームによる地域活性化戦略	4,290,000	1,300,000	1,300,000	0
富田 美穂子	山梨学院大学	教授	プロスポーツチームによる地域活性化戦略	4,290,000	520,000	520,000	0
中村 美どり	山梨学院大学	准教授	プロスポーツチームによる地域活性化戦略	4,290,000	1,430,000	1,430,000	0
三好 智博	山梨学院大学	講師	プロスポーツチームによる地域活性化戦略	4,290,000	1,430,000	1,430,000	0
李 善起	山梨学院大学	准教授	プロスポーツチームによる地域活性化戦略	4,290,000	1,300,000	1,300,000	0
大瀬 真由美	山梨学院大学	准教授	プロスポーツチームによる地域活性化戦略	3,770,000	650,000	650,000	1,170,000
高木 勝広	山梨学院大学	教授	プロスポーツチームによる地域活性化戦略	4,030,000	1,170,000	1,170,000	0
弘田 重二	山梨学院大学	教授	プロスポーツチームによる地域活性化戦略	4,420,000	1,430,000	1,430,000	0
北村 千草	山梨学院大学	准教授	プロスポーツチームによる地域活性化戦略	4,000,000	910,000	910,000	0
松原 信隆	山梨学院大学	教授	プロスポーツチームによる地域活性化戦略	2,470,000	520,000	520,000	0
高嶋 孝倫	山梨学院大学	教授	プロスポーツチームによる地域活性化戦略	4,200,000	1,400,000	1,400,000	0
藤川 君江	山梨学院大学	教授	プロスポーツチームによる地域活性化戦略	4,420,000	1,040,000	1,040,000	0
山本 重人	山梨学院大学	准教授	プロスポーツチームによる地域活性化戦略	1,040,000	260,000	260,000	0
鹿池 和樹	山梨学院大学	助教	プロスポーツチームによる地域活性化戦略	4,290,000	910,000	910,000	0
奥田 正典	山梨学院大学	准教授	プロスポーツチームによる地域活性化戦略	4,420,000	1,300,000	1,300,000	780,000
柏原 真史	山梨学院大学	教授	プロスポーツチームによる地域活性化戦略	4,030,000	1,300,000	1,300,000	0
片岡 剛雄	山梨学院大学	講師	プロスポーツチームによる地域活性化戦略	4,290,000	1,430,000	1,430,000	0
勝又 明敏	山梨学院大学	教授	プロスポーツチームによる地域活性化戦略	4,290,000	780,000	780,000	0
金山 圭一	山梨学院大学	講師	プロスポーツチームによる地域活性化戦略	4,420,000	1,300,000	1,300,000	0
櫻井 学	山梨学院大学	教授	プロスポーツチームによる地域活性化戦略	4,420,000	1,560,000	1,560,000	0
阪本 順一	山梨学院大学	教授	プロスポーツチームによる地域活性化戦略	4,290,000	780,000	780,000	1,430,000
谷口 裕重	山梨学院大学	准教授	プロスポーツチームによる地域活性化戦略	4,420,000	1,430,000	1,430,000	0
玉置 幸道	山梨学院大学	教授	プロスポーツチームによる地域活性化戦略	4,420,000	520,000	520,000	260,000
安尾 敬明	山梨学院大学	講師	プロスポーツチームによる地域活性化戦略	4,290,000	1,430,000	1,430,000	0
伊藤 邦美	山梨学院大学	教授	プロスポーツチームによる地域活性化戦略	4,420,000	1,040,000	1,040,000	0
阿部 敬	山梨学院大学	その他	プロスポーツチームによる地域活性化戦略	4,420,000	1,170,000	1,170,000	0
煙山 千尋	山梨学院大学	准教授	プロスポーツチームによる地域活性化戦略	2,860,000	650,000	650,000	780,000



研究代表者名	所属研究機関名	役職	研究課題名	交付決定額	令和3年度 交付額	令和3年度 前押し交付額	未交付額
森野 茂	大田大学	教授	低遅速ネットワーク実現に向けた簡易かつ高精度な防犯防犯システム構築に関する研究	4,290,000	1,170,000	0	0
高橋 之	大田大学	准教授	人工知能による話者認識拒否制御に関する研究	4,160,000	1,170,000	0	0
石橋 寛	大田大学	教授	人工知能による話者認識拒否制御に関する研究	4,290,000	780,000	0	780,000
藤森 繁	大田大学	准教授	コンクリートの高品質品質評価への小径ドローンを用いた検査に関する研究	3,510,000	520,000	0	0
不破 勝彦	大田大学	教授	コンクリートの高品質品質評価への小径ドローンを用いた検査に関する研究	2,860,000	780,000	0	280,000
堀尾 吉巳	大田大学	その他	二次元編組に対する反射電子回折装置の開発	2,860,000	650,000	0	0
青木 公也	大田大学	教授	自己学習型AI技術による外観検査システムの自動設計	4,290,000	650,000	0	0
石原 典秀	大田大学	教授	国際社会への国際化に関する神経科学的な研究	4,420,000	780,000	0	1,300,000
山崎 彰人	大田大学	教授	国際社会への国際化に関する神経科学的な研究	4,160,000	1,300,000	0	780,000
金井 良幸	大田大学	准教授	国際社会への国際化に関する神経科学的な研究	1,300,000	130,000	0	0
Imig A lexander	大田大学	准教授	国際社会への国際化に関する神経科学的な研究	3,510,000	1,430,000	0	0
奥田 孝	大田大学	教授	国際社会への国際化に関する神経科学的な研究	4,420,000	650,000	0	0
加藤 晴明	大田大学	教授	国際社会への国際化に関する神経科学的な研究	3,640,000	1,300,000	0	0
加藤 明芳	大田大学	教授	国際社会への国際化に関する神経科学的な研究	4,030,000	1,040,000	0	0
山崎 勇樹	大田大学	教授	国際社会への国際化に関する神経科学的な研究	4,290,000	1,430,000	0	0
鬼頭 信貴	大田大学	准教授	国際社会への国際化に関する神経科学的な研究	4,290,000	1,040,000	0	0
京 俊介	大田大学	准教授	国際社会への国際化に関する神経科学的な研究	3,900,000	1,300,000	0	0
桑村 哲生	大田大学	その他	国際社会への国際化に関する神経科学的な研究	4,420,000	1,430,000	0	0
高坂 拓司	大田大学	教授	国際社会への国際化に関する神経科学的な研究	4,420,000	650,000	0	0
近藤 健児	大田大学	教授	国際社会への国際化に関する神経科学的な研究	4,290,000	910,000	0	0
浦井 重義子	大田大学	教授	国際社会への国際化に関する神経科学的な研究	4,420,000	1,040,000	0	0
坂井 誠	大田大学	教授	国際社会への国際化に関する神経科学的な研究	3,510,000	650,000	0	0
須田 勇	大田大学	教授	国際社会への国際化に関する神経科学的な研究	4,290,000	1,040,000	0	1,300,000
須田 勇	大田大学	教授	国際社会への国際化に関する神経科学的な研究	3,900,000	650,000	0	0
瀬 剛志	大田大学	教授	国際社会への国際化に関する神経科学的な研究	4,290,000	650,000	0	0
手塚 崇敏	大田大学	准教授	国際社会への国際化に関する神経科学的な研究	4,290,000	1,170,000	0	0
中川 直志	大田大学	教授	国際社会への国際化に関する神経科学的な研究	2,730,000	780,000	0	0
中川 由貴	大田大学	教授	国際社会への国際化に関する神経科学的な研究	3,510,000	780,000	0	650,000
中島 洋	大田大学	准教授	国際社会への国際化に関する神経科学的な研究	3,120,000	1,040,000	0	0
中野 貴博	大田大学	教授	国際社会への国際化に関する神経科学的な研究	4,290,000	1,300,000	0	0
濱崎 智江	大田大学	准教授	国際社会への国際化に関する神経科学的な研究	3,250,000	910,000	0	0
松本 友一郎	大田大学	教授	国際社会への国際化に関する神経科学的な研究	4,290,000	1,430,000	0	0
日 恒憲	大田大学	教授	国際社会への国際化に関する神経科学的な研究	3,770,000	1,560,000	0	0
森 有礼	大田大学	教授	国際社会への国際化に関する神経科学的な研究	1,950,000	260,000	0	0
吉田 毅	大田大学	教授	国際社会への国際化に関する神経科学的な研究	3,380,000	1,040,000	0	0
米田 大輔	大田大学	准教授	国際社会への国際化に関する神経科学的な研究	2,600,000	780,000	0	0
後藤 英之	大田大学	教授	国際社会への国際化に関する神経科学的な研究	2,730,000	780,000	0	910,000
笹竹 英徳	大田大学	教授	国際社会への国際化に関する神経科学的な研究	1,300,000	390,000	0	0
村上 太郎	大田大学	教授	国際社会への国際化に関する神経科学的な研究	4,420,000	780,000	0	0
江尻 晴美	大田大学	教授	国際社会への国際化に関する神経科学的な研究	3,770,000	1,170,000	0	0
大海 雄介	大田大学	助教	国際社会への国際化に関する神経科学的な研究	4,420,000	1,560,000	0	0
大地 宏子	大田大学	准教授	国際社会への国際化に関する神経科学的な研究	1,820,000	390,000	0	0
岡本 肇	大田大学	准教授	国際社会への国際化に関する神経科学的な研究	4,290,000	520,000	0	0
工藤 健司	大田大学	教授	国際社会への国際化に関する神経科学的な研究	4,580,000	455,000	0	455,000
小島 昌子	大田大学	准教授	国際社会への国際化に関する神経科学的な研究	4,290,000	1,430,000	0	0
小森 早江子	大田大学	教授	国際社会への国際化に関する神経科学的な研究	4,420,000	1,170,000	0	650,000

研究代表者名	所属研究機関名	役職	研究課題名	交付決定額	令和3年度 交付額	令和3年度 前押し交付額	未交付額
古川 邦之	愛知大学	教授	黒石塔岩壁における菌類と定着菌類の精密モニタリング	3,120,000	910,000	0	0
吉里 実	愛知大学	教授	黒石塔岩壁における菌類と定着菌類の精密モニタリング	4,420,000	780,000	0	780,000
石田 樹哉	愛知学院大学	教授	黒石塔岩壁における菌類と定着菌類の精密モニタリング	4,420,000	1,040,000	0	1,040,000
井村 英人	愛知学院大学	講師	黒石塔岩壁における菌類と定着菌類の精密モニタリング	4,030,000	1,170,000	0	0
久能 三枝子 (高田 三枝子)	愛知学院大学	准教授	黒石塔岩壁における菌類と定着菌類の精密モニタリング	4,160,000	1,040,000	0	650,000
木下 真真 (佐井 真真)	愛知学院大学	准教授	黒石塔岩壁における菌類と定着菌類の精密モニタリング	4,420,000	780,000	0	1,560,000
近藤 久貴	愛知学院大学	講師	黒石塔岩壁における菌類と定着菌類の精密モニタリング	4,290,000	910,000	0	780,000
後藤 義浩	愛知学院大学	教授	黒石塔岩壁における菌類と定着菌類の精密モニタリング	4,290,000	1,560,000	0	0
嶋崎 義浩	愛知学院大学	教授	黒石塔岩壁における菌類と定着菌類の精密モニタリング	4,290,000	1,430,000	0	0
谷 伊織	愛知学院大学	准教授	黒石塔岩壁における菌類と定着菌類の精密モニタリング	4,420,000	780,000	0	1,560,000
成瀬 桂子	愛知学院大学	教授	黒石塔岩壁における菌類と定着菌類の精密モニタリング	4,420,000	1,300,000	0	0
西川 清	愛知学院大学	講師	黒石塔岩壁における菌類と定着菌類の精密モニタリング	4,000,000	1,040,000	0	0
林 潤一郎	愛知学院大学	准教授	黒石塔岩壁における菌類と定着菌類の精密モニタリング	4,160,000	1,300,000	0	0
原 敏文	愛知学院大学	講師	黒石塔岩壁における菌類と定着菌類の精密モニタリング	4,420,000	1,300,000	0	0
福島 金治	愛知学院大学	教授	黒石塔岩壁における菌類と定着菌類の精密モニタリング	1,560,000	390,000	0	0
藤田 賢	愛知学院大学	教授	黒石塔岩壁における菌類と定着菌類の精密モニタリング	3,510,000	910,000	0	0
黒上 谷 盛興	愛知学院大学	教授	黒石塔岩壁における菌類と定着菌類の精密モニタリング	4,290,000	1,300,000	0	0
黒上 谷 盛興	愛知学院大学	教授	黒石塔岩壁における菌類と定着菌類の精密モニタリング	3,770,000	1,170,000	0	0
前田 初彦	愛知学院大学	教授	黒石塔岩壁における菌類と定着菌類の精密モニタリング	4,160,000	910,000	0	0
三谷 章雄	愛知学院大学	教授	黒石塔岩壁における菌類と定着菌類の精密モニタリング	4,290,000	1,170,000	0	0
宮部 悟	愛知学院大学	講師	黒石塔岩壁における菌類と定着菌類の精密モニタリング	3,900,000	650,000	0	0
向 伊知郎	愛知学院大学	教授	黒石塔岩壁における菌類と定着菌類の精密モニタリング	3,900,000	910,000	0	0
諸岡 孝彦	愛知学院大学	教授	黒石塔岩壁における菌類と定着菌類の精密モニタリング	4,420,000	1,560,000	0	0
安池 修之	愛知学院大学	教授	黒石塔岩壁における菌類と定着菌類の精密モニタリング	4,290,000	1,170,000	0	0
山田 修之 (山田 修之)	愛知学院大学	その他	黒石塔岩壁における菌類と定着菌類の精密モニタリング	4,420,000	1,430,000	0	0
赤尾 良介	愛知工業大学	教授	黒石塔岩壁における菌類と定着菌類の精密モニタリング	4,290,000	1,170,000	0	0
小池 則清	愛知工業大学	教授	黒石塔岩壁における菌類と定着菌類の精密モニタリング	3,900,000	1,040,000	0	0
小出 祐子	愛知工業大学	准教授	黒石塔岩壁における菌類と定着菌類の精密モニタリング	1,560,000	390,000	0	0
後藤 晴政	愛知工業大学	教授	黒石塔岩壁における菌類と定着菌類の精密モニタリング	3,640,000	1,170,000	0	0
森田 隆彰	愛知工業大学	教授	黒石塔岩壁における菌類と定着菌類の精密モニタリング	4,290,000	1,040,000	0	0
星野 博之	愛知工業大学	教授	黒石塔岩壁における菌類と定着菌類の精密モニタリング	3,640,000	520,000	0	1,040,000
山本 良介	愛知工業大学	准教授	黒石塔岩壁における菌類と定着菌類の精密モニタリング	4,290,000	130,000	0	0
松井 義幸	愛知工業大学	准教授	黒石塔岩壁における菌類と定着菌類の精密モニタリング	4,290,000	780,000	0	0
雲田 和人	愛知工業大学	教授	黒石塔岩壁における菌類と定着菌類の精密モニタリング	4,420,000	520,000	0	0
津野 友美	金城学院大学	講師	黒石塔岩壁における菌類と定着菌類の精密モニタリング	4,030,000	780,000	0	0
加藤 悠介	金城学院大学	教授	黒石塔岩壁における菌類と定着菌類の精密モニタリング	2,600,000	390,000	0	260,000
丸山 智美	金城学院大学	教授	黒石塔岩壁における菌類と定着菌類の精密モニタリング	4,420,000	1,170,000	0	1,040,000
山元 一晃	金城学院大学	講師	黒石塔岩壁における菌類と定着菌類の精密モニタリング	4,290,000	1,300,000	0	0
池原 志帆	岡山大学	准教授	黒石塔岩壁における菌類と定着菌類の精密モニタリング	2,990,000	780,000	0	910,000
石原 由華	岡山大学	教授	黒石塔岩壁における菌類と定着菌類の精密モニタリング	4,290,000	1,300,000	0	0
磯部 謙司	岡山大学	教授	黒石塔岩壁における菌類と定着菌類の精密モニタリング	2,990,000	1,040,000	0	0
大塚 敬子	岡山大学	教授	黒石塔岩壁における菌類と定着菌類の精密モニタリング	3,770,000	650,000	0	1,300,000
門野 介	岡山大学	准教授	黒石塔岩壁における菌類と定着菌類の精密モニタリング	4,290,000	1,040,000	0	0
藤岡 阿由未	岡山大学	教授	黒石塔岩壁における菌類と定着菌類の精密モニタリング	4,030,000	1,170,000	0	260,000
大澤 文明	大同大学	教授	黒石塔岩壁における菌類と定着菌類の精密モニタリング	3,380,000	1,170,000	0	0

研究代表者名	所属研究機関名	役職	研究課題名	交付決定額	令和3年度 交付額	令和3年度 前押し交付額	未交付額
後藤 振一郎	中部大学	准教授	ユニークなネットワークに対する薬学科学的学系	4,420,000	1,430,000	0	0
酒井 俊郎	中部大学	教授	知性の体感・運動機能的年代変化 一知如における50歳の脳波から	4,420,000	780,000	0	0
佐藤 純	中部大学	教授	気象関連の発症メカニズムに関する内耳の気圧感知機能の解明	4,420,000	1,430,000	0	0
鈴木 裕利	中部大学	教授	地域産業と食料の生産力を高める組織的なモデル動物の形態解析	3,900,000	650,000	0	1,300,000
祖父江 沙矢	中部大学	准教授	サルコペニアモデル動物の確立と老化に伴う運動機能低下のメカニズムの解明	4,420,000	1,300,000	0	0
武井 史郎	中部大学	講師	運動機能低下のメカニズムの解明	4,290,000	1,170,000	0	0
田中 守	中部大学	講師	免疫機能低下の影響	4,290,000	1,300,000	0	0
堂前 純子	中部大学	教授	ABCタンパク質による炎症反応制御と腸管免疫	4,290,000	1,170,000	0	0
中野 大	中部大学	准教授	ABCタンパク質による炎症反応制御と腸管免疫	4,290,000	1,300,000	0	0
中野 由	中部大学	教授	運動器の成長・老化メカニズムの解明	4,420,000	1,430,000	0	0
那須 良江	中部大学	その他	腸管免疫機能低下のメカニズムの解明	4,290,000	1,170,000	0	0
西尾 昌治	中部大学	教授	腸管免疫機能低下のメカニズムの解明	4,420,000	1,170,000	0	780,000
榎本 真一	中部大学	教授	空気清浄機の効果	4,420,000	910,000	0	0
早瀬 良	中部大学	准教授	看護管理の確立的なデータ解析の構築と有効性の検証	4,030,000	910,000	0	1,300,000
平沢 太郎	中部大学	教授	低ペクレ濃度を利用した炎症反応の抑制	4,420,000	780,000	0	0
野内 一博	中部大学	准教授	分子ゲノムを共有結合で「可逆的に」固定化する手法の開発	4,290,000	1,040,000	0	0
山下 重	中部大学	講師	子宮頸がんの発生メカニズムの解明	2,990,000	260,000	0	0
山本 一公	中部大学	教授	深層学習を用いた検査結果を最適化するアルゴリズムの開発	4,420,000	1,300,000	0	0
下山 千賀子	同朋大学	教授	チームにおける分業化の最適化とチームのモチベーションの向上に関する研究	4,290,000	1,170,000	0	0
下田 久之	同朋大学	教授	職業上の身体的運動性に関する研究	4,420,000	910,000	0	0
青古 真哉	同朋大学	その他	介護保険制度における認知症高齢者に対する支援自立支援プログラムの開発	4,290,000	1,170,000	0	0
赤塚 治之	名古屋学院大学	教授	寺院・仏教を守護する神の展開・家畜についての宗教的・文化的研究	2,990,000	1,040,000	0	0
伊東 佑太	名古屋学院大学	准教授	認知症の予防と治療	4,420,000	1,560,000	0	0
上山 仁恵	名古屋学院大学	教授	NISA (少糖質食非糖質制限) の政策効果の検証	4,290,000	1,170,000	0	780,000
佐藤 菜穂子	名古屋学院大学	准教授	過大な運動量を持つ子どもの動作において複雑な足部構造を決定する遺伝子の発現	4,160,000	390,000	0	390,000
城 由起子	名古屋学院大学	准教授	痛み知覚および運動による鎮痛効果に関する脳内神経伝達物質の動態と神経伝達物質の役割	4,290,000	910,000	0	0
滝浪 常雄	名古屋学院大学	教授	小学校校舎の設備改善に向けた支援プログラムの開発	2,730,000	650,000	0	0
土屋 勝彦	名古屋学院大学	教授	日独比較文学の比較研究	3,770,000	1,040,000	0	0
山本 真嗣	名古屋学院大学	教授	旅行者保護を考慮した新型型別法行動の分析および感染予防策の検討	4,290,000	650,000	0	0
伊藤 博	名古屋学院大学	教授	アントレプレナーシップにおけるネットワークの研究	4,420,000	520,000	0	0
北原 康富	名古屋学院大学	教授	環境都市政策に対する市民の認知度および環境配適行動の促進	4,030,000	2,210,000	1,040,000	780,000
小林 郁夫	名古屋女子大学	教授	AIの活用による教育の革新	4,160,000	1,300,000	0	0
近藤 貴子	名古屋女子大学	講師	感覚性視覚の予防に関する新規プレバイオティクス効果の検証	4,420,000	1,170,000	0	0
内藤 敏一	名古屋女子大学	研究員	在宅介護・ヘルパー・介護士による認知症の予防策の開発	4,420,000	1,170,000	0	1,040,000
野中 光代	名古屋女子大学	助教	自閉症を伴う在宅重度知的障害者の認知改善に向けた母親への介入プログラムの開発	3,900,000	650,000	0	0
松田 麗子	名古屋女子大学	講師	日本におけるクリティカルケア看護師のモラルとレジリエンスの向上	4,420,000	520,000	0	0
山田 久美子	名古屋女子大学	講師	母親の母親としての役割と子育てに対する母親の負担軽減	4,420,000	910,000	0	0
井澤 英夫	藤田医科大学	教授	心不全治療ターゲットの探索	4,420,000	780,000	0	0
石原 尚子	藤田医科大学	准教授	神経的遺伝子発現と三次元タンパク質構造解析を用いたウェーブ・ドメイン・ドメインの相互作用の解析	4,160,000	1,430,000	0	0
一瀬 千穂	藤田医科大学	准教授	重症化線維症の確立	4,160,000	780,000	0	0
伊藤 慎英	藤田医科大学	講師	重症化線維症の確立	4,290,000	650,000	0	0
伊藤 弘康	藤田医科大学	教授	線維化による中脳神経線維症Syndromic testing panel構築	4,290,000	1,430,000	0	0
細木 陽子	藤田医科大学	教授	線維化による中脳神経線維症Syndromic testing panel構築	4,290,000	260,000	0	0
井平 勝	藤田医科大学	教授	LAMP法による中脳神経線維症Syndromic testing panel構築	3,900,000	1,300,000	0	0
梅沢 栄三	藤田医科大学	准教授	脳内神経線維症を誘発する新しいMR 画像法の開発とヒトのクワンパルパティオンの解明	3,120,000	260,000	0	0

研究代表者名	所属研究機関名	役職	研究課題名	交付決定額	令和3年度 交付額	令和3年度 前押し交付額	未交付額
大江 瑞恵	藤田医科大学	准教授	グノム編集による薬剤マーカー-染色体の遺伝的変異	4,420,000	4,420,000	0	0
木田 充彦	藤田医科大学	教授	女性癌患者の腫瘍・免疫調節および免疫応答・心理社会的要因との関連 腫瘍免疫・免疫療法	2,860,000	910,000	0	0
大橋 茂生	藤田医科大学	准教授	PS細胞由来免疫細胞の神経免疫調節と神経変性疾患の発症メカニズムの解明	4,290,000	4,290,000	0	0
尾身 実	藤田医科大学	助教	神経免疫調節と神経変性疾患の発症メカニズムの解明	4,290,000	910,000	0	0
加賀谷 斉	藤田医科大学	教授	腸下反動に同期させた舌骨上筋の筋電図を用いた筋活動の評価	4,550,000	390,000	0	0
川瀬 孝和	藤田医科大学	准教授	腸下反動に同期させた舌骨上筋の筋電図を用いた筋活動の評価	4,420,000	1,560,000	0	0
岸 太郎	藤田医科大学	准教授	腸下反動に同期させた舌骨上筋の筋電図を用いた筋活動の評価	4,290,000	650,000	0	1,820,000
日守 下	藤田医科大学	教授	腸下反動に同期させた舌骨上筋の筋電図を用いた筋活動の評価	4,420,000	1,300,000	0	0
黒澤 仁	藤田医科大学	講師	腸下反動に同期させた舌骨上筋の筋電図を用いた筋活動の評価	4,290,000	1,300,000	0	0
近藤 浩史	藤田医科大学	教授	腸下反動に同期させた舌骨上筋の筋電図を用いた筋活動の評価	4,420,000	910,000	0	0
埴原 和也	藤田医科大学	准教授	腸下反動に同期させた舌骨上筋の筋電図を用いた筋活動の評価	4,290,000	1,170,000	0	0
新村 彰太	藤田医科大学	助教	腸下反動に同期させた舌骨上筋の筋電図を用いた筋活動の評価	4,030,000	1,040,000	0	0
高橋 和男	藤田医科大学	教授	腸下反動に同期させた舌骨上筋の筋電図を用いた筋活動の評価	4,290,000	1,300,000	0	0
榎谷 一郎	藤田医科大学	教授	腸下反動に同期させた舌骨上筋の筋電図を用いた筋活動の評価	4,290,000	1,660,000	0	0
塚本 健太郎	藤田医科大学	講師	腸下反動に同期させた舌骨上筋の筋電図を用いた筋活動の評価	4,420,000	1,430,000	0	0
坪井 直毅	藤田医科大学	教授	腸下反動に同期させた舌骨上筋の筋電図を用いた筋活動の評価	4,290,000	910,000	0	0
手塚 裕之	藤田医科大学	講師	腸下反動に同期させた舌骨上筋の筋電図を用いた筋活動の評価	4,420,000	1,040,000	0	0
寺澤 寛徳	藤田医科大学	教授	腸下反動に同期させた舌骨上筋の筋電図を用いた筋活動の評価	4,290,000	1,430,000	0	0
戸田 洋子	藤田医科大学	助教	腸下反動に同期させた舌骨上筋の筋電図を用いた筋活動の評価	4,290,000	1,040,000	0	0
内田 裕子	藤田医科大学	講師	腸下反動に同期させた舌骨上筋の筋電図を用いた筋活動の評価	4,420,000	1,300,000	0	0
林 直樹	藤田医科大学	准教授	腸下反動に同期させた舌骨上筋の筋電図を用いた筋活動の評価	4,420,000	1,300,000	0	0
引地 理浩	藤田医科大学	研究員	腸下反動に同期させた舌骨上筋の筋電図を用いた筋活動の評価	4,290,000	1,300,000	0	0
藤田 剛之	藤田医科大学	教授	腸下反動に同期させた舌骨上筋の筋電図を用いた筋活動の評価	4,290,000	1,430,000	0	0
前田 真男	藤田医科大学	講師	腸下反動に同期させた舌骨上筋の筋電図を用いた筋活動の評価	4,290,000	1,430,000	0	0
松田 安史	藤田医科大学	准教授	腸下反動に同期させた舌骨上筋の筋電図を用いた筋活動の評価	4,160,000	910,000	0	1,300,000
水野 智博	藤田医科大学	准教授	腸下反動に同期させた舌骨上筋の筋電図を用いた筋活動の評価	4,420,000	1,040,000	0	0
宮井 俊輔	藤田医科大学	研究員	腸下反動に同期させた舌骨上筋の筋電図を用いた筋活動の評価	4,420,000	650,000	0	0
宮坂 裕之	藤田医科大学	研究員	腸下反動に同期させた舌骨上筋の筋電図を用いた筋活動の評価	4,420,000	780,000	0	0
村田 貴之	藤田医科大学	教授	腸下反動に同期させた舌骨上筋の筋電図を用いた筋活動の評価	4,290,000	1,300,000	0	0
山本 健子	藤田医科大学	准教授	腸下反動に同期させた舌骨上筋の筋電図を用いた筋活動の評価	4,290,000	1,300,000	0	0
山田 勇至	藤田医科大学	准教授	腸下反動に同期させた舌骨上筋の筋電図を用いた筋活動の評価	4,290,000	1,040,000	0	0
溝澤 由紀夫	藤田医科大学	教授	腸下反動に同期させた舌骨上筋の筋電図を用いた筋活動の評価	4,290,000	910,000	0	0
吉田 光由	藤田医科大学	教授	腸下反動に同期させた舌骨上筋の筋電図を用いた筋活動の評価	4,290,000	1,170,000	0	0
吉村 文	藤田医科大学	講師	腸下反動に同期させた舌骨上筋の筋電図を用いた筋活動の評価	4,420,000	1,040,000	0	520,000
米本 倉基	藤田医科大学	教授	腸下反動に同期させた舌骨上筋の筋電図を用いた筋活動の評価	3,900,000	780,000	0	0
ANTONY Sussair	南山大学	講師	腸下反動に同期させた舌骨上筋の筋電図を用いた筋活動の評価	4,290,000	910,000	0	0
石川 良文	南山大学	教授	腸下反動に同期させた舌骨上筋の筋電図を用いた筋活動の評価	4,290,000	1,430,000	0	0
石原 晴智	南山大学	教授	腸下反動に同期させた舌骨上筋の筋電図を用いた筋活動の評価	4,030,000	1,300,000	0	0
上野 正樹	南山大学	准教授	腸下反動に同期させた舌骨上筋の筋電図を用いた筋活動の評価	1,690,000	390,000	0	0
牛田 千鶴	南山大学	教授	腸下反動に同期させた舌骨上筋の筋電図を用いた筋活動の評価	3,510,000	1,300,000	0	0
鹿島 央	南山大学	研究員	腸下反動に同期させた舌骨上筋の筋電図を用いた筋活動の評価	2,470,000	650,000	0	0
堂山 知俊	南山大学	講師	腸下反動に同期させた舌骨上筋の筋電図を用いた筋活動の評価	1,300,000	520,000	0	0
金満 基志	南山大学	教授	腸下反動に同期させた舌骨上筋の筋電図を用いた筋活動の評価	1,300,000	520,000	0	0
田嶋 修	南山大学	研究員	腸下反動に同期させた舌骨上筋の筋電図を用いた筋活動の評価	4,290,000	1,040,000	0	0
藤澤 尚	南山大学	教授	腸下反動に同期させた舌骨上筋の筋電図を用いた筋活動の評価	4,420,000	1,170,000	0	910,000
坂本 登	南山大学	教授	腸下反動に同期させた舌骨上筋の筋電図を用いた筋活動の評価	4,290,000	650,000	0	0



研究代表者名	所属研究機関名	役職	研究課題名	交付決定額	令和3年度 前押し交付額	令和3年度 交付額	令和3年度 前押し交付額	未交付額
佐藤 創	南山大学	教授	インダの発展途上国における土地取得問題について の研究	2,730,000	1,040,000	0	0	0
澤井 実	南山大学	研究員	戦後日本における経緯機工業の発展	4,160,000	1,170,000	0	0	0
神野 真敏	南山大学	准教授	人口動態を考慮した上での年金積立金のポート フォリオの最適化の発展	4,420,000	1,170,000	0	1,170,000	0
泉水 浩隆	南山大学	教授	日本人学生と語学学習者の自律に与えられる問題 と背景を考慮した教育指導	3,770,000	1,690,000	0	0	0
張 漢明	南山大学	准教授	アーキテクチャに基づく区間感と動機モデルを用 いた記述的・形式的検証法	4,290,000	1,300,000	0	0	0
張 玉玲	南山大学	教授	看護学出身の研究者としての「医療 と文化的・社会的動機」に関する研究	3,120,000	910,000	0	0	0
中田 晶子	南山大学	教授	「Imirir Nabovero」の外部に与えられた分析哲学の 研究	2,210,000	1,040,000	0	0	0
水江 直	南山大学	准教授	総論編導引における利害調整のあり方と調整役 の法的責任	4,290,000	780,000	0	1,690,000	0
服部 寛	南山大学	准教授	法の概念としての「人間の尊厳」の理解と発展 の法的責任	1,950,000	650,000	0	0	0
深川 裕佳	南山大学	教授	ケヤクシラクスス私法における無権限決定のリス ク分担の検討：「電子マネー」を中心に	1,690,000	390,000	0	0	0
松井 崇也	南山大学	准教授	「多様な価値観」を用いた多様な価値観の 共有と発展	4,160,000	910,000	0	910,000	0
松田 京子	南山大学	教授	看護学出身の研究者としての「医療 と文化的・社会的動機」に関する研究	3,900,000	780,000	0	1,560,000	0
松田 真一	南山大学	教授	分科委員の多岐にわたる研究	1,170,000	260,000	0	130,000	0
真野 倫平	南山大学	教授	アルペール・ロンドルとホルン・ジュエツの展 望	3,510,000	650,000	0	650,000	0
森田 貴之	南山大学	准教授	古代・中世の「断罪」意識と断罪のあいだ を探る	4,290,000	1,430,000	0	0	0
山田 望	南山大学	教授	ペラキアス・流神学思想の相互影響：発達史的観点 による伝説的・宗教史的考察	4,160,000	780,000	0	1,560,000	0
吉澤 英樹	南山大学	教授	「ナリ」の文化と「ナリ」の発展	4,290,000	1,690,000	0	0	0
吉澤 竹也	南山大学	教授	「ナリ」の文化と「ナリ」の発展	3,250,000	780,000	0	780,000	0
栗田 晴史	南山大学	教授	「ナリ」の文化と「ナリ」の発展	3,380,000	1,040,000	0	0	0
D・E・K Uae	南山大学	教授	「ナリ」の文化と「ナリ」の発展	3,640,000	910,000	0	0	0
小川 しおり	日本福祉大学	准教授	「ナリ」の文化と「ナリ」の発展	4,290,000	910,000	0	1,430,000	0
加茂 浩清	日本福祉大学	教授	「ナリ」の文化と「ナリ」の発展	2,210,000	780,000	0	0	0
竹村 瑞穂	日本福祉大学	准教授	「ナリ」の文化と「ナリ」の発展	4,030,000	910,000	0	1,040,000	0
市川 明彦	名城大学	准教授	「ナリ」の文化と「ナリ」の発展	4,290,000	910,000	0	0	0
衣袋 大祐	名城大学	准教授	「ナリ」の文化と「ナリ」の発展	4,290,000	1,690,000	0	0	0
今道 進	名城大学	准教授	「ナリ」の文化と「ナリ」の発展	4,420,000	1,040,000	0	0	0
氏田 登	名城大学	教授	「ナリ」の文化と「ナリ」の発展	2,730,000	910,000	0	0	0
打丸 重一	名城大学	教授	「ナリ」の文化と「ナリ」の発展	4,420,000	910,000	0	650,000	0
長田 典之	名城大学	准教授	「ナリ」の文化と「ナリ」の発展	4,420,000	780,000	0	0	0
加藤 雅士	名城大学	教授	「ナリ」の文化と「ナリ」の発展	4,420,000	1,300,000	0	0	0
加藤 美紀	名城大学	准教授	「ナリ」の文化と「ナリ」の発展	4,420,000	1,430,000	0	0	0
亀井 浩行	名城大学	教授	「ナリ」の文化と「ナリ」の発展	4,420,000	1,300,000	0	0	0
川藤 智彦	名城大学	教授	「ナリ」の文化と「ナリ」の発展	1,950,000	390,000	0	780,000	0
菅野 望	名城大学	准教授	「ナリ」の文化と「ナリ」の発展	4,290,000	1,040,000	0	0	0
木岡 一明	名城大学	教授	「ナリ」の文化と「ナリ」の発展	4,420,000	1,430,000	0	390,000	0
木村 美奈子	名城大学	准教授	「ナリ」の文化と「ナリ」の発展	2,990,000	1,170,000	0	0	0
近藤 敦	名城大学	教授	「ナリ」の文化と「ナリ」の発展	4,420,000	910,000	0	650,000	0
齊藤 公明	名城大学	教授	「ナリ」の文化と「ナリ」の発展	3,250,000	910,000	0	0	0
坂井 健男	名城大学	准教授	「ナリ」の文化と「ナリ」の発展	4,290,000	1,430,000	0	0	0
中村 一樹	名城大学	教授	「ナリ」の文化と「ナリ」の発展	4,290,000	1,820,000	0	0	0
渡井 雅行	名城大学	教授	「ナリ」の文化と「ナリ」の発展	4,290,000	910,000	0	0	0
西川 泰弘	名城大学	助教	「ナリ」の文化と「ナリ」の発展	4,290,000	1,040,000	0	0	0
西野 隆典	名城大学	教授	「ナリ」の文化と「ナリ」の発展	4,420,000	1,300,000	0	0	0
西村 善矢	名城大学	教授	「ナリ」の文化と「ナリ」の発展	3,380,000	650,000	0	650,000	0
榎原 隆之	名城大学	准教授	「ナリ」の文化と「ナリ」の発展	4,420,000	1,430,000	0	0	0
橋本 英哉	名城大学	教授	「ナリ」の文化と「ナリ」の発展	2,990,000	390,000	0	910,000	0

研究代表者名	所属研究機関名	役職	研究課題名	交付決定額	令和3年度 前押し交付額	令和3年度 交付額	令和3年度 前押し交付額	未交付額
日野 顕明	名城大学	教授	二ホンカの高密度から低密度への過程における 細胞分化のメカニズムの解析	4,420,000	1,300,000	520,000	260,000	0
平山 勉	名城大学	教授	細胞分化のメカニズムの解析	4,290,000	715,000	0	1,170,000	0
松本 真人	名城大学	教授	細胞分化のメカニズムの解析	4,420,000	910,000	0	910,000	0
松村 昌紀	名城大学	教授	細胞分化のメカニズムの解析	2,860,000	650,000	0	0	0
松本 幸正	名城大学	教授	細胞分化のメカニズムの解析	4,420,000	1,430,000	0	0	0
水本 秀二	名城大学	准教授	細胞分化のメカニズムの解析	4,290,000	1,430,000	0	0	0
三宅 克英	名城大学	教授	細胞分化のメカニズムの解析	4,420,000	910,000	0	0	0
村田 富保	名城大学	教授	細胞分化のメカニズムの解析	4,030,000	1,040,000	0	0	0
川村 雅弥	名城大学	教授	細胞分化のメカニズムの解析	4,290,000	520,000	0	520,000	0
吉川 泰晴	名城大学	准教授	細胞分化のメカニズムの解析	4,420,000	260,000	0	0	0
米澤 美晴	名城大学	助教	細胞分化のメカニズムの解析	1,820,000	260,000	0	0	0
嶋島 文明	名城大学	准教授	細胞分化のメカニズムの解析	4,290,000	1,560,000	0	0	0
渡辺 孝一	名城大学	教授	細胞分化のメカニズムの解析	4,290,000	260,000	0	0	0
池上 啓介	愛知医科大学	講師	細胞分化のメカニズムの解析	4,290,000	650,000	0	0	0
池野 正史	愛知医科大学	准教授	細胞分化のメカニズムの解析	4,290,000	910,000	0	0	0
伊藤 清順	愛知医科大学	教授	細胞分化のメカニズムの解析	4,290,000	1,430,000	0	0	0
猪子 誠人	愛知医科大学	講師	細胞分化のメカニズムの解析	4,290,000	1,300,000	0	0	0
牛田 享弘	愛知医科大学	教授	細胞分化のメカニズムの解析	4,290,000	1,170,000	0	0	0
野井 謙次	愛知医科大学	教授	細胞分化のメカニズムの解析	4,290,000	910,000	0	0	0
野井 敬之	愛知医科大学	教授	細胞分化のメカニズムの解析	4,290,000	1,430,000	0	0	0
藤井 貴弘	愛知医科大学	教授	細胞分化のメカニズムの解析	4,290,000	780,000	0	0	0
荻倉 寛之	愛知医科大学	教授	細胞分化のメカニズムの解析	4,290,000	1,170,000	0	0	0
佐藤 元彦	愛知医科大学	教授	細胞分化のメカニズムの解析	4,420,000	1,300,000	0	0	0
藤田 かつお	愛知医科大学	准教授	細胞分化のメカニズムの解析	2,730,000	260,000	0	0	0
シバシバ	愛知医科大学	講師	細胞分化のメカニズムの解析	4,290,000	1,430,000	0	0	0
白井 裕子	愛知医科大学	准教授	細胞分化のメカニズムの解析	4,290,000	1,170,000	0	0	0
心光 世津子	愛知医科大学	教授	細胞分化のメカニズムの解析	3,250,000	780,000	0	650,000	0
仙石 昌也	愛知医科大学	准教授	細胞分化のメカニズムの解析	2,080,000	520,000	0	0	0
高木 潤子	愛知医科大学	教授	細胞分化のメカニズムの解析	4,290,000	260,000	0	0	0
高橋 伸典	愛知医科大学	教授	細胞分化のメカニズムの解析	4,290,000	1,560,000	0	0	0
上野 宗子	愛知医科大学	教授	細胞分化のメカニズムの解析	4,290,000	1,170,000	0	0	0
藤内 玄規	愛知医科大学	助教	細胞分化のメカニズムの解析	4,420,000	1,430,000	0	0	0
蓮勇 勇	愛知医科大学	教授	細胞分化のメカニズムの解析	4,290,000	910,000	0	0	0
中野 正吾	愛知医科大学	教授	細胞分化のメカニズムの解析	4,290,000	1,040,000	0	0	0
中野 雄介	愛知医科大学	准教授	細胞分化のメカニズムの解析	4,290,000	520,000	0	0	0
中村 亮一	愛知医科大学	講師	細胞分化のメカニズムの解析	4,290,000	1,300,000	0	0	0
嶋山 登	愛知医科大学	教授	細胞分化のメカニズムの解析	4,290,000	1,430,000	0	0	0
畑山 直之	愛知医科大学	准教授	細胞分化のメカニズムの解析	4,290,000	1,660,000	0	0	0
花村 一明	愛知医科大学	教授	細胞分化のメカニズムの解析	4,420,000	1,430,000	0	0	0
細川 好孝	愛知医科大学	教授	細胞分化のメカニズムの解析	4,290,000	1,170,000	0	0	0
松下 宏	愛知医科大学	准教授	細胞分化のメカニズムの解析	3,770,000	1,560,000	0	0	0
三橋 祐子	愛知医科大学	助教	細胞分化のメカニズムの解析	3,900,000	1,040,000	0	0	0
山崎 達也	愛知医科大学	講師	細胞分化のメカニズムの解析	4,290,000	1,820,000	0	0	0
井上 知香	愛知医科大学	講師	細胞分化のメカニズムの解析	4,290,000	1,170,000	0	0	0
榎 裕美	愛知医科大学	教授	細胞分化のメカニズムの解析	4,420,000	1,040,000	0	0	0
堀川 一美	愛知医科大学	教授	細胞分化のメカニズムの解析	4,420,000	1,170,000	0	0	0

研究代表者名	所属研究機関名	役職	研究課題名	交付決定額	令和3年度 交付額	令和3年度 前倒し交付額	未交付額
菅野 友美	愛知理徳大学	教授	キノコを生活へ普及するための科学的アプローチ	4,160,000	780,000	0	0
林 久重	愛知理徳大学	教授	発達障害による難読算問題再発見プロジェクト	4,405,000	245,000	0	650,000
藤田 良治	愛知理徳大学	准教授	高度な理屈保護を目的とする医学臨床手技研修教材の開発	4,290,000	780,000	0	1,040,000
山岸 未沙子	愛知理徳大学	助教	高齢ドライバーのCrash and Near-crash事例の予測モデルの開発	4,030,000	1,040,000	0	0
山下 泰枝	愛知理徳大学	准教授	スウェーデンの学校教育と教育のデジタル化	3,290,000	260,000	0	0
家 智次	名古屋経済大学	教授	機能的な労働に対する雇用マネジメント	4,420,000	1,300,000	0	0
中村 裕昭	名古屋経済大学	その他	第一言語と第二言語におけるメタファーの創発と解読可能性に関する実証的研究	4,290,000	2,210,000	0	0
荒川 修一	豊田工業大学	講師	自己配向型を適用した新しい居心地性プログラム	4,160,000	390,000	0	0
市川 研	豊田工業大学	准教授	統合教育士に合わせた文化化トレーニング方法に 基づく指導的価値の検証	3,510,000	1,170,000	0	0
浮田 宗伯	豊田工業大学	教授	タスク指向型価値の検証	4,290,000	1,170,000	0	910,000
岡本 正巳	豊田工業大学	その他	Resilienceによる超常発露における超対称性の検証	4,420,000	1,300,000	0	0
黒木 経秀	豊田工業大学	教授	精密機械加工と三次元ソフトウェアの融合	3,380,000	780,000	0	520,000
佐々木 実	豊田工業大学	教授	曲線を有し突起を伴う接触面における摩擦係数	4,290,000	1,170,000	0	0
武野 計二	豊田工業大学	教授	動的な高速度流れを伴った運動変位加算の 非線形な非線形特性の検証	4,420,000	780,000	0	0
半田 太郎	豊田工業大学	教授	非線形な高速度流れを伴った運動変位加算の 非線形な非線形特性の検証	4,420,000	910,000	0	0
岩佐 一 枝	名古屋外国語大学	准教授	英語によるコミュニケーションの向上	4,420,000	1,430,000	0	0
宇治谷 映子	名古屋外国語大学	教授	英語によるコミュニケーションの向上	1,560,000	520,000	0	0
Ki Lindt Duane	名古屋外国語大学	准教授	Practice in language learning: A multimodal approach to the development of communicative and cultural awareness	3,640,000	910,000	0	0
SAKAMO T O F E R	名古屋外国語大学	講師	Global competence needs of foreign-language learners in Japan	3,640,000	910,000	0	650,000
佐藤 一 薫	名古屋外国語大学	教授	学校文化の発展と新設校舎の建設	3,250,000	1,170,000	0	650,000
石川 清	愛知理徳大学	その他	フレイルへの中途後期建設におけるゴシック様式と伝統的建築の混在に関する研究	4,290,000	1,170,000	0	0
奥田 真之	愛知理徳大学	教授	地域ネットワーキングを促進するための金 銭的インセンティブの検証	2,730,000	1,170,000	0	0
高木 清江	愛知理徳大学	准教授	子どもにやさしいままをつくる都市商業等の実施 体制の構築に関する研究	2,080,000	650,000	0	0
石垣 健二	東海学園大学	教授	身体教育によって生み出す「われわれ」の独自性	3,900,000	1,170,000	0	780,000
木村 華織	東海学園大学	准教授	スポーツの発展	2,600,000	260,000	0	390,000
石田 和久	豊橋経済大学	教授	知ろうに対するリハビリテーションの効果および 作用機序の検討	4,290,000	910,000	0	0
山本 雅也	豊橋経済大学	教授	訪問看護における別居介護者支援モデルの開発	3,510,000	910,000	0	0
徳崎 眞美子	愛知理工科大学	准教授	障害者の視覚データを指図とした手術トレーニング 方法と効果検証に関する研究	4,030,000	390,000	0	0
西川 まり子	人間理療大学	教授	物理療法におけるオリエントメンタル	4,420,000	2,080,000	0	0
林 啓子	人間理療大学	講師	経来脈の脈し含みの関連要因と臨床応用に関する 研究	2,730,000	780,000	0	0
平山 高嗣	人間理療大学	教授	薄暮時・夜間における歩行者と移動体の視覚的イ ンタラクションの基礎研究	4,420,000	1,430,000	0	0
別宮 直子	人間理療大学	教授	統合失調症者における長期継続的な自律性活動 の運動の理解とその臨床への可能性	4,160,000	390,000	0	650,000
山田 麻紗子	人間理療大学	その他	児童虐待におけるネットワーク・心理的虐待のリス クファクターの検証	4,290,000	1,430,000	0	0
水野 伸子	愛知理徳大学	教授	社会生活における高齢者の相互作用	4,420,000	1,040,000	0	0
林 尊弘	星城大学	講師	福祉・社会生活への各々による高齢者の社 会参加の促進	4,290,000	390,000	0	2,470,000
林 川 洋和	星城大学	講師	ソーシャルメディアにおける分析モデルの開発	3,120,000	780,000	0	130,000
岩本 瑠子	名古屋芸術大学	教授	愛知理徳大学の入院が院内転倒予防に及ぼす影響 の多面的検証に関する研究	4,290,000	4,290,000	0	1,040,000
岡田 希和子	名古屋芸術大学	教授	児童虐待に関する研究	4,420,000	780,000	0	1,690,000
鈴木 薫	名古屋芸術大学	教授	児童虐待に関する研究	4,420,000	1,560,000	0	0
山田 千佳子	名古屋芸術大学	准教授	加工方法の異なる小葉アルゲルガンのアルレキニ ド生成に関する研究	4,420,000	1,300,000	0	0
長田 知恵子	日本看護大学	准教授	母乳育児支援専門のアドバンスドケアプログラムの 開発	4,290,000	3,250,000	0	260,000
諏訪 美栄子	修文大学	講師	「看護学」の適切な専門性に関する研究 (看護学)の適切な専門性に関する研究	2,600,000	780,000	0	390,000
田中 結花子	修文大学	准教授	シミュレーションを用いた災害時における 避難誘導に関する研究	1,300,000	130,000	0	0

研究代表者名	所属研究機関名	役職	研究課題名	交付決定額	令和3年度 交付額	令和3年度 前倒し交付額	未交付額
梶 美保	皇學館大学	准教授	地球科学で支援施設施設の質の向上と機能強化に 関する研究	4,420,000	1,170,000	0	0
小林 郁	皇學館大学	助教	地球科学の新たな発見に伴う信仰の地「伊 弉諾」の歴史的研究	4,420,000	780,000	0	1,560,000
中松 豊	皇學館大学	教授	高等学理科の生物多様性における薬物害を向上さ せるための簡易効果検証の提案	4,290,000	260,000	0	0
小川 東	四日市大学	研究員	関中和の数学の革新的な研究：方程式を 中心として	2,210,000	650,000	0	0
斎藤 薫	四日市大学	研究員	近代以前の俳句における環境の研究	3,380,000	1,040,000	0	0
津田 啓朗	鈴鹿医療科学大学	教授	初期変形性関節症モデル動物の閉鎖とメカニカ リスティックな応答メカニズムの検証	4,420,000	910,000	0	0
堤崎 泰正	鈴鹿医療科学大学	教授	バックパッキングの分岐点の検証	4,290,000	910,000	0	0
西山 正祐	鈴鹿医療科学大学	その他	抗老薬によるがん発生および老化の抑制機構	4,290,000	1,430,000	0	0
川田 恵樹	鈴鹿医療科学大学	教授	プリモナルホルミド由来未熟化産物産生因子の 阻害による抗老化効果の検証	4,290,000	1,430,000	0	0
米田 誠治	鈴鹿医療科学大学	教授	顕著な抗老化効果と優れた抗老化作用を兼ね備 えた新規抗老化剤の開発	4,290,000	1,430,000	0	0
定金 寛	鈴鹿医療科学大学	教授	光化学的抗老化剤を用いた抗老化作用の検証	4,290,000	1,170,000	0	910,000
鈴木 宏治	鈴鹿医療科学大学	教授	抗老化剤の閉鎖とメカニカリスティックな 応答メカニズムの検証	4,420,000	1,170,000	0	0
橋本 伸行	鈴鹿医療科学大学	教授	システマの新たな状態における細胞内のタンパク質分 解	4,290,000	1,300,000	0	0
土田 幸子	鈴鹿医療科学大学	准教授	精神の病を伴った子どもの自尊心回復に向けた アプローチ-訪問型家庭支援の導入-	3,510,000	325,000	0	845,000
中山 浩伸	鈴鹿医療科学大学	教授	新規抗老化剤の開発	4,290,000	1,170,000	0	0
坂 晋	鈴鹿医療科学大学	准教授	新規抗老化剤の開発	4,290,000	1,430,000	0	0
藤澤 豊	鈴鹿医療科学大学	助手	抗老化剤の閉鎖とメカニカリスティックな 応答メカニズムの検証	4,290,000	1,560,000	0	0
山本 晃徳	鈴鹿医療科学大学	助教	抗老化剤の閉鎖とメカニカリスティックな 応答メカニズムの検証	3,120,000	520,000	0	0
山田 英治	四日市看護医療大学	教授	院内各種組織的がん腫瘍の解析によるがん の発症メカニズムの検証	3,250,000	910,000	0	0
川嶋 元史	聖光大学	准教授	看護実践能力自己評価尺度の開発	2,340,000	910,000	0	0
谷津 裕子	聖光大学	教授	看護実践能力自己評価尺度の開発	4,160,000	1,170,000	0	0
平田 美紀	聖光大学	教授	看護実践能力自己評価尺度の開発	3,770,000	1,170,000	0	390,000
伊藤 正恵	長浜ハイオオ大学	教授	看護実践能力自己評価尺度の開発	4,290,000	1,430,000	0	0
河合 靖	長浜ハイオオ大学	教授	看護実践能力自己評価尺度の開発	4,420,000	910,000	0	0
植生 真史	長浜ハイオオ大学	准教授	看護実践能力自己評価尺度の開発	4,420,000	1,430,000	0	0
榎本 結	長浜ハイオオ大学	教授	看護実践能力自己評価尺度の開発	2,730,000	650,000	0	0
長谷川 慎	長浜ハイオオ大学	教授	看護実践能力自己評価尺度の開発	4,290,000	910,000	0	0
林 誠	長浜ハイオオ大学	教授	看護実践能力自己評価尺度の開発	4,420,000	1,170,000	0	0
保科 亮	長浜ハイオオ大学	助教	看護実践能力自己評価尺度の開発	4,420,000	1,040,000	0	0
堀部 秀久	長浜ハイオオ大学	教授	看護実践能力自己評価尺度の開発	4,420,000	1,430,000	0	0
向井 晋仁	長浜ハイオオ大学	教授	看護実践能力自己評価尺度の開発	4,420,000	1,430,000	0	0
佃 文子	びわこ成蹊スポーツ 大学	教授	スポーツ活動に伴う脳振盪の抑制機構	4,420,000	1,040,000	0	1,430,000
瀬尾 光男	びわこ成蹊スポーツ 大学	教授	脳振盪の抑制機構	4,290,000	1,170,000	0	0
深田 直宏	びわこ成蹊スポーツ 大学	准教授	脳振盪の抑制機構	4,590,000	910,000	0	1,300,000
南 雅則	びわこ成蹊スポーツ 大学	教授	脳振盪の抑制機構	1,560,000	390,000	0	0
Conway Michae l a Rya n	大谷大学	准教授	中国唐代・通達博士思想の基礎的研究	4,420,000	1,300,000	0	0
Smith Rya n	大谷大学	准教授	Towards the Development of a Critical Learning Support System for Primary School Teachers of English	4,160,000	2,600,000	0	0
高橋 真	大谷大学	准教授	中国唐代・通達博士思想の基礎的研究	1,950,000	520,000	0	910,000
田中 正隆	大谷大学	准教授	民主化以降の世代交代が守る西アフリカにお ける民主化と若者参加の歴史	4,160,000	1,170,000	0	1,040,000
柳川 裕司	京都市国際大学	教授	初等教育・次等教育における英学教育の 実践	4,420,000	1,170,000	0	0
佐々木 豊	京都市国際大学	教授	初等教育・次等教育における英学教育の 実践	2,210,000	130,000	0	0
安達 修二	京都市国際大学	その他	グローバルを含まない教育の推進的 実践	4,290,000	1,170,000	0	0
沖 一 雄	京都先端科学大学	教授	大規模教育現場における「モータリゼーション」 による土壌改良化推進手法の開発	4,290,000	1,040,000	0	0
金井 猛	京都先端科学大学	准教授	ICTと教育プラットフォームを活用した調理学 習	2,600,000	390,000	0	0
木村 航	京都先端科学大学	准教授	ICTと教育プラットフォームを活用した調理学 習	4,160,000	1,040,000	0	0





研究代表者名	所属研究機関名	役職	研究課題名	交付決定額	令和3年度 交付額	令和3年度 前押し交付額	未交付額
山藤 亮	同志社大学	教授	A grassroots feminist economic thought: connecting feminist economics with the oral class, Women's Liberation movement	4,030,000	780,000	0	1,560,000
植尾 順子	同志社大学	助教	大気汚染物のマルチ方向性体出入による大気・地圏環境への自然・人為起源物質流入の指標化	4,290,000	1,170,000	0	0
吉田 幹生	同志社大学	教授	スラリーの粘度低下効果に及ぼす微粒子添加剤の液体条件および添加剤の影響	4,290,000	1,560,000	0	1,170,000
吉田 亮	同志社大学	教授	第二次大戦後日本の教育再建と日系キリスト教	4,030,000	650,000	0	650,000
和久 剛	同志社大学	准教授	タンパク質の質的転換による大腸がん増悪メカニズムのメカニズムの解明	4,290,000	1,040,000	0	0
梅理 明美	同志社女子大学	教授	環境教育にゲーム・シミュレーションを取り入れた実践	2,990,000	910,000	0	0
小笠 美春	同志社女子大学	准教授	環境教育にゲーム・シミュレーションを取り入れた実践	4,160,000	1,170,000	0	650,000
笠原 史朗	同志社女子大学	教授	環境教育にゲーム・シミュレーションを取り入れた実践	3,250,000	650,000	0	780,000
倉持 伸子	同志社女子大学	教授	環境教育にゲーム・シミュレーションを取り入れた実践	4,160,000	1,040,000	0	0
杉原 百合子	同志社女子大学	准教授	環境教育にゲーム・シミュレーションを取り入れた実践	4,420,000	1,560,000	0	0
藤井 はる香	同志社女子大学	准教授	環境教育にゲーム・シミュレーションを取り入れた実践	4,160,000	1,040,000	0	1,430,000
高島 優子	同志社女子大学	准教授	環境教育にゲーム・シミュレーションを取り入れた実践	4,030,000	1,170,000	0	0
真部 真直子	同志社女子大学	教授	環境教育にゲーム・シミュレーションを取り入れた実践	4,290,000	1,040,000	0	0
若本 夏美	同志社女子大学	教授	環境教育にゲーム・シミュレーションを取り入れた実践	4,290,000	130,000	0	0
石川 裕之	京都市立女子大学	教授	環境教育にゲーム・シミュレーションを取り入れた実践	4,420,000	910,000	0	1,170,000
古藤 晶子	京都市立女子大学	准教授	環境教育にゲーム・シミュレーションを取り入れた実践	4,420,000	780,000	0	0
高岡 美智子	京都市立女子大学	准教授	環境教育にゲーム・シミュレーションを取り入れた実践	3,770,000	910,000	0	0
三好 直美	京都市立女子大学	教授	環境教育にゲーム・シミュレーションを取り入れた実践	3,120,000	650,000	0	0
渡辺 善美	京都市立女子大学	教授	環境教育にゲーム・シミュレーションを取り入れた実践	4,290,000	520,000	0	520,000
葉善香子	花岡大学	教授	環境教育にゲーム・シミュレーションを取り入れた実践	4,290,000	1,300,000	0	0
師 茂樹	花岡大学	教授	環境教育にゲーム・シミュレーションを取り入れた実践	4,290,000	1,560,000	0	0
阿部 慈美	佛光大学	講師	環境教育にゲーム・シミュレーションを取り入れた実践	4,290,000	1,170,000	0	1,170,000
日井 奈緒	佛光大学	准教授	環境教育にゲーム・シミュレーションを取り入れた実践	3,510,000	390,000	0	0
大西 隆希子	佛光大学	教授	環境教育にゲーム・シミュレーションを取り入れた実践	4,030,000	1,170,000	0	910,000
加藤 邦彦	佛光大学	教授	環境教育にゲーム・シミュレーションを取り入れた実践	4,160,000	1,680,000	0	0
斎藤 美善	佛光大学	教授	環境教育にゲーム・シミュレーションを取り入れた実践	3,380,000	780,000	0	0
作田 誠一郎	佛光大学	教授	環境教育にゲーム・シミュレーションを取り入れた実践	3,770,000	650,000	0	0
高見 仁志	佛光大学	教授	環境教育にゲーム・シミュレーションを取り入れた実践	2,470,000	260,000	0	0
田中 耕治	佛光大学	教授	環境教育にゲーム・シミュレーションを取り入れた実践	2,210,000	780,000	0	0
田中 智子	佛光大学	教授	環境教育にゲーム・シミュレーションを取り入れた実践	4,290,000	1,300,000	280,000	780,000
塚本 栄美子	佛光大学	准教授	環境教育にゲーム・シミュレーションを取り入れた実践	3,510,000	1,040,000	0	0
土佐 朋子	佛光大学	教授	環境教育にゲーム・シミュレーションを取り入れた実践	3,900,000	780,000	0	1,430,000
長谷川 英吾	佛光大学	その他	環境教育にゲーム・シミュレーションを取り入れた実践	4,160,000	2,940,000	0	0
浜崎 圭吾	佛光大学	准教授	環境教育にゲーム・シミュレーションを取り入れた実践	2,860,000	520,000	0	0
渡邊 照美	佛光大学	准教授	環境教育にゲーム・シミュレーションを取り入れた実践	3,120,000	390,000	0	0
青野 幸平	立命館大学	教授	環境教育にゲーム・シミュレーションを取り入れた実践	4,030,000	1,170,000	0	520,000
野郷 真一	立命館大学	教授	環境教育にゲーム・シミュレーションを取り入れた実践	2,990,000	910,000	0	0
東 佳史	立命館大学	教授	環境教育にゲーム・シミュレーションを取り入れた実践	3,510,000	1,430,000	0	0
東本 希和子	立命館大学	講師	環境教育にゲーム・シミュレーションを取り入れた実践	4,420,000	650,000	0	0
飯田 豊	立命館大学	准教授	環境教育にゲーム・シミュレーションを取り入れた実践	4,290,000	910,000	0	1,560,000
石井 真直子	立命館大学	教授	環境教育にゲーム・シミュレーションを取り入れた実践	4,290,000	780,000	0	0
石川 涼子	立命館大学	准教授	環境教育にゲーム・シミュレーションを取り入れた実践	1,950,000	390,000	0	0
石川 亮太	立命館大学	教授	環境教育にゲーム・シミュレーションを取り入れた実践	2,340,000	520,000	0	380,000
藤澤 哲也	立命館大学	教授	環境教育にゲーム・シミュレーションを取り入れた実践	4,420,000	910,000	0	0

研究代表者名	所属研究機関名	役職	研究課題名	交付決定額	令和3年度 交付額	令和3年度 前押し交付額	未交付額
相山 重子	同志社大学	准教授	シェイクスピアの文学的批評	1,690,000	650,000	0	0
久保 真人	同志社大学	教授	シェイクスピアの文学的批評	3,250,000	1,300,000	0	0
黒坂 則子	同志社大学	教授	シェイクスピアの文学的批評	4,290,000	1,300,000	0	520,000
小泉 範子	同志社大学	教授	シェイクスピアの文学的批評	4,290,000	1,300,000	0	0
佐藤 郁哉	同志社大学	教授	シェイクスピアの文学的批評	3,250,000	1,040,000	0	520,000
佐藤 祐暁	同志社大学	教授	シェイクスピアの文学的批評	4,290,000	780,000	0	0
鹿野 薫昭	同志社大学	教授	シェイクスピアの文学的批評	1,560,000	130,000	0	0
篠原 さやか	同志社大学	研究員	シェイクスピアの文学的批評	3,900,000	1,820,000	0	0
佐子 博人	同志社大学	准教授	シェイクスピアの文学的批評	4,290,000	1,040,000	0	650,000
末次 京子 (鷹 京子)	同志社大学	准教授	シェイクスピアの文学的批評	4,290,000	1,560,000	0	0
杉原 武志	同志社大学	教授	シェイクスピアの文学的批評	4,420,000	1,300,000	0	0
菅 一城	同志社大学	教授	シェイクスピアの文学的批評	2,990,000	520,000	0	1,170,000
鈴木 純女	同志社大学	教授	シェイクスピアの文学的批評	2,860,000	1,690,000	0	1,170,000
鈴木 伸子	同志社大学	教授	シェイクスピアの文学的批評	3,380,000	650,000	0	1,430,000
STEEL GILL	同志社大学	教授	シェイクスピアの文学的批評	4,420,000	1,040,000	0	1,300,000
高岡 正基	同志社大学	教授	シェイクスピアの文学的批評	4,290,000	1,560,000	0	0
田中 運也	同志社大学	教授	シェイクスピアの文学的批評	4,290,000	910,000	0	0
田中 秀樹	同志社大学	准教授	シェイクスピアの文学的批評	4,290,000	650,000	0	0
CHANDL ER, J.	同志社大学	教授	シェイクスピアの文学的批評	1,690,000	0	0	0
辻本 洋行	同志社大学	その他	シェイクスピアの文学的批評	4,290,000	520,000	0	0
DAVIS COLIN	同志社大学	教授	シェイクスピアの文学的批評	3,900,000	1,300,000	0	0
西川 由紀子	同志社大学	教授	シェイクスピアの文学的批評	4,160,000	1,040,000	0	1,040,000
西村 安博	同志社大学	教授	シェイクスピアの文学的批評	4,560,000	910,000	0	1,680,000
二宮 浩彰	同志社大学	教授	シェイクスピアの文学的批評	4,290,000	1,170,000	0	910,000
野瀬 義明	同志社大学	教授	シェイクスピアの文学的批評	4,420,000	1,820,000	0	0
野田 遊	同志社大学	教授	シェイクスピアの文学的批評	4,290,000	1,170,000	0	0
長谷川 元洋	同志社大学	教授	シェイクスピアの文学的批評	4,290,000	910,000	0	1,040,000
肥後 泰	同志社大学	教授	シェイクスピアの文学的批評	4,290,000	1,560,000	0	0
久松 太郎	同志社大学	准教授	シェイクスピアの文学的批評	4,420,000	1,690,000	0	0
廣川 純也	同志社大学	准教授	シェイクスピアの文学的批評	4,420,000	1,300,000	1,040,000	280,000
廣理 俊樹	同志社大学	教授	シェイクスピアの文学的批評	4,420,000	1,300,000	0	0
日知 悟	同志社大学	准教授	シェイクスピアの文学的批評	4,290,000	910,000	0	0
FELDMA N, Ofer	同志社大学	教授	シェイクスピアの文学的批評	4,290,000	390,000	0	0
福岡 浩司	同志社大学	准教授	シェイクスピアの文学的批評	4,290,000	1,170,000	0	0
藤村 友美	同志社大学	准教授	シェイクスピアの文学的批評	3,510,000	910,000	0	0
眞部 寛之	同志社大学	准教授	シェイクスピアの文学的批評	4,420,000	1,040,000	0	1,040,000
三田 雄一郎	同志社大学	助教	シェイクスピアの文学的批評	4,290,000	1,430,000	0	0
泉原 礼子	同志社大学	准教授	シェイクスピアの文学的批評	4,420,000	1,170,000	0	1,170,000
宮本 大	同志社大学	教授	シェイクスピアの文学的批評	2,990,000	520,000	0	0
森田 有亮	同志社大学	教授	シェイクスピアの文学的批評	4,290,000	1,300,000	0	0
盛岡 正嗣	同志社大学	教授	シェイクスピアの文学的批評	4,160,000	1,560,000	0	0
山田 裕子	同志社大学	その他	シェイクスピアの文学的批評	4,030,000	1,170,000	0	0
山本 謙一	同志社大学	その他	シェイクスピアの文学的批評	4,290,000	910,000	0	0

研究代表者名	所属研究機関名	役職	研究課題名	交付決定額	令和3年度 前押し交付額	令和3年度 交付額	令和3年度 前押し交付額	未交付額
稲葉 和夫	立命館大学	教授	障がい者福祉における社会福祉と関係性及びその課題	3,770,000	1,235,000	3,770,000	0	0
猪口 真大	立命館大学	教授	障がい者福祉と国際社会の関わり	4,030,000	1,040,000	4,030,000	0	1,040,000
上高 智	立命館大学	准教授	障がい者福祉と国際社会の関わり	4,290,000	1,170,000	4,290,000	0	0
上原 穂子	立命館大学	教授	障がい者福祉と国際社会の関わり	2,080,000	390,000	2,080,000	0	0
宇野 重康	立命館大学	教授	障がい者福祉と国際社会の関わり	4,290,000	650,000	4,290,000	0	0
江口 友明	立命館大学	教授	障がい者福祉と国際社会の関わり	3,120,000	195,000	3,120,000	0	0
大谷 いづみ	立命館大学	教授	障がい者福祉と国際社会の関わり	4,290,000	910,000	4,290,000	0	780,000
大西 洋	立命館大学	教授	障がい者福祉と国際社会の関わり	4,290,000	1,690,000	4,290,000	0	0
大山 真司	立命館大学	教授	障がい者福祉と国際社会の関わり	3,510,000	650,000	3,510,000	0	0
岡田 桂	立命館大学	教授	障がい者福祉と国際社会の関わり	1,950,000	260,000	1,950,000	0	780,000
奥田 剛司	立命館大学	助教	障がい者福祉と国際社会の関わり	4,420,000	260,000	4,420,000	0	0
小関 素明	立命館大学	教授	障がい者福祉と国際社会の関わり	2,470,000	650,000	2,470,000	0	0
小田 尚也	立命館大学	教授	障がい者福祉と国際社会の関わり	4,420,000	1,170,000	4,420,000	0	910,000
越前 裕之	立命館大学	教授	障がい者福祉と国際社会の関わり	4,420,000	1,820,000	4,420,000	0	0
落合 淳思	立命館大学	その他	障がい者福祉と国際社会の関わり	3,770,000	910,000	3,770,000	0	0
金子 真昭	立命館大学	准教授	障がい者福祉と国際社会の関わり	1,950,000	650,000	1,950,000	0	0
上子 秋生	立命館大学	教授	障がい者福祉と国際社会の関わり	4,290,000	1,170,000	4,290,000	0	0
加茂 利男	立命館大学	その他	障がい者福祉と国際社会の関わり	4,420,000	1,170,000	4,420,000	0	0
河野 一仁	立命館大学	教授	障がい者福祉と国際社会の関わり	3,250,000	780,000	3,250,000	0	650,000
岸 政彦	立命館大学	教授	障がい者福祉と国際社会の関わり	4,160,000	1,430,000	4,160,000	0	0
北出 慶子	立命館大学	教授	障がい者福祉と国際社会の関わり	4,290,000	1,170,000	4,290,000	0	0
北原 亮	立命館大学	教授	障がい者福祉と国際社会の関わり	4,290,000	650,000	4,290,000	0	0
キム、アリアン	立命館大学	その他	障がい者福祉と国際社会の関わり	4,290,000	1,430,000	4,290,000	0	650,000
小川 亮	立命館大学	教授	障がい者福祉と国際社会の関わり	4,290,000	1,170,000	4,290,000	0	0
久保 博樹	立命館大学	教授	障がい者福祉と国際社会の関わり	4,550,000	1,430,000	4,550,000	0	0
熊木 武志	立命館大学	教授	障がい者福祉と国際社会の関わり	4,420,000	780,000	4,420,000	0	0
倉田 原志	立命館大学	教授	障がい者福祉と国際社会の関わり	2,210,000	650,000	2,210,000	0	0
黒田 学	立命館大学	教授	障がい者福祉と国際社会の関わり	4,420,000	1,170,000	4,420,000	0	1,560,000
小菅 竜介	立命館大学	教授	障がい者福祉と国際社会の関わり	3,770,000	910,000	3,770,000	0	0
小林 泰三	立命館大学	教授	障がい者福祉と国際社会の関わり	4,290,000	780,000	4,290,000	0	0
佐田 洋一	立命館大学	教授	障がい者福祉と国際社会の関わり	4,290,000	1,560,000	4,290,000	0	0
坂下 史子	立命館大学	教授	障がい者福祉と国際社会の関わり	2,860,000	780,000	2,860,000	0	0
坂田 武	立命館大学	助教	障がい者福祉と国際社会の関わり	4,290,000	1,170,000	4,290,000	0	0
佐々木 冠	立命館大学	教授	障がい者福祉と国際社会の関わり	4,290,000	1,040,000	4,290,000	0	1,040,000
藤原 真介	立命館大学	准教授	障がい者福祉と国際社会の関わり	1,560,000	520,000	1,560,000	0	0
式 王美子	立命館大学	准教授	障がい者福祉と国際社会の関わり	4,420,000	1,430,000	4,420,000	0	0
鍋田 真人	立命館大学	教授	障がい者福祉と国際社会の関わり	4,290,000	910,000	4,290,000	0	0
堀内 健	立命館大学	その他	障がい者福祉と国際社会の関わり	2,340,000	650,000	2,340,000	0	0
THAWON MAS RUK	立命館大学	教授	障がい者福祉と国際社会の関わり	4,290,000	1,560,000	4,290,000	0	0
高橋 順也	立命館大学	准教授	障がい者福祉と国際社会の関わり	4,420,000	1,040,000	4,420,000	0	0
藤野 沖剛	立命館大学	教授	障がい者福祉と国際社会の関わり	4,420,000	1,040,000	4,420,000	0	0
滝沢 直宏	立命館大学	教授	障がい者福祉と国際社会の関わり	3,120,000	910,000	3,120,000	0	780,000
竹内 あい	立命館大学	准教授	障がい者福祉と国際社会の関わり	2,730,000	780,000	2,730,000	0	780,000
竹内 謙彰	立命館大学	教授	障がい者福祉と国際社会の関わり	3,250,000	520,000	3,250,000	0	0

研究代表者名	所属研究機関名	役職	研究課題名	交付決定額	令和3年度 前押し交付額	令和3年度 交付額	令和3年度 前押し交付額	未交付額
竹村 はるみ	立命館大学	教授	近代初期イランの法文化	2,730,000	650,000	2,730,000	0	650,000
立花 政夫	立命館大学	教授	近代初期イランの法文化	4,420,000	1,040,000	4,420,000	0	0
田中 博	立命館大学	准教授	近代初期イランの法文化	4,420,000	1,820,000	4,420,000	0	0
田中 幹大	立命館大学	教授	近代初期イランの法文化	2,210,000	650,000	2,210,000	0	0
土田 豊明	立命館大学	教授	近代初期イランの法文化	3,380,000	1,040,000	3,380,000	0	0
坪 恭宏	立命館大学	准教授	近代初期イランの法文化	4,420,000	650,000	4,420,000	0	0
寺内 一雄	立命館大学	教授	近代初期イランの法文化	4,290,000	1,040,000	4,290,000	0	0
D. G. O'Connell	立命館大学	教授	近代初期イランの法文化	3,640,000	1,690,000	3,640,000	0	0
通里 由佳子	立命館大学	教授	近代初期イランの法文化	4,420,000	910,000	4,420,000	0	0
徳田 昭雄	立命館大学	教授	近代初期イランの法文化	4,030,000	1,430,000	4,030,000	0	0
窪田 敬大	立命館大学	助教	近代初期イランの法文化	3,640,000	1,300,000	3,640,000	0	0
中島 善文	立命館大学	教授	近代初期イランの法文化	4,420,000	650,000	4,420,000	0	0
西岡 重	立命館大学	教授	近代初期イランの法文化	4,290,000	1,300,000	4,290,000	0	0
中谷 仁	立命館大学	講師	近代初期イランの法文化	4,550,000	910,000	4,550,000	0	1,820,000
中西 健治	立命館大学	その他	近代初期イランの法文化	2,990,000	780,000	2,990,000	0	0
中西 典子	立命館大学	教授	近代初期イランの法文化	4,290,000	1,040,000	4,290,000	0	0
中村 大	立命館大学	助教	近代初期イランの法文化	4,420,000	780,000	4,420,000	0	910,000
中村 正	立命館大学	教授	近代初期イランの法文化	4,290,000	1,430,000	4,290,000	0	0
中村 尚武	立命館大学	その他	近代初期イランの法文化	4,420,000	520,000	4,420,000	0	0
長瀬 裕	立命館大学	教授	近代初期イランの法文化	4,290,000	1,300,000	4,290,000	0	0
長瀬 朋子	立命館大学	教授	近代初期イランの法文化	4,420,000	780,000	4,420,000	0	1,430,000
西川 郁子	立命館大学	教授	近代初期イランの法文化	4,420,000	910,000	4,420,000	0	0
榎本 泰雄	立命館大学	教授	近代初期イランの法文化	3,250,000	650,000	3,250,000	0	910,000
野口 拓	立命館大学	教授	近代初期イランの法文化	4,420,000	910,000	4,420,000	0	1,560,000
羽田 洋平	立命館大学	講師	近代初期イランの法文化	4,290,000	1,300,000	4,290,000	0	0
花岡 和聖	立命館大学	准教授	近代初期イランの法文化	3,770,000	1,040,000	3,770,000	0	0
榎谷 浩三	立命館大学	教授	近代初期イランの法文化	4,030,000	910,000	4,030,000	0	0
樋口 龍士	立命館大学	教授	近代初期イランの法文化	4,290,000	910,000	4,290,000	0	0
深澤 陽一郎	立命館大学	教授	近代初期イランの法文化	4,290,000	1,040,000	4,290,000	0	0
ベヘキトク	立命館大学	その他	近代初期イランの法文化	4,290,000	1,430,000	4,290,000	0	0
本郷 真紹	立命館大学	教授	近代初期イランの法文化	4,160,000	1,040,000	4,160,000	0	1,170,000
畑田 佳昭	立命館大学	教授	近代初期イランの法文化	4,290,000	1,300,000	4,290,000	0	0
松井 大亮	立命館大学	助教	近代初期イランの法文化	4,290,000	1,560,000	4,290,000	0	0
松村 勝弘	立命館大学	その他	近代初期イランの法文化	4,290,000	1,170,000	4,290,000	0	0
三須 祐介	立命館大学	教授	近代初期イランの法文化	4,290,000	780,000	4,290,000	0	0
三藤 利雄	立命館大学	その他	近代初期イランの法文化	4,290,000	1,170,000	4,290,000	0	910,000
三宮 利幸	立命館大学	教授	近代初期イランの法文化	2,860,000	650,000	2,860,000	0	0
村上 晴香	立命館大学	教授	近代初期イランの法文化	4,290,000	910,000	4,290,000	0	0
村田 順二	立命館大学	准教授	近代初期イランの法文化	4,290,000	1,300,000	4,290,000	0	0
望月 剛	立命館大学	教授	近代初期イランの法文化	1,690,000	390,000	1,690,000	0	0
森田 真樹	立命館大学	教授	近代初期イランの法文化	3,380,000	910,000	3,380,000	0	0
山井 敏章	立命館大学	教授	近代初期イランの法文化	3,510,000	1,040,000	3,510,000	0	0
山崎 一保	立命館大学	教授	近代初期イランの法文化	4,420,000	1,660,000	4,420,000	0	0
山崎 文徳	立命館大学	教授	近代初期イランの法文化	4,290,000	1,170,000	4,290,000	0	0
山根 大輔	立命館大学	准教授	近代初期イランの法文化	4,420,000	520,000	4,420,000	0	0

研究代表者名	所属研究機関名	役職	研究課題名	交付決定額	令和3年度 交付額	令和3年度 前押し交付額	未交付額
吉次 介	立命館大学	教授	日本土における東洋美術問題の史的展開―一応「東洋」の概念と「回廊」強化	3,640,000	780,000	0	650,000
芳村 弘道	立命館大学	教授	朝鮮渡り屋本の総合的研究	3,900,000	1,170,000	0	0
若林 宏輔	立命館大学	准教授	取調べ録・録面を用いた任意性判断に対して画像構成が与える影響について	4,290,000	1,040,000	0	0
若山 守	立命館大学	教授	α-1,3-β-D-ガラクトース有性生殖性接合菌類ならびにその真菌進化に資する関係	3,900,000	390,000	0	0
渡辺 圭子	立命館大学	教授	磁気粘着性細胞の粘着可変制御による神経吸収性能の最適化	4,290,000	1,040,000	0	0
渡辺 千原	立命館大学	教授	専門的実践・互恵的協働とその制度的・人的枠組みの形成―1. 互恵的協働の形成	2,340,000	650,000	0	0
津部 弘道	立命館大学	准教授	スマートフォンの普及による「クワーカー・ボーン」型ウェアラブルデバイスの活用	4,290,000	520,000	0	0
阿部 大輔	龍谷大学	教授	包摂的現代化の過程―国際観光都市における「オーバーツーリズム」の分析を通して	4,420,000	1,430,000	0	0
岩尾 陽子	龍谷大学	准教授	アメリカ文学におけるホテル的空間の文化史	4,290,000	780,000	0	0
出雲 一史	龍谷大学	准教授	出土史料と文物資料から見た古代ヤマト文化の文書と国家体制の研究	4,290,000	910,000	0	910,000
岩澤 智郎	龍谷大学	教授	時代・反響の語りから「おみそ不承」としての「おみそ」の成立と展開	4,420,000	1,040,000	0	0
大津 広敬	龍谷大学	教授	「おみそ」の成立と展開―「おみそ」の成立と展開	4,290,000	910,000	0	910,000
岡 宏枝(園 宏枝)	龍谷大学	教授	計算機シミュレーションを用いた「おみそ」の成立と展開	4,290,000	780,000	0	650,000
小川 圭二	龍谷大学	教授	高速重電機による空間電圧分布を最適化する「おみそ」の成立と展開	4,290,000	1,040,000	0	0
奥 健太	龍谷大学	講師	観光資源のデジタル化に基づく観光情報推進システム	4,420,000	1,560,000	0	0
角川 裕次	龍谷大学	教授	外乱に対して安定な分散アルゴリズムの相互作用	4,420,000	910,000	0	1,170,000
河内 岳大	龍谷大学	教授	「おみそ」の成立と展開―「おみそ」の成立と展開	4,420,000	910,000	0	0
神田 雅章	龍谷大学	教授	日本古代歴史の現状と保存に関する基礎的研究	2,470,000	910,000	0	0
金 尚尚	龍谷大学	教授	サイバー空間における違法行為の発生状況と対策	3,380,000	1,040,000	0	0
清水 万由子	龍谷大学	准教授	公害防止と「おみそ」の成立と展開	4,420,000	910,000	0	0
龍谷 龍也	龍谷大学	教授	「おみそ」の成立と展開―「おみそ」の成立と展開	4,290,000	1,170,000	0	1,040,000
龍谷 龍也	龍谷大学	教授	「おみそ」の成立と展開―「おみそ」の成立と展開	4,160,000	780,000	0	650,000
大門 弘幸	龍谷大学	教授	「おみそ」の成立と展開―「おみそ」の成立と展開	3,380,000	1,040,000	0	0
伊達 浩憲	龍谷大学	教授	「おみそ」の成立と展開―「おみそ」の成立と展開	4,290,000	1,040,000	0	0
辻田 素子	龍谷大学	教授	「おみそ」の成立と展開―「おみそ」の成立と展開	4,290,000	1,040,000	0	650,000
出岡 孝行	龍谷大学	教授	「おみそ」の成立と展開―「おみそ」の成立と展開	2,210,000	650,000	0	0
中田 邦博	龍谷大学	教授	「おみそ」の成立と展開―「おみそ」の成立と展開	4,290,000	1,300,000	0	0
兵雁 一也	龍谷大学	准教授	「おみそ」の成立と展開―「おみそ」の成立と展開	4,290,000	1,040,000	0	910,000
蛭川 雅之	龍谷大学	教授	「おみそ」の成立と展開―「おみそ」の成立と展開	4,420,000	910,000	0	910,000
福島 至	龍谷大学	その他	「おみそ」の成立と展開―「おみそ」の成立と展開	4,290,000	1,170,000	0	0
舟橋 健太	龍谷大学	准教授	「おみそ」の成立と展開―「おみそ」の成立と展開	4,290,000	1,040,000	0	1,040,000
馬 青	龍谷大学	教授	「おみそ」の成立と展開―「おみそ」の成立と展開	4,030,000	1,680,000	0	0
宮治 昭	龍谷大学	研究員	「おみそ」の成立と展開―「おみそ」の成立と展開	4,290,000	1,040,000	0	0
矢作 弘	龍谷大学	その他	「おみそ」の成立と展開―「おみそ」の成立と展開	4,420,000	1,300,000	0	0
山崎 英恵	龍谷大学	教授	「おみそ」の成立と展開―「おみそ」の成立と展開	4,160,000	910,000	0	0
四ツ谷 昌二	龍谷大学	研究員	「おみそ」の成立と展開―「おみそ」の成立と展開	4,160,000	1,040,000	0	780,000
渡辺 靖彦	龍谷大学	講師	「おみそ」の成立と展開―「おみそ」の成立と展開	4,030,000	1,680,000	0	0
浅野 久枝	京都精華大学	講師	「おみそ」の成立と展開―「おみそ」の成立と展開	4,160,000	650,000	0	910,000
鈴木 聖弘	京都精華大学	研究員	「おみそ」の成立と展開―「おみそ」の成立と展開	3,380,000	520,000	0	0
平野 砂峰	京都精華大学	教授	「おみそ」の成立と展開―「おみそ」の成立と展開	4,420,000	1,040,000	0	0
林 浩希	明治国際医療大学	その他	「おみそ」の成立と展開―「おみそ」の成立と展開	1,820,000	0	0	1,820,000
林 浩希	明治国際医療大学	その他	「おみそ」の成立と展開―「おみそ」の成立と展開	4,290,000	520,000	0	0
福田 晋平	明治国際医療大学	講師	「おみそ」の成立と展開―「おみそ」の成立と展開	2,210,000	650,000	0	0
樋上 千寿	京都芸術大学	その他	「おみそ」の成立と展開―「おみそ」の成立と展開	4,290,000	1,430,000	0	650,000
陸 君	京都文教大学	教授	「おみそ」の成立と展開―「おみそ」の成立と展開	3,380,000	650,000	0	1,170,000
佐々木 良子	横浜薬学大学	講師	「おみそ」の成立と展開―「おみそ」の成立と展開	4,160,000	1,300,000	0	0
松尾 悟	京都産業科学大学	教授	「おみそ」の成立と展開―「おみそ」の成立と展開	3,900,000	520,000	0	260,000

研究代表者名	所属研究機関名	役職	研究課題名	交付決定額	令和3年度 交付額	令和3年度 前押し交付額	未交付額
清澤 寛子	京都府立医科大学	教授	高齢者における認知症リスクを予測する遺伝子多型	4,290,000	1,170,000	0	520,000
赤澤 千春	大阪医科大学	教授	COVID-19による腸内細菌叢の変化と免疫応答	3,900,000	1,040,000	0	0
朝井 章	大阪医科大学	准教授	COVID-19による腸内細菌叢の変化と免疫応答	4,290,000	1,430,000	0	0
朝原 光弘	大阪医科大学	講師	がん細胞の増殖抑制因子の発現とがん転移	4,290,000	1,920,000	0	0
若菜 繁樹	大阪医科大学	教授	がん細胞の増殖抑制因子の発現とがん転移	4,290,000	650,000	0	0
相野 高章	大阪医科大学	教授	がん細胞の増殖抑制因子の発現とがん転移	2,600,000	260,000	0	0
上原 博史	大阪医科大学	准教授	がん細胞の増殖抑制因子の発現とがん転移	4,290,000	520,000	0	1,170,000
相田 秀仁	大阪医科大学	教授	がん細胞の増殖抑制因子の発現とがん転移	4,420,000	1,040,000	0	0
奥 英弘	大阪医科大学	教授	がん細胞の増殖抑制因子の発現とがん転移	4,290,000	1,430,000	0	0
小野 公二	大阪医科大学	その他	がん細胞の増殖抑制因子の発現とがん転移	4,160,000	1,170,000	0	0
相本 一成	大阪医科大学	講師	がん細胞の増殖抑制因子の発現とがん転移	4,290,000	1,690,000	0	0
神谷 佐則子	大阪医科大学	講師	がん細胞の増殖抑制因子の発現とがん転移	4,160,000	650,000	0	0
神崎 裕美子	大阪医科大学	講師	がん細胞の増殖抑制因子の発現とがん転移	4,420,000	780,000	0	0
近藤 重(有 田 重)	大阪医科大学	講師	がん細胞の増殖抑制因子の発現とがん転移	3,640,000	650,000	0	780,000
坂田 宗平	大阪医科大学	准教授	がん細胞の増殖抑制因子の発現とがん転移	4,420,000	1,040,000	0	0
鈴木 隼一	大阪医科大学	講師	がん細胞の増殖抑制因子の発現とがん転移	4,550,000	1,040,000	0	0
当麻 成人	大阪医科大学	准教授	がん細胞の増殖抑制因子の発現とがん転移	4,550,000	1,040,000	0	910,000
瀬谷 公隆	大阪医科大学	教授	がん細胞の増殖抑制因子の発現とがん転移	4,290,000	1,170,000	0	0
竹内 利寿	大阪医科大学	准教授	がん細胞の増殖抑制因子の発現とがん転移	4,420,000	1,430,000	0	0
竹林 裕美子	大阪医科大学	助教	がん細胞の増殖抑制因子の発現とがん転移	4,420,000	1,560,000	0	0
田中 聖人	大阪医科大学	講師	がん細胞の増殖抑制因子の発現とがん転移	4,290,000	1,300,000	0	0
中西 聖文	大阪医科大学	准教授	がん細胞の増殖抑制因子の発現とがん転移	4,420,000	1,430,000	0	0
中村 志郎	大阪医科大学	教授	がん細胞の増殖抑制因子の発現とがん転移	4,030,000	1,300,000	0	0
中村 啓裕	大阪医科大学	講師	がん細胞の増殖抑制因子の発現とがん転移	3,250,000	650,000	0	1,300,000
森森 伸一	大阪医科大学	教授	がん細胞の増殖抑制因子の発現とがん転移	4,290,000	1,920,000	0	0
林 正美	大阪医科大学	准教授	がん細胞の増殖抑制因子の発現とがん転移	4,290,000	1,950,000	0	0
箱井 健二	大阪医科大学	助教	がん細胞の増殖抑制因子の発現とがん転移	2,990,000	1,040,000	0	0
榎本 理二郎	大阪医科大学	教授	がん細胞の増殖抑制因子の発現とがん転移	4,290,000	1,300,000	0	0
福永 保仁	大阪医科大学	その他	がん細胞の増殖抑制因子の発現とがん転移	3,770,000	1,170,000	0	0
吉池 和子	大阪医科大学	准教授	がん細胞の増殖抑制因子の発現とがん転移	4,290,000	1,040,000	0	0
真壁 和子	大阪医科大学	教授	がん細胞の増殖抑制因子の発現とがん転移	3,770,000	910,000	0	780,000
矢野 真人	大阪医科大学	教授	がん細胞の増殖抑制因子の発現とがん転移	4,160,000	1,560,000	0	0
山本 碧代	大阪医科大学	その他	がん細胞の増殖抑制因子の発現とがん転移	4,290,000	1,170,000	0	780,000
山本 耕裕	大阪医科大学	講師	がん細胞の増殖抑制因子の発現とがん転移	4,420,000	1,300,000	0	0
榎江 俊一	大阪医科大学	助教	がん細胞の増殖抑制因子の発現とがん転移	4,420,000	1,920,000	0	0
大谷 朗	大阪医科大学	教授	がん細胞の増殖抑制因子の発現とがん転移	4,420,000	1,300,000	0	0
松本 隆	大阪医科大学	教授	がん細胞の増殖抑制因子の発現とがん転移	2,730,000	910,000	0	0
相原 正道	大阪医科大学	教授	がん細胞の増殖抑制因子の発現とがん転移	4,420,000	390,000	0	0
浅野 敬一	大阪医科大学	教授	がん細胞の増殖抑制因子の発現とがん転移	1,560,000	260,000	0	0
大森 大志	大阪医科大学	准教授	がん細胞の増殖抑制因子の発現とがん転移	4,290,000	910,000	0	1,300,000
大森 孝道	大阪医科大学	教授	がん細胞の増殖抑制因子の発現とがん転移	4,550,000	650,000	0	1,040,000
中尾田 宏	大阪医科大学	准教授	がん細胞の増殖抑制因子の発現とがん転移	4,420,000	1,300,000	0	0
榎谷 聡一	大阪医科大学	教授	がん細胞の増殖抑制因子の発現とがん転移	3,250,000	520,000	0	910,000
榎本 和彦	大阪医科大学	講師	がん細胞の増殖抑制因子の発現とがん転移	1,690,000	260,000	0	650,000
本間 利通	大阪医科大学	教授	がん細胞の増殖抑制因子の発現とがん転移	4,030,000	1,300,000	0	0
吉田 弘子	大阪医科大学	教授	がん細胞の増殖抑制因子の発現とがん転移	2,080,000	520,000	0	390,000



研究代表者名	所属研究機関名	役職	研究課題名	交付決定額	令和3年度 交付額	令和3年度 前押し交付額	未交付額
菅生 真之	大阪体育大学	教授	競技者としてのストレスに対する自律訓練法指導介入効果に関する研究	4,290,000	1,040,000	0	0
吉沢 一也	大阪体育大学	准教授	高齢者の生活満足度と生活習慣に関する研究	3,900,000	1,300,000	0	0
赤滝 久美	大阪電気通信大学	教授	重症心身障害児のICT活用に関する研究	3,900,000	1,300,000	0	0
植野 雅之	大阪電気通信大学	准教授	学習者の眼の動きを解析するウェアラブルデバイスを用いた教育システムの開発	4,160,000	390,000	0	780,000
越野 八重美	大阪電気通信大学	准教授	介護職者におけるウェルビーイングの要因分析	1,950,000	390,000	0	0
小森 政嗣	大阪電気通信大学	教授	ペイズ理論化による系知的多次元心理物理関数の推定手法の開発と応用に関する研究	4,420,000	1,170,000	0	0
名倉 誠	大阪電気通信大学	准教授	分断された社会におけるデジタル空間の新しい可能性に関する研究	4,030,000	910,000	0	910,000
早坂 昇	大阪電気通信大学	准教授	深層学習を利用した緊急事態下での画像認識と組織最適化に関する研究	2,470,000	780,000	0	0
日坂 真樹	大阪電気通信大学	准教授	深層学習を用いた画像認識と組織最適化に関する研究	4,290,000	1,300,000	0	0
堀井 大輔	大阪電気通信大学	准教授	ペイズ理論化による系知的多次元心理物理関数の推定手法の開発と応用に関する研究	4,290,000	1,170,000	0	0
山本 剛宏	大阪電気通信大学	教授	非線形動的システムの解析と制御に関する研究	4,420,000	910,000	0	0
井上 雅義	大阪電気通信大学	教授	発達障害者の生活満足度と生活習慣に関する研究	4,420,000	1,300,000	0	0
井上 美智子	大阪電気通信大学	教授	発達障害者の生活満足度と生活習慣に関する研究	4,420,000	1,040,000	0	1,040,000
今井 澄子	大阪電気通信大学	教授	発達障害者の生活満足度と生活習慣に関する研究	4,160,000	1,170,000	0	910,000
黒川 優	大阪電気通信大学	助教	発達障害者の生活満足度と生活習慣に関する研究	4,290,000	1,300,000	0	0
小山 敏子	大阪電気通信大学	教授	発達障害者の生活満足度と生活習慣に関する研究	4,030,000	910,000	0	0
地下 まゆみ	大阪電気通信大学	教授	発達障害者の生活満足度と生活習慣に関する研究	2,210,000	780,000	0	0
竹嶋 賢一	大阪電気通信大学	准教授	発達障害者の生活満足度と生活習慣に関する研究	4,420,000	1,430,000	0	0
細田 紀久子	大阪電気通信大学	教授	発達障害者の生活満足度と生活習慣に関する研究	4,290,000	910,000	0	0
伊藤 洋子	大阪電気通信大学	教授	発達障害者の生活満足度と生活習慣に関する研究	1,300,000	390,000	0	0
伊藤 洋子	大阪電気通信大学	教授	発達障害者の生活満足度と生活習慣に関する研究	2,340,000	780,000	0	0
金川 智恵	追進門学院大学	教授	発達障害者の生活満足度と生活習慣に関する研究	2,730,000	780,000	0	0
神宮 直人	追進門学院大学	准教授	発達障害者の生活満足度と生活習慣に関する研究	4,160,000	1,430,000	0	0
有山 洋子	追進門学院大学	教授	発達障害者の生活満足度と生活習慣に関する研究	1,300,000	390,000	0	0
伊藤 洋子	追進門学院大学	教授	発達障害者の生活満足度と生活習慣に関する研究	2,340,000	780,000	0	0
蓮 宇	追進門学院大学	准教授	発達障害者の生活満足度と生活習慣に関する研究	4,290,000	1,170,000	0	0
中西 通雄	追進門学院大学	教授	発達障害者の生活満足度と生活習慣に関する研究	3,770,000	650,000	0	0
榎本 圭司	追進門学院大学	教授	発達障害者の生活満足度と生活習慣に関する研究	1,950,000	650,000	0	0
遠野 晃	関西大学	教授	発達障害者の生活満足度と生活習慣に関する研究	4,290,000	1,170,000	0	0
網 健行	関西大学	准教授	発達障害者の生活満足度と生活習慣に関する研究	1,690,000	390,000	0	0
池内 裕美	関西大学	教授	発達障害者の生活満足度と生活習慣に関する研究	4,290,000	1,040,000	0	910,000
石川 敏之	関西大学	准教授	発達障害者の生活満足度と生活習慣に関する研究	4,290,000	1,040,000	0	0
伊藤 吉洋	関西大学	准教授	発達障害者の生活満足度と生活習慣に関する研究	2,990,000	520,000	0	0
井上 真二	関西大学	教授	発達障害者の生活満足度と生活習慣に関する研究	4,290,000	1,560,000	0	0
岩崎 拓也	関西大学	教授	発達障害者の生活満足度と生活習慣に関する研究	4,290,000	1,430,000	0	0
岩崎 千晶	関西大学	准教授	発達障害者の生活満足度と生活習慣に関する研究	4,160,000	1,430,000	0	0
細田 紀美子	関西大学	教授	発達障害者の生活満足度と生活習慣に関する研究	4,290,000	1,430,000	0	0
上村 総大	関西大学	教授	発達障害者の生活満足度と生活習慣に関する研究	4,420,000	650,000	0	1,560,000
内田 龍史	関西大学	教授	発達障害者の生活満足度と生活習慣に関する研究	4,420,000	780,000	0	0
内山 弘章	関西大学	教授	発達障害者の生活満足度と生活習慣に関する研究	4,290,000	1,430,000	0	0
太田 浩司	関西大学	教授	発達障害者の生活満足度と生活習慣に関する研究	3,120,000	520,000	0	0
大西 靖	関西大学	教授	発達障害者の生活満足度と生活習慣に関する研究	3,640,000	780,000	0	650,000
大淵 康嗣	関西大学	教授	発達障害者の生活満足度と生活習慣に関する研究	4,290,000	1,040,000	0	0
岡 照二	関西大学	教授	発達障害者の生活満足度と生活習慣に関する研究	4,290,000	1,430,000	0	0
岡野 芳隆	関西大学	准教授	発達障害者の生活満足度と生活習慣に関する研究	4,420,000	1,430,000	0	0
岡本 晋和	関西大学	教授	発達障害者の生活満足度と生活習慣に関する研究	4,420,000	1,040,000	0	0
小倉 景	関西大学	教授	発達障害者の生活満足度と生活習慣に関する研究	1,560,000	390,000	0	260,000

研究代表者名	所属研究機関名	役職	研究課題名	交付決定額	令和3年度 交付額	令和3年度 前押し交付額	未交付額
井上 裕美子	大阪工業大学	准教授	ナノテクノロジーを用いた健康モニタリングシステムの開発と実用化	4,420,000	520,000	0	910,000
井原 之敬	大阪工業大学	教授	ナノテクノロジーを用いた健康モニタリングシステムの開発と実用化	4,420,000	520,000	0	0
奥野 弘嗣	大阪工業大学	准教授	ナノテクノロジーを用いた健康モニタリングシステムの開発と実用化	4,290,000	1,170,000	0	0
木原 雄雄	大阪工業大学	准教授	ナノテクノロジーを用いた健康モニタリングシステムの開発と実用化	4,290,000	1,170,000	0	0
倉前 宏行	大阪工業大学	教授	ナノテクノロジーを用いた健康モニタリングシステムの開発と実用化	3,900,000	390,000	0	0
小寺 正敬	大阪工業大学	教授	ナノテクノロジーを用いた健康モニタリングシステムの開発と実用化	4,290,000	650,000	0	0
佐々 誠彦	大阪工業大学	教授	ナノテクノロジーを用いた健康モニタリングシステムの開発と実用化	3,510,000	1,170,000	0	0
佐野 健夫	大阪工業大学	その他	ナノテクノロジーを用いた健康モニタリングシステムの開発と実用化	4,160,000	1,300,000	0	130,000
杉本 賢二	大阪工業大学	講師	ナノテクノロジーを用いた健康モニタリングシステムの開発と実用化	4,290,000	1,300,000	0	0
高山 成	大阪工業大学	教授	ナノテクノロジーを用いた健康モニタリングシステムの開発と実用化	4,290,000	390,000	0	0
田中 一成	大阪工業大学	教授	ナノテクノロジーを用いた健康モニタリングシステムの開発と実用化	520,000	130,000	0	0
辻本 智子	大阪工業大学	教授	ナノテクノロジーを用いた健康モニタリングシステムの開発と実用化	3,900,000	650,000	0	0
定田 祥人	大阪工業大学	准教授	ナノテクノロジーを用いた健康モニタリングシステムの開発と実用化	1,820,000	520,000	0	0
平井 智康	大阪工業大学	准教授	ナノテクノロジーを用いた健康モニタリングシステムの開発と実用化	4,290,000	1,040,000	0	0
福安 直樹	大阪工業大学	教授	ナノテクノロジーを用いた健康モニタリングシステムの開発と実用化	1,950,000	650,000	0	0
松井 謙二	大阪工業大学	教授	ナノテクノロジーを用いた健康モニタリングシステムの開発と実用化	3,250,000	780,000	0	0
藤田 隆代	大阪工業大学	教授	ナノテクノロジーを用いた健康モニタリングシステムの開発と実用化	4,160,000	650,000	0	0
吉川 雅博	大阪工業大学	准教授	ナノテクノロジーを用いた健康モニタリングシステムの開発と実用化	4,290,000	1,170,000	0	0
吉村 勉	大阪工業大学	教授	ナノテクノロジーを用いた健康モニタリングシステムの開発と実用化	4,420,000	130,000	0	0
藤田 由美	大阪工業大学	教授	ナノテクノロジーを用いた健康モニタリングシステムの開発と実用化	3,900,000	1,170,000	0	0
加藤 道也	大阪工業大学	教授	ナノテクノロジーを用いた健康モニタリングシステムの開発と実用化	2,340,000	520,000	0	0
木元 小百合	大阪工業大学	教授	ナノテクノロジーを用いた健康モニタリングシステムの開発と実用化	4,030,000	910,000	0	0
栗田 裕	大阪工業大学	教授	ナノテクノロジーを用いた健康モニタリングシステムの開発と実用化	4,160,000	650,000	0	0
高橋 徹	大阪工業大学	准教授	ナノテクノロジーを用いた健康モニタリングシステムの開発と実用化	3,510,000	1,040,000	0	0
南部 盛一郎	大阪工業大学	准教授	ナノテクノロジーを用いた健康モニタリングシステムの開発と実用化	4,290,000	1,300,000	0	0
若之内 健仁	大阪工業大学	教授	ナノテクノロジーを用いた健康モニタリングシステムの開発と実用化	4,420,000	1,170,000	0	0
水嶋 一憲	大阪工業大学	教授	ナノテクノロジーを用いた健康モニタリングシステムの開発と実用化	4,290,000	1,040,000	0	0
秋山 広徳	大阪工業大学	准教授	ナノテクノロジーを用いた健康モニタリングシステムの開発と実用化	4,420,000	520,000	0	0
奥野 健太郎	大阪工業大学	講師	ナノテクノロジーを用いた健康モニタリングシステムの開発と実用化	4,290,000	910,000	0	0
櫻 剛直	大阪工業大学	教授	ナノテクノロジーを用いた健康モニタリングシステムの開発と実用化	4,160,000	2,470,000	0	0
真島 真佐子	大阪工業大学	講師	ナノテクノロジーを用いた健康モニタリングシステムの開発と実用化	3,120,000	390,000	0	0
草野 薫	大阪工業大学	准教授	ナノテクノロジーを用いた健康モニタリングシステムの開発と実用化	4,290,000	1,040,000	0	0
中塚 一也	大阪工業大学	教授	ナノテクノロジーを用いた健康モニタリングシステムの開発と実用化	4,290,000	1,430,000	0	0
高橋 介	大阪工業大学	講師	ナノテクノロジーを用いた健康モニタリングシステムの開発と実用化	4,290,000	1,560,000	0	0
西田 尚敬	大阪工業大学	講師	ナノテクノロジーを用いた健康モニタリングシステムの開発と実用化	4,420,000	1,300,000	0	0
馬場 俊輔	大阪工業大学	教授	ナノテクノロジーを用いた健康モニタリングシステムの開発と実用化	4,160,000	1,430,000	0	0
真下 千穂	大阪工業大学	講師	ナノテクノロジーを用いた健康モニタリングシステムの開発と実用化	4,290,000	910,000	0	780,000
三宅 運郎	大阪工業大学	教授	ナノテクノロジーを用いた健康モニタリングシステムの開発と実用化	4,290,000	910,000	0	0
百田 義弘	大阪工業大学	教授	ナノテクノロジーを用いた健康モニタリングシステムの開発と実用化	4,290,000	1,430,000	0	0
辻 弘義	大阪工業大学	教授	ナノテクノロジーを用いた健康モニタリングシステムの開発と実用化	4,290,000	520,000	0	0
清谷 佳奈	大阪工業大学	准教授	ナノテクノロジーを用いた健康モニタリングシステムの開発と実用化	4,420,000	1,300,000	0	1,560,000
山崎 晃男	大阪工業大学	教授	ナノテクノロジーを用いた健康モニタリングシステムの開発と実用化	4,290,000	260,000	0	0
迫 俊道	大阪工業大学	教授	ナノテクノロジーを用いた健康モニタリングシステムの開発と実用化	1,560,000	260,000	0	0
内田 祐夫	大阪工業大学	教授	ナノテクノロジーを用いた健康モニタリングシステムの開発と実用化	4,420,000	1,040,000	0	0
松永 祐甫	大阪工業大学	教授	ナノテクノロジーを用いた健康モニタリングシステムの開発と実用化	4,420,000	650,000	0	0



研究代表者名	所属研究機関名	役職	研究課題名	交付決定額	令和3年度 前押し交付額	未交付額
小柳 和喜	関西大学	教授	小学・児童期の学習ネットワークの構築と研究	4,160,000	1,170,000	0
川口 寿裕	関西大学	教授	機械的力学的振動の非線形振動特性に関する研究	4,420,000	650,000	0
川口 美貴	関西大学	教授	機械的力学的振動の非線形振動特性に関する研究	4,290,000	1,040,000	0
黒田 一充	関西大学	教授	機械的力学的振動の非線形振動特性に関する研究	2,990,000	1,170,000	0
今野 一宏	関西大学	教授	正統構造面と許容される特殊な研究	4,030,000	1,040,000	1,040,000
佐伯 靖雄	関西大学	准教授	ASEAN諸国における自動車部品メカニクス	4,420,000	1,040,000	0
酒井 千絵	関西大学	教授	ASEAN諸国における自動車部品メカニクス	4,420,000	1,430,000	0
鹿本 祥伸	関西大学	准教授	ASEAN諸国における自動車部品メカニクス	4,290,000	1,170,000	0
新原 隆憲	関西大学	教授	ASEAN諸国における自動車部品メカニクス	4,030,000	1,300,000	0
James K. Liaw	関西大学	教授	ASEAN諸国における自動車部品メカニクス	4,290,000	130,000	0
杉本 佳亮	関西大学	准教授	ASEAN諸国における自動車部品メカニクス	3,510,000	1,040,000	0
鈴木 智	関西大学	准教授	ASEAN諸国における自動車部品メカニクス	4,420,000	1,170,000	0
住吉 孝明	関西大学	教授	ASEAN諸国における自動車部品メカニクス	4,420,000	1,690,000	0
堀島 吾裕	関西大学	准教授	ASEAN諸国における自動車部品メカニクス	4,290,000	780,000	0
高麗 定美	関西大学	教授	ASEAN諸国における自動車部品メカニクス	4,290,000	910,000	0
鶴田 浩章	関西大学	教授	ASEAN諸国における自動車部品メカニクス	4,290,000	910,000	0
寺本 央	関西大学	准教授	ASEAN諸国における自動車部品メカニクス	4,290,000	1,430,000	0
土居 潤子	関西大学	教授	ASEAN諸国における自動車部品メカニクス	4,290,000	1,300,000	0
中元 康裕	関西大学	教授	ASEAN諸国における自動車部品メカニクス	4,290,000	1,950,000	0
西川 浩平	関西大学	准教授	ASEAN諸国における自動車部品メカニクス	3,770,000	780,000	0
西川 知享	関西大学	准教授	ASEAN諸国における自動車部品メカニクス	3,900,000	910,000	1,040,000
西村 成弘	関西大学	教授	ASEAN諸国における自動車部品メカニクス	4,420,000	1,300,000	0
橋本 理	関西大学	教授	ASEAN諸国における自動車部品メカニクス	3,510,000	1,040,000	0
林 能成	関西大学	教授	ASEAN諸国における自動車部品メカニクス	4,290,000	780,000	0
Barke Andrew	関西大学	教授	Sociolinguistic Research on the Discourses of Multicultural Workplaces in Japan.	4,290,000	1,040,000	0
平井 章一	関西大学	教授	日本美術におけるアートの受容と展開	4,290,000	1,430,000	0
平野 義明	関西大学	教授	日本美術におけるアートの受容と展開	4,290,000	1,430,000	0
藤岡 里佳	関西大学	教授	日本美術におけるアートの受容と展開	4,030,000	1,170,000	0
藤田 高夫	関西大学	教授	日本美術におけるアートの受容と展開	4,420,000	780,000	650,000
藤田 勝也	関西大学	教授	日本美術におけるアートの受容と展開	4,290,000	1,560,000	0
増田 周子	関西大学	教授	日本美術におけるアートの受容と展開	4,290,000	780,000	520,000
松下 慶大	関西大学	教授	日本美術におけるアートの受容と展開	3,510,000	780,000	650,000
松山 明	関西大学	准教授	日本美術におけるアートの受容と展開	4,160,000	780,000	0
松山 秀明	関西大学	教授	日本美術におけるアートの受容と展開	4,420,000	910,000	0
水野 一航	関西大学	教授	日本美術におけるアートの受容と展開	4,290,000	1,170,000	0
宮本 要太郎	関西大学	教授	日本美術におけるアートの受容と展開	4,420,000	390,000	0
毛利 英介	関西大学	教授	日本美術におけるアートの受容と展開	2,600,000	780,000	0
木西 泰三	関西大学	教授	日本美術におけるアートの受容と展開	4,160,000	780,000	0
森尾 博昭	関西大学	教授	日本美術におけるアートの受容と展開	4,420,000	780,000	0
森田 雅也	関西大学	教授	日本美術におけるアートの受容と展開	3,120,000	910,000	0
柳川 浩二	関西大学	教授	日本美術におけるアートの受容と展開	2,990,000	1,040,000	0
山中 一也	関西大学	准教授	日本美術におけるアートの受容と展開	4,290,000	1,300,000	0
吉本 恭史	関西大学	教授	日本美術におけるアートの受容と展開	4,420,000	650,000	0
山岡 洋子	関西大学	教授	日本美術におけるアートの受容と展開	3,380,000	1,690,000	0
四方 博之	関西大学	教授	日本美術におけるアートの受容と展開	4,420,000	1,560,000	0

研究代表者名	所属研究機関名	役職	研究課題名	交付決定額	令和3年度 前押し交付額	未交付額
若根 健	関西大学	教授	大学における人権教育の現状と課題に関する研究	2,860,000	1,430,000	0
阿部 哲也	関西医科大学	准教授	感染症における免疫応答の社会的・生理的特徴	4,420,000	1,170,000	0
井上 明俊	関西医科大学	助教	慢性炎症の創薬 がんの免疫系調節に向けた中	4,290,000	1,170,000	0
岩井 大	関西医科大学	教授	慢性炎症の創薬 がんの免疫系調節に向けた中	4,290,000	1,690,000	0
岡田 隆之	関西医科大学	准教授	慢性炎症の創薬 がんの免疫系調節に向けた中	4,420,000	780,000	0
奥川 学	関西医科大学	その他	慢性炎症の創薬 がんの免疫系調節に向けた中	4,420,000	910,000	650,000
高瀬 祥子	関西医科大学	助教	慢性炎症の創薬 がんの免疫系調節に向けた中	3,900,000	520,000	1,170,000
影山 京子	関西医科大学	その他	慢性炎症の創薬 がんの免疫系調節に向けた中	4,290,000	260,000	0
川野 泰代	関西医科大学	准教授	慢性炎症の創薬 がんの免疫系調節に向けた中	4,290,000	1,300,000	0
山岸 有紀	関西医科大学	助教	慢性炎症の創薬 がんの免疫系調節に向けた中	4,290,000	1,300,000	650,000
神田 真	関西医科大学	准教授	慢性炎症の創薬 がんの免疫系調節に向けた中	4,290,000	1,690,000	0
北股 知己	関西医科大学	教授	慢性炎症の創薬 がんの免疫系調節に向けた中	2,600,000	520,000	0
斎藤 康治	関西医科大学	助教	慢性炎症の創薬 がんの免疫系調節に向けた中	4,420,000	910,000	0
見島 由佳	関西医科大学	准教授	慢性炎症の創薬 がんの免疫系調節に向けた中	4,290,000	1,430,000	0
小林 良樹	関西医科大学	講師	慢性炎症の創薬 がんの免疫系調節に向けた中	4,420,000	1,560,000	0
坂本 毅治	関西医科大学	教授	慢性炎症の創薬 がんの免疫系調節に向けた中	4,290,000	1,300,000	0
佐竹 敦志	関西医科大学	講師	慢性炎症の創薬 がんの免疫系調節に向けた中	4,290,000	1,430,000	0
佐藤 善彦	関西医科大学	教授	慢性炎症の創薬 がんの免疫系調節に向けた中	4,160,000	780,000	0
武野 朱美	関西医科大学	研究員	慢性炎症の創薬 がんの免疫系調節に向けた中	4,420,000	1,820,000	0
野上 洋	関西医科大学	その他	慢性炎症の創薬 がんの免疫系調節に向けた中	4,420,000	650,000	650,000
竹下 淳	関西医科大学	准教授	慢性炎症の創薬 がんの免疫系調節に向けた中	4,290,000	2,600,000	0
田中 洋	関西医科大学	准教授	慢性炎症の創薬 がんの免疫系調節に向けた中	4,420,000	1,170,000	0
辻 章志	関西医科大学	准教授	慢性炎症の創薬 がんの免疫系調節に向けた中	4,290,000	1,690,000	0
中尾 明子	関西医科大学	講師	慢性炎症の創薬 がんの免疫系調節に向けた中	4,420,000	910,000	0
長沼 誠	関西医科大学	教授	慢性炎症の創薬 がんの免疫系調節に向けた中	4,290,000	910,000	0
西田 和彦	関西医科大学	助教	慢性炎症の創薬 がんの免疫系調節に向けた中	4,420,000	1,170,000	0
野村 昌作	関西医科大学	教授	慢性炎症の創薬 がんの免疫系調節に向けた中	4,290,000	780,000	0
藤原 文香	関西医科大学	教授	慢性炎症の創薬 がんの免疫系調節に向けた中	4,420,000	910,000	0
林 優子	関西医科大学	教授	慢性炎症の創薬 がんの免疫系調節に向けた中	4,290,000	1,950,000	0
松浦 弘	関西医科大学	講師	慢性炎症の創薬 がんの免疫系調節に向けた中	4,290,000	1,300,000	0
松尾 朋彦	関西医科大学	研究員	慢性炎症の創薬 がんの免疫系調節に向けた中	4,420,000	1,300,000	0
松尾 裕之	関西医科大学	講師	慢性炎症の創薬 がんの免疫系調節に向けた中	4,420,000	1,560,000	0
松田 公志	関西医科大学	その他	慢性炎症の創薬 がんの免疫系調節に向けた中	4,290,000	910,000	0
三木 明子	関西医科大学	教授	慢性炎症の創薬 がんの免疫系調節に向けた中	4,290,000	1,820,000	0
三木 貴雄	関西医科大学	講師	慢性炎症の創薬 がんの免疫系調節に向けた中	4,420,000	1,560,000	0
三宅 真理	関西医科大学	その他	慢性炎症の創薬 がんの免疫系調節に向けた中	4,290,000	260,000	0
森川 守	関西医科大学	教授	慢性炎症の創薬 がんの免疫系調節に向けた中	4,290,000	1,170,000	910,000
吉村 和史	関西医科大学	研究員	慢性炎症の創薬 がんの免疫系調節に向けた中	3,290,000	1,040,000	0
香 錦純	関西医科大学	教授	慢性炎症の創薬 がんの免疫系調節に向けた中	4,030,000	1,040,000	520,000
和田 幸重	関西医科大学	准教授	慢性炎症の創薬 がんの免疫系調節に向けた中	4,290,000	1,170,000	910,000
和田 幸重	関西医科大学	講師	慢性炎症の創薬 がんの免疫系調節に向けた中	4,420,000	1,560,000	0
大塚 剛志	関西医科大学	教授	慢性炎症の創薬 がんの免疫系調節に向けた中	3,380,000	1,040,000	0
小川 一夫	関西医科大学	教授	慢性炎症の創薬 がんの免疫系調節に向けた中	4,290,000	1,040,000	0
金 昇泳	関西医科大学	教授	慢性炎症の創薬 がんの免疫系調節に向けた中	2,210,000	650,000	0
塚田 素彦	関西医科大学	教授	慢性炎症の創薬 がんの免疫系調節に向けた中	1,430,000	520,000	0

研究代表者名	所属研究機関名	役職	研究課題名	交付決定額	令和3年度 前押し交付額	令和3年度 交付額	令和3年度 前押し交付額	令和3年度 交付額
白根 公章	近畿大学	准教授	疫学的空間的関係を可視可能な疫学エンジンの構築	4,290,000	1,040,000	4,290,000	1,040,000	0
鈴木 公子	近畿大学	教授	疫学・疫学統計学に関する研究：初等教育における疫学統計学	3,510,000	910,000	3,510,000	910,000	0
飯川 薫之	近畿大学	教授	フィジーの国民統合に関する研究：初等教育における国民統合の可能性	4,290,000	1,170,000	4,290,000	1,170,000	0
栗 洋一	近畿大学	准教授	HER2陽性癌に対する新しい治療法の開発	4,290,000	910,000	4,290,000	910,000	0
高野 保英	近畿大学	准教授	X線CT装置を用いた三次元土壌水分量計測手法の開発	4,290,000	780,000	4,290,000	780,000	0
武田 卓	近畿大学	教授	肺内腫瘍重層・脳腫瘍からみた月経前症候群への新治療法の開発	4,290,000	390,000	4,290,000	390,000	0
多田 昌裕	近畿大学	准教授	疫学統計学と疫学統計学を用いた疫学統計学	4,290,000	1,300,000	4,290,000	1,300,000	0
谷口 義明	近畿大学	准教授	疫学統計学を用いた疫学統計学	4,420,000	910,000	4,420,000	910,000	0
山口 和明	近畿大学	その他	次世代型遺伝子検査の疫学統計学	4,420,000	1,040,000	4,420,000	1,040,000	0
千葉 康敬	近畿大学	准教授	疫学統計学を用いた疫学統計学	4,030,000	910,000	4,030,000	910,000	0
鄭 仁大	近畿大学	講師	疫学統計学を用いた疫学統計学	1,170,000	390,000	1,170,000	390,000	0
塚本 徹雄	近畿大学	助教	疫学統計学を用いた疫学統計学	4,290,000	1,430,000	4,290,000	1,430,000	0
辻 剛	近畿大学	その他	疫学統計学を用いた疫学統計学	4,290,000	1,430,000	4,290,000	1,430,000	0
遠山 正彌	近畿大学	教授	疫学統計学を用いた疫学統計学	4,420,000	1,430,000	4,420,000	1,430,000	0
堂寺 知成	近畿大学	教授	疫学統計学を用いた疫学統計学	4,290,000	650,000	4,290,000	650,000	0
中松 清志	近畿大学	准教授	疫学統計学を用いた疫学統計学	4,420,000	780,000	4,420,000	780,000	0
中谷 常二	近畿大学	教授	疫学統計学を用いた疫学統計学	2,470,000	780,000	2,470,000	780,000	0
永瀬 祥多	近畿大学	教授	疫学統計学を用いた疫学統計学	1,300,000	130,000	1,300,000	130,000	0
長田 哲次	近畿大学	准教授	疫学統計学を用いた疫学統計学	4,420,000	1,430,000	4,420,000	1,430,000	0
西尾 久美子	近畿大学	教授	疫学統計学を用いた疫学統計学	4,290,000	1,170,000	4,290,000	1,170,000	0
西村 則博	近畿大学	准教授	疫学統計学を用いた疫学統計学	3,770,000	780,000	3,770,000	780,000	0
清野 幸裕	近畿大学	准教授	疫学統計学を用いた疫学統計学	4,160,000	1,170,000	4,160,000	1,170,000	0
早坂 晴子	近畿大学	准教授	疫学統計学を用いた疫学統計学	4,290,000	1,430,000	4,290,000	1,430,000	0
林 秀敏	近畿大学	講師	疫学統計学を用いた疫学統計学	4,290,000	390,000	4,290,000	390,000	0
東山 浩士	近畿大学	教授	疫学統計学を用いた疫学統計学	1,950,000	780,000	1,950,000	780,000	0
平野 牧人	近畿大学	准教授	疫学統計学を用いた疫学統計学	4,290,000	1,430,000	4,290,000	1,430,000	0
藤田 章光	近畿大学	教授	疫学統計学を用いた疫学統計学	3,770,000	1,300,000	3,770,000	1,300,000	0
福嶋 伸之	近畿大学	教授	疫学統計学を用いた疫学統計学	4,290,000	1,040,000	4,290,000	1,040,000	0
福田 泰久	近畿大学	准教授	疫学統計学を用いた疫学統計学	4,420,000	910,000	4,420,000	910,000	0
福田 寛二	近畿大学	教授	疫学統計学を用いた疫学統計学	4,420,000	260,000	4,420,000	260,000	0
福田 隆志	近畿大学	准教授	疫学統計学を用いた疫学統計学	4,420,000	780,000	4,420,000	780,000	0
藤巻 和弘	近畿大学	教授	疫学統計学を用いた疫学統計学	4,420,000	1,560,000	4,420,000	1,560,000	0
船山 仁範	近畿大学	准教授	疫学統計学を用いた疫学統計学	4,420,000	1,300,000	4,420,000	1,300,000	0
古嶋 勉	近畿大学	教授	疫学統計学を用いた疫学統計学	4,420,000	1,300,000	4,420,000	1,300,000	0
星 岳彦	近畿大学	教授	疫学統計学を用いた疫学統計学	4,030,000	910,000	4,030,000	910,000	0
本多 賢彦	近畿大学	助教	疫学統計学を用いた疫学統計学	4,420,000	1,560,000	4,420,000	1,560,000	0
本津 茂樹	近畿大学	その他	疫学統計学を用いた疫学統計学	3,770,000	1,430,000	3,770,000	1,430,000	0
前田 修	近畿大学	講師	疫学統計学を用いた疫学統計学	4,290,000	1,430,000	4,290,000	1,430,000	0
増田 忠義	近畿大学	准教授	疫学統計学を用いた疫学統計学	4,420,000	1,170,000	4,420,000	1,170,000	0
松田 健一	近畿大学	教授	疫学統計学を用いた疫学統計学	1,950,000	390,000	1,950,000	390,000	0
松田 寛礼	近畿大学	教授	疫学統計学を用いた疫学統計学	3,510,000	910,000	3,510,000	910,000	0
松原 独歩	近畿大学	その他	疫学統計学を用いた疫学統計学	4,160,000	1,170,000	4,160,000	1,170,000	0
松本 久子	近畿大学	教授	疫学統計学を用いた疫学統計学	4,290,000	780,000	4,290,000	780,000	0
三角 樹弘	近畿大学	准教授	疫学統計学を用いた疫学統計学	4,420,000	1,040,000	4,420,000	1,040,000	0
明神 千穂	近畿大学	講師	疫学統計学を用いた疫学統計学	4,420,000	1,430,000	4,420,000	1,430,000	0
村田 哲	近畿大学	准教授	疫学統計学を用いた疫学統計学	4,290,000	780,000	4,290,000	780,000	0

研究代表者名	所属研究機関名	役職	研究課題名	交付決定額	令和3年度 前押し交付額	令和3年度 交付額	令和3年度 前押し交付額	令和3年度 交付額
土井 正樹	関西外国語大学	准教授	古代エジプト国家の形成に地域間交流が果たした役割の再評価	4,420,000	780,000	4,420,000	780,000	0
牛 承徳	関西外国語大学	教授	現代エジプトの政治的状況	4,290,000	1,560,000	4,290,000	1,560,000	0
F L A V I N P H I L I P	関西外国語大学	准教授	Modernism, Myth, and Marbles: Meiji Nationalism and the Recreation of Japanese Music	2,730,000	910,000	2,730,000	910,000	0
宮下 國生	関西外国語大学	教授	航空モーターサイクルの歴史	2,210,000	520,000	2,210,000	520,000	0
森岡 裕一	関西外国語大学	教授	19世紀アメリカの政治的状況	4,290,000	1,300,000	4,290,000	1,300,000	0
天野 恭志	近畿大学	助教	19世紀アメリカの政治的状況	4,290,000	1,170,000	4,290,000	1,170,000	0
有馬 麻理理	近畿大学	准教授	19世紀アメリカの政治的状況	3,120,000	910,000	3,120,000	910,000	0
有持 旭	近畿大学	准教授	19世紀アメリカの政治的状況	4,000,000	1,300,000	4,000,000	1,300,000	0
生田 明彦	近畿大学	教授	19世紀アメリカの政治的状況	4,290,000	780,000	4,290,000	780,000	0
池上 甲一	近畿大学	その他	19世紀アメリカの政治的状況	2,860,000	780,000	2,860,000	780,000	0
池田 篤俊	近畿大学	講師	19世紀アメリカの政治的状況	4,290,000	780,000	4,290,000	780,000	0
伊藤 正典	近畿大学	准教授	19世紀アメリカの政治的状況	2,470,000	650,000	2,470,000	650,000	0
石川 文洋	近畿大学	講師	19世紀アメリカの政治的状況	4,290,000	1,430,000	4,290,000	1,430,000	0
石丸 恵	近畿大学	教授	19世紀アメリカの政治的状況	4,290,000	910,000	4,290,000	910,000	0
藤員 典孝	近畿大学	教授	19世紀アメリカの政治的状況	4,160,000	650,000	4,160,000	650,000	0
稲村 昇	近畿大学	准教授	19世紀アメリカの政治的状況	3,510,000	910,000	3,510,000	910,000	0
上山 盛夫	近畿大学	その他	19世紀アメリカの政治的状況	4,420,000	1,040,000	4,420,000	1,040,000	0
嶋山 いつき	近畿大学	准教授	19世紀アメリカの政治的状況	2,340,000	650,000	2,340,000	650,000	0
浦崎 直浩	近畿大学	教授	19世紀アメリカの政治的状況	4,290,000	1,170,000	4,290,000	1,170,000	0
漆原 宏次	近畿大学	教授	19世紀アメリカの政治的状況	4,420,000	1,680,000	4,420,000	1,680,000	0
大久保 真志	近畿大学	教授	19世紀アメリカの政治的状況	4,290,000	1,300,000	4,290,000	1,300,000	0
大田 典之	近畿大学	教授	19世紀アメリカの政治的状況	4,290,000	1,430,000	4,290,000	1,430,000	0
大月 直樹	近畿大学	教授	19世紀アメリカの政治的状況	4,290,000	1,430,000	4,290,000	1,430,000	0
大村 貴之	近畿大学	教授	19世紀アメリカの政治的状況	4,290,000	1,430,000	4,290,000	1,430,000	0
岡 正人	近畿大学	講師	19世紀アメリカの政治的状況	3,770,000	910,000	3,770,000	910,000	0
岡田 昌彰	近畿大学	教授	19世紀アメリカの政治的状況	3,900,000	650,000	3,900,000	650,000	0
小田 文仁	近畿大学	教授	19世紀アメリカの政治的状況	4,420,000	1,040,000	4,420,000	1,040,000	0
小野寺 勇太	近畿大学	助手	19世紀アメリカの政治的状況	2,210,000	520,000	2,210,000	520,000	0
尾村 誠一	近畿大学	講師	19世紀アメリカの政治的状況	4,290,000	1,680,000	4,290,000	1,680,000	0
角谷 昇司	近畿大学	教授	19世紀アメリカの政治的状況	2,470,000	650,000	2,470,000	650,000	0
柏藤 知明	近畿大学	准教授	19世紀アメリカの政治的状況	4,420,000	1,170,000	4,420,000	1,170,000	0
加藤 隆	近畿大学	准教授	19世紀アメリカの政治的状況	2,980,000	910,000	2,980,000	910,000	0
加藤 博己	近畿大学	教授	19世紀アメリカの政治的状況	4,290,000	1,430,000	4,290,000	1,430,000	0
金澤 直介	近畿大学	講師	19世紀アメリカの政治的状況	2,730,000	650,000	2,730,000	650,000	0
河原 雄一	近畿大学	講師	19世紀アメリカの政治的状況	4,290,000	1,300,000	4,290,000	1,300,000	0
香取 郁夫	近畿大学	准教授	19世紀アメリカの政治的状況	4,420,000	780,000	4,420,000	780,000	0
北岡 賢	近畿大学	准教授	19世紀アメリカの政治的状況	4,290,000	1,040,000	4,290,000	1,040,000	0
古賀 崇了	近畿大学	准教授	19世紀アメリカの政治的状況	4,290,000	780,000	4,290,000	780,000	0
小林 徹	近畿大学	教授	19世紀アメリカの政治的状況	3,120,000	1,040,000	3,120,000	1,040,000	0
小林 靖尚	近畿大学	准教授	19世紀アメリカの政治的状況	4,420,000	1,040,000	4,420,000	1,040,000	0
小森 喜久夫	近畿大学	准教授	19世紀アメリカの政治的状況	4,420,000	1,300,000	4,420,000	1,300,000	0
齋藤 真宗	近畿大学	講師	19世紀アメリカの政治的状況	4,290,000	520,000	4,290,000	520,000	0
坂井 和子	近畿大学	講師	19世紀アメリカの政治的状況	4,290,000	910,000	4,290,000	910,000	0
萩田 祐夫	近畿大学	准教授	19世紀アメリカの政治的状況	4,290,000	780,000	4,290,000	780,000	0
栗田 瑞穂	近畿大学	准教授	19世紀アメリカの政治的状況	4,290,000	910,000	4,290,000	910,000	0

研究代表者名	所属研究機関名	役職	研究課題名	交付決定額	令和3年度 交付額	令和3年度 前押し交付額	未交付額
村山 綾	近畿大学	准教授	日本人はなぜ愛を愛さないのか、変化への抵抗を 出す際の要因の検討	4,160,000	390,000	0	0
森山 運哉	近畿大学	教授	新型コロナウイルスの感染拡大に影響を及ぼす原因の 解明	4,290,000	1,170,000	0	0
森山 隆太郎	近畿大学	准教授	季節節動クオアチチの变化をシグナルとした精 子の運動性調節メカニズム	4,290,000	1,040,000	0	0
門前 一	近畿大学	教授	船を含まない放射線遮蔽材を用いた新規放射線治 療法の開発	4,290,000	1,300,000	0	0
失瀧 知行	近畿大学	教授	年代中期の動植物に關する研究	2,470,000	910,000	0	0
山口 公志	近畿大学	講師	社会経済の動向に関する研究	4,420,000	1,040,000	0	0
横尾 宗樹	近畿大学	教授	動物の行動に関する研究	4,290,000	910,000	0	0
米重 あづさ	近畿大学	助教	病的内圧が神経性を起す分子機序の研究	4,290,000	1,170,000	0	0
Leeung g lan p g a u l i	近畿大学	教授	Motivational changes during university and its impact on growth in English proficiency	3,510,000	1,040,000	0	0
渡邊 智裕	近畿大学	准教授	自然発症型分子時計を標的とする炎症性腸疾患 の新規治療法の開発	4,290,000	1,430,000	0	0
津野 智樹 啓 子	近畿大学	教授	子育て・教育の地域者同システムとの在り方と漸進 的アプローチに係る自治体総合施策の研究	3,120,000	650,000	0	0
上野 洋子	四天王寺大学	准教授	変配 - 被支配関係から捉えるデー・Dの美態	1,560,000	260,000	0	390,000
笠原 幸子	四天王寺大学	教授	成年後見活動における「意思決定支援ツール」の開 発	4,420,000	1,300,000	0	910,000
亀井 綾	四天王寺大学	准教授	海外駐在員と家族に向けたセルフマネジメント ネット教育プログラムの開発	4,290,000	1,690,000	0	0
佐藤 美子	四天王寺大学	教授	メンタルケアプログラムの開発	3,900,000	1,040,000	0	520,000
鈴木 浩太	四天王寺大学	講師	ADHDに関する神経発達的指標を多角的に取り入 れたアセスメントプログラムの開発	4,290,000	1,040,000	0	0
高橋 美奈子	四天王寺大学	准教授	気づかれない文法的現象の表現の研究	3,510,000	650,000	0	910,000
田中 晶子	四天王寺大学	准教授	司法面接における関係への動機づけを高める要因 の研究	4,420,000	910,000	0	650,000
西元 康世	四天王寺大学	講師	小児看護実践における家族支援システム インテグレーションに関する研究	4,290,000	1,170,000	0	910,000
原田 麻枝 穂 小野 佳 純	四天王寺大学	准教授	性的多様性を包摂する小学校国語教科書カリキュ ラムの開発	4,420,000	2,080,000	0	0
重岡 正樹	帝塚学院大学	教授	障害者への雇用機会に向けたインクルーシブ雇 用と雇育者養成教育のあり方に関する研究	3,510,000	650,000	0	0
小島 美樹	帝塚学院大学	教授	トビユリ大学勢力の現状を規定する社会的要因に 関する研究	3,900,000	1,560,000	0	0
櫻井 靖久	梅花女子大学	教授	口腔・歯周・栄養が身体に与える複合影響の解明 に向けた学際学的アプローチ	4,290,000	520,000	0	0
西本 真弓	阪南大学	准教授	関西中小企業家のアンテナ力に関する研究	4,290,000	910,000	0	1,040,000
前田 利之	阪南大学	教授	終末期における制度、政策に関する実証分析	4,160,000	520,000	0	1,040,000
松田 健	阪南大学	教授	犯罪の抑圧を許容した教育用辞書自然言語プロ グラム構築の研究	4,030,000	1,170,000	0	0
三好 哲也	阪南大学	教授	採血技術における手技の汎用評価システム の開発	4,290,000	1,170,000	0	0
大川 清博	阪南大学	教授	普及させた普及型新築による屋内空気質改善 のための性能特性分析	2,470,000	780,000	0	0
大島 一	徳山学院大学	教授	企業グループにおける企業統治の健全性確保 に関する研究	2,730,000	780,000	0	650,000
小野 運也	徳山学院大学	教授	企業グループにおける企業統治の健全性確保 に関する研究	4,290,000	1,560,000	0	0
栄 セツコ	徳山学院大学	教授	企業グループにおける企業統治の健全性確保 に関する研究	4,290,000	1,560,000	0	0
辻本 法子	徳山学院大学	教授	企業グループにおける企業統治の健全性確保 に関する研究	4,290,000	1,560,000	0	0
三輪 卓己	徳山学院大学	教授	企業グループにおける企業統治の健全性確保 に関する研究	2,600,000	260,000	0	0
民 泰成	徳山学院大学	教授	企業グループにおける企業統治の健全性確保 に関する研究	1,560,000	650,000	0	0
金子 治平	大阪経済法科大学	研究員	企業グループにおける企業統治の健全性確保 に関する研究	3,510,000	910,000	0	0
金 雪	大阪経済法科大学	教授	企業グループにおける企業統治の健全性確保 に関する研究	1,990,000	520,000	0	0
平田 健治	大阪経済法科大学	研究員	企業グループにおける企業統治の健全性確保 に関する研究	4,290,000	1,430,000	0	0
藤岡 毅	大阪経済法科大学	教授	企業グループにおける企業統治の健全性確保 に関する研究	1,690,000	390,000	0	0
李 重慶	大阪経済法科大学	研究員	企業グループにおける企業統治の健全性確保 に関する研究	2,340,000	650,000	0	0
岩崎 純乃	摂南大学	講師	企業グループにおける企業統治の健全性確保 に関する研究	4,290,000	1,300,000	0	390,000
宇野 仁	摂南大学	教授	企業グループにおける企業統治の健全性確保 に関する研究	4,290,000	1,430,000	0	0
宇野 恭介	摂南大学	教授	企業グループにおける企業統治の健全性確保 に関する研究	3,120,000	1,040,000	0	0
小川 喜代一	摂南大学	准教授	企業グループにおける企業統治の健全性確保 に関する研究	4,030,000	780,000	0	0
萩田 喜代一	摂南大学	教授	企業グループにおける企業統治の健全性確保 に関する研究	4,420,000	1,040,000	0	910,000

研究代表者名	所属研究機関名	役職	研究課題名	交付決定額	令和3年度 交付額	令和3年度 前押し交付額	未交付額
菟 雅章	摂南大学	教授	小分子の蓄光性化合物の開発と歯周病菌の蓄光プロ トタイプ	2,990,000	780,000	0	0
角谷 秀樹	摂南大学	講師	腸癌の発生メカニズムを基盤としたがん予防薬に含まれる 紫外線吸収剤の安全性評価	4,290,000	1,170,000	0	0
加嶋 章博	摂南大学	教授	初期近代スペイン語作詩における多様性創出・ 機能分析 - 都市伝説の視点	3,900,000	650,000	0	0
門脇 薫	摂南大学	教授	海外の初・中等教育の日本語教育におけるハイリ ンガリバイメンテーションに関する研究	3,900,000	910,000	0	0
金澤 尚史	摂南大学	准教授	非聴覚・利己的マルチエージェントのための制 御アルゴリズム	4,420,000	1,430,000	0	0
佐久間 信至	摂南大学	教授	アノキエニ関するバイオロジカルな制御を用いたタ ンパク質の合成	4,030,000	1,170,000	0	0
菅野 誠	摂南大学	准教授	腸癌の発生メカニズムを基盤としたがん予防薬に含まれる 紫外線吸収剤の安全性評価	4,160,000	650,000	0	0
辻 環己	摂南大学	准教授	腸癌の発生メカニズムを基盤としたがん予防薬に含まれる 紫外線吸収剤の安全性評価	3,640,000	780,000	0	0
中尾 晃幸	摂南大学	准教授	腸癌の発生メカニズムを基盤としたがん予防薬に含まれる 紫外線吸収剤の安全性評価	4,160,000	1,300,000	0	0
西村 勝尚	摂南大学	教授	腸癌の発生メカニズムを基盤としたがん予防薬に含まれる 紫外線吸収剤の安全性評価	4,420,000	130,000	0	0
西村 仁	摂南大学	教授	腸癌の発生メカニズムを基盤としたがん予防薬に含まれる 紫外線吸収剤の安全性評価	4,290,000	390,000	0	0
藤井 薫特	摂南大学	准教授	腸癌の発生メカニズムを基盤としたがん予防薬に含まれる 紫外線吸収剤の安全性評価	2,990,000	780,000	0	0
藤林 真美	摂南大学	教授	腸癌の発生メカニズムを基盤としたがん予防薬に含まれる 紫外線吸収剤の安全性評価	4,420,000	910,000	0	0
畑江 昌朗	摂南大学	教授	腸癌の発生メカニズムを基盤としたがん予防薬に含まれる 紫外線吸収剤の安全性評価	4,030,000	390,000	0	0
前田 定秋	摂南大学	教授	腸癌の発生メカニズムを基盤としたがん予防薬に含まれる 紫外線吸収剤の安全性評価	4,420,000	780,000	0	0
増田 太郎	摂南大学	教授	腸癌の発生メカニズムを基盤としたがん予防薬に含まれる 紫外線吸収剤の安全性評価	4,420,000	910,000	0	0
森谷 利香	摂南大学	教授	腸癌の発生メカニズムを基盤としたがん予防薬に含まれる 紫外線吸収剤の安全性評価	3,770,000	780,000	0	1,300,000
山田 幸則	摂南大学	教授	腸癌の発生メカニズムを基盤としたがん予防薬に含まれる 紫外線吸収剤の安全性評価	2,340,000	650,000	0	0
山田 悠成	摂南大学	教授	腸癌の発生メカニズムを基盤としたがん予防薬に含まれる 紫外線吸収剤の安全性評価	4,420,000	650,000	0	650,000
吉田 健矢	摂南大学	講師	腸癌の発生メカニズムを基盤としたがん予防薬に含まれる 紫外線吸収剤の安全性評価	4,290,000	1,170,000	0	0
吉村 征洋	摂南大学	准教授	腸癌の発生メカニズムを基盤としたがん予防薬に含まれる 紫外線吸収剤の安全性評価	3,900,000	1,300,000	0	0
木村 真人	大阪国際大学	准教授	腸癌の発生メカニズムを基盤としたがん予防薬に含まれる 紫外線吸収剤の安全性評価	3,120,000	780,000	0	780,000
三木 英	大阪国際大学	教授	腸癌の発生メカニズムを基盤としたがん予防薬に含まれる 紫外線吸収剤の安全性評価	4,290,000	1,300,000	0	0
栗岡 住子	徳山学院大学	教授	腸癌の発生メカニズムを基盤としたがん予防薬に含まれる 紫外線吸収剤の安全性評価	4,420,000	1,300,000	0	0
久保田 敬哉	関西福祉科学大学	准教授	腸癌の発生メカニズムを基盤としたがん予防薬に含まれる 紫外線吸収剤の安全性評価	4,290,000	0	0	1,950,000
西元 直美	関西福祉科学大学	准教授	腸癌の発生メカニズムを基盤としたがん予防薬に含まれる 紫外線吸収剤の安全性評価	3,510,000	650,000	0	1,170,000
松村 歌子	関西福祉科学大学	教授	腸癌の発生メカニズムを基盤としたがん予防薬に含まれる 紫外線吸収剤の安全性評価	4,420,000	910,000	0	0
森 朝章	関西福祉科学大学	教授	腸癌の発生メカニズムを基盤としたがん予防薬に含まれる 紫外線吸収剤の安全性評価	4,290,000	650,000	0	0
大浦 清	大阪学院大学	教授	腸癌の発生メカニズムを基盤としたがん予防薬に含まれる 紫外線吸収剤の安全性評価	4,290,000	910,000	0	0
小野 健吾	大阪学院大学	教授	腸癌の発生メカニズムを基盤としたがん予防薬に含まれる 紫外線吸収剤の安全性評価	3,380,000	1,430,000	0	0
堤 俊彦	大阪人間科学大学	教授	腸癌の発生メカニズムを基盤としたがん予防薬に含まれる 紫外線吸収剤の安全性評価	3,380,000	1,040,000	0	0
渋谷 光義	関西国際大学	教授	腸癌の発生メカニズムを基盤としたがん予防薬に含まれる 紫外線吸収剤の安全性評価	4,290,000	1,170,000	0	0
成瀬 尚志	大阪成蹊大学	准教授	腸癌の発生メカニズムを基盤としたがん予防薬に含まれる 紫外線吸収剤の安全性評価	2,730,000	780,000	0	390,000
榎本 隆公	大阪成蹊大学	教授	腸癌の発生メカニズムを基盤としたがん予防薬に含まれる 紫外線吸収剤の安全性評価	4,290,000	1,660,000	0	0
渡部 昭男	大阪成蹊大学	教授	腸癌の発生メカニズムを基盤としたがん予防薬に含まれる 紫外線吸収剤の安全性評価	4,290,000	1,430,000	0	0
大嶋 太郎	関西国際大学	教授	腸癌の発生メカニズムを基盤としたがん予防薬に含まれる 紫外線吸収剤の安全性評価	4,030,000	1,300,000	0	650,000
畑村 晋次	関西国際大学	教授	腸癌の発生メカニズムを基盤としたがん予防薬に含まれる 紫外線吸収剤の安全性評価	4,160,000	1,300,000	0	0
深澤 洋滋	関西国際大学	准教授	腸癌の発生メカニズムを基盤としたがん予防薬に含まれる 紫外線吸収剤の安全性評価	4,290,000	1,300,000	0	650,000
津邊 真弓	関西国際大学	研究員	腸癌の発生メカニズムを基盤としたがん予防薬に含まれる 紫外線吸収剤の安全性評価	4,290,000	910,000	0	0
白田 友美	千代田大学	教授	腸癌の発生メカニズムを基盤としたがん予防薬に含まれる 紫外線吸収剤の安全性評価	4,290,000	1,560,000	0	0
谷本 公康	千代田大学	教授	腸癌の発生メカニズムを基盤としたがん予防薬に含まれる 紫外線吸収剤の安全性評価	4,290,000	1,040,000	0	0
田中 恵子	千代田大学	教授	腸癌の発生メカニズムを基盤としたがん予防薬に含まれる 紫外線吸収剤の安全性評価	4,420,000	390,000	0	0
中尾 友美	東大阪大学	教授	腸癌の発生メカニズムを基盤としたがん予防薬に含まれる 紫外線吸収剤の安全性評価	3,120,000	650,000	0	520,000
趙 夢雲	東大阪大学	教授	腸癌の発生メカニズムを基盤としたがん予防薬に含まれる 紫外線吸収剤の安全性評価	3,120,000	780,000	0	0
米澤 知恵	聖祥大学	講師	腸癌の発生メカニズムを基盤としたがん予防薬に含まれる 紫外線吸収剤の安全性評価	3,770,000	390,000	0	0
Head P hilip	大阪学院大学	その他	腸癌の発生メカニズムを基盤としたがん予防薬に含まれる 紫外線吸収剤の安全性評価	4,420,000	780,000	0	0



研究代表者名	所属研究機関名	役職	研究課題名	交付決定額	令和3年度 交付額	令和3年度 前押し交付額	未交付額
小島 寛子	大阪府立大学	教授	医療従事者の医療倫理観と患者の権利意識の向上に関する研究	2,210,000	780,000	0	0
佐藤 郁也子	四條学院大学	教授	高齢者の生活環境と認知機能の低下に関する研究	4,030,000	1,300,000	0	1,430,000
藤永 新子	四條学院大学	教授	中高年の生活習慣病予防に向けたヘルシラテラピーの普及に関する研究	4,180,000	520,000	0	380,000
三浦 藍	四條学院大学	准教授	日本での「ベトナム」に関する研究	3,380,000	780,000	0	0
森 暲子	四條学院大学	講師	自閉症スペクトラム症の注視サポートプログラムの効果に関する研究	4,290,000	260,000	0	0
大原 万紀子	大阪総合保育大学	教授	認知発達支援のための支援方法の開発	4,290,000	1,430,000	0	0
小森 たみ子	大阪総合保育大学	教授	高齢者の認知機能と生活機能に関する研究	4,290,000	1,300,000	0	0
清田 岳臣	大阪総合保育大学	准教授	上肢曲伸運動時の体幹制御の発達における研究	4,420,000	520,000	0	520,000
武藤 おおひ	大阪府立大学	講師	睡眠の質と睡眠中の覚醒の測定を用いた睡眠障害の診断に関する研究	4,420,000	780,000	0	0
阿部 秀高	神戸学院大学	教授	先進的ケアの活用に関する研究	4,290,000	130,000	0	0
岡田 公江	神戸学院大学	准教授	認知発達支援のための支援方法の開発	4,420,000	260,000	0	650,000
中村 正子	神戸学院大学	助教	超音波診断装置を用いた教材開発	4,290,000	520,000	0	0
大西 隆之	大阪府立大学	助教	微小管タンパク質の機能と神経細胞の伸長に関する研究	4,290,000	1,430,000	0	0
中村 健悟	大阪府立大学	教授	認知発達支援のための支援方法の開発	4,290,000	1,300,000	0	0
川越 栄子	滋慶医療科学大学	教授	認知発達支援のための支援方法の開発	4,290,000	1,170,000	0	0
下園 美保子	大和大学	准教授	認知発達支援のための支援方法の開発	4,420,000	910,000	0	1,170,000
林 知代	芦屋大学	その他	認知発達支援のための支援方法の開発	2,730,000	780,000	0	0
坂本 真司	大手町大学	准教授	認知発達支援のための支援方法の開発	3,380,000	780,000	0	0
笹谷 孝子	大手町大学	准教授	認知発達支援のための支援方法の開発	4,290,000	910,000	0	1,300,000
笹谷 伸枝	大手町大学	准教授	認知発達支援のための支援方法の開発	2,210,000	390,000	0	0
石田 淳	関西学院大学	教授	認知発達支援のための支援方法の開発	4,030,000	1,430,000	0	0
石原 俊彦	関西学院大学	教授	認知発達支援のための支援方法の開発	3,900,000	910,000	0	910,000
市瀬 晶子	関西学院大学	准教授	認知発達支援のための支援方法の開発	2,730,000	390,000	0	280,000
伊藤 秀和	関西学院大学	教授	認知発達支援のための支援方法の開発	3,120,000	1,170,000	0	0
坂本 正志郎	関西学院大学	准教授	認知発達支援のための支援方法の開発	2,340,000	650,000	0	0
内田 充美	関西学院大学	教授	認知発達支援のための支援方法の開発	4,290,000	1,040,000	0	1,430,000
大石 太郎	関西学院大学	教授	認知発達支援のための支援方法の開発	4,290,000	650,000	0	2,080,000
大崎 浩一	関西学院大学	教授	認知発達支援のための支援方法の開発	4,420,000	520,000	0	1,580,000
阿留 剛	関西学院大学	教授	認知発達支援のための支援方法の開発	4,290,000	910,000	0	0
角所 考	関西学院大学	教授	認知発達支援のための支援方法の開発	4,290,000	1,820,000	0	0
金澤 佑	関西学院大学	講師	The Effect of Emotional Context and Valence on Second Language (L2) Acquisition: A Case Study of Japanese Learners of English	4,420,000	1,170,000	0	0
金堂 清	関西学院大学	教授	認知発達支援のための支援方法の開発	4,290,000	1,040,000	0	910,000
川瀬 基夫	関西学院大学	教授	認知発達支援のための支援方法の開発	4,290,000	650,000	0	0
木村 健二	関西学院大学	講師	認知発達支援のための支援方法の開発	4,290,000	1,040,000	0	0
木村 仁	関西学院大学	教授	認知発達支援のための支援方法の開発	3,640,000	1,040,000	0	0
楠本 紀代美	関西学院大学	教授	認知発達支援のための支援方法の開発	3,250,000	910,000	0	0
小谷 正章	関西学院大学	教授	認知発達支援のための支援方法の開発	4,420,000	1,430,000	0	0
阪 智香	関西学院大学	教授	認知発達支援のための支援方法の開発	4,290,000	1,170,000	0	0
作元 智輔	関西学院大学	准教授	認知発達支援のための支援方法の開発	4,290,000	1,300,000	0	0
柴山 大	関西学院大学	教授	認知発達支援のための支援方法の開発	3,770,000	650,000	0	1,430,000
下谷 奈津子	関西学院大学	助教	認知発達支援のための支援方法の開発	4,420,000	1,170,000	0	0
白井 淑志	関西学院大学	准教授	認知発達支援のための支援方法の開発	3,250,000	650,000	0	1,430,000
白川 俊介	関西学院大学	准教授	認知発達支援のための支援方法の開発	2,860,000	650,000	0	0
武田 信吾	関西学院大学	助教	認知発達支援のための支援方法の開発	4,290,000	1,300,000	0	0

研究代表者名	所属研究機関名	役職	研究課題名	交付決定額	令和3年度 交付額	令和3年度 前押し交付額	未交付額
杉岡 信幸	神戸学院大学	教授	遺伝情報解析における赤血球変動を考慮した タロミドの臨床的価値評価	4,160,000	1,170,000	0	0
田中 清	神戸学院大学	教授	ビタミンドの臨床的価値評価	4,290,000	1,040,000	0	650,000
田村 行雄	神戸学院大学	講師	重症SARS-CoV-2を機軸とした抗菌薬の 使用に関する研究	4,290,000	1,300,000	0	0
平岡 義範	神戸学院大学	助教	多機能メタボリックシンドロームによる 腸内細菌叢の解析	4,420,000	1,430,000	0	0
福岡 敬明	神戸学院大学	教授	アメリカの「文化戦争」における「宗教の自由」 をめぐるとする憲法問題に関する研究	3,120,000	910,000	0	520,000
水谷 健一	神戸学院大学	その他	腸内細菌叢の解析に関する研究	4,290,000	1,300,000	0	0
矢嶋 巖	神戸学院大学	准教授	腸内細菌叢の解析に関する研究	4,290,000	910,000	0	1,040,000
吉村 征浩	神戸学院大学	准教授	腸内細菌叢の解析に関する研究	4,420,000	260,000	0	0
小林 隆道	神戸学院大学	教授	腸内細菌叢の解析に関する研究	4,290,000	1,040,000	0	1,040,000
高橋 大輔	神戸学院大学	教授	腸内細菌叢の解析に関する研究	4,290,000	650,000	0	910,000
東 ますみ	神戸学院大学	教授	腸内細菌叢の解析に関する研究	4,160,000	1,560,000	0	0
安藤 清一	神戸学院大学	教授	腸内細菌叢の解析に関する研究	4,290,000	780,000	0	520,000
魚里 明子	神戸学院大学	教授	腸内細菌叢の解析に関する研究	2,600,000	780,000	0	0
小笠原 慶彰	神戸学院大学	教授	腸内細菌叢の解析に関する研究	910,000	390,000	0	0
木村 大輔	神戸学院大学	教授	腸内細菌叢の解析に関する研究	4,420,000	1,300,000	0	0
小原 依子	神戸学院大学	教授	腸内細菌叢の解析に関する研究	2,940,000	650,000	0	650,000
南 佑亮	神戸学院大学	准教授	腸内細菌叢の解析に関する研究	3,120,000	910,000	0	390,000
横内 光子	神戸学院大学	教授	腸内細菌叢の解析に関する研究	4,420,000	2,080,000	0	0
東 安彦	神戸学院大学	講師	腸内細菌叢の解析に関する研究	4,290,000	1,040,000	0	0
上田 久美子	神戸学院大学	講師	腸内細菌叢の解析に関する研究	4,160,000	1,300,000	0	0
大山 浩之	神戸学院大学	准教授	腸内細菌叢の解析に関する研究	4,290,000	910,000	0	0
奥田 健介	神戸学院大学	教授	腸内細菌叢の解析に関する研究	4,290,000	1,040,000	0	0
小西 守周	神戸学院大学	教授	腸内細菌叢の解析に関する研究	4,290,000	1,170,000	0	0
小林 典裕	神戸学院大学	教授	腸内細菌叢の解析に関する研究	4,290,000	910,000	0	0
土反 伸和	神戸学院大学	教授	腸内細菌叢の解析に関する研究	4,290,000	1,430,000	0	0
武田 紀彦	神戸学院大学	講師	腸内細菌叢の解析に関する研究	4,290,000	1,430,000	0	0
田中 将史	神戸学院大学	教授	腸内細菌叢の解析に関する研究	4,290,000	910,000	0	0
玉巻 欣子	神戸学院大学	教授	腸内細菌叢の解析に関する研究	1,560,000	520,000	0	0
沼田 千賀子	神戸学院大学	教授	腸内細菌叢の解析に関する研究	2,340,000	1,170,000	0	0
古林 昌之	神戸学院大学	准教授	腸内細菌叢の解析に関する研究	4,290,000	1,300,000	0	0
森田 いずみ	神戸学院大学	講師	腸内細菌叢の解析に関する研究	4,160,000	1,300,000	0	0
八木 敬子	神戸学院大学	講師	腸内細菌叢の解析に関する研究	4,290,000	910,000	0	0
加藤 泰子	神戸学院大学	講師	腸内細菌叢の解析に関する研究	4,420,000	4,290,000	0	0
伊東 太郎	神戸学院大学	教授	腸内細菌叢の解析に関する研究	4,420,000	1,040,000	0	1,300,000
稲本 洋文	神戸学院大学	教授	腸内細菌叢の解析に関する研究	4,290,000	1,170,000	0	0
上田 孝俊	神戸学院大学	教授	腸内細菌叢の解析に関する研究	2,340,000	780,000	0	0
牛田 智	神戸学院大学	教授	腸内細菌叢の解析に関する研究	780,000	260,000	0	0
遠藤 晶	神戸学院大学	教授	腸内細菌叢の解析に関する研究	3,510,000	130,000	0	0
片岡 惠行	神戸学院大学	教授	腸内細菌叢の解析に関する研究	3,640,000	780,000	0	910,000
尾山 憲一	神戸学院大学	教授	腸内細菌叢の解析に関する研究	4,420,000	260,000	0	0
岸本 三香子	神戸学院大学	教授	腸内細菌叢の解析に関する研究	4,160,000	260,000	0	0
久米 弥寿子	神戸学院大学	教授	腸内細菌叢の解析に関する研究	3,900,000	650,000	0	0
酒井 運哉	神戸学院大学	教授	腸内細菌叢の解析に関する研究	4,290,000	520,000	0	0
佐藤 安子	神戸学院大学	教授	腸内細菌叢の解析に関する研究	2,600,000	650,000	0	0
澤渡 千枝	神戸学院大学	教授	腸内細菌叢の解析に関する研究	4,160,000	390,000	0	0

研究代表者名	所属研究機関名	役職	研究課題名	交付決定額	令和3年度 交付額	令和3年度 前押し交付額	未交付額
栗弘 由佳理	兵庫県立大学	准教授	パノシス/パノシス/パノシスを用いた重症いしつと 呼吸器系疾患の病態	4,420,000	4,420,000	0	0
高橋 享子	兵庫県立大学	教授	呼吸器系疾患の病態	4,160,000	1,040,000	0	650,000
徳重 あつ子	兵庫県立大学	教授	呼吸器系疾患の病態	4,420,000	1,040,000	0	650,000
新田 紀枝	兵庫県立大学	教授	呼吸器系疾患の病態	3,900,000	1,040,000	0	0
秋中 洋	兵庫県立大学	教授	呼吸器系疾患の病態	4,420,000	4,420,000	0	0
松本 佳久子	兵庫県立大学	教授	呼吸器系疾患の病態	4,550,000	780,000	0	1,300,000
森田 雅子	兵庫県立大学	教授	呼吸器系疾患の病態	4,030,000	1,040,000	0	1,040,000
矢野 義明	兵庫県立大学	教授	呼吸器系疾患の病態	4,290,000	1,170,000	0	0
山添 光秀	兵庫県立大学	教授	呼吸器系疾患の病態	4,420,000	1,430,000	0	0
瀬野 英樹	兵庫県立大学	教授	呼吸器系疾患の病態	4,290,000	780,000	0	780,000
宇山 直樹	兵庫県立大学	教授	呼吸器系疾患の病態	4,290,000	1,430,000	0	0
江口 裕樹	兵庫県立大学	教授	呼吸器系疾患の病態	4,420,000	1,040,000	0	0
大島 忠之	兵庫県立大学	教授	呼吸器系疾患の病態	4,420,000	1,430,000	0	0
大村谷 晶樹	兵庫県立大学	教授	呼吸器系疾患の病態	4,290,000	1,300,000	0	0
小林 希美子	兵庫県立大学	教授	呼吸器系疾患の病態	4,290,000	390,000	0	0
後藤 幸輔	兵庫県立大学	教授	呼吸器系疾患の病態	4,420,000	1,040,000	0	0
五味 文	兵庫県立大学	教授	呼吸器系疾患の病態	4,290,000	1,170,000	0	0
佐藤 颯子	兵庫県立大学	教授	呼吸器系疾患の病態	4,290,000	520,000	0	0
柴原 浩章	兵庫県立大学	教授	呼吸器系疾患の病態	4,290,000	1,300,000	0	0
任司 拓仁	兵庫県立大学	教授	呼吸器系疾患の病態	4,290,000	1,430,000	0	0
菅原 文昭	兵庫県立大学	教授	呼吸器系疾患の病態	4,420,000	1,040,000	0	0
鎌谷 昌弘	兵庫県立大学	教授	呼吸器系疾患の病態	3,770,000	1,300,000	0	0
孫 安生	兵庫県立大学	教授	呼吸器系疾患の病態	4,420,000	1,040,000	0	0
多田 雅也	兵庫県立大学	教授	呼吸器系疾患の病態	4,290,000	1,690,000	0	0
内村 由朗	兵庫県立大学	教授	呼吸器系疾患の病態	4,290,000	1,430,000	0	0
中野 育夫	兵庫県立大学	教授	呼吸器系疾患の病態	4,160,000	1,170,000	0	0
野口 一馬	兵庫県立大学	教授	呼吸器系疾患の病態	4,420,000	1,040,000	0	0
置土 原 智之	兵庫県立大学	教授	呼吸器系疾患の病態	2,340,000	390,000	0	0
山門 亨一郎	兵庫県立大学	教授	呼吸器系疾患の病態	4,420,000	1,430,000	0	0
吉村 紳一	兵庫県立大学	教授	呼吸器系疾患の病態	4,160,000	1,430,000	0	0
大谷 秀憲	兵庫県立大学	教授	呼吸器系疾患の病態	4,290,000	260,000	0	0
岡村 恵美子	兵庫県立大学	教授	呼吸器系疾患の病態	4,290,000	1,430,000	0	0
上田 真由美	兵庫県立大学	教授	呼吸器系疾患の病態	4,420,000	1,430,000	0	0
中島 孝子	兵庫県立大学	教授	呼吸器系疾患の病態	2,600,000	1,040,000	0	0
小澤 洋二	兵庫県立大学	教授	呼吸器系疾患の病態	4,290,000	520,000	0	0
瀬野 久子	兵庫県立大学	教授	呼吸器系疾患の病態	4,030,000	1,170,000	0	0
古賀 俊策	兵庫県立大学	教授	呼吸器系疾患の病態	4,160,000	910,000	0	0
碓崎 鏡野	兵庫県立大学	教授	呼吸器系疾患の病態	4,290,000	260,000	0	0
佐野 浩三	兵庫県立大学	教授	呼吸器系疾患の病態	4,420,000	1,300,000	0	0
ほんば ますえ	兵庫県立大学	研究員	呼吸器系疾患の病態	3,510,000	650,000	0	0
石井 久仁子	兵庫県立大学	講師	呼吸器系疾患の病態	3,390,000	1,170,000	0	0
大橋 崇	兵庫県立大学	准教授	呼吸器系疾患の病態	4,550,000	910,000	0	1,820,000

研究代表者名	所属研究機関名	役職	研究課題名	交付決定額	令和3年度 交付額	令和3年度 前押し交付額	未交付額
徳原ひとみ	兵庫大学	教授	研究課題名 第六期新選抜の自律神経活動の変化を指標とした 心拍変動の自律神経系の状態を評価する研究 課題における心拍変動（気体保持）機能的成分と脳パ ンシニクスの関係	2,860,000	650,000	0	0
細川 敬三	兵庫大学	教授	研究課題名 がん合併症における免疫の意図的決定支援モデル による介入の効果と課題	4,290,000	650,000	650,000	650,000
堀 理江	関西福祉大学	教授	研究課題名 被災者の長期にわたる生活復興活動における社会的 ネットワークの役割に関する基礎研究	1,820,000	650,000	0	260,000
川瀬 康生	関西福祉大学	教授	研究課題名 子ども虐待発生予防・再発予防支援のための機能 的モデル構築に関する研究	4,420,000	1,040,000	0	0
松田 寛子	関西福祉大学	教授	研究課題名 アメリカ合衆国における教育財政援助の増進 に関する研究	4,290,000	1,560,000	0	0
吉田 武大	関西福祉大学	准教授	研究課題名 アメリカ合衆国における教育財政援助の増進 に関する研究	2,730,000	780,000	0	0
永浦 拓	神戸薬科大学	准教授	研究課題名 がん患者の免疫療法の基礎と応用に関する研究	2,860,000	1,170,000	0	0
大川 隆子	関西福祉大学	教授	研究課題名 がん患者の免疫療法の基礎と応用に関する研究	4,030,000	130,000	390,000	390,000
野野 善也	兵庫医科大学	講師	研究課題名 がん患者の免疫療法の基礎と応用に関する研究	4,290,000	1,690,000	0	0
甲谷 繁也	兵庫医科大学	教授	研究課題名 がん患者の免疫療法の基礎と応用に関する研究	4,290,000	390,000	0	0
田端 千香	兵庫医科大学	教授	研究課題名 がん患者の免疫療法の基礎と応用に関する研究	4,290,000	1,690,000	0	0
西村 明子	兵庫医科大学	教授	研究課題名 がん患者の免疫療法の基礎と応用に関する研究	2,080,000	520,000	0	0
廣倉 和枝	兵庫医科大学	教授	研究課題名 がん患者の免疫療法の基礎と応用に関する研究	4,290,000	910,000	0	0
藤野 秀樹	兵庫医科大学	准教授	研究課題名 がん患者の免疫療法の基礎と応用に関する研究	2,860,000	260,000	0	0
三吉 美和	兵庫医科大学	講師	研究課題名 がん患者の免疫療法の基礎と応用に関する研究	4,420,000	1,170,000	0	0
郷間 英世	姫路大学	教授	研究課題名 がん患者の免疫療法の基礎と応用に関する研究	3,510,000	1,040,000	0	1,170,000
井本 しおん	神戸薬科大学	その他	研究課題名 がん患者の免疫療法の基礎と応用に関する研究	3,640,000	1,170,000	0	0
立理 祐子	神戸薬科大学	准教授	研究課題名 がん患者の免疫療法の基礎と応用に関する研究	4,160,000	910,000	0	0
石田 慎二	神戸薬科大学	教授	研究課題名 がん患者の免疫療法の基礎と応用に関する研究	910,000	280,000	0	0
菅原 浩	帝塚山大学	准教授	研究課題名 がん患者の免疫療法の基礎と応用に関する研究	3,510,000	780,000	0	0
齋藤 謙次	帝塚山大学	教授	研究課題名 がん患者の免疫療法の基礎と応用に関する研究	4,160,000	520,000	0	0
式部 隆子	帝塚山大学	講師	研究課題名 がん患者の免疫療法の基礎と応用に関する研究	3,380,000	1,040,000	0	0
谷 美奈	帝塚山大学	准教授	研究課題名 がん患者の免疫療法の基礎と応用に関する研究	4,030,000	1,300,000	0	0
神谷 宣広	天理大学	教授	研究課題名 がん患者の免疫療法の基礎と応用に関する研究	4,290,000	1,040,000	650,000	650,000
金 善美	天理大学	教授	研究課題名 がん患者の免疫療法の基礎と応用に関する研究	4,030,000	1,300,000	0	0
古賀 崇	天理大学	教授	研究課題名 がん患者の免疫療法の基礎と応用に関する研究	3,380,000	1,170,000	0	0
稲田 徹	天理大学	准教授	研究課題名 がん患者の免疫療法の基礎と応用に関する研究	3,640,000	1,170,000	0	0
服部 志帆	天理大学	准教授	研究課題名 がん患者の免疫療法の基礎と応用に関する研究	4,420,000	1,690,000	0	0
森口 弘美	天理大学	准教授	研究課題名 がん患者の免疫療法の基礎と応用に関する研究	4,420,000	650,000	390,000	390,000
山本 和行	天理大学	教授	研究課題名 がん患者の免疫療法の基礎と応用に関する研究	3,900,000	910,000	0	0
足立 広明	奈良大学	教授	研究課題名 がん患者の免疫療法の基礎と応用に関する研究	4,160,000	910,000	0	0
井村 修	奈良大学	教授	研究課題名 がん患者の免疫療法の基礎と応用に関する研究	4,160,000	910,000	0	0
河内 将芳	奈良大学	教授	研究課題名 がん患者の免疫療法の基礎と応用に関する研究	4,290,000	1,001,000	0	0
木田 隆文	奈良大学	教授	研究課題名 がん患者の免疫療法の基礎と応用に関する研究	4,420,000	1,300,000	0	0
三木 理史	奈良大学	教授	研究課題名 がん患者の免疫療法の基礎と応用に関する研究	4,290,000	1,170,000	390,000	390,000
松井 典夫	奈良学園大学	教授	研究課題名 がん患者の免疫療法の基礎と応用に関する研究	4,290,000	780,000	0	0
瓜谷 大輔	畿央大学	准教授	研究課題名 がん患者の免疫療法の基礎と応用に関する研究	4,160,000	1,040,000	0	0
小谷 恵津子	畿央大学	准教授	研究課題名 がん患者の免疫療法の基礎と応用に関する研究	4,420,000	650,000	0	0
西端 祥子	畿央大学	教授	研究課題名 がん患者の免疫療法の基礎と応用に関する研究	4,290,000	1,300,000	0	0
前川 尚子	畿央大学	准教授	研究課題名 がん患者の免疫療法の基礎と応用に関する研究	4,290,000	1,300,000	0	0
駒岡 浩	畿央大学	准教授	研究課題名 がん患者の免疫療法の基礎と応用に関する研究	4,160,000	1,430,000	0	0
松本 大輔	畿央大学	准教授	研究課題名 がん患者の免疫療法の基礎と応用に関する研究	4,160,000	1,300,000	0	0
村田 浩子	畿央大学	教授	研究課題名 がん患者の免疫療法の基礎と応用に関する研究	4,420,000	1,170,000	0	0
李 元貞	畿央大学	准教授	研究課題名 がん患者の免疫療法の基礎と応用に関する研究	4,290,000	780,000	0	0
内田 宏美	天理医科大学	教授	研究課題名 がん患者の免疫療法の基礎と応用に関する研究	2,210,000	390,000	0	0
上岡 樹生	天理医科大学	その他	研究課題名 がん患者の免疫療法の基礎と応用に関する研究	4,290,000	910,000	0	910,000

研究代表者名	所属研究機関名	役職	研究課題名	交付決定額	令和3年度 交付額	令和3年度 前押し交付額	未交付額
林野 泰明	天理医科大学	その他	研究課題名 がん患者の免疫療法の基礎と応用に関する研究	4,420,000	4,420,000	1,300,000	0
松井 利江	天理医科大学	講師	研究課題名 がん患者の免疫療法の基礎と応用に関する研究	3,640,000	3,640,000	1,040,000	0
遠藤 淑美	鳥取看護大学	教授	研究課題名 がん患者の免疫療法の基礎と応用に関する研究	2,990,000	2,990,000	390,000	910,000
細田 武伸	鳥取看護大学	准教授	研究課題名 がん患者の免疫療法の基礎と応用に関する研究	3,380,000	3,380,000	1,170,000	0
矢野 圭介	岡山理科大学	教授	研究課題名 がん患者の免疫療法の基礎と応用に関する研究	3,250,000	3,250,000	1,300,000	0
青木 一勝	岡山理科大学	准教授	研究課題名 がん患者の免疫療法の基礎と応用に関する研究	4,160,000	4,160,000	1,040,000	1,040,000
赤木 徹也	岡山理科大学	教授	研究課題名 がん患者の免疫療法の基礎と応用に関する研究	4,290,000	4,290,000	455,000	0
赤井 治夫	岡山理科大学	教授	研究課題名 がん患者の免疫療法の基礎と応用に関する研究	4,290,000	4,290,000	910,000	0
今野 剛樹	岡山理科大学	教授	研究課題名 がん患者の免疫療法の基礎と応用に関する研究	3,510,000	3,510,000	1,170,000	0
湯永 賢治	岡山理科大学	准教授	研究課題名 がん患者の免疫療法の基礎と応用に関する研究	4,290,000	4,290,000	1,300,000	0
江藤 真澄	岡山理科大学	教授	研究課題名 がん患者の免疫療法の基礎と応用に関する研究	4,420,000	4,420,000	1,300,000	0
尾崎 博	岡山理科大学	教授	研究課題名 がん患者の免疫療法の基礎と応用に関する研究	4,290,000	4,290,000	1,040,000	0
片岡 龍	岡山理科大学	教授	研究課題名 がん患者の免疫療法の基礎と応用に関する研究	4,290,000	4,290,000	845,000	0
片山 謙吾	岡山理科大学	教授	研究課題名 がん患者の免疫療法の基礎と応用に関する研究	3,250,000	3,250,000	390,000	0
神林 康弘	岡山理科大学	教授	研究課題名 がん患者の免疫療法の基礎と応用に関する研究	4,290,000	4,290,000	910,000	0
草野 圭弘	岡山理科大学	教授	研究課題名 がん患者の免疫療法の基礎と応用に関する研究	4,290,000	4,290,000	1,300,000	0
島田 英之	岡山理科大学	教授	研究課題名 がん患者の免疫療法の基礎と応用に関する研究	2,600,000	2,600,000	390,000	0
田邊 洋一	岡山理科大学	准教授	研究課題名 がん患者の免疫療法の基礎と応用に関する研究	4,420,000	4,420,000	1,040,000	0
中井 賢治	岡山理科大学	教授	研究課題名 がん患者の免疫療法の基礎と応用に関する研究	4,420,000	4,420,000	780,000	0
林川 直也	岡山理科大学	准教授	研究課題名 がん患者の免疫療法の基礎と応用に関する研究	4,290,000	4,290,000	1,430,000	0
橋川 昭次	岡山理科大学	講師	研究課題名 がん患者の免疫療法の基礎と応用に関する研究	4,290,000	4,290,000	910,000	0
松井 利康	岡山理科大学	准教授	研究課題名 がん患者の免疫療法の基礎と応用に関する研究	3,510,000	3,510,000	1,170,000	0
松田 彬	岡山理科大学	教授	研究課題名 がん患者の免疫療法の基礎と応用に関する研究	2,990,000	2,990,000	910,000	0
松村 博行	岡山理科大学	教授	研究課題名 がん患者の免疫療法の基礎と応用に関する研究	3,380,000	3,380,000	1,040,000	0
水野 信哉	岡山理科大学	教授	研究課題名 がん患者の免疫療法の基礎と応用に関する研究	4,290,000	4,290,000	780,000	0
清身 悠	岡山理科大学	教授	研究課題名 がん患者の免疫療法の基礎と応用に関する研究	4,290,000	4,290,000	780,000	0
森川 茂	岡山理科大学	教授	研究課題名 がん患者の免疫療法の基礎と応用に関する研究	4,420,000	4,420,000	1,690,000	0
山田 真路	岡山理科大学	教授	研究課題名 がん患者の免疫療法の基礎と応用に関する研究	4,420,000	4,420,000	780,000	0
藤澤 道之	岡山理科大学	教授	研究課題名 がん患者の免疫療法の基礎と応用に関する研究	4,160,000	4,160,000	1,300,000	0
井岡 安典	川崎医科大学	講師	研究課題名 がん患者の免疫療法の基礎と応用に関する研究	4,290,000	4,290,000	1,430,000	0
岡本 将興	川崎医科大学	教授	研究課題名 がん患者の免疫療法の基礎と応用に関する研究	4,290,000	4,290,000	1,040,000	0
金藤 秀明	川崎医科大学	教授	研究課題名 がん患者の免疫療法の基礎と応用に関する研究	4,290,000	4,290,000	910,000	0
神田 英一郎	川崎医科大学	教授	研究課題名 がん患者の免疫療法の基礎と応用に関する研究	4,420,000	4,420,000	1,170,000	0
北中 明	川崎医科大学	教授	研究課題名 がん患者の免疫療法の基礎と応用に関する研究	4,290,000	4,290,000	1,430,000	0
堺 立也	川崎医科大学	講師	研究課題名 がん患者の免疫療法の基礎と応用に関する研究	4,420,000	4,420,000	1,560,000	0
竹之内 康広	川崎医科大学	助教	研究課題名 がん患者の免疫療法の基礎と応用に関する研究	4,420,000	4,420,000	1,560,000	0
玉田 紘	川崎医科大学	教授	研究課題名 がん患者の免疫療法の基礎と応用に関する研究	4,290,000	4,290,000	780,000	0
細田 一徳	川崎医科大学	教授	研究課題名 がん患者の免疫療法の基礎と応用に関する研究	4,290,000	4,290,000	390,000	0
友田 恒一	川崎医科大学	教授	研究課題名 がん患者の免疫療法の基礎と応用に関する研究	4,420,000	4,420,000	1,170,000	0
羽田 将 実	川崎医科大学	教授	研究課題名 がん患者の免疫療法の基礎と応用に関する研究	4,420,000	4,420,000	1,430,000	0
花山 耕三	川崎医科大学	教授	研究課題名 がん患者の免疫療法の基礎と応用に関する研究	4,290,000	4,290,000	1,700,000	0
平野 藍	川崎医科大学	講師	研究課題名 がん患者の免疫療法の基礎と応用に関する研究	4,420,000	4,420,000	1,700,000	0
深澤 拓也	川崎医科大学	准教授	研究課題名 がん患者の免疫療法の基礎と応用に関する研究	4,290,000	4,290,000	1,560,000	0
堀江 沙和	川崎医科大学	助教	研究課題名 がん患者の免疫療法の基礎と応用に関する研究	4,420,000	4,420,000	650,000	0
松田 純子	川崎医科大学	教授	研究課題名 がん患者の免疫療法の基礎と応用に関する研究	4,290,000	4,290,000	1,300,000	0
松原 俊二	川崎医科大学	准教授	研究課題名 がん患者の免疫療法の基礎と応用に関する研究	4,420,000	4,420,000	390,000	0



研究代表者名	所属研究機関名	役職	研究課題名	交付決定額	令和3年度 交付額	令和3年度 前押し交付額	未交付額
松本 啓志	川崎医科大学	准教授	神経生物と精神医学の統合的アプローチによる脳機能の解明	4,290,000	1,170,000	0	0
眞部 紀明	川崎医科大学	教授	脳神経の発達と老化に伴う神経機能の変化とそのメカニズムの解明	4,420,000	520,000	0	0
山内 明	川崎医科大学	教授	脳はなぜ長い時間からランダムに転移するの？	4,290,000	1,430,000	0	0
山口 佳之	川崎医科大学	教授	現代社会と脳機能との関係	4,290,000	910,000	0	0
山辻 知樹	川崎医科大学	教授	消化器癌の発生メカニズムとそのメカニズムの解明	4,420,000	520,000	0	0
山本 剛伸	川崎医科大学	准教授	3次元・動物モデルを用いた神経細胞の微小形態形成とそのメカニズムの解明	4,160,000	780,000	0	780,000
吉岡 大輔	川崎医科大学	助教	脳神経の発達と老化に伴う神経機能の変化とそのメカニズムの解明	2,470,000	390,000	0	0
小林 謙一	ノートルダム清心女子大学	教授	キノリン受容体型神経伝達物質の作用とそのメカニズムの解明	4,290,000	1,300,000	0	0
濱西 栄司	ノートルダム清心女子大学	教授	運動行為の構築: 他因的・ビッグデータを用いた運動行動の解析	3,510,000	780,000	0	0
濱西 優	ノートルダム清心女子大学	准教授	未利用資源の創生	3,250,000	520,000	0	0
遠藤 健治	東京大学	教授	脳前部における基底核による小児認知症の発症メカニズムの解明	3,640,000	910,000	0	910,000
篠田 智行	東京大学	准教授	認知症の発症メカニズムの解明	4,290,000	1,170,000	0	0
岩田 美穂	東京大学	准教授	認知症の発症メカニズムの解明	1,300,000	260,000	0	0
岡本 悦子	東京大学	教授	認知症の発症メカニズムの解明	4,000,000	1,690,000	0	0
川崎 剛志	東京大学	教授	認知症の発症メカニズムの解明	4,160,000	910,000	0	0
北村 佳久	東京大学	教授	認知症の発症メカニズムの解明	4,290,000	1,300,000	0	0
清水 美貴子	東京大学	教授	認知症の発症メカニズムの解明	4,420,000	1,300,000	0	780,000
高木 亮	東京大学	准教授	認知症の発症メカニズムの解明	3,120,000	910,000	0	0
中塚 圭子	東京大学	准教授	認知症の発症メカニズムの解明	3,250,000	520,000	0	0
堀 明子	東京大学	准教授	認知症の発症メカニズムの解明	1,430,000	390,000	0	0
井上 茂樹	吉備国際大学	准教授	認知症の発症メカニズムの解明	4,290,000	1,560,000	0	0
高橋 茂子	吉備国際大学	准教授	認知症の発症メカニズムの解明	3,770,000	1,950,000	0	0
平上 二九三	吉備国際大学	その他	認知症の発症メカニズムの解明	4,160,000	1,040,000	0	1,300,000
藤原 直子	吉備国際大学	准教授	認知症の発症メカニズムの解明	4,290,000	780,000	0	0
石本 恭子	川崎医療福祉大学	准教授	認知症の発症メカニズムの解明	4,290,000	1,300,000	0	0
岩瀬 百香	川崎医療福祉大学	講師	認知症の発症メカニズムの解明	4,030,000	1,040,000	0	0
大山 早紀子	川崎医療福祉大学	講師	認知症の発症メカニズムの解明	4,420,000	4,420,000	0	910,000
興 和之	川崎医療福祉大学	教授	認知症の発症メカニズムの解明	4,420,000	390,000	0	0
高橋 尚	川崎医療福祉大学	講師	認知症の発症メカニズムの解明	2,860,000	780,000	0	390,000
竹内 いづ子	川崎医療福祉大学	講師	認知症の発症メカニズムの解明	1,560,000	260,000	0	0
永井 康央	川崎医療福祉大学	准教授	認知症の発症メカニズムの解明	1,300,000	260,000	0	260,000
成瀬 直正	川崎医療福祉大学	准教授	認知症の発症メカニズムの解明	4,160,000	1,040,000	0	0
橋本 美香	川崎医療福祉大学	教授	認知症の発症メカニズムの解明	4,420,000	910,000	0	0
松本 浩美	川崎医療福祉大学	講師	認知症の発症メカニズムの解明	4,290,000	260,000	0	780,000
宮川 健	川崎医療福祉大学	教授	認知症の発症メカニズムの解明	4,290,000	910,000	0	0
森戸 雅子	川崎医療福祉大学	准教授	認知症の発症メカニズムの解明	4,420,000	650,000	0	390,000
建井 順子	山陽学園大学	講師	認知症の発症メカニズムの解明	650,000	130,000	0	0
松浦 美晴	山陽学園大学	准教授	認知症の発症メカニズムの解明	4,420,000	910,000	0	0
日野 典子	中国学園大学	教授	認知症の発症メカニズムの解明	4,290,000	1,780,000	0	1,560,000
中野 正輝	中国学園大学	その他	認知症の発症メカニズムの解明	3,640,000	1,170,000	0	0
安田 従生	岡山医療専門学校	教授	認知症の発症メカニズムの解明	4,290,000	650,000	0	0
岡 浩平	広島工業大学	准教授	認知症の発症メカニズムの解明	4,290,000	1,300,000	0	0
角川 幸治	広島工業大学	教授	認知症の発症メカニズムの解明	4,420,000	1,560,000	0	0
金子 治	広島工業大学	教授	認知症の発症メカニズムの解明	4,290,000	910,000	0	0
河内 浩志	広島工業大学	教授	認知症の発症メカニズムの解明	4,290,000	1,170,000	0	0
佐藤 裕樹	広島工業大学	教授	認知症の発症メカニズムの解明	4,420,000	780,000	0	1,430,000

研究代表者名	所属研究機関名	役職	研究課題名	交付決定額	令和3年度 交付額	令和3年度 前押し交付額	未交付額
杉山 雄哉	広島工業大学	教授	人工知能の高機能化による社会生活への影響とその対策	4,030,000	780,000	0	0
星野 歩	広島工業大学	准教授	人工知能の高機能化による社会生活への影響とその対策	3,900,000	715,000	0	455,000
本多 康作	広島工業大学	准教授	人工知能の高機能化による社会生活への影響とその対策	4,290,000	520,000	0	0
松本 慎平	広島工業大学	教授	人工知能の高機能化による社会生活への影響とその対策	4,290,000	1,300,000	0	0
安塚 周郎	広島工業大学	教授	人工知能の高機能化による社会生活への影響とその対策	4,290,000	1,170,000	0	0
迫 一光	広島修道大学	准教授	人工知能の高機能化による社会生活への影響とその対策	4,420,000	1,430,000	0	0
高濱 節子	広島修道大学	教授	人工知能の高機能化による社会生活への影響とその対策	4,160,000	780,000	0	910,000
永田 成文	広島修道大学	教授	人工知能の高機能化による社会生活への影響とその対策	4,420,000	650,000	0	0
西森 章子	広島修道大学	教授	人工知能の高機能化による社会生活への影響とその対策	3,640,000	1,170,000	0	0
山川 尚美	広島修道大学	教授	人工知能の高機能化による社会生活への影響とその対策	4,420,000	1,300,000	0	0
野間 隆文	広島学院大学	その他	人工知能の高機能化による社会生活への影響とその対策	4,290,000	780,000	0	0
崔 博憲	広島国際学院大学	教授	人工知能の高機能化による社会生活への影響とその対策	2,730,000	520,000	0	0
菅正 健一	広島国際学院大学	准教授	人工知能の高機能化による社会生活への影響とその対策	4,290,000	1,300,000	0	0
山下 康子	広島文教大学	准教授	人工知能の高機能化による社会生活への影響とその対策	3,360,000	1,040,000	0	0
木下 英司	広島文教大学	教授	人工知能の高機能化による社会生活への影響とその対策	4,290,000	1,300,000	0	0
赤木 玲子	安田女子大学	教授	人工知能の高機能化による社会生活への影響とその対策	4,290,000	1,170,000	0	0
久保 真紀	安田女子大学	准教授	人工知能の高機能化による社会生活への影響とその対策	4,290,000	1,430,000	0	0
高口 圭輔	安田女子大学	教授	人工知能の高機能化による社会生活への影響とその対策	4,420,000	1,690,000	0	0
藤島 大輔	安田女子大学	准教授	人工知能の高機能化による社会生活への影響とその対策	4,420,000	1,170,000	0	0
田島 勇	安田女子大学	准教授	人工知能の高機能化による社会生活への影響とその対策	4,290,000	390,000	0	1,950,000
谷口 和弘	安田女子大学	教授	人工知能の高機能化による社会生活への影響とその対策	4,420,000	520,000	0	0
徳永 隆治	安田女子大学	教授	人工知能の高機能化による社会生活への影響とその対策	1,560,000	260,000	0	0
平野 真	安田女子大学	講師	人工知能の高機能化による社会生活への影響とその対策	4,290,000	1,430,000	0	0
村上 千穂	安田女子大学	助教	人工知能の高機能化による社会生活への影響とその対策	4,290,000	780,000	0	0
渡邊 健	安田女子大学	准教授	人工知能の高機能化による社会生活への影響とその対策	4,290,000	1,040,000	0	0
大島 秀明	福山大学	教授	人工知能の高機能化による社会生活への影響とその対策	4,290,000	910,000	0	0
尾崎 孝史	福山大学	教授	人工知能の高機能化による社会生活への影響とその対策	4,290,000	780,000	0	0
今 重之	福山大学	教授	人工知能の高機能化による社会生活への影響とその対策	4,290,000	1,170,000	0	0
佐々木 伸子	福山大学	准教授	人工知能の高機能化による社会生活への影響とその対策	4,030,000	1,300,000	0	650,000
山崎 一貴	福山大学	講師	人工知能の高機能化による社会生活への影響とその対策	4,030,000	910,000	0	910,000
山崎 真克	比治山大学	教授	人工知能の高機能化による社会生活への影響とその対策	2,730,000	780,000	0	0
吉田 弘司	比治山大学	教授	人工知能の高機能化による社会生活への影響とその対策	4,420,000	910,000	0	0
岡 和子	福山平成大学	教授	人工知能の高機能化による社会生活への影響とその対策	910,000	130,000	0	0
中村 智	広島文化学園大学	教授	人工知能の高機能化による社会生活への影響とその対策	4,290,000	1,300,000	0	0
山崎 晃	広島文化学園大学	教授	人工知能の高機能化による社会生活への影響とその対策	2,470,000	390,000	0	0
江口 千代	広島国際大学	准教授	人工知能の高機能化による社会生活への影響とその対策	3,770,000	520,000	0	0
江原 朗	広島国際大学	教授	人工知能の高機能化による社会生活への影響とその対策	4,290,000	1,040,000	0	0
大西 徹	広島国際大学	准教授	人工知能の高機能化による社会生活への影響とその対策	4,420,000	910,000	0	0
佐本 宏司	広島国際大学	教授	人工知能の高機能化による社会生活への影響とその対策	3,900,000	910,000	0	0
清水 圭介	広島国際大学	講師	人工知能の高機能化による社会生活への影響とその対策	3,120,000	1,170,000	0	0
佐々木 健	広島国際大学	准教授	人工知能の高機能化による社会生活への影響とその対策	3,360,000	780,000	0	0
高橋 哲也	広島国際大学	教授	人工知能の高機能化による社会生活への影響とその対策	4,290,000	1,430,000	0	0
高橋 秀輔	広島国際大学	講師	人工知能の高機能化による社会生活への影響とその対策	4,420,000	780,000	0	0
田山 剛典	広島国際大学	准教授	人工知能の高機能化による社会生活への影響とその対策	4,420,000	650,000	0	0
羽根田 清文	広島国際大学	准教授	人工知能の高機能化による社会生活への影響とその対策	3,640,000	1,170,000	0	0
斎村 豊	広島国際大学	教授	人工知能の高機能化による社会生活への影響とその対策	4,290,000	390,000	0	0



研究代表者名	所属研究機関名	役職	研究課題名	交付決定額	令和3年度 前押し交付額	令和3年度 交付額	令和3年度 前押し交付額	未交付額
平元 奈津子	広島国際大学	講師	産後の女性の姿勢アライメントは下後背痛重層に 対する影響を調べる	3,120,000	910,000	0	0	0
川西 美佐	日本赤十字広島看護 大学	教授	妊婦の歩行速度と心拍数の関係に着目して、歩行 速度と心拍数の関係を明らかにする	4,290,000	1,430,000	0	1,560,000	0
宗内 桂	日本赤十字広島看護 大学	講師	子どもへの学習環境を維持するための学校選択運 動と地域連携のあり方に関する研究	4,290,000	650,000	0	1,430,000	0
百田 武司	日本赤十字広島看護 大学	教授	回復期高齢者患者の日常生活活動強化に関する ケアのベストプラクティス	4,290,000	1,300,000	0	0	0
三輪 晃子	日本赤十字広島看護 大学	講師	看護学生に対する心臓病予防教育の重要性につ いての調査研究	2,470,000	650,000	0	520,000	0
渡邊 智恵	日本赤十字広島看護 大学	教授	風水害後の被災者の復興過程と復興意に関する 調査研究	4,160,000	1,300,000	0	0	0
藤原 康高	広島県庁学芸大学	准教授	高齢者を介した新しい呼吸機能評価システムの確 立	4,290,000	520,000	0	0	0
大田 康博	南前公立大学	教授	持続可能な社会づくりに向けたいくつタラシの環 境活動およびエコカルな企業活動	4,420,000	780,000	390,000	1,300,000	0
高木 修一	東亜大学	准教授	都市・防衛を融合した防衛保健地位の定量的な 評価	4,160,000	650,000	0	0	0
津田 修一	東亜大学	教授	ASEAN域内経済圏の基礎教育と格差と地域児童 生活への関与に関する研究	3,770,000	1,170,000	0	0	0
星加 民雄	東亜大学	その他	認知症予防プログラム（PPT）の活用	4,290,000	390,000	0	0	0
川崎 幹子	学部プロジェクト学 校	准教授	環境工学と環境教育に関する研究	3,640,000	520,000	0	0	0
辻岡 卓	四国大学	准教授	観光資源と観光客の行動に関する研究	4,420,000	1,040,000	0	0	0
山口 豪	四国大学	准教授	心臓血管系と脳機能に関する研究	4,420,000	390,000	0	0	0
飯原 なおみ	徳島文理大学	教授	大規模なイベント開催における環境負荷低減の ための取り組み	4,420,000	1,430,000	0	0	0
加来 裕人	徳島文理大学	教授	動物の分子遺伝学に関する研究	4,420,000	910,000	0	0	0
門田 佳人	徳島文理大学	助教	心臓血管系と脳機能に関する研究	4,290,000	1,300,000	0	0	0
豊多 紗斗美	徳島文理大学	教授	心臓血管系と脳機能に関する研究	4,420,000	1,040,000	0	0	0
角 裕充	徳島文理大学	准教授	海洋資源と観光客の行動に関する研究	4,160,000	1,170,000	0	0	0
東田 悠香	徳島文理大学	教授	化学物質の毒性評価に関する研究	4,290,000	1,690,000	0	0	0
十川 悠香	徳島文理大学	講師	がん化学療法患者の看護実践に関する研究	4,290,000	1,170,000	0	0	0
田中 好幸	徳島文理大学	教授	遺伝子と環境の相互作用に関する研究	4,290,000	1,300,000	0	0	0
富永 昌美	徳島文理大学	准教授	環境工学と環境教育に関する研究	4,290,000	1,040,000	0	0	0
原田 研一	徳島文理大学	講師	動物の分子遺伝学に関する研究	4,420,000	1,170,000	0	0	0
芳地 一	徳島文理大学	教授	神経遺伝学と環境の相互作用に関する研究	3,380,000	1,040,000	0	0	0
松田 和典	徳島文理大学	教授	α型重鎖の遺伝子発現に関する研究	4,420,000	650,000	0	0	0
松本 健司	徳島文理大学	准教授	遺伝子と環境の相互作用に関する研究	4,290,000	1,040,000	0	0	0
山口 健太郎	徳島文理大学	教授	遺伝子と環境の相互作用に関する研究	4,290,000	1,430,000	0	0	0
伊藤 亮平	松山大学	講師	動物の分子遺伝学に関する研究	4,290,000	1,430,000	0	0	0
岩崎 真紀	松山大学	准教授	動物の分子遺伝学に関する研究	4,290,000	780,000	0	1,690,000	0
北村 正典	松山大学	教授	水溶液中でのホウ素化合物による環境汚染の 評価	4,420,000	650,000	0	0	0
柴田 好則	松山大学	准教授	動物の分子遺伝学に関する研究	3,900,000	1,170,000	0	0	0
中島 光葉	松山大学	教授	動物の分子遺伝学に関する研究	4,290,000	1,690,000	0	0	0
好村 守生	松山大学	准教授	動物の分子遺伝学に関する研究	2,860,000	520,000	0	0	0
永島 裕子	聖カタリナ大学	講師	動物の分子遺伝学に関する研究	3,900,000	780,000	0	780,000	0
小池 美知子	松山看護女子大学	教授	動物の分子遺伝学に関する研究	4,420,000	780,000	0	1,430,000	0
松崎 茂隆	高知学院大学	教授	動物の分子遺伝学に関する研究	4,420,000	910,000	0	0	0
黄 冬柏	九州学院大学	教授	動物の分子遺伝学に関する研究	1,170,000	390,000	0	0	0
青木 祥太	九州学院大学	教授	動物の分子遺伝学に関する研究	4,420,000	780,000	0	1,560,000	0
安海 大治郎	九州学院大学	准教授	動物の分子遺伝学に関する研究	3,510,000	1,430,000	0	0	0
天野 聡一	九州学院大学	准教授	動物の分子遺伝学に関する研究	4,420,000	520,000	0	0	0
鎌井 浩久	九州学院大学	教授	動物の分子遺伝学に関する研究	4,160,000	780,000	0	1,820,000	0
内山 敏典	九州学院大学	その他	動物の分子遺伝学に関する研究	2,470,000	650,000	0	0	0
大方 優子	九州学院大学	教授	動物の分子遺伝学に関する研究	3,120,000	390,000	0	0	0
大楠 啓朗	九州学院大学	教授	動物の分子遺伝学に関する研究	4,290,000	260,000	0	0	0

研究代表者名	所属研究機関名	役職	研究課題名	交付決定額	令和3年度 前押し交付額	令和3年度 交付額	令和3年度 前押し交付額	未交付額
浦井 順一郎	九州産業大学	教授	大規模なイベント開催における環境負荷低減の ための取り組み	3,380,000	910,000	0	780,000	0
末吉 智都	九州産業大学	准教授	動物の分子遺伝学に関する研究	4,290,000	1,040,000	0	0	0
千 相智	九州産業大学	教授	動物の分子遺伝学に関する研究	1,430,000	390,000	0	0	0
高杉 美佳子	九州産業大学	准教授	動物の分子遺伝学に関する研究	4,290,000	1,170,000	0	0	0
西崎 徳男	九州産業大学	教授	動物の分子遺伝学に関する研究	3,250,000	520,000	0	0	0
濱田 英隆	九州産業大学	教授	動物の分子遺伝学に関する研究	2,470,000	780,000	0	0	0
藤田 尚志	九州産業大学	教授	動物の分子遺伝学に関する研究	4,420,000	1,820,000	0	0	0
森川 友子	九州産業大学	教授	動物の分子遺伝学に関する研究	4,290,000	1,690,000	0	0	0
藤下 希之	九州産業大学	准教授	動物の分子遺伝学に関する研究	3,120,000	910,000	0	0	0
森 夕樹	九州産業大学	准教授	動物の分子遺伝学に関する研究	3,380,000	520,000	0	1,300,000	0
谷口 幹也	九州女子大学	教授	動物の分子遺伝学に関する研究	4,030,000	780,000	0	0	0
足塚 勇	九州女子大学	その他	動物の分子遺伝学に関する研究	4,160,000	1,001,000	0	0	0
奥島 須賀子	久留米大学	教授	動物の分子遺伝学に関する研究	3,640,000	1,170,000	0	0	0
井田 弘明	久留米大学	教授	動物の分子遺伝学に関する研究	4,420,000	1,560,000	0	0	0
甲斐 久史	久留米大学	教授	動物の分子遺伝学に関する研究	4,420,000	1,300,000	0	0	0
藤田 信二	久留米大学	准教授	動物の分子遺伝学に関する研究	4,290,000	1,170,000	0	0	0
甲斐田 裕介	久留米大学	講師	動物の分子遺伝学に関する研究	4,290,000	780,000	0	780,000	0
加治 隼	久留米大学	教授	動物の分子遺伝学に関する研究	4,420,000	1,040,000	0	0	0
川路 崇博	久留米大学	准教授	動物の分子遺伝学に関する研究	4,290,000	1,040,000	0	0	0
久志野 彰寛	久留米大学	講師	動物の分子遺伝学に関する研究	4,420,000	1,560,000	0	0	0
黒岩 真由美	久留米大学	助教	動物の分子遺伝学に関する研究	4,420,000	1,430,000	0	0	0
古賀 浩樹	久留米大学	講師	動物の分子遺伝学に関する研究	3,900,000	1,300,000	0	0	0
古賀 義法	久留米大学	助教	動物の分子遺伝学に関する研究	4,290,000	1,300,000	0	0	0
坂田 清彦	久留米大学	講師	動物の分子遺伝学に関する研究	4,420,000	520,000	0	0	0
塩澤 誠司	久留米大学	准教授	動物の分子遺伝学に関する研究	4,290,000	1,430,000	0	0	0
嶋 誠一	久留米大学	教授	動物の分子遺伝学に関する研究	4,290,000	1,300,000	0	0	0
杉島 正一	久留米大学	准教授	動物の分子遺伝学に関する研究	4,290,000	1,560,000	0	0	0
高須 修	久留米大学	教授	動物の分子遺伝学に関する研究	2,990,000	780,000	0	0	0
谷崎 孝慈	久留米大学	教授	動物の分子遺伝学に関する研究	3,900,000	650,000	0	1,300,000	0
雷永 正樹	久留米大学	教授	動物の分子遺伝学に関する研究	3,120,000	910,000	0	390,000	0
嶋村 拓司	久留米大学	教授	動物の分子遺伝学に関する研究	3,770,000	910,000	0	0	0
中尾 元春	久留米大学	准教授	動物の分子遺伝学に関する研究	2,990,000	650,000	0	0	0
中村 徹	久留米大学	講師	動物の分子遺伝学に関する研究	4,420,000	1,300,000	0	0	0
西小森 隆太	久留米大学	教授	動物の分子遺伝学に関する研究	4,290,000	1,300,000	0	0	0
重元 祐一郎	久留米大学	教授	動物の分子遺伝学に関する研究	4,290,000	1,300,000	0	0	0
平方 佐季	久留米大学	講師	動物の分子遺伝学に関する研究	4,420,000	1,625,000	0	0	0
平田 憲	久留米大学	その他	動物の分子遺伝学に関する研究	4,030,000	1,170,000	0	0	0
藤水 圭	久留米大学	教授	動物の分子遺伝学に関する研究	4,420,000	1,300,000	0	0	0
野田 友昭	久留米大学	その他	動物の分子遺伝学に関する研究	2,600,000	780,000	0	0	0
星野 守	久留米大学	教授	動物の分子遺伝学に関する研究	4,420,000	910,000	0	0	0
掛守 かつき	久留米大学	教授	動物の分子遺伝学に関する研究	4,550,000	910,000	0	1,300,000	0
松井 孝慈	久留米大学	准教授	動物の分子遺伝学に関する研究	4,160,000	1,560,000	0	0	0
光山 麗一	久留米大学	教授	動物の分子遺伝学に関する研究	4,290,000	1,430,000	0	0	0
三好 寛明	久留米大学	准教授	動物の分子遺伝学に関する研究	4,290,000	1,430,000	0	0	0
柳本 寛子	久留米大学	講師	動物の分子遺伝学に関する研究	4,030,000	650,000	0	0	0

研究代表者名	所属研究機関名	役職	研究課題名	交付決定額	令和3年度 交付額	令和3年度 前押し交付額	未交付額
山崎 聡士	久留米大学	准教授	原因遺伝子のmRNA非翻訳領域の変異による自己免疫疾患の発症メカニズムの解明	4,160,000	1,170,000	0	0
山田 亮	久留米大学	教授	地球上の生物圏における炭酸循環とがん免疫	4,290,000	1,430,000	0	0
行真 鉄平	久留米大学	准教授	知覚系ボツバノウイルスによる総合型地球環境モニタリングの可能性	2,990,000	780,000	0	0
一谷 智子	西南学院大学	教授	オーストラリア文学と植民地主義にかかわる環境的想像	3,510,000	1,170,000	0	520,000
大岡 一浩	西南学院大学	准教授	アングロアメリカ資本主義圏における日本人移民の社会適応と公文書分析を中心に	3,120,000	1,170,000	0	0
孔 英珠	西南学院大学	講師	市民ボランタリーと民間生活の場における市民的参加のメカニズム	2,730,000	520,000	0	0
高橋 優貴子	西南学院大学	教授	Equality of States, State-like Institutions and International Organizations in Inter-State Litigation	4,290,000	1,430,000	0	0
津井 貞行	西南学院大学	教授	途上国における企業レベルの中間財利用の普及と生産性	2,080,000	520,000	0	0
多田 望	西南学院大学	教授	海外の民主化と環境問題に関する比較研究	3,510,000	1,040,000	0	0
田中 理絵	西南学院大学	教授	産後うつと子どもの社会性発達と支援機関の連携に関する研究	3,900,000	780,000	0	520,000
中西 弘	西南学院大学	教授	3,640,000	780,000	0	650,000	
濱崎 藤	西南学院大学	教授	近世における情報および証拠の取扱いに関する研究	2,340,000	390,000	0	0
松尾 剛	西南学院大学	准教授	知識の伝達と教育の質を向上させるための研究	2,340,000	910,000	0	0
松原 知生	西南学院大学	教授	中世イタリヤの宗教における倫理と境界	3,900,000	1,300,000	0	0
横溝 紳一郎	西南学院大学	教授	と戦者を結ぶ小説の歴史と文学の英語教育の美	2,990,000	1,300,000	0	0
分部 利藍	西南学院大学	准教授	認知の共通性と差異性	4,420,000	520,000	0	0
今井 輝子	第一薬科大学	教授	中いのにせ見たいのか? 回復期病棟が引き起こす看護実践の課題	4,420,000	1,040,000	0	0
田島 健治	第一薬科大学	教授	看護実践の課題と解決策	3,770,000	1,040,000	0	0
中原 広道	第一薬科大学	准教授	看護実践の課題と解決策	4,290,000	1,430,000	0	0
村田 節子	第一薬科大学	教授	がん化学療法を受ける対象者の皮膚・口腔ケアに関する研究	4,420,000	520,000	0	910,000
津田 由美	中村学園大学	教授	黒川流行政市市民の意識変化に対応した取り組みの考察	3,120,000	130,000	0	0
岡田 充弘	中村学園大学	准教授	教育実践の課題と解決策	3,380,000	650,000	0	0
笠原 正洋	中村学園大学	教授	地域の子どもと保護者の共生を支える支援プログラムの開発	3,510,000	1,300,000	0	0
田中 みのり	中村学園大学	助教	教育プログラムの開発と実践	2,990,000	260,000	0	780,000
津田 晶子	中村学園大学	准教授	留学生と日本人学生の多文化理解による言語教育の向上	1,950,000	130,000	0	0
中野 裕史	中村学園大学	教授	運動の向上と教育実践	3,900,000	520,000	0	1,300,000
野上 優一	中村学園大学	准教授	知覚系ボツバノウイルスによる最近知覚獲得モデルの検討	2,730,000	780,000	0	0
石田 雄二	西日本工業大学	教授	データサイエンス活用による防災意識向上	4,290,000	650,000	0	0
長 聡子	西日本工業大学	准教授	多様な公共性を担保するパブリックスペース・マ	3,510,000	910,000	0	0
鮎沢 潤	福岡大学	助教	流体包有物に基づく非局所化現象の発生メカニズム	3,250,000	130,000	0	0
穴井 謙	福岡大学	教授	設備構築の低周波電磁波の発生メカニズム	4,420,000	1,170,000	0	0
池添 昌幸	福岡大学	教授	17世紀初期ローマ系教会と産民	2,990,000	650,000	0	0
石井 寛	福岡大学	教授	PRF（上気道位型睡眠呼吸器）の多面的研究	4,030,000	1,430,000	0	0
石橋 大輔	福岡大学	教授	PRF（上気道位型睡眠呼吸器）の多面的研究	4,290,000	1,040,000	0	0
伊藤 亜希子	福岡大学	准教授	化学的変質の発生メカニズムと健康被害の予防	3,640,000	650,000	0	0
井上 博之	福岡大学	准教授	呼吸器疾患の発生メカニズムと健康被害の予防	4,290,000	910,000	0	0
今辻 拓也	福岡大学	講師	呼吸器疾患の発生メカニズムと健康被害の予防	4,272,834	910,000	0	0
榎上 一希	福岡大学	教授	専門学校のキャリア形成過程の類型化	4,290,000	910,000	0	0
浦上 雅司	福岡大学	教授	17世紀初期ローマ系教会と産民	2,210,000	650,000	0	0
江川 孝	福岡大学	教授	大規模災害時の東洋対応を促進するための学際的研究	4,290,000	1,040,000	0	0
江口 智士	福岡大学	助教	大規模災害時の東洋対応を促進するための学際的研究	4,420,000	650,000	0	0
江口 正	福岡大学	教授	大規模災害時の東洋対応を促進するための学際的研究	1,690,000	390,000	0	0
川瀬 美紀	福岡大学	講師	大規模災害時の東洋対応を促進するための学際的研究	4,290,000	2,470,000	0	0
川浪 大治	福岡大学	教授	大規模災害時の東洋対応を促進するための学際的研究	4,290,000	780,000	0	0
衣田 智秀	福岡大学	教授	大規模災害時の東洋対応を促進するための学際的研究	4,420,000	520,000	0	1,690,000
久保 真一	福岡大学	教授	大規模災害時の東洋対応を促進するための学際的研究	4,290,000	1,040,000	0	0

研究代表者名	所属研究機関名	役職	研究課題名	交付決定額	令和3年度 交付額	令和3年度 前押し交付額	未交付額
高峯 紳一郎	福岡大学	教授	学校現場を活用した教育実践向上施策に関する研究	3,510,000	1,170,000	0	0
小池 知弘	福岡大学	准教授	学校現場を活用した教育実践向上施策に関する研究	4,290,000	1,300,000	0	0
近藤 匠	福岡大学	教授	公平な関与決定ルールと利益分配ルール	4,030,000	910,000	0	1,820,000
坂田 直昭	福岡大学	准教授	糖尿病に対する糖質制限と栄養指導の連携効果	4,420,000	1,170,000	0	0
朝 啓二郎	福岡大学	教授	次世代型型訓練設備への多機能性と安全性の検証	4,160,000	1,300,000	0	0
佐久間 良子	福岡大学	教授	対話型型訓練設備への多機能性と安全性の検証	3,770,000	822,000	0	1,170,000
佐藤 仁	福岡大学	教授	対話型型訓練設備への多機能性と安全性の検証	3,770,000	1,300,000	0	0
佐野 和憲	福岡大学	准教授	対話型型訓練設備への多機能性と安全性の検証	4,290,000	1,950,000	0	0
徳川 一幸	福岡大学	助教	対話型型訓練設備への多機能性と安全性の検証	2,990,000	650,000	0	0
瀬戸 弘一	福岡大学	助教	対話型型訓練設備への多機能性と安全性の検証	4,290,000	1,040,000	0	0
添田 政司	福岡大学	教授	対話型型訓練設備への多機能性と安全性の検証	4,290,000	1,040,000	0	0
竹野 大	福岡大学	准教授	対話型型訓練設備への多機能性と安全性の検証	2,080,000	390,000	0	520,000
飛田 勇	福岡大学	准教授	対話型型訓練設備への多機能性と安全性の検証	2,600,000	780,000	0	0
渡辺 伸也	福岡大学	教授	対話型型訓練設備への多機能性と安全性の検証	4,290,000	1,430,000	0	0
中村 信之	福岡大学	講師	対話型型訓練設備への多機能性と安全性の検証	4,290,000	520,000	0	0
長瀬 記薫	福岡大学	准教授	対話型型訓練設備への多機能性と安全性の検証	4,160,000	1,170,000	0	0
永光 信一郎	福岡大学	教授	対話型型訓練設備への多機能性と安全性の検証	4,160,000	1,170,000	0	0
嶋島 茂樹	福岡大学	教授	対話型型訓練設備への多機能性と安全性の検証	4,290,000	780,000	0	0
西 憲哉	福岡大学	教授	対話型型訓練設備への多機能性と安全性の検証	4,420,000	1,300,000	0	0
西中川 祐也	福岡大学	助教	対話型型訓練設備への多機能性と安全性の検証	4,290,000	1,430,000	0	0
HOWE S. n. Mark	福岡大学	教授	対話型型訓練設備への多機能性と安全性の検証	4,160,000	1,040,000	0	0
林田 修	福岡大学	教授	対話型型訓練設備への多機能性と安全性の検証	4,290,000	1,040,000	0	0
嶋山 和夫	福岡大学	准教授	対話型型訓練設備への多機能性と安全性の検証	4,420,000	260,000	0	0
駒崎 みちえ	福岡大学	准教授	対話型型訓練設備への多機能性と安全性の検証	4,290,000	1,430,000	0	0
平田 修	福岡大学	准教授	対話型型訓練設備への多機能性と安全性の検証	4,290,000	1,040,000	0	0
福田 祥虎	福岡大学	准教授	対話型型訓練設備への多機能性と安全性の検証	4,290,000	1,170,000	0	0
藤川 拓朗	福岡大学	助教	対話型型訓練設備への多機能性と安全性の検証	4,420,000	1,170,000	0	0
藤田 孝之	福岡大学	教授	対話型型訓練設備への多機能性と安全性の検証	4,290,000	1,430,000	0	0
藤村 健一	福岡大学	准教授	対話型型訓練設備への多機能性と安全性の検証	2,860,000	910,000	0	0
松崎 真日	福岡大学	教授	対話型型訓練設備への多機能性と安全性の検証	4,030,000	1,950,000	0	0
松本 誠	福岡大学	講師	対話型型訓練設備への多機能性と安全性の検証	4,420,000	520,000	0	0
松本 公紀	福岡大学	教授	対話型型訓練設備への多機能性と安全性の検証	4,290,000	780,000	0	0
松本 祐佳里	福岡大学	講師	対話型型訓練設備への多機能性と安全性の検証	3,770,000	1,170,000	0	0
眞砂 卓史	福岡大学	教授	対話型型訓練設備への多機能性と安全性の検証	4,290,000	910,000	0	0
三浦 伸一郎	福岡大学	教授	対話型型訓練設備への多機能性と安全性の検証	4,290,000	1,170,000	0	0
宮城 由美子	福岡大学	教授	対話型型訓練設備への多機能性と安全性の検証	1,820,000	780,000	0	0
宮田 一司	福岡大学	准教授	対話型型訓練設備への多機能性と安全性の検証	4,420,000	650,000	0	0
安永 晋一郎	福岡大学	教授	対話型型訓練設備への多機能性と安全性の検証	4,420,000	1,430,000	0	0
山口 敏男	福岡大学	その他	対話型型訓練設備への多機能性と安全性の検証	4,290,000	520,000	130,000	260,000
山田 英二	福岡大学	教授	対話型型訓練設備への多機能性と安全性の検証	4,160,000	1,170,000	0	0
山辺 純一郎	福岡大学	教授	対話型型訓練設備への多機能性と安全性の検証	4,420,000	1,430,000	0	0
山本 卓明	福岡大学	教授	対話型型訓練設備への多機能性と安全性の検証	4,160,000	1,170,000	0	0
吉田 千鶴子	福岡大学	准教授	対話型型訓練設備への多機能性と安全性の検証	4,420,000	1,170,000	0	780,000
吉田 秀幸	福岡大学	准教授	対話型型訓練設備への多機能性と安全性の検証	4,420,000	1,040,000	0	0
吉田 秀幸	福岡大学	教授	対話型型訓練設備への多機能性と安全性の検証	4,290,000	1,690,000	0	0

研究代表者名	所属研究機関名	役職	研究課題名	交付決定額	令和3年度 交付額	令和3年度 前押し交付額	未交付額
柳 青	福岡大学	准教授	新型コロナウイルス感染症による呼吸器系への影響	4,290,000	1,300,000	0	0
津邊 英博	福岡大学	助教	不揮発性メモリを用いた高性能なデータ処理技術の開発	4,290,000	1,040,000	0	0
津邊 浩	福岡大学	教授	災害発生時の避難誘導システム	3,380,000	910,000	0	0
乾 隆希	福岡工業大学	准教授	気候変動に伴う河川氾濫の分布・生物量変動予測	4,420,000	390,000	0	0
内田 法彦	福岡工業大学	教授	通信ネットワークの性能向上に関する基礎的研究	4,290,000	1,300,000	0	0
江頭 竜	福岡工業大学	教授	ノズル内流動に関する理論的解析と実験的検証	4,420,000	910,000	0	0
片山 龍一	福岡工業大学	教授	超音波イメージングによる非侵襲的な診断技術の開発	4,290,000	1,430,000	0	0
下戸 權	福岡工業大学	教授	細胞シグナル伝達経路の解析と新規薬剤の開発	4,420,000	1,430,000	0	0
竹田 恭一	福岡工業大学	准教授	ナノ材料を用いた高性能な電池の開発	4,420,000	1,170,000	0	0
鈴木 英志	福岡工業大学	准教授	有機材料を用いた高性能な太陽電池の開発	4,420,000	1,170,000	0	1,040,000
新田 顕章	福岡工業大学	助教	有機材料を用いた高性能な太陽電池の開発	4,290,000	1,170,000	0	780,000
中村 龍史	福岡工業大学	教授	有機材料を用いた高性能な太陽電池の開発	3,510,000	1,300,000	0	0
長谷 幹希	福岡工業大学	准教授	有機材料を用いた高性能な太陽電池の開発	4,160,000	650,000	0	0
福本 誠	福岡工業大学	教授	有機材料を用いた高性能な太陽電池の開発	4,030,000	1,690,000	0	0
前田 文彦	福岡工業大学	教授	有機材料を用いた高性能な太陽電池の開発	4,420,000	130,000	0	0
松原 賢二郎	福岡工業大学	教授	有機材料を用いた高性能な太陽電池の開発	780,000	260,000	0	0
山邊 厚司	福岡工業大学	准教授	有機材料を用いた高性能な太陽電池の開発	2,990,000	650,000	0	780,000
横田 将生	福岡工業大学	研究員	有機材料を用いた高性能な太陽電池の開発	4,550,000	910,000	0	1,820,000
西山 茂	九州国際大学	教授	有機材料を用いた高性能な太陽電池の開発	4,290,000	910,000	0	1,820,000
池邊 哲郎	福岡大学	教授	有機材料を用いた高性能な太陽電池の開発	4,420,000	1,430,000	0	0
大畑 希美子	福岡大学	講師	有機材料を用いた高性能な太陽電池の開発	4,290,000	1,300,000	0	0
香川 豊宏	福岡大学	教授	有機材料を用いた高性能な太陽電池の開発	4,290,000	4,290,000	0	845,000
坂上 電資	福岡大学	教授	有機材料を用いた高性能な太陽電池の開発	4,290,000	1,430,000	0	0
朔 敬	福岡大学	その他	有機材料を用いた高性能な太陽電池の開発	4,420,000	1,170,000	0	0
連 正史	福岡大学	講師	有機材料を用いた高性能な太陽電池の開発	4,420,000	1,430,000	0	0
谷口 奈央	福岡大学	教授	有機材料を用いた高性能な太陽電池の開発	4,290,000	1,170,000	0	0
玉置 幸雄	福岡大学	教授	有機材料を用いた高性能な太陽電池の開発	4,420,000	260,000	0	780,000
都築 尊	福岡大学	教授	有機材料を用いた高性能な太陽電池の開発	4,290,000	1,040,000	0	0
野上 聖太郎	福岡大学	講師	有機材料を用いた高性能な太陽電池の開発	4,420,000	1,040,000	0	0
吉村 剛夫	福岡大学	教授	有機材料を用いた高性能な太陽電池の開発	4,030,000	1,170,000	0	0
江村 信一	久留米工業大学	教授	有機材料を用いた高性能な太陽電池の開発	3,900,000	1,040,000	0	0
藤瀬 圭	久留米工業大学	教授	有機材料を用いた高性能な太陽電池の開発	4,420,000	520,000	0	0
松浦 望	久留米工業大学	教授	有機材料を用いた高性能な太陽電池の開発	4,290,000	650,000	0	910,000
足立 弘明	産業医科大学	教授	有機材料を用いた高性能な太陽電池の開発	4,290,000	1,170,000	0	0
荒木 俊	産業医科大学	准教授	有機材料を用いた高性能な太陽電池の開発	3,900,000	520,000	0	0
伊藤 英明	産業医科大学	講師	有機材料を用いた高性能な太陽電池の開発	4,290,000	910,000	0	780,000
岩田 慈	産業医科大学	講師	有機材料を用いた高性能な太陽電池の開発	4,420,000	910,000	0	0
長田 良雄	産業医科大学	教授	有機材料を用いた高性能な太陽電池の開発	4,290,000	1,040,000	0	1,170,000
小山 理英	産業医科大学	講師	有機材料を用いた高性能な太陽電池の開発	1,300,000	130,000	0	0
内田 正幸	産業医科大学	准教授	有機材料を用いた高性能な太陽電池の開発	4,420,000	780,000	0	0
川崎 康	産業医科大学	講師	有機材料を用いた高性能な太陽電池の開発	4,290,000	1,560,000	0	0
佐藤 亜紀	産業医科大学	講師	有機材料を用いた高性能な太陽電池の開発	2,080,000	260,000	0	0
佐藤 実	産業医科大学	教授	有機材料を用いた高性能な太陽電池の開発	4,420,000	1,300,000	0	0
鈴木 秀明	産業医科大学	教授	有機材料を用いた高性能な太陽電池の開発	4,290,000	650,000	0	650,000
竹内 正明	産業医科大学	准教授	有機材料を用いた高性能な太陽電池の開発	4,160,000	650,000	0	0
田中文啓	産業医科大学	教授	有機材料を用いた高性能な太陽電池の開発	4,290,000	1,170,000	0	0

研究代表者名	所属研究機関名	役職	研究課題名	交付決定額	令和3年度 交付額	令和3年度 前押し交付額	未交付額
中村 元徳	産業医科大学	教授	分子細胞疫学の進展とトランスクリプトーム解析	4,290,000	4,290,000	0	0
花見 龍太郎	産業医科大学	講師	トランスクリプトーム解析とがん発症メカニズムの解明	4,290,000	1,560,000	0	0
藤本 賢治	産業医科大学	助教	高齢者に対する付着性細菌の感染予防法の開発	4,160,000	1,040,000	0	0
保科 隆之	産業医科大学	准教授	統合型口腔ケアシステムによる高齢者の口腔ケア	4,290,000	1,300,000	0	0
森 昇朗	産業医科大学	教授	フレイル予防のためのスクリーニングと介入	4,290,000	1,820,000	0	0
矢寺 知博	産業医科大学	教授	がん治療の質を向上させるための介入	4,290,000	1,430,000	0	0
山形 薫	産業医科大学	講師	がん治療の質を向上させるための介入	4,290,000	1,300,000	0	0
大和 浩	産業医科大学	教授	がん治療の質を向上させるための介入	4,160,000	1,300,000	0	0
王 克平	産業医科大学	准教授	がん治療の質を向上させるための介入	3,640,000	1,040,000	0	0
川原 英子	筑波大学	准教授	がん治療の質を向上させるための介入	3,510,000	780,000	0	780,000
田村 史子	筑波大学	研究員	がん治療の質を向上させるための介入	4,160,000	390,000	0	0
船越 卓	福岡大学	准教授	がん治療の質を向上させるための介入	4,420,000	1,170,000	0	0
藤村 まこと	福岡大学	准教授	がん治療の質を向上させるための介入	4,420,000	4,420,000	0	0
杉元 康志	九州産業福祉大学	教授	がん治療の質を向上させるための介入	4,290,000	1,040,000	0	0
緒方 文子	日本赤十字九州国際看護大学	准教授	がん治療の質を向上させるための介入	2,600,000	650,000	0	0
倉岡 有美子	日本赤十字九州国際看護大学	教授	がん治療の質を向上させるための介入	4,290,000	1,430,000	0	0
石本 祥子	聖マリア学院大学	講師	がん治療の質を向上させるための介入	3,250,000	910,000	0	1,300,000
桑野 環	聖マリア学院大学	准教授	がん治療の質を向上させるための介入	3,250,000	910,000	0	0
原 礼子	保健医療経営大学	准教授	がん治療の質を向上させるための介入	2,600,000	910,000	0	0
石原 重幸	純真学園大学	准教授	がん治療の質を向上させるための介入	4,290,000	650,000	0	0
松井 智浩	純真学園大学	准教授	がん治療の質を向上させるための介入	4,290,000	1,690,000	0	780,000
山本 裕之	純真学園大学	教授	がん治療の質を向上させるための介入	4,290,000	260,000	0	0
青木 久恵	福岡看護大学	教授	がん治療の質を向上させるための介入	4,290,000	780,000	0	650,000
柳原 江美	福岡看護大学	准教授	がん治療の質を向上させるための介入	4,290,000	520,000	0	390,000
松尾 里香	福岡看護大学	助教	がん治療の質を向上させるための介入	3,640,000	1,300,000	0	0
山中 富	福岡看護大学	助教	がん治療の質を向上させるための介入	4,030,000	1,560,000	0	0
江口 翼子	西九州大学	准教授	がん治療の質を向上させるための介入	4,420,000	1,300,000	0	0
大田 麗 浩	西九州大学	教授	がん治療の質を向上させるための介入	2,990,000	650,000	0	0
坂田 周一	西九州大学	教授	がん治療の質を向上させるための介入	3,120,000	780,000	0	380,000
白田 久美子	西九州大学	教授	がん治療の質を向上させるための介入	2,600,000	520,000	0	0
平原 直子	西九州大学	講師	がん治療の質を向上させるための介入	2,730,000	780,000	0	0
古川 久美子	西九州大学	講師	がん治療の質を向上させるための介入	4,030,000	910,000	0	0
緒本 眞寿代	西九州大学	講師	がん治療の質を向上させるための介入	4,420,000	780,000	0	1,300,000
嶋崎 裕子	西九州大学	講師	がん治療の質を向上させるための介入	4,290,000	520,000	0	1,040,000
飯倉 敦記	長崎総合科学大学	教授	がん治療の質を向上させるための介入	3,900,000	1,170,000	0	0
山田 由香里	長崎総合科学大学	教授	がん治療の質を向上させるための介入	3,510,000	780,000	0	910,000
宇都 拓洋	長崎国際大学	准教授	がん治療の質を向上させるための介入	4,420,000	910,000	0	910,000
隈 博幸	長崎国際大学	教授	がん治療の質を向上させるための介入	4,290,000	1,430,000	0	0
山口 拓	長崎国際大学	教授	がん治療の質を向上させるための介入	4,030,000	910,000	0	1,040,000
山口 耕平	長崎国際大学	准教授	がん治療の質を向上させるための介入	4,290,000	910,000	0	0
松本 眞輔	長崎国際大学	教授	がん治療の質を向上させるための介入	1,300,000	260,000	0	520,000
東 康二	崇徳大学	教授	がん治療の質を向上させるための介入	4,420,000	1,430,000	0	0
上田 直子	崇徳大学	教授	がん治療の質を向上させるための介入	4,290,000	1,300,000	0	0
岡崎 祥子	崇徳大学	准教授	がん治療の質を向上させるための介入	4,290,000	1,300,000	0	0
吉水 雄志	崇徳大学	准教授	がん治療の質を向上させるための介入	4,420,000	910,000	0	0
下野 和英	崇徳大学	教授	がん治療の質を向上させるための介入	4,290,000	1,040,000	0	0



研究代表者名	所属研究機関名	役職	研究課題名	交付決定額	令和3年度 交付額	令和3年度 前押し交付額	未交付額
周 越哉	筑波大学	講師	自然発光・獲得発光発現機構における発光ママト	4,290,000	1,040,000	0	780,000
青藤 蓮子	筑波大学	講師	新規発現機構の発見と新規発現機構の機能	4,420,000	1,300,000	0	0
杉浦 正晴	筑波大学	教授	リン酸化の触媒的活性化に基づくRNA加工	4,420,000	1,040,000	0	0
竹下 啓哉	筑波大学	教授	がん関連遺伝子に選択的発現を誘導する新規RNA加工	4,420,000	1,300,000	0	0
節口 拳	筑波大学	教授	手紙読みの時間的調節のメカニズムに関する研究	4,420,000	910,000	0	0
西嶋 仁浩	筑波大学	准教授	太陽電池電極における進行前部分の形成と	4,160,000	1,300,000	0	0
平 大輔	筑波大学	准教授	ナノ粒子の構造生物学的研究	4,420,000	1,170,000	0	0
方 真樹	筑波大学	准教授	ERα阻害剤におけるエストロゲン受容体βの抑	4,290,000	1,690,000	0	0
佐藤 正樹	筑波大学	准教授	核膜孔子Nup81によるリニクベックポグワ	4,290,000	1,560,000	0	0
劉 曉暉	筑波大学	准教授	癌を介したがん悪性転移の分子基盤	4,290,000	1,300,000	0	0
大塚 成男	熊本学園大学	教授	地方公害情報と環境汚染物質の生態毒理	4,290,000	1,430,000	0	0
高崎 武	熊本学園大学	研究員	多相的変異性に関する研究	4,290,000	1,170,000	0	520,000
松本 勝明	熊本学園大学	教授	外国人材の受け入れと対応した社会保険の在	3,640,000	1,170,000	0	0
狩生 徹	尚絅大学	教授	がん発症のメカニズムに関する研究	4,420,000	1,040,000	0	0
三浦 知志	尚絅大学	准教授	教育Jの東洋的研究	2,860,000	780,000	0	0
石川 由香里	活水女子大学	教授	幼児期における人間関係形成と家族の社会関係	2,210,000	390,000	0	0
細井 浩志	活水女子大学	教授	古代・中世儒教道徳の研究	4,160,000	1,170,000	0	780,000
山口 智美	九州ルーテル大学	教授	高齢者・高齢者の健康・生活の質に関する研究	3,380,000	910,000	0	0
有村 達之	熊本県科学大学	教授	慢性痛に対するマイトリンメタボリズムの関	4,290,000	910,000	0	0
安丸 健作	熊本県科学大学	准教授	脳ドメインとアルツハイマー病との関係	4,290,000	1,430,000	0	0
早瀬 洋 智吾	熊本県科学大学	講師	地味特性に基づく創薬の確率論と環境要因	3,770,000	910,000	0	780,000
土井 麻	熊本県科学大学	教授	慢性痛に対するメカニズムの解明	4,290,000	390,000	0	0
馬場 良二	熊本県科学大学	研究員	日本語発音のメカニズムに関する研究	4,420,000	1,040,000	0	0
松尾 崇史	熊本県科学大学	講師	多言語発音のメカニズムに関する研究	3,770,000	780,000	0	0
吉田 理恵	熊本県科学大学	講師	脳ドメインとアルツハイマー病との関係	4,420,000	650,000	0	780,000
吉村 友希	熊本県科学大学	講師	作業療法士を対象とした認知症の予防	2,600,000	1,300,000	0	0
伊藤 英史	日本理科大学	教授	自動運転車両の普及と交通インフラ	4,290,000	390,000	0	0
上野 洋也	別府大学	教授	高齢者に対する認知症予防プログラムの効果	2,990,000	650,000	0	390,000
櫻田 裕美子	立命館アジア太平洋大学	教授	海外における教育者の多様性と教員としての資	4,420,000	780,000	0	0
木村 央	立命館アジア太平洋大学	教授	海外における教育者の多様性と教員としての資	4,290,000	650,000	0	0
佐藤 洋一郎	立命館アジア太平洋大学	教授	海外における教育者の多様性と教員としての資	3,900,000	1,560,000	0	0
鈴木 勘一郎	立命館アジア太平洋大学	教授	海外における教育者の多様性と教員としての資	4,290,000	520,000	0	0
鈴木 泰	立命館アジア太平洋大学	教授	海外における教育者の多様性と教員としての資	4,290,000	1,430,000	0	0
轟 博志	立命館アジア太平洋大学	教授	海外における教育者の多様性と教員としての資	4,290,000	1,170,000	0	0
藤本 武士	立命館アジア太平洋大学	教授	海外における教育者の多様性と教員としての資	4,160,000	1,430,000	0	650,000
朝西 剛康	九州大学	教授	海外における教育者の多様性と教員としての資	1,820,000	520,000	0	0
藤本 明美	九州大学	准教授	海外における教育者の多様性と教員としての資	4,420,000	2,080,000	0	0
吉本 博明	九州大学	教授	海外における教育者の多様性と教員としての資	4,420,000	910,000	0	0
須生 修治	九州保健福祉大学	教授	海外における教育者の多様性と教員としての資	3,250,000	780,000	0	130,000
松原 依子	九州保健福祉大学	講師	海外における教育者の多様性と教員としての資	2,600,000	780,000	0	0
黒須 由美	九州保健福祉大学	講師	海外における教育者の多様性と教員としての資	1,040,000	260,000	0	0
吉田 裕樹	九州保健福祉大学	准教授	海外における教育者の多様性と教員としての資	4,290,000	1,430,000	0	0
大西 智和	鹿児島国際大学	教授	海外における教育者の多様性と教員としての資	4,420,000	1,040,000	0	0
TOLLAND S. A. n	鹿児島国際大学	教授	海外における教育者の多様性と教員としての資	4,420,000	1,040,000	0	0
島越 郁代	鹿児島国際大学	その他	海外における教育者の多様性と教員としての資	2,860,000	390,000	0	390,000
柳川 順子	鹿児島国際大学	准教授	海外における教育者の多様性と教員としての資	3,380,000	1,040,000	0	0

研究代表者名	所属研究機関名	役職	研究課題名	交付決定額	令和3年度 交付額	令和3年度 前押し交付額	未交付額
伊藤 竜太郎	沖繩国際大学	教授	社会規範の形成メカニズムとその展開	4,290,000	1,040,000	0	1,040,000
指路野 もえ	沖繩国際大学	准教授	社会規範の形成メカニズムとその展開	3,900,000	1,300,000	0	0
島越 隆志	沖繩大学	教授	労働紛争解決制度の労働行動に与える影響の基礎	3,250,000	650,000	0	0
宮良 恵美	沖繩大学	准教授	労働紛争解決制度の労働行動に与える影響の基礎	4,290,000	910,000	0	0
若林 千代	沖繩大学	教授	労働紛争解決制度の労働行動に与える影響の基礎	4,290,000	1,430,000	0	0
Guillia ume Va les	沖繩科学技術大学院 大学	准教授	骨髄幹細胞の分化と骨形成	3,510,000	910,000	0	0
佐藤 英俊	沖繩科学技術大学院 大学	准教授	骨髄幹細胞の分化と骨形成	4,290,000	1,300,000	0	0
Dani K eshav	沖繩科学技術大学院 大学	准教授	骨髄幹細胞の分化と骨形成	4,290,000	900,000	0	0
チャウラボル ティ	沖繩科学技術大学院 大学	准教授	骨髄幹細胞の分化と骨形成	3,770,000	1,170,000	0	0
中澤 友紀	沖繩科学技術大学院 大学	その他	骨髄幹細胞の分化と骨形成	4,030,000	910,000	0	0
NIGICH I RMAIC SILLE	沖繩科学技術大学院 大学	教授	骨髄幹細胞の分化と骨形成	4,290,000	520,000	0	0
野村 陽子	沖繩科学技術大学院 大学	その他	骨髄幹細胞の分化と骨形成	4,420,000	910,000	0	0
早川 英介	沖繩科学技術大学院 大学	その他	骨髄幹細胞の分化と骨形成	4,290,000	1,040,000	0	0
松浦 薫	沖繩科学技術大学院 大学	その他	骨髄幹細胞の分化と骨形成	4,420,000	1,300,000	0	0
MURLET M Z F and dina	沖繩科学技術大学院 大学	その他	骨髄幹細胞の分化と骨形成	4,420,000	130,000	0	0
高崎 勝彦	沖繩科学技術大学院 大学	その他	骨髄幹細胞の分化と骨形成	4,420,000	1,170,000	0	0
田部 祐子	沖繩国際大学短期大 学	准教授	骨髄幹細胞の分化と骨形成	4,290,000	650,000	0	0
河本 洋一	北星学園大学短期大 学	教授	骨髄幹細胞の分化と骨形成	2,860,000	520,000	0	0
竹村 雅史	北星学園大学短期大 学	教授	骨髄幹細胞の分化と骨形成	4,420,000	650,000	0	0
藤原 里佳	山形県立米沢女子短 期大学	教授	骨髄幹細胞の分化と骨形成	4,290,000	2,080,000	0	520,000
北川 良真	山形県立米沢女子短 期大学	教授	骨髄幹細胞の分化と骨形成	4,420,000	780,000	0	0
大橋 良史	山形県立米沢女子短 期大学	教授	骨髄幹細胞の分化と骨形成	3,510,000	1,040,000	0	780,000
榎田 卓	山形県立米沢女子短 期大学	教授	骨髄幹細胞の分化と骨形成	4,160,000	1,300,000	0	0
山口 猛	山形県立米沢女子短 期大学	准教授	骨髄幹細胞の分化と骨形成	2,340,000	260,000	0	260,000
安井 敬浩	常盤短期大学	教授	骨髄幹細胞の分化と骨形成	4,290,000	910,000	0	0
大佐古 紀通	青森短期大学	教授	骨髄幹細胞の分化と骨形成	2,990,000	1,170,000	0	0
松野 真	昭学学院短期大 学	教授	骨髄幹細胞の分化と骨形成	4,420,000	1,170,000	0	1,300,000
清水 一巳	千葉愛愛短期大 学	准教授	骨髄幹細胞の分化と骨形成	1,690,000	390,000	0	0
一前 香子	共立女子短期大 学	教授	骨髄幹細胞の分化と骨形成	4,160,000	1,430,000	0	0
清吉 敬明	日本大学短期大 学	教授	骨髄幹細胞の分化と骨形成	4,420,000	1,300,000	0	0
羽入 敏樹	日本大学短期大 学	教授	骨髄幹細胞の分化と骨形成	4,420,000	1,560,000	0	0
佐藤 正則	山形県立米沢女子短 期大学	教授	骨髄幹細胞の分化と骨形成	4,160,000	910,000	0	0
大島 克郎	山形県立米沢女子短 期大学	教授	骨髄幹細胞の分化と骨形成	3,770,000	1,170,000	0	0
小池 瑛里	山形県立米沢女子短 期大学	教授	骨髄幹細胞の分化と骨形成	4,290,000	390,000	0	390,000
原田 清美	山形県立米沢女子短 期大学	教授	骨髄幹細胞の分化と骨形成	3,510,000	260,000	0	0
木全 真理	山形県立米沢女子短 期大学	教授	骨髄幹細胞の分化と骨形成	4,420,000	1,300,000	0	0
五味 隆美	山形県立米沢女子短 期大学	講師	骨髄幹細胞の分化と骨形成	2,470,000	590,000	0	520,000
松田 有子	山形県立米沢女子短 期大学	准教授	骨髄幹細胞の分化と骨形成	4,420,000	910,000	0	0
藤村 賢男	山形県立米沢女子短 期大学	教授	骨髄幹細胞の分化と骨形成	4,290,000	1,300,000	0	0
小松崎 明	山形県立米沢女子短 期大学	その他	骨髄幹細胞の分化と骨形成	4,290,000	390,000	0	0
坪坂 友紀	山形県立米沢女子短 期大学	准教授	骨髄幹細胞の分化と骨形成	2,340,000	780,000	0	0
田中 洋一	山形県立米沢女子短 期大学	教授	骨髄幹細胞の分化と骨形成	4,290,000	780,000	0	0
伊藤 誠一郎	山形県立米沢女子短 期大学	教授	骨髄幹細胞の分化と骨形成	4,160,000	1,170,000	0	0
鈴木 兼枝子	山形県立米沢女子短 期大学	教授	骨髄幹細胞の分化と骨形成	4,030,000	910,000	0	0

研究代表者名	所属研究機関名	役職	研究課題名	交付決定額	令和3年度 前倒し交付額	令和3年度 交付額	未交付額
小島 ますみ	岐阜県立女子短期大学	准教授	第二言語習得における「インプット」の量的効果に関する研究	3,510,000	910,000	0	1,040,000
畑中 重光	岐阜県立女子短期大学	准教授	第二言語習得における「インプット」の量的効果に関する研究	4,420,000	1,170,000	0	0
藤原 宏己	岐阜県立女子短期大学	教授	第二言語習得における「インプット」の量的効果に関する研究	3,510,000	1,300,000	0	780,000
長川 慶	岐阜県立女子短期大学	講師	第二言語習得における「インプット」の量的効果に関する研究	1,980,000	390,000	0	0
高野 昇伸	岐阜県立女子短期大学	准教授	第二言語習得における「インプット」の量的効果に関する研究	3,900,000	650,000	0	0
横山 さつき	岐阜県立女子短期大学	教授	第二言語習得における「インプット」の量的効果に関する研究	3,510,000	650,000	0	1,300,000
速瀬 知里	岐阜県立女子短期大学	教授	第二言語習得における「インプット」の量的効果に関する研究	4,290,000	910,000	0	1,300,000
小林 佳知子	岐阜県立女子短期大学	教授	第二言語習得における「インプット」の量的効果に関する研究	3,770,000	910,000	0	0
堀田 幸司	岐阜県立女子短期大学	教授	第二言語習得における「インプット」の量的効果に関する研究	4,030,000	780,000	0	1,040,000
山口 朋子	岐阜県立女子短期大学	教授	第二言語習得における「インプット」の量的効果に関する研究	4,290,000	780,000	0	520,000
青柳 貴子	岐阜県立女子短期大学	教授	第二言語習得における「インプット」の量的効果に関する研究	1,170,000	260,000	0	0
木村 菜穂子	岐阜県立女子短期大学	講師	第二言語習得における「インプット」の量的効果に関する研究	4,290,000	1,170,000	0	0
齋藤 敬	高田短期大学	教授	第二言語習得における「インプット」の量的効果に関する研究	3,250,000	650,000	0	0
河村 哲也	滋賀大学短期大学部	研究員	第二言語習得における「インプット」の量的効果に関する研究	4,290,000	390,000	0	0
田中 真紀	京都大学短期大学部	准教授	第二言語習得における「インプット」の量的効果に関する研究	4,420,000	1,040,000	0	520,000
黒川 雅代子	龍谷大学短期大学部	教授	第二言語習得における「インプット」の量的効果に関する研究	4,420,000	1,170,000	0	0
森崎 巧一	京都経済短期大学	教授	第二言語習得における「インプット」の量的効果に関する研究	4,290,000	1,560,000	0	0
中津 功一	大阪経済短期大学	教授	第二言語習得における「インプット」の量的効果に関する研究	4,420,000	1,430,000	0	0
上田 博之	大阪経済短期大学	教授	第二言語習得における「インプット」の量的効果に関する研究	4,420,000	910,000	0	0
齋藤 洋子	大阪経済短期大学	教授	第二言語習得における「インプット」の量的効果に関する研究	2,470,000	650,000	0	0
浅野 洋子	大阪経済短期大学	教授	第二言語習得における「インプット」の量的効果に関する研究	1,430,000	520,000	0	0
中野 澄	大阪経済短期大学	教授	第二言語習得における「インプット」の量的効果に関する研究	3,900,000	780,000	0	0
中野 研一郎	関西外国語大学短期大学部	教授	第二言語習得における「インプット」の量的効果に関する研究	4,030,000	130,000	0	0
西 美江	関西外国語大学短期大学部	教授	第二言語習得における「インプット」の量的効果に関する研究	3,120,000	780,000	0	780,000
森岡 伸枝	大阪大学短期大学部	准教授	第二言語習得における「インプット」の量的効果に関する研究	2,470,000	598,000	0	650,000
杉田 米行	神戸女子短期大学	教授	第二言語習得における「インプット」の量的効果に関する研究	4,290,000	4,290,000	0	1,950,000
山城 圭介	神戸女子短期大学	教授	第二言語習得における「インプット」の量的効果に関する研究	4,290,000	910,000	0	0
吉永 尚	神戸女子短期大学	教授	第二言語習得における「インプット」の量的効果に関する研究	4,290,000	1,170,000	0	0
小関 麻希子	武庫川女子大学短期大学部	准教授	第二言語習得における「インプット」の量的効果に関する研究	4,420,000	650,000	0	1,680,000
長岡 雅伸	武庫川女子大学短期大学部	教授	第二言語習得における「インプット」の量的効果に関する研究	4,420,000	650,000	0	910,000
堀江 正伸	武庫川女子大学短期大学部	教授	第二言語習得における「インプット」の量的効果に関する研究	3,510,000	1,040,000	0	0
松浦 克文	鳥取大学短期大学部	教授	第二言語習得における「インプット」の量的効果に関する研究	3,120,000	1,040,000	0	1,680,000
菅田 理一	鳥取大学短期大学部	准教授	第二言語習得における「インプット」の量的効果に関する研究	4,290,000	780,000	0	0
渡部 周子	鳥取大学短期大学部	准教授	第二言語習得における「インプット」の量的効果に関する研究	4,420,000	910,000	0	910,000
富岡 直美	四国大学短期大学部	准教授	第二言語習得における「インプット」の量的効果に関する研究	4,290,000	780,000	0	0
長尾 多美子	四国大学短期大学部	講師	第二言語習得における「インプット」の量的効果に関する研究	3,640,000	1,300,000	0	0
田中 洋子	松山大学短期大学部	准教授	第二言語習得における「インプット」の量的効果に関する研究	4,290,000	1,300,000	0	390,000
古田 吉史	精華大学短期大学部	教授	第二言語習得における「インプット」の量的効果に関する研究	3,250,000	260,000	0	0
樺本 一雄	中村大学短期大学部	准教授	第二言語習得における「インプット」の量的効果に関する研究	1,980,000	520,000	0	0
山下 雅佳美	中村大学短期大学部	講師	第二言語習得における「インプット」の量的効果に関する研究	4,160,000	1,170,000	0	0
加藤 康朗	福岡大学短期大学部	准教授	第二言語習得における「インプット」の量的効果に関する研究	4,290,000	4,290,000	0	0
中島 朋江	九州電気通信短期大学	教授	第二言語習得における「インプット」の量的効果に関する研究	2,880,000	2,880,000	0	0
菊池 秀彦	尚絅学院短期大学	教授	第二言語習得における「インプット」の量的効果に関する研究	4,420,000	4,420,000	0	0
木田 順子	尚絅学院短期大学	准教授	第二言語習得における「インプット」の量的効果に関する研究	4,290,000	4,290,000	0	1,300,000
埴地 洋	鹿児島県立短期大学	その他	第二言語習得における「インプット」の量的効果に関する研究	4,290,000	1,040,000	0	0
益岡 孝一	鹿児島県立短期大学	教授	第二言語習得における「インプット」の量的効果に関する研究	4,290,000	1,040,000	0	0

研究代表者名	所属研究機関名	役職	研究課題名	交付決定額	令和3年度 前倒し交付額	令和3年度 交付額	未交付額
日田 悦之	岡山工業高等専門学校	教授	タスクベースとタスク教材のデータベース化	4,290,000	4,290,000	1,950,000	0
小林 洋哉	岡山工業高等専門学校	教授	玉砕や戦艦沈没の歴史教育の教材開発	4,290,000	4,290,000	650,000	0
高田 明雄	岡山工業高等専門学校	教授	玉砕や戦艦沈没の歴史教育の教材開発	4,290,000	4,290,000	1,040,000	0
寺門 修	岡山工業高等専門学校	准教授	玉砕や戦艦沈没の歴史教育の教材開発	4,420,000	4,420,000	1,300,000	0
泊 功	岡山工業高等専門学校	教授	玉砕や戦艦沈没の歴史教育の教材開発	1,560,000	2,600,000	2,600,000	0
藤谷 穂二	岡山工業高等専門学校	教授	玉砕や戦艦沈没の歴史教育の教材開発	4,420,000	4,420,000	1,300,000	0
渡辺 力	岡山工業高等専門学校	教授	玉砕や戦艦沈没の歴史教育の教材開発	4,290,000	4,290,000	1,300,000	0
佐々木 彰	岡山工業高等専門学校	准教授	玉砕や戦艦沈没の歴史教育の教材開発	2,340,000	3,900,000	3,900,000	0
高橋 幸治	岡山工業高等専門学校	准教授	玉砕や戦艦沈没の歴史教育の教材開発	4,290,000	910,000	910,000	0
藤 勝博	岡山工業高等専門学校	教授	玉砕や戦艦沈没の歴史教育の教材開発	4,290,000	520,000	520,000	390,000
三上 隆	岡山工業高等専門学校	教授	玉砕や戦艦沈没の歴史教育の教材開発	4,290,000	1,170,000	1,170,000	0
佐川 正人	岡山工業高等専門学校	教授	玉砕や戦艦沈没の歴史教育の教材開発	4,160,000	910,000	910,000	0
高橋 剛	岡山工業高等専門学校	教授	玉砕や戦艦沈没の歴史教育の教材開発	4,420,000	910,000	910,000	0
千田 和範	岡山工業高等専門学校	准教授	玉砕や戦艦沈没の歴史教育の教材開発	4,420,000	1,170,000	1,170,000	0
本間 宏利	岡山工業高等専門学校	教授	玉砕や戦艦沈没の歴史教育の教材開発	4,290,000	1,430,000	1,430,000	0
阿部 晶	岡山工業高等専門学校	教授	玉砕や戦艦沈没の歴史教育の教材開発	3,640,000	910,000	910,000	0
兵野 薫	岡山工業高等専門学校	助教	玉砕や戦艦沈没の歴史教育の教材開発	4,290,000	1,040,000	1,040,000	0
水野 優子	岡山工業高等専門学校	准教授	玉砕や戦艦沈没の歴史教育の教材開発	3,770,000	1,300,000	1,300,000	0
工藤 憲吉	岡山工業高等専門学校	教授	玉砕や戦艦沈没の歴史教育の教材開発	3,510,000	650,000	650,000	0
中村 薫吉	岡山工業高等専門学校	教授	玉砕や戦艦沈没の歴史教育の教材開発	4,290,000	650,000	650,000	910,000
中村 哲雄	岡山工業高等専門学校	教授	玉砕や戦艦沈没の歴史教育の教材開発	4,420,000	1,170,000	1,170,000	0
早川 知道	岡山工業高等専門学校	教授	玉砕や戦艦沈没の歴史教育の教材開発	4,290,000	1,820,000	1,820,000	0
安藤 敏徳	岡山工業高等専門学校	教授	玉砕や戦艦沈没の歴史教育の教材開発	4,290,000	1,300,000	1,300,000	0
岩井 克全	岡山工業高等専門学校	准教授	玉砕や戦艦沈没の歴史教育の教材開発	4,420,000	1,560,000	1,560,000	0
大町 方子	岡山工業高等専門学校	教授	玉砕や戦艦沈没の歴史教育の教材開発	4,420,000	1,560,000	1,560,000	0
岡本 圭史	岡山工業高等専門学校	教授	玉砕や戦艦沈没の歴史教育の教材開発	4,160,000	1,170,000	1,170,000	0
藤原 俊介	岡山工業高等専門学校	准教授	玉砕や戦艦沈没の歴史教育の教材開発	4,420,000	1,300,000	1,300,000	0
高久 裕之	岡山工業高等専門学校	研究員	玉砕や戦艦沈没の歴史教育の教材開発	4,420,000	1,430,000	1,430,000	0
高橋 晶子	岡山工業高等専門学校	准教授	玉砕や戦艦沈没の歴史教育の教材開発	4,420,000	1,300,000	1,300,000	0
谷津 美保	岡山工業高等専門学校	准教授	玉砕や戦艦沈没の歴史教育の教材開発	4,420,000	390,000	390,000	0
永弘 進一郎	岡山工業高等専門学校	准教授	玉砕や戦艦沈没の歴史教育の教材開発	4,160,000	1,040,000	1,040,000	0
安室 至	岡山工業高等専門学校	教授	玉砕や戦艦沈没の歴史教育の教材開発	3,900,000	910,000	910,000	0
池田 洋	岡山工業高等専門学校	教授	玉砕や戦艦沈没の歴史教育の教材開発	4,290,000	910,000	910,000	0
伊藤 桂一	岡山工業高等専門学校	教授	玉砕や戦艦沈没の歴史教育の教材開発	4,290,000	910,000	910,000	0
山添 誠隆	岡山工業高等専門学校	准教授	玉砕や戦艦沈没の歴史教育の教材開発	4,030,000	390,000	390,000	0
上條 利夫	岡山工業高等専門学校	教授	玉砕や戦艦沈没の歴史教育の教材開発	4,290,000	1,170,000	1,170,000	0
佐藤 司	岡山工業高等専門学校	教授	玉砕や戦艦沈没の歴史教育の教材開発	4,290,000	650,000	650,000	1,040,000
本間 浩二	岡山工業高等専門学校	教授	玉砕や戦艦沈没の歴史教育の教材開発	4,290,000	130,000	130,000	0
森 政之	岡山工業高等専門学校	教授	玉砕や戦艦沈没の歴史教育の教材開発	4,420,000	1,170,000	1,170,000	0
齋藤 孝弘	岡山工業高等専門学校	教授	玉砕や戦艦沈没の歴史教育の教材開発	4,363,938	1,963,938	1,963,938	0
西浦 充治	岡山工業高等専門学校	教授	玉砕や戦艦沈没の歴史教育の教材開発	4,420,000	780,000	780,000	0
小沼 弘幸	岡山工業高等専門学校	教授	玉砕や戦艦沈没の歴史教育の教材開発	4,290,000	390,000	390,000	0
菊池 誠	岡山工業高等専門学校	教授	玉砕や戦艦沈没の歴史教育の教材開発	3,510,000	1,040,000	1,040,000	0
長洲 正浩	岡山工業高等専門学校	教授	玉砕や戦艦沈没の歴史教育の教材開発	3,510,000	260,000	260,000	0
弘根 和秀	岡山工業高等専門学校	教授	玉砕や戦艦沈没の歴史教育の教材開発	3,120,000	1,040,000	1,040,000	0

研究代表者名	所属研究機関名	役職	研究課題名	交付決定額	令和3年度 交付額	令和3年度 前押し交付額	未交付額
丸山 智章	茨城工業高等専門学校	准教授	学校教育実践のためのe-ポートフォリオ構築支援システム	1,820,000	780,000	0	0
今泉 文伸	松江工業高等専門学校	准教授	学校教育実践のためのe-ポートフォリオ構築支援システム	4,290,000	910,000	0	0
隈根 権雄	小松工業高等専門学校	准教授	基礎的実践能力と革新的実践力の関連性の研究	2,880,000	910,000	0	0
長峰 博之	小松工業高等専門学校	准教授	基礎的実践能力と革新的実践力の関連性の研究	4,030,000	1,300,000	0	0
堀 憲之	小松工業高等専門学校	准教授	基礎的実践能力と革新的実践力の関連性の研究	3,120,000	1,040,000	0	0
藤下 佳代子	小松工業高等専門学校	准教授	基礎的実践能力と革新的実践力の関連性の研究	4,160,000	1,170,000	0	0
大和田 恭子	小松工業高等専門学校	准教授	基礎的実践能力と革新的実践力の関連性の研究	1,820,000	260,000	0	0
川本 真一	小松工業高等専門学校	准教授	基礎的実践能力と革新的実践力の関連性の研究	4,290,000	1,170,000	0	0
櫻村 真由	小松工業高等専門学校	准教授	基礎的実践能力と革新的実践力の関連性の研究	4,160,000	780,000	0	2,344,904
姜 玄浩	小松工業高等専門学校	准教授	基礎的実践能力と革新的実践力の関連性の研究	4,420,000	1,040,000	0	0
高沢 智雄	小松工業高等専門学校	准教授	基礎的実践能力と革新的実践力の関連性の研究	4,072,667	1,110,000	0	0
山下 晃弘	小松工業高等専門学校	准教授	基礎的実践能力と革新的実践力の関連性の研究	4,290,000	910,000	0	0
真鍋 顕子	小松工業高等専門学校	准教授	基礎的実践能力と革新的実践力の関連性の研究	4,290,000	260,000	0	0
植井 健	小松工業高等専門学校	准教授	基礎的実践能力と革新的実践力の関連性の研究	4,420,000	1,170,000	0	0
青柳 成俊	小松工業高等専門学校	准教授	基礎的実践能力と革新的実践力の関連性の研究	3,120,000	260,000	0	0
河田 剛毅	小松工業高等専門学校	准教授	基礎的実践能力と革新的実践力の関連性の研究	3,380,000	520,000	0	0
秋口 俊輔	小松工業高等専門学校	准教授	基礎的実践能力と革新的実践力の関連性の研究	4,420,000	910,000	0	0
大橋 千里	小松工業高等専門学校	准教授	基礎的実践能力と革新的実践力の関連性の研究	4,290,000	910,000	0	0
岡原 正樹	小松工業高等専門学校	准教授	基礎的実践能力と革新的実践力の関連性の研究	4,290,000	1,040,000	0	910,000
河合 孝恵	小松工業高等専門学校	准教授	基礎的実践能力と革新的実践力の関連性の研究	3,770,000	1,300,000	0	0
藤本 正雄	小松工業高等専門学校	准教授	基礎的実践能力と革新的実践力の関連性の研究	4,290,000	1,040,000	0	0
白川 由紀	小松工業高等専門学校	准教授	基礎的実践能力と革新的実践力の関連性の研究	4,290,000	1,040,000	0	0
白田 和広	小松工業高等専門学校	准教授	基礎的実践能力と革新的実践力の関連性の研究	4,290,000	650,000	0	0
星野 朱美	小松工業高等専門学校	准教授	基礎的実践能力と革新的実践力の関連性の研究	3,120,000	650,000	0	0
山岸 正和	小松工業高等専門学校	講師	基礎的実践能力と革新的実践力の関連性の研究	4,290,000	4,290,000	0	0
山本 久嗣	小松工業高等専門学校	准教授	基礎的実践能力と革新的実践力の関連性の研究	4,160,000	780,000	0	0
岡本 征晃	小松工業高等専門学校	准教授	基礎的実践能力と革新的実践力の関連性の研究	4,030,000	650,000	0	0
金寺 泰	小松工業高等専門学校	准教授	基礎的実践能力と革新的実践力の関連性の研究	4,290,000	650,000	0	0
上野 俊幸	小松工業高等専門学校	准教授	基礎的実践能力と革新的実践力の関連性の研究	4,290,000	910,000	0	0
重松 宏明	小松工業高等専門学校	准教授	基礎的実践能力と革新的実践力の関連性の研究	4,420,000	1,430,000	0	0
須田 義昭	小松工業高等専門学校	准教授	基礎的実践能力と革新的実践力の関連性の研究	4,160,000	650,000	0	0
寺山 一輝	小松工業高等専門学校	講師	基礎的実践能力と革新的実践力の関連性の研究	4,420,000	910,000	0	0
福留 和人	小松工業高等専門学校	教授	基礎的実践能力と革新的実践力の関連性の研究	4,160,000	910,000	0	0
藤岡 秀晃	小松工業高等専門学校	教授	基礎的実践能力と革新的実践力の関連性の研究	4,420,000	910,000	0	0
丸野 寛子	小松工業高等専門学校	教授	基礎的実践能力と革新的実践力の関連性の研究	3,900,000	910,000	0	0
駒出 章幸	小松工業高等専門学校	教授	基礎的実践能力と革新的実践力の関連性の研究	4,420,000	2,080,000	0	0
小越 咲子	小松工業高等専門学校	准教授	基礎的実践能力と革新的実践力の関連性の研究	4,420,000	780,000	0	0
加藤 寛敬	小松工業高等専門学校	教授	基礎的実践能力と革新的実践力の関連性の研究	4,420,000	1,040,000	0	0
伊藤 祥一	小松工業高等専門学校	准教授	基礎的実践能力と革新的実践力の関連性の研究	4,160,000	1,430,000	0	0
中山 英俊	小松工業高等専門学校	教授	基礎的実践能力と革新的実践力の関連性の研究	4,420,000	1,300,000	0	0
西村 治	小松工業高等専門学校	教授	基礎的実践能力と革新的実践力の関連性の研究	4,290,000	390,000	0	0
小川 信之	小松工業高等専門学校	教授	基礎的実践能力と革新的実践力の関連性の研究	4,420,000	1,430,000	0	0

研究代表者名	所属研究機関名	役職	研究課題名	交付決定額	令和3年度 交付額	令和3年度 前押し交付額	未交付額
栗田 隼子	茨城工業高等専門学校	講師	学校教育実践のためのe-ポートフォリオ構築支援システム	4,290,000	780,000	0	1,430,000
中谷 洋	茨城工業高等専門学校	准教授	基礎的実践能力と革新的実践力の関連性の研究	3,900,000	910,000	0	0
山本 高久	茨城工業高等専門学校	准教授	基礎的実践能力と革新的実践力の関連性の研究	4,290,000	1,040,000	0	0
窪下 真貴	茨城工業高等専門学校	教授	基礎的実践能力と革新的実践力の関連性の研究	4,420,000	910,000	0	1,040,000
山崎 悟史	茨城工業高等専門学校	准教授	基礎的実践能力と革新的実践力の関連性の研究	4,160,000	1,040,000	0	1,040,000
大森 有希子	茨城工業高等専門学校	准教授	基礎的実践能力と革新的実践力の関連性の研究	4,030,000	0	0	2,080,000
神谷 昌明	茨城工業高等専門学校	准教授	基礎的実践能力と革新的実践力の関連性の研究	3,380,000	780,000	0	780,000
田中 貴幸	茨城工業高等専門学校	准教授	基礎的実践能力と革新的実践力の関連性の研究	4,290,000	780,000	0	520,000
西澤 一和	茨城工業高等専門学校	教授	基礎的実践能力と革新的実践力の関連性の研究	4,420,000	650,000	0	520,000
白石 和章	茨城工業高等専門学校	教授	基礎的実践能力と革新的実践力の関連性の研究	4,290,000	910,000	0	650,000
児玉 圭司	茨城工業高等専門学校	教授	基礎的実践能力と革新的実践力の関連性の研究	3,900,000	1,040,000	0	0
大谷 杜介	茨城工業高等専門学校	准教授	基礎的実践能力と革新的実践力の関連性の研究	4,290,000	390,000	0	390,000
早川 潔	茨城工業高等専門学校	教授	基礎的実践能力と革新的実践力の関連性の研究	4,290,000	910,000	0	0
大向 雅人	茨城工業高等専門学校	教授	基礎的実践能力と革新的実践力の関連性の研究	4,420,000	1,430,000	0	0
神田 佳一	茨城工業高等専門学校	教授	基礎的実践能力と革新的実践力の関連性の研究	4,290,000	650,000	0	0
荘野 直哉	茨城工業高等専門学校	准教授	基礎的実践能力と革新的実践力の関連性の研究	4,030,000	260,000	0	0
嶋島 康之	茨城工業高等専門学校	教授	基礎的実践能力と革新的実践力の関連性の研究	3,120,000	520,000	0	0
三好 典夫	茨城工業高等専門学校	准教授	基礎的実践能力と革新的実践力の関連性の研究	4,290,000	1,170,000	0	520,000
今泉 崇	茨城工業高等専門学校	教授	基礎的実践能力と革新的実践力の関連性の研究	2,080,000	390,000	0	780,000
久見 潤一郎	茨城工業高等専門学校	教授	基礎的実践能力と革新的実践力の関連性の研究	4,160,000	1,300,000	0	0
宮下 芳太郎	茨城工業高等専門学校	教授	基礎的実践能力と革新的実践力の関連性の研究	3,900,000	390,000	0	650,000
茂木 進一	茨城工業高等専門学校	教授	基礎的実践能力と革新的実践力の関連性の研究	4,290,000	910,000	0	0
中村 篤人	茨城工業高等専門学校	准教授	基礎的実践能力と革新的実践力の関連性の研究	4,420,000	650,000	0	0
細田 寛	茨城工業高等専門学校	准教授	基礎的実践能力と革新的実践力の関連性の研究	4,290,000	1,300,000	0	520,000
松浦 幸仁	茨城工業高等専門学校	教授	基礎的実践能力と革新的実践力の関連性の研究	4,420,000	910,000	0	0
三木 功次郎	茨城工業高等専門学校	教授	基礎的実践能力と革新的実践力の関連性の研究	3,640,000	910,000	0	0
山田 裕久	茨城工業高等専門学校	准教授	基礎的実践能力と革新的実践力の関連性の研究	4,420,000	520,000	0	0
山西 篤	茨城工業高等専門学校	准教授	基礎的実践能力と革新的実践力の関連性の研究	2,080,000	520,000	0	0
山越 英樹	茨城工業高等専門学校	准教授	基礎的実践能力と革新的実践力の関連性の研究	4,290,000	910,000	0	0
外谷 昭洋	茨城工業高等専門学校	准教授	基礎的実践能力と革新的実践力の関連性の研究	4,420,000	1,920,000	0	0
林田 守広	茨城工業高等専門学校	准教授	基礎的実践能力と革新的実践力の関連性の研究	4,290,000	1,040,000	0	1,040,000
原 元司	茨城工業高等専門学校	教授	基礎的実践能力と革新的実践力の関連性の研究	3,770,000	1,690,000	0	0
堀内 匡	茨城工業高等専門学校	教授	基礎的実践能力と革新的実践力の関連性の研究	4,420,000	1,170,000	0	0
井上 浩行	茨城工業高等専門学校	教授	基礎的実践能力と革新的実践力の関連性の研究	4,420,000	390,000	0	0
加藤 重之	茨城工業高等専門学校	教授	基礎的実践能力と革新的実践力の関連性の研究	4,290,000	1,300,000	0	0
中村 謙之	茨城工業高等専門学校	教授	基礎的実践能力と革新的実践力の関連性の研究	4,420,000	1,560,000	0	0
松田 修	茨城工業高等専門学校	教授	基礎的実践能力と革新的実践力の関連性の研究	4,420,000	1,170,000	0	0
安 福敏	茨城工業高等専門学校	教授	基礎的実践能力と革新的実践力の関連性の研究	4,420,000	4,420,000	0	0
川勝 望	茨城工業高等専門学校	准教授	基礎的実践能力と革新的実践力の関連性の研究	3,900,000	1,430,000	0	0
河村 進一	茨城工業高等専門学校	教授	基礎的実践能力と革新的実践力の関連性の研究	4,420,000	390,000	0	0
清田 耕司	茨城工業高等専門学校	教授	基礎的実践能力と革新的実践力の関連性の研究	4,290,000	1,430,000	0	0



研究代表者名	所属研究機関名	役職	研究課題名	交付決定額	令和3年度 交付額	令和3年度 前押し交付額	未交付額
後藤 実	宇部工業高等専門学校	教授	自己消費の低い鉄合金と硬質合金のナノ複合材料化による性能向上と省資源化	4,420,000	910,000	0	0
徳永 敏士	宇部工業高等専門学校	准教授	環境対応型高性能樹脂の高性能化による省資源化	4,420,000	1,040,000	0	0
山崎 博人	宇部工業高等専門学校	教授	CO2回収機構を有するエメンローブ型微生物マームを駆使した高圧水素生成装置の開発	4,420,000	390,000	0	0
川原 秀夫	大島国際高等専門学校	教授	高純度の酸素体積積及び人為的ミスが冷凍・冷蔵システムに与える影響の調査	4,290,000	910,000	0	0
天内 和人	徳山工業高等専門学校	教授	コロナウイルスの感染防止と支那の経済発展に関する調査	4,290,000	1,300,000	0	0
鈴木 厚行	徳山工業高等専門学校	准教授	超音波洗浄を用いた材料表面処理の効率化	4,290,000	910,000	0	0
大谷 卓	福岡工業高等専門学校	准教授	AI活用を用いた中員職員の効率化	4,160,000	1,170,000	0	0
小林 美緒	福岡工業高等専門学校	准教授	共同開発に基づく環境的集約システムの開発	4,290,000	2,600,000	0	260,000
杉野 三郎	福岡工業高等専門学校	教授	AI活用を用いた作業効率向上の研究	4,160,000	1,560,000	0	0
福田 武治	福岡工業高等専門学校	教授	AI活用を用いた作業効率向上の研究	4,290,000	520,000	0	0
安田 誠司	福岡工業高等専門学校	教授	AI活用を用いた作業効率向上の研究	2,470,000	130,000	0	0
元丸 健	香川高等専門学校	准教授	AI活用を用いた作業効率向上の研究	4,420,000	910,000	0	1,430,000
篠山 学	香川高等専門学校	准教授	AI活用を用いた作業効率向上の研究	1,950,000	260,000	0	0
高橋 直己	香川高等専門学校	准教授	AI活用を用いた作業効率向上の研究	4,420,000	650,000	0	0
多川 正	香川高等専門学校	教授	AI活用を用いた作業効率向上の研究	4,290,000	780,000	0	0
大島 茂生	香川高等専門学校	准教授	AI活用を用いた作業効率向上の研究	3,770,000	0	0	1,039,319
山崎 啓次郎	香川高等専門学校	教授	AI活用を用いた作業効率向上の研究	3,770,000	780,000	0	0
山本 雅史	新潟工業高等専門学校	准教授	AI活用を用いた作業効率向上の研究	3,900,000	650,000	0	0
高野 晃久	新潟工業高等専門学校	准教授	AI活用を用いた作業効率向上の研究	4,420,000	1,170,000	0	0
高田 紳吾	新潟工業高等専門学校	教授	AI活用を用いた作業効率向上の研究	4,290,000	910,000	0	0
中山 洋	新潟工業高等専門学校	教授	AI活用を用いた作業効率向上の研究	4,290,000	910,000	0	0
高田 幸一	新潟工業高等専門学校	教授	AI活用を用いた作業効率向上の研究	4,030,000	910,000	0	0
長尾 和彦	新潟工業高等専門学校	教授	AI活用を用いた作業効率向上の研究	4,420,000	910,000	0	0
二村 彰	新潟工業高等専門学校	教授	AI活用を用いた作業効率向上の研究	3,900,000	650,000	0	390,000
樹田 温子	新潟工業高等専門学校	准教授	AI活用を用いた作業効率向上の研究	3,640,000	650,000	0	0
北山 めぐみ	新潟工業高等専門学校	准教授	AI活用を用いた作業効率向上の研究	4,290,000	780,000	0	390,000
近藤 拓也	新潟工業高等専門学校	准教授	AI活用を用いた作業効率向上の研究	4,420,000	910,000	0	0
佐々木 正寿	新潟工業高等専門学校	准教授	AI活用を用いた作業効率向上の研究	4,030,000	650,000	0	1,690,000
谷本 壮	新潟工業高等専門学校	准教授	AI活用を用いた作業効率向上の研究	4,420,000	130,000	0	0
長門 研吉	新潟工業高等専門学校	教授	AI活用を用いた作業効率向上の研究	4,290,000	520,000	0	0
藤岡 靖浩	新潟工業高等専門学校	教授	AI活用を用いた作業効率向上の研究	4,420,000	910,000	0	0
山本 裕	新潟工業高等専門学校	教授	AI活用を用いた作業効率向上の研究	4,420,000	1,170,000	0	0
柳澤 彰彦	新潟工業高等専門学校	教授	AI活用を用いた作業効率向上の研究	4,420,000	910,000	0	0
岩下 勉	新潟工業高等専門学校	教授	AI活用を用いた作業効率向上の研究	4,420,000	650,000	0	0
塚本 公秀	新潟工業高等専門学校	教授	AI活用を用いた作業効率向上の研究	4,420,000	2,080,000	0	0
柳原 聖	新潟工業高等専門学校	教授	AI活用を用いた作業効率向上の研究	4,290,000	1,040,000	0	780,000
小畑 賢次	新潟工業高等専門学校	准教授	AI活用を用いた作業効率向上の研究	4,290,000	1,040,000	0	0
久池 井 茂	新潟工業高等専門学校	教授	AI活用を用いた作業効率向上の研究	4,290,000	260,000	0	0
谷口 茂	新潟工業高等専門学校	教授	AI活用を用いた作業効率向上の研究	3,510,000	520,000	0	520,000
古野 誠治	新潟工業高等専門学校	教授	AI活用を用いた作業効率向上の研究	1,040,000	390,000	0	0
田中 崇彦	新潟工業高等専門学校	教授	AI活用を用いた作業効率向上の研究	4,420,000	910,000	0	0
中島 学	新潟工業高等専門学校	教授	AI活用を用いた作業効率向上の研究	4,420,000	650,000	0	0
吉塚 典一	新潟工業高等専門学校	教授	AI活用を用いた作業効率向上の研究	4,290,000	390,000	0	1,040,000
岩坪 要	新潟工業高等専門学校	教授	AI活用を用いた作業効率向上の研究	4,290,000	910,000	0	0
勝野 幸司	新潟工業高等専門学校	教授	AI活用を用いた作業効率向上の研究	1,430,000	260,000	0	0
神崎 健一郎	新潟工業高等専門学校	准教授	AI活用を用いた作業効率向上の研究	3,250,000	1,040,000	0	0

研究代表者名	所属研究機関名	役職	研究課題名	交付決定額	令和3年度 交付額	令和3年度 前押し交付額	未交付額
須田 隆夫	熊本高等専門学校	教授	AI活用を用いた作業効率向上の研究	4,290,000	4,290,000	0	0
高倉 健一郎	熊本高等専門学校	准教授	AI活用を用いた作業効率向上の研究	4,420,000	4,420,000	0	0
中島 実俊	熊本高等専門学校	教授	AI活用を用いた作業効率向上の研究	2,210,000	650,000	0	0
本木 実	熊本高等専門学校	教授	AI活用を用いた作業効率向上の研究	1,950,000	390,000	0	0
田中 孝典	大分工業高等専門学校	教授	AI活用を用いた作業効率向上の研究	3,770,000	780,000	0	0
鶴 浩二	大分工業高等専門学校	教授	AI活用を用いた作業効率向上の研究	2,860,000	520,000	0	0
高橋 利幸	福岡工業高等専門学校	准教授	AI活用を用いた作業効率向上の研究	4,420,000	650,000	0	0
野口 大樹	福岡工業高等専門学校	准教授	AI活用を用いた作業効率向上の研究	4,290,000	780,000	0	0
和田 昭大	鹿児島工業高等専門学校	准教授	AI活用を用いた作業効率向上の研究	4,290,000	910,000	0	0
池田 明大	鹿児島工業高等専門学校	准教授	AI活用を用いた作業効率向上の研究	4,290,000	780,000	0	780,000
坂元 真理子	鹿児島工業高等専門学校	准教授	AI活用を用いた作業効率向上の研究	2,730,000	650,000	0	1,170,000
白石 真行	鹿児島工業高等専門学校	准教授	AI活用を用いた作業効率向上の研究	4,030,000	390,000	0	0
徳永 仁夫	鹿児島工業高等専門学校	教授	AI活用を用いた作業効率向上の研究	4,420,000	1,430,000	0	0
伊東 昌章	沖縄工業高等専門学校	教授	AI活用を用いた作業効率向上の研究	4,290,000	910,000	0	0
玉城 龍洋	沖縄工業高等専門学校	教授	AI活用を用いた作業効率向上の研究	4,290,000	650,000	0	0
比嘉 吉一	沖縄工業高等専門学校	教授	AI活用を用いた作業効率向上の研究	4,290,000	1,040,000	0	0
緒浦 郷子	国立歴史民俗博物館	准教授	AI活用を用いた作業効率向上の研究	4,420,000	1,560,000	0	0
松口 謙彦	国立歴史民俗博物館	教授	AI活用を用いた作業効率向上の研究	1,950,000	650,000	0	0
堀 唯一	国立歴史民俗博物館	教授	AI活用を用いた作業効率向上の研究	4,290,000	1,430,000	0	0
三野 行也	国立歴史民俗博物館	教授	AI活用を用いた作業効率向上の研究	3,900,000	1,300,000	0	0
加藤 小お	国立教育政策研究所	その他	AI活用を用いた作業効率向上の研究	4,075,000	545,000	0	1,170,000
空 穂太	国立教育政策研究所	その他	AI活用を用いた作業効率向上の研究	4,170,000	400,000	0	0
遠山 一郎	国立教育政策研究所	その他	AI活用を用いた作業効率向上の研究	1,900,000	500,000	0	0
野内 順一	国立教育政策研究所	その他	AI活用を用いた作業効率向上の研究	3,280,000	1,160,000	0	0
榎本 徹	国立教育政策研究所	その他	AI活用を用いた作業効率向上の研究	2,400,000	600,000	0	400,000
伊藤 聡	統計数理研究所	教授	AI活用を用いた作業効率向上の研究	4,420,000	1,430,000	0	0
川崎 龍典	統計数理研究所	教授	AI活用を用いた作業効率向上の研究	4,420,000	1,300,000	0	0
高柳 昌芳	統計数理研究所	教授	AI活用を用いた作業効率向上の研究	4,420,000	780,000	0	0
日野 英逸	統計数理研究所	教授	AI活用を用いた作業効率向上の研究	3,640,000	1,430,000	0	0
遊見 昌之	統計数理研究所	教授	AI活用を用いた作業効率向上の研究	4,420,000	1,560,000	0	0
三遊一 史和	統計数理研究所	准教授	AI活用を用いた作業効率向上の研究	4,420,000	1,170,000	0	0
神作 研一	国文学研究資料館	教授	AI活用を用いた作業効率向上の研究	4,420,000	1,560,000	0	0
武井 協三	国文学研究資料館	その他	AI活用を用いた作業効率向上の研究	1,820,000	520,000	0	0
ユイ	国立情報学研究所	その他	AI活用を用いた作業効率向上の研究	4,290,000	780,000	0	0
橋山 重俊	国立情報学研究所	その他	AI活用を用いた作業効率向上の研究	2,600,000	1,300,000	0	0
藤 秀彦	国立英文学台	准教授	AI活用を用いた作業効率向上の研究	4,160,000	910,000	0	0
新井 彰	国立英文学台	教授	AI活用を用いた作業効率向上の研究	3,770,000	1,040,000	0	520,000
岩崎 一成	国立英文学台	助教	AI活用を用いた作業効率向上の研究	4,580,000	1,170,000	0	1,170,000
河野 良平	国立英文学台	教授	AI活用を用いた作業効率向上の研究	4,290,000	910,000	0	0
野野 裕介	国立英文学台	助教	AI活用を用いた作業効率向上の研究	1,560,000	130,000	0	0
杉山 孝一郎	国立英文学台	その他	AI活用を用いた作業効率向上の研究	2,730,000	1,170,000	0	0
高木 悠平	国立英文学台	その他	AI活用を用いた作業効率向上の研究	2,400,000	650,000	0	650,000
重藤 幸治	国立英文学台	その他	AI活用を用いた作業効率向上の研究	4,420,000	910,000	0	0
中西 謙一郎	国立英文学台	その他	AI活用を用いた作業効率向上の研究	3,120,000	780,000	0	0
永井 誠	国立英文学台	その他	AI活用を用いた作業効率向上の研究	4,420,000	1,430,000	0	0
野村 英子	国立英文学台	教授	AI活用を用いた作業効率向上の研究	4,420,000	780,000	0	1,690,000



研究代表者名	所属研究機関名	役職	研究課題名	交付決定額	令和3年度 交付額	令和3年度 前押し交付額	未交付額
F l a m i n i o R a f f a e l e	国立天文台	その他	Crystal line mirrors with minimal thermal-optic noise for space-time metrologyの可視化	3,380,000	780,000	0	0
町田 真実	国立天文台	准教授	銀河渦状銀河形成に対する磁場の導きの解明と観測の可視化	4,420,000	1,170,000	0	0
朝日 祥之	大学共同利用機関法人人間文化研究機構 国立言語学研究所	准教授	北海道北見市町方言の尊敬語に見られる言語変容の研究	4,290,000	1,040,000	0	0
田中 弥生	大学共同利用機関法人人間文化研究機構 国立言語学研究所	その他	修辭機能と脱文脈化の観点からの日常談話テキストの分析	4,290,000	1,170,000	0	0
西内 沙恵	大学共同利用機関法人人間文化研究機構 国立言語学研究所	その他	多言語に対するプロトタイプ化の量的分析-クラフト・ソングの整備- 出版のための分類基準の作成と活用	4,420,000	910,000	0	0
山崎 誠	国立言語学研究所	教授	音韻論における言語資料の高密度収集と言語動態分析	4,420,000	1,560,000	0	0
鎌水 義夫	国立言語学研究所	その他	音韻論における言語資料の高密度収集と言語動態分析	4,420,000	1,170,000	0	0
浅川 和秀	国立遺伝学研究所	その他	運動の分子生物学的多様性から探るALS発症性-筋萎縮性脊髄神経炎を伴った精原細胞の形成	4,290,000	1,300,000	0	0
河崎 敏広	国立遺伝学研究所	助教	セブタンパク質をモデルとした筋萎縮性脊髄神経炎-筋萎縮性脊髄神経炎を伴った精原細胞の形成	4,420,000	1,040,000	0	0
黒川 裕美子	国立遺伝学研究所	その他	筋萎縮性脊髄神経炎を伴った精原細胞の形成	4,290,000	910,000	0	0
高浪 康子	国立遺伝学研究所	助教	筋萎縮性脊髄神経炎を伴った精原細胞の形成	4,290,000	1,300,000	0	0
津田 勝利	国立遺伝学研究所	助教	筋萎縮性脊髄神経炎を伴った精原細胞の形成	4,290,000	780,000	0	0
正木 紀彦	国立遺伝学研究所	その他	筋萎縮性脊髄神経炎を伴った精原細胞の形成	3,380,000	910,000	0	0
大坪 理子	国立遺伝学研究所	その他	筋萎縮性脊髄神経炎を伴った精原細胞の形成	4,290,000	1,300,000	0	0
小川 国大	核融合科学研究所	准教授	アルブミン濃度と膜タンパク質相互作用による高濃度イオン輸送-筋萎縮性脊髄神経炎を伴った精原細胞の形成	3,510,000	650,000	0	0
尾花 哲浩	核融合科学研究所	助教	アルブミン濃度と膜タンパク質相互作用による高濃度イオン輸送-筋萎縮性脊髄神経炎を伴った精原細胞の形成	4,420,000	1,170,000	0	650,000
河村 孝忠	核融合科学研究所	助教	アルブミン濃度と膜タンパク質相互作用による高濃度イオン輸送-筋萎縮性脊髄神経炎を伴った精原細胞の形成	4,290,000	1,040,000	0	1,170,000
下妻 隆	核融合科学研究所	教授	アルブミン濃度と膜タンパク質相互作用による高濃度イオン輸送-筋萎縮性脊髄神経炎を伴った精原細胞の形成	3,640,000	520,000	0	0
高畑 一也	核融合科学研究所	教授	アルブミン濃度と膜タンパク質相互作用による高濃度イオン輸送-筋萎縮性脊髄神経炎を伴った精原細胞の形成	2,600,000	390,000	0	0
中村 浩章	核融合科学研究所	教授	アルブミン濃度と膜タンパク質相互作用による高濃度イオン輸送-筋萎縮性脊髄神経炎を伴った精原細胞の形成	4,290,000	910,000	0	910,000
西村 新	核融合科学研究所	その他	アルブミン濃度と膜タンパク質相互作用による高濃度イオン輸送-筋萎縮性脊髄神経炎を伴った精原細胞の形成	4,290,000	1,170,000	0	0
長谷川 裕紀	核融合科学研究所	助教	アルブミン濃度と膜タンパク質相互作用による高濃度イオン輸送-筋萎縮性脊髄神経炎を伴った精原細胞の形成	4,290,000	780,000	0	0
松岡 清吉	核融合科学研究所	助教	アルブミン濃度と膜タンパク質相互作用による高濃度イオン輸送-筋萎縮性脊髄神経炎を伴った精原細胞の形成	4,030,000	1,040,000	0	650,000
木島 敏	核融合科学研究所	准教授	アルブミン濃度と膜タンパク質相互作用による高濃度イオン輸送-筋萎縮性脊髄神経炎を伴った精原細胞の形成	4,290,000	390,000	0	0
横山 雅之	核融合科学研究所	教授	アルブミン濃度と膜タンパク質相互作用による高濃度イオン輸送-筋萎縮性脊髄神経炎を伴った精原細胞の形成	3,380,000	910,000	0	0
西村 勝之	分子生物学研究所	准教授	筋萎縮性脊髄神経炎を伴った精原細胞の形成	4,160,000	650,000	0	0
鎌田 芳彰	基礎生物学研究所	助教	筋萎縮性脊髄神経炎を伴った精原細胞の形成	4,290,000	1,430,000	0	0
征矢野 敬	基礎生物学研究所	准教授	筋萎縮性脊髄神経炎を伴った精原細胞の形成	4,290,000	1,430,000	0	0
真野 弘明	基礎生物学研究所	その他	筋萎縮性脊髄神経炎を伴った精原細胞の形成	4,290,000	1,430,000	0	0
泉 裕士	生理学研究所	准教授	筋萎縮性脊髄神経炎を伴った精原細胞の形成	4,290,000	1,300,000	0	0
野藤 茂	生理学研究所	助教	筋萎縮性脊髄神経炎を伴った精原細胞の形成	4,420,000	1,170,000	0	0
戸川 彩	生理学研究所	その他	筋萎縮性脊髄神経炎を伴った精原細胞の形成	4,290,000	520,000	0	0
嶋島 円	生理学研究所	准教授	筋萎縮性脊髄神経炎を伴った精原細胞の形成	4,290,000	1,170,000	0	0
西村 明幸	生理学研究所	その他	筋萎縮性脊髄神経炎を伴った精原細胞の形成	4,290,000	1,300,000	0	0
真島 恵美子	生理学研究所	その他	筋萎縮性脊髄神経炎を伴った精原細胞の形成	4,420,000	260,000	0	520,000
山岡 葉子	生理学研究所	助教	筋萎縮性脊髄神経炎を伴った精原細胞の形成	4,290,000	1,170,000	0	0
横井 紀彦	生理学研究所	助教	筋萎縮性脊髄神経炎を伴った精原細胞の形成	4,420,000	1,430,000	0	0
C y n s i a F e d e r i k s	総合地球環境学研究所	教授	筋萎縮性脊髄神経炎を伴った精原細胞の形成	4,290,000	910,000	0	1,040,000
池谷 透	総合地球環境学研究所	その他	筋萎縮性脊髄神経炎を伴った精原細胞の形成	4,420,000	1,040,000	0	0
真島 理香	総合地球環境学研究所	その他	筋萎縮性脊髄神経炎を伴った精原細胞の形成	4,290,000	910,000	0	910,000
中原 聖乃	総合地球環境学研究所	研究員	筋萎縮性脊髄神経炎を伴った精原細胞の形成	4,420,000	1,170,000	0	910,000
林 精次	総合地球環境学研究所	研究員	筋萎縮性脊髄神経炎を伴った精原細胞の形成	4,290,000	910,000	0	0

研究代表者名	所属研究機関名	役職	研究課題名	交付決定額	令和3年度 交付額	令和3年度 前押し交付額	未交付額
市野 進一郎	国立民族学博物館	その他	DNA型を用いたタリタリノのマダガスカルへの移住の経路の再考	4,290,000	4,290,000	1,170,000	520,000
岡本 尚子	国立民族学博物館	その他	DNA型を用いたタリタリノのマダガスカルへの移住の経路の再考	4,160,000	780,000	0	1,560,000
相良 啓子	国立民族学博物館	その他	DNA型を用いたタリタリノのマダガスカルへの移住の経路の再考	4,290,000	780,000	0	260,000
菊田 タ美子	国立民族学博物館	その他	DNA型を用いたタリタリノのマダガスカルへの移住の経路の再考	4,290,000	1,660,000	0	0
中村 真里絵	国立民族学博物館	その他	DNA型を用いたタリタリノのマダガスカルへの移住の経路の再考	3,900,000	1,040,000	0	650,000
三尾 悠	国立民族学博物館	教授	DNA型を用いたタリタリノのマダガスカルへの移住の経路の再考	4,290,000	1,430,000	0	650,000
川崎 隆久	国立民族学博物館	その他	DNA型を用いたタリタリノのマダガスカルへの移住の経路の再考	3,900,000	1,300,000	0	0
津澤 美枝子	国立民族学博物館	研究員	DNA型を用いたタリタリノのマダガスカルへの移住の経路の再考	4,030,000	780,000	0	0
井田 真輝子	国立民族学博物館	研究員	DNA型を用いたタリタリノのマダガスカルへの移住の経路の再考	2,730,000	650,000	0	0
津田 紀太郎	国立民族学博物館	その他	DNA型を用いたタリタリノのマダガスカルへの移住の経路の再考	4,290,000	1,170,000	0	0
稲村 健太郎	国立民族学博物館	その他	DNA型を用いたタリタリノのマダガスカルへの移住の経路の再考	4,290,000	1,170,000	0	0
大木 暁	国立民族学博物館	その他	DNA型を用いたタリタリノのマダガスカルへの移住の経路の再考	4,420,000	1,170,000	0	0
熊谷 厚志	国立民族学博物館	その他	DNA型を用いたタリタリノのマダガスカルへの移住の経路の再考	4,290,000	1,300,000	0	0
進藤 軌久	国立民族学博物館	研究員	DNA型を用いたタリタリノのマダガスカルへの移住の経路の再考	4,290,000	1,660,000	0	0
高野 洋志	国立民族学博物館	その他	DNA型を用いたタリタリノのマダガスカルへの移住の経路の再考	4,420,000	1,300,000	0	0
田中 美和	国立民族学博物館	研究員	DNA型を用いたタリタリノのマダガスカルへの移住の経路の再考	4,420,000	1,430,000	0	0
菅原 由紀	国立民族学博物館	研究員	DNA型を用いたタリタリノのマダガスカルへの移住の経路の再考	4,290,000	1,170,000	0	0
中本 智哉	国立民族学博物館	研究員	DNA型を用いたタリタリノのマダガスカルへの移住の経路の再考	3,900,000	1,430,000	0	0
伊賀 潔美	国立民族学博物館	研究員	DNA型を用いたタリタリノのマダガスカルへの移住の経路の再考	4,420,000	1,430,000	0	0
日吉 幸晴	国立民族学博物館	その他	DNA型を用いたタリタリノのマダガスカルへの移住の経路の再考	4,420,000	1,430,000	0	0
渡邊 雅之	国立民族学博物館	その他	DNA型を用いたタリタリノのマダガスカルへの移住の経路の再考	2,860,000	520,000	0	0
淡田 和昭	国立民族学博物館	研究員	DNA型を用いたタリタリノのマダガスカルへの移住の経路の再考	4,290,000	1,660,000	0	0
高木 望	国立民族学博物館	研究員	DNA型を用いたタリタリノのマダガスカルへの移住の経路の再考	2,210,000	520,000	0	0
徐 小深	国立民族学博物館	研究員	DNA型を用いたタリタリノのマダガスカルへの移住の経路の再考	4,420,000	1,300,000	0	0
Robert	国立民族学博物館	研究員	DNA型を用いたタリタリノのマダガスカルへの移住の経路の再考	4,420,000	130,000	0	1,430,000
柳野 由美子	国立民族学博物館	研究員	DNA型を用いたタリタリノのマダガスカルへの移住の経路の再考	4,290,000	1,820,000	0	0
石石 直也	国立民族学博物館	研究員	DNA型を用いたタリタリノのマダガスカルへの移住の経路の再考	4,420,000	1,430,000	0	0
滝沢 直己	国立民族学博物館	研究員	DNA型を用いたタリタリノのマダガスカルへの移住の経路の再考	4,290,000	1,430,000	0	0
竹内 倫文	国立民族学博物館	研究員	DNA型を用いたタリタリノのマダガスカルへの移住の経路の再考	4,420,000	1,300,000	0	0
立田 大輔	国立民族学博物館	研究員	DNA型を用いたタリタリノのマダガスカルへの移住の経路の再考	4,420,000	1,560,000	0	0
山崎 洋子	国立民族学博物館	その他	DNA型を用いたタリタリノのマダガスカルへの移住の経路の再考	4,290,000	1,430,000	0	0
赤見 理恵	国立民族学博物館	その他	DNA型を用いたタリタリノのマダガスカルへの移住の経路の再考	4,420,000	1,660,000	0	0
手塚 光太郎	国立民族学博物館	その他	DNA型を用いたタリタリノのマダガスカルへの移住の経路の再考	4,420,000	1,430,000	0	0
黒田 光太郎	国立民族学博物館	研究員	DNA型を用いたタリタリノのマダガスカルへの移住の経路の再考	4,160,000	1,170,000	0	0
松井 敏哉	国立民族学博物館	研究員	DNA型を用いたタリタリノのマダガスカルへの移住の経路の再考	4,420,000	520,000	0	0
森永 正彦	国立民族学博物館	研究員	DNA型を用いたタリタリノのマダガスカルへの移住の経路の再考	4,290,000	1,040,000	0	0
飯田 祥子	国立民族学博物館	その他	DNA型を用いたタリタリノのマダガスカルへの移住の経路の再考	4,420,000	1,040,000	0	1,430,000
井口 公太	国立民族学博物館	研究員	DNA型を用いたタリタリノのマダガスカルへの移住の経路の再考	4,420,000	1,300,000	0	0
藤田 昌昭	国立民族学博物館	研究員	DNA型を用いたタリタリノのマダガスカルへの移住の経路の再考	4,290,000	1,430,000	0	0
溝井 翼	国立民族学博物館	研究員	DNA型を用いたタリタリノのマダガスカルへの移住の経路の再考	4,420,000	1,430,000	0	0
佐竹 炎	国立民族学博物館	その他	DNA型を用いたタリタリノのマダガスカルへの移住の経路の再考	4,420,000	1,560,000	0	0
堀川 学	国立民族学博物館	研究員	DNA型を用いたタリタリノのマダガスカルへの移住の経路の再考	4,420,000	1,560,000	0	0
村田 純	国立民族学博物館	その他	DNA型を用いたタリタリノのマダガスカルへの移住の経路の再考	4,420,000	1,170,000	0	0
村田 佳子	国立民族学博物館	その他	DNA型を用いたタリタリノのマダガスカルへの移住の経路の再考	4,290,000	1,040,000	0	0
山本 竜也	国立民族学博物館	研究員	DNA型を用いたタリタリノのマダガスカルへの移住の経路の再考	4,290,000	1,430,000	0	0



研究代表者名	所属研究機関名	役職	研究課題名	交付決定額	令和3年度 交付額	令和3年度 前押し交付額	未交付額
三好 正悟	国立研究開発法人 物質・材料研究機構	所長	量子閉鎖系の伝導性遷移層に起因したリチウムイオン伝導性材料の開発	4,420,000	1,040,000	0	0
柳田 真利	国立研究開発法人 物質・材料研究機構	所長	量子閉鎖系の伝導性遷移層に起因したリチウムイオン伝導性材料の開発	4,290,000	0	0	0
吉武 道子	国立研究開発法人 物質・材料研究機構	所長	量子閉鎖系の伝導性遷移層に起因したリチウムイオン伝導性材料の開発	4,290,000	1,040,000	0	650,000
Liubata J. J. an	国立研究開発法人 物質・材料研究機構	所長	量子閉鎖系の伝導性遷移層に起因したリチウムイオン伝導性材料の開発	4,290,000	1,300,000	0	0
進水 典久	国立研究開発法人 物質・材料研究機構	所長	量子閉鎖系の伝導性遷移層に起因したリチウムイオン伝導性材料の開発	3,300,000	700,000	0	0
真木 真史	国立研究開発法人 物質・材料研究機構	所長	量子閉鎖系の伝導性遷移層に起因したリチウムイオン伝導性材料の開発	3,400,000	700,000	0	0
吉田 康平	国立研究開発法人 物質・材料研究機構	所長	量子閉鎖系の伝導性遷移層に起因したリチウムイオン伝導性材料の開発	3,400,000	1,100,000	0	0
天野 由記	国立研究開発法人 物質・材料研究機構	所長	量子閉鎖系の伝導性遷移層に起因したリチウムイオン伝導性材料の開発	4,290,000	1,170,000	0	0
井川 直樹	国立研究開発法人 物質・材料研究機構	所長	量子閉鎖系の伝導性遷移層に起因したリチウムイオン伝導性材料の開発	4,290,000	780,000	0	0
海原 健一	国立研究開発法人 物質・材料研究機構	所長	量子閉鎖系の伝導性遷移層に起因したリチウムイオン伝導性材料の開発	4,290,000	1,040,000	0	0
大西 弘明	国立研究開発法人 物質・材料研究機構	所長	量子閉鎖系の伝導性遷移層に起因したリチウムイオン伝導性材料の開発	4,290,000	650,000	0	0
大場 洋次郎	国立研究開発法人 物質・材料研究機構	所長	量子閉鎖系の伝導性遷移層に起因したリチウムイオン伝導性材料の開発	4,420,000	1,040,000	0	0
小川 浩晃	国立研究開発法人 物質・材料研究機構	所長	量子閉鎖系の伝導性遷移層に起因したリチウムイオン伝導性材料の開発	4,420,000	390,000	0	0
長埜 豊隆	国立研究開発法人 物質・材料研究機構	所長	量子閉鎖系の伝導性遷移層に起因したリチウムイオン伝導性材料の開発	4,290,000	390,000	0	390,000
小野寺 直幸	国立研究開発法人 物質・材料研究機構	所長	量子閉鎖系の伝導性遷移層に起因したリチウムイオン伝導性材料の開発	4,290,000	1,560,000	0	0
佐藤 運	国立研究開発法人 物質・材料研究機構	所長	量子閉鎖系の伝導性遷移層に起因したリチウムイオン伝導性材料の開発	4,290,000	130,000	0	0
下奥 昇司郎	国立研究開発法人 物質・材料研究機構	所長	量子閉鎖系の伝導性遷移層に起因したリチウムイオン伝導性材料の開発	4,420,000	1,690,000	0	0
鈴木 知明	国立研究開発法人 物質・材料研究機構	所長	量子閉鎖系の伝導性遷移層に起因したリチウムイオン伝導性材料の開発	4,420,000	910,000	0	910,000
都賀 智仁	国立研究開発法人 物質・材料研究機構	所長	量子閉鎖系の伝導性遷移層に起因したリチウムイオン伝導性材料の開発	3,900,000	1,300,000	0	0
徳永 陽	国立研究開発法人 物質・材料研究機構	所長	量子閉鎖系の伝導性遷移層に起因したリチウムイオン伝導性材料の開発	4,420,000	1,170,000	0	0
富田 純平	国立研究開発法人 物質・材料研究機構	所長	量子閉鎖系の伝導性遷移層に起因したリチウムイオン伝導性材料の開発	4,420,000	1,040,000	0	0
中村 充孝	国立研究開発法人 物質・材料研究機構	所長	量子閉鎖系の伝導性遷移層に起因したリチウムイオン伝導性材料の開発	4,290,000	1,300,000	0	0
西村 昭彦	国立研究開発法人 物質・材料研究機構	所長	量子閉鎖系の伝導性遷移層に起因したリチウムイオン伝導性材料の開発	4,290,000	2,210,000	0	0
原田 正英	国立研究開発法人 物質・材料研究機構	所長	量子閉鎖系の伝導性遷移層に起因したリチウムイオン伝導性材料の開発	4,290,000	650,000	0	0
丸山 龍治	国立研究開発法人 物質・材料研究機構	所長	量子閉鎖系の伝導性遷移層に起因したリチウムイオン伝導性材料の開発	4,290,000	650,000	0	0
米田 安宏	国立研究開発法人 物質・材料研究機構	所長	量子閉鎖系の伝導性遷移層に起因したリチウムイオン伝導性材料の開発	4,420,000	390,000	0	0
池田 成志	国立研究開発法人 物質・材料研究機構	所長	量子閉鎖系の伝導性遷移層に起因したリチウムイオン伝導性材料の開発	4,290,000	1,690,000	0	0
伊東 明子	国立研究開発法人 物質・材料研究機構	所長	量子閉鎖系の伝導性遷移層に起因したリチウムイオン伝導性材料の開発	4,420,000	1,300,000	0	0
伊藤 博紀	国立研究開発法人 物質・材料研究機構	所長	量子閉鎖系の伝導性遷移層に起因したリチウムイオン伝導性材料の開発	4,420,000	1,300,000	0	0
岩浦 里愛	国立研究開発法人 物質・材料研究機構	所長	量子閉鎖系の伝導性遷移層に起因したリチウムイオン伝導性材料の開発	4,290,000	1,430,000	0	0
岩田 幸良	国立研究開発法人 物質・材料研究機構	所長	量子閉鎖系の伝導性遷移層に起因したリチウムイオン伝導性材料の開発	4,420,000	1,300,000	0	0
氏原 とみみ	国立研究開発法人 物質・材料研究機構	所長	量子閉鎖系の伝導性遷移層に起因したリチウムイオン伝導性材料の開発	4,290,000	390,000	0	0
内野 彰	国立研究開発法人 物質・材料研究機構	所長	量子閉鎖系の伝導性遷移層に起因したリチウムイオン伝導性材料の開発	4,290,000	1,690,000	0	0
梅本 真之	国立研究開発法人 物質・材料研究機構	所長	量子閉鎖系の伝導性遷移層に起因したリチウムイオン伝導性材料の開発	4,290,000	1,430,000	0	0

研究代表者名	所属研究機関名	役職	研究課題名	交付決定額	令和3年度 交付額	令和3年度 前押し交付額	未交付額
上杉 修弘	国立研究開発法人 物質・材料研究機構	所長	エンバクのナツタンモノネコブセンチュウ抵抗性遺伝子の同定と細菌対抗品種開発への利用	4,420,000	520,000	0	650,000
大西 干絵	国立研究開発法人 物質・材料研究機構	所長	改良型6次産業化ナチュレター-LASTSを用いた戦略的6次産業化モデルの策定	4,030,000	1,040,000	0	0
神崎 智博	国立研究開発法人 物質・材料研究機構	所長	改良型6次産業化ナチュレター-LASTSを用いた戦略的6次産業化モデルの策定	4,290,000	1,690,000	0	0
加藤 悦子	国立研究開発法人 物質・材料研究機構	所長	改良型6次産業化ナチュレター-LASTSを用いた戦略的6次産業化モデルの策定	4,290,000	1,170,000	0	0
金子 真	国立研究開発法人 物質・材料研究機構	所長	改良型6次産業化ナチュレター-LASTSを用いた戦略的6次産業化モデルの策定	4,290,000	260,000	0	0
亀谷 宏美	国立研究開発法人 物質・材料研究機構	所長	改良型6次産業化ナチュレター-LASTSを用いた戦略的6次産業化モデルの策定	3,770,000	1,040,000	0	0
川東 広孝	国立研究開発法人 物質・材料研究機構	所長	改良型6次産業化ナチュレター-LASTSを用いた戦略的6次産業化モデルの策定	4,030,000	1,170,000	0	0
木村 俊之	国立研究開発法人 物質・材料研究機構	所長	改良型6次産業化ナチュレター-LASTSを用いた戦略的6次産業化モデルの策定	4,420,000	1,560,000	0	0
日下 裕子	国立研究開発法人 物質・材料研究機構	所長	改良型6次産業化ナチュレター-LASTSを用いた戦略的6次産業化モデルの策定	4,160,000	1,170,000	0	0
久保田 海雄	国立研究開発法人 物質・材料研究機構	所長	改良型6次産業化ナチュレター-LASTSを用いた戦略的6次産業化モデルの策定	4,290,000	910,000	0	0
源川 拓磨	国立研究開発法人 物質・材料研究機構	所長	改良型6次産業化ナチュレター-LASTSを用いた戦略的6次産業化モデルの策定	4,290,000	130,000	0	0
小島 美咲	国立研究開発法人 物質・材料研究機構	所長	改良型6次産業化ナチュレター-LASTSを用いた戦略的6次産業化モデルの策定	4,290,000	1,430,000	0	0
小竹 英一	国立研究開発法人 物質・材料研究機構	所長	改良型6次産業化ナチュレター-LASTSを用いた戦略的6次産業化モデルの策定	4,030,000	1,300,000	0	0
小林 史典	国立研究開発法人 物質・材料研究機構	所長	改良型6次産業化ナチュレター-LASTSを用いた戦略的6次産業化モデルの策定	4,290,000	910,000	0	650,000
小林 光智次	国立研究開発法人 物質・材料研究機構	所長	改良型6次産業化ナチュレター-LASTSを用いた戦略的6次産業化モデルの策定	4,290,000	1,690,000	0	0
後藤 真生	国立研究開発法人 物質・材料研究機構	所長	改良型6次産業化ナチュレター-LASTSを用いた戦略的6次産業化モデルの策定	3,900,000	1,300,000	0	0
島田 武彦	国立研究開発法人 物質・材料研究機構	所長	改良型6次産業化ナチュレター-LASTSを用いた戦略的6次産業化モデルの策定	4,290,000	1,300,000	0	0
菱 昌丞	国立研究開発法人 物質・材料研究機構	所長	改良型6次産業化ナチュレター-LASTSを用いた戦略的6次産業化モデルの策定	4,420,000	1,300,000	0	0
世古 智一	国立研究開発法人 物質・材料研究機構	所長	改良型6次産業化ナチュレター-LASTSを用いた戦略的6次産業化モデルの策定	4,290,000	1,430,000	0	0
武田 久美子	国立研究開発法人 物質・材料研究機構	所長	改良型6次産業化ナチュレター-LASTSを用いた戦略的6次産業化モデルの策定	4,420,000	780,000	0	0
竹村 武士	国立研究開発法人 物質・材料研究機構	所長	改良型6次産業化ナチュレター-LASTSを用いた戦略的6次産業化モデルの策定	3,510,000	1,170,000	0	0
棚瀬 幸司	国立研究開発法人 物質・材料研究機構	所長	改良型6次産業化ナチュレター-LASTSを用いた戦略的6次産業化モデルの策定	2,990,000	390,000	0	0
土原 健雄	国立研究開発法人 物質・材料研究機構	所長	改良型6次産業化ナチュレター-LASTSを用いた戦略的6次産業化モデルの策定	4,160,000	780,000	0	0
寺沢 洋平	国立研究開発法人 物質・材料研究機構	所長	改良型6次産業化ナチュレター-LASTSを用いた戦略的6次産業化モデルの策定	4,420,000	1,170,000	0	0
戸田 恭子	国立研究開発法人 物質・材料研究機構	所長	改良型6次産業化ナチュレター-LASTSを用いた戦略的6次産業化モデルの策定	4,290,000	1,430,000	0	0
長香 香織	国立研究開発法人 物質・材料研究機構	所長	改良型6次産業化ナチュレター-LASTSを用いた戦略的6次産業化モデルの策定	4,420,000	910,000	0	0
西川 美恵恵	国立研究開発法人 物質・材料研究機構	所長	改良型6次産業化ナチュレター-LASTSを用いた戦略的6次産業化モデルの策定	4,290,000	910,000	0	0
西出 雄大	国立研究開発法人 物質・材料研究機構	所長	改良型6次産業化ナチュレター-LASTSを用いた戦略的6次産業化モデルの策定	4,290,000	1,300,000	0	0
野田 尚悟	国立研究開発法人 物質・材料研究機構	所長	改良型6次産業化ナチュレター-LASTSを用いた戦略的6次産業化モデルの策定	4,290,000	1,430,000	0	0
野村 幸子	国立研究開発法人 物質・材料研究機構	所長	改良型6次産業化ナチュレター-LASTSを用いた戦略的6次産業化モデルの策定	3,900,000	1,040,000	0	0
早川 文代	国立研究開発法人 物質・材料研究機構	所長	改良型6次産業化ナチュレター-LASTSを用いた戦略的6次産業化モデルの策定	4,290,000	1,560,000	0	1,950,000
堀 清純	国立研究開発法人 物質・材料研究機構	所長	改良型6次産業化ナチュレター-LASTSを用いた戦略的6次産業化モデルの策定	4,420,000	1,170,000	0	0



研究代表者名	所属研究機関名	役職	研究課題名	交付決定額	令和3年度 交付額	令和3年度 前押し交付額	未交付額
伊藤 崇史	国立研究開発法人理化学研究所 放射線生命科学部	その他	細胞における逆行性転移機序の解明と新規アジュバントの開発	4,290,000	910,000	0	0
ARNER ERIK	国立研究開発法人理化学研究所	その他	Effects of sLAMP7 on NK cells in multiple myeloma patients	3,770,000	0	0	0
藤生 俊彦	国立研究開発法人理化学研究所	その他	新しい脳血管リモデリングとニューラルネットワークによる中枢神経系のモジュール	4,290,000	1,040,000	0	0
天野 孝紀	国立研究開発法人理化学研究所	その他	マウス単倍体系統を利用した多因子疾患のモデル	4,290,000	1,040,000	0	0
石月 秀喜	国立研究開発法人理化学研究所	研究員	細胞免疫系を介した高強度紫外線によるDNA損傷の修復	4,290,000	390,000	0	0
伊藤 重理	国立研究開発法人理化学研究所	その他	免疫系を介した高強度紫外線によるDNA損傷の修復	4,420,000	1,300,000	0	0
伊藤 悦子	国立研究開発法人理化学研究所	その他	低温高圧環境における2カラー-1000の相転移と流動性の解明	2,860,000	1,170,000	0	0
伊藤 伸介	国立研究開発法人理化学研究所	研究員	低温高圧環境における2カラー-1000の相転移と流動性の解明	4,420,000	1,430,000	0	0
伊藤 裕貴	国立研究開発法人理化学研究所	研究員	ユビキチン-プロテアソーム系を介したO6メチルグアノシンの代謝	4,290,000	1,300,000	0	0
岩崎 わかな	国立研究開発法人理化学研究所	研究員	細胞免疫系を介した高強度紫外線によるDNA損傷の修復	4,290,000	1,040,000	0	1,170,000
上田 実	国立研究開発法人理化学研究所	研究員	HDACの遺伝的変異による環境ストレス応答	4,290,000	910,000	0	0
渡邊 カ也	国立研究開発法人理化学研究所	研究員	HDACの遺伝的変異による環境ストレス応答	4,290,000	1,040,000	0	0
大島 勇喜	国立研究開発法人理化学研究所	研究員	細胞免疫系を介した高強度紫外線によるDNA損傷の修復	4,420,000	650,000	0	0
大竹 和正	国立研究開発法人理化学研究所	研究員	細胞免疫系を介した高強度紫外線によるDNA損傷の修復	4,420,000	910,000	0	0
大山 慎太郎	国立研究開発法人理化学研究所	研究員	細胞免疫系を介した高強度紫外線によるDNA損傷の修復	4,420,000	1,300,000	0	0
小川 泰	国立研究開発法人理化学研究所	研究員	細胞免疫系を介した高強度紫外線によるDNA損傷の修復	4,290,000	1,300,000	0	0
小野田 崇樹	国立研究開発法人理化学研究所	研究員	細胞免疫系を介した高強度紫外線によるDNA損傷の修復	4,420,000	0	0	0
渡邊 雅紀	国立研究開発法人理化学研究所	研究員	細胞免疫系を介した高強度紫外線によるDNA損傷の修復	4,290,000	1,170,000	0	0
金田 亮	国立研究開発法人理化学研究所	研究員	細胞免疫系を介した高強度紫外線によるDNA損傷の修復	2,730,000	780,000	0	0
登谷 高史	国立研究開発法人理化学研究所	研究員	細胞免疫系を介した高強度紫外線によるDNA損傷の修復	4,290,000	650,000	0	0
上口 實	国立研究開発法人理化学研究所	研究員	細胞免疫系を介した高強度紫外線によるDNA損傷の修復	4,290,000	520,000	0	520,000
川谷 誠	国立研究開発法人理化学研究所	研究員	細胞免疫系を介した高強度紫外線によるDNA損傷の修復	4,420,000	1,430,000	0	0
北口 貴雄	国立研究開発法人理化学研究所	研究員	細胞免疫系を介した高強度紫外線によるDNA損傷の修復	4,290,000	1,040,000	0	650,000
藤田 達也	国立研究開発法人理化学研究所	研究員	細胞免疫系を介した高強度紫外線によるDNA損傷の修復	4,420,000	520,000	0	0
木下 和久	国立研究開発法人理化学研究所	研究員	細胞免疫系を介した高強度紫外線によるDNA損傷の修復	4,420,000	1,650,000	0	0
堂 俊彦	国立研究開発法人理化学研究所	研究員	細胞免疫系を介した高強度紫外線によるDNA損傷の修復	4,290,000	390,000	0	0
橋元 健子	国立研究開発法人理化学研究所	研究員	細胞免疫系を介した高強度紫外線によるDNA損傷の修復	4,420,000	1,300,000	0	0
日下部 りえ	国立研究開発法人理化学研究所	研究員	細胞免疫系を介した高強度紫外線によるDNA損傷の修復	4,420,000	1,680,000	0	0
GEROFI BALAZS	国立研究開発法人理化学研究所	研究員	細胞免疫系を介した高強度紫外線によるDNA損傷の修復	4,290,000	1,300,000	0	0
小瀧 真吾	国立研究開発法人理化学研究所	研究員	細胞免疫系を介した高強度紫外線によるDNA損傷の修復	4,290,000	1,430,000	0	0
小林 知洋	国立研究開発法人理化学研究所	研究員	細胞免疫系を介した高強度紫外線によるDNA損傷の修復	3,510,000	910,000	0	0
小松 正明	国立研究開発法人理化学研究所	研究員	細胞免疫系を介した高強度紫外線によるDNA損傷の修復	4,290,000	1,170,000	0	0
佐川 弘幸	国立研究開発法人理化学研究所	研究員	細胞免疫系を介した高強度紫外線によるDNA損傷の修復	4,290,000	1,300,000	0	0
佐々木 孝宏	国立研究開発法人理化学研究所	研究員	細胞免疫系を介した高強度紫外線によるDNA損傷の修復	4,290,000	1,170,000	0	0
下藤 智	国立研究開発法人理化学研究所	研究員	細胞免疫系を介した高強度紫外線によるDNA損傷の修復	4,160,000	910,000	0	0
SHABEE SH BALAN	国立研究開発法人理化学研究所	研究員	細胞免疫系を介した高強度紫外線によるDNA損傷の修復	4,290,000	0	0	1,040,000
定 昌史	国立研究開発法人理化学研究所	研究員	細胞免疫系を介した高強度紫外線によるDNA損傷の修復	4,290,000	910,000	0	0
菅 三佳(岸)	国立研究開発法人理化学研究所	研究員	細胞免疫系を介した高強度紫外線によるDNA損傷の修復	4,420,000	2,080,000	0	0
新木 真樹	国立研究開発法人理化学研究所	研究員	細胞免疫系を介した高強度紫外線によるDNA損傷の修復	4,420,000	1,040,000	0	0
新築 真樹	国立研究開発法人理化学研究所	研究員	細胞免疫系を介した高強度紫外線によるDNA損傷の修復	4,420,000	650,000	0	520,000
新築 真樹(市原 理恵子)	国立研究開発法人理化学研究所	研究員	細胞免疫系を介した高強度紫外線によるDNA損傷の修復	4,420,000	910,000	0	0
成 善哉	国立研究開発法人理化学研究所	研究員	細胞免疫系を介した高強度紫外線によるDNA損傷の修復	4,290,000	910,000	0	0
高橋 俊哉	国立研究開発法人理化学研究所	研究員	細胞免疫系を介した高強度紫外線によるDNA損傷の修復	4,290,000	1,300,000	0	0

研究代表者名	所属研究機関名	役職	研究課題名	交付決定額	令和3年度 交付額	令和3年度 前押し交付額	未交付額
安江 敏幸	国立研究開発法人理化学研究所	研究員	細胞免疫系を介した高強度紫外線によるDNA損傷の修復	3,900,000	1,300,000	0	0
吉岡 郁	国立研究開発法人理化学研究所	研究員	細胞免疫系を介した高強度紫外線によるDNA損傷の修復	4,290,000	1,300,000	0	0
吉田 宏	国立研究開発法人理化学研究所	研究員	細胞免疫系を介した高強度紫外線によるDNA損傷の修復	4,420,000	1,170,000	0	0
吉田 武郎	国立研究開発法人理化学研究所	研究員	細胞免疫系を介した高強度紫外線によるDNA損傷の修復	4,290,000	1,040,000	0	0
岩崎 慎介	国立研究開発法人理化学研究所	研究員	細胞免疫系を介した高強度紫外線によるDNA損傷の修復	4,290,000	650,000	0	0
木岡 信治	国立研究開発法人理化学研究所	研究員	細胞免疫系を介した高強度紫外線によるDNA損傷の修復	4,420,000	910,000	0	0
藤山 善夫	国立研究開発法人理化学研究所	研究員	細胞免疫系を介した高強度紫外線によるDNA損傷の修復	4,350,400	763,200	0	0
池田 一貴	国立研究開発法人理化学研究所	研究員	細胞免疫系を介した高強度紫外線によるDNA損傷の修復	4,420,000	1,040,000	0	0
伊藤 晋一	国立研究開発法人理化学研究所	研究員	細胞免疫系を介した高強度紫外線によるDNA損傷の修復	4,420,000	910,000	0	910,000
伊藤 慎太郎	国立研究開発法人理化学研究所	研究員	細胞免疫系を介した高強度紫外線によるDNA損傷の修復	3,770,000	1,300,000	0	0
菊地 貴司	国立研究開発法人理化学研究所	研究員	細胞免疫系を介した高強度紫外線によるDNA損傷の修復	4,290,000	1,170,000	0	0
柴崎 裕樹	国立研究開発法人理化学研究所	研究員	細胞免疫系を介した高強度紫外線によるDNA損傷の修復	4,420,000	1,040,000	0	0
清水 伸隆	国立研究開発法人理化学研究所	研究員	細胞免疫系を介した高強度紫外線によるDNA損傷の修復	4,160,000	1,040,000	0	0
SCOURY P. H	国立研究開発法人理化学研究所	助教	細胞免疫系を介した高強度紫外線によるDNA損傷の修復	2,600,000	130,000	0	0
兵藤 一行	国立研究開発法人理化学研究所	研究員	細胞免疫系を介した高強度紫外線によるDNA損傷の修復	4,160,000	1,040,000	0	0
兵頭 俊夫	国立研究開発法人理化学研究所	研究員	細胞免疫系を介した高強度紫外線によるDNA損傷の修復	4,290,000	650,000	0	0
平田 光司	国立研究開発法人理化学研究所	研究員	細胞免疫系を介した高強度紫外線によるDNA損傷の修復	4,290,000	1,170,000	0	260,000
松原 隆彦	国立研究開発法人理化学研究所	研究員	細胞免疫系を介した高強度紫外線によるDNA損傷の修復	4,290,000	1,170,000	0	0
松石 栄夫	国立研究開発法人理化学研究所	助教	細胞免疫系を介した高強度紫外線によるDNA損傷の修復	4,420,000	390,000	0	0
濱田 史織	国立研究開発法人理化学研究所	研究員	細胞免疫系を介した高強度紫外線によるDNA損傷の修復	4,160,000	0	0	0
望月 出海	国立研究開発法人理化学研究所	助教	細胞免疫系を介した高強度紫外線によるDNA損傷の修復	4,290,000	130,000	0	0
小川 健	国立研究開発法人理化学研究所	研究員	細胞免疫系を介した高強度紫外線によるDNA損傷の修復	4,420,000	1,300,000	0	0
石川 喜久	国立研究開発法人理化学研究所	研究員	細胞免疫系を介した高強度紫外線によるDNA損傷の修復	4,290,000	780,000	0	0
岩崎 裕希	国立研究開発法人理化学研究所	研究員	細胞免疫系を介した高強度紫外線によるDNA損傷の修復	4,290,000	910,000	0	0
中尾 朗子	国立研究開発法人理化学研究所	研究員	細胞免疫系を介した高強度紫外線によるDNA損傷の修復	4,290,000	910,000	0	0
宮田 登	国立研究開発法人理化学研究所	研究員	細胞免疫系を介した高強度紫外線によるDNA損傷の修復	4,290,000	650,000	0	0
岩崎 孝司	国立研究開発法人理化学研究所	研究員	細胞免疫系を介した高強度紫外線によるDNA損傷の修復	4,420,000	910,000	0	0
木村 理恵子	国立研究開発法人理化学研究所	研究員	細胞免疫系を介した高強度紫外線によるDNA損傷の修復	4,420,000	1,040,000	0	910,000
野木 和浩	国立研究開発法人理化学研究所	研究員	細胞免疫系を介した高強度紫外線によるDNA損傷の修復	4,290,000	1,040,000	0	0



研究代表者名	所属研究機関名	役職	研究課題名	交付決定額	令和3年度 交付額	令和3年度 前押し交付額	未交付額
堀内 圭輔	防衛医科大学校(医 学教育)動物実験 動物実験施設、共同 利用研究	准教授	神経慢性維持と筋萎縮のメカニズムの解明	3,300,000	900,000	0	0
松井 美帆	防衛医科大学校(医 学教育)動物実験 動物実験施設、共同 利用研究	教授	心不全の維持メカニズムに関する修飾プログラムの効果検証	3,400,000	900,000	0	0
松本 浩	防衛医科大学校(医 学教育)動物実験 動物実験施設、共同 利用研究	講師	iPS細胞を用いた、ミトコンドリア分画製剤によるLeigh症候群の維持の解明	3,300,000	800,000	0	0
吉岡 範幸	防衛医科大学校(医 学教育)動物実験 動物実験施設、共同 利用研究	助教	がん腫瘍細胞の増殖メカニズムの解明	3,400,000	800,000	0	0
市来 嘉伸	防衛医科大学校(医 学教育)動物実験 動物実験施設、共同 利用研究	その他	筋断における免疫応答のメカニズムの解明	4,420,000	650,000	0	0
三上 修治	独立行政法人国立病 院機構(国立がん研 究センター)	その他	腎臓病の発症メカニズムの解明	4,290,000	1,300,000	0	0
高永 達矢	独立行政法人国立病 院機構(国立がん研 究センター)	その他	メタボリック症候群による食品衛生指針の選定と汚染物質の検出	4,420,000	910,000	0	910,000
菅沼 栄介	独立行政法人国立病 院機構(国立がん研 究センター)	その他	山崎病発症メカニズムの解明	4,290,000	1,430,000	0	0
石井 公太郎	独立行政法人国立病 院機構(国立がん研 究センター)	その他	重イオンビームによる高エネルギー放射線の生物学的効果の解明	4,290,000	1,430,000	0	0
今岡 孝志	独立行政法人国立病 院機構(国立がん研 究センター)	その他	タンパク質分解酵素によるがん細胞の増殖抑制	4,290,000	780,000	0	0
岩澤 英明	独立行政法人国立病 院機構(国立がん研 究センター)	その他	がん細胞の増殖抑制メカニズムの解明	4,290,000	1,040,000	0	0
大久保 瑛	独立行政法人国立病 院機構(国立がん研 究センター)	その他	がん細胞の増殖抑制メカニズムの解明	4,290,000	1,040,000	0	0
岡村 敏充	独立行政法人国立病 院機構(国立がん研 究センター)	その他	がん細胞の増殖抑制メカニズムの解明	4,420,000	1,560,000	0	0
粕谷 吾朗	独立行政法人国立病 院機構(国立がん研 究センター)	その他	がん細胞の増殖抑制メカニズムの解明	2,210,000	260,000	0	910,000
川野 光子	独立行政法人国立病 院機構(国立がん研 究センター)	その他	がん細胞の増殖抑制メカニズムの解明	4,420,000	1,560,000	0	0
菊池 達矢	独立行政法人国立病 院機構(国立がん研 究センター)	その他	がん細胞の増殖抑制メカニズムの解明	4,290,000	1,560,000	0	0
岸本 理和	独立行政法人国立病 院機構(国立がん研 究センター)	その他	がん細胞の増殖抑制メカニズムの解明	4,290,000	1,040,000	0	0
北村 智	独立行政法人国立病 院機構(国立がん研 究センター)	その他	がん細胞の増殖抑制メカニズムの解明	4,290,000	1,300,000	0	0
木村 敬	独立行政法人国立病 院機構(国立がん研 究センター)	その他	がん細胞の増殖抑制メカニズムの解明	4,290,000	910,000	0	0
河野 良介	独立行政法人国立病 院機構(国立がん研 究センター)	その他	がん細胞の増殖抑制メカニズムの解明	4,420,000	910,000	0	0
佐々木 拓生	独立行政法人国立病 院機構(国立がん研 究センター)	その他	がん細胞の増殖抑制メカニズムの解明	4,420,000	1,560,000	0	0
佐藤 成彦	独立行政法人国立病 院機構(国立がん研 究センター)	その他	がん細胞の増殖抑制メカニズムの解明	4,290,000	910,000	0	0
篠藤 誠	独立行政法人国立病 院機構(国立がん研 究センター)	その他	がん細胞の増殖抑制メカニズムの解明	4,160,000	1,430,000	0	0
下川 卓志	独立行政法人国立病 院機構(国立がん研 究センター)	その他	がん細胞の増殖抑制メカニズムの解明	4,290,000	1,040,000	0	0
尚 奕	独立行政法人国立病 院機構(国立がん研 究センター)	その他	がん細胞の増殖抑制メカニズムの解明	4,290,000	1,820,000	0	0
住吉 晃	独立行政法人国立病 院機構(国立がん研 究センター)	その他	がん細胞の増殖抑制メカニズムの解明	4,290,000	1,300,000	0	0
高堂 裕平	独立行政法人国立病 院機構(国立がん研 究センター)	その他	がん細胞の増殖抑制メカニズムの解明	4,290,000	1,560,000	0	0
田口 富嗣	独立行政法人国立病 院機構(国立がん研 究センター)	その他	がん細胞の増殖抑制メカニズムの解明	4,160,000	910,000	0	0
武島 晴英	独立行政法人国立病 院機構(国立がん研 究センター)	その他	がん細胞の増殖抑制メカニズムの解明	4,290,000	520,000	0	0

研究代表者名	所属研究機関名	役職	研究課題名	交付決定額	令和3年度 交付額	令和3年度 前押し交付額	未交付額
鶴岡 千鶴	国立研究開発法人理 学技術研究開発機 構	その他	異なる種類の放射線に曝けられると癌がどのように なるのかを明らかにする	4,420,000	1,300,000	0	0
重安 もよこ	国立研究開発法人理 学技術研究開発機 構	その他	MRSによる小児脳内代謝物濃度の自動診断解析シ ステムの開発	4,030,000	1,040,000	0	0
永井 裕司	国立研究開発法人理 学技術研究開発機 構	研究員	MSIによる小児脳内代謝物濃度の自動診断解析シ ステムの開発	4,290,000	1,170,000	0	0
錦野 将元	国立研究開発法人理 学技術研究開発機 構	その他	レーザー共鳴周波数解析による癌細胞の診断シ ステムの開発	4,290,000	650,000	0	0
西村 由希子	国立研究開発法人理 学技術研究開発機 構	その他	放射線が細胞膜に及ぼす影響をラット乳癌細胞 系で評価する	4,420,000	1,040,000	0	1,820,000
橋本 和幸	国立研究開発法人理 学技術研究開発機 構	その他	加速器中性子によるがん治療S <sub>c</sub> -47の新規製造 法の研究	4,290,000	910,000	0	0
HARRIE S JAME S	国立研究開発法人理 学技術研究開発機 構	その他	Superfluorescence free-induction decay and four-wave mixing: experimental and numerical studies of the propagation of free-electron laser pulses through dense atomic/ionic media	4,290,000	650,000	0	0
平山 亮一	国立研究開発法人理 学技術研究開発機 構	その他	放射線誘発DNA二本鎖切断の修復過程における低 酸素の影響	4,420,000	1,680,000	0	0
藤田 貴哉	国立研究開発法人理 学技術研究開発機 構	その他	第一原理計算による光励起物質量と有機電子 材料への応用	3,380,000	650,000	0	0
藤田 真由美	国立研究開発法人理 学技術研究開発機 構	その他	放射線誘発性透過膜における特異的バリエイ ションの解析と抑制方法の開発	4,420,000	1,430,000	0	0
真板 直夫	国立研究開発法人理 学技術研究開発機 構	その他	REN融合タンパク質結晶化法の高分子量タンパク 質への応用	4,290,000	1,170,000	0	0
宮川 尚久	国立研究開発法人理 学技術研究開発機 構	その他	腫瘍細胞の増殖抑制メカニズムの解明	4,420,000	1,170,000	0	0
矢島 浩彦	国立研究開発法人理 学技術研究開発機 構	その他	がん細胞の増殖抑制メカニズムの解明	4,290,000	1,430,000	0	0
山崎 友照	国立研究開発法人理 学技術研究開発機 構	その他	がん細胞の増殖抑制メカニズムの解明	4,420,000	1,680,000	0	0
横田 裕一郎	国立研究開発法人理 学技術研究開発機 構	その他	がん細胞の増殖抑制メカニズムの解明	4,420,000	650,000	0	0
吉田 英治	国立研究開発法人理 学技術研究開発機 構	その他	がん細胞の増殖抑制メカニズムの解明	4,160,000	390,000	0	0
吉田 珠衣子	国立研究開発法人理 学技術研究開発機 構	その他	がん細胞の増殖抑制メカニズムの解明	4,290,000	1,430,000	0	0
吉村 公男	国立研究開発法人理 学技術研究開発機 構	その他	がん細胞の増殖抑制メカニズムの解明	3,770,000	390,000	0	0
若月 俊	国立研究開発法人理 学技術研究開発機 構	その他	がん細胞の増殖抑制メカニズムの解明	3,900,000	1,040,000	0	780,000
奥野 洋児	国立研究開発法人理 学技術研究開発機 構	研究員	がん細胞の増殖抑制メカニズムの解明	4,290,000	1,170,000	0	0
川瀬 裕司	国立研究開発法人理 学技術研究開発機 構	研究員	がん細胞の増殖抑制メカニズムの解明	4,160,000	1,680,000	0	390,000
斎木 健一	国立研究開発法人理 学技術研究開発機 構	研究員	がん細胞の増殖抑制メカニズムの解明	3,250,000	351,000	0	1,079,000
奥村 和弘	国立研究開発法人理 学技術研究開発機 構	研究員	がん細胞の増殖抑制メカニズムの解明	4,290,000	910,000	0	0
森多 絵美里	国立研究開発法人理 学技術研究開発機 構	研究員	がん細胞の増殖抑制メカニズムの解明	4,290,000	1,300,000	0	0
上川 信子	国立研究開発法人理 学技術研究開発機 構	研究員	がん細胞の増殖抑制メカニズムの解明	4,290,000	1,430,000	0	0
下里 修	国立研究開発法人理 学技術研究開発機 構	研究員	がん細胞の増殖抑制メカニズムの解明	4,290,000	1,170,000	0	0
須藤 敦志	国立研究開発法人理 学技術研究開発機 構	研究員	がん細胞の増殖抑制メカニズムの解明	4,290,000	1,430,000	0	0
高取 敬志	国立研究開発法人理 学技術研究開発機 構	研究員	がん細胞の増殖抑制メカニズムの解明	4,290,000	1,300,000	0	0
竹水 啓三	国立研究開発法人理 学技術研究開発機 構	研究員	がん細胞の増殖抑制メカニズムの解明	4,160,000	1,560,000	0	0
田中 尚武	国立研究開発法人理 学技術研究開発機 構	研究員	がん細胞の増殖抑制メカニズムの解明	4,420,000	1,170,000	0	0
橋本 左奈	国立研究開発法人理 学技術研究開発機 構	研究員	がん細胞の増殖抑制メカニズムの解明	4,420,000	1,560,000	0	0
網野 加直	国立研究開発法人理 学技術研究開発機 構	研究員	がん細胞の増殖抑制メカニズムの解明	4,030,000	650,000	0	0
今泉 和彦	国立研究開発法人理 学技術研究開発機 構	研究員	がん細胞の増殖抑制メカニズムの解明	2,700,000	500,000	0	0
堀田 祐子	国立研究開発法人理 学技術研究開発機 構	研究員	がん細胞の増殖抑制メカニズムの解明	3,100,000	1,500,000	0	0
大田 彦人	国立研究開発法人理 学技術研究開発機 構	研究員	がん細胞の増殖抑制メカニズムの解明	2,600,000	800,000	0	0
木村 優子	国立研究開発法人理 学技術研究開発機 構	研究員	がん細胞の増殖抑制メカニズムの解明	2,500,000	900,000	0	0
金森 遼之	国立研究開発法人理 学技術研究開発機 構	研究員	がん細胞の増殖抑制メカニズムの解明	2,600,000	900,000	0	0

研究代表者名	所属研究機関名	役職	研究課題名	交付決定額	令和3年度 交付額	令和3年度 前押し交付額	未交付額
加納 和彦	国立感染症研究所	その他	感染症発生動向データの疫学的解析・評価システム	3,400,000	3,400,000	1,200,000	0
小泉 穂夫	国立感染症研究所	その他	新型コロナウイルス感染症患者の疫学的特徴	4,290,000	4,290,000	1,170,000	0
下島 昌幸	国立感染症研究所	その他	Keterah orthonaenovirusのウイルス複製	3,200,000	3,200,000	800,000	0
鈴木 道雄	国立感染症研究所	その他	新型コロナウイルス感染症におけるアレルゲン探索とアレルゲン	3,300,000	3,300,000	1,100,000	0
高塚 翔吾	国立感染症研究所	その他	アスペルギルス感染症におけるアレルゲン探索とアレルゲン	3,400,000	3,400,000	1,300,000	0
高橋 英之	国立感染症研究所	その他	非天然由来アミノ酸を用いた細菌的免疫応答	3,400,000	3,400,000	1,000,000	0
本田 舞乃	国立感染症研究所	その他	光制御ウイルスベクターの開発と応用	3,400,000	3,400,000	1,300,000	0
塚本 裕美子	国立感染症研究所	その他	BGGによる抗結核菌ワクチン効果向上のための基礎的研究	3,300,000	3,300,000	1,300,000	0
中村 祐佑 (卒業)	国立感染症研究所	その他	がん細胞の免疫系調節因子を用いたBCGの防御効果	3,690,000	3,690,000	800,000	0
西村 謙裕	国立感染症研究所	その他	新しい新規分泌メカニズムの解明	3,300,000	3,300,000	1,000,000	0
野島 清子	国立感染症研究所	その他	呼吸器に特異的なエンテロウイルス119複製受容体	3,300,000	3,300,000	800,000	0
久枝 一	国立感染症研究所	その他	ヒトウイルスによる新生児期HIV-1感染モデルの構築と治療	3,300,000	3,300,000	1,100,000	0
深澤 義徳	国立感染症研究所	その他	マラリア発症に関与する宿主因子の同定と機能	3,400,000	3,400,000	700,000	0
藤本 浩文	国立感染症研究所	その他	機能性モノクローナル抗体を用いたウイルス駆除に向けた創薬基礎研究	3,300,000	3,300,000	1,300,000	0
本田 尚子	国立感染症研究所	その他	DNA二本鎖切断修復タンパク質Ku70の核移行制御機構の解明	4,160,000	4,160,000	1,560,000	0
水上 拓郎	国立感染症研究所	その他	H2S産生と腸内細菌叢における呼吸中の揮発性代謝産物の検出	3,100,000	3,100,000	600,000	500,000
村上 光一	国立感染症研究所	その他	安全性評価法との関係	3,300,000	3,300,000	1,100,000	0
村松 正道	国立感染症研究所	その他	新興細菌腸菌 Escherichia albertii の疫学的全容の解明	4,290,000	4,290,000	1,560,000	0
森 修一	国立感染症研究所	その他	腸炎性細菌腸菌 Escherichia albertii の疫学的全容の解明	3,300,000	3,300,000	1,300,000	0
山本 章治	国立感染症研究所	その他	腸炎性細菌腸菌 Escherichia albertii の疫学的全容の解明	4,290,000	4,290,000	1,300,000	0
林原 結美子	国立感染症研究所	その他	ヘルペスウイルス・シニチの特定のクロノに存在する特異的ゲノム修飾の疫学的特徴	3,400,000	3,400,000	800,000	0
アノノ ク	国立感染症研究所	その他	Immune evasion of AM cells from Fecl+ cells through MEIS1 activity	4,290,000	4,290,000	1,430,000	0
秋元 智夫	国立感染症研究所	その他	腸炎性細菌腸菌 Escherichia albertii の疫学的全容の解明	4,290,000	4,290,000	1,430,000	0
稲田 直子	国立感染症研究所	その他	腸炎性細菌腸菌 Escherichia albertii の疫学的全容の解明	4,290,000	4,290,000	1,950,000	0
渡 直樹	国立感染症研究所	その他	腸炎性細菌腸菌 Escherichia albertii の疫学的全容の解明	4,290,000	4,290,000	1,430,000	0
大野 誠	国立感染症研究所	その他	腸炎性細菌腸菌 Escherichia albertii の疫学的全容の解明	4,420,000	4,420,000	1,170,000	0
小林 英介	国立感染症研究所	その他	腸炎性細菌腸菌 Escherichia albertii の疫学的全容の解明	4,290,000	4,290,000	1,300,000	0
近藤 裕	国立感染症研究所	その他	腸炎性細菌腸菌 Escherichia albertii の疫学的全容の解明	4,290,000	4,290,000	1,170,000	0
庄司 広和	国立感染症研究所	その他	腸炎性細菌腸菌 Escherichia albertii の疫学的全容の解明	4,290,000	4,290,000	910,000	0
塚本 信夫	国立感染症研究所	その他	腸炎性細菌腸菌 Escherichia albertii の疫学的全容の解明	4,290,000	4,290,000	1,170,000	0
中村 康之	国立感染症研究所	その他	腸炎性細菌腸菌 Escherichia albertii の疫学的全容の解明	4,290,000	4,290,000	1,430,000	0
福田 勇成	国立感染症研究所	その他	腸炎性細菌腸菌 Escherichia albertii の疫学的全容の解明	4,420,000	4,420,000	650,000	0
藤井 博史	国立感染症研究所	その他	腸炎性細菌腸菌 Escherichia albertii の疫学的全容の解明	4,290,000	4,290,000	520,000	0
細野 寛代	国立感染症研究所	その他	腸炎性細菌腸菌 Escherichia albertii の疫学的全容の解明	4,290,000	4,290,000	1,560,000	0
松下 弘道	国立感染症研究所	その他	腸炎性細菌腸菌 Escherichia albertii の疫学的全容の解明	4,290,000	4,290,000	910,000	0
三宅 達雄	国立感染症研究所	その他	腸炎性細菌腸菌 Escherichia albertii の疫学的全容の解明	4,290,000	4,290,000	1,430,000	0
山根 洋子	国立感染症研究所	その他	腸炎性細菌腸菌 Escherichia albertii の疫学的全容の解明	4,420,000	4,420,000	780,000	0
山口 雅之	国立感染症研究所	その他	腸炎性細菌腸菌 Escherichia albertii の疫学的全容の解明	4,290,000	4,290,000	650,000	0
山下 聡	国立感染症研究所	その他	腸炎性細菌腸菌 Escherichia albertii の疫学的全容の解明	4,420,000	4,420,000	1,560,000	0
山地 太樹	国立感染症研究所	その他	腸炎性細菌腸菌 Escherichia albertii の疫学的全容の解明	4,420,000	4,420,000	1,040,000	0
山田 晴美	国立感染症研究所	その他	腸炎性細菌腸菌 Escherichia albertii の疫学的全容の解明	4,290,000	4,290,000	1,680,000	0
石田 裕昭	国立感染症研究所	その他	腸炎性細菌腸菌 Escherichia albertii の疫学的全容の解明	4,290,000	4,290,000	520,000	0
加藤 孝宣	国立感染症研究所	その他	腸炎性細菌腸菌 Escherichia albertii の疫学的全容の解明	4,290,000	4,290,000	1,170,000	0
加藤 大志	国立感染症研究所	その他	腸炎性細菌腸菌 Escherichia albertii の疫学的全容の解明	4,420,000	4,420,000	1,430,000	0

研究代表者名	所属研究機関名	役職	研究課題名	交付決定額	令和3年度 交付額	令和3年度 前押し交付額	未交付額
桑山 健次	科学振興研究所	その他	毛髪中のマイクロプラスチックの高度解析法に	3,100,000	3,100,000	700,000	1,300,000
齊藤 知範	科学振興研究所	その他	毛髪中のマイクロプラスチックの高度解析法に	4,290,000	4,290,000	910,000	0
関 陽子	科学振興研究所	その他	毛髪中のマイクロプラスチックの高度解析法に	3,300,000	3,300,000	400,000	0
武藤 洋二	科学振興研究所	その他	毛髪中のマイクロプラスチックの高度解析法に	3,770,000	3,770,000	1,430,000	0
今澤 俊之	独立行政法人国立病院機構 千葉東部医療センター	その他	腸炎性細菌腸菌 Escherichia albertii の疫学的全容の解明	4,290,000	4,290,000	1,560,000	0
大矢 佳寛	独立行政法人国立病院機構 千葉東部医療センター	その他	腸炎性細菌腸菌 Escherichia albertii の疫学的全容の解明	4,290,000	4,290,000	1,430,000	0
市原 勇子	独立行政法人国立病院機構 千葉東部医療センター	その他	腸炎性細菌腸菌 Escherichia albertii の疫学的全容の解明	3,120,000	3,120,000	1,040,000	0
長谷川 嘉則	独立行政法人国立病院機構 千葉東部医療センター	その他	腸炎性細菌腸菌 Escherichia albertii の疫学的全容の解明	4,290,000	4,290,000	1,430,000	0
岩崎 菜子	独立行政法人国立病院機構 千葉東部医療センター	その他	腸炎性細菌腸菌 Escherichia albertii の疫学的全容の解明	4,290,000	4,290,000	1,300,000	0
小山田 知彦	独立行政法人国立病院機構 千葉東部医療センター	その他	腸炎性細菌腸菌 Escherichia albertii の疫学的全容の解明	4,420,000	4,420,000	1,040,000	0
北野 浩一	独立行政法人国立病院機構 千葉東部医療センター	その他	腸炎性細菌腸菌 Escherichia albertii の疫学的全容の解明	4,160,000	4,160,000	1,300,000	0
中村 正志	独立行政法人国立病院機構 千葉東部医療センター	その他	腸炎性細菌腸菌 Escherichia albertii の疫学的全容の解明	4,160,000	4,160,000	910,000	0
橋口 善浩	独立行政法人国立病院機構 千葉東部医療センター	その他	腸炎性細菌腸菌 Escherichia albertii の疫学的全容の解明	1,300,000	1,300,000	130,000	0
藤田 麻衣	独立行政法人国立病院機構 千葉東部医療センター	その他	腸炎性細菌腸菌 Escherichia albertii の疫学的全容の解明	4,000,000	4,000,000	1,300,000	0
道田 悦代	独立行政法人国立病院機構 千葉東部医療センター	その他	腸炎性細菌腸菌 Escherichia albertii の疫学的全容の解明	4,420,000	4,420,000	650,000	1,040,000
赤木 純一	独立行政法人国立病院機構 千葉東部医療センター	その他	腸炎性細菌腸菌 Escherichia albertii の疫学的全容の解明	3,480,000	3,480,000	1,160,000	0
朝倉 宏	独立行政法人国立病院機構 千葉東部医療センター	その他	腸炎性細菌腸菌 Escherichia albertii の疫学的全容の解明	3,640,000	3,640,000	860,000	0
石井 雄二	独立行政法人国立病院機構 千葉東部医療センター	その他	腸炎性細菌腸菌 Escherichia albertii の疫学的全容の解明	3,300,000	3,300,000	1,000,000	0
入江 智彦	独立行政法人国立病院機構 千葉東部医療センター	その他	腸炎性細菌腸菌 Escherichia albertii の疫学的全容の解明	3,420,000	3,420,000	530,000	0
小川 久美子	独立行政法人国立病院機構 千葉東部医療センター	その他	腸炎性細菌腸菌 Escherichia albertii の疫学的全容の解明	3,300,000	3,300,000	900,000	0
佐井 君江	独立行政法人国立病院機構 千葉東部医療センター	その他	腸炎性細菌腸菌 Escherichia albertii の疫学的全容の解明	3,498,000	3,498,000	1,166,000	0
正田 卓司	独立行政法人国立病院機構 千葉東部医療センター	その他	腸炎性細菌腸菌 Escherichia albertii の疫学的全容の解明	3,400,000	3,400,000	1,100,000	0
鈴木 美成	独立行政法人国立病院機構 千葉東部医療センター	その他	腸炎性細菌腸菌 Escherichia albertii の疫学的全容の解明	3,400,000	3,400,000	500,000	0
染井 由則	独立行政法人国立病院機構 千葉東部医療センター	その他	腸炎性細菌腸菌 Escherichia albertii の疫学的全容の解明	3,300,000	3,300,000	1,100,000	0
櫻井 健一	独立行政法人国立病院機構 千葉東部医療センター	その他	腸炎性細菌腸菌 Escherichia albertii の疫学的全容の解明	3,300,000	3,300,000	800,000	0
山崎 大樹	独立行政法人国立病院機構 千葉東部医療センター	その他	腸炎性細菌腸菌 Escherichia albertii の疫学的全容の解明	3,580,000	3,580,000	1,260,000	0
山崎 倫弘	独立行政法人国立病院機構 千葉東部医療センター	その他	腸炎性細菌腸菌 Escherichia albertii の疫学的全容の解明	3,432,500	3,432,500	507,500	910,000
三浦 尚之	独立行政法人国立病院機構 千葉東部医療センター	その他	腸炎性細菌腸菌 Escherichia albertii の疫学的全容の解明	4,290,000	4,290,000	1,170,000	0
阿戸 学	独立行政法人国立病院機構 千葉東部医療センター	その他	腸炎性細菌腸菌 Escherichia albertii の疫学的全容の解明	3,300,000	3,300,000	1,000,000	0
新井 智	独立行政法人国立病院機構 千葉東部医療センター	その他	腸炎性細菌腸菌 Escherichia albertii の疫学的全容の解明	3,300,000	3,300,000	1,000,000	0
アンソニー	独立行政法人国立病院機構 千葉東部医療センター	その他	腸炎性細菌腸菌 Escherichia albertii の疫学的全容の解明	3,400,000	3,400,000	1,000,000	0
石川 洋	独立行政法人国立病院機構 千葉東部医療センター	その他	腸炎性細菌腸菌 Escherichia albertii の疫学的全容の解明	3,300,000	3,300,000	1,100,000	0
岩屋 久久	独立行政法人国立病院機構 千葉東部医療センター	その他	腸炎性細菌腸菌 Escherichia albertii の疫学的全容の解明	3,300,000	3,300,000	800,000	0
岩田 泰織	独立行政法人国立病院機構 千葉東部医療センター	その他	腸炎性細菌腸菌 Escherichia albertii の疫学的全容の解明	3,300,000	3,300,000	1,100,000	0
大塚 英樹	独立行政法人国立病院機構 千葉東部医療センター	その他	腸炎性細菌腸菌 Escherichia albertii の疫学的全容の解明	3,300,000	3,300,000	900,000	0
岡本 貴世子	独立行政法人国立病院機構 千葉東部医療センター	その他	腸炎性細菌腸菌 Escherichia albertii の疫学的全容の解明	3,300,000	3,300,000	1,200,000	0
小川 道永	独立行政法人国立病院機構 千葉東部医療センター	その他	腸炎性細菌腸菌 Escherichia albertii の疫学的全容の解明	3,300,000	3,300,000	1,100,000	0
小川 基彦	独立行政法人国立病院機構 千葉東部医療センター	その他	腸炎性細菌腸菌 Escherichia albertii の疫学的全容の解明	3,400,000	3,400,000	1,100,000	0
奥谷 晶子	独立行政法人国立病院機構 千葉東部医療センター	その他	腸炎性細菌腸菌 Escherichia albertii の疫学的全容の解明	3,400,000	3,400,000	900,000	0
片野 明彦	独立行政法人国立病院機構 千葉東部医療センター	その他	腸炎性細菌腸菌 Escherichia albertii の疫学的全容の解明	3,300,000	3,300,000	900,000	0
加藤 孝宣	独立行政法人国立病院機構 千葉東部医療センター	その他	腸炎性細菌腸菌 Escherichia albertii の疫学的全容の解明	3,300,000	3,300,000	700,000	0
加藤 大志	独立行政法人国立病院機構 千葉東部医療センター	その他	腸炎性細菌腸菌 Escherichia albertii の疫学的全容の解明	3,300,000	3,300,000	1,300,000	0



研究代表者名	所属研究機関名	役職	研究課題名	交付決定額	令和3年度 交付額	令和3年度 前押し交付額	未交付額
三輪 秀樹	国立研究開発法人国立精神・神経医療研究センター	その他	結合失調症モデルマウスを用いた「幻覚・妄想」の神経基盤の解明	4,420,000	1,300,000	0	0
柳下 聡介	国立研究開発法人国立精神・神経医療研究センター	その他	加齢およびアロハウィマー病の発症過程における神経伝達物質の形成メカニズムの解明	4,290,000	1,300,000	0	0
山田 美佳	国立研究開発法人国立精神・神経医療研究センター	その他	うつ病の発症におけるアロハウィマー病の発症過程における神経伝達物質の形成メカニズムの解明	4,290,000	1,300,000	0	0
蓮田 幸人	国立研究開発法人国立精神・神経医療研究センター	その他	うつ病の発症におけるアロハウィマー病の発症過程における神経伝達物質の形成メカニズムの解明	3,770,000	780,000	0	1,300,000
李 コウ	国立研究開発法人国立精神・神経医療研究センター	その他	うつ病の発症におけるアロハウィマー病の発症過程における神経伝達物質の形成メカニズムの解明	4,420,000	1,690,000	0	0
細田 光善	国立研究開発法人国立精神・神経医療研究センター	その他	うつ病の発症におけるアロハウィマー病の発症過程における神経伝達物質の形成メカニズムの解明	4,290,000	1,300,000	0	0
今留 謙一	国立研究開発法人国立精神・神経医療研究センター	その他	Dysmeturetoninを用いた抗うつ作用の発症過程における神経伝達物質の形成メカニズムの解明	4,290,000	1,040,000	0	0
内山 徹	国立研究開発法人国立精神・神経医療研究センター	その他	うつ病の発症におけるアロハウィマー病の発症過程における神経伝達物質の形成メカニズムの解明	4,420,000	1,300,000	0	0
岡 牧郎	国立研究開発法人国立精神・神経医療研究センター	その他	うつ病の発症におけるアロハウィマー病の発症過程における神経伝達物質の形成メカニズムの解明	2,470,000	780,000	0	0
河合 智子	国立研究開発法人国立精神・神経医療研究センター	その他	うつ病の発症におけるアロハウィマー病の発症過程における神経伝達物質の形成メカニズムの解明	4,420,000	260,000	0	0
康 宇鎮	国立研究開発法人国立精神・神経医療研究センター	研究員	うつ病の発症におけるアロハウィマー病の発症過程における神経伝達物質の形成メカニズムの解明	4,420,000	1,170,000	0	0
佐藤 正広	国立研究開発法人国立精神・神経医療研究センター	その他	うつ病の発症におけるアロハウィマー病の発症過程における神経伝達物質の形成メカニズムの解明	3,770,000	1,040,000	0	0
内木 康博	国立研究開発法人国立精神・神経医療研究センター	その他	うつ病の発症におけるアロハウィマー病の発症過程における神経伝達物質の形成メカニズムの解明	4,290,000	1,170,000	0	0
中村 浩幸	国立研究開発法人国立精神・神経医療研究センター	その他	うつ病の発症におけるアロハウィマー病の発症過程における神経伝達物質の形成メカニズムの解明	4,420,000	1,950,000	0	0
仁科 幸子	国立研究開発法人国立精神・神経医療研究センター	その他	うつ病の発症におけるアロハウィマー病の発症過程における神経伝達物質の形成メカニズムの解明	4,290,000	1,430,000	0	0
真嶋 隆一	国立研究開発法人国立精神・神経医療研究センター	その他	うつ病の発症におけるアロハウィマー病の発症過程における神経伝達物質の形成メカニズムの解明	4,420,000	1,040,000	0	0
宮戸 真美	国立研究開発法人国立精神・神経医療研究センター	その他	うつ病の発症におけるアロハウィマー病の発症過程における神経伝達物質の形成メカニズムの解明	4,290,000	1,170,000	0	0
三好 剛一	国立研究開発法人国立精神・神経医療研究センター	その他	うつ病の発症におけるアロハウィマー病の発症過程における神経伝達物質の形成メカニズムの解明	4,290,000	1,300,000	0	0
盛一 享徳	国立研究開発法人国立精神・神経医療研究センター	その他	うつ病の発症におけるアロハウィマー病の発症過程における神経伝達物質の形成メカニズムの解明	4,290,000	910,000	0	0
安田 徹	国立研究開発法人国立精神・神経医療研究センター	研究員	うつ病の発症におけるアロハウィマー病の発症過程における神経伝達物質の形成メカニズムの解明	4,290,000	910,000	0	0
山地 弘起	国立研究開発法人国立精神・神経医療研究センター	教授	うつ病の発症におけるアロハウィマー病の発症過程における神経伝達物質の形成メカニズムの解明	4,420,000	910,000	0	1,820,000
秋山 忍	国立研究開発法人国立精神・神経医療研究センター	その他	うつ病の発症におけるアロハウィマー病の発症過程における神経伝達物質の形成メカニズムの解明	4,420,000	1,040,000	0	1,040,000
北山 木樹	国立研究開発法人国立精神・神経医療研究センター	その他	うつ病の発症におけるアロハウィマー病の発症過程における神経伝達物質の形成メカニズムの解明	3,770,000	1,170,000	0	0
久世 謙子	国立研究開発法人国立精神・神経医療研究センター	その他	うつ病の発症におけるアロハウィマー病の発症過程における神経伝達物質の形成メカニズムの解明	4,420,000	1,430,000	0	0
坂上和弘	国立研究開発法人国立精神・神経医療研究センター	その他	うつ病の発症におけるアロハウィマー病の発症過程における神経伝達物質の形成メカニズムの解明	4,290,000	390,000	0	0
重田 康成	国立研究開発法人国立精神・神経医療研究センター	その他	うつ病の発症におけるアロハウィマー病の発症過程における神経伝達物質の形成メカニズムの解明	4,420,000	1,040,000	0	0
菅原 敬	国立研究開発法人国立精神・神経医療研究センター	その他	うつ病の発症におけるアロハウィマー病の発症過程における神経伝達物質の形成メカニズムの解明	4,290,000	780,000	0	0
堀 千絵	国立研究開発法人国立精神・神経医療研究センター	その他	うつ病の発症におけるアロハウィマー病の発症過程における神経伝達物質の形成メカニズムの解明	4,420,000	1,300,000	0	0
中江 雅典	国立研究開発法人国立精神・神経医療研究センター	その他	うつ病の発症におけるアロハウィマー病の発症過程における神経伝達物質の形成メカニズムの解明	4,420,000	1,170,000	0	0
井出 浩正	国立研究開発法人国立精神・神経医療研究センター	その他	うつ病の発症におけるアロハウィマー病の発症過程における神経伝達物質の形成メカニズムの解明	4,160,000	780,000	0	0
伊藤 隆二	国立研究開発法人国立精神・神経医療研究センター	その他	うつ病の発症におけるアロハウィマー病の発症過程における神経伝達物質の形成メカニズムの解明	2,860,000	650,000	0	0
高橋 裕次	国立研究開発法人国立精神・神経医療研究センター	その他	うつ病の発症におけるアロハウィマー病の発症過程における神経伝達物質の形成メカニズムの解明	2,210,000	390,000	0	650,000
古川 謙一	国立研究開発法人国立精神・神経医療研究センター	研究員	うつ病の発症におけるアロハウィマー病の発症過程における神経伝達物質の形成メカニズムの解明	4,290,000	1,040,000	0	780,000
秋山 純子	国立研究開発法人国立精神・神経医療研究センター	その他	うつ病の発症におけるアロハウィマー病の発症過程における神経伝達物質の形成メカニズムの解明	4,290,000	910,000	0	1,560,000
杉津 博明	国立研究開発法人国立精神・神経医療研究センター	その他	うつ病の発症におけるアロハウィマー病の発症過程における神経伝達物質の形成メカニズムの解明	4,290,000	1,170,000	0	0

研究代表者名	所属研究機関名	役職	研究課題名	交付決定額	令和3年度 交付額	令和3年度 前押し交付額	未交付額
佐久間 啓	国立研究開発法人国立精神・神経医療研究センター	その他	肥田素によるマウスモデルを用いた神経変性疾患とてんかんの関連性の解明	4,420,000	910,000	0	0
登橋 雅彦	国立研究開発法人国立精神・神経医療研究センター	その他	神経変性疾患の進行メカニズムの解明と早期診断法の探索	4,420,000	1,560,000	0	0
梅田 雅	国立研究開発法人国立精神・神経医療研究センター	その他	加齢によるオートファゴソーム不全の原因解明とその制御による神経変性疾患の治療法開発	4,420,000	1,560,000	0	0
鈴木 義久	国立研究開発法人国立精神・神経医療研究センター	その他	動作アライメントに基づく行動の神経メカニズムの研究	4,290,000	1,430,000	0	0
中山 豊彰	国立研究開発法人国立精神・神経医療研究センター	その他	ヒトSN559結合体の薬理的アライメント解析：神経変性疾患とてんかんの関連性の解明	4,290,000	1,170,000	0	0
原口 道子	国立研究開発法人国立精神・神経医療研究センター	その他	神経変性疾患とてんかんの関連性の解明	2,470,000	520,000	0	0
原田 知加子	国立研究開発法人国立精神・神経医療研究センター	研究員	神経変性疾患とてんかんの関連性の解明	4,290,000	1,430,000	0	0
久住 智博	国立研究開発法人国立精神・神経医療研究センター	その他	神経変性疾患とてんかんの関連性の解明	4,290,000	910,000	0	0
松田 千春	国立研究開発法人国立精神・神経医療研究センター	その他	神経変性疾患とてんかんの関連性の解明	3,250,000	650,000	0	390,000
山地 賢三郎	国立研究開発法人国立精神・神経医療研究センター	その他	神経変性疾患とてんかんの関連性の解明	4,290,000	1,300,000	0	0
粟澤 元晴	国立研究開発法人国立精神・神経医療研究センター	その他	神経変性疾患とてんかんの関連性の解明	4,290,000	910,000	0	0
石井 智香子	国立研究開発法人国立精神・神経医療研究センター	その他	神経変性疾患とてんかんの関連性の解明	4,290,000	1,430,000	0	0
今井 正樹	国立研究開発法人国立精神・神経医療研究センター	その他	神経変性疾患とてんかんの関連性の解明	4,290,000	1,300,000	0	0
倉山 政作	国立研究開発法人国立精神・神経医療研究センター	その他	神経変性疾患とてんかんの関連性の解明	4,290,000	520,000	0	0
河村 由紀	国立研究開発法人国立精神・神経医療研究センター	その他	神経変性疾患とてんかんの関連性の解明	4,290,000	1,170,000	0	0
久保 浩之	国立研究開発法人国立精神・神経医療研究センター	その他	神経変性疾患とてんかんの関連性の解明	4,290,000	1,300,000	0	0
伊藤 浩	国立研究開発法人国立精神・神経医療研究センター	その他	神経変性疾患とてんかんの関連性の解明	4,290,000	1,300,000	0	0
杉形 朋子	国立研究開発法人国立精神・神経医療研究センター	その他	神経変性疾患とてんかんの関連性の解明	4,290,000	910,000	0	0
駒田 謙一	国立研究開発法人国立精神・神経医療研究センター	その他	神経変性疾患とてんかんの関連性の解明	4,290,000	780,000	0	0
早川 佳代子	国立研究開発法人国立精神・神経医療研究センター	その他	神経変性疾患とてんかんの関連性の解明	4,420,000	1,690,000	0	0
樋口 まち子	国立研究開発法人国立精神・神経医療研究センター	その他	神経変性疾患とてんかんの関連性の解明	4,030,000	650,000	0	0
森 真喜子	国立研究開発法人国立精神・神経医療研究センター	その他	神経変性疾患とてんかんの関連性の解明	4,030,000	1,170,000	0	0
石井 礼花	国立研究開発法人国立精神・神経医療研究センター	その他	神経変性疾患とてんかんの関連性の解明	4,290,000	1,560,000	0	0
岩崎 真樹	国立研究開発法人国立精神・神経医療研究センター	その他	神経変性疾患とてんかんの関連性の解明	4,290,000	1,690,000	0	0
加藤 孝一	国立研究開発法人国立精神・神経医療研究センター	その他	神経変性疾患とてんかんの関連性の解明	4,420,000	1,430,000	0	0
栗山 健一	国立研究開発法人国立精神・神経医療研究センター	その他	神経変性疾患とてんかんの関連性の解明	4,290,000	1,690,000	0	0
篠崎 未生	国立研究開発法人国立精神・神経医療研究センター	その他	神経変性疾患とてんかんの関連性の解明	4,290,000	910,000	0	1,040,000
鈴木 精史	国立研究開発法人国立精神・神経医療研究センター	その他	神経変性疾患とてんかんの関連性の解明	2,860,000	260,000	0	0
鈴木 友子	国立研究開発法人国立精神・神経医療研究センター	その他	神経変性疾患とてんかんの関連性の解明	4,290,000	910,000	0	0
高橋 祐二	国立研究開発法人国立精神・神経医療研究センター	その他	神経変性疾患とてんかんの関連性の解明	4,290,000	1,170,000	0	0
竹内 経理	国立研究開発法人国立精神・神経医療研究センター	その他	神経変性疾患とてんかんの関連性の解明	4,290,000	1,040,000	0	0
富山 健一	国立研究開発法人国立精神・神経医療研究センター	その他	神経変性疾患とてんかんの関連性の解明	4,290,000	1,430,000	0	0
船田 正彦	国立研究開発法人国立精神・神経医療研究センター	その他	神経変性疾患とてんかんの関連性の解明	4,290,000	1,430,000	0	0
船橋 美佐子	国立研究開発法人国立精神・神経医療研究センター	その他	神経変性疾患とてんかんの関連性の解明	4,420,000	1,300,000	0	0
松尾 洋子	国立研究開発法人国立精神・神経医療研究センター	その他	神経変性疾患とてんかんの関連性の解明	4,290,000	1,690,000	0	0
水野 勝広	国立研究開発法人国立精神・神経医療研究センター	その他	神経変性疾患とてんかんの関連性の解明	4,420,000	1,170,000	0	0



研究代表者名	所属研究機関名	役職	研究課題名	交付決定額	令和3年度 交付額	令和3年度 前押し交付額	未交付額
松本 和弘	国立研究開発法人産業技術総合研究所	研究員	配列制御シリコンの合成	4,290,000	1,430,000	0	0
松本 有央	国立研究開発法人産業技術総合研究所	研究員	他カテナゴリ分割における1E野内の処理過程の解明	4,420,000	650,000	0	0
松本 利映	国立研究開発法人産業技術総合研究所	研究員	他スピンドル加工におけるエレクトロニクス制御機構	4,420,000	1,690,000	0	0
三重 安弘	国立研究開発法人産業技術総合研究所	研究員	他炭素ナノ管を用いたLEDチップの製造と最適化	4,290,000	1,300,000	0	0
三浦 翔樹	国立研究開発法人産業技術総合研究所	研究員	他量子ドットを用いた量子ドットデバイス	4,290,000	910,000	0	0
南 安規	国立研究開発法人産業技術総合研究所	研究員	他炭素ナノ管を用いた量子ドットデバイス	4,420,000	1,300,000	0	0
宮崎 昭輔	国立研究開発法人産業技術総合研究所	研究員	他炭素ナノ管を用いた量子ドットデバイス	4,290,000	1,040,000	0	0
宮本 良之	国立研究開発法人産業技術総合研究所	研究員	他炭素ナノ管を用いた量子ドットデバイス	4,290,000	910,000	0	0
村上 敬	国立研究開発法人産業技術総合研究所	研究員	他炭素ナノ管を用いた量子ドットデバイス	4,420,000	1,170,000	0	0
室岡 和俊	国立研究開発法人産業技術総合研究所	研究員	他炭素ナノ管を用いた量子ドットデバイス	4,290,000	910,000	0	0
安永 和由	国立研究開発法人産業技術総合研究所	研究員	他炭素ナノ管を用いた量子ドットデバイス	4,290,000	1,040,000	0	0
山岡 香子	国立研究開発法人産業技術総合研究所	研究員	他炭素ナノ管を用いた量子ドットデバイス	4,290,000	910,000	0	780,000
山崎 徹	国立研究開発法人産業技術総合研究所	研究員	他炭素ナノ管を用いた量子ドットデバイス	4,420,000	780,000	0	0
山崎 啓介	国立研究開発法人産業技術総合研究所	研究員	他炭素ナノ管を用いた量子ドットデバイス	3,900,000	1,040,000	0	910,000
山本 冬太郎	国立研究開発法人産業技術総合研究所	研究員	他炭素ナノ管を用いた量子ドットデバイス	4,420,000	650,000	0	0
横田 亜紀子	国立研究開発法人産業技術総合研究所	研究員	他炭素ナノ管を用いた量子ドットデバイス	4,420,000	1,430,000	0	1,560,000
津田 顕司	国立研究開発法人産業技術総合研究所	研究員	他炭素ナノ管を用いた量子ドットデバイス	4,420,000	260,000	0	0
津波 亮太	国立研究開発法人産業技術総合研究所	研究員	他炭素ナノ管を用いた量子ドットデバイス	4,290,000	260,000	0	0
安藤 孝弘	国立研究開発法人産業技術総合研究所	研究員	他炭素ナノ管を用いた量子ドットデバイス	4,290,000	390,000	0	0
池本 義範	国立研究開発法人産業技術総合研究所	研究員	他炭素ナノ管を用いた量子ドットデバイス	4,290,000	650,000	0	0
市川 泰久	国立研究開発法人産業技術総合研究所	研究員	他炭素ナノ管を用いた量子ドットデバイス	4,290,000	1,040,000	0	0
岩田 知明	国立研究開発法人産業技術総合研究所	研究員	他炭素ナノ管を用いた量子ドットデバイス	4,290,000	520,000	0	0
大橋 剛英	国立研究開発法人産業技術総合研究所	研究員	他炭素ナノ管を用いた量子ドットデバイス	4,290,000	390,000	0	0
小野 正夫	国立研究開発法人産業技術総合研究所	研究員	他炭素ナノ管を用いた量子ドットデバイス	4,290,000	650,000	0	0
木村 新太	国立研究開発法人産業技術総合研究所	研究員	他炭素ナノ管を用いた量子ドットデバイス	4,030,000	910,000	0	0
坂本 信昌	国立研究開発法人産業技術総合研究所	研究員	他炭素ナノ管を用いた量子ドットデバイス	4,290,000	1,690,000	0	0
白石 耕一郎	国立研究開発法人産業技術総合研究所	研究員	他炭素ナノ管を用いた量子ドットデバイス	4,420,000	520,000	0	0
高田 篤志	国立研究開発法人産業技術総合研究所	研究員	他炭素ナノ管を用いた量子ドットデバイス	4,420,000	1,560,000	0	0
高見 明希	国立研究開発法人産業技術総合研究所	研究員	他炭素ナノ管を用いた量子ドットデバイス	4,290,000	1,950,000	0	910,000
西尾 澄人	国立研究開発法人産業技術総合研究所	研究員	他炭素ナノ管を用いた量子ドットデバイス	4,290,000	1,300,000	0	0
松倉 洋史	国立研究開発法人産業技術総合研究所	研究員	他炭素ナノ管を用いた量子ドットデバイス	4,290,000	1,300,000	0	0
山口 良隆	国立研究開発法人産業技術総合研究所	研究員	他炭素ナノ管を用いた量子ドットデバイス	4,290,000	910,000	0	0
轟石 涉	国立研究開発法人産業技術総合研究所	研究員	他炭素ナノ管を用いた量子ドットデバイス	1,855,000	460,000	0	475,000
山口 さち子	国立研究開発法人産業技術総合研究所	研究員	他炭素ナノ管を用いた量子ドットデバイス	4,290,000	910,000	0	0
山辺 芳	国立研究開発法人産業技術総合研究所	研究員	他炭素ナノ管を用いた量子ドットデバイス	4,030,000	780,000	0	0
上川 貴志	国立研究開発法人産業技術総合研究所	研究員	他炭素ナノ管を用いた量子ドットデバイス	3,510,000	780,000	0	0
上本 純平	国立研究開発法人産業技術総合研究所	研究員	他炭素ナノ管を用いた量子ドットデバイス	4,420,000	910,000	0	1,820,000
榎本 一紀	国立研究開発法人産業技術総合研究所	研究員	他炭素ナノ管を用いた量子ドットデバイス	4,030,000	910,000	0	0
海住 太郎	国立研究開発法人産業技術総合研究所	研究員	他炭素ナノ管を用いた量子ドットデバイス	4,290,000	780,000	0	0

研究代表者名	所属研究機関名	役職	研究課題名	交付決定額	令和3年度 交付額	令和3年度 前押し交付額	未交付額
齊藤 慎司	国立研究開発法人産業技術総合研究所	研究員	炭素ナノ管を用いた量子ドットデバイス	4,420,000	4,420,000	1,560,000	0
坪 千寿	国立研究開発法人産業技術総合研究所	研究員	炭素ナノ管を用いた量子ドットデバイス	4,290,000	4,290,000	1,170,000	0
T 大樹	国立研究開発法人産業技術総合研究所	研究員	炭素ナノ管を用いた量子ドットデバイス	4,290,000	4,290,000	780,000	0
布施 智子	国立研究開発法人産業技術総合研究所	研究員	炭素ナノ管を用いた量子ドットデバイス	4,420,000	4,420,000	520,000	0
山中 広明	国立研究開発法人産業技術総合研究所	研究員	炭素ナノ管を用いた量子ドットデバイス	4,290,000	4,290,000	1,040,000	0
吉田 真紀	国立研究開発法人産業技術総合研究所	研究員	炭素ナノ管を用いた量子ドットデバイス	4,290,000	4,290,000	1,170,000	0
吉田 悠未	国立研究開発法人産業技術総合研究所	研究員	炭素ナノ管を用いた量子ドットデバイス	4,290,000	4,290,000	520,000	0
Lu X u g	国立研究開発法人産業技術総合研究所	研究員	炭素ナノ管を用いた量子ドットデバイス	4,290,000	4,290,000	910,000	0
和田 充史	国立研究開発法人産業技術総合研究所	研究員	炭素ナノ管を用いた量子ドットデバイス	4,290,000	4,290,000	1,040,000	0
田村 傑	国立研究開発法人産業技術総合研究所	研究員	炭素ナノ管を用いた量子ドットデバイス	4,420,000	4,420,000	650,000	0
平野 伸一	国立研究開発法人産業技術総合研究所	研究員	炭素ナノ管を用いた量子ドットデバイス	4,420,000	4,420,000	1,170,000	0
落合 博子	国立研究開発法人産業技術総合研究所	研究員	炭素ナノ管を用いた量子ドットデバイス	4,290,000	4,290,000	1,040,000	0
南 修司郎	国立研究開発法人産業技術総合研究所	研究員	炭素ナノ管を用いた量子ドットデバイス	4,290,000	4,290,000	1,170,000	0
網岡 秀夫	国立研究開発法人産業技術総合研究所	研究員	炭素ナノ管を用いた量子ドットデバイス	4,290,000	4,290,000	1,430,000	0
武井 洋一郎	国立研究開発法人産業技術総合研究所	研究員	炭素ナノ管を用いた量子ドットデバイス	4,420,000	4,420,000	910,000	0
榎本 悟	国立研究開発法人産業技術総合研究所	研究員	炭素ナノ管を用いた量子ドットデバイス	4,420,000	4,420,000	1,040,000	0
阿部 浩幸	国立研究開発法人産業技術総合研究所	研究員	炭素ナノ管を用いた量子ドットデバイス	4,290,000	4,290,000	780,000	0
安部 正真	国立研究開発法人産業技術総合研究所	研究員	炭素ナノ管を用いた量子ドットデバイス	4,290,000	4,290,000	780,000	0
石田 憲昭	国立研究開発法人産業技術総合研究所	研究員	炭素ナノ管を用いた量子ドットデバイス	4,420,000	4,420,000	910,000	0
石田 健一	国立研究開発法人産業技術総合研究所	研究員	炭素ナノ管を用いた量子ドットデバイス	4,290,000	4,290,000	1,430,000	0
石原 大助	国立研究開発法人産業技術総合研究所	研究員	炭素ナノ管を用いた量子ドットデバイス	4,420,000	4,420,000	910,000	0
岩佐 俊	国立研究開発法人産業技術総合研究所	研究員	炭素ナノ管を用いた量子ドットデバイス	4,290,000	4,290,000	650,000	0
佐藤 広幸	国立研究開発法人産業技術総合研究所	研究員	炭素ナノ管を用いた量子ドットデバイス	4,290,000	4,290,000	1,300,000	0
武田 真一	国立研究開発法人産業技術総合研究所	研究員	炭素ナノ管を用いた量子ドットデバイス	4,290,000	4,290,000	1,300,000	0
坪井 昌人	国立研究開発法人産業技術総合研究所	研究員	炭素ナノ管を用いた量子ドットデバイス	4,290,000	4,290,000	910,000	0
豊谷 忠晴	国立研究開発法人産業技術総合研究所	研究員	炭素ナノ管を用いた量子ドットデバイス	3,900,000	1,040,000	0	910,000
西野 真木	国立研究開発法人産業技術総合研究所	研究員	炭素ナノ管を用いた量子ドットデバイス	4,420,000	1,170,000	0	1,170,000
相田 盛介	国立研究開発法人産業技術総合研究所	研究員	炭素ナノ管を用いた量子ドットデバイス	4,290,000	4,290,000	910,000	0
水野 貴秀	国立研究開発法人産業技術総合研究所	研究員	炭素ナノ管を用いた量子ドットデバイス	4,420,000	4,420,000	650,000	0
瀧尾 和徳	国立研究開発法人産業技術総合研究所	研究員	炭素ナノ管を用いた量子ドットデバイス	4,290,000	4,290,000	1,040,000	0
相田 大地	国立研究開発法人産業技術総合研究所	研究員	炭素ナノ管を用いた量子ドットデバイス	4,420,000	4,420,000	1,820,000	0
森 利枝	国立研究開発法人産業技術総合研究所	研究員	炭素ナノ管を用いた量子ドットデバイス	4,290,000	4,290,000	1,820,000	0
徳野 大輔	国立研究開発法人産業技術総合研究所	研究員	炭素ナノ管を用いた量子ドットデバイス	2,990,000	2,990,000	780,000	0
窪田 哲也	国立研究開発法人産業技術総合研究所	研究員	炭素ナノ管を用いた量子ドットデバイス	4,290,000	4,290,000	1,300,000	0
金 速東	国立研究開発法人産業技術総合研究所	研究員	炭素ナノ管を用いた量子ドットデバイス	4,420,000	4,420,000	1,430,000	0
池田 政雄	国立研究開発法人産業技術総合研究所	研究員	炭素ナノ管を用いた量子ドットデバイス	4,290,000	4,290,000	910,000	0
甲斐 裕子	国立研究開発法人産業技術総合研究所	研究員	炭素ナノ管を用いた量子ドットデバイス	4,290,000	4,290,000	390,000	0
井上 研一郎	国立研究開発法人産業技術総合研究所	研究員	炭素ナノ管を用いた量子ドットデバイス	4,290,000	4,290,000	1,040,000	0
海老澤 瑞枝	国立研究開発法人産業技術総合研究所	研究員	炭素ナノ管を用いた量子ドットデバイス	2,730,000	2,730,000	780,000	0
倉田 泰昌	国立研究開発法人産業技術総合研究所	研究員	炭素ナノ管を用いた量子ドットデバイス	2,860,000	2,860,000	1,040,000	0

研究代表者名	所属研究機関名	役職	研究課題名	交付決定額	令和3年度 前押し交付額	令和3年度 交付額	令和3年度 前押し交付額	未交付額
中川 清子	地方独立行政法人東北産業技術研究所	その他	アラニンから生成するβ-グルタミドの時間分解測定および機能を利用した重量計の開発	4,290,000	1,300,000	0	0	0
三浦 由佳	地方独立行政法人東北産業技術研究所	その他	ラチス構造破壊過程の三次元形状計測と解析技術の開発	4,420,000	910,000	0	0	0
柳田 さやか	地方独立行政法人東北産業技術研究所	その他	新型コロナウイルス感染症の重症化を抑制する新規治療薬の開発	4,000,000	650,000	0	0	0
吉野 徹	地方独立行政法人東北産業技術研究所	その他	フリーゼンによる細胞凍結保存技術を用いた人工臓器の短期間育成法の開発	4,420,000	780,000	0	0	0
新井 富生	地方独立行政法人東北産業技術研究所	研究員	高齢者胃腸の分子病理学的特徴に基づいた治療薬の開発	4,290,000	910,000	0	0	0
石橋 賢士	地方独立行政法人東北産業技術研究所	その他	新規PETリガンドによるグリアイメージング：種々の脳疾患における臨床応用の試み	4,160,000	1,040,000	0	0	1,040,000
石渡 俊行	地方独立行政法人東北産業技術研究所	その他	癌腫の臨床細胞特異的診断による早期診断法と新規治療法の開発	4,420,000	1,560,000	0	0	0
井上 律子	地方独立行政法人東北産業技術研究所	研究員	コエンザイムA10欠損による運動野の可塑性変化を介した早期の運動学習向上	4,420,000	1,300,000	0	0	0
井下 尚子	地方独立行政法人東北産業技術研究所	研究員	ヒトIPS細胞由来3次元培養下重体組織の超微細構造解析	4,290,000	1,300,000	0	0	0
今江 理恵子	地方独立行政法人東北産業技術研究所	研究員	グリセロール-リン酸代謝経路の生物学的意義の解明	4,290,000	1,040,000	0	0	0
梅澤 啓太郎	地方独立行政法人東北産業技術研究所	研究員	ケミカルツールを駆使したミトコンドリア機能制御因子の開発	4,420,000	1,300,000	0	0	0
枝広 あや子	地方独立行政法人東北産業技術研究所	研究員	認知症とともにも罹患する高齢者の口腔衛生および口内環境改善に向けた口腔ケア研究	4,290,000	1,430,000	0	0	0
齋藤 祐子	地方独立行政法人東北産業技術研究所	その他	睡眠不足が引き起こす神経・精神症状と責任細胞に関する臨床神経病理学的研究	4,290,000	910,000	0	0	0
佐久間 尚子	地方独立行政法人東北産業技術研究所	研究員	運動者が疲労を感ずるメカニズムを明らかにするための生活機能評価法の開発	4,290,000	1,300,000	0	0	0
佐々木 紀彦	地方独立行政法人東北産業技術研究所	研究員	老化血管内皮細胞由来因子を介した心血管系細胞間ネットワーク機構の解明	4,290,000	1,170,000	0	0	0
周 幹英	地方独立行政法人東北産業技術研究所	研究員	食品由来天然化合物と腸細胞を用いたカルボニアの予防・治療法の開発	4,290,000	1,170,000	0	0	0
津元 裕樹	地方独立行政法人東北産業技術研究所	その他	特異的腸管細胞を介した新規シリアル化糖鎖・糖ペプチド分解法の開発と応用	4,290,000	1,430,000	0	0	0
萬谷 啓子	地方独立行政法人東北産業技術研究所	研究員	型細胞修飾によるAP1発現制御機構の解明	4,290,000	910,000	0	0	0
三浦 ゆり	地方独立行政法人東北産業技術研究所	その他	腫瘍発生抑制を介した慢性炎症の制御メカニズムの解明	4,290,000	1,300,000	0	0	0
吉田 敦	地方独立行政法人東北産業技術研究所	研究員	抗癌剤のnon-coding RNA解析を導き出した新たな治療手段の開発	4,420,000	1,430,000	0	0	0

研究代表者名	所属研究機関名	役職	研究課題名	交付決定額	令和3年度 前押し交付額	令和3年度 交付額	令和3年度 前押し交付額	未交付額
大竹 聖(四宮)	東京大学大学院工学系研究科	その他	超音波イメージングの体内実用化に向けた基礎研究	4,290,000	910,000	0	0	910,000
神島 亮	東京大学大学院工学系研究科	その他	磁気的現象から解明する星形成の初期物理状態	4,420,000	520,000	0	0	1,300,000
木村 有希子	東京大学大学院工学系研究科	助教	速度依存的移動運動パターン変化を制御する後脳・脊髄神経回路の小型型モデルの開発	4,420,000	1,170,000	0	0	0
鈴木 大輝	東京大学大学院工学系研究科	その他	複雑な生物化学物質の生成経路の理論的説明と電波観測による実証	3,510,000	650,000	0	0	0
藤田 浩徳	東京大学大学院工学系研究科	助教	葉脈(維管束)の形成・パターン多様性に関する数理的解析	1,560,000	390,000	0	0	390,000
矢木 真穂	東京大学大学院工学系研究科	助教	タンパク質分子を取り巻く環境を考慮した構造解析によるアミノ酸配列の形成機構の解明	4,290,000	1,300,000	0	0	0
石原 裕一	東京大学大学院工学系研究科	その他	血清中IL-1受容体補助タンパク質を用いた新規免疫調節因子の開発	4,290,000	910,000	0	0	0
元井 亨	東京大学大学院工学系研究科	その他	成人軟部肉腫における微小核形成及び細胞質内DNA感知機構の解析と腫瘍診断への応用	3,100,000	1,000,000	0	0	0
下島 直樹	東京大学大学院工学系研究科	その他	共通点内視鏡による腸管神経可塑性システムの確立と臨床応用	4,290,000	520,000	0	0	0
成木 治	東京大学大学院工学系研究科	その他	間質性肺炎患者における羽毛抽出抗原を用いた抗原抗体反応の確立とその特異性の解析	2,080,000	520,000	0	0	130,000
新井 裕美	東京大学大学院工学系研究科	その他	関東地方における満洲神楽の基礎的研究	3,380,000	910,000	0	0	0
角田 拓朗	東京大学大学院工学系研究科	その他	近代日本美術史における大書写真術の活動に関する総合的調査研究	2,990,000	1,300,000	0	0	0
久保山 茂樹	東京大学大学院工学系研究科	その他	共生社会の担い手を育む場としての幼稚園の役割	4,290,000	650,000	0	0	1,170,000
土屋 忠之	東京大学大学院工学系研究科	その他	心の病気を予防するための共生環境の構築	3,510,000	1,040,000	0	0	0
生田 哲朗	東京大学大学院工学系研究科	研究員	シミュレーションを用いた共生環境の構築	4,290,000	1,430,000	0	0	0
石渡 集也	東京大学大学院工学系研究科	その他	シミュレーションを用いた共生環境の構築	4,420,000	1,690,000	0	0	0
上木 賢太	東京大学大学院工学系研究科	その他	シミュレーションを用いた共生環境の構築	4,290,000	1,170,000	0	0	0
川原 慎太郎	東京大学大学院工学系研究科	その他	シミュレーションを用いた共生環境の構築	4,290,000	1,040,000	0	0	0
藤原 和弥	東京大学大学院工学系研究科	研究員	樹木-海洋相互作用を含む気候モデルの開発	4,420,000	1,300,000	0	0	1,170,000
桑谷 立	東京大学大学院工学系研究科	その他	シミュレーションを用いた共生環境の構築	4,160,000	910,000	0	0	0
小林 大洋	東京大学大学院工学系研究科	その他	シミュレーションを用いた共生環境の構築	4,290,000	1,690,000	0	0	0
小宮 龍	東京大学大学院工学系研究科	研究員	シミュレーションを用いた共生環境の構築	4,290,000	1,170,000	0	0	0
白石 和也	東京大学大学院工学系研究科	その他	シミュレーションを用いた共生環境の構築	4,290,000	1,300,000	0	0	0
杉山 大祐	東京大学大学院工学系研究科	その他	シミュレーションを用いた共生環境の構築	4,290,000	1,170,000	0	0	0
渡田 智美	東京大学大学院工学系研究科	その他	シミュレーションを用いた共生環境の構築	4,290,000	1,300,000	0	0	0
中川 友進	東京大学大学院工学系研究科	その他	シミュレーションを用いた共生環境の構築	4,420,000	910,000	0	0	0
中野 徹	東京大学大学院工学系研究科	その他	シミュレーションを用いた共生環境の構築	4,290,000	1,300,000	0	0	0
橋岡 昭徳	東京大学大学院工学系研究科	その他	シミュレーションを用いた共生環境の構築	4,290,000	1,170,000	0	0	0
松井 洋平	東京大学大学院工学系研究科	その他	シミュレーションを用いた共生環境の構築	4,290,000	1,040,000	0	0	0
宮崎 洋一	東京大学大学院工学系研究科	その他	シミュレーションを用いた共生環境の構築	4,420,000	520,000	0	0	0
宮崎 隆	東京大学大学院工学系研究科	その他	シミュレーションを用いた共生環境の構築	4,290,000	1,430,000	0	0	0
秋田 鉄也	東京大学大学院工学系研究科	その他	シミュレーションを用いた共生環境の構築	2,730,000	910,000	0	0	0
石田 武志	東京大学大学院工学系研究科	助教	シミュレーションを用いた共生環境の構築	4,420,000	1,170,000	0	0	910,000
松倉 博明	東京大学大学院工学系研究科	助教	シミュレーションを用いた共生環境の構築	4,420,000	1,170,000	0	0	0
岡村 寛	東京大学大学院工学系研究科	その他	シミュレーションを用いた共生環境の構築	4,290,000	1,560,000	0	0	0



研究代表者名	所属研究機関名	役職	研究課題名	交付決定額	令和3年度 交付額	令和3年度 前押し交付額	未交付額
原五 武後	国立研究開発法人水産研究・教育機構	研究員	日本海東における環境影響を有する魚類の産生・産生ア	4,420,000	1,300,000	0	1,300,000
千葉 悟	国立研究開発法人水産研究・教育機構	その他	ガノイド類の発生時期からサメ・エイの多	4,290,000	260,000	0	0
中山 奈津子	国立研究開発法人水産研究・教育機構	その他	カリニニア・ミキモトイカリ等の間に	4,290,000	1,300,000	0	0
名波 敦	国立研究開発法人水産研究・教育機構	その他	ある共存と対立の動的平衡の検証	2,860,000	1,040,000	0	0
新藤 橋土	国立研究開発法人水産研究・教育機構	講師	サンゴ礁の健全性の回復	4,290,000	1,170,000	0	0
伏屋 玲子	国立研究開発法人水産研究・教育機構	その他	生息場の環境がマングローブ水車の	4,290,000	780,000	0	0
本多 健太郎	国立研究開発法人水産研究・教育機構	その他	フィリピン島の初期発生段階・産卵	3,900,000	390,000	0	520,000
宮田 昌明	国立研究開発法人水産研究・教育機構	教授	産卵時期と産卵場所に関するサンゴ	4,420,000	1,300,000	0	0
安本 洋臣	国立研究開発法人水産研究・教育機構	その他	産卵時期と産卵場所に関するサンゴ	4,290,000	390,000	0	780,000
渡邊 敏晃	国立研究開発法人水産研究・教育機構	教授	産卵時期と産卵場所に関するサンゴ	4,290,000	2,210,000	0	0
新田 秀一	国立研究開発法人水産研究・教育機構	その他	産卵時期と産卵場所に関するサンゴ	4,420,000	1,300,000	0	0
岩澤 三康	国立研究開発法人水産研究・教育機構	その他	産卵時期と産卵場所に関するサンゴ	4,290,000	1,040,000	0	0
五十嵐 友香	国立研究開発法人水産研究・教育機構	その他	産卵時期と産卵場所に関するサンゴ	4,290,000	910,000	0	0
比留間 徹	国立研究開発法人水産研究・教育機構	その他	産卵時期と産卵場所に関するサンゴ	4,290,000	0	0	0
廣島 幸彦	国立研究開発法人水産研究・教育機構	その他	産卵時期と産卵場所に関するサンゴ	4,160,000	1,300,000	0	0
朝木 由香	国立研究開発法人水産研究・教育機構	研究員	産卵時期と産卵場所に関するサンゴ	2,980,000	1,170,000	0	0
津家 涼介	国立研究開発法人水産研究・教育機構	その他	産卵時期と産卵場所に関するサンゴ	4,290,000	910,000	0	1,040,000
宮下 雄次	国立研究開発法人水産研究・教育機構	その他	産卵時期と産卵場所に関するサンゴ	4,160,000	1,365,000	0	0
市野 宏基	国立研究開発法人水産研究・教育機構	准教授	産卵時期と産卵場所に関するサンゴ	3,440,000	930,000	0	520,000
井上 葵	国立研究開発法人水産研究・教育機構	教授	産卵時期と産卵場所に関するサンゴ	3,880,000	889,000	0	0
岩崎 彰紀	国立研究開発法人水産研究・教育機構	教授	産卵時期と産卵場所に関するサンゴ	3,300,000	1,000,000	0	0
職間 孝盛	国立研究開発法人水産研究・教育機構	講師	産卵時期と産卵場所に関するサンゴ	3,925,000	460,000	0	0
岡田 豪	国立研究開発法人水産研究・教育機構	准教授	産卵時期と産卵場所に関するサンゴ	3,300,000	300,000	0	0
藤村 雅代	国立研究開発法人水産研究・教育機構	教授	産卵時期と産卵場所に関するサンゴ	1,800,000	300,000	0	600,000
洞出 光洋	国立研究開発法人水産研究・教育機構	准教授	産卵時期と産卵場所に関するサンゴ	3,400,000	1,000,000	0	0
松崎 祐	国立研究開発法人水産研究・教育機構	准教授	産卵時期と産卵場所に関するサンゴ	3,300,144	700,000	0	0
三村 昌司	国立研究開発法人水産研究・教育機構	准教授	産卵時期と産卵場所に関するサンゴ	2,500,000	400,000	0	200,000

研究代表者名	所属研究機関名	役職	研究課題名	交付決定額	令和3年度 交付額	令和3年度 前押し交付額	未交付額
宮内 良広	防衛大学校(総合教育研究センター)	准教授	SHレーザ散乱法による一次元配列したナノ微	3,666,000	790,000	0	0
平野 健次	防衛大学校(総合教育研究センター)	教授	多体結合に基づく超伝導対称型超伝導メカニ	4,290,000	1,040,000	0	0
宮崎 真一郎	防衛大学校(総合教育研究センター)	准教授	多元接続を導入した物理層のセキュリティと秘	3,250,000	1,300,000	0	0
森口 肇	防衛大学校(総合教育研究センター)	助教	空気圧制御システムにおける構造的な効果的	4,290,000	1,040,000	0	0
山本 修	防衛大学校(総合教育研究センター)	教授	トルク発生器を用いない交流電動機の高精度トル	4,290,000	780,000	0	0
高橋 哲也	防衛大学校(総合教育研究センター)	その他	重症心臓病患者における胃腸からミキサー	3,900,000	910,000	0	910,000
田上 幸治	防衛大学校(総合教育研究センター)	その他	病院機能に合わせた院内待合対応設備の役割につ	1,950,000	520,000	0	0
高田 薫子	防衛大学校(総合教育研究センター)	研究員	失語症の機能回復ネットワークの解明	4,420,000	1,040,000	0	1,040,000
大角 真弘	防衛大学校(総合教育研究センター)	その他	国語を用いた移動する経路患者の医療継続支援	4,290,000	1,300,000	0	0
瀬戸 真太郎	防衛大学校(総合教育研究センター)	その他	経路患者の多様性、不均一性を組織透明化技術	4,420,000	1,430,000	0	0
宮林 至希子	防衛大学校(総合教育研究センター)	研究員	エラストロマーを基にした変位センサーの	3,510,000	910,000	0	0
本田 仁	防衛大学校(総合教育研究センター)	その他	医療安全の観点から見た日本の感染制御	3,250,000	1,560,000	0	0
岡本 隆郎	防衛大学校(総合教育研究センター)	その他	細胞レベルでの食品の毒性・安全性評価手法に関	4,420,000	780,000	0	0
園分 優孝	防衛大学校(総合教育研究センター)	研究員	植物由来の自動運転用燃料の安全性評価が都	4,420,000	650,000	0	0
三井 康壽	防衛大学校(総合教育研究センター)	研究員	避難地・仮設住宅の立地選定と安全性と環境プロ	4,290,000	650,000	0	1,040,000
渡部 浩二	防衛大学校(総合教育研究センター)	研究員	近産産業集約の基礎的研究	4,420,000	1,560,000	0	0
蒲川 梨恵子	防衛大学校(総合教育研究センター)	その他	重宝同位体を利用した森林生態系における大気	4,420,000	1,040,000	0	1,040,000
黒川 純一	防衛大学校(総合教育研究センター)	その他	アジアにおけるアジアモニア排出インベントリ	4,420,000	1,560,000	0	0
佐瀬 裕之	防衛大学校(総合教育研究センター)	その他	樹木葉面におけるアミノ酸反応性の沈着・	4,290,000	1,300,000	0	0
船名 智子	防衛大学校(総合教育研究センター)	その他	逆相転移を用いた超伝導一分離層	4,030,000	1,430,000	0	0
大永 崇	防衛大学校(総合教育研究センター)	その他	中東地域の環境問題と持続可能な開発目標	4,290,000	1,040,000	0	0
寺田 聖徳	防衛大学校(総合教育研究センター)	研究員	少子化の高齢化対策・選択的減税の	4,420,000	1,170,000	0	0
本田 裕恵	防衛大学校(総合教育研究センター)	その他	抗がん剤の副作用軽減のための	4,290,000	1,170,000	0	0
渡邊 隆幸	防衛大学校(総合教育研究センター)	その他	自然発光タンパク質を用いた	4,290,000	1,300,000	0	0
奥村 航	防衛大学校(総合教育研究センター)	その他	環境モニタリングのための	3,900,000	1,300,000	0	0
船戸 道徳	防衛大学校(総合教育研究センター)	その他	多数の患者IPSC細胞を用いた	4,290,000	1,430,000	0	0
佐藤 冬樹	防衛大学校(総合教育研究センター)	研究員	がんゲノム解析を用いた	4,420,000	1,300,000	0	0
岸野 昌邦	防衛大学校(総合教育研究センター)	研究員	臨床活用に向けた	4,420,000	910,000	0	0
内田 篤典	防衛大学校(総合教育研究センター)	その他	環境シナジー・インテグレーション	4,420,000	1,170,000	0	0

研究代表者名	所属研究機関名	役職	研究課題名	交付決定額	令和3年度 交付額	令和3年度 前押し交付額	未交付額
山川 宗志	ふじのくに地球科学センター	准教授	遺伝子発現調節因子の転写制御機構の解析	4,160,000	1,430,000	0	0
今井 堅吾	二葉イノベーションセンター	その他	神経線維の動的な構造と安定性の違いを明確にするための解析	4,290,000	910,000	0	780,000
井上 敏	愛知がんセンター(研究開発)	その他	がん細胞の増殖抑制剤の作用機序の解析	4,290,000	1,300,000	0	0
岡村 文子(出町 文子)	愛知がんセンター(研究開発)	その他	がん細胞の増殖抑制剤の作用機序の解析	4,420,000	1,170,000	0	0
梶野 泰祐	愛知がんセンター(研究開発)	その他	がん細胞の増殖抑制剤の作用機序の解析	4,290,000	1,430,000	0	0
鈴木 史朗	愛知がんセンター(研究開発)	研究員	がん細胞の増殖抑制剤の作用機序の解析	4,290,000	1,690,000	0	0
高城 啓介	愛知がんセンター(研究開発)	研究員	がん細胞の増殖抑制剤の作用機序の解析	4,290,000	1,690,000	0	0
羽根田 正隆	愛知がんセンター(研究開発)	研究員	がん細胞の増殖抑制剤の作用機序の解析	4,290,000	1,040,000	0	0
疋田 智也	愛知がんセンター(研究開発)	研究員	がん細胞の増殖抑制剤の作用機序の解析	4,420,000	1,430,000	0	0
細田 和貴	愛知がんセンター(研究開発)	研究員	がん細胞の増殖抑制剤の作用機序の解析	4,420,000	390,000	0	0
水野 伸隆	愛知がんセンター(研究開発)	研究員	がん細胞の増殖抑制剤の作用機序の解析	4,290,000	1,820,000	0	0
吉川 聡明	愛知がんセンター(研究開発)	研究員	がん細胞の増殖抑制剤の作用機序の解析	4,290,000	1,300,000	0	0
藤田 真智子	愛知がんセンター(研究開発)	その他	がん細胞の増殖抑制剤の作用機序の解析	4,290,000	1,430,000	0	0
伊東 秀紀	愛知がんセンター(研究開発)	その他	がん細胞の増殖抑制剤の作用機序の解析	4,290,000	1,430,000	0	0
伊東 保志	愛知がんセンター(研究開発)	その他	がん細胞の増殖抑制剤の作用機序の解析	3,640,000	780,000	0	0
榎戸 靖	愛知がんセンター(研究開発)	その他	がん細胞の増殖抑制剤の作用機序の解析	4,290,000	1,300,000	0	0
高木 豪	愛知がんセンター(研究開発)	その他	がん細胞の増殖抑制剤の作用機序の解析	4,290,000	910,000	0	0
田中 基樹	愛知がんセンター(研究開発)	研究員	がん細胞の増殖抑制剤の作用機序の解析	4,290,000	1,300,000	0	0
中西 圭子	愛知がんセンター(研究開発)	その他	がん細胞の増殖抑制剤の作用機序の解析	4,420,000	1,170,000	0	0
中村 みほ	愛知がんセンター(研究開発)	その他	がん細胞の増殖抑制剤の作用機序の解析	4,290,000	1,430,000	0	0
福土 大輔	愛知がんセンター(研究開発)	その他	がん細胞の増殖抑制剤の作用機序の解析	4,290,000	1,170,000	0	0
山田 憲一郎	愛知がんセンター(研究開発)	研究員	がん細胞の増殖抑制剤の作用機序の解析	4,290,000	1,170,000	0	0
幸 順子	愛知がんセンター(研究開発)	その他	がん細胞の増殖抑制剤の作用機序の解析	2,080,000	390,000	0	780,000
吉嶋 薫一	愛知がんセンター(研究開発)	その他	がん細胞の増殖抑制剤の作用機序の解析	4,420,000	1,040,000	0	0
石原 真澄	愛知がんセンター(研究開発)	研究員	がん細胞の増殖抑制剤の作用機序の解析	4,420,000	1,170,000	0	0
舘見 彰彦	愛知がんセンター(研究開発)	研究員	がん細胞の増殖抑制剤の作用機序の解析	4,290,000	1,300,000	0	0
本庄 賢	愛知がんセンター(研究開発)	研究員	がん細胞の増殖抑制剤の作用機序の解析	4,290,000	1,430,000	0	0
松井 康素	愛知がんセンター(研究開発)	研究員	がん細胞の増殖抑制剤の作用機序の解析	4,160,000	1,170,000	0	0
水野 昇治	愛知がんセンター(研究開発)	研究員	がん細胞の増殖抑制剤の作用機序の解析	4,420,000	780,000	0	520,000
山越 真水	愛知がんセンター(研究開発)	研究員	がん細胞の増殖抑制剤の作用機序の解析	4,290,000	1,430,000	0	0
山田 匡重(山田 匡重)	愛知がんセンター(研究開発)	研究員	がん細胞の増殖抑制剤の作用機序の解析	4,290,000	910,000	0	0
山田 雅之	愛知がんセンター(研究開発)	研究員	がん細胞の増殖抑制剤の作用機序の解析	4,290,000	520,000	0	0
津邊 研	愛知がんセンター(研究開発)	研究員	がん細胞の増殖抑制剤の作用機序の解析	4,420,000	1,040,000	0	0
黒田 寛子	愛知がんセンター(研究開発)	研究員	がん細胞の増殖抑制剤の作用機序の解析	2,860,000	1,170,000	0	0

研究代表者名	所属研究機関名	役職	研究課題名	交付決定額	令和3年度 交付額	令和3年度 前押し交付額	未交付額
小島 永裕	滋賀県立琵琶湖博物館	その他	琵琶湖の環境変化と琵琶湖の生態系	4,290,000	4,290,000	780,000	0
天野 一葉	滋賀県立琵琶湖博物館	その他	琵琶湖の環境変化と琵琶湖の生態系	4,420,000	4,420,000	1,650,000	0
林 永	滋賀県立琵琶湖博物館	その他	琵琶湖の環境変化と琵琶湖の生態系	4,420,000	1,300,000	1,300,000	0
藤田 秀章	滋賀県立琵琶湖博物館	その他	琵琶湖の環境変化と琵琶湖の生態系	4,420,000	1,040,000	1,040,000	0
吉田 信明	滋賀県立琵琶湖博物館	その他	琵琶湖の環境変化と琵琶湖の生態系	4,290,000	4,290,000	1,430,000	0
井上 隆之	滋賀県立琵琶湖博物館	研究員	琵琶湖の環境変化と琵琶湖の生態系	4,290,000	4,290,000	1,300,000	0
河口 八重子	滋賀県立琵琶湖博物館	研究員	琵琶湖の環境変化と琵琶湖の生態系	4,160,000	4,160,000	1,170,000	0
野野 美和子	滋賀県立琵琶湖博物館	研究員	琵琶湖の環境変化と琵琶湖の生態系	4,160,000	4,160,000	1,300,000	0
林 球雄	滋賀県立琵琶湖博物館	その他	琵琶湖の環境変化と琵琶湖の生態系	4,290,000	4,290,000	910,000	0
三島 清香	滋賀県立琵琶湖博物館	研究員	琵琶湖の環境変化と琵琶湖の生態系	4,290,000	4,290,000	1,430,000	0
山越 一	滋賀県立琵琶湖博物館	研究員	琵琶湖の環境変化と琵琶湖の生態系	4,290,000	4,290,000	1,560,000	0
吉田 和也	滋賀県立琵琶湖博物館	研究員	琵琶湖の環境変化と琵琶湖の生態系	4,420,000	4,420,000	1,040,000	0
久保田 健	滋賀県立琵琶湖博物館	研究員	琵琶湖の環境変化と琵琶湖の生態系	4,290,000	4,290,000	1,040,000	0
香澤 久仁子	滋賀県立琵琶湖博物館	その他	琵琶湖の環境変化と琵琶湖の生態系	4,160,000	4,160,000	780,000	1,690,000
相庭 武司	滋賀県立琵琶湖博物館	その他	琵琶湖の環境変化と琵琶湖の生態系	4,290,000	4,290,000	910,000	0
秋山 正志	滋賀県立琵琶湖博物館	その他	琵琶湖の環境変化と琵琶湖の生態系	4,420,000	4,420,000	1,430,000	0
伊東 潤二	滋賀県立琵琶湖博物館	その他	琵琶湖の環境変化と琵琶湖の生態系	4,290,000	4,290,000	1,300,000	0
榎田 薫克	滋賀県立琵琶湖博物館	その他	琵琶湖の環境変化と琵琶湖の生態系	4,290,000	4,290,000	1,300,000	0
細理 正司	滋賀県立琵琶湖博物館	その他	琵琶湖の環境変化と琵琶湖の生態系	4,290,000	4,290,000	1,820,000	0
清嶋 明彦	滋賀県立琵琶湖博物館	その他	琵琶湖の環境変化と琵琶湖の生態系	4,290,000	4,290,000	1,300,000	0
大塚 文之	滋賀県立琵琶湖博物館	その他	琵琶湖の環境変化と琵琶湖の生態系	4,160,000	4,160,000	1,040,000	1,040,000
大西 謙一郎	滋賀県立琵琶湖博物館	その他	琵琶湖の環境変化と琵琶湖の生態系	4,420,000	4,420,000	910,000	0
神崎 秀明	滋賀県立琵琶湖博物館	その他	琵琶湖の環境変化と琵琶湖の生態系	4,290,000	4,290,000	390,000	0
清水 秀二	滋賀県立琵琶湖博物館	その他	琵琶湖の環境変化と琵琶湖の生態系	4,290,000	4,290,000	1,170,000	0
白石 公	滋賀県立琵琶湖博物館	その他	琵琶湖の環境変化と琵琶湖の生態系	4,290,000	4,290,000	910,000	0
藤田 勇	滋賀県立琵琶湖博物館	その他	琵琶湖の環境変化と琵琶湖の生態系	4,290,000	4,290,000	1,170,000	0
永瀬 聡	滋賀県立琵琶湖博物館	その他	琵琶湖の環境変化と琵琶湖の生態系	4,420,000	4,420,000	1,300,000	0
藤本 一彦	滋賀県立琵琶湖博物館	その他	琵琶湖の環境変化と琵琶湖の生態系	4,420,000	4,420,000	0	0
細田 洋司	滋賀県立琵琶湖博物館	その他	琵琶湖の環境変化と琵琶湖の生態系	4,290,000	4,290,000	910,000	0
宮田 敏行	滋賀県立琵琶湖博物館	その他	琵琶湖の環境変化と琵琶湖の生態系	4,290,000	4,290,000	1,430,000	0
山崎 悟	滋賀県立琵琶湖博物館	その他	琵琶湖の環境変化と琵琶湖の生態系	4,030,000	4,030,000	1,170,000	0





研究代表者名	所属研究機関名	役職	研究課題名	交付決定額	令和3年度 前押し交付額	令和3年度 交付額	令和3年度 前押し交付額	未交付額
佐藤 史朗	株式会社関西電力 大阪府吹上研究所	その他	乳癌リスク評価のための正常細胞内癌抑制関連遺伝子の機能解析	4,420,000	910,000	910,000	0	0
栗本 芳之	株式会社関西電力 吹上研究所	その他	生体の酸化水素代謝の多寡が骨格筋の代謝に及ぼす影響の機能的解析	4,290,000	1,430,000	1,430,000	0	0
平田 大二	株式会社関西電力 吹上研究所	その他	糖尿病エクソソームに付随する低リスク患者のメカニズムの解明	4,290,000	390,000	390,000	0	0
小山 昌宏	株式会社関西電力 吹上研究所	研究員	脳癌研究-脳腫瘍の統合アプローチによるマンガン代謝の機能的解析	4,290,000	1,040,000	1,040,000	0	1,170,000
津田 達史	株式会社関西電力 吹上研究所	その他	脳癌研究-脳腫瘍の神経保護経路	4,290,000	910,000	910,000	0	910,000
浜田 倫史	株式会社関西電力 吹上研究所	その他	脳癌研究-脳腫瘍の神経保護経路	4,290,000	1,560,000	1,560,000	0	0
重藤 研一	12633件		12633件 (うち前押し請求課題数21件)	50,592,994,290	12,933,386,529	11,700,000	2,268,341,143	

研究代表者名	所属研究機関名	役職	研究課題名	交付決定額	令和3年度 前押し交付額	令和3年度 交付額	令和3年度 前押し交付額	未交付額
永井 功達	独立行政法人国立研究開発機関 理化学研究所 (成育) 脳	その他	MLL遺伝子再構成陽性乳児ALLに対するFLT3を標的とした分子標的療法との関係	3,510,000	910,000	910,000	0	0
藤山 幹子	独立行政法人国立研究開発機関 理化学研究所 (成育) 脳	その他	重症疾患におけるOD16陽性神経球の役割-表皮層のInitiatorとして	4,420,000	1,300,000	1,300,000	0	0
竹下 文雄	独立行政法人国立研究開発機関 理化学研究所 (成育) 脳	その他	ライバル軍の妨害がライプスチンシグナル系を介した免疫寛容を介した免疫寛容システムの形成	4,420,000	910,000	910,000	0	910,000
日比野 利徳	独立行政法人国立研究開発機関 理化学研究所 (成育) 脳	その他	石炭資源の発見と近代政治システムの形成	4,290,000	1,560,000	1,560,000	0	0
御前 明洋	独立行政法人国立研究開発機関 理化学研究所 (成育) 脳	その他	付着・芽生生物化石から絶滅動物の古生態を解明	3,900,000	910,000	910,000	0	780,000
内 博史	独立行政法人国立研究開発機関 理化学研究所 (成育) 脳	その他	アリン酸化水素受容体リガンドによる細胞内シグナル伝達経路の活性化	4,290,000	1,820,000	1,820,000	0	0
堂ノ原 清己	独立行政法人国立研究開発機関 理化学研究所 (成育) 脳	その他	ライプスチンシグナル系を利用した繊維-蛋白質相互作用の制御による免疫寛容システムの形成	4,420,000	910,000	910,000	0	0
荒川 仁香	独立行政法人国立研究開発機関 理化学研究所 (成育) 脳	その他	若年高血圧に関連する口腔内・腸内細菌を探索し予防と治療につなげる研究	4,420,000	910,000	910,000	0	910,000
大関 悟	独立行政法人国立研究開発機関 理化学研究所 (成育) 脳	その他	癌微小腫瘍の機械的制御と新規遺伝子シグナル制御の相互作用による新たな癌治療戦略	4,290,000	910,000	910,000	0	0
中瀬 珠	独立行政法人国立研究開発機関 理化学研究所 (成育) 脳	その他	若年性高血圧とメタボリック症候群の発症メカニズムの解明	4,420,000	2,080,000	2,080,000	0	0
平川 周作	独立行政法人国立研究開発機関 理化学研究所 (成育) 脳	研究員	環境DNAを用いた淡水魚類の高密度・時系列調査手法の開発	4,160,000	1,170,000	1,170,000	0	0
内山 秀昭	独立行政法人国立研究開発機関 理化学研究所 (成育) 脳	その他	エビジェネティック年齢解析に基づく肝臓、肝臓癌における安全性の追求	4,420,000	1,040,000	1,040,000	0	0
松本 拓也	独立行政法人国立研究開発機関 理化学研究所 (成育) 脳	その他	老化制御遺伝子Bhlhe41による高血圧に対する革新的治療法の開発	4,290,000	780,000	780,000	0	0
森下 雄一郎	独立行政法人国立研究開発機関 理化学研究所 (成育) 脳	研究員	非骨髄性顆粒細胞性白血病の発症メカニズムの解明	4,290,000	1,430,000	1,430,000	0	0
中島 美鈴	独立行政法人国立研究開発機関 理化学研究所 (成育) 脳	その他	成人ADHDの集団認知行動療法の治療者教育研修システムの構築	4,290,000	260,000	260,000	0	0
伊東 正博	独立行政法人国立研究開発機関 理化学研究所 (成育) 脳	その他	放射線誘発若年性甲状腺がんの分子疫学的研究	4,290,000	1,170,000	1,170,000	0	0
坂本 峰至	独立行政法人国立研究開発機関 理化学研究所 (成育) 脳	その他	メチル水素濃度のセンシングによる調節：水素濃度センサーの発現と腸内細菌叢の相互作用	3,420,000	930,000	930,000	0	500,000
藤村 成剛	独立行政法人国立研究開発機関 理化学研究所 (成育) 脳	その他	線粒体DNAの変異と神経変性疾患の発症メカニズムの解明	3,510,000	1,160,000	1,160,000	0	0
神崎 智洋	独立行政法人国立研究開発機関 理化学研究所 (成育) 脳	その他	セルロース/アハタイト複合球状粒子を用いたバイオアラブトラップによる神経細胞の培養	4,550,000	1,170,000	1,170,000	0	0
田中 恭子	独立行政法人国立研究開発機関 理化学研究所 (成育) 脳	その他	高齢化しつつある自閉症成人の家族が抱える負担に関する研究	2,600,000	910,000	910,000	0	0
富田 武照	独立行政法人国立研究開発機関 理化学研究所 (成育) 脳	研究員	サメ胎仔の胃から送る、脊椎動物の「授乳」の起源	3,640,000	1,040,000	1,040,000	0	0
林 亮太	独立行政法人国立研究開発機関 理化学研究所 (成育) 脳	研究員	生体系内でのメチル化の動態：歴史的メチル化と環境要因によるメチル化の動態	4,420,000	1,560,000	1,560,000	0	0
幸左 賢二	独立行政法人国立研究開発機関 理化学研究所 (成育) 脳	その他	南極・東洋海氷圏による極地の凍結環境変化	4,290,000	910,000	910,000	0	0
野原 大智	独立行政法人国立研究開発機関 理化学研究所 (成育) 脳	その他	多様な気象・水文情報の空間的・時間的変異による気象・水文情報の空間的・時間的変異	4,160,000	1,040,000	1,040,000	0	0
牧 陽子	独立行政法人国立研究開発機関 理化学研究所 (成育) 脳	研究員	経度認知障害・経度認知障害本人が「幸せに生きていく」ことを支える支援に関する研究	4,290,000	1,430,000	1,430,000	0	0
新堀 賢志	独立行政法人国立研究開発機関 理化学研究所 (成育) 脳	研究員	地方公共団体職員が火山防災対応力を身につけるためのメカニズムの解明	3,510,000	780,000	780,000	0	0
北川 美智子	独立行政法人国立研究開発機関 理化学研究所 (成育) 脳	その他	神経細胞の再生と神経再生メカニズムの解明	4,420,000	910,000	910,000	0	0
川田 遊久	独立行政法人国立研究開発機関 理化学研究所 (成育) 脳	その他	Live Cell Ana lysing Systemによる細胞内シグナル伝達経路の解析	4,290,000	0	0	1,430,000	0
久保田 歩誠	独立行政法人国立研究開発機関 理化学研究所 (成育) 脳	研究員	神経細胞-単体ハバブリンド光電極による神経細胞の記録	4,290,000	1,040,000	1,040,000	0	0
関澤 佳太	独立行政法人国立研究開発機関 理化学研究所 (成育) 脳	その他	神経細胞-単体ハバブリンド光電極による神経細胞の記録	4,290,000	1,300,000	1,300,000	0	0

2. 挑戦的研究(萌芽) 【令和元年度採択】

研究代表者名	所属研究機関名	役職	研究課題名	交付決定額	令和3年度 前倒し交付額	令和3年度 交付額	令和3年度 未交付額	令和3年度 前倒し交付額	令和3年度 未交付額
安達 潤	北海道大学	教授	「IF」に基づく情報処理共有システムの新規開発 課題における異種環境と活用方法の検討	6,240,000	2,340,000	0	0	0	0
池田 賢一	北海道大学	准教授	課題を抽出するフローソフトと統合システム形成 基盤の動的解析手法の開発	6,370,000	0	0	0	0	0
市原 修	北海道大学	准教授	際限なく続く「人」の組織の発見する新たな学習 基盤の動的解析手法の開発	6,370,000	1,950,000	0	0	0	0
岩崎 倫政	北海道大学	教授	産業用ロボットの自律制御と自家制御機能にお ける認知型学習の活用	6,500,000	0	0	0	0	0
榎本 伸也	北海道大学	その他	認知型学習の活用と自家制御機能にお ける認知型学習の活用	6,500,000	1,300,000	0	0	0	0
小川 美香子	北海道大学	教授	α線治療はなぜ効くのか？がん免疫から見る 対する新たなアプローチの開発研究	6,370,000	2,340,000	0	0	0	0
小野 智雄	北海道大学	教授	「ナック」エージェントによる「人」を介した ネットワークの基礎的研究	6,370,000	1,690,000	0	0	0	0
尾谷内 均	北海道大学	教授	ゲノム編集による「非制限領域」の改変によりタ ンパク質発現量を増減させる技術の開発	6,500,000	2,210,000	0	0	0	0
加藤 知雄	北海道大学	准教授	近世における気候変動がCO <sub>2</sub> 収量に及ぼした影響 の定量的説明	6,370,000	2,860,000	0	0	0	0
香内 晃	北海道大学	教授	水と非晶質シリコンの界面反応による低温での 動物の遺伝子の組み立て	6,370,000	2,080,000	0	0	0	0
小谷 友也	北海道大学	准教授	動物の遺伝子の組み立て	6,500,000	1,820,000	0	0	0	0
昆 奈奈	北海道大学	教授	アダムからイブを作る 一題「ゲノム」のみによる 進化のシミュレーション	6,370,000	1,820,000	0	0	0	0
齋藤 秀之	北海道大学	講師	エゴテラピーによる「人」の自律的な学習 基盤の動的解析手法の開発	6,370,000	1,690,000	0	0	0	0
坂口 和靖	北海道大学	教授	「人」の自律的な学習基盤の動的解析手法 の開発	6,500,000	0	0	0	0	0
柴山 環樹	北海道大学	教授	格子名義バリエーションによる新高度化 基盤の動的解析手法の開発	6,370,000	1,820,000	0	0	0	0
郡本 晴彰	北海道大学	教授	細胞コラーゲンに特異的なミクロレネルの 動的解析手法の開発	6,500,000	0	0	0	0	0
千葉 由佳子	北海道大学	准教授	光流の空間モードカオスを用いた時間分 解分光の開発	6,500,000	1,560,000	0	0	0	0
戸田 泰則	北海道大学	教授	超高速共鳴・ナノスケールの開発	6,240,000	1,560,000	0	0	0	0
富田 泉	北海道大学	教授	超高速共鳴・ナノスケールの開発	6,500,000	1,430,000	0	0	0	0
増田 隆夫	北海道大学	その他	セオライトのFramework K を利用した構造 特性の研究	6,500,000	0	0	0	0	0
松永 茂樹	北海道大学	教授	がん予防的診断と治療の統合を要する超分子 基盤の動的解析手法の開発	6,500,000	0	0	0	0	0
村上 尚史	北海道大学	講師	非線形共鳴を用いた超高速共鳴・ナノスケ ールの開発	6,370,000	1,430,000	0	0	0	0
森 保	北海道大学	教授	水素・酸素分子による「人」の自律的な 学習基盤の動的解析手法の開発	6,370,000	0	0	0	0	0
森 春英	北海道大学	教授	知リテラスティクスによる「人」の自律的な 学習基盤の動的解析手法の開発	6,240,000	1,950,000	0	0	0	0
山田 哲也	北海道大学	講師	脳神経科学における研究評価の国際化 基盤の動的解析手法の開発	5,720,000	0	0	0	0	0
山中 康裕	北海道大学	教授	地球科学における研究評価の国際化 基盤の動的解析手法の開発	6,370,000	0	0	0	0	0
吉永 正彦	北海道大学	教授	マグネティック・ホモロジーの基礎理論 の開発	6,370,000	2,210,000	0	0	0	0
渡部 昌	北海道大学	講師	「人」の自律的な学習基盤の動的解析 手法の開発	6,500,000	2,600,000	0	0	0	0
渡部 靖彦	北海道大学	教授	沿岸巨大波の生成と予測への挑戦	6,370,000	1,560,000	0	0	0	0
玄 学智	帯広畜産大学	教授	トキソゲン・トキソゲンによる「人」の自律 的な学習基盤の動的解析手法の開発	6,370,000	1,950,000	0	0	0	0
榎本 晋也	帯広畜産大学	准教授	気候変動による「人」の自律的な学習 基盤の動的解析手法の開発	6,370,000	0	0	0	0	0
武輪 明	旭川医科大学	教授	生体呼吸器を用いた「人」の自律的な 学習基盤の動的解析手法の開発	6,500,000	1,300,000	0	0	0	0
上條 信彦	弘前大学	教授	液体呼吸器を用いた「人」の自律的な 学習基盤の動的解析手法の開発	6,240,000	2,470,000	0	0	0	0
城田 豊	弘前大学	教授	液体呼吸器を用いた「人」の自律的な 学習基盤の動的解析手法の開発	6,500,000	1,300,000	0	0	0	0
野田 大善	弘前大学	講師	液体呼吸器を用いた「人」の自律的な 学習基盤の動的解析手法の開発	5,460,000	2,210,000	0	0	0	0
門前 晴	弘前大学	准教授	液体呼吸器を用いた「人」の自律的な 学習基盤の動的解析手法の開発	6,500,000	2,730,000	0	0	0	0
落合 謙	岩手大学	教授	液体呼吸器を用いた「人」の自律的な 学習基盤の動的解析手法の開発	6,500,000	1,560,000	0	0	0	0
井上 千弘	東北大学	教授	液体呼吸器を用いた「人」の自律的な 学習基盤の動的解析手法の開発	6,500,000	1,690,000	0	0	0	0
今宿 晋	東北大学	准教授	液体呼吸器を用いた「人」の自律的な 学習基盤の動的解析手法の開発	6,370,000	0	0	0	0	0
榎田 美那子	東北大学	教授	液体呼吸器を用いた「人」の自律的な 学習基盤の動的解析手法の開発	6,500,000	1,560,000	0	0	0	0
大城 朝一	東北大学	助教	液体呼吸器を用いた「人」の自律的な 学習基盤の動的解析手法の開発	6,500,000	910,000	0	0	0	0
大野 晋	東北大学	准教授	液体呼吸器を用いた「人」の自律的な 学習基盤の動的解析手法の開発	6,110,000	1,430,000	0	0	0	0

研究代表者名	所属研究機関名	役職	研究課題名	交付決定額	令和3年度 取崩し交付額	令和3年度 交付額	令和3年度 取崩し交付額	未交付額
佐々 英徳	千歳大学	教授	新規自家不和合性遺伝子のゲノム編集によるばれいし上質生産法の確立	6,370,000	1,950,000	1,950,000	0	0
清水 栄司	千歳大学	教授	医学的に説明できない身体症状 (MPS) への本邦医療的アプローチの確立	6,370,000	910,000	910,000	0	0
杉田 克生	千歳大学	その他	新たな製薬用アブダビの製法	5,980,000	0	0	0	0
中川 誠司	千歳大学	教授	新規遺伝子バリエーションの関与を目的とした遺伝子発現解析	6,370,000	2,210,000	2,210,000	0	0
山口 薫孝	千歳大学	准教授	動物モデルを用いた脳神経再生	6,500,000	0	0	0	0
大和 政秀	千歳大学	教授	アヘン・ニコチン受容体を用いた新たなニコチン依存症治療法の確立	6,500,000	1,560,000	1,560,000	0	0
倉 文偉	千歳大学	教授	無意識プロセスを用いた新たなコミュニケーションシステムの確立	6,500,000	2,210,000	2,210,000	0	0
ヨサフアツ S・S	千歳大学	教授	多量体形成阻害剤による神経線維の修復	6,240,000	390,000	390,000	0	0
吉田 弘幸	千歳大学	教授	神経細胞死の抑制	6,240,000	780,000	780,000	0	0
吉野 一郎	千歳大学	教授	神経細胞死の抑制	6,500,000	0	0	0	0
阿部 弘亨	千歳大学	教授	神経細胞死の抑制	6,370,000	2,080,000	2,080,000	0	0
有吉 智郎	千歳大学	その他	RNA基立体構造の生物学的意義の解明と疾患への応用	5,350,000	1,940,000	1,940,000	0	0
安業 泰孝	千歳大学	その他	脳内において特異的に機能する阻害反応機構の解明	6,500,000	0	0	0	0
飯塚 真也	千歳大学	その他	脳内において特異的に機能する阻害反応機構の解明	6,110,000	1,950,000	1,950,000	0	0
飯島 勝矢	千歳大学	教授	フレイルの早期発見と地域に根差した支援策の開発	6,500,000	2,990,000	2,990,000	0	0
石田 行章	千歳大学	その他	遺伝子発現調節因子の発現制御	6,370,000	0	0	0	0
岩本 敏	千歳大学	教授	神経細胞死の抑制	6,370,000	0	0	0	0
大島 龍人	千歳大学	教授	神経細胞死の抑制	6,240,000	0	0	0	0
大森 真之	千歳大学	その他	神経細胞死の抑制	6,240,000	0	0	0	0
小佐野 重利	千歳大学	その他	神経細胞死の抑制	6,240,000	520,000	520,000	0	0
春日 郁朗	千歳大学	准教授	神経細胞死の抑制	6,370,000	0	0	0	0
加納 純子	千歳大学	教授	神経細胞死の抑制	6,500,000	0	0	0	0
川勝 均	千歳大学	その他	神経細胞死の抑制	5,590,000	2,210,000	2,210,000	0	0
川上 憲人	千歳大学	教授	神経細胞死の抑制	6,240,000	0	0	0	0
川口 大司	千歳大学	教授	神経細胞死の抑制	6,500,000	0	0	0	0
川口 翠	千歳大学	教授	神経細胞死の抑制	6,500,000	0	0	0	0
河東 泰之	千歳大学	教授	神経細胞死の抑制	6,500,000	1,950,000	1,950,000	0	0
木内 真弘	千歳大学	教授	神経細胞死の抑制	6,370,000	1,690,000	1,690,000	0	0
日下 晴人	千歳大学	准教授	神経細胞死の抑制	6,240,000	0	0	0	0
桑橋 太	千歳大学	教授	神経細胞死の抑制	6,370,000	0	0	0	0
原玉 高志	千歳大学	その他	神経細胞死の抑制	6,500,000	0	0	0	0
小林 彰子	千歳大学	その他	神経細胞死の抑制	6,500,000	1,300,000	1,300,000	0	0
小林 博樹	千歳大学	教授	神経細胞死の抑制	6,240,000	2,340,000	2,340,000	0	0
後藤 佑樹	千歳大学	准教授	神経細胞死の抑制	6,500,000	2,340,000	2,340,000	0	0
佐倉 統	千歳大学	教授	神経細胞死の抑制	5,980,000	1,690,000	1,690,000	0	0
佐々木 猛智	千歳大学	准教授	神経細胞死の抑制	6,370,000	2,210,000	2,210,000	0	0
佐藤 宗太	千歳大学	その他	神経細胞死の抑制	6,500,000	1,690,000	1,690,000	0	0
真田 弘義	千歳大学	教授	神経細胞死の抑制	6,240,000	1,560,000	1,560,000	0	0
鈴木 貴之	千歳大学	准教授	神経細胞死の抑制	4,160,000	1,560,000	1,560,000	0	0
鈴木 道生	千歳大学	教授	神経細胞死の抑制	6,370,000	0	0	0	0
高橋 哲	千歳大学	教授	神経細胞死の抑制	6,370,000	0	0	0	0
高橋 嘉夫	千歳大学	教授	神経細胞死の抑制	6,370,000	0	0	0	0
田代 省平	千歳大学	准教授	神経細胞死の抑制	6,500,000	0	0	0	0
田畑 仁	千歳大学	教授	神経細胞死の抑制	6,370,000	0	0	0	0

研究代表者名	所属研究機関名	役職	研究課題名	交付決定額	令和3年度 取崩し交付額	令和3年度 交付額	令和3年度 取崩し交付額	未交付額
齋藤 康太	秋田大学	教授	分子経路を標的とした神経細胞死の抑制	6,500,000	0	0	0	0
鈴木 翔	秋田大学	准教授	神経細胞死の抑制	6,240,000	520,000	520,000	0	0
野村 恭子	秋田大学	教授	神経細胞死の抑制	6,110,000	1,950,000	1,950,000	0	0
河野 頼子	山形大学	教授	神経細胞死の抑制	6,240,000	2,340,000	2,340,000	0	0
青嶋 誠	筑波大学	教授	神経細胞死の抑制	6,240,000	1,690,000	1,690,000	0	0
家田 真樹	筑波大学	教授	神経細胞死の抑制	6,500,000	0	0	0	0
磯田 正美	筑波大学	教授	神経細胞死の抑制	6,240,000	0	0	0	0
稲木 由紀	筑波大学	講師	神経細胞死の抑制	6,240,000	1,040,000	1,040,000	0	0
牛島 光一	筑波大学	助教	神経細胞死の抑制	6,500,000	1,950,000	1,950,000	0	0
卯城 祐司	筑波大学	教授	神経細胞死の抑制	6,500,000	1,950,000	1,950,000	0	0
宇津呂 武仁	筑波大学	教授	神経細胞死の抑制	6,500,000	2,470,000	2,470,000	0	0
小野 道之	筑波大学	准教授	神経細胞死の抑制	6,500,000	0	0	0	0
金子 守	筑波大学	その他	神経細胞死の抑制	6,110,000	2,210,000	2,210,000	0	0
亀田 能成	筑波大学	教授	神経細胞死の抑制	6,110,000	1,820,000	1,820,000	0	0
國廣 昇	筑波大学	教授	神経細胞死の抑制	6,240,000	2,340,000	2,340,000	0	0
瀧川 久雄	筑波大学	教授	神経細胞死の抑制	6,240,000	2,210,000	2,210,000	0	0
繁森 英幸	筑波大学	教授	神経細胞死の抑制	6,500,000	1,950,000	1,950,000	0	0
庄司 学	筑波大学	教授	神経細胞死の抑制	6,500,000	1,300,000	1,300,000	0	0
末益 崇	筑波大学	教授	神経細胞死の抑制	6,500,000	0	0	0	0
関崎 博紀	筑波大学	准教授	神経細胞死の抑制	6,370,000	1,430,000	1,430,000	0	0
平 明子	筑波大学	准教授	神経細胞死の抑制	6,370,000	2,080,000	2,080,000	0	0
張 王其	筑波大学	助教	神経細胞死の抑制	6,240,000	0	0	0	0
豊福 雅典	筑波大学	准教授	神経細胞死の抑制	6,500,000	2,080,000	2,080,000	0	0
藤井 直人	筑波大学	助教	神経細胞死の抑制	6,500,000	2,080,000	2,080,000	0	0
藤田 洋一	筑波大学	教授	神経細胞死の抑制	6,240,000	2,210,000	2,210,000	0	0
丸本 一弘	筑波大学	准教授	神経細胞死の抑制	6,240,000	2,080,000	2,080,000	0	0
水野 裕史	筑波大学	助教	神経細胞死の抑制	4,940,000	1,300,000	1,300,000	0	0
山路 恵子	筑波大学	教授	神経細胞死の抑制	6,240,000	1,950,000	1,950,000	0	0
山田 一夫	筑波大学	教授	神経細胞死の抑制	6,240,000	1,690,000	1,690,000	0	0
山田 実	筑波大学	教授	神経細胞死の抑制	6,240,000	2,080,000	2,080,000	0	0
山田 雄二	筑波大学	教授	神経細胞死の抑制	6,500,000	2,600,000	2,600,000	0	0
井上 征夫	筑波技術大学	教授	神経細胞死の抑制	1,430,000	0	0	0	0
大井 淳児	筑波技術大学	教授	神経細胞死の抑制	6,370,000	0	0	0	0
鈴木 拓弥	筑波技術大学	准教授	神経細胞死の抑制	4,940,000	1,170,000	1,170,000	0	0
岡本 昌憲	宇都宮大学	准教授	神経細胞死の抑制	6,370,000	1,430,000	1,430,000	0	0
藤本 昌史	宇都宮大学	准教授	神経細胞死の抑制	6,370,000	1,560,000	1,560,000	0	0
稲理 毅	群馬大学	教授	神経細胞死の抑制	6,500,000	2,600,000	2,600,000	0	0
金澤 貴之	群馬大学	教授	神経細胞死の抑制	6,240,000	2,210,000	2,210,000	0	0
中野 敏子	群馬大学	准教授	神経細胞死の抑制	6,240,000	0	0	0	0
三輪 空司	群馬大学	教授	神経細胞死の抑制	6,370,000	910,000	910,000	0	0
山崎 敬也	埼玉大学	教授	神経細胞死の抑制	6,370,000	2,080,000	2,080,000	0	0
下川 航一	埼玉大学	教授	神経細胞死の抑制	6,370,000	0	0	0	0
石橋 みゆき	千葉大学	准教授	神経細胞死の抑制	6,240,000	0	0	0	0
大石 亜希子	千葉大学	教授	神経細胞死の抑制	6,370,000	1,950,000	1,950,000	0	0

研究代表者名	所属研究機関名	役職	研究課題名	交付決定額	令和3年度 交付額	令和3年度 前倒し交付額	未交付額
新垣 弘史	東京農工大学	教授	中丘上野のキチン繊維の配向制御機構の解明と構造材料開発への応用	6,240,000	1,950,000	0	0
岡崎 伸	東京農工大学	教授	イネ科植物への葉面固定膜形成	6,500,000	1,430,000	0	0
千葉 一裕	東京農工大学	その他	「寝殿内」に3次元構造のベンゾドナドナを製造する全炭素重化学合成プロセスの確立	6,500,000	0	0	0
福原 敏行	東京農工大学	教授	2本鎖RNA重直入による病毒虫媒伝染性の抑制	6,370,000	2,470,000	0	0
吉田 誠	東京農工大学	教授	重直入が強化カルボニル代謝により気体有機物を固定する生理的意義と代謝経路の解明	6,500,000	2,080,000	0	0
平 諭一郎	東京農工大学	その他	生けるバイオメディア・アートの保存	4,940,000	0	0	0
水本 和英	東京農工大学	講師	泥炭 (DORR) の総合研究—都市史・農術史・文化科学的な手法から—	5,330,000	1,170,000	0	0
石内 俊一	東京工業大学	教授	DES1・溶剤イオン分米によるコンフォメーションイメーシング法の確立	6,370,000	0	0	0
井上 中順	東京工業大学	准教授	深層学習を用いた分子間の相互作用と大規模分散学習への応用	6,500,000	2,080,000	0	0
岩澤 伸治	東京工業大学	教授	神経回路のシナプス伝達を制御するrebox-1を用いた神経回路の再構築	6,500,000	0	0	0
大風 翼	東京工業大学	准教授	人工知能による難病診断支援のためのデータ駆動型診断支援システムの構築	6,240,000	1,560,000	0	0
大塚 英幸	東京工業大学	教授	分子動力学シミュレーションを用いたタンパク質の動的挙動の解析	6,500,000	0	0	0
小俣 透	東京工業大学	教授	拡張動を利用した多自由度制御の最適化	6,110,000	1,300,000	0	0
川上 厚志	東京工業大学	准教授	組織再生におけるシチロニンシグナル作用の再検証と再生可否決定機構の解明	6,500,000	2,080,000	0	0
荻田 文治	東京工業大学	准教授	二酸化炭素微生物固定における低湿度水素利用法の開発	6,500,000	1,300,000	0	0
徳田 崇	東京工業大学	教授	環境光駆動マイクロロボットによるポトマッパ型IoTの基礎実証	6,240,000	1,950,000	0	0
中村 一隆	東京工業大学	准教授	超高速電子経路計測による光動経路の可視化	6,240,000	0	0	0
藤 正彦	東京工業大学	教授	自然知能の理解による社会的価値の創出	6,500,000	2,600,000	0	0
増田 真二	東京工業大学	准教授	核酸分子が制御する動物の新たな恒常性維持・免疫応答機構の解明	6,500,000	2,210,000	0	0
山本 隆文	東京工業大学	准教授	圧縮率の選別を利用した層状化合物の創製	6,240,000	1,950,000	0	0
山本 達也	東京工業大学	教授	量子ドット構造による遠隔制御可能な分子の資源活用と新しい材料の設計	5,580,000	1,300,000	0	0
細野 真臣	電気通信大学	教授	小論文自動採点システムのためのルーブリックを考案した自動採点システムの開発	6,370,000	1,950,000	0	0
野野 豊	電気通信大学	教授	骨格筋細胞の温度ハイオマイゼンシグナルの解明	6,240,000	0	0	0
小泉 憲裕	電気通信大学	准教授	身体活動型ロボティクス・モビリティ技術による運動療法の開発	6,370,000	0	0	0
阪口 豊	電気通信大学	教授	「意識の動き」が身体運動を制御する脳運動制御のメカニズム	6,370,000	2,860,000	0	0
橋本 直己	電気通信大学	教授	既得の知覚イメーメンを利用した実空間における投影型人間拡張技術の実証	6,110,000	0	0	0
伏見 雄紀	電気通信大学	准教授	量子チューニングによる量子状態の制御	6,500,000	1,680,000	0	0
神林 龍	一橋大学	教授	第二次世界大戦が日本社会に与えた影響を「歴史」から考える	6,240,000	2,600,000	0	0
下山 憲治	一橋大学	教授	生命活動における「量子」の役割を明らかにする基礎研究	6,240,000	2,470,000	0	0
吉崎 悟朗	東京海洋大学	教授	地球環境変化に伴う海洋生態系の変化を自ら合成可能なナノメーターを用いた研究	6,370,000	2,080,000	0	0
小柴 佑介	横浜国立大学	その他	不安定な二階層構造の形成を及ぼす原因の多角的検証と防災教育への実証的展開	5,330,000	780,000	0	0
小林 薫正	横浜国立大学	その他	生命の起源「からくたワールド」仮説の裏付け	6,500,000	0	0	0
佐土原 聡	横浜国立大学	教授	サイバーラフットウェア上の人流データ解析によるエリア熱環境の最適化・社会の発展	6,240,000	0	0	0
中村 靖	横浜国立大学	その他	体制転換後の国家機構と社会の適応性に関する研究	4,940,000	1,300,000	0	0
深員 保則	横浜国立大学	その他	知的創造と準備をめぐっての今日的考察：「オープンサイエンス」の社会学に向けて	6,165,000	2,050,000	0	0
安本 雅典	横浜国立大学	教授	技術的コア・周縁のスピロオーバーによる企業能力構築に関する研究	6,240,000	2,340,000	0	0
佐々木 顕	総合研究大学院大学	教授	和中心型に基づく大規模ネットワーク上の流通動態・防衛理論の発展	6,500,000	0	0	0
赤澤 宏平	新海大学	教授	都市内気候変動の予測と適応策の開発	6,240,000	2,080,000	0	0
有森 直子	新海大学	教授	環境変化に伴う都市の適応性向上のための研究	3,770,000	1,170,000	0	0
内山 美枝子	新海大学	教授	「環境」を「都市」に結びつけるための研究	6,370,000	1,950,000	0	0
片貝 智哉	新海大学	教授	動的な女性リトリート空間の構築と社会との関係	6,500,000	0	0	0
藤谷 義孝	新海大学	准教授	特定地域ネットワークの人工的制御技術の検証	6,240,000	0	0	0
神吉 智文	新海大学	教授	タンパク質がオートファジーから送られる機構：オートファジーエフェクターの発見	6,500,000	1,170,000	0	0
佐々木 進	新海大学	准教授	量子生命科学の解明：革新的材料におけるコンフォメーションの解明	6,370,000	0	0	0

研究代表者名	所属研究機関名	役職	研究課題名	交付決定額	令和3年度 交付額	令和3年度 前倒し交付額	未交付額
千葉 滋	東京大学	教授	機械学習によるプログラミング言語法の発見	6,500,000	0	0	0
塚本 勝巳	東京大学	その他	天然の生体情報に基づくウナギの新しい遺伝子の発見	6,500,000	0	1,680,000	0
寺島 潤	東京大学	教授	生体材料の特性を発現する超分子型共役分子の合成	6,500,000	0	0	0
戸野 寛一	東京大学	教授	生体材料の特性を発現する超分子型共役分子の合成	6,500,000	0	0	0
中嶋 康博	東京大学	教授	変法の新展開	5,980,000	1,560,000	0	0
中島 啓	東京大学	教授	変法の新展開	4,680,000	1,560,000	0	0
中嶋 悠一朗	東京大学	講師	「頂点」を「中心」に制御する遺伝子発現の制御	6,500,000	0	0	0
野崎 久義	東京大学	その他	因子の動的制御と定常状態の制御	6,500,000	0	0	0
橋本 慎子	東京大学	准教授	大規模社会システムにおける動的制御とメタシステム	6,370,000	1,820,000	0	0
濱本 昌一郎	東京大学	准教授	動的制御とメタシステムの構築	6,370,000	0	0	0
森 名 めぐみ	東京大学	教授	動的制御とメタシステムの構築	5,850,000	650,000	0	0
兵藤 晋	東京大学	教授	動物行動学への逆進法学的解析の導入	6,500,000	1,820,000	0	0
平岡 秀一	東京大学	教授	キラルセルロースの機能解明	6,500,000	0	0	0
平林 祐介	東京大学	准教授	身体神経再生におけるオルガネラ間接結合がPTSD発症に果たす役割	6,500,000	0	0	0
廣瀬 通孝	東京大学	その他	身体特性が空間認知に及ぼす影響の解明とバーチャルリアリティへの応用	6,370,000	0	0	0
廣瀬 靖	東京大学	准教授	完全Transcriptomeプロファイルによる遺伝子発現の解析	6,500,000	0	0	0
広瀬 友紀	東京大学	教授	自然言語処理における第二言語の音韻現象	5,980,000	1,950,000	0	0
深谷 健志	東京大学	准教授	自然言語処理における第二言語の音韻現象	6,500,000	0	0	0
福岡 健二	東京大学	教授	回廊とカゲイテの設計を用いた生命機能解析技術の開発	4,680,000	1,560,000	0	0
藤生 克仁	東京大学	その他	免疫発症時の機能不全による神経心疾患発症機構の解明	6,500,000	0	0	0
堀 昌平	東京大学	教授	免疫発症時の機能不全による神経心疾患発症機構の解明	6,500,000	0	0	0
堀 正敏	東京大学	教授	免疫発症時の機能不全による神経心疾患発症機構の解明	6,500,000	0	0	0
松田 祐	東京大学	准教授	免疫発症時の機能不全による神経心疾患発症機構の解明	6,370,000	0	0	0
三浦 重徳	東京大学	その他	植物自身が過去に経験した光環境の情報をその細胞に記憶させるメカニズム	6,500,000	0	0	0
三枝 洋一	東京大学	准教授	植物自身が過去に経験した光環境の情報をその細胞に記憶させるメカニズム	6,370,000	1,820,000	0	0
峰崎 健夫	東京大学	その他	細胞間通信を光で知らせる神経予備用皮膚感覚受容体の開発	6,240,000	2,080,000	0	0
村上 健太	東京大学	准教授	細胞間通信を光で知らせる神経予備用皮膚感覚受容体の開発	6,370,000	1,170,000	0	0
森田 賢治	東京大学	准教授	細胞間通信を光で知らせる神経予備用皮膚感覚受容体の開発	6,110,000	2,210,000	0	0
森田 剛	東京大学	教授	細胞間通信を光で知らせる神経予備用皮膚感覚受容体の開発	6,370,000	2,340,000	0	0
山口 智志	東京大学	准教授	細胞間通信を光で知らせる神経予備用皮膚感覚受容体の開発	6,500,000	2,080,000	0	0
山崎 俊彦	東京大学	准教授	細胞間通信を光で知らせる神経予備用皮膚感覚受容体の開発	6,500,000	0	0	0
山下 穰	東京大学	准教授	細胞間通信を光で知らせる神経予備用皮膚感覚受容体の開発	6,370,000	910,000	0	0
山内 啓太郎	東京大学	教授	細胞間通信を光で知らせる神経予備用皮膚感覚受容体の開発	6,500,000	0	0	0
吉元 俊輔	東京大学	講師	細胞間通信を光で知らせる神経予備用皮膚感覚受容体の開発	6,240,000	1,680,000	0	0
木内 ゆき	東京医科大学	教授	細胞間通信を光で知らせる神経予備用皮膚感覚受容体の開発	6,110,000	1,680,000	0	0
緒方 泰子	東京医科大学	教授	細胞間通信を光で知らせる神経予備用皮膚感覚受容体の開発	6,370,000	0	0	0
小野 卓史	東京医科大学	教授	細胞間通信を光で知らせる神経予備用皮膚感覚受容体の開発	6,240,000	1,560,000	0	0
新井 大輔	東京医科大学	准教授	細胞間通信を光で知らせる神経予備用皮膚感覚受容体の開発	6,240,000	1,430,000	0	0
藤井 晋也	東京医科大学	准教授	細胞間通信を光で知らせる神経予備用皮膚感覚受容体の開発	6,370,000	2,470,000	0	0
森山 啓司	東京医科大学	教授	細胞間通信を光で知らせる神経予備用皮膚感覚受容体の開発	6,370,000	1,430,000	0	0
荒川 慎太郎	東京外国語大学	准教授	細胞間通信を光で知らせる神経予備用皮膚感覚受容体の開発	6,370,000	2,340,000	0	0
新江 利彦	東京外国語大学	研究員	細胞間通信を光で知らせる神経予備用皮膚感覚受容体の開発	6,500,000	0	0	0
渡辺 己	東京外国語大学	教授	細胞間通信を光で知らせる神経予備用皮膚感覚受容体の開発	6,240,000	1,430,000	0	0
宮寺 康造	東京外国語大学	教授	細胞間通信を光で知らせる神経予備用皮膚感覚受容体の開発	6,370,000	2,470,000	0	0



研究代表者名	所属研究機関名	役職	研究課題名	交付決定額	令和3年度 前倒し交付額	令和3年度 交付額	令和3年度 未交付額
前川 洋一	岐阜大学	教授	慢性感染症研究から興出す新たな抗老化的作用	6,500,000	1,690,000	6,500,000	0
岩田 太	静岡大学	教授	液中環境における表面電荷分布のナノスケール可視化による活動細胞の取り回しの定量的・定性的評価に基づく免疫増強剤の創製	6,500,000	0	6,500,000	0
御妻 隆子	静岡大学	教授	性的嗜好に基づく免疫増強剤の創製	5,330,000	910,000	5,330,000	0
清水 一男	静岡大学	准教授	プラズマと電場駆動による微生物制御の検討	6,500,000	1,950,000	6,500,000	0
崔 幸重	静岡大学	准教授	フェアリールイオンリングにおける分子形成メカニズム	6,500,000	2,600,000	6,500,000	0
原 正和	静岡大学	教授	植物の超低温生存力を支える蛋白質の機能を利用した基礎的保存技術に関する研究	6,500,000	1,950,000	6,500,000	0
二又 裕之	静岡大学	教授	微生物生態系のシステム前境と再安定化機構の解明	6,370,000	0	6,370,000	0
北川 雅敏	浜松医科大学	教授	女性腫瘍の発症/進展を左右する性染色体性相関係数と細胞増殖の解明と応用	6,500,000	0	6,500,000	0
佐藤 康二	浜松医科大学	教授	PEIによる成体脳神経新生動態解析系の創出	6,500,000	1,820,000	6,500,000	0
本藤 直樹	浜松医科大学	准教授	生体組織間シグナルカスケード理解のための、多様な細胞間シグナル伝達法の開発	6,500,000	0	6,500,000	0
東 俊一	名古屋大学	教授	数値モデルを融合したスーパーバイザー人工知能	6,240,000	2,600,000	6,240,000	0
石井 晃	名古屋大学	教授	分解後プロテオミクス：法医学からの新規プロテオミクス	6,240,000	2,080,000	6,240,000	0
石川 由希	名古屋大学	講師	シナプス経路の獲得/喪失による生体リズムの進化とその分子基盤	6,370,000	780,000	6,370,000	0
一柳 健司	名古屋大学	教授	ヒト特異的進化を伴ったヒトゲノム変異プロファイルの進化とその分子基盤の解明	6,500,000	0	6,500,000	0
井藤 彰	名古屋大学	教授	磁性ナノテクノロジーによるがん治療法heat immunotherapyの創出	6,500,000	2,080,000	6,500,000	0
大隅 義明	名古屋大学	教授	イネの増殖的形質のみを改造できるセンス配列探索法の開発	6,370,000	0	6,370,000	0
辻井 正一	名古屋大学	准教授	先端情報技術を用いた宇宙災害予測：宇宙塵・流星体衝突のリスク評価	6,370,000	1,170,000	6,370,000	0
大野 敦司	名古屋大学	教授	神経伝達物質の動態をシミュレートした新しい呼吸防止薬の開発	4,940,000	0	4,940,000	0
片山 敬章	名古屋大学	教授	運動時の呼吸をシミュレートした新しい呼吸防止薬の開発	6,110,000	2,080,000	6,110,000	0
森田 英宏	名古屋大学	教授	低温光生合成の革新的な多様性をもたらす大口径の光生合成装置の開発	6,370,000	0	6,370,000	0
津沢 謙	名古屋大学	教授	認知・行動的・文化的発達過程の解明	6,500,000	2,080,000	6,500,000	0
川村 静児	名古屋大学	教授	胎児発達の分子基盤の解明	6,370,000	0	6,370,000	0
玉島 剛太	名古屋大学	教授	胎児発達の分子基盤の解明	5,200,000	3,640,000	5,200,000	0
佐藤 光夫	名古屋大学	教授	部分的に上皮間葉転換（ハイブリッドEMT）の活性化因子を標的とする肺癌治療	6,500,000	0	6,500,000	0
柴田 秀樹	名古屋大学	准教授	神経変性疾患の抑制を標的としたエンソーム経路の機能改良	6,240,000	2,080,000	6,240,000	0
清水 裕彦	名古屋大学	教授	熱外中性反射光	6,370,000	0	6,370,000	0
田川 美穂	名古屋大学	准教授	環境なナノバクテリアの多様な多相性	6,240,000	1,820,000	6,240,000	0
竹塚 大志	名古屋大学	教授	オート・イオンロニクスとの融合	6,370,000	1,170,000	6,370,000	0
張 真実	名古屋大学	教授	グリントライボロジの目的の高性能有機材料の開発	6,370,000	0	6,370,000	0
中村 泰之	名古屋大学	准教授	細胞膜の創製	6,240,000	0	6,240,000	0
丸山 彰一	名古屋大学	教授	細胞膜の創製	6,500,000	1,300,000	6,500,000	0
溝口 博之	名古屋大学	准教授	細胞膜の創製	6,500,000	0	6,500,000	0
南 雅代	名古屋大学	教授	細胞膜の創製	6,370,000	0	6,370,000	0
雷田 卓	名古屋大学	教授	細胞膜の創製	6,500,000	0	6,500,000	0
横山 智	名古屋大学	教授	細胞膜の創製	6,370,000	0	6,370,000	0
氏原 嘉洋	名古屋工業大学	准教授	細胞膜の創製	6,370,000	2,340,000	6,370,000	0
福田 功一郎	名古屋工業大学	教授	細胞膜の創製	6,370,000	1,040,000	6,370,000	0
影山 慎一	三重大	教授	細胞膜の創製	6,370,000	0	6,370,000	0
林 昭伸	三重大	助教	細胞膜の創製	6,240,000	2,080,000	6,240,000	0
加納 圭	滋慶大学	教授	細胞膜の創製	6,110,000	2,210,000	6,110,000	0
西村 正樹	滋慶大学	教授	細胞膜の創製	6,500,000	2,600,000	6,500,000	0
稲垣 恭子	京都大学	その他	細胞膜の創製	6,370,000	1,950,000	6,370,000	0
舟井 啓雄	京都大学	教授	細胞膜の創製	6,500,000	0	6,500,000	0
今村 博臣	京都大学	准教授	細胞膜の創製	6,500,000	0	6,500,000	0

研究代表者名	所属研究機関名	役職	研究課題名	交付決定額	令和3年度 前倒し交付額	令和3年度 交付額	令和3年度 未交付額
佐藤 勇	新潟大学	教授	活性酸素の酵素反応が関与するアルペロノド素	6,500,000	1,950,000	6,500,000	0
杉江 淳	新潟大学	准教授	アルペロノド素	6,370,000	0	6,370,000	0
土佐 幸子	新潟大学	教授	植物免疫応答	5,850,000	1,300,000	5,850,000	0
中村 和利	新潟大学	教授	植物免疫応答	6,500,000	0	6,500,000	0
中村 勝	新潟大学	教授	植物免疫応答	3,380,000	1,170,000	3,380,000	0
若井 俊文	新潟大学	教授	植物免疫応答	6,370,000	1,820,000	6,370,000	0
船岡 毅也	長岡技術科学大学	准教授	植物免疫応答	6,500,000	1,300,000	6,500,000	0
大石 深	長岡技術科学大学	教授	植物免疫応答	6,240,000	1,950,000	6,240,000	0
野村 収作	長岡技術科学大学	教授	植物免疫応答	6,370,000	0	6,370,000	0
長谷川 英之	富山大学	教授	植物免疫応答	6,500,000	1,430,000	6,500,000	0
安江 健一	富山大学	准教授	植物免疫応答	6,370,000	2,470,000	6,370,000	0
有元 誠	金沢大学	助教	植物免疫応答	6,110,000	0	6,110,000	0
後藤 典子	金沢大学	教授	植物免疫応答	6,500,000	0	6,500,000	0
少作 隆子	金沢大学	教授	植物免疫応答	6,500,000	1,950,000	6,500,000	0
中村 志信	金沢大学	教授	植物免疫応答	6,500,000	1,820,000	6,500,000	0
田中 裕之	金沢大学	教授	植物免疫応答	6,240,000	0	6,240,000	0
中山 晶一朗	金沢大学	教授	植物免疫応答	6,240,000	2,470,000	6,240,000	0
西山 智明	金沢大学	助教	植物免疫応答	6,240,000	1,040,000	6,240,000	0
長谷川 浩	金沢大学	教授	植物免疫応答	6,500,000	2,210,000	6,500,000	0
華山 力成	金沢大学	教授	植物免疫応答	6,370,000	1,690,000	6,370,000	0
福岡 剛士	金沢大学	教授	植物免疫応答	6,500,000	1,950,000	6,500,000	0
海田 佳子	金沢大学	教授	植物免疫応答	6,370,000	0	6,370,000	0
八木 真太郎	金沢大学	教授	植物免疫応答	6,370,000	2,340,000	6,370,000	0
山田 正仁	金沢大学	その他	植物免疫応答	6,500,000	1,300,000	6,500,000	0
吉田 靖雄	金沢大学	准教授	植物免疫応答	6,500,000	1,950,000	6,500,000	0
飯田 弘之	北陸先端科学技術大学院大学	教授	植物免疫応答	6,500,000	0	6,500,000	0
大島 義文	北陸先端科学技術大学院大学	教授	植物免疫応答	6,370,000	0	6,370,000	0
増田 貴史	北陸先端科学技術大学院大学	講師	植物免疫応答	6,370,000	1,040,000	6,370,000	0
飯田 礼子	福井大学	准教授	植物免疫応答	6,240,000	1,950,000	6,240,000	0
細谷 大	福井大学	教授	植物免疫応答	6,240,000	2,080,000	6,240,000	0
老木 成徳	福井大学	その他	植物免疫応答	6,500,000	1,950,000	6,500,000	0
岸 俊行	福井大学	准教授	植物免疫応答	4,810,000	0	4,810,000	0
松岡 達	福井大学	教授	植物免疫応答	6,240,000	1,820,000	6,240,000	0
伊藤 英紀	山梨大学	准教授	植物免疫応答	6,500,000	1,950,000	6,500,000	0
原本 太郎	山梨大学	教授	植物免疫応答	6,500,000	0	6,500,000	0
浅見 崇比呂	信州大学	その他	植物免疫応答	6,500,000	1,820,000	6,500,000	0
有路 憲一	信州大学	准教授	植物免疫応答	6,370,000	390,000	6,370,000	0
友川 幸	信州大学	准教授	植物免疫応答	6,500,000	0	6,500,000	0
野篤 一平	信州大学	准教授	植物免疫応答	6,500,000	780,000	6,500,000	0
林田 信明	信州大学	教授	植物免疫応答	6,500,000	2,080,000	6,500,000	0
勝田 長貴	岐阜大学	准教授	植物免疫応答	6,110,000	1,690,000	6,110,000	0
手塚 建一	岐阜大学	准教授	植物免疫応答	6,500,000	780,000	6,500,000	0
中島 美千世	岐阜大学	その他	植物免疫応答	6,370,000	780,000	6,370,000	0
永井 宏樹	岐阜大学	教授	植物免疫応答	6,240,000	2,080,000	6,240,000	0

研究代表者名	所属研究機関名	役職	研究課題名	交付決定額	令和3年度 取崩し交付額	令和3年度 交付額	令和3年度 未交付額
三成 真作	京都大学	その他	研究課題名	6,370,000	2,210,000	2,210,000	0
宮沢 孝幸	京都大学	准教授	メランニン由来内性レトロウイルスの複製機構	6,240,000	1,950,000	1,950,000	0
明和 政子	京都大学	教授	メランニン由来内性レトロウイルスの複製機構	6,370,000	0	0	0
村井 俊介	京都大学	助教	メランニン由来内性レトロウイルスの複製機構	6,500,000	2,210,000	2,210,000	0
矢野 孝次	京都大学	准教授	メランニン由来内性レトロウイルスの複製機構	6,500,000	2,080,000	2,080,000	0
由里本 博也	京都大学	准教授	メランニン由来内性レトロウイルスの複製機構	6,240,000	2,470,000	2,470,000	0
橋山 操	京都大学	研究員	メランニン由来内性レトロウイルスの複製機構	5,580,000	1,950,000	1,950,000	0
萬 和明	京都大学	講師	メランニン由来内性レトロウイルスの複製機構	6,370,000	1,950,000	1,950,000	0
遠岡 定幸	京都大学	准教授	メランニン由来内性レトロウイルスの複製機構	6,370,000	0	0	0
野田 実	京都大学	教授	メランニン由来内性レトロウイルスの複製機構	6,370,000	2,080,000	2,080,000	0
赤井 重	京都大学	教授	メランニン由来内性レトロウイルスの複製機構	6,500,000	0	0	0
池 達彦	京都大学	教授	メランニン由来内性レトロウイルスの複製機構	6,240,000	1,690,000	1,690,000	0
石川 哲人	京都大学	教授	メランニン由来内性レトロウイルスの複製機構	6,370,000	0	0	0
伊東 忍	京都大学	教授	メランニン由来内性レトロウイルスの複製機構	6,500,000	0	0	0
太田 史朗	京都大学	教授	メランニン由来内性レトロウイルスの複製機構	6,370,000	0	0	0
岩田 裕成	京都大学	教授	メランニン由来内性レトロウイルスの複製機構	6,370,000	1,950,000	1,950,000	0
野野 桑則	京都大学	教授	メランニン由来内性レトロウイルスの複製機構	6,370,000	0	0	0
岡部 桑賢	京都大学	教授	メランニン由来内性レトロウイルスの複製機構	6,370,000	1,950,000	1,950,000	0
小野田 正利	京都大学	教授	メランニン由来内性レトロウイルスの複製機構	5,200,000	1,300,000	1,300,000	0
榎本 底明	京都大学	教授	メランニン由来内性レトロウイルスの複製機構	6,500,000	0	0	0
川井 清彦	京都大学	准教授	メランニン由来内性レトロウイルスの複製機構	6,370,000	0	0	0
菊地 和也	京都大学	教授	メランニン由来内性レトロウイルスの複製機構	6,500,000	0	0	0
木村 友美	京都大学	講師	メランニン由来内性レトロウイルスの複製機構	6,240,000	1,690,000	1,690,000	0
藤浦 康浩	京都大学	教授	メランニン由来内性レトロウイルスの複製機構	6,370,000	1,690,000	1,690,000	0
小泉 謙一郎	京都大学	教授	メランニン由来内性レトロウイルスの複製機構	6,500,000	2,080,000	2,080,000	0
小林 洋	京都大学	准教授	メランニン由来内性レトロウイルスの複製機構	6,500,000	1,950,000	1,950,000	0
近藤 滋	京都大学	教授	メランニン由来内性レトロウイルスの複製機構	6,500,000	1,300,000	1,300,000	0
齋藤 彰	京都大学	准教授	メランニン由来内性レトロウイルスの複製機構	6,370,000	2,210,000	2,210,000	0
櫻井 英博	京都大学	教授	メランニン由来内性レトロウイルスの複製機構	6,500,000	1,820,000	1,820,000	0
佐々木 洋	京都大学	教授	メランニン由来内性レトロウイルスの複製機構	6,500,000	0	0	0
佐野 智一	京都大学	教授	メランニン由来内性レトロウイルスの複製機構	6,500,000	1,950,000	1,950,000	0
澤村 洋英	京都大学	教授	メランニン由来内性レトロウイルスの複製機構	6,370,000	1,820,000	1,820,000	0
植葉 隆	京都大学	教授	メランニン由来内性レトロウイルスの複製機構	6,370,000	1,820,000	1,820,000	0
志賀 向子	京都大学	教授	メランニン由来内性レトロウイルスの複製機構	6,240,000	1,690,000	1,690,000	0
七五三木 聡	京都大学	教授	メランニン由来内性レトロウイルスの複製機構	6,370,000	2,730,000	2,730,000	0
白井 諒少彦	京都大学	講師	メランニン由来内性レトロウイルスの複製機構	5,720,000	1,690,000	1,690,000	0
新谷 康	京都大学	教授	メランニン由来内性レトロウイルスの複製機構	6,240,000	2,730,000	2,730,000	0
丹澤 成弘	京都大学	教授	メランニン由来内性レトロウイルスの複製機構	6,240,000	2,080,000	2,080,000	0
園山 大祐	京都大学	教授	メランニン由来内性レトロウイルスの複製機構	6,110,000	1,950,000	1,950,000	0
高谷 裕浩	京都大学	教授	メランニン由来内性レトロウイルスの複製機構	6,370,000	0	0	0
坪井 昭夫	京都大学	その他	メランニン由来内性レトロウイルスの複製機構	6,500,000	1,690,000	1,690,000	0
出口 真次	京都大学	教授	メランニン由来内性レトロウイルスの複製機構	6,370,000	2,940,000	2,940,000	0
中澤 康浩	京都大学	教授	メランニン由来内性レトロウイルスの複製機構	6,500,000	1,300,000	1,300,000	0

研究代表者名	所属研究機関名	役職	研究課題名	交付決定額	令和3年度 取崩し交付額	令和3年度 交付額	令和3年度 未交付額
今元 泰	京都大学	准教授	細胞を赤線標で標的するためのチャネルドランの	6,500,000	1,950,000	1,950,000	0
岩下 芳久	京都大学	その他	細胞を赤線標で標的するためのチャネルドランの	6,240,000	910,000	910,000	0
浦山 慎一	京都大学	その他	細胞を赤線標で標的するためのチャネルドランの	6,240,000	1,950,000	1,950,000	0
江川 運郎	京都大学	助教	細胞を赤線標で標的するためのチャネルドランの	6,370,000	1,430,000	1,430,000	0
大開 勲	京都大学	その他	細胞を赤線標で標的するためのチャネルドランの	6,240,000	1,430,000	1,430,000	0
大隈 知忠	京都大学	教授	細胞を赤線標で標的するためのチャネルドランの	6,240,000	1,560,000	1,560,000	0
大庭 ゆりか	京都大学	その他	細胞を赤線標で標的するためのチャネルドランの	6,370,000	1,170,000	1,170,000	0
刑部 正博	京都大学	准教授	細胞を赤線標で標的するためのチャネルドランの	6,370,000	1,950,000	1,950,000	0
上原 浩	京都大学	教授	細胞を赤線標で標的するためのチャネルドランの	6,370,000	2,470,000	2,470,000	0
河合 俊雄	京都大学	教授	細胞を赤線標で標的するためのチャネルドランの	5,720,000	1,820,000	1,820,000	0
河本 晴雄	京都大学	教授	細胞を赤線標で標的するためのチャネルドランの	6,370,000	2,470,000	2,470,000	0
木岡 紀幸	京都大学	教授	細胞を赤線標で標的するためのチャネルドランの	6,370,000	2,080,000	2,080,000	0
熊谷 誠慈	京都大学	准教授	細胞を赤線標で標的するためのチャネルドランの	5,980,000	1,820,000	1,820,000	0
倉田 博基	京都大学	教授	細胞を赤線標で標的するためのチャネルドランの	6,500,000	2,080,000	2,080,000	0
齊藤 幸輔	京都大学	准教授	細胞を赤線標で標的するためのチャネルドランの	6,500,000	1,300,000	1,300,000	0
齋藤 昭司	京都大学	教授	細胞を赤線標で標的するためのチャネルドランの	6,240,000	1,300,000	1,300,000	0
篠原 隆則	京都大学	教授	細胞を赤線標で標的するためのチャネルドランの	6,500,000	2,340,000	2,340,000	0
白川 久志	京都大学	准教授	細胞を赤線標で標的するためのチャネルドランの	6,500,000	0	0	0
神野 直人	京都大学	教授	細胞を赤線標で標的するためのチャネルドランの	6,370,000	2,470,000	2,470,000	0
末永 幸平	京都大学	准教授	細胞を赤線標で標的するためのチャネルドランの	6,240,000	1,430,000	1,430,000	0
鈴木 雄太	京都大学	その他	細胞を赤線標で標的するためのチャネルドランの	6,500,000	1,560,000	1,560,000	0
関口 健紀	京都大学	教授	細胞を赤線標で標的するためのチャネルドランの	6,240,000	2,210,000	2,210,000	0
関本 俊	京都大学	助教	細胞を赤線標で標的するためのチャネルドランの	6,370,000	780,000	780,000	0
田中 功	京都大学	教授	細胞を赤線標で標的するためのチャネルドランの	6,370,000	1,430,000	1,430,000	0
田辺 克明	京都大学	准教授	細胞を赤線標で標的するためのチャネルドランの	6,370,000	1,170,000	1,170,000	0
太田丸 博	京都大学	教授	細胞を赤線標で標的するためのチャネルドランの	6,240,000	1,690,000	1,690,000	0
寺島 崇矢	京都大学	准教授	細胞を赤線標で標的するためのチャネルドランの	6,370,000	1,820,000	1,820,000	0
寺西 利治	京都大学	教授	細胞を赤線標で標的するためのチャネルドランの	6,500,000	0	0	0
中井 隆介	京都大学	その他	細胞を赤線標で標的するためのチャネルドランの	6,370,000	2,080,000	2,080,000	0
中村 裕一	京都大学	教授	細胞を赤線標で標的するためのチャネルドランの	6,500,000	0	0	0
永木 愛一郎	京都大学	准教授	細胞を赤線標で標的するためのチャネルドランの	6,500,000	3,120,000	3,120,000	0
名村 今日子	京都大学	助教	細胞を赤線標で標的するためのチャネルドランの	6,500,000	0	0	0
西山 慶彦	京都大学	教授	細胞を赤線標で標的するためのチャネルドランの	6,370,000	1,820,000	1,820,000	0
野田 昌志	京都大学	教授	細胞を赤線標で標的するためのチャネルドランの	6,500,000	2,210,000	2,210,000	0
橋本 浩	京都大学	教授	細胞を赤線標で標的するためのチャネルドランの	6,370,000	0	0	0
畑中 千紘	京都大学	その他	細胞を赤線標で標的するためのチャネルドランの	6,240,000	1,950,000	1,950,000	0
日野 正訓	京都大学	教授	細胞を赤線標で標的するためのチャネルドランの	6,500,000	2,080,000	2,080,000	0
廣戸 駿	京都大学	准教授	細胞を赤線標で標的するためのチャネルドランの	6,500,000	0	0	0
藤澤 和謙	京都大学	准教授	細胞を赤線標で標的するためのチャネルドランの	6,240,000	1,300,000	1,300,000	0
古澤 拓郎	京都大学	教授	細胞を赤線標で標的するためのチャネルドランの	5,980,000	0	0	0
堀本 悟史	京都大学	准教授	細胞を赤線標で標的するためのチャネルドランの	6,500,000	0	0	0
牧野 和久	京都大学	教授	細胞を赤線標で標的するためのチャネルドランの	6,500,000	2,600,000	2,600,000	0
松田 一成	京都大学	教授	細胞を赤線標で標的するためのチャネルドランの	6,500,000	4,160,000	4,160,000	0
南 直治郎	京都大学	教授	細胞を赤線標で標的するためのチャネルドランの	6,370,000	2,470,000	2,470,000	0





研究代表者名	所属研究機関名	役職	研究課題名	交付決定額	令和3年度 取組し交付額	令和3年度 交付額	令和3年度 取組し交付額	未交付額
藤田 秋一	鹿児島大学	教授	生体膜下の脂質ナノスケール解析技術確立による不意に出現する異常形細胞の解明	6,500,000	0	6,500,000	0	0
古川 龍彦	鹿児島大学	教授	増殖遺伝子のコピー数制御機構の解明	6,500,000	0	6,500,000	0	0
吉田 昌弘	鹿児島大学	教授	有用な生物を固定化するカプセル化微生物製剤の開発	6,500,000	1,300,000	6,500,000	1,300,000	0
山下 明朗	琉球大学	教授	創薬と診断薬を同時開発する新規プラットフォームの構築	6,500,000	0	6,500,000	0	0
山田 良	札幌市立大学	教授	創薬と診断薬を同時開発する新規プラットフォームの構築	6,240,000	1,950,000	6,240,000	1,950,000	0
中村 茂雄	宮城大学	教授	創薬と診断薬を同時開発する新規プラットフォームの構築	6,240,000	2,080,000	6,240,000	2,080,000	0
きょう 輝輝	秋田県立大学	教授	創薬と診断薬を同時開発する新規プラットフォームの構築	6,240,000	2,080,000	6,240,000	2,080,000	0
小林 和人	福島県立医科大学	教授	創薬と診断薬を同時開発する新規プラットフォームの構築	6,500,000	2,600,000	6,500,000	2,600,000	0
安田 重	福島県立医科大学	助手	創薬と診断薬を同時開発する新規プラットフォームの構築	6,370,000	1,680,000	6,370,000	1,680,000	0
森島 香葉	東京国立大学	准教授	創薬と診断薬を同時開発する新規プラットフォームの構築	6,500,000	1,300,000	6,500,000	1,300,000	0
得平 茂樹	東京国立大学	准教授	創薬と診断薬を同時開発する新規プラットフォームの構築	6,500,000	2,080,000	6,500,000	2,080,000	0
大久保 寛	東京国立大学	准教授	創薬と診断薬を同時開発する新規プラットフォームの構築	6,370,000	1,680,000	6,370,000	1,680,000	0
岡本 正吾	東京国立大学	准教授	創薬と診断薬を同時開発する新規プラットフォームの構築	6,370,000	0	6,370,000	0	0
藤井 優真子	東京国立大学	教授	創薬と診断薬を同時開発する新規プラットフォームの構築	6,370,000	1,170,000	6,370,000	1,170,000	0
藤家 令果	東京国立大学	教授	創薬と診断薬を同時開発する新規プラットフォームの構築	6,240,000	1,950,000	6,240,000	1,950,000	0
高岡 康史	東京国立大学	教授	創薬と診断薬を同時開発する新規プラットフォームの構築	6,500,000	1,680,000	6,500,000	1,680,000	0
永井 正洋	東京国立大学	教授	創薬と診断薬を同時開発する新規プラットフォームの構築	6,500,000	1,170,000	6,500,000	1,170,000	0
野澤 昌文	東京国立大学	准教授	創薬と診断薬を同時開発する新規プラットフォームの構築	6,370,000	2,080,000	6,370,000	2,080,000	0
渡田 雅彦	東京国立大学	教授	創薬と診断薬を同時開発する新規プラットフォームの構築	6,240,000	0	6,240,000	0	0
谷本 博一	横浜国立大学	准教授	創薬と診断薬を同時開発する新規プラットフォームの構築	6,500,000	1,300,000	6,500,000	1,300,000	0
村 亮	福島県立大学	教授	創薬と診断薬を同時開発する新規プラットフォームの構築	6,370,000	0	6,370,000	0	0
高野 美千代	山梨県立大学	准教授	創薬と診断薬を同時開発する新規プラットフォームの構築	4,160,000	1,950,000	4,160,000	1,950,000	0
渡辺 かづお	山梨県立大学	准教授	創薬と診断薬を同時開発する新規プラットフォームの構築	6,110,000	0	6,110,000	0	0
前田 泰弘	長崎県立大学	教授	創薬と診断薬を同時開発する新規プラットフォームの構築	6,240,000	2,080,000	6,240,000	2,080,000	0
竹内 英之	静岡県立大学	教授	創薬と診断薬を同時開発する新規プラットフォームの構築	6,500,000	0	6,500,000	0	0
渡辺 賢二	静岡県立大学	教授	創薬と診断薬を同時開発する新規プラットフォームの構築	6,240,000	2,080,000	6,240,000	2,080,000	0
明智 龍男	名古屋国立大学	教授	創薬と診断薬を同時開発する新規プラットフォームの構築	6,240,000	2,210,000	6,240,000	2,210,000	0
伊藤 由記	名古屋国立大学	准教授	創薬と診断薬を同時開発する新規プラットフォームの構築	6,500,000	0	6,500,000	0	0
森田 明理	名古屋国立大学	教授	創薬と診断薬を同時開発する新規プラットフォームの構築	6,370,000	1,560,000	6,370,000	1,560,000	0
平野 滋	京都府立医科大学	教授	創薬と診断薬を同時開発する新規プラットフォームの構築	6,500,000	1,950,000	6,500,000	1,950,000	0
八木田 和弘	京都府立医科大学	教授	創薬と診断薬を同時開発する新規プラットフォームの構築	6,500,000	1,680,000	6,500,000	1,680,000	0
山中 龍也	京都府立医科大学	その他	創薬と診断薬を同時開発する新規プラットフォームの構築	6,500,000	1,950,000	6,500,000	1,950,000	0
山崎 将志	京都府立医科大学	その他	創薬と診断薬を同時開発する新規プラットフォームの構築	6,500,000	1,950,000	6,500,000	1,950,000	0
吉田 隆司	京都府立医科大学	講師	創薬と診断薬を同時開発する新規プラットフォームの構築	5,330,000	0	5,330,000	0	0
鎌本 一	大阪府立大学	教授	創薬と診断薬を同時開発する新規プラットフォームの構築	6,240,000	1,170,000	6,240,000	1,170,000	0
川野 英二	大阪府立大学	教授	創薬と診断薬を同時開発する新規プラットフォームの構築	4,940,000	1,040,000	4,940,000	1,040,000	0
河野 あゆみ	大阪府立大学	教授	創薬と診断薬を同時開発する新規プラットフォームの構築	6,500,000	2,730,000	6,500,000	2,730,000	0
多根 正和	大阪府立大学	教授	創薬と診断薬を同時開発する新規プラットフォームの構築	6,370,000	1,300,000	6,370,000	1,300,000	0
田丸 博士	大阪府立大学	教授	創薬と診断薬を同時開発する新規プラットフォームの構築	6,500,000	1,300,000	6,500,000	1,300,000	0
水田 俊雄	大阪府立大学	教授	創薬と診断薬を同時開発する新規プラットフォームの構築	6,370,000	2,210,000	6,370,000	2,210,000	0
和田 茂之	大阪府立大学	教授	創薬と診断薬を同時開発する新規プラットフォームの構築	6,370,000	0	6,370,000	0	0
近藤 茂忠	大阪府立大学	教授	創薬と診断薬を同時開発する新規プラットフォームの構築	6,370,000	0	6,370,000	0	0
前田 敦史	大阪府立大学	教授	創薬と診断薬を同時開発する新規プラットフォームの構築	6,500,000	0	6,500,000	0	0
前澤 裕之	大阪府立大学	教授	創薬と診断薬を同時開発する新規プラットフォームの構築	6,370,000	0	6,370,000	0	0

研究代表者名	所属研究機関名	役職	研究課題名	交付決定額	令和3年度 取組し交付額	令和3年度 交付額	令和3年度 取組し交付額	未交付額
大田 好信	九州大学	その他	「ポスト量子」の認識論に関する社会科学的研究	6,110,000	1,170,000	6,110,000	1,170,000	0
大西 秀哉	九州大学	准教授	創薬と診断薬を同時開発する新規プラットフォームの構築	6,370,000	2,730,000	6,370,000	2,730,000	0
小野 真織	九州大学	准教授	創薬と診断薬を同時開発する新規プラットフォームの構築	6,240,000	1,300,000	6,240,000	1,300,000	0
佐藤 治	九州大学	教授	創薬と診断薬を同時開発する新規プラットフォームの構築	6,500,000	0	6,500,000	0	0
佐道 泰道	九州大学	准教授	創薬と診断薬を同時開発する新規プラットフォームの構築	6,370,000	1,820,000	6,370,000	1,820,000	0
城 一裕	九州大学	准教授	創薬と診断薬を同時開発する新規プラットフォームの構築	6,370,000	2,340,000	6,370,000	2,340,000	0
神野 尚三	九州大学	教授	創薬と診断薬を同時開発する新規プラットフォームの構築	6,500,000	2,340,000	6,500,000	2,340,000	0
須長 正治	九州大学	教授	創薬と診断薬を同時開発する新規プラットフォームの構築	6,240,000	1,950,000	6,240,000	1,950,000	0
宗 知紀	九州大学	助教	創薬と診断薬を同時開発する新規プラットフォームの構築	6,500,000	2,210,000	6,500,000	2,210,000	0
瀬本 太郎	九州大学	教授	創薬と診断薬を同時開発する新規プラットフォームの構築	6,370,000	1,560,000	6,370,000	1,560,000	0
多田 明史	九州大学	教授	創薬と診断薬を同時開発する新規プラットフォームの構築	6,500,000	0	6,500,000	0	0
寺西 亮	九州大学	教授	創薬と診断薬を同時開発する新規プラットフォームの構築	6,500,000	0	6,500,000	0	0
中村 誠司	九州大学	教授	創薬と診断薬を同時開発する新規プラットフォームの構築	6,500,000	2,080,000	6,500,000	2,080,000	0
中西 美亜	九州大学	准教授	創薬と診断薬を同時開発する新規プラットフォームの構築	6,110,000	1,690,000	6,110,000	1,690,000	0
西村 英紀	九州大学	教授	創薬と診断薬を同時開発する新規プラットフォームの構築	6,500,000	1,950,000	6,500,000	1,950,000	0
羽田 亨	九州大学	教授	創薬と診断薬を同時開発する新規プラットフォームの構築	6,240,000	2,080,000	6,240,000	2,080,000	0
林 善孝朗	九州大学	准教授	創薬と診断薬を同時開発する新規プラットフォームの構築	6,240,000	520,000	6,240,000	520,000	0
東口 豊	九州大学	准教授	創薬と診断薬を同時開発する新規プラットフォームの構築	6,240,000	1,560,000	6,240,000	1,560,000	0
福田 治久	九州大学	准教授	創薬と診断薬を同時開発する新規プラットフォームの構築	6,240,000	2,340,000	6,240,000	2,340,000	0
細川 貴弘	九州大学	助教	創薬と診断薬を同時開発する新規プラットフォームの構築	6,370,000	650,000	6,370,000	650,000	0
本多 史憲	九州大学	教授	創薬と診断薬を同時開発する新規プラットフォームの構築	6,370,000	1,560,000	6,370,000	1,560,000	0
山内 美穂	九州大学	教授	創薬と診断薬を同時開発する新規プラットフォームの構築	6,500,000	1,170,000	6,500,000	1,170,000	0
渡部 行男	九州大学	教授	創薬と診断薬を同時開発する新規プラットフォームの構築	6,240,000	520,000	6,240,000	520,000	0
花田 耕介	九州工業大学	教授	創薬と診断薬を同時開発する新規プラットフォームの構築	6,370,000	1,560,000	6,370,000	1,560,000	0
阪倉 良孝	長崎大学	教授	創薬と診断薬を同時開発する新規プラットフォームの構築	6,500,000	1,560,000	6,500,000	1,560,000	0
田口 謙	長崎大学	その他	創薬と診断薬を同時開発する新規プラットフォームの構築	6,370,000	0	6,370,000	0	0
西田 教行	長崎大学	教授	創薬と診断薬を同時開発する新規プラットフォームの構築	6,500,000	0	6,500,000	0	0
好井 健太郎	長崎大学	教授	創薬と診断薬を同時開発する新規プラットフォームの構築	6,500,000	0	6,500,000	0	0
吉浦 孝一郎	長崎大学	教授	創薬と診断薬を同時開発する新規プラットフォームの構築	6,500,000	0	6,500,000	0	0
井原 敏博	熊本大学	教授	創薬と診断薬を同時開発する新規プラットフォームの構築	6,370,000	2,340,000	6,370,000	2,340,000	0
香月 博志	熊本大学	教授	創薬と診断薬を同時開発する新規プラットフォームの構築	6,240,000	1,690,000	6,240,000	1,690,000	0
久米 勇	熊本大学	その他	創薬と診断薬を同時開発する新規プラットフォームの構築	6,240,000	2,080,000	6,240,000	2,080,000	0
近藤 英治	熊本大学	教授	創薬と診断薬を同時開発する新規プラットフォームの構築	6,500,000	0	6,500,000	0	0
磯城 智	熊本大学	准教授	創薬と診断薬を同時開発する新規プラットフォームの構築	6,240,000	1,950,000	6,240,000	1,950,000	0
杉本 彦彰	熊本大学	教授	創薬と診断薬を同時開発する新規プラットフォームの構築	6,500,000	2,600,000	6,500,000	2,600,000	0
松田 元秀	熊本大学	教授	創薬と診断薬を同時開発する新規プラットフォームの構築	6,370,000	0	6,370,000	0	0
圓山 琢也	熊本大学	准教授	創薬と診断薬を同時開発する新規プラットフォームの構築	6,110,000	1,820,000	6,110,000	1,820,000	0
吉本 恭一郎	熊本大学	准教授	創薬と診断薬を同時開発する新規プラットフォームの構築	6,500,000	0	6,500,000	0	0
西田 欣広	大分大学	准教授	創薬と診断薬を同時開発する新規プラットフォームの構築	6,240,000	1,300,000	6,240,000	1,300,000	0
木下 由美子	宮崎大学	教授	創薬と診断薬を同時開発する新規プラットフォームの構築	6,240,000	1,040,000	6,240,000	1,040,000	0
高橋 利行	宮崎大学	准教授	創薬と診断薬を同時開発する新規プラットフォームの構築	6,370,000	3,120,000	6,370,000	3,120,000	0
高島 謙治	宮崎大学	研究員	創薬と診断薬を同時開発する新規プラットフォームの構築	6,500,000	0	6,500,000	0	0
兼城 糸絵	鹿児島大学	准教授	創薬と診断薬を同時開発する新規プラットフォームの構築	5,980,000	1,820,000	5,980,000	1,820,000	0
中田 匡宣	鹿児島大学	教授	創薬と診断薬を同時開発する新規プラットフォームの構築	6,500,000	0	6,500,000	0	0



研究代表者名	所属研究機関名	役職	研究課題名	交付決定額	令和3年度 交付額	令和3年度 前倒し交付額	未交付額
高野 貴士	日本医歯生科学大	准教授	腫瘍ヘルペスウイルス感染症の回復発症予防法の開発	6,500,000	2,860,000	0	0
野井 真喜	日本体育大学	教授	子どもの身体リズム改善を目指す教室運営のあり方の探求	6,240,000	1,170,000	0	0
熊倉 伸子	文化学園大学	教授	児童に表現活動を用いる指導の作成～児童の表現活動～	4,550,000	520,000	0	0
寺崎 重水	法政大学	教授	ライブラリー・デジタル・オープン教材の開発を通じた教育の革新	3,380,000	1,430,000	0	0
秋山 祐樹	東京都市大学	准教授	複合空間環境とビッグデータを活用したダイナミック空間マネジメント	6,370,000	1,950,000	0	0
大谷 智子	明治大学	助教	メディア芸術作品を介した仮想世界インタフェースの抽出	6,370,000	2,080,000	0	0
小田 光康	明治大学	その他	ゲーミフィケーションの活用と人文社会科学を融合させた狂言・浄瑠璃のメディア教育開発	6,240,000	1,560,000	0	0
辻 昌宏	明治大学	その他	赤坂改革と演劇―改革者の二重の心性は、演劇をどう変えたか？	6,370,000	390,000	0	0
犬飼 佳吾	明治学院大学	准教授	経済学実験における研究知見の再検証と再検証に関する検討	6,370,000	0	0	0
赤沢 学	明治学院大学	教授	差別耐性 (ADR) による差別意識の再検証と再検証に関する検討	6,500,000	0	0	0
須藤 康介	明星大学	准教授	教育問題の認知とその要因に関する実証的研究	5,720,000	520,000	0	0
大西 立顕	立教大学	教授	地理情報システムとスパコンを用いた高齢者ケアの支援	6,370,000	1,950,000	0	0
林 伸史	立教大学	その他	アジア新興国におけるサステナブル・ビジネスモデルの開発	6,370,000	0	0	0
安田 雅哉	立教大学	准教授	同種写像法を用いた3次元空間認識の構築	6,500,000	2,210,000	0	0
山本 仁志	立教大学	教授	探求可能なナノバクテリオファージの発見	6,240,000	1,300,000	0	0
赤尾 健一	早稲田大学	教授	地球温暖化問題におけるエンジェリングのハードウェアと世代間倫理主義の構築に関する研究	6,110,000	2,340,000	0	0
赤沼 裕昭	早稲田大学	教授	原始環境に存在したと推定されるアミノ酸のみで発現可能なナノバクテリオファージの発見	6,500,000	2,470,000	0	0
藤井 彰	早稲田大学	教授	中央政界における生産性測定に向けた指標の構築に関する研究	4,810,000	1,430,000	0	0
片田 勇	早稲田大学	教授	不正不正防止のための知識の蓄積とスピロオヘンによる中東モロコシの生産性の向上	6,500,000	2,340,000	0	0
彼木 一之	早稲田大学	教授	手書き文字の新しい概念に基づく正しい走り書きの構築	6,240,000	2,080,000	0	0
北村 能寛	早稲田大学	教授	人工知能の活用を考慮した、価格発見過程の構築	6,370,000	6,370,000	0	0
國弘 暁子	早稲田大学	教授	クワイア/な人語学の新たな発展：フランスのモントリオール大学での研究	5,330,000	1,690,000	0	0
小柴 健史	早稲田大学	教授	モブビデオ現象をめぐめる人類学的方法	6,370,000	1,950,000	0	0
近藤 真理子	早稲田大学	教授	効果的音響コミュニケーションのための2層音声動機化による学習支援システムの開発	6,240,000	1,690,000	0	0
佐藤 哲也	早稲田大学	教授	脳神経回路を用いたナノバクテリオファージの発見	6,370,000	1,300,000	0	0
佐山 弘樹	早稲田大学	教授	Spontaneous ideological association without leaders as a distributed socio-dynamical process	6,370,000	1,300,000	0	0
清田 秀之	早稲田大学	教授	プロセスに基づく油滴の内部対流を使った自走制御と水と油の相分離	6,500,000	1,560,000	0	0
下田 恭美	早稲田大学	准教授	社会起業家の事業形成過程からみる持続性に関する研究	6,240,000	2,080,000	0	0
高橋 淳子	早稲田大学	教授	低緯度、低湿度における低分子有機化合物の放射線照射による分解	6,500,000	2,080,000	0	0
高橋 百合子	早稲田大学	准教授	在外投票における票集約の実証的研究	6,240,000	1,300,000	0	0
根川 山 光一	早稲田大学	その他	鹿島と都府の保育施設入園児における保育場面への移行に関する検討	6,240,000	1,300,000	0	0
Frank F. Loern	早稲田大学	准教授	人工知能言語の購入動機における消費者層、国家文化、製造業の差	6,110,000	2,340,000	0	0
前田 清司	早稲田大学	教授	スポーツ市場とは？：高強度持久性運動トレーニングに伴う身体生化学的適応のメカニズム	6,500,000	1,300,000	0	0
望月 維人	早稲田大学	教授	多目地物探査における巨大異相現象の理論的検証	6,500,000	0	0	0
山野井 順一	早稲田大学	准教授	産業界のデジタル化促進の定量的測定とモデル化	6,500,000	520,000	0	0
李 在燾	早稲田大学	教授	自律型ロボットによる環境適応性向上のための学習	5,720,000	1,820,000	0	0
山内 章	創価大学	教授	自動運転車とカーシェアリングの関係をめぐる研究	6,240,000	2,080,000	0	0
有馬 弥子	東京文学園大学	教授	東洋美術史のデジタル化とデジタルアーカイブ	4,680,000	1,300,000	0	0
岩倉 いずみ	東京工科大学	教授	反応性と反応速度論を用いた反応速度論的アプローチ	6,240,000	2,210,000	0	0
野口 晴	東京工科大学	教授	ケニアのラムにおける動植物の保護と持続可能な開発のためのメタデータ	6,240,000	2,080,000	0	0
廣井 朋子	聖マリアンナ医科大学	講師	中核型トリプトファン代謝経路のエンゾイム	6,240,000	0	0	0
内川 周二	神奈川工科大学	研究員	発達過程での視覚刺激を創製した新手法動物実験による脳神経系発達メカニズムの解明	6,370,000	1,560,000	0	0

研究代表者名	所属研究機関名	役職	研究課題名	交付決定額	令和3年度 交付額	令和3年度 前倒し交付額	未交付額
久保 藤子	東京医療保健大学	教授	保育・教育施設等での心疾患児の健康増進・心事故の予防と予防プログラム開発	6,370,000	1,170,000	0	0
中村 誠	新潟工科大学	教授	法律の発展に関する自己身体認識を高める教育支援システム	6,500,000	2,210,000	0	0
花藤 大輔	新潟医療福祉大学	教授	水中環境における自己身体認識を高める教育支援システム	6,240,000	1,690,000	0	0
南戸 秀仁	金沢工業大学	教授	放射能汚染の可視化可能なプレキシム2次元放射線検出システム	6,370,000	1,170,000	0	0
八田 悠久	金沢医科大学	助教	ヒルシユスプルンク病に対する新たな移植療法の実証	6,240,000	1,920,000	0	0
桑原 尚良	金沢医科大学	講師	ヒト脳をモデルとした神経回路シミュレーション	6,500,000	1,950,000	0	0
吉崎 雅則	松本医科大学	准教授	骨代謝調節因子による骨形成促進のメカニズム	6,240,000	1,820,000	0	0
中道 裕子	松本医科大学	講師	骨代謝調節因子による骨形成促進のメカニズム	6,500,000	2,080,000	0	0
一野 祐亮	愛媛工業大学	教授	骨代謝調節因子による骨形成促進のメカニズム	6,370,000	6,370,000	0	0
辻本 雅史	中部大学	その他	骨代謝調節因子による骨形成促進のメカニズム	6,370,000	6,370,000	0	0
古川 剛一	中部大学	その他	骨代謝調節因子による骨形成促進のメカニズム	6,500,000	6,500,000	0	0
前島 正義	中部大学	教授	骨代謝調節因子による骨形成促進のメカニズム	6,500,000	1,690,000	0	0
安田 あゆ子	藤田医科大学	教授	骨代謝調節因子による骨形成促進のメカニズム	6,370,000	1,920,000	0	0
市之瀬 敏勝	名教大	教授	骨代謝調節因子による骨形成促進のメカニズム	6,500,000	6,500,000	0	0
曾我 倫久	愛媛医科大学	その他	骨代謝調節因子による骨形成促進のメカニズム	6,370,000	1,820,000	0	0
松井 一	豊田工業大学	准教授	骨代謝調節因子による骨形成促進のメカニズム	6,370,000	1,040,000	0	0
佐藤 隆夫	人間環境大学	教授	骨代謝調節因子による骨形成促進のメカニズム	6,370,000	6,370,000	0	0
高野 裕治	人間環境大学	教授	骨代謝調節因子による骨形成促進のメカニズム	6,500,000	1,690,000	0	0
木田 連	星城大学	教授	骨代謝調節因子による骨形成促進のメカニズム	6,240,000	1,430,000	0	0
白理 潤	岡崎女子大学	准教授	骨代謝調節因子による骨形成促進のメカニズム	5,460,000	1,950,000	0	0
大森 裕	皇学館大学	准教授	骨代謝調節因子による骨形成促進のメカニズム	5,720,000	1,430,000	0	0
大林 龍介	長浜バイオ大学	教授	骨代謝調節因子による骨形成促進のメカニズム	6,370,000	2,080,000	0	0
松本 龍介	京都市立医科大学	教授	骨代謝調節因子による骨形成促進のメカニズム	5,980,000	2,340,000	0	0
山下 靖孝	京都産業大学	准教授	骨代謝調節因子による骨形成促進のメカニズム	6,240,000	780,000	0	0
勝見 英正	京都薬科大学	准教授	骨代謝調節因子による骨形成促進のメカニズム	6,110,000	2,210,000	0	0
村田 伸	京都薬科大学	教授	骨代謝調節因子による骨形成促進のメカニズム	6,240,000	6,240,000	0	0
石井 好二郎	同済医科大学	教授	骨代謝調節因子による骨形成促進のメカニズム	6,240,000	1,300,000	0	0
尾嶋 史章	同済医科大学	教授	骨代謝調節因子による骨形成促進のメカニズム	3,900,000	0	0	0
北岸 宏亮	同済医科大学	教授	骨代謝調節因子による骨形成促進のメカニズム	6,500,000	0	0	0
田口 聡志	同済医科大学	教授	骨代謝調節因子による骨形成促進のメカニズム	6,240,000	2,080,000	0	0
山本 達司	同済医科大学	教授	骨代謝調節因子による骨形成促進のメカニズム	6,110,000	1,560,000	0	0
松本 素行	立命館大学	教授	骨代謝調節因子による骨形成促進のメカニズム	6,370,000	3,120,000	0	0
柴田 史久	立命館大学	教授	骨代謝調節因子による骨形成促進のメカニズム	6,370,000	0	0	0
物田 訓	立命館大学	教授	骨代謝調節因子による骨形成促進のメカニズム	6,500,000	2,210,000	0	0
長野 明記	立命館大学	教授	骨代謝調節因子による骨形成促進のメカニズム	6,370,000	1,560,000	0	0
西村 智朗	立命館大学	教授	骨代謝調節因子による骨形成促進のメカニズム	4,160,000	1,430,000	0	0
熊田 宏亮	立命館大学	教授	骨代謝調節因子による骨形成促進のメカニズム	6,500,000	0	0	0
前田 信彦	立命館大学	教授	骨代謝調節因子による骨形成促進のメカニズム	3,770,000	260,000	0	0
奥島 達哉	立命館大学	教授	骨代謝調節因子による骨形成促進のメカニズム	6,500,000	0	0	0
丸山 大輔	立命館大学	教授	骨代謝調節因子による骨形成促進のメカニズム	6,370,000	1,040,000	0	0
丸山 敦	熊本大学	教授	骨代謝調節因子による骨形成促進のメカニズム	6,240,000	0	0	0
中島 千恵	京都大学	教授	骨代謝調節因子による骨形成促進のメカニズム	6,370,000	2,080,000	0	0
藤橋 雅宏	大阪薬科薬科大学	准教授	骨代謝調節因子による骨形成促進のメカニズム	6,500,000	0	0	0





研究代表者名	所属研究機関名	役職	研究課題名	交付決定額	令和3年度 交付額	令和3年度 前倒し交付額	未交付額
小原 俊彦	国立研究開発法人産業技術総合研究所	その他	超高分解能赤外線スケルトン顕微鏡の開発	6,370,000	1,300,000	0	0
加藤 進	国立研究開発法人産業技術総合研究所	その他	シエラに対する近視性角膜の形成メカニズムの解明	6,500,000	1,950,000	0	0
佐藤 由也	国立研究開発法人産業技術総合研究所	その他	植物由来生体材料を用いた生体再生材料の生体適合性向上への挑戦	6,500,000	0	0	0
高島 一郎	国立研究開発法人産業技術総合研究所	その他	動物由来生体材料-細胞の相互作用による新規材料の開発	6,500,000	2,340,000	0	0
竹井 裕介	国立研究開発法人産業技術総合研究所	その他	皮膚電気刺激による神経伝達物質の作用メカニズムの解明	6,500,000	0	0	0
津田 栄	国立研究開発法人産業技術総合研究所	その他	オゾンがワカメ多糖を活性化するメカニズムの解明	6,240,000	1,690,000	0	0
寺村 裕治	国立研究開発法人産業技術総合研究所	その他	細胞表面タンパク質による細胞免疫応答の制御メカニズムの解明	6,500,000	0	0	0
中村 史	国立研究開発法人産業技術総合研究所	その他	中間体フリーメカニズムによる細胞の動的挙動の解明	6,240,000	1,950,000	0	0
宮崎 亮	国立研究開発法人産業技術総合研究所	その他	細胞内シグナル伝達経路の解明	6,500,000	2,470,000	0	0
山本 慎也	国立研究開発法人産業技術総合研究所	その他	細胞内シグナル伝達経路の解明	6,370,000	1,560,000	0	0
内藤 栄一	国立研究開発法人産業技術総合研究所	その他	神経細胞の電気的興奮性を利用した新しい神経回路構築	6,370,000	0	0	0
成瀬 康	国立研究開発法人産業技術総合研究所	その他	神経細胞の電気的興奮性を利用した新しい神経回路構築	6,500,000	1,950,000	0	0
総本 一幸	国立研究開発法人産業技術総合研究所	教授	神経細胞の電気的興奮性を利用した新しい神経回路構築	6,370,000	0	0	0
前田 良知	国立研究開発法人産業技術総合研究所	助教	神経細胞の電気的興奮性を利用した新しい神経回路構築	6,370,000	780,000	0	0
八鈴 如美	国立研究開発法人産業技術総合研究所	研究員	神経細胞の電気的興奮性を利用した新しい神経回路構築	6,500,000	1,560,000	0	0
石崎 運郎	地方独立行政法人東京都立産業技術研究センター	その他	学際的アプローチによるポリマーマシニング発生機構の探求	6,240,000	2,470,000	0	0
村山 洋史	地方独立行政法人東京都立産業技術研究センター	その他	生活支援サービス利用状況の経時的変化：時系列ヒッチヒューズを用いた動向解析	6,370,000	0	0	0
土井 幸輝	独立行政法人国立特別支援教育総合研究所	その他	任意の硬さに調整可能な超弾性ポリマーの製作技術の確立と硬さ識別学習システムの開発	6,240,000	1,430,000	0	0
荒木 英一郎	国立研究開発法人海洋研究開発機構	その他	深海底における超稠密超臨界流体を再現する測定手法の開発	6,500,000	0	0	0
石川 尚人	国立研究開発法人海洋研究開発機構	その他	生物由来の分子レベル材料の構築	6,370,000	0	0	0
藤瀬 丈洋	国立研究開発法人海洋研究開発機構	その他	生物由来の分子レベル材料の構築	6,110,000	2,340,000	0	0
山本 正浩	国立研究開発法人海洋研究開発機構	研究員	細胞環境の地球-電線-生命相互作用の再現：二重構造化超導電線による化学反応の制御	6,370,000	1,170,000	0	0
吉川 知里	国立研究開発法人海洋研究開発機構	その他	超導電線を用いた新しい超導電線による化学反応の制御	6,240,000	2,730,000	0	0
吉村 勇敏	国立研究開発法人海洋研究開発機構	その他	必須ミネラルの次世代型同位体による栄養段階の解析	6,500,000	0	0	0
山下 倫明	防衛大学校(総合教育学群、応用科学群、電気情報学群及びシステム工)	教授	地磁気感測器に関する鉄代謝機構の解明	6,500,000	1,820,000	0	0
塚本 哲	防衛大学校(総合教育学群、応用科学群、電気情報学群及びシステム工)	准教授	ミトコンドリア直接観測によるメカノセンサの探求	5,000,000	2,000,000	0	1,000,000
辻田 哲平	防衛大学校(総合教育学群、応用科学群、電気情報学群及びシステム工)	准教授	ロボット用オープンソースソフトウェアの活用を促進する国際的枠組みの構築	5,756,200	2,129,400	0	0
島山 慶一	防衛大学校(総合教育学群、応用科学群、電気情報学群及びシステム工)	研究員	細胞外小胞の不均質性を可視化するデジタルディスプレイ	6,110,000	0	0	0
三田 勝己	国立研究開発法人国立長寿医療研究センター	その他	在宅高齢者の身体機能の地域福祉資源の活用を促進するICT医療的ケア支援システムの構築	6,240,000	1,690,000	0	0
田口 明子	国立研究開発法人国立長寿医療研究センター	その他	在宅高齢者の身体機能の地域福祉資源の活用を促進するICT医療的ケア支援システムの構築	6,500,000	0	0	0
山本 和生	国立研究開発法人国立長寿医療研究センター	その他	在宅高齢者の身体機能の地域福祉資源の活用を促進するICT医療的ケア支援システムの構築	6,370,000	1,170,000	0	0
白井 字	国立研究開発法人国立長寿医療研究センター	その他	心臓機能の変化を定義づけるエビデンスに基づく運動の解明	6,240,000	1,820,000	0	0
宮里 幹也	国立研究開発法人国立長寿医療研究センター	その他	エネルギー代謝を司る細胞内エネルギー代謝経路の解析	6,500,000	1,950,000	0	0
山本 正道	国立研究開発法人国立長寿医療研究センター	その他	マウス生体内のミトコンドリアATP産生速度の定量的計測法の開発	6,370,000	2,470,000	0	0

研究代表者名	所属研究機関名	役職	研究課題名	交付決定額	令和3年度 交付額	令和3年度 前倒し交付額	未交付額
岡崎 伸	地方独立行政法人大阪府立総合政策センター(臨床研究センター)	その他	小児緩和ケア児の「生きる体験」を支える支援者用ガイドブックの開発	6,240,000	3,120,000	0	0
佐久間 大輔	地方独立行政法人大阪府立総合政策センター(臨床研究センター)	その他	自然史系文化財を社会の中で維持・保全できるか？次世代ネットワーク管理の構築	5,330,000	910,000	0	0
福村 達也	奈良県立橿原考古学研究所	その他	日本に水田稲作が導入された当時とその後の変遷における日本列島の稲作の歴史	6,370,000	1,950,000	0	0
矢田 俊彦	株式会社関西電力(関西電力)	その他	食飲促進性の求心性走歩神経の発立：食欲不振改善への食からフレイル・がん・うつ病リスク改善へ	6,240,000	0	0	0
現職的研究(備考) 会社	909 件 (うち前倒し請求課種数0件)			5,066,171,200	1,147,384,400	0	3,918,786,800

3. 若手研究【令和元年度採択】

研究代表者名	所属研究機関名	役職	研究課題名	交付決定額	令和3年度 交付額	令和3年度 前倒し交付額	未交付額
アヰツバマイ	北海道大学	その他	思春期前の子系統維精・フタル酸エステル類の複合阻害による第二次性徴発来への影響	4,290,000	780,000	0	0
ゆふ	北海道大学	准教授	リフティンを用いた慢性炎症の分類・構模に関する研究	4,030,000	910,000	0	910,000
飯田 健二	北海道大学	准教授	光と印加電圧の相乗効果によって発現する調光とキニンコラゴンの発現調節機構	3,640,000	650,000	0	0
池田 真子	北海道大学	その他	胎児期から成人期までの骨格形成の再構築に向けた基礎的・比較的研究	3,900,000	520,000	0	0
伊藤 隼	北海道大学	准教授	動物中における海外移民政策の展開と北海道	5,980,000	1,170,000	0	0
井上 将文	北海道大学	その他	エチレン不飽和脂質による紅藻Sセバノリの増殖抑制の制御機構に関する研究	2,860,000	650,000	0	650,000
宇治 利樹	北海道大学	助教	腸道微生物叢の多様性に関する研究	4,290,000	1,170,000	0	0
内田 洋介	北海道大学	助教	腸道微生物叢の多様性に関する研究	4,160,000	1,170,000	0	0
馬語 武	北海道大学	講師	妊産婦と産後うつ病の関連	4,290,000	780,000	0	0
藤田 涼太	北海道大学	助教	腸道微生物叢の多様性に関する研究	4,160,000	0	0	0
大久保 真彦	北海道大学	講師	腸道微生物叢の多様性に関する研究	3,250,000	1,170,000	0	0
大友 陽子	北海道大学	その他	腸道微生物叢の多様性に関する研究	4,290,000	650,000	0	910,000
大西 竜太	北海道大学	助教	腸道微生物叢の多様性に関する研究	4,030,000	780,000	0	390,000
大沼 耕平	北海道大学	助教	腸道微生物叢の多様性に関する研究	4,290,000	1,300,000	0	0
大森 亮介	北海道大学	准教授	腸道微生物叢の多様性に関する研究	6,110,000	1,170,000	0	0
加賀 早苗	北海道大学	准教授	腸道微生物叢の多様性に関する研究	4,160,000	650,000	0	0
亀田 浩之	北海道大学	助教	腸道微生物叢の多様性に関する研究	4,290,000	0	0	0
川村 典生	北海道大学	その他	腸道微生物叢の多様性に関する研究	4,160,000	780,000	0	0
SAO Y u e s j u a n	北海道大学	その他	腸道微生物叢の多様性に関する研究	1,690,000	0	0	0
菊地 央	北海道大学	助教	腸道微生物叢の多様性に関する研究	3,770,000	1,300,000	0	0
木之下 恰平	北海道大学	その他	腸道微生物叢の多様性に関する研究	4,290,000	0	0	0
金 L E R C O	北海道大学	准教授	腸道微生物叢の多様性に関する研究	4,030,000	910,000	0	910,000
L U C I E N	北海道大学	その他	腸道微生物叢の多様性に関する研究	2,990,000	650,000	0	0
越野 裕太	北海道大学	その他	腸道微生物叢の多様性に関する研究	4,160,000	520,000	0	0
小形 雅俊	北海道大学	准教授	腸道微生物叢の多様性に関する研究	3,380,000	1,040,000	0	0
C O K E R	北海道大学	准教授	腸道微生物叢の多様性に関する研究	4,160,000	780,000	0	780,000
C a l i t r i n . c h i r i s t i n e	北海道大学	その他	腸道微生物叢の多様性に関する研究	4,290,000	0	0	0
小林 健太郎	北海道大学	その他	腸道微生物叢の多様性に関する研究	4,290,000	4,290,000	0	0
今 雅史	北海道大学	助教	腸道微生物叢の多様性に関する研究	4,160,000	1,300,000	0	0
伍 謙誠	北海道大学	准教授	腸道微生物叢の多様性に関する研究	1,170,000	260,000	0	0
齋藤 佳歌	北海道大学	その他	腸道微生物叢の多様性に関する研究	4,290,000	910,000	0	0
櫻井 俊宏	北海道大学	准教授	腸道微生物叢の多様性に関する研究	4,160,000	1,300,000	0	0
佐々木 東	北海道大学	助教	腸道微生物叢の多様性に関する研究	4,160,000	650,000	0	0
佐藤 孝憲	北海道大学	准教授	腸道微生物叢の多様性に関する研究	3,120,000	455,000	0	0
津津 雅昭	北海道大学	その他	腸道微生物叢の多様性に関する研究	4,160,000	780,000	0	0
篠崎 彩子	北海道大学	助教	腸道微生物叢の多様性に関する研究	4,160,000	1,170,000	0	0
島田 慎吾	北海道大学	その他	腸道微生物叢の多様性に関する研究	4,160,000	0	3,327,548	0
尚 蘭	北海道大学	その他	腸道微生物叢の多様性に関する研究	4,030,000	1,170,000	0	650,000
青井 健太	北海道大学	准教授	腸道微生物叢の多様性に関する研究	3,250,000	1,040,000	0	0
杉浦 真由美	北海道大学	その他	腸道微生物叢の多様性に関する研究	3,510,000	1,170,000	0	0
鈴木 悠平	北海道大学	准教授	腸道微生物叢の多様性に関する研究	4,290,000	1,430,000	0	0
成徳 英理	北海道大学	その他	腸道微生物叢の多様性に関する研究	4,030,000	1,170,000	0	0
高島 舞	北海道大学	助教	腸道微生物叢の多様性に関する研究	4,290,000	4,290,000	0	0

研究代表者名	所属研究機関名	役職	研究課題名	交付決定額	令和3年度 交付額	令和3年度 前倒し交付額	未交付額
高島 理沙	北海道大学	講師	地域高齢者における作業ストレス・ローモーター・ローモーターによる骨質減少のメカニズムと予防	4,290,000	1,040,000	0	910,000
高橋 秀一郎	北海道大学	助教	0-マンノース型糖鎖の酵素合成と分解酵素	4,160,000	1,690,000	0	2,080,000
田上 真祥	北海道大学	助教	新規ストレス誘導性細胞の機能解析とストレスバリエーションの確立	4,290,000	1,690,000	0	780,000
田中 勇希	北海道大学	その他	腸道微生物叢の多様性に関する研究	4,290,000	1,560,000	650,000	520,000
谷川 聖	北海道大学	その他	腸道微生物叢の多様性に関する研究	2,860,000	910,000	0	520,000
田村 理	北海道大学	その他	腸道微生物叢の多様性に関する研究	4,290,000	1,560,000	0	0
田村 菜穂美	北海道大学	その他	腸道微生物叢の多様性に関する研究	2,860,000	2,860,000	0	0
譚 慧	北海道大学	助教	腸道微生物叢の多様性に関する研究	4,160,000	1,560,000	0	0
邱 永雷	北海道大学	講師	腸道微生物叢の多様性に関する研究	2,210,000	1,170,000	0	520,000
張 綱	北海道大学	助教	腸道微生物叢の多様性に関する研究	4,160,000	1,560,000	0	0
対馬 雅由多	北海道大学	その他	腸道微生物叢の多様性に関する研究	4,290,000	1,170,000	0	0
重 震洋	北海道大学	その他	腸道微生物叢の多様性に関する研究	4,160,000	0	0	0
唐 明輝	北海道大学	その他	腸道微生物叢の多様性に関する研究	4,290,000	0	0	0
園菜 雄介	北海道大学	その他	腸道微生物叢の多様性に関する研究	4,290,000	0	0	0
外山 龍書	北海道大学	その他	腸道微生物叢の多様性に関する研究	3,250,000	260,000	0	130,000
野田 穂	北海道大学	助教	腸道微生物叢の多様性に関する研究	4,290,000	1,040,000	0	0
トリエッリ	北海道大学	助教	腸道微生物叢の多様性に関する研究	4,290,000	1,040,000	0	0
中島 利穂	北海道大学	助教	腸道微生物叢の多様性に関する研究	4,160,000	1,560,000	0	0
中島 翠	北海道大学	その他	腸道微生物叢の多様性に関する研究	4,160,000	1,040,000	0	910,000
中藤 彬	北海道大学	その他	腸道微生物叢の多様性に関する研究	2,980,000	1,040,000	0	0
中積 宏之	北海道大学	その他	腸道微生物叢の多様性に関する研究	4,160,000	1,300,000	0	0
中西 康	北海道大学	助教	腸道微生物叢の多様性に関する研究	4,160,000	1,170,000	0	0
中村 真弥	北海道大学	助教	腸道微生物叢の多様性に関する研究	4,030,000	520,000	0	1,040,000
永井 礼子	北海道大学	その他	腸道微生物叢の多様性に関する研究	4,160,000	1,560,000	0	0
野口 卓郎	北海道大学	助教	腸道微生物叢の多様性に関する研究	4,160,000	1,040,000	0	0
長谷 由理	北海道大学	助教	腸道微生物叢の多様性に関する研究	3,510,000	650,000	0	0
長谷川 浩平	北海道大学	助教	腸道微生物叢の多様性に関する研究	4,160,000	520,000	0	0
長谷部 高広	北海道大学	准教授	腸道微生物叢の多様性に関する研究	4,290,000	1,170,000	0	1,040,000
花松 久寿	北海道大学	その他	腸道微生物叢の多様性に関する研究	4,160,000	1,040,000	0	0
浜向 直	北海道大学	准教授	腸道微生物叢の多様性に関する研究	4,290,000	1,040,000	0	1,040,000
野川 卓志	北海道大学	助教	腸道微生物叢の多様性に関する研究	4,160,000	1,300,000	0	0
森岡 俊克	北海道大学	その他	腸道微生物叢の多様性に関する研究	4,160,000	1,170,000	0	910,000
PAUDEL	北海道大学	助教	腸道微生物叢の多様性に関する研究	4,290,000	0	0	0
ATMIKA	北海道大学	助教	腸道微生物叢の多様性に関する研究	3,770,000	910,000	0	0
久井 真世	北海道大学	准教授	腸道微生物叢の多様性に関する研究	4,290,000	1,430,000	0	0
久田 明泰	北海道大学	その他	腸道微生物叢の多様性に関する研究	4,160,000	390,000	0	0
平田 徳幸	北海道大学	助教	腸道微生物叢の多様性に関する研究	2,860,000	650,000	0	0
平田 未季	北海道大学	その他	腸道微生物叢の多様性に関する研究	2,470,000	780,000	0	0
藤瀬 公彦	北海道大学	助教	腸道微生物叢の多様性に関する研究	4,030,000	1,040,000	0	0
福岡 修平	北海道大学	その他	腸道微生物叢の多様性に関する研究	4,290,000	1,690,000	0	0
福田 篤	北海道大学	助教	腸道微生物叢の多様性に関する研究	4,030,000	1,040,000	0	0
藤村 奈央	北海道大学	助教	腸道微生物叢の多様性に関する研究	4,030,000	1,690,000	0	0
北條 敬之	北海道大学	助教	腸道微生物叢の多様性に関する研究	4,290,000	1,690,000	0	0
生瀧 健太郎	北海道大学	その他	腸道微生物叢の多様性に関する研究	4,160,000	1,690,000	0	0

研究代表者名	所属研究機関名	役職	研究課題名	交付決定額	令和3年度 交付額	令和3年度 前押し交付額	未交付額
馬 薫	北海道大学	その他	近代中国企業における雇用改革の仕組み及び労働管理システムの実現	1,950,000	0	0	0
益田 紗季子	北海道大学	講師	ADAM2遺伝子変異における幹細胞外トラフのADAM2遺伝子発現と細胞外マトリックスの相互作用	4,160,000	1,040,000	0	0
松田 研一	北海道大学	講師	ペプチドの多様性促進	4,290,000	1,300,000	0	0
美濃 研子	北海道大学	その他	動物園および野生動物園における動物の健康と福祉	4,160,000	1,170,000	0	650,000
宮島 真貴	北海道大学	助教	成人頭脳自覚ベクトルシステムに対する認知機能改善療法と認知行動療法	4,160,000	520,000	0	780,000
武藤 三代平	北海道大学	その他	明治日本における政治的動向をめぐっての政治史研究	1,300,000	260,000	0	0
村上 智見	北海道大学	その他	中央ユーラシア出土品からみた古代の森林資源流通と技術伝播に関する研究	4,160,000	910,000	0	910,000
森崎 一宏	北海道大学	助教	位置選択的心機能音能基化	4,290,000	1,300,000	0	0
藤下 啓太郎	北海道大学	助教	ミニチューン・ダンプ・スタックを用いた、セメントによる時空コンクリートを用いた、セメントによる時空コンクリートを用いた、セメントによる時空コンクリートを用いた	4,160,000	1,300,000	0	0
森本 英央	北海道大学	助教	小児の成長ホルモンの分泌と骨密度	4,160,000	0	0	0
安本 麻史	北海道大学	その他	小児の成長ホルモンの分泌と骨密度	4,160,000	0	0	0
矢野 沙織	北海道大学	助教	小児の成長ホルモンの分泌と骨密度	4,290,000	1,430,000	0	0
山本 祐介	北海道大学	助教	小児の成長ホルモンの分泌と骨密度	4,160,000	910,000	0	0
山本 明子	北海道大学	助教	小児の成長ホルモンの分泌と骨密度	4,160,000	910,000	0	0
(村上 明子)	北海道大学	研究員	イラン地方都市開発と女性のエンパワメント	4,290,000	1,040,000	1,170,000	0
山本 桑功	北海道大学	助教	自然循環流を利用した冷却水取水システム	4,160,000	910,000	0	0
横井 佐織	北海道大学	助教	メダカオキアキアキを用いた、メダカオキアキを用いた、メダカオキアキを用いた	4,290,000	1,300,000	0	0
吉澤 知彦	北海道大学	助教	運動中の神経系活動	4,160,000	780,000	0	0
吉野 達彦	北海道大学	准教授	メダカオキアキアキを用いた、メダカオキアキを用いた、メダカオキアキを用いた	4,160,000	4,160,000	0	0
L i x i a	北海道大学	准教授	メダカオキアキアキを用いた、メダカオキアキを用いた、メダカオキアキを用いた	4,290,000	1,300,000	0	0
渡部 典大	北海道大学	助教	メダカオキアキアキを用いた、メダカオキアキを用いた、メダカオキアキを用いた	4,290,000	1,170,000	0	650,000
和田 秀之	北海道大学	その他	メダカオキアキアキを用いた、メダカオキアキを用いた、メダカオキアキを用いた	3,900,000	1,040,000	0	0
石井 洋	北海道大学	准教授	メダカオキアキアキを用いた、メダカオキアキを用いた、メダカオキアキを用いた	4,160,000	1,170,000	0	0
内野 敬介	北海道大学	准教授	メダカオキアキアキを用いた、メダカオキアキを用いた、メダカオキアキを用いた	4,000,000	650,000	0	0
大内 孝治	北海道大学	講師	メダカオキアキアキを用いた、メダカオキアキを用いた、メダカオキアキを用いた	2,990,000	910,000	0	910,000
大山 祐太	北海道大学	准教授	メダカオキアキアキを用いた、メダカオキアキを用いた、メダカオキアキを用いた	2,210,000	520,000	0	0
小泉 匡弘	北海道大学	准教授	メダカオキアキアキを用いた、メダカオキアキを用いた、メダカオキアキを用いた	2,600,000	520,000	0	0
齋藤 暢一朗	北海道大学	准教授	メダカオキアキアキを用いた、メダカオキアキを用いた、メダカオキアキを用いた	4,290,000	1,300,000	0	0
櫻井 良祐	北海道大学	講師	メダカオキアキアキを用いた、メダカオキアキを用いた、メダカオキアキを用いた	4,160,000	910,000	1,560,000	0
榎本 顕士	北海道大学	准教授	メダカオキアキアキを用いた、メダカオキアキを用いた、メダカオキアキを用いた	2,470,000	520,000	0	0
杉本 任士	北海道大学	准教授	メダカオキアキアキを用いた、メダカオキアキを用いた、メダカオキアキを用いた	4,160,000	650,000	910,000	0
鈴木 哲平	北海道大学	准教授	メダカオキアキアキを用いた、メダカオキアキを用いた、メダカオキアキを用いた	2,470,000	910,000	0	0
藤森 英史	北海道大学	准教授	メダカオキアキアキを用いた、メダカオキアキを用いた、メダカオキアキを用いた	3,770,000	780,000	0	0
中村 直樹	北海道大学	講師	メダカオキアキアキを用いた、メダカオキアキを用いた、メダカオキアキを用いた	2,080,000	260,000	0	0
山崎 智子	北海道大学	准教授	メダカオキアキアキを用いた、メダカオキアキを用いた、メダカオキアキを用いた	2,210,000	650,000	0	390,000
大田 香	北海道大学	その他	メダカオキアキアキを用いた、メダカオキアキを用いた、メダカオキアキを用いた	4,160,000	1,170,000	0	0
可藤谷 隆	北海道大学	准教授	メダカオキアキアキを用いた、メダカオキアキを用いた、メダカオキアキを用いた	4,030,000	910,000	0	910,000
金 志訓	北海道大学	助教	メダカオキアキアキを用いた、メダカオキアキを用いた、メダカオキアキを用いた	4,160,000	1,040,000	0	0
小林 洋介	北海道大学	助教	メダカオキアキアキを用いた、メダカオキアキを用いた、メダカオキアキを用いた	4,160,000	4,160,000	0	0
高橋 一弘	北海道大学	助教	メダカオキアキアキを用いた、メダカオキアキを用いた、メダカオキアキを用いた	3,640,000	910,000	0	0
武内 裕香	北海道大学	助教	メダカオキアキアキを用いた、メダカオキアキを用いた、メダカオキアキを用いた	4,290,000	4,290,000	0	0
山上 正範	北海道大学	助教	メダカオキアキアキを用いた、メダカオキアキを用いた、メダカオキアキを用いた	4,290,000	2,600,000	0	0
宮本 和宏	北海道大学	教授	メダカオキアキアキを用いた、メダカオキアキを用いた、メダカオキアキを用いた	4,160,000	780,000	0	0
田島 真裕	北海道大学	教授	メダカオキアキアキを用いた、メダカオキアキを用いた、メダカオキアキを用いた	4,160,000	650,000	0	0

研究代表者名	所属研究機関名	役職	研究課題名	交付決定額	令和3年度 交付額	令和3年度 前押し交付額	未交付額
龍崎 龍馬	小樽商科大学	准教授	近代国際関係における権威地帯と一國境画定の時代	3,770,000	1,170,000	0	0
榎本 伸	小樽商科大学	准教授	近代国際関係における権威地帯と一國境画定の時代	3,640,000	1,170,000	0	0
木下 林太郎	帯広畜産大学	助教	近代国際関係における権威地帯と一國境画定の時代	4,290,000	0	0	0
野友 玲奈	帯広畜産大学	准教授	近代国際関係における権威地帯と一國境画定の時代	4,290,000	1,040,000	0	0
菅沼 啓輔	帯広畜産大学	助教	近代国際関係における権威地帯と一國境画定の時代	4,290,000	1,430,000	0	0
晴希生 ハツサン	帯広畜産大学	その他	近代国際関係における権威地帯と一國境画定の時代	4,290,000	4,290,000	0	0
福岡 直希	帯広畜産大学	助教	近代国際関係における権威地帯と一國境画定の時代	4,160,000	0	0	0
柳川 将志	帯広畜産大学	助教	近代国際関係における権威地帯と一國境画定の時代	4,290,000	1,560,000	0	0
吉川 琢也	帯広畜産大学	准教授	近代国際関係における権威地帯と一國境画定の時代	4,290,000	0	0	0
渡邊 謙一	帯広畜産大学	助教	近代国際関係における権威地帯と一國境画定の時代	4,160,000	1,430,000	0	0
大谷 優太	北見工業大学	助教	近代国際関係における権威地帯と一國境画定の時代	1,820,000	0	0	0
高橋 剛彦	北見工業大学	准教授	近代国際関係における権威地帯と一國境画定の時代	4,030,000	0	0	0
竹腰 達也	北見工業大学	助教	近代国際関係における権威地帯と一國境画定の時代	3,900,000	0	0	0
安藤 勝祥	旭川医科大学	助教	近代国際関係における権威地帯と一國境画定の時代	4,290,000	910,000	0	0
磯崎 翔太郎	旭川医科大学	その他	近代国際関係における権威地帯と一國境画定の時代	4,160,000	520,000	0	0
宇野宮 剛了	旭川医科大学	助教	近代国際関係における権威地帯と一國境画定の時代	4,160,000	1,040,000	0	0
藤谷 昌宏	旭川医科大学	講師	近代国際関係における権威地帯と一國境画定の時代	4,160,000	1,040,000	0	0
藤野 耕平	旭川医科大学	その他	近代国際関係における権威地帯と一國境画定の時代	3,900,000	1,300,000	0	0
神谷 隆行	旭川医科大学	その他	近代国際関係における権威地帯と一國境画定の時代	4,160,000	1,430,000	0	0
小西 弘晃	旭川医科大学	その他	近代国際関係における権威地帯と一國境画定の時代	4,160,000	1,300,000	0	0
佐藤 裕基	旭川医科大学	その他	近代国際関係における権威地帯と一國境画定の時代	4,290,000	1,040,000	0	130,000
佐藤 遊洋	旭川医科大学	助教	近代国際関係における権威地帯と一國境画定の時代	4,160,000	1,300,000	0	0
真田 隆広	旭川医科大学	助教	近代国際関係における権威地帯と一國境画定の時代	4,160,000	0	0	0
下内 昭人	旭川医科大学	その他	近代国際関係における権威地帯と一國境画定の時代	4,030,000	1,560,000	0	0
宋 勇樹	旭川医科大学	准教授	近代国際関係における権威地帯と一國境画定の時代	4,290,000	390,000	0	0
竹田 安孝	旭川医科大学	助教	近代国際関係における権威地帯と一國境画定の時代	3,900,000	1,560,000	0	0
竜川 真光	旭川医科大学	助教	近代国際関係における権威地帯と一國境画定の時代	4,290,000	1,040,000	0	0
中馬 真幸	旭川医科大学	講師	近代国際関係における権威地帯と一國境画定の時代	4,290,000	1,430,000	0	0
柳元 亜依	旭川医科大学	助教	近代国際関係における権威地帯と一國境画定の時代	1,820,000	0	0	0
戸塚 将	旭川医科大学	准教授	近代国際関係における権威地帯と一國境画定の時代	2,730,000	910,000	0	0
藤田 唯	旭川医科大学	助教	近代国際関係における権威地帯と一國境画定の時代	4,030,000	1,300,000	0	0
中西 山太郎	旭川医科大学	その他	近代国際関係における権威地帯と一國境画定の時代	4,290,000	130,000	0	260,000
長谷部 祐夢	旭川医科大学	その他	近代国際関係における権威地帯と一國境画定の時代	4,160,000	910,000	0	650,000
早坂 太希	旭川医科大学	その他	近代国際関係における権威地帯と一國境画定の時代	4,160,000	1,300,000	0	0
水瀬 謙	旭川医科大学	助教	近代国際関係における権威地帯と一國境画定の時代	4,160,000	780,000	0	0
藤島 明帆	旭川医科大学	助教	近代国際関係における権威地帯と一國境画定の時代	3,640,000	1,040,000	0	0
山口 陽平	旭川医科大学	助教	近代国際関係における権威地帯と一國境画定の時代	4,160,000	0	0	0
山本 祥太	旭川医科大学	助教	近代国際関係における権威地帯と一國境画定の時代	3,510,000	1,300,000	0	0
西岡 尊文	旭川医科大学	講師	近代国際関係における権威地帯と一國境画定の時代	4,160,000	1,560,000	0	0
赤石 麻美	弘前大学	助教	近代国際関係における権威地帯と一國境画定の時代	4,160,000	2,240,000	0	0
透利 享	弘前大学	助教	近代国際関係における権威地帯と一國境画定の時代	3,510,000	910,000	0	1,430,000
飯塚 浩平	弘前大学	その他	近代国際関係における権威地帯と一國境画定の時代	3,640,000	1,040,000	0	520,000



研究代表者名	所属研究機関名	役職	研究課題名	交付決定額	令和3年度 交付額	令和3年度 前倒し交付額	未交付額
飯野 勢	弘前大学	講師	腸内環境からMFD、MARS阻害への解明：メタゲノム解析によるメタボローム解析	3,770,000	780,000	0	1,560,000
市川 奈葉	弘前大学	助教	骨化性骨形成不全症における骨質低下のメカニズムの解明	3,250,000	0	0	0
岩村 大登	弘前大学	助教	腸内環境の改善を用いた新たな転移性前立腺がん治療法の開発	4,290,000	1,170,000	0	0
漆坂 真弓	弘前大学	准教授	認知症を改善するシメンチンとの関係	3,900,000	1,040,000	0	0
藤野 綾子	弘前大学	講師	子どもの発達障害に関する親の認識への影響	1,560,000	390,000	0	0
加藤 千尋	弘前大学	准教授	精製アルブミンを用いた腎臓病の動物モデルの構築	2,860,000	390,000	0	0
工藤 直美	弘前大学	講師	モデル動物による好酸球性中耳炎の内耳病態解明	4,160,000	520,000	0	0
工藤 ひろみ	弘前大学	助教	幼少期の重篤な生後発症の児が自閉症モデルオキシトシンの効果に注目した心地良さをもたらすオキシトシン手法の開発	1,950,000	260,000	0	130,000
小枝 周平	弘前大学	講師	オキシトシンの効果に注目した心地良さをもたらすオキシトシン手法の開発	4,160,000	910,000	0	0
古村 健太郎	弘前大学	准教授	実行意図の形成による恋人関係への予防的介入	4,030,000	1,300,000	0	910,000
後藤 真一	弘前大学	助教	腸内環境改善による腸内細菌叢の多様化	4,160,000	1,040,000	0	0
後藤 慎太郎	弘前大学	助教	腸内環境改善による腸内細菌叢の多様化	4,160,000	1,430,000	0	0
坂本 由唯	弘前大学	助教	腸内環境改善による腸内細菌叢の多様化	4,160,000	1,560,000	0	0
佐々木 静	弘前大学	その他	腸内環境改善による腸内細菌叢の多様化	2,730,000	910,000	0	0
佐藤 ちひろ	弘前大学	助教	GABA作用から探る運動麻痺回復時の脳可塑性に関与する神経伝達物質の役割	4,030,000	1,170,000	0	780,000
鈴木 愛理	弘前大学	准教授	腸内環境改善による腸内細菌叢の多様化	2,080,000	520,000	0	390,000
鈴木 裕一朗	弘前大学	その他	腸内環境改善による腸内細菌叢の多様化	4,160,000	1,430,000	0	0
竹川 大貴	弘前大学	助教	腸内環境改善による腸内細菌叢の多様化	4,160,000	1,820,000	0	0
郷 貴隆	弘前大学	助教	腸内環境改善による腸内細菌叢の多様化	4,160,000	650,000	0	0
富田 哲	弘前大学	講師	腸内環境改善による腸内細菌叢の多様化	4,160,000	1,560,000	0	0
長瀬 勇人	弘前大学	その他	腸内環境改善による腸内細菌叢の多様化	3,770,000	910,000	0	0
原田 義史	弘前大学	その他	腸内環境改善による腸内細菌叢の多様化	2,860,000	910,000	0	780,000
B l i B r i e	弘前大学	准教授	An Exploratory Study of Enactment and Movement Based Pedagogy in a Foreign Language Context	1,170,000	390,000	0	260,000
藤田 一太郎	弘前大学	助手	言語習得における脳内言語処理のメカニズム	1,300,000	390,000	0	0
藤田 環	弘前大学	その他	腸内環境改善による腸内細菌叢の多様化	3,510,000	1,040,000	0	1,170,000
藤田 尚紀	弘前大学	助教	Liquid biopsy法による新規腫瘍マーカーの開発	4,160,000	1,300,000	0	2,860,000
古川 智範	弘前大学	助教	腸内環境改善による腸内細菌叢の多様化	4,160,000	1,300,000	0	0
松田 尚也	弘前大学	助教	腸内環境改善による腸内細菌叢の多様化	4,160,000	1,040,000	0	0
村澤 真香	弘前大学	助教	腸内環境改善による腸内細菌叢の多様化	3,900,000	910,000	0	0
山形 聡	弘前大学	その他	腸内環境改善による腸内細菌叢の多様化	4,160,000	0	0	0
吉崎 聡子	弘前大学	助教	腸内環境改善による腸内細菌叢の多様化	1,820,000	390,000	0	0
緒方 裕	弘前大学	助教	腸内環境改善による腸内細菌叢の多様化	1,950,000	0	0	0
青山 慶	岩手大学	准教授	腸内環境改善による腸内細菌叢の多様化	3,380,000	520,000	0	0
高橋 愛	岩手大学	准教授	腸内環境改善による腸内細菌叢の多様化	1,690,000	520,000	0	0
根岸 健太郎	岩手大学	助教	腸内環境改善による腸内細菌叢の多様化	4,290,000	0	0	2,405,000
松下 隆志	岩手大学	准教授	腸内環境改善による腸内細菌叢の多様化	4,160,000	910,000	0	1,040,000
山崎 明子	岩手大学	助教	腸内環境改善による腸内細菌叢の多様化	4,290,000	910,000	0	1,560,000
渡部 あさみ	岩手大学	准教授	腸内環境改善による腸内細菌叢の多様化	6,110,000	130,000	0	2,990,000
相澤 直人	東北大学	助教	腸内環境改善による腸内細菌叢の多様化	4,160,000	1,560,000	0	0
相澤 洋之	東北大学	助教	腸内環境改善による腸内細菌叢の多様化	4,160,000	1,820,000	0	0
秋山 徹也	東北大学	その他	腸内環境改善による腸内細菌叢の多様化	4,290,000	0	0	3,064,041
阿部 博弥	東北大学	助教	腸内環境改善による腸内細菌叢の多様化	4,160,000	910,000	0	0
阿部 裕	東北大学	その他	腸内環境改善による腸内細菌叢の多様化	4,030,000	0	0	4,030,000

研究代表者名	所属研究機関名	役職	研究課題名	交付決定額	令和3年度 交付額	令和3年度 前倒し交付額	未交付額
アルフジャリ ハムード・アハ ド・アハモート	東北大学	助教	Development of Saramo Retrofit of Masonry Infill Walls in Reinforced Concrete Buildings	3,640,000	0	0	0
熊鷹 賢志	東北大学	助教	高性能なコンクリートの開発	4,290,000	1,040,000	0	0
池田 隼人	東北大学	助教	高性能なコンクリートの開発	3,120,000	1,170,000	0	0
石川 悠太	東北大学	准教授	高性能なコンクリートの開発	6,240,000	1,430,000	0	0
田川 博明	東北大学	その他	高性能なコンクリートの開発	3,900,000	260,000	0	0
石原 真吾	東北大学	助教	高性能なコンクリートの開発	4,290,000	2,880,306	0	1,300,000
泉 秀明	東北大学	その他	高性能なコンクリートの開発	3,900,000	910,000	0	520,000
伊藤 強裕	東北大学	助教	高性能なコンクリートの開発	390,000	130,000	0	0
梶原 祐介	東北大学	助教	高性能なコンクリートの開発	4,290,000	650,000	0	0
市川 盛司	東北大学	助教	高性能なコンクリートの開発	3,380,000	910,000	0	520,000
市之瀬 敏晴	東北大学	助教	高性能なコンクリートの開発	4,290,000	0	0	0
伊東 拓朗	東北大学	助教	高性能なコンクリートの開発	4,290,000	520,000	0	0
井之上 直也	東北大学	助教	高性能なコンクリートの開発	4,160,000	0	0	1,950,000
今津 綾子	東北大学	准教授	高性能なコンクリートの開発	3,510,000	780,000	0	1,560,000
井本 博文	東北大学	助教	高性能なコンクリートの開発	4,160,000	1,170,000	0	0
岩間 憲之	東北大学	講師	高性能なコンクリートの開発	3,770,000	1,040,000	0	1,040,000
伊 得貴	東北大学	助教	高性能なコンクリートの開発	3,380,000	650,000	0	1,300,000
横松 良公	東北大学	助教	高性能なコンクリートの開発	4,160,000	1,040,000	0	0
梅本 郁美	東北大学	その他	高性能なコンクリートの開発	2,600,000	910,000	0	0
梅澤 祐	東北大学	准教授	高性能なコンクリートの開発	4,160,000	780,000	0	0
藤原 佑介	東北大学	助教	高性能なコンクリートの開発	3,900,000	1,300,000	0	0
王 慧子	東北大学	その他	高性能なコンクリートの開発	2,210,000	520,000	0	520,000
大内 司	東北大学	その他	高性能なコンクリートの開発	4,160,000	0	0	0
大方 広志	東北大学	その他	高性能なコンクリートの開発	4,290,000	1,170,000	0	1,170,000
大越 明	東北大学	講師	高性能なコンクリートの開発	3,900,000	1,170,000	0	0
大塚 慧	東北大学	助教	高性能なコンクリートの開発	3,640,000	1,170,000	0	0
大槻 寛史	東北大学	助教	高性能なコンクリートの開発	4,290,000	0	0	0
大西 諒子	東北大学	助教	高性能なコンクリートの開発	4,160,000	1,300,000	0	0
大嶋 浩史	東北大学	その他	高性能なコンクリートの開発	4,160,000	0	0	0
大森 優子	東北大学	助教	高性能なコンクリートの開発	4,160,000	1,300,000	0	0
岡安 權之	東北大学	その他	高性能なコンクリートの開発	3,380,000	780,000	0	910,000
尾崎 順一郎	東北大学	その他	高性能なコンクリートの開発	2,470,000	650,000	0	520,000
徳長 朝功	東北大学	助教	高性能なコンクリートの開発	4,030,000	1,040,000	0	0
小原 修平	東北大学	助教	高性能なコンクリートの開発	4,030,000	780,000	0	650,000
甲斐 洋行	東北大学	助教	高性能なコンクリートの開発	4,160,000	0	0	0
梶原 薫	東北大学	准教授	高性能なコンクリートの開発	4,160,000	1,560,000	0	1,300,000
倉谷 明浩	東北大学	その他	高性能なコンクリートの開発	4,160,000	0	0	3,197,855
神水 健一	東北大学	助教	高性能なコンクリートの開発	4,160,000	780,000	0	0
川上 暢子	東北大学	助手	高性能なコンクリートの開発	4,160,000	520,000	0	780,000
川又 透	東北大学	助教	高性能なコンクリートの開発	3,640,000	0	0	0
神田 航希	東北大学	その他	高性能なコンクリートの開発	4,030,000	780,000	0	780,000
丸藤 亜寿寿	東北大学	その他	高性能なコンクリートの開発	4,160,000	780,000	0	0
朝池 隼一	東北大学	助教	高性能なコンクリートの開発	4,420,000	1,040,000	0	1,300,000



研究代表者名	所属研究機関名	役職	研究課題名	交付決定額	令和3年度 交付額	令和3年度 前押し交付額	未交付額
村上 早紀子	福島大学	准教授	地方都市における住民交通を育てる地域拠点との複合的発展に関する研究	2,470,000	0	0	0
池田 真也	茨城大学	助教	本邦における契約農業の持続的発展：在来品種の遺伝的多様性に着目した品種改良と生産者の意識的変革	3,120,000	390,000	0	0
榎本 忠夫	茨城大学	准教授	茨城県の農業と健全な食生活の推進	4,290,000	520,000	0	0
大島 聖美	茨城大学	講師	主婦向けヘルシーメニューの開発に必要な要因の検討	2,340,000	260,000	0	0
大沼 沙樹	茨城大学	講師	ハナマル世界でのリーダーによるメンバースタッフの組織化プロセスの検討	1,820,000	0	0	0
加藤 崇徳	茨城大学	講師	経営者の時間志向性が企業多角化に与える影響についての実証研究	3,770,000	520,000	0	0
金川 和弘	茨城大学	講師	農業と観光の相乗効果の最大化に関する研究	3,770,000	1,170,000	0	0
木村 亨	茨城大学	研究者	農業と観光の相乗効果の最大化に関する研究	1,040,000	0	0	0
佐藤 邦政	茨城大学	助教	農業と観光の相乗効果の最大化に関する研究	1,950,000	650,000	0	0
高瀬 雅	茨城大学	講師	農業と観光の相乗効果の最大化に関する研究	3,250,000	650,000	0	0
田嶋 美砂子	茨城大学	准教授	農業と観光の相乗効果の最大化に関する研究	2,340,000	650,000	0	650,000
田原 敬	茨城大学	准教授	農業と観光の相乗効果の最大化に関する研究	3,380,000	650,000	0	0
地井 和也	茨城大学	講師	農業と観光の相乗効果の最大化に関する研究	1,430,000	0	0	0
原口 香海	茨城大学	講師	農業と観光の相乗効果の最大化に関する研究	1,500,000	520,000	0	0
堀久 啓治	茨城大学	講師	農業と観光の相乗効果の最大化に関する研究	4,100,000	650,000	0	0
矢木 英介	茨城大学	助教	農業と観光の相乗効果の最大化に関する研究	4,160,000	650,000	0	0
矢野 直峰	茨城大学	助教	農業と観光の相乗効果の最大化に関する研究	3,120,000	0	0	0
會田 雄一	茨城大学	助教	農業と観光の相乗効果の最大化に関する研究	4,290,000	1,300,000	0	0
秋山 千重紀	茨城大学	助教	農業と観光の相乗効果の最大化に関する研究	2,340,000	0	0	0
紀 谷 千重	茨城大学	助教	農業と観光の相乗効果の最大化に関する研究	2,340,000	0	0	0
新倉 雅史	茨城大学	助教	農業と観光の相乗効果の最大化に関する研究	4,160,000	910,000	0	780,000
安部 沙織	茨城大学	助教	農業と観光の相乗効果の最大化に関する研究	4,160,000	1,040,000	0	0
安部 智一	茨城大学	助教	農業と観光の相乗効果の最大化に関する研究	4,160,000	780,000	0	780,000
西宮 智	茨城大学	助教	農業と観光の相乗効果の最大化に関する研究	4,160,000	1,430,000	0	0
石川 雅俊	茨城大学	助教	農業と観光の相乗効果の最大化に関する研究	4,030,000	910,000	0	0
石塚 祐香	茨城大学	助教	農業と観光の相乗効果の最大化に関する研究	4,160,000	520,000	0	0
磯野 巧	茨城大学	助教	農業と観光の相乗効果の最大化に関する研究	4,160,000	650,000	0	650,000
村上 将夫	茨城大学	助教	農業と観光の相乗効果の最大化に関する研究	4,290,000	650,000	0	0
江口 真規	茨城大学	助教	農業と観光の相乗効果の最大化に関する研究	4,160,000	1,560,000	0	520,000
遠藤 徹介	茨城大学	助教	農業と観光の相乗効果の最大化に関する研究	3,770,000	1,300,000	0	0
尾崎 達	茨城大学	助教	農業と観光の相乗効果の最大化に関する研究	4,030,000	1,560,000	0	0
服 先ヨシ	茨城大学	助教	農業と観光の相乗効果の最大化に関する研究	3,510,000	780,000	0	0
香川 晴奈	茨城大学	講師	農業と観光の相乗効果の最大化に関する研究	2,860,000	910,000	0	520,000
川西 邦夫	茨城大学	助教	農業と観光の相乗効果の最大化に関する研究	4,160,000	910,000	0	260,000
河野 祐介	茨城大学	助教	農業と観光の相乗効果の最大化に関する研究	4,290,000	650,000	0	0
河村 哲也	茨城大学	講師	農業と観光の相乗効果の最大化に関する研究	4,160,000	0	0	0
豊田 たま	茨城大学	助教	農業と観光の相乗効果の最大化に関する研究	4,160,000	1,040,000	0	780,000
北澤 達也	茨城大学	助教	農業と観光の相乗効果の最大化に関する研究	3,900,000	1,170,000	0	0
堂 聖堂	茨城大学	助教	農業と観光の相乗効果の最大化に関する研究	3,380,000	1,040,000	0	260,000
藤野 遥香	茨城大学	助教	農業と観光の相乗効果の最大化に関する研究	2,730,000	650,000	0	0
順 俊聖	茨城大学	助教	農業と観光の相乗効果の最大化に関する研究	3,380,000	0	0	0
小林 誠平	茨城大学	助教	農業と観光の相乗効果の最大化に関する研究	2,730,000	1,040,000	0	0
後藤 亮平	茨城大学	助教	農業と観光の相乗効果の最大化に関する研究	2,730,000	1,040,000	0	0
齊藤 裕一	茨城大学	助教	農業と観光の相乗効果の最大化に関する研究	4,290,000	1,040,000	0	0
佐藤 希美	茨城大学	助教	農業と観光の相乗効果の最大化に関する研究	4,290,000	1,430,000	0	0

研究代表者名	所属研究機関名	役職	研究課題名	交付決定額	令和3年度 交付額	令和3年度 前押し交付額	未交付額
花園 隼人	宮城教育大学	准教授	数学の文化的な美的価値を促進する教育方法に関する研究	4,290,000	0	0	0
安達 裕行	秋田大学	助教	リンパ管の微細構造からみた新生児免疫性腫瘍の発生メカニズムに関する研究	4,030,000	390,000	0	390,000
緑部 直子	秋田大学	講師	リンパ管の微細構造からみた新生児免疫性腫瘍の発生メカニズムに関する研究	4,290,000	910,000	0	0
小野 慶裕	秋田大学	助教	IDH1/IDH2 遺伝子変異による悪性化機構の解明	4,030,000	1,560,000	390,000	0
加藤 慎一	秋田大学	講師	小児がん治療における分子標的薬の活用	3,120,000	910,000	0	0
熊谷 真希子	秋田大学	助教	がん治療における免疫療法の活用	1,820,000	520,000	0	0
佐々木 英一	秋田大学	助教	がん治療における免疫療法の活用	4,160,000	0	0	0
椎名 和弘	秋田大学	助教	がん治療における免疫療法の活用	2,210,000	780,000	0	260,000
清水 翔太郎	秋田大学	講師	がん治療における免疫療法の活用	1,300,000	390,000	0	0
新藤 良隆	秋田大学	助教	がん治療における免疫療法の活用	2,730,000	650,000	0	650,000
高橋 秋典	秋田大学	助教	がん治療における免疫療法の活用	4,160,000	910,000	0	0
高橋 裕介	秋田大学	その他	がん治療における免疫療法の活用	3,380,000	1,170,000	0	0
寺田 かつり	秋田大学	講師	がん治療における免疫療法の活用	4,290,000	1,560,000	0	0
照井 佳乃	秋田大学	助教	がん治療における免疫療法の活用	2,990,000	260,000	0	390,000
奈良 健平	秋田大学	助教	がん治療における免疫療法の活用	4,290,000	1,430,000	0	0
奈良 瑞穂	秋田大学	その他	がん治療における免疫療法の活用	4,160,000	1,430,000	0	0
芳賀 一寿	秋田大学	准教授	がん治療における免疫療法の活用	4,290,000	1,040,000	0	0
堀越 雄太	秋田大学	助教	がん治療における免疫療法の活用	4,030,000	1,300,000	0	0
横田 早希	秋田大学	助教	がん治療における免疫療法の活用	4,160,000	780,000	0	0
池田 登頭	山形大学	講師	がん治療における免疫療法の活用	4,160,000	130,000	0	0
大竹 まり子	山形大学	その他	がん治療における免疫療法の活用	3,770,000	780,000	0	0
笠松 秀輔	山形大学	助教	がん治療における免疫療法の活用	4,290,000	1,040,000	0	1,040,000
金井 貴幸	山形大学	助教	がん治療における免疫療法の活用	3,900,000	780,000	0	0
金田 美穂	山形大学	助教	がん治療における免疫療法の活用	4,160,000	0	0	0
叶 奈緒美	山形大学	准教授	がん治療における免疫療法の活用	4,160,000	780,000	0	0
高野 良樹	山形大学	准教授	がん治療における免疫療法の活用	4,160,000	1,430,000	0	0
小林 裕人	山形大学	准教授	がん治療における免疫療法の活用	4,290,000	1,820,000	0	0
今 孝志	山形大学	その他	がん治療における免疫療法の活用	4,290,000	1,430,000	0	0
三枝 和彦	山形大学	准教授	がん治療における免疫療法の活用	1,950,000	650,000	0	0
夕満 将史	山形大学	助教	がん治療における免疫療法の活用	4,030,000	520,000	0	0
高橋 徹也	山形大学	その他	がん治療における免疫療法の活用	4,290,000	1,430,000	0	0
富樫 敬太	山形大学	その他	がん治療における免疫療法の活用	4,290,000	0	0	0
仁瀬 充洋	山形大学	助教	がん治療における免疫療法の活用	3,250,000	1,170,000	0	0
平林 真伊	山形大学	准教授	がん治療における免疫療法の活用	2,600,000	520,000	0	780,000
藤原 翔	山形大学	助教	がん治療における免疫療法の活用	3,900,000	0	0	0
松田 薫一朗	山形大学	講師	がん治療における免疫療法の活用	4,160,000	0	0	0
三浦 智子	山形大学	准教授	がん治療における免疫療法の活用	4,290,000	1,170,000	0	780,000
目黒 亨	山形大学	助教	がん治療における免疫療法の活用	4,160,000	1,300,000	0	0
森谷 透	山形大学	助手	がん治療における免疫療法の活用	4,160,000	1,170,000	0	0
藤田 博明	山形大学	准教授	がん治療における免疫療法の活用	4,160,000	1,560,000	0	0
山田 日鶴	山形大学	その他	がん治療における免疫療法の活用	4,290,000	1,170,000	0	0
植田 啓樹	福島大学	講師	がん治療における免疫療法の活用	3,120,000	910,000	0	0
岸見 大一	福島大学	准教授	がん治療における免疫療法の活用	2,470,000	780,000	0	0
西嶋 大輔	福島大学	講師	がん治療における免疫療法の活用	3,510,000	0	0	0



研究代表者名	所属機関名	役職	研究課題名	交付決定額	令和3年度 前押し交付額	未交付額
村田 知弥	筑波大学	助教	in vivo イオンラクトーム神経を革新する BioID マウスモデルの開発	4,160,000	1,170,000	0
村田 光司	筑波大学	助教	近代物理学から探る、脳による情報処理のメカニズムの解明	2,860,000	650,000	0
谷口 順子	筑波大学	研究員	細胞内シグナル伝達経路の制御機構の解明	4,160,000	390,000	0
山岸 洋	筑波大学	助教	ポリオミエリウイルスによる免疫応答のメカニズムの解明	4,290,000	650,000	0
山本 美希	筑波大学	准教授	細胞内シグナル伝達経路の制御機構の解明	3,900,000	390,000	0
吉本 尚	筑波大学	准教授	細胞内シグナル伝達経路の制御機構の解明	4,160,000	650,000	0
Lafont aine A	筑波大学	助教	Whisker's Modernity and the Hearst Media Empire	2,980,000	650,000	0
RYSKEL DJ L E V B U R	筑波大学	研究員	Spatiotemporal haptic feedback system for continuous perception and interaction with highly dynamic environments	4,160,000	0	0
若林 啓	筑波大学	准教授	細胞内シグナル伝達経路の制御機構の解明	4,290,000	1,170,000	0
渡邊 大貴	筑波大学	助教	細胞内シグナル伝達経路の制御機構の解明	4,160,000	910,000	0
渡部 宏樹	筑波大学	助教	細胞内シグナル伝達経路の制御機構の解明	3,380,000	1,040,000	0
佐久間 亨	筑波大学	講師	細胞内シグナル伝達経路の制御機構の解明	4,290,000	130,000	0
西原 正也	筑波大学	講師	細胞内シグナル伝達経路の制御機構の解明	4,290,000	520,000	0
福島 正也	筑波大学	講師	細胞内シグナル伝達経路の制御機構の解明	2,600,000	390,000	0
守屋 誠太郎	筑波大学	講師	細胞内シグナル伝達経路の制御機構の解明	4,030,000	130,000	0
池田 裕樹	宇都宮大学	助教	細胞内シグナル伝達経路の制御機構の解明	4,160,000	650,000	0
稲川 有穂	宇都宮大学	助教	細胞内シグナル伝達経路の制御機構の解明	4,290,000	260,000	0
大塚 崇光	宇都宮大学	助教	細胞内シグナル伝達経路の制御機構の解明	4,160,000	390,000	0
金成 憲	宇都宮大学	助教	細胞内シグナル伝達経路の制御機構の解明	3,770,000	650,000	0
金子 亜美	宇都宮大学	助教	細胞内シグナル伝達経路の制御機構の解明	4,160,000	910,000	0
國川 慶太	宇都宮大学	助教	細胞内シグナル伝達経路の制御機構の解明	4,290,000	1,040,000	0
神山 拓也	宇都宮大学	助教	細胞内シグナル伝達経路の制御機構の解明	4,290,000	520,000	0
田村 匡嗣	宇都宮大学	助教	細胞内シグナル伝達経路の制御機構の解明	4,160,000	780,000	0
棚田 真理子	宇都宮大学	助教	細胞内シグナル伝達経路の制御機構の解明	2,210,000	0	0
榎谷 裕太郎	宇都宮大学	助教	細胞内シグナル伝達経路の制御機構の解明	4,160,000	780,000	0
野原 康弘	宇都宮大学	その他	細胞内シグナル伝達経路の制御機構の解明	3,770,000	910,000	0
早川 智恵	宇都宮大学	助教	細胞内シグナル伝達経路の制御機構の解明	4,290,000	390,000	0
藤原 紀沙	宇都宮大学	助教	細胞内シグナル伝達経路の制御機構の解明	3,640,000	260,000	0
天野 出月	群馬大学	講師	細胞内シグナル伝達経路の制御機構の解明	4,160,000	0	0
飯田 敦史	群馬大学	准教授	細胞内シグナル伝達経路の制御機構の解明	4,160,000	1,560,000	0
井田 賢太	群馬大学	助教	細胞内シグナル伝達経路の制御機構の解明	4,030,000	1,170,000	0
鹿池 貴洋	群馬大学	講師	細胞内シグナル伝達経路の制御機構の解明	4,160,000	1,560,000	0
大高 麻衣子	群馬大学	助教	細胞内シグナル伝達経路の制御機構の解明	2,470,000	0	0
大津 義孝	群馬大学	助教	細胞内シグナル伝達経路の制御機構の解明	2,860,000	650,000	0
泉澤 陽子	群馬大学	助教	細胞内シグナル伝達経路の制御機構の解明	4,290,000	1,040,000	0
笠原 礼光	群馬大学	助教	細胞内シグナル伝達経路の制御機構の解明	4,290,000	260,000	0
善名 美香	群馬大学	その他	細胞内シグナル伝達経路の制御機構の解明	4,160,000	1,300,000	0
金 幸弘	群馬大学	准教授	細胞内シグナル伝達経路の制御機構の解明	2,340,000	650,000	0
吉良 元	群馬大学	助教	細胞内シグナル伝達経路の制御機構の解明	3,900,000	390,000	0
熊倉 みなみ	群馬大学	その他	細胞内シグナル伝達経路の制御機構の解明	2,470,000	0	0
小林 大二郎	群馬大学	助教	細胞内シグナル伝達経路の制御機構の解明	4,290,000	390,000	0
小林 良祐	群馬大学	その他	細胞内シグナル伝達経路の制御機構の解明	4,160,000	1,170,000	0
齋藤 陽太	群馬大学	准教授	細胞内シグナル伝達経路の制御機構の解明	1,300,000	0	0

研究代表者名	所属機関名	役職	研究課題名	交付決定額	令和3年度 前押し交付額	未交付額
佐藤 秀典	筑波大学	准教授	日本企業の革新と迷走	2,340,000	910,000	780,000
佐野 克司	筑波大学	研究員	アッシャー王伝文におけるプロバガンダ	4,160,000	910,000	0
三益 亜美	筑波大学	助教	コンピュータモデルによる伝染病のメカニズムの解明	4,160,000	1,040,000	0
塩谷 彩子	筑波大学	講師	伝染病メカニズムの解明	4,160,000	1,430,000	0
清水 如代	筑波大学	准教授	伝染病メカニズムの解明	4,290,000	130,000	0
白戸 健一郎	筑波大学	助教	伝染病メカニズムの解明	2,340,000	520,000	0
神樂 隆志	筑波大学	その他	伝染病メカニズムの解明	2,600,000	520,000	0
末森 咲	筑波大学	助教	伝染病メカニズムの解明	4,030,000	1,170,000	1,040,000
菅原 威仁	筑波大学	助教	伝染病メカニズムの解明	4,290,000	910,000	1,170,000
菅谷 智一	筑波大学	助教	伝染病メカニズムの解明	4,290,000	1,170,000	0
鈴木 啓太	筑波大学	研究員	伝染病メカニズムの解明	4,290,000	1,170,000	780,000
鈴木 陽子	筑波大学	研究員	伝染病メカニズムの解明	3,900,000	780,000	0
清野 車	筑波大学	助教	伝染病メカニズムの解明	2,340,000	0	0
竹内 耕太	筑波大学	助教	伝染病メカニズムの解明	3,900,000	910,000	0
タン キヤロ	筑波大学	准教授	伝染病メカニズムの解明	4,290,000	1,040,000	0
ライオンズリー	筑波大学	助教	伝染病メカニズムの解明	4,290,000	1,690,000	0
千葉 湧介	筑波大学	助教	伝染病メカニズムの解明	4,290,000	780,000	0
堤 智昭	筑波大学	助教	伝染病メカニズムの解明	3,770,000	650,000	0
照山 紳子	筑波大学	准教授	伝染病メカニズムの解明	4,160,000	1,300,000	0
D I N H T H T R A	筑波大学	助教	伝染病メカニズムの解明	4,160,000	520,000	0
トコハタケ	筑波大学	助教	伝染病メカニズムの解明	4,160,000	520,000	0
ゴンチメグ	筑波大学	助教	伝染病メカニズムの解明	4,160,000	1,170,000	260,000
遠藤 将太郎	筑波大学	助教	伝染病メカニズムの解明	4,290,000	1,300,000	0
仲田 真理子	筑波大学	助教	伝染病メカニズムの解明	4,290,000	520,000	0
中村 真之	筑波大学	その他	伝染病メカニズムの解明	4,030,000	1,300,000	0
永井 重	筑波大学	准教授	伝染病メカニズムの解明	4,290,000	1,170,000	0
永久保 利紀	筑波大学	助教	伝染病メカニズムの解明	4,290,000	1,170,000	0
納谷 亮平	筑波大学	助教	伝染病メカニズムの解明	4,030,000	1,170,000	0
磯谷 雅史	筑波大学	研究員	伝染病メカニズムの解明	4,290,000	1,430,000	0
服部 圭一朗	筑波大学	講師	伝染病メカニズムの解明	3,640,000	910,000	0
平井 悠介	筑波大学	准教授	伝染病メカニズムの解明	1,690,000	260,000	0
平嶋 裕輔	筑波大学	その他	伝染病メカニズムの解明	4,160,000	910,000	0
F E R D O U S I F A R H A N A	筑波大学	助教	伝染病メカニズムの解明	4,160,000	650,000	0
二村 保徳	筑波大学	助教	伝染病メカニズムの解明	4,290,000	1,430,000	0
堀 優太	筑波大学	助教	伝染病メカニズムの解明	4,160,000	1,040,000	0
堀江 和正	筑波大学	助教	伝染病メカニズムの解明	4,290,000	1,170,000	0
堀田 祥佳	筑波大学	助教	伝染病メカニズムの解明	4,160,000	0	0
外本 祐一	筑波大学	講師	伝染病メカニズムの解明	2,470,000	0	0
伊野 智子	筑波大学	講師	伝染病メカニズムの解明	2,080,000	650,000	0
松島 みどり	筑波大学	准教授	伝染病メカニズムの解明	3,510,000	1,300,000	0
マリオン	筑波大学	研究員	伝染病メカニズムの解明	4,290,000	1,170,000	0
カヤ オリオガ	筑波大学	助教	伝染病メカニズムの解明	4,030,000	390,000	0
万本 健生	筑波大学	助教	伝染病メカニズムの解明	4,030,000	390,000	0
三浦 敏世	筑波大学	講師	伝染病メカニズムの解明	4,030,000	520,000	0

研究代表者名	所属研究機関名	役職	研究課題名	交付決定額	令和3年度 前押し交付額	令和3年度 交付額	令和3年度 前押し交付額	未交付額
山下 崇	千葉大学	助教	血中エタノール濃度をを用いた口唇癌の再発監視マーカーの開発	4,290,000	0	4,290,000	1,690,000	0
金 暉	千葉大学	准教授	Sinagata法によるヒストン編集を利用した腫瘍分化	4,030,000	1,820,000	4,030,000	1,170,000	0
日下 裕子	千葉大学	准教授	腫瘍とマイクロRNAとの関係に関する新規治療法の開発	4,160,000	910,000	4,160,000	520,000	0
窪田 吉雄	千葉大学	助教	新規治療法に関する基礎研究	3,900,000	0	3,900,000	4,030,000	0
黒川 友哉	千葉大学	助教	認知症と脳を合併する患者・家族を支援する看護実践に向けた教育プログラム構築	1,300,000	260,000	1,300,000	650,000	0
黒田 尊紀	千葉大学	助教	気管支喘息の新たな治療法としてのプロトンポンプ阻害薬の活用	4,030,000	0	4,030,000	760,000	0
小岩 健太	千葉大学	助教	IPAFの新規症候群を共変因子SIPPA/PSPの腫瘍細胞の分化における役割	4,160,000	780,000	4,160,000	1,170,000	0
加藤 文	千葉大学	講師	Determinants of educational disparity in rural Nepal: Implication for achieving the Sustainable Development Goals (SDGs) at local level	4,160,000	1,040,000	4,160,000	3,770,000	1,040,000
越後 慶一	千葉大学	助教	認知症と脳を合併する患者・家族を支援する看護実践に向けた教育プログラム構築	4,160,000	0	4,160,000	910,000	0
小林 達也	千葉大学	その他	認知症と脳を合併する患者・家族を支援する看護実践に向けた教育プログラム構築	4,160,000	0	4,160,000	1,170,000	0
齊藤 景子	千葉大学	その他	認知症と脳を合併する患者・家族を支援する看護実践に向けた教育プログラム構築	4,290,000	0	4,290,000	1,300,000	0
齋藤 隆徳	千葉大学	助教	小児急性性髄膜炎の分子病態と発症年齢に基づく新たなリスク層別化治療の開発	4,160,000	1,300,000	4,160,000	760,000	0
坂井 文乃	千葉大学	助教	腫瘍下方向の癌のためのシステムズ・バイオロジー	4,160,000	780,000	4,160,000	2,060,000	0
坂本 寛和	千葉大学	助教	早期癌の発見と治療の切り目ない支援体制構築に関する研究	3,120,000	650,000	3,120,000	520,000	0
佐藤 明日香	千葉大学	助教	自律ロボットによる認知症患者に対するインタラクティブな支援	4,290,000	780,000	4,290,000	1,359,409	0
佐藤 真帆	千葉大学	助教	腎臓癌とデジタルマウスに対する遺伝子治療	4,160,000	1,560,000	4,160,000	2,730,000	0
秦 佳孝	千葉大学	その他	頭頸部癌の転移メカニズムにおけるエクソソームを介した細胞間コミュニケーションの解明	4,160,000	780,000	4,160,000	1,040,000	0
黒根 亜由美	千葉大学	その他	認知症と脳を合併する患者・家族を支援する看護実践に向けた教育プログラム構築	2,730,000	780,000	2,730,000	1,040,000	0
黒根 雅	千葉大学	その他	認知症と脳を合併する患者・家族を支援する看護実践に向けた教育プログラム構築	4,160,000	1,040,000	4,160,000	780,000	0
高田 麗	千葉大学	助教	認知症と脳を合併する患者・家族を支援する看護実践に向けた教育プログラム構築	3,900,000	780,000	3,900,000	780,000	0
高橋 絵里香	千葉大学	助教	認知症と脳を合併する患者・家族を支援する看護実践に向けた教育プログラム構築	3,510,000	910,000	3,510,000	780,000	0
田中 佑樹	千葉大学	助教	認知症と脳を合併する患者・家族を支援する看護実践に向けた教育プログラム構築	4,290,000	1,040,000	4,290,000	910,000	0
塚田 学	千葉大学	助教	認知症と脳を合併する患者・家族を支援する看護実践に向けた教育プログラム構築	4,160,000	1,560,000	4,160,000	1,170,000	0
塚田 武志	千葉大学	助教	認知症と脳を合併する患者・家族を支援する看護実践に向けた教育プログラム構築	2,860,000	650,000	2,860,000	4,160,000	0
塚本 祥吾	千葉大学	助教	認知症と脳を合併する患者・家族を支援する看護実践に向けた教育プログラム構築	4,290,000	0	4,290,000	650,000	0
中村 昌人	千葉大学	助教	認知症と脳を合併する患者・家族を支援する看護実践に向けた教育プログラム構築	4,160,000	1,300,000	4,160,000	1,430,000	0
永澤 明佳	千葉大学	研究員	双相躁鬱の発現と非腫瘍性表現の関与	3,380,000	650,000	3,380,000	1,040,000	0
西山 晃	千葉大学	助教	双相躁鬱の発現と非腫瘍性表現の関与	3,120,000	780,000	3,120,000	910,000	0
萩原 茂生	千葉大学	助教	認知症と脳を合併する患者・家族を支援する看護実践に向けた教育プログラム構築	1,560,000	260,000	1,560,000	1,300,000	0
渡辺 友哉	千葉大学	助教	認知症と脳を合併する患者・家族を支援する看護実践に向けた教育プログラム構築	4,160,000	780,000	4,160,000	1,300,000	0
伴 さやか	千葉大学	助教	認知症と脳を合併する患者・家族を支援する看護実践に向けた教育プログラム構築	4,160,000	1,560,000	4,160,000	520,000	0
久田 文	千葉大学	助教	認知症と脳を合併する患者・家族を支援する看護実践に向けた教育プログラム構築	1,300,000	325,000	1,300,000	520,000	0
平松 洋一	千葉大学	助教	認知症と脳を合併する患者・家族を支援する看護実践に向けた教育プログラム構築	3,900,000	1,040,000	3,900,000	1,040,000	0
Bionti Jan Jui	千葉大学	助教	認知症と脳を合併する患者・家族を支援する看護実践に向けた教育プログラム構築	3,770,000	390,000	3,770,000	520,000	0
福世 真樹	千葉大学	助教	認知症と脳を合併する患者・家族を支援する看護実践に向けた教育プログラム構築	2,210,000	650,000	2,210,000	760,000	0
星岡 佑美	千葉大学	助教	認知症と脳を合併する患者・家族を支援する看護実践に向けた教育プログラム構築	3,900,000	780,000	3,900,000	780,000	0
本間 祥子	千葉大学	助教	認知症と脳を合併する患者・家族を支援する看護実践に向けた教育プログラム構築	4,290,000	0	4,290,000	520,000	0
前田 嗣	千葉大学	助教	認知症と脳を合併する患者・家族を支援する看護実践に向けた教育プログラム構築	4,160,000	0	4,160,000	1,690,000	0
松本 洋子	千葉大学	助教	認知症と脳を合併する患者・家族を支援する看護実践に向けた教育プログラム構築	4,290,000	390,000	4,290,000	4,430,000	0
松村 隆宏	千葉大学	助教	認知症と脳を合併する患者・家族を支援する看護実践に向けた教育プログラム構築	4,160,000	780,000	4,160,000	1,430,000	0
山崎 由莉亜	千葉大学	助教	認知症と脳を合併する患者・家族を支援する看護実践に向けた教育プログラム構築	4,160,000	780,000	4,160,000	390,000	0
山本 雅	千葉大学	助教	認知症と脳を合併する患者・家族を支援する看護実践に向けた教育プログラム構築	4,160,000	0	4,160,000	1,300,000	0

研究代表者名	所属研究機関名	役職	研究課題名	交付決定額	令和3年度 前押し交付額	令和3年度 交付額	令和3年度 前押し交付額	未交付額
鹿野 豊	群馬大学	准教授	認知症と脳を合併する患者・家族を支援する看護実践に向けた教育プログラム構築	4,290,000	0	4,290,000	1,690,000	0
鈴木 智大	群馬大学	助教	認知症と脳を合併する患者・家族を支援する看護実践に向けた教育プログラム構築	4,030,000	1,820,000	4,030,000	1,170,000	0
高橋 望	群馬大学	准教授	認知症と脳を合併する患者・家族を支援する看護実践に向けた教育プログラム構築	4,160,000	910,000	4,160,000	520,000	0
竹村 彰人	群馬大学	助教	認知症と脳を合併する患者・家族を支援する看護実践に向けた教育プログラム構築	3,900,000	0	3,900,000	4,030,000	0
塚越 徳子	群馬大学	助教	認知症と脳を合併する患者・家族を支援する看護実践に向けた教育プログラム構築	1,300,000	260,000	1,300,000	650,000	0
鶴巻 寛朗	群馬大学	助教	認知症と脳を合併する患者・家族を支援する看護実践に向けた教育プログラム構築	4,030,000	0	4,030,000	760,000	0
土岐 明子	群馬大学	助教	認知症と脳を合併する患者・家族を支援する看護実践に向けた教育プログラム構築	4,160,000	780,000	4,160,000	1,170,000	0
Neupane Pran jilla	群馬大学	講師	Determinants of educational disparity in rural Nepal: Implication for achieving the Sustainable Development Goals (SDGs) at local level	4,160,000	1,040,000	4,160,000	3,770,000	1,040,000
橋本 佑輔	群馬大学	助教	認知症と脳を合併する患者・家族を支援する看護実践に向けた教育プログラム構築	4,160,000	0	4,160,000	910,000	0
浜谷 博子	群馬大学	助教	認知症と脳を合併する患者・家族を支援する看護実践に向けた教育プログラム構築	4,160,000	1,040,000	4,160,000	1,170,000	0
原 勇介	群馬大学	助教	認知症と脳を合併する患者・家族を支援する看護実践に向けた教育プログラム構築	4,160,000	1,300,000	4,160,000	760,000	0
平尾 一樹	群馬大学	助教	認知症と脳を合併する患者・家族を支援する看護実践に向けた教育プログラム構築	4,160,000	780,000	4,160,000	2,060,000	0
深澤 友子	群馬大学	助教	認知症と脳を合併する患者・家族を支援する看護実践に向けた教育プログラム構築	3,120,000	650,000	3,120,000	520,000	0
福田 悠人	群馬大学	その他	認知症と脳を合併する患者・家族を支援する看護実践に向けた教育プログラム構築	4,290,000	780,000	4,290,000	1,359,409	0
三枝 悠栄	群馬大学	助教	認知症と脳を合併する患者・家族を支援する看護実践に向けた教育プログラム構築	4,160,000	1,560,000	4,160,000	2,730,000	0
御任 一光	群馬大学	助教	認知症と脳を合併する患者・家族を支援する看護実践に向けた教育プログラム構築	4,160,000	780,000	4,160,000	1,040,000	0
宮田 洋行	群馬大学	助教	認知症と脳を合併する患者・家族を支援する看護実践に向けた教育プログラム構築	2,730,000	780,000	2,730,000	1,040,000	0
八島 秀明	群馬大学	助教	認知症と脳を合併する患者・家族を支援する看護実践に向けた教育プログラム構築	4,160,000	1,040,000	4,160,000	780,000	0
山田 敏幸	群馬大学	講師	認知症と脳を合併する患者・家族を支援する看護実践に向けた教育プログラム構築	3,900,000	780,000	3,900,000	780,000	0
市川 康夫	埼玉大学	准教授	認知症と脳を合併する患者・家族を支援する看護実践に向けた教育プログラム構築	3,510,000	910,000	3,510,000	780,000	0
近江 翼	埼玉大学	准教授	認知症と脳を合併する患者・家族を支援する看護実践に向けた教育プログラム構築	4,290,000	1,040,000	4,290,000	910,000	0
富田 晃正	埼玉大学	准教授	認知症と脳を合併する患者・家族を支援する看護実践に向けた教育プログラム構築	4,160,000	1,560,000	4,160,000	1,170,000	0
中川 律	埼玉大学	助教	認知症と脳を合併する患者・家族を支援する看護実践に向けた教育プログラム構築	2,860,000	650,000	2,860,000	4,160,000	0
長崎 宏樹	埼玉大学	助教	認知症と脳を合併する患者・家族を支援する看護実践に向けた教育プログラム構築	4,290,000	0	4,290,000	650,000	0
三澤 亮太	埼玉大学	助教	認知症と脳を合併する患者・家族を支援する看護実践に向けた教育プログラム構築	4,160,000	1,300,000	4,160,000	1,430,000	0
安井 希子	埼玉大学	助教	認知症と脳を合併する患者・家族を支援する看護実践に向けた教育プログラム構築	3,380,000	650,000	3,380,000	1,040,000	0
吉田 健一	埼玉大学	研究員	双相躁鬱の発現と非腫瘍性表現の関与	3,120,000	780,000	3,120,000	910,000	0
相羽 良寿	千葉大学	助教	認知症と脳を合併する患者・家族を支援する看護実践に向けた教育プログラム構築	1,560,000	260,000	1,560,000	1,300,000	0
赤木 龍一郎	千葉大学	助教	認知症と脳を合併する患者・家族を支援する看護実践に向けた教育プログラム構築	4,160,000	780,000	4,160,000	1,300,000	0
安部 光洋	千葉大学	助教	認知症と脳を合併する患者・家族を支援する看護実践に向けた教育プログラム構築	4,160,000	1,560,000	4,160,000	520,000	0
池上 亜希子	千葉大学	その他	認知症と脳を合併する患者・家族を支援する看護実践に向けた教育プログラム構築	1,300,000	325,000	1,300,000	520,000	0
石川 麻良	千葉大学	その他	認知症と脳を合併する患者・家族を支援する看護実践に向けた教育プログラム構築	3,900,000	1,040,000	3,900,000	1,040,000	0
石川 雅之	千葉大学	助教	認知症と脳を合併する患者・家族を支援する看護実践に向けた教育プログラム構築	3,770,000	390,000	3,770,000	520,000	0
市川 秀之	千葉大学	助教	認知症と脳を合併する患者・家族を支援する看護実践に向けた教育プログラム構築	2,210,000	650,000	2,210,000	760,000	0
岩花 東香	千葉大学	助教	認知症と脳を合併する患者・家族を支援する看護実践に向けた教育プログラム構築	3,900,000	780,000	3,900,000	780,000	0
榎田 圭祐	千葉大学	助教	認知症と脳を合併する患者・家族を支援する看護実践に向けた教育プログラム構築	4,290,000	0	4,290,000	520,000	0
緒方 英之	千葉大学	助教	認知症と脳を合併する患者・家族を支援する看護実践に向けた教育プログラム構築	4,160,000	0	4,160,000	1,690,000	0
沖元 謙一郎	千葉大学	助教	認知症と脳を合併する患者・家族を支援する看護実践に向けた教育プログラム構築	4,290,000	390,000	4,290,000	4,430,000	0
金山 健剛	千葉大学	その他	認知症と脳を合併する患者・家族を支援する看護実践に向けた教育プログラム構築	4,160,000	780,000	4,160,000	1,430,000	0
川久保 友直	千葉大学	助教	認知症と脳を合併する患者・家族を支援する看護実践に向けた教育プログラム構築	6,110,000	1,170,000	6,110,000	1,170,000	0
川崎 剛	千葉大学	助教	認知症と脳を合併する患者・家族を支援する看護実践に向けた教育プログラム構築	4,160,000	1,040,000	4,160,000	650,000	0
木内 政宏	千葉大学	助教	認知症と脳を合併する患者・家族を支援する看護実践に向けた教育プログラム構築	4,160,000	780,000	4,160,000	390,000	0
Ki N g S u y e n	千葉大学	助教	認知症と脳を合併する患者・家族を支援する看護実践に向けた教育プログラム構築	4,160,000	0	4,160,000	1,300,000	0

研究代表者名	所属研究機関名	役職	研究課題名	交付決定額	令和3年度 交付額	令和3年度 前押し交付額	未交付額
大知 正重	東京大学	その他	研究課題名	4,160,000	4,160,000	0	0
大野 正英	東京大学	助教	研究課題名	4,030,000	4,030,000	780,000	0
岡崎 佐智子	東京大学	助教	研究課題名	4,290,000	4,290,000	1,560,000	0
小倉 由貴	東京大学	准教授	研究課題名	4,160,000	4,160,000	1,430,000	0
小澤 毅士	東京大学	助教	研究課題名	3,900,000	3,900,000	780,000	0
小沢 文智	東京大学	その他	研究課題名	4,290,000	4,290,000	0	0
小田 有沙	東京大学	助教	研究課題名	4,290,000	4,290,000	1,040,000	0
小田 達郎	東京大学	助教	研究課題名	4,160,000	4,160,000	910,000	0
小野 宣昭	東京大学	助教	研究課題名	4,290,000	4,290,000	1,300,000	0
小嶋 一平	東京大学	その他	研究課題名	3,120,000	3,120,000	0	1,560,000
河西 奈緒	東京大学	その他	研究課題名	4,160,000	4,160,000	130,000	0
相原 沙織	東京大学	その他	研究課題名	4,030,000	4,030,000	1,040,000	0
鹿島 幸恵	東京大学	その他	研究課題名	4,160,000	4,160,000	1,040,000	0
片山 智代	東京大学	その他	研究課題名	4,160,000	4,160,000	910,000	0
勝野 史子	東京大学	その他	研究課題名	4,290,000	4,290,000	1,300,000	0
加藤 愛巳	東京大学	その他	研究課題名	4,160,000	4,160,000	780,000	0
叶野 翔	東京大学	その他	研究課題名	4,160,000	4,160,000	780,000	0
神岡 真理子	東京大学	その他	研究課題名	4,290,000	4,290,000	0	0
川口 航史	東京大学	その他	研究課題名	4,290,000	4,290,000	1,040,000	0
河島 真理子	東京大学	助教	研究課題名	2,470,000	2,470,000	780,000	0
川田 健太郎	東京大学	その他	研究課題名	4,290,000	4,290,000	1,690,000	0
河野 弥季	東京大学	その他	研究課題名	4,160,000	4,160,000	520,000	0
木内 健司	東京大学	助教	研究課題名	4,160,000	4,160,000	1,560,000	0
岸本 めぐみ	東京大学	その他	研究課題名	4,160,000	4,160,000	0	2,860,461
北村 言	東京大学	助教	研究課題名	4,160,000	4,160,000	1,040,000	0
北村 成寿	東京大学	その他	研究課題名	2,860,000	2,860,000	650,000	0
木政 直規	東京大学	その他	研究課題名	4,290,000	4,290,000	1,560,000	0
Kim Y u Ri	東京大学	助教	研究課題名	2,790,000	2,790,000	650,000	0
金 允姫	東京大学	准教授	研究課題名	4,160,000	4,160,000	1,300,000	0
木村 連子	東京大学	その他	研究課題名	1,820,000	1,820,000	520,000	0
木村 光利	東京大学	講師	研究課題名	3,120,000	3,120,000	650,000	0
金 磊	東京大学	助教	研究課題名	4,290,000	4,290,000	1,300,000	0
權 静美	東京大学	その他	研究課題名	4,160,000	4,160,000	910,000	0
榑本 周平	東京大学	助教	研究課題名	4,160,000	4,160,000	910,000	0
久世 祥己	東京大学	その他	研究課題名	4,160,000	4,160,000	1,040,000	0
熊切 拓	東京大学	研究員	研究課題名	1,950,000	1,950,000	650,000	0
黒須 友里江	東京大学	助教	研究課題名	2,600,000	2,600,000	390,000	0
黒瀬 優介	東京大学	助教	研究課題名	4,030,000	4,030,000	390,000	0
グリフエン	東京大学	准教授	研究課題名	6,240,000	6,240,000	910,000	0
小池 祐木	東京大学	准教授	研究課題名	4,290,000	4,290,000	1,300,000	0
榑 聡志	東京大学	その他	研究課題名	4,290,000	4,290,000	1,690,000	0
河野 正	東京大学	助教	研究課題名	4,030,000	4,030,000	1,040,000	0
高瀬 正史	東京大学	助教	研究課題名	4,290,000	4,290,000	1,560,000	0

研究代表者名	所属研究機関名	役職	研究課題名	交付決定額	令和3年度 交付額	令和3年度 前押し交付額	未交付額
湯本 晶代	千葉大学	助教	研究課題名	4,160,000	4,160,000	910,000	0
横尾 晴道	千葉大学	教授	研究課題名	4,290,000	4,290,000	1,300,000	0
横田 明美	千葉大学	准教授	研究課題名	4,160,000	4,160,000	1,040,000	0
横田 元	千葉大学	講師	研究課題名	4,160,000	4,160,000	780,000	0
吉岡 洋介	千葉大学	准教授	研究課題名	2,080,000	2,080,000	520,000	0
吉村 彰大	千葉大学	助教	研究課題名	4,160,000	4,160,000	1,560,000	0
相原 允一	千葉大学	助教	研究課題名	4,160,000	4,160,000	1,300,000	0
青木 佳子	東京大学	その他	研究課題名	4,030,000	4,030,000	910,000	0
秋山 佳之	東京大学	講師	研究課題名	3,900,000	3,900,000	1,300,000	0
藤原 岳	東京大学	助教	研究課題名	4,290,000	4,290,000	390,000	0
浅川 杏祐	東京大学	その他	研究課題名	4,160,000	4,160,000	1,040,000	0
浅野 啓子	東京大学	その他	研究課題名	2,730,000	2,730,000	0	0
浅野 悠紀	東京大学	その他	研究課題名	4,160,000	4,160,000	780,000	0
阿部 崇志	東京大学	助教	研究課題名	4,420,000	4,420,000	780,000	0
ARGUELLES V L S	東京大学	その他	研究課題名	4,160,000	4,160,000	780,000	0
安藤 俊太郎	東京大学	准教授	研究課題名	4,160,000	4,160,000	1,560,000	0
アロハラウ	東京大学	その他	研究課題名	3,510,000	3,510,000	650,000	0
篠田 晶子	東京大学	その他	研究課題名	3,640,000	3,640,000	910,000	0
篠宮 世子	東京大学	その他	研究課題名	4,160,000	4,160,000	910,000	0
井川 敬介	東京大学	その他	研究課題名	4,290,000	4,290,000	1,560,000	0
砂金 秀章	東京大学	助教	研究課題名	4,160,000	4,160,000	0	0
石井 崇史	東京大学	助教	研究課題名	4,160,000	4,160,000	0	0
石垣 和祥	東京大学	その他	研究課題名	4,290,000	4,290,000	1,040,000	0
石垣 知寛	東京大学	助教	研究課題名	4,290,000	4,290,000	1,040,000	0
石島 歩	東京大学	その他	研究課題名	4,290,000	4,290,000	650,000	0
石田 尚利	東京大学	その他	研究課題名	3,120,000	3,120,000	780,000	0
石津 裕之	東京大学	助教	研究課題名	1,690,000	1,690,000	650,000	0
石原 広重	東京大学	准教授	研究課題名	3,900,000	3,900,000	1,560,000	0
石橋 牧子	東京大学	助教	研究課題名	4,160,000	4,160,000	1,300,000	0
井田 有亮	東京大学	助教	研究課題名	4,160,000	4,160,000	1,170,000	0
伊藤 研一郎	東京大学	その他	研究課題名	4,290,000	4,290,000	1,859,000	0
伊藤 伸一	東京大学	助教	研究課題名	4,160,000	4,160,000	1,690,000	0
井戸 康太	東京大学	助教	研究課題名	4,290,000	4,290,000	1,430,000	0
井上 雄介	東京大学	助教	研究課題名	4,290,000	4,290,000	1,040,000	0
井上 雄太	東京大学	その他	研究課題名	4,290,000	4,290,000	1,300,000	0
上原 究一	東京大学	准教授	研究課題名	6,240,000	6,240,000	0	0
宇佐美 薫	東京大学	准教授	研究課題名	4,290,000	4,290,000	1,040,000	0
浦中 司	東京大学	助教	研究課題名	4,030,000	4,030,000	1,170,000	0
江口 智也	東京大学	その他	研究課題名	4,160,000	4,160,000	1,560,000	0
大塚 貴文	東京大学	その他	研究課題名	4,290,000	4,290,000	1,300,000	0
大塚 史	東京大学	その他	研究課題名	4,160,000	4,160,000	65,000	0
大久保 将貴	東京大学	その他	研究課題名	2,600,000	2,600,000	780,000	0
大島 知子	東京大学	その他	研究課題名	4,160,000	4,160,000	910,000	0
大島 翔	東京大学	助教	研究課題名	4,160,000	4,160,000	0	0



研究代表者名	所属研究機関名	役職	研究課題名	交付決定額	令和3年度 交付額	令和3年度 前押し交付額	未交付額
高橋 悠	東京大学	助教	細胞接着因子および細胞極性・消化管癌の関連について	4,160,000	0	0	0
高安 敬	東京大学	講師	量子アルゴリズムを用いた少量子公開鍵暗号の安全評価	4,030,000	1,040,000	0	1,040,000
武田 伊織	東京大学	その他	IFPRを活用した歩行支援装置の開発	3,510,000	0	0	0
竹原 宏明	東京大学	講師	ナノ粒子技術とマイクロプロトタイプ技術の融合した体内診断システムの研究	4,290,000	1,040,000	0	0
多田 真理子	東京大学	講師	脳波を指標とした脳神経精神疾患患者の予後予測研究	4,160,000	910,000	0	0
原田 怜	東京大学	その他	精子分岐の乾燥特性推定シミュレーションに基づく乾燥機性能の最適化	3,380,000	0	0	0
田中 祥	東京大学	その他	血球分化の各段階の遺伝子発現プロファイルを用いた成人細胞由来造血系再生の解析	4,160,000	1,040,000	0	0
田中 貴久	東京大学	助教	半導体表面/界面における特異な電子フォノン散乱の起源の解明	4,290,000	650,000	0	650,000
谷口 雄太	東京大学	研究員	中世後期イリノイ州の考古学的研究	2,730,000	910,000	0	0
玉谷 知裕	東京大学	その他	ペリロピドとフロロコパドに基いた固体における高次磁気秩序の解析	3,640,000	910,000	0	0
垂井 聖	東京大学	その他	炎症性呼吸器疾患における肺の働き	4,160,000	1,170,000	0	0
張 浩然	東京大学	その他	A respiratory optimization for elastin-relief distribution in bacteriosensory crosslinking	3,900,000	1,300,000	0	0
趙 治器	東京大学	その他	神経系における熱ショックたんぱく質の発現低下が社会行動に及ぼす影響の解明	4,290,000	1,040,000	0	0
長 勇一郎	東京大学	助教	月・火星探査のAIシミュレーションによる月面探査計画の最適化	4,290,000	1,040,000	0	0
津島 大悟	東京大学	准教授	食用アスパラガスの新規遺伝子決定伝子の探索と機能解析	6,240,000	1,040,000	0	0
辻田 匡英	東京大学	その他	身体運動の実行と感覚信号との間の時間処理過程の解明	4,290,000	1,430,000	0	520,000
土谷 昭彦	東京大学	その他	正規反時計回りの多面体に関する多項式のIRMAのアルゴリズム化を軸とするべブド・リポリンの分子シミュレーション	4,290,000	1,300,000	0	0
寺坂 尚敏	東京大学	その他	量子シミュレーションを用いた量子シミュレーション	4,160,000	1,170,000	0	0
幸田 裕	東京大学	その他	神経系が持つ時間情報処理に関する理論的研究	4,290,000	1,300,000	0	1,170,000
船木 真彦	東京大学	助教	脳神経系の体積解析が冷却回路内の流れ場と温度分布に及ぼす影響の解明	4,290,000	0	0	3,244,472
戸田 大輔	東京大学	助教	遺伝子発現と神経細胞発生過程への応答の解明	4,160,000	1,300,000	0	0
戸根 大輔	東京大学	助教	インテリジェントな制御システムを用いた制御システム	4,160,000	0	0	0
Duan Guangtao	東京大学	その他	A Multi-physics Compressible-Incompressible Computational Framework for Mechanistic Simulation of Steam Explosion in Fuel-Coolant Interaction	4,030,000	1,300,000	0	0
中川 卓	東京大学	その他	角膜と角膜はなぜ異なるのか〜エビゲノムによる制御性遺伝子の発現を決定する細胞内代謝	4,160,000	910,000	0	390,000
中島 啓	東京大学	助教	メカニズムの解明	4,160,000	0	0	0
中田 裕子	東京大学	その他	アメリカ法からみるモーター駆動機構の設計	2,210,000	520,000	0	520,000
中西 弘毅	東京大学	助教	近代物理学の発展と量子力学の発展	4,160,000	1,170,000	0	650,000
中村 沙織	東京大学	准教授	量子力学の発展と量子力学の発展	4,160,000	1,300,000	0	0
中村 寛	東京大学	助教	11fと12fを用いたオンライントラッキングシステム	2,600,000	0	0	0
中村 寛樹	東京大学	准教授	特異な開閉機構を用いたオンライントラッキングシステム	6,110,000	650,000	0	0
中村 正裕	東京大学	その他	細胞核クロマチン構造解析による染色質構造の解明	4,290,000	0	0	0
中山 奈々恵	東京大学	その他	細胞メカニズムの解析	4,160,000	0	0	0
永田 隆平	東京大学	その他	肥大型心筋症に対する運動負荷の安全確保と交感神経系の影響	4,290,000	1,430,000	0	0
永田 隆平	東京大学	その他	リポソーム型PVP/PPG成膜剤による認知症抑制に関する研究	3,900,000	1,170,000	0	0
永沢 泰雄	東京大学	その他	ポリケイタイド成膜剤の基質受け渡し機構の解明	4,160,000	1,300,000	0	0
夏本 文輝	東京大学	助教	側面リソグラフィーの高精度化に向けたフォトマスクの高精度化に関する研究	4,160,000	0	0	0
成田 理香	東京大学	助教	多量体表面に付着した細胞を用いた研究ツール開発・創製	3,640,000	2,080,000	0	0
西川 真子	東京大学	助教	多量体表面に付着した細胞を用いた研究ツール開発・創製	4,290,000	0	0	0
西田 裕子	東京大学	その他	リソグラフィーを用いたオンライントラッキングシステム	4,290,000	0	0	0
西山 竜一	東京大学	助教	リソグラフィーを用いたオンライントラッキングシステム	4,290,000	780,000	0	1,430,000
野村 陽子	東京大学	その他	マグリアのラブリビに由来する社会行動の解析	4,160,000	2,730,000	0	0
野村 陽子	東京大学	その他	神経細胞を用いたオンライントラッキングシステム	4,290,000	1,300,000	0	0
則川 香葉子	東京大学	その他	大腸がんカンタンバイオマーカーの開発	4,160,000	650,000	0	0

研究代表者名	所属研究機関名	役職	研究課題名	交付決定額	令和3年度 交付額	令和3年度 前押し交付額	未交付額
郡山 知樹	東京大学	講師	深層学習を用いた統計的音声合成	4,160,000	0	0	0
小崎 美希	東京大学	准教授	子どもの発達段階を考慮したスマート光環境の創出	3,380,000	780,000	0	0
小島 邦生	東京大学	助教	AIを用いた教育現場での個別最適化	4,160,000	780,000	0	0
小林 幸司	東京大学	その他	血管を標的とした抗がん剤の副作用軽減法の開発	4,290,000	1,300,000	0	0
駒井 俊彦	東京大学	助教	アルミニウムイオン電池の性能向上	4,290,000	1,690,000	0	0
小野 友里	東京大学	助教	魚類の視覚情報処理における神経回路の解析	4,030,000	780,000	0	0
小宮山 純平	東京大学	助教	機械学習を用いた画像認識の性能向上	4,160,000	0	1,950,000	0
小山 一	東京大学	助教	人工知能を用いた画像認識の性能向上	4,290,000	130,000	0	130,000
近藤 興	東京大学	助教	外来種駆除のための遺伝子駆除法の開発	4,290,000	1,170,000	0	0
郷澤 優介	東京大学	その他	気候変動予測を用いた気候変動のシミュレーション	3,510,000	780,000	0	0
齋藤 樹木	東京大学	その他	気候変動予測を用いた気候変動のシミュレーション	4,160,000	1,170,000	0	1,300,000
齋藤 良行	東京大学	その他	気候変動予測を用いた気候変動のシミュレーション	4,160,000	0	0	0
Shikey C. I. Audi	東京大学	その他	気候変動予測を用いた気候変動のシミュレーション	3,120,000	0	0	0
神 剛史	東京大学	その他	気候変動予測を用いた気候変動のシミュレーション	3,900,000	0	0	0
作道 直幸	東京大学	その他	気候変動予測を用いた気候変動のシミュレーション	4,290,000	910,000	0	0
桜井 賢孝	東京大学	助教	気候変動予測を用いた気候変動のシミュレーション	4,030,000	1,040,000	0	0
佐々木 崇	東京大学	その他	気候変動予測を用いた気候変動のシミュレーション	4,160,000	1,300,000	0	0
目 麻里子	東京大学	助教	気候変動予測を用いた気候変動のシミュレーション	4,160,000	1,300,000	0	0
佐藤 博文	東京大学	その他	気候変動予測を用いた気候変動のシミュレーション	4,160,000	0	0	0
佐藤 悠佑	東京大学	講師	気候変動予測を用いた気候変動のシミュレーション	4,290,000	0	0	0
SI RUO CHEN	東京大学	その他	気候変動予測を用いた気候変動のシミュレーション	4,290,000	1,300,000	0	0
沈 尚玉	東京大学	その他	気候変動予測を用いた気候変動のシミュレーション	2,990,000	390,000	0	0
志田 雅宏	東京大学	講師	気候変動予測を用いた気候変動のシミュレーション	2,990,000	910,000	0	910,000
渋谷 由紀	東京大学	その他	気候変動予測を用いた気候変動のシミュレーション	4,290,000	780,000	0	390,000
渋谷 亮輔	東京大学	その他	気候変動予測を用いた気候変動のシミュレーション	3,380,000	780,000	0	0
嶋田 勢二郎	東京大学	助教	気候変動予測を用いた気候変動のシミュレーション	4,160,000	0	0	0
島田 大輔	東京大学	その他	気候変動予測を用いた気候変動のシミュレーション	3,770,000	1,300,000	0	0
志村 広子	東京大学	その他	気候変動予測を用いた気候変動のシミュレーション	4,290,000	780,000	0	0
白矢 智晴	東京大学	講師	気候変動予測を用いた気候変動のシミュレーション	4,160,000	1,560,000	0	0
鞠 生宏	東京大学	その他	気候変動予測を用いた気候変動のシミュレーション	4,160,000	910,000	0	0
Swenson, A. J.	東京大学	その他	気候変動予測を用いた気候変動のシミュレーション	4,290,000	520,000	0	0
菅原 真衣	東京大学	助教	気候変動予測を用いた気候変動のシミュレーション	4,290,000	1,560,000	0	0
杉野 弘明	東京大学	助教	気候変動予測を用いた気候変動のシミュレーション	4,160,000	520,000	0	390,000
鈴木 舞	東京大学	助教	気候変動予測を用いた気候変動のシミュレーション	4,160,000	1,040,000	0	1,040,000
砂川 直輝	東京大学	その他	気候変動予測を用いた気候変動のシミュレーション	3,380,000	780,000	0	910,000
藤野 秀隆	東京大学	助教	気候変動予測を用いた気候変動のシミュレーション	3,900,000	910,000	0	0
瀧山 貴博	東京大学	助教	気候変動予測を用いた気候変動のシミュレーション	4,160,000	1,300,000	0	0
相馬 輔	東京大学	助教	気候変動予測を用いた気候変動のシミュレーション	4,160,000	0	3,412,732	0
田嶋 俊光	東京大学	助教	気候変動予測を用いた気候変動のシミュレーション	4,160,000	780,000	0	0
高木 大資	東京大学	講師	気候変動予測を用いた気候変動のシミュレーション	4,160,000	0	0	0
高橋 藤衣子	東京大学	講師	気候変動予測を用いた気候変動のシミュレーション	3,900,000	1,300,000	0	0



研究代表者名	所属研究機関名	役職	研究課題名	交付決定額	令和3年度 前押し交付額	未交付額
村田 慧	東京大学	助教	①金属錯体の金属-金属間相互作用を利用する光調製型DNA変換反応の開発 ②有機シリコン化合物の合成反応機構の解明	4,290,000	1,040,000	0
村田 健	東京大学	その他	①有機シリコン化合物の合成反応機構の解明 ②有機シリコン化合物の合成反応機構の解明	4,160,000	0	0
森 真裕	東京大学	助教	①有機シリコン化合物の合成反応機構の解明 ②有機シリコン化合物の合成反応機構の解明	4,160,000	1,300,000	0
森川 晋二朗	東京大学	その他	①有機シリコン化合物の合成反応機構の解明 ②有機シリコン化合物の合成反応機構の解明	4,290,000	780,000	0
八代 悠歌	東京大学	その他	①有機シリコン化合物の合成反応機構の解明 ②有機シリコン化合物の合成反応機構の解明	4,290,000	1,690,000	0
矢野 拓也	東京大学	助教	①有機シリコン化合物の合成反応機構の解明 ②有機シリコン化合物の合成反応機構の解明	4,290,000	1,430,000	0
矢野 剣一	東京大学	その他	①有機シリコン化合物の合成反応機構の解明 ②有機シリコン化合物の合成反応機構の解明	3,250,000	910,000	0
山岸 亮	東京大学	その他	①有機シリコン化合物の合成反応機構の解明 ②有機シリコン化合物の合成反応機構の解明	3,640,000	910,000	0
山口 るつ子	東京大学	助教	①有機シリコン化合物の合成反応機構の解明 ②有機シリコン化合物の合成反応機構の解明	1,430,000	390,000	0
山澤 翔	東京大学	助教	①有機シリコン化合物の合成反応機構の解明 ②有機シリコン化合物の合成反応機構の解明	4,160,000	494,000	0
山下 征輔 (櫻橋 恵)	東京大学	助教	①有機シリコン化合物の合成反応機構の解明 ②有機シリコン化合物の合成反応機構の解明	4,290,000	1,300,000	0
山下 明英	東京大学	その他	①有機シリコン化合物の合成反応機構の解明 ②有機シリコン化合物の合成反応機構の解明	4,160,000	1,560,000	0
山田 理絵	東京大学	その他	①有機シリコン化合物の合成反応機構の解明 ②有機シリコン化合物の合成反応機構の解明	2,790,000	650,000	0
山名 一史	東京大学	その他	①有機シリコン化合物の合成反応機構の解明 ②有機シリコン化合物の合成反応機構の解明	4,160,000	1,170,000	0
山原 弘晴	東京大学	助教	①有機シリコン化合物の合成反応機構の解明 ②有機シリコン化合物の合成反応機構の解明	4,290,000	910,000	0
山元 孝佳	東京大学	助教	①有機シリコン化合物の合成反応機構の解明 ②有機シリコン化合物の合成反応機構の解明	4,160,000	520,000	0
山本 宏子	東京大学	助教	①有機シリコン化合物の合成反応機構の解明 ②有機シリコン化合物の合成反応機構の解明	2,860,000	767,000	0
楊 会龍	東京大学	その他	①有機シリコン化合物の合成反応機構の解明 ②有機シリコン化合物の合成反応機構の解明	4,160,000	520,000	0
ユ. リラ	東京大学	その他	①有機シリコン化合物の合成反応機構の解明 ②有機シリコン化合物の合成反応機構の解明	3,640,000	1,040,000	0
穂積 笙子	東京大学	助教	①有機シリコン化合物の合成反応機構の解明 ②有機シリコン化合物の合成反応機構の解明	4,160,000	1,300,000	0
湯川 拓	東京大学	准教授	①有機シリコン化合物の合成反応機構の解明 ②有機シリコン化合物の合成反応機構の解明	4,160,000	1,040,000	0
吉見 一人	東京大学	講師	①有機シリコン化合物の合成反応機構の解明 ②有機シリコン化合物の合成反応機構の解明	4,290,000	0	0
Lee K h e e G a n	東京大学	その他	①有機シリコン化合物の合成反応機構の解明 ②有機シリコン化合物の合成反応機構の解明	4,160,000	0	0
若菜 直樹	東京大学	講師	①有機シリコン化合物の合成反応機構の解明 ②有機シリコン化合物の合成反応機構の解明	4,160,000	1,300,000	0
渡邊 謙吾	東京大学	その他	①有機シリコン化合物の合成反応機構の解明 ②有機シリコン化合物の合成反応機構の解明	4,160,000	0	0
渡邊 沙織	東京大学	その他	①有機シリコン化合物の合成反応機構の解明 ②有機シリコン化合物の合成反応機構の解明	4,290,000	1,170,000	0
渡邊 貴樹	東京大学	助教	①有機シリコン化合物の合成反応機構の解明 ②有機シリコン化合物の合成反応機構の解明	4,290,000	1,690,000	0
王 正	東京大学	その他	①有機シリコン化合物の合成反応機構の解明 ②有機シリコン化合物の合成反応機構の解明	2,860,000	0	0
赤須 雅文	東京大学	その他	①有機シリコン化合物の合成反応機構の解明 ②有機シリコン化合物の合成反応機構の解明	4,290,000	650,000	0
阿部 泰典	東京大学	その他	①有機シリコン化合物の合成反応機構の解明 ②有機シリコン化合物の合成反応機構の解明	4,160,000	1,040,000	0
有坂 慶紀	東京大学	助教	①有機シリコン化合物の合成反応機構の解明 ②有機シリコン化合物の合成反応機構の解明	4,290,000	1,560,000	0
石井 武	東京大学	その他	①有機シリコン化合物の合成反応機構の解明 ②有機シリコン化合物の合成反応機構の解明	4,030,000	520,000	0
石塚 聖洋	東京大学	助教	①有機シリコン化合物の合成反応機構の解明 ②有機シリコン化合物の合成反応機構の解明	4,290,000	0	2,611,035
伊藤 美	東京大学	助教	①有機シリコン化合物の合成反応機構の解明 ②有機シリコン化合物の合成反応機構の解明	4,160,000	910,000	0
井上 牧子	東京大学	その他	①有機シリコン化合物の合成反応機構の解明 ②有機シリコン化合物の合成反応機構の解明	3,380,000	650,000	0
岩崎 優子	東京大学	その他	①有機シリコン化合物の合成反応機構の解明 ②有機シリコン化合物の合成反応機構の解明	3,770,000	1,040,000	0
岩原 由樹	東京大学	助教	①有機シリコン化合物の合成反応機構の解明 ②有機シリコン化合物の合成反応機構の解明	1,950,000	390,000	0
梅澤 夏佳	東京大学	助教	①有機シリコン化合物の合成反応機構の解明 ②有機シリコン化合物の合成反応機構の解明	4,290,000	1,690,000	0
王 耀東	東京大学	その他	①有機シリコン化合物の合成反応機構の解明 ②有機シリコン化合物の合成反応機構の解明	4,160,000	1,170,000	0
大石 敦之	東京大学	助教	①有機シリコン化合物の合成反応機構の解明 ②有機シリコン化合物の合成反応機構の解明	4,160,000	650,000	0
大石 知真	東京大学	助教	①有機シリコン化合物の合成反応機構の解明 ②有機シリコン化合物の合成反応機構の解明	4,290,000	650,000	0

研究代表者名	所属研究機関名	役職	研究課題名	交付決定額	令和3年度 前押し交付額	未交付額
萩原 聖士	東京大学	その他	①痛痛病、痛風、リウマチ、関節炎の発症メカニズムの解明 ②痛痛病、痛風、リウマチの発症メカニズムの解明	4,290,000	1,430,000	0
長谷 和子	東京大学	その他	①痛痛病、痛風、リウマチの発症メカニズムの解明 ②痛痛病、痛風、リウマチの発症メカニズムの解明	4,160,000	1,040,000	0
長谷川 陽子	東京大学	その他	①痛痛病、痛風、リウマチの発症メカニズムの解明 ②痛痛病、痛風、リウマチの発症メカニズムの解明	2,470,000	260,000	390,000
渡辺 明日	東京大学	講師	①痛痛病、痛風、リウマチの発症メカニズムの解明 ②痛痛病、痛風、リウマチの発症メカニズムの解明	4,290,000	650,000	910,000
林 令奈 (大 倉 令奈)	東京大学	その他	①痛痛病、痛風、リウマチの発症メカニズムの解明 ②痛痛病、痛風、リウマチの発症メカニズムの解明	3,640,000	0	0
早瀬 直樹	東京大学	助教	①痛痛病、痛風、リウマチの発症メカニズムの解明 ②痛痛病、痛風、リウマチの発症メカニズムの解明	4,160,000	0	0
伴 祐樹	東京大学	その他	①痛痛病、痛風、リウマチの発症メカニズムの解明 ②痛痛病、痛風、リウマチの発症メカニズムの解明	4,160,000	0	0
平池 勇雄	東京大学	助教	①痛痛病、痛風、リウマチの発症メカニズムの解明 ②痛痛病、痛風、リウマチの発症メカニズムの解明	4,290,000	2,470,000	1,820,000
平岡 毅大	東京大学	助教	①痛痛病、痛風、リウマチの発症メカニズムの解明 ②痛痛病、痛風、リウマチの発症メカニズムの解明	4,160,000	0	0
平林 優子	東京大学	講師	①痛痛病、痛風、リウマチの発症メカニズムの解明 ②痛痛病、痛風、リウマチの発症メカニズムの解明	4,160,000	1,040,000	650,000
平林 ルミ	東京大学	その他	①痛痛病、痛風、リウマチの発症メカニズムの解明 ②痛痛病、痛風、リウマチの発症メカニズムの解明	3,770,000	780,000	0
福里 司	東京大学	助教	①痛痛病、痛風、リウマチの発症メカニズムの解明 ②痛痛病、痛風、リウマチの発症メカニズムの解明	3,900,000	780,000	780,000
藤井 達也	東京大学	助教	①痛痛病、痛風、リウマチの発症メカニズムの解明 ②痛痛病、痛風、リウマチの発症メカニズムの解明	3,770,000	1,300,000	0
藤岡 俊博	東京大学	准教授	①痛痛病、痛風、リウマチの発症メカニズムの解明 ②痛痛病、痛風、リウマチの発症メカニズムの解明	2,600,000	650,000	0
藤岡 千加	東京大学	その他	①痛痛病、痛風、リウマチの発症メカニズムの解明 ②痛痛病、痛風、リウマチの発症メカニズムの解明	4,290,000	1,040,000	0
古橋 賢一	東京大学	助教	①痛痛病、痛風、リウマチの発症メカニズムの解明 ②痛痛病、痛風、リウマチの発症メカニズムの解明	4,290,000	1,300,000	0
星野 太	東京大学	准教授	①痛痛病、痛風、リウマチの発症メカニズムの解明 ②痛痛病、痛風、リウマチの発症メカニズムの解明	4,030,000	1,300,000	0
細江 集	東京大学	その他	①痛痛病、痛風、リウマチの発症メカニズムの解明 ②痛痛病、痛風、リウマチの発症メカニズムの解明	3,900,000	1,300,000	910,000
細木 敬祐	東京大学	助教	①痛痛病、痛風、リウマチの発症メカニズムの解明 ②痛痛病、痛風、リウマチの発症メカニズムの解明	4,160,000	0	0
堀 まゆみ	東京大学	その他	①痛痛病、痛風、リウマチの発症メカニズムの解明 ②痛痛病、痛風、リウマチの発症メカニズムの解明	2,600,000	0	0
前村 啓太	東京大学	助教	①痛痛病、痛風、リウマチの発症メカニズムの解明 ②痛痛病、痛風、リウマチの発症メカニズムの解明	4,290,000	0	0
正井 宏	東京大学	助教	①痛痛病、痛風、リウマチの発症メカニズムの解明 ②痛痛病、痛風、リウマチの発症メカニズムの解明	4,290,000	0	0
MUTHIA H D I N A K A R	東京大学	その他	①痛痛病、痛風、リウマチの発症メカニズムの解明 ②痛痛病、痛風、リウマチの発症メカニズムの解明	3,770,000	1,040,000	0
松井 千尋	東京大学	その他	①痛痛病、痛風、リウマチの発症メカニズムの解明 ②痛痛病、痛風、リウマチの発症メカニズムの解明	4,160,000	0	0
松岡 悟志	東京大学	助教	①痛痛病、痛風、リウマチの発症メカニズムの解明 ②痛痛病、痛風、リウマチの発症メカニズムの解明	4,160,000	910,000	0
松川 敬志	東京大学	助教	①痛痛病、痛風、リウマチの発症メカニズムの解明 ②痛痛病、痛風、リウマチの発症メカニズムの解明	4,160,000	1,300,000	0
松島 慎	東京大学	准教授	①痛痛病、痛風、リウマチの発症メカニズムの解明 ②痛痛病、痛風、リウマチの発症メカニズムの解明	4,160,000	0	0
松田 英子	東京大学	助教	①痛痛病、痛風、リウマチの発症メカニズムの解明 ②痛痛病、痛風、リウマチの発症メカニズムの解明	4,290,000	1,690,000	0
松永 拓也	東京大学	助教	①痛痛病、痛風、リウマチの発症メカニズムの解明 ②痛痛病、痛風、リウマチの発症メカニズムの解明	4,290,000	1,300,000	0
松原 薫	東京大学	助教	①痛痛病、痛風、リウマチの発症メカニズムの解明 ②痛痛病、痛風、リウマチの発症メカニズムの解明	3,900,000	780,000	0
開野 達雄	東京大学	助教	①痛痛病、痛風、リウマチの発症メカニズムの解明 ②痛痛病、痛風、リウマチの発症メカニズムの解明	4,160,000	780,000	0
丸岡 亮	東京大学	その他	①痛痛病、痛風、リウマチの発症メカニズムの解明 ②痛痛病、痛風、リウマチの発症メカニズムの解明	2,470,000	520,000	0
Marque s Marin h o M u r i l l o	東京大学	助教	①痛痛病、痛風、リウマチの発症メカニズムの解明 ②痛痛病、痛風、リウマチの発症メカニズムの解明	4,290,000	1,040,000	0
進藤 伸明	東京大学	その他	①痛痛病、痛風、リウマチの発症メカニズムの解明 ②痛痛病、痛風、リウマチの発症メカニズムの解明	4,290,000	780,000	0
三津谷 有真	東京大学	助教	①痛痛病、痛風、リウマチの発症メカニズムの解明 ②痛痛病、痛風、リウマチの発症メカニズムの解明	4,160,000	1,040,000	0
御任 大輔	東京大学	その他	①痛痛病、痛風、リウマチの発症メカニズムの解明 ②痛痛病、痛風、リウマチの発症メカニズムの解明	3,900,000	520,000	0
宮内 ちひろ	東京大学	助教	①痛痛病、痛風、リウマチの発症メカニズムの解明 ②痛痛病、痛風、リウマチの発症メカニズムの解明	4,290,000	0	0
宮内 敦史	東京大学	助教	①痛痛病、痛風、リウマチの発症メカニズムの解明 ②痛痛病、痛風、リウマチの発症メカニズムの解明	4,160,000	1,430,000	0
宮本 将平	東京大学	その他	①痛痛病、痛風、リウマチの発症メカニズムの解明 ②痛痛病、痛風、リウマチの発症メカニズムの解明	4,290,000	1,040,000	0
徳田 悠介	東京大学	講師	①痛痛病、痛風、リウマチの発症メカニズムの解明 ②痛痛病、痛風、リウマチの発症メカニズムの解明	4,160,000	780,000	0
村上 エネレ	東京大学	その他	①痛痛病、痛風、リウマチの発症メカニズムの解明 ②痛痛病、痛風、リウマチの発症メカニズムの解明	4,420,000	130,000	260,000
村上 龍一	東京大学	その他	①痛痛病、痛風、リウマチの発症メカニズムの解明 ②痛痛病、痛風、リウマチの発症メカニズムの解明	4,160,000	1,430,000	0

研究代表者名	所属研究機関名	役職	研究課題名	交付決定額	令和3年度 前倒し交付額	令和3年度 交付額	令和3年度 前倒し交付額	未交付額
野野 傑	東京医科歯科大学	その他	変形性関節症の発症メカニズムに対する高度特異的 MRIプロテオミクス解析の構築とその制御	4,160,000	1,300,000	1,300,000	0	1,560,000
本多 隆行	東京医科歯科大学	助教	呼吸器系を介した腸内細菌叢と腸内環境の相互作用	4,290,000	650,000	650,000	0	0
松山 祐輔	東京医科歯科大学	助教	呼吸器系を介した腸内細菌叢と腸内環境の相互作用	4,290,000	1,430,000	1,430,000	0	0
水野 清	東京医科歯科大学	その他	腸内細菌叢と腸内環境の相互作用	4,160,000	4,160,000	4,160,000	520,000	520,000
宮武 和正	東京医科歯科大学	その他	腸内細菌叢と腸内環境の相互作用	4,290,000	4,290,000	4,290,000	0	0
西安 杏奈	東京医科歯科大学	その他	腸内細菌叢と腸内環境の相互作用	4,030,000	1,170,000	1,170,000	0	0
八尾 香奈子	東京医科歯科大学	その他	腸内細菌叢と腸内環境の相互作用	2,470,000	780,000	780,000	0	0
矢野 哲志	東京医科歯科大学	助教	腸内細菌叢と腸内環境の相互作用	3,380,000	650,000	650,000	0	0
山岡 祐衣	東京医科歯科大学	その他	腸内細菌叢と腸内環境の相互作用	2,730,000	780,000	780,000	0	0
山賀 栄次郎	東京医科歯科大学	その他	腸内細菌叢と腸内環境の相互作用	2,210,000	520,000	520,000	0	0
山田 敏之	東京医科歯科大学	その他	腸内細菌叢と腸内環境の相互作用	4,290,000	910,000	910,000	0	910,000
山根 万里子	東京医科歯科大学	助教	腸内細菌叢と腸内環境の相互作用	4,290,000	1,690,000	1,690,000	0	0
池邊 哲人	東京医科歯科大学	その他	腸内細菌叢と腸内環境の相互作用	3,900,000	1,300,000	1,300,000	0	0
湯本 淑江	東京医科歯科大学	助教	腸内細菌叢と腸内環境の相互作用	4,290,000	1,040,000	1,040,000	0	0
米山 隆介	東京医科歯科大学	助教	腸内細菌叢と腸内環境の相互作用	4,160,000	0	0	0	0
渡邊 素子	東京医科歯科大学	助教	腸内細菌叢と腸内環境の相互作用	4,160,000	1,050,940	1,050,940	0	800,000
渡邊 素子	東京医科歯科大学	助教	腸内細菌叢と腸内環境の相互作用	3,510,000	520,000	520,000	0	650,000
和田 美絵	東京医科歯科大学	助教	腸内細菌叢と腸内環境の相互作用	3,380,000	520,000	520,000	0	0
岩崎 加奈絵	東京医科歯科大学	その他	腸内細菌叢と腸内環境の相互作用	1,300,000	260,000	260,000	0	390,000
小田 なら	東京医科歯科大学	講師	腸内細菌叢と腸内環境の相互作用	3,770,000	1,300,000	1,300,000	0	0
河合 文	東京医科歯科大学	助教	腸内細菌叢と腸内環境の相互作用	3,510,000	1,040,000	1,040,000	0	0
中久保 真理	東京医科歯科大学	准教授	腸内細菌叢と腸内環境の相互作用	3,250,000	910,000	910,000	0	0
登谷 正人	東京医科歯科大学	講師	腸内細菌叢と腸内環境の相互作用	4,160,000	1,040,000	1,040,000	0	1,040,000
布川 あゆみ	東京医科歯科大学	講師	腸内細菌叢と腸内環境の相互作用	3,120,000	780,000	780,000	0	650,000
BORLON GAN A・ M	東京医科歯科大学	准教授	腸内細菌叢と腸内環境の相互作用	3,770,000	390,000	390,000	0	0
岩村 周一郎	東京医科歯科大学	講師	腸内細菌叢と腸内環境の相互作用	4,290,000	1,170,000	1,170,000	0	0
幸夫 英恵	東京医科歯科大学	講師	腸内細菌叢と腸内環境の相互作用	1,170,000	390,000	390,000	0	0
相原 瑠緒	東京学芸大学	講師	腸内細菌叢と腸内環境の相互作用	4,290,000	780,000	780,000	0	910,000
成田 慎之介	東京学芸大学	准教授	腸内細菌叢と腸内環境の相互作用	4,160,000	1,690,000	1,690,000	0	0
畑山 未央	東京学芸大学	研究員	腸内細菌叢と腸内環境の相互作用	3,640,000	260,000	260,000	0	0
山崎 寛恵	東京学芸大学	研究員	腸内細菌叢と腸内環境の相互作用	3,510,000	650,000	650,000	0	0
内田 紀之	東京学芸大学	その他	腸内細菌叢と腸内環境の相互作用	4,160,000	910,000	910,000	0	910,000
見原 輝則	東京学芸大学	その他	腸内細菌叢と腸内環境の相互作用	4,160,000	0	0	0	1,629,414
藤己 賢一	東京学芸大学	准教授	腸内細菌叢と腸内環境の相互作用	4,160,000	0	0	0	0
張 亜	東京学芸大学	准教授	腸内細菌叢と腸内環境の相互作用	6,110,000	0	0	0	0
塚越 かおり	東京学芸大学	助教	腸内細菌叢と腸内環境の相互作用	4,160,000	1,040,000	1,040,000	0	1,300,000
中国 穂香	東京学芸大学	講師	腸内細菌叢と腸内環境の相互作用	4,420,000	1,040,000	1,040,000	0	1,040,000
原口 祐哉	東京学芸大学	助教	腸内細菌叢と腸内環境の相互作用	4,160,000	1,170,000	1,170,000	0	0
前田 孝雄	東京学芸大学	准教授	腸内細菌叢と腸内環境の相互作用	4,160,000	0	0	0	0
吉岡 翔	東京学芸大学	助教	腸内細菌叢と腸内環境の相互作用	4,160,000	1,690,000	1,690,000	0	0
井奥 陽子	東京学芸大学	助教	腸内細菌叢と腸内環境の相互作用	3,640,000	910,000	910,000	0	650,000
神竹 喜重子	東京学芸大学	研究員	腸内細菌叢と腸内環境の相互作用	4,160,000	1,560,000	1,560,000	0	0
川淵 瑞穂 (張友 瑞)	東京学芸大学	研究員	腸内細菌叢と腸内環境の相互作用	4,160,000	910,000	910,000	0	520,000

研究代表者名	所属研究機関名	役職	研究課題名	交付決定額	令和3年度 前倒し交付額	令和3年度 交付額	令和3年度 前倒し交付額	未交付額
大原 敏之	東京医科歯科大学	助教	人工透析前後患者の腸内細菌叢に対する高圧酸 滅菌が与える影響の検討	1,950,000	520,000	0	0	0
小野 颯	東京医科歯科大学	その他	人工透析前後患者の腸内細菌叢に対する高圧酸 滅菌が与える影響の検討	4,160,000	0	0	0	0
笠原 由紀	東京医科歯科大学	その他	人工透析前後患者の腸内細菌叢に対する高圧酸 滅菌が与える影響の検討	4,160,000	1,170,000	0	0	0
加藤 千帆	東京医科歯科大学	その他	人工透析前後患者の腸内細菌叢に対する高圧酸 滅菌が与える影響の検討	4,160,000	520,000	0	0	0
川岸 将彦	東京医科歯科大学	助教	人工透析前後患者の腸内細菌叢に対する高圧酸 滅菌が与える影響の検討	4,160,000	1,300,000	0	0	0
河邊 浩明	東京医科歯科大学	その他	人工透析前後患者の腸内細菌叢に対する高圧酸 滅菌が与える影響の検討	2,340,000	0	0	0	0
藤田 杜馬	東京医科歯科大学	その他	人工透析前後患者の腸内細菌叢に対する高圧酸 滅菌が与える影響の検討	4,160,000	1,430,000	0	0	0
倉田 奈都子	東京医科歯科大学	その他	人工透析前後患者の腸内細菌叢に対する高圧酸 滅菌が与える影響の検討	4,030,000	1,430,000	0	0	0
栗本 遼太	東京医科歯科大学	講師	人工透析前後患者の腸内細菌叢に対する高圧酸 滅菌が与える影響の検討	4,160,000	1,170,000	0	0	0
河野 佑二	東京医科歯科大学	その他	人工透析前後患者の腸内細菌叢に対する高圧酸 滅菌が与える影響の検討	4,290,000	1,300,000	0	0	0
幸本 敬子	東京医科歯科大学	その他	人工透析前後患者の腸内細菌叢に対する高圧酸 滅菌が与える影響の検討	4,030,000	780,000	0	0	0
齋藤 和毅	東京医科歯科大学	その他	人工透析前後患者の腸内細菌叢に対する高圧酸 滅菌が与える影響の検討	4,290,000	780,000	0	0	0
佐藤 可奈	東京医科歯科大学	その他	人工透析前後患者の腸内細菌叢に対する高圧酸 滅菌が与える影響の検討	4,290,000	0	0	0	0
塩沢 真樹	東京医科歯科大学	助教	人工透析前後患者の腸内細菌叢に対する高圧酸 滅菌が与える影響の検討	4,160,000	1,430,000	0	0	0
柴崎 真樹	東京医科歯科大学	その他	人工透析前後患者の腸内細菌叢に対する高圧酸 滅菌が与える影響の検討	4,290,000	1,560,000	0	0	0
始平堂 由佳	東京医科歯科大学	その他	人工透析前後患者の腸内細菌叢に対する高圧酸 滅菌が与える影響の検討	4,290,000	1,300,000	0	0	0
清水 一秀	東京医科歯科大学	助教	人工透析前後患者の腸内細菌叢に対する高圧酸 滅菌が与える影響の検討	4,160,000	0	4,160,000	0	0
清水 幹登	東京医科歯科大学	助教	人工透析前後患者の腸内細菌叢に対する高圧酸 滅菌が与える影響の検討	4,160,000	1,430,000	0	0	0
菅原 俊彦	東京医科歯科大学	その他	人工透析前後患者の腸内細菌叢に対する高圧酸 滅菌が与える影響の検討	4,160,000	1,170,000	0	0	0
鈴木 志郎	東京医科歯科大学	その他	人工透析前後患者の腸内細菌叢に対する高圧酸 滅菌が与える影響の検討	4,030,000	1,040,000	0	0	0
副島 友莉恵	東京医科歯科大学	講師	人工透析前後患者の腸内細菌叢に対する高圧酸 滅菌が与える影響の検討	4,290,000	1,040,000	0	0	0
高木 徹	東京医科歯科大学	その他	人工透析前後患者の腸内細菌叢に対する高圧酸 滅菌が与える影響の検討	4,160,000	1,040,000	0	0	0
高橋 謙介	東京医科歯科大学	助教	人工透析前後患者の腸内細菌叢に対する高圧酸 滅菌が与える影響の検討	3,770,000	650,000	0	0	0
高橋 洋如	東京医科歯科大学	助教	人工透析前後患者の腸内細菌叢に対する高圧酸 滅菌が与える影響の検討	2,860,000	780,000	0	0	0
竹田 貴葉	東京医科歯科大学	その他	人工透析前後患者の腸内細菌叢に対する高圧酸 滅菌が与える影響の検討	2,990,000	0	2,290,667	0	0
竹本 晴	東京医科歯科大学	その他	人工透析前後患者の腸内細菌叢に対する高圧酸 滅菌が与える影響の検討	4,420,000	130,000	0	130,000	0
田崎 彰久	東京医科歯科大学	助教	人工透析前後患者の腸内細菌叢に対する高圧酸 滅菌が与える影響の検討	2,990,000	0	0	0	0
谷 本香子	東京医科歯科大学	助教	人工透析前後患者の腸内細菌叢に対する高圧酸 滅菌が与える影響の検討	4,290,000	1,690,000	0	0	0
谷口 陽一	東京医科歯科大学	その他	人工透析前後患者の腸内細菌叢に対する高圧酸 滅菌が与える影響の検討	4,160,000	0	0	0	0
津田 優香	東京医科歯科大学	その他	人工透析前後患者の腸内細菌叢に対する高圧酸 滅菌が与える影響の検討	2,210,000	520,000	0	0	0
寺内 正彦	東京医科歯科大学	助教	人工透析前後患者の腸内細菌叢に対する高圧酸 滅菌が与える影響の検討	4,290,000	0	0	0	0
速井 政行	東京医科歯科大学	その他	人工透析前後患者の腸内細菌叢に対する高圧酸 滅菌が与える影響の検討	4,160,000	1,300,000	0	0	0
豊嶋 悠輔	東京医科歯科大学	その他	人工透析前後患者の腸内細菌叢に対する高圧酸 滅菌が与える影響の検討	4,160,000	650,000	0	0	0
中川 裕介	東京医科歯科大学	准教授	人工透析前後患者の腸内細菌叢に対する高圧酸 滅菌が与える影響の検討	4,160,000	0	0	0	0
中西 秀之	東京医科歯科大学	その他	人工透析前後患者の腸内細菌叢に対する高圧酸 滅菌が与える影響の検討	4,290,000	910,000	0	1,170,000	0
鍋島 玄	東京医科歯科大学	その他	人工透析前後患者の腸内細菌叢に対する高圧酸 滅菌が与える影響の検討	3,120,000	520,000	0	650,000	0
那波 伸敏	東京医科歯科大学	助教	人工透析前後患者の腸内細菌叢に対する高圧酸 滅菌が与える影響の検討	4,160,000	780,000	0	0	0
西井 直人	東京医科歯科大学	その他	人工透析前後患者の腸内細菌叢に対する高圧酸 滅菌が与える影響の検討	4,160,000	910,000	0	0	0
西条 美紀	東京医科歯科大学	その他	人工透析前後患者の腸内細菌叢に対する高圧酸 滅菌が与える影響の検討	4,160,000	910,000	0	0	0
野口 麻衣子	東京医科歯科大学	准教授	人工透析前後患者の腸内細菌叢に対する高圧酸 滅菌が与える影響の検討	4,160,000	1,560,000	0	0	0
長谷川 嵩矩	東京医科歯科大学	講師	人工透析前後患者の腸内細菌叢に対する高圧酸 滅菌が与える影響の検討	4,160,000	1,040,000	0	390,000	0
原 祥子	東京医科歯科大学	准教授	人工透析前後患者の腸内細菌叢に対する高圧酸 滅菌が与える影響の検討	2,990,000	0	0	0	0
PARK H E E W O N	東京医科歯科大学	助教	人工透析前後患者の腸内細菌叢に対する高圧酸 滅菌が与える影響の検討	4,290,000	1,170,000	0	780,000	0
	東京医科歯科大学	教授	人工透析前後患者の腸内細菌叢に対する高圧酸 滅菌が与える影響の検討	4,160,000	910,000	0	0	0





研究代表者名	所属研究機関名	役職	研究課題名	交付決定額	令和3年度 交付額	令和3年度 前押し交付額	未交付額
小林 大地	新潟大学	助教	音味物質が及ぼすマカドニウム系骨格を介した免疫細胞遊走への影響	4,160,000	4,160,000	0	0
小山 哲秀	新潟大学	助教	ヒト毛織と水産水産同位体組成に基づく地理的居住位置予測モデルの開発	4,160,000	4,160,000	0	0
近藤 達也	新潟大学	助教	MRによる膝関節の3次元運動解析法の構築	4,160,000	4,160,000	0	0
後藤 佐和子	新潟大学	その他	メカニカルによる腎内リン・アンジオテンシン系調節機構の分子機序の解明	4,290,000	4,290,000	0	0
新藤 翔太	新潟大学	その他	種差法改良による疫学性腸癌発生率の変化と医療費増減の解明	4,160,000	4,160,000	0	0
藤藤 大輔	新潟大学	助教	骨質マーカーによる進行性下顎関節咬症リスク評価法の確立	4,160,000	4,160,000	0	0
藤藤 直明	新潟大学	助教	薬剤耐性菌感染のメカニズムを大規模に解明する一歩細胞ネットワークに着目して	4,290,000	4,290,000	0	0
斎藤 有吾	新潟大学	准教授	カリキュラム・マテリアルを基礎とした学習成果の可視化方法の開発とその検証	1,950,000	1,950,000	0	0
白川 展之	新潟大学	准教授	大学評価への影響を抑制する導入のメカニズムを大規模に解明する一歩細胞ネットワークに着目して	3,988,047	3,988,047	0	260,000
田中 英智	新潟大学	その他	白濁菌の遺伝子解析と自己評価との関係	4,030,000	4,030,000	0	1,040,000
張 俊超	新潟大学	助教	タウタンパク質が女性の労働供給に与える影響およびそのメカニズムの解明	3,380,000	3,380,000	0	0
土田 純子	新潟大学	その他	日本の伝統食文化に由来する食中予防：腸内細菌叢及び腸内環境における免疫応答のメカニズム	4,160,000	4,160,000	0	0
船浦 さとみ	新潟大学	助教	日本伝統食文化に由来する食中予防：腸内細菌叢及び腸内環境における免疫応答のメカニズム	4,290,000	4,290,000	0	650,000
高木 暢人	新潟大学	その他	ヒト・マウスモデルを用いた空間感染に対する免疫応答のメカニズムの解明	4,160,000	4,160,000	0	0
高木 順太郎	新潟大学	その他	政府関係における食中予防：腸内細菌叢及び腸内環境における免疫応答のメカニズム	4,290,000	4,290,000	0	3,206,935
中野 亮	新潟大学	その他	超高解像度深層・深層画像処理を用いた深層画像処理のメカニズムの解明	2,730,000	2,730,000	0	0
中村 亮太	新潟大学	准教授	超高解像度深層・深層画像処理を用いた深層画像処理のメカニズムの解明	2,600,000	2,600,000	0	0
林 剛史	新潟大学	その他	共同注視に注目した自閉症の脳機能研究	3,510,000	3,510,000	0	0
林 智彦	新潟大学	助教	ペプチド抗がん剤の物理理論に基づく高速探査法の開発	4,290,000	4,290,000	0	0
早津 学	新潟大学	助教	線形代数を用いた三次元的な構造解析	4,030,000	4,030,000	0	0
布施 晋子	新潟大学	その他	構造的なメカニズムを用いたタンパク質の構造解析	4,160,000	4,160,000	0	0
保岡 崇大	新潟大学	その他	高齢者における光線応答を用いたケルチン誘導による皮膚老化のメカニズムの解明	4,290,000	4,290,000	0	0
松田 敬一郎	新潟大学	その他	長時間作用型スチロイド添加による局所麻酔薬作用のメカニズムの解明	3,770,000	3,770,000	0	0
三浦 宏平	新潟大学	助教	生体内メカニズムを用いた移動経路可視化によるがん転移メカニズムの解明	4,290,000	4,290,000	0	0
宮沢 善菜	新潟大学	その他	PSD95は細胞内シグナル伝達を調節する新たなバイオマーカーであるか	4,160,000	4,160,000	0	0
宮藤 征司	新潟大学	准教授	公私協働によるガバナンスに関する公法学的研究	3,250,000	3,250,000	0	0
望月 友晴	新潟大学	助教	形態・メカニクス・運動から見た変形性股関節症の発症・進行メカニズムの解明	1,950,000	1,950,000	0	0
八木 千裕	新潟大学	その他	神経伝達物質のシグナル伝達に関するガバナンスのメカニズムの解明	2,340,000	2,340,000	0	0
柳村 善江	新潟大学	その他	下行性抑制系のセロトニン経路による軸索伸長と感覚回復	4,030,000	4,030,000	0	0
山田 友恵	新潟大学	助教	Heckmann運動ニューロンにおける神経伝達物質の作用	4,290,000	4,290,000	0	2,210,000
山本 知裕	新潟大学	講師	骨髄質の免疫細胞のメカニズムの解明	4,290,000	4,290,000	0	0
湯川 尊行	新潟大学	その他	統合失調症患者における脳内ヘパラン硫酸プロテオグリカンの変化	4,160,000	4,160,000	0	1,560,000
吉武 博平	新潟大学	助教	クラスター型プロトコルヘパラン硫酸プロテオグリカンのメカニズムの解明	4,160,000	4,160,000	0	4,106,700
米田 博平	新潟大学	その他	歯牙交換期における咀嚼能力と摂取可能な食品の関連性に関する研究	4,160,000	4,160,000	0	0
ひらびな お	新潟大学	助教	簡便・迅速な血中分子標的薬の濃度測定方法の開発	4,290,000	4,290,000	0	0
渡邊 潤	新潟大学	その他	びまん性脳内性神経線維腫瘍(DIPG)に対するMRRI薬を駆動とした脳脊髄液	3,770,000	3,770,000	0	1,427,883
庄司 親	長岡技術科学大学	助教	ロボットを用いた船舶観察プラットフォームの開発	4,030,000	4,030,000	0	780,000
福元 豊	長岡技術科学大学	准教授	ロボットを用いた船舶観察プラットフォームの開発	4,160,000	4,160,000	0	0
船井 謙希	上越教育大学	講師	文部科学省の政策を踏まえた新卒者採用のメカニズムの解明	3,250,000	3,250,000	0	0
神原 範久	上越教育大学	准教授	初等中等教育における批判的思考を育成する思考ツールと学習環境モデルの開発	3,770,000	3,770,000	0	0
アブドゥルカリーム	富山大学	助教	Role of sleep in creativity and problem solving	4,290,000	4,290,000	0	0
五十嵐 晋子	富山大学	その他	MRマクロフローの除去により、ペーシェルが促進するメカニズムの解明	4,160,000	4,160,000	0	0
池田 萬司	富山大学	助教	唾液腺腫瘍メカニズムの解明―ハイドロロゲルを用いた神経線維増殖薬の構築―	4,290,000	4,290,000	0	0

研究代表者名	所属研究機関名	役職	研究課題名	交付決定額	令和3年度 交付額	令和3年度 前押し交付額	未交付額
高橋 悠太	一橋大学	講師	取引ネットワークが労働者に与えるリスクの重層的評価とその政策意義	4,160,000	4,160,000	0	0
谷口 諒	一橋大学	その他	労働市場の多様性が労働者の健康性に与える影響の経路分析	2,730,000	2,730,000	0	0
YAGI Y I	一橋大学	その他	大規模調査データを用いたタバコ消費行動の経路分析	4,030,000	4,030,000	0	0
李 燕	一橋大学	准教授	Time to See the Big Picture: GDP Strategic Attention and Firm Financial Performance	3,900,000	3,900,000	0	0
市川 桂	東京海洋大学	准教授	システムにおける学習行動と評価関数―口頭試験に焦点をあてる―	3,900,000	3,900,000	0	0
聖谷 尚樹	東京海洋大学	助教	カイアシ類は多血不飽和脂肪酸の二次生産者として機能するか	4,160,000	4,160,000	0	0
小山 寛喜	東京海洋大学	助教	スルメイカと神経経路において発現するAsp175キナーゼが学習に与える影響の研究	4,160,000	4,160,000	0	0
野村 瞬	東京海洋大学	准教授	海産動物の腸内細菌叢と宿主の免疫応答に関する研究	3,770,000	3,770,000	0	0
若松 美保子	東京海洋大学	准教授	社会的ジレンマにおける多様性とコミュニケーションの役割	4,290,000	4,290,000	0	0
石川 直樹	横浜国立大学	准教授	高度情報技術社会におけるデジタル変革による労働市場の再編	4,290,000	4,290,000	0	0
石崎 由希子	横浜国立大学	准教授	高度情報技術社会におけるデジタル変革による労働市場の再編	2,730,000	2,730,000	0	0
石田 孝徳	横浜国立大学	准教授	水質汚濁のメカニズムと環境政策の検証	4,160,000	4,160,000	0	0
徳理 勝彦	横浜国立大学	教授	都市圏における市場を活用した住宅法シフトの検証	4,160,000	4,160,000	0	650,000
岡部 倫子	横浜国立大学	研究員	ヒューマン・サービスにおける労働者の健康状態の検証	3,640,000	3,640,000	0	650,000
河内 久美子	横浜国立大学	その他	国際関係における貿易の意思決定メカニズム：米・中国・EUの貿易政策に関する研究	2,470,000	2,470,000	0	0
藤田 謙人	横浜国立大学	その他	国際関係における貿易の意思決定メカニズム：米・中国・EUの貿易政策に関する研究	910,000	910,000	0	390,000
鈴木 雅之	横浜国立大学	准教授	学習行動に関する研究	3,510,000	3,510,000	0	0
張 馨元	横浜国立大学	准教授	中国におけるデジタル経済の発展と影響：農村部市場の活性化に着目して	2,990,000	2,990,000	0	520,000
西川 輝	横浜国立大学	准教授	1970～80年代における資本自由化の進展と格差収束	2,600,000	2,600,000	0	0
橋本 征泰	横浜国立大学	その他	不均衡な成長と格差収束に関する研究	4,290,000	4,290,000	0	0
本田 淳史	横浜国立大学	准教授	日本の経済成長と格差収束に関する研究	3,770,000	3,770,000	0	910,000
阿部 亮子	政策研究大学院大学	その他	国際関係の行動理論とゲーム理論に関する研究	4,160,000	4,160,000	0	650,000
高木 佑輔	政策研究大学院大学	准教授	フィリピン外交の大規模データを用いた研究	4,160,000	4,160,000	0	0
PRESSE L'ÉLAN D'ÉCOLE	政策研究大学院大学	准教授	Why, When, and How Does Japan Get Involved in Diplomacy to Settle Conflicts? The Case of Conflicts in Southeast Asia during the Cold War	2,210,000	2,210,000	0	0
相澤 悠太	新潟大学	助教	国内におけるパレコウィルスの前方推測的疫学調査	4,030,000	4,030,000	0	1,170,000
石塚 千賀子	新潟大学	その他	経済的・社会的な販路を促進するデジタルマーケティング	2,080,000	2,080,000	0	130,000
細瀬 洋芳	新潟大学	その他	経済的・社会的な販路を促進するデジタルマーケティング	4,030,000	4,030,000	0	0
上野山 敬士	新潟大学	助教	神経伝達物質のシグナル伝達に関するガバナンスのメカニズムの解明	4,290,000	4,290,000	0	0
蒲川 真朗	新潟大学	その他	神経伝達物質のシグナル伝達に関するガバナンスのメカニズムの解明	2,990,000	2,990,000	0	650,000
枝並 直樹	新潟大学	助教	リハビリテーションにおける個別化された治療法の開発	4,290,000	4,290,000	0	0
大谷 真広	新潟大学	助教	神経伝達物質のシグナル伝達に関するガバナンスのメカニズムの解明	4,290,000	4,290,000	0	0
大西 毅	新潟大学	助教	急性期麻痺の管理に関する研究	4,160,000	4,160,000	0	0
大塚 麗	新潟大学	その他	二段階口腔形成手術法における口腔癌閉鎖時の管理に関する研究	4,030,000	4,030,000	0	130,000
小田島 あゆ	新潟大学	助教	高齢者における運動の健康増進に関する研究	2,730,000	2,730,000	0	0
甲斐 義明	新潟大学	准教授	1990年代以降の日本におけるアメチア写真文化の発展に関する研究	2,990,000	2,990,000	0	0
金光 祥臣	新潟大学	その他	1990年代以降の日本におけるアメチア写真文化の発展に関する研究	4,160,000	4,160,000	0	0
蒲澤 秀門	新潟大学	その他	ロボットを用いた船舶観察プラットフォームの開発	4,290,000	4,290,000	0	780,000
川西 裕也	新潟大学	助教	新時代の古文書の書式論的研究	3,770,000	3,770,000	0	780,000
鄭永 淳	新潟大学	助教	医療従事者の労働環境改善に関する研究	3,250,000	3,250,000	0	1,300,000
北見 公平	新潟大学	助教	矯正力に対する歯根の部位特異的な組織的応答メカニズムの解明	4,160,000	4,160,000	0	0
北見 恩美	新潟大学	その他	矯正力に対する歯根の部位特異的な組織的応答メカニズムの解明	4,290,000	4,290,000	0	0
小泉 健	新潟大学	その他	ADLと嚥下CRPによる高齢者肺炎発症リスクの予測	2,990,000	2,990,000	0	260,000
古賀 寛	新潟大学	その他	因子の解明	4,290,000	4,290,000	0	0

研究代表者名	所属研究機関名	役職	研究課題名	交付決定額	令和3年度 交付額	令和3年度 前押し交付額	未交付額
米谷 充弘	金沢大学	助教	機能性菌叢のゲノム・エピゲノム解析とAIによる疾病診断法の開発	4,160,000	390,000	0	0
小森 久和	金沢大学	助教	腸内細菌叢に基づくAGE2トラフキッキング異常	4,290,000	1,300,000	0	0
玉田 千明	金沢大学	その他	運動性高血圧症における脳内神経細胞の機能	4,160,000	1,040,000	0	650,000
新藤 大輔	金沢大学	助教	マーズ川におけるボタミノンシフト前	3,770,000	0	0	0
斎藤 誠史	金沢大学	その他	大古代前期の微生物マットの地球化学的研究	3,250,000	130,000	0	0
酒井 清洋	金沢大学	その他	小児がん治療の致死的合併症である肝中心静脈閉塞	2,980,000	910,000	0	0
阪田 義隆	金沢大学	准教授	都市地下環境の動態再現に基づく地中熱利用ポテンシャルデータベースの構築と利用化	4,160,000	0	0	0
佐々木 葉月	金沢大学	講師	中央部府の正当性の低下が国内安全確保をめぐる協働関係に及ぼす影響の研究	2,860,000	0	0	0
武田 千枝	金沢大学	助教	ボータンLIRSによる中高年齢者の後出しボテーパーンク運動計をもちいた前頭野縁内障の早期発見	3,120,000	130,000	0	0
竹本 大輔	金沢大学	助教	光干渉顕微鏡を用いた神経線維における異質性	1,950,000	390,000	0	0
筒井 泰史	金沢大学	助教	機能的な神経細胞の発現	4,160,000	0	0	0
THELEN TIMO	金沢大学	講師	Flan/Contenters Tourism: A Case Study of Japanese Fan Tourists in Germany	1,040,000	0	0	0
寺門 梢真	金沢大学	その他	胃がん幹細胞の同定および制御機構の解明	4,290,000	1,300,000	0	390,000
中尾 庸人	金沢大学	その他	Q38 によるくも膜下出血後の予後改善に関する検討	4,160,000	0	0	0
付田 浩規	金沢大学	講師	三次元解析による精子形成障害メカニズムの解明	4,290,000	0	0	0
中村 美穂	金沢大学	その他	真の閉鎖と多発的閉鎖	4,160,000	780,000	0	0
西谷 直也	金沢大学	助教	負の閉鎖と関連した注意選択を扱うセロトニン神経回路の解明	4,290,000	1,430,000	0	0
一宮 順一	金沢大学	准教授	新たな塩化モリブデンによる低圧低気圧に起因する高血圧・高尿酸血症の発症メカニズムの解明	4,290,000	1,040,000	0	0
清岡 卓人	金沢大学	その他	睡眠時無呼吸症候群における呼吸器呼吸器	4,290,000	0	0	2,216,688
早川 映郎	金沢大学	准教授	会社役員個人の責任・フランチャイズ会社との比較	3,510,000	910,000	0	0
林 智之	金沢大学	その他	腸内細菌・ウイルス叢の進化と腸内環境・高血圧	4,160,000	1,170,000	0	0
原 裕史	金沢大学	助教	Integrinを標的とした糸状体細胞の増殖抑制	4,290,000	1,170,000	0	1,300,000
原 佑介	金沢大学	准教授	1965年体制 成立期期 韓半島・朝鮮半島	1,820,000	520,000	0	390,000
藤生 慎	金沢大学	准教授	超高齢社会を支える医療・福祉・防災支援のため	6,110,000	1,040,000	0	0
本田 匡人	金沢大学	助教	ネオニコチノイド系農薬のヒト尿を用いたバイオモニタリングと影響評価	4,290,000	910,000	0	0
アマドニア アイレータ	金沢大学	准教授	Comparative analysis between Japanese and Russian Biosphere Reserves to understand the Community Capacity in ecosystem management	1,690,000	0	0	0
水島 伊知郎	金沢大学	助教	マーズ川を用いたAI駆動型診断法	4,290,000	1,170,000	0	1,300,000
水谷 明日香	金沢大学	助教	腸内細菌叢の発現と治療法の確立	4,160,000	910,000	0	1,170,000
水牧 貴恵	金沢大学	その他	乾燥の環境における細胞内シグナル伝達の役割	4,290,000	1,170,000	0	0
三橋 了剛	金沢大学	助教	ナノ分子磁石における水素結合相互作用と磁気緩和	4,290,000	1,300,000	0	0
村居 和寿	金沢大学	助教	RIP-Seq法を用いたRNA decoy探索と核膜	4,160,000	1,170,000	0	0
矢追 健	金沢大学	その他	自閉症における社会的促進・抑止の認知神経基盤	3,770,000	1,170,000	0	0
山口 貴久	金沢大学	その他	胃腸運動調節における腸内環境の免疫担当細胞の役割と機能	2,980,000	780,000	0	0
山本 直孝	金沢大学	助教	クワトロニウムを弁針に用いた大動脈弁再建	4,160,000	0	0	0
吉田 国光	金沢大学	准教授	腸内細菌叢の発現と治療法の確立	4,160,000	910,000	0	1,040,000
藤田 将典	金沢大学	講師	株主による組織再編の差止めの比較的研究	2,600,000	650,000	0	650,000
渡辺 敦子	金沢大学	准教授	The Expansion of Territorialism	1,170,000	390,000	0	0
渡邊 一史	金沢大学	その他	GRPAセナル北朝鮮による肝臓取り込みメカニズムの解明	4,290,000	0	0	1,300,000
木谷 俊介	北陸先端科学技術大学院大学	助教	隠れ埋蔵における地質学・地質学	4,030,000	1,430,000	0	0
シェワルツマン グレゴリー	北陸先端科学技術大学院大学	准教授	Approximation algorithms in environments with uncertainty	4,290,000	0	0	0
村村 尚悟	福井大学	助教	繊維材料の除去による発現調節に基づく加齢性白髪	4,290,000	1,170,000	0	0
井波 真弓	福井大学	その他	内臓発症メカニズムの解明	4,160,000	0	0	1,820,000

研究代表者名	所属研究機関名	役職	研究課題名	交付決定額	令和3年度 交付額	令和3年度 前押し交付額	未交付額
和泉 宏謙	富山大学	その他	産業廃棄物による神経シナプス形成への影響評価と	4,290,000	910,000	0	0
稲田 祐泰	富山大学	助教	書籍選定を考慮した幼児用児童書選定の開発	2,980,000	650,000	0	0
井上 大輔	富山大学	助教	結晶・磁石を用いた磁気誘起効果の増強	4,160,000	0	0	0
上田 朋子	富山大学	助教	インクレスによる運動療法が、加齢関連疾患の改善に及ぼす影響	2,980,000	0	0	0
鹿見島 涉悟	富山大学	その他	トカラ列島を中心とする火山活動の地球化学的解明	4,030,000	260,000	0	0
片岡 直也	富山大学	助教	世界中のトウモロコシの遺伝的多様性を明らかにする	4,160,000	0	0	0
角 朝信	富山大学	その他	マクロフィージによる癌幹細胞の増殖抑制	4,290,000	1,040,000	0	650,000
川上 正晃	富山大学	その他	化学療法誘発性末梢神経障害におけるグリッセル	4,290,000	780,000	0	780,000
小寺 剛	富山大学	准教授	脳神経疾患における世代間対立に与える影響 - 政治経済学的手法を用いたアプローチ	520,000	130,000	0	130,000
高野 百合子	富山大学	准教授	コンパニオン動物から多発性骨髄腫への展開を促進する因子の同定	4,290,000	1,690,000	0	0
多賀 秀紀	富山大学	講師	電子材料の高性能化に向けたプロセス	3,380,000	910,000	0	0
玉置 和典	富山大学	講師	体質改善に向けた健康増進法に関する研究	2,340,000	520,000	0	0
中尾 裕之	富山大学	助教	形成過程の理論モデルの構築	4,290,000	1,300,000	0	0
平野 哲史	富山大学	助教	環境化学物質による「ミトコンドリア」の損傷	4,290,000	1,300,000	0	0
本田 康子	富山大学	助教	妊婦における麻酔不安定メカニズムの解明	4,160,000	0	0	0
向野 弘弘	富山大学	その他	自律神経障害を介した自己免疫性消化管運動障害	4,290,000	1,560,000	0	0
元尾 伊織	富山大学	助教	5T10内炎を誘発する細菌またはその補助する細菌の同定とそれらの機序の解明	4,160,000	1,170,000	0	0
本山 卓実	富山大学	講師	教育現場長官の職責 - 人的資本を考慮した	1,950,000	390,000	0	0
森岡 綾里	富山大学	助教	トウモロコシの遺伝的多様性を明らかにする	4,160,000	1,170,000	0	0
矢島 桂	富山大学	准教授	型・G2E/H2Eメカニズムの解明	3,120,000	780,000	0	0
飯谷 祐介	富山大学	講師	日本の植民地投資と地租負担に関する研究	4,160,000	1,170,000	0	0
楊 照豪	富山大学	助教	腸内細菌叢の発現と治療法の確立	4,160,000	1,040,000	0	780,000
吉村 裕一郎	富山大学	その他	AIを用いた慢性出血部位自動検出システムの開発	4,160,000	0	0	0
青木 由宇	金沢大学	その他	田舎の環境モニタリングによる土壌汚染の解明	4,160,000	0	0	0
阿河 光治	金沢大学	その他	上咽頭癌患者の病状の改善に向けたエクソソームを介した免疫療法の開発	4,030,000	1,300,000	0	0
浅田 優也	金沢大学	助教	男性2型糖尿病患者の病状の改善に向けたエクソソームを介した免疫療法の開発	1,950,000	260,000	0	0
油野 裕之	金沢大学	その他	コンタクトレンズに付着する細菌の同定とそれらの機序の解明	3,770,000	910,000	0	0
I-Y KETU R GUNA RITA	金沢大学	助教	Reactive oxygen species-induced cell death	4,160,000	1,430,000	0	0
石川 達也	金沢大学	助教	腸内細菌叢の発現と治療法の確立	4,160,000	390,000	0	650,000
石宮 舞	金沢大学	その他	将来を予測する地域経済での認知症と口腔健康	4,160,000	0	0	0
井上 なつみ	金沢大学	その他	マクロフィージ活性性免疫細胞の増殖と治療法の確立	4,290,000	520,000	0	0
猪瀬 千尋	金沢大学	准教授	中世文学における「音楽療法」の構築と実践	4,290,000	520,000	0	1,300,000
上枝 いづみ	金沢大学	その他	カンダラマにおける仏教美術の発祥	3,640,000	780,000	0	780,000
上野 貴雄	金沢大学	助教	頭頸部癌中化学療法誘発性末梢神経障害の基礎的検討	4,160,000	780,000	0	1,170,000
上森 さくら	金沢大学	准教授	人間関係・社会への影響 - 自己愛を構造的に把握する	1,820,000	130,000	0	260,000
鈴 ウェイ	金沢大学	准教授	大動脈弁再建手術における心臓保護	4,290,000	1,170,000	0	0
岡田 寛史	金沢大学	その他	腎臓病の発現と治療法の確立	4,160,000	1,300,000	0	0
興行 健一朗	金沢大学	その他	腎臓病の発現と治療法の確立	4,160,000	1,040,000	0	0
小野田 麗	金沢大学	その他	腸内細菌叢の発現と治療法の確立	4,290,000	780,000	0	0
加藤 希奈	金沢大学	その他	腸内細菌叢の発現と治療法の確立	3,510,000	1,040,000	0	0
金野 岳広	金沢大学	その他	腸内細菌叢の発現と治療法の確立	4,160,000	1,170,000	0	0
菅野 裕美	金沢大学	助教	中世後期における「音楽療法」の構築と実践	4,290,000	0	0	2,080,000
菊池 ゆひ	金沢大学	助教	統合失調症の発症に関する基礎的研究	4,030,000	1,040,000	0	0
Kwon H e e, J u n g	金沢大学	その他	Exploring the role of identity in language policy	390,000	0	0	0

研究代表者名	所属研究機関名	役職	研究課題名	交付決定額	令和3年度 交付額	令和3年度 前押し交付額	未交付額
稲村 聡	福井大学	助教	in vitroの細胞学的位置に注目した前立腺癌転移のメカニズムの解明	2,860,000	585,000	0	3,390,000
大江 秀樹	福井大学	その他	気管支の多発性腫瘍：肺腺癌における知覚伝達経路を介した転移メカニズムの解明	3,380,000	1,170,000	0	0
岡崎 玲子	福井大学	講師	脳脊髄液の動態と脳脊髄液を用いた外国人留学生の適応性評価の疫学	4,160,000	910,000	0	1,170,000
小畑 友里江	福井大学	その他	右室大動脈カテーターの連続測定による循環動態の解析とその有用性の検討	3,510,000	1,040,000	0	0
川村 裕士	福井大学	助教	脳腫瘍分子遺伝子による脳毛浸透調節機構-ARH2遺伝子発現と脳毛浸透調節機構-ARH2	3,510,000	910,000	0	0
高坂 将人	福井大学	准教授	アフリカにおける理由と教育を関連付ける教育プログラムの開発	4,160,000	1,560,000	0	0
小林 麻美子	福井大学	その他	ケトン体とあるβヘリロキシン阻害剤を用いた慢性腎臓病の動物モデルの開発	4,290,000	650,000	0	0
近藤 雄一郎	福井大学	講師	アルペルスキー女子選手を対象とした競技向上のための技術分析及び滑走ライオン分析	4,290,000	650,000	0	2,600,000
坂本 拓己	福井大学	助教	形状記憶合金に対するPIA cellisによる軟骨膜形成・抗炎症効果の基礎的研究	4,290,000	1,560,000	0	0
嶋 雅代	福井大学	准教授	高齢者モデルの開発	4,160,000	1,300,000	0	0
島田 浩二	福井大学	助教	教育行動の機能的制御とその神経基盤の解明	4,160,000	1,170,000	0	2,600,000
杉原 啓一	福井大学	その他	腸内細菌叢を介した腸内環境と腸内細菌叢と腸内免疫の相互作用の解明	4,290,000	1,430,000	0	0
田中 志歌	福井大学	准教授	脳心臓社会のロコモティブシンドロームの診断と治療	1,820,000	520,000	0	0
辻 岳志	福井大学	助教	イデオのキールマンソン症候群の診断と治療	3,380,000	910,000	0	0
堤内 俊喜	福井大学	その他	出芽酵母とヒト細胞の相互作用の解析	3,900,000	0	0	0
東川 広一	福井大学	その他	慢性副鼻腔炎の白血球浸潤の解明と炎症との関連	4,000,000	520,000	0	0
西郷 越太	福井大学	その他	照射損傷阻害剤の結晶性阻害剤によるDNA修復の促進	4,160,000	910,000	0	0
野原 拓人	福井大学	助教	腸内細菌由来物質である短鎖脂肪酸の腸内環境への影響	4,160,000	1,170,000	0	0
長谷川 遼人	福井大学	准教授	肝臓がんの微小環境におけるエイコサノイド代謝の調節	4,160,000	1,430,000	0	0
平井 孝治	福井大学	助教	腸内細菌叢と腸内免疫の相互作用の解明	2,730,000	390,000	0	2,600,000
ヘスティアック リストフ	福井大学	講師	腸内細菌叢と腸内免疫の相互作用の解明	3,380,000	1,040,000	0	0
牧野 拓也	福井大学	その他	北極圏の環境と腸内細菌叢の相互作用の解明	2,860,000	520,000	0	780,000
松尾 英明	福井大学	その他	腸内細菌叢に対する中継-系阻害剤を用いた腸内環境の調節	4,290,000	780,000	0	520,000
松田 直樹	福井大学	准教授	腸内細菌叢と腸内免疫の相互作用の解明	4,160,000	1,300,000	0	0
三崎 真寛	福井大学	その他	腸内細菌叢と腸内免疫の相互作用の解明	4,000,000	780,000	0	1,040,000
宮崎 有美子	福井大学	その他	腸内細菌叢と腸内免疫の相互作用の解明	4,160,000	910,000	0	910,000
吉田 達哉	福井大学	准教授	腸内細菌叢と腸内免疫の相互作用の解明	4,290,000	650,000	0	0
渡邊 緑	福井大学	助教	腸内細菌叢と腸内免疫の相互作用の解明	2,080,000	650,000	0	910,000
渡邊 修司	福井大学	助教	腸内細菌叢と腸内免疫の相互作用の解明	3,510,000	910,000	0	0
王 林鋒	福井大学	その他	腸内細菌叢と腸内免疫の相互作用の解明	4,290,000	1,170,000	0	0
岩田 祐輔	山梨大学	助教	腸内細菌叢と腸内免疫の相互作用の解明	4,160,000	1,560,000	0	0
大岡 忠生	山梨大学	その他	腸内細菌叢と腸内免疫の相互作用の解明	3,510,000	0	0	0
大田 徹	山梨大学	その他	腸内細菌叢と腸内免疫の相互作用の解明	4,160,000	520,000	0	390,000
小田切 穂太	山梨大学	その他	腸内細菌叢と腸内免疫の相互作用の解明	4,290,000	1,040,000	0	780,000
尾山 惠亮	山梨大学	その他	腸内細菌叢と腸内免疫の相互作用の解明	2,470,000	780,000	260,000	390,000
金沢 翔一	山梨大学	准教授	腸内細菌叢と腸内免疫の相互作用の解明	2,470,000	390,000	0	0
黄瀬 佳之	山梨大学	助教	腸内細菌叢と腸内免疫の相互作用の解明	4,160,000	780,000	0	0
久保 智広	山梨大学	講師	腸内細菌叢と腸内免疫の相互作用の解明	4,160,000	780,000	0	0
高 紀信	山梨大学	その他	腸内細菌叢と腸内免疫の相互作用の解明	4,290,000	780,000	0	0
齋藤 光象	山梨大学	その他	腸内細菌叢と腸内免疫の相互作用の解明	4,290,000	1,300,000	0	0
鈴木 雅博	山梨大学	助教	腸内細菌叢と腸内免疫の相互作用の解明	4,000,000	910,000	0	0
中尾 圭	山梨大学	その他	腸内細菌叢と腸内免疫の相互作用の解明	4,160,000	1,430,000	0	0
中山 裕子	山梨大学	助教	腸内細菌叢と腸内免疫の相互作用の解明	4,160,000	1,300,000	0	0
長友 啓明	山梨大学	講師	腸内細菌叢と腸内免疫の相互作用の解明	4,160,000	1,820,000	0	0

研究代表者名	所属研究機関名	役職	研究課題名	交付決定額	令和3年度 交付額	令和3年度 前押し交付額	未交付額
梅本 一成	山梨大学	助教	閉塞性肺疾患の非工学的な呼吸器系を用いた新奇なトロンボロゲン重曹ホロンPの阻害効果	4,160,000	650,000	0	0
堀内 清華	山梨大学	その他	低中所得国での母体・新生児死亡率低減への新薬の開発	3,640,000	0	0	0
望月 孝親	山梨大学	助教	閉塞性肺疾患の非工学的な呼吸器系を用いた新奇なトロンボロゲン重曹ホロンPの阻害効果	4,160,000	0	0	0
米山 征吾	山梨大学	助教	閉塞性肺疾患の非工学的な呼吸器系を用いた新奇なトロンボロゲン重曹ホロンPの阻害効果	3,250,000	1,170,000	0	0
李 吉屹	山梨大学	助教	閉塞性肺疾患の非工学的な呼吸器系を用いた新奇なトロンボロゲン重曹ホロンPの阻害効果	4,160,000	1,560,000	0	0
盧 明南	山梨大学	その他	閉塞性肺疾患の非工学的な呼吸器系を用いた新奇なトロンボロゲン重曹ホロンPの阻害効果	2,600,000	780,000	0	0
石田 史織	信州大学	講師	閉塞性肺疾患の非工学的な呼吸器系を用いた新奇なトロンボロゲン重曹ホロンPの阻害効果	3,380,000	520,000	0	520,000
出田 宏和	信州大学	その他	閉塞性肺疾患の非工学的な呼吸器系を用いた新奇なトロンボロゲン重曹ホロンPの阻害効果	4,290,000	1,170,000	0	0
上原 文恵	信州大学	助教	閉塞性肺疾患の非工学的な呼吸器系を用いた新奇なトロンボロゲン重曹ホロンPの阻害効果	3,770,000	520,000	0	780,000
上原 将志	信州大学	助教	閉塞性肺疾患の非工学的な呼吸器系を用いた新奇なトロンボロゲン重曹ホロンPの阻害効果	3,510,000	1,040,000	0	0
大橋 悠己	信州大学	助教	閉塞性肺疾患の非工学的な呼吸器系を用いた新奇なトロンボロゲン重曹ホロンPの阻害効果	4,160,000	1,430,000	0	0
大淵 歩	信州大学	助教	閉塞性肺疾患の非工学的な呼吸器系を用いた新奇なトロンボロゲン重曹ホロンPの阻害効果	3,380,000	910,000	0	0
鎌中 貴之	信州大学	助教	閉塞性肺疾患の非工学的な呼吸器系を用いた新奇なトロンボロゲン重曹ホロンPの阻害効果	4,290,000	1,040,000	0	0
北野 友裕	信州大学	助教	閉塞性肺疾患の非工学的な呼吸器系を用いた新奇なトロンボロゲン重曹ホロンPの阻害効果	4,160,000	1,300,000	0	0
木下 愛未	信州大学	助教	閉塞性肺疾患の非工学的な呼吸器系を用いた新奇なトロンボロゲン重曹ホロンPの阻害効果	3,640,000	1,300,000	0	130,000
壹 キョウオ	信州大学	准教授	閉塞性肺疾患の非工学的な呼吸器系を用いた新奇なトロンボロゲン重曹ホロンPの阻害効果	5,850,000	520,000	0	0
窪田 陽介	信州大学	講師	閉塞性肺疾患の非工学的な呼吸器系を用いた新奇なトロンボロゲン重曹ホロンPの阻害効果	2,730,000	910,000	0	0
柳原 厚一	信州大学	助教	閉塞性肺疾患の非工学的な呼吸器系を用いた新奇なトロンボロゲン重曹ホロンPの阻害効果	4,290,000	780,000	0	0
佐藤 正彬	信州大学	助教	閉塞性肺疾患の非工学的な呼吸器系を用いた新奇なトロンボロゲン重曹ホロンPの阻害効果	2,600,000	910,000	0	0
斎藤 正典	信州大学	准教授	閉塞性肺疾患の非工学的な呼吸器系を用いた新奇なトロンボロゲン重曹ホロンPの阻害効果	4,290,000	1,170,000	0	0
志村 佳名子	信州大学	助教	閉塞性肺疾患の非工学的な呼吸器系を用いた新奇なトロンボロゲン重曹ホロンPの阻害効果	3,250,000	910,000	0	1,040,000
朱 春紅	信州大学	准教授	閉塞性肺疾患の非工学的な呼吸器系を用いた新奇なトロンボロゲン重曹ホロンPの阻害効果	4,290,000	650,000	0	0
鈴木 康祐	信州大学	准教授	閉塞性肺疾患の非工学的な呼吸器系を用いた新奇なトロンボロゲン重曹ホロンPの阻害効果	6,240,000	520,000	0	0
千田 啓介	信州大学	その他	閉塞性肺疾患の非工学的な呼吸器系を用いた新奇なトロンボロゲン重曹ホロンPの阻害効果	4,160,000	650,000	0	0
立石 文子	信州大学	助教	閉塞性肺疾患の非工学的な呼吸器系を用いた新奇なトロンボロゲン重曹ホロンPの阻害効果	4,160,000	1,040,000	0	1,430,000
都築 幸宏	信州大学	准教授	閉塞性肺疾患の非工学的な呼吸器系を用いた新奇なトロンボロゲン重曹ホロンPの阻害効果	650,000	130,000	0	130,000
トウ ソウ	信州大学	その他	閉塞性肺疾患の非工学的な呼吸器系を用いた新奇なトロンボロゲン重曹ホロンPの阻害効果	4,160,000	260,000	0	0
中村 博之	信州大学	助教	閉塞性肺疾患の非工学的な呼吸器系を用いた新奇なトロンボロゲン重曹ホロンPの阻害効果	4,160,000	0	0	0
長妻 虎太郎	信州大学	講師	閉塞性肺疾患の非工学的な呼吸器系を用いた新奇なトロンボロゲン重曹ホロンPの阻害効果	4,290,000	0	0	0
浜野 充	信州大学	講師	閉塞性肺疾患の非工学的な呼吸器系を用いた新奇なトロンボロゲン重曹ホロンPの阻害効果	3,900,000	650,000	0	910,000
坂東 桂介	信州大学	准教授	閉塞性肺疾患の非工学的な呼吸器系を用いた新奇なトロンボロゲン重曹ホロンPの阻害効果	4,160,000	910,000	0	910,000
宮川 みなみ	信州大学	助教	閉塞性肺疾患の非工学的な呼吸器系を用いた新奇なトロンボロゲン重曹ホロンPの阻害効果	4,290,000	0	0	0
西宮 吉久	信州大学	准教授	閉塞性肺疾患の非工学的な呼吸器系を用いた新奇なトロンボロゲン重曹ホロンPの阻害効果	2,730,000	0	0	0
三和 秀美	信州大学	助教	閉塞性肺疾患の非工学的な呼吸器系を用いた新奇なトロンボロゲン重曹ホロンPの阻害効果	4,030,000	1,430,000	0	650,000
山口 洋輔	信州大学	助教	閉塞性肺疾患の非工学的な呼吸器系を用いた新奇なトロンボロゲン重曹ホロンPの阻害効果	4,160,000	1,680,000	0	0
山田 洋輔	信州大学	その他	閉塞性肺疾患の非工学的な呼吸器系を用いた新奇なトロンボロゲン重曹ホロンPの阻害効果	4,160,000	1,430,000	0	0
吉江 幸司	信州大学	助教	閉塞性肺疾患の非工学的な呼吸器系を用いた新奇なトロンボロゲン重曹ホロンPの阻害効果	4,160,000	390,000	0	0
吉村 豪兼	信州大学	講師	閉塞性肺疾患の非工学的な呼吸器系を用いた新奇なトロンボロゲン重曹ホロンPの阻害効果	4,290,000	1,300,000	0	130,000
芥川 祐征	岐阜大学	助教	閉塞性肺疾患の非工学的な呼吸器系を用いた新奇なトロンボロゲン重曹ホロンPの阻害効果	4,160,000	910,000	0	0
阿部 誠人	岐阜大学	助教	閉塞性肺疾患の非工学的な呼吸器系を用いた新奇なトロンボロゲン重曹ホロンPの阻害効果	1,430,000	260,000	0	0
今泉 鉄平	岐阜大学	助教	閉塞性肺疾患の非工学的な呼吸器系を用いた新奇なトロンボロゲン重曹ホロンPの阻害効果	4,000,000	780,000	0	910,000
岩崎 遼太	岐阜大学	助教	閉塞性肺疾患の非工学的な呼吸器系を用いた新奇なトロンボロゲン重曹ホロンPの阻害効果	3,380,000	780,000	0	0
岩田 宗峻	岐阜大学	助教	閉塞性肺疾患の非工学的な呼吸器系を用いた新奇なトロンボロゲン重曹ホロンPの阻害効果	4,160,000	1,300,000	0	0
小澤 範高	岐阜大学	その他	閉塞性肺疾患の非工学的な呼吸器系を用いた新奇なトロンボロゲン重曹ホロンPの阻害効果	4,290,000	1,820,000	0	0



研究代表者名	所属研究機関名	役職	研究課題名	交付決定額	令和3年度 前倒し交付額	未交付額
納山 正人	浜松医科大学	講師	トリプトファン代謝物の神経調節による免疫反応のメカニズム	4,290,000	1,300,000	0
川島 信彦	浜松医科大学	助教	神経伝達物質のモノアミン代謝と免疫反応	4,290,000	1,040,000	0
佐藤 聖	浜松医科大学	その他	免疫調節物質のメカニズム	4,160,000	1,300,000	0
鈴木 晴香	浜松医科大学	その他	免疫調節物質のメカニズム	4,290,000	910,000	0
鈴木 勇三	浜松医科大学	助教	肥満関連のメカニズム	4,160,000	1,170,000	0
高尾 昌貴	浜松医科大学	その他	免疫調節物質のメカニズム	3,380,000	520,000	0
竹村 峻	浜松医科大学	その他	免疫調節物質のメカニズム	4,160,000	520,000	0
武田 真	浜松医科大学	助教	免疫調節物質のメカニズム	4,160,000	1,300,000	0
田村 和輝	浜松医科大学	助教	免疫調節物質のメカニズム	3,900,000	0	0
成瀬 代士	浜松医科大学	助教	免疫調節物質のメカニズム	4,290,000	1,040,000	0
成味 重	浜松医科大学	その他	免疫調節物質のメカニズム	4,160,000	780,000	0
則武 秀尚	浜松医科大学	助教	免疫調節物質のメカニズム	4,160,000	910,000	0
古橋 一樹	浜松医科大学	助教	免疫調節物質のメカニズム	4,160,000	1,040,000	0
城内 智康	浜松医科大学	その他	免疫調節物質のメカニズム	4,160,000	0	0
増田 貴行	浜松医科大学	その他	免疫調節物質のメカニズム	4,290,000	390,000	0
茂木 聡	浜松医科大学	その他	免疫調節物質のメカニズム	4,160,000	0	0
八木 達也	浜松医科大学	その他	免疫調節物質のメカニズム	4,290,000	1,040,000	0
山口 裕貴	浜松医科大学	その他	免疫調節物質のメカニズム	4,030,000	650,000	0
阿部 孝志	名古屋大学	助教	免疫調節物質のメカニズム	4,290,000	520,000	0
有泉 亮	名古屋大学	助教	免疫調節物質のメカニズム	4,290,000	1,560,000	0
鯨島 陽久	名古屋大学	その他	免疫調節物質のメカニズム	4,030,000	780,000	0
五十嵐 剛	名古屋大学	講師	免疫調節物質のメカニズム	2,340,000	780,000	0
生田 国大	名古屋大学	その他	免疫調節物質のメカニズム	2,860,000	0	0
Ismato Y A z i z	名古屋大学	その他	免疫調節物質のメカニズム	2,730,000	910,000	0
磯村 朋子	名古屋大学	准教授	免疫調節物質のメカニズム	4,160,000	1,170,000	0
伊藤 健徳	名古屋大学	その他	免疫調節物質のメカニズム	4,160,000	1,300,000	0
柳澤 孝行	名古屋大学	その他	免疫調節物質のメカニズム	4,160,000	0	0
井上 倫憲	名古屋大学	助教	免疫調節物質のメカニズム	3,900,000	780,000	0
今枝 美穂	名古屋大学	その他	免疫調節物質のメカニズム	4,160,000	260,000	0
今岡 淳	名古屋大学	准教授	免疫調節物質のメカニズム	4,160,000	910,000	0
上田 紗也子	名古屋大学	研究員	免疫調節物質のメカニズム	4,160,000	520,000	0
藤岡 真貴子	名古屋大学	助教	免疫調節物質のメカニズム	1,950,000	195,000	0
牛田 貴文	名古屋大学	その他	免疫調節物質のメカニズム	4,030,000	1,040,000	0
内海 悠二	名古屋大学	准教授	免疫調節物質のメカニズム	4,420,000	780,000	0
大井 崇生	名古屋大学	助教	免疫調節物質のメカニズム	4,160,000	1,430,000	0
大石 俊輔	名古屋大学	その他	免疫調節物質のメカニズム	4,290,000	0	0
大内 元氣	名古屋大学	助教	免疫調節物質のメカニズム	3,380,000	780,000	0
大久保 明	名古屋大学	准教授	免疫調節物質のメカニズム	3,250,000	910,000	0
大塚 北斗	名古屋大学	助教	免疫調節物質のメカニズム	4,160,000	0	0
大塚 祥	名古屋大学	助教	免疫調節物質のメカニズム	4,030,000	780,000	0
伊地 祥太郎	名古屋大学	その他	免疫調節物質のメカニズム	2,470,000	0	0
小川 光貴	名古屋大学	助教	免疫調節物質のメカニズム	4,160,000	0	0
興村 貴樹	名古屋大学	その他	免疫調節物質のメカニズム	4,290,000	0	0
鹿間 直樹	名古屋大学	その他	免疫調節物質のメカニズム	3,640,000	910,000	0

研究代表者名	所属研究機関名	役職	研究課題名	交付決定額	令和3年度 前倒し交付額	未交付額
小島 結	岐阜大学	助教	蛋白質質体および免疫反応を調節したメカニズム	4,160,000	1,040,000	0
鈴木 祥隆	岐阜大学	助教	免疫調節物質のメカニズム	2,340,000	390,000	0
寺林 伸夫	岐阜大学	助教	免疫調節物質のメカニズム	4,290,000	520,000	0
内藤 順子	岐阜大学	その他	免疫調節物質のメカニズム	2,340,000	0	260,000
名波 剛路	岐阜大学	助教	免疫調節物質のメカニズム	4,290,000	0	0
原田 峻平	岐阜大学	助教	免疫調節物質のメカニズム	1,170,000	0	0
福田 哲也	岐阜大学	助教	免疫調節物質のメカニズム	4,290,000	1,040,000	0
堀江 憲吾	岐阜大学	助教	免疫調節物質のメカニズム	4,160,000	0	3,544,742
堀田 亮	岐阜大学	助教	免疫調節物質のメカニズム	3,900,000	1,040,000	0
本田 諒	岐阜大学	准教授	免疫調節物質のメカニズム	4,160,000	1,300,000	0
牧 茂義	岐阜大学	助教	免疫調節物質のメカニズム	3,770,000	780,000	0
松本 淳	岐阜大学	その他	免疫調節物質のメカニズム	3,120,000	910,000	0
松本 拓真	岐阜大学	准教授	免疫調節物質のメカニズム	2,470,000	1,040,000	0
松本 拓郎	岐阜大学	助教	免疫調節物質のメカニズム	4,160,000	1,820,000	0
滝中 翔一	岐阜大学	研究員	免疫調節物質のメカニズム	4,160,000	1,560,000	0
森田 亮介	岐阜大学	助教	免疫調節物質のメカニズム	4,160,000	1,560,000	0
山田 名美	岐阜大学	助教	免疫調節物質のメカニズム	4,160,000	1,300,000	0
横山 剛	岐阜大学	その他	免疫調節物質のメカニズム	4,160,000	1,040,000	0
吉倉 亮	岐阜大学	助教	免疫調節物質のメカニズム	3,640,000	1,040,000	0
青山 真大	静岡大学	助教	免疫調節物質のメカニズム	4,290,000	910,000	0
有田 祥子	静岡大学	助教	免疫調節物質のメカニズム	4,160,000	1,300,000	0
岡村 和樹	静岡大学	講師	免疫調節物質のメカニズム	4,160,000	1,300,000	0
郭 薇	静岡大学	准教授	免疫調節物質のメカニズム	3,770,000	1,040,000	0
堀原 千里	静岡大学	講師	免疫調節物質のメカニズム	4,160,000	1,430,000	0
川原崎 知洋	静岡大学	准教授	免疫調節物質のメカニズム	3,900,000	780,000	0
久保 寛史	静岡大学	講師	免疫調節物質のメカニズム	4,290,000	910,000	0
佐藤 浩平	静岡大学	助教	免疫調節物質のメカニズム	4,290,000	780,000	0
関根 権敏	静岡大学	助教	免疫調節物質のメカニズム	4,160,000	1,040,000	0
富永 寛好	静岡大学	助教	免疫調節物質のメカニズム	4,160,000	910,000	0
服部 慶子	静岡大学	講師	免疫調節物質のメカニズム	3,250,000	650,000	0
藤嶋 晴平	静岡大学	助教	免疫調節物質のメカニズム	4,160,000	650,000	0
藤本 圭佑	静岡大学	助教	免疫調節物質のメカニズム	4,160,000	780,000	0
堀江 秀史	静岡大学	准教授	免疫調節物質のメカニズム	4,290,000	1,170,000	0
宮崎 剛	静岡大学	助教	免疫調節物質のメカニズム	4,160,000	1,300,000	0
有馬 秀幸	浜松医科大学	その他	免疫調節物質のメカニズム	4,290,000	910,000	0
安岡 裕子	浜松医科大学	その他	免疫調節物質のメカニズム	4,290,000	1,040,000	0
石理 さやか	浜松医科大学	その他	免疫調節物質のメカニズム	4,290,000	1,040,000	0
石田 卓夫	浜松医科大学	その他	免疫調節物質のメカニズム	1,950,000	390,000	0
磯部 智代	浜松医科大学	その他	免疫調節物質のメカニズム	4,160,000	1,690,000	0
岩淵 俊樹	浜松医科大学	その他	免疫調節物質のメカニズム	4,290,000	390,000	0
大塚 健司	浜松医科大学	その他	免疫調節物質のメカニズム	4,290,000	650,000	0
影山 葉子	浜松医科大学	准教授	免疫調節物質のメカニズム	1,690,000	780,000	0
金盛 琢也	浜松医科大学	講師	免疫調節物質のメカニズム	4,290,000	1,300,000	0



研究代表者名	所属研究機関名	役職	研究課題名	交付決定額	令和3年度 前押し交付額	未交付額
川崎 央	名古屋大学	助教	テトネーション応用による簡素かつ高圧性な遊離型小分子プロテオソームの阻害と「ガーゼン」の阻害効果の検証	4,290,000	910,000	0
川本 悠紀子	名古屋大学	准教授	自己免疫性脳炎の病態と「ガーゼン」の阻害効果の検証	4,160,000	650,000	0
北原 蘇平	名古屋大学	その他	脳脊髄液の動態と「ガーゼン」の阻害効果の検証	4,160,000	780,000	0
齋藤 智哉	名古屋大学	助教	脳脊髄液の動態と「ガーゼン」の阻害効果の検証	4,290,000	1,170,000	0
國生 拓摩	名古屋大学	助教	脳脊髄液の動態と「ガーゼン」の阻害効果の検証	4,160,000	650,000	0
小西 裕子	名古屋大学	その他	セボフルランと原がん遺伝子RASの関わり	4,160,000	1,170,000	0
小林 和弘	名古屋大学	研究員	超短波電磁波によるがん細胞の増殖抑制	4,290,000	1,040,000	0
酒井 雅代	名古屋大学	その他	近世日朝文化交流の歴史「終焉」一対馬藩船通の視点から	4,160,000	1,040,000	0
坂口 晃平	名古屋大学	その他	低酸素環境で誘導された幹細胞由来エクソソームを用いたがん治療	4,160,000	1,300,000	0
佐藤 康紀	名古屋大学	准教授	「共有」物をめぐる経緯とその多源性	4,420,000	910,000	0
佐藤 勇真	名古屋大学	その他	重力の量子論的効果が存在する統計モデルにおける重力の量子論的効果の検証	4,290,000	910,000	0
佐野 智也	名古屋大学	その他	民法・商法の研究基礎融合による立法法改正における民法・商法の研究基礎融合による立法法改正の検証	4,290,000	1,170,000	0
柴田 雅夫	名古屋大学	助教	乳癌におけるMMPの発現抑制と、MMP阻害薬による新たな治療法の開発	4,160,000	0	0
清水 大	名古屋大学	助教	CRNAを用いた大腸癌特異的メチル化マーカーによる大腸癌存在診断法の開発	4,290,000	0	0
清水 優樹	名古屋大学	助教	精治性心臓病を標的とした新規リンパ管新生阻害薬の開発	4,290,000	1,300,000	0
朱 燕嬌	名古屋大学	その他	コアラスに起因する日中両国形質遺伝子対照研究	2,700,000	520,000	0
珠玖 良昭	名古屋大学	講師	三回対称性立体共役系を用いた炭素同素体構造の科学	4,160,000	910,000	0
杉山 大介	名古屋大学	助教	TPP17シグナル経路活性化による新規がん免疫応答メカニズムの解明	4,290,000	780,000	0
鈴木 敦夫	名古屋大学	その他	血液凝固因子による血中フィブリノゲン分解を必要とした新規止血剤の開発	4,290,000	650,000	0
鈴木 望人	名古屋大学	その他	化学的阻害剤を用いた心臓病治療法の開発	3,510,000	1,170,000	0
砂川 祐輝	名古屋大学	その他	肺がん治療薬を阻害する抗体マウス抗体の生成	4,290,000	0	0
SAW YU MON	名古屋大学	その他	ミトコンドリアにおける新規薬剤によるがん細胞の増殖抑制	4,160,000	0	0
高野 悠子	名古屋大学	その他	乳がん術後薬物療法の治療効果向上に関するプロテオミクス	1,560,000	260,000	0
多田 祐一郎	名古屋大学	その他	ストラスティック形式で追える重力と量子論	1,560,000	0	0
田中 哲人	名古屋大学	助教	動脈硬化に関連する血管細胞のメカニズムと新規治療法の開発	4,290,000	0	0
田中 伸五	名古屋大学	その他	肺がん治療薬の阻害剤による新規がん治療法の開発	4,160,000	130,000	0
田中 良弥	名古屋大学	助教	肺がん治療薬の阻害剤による新規がん治療法の開発	4,160,000	0	0
谷本 祥	名古屋大学	准教授	量子元代数を用いた新規がん治療法の開発	3,640,000	1,170,000	0
玉置 正一郎	名古屋大学	その他	法廷鑑定を必要とする裁判官への体系的な研究一歩前進	1,690,000	390,000	0
張 馨	名古屋大学	その他	交差点における植物の挙動を考慮した信号伝達	3,640,000	910,000	0
徳富 達也	名古屋大学	講師	口腔領域の身体状態(疼痛が主症状)における治療薬・ゲノム情報を用いた統合失調症治療薬の開発	4,160,000	1,170,000	0
高野 洋太	名古屋大学	講師	脳脊髄液の動態と「ガーゼン」の阻害効果の検証	4,290,000	1,430,000	0
堂浦 智裕	名古屋大学	助教	ネットワーク形成の分子標的薬複合体の開発	2,860,000	1,040,000	0
中坊 眞人	名古屋大学	その他	水産物の「品質」と関係表現「社会・自然・メカニズム」の統合的アプローチ	4,160,000	1,300,000	0
河野 弘弘	名古屋大学	准教授	レスチン誘導による非言語的対話のメカニズムによる生活習慣病の発症機序の解明	4,030,000	520,000	0
中村 彰太	名古屋大学	講師	低酸素環境のみによる呼吸器外科手術の実現	4,290,000	650,000	0
永井 啓祐	名古屋大学	助教	イネ新節における水ストレス耐性の分子機構の解明	4,030,000	780,000	0
永島 壮	名古屋大学	准教授	卵の発生を制御する薄膜リンゲル構造の発現調節機構の解明	4,290,000	0	0
橋本 洋佑	名古屋大学	その他	血液凝固因子による心臓病治療法の開発	3,900,000	0	1,826,887
羽沢 哲也	名古屋大学	助教	反強磁性スピンロニクスに向けた反強磁性材料の開発	4,290,000	0	0
長谷川 晴一	名古屋大学	助教	肺炎の発生を抑制する目撃者による不正通報発生手法の開発	4,160,000	1,040,000	0
浜口 知成	名古屋大学	その他	目撃者による不正通報発生手法の開発	4,160,000	1,430,000	0
BACHMA N N HENRIK	名古屋大学	その他	their applications in geometry	2,080,000	0	0
肥後 あすか	名古屋大学	その他	イネ茎頂メリステムでの直接制御的決定によるプロロゲーション機能の発現	4,160,000	130,000	0

研究代表者名	所属研究機関名	役職	研究課題名	交付決定額	令和3年度 前押し交付額	未交付額
肥田 裕丈	名古屋大学	その他	精神疾患に関与する遺伝子多型による脳内機能障害のメカニズムと薬理学的な治療法の開発	4,160,000	130,000	0
兵藤 良太	名古屋大学	助教	生体材料における細胞接着のメカニズムと薬理学的な治療法の開発	4,290,000	0	0
平松 寛明	名古屋大学	研究員	免疫調節剤を用いたがん治療法の開発	4,160,000	0	0
藤本 和也	名古屋大学	その他	免疫調節剤を用いたがん治療法の開発	4,030,000	910,000	0
古川 大記	名古屋大学	その他	免疫調節剤を用いたがん治療法の開発	4,290,000	650,000	0
蒲 江	名古屋大学	助教	免疫調節剤を用いたがん治療法の開発	4,160,000	780,000	0
野野 晶成	名古屋大学	准教授	免疫調節剤を用いたがん治療法の開発	4,030,000	1,300,000	0
前田 啓子	名古屋大学	その他	免疫調節剤を用いたがん治療法の開発	4,290,000	0	0
前田 翔	名古屋大学	その他	免疫調節剤を用いたがん治療法の開発	4,290,000	1,170,000	0
前野 正明	名古屋大学	その他	免疫調節剤を用いたがん治療法の開発	2,600,000	0	0
松久 真晴	名古屋大学	その他	免疫調節剤を用いたがん治療法の開発	3,640,000	910,000	0
三浦 良介	名古屋大学	その他	免疫調節剤を用いたがん治療法の開発	2,470,000	520,000	0
水谷 泰之	名古屋大学	その他	免疫調節剤を用いたがん治療法の開発	4,290,000	0	0
宮澤 尚里	名古屋大学	その他	免疫調節剤を用いたがん治療法の開発	4,030,000	130,000	0
豊田 玲	名古屋大学	助教	免疫調節剤を用いたがん治療法の開発	4,030,000	1,040,000	0
メロニス カ	名古屋大学	准教授	免疫調節剤を用いたがん治療法の開発	3,900,000	780,000	0
ルンズ	名古屋大学	その他	免疫調節剤を用いたがん治療法の開発	4,160,000	0	0
穂原 真理子	名古屋大学	その他	免疫調節剤を用いたがん治療法の開発	4,160,000	0	0
八木 亜樹子	名古屋大学	その他	免疫調節剤を用いたがん治療法の開発	4,160,000	780,000	0
柳澤 哲	名古屋大学	その他	免疫調節剤を用いたがん治療法の開発	4,160,000	910,000	0
山口 皓平	名古屋大学	助教	免疫調節剤を用いたがん治療法の開発	3,640,000	650,000	0
山村 健史	名古屋大学	助教	免疫調節剤を用いたがん治療法の開発	3,770,000	650,000	0
奥野 直之	名古屋大学	その他	免疫調節剤を用いたがん治療法の開発	4,290,000	0	0
芳川 修久	名古屋大学	助教	免疫調節剤を用いたがん治療法の開発	4,160,000	1,300,000	0
吉成 晃	名古屋大学	その他	免疫調節剤を用いたがん治療法の開発	4,160,000	1,690,000	0
呼子 篤太郎	名古屋大学	その他	免疫調節剤を用いたがん治療法の開発	3,120,000	780,000	0
RAJAEI NADER	名古屋大学	研究員	免疫調節剤を用いたがん治療法の開発	4,290,000	0	0
相羽 大輔	愛知教育大学	准教授	免疫調節剤を用いたがん治療法の開発	3,120,000	1,040,000	0
木村 幹河	愛知教育大学	講師	免疫調節剤を用いたがん治療法の開発	4,290,000	0	0
成瀬 隆美	愛知教育大学	准教授	免疫調節剤を用いたがん治療法の開発	2,600,000	390,000	0
阿藤 聡	愛知工業大学	その他	免疫調節剤を用いたがん治療法の開発	4,290,000	1,300,000	0
川崎 雄二郎	名古屋工業大学	准教授	免疫調節剤を用いたがん治療法の開発	2,210,000	520,000	0
ユネスコメス	名古屋工業大学	准教授	免疫調節剤を用いたがん治療法の開発	4,160,000	520,000	0
水澤ヒロト	名古屋工業大学	助教	免疫調節剤を用いたがん治療法の開発	4,160,000	780,000	0
谷川 直人	名古屋工業大学	助教	免疫調節剤を用いたがん治療法の開発	4,160,000	910,000	0
林 幹大	名古屋工業大学	助教	免疫調節剤を用いたがん治療法の開発	3,510,000	650,000	0
劉 坤旭	名古屋工業大学	助教	免疫調節剤を用いたがん治療法の開発	4,290,000	780,000	0
秋月 拓磨	豊橋技術科学大学	助教	免疫調節剤を用いたがん治療法の開発	2,210,000	780,000	0
長谷川 孔明	豊橋技術科学大学	助教	免疫調節剤を用いたがん治療法の開発	4,030,000	520,000	0
松田 勇祐	豊橋技術科学大学	准教授	免疫調節剤を用いたがん治療法の開発	4,160,000	780,000	0
水谷 晃啓	豊橋技術科学大学	助教	免疫調節剤を用いたがん治療法の開発	4,290,000	0	0
宮路 祐一	豊橋技術科学大学	助教	免疫調節剤を用いたがん治療法の開発	4,290,000	1,300,000	0
和佐 州洋	豊橋技術科学大学	助教	免疫調節剤を用いたがん治療法の開発	4,290,000	0	0
池尻 寛	三重大学	助教	免疫調節剤を用いたがん治療法の開発	3,380,000	0	0

研究代表者名	所属研究機関名	役職	研究課題名	交付決定額	令和3年度 交付額	令和3年度 前押し交付額	未交付額
市川 周平	三重大学	助教	線状と治癒の高立に關する労働者用リテラシー教育プログラムの効果と教育効果の測定	4,290,000	780,000	0	0
市川 尚己	三重大学	その他	非ネイティブに属していたからん原性薬物過程の阻害性抗体産生を抑制する新規抗体製剤の設計	4,160,000	1,300,000	0	0
伊藤 温志	三重大学	助教	閉鎖性気管支炎患者の呼吸器感染症の病原菌の同定と新規治療法の開発	4,290,000	1,430,000	0	0
梅川 碧里	三重大学	准教授	閉鎖性気管支炎患者の呼吸器感染症の病原菌の同定と新規治療法の開発	4,160,000	1,040,000	0	0
大井 隆弘	三重大学	助教	建築家・吉田五十八の住宅作品における保存と継承	910,000	260,000	0	0
大矢 和伸	三重大学	その他	周産期閉鎖性気管支炎患者の呼吸器感染症の病原菌の同定と新規治療法の開発	4,160,000	520,000	0	0
小川 祥樹	三重大学	助教	テニールを介した新規治療法の開発	4,160,000	780,000	0	0
加藤 学	三重大学	助教	閉鎖性気管支炎患者の呼吸器感染症の病原菌の同定と新規治療法の開発	4,030,000	910,000	0	650,000
加藤 学 (産後)	三重大学	助教	Follicular dendritic cell による IgE 産生制御機構の解明	4,160,000	1,560,000	0	0
國武 綾美	三重大学	助教	免疫系細胞の分子機構	4,290,000	1,560,000	0	0
近藤 誠	三重大学	講師	免疫系細胞の分子機構	4,290,000	910,000	0	780,000
笹山 健作	三重大学	准教授	免疫系細胞の分子機構	4,030,000	260,000	0	0
設楽 久志	三重大学	助教	免疫系細胞の分子機構	4,160,000	650,000	0	0
正直 花奈子	三重大学	助教	免疫系細胞の分子機構	4,030,000	910,000	0	0
水津 幸恵	三重大学	講師	免疫系細胞の分子機構	3,250,000	1,430,000	0	0
鈴木 圭	三重大学	准教授	免疫系細胞の分子機構	4,160,000	1,300,000	0	0
住吉 美穂	三重大学	その他	免疫系細胞の分子機構	650,000	130,000	0	130,000
田中 博明	三重大学	講師	免疫系細胞の分子機構	1,820,000	0	0	0
種村 彰洋	三重大学	講師	免疫系細胞の分子機構	2,210,000	780,000	0	130,000
刀根 慎重	三重大学	助教	免疫系細胞の分子機構	4,160,000	0	0	0
島村 修平	三重大学	助教	免疫系細胞の分子機構	4,030,000	390,000	0	390,000
一井 理文	三重大学	助教	免疫系細胞の分子機構	4,160,000	0	0	0
西川 拓文	三重大学	助教	免疫系細胞の分子機構	4,160,000	1,040,000	0	1,040,000
豊川 政希	三重大学	助教	免疫系細胞の分子機構	4,290,000	1,560,000	0	0
藤井 武宏	三重大学	講師	免疫系細胞の分子機構	4,160,000	2,210,000	0	0
真木 晋太郎	三重大学	助教	免疫系細胞の分子機構	4,160,000	0	0	0
松浦 慶太	三重大学	講師	免疫系細胞の分子機構	4,030,000	780,000	0	520,000
水谷 あかね	三重大学	助教	免疫系細胞の分子機構	2,470,000	1,040,000	0	0
米川 貴博	三重大学	助教	免疫系細胞の分子機構	4,160,000	780,000	0	0
和田 崇	三重大学	准教授	免疫系細胞の分子機構	3,250,000	1,040,000	0	0
和田 正法	三重大学	准教授	免疫系細胞の分子機構	2,470,000	650,000	0	390,000
石川 由羽	滋賀大学	助教	免疫系細胞の分子機構	4,030,000	390,000	0	390,000
大村 啓喬	滋賀大学	准教授	免疫系細胞の分子機構	4,030,000	1,040,000	0	0
小倉 圭	滋賀大学	講師	免疫系細胞の分子機構	2,470,000	130,000	0	0
北田 真紀	滋賀大学	准教授	免疫系細胞の分子機構	1,690,000	130,000	0	0
田村 あずみ	滋賀大学	その他	免疫系細胞の分子機構	1,690,000	390,000	0	260,000
山口 崇幸	滋賀大学	助教	免疫系細胞の分子機構	4,290,000	1,040,000	0	0
岩佐 真紀	滋賀医科大学	助教	免疫系細胞の分子機構	1,560,000	260,000	0	390,000
大久保 雅則	滋賀医科大学	その他	免疫系細胞の分子機構	3,640,000	1,300,000	0	0
岡村 永一	滋賀医科大学	助教	免疫系細胞の分子機構	4,160,000	0	0	0
萩野 秀一	滋賀医科大学	助教	免疫系細胞の分子機構	4,290,000	1,170,000	0	0
片寄 亮	滋賀医科大学	助教	免疫系細胞の分子機構	4,160,000	780,000	0	0
加藤 智子	滋賀医科大学	その他	免疫系細胞の分子機構	4,290,000	1,040,000	0	0
加藤 文雅	滋賀医科大学	その他	免疫系細胞の分子機構	4,160,000	1,040,000	0	1,300,000

研究代表者名	所属研究機関名	役職	研究課題名	交付決定額	令和3年度 交付額	令和3年度 前押し交付額	未交付額
佐藤 慧明	京都大学	その他	磁気学を用いた水中治療における急性腎障害の発症メカニズムの解明	2,730,000	572,000	0	728,000
沢田 正	京都大学	研究員	森林生態系における土壌微生物の多様性とバイオ燃料生産性の関係	4,160,000	1,560,000	0	0
津村 康生	京都大学	准教授	植物の根圏微生物叢の多様性とバイオ燃料生産性の関係	6,110,000	1,170,000	0	0
塩谷 暢貴	京都大学	助教	有機分子ハイスの多様な機能	4,160,000	1,170,000	0	0
柴田 洋史	京都大学	その他	プロテオミクスを用いた病原菌感染不全症候群の診断	4,160,000	0	0	1,300,000
柴田 誠	京都大学	助教	熱帯化土壌の肥力回復とバイオケミカル生産	4,160,000	1,300,000	0	0
清水 孝彬	京都大学	助教	3次元構造解析を用いたタンパク質の構造解析	4,290,000	650,000	0	0
志村 智也	京都大学	准教授	液状金属を用いたバイオ燃料生産	4,160,000	1,820,000	0	0
下竹 昭寛	京都大学	助教	包括的がん診断	4,160,000	780,000	0	0
ZHOU Y	京都大学	その他	Theory and Experiment of Efficient Multi-Task Learning for Image Classification	4,030,000	1,300,000	0	0
慈寿 千真理	京都大学	その他	植物の根圏微生物叢の多様性とバイオ燃料生産性の関係	4,290,000	520,000	0	650,000
嶋 誠 (中嶋 誠)	京都大学	助教	植物の根圏微生物叢の多様性とバイオ燃料生産性の関係	3,250,000	910,000	0	0
鈴木 克明	京都大学	助教	DNP-NMRを用いた有機分子ハイスの構造解析	4,160,000	1,300,000	0	0
鈴木 望悟	京都大学	その他	メトホルミンは糖尿病における筋組織の質	4,160,000	1,430,000	0	0
鈴木 健雄	京都大学	その他	第二次大戦下のドイツ系に命を奪われたドイツ人の子孫のDNA検査	3,300,000	650,000	0	650,000
鈴木 平城	京都大学	助教	麻酔薬の作用機序	4,160,000	1,040,000	0	0
鈴木 裕輔	京都大学	助教	宿主細胞感染機構の解明	4,160,000	520,000	0	780,000
角出 啓輔	京都大学	その他	ヒトIPS細胞由来胚状細胞を用いたヒト胎児の発生	4,290,000	1,560,000	0	0
瀬尾 英哉	京都大学	助教	敗血症時の免疫応答	4,030,000	1,560,000	0	1,560,000
瀬尾 英哉	京都大学	その他	敗血症時の免疫応答	3,510,000	1,170,000	0	0
瀬尾 英哉	京都大学	その他	敗血症時の免疫応答	4,030,000	1,040,000	0	0
曹 洋	京都大学	その他	Statistical Differentiation	4,030,000	0	0	780,000
孫 樹浩	京都大学	研究員	次世代診断技術を用いた統合失調症の新規診断	4,290,000	650,000	0	0
高瀬 悠太	京都大学	その他	体内の電磁場と健康	4,160,000	1,040,000	0	0
高瀬 悠太	京都大学	助教	体内の電磁場と健康	3,300,000	650,000	0	780,000
竹内 悠	京都大学	助教	ロボットの自律制御	4,290,000	1,430,000	0	0
武山 博文	京都大学	その他	脳電図を用いた脳機能解析	4,030,000	780,000	0	780,000
伊藤 正樹	京都大学	助教	IP-1阻害による抗腫瘍効果のメカニズム	4,290,000	1,040,000	0	1,040,000
TAJAN NICOLA S	京都大学	その他	トラウマと政治的暴力からみた人間性	4,290,000	1,430,000	0	780,000
藤原 健一郎	京都大学	助教	術後のストレスは術後SIRSの危険因子となる	4,290,000	1,560,000	0	0
田中 皓介	京都大学	助教	土壌微生物叢の多様性とバイオ燃料生産性の関係	3,900,000	1,170,000	0	0
梅野 陽亮	京都大学	助教	アルファシフトを用いたバイオ燃料生産	4,030,000	650,000	0	910,000
TRINHTHANGHU	京都大学	その他	Evolution of new magnetic materials with ultrahigh coercivity	4,160,000	1,040,000	0	0
チヨ シンキ	京都大学	その他	マルチモーダルセラミックス	4,160,000	910,000	0	0
趙 漢洵	京都大学	講師	敗血症における腸内細菌叢の多様性とバイオ燃料生産性の関係	4,290,000	0	0	0
辻 かおる	京都大学	研究員	敗血症における腸内細菌叢の多様性とバイオ燃料生産性の関係	4,160,000	0	0	2,434,172
土谷 正樹	京都大学	助教	バイオ燃料生産	4,160,000	1,430,000	0	0
時本 一樹	京都大学	研究員	非可換LibIn-Late細胞に関連する遺伝子と免疫応答	3,250,000	0	0	2,785,882
鳥羽 權樹	京都大学	研究員	巨大プラックホルムの形成	4,290,000	1,040,000	0	1,040,000
藤生 大祐	京都大学	助教	高温流動化バイオ燃料生産	3,510,000	1,170,000	0	0
中西 悦郎	京都大学	助教	バイオ燃料生産	3,770,000	0	0	0
中安 洋	京都大学	その他	距離空間上の粘性場の基礎と応用	2,470,000	780,000	0	0
中山 真孝	京都大学	その他	時間的距離空間を用いたバイオ燃料生産	4,290,000	1,170,000	0	780,000
夏川 浩明	京都大学	その他	自然科学生物学から導出される動的ネットワーク解析と可視化	4,290,000	1,170,000	0	0

研究代表者名	所属研究機関名	役職	研究課題名	交付決定額	令和3年度 交付額	令和3年度 前押し交付額	未交付額
小野 英理	京都大学	助教	市民の科学への参加機会を高めるユーザビリティ	2,210,000	0	0	0
梶 誠児	京都大学	その他	細胞・マウスモデルによる多系統遺伝病治療薬の開発	4,290,000	0	2,791,280	0
敷村 友也	京都大学	講師	がんの免疫療法の開発	3,380,000	650,000	0	1,040,000
栗子 峰明	京都大学	その他	全米疫学調査データによるがんリスクの解明	4,160,000	1,300,000	0	0
亀井 博貴	京都大学	助教	音声対話による対話的学習支援システムの構築	4,030,000	1,170,000	0	1,040,000
河井 可奈江 (三宅 可奈江)	京都大学	その他	乳癌患者におけるFES-PIの診断能と臨床的有意性	4,290,000	1,430,000	0	520,000
川治 俊輔	京都大学	その他	心臓病治療における心臓神経化病変の解明と治療	4,290,000	1,170,000	0	0
川治 俊輔	京都大学	その他	心臓病治療における心臓神経化病変の解明と治療	4,160,000	1,300,000	260,000	390,000
川本 佳苗	京都大学	その他	バイオ燃料生産	3,250,000	780,000	0	0
川本 修司	京都大学	助教	血中の糖質を重視した新たな高糖食自己診断	4,290,000	0	0	0
木河 達也	京都大学	助教	SD技術を用いた新型ニューロノミクス	4,290,000	0	0	0
木口 輝之	京都大学	研究員	脳内神経伝達物質の動態解析	4,030,000	910,000	0	1,040,000
岸本 章宏	京都大学	助教	アルカリ浴を用いた細胞の低電力電解採取に関する基礎的研究	4,290,000	1,170,000	0	0
岸本 祥史	京都大学	准教授	SDPの超微細構造解析	4,290,000	1,040,000	0	0
北井 悠一朗	京都大学	その他	近位原細胞再生を担う細胞群の探索	4,160,000	1,170,000	0	0
金 水縁	京都大学	その他	単一分子蛍光イメージングを用いた超微細構造解析	4,160,000	0	0	0
木村 里子	京都大学	その他	定常音響測距法の確立と応用	4,160,000	1,430,000	0	780,000
木村 優介	京都大学	助教	定常音響測距法の確立と応用	4,290,000	780,000	0	0
木村 龍一	京都大学	その他	量子重力測定	4,290,000	1,430,000	0	0
久松 浩太郎	京都大学	准教授	多様な分子ハイスを用いたバイオ燃料生産	4,290,000	390,000	0	0
橋 和樹	京都大学	その他	現代アートの研究	4,030,000	780,000	0	780,000
久松 浩太郎	京都大学	助教	現代アートの研究	4,160,000	1,170,000	0	0
Cravio do Jor	京都大学	その他	Comparative studies of cultural ly-based characterisation of energy services	4,160,000	0	0	0
黒田 純平	京都大学	その他	電磁場のコヒーレンス特性を基にした音の2次元化	4,290,000	0	0	0
Naguyen Thanh	京都大学	講師	Theoretical study of nonlinear optical response of ultracold atomic systems to multidimensional spectroscopy investigation of quantum many-body effects	4,030,000	1,040,000	0	0
小川 美聡	京都大学	その他	ヒトIPS細胞由来の成熟心臓筋細胞の培養	4,290,000	1,950,000	0	0
梶谷 泰彦	京都大学	その他	ヒトIPS細胞由来の成熟心臓筋細胞の培養	4,290,000	0	0	0
池田 菜保	京都大学	その他	神経炎症に起因する統合失調症モデルの発症メカニズム	3,640,000	1,040,000	0	0
興居 陽平	京都大学	その他	ヒト成人前からの腸内細菌叢の長期培養法の確立	4,160,000	0	1,690,000	0
小島 秀徳	京都大学	その他	抗血栓剤を用いたバイオ燃料生産	4,160,000	1,300,000	0	0
小川 川 歩	京都大学	その他	インテグリン阻害剤を用いたバイオ燃料生産	4,160,000	1,040,000	0	650,000
小林 舞	京都大学	その他	バイオ燃料生産	4,290,000	1,430,000	0	0
子安 翔	京都大学	助教	バイオ燃料生産	4,290,000	1,300,000	0	0
五井 直直	京都大学	助教	バイオ燃料生産	4,160,000	1,300,000	0	0
後藤 愛那	京都大学	その他	バイオ燃料生産	4,160,000	780,000	0	0
後藤 崇之	京都大学	助教	生体組織を用いたバイオ燃料生産	4,160,000	910,000	0	0
後藤 真大	京都大学	助教	バイオ燃料生産	4,290,000	1,170,000	0	0
五味 良人	京都大学	助教	バイオ燃料生産	4,030,000	0	0	0
坂梨 健太	京都大学	准教授	バイオ燃料生産	4,030,000	1,040,000	0	650,000
坂梨 健太	京都大学	その他	バイオ燃料生産	4,290,000	0	0	0
佐々木 英 (本田 充)	京都大学	その他	バイオ燃料生産	4,160,000	1,560,000	0	0
佐藤 文博	京都大学	准教授	バイオ燃料生産	4,290,000	1,820,000	0	0



研究代表者名	所属研究機関名	役職	研究課題名	交付決定額	令和3年度 前倒し交付額	令和3年度 交付額	令和3年度 前倒し交付額	未交付額
山田 大志	京都大学	助教	空飛ぶロボットによるマクマ噴火と水蒸気噴火の分類手法の新しい問題とstrong Q問題への新しいアプローチ	2,470,000	0	390,000	0	0
山田 敏史	京都大学	その他	小腸管性問題とstrong Q問題への新しいアプローチ	2,990,000	0	650,000	0	650,000
山中 茂樹	京都大学	助教	免疫系を活性化し善化した顎変形症の病態解明および新規治療法の開発	4,160,000	0	1,690,000	0	0
山野井 一磨	京都大学	助教	砂やろくろを流す水処理装置の予測シミュレーションの最適化と発生条件の推定	4,290,000	0	1,300,000	0	0
山本 詩子	京都大学	その他	生体画像の見た目をAIで変換する技術に基いた早期診断のための画像支援システムの開発	4,160,000	0	1,300,000	0	0
山本 絵里香	京都大学	その他	プラークひらんとする急性冠動脈疾患における血液形成の機序の解明	4,290,000	0	780,000	0	0
浅濑 亘	京都大学	その他	線形分子の動的挙動による量子線の表現論的計算と量子トポロジーへの応用	4,160,000	0	780,000	0	780,000
行本 万里子	京都大学	助教	互変異性可能な高層相1族元素-16族元素間二重結合化学の創製	4,160,000	0	1,040,000	0	0
吉川 みゆ子	京都大学	その他	医療的感染症が流行する地域の住民による感染防止の役割を推定する要因の解明	4,160,000	0	910,000	0	1,170,000
吉竹 良洋	京都大学	助教	量子ドットを用いた量子メモリの構築	4,290,000	0	0	0	0
吉田 亞矢	京都大学	講師	リアルタイムで変化する環境を認識するC.ウィリアムスの動的挙動の解明	2,470,000	0	910,000	0	0
吉光 奈奈	京都大学	助教	大容積データ時代の応力降下機構研究	4,290,000	0	1,430,000	0	0
ランディンベ-カーク・イェス	京都大学	講師	Improving Self-Healing of Supramolecular Polymer Networks Using Halogen-Bonding and Living Cationic Polymerization	4,290,000	0	0	0	0
早稲田 真澄	京都大学	その他	ヒト細胞がん細胞株の感染ウイルス感染制御機構の解明	4,160,000	0	1,430,000	0	0
渡邊 啓太	京都大学	その他	細胞画像を用いた大腸がんがん細胞の診断	4,160,000	0	780,000	0	0
渡辺 恭彦	京都大学	その他	戦後民主主義と知識人の社会参加に関する思想史的研究	1,170,000	0	130,000	0	130,000
徳久 俊太	京都教育大学	准教授	イタリヤにおける市民性育成の取り組み-学校と地域社会との関わりに着目して-	1,560,000	0	520,000	0	0
石井 佑弥	京都工業繊維大学	准教授	高度の圧電特性を示すポリマー/マイクログラフエナインの動作メカニズムの解明	4,290,000	0	1,300,000	0	0
川口 耕一郎	京都工業繊維大学	講師	細胞増殖に伴う遺伝子変異におけるFAP50の役割の解明	4,160,000	0	780,000	0	0
CHEN L	京都工業繊維大学	助教	細胞増殖に伴う遺伝子変異におけるFAP50の役割の解明	3,250,000	0	910,000	0	0
武石 拓也	京都工業繊維大学	助教	代飲材に由来する種々の作用機構の研究	4,160,000	0	910,000	0	910,000
崔 恩澤	京都工業繊維大学	助教	類似ソースコード検査を用いたテストコード自動生成技術の開発	2,730,000	0	0	0	0
山本 千砂	大阪大学	助教	感情認知に基づく運動パフォーマンス向上のための新しい運動学習法	4,290,000	0	910,000	0	910,000
浅井 聡太	大阪大学	その他	GoTrendiNetを用いた加齢による認知機能の低下の予測	4,160,000	0	780,000	0	1,300,000
阿部 勇輝	大阪大学	助教	悪性腫瘍のCDKN2A遺伝子欠損を標的とした新規治療法の開発	4,160,000	0	520,000	0	0
易 利	大阪大学	助教	Investigation of a practical sparse array terahertz imaging system for real-time 3D imaging of a liquid water droplet	4,290,000	0	1,560,000	0	0
飯田 隆人	大阪大学	助教	量子法を用いた流体-水-船舶の連成解析手法の開発	4,290,000	0	780,000	0	780,000
井筒 晃	大阪大学	助教	GABA受容体α5サブユニット選択的阻害薬が術後の認知機能と疼痛に及ぼす影響	4,160,000	0	1,300,000	0	0
石倉 佑季子	大阪大学	准教授	非英語圏における早期英語コースの進展に関する国際比較研究	2,990,000	0	650,000	0	0
石田 秀和	大阪大学	助教	患者心筋細胞を用いた術後心筋症の病態解明と新たな治療ターゲットの同定	4,160,000	0	1,300,000	0	0
石田 真衣	大阪大学	その他	ヘルニア手術における社会規範の形成と変容-動物実験を通して-	3,120,000	0	1,040,000	0	0
伊藤 一馬	大阪大学	その他	北京東亜薬業と西北1辺境軍需社との東部ヨーロッパにおける歴史的影響	4,290,000	0	1,040,000	0	1,040,000
井上 芳幸	大阪大学	准教授	電波・X線観測による巨大ブラックホール近傍の環境の解明	3,770,000	0	1,300,000	0	0
伊村 慶紀	大阪大学	助教	悪性骨軟骨肉腫に対する分子標的治療の開発と臨床応用	4,160,000	0	1,560,000	0	0
岩谷 祥子	大阪大学	助教	乳がんの発生と転移のメカニズムの解明	4,290,000	0	1,040,000	0	0
上田 幹子	大阪大学	教授	悪性骨軟骨肉腫に対する分子標的治療の開発と臨床応用	4,160,000	0	650,000	0	0
王谷 英蓮	大阪大学	助教	天然抽出物を用いたハイパースペクトルイメージングによる悪性骨軟骨肉腫の診断	3,250,000	0	1,560,000	0	0
大谷 碧	大阪大学	その他	生徒と保護者の関わりからみた学校および教員と学力に関する研究	3,770,000	0	910,000	0	0
大谷 洋介	大阪大学	准教授	悪性骨軟骨肉腫に対する分子標的治療の開発と臨床応用	4,290,000	0	1,300,000	0	0
大戸 達彦	大阪大学	助教	悪性骨軟骨肉腫に対する分子標的治療の開発と臨床応用	4,290,000	0	390,000	0	0
大島 和也	大阪大学	その他	悪性骨軟骨肉腫に対する分子標的治療の開発と臨床応用	4,290,000	0	4,290,000	0	0
岡田 佳哉	大阪大学	その他	悪性骨軟骨肉腫に対する分子標的治療の開発と臨床応用	3,770,000	0	650,000	0	0

研究代表者名	所属研究機関名	役職	研究課題名	交付決定額	令和3年度 前倒し交付額	令和3年度 交付額	令和3年度 前倒し交付額	未交付額
西川 剛	京都大学	助教	アルペニウム-207を用いた放射線治療の最適化	4,160,000	0	1,300,000	0	0
西島 薫	京都大学	その他	高圧水素を用いた放射線治療の最適化	2,080,000	0	0	0	0
西出 旭	京都大学	その他	放射線治療の最適化	3,900,000	0	1,300,000	0	0
西中 理子	京都大学	助教	がん治療に用いる放射線の最適化	4,160,000	0	780,000	0	0
丹羽 勇子	京都大学	その他	SARの低減とがん治療の最適化	4,160,000	0	0	0	0
野村 健	京都大学	その他	運動神経の損傷と回復に関わる大脳基底核・神経線維の神経経路研究	4,030,000	0	780,000	0	0
野村 基雄	京都大学	その他	抗PD-1抗体の効果予測バイオマーカーの確立	4,290,000	0	0	0	0
THEM S H	京都大学	准教授	The sociopolitical construction of the market of new environmental vehicles in East Asian automotive industries	4,160,000	0	910,000	0	1,040,000
萩生 翔大	京都大学	准教授	骨格筋の発達と老化	4,160,000	0	520,000	0	780,000
花園 信太郎	京都大学	その他	骨格筋の発達と老化	2,340,000	0	0	0	0
原田 裕己	京都大学	助教	骨格筋の発達と老化	2,600,000	0	780,000	0	0
ROGERS	京都大学	講師	Behavior Change Through Best Practices Climate Change Education	4,160,000	0	1,300,000	0	0
東 広志	京都大学	助教	国際構造工学におけるトポロジカル材料の最適化	4,160,000	0	780,000	0	780,000
倉山 智美	京都大学	その他	クマヤ(倉山)の私設石炭貯蔵をめぐって	4,160,000	0	1,040,000	0	1,170,000
平野 越貴	京都大学	助教	連綿する日本の基本群作用と安定性条件の空間的研究	4,030,000	0	1,430,000	0	0
廣井 慧	京都大学	准教授	データ同化を利用した汚染予測と交通可視化	4,160,000	0	1,430,000	0	0
越藤 直	京都大学	その他	ヒトIPSC細胞を用いた気管支管再生のための基礎研究	4,160,000	0	650,000	0	0
藤井 恵介	京都大学	助教	免疫学を用いたがん治療	4,030,000	0	780,000	0	0
藤澤 奈穂	京都大学	その他	免疫学を用いたがん治療	4,160,000	0	1,560,000	0	0
古田 幸三	京都大学	その他	免疫学を用いたがん治療	4,290,000	0	910,000	0	0
木澤 有介	京都大学	その他	免疫学を用いたがん治療	3,900,000	0	1,430,000	0	0
本多 正幸	京都大学	その他	免疫学を用いたがん治療	4,160,000	0	1,040,000	0	0
松尾 英得	京都大学	助教	小児急性脳炎と自己免疫性脳炎の診断	4,160,000	0	1,820,000	0	130,000
松尾 幸	京都大学	准教授	骨格筋の発達と老化	4,290,000	0	520,000	0	0
松平 一成	京都大学	研究員	ケムワット分解によるナノガザル自然交差複合体の構造と機能	1,300,000	0	390,000	0	0
松永 伸司	京都大学	准教授	骨格筋の発達と老化	3,900,000	0	650,000	0	0
松村 康史	京都大学	准教授	骨格筋の発達と老化	4,160,000	0	1,170,000	0	0
水野 礼	京都大学	その他	骨格筋の発達と老化	4,160,000	0	910,000	0	0
南川 洋隆	京都大学	その他	骨格筋の発達と老化	4,160,000	0	1,300,000	0	0
宮内 雄也	京都大学	助教	骨格筋の発達と老化	4,160,000	0	910,000	0	0
三宅 崇仁	京都大学	助教	骨格筋の発達と老化	4,160,000	0	1,300,000	0	0
宮原 雄人	京都大学	助教	骨格筋の発達と老化	4,290,000	0	1,300,000	0	0
村瀬 公彦	京都大学	その他	骨格筋の発達と老化	4,290,000	0	2,535,640	0	0
村田 光麻	京都大学	助教	骨格筋の発達と老化	4,030,000	0	4,030,000	0	0
毛利 晋輔	京都大学	その他	骨格筋の発達と老化	4,160,000	0	780,000	0	0
茂谷 小百合	京都大学	その他	骨格筋の発達と老化	4,160,000	0	4,160,000	0	0
森 慶太	京都大学	その他	骨格筋の発達と老化	4,290,000	0	1,300,000	0	0
森 智弥	京都大学	助教	骨格筋の発達と老化	2,600,000	0	650,000	0	0
森田 陽介	京都大学	助教	骨格筋の発達と老化	4,030,000	0	1,170,000	0	910,000
安岡 佑季子	京都大学	准教授	骨格筋の発達と老化	4,290,000	0	0	0	0
山腰 幸広	京都大学	助教	骨格筋の発達と老化	4,160,000	0	520,000	0	0
山根 佑大	京都大学	助教	骨格筋の発達と老化	4,160,000	0	780,000	0	0
山口 元樹	京都大学	准教授	骨格筋の発達と老化	2,990,000	0	780,000	0	780,000
山崎 大	京都大学	その他	骨格筋の発達と老化	4,030,000	0	780,000	0	0

研究代表者名	所属研究機関名	役職	研究課題名	交付決定額	令和3年度 交付額	令和3年度 前押し交付額	未交付額
陳 広と	大阪大学	その他	低温低圧下大面積積層炭素材料の合成	3,120,000	390,000	0	130,000
地神 亮佑	大阪大学	准教授	アメリカ発光材料積層炭素材料の合成	2,210,000	390,000	0	0
辻本 友美	大阪大学	助教	積層炭素材料を用いた積層炭素材料の合成	4,160,000	650,000	0	520,000
寺口 司	大阪大学	その他	スポーツ推進者による積層炭素材料の合成	3,120,000	1,040,000	0	0
東条 佳奈	大阪大学	助教	積層炭素材料を用いた積層炭素材料の合成	3,120,000	130,000	0	260,000
高田 真理子	大阪大学	その他	積層炭素材料を用いた積層炭素材料の合成	3,250,000	650,000	0	0
豊田 峻輔	大阪大学	その他	積層炭素材料を用いた積層炭素材料の合成	4,160,000	1,300,000	0	0
北井 良平	大阪大学	助教	積層炭素材料を用いた積層炭素材料の合成	4,290,000	1,170,000	0	0
中井 晶子	大阪大学	助教	積層炭素材料を用いた積層炭素材料の合成	4,290,000	1,430,000	0	0
仲尾 周一郎	大阪大学	准教授	積層炭素材料を用いた積層炭素材料の合成	4,030,000	1,040,000	0	650,000
中川 記世子	大阪大学	その他	積層炭素材料を用いた積層炭素材料の合成	4,160,000	650,000	0	1,465,000
中川 浩	大阪大学	その他	積層炭素材料を用いた積層炭素材料の合成	4,160,000	1,300,000	0	0
中島 賢重	大阪大学	その他	積層炭素材料を用いた積層炭素材料の合成	4,290,000	1,560,000	0	0
中嶋 泉	大阪大学	准教授	積層炭素材料を用いた積層炭素材料の合成	3,770,000	1,040,000	0	0
中野 尊治	大阪大学	助教	積層炭素材料を用いた積層炭素材料の合成	4,290,000	1,300,000	0	0
中野 知帆	大阪大学	その他	積層炭素材料を用いた積層炭素材料の合成	1,170,000	390,000	0	0
中野 智彰	大阪大学	その他	積層炭素材料を用いた積層炭素材料の合成	4,290,000	0	0	0
中橋 真規	大阪大学	助教	積層炭素材料を用いた積層炭素材料の合成	2,470,000	780,000	0	0
長井 遼	大阪大学	その他	積層炭素材料を用いた積層炭素材料の合成	3,640,000	788,437	0	1,560,000
永澤 元規	大阪大学	その他	積層炭素材料を用いた積層炭素材料の合成	4,160,000	1,430,000	0	0
西井 祐二	大阪大学	講師	積層炭素材料を用いた積層炭素材料の合成	4,030,000	0	0	0
野崎 幹人	大阪大学	その他	積層炭素材料を用いた積層炭素材料の合成	4,290,000	1,170,000	0	0
野間 俊樹	大阪大学	その他	積層炭素材料を用いた積層炭素材料の合成	4,160,000	520,000	0	0
梅川 脩	大阪大学	助教	積層炭素材料を用いた積層炭素材料の合成	4,160,000	1,300,000	0	0
瀧田 裕平	大阪大学	その他	積層炭素材料を用いた積層炭素材料の合成	4,290,000	1,560,000	0	0
長谷川 裕祐	大阪大学	その他	積層炭素材料を用いた積層炭素材料の合成	4,160,000	1,170,000	0	0
榊本 あすか	大阪大学	助教	積層炭素材料を用いた積層炭素材料の合成	4,160,000	1,300,000	0	780,000
清口 重人	大阪大学	その他	積層炭素材料を用いた積層炭素材料の合成	4,160,000	1,300,000	0	0
早川 智久	大阪大学	その他	積層炭素材料を用いた積層炭素材料の合成	4,160,000	0	0	0
林 梢介	大阪大学	助教	積層炭素材料を用いた積層炭素材料の合成	4,290,000	1,040,000	0	0
原田 祥太郎	大阪大学	その他	積層炭素材料を用いた積層炭素材料の合成	4,160,000	0	0	0
榊 善喜	大阪大学	その他	積層炭素材料を用いた積層炭素材料の合成	1,690,000	520,000	0	0
潘 謙吾	大阪大学	その他	積層炭素材料を用いた積層炭素材料の合成	1,820,000	0	0	0
東口 公哉	大阪大学	その他	積層炭素材料を用いた積層炭素材料の合成	4,290,000	1,430,000	0	130,000
東原 和馬	大阪大学	准教授	積層炭素材料を用いた積層炭素材料の合成	4,160,000	1,300,000	0	0
久野 大介	大阪大学	助教	積層炭素材料を用いた積層炭素材料の合成	4,160,000	1,040,000	0	0
日向 伸介	大阪大学	准教授	積層炭素材料を用いた積層炭素材料の合成	3,250,000	910,000	0	0
平松 友祐	大阪大学	助教	積層炭素材料を用いた積層炭素材料の合成	4,160,000	1,820,000	0	0
藤澤 勝俊	大阪大学	助教	積層炭素材料を用いた積層炭素材料の合成	4,290,000	0	0	0
福島 俊一	大阪大学	その他	積層炭素材料を用いた積層炭素材料の合成	4,160,000	1,560,000	0	0
藤井 誠	大阪大学	その他	積層炭素材料を用いた積層炭素材料の合成	2,600,000	780,000	0	0
藤田 祐也	大阪大学	その他	積層炭素材料を用いた積層炭素材料の合成	4,030,000	910,000	0	0
藤田 有可里	大阪大学	その他	積層炭素材料を用いた積層炭素材料の合成	4,290,000	910,000	0	0

研究代表者名	所属研究機関名	役職	研究課題名	交付決定額	令和3年度 交付額	令和3年度 前押し交付額	未交付額
岡西 広樹	大阪大学	助教	アミノ酸誘導性有機材料を用いた有機材料の合成	3,900,000	1,300,000	0	0
岡村 希依	大阪大学	助教	アミノ酸誘導性有機材料を用いた有機材料の合成	4,290,000	1,430,000	0	0
荻野 陽輔	大阪大学	准教授	アミノ酸誘導性有機材料を用いた有機材料の合成	4,160,000	1,040,000	0	0
オプティニ ユニティ	大阪大学	その他	アミノ酸誘導性有機材料を用いた有機材料の合成	4,290,000	2,346,757	0	0
角田 深大	大阪大学	その他	アミノ酸誘導性有機材料を用いた有機材料の合成	3,510,000	910,000	0	0
柏崎 礼生	大阪大学	その他	アミノ酸誘導性有機材料を用いた有機材料の合成	4,160,000	1,300,000	0	0
加藤 千回	大阪大学	助教	アミノ酸誘導性有機材料を用いた有機材料の合成	3,900,000	260,000	0	0
加藤 隼人	大阪大学	准教授	アミノ酸誘導性有機材料を用いた有機材料の合成	6,240,000	1,430,000	0	0
加藤 保弘	大阪大学	助教	アミノ酸誘導性有機材料を用いた有機材料の合成	4,290,000	0	0	0
神田 哲也	大阪大学	助教	アミノ酸誘導性有機材料を用いた有機材料の合成	3,640,000	1,300,000	0	650,000
北 加奈子	大阪大学	助教	アミノ酸誘導性有機材料を用いた有機材料の合成	4,160,000	1,430,000	0	0
北野 貴也	大阪大学	その他	アミノ酸誘導性有機材料を用いた有機材料の合成	4,030,000	0	0	0
北村 公二	大阪大学	その他	アミノ酸誘導性有機材料を用いた有機材料の合成	4,160,000	0	0	0
北山 夕華	大阪大学	准教授	アミノ酸誘導性有機材料を用いた有機材料の合成	4,160,000	1,170,000	0	0
来田 百代	大阪大学	その他	アミノ酸誘導性有機材料を用いた有機材料の合成	4,160,000	0	0	0
木村 武司	大阪大学	助教	アミノ酸誘導性有機材料を用いた有機材料の合成	3,900,000	650,000	0	780,000
木村 達明	大阪大学	講師	アミノ酸誘導性有機材料を用いた有機材料の合成	4,160,000	1,170,000	0	0
日下 祐江	大阪大学	その他	アミノ酸誘導性有機材料を用いた有機材料の合成	4,160,000	1,170,000	0	0
工藤 充	大阪大学	その他	アミノ酸誘導性有機材料を用いた有機材料の合成	3,510,000	910,000	0	0
倉重 真沙子	大阪大学	その他	アミノ酸誘導性有機材料を用いた有機材料の合成	4,160,000	1,560,000	0	0
黒須 圭太	大阪大学	その他	アミノ酸誘導性有機材料を用いた有機材料の合成	4,030,000	0	0	0
児玉 拓也	大阪大学	助教	アミノ酸誘導性有機材料を用いた有機材料の合成	3,900,000	520,000	0	390,000
小西 真理子	大阪大学	准教授	アミノ酸誘導性有機材料を用いた有機材料の合成	3,900,000	1,040,000	0	1,040,000
酒井 晋介	大阪大学	その他	アミノ酸誘導性有機材料を用いた有機材料の合成	4,160,000	390,000	0	0
酒井 学	大阪大学	その他	アミノ酸誘導性有機材料を用いた有機材料の合成	4,030,000	1,430,000	0	0
紫理 駿	大阪大学	その他	アミノ酸誘導性有機材料を用いた有機材料の合成	2,730,000	390,000	0	0
志理 俊介	大阪大学	助教	アミノ酸誘導性有機材料を用いた有機材料の合成	4,290,000	1,170,000	0	0
四條 兼之	大阪大学	助教	アミノ酸誘導性有機材料を用いた有機材料の合成	4,290,000	0	0	0
徳原 直介	大阪大学	助教	アミノ酸誘導性有機材料を用いた有機材料の合成	3,380,000	910,000	0	0
白石 三重	大阪大学	准教授	アミノ酸誘導性有機材料を用いた有機材料の合成	3,900,000	1,430,000	0	0
白石 勇貴	大阪大学	講師	アミノ酸誘導性有機材料を用いた有機材料の合成	3,770,000	910,000	0	910,000
SHINJI IIO	大阪大学	その他	アミノ酸誘導性有機材料を用いた有機材料の合成	4,290,000	1,430,000	0	0
賈 穂珠	大阪大学	助教	アミノ酸誘導性有機材料を用いた有機材料の合成	4,160,000	1,300,000	0	0
神野 集輝	大阪大学	その他	アミノ酸誘導性有機材料を用いた有機材料の合成	4,160,000	0	0	0
菅谷 友亮	大阪大学	助教	アミノ酸誘導性有機材料を用いた有機材料の合成	4,030,000	260,000	0	0
鈴木 由希子	大阪大学	その他	アミノ酸誘導性有機材料を用いた有機材料の合成	4,290,000	780,000	0	0
関井 洋輔	大阪大学	その他	アミノ酸誘導性有機材料を用いた有機材料の合成	4,290,000	910,000	0	0
外間 連悟	大阪大学	助教	アミノ酸誘導性有機材料を用いた有機材料の合成	4,160,000	0	0	0
高井 美穂	大阪大学	准教授	アミノ酸誘導性有機材料を用いた有機材料の合成	910,000	0	0	0
高野 匡寿	大阪大学	助教	アミノ酸誘導性有機材料を用いた有機材料の合成	4,160,000	1,040,000	390,000	260,000
竹内 暁	大阪大学	その他	アミノ酸誘導性有機材料を用いた有機材料の合成	4,290,000	1,950,000	0	0
辰巳 昇	大阪大学	助教	アミノ酸誘導性有機材料を用いた有機材料の合成	4,160,000	1,170,000	0	0
谷河 純平	大阪大学	その他	アミノ酸誘導性有機材料を用いた有機材料の合成	4,030,000	1,780,000	0	0
	大阪大学	その他	アミノ酸誘導性有機材料を用いた有機材料の合成	4,290,000	1,170,000	0	0

研究代表者名	所属研究機関名	役職	研究課題名	交付決定額	令和3年度 交付額	令和3年度 前倒し交付額	未交付額
平井 真幸	大阪教育大学	准教授	東海道の共感性及び環境志向性に関する調査 トコロの共感性に関する調査 トコロの共感性に関する調査 トコロの共感性に関する調査	2,340,000	650,000	0	0
声 満理子	神戸大学	助教	トコロの共感性に関する調査 トコロの共感性に関する調査 トコロの共感性に関する調査	4,290,000	1,040,000	0	0
安達 友紀	神戸大学	助教	トコロの共感性に関する調査 トコロの共感性に関する調査 トコロの共感性に関する調査	4,160,000	910,000	0	1,040,000
五右衛門 武士	神戸大学	その他	トコロの共感性に関する調査 トコロの共感性に関する調査 トコロの共感性に関する調査	4,290,000	780,000	0	130,000
石田 駿一	神戸大学	助教	トコロの共感性に関する調査 トコロの共感性に関する調査 トコロの共感性に関する調査	4,160,000	910,000	0	0
岩田 英治	神戸大学	その他	トコロの共感性に関する調査 トコロの共感性に関する調査 トコロの共感性に関する調査	4,160,000	1,053,193	0	1,170,000
上原 奈津美	神戸大学	助教	トコロの共感性に関する調査 トコロの共感性に関する調査 トコロの共感性に関する調査	3,900,000	1,300,000	0	0
榎村 優	神戸大学	助教	トコロの共感性に関する調査 トコロの共感性に関する調査 トコロの共感性に関する調査	4,290,000	1,300,000	0	0
梅村 美生	神戸大学	講師	トコロの共感性に関する調査 トコロの共感性に関する調査 トコロの共感性に関する調査	2,470,000	520,000	0	0
渡邊 真宏	神戸大学	その他	トコロの共感性に関する調査 トコロの共感性に関する調査 トコロの共感性に関する調査	2,600,000	0	0	1,040,000
大石 悟香	神戸大学	講師	トコロの共感性に関する調査 トコロの共感性に関する調査 トコロの共感性に関する調査	4,290,000	1,300,000	0	650,000
大井 祐一	神戸大学	助教	トコロの共感性に関する調査 トコロの共感性に関する調査 トコロの共感性に関する調査	3,640,000	0	0	0
大野 聖良	神戸大学	その他	トコロの共感性に関する調査 トコロの共感性に関する調査 トコロの共感性に関する調査	4,030,000	780,000	0	780,000
岡野 隆一	神戸大学	その他	トコロの共感性に関する調査 トコロの共感性に関する調査 トコロの共感性に関する調査	4,160,000	1,430,000	0	520,000
加藤 明恵	神戸大学	その他	トコロの共感性に関する調査 トコロの共感性に関する調査 トコロの共感性に関する調査	3,120,000	520,000	0	390,000
幸島 理人	神戸大学	准教授	トコロの共感性に関する調査 トコロの共感性に関する調査 トコロの共感性に関する調査	4,290,000	1,430,000	0	0
川口 弘毅	神戸大学	その他	トコロの共感性に関する調査 トコロの共感性に関する調査 トコロの共感性に関する調査	4,160,000	1,560,000	0	0
沼村 有介	神戸大学	助教	トコロの共感性に関する調査 トコロの共感性に関する調査 トコロの共感性に関する調査	2,340,000	520,000	0	0
北川 孝一	神戸大学	その他	トコロの共感性に関する調査 トコロの共感性に関する調査 トコロの共感性に関する調査	4,290,000	780,000	0	780,000
園谷 紀良	神戸大学	准教授	トコロの共感性に関する調査 トコロの共感性に関する調査 トコロの共感性に関する調査	4,290,000	910,000	0	910,000
齋藤 太志	神戸大学	准教授	トコロの共感性に関する調査 トコロの共感性に関する調査 トコロの共感性に関する調査	4,290,000	910,000	0	1,170,000
元津 倫幸	神戸大学	その他	トコロの共感性に関する調査 トコロの共感性に関する調査 トコロの共感性に関する調査	4,290,000	390,000	0	0
光明 新	神戸大学	講師	トコロの共感性に関する調査 トコロの共感性に関する調査 トコロの共感性に関する調査	4,160,000	910,000	0	910,000
小林 理音	神戸大学	その他	トコロの共感性に関する調査 トコロの共感性に関する調査 トコロの共感性に関する調査	4,030,000	2,210,000	0	130,000
藤原 泉	神戸大学	その他	トコロの共感性に関する調査 トコロの共感性に関する調査 トコロの共感性に関する調査	4,160,000	1,040,000	0	1,040,000
藤原 公太	神戸大学	講師	トコロの共感性に関する調査 トコロの共感性に関する調査 トコロの共感性に関する調査	1,560,000	520,000	0	0
佐々木 康二	神戸大学	助教	トコロの共感性に関する調査 トコロの共感性に関する調査 トコロの共感性に関する調査	2,340,000	1,560,000	0	260,000
佐野 太郎	神戸大学	准教授	トコロの共感性に関する調査 トコロの共感性に関する調査 トコロの共感性に関する調査	3,640,000	910,000	0	780,000
藤野 祐嗣	神戸大学	助教	トコロの共感性に関する調査 トコロの共感性に関する調査 トコロの共感性に関する調査	4,160,000	1,040,000	0	1,040,000
重岡 学	神戸大学	助教	トコロの共感性に関する調査 トコロの共感性に関する調査 トコロの共感性に関する調査	4,160,000	1,430,000	0	0
神保 直江	神戸大学	その他	トコロの共感性に関する調査 トコロの共感性に関する調査 トコロの共感性に関する調査	4,160,000	520,000	0	0
瀬戸口 祐哉	神戸大学	准教授	トコロの共感性に関する調査 トコロの共感性に関する調査 トコロの共感性に関する調査	2,600,000	780,000	0	0
副島 亮史	神戸大学	准教授	トコロの共感性に関する調査 トコロの共感性に関する調査 トコロの共感性に関する調査	4,160,000	390,000	0	0
高瀬 哲尚	神戸大学	その他	トコロの共感性に関する調査 トコロの共感性に関する調査 トコロの共感性に関する調査	3,250,000	780,000	0	520,000
高瀬 哲尚	神戸大学	その他	トコロの共感性に関する調査 トコロの共感性に関する調査 トコロの共感性に関する調査	4,290,000	1,170,000	0	0
田口 真也	神戸大学	その他	トコロの共感性に関する調査 トコロの共感性に関する調査 トコロの共感性に関する調査	3,900,000	0	0	0
巽 智子	神戸大学	講師	トコロの共感性に関する調査 トコロの共感性に関する調査 トコロの共感性に関する調査	4,160,000	1,300,000	0	780,000
谷 伊織	神戸大学	助教	トコロの共感性に関する調査 トコロの共感性に関する調査 トコロの共感性に関する調査	2,730,000	0	0	0
陳 底	神戸大学	その他	トコロの共感性に関する調査 トコロの共感性に関する調査 トコロの共感性に関する調査	4,160,000	1,170,000	0	0
西岡 和美	神戸大学	助教	トコロの共感性に関する調査 トコロの共感性に関する調査 トコロの共感性に関する調査	3,900,000	1,300,000	0	0
中井 信裕	神戸大学	その他	トコロの共感性に関する調査 トコロの共感性に関する調査 トコロの共感性に関する調査	4,290,000	130,000	0	130,000
中村 泰之	神戸大学	その他	トコロの共感性に関する調査 トコロの共感性に関する調査 トコロの共感性に関する調査	4,290,000	1,430,000	0	0
永井 正志	神戸大学	その他	トコロの共感性に関する調査 トコロの共感性に関する調査 トコロの共感性に関する調査	2,860,000	260,000	0	0
新川 匠郎	神戸大学	講師	トコロの共感性に関する調査 トコロの共感性に関する調査 トコロの共感性に関する調査	2,340,000	780,000	0	0

研究代表者名	所属研究機関名	役職	研究課題名	交付決定額	令和3年度 交付額	令和3年度 前倒し交付額	未交付額
洲上 ゆかり	大阪大学	助教	ホスト工科大学と西蔵東の比較研究 The Political Economy of Social Investment and Welfare Regimes in East Asia	4,030,000	780,000	0	2,340,000
Bazzani I. Mar	大阪大学	助教	トコロの共感性に関する調査 トコロの共感性に関する調査 トコロの共感性に関する調査	3,380,000	1,170,000	0	0
BREZZI KOVATA ATILIANA	大阪大学	その他	トコロの共感性に関する調査 トコロの共感性に関する調査 トコロの共感性に関する調査	2,860,000	520,000	0	0
HOLLAN D Matt hewes mas	大阪大学	助教	トコロの共感性に関する調査 トコロの共感性に関する調査 トコロの共感性に関する調査	4,160,000	650,000	0	0
星野 社登	大阪大学	准教授	トコロの共感性に関する調査 トコロの共感性に関する調査 トコロの共感性に関する調査	4,290,000	1,040,000	0	910,000
HOLM B MICH AEL-CH EDERIC K	大阪大学	その他	トコロの共感性に関する調査 トコロの共感性に関する調査 トコロの共感性に関する調査	1,950,000	780,000	0	0
那川 博治	大阪大学	助教	トコロの共感性に関する調査 トコロの共感性に関する調査 トコロの共感性に関する調査	4,160,000	1,430,000	0	0
夏木 勇太	大阪大学	助教	トコロの共感性に関する調査 トコロの共感性に関する調査 トコロの共感性に関する調査	4,160,000	1,430,000	0	0
松林 志保	大阪大学	その他	トコロの共感性に関する調査 トコロの共感性に関する調査 トコロの共感性に関する調査	4,160,000	1,170,000	0	0
松原 崇	大阪大学	准教授	トコロの共感性に関する調査 トコロの共感性に関する調査 トコロの共感性に関する調査	4,160,000	1,430,000	0	780,000
松原 庸博	大阪大学	その他	トコロの共感性に関する調査 トコロの共感性に関する調査 トコロの共感性に関する調査	4,160,000	0	0	0
松本 悠希	大阪大学	その他	トコロの共感性に関する調査 トコロの共感性に関する調査 トコロの共感性に関する調査	3,640,000	0	0	0
三浦 あゆみ	大阪大学	准教授	トコロの共感性に関する調査 トコロの共感性に関する調査 トコロの共感性に関する調査	2,470,000	780,000	0	0
宮木 祥伴	大阪大学	その他	トコロの共感性に関する調査 トコロの共感性に関する調査 トコロの共感性に関する調査	4,030,000	0	0	0
三原 佑介	大阪大学	その他	トコロの共感性に関する調査 トコロの共感性に関する調査 トコロの共感性に関する調査	3,900,000	0	0	0
宮崎 隆子	大阪大学	助教	トコロの共感性に関する調査 トコロの共感性に関する調査 トコロの共感性に関する調査	4,030,000	780,000	0	1,040,000
宮本 麻史	大阪大学	助教	トコロの共感性に関する調査 トコロの共感性に関する調査 トコロの共感性に関する調査	4,030,000	910,000	0	1,170,000
三輪 一統	大阪大学	講師	トコロの共感性に関する調査 トコロの共感性に関する調査 トコロの共感性に関する調査	2,990,000	910,000	0	0
向井 康祐	大阪大学	助教	トコロの共感性に関する調査 トコロの共感性に関する調査 トコロの共感性に関する調査	2,470,000	520,000	0	520,000
本木 慎吾	大阪大学	講師	トコロの共感性に関する調査 トコロの共感性に関する調査 トコロの共感性に関する調査	4,160,000	1,560,000	0	0
森 啓彦	大阪大学	その他	トコロの共感性に関する調査 トコロの共感性に関する調査 トコロの共感性に関する調査	4,290,000	1,300,000	0	0
森川 耕輔	大阪大学	講師	トコロの共感性に関する調査 トコロの共感性に関する調査 トコロの共感性に関する調査	4,160,000	1,170,000	0	0
森田 貴義	大阪大学	助教	トコロの共感性に関する調査 トコロの共感性に関する調査 トコロの共感性に関する調査	4,290,000	0	0	0
盛林 昭仁	大阪大学	その他	トコロの共感性に関する調査 トコロの共感性に関する調査 トコロの共感性に関する調査	4,160,000	0	0	0
森本 祐麻	大阪大学	助教	トコロの共感性に関する調査 トコロの共感性に関する調査 トコロの共感性に関する調査	4,290,000	520,000	0	0
柳生 慶	大阪大学	助教	トコロの共感性に関する調査 トコロの共感性に関する調査 トコロの共感性に関する調査	4,160,000	1,040,000	0	0
安田 智一	大阪大学	その他	トコロの共感性に関する調査 トコロの共感性に関する調査 トコロの共感性に関する調査	4,160,000	1,430,000	0	0
飯本 大紀	大阪大学	その他	トコロの共感性に関する調査 トコロの共感性に関する調査 トコロの共感性に関する調査	4,160,000	0	0	0
山田 絳里	大阪大学	その他	トコロの共感性に関する調査 トコロの共感性に関する調査 トコロの共感性に関する調査	3,770,000	1,430,000	0	0
山田 幸子	大阪大学	その他	トコロの共感性に関する調査 トコロの共感性に関する調査 トコロの共感性に関する調査	3,250,000	780,000	0	0
山本 知加	大阪大学	助教	トコロの共感性に関する調査 トコロの共感性に関する調査 トコロの共感性に関する調査	4,290,000	390,000	0	0
横田 千里	大阪大学	その他	トコロの共感性に関する調査 トコロの共感性に関する調査 トコロの共感性に関する調査	3,120,000	0	0	0
吉村 優一	大阪大学	その他	トコロの共感性に関する調査 トコロの共感性に関する調査 トコロの共感性に関する調査	4,160,000	1,040,000	0	0
藤村 英一朗	大阪大学	准教授	トコロの共感性に関する調査 トコロの共感性に関する調査 トコロの共感性に関する調査	3,380,000	390,000	0	0
和田 真貴	大阪大学	助教	トコロの共感性に関する調査 トコロの共感性に関する調査 トコロの共感性に関する調査	4,160,000	780,000	0	0
石川 美久	大阪教育大学	准教授	トコロの共感性に関する調査 トコロの共感性に関する調査 トコロの共感性に関する調査	4,160,000	1,300,000	0	0
小林 翔	大阪教育大学	准教授	トコロの共感性に関する調査 トコロの共感性に関する調査 トコロの共感性に関する調査	4,160,000	130,000	0	650,000
田中 真秀	大阪教育大学	准教授	トコロの共感性に関する調査 トコロの共感性に関する調査 トコロの共感性に関する調査	3,120,000	780,000	0	0
橋元 真央	大阪教育大学	講師	トコロの共感性に関する調査 トコロの共感性に関する調査 トコロの共感性に関する調査	4,160,000	520,000	0	0
八田 幸恵	大阪教育大学	准教授	トコロの共感性に関する調査 トコロの共感性に関する調査 トコロの共感性に関する調査	1,950,000	0	0	0



研究代表者名	所属研究機関名	役職	研究課題名	交付決定額	令和3年度 前押し交付額	令和3年度 交付額	令和3年度 前押し交付額	未交付額
柳井 卓穂	奈良先端科学技術大	助教	Shootingを基礎とした記憶形成を行う分子生物学の解明	4,290,000	1,430,000	4,290,000	1,430,000	0
吉川 雄樹	奈良先端科学技術大	その他	炭素生体による新規な一酸化窒素合成機構の解明	3,770,000	1,300,000	3,770,000	1,300,000	0
若林 智美	奈良先端科学技術大	助教	植物の成長と形態形成の解明	3,770,000	650,000	3,770,000	650,000	1,040,000
若宮 陽子	奈良先端科学技術大	准教授	健康ソートメントの高信頼化とナビゲーション	4,160,000	1,300,000	4,160,000	1,300,000	0
藤田 裕介	和歌山大学	助教	液面捕獲と符号化情報系を導入したマルチスケール高信頼化イメージング法の開発	3,900,000	780,000	3,900,000	780,000	0
Chakrabarty Abhik	和歌山大学	准教授	山岳地帯における環境変化と観光資源レジリエンスの包括的分析	2,080,000	0	2,080,000	0	0
赤池 和明	鳥取大学	助教	新規6s2/3半導体の電子構造と位置制御	4,160,000	1,430,000	4,160,000	1,430,000	0
池野 なつ美	鳥取大学	講師	重イオン衝突における多様な核物質の性質と非対称核物質の形成メカニズム	4,160,000	1,560,000	4,160,000	1,560,000	0
石井 孝佳	鳥取大学	講師	4次元空間における量子力学の解明	4,160,000	1,560,000	4,160,000	1,560,000	0
中原 克則	鳥取大学	助教	環境変化の予測と適応戦略の開発	4,160,000	1,300,000	4,160,000	1,300,000	0
稲津 秀樹	鳥取大学	准教授	多文化社会の言語的状況と種族・差別の複合的経緯	4,290,000	1,040,000	4,290,000	1,040,000	0
稲葉 央	鳥取大学	准教授	ペプチドを用いたナノ構造体の設計に基づく微小デバイスの構築	4,160,000	1,170,000	4,160,000	1,170,000	0
大島 藤美	鳥取大学	助教	ライフサイエンスを基盤とした層状のセクチュアリティの解明	3,640,000	780,000	3,640,000	780,000	0
大元 節子	鳥取大学	准教授	「前臨床的協働」時代の国際水準認証制度とエコマテリアルの設計と製造に関する研究	5,980,000	1,430,000	5,980,000	1,430,000	0
小山田 雄二	鳥取大学	助教	経路短縮を導く量子ゲート選択・計測による負荷分散	4,160,000	780,000	4,160,000	780,000	0
金井 創太郎	鳥取大学	助教	経路短縮を導く量子ゲート選択・計測による負荷分散	3,380,000	390,000	3,380,000	390,000	0
川崎 颯	鳥取大学	その他	口腔癌上皮下癌の予後とMesppinの細胞質発現およびその役割	4,160,000	0	4,160,000	0	0
河村 浩二	鳥取大学	講師	向経路細胞移動機構の水煙ワグチン様タンパク質の解明	4,160,000	0	4,160,000	0	0
北川 寛	鳥取大学	その他	131Iの局所放射線の呼吸器に対する治療効果の解明	4,290,000	1,040,000	4,290,000	1,040,000	0
柳井 薫	鳥取大学	助教	早期過剰性細胞癌の発症メカニズムの解明	4,160,000	0	4,160,000	0	0
木村 有佑	鳥取大学	その他	夜間睡眠を規定する睡眠時計遺伝子の決定	4,290,000	780,000	4,290,000	780,000	0
河村 裕	鳥取大学	助教	地域で活用される認知症および認知症予防のクリニカル試験法の開発	3,250,000	1,430,000	3,250,000	1,430,000	0
河野 隆彦	鳥取大学	准教授	地層学における変質は変質帯なのか？ーベントナイトの地層学における変質帯の解明	3,640,000	650,000	3,640,000	650,000	0
斎藤 辰哉	鳥取大学	助教	運動飲料摂取が運動時の脱水予防および運動パフォーマンスに及ぼす影響	2,980,000	0	2,980,000	0	0
坂口 弘美	鳥取大学	その他	InRNAによる癌幹細胞抑制メカニズムの解明	4,290,000	1,560,000	4,290,000	1,560,000	0
佐久間 俊	鳥取大学	助教	環境変化によるオウムヤギ草の可塑性の分子機構	4,160,000	1,040,000	4,160,000	1,040,000	0
榎井 千恵	鳥取大学	助教	環境変化によるオウムヤギ草の可塑性の分子機構	4,290,000	1,300,000	4,290,000	1,300,000	0
佐々木 慎一	鳥取大学	講師	白濁前後眼内炎治療の戦略的分子解析	4,290,000	1,170,000	4,290,000	1,170,000	0
佐々木 達孝	鳥取大学	准教授	特効薬開発に向けた原価削減の要因分析	3,770,000	910,000	3,770,000	910,000	780,000
高田 知明	鳥取大学	講師	経済的負担軽減に向けた政策開発	4,290,000	780,000	4,290,000	780,000	0
高田 美樹	鳥取大学	助教	環境変化によるオウムヤギ草の可塑性の分子機構	4,160,000	910,000	4,160,000	910,000	0
高部 祐剛	鳥取大学	准教授	ヘマトロカラスを核とした非蒸留下水処理水からのアスタキサンチン生産技術の開発	4,160,000	1,170,000	4,160,000	1,170,000	0
筒井 宏樹	鳥取大学	准教授	日本のニマリスム研究：グローバルヘルスへの貢献	3,770,000	0	3,770,000	0	0
柳葉 慶太	鳥取大学	助教	腸癌の免疫療法による非腫瘍性副作用の発症メカニズムの解明	4,160,000	130,000	4,160,000	130,000	0
奈良井 節	鳥取大学	助教	ヒト腸癌幹細胞を用いた多様な新薬のスクリーニング	4,290,000	1,300,000	4,290,000	1,300,000	0
野坂 加苗	鳥取大学	講師	微小乳癌の悪性を判定する因子の探索	4,290,000	390,000	4,290,000	390,000	0
長谷川 慶幸	鳥取大学	助教	一般市民による伝染病流行の予測と対策	3,900,000	650,000	3,900,000	650,000	0
春木 朋広	鳥取大学	准教授	伝染病流行の予測と対策	4,290,000	0	4,290,000	0	0
Fukuda Y	鳥取大学	助教	高齢者多発する認知症の予防と治療	4,290,000	1,300,000	4,290,000	1,300,000	0
Allen E. Almay	鳥取大学	その他	Development of precision estimation method of rainfall erosivity for better understanding of soil erosion in data-sparse regions	4,160,000	780,000	4,160,000	780,000	0
本多 直人	鳥取大学	その他	神経線維タンパク質蓄積と神経細胞死によるALS治療の試み	4,160,000	1,300,000	4,160,000	1,300,000	0
増本 年男	鳥取大学	助教	幼少期ストレスの過剰曝露による成人後の健康状態への影響	4,030,000	390,000	4,030,000	390,000	0
秋田 枝里子	鳥取大学	その他	法的確立	3,900,000	780,000	3,900,000	780,000	0

研究代表者名	所属研究機関名	役職	研究課題名	交付決定額	令和3年度 前押し交付額	令和3年度 交付額	令和3年度 前押し交付額	未交付額
西原 瑞穂	神戸大学	その他	深層学習を用いた脳腫瘍診断精度の向上	4,160,000	780,000	4,160,000	780,000	0
西川 義浩	神戸大学	その他	炭素生体による新規な一酸化窒素合成機構の解明	4,290,000	1,430,000	4,290,000	1,430,000	0
西川 遼	神戸大学	その他	植物の成長と形態形成の解明	3,380,000	0	3,380,000	0	0
長谷川 暁	神戸大学	その他	健康ソートメントの高信頼化とナビゲーション	3,380,000	650,000	3,380,000	650,000	130,000
原 将也	神戸大学	助教	液面捕獲と符号化情報系を導入したマルチスケール高信頼化イメージング法の開発	4,030,000	1,040,000	4,030,000	1,040,000	0
久山 雄甫	神戸大学	准教授	山岳地帯における環境変化と観光資源レジリエンスの包括的分析	4,290,000	520,000	4,290,000	520,000	910,000
福岡 英志	神戸大学	その他	新規6s2/3半導体の電子構造と位置制御	4,160,000	1,690,000	4,160,000	1,690,000	0
藤澤 潤	神戸大学	准教授	重イオン衝突における多様な核物質の性質と非対称核物質の形成メカニズム	4,160,000	1,170,000	4,160,000	1,170,000	0
細野 七月	神戸大学	その他	4次元空間における量子力学の解明	4,160,000	390,000	4,160,000	390,000	390,000
坊 英輔	神戸大学	助教	環境変化の予測と適応戦略の開発	4,160,000	1,560,000	4,160,000	1,560,000	0
植田 裕義	神戸大学	その他	多文化社会の言語的状況と種族・差別の複合的経緯	4,290,000	1,040,000	4,290,000	1,040,000	0
横田 裕義 (松井 裕義)	神戸大学	准教授	ペプチドを用いたナノ構造体の設計に基づく微小デバイスの構築	4,160,000	1,040,000	4,160,000	1,040,000	0
松花 沙織	神戸大学	助教	ライフサイエンスを基盤とした層状のセクチュアリティの解明	4,290,000	1,300,000	4,290,000	1,300,000	0
松原 幸栄	神戸大学	その他	「前臨床的協働」時代の国際水準認証制度とエコマテリアルの設計と製造に関する研究	1,560,000	520,000	1,560,000	520,000	0
宮崎 真吾	神戸大学	その他	経路短縮を導く量子ゲート選択・計測による負荷分散	4,290,000	1,040,000	4,290,000	1,040,000	0
茂木 快治	神戸大学	准教授	経路短縮を導く量子ゲート選択・計測による負荷分散	4,160,000	1,300,000	4,160,000	1,300,000	0
八木 浩平	神戸大学	准教授	口腔癌上皮下癌の予後とMesppinの細胞質発現およびその役割	3,986,715	1,526,715	3,986,715	1,526,715	1,170,000
山崎 潤一	神戸大学	講師	向経路細胞移動機構の水煙ワグチン様タンパク質の解明	4,160,000	520,000	4,160,000	520,000	520,000
山崎 悠太	神戸大学	その他	131Iの局所放射線の呼吸器に対する治療効果の解明	3,510,000	780,000	3,510,000	780,000	0
山村 智彦	神戸大学	助教	早期過剰性細胞癌の発症メカニズムの解明	4,160,000	0	4,160,000	0	693,352
余田 有希子	神戸大学	助教	夜間睡眠を規定する睡眠時計遺伝子の決定	3,250,000	910,000	3,250,000	910,000	780,000
若林 潤二	神戸大学	その他	地域で活用される認知症および認知症予防のクリニカル試験法の開発	4,160,000	1,560,000	4,160,000	1,560,000	0
尾尾 健	神戸大学	その他	運動飲料摂取が運動時の脱水予防および運動パフォーマンスに及ぼす影響	4,160,000	910,000	4,160,000	910,000	0
池田 英史	兵庫教育大学	助教	InRNAによる癌幹細胞抑制メカニズムの解明	4,030,000	1,560,000	4,030,000	1,560,000	0
平野 亮	兵庫教育大学	准教授	環境変化によるオウムヤギ草の可塑性の分子機構	1,040,000	260,000	1,040,000	260,000	0
山本 将也	兵庫教育大学	助教	環境変化によるオウムヤギ草の可塑性の分子機構	4,290,000	910,000	4,290,000	910,000	520,000
石井 慎	奈良女子大学	助教	環境変化によるオウムヤギ草の可塑性の分子機構	4,160,000	1,040,000	4,160,000	1,040,000	0
浅井 智子	奈良女子大学	助教	環境変化によるオウムヤギ草の可塑性の分子機構	2,080,000	390,000	2,080,000	390,000	910,000
大高 千明	奈良女子大学	その他	白濁前後眼内炎治療の戦略的分子解析	3,510,000	780,000	3,510,000	780,000	0
加藤 奈奈子	奈良女子大学	助教	特効薬開発に向けた原価削減の要因分析	3,120,000	650,000	3,120,000	650,000	0
豊島 知恵	奈良女子大学	講師	環境変化によるオウムヤギ草の可塑性の分子機構	2,470,000	780,000	2,470,000	780,000	0
丸谷 幸子	奈良女子大学	助教	ヘマトロカラスを核とした非蒸留下水処理水からのアスタキサンチン生産技術の開発	4,290,000	780,000	4,290,000	780,000	0
萬成 善世	奈良女子大学	助教	日本のニマリスム研究：グローバルヘルスへの貢献	4,160,000	780,000	4,160,000	780,000	1,040,000
秋山 隆太郎	奈良先端科学技術大学院大学	助教	腸癌の免疫療法による非腫瘍性副作用の発症メカニズムの解明	4,160,000	0	4,160,000	0	0
磯山 直也	奈良先端科学技術大学院大学	助教	ヒト腸癌幹細胞を用いた多様な新薬のスクリーニング	2,860,000	780,000	2,860,000	780,000	0
大内 啓樹	奈良先端科学技術大学院大学	助教	微小乳癌の悪性を判定する因子の探索	3,510,000	1,040,000	3,510,000	1,040,000	0
佐藤 勇起	奈良先端科学技術大学院大学	助教	一般市民による伝染病流行の予測と対策	3,770,000	0	3,770,000	0	0
張 元玉	奈良先端科学技術大学院大学	助教	伝染病流行の予測と対策	4,290,000	1,300,000	4,290,000	1,300,000	0
土屋 雄一	奈良先端科学技術大学院大学	その他	高齢者多発する認知症の予防と治療	4,290,000	0	4,290,000	0	3,372,052
波岡 輝 亮	奈良先端科学技術大学院大学	助教	Development of precision estimation method of rainfall erosivity for better understanding of soil erosion in data-sparse regions	4,290,000	1,430,000	4,290,000	1,430,000	0
深田 直 (久保田 直)	奈良先端科学技術大学院大学	助教	神経線維タンパク質蓄積と神経細胞死によるALS治療の試み	4,160,000	650,000	4,160,000	650,000	260,000
春田 牧人	奈良先端科学技術大学院大学	助教	幼少期ストレスの過剰曝露による成人後の健康状態への影響	4,160,000	1,170,000	4,160,000	1,170,000	0
Martin Colin	奈良先端科学技術大学院大学	その他	法的確立	4,290,000	1,560,000	4,290,000	1,560,000	0



研究代表者名	所属研究機関名	役職	研究課題名	交付決定額	令和3年度 前倒し交付額	令和3年度 交付額	令和3年度 前倒し交付額	未交付額
衣笠 秀明	岡山大学	助教	炎症性腸疾患腸菌叢に対する非侵襲的疫学的変異	4,290,000	1,300,000	4,290,000	0	0
金 志映	岡山大学	その他	及対アロコー子による多要素計数法の定定と一	4,030,000	0	4,030,000	0	1,820,000
工藤 生	岡山大学	助教	マカドニミと抗炎症性腸病の発症・多重	4,160,000	910,000	4,160,000	0	1,040,000
園定 勇希	岡山大学	助教	腸管免疫を標的とした新規免疫抑制剤治療の	3,900,000	1,300,000	3,900,000	0	0
黒崎 陽子	岡山大学	助教	インフルエンザウイルスの発症メカニズムを	4,160,000	1,040,000	4,160,000	0	0
黒田 浩佐	岡山大学	助教	高度免疫手術における免疫タンパク質の発動	4,030,000	1,300,000	4,030,000	0	0
河野 加奈	岡山大学	助教	腸管の免疫決定におよぼすエピジェネティック制	4,290,000	0	4,290,000	0	0
小林 泰幸	岡山大学	その他	DLコレステロールによる抗炎症性・抗血栓血管	4,290,000	1,820,000	4,290,000	0	0
辻藤 星	岡山大学	その他	トロンボロジニウムによる新規抗凝結核化	4,160,000	0	4,160,000	0	0
蔡 映軒	岡山大学	准教授	Risk spillover from international financial	6,240,000	1,040,000	6,240,000	0	1,170,000
佐久間 真文	岡山大学	その他	入付料と物産販売の発展による生成メカニズ	2,340,000	0	2,340,000	0	0
櫻井 雄基	岡山大学	その他	腸管免疫調節における腸管免疫調節に用いる半	4,160,000	390,000	4,160,000	0	0
佐々木 達也	岡山大学	助教	炎症性腸疾患腸菌叢に対する非侵襲的疫学的変	4,030,000	1,300,000	4,030,000	0	0
塩出 雄亮	岡山大学	助教	腸管免疫を標的とした新規免疫抑制剤治療の	4,160,000	1,300,000	4,160,000	0	0
重安 良恵	岡山大学	その他	小児長期入院患者に対する1,5次予防心理的・	2,210,000	780,000	2,210,000	0	0
田村 信太郎	岡山大学	その他	生体吸収性材料を用いた新規下顎骨関節症骨折	3,250,000	1,040,000	3,250,000	0	0
藤澤 憲	岡山大学	助教	NE真骨節症に対する新規治療戦略の開発	4,160,000	1,040,000	4,160,000	0	0
住岡 恭子	岡山大学	講師	運動療法によるうつ病の中間群大学生の「知覚され	4,030,000	1,040,000	4,030,000	0	780,000
園井 みか	岡山大学	その他	周術期消化器がん患者の在宅療養中に増加する少	2,600,000	390,000	2,600,000	0	1,170,000
高尾 知佳	岡山大学	助教	子宮癌の発生メカニズムによる生体免疫調節的制御	4,160,000	780,000	4,160,000	0	0
高島 清文	岡山大学	助教	腸管免疫調節における腸管免疫調節に用いる半	4,160,000	1,300,000	4,160,000	0	0
田口 大	岡山大学	准教授	非炎症性腸疾患腸菌叢に対する非侵襲的疫学的変	4,030,000	910,000	4,030,000	0	910,000
谷岡 真樹	岡山大学	准教授	腸管免疫調節における腸管免疫調節に用いる半	4,290,000	1,170,000	4,290,000	0	0
谷本 光隆	岡山大学	助教	高リスク神経細胞腫に対するテロメラーゼ標的	4,160,000	1,560,000	4,160,000	0	0
土岐 将仁	岡山大学	准教授	多発性骨髄腫治療法開発と免疫療法	6,110,000	1,040,000	6,110,000	0	910,000
徳本 佳奈	岡山大学	その他	腸内エコーメカニズムの観点からのフレイルの病理	4,160,000	1,300,000	4,160,000	0	0
土井 俊央	岡山大学	助教	腸管免疫調節における腸管免疫調節に用いる半	4,160,000	910,000	4,160,000	0	0
中川 重輔	岡山大学	助教	腸管免疫調節における腸管免疫調節に用いる半	4,290,000	1,560,000	4,290,000	0	0
中塚 真奈	岡山大学	助教	腸管免疫調節における腸管免疫調節に用いる半	4,160,000	1,040,000	4,160,000	0	910,000
長野 真澄	岡山大学	准教授	腸管免疫調節における腸管免疫調節に用いる半	1,040,000	260,000	1,040,000	0	0
藤波 圭	岡山大学	その他	腸管免疫調節における腸管免疫調節に用いる半	4,160,000	0	4,160,000	0	4,160,000
西田 傑	岡山大学	その他	腸管免疫調節における腸管免疫調節に用いる半	3,900,000	130,000	3,900,000	0	0
西村 大樹	岡山大学	助教	腸管免疫調節における腸管免疫調節に用いる半	1,820,000	650,000	1,820,000	0	0
二宮 貴明	岡山大学	助教	腸管免疫調節における腸管免疫調節に用いる半	4,290,000	910,000	4,290,000	0	0
原 秀明	岡山大学	その他	腸管免疫調節における腸管免疫調節に用いる半	4,290,000	0	4,290,000	0	0
東野 将伸	岡山大学	講師	腸管免疫調節における腸管免疫調節に用いる半	1,950,000	390,000	1,950,000	0	390,000
平井 健太	岡山大学	その他	腸管免疫調節における腸管免疫調節に用いる半	4,160,000	780,000	4,160,000	0	0
平見 有希	岡山大学	助教	腸管免疫調節における腸管免疫調節に用いる半	4,030,000	1,040,000	4,030,000	0	0
平山 晴子	岡山大学	助教	腸管免疫調節における腸管免疫調節に用いる半	4,160,000	780,000	4,160,000	0	0
Fox Br Lantho mas	岡山大学	准教授	腸管免疫調節における腸管免疫調節に用いる半	2,600,000	650,000	2,600,000	0	650,000
崎崎 直友	岡山大学	講師	腸管免疫調節における腸管免疫調節に用いる半	4,290,000	1,560,000	4,290,000	0	0
藤田 佑貴	岡山大学	助教	腸管免疫調節における腸管免疫調節に用いる半	4,290,000	1,170,000	4,290,000	0	0
星島 光博	岡山大学	助教	腸管免疫調節における腸管免疫調節に用いる半	4,160,000	0	4,160,000	0	0

研究代表者名	所属研究機関名	役職	研究課題名	交付決定額	令和3年度 前倒し交付額	令和3年度 交付額	令和3年度 前倒し交付額	未交付額
森山 卓	鳥取大学	助教	構本最大値の高精度標準分布推定とその応用	3,510,000	780,000	3,510,000	0	780,000
矢間 敬章	鳥取大学	助教	新しい耳毒検査法	4,160,000	520,000	4,160,000	0	4,290,000
山梨 豪彦	鳥取大学	助教	ケトン体はうつ病、PSDの新たな治療となりうる	4,290,000	0	4,290,000	0	0
安部 孝文	鳥取大学	助教	子どもの身体活動・体力格差の解消のためのモニ	4,030,000	1,430,000	4,030,000	0	0
石橋 橋一	鳥取大学	その他	神経衰弱症の治療改善予防に関するAveyleic	4,290,000	1,040,000	4,290,000	0	0
白井 秀知	鳥取大学	助教	トロンボジニウムを用いた高血圧性動脈硬化病変	3,770,000	1,170,000	3,770,000	0	0
岡崎 亮太	鳥取大学	その他	IL-18/MSを用いた腸炎検査としての血清清および尿	4,160,000	0	4,160,000	0	0
片岡 祐介	鳥取大学	助教	遷移性癌を制御可能な反応場を有するロジウム四	4,290,000	910,000	4,290,000	0	0
金山 純一	鳥取大学	助教	口腔癌患者の唾液中におけるエクソソームと	3,770,000	390,000	3,770,000	0	0
川井田 俊	鳥取大学	助教	多様な底生動物を支える塩性環境の発達の解明	4,160,000	1,040,000	4,160,000	0	0
木島 庸真	鳥取大学	講師	低酸素環境の底生動物と急性期脳虚血発症の関連の	4,160,000	1,040,000	4,160,000	0	0
TROULAN	鳥取大学	助教	腸管免疫調節における腸管免疫調節に用いる半	4,160,000	390,000	4,160,000	0	0
河野 邦江	鳥取大学	助教	腸管免疫調節における腸管免疫調節に用いる半	4,290,000	1,170,000	4,290,000	0	0
河野 通快	鳥取大学	助教	腸管免疫調節における腸管免疫調節に用いる半	4,030,000	910,000	4,030,000	0	390,000
古谷 聡史	鳥取大学	その他	腸管免疫調節における腸管免疫調節に用いる半	4,160,000	1,300,000	4,160,000	0	0
小谷 仁司	鳥取大学	講師	腸管免疫調節における腸管免疫調節に用いる半	4,160,000	0	4,160,000	0	0
坂根 可奈子	鳥取大学	助教	腸管免疫調節における腸管免疫調節に用いる半	2,340,000	780,000	2,340,000	0	0
佐藤 智照	鳥取大学	准教授	腸管免疫調節における腸管免疫調節に用いる半	1,430,000	390,000	1,430,000	0	130,000
佐藤 利栄	鳥取大学	助教	腸管免疫調節における腸管免疫調節に用いる半	4,290,000	780,000	4,290,000	0	0
清水 加那	鳥取大学	助教	腸管免疫調節における腸管免疫調節に用いる半	4,160,000	1,170,000	4,160,000	0	520,000
城 有美	鳥取大学	助教	腸管免疫調節における腸管免疫調節に用いる半	3,640,000	156,000	3,640,000	0	1,794,000
高橋 知男	鳥取大学	その他	腸管免疫調節における腸管免疫調節に用いる半	4,160,000	1,170,000	4,160,000	0	0
辻本 健彦	鳥取大学	講師	腸管免疫調節における腸管免疫調節に用いる半	4,030,000	910,000	4,030,000	0	0
長門 豪	鳥取大学	助教	腸管免疫調節における腸管免疫調節に用いる半	4,160,000	1,560,000	4,160,000	0	0
伯田 恵輔	鳥取大学	講師	腸管免疫調節における腸管免疫調節に用いる半	4,160,000	910,000	4,160,000	0	910,000
平出 智裕	鳥取大学	その他	腸管免疫調節における腸管免疫調節に用いる半	2,340,000	0	2,340,000	0	0
藤村 卓也	鳥取大学	助教	腸管免疫調節における腸管免疫調節に用いる半	4,160,000	0	4,160,000	0	0
新喜	鳥取大学	その他	腸管免疫調節における腸管免疫調節に用いる半	2,730,000	0	2,730,000	0	0
丸山 光也	鳥取大学	助教	腸管免疫調節における腸管免疫調節に用いる半	4,160,000	1,560,000	4,160,000	0	0
三浦 章子	鳥取大学	助教	腸管免疫調節における腸管免疫調節に用いる半	4,160,000	780,000	4,160,000	0	390,000
三島 幸子	鳥取大学	助教	腸管免疫調節における腸管免疫調節に用いる半	3,640,000	1,300,000	3,640,000	0	0
山口 陽子	鳥取大学	助教	腸管免疫調節における腸管免疫調節に用いる半	4,160,000	780,000	4,160,000	0	0
秋葉 和人	岡山大学	助教	腸管免疫調節における腸管免疫調節に用いる半	4,160,000	1,040,000	4,160,000	0	0
浅井 雅	岡山大学	その他	腸管免疫調節における腸管免疫調節に用いる半	2,860,000	1,040,000	2,860,000	0	0
岩崎 慶一朗	岡山大学	その他	腸管免疫調節における腸管免疫調節に用いる半	3,510,000	1,430,000	3,510,000	0	0
内田 大輔	岡山大学	その他	腸管免疫調節における腸管免疫調節に用いる半	4,030,000	910,000	4,030,000	0	1,170,000
衛藤 英理子	岡山大学	講師	腸管免疫調節における腸管免疫調節に用いる半	3,510,000	1,040,000	3,510,000	0	0
衛藤 弘城	岡山大学	助教	腸管免疫調節における腸管免疫調節に用いる半	4,290,000	1,950,000	4,290,000	0	390,000
遠坂 卓	岡山大学	その他	腸管免疫調節における腸管免疫調節に用いる半	4,030,000	910,000	4,030,000	0	0
大宮 祐也	岡山大学	助教	腸管免疫調節における腸管免疫調節に用いる半	4,290,000	520,000	4,290,000	0	0
岡崎 善弘	岡山大学	講師	腸管免疫調節における腸管免疫調節に用いる半	4,160,000	910,000	4,160,000	0	780,000
岡田 俊輔	岡山大学	助教	腸管免疫調節における腸管免疫調節に用いる半	3,770,000	1,170,000	3,770,000	0	0
川崎 弘作	岡山大学	准教授	腸管免疫調節における腸管免疫調節に用いる半	3,770,000	780,000	3,770,000	0	780,000

研究代表者名	所属研究機関名	役職	研究課題名	交付決定額	令和3年度 交付額	令和3年度 前押し交付額	未交付額
大谷 裕一郎	広島大学	助教	Integrator complex による脂肪細胞分化制御機構	3,900,000	3,900,000	780,000	1,170,000
香川 幸太	広島大学	助教	若年性非オクロロニドてんかんにおける脳内所見	3,900,000	3,900,000	780,000	0
香川 礼子	広島大学	助教	SVAT1遺伝子発現異常による自己免疫性の内分泌障害	4,290,000	4,290,000	0	0
堀川 正人	広島大学	助教	心臓血管系疾患予防を目的とした中性脂肪の代謝	4,160,000	4,160,000	1,300,000	0
春日 あゆか	広島大学	准教授	近代インテグレーションの理論史—19世紀後半以降	3,900,000	3,900,000	1,300,000	0
加藤 貴大	広島大学	助教	肝臓の腫瘍発生メカニズムの解明とがん予防	4,160,000	4,160,000	1,170,000	0
角谷 快彦	広島大学	教授	金融リテラシーが人々の老後の不安に与える影響	3,900,000	3,900,000	1,600,000	650,000
上里内 篤	広島大学	その他	感性制御と皮膚腫瘍発生メカニズムに関する研究	4,160,000	4,160,000	0	0
川口 広美	広島大学	准教授	社会科教師の専門性に関する研究	2,860,000	2,860,000	1,170,000	0
河崎 隆	広島大学	助教	活性酸素分解酵素ポリフェノールによるオルガネラ	4,030,000	4,030,000	1,300,000	0
川野 侑輔	広島大学	講師	総合医療における免疫系の異常とがん発生のメカニ	1,300,000	1,300,000	910,000	0
川見 昌史	広島大学	助教	皮膚がんの発生メカニズムの解明	4,160,000	4,160,000	1,820,000	0
Khan M ostafa	広島大学	研究員	How do personality traits mediate the	4,160,000	4,160,000	1,040,000	0
神原 利宗	広島大学	助教	新言語と感情情報(結核、嘔吐、味覚)の連合	4,030,000	4,030,000	260,000	0
菊池 亨輔	広島大学	講師	法に基づく裁判の成立条件の解明—自由法論と	1,950,000	1,950,000	520,000	0
木坂 将大	広島大学	助教	プラックホール燃焼機での電機カスケード現象の	4,160,000	4,160,000	1,430,000	0
木下 康之	広島大学	助教	高次脳機能評価に基づく成長ホルモンの補充療法	3,770,000	3,770,000	1,170,000	0
久保 怜香	広島大学	助教	マウスモデルを用いた小児がんの感覚神経系	4,160,000	4,160,000	1,170,000	0
NGUYEN THIANH HON	広島大学	研究員	Sustainable neighborhood planning: Self-	2,600,000	2,600,000	0	0
小池 みずほ	広島大学	助教	石炭の炭化過程を用いた、岩石高層の炭化機構	4,160,000	4,160,000	0	0
古宇 家正	広島大学	講師	卵巣がんに対するバイオマーカーとしての	4,160,000	4,160,000	1,040,000	0
坂五 祥	広島大学	助教	カーボナリウムによる神経神経再生促進	4,160,000	4,160,000	780,000	0
小林 悠太	広島大学	助教	なまびき目撃は変わらなかつたのか—内閣府と厚	3,120,000	3,120,000	910,000	0
近藤 隆志	広島大学	講師	腸管癌を用いた急性高熱症の低侵襲的診断法	3,770,000	3,770,000	1,430,000	0
西藤 法子	広島大学	助教	間質炎におけるsemprominAの生理学的機能の解	4,160,000	4,160,000	0	0
坂井 千恵美	広島大学	助教	心臓病予防における遺伝子多型の心臓肥大	3,380,000	3,380,000	780,000	0
坂本 健二郎	広島大学	助教	免疫系調節因子による免疫系の活性化	4,160,000	4,160,000	1,430,000	0
香取 雅幸	広島大学	助教	必須脂肪酸の腸内細菌叢による代謝調節	4,290,000	4,290,000	0	0
菅田 真人	広島大学	その他	電波と電磁場の相互作用に関する活動的探査	3,380,000	3,380,000	650,000	0
佐野 めぐみ	広島大学	准教授	境界型不等式の最良定数に関する数学問題	4,420,000	4,420,000	1,040,000	1,040,000
滝波 浩之	広島大学	助教	慢性心不全患者に対する睡眠時無呼吸の早期発見	4,160,000	4,160,000	910,000	0
SHARIF I AYYO OB	広島大学	准教授	Development and Pilot Testing of a	4,160,000	4,160,000	1,300,000	0
白田 理人	広島大学	准教授	東北地方における自然災害の被害状況	4,160,000	4,160,000	1,170,000	0
津浦 智	広島大学	助教	腸内細菌叢と免疫系の相互作用	4,290,000	4,290,000	0	821,049
末岡 智志	広島大学	その他	乳癌治療における免疫療法の効果	3,770,000	3,770,000	1,170,000	0
杉川 幸太	広島大学	助教	がん予防における遺伝子多型の活用	4,160,000	4,160,000	1,040,000	0
高野 陽平	広島大学	その他	がん予防における遺伝子多型の活用	2,210,000	2,210,000	2,210,000	0
高野 伸幸	広島大学	助教	がん予防における遺伝子多型の活用	4,160,000	4,160,000	910,000	0
高島 健介	広島大学	准教授	がん予防における遺伝子多型の活用	3,900,000	3,900,000	650,000	0
田口 有紀	広島大学	その他	がん予防における遺伝子多型の活用	4,160,000	4,160,000	1,040,000	0
田中 若菜	広島大学	助教	がん予防における遺伝子多型の活用	4,160,000	4,160,000	1,170,000	0
陳 星辰	広島大学	助教	Development of a low-damage, high-retardancy	2,700,000	2,700,000	520,000	0

研究代表者名	所属研究機関名	役職	研究課題名	交付決定額	令和3年度 交付額	令和3年度 前押し交付額	未交付額
細井 舞子	岡山大学	助教	ハートナドへの感染が促進による先天梅毒予防	4,160,000	4,160,000	1,430,000	0
細川 清音	岡山大学	助教	名古屋工業大学を用いたレーザー光ファイバー内	4,160,000	4,160,000	1,430,000	0
堀口 悟郎	岡山大学	准教授	学習の自由化における学生参加の再定立	2,340,000	2,340,000	1,040,000	0
本田 森子	岡山大学	准教授	重可溶性エマルジョンを用いた岡山山科コミュニ	3,120,000	3,120,000	650,000	0
後野 珠丸	岡山大学	助教	がん遺伝子発現とがん発生のメカニズム	3,900,000	3,900,000	1,170,000	0
松井 鉄平	岡山大学	准教授	神経細胞のアスタロチンと脳血管の活動代謝	4,160,000	4,160,000	0	0
松本 洋	岡山大学	助教	動物行動学を用いた動物の行動生態学	3,770,000	3,770,000	390,000	0
丸中 秀格	岡山大学	その他	呼吸器疾患の予防と治療	4,290,000	4,290,000	910,000	0
丸瀬 美菜子	岡山大学	その他	腸内細菌叢と免疫系の相互作用	3,900,000	3,900,000	1,040,000	0
萬田 隆介	岡山大学	助教	高齢者の認知機能低下を防止する認知症予防	3,900,000	3,900,000	1,300,000	0
三木 友香理	岡山大学	その他	腸内細菌叢と免疫系の相互作用	4,030,000	4,030,000	1,300,000	650,000
連津 拓朗	岡山大学	准教授	がん予防における遺伝子多型の活用	4,290,000	4,290,000	1,040,000	1,040,000
光井 崇	岡山大学	助教	がん予防における遺伝子多型の活用	4,030,000	4,030,000	1,040,000	0
宮井 久敬	岡山大学	その他	がん予防における遺伝子多型の活用	2,860,000	2,860,000	1,430,000	0
MUJZEMB O BASI LUA	岡山大学	その他	がん予防における遺伝子多型の活用	4,420,000	4,420,000	520,000	0
村瀬 友里香	岡山大学	その他	がん予防における遺伝子多型の活用	4,160,000	4,160,000	0	0
Miki S usanna LUA	岡山大学	その他	がん予防における遺伝子多型の活用	1,820,000	1,820,000	390,000	0
森 祐樹	岡山大学	助教	がん予防における遺伝子多型の活用	4,160,000	4,160,000	1,300,000	0
八井川 友 紀	岡山大学	助教	S. mutansの口腔バイオフィルム形成におけるス	4,160,000	4,160,000	0	0
山口 大介	岡山大学	助教	神経細胞を有するP1フィルムに対する溶着技術	4,290,000	4,290,000	1,300,000	0
山口 太平	岡山大学	講師	肺動脈圧を有するP1フィルムに対する溶着技術	4,290,000	4,290,000	390,000	0
山村 裕理子	岡山大学	その他	がん予防における遺伝子多型の活用	4,290,000	4,290,000	0	2,340,000
山本 健一	岡山大学	助教	がん予防における遺伝子多型の活用	3,120,000	3,120,000	0	0
横尾 賢	岡山大学	その他	がん予防における遺伝子多型の活用	4,160,000	4,160,000	130,000	0
横正 健剛	岡山大学	准教授	がん予防における遺伝子多型の活用	4,290,000	4,290,000	1,690,000	0
吉岡 真之	岡山大学	准教授	がん予防における遺伝子多型の活用	4,290,000	4,290,000	2,080,000	0
吉田 一博	岡山大学	助教	がん予防における遺伝子多型の活用	4,160,000	4,160,000	1,040,000	0
吉田 沙織	岡山大学	助教	がん予防における遺伝子多型の活用	4,160,000	4,160,000	1,300,000	0
米田 俊樹	岡山大学	その他	がん予防における遺伝子多型の活用	3,510,000	3,510,000	1,170,000	0
渡辺 晴樹	岡山大学	助教	がん予防における遺伝子多型の活用	4,290,000	4,290,000	0	2,774,780
渡邊 真由	岡山大学	助教	がん予防における遺伝子多型の活用	4,160,000	4,160,000	0	0
芥川 桂一	広島大学	その他	がん予防における遺伝子多型の活用	4,290,000	4,290,000	0	0
阿部 真一	広島大学	助教	がん予防における遺伝子多型の活用	4,290,000	4,290,000	1,300,000	0
安達 洋平	広島大学	助教	がん予防における遺伝子多型の活用	4,160,000	4,160,000	1,040,000	0
阿部 真一	広島大学	研究員	がん予防における遺伝子多型の活用	3,380,000	3,380,000	650,000	780,000
有本 飛鳥	広島大学	助教	がん予防における遺伝子多型の活用	4,160,000	4,160,000	1,300,000	0
石田 卓也	広島大学	助教	がん予防における遺伝子多型の活用	3,900,000	3,900,000	0	0
石田 真一	広島大学	その他	がん予防における遺伝子多型の活用	4,160,000	4,160,000	1,300,000	0
一町 澄直	広島大学	助教	がん予防における遺伝子多型の活用	4,290,000	4,290,000	1,300,000	0
稲川 嵩樹	広島大学	その他	がん予防における遺伝子多型の活用	4,290,000	4,290,000	1,430,000	0
岩本 優子	広島大学	助教	がん予防における遺伝子多型の活用	4,160,000	4,160,000	780,000	1,040,000

研究代表者名	所属研究機関名	役職	研究課題名	交付決定額	令和3年度 前押し交付額	未交付額
佐伯 一成	山口大学	講師	新たな高濃度リキッドバイオリアクターによる進行性 癌治療メカニズムへの探求	3,770,000	1,300,000	0
藤田 崇平	山口大学	その他	癌細胞に対する攻撃性を用いた抗腫瘍免疫活性 の増強メカニズムの探求	2,600,000	0	2,600,000
Jiang Fang	山口大学	准教授	皮膚がん治療薬の副作用軽減に向けた新規薬剤 の開発	4,160,000	0	0
関 友恵	山口大学	その他	うつ病バイオマーカーとしての血清神経ペプチド レベルの解析	4,030,000	1,430,000	0
高橋 一雅	山口大学	講師	新生児低体温の病態に關した血清バイオマーカー に関する研究	4,160,000	1,430,000	0
竹嶋 隆徳	山口大学	助教	根治不能口癌ととの共生を目指した新規治療法 の開発	4,290,000	780,000	0
竹本 洋介	山口大学	助教	各種キナーゼの発がん抑制への関わり	2,730,000	910,000	0
橋 理人	山口大学	助教	口癌腫瘍による産物代謝異常メカニズムの 解析	4,290,000	1,430,000	0
陳 冲	山口大学	助教	意思決定のハラタイムを用いたNIRSによる閉うつ 状態の鑑別診断法の開発	4,290,000	780,000	0
塚本 真由	山口大学	助教	細胞膜タンパク質を用いた大腸がんがん細胞の多 元化の研究	3,640,000	910,000	0
津田 潤子	山口大学	講師	腸癌患者の腸内フローラにおけるプロテインキナーゼ 活性の解析	1,820,000	260,000	0
赤井 涼子	山口大学	准教授	言語障害児の脳機能解析と教育への応用	1,040,000	260,000	0
西尾 麗	山口大学	准教授	多様化するインバウンド観光の計量マーケティング 分析	3,250,000	130,000	0
西岡 光昭	山口大学	その他	ROI関連遺伝子は本職職の再発予測マーカーとし て有用か?	4,290,000	1,430,000	0
野崎 隆之	山口大学	准教授	シフト作業を利用した誤り訂正符号の深化と展開	4,160,000	1,170,000	0
久永 拓郎	山口大学	講師	診療型実用型型における学生診療録録録・レ ビュー教育の有効性に関する研究	1,300,000	390,000	0
本間 小百合	山口大学	助教	木造組職の仕口への合理的な省力型耐震補強の実 験的研究	2,210,000	520,000	0
前田 敏彦	山口大学	助教	Heat shock protein 90α阻害剤による血液腫瘍細胞 の増殖抑制と応用	4,160,000	0	0
宮井 浩彦	山口大学	教授	企業主導による産直流通ネットワークの优化的 研究	3,380,000	1,560,000	0
宮崎 要介	山口大学	助教	血液腫瘍化による腫瘍細胞による腫瘍マーカー の解析	4,290,000	390,000	0
森 明也	山口大学	講師	がん治療薬の副作用軽減に向けた新規薬剤 の開発	4,160,000	910,000	0
八代 拓	山口大学	准教授	国際標準化規格における民間企業の役割：戦後日 本の企業とアジア市場	3,640,000	390,000	0
安本 真弓	山口大学	准教授	日本語習得の構文と意味に関する学的研究	3,640,000	780,000	0
山内 翔太	山口大学	その他	乳がん細胞における青色光に感応したナノプ ン分解機の開発	4,160,000	1,560,000	0
湯浅 勇紀	山口大学	その他	患者個別治療効果に基づいた適応放射線治療に 向けた新規コンピュータシミュレーションの開発	4,030,000	780,000	0
藤口 宏之	山口大学	助教	小児がん治療薬に関する副作用予測マーカーの 解析	4,030,000	1,300,000	0
藤澤 大和	徳島大学	助教	最先端技術による重曹吸入ホットプレートに向けた看護 師一斉研修	4,290,000	1,560,000	0
牛尾 誠	徳島大学	その他	性ホルモンの自然減衰を介したエンターテイン メントの新たな価値創造	4,160,000	0	1,690,000
岡田 直人	徳島大学	その他	英語学習者のモチベーション向上に向けた英語 学習支援システムの開発	4,160,000	1,430,000	0
カイヤ イガン・レ ネー	徳島大学	講師	英語学習者のモチベーション向上に向けた英語 学習支援システムの開発	2,860,000	650,000	0
加納 史也	徳島大学	助教	マイクロリアクターによる多相性反応	4,290,000	1,430,000	0
藤田 久美子	徳島大学	助教	脂肪由来多相性細胞と脂肪由来多相性細胞による 骨と軟骨の複合再生医療の開発	4,290,000	1,170,000	0
川野 弘道	徳島大学	助教	多相性細胞の口腔インプラントへの細胞的介入 に関する研究	3,900,000	1,300,000	0
岸川 博紀	徳島大学	准教授	光通信による遠隔モニタリングのための装置方式及び装置 ネットワーク構築	4,290,000	780,000	0
藤 伸	徳島大学	助教	Learning conversation agents for long- vision response generation in multi-round communications	4,160,000	1,040,000	0
辻藤 彰	徳島大学	助教	育児を支援する父親のメンタルヘルスマネジメント の開発	1,690,000	260,000	0
坂本 英次郎	徳島大学	助教	腸癌腫瘍腫瘍細胞における各種遺伝子発現を 介した腸癌腫瘍伝達機構の解析	3,770,000	0	2,894,963
柴田 恵理子	徳島大学	助教	PO4のdouble-faceな役割とmicroRNAマイ マーカーの解析	4,290,000	1,040,000	0
杉浦 宏祐	徳島大学	助教	腸癌腫瘍細胞の発生に關するミトコンドリア・小 胞体膜タンパク質の解析	4,160,000	1,560,000	0
杉本 真弓	徳島大学	講師	食物アレルギー-早期寛解治療の開発に向けた皮膚 アレルギー-炎症-痒疹-皮膚との相互作用	4,290,000	0	0
関 陽介	徳島大学	その他	潜在的・顕在的疫学に関する組織連携型 の対話システムの開発・導入	2,990,000	650,000	0
武川 恵美	徳島大学	助教	オンチンプラットフォームへの応用	4,160,000	1,430,000	0
田島島 典子	徳島大学	准教授	STINGを標的としたがん免疫療法」のための中 分子創薬	4,160,000	0	0

研究代表者名	所属研究機関名	役職	研究課題名	交付決定額	令和3年度 前押し交付額	未交付額
帖佐 啓彦	広島大学	助教	経路の確率論的解析における量子シミュレーション のためのラフな近似法の研究	3,900,000	0	0
陳 三妹	広島大学	助教	水中アミノ酸形成及びアミノ酸代謝の反応速度 の解析	4,290,000	780,000	0
寺本 圭佑	広島大学	助教	特殊炭素及び異形芳香環を持つ曲面の幾何学的研 究	2,860,000	910,000	0
寺本 千重	広島大学	講師	数値外挿法による患者の重症化予測のための 数学的モデルの開発	4,290,000	1,040,000	0
中尾 麻伊香	広島大学	准教授	数値外挿法による患者の重症化予測のための 数学的モデルの開発	4,030,000	0	2,080,000
中川 篤	広島大学	助教	教師の共通性と関係性に関するシミュレーション 問題への応用的研究	2,470,000	520,000	0
中島数 千尋	広島大学	助教	種別種別に関するエクスプレッションの解析	4,160,000	1,300,000	0
二宮 悠樹	広島大学	その他	PC98の病態解析に向けた取り組み	4,160,000	780,000	0
橋詰 雅斗	広島大学	助教	TruSight-Moser不平等に関連する変分問題とコ ンパクト性の研究	4,160,000	1,170,000	0
濱田 亮子	広島大学	助教	前頭口蓋葉連帯伝達疾患特異的PSDの樹立・ゲ ノム学的手法による研究	4,290,000	4,290,000	0
白置 一成	広島大学	その他	腸癌腫瘍細胞の発生に関する腸内細菌叢の解析	4,290,000	910,000	0
廣田 優	広島大学	その他	腸癌腫瘍細胞の発生に関する腸内細菌叢の解析	2,600,000	0	0
徳本 江利子	広島大学	その他	腸癌腫瘍細胞の発生に関する腸内細菌叢の解析	2,080,000	780,000	0
藤井 雅史	広島大学	助教	腸癌腫瘍細胞の発生に関する腸内細菌叢の解析	4,290,000	650,000	0
藤保 健一	広島大学	その他	腸癌腫瘍細胞の発生に関する腸内細菌叢の解析	3,640,000	650,000	0
細川 善也	広島大学	助教	腸癌腫瘍細胞の発生に関する腸内細菌叢の解析	3,640,000	1,300,000	0
岡田 康介	広島大学	助教	腸癌腫瘍細胞の発生に関する腸内細菌叢の解析	4,160,000	780,000	0
堀田 尚徳	広島大学	准教授	腸癌腫瘍細胞の発生に関する腸内細菌叢の解析	2,600,000	390,000	0
堀尾 靖	広島大学	助教	腸癌腫瘍細胞の発生に関する腸内細菌叢の解析	1,560,000	130,000	0
牧原 勇介	広島大学	助教	腸癌腫瘍細胞の発生に関する腸内細菌叢の解析	4,160,000	0	0
三浦 健人	広島大学	助教	腸癌腫瘍細胞の発生に関する腸内細菌叢の解析	4,290,000	1,170,000	0
三谷 英範	広島大学	助教	腸癌腫瘍細胞の発生に関する腸内細菌叢の解析	2,600,000	0	0
宮本 真太郎	広島大学	講師	腸癌腫瘍細胞の発生に関する腸内細菌叢の解析	4,160,000	2,470,000	1,170,000
村上 理 理 (補 任)	広島大学	助教	腸癌腫瘍細胞の発生に関する腸内細菌叢の解析	2,340,000	650,000	0
松 信	広島大学	助教	腸癌腫瘍細胞の発生に関する腸内細菌叢の解析	4,290,000	390,000	0
茂田 大 翔	広島大学	研究員	腸癌腫瘍細胞の発生に関する腸内細菌叢の解析	4,290,000	1,170,000	0
森 隆浩	広島大学	助教	腸癌腫瘍細胞の発生に関する腸内細菌叢の解析	3,900,000	0	0
安田 森大	広島大学	助教	腸癌腫瘍細胞の発生に関する腸内細菌叢の解析	4,160,000	1,040,000	0
安永 祐司	広島大学	准教授	腸癌腫瘍細胞の発生に関する腸内細菌叢の解析	2,340,000	520,000	0
矢田 祐一郎	広島大学	研究員	腸癌腫瘍細胞の発生に関する腸内細菌叢の解析	4,030,000	910,000	0
柳本 大地	広島大学	その他	腸癌腫瘍細胞の発生に関する腸内細菌叢の解析	3,510,000	910,000	0
山田 恭史	広島大学	助教	腸癌腫瘍細胞の発生に関する腸内細菌叢の解析	4,160,000	1,170,000	0
山野 聖	広島大学	助教	腸癌腫瘍細胞の発生に関する腸内細菌叢の解析	4,290,000	1,430,000	0
山本 聖 武	広島大学	助教	腸癌腫瘍細胞の発生に関する腸内細菌叢の解析	4,160,000	0	0
横井 美有希	広島大学	その他	腸癌腫瘍細胞の発生に関する腸内細菌叢の解析	4,290,000	1,300,000	0
吉田 秀平	広島大学	その他	腸癌腫瘍細胞の発生に関する腸内細菌叢の解析	4,160,000	1,170,000	0
伊東 達也	山口大学	講師	腸癌腫瘍細胞の発生に関する腸内細菌叢の解析	1,820,000	650,000	0
小室 拓也	山口大学	助教	腸癌腫瘍細胞の発生に関する腸内細菌叢の解析	3,380,000	130,000	0
片岡 尚也	山口大学	助教	腸癌腫瘍細胞の発生に関する腸内細菌叢の解析	4,290,000	1,430,000	0
加藤 真也	山口大学	准教授	腸癌腫瘍細胞の発生に関する腸内細菌叢の解析	1,300,000	130,000	0
熊井 将太	山口大学	准教授	腸癌腫瘍細胞の発生に関する腸内細菌叢の解析	1,560,000	650,000	0
小林 友則	山口大学	准教授	腸癌腫瘍細胞の発生に関する腸内細菌叢の解析	1,950,000	520,000	0
五嶋 敏史	山口大学	助教	腸癌腫瘍細胞の発生に関する腸内細菌叢の解析	2,470,000	390,000	0
齊藤 寿郎	山口大学	助教	腸癌腫瘍細胞の発生に関する腸内細菌叢の解析	4,160,000	1,040,000	0



研究代表者名	所属研究機関名	役職	研究課題名	交付決定額	令和3年度 前押し交付額	未交付額
野村 優子	愛媛大学	准教授	トイ・ジャン・ヤホーニスムの転換点：ヒンジ・マイ エニークレナエ・ウァーエ子	2,980,000	910,000	0
濱口 美香	愛媛大学	その他	大動脈弁狭窄症における石灰化関連因子の機能解 明	4,160,000	1,170,000	0
東 晴彦	愛媛大学	講師	ペルメバに由来したがん関連血管性腫瘍の病態解 明と新規治療への展開	4,160,000	1,170,000	130,000
藤内 直道	愛媛大学	助教	トマト糖質系の糖質基および水基を用いた簡 便な核酸型指差法による糖質分析の構築	4,160,000	0	0
藤田 昌子	愛媛大学	教授	多様性を重んずる共生社会に向けた家庭科実践研 究	2,210,000	650,000	0
松本 圭介	愛媛大学	講師	個人型固体元素導入による酸素還元反応材料 の一次相転移速度制御	4,160,000	1,300,000	0
松本 結典	愛媛大学	助教	敗血症における免疫不全の原因は制御性T細胞 か？ PD-1と免疫との関連	4,160,000	1,560,000	0
丸山 泰藏	愛媛大学	講師	皮膚病治療に利用した非線形結合剤を用いた 皮膚がん治療の高度化	1,820,000	520,000	0
水上 孝一	愛媛大学	講師	PCR深部交差のイメージングのための高電圧試 験法	4,160,000	780,000	0
村上 朱里	愛媛大学	助教	細胞癌転移抑制剤を標的とした新規HER2阻害 剤の開発	4,290,000	1,300,000	0
村田 希	愛媛大学	助教	高血圧性腎臓病の発症メカニズムによるマイク ロRNA発現	4,160,000	1,300,000	0
山下 美智子	愛媛大学	その他	ピロリ菌感染を抑制するペプチドを用いた新規 新規治療法の開発	4,290,000	0	0
藤辺 隆太	愛媛大学	その他	新法治療によるがん治療の展開	4,290,000	1,300,000	0
赤地 慎吾	愛媛大学	准教授	新法治療によるがん治療の展開	3,640,000	1,040,000	0
西宮 祐樹	高知大学	准教授	江戶時代から帝国日本時代、土佐藩と台湾 植民地を繋ぐ歴史の探求	2,600,000	910,000	0
石田 智	高知大学	その他	東洋圏と南洋圏の文化交流に関する研究	3,380,000	1,040,000	0
石橋 ちづる	高知大学	准教授	学校から職業への移行支援における後期中等 教育の連携推進策に関する研究	3,900,000	1,170,000	0
藤田 友里子	高知大学	講師	消費者の時間意識と購買行動の関連性	3,510,000	1,560,000	0
小川 寛貴	高知大学	准教授	異なる消費行動の組み合わせが消費参加に与 える影響	3,770,000	910,000	0
奥村 知史	高知大学	その他	自覚的行動と消費行動の関連性に関する研究	4,160,000	1,170,000	1,170,000
小田 翔太	高知大学	その他	消費者の購買行動と購買行動の関連性	3,250,000	0	0
穂山 泰平	高知大学	その他	コトバト高速度カメラによる歩行振動の観 測と臨床応用	3,120,000	520,000	0
斉藤 雅洋	高知大学	准教授	地域づくりにおける内外のネットワークの 構築に関する研究	4,030,000	1,170,000	0
鈴木 紀之	高知大学	准教授	警告・隠蔽色の分化をもたらし生体的・運 動的な適応	6,110,000	1,040,000	0
仙頭 慎哉	高知大学	助教	口腔癌由来エクソソームに由来するPD-L1の 臨床応用	4,160,000	1,560,000	0
高橋 洋一	高知大学	その他	ゼロモード量子揺らぎを考慮した非一様 Enstein力学系の構築	1,950,000	650,000	0
長尾 明日香	高知大学	助教	認知症高齢者における嚥下障害の重症化 予測に関する研究	2,210,000	780,000	0
野中 陽一朗	高知大学	准教授	認知症高齢者の重症化における学習の 役割に関する研究	4,160,000	1,040,000	0
神田 健斗	高知大学	講師	認知症高齢者の重症化における学習の 役割に関する研究	4,160,000	650,000	0
橋本 裕美子	高知大学	助教	認知症高齢者の重症化における学習の 役割に関する研究	4,160,000	1,040,000	0
日高 瑠璃	高知大学	助教	認知症高齢者の重症化における学習の 役割に関する研究	4,290,000	1,040,000	0
白鳥 千晴	高知大学	助教	認知症高齢者の重症化における学習の 役割に関する研究	3,120,000	1,300,000	0
兵頭 勇己	高知大学	助教	認知症高齢者の重症化における学習の 役割に関する研究	3,900,000	910,000	0
吉布 直樹	高知大学	准教授	認知症高齢者の重症化における学習の 役割に関する研究	910,000	260,000	0
三ツ石 行宏	高知大学	講師	認知症高齢者の重症化における学習の 役割に関する研究	4,160,000	520,000	0
守口 浩	高知大学	講師	認知症高齢者の重症化における学習の 役割に関する研究	2,600,000	390,000	0
八木 祐助	高知大学	その他	認知症高齢者の重症化における学習の 役割に関する研究	2,210,000	650,000	0
石橋 直	福岡教育大学	准教授	認知症高齢者の重症化における学習の 役割に関する研究	1,300,000	390,000	0
柴井 清隆	福岡教育大学	准教授	認知症高齢者の重症化における学習の 役割に関する研究	1,300,000	390,000	0
藤生 亮太郎	九州大学	准教授	認知症高齢者の重症化における学習の 役割に関する研究	4,160,000	1,560,000	0
藤野 雅宏	九州大学	助教	認知症高齢者の重症化における学習の 役割に関する研究	4,290,000	1,170,000	0
藤田 圭一郎	九州大学	助教	認知症高齢者の重症化における学習の 役割に関する研究	4,160,000	910,000	0
池松 泰彦	九州大学	助教	認知症高齢者の重症化における学習の 役割に関する研究	3,640,000	1,170,000	0
伊藤 薫	九州大学	助教	認知症高齢者の重症化における学習の 役割に関する研究	3,770,000	1,040,000	0

研究代表者名	所属研究機関名	役職	研究課題名	交付決定額	令和3年度 前押し交付額	未交付額
西庄 俊彦	徳島大学	その他	PEFを用いたヒトスネークの薬物動態解 明と新規治療法の開発	4,160,000	780,000	0
福島 圭彦	徳島大学	助教	PEFを用いたヒトスネークの薬物動態解 明と新規治療法の開発	4,160,000	1,170,000	0
藤本 けい子	徳島大学	助教	PEFを用いたヒトスネークの薬物動態解 明と新規治療法の開発	3,510,000	780,000	0
藤原 奈津美	徳島大学	助教	PEFを用いたヒトスネークの薬物動態解 明と新規治療法の開発	4,160,000	0	3,759,157
真田 直治	徳島大学	その他	PEFを用いたヒトスネークの薬物動態解 明と新規治療法の開発	4,160,000	390,000	0
村上 千晶	徳島大学	助教	PEFを用いたヒトスネークの薬物動態解 明と新規治療法の開発	4,290,000	0	0
大谷 博俊	徳島大学	教授	PEFを用いたヒトスネークの薬物動態解 明と新規治療法の開発	2,080,000	390,000	0
大林 正史	徳島大学	准教授	PEFを用いたヒトスネークの薬物動態解 明と新規治療法の開発	2,210,000	520,000	0
小倉 正義	徳島大学	准教授	PEFを用いたヒトスネークの薬物動態解 明と新規治療法の開発	2,210,000	650,000	0
川西 智也	徳島大学	講師	PEFを用いたヒトスネークの薬物動態解 明と新規治療法の開発	2,210,000	520,000	0
山中 仁	徳島大学	講師	PEFを用いたヒトスネークの薬物動態解 明と新規治療法の開発	3,640,000	1,040,000	0
荒木 裕行	徳島大学	講師	PEFを用いたヒトスネークの薬物動態解 明と新規治療法の開発	4,290,000	0	0
榎村 麻希子	徳島大学	助教	PEFを用いたヒトスネークの薬物動態解 明と新規治療法の開発	2,860,000	1,040,000	0
大西 啓右	徳島大学	その他	PEFを用いたヒトスネークの薬物動態解 明と新規治療法の開発	4,290,000	1,430,000	0
如見 祐人	徳島大学	助教	PEFを用いたヒトスネークの薬物動態解 明と新規治療法の開発	3,900,000	1,430,000	0
形原 琢磨	徳島大学	助教	PEFを用いたヒトスネークの薬物動態解 明と新規治療法の開発	4,160,000	780,000	0
川崎 瑠璃	徳島大学	准教授	PEFを用いたヒトスネークの薬物動態解 明と新規治療法の開発	4,160,000	910,000	0
神田 かなえ	徳島大学	助教	PEFを用いたヒトスネークの薬物動態解 明と新規治療法の開発	2,860,000	650,000	0
栗原 亮介	徳島大学	助教	PEFを用いたヒトスネークの薬物動態解 明と新規治療法の開発	4,160,000	910,000	0
小林 聖幸	徳島大学	その他	PEFを用いたヒトスネークの薬物動態解 明と新規治療法の開発	3,250,000	260,000	0
齋藤 航	徳島大学	准教授	PEFを用いたヒトスネークの薬物動態解 明と新規治療法の開発	1,820,000	0	0
櫻井 優祐	徳島大学	その他	PEFを用いたヒトスネークの薬物動態解 明と新規治療法の開発	3,640,000	650,000	0
池田 孝允	徳島大学	准教授	PEFを用いたヒトスネークの薬物動態解 明と新規治療法の開発	3,770,000	910,000	910,000
高橋 亨輔	徳島大学	准教授	PEFを用いたヒトスネークの薬物動態解 明と新規治療法の開発	3,770,000	780,000	0
玉置 哲也	徳島大学	准教授	PEFを用いたヒトスネークの薬物動態解 明と新規治療法の開発	4,160,000	650,000	0
中国 正寿	徳島大学	その他	PEFを用いたヒトスネークの薬物動態解 明と新規治療法の開発	4,290,000	0	0
福家 典子	徳島大学	その他	PEFを用いたヒトスネークの薬物動態解 明と新規治療法の開発	3,770,000	130,000	0
藤原 敦史	徳島大学	その他	PEFを用いたヒトスネークの薬物動態解 明と新規治療法の開発	4,160,000	1,300,000	0
松島 充	徳島大学	准教授	PEFを用いたヒトスネークの薬物動態解 明と新規治療法の開発	4,160,000	1,040,000	0
三田村 克哉	徳島大学	その他	PEFを用いたヒトスネークの薬物動態解 明と新規治療法の開発	3,900,000	1,430,000	0
宮崎 隼人	徳島大学	准教授	PEFを用いたヒトスネークの薬物動態解 明と新規治療法の開発	4,160,000	1,170,000	0
山口 尚美	徳島大学	准教授	PEFを用いたヒトスネークの薬物動態解 明と新規治療法の開発	2,730,000	520,000	0
山本 高広	徳島大学	助教	PEFを用いたヒトスネークの薬物動態解 明と新規治療法の開発	4,290,000	650,000	130,000
李 龍	徳島大学	助教	PEFを用いたヒトスネークの薬物動態解 明と新規治療法の開発	4,030,000	520,000	0
阿部 尚紀	愛媛大学	講師	PEFを用いたヒトスネークの薬物動態解 明と新規治療法の開発	3,770,000	780,000	390,000
荒 友里子	愛媛大学	研究員	PEFを用いたヒトスネークの薬物動態解 明と新規治療法の開発	3,900,000	650,000	1,300,000
石田 朝子	愛媛大学	助教	PEFを用いたヒトスネークの薬物動態解 明と新規治療法の開発	4,290,000	1,430,000	0
宇崎堂 亮	愛媛大学	助教	PEFを用いたヒトスネークの薬物動態解 明と新規治療法の開発	4,160,000	780,000	650,000
王 隼一	愛媛大学	講師	PEFを用いたヒトスネークの薬物動態解 明と新規治療法の開発	3,380,000	1,430,000	0
小原 幸弘	愛媛大学	助教	PEFを用いたヒトスネークの薬物動態解 明と新規治療法の開発	4,160,000	1,560,000	0
志遠 めぐみ	愛媛大学	助教	PEFを用いたヒトスネークの薬物動態解 明と新規治療法の開発	4,160,000	910,000	1,170,000
高橋 佳世	愛媛大学	助教	PEFを用いたヒトスネークの薬物動態解 明と新規治療法の開発	3,900,000	390,000	0
高橋 千佳	愛媛大学	准教授	PEFを用いたヒトスネークの薬物動態解 明と新規治療法の開発	910,000	390,000	0
西山 加那子	愛媛大学	助教	PEFを用いたヒトスネークの薬物動態解 明と新規治療法の開発	4,290,000	1,300,000	0



研究代表者名	所属研究機関名	役職	研究課題名	交付決定額	令和3年度 交付額	令和3年度 前押し交付額	未交付額
佐藤 俊太郎	長崎大学	助教	臨床研究の質と研究者を取り巻く環境要因および心理的変因との関連	4,030,000	1,170,000	1,170,000	0
佐藤 信也	長崎大学	助教	原癌遺伝子に集まるクローム性染色体の解析	4,290,000	1,300,000	1,300,000	0
岡山 和規	長崎大学	その他	在宅OPD患者への遠隔呼吸リハビリテーションの導入可能性を評価する	4,160,000	390,000	390,000	0
高橋 甲介	長崎大学	准教授	自閉症スペクトラム障害児の認知行動に関するホジニエブトラ行動変容プログラム開発	3,770,000	1,170,000	1,170,000	0
高橋 史早	長崎大学	助教	小児サービースにおける顧客価値に関する実証研究	3,120,000	780,000	780,000	0
徳久 瑛子	長崎大学	助教	生後1週間内の行動と3歳時点での自閉スペクトラム症のリスクの関連	2,600,000	780,000	780,000	0
中添 悠介	長崎大学	助教	生体における腸間動脈解析：慢常、軽微損傷、変形性関節症を念に	4,160,000	390,000	390,000	0
長瀬 由紀	長崎大学	その他	交代勤務看護師を対象とした認知行動療法を用いた睡眠衛生教育プログラムの開発	4,030,000	390,000	390,000	0
植原 香菜	長崎大学	その他	破骨細胞における細胞骨格を制御する新規因子の同定とその分子基盤の解明	4,290,000	1,300,000	1,300,000	0
西原 はるか	長崎大学	助教	IPyH1欠陥の遺伝性骨間充質腫瘍における指標となる	4,290,000	0	0	0
野田 さわこ	長崎大学	助教	骨形成促進薬治療の骨質治療薬を目的とした高	4,290,000	1,170,000	1,170,000	0
林 幹大	長崎大学	助教	骨形成促進薬治療の骨質治療薬を目的とした、カゴ	3,510,000	910,000	910,000	0
平瀬 達哉	長崎大学	助教	高齢者の慢性疼痛管理としての予防的薬物介入	4,030,000	650,000	650,000	0
平山 達明	長崎大学	准教授	トラנסクリプトームをモデルを用いたがん	4,160,000	0	0	0
福島 真典	長崎大学	助教	セラミド含有 exosome を介した新規MSH1遺伝子	4,290,000	650,000	650,000	0
藤井 佑介	長崎大学	准教授	協同学習における教師の意思決定過程の分析と	4,160,000	1,040,000	1,040,000	0
藤下 あゆみ	長崎大学	助教	ケースメソッド教材の開発	4,160,000	0	0	0
藤田 由貴	長崎大学	准教授	顎口癌腫瘍低下モデルを用いた若年層からの包括	4,160,000	0	0	0
洲上 和真	長崎大学	その他	がん治療における人工知能診断システム構築	4,160,000	1,300,000	1,300,000	0
古里 友宏	長崎大学	准教授	細胞骨格構築中の細胞骨格放電により生じた超	4,160,000	780,000	780,000	0
堀内 新之介	長崎大学	助教	細胞内信号伝達経路のオプトジェネティック制御	4,160,000	1,300,000	1,300,000	0
本田 祐一郎	長崎大学	助教	新技術の発生学と発生学に関する分子メカニズムの探	4,160,000	1,300,000	1,300,000	0
牧野 一穂	長崎大学	准教授	現代における合版を支持体を用いた日本書写研究	1,950,000	1,040,000	1,040,000	0
リナ	長崎大学	助教	A systematic assessment on the seasonality of mortality: a multicountry time series study	4,160,000	520,000	520,000	0
松下 祐樹	長崎大学	准教授	シミュレーション解析手法を用いた骨髄間質細胞の機	4,290,000	0	0	0
ムサシヤノフ ショウタ	長崎大学	助教	分子動力学シミュレーションを用いた高リスク乳がんの	4,160,000	1,560,000	1,560,000	0
山道 真人	長崎大学	その他	環境変動における迅速な進化と多様共存	4,160,000	650,000	650,000	0
山本 耕介	長崎大学	助教	1,3-双鎖子付加環化反応を基盤としたN,S-糖素環	3,900,000	0	0	0
柳山 陽希	長崎大学	助教	敗血症における腸管血中の腸管細胞の制御	4,160,000	780,000	780,000	0
吉田 さくら	長崎大学	助教	シレン結合タンパク質が関与する心臓のシレン	4,290,000	1,430,000	1,430,000	0
青石 恵子	熊本大学	教授	若年者の自殺予兆予知システム開発と対策モニ	3,900,000	780,000	780,000	0
天澤 俊博	熊本大学	その他	脳梗塞急性期における炎症の関与	4,290,000	1,560,000	1,560,000	0
石井 正博	熊本大学	その他	腸管血中の急性心臓病 (MINCA) の診断	4,030,000	650,000	650,000	0
井上 明威	熊本大学	その他	腸管血中の急性心臓病 (MINCA) の診断	4,160,000	1,430,000	1,430,000	0
柳川 顕	熊本大学	助教	腸管血中の急性心臓病 (MINCA) の診断	4,160,000	1,040,000	1,040,000	0
上谷 浩之	熊本大学	助教	腸管血中の急性心臓病 (MINCA) の診断	4,160,000	650,000	650,000	0
大野 剛	熊本大学	助教	腸管血中の急性心臓病 (MINCA) の診断	3,640,000	780,000	780,000	0
小野 薫	熊本大学	その他	腸管血中の急性心臓病 (MINCA) の診断	4,160,000	1,560,000	1,560,000	0
空飛 卓甫	熊本大学	その他	腸管血中の急性心臓病 (MINCA) の診断	2,210,000	520,000	520,000	0
久世 竜司	熊本大学	助教	腸管血中の急性心臓病 (MINCA) の診断	2,470,000	0	0	0
久保 昌子	熊本大学	教授	腸管血中の急性心臓病 (MINCA) の診断	650,000	0	0	0
近藤 悠希	熊本大学	准教授	腸管血中の急性心臓病 (MINCA) の診断	4,160,000	1,560,000	1,560,000	0

研究代表者名	所属研究機関名	役職	研究課題名	交付決定額	令和3年度 交付額	令和3年度 前押し交付額	未交付額
藤原 真彰子	九州大学	准教授	タンデム質量分析のためのlog-Bookの開発	2,210,000	780,000	0	0
和田 達弘	九州大学	その他	高分解能MS/MSを用いたタンパク質の同定	4,030,000	1,040,000	0	0
和智 真紀	九州大学	その他	タンパク質の同定とタンパク質の修飾	2,860,000	0	0	0
井 智弘	九州工業大学	准教授	画像解析技術の高度化による大規模データ処理基盤	4,160,000	1,300,000	0	0
今松 明大	九州工業大学	助教	不平等な価値観を備えた誘導機の開発	4,160,000	130,000	0	0
岡本 泉資	九州工業大学	その他	メタリックフリーかつ可視光で駆動する高分子電極材	4,160,000	1,300,000	0	0
長 隆之	九州工業大学	准教授	口腔ロボットにおける自律的な軌道計画を実現する	5,980,000	520,000	0	520,000
二反田 篤史	九州工業大学	准教授	超高次元機械学習モデルの学習とAIの活用	4,290,000	1,040,000	0	0
廣瀬 幸	九州工業大学	准教授	無線通信における伝送特性を利用した物理層設	4,030,000	520,000	0	0
福井 善朗	九州工業大学	助教	高度な空間上で定義された線形システムと制御	4,290,000	1,170,000	0	0
福永 淳	九州工業大学	准教授	向上型性エネルギー貯蔵デバイス・モジュール	3,120,000	780,000	0	650,000
三宅 庸資	九州工業大学	その他	MSI)によるがん検出とがん治療	4,160,000	0	0	0
合島 裕次郎	佐賀大学	講師	がん治療におけるがん治療	4,290,000	0	0	0
芥川 剛至	佐賀大学	助教	三次元培養モデルを用いた癌細胞と癌細胞間の	4,160,000	780,000	0	0
井色 智哉	佐賀大学	准教授	時間管理理論の発達過程と促進要因の検討-期間	2,600,000	390,000	0	780,000
川口 真一	佐賀大学	准教授	プロセス管理の最適化による運送効率の向上	6,110,000	1,040,000	0	0
白木 綾	佐賀大学	助教	ペーパーレス化の実現	4,160,000	520,000	0	0
田中 智和	佐賀大学	その他	MSI)を用いたがん検出とがん治療	3,900,000	910,000	0	0
西山 めぐみ	佐賀大学	助教	がん治療におけるがん治療	4,290,000	260,000	0	0
野方 大輔	佐賀大学	助教	がん治療におけるがん治療	4,160,000	1,430,000	0	0
村田 大紀	佐賀大学	助教	がん治療におけるがん治療	4,030,000	1,300,000	0	0
吉岡 史隆	佐賀大学	助教	がん治療におけるがん治療	4,160,000	1,040,000	0	0
吉賀 夏子	佐賀大学	助教	がん治療におけるがん治療	4,160,000	650,000	0	910,000
吉田 倫子	佐賀大学	その他	がん治療におけるがん治療	4,160,000	1,170,000	0	0
阿部 悠	長崎大学	助教	がん治療におけるがん治療	4,160,000	1,170,000	0	0
稲光 宏之	長崎大学	その他	がん治療におけるがん治療	3,770,000	910,000	0	1,040,000
江頭 寿洋	長崎大学	助教	がん治療におけるがん治療	4,290,000	1,430,000	0	0
江藤 真文	長崎大学	助教	がん治療におけるがん治療	4,160,000	1,300,000	0	0
遠藤 友志郎	長崎大学	その他	がん治療におけるがん治療	4,290,000	1,040,000	0	0
大沖 敬子	長崎大学	准教授	がん治療におけるがん治療	2,860,000	910,000	0	0
大滝 大樹	長崎大学	助教	がん治療におけるがん治療	4,030,000	650,000	0	0
大坪 樹	長崎大学	助教	がん治療におけるがん治療	4,290,000	0	0	0
大坪 成太	長崎大学	講師	がん治療におけるがん治療	3,900,000	1,040,000	0	0
岡崎 成弘	長崎大学	助教	がん治療におけるがん治療	4,290,000	260,000	0	130,000
奥田 阿子	長崎大学	助教	がん治療におけるがん治療	910,000	130,000	0	0
川北 晃子	長崎大学	その他	がん治療におけるがん治療	2,730,000	0	0	0
北村 拓也	長崎大学	助教	がん治療におけるがん治療	4,160,000	260,000	0	0
北村 峰昭	長崎大学	その他	がん治療におけるがん治療	3,900,000	650,000	0	0
金 福彦	長崎大学	准教授	がん治療におけるがん治療	3,380,000	130,000	0	0
吉賀 喬充	長崎大学	その他	がん治療におけるがん治療	4,160,000	1,040,000	0	0
阪下 健太郎	長崎大学	その他	がん治療におけるがん治療	4,160,000	1,170,000	0	130,000
坂元 裕	長崎大学	助教	がん治療におけるがん治療	4,160,000	1,170,000	0	0
定方 英作	長崎大学	助手	がん治療におけるがん治療	4,290,000	0	0	0



研究代表者名	所属研究機関名	役職	研究課題名	交付決定額	令和3年度 前押し交付額	令和3年度 交付額	令和3年度 前押し交付額	未交付額
細田 真理子	大分大学	その他	骨・軟骨質的の低減を誘導する線維性コラーゲンの発現調節機構の解明と細胞再生への応用	4,160,000	0	4,160,000	0	0
細田 眞弘	大分大学	助教	肥満関連疾患における赤次重中ホドサイトmRNA発現の調節機構の解明と細胞再生への応用	4,290,000	0	4,290,000	0	0
Burkhardt, K. I.	大分大学	准教授	肥満関連疾患における赤次重中ホドサイトmRNA発現の調節機構の解明と細胞再生への応用	4,160,000	0	4,160,000	0	0
秋田 圭一	大分大学	助教	肥満関連疾患における赤次重中ホドサイトmRNA発現の調節機構の解明と細胞再生への応用	2,210,000	0	2,210,000	0	520,000
高井 大規	大分大学	講師	肥満関連疾患における赤次重中ホドサイトmRNA発現の調節機構の解明と細胞再生への応用	4,030,000	0	4,030,000	0	780,000
森山 宗仁	大分大学	助教	肥満関連疾患における赤次重中ホドサイトmRNA発現の調節機構の解明と細胞再生への応用	3,640,000	0	3,640,000	0	0
矢野 光剛	大分大学	助教	肥満関連疾患における赤次重中ホドサイトmRNA発現の調節機構の解明と細胞再生への応用	3,640,000	0	3,640,000	0	0
石井 信之	宮崎大学	研究員	肥満関連疾患における赤次重中ホドサイトmRNA発現の調節機構の解明と細胞再生への応用	4,160,000	0	4,160,000	0	0
大内 宏輝	宮崎大学	研究員	肥満関連疾患における赤次重中ホドサイトmRNA発現の調節機構の解明と細胞再生への応用	4,290,000	0	4,290,000	0	0
大菅 辰幸	宮崎大学	助教	肥満関連疾患における赤次重中ホドサイトmRNA発現の調節機構の解明と細胞再生への応用	4,160,000	0	4,160,000	0	0
大園 芳範	宮崎大学	助教	肥満関連疾患における赤次重中ホドサイトmRNA発現の調節機構の解明と細胞再生への応用	4,290,000	0	4,290,000	0	0
兼子 千穂	宮崎大学	助教	肥満関連疾患における赤次重中ホドサイトmRNA発現の調節機構の解明と細胞再生への応用	4,160,000	0	4,160,000	0	0
上運天 綾子	宮崎大学	助教	肥満関連疾患における赤次重中ホドサイトmRNA発現の調節機構の解明と細胞再生への応用	4,160,000	0	4,160,000	0	0
木下 真理子	宮崎大学	助教	肥満関連疾患における赤次重中ホドサイトmRNA発現の調節機構の解明と細胞再生への応用	4,160,000	0	4,160,000	0	0
黒田 晃平	宮崎大学	助教	肥満関連疾患における赤次重中ホドサイトmRNA発現の調節機構の解明と細胞再生への応用	4,290,000	0	4,290,000	0	0
黒田 将英	宮崎大学	助教	肥満関連疾患における赤次重中ホドサイトmRNA発現の調節機構の解明と細胞再生への応用	4,290,000	0	4,290,000	0	0
香田 大	宮崎大学	助教	肥満関連疾患における赤次重中ホドサイトmRNA発現の調節機構の解明と細胞再生への応用	4,160,000	0	4,160,000	0	0
佐々木 幸介	宮崎大学	准教授	肥満関連疾患における赤次重中ホドサイトmRNA発現の調節機構の解明と細胞再生への応用	4,160,000	0	4,160,000	0	0
武田 彰希	宮崎大学	准教授	肥満関連疾患における赤次重中ホドサイトmRNA発現の調節機構の解明と細胞再生への応用	4,160,000	0	4,160,000	0	0
御本 雄史	宮崎大学	准教授	肥満関連疾患における赤次重中ホドサイトmRNA発現の調節機構の解明と細胞再生への応用	4,290,000	0	4,290,000	0	0
中目 和彦	宮崎大学	講師	肥満関連疾患における赤次重中ホドサイトmRNA発現の調節機構の解明と細胞再生への応用	4,160,000	0	4,160,000	0	650,000
名倉 悟郎	宮崎大学	助教	肥満関連疾患における赤次重中ホドサイトmRNA発現の調節機構の解明と細胞再生への応用	4,290,000	0	4,290,000	0	520,000
西田 卓弘	宮崎大学	研究員	肥満関連疾患における赤次重中ホドサイトmRNA発現の調節機構の解明と細胞再生への応用	3,900,000	0	3,900,000	0	130,000
西村 豊樹	宮崎大学	助教	肥満関連疾患における赤次重中ホドサイトmRNA発現の調節機構の解明と細胞再生への応用	4,160,000	0	4,160,000	0	0
藤澤 桂	宮崎大学	准教授	肥満関連疾患における赤次重中ホドサイトmRNA発現の調節機構の解明と細胞再生への応用	4,160,000	0	4,160,000	0	0
梶井 裕孝	宮崎大学	教授	肥満関連疾患における赤次重中ホドサイトmRNA発現の調節機構の解明と細胞再生への応用	1,690,000	0	1,690,000	0	0
野末 明希	宮崎大学	助教	肥満関連疾患における赤次重中ホドサイトmRNA発現の調節機構の解明と細胞再生への応用	4,030,000	0	4,030,000	0	0
野添 生	宮崎大学	教授	肥満関連疾患における赤次重中ホドサイトmRNA発現の調節機構の解明と細胞再生への応用	4,160,000	0	4,160,000	0	0
治田 彰香	宮崎大学	助教	肥満関連疾患における赤次重中ホドサイトmRNA発現の調節機構の解明と細胞再生への応用	4,030,000	0	4,030,000	0	0
東 智弘	宮崎大学	助教	肥満関連疾患における赤次重中ホドサイトmRNA発現の調節機構の解明と細胞再生への応用	4,160,000	0	4,160,000	0	0
藤井 将人	宮崎大学	助教	肥満関連疾患における赤次重中ホドサイトmRNA発現の調節機構の解明と細胞再生への応用	3,770,000	0	3,770,000	0	0
前川 和也	宮崎大学	助教	肥満関連疾患における赤次重中ホドサイトmRNA発現の調節機構の解明と細胞再生への応用	1,820,000	0	1,820,000	0	650,000
宮内 弘	宮崎大学	准教授	肥満関連疾患における赤次重中ホドサイトmRNA発現の調節機構の解明と細胞再生への応用	4,160,000	0	4,160,000	0	650,000
宮西 佑	宮崎大学	助教	肥満関連疾患における赤次重中ホドサイトmRNA発現の調節機構の解明と細胞再生への応用	4,290,000	0	4,290,000	0	0
李 徳哲	宮崎大学	その他	肥満関連疾患における赤次重中ホドサイトmRNA発現の調節機構の解明と細胞再生への応用	4,160,000	0	4,160,000	0	0
中 升雄	鹿児島大学	その他	肥満関連疾患における赤次重中ホドサイトmRNA発現の調節機構の解明と細胞再生への応用	4,030,000	0	4,030,000	0	0
五十嵐 健人	鹿児島大学	助教	肥満関連疾患における赤次重中ホドサイトmRNA発現の調節機構の解明と細胞再生への応用	4,290,000	0	4,290,000	0	910,000
石塚 真周	鹿児島大学	助教	肥満関連疾患における赤次重中ホドサイトmRNA発現の調節機構の解明と細胞再生への応用	4,290,000	0	4,290,000	0	390,000
伊藤 藍	鹿児島大学	助教	肥満関連疾患における赤次重中ホドサイトmRNA発現の調節機構の解明と細胞再生への応用	3,640,000	0	3,640,000	0	0
相原 正	鹿児島大学	助教	肥満関連疾患における赤次重中ホドサイトmRNA発現の調節機構の解明と細胞再生への応用	2,730,000	0	2,730,000	0	0
大住 あづさ	鹿児島大学	助教	肥満関連疾患における赤次重中ホドサイトmRNA発現の調節機構の解明と細胞再生への応用	4,290,000	0	4,290,000	0	0
大瀧 倫太郎	鹿児島大学	助教	肥満関連疾患における赤次重中ホドサイトmRNA発現の調節機構の解明と細胞再生への応用	4,160,000	0	4,160,000	0	0
小浜 祐行	鹿児島大学	その他	肥満関連疾患における赤次重中ホドサイトmRNA発現の調節機構の解明と細胞再生への応用	4,160,000	0	4,160,000	0	0
藤原 愛一郎	鹿児島大学	講師	肥満関連疾患における赤次重中ホドサイトmRNA発現の調節機構の解明と細胞再生への応用	4,030,000	0	4,030,000	0	0
藤原 環	鹿児島大学	助教	肥満関連疾患における赤次重中ホドサイトmRNA発現の調節機構の解明と細胞再生への応用	4,290,000	0	4,290,000	0	2,080,000

研究代表者名	所属研究機関名	役職	研究課題名	交付決定額	令和3年度 前押し交付額	令和3年度 交付額	令和3年度 前押し交付額	未交付額
オノノ 敦士	熊本大学	准教授	癌非腫瘍性時間依存性骨髄を誘導した高濃度	4,160,000	0	4,160,000	0	520,000
佐藤 亮	熊本大学	その他	癌非腫瘍性時間依存性骨髄を誘導した高濃度	4,290,000	0	4,290,000	0	2,639,127
島村 孝平	熊本大学	助教	癌非腫瘍性時間依存性骨髄を誘導した高濃度	4,290,000	0	4,290,000	0	0
庄野 孝	熊本大学	その他	癌非腫瘍性時間依存性骨髄を誘導した高濃度	4,160,000	0	4,160,000	0	390,000
竹本 梨紗	熊本大学	その他	癌非腫瘍性時間依存性骨髄を誘導した高濃度	4,160,000	0	4,160,000	0	0
坪木 純子	熊本大学	助教	癌非腫瘍性時間依存性骨髄を誘導した高濃度	2,340,000	0	2,340,000	0	0
中嶋 直木	熊本大学	准教授	癌非腫瘍性時間依存性骨髄を誘導した高濃度	2,340,000	0	2,340,000	0	0
中元 雅史	熊本大学	その他	癌非腫瘍性時間依存性骨髄を誘導した高濃度	4,160,000	0	4,160,000	0	0
長岡 克弥	熊本大学	助教	癌非腫瘍性時間依存性骨髄を誘導した高濃度	4,160,000	0	4,160,000	0	0
永山 泰教	熊本大学	助教	癌非腫瘍性時間依存性骨髄を誘導した高濃度	3,510,000	0	3,510,000	0	0
林 奈留美	熊本大学	その他	癌非腫瘍性時間依存性骨髄を誘導した高濃度	3,380,000	0	3,380,000	0	0
人籠 菜津子	熊本大学	その他	癌非腫瘍性時間依存性骨髄を誘導した高濃度	4,160,000	0	4,160,000	0	0
藤末 昂一郎	熊本大学	助教	癌非腫瘍性時間依存性骨髄を誘導した高濃度	4,030,000	0	4,030,000	0	0
藤原 康博	熊本大学	准教授	癌非腫瘍性時間依存性骨髄を誘導した高濃度	3,510,000	0	3,510,000	0	0
本多 教徳	熊本大学	その他	癌非腫瘍性時間依存性骨髄を誘導した高濃度	4,290,000	0	4,290,000	0	0
前田 沙梨恵	熊本大学	その他	癌非腫瘍性時間依存性骨髄を誘導した高濃度	4,160,000	0	4,160,000	0	1,040,000
牧野 越成	熊本大学	その他	癌非腫瘍性時間依存性骨髄を誘導した高濃度	4,030,000	0	4,030,000	0	0
宮本 越太	熊本大学	助教	癌非腫瘍性時間依存性骨髄を誘導した高濃度	4,290,000	0	4,290,000	0	0
本吉 大介	熊本大学	准教授	癌非腫瘍性時間依存性骨髄を誘導した高濃度	2,470,000	0	2,470,000	0	0
森 大輔	熊本大学	准教授	癌非腫瘍性時間依存性骨髄を誘導した高濃度	2,880,000	0	2,880,000	0	0
森山 仁志	熊本大学	助教	癌非腫瘍性時間依存性骨髄を誘導した高濃度	4,160,000	0	4,160,000	0	390,000
米島 万有子	熊本大学	准教授	癌非腫瘍性時間依存性骨髄を誘導した高濃度	4,290,000	0	4,290,000	0	780,000
青木 宏平	大分大学	その他	癌非腫瘍性時間依存性骨髄を誘導した高濃度	3,770,000	0	3,770,000	0	0
糸永 知代	大分大学	助教	癌非腫瘍性時間依存性骨髄を誘導した高濃度	2,210,000	0	2,210,000	0	0
井上 尚英	大分大学	助教	癌非腫瘍性時間依存性骨髄を誘導した高濃度	4,290,000	0	4,290,000	0	0
井上 真紀	大分大学	助教	癌非腫瘍性時間依存性骨髄を誘導した高濃度	4,290,000	0	4,290,000	0	0
岩本 祐一	大分大学	講師	癌非腫瘍性時間依存性骨髄を誘導した高濃度	3,900,000	0	3,900,000	0	780,000
楠本 真吾	大分大学	助教	癌非腫瘍性時間依存性骨髄を誘導した高濃度	1,820,000	0	1,820,000	0	0
大島 崇	大分大学	准教授	癌非腫瘍性時間依存性骨髄を誘導した高濃度	4,160,000	0	4,160,000	0	1,040,000
大塚 道太	大分大学	准教授	癌非腫瘍性時間依存性骨髄を誘導した高濃度	3,900,000	0	3,900,000	0	0
奥山 みなみ	大分大学	助教	癌非腫瘍性時間依存性骨髄を誘導した高濃度	1,170,000	0	1,170,000	0	0
小野 慎一郎	大分大学	助教	癌非腫瘍性時間依存性骨髄を誘導した高濃度	3,640,000	0	3,640,000	0	390,000
君付 慎一郎	大分大学	助教	癌非腫瘍性時間依存性骨髄を誘導した高濃度	4,160,000	0	4,160,000	0	0
桑 慎一郎	大分大学	助教	癌非腫瘍性時間依存性骨髄を誘導した高濃度	4,290,000	0	4,290,000	0	0
小坂 麻里子	大分大学	助教	癌非腫瘍性時間依存性骨髄を誘導した高濃度	3,900,000	0	3,900,000	0	0
近藤 秀和	大分大学	助教	癌非腫瘍性時間依存性骨髄を誘導した高濃度	4,030,000	0	4,030,000	0	0
磯崎 邦裕	大分大学	その他	癌非腫瘍性時間依存性骨髄を誘導した高濃度	4,160,000	0	4,160,000	0	0
佐川 備子	大分大学	その他	癌非腫瘍性時間依存性骨髄を誘導した高濃度	4,160,000	0	4,160,000	0	0
住岡 敏弘	大分大学	教授	癌非腫瘍性時間依存性骨髄を誘導した高濃度	4,290,000	0	4,290,000	0	0
立花 孝介	大分大学	助教	癌非腫瘍性時間依存性骨髄を誘導した高濃度	4,160,000	0	4,160,000	0	0
坪内 優太	大分大学	その他	癌非腫瘍性時間依存性骨髄を誘導した高濃度	4,160,000	0	4,160,000	0	0
手島 理絵	大分大学	その他	癌非腫瘍性時間依存性骨髄を誘導した高濃度	3,250,000	0	3,250,000	0	0
中里 直樹	大分大学	准教授	癌非腫瘍性時間依存性骨髄を誘導した高濃度	4,160,000	0	4,160,000	0	0
二宮 遼	大分大学	助教	癌非腫瘍性時間依存性骨髄を誘導した高濃度	4,290,000	0	4,290,000	0	0



研究代表者名	所属研究機関名	役職	研究課題名	交付決定額	令和3年度 交付額	令和3年度 前押し交付額	未交付額
川島 雄介	鹿児島大学	講師	ハラマトロピックエングラス線、テラヘルツコヒーレント放射を用いた脳神経系の画像診断	1,820,000	0	0	0
川田 将之	鹿児島大学	助教	歩行ハバノリズム分析による老年性転倒の予測因子	4,290,000	910,000	0	910,000
金 靖純	鹿児島大学	准教授	脳卒中の発症予防における「青見への登壇転倒」のメカニズムの検証	1,040,000	390,000	0	0
坂井 美日	鹿児島大学	准教授	日本語学習の身体性に関する神経学的研究	4,290,000	1,040,000	0	780,000
嶋山 佑介	鹿児島大学	講師	原因不明発症の感染症診断に關するショットガンメタ分析のメカニズムの検証	4,160,000	910,000	0	1,170,000
佐々木 文郷	鹿児島大学	講師	眼瞼下垂の病態を促進するβ遮断薬の作用機	4,290,000	520,000	0	780,000
権原 秀樹	鹿児島大学	その他	定常眼圧による加齢黄斑変性の病態解明	3,900,000	0	0	0
新田 吉陽	鹿児島大学	助教	生体自家免疫の機序解明と術中イメージングシステム構築に向けた基礎研究	4,030,000	1,300,000	0	0
Shiohara Jo	鹿児島大学	講師	Useful Estimation of Fitness and Fatness for Association with Health Outcomes	3,120,000	780,000	0	780,000
田中 秀明	鹿児島大学	その他	RNAiを標的とした口腔癌に対する新規プレシジョンサイロセラピーの開発	4,160,000	1,300,000	0	0
中里 陽子	鹿児島大学	講師	職業性肺がんによる地域人口育成教育の中長期的な効果検証	2,880,000	1,170,000	0	0
波野 史典	鹿児島大学	その他	心臓病予防における心臓リハビリテーション後の心臓リハビリテーション後の効果検証	4,160,000	910,000	0	0
西本 大策	鹿児島大学	助教	本土と海外の臨床看護師を対象としたバーチャル研修プログラムの開発	4,160,000	1,560,000	0	0
農中 至	鹿児島大学	准教授	上野英彦の「英書文通」と旧居留地における教育・文化活動に関する歴史史的考察	5,850,000	1,040,000	0	780,000
藤 重史	鹿児島大学	准教授	反応拡散ネットワーク上における局在構造の形成	4,290,000	1,040,000	0	910,000
濱中 敬太郎	鹿児島大学	講師	高校教育普及期における准看護課程の改革及び存続メカニズムに関する研究	2,990,000	780,000	0	0
白高 佑都	鹿児島大学	助教	多職種活動による効果的な言語学習方法の開発	2,860,000	780,000	0	0
平田 祐太郎	鹿児島大学	准教授	養老施設での家族の相互交流支援プログラムの開発と効果検証	3,770,000	1,040,000	0	0
二木 真弘	鹿児島大学	助教	認知症予防における認知症と認知の包括的評価	4,290,000	1,430,000	0	0
古川 みなみ	鹿児島大学	助教	脳系とミトコンドリアリビドミを介した咀嚼筋痛の機序解明	4,290,000	4,290,000	0	0
政所 祐太郎	鹿児島大学	その他	乳癌予防のメカニズムとそのメカニズムの検証	4,290,000	1,430,000	0	0
美園 俊祐	鹿児島大学	その他	線形RNA結合タンパク質の構造・機能解析	4,160,000	780,000	0	0
武藤 充	鹿児島大学	講師	10F-14PARAによる腸管不全の肝臓病・腸管障害	4,160,000	780,000	0	0
森 裕生	鹿児島大学	助教	アクティブラーニング型授業における学習のフローセスと成果に基づく支援手法の開発	2,340,000	390,000	0	0
守谷 俊平	鹿児島大学	その他	アデノシン2型受容体と統合失調症の関連	4,290,000	1,430,000	0	0
山形 和歌	鹿児島大学	助教	炎症性腸病におけるエストロゲンによる腸管免疫調節の機序解明	4,160,000	1,170,000	0	0
山田 和歌	鹿児島大学	その他	認知症の管理医療連携を可能にする消化管ホルモンのコンセンサス会議の開催	4,160,000	1,040,000	0	0
竹中 健太郎	鹿児島大学	教授	発達における歩行込み歩みの音に注目した足音を測定するための改良型足音計の開発	1,690,000	650,000	0	0
永原 廉	鹿児島大学	講師	女性アスリートへの加齢差を克服するためのトレーニングプログラムの開発	4,290,000	650,000	0	0
成田 健達	鹿児島大学	助教	グローバルにおけるバタ足の役割を体系化する	4,160,000	650,000	0	0
YSKIN YONATHAN	琉球大学	准教授	Multi-omics authentication of global and adulterated Japanese non-centrifugal brown sugars	4,290,000	1,430,000	0	0
石川 徹	琉球大学	講師	食料情報の開示規制が企業の実態に与える影響に関する研究	2,600,000	650,000	0	0
伊藤 早苗	琉球大学	准教授	将来的に「肥満・生活習慣病のリスク」小さく生まれたい動物の改良型足音計の開発	4,290,000	650,000	0	260,000
上里 迅	琉球大学	その他	先天性頭部疾患におけるヒト乳頭腫ウィルス感染	4,290,000	1,560,000	0	0
上地 敬子	琉球大学	助教	黒色Aspergillus属特異的な細胞壁多糖多量糖ラクトン	4,160,000	780,000	0	0
金城 春野	琉球大学	助教	沖縄米穀産地における農業先進技術の導入	3,380,000	650,000	0	520,000
小坂 祥範	琉球大学	その他	腸管神経節アトピーを用いた神経痛性疼痛の慢性化メカニズムと改善する運動療法開発	4,290,000	0	0	0
小林 祐	琉球大学	助教	アジア産トピカスラ属3種の送粉法開発	1,690,000	650,000	0	0
小林 祐紀	琉球大学	准教授	立法数量モデルとしての算術的論理の構築	4,160,000	650,000	0	0
近藤 俊輔	琉球大学	助教	頭部癌における癌細胞マーカーの同定	3,770,000	1,560,000	0	0
城岡 綾乃	琉球大学	その他	安眠剤の薬理作用と認知症の発症に関する包括的解析	2,470,000	1,170,000	0	0
武原 宏樹	琉球大学	その他	認知症予防における認知症の発症に関する包括的解析	4,160,000	1,430,000	0	0
萩原 洋	琉球大学	准教授	第一次世界大戦後日本の治安体制の多角的考察：自衛隊の創設と治安維持の役割	4,160,000	1,040,000	0	0
浪名 敏 翔	琉球大学	講師	自衛隊の創設と治安維持の役割に関する研究	4,160,000	1,300,000	0	260,000

研究代表者名	所属研究機関名	役職	研究課題名	交付決定額	令和3年度 交付額	令和3年度 前押し交付額	未交付額
松下 尚弘	琉球大学	助教	組合せ菌に關連するホモトピー層の研究	4,160,000	1,040,000	0	1,040,000
宮國 薫子	琉球大学	准教授	持続可能な開発目標(SDGs)と地域住民を含むデジタル健康技術を用いた高齢者のSIAI3活性化	4,160,000	650,000	0	0
森近 一龍	琉球大学	助教	高齢者の認知症予防に向けた認知症予防プログラムの開発	3,770,000	260,000	0	0
青山 智志	札幌医科大学	研究員	HF型編組を用いたイメージング質量分析によるアミロイド原因タンパク質の解析	4,030,000	1,430,000	0	0
赤塚 正幸	札幌医科大学	助教	トロンボロチンを用いた止血剤の作用機	2,080,000	0	0	0
阿部 真佐美	札幌医科大学	研究員	DAMPsを介した細胞死の調節	4,290,000	1,690,000	0	0
飯田 尚哉	札幌医科大学	研究員	脳神経学領域の力学ストレスを可視化・定量化するための動的な運動療法法の開発	2,600,000	0	0	0
石黒 一也	札幌医科大学	その他	DOT1L阻害による多発性骨髄腫の新規治療法の開発	4,160,000	1,040,000	0	910,000
磯野 誠	札幌医科大学	その他	DNA修復経路に着目した、ジンスプラチン前駆体の効率的な合成	4,160,000	0	0	0
大須賀 崇裕	札幌医科大学	助教	低酸素時因子(HIF-1α)の新規阻害剤に着目した低酸素時因子阻害剤の開発	4,160,000	0	0	0
大橋 伸英	札幌医科大学	助教	化学療法による腸管がんの発生機序	4,160,000	0	0	0
小野 佑輔	札幌医科大学	助教	腸管がんの発生機序	910,000	0	0	0
北 望里紗	札幌医科大学	研究員	腸管がんの発生機序	910,000	0	0	0
北川 未央	札幌医科大学	研究員	腸管がんの発生機序	3,510,000	1,300,000	0	0
久保 雅之	札幌医科大学	助教	アトピー性皮膚炎におけるp53/3依存性の調節	4,160,000	1,040,000	0	0
小川 雅之	札幌医科大学	助教	サルコペニア合併症治療法に関する研究	4,160,000	910,000	0	0
榊 善成	札幌医科大学	研究員	超音波診断装置を用いた超音波による腸管がんの発生機序	3,900,000	910,000	0	0
白石 菜	札幌医科大学	助教	新常態化食品素材の応用に向けたガゼリ菌の腸管がんに対する効果検証	4,290,000	0	0	0
立花 俊祐	札幌医科大学	助教	腸管がんの発生機序	3,640,000	1,040,000	0	0
田中 信徳	札幌医科大学	助教	腸管がんの発生機序	4,160,000	0	0	0
戸田 創	札幌医科大学	助教	腸管がんの発生機序	3,640,000	520,000	0	0
中野 正子	札幌医科大学	講師	腸管がんの発生機序	4,160,000	780,000	0	0
中村 円	札幌医科大学	講師	腸管がんの発生機序	3,510,000	1,170,000	0	0
中村 充雄	札幌医科大学	准教授	腸管がんの発生機序	4,290,000	130,000	0	0
野島 伊世里	札幌医科大学	研究員	腸管がんの発生機序	4,160,000	910,000	0	0
島中 柚衣	札幌医科大学	研究員	腸管がんの発生機序	4,030,000	0	0	0
濱田 耕介	札幌医科大学	研究員	腸管がんの発生機序	4,160,000	910,000	0	0
宮田 遼	札幌医科大学	助教	腸管がんの発生機序	2,600,000	260,000	0	0
村山 公介	札幌医科大学	研究員	腸管がんの発生機序	4,290,000	1,300,000	0	0
窪田 文子	札幌医科大学	その他	腸管がんの発生機序	910,000	390,000	0	0
吉田 真誠	札幌医科大学	助教	腸管がんの発生機序	4,160,000	0	0	0
若木 真利隆	新井公立大学	講師	腸管がんの発生機序	3,510,000	780,000	0	0
岩田 航	新井公立大学	准教授	腸管がんの発生機序	3,640,000	1,170,000	0	0
松野 奈都子	新井公立大学	准教授	腸管がんの発生機序	2,980,000	780,000	0	0
松浦 智和	名古屋公立大学	准教授	腸管がんの発生機序	1,690,000	1,690,000	0	0
山本 洋介	名古屋公立大学	助教	腸管がんの発生機序	4,160,000	520,000	0	0
金 秀歌	札幌医科大学	准教授	腸管がんの発生機序	4,030,000	1,300,000	0	0
山下 文	公立千歳科学技術大学	講師	腸管がんの発生機序	650,000	0	0	0
宮本 雅夫	青森県立保健大学	講師	腸管がんの発生機序	1,430,000	390,000	0	0
伊藤 隆博	岩手県立大学	講師	腸管がんの発生機序	3,640,000	1,170,000	0	0
柴田 徹平	岩手県立大学	講師	腸管がんの発生機序	3,510,000	1,690,000	0	0
原 瑞恵	岩手県立大学	准教授	腸管がんの発生機序	1,690,000	390,000	0	520,000
日野原 由夫	岩手県立大学	准教授	腸管がんの発生機序	2,980,000	780,000	0	0
本間 萌	岩手県立大学	講師	腸管がんの発生機序	2,080,000	0	0	0

研究代表者名	所属研究機関名	役職	研究課題名	交付決定額	令和3年度 前押し交付額	未交付額
三原 智史	福島県立医科大学	助教	選考的小体分体分(種フアージ)に着目した心不全における肺内血管管理の意義	4,290,000	1,170,000	0
武藤 亮	福島県立医科大学	助手	除菌におけるフラスコアブターへの発菌抑制と消毒剤の死菌問題の解決に向けたアクションリサーチ	4,290,000	0	0
森 弥生	福島県立医科大学	その他	Ha-Intio遺伝子軌道法を用いた新生児疾患関連遺伝子ネットワークの同定	2,080,000	650,000	0
柳沼 和史	福島県立医科大学	助手	急性呼吸器感染症(ARDS)における酸素ナノバブル結晶の形成とその効果的治療	4,290,000	780,000	0
吉田 圭佑	福島県立医科大学	助教	タイド結合分子に着目した悪性中皮腫の新規診断・治療戦略の同定	2,470,000	0	0
渡部 晶之	福島県立医科大学	助手	急性呼吸器感染症(ARDS)における酸素ナノバブル結晶の形成とその効果的治療	4,160,000	0	0
姓名 正司	会津大学	准教授	内容重視の統合的理解を促す教授法の開発とその効果的活用	1,680,000	520,000	0
Perkins S. Jere ny	会津大学	その他	Psychosocial roughness as a measure of glottalization in consonants	1,300,000	0	0
津 義 (字)	会津大学	その他	Resilient Blockchain for Secure Information Sharing in Emergency Environment	3,900,000	1,300,000	0
青山 敏之	茨城県立医療大学	准教授	メタ認知法による聴覚的・言語的・身体的な学習効果の向上	4,290,000	1,040,000	0
永瀬 一郎	茨城県立医療大学	准教授	看護職の社会人基礎力尺度の開発	1,820,000	650,000	0
大江 桂機	茨城県立医療大学	准教授	定年退職移行期にある労働者の健康状態の変化とその影響要因に関する基礎研究	3,380,000	520,000	0
山本 哲	茨城県立医療大学	助教	運動学習を促進する新たな非線形動的制御戦略の開発	4,290,000	780,000	0
森田 稔	高崎経済大学	准教授	高齢化社会に適した節電政策に関する実証研究	3,510,000	260,000	0
若林 隆久	高崎経済大学	准教授	個人間ネットワークにおけるがん患者の死にゆく過程の経路の同定	4,160,000	1,170,000	390,000
御山 亜紀	群馬県立女子大学	准教授	新しい終末期におけるがん患者の死にゆく過程の経路の同定	2,210,000	390,000	0
小林 隆	群馬県立女子大学	准教授	英語学習の本質と用法の伝わりをとらえる: 認知言語学のアプローチ	2,730,000	520,000	0
溝口 聖	群馬県立女子大学	准教授	英語学習の本質と用法の伝わりをとらえる: 認知言語学のアプローチ	4,290,000	390,000	0
倉谷 悠子	群馬県立医療センター	准教授	群馬県立医療センターにおけるがん患者の死にゆく過程の経路の同定	2,730,000	780,000	390,000
佐藤 正樹	群馬県立医療センター	講師	注報行動が産産動作に与える影響	1,690,000	390,000	0
秋山 恭子	埼玉医科大学	准教授	産科新生児のための多職種連携・協働を学ぶシミュレーション教材の開発	2,980,000	650,000	0
高橋 博司	埼玉医科大学	准教授	産科新生児のための多職種連携・協働を学ぶシミュレーション教材の開発	4,290,000	780,000	0
辻本 健	埼玉医科大学	助教	産科新生児のための多職種連携・協働を学ぶシミュレーション教材の開発	4,160,000	780,000	0
東原 亜希子	埼玉医科大学	准教授	産科新生児のための多職種連携・協働を学ぶシミュレーション教材の開発	4,160,000	650,000	0
山岸 直子	埼玉医科大学	准教授	産科新生児のための多職種連携・協働を学ぶシミュレーション教材の開発	3,770,000	910,000	1,040,000
大塚 知子	千葉県立保健医療大学	講師	産科新生児のための多職種連携・協働を学ぶシミュレーション教材の開発	1,820,000	520,000	0
室井 大佑	千葉県立保健医療大学	助教	産科新生児のための多職種連携・協働を学ぶシミュレーション教材の開発	4,160,000	780,000	0
青木 麻太	東京都立大学	その他	産科新生児のための多職種連携・協働を学ぶシミュレーション教材の開発	4,160,000	910,000	0
大庭 貴子	東京都立大学	助教	産科新生児のための多職種連携・協働を学ぶシミュレーション教材の開発	2,980,000	390,000	0
岡 照晃	東京都立大学	その他	産科新生児のための多職種連携・協働を学ぶシミュレーション教材の開発	4,290,000	1,040,000	0
尾方 壮行	東京都立大学	助教	産科新生児のための多職種連携・協働を学ぶシミュレーション教材の開発	2,470,000	260,000	0
掛川 直之	東京都立大学	助教	産科新生児のための多職種連携・協働を学ぶシミュレーション教材の開発	3,510,000	1,300,000	0
角野 涉	東京都立大学	その他	産科新生児のための多職種連携・協働を学ぶシミュレーション教材の開発	3,380,000	1,040,000	0
川添 美花	東京都立大学	助教	産科新生児のための多職種連携・協働を学ぶシミュレーション教材の開発	3,900,000	1,040,000	0
幸崎 恭葉	東京都立大学	その他	産科新生児のための多職種連携・協働を学ぶシミュレーション教材の開発	2,860,000	780,000	0
佐藤 隆	東京都立大学	その他	産科新生児のための多職種連携・協働を学ぶシミュレーション教材の開発	3,250,000	1,300,000	0
佐藤 亮子 (山西 亮子)	東京都立大学	助教	産科新生児のための多職種連携・協働を学ぶシミュレーション教材の開発	2,470,000	780,000	0
佐藤 亮司	東京都立大学	助教	産科新生児のための多職種連携・協働を学ぶシミュレーション教材の開発	3,380,000	910,000	0
植田 さやか	東京都立大学	助教	産科新生児のための多職種連携・協働を学ぶシミュレーション教材の開発	3,250,000	910,000	0
鈴木 愛	東京都立大学	その他	産科新生児のための多職種連携・協働を学ぶシミュレーション教材の開発	4,290,000	1,170,000	0
角井 誠	東京都立大学	准教授	産科新生児のための多職種連携・協働を学ぶシミュレーション教材の開発	3,900,000	1,040,000	0
瀬戸 芳一	東京都立大学	その他	産科新生児のための多職種連携・協働を学ぶシミュレーション教材の開発	3,640,000	1,040,000	0
高木 悦郎	東京都立大学	助教	産科新生児のための多職種連携・協働を学ぶシミュレーション教材の開発	4,160,000	1,040,000	0

研究代表者名	所属研究機関名	役職	研究課題名	交付決定額	令和3年度 前押し交付額	未交付額
大根 文	宮城大学	助教	選考的小体分体分(種フアージ)に着目した心不全における肺内血管管理の意義	2,210,000	520,000	0
片山 亜優	宮城大学	助教	除菌におけるフラスコアブターへの発菌抑制と消毒剤の死菌問題の解決に向けたアクションリサーチ	4,160,000	910,000	0
後藤 薫	宮城大学	准教授	Ha-Intio遺伝子軌道法を用いた新生児疾患関連遺伝子ネットワークの同定	2,600,000	650,000	650,000
衣淵 真之	宮城大学	助教	急性呼吸器感染症(ARDS)における酸素ナノバブル結晶の形成とその効果的治療	3,900,000	1,040,000	0
伊東 剛功	秋田県立大学	助教	急性呼吸器感染症(ARDS)における酸素ナノバブル結晶の形成とその効果的治療	3,640,000	390,000	0
今野 浩之	山形県立保健医療大学	講師	急性呼吸器感染症(ARDS)における酸素ナノバブル結晶の形成とその効果的治療	1,430,000	280,000	0
山田 香	山形県立保健医療大学	講師	急性呼吸器感染症(ARDS)における酸素ナノバブル結晶の形成とその効果的治療	4,160,000	780,000	0
青木 俊太郎	福島県立医科大学	助教	急性呼吸器感染症(ARDS)における酸素ナノバブル結晶の形成とその効果的治療	4,420,000	1,170,000	650,000
井上 雄三	福島県立医科大学	助手	急性呼吸器感染症(ARDS)における酸素ナノバブル結晶の形成とその効果的治療	1,170,000	0	0
岩浦 尚	福島県立医科大学	講師	急性呼吸器感染症(ARDS)における酸素ナノバブル結晶の形成とその効果的治療	3,900,000	520,000	390,000
遠藤 翔太	福島県立医科大学	助教	急性呼吸器感染症(ARDS)における酸素ナノバブル結晶の形成とその効果的治療	2,210,000	650,000	0
柏原 祥理	福島県立医科大学	助手	急性呼吸器感染症(ARDS)における酸素ナノバブル結晶の形成とその効果的治療	4,160,000	1,170,000	0
片岡 政雄	福島県立医科大学	講師	急性呼吸器感染症(ARDS)における酸素ナノバブル結晶の形成とその効果的治療	3,900,000	780,000	390,000
川瀬 文貴	福島県立医科大学	助手	急性呼吸器感染症(ARDS)における酸素ナノバブル結晶の形成とその効果的治療	4,160,000	780,000	0
川又 寛徳	福島県立医科大学	講師	急性呼吸器感染症(ARDS)における酸素ナノバブル結晶の形成とその効果的治療	2,730,000	1,430,000	0
河村 英恭	福島県立医科大学	講師	急性呼吸器感染症(ARDS)における酸素ナノバブル結晶の形成とその効果的治療	4,290,000	0	2,272,108
工藤 健一	福島県立医科大学	助手	急性呼吸器感染症(ARDS)における酸素ナノバブル結晶の形成とその効果的治療	4,160,000	0	0
北原 康平	福島県立医科大学	助教	急性呼吸器感染症(ARDS)における酸素ナノバブル結晶の形成とその効果的治療	4,290,000	780,000	0
久米 賢一	福島県立医科大学	助手	急性呼吸器感染症(ARDS)における酸素ナノバブル結晶の形成とその効果的治療	3,770,000	780,000	0
佐藤 賢一	福島県立医科大学	助教	急性呼吸器感染症(ARDS)における酸素ナノバブル結晶の形成とその効果的治療	4,160,000	1,430,000	0
清水 竹史	福島県立医科大学	その他	急性呼吸器感染症(ARDS)における酸素ナノバブル結晶の形成とその効果的治療	4,160,000	780,000	780,000
草 ぶん	福島県立医科大学	その他	急性呼吸器感染症(ARDS)における酸素ナノバブル結晶の形成とその効果的治療	2,730,000	0	0
杉本 充	福島県立医科大学	助教	急性呼吸器感染症(ARDS)における酸素ナノバブル結晶の形成とその効果的治療	3,380,000	0	0
鈴木野 聖子	福島県立医科大学	その他	急性呼吸器感染症(ARDS)における酸素ナノバブル結晶の形成とその効果的治療	3,640,000	0	0
高木 玄教	福島県立医科大学	その他	急性呼吸器感染症(ARDS)における酸素ナノバブル結晶の形成とその効果的治療	4,160,000	1,560,000	0
高住 美香	福島県立医科大学	その他	急性呼吸器感染症(ARDS)における酸素ナノバブル結晶の形成とその効果的治療	4,160,000	0	0
竹村 由武	福島県立医科大学	講師	急性呼吸器感染症(ARDS)における酸素ナノバブル結晶の形成とその効果的治療	4,160,000	780,000	1,170,000
田村 直輝	福島県立医科大学	講師	急性呼吸器感染症(ARDS)における酸素ナノバブル結晶の形成とその効果的治療	4,030,000	1,300,000	0
知廉 美奈	福島県立医科大学	助手	急性呼吸器感染症(ARDS)における酸素ナノバブル結晶の形成とその効果的治療	2,470,000	390,000	0
高水 亮司	福島県立医科大学	講師	急性呼吸器感染症(ARDS)における酸素ナノバブル結晶の形成とその効果的治療	2,860,000	650,000	780,000
中国 智晶	福島県立医科大学	助教	急性呼吸器感染症(ARDS)における酸素ナノバブル結晶の形成とその効果的治療	4,030,000	780,000	780,000
中野 裕紀	福島県立医科大学	准教授	急性呼吸器感染症(ARDS)における酸素ナノバブル結晶の形成とその効果的治療	4,290,000	0	0
西澤 佳代	福島県立医科大学	助教	急性呼吸器感染症(ARDS)における酸素ナノバブル結晶の形成とその効果的治療	4,030,000	1,300,000	0
榎井 東	福島県立医科大学	助手	急性呼吸器感染症(ARDS)における酸素ナノバブル結晶の形成とその効果的治療	3,510,000	0	0
野地 善重	福島県立医科大学	助手	急性呼吸器感染症(ARDS)における酸素ナノバブル結晶の形成とその効果的治療	4,160,000	1,300,000	0
橋本 真由美	福島県立医科大学	教授	急性呼吸器感染症(ARDS)における酸素ナノバブル結晶の形成とその効果的治療	4,160,000	520,000	0
針金 まゆみ	福島県立医科大学	講師	急性呼吸器感染症(ARDS)における酸素ナノバブル結晶の形成とその効果的治療	4,160,000	780,000	0
脇岡 奈保子	福島県立医科大学	助手	急性呼吸器感染症(ARDS)における酸素ナノバブル結晶の形成とその効果的治療	4,160,000	1,560,000	0
舟久保 優美	福島県立医科大学	助教	急性呼吸器感染症(ARDS)における酸素ナノバブル結晶の形成とその効果的治療	4,160,000	1,430,000	0
古川 未希	福島県立医科大学	その他	急性呼吸器感染症(ARDS)における酸素ナノバブル結晶の形成とその効果的治療	3,770,000	520,000	650,000
星 誠二	福島県立医科大学	助教	急性呼吸器感染症(ARDS)における酸素ナノバブル結晶の形成とその効果的治療	4,160,000	910,000	0
本田 潤	福島県立医科大学	助手	急性呼吸器感染症(ARDS)における酸素ナノバブル結晶の形成とその効果的治療	4,160,000	1,690,000	0
前田 亮	福島県立医科大学	助教	急性呼吸器感染症(ARDS)における酸素ナノバブル結晶の形成とその効果的治療	4,290,000	780,000	0
増石 有佑	福島県立医科大学	助教	急性呼吸器感染症(ARDS)における酸素ナノバブル結晶の形成とその効果的治療	3,770,000	1,040,000	0

研究代表者名	所属研究機関名	役職	研究課題名	交付決定額	令和3年度 交付額	令和3年度 前押し交付額	未交付額
中国 善行	横浜国立大学	その他	大府県ハルレデーを用いたマクロ経済学分析とビッグデータの活用可能性	4,160,000	650,000	0	0
蓮水 潔子	横浜国立大学	准教授	1911年肥後院下トイロ園園文学におけるアノソノの登場人物の価値観と精神発達との関係性について検討 前田まこと 研究発表	2,080,000	650,000	0	0
東山 雄一	横浜国立大学	助教	植物メリスラムの比較エビデンスから探る発酵と生体調節機構の進化	4,290,000	1,040,000	0	650,000
保坂 碧	横浜国立大学	その他	植物メリスラムの比較エビデンスから探る発酵と生体調節機構の進化	4,160,000	520,000	0	195,000
前田 一輔	横浜国立大学	助教	RNA解析を中心とした新規発症診断マーカーの探索と新たな診断法の開発	4,160,000	1,300,000	0	0
水島 大一	横浜国立大学	講師	子宮頸部上皮内癌の細胞接着タンパク質発現異常例に対するEGG法の有用性検討	4,160,000	0	0	0
水口 恵美子	横浜国立大学	その他	炎症性腸疾患患者の発症行動に関連する遺伝子の解析	3,900,000	1,040,000	0	130,000
三宅 勇平	横浜国立大学	助教	中脳神経線維悪性リンパ腫の患者由来細胞株を用いた治療的探索	4,030,000	1,040,000	0	0
渡辺 龍児 裕	横浜国立大学	助教	重篤な病態におけるγ-chain の役割	4,160,000	1,040,000	0	130,000
小川原 裕也	神奈川県立保健福祉大学	講師	高齢者の運動学習における脳内活動の機能的変化と補助手段を用いた周辺野野領域の画像要素が映像	2,990,000	780,000	0	0
津野 香奈美	神奈川県立保健福祉大学	准教授	労働時間や職場環境と従業員の健康・生産性との関係性	4,290,000	650,000	0	0
小島 唯	新潟県立大学	助教	ホジテラピエニエンス・アフォーラチによる低所得世帯の子どもへの職業教育手段の開発	3,900,000	780,000	0	0
北 雄介	長崎県立大学	助教	心理主義・物理主義の融合による閉鎖空間の様相の解明	4,290,000	1,170,000	0	0
川口 寛介	富山県立大学	講師	ロボット支援手術を受けける前立腺がん患者のサブタイプ分類と予後予測	4,030,000	1,040,000	0	130,000
木下 史也	富山県立大学	講師	生体評価を用いた周辺野野領域の画像要素が映像除いた発達に影響する研究	4,030,000	260,000	0	0
久加 朋子	富山県立大学	准教授	流行形に起因した河内川内帯林化の不可逆的進行特性の解明	4,290,000	650,000	0	0
濱 真子	富山県立大学	講師	脳内活動の脳内活動における脳内活動の機能的変化と補助手段を用いた周辺野野領域の画像要素が映像除いた発達に影響する研究	3,640,000	780,000	0	520,000
フルースター デイビッド	金沢美術工芸大学	講師	Therapeutic Community 形態	3,380,000	910,000	0	0
石川 備子	石川県立看護大学	准教授	診療報酬(NP)による症状マネジメントを強化する在宅医療移行支援システムの開発	3,640,000	1,170,000	0	0
橋本 梢	石川県立看護大学	助教	治療薬に由来するAVA世代がんサブタイプの周産期アポトーシスの機能的役割	4,030,000	130,000	0	520,000
長野 健介	石川県立大学	講師	傾斜地での耕作作業のための研究	4,160,000	910,000	0	0
千葉 恵理	公立心脳大	助教	オーララフを介した脳内活動の解析	4,160,000	0	0	1,820,000
干葉 悠美	公立心脳大	准教授	高度情報化時代に対応する看護士職業国家・海産産出の事例から	4,290,000	1,040,000	0	1,040,000
加藤 裕美	福井県立大学	准教授	マレーシアにおける変化した時空環境に即応する社会的課題を克服するための実証的研究	3,900,000	780,000	0	780,000
相馬 大祐	福井県立大学	准教授	施設入所に至る障害者への支援に関する研究	2,470,000	910,000	0	0
服部 紀子	都立文科大学	その他	蘭語学・英語学における文法用語の基礎的研究	4,160,000	390,000	0	0
津見 慎	都立文科大学	講師	国民学校期における放牧教育の歴史的研究	1,690,000	520,000	0	0
山辺 恵理子	都立文科大学	准教授	職能を有する教師教育者の役割・合理性と寛容性の両立に向けた能力開発手法の考察	3,770,000	1,300,000	0	0
太田 研	山梨県立大学	准教授	重篤な急性呼吸器障害の対応行動計画を目的とするAI・モニタリング技術の開発	2,470,000	910,000	0	0
大村 祥	山梨県立大学	准教授	大正・昭和初期の面談詩の翻訳と日本近代詩の相関性に関する研究	2,210,000	650,000	0	0
加藤 孝士	長野県立大学	准教授	養育者の幸福感を高めるための支援とは、内的作業モデル、保育者の関係性に注目して	2,990,000	780,000	0	520,000
新保 みさ	長野県立大学	講師	食料の適量管理における食糧の消費検証	1,040,000	0	0	0
青山 直樹	長野県立大学	講師	多文化共生の実現に向けた人間性形成に関する一考察	650,000	260,000	0	0
橋本 祥子	長野県立大学	助手	障害者に対するAI支援技術の開発	4,290,000	1,430,000	0	0
山口 一弘	公立諏訪東京理科大学	講師	AI支援技術の開発	4,160,000	520,000	0	0
杉山 登志	岐阜県立大学	准教授	乳癌をターゲットとして利用する経口ワクチン系に関する研究	4,160,000	910,000	0	910,000
高橋 圭太	岐阜県立大学	講師	SARのEGF反応を用いたタンパク質の電気化学測定	4,290,000	1,300,000	0	0
中山 匠史	岐阜県立大学	講師	計算科学に基づくデータマイニングを活用したビジネスの新しい価値の創出	4,160,000	650,000	0	0
野口 義樹	岐阜県立大学	講師	Through-Space電荷移動型導電性物質の開発	4,160,000	780,000	390,000	260,000
山本 拓平	岐阜県立大学	講師	日本の上場企業における創業の影響や正統性にかんする研究	1,820,000	260,000	0	0
若川 寛史	静岡県立大学	助教	AIとヒトの協働による教育の最適化	4,290,000	650,000	0	0
中島 修	静岡県立大学	講師	野菜摂取の多様性を評価する尺度の開発と関連要因の解明	4,160,000	910,000	0	910,000

研究代表者名	所属研究機関名	役職	研究課題名	交付決定額	令和3年度 交付額	令和3年度 前押し交付額	未交付額
豊田 亮	東京理科大学	助教	睡眠の不調が引き起こす自律神経系機能低下のメカニズムとその応用	3,250,000	1,040,000	0	0
中川 雄介	東京理科大学	助教	中東アジア地域における化学処理技術開発と環境負荷低減	4,160,000	780,000	0	0
新倉 圭一郎	東京理科大学	准教授	農産物の品質向上と生産者の利益向上を促進する技術開発	1,300,000	390,000	0	0
西理 潤一	東京理科大学	その他	担持型ナノ材料を用いた環境浄化技術の開発	4,160,000	780,000	0	0
NGUYEN VAN TRUONG	東京理科大学	その他	tourist satisfaction - loyalty and resident perception in over-tourism context: Possible policies to promote tourism and enhance community satisfaction	4,160,000	130,000	0	0
白原 勝也	東京理科大学	教授	観光振興と環境・空域・航空安全の両立に向けた持続可能な観光に関する研究	3,770,000	520,000	0	0
福岡 麻子	東京理科大学	准教授	同時代の文化を語る オーストラリア現代文学における環境意識の探求	4,810,000	1,040,000	0	0
ヤムム ウィ	東京理科大学	助教	加齢に伴った認知機能低下の予防と改善に向けた神経再生技術の開発	3,770,000	780,000	0	0
山口 麻衣	東京理科大学	准教授	電子材料の劣化と環境負荷低減に向けた持続可能な材料の開発	780,000	0	0	0
蓬田 晴平	東京理科大学	助教	全米と日本の比較環境政策の分析	4,290,000	260,000	0	0
林 明月	東京理科大学	その他	Developing efficient catalysts for elimination of ammonia at room temperature for air quality improvement	4,160,000	520,000	0	0
大久保 友幸	東京理科大学	助教	物質解析システムを用いたレベロノ小体型認知症における脳脊髄液成分の解析	4,030,000	1,300,000	910,000	0
青木 茂	横浜国立大学	准教授	気候変動に伴う海面上昇による沿岸部の脆弱性評価	1,170,000	0	0	0
池谷 直樹	横浜国立大学	助教	患者行動予測モデルを用いたがん検診とがん予防の最適化	4,290,000	1,040,000	0	130,000
伊藤 悠亮	横浜国立大学	助教	AR-V7に対する薬剤を用いた合成致死性前立腺がん治療の最適化	2,860,000	780,000	0	0
今井 治樹	横浜国立大学	その他	脳脊髄液成分の解析	1,560,000	0	0	0
入江 兼	横浜国立大学	助教	脳脊髄液成分の解析	4,160,000	910,000	0	0
碓井 環衣	横浜国立大学	その他	脳脊髄液成分の解析	4,290,000	1,170,000	0	0
畠田 一司	横浜国立大学	その他	脳脊髄液成分の解析	4,160,000	1,430,000	0	0
大友 秀明	横浜国立大学	その他	脳脊髄液成分の解析	2,210,000	0	0	0
大川 裕美子	横浜国立大学	准教授	脳脊髄液成分の解析	4,160,000	910,000	0	0
小川 史洋	横浜国立大学	助教	ARMSの管理・炎症因子関連分子メカニズムの解明	4,160,000	780,000	0	0
奥田 諒	横浜国立大学	その他	ヒト脳脊髄液成分の解析	4,160,000	130,000	0	0
小畑 聡一郎	横浜国立大学	助教	本邦の周産期死産率の低下に向けた取り組み	1,040,000	0	0	0
加藤 生真	横浜国立大学	助教	高分解能顕微鏡を用いたがん細胞の解析	4,160,000	520,000	0	0
加藤 真吾	横浜国立大学	助教	高分解能顕微鏡を用いたがん細胞の解析	4,290,000	1,430,000	0	0
金岡 義和 (松本 美和)	横浜国立大学	助教	Peristalsisによる機械的感傷メカニズムの解明	520,000	130,000	0	0
岸本 大河	横浜国立大学	助教	ARマーカーを用いたがん診断と治療法の開発	4,160,000	1,430,000	0	0
北澤 悠	横浜国立大学	助教	非けいれん性てんかん重症状態の診断における脳波解析	3,380,000	0	1,459,000	0
北島 大朗	横浜国立大学	その他	歌謡曲の音楽性に関する研究	2,470,000	650,000	0	390,000
木野 旅人	横浜国立大学	その他	腎臓病における変容体膜タンパク質の解析	3,380,000	0	0	0
鷗村 孝博	横浜国立大学	その他	腎臓病における変容体膜タンパク質の解析	4,290,000	0	0	0
小西 正紹	横浜国立大学	講師	腎臓病における変容体膜タンパク質の解析	3,770,000	0	0	0
小林 雄祐	横浜国立大学	助教	腎臓病における変容体膜タンパク質の解析	4,290,000	650,000	0	0
波島 顕太郎	横浜国立大学	その他	腎臓病における変容体膜タンパク質の解析	3,640,000	650,000	0	0
須崎 大地	横浜国立大学	その他	腎臓病における変容体膜タンパク質の解析	4,160,000	1,430,000	0	0
瀬田 真	横浜国立大学	准教授	海洋法執行における「法の支配」の再定位	2,600,000	910,000	0	0
高田 由貴	横浜国立大学	その他	αヘモグリン遺伝子欠損による貧血の診断と治療法の開発	4,160,000	1,300,000	0	0
瀧野 みゆき	横浜国立大学	その他	英語ビジネスコミュニケーションにおける文化差の探求	4,030,000	910,000	0	780,000
辻本 慎一	横浜国立大学	助教	AI支援技術の開発	4,160,000	0	0	0
徳永 友里	横浜国立大学	講師	AI支援技術の開発	4,290,000	910,000	0	780,000
中島 修	横浜国立大学	その他	AI支援技術の開発	4,030,000	780,000	0	910,000



研究代表者名	所属研究機関名	役職	研究課題名	交付決定額	令和3年度 交付額	令和3年度 前押し交付額	未交付額
副谷 真二	名古屋国立大学	研究員	前頭神経痛の神経変性、前駆期の分子機構と 防止に関する研究	4,160,000	0	0	0
仙頭 佳紀	名古屋国立大学	講師	多施設メタ分析による全身性薬による外傷性 多発性骨折の発生率とリスク因子の検討	3,640,000	910,000	0	0
高瀬 龍明	名古屋国立大学	研究員	後天性免疫不全症候群患者の腸内細菌叢 と腸管免疫機能との関係に関する研究	4,030,000	780,000	0	650,000
高野 宇	名古屋国立大学	講師	頭頸部癌患者の術後再発率と再発部位の 予測に関する研究	4,290,000	780,000	0	0
武田 恵利	名古屋国立大学	助教	高年層患者に対するメンタルヘルスケアの 必要性に関する研究	1,690,000	390,000	0	0
田村 哲也	名古屋国立大学	講師	急性性器感染症に対するエリスロトキソゲンの 臨床的意義に関する研究	3,120,000	1,040,000	0	0
森近 真也	名古屋国立大学	助教	肝臓がん患者の予後予測に有用なバイオマ ーカーの探索に関する研究	4,160,000	1,820,000	0	0
利重 裕子	名古屋国立大学	助教	乳がん患者の予後予測に有用なバイオマ ーカーの探索に関する研究	4,290,000	1,430,000	0	0
戸谷 治仁	名古屋国立大学	研究員	成人細胞白血病リンパ腫の発症メカニ ズムに関する研究	4,290,000	0	0	2,471,199
仲井 希	名古屋国立大学	研究員	11pを介した染色体異常による大腸癌の 発生メカニズムに関する研究	4,030,000	0	0	0
中須賀 公亮	名古屋国立大学	助教	心臓や肺の炎症と免疫応答に関する研究	4,290,000	390,000	0	0
中野 肇	名古屋国立大学	助教	大腸癌を用いた新生児胃腸不全スクリー ニングに関する研究	4,290,000	390,000	0	650,000
中村 令子	名古屋国立大学	助教	中枢神経系における神経変性疾患の発 生メカニズムに関する研究	4,160,000	1,040,000	0	0
永井 圭一	名古屋国立大学	研究員	GTAIによるAdminkewの遺伝子発現 解析に関する研究	3,640,000	1,040,000	0	0
西川 さや香	名古屋国立大学	研究員	動物遺伝子発現解析を用いた遺伝子発 現解析に関する研究	4,290,000	1,300,000	0	0
西理 瑠里子	名古屋国立大学	その他	複雑な遺伝子発現解析に関する研究	4,160,000	0	0	0
西原 善泰	名古屋国立大学	助教	有線細胞の発生と免疫学的関与に関する 研究	4,160,000	390,000	0	0
梅本 真喜	名古屋国立大学	助教	リアルタイムPCRを用いた陽子線照射後 の遺伝子発現解析に関する研究	4,160,000	780,000	0	0
長谷川 貴昭	名古屋国立大学	助教	免疫系細胞の発生と免疫学的関与に関する 研究	4,290,000	910,000	0	1,040,000
早川 和男	名古屋国立大学	研究員	免疫系細胞の発生と免疫学的関与に関する 研究	4,160,000	910,000	0	0
久田 知可	名古屋国立大学	助教	免疫系細胞の発生と免疫学的関与に関する 研究	4,290,000	1,430,000	0	0
平賀 一希	名古屋国立大学	准教授	免疫系細胞の発生と免疫学的関与に関する 研究	4,290,000	1,430,000	0	0
廣川 高久	名古屋国立大学	研究員	大腸癌のFDIに対するDNA損傷修復の メカニズムに関する研究	4,290,000	1,170,000	0	0
福田 真未子	名古屋国立大学	助教	免疫系細胞の発生と免疫学的関与に関する 研究	4,160,000	520,000	0	0
堀 いくみ	名古屋国立大学	研究員	免疫系細胞の発生と免疫学的関与に関する 研究	4,160,000	1,690,000	0	0
堀 草	名古屋国立大学	助教	免疫系細胞の発生と免疫学的関与に関する 研究	4,160,000	1,430,000	0	0
前田 杏梨	名古屋国立大学	その他	免疫系細胞の発生と免疫学的関与に関する 研究	4,160,000	1,300,000	0	0
森田 秀之	名古屋国立大学	研究員	免疫系細胞の発生と免疫学的関与に関する 研究	4,290,000	520,000	0	0
松本 洋介	名古屋国立大学	助教	免疫系細胞の発生と免疫学的関与に関する 研究	3,640,000	0	0	0
的場 拓磨	名古屋国立大学	助教	免疫系細胞の発生と免疫学的関与に関する 研究	4,290,000	0	0	0
三浦 敏晴	名古屋国立大学	准教授	免疫系細胞の発生と免疫学的関与に関する 研究	3,120,000	390,000	0	0
水野 賢行	名古屋国立大学	助教	免疫系細胞の発生と免疫学的関与に関する 研究	2,980,000	1,040,000	0	0
村上 勇哉	名古屋国立大学	助教	免疫系細胞の発生と免疫学的関与に関する 研究	4,160,000	0	0	0
村井 太郎	名古屋国立大学	研究員	免疫系細胞の発生と免疫学的関与に関する 研究	4,030,000	780,000	0	390,000
鶴山 陽子	名古屋国立大学	研究員	免疫系細胞の発生と免疫学的関与に関する 研究	2,340,000	520,000	0	390,000
守時 良演	名古屋国立大学	研究員	免疫系細胞の発生と免疫学的関与に関する 研究	4,290,000	520,000	0	260,000
安藤 砂織	名古屋国立大学	准教授	免疫系細胞の発生と免疫学的関与に関する 研究	4,160,000	1,040,000	0	650,000
山田 重里	名古屋国立大学	講師	免疫系細胞の発生と免疫学的関与に関する 研究	4,160,000	1,040,000	0	3,120,000
山田 剛平	名古屋国立大学	講師	免疫系細胞の発生と免疫学的関与に関する 研究	4,290,000	780,000	0	910,000
山本 電也	名古屋国立大学	講師	免疫系細胞の発生と免疫学的関与に関する 研究	3,250,000	780,000	0	0
余合 洋	名古屋国立大学	准教授	免疫系細胞の発生と免疫学的関与に関する 研究	2,340,000	520,000	0	650,000
吉田 輝真	名古屋国立大学	教授	免疫系細胞の発生と免疫学的関与に関する 研究	4,160,000	1,300,000	0	390,000
吉田 雅人	名古屋国立大学	講師	免疫系細胞の発生と免疫学的関与に関する 研究	3,640,000	650,000	0	0
吉本 信保	名古屋国立大学	研究員	免疫系細胞の発生と免疫学的関与に関する 研究	3,900,000	780,000	0	0

研究代表者名	所属研究機関名	役職	研究課題名	交付決定額	令和3年度 交付額	令和3年度 前押し交付額	未交付額
小牧 裕佳子	静岡国立大学	助教	食品由来の健康リスク評価のためのハラ ール認証に関する研究	4,160,000	520,000	0	520,000
砂川 陽一	静岡国立大学	講師	心不全患者の予後予測に関する研究	4,160,000	1,430,000	0	0
玉利 祐樹	静岡国立大学	講師	心不全患者の予後予測に関する研究	4,290,000	1,300,000	0	0
寺田 祐子	静岡国立大学	助教	食品由来の健康リスク評価に関する研究	4,290,000	780,000	0	0
中西 勝宏	静岡国立大学	助教	腎臓の機能を評価するためのバイオマ ーカーの探索に関する研究	4,160,000	1,300,000	0	0
平井 啓太	静岡国立大学	講師	OPD患者におけるメンタルヘルスケア の必要性に関する研究	4,160,000	1,170,000	0	0
古島 大資	静岡国立大学	講師	健康サポートの高齢者に対するメン タルヘルスケアの必要性に関する研究	4,290,000	1,430,000	0	0
山口 縁生	静岡国立大学	助教	肝臓がん患者の予後予測に関する研究	4,290,000	1,430,000	0	0
新妻 洋子	静岡文化芸術大学	准教授	静岡市立大学産後うつ病に関する研究	4,290,000	390,000	260,000	0
裏西 耕介	愛知国立大学	准教授	学校運営への父母参加の妨げ比較研究：イ ギリス、ドイツ、日本	6,110,000	1,040,000	0	1,040,000
白合 望	愛知国立大学	准教授	英語のリスニング能力を向上させるための 教材に関する研究	3,250,000	910,000	0	910,000
ブルジョア プロジェクト	愛知国立大学	准教授	日本語学習者の学習動機に関する研究	1,690,000	520,000	0	0
吉田 彩	愛知国立大学	助教	在宅がらみの看取り期の変化への家族の 対応に関する研究	2,210,000	520,000	0	0
中根 多恵	愛知国立大学	准教授	支援者による高齢者の認知症スクリー ニングに関する研究	4,160,000	260,000	0	1,300,000
浅野 倫子	名古屋国立大学	助教	タキサンチン製剤に対する抵抗性メカニ ズムに関する研究	4,290,000	1,430,000	0	0
伊藤 嘉規	名古屋国立大学	研究員	小児がん患者の予後予測に関する研究	4,290,000	1,300,000	0	0
井上 奈緒美	名古屋国立大学	研究員	高齢化のメカニズムに関する研究	4,160,000	1,170,000	0	0
岩田 英哉	名古屋国立大学	研究員	高齢化のメカニズムに関する研究	4,160,000	1,300,000	0	0
打田 佑人	名古屋国立大学	研究員	高齢化のメカニズムに関する研究	3,900,000	1,430,000	650,000	0
海野 奈央子	名古屋国立大学	研究員	高齢化のメカニズムに関する研究	4,290,000	780,000	0	0
海野 悟	名古屋国立大学	研究員	高齢化のメカニズムに関する研究	4,290,000	4,290,000	0	0
大岩 加奈	名古屋国立大学	助教	がん化学療法の高用量投与に関する新 薬に関する研究	4,030,000	780,000	0	0
大塚 友貴	名古屋国立大学	助教	がん化学療法の高用量投与に関する新 薬に関する研究	4,160,000	1,430,000	0	0
木田 賢吾	名古屋国立大学	助教	がん化学療法の高用量投与に関する新 薬に関する研究	4,290,000	1,950,000	0	0
木田 裕也	名古屋国立大学	その他	がん化学療法の高用量投与に関する新 薬に関する研究	4,160,000	4,160,000	0	0
大橋 圭	名古屋国立大学	助教	がん化学療法の高用量投与に関する新 薬に関する研究	4,160,000	1,170,000	0	0
大畠 剛	名古屋国立大学	助教	がん化学療法の高用量投与に関する新 薬に関する研究	4,290,000	1,560,000	0	0
小笠原 治	名古屋国立大学	研究員	がん化学療法の高用量投与に関する新 薬に関する研究	3,900,000	1,040,000	0	0
小川 紫野	名古屋国立大学	助教	がん化学療法の高用量投与に関する新 薬に関する研究	4,290,000	1,040,000	0	1,040,000
加藤 賢治	名古屋国立大学	助教	がん化学療法の高用量投与に関する新 薬に関する研究	4,030,000	1,040,000	0	0
加藤 裕史	名古屋国立大学	助教	がん化学療法の高用量投与に関する新 薬に関する研究	4,160,000	1,820,000	0	0
川口 洋平	名古屋国立大学	助教	がん化学療法の高用量投与に関する新 薬に関する研究	3,900,000	1,170,000	0	0
山下 史緒理	名古屋国立大学	研究員	がん化学療法の高用量投与に関する新 薬に関する研究	4,290,000	4,290,000	0	0
黒野 元	名古屋国立大学	講師	がん化学療法の高用量投与に関する新 薬に関する研究	4,160,000	1,300,000	0	0
桑山 創一郎	名古屋国立大学	助教	がん化学療法の高用量投与に関する新 薬に関する研究	4,290,000	650,000	0	0
小林 真	名古屋国立大学	助教	がん化学療法の高用量投与に関する新 薬に関する研究	4,420,000	780,000	0	780,000
後藤 志隆	名古屋国立大学	助教	がん化学療法の高用量投与に関する新 薬に関する研究	3,900,000	1,040,000	0	0
佐川 弘之	名古屋国立大学	助教	がん化学療法の高用量投与に関する新 薬に関する研究	4,160,000	1,040,000	0	0
佐川 啓子	名古屋国立大学	助教	がん化学療法の高用量投与に関する新 薬に関する研究	4,160,000	1,040,000	0	0
シヤウキ ホウツカ	名古屋国立大学	助教	がん化学療法の高用量投与に関する新 薬に関する研究	4,160,000	0	0	0
白石 直	名古屋国立大学	助教	がん化学療法の高用量投与に関する新 薬に関する研究	4,290,000	1,040,000	0	130,000
杉浦 和子	名古屋国立大学	准教授	がん化学療法の高用量投与に関する新 薬に関する研究	3,900,000	650,000	0	0
鈴木 謙裕	名古屋国立大学	研究員	がん化学療法の高用量投与に関する新 薬に関する研究	4,160,000	1,300,000	0	0

研究代表者名	所属研究機関名	役職	研究課題名	交付決定額	令和3年度 交付額	令和3年度 前押し交付額	未交付額
山本 翔太	三重県立看護大学	助教	介護を機に高齢者を選択する意思が若者の健康問題に与える影響の調査	2,110,000	0	0	0
福田 宇大 (敬 宇大)	滋賀県立大学	准教授	分子系統学からDNAの系統論的検討を通じた古代東アジア人の移動と遺伝的変異の解析	2,210,000	520,000	0	520,000
井上 敬之	滋賀県立大学	講師	多様な文化圏を有する多文化社会における多文化理解の促進	4,160,000	1,040,000	0	0
加藤 重里	滋賀県立大学	講師	動物の行動生態学における行動生態学の新展開	4,030,000	1,040,000	0	650,000
後藤 崇志	滋賀県立大学	講師	セルフコンソレーションの個人差はどのように好ましい行動動機を形成するか	4,160,000	1,300,000	0	0
杉山 裕介	滋賀県立大学	准教授	進化型運動形態変異の正則性理論の構築とその応用	2,990,000	1,040,000	0	0
畑山 翔	滋賀県立大学	講師	ナイアシン代謝経路の個人差が代謝調節にもたらす影響の解析	4,290,000	1,300,000	0	0
中村 翠	京都府立芸術大学	准教授	19世紀以降の文学のテクニカル・クリエーション：初見と再見に有効な読みの手法	4,290,000	1,040,000	0	2,080,000
安守 伸幸 (の久火 伸幸)	京都府立芸術大学	講師	「権威」概念に着目した関係的かつ感情的な自律概念の研究	2,990,000	910,000	0	0
山ノ下 克平	京都府立芸術大学	その他	綿密な「平等」の再構成：ヴァルネラフの「ルナ」を主体を前提として	3,250,000	780,000	0	390,000
奥矢 重	京都府立芸術大学	その他	戦後日本の美術史形成過程研究(1960年代、国際的動向との交差と「日本」性)	2,340,000	520,000	0	0
細野 響子	京都府立芸術大学	准教授	山岳信仰(たねざき山小屋建築の形式と形成に関する歴史的研究)	4,290,000	1,040,000	0	780,000
森本 拓也	京都府立芸術大学	准教授	基礎的数学のEAPJMSによる解析	3,770,000	780,000	0	1,170,000
上野 大介	京都府立芸術大学	講師	ハラリ「ホムニクス」重演劇における人間性の変遷	4,290,000	650,000	0	0
太田 誠一	京都府立芸術大学	助教	内向型感覚の計算論モデルに基づいた身体性研究	4,160,000	910,000	0	0
岡田 博史	京都府立芸術大学	助教	腸子腸管入内ポットシステムを用いた新規腸内環境の制御	2,990,000	910,000	0	0
岡田 博史 (徳田 彰子)	京都府立芸術大学	助教	がん増殖抑制に着目した神経に対する栄養療法	4,160,000	0	2,217,830	0
小笠 明美	京都府立芸術大学	助教	抗腫瘍作用の解析	3,250,000	1,040,000	0	0
竹中 まり	京都府立芸術大学	その他	軟部組織性腫瘍に対する5-ALAを用いた増殖抑制療法	4,160,000	780,000	0	0
田中 章浩	京都府立芸術大学	助教	軟部組織性腫瘍に対する5-ALAを用いた増殖抑制療法	4,160,000	780,000	0	0
谷口 琢也	京都府立芸術大学	助教	軟部組織性腫瘍に対する5-ALAを用いた増殖抑制療法	4,160,000	780,000	0	0
玉利 勇樹	京都府立芸術大学	助教	軟部組織性腫瘍に対する5-ALAを用いた増殖抑制療法	4,160,000	780,000	0	0
田宮 暢代	京都府立芸術大学	その他	OPNにおけるスチミセラムα1の改善を目的とした抗腫瘍作用の解析	4,290,000	780,000	0	780,000
辻 有希子	京都府立芸術大学	その他	抗腫瘍作用の解析	4,160,000	260,000	0	520,000
辻川 敬裕	京都府立芸術大学	助教	新規多重発がん抑制剤を用いた腫瘍抑制効果の解析	4,030,000	1,300,000	0	0
遠山 将吾	京都府立芸術大学	その他	下咽頭癌を標的としたRAV2001による治療	3,900,000	0	0	0
高永 敏行	京都府立芸術大学	准教授	身体状態および腫瘍増殖に対するグルコース分子行動法の効果の検証	2,730,000	780,000	0	130,000
中村 緑佳	京都府立芸術大学	講師	骨髄由来細胞腫瘍による神経性T細胞白血病を用いた移植免疫療法に関する研究	4,290,000	1,170,000	0	0
成田 匠	京都府立芸術大学	研究員	大腸がん予防効果のある食品および食品成分の探索	4,290,000	780,000	0	0
西田 啓士	京都府立芸術大学	助教	成人健康増進の定量的予後評価の確立と実践	4,030,000	1,300,000	0	0
能登 祐一	京都府立芸術大学	助教	ウェアラブル端末を用いたバイオフィードバック解析による認知行動療法	4,290,000	130,000	0	390,000
福原 正太	京都府立芸術大学	その他	認知行動療法の実践	4,160,000	1,040,000	0	0
藤井 ちひろ	京都府立芸術大学	その他	認知行動療法の実践	4,290,000	1,300,000	0	0
徳代 茂之	京都府立芸術大学	助教	認知行動療法の実践	4,160,000	1,040,000	0	0
村越 ふみ	京都府立芸術大学	助教	腸管共生細菌の新規発見とウイルスの探索とその応用	4,160,000	1,560,000	0	0
森井 美貴子	京都府立芸術大学	助教	シヨウジョバハエ神経線維腫瘍モデルによるミトコンドリア軸運動送達阻害の解析と治療	4,290,000	1,300,000	0	0
森元 英周	京都府立芸術大学	助教	特色ある産学連携の推進	4,290,000	1,560,000	0	0
山北 俊介	京都府立芸術大学	助教	術後癌における68Ga-PSMA-11の解析	4,160,000	0	0	0
大谷 大吾	福岡山立大学	准教授	フィロパインによる認知行動療法	1,560,000	520,000	0	0
浅野 有希	大阪府立大学	その他	フィロパインによる認知行動療法	4,290,000	1,040,000	0	0
井尻 尚樹	大阪府立大学	その他	認知行動療法の実践	4,160,000	1,820,000	0	0

研究代表者名	所属研究機関名	役職	研究課題名	交付決定額	令和3年度 交付額	令和3年度 前押し交付額	未交付額
斜谷 成弘	大阪府立大学	研究員	遺伝子多型と薬物中濃度をマーカーとしてした薬物動態学における薬物動態学	4,160,000	910,000	0	910,000
岩崎 成仁	大阪府立大学	研究員	女性性染色体異常による発達障害	4,160,000	0	0	0
横松 未帆	大阪府立大学	助教	AIを用いたがん診断	4,160,000	1,430,000	0	0
加藤 美	大阪府立大学	講師	ドメスティシズムを克服する芸術療法	4,290,000	1,430,000	0	0
嶋崎 孝太	大阪府立大学	その他	メンタルヘルスマネジメントに関する研究	4,160,000	910,000	0	780,000
後藤 航	大阪府立大学	その他	腫瘍微小環境から捉えたエリブリンによる新たな腫瘍治療	4,290,000	2,080,000	0	0
野野 拓	大阪府立大学	准教授	マルチセクター協調による社会的課題の解決に関する地質学的研究	4,160,000	650,000	0	0
杉田 奈央子	大阪府立大学	その他	発達障害者に対する社会的課題の解決に関する研究	3,380,000	0	0	0
瀬川 将	大阪府立大学	その他	発達障害者に対する社会的課題の解決に関する研究	4,160,000	0	0	0
栗川 悠次	大阪府立大学	助教	AI/VRに対する認知能力	4,160,000	390,000	0	130,000
高田 真次	大阪府立大学	その他	母乳育児における微小環境変化および不均一性の影響	4,290,000	1,170,000	0	1,040,000
高橋 克之	大阪府立大学	その他	母乳育児における微小環境変化および不均一性の影響	4,290,000	1,430,000	0	0
高橋 真希	大阪府立大学	その他	腸内細菌叢と免疫応答	2,730,000	1,040,000	0	0
川口 夏希	大阪府立大学	その他	腸内細菌叢と免疫応答	3,510,000	1,170,000	0	0
田中 えみ	大阪府立大学	助教	腸内細菌叢と免疫応答	4,290,000	1,170,000	0	0
谷本 佳彦	大阪府立大学	その他	腸内細菌叢と免疫応答	4,290,000	1,170,000	0	0
趙 崇来	大阪府立大学	講師	腸内細菌叢と免疫応答	4,160,000	780,000	0	1,040,000
徳野 健太郎	大阪府立大学	助教	腸内細菌叢と免疫応答	4,290,000	1,300,000	0	0
仲谷 慎也	大阪府立大学	講師	腸内細菌叢と免疫応答	3,380,000	1,300,000	0	0
永田 友貴	大阪府立大学	講師	腸内細菌叢と免疫応答	4,160,000	1,170,000	0	0
並川 浩己	大阪府立大学	講師	腸内細菌叢と免疫応答	4,290,000	1,300,000	0	0
西田 裕	大阪府立大学	その他	腸内細菌叢と免疫応答	4,290,000	1,170,000	0	0
酒田 武士	大阪府立大学	その他	腸内細菌叢と免疫応答	1,820,000	520,000	0	0
原田 明子	大阪府立大学	講師	腸内細菌叢と免疫応答	1,950,000	0	0	0
バスケス・ベラスケス・ラフ・アラレ	大阪府立大学	その他	腸内細菌叢と免疫応答	4,290,000	650,000	0	0
藤原 善哉	大阪府立大学	准教授	腸内細菌叢と免疫応答	4,160,000	1,300,000	0	0
藤本 康介	大阪府立大学	助教	腸内細菌叢と免疫応答	4,160,000	1,040,000	0	0
堀口 達也	大阪府立大学	その他	腸内細菌叢と免疫応答	4,160,000	1,040,000	0	0
前田 周作	大阪府立大学	その他	腸内細菌叢と免疫応答	4,160,000	1,300,000	0	0
松本 早紀子	大阪府立大学	助教	腸内細菌叢と免疫応答	4,160,000	1,430,000	0	0
湯浅 秀人	大阪府立大学	助教	腸内細菌叢と免疫応答	4,160,000	1,560,000	0	0
池田 佳奈美	大阪府立大学	助教	腸内細菌叢と免疫応答	4,160,000	520,000	0	0
石川 真悟	大阪府立大学	准教授	腸内細菌叢と免疫応答	4,160,000	1,300,000	0	0
大崎 修司	大阪府立大学	助教	腸内細菌叢と免疫応答	4,160,000	1,040,000	0	0
大橋 千歳	大阪府立大学	その他	腸内細菌叢と免疫応答	4,290,000	1,170,000	0	910,000
沖田 愛利香	大阪府立大学	助教	腸内細菌叢と免疫応答	4,160,000	1,040,000	0	0
川崎 悠	大阪府立大学	准教授	腸内細菌叢と免疫応答	3,640,000	780,000	0	780,000
菅 徹	大阪府立大学	准教授	腸内細菌叢と免疫応答	3,640,000	780,000	0	780,000
杉山 恭二	大阪府立大学	助教	腸内細菌叢と免疫応答	3,510,000	780,000	0	780,000
内藤 葉子	大阪府立大学	助教	腸内細菌叢と免疫応答	2,470,000	390,000	0	390,000
東根 ちよ	大阪府立大学	講師	腸内細菌叢と免疫応答	4,290,000	1,170,000	0	0
増山 直輝	大阪府立大学	助教	腸内細菌叢と免疫応答	4,290,000	910,000	0	0

研究代表者名	所属研究機関名	役職	研究課題名	交付決定額	令和3年度 交付額	令和3年度 前倒し交付額	未交付額
中西 葉子	奈良国立医科大学	研究員	注意欠如・多動症のheterogeneityに関する多面的検討	2,210,000	780,000	0	0
西村 友紀	奈良国立医科大学	助教	薬剤性急性腎臓病発症後にヒトヘルペスウイルス1の検出と腎臓病の病態を比較検討	4,160,000	1,170,000	0	0
藤田 幸男	奈良国立医科大学	助教	呼吸器科病棟で発生した院内感染の病原菌を比較検討	2,990,000	780,000	0	0
古川 晶子	奈良国立医科大学	助教	血液透析治療におけるインヒビター発生抑制を標的とした新規製剤の1因子製剤の開発	4,160,000	1,300,000	0	1,040,000
牧野 舞	奈良国立医科大学	助教	2型リポタンパク質受容体の新規特異的スプライン	4,160,000	0	0	0
三浦 幸子	奈良国立医科大学	講師	腸子線の生物学的効果と放射線腫瘍治療の関係：機能画像、放射線画像の応用による有用なマーカーRNA	4,160,000	1,040,000	0	0
森田 剛平	奈良国立医科大学	助教	平坦型膀胱上皮腫瘍の鑑別診断に有用なマイクロRNAおよび腫瘍分子の発現パターン	4,030,000	780,000	0	0
吉川 あゆみ	奈良国立医科大学	助教	若年の乳がん患者がHER2-陽性の関係性構築に おいて困難さを抱く過程	1,300,000	520,000	0	0
吉川 高宏	奈良国立医科大学	研究員	ADAMTS13関連因子を軸とした肝臓血再灌流障害に 対する新規治療戦略	4,160,000	1,690,000	0	0
江尻 加名子	和歌山県立医科大学	助教	がんの痛みと増殖における知覚神経の役割—がん 増殖を抑制し、痛みの軽減に寄与する	4,160,000	1,300,000	0	0
興平 和也	和歌山県立医科大学	助教	抗がん剤誘発性肺毒性の病態を解明する	1,690,000	390,000	0	260,000
尾崎 謙一	和歌山県立医科大学	その他	抗がん剤誘発性肺毒性の病態を解明する	4,290,000	0	0	0
小柳 潤	和歌山県立医科大学	助教	ヒト肺がんオルガノイドを用いたプレシジョン メディシンの開発	4,160,000	910,000	0	0
新倉 良平	和歌山県立医科大学	その他	ヒマン性特異性骨髄腫の予後及びその高次元メ タボローム解析	3,900,000	780,000	0	780,000
上野 純文	和歌山県立医科大学	助教	NLE(NBGA, Lipiodol, Ethanol)を用いたブタ肝臓 癌治療	4,030,000	260,000	0	130,000
北畑 純也	和歌山県立医科大学	その他	Nooantigenを標的とした個別化IPSCs誘導クラン クセル法の基礎研究	4,160,000	780,000	0	0
北畑 裕司	和歌山県立医科大学	講師	糖尿病患者における口腔内細菌叢の制御の機序によ る新たな診断方法・治療法の確立	4,160,000	1,170,000	0	0
船代 奈央子	和歌山県立医科大学	助教	VEGF阻害による中状腺癌分化誘導治 療の検討	3,510,000	1,040,000	0	0
小森 涼子	和歌山県立医科大学	その他	細胞膜脂質代謝調節因子に着目した難治性がん 治療	4,160,000	1,170,000	0	0
堀野 泰昭	和歌山県立医科大学	講師	腸癌患者の新たな治療戦略の確立	4,160,000	130,000	0	390,000
柳谷 裕	和歌山県立医科大学	助教	腸癌患者の新たな治療戦略の確立	4,160,000	1,040,000	0	0
寺田 幸誠	和歌山県立医科大学	その他	腸癌患者の新たな治療戦略の確立	4,030,000	1,170,000	0	0
西 利男	和歌山県立医科大学	その他	腸癌患者の新たな治療戦略の確立	4,290,000	0	0	0
野口 智子	和歌山県立医科大学	その他	腸癌患者の新たな治療戦略の確立	4,160,000	0	0	0
水本 有紀	和歌山県立医科大学	その他	腸癌患者の新たな治療戦略の確立	4,290,000	1,300,000	0	0
藤野 寿紀	和歌山県立医科大学	講師	腸癌患者の新たな治療戦略の確立	3,390,000	1,300,000	0	0
安田 慎吾	和歌山県立医科大学	助教	腸癌患者の新たな治療戦略の確立	4,160,000	1,170,000	0	0
山岸 直子	和歌山県立医科大学	助教	腸癌患者の新たな治療戦略の確立	4,160,000	1,430,000	0	0
山口 雄大	和歌山県立医科大学	助教	腸癌患者の新たな治療戦略の確立	4,160,000	1,040,000	0	0
川口 有美子	公立鳥取環境大学	准教授	腸癌患者の新たな治療戦略の確立	1,430,000	390,000	0	0
戸田 文仁	公立鳥取環境大学	准教授	腸癌患者の新たな治療戦略の確立	4,290,000	780,000	0	0
古賀 洋一	鳥取県立大学	准教授	腸癌患者の新たな治療戦略の確立	2,990,000	780,000	0	0
多々納 浩	鳥取県立大学	助教	腸癌患者の新たな治療戦略の確立	4,160,000	650,000	0	0
日野 雄洋	鳥取県立大学	助教	腸癌患者の新たな治療戦略の確立	2,860,000	910,000	0	0
松谷 ひろみ	鳥取県立大学	講師	腸癌患者の新たな治療戦略の確立	650,000	130,000	0	0
森山 美香	鳥取県立大学	教授	腸癌患者の新たな治療戦略の確立	1,560,000	0	0	0
泉 晋作	岡山県立大学	助教	腸癌患者の新たな治療戦略の確立	4,290,000	1,300,000	0	0
津澤山 泉	岡山県立大学	助教	腸癌患者の新たな治療戦略の確立	4,160,000	1,560,000	0	0
丸田 ひとみ	岡山県立大学	助教	腸癌患者の新たな治療戦略の確立	4,160,000	1,300,000	0	0
山本 孝司	岡山県立大学	教授	腸癌患者の新たな治療戦略の確立	2,470,000	520,000	0	0
四條 知恵	広島県立大学	准教授	腸癌患者の新たな治療戦略の確立	3,900,000	910,000	0	780,000
高橋 三	広島県立大学	助教	腸癌患者の新たな治療戦略の確立	3,380,000	1,170,000	0	0
森野 貴光	広島県立大学	講師	腸癌患者の新たな治療戦略の確立	1,170,000	260,000	0	0
王 佳子	尾道市立大学	講師	腸癌患者の新たな治療戦略の確立	1,430,000	130,000	0	0

研究代表者名	所属研究機関名	役職	研究課題名	交付決定額	令和3年度 交付額	令和3年度 前倒し交付額	未交付額
道上 健一	大阪府立大学	助教	カルボキチン系の多量産生を基盤とする革新的腸 癌治療薬の開発	4,160,000	0	0	0
山本 由美子	大阪府立大学	准教授	腸癌患者の新たな治療戦略の確立	2,210,000	390,000	0	390,000
大西 寿明	神戸市外国語大学	准教授	腸癌患者の新たな治療戦略の確立	4,160,000	910,000	0	910,000
川口 正通	神戸市外国語大学	准教授	腸癌患者の新たな治療戦略の確立	3,640,000	1,170,000	0	0
衣川 将介	神戸市外国語大学	准教授	腸癌患者の新たな治療戦略の確立	4,160,000	1,040,000	0	650,000
角 悠介	神戸市外国語大学	その他	腸癌患者の新たな治療戦略の確立	3,900,000	1,040,000	0	0
濱田 武志	神戸市外国語大学	准教授	腸癌患者の新たな治療戦略の確立	1,690,000	390,000	0	0
稲垣 聡	神戸市外国語大学	助教	腸癌患者の新たな治療戦略の確立	4,160,000	650,000	0	0
新澤 由佳	神戸市外国語大学	助教	腸癌患者の新たな治療戦略の確立	1,170,000	0	0	0
粟村 健司	兵庫県立大学	助教	腸癌患者の新たな治療戦略の確立	3,640,000	1,430,000	0	0
石坂 朱里	兵庫県立大学	助教	腸癌患者の新たな治療戦略の確立	4,160,000	0	0	0
石橋 健	兵庫県立大学	助教	腸癌患者の新たな治療戦略の確立	4,160,000	1,040,000	0	0
稲本 純一	兵庫県立大学	助教	腸癌患者の新たな治療戦略の確立	4,160,000	1,300,000	0	0
金高 圭佑	兵庫県立大学	助教	腸癌患者の新たな治療戦略の確立	4,290,000	0	0	0
川口 夏樹	兵庫県立大学	助教	腸癌患者の新たな治療戦略の確立	3,900,000	1,560,000	0	0
川村 麻由香	兵庫県立大学	助教	腸癌患者の新たな治療戦略の確立	3,120,000	650,000	0	650,000
黒川 博文	兵庫県立大学	准教授	腸癌患者の新たな治療戦略の確立	2,600,000	0	0	0
小村 智美	兵庫県立大学	助教	腸癌患者の新たな治療戦略の確立	4,160,000	1,170,000	0	0
佐々木 桂奈	兵庫県立大学	助教	腸癌患者の新たな治療戦略の確立	4,290,000	1,170,000	0	0
高山 裕貴	兵庫県立大学	助教	腸癌患者の新たな治療戦略の確立	4,290,000	780,000	0	0
中尾 公一	兵庫県立大学	准教授	腸癌患者の新たな治療戦略の確立	4,160,000	1,430,000	0	0
中濱 直之	兵庫県立大学	講師	腸癌患者の新たな治療戦略の確立	4,160,000	1,040,000	0	910,000
山崎 健史	兵庫県立大学	准教授	腸癌患者の新たな治療戦略の確立	4,030,000	4,030,000	0	0
渡邊 里香	兵庫県立大学	助教	腸癌患者の新たな治療戦略の確立	2,210,000	390,000	0	0
李 知映	芸術文化観光専門職 大学	講師	腸癌患者の新たな治療戦略の確立	4,160,000	650,000	0	0
飛田 勤文	芸術文化観光専門職 大学	助教	腸癌患者の新たな治療戦略の確立	2,990,000	0	0	0
井口 直彦	奈良国立医科大学	研究員	腸癌患者の新たな治療戦略の確立	4,160,000	910,000	0	1,040,000
石西 緑美	奈良国立医科大学	助教	腸癌患者の新たな治療戦略の確立	4,160,000	1,300,000	0	0
榎村 泉子	奈良国立医科大学	助教	腸癌患者の新たな治療戦略の確立	3,900,000	1,040,000	0	0
遠藤 のぞみ	奈良国立医科大学	その他	腸癌患者の新たな治療戦略の確立	4,160,000	390,000	0	0
岡村 和哉	奈良国立医科大学	助教	腸癌患者の新たな治療戦略の確立	3,770,000	0	0	2,376,110
岸本 直子	奈良国立医科大学	助教	腸癌患者の新たな治療戦略の確立	3,900,000	1,690,000	0	0
北村 聡一郎	奈良国立医科大学	研究員	腸癌患者の新たな治療戦略の確立	3,120,000	520,000	0	0
吉良 優一郎	奈良国立医科大学	研究員	腸癌患者の新たな治療戦略の確立	1,690,000	0	0	0
久保 桂	奈良国立医科大学	その他	腸癌患者の新たな治療戦略の確立	4,030,000	650,000	0	1,300,000
後藤 桂	奈良国立医科大学	研究員	腸癌患者の新たな治療戦略の確立	4,160,000	1,430,000	0	0
才川 栄一郎	奈良国立医科大学	助教	腸癌患者の新たな治療戦略の確立	4,160,000	650,000	0	0
齊藤 夏彦	奈良国立医科大学	研究員	腸癌患者の新たな治療戦略の確立	4,290,000	0	0	0
塩崎 智之	奈良国立医科大学	助教	腸癌患者の新たな治療戦略の確立	4,160,000	520,000	0	0
塩田 智	奈良国立医科大学	研究員	腸癌患者の新たな治療戦略の確立	4,160,000	1,300,000	0	0
高谷 広章	奈良国立医科大学	その他	腸癌患者の新たな治療戦略の確立	4,160,000	1,430,000	0	0
谷 里奈	奈良国立医科大学	助教	腸癌患者の新たな治療戦略の確立	4,160,000	1,300,000	0	0
寺田 雄紀	奈良国立医科大学	研究員	腸癌患者の新たな治療戦略の確立	4,030,000	1,040,000	0	1,040,000
中嶋 千恵	奈良国立医科大学	研究員	腸癌患者の新たな治療戦略の確立	4,030,000	1,560,000	0	0



研究代表者名	所属研究機関名	役職	研究課題名	交付決定額	令和3年度 交付額	令和3年度 前倒し交付額	未交付額
李 重英	立山県立大学	准教授	都市圏マカオ・アラスカへの入国が介護サービスの質に与える影響	3,120,000	650,000	0	0
石橋 ちなみ	立山県立大学	助教	業務の老いに伴うデジタル機器および結果構築の形成プロセスの可視化の初期に及ぼす影響	4,290,000	650,000	0	0
大知 優子	立山県立大学	講師	中世移行期における麻痺神話の研究	910,000	0	0	0
岡田 玄也	立山県立大学	助教	医療手術後の栄養状態改善に寄与する新たな因子の解明	4,160,000	1,040,000	0	0
岡村 和典	立山県立大学	助教	ランニング履物の予防安全目的とした足部インナーの最適化	4,160,000	650,000	0	0
織田 靖史	立山県立大学	助教	感情調節に寄与するマインドfulness作業療法介入プログラムの開発	3,640,000	520,000	1,430,000	0
神原 知佐子	立山県立大学	准教授	臨床管理栄養士の指導者としての実践能力に開く教育モデルの開発	4,160,000	1,950,000	0	0
草壁 邦広	立山県立大学	准教授	看護学ナレッジと看護学ナレッジによる市民科としての外国語教育研究	3,510,000	1,040,000	0	0
笹倉 尚子	立山県立大学	准教授	ポップカルチャーを活用した心理支援モデルの開発	1,560,000	0	0	0
古田 歩	立山県立大学	助教	加齢した老いにくいいたぐための処理条件の探索とその実証的検証	4,290,000	520,000	0	0
上山 瑠津子	福山県立大学	准教授	児童とその実証的検証	3,120,000	780,000	0	0
木田 直樹	福山県立大学	准教授	幼児期の重量活動に対する意識的価値尺度の開発	3,770,000	1,040,000	0	0
松浦 正伸	福山県立大学	准教授	初等教育目標・目標関係における歴史と解読プロセスの国際比較的分析	2,860,000	780,000	0	0
吉井 涼	福山県立大学	講師	20世紀末における高学歴教育と特殊教育の二元的世界の形成と学業不達問題	3,900,000	780,000	1,040,000	0
越 野 直士	下関市立大学	准教授	産後期における高齢者における新しい介護予防運動の開発と働き方改革介入効果検証	4,160,000	910,000	0	0
山野 直子	山陽小野田市立山口大学	講師	ヒトを介する解凍系情報セキュリティの構築	4,160,000	390,000	0	0
海野 優希	山陽小野田市立山口大学	准教授	ナノ構造を用いた伝導性材料の合成と応用	4,160,000	910,000	0	0
小野田 淳人	山陽小野田市立山口大学	助教	産後期高学歴の早期検出と根拠的治療の開発	4,290,000	1,560,000	0	520,000
告 森史郎	山陽小野田市立山口大学	助教	プロダクトデザインとユーザー体験の両立	4,160,000	4,030,000	0	0
山本 結奈	山陽小野田市立山口大学	助教	産後期高学歴の早期検出と根拠的治療の開発	4,290,000	4,160,000	0	0
吉井 涼輔	山陽小野田市立山口大学	講師	産後期高学歴の早期検出と根拠的治療の開発	2,470,000	520,000	0	520,000
大栗 聖由	香川県立保健医療大学	講師	構造的学習を利用した自己組織化マップによる感性認識の早期検出および予測	3,900,000	650,000	0	0
新美 健太	香川県立保健医療大学	助教	新構造的学習と自己組織化マップによる感性認識の早期検出および予測	3,380,000	1,300,000	0	0
飯岡 由佳	愛媛県立医療技術研究大学	准教授	リモートワークにおけるカンファレンスの研究	4,160,000	650,000	0	0
河内 康文	高知県立大学	准教授	介護現場リーダーの継続的学習に基づく職務学習の検証研究	1,690,000	130,000	0	0
小原 弘子	高知県立大学	講師	慢性疾患患者への多職種在宅看護ケアのマネジメントに向けたアセスメントの開発	2,990,000	1,040,000	0	0
Ovsian Nikov Kostia	高知工科大学	講師	The Role of Labor Flexibility in the Pursuit of Innovation Strategies: Case of Japanese Telecommunications Industry	2,080,000	520,000	0	520,000
YAYUTA WILITA RUDEE RATT	高知工科大学	その他	The Flexible brain: how brain network flexibility influences memory encoding.	4,160,000	1,170,000	0	0
中村 智彰	高知工科大学	講師	監査失敗事例における監査技術と監査目的との関係	2,210,000	780,000	0	0
原田 明徳	高知工科大学	准教授	航空交通量の四次元管理に資する交通ネットワークの最適化	4,290,000	1,170,000	0	0
土井 和重	北九州市立大学	准教授	司法取引制度の正当化根拠と適用の限界に関する議論	1,430,000	0	0	0
藤井 翔太	北九州市立大学	その他	次世代高学歴分子系子ノ子ノ子ノ子の創製と生体内動態機構の解明	4,290,000	780,000	0	0
藤本 悠介	北九州市立大学	准教授	超高学歴分子系子ノ子ノ子ノ子の創製と生体内動態機構の解明	4,160,000	1,040,000	0	0
姫澤 明生	北九州市立大学	准教授	公私混同の多層的多面的実証的検証	2,860,000	780,000	0	0
前田 ブルッ	北九州市立大学	准教授	公共混同の多層的多面的実証的検証	1,040,000	260,000	0	0
磯部 彩香	九州歯科大学	助教	定期的なInflam 歯肉炎が高齢者の味覚感受性を改善させるか	4,160,000	780,000	0	0
片岡 正太	九州歯科大学	助教	オゾンナノバブル技術を用いた粘膜性口内炎治療の創製と臨床応用	4,290,000	910,000	780,000	0
多田 博昭	九州歯科大学	その他	唾液中の付着性細胞をターゲットとしたインプラント膜の形成メカニズムの解明	4,290,000	0	0	0
田部 士郎	九州歯科大学	助教	歯肉炎の創製と臨床応用	4,160,000	1,170,000	0	0
田村 暁子	九州歯科大学	その他	歯肉炎の創製と臨床応用	4,160,000	0	0	0
董 秋徳	福岡県立大学	講師	日本経済の発展と高齢化社会における日本女子教育情報の経路に関する研究	3,900,000	1,040,000	0	0
畑 香理	福岡県立大学	講師	高齢化社会と高齢化を促進した女性高齢者に対する支援モデルの開発	1,040,000	390,000	0	0

研究代表者名	所属研究機関名	役職	研究課題名	交付決定額	令和3年度 交付額	令和3年度 前倒し交付額	未交付額
山山 美幸	福岡県立大学	助教	月経不調に関連するケアの検討	4,030,000	1,300,000	0	1,690,000
村方 多鶴子	福岡県立大学	教授	精神障害者対象とした訪問看護を行う新任スタッフの研修プログラムの開発	1,690,000	0	0	0
伊藤 康哉	長崎県立大学	講師	「心もろい生き方」をテーマにした若者の生き方に関する調査研究	1,170,000	130,000	0	390,000
坂本 仁美	長崎県立大学	講師	看護学課程における地域連携の推進に関する研究	3,120,000	910,000	0	0
高比良 祥子	長崎県立大学	教授	肝臓腫瘍に対する外来看護モデルの開発に関する研究	4,290,000	1,430,000	0	520,000
森岡 拓郎	長崎県立大学	講師	企業の就業時刻選定問題を用いた時間的柔軟性の経済的影響に関する研究	1,950,000	520,000	0	0
松本 千晴	熊本県立大学	准教授	地域連携推進を核とした災害時にも対応できるネットワークの開発	1,560,000	0	0	0
木嶋 彩乃	大分県立看護科学大学	助教	ネグレクトのあるハイリスク家族支援における「保護師」が介入するタイミングに関する研究	2,600,000	1,170,000	0	0
杉本 圭子	大分県立看護科学大学	准教授	精神科リハビリテーションにおけるリハビリ支援心理教育プログラムの開発に関する研究	1,690,000	520,000	0	130,000
川瀬 和也	宮崎県立大学	准教授	行為者意識の再構築——ヘーゲル実践哲学からアプローチ	4,160,000	1,040,000	0	1,040,000
横田 剛士	宮崎県立大学	准教授	長崎県立大学と連携する近視性に関する研究	3,510,000	780,000	0	520,000
野野 絵梨奈	宮崎県立看護科学大学	講師	看護学課程における臨床看護に関するコンピテンシーの開発	2,210,000	390,000	0	0
高橋 秀治	宮崎県立看護科学大学	講師	未婚期の社会的ネットワークを活かした生活習慣改善支援モデルの開発	3,250,000	1,040,000	0	0
ヘンズリー ジョー	宮崎県立看護科学大学	講師	Great intercultural communication materials for nursing education through mixed-method development of a cross-cultural nursing inventory	1,820,000	260,000	0	0
松本 憲子	宮崎県立看護科学大学	准教授	母親の育児力形成支援プログラムの開発	4,160,000	910,000	0	390,000
遠藤 美奈	沖縄県立芸術大学	准教授	本土大衆文化の影響にみる近現代沖縄の「芸術」の展開	2,600,000	780,000	0	520,000
東原 幸子	沖縄県立看護科学大学	准教授	リフレクティブを取り入れた看護技術演習プログラムの開発	1,560,000	390,000	0	0
初川 ゆかり	沖縄県立看護科学大学	助教	介護職員の社会意識に関する実証的研究	1,430,000	0	0	0
野田 千代子	沖縄県立看護科学大学	研究員	シニア世代の認知機能低下に関する研究	4,290,000	1,300,000	0	0
山口 賢一	沖縄県立看護科学大学	准教授	日本による沖縄・台湾の植民地における近代医療の展開	3,380,000	780,000	0	780,000
田嶋 真由美	名桜大学	教授	へき地のソーシャル・キャピタルを「050」世帯の支援に活かす介入研究	2,080,000	520,000	0	0
玉城 得	名桜大学	准教授	卓球において回転軸が得点に及ぼす影響の定量的な検証	4,160,000	910,000	0	0
平野 貴也	名桜大学	教授	国際的スポーツイベントを通じた都市ブランディングに関する実証的研究	2,080,000	0	0	0
藤原 健一郎	名桜大学	その他	和歌・和文から見た琉球・日本の文化交流	3,770,000	780,000	0	650,000
大塚 宣明	札幌学院大学	講師	北海道における先史時代の資源利用とその変遷	4,160,000	1,040,000	0	0
大宮 秀規	札幌学院大学	教授	研究員としての自己学習の認知機能及び認知機能改善法における実践	3,900,000	650,000	0	780,000
Joao Roberto de Jesus	札幌学院大学	講師	Identifying and addressing students' skills gaps in Japanese higher education	4,160,000	1,040,000	0	1,040,000
木本 理可	藤女子大学	准教授	安全で効果的な運動強度の検定法を心拍変動解析を用いた検定	3,120,000	390,000	0	0
松村 良祐	藤女子大学	准教授	愛を基とした西洋中世における情念論の系譜	1,820,000	780,000	0	0
多能 智哉	北海道学院大学	准教授	大人教育による多読の効率性に対する批判的検討	1,820,000	0	0	0
相田 暁	北海道学院大学	その他	イタリアのテリトリーを地産資源として理解することを目指す異文化コミュニケーションの研究	2,790,000	520,000	0	260,000
金澤 健	北海道学院大学	講師	凍害を受けた既設コンクリート構造物に対する耐圧力調査に関する研究	4,160,000	130,000	0	0
関谷 浩行	北海道学院大学	教授	道庁の地方公務員企業における組織運営に関する研究	2,210,000	780,000	0	0
高橋 美野里	北海道学院大学	准教授	北極圏における気候変動に関する研究	3,900,000	910,000	0	910,000
谷津 郷	北海道学院大学	講師	海外研修生に対する言語的支援に関する研究	1,690,000	0	0	0
内藤 真司	北海道学院大学	講師	海外研修生に対する言語的支援に関する研究	4,160,000	1,040,000	0	0
丸島 歩	北海道学院大学	准教授	メタデータの音声表層におけることばのジェネレーション	1,170,000	0	0	0
伊川 幸司	北海道科学大学	講師	急性心不全患者の臨床プロトコルの作成・履録評価	2,860,000	390,000	0	910,000
石川 萌子	北海道科学大学	講師	母乳中アミノ酸プロファイルの高生体メカニズムの解明	4,160,000	0	0	0
佐藤 洋一郎	北海道科学大学	准教授	高齢者における片脚立位時の体幹筋活動性の解明	4,290,000	910,000	0	0
三原 康広	北海道科学大学	講師	自律神経機能を見る水質浄化ゲル粒子の開発	2,990,000	390,000	0	520,000
山 佳規	北海道科学大学	講師	認知機能改善を志向した新たなゲル粒子の開発	3,770,000	1,820,000	910,000	0
内田 瑛麻	福岡県立大学	講師	ファイルの監査評価手法の確立	4,160,000	910,000	0	0



研究代表者名	所属研究機関名	役職	研究課題名	交付決定額	令和3年度 交付額	令和3年度 前押し交付額	未交付額
秋池 寛	東北学院大学	准教授	デジタルイノベーションと技術イノベーションの両輪型成長戦略の推進に関する研究	1,430,000	520,000	0	0
藤谷 隆月	東北学院大学	准教授	デジタルイノベーションと技術イノベーションの両輪型成長戦略の推進に関する研究	2,080,000	520,000	0	0
加藤 友佳	東北学院大学	准教授	デジタルイノベーションと技術イノベーションの両輪型成長戦略の推進に関する研究	3,120,000	0	0	0
佐久間 晋子	東北学院大学	講師	デジタルイノベーションと技術イノベーションの両輪型成長戦略の推進に関する研究	2,210,000	390,000	0	0
佐々木 周作	東北学院大学	准教授	デジタルイノベーションと技術イノベーションの両輪型成長戦略の推進に関する研究	3,640,000	1,040,000	0	0
白井 大地	東北学院大学	講師	デジタルイノベーションと技術イノベーションの両輪型成長戦略の推進に関する研究	2,730,000	780,000	0	0
植山 拓也	東北学院大学	准教授	デジタルイノベーションと技術イノベーションの両輪型成長戦略の推進に関する研究	2,600,000	780,000	0	0
竹内 真登	東北学院大学	准教授	デジタルイノベーションと技術イノベーションの両輪型成長戦略の推進に関する研究	4,290,000	1,170,000	0	0
佐々木 留美	東北学院大学	講師	デジタルイノベーションと技術イノベーションの両輪型成長戦略の推進に関する研究	4,160,000	1,170,000	0	650,000
茂木 成友	東北学院大学	講師	デジタルイノベーションと技術イノベーションの両輪型成長戦略の推進に関する研究	3,640,000	1,040,000	0	0
森 明人	東北学院大学	准教授	デジタルイノベーションと技術イノベーションの両輪型成長戦略の推進に関する研究	4,030,000	260,000	0	0
山下 祐一郎	東北学院大学	准教授	デジタルイノベーションと技術イノベーションの両輪型成長戦略の推進に関する研究	3,770,000	520,000	0	0
阿南 剛	東北薬科薬科大学	助教	デジタルイノベーションと技術イノベーションの両輪型成長戦略の推進に関する研究	4,290,000	1,430,000	0	0
伊藤 洋	東北薬科薬科大学	講師	デジタルイノベーションと技術イノベーションの両輪型成長戦略の推進に関する研究	4,290,000	1,300,000	0	0
野藤 裕子	東北薬科薬科大学	助教	デジタルイノベーションと技術イノベーションの両輪型成長戦略の推進に関する研究	4,160,000	0	0	0
高橋 裕之	東北薬科薬科大学	講師	デジタルイノベーションと技術イノベーションの両輪型成長戦略の推進に関する研究	3,640,000	910,000	0	910,000
高島 恭介	東北薬科薬科大学	講師	デジタルイノベーションと技術イノベーションの両輪型成長戦略の推進に関する研究	4,160,000	910,000	0	0
館 一史	東北薬科薬科大学	講師	デジタルイノベーションと技術イノベーションの両輪型成長戦略の推進に関する研究	4,160,000	1,560,000	0	0
根本 亘	東北薬科薬科大学	助教	デジタルイノベーションと技術イノベーションの両輪型成長戦略の推進に関する研究	4,160,000	0	0	1,430,000
秋田 孝幸	東北薬科薬科大学	助教	デジタルイノベーションと技術イノベーションの両輪型成長戦略の推進に関する研究	4,160,000	260,000	0	520,000
宮坂 智充	東北薬科薬科大学	講師	デジタルイノベーションと技術イノベーションの両輪型成長戦略の推進に関する研究	4,160,000	1,690,000	0	0
宮澤 孝子	東北薬科薬科大学	講師	デジタルイノベーションと技術イノベーションの両輪型成長戦略の推進に関する研究	3,380,000	130,000	0	650,000
呂 光暁	仙台白百合女子大学	講師	デジタルイノベーションと技術イノベーションの両輪型成長戦略の推進に関する研究	4,290,000	1,300,000	0	0
阿部 玄治	東北化学工業大学	助教	デジタルイノベーションと技術イノベーションの両輪型成長戦略の推進に関する研究	4,160,000	910,000	0	0
沼田 純希	東北化学工業大学	助手	デジタルイノベーションと技術イノベーションの両輪型成長戦略の推進に関する研究	4,290,000	0	0	0
山川 樹	東北化学工業大学	講師	デジタルイノベーションと技術イノベーションの両輪型成長戦略の推進に関する研究	4,030,000	910,000	0	0
金井 徹	尚明学院大学	准教授	デジタルイノベーションと技術イノベーションの両輪型成長戦略の推進に関する研究	3,250,000	910,000	0	0
峰 友紗	尚明学院大学	准教授	デジタルイノベーションと技術イノベーションの両輪型成長戦略の推進に関する研究	4,160,000	910,000	0	0
元 喜哉	東北芸術工科大学	講師	デジタルイノベーションと技術イノベーションの両輪型成長戦略の推進に関する研究	2,860,000	520,000	0	0
長峯 朱里	東北芸術工科大学	研究員	デジタルイノベーションと技術イノベーションの両輪型成長戦略の推進に関する研究	2,860,000	0	0	0
東島 いづみ	興亜大学	講師	デジタルイノベーションと技術イノベーションの両輪型成長戦略の推進に関する研究	4,290,000	1,040,000	0	0
佐藤 陽	医療衛生大学	准教授	デジタルイノベーションと技術イノベーションの両輪型成長戦略の推進に関する研究	6,240,000	1,430,000	0	0
杉本 敬子	医療衛生大学	准教授	デジタルイノベーションと技術イノベーションの両輪型成長戦略の推進に関する研究	4,160,000	954,123	0	1,152,134
三戸部 純子	医療衛生大学	講師	デジタルイノベーションと技術イノベーションの両輪型成長戦略の推進に関する研究	4,030,000	520,000	0	0
諏訪部 和也	流通経済大学	助教	デジタルイノベーションと技術イノベーションの両輪型成長戦略の推進に関する研究	4,160,000	1,170,000	0	0
水林 翔	流通経済大学	准教授	デジタルイノベーションと技術イノベーションの両輪型成長戦略の推進に関する研究	2,340,000	780,000	0	390,000
熊野 令子	常磐大学	准教授	デジタルイノベーションと技術イノベーションの両輪型成長戦略の推進に関する研究	1,430,000	650,000	0	0
稲田 大祐	常磐大学	講師	デジタルイノベーションと技術イノベーションの両輪型成長戦略の推進に関する研究	1,820,000	130,000	0	650,000
池谷 和恵	常磐大学	助教	デジタルイノベーションと技術イノベーションの両輪型成長戦略の推進に関する研究	3,510,000	130,000	0	0
若林 功	常磐大学	准教授	デジタルイノベーションと技術イノベーションの両輪型成長戦略の推進に関する研究	2,470,000	780,000	0	0
須永 浩章	足利大学	講師	デジタルイノベーションと技術イノベーションの両輪型成長戦略の推進に関する研究	4,160,000	1,300,000	0	0
相川 忠夫	自治医科大学	その他	デジタルイノベーションと技術イノベーションの両輪型成長戦略の推進に関する研究	4,160,000	2,080,000	0	0
石下 洋平	自治医科大学	講師	デジタルイノベーションと技術イノベーションの両輪型成長戦略の推進に関する研究	3,640,000	0	0	0
石田 洋一	自治医科大学	その他	デジタルイノベーションと技術イノベーションの両輪型成長戦略の推進に関する研究	4,160,000	0	0	0

研究代表者名	所属研究機関名	役職	研究課題名	交付決定額	令和3年度 交付額	令和3年度 前押し交付額	未交付額
小林 道	酪農学園大学	准教授	疫学期間の疫学が産後うつ病の発症に及ぼす影響の解明	2,600,000	520,000	0	260,000
権平 智	酪農学園大学	講師	疫学期間の疫学が産後うつ病の発症に及ぼす影響の解明	4,160,000	1,560,000	0	0
柴田 啓介	酪農学園大学	講師	疫学期間の疫学が産後うつ病の発症に及ぼす影響の解明	4,030,000	1,170,000	0	0
藤本 純平	酪農学園大学	講師	疫学期間の疫学が産後うつ病の発症に及ぼす影響の解明	4,160,000	780,000	0	0
飯田 貴俊	北海道医療大学	教授	疫学期間の疫学が産後うつ病の発症に及ぼす影響の解明	3,770,000	780,000	0	0
門 貴司	北海道医療大学	准教授	疫学期間の疫学が産後うつ病の発症に及ぼす影響の解明	4,290,000	1,040,000	0	0
菅 悠希	北海道医療大学	助教	疫学期間の疫学が産後うつ病の発症に及ぼす影響の解明	4,290,000	0	0	0
中尾 友也	北海道医療大学	助教	疫学期間の疫学が産後うつ病の発症に及ぼす影響の解明	4,290,000	1,560,000	0	0
西牧 可織	北海道医療大学	助教	疫学期間の疫学が産後うつ病の発症に及ぼす影響の解明	3,900,000	780,000	0	0
松本 望	北海道医療大学	講師	疫学期間の疫学が産後うつ病の発症に及ぼす影響の解明	2,990,000	1,950,000	0	0
森元 良太	北海道医療大学	准教授	疫学期間の疫学が産後うつ病の発症に及ぼす影響の解明	2,470,000	910,000	0	0
横川 亜希子	北海道医療大学	助教	疫学期間の疫学が産後うつ病の発症に及ぼす影響の解明	4,160,000	260,000	0	0
若瀬 奈々子	北海道医療大学	助教	疫学期間の疫学が産後うつ病の発症に及ぼす影響の解明	2,470,000	650,000	0	390,000
佐藤 隆雄	北海道情報大学	准教授	疫学期間の疫学が産後うつ病の発症に及ぼす影響の解明	2,990,000	780,000	0	0
福光 正幸	北海道情報大学	准教授	疫学期間の疫学が産後うつ病の発症に及ぼす影響の解明	3,640,000	1,170,000	0	0
石塚 謙之	北翔大学	准教授	疫学期間の疫学が産後うつ病の発症に及ぼす影響の解明	4,290,000	1,040,000	0	1,430,000
黒田 裕次	北翔大学	准教授	疫学期間の疫学が産後うつ病の発症に及ぼす影響の解明	4,290,000	1,560,000	0	0
沢谷 佑輔	北海道文教大学	准教授	疫学期間の疫学が産後うつ病の発症に及ぼす影響の解明	1,430,000	390,000	0	0
高岡 智子	北海道文教大学	教授	疫学期間の疫学が産後うつ病の発症に及ぼす影響の解明	1,430,000	390,000	0	0
伊藤 治幸	天理大学	准教授	疫学期間の疫学が産後うつ病の発症に及ぼす影響の解明	2,990,000	260,000	0	0
杉本 功	天理大学	講師	疫学期間の疫学が産後うつ病の発症に及ぼす影響の解明	2,600,000	780,000	0	0
岩部 万衣子	札幌医科大学	助教	疫学期間の疫学が産後うつ病の発症に及ぼす影響の解明	1,560,000	520,000	0	0
加藤 明寿	札幌医科大学	講師	疫学期間の疫学が産後うつ病の発症に及ぼす影響の解明	2,600,000	260,000	0	0
原田 由香	札幌医科大学	准教授	疫学期間の疫学が産後うつ病の発症に及ぼす影響の解明	2,410,000	390,000	0	0
小林 匠	北海道庁	教授	疫学期間の疫学が産後うつ病の発症に及ぼす影響の解明	780,000	780,000	0	0
山田 恭平	北海道庁	准教授	疫学期間の疫学が産後うつ病の発症に及ぼす影響の解明	2,990,000	780,000	0	0
阿部 博和	岩手医科大学	助教	疫学期間の疫学が産後うつ病の発症に及ぼす影響の解明	4,030,000	780,000	0	0
家子 義朗	岩手医科大学	助教	疫学期間の疫学が産後うつ病の発症に及ぼす影響の解明	4,160,000	0	0	0
木田 康平	岩手医科大学	研究員	疫学期間の疫学が産後うつ病の発症に及ぼす影響の解明	4,030,000	1,040,000	0	1,170,000
加藤 康平	岩手医科大学	その他	疫学期間の疫学が産後うつ病の発症に及ぼす影響の解明	4,290,000	1,560,000	0	910,000
小松 祐子	岩手医科大学	助教	疫学期間の疫学が産後うつ病の発症に及ぼす影響の解明	4,030,000	910,000	0	1,170,000
佐藤 俊郎	岩手医科大学	講師	疫学期間の疫学が産後うつ病の発症に及ぼす影響の解明	2,340,000	650,000	0	0
高橋 宏彰	岩手医科大学	助教	疫学期間の疫学が産後うつ病の発症に及ぼす影響の解明	3,770,000	520,000	0	520,000
中里 美那美	岩手医科大学	助教	疫学期間の疫学が産後うつ病の発症に及ぼす影響の解明	4,290,000	1,040,000	0	0
望月 圭	岩手医科大学	講師	疫学期間の疫学が産後うつ病の発症に及ぼす影響の解明	4,290,000	390,000	0	0
横田 聖司	岩手医科大学	助教	疫学期間の疫学が産後うつ病の発症に及ぼす影響の解明	4,030,000	1,040,000	0	910,000
横山 拓矢	岩手医科大学	講師	疫学期間の疫学が産後うつ病の発症に及ぼす影響の解明	4,290,000	1,170,000	0	0
大谷 良子	岩手医科大学	准教授	疫学期間の疫学が産後うつ病の発症に及ぼす影響の解明	4,160,000	1,040,000	0	0
大沼 由香	岩手医科大学	教授	疫学期間の疫学が産後うつ病の発症に及ぼす影響の解明	3,770,000	910,000	0	0
佐藤 恵	岩手医科大学	助教	疫学期間の疫学が産後うつ病の発症に及ぼす影響の解明	2,210,000	130,000	0	0
金井 里弥	山台大学	准教授	疫学期間の疫学が産後うつ病の発症に及ぼす影響の解明	3,510,000	1,040,000	0	780,000
柴山 一仁	山台大学	准教授	疫学期間の疫学が産後うつ病の発症に及ぼす影響の解明	2,730,000	520,000	0	0
白崎 真紀	山台大学	教授	疫学期間の疫学が産後うつ病の発症に及ぼす影響の解明	2,340,000	780,000	0	0
頼 一子	山台大学	講師	疫学期間の疫学が産後うつ病の発症に及ぼす影響の解明	2,860,000	910,000	0	0

研究代表者名	所属研究機関名	役職	研究課題名	交付決定額	令和3年度 交付額	令和3年度 前押し交付額	未交付額
加藤 林太郎	国際医療福祉大学	助教	母を震にさせる医師-患者間による医療面接における相互行為の分析	2,080,000	650,000	0	0
小森 現代	国際医療福祉大学	准教授	発達障害者における認知能力の改善に備わった課題が ある児童の発達	2,730,000	650,000	0	780,000
相野 奇重	国際医療福祉大学	助教	発達障害者に対する個別化された支援プログラムの開発 による効果	3,510,000	1,040,000	0	0
佐藤 聖一	国際医療福祉大学	講師	看護学教育におけるアレルギの教育方法の基礎 的研究	2,470,000	0	0	0
津田 樹	国際医療福祉大学	講師	RNA修飾解析による骨髄異形成症候群の発症メカニ ズムの解明	4,160,000	1,170,000	0	0
シュムフラン ジュンナツ	国際医療福祉大学	助教	タイにおける介護労働者の健康と問題に関する研究 -介護人材の確保と育成を中心に-	4,160,000	0	0	0
新道 由紀子	国際医療福祉大学	准教授	家庭訪問事業における助産師コンピテンシーモニ タリングの開発	3,900,000	1,170,000	0	650,000
遠山 智夫	国際医療福祉大学	講師	前高血圧・高血圧の血管障害における、Rhoキ ナーゼ、EPR/100の相互作用	4,160,000	0	0	0
トウダハバ トクナメ	国際医療福祉大学	講師	原発性胆汁性胆管炎および原発性胆汁性胆管炎に 対するハス・カッパ糖鎖結合物の改変効果	4,160,000	260,000	0	0
野本 順子	国際医療福祉大学	助教	急性骨髄性白血病と非腫瘍性血液疾患のクローン 性遺伝子について	4,030,000	780,000	0	0
原 毅	国際医療福祉大学	准教授	消化器がん患者の手術後健康関連QOL低下に対 する早期回復支援プログラムの開発	2,600,000	0	0	0
松田 憲亮	国際医療福祉大学	准教授	実行困難課題と小型センサを用いた脳内スクリ ーニング手法の開発	2,340,000	390,000	0	0
水戸部 優太	国際医療福祉大学	講師	腹部画像を用いたIO-AWの早期発見方法の開発	4,030,000	1,040,000	0	0
保田 江美	国際医療福祉大学	准教授	看護系大学での経験・学習および生活が就職後の 離職率に及ぼす影響	1,560,000	390,000	0	1,560,000
若宮 浩浩	国際医療福祉大学	講師	クリオプラズマにおける防衛細胞間相互作用とオレ フィンによる免疫調節	4,030,000	0	0	0
佐竹 幸徳	上野大学	講師	癌細胞をめぐっての日本の英語教育の新たな可能性 -OIGやOIG-2-型言語習得の観点から-	1,170,000	390,000	0	0
高橋 智美	上野大学	准教授	中国におけるビジネスコンスタンスの形成と消費 者行動分析	3,640,000	1,170,000	0	0
孫 維維	東京福祉大学	講師	職前・職中のタイにおける日本語教育の現状と課 題	4,030,000	910,000	0	910,000
山口 雅代	東京福祉大学	准教授	職前・職中のタイにおける日本語教育の現状と課 題	3,900,000	650,000	0	780,000
大野 洋一	高崎医療福祉大学	講師	リハビリテーションにおける酸化ストレス改善に よる新たなバイオマーカーの探索	4,290,000	520,000	0	390,000
藤原 智行	高崎医療福祉大学	准教授	地域在住高齢者におけるバランス機能の維持とバ ランス課題を判断する手帳の標準化	4,160,000	390,000	0	0
畠田 洋介	高崎医療福祉大学	講師	スポーツケータリングに特化した身体機能におよ びスポーツパフォーマンスの向上	4,160,000	390,000	0	0
楳田 康一	高崎医療福祉大学	助教	イネの葉におけるショ糖合成の制御要因の解明	4,160,000	1,040,000	0	0
田中 愉	育英大学	講師	社会の複雑性を演出する「多相的授業」の原理 と方法	1,820,000	130,000	0	0
和田 博史	育英大学	講師	専門的技法を用いた日本の中学校保健体育力 育の現状と課題	2,600,000	780,000	0	260,000
郷 香野子	駒澤大学女子大学	講師	育英大学の「緊急決定理論(300)」のマーケティング への活用	2,980,000	0	0	0
戸島 美智生	東京国際大学	准教授	発達障害者に対する個別化された支援プログラムの 開発	4,030,000	1,300,000	0	0
成瀬 麻夕	東京国際大学	講師	目標が明確な人と双極性躁鬱の気分変動に与える影 響	4,160,000	1,300,000	0	0
安藤 祐介	城西大学	助教	血小坂由来マイクログロブリンの質的・量的な 変動の生理的意義の解明とその応用	4,160,000	1,170,000	0	0
若藤 好史	城西大学	助教	コラーゲンペプチドによる骨芽細胞の分化制御メ カニズムの解明	2,980,000	1,040,000	0	0
酒井 宏平	城西大学	助教	エージェンツプロローグによる災害時視覚への 情報伝達手法の開発	4,290,000	1,170,000	0	0
田部 瑛哉	城西大学	准教授	ネイティブプロローグによる災害時視覚への 文化財保存の文化財保護行政の位置	3,250,000	4,430,000	0	0
土屋 正臣	城西大学	准教授	文化財保存の文化財保護行政の位置	3,380,000	1,040,000	0	0
深谷 隆	城西大学	助手	母胎の加齢に伴う胎動の減少と胎動モニタリング による胎動異常の検出	4,030,000	1,300,000	0	0
津田 仁	城西大学	助教	母胎の加齢に伴う胎動の減少と胎動モニタリング による胎動異常の検出	2,600,000	780,000	0	0
本田 有紀子	城西大学	助教	イギリス少女雑誌における「新しい少女」と「新 しい読者」の形成	2,980,000	650,000	0	650,000
大高 祐聖	明海大学	講師	漢語口内法・漢語口内法による放散性神経系体系 構築に関する研究	1,950,000	780,000	0	0
坂下 英	明海大学	その他	歌書細胞との役割分担機構の解明	4,290,000	1,300,000	0	0
佐藤 雅介	明海大学	講師	覚醒時アラキシンズメの診断基準を確立する	4,160,000	910,000	0	0
三井 重里 (藤田 龍)	明海大学	講師	最大吸入力の客観的評価方法の確立を目指して	4,290,000	585,000	0	585,000
船山 允文	明海大学	助教	咬合性外傷を伴う顎関節の歯槽骨吸収に対する薬 物療法の可能性を探索	4,160,000	1,560,000	0	0
林田 千代美	明海大学	助教	咬合性外傷を伴う顎関節の歯槽骨吸収に対する薬 物療法の可能性を探索	4,160,000	1,300,000	0	0
坂東 康彦	明海大学	講師	咬合性外傷を伴う顎関節の歯槽骨吸収に対する薬 物療法の可能性を探索	4,290,000	1,300,000	0	0

研究代表者名	所属研究機関名	役職	研究課題名	交付決定額	令和3年度 交付額	令和3年度 前押し交付額	未交付額
岩淵 久美子	自治医科大学	その他	防スエストロイド-糖質代謝異常症(Treg)を用いたク ロニン産生細胞の増殖に対する作用の解明	4,160,000	0	0	0
賀古 真一	自治医科大学	教授	進行性肺がん患者に対する免疫療法(免疫チェック ポイント阻害剤)による生存率向上のメカニズムの 解明	4,160,000	1,300,000	0	0
木原 淳	自治医科大学	講師	癌細胞の増殖と免疫系細胞の相互作用のメカニ ズムの解明	4,290,000	1,430,000	0	0
小森 孝洋	自治医科大学	講師	アレルギー性鼻炎の発症メカニズムの解明	4,290,000	0	0	0
小柳 貴裕	自治医科大学	助教	血管新生促進因子(VEGF)の発現とその阻害化 療効果の解明	4,290,000	1,430,000	0	0
笠原 裕介	自治医科大学	講師	免疫・介入シグナル-特定遺伝子-ターゲッ ド薬とこれを用いた癌治療法の開発	4,290,000	1,040,000	0	0
佐藤 佳	自治医科大学	助教	手術用顕微鏡に対応した拡張型3Dニュー ロナビゲーションの開発	4,030,000	260,000	0	0
権原 洋	自治医科大学	助教	ESR-TKIによる薬剤耐性阻害におけるMMP阻害 剤の作用の解明	3,900,000	1,560,000	0	0
関 満	自治医科大学	講師	アレルギー性鼻炎の発症メカニズムの解明	4,160,000	780,000	0	0
高橋 恒存	自治医科大学	講師	アレルギー性鼻炎の発症メカニズムの解明	3,900,000	1,300,000	0	0
高橋 宏典	自治医科大学	教授	アレルギー性鼻炎の発症メカニズムの解明	4,160,000	1,300,000	0	0
辻 賢太郎	自治医科大学	助教	アレルギー性鼻炎の発症メカニズムの解明	3,900,000	1,300,000	0	0
徳山 剛士	自治医科大学	その他	アレルギー性鼻炎の発症メカニズムの解明	4,160,000	2,080,000	0	0
中川 志保	自治医科大学	その他	アレルギー性鼻炎の発症メカニズムの解明	3,900,000	780,000	0	0
中山 幸恵	自治医科大学	講師	アレルギー性鼻炎の発症メカニズムの解明	4,160,000	1,040,000	0	780,000
中山 雅之	自治医科大学	准教授	アレルギー性鼻炎の発症メカニズムの解明	2,600,000	390,000	0	0
早瀬 明美	自治医科大学	その他	アレルギー性鼻炎の発症メカニズムの解明	1,690,000	520,000	0	0
原 弘真	自治医科大学	講師	アレルギー性鼻炎の発症メカニズムの解明	4,160,000	0	0	0
伴 知真	自治医科大学	その他	アレルギー性鼻炎の発症メカニズムの解明	4,160,000	1,300,000	0	0
藤原 健史	自治医科大学	助教	アレルギー性鼻炎の発症メカニズムの解明	2,880,000	390,000	0	390,000
森田 薫	自治医科大学	助教	アレルギー性鼻炎の発症メカニズムの解明	4,160,000	1,170,000	0	0
森田 梢平	自治医科大学	その他	アレルギー性鼻炎の発症メカニズムの解明	4,160,000	1,170,000	0	0
門田 行史	自治医科大学	准教授	アレルギー性鼻炎の発症メカニズムの解明	4,160,000	1,580,000	0	0
山田 穂高	自治医科大学	講師	アレルギー性鼻炎の発症メカニズムの解明	4,160,000	0	0	0
山本 真一	自治医科大学	准教授	アレルギー性鼻炎の発症メカニズムの解明	3,510,000	1,040,000	0	0
渡辺 芽里	自治医科大学	助教	アレルギー性鼻炎の発症メカニズムの解明	4,160,000	0	0	0
橋本 亮平	獨協医科大学	講師	環状による中核神経節処理機構の発達制御	4,160,000	910,000	390,000	260,000
上野 明日香 (兼藤)	獨協医科大学	助教	新しい感覚器官(加齢に伴う感覚器)の発達制御	4,160,000	1,040,000	0	0
大藏 美幸	獨協医科大学	講師	アレルギー性鼻炎の発症メカニズムの解明	4,030,000	780,000	0	520,000
大戸 佑二	獨協医科大学	助教	アレルギー性鼻炎の発症メカニズムの解明	2,470,000	520,000	0	0
加賀 勲家	獨協医科大学	助教	アレルギー性鼻炎の発症メカニズムの解明	4,030,000	2,470,000	780,000	0
戸沢 智也	獨協医科大学	助教	アレルギー性鼻炎の発症メカニズムの解明	4,030,000	2,470,000	780,000	0
中村 祐介	獨協医科大学	助教	アレルギー性鼻炎の発症メカニズムの解明	3,900,000	1,300,000	0	0
西島 美蓉	獨協医科大学	講師	アレルギー性鼻炎の発症メカニズムの解明	3,770,000	1,040,000	910,000	0
東 薫	獨協医科大学	講師	アレルギー性鼻炎の発症メカニズムの解明	4,290,000	910,000	0	0
足田 直子	獨協医科大学	講師	アレルギー性鼻炎の発症メカニズムの解明	4,290,000	780,000	0	520,000
福本 正知	獨協医科大学	講師	アレルギー性鼻炎の発症メカニズムの解明	4,290,000	2,210,000	0	0
水沼 有威子	獨協医科大学	助教	アレルギー性鼻炎の発症メカニズムの解明	4,030,000	1,170,000	0	390,000
島本内 重	白岡大学	講師	アレルギー性鼻炎の発症メカニズムの解明	3,120,000	1,170,000	0	0
池田 賢二	国際医療福祉大学	准教授	アレルギー性鼻炎の発症メカニズムの解明	4,290,000	1,560,000	0	0
石井 敦士	国際医療福祉大学	教授	アレルギー性鼻炎の発症メカニズムの解明	4,160,000	4,160,000	0	0
伊藤 晃洋	国際医療福祉大学	助教	アレルギー性鼻炎の発症メカニズムの解明	3,380,000	390,000	0	0
乙成 洋	国際医療福祉大学	講師	アレルギー性鼻炎の発症メカニズムの解明	3,900,000	0	0	0
小野 和美	国際医療福祉大学	講師	アレルギー性鼻炎の発症メカニズムの解明	910,000	130,000	0	0

研究代表者名	所属研究機関名	役職	研究課題名	交付決定額	令和3年度 交付額	令和3年度 前押し交付額	未交付額
香川 将大	東邦大学	助教	スマートフォンをを用いた看護業務の効率化の検討 Investigating the effective factors to improve Japanese college students' English perspective from students' effective needs	4,290,000	780,000	0	0
相田 真子	日本保健医療大学	教授	学習者の多様性に対応する「国際バカロレア」の活用 活用者の多様性に対応する「国際バカロレア」の活用	2,860,000	910,000	0	0
加茂 智彦	日本保健医療大学	助教	メンタルヘルス対策における「チャットAI」を用いた新たな看護リハビリの展開 メンタルヘルス対策における「チャットAI」を用いた新たな看護リハビリの展開	4,290,000	1,040,000	0	0
石塚 真美	淑徳大学	助教	メンタルヘルス対策における「チャットAI」を用いた新たな看護リハビリの展開 メンタルヘルス対策における「チャットAI」を用いた新たな看護リハビリの展開	2,470,000	832,000	0	0
佐藤 沙絵	淑徳大学	准教授	学習者の多様性に対応する「国際バカロレア」の活用 学習者の多様性に対応する「国際バカロレア」の活用	2,080,000	650,000	0	0
御手洗 明佳	淑徳大学	准教授	学習者の多様性に対応する「国際バカロレア」の活用 学習者の多様性に対応する「国際バカロレア」の活用	2,080,000	390,000	0	0
渡辺 由希	淑徳大学	講師	知的障害者に対する看護者面談法の開発 知的障害者に対する看護者面談法の開発	2,730,000	780,000	0	0
大貫 俊彦	千葉工業大学	准教授	明治20年代の看護学発展における内田不知庵の役割と看護実践の発展に関する研究 明治20年代の看護学発展における内田不知庵の役割と看護実践の発展に関する研究	1,560,000	0	0	520,000
岡本 尚也	千葉工業大学	研究員	看護実践の発展に関する研究 看護実践の発展に関する研究	4,160,000	390,000	0	0
小山 勇也	千葉工業大学	助教	看護実践の発展に関する研究 看護実践の発展に関する研究	2,860,000	650,000	0	650,000
泉 純也	千葉工業大学	准教授	看護実践の発展に関する研究 看護実践の発展に関する研究	2,860,000	650,000	0	650,000
小谷 健一郎	千葉工業大学	講師	看護実践の発展に関する研究 看護実践の発展に関する研究	3,120,000	650,000	0	390,000
後藤 真弘	千葉工業大学	講師	看護実践の発展に関する研究 看護実践の発展に関する研究	2,470,000	0	0	0
佐藤 蘭香	千葉工業大学	准教授	看護実践の発展に関する研究 看護実践の発展に関する研究	1,040,000	650,000	0	0
徳島 涼子	千葉工業大学	准教授	看護実践の発展に関する研究 看護実践の発展に関する研究	2,730,000	260,000	0	0
冬月 律	千葉工業大学	講師	看護実践の発展に関する研究 看護実践の発展に関する研究	2,470,000	390,000	0	390,000
梅田 理子	千葉工業大学	准教授	看護実践の発展に関する研究 看護実践の発展に関する研究	3,250,000	1,300,000	0	0
加藤 崇謙	和洋女子大学	准教授	看護実践の発展に関する研究 看護実践の発展に関する研究	4,160,000	1,300,000	0	0
木村 尚志	和洋女子大学	准教授	看護実践の発展に関する研究 看護実践の発展に関する研究	4,290,000	1,040,000	0	1,040,000
二宮 祐子	和洋女子大学	准教授	看護実践の発展に関する研究 看護実践の発展に関する研究	1,040,000	260,000	0	0
白鳥 潤一郎	放談大学	准教授	看護実践の発展に関する研究 看護実践の発展に関する研究	6,110,000	1,040,000	0	650,000
上野 太祐	神田外語大学	准教授	看護実践の発展に関する研究 看護実践の発展に関する研究	3,380,000	910,000	0	910,000
森田 友重江	神田外語大学	講師	看護実践の発展に関する研究 看護実践の発展に関する研究	3,250,000	910,000	0	130,000
和田 理寛	神田外語大学	講師	看護実践の発展に関する研究 看護実践の発展に関する研究	4,160,000	1,040,000	0	650,000
飯田 修平	帝京平成大学	講師	看護実践の発展に関する研究 看護実践の発展に関する研究	4,160,000	1,170,000	0	910,000
井上 直美	帝京平成大学	准教授	看護実践の発展に関する研究 看護実践の発展に関する研究	4,160,000	650,000	0	1,040,000
柳坂 久美	帝京平成大学	准教授	看護実践の発展に関する研究 看護実践の発展に関する研究	2,210,000	0	0	0
大塚 亮	帝京平成大学	講師	看護実践の発展に関する研究 看護実践の発展に関する研究	1,040,000	260,000	0	0
大久保 敬子	帝京平成大学	准教授	看護実践の発展に関する研究 看護実践の発展に関する研究	6,110,000	260,000	0	130,000
藤野 雄輝	帝京平成大学	講師	看護実践の発展に関する研究 看護実践の発展に関する研究	4,290,000	1,690,000	0	0
小嶋 昇一	帝京平成大学	助教	看護実践の発展に関する研究 看護実践の発展に関する研究	3,640,000	910,000	0	0
建部 卓也	帝京平成大学	助教	看護実践の発展に関する研究 看護実践の発展に関する研究	4,160,000	1,300,000	0	0
村山 佳代	帝京平成大学	講師	看護実践の発展に関する研究 看護実践の発展に関する研究	3,770,000	780,000	0	650,000
藤 英彰	帝京平成大学	助教	看護実践の発展に関する研究 看護実践の発展に関する研究	3,510,000	0	0	0
矢作 由美	東京情報大学	助教	看護実践の発展に関する研究 看護実践の発展に関する研究	780,000	0	0	0
吉武 幸恵	東京情報大学	准教授	看護実践の発展に関する研究 看護実践の発展に関する研究	4,290,000	0	0	0
藤原 有	聖徳大学	講師	看護実践の発展に関する研究 看護実践の発展に関する研究	4,160,000	1,300,000	0	650,000
藤原 智子	聖徳大学	教授	看護実践の発展に関する研究 看護実践の発展に関する研究	4,160,000	0	0	0
大塚 菜乃	江戸川大学	准教授	看護実践の発展に関する研究 看護実践の発展に関する研究	390,000	0	0	0
梅島 悠	城西国際大学	助教	看護実践の発展に関する研究 看護実践の発展に関する研究	1,430,000	260,000	0	0
藤下 勝行	城西国際大学	准教授	看護実践の発展に関する研究 看護実践の発展に関する研究	4,160,000	520,000	0	0

研究代表者名	所属研究機関名	役職	研究課題名	交付決定額	令和3年度 交付額	令和3年度 前押し交付額	未交付額
劉 一慶	明海大学	講師	近代産業革命の活動に見る近代産業の導入と目玉に関する中日比較研究 近代産業革命の活動に見る近代産業の導入と目玉に関する中日比較研究	3,770,000	780,000	0	910,000
小宮 秀隆	福島大学	准教授	近代産業革命の活動に見る近代産業の導入と目玉に関する中日比較研究 近代産業革命の活動に見る近代産業の導入と目玉に関する中日比較研究	2,080,000	650,000	0	0
齋藤 早紀子	日本工業大学	講師	近代産業革命の活動に見る近代産業の導入と目玉に関する中日比較研究 近代産業革命の活動に見る近代産業の導入と目玉に関する中日比較研究	2,340,000	0	0	0
高岡 邦行	日本工業大学	准教授	近代産業革命の活動に見る近代産業の導入と目玉に関する中日比較研究 近代産業革命の活動に見る近代産業の導入と目玉に関する中日比較研究	2,080,000	0	0	0
實権 健一	日本工業大学	准教授	近代産業革命の活動に見る近代産業の導入と目玉に関する中日比較研究 近代産業革命の活動に見る近代産業の導入と目玉に関する中日比較研究	3,380,000	1,170,000	0	0
小原 千郷	文教大学	その他	近代産業革命の活動に見る近代産業の導入と目玉に関する中日比較研究 近代産業革命の活動に見る近代産業の導入と目玉に関する中日比較研究	4,290,000	195,000	0	2,015,000
石川 聖	埼玉医科大学	講師	近代産業革命の活動に見る近代産業の導入と目玉に関する中日比較研究 近代産業革命の活動に見る近代産業の導入と目玉に関する中日比較研究	4,030,000	910,000	0	910,000
瀧尾 和秀	埼玉医科大学	助教	近代産業革命の活動に見る近代産業の導入と目玉に関する中日比較研究 近代産業革命の活動に見る近代産業の導入と目玉に関する中日比較研究	4,030,000	1,040,000	0	1,300,000
竹下 英毅	埼玉医科大学	講師	近代産業革命の活動に見る近代産業の導入と目玉に関する中日比較研究 近代産業革命の活動に見る近代産業の導入と目玉に関する中日比較研究	4,160,000	520,000	0	520,000
田丸 俊輔	埼玉医科大学	准教授	近代産業革命の活動に見る近代産業の導入と目玉に関する中日比較研究 近代産業革命の活動に見る近代産業の導入と目玉に関する中日比較研究	3,770,000	1,040,000	0	0
左 勝則	埼玉医科大学	准教授	近代産業革命の活動に見る近代産業の導入と目玉に関する中日比較研究 近代産業革命の活動に見る近代産業の導入と目玉に関する中日比較研究	4,160,000	1,170,000	0	1,170,000
中山 真之	埼玉医科大学	助教	近代産業革命の活動に見る近代産業の導入と目玉に関する中日比較研究 近代産業革命の活動に見る近代産業の導入と目玉に関する中日比較研究	4,160,000	1,300,000	0	0
別所 和博	埼玉医科大学	助教	近代産業革命の活動に見る近代産業の導入と目玉に関する中日比較研究 近代産業革命の活動に見る近代産業の導入と目玉に関する中日比較研究	2,470,000	650,000	0	0
増田 涉	埼玉医科大学	助教	近代産業革命の活動に見る近代産業の導入と目玉に関する中日比較研究 近代産業革命の活動に見る近代産業の導入と目玉に関する中日比較研究	4,160,000	1,170,000	0	0
丸谷 康平	埼玉医科大学	講師	近代産業革命の活動に見る近代産業の導入と目玉に関する中日比較研究 近代産業革命の活動に見る近代産業の導入と目玉に関する中日比較研究	4,160,000	520,000	0	0
百瀬 太一	埼玉医科大学	助教	近代産業革命の活動に見る近代産業の導入と目玉に関する中日比較研究 近代産業革命の活動に見る近代産業の導入と目玉に関する中日比較研究	4,290,000	1,170,000	0	0
藤田 未祐子	畿河台大学	准教授	近代産業革命の活動に見る近代産業の導入と目玉に関する中日比較研究 近代産業革命の活動に見る近代産業の導入と目玉に関する中日比較研究	2,080,000	520,000	0	0
高岸 百合子	畿河台大学	准教授	近代産業革命の活動に見る近代産業の導入と目玉に関する中日比較研究 近代産業革命の活動に見る近代産業の導入と目玉に関する中日比較研究	4,030,000	1,170,000	0	0
張 瑛盛	畿河台大学	准教授	近代産業革命の活動に見る近代産業の導入と目玉に関する中日比較研究 近代産業革命の活動に見る近代産業の導入と目玉に関する中日比較研究	4,290,000	1,040,000	0	0
村越 瑠璃	畿河台大学	准教授	近代産業革命の活動に見る近代産業の導入と目玉に関する中日比較研究 近代産業革命の活動に見る近代産業の導入と目玉に関する中日比較研究	4,160,000	1,040,000	0	0
松永 直人	聖学院大学	助教	近代産業革命の活動に見る近代産業の導入と目玉に関する中日比較研究 近代産業革命の活動に見る近代産業の導入と目玉に関する中日比較研究	4,160,000	780,000	390,000	520,000
村瀬 天出夫	聖学院大学	准教授	近代産業革命の活動に見る近代産業の導入と目玉に関する中日比較研究 近代産業革命の活動に見る近代産業の導入と目玉に関する中日比較研究	4,160,000	1,040,000	0	0
新井 保裕	文京学院大学	准教授	近代産業革命の活動に見る近代産業の導入と目玉に関する中日比較研究 近代産業革命の活動に見る近代産業の導入と目玉に関する中日比較研究	3,640,000	780,000	0	1,170,000
甲斐田 きよ	文京学院大学	准教授	近代産業革命の活動に見る近代産業の導入と目玉に関する中日比較研究 近代産業革命の活動に見る近代産業の導入と目玉に関する中日比較研究	4,160,000	1,300,000	0	0
関川 陽平	文京学院大学	助手	近代産業革命の活動に見る近代産業の導入と目玉に関する中日比較研究 近代産業革命の活動に見る近代産業の導入と目玉に関する中日比較研究	1,950,000	650,000	0	0
阿久津 美紀	白目大学	助教	近代産業革命の活動に見る近代産業の導入と目玉に関する中日比較研究 近代産業革命の活動に見る近代産業の導入と目玉に関する中日比較研究	3,900,000	1,040,000	0	0
井門 彩織	白目大学	その他	近代産業革命の活動に見る近代産業の導入と目玉に関する中日比較研究 近代産業革命の活動に見る近代産業の導入と目玉に関する中日比較研究	910,000	260,000	0	0
大園 康文	白目大学	准教授	近代産業革命の活動に見る近代産業の導入と目玉に関する中日比較研究 近代産業革命の活動に見る近代産業の導入と目玉に関する中日比較研究	1,953,055	553,055	0	0
唐沢 博子	白目大学	その他	近代産業革命の活動に見る近代産業の導入と目玉に関する中日比較研究 近代産業革命の活動に見る近代産業の導入と目玉に関する中日比較研究	3,770,000	1,170,000	0	0
金 在根	白目大学	その他	近代産業革命の活動に見る近代産業の導入と目玉に関する中日比較研究 近代産業革命の活動に見る近代産業の導入と目玉に関する中日比較研究	3,900,000	1,170,000	0	390,000
西尾 典洋	白目大学	准教授	近代産業革命の活動に見る近代産業の導入と目玉に関する中日比較研究 近代産業革命の活動に見る近代産業の導入と目玉に関する中日比較研究	4,030,000	1,040,000	0	0
堀川 聡司	白目大学	その他	近代産業革命の活動に見る近代産業の導入と目玉に関する中日比較研究 近代産業革命の活動に見る近代産業の導入と目玉に関する中日比較研究	2,340,000	0	0	0
飯村 啓史	白目大学	その他	近代産業革命の活動に見る近代産業の導入と目玉に関する中日比較研究 近代産業革命の活動に見る近代産業の導入と目玉に関する中日比較研究	4,290,000	1,300,000	0	0
飯村 九林	白目大学	准教授	近代産業革命の活動に見る近代産業の導入と目玉に関する中日比較研究 近代産業革命の活動に見る近代産業の導入と目玉に関する中日比較研究	4,160,000	1,040,000	0	0
菅原 沙恵子	白目大学	助教	近代産業革命の活動に見る近代産業の導入と目玉に関する中日比較研究 近代産業革命の活動に見る近代産業の導入と目玉に関する中日比較研究	4,160,000	390,000	0	0
一瓶 さやか	白目大学	助教	近代産業革命の活動に見る近代産業の導入と目玉に関する中日比較研究 近代産業革命の活動に見る近代産業の導入と目玉に関する中日比較研究	4,160,000	520,000	0	0
山崎 優子	白目大学	准教授	近代産業革命の活動に見る近代産業の導入と目玉に関する中日比較研究 近代産業革命の活動に見る近代産業の導入と目玉に関する中日比較研究	3,900,000	780,000	0	0
渡辺 章夫	白目大学	講師	近代産業革命の活動に見る近代産業の導入と目玉に関する中日比較研究 近代産業革命の活動に見る近代産業の導入と目玉に関する中日比較研究	4,030,000	910,000	0	0
鈴木 尊明	白目大学	講師	近代産業革命の活動に見る近代産業の導入と目玉に関する中日比較研究 近代産業革命の活動に見る近代産業の導入と目玉に関する中日比較研究	3,900,000	520,000	0	520,000
茂木 康彦	白目大学	講師	近代産業革命の活動に見る近代産業の導入と目玉に関する中日比較研究 近代産業革命の活動に見る近代産業の導入と目玉に関する中日比較研究	2,730,000	0	0	0
藤野 勇	白目大学	助教	近代産業革命の活動に見る近代産業の導入と目玉に関する中日比較研究 近代産業革命の活動に見る近代産業の導入と目玉に関する中日比較研究	4,290,000	520,000	0	0
伊原 小百合	白目大学	講師	近代産業革命の活動に見る近代産業の導入と目玉に関する中日比較研究 近代産業革命の活動に見る近代産業の導入と目玉に関する中日比較研究	4,030,000	520,000	0	520,000
戸田 都生男	白目大学	教授	近代産業革命の活動に見る近代産業の導入と目玉に関する中日比較研究 近代産業革命の活動に見る近代産業の導入と目玉に関する中日比較研究	3,250,000	910,000	0	0
小坂 真美	白目大学	教授	近代産業革命の活動に見る近代産業の導入と目玉に関する中日比較研究 近代産業革命の活動に見る近代産業の導入と目玉に関する中日比較研究	3,640,000	1,040,000	0	520,000



研究代表者名	所属研究機関名	役職	研究課題名	交付決定額	令和3年度 前押し交付額	令和3年度 交付額	令和3年度 前押し交付額	未交付額
岩崎 真樹	北里大学	その他	魚類の骨組織におけるパターン形成機構の解明	4,290,000	1,690,000	4,290,000	1,690,000	0
大出 亜矢子	北里大学	助教	広域空間ビッグデータの活用による高位危険消失	4,290,000	130,000	4,290,000	130,000	260,000
小川 顕史	北里大学	助教	呼吸器系と腸内細菌の相互作用に関する新規メカニ	4,160,000	0	4,160,000	0	0
小倉 匡俊	北里大学	講師	発達性眼病を伴った動物モデルを用いた新規メカニ	4,160,000	1,170,000	4,160,000	1,170,000	0
小原 宏哉	北里大学	助教	毛包幹細胞を用いた神経系の再生医療	4,030,000	1,300,000	4,030,000	1,300,000	0
尾山 実紗	北里大学	助教	KO/NO7がキチン開口閉鎖による慢性炎症調節	4,160,000	910,000	4,160,000	910,000	0
藤村 啓史	北里大学	准教授	慢性炎症と腸内細菌叢の相互作用に関する新規メカニ	6,110,000	1,170,000	6,110,000	1,170,000	0
藤本 文彦	北里大学	助教	スルファターゼの発現を起ころうとするライソソーム病	4,290,000	910,000	4,290,000	910,000	0
川田 朝佳	北里大学	その他	わが国の初等・中等教育における道徳教育の実態	4,160,000	1,300,000	4,160,000	1,300,000	780,000
菊池 真理子	北里大学	助教	トリプルネガティブ乳癌におけるZEB1遺伝子の意	4,290,000	1,300,000	4,290,000	1,300,000	0
木村 朱里	北里大学	助教	呼吸器系幹細胞由来と腸内細菌シグナル調節メカニ	3,510,000	1,170,000	3,510,000	1,170,000	0
清原 裕貴	北里大学	その他	MD155遺伝子発現を抑制したアポアプタン製剤の薬物動	4,290,000	1,300,000	4,290,000	1,300,000	0
草木 道	北里大学	助教	日本製マダニにおける安全な人工吸血系の確立と	2,080,000	650,000	2,080,000	650,000	0
船倉 奈穂	北里大学	助教	マダニ吸血時の宿主免疫応答を抑制する解明(生理学的)	4,160,000	520,000	4,160,000	520,000	0
小林 啓介	北里大学	助教	真面目な性格と物性材料の特性に関する基礎研究	4,290,000	0	4,290,000	0	0
櫻井 晴高	北里大学	助教	解明(生理学的)の作用機序に関する基礎研究	4,290,000	0	4,290,000	0	0
杉山 真直	北里大学	助教	紫外線による皮膚癌発生におけるDNA損傷メカニ	4,160,000	1,170,000	4,160,000	1,170,000	0
高野 保真	北里大学	助教	組織透明化技術を用いたマウス着床胚の解明	4,160,000	390,000	4,160,000	390,000	0
中原 善朗	北里大学	講師	SMI制約式の機械学習を用いた自動チューニング	4,160,000	0	4,160,000	0	0
野崎 康平	北里大学	講師	前掲における化学的治療法の免疫学メカニ	4,290,000	650,000	4,290,000	650,000	0
津野 伸明	北里大学	その他	心不全治療薬の新たな作用機序に関する基礎研究	4,160,000	910,000	4,160,000	910,000	260,000
平山 重人	北里大学	助教	心不全治療薬の新たな作用機序に関する基礎研究	4,290,000	1,430,000	4,290,000	1,430,000	0
福島 健介	北里大学	講師	心不全治療薬の新たな作用機序に関する基礎研究	4,160,000	1,040,000	4,160,000	1,040,000	0
前田 祥太郎	北里大学	講師	心不全治療薬の新たな作用機序に関する基礎研究	4,030,000	910,000	4,030,000	910,000	0
増野 真実子	北里大学	講師	心不全治療薬の新たな作用機序に関する基礎研究	1,950,000	390,000	1,950,000	390,000	0
松岡 正城	北里大学	助教	心不全治療薬の新たな作用機序に関する基礎研究	4,290,000	1,430,000	4,290,000	1,430,000	0
松田 弘美	北里大学	講師	心不全治療薬の新たな作用機序に関する基礎研究	4,160,000	1,300,000	4,160,000	1,300,000	0
細山 香保	北里大学	助教	心不全治療薬の新たな作用機序に関する基礎研究	4,030,000	1,170,000	4,030,000	1,170,000	0
山崎 浩平	北里大学	講師	心不全治療薬の新たな作用機序に関する基礎研究	4,160,000	2,080,000	4,160,000	2,080,000	0
Asada Sarah	共立女子大学	准教授	心不全治療薬の新たな作用機序に関する基礎研究	4,290,000	1,170,000	4,290,000	1,170,000	780,000
片上 結梨子	共立女子大学	准教授	心不全治療薬の新たな作用機序に関する基礎研究	4,030,000	780,000	4,030,000	780,000	780,000
藤谷 一博	杏林大学	助教	心不全治療薬の新たな作用機序に関する基礎研究	3,640,000	910,000	3,640,000	910,000	0
大城 直美	杏林大学	助教	心不全治療薬の新たな作用機序に関する基礎研究	2,860,000	0	2,860,000	0	0
島田 正亮	杏林大学	准教授	心不全治療薬の新たな作用機序に関する基礎研究	1,690,000	0	1,690,000	0	0
田中 啓	杏林大学	その他	心不全治療薬の新たな作用機序に関する基礎研究	4,160,000	910,000	4,160,000	910,000	520,000
徳重 真一	杏林大学	助教	心不全治療薬の新たな作用機序に関する基礎研究	910,000	0	910,000	0	0
長島 泉	杏林大学	助教	心不全治療薬の新たな作用機序に関する基礎研究	4,290,000	390,000	4,290,000	390,000	0
長谷部 弘道	杏林大学	准教授	心不全治療薬の新たな作用機序に関する基礎研究	4,290,000	910,000	4,290,000	910,000	910,000
畑 典孝	杏林大学	助教	心不全治療薬の新たな作用機序に関する基礎研究	4,290,000	260,000	4,290,000	260,000	130,000
原田 祐輔	杏林大学	助教	心不全治療薬の新たな作用機序に関する基礎研究	3,640,000	1,040,000	3,640,000	1,040,000	0
平塚 一訓	杏林大学	その他	心不全治療薬の新たな作用機序に関する基礎研究	3,770,000	650,000	3,770,000	650,000	0
前田 直	杏林大学	助教	心不全治療薬の新たな作用機序に関する基礎研究	4,160,000	1,430,000	4,160,000	1,430,000	0
松村 将司	杏林大学	講師	心不全治療薬の新たな作用機序に関する基礎研究	3,250,000	650,000	3,250,000	650,000	0
安達 京華	徳島大学	助教	心不全治療薬の新たな作用機序に関する基礎研究	3,640,000	1,170,000	3,640,000	1,170,000	0

研究代表者名	所属研究機関名	役職	研究課題名	交付決定額	令和3年度 前押し交付額	令和3年度 交付額	令和3年度 前押し交付額	未交付額
小林 大祐	東洋学園大学	准教授	トイソにおける地方自治制度の改革：一元代	1,820,000	260,000	1,820,000	260,000	0
小林 広直	東洋学園大学	准教授	トイソにおける地方自治制度の改革：一元代	4,290,000	1,040,000	4,290,000	1,040,000	650,000
横江 百合子	東洋学園大学	講師	トイソにおける地方自治制度の改革：一元代	4,160,000	780,000	4,160,000	780,000	1,040,000
佐々木 文子	東洋学園大学	助教	トイソにおける地方自治制度の改革：一元代	3,770,000	910,000	3,770,000	910,000	910,000
夏原 隆之	東洋学園大学	准教授	トイソにおける地方自治制度の改革：一元代	4,160,000	1,300,000	4,160,000	1,300,000	0
鳥越 洋一	明智国際大学	教授	トイソにおける地方自治制度の改革：一元代	1,690,000	520,000	1,690,000	520,000	130,000
鈴木 康宏	千葉科学大学	講師	トイソにおける地方自治制度の改革：一元代	3,120,000	650,000	3,120,000	650,000	0
高橋 正人	千葉科学大学	助教	トイソにおける地方自治制度の改革：一元代	3,380,000	780,000	3,380,000	780,000	0
中村 幸代	千葉科学大学	研究員	トイソにおける地方自治制度の改革：一元代	2,860,000	520,000	2,860,000	520,000	130,000
三森 盛亮	千葉科学大学	講師	トイソにおける地方自治制度の改革：一元代	4,160,000	1,430,000	4,160,000	1,430,000	0
池野 純子	青山学院大学	准教授	トイソにおける地方自治制度の改革：一元代	3,900,000	780,000	3,900,000	780,000	1,170,000
越中谷 賢治	青山学院大学	助教	トイソにおける地方自治制度の改革：一元代	4,160,000	780,000	4,160,000	780,000	1,170,000
大林 真也	青山学院大学	准教授	トイソにおける地方自治制度の改革：一元代	2,730,000	390,000	2,730,000	390,000	0
岡部 智人	青山学院大学	准教授	トイソにおける地方自治制度の改革：一元代	4,290,000	650,000	4,290,000	650,000	910,000
小橋 文子	青山学院大学	准教授	トイソにおける地方自治制度の改革：一元代	2,600,000	650,000	2,600,000	650,000	0
鹿島 誠	青山学院大学	助教	トイソにおける地方自治制度の改革：一元代	4,290,000	0	4,290,000	0	0
杉之内 将大	青山学院大学	助教	トイソにおける地方自治制度の改革：一元代	4,160,000	1,040,000	4,160,000	1,040,000	0
孫 悦	青山学院大学	助教	トイソにおける地方自治制度の改革：一元代	4,160,000	780,000	4,160,000	780,000	0
濱田 百合	青山学院大学	助教	トイソにおける地方自治制度の改革：一元代	4,290,000	1,040,000	4,290,000	1,040,000	0
福田 裕生	亜細亜大学	講師	トイソにおける地方自治制度の改革：一元代	3,900,000	520,000	3,900,000	520,000	1,170,000
石川 千晴	大妻女子大学	講師	トイソにおける地方自治制度の改革：一元代	2,340,000	780,000	2,340,000	780,000	0
岩谷 秋美	大妻女子大学	准教授	トイソにおける地方自治制度の改革：一元代	4,160,000	1,040,000	4,160,000	1,040,000	0
大田原 美保	大妻女子大学	教授	トイソにおける地方自治制度の改革：一元代	4,160,000	910,000	4,160,000	910,000	0
竹田 成康	大妻女子大学	講師	トイソにおける地方自治制度の改革：一元代	4,030,000	910,000	4,030,000	910,000	0
牧野 智和	大妻女子大学	准教授	トイソにおける地方自治制度の改革：一元代	1,170,000	130,000	1,170,000	130,000	260,000
森 功次	大妻女子大学	講師	トイソにおける地方自治制度の改革：一元代	3,510,000	780,000	3,510,000	780,000	1,040,000
吉井 健	大妻女子大学	准教授	トイソにおける地方自治制度の改革：一元代	4,030,000	780,000	4,030,000	780,000	0
藤田 真平	学芸大学	助教	トイソにおける地方自治制度の改革：一元代	4,160,000	650,000	4,160,000	650,000	0
浅見 祐也	学芸大学	助教	トイソにおける地方自治制度の改革：一元代	4,290,000	0	4,290,000	0	0
藤田 喜兵衛	学芸大学	助教	トイソにおける地方自治制度の改革：一元代	2,860,000	780,000	2,860,000	780,000	0
江藤 名保子	学芸大学	教授	トイソにおける地方自治制度の改革：一元代	2,080,000	780,000	2,080,000	780,000	520,000
桐山 大介	学芸大学	准教授	トイソにおける地方自治制度の改革：一元代	2,860,000	780,000	2,860,000	780,000	0
佐々木 真容	学芸大学	その他	トイソにおける地方自治制度の改革：一元代	2,080,000	0	2,080,000	0	0
柴田 康介	学芸大学	助教	トイソにおける地方自治制度の改革：一元代	4,160,000	1,300,000	4,160,000	1,300,000	0
白石 直人	学芸大学	助教	トイソにおける地方自治制度の改革：一元代	4,030,000	1,040,000	4,030,000	1,040,000	1,040,000
武田 昇司	学芸大学	助教	トイソにおける地方自治制度の改革：一元代	4,160,000	910,000	4,160,000	910,000	780,000
友池 史明	学芸大学	助教	トイソにおける地方自治制度の改革：一元代	4,160,000	1,300,000	4,160,000	1,300,000	0
増田 一八	学芸大学	准教授	トイソにおける地方自治制度の改革：一元代	4,030,000	910,000	4,030,000	910,000	0
本川 勝啓	学芸大学	教授	トイソにおける地方自治制度の改革：一元代	4,160,000	1,040,000	4,160,000	1,040,000	1,040,000
藤澤 達也	学芸大学	助教	トイソにおける地方自治制度の改革：一元代	4,160,000	780,000	4,160,000	780,000	0
吉川 祥	学芸大学	助教	トイソにおける地方自治制度の改革：一元代	4,290,000	1,170,000	4,290,000	1,170,000	0
秋谷 昌史	北里大学	助教	トイソにおける地方自治制度の改革：一元代	4,290,000	1,040,000	4,290,000	1,040,000	910,000
井上 朋子	北里大学	助教	トイソにおける地方自治制度の改革：一元代	3,770,000	0	3,770,000	0	0

研究代表者名	所属研究機関名	役職	研究課題名	交付決定額	令和3年度 前押し交付額	未交付額
田之上 大	慶應義塾大学	講師	腸内常在菌による腸内腸管性細菌の機能制御の 機序	4,160,000	1,300,000	0
チャタール シラセカール	慶應義塾大学	その他	Topological Solitons and Non-perturbative Phenomena in Field Theory	4,160,000	780,000	780,000
千代田 達幸	慶應義塾大学	講師	眼黒部の小分子RNA-miRNAネットワークに基づく 経路疾患の発現	4,290,000	0	0
葉山 宏樹	慶應義塾大学	准教授	地方選考の実証研究 Cuisine as Craft: Field Research on the Japanese Culinary Academy's Efforts to Train Foreign Chefs in the Skilled Practice of High-end Japanese Cuisine	4,160,000	910,000	0
DeStMa Grege	慶應義塾大学	講師	低糖食を介した新約疼痛の重症化・慢性化の 機序の解明	1,820,000	520,000	0
真丸 智子	慶應義塾大学	助教	レゾナンスを用いたエクソソーム糖鎖解析に よる初期免疫応答の機序の解明	4,290,000	1,170,000	0
中野 啓	慶應義塾大学	助教	炎症性腸疾患の発症・進展に関わる遺伝子・蛋 白発現の機序	4,160,000	1,560,000	0
中村 加奈子	慶應義塾大学	助教	子宮頸がんの発症・進展に関わる遺伝子・蛋 白発現の機序	3,900,000	0	0
中村 伸太郎	慶應義塾大学	その他	運動性代謝異常の発症・進展に関わる遺伝子・蛋 白発現の機序	3,900,000	0	0
長島 健悟	慶應義塾大学	その他	変異型遺伝子によるメタボリックシンドローム メカニズムの解明	3,640,000	1,040,000	0
西山 崇経	慶應義塾大学	助教	LALS1キナーゼ欠損症による先天性難聴の原因お よび聴覚機能解析	3,120,000	1,040,000	0
野中 葉	慶應義塾大学	准教授	「保守」するインテグレーションのメカニズム におけるメカニズムの解明	4,160,000	910,000	520,000
橋本 寿之	慶應義塾大学	助教	心臓発症における転写因子ZNF281の心筋分化調節 機序の解明	4,160,000	1,040,000	0
林 勇海	慶應義塾大学	助教	自己免疫疾患における眼表面の血管異常の病態解 明	4,160,000	1,300,000	0
原田 洋輔	慶應義塾大学	その他	慢性皮膚炎による腸内細菌叢の変化と炎症性腸疾 患との関連性の解明	4,160,000	780,000	0
春田 淳志	慶應義塾大学	准教授	地域包括ケアにおける動的システムの評価方法の 開発と応用	4,030,000	1,170,000	0
蛭田 勇樹	慶應義塾大学	講師	自己免疫疾患における動的システムの評価方法の 開発と応用	4,160,000	0	0
吹田 晋	慶應義塾大学	助教	自殺予防政策に関する行動・心理的メカニズムの 解明	3,770,000	1,040,000	910,000
藤井 麻里子	慶應義塾大学	助教	新たなメカニズム「慢性運動物」の確立とメカ ニズムの解明	4,160,000	910,000	0
藤本 健太郎	慶應義塾大学	助教	腸内細菌叢における代謝産物の解析とエネ ギー代謝調節による新治療法の開発	4,290,000	1,170,000	0
藤本 誠	慶應義塾大学	准教授	「日本製薬」による新治療法の開発 「問診」による新治療法の開発	4,160,000	910,000	780,000
藤本 誠	慶應義塾大学	助教	「問診」による新治療法の開発 「問診」による新治療法の開発	4,290,000	1,040,000	0
松坂 雅子	慶應義塾大学	その他	好酸球性気道炎症における2型自然キラー細胞 の機序	4,290,000	520,000	0
松崎 佐未子	慶應義塾大学	その他	患者由来IPS細胞を用いたE1A遺伝子変異細胞の 機序の解明	4,290,000	0	0
松本 直己	慶應義塾大学	その他	コリノシチンと他のskin NIDに対する効果的 治療法の開発	3,120,000	780,000	650,000
三木田 馨	慶應義塾大学	講師	コリノシチンと他のskin NIDに対する効果的 治療法の開発	4,160,000	1,560,000	0
村瀬 真	慶應義塾大学	助教	IPS細胞を用いたE1A遺伝子変異細胞の 機序の解明	4,160,000	1,300,000	0
村田 真悟	慶應義塾大学	講師	二重体における脳形成の形成と阻害の予測符号化 に基づくロボットの脳形成的制御	4,030,000	780,000	0
村松 真由	慶應義塾大学	講師	マイクロRNAのメカニズムによる炎症性 腸疾患の機序の解明	4,160,000	0	0
矢島 明希子	慶應義塾大学	講師	野村文雄博士「毛詩本鳥獣伝説」における書人 の役割と研究	3,380,000	780,000	780,000
山市 大輔	慶應義塾大学	助教	肥満症・糖尿病に対する食行動に焦点を当てたマ インドフルネス介入の効果検証	4,290,000	1,560,000	0
山西 潤一	慶應義塾大学	講師	柔軟な触覚材料を用いた高速度立体造形手法 の開発	4,290,000	1,300,000	0
山田 菜未子	慶應義塾大学	助教	スライディング変異の転写変異による高速度立体造 形手法の開発	4,030,000	0	0
山ノ井 一裕	慶應義塾大学	講師	腸内細菌叢の調節因子の発現低下ががんの 発生に関与している	4,290,000	1,170,000	1,040,000
山本 なつこ	慶應義塾大学	助教	腸内細菌叢の調節因子の発現低下ががんの 発生に関与している	4,290,000	1,820,000	0
山本 博之	慶應義塾大学	講師	腸内細菌叢の調節因子の発現低下ががんの 発生に関与している	2,860,000	0	0
吉田 啓佑	慶應義塾大学	助教	慢性神経痛に対する認知行動療法と薬物療法の 効果検証	4,160,000	1,170,000	0
吉田 俊一	慶應義塾大学	講師	慢性神経痛に対する認知行動療法と薬物療法の 効果検証	4,160,000	1,300,000	0
渡邊 佳太郎	慶應義塾大学	助教	抗腫瘍剤前立腺癌の微小管ネットワークを標的 とした新治療法の開発	4,160,000	0	0
秋本 隆之	工学部大学	助教	分散形制御を用いた日本経済動向を伴う変換現象 の統合的研究	2,990,000	1,040,000	0
前車 和彦	工学部大学	助教	低コストで高性能な無人観測ロボットのための多 チャネル非同期画像回帰アルゴリズムの開発	3,770,000	780,000	0
坂野 遼平	工学部大学	助教	高い即時性を備えた分散型pub/subメッセン ジング技術	4,030,000	1,560,000	0
黒田 基	国際大学院	教授	社会的強制行動がインベションに及ぼす影響	4,030,000	1,170,000	650,000

研究代表者名	所属研究機関名	役職	研究課題名	交付決定額	令和3年度 前押し交付額	未交付額
足立 陽子	慶應義塾大学	助教	大腸癌腫瘍における神経と血管の相互作用の解明	4,290,000	1,430,000	0
阿部 欣史	慶應義塾大学	助教	脳神経技術を用いた脳深部刺激療法的作用機序 の解明	4,290,000	1,300,000	0
篠田 美穂	慶應義塾大学	講師	子宮頸がんの発症・進展に関わる遺伝子・蛋 白発現の機序	4,290,000	0	0
石岡 良子	慶應義塾大学	その他	発熱期における炎症反応の機序の解明	4,160,000	1,040,000	0
石川 英里	慶應義塾大学	その他	発熱後うつ病の発症・進展に関わる遺伝子・蛋 白発現の機序	4,290,000	1,560,000	650,000
石田 京子	慶應義塾大学	准教授	発熱後うつ病の発症・進展に関わる遺伝子・蛋 白発現の機序	3,900,000	1,040,000	910,000
石田 隆	慶應義塾大学	講師	炎症性腸疾患の発症・進展に関わる遺伝子・蛋 白発現の機序	3,900,000	910,000	1,170,000
泉 啓介	慶應義塾大学	その他	炎症性腸疾患の発症・進展に関わる遺伝子・蛋 白発現の機序	4,290,000	650,000	850,000
今井 悠介	慶應義塾大学	その他	炎症性腸疾患の発症・進展に関わる遺伝子・蛋 白発現の機序	4,290,000	1,170,000	1,040,000
岩屋 俊兵	慶應義塾大学	その他	炎症性腸疾患の発症・進展に関わる遺伝子・蛋 白発現の機序	3,380,000	780,000	780,000
岩川 隆嗣	慶應義塾大学	准教授	腸内細菌叢の調節因子の発現低下ががんの 発生に関与している	4,290,000	1,170,000	780,000
岩佐 尚	慶應義塾大学	その他	腸内細菌叢の調節因子の発現低下ががんの 発生に関与している	3,510,000	780,000	0
岩淵 雄	慶應義塾大学	助教	腸内細菌叢の調節因子の発現低下ががんの 発生に関与している	4,030,000	910,000	910,000
岩淵 卓弥	慶應義塾大学	その他	腸内細菌叢の調節因子の発現低下ががんの 発生に関与している	4,160,000	910,000	780,000
宇野 俊	慶應義塾大学	助教	腸内細菌叢の調節因子の発現低下ががんの 発生に関与している	4,030,000	520,000	260,000
白田 頌	慶應義塾大学	助教	腸内細菌叢の調節因子の発現低下ががんの 発生に関与している	4,290,000	1,560,000	0
大田 裕一朗	慶應義塾大学	その他	腸内細菌叢の調節因子の発現低下ががんの 発生に関与している	3,770,000	1,040,000	0
小原 章弘	慶應義塾大学	講師	腸内細菌叢の調節因子の発現低下ががんの 発生に関与している	4,290,000	910,000	0
加瀬 義高	慶應義塾大学	助教	腸内細菌叢の調節因子の発現低下ががんの 発生に関与している	3,900,000	1,430,000	0
勝良 良紀	慶應義塾大学	講師	腸内細菌叢の調節因子の発現低下ががんの 発生に関与している	4,290,000	0	0
加瀬 寿幸	慶應義塾大学	助教	腸内細菌叢の調節因子の発現低下ががんの 発生に関与している	4,160,000	650,000	0
元 元	慶應義塾大学	講師	腸内細菌叢の調節因子の発現低下ががんの 発生に関与している	4,160,000	1,170,000	910,000
菊池 潤	慶應義塾大学	助教	腸内細菌叢の調節因子の発現低下ががんの 発生に関与している	4,290,000	780,000	0
木下 衆	慶應義塾大学	助教	腸内細菌叢の調節因子の発現低下ががんの 発生に関与している	4,160,000	520,000	1,680,000
藏成 勇紀	慶應義塾大学	助教	腸内細菌叢の調節因子の発現低下ががんの 発生に関与している	4,290,000	1,430,000	0
小池 縁	慶應義塾大学	講師	腸内細菌叢の調節因子の発現低下ががんの 発生に関与している	4,160,000	390,000	0
齋藤 慶幸	慶應義塾大学	その他	腸内細菌叢の調節因子の発現低下ががんの 発生に関与している	4,160,000	1,690,000	0
笹原 亮太	慶應義塾大学	助教	腸内細菌叢の調節因子の発現低下ががんの 発生に関与している	4,030,000	1,430,000	0
佐々木 栄太	慶應義塾大学	その他	腸内細菌叢の調節因子の発現低下ががんの 発生に関与している	4,160,000	520,000	0
佐藤 瑞仁	慶應義塾大学	助教	腸内細菌叢の調節因子の発現低下ががんの 発生に関与している	4,290,000	1,300,000	0
佐藤 幸男	慶應義塾大学	助教	腸内細菌叢の調節因子の発現低下ががんの 発生に関与している	4,290,000	1,040,000	0
杉本 高大	慶應義塾大学	助教	腸内細菌叢の調節因子の発現低下ががんの 発生に関与している	3,900,000	1,040,000	0
杉本 俊介	慶應義塾大学	准教授	腸内細菌叢の調節因子の発現低下ががんの 発生に関与している	2,730,000	1,040,000	0
杉本 頼也	慶應義塾大学	助教	腸内細菌叢の調節因子の発現低下ががんの 発生に関与している	3,770,000	390,000	0
関井 清乃	慶應義塾大学	助教	腸内細菌叢の調節因子の発現低下ががんの 発生に関与している	4,290,000	1,170,000	0
芹澤 信幸	慶應義塾大学	講師	腸内細菌叢の調節因子の発現低下ががんの 発生に関与している	4,160,000	780,000	0
高須 正太郎	慶應義塾大学	助教	腸内細菌叢の調節因子の発現低下ががんの 発生に関与している	4,290,000	1,170,000	0
高林 馨	慶應義塾大学	講師	腸内細菌叢の調節因子の発現低下ががんの 発生に関与している	3,640,000	0	0
高松 公晴	慶應義塾大学	その他	腸内細菌叢の調節因子の発現低下ががんの 発生に関与している	4,290,000	650,000	0
滝沢 翼	慶應義塾大学	講師	腸内細菌叢の調節因子の発現低下ががんの 発生に関与している	4,160,000	1,040,000	0
武井 江梨子	慶應義塾大学	助教	腸内細菌叢の調節因子の発現低下ががんの 発生に関与している	4,160,000	1,690,000	0
武井 裕史	慶應義塾大学	その他	腸内細菌叢の調節因子の発現低下ががんの 発生に関与している	4,160,000	1,430,000	1,430,000
武井 真	慶應義塾大学	その他	腸内細菌叢の調節因子の発現低下ががんの 発生に関与している	4,030,000	650,000	0
立花 史	慶應義塾大学	講師	腸内細菌叢の調節因子の発現低下ががんの 発生に関与している	3,770,000	1,820,000	0

研究代表者名	所属研究機関名	役職	研究課題名	交付決定額	令和3年度 交付額	令和3年度 前押し交付額	未交付額
大久保 徹吾	順天堂大学	助手	乳癌がん細胞増殖細胞におけるRum3の機能解析	4,160,000	1,300,000	0	0
岡野 裕子	順天堂大学	その他	正常化された細胞を用いた運動神経の再生と神経再生のメカニズムの解析	4,290,000	650,000	0	0
緒方 加	順天堂大学	その他	正常化された細胞を用いた運動神経の再生と神経再生のメカニズムの解析	4,160,000	0	0	0
沖崎 真子	順天堂大学	助手	細胞DNAトランスクリプトーム解析によるがん細胞増殖のメカニズムの解析	4,290,000	0	0	0
奥住 文美	順天堂大学	助教	血中alpha-synucleinの解析が明らかにする病態	4,160,000	910,000	0	1,040,000
尾崎 理恵	順天堂大学	助教	神経変性疾患モデルを用いた電子顕微鏡を用いた神経変性疾患のメカニズムの解析	4,160,000	0	0	0
長谷 綾子	順天堂大学	その他	皮膚病態におけるトランスクリプトーム解析	4,290,000	1,300,000	0	0
片平 雄大	順天堂大学	助教	新規レポーターマウスを用いた腸管細胞新生機構の解析	4,160,000	1,040,000	0	0
加藤 公太	順天堂大学	助教	18世紀前半の美術解剖学史 - 美術解剖学とメディカルイラストレーションのつながり	4,160,000	780,000	0	0
柳形 康司	順天堂大学	准教授	神経細胞の発生と分化のメカニズムの解析	6,110,000	1,300,000	0	0
加部 綾香	順天堂大学	助手	神経細胞の発生と分化のメカニズムの解析	4,160,000	2,080,000	0	0
河野 春奈	順天堂大学	その他	遺伝性腎疾患における遺伝子変異と病態の解析	4,290,000	0	0	0
加藤 知子	順天堂大学	その他	人工知能を用いた画像検査ワークフロー改善戦略	4,160,000	1,040,000	0	0
小池 正人	順天堂大学	その他	早期・末期変形性関節症における関節マーカーとしてのSOD活性の生物学的意義	4,160,000	0	0	0
河内山 幸	順天堂大学	助教	肺がん細胞増殖のメカニズムの解析	4,290,000	1,170,000	0	910,000
小松 孝行	順天堂大学	准教授	食事摂取量と癌の発症率を用いた癌発症リスク予測	4,290,000	1,950,000	0	0
小山 良貴	順天堂大学	准教授	神経細胞の発生と分化のメカニズムの解析	4,160,000	0	0	0
齋藤 良幸	順天堂大学	准教授	神経細胞の発生と分化のメカニズムの解析	4,160,000	910,000	0	1,170,000
佐野 知世	順天堂大学	助教	認知症発症メカニズムの解析	4,030,000	390,000	0	520,000
沢田 秀司	順天堂大学	その他	認知症発症メカニズムの解析	4,290,000	650,000	0	0
塩澤 知之	順天堂大学	助教	認知症発症メカニズムの解析	4,160,000	1,170,000	0	0
志賀 孝弘	順天堂大学	その他	認知症発症メカニズムの解析	4,290,000	0	0	0
清水 勇三郎	順天堂大学	助教	認知症発症メカニズムの解析	4,290,000	1,560,000	0	0
上木 裕介	順天堂大学	助教	認知症発症メカニズムの解析	4,160,000	1,300,000	0	0
鈴木 浩也	順天堂大学	その他	認知症発症メカニズムの解析	4,160,000	1,170,000	0	0
鈴木 路可	順天堂大学	助教	認知症発症メカニズムの解析	4,160,000	0	0	2,600,000
高倉 朋和	順天堂大学	助教	認知症発症メカニズムの解析	6,370,000	130,000	0	260,000
幸田 三左子	順天堂大学	助教	認知症発症メカニズムの解析	4,290,000	1,040,000	0	780,000
渡辺 真理	順天堂大学	助教	認知症発症メカニズムの解析	4,160,000	520,000	0	0
友成 清秀	順天堂大学	助教	認知症発症メカニズムの解析	4,290,000	520,000	0	0
ハレンテエ	順天堂大学	その他	認知症発症メカニズムの解析	4,290,000	0	0	0
中井 克也	順天堂大学	助教	認知症発症メカニズムの解析	4,160,000	130,000	0	0
永田 聡	順天堂大学	その他	認知症発症メカニズムの解析	4,160,000	0	0	0
中野 智子	順天堂大学	助教	認知症発症メカニズムの解析	2,470,000	0	0	0
森島岡 佑南	順天堂大学	その他	認知症発症メカニズムの解析	4,290,000	1,170,000	0	0
難波 由喜子	順天堂大学	講師	認知症発症メカニズムの解析	4,160,000	0	0	0
相澤 尚子	順天堂大学	その他	認知症発症メカニズムの解析	4,160,000	780,000	0	910,000
野口 亜弥	順天堂大学	助教	認知症発症メカニズムの解析	4,160,000	2,210,000	0	0
萩原 彰文	順天堂大学	その他	認知症発症メカニズムの解析	4,290,000	780,000	0	0
酒岡 早枝子	順天堂大学	助教	認知症発症メカニズムの解析	4,160,000	390,000	0	0
馬場 洋介	順天堂大学	助教	認知症発症メカニズムの解析	4,290,000	1,430,000	0	780,000
平 健一郎	順天堂大学	助教	認知症発症メカニズムの解析	4,160,000	910,000	0	0
平山 貴士	順天堂大学	助教	認知症発症メカニズムの解析	4,290,000	520,000	0	0
深田 浩大	順天堂大学	准教授	認知症発症メカニズムの解析	4,290,000	0	0	0

研究代表者名	所属研究機関名	役職	研究課題名	交付決定額	令和3年度 交付額	令和3年度 前押し交付額	未交付額
小川 正二	国学院大学	准教授	レヴィアノアの性差・家族の現象学	4,290,000	1,170,000	0	1,170,000
小 唯	国学院大学	助教	レヴィアノアの性差・家族の現象学	2,340,000	0	0	0
櫻井 潤	国学院大学	准教授	レヴィアノアの性差・家族の現象学	3,120,000	910,000	0	0
BROWN B o r n e r	国学院大学	准教授	レヴィアノアの性差・家族の現象学	3,770,000	520,000	0	0
大柳 良介	国士郎大学	講師	教育的手法による認知症の予防効果の検証	4,160,000	1,040,000	0	0
細越 仁美	国士郎大学	講師	認知症予防効果の検証	4,160,000	910,000	0	2,080,000
齋藤 良子	国士郎大学	准教授	認知症予防効果の検証	3,510,000	260,000	0	0
布田 徹	国士郎大学	准教授	認知症予防効果の検証	4,160,000	910,000	0	910,000
吉本 真弓	国士郎大学	講師	認知症予防効果の検証	2,600,000	0	0	260,000
坂山 真	国士郎大学	講師	認知症予防効果の検証	4,290,000	455,000	0	325,000
澤田 望	駒澤大学	講師	認知症予防効果の検証	2,340,000	780,000	0	0
高田 実栄	駒澤大学	准教授	認知症予防効果の検証	2,080,000	0	0	0
植 佳菜	駒澤大学	講師	認知症予防効果の検証	4,160,000	1,040,000	0	1,040,000
中村 一成	駒澤大学	准教授	認知症予防効果の検証	4,160,000	780,000	0	1,170,000
平井 展典	駒澤大学	教授	認知症予防効果の検証	4,160,000	910,000	0	390,000
上野 英子	実践女子大学	助教	認知症予防効果の検証	2,340,000	780,000	0	0
糸 初沙	実践女子大学	研究員	認知症予防効果の検証	4,290,000	1,040,000	0	1,300,000
白戸 清喜子	実践女子大学	准教授	認知症予防効果の検証	4,160,000	650,000	0	260,000
BUNKA B L U K A S	実践女子大学	研究員	認知症予防効果の検証	2,900,000	650,000	0	650,000
松原 智子	実践女子大学	助教	認知症予防効果の検証	1,690,000	520,000	0	390,000
三好 伸芳	実践女子大学	准教授	認知症予防効果の検証	4,160,000	910,000	0	0
大矢 浩徳	芝浦工業大学	助教	認知症予防効果の検証	6,240,000	910,000	0	0
重宗 宏敏	芝浦工業大学	助教	認知症予防効果の検証	4,290,000	520,000	0	780,000
張 晴暁	芝浦工業大学	助教	認知症予防効果の検証	4,030,000	4,030,000	0	0
SRIPTA S R I P E E R	芝浦工業大学	助教	認知症予防効果の検証	4,030,000	390,000	0	0
中津 智則	芝浦工業大学	助教	認知症予防効果の検証	4,030,000	1,300,000	0	0
青木 孝子	順天堂大学	助教	認知症予防効果の検証	4,160,000	1,040,000	0	0
青柳 優子	順天堂大学	助教	認知症予防効果の検証	4,160,000	1,040,000	0	0
赤池 慶祐	順天堂大学	助教	認知症予防効果の検証	3,770,000	4,290,000	0	0
朝尾 哲彦	順天堂大学	助教	認知症予防効果の検証	4,290,000	4,290,000	0	0
浅田 洋輔	順天堂大学	助教	認知症予防効果の検証	4,420,000	4,290,000	0	1,040,000
安藤 えりか	順天堂大学	助教	認知症予防効果の検証	4,290,000	4,290,000	0	0
磯崎 圭	順天堂大学	助教	認知症予防効果の検証	4,290,000	4,290,000	0	0
池田 奈帆	順天堂大学	助教	認知症予防効果の検証	4,160,000	1,300,000	0	0
池田 美恵	順天堂大学	助教	認知症予防効果の検証	4,290,000	1,170,000	0	0
石坂 匡則	順天堂大学	助教	認知症予防効果の検証	4,160,000	910,000	0	0
出居 真由美	順天堂大学	助教	認知症予防効果の検証	4,160,000	0	0	0
内田 浩一郎	順天堂大学	助教	認知症予防効果の検証	6,110,000	1,560,000	0	0
内田 志野	順天堂大学	助教	認知症予防効果の検証	4,290,000	1,300,000	0	0
枝廣 陽子	順天堂大学	助教	認知症予防効果の検証	4,290,000	1,300,000	0	0
遠藤 大介	順天堂大学	助教	認知症予防効果の検証	4,160,000	390,000	0	520,000
王子 悠	順天堂大学	助教	認知症予防効果の検証	4,290,000	1,430,000	650,000	260,000
大塚 光太郎	順天堂大学	助教	認知症予防効果の検証	6,110,000	390,000	0	0



研究代表者名	所属研究機関名	役職	研究課題名	交付決定額	令和3年度 前倒し交付額	令和3年度 交付額	令和3年度 前倒し交付額	未交付額
堀田 昌典	昭和大学	助教	光通信を用いたロボット二重線系による伝導遅延の抑制メカニズムの解明	4,160,000	780,000	780,000	0	1,170,000
津澤 佳代	昭和大学	助教	新生児うつ病に伴う腸管運動機能低下のメカニズムの解明	3,250,000	780,000	780,000	0	0
徳中 真由美	昭和大学	講師	呼吸器感染症の重症化を抑制するメカニズムの解明	4,160,000	1,300,000	1,300,000	0	650,000
中村 浩崇	昭和大学	その他	腸管運動機能低下のメカニズムの解明	4,290,000	650,000	650,000	0	0
原 真央子	昭和大学	助教	腸管運動機能低下のメカニズムの解明	4,290,000	910,000	910,000	0	0
堀田本 晴美	昭和大学	教授	がん看護分野の専門看護職・認定看護師が地域と連携協働する看護ケアモデルの開発	4,030,000	520,000	520,000	0	260,000
前田 麻由	昭和大学	助教	少量腸管経口免疫療法へのバイオシグナルの関与に関する機序の解明	2,730,000	1,040,000	1,040,000	0	0
堀田 藍子	昭和大学	講師	Intest. Thibotypeによるsubtype/分子標的薬治療の確立	4,160,000	1,430,000	1,430,000	0	390,000
三上 貴弘	昭和大学	その他	腸閉塞によって活性化する興奮性神経介入ニューロンネットワークの解明	3,640,000	780,000	780,000	0	0
三澤 智史	昭和大学	講師	内臓の自動発火による大腸蠕動リズムの調節	4,290,000	0	0	0	0
山田 めぐる	昭和大学	助教	腸管運動機能低下のメカニズムの解明	2,730,000	0	0	0	0
吉田 寛	昭和大学	助教	腸管運動機能低下のメカニズムの解明	4,290,000	0	0	0	0
渡邊 知恵	昭和大学	助教	腸管運動機能低下のメカニズムの解明	3,510,000	1,040,000	1,040,000	0	0
渡邊 雄一	昭和大学	助教	腸管運動機能低下のメカニズムの解明	4,160,000	1,300,000	1,300,000	0	0
黒谷 佳久	昭和女子大学	講師	腸管運動機能低下のメカニズムの解明	4,290,000	2,600,000	2,600,000	0	390,000
白谷 愛久	昭和女子大学	准教授	腸管運動機能低下のメカニズムの解明	4,290,000	520,000	520,000	0	390,000
伊藤 聖	昭和薬科大学	講師	腸管運動機能低下のメカニズムの解明	3,640,000	1,300,000	1,300,000	0	0
御田 祥太郎	昭和薬科大学	助教	腸管運動機能低下のメカニズムの解明	4,290,000	0	0	0	0
川淵 卓	白百合女子大学	准教授	腸管運動機能低下のメカニズムの解明	3,640,000	780,000	780,000	0	910,000
菅本 祐子	白百合女子大学	准教授	腸管運動機能低下のメカニズムの解明	2,210,000	520,000	520,000	0	520,000
村中 由美子	白百合女子大学	准教授	腸管運動機能低下のメカニズムの解明	3,900,000	910,000	910,000	0	1,040,000
池宮 誠	成蹊大学	研究員	腸管運動機能低下のメカニズムの解明	2,340,000	0	0	0	1,300,000
久保 美穂子	成蹊大学	助教	腸管運動機能低下のメカニズムの解明	2,340,000	650,000	650,000	0	0
滝島 真優	成蹊大学	その他	腸管運動機能低下のメカニズムの解明	1,300,000	260,000	260,000	0	0
佐保 昭彦	成蹊大学	助教	腸管運動機能低下のメカニズムの解明	3,510,000	1,300,000	1,300,000	0	0
成田 大起	成蹊大学	研究員	腸管運動機能低下のメカニズムの解明	1,820,000	650,000	650,000	0	0
久野 翔太郎	成蹊大学	助教	腸管運動機能低下のメカニズムの解明	4,160,000	0	0	0	0
吉良 薫二	成蹊大学	准教授	腸管運動機能低下のメカニズムの解明	3,640,000	910,000	910,000	0	910,000
金澤 由佳	成蹊大学	研究員	腸管運動機能低下のメカニズムの解明	4,030,000	1,300,000	1,300,000	0	0
定行 素輔	成蹊大学	准教授	腸管運動機能低下のメカニズムの解明	2,730,000	780,000	780,000	0	520,000
佐藤 重介	聖心女子大学	准教授	腸管運動機能低下のメカニズムの解明	3,380,000	910,000	910,000	0	520,000
藤原 勇	聖心女子大学	講師	腸管運動機能低下のメカニズムの解明	3,640,000	0	0	0	0
野村 穂子	清成女子大学	その他	腸管運動機能低下のメカニズムの解明	1,560,000	520,000	520,000	0	0
浅野 隆	聖路加国際大学	その他	腸管運動機能低下のメカニズムの解明	4,290,000	130,000	130,000	0	0
辻野 陽平	聖路加国際大学	その他	腸管運動機能低下のメカニズムの解明	4,030,000	1,300,000	1,300,000	0	0
江藤 祥恵	聖路加国際大学	助教	腸管運動機能低下のメカニズムの解明	2,990,000	1,040,000	1,040,000	0	0
大西 一成	聖路加国際大学	准教授	腸管運動機能低下のメカニズムの解明	4,160,000	1,300,000	1,300,000	0	0
真敷 勝太	聖路加国際大学	助教	腸管運動機能低下のメカニズムの解明	3,380,000	910,000	910,000	0	260,000
神 美樹	聖路加国際大学	助教	腸管運動機能低下のメカニズムの解明	1,430,000	0	0	0	0
下田 佳奈	聖路加国際大学	助教	腸管運動機能低下のメカニズムの解明	4,160,000	1,300,000	1,300,000	0	0
馬場 香里	聖路加国際大学	助教	腸管運動機能低下のメカニズムの解明	4,160,000	1,300,000	1,300,000	0	0
平田 倫生	聖路加国際大学	その他	腸管運動機能低下のメカニズムの解明	4,290,000	260,000	260,000	0	260,000
水野 篤	聖路加国際大学	その他	腸管運動機能低下のメカニズムの解明	4,160,000	0	0	0	4,160,000
山平 真也	聖路加国際大学	その他	腸管運動機能低下のメカニズムの解明	4,160,000	0	0	0	0

研究代表者名	所属研究機関名	役職	研究課題名	交付決定額	令和3年度 前倒し交付額	令和3年度 交付額	令和3年度 前倒し交付額	未交付額
藤田 翔平	順天堂大学	助手	腸管運動機能低下のメカニズムの解明	4,160,000	910,000	910,000	0	0
藤本 雄一	順天堂大学	その他	腸管運動機能低下のメカニズムの解明	4,160,000	0	0	0	0
洪 永重	順天堂大学	その他	腸管運動機能低下のメカニズムの解明	4,160,000	1,170,000	1,170,000	0	0
本田 大介	順天堂大学	その他	腸管運動機能低下のメカニズムの解明	4,160,000	1,040,000	1,040,000	0	0
木間 康弘	順天堂大学	講師	腸管運動機能低下のメカニズムの解明	4,160,000	910,000	910,000	0	0
松井 千裕	順天堂大学	その他	腸管運動機能低下のメカニズムの解明	4,290,000	1,690,000	1,690,000	0	0
三浦 正樹	順天堂大学	その他	腸管運動機能低下のメカニズムの解明	4,160,000	910,000	910,000	0	0
宮田 真里	順天堂大学	その他	腸管運動機能低下のメカニズムの解明	4,160,000	1,040,000	1,040,000	0	0
宗像 優也	順天堂大学	准教授	腸管運動機能低下のメカニズムの解明	4,160,000	780,000	780,000	0	0
山崎 晋	順天堂大学	助教	腸管運動機能低下のメカニズムの解明	4,160,000	1,170,000	1,170,000	0	0
山下 由莉	順天堂大学	その他	腸管運動機能低下のメカニズムの解明	4,290,000	1,430,000	1,430,000	0	0
吉川 蘭	順天堂大学	准教授	腸管運動機能低下のメカニズムの解明	4,290,000	1,170,000	1,170,000	0	0
吉田 恵美子	順天堂大学	助教	腸管運動機能低下のメカニズムの解明	4,160,000	0	0	0	0
吉原 清	順天堂大学	准教授	腸管運動機能低下のメカニズムの解明	4,290,000	1,040,000	1,040,000	0	520,000
若原 寿子	順天堂大学	その他	腸管運動機能低下のメカニズムの解明	4,290,000	910,000	910,000	0	0
若林 啓一	順天堂大学	助教	腸管運動機能低下のメカニズムの解明	4,160,000	260,000	260,000	0	0
渡辺 基子	順天堂大学	助教	腸管運動機能低下のメカニズムの解明	4,030,000	780,000	780,000	0	0
岩上 惠梨	上智大学	研究員	腸管運動機能低下のメカニズムの解明	1,690,000	260,000	260,000	0	260,000
坂野 正則	上智大学	教授	腸管運動機能低下のメカニズムの解明	2,990,000	910,000	910,000	0	0
田村 南希子	上智大学	助教	腸管運動機能低下のメカニズムの解明	1,950,000	0	0	0	0
高麗 理恵	上智大学	助教	腸管運動機能低下のメカニズムの解明	4,160,000	1,170,000	1,170,000	0	0
中村 輝隆	上智大学	研究員	腸管運動機能低下のメカニズムの解明	1,430,000	390,000	390,000	0	260,000
P.I.N.N.E.R R.I.C.H.o.r.d	上智大学	准教授	腸管運動機能低下のメカニズムの解明	3,380,000	1,040,000	1,040,000	0	390,000
細木 一十 ラルフ	上智大学	助教	腸管運動機能低下のメカニズムの解明	2,340,000	390,000	390,000	0	0
牧 耕太郎	上智大学	研究員	腸管運動機能低下のメカニズムの解明	2,080,000	0	0	0	0
松平 けあき	上智大学	研究員	腸管運動機能低下のメカニズムの解明	3,770,000	1,170,000	1,170,000	0	0
宮川 祐大	上智大学	研究員	腸管運動機能低下のメカニズムの解明	2,470,000	520,000	520,000	0	0
池田 崇	昭和大学	准教授	腸管運動機能低下のメカニズムの解明	2,600,000	520,000	520,000	0	0
石川 敏司	昭和大学	講師	腸管運動機能低下のメカニズムの解明	4,160,000	1,430,000	1,430,000	0	0
石崎 晶子	昭和大学	講師	腸管運動機能低下のメカニズムの解明	4,290,000	780,000	780,000	0	0
猪 聡志	昭和大学	その他	腸管運動機能低下のメカニズムの解明	4,160,000	1,040,000	1,040,000	0	0
大嶋 理子	昭和大学	その他	腸管運動機能低下のメカニズムの解明	4,160,000	0	0	0	0
大嶋 周	昭和大学	准教授	腸管運動機能低下のメカニズムの解明	4,030,000	780,000	780,000	0	260,000
栗谷 未来	昭和大学	その他	腸管運動機能低下のメカニズムの解明	4,160,000	1,040,000	1,040,000	0	0
栗本 慎一郎	昭和大学	講師	腸管運動機能低下のメカニズムの解明	4,160,000	1,170,000	1,170,000	0	0
小池 佑果	昭和大学	助教	腸管運動機能低下のメカニズムの解明	2,340,000	1,040,000	1,040,000	0	0
小泉 麗	昭和大学	講師	腸管運動機能低下のメカニズムの解明	1,690,000	260,000	260,000	0	0
高 教子	昭和大学	講師	腸管運動機能低下のメカニズムの解明	2,730,000	780,000	780,000	0	0
佐藤 多美代	昭和大学	助教	腸管運動機能低下のメカニズムの解明	4,290,000	0	0	0	0
三浦 武彦	昭和大学	准教授	腸管運動機能低下のメカニズムの解明	2,600,000	130,000	130,000	0	0
菅野 真知加	昭和大学	助教	腸管運動機能低下のメカニズムの解明	4,160,000	0	0	0	0
高橋 正樹	昭和大学	講師	腸管運動機能低下のメカニズムの解明	4,160,000	0	0	0	0



研究代表者名	所属研究機関名	役職	研究課題名	交付決定額	令和3年度 交付額	令和3年度 前押し交付額	未交付額
石澤 健一	帝京大学	講師	糖尿病性腎臓病の発症メカニズムにおけるユビキチンリ アソームの役割の解明	3,380,000	3,380,000	0	0
石橋 賢一	帝京大学	助教	うつ病発症メカニズムにおける神経伝達物質の 調節機能とその治療法	4,160,000	4,160,000	910,000	0
小川 佳子	帝京大学	講師	腸内細菌叢と腸内免疫の相互作用	4,290,000	4,290,000	650,000	0
小泉 大樹	帝京大学	講師	超音波造影技術を用いた脳血管への 薬物送達技術の開発と治療効果の評価	4,290,000	4,290,000	1,300,000	0
船倉 領二	帝京大学	助教	好酸球性動脈炎に伴う神経性疼痛の病態生 理の解明	3,900,000	3,900,000	1,560,000	0
知込 俊二	帝京大学	准教授	中所の早期人工透析：マレーシアとタイに 関する研究	1,690,000	1,690,000	0	0
神田 潤	帝京大学	講師	エビデンスに基づいた熱中症の診療指針の確立に向 けての臨床調査と分析	4,160,000	4,160,000	1,040,000	1,040,000
小西 康貴	帝京大学	助教	構心室停止に対する迅速かつ安全な心臓蘇生法の 確立：実験室シミュレーションによる検証	4,160,000	4,160,000	1,170,000	0
小林 靖之	帝京大学	准教授	異常な速度でのものへのハースモアリンの貯留選 別の検証	1,040,000	1,040,000	0	0
菅原 潤	帝京大学	准教授	脳震盪に対する高圧酸素治療の有効性	4,030,000	4,030,000	1,040,000	1,040,000
佐藤 夢子 (小林 夢 子)	帝京大学	助教	細胞外マトリックスを介した神経線維の再構築 後プロセスの機能的解析	3,900,000	3,900,000	1,560,000	0
水村 裕也	帝京大学	助手	過運動症の病態生理におけるRPM8の役割につい ての解析	4,160,000	4,160,000	1,300,000	0
関 玲子	帝京大学	講師	IL1R3ノックアウトを利用したマウス敗血症モデルの 臨床と免疫抑制状態の解析	4,160,000	4,160,000	780,000	0
高梨 利恵子	帝京大学	講師	痛みと免疫抑制状態の解析	2,730,000	2,730,000	0	0
西村 幸司	帝京大学	講師	In Vivoプログラムミニングによる脳神経の機能 的解析	4,160,000	4,160,000	1,430,000	0
野村 修平	帝京大学	助教	Photostitchを応用した人工感覚器の有効性およ び安全性の検証	2,860,000	2,860,000	390,000	0
羽賀 敬博	帝京大学	助教	胆道系疾患における神経性疼痛の病態と、抗 炎症治療への展開	4,160,000	4,160,000	1,430,000	0
林田 朋幸	帝京大学	講師	三重県津市市立常盤山公園の山形管理と地質自治体 の連携	2,990,000	2,990,000	910,000	0
広田 雅和	帝京大学	講師	環境省の環境教育推進プログラムを活用して 環境教育の普及を図る	4,160,000	4,160,000	650,000	0
広津 大五郎	帝京大学	その他	ナノバイオテクノロジーを用いた糖尿病性腎症に 対する神経治療法の開発	4,290,000	4,290,000	1,690,000	0
三浦 麻衣子	帝京大学	研究員	密着線維素を用いた腸癌石産生抑制のため の新薬開発	4,160,000	4,160,000	910,000	0
三田 康平	帝京大学	講師	中国における地方選挙に関する実証的研究： 政治経済学視点からの検証	2,470,000	2,470,000	650,000	0
矢田 浩紀	帝京大学	准教授	精神科看護師の自己効力感向上を図るツールを開 発と評価	2,080,000	2,080,000	0	0
山崎 美穂	帝京大学	講師	数学授業における学習者の「数学的価値」に 関する自己比較研究	4,290,000	4,290,000	1,040,000	0
山崎 志保	帝京大学	准教授	子どもと性別と性別役割分業意識の固定化に 関する実証研究	2,730,000	2,730,000	780,000	0
呂 小弘	帝京大学	助教	児童虐待における虐待のリスクと保護者 の役割の検証	2,470,000	2,470,000	650,000	0
渡部 瑞希	帝京大学	講師	非言語的コミュニケーションの発達と 非言語的コミュニケーションの発達	4,160,000	4,160,000	1,885,000	975,000
赤塚 尚子	東海大学	その他	家族性腫瘍新規遺伝子変異の機能解析	4,290,000	4,290,000	1,300,000	0
稲垣 祐太	東海大学	准教授	鹿児島県における農業関係の調査第一カ タログ	3,380,000	3,380,000	1,170,000	0
今井 早希	東海大学	講師	マウスモデルとした遺伝的ストレス脆弱性に関 する解析的研究	3,770,000	3,770,000	0	0
今井 仁	東海大学	助教	炎症性腸疾患における腸内細菌叢由来の炎症 誘発因子の解析	4,290,000	4,290,000	0	0
伊藤田 英輝	東海大学	講師	孤立電子多体系の準平衡化の数値的研究	4,420,000	4,420,000	650,000	0
遠藤 慎也	東海大学	助教	水素解離反応のメカニズムの解明	2,470,000	2,470,000	910,000	0
大澤 侑子	東海大学	その他	口腔癌と免疫細胞の相互作用	4,160,000	4,160,000	910,000	1,040,000
岡本 武志	東海大学	講師	口腔癌と免疫細胞の相互作用	780,000	780,000	130,000	0
梶本 寛史	東海大学	助教	水素解離反応を用いた低温下メタン合成の検証	4,160,000	4,160,000	0	0
梶井 俊佑	東海大学	助教	水素解離反応を用いた低温下メタン合成の検証	4,160,000	4,160,000	0	0
川越 敏和	東海大学	講師	水素解離反応を用いた低温下メタン合成の検証	4,160,000	4,160,000	0	0
河野 龍太	東海大学	講師	水素解離反応を用いた低温下メタン合成の検証	2,730,000	2,730,000	260,000	0
藤澤 仁一朗	東海大学	講師	水素解離反応を用いた低温下メタン合成の検証	3,770,000	3,770,000	1,170,000	0
佐々木 海渡	東海大学	助教	水素解離反応を用いた低温下メタン合成の検証	4,160,000	4,160,000	650,000	0
佐藤 絵里子	東海大学	助教	水素解離反応を用いた低温下メタン合成の検証	2,990,000	2,990,000	650,000	0
佐藤 由理子	東海大学	講師	水素解離反応を用いた低温下メタン合成の検証	4,160,000	4,160,000	1,170,000	0
杉村 篤士	東海大学	その他	水素解離反応を用いた低温下メタン合成の検証	3,250,000	3,250,000	910,000	0

研究代表者名	所属研究機関名	役職	研究課題名	交付決定額	令和3年度 交付額	令和3年度 前押し交付額	未交付額
山本 加奈子	聖路加国際大学	助教	ICUに入院する高齢病者に対する「最も明瞭な話し 方」に関する研究	4,030,000	4,030,000	910,000	0
石川 健太	専修大学	助教	社交不安障害における感情調節：脳の表情と社会 的相互作用との関連	4,160,000	4,160,000	1,170,000	0
小川 重	専修大学	講師	運動執行中の権利義務に関する比較法的検討	2,860,000	2,860,000	520,000	0
柏木 悠	専修大学	講師	銀行ATMユーザーと店員責任分布データの無効化 による運用執行制御システム上の開発	4,290,000	4,290,000	1,300,000	0
金 鐘勲	専修大学	講師	国際会計基準(IFRS)任意適用企業の会計実務と 利益調整行動の実証研究	2,990,000	2,990,000	1,170,000	0
鈴木 将寛	専修大学	教授	法人税の課税ベースに関する研究	4,290,000	4,290,000	1,495,000	0
土屋 翔一	専修大学	准教授	fullerene graphに関する研究	4,290,000	4,290,000	910,000	0
松本 礼子	専修大学	講師	フランス憲法王政末期における身分社会への包摂 をめぐっての歴史的研究	2,730,000	2,730,000	910,000	0
村上 彩佳	専修大学	講師	シエスターをめぐっての政治と「新しい保守運動」の 台頭：フランスの同性婚反対運動を例に した研究	4,160,000	4,160,000	650,000	0
石川 亮太郎	大正大学	その他	加害者恐怖をもつ社交不安症の認知行動モデルの 検証	3,900,000	3,900,000	780,000	0
大塚 重俊	大正大学	その他	加害者恐怖をもつ社交不安症の認知行動モデルの 検証	2,210,000	2,210,000	130,000	0
西林 勝吾	大正大学	その他	加害者恐怖をもつ社交不安症の認知行動モデルの 検証	3,770,000	3,770,000	910,000	0
小島 秀夫	大東文化大学	教授	憲法裁判権にまつての共同正犯の限界づけ	1,950,000	1,950,000	650,000	0
菅野 早紀	大東文化大学	准教授	高齢期のリスクと資産に対する社会保険の役割に ついて	1,690,000	1,690,000	280,000	0
堀内 ふみ野	大東文化大学	講師	前編の獲得における対話的相互行為の役割	910,000	910,000	0	0
増木 優衣	大東文化大学	研究員	近現代インドにおける南人カーナート・コミュニ ティの意識に関する歴史人類学的研究	3,900,000	3,900,000	1,040,000	0
萱川 靖信	拓殖大学	助教	長期的な国際関係に基づく新移民の移住に関 する研究	2,600,000	2,600,000	910,000	0
滝 ほんソク	拓殖大学	助教	実用を目的とした3DVRによる理解度を高めるブレ ンディングの研究	4,030,000	4,030,000	1,300,000	0
鈴木 美穂	玉川大学	准教授	歴史的な文脈における文字の芸術的表現と 海外展開に関する実証的研究	2,860,000	2,860,000	650,000	0
田中 大貴	玉川大学	その他	歴史的な文脈における文字の芸術的表現と 海外展開に関する実証的研究	4,290,000	4,290,000	780,000	0
松本 良重	玉川大学	研究員	利他性を支える社会関係構築に関する研究	4,290,000	4,290,000	1,560,000	0
水地 良明	玉川大学	助教	外国人VRを活用した外国人観光客の誘導手法の 検証	2,210,000	2,210,000	0	0
山田 亜紀	玉川大学	講師	外国人VRを活用した外国人観光客の誘導手法の 検証	3,900,000	3,900,000	1,580,000	0
山田 順子	玉川大学	研究員	外国人VRを活用した外国人観光客の誘導手法の 検証	1,820,000	1,820,000	0	0
チン ホウウ	多摩美術大学	助教	近代日本画における画面の特質による文化 差の検証	3,900,000	3,900,000	1,950,000	0
中嶋 英樹	多摩美術大学	講師	近代日本画における画面の特質による文化 差の検証	2,600,000	2,600,000	910,000	0
野川 直也	中央大学	その他	近代日本画における画面の特質による文化 差の検証	1,560,000	1,560,000	0	0
木村 明日香	中央大学	准教授	近代日本画における画面の特質による文化 差の検証	2,730,000	2,730,000	910,000	0
後藤 岳久	中央大学	その他	近代日本画における画面の特質による文化 差の検証	3,250,000	3,250,000	650,000	0
竹中 真也	中央大学	その他	近代日本画における画面の特質による文化 差の検証	2,470,000	2,470,000	1,300,000	0
常川 真央	中央大学	助教	近代日本画における画面の特質による文化 差の検証	3,380,000	3,380,000	1,040,000	0
丁 菁	中央大学	助教	近代日本画における画面の特質による文化 差の検証	3,380,000	3,380,000	0	0
富田 真紀	中央大学	その他	近代日本画における画面の特質による文化 差の検証	5,460,000	5,460,000	910,000	0
中島 悠介	中央大学	その他	近代日本画における画面の特質による文化 差の検証	4,160,000	4,160,000	1,820,000	0
福田 悠志	中央大学	助教	近代日本画における画面の特質による文化 差の検証	3,510,000	3,510,000	1,040,000	0
藤谷 祐樹	中央大学	助教	近代日本画における画面の特質による文化 差の検証	4,160,000	4,160,000	1,170,000	0
堀 正峻	中央大学	助教	近代日本画における画面の特質による文化 差の検証	4,160,000	4,160,000	650,000	0
森田 龍次	中央大学	助教	近代日本画における画面の特質による文化 差の検証	4,160,000	4,160,000	390,000	0
山田 智弘	中央大学	准教授	近代日本画における画面の特質による文化 差の検証	4,160,000	4,160,000	1,170,000	0
渡井 葉子	中央大学	その他	近代日本画における画面の特質による文化 差の検証	4,160,000	4,160,000	0	0
鈴木 貴久	津田塾大学	准教授	近代日本画における画面の特質による文化 差の検証	3,250,000	3,250,000	0	0
PARERA LAURA	津田塾大学	研究員	近代日本画における画面の特質による文化 差の検証	2,340,000	2,340,000	780,000	0
松崎 英也	津田塾大学	講師	近代日本画における画面の特質による文化 差の検証	3,900,000	3,900,000	1,300,000	0
栗倉 大輔	帝京大学	講師	近代日本画における画面の特質による文化 差の検証	2,860,000	2,860,000	1,560,000	0

研究代表者名	所属研究機関名	役職	研究課題名	交付決定額	令和3年度 前押し交付額	令和3年度 交付額	令和3年度 前押し交付額	未交付額
今村 健太郎	東京歯科大学	講師	歯周炎におけるDAMPの機能的関与の解明：遺伝子発現の調節を介した免疫応答の調節	4,160,000	1,560,000	4,160,000	1,560,000	0
加藤 宏	東京歯科大学	助教	材料由来の細胞の骨再生療法を目的とした基礎研究	4,160,000	0	4,160,000	0	0
北村 啓	東京歯科大学	講師	口腔がんの発生メカニズムの解明	3,770,000	0	3,770,000	0	0
木村 基善	東京歯科大学	その他	歯周病の発症メカニズムの解明	3,770,000	390,000	3,770,000	390,000	0
新藤 寛一	東京歯科大学	助教	歯周病の発症メカニズムの解明	2,210,000	130,000	2,210,000	130,000	0
佐藤 涼一	東京歯科大学	講師	歯周病の発症メカニズムの解明	4,030,000	1,170,000	4,030,000	1,170,000	0
鈴木 英一	東京歯科大学	その他	歯周病の発症メカニズムの解明	4,030,000	650,000	4,030,000	650,000	0
高橋 有希	東京歯科大学	講師	歯周病の発症メカニズムの解明	4,160,000	0	4,160,000	0	910,000
備前島 崇浩	東京歯科大学	講師	歯周病の発症メカニズムの解明	3,900,000	0	3,900,000	0	0
箱井 正樹	東京歯科大学	講師	歯周病の発症メカニズムの解明	4,160,000	0	4,160,000	0	0
守 源太郎	東京歯科大学	その他	歯周病の発症メカニズムの解明	3,250,000	780,000	3,250,000	780,000	0
山本 重史	東京歯科大学	助教	歯周病の発症メカニズムの解明	4,030,000	910,000	4,030,000	910,000	1,170,000
楊 強強	東京歯科大学	助教	歯周病の発症メカニズムの解明	3,770,000	1,170,000	3,770,000	1,170,000	0
吉川 幸輝	東京歯科大学	助教	歯周病の発症メカニズムの解明	4,160,000	1,560,000	4,160,000	1,560,000	0
伊藤 栄作	東京慈恵会医科大学	助教	腸部大動脈瘤における動脈硬化と腸内フローラの関連性の検討	4,290,000	0	4,290,000	0	0
大村 和弘	東京慈恵会医科大学	講師	腸部大動脈瘤における動脈硬化と腸内フローラの関連性の検討	4,030,000	1,690,000	4,030,000	390,000	130,000
菊地 瞬	東京慈恵会医科大学	助教	腸部大動脈瘤における動脈硬化と腸内フローラの関連性の検討	3,770,000	1,300,000	3,770,000	1,300,000	0
木下 翔司	東京慈恵会医科大学	助教	腸部大動脈瘤における動脈硬化と腸内フローラの関連性の検討	4,160,000	780,000	4,160,000	780,000	0
西條 広起	東京慈恵会医科大学	助教	腸部大動脈瘤における動脈硬化と腸内フローラの関連性の検討	4,160,000	1,040,000	4,160,000	1,040,000	0
佐々木 健	東京慈恵会医科大学	講師	腸部大動脈瘤における動脈硬化と腸内フローラの関連性の検討	4,290,000	0	4,290,000	0	0
白谷 佳恵	東京慈恵会医科大学	講師	腸部大動脈瘤における動脈硬化と腸内フローラの関連性の検討	4,290,000	1,040,000	4,290,000	1,040,000	0
杉村 弥恵	東京慈恵会医科大学	助教	腸部大動脈瘤における動脈硬化と腸内フローラの関連性の検討	4,290,000	1,300,000	4,290,000	1,300,000	0
岡山 昌洋	東京慈恵会医科大学	助教	腸部大動脈瘤における動脈硬化と腸内フローラの関連性の検討	4,160,000	910,000	4,160,000	910,000	0
関 好孝	東京慈恵会医科大学	講師	腸部大動脈瘤における動脈硬化と腸内フローラの関連性の検討	4,030,000	0	4,030,000	0	0
瀬谷 大貴	東京慈恵会医科大学	その他	腸部大動脈瘤における動脈硬化と腸内フローラの関連性の検討	4,290,000	0	4,290,000	0	0
高橋 昌章	東京慈恵会医科大学	助教	腸部大動脈瘤における動脈硬化と腸内フローラの関連性の検討	4,160,000	1,170,000	4,160,000	1,170,000	0
竹中 将貴	東京慈恵会医科大学	講師	腸部大動脈瘤における動脈硬化と腸内フローラの関連性の検討	4,160,000	390,000	4,160,000	390,000	0
中原 直哉	東京慈恵会医科大学	助教	腸部大動脈瘤における動脈硬化と腸内フローラの関連性の検討	4,290,000	910,000	4,290,000	910,000	0
西 健吾	東京慈恵会医科大学	助教	腸部大動脈瘤における動脈硬化と腸内フローラの関連性の検討	4,030,000	260,000	4,030,000	260,000	0
野中 美希	東京慈恵会医科大学	その他	腸部大動脈瘤における動脈硬化と腸内フローラの関連性の検討	4,290,000	1,300,000	4,290,000	1,300,000	0
林崎 浩史	東京慈恵会医科大学	助教	腸部大動脈瘤における動脈硬化と腸内フローラの関連性の検討	4,160,000	0	4,160,000	0	0
堀内 亮	東京慈恵会医科大学	助教	腸部大動脈瘤における動脈硬化と腸内フローラの関連性の検討	4,290,000	1,430,000	4,290,000	1,430,000	0
森野 常太郎	東京慈恵会医科大学	講師	腸部大動脈瘤における動脈硬化と腸内フローラの関連性の検討	4,160,000	1,170,000	4,160,000	1,170,000	0
山中 尚基	東京慈恵会医科大学	講師	腸部大動脈瘤における動脈硬化と腸内フローラの関連性の検討	4,290,000	910,000	4,290,000	910,000	0
山田 修一郎	東京慈恵会医科大学	助教	腸部大動脈瘤における動脈硬化と腸内フローラの関連性の検討	4,290,000	1,300,000	4,290,000	1,300,000	0
榑手 伸也	東京慈恵会医科大学	助教	腸部大動脈瘤における動脈硬化と腸内フローラの関連性の検討	4,160,000	0	4,160,000	0	0
柳 森仁	東京慈恵会医科大学	助教	腸部大動脈瘤における動脈硬化と腸内フローラの関連性の検討	1,430,000	65,000	1,430,000	65,000	0
森 万佑子	東京女子大学	准教授	近代脳と交感神経系との関係	4,160,000	1,300,000	4,160,000	1,300,000	0
秋山 健一	東京女子医科大学	その他	近代脳と交感神経系との関係	2,080,000	390,000	2,080,000	390,000	0
阿部 結貴	東京女子医科大学	助教	近代脳と交感神経系との関係	4,290,000	910,000	4,290,000	910,000	0
飯塚 幸恵	東京女子医科大学	講師	近代脳と交感神経系との関係	4,160,000	1,300,000	4,160,000	1,300,000	0
原 上歩 (長)	東京女子医科大学	その他	近代脳と交感神経系との関係	4,290,000	130,000	4,290,000	130,000	0
江藤 千里	東京女子医科大学	講師	近代脳と交感神経系との関係	4,030,000	910,000	4,030,000	910,000	0

研究代表者名	所属研究機関名	役職	研究課題名	交付決定額	令和3年度 前押し交付額	令和3年度 交付額	令和3年度 前押し交付額	未交付額
高橋 智博	東海大学	助教	超解像顕微鏡によるマルチスケスケトル深度画像における骨質の定量評価	4,290,000	780,000	4,290,000	780,000	0
田口 かおり	東海大学	准教授	超解像顕微鏡によるマルチスケスケトル深度画像における骨質の定量評価	4,160,000	650,000	4,160,000	650,000	0
丹 佑之	東海大学	講師	超解像顕微鏡によるマルチスケスケトル深度画像における骨質の定量評価	1,950,000	0	1,950,000	0	260,000
丹治 史弥	東海大学	その他	超解像顕微鏡によるマルチスケスケトル深度画像における骨質の定量評価	4,030,000	0	4,030,000	0	0
富田 康介	東海大学	助教	超解像顕微鏡によるマルチスケスケトル深度画像における骨質の定量評価	4,160,000	0	4,160,000	0	0
富田 誠	東海大学	准教授	超解像顕微鏡によるマルチスケスケトル深度画像における骨質の定量評価	2,210,000	650,000	2,210,000	650,000	0
中野 史史	東海大学	講師	超解像顕微鏡によるマルチスケスケトル深度画像における骨質の定量評価	2,730,000	520,000	2,730,000	520,000	0
栗 寿喜	東海大学	その他	超解像顕微鏡によるマルチスケスケトル深度画像における骨質の定量評価	4,160,000	0	4,160,000	0	0
西垣 景大	東海大学	准教授	超解像顕微鏡によるマルチスケスケトル深度画像における骨質の定量評価	1,040,000	0	1,040,000	0	0
西島 義博	東海大学	講師	超解像顕微鏡によるマルチスケスケトル深度画像における骨質の定量評価	4,030,000	1,300,000	4,030,000	1,300,000	0
藤原 寛太	東海大学	助教	超解像顕微鏡によるマルチスケスケトル深度画像における骨質の定量評価	2,340,000	390,000	2,340,000	390,000	0
前原 美樹	東海大学	その他	超解像顕微鏡によるマルチスケスケトル深度画像における骨質の定量評価	3,900,000	0	3,900,000	0	0
武藤 望生	東海大学	准教授	超解像顕微鏡によるマルチスケスケトル深度画像における骨質の定量評価	4,030,000	910,000	4,030,000	910,000	650,000
山本 章太	東海大学	その他	超解像顕微鏡によるマルチスケスケトル深度画像における骨質の定量評価	4,160,000	1,430,000	4,160,000	1,430,000	0
石田 裕己	東海大学	助教	超解像顕微鏡によるマルチスケスケトル深度画像における骨質の定量評価	4,160,000	1,300,000	4,160,000	1,300,000	0
渡辺 一哉	東京医科大学	講師	脳血管障害後の神経再生と神経可塑性	4,160,000	780,000	4,160,000	780,000	0
呉 瑠璃	東京医科大学	准教授	脳血管障害後の神経再生と神経可塑性	2,730,000	1,170,000	2,730,000	1,170,000	0
表原 拓也	東京医科大学	講師	脳血管障害後の神経再生と神経可塑性	4,160,000	1,300,000	4,160,000	1,300,000	0
片桐 誠一郎	東京医科大学	助教	脳血管障害後の神経再生と神経可塑性	2,860,000	0	2,860,000	0	0
金子 兜太郎	東京医科大学	助教	脳血管障害後の神経再生と神経可塑性	4,160,000	1,560,000	4,160,000	1,560,000	0
菊池 亮太	東京医科大学	講師	脳血管障害後の神経再生と神経可塑性	4,160,000	0	4,160,000	0	0
倉井 三幸 (北四)	東京医科大学	助手	脳血管障害後の神経再生と神経可塑性	2,860,000	0	2,860,000	0	0
黒田 美幸	東京医科大学	助教	脳血管障害後の神経再生と神経可塑性	4,290,000	650,000	4,290,000	650,000	0
瀬野山 陽子	東京医科大学	講師	脳血管障害後の神経再生と神経可塑性	3,380,000	1,300,000	3,380,000	1,300,000	0
高橋 奈々恵	東京医科大学	助教	脳血管障害後の神経再生と神経可塑性	4,290,000	910,000	4,290,000	910,000	0
近藤 悠志	東京医科大学	助教	脳血管障害後の神経再生と神経可塑性	2,860,000	0	2,860,000	0	0
坪田 欣也	東京医科大学	助教	脳血管障害後の神経再生と神経可塑性	3,900,000	0	3,900,000	0	0
長井 美穂	東京医科大学	講師	脳血管障害後の神経再生と神経可塑性	2,080,000	520,000	2,080,000	520,000	0
長田 雄大	東京医科大学	その他	脳血管障害後の神経再生と神経可塑性	3,250,000	780,000	3,250,000	780,000	0
水廻 健太	東京医科大学	助教	脳血管障害後の神経再生と神経可塑性	4,160,000	1,170,000	4,160,000	1,170,000	0
平井 秀明	東京医科大学	助教	脳血管障害後の神経再生と神経可塑性	4,160,000	780,000	4,160,000	780,000	0
村田 拓也	東京医科大学	その他	脳血管障害後の神経再生と神経可塑性	4,160,000	0	4,160,000	0	0
安田 卓史	東京医科大学	その他	脳血管障害後の神経再生と神経可塑性	4,160,000	910,000	4,160,000	910,000	0
伊 晶煥	東京医科大学	その他	脳血管障害後の神経再生と神経可塑性	4,290,000	1,170,000	4,290,000	1,170,000	0
伊藤 智子	東京医科大学	その他	脳血管障害後の神経再生と神経可塑性	4,160,000	520,000	4,160,000	520,000	0
鶴崎 多麻美	東京医科大学	講師	脳血管障害後の神経再生と神経可塑性	2,980,000	650,000	2,980,000	650,000	0
富田 知里	東京医科大学	その他	脳血管障害後の神経再生と神経可塑性	3,900,000	0	3,900,000	0	0
石岡 史子	東京医科大学	准教授	脳血管障害後の神経再生と神経可塑性	4,160,000	1,170,000	4,160,000	1,170,000	0
相澤 伸哉	東京医科大学	教授	脳血管障害後の神経再生と神経可塑性	3,250,000	910,000	3,250,000	910,000	0
井上 慶太	東京医科大学	講師	脳血管障害後の神経再生と神経可塑性	4,160,000	1,300,000	4,160,000	1,300,000	0
木下 亮	東京医科大学	准教授	脳血管障害後の神経再生と神経可塑性	4,290,000	780,000	4,290,000	780,000	0
田中 智晃	東京医科大学	准教授	脳血管障害後の神経再生と神経可塑性	4,290,000	1,430,000	4,290,000	1,430,000	0
寺田 佳孝	東京医科大学	准教授	脳血管障害後の神経再生と神経可塑性	3,640,000	780,000	3,640,000	780,000	0
若狭 彰彦	東京医科大学	講師	脳血管障害後の神経再生と神経可塑性	2,210,000	650,000	2,210,000	650,000	0

研究代表者名	所属研究機関名	役職	研究課題名	交付決定額	令和3年度 交付額	令和3年度 前倒し交付額	未交付額
菅野 勇樹	東京女子医科大学	その他	ヒト菌叢微生物由来の分子学的特徴を有する三次元 糖鎖再生素の創製に向けた前期臨床試験	3,770,000	1,300,000	0	0
鈴木 崇	東京女子医科大学	その他	トキソゲルチン誘導による三次元糖鎖と 糖鎖再生素の創製に向けた前期臨床試験	4,160,000	1,040,000	0	1,040,000
世良 康如	東京女子医科大学	助教	トキソゲルチン誘導による三次元糖鎖と 糖鎖再生素の創製に向けた前期臨床試験	4,160,000	0	0	0
風 幸世	東京女子医科大学	助教	トキソゲルチン誘導による三次元糖鎖と 糖鎖再生素の創製に向けた前期臨床試験	4,160,000	780,000	0	0
野村 俊介	東京女子医科大学	助教	トキソゲルチン誘導による三次元糖鎖と 糖鎖再生素の創製に向けた前期臨床試験	3,380,000	0	0	0
宮部 千恵	東京女子医科大学	その他	皮膚小型菌叢における抑制性共刺激分子の役割 ヒト皮膚由来糖鎖シグナルを用いた新規糖鎖誘 導法の開発	4,290,000	1,560,000	0	0
望月 翔太	東京女子医科大学	その他	皮膚小型菌叢における抑制性共刺激分子の役割 ヒト皮膚由来糖鎖シグナルを用いた新規糖鎖誘 導法の開発	3,510,000	650,000	0	0
矢野 敏一郎	東京女子医科大学	講師	日本人腸内リウマチ患者におけるS1合利作用 糖鎖再生素の創製に向けた前期臨床試験	4,290,000	520,000	0	0
石川 敬祐	東京電機大学	准教授	手型に関する研究	4,030,000	520,000	0	0
石黒 康志	東京電機大学	助教	2次元物質As2O3の機械的性質と三次元多結晶の 相互作用の解析	4,160,000	260,000	0	0
榎本 潤	東京電機大学	助教	As2O3の機械的性質と三次元多結晶の相互作用 の解析	4,290,000	780,000	0	780,000
小籠 裕子	東京電機大学	助教	As2O3の機械的性質と三次元多結晶の相互作用 の解析	4,160,000	1,040,000	0	0
佐藤 大記	東京電機大学	助教	As2O3の機械的性質と三次元多結晶の相互作用 の解析	4,290,000	0	0	0
聖堂 岳	東京電機大学	助教	As2O3の機械的性質と三次元多結晶の相互作用 の解析	3,770,000	910,000	0	0
大久保 倫子	東京電機大学	助教	As2O3の機械的性質と三次元多結晶の相互作用 の解析	2,080,000	780,000	0	0
木村 雄一	東京電機大学	助教	KONOが起因する2つのてんかんの分子動態解析 米田ハリゲン・サンディエーR80にみる減速都市 サイナシメトリと手法の展開	4,290,000	1,040,000	0	0
福岡 孝則	東京電機大学	准教授	米田ハリゲン・サンディエーR80にみる減速都市 サイナシメトリと手法の展開	3,380,000	1,040,000	0	0
細田 浩司	東京電機大学	准教授	As2O3の機械的性質と三次元多結晶の相互作用 の解析	4,290,000	1,560,000	0	0
森元 真理	東京電機大学	助教	As2O3の機械的性質と三次元多結晶の相互作用 の解析	4,030,000	4,030,000	0	0
田口 寛弘	東京電機大学	講師	As2O3の機械的性質と三次元多結晶の相互作用 の解析	4,160,000	1,430,000	0	0
丸ノ内 徹也	東京電機大学	講師	As2O3の機械的性質と三次元多結晶の相互作用 の解析	3,380,000	1,040,000	0	0
相見 寛久	東京電機大学	講師	As2O3の機械的性質と三次元多結晶の相互作用 の解析	4,160,000	0	0	0
安藤 崇司	東京電機大学	助教	As2O3の機械的性質と三次元多結晶の相互作用 の解析	2,730,000	650,000	0	0
市川 真康	東京電機大学	助教	As2O3の機械的性質と三次元多結晶の相互作用 の解析	4,160,000	780,000	0	0
犬伏 正信	東京電機大学	准教授	As2O3の機械的性質と三次元多結晶の相互作用 の解析	3,900,000	1,170,000	0	0
江夏 洋一	東京電機大学	講師	As2O3の機械的性質と三次元多結晶の相互作用 の解析	3,120,000	780,000	0	780,000
大久保 喬平	東京電機大学	助教	As2O3の機械的性質と三次元多結晶の相互作用 の解析	3,900,000	1,170,000	0	0
岡田 俊平	東京電機大学	助教	As2O3の機械的性質と三次元多結晶の相互作用 の解析	4,030,000	390,000	0	0
萩原 祐二	東京電機大学	助教	As2O3の機械的性質と三次元多結晶の相互作用 の解析	4,160,000	910,000	0	0
乙黒 雄斗	東京電機大学	助教	As2O3の機械的性質と三次元多結晶の相互作用 の解析	4,160,000	1,040,000	0	0
小野村 史穂	東京電機大学	助教	As2O3の機械的性質と三次元多結晶の相互作用 の解析	4,290,000	1,040,000	0	0
児玉 賢史	東京電機大学	研究員	As2O3の機械的性質と三次元多結晶の相互作用 の解析	3,770,000	1,170,000	0	0
佐川 拓矢	東京電機大学	助教	As2O3の機械的性質と三次元多結晶の相互作用 の解析	4,160,000	910,000	0	910,000
スワイリッド フレイリーナ	東京電機大学	助教	As2O3の機械的性質と三次元多結晶の相互作用 の解析	4,030,000	780,000	0	780,000
鈴木 慎太郎	東京電機大学	助教	As2O3の機械的性質と三次元多結晶の相互作用 の解析	4,160,000	650,000	0	0
滝川 雅大	東京電機大学	助教	As2O3の機械的性質と三次元多結晶の相互作用 の解析	4,160,000	1,560,000	0	0
田中 亮太郎	東京電機大学	講師	As2O3の機械的性質と三次元多結晶の相互作用 の解析	3,380,000	260,000	0	0
土戸 良高	東京電機大学	助教	As2O3の機械的性質と三次元多結晶の相互作用 の解析	4,160,000	1,170,000	0	1,040,000
中川 智之	東京電機大学	助教	As2O3の機械的性質と三次元多結晶の相互作用 の解析	4,290,000	1,040,000	0	1,040,000
中田 里志	東京電機大学	講師	As2O3の機械的性質と三次元多結晶の相互作用 の解析	2,340,000	650,000	0	0
原口 知之	東京電機大学	講師	As2O3の機械的性質と三次元多結晶の相互作用 の解析	4,160,000	0	0	0
半沢 嶺子	東京電機大学	講師	As2O3の機械的性質と三次元多結晶の相互作用 の解析	1,430,000	1,430,000	0	0
平林 佳	東京電機大学	助教	As2O3の機械的性質と三次元多結晶の相互作用 の解析	4,290,000	1,300,000	0	0

研究代表者名	所属研究機関名	役職	研究課題名	交付決定額	令和3年度 交付額	令和3年度 前倒し交付額	未交付額
牧野 苺章	東京理科大学	助教	光によるホルホキソンの立体化学の制御とその医 薬応用化創薬への応用	4,160,000	390,000	0	390,000
梶原 裕美 青木 希	東京理科大学	助教	キサリノールを有する分型型RNAの創製 高齢者における不眠予防および改善に資する至適 生活習慣と運動処方方の確立と検証	4,160,000	1,660,000	0	0
守田 徹子	東京理科大学	講師	高齢者における不眠予防および改善に資する至適 生活習慣と運動処方方の確立と検証	4,160,000	520,000	0	0
八木 文香	東京理科大学	助教	高齢者における不眠予防および改善に資する至適 生活習慣と運動処方方の確立と検証	2,470,000	780,000	0	0
山本 征孝	東京理科大学	助教	高齢者における不眠予防および改善に資する至適 生活習慣と運動処方方の確立と検証	4,160,000	780,000	0	0
一色 琢磨	東京理科大学	講師	高齢者における不眠予防および改善に資する至適 生活習慣と運動処方方の確立と検証	4,290,000	1,560,000	0	0
植原 千晶	東京理科大学	助教	高齢者における不眠予防および改善に資する至適 生活習慣と運動処方方の確立と検証	4,160,000	1,660,000	0	0
里元 麻衣子	東京理科大学	准教授	高齢者における不眠予防および改善に資する至適 生活習慣と運動処方方の確立と検証	4,290,000	780,000	0	0
竹元 裕明	東京理科大学	講師	高齢者における不眠予防および改善に資する至適 生活習慣と運動処方方の確立と検証	4,290,000	0	0	0
長瀬 美樹子 (原 麻帆 子)	東京理科大学	助教	高齢者における不眠予防および改善に資する至適 生活習慣と運動処方方の確立と検証	4,160,000	1,300,000	0	0
原 素人	東京理科大学	講師	高齢者における不眠予防および改善に資する至適 生活習慣と運動処方方の確立と検証	4,290,000	780,000	0	0
藤江 智也	東京理科大学	講師	高齢者における不眠予防および改善に資する至適 生活習慣と運動処方方の確立と検証	4,160,000	1,300,000	0	0
三浦山 信治	東京理科大学	講師	高齢者における不眠予防および改善に資する至適 生活習慣と運動処方方の確立と検証	2,980,000	910,000	0	0
三好 剛臣	東京理科大学	助教	高齢者における不眠予防および改善に資する至適 生活習慣と運動処方方の確立と検証	4,160,000	0	0	0
山口 哲央	東京理科大学	講師	高齢者における不眠予防および改善に資する至適 生活習慣と運動処方方の確立と検証	4,160,000	0	0	0
岡田 安樹浩	桐蔭学園大学	講師	高齢者における不眠予防および改善に資する至適 生活習慣と運動処方方の確立と検証	3,120,000	780,000	0	0
青木 理香	東京理科大学	講師	高齢者における不眠予防および改善に資する至適 生活習慣と運動処方方の確立と検証	2,730,000	260,000	0	260,000
萩野 剛史	東京理科大学	准教授	高齢者における不眠予防および改善に資する至適 生活習慣と運動処方方の確立と検証	1,820,000	390,000	0	390,000
金子 聖子	東京理科大学	助教	高齢者における不眠予防および改善に資する至適 生活習慣と運動処方方の確立と検証	2,730,000	650,000	0	0
郡山 貴子	東京理科大学	講師	高齢者における不眠予防および改善に資する至適 生活習慣と運動処方方の確立と検証	4,290,000	130,000	0	0
小西 可奈	東京理科大学	助教	高齢者における不眠予防および改善に資する至適 生活習慣と運動処方方の確立と検証	4,160,000	1,560,000	0	0
藤森 典子	東京理科大学	その他	高齢者における不眠予防および改善に資する至適 生活習慣と運動処方方の確立と検証	2,730,000	520,000	0	0
杉本 興運	東京理科大学	准教授	高齢者における不眠予防および改善に資する至適 生活習慣と運動処方方の確立と検証	4,030,000	1,170,000	0	0
岡田 沙弥佳	東京理科大学	その他	高齢者における不眠予防および改善に資する至適 生活習慣と運動処方方の確立と検証	2,470,000	650,000	0	0
高橋 厚	東京理科大学	助教	高齢者における不眠予防および改善に資する至適 生活習慣と運動処方方の確立と検証	3,770,000	1,040,000	0	1,040,000
竹内 亮介	東京理科大学	講師	高齢者における不眠予防および改善に資する至適 生活習慣と運動処方方の確立と検証	3,250,000	481,000	0	741,000
田尻 由起	東京理科大学	その他	高齢者における不眠予防および改善に資する至適 生活習慣と運動処方方の確立と検証	2,730,000	780,000	0	0
榎本 謙	東京理科大学	講師	高齢者における不眠予防および改善に資する至適 生活習慣と運動処方方の確立と検証	3,250,000	910,000	0	0
藤田 徹也	東京理科大学	講師	高齢者における不眠予防および改善に資する至適 生活習慣と運動処方方の確立と検証	3,770,000	650,000	0	650,000
花田 真吾	東京理科大学	准教授	高齢者における不眠予防および改善に資する至適 生活習慣と運動処方方の確立と検証	3,640,000	1,040,000	0	760,000
原口 佳織 (黒田 佳 織)	東京理科大学	助教	高齢者における不眠予防および改善に資する至適 生活習慣と運動処方方の確立と検証	1,820,000	0	0	520,000
八木 裕子	東京理科大学	准教授	高齢者における不眠予防および改善に資する至適 生活習慣と運動処方方の確立と検証	3,770,000	2,080,000	0	0
吉澤 啓一	東京理科大学	准教授	高齢者における不眠予防および改善に資する至適 生活習慣と運動処方方の確立と検証	3,640,000	1,820,000	0	520,000
赤崎 新太郎	日本大学	助教	高齢者における不眠予防および改善に資する至適 生活習慣と運動処方方の確立と検証	4,160,000	1,040,000	0	910,000
浅見 拓哉	日本大学	助教	高齢者における不眠予防および改善に資する至適 生活習慣と運動処方方の確立と検証	4,290,000	780,000	0	0
藤本 未来	日本大学	助教	高齢者における不眠予防および改善に資する至適 生活習慣と運動処方方の確立と検証	3,900,000	780,000	0	0
藤田 由子	日本大学	その他	高齢者における不眠予防および改善に資する至適 生活習慣と運動処方方の確立と検証	2,080,000	650,000	0	0
生島 清貴	日本大学	准教授	高齢者における不眠予防および改善に資する至適 生活習慣と運動処方方の確立と検証	2,470,000	780,000	0	0
伊佐野 龍司	日本大学	准教授	高齢者における不眠予防および改善に資する至適 生活習慣と運動処方方の確立と検証	1,560,000	650,000	0	0
石塚 壮太郎	日本大学	准教授	高齢者における不眠予防および改善に資する至適 生活習慣と運動処方方の確立と検証	3,770,000	1,105,000	0	0
井上 裕隆	日本大学	講師	高齢者における不眠予防および改善に資する至適 生活習慣と運動処方方の確立と検証	4,160,000	650,000	0	390,000
井本 佐保里	日本大学	助教	高齢者における不眠予防および改善に資する至適 生活習慣と運動処方方の確立と検証	4,160,000	1,040,000	0	260,000
岩崎 太郎	日本大学	助教	高齢者における不眠予防および改善に資する至適 生活習慣と運動処方方の確立と検証	2,980,000	2,980,000	0	0



研究代表者名	所属研究機関名	役職	研究課題名	交付決定額	令和3年度 前押し交付額	未交付額
山本 泰	日本大学	講師	m/crRNA複製解析による唾液腺腫瘍の新規「ハイパー」マーカーと治療標的分子の開発	4,030,000	780,000	0
吉野 慶祐	日本大学	助教	プロトタイプドメインの安全性評価ツール	3,510,000	0	0
吉田 一史	日本大学	講師	1950年代から1960年代の日本における子どもの人体会験に関する歴史研究	780,000	0	0
青木 悠人	日本医科大学	助教	術前CT/MRIを基にした手術計画の最適化による術後転移抑制効果の検証	4,160,000	1,040,000	3,900,000
有馬 武志	日本医科大学	講師	PARP阻害剤を用いた血管新生抑制剤によるがん治療効果の検証	3,250,000	1,170,000	0
上田 達夫	日本医科大学	講師	急性期脳梗塞に対する最新の血管内治療デバイス	4,290,000	1,560,000	0
柏田 建	日本医科大学	助教	ホルテニミブを用いた、Rhoを介した肺血管透過性亢進のメカニズムと治療法の検証	4,160,000	910,000	520,000
加藤 活人	日本医科大学	講師	自然免疫と慢性大動脈硬化との関連性：全国循環器専門施設データベースを用いた疫学研究	3,120,000	0	0
園村 有弓	日本医科大学	その他	哺乳動物特異的な胎児期に対する下体神経発生メカニズムの解明	4,160,000	1,560,000	0
森原 大彰	日本医科大学	講師	腹動脈を閉鎖するレシチンエント血管の作成と閉塞予防薬に関する研究	1,040,000	0	0
関内 裕成	日本医科大学	講師	少児慢性大動脈硬化症に対するオルフェンメチルシリン酸ナトリウムによる治療効果の検証	4,160,000	910,000	0
鈴木 宏隆	日本医科大学	助教	母乳由来の腸内細菌叢を介した腸内細菌叢のメカニズムに関する研究	4,160,000	1,170,000	0
高橋 晋郎	日本医科大学	助教	腸内細菌叢のメカニズムに関する研究	4,030,000	1,300,000	3,900,000
豊島 翔太	日本医科大学	助教	腸内細菌叢のメカニズムに関する研究	4,160,000	1,560,000	0
中江 輝之	日本医科大学	講師	常染色体劣性メカニズムの解明とメカニズムの解明とメカニズムの解明	4,160,000	0	0
土肥 竜太	日本医科大学	講師	外傷患者に対するトラネキサム酸の術後出血抑制効果の検証	4,160,000	1,040,000	0
原 義明	日本医科大学	講師	骨密度低下に対するビスホスホネートの治療効果の検証	4,030,000	260,000	0
朴 ジョン	日本医科大学	その他	骨密度低下に対するビスホスホネートの治療効果の検証	4,030,000	0	0
細矢 慶	日本医科大学	助教	骨密度低下に対するビスホスホネートの治療効果の検証	4,160,000	910,000	0
村川 裕子	日本医科大学	その他	骨密度低下に対するビスホスホネートの治療効果の検証	2,860,000	0	780,000
山崎 博士	日本医科大学	助教	骨密度低下に対するビスホスホネートの治療効果の検証	4,290,000	1,430,000	0
由井 俊輔	日本医科大学	助教	骨密度低下に対するビスホスホネートの治療効果の検証	4,160,000	0	0
若山 望	日本医科大学	講師	骨密度低下に対するビスホスホネートの治療効果の検証	3,900,000	0	0
藤田 知志	日本医科大学	講師	骨密度低下に対するビスホスホネートの治療効果の検証	3,770,000	760,000	0
小川 眞子	日本医科大学	助教	骨密度低下に対するビスホスホネートの治療効果の検証	4,290,000	1,170,000	0
野田 康弘	日本医科大学	その他	骨密度低下に対するビスホスホネートの治療効果の検証	4,160,000	0	0
佐久間 要	日本医科大学	講師	骨密度低下に対するビスホスホネートの治療効果の検証	4,160,000	650,000	0
前野 雅彦	日本医科大学	講師	骨密度低下に対するビスホスホネートの治療効果の検証	4,160,000	1,820,000	0
菅澤 敬子	日本医科大学	助教	骨密度低下に対するビスホスホネートの治療効果の検証	4,160,000	910,000	0
稲田 悠里	日本医科大学	その他	骨密度低下に対するビスホスホネートの治療効果の検証	4,290,000	3,900,000	0
栗本 裕仁	日本医科大学	助教	骨密度低下に対するビスホスホネートの治療効果の検証	3,380,000	910,000	0
渡辺 雄貴	日本医科大学	助教	骨密度低下に対するビスホスホネートの治療効果の検証	4,160,000	1,300,000	0
李 香福	日本医科大学	助教	骨密度低下に対するビスホスホネートの治療効果の検証	3,900,000	0	0
大須賀 彰子	日本医科大学	研究員	骨密度低下に対するビスホスホネートの治療効果の検証	4,290,000	910,000	0
素子 裕大	日本医科大学	助教	骨密度低下に対するビスホスホネートの治療効果の検証	2,600,000	0	520,000
久保田 詩香	日本医科大学	准教授	骨密度低下に対するビスホスホネートの治療効果の検証	1,950,000	650,000	0
佐藤 海帆	日本医科大学	助教	骨密度低下に対するビスホスホネートの治療効果の検証	4,030,000	780,000	650,000
西岡 弥生	日本医科大学	研究員	骨密度低下に対するビスホスホネートの治療効果の検証	2,340,000	520,000	3,900,000
野上 玲子	日本医科大学	助教	骨密度低下に対するビスホスホネートの治療効果の検証	1,300,000	300,000	0
門内 晶彦	日本医科大学	講師	骨密度低下に対するビスホスホネートの治療効果の検証	3,380,000	1,040,000	0
吉村 雅美	日本医科大学	准教授	骨密度低下に対するビスホスホネートの治療効果の検証	2,600,000	780,000	0
芳地 泰幸	日本医科大学	准教授	骨密度低下に対するビスホスホネートの治療効果の検証	4,160,000	780,000	0
齋藤 寛	日本医科大学	助教	骨密度低下に対するビスホスホネートの治療効果の検証	3,250,000	1,300,000	0

研究代表者名	所属研究機関名	役職	研究課題名	交付決定額	令和3年度 前押し交付額	未交付額
植草 省太	日本大学	その他	白金納骨場合葬式による高齢者に対する新しい葬儀形態の開発	4,030,000	1,040,000	0
梅田 耕平	日本大学	助教	高齢者に対する新しい葬儀形態の開発	4,290,000	1,040,000	1,040,000
大前 佑斗	日本大学	助教	高齢者に対する新しい葬儀形態の開発	4,160,000	650,000	780,000
空谷 雄一	日本大学	研究員	高齢者に対する新しい葬儀形態の開発	4,290,000	0	0
磯山 貴弘	日本大学	助教	高齢者に対する新しい葬儀形態の開発	4,290,000	910,000	650,000
片倉 文彦	日本大学	講師	高齢者に対する新しい葬儀形態の開発	4,290,000	1,300,000	0
川崎 洋輔	日本大学	講師	高齢者に対する新しい葬儀形態の開発	4,160,000	1,300,000	0
関田 朋子	日本大学	教授	高齢者に対する新しい葬儀形態の開発	1,430,000	390,000	0
北野 大輔	日本大学	助教	高齢者に対する新しい葬儀形態の開発	4,290,000	390,000	0
黒澤 壮史	日本大学	准教授	高齢者に対する新しい葬儀形態の開発	1,820,000	390,000	0
小暮 千明	日本大学	講師	高齢者に対する新しい葬儀形態の開発	3,250,000	130,000	0
合原 征二郎	日本大学	助教	高齢者に対する新しい葬儀形態の開発	4,160,000	910,000	0
後藤 美緒	日本大学	研究員	高齢者に対する新しい葬儀形態の開発	1,430,000	260,000	0
齋藤 洋樹	日本大学	助教	高齢者に対する新しい葬儀形態の開発	1,820,000	520,000	0
神 実加 (本任 実加)	日本大学	その他	高齢者に対する新しい葬儀形態の開発	2,470,000	390,000	130,000
佐藤 佳奈美 (藤田 佳奈)	日本大学	その他	高齢者に対する新しい葬儀形態の開発	1,170,000	0	0
塩崎 弘之	日本大学	研究員	高齢者に対する新しい葬儀形態の開発	4,160,000	130,000	0
柴田 康介	日本大学	研究員	高齢者に対する新しい葬儀形態の開発	4,290,000	1,040,000	1,040,000
進藤 大典	日本大学	助教	高齢者に対する新しい葬儀形態の開発	3,510,000	780,000	0
須賀 真以子	日本大学	助教	高齢者に対する新しい葬儀形態の開発	650,000	0	0
菅原 遼	日本大学	助教	高齢者に対する新しい葬儀形態の開発	1,820,000	0	0
関 慶太郎	日本大学	助教	高齢者に対する新しい葬儀形態の開発	3,770,000	0	0
高橋 昌世	日本大学	助教	高齢者に対する新しい葬儀形態の開発	4,160,000	0	0
高橋 力也	日本大学	助教	高齢者に対する新しい葬儀形態の開発	1,560,000	0	0
土屋 雄揮	日本大学	講師	高齢者に対する新しい葬儀形態の開発	4,160,000	0	0
中川 充	日本大学	准教授	高齢者に対する新しい葬儀形態の開発	4,160,000	1,170,000	0
中島 理重	日本大学	その他	高齢者に対する新しい葬儀形態の開発	4,160,000	1,430,000	0
永田 善之	日本大学	助教	高齢者に対する新しい葬儀形態の開発	1,690,000	650,000	0
西尾 健介	日本大学	助教	高齢者に対する新しい葬儀形態の開発	4,160,000	0	0
野中 貴弘	日本大学	准教授	高齢者に対する新しい葬儀形態の開発	2,470,000	520,000	0
蓮地 聡	日本大学	講師	高齢者に対する新しい葬儀形態の開発	3,770,000	780,000	0
蓮田 哲也	日本大学	准教授	高齢者に対する新しい葬儀形態の開発	1,820,000	130,000	0
早川 隆	日本大学	助教	高齢者に対する新しい葬儀形態の開発	3,900,000	650,000	0
林 直樹	日本大学	講師	高齢者に対する新しい葬儀形態の開発	1,040,000	390,000	0
古川 明彦	日本大学	助教	高齢者に対する新しい葬儀形態の開発	4,160,000	1,430,000	0
古谷 友則	日本大学	助手	高齢者に対する新しい葬儀形態の開発	1,040,000	260,000	0
星 玲奈	日本大学	助手	高齢者に対する新しい葬儀形態の開発	4,160,000	1,300,000	0
増田 学	日本大学	その他	高齢者に対する新しい葬儀形態の開発	2,210,000	0	0
松浦 隆信	日本大学	准教授	高齢者に対する新しい葬儀形態の開発	2,730,000	780,000	0
松浦 惠美	日本大学	講師	高齢者に対する新しい葬儀形態の開発	2,600,000	780,000	0
村上 知里	日本大学	助教	高齢者に対する新しい葬儀形態の開発	4,160,000	910,000	0
山口 晋	日本大学	准教授	高齢者に対する新しい葬儀形態の開発	3,250,000	0	0
山崎 絳史	日本大学	助教	高齢者に対する新しい葬儀形態の開発	4,160,000	910,000	0

研究代表者名	所属研究機関名	役職	研究課題名	交付決定額	令和3年度 交付額	令和3年度 前押し交付額	未交付額
岡崎 琢也	明治大学	助教	ペーパー分析デバイスと光ファイバーセンサーを融合した新しい顕微鏡分析法の開発	4,160,000	0	0	0
奥山 備	明治大学	助教	カーボンナノチューブにおけるフォノンの量子光	4,290,000	0	0	0
小澤 央	明治大学	その他	19世紀から20世紀前半の英国エッセイ・文学・思想と大衆文化	4,160,000	1,170,000	0	0
小村 彰彦	明治大学	その他	企業不況の兆候と代償：利益の質と要求収益率を用いた検証と考察	4,030,000	1,690,000	0	0
甲斐 貴光	明治大学	その他	有機電流と電圧法で駆動されたリンゴ生産と農地環境の持続可能性に関する研究	4,160,000	0	0	0
福田 悠介	明治大学	その他	古英語・中英語の歴史・動詞表現：語彙文化とモダリティを軸とした研究	3,510,000	780,000	0	0
金子 弘昌	明治大学	その他	物性予備モデルの定量的検証	4,160,000	650,000	0	650,000
船井 賢	明治大学	その他	織文時代の製織土器はいったい出現したのか？	4,420,000	1,820,000	0	650,000
菊地 一樹	明治大学	その他	不人気政策と官僚制：租税制度をめぐる権威と決断	2,210,000	520,000	0	0
木寺 元	明治大学	その他	近代日本における租税制度をめぐる権威と決断	2,470,000	910,000	0	0
小島 望	明治大学	助教	近代日本における租税制度をめぐる権威と決断	1,560,000	0	0	0
後藤 晶	明治大学	その他	博物館における展覧と信託に関するオンライン展覧会	4,160,000	1,690,000	0	0
後藤 克史	明治大学	その他	Public Library as Urban Public Space	3,250,000	0	0	0
新藤 良治	明治大学	その他	Architectural plan and implementation of PFI model in public library	4,290,000	2,210,000	0	0
鈴木 剛	明治大学	その他	ウイルスベクターを用いたマウス材料虫媒分子標的化の研究	2,860,000	1,300,000	520,000	0
野田 顕彦	明治大学	その他	新出史料「更文書」を用いた朝鮮銀行の歴史的研究	4,290,000	520,000	0	520,000
蓮水 大	明治大学	その他	石刻史料を用いた唐代武官の官制研究	4,030,000	910,000	0	0
宮島 敬明	明治大学	その他	次世代デジタルインフラシステムに向けた先端的研究	4,290,000	520,000	0	0
赤松 直樹	明治大学	准教授	ルネサンス期の印刷術	4,030,000	650,000	0	0
李 娜娟	明治大学	准教授	英語教育と海外留学者の経験に関する英語分析	3,770,000	2,470,000	0	0
小林 道晃	明治大学	講師	19世紀中葉のアメリカ文学における友情の諸相	1,950,000	0	0	0
小泉 國孝	明治大学	講師	認知症ケアにおける認知症ケアプログラムの開発	4,160,000	1,560,000	0	0
古波藏 契	明治大学	研究員	英語習得のためのコミュニケーション活動における日本語の使用についての研究	2,340,000	390,000	0	390,000
林 祥平	明治大学	准教授	沖縄 1961-1964 - 米軍の対沖経済政策の形成から「第二の島嶼共済」まで	2,860,000	910,000	0	0
水澤 旦	明治大学	教授	労働組合と社会政策の交渉関係に関する新制度	3,380,000	1,170,000	0	780,000
鈴木 隼介	明治大学	講師	労働組合と社会政策の交渉関係に関する新制度	4,290,000	1,300,000	0	0
赤井 純子	明治大学	助教	AI/IT/ICT技術の個人差に関する生理的因子の探索	4,160,000	650,000	0	0
神林 寿幸	明治大学	講師	AI/IT/ICT技術の個人差に関する生理的因子の探索	3,900,000	1,170,000	0	260,000
菊人 みゆき	明治大学	教授	職場におけるモチベーション向上に関する研究	3,770,000	1,430,000	0	0
趙 海城	明治大学	教授	中国日本語学習者の習熟度別作文コーパス構築	3,510,000	390,000	0	0
土野 瑞穂	明治大学	准教授	ケアの提供から考える新たな安全確保政策の構築	4,030,000	1,170,000	0	910,000
福田 涼子	明治大学	准教授	ケアの提供から考える新たな安全確保政策の構築	1,430,000	520,000	0	0
柳川 亜季	明治大学	准教授	ケアの提供から考える新たな安全確保政策の構築	4,160,000	910,000	0	0
高瀬 貴洋	立教大学	助教	ケアの提供から考える新たな安全確保政策の構築	4,290,000	1,430,000	0	0
加藤 倫子	立教大学	その他	ケアの提供から考える新たな安全確保政策の構築	4,160,000	1,170,000	0	650,000
後藤 広史	立教大学	准教授	ケアの提供から考える新たな安全確保政策の構築	3,120,000	910,000	0	520,000
阪口 毅	立教大学	准教授	ケアの提供から考える新たな安全確保政策の構築	1,950,000	260,000	0	260,000
佐藤 寿紀	立教大学	助教	ケアの提供から考える新たな安全確保政策の構築	4,160,000	1,040,000	0	1,040,000
佐藤 雄基	立教大学	教授	ケアの提供から考える新たな安全確保政策の構築	4,160,000	910,000	0	0
SAMPSON RICHARD ZIYAN	立教大学	准教授	ケアの提供から考える新たな安全確保政策の構築	3,510,000	1,040,000	0	0
ZIYAN YIN	立教大学	その他	ケアの提供から考える新たな安全確保政策の構築	4,160,000	1,040,000	0	0
島村 晴代	立教大学	准教授	ケアの提供から考える新たな安全確保政策の構築	2,210,000	1,300,000	0	0

研究代表者名	所属研究機関名	役職	研究課題名	交付決定額	令和3年度 交付額	令和3年度 前押し交付額	未交付額
金子 嘉秀	日本体育大学	助教	保育環境下における幼児期のソーシャルスキル獲得のメカニズムと支援策の検討	2,340,000	390,000	0	390,000
鈴木 健介	日本体育大学	准教授	保育環境下における幼児期のソーシャルスキル獲得のメカニズムと支援策の検討	6,110,000	1,040,000	0	0
油木 真理	法政大学	教授	「新選組」の政治・現代ロジックにおける歴史的考察	3,120,000	0	1,430,000	0
李 址遠	法政大学	講師	第二言語習得に伴う学習者の認知的変容に関する研究	1,820,000	520,000	0	0
大野 ロベル	法政大学	准教授	「土佐日記」英訳に関する基礎的研究	2,080,000	780,000	0	0
北川 雄也	法政大学	研究員	障害者の政策形成とマネジメントの研究 - 田嶋と道草野	4,030,000	390,000	0	0
佐藤 輝幸	法政大学	准教授	社会的実践における「危険」概念の個別的検討	3,380,000	910,000	0	0
佐野 文彦	法政大学	准教授	刑事責任能力判断における理論と実践の歴史的・比較法的検討	4,160,000	1,040,000	0	650,000
渋谷 洋一	法政大学	研究員	ミヤコ、ネーブル、スリランガ、ベトナムから日本への若者の移住とSNSコミュニティの研究	1,040,000	130,000	0	0
田島 寛隆	法政大学	研究員	コロナ禍は40年もの間をどのように活用しているか	2,470,000	650,000	0	0
田中 佐代子	法政大学	准教授	非国家主体に対する自衛権の研究	4,290,000	910,000	0	910,000
土倉 英也	法政大学	准教授	社会関係資本の醸成とデジタルコミュニティ	3,640,000	910,000	0	910,000
森田 裕史	法政大学	准教授	コロナ禍における経済政策のメカニズムと効果	3,510,000	910,000	0	910,000
米山 忠寛	法政大学	研究員	昭和戦時体制下の戦時体制と政治経済体制	3,640,000	1,040,000	0	0
岩崎 雄介	産業医科大学	准教授	食品成分の相互作用によって生じた活性酸素種の調節	3,900,000	1,300,000	0	0
北川 諭	産業医科大学	助教	食品成分の相互作用によって生じた活性酸素種の調節	3,900,000	0	0	0
鈴木 賢一	産業医科大学	教授	食品成分の相互作用によって生じた活性酸素種の調節	4,160,000	780,000	0	0
濱田 祐輔	産業医科大学	助教	食品成分の相互作用によって生じた活性酸素種の調節	3,380,000	1,300,000	0	0
北村 紗衣	武蔵大学	准教授	神聖高志の社内コミュニケーションを目的とした「男性」の役割	4,160,000	910,000	0	1,040,000
鈴木 真也	武蔵大学	教授	グローバル化研究における技術連携と協働	4,160,000	650,000	0	390,000
竹内 広宣	武蔵大学	教授	グローバル化研究における技術連携と協働	2,860,000	780,000	0	0
森 健一	武蔵大学	准教授	ビジネスAI/ライティングモデルに基づいたサービス設計に関する研究	3,640,000	910,000	0	0
落合 暁	東京都立大学	講師	犯罪捜査と証拠技術のためのコンテントロルシステムを用いたトレーニングプログラムの構築	3,510,000	0	0	0
片岡 悠自	東京都立大学	講師	犯罪捜査と証拠技術のためのコンテントロルシステムを用いたトレーニングプログラムの構築	2,340,000	0	0	0
無谷 正芳	東京都立大学	准教授	犯罪捜査と証拠技術のためのコンテントロルシステムを用いたトレーニングプログラムの構築	3,900,000	650,000	0	0
関 博紀	東京都立大学	准教授	犯罪捜査と証拠技術のためのコンテントロルシステムを用いたトレーニングプログラムの構築	4,160,000	1,040,000	0	0
畑 和樹	東京都立大学	准教授	英語を学ぶための非認知能力の向上	1,560,000	390,000	0	0
藤原 賢二	東京都立大学	講師	小学生のプログラミング行動履歴に基づく学習履歴の可視化	4,290,000	780,000	0	0
横山 草介	東京都立大学	准教授	小学生のプログラミング行動履歴に基づく学習履歴の可視化	3,250,000	520,000	0	390,000
阪田 玉藻	武蔵野音楽大学	講師	ハリー・ポッターにおける「魔法」の音楽化	3,380,000	390,000	0	0
坂原 里香	武蔵野音楽大学	講師	イタリアにおける「魔法」の音楽化	3,120,000	650,000	0	650,000
石井 雅樹	武蔵野音楽大学	助教	皮膚糸状菌の低分子重合物質による菌糸形成および菌糸成長制御機構の解明	4,160,000	0	0	0
石川 和樹	武蔵野音楽大学	助教	皮膚糸状菌の低分子重合物質による菌糸形成および菌糸成長制御機構の解明	4,160,000	1,170,000	0	0
今福 理博	武蔵野音楽大学	准教授	皮膚糸状菌の低分子重合物質による菌糸形成および菌糸成長制御機構の解明	3,770,000	130,000	0	130,000
岡田 章	武蔵野音楽大学	助教	皮膚糸状菌の低分子重合物質による菌糸形成および菌糸成長制御機構の解明	2,600,000	0	0	0
川上 咲子	武蔵野音楽大学	准教授	皮膚糸状菌の低分子重合物質による菌糸形成および菌糸成長制御機構の解明	4,160,000	1,170,000	0	1,300,000
中村 駿	武蔵野音楽大学	講師	皮膚糸状菌の低分子重合物質による菌糸形成および菌糸成長制御機構の解明	4,160,000	1,040,000	0	0
矢野 みゆき	武蔵野音楽大学	その他	皮膚糸状菌の低分子重合物質による菌糸形成および菌糸成長制御機構の解明	3,640,000	1,430,000	0	0
大野 美智子	武蔵野音楽大学	教授	皮膚糸状菌の低分子重合物質による菌糸形成および菌糸成長制御機構の解明	4,290,000	1,430,000	0	0
稲田 千賀子	武蔵野音楽大学	講師	皮膚糸状菌の低分子重合物質による菌糸形成および菌糸成長制御機構の解明	3,900,000	910,000	0	910,000
伊藤 倫	明治大学	その他	1920年代後半から1950年代前半の「フランク」の概念と方法論的展開の考察	3,250,000	1,170,000	0	0
稲葉 肇	明治大学	その他	「研究」と「教育」から見た「フランク」の形成過程	2,470,000	650,000	0	0
嶋村 聡	明治大学	その他	現代の「フランク」における「フランク」の再構築	4,160,000	910,000	0	1,040,000





研究代表者名	所属研究機関名	役職	研究課題名	交付決定額	令和3年度 前押し交付額	令和3年度 交付額	令和3年度 前押し交付額	未交付額
一色 ゆかり	神奈川歯科大学	助教	3Dプリンターで製作したデジタル歯型の臨床応用 エッジの粗さ デジタル歯型を用いた口腔内での治療 デジタル歯型を用いた口腔内での治療	2,900,000	0	2,900,000	0	0
小松 紀子	神奈川歯科大学	講師	東洋の伝統的な治療法を用いた口腔内での治療 東洋の伝統的な治療法を用いた口腔内での治療	4,160,000	1,950,000	4,160,000	520,000	845,000
平田 真久	神奈川歯科大学	助教	歯周病の予防と治療 歯周病の予防と治療	4,160,000	1,170,000	4,160,000	0	0
藤巻 龍治	神奈川歯科大学	助手	歯周病の予防と治療 歯周病の予防と治療	4,160,000	780,000	4,160,000	0	0
青柳 健隆	関東学院大学	准教授	歯周病の予防と治療 歯周病の予防と治療	4,160,000	910,000	4,160,000	0	0
荊 紅洋	関東学院大学	准教授	歯周病の予防と治療 歯周病の予防と治療	2,730,000	780,000	2,730,000	0	0
稲谷 陽	関東学院大学	准教授	歯周病の予防と治療 歯周病の予防と治療	3,770,000	0	3,770,000	0	390,000
古澤 峻	関東学院大学	講師	歯周病の予防と治療 歯周病の予防と治療	1,690,000	390,000	1,690,000	0	0
松下 将章	関東学院大学	准教授	歯周病の予防と治療 歯周病の予防と治療	2,080,000	520,000	2,080,000	0	0
山本 洋美	関東学院大学	准教授	歯周病の予防と治療 歯周病の予防と治療	3,510,000	1,040,000	3,510,000	0	0
吉野 靖代	関東学院大学	助教	歯周病の予防と治療 歯周病の予防と治療	4,290,000	1,170,000	4,290,000	0	0
原 直貴	湘工科大学	講師	歯周病の予防と治療 歯周病の予防と治療	3,380,000	520,000	3,380,000	0	0
今井 敦子	相模女子大学	講師	歯周病の予防と治療 歯周病の予防と治療	4,160,000	780,000	4,160,000	0	0
荻本 快	相模女子大学	准教授	歯周病の予防と治療 歯周病の予防と治療	4,290,000	1,820,000	4,290,000	0	0
山本 絵里子	相模女子大学	講師	歯周病の予防と治療 歯周病の予防と治療	4,290,000	780,000	4,290,000	0	780,000
梅木 貴規	鶴見大学	その他	歯周病の予防と治療 歯周病の予防と治療	3,900,000	1,300,000	3,900,000	0	0
江口 貴紀	鶴見大学	助教	歯周病の予防と治療 歯周病の予防と治療	4,160,000	1,040,000	4,160,000	0	0
大塚 良子	鶴見大学	その他	歯周病の予防と治療 歯周病の予防と治療	4,030,000	0	4,030,000	0	0
加藤 真一郎	鶴見大学	その他	歯周病の予防と治療 歯周病の予防と治療	4,160,000	1,430,000	4,160,000	0	0
斉藤 まり	鶴見大学	助教	歯周病の予防と治療 歯周病の予防と治療	4,160,000	1,040,000	4,160,000	0	0
白井 麻衣	鶴見大学	助教	歯周病の予防と治療 歯周病の予防と治療	3,900,000	0	3,900,000	0	0
島田 麻菜	鶴見大学	その他	歯周病の予防と治療 歯周病の予防と治療	4,160,000	520,000	4,160,000	0	520,000
成宮 毅	鶴見大学	その他	歯周病の予防と治療 歯周病の予防と治療	3,770,000	1,430,000	3,770,000	0	0
山田 麻記子	鶴見大学	その他	歯周病の予防と治療 歯周病の予防と治療	4,160,000	0	4,160,000	0	0
上原 かおり	フェリス学院大学	准教授	歯周病の予防と治療 歯周病の予防と治療	2,860,000	650,000	2,860,000	0	0
遠藤 健太	フェリス学院大学	助教	歯周病の予防と治療 歯周病の予防と治療	4,160,000	1,170,000	4,160,000	0	0
関口 洋平	フェリス学院大学	助教	歯周病の予防と治療 歯周病の予防と治療	2,470,000	390,000	2,470,000	0	0
五十嵐 央祥	聖マリアンナ医科大学	助教	歯周病の予防と治療 歯周病の予防と治療	4,290,000	0	4,290,000	0	0
大林 樹真	聖マリアンナ医科大学	助教	歯周病の予防と治療 歯周病の予防と治療	3,900,000	260,000	3,900,000	0	0
笠真 浩史	聖マリアンナ医科大学	教授	歯周病の予防と治療 歯周病の予防と治療	4,160,000	780,000	4,160,000	0	1,040,000
新藤 浩輝	聖マリアンナ医科大学	講師	歯周病の予防と治療 歯周病の予防と治療	2,730,000	520,000	2,730,000	0	650,000
佐藤 佳奈	聖マリアンナ医科大学	助教	歯周病の予防と治療 歯周病の予防と治療	4,290,000	1,300,000	4,290,000	0	0
白石 絵野子	聖マリアンナ医科大学	研究員	歯周病の予防と治療 歯周病の予防と治療	4,290,000	0	4,290,000	0	0
田中 邦英	聖マリアンナ医科大学	助教	歯周病の予防と治療 歯周病の予防と治療	4,160,000	130,000	4,160,000	0	0
萩原 悠	聖マリアンナ医科大学	講師	歯周病の予防と治療 歯周病の予防と治療	1,950,000	0	1,950,000	0	0
山内 淳司	聖マリアンナ医科大学	講師	歯周病の予防と治療 歯周病の予防と治療	4,290,000	1,430,000	4,290,000	0	0
越前澤 麻衣	昭和音楽大学	講師	歯周病の予防と治療 歯周病の予防と治療	3,380,000	780,000	3,380,000	0	910,000
小山 桂史	桐蔭横浜大学	准教授	歯周病の予防と治療 歯周病の予防と治療	4,290,000	650,000	4,290,000	0	130,000
成田 英夫	桐蔭横浜大学	教授	歯周病の予防と治療 歯周病の予防と治療	4,030,000	390,000	4,030,000	0	0
小井塚 なな	東京英和女子学院大学	講師	歯周病の予防と治療 歯周病の予防と治療	3,120,000	130,000	3,120,000	0	650,000
松浦 広明	松英大学	教授	歯周病の予防と治療 歯周病の予防と治療	4,290,000	1,300,000	4,290,000	0	0
矢野 健太郎	横浜国立大学	講師	歯周病の予防と治療 歯周病の予防と治療	4,160,000	1,300,000	4,160,000	0	0
大森 圭貴	湘南工科大学	教授	歯周病の予防と治療 歯周病の予防と治療	4,160,000	780,000	4,160,000	0	0
木村 愛	湘南工科大学	研究員	歯周病の予防と治療 歯周病の予防と治療	3,900,000	780,000	3,900,000	0	780,000

研究代表者名	所属研究機関名	役職	研究課題名	交付決定額	令和3年度 前押し交付額	令和3年度 交付額	令和3年度 前押し交付額	未交付額
金澤 伸幸	創国大学	准教授	政府系金融機関の融資活動が一般経済へ与える影響 政府系金融機関の融資活動が一般経済へ与える影響	3,900,000	1,040,000	3,900,000	0	910,000
金 明雄	創国大学	助教	高齢者教育の果敢たる研究 高齢者教育の果敢たる研究	2,860,000	650,000	2,860,000	0	0
藤 清伊	創国大学	助教	高齢者教育の果敢たる研究 高齢者教育の果敢たる研究	2,730,000	910,000	2,730,000	0	0
久保田 さゆ	創国大学	研究員	高齢者教育の果敢たる研究 高齢者教育の果敢たる研究	2,730,000	910,000	2,730,000	0	0
倉橋 耕平	創国大学	准教授	高齢者教育の果敢たる研究 高齢者教育の果敢たる研究	1,820,000	0	1,820,000	0	0
蝶名林 亮	創国大学	准教授	高齢者教育の果敢たる研究 高齢者教育の果敢たる研究	2,980,000	0	2,980,000	0	0
三村 正和	創国大学	助教	高齢者教育の果敢たる研究 高齢者教育の果敢たる研究	650,000	130,000	650,000	0	130,000
大野 勤太	東京工科大学	助教	高齢者教育の果敢たる研究 高齢者教育の果敢たる研究	2,470,000	520,000	2,470,000	0	0
笠井 亮佑	東京工科大学	講師	高齢者教育の果敢たる研究 高齢者教育の果敢たる研究	4,160,000	650,000	4,160,000	0	650,000
加藤 邦拓	東京工科大学	助教	高齢者教育の果敢たる研究 高齢者教育の果敢たる研究	2,980,000	0	2,980,000	0	0
伏見 卓哉	東京工科大学	助教	高齢者教育の果敢たる研究 高齢者教育の果敢たる研究	4,160,000	1,170,000	4,160,000	0	0
藤田 隆史	東京工科大学	助教	高齢者教育の果敢たる研究 高齢者教育の果敢たる研究	4,160,000	1,560,000	4,160,000	0	0
東 園子	日本赤十字看護大学	准教授	高齢者教育の果敢たる研究 高齢者教育の果敢たる研究	4,290,000	780,000	4,290,000	0	1,300,000
加藤 千穂	日本赤十字看護大学	講師	高齢者教育の果敢たる研究 高齢者教育の果敢たる研究	4,160,000	1,170,000	4,160,000	0	0
朝原 あずみ	日本赤十字看護大学	その他	高齢者教育の果敢たる研究 高齢者教育の果敢たる研究	2,730,000	780,000	2,730,000	0	0
仁谷 ゆかり	日本赤十字看護大学	准教授	高齢者教育の果敢たる研究 高齢者教育の果敢たる研究	3,250,000	780,000	3,250,000	0	650,000
住吉 貴子	日本赤十字看護大学	准教授	高齢者教育の果敢たる研究 高齢者教育の果敢たる研究	4,160,000	910,000	4,160,000	0	1,300,000
新田 真弓	日本赤十字看護大学	教授	高齢者教育の果敢たる研究 高齢者教育の果敢たる研究	4,030,000	1,300,000	4,030,000	0	390,000
越前 健太郎	東京女子学院大学	助教	高齢者教育の果敢たる研究 高齢者教育の果敢たる研究	650,000	0	650,000	0	0
高橋 恭寛	多摩大学	准教授	高齢者教育の果敢たる研究 高齢者教育の果敢たる研究	3,770,000	910,000	3,770,000	0	0
水盛 涼一	多摩大学	准教授	高齢者教育の果敢たる研究 高齢者教育の果敢たる研究	2,980,000	650,000	2,980,000	0	0
秋田 由美	駒沢女子大学	助教	高齢者教育の果敢たる研究 高齢者教育の果敢たる研究	1,170,000	260,000	1,170,000	0	260,000
小林 (物語) 優	駒沢女子大学	教授	高齢者教育の果敢たる研究 高齢者教育の果敢たる研究	4,290,000	780,000	4,290,000	0	1,040,000
武田 藍	駒沢女子大学	助教	高齢者教育の果敢たる研究 高齢者教育の果敢たる研究	4,160,000	520,000	4,160,000	0	0
土屋田 佳子	駒沢女子大学	講師	高齢者教育の果敢たる研究 高齢者教育の果敢たる研究	4,030,000	780,000	4,030,000	0	0
三宅 真之	麻布大学	講師	高齢者教育の果敢たる研究 高齢者教育の果敢たる研究	4,160,000	650,000	4,160,000	0	0
相原 尚之	麻布大学	講師	高齢者教育の果敢たる研究 高齢者教育の果敢たる研究	4,290,000	1,430,000	4,290,000	0	0
五十嵐 寛高	麻布大学	講師	高齢者教育の果敢たる研究 高齢者教育の果敢たる研究	4,030,000	780,000	4,030,000	0	0
片平 浩孝	麻布大学	講師	高齢者教育の果敢たる研究 高齢者教育の果敢たる研究	4,030,000	780,000	4,030,000	0	0
塚本 篤士	麻布大学	准教授	高齢者教育の果敢たる研究 高齢者教育の果敢たる研究	4,030,000	0	4,030,000	0	0
水根 大幹	麻布大学	講師	高齢者教育の果敢たる研究 高齢者教育の果敢たる研究	4,160,000	650,000	4,160,000	0	130,000
芦田 裕介	神奈川大学	准教授	高齢者教育の果敢たる研究 高齢者教育の果敢たる研究	4,290,000	1,040,000	4,290,000	0	780,000
川嶋 伸佳	神奈川大学	准教授	高齢者教育の果敢たる研究 高齢者教育の果敢たる研究	2,600,000	780,000	2,600,000	0	0
栗田 梨津子	神奈川大学	准教授	高齢者教育の果敢たる研究 高齢者教育の果敢たる研究	3,120,000	910,000	3,120,000	0	0
近藤 宏	神奈川大学	准教授	高齢者教育の果敢たる研究 高齢者教育の果敢たる研究	3,510,000	1,040,000	3,510,000	0	910,000
高橋 明	神奈川大学	助教	高齢者教育の果敢たる研究 高齢者教育の果敢たる研究	4,290,000	910,000	4,290,000	0	0
竹川 俊也	神奈川大学	助教	高齢者教育の果敢たる研究 高齢者教育の果敢たる研究	4,290,000	910,000	4,290,000	0	0
塚田 純	神奈川大学	助教	高齢者教育の果敢たる研究 高齢者教育の果敢たる研究	2,860,000	780,000	2,860,000	0	0
傳次谷 都乃	神奈川大学	助教	高齢者教育の果敢たる研究 高齢者教育の果敢たる研究	2,470,000	650,000	2,470,000	0	0
朴 孝智	神奈川大学	准教授	高齢者教育の果敢たる研究 高齢者教育の果敢たる研究	2,600,000	650,000	2,600,000	0	0
松浦 寛太郎	神奈川大学	准教授	高齢者教育の果敢たる研究 高齢者教育の果敢たる研究	2,730,000	910,000	2,730,000	0	0
三浦 優太郎	神奈川大学	准教授	高齢者教育の果敢たる研究 高齢者教育の果敢たる研究	3,380,000	780,000	3,380,000	0	1,040,000
藤原 康幸	神奈川大学	助教	高齢者教育の果敢たる研究 高齢者教育の果敢たる研究	4,030,000	1,300,000	4,030,000	0	0
李 正媛	神奈川歯科大学	准教授	高齢者教育の果敢たる研究 高齢者教育の果敢たる研究	4,030,000	910,000	4,030,000	0	1,040,000



研究代表者名	所属研究機関名	役職	研究課題名	交付決定額	令和3年度 交付額	令和3年度 前倒し交付額	未交付額
関口 裕之	湘南医科大学	研究員	高所投与が心動所誘発可能な理論的な細胞・成長因子発現による骨質改善のメカニズムの解明	4,160,000	1,040,000	0	0
劉 昊	LEO東京リハビリテーション大学	准教授	中国産米由来の青木糖の添加による腸内細菌叢の多様化と腸内環境の改善に関する研究	2,340,000	780,000	0	0
宮田 まり子	白梅大学	准教授	4次元空間における骨の力学と物性	1,820,000	780,000	0	0
駒田 真由子	東京医科歯科大学	講師	炎症・免疫系を介した腸内細菌叢の多様化と腸内環境の改善に関する研究	4,290,000	910,000	0	0
野田 将博	東京医科歯科大学	准教授	神経細胞の発育と神経伝達物質の放出に関する研究	3,380,000	780,000	0	0
蓮井 貴子	東京医科歯科大学	講師	神経細胞の発育と神経伝達物質の放出に関する研究	2,470,000	650,000	0	520,000
堀田 昇吾	東京医科歯科大学	講師	神経細胞の発育と神経伝達物質の放出に関する研究	2,860,000	1,300,000	0	0
宮路 謙	東京医科歯科大学	講師	神経細胞の発育と神経伝達物質の放出に関する研究	1,170,000	0	0	0
山崎 千寿子	東京医科歯科大学	講師	神経細胞の発育と神経伝達物質の放出に関する研究	3,510,000	1,300,000	0	0
山本 由子	東京医科歯科大学	准教授	認知症高齢者のインフルエンザの予防とケアに向けた多職種連携支援システムの開発と検証	4,160,000	780,000	0	0
生友 聖子	東京医科歯科大学	助教	腸内細菌叢による腸内環境の改善に関する研究	4,160,000	2,210,000	0	0
水上 憲明	東京医科歯科大学	講師	腸内細菌叢による腸内環境の改善に関する研究	4,290,000	650,000	0	0
富田 義人	東京医科歯科大学	講師	腸内細菌叢による腸内環境の改善に関する研究	4,160,000	910,000	520,000	0
富永 佳子	新潟医科大学	教授	腸内細菌叢による腸内環境の改善に関する研究	4,160,000	0	1,300,000	0
長谷川 拓也	新潟医科大学	助手	腸内細菌叢による腸内環境の改善に関する研究	4,160,000	1,040,000	0	0
Wang C huan yao	国際大学	講師	How does health insurance copayment affect the use of medical services and health outcomes	2,730,000	260,000	0	0
中村 紳子	国際大学	講師	独立行政法人の構造分析：国際比較手法による行政分権改革の効果検証	3,510,000	1,040,000	0	1,820,000
佐藤 若菜	新潟医療福祉大学	准教授	新潟県産のミヤマササに由来する「伝統的」衣類繊維の特性に関する研究	2,990,000	650,000	0	910,000
浦井 将真	新潟医療福祉大学	准教授	新潟県産のミヤマササに由来する「伝統的」衣類繊維の特性に関する研究	4,290,000	780,000	0	0
高田 大五	新潟医療福祉大学	准教授	新潟県産のミヤマササに由来する「伝統的」衣類繊維の特性に関する研究	4,160,000	1,040,000	0	780,000
小林 智	新潟医療福祉大学	助教	新潟県産のミヤマササに由来する「伝統的」衣類繊維の特性に関する研究	1,690,000	520,000	0	0
生方 北斗	新潟医療福祉大学	助手	新潟県産のミヤマササに由来する「伝統的」衣類繊維の特性に関する研究	4,290,000	0	0	780,000
大 健太郎	新潟医療福祉大学	講師	AR (拡張現実) 技術を用いた心停止発生認識訓練に関する研究	3,380,000	650,000	0	0
越前 佑介	新潟医療福祉大学	講師	運動による認知症予防のメカニズムの解明	4,290,000	1,430,000	0	0
磯部 祐介	新潟医療福祉大学	助教	小児慢性疾患の臨床試験における患者の教育支援に関する研究	2,860,000	0	0	0
下門 洋文	新潟医療福祉大学	講師	認知症予防のメカニズムの解明	4,030,000	1,040,000	0	0
須田 裕紀	新潟医療福祉大学	助教	認知症予防のメカニズムの解明	4,030,000	520,000	0	0
多々良 俊哉	新潟医療福祉大学	助教	認知症予防のメカニズムの解明	2,860,000	0	0	0
中村 雅俊	新潟医療福祉大学	講師	認知症予防のメカニズムの解明	4,160,000	1,560,000	0	0
飯原 康雄	新潟医療福祉大学	講師	認知症予防のメカニズムの解明	4,160,000	1,040,000	0	0
針谷 美智子	新潟医療福祉大学	助教	認知症予防のメカニズムの解明	2,730,000	910,000	0	0
馬場 康博	新潟医療福祉大学	講師	認知症予防のメカニズムの解明	4,160,000	780,000	0	0
若井 由梨	新潟医療福祉大学	助教	認知症予防のメカニズムの解明	3,900,000	520,000	0	650,000
山中 英	新潟医療福祉大学	講師	認知症予防のメカニズムの解明	4,160,000	780,000	0	390,000
吉田 靖之	新潟医療福祉大学	教授	認知症予防のメカニズムの解明	3,900,000	1,040,000	0	0
小河 久志	金沢医歯大学	准教授	認知症予防のメカニズムの解明	3,900,000	910,000	0	780,000
門間 晋	金沢医歯大学	講師	認知症予防のメカニズムの解明	4,160,000	1,040,000	0	0
藤川 幸秀	金沢医歯大学	講師	認知症予防のメカニズムの解明	910,000	0	0	0
土屋 仁美	金沢医歯大学	准教授	認知症予防のメカニズムの解明	4,030,000	1,040,000	0	1,690,000
永井 暁行	金沢医歯大学	准教授	認知症予防のメカニズムの解明	2,860,000	910,000	0	0
平島 千晶	金沢医歯大学	講師	認知症予防のメカニズムの解明	4,030,000	1,040,000	0	0
石原 紀福	金沢医歯大学	講師	認知症予防のメカニズムの解明	1,560,000	390,000	0	390,000
福江 高志	金沢医歯大学	准教授	認知症予防のメカニズムの解明	4,290,000	650,000	0	0
石倉 友子	金沢医歯大学	助教	認知症予防のメカニズムの解明	4,160,000	0	0	0

研究代表者名	所属研究機関名	役職	研究課題名	交付決定額	令和3年度 交付額	令和3年度 前倒し交付額	未交付額
相田 修右	金沢医科大学	助教	ミトコンドリア転写因子Aによるスクリイド関連骨密度の低下に対する予防法の開発	4,160,000	910,000	0	0
郭 シン	金沢医科大学	助教	細胞における脂肪酸代謝ペロキシシクリンシンドロームの発症メカニズムの解明	4,290,000	1,170,000	0	0
坂本 人一	金沢医科大学	助教	新規タイプの骨形成因子を用いた骨形成促進剤の開発	4,030,000	910,000	0	910,000
坂田 伸亮	金沢医科大学	助教	骨形成促進剤の開発	2,990,000	910,000	0	0
鳥嶋 都	金沢医科大学	講師	骨形成促進剤の開発	4,160,000	1,430,000	0	780,000
藤野 貴則	金沢医科大学	助教	骨形成促進剤の開発	4,160,000	1,170,000	0	0
中野 克哉	金沢医科大学	研究員	骨形成促進剤の開発	4,160,000	1,040,000	0	0
平井 太郎	金沢医科大学	助教	骨形成促進剤の開発	4,160,000	1,040,000	0	390,000
古山 真文	金沢医科大学	助教	骨形成促進剤の開発	4,290,000	1,170,000	0	0
松葉 慎太郎	金沢医科大学	助教	骨形成促進剤の開発	4,160,000	1,560,000	0	0
柳下 幹男	金沢医科大学	助教	骨形成促進剤の開発	3,380,000	260,000	0	390,000
山田 健太郎	金沢医科大学	助教	骨形成促進剤の開発	4,160,000	0	0	0
大上 真礼	金沢医科大学	講師	骨形成促進剤の開発	4,030,000	0	0	0
曾井 俊輔	金沢医科大学	講師	骨形成促進剤の開発	4,030,000	780,000	0	520,000
小島 聖	金沢医科大学	准教授	骨形成促進剤の開発	4,160,000	650,000	0	0
佐々木 賢太郎	金沢医科大学	教授	骨形成促進剤の開発	4,160,000	260,000	0	0
内藤 景	福井工業大学	准教授	骨形成促進剤の開発	4,030,000	390,000	0	0
山元 康平	福井工業大学	講師	骨形成促進剤の開発	2,990,000	780,000	0	0
安達 智史	福井工業大学	准教授	骨形成促進剤の開発	4,160,000	1,170,000	0	390,000
下川 幸藏	福井工業大学	講師	骨形成促進剤の開発	4,290,000	130,000	0	130,000
大森 信政	福井工業大学	准教授	骨形成促進剤の開発	3,250,000	910,000	0	260,000
高木 悦子	福井工業大学	准教授	骨形成促進剤の開発	4,160,000	650,000	0	780,000
三木 良子	福井工業大学	講師	骨形成促進剤の開発	2,470,000	910,000	0	0
駒形 緑也	健康科学大学	助教	骨形成促進剤の開発	4,290,000	1,040,000	0	780,000
定岡 直	健康科学大学	講師	骨形成促進剤の開発	4,160,000	0	0	0
嶋田 勝光	松本医科大学	講師	骨形成促進剤の開発	4,290,000	910,000	0	0
吉田 裕哉	松本医科大学	講師	骨形成促進剤の開発	4,160,000	780,000	0	0
浅野 公介	松本医科大学	助手	骨形成促進剤の開発	3,120,000	0	0	0
宇都 伸之	松本医科大学	講師	骨形成促進剤の開発	4,030,000	1,300,000	0	0
上原 明子	清泉女子学院大学	講師	骨形成促進剤の開発	2,990,000	780,000	0	0
藤井 千里	佐大	講師	骨形成促進剤の開発	4,290,000	2,730,000	0	0
萩原 啓文	長野県医療大学	助教	骨形成促進剤の開発	3,510,000	390,000	0	0
井倉 一政	岐阜医科大学	准教授	骨形成促進剤の開発	4,160,000	780,000	0	910,000
佐々木 恵理	岐阜女子大学	准教授	骨形成促進剤の開発	2,990,000	1,300,000	0	650,000
安達 詩穂	朝日大学	講師	骨形成促進剤の開発	1,300,000	0	0	0
上野 恭平	朝日大学	助教	骨形成促進剤の開発	4,290,000	1,300,000	0	0
松井 陽子	朝日大学	助教	骨形成促進剤の開発	1,690,000	260,000	0	520,000
三上 佳佑	朝日大学	講師	骨形成促進剤の開発	3,640,000	1,170,000	0	0
北村 安裕	岐阜聖徳学園大学	准教授	骨形成促進剤の開発	3,640,000	1,170,000	0	0
藤野 恵	岐阜聖徳学園大学	講師	骨形成促進剤の開発	4,160,000	910,000	0	0
池田 賢司	東海学院大学	講師	骨形成促進剤の開発	2,730,000	910,000	0	0
日渡 友裕	中野学院大学	准教授	骨形成促進剤の開発	3,770,000	650,000	0	1,170,000
有川 一	中野学院大学	教授	骨形成促進剤の開発	3,510,000	0	0	0
今井 厚	中野学院大学	講師	骨形成促進剤の開発	4,290,000	520,000	0	0

研究代表者名	所属研究機関名	役職	研究課題名	交付決定額	令和3年度 前押し交付額	令和3年度 未交付額
伊藤 央二	中央大学	准教授	世界遺産の多言語「熊野古道」を歩くことと得られる意識的・心理的効果の実証研究	4,804,800	1,170,000	1,170,000
伊藤 葉子	中央大学	教授	自立生活運動と事業の展開における非障者者の自立生活の促進に関する実証研究	3,640,000	650,000	260,000
大澤 耕史	中央大学	助教	若手世代の若手団体意識に関する研究	3,250,000	780,000	0
齊藤 毅	中央大学	准教授	プロジェクトのコミュニケーションシステムの開発	3,510,000	650,000	780,000
芝野 淳一	中央大学	准教授	在外教育施設から帰国した派遣教員の教職適性に関する社会的実証研究	4,030,000	780,000	0
鈴木 雄貴	中央大学	その他	「動線を活かした親切」を行うための意識的・社会的準備動作とは	1,170,000	0	0
鈴木 雄大	中央大学	准教授	身体性アプローチに基づく反因東説的・反自然主義的言行の論議	4,290,000	910,000	910,000
千葉 洋平	中央大学	講師	第二次世界大戦期アメリカ文化等批評の創出と美感の言説的変容	3,120,000	650,000	0
張 栄紅	中央大学	准教授	情報化時代におけるネガティブ情報の公表に対する法的規制に関する比較法研究	2,860,000	910,000	0
深井 大幹	中央大学	准教授	金融危機の発生メカニズム解明と防止のための政策効果の検証	4,420,000	910,000	0
池田 琴恵	至聖学院大学	准教授	地域課題の比較による教師のエンパワーメントの検証	2,860,000	780,000	0
水上 健一	中部大学	講師	プロジェクト・トレーニングとミミ/顔取の併用が認知機能に及ぼす影響に関する研究	4,290,000	780,000	0
深町 悟	同朋大学	講師	英国における慢病小児と第一次世界大戦のロバ・ガンガの類似性に関する研究	2,470,000	650,000	390,000
小林 美咲	名古屋学院大学	講師	江戸時代初期の絵巻制作	4,160,000	910,000	0
小松 武	名古屋学院大学	教授	本邦社団法人プレットの期間構造とマクロ経済の関係に関する研究	4,160,000	910,000	0
柳 へりり	名古屋学院大学	講師	農民団体の政治的影響力と行政政策の分析－日報の比較を通じて	2,990,000	910,000	0
市村 由貴	名古屋学院大学	講師	複合的および言語形成の通時的・計量的研究	4,160,000	910,000	0
藤田 由	名古屋学院大学	講師	行動科学に基づいた学術的効果的な「睡眠教育」プログラムの開発	2,600,000	390,000	0
大野 基直	名古屋学院大学	講師	子どもと関わる技術的教授法に関する比較研究：アジア諸国に注目して	3,640,000	910,000	0
門松 愛	名古屋学院大学	講師	「ニュー・アカデミズム」の学際性に関する知識	2,600,000	780,000	0
勲木良 祐太	名古屋学院大学	准教授	相模地帯における文法教育の内容および目的	2,470,000	520,000	0
佐々木 基裕	名古屋学院大学	講師	保育者(01尺)運用論とストレスマネジメント	3,250,000	1,040,000	0
田村 知栄子	名古屋学院大学	講師	保育者(01尺)運用論とストレスマネジメント	2,470,000	520,000	0
津村 直樹	藤田医科大学	助教	意識に対する注意に注目した麻痺した身体化メカニズムの解明	4,290,000	910,000	0
飯田 有輝	藤田医科大学	その他	神経筋電気刺激療法がオートファンジーに及ぼす影響とICL-AH制動薬	4,030,000	650,000	0
石橋 久子	藤田医科大学	助教	リハビリテーションの肥満解消法の開発	4,160,000	1,560,000	0
伊藤 亮太	藤田医科大学	講師	カルバキスチンと生体内細菌科細菌 (OPE) に及ぼす効果のメカニズムに関する研究	4,290,000	0	0
加藤 由布	藤田医科大学	その他	脳血管障害における電位の閉鎖と新機軸治療	4,030,000	1,170,000	0
国田 勝行	藤田医科大学	講師	認知科学的観点から運動する細胞運動プロセスに関する研究	4,160,000	1,170,000	0
小林 正尚	藤田医科大学	准教授	対症療法とロボットを用いた安全な坂道歩行獲得に関する研究	4,290,000	0	0
小山 総市朗	藤田医科大学	講師	対症療法とロボットを用いた安全な坂道歩行獲得に関する研究	2,990,000	260,000	0
佐久間 健二	藤田医科大学	助教	せん妄に対する薬物・非薬物療法の有効性および薬物療法の検討：ネットワークメタ分析	4,290,000	1,170,000	0
全並 賢二	藤田医科大学	講師	COVID-19に注目した去勢抵抗性前立腺癌の新規マーカーの発見	2,600,000	0	0
田島 陽介	藤田医科大学	講師	大腸癌のバリウム造影検査に関する研究	4,160,000	195,000	0
谷川 広樹	藤田医科大学	講師	腎臓神経交感神経による脳卒中片麻痺患者の歩行速度の改善に関する研究	4,160,000	390,000	0
谷野 元一	藤田医科大学	研究員	重症脳卒中患者に対するベルト型電極による電気刺激の運動効果と加への治療効果	4,290,000	650,000	0
羽場 友信	藤田医科大学	助教	rotaworldシステムに対する宿主免疫応答と腸内フローラの関係	4,160,000	260,000	0
平松 裕之	藤田医科大学	研究員	視覚生体情報学的な脳機能マッピングの発展	4,290,000	0	0
藤瀬 大輔	藤田医科大学	助教	視覚生体情報学的な脳機能マッピングの発展	1,430,000	780,000	0
藤瀬 真里奈	藤田医科大学	その他	視覚生体情報学的な脳機能マッピングの発展	3,900,000	0	0
藤井 紀恵	藤田医科大学	講師	NSC由来細胞の細胞毒性リンパ球毒性白血球に対する治療効果の検証	4,160,000	1,300,000	0
藤村 治樹	藤田医科大学	講師	浸透圧調節に対する再生治療の開発	4,160,000	910,000	0
藤村 健太	藤田医科大学	助教	末梢神経交感神経による肩関節屈曲の予防効果に関する研究	4,160,000	390,000	0
古井 豊文	藤田医科大学	助教	ES細胞より分化誘導した知覚神経前駆細胞を用いた感覚神経の誘導	4,160,000	520,000	0
前田 寛文	藤田医科大学	講師	末梢神経交感神経を用いた痛覚経路装置の開発	4,160,000	390,000	0

研究代表者名	所属研究機関名	役職	研究課題名	交付決定額	令和3年度 前押し交付額	令和3年度 未交付額
井戸 章子	岐阜医科大学	講師	ラングエーゼ線維腫瘍とラウジスニエニエマを有する患者の診断と治療	4,290,000	1,560,000	0
小瀬 綾	岐阜医科大学	助教	呼吸器系と消化器系との関連性に関する研究	4,030,000	780,000	0
鈴木 啓介	岐阜医科大学	助教	腸胃がん発生率の増加と運動習慣の歩行	3,900,000	455,000	0
大井 雄平	常葉大学	講師	行動と腸胃がんに関する研究	4,290,000	520,000	0
酒井 大策	常葉大学	准教授	自治体における新たな組織マネジメントシステム構築と行政サービスの向上	2,730,000	520,000	520,000
佐々木 多恵	常葉大学	助教	研究者の倫理観を高めるための実践的アプローチ	1,560,000	130,000	260,000
鹿田 輝隆	常葉大学	講師	高齢者の健康増進のための実践的アプローチ	2,860,000	1,040,000	0
三好 真人	常葉大学	講師	未成年大学生と若者の関係に関する研究	2,860,000	1,170,000	0
紀ノ足 保丸	静岡県立大学	講師	運動支援システムの実用化に関する研究	4,290,000	520,000	260,000
天野 薫	大宮大学	准教授	がん看護と緩和ケアに関する研究	1,690,000	520,000	0
坂野 友紀(無印)	大宮大学	准教授	がん看護と緩和ケアに関する研究	1,950,000	390,000	390,000
久保 裕介	大宮大学	その他	がん看護と緩和ケアに関する研究	4,160,000	0	0
磯 祐一	大宮大学	准教授	がん看護と緩和ケアに関する研究	4,030,000	780,000	0
藤浪 千穂	大宮大学	准教授	がん看護と緩和ケアに関する研究	2,600,000	390,000	780,000
江間 諒一	静岡県立大学	准教授	がん看護と緩和ケアに関する研究	4,290,000	0	0
大畑 知世	静岡県立大学	講師	がん看護と緩和ケアに関する研究	4,030,000	520,000	1,560,000
上野 哲也	静岡県立大学	准教授	がん看護と緩和ケアに関する研究	1,430,000	130,000	0
上野 永子	静岡県立大学	准教授	がん看護と緩和ケアに関する研究	2,470,000	260,000	910,000
渡辺 涼子	浜松学院大学	その他	がん看護と緩和ケアに関する研究	2,600,000	780,000	0
川上 ゆか	愛知学院大学	准教授	がん看護と緩和ケアに関する研究	4,290,000	910,000	0
地村 みゆき	愛知学院大学	助教	がん看護と緩和ケアに関する研究	3,900,000	780,000	0
伊藤 理穂	愛知学院大学	講師	がん看護と緩和ケアに関する研究	4,290,000	1,040,000	260,000
岩村 有樹	愛知学院大学	その他	がん看護と緩和ケアに関する研究	3,640,000	1,170,000	0
大桑 雄太	愛知学院大学	その他	がん看護と緩和ケアに関する研究	2,860,000	0	0
岡田 康佑	愛知学院大学	その他	がん看護と緩和ケアに関する研究	3,770,000	1,170,000	0
河合 遼子	愛知学院大学	講師	がん看護と緩和ケアに関する研究	4,290,000	1,170,000	1,040,000
川瀬 達也	愛知学院大学	講師	がん看護と緩和ケアに関する研究	4,290,000	1,430,000	0
木村 将士	愛知学院大学	その他	がん看護と緩和ケアに関する研究	4,160,000	1,040,000	0
小坂 拓理	愛知学院大学	准教授	がん看護と緩和ケアに関する研究	2,990,000	1,170,000	0
永岩 薫子	愛知学院大学	准教授	がん看護と緩和ケアに関する研究	3,120,000	910,000	0
林 勇輝	愛知学院大学	講師	がん看護と緩和ケアに関する研究	4,290,000	260,000	0
森田 大輔	愛知学院大学	講師	がん看護と緩和ケアに関する研究	2,860,000	780,000	0
川口 暢子	愛知工業大学	講師	がん看護と緩和ケアに関する研究	2,080,000	130,000	0
宗本 希和子	愛知工業大学	准教授	がん看護と緩和ケアに関する研究	4,030,000	520,000	0
遠藤 希和子	金城学院大学	講師	がん看護と緩和ケアに関する研究	2,470,000	520,000	0
大嶋 えり子	金城学院大学	講師	がん看護と緩和ケアに関する研究	2,730,000	780,000	520,000
末宗 達行	金城学院大学	講師	がん看護と緩和ケアに関する研究	3,770,000	1,040,000	0
竹内 徹	金城学院大学	講師	がん看護と緩和ケアに関する研究	1,820,000	520,000	0
橋川 健祐	金城学院大学	准教授	がん看護と緩和ケアに関する研究	3,510,000	0	0
浦上 萌	相模女子大学	講師	がん看護と緩和ケアに関する研究	4,160,000	1,170,000	650,000
小林 かおり	相模女子大学	准教授	がん看護と緩和ケアに関する研究	4,160,000	280,000	0
塩澤 友樹	相模女子大学	講師	がん看護と緩和ケアに関する研究	2,730,000	650,000	520,000
高橋 麻織	相模女子大学	准教授	がん看護と緩和ケアに関する研究	4,160,000	260,000	260,000
滝本 成人	相模女子大学	教授	がん看護と緩和ケアに関する研究	4,290,000	130,000	0

研究代表者名	所属研究機関名	役職	研究課題名	交付決定額	令和3年度 交付額	令和3年度 前押し交付額	未交付額
濱口 輝士	名古屋文理大学	助教	米国における校長の専門職能開発プロセスの検証 [西浦の田葉]で継承される「教え」の背後 アジア化の推進と外国人材の移動と労働市場参入 の促進及び制度変更に関する学際的研究 4,160,000	2,470,000	780,000	0	0
彦坂 和重	名古屋文理大学	助教	0	0	0	0	0
松下 奈美子	名古屋産業大学	准教授	0	0	910,000	0	0
林 浩之	星城大学	准教授	0	0	4,160,000	0	0
藤田 玲美	星城大学	准教授	0	0	4,290,000	0	650,000
松岡 文三	星城大学	助教	0	0	3,640,000	0	1,040,000
山内 高慶	星城大学	研究員	0	0	3,770,000	0	520,000
鈴木 岸子	名古屋芸術大学	研究員	0	0	4,160,000	130,000	390,000
能澤 三奈	修文大学	准教授	0	0	3,250,000	520,000	0
増村 寛子	一岡伸申大学	准教授	0	0	4,290,000	650,000	0
榎村 雅子	新徳医療科学大学	助教	0	0	2,470,000	780,000	0
榎屋 友幸	新徳医療科学大学	准教授	0	0	4,160,000	1,170,000	0
金山 和樹	新徳医療科学大学	准教授	0	0	4,160,000	1,040,000	1,040,000
山口 和輝	新徳医療科学大学	准教授	0	0	3,900,000	780,000	0
山口 篤司	新徳医療科学大学	助手	0	0	4,160,000	910,000	260,000
奈倉 馨彦 (小西 馨)	新徳大学	講師	0	0	2,210,000	260,000	0
油田 龍也	聖星大学	講師	0	0	3,640,000	1,300,000	0
大槻 佳名子	聖星大学	助教	0	0	2,860,000	390,000	0
木村 知子	聖星大学	教授	0	0	2,210,000	650,000	0
伊藤 洋志	長浜ハイオ大学	准教授	0	0	4,290,000	1,820,000	0
掛橋 竜祐	長浜ハイオ大学	その他	0	0	4,160,000	780,000	0
近藤 真千子	長浜ハイオ大学	助教	0	0	4,160,000	1,170,000	0
佐藤 真子	長浜ハイオ大学	助教	0	0	4,160,000	1,170,000	0
平井 洋行	長浜ハイオ大学	その他	0	0	4,160,000	520,000	0
山本 哲志	長浜ハイオ大学	准教授	0	0	3,120,000	130,000	0
大西 祐司	びわこ成蹊スポーツ 大学	講師	0	0	2,730,000	910,000	0
佐藤 隆彦	大谷大学	助教	0	0	4,160,000	780,000	0
上原 耐暢	大谷大学	研究員	0	0	3,900,000	910,000	0
中野 加奈子	大谷大学	准教授	0	0	3,510,000	1,040,000	130,000
楠本 貴豊	京都外国語大学	准教授	0	0	3,380,000	1,040,000	0
塚本 憲一郎	京都外国語大学	その他	0	0	4,160,000	0	0
内海 信幸	京都先端科学大学	助教	0	0	4,290,000	0	0
油田 晃彦	京都産業大学	助教	0	0	1,690,000	520,000	0
上元 亘	京都産業大学	准教授	0	0	2,980,000	260,000	0
小川 知恵	京都産業大学	准教授	0	0	1,690,000	0	0
永谷 直久	京都産業大学	准教授	0	0	3,900,000	0	0
金子 充	京都女子大学	助教	0	0	3,250,000	910,000	0
平良 小百合	京都女子大学	准教授	0	0	1,040,000	260,000	0
清川 恵理子	京都女子大学	助教	0	0	2,470,000	520,000	0
森久 聡	京都女子大学	准教授	0	0	2,000,000	520,000	0
地井 悠吾	京都科科大学	助教	0	0	2,210,000	390,000	0
中木 直子	京都光華女子大学	講師	0	0	3,640,000	130,000	0
安彦 鉄平	京都緑蔭大学	准教授	0	0	4,160,000	0	0
多田 薫祐	京都緑蔭大学	その他	0	0	4,030,000	1,300,000	0

研究代表者名	所属研究機関名	役職	研究課題名	交付決定額	令和3年度 交付額	令和3年度 前押し交付額	未交付額
安井 啓祐	徳島医科大学	講師	0	0	910,000	0	0
山橋 幸重	徳島医科大学	助教	0	0	3,900,000	0	0
李 媛英	徳島医科大学	助教	0	0	4,160,000	0	0
篠田 祥明	南山大学	准教授	0	0	1,430,000	260,000	0
大園 雄太	南山大学	准教授	0	0	4,160,000	650,000	0
大田 和彦	南山大学	准教授	0	0	2,080,000	780,000	0
齋藤 敬之	南山大学	講師	0	0	2,600,000	260,000	0
笹川 慶	南山大学	准教授	0	0	3,640,000	0	0
鈴木 史己	南山大学	講師	0	0	2,730,000	650,000	0
永田 智成	南山大学	准教授	0	0	4,030,000	1,040,000	0
宮崎 千絵	南山大学	准教授	0	0	3,120,000	260,000	0
森山 花鈴	南山大学	准教授	0	0	4,030,000	1,040,000	0
米津 直希	南山大学	准教授	0	0	520,000	0	0
角野 洋平	日本福祉大学	准教授	0	0	780,000	390,000	0
坂口 大史	日本福祉大学	准教授	0	0	650,000	0	0
野間 知一	日本福祉大学	助教	0	0	3,120,000	3,120,000	0
水野 妙子	日本福祉大学	教授	0	0	650,000	650,000	0
村川 弘城	日本福祉大学	助教	0	0	2,340,000	39,000	0
酒井 隆全	名城大学	助教	0	0	2,340,000	260,000	0
近藤 未歩	名城大学	助教	0	0	4,290,000	0	0
長澤 麻央	名城大学	助教	0	0	4,290,000	1,170,000	0
楠本 和宣	名城大学	助教	0	0	4,290,000	1,170,000	0
東 慶輝	愛知医科大学	講師	0	0	4,160,000	1,300,000	0
内野 おかり	愛知医科大学	講師	0	0	4,290,000	1,690,000	0
楠本 佳納美	愛知医科大学	助教	0	0	1,300,000	260,000	0
王 超辰	愛知医科大学	講師	0	0	4,160,000	0	0
田口 宗太郎	愛知医科大学	助教	0	0	3,640,000	1,040,000	0
谷口 千枝	愛知医科大学	准教授	0	0	2,990,000	650,000	0
土本 純	愛知医科大学	助教	0	0	4,290,000	1,690,000	0
成定 明彦	愛知医科大学	講師	0	0	2,990,000	0	0
平澤 教彦	愛知医科大学	助教	0	0	4,160,000	0	0
丸尾 貴志	愛知医科大学	講師	0	0	3,640,000	520,000	0
森 麻里	愛知医科大学	助教	0	0	1,170,000	260,000	0
浦谷 積介	愛知医科大学	准教授	0	0	4,290,000	910,000	0
杉岡 洋一	愛知医科大学	その他	0	0	4,290,000	910,000	1,300,000
長江 朱夏	名古屋音楽大学	講師	0	0	1,430,000	0	0
濱口 弘太郎	名古屋経済大学	准教授	0	0	4,160,000	1,040,000	780,000
白井 史人	名古屋外国語大学	准教授	0	0	4,160,000	1,040,000	0
白井 祐介	東海学園大学	助教	0	0	4,160,000	390,000	0
白川 裕司	東海学園大学	准教授	0	0	2,990,000	1,040,000	0
五上 慎治	豊橋創造大学	講師	0	0	2,340,000	0	0
横山 真吾	豊橋創造大学	講師	0	0	4,030,000	780,000	0
黒田 敏敬	愛知文教大学	講師	0	0	4,420,000	520,000	0



研究代表者名	所属研究機関名	役職	研究課題名	交付決定額	令和3年度 交付額	令和3年度 前押し交付額	未交付額
小寺 未知	立命館大学	准教授	マックス・ニューハウスをめぐめる音楽とサウン ド・アートの環境	1,950,000	520,000	0	260,000
古野 公紀	立命館大学	助教	行動の形態と環境に関する実験的分析 - 形成と 変遷	2,080,000	390,000	0	260,000
サユエル ダニエル	立命館大学	准教授	Race Study on the Modern life and Value of Achaemenid in Persia	4,160,000	1,040,000	0	1,040,000
津井 啓太	立命館大学	准教授	生活保護制度の運用実態に関する研究 - 地方自治 体の行政水準からの検証	3,900,000	780,000	0	780,000
嶋田 晴行	立命館大学	教授	「難民」問題と援助の関係性 - アフガニスタン人 を例に	3,120,000	0	0	0
杉村 美奈	立命館大学	准教授	格差の解消がもたらす意味解明への効果に関する理 論的研究	2,210,000	650,000	0	0
瀬戸 義隆	立命館大学	その他	なぜ「難民」を救えば電話して下さい」は驚きの か？ - 一連の報道からアフォーチ	4,160,000	1,430,000	0	0
竹里 洋也	立命館大学	その他	新タレント層を形成するデジタルの成長性に着目した、 新たなタレント層の育成	4,160,000	1,430,000	0	0
竹中 悠人	立命館大学	助教	新選組106ファミリアーに属するラムノース転移 素因伝子の機能解析	4,030,000	1,170,000	0	0
谷 徹也	立命館大学	准教授	近世初期の京都・大坂・伏見の関係からみた首都 の多面性	3,900,000	910,000	0	0
多羅間 大輔	立命館大学	准教授	分子系に依る幾何構造の特異性の視点による研 究	6,110,000	520,000	0	1,430,000
長 薫一郎	立命館大学	講師	カオス振動子の同期現象を利用したメタセーザ ス	2,470,000	650,000	0	0
カウエ クリ	立命館大学	准教授	Asian Urban Dwelling Expertness in the work of Ken Yeang	6,110,000	1,170,000	0	1,170,000
高木 京子	立命館大学	准教授	社会運動における情報・関係性のメカニズム	4,160,000	962,000	0	0
橋本 彰良	立命館大学	准教授	活動家を用いたメディアオミクス特徴に基づいた 人工知能を用いたシミュレーションの構築	2,980,000	520,000	0	0
藤瀬 翔平	立命館大学	助教	幼児の言葉獲得行動とその思考の関係性の解明 - 子育て及び教育支援への応用	4,160,000	1,300,000	0	0
双見 京介	立命館大学	助教	主目的型学習を生む情報表示技術の確立	4,160,000	1,170,000	0	0
細谷 亨	立命館大学	准教授	戦後日本における引揚者救済と地域経済社会	3,380,000	650,000	0	650,000
秋田 孟士	立命館大学	助教	アルツハイマー病モデルの神経・グリア由来エグ ソソムによる認知機能制御機構の解明	4,290,000	1,430,000	0	0
森 祐介	立命館大学	准教授	企業の境界問題への包括的アプローチの開発	1,430,000	910,000	0	0
安井 大輔	立命館大学	准教授	多文化・多民族化する日本をめぐめる比較社会 学的方法	4,160,000	910,000	0	1,040,000
神原 重	立命館大学	准教授	子先住移民マブーキの女性性運動の歴史と現在 - ジェンダーとエスニシティの視点から	4,290,000	910,000	0	910,000
山田 圭太郎	立命館大学	助教	花柳化石の安定同位体比に基づく過去15万年間の 古気候復元	4,160,000	1,170,000	0	520,000
山田 早紀	立命館大学	その他	日本における取組への井理人の立派の運用可 能性	2,790,000	520,000	0	0
吉澤 拓也	立命館大学	講師	インボーションによる差 - 渡相分難の抑制メカニ ズムの解明	4,160,000	910,000	0	0
吉田 武弘	立命館大学	その他	大正期における政黨政治構想の野合と貴族院閉 鎖	3,250,000	1,040,000	0	0
吉野 颯	立命館大学	その他	トランセンダーの存在を考える - コスト・ トランセンダーの存在から	3,380,000	650,000	0	780,000
YOTOVA Marina	立命館大学	准教授	日本と韓国におけるヨートル食文化の比較研究	2,470,000	0	0	0
ルツケル 明矢	立命館大学	准教授	Intilingual acquisition at third-level education: the professional prospects of young graduates	3,510,000	0	0	0
和田 由佳子	立命館大学	講師	スポーツキャリアの課題による地域活性化と ポータル活動の創出に関する研究	4,290,000	650,000	0	780,000
大谷 彬矩	立命館大学	研究員	精神障害者処遇における再犯防止概念に関する理 論的・比較法的分析	4,160,000	1,040,000	0	0
岡崎 史子	立命館大学	講師	「非イオン」 （NP）はなぜ重要な異物アレルギンを引き起こすの か	4,160,000	1,300,000	0	0
龜山 隆彦	立命館大学	研究員	日本仏教における胎生学的胎生の概念的的研究	1,040,000	0	0	0
斎藤 司	立命館大学	教授	情報取得調査を中心とする複合立法の基本思想と 立法技術に関する研究	2,600,000	650,000	0	0
佐々木 郁子	立命館大学	講師	文字と漢字をエコクリティシズムを用いて後継す ル - 山崎文彦の漢字学上の研究	1,560,000	520,000	0	0
澤西 祐典	立命館大学	講師	川崎心外に開拓された基礎的研究 - 「ビー コン」の歴史	2,860,000	650,000	0	0
堀野崎 信也	立命館大学	講師	ロシア型型南東コーカサスの「シーア派」と 「非イオン」	4,290,000	910,000	0	1,040,000
嶋田 佳広	立命館大学	教授	居住環境の法的保護の検討 - 災害救助法編と 社会保険の法的関係	3,250,000	910,000	0	0
竹中 祥太郎	立命館大学	講師	ハンコウギの歴史水明性に基づく核・福協質アノ Stay or leaving? Choices of further mobility or settlement of European migrants in Japan	4,160,000	910,000	0	0
DEBNAR Miles	立命館大学	講師	第二言語アノイティ教授法と評価: ジャンル・ アノイティと教授法	4,030,000	1,820,000	0	0
長尾 明子	立命館大学	研究員	近代仏教文化圏における葬法 - 遺骨・遺灰・文化に 関する文化的・法的・宗教的考察	4,160,000	1,430,000	0	0
西谷 功	立命館大学	助教	「非イオン」 （NP）はなぜ重要な異物アレルギンを引き起こすの か	4,030,000	0	0	0
別府 孝介	立命館大学	助教	環境的運動の発展	4,030,000	0	0	0

研究代表者名	所属研究機関名	役職	研究課題名	交付決定額	令和3年度 交付額	令和3年度 前押し交付額	未交付額
土井 脩史	京都府立大学	その他	地域の歴史文化に対する環境配慮住宅における 持続可能な建築手法の研究	4,290,000	910,000	0	0
樋口 ゆかり	京都府立大学	その他	持続可能な観光手法の基礎となる住民の認識を明 らかにする調査研究	4,160,000	910,000	0	1,040,000
宗 由里子	京都府立大学	研究員	認知症と生活に影響する因子 - 生活に密着した 認知症の調査	4,030,000	0	0	0
新井 彩	同志社大学	准教授	意識を「さ」を求めた特異な足間節屈への10の 意識を「さ」を求めた特異な足間節屈への10の 意識を「さ」を求めた特異な足間節屈への10の 意識を「さ」を求めた特異な足間節屈への10の	4,160,000	390,000	0	0
石野 未架	同志社大学	助教	参議院分析により記述された暗黙知を英語教師が利 用する方法の開発	3,250,000	0	0	0
井本 桂右	同志社大学	准教授	あらゆる経済圏に基づく関係性 - 治療関係の 多面的人間関係に関する研究	4,160,000	1,040,000	0	0
小本 由佳	同志社大学	その他	多面的人間関係に関する研究	2,860,000	910,000	0	0
郭 芳	同志社大学	助教	中国の介護市場に参入した日本式介護の質的指 標の開発	2,340,000	390,000	0	0
河原 大輔	同志社大学	助教	フロアバリア状況下における米国の建築設計の経 緯分析 - 建築工程の場を以て中心に	1,950,000	390,000	0	0
岸本 廣大	同志社大学	助教	共同の価値「助産」にみる古代キリスト教と世界 外交文化史との変遷	4,160,000	1,690,000	0	0
久野 謙太郎	同志社大学	その他	大正期の「助産」にみる古代キリスト教と世界 外交文化史との変遷	2,470,000	260,000	0	0
嶋 大樹	同志社大学	助教	大正期の「助産」にみる古代キリスト教と世界 外交文化史との変遷	4,160,000	1,300,000	0	0
高木 俊	同志社大学	助教	物販を以てしたレジスタンス運動における都市 空間の形成	4,160,000	910,000	0	0
土田 潤	同志社大学	助教	低炭素化の推進要因の解明	2,340,000	390,000	0	0
中西 真理	同志社大学	助教	高野山「明神講式」の基礎的研究	1,560,000	390,000	0	0
西 直美	同志社大学	その他	東野山「明神講式」の基礎的研究	4,030,000	780,000	0	0
西谷 未央	同志社大学	助手	月経周期を考慮した体重管理プログラムにお ける減量法の確立	4,290,000	0	0	0
野島 菜穂子 (内木 菜莉 子)	同志社大学	その他	地域銀行の再編と取引先中小企業に関する実証研 究 - 再編手法の観点から	4,160,000	390,000	0	0
松尾 伸次	同志社大学	教授	「ハイ・スピーチ」に対する非規範的発音の意識 的考察	2,210,000	780,000	0	0
廣野 俊輔	同志社大学	准教授	戦後教育書雑誌政策に関する規範的研究	2,080,000	260,000	0	130,000
藤岡 慧明	同志社大学	准教授	参議院分析によるコウモリの大規模 調査	4,290,000	520,000	0	0
本間 崇一	同志社大学	准教授	参議院分析によるコウモリの大規模 調査	4,160,000	1,170,000	0	0
松倉 啓太	同志社大学	助教	効果的な女子力開発教育の構築	4,290,000	650,000	0	0
矢内 真理子	同志社大学	助教	参議院分析によるコウモリの大規模 調査	1,690,000	390,000	0	0
天野 功也	同志社大学	教授	参議院分析によるコウモリの大規模 調査	4,030,000	520,000	0	520,000
内田 真子	同志社女子大学	教授	参議院分析によるコウモリの大規模 調査	2,080,000	520,000	0	0
後藤 伸彦	京都府立大学	講師	参議院分析によるコウモリの大規模 調査	4,160,000	1,300,000	0	0
田口 茂樹	京都府立大学	教授	参議院分析によるコウモリの大規模 調査	4,160,000	0	0	0
網島 聖	佛敎大学	准教授	近代日本の相模原地における商工業者ネットワー クの歴史的研究	2,210,000	650,000	0	0
飯田 隆夫	佛敎大学	その他	山形参議院における本木刀奉納習俗と大山開削の身 分形成過程の調査・研究	1,040,000	130,000	0	0
河内 良彰	佛敎大学	講師	観光客の属性と旅行形態が観光消費行動に与える 影響に関する研究	4,290,000	390,000	0	0
有田 豊	立命館大学	准教授	参議院分析によるコウモリの大規模 調査	2,990,000	650,000	0	650,000
宇佐美 智之	立命館大学	助教	参議院分析によるコウモリの大規模 調査	4,030,000	1,300,000	0	0
氏家 悠大	立命館大学	その他	参議院分析によるコウモリの大規模 調査	2,990,000	910,000	0	0
内田 昌孝	立命館大学	助教	参議院分析によるコウモリの大規模 調査	4,030,000	520,000	0	0
岡本 広敏	立命館大学	准教授	参議院分析によるコウモリの大規模 調査	2,080,000	520,000	0	0
小川 典子	立命館大学	その他	参議院分析によるコウモリの大規模 調査	3,900,000	1,040,000	0	650,000
小澤 一郎	立命館大学	准教授	参議院分析によるコウモリの大規模 調査	3,510,000	780,000	0	0
越智 明	立命館大学	准教授	参議院分析によるコウモリの大規模 調査	4,160,000	780,000	0	1,040,000
金谷 英俊	立命館大学	助教	参議院分析によるコウモリの大規模 調査	4,290,000	1,170,000	0	0
神崎 真典	立命館大学	助教	参議院分析によるコウモリの大規模 調査	4,290,000	910,000	0	0
北澤 啓和	立命館大学	助教	参議院分析によるコウモリの大規模 調査	2,730,000	1,170,000	0	0
大地 和	立命館大学	助教	参議院分析によるコウモリの大規模 調査	4,160,000	1,040,000	0	1,430,000



研究代表者名	所属研究機関名	役職	研究課題名	交付決定額	令和3年度 交付額	令和3年度 前押し交付額	未交付額
嶋 千絵子	関西医科大学	講師	脳内血腫における高血圧性脳管新生を妨ぎつゝ、生理的血管新生を誘導する方法を模索する	4,030,000	1,170,000	0	0
下野 真紗美	関西医科大学	助教	好中球性気管支炎における腸T <sub>H</sub> βの役割と病勢悪化メカニズムの解明	3,900,000	1,300,000	0	0
砂田 尚孝	関西医科大学	その他	運動不足による骨質減少のメカニズムの解明	2,600,000	1,430,000	0	0
添田 岳彦	関西医科大学	助教	抗血腫薬による血栓症の発症メカニズムの解明	4,160,000	0	0	0
田中 敏宏	関西医科大学	その他	自己免疫性腸炎の発症メカニズムの解明	4,290,000	1,170,000	0	0
谷水 名美	関西医科大学	講師	肝移植後リンパ管腫瘍の発生メカニズムの解明	4,290,000	650,000	0	910,000
中野 洋輔	関西医科大学	助教	腸腸間腫瘍の発生メカニズムの解明	4,160,000	0	0	0
藤本 悠	関西医科大学	助教	腸腸間腫瘍の発生メカニズムの解明	4,160,000	910,000	0	780,000
藤原 史博	関西医科大学	講師	組織から抽出されたエキスパート培養細胞の増殖特性の解析	4,160,000	1,300,000	0	0
村山 正承	関西医科大学	講師	神経線維腫瘍による認知機能改善における神経回路の可塑性と脳神経伝達物質の役割	4,160,000	0	0	0
盛 秀嗣	関西医科大学	講師	非アルコール性脂肪性肝疾患の発症メカニズムの解明	3,900,000	1,300,000	0	0
山口 隆彦	関西医科大学	講師	非アルコール性脂肪性肝疾患の発症メカニズムの解明	4,290,000	520,000	0	650,000
山内 杜作	関西医科大学	講師	強力に増殖する癌細胞のメカニズムの解明	4,290,000	1,690,000	0	0
伊 泰貴	関西医科大学	助教	遺伝子発現調節因子の発現メカニズムの解明	4,290,000	1,430,000	0	0
吉村 史晃	関西医科大学	助教	レナリドミドの移植片対症主薬に及ぼす影響の解明	4,160,000	910,000	0	1,170,000
橋本 英帆	関西医科大学	准教授	19世紀イギリス小説における密貿易の表象	1,820,000	520,000	0	0
南村 圭哉	関西医科大学	准教授	腸腸間腫瘍の発生メカニズムの解明	2,730,000	650,000	0	0
石上 敬子	近畿大学	准教授	腸腸間腫瘍の発生メカニズムの解明	2,340,000	910,000	0	0
石野 雄志	近畿大学	助教	腸腸間腫瘍の発生メカニズムの解明	4,160,000	1,690,000	0	0
石村 雄一	近畿大学	講師	腸腸間腫瘍の発生メカニズムの解明	3,640,000	910,000	0	0
細美 美里	近畿大学	講師	腸腸間腫瘍の発生メカニズムの解明	4,160,000	1,040,000	0	780,000
上野 将敬	近畿大学	講師	腸腸間腫瘍の発生メカニズムの解明	3,510,000	910,000	0	0
大澤 恭子	近畿大学	助教	腸腸間腫瘍の発生メカニズムの解明	4,290,000	390,000	0	0
大田理 仁	近畿大学	准教授	腸腸間腫瘍の発生メカニズムの解明	1,170,000	130,000	0	390,000
大竹 裕子	近畿大学	助教	腸腸間腫瘍の発生メカニズムの解明	4,420,000	650,000	0	650,000
小原 久未子	近畿大学	助教	腸腸間腫瘍の発生メカニズムの解明	4,160,000	1,560,000	0	0
埴内 康宏	近畿大学	教授	腸腸間腫瘍の発生メカニズムの解明	1,300,000	0	0	0
上口 翼	近畿大学	准教授	腸腸間腫瘍の発生メカニズムの解明	2,990,000	780,000	0	780,000
橋本 英則	近畿大学	講師	腸腸間腫瘍の発生メカニズムの解明	2,730,000	0	0	0
古賀 敬将	近畿大学	助教	腸腸間腫瘍の発生メカニズムの解明	4,160,000	0	0	1,560,000
近藤 豪(武下 豪)	近畿大学	助教	腸腸間腫瘍の発生メカニズムの解明	4,160,000	0	0	0
佐藤 満雄	近畿大学	その他	腸腸間腫瘍の発生メカニズムの解明	3,640,000	1,040,000	0	0
佐藤 信通	近畿大学	准教授	腸腸間腫瘍の発生メカニズムの解明	3,250,000	650,000	0	0
白石 功	近畿大学	その他	腸腸間腫瘍の発生メカニズムの解明	3,250,000	780,000	0	0
千手 崇史	近畿大学	准教授	腸腸間腫瘍の発生メカニズムの解明	3,510,000	0	0	0
高島 知行	近畿大学	准教授	腸腸間腫瘍の発生メカニズムの解明	4,290,000	1,770,000	0	780,000
竹ノ原 亮志	近畿大学	助教	腸腸間腫瘍の発生メカニズムの解明	3,510,000	1,170,000	0	0
武田 和也	近畿大学	講師	腸腸間腫瘍の発生メカニズムの解明	4,160,000	0	0	0
田邊 智	近畿大学	教授	腸腸間腫瘍の発生メカニズムの解明	4,290,000	260,000	0	130,000
田村 命	近畿大学	助教	腸腸間腫瘍の発生メカニズムの解明	4,160,000	1,040,000	0	0
月本 翔太	近畿大学	助教	腸腸間腫瘍の発生メカニズムの解明	4,160,000	1,170,000	0	0
豊田 航	近畿大学	講師	腸腸間腫瘍の発生メカニズムの解明	2,470,000	780,000	0	0
豊留 宗一郎	近畿大学	助教	腸腸間腫瘍の発生メカニズムの解明	4,160,000	1,040,000	0	1,040,000
中村 光	近畿大学	講師	腸腸間腫瘍の発生メカニズムの解明	4,160,000	1,820,000	0	0
中村 武浩	近畿大学	助教	米稻雑穀物の新選育資源化方法の開発および有害金属汚染の低減	2,860,000	1,040,000	0	0
清崎 真一	近畿大学	講師	糖尿病に伴う虚血性疾患の細胞障害メカニズム	4,160,000	1,170,000	0	910,000
兵藤 薫彦	近畿大学	講師	外国語(英語)の脳神経回路における音韻的役割について	3,510,000	1,040,000	0	0
藤水 史尚	近畿大学	准教授	ME1 exonは遺伝子変異頻度に対する治療戦略の新たなターゲット	1,040,000	0	0	0
藤野 智大	近畿大学	助教	学習者の能動的な生命概念構築を支援する持続可能性に向けた動物園教育のメカニズム	3,250,000	0	0	0
松本 朱実	近畿大学	その他	第二言語(英語)の認知メカニズムの解明	3,380,000	1,170,000	0	0
三木 浩平	近畿大学	講師	近交系ヒト由来細胞がんモデルマウスとの遺伝的相関	2,080,000	650,000	0	0
村上 幸祐	近畿大学	講師	主受容体受容体の解析	4,290,000	1,560,000	0	0
山根 さやか	近畿大学	助教	加齢関連疾患の経路診断への応用	4,030,000	780,000	0	0
横山 毅	近畿大学	講師	ドラッグ・リポジショニングを目的とした医薬品スクリーニングとオミックスデータの統合解析	4,030,000	1,560,000	0	780,000
吉田 周平	近畿大学	講師	腸腸間腫瘍の発生メカニズムの解明	4,290,000	390,000	0	0
吉田 大滯	近畿大学	講師	腸腸間腫瘍の発生メカニズムの解明	910,000	260,000	0	0
池内 香織	四天王寺大学	准教授	がん関連疾患を緩和するマインドフルネスを用いた音楽療法プログラムの開発	4,030,000	1,300,000	0	520,000
福田 正道	特任女子大学	講師	腸腸間腫瘍の発生メカニズムの解明	4,160,000	2,210,000	0	0
大島 大樹	阪南大学	教授	腸腸間腫瘍の発生メカニズムの解明	2,860,000	650,000	0	780,000
和泉 知典	阪南大学	准教授	腸腸間腫瘍の発生メカニズムの解明	2,340,000	260,000	0	260,000
加賀美 太記	阪南大学	准教授	腸腸間腫瘍の発生メカニズムの解明	2,340,000	130,000	0	0
定塚 博子	阪南大学	准教授	腸腸間腫瘍の発生メカニズムの解明	2,730,000	0	0	0
西崎 勝彦	徳山学院大学	准教授	腸腸間腫瘍の発生メカニズムの解明	3,380,000	1,040,000	0	0
藤井 暢人	徳山学院大学	講師	腸腸間腫瘍の発生メカニズムの解明	4,030,000	910,000	0	1,040,000
水沼 友宏	徳山学院大学	講師	腸腸間腫瘍の発生メカニズムの解明	1,430,000	390,000	0	0
南 友二郎	徳山学院大学	准教授	腸腸間腫瘍の発生メカニズムの解明	3,770,000	1,040,000	0	0
宮崎 かおり	徳山学院大学	准教授	腸腸間腫瘍の発生メカニズムの解明	3,250,000	1,170,000	0	0
山本 健人	大阪経済法科大学	准教授	腸腸間腫瘍の発生メカニズムの解明	4,160,000	1,170,000	0	780,000
相澤 秀樹	摂南大学	助手	腸腸間腫瘍の発生メカニズムの解明	4,160,000	260,000	0	0
青野 美里	摂南大学	助教	腸腸間腫瘍の発生メカニズムの解明	2,080,000	520,000	0	0
上野山 裕士	摂南大学	講師	腸腸間腫瘍の発生メカニズムの解明	1,430,000	260,000	0	260,000
大橋 巧	摂南大学	准教授	腸腸間腫瘍の発生メカニズムの解明	2,730,000	650,000	0	0
谷口 将清	摂南大学	助教	腸腸間腫瘍の発生メカニズムの解明	4,290,000	1,560,000	0	0
伴野 拓巳	摂南大学	助教	腸腸間腫瘍の発生メカニズムの解明	4,030,000	910,000	0	0
高山 俊彦	摂南大学	准教授	腸腸間腫瘍の発生メカニズムの解明	1,820,000	390,000	0	0
井 智博	摂南大学	助教	腸腸間腫瘍の発生メカニズムの解明	4,030,000	1,430,000	0	0
柴 恭史	摂南大学	准教授	腸腸間腫瘍の発生メカニズムの解明	2,080,000	260,000	0	0
八木 利津子	摂南大学	教授	腸腸間腫瘍の発生メカニズムの解明	2,980,000	520,000	0	0
河村 諒	関西福祉科学大学	講師	腸腸間腫瘍の発生メカニズムの解明	4,160,000	1,300,000	0	0
幸田 仁志	関西福祉科学大学	講師	腸腸間腫瘍の発生メカニズムの解明	3,900,000	910,000	0	0
藤田 浩之	大阪人間科学大学	准教授	腸腸間腫瘍の発生メカニズムの解明	4,030,000	0	0	0
日井 達夫	大阪成蹊大学	准教授	腸腸間腫瘍の発生メカニズムの解明	3,510,000	1,170,000	0	0
清水 真由子	大阪成蹊大学	講師	腸腸間腫瘍の発生メカニズムの解明	4,160,000	780,000	0	0
山本 はるか	大阪成蹊大学	講師	腸腸間腫瘍の発生メカニズムの解明	2,470,000	520,000	0	650,000
大滝 博文	関西医科大学	准教授	腸腸間腫瘍の発生メカニズムの解明	3,640,000	1,560,000	0	0
塚越 千尋	藍野大学	講師	腸腸間腫瘍の発生メカニズムの解明	4,030,000	910,000	0	0
田岡 昌大	大阪府立大学	講師	腸腸間腫瘍の発生メカニズムの解明	780,000	0	0	0
本田 寛人	四條学院大学	准教授	腸腸間腫瘍の発生メカニズムの解明	4,160,000	520,000	0	0



研究代表者名	所属研究機関名	役職	研究課題名	交付決定額	令和3年度 前押し交付額	未交付額
井田 瑞日	大阪総合医療大学	講師	保育者本気くめくめ社会関係の史的分析—1950年代 —1960年代を中心として	1,950,000	520,000	390,000
工藤 慎太郎	森ノ宮医療大学	教授	「フューチャー」を引継ぎこす足跡「type」の解明—足 取り型—を巡る足取り型「フューチャー」の 発展と「フューチャー」の発展	4,290,000	650,000	520,000
澤田 優子	森ノ宮医療大学	准教授	「フューチャー」を引継ぎこす足跡「type」の解明—足 取り型—を巡る足取り型「フューチャー」の 発展と「フューチャー」の発展	2,730,000	390,000	780,000
堀 真大	森ノ宮医療大学	助教	「フューチャー」を引継ぎこす足跡「type」の解明—足 取り型—を巡る足取り型「フューチャー」の 発展と「フューチャー」の発展	3,900,000	910,000	0
福田 一史	大阪国際工科大学	講師	ゲーム学習目録構築に関する研究	4,030,000	1,300,000	0
古田 恭帆 (現用 崇)	大手前大学	准教授	物産志望の学生を対象とした「内容面」の評 判調査に関する研究	1,950,000	390,000	0
大村 万里江	関西学院大学	講師	中絶日本国書習字の文脈における「内容面」の評 判調査に関する研究	3,900,000	1,300,000	0
大村 華子	関西学院大学	教授	所得格差に対する認識と政治的支援の関与に関 する研究	3,380,000	650,000	0
陰山 真矢	関西学院大学	助教	競争と環境のハイブリッドシステムに対する構作 的アプローチに関する研究	4,290,000	650,000	0
金村 連吾	関西学院大学	助教	「フューチャー」を引継ぎこす足跡「type」の解明—足 取り型—を巡る足取り型「フューチャー」の 発展と「フューチャー」の発展	4,290,000	910,000	0
Kramer B. Ando	関西学院大学	准教授	The effects of deliberate learning with digital flashcards on the implicit knowledge of visual and aural word forms: A lexical decision task study	3,900,000	910,000	0
江田 慧子	関西学院大学	助教	経路依存型オラルリテラシーを題材とした環境リテ ラシー育成のための教育プログラム開発	3,900,000	1,040,000	0
坂根 隆広	関西学院大学	准教授	20世紀前半のアメリカ文学における「経済・ジ ン」の身体	2,080,000	650,000	0
高島 正憲	関西学院大学	准教授	近代日本の長期消費意欲の量的分析—8-19 世紀	4,160,000	1,170,000	0
谷川 和幸	関西学院大学	准教授	著作権法の立法及び判例における技術的中立性の 検討	1,560,000	260,000	0
譚 麟	関西学院大学	准教授	著作権法の立法及び判例における技術的中立性の 検討	3,250,000	390,000	0
辻本 桜介 ナンタラ ンタリユー	関西学院大学	助教	現代語と対照による古代語引用語の記述的研究	3,770,000	1,040,000	0
森谷 周一	関西学院大学	准教授	Perceptions of study abroad in ASEAN countries	3,900,000	0	1,040,000
山代 忠邦	関西学院大学	准教授	契約内容に対する主観と客観の影響—契約管理理 論を中心として—	3,900,000	910,000	0
山本 真理	関西学院大学	准教授	「話す」の必要項目はなにか?—会話分析を 用いた初級学習項目の見直し—	3,250,000	260,000	780,000
米倉 恭平	関西学院大学	助教	実用性を重視した基礎的トリコロロメタル化反 応の開発	3,380,000	910,000	0
渡辺 拓人	関西学院大学	助教	近接未来型トリコロロメタル化反応の開発	3,640,000	910,000	0
関 めぐみ	甲南大学	講師	運動における「女子マネージャー」の抑圧感 に関する学際的研究	2,210,000	1,040,000	390,000
千葉 美保子	甲南大学	講師	運動における「女子マネージャー」の抑圧感 に関する学際的研究	1,430,000	260,000	0
野崎 優樹	甲南大学	講師	「フューチャー」を引継ぎこす足跡「type」の解明—足 取り型—を巡る足取り型「フューチャー」の 発展と「フューチャー」の発展	4,160,000	1,170,000	0
伊美 友紀子	甲南女子大学	助手	SKOLにおける環境持続性に関する研究	2,600,000	520,000	0
廣浦 有希	甲南女子大学	助教	SKOLにおける環境持続性に関する研究	2,470,000	780,000	0
池村 舞	神戸学院大学	講師	難病の多発的治療法を介した「健康増進」の 研究	4,160,000	910,000	650,000
小川 真寛	神戸学院大学	准教授	認知症高齢者のための00A（活動的）評価表を 用いた教育システムの構築	4,290,000	1,820,000	0
尾崎 達見	神戸学院大学	助教	認知症高齢者のための00A（活動的）評価表を 用いた教育システムの構築	4,290,000	130,000	1,040,000
中川 裕美	神戸学院大学	講師	うつ病治療者に対するワーク・ライフ・バランス 支援プログラムの開発	1,950,000	520,000	0
藤川 直樹	神戸学院大学	准教授	近代日本の歴史学・軍事学・政治学とトイソロジー の学際的研究	4,160,000	910,000	0
山下 裕樹	神戸学院大学	講師	近代日本の歴史学・軍事学・政治学とトイソロジー の学際的研究	3,640,000	910,000	0
大澤 香	神戸学院大学	准教授	「フューチャー」を引継ぎこす足跡「type」の解明—足 取り型—を巡る足取り型「フューチャー」の 発展と「フューチャー」の発展	3,510,000	910,000	0
牛越 幸子	神戸女子大学	講師	結婚後の経済状況に対する「他者」の意識 に関する研究	1,820,000	0	390,000
岡本 里美	神戸女子大学	准教授	児童虐待防止における「他者」の意識 に関する研究	2,600,000	650,000	0
岡田 弘美	神戸女子大学	助教	児童虐待防止における「他者」の意識 に関する研究	2,210,000	780,000	0
郭 曉博	神戸松蔭女子学院大 学	講師	高大接続制度改革への取り組み—中国における実 現過程に注目して—	1,690,000	390,000	0
作田 はるみ	神戸松蔭女子学院大 学	准教授	高大接続制度改革への取り組み—中国における実 現過程に注目して—	2,210,000	780,000	390,000
橋本 沙華	神戸松蔭女子学院大 学	講師	非「AOL」性防衛対策に対する栄養管理と障 害に関する研究	4,030,000	1,040,000	0
高松 祥平	神戸和紅女子大学	講師	スネークヘッドの有効性と「スネークヘッド」 の繁殖と減少への影響	4,030,000	1,170,000	0
辻川 典文	神戸和紅女子大学	准教授	スネークヘッドの有効性と「スネークヘッド」 の繁殖と減少への影響	3,640,000	1,300,000	0

研究代表者名	所属研究機関名	役職	研究課題名	交付決定額	令和3年度 前押し交付額	未交付額
松本 麻友子	神戸和紅女子大学	准教授	大学生のためのアプリ版生活分析的分光フリン ク法による即時的意識マップの開発	2,730,000	390,000	0
上田 記子	武庫川女子大学	助教	履修記録を用いた学習者の思考過程の可視化 システムの開発	1,560,000	650,000	520,000
緑塚 直子	武庫川女子大学	講師	歩行支援のための視覚的学習支援システム の開発	2,860,000	1,820,000	0
大澤 智恵	武庫川女子大学	准教授	サイエンス方向の異なる学生間の交流を促す ためのプラットフォームの開発	4,160,000	1,040,000	520,000
北野 麗子	武庫川女子大学	准教授	「無国籍老人ホーム」が示唆する課題の解明と新 たな住まいの探求	3,770,000	1,170,000	0
黄 ティテイ	武庫川女子大学	講師	Enacting Eltertech in Senior Citizens' Communities of Japan: A Social Support Perspective	1,950,000	650,000	0
小島 穂菜美	武庫川女子大学	助教	ヒト舌味覚受容細胞を用いた新規「ハイオセプター」の 開発	4,290,000	910,000	0
前田 晃宏	武庫川女子大学	助教	食料アレルギー—免疫治療による心理的負担軽減 とストレスと治療効果の関連	3,900,000	1,300,000	0
矢野 めぐみ	武庫川女子大学	その他	100周年記念事業の一環として 「100周年記念事業」の企画	4,160,000	1,300,000	0
武内 孝祐	神戸国際大学	講師	自律神経機能からみた現代病疾患における自律 神経系の機能に関する研究	4,290,000	1,040,000	0
その他	兵庫医科大学	その他	自律神経機能からみた現代病疾患における自律 神経系の機能に関する研究	4,160,000	910,000	780,000
井上 岳人	兵庫医科大学	講師	自律神経機能からみた現代病疾患における自律 神経系の機能に関する研究	4,160,000	260,000	0
内山 梢記	兵庫医科大学	講師	自律神経機能からみた現代病疾患における自律 神経系の機能に関する研究	4,160,000	1,040,000	0
陰山 博人	兵庫医科大学	准教授	自律神経機能からみた現代病疾患における自律 神経系の機能に関する研究	4,030,000	1,040,000	0
川邊 隆記	兵庫医科大学	助教	自律神経機能からみた現代病疾患における自律 神経系の機能に関する研究	4,290,000	1,430,000	0
小阪 佳恵	兵庫医科大学	その他	自律神経機能からみた現代病疾患における自律 神経系の機能に関する研究	2,600,000	520,000	520,000
下村 英敏	兵庫医科大学	講師	自律神経機能からみた現代病疾患における自律 神経系の機能に関する研究	4,160,000	1,170,000	0
武内 治郎	兵庫医科大学	助教	自律神経機能からみた現代病疾患における自律 神経系の機能に関する研究	4,160,000	0	0
土屋 亜紀子	兵庫医科大学	助教	自律神経機能からみた現代病疾患における自律 神経系の機能に関する研究	2,470,000	780,000	0
米田 直道	兵庫医科大学	助教	自律神経機能からみた現代病疾患における自律 神経系の機能に関する研究	4,160,000	0	0
江村 健児	姫路学院大学	准教授	自律神経機能からみた現代病疾患における自律 神経系の機能に関する研究	2,080,000	390,000	0
大沼 直美	姫路学院大学	准教授	自律神経機能からみた現代病疾患における自律 神経系の機能に関する研究	4,290,000	1,430,000	910,000
八木 勇人	関西福祉大学	准教授	自律神経機能からみた現代病疾患における自律 神経系の機能に関する研究	4,160,000	650,000	0
藤野 陽人	関西福祉大学	講師	自律神経機能からみた現代病疾患における自律 神経系の機能に関する研究	1,820,000	0	0
清水 拓智	関西福祉大学	教授	自律神経機能からみた現代病疾患における自律 神経系の機能に関する研究	1,040,000	0	0
富田 裕野	関西福祉大学	講師	自律神経機能からみた現代病疾患における自律 神経系の機能に関する研究	4,160,000	910,000	0
永井 純一	関西福祉大学	准教授	自律神経機能からみた現代病疾患における自律 神経系の機能に関する研究	3,120,000	780,000	0
菅畑 淳史	関西福祉大学	講師	自律神経機能からみた現代病疾患における自律 神経系の機能に関する研究	4,030,000	1,040,000	910,000
八木 寛之	関西福祉大学	講師	自律神経機能からみた現代病疾患における自律 神経系の機能に関する研究	2,470,000	650,000	0
山本 翼輔	関西福祉大学	講師	自律神経機能からみた現代病疾患における自律 神経系の機能に関する研究	3,380,000	780,000	0
岡井 理香	神戸薬学未来大学	准教授	自律神経機能からみた現代病疾患における自律 神経系の機能に関する研究	4,290,000	650,000	0
高見 栄喜	関西看護医療大学	助教	自律神経機能からみた現代病疾患における自律 神経系の機能に関する研究	3,250,000	910,000	0
井上 淑代	兵庫医療大学	講師	自律神経機能からみた現代病疾患における自律 神経系の機能に関する研究	2,080,000	520,000	0
川内 恵美子	兵庫医療大学	准教授	自律神経機能からみた現代病疾患における自律 神経系の機能に関する研究	1,950,000	390,000	260,000
小暮 洋子	兵庫医療大学	助教	自律神経機能からみた現代病疾患における自律 神経系の機能に関する研究	4,160,000	1,560,000	0
袋塚 景	兵庫医療大学	講師	自律神経機能からみた現代病疾患における自律 神経系の機能に関する研究	4,160,000	910,000	0
永井 宏達	兵庫医療大学	講師	自律神経機能からみた現代病疾患における自律 神経系の機能に関する研究	3,900,000	1,170,000	0
宮前 奈央	兵庫医療大学	助教	自律神経機能からみた現代病疾患における自律 神経系の機能に関する研究	3,640,000	390,000	0
中木 里美	姫路大学	教授	自律神経機能からみた現代病疾患における自律 神経系の機能に関する研究	1,820,000	130,000	0
江口 実希	神戸看護大学	講師	自律神経機能からみた現代病疾患における自律 神経系の機能に関する研究	4,160,000	1,170,000	0
三浦 真希子	神戸看護大学	助教	自律神経機能からみた現代病疾患における自律 神経系の機能に関する研究	1,300,000	390,000	0
立川 直	宝塚医療大学	准教授	自律神経機能からみた現代病疾患における自律 神経系の機能に関する研究	4,160,000	0	0
杉本 真由	宝塚医療大学	教授	自律神経機能からみた現代病疾患における自律 神経系の機能に関する研究	3,250,000	975,000	0
宮川 真弥	天理大学	その他	自律神経機能からみた現代病疾患における自律 神経系の機能に関する研究	4,160,000	1,560,000	520,000
棚田 耕造	畿南大学	その他	自律神経機能からみた現代病疾患における自律 神経系の機能に関する研究	3,770,000	650,000	0



研究代表者名	所属研究機関名	役職	研究課題名	交付決定額	令和3年度 交付額	令和3年度 前押し交付額	未交付額
梅光 健吾	川崎医療福祉大学	助教	キャンパルの行動の動機に関する臨床心理学的研究：SNSとデジタルコミュニケーションから	3,770,000	390,000	0	0
米田 剛	川崎医療福祉大学	講師	乳幼児児童とデジタルメディア利用による新たな視座：教育者の実践的考察	3,900,000	780,000	0	0
宮本 彰	環太平洋大学	講師	デジタル時代の児童・若者のデジタルリテラシー向上を促進する方向性	4,290,000	1,560,000	0	0
呂 建輝	環太平洋大学	講師	デジタル時代の児童・若者のデジタルリテラシー向上を促進する方向性	1,560,000	520,000	0	0
角 裕太	広島経済大学	助教	児童・若者のデジタルリテラシー向上を促進する方向性	1,560,000	520,000	0	130,000
伊藤 嘉亮	広島経済大学	准教授	児童・若者のデジタルリテラシー向上を促進する方向性	1,690,000	520,000	0	0
松本 和洋	広島経済大学	助教	児童・若者のデジタルリテラシー向上を促進する方向性	2,470,000	780,000	0	0
砂野 唯	広島学院大学	講師	児童・若者のデジタルリテラシー向上を促進する方向性	4,160,000	1,040,000	0	0
戸田 慕	広島学院大学	准教授	児童・若者のデジタルリテラシー向上を促進する方向性	4,030,000	910,000	0	1,170,000
金平 希	福山大学	講師	児童・若者のデジタルリテラシー向上を促進する方向性	1,560,000	0	0	0
山本 智也	福山大学	助教	児童・若者のデジタルリテラシー向上を促進する方向性	4,290,000	1,170,000	0	0
白川 真	福山大学	講師	児童・若者のデジタルリテラシー向上を促進する方向性	4,290,000	1,040,000	0	0
宮崎 由樹	福山大学	准教授	児童・若者のデジタルリテラシー向上を促進する方向性	6,240,000	1,170,000	0	910,000
村上 亮	福山大学	准教授	児童・若者のデジタルリテラシー向上を促進する方向性	2,210,000	520,000	0	390,000
藤嶋 昌和	福山平成大学	教授	児童・若者のデジタルリテラシー向上を促進する方向性	2,340,000	390,000	0	0
藤嶋 昌和	広島国際大学	講師	児童・若者のデジタルリテラシー向上を促進する方向性	4,160,000	130,000	0	130,000
奥越 健輔	広島国際大学	講師	児童・若者のデジタルリテラシー向上を促進する方向性	3,120,000	1,040,000	0	0
山本 知世	日本赤十字広島看護大学	助教	児童・若者のデジタルリテラシー向上を促進する方向性	3,250,000	910,000	0	1,040,000
若林 彰子	日本赤十字広島看護大学	助教	児童・若者のデジタルリテラシー向上を促進する方向性	3,380,000	1,430,000	0	390,000
井出野 尚	周南公立大学	教授	児童・若者のデジタルリテラシー向上を促進する方向性	4,290,000	1,430,000	0	0
大塚 遊	周南公立大学	准教授	児童・若者のデジタルリテラシー向上を促進する方向性	2,730,000	780,000	0	0
山本 智也	周南公立大学	准教授	児童・若者のデジタルリテラシー向上を促進する方向性	1,690,000	520,000	0	0
山口 季音	至誠館大学	准教授	児童・若者のデジタルリテラシー向上を促進する方向性	2,600,000	520,000	0	0
大津 晃弘	四国大学	講師	児童・若者のデジタルリテラシー向上を促進する方向性	3,900,000	1,170,000	0	0
蛸川 有香子	四国大学	講師	児童・若者のデジタルリテラシー向上を促進する方向性	4,290,000	1,430,000	0	0
鈴木 智子	四国大学	准教授	児童・若者のデジタルリテラシー向上を促進する方向性	1,820,000	650,000	0	0
田中 紗枝子	徳島文理大学	講師	児童・若者のデジタルリテラシー向上を促進する方向性	3,250,000	0	0	0
中島 健太郎	徳島文理大学	助教	児童・若者のデジタルリテラシー向上を促進する方向性	4,160,000	1,430,000	0	0
森山 駿美	徳島文理大学	助教	児童・若者のデジタルリテラシー向上を促進する方向性	4,160,000	1,430,000	0	0
米山 達朗	徳島文理大学	助教	児童・若者のデジタルリテラシー向上を促進する方向性	4,160,000	1,170,000	0	0
菅井 大地	松山大学	准教授	児童・若者のデジタルリテラシー向上を促進する方向性	3,120,000	780,000	0	650,000
二瓶 真理子	松山大学	准教授	児童・若者のデジタルリテラシー向上を促進する方向性	1,300,000	520,000	0	0
沼田 真一	松山大学	准教授	児童・若者のデジタルリテラシー向上を促進する方向性	3,770,000	1,300,000	0	0
瀧田 誠	高知学院大学	講師	児童・若者のデジタルリテラシー向上を促進する方向性	4,160,000	0	0	0
朝日 亮太	九州産業大学	准教授	児童・若者のデジタルリテラシー向上を促進する方向性	2,340,000	780,000	0	0
加藤 佳奈	九州産業大学	講師	児童・若者のデジタルリテラシー向上を促進する方向性	4,160,000	910,000	0	910,000
木村 隆之	九州産業大学	准教授	児童・若者のデジタルリテラシー向上を促進する方向性	4,160,000	780,000	0	780,000
古賀 康士	九州産業大学	講師	児童・若者のデジタルリテラシー向上を促進する方向性	3,250,000	1,040,000	0	0
中世古 貴彦	九州産業大学	講師	児童・若者のデジタルリテラシー向上を促進する方向性	4,290,000	1,170,000	0	780,000
福田 拓哉	九州産業大学	准教授	児童・若者のデジタルリテラシー向上を促進する方向性	3,250,000	520,000	0	0
宮内 紀子	九州産業大学	准教授	児童・若者のデジタルリテラシー向上を促進する方向性	1,430,000	520,000	0	130,000
森 誠子	九州産業大学	准教授	児童・若者のデジタルリテラシー向上を促進する方向性	2,340,000	650,000	0	0
森 大建	九州産業大学	講師	児童・若者のデジタルリテラシー向上を促進する方向性	1,300,000	390,000	0	0
石井 秀直	久留米大学	助教	児童・若者のデジタルリテラシー向上を促進する方向性	4,160,000	910,000	0	0

研究代表者名	所属研究機関名	役職	研究課題名	交付決定額	令和3年度 交付額	令和3年度 前押し交付額	未交付額
梶原 由布	畿央大学	助教	高齢者に対する認知症予防のための実践的介入プログラムの開発	3,900,000	780,000	0	0
塩原 佳典	畿央大学	准教授	高齢者に対する認知症予防のための実践的介入プログラムの開発	2,600,000	650,000	0	0
陳 建中	畿央大学	准教授	高齢者に対する認知症予防のための実践的介入プログラムの開発	3,900,000	780,000	0	650,000
曾山 春敬	天理医療大学	准教授	高齢者に対する認知症予防のための実践的介入プログラムの開発	4,290,000	910,000	0	0
瓜屋 純太	岡山理科大学	講師	高齢者に対する認知症予防のための実践的介入プログラムの開発	3,770,000	780,000	0	650,000
奥田 靖浩	岡山理科大学	講師	高齢者に対する認知症予防のための実践的介入プログラムの開発	4,160,000	1,170,000	0	0
紙田 路子	岡山理科大学	准教授	高齢者に対する認知症予防のための実践的介入プログラムの開発	2,790,000	1,170,000	0	0
近藤 真史	岡山理科大学	准教授	高齢者に対する認知症予防のための実践的介入プログラムの開発	4,160,000	1,820,000	0	0
柴田 大樹	岡山理科大学	講師	高齢者に対する認知症予防のための実践的介入プログラムの開発	4,290,000	1,170,000	0	0
千葉 謙太郎	岡山理科大学	講師	高齢者に対する認知症予防のための実践的介入プログラムの開発	4,160,000	780,000	0	0
野原 正勝	岡山理科大学	助教	高齢者に対する認知症予防のための実践的介入プログラムの開発	4,160,000	1,040,000	0	0
林 慶	岡山理科大学	助教	高齢者に対する認知症予防のための実践的介入プログラムの開発	4,160,000	1,300,000	0	0
廣田 雅春	岡山理科大学	講師	高齢者に対する認知症予防のための実践的介入プログラムの開発	4,290,000	910,000	0	780,000
福田 博人	岡山理科大学	講師	高齢者に対する認知症予防のための実践的介入プログラムの開発	3,640,000	910,000	0	0
和田 和哉	岡山理科大学	准教授	高齢者に対する認知症予防のための実践的介入プログラムの開発	4,290,000	1,040,000	0	1,040,000
日向 昌司	岡山理科大学	講師	高齢者に対する認知症予防のための実践的介入プログラムの開発	4,160,000	1,300,000	0	0
後川 潤	岡山理科大学	助教	高齢者に対する認知症予防のための実践的介入プログラムの開発	4,160,000	1,430,000	0	0
岸 諒司	岡山理科大学	准教授	高齢者に対する認知症予防のための実践的介入プログラムの開発	4,160,000	1,170,000	0	0
城所 研吾	岡山理科大学	講師	高齢者に対する認知症予防のための実践的介入プログラムの開発	3,770,000	1,170,000	0	0
難波 太郎	岡山理科大学	講師	高齢者に対する認知症予防のための実践的介入プログラムの開発	4,160,000	650,000	0	0
野津 英司	岡山理科大学	助教	高齢者に対する認知症予防のための実践的介入プログラムの開発	2,340,000	2,340,000	0	0
津々 清美	実業大学	准教授	高齢者に対する認知症予防のための実践的介入プログラムの開発	4,290,000	260,000	0	130,000
出石 恭久	徳島大学	助教	高齢者に対する認知症予防のための実践的介入プログラムの開発	4,290,000	0	0	0
津島 靖子	徳島大学	准教授	高齢者に対する認知症予防のための実践的介入プログラムの開発	3,770,000	780,000	0	1,040,000
丸井 貴史	徳島大学	講師	高齢者に対する認知症予防のための実践的介入プログラムの開発	4,160,000	1,040,000	0	1,040,000
森口 清美	徳島大学	准教授	高齢者に対する認知症予防のための実践的介入プログラムの開発	3,380,000	780,000	0	0
森村 和浩	徳島大学	准教授	高齢者に対する認知症予防のための実践的介入プログラムの開発	4,160,000	910,000	0	0
橋本 翠	吉備国際大学	准教授	高齢者に対する認知症予防のための実践的介入プログラムの開発	3,380,000	390,000	0	0
森 芳史	吉備国際大学	教授	高齢者に対する認知症予防のための実践的介入プログラムの開発	4,160,000	1,040,000	0	0
上野 浩司	川崎医療福祉大学	准教授	高齢者に対する認知症予防のための実践的介入プログラムの開発	4,290,000	650,000	0	0
上野 瑞子	川崎医療福祉大学	講師	高齢者に対する認知症予防のための実践的介入プログラムの開発	3,640,000	910,000	0	910,000
岡正 寛子	川崎医療福祉大学	准教授	高齢者に対する認知症予防のための実践的介入プログラムの開発	2,860,000	0	0	0
金山 花里	川崎医療福祉大学	准教授	高齢者に対する認知症予防のための実践的介入プログラムの開発	2,860,000	0	1,950,000	0
木村 大輔	川崎医療福祉大学	講師	高齢者に対する認知症予防のための実践的介入プログラムの開発	4,160,000	650,000	0	0
古賀 雄二	川崎医療福祉大学	准教授	高齢者に対する認知症予防のための実践的介入プログラムの開発	3,900,000	910,000	0	0
末廣 忠延	川崎医療福祉大学	講師	高齢者に対する認知症予防のための実践的介入プログラムの開発	2,470,000	780,000	0	0
戸田 淳氏	川崎医療福祉大学	助教	高齢者に対する認知症予防のための実践的介入プログラムの開発	3,120,000	0	0	0
永田 裕恒	川崎医療福祉大学	助教	高齢者に対する認知症予防のための実践的介入プログラムの開発	4,030,000	650,000	0	0
平田 淳也	川崎医療福祉大学	講師	高齢者に対する認知症予防のための実践的介入プログラムの開発	3,510,000	390,000	0	0
廣川 恵子	川崎医療福祉大学	教授	高齢者に対する認知症予防のための実践的介入プログラムの開発	2,730,000	910,000	0	520,000
福原 真一	川崎医療福祉大学	講師	高齢者に対する認知症予防のための実践的介入プログラムの開発	3,900,000	0	0	0
藤田 大介	川崎医療福祉大学	教授	高齢者に対する認知症予防のための実践的介入プログラムの開発	4,290,000	650,000	0	0
森 結美	川崎医療福祉大学	助教	高齢者に対する認知症予防のための実践的介入プログラムの開発	4,030,000	910,000	0	780,000
矢野 夏郎	川崎医療福祉大学	講師	高齢者に対する認知症予防のための実践的介入プログラムの開発	4,160,000	780,000	0	0

研究代表者名	所属研究機関名	役職	研究課題名	交付決定額	令和3年度 交付額	令和3年度 前押し交付額	未交付額
和田 和良	福岡大学	助教	周知運動に対する「パワーアップ」プロジェクト：ヒトを含む動物・植物・微生物の生態系と行政機構との関係に関する研究	4,030,000	910,000	0	0
林 裕	福岡大学	准教授	AI/FAI/細胞免疫を用いたAI/FPの機能解析	2,990,000	0	0	0
福田 高士	福岡大学	助教	エソノリウムが腸動する腸内細菌叢の血液	4,160,000	0	0	0
松本 純一	福岡大学	助教	腸内細菌叢と腸管免疫系相互作用	4,160,000	1,560,000	0	0
宮田 康平	福岡大学	准教授	腸内細菌叢の機能	4,160,000	780,000	0	0
森 慎太郎	福岡大学	助教	コンテナ指向型センサネットワークにおけるセキュリティ	4,290,000	910,000	0	910,000
橋本 収二	福岡工業大学	研究員	対戦型ロボットにおける一流選手の特徴能力に関する研究	4,030,000	0	0	0
田村 かおり	福岡工業大学	助教	生理データ・学習ログ計測統合による「学びのつづき」推進	4,160,000	1,040,000	0	780,000
陳 曉曉	福岡工業大学	准教授	調査データに基づく機械学習行動形成メカニズムに関する研究	2,600,000	650,000	0	0
野瀬 敏洋	福岡工業大学	助教	2,340,000	650,000	0	390,000	0
傅 靖	福岡工業大学	准教授	3,250,000	1,170,000	0	0	0
木戸 康人	九州国際大学	准教授	日本経済動向の集約に関する実証研究	3,120,000	520,000	0	650,000
緒方 佳代子	福岡国際大学	助教	遺伝的形質形成における一次代謝物と外因環境因子の関わり	4,160,000	910,000	0	0
徳本 昇	福岡国際大学	助教	腸内細菌叢による腸管免疫系を除去可能なスマート	4,290,000	0	0	0
佐藤 守	福岡国際大学	その他	プロジェクトマネジメント機能を利用した頭部	4,030,000	1,040,000	0	0
尾崎 昌大	福岡国際大学	助教	脳神経系メカニズムに関する研究	4,160,000	1,170,000	0	0
宇野 恵衣	福岡国際大学	助教	脳神経系メカニズムに関する研究	4,160,000	0	0	1,040,000
武石 幸登	福岡国際大学	助教	脳神経系メカニズムに関する研究	4,160,000	910,000	0	2,340,000
堤 貴司	福岡国際大学	講師	脳神経系メカニズムに関する研究	4,290,000	1,300,000	0	650,000
成田 由香	福岡国際大学	助教	脳神経系メカニズムに関する研究	4,160,000	1,560,000	0	0
吉住 潤子	福岡国際大学	講師	脳神経系メカニズムに関する研究	4,160,000	1,170,000	0	0
岩瀬 謙衣	産業医科大学	助教	左室拡大合併による心不全の病理生理	4,160,000	650,000	0	0
大久保 淳一	産業医科大学	講師	心不全の病理生理	2,210,000	0	0	0
尾上 武志	産業医科大学	助教	心不全の病理生理	4,160,000	520,000	0	780,000
川端 宏樹	産業医科大学	助教	心不全の病理生理	2,990,000	1,170,000	0	0
姜 英	産業医科大学	講師	心不全の病理生理	4,160,000	1,430,000	0	0
田島 貴文	産業医科大学	助教	心不全の病理生理	3,120,000	1,170,000	0	0
田中 健一	産業医科大学	助教	心不全の病理生理	4,160,000	1,300,000	0	0
塚本 学	産業医科大学	助教	心不全の病理生理	4,160,000	910,000	0	910,000
斎水 素介	産業医科大学	助教	心不全の病理生理	3,900,000	910,000	0	0
永田 旭	産業医科大学	助教	心不全の病理生理	4,290,000	910,000	0	390,000
永田 智久	産業医科大学	助教	心不全の病理生理	4,290,000	1,430,000	0	0
名部 裕介	産業医科大学	その他	心不全の病理生理	4,030,000	2,730,000	0	0
藤原 智文	産業医科大学	講師	心不全の病理生理	1,820,000	390,000	0	0
福田 智文	産業医科大学	助教	心不全の病理生理	2,340,000	520,000	0	0
藤 壮史	産業医科大学	その他	心不全の病理生理	4,290,000	650,000	0	650,000
宮岡 亮	産業医科大学	助教	心不全の病理生理	3,120,000	780,000	0	910,000
宮崎 佑介	産業医科大学	助教	心不全の病理生理	4,290,000	1,040,000	0	520,000
倉見 備書	筑紫学院大学	講師	心不全の病理生理	3,380,000	390,000	0	1,040,000
酒井 彩	福岡女子学院大学	准教授	心不全の病理生理	2,730,000	260,000	0	0
柳川 善光	九州情報大学	准教授	心不全の病理生理	4,160,000	780,000	0	390,000
岡田 希	日本赤十字九州国際看護大学	講師	心不全の病理生理	4,160,000	520,000	0	260,000
遠来 清美	聖マリア学院大学	准教授	心不全の病理生理	780,000	130,000	0	0
中村 加奈子	福岡女子学院看護大学	准教授	心不全の病理生理	3,640,000	1,040,000	0	780,000

研究代表者名	所属研究機関名	役職	研究課題名	交付決定額	令和3年度 交付額	令和3年度 前押し交付額	未交付額
井野 康	久留米大学	講師	悪性腫瘍発生予測モデルを用いたペプチドを用いたがん予防療法の新規法の開発	4,030,000	780,000	0	650,000
片伯部 幸子	久留米大学	助教	超音波画像を用いた新しい血管新生療法への挑戦	4,030,000	0	0	0
佐藤 剛介	久留米大学	准教授	腸管の切り離しによる社会的同調性についての基礎的解析	4,160,000	780,000	0	1,300,000
周 セイ	久留米大学	准教授	腸管の切り離しによる社会的同調性についての基礎的解析	4,290,000	780,000	0	1,300,000
田中 俊光	久留米大学	助教	腸管の切り離しによる社会的同調性についての基礎的解析	4,290,000	1,430,000	0	0
千葉 比呂美	久留米大学	助教	腸管の切り離しによる社会的同調性についての基礎的解析	3,770,000	1,040,000	0	1,040,000
中野 暖	久留米大学	助教	腸管の切り離しによる社会的同調性についての基礎的解析	4,160,000	1,040,000	0	0
那須 誠	久留米大学	助教	腸管の切り離しによる社会的同調性についての基礎的解析	4,160,000	0	0	0
宮田 裕作	久留米大学	助教	腸管の切り離しによる社会的同調性についての基礎的解析	3,900,000	0	0	0
山本 武司	久留米大学	講師	腸管の切り離しによる社会的同調性についての基礎的解析	4,160,000	520,000	0	0
吉川 尚宏	久留米大学	助教	腸管の切り離しによる社会的同調性についての基礎的解析	4,160,000	1,430,000	0	0
中野 万葉子	西南学院大学	准教授	腸管の切り離しによる社会的同調性についての基礎的解析	2,860,000	910,000	0	0
根岸 陽太	西南学院大学	准教授	腸管の切り離しによる社会的同調性についての基礎的解析	3,120,000	1,040,000	0	0
萩沢 友一	西南学院大学	准教授	腸管の切り離しによる社会的同調性についての基礎的解析	780,000	0	0	0
原 謙一	西南学院大学	教授	腸管の切り離しによる社会的同調性についての基礎的解析	2,470,000	520,000	0	0
柳沢 史明	西南学院大学	講師	腸管の切り離しによる社会的同調性についての基礎的解析	4,160,000	1,560,000	0	0
吉野 直人	西南学院大学	講師	腸管の切り離しによる社会的同調性についての基礎的解析	4,160,000	650,000	0	1,170,000
藤原 縁乃	日本経済大学	准教授	アジアにおける人材管理に関する組織論的研究	3,838,637	780,000	0	780,000
岡崎 裕之	第一薬科大学	講師	生体シグナルの伝達に関する基礎的解析	4,290,000	1,300,000	0	0
古賀 真之	第一薬科大学	助教	生体シグナルの伝達に関する基礎的解析	4,290,000	1,820,000	0	0
野田 優子	第一薬科大学	助教	生体シグナルの伝達に関する基礎的解析	4,290,000	130,000	0	130,000
折田 縁音	中村学園大学	助手	生体シグナルの伝達に関する基礎的解析	2,730,000	520,000	0	0
荒岡 唯隆	福岡大学	助手	生体シグナルの伝達に関する基礎的解析	4,160,000	195,000	0	0
市川 慎太郎	福岡大学	助教	生体シグナルの伝達に関する基礎的解析	4,160,000	650,000	0	0
江口 昌伍	福岡大学	講師	生体シグナルの伝達に関する基礎的解析	4,030,000	1,300,000	0	0
笠原 健司	福岡大学	助教	生体シグナルの伝達に関する基礎的解析	4,290,000	260,000	0	0
喜多 知	福岡大学	講師	生体シグナルの伝達に関する基礎的解析	4,160,000	390,000	0	0
木戸 康平	福岡大学	助教	生体シグナルの伝達に関する基礎的解析	4,160,000	1,430,000	0	0
栗原 悠介	福岡大学	講師	生体シグナルの伝達に関する基礎的解析	4,160,000	0	0	0
古賀 佳代子	福岡大学	講師	生体シグナルの伝達に関する基礎的解析	3,510,000	910,000	0	780,000
古賀 新佑子	福岡大学	助教	生体シグナルの伝達に関する基礎的解析	4,290,000	1,560,000	0	0
古賀 裕次郎	福岡大学	助教	生体シグナルの伝達に関する基礎的解析	4,030,000	780,000	0	390,000
栗田 磨己	福岡大学	助教	生体シグナルの伝達に関する基礎的解析	4,160,000	910,000	0	0
清水 章文	福岡大学	講師	生体シグナルの伝達に関する基礎的解析	4,160,000	1,300,000	0	0
謝 平	福岡大学	准教授	生体シグナルの伝達に関する基礎的解析	2,080,000	390,000	0	390,000
高村 紀充	福岡大学	助教	生体シグナルの伝達に関する基礎的解析	4,160,000	260,000	0	0
田頭 秀章	福岡大学	准教授	生体シグナルの伝達に関する基礎的解析	4,030,000	1,300,000	0	0
武井 敬亮	福岡大学	准教授	生体シグナルの伝達に関する基礎的解析	2,210,000	650,000	0	0
武内 祥朗	福岡大学	講師	生体シグナルの伝達に関する基礎的解析	4,160,000	1,300,000	0	0
辻 聡史	福岡大学	助教	生体シグナルの伝達に関する基礎的解析	4,160,000	1,300,000	0	0
重 玉子	福岡大学	講師	生体シグナルの伝達に関する基礎的解析	1,560,000	520,000	0	0
富田 隼子	福岡大学	助教	生体シグナルの伝達に関する基礎的解析	4,160,000	1,300,000	0	0
中野 貴文	福岡大学	助教	生体シグナルの伝達に関する基礎的解析	3,900,000	1,170,000	0	0
中野 大輔	福岡大学	助教	生体シグナルの伝達に関する基礎的解析	3,380,000	0	0	0

研究代表者名	所属研究機関名	役職	研究課題名	交付決定額	令和3年度 交付額	令和3年度 前押し交付額	未交付額
玉井 真保	沖繩科学技術大学院大学	准教授	「腸間」に着目した免疫応答モデルの構築：自己免疫疾患発症への関与	4,290,000	1,300,000	0	0
CHEUNG Martlin	沖繩科学技術大学院大学	その他	免疫系における腸内細菌叢の役割と腸内細菌叢の調節	1,820,000	0	0	0
DWIDAR Mohammed Fung Chi-Chun	沖繩科学技術大学院大学	研究員	Synthetic riboswitch-based targeting of therapeutic bacteria towards colon cancer	4,160,000	0	0	4,161,169
福永 圭佑	沖繩科学技術大学院大学	その他	A Comprehensive Theoretical Survey on Functionalities and Properties of Adult Neurogenesis under the Influence of Slow Oscillations	4,290,000	650,000	0	650,000
YELASQU UE Mar Liana	沖繩科学技術大学院大学	その他	RNA matters: the role of transmissible RNAs for social and individual immunity	2,470,000	0	0	0
山神 光平	沖繩科学技術大学院大学	その他	光/熱刺激によるシグナル伝達による生体直交性への影響	3,900,000	650,000	0	520,000
Li Yuz	沖繩科学技術大学院大学	その他	Experimental and theoretical investigation of Bayesian inference across multiple layers in somatosensory cortex	4,290,000	0	0	0
大澤 亜里	琉球大学	准教授	権利主体としての子どもも親にも親にも着目して	1,170,000	0	0	0
保田 真希	北翔大学短期大学部	准教授	地方都市における子育てとDVに関する実証的研究	1,950,000	520,000	0	0
渡邊 康裕	仙台音楽学院短期大学	講師	基本的運動能力、運動的動作能力の解析から学習	4,160,000	325,000	0	325,000
読菜 紗英子	岩手大学短期大学部	准教授	基礎的運動能力の発達と神経系との関係	3,380,000	650,000	0	1,560,000
津水 美紀	川口短期大学	講師	教育現場における教育負担をめぐり政策提言と実践	2,600,000	780,000	0	0
久保 理子	千葉短期大学	講師	青年発達性心疾患患者における心理的自立の発達	390,000	130,000	0	0
渡邊 孝	聖学院大学短期大学部	講師	閉鎖系ベクトル空間基底の対人関係基礎理論	1,820,000	780,000	0	0
石田 優	聖学院大学短期大学部	講師	ストローク一部の治療過程に関する研究:3次元DGLによるスケッチの整理	1,820,000	260,000	0	0
石川 由紀子	創価大学短期大学部	准教授	自己調整学習スキルの発達過程と英語学習：初年	1,430,000	650,000	0	0
寺門 亜子	神奈川大学短期大学部	教授	一般論として認知とケアに携わる看護職のストレス～日本と海外との比較検討による一考察～	4,160,000	780,000	0	780,000
岩瀬 和恵	川崎市立看護短期大学	講師	高齢者の死の約か月前を判断するアセスメント	2,600,000	650,000	0	260,000
野野 亜紀	東洋大学短期大学部	准教授	オムニバス型授業の活用	3,380,000	780,000	0	0
松岡 昌和	大月短期大学	助教	オムニバス型授業の活用	4,160,000	1,040,000	0	1,040,000
日井 直之	岐阜女子短期大学	講師	シニア世代の健康と生活	3,380,000	650,000	0	0
小森 優作	中部学院大学短期大学部	講師	生涯学習における防衛費削減の機動的変化	4,160,000	780,000	0	0
杉山 実加	名古屋短期大学	助教	明治期以降に「逸脱した母」が対象のみならず	1,950,000	260,000	0	0
日井 晴香	愛知医療学院短期大学	准教授	心拍の短縮を導くための介入プログラムの開発	4,290,000	0	0	0
龍澤 明恵	高田短期大学	講師	無試験検査「図面」の研究	3,640,000	910,000	0	910,000
寶来 敬章	高田短期大学	准教授	チャータースクールとOMOの「公一私」連携」に関する実証的研究	3,380,000	910,000	0	0
藤山 あやか	滋賀文教短期大学	講師	多文化共生社会の実現に向けた職業教育に関する実践的研究	1,820,000	520,000	0	0
藤原 千幸	京都文教短期大学	准教授	高齢者介護施設におけるスピーチセラピストの役割	1,690,000	390,000	0	0
中根 真	龍谷大学短期大学部	教授	高齢者介護施設におけるスピーチセラピストの役割	3,640,000	1,300,000	0	910,000
高坂 勇毅	京都経済短期大学	講師	高齢者介護施設におけるスピーチセラピストの役割	2,600,000	520,000	0	0
落口 善広	京福短期大学	講師	高齢者介護施設におけるスピーチセラピストの役割	2,210,000	260,000	0	0
藤田 和美	関西外国語短期大学	准教授	高齢者介護施設におけるスピーチセラピストの役割	1,950,000	520,000	0	520,000
坂口 和夫	聖光短期大学	准教授	高齢者介護施設におけるスピーチセラピストの役割	4,160,000	520,000	0	0
藤野 謙一郎	高専鳥取短期大学	准教授	ASD早期診断及び発症機序解明のための確度中核コアトモ研究	3,770,000	780,000	0	0
松本 希	龍谷短期大学	准教授	高齢者介護施設におけるスピーチセラピストの役割	1,820,000	260,000	0	390,000
掛屋 純子	川崎医療短期大学	准教授	高齢者介護施設におけるスピーチセラピストの役割	1,170,000	520,000	0	0
重見 直樹	近畿大学九州短期大学	教授	高齢者介護施設におけるスピーチセラピストの役割	1,170,000	520,000	0	0
小川 蘭	西日本短期大学	准教授	高齢者介護施設におけるスピーチセラピストの役割	4,160,000	1,300,000	0	0
奥山 由	五小牧工業高等専門学校	准教授	高齢者介護施設におけるスピーチセラピストの役割	4,160,000	910,000	0	0
多賀 健	五小牧工業高等専門学校	准教授	高齢者介護施設におけるスピーチセラピストの役割	2,860,000	1,950,000	0	0

研究代表者名	所属研究機関名	役職	研究課題名	交付決定額	令和3年度 交付額	令和3年度 前押し交付額	未交付額
磯崎 洋一郎	純真学園大学	助教	脳神経画像の自動画像処理法の開発 ー画像時間と空間の最適化に向けてー	4,030,000	520,000	0	0
秋永 和之	福岡看護大学	講師	AI・3D画像を用いた口腔ケアシミュレーション	4,290,000	520,000	0	1,040,000
池田 拓郎	福岡国際医療福祉大学	講師	加齢に伴う認知機能低下の予防と認知機能の向上	4,160,000	390,000	0	910,000
今井 佳里	西九州大学	講師	口腔腫瘍と咀嚼機能低下を伴う患者の生活・運動環境	2,600,000	0	0	0
植田 友貴	西九州大学	講師	口腔腫瘍と咀嚼機能低下を伴う患者の生活・運動環境	4,290,000	1,170,000	0	910,000
古坂 晴基	西九州大学	准教授	新しい定量的評価法を用いた咀嚼機能における骨格筋活動の解析	3,510,000	780,000	0	0
山口 裕嗣	西九州大学	講師	高齢者介護施設におけるスピーチセラピストの役割	4,290,000	0	0	0
VIRAG Viktor	長崎国際大学	講師	International Study on the Development of Indigent Social Work Models	4,290,000	1,430,000	0	520,000
大津 正次	長崎国際大学	助教	高齢者介護施設におけるスピーチセラピストの役割	4,160,000	1,430,000	0	0
佐野 香織	長崎国際大学	准教授	日本語研究のモダリティとグローバル化	1,820,000	650,000	0	0
中島 健輔	長崎国際大学	助教	日本語研究のモダリティとグローバル化	4,160,000	1,300,000	0	0
福森 良	長崎国際大学	助教	日本語研究のモダリティとグローバル化	2,730,000	1,170,000	0	0
中村 悠行	長崎外国語大学	その他	外国人留学生の日本語学習動機づけに関する研究	780,000	0	506,999	0
Kirchm eyer Randen	崇徳大学	講師	Online Formative Assessment Tool for Foreign Language Development	4,160,000	910,000	0	0
榎本 真美 (水谷 美 葉)	崇徳大学	准教授	海外研修生に対する英語学習動機づけに関する研究	4,290,000	0	0	0
猪股 健太郎	熊本学園大学	講師	脳神経画像の自動画像処理法の開発	4,290,000	0	0	0
松尾 健治	熊本学園大学	准教授	脳神経画像の自動画像処理法の開発	4,290,000	1,430,000	0	0
宮川 幸奈	熊本学園大学	准教授	脳神経画像の自動画像処理法の開発	1,300,000	390,000	0	0
森口 千弘	熊本学園大学	准教授	脳神経画像の自動画像処理法の開発	4,160,000	1,300,000	0	910,000
福永 美佳	尚尚大学	准教授	明治北曲調における本文批評とその刊行に関する考察	1,170,000	260,000	0	0
水谷 智彦	尚尚大学	助教	日本近代の教育と罰をめぐり「書説」実践の歴史的研究	2,600,000	520,000	0	0
石川 美智	活水女子大学	准教授	高齢者介護施設におけるスピーチセラピストの役割	2,730,000	650,000	0	260,000
上田 智之	九州看護福祉大学	准教授	高齢者介護施設におけるスピーチセラピストの役割	1,950,000	780,000	0	0
角岡 重	九州看護福祉大学	講師	高齢者介護施設におけるスピーチセラピストの役割	4,160,000	910,000	0	0
井崎 憲博	熊本医療科学大学	准教授	高齢者介護施設におけるスピーチセラピストの役割	2,600,000	650,000	0	0
井上 加奈子	熊本医療科学大学	講師	高齢者介護施設におけるスピーチセラピストの役割	1,950,000	650,000	0	0
中原 和美	立命館アジア太平洋大学	准教授	高齢者介護施設におけるスピーチセラピストの役割	1,820,000	390,000	0	0
藤原 欣貴	立命館アジア太平洋大学	准教授	高齢者介護施設におけるスピーチセラピストの役割	3,380,000	780,000	0	0
LE Hoa Ng Anh Hu	立命館アジア太平洋大学	准教授	Buddhist charitable practice: Old-age experience and personhood of Vietnamese elderly	4,160,000	1,820,000	0	0
清水 登子	九州医療福祉大学	准教授	高齢者介護施設におけるスピーチセラピストの役割	2,730,000	520,000	0	780,000
勝田 順子	志摩短期大学	教授	高齢者介護施設におけるスピーチセラピストの役割	2,600,000	910,000	0	130,000
井上 祐子	鹿児島純心女子大学	准教授	高齢者介護施設におけるスピーチセラピストの役割	1,430,000	390,000	0	0
照屋 翔大	沖繩科学技術大学院大学	講師	高齢者介護施設におけるスピーチセラピストの役割	4,030,000	780,000	0	1,170,000
新井 友子	沖繩科学技術大学院大学	教授	高齢者介護施設におけるスピーチセラピストの役割	3,900,000	1,430,000	0	0
KATTIC Jelena KOLUDA Roviv	沖繩科学技術大学院大学	その他	How attention regulates auditory perception during song learning?	4,290,000	0	0	0
Carbus Rory	沖繩科学技術大学院大学	研究員	Genome of the Asian giant hornet (Vespa mandalinia japonica) and venom evolution in Hymenoptera	3,120,000	0	707,988	0
藤原 佐奈	沖繩科学技術大学院大学	研究員	Test of the stability of two-dimensional Taylor-Bouéte flow	2,600,000	0	2,562,091	0
下川 結久朗	沖繩科学技術大学院大学	その他	高齢者介護施設におけるスピーチセラピストの役割	4,160,000	780,000	0	650,000
添田 翔	沖繩科学技術大学院大学	その他	高齢者介護施設におけるスピーチセラピストの役割	3,120,000	0	0	0
高橋 薫	沖繩科学技術大学院大学	研究員	高齢者介護施設におけるスピーチセラピストの役割	4,160,000	0	0	0
			RNA塩基配列の解析	3,250,000	0	2,574,132	0



研究代表者名	所属研究機関名	役職	研究課題名	交付決定額	令和3年度 交付額	令和3年度 前押し交付額	未交付額
渡邊 朝美	津山工業高等専門学校	講師	鉄線鋼の日本製とアイデンティティ形成について	780,000	780,000	130,000	0
服部 佐哉	風工業高等専門学校	准教授	物理モデルと情報処理型の場合NIによる低線量放射線照射によるDNA損傷の検出	4,160,000	4,160,000	1,170,000	0
丸山 啓史	風工業高等専門学校	准教授	風力発電機を駆動するモーターの性能向上に向けた運動制御の研究	4,290,000	4,290,000	520,000	0
大高 光輝	広島県立高等専門学校	講師	スポーツ指導者に向けた運動強度が見えるスポーツウェアの開発	4,160,000	4,160,000	910,000	0
町田 峻太郎	宇部工業高等専門学校	助教	シニアノビアの動作システム制御および機能性向上に向けた統合制御の研究	4,290,000	4,290,000	1,170,000	0
渡邊 悠太	宇部工業高等専門学校	講師	水環境の衛星系形成過程の解明	3,120,000	3,120,000	1,040,000	0
末次 竜	大島工業高等専門学校	講師	水環境の衛星系形成過程の解明	4,290,000	4,290,000	910,000	0
岩本 直也	香川高等専門学校	講師	独立型に基づく音高分離の数理モデル一般化と深層学習の融合	4,290,000	4,290,000	520,000	0
北村 大地	香川高等専門学校	講師	宇宙測向加速制御システムに基づくインテリジェントな制御手法とその応用	4,290,000	4,290,000	1,560,000	0
白石 希典	香川工業高等専門学校	講師	宇宙測向加速制御システムに基づくインテリジェントな制御手法とその応用	4,290,000	4,290,000	1,040,000	0
大村 聡	新潟工業高等専門学校	准教授	宇宙測向加速制御システムに基づくインテリジェントな制御手法とその応用	3,510,000	3,510,000	1,040,000	0
Gainis	高松工業高等専門学校	准教授	宇宙測向加速制御システムに基づくインテリジェントな制御手法とその応用	3,510,000	3,510,000	780,000	0
白井 智彦	高松工業高等専門学校	講師	宇宙測向加速制御システムに基づくインテリジェントな制御手法とその応用	4,160,000	4,160,000	910,000	0
古賀 裕章	久留米工業高等専門学校	助教	自己組織化マップを用いた視覚血管の形状分類による脳卒中リスクの検出	4,290,000	4,290,000	1,040,000	0
古川 一輝	有明工業高等専門学校	助教	自己組織化マップを用いた視覚血管の形状分類による脳卒中リスクの検出	3,900,000	3,900,000	910,000	0
森山 英明	有明工業高等専門学校	助教	自己組織化マップを用いた視覚血管の形状分類による脳卒中リスクの検出	4,160,000	4,160,000	910,000	0
高原 真利	九州工業高等専門学校	助教	自己組織化マップを用いた視覚血管の形状分類による脳卒中リスクの検出	4,160,000	4,160,000	1,170,000	0
田中 大輔	大分工業高等専門学校	准教授	自己組織化マップを用いた視覚血管の形状分類による脳卒中リスクの検出	3,510,000	3,510,000	260,000	0
浅野 浩平	福岡工業高等専門学校	准教授	自己組織化マップを用いた視覚血管の形状分類による脳卒中リスクの検出	3,510,000	3,510,000	520,000	0
阿部 裕悟	福岡工業高等専門学校	講師	自己組織化マップを用いた視覚血管の形状分類による脳卒中リスクの検出	4,160,000	4,160,000	1,040,000	0
町 泰樹	福岡工業高等専門学校	准教授	自己組織化マップを用いた視覚血管の形状分類による脳卒中リスクの検出	3,250,000	3,250,000	780,000	0
高草木 伸	国立教育政策研究所	その他	自己組織化マップを用いた視覚血管の形状分類による脳卒中リスクの検出	3,200,000	3,200,000	700,000	0
坂田 穂香	国立教育政策研究所	その他	自己組織化マップを用いた視覚血管の形状分類による脳卒中リスクの検出	1,300,000	1,300,000	300,000	0
飯田 憲子	統計数理研究所	助教	自己組織化マップを用いた視覚血管の形状分類による脳卒中リスクの検出	2,340,000	2,340,000	780,000	0
白崎 正人	統計数理研究所	助教	自己組織化マップを用いた視覚血管の形状分類による脳卒中リスクの検出	3,900,000	3,900,000	1,300,000	0
田中 未来	統計数理研究所	助教	自己組織化マップを用いた視覚血管の形状分類による脳卒中リスクの検出	4,290,000	4,290,000	1,040,000	0
矢野 重佑	統計数理研究所	助教	自己組織化マップを用いた視覚血管の形状分類による脳卒中リスクの検出	4,030,000	4,030,000	780,000	0
川口 隆一	統計数理研究所	助教	自己組織化マップを用いた視覚血管の形状分類による脳卒中リスクの検出	3,120,000	3,120,000	910,000	0
泉 力蔵	国文学研究資料館	その他	自己組織化マップを用いた視覚血管の形状分類による脳卒中リスクの検出	4,160,000	4,160,000	1,560,000	0
多田 麗人	国文学研究資料館	准教授	自己組織化マップを用いた視覚血管の形状分類による脳卒中リスクの検出	2,980,000	2,980,000	780,000	0
安藤 佳穂子	国文学研究資料館	その他	自己組織化マップを用いた視覚血管の形状分類による脳卒中リスクの検出	1,560,000	1,560,000	260,000	0
後藤 大輔	国立地理研究所	助教	自己組織化マップを用いた視覚血管の形状分類による脳卒中リスクの検出	4,290,000	4,290,000	1,430,000	0
永塚 尚子	国立地理研究所	その他	自己組織化マップを用いた視覚血管の形状分類による脳卒中リスクの検出	4,290,000	4,290,000	520,000	0
アリス グリ	国立地理研究所	その他	自己組織化マップを用いた視覚血管の形状分類による脳卒中リスクの検出	4,290,000	4,290,000	1,820,000	0
北川 直哉	国立情報学研究所	その他	自己組織化マップを用いた視覚血管の形状分類による脳卒中リスクの検出	4,290,000	4,290,000	910,000	0
小林 勇	国立情報学研究所	助教	自己組織化マップを用いた視覚血管の形状分類による脳卒中リスクの検出	4,160,000	4,160,000	1,300,000	0
園山 大地	国立情報学研究所	助教	自己組織化マップを用いた視覚血管の形状分類による脳卒中リスクの検出	4,160,000	4,160,000	1,430,000	0
対馬 かねえ	国立情報学研究所	その他	自己組織化マップを用いた視覚血管の形状分類による脳卒中リスクの検出	3,510,000	3,510,000	520,000	0
DUBUT	国立情報学研究所	その他	自己組織化マップを用いた視覚血管の形状分類による脳卒中リスクの検出	3,900,000	3,900,000	1,300,000	0
村田 準子	国立公文書館	その他	自己組織化マップを用いた視覚血管の形状分類による脳卒中リスクの検出	3,770,000	3,770,000	1,430,000	0
杉山 尚徳	国立公文書館	その他	自己組織化マップを用いた視覚血管の形状分類による脳卒中リスクの検出	3,900,000	3,900,000	650,000	0
鈴木 昭宏	国立公文書館	その他	自己組織化マップを用いた視覚血管の形状分類による脳卒中リスクの検出	1,950,000	1,950,000	650,000	0
高橋 美道	国立公文書館	その他	自己組織化マップを用いた視覚血管の形状分類による脳卒中リスクの検出	4,160,000	4,160,000	650,000	0

研究代表者名	所属研究機関名	役職	研究課題名	交付決定額	令和3年度 交付額	令和3年度 前押し交付額	未交付額
阿部 功也	旭川工業高等専門学校	助教	動物研究：地下動物の復元	4,160,000	780,000	0	260,000
佐藤 健	八戸工業高等専門学校	准教授	暮らしに役立つ電線レスリクを正しく理解するため	4,160,000	780,000	0	780,000
本間 俊将	福岡工業高等専門学校	講師	動物研究：地下動物の復元	4,290,000	650,000	0	0
加藤谷 美佳	山形工業高等専門学校	助教	動物研究：地下動物の復元	3,900,000	520,000	0	0
小林 秀幸	山形工業高等専門学校	准教授	動物研究：地下動物の復元	4,030,000	910,000	0	0
吉野 裕貴	山形工業高等専門学校	助教	動物研究：地下動物の復元	4,290,000	1,300,000	0	0
榎田 隼	秋田工業高等専門学校	准教授	動物研究：地下動物の復元	4,290,000	390,000	0	0
正村 亮	福岡工業高等専門学校	講師	動物研究：地下動物の復元	4,290,000	780,000	0	0
十亀 陽一郎	福岡工業高等専門学校	助教	動物研究：地下動物の復元	4,160,000	780,000	0	0
小野寺 礼尚	茨城工業高等専門学校	准教授	動物研究：地下動物の復元	4,290,000	1,040,000	0	0
加藤 文彬	茨城工業高等専門学校	助教	動物研究：地下動物の復元	2,980,000	780,000	0	0
澤井 光	茨城工業高等専門学校	助教	動物研究：地下動物の復元	4,290,000	910,000	0	0
加島 敬太	小山工業高等専門学校	准教授	動物研究：地下動物の復元	4,160,000	390,000	0	0
阿部 晃大	東京国立産業技術高等専門学校	助教	動物研究：地下動物の復元	4,160,000	390,000	0	0
金子 嵩	東京国立産業技術高等専門学校	助教	動物研究：地下動物の復元	4,160,000	780,000	0	0
吉田 健正	長岡工業高等専門学校	助教	動物研究：地下動物の復元	4,160,000	910,000	0	0
河本 健美	長岡工業高等専門学校	助教	動物研究：地下動物の復元	4,160,000	780,000	0	0
山村 啓人	富山工業高等専門学校	准教授	動物研究：地下動物の復元	1,040,000	260,000	0	0
横山 森子	富山工業高等専門学校	講師	動物研究：地下動物の復元	3,900,000	1,040,000	0	0
穴田 賢二	石川工業高等専門学校	講師	動物研究：地下動物の復元	4,290,000	390,000	0	0
香本 直子	石川工業高等専門学校	准教授	動物研究：地下動物の復元	2,080,000	650,000	0	0
小林 竜馬	石川工業高等専門学校	講師	動物研究：地下動物の復元	2,600,000	780,000	0	0
田中 文章	石川工業高等専門学校	講師	動物研究：地下動物の復元	4,160,000	520,000	0	0
門屋 飛矢	福井工業高等専門学校	准教授	動物研究：地下動物の復元	4,030,000	910,000	1,040,000	0
滝沢 善洋	長野工業高等専門学校	助教	動物研究：地下動物の復元	4,160,000	520,000	0	0
山田 大輔	長野工業高等専門学校	講師	動物研究：地下動物の復元	4,290,000	390,000	0	0
佐竹 直喜	岐阜工業高等専門学校	講師	動物研究：地下動物の復元	1,820,000	260,000	0	0
堀川 朝典	津市工業高等専門学校	助教	動物研究：地下動物の復元	2,210,000	650,000	0	0
江口 啓子	田園工業高等専門学校	講師	動物研究：地下動物の復元	3,120,000	1,040,000	0	0
佐藤 雄哉	豊田工業高等専門学校	准教授	動物研究：地下動物の復元	4,160,000	1,170,000	0	780,000
都築 啓太	豊田工業高等専門学校	准教授	動物研究：地下動物の復元	4,290,000	650,000	0	0
榎本 良介	豊田工業高等専門学校	講師	動物研究：地下動物の復元	4,290,000	520,000	0	0
牧野 雅司	福岡工業高等専門学校	講師	動物研究：地下動物の復元	4,290,000	910,000	0	0
谷野 圭亮	大阪府立工業高等専門学校	講師	動物研究：地下動物の復元	4,290,000	1,040,000	0	0
石井 仁一	明石工業高等専門学校	講師	動物研究：地下動物の復元	3,900,000	130,000	0	0
長尾 秀人	明石工業高等専門学校	講師	動物研究：地下動物の復元	4,160,000	910,000	0	0
田邊 大真	神戸工業高等専門学校	准教授	動物研究：地下動物の復元	4,290,000	390,000	0	0
濱田 守彦	山口工業高等専門学校	講師	動物研究：地下動物の復元	4,160,000	1,040,000	0	0
平野 洋平	山口工業高等専門学校	助教	動物研究：地下動物の復元	4,160,000	910,000	0	0
南 政孝	神戸工業高等専門学校	准教授	動物研究：地下動物の復元	4,160,000	780,000	0	0
鈴木 章	米子工業高等専門学校	助教	動物研究：地下動物の復元	1,950,000	390,000	0	0
一筋 フエル	松江工業高等専門学校	助教	動物研究：地下動物の復元	4,160,000	650,000	0	0
山本 弘太郎	津市工業高等専門学校	助教	動物研究：地下動物の復元	4,030,000	650,000	0	0

研究代表者名	所属研究機関名	役職	研究課題名	交付決定額	令和3年度 交付額	令和3年度 前倒し交付額	未交付額
尾崎 由紀哉	公益財団法人がん研 究会	その他	乳がんにおける17βRの細胞生物学的・腫瘍免疫 学的・臨床的意義の解明	3,770,000	1,300,000	0	0
宇川 領	公益財団法人がん研 究会	その他	メタボリック症候群を伴ったマイクロRNA-シャリー ンによる肝臓がん発症メカニズムの解明	3,770,000	520,000	0	0
坂本 佳奈	公益財団法人がん研 究会	研究員	肝臓がん発症メカニズムの解明	4,290,000	0	0	0
迫 光浩	公益財団法人がん研 究会	研究員	肝臓がん発症メカニズムの解明	4,290,000	1,690,000	0	0
趙 長知	公益財団法人がん研 究会	研究員	がん免疫療法のメカニズムの解明	4,160,000	1,690,000	0	0
ソバチエ フリア	公益財団法人がん研 究会	研究員	がん免疫療法のメカニズムの解明	4,290,000	650,000	0	0
土橋 映仁	公益財団法人がん研 究会	研究員	がん免疫療法のメカニズムの解明	4,160,000	0	0	0
山下 享子	公益財団法人がん研 究会	研究員	がん免疫療法のメカニズムの解明	4,160,000	1,300,000	0	0
岸本 恵子	公益財団法人がん研 究会	研究員	がん免疫療法のメカニズムの解明	3,250,000	1,430,000	0	0
関 布美子	公益財団法人がん研 究会	研究員	がん免疫療法のメカニズムの解明	4,160,000	1,300,000	0	910,000
高野 剛史	公益財団法人がん研 究会	研究員	がん免疫療法のメカニズムの解明	4,160,000	780,000	0	0
川内 寛	公益財団法人がん研 究会	研究員	がん免疫療法のメカニズムの解明	4,160,000	0	0	0
下山 勇人	公益財団法人がん研 究会	研究員	がん免疫療法のメカニズムの解明	2,210,000	650,000	0	0
藤野 達也	公益財団法人がん研 究会	研究員	がん免疫療法のメカニズムの解明	3,120,000	1,170,000	0	0
玉田 尚	公益財団法人がん研 究会	研究員	がん免疫療法のメカニズムの解明	3,770,000	0	0	0
吉田 尚弘	公益財団法人がん研 究会	研究員	がん免疫療法のメカニズムの解明	4,290,000	910,000	0	1,040,000
西村 春輝	公益財団法人がん研 究会	研究員	がん免疫療法のメカニズムの解明	4,290,000	520,000	0	0
阿部 光	公益財団法人がん研 究会	研究員	がん免疫療法のメカニズムの解明	4,160,000	910,000	0	0
能代 大輔	公益財団法人がん研 究会	研究員	がん免疫療法のメカニズムの解明	4,030,000	1,040,000	0	1,040,000
岩崎 可南子	公益財団法人がん研 究会	研究員	がん免疫療法のメカニズムの解明	4,160,000	0	0	2,033,746
岩崎 順博	公益財団法人がん研 究会	研究員	がん免疫療法のメカニズムの解明	4,290,000	0	0	3,159,401
平木 秀輔	公益財団法人がん研 究会	研究員	がん免疫療法のメカニズムの解明	4,290,000	1,300,000	0	0
松原 伸	公益財団法人がん研 究会	研究員	がん免疫療法のメカニズムの解明	4,160,000	1,430,000	0	0
孫 映男	公益財団法人がん研 究会	研究員	がん免疫療法のメカニズムの解明	4,160,000	1,300,000	0	0
園谷 昂史	公益財団法人がん研 究会	研究員	がん免疫療法のメカニズムの解明	3,510,000	260,000	0	910,000
鈴木 明世	公益財団法人がん研 究会	研究員	がん免疫療法のメカニズムの解明	2,600,000	780,000	0	0
川崎 琢真	公益財団法人がん研 究会	研究員	がん免疫療法のメカニズムの解明	4,160,000	1,170,000	0	260,000
古田 直之	公益財団法人がん研 究会	研究員	がん免疫療法のメカニズムの解明	3,770,000	1,300,000	0	0
今村 賢治	公益財団法人がん研 究会	研究員	がん免疫療法のメカニズムの解明	3,250,000	1,300,000	0	0
玉澤 諭	公益財団法人がん研 究会	研究員	がん免疫療法のメカニズムの解明	4,160,000	1,170,000	0	0
堀井 浩	公益財団法人がん研 究会	研究員	がん免疫療法のメカニズムの解明	4,290,000	1,560,000	0	0
藤井 慶太郎	公益財団法人がん研 究会	研究員	がん免疫療法のメカニズムの解明	4,160,000	0	0	0
山崎 知子	公益財団法人がん研 究会	研究員	がん免疫療法のメカニズムの解明	4,160,000	0	0	0
安藤 温子	公益財団法人がん研 究会	研究員	がん免疫療法のメカニズムの解明	4,160,000	1,040,000	0	0
尾形 有香	公益財団法人がん研 究会	研究員	がん免疫療法のメカニズムの解明	4,160,000	1,300,000	0	0
境 暁	公益財団法人がん研 究会	研究員	がん免疫療法のメカニズムの解明	4,160,000	260,000	0	0
高尾 信太郎	公益財団法人がん研 究会	研究員	がん免疫療法のメカニズムの解明	4,160,000	780,000	0	0
辻 岳史	公益財団法人がん研 究会	研究員	がん免疫療法のメカニズムの解明	2,340,000	0	0	0
松葉 史紗子	公益財団法人がん研 究会	研究員	がん免疫療法のメカニズムの解明	3,640,000	1,300,000	0	0
山口 晴代	公益財団法人がん研 究会	研究員	がん免疫療法のメカニズムの解明	3,250,000	0	0	0

研究代表者名	所属研究機関名	役職	研究課題名	交付決定額	令和3年度 交付額	令和3年度 前倒し交付額	未交付額
田中 圭	国立中文台	その他	理論と観測から迫る質量星形成	4,290,000	910,000	0	910,000
大村 舞	大阪府立環境衛生学 研究所	その他	日常会話・ニュースにおける近距離構文ノター ションの作成と分析	4,160,000	0	0	1,560,000
片山 久留美	国立言語研究所	その他	コーパスを用いた近距離構文のルビと漢字表記の研 究	3,640,000	1,040,000	0	650,000
川端 良子	大阪府立環境衛生学 研究所	その他	各種場面における参照の相互認識形成のための 方略の研究	4,160,000	1,170,000	0	0
鈴木 彩香	大阪府立環境衛生学 研究所	その他	属性叙述を介した色覚的ナラズ・アスペクト体 系系の解明	3,510,000	520,000	0	1,040,000
CELIK KENAN	大阪府立環境衛生学 研究所	その他	地球球圏言語の語彙体系の多様性を探る：漢方言 系系の解明	4,160,000	1,040,000	0	1,040,000
宮崎 早季	大阪府立環境衛生学 研究所	その他	ハワイ日系人の戦時中体験をめぐっての記憶の作り たいク	4,030,000	910,000	0	0
八木下 孝雄	大阪府立環境衛生学 研究所	その他	明治治英辞書科書の語彙データベース化による 欧文の直感的な表現の研究	3,900,000	780,000	0	390,000
井上 弘貴	国立遺伝学研究所	その他	RNA制御を介した精原細胞分化における機構の解 析	4,290,000	0	0	0
今井 裕紀子	国立遺伝学研究所	その他	遺伝的変異の単位特異的結合における染色体 構造とゲノム・エピゲノムの機能	4,030,000	780,000	0	0
岡田 甫	国立遺伝学研究所	その他	代表的に発達される胚芽の細胞特異的結合：体節 形成を制御するMeis2をモデルとして	4,160,000	0	0	0
白木 知也	国立遺伝学研究所	その他	ゼブラフィッシュにおける簡便な遺伝子破壊法の 開発と遺伝子破壊への展開	4,290,000	1,040,000	0	0
鳥澤 亮	国立遺伝学研究所	助教	細胞サイエンス変化した胚芽の遺伝子破壊メカニ ズムの解明	4,160,000	1,040,000	0	0
川中 直樹	国立遺伝学研究所	助教	単一神経細胞の動態制御による神経回路モジュ ール構築機構の解明	4,290,000	0	0	0
小野寺 盛太	核融合科学研究所	助教	核融合炉炉心大電力高周波加熱システムの性能 評価と解析	4,160,000	390,000	0	390,000
辻村 亨	核融合科学研究所	助教	軌道運動を伴った電子サイクロトロニック加熱の メカニズムの解明	4,290,000	520,000	0	0
浜地 志憲	核融合科学研究所	助教	磁場加熱によるプラズマ加熱メカニズムの解 析	4,160,000	520,000	0	0
林 祐真	核融合科学研究所	助教	非線形プラズマにおける非線形結合フロントの動的 挙動とその制御に関する研究	4,290,000	650,000	0	650,000
向井 清史	核融合科学研究所	助教	非線形プラズマにおける非線形結合フロントの動的 挙動とその制御に関する研究	4,290,000	520,000	0	520,000
矢嶋 美幸	核融合科学研究所	助教	核融合炉炉心大電力高周波加熱システムの性能 評価と解析	4,030,000	3,900,000	0	780,000
矢内 亮馬	核融合科学研究所	助教	核融合炉炉心大電力高周波加熱システムの性能 評価と解析	4,160,000	0	0	0
素川 靖司	分子科学研究所	助教	低温原子集団を用いたエッジ状態の研究	4,290,000	1,430,000	0	0
吉池 美彦	分子科学研究所	助教	低温原子集団を用いたエッジ状態の研究	4,290,000	0	0	0
新田 昌輝	基礎生物学研究所	その他	SM1/SNFクロマチン再構成機構の解明	4,160,000	1,170,000	0	0
倉島 公憲	基礎生物学研究所	その他	SM1/SNFクロマチン再構成機構の解明	4,290,000	0	0	0
後藤 祐平	基礎生物学研究所	助教	細胞分化のメカニズムの解明	4,160,000	910,000	0	0
坂本 丞	基礎生物学研究所	その他	細胞分化のメカニズムの解明	4,160,000	1,300,000	0	0
森田 慎一	基礎生物学研究所	その他	細胞分化のメカニズムの解明	4,290,000	0	0	0
石原 義久	生理学研究	その他	動物行動学・近視眼(Su2)におけるコネクショ ンによる運動記憶の神経基盤の解明	4,160,000	520,032	0	2,600,000
上原 一将	生理学研究	助教	運動のばらつきと神経基盤の解明	4,160,000	650,000	0	0
中川 理理	生理学研究	その他	他者とのやりとりが外国語運用能力強化に与え る効果とその神経基盤の解明	3,900,000	1,300,000	0	780,000
Pham Quang Trung	生理学研究	その他	他者とのやりとりが外国語運用能力強化に与え る効果とその神経基盤の解明	4,160,000	520,000	0	0
宮崎 裕理	生理学研究	その他	他者とのやりとりが外国語運用能力強化に与え る効果とその神経基盤の解明	4,160,000	1,300,000	0	0
細田 智重	生理学研究	その他	他者とのやりとりが外国語運用能力強化に与え る効果とその神経基盤の解明	2,730,000	390,000	0	650,000
小川 仁	総合地球環境学研究所	その他	対外接合による近視眼と日本人異文化の差違 の解明	3,640,000	910,000	0	0
Shi Levon McGree Viv	総合地球環境学研究所	その他	対外接合による近視眼と日本人異文化の差違 の解明	3,900,000	780,000	0	780,000
奈良 雅史	総合地球環境学研究所	助教	対外接合による近視眼と日本人異文化の差違 の解明	4,160,000	1,430,000	0	0
早川 真悠	総合地球環境学研究所	その他	対外接合による近視眼と日本人異文化の差違 の解明	3,640,000	1,170,000	0	0
千本 真生	総合地球環境学研究所	研究員	対外接合による近視眼と日本人異文化の差違 の解明	4,160,000	1,040,000	0	0

研究代表者名	所属研究機関名	役職	研究課題名	交付決定額	令和3年度 交付額	令和3年度 前押し交付額	未交付額
長峯 啓佑	国立研究開発法人産業技術総合研究所	研究員	ウイルスによる宿主性操作の適応的意義の探求および分子機構の解明	4,160,000	910,000	0	0
西森 朝美	国立研究開発法人農林水産省 食品産業技術総合研究機構	研究員	牛白血の発症における突然変異誘導剤AIDが果たす役割の解明	4,290,000	1,300,000	0	0
野田 晋太郎	国立研究開発法人農林水産省 食品産業技術総合研究機構	研究員	複製型小胞体リポソームによる毒物生体貯留システムと毒物小胞体リポソームへの蓄積作用	4,160,000	910,000	0	1,040,000
栗 彩夏	国立研究開発法人農林水産省 食品産業技術総合研究機構	研究員	農作物保存がニホンシロガタの成長と繁殖に与える影響および保存処理の分布傾向の解明	4,290,000	520,000	0	0
付 佳	国立研究開発法人農林水産省 食品産業技術総合研究機構	研究員	Translating food texture of gel-like dairy products via numerical parameters and visualization	4,290,000	1,560,000	0	0
古川 智宏	国立研究開発法人農林水産省 食品産業技術総合研究機構	研究員	ミトコンドリアから探るアフラトキシン産生制御メカニズム	4,160,000	1,040,000	0	0
松橋 彩衣子	国立研究開発法人農林水産省 食品産業技術総合研究機構	研究員	糖質管理が駆動する糖基群集の形成・維持機構：系統的特異的な糖基修飾のバリエーションと変化から解く	4,160,000	1,040,000	0	0
趙 玄葉	国立研究開発法人農林水産省 食品産業技術総合研究機構	研究員	火災原因を特定する有害性ガス除去技術に関する基礎研究	4,160,000	910,000	0	0
中島 昌一	国立研究開発法人農林水産省 食品産業技術総合研究機構	研究員	本質的糖質を対象としたO1各種接合部の構造性	4,290,000	780,000	0	0
中野 卓	国立研究開発法人農林水産省 食品産業技術総合研究機構	研究員	駅前市街地への内閣型スーパーマーケットに対する居住環境マシメーションと地盤力パナソニック	4,160,000	390,000	0	0
田中 健二	国立研究開発法人農林水産省 食品産業技術総合研究機構	研究員	環境用水に及ぶ漏水防止の形成と対応策の検討	4,160,000	780,000	0	650,000
熊倉 永子	国立研究開発法人農林水産省 食品産業技術総合研究機構	研究員	担振東部地域の山間部を事例として、シオタタリを題材とした都市生活者の意識の解明に対する意識の分析	3,780,000	1,200,000	0	0
伊形 尚久	国立研究開発法人農林水産省 食品産業技術総合研究機構	研究員	近隣型フラックホールの対称性とシャドウ	4,160,000	910,000	0	0
杉村 仁志	国立研究開発法人農林水産省 食品産業技術総合研究機構	助教	inertial規格を用いたビーム診断システムの開発	4,290,000	910,000	0	390,000
高浦 大雅	国立研究開発法人農林水産省 食品産業技術総合研究機構	研究員	振動モードを超える予言へ向けた理論的定式化	4,160,000	1,040,000	0	1,040,000
西村 昇一郎	国立研究開発法人農林水産省 食品産業技術総合研究機構	研究員	基礎的量子モニタリング超微細構造測定高精度化のための新測定手法の研究	4,290,000	0	0	0
平石 雅俊	国立研究開発法人農林水産省 食品産業技術総合研究機構	研究員	実用材料物性における不純物水素の電子状態研究	1,430,000	260,000	0	0
野崎 良貴	国立研究開発法人農林水産省 食品産業技術総合研究機構	研究員	構内騒音低減率にまついた小児人工呼吸器管理指示構築に関する研究	1,690,000	780,000	0	0
吉田 尚史	国立研究開発法人農林水産省 食品産業技術総合研究機構	研究員	被災地における災害避難からの学びと共有一教育支援機構（東京事務所）	3,640,000	650,000	0	650,000
岡崎 祥平	国立研究開発法人農林水産省 食品産業技術総合研究機構	研究員	臨床閉鎖型非閉鎖型細胞膜に対する重粒子線治療と体積測定放射線治療の費用効果分析	3,390,000	1,170,000	0	0
清子 壮美	国立研究開発法人農林水産省 食品産業技術総合研究機構	研究員	ジオソフィア一室属カルピス菌の菌叢と免疫応答	4,160,000	0	0	0
阿部 高也	国立研究開発法人農林水産省 食品産業技術総合研究機構	研究員	免疫系Serganoidを用いたin vitro着床モデルの開発	4,160,000	1,300,000	0	0
池田 純起	国立研究開発法人農林水産省 食品産業技術総合研究機構	研究員	免疫系Serganoidを用いたin vitro着床モデルの開発	4,160,000	0	0	0
池田 正弘	国立研究開発法人農林水産省 食品産業技術総合研究機構	研究員	免疫系Serganoidを用いたin vitro着床モデルの開発	4,160,000	0	0	0
稲田 健吾	国立研究開発法人農林水産省 食品産業技術総合研究機構	研究員	免疫系Serganoidを用いたin vitro着床モデルの開発	3,120,000	780,000	0	780,000
井上 伊知郎	国立研究開発法人農林水産省 食品産業技術総合研究機構	研究員	免疫系Serganoidを用いたin vitro着床モデルの開発	4,290,000	1,820,000	0	0
内田 伊知郎	国立研究開発法人農林水産省 食品産業技術総合研究機構	研究員	免疫系Serganoidを用いたin vitro着床モデルの開発	4,160,000	910,000	0	0
遠藤 悠	国立研究開発法人農林水産省 食品産業技術総合研究機構	研究員	免疫系Serganoidを用いたin vitro着床モデルの開発	4,160,000	910,000	0	0
大澤 晋	国立研究開発法人農林水産省 食品産業技術総合研究機構	研究員	免疫系Serganoidを用いたin vitro着床モデルの開発	4,290,000	0	0	2,820,280
木田 巨俊	国立研究開発法人農林水産省 食品産業技術総合研究機構	研究員	免疫系Serganoidを用いたin vitro着床モデルの開発	4,290,000	1,560,000	0	0
大村 菜美	国立研究開発法人農林水産省 食品産業技術総合研究機構	研究員	免疫系Serganoidを用いたin vitro着床モデルの開発	4,160,000	1,170,000	0	0
岡本 志宏	国立研究開発法人農林水産省 食品産業技術総合研究機構	研究員	免疫系Serganoidを用いたin vitro着床モデルの開発	4,160,000	390,000	0	0
横山 十和子	国立研究開発法人農林水産省 食品産業技術総合研究機構	研究員	免疫系Serganoidを用いたin vitro着床モデルの開発	4,290,000	650,000	0	780,000
加藤 完	国立研究開発法人農林水産省 食品産業技術総合研究機構	研究員	免疫系Serganoidを用いたin vitro着床モデルの開発	2,080,000	0	0	0
岸本 圭史	国立研究開発法人農林水産省 食品産業技術総合研究機構	研究員	免疫系Serganoidを用いたin vitro着床モデルの開発	4,160,000	1,040,000	0	0
木村 創大	国立研究開発法人農林水産省 食品産業技術総合研究機構	研究員	免疫系Serganoidを用いたin vitro着床モデルの開発	4,160,000	260,000	0	0
Krzyżanowski Marek	国立研究開発法人農林水産省 食品産業技術総合研究機構	研究員	免疫系Serganoidを用いたin vitro着床モデルの開発	4,030,000	910,000	0	1,040,000
H. D. I.	国立研究開発法人農林水産省 食品産業技術総合研究機構	研究員	免疫系Serganoidを用いたin vitro着床モデルの開発	4,290,000	702,000	0	0

研究代表者名	所属研究機関名	役職	研究課題名	交付決定額	令和3年度 交付額	令和3年度 前押し交付額	未交付額
吉田 有紀	国立研究開発法人農林水産省 食品産業技術総合研究所	研究員	自然共生生態系の構築を目指す持続可能な社会生態系	4,160,000	1,300,000	0	520,000
池田 真幸	国立研究開発法人農林水産省 食品産業技術総合研究所	研究員	3D-Sherey of life (生活の安全)の可視化による環境記録を用いた東北中部地震活動の空間的解析	2,470,000	260,000	0	0
久保田 達夫	国立研究開発法人農林水産省 食品産業技術総合研究所	研究員	都市の自然生態系に関する回廊のメカニズムの解明	4,160,000	1,430,000	0	0
塩崎 由人	国立研究開発法人農林水産省 食品産業技術総合研究所	研究員	都市の自然生態系に関する回廊のメカニズムの解明	3,640,000	1,040,000	0	0
白鳥 佐紀子	国立研究開発法人農林水産省 食品産業技術総合研究所	研究員	都市の自然生態系に関する回廊のメカニズムの解明	4,030,000	1,040,000	0	0
小澤 壮太	国立研究開発法人農林水産省 食品産業技術総合研究所	研究員	都市の自然生態系に関する回廊のメカニズムの解明	4,160,000	520,000	0	0
御田 成顕	国立研究開発法人農林水産省 食品産業技術総合研究所	研究員	都市の自然生態系に関する回廊のメカニズムの解明	3,770,000	910,000	0	0
能勢 美峰	国立研究開発法人農林水産省 食品産業技術総合研究所	研究員	都市の自然生態系に関する回廊のメカニズムの解明	4,290,000	0	0	1,950,000
細川 奈々枝	国立研究開発法人農林水産省 食品産業技術総合研究所	研究員	都市の自然生態系に関する回廊のメカニズムの解明	4,030,000	0	0	0
森 大雅	国立研究開発法人農林水産省 食品産業技術総合研究所	研究員	都市の自然生態系に関する回廊のメカニズムの解明	4,160,000	1,170,000	0	0
山田 祐亮	国立研究開発法人農林水産省 食品産業技術総合研究所	研究員	都市の自然生態系に関する回廊のメカニズムの解明	4,160,000	910,000	0	1,170,000
大熊 宇	国立研究開発法人農林水産省 食品産業技術総合研究所	研究員	都市の自然生態系に関する回廊のメカニズムの解明	4,160,000	1,040,000	0	0
門林 宏和	国立研究開発法人農林水産省 食品産業技術総合研究所	研究員	都市の自然生態系に関する回廊のメカニズムの解明	4,160,000	910,000	0	0
北野 萌一	国立研究開発法人農林水産省 食品産業技術総合研究所	研究員	都市の自然生態系に関する回廊のメカニズムの解明	4,160,000	1,170,000	0	0
草野 正大	国立研究開発法人農林水産省 食品産業技術総合研究所	研究員	都市の自然生態系に関する回廊のメカニズムの解明	3,390,000	780,000	0	0
清水 荘雄	国立研究開発法人農林水産省 食品産業技術総合研究所	研究員	都市の自然生態系に関する回廊のメカニズムの解明	4,160,000	780,000	0	0
廣井 卓思	国立研究開発法人農林水産省 食品産業技術総合研究所	研究員	都市の自然生態系に関する回廊のメカニズムの解明	4,160,000	910,000	0	0
吉中 肇貴	国立研究開発法人農林水産省 食品産業技術総合研究所	研究員	都市の自然生態系に関する回廊のメカニズムの解明	4,160,000	780,000	0	260,000
嶋田 宇大	国立研究開発法人農林水産省 食品産業技術総合研究所	研究員	都市の自然生態系に関する回廊のメカニズムの解明	3,200,000	800,000	0	0
上野 伸一郎	国立研究開発法人農林水産省 食品産業技術総合研究所	研究員	都市の自然生態系に関する回廊のメカニズムの解明	4,160,000	390,000	0	0
紀重 底伍	国立研究開発法人農林水産省 食品産業技術総合研究所	研究員	都市の自然生態系に関する回廊のメカニズムの解明	3,640,000	910,000	0	390,000
栗田 圭輔	国立研究開発法人農林水産省 食品産業技術総合研究所	研究員	都市の自然生態系に関する回廊のメカニズムの解明	4,290,000	1,950,000	0	0
洲崎 ふみ	国立研究開発法人農林水産省 食品産業技術総合研究所	研究員	都市の自然生態系に関する回廊のメカニズムの解明	4,160,000	130,000	0	390,000
土川 越介	国立研究開発法人農林水産省 食品産業技術総合研究所	研究員	都市の自然生態系に関する回廊のメカニズムの解明	4,160,000	0	0	0
徳永 敏平	国立研究開発法人農林水産省 食品産業技術総合研究所	研究員	都市の自然生態系に関する回廊のメカニズムの解明	4,160,000	910,000	0	0
中山 幹介	国立研究開発法人農林水産省 食品産業技術総合研究所	研究員	都市の自然生態系に関する回廊のメカニズムの解明	2,080,000	390,000	0	0
原賀 智子	国立研究開発法人農林水産省 食品産業技術総合研究所	研究員	都市の自然生態系に関する回廊のメカニズムの解明	4,160,000	1,170,000	0	0
松谷 悠佑	国立研究開発法人農林水産省 食品産業技術総合研究所	研究員	都市の自然生態系に関する回廊のメカニズムの解明	4,030,000	1,040,000	0	0
村井 直樹	国立研究開発法人農林水産省 食品産業技術総合研究所	研究員	都市の自然生態系に関する回廊のメカニズムの解明	3,250,000	0	0	0
山本 剛史	国立研究開発法人農林水産省 食品産業技術総合研究所	研究員	都市の自然生態系に関する回廊のメカニズムの解明	4,160,000	650,000	0	0
藤田 匠	国立研究開発法人農林水産省 食品産業技術総合研究所	研究員	都市の自然生態系に関する回廊のメカニズムの解明	3,640,000	390,000	0	780,000
種田 あずさ	国立研究開発法人農林水産省 食品産業技術総合研究所	研究員	都市の自然生態系に関する回廊のメカニズムの解明	4,160,000	1,690,000	0	0
小川 雷乃	国立研究開発法人農林水産省 食品産業技術総合研究所	研究員	都市の自然生態系に関する回廊のメカニズムの解明	4,290,000	780,000	0	0
小嶋 創	国立研究開発法人農林水産省 食品産業技術総合研究所	研究員	都市の自然生態系に関する回廊のメカニズムの解明	4,160,000	910,000	0	910,000
須田 碧海	国立研究開発法人農林水産省 食品産業技術総合研究所	研究員	都市の自然生態系に関する回廊のメカニズムの解明	4,160,000	1,560,000	0	780,000
中本 英里	国立研究開発法人農林水産省 食品産業技術総合研究所	研究員	都市の自然生態系に関する回廊のメカニズムの解明	2,470,000	0	0	0



研究代表者名	所属研究機関名	役職	研究課題名	交付決定額	令和3年度 交付額	令和3年度 前押し交付額	未交付額
小出 直史	国立研究開発法人 化学研究所	その他	生体医療薬品の修飾後機能を最大化するための細胞選別と最適型細胞技術の開発	4,160,000	1,040,000	0	0
小林 伸壹	国立研究開発法人 化学研究所	研究員	地方自治体材料におけるトポロジカル量子効果の発現メカニズムの解明	4,160,000	1,560,000	0	0
佐々木 崇晴	国立研究開発法人 化学研究所	その他	動物に含まれる抗原呈呈に発生する惑の制御因子となるもの究	4,290,000	0	0	0
Hisiehi Chang T	国立研究開発法人 化学研究所	その他	Topological aspects of quantum many-body systems: Symmetry-protected topological phases and anomalies	3,510,000	390,000	0	390,000
下野 洋	国立研究開発法人 化学研究所	その他	重光性レチナルプロローブの開発とがん幹細胞検出知システムへの応用	4,160,000	0	0	0
山本 洋太郎	国立研究開発法人 化学研究所	研究員	Sensitive and highly multiplexed assessment of mRNA interactions with chromatin	4,160,000	1,300,000	0	260,000
島本 知英	国立研究開発法人 化学研究所	その他	統合失調症神経病態説「脂質生合成代謝異常-Deep forest」モデルの検証と応用	4,290,000	910,000	0	1,170,000
Xia Ju nashi	国立研究開発法人 化学研究所	研究員	Deep forest for disaster monitoring with sensory data fusion	4,160,000	1,170,000	0	0
末本 健太	国立研究開発法人 化学研究所	その他	生体医療薬品の修飾後機能を最大化するための細胞選別と最適型細胞技術の開発	4,160,000	780,000	0	1,170,000
杉本 光	国立研究開発法人 化学研究所	その他	がん細胞の相互作用を担う神経細胞に由来する神経伝達物質の役割	4,160,000	1,170,000	0	130,000
高谷 修平	国立研究開発法人 化学研究所	研究員	分枝型1116)メチル化法の開発とそれを用いたがん検出	3,250,000	0	0	0
田島 美典	国立研究開発法人 化学研究所	その他	がん細胞の相互作用を担う神経細胞に由来する神経伝達物質の役割	4,160,000	520,000	0	650,000
多摩川 充輔	国立研究開発法人 化学研究所	その他	がん細胞の相互作用を担う神経細胞に由来する神経伝達物質の役割	4,160,000	1,430,000	0	0
千葉 洋子	国立研究開発法人 化学研究所	その他	がん細胞の相互作用を担う神経細胞に由来する神経伝達物質の役割	4,160,000	1,170,000	0	0
張 飛	国立研究開発法人 化学研究所	その他	がん細胞の相互作用を担う神経細胞に由来する神経伝達物質の役割	4,290,000	0	0	0
齋藤 弘毅	国立研究開発法人 化学研究所	その他	がん細胞の相互作用を担う神経細胞に由来する神経伝達物質の役割	4,160,000	780,000	0	780,000
中島 龍介	国立研究開発法人 化学研究所	研究員	がん細胞の相互作用を担う神経細胞に由来する神経伝達物質の役割	4,160,000	1,170,000	0	0
来野 善	国立研究開発法人 化学研究所	その他	がん細胞の相互作用を担う神経細胞に由来する神経伝達物質の役割	4,160,000	910,000	0	1,040,000
西川 浩矢	国立研究開発法人 化学研究所	その他	がん細胞の相互作用を担う神経細胞に由来する神経伝達物質の役割	4,160,000	260,000	0	0
鎌原 元氣	国立研究開発法人 化学研究所	その他	がん細胞の相互作用を担う神経細胞に由来する神経伝達物質の役割	4,160,000	0	0	0
野崎 雅弘	国立研究開発法人 化学研究所	その他	がん細胞の相互作用を担う神経細胞に由来する神経伝達物質の役割	4,160,000	780,000	0	0
野田 修平	国立研究開発法人 化学研究所	研究員	がん細胞の相互作用を担う神経細胞に由来する神経伝達物質の役割	4,290,000	0	0	0
橋本 翔子	国立研究開発法人 化学研究所	研究員	がん細胞の相互作用を担う神経細胞に由来する神経伝達物質の役割	4,160,000	1,300,000	0	0
橋本 田 俊	国立研究開発法人 化学研究所	その他	がん細胞の相互作用を担う神経細胞に由来する神経伝達物質の役割	4,160,000	0	0	0
PAT HONG	国立研究開発法人 化学研究所	研究員	がん細胞の相互作用を担う神経細胞に由来する神経伝達物質の役割	3,640,000	1,040,000	0	0
福田 潤	国立研究開発法人 化学研究所	研究員	がん細胞の相互作用を担う神経細胞に由来する神経伝達物質の役割	4,160,000	780,000	0	0
He Wei	国立研究開発法人 化学研究所	研究員	がん細胞の相互作用を担う神経細胞に由来する神経伝達物質の役割	4,160,000	910,000	0	0
前原 貴哉	国立研究開発法人 化学研究所	その他	がん細胞の相互作用を担う神経細胞に由来する神経伝達物質の役割	4,290,000	0	0	3,399,790
松田 孟留	国立研究開発法人 化学研究所	その他	がん細胞の相互作用を担う神経細胞に由来する神経伝達物質の役割	4,290,000	1,300,000	0	0
三宅 泰斗	国立研究開発法人 化学研究所	その他	がん細胞の相互作用を担う神経細胞に由来する神経伝達物質の役割	4,290,000	390,000	0	650,000
宮本 昂明	国立研究開発法人 化学研究所	その他	がん細胞の相互作用を担う神経細胞に由来する神経伝達物質の役割	4,290,000	1,560,000	0	0
向井 もも	国立研究開発法人 化学研究所	その他	がん細胞の相互作用を担う神経細胞に由来する神経伝達物質の役割	4,290,000	130,000	0	0
鈴木 大地	国立研究開発法人 化学研究所	研究員	がん細胞の相互作用を担う神経細胞に由来する神経伝達物質の役割	2,340,000	780,000	0	0
持田 啓佑	国立研究開発法人 化学研究所	その他	がん細胞の相互作用を担う神経細胞に由来する神経伝達物質の役割	4,160,000	1,560,000	0	0
森 貴司	国立研究開発法人 化学研究所	研究員	がん細胞の相互作用を担う神経細胞に由来する神経伝達物質の役割	4,030,000	1,040,000	0	1,040,000
森 裕太郎	国立研究開発法人 化学研究所	研究員	がん細胞の相互作用を担う神経細胞に由来する神経伝達物質の役割	4,290,000	4,290,000	0	0
山根 博史	国立研究開発法人 化学研究所	その他	がん細胞の相互作用を担う神経細胞に由来する神経伝達物質の役割	4,160,000	1,300,000	0	0
山本 尚貴	国立研究開発法人 化学研究所	研究員	がん細胞の相互作用を担う神経細胞に由来する神経伝達物質の役割	4,290,000	1,040,000	0	1,040,000
幸 謙	国立研究開発法人 化学研究所	研究員	がん細胞の相互作用を担う神経細胞に由来する神経伝達物質の役割	4,030,000	1,560,000	0	0
Rai Am lit	国立研究開発法人 化学研究所	研究員	がん細胞の相互作用を担う神経細胞に由来する神経伝達物質の役割	4,160,000	910,000	0	0

研究代表者名	所属研究機関名	役職	研究課題名	交付決定額	令和3年度 交付額	令和3年度 前押し交付額	未交付額
Lin Ch iawen	国立研究開発法人 化学研究所	研究員	Pathologic hematopoietic stem cell determines co-morbid symptoms in autism	4,160,000	4,160,000	0	0
迎 恭輔	国立研究開発法人 化学研究所	研究員	IPS細胞による神経線維腫瘍がんモデルを用いたAIトランスクリプトーム解析による神経線維腫瘍の発症メカニズムの解明	4,160,000	1,820,000	0	0
高嶋 由布子	国立研究開発法人 化学研究所	その他	日本手振りの文法構造とその映像トキメーションの作成	3,540,000	800,000	0	800,000
武田 賢太	国立研究開発法人 化学研究所	その他	神経線維腫瘍における姿勢制御障害の個人特性に応じた立位バランス介入方法の開発	3,300,000	600,000	0	600,000
村田 浩太郎	国立研究開発法人 化学研究所	その他	室内および上空に存在する揮発性有機化合物の環境動態	4,290,000	1,170,000	0	0
齋沢 哲士	国立研究開発法人 化学研究所	講師	EDG761の創薬経路・治療促進効果についての検討	2,500,000	500,000	0	0
石川 孝子	国立研究開発法人 化学研究所	講師	科学技術と薬物情報統合した終末期患者への予後予測の開発	3,300,000	1,400,000	0	200,000
石渡 遼	国立研究開発法人 化学研究所	助教	プロスタグランジンE2による慢性炎症の制御機構の解明	3,300,000	1,100,000	0	0
内野 小百合	国立研究開発法人 化学研究所	准教授	一般病態を有する患者と健康な対照群との違いを明らかにする新規バイオマーカーの開発	2,000,000	700,000	0	400,000
大澤 麻登里	国立研究開発法人 化学研究所	助教	IPS細胞を用いたDMM1-遺伝子変異による心筋症発症機構の解明と治療への応用	3,300,000	800,000	0	0
岡本 耕一	国立研究開発法人 化学研究所	助教	人工口蓋矯正装置へのインテリジェントな制御による矯正治療の効率化と患者負担の軽減	3,100,000	900,000	0	600,000
君塚 善文	国立研究開発法人 化学研究所	講師	レーザを用いた近赤外線照射による免疫応答を誘発する新規ワクチンへの応用	3,300,000	1,100,000	0	0
瀬在 泉	国立研究開発法人 化学研究所	准教授	依存症治療薬に対する保護剤を用いた行動変容療法	2,500,000	800,000	0	0
角井 泰之	国立研究開発法人 化学研究所	助教	三次元元胞培養の光照射による分化の制御とそれに関する分子生物学的特徴の解析	3,300,000	0	0	0
東 蒼人	国立研究開発法人 化学研究所	助教	細胞自律的な軸索延伸メカニズムの解明	3,200,000	600,000	0	800,000
富田 弘輔	国立研究開発法人 化学研究所	助教	精巣癌腫瘍の発生メカニズムの解明と治療への応用	3,300,000	100,000	0	0
山田 直生	国立研究開発法人 化学研究所	助教	19F-MRIによる診断と治療が一体となった次世代型ナノメディスンの創製	3,300,000	0	0	0
伊川 裕明	国立研究開発法人 化学研究所	その他	頭頸部がん重粒子線治療患者における腫瘍増殖抑制剤の作用メカニズムの解明	4,160,000	650,000	0	520,000
井上 幹雄	国立研究開発法人 化学研究所	その他	トカマクにおける三次元非線形対称磁場の精度評価	3,250,000	780,000	0	0
相原 健輔	国立研究開発法人 化学研究所	その他	AIイメージングを基盤とした次世代型MRI超高速撮像の開発	4,030,000	1,040,000	0	0
蓮藤 友樹	国立研究開発法人 化学研究所	その他	2次元色変形制御ナノ構造を用いた強レーザー場下での光制御	4,160,000	910,000	0	0
大田 淳子	国立研究開発法人 化学研究所	研究員	非侵襲的低コストな高精度脳機能検査を実現する高精度電子密度計測の開発	3,510,000	650,000	0	0
大谷 芳明	国立研究開発法人 化学研究所	研究員	高精度電子密度計測の開発	4,290,000	520,000	0	0



研究代表者名	所属研究機関名	役職	研究課題名	交付決定額	令和3年度 交付額	令和3年度 前押し交付額	未交付額
佐野 芳	国立感染症研究所	研究員	抗体レバニチン解析を用いた新たなワクチン有効性評価手法の開発	3,200,000	0	0	1,245,225
下川 周子	国立感染症研究所	その他	自己免疫疾患発症前兆に向けた新規制御性細胞の誘導	3,200,000	900,000	0	0
手塚 健太	国立感染症研究所	その他	マシリンの病状にマシリンを用いた革新的HIV-1感染症モデルの開発	3,300,000	1,000,000	0	0
二見 園	国立感染症研究所	研究員	外国人労働者の入国時健康診断システムに関する国際比較と革新的政策提言	2,140,000	400,000	0	700,000
山口 雄大	国立感染症研究所	その他	結核菌由来メタンプロレンゲルが菌の宿主内溶体中に集まるメカニズムと分子機構の解明	4,100,000	0	0	0
山本 健太郎	国立研究開発法人国立感染症研究所	研究員	結核菌由来メタンプロレンゲルが菌の宿主内溶体中に集まるメカニズムと分子機構の解明	3,100,000	1,100,000	0	700,000
阿部 サラ	国立研究開発法人国立感染症研究所	研究員	Dementia prevention within the ageing Japanese society	3,770,000	780,000	0	0
安西 高廣	国立研究開発法人国立感染症研究所	その他	大腸がん細胞で高発現する新ホウアロフトロタン	2,730,000	0	0	0
稲葉 浩二	国立研究開発法人国立感染症研究所	その他	肺がん化学療法耐性増強後の免疫チェックポイント阻害薬の効果を予測する新たな診断法	4,290,000	2,340,000	0	0
内村 圭吾	国立研究開発法人国立感染症研究所	その他	使用済みマスクの再利用による低炭素で安全なマスクの開発	2,470,000	0	0	0
片桐 諒子	国立研究開発法人国立感染症研究所	その他	分岐鎖DNAを用いた病原菌の検出と診断	3,900,000	520,000	0	0
神原 直喜	国立研究開発法人国立感染症研究所	研究員	結核菌由来メタンプロレンゲルが菌の宿主内溶体中に集まるメカニズムと分子機構の解明	3,900,000	910,000	0	1,170,000
千葉 貴仁	国立研究開発法人国立感染症研究所	その他	可変型ウイルスタンパク質を用いた強力な免疫抑制剤の開発	4,030,000	910,000	0	0
中村 智志	国立研究開発法人国立感染症研究所	その他	ホウ素中子線治療法における適正な治療効果予測法の開発	4,290,000	520,000	0	390,000
松山 貴志	国立研究開発法人国立感染症研究所	その他	高精度な結核菌の検出	4,100,000	1,040,000	0	0
植田 歩	国立研究開発法人国立感染症研究所	その他	日本人高齢がん患者の治療方針決定における価値観に関する研究	4,290,000	910,000	0	650,000
村野 竜	国立研究開発法人国立感染症研究所	その他	早期消化管癌組織のRNA解析によるリンパ節転移予測子マーカーの探索	4,030,000	910,000	0	910,000
吉田 裕	国立研究開発法人国立感染症研究所	その他	年少かつ不妊後不良女子宮内癌の発生・進展のメカニズムの解明	4,030,000	0	0	0
野正 直子	国立研究開発法人国立感染症研究所	研究員	プロモテニン4重重複体の認識機構	4,160,000	1,300,000	0	0
脚又 竜	国立研究開発法人国立感染症研究所	研究員	肺がん細胞死促進剤の開発	3,250,000	1,040,000	0	0
真田 崇弘	国立研究開発法人国立感染症研究所	その他	肺がん細胞死促進剤の開発	4,160,000	1,430,000	0	0
鈴木 油郎	国立研究開発法人国立感染症研究所	研究員	結核菌由来メタンプロレンゲルが菌の宿主内溶体中に集まるメカニズムと分子機構の解明	4,290,000	1,040,000	0	0
鈴木 力憲	国立研究開発法人国立感染症研究所	研究員	結核菌由来メタンプロレンゲルが菌の宿主内溶体中に集まるメカニズムと分子機構の解明	4,160,000	1,300,000	0	0
長野 慎太郎	国立研究開発法人国立感染症研究所	その他	ドーパミン放出の可視化から明らかにする記憶の神経機構	4,160,000	1,560,000	0	0
野口 あや	国立研究開発法人国立感染症研究所	研究員	コピキキニ結合型カルパインによる細胞接着制御	4,290,000	0	0	0
本多 武尊	国立研究開発法人国立感染症研究所	その他	運動学習制御における内部モジュール機能の発現	3,510,000	0	0	0
村上 浩子	国立研究開発法人国立感染症研究所	その他	行動療法が自閉症の社会的性言語を改善するメカニズムの解明	4,160,000	1,300,000	0	0
山口 碧	国立研究開発法人国立感染症研究所	その他	ミトコンドリアDNA複製の時間生物学モデルの開発	4,290,000	520,000	0	1,430,000
橋 真哉	国立研究開発法人国立感染症研究所	研究員	ストレスレスター-Cisplatinによるストレス反応の統合的な制御機構の解明	4,160,000	780,000	0	0
生島 芳子	国立研究開発法人国立感染症研究所	その他	β細胞の重・機能制御する細胞内シグナルの伝達	4,290,000	1,430,000	0	0
井上 陽介	国立研究開発法人国立感染症研究所	その他	ベトナムの経済発展に伴う生活環境の変化と慢性疾患リスクの関連	4,030,000	650,000	0	0
大川 純代	国立研究開発法人国立感染症研究所	その他	がん診療連携拠点病院制度が医療の均てん化に与えた影響を評価する疫学研究	3,900,000	1,040,000	0	0
大野 真実	国立研究開発法人国立感染症研究所	研究員	児童虐待被害者に対する心理的ケアの必要性を明らかにする研究	3,510,000	520,000	0	0
熊倉 大樹	国立研究開発法人国立感染症研究所	その他	慢性ウイルス下の造血幹細胞における3βHSD機能の遺伝学的解明	4,160,000	1,170,000	0	0
藤澤 翔	国立研究開発法人国立感染症研究所	その他	ハイパネン耐性耐感染症の発症を明らかにするための多施設共同研究	2,340,000	780,000	0	0
下村 昭彦	国立研究開発法人国立感染症研究所	その他	日本人男性乳癌の臨床病理学的特徴を明らかにする研究	4,290,000	1,430,000	0	520,000
杉山 雄大	国立研究開発法人国立感染症研究所	その他	2型糖尿病発症から診断までの期間の推定と、期間の短縮に向けた臨床政策的検討	4,160,000	1,300,000	0	0
須藤 恭子	国立研究開発法人国立感染症研究所	その他	結核菌由来メタンプロレンゲルが菌の宿主内溶体中に集まるメカニズムと分子機構の解明	3,250,000	1,558,176	0	1,040,000
橋 香奈	国立研究開発法人国立感染症研究所	研究員	ヒト腸由来ウイルスを用いた交叉反応性抗体検出	3,920,689	0	0	0

研究代表者名	所属研究機関名	役職	研究課題名	交付決定額	令和3年度 交付額	令和3年度 前押し交付額	未交付額
菊地 正博	国立研究開発法人理化学研究所	その他	食品に生産される長寿ホルモンラジカル種の特定と生物学的機能	4,420,000	260,000	0	260,000
楠本 多聞	国立研究開発法人理化学研究所	研究員	重光輝放射線技術によるオーガニクエレクトロニクス材料の開発	4,160,000	0	0	0
菅原 健人	国立研究開発法人理化学研究所	その他	新しい磁気光学効果の発見	2,730,000	780,000	0	0
鈴木 健之	国立研究開発法人理化学研究所	研究員	中性子線放射線がんにおける遺伝子発現の解析	4,160,000	0	0	0
田中 創大	国立研究開発法人理化学研究所	研究員	スキャニングレーザー顕微鏡を用いた細胞内構造の解析	4,290,000	1,300,000	0	0
西村 勇姿	国立研究開発法人理化学研究所	その他	量子センシングを用いた熱マイクロパワールの検出	4,290,000	0	0	650,000
平尾 貴大	国立研究開発法人理化学研究所	研究員	3次元光顕微鏡を用いた細胞内構造の解析	4,290,000	1,040,000	0	0
Chusai Chinkai Ulliri	国立研究開発法人理化学研究所	その他	A convolutional neural network based approach for generating full PET/CT image series from shorter scan time	4,160,000	390,000	0	0
松本 真之介	国立研究開発法人理化学研究所	その他	小児重症化予防における2次元粒子線の開発	4,030,000	0	0	0
矢本 昌平	国立研究開発法人理化学研究所	研究員	高性能核融合炉心プラズマ維持のための多層不純物輸送制御に関する研究	2,990,000	910,000	0	0
若月 珠馬	国立研究開発法人理化学研究所	その他	強化学習による適応制御を用いたプラズマの複合制御の実現	2,860,000	390,000	0	780,000
下藤 謙一	千葉県立中央博物館	研究員	明治期から戦後期にかけての哺乳類標本の調査と保存管理に関する研究	4,160,000	260,000	0	0
宮川 尚子	千葉県立中央博物館	研究員	植物標本の調査と保存管理に関する研究	910,000	520,000	0	0
片野 哲朗	千葉県立中央センター(研究員)	その他	放射線治療に要求される患者線量の計測精度の向上	3,900,000	780,000	0	0
北川 英幸	千葉県立中央センター(研究員)	その他	放射線治療に要求される患者線量の計測精度の向上	4,160,000	0	0	0
木下 英幸	千葉県立中央センター(研究員)	その他	放射線治療に要求される患者線量の計測精度の向上	2,340,000	780,000	0	0
新金山 理乃	千葉県立中央センター(研究員)	その他	放射線治療に要求される患者線量の計測精度の向上	4,160,000	1,300,000	0	0
宮坂 遼平	千葉県立中央センター(研究員)	その他	放射線治療に要求される患者線量の計測精度の向上	2,470,000	650,000	0	0
市川 優和	科学事業研究所	研究員	放射線治療に要求される患者線量の計測精度の向上	2,200,000	1,100,000	0	0
岡田 信己	科学事業研究所	研究員	放射線治療に要求される患者線量の計測精度の向上	3,200,000	800,000	0	0
角田 英後	科学事業研究所	その他	放射線治療に要求される患者線量の計測精度の向上	2,000,000	500,000	0	0
寺島 孝明	科学事業研究所	その他	放射線治療に要求される患者線量の計測精度の向上	3,200,000	600,000	0	300,000
深川 貴志	科学事業研究所	研究員	放射線治療に要求される患者線量の計測精度の向上	2,000,000	800,000	0	0
山口 果巨	科学事業研究所	研究員	放射線治療に要求される患者線量の計測精度の向上	1,900,000	600,000	0	0
横田 亮	科学事業研究所	その他	放射線治療に要求される患者線量の計測精度の向上	2,800,000	900,000	0	0
木村 公一朗	独立行政法人日本貿易振興機構アジア経済研究所	研究員	中国IT企業の競争がイノベーションに与える影響	4,290,000	1,430,000	0	1,040,000
内藤 寛子	独立行政法人日本貿易振興機構アジア経済研究所	研究員	中国IT企業の競争がイノベーションに与える影響	4,290,000	1,170,000	0	0
林 敬一郎	国立産業技術研究所	研究員	構造主義的アプローチを用いた政治指導者の「法治」の論議とその条件	3,200,000	0	0	780,000
辻 彰彦	国立産業技術研究所	研究員	構造主義的アプローチを用いた政治指導者の「法治」の論議とその条件	2,600,000	0	0	0
林 彰彦	国立産業技術研究所	研究員	構造主義的アプローチを用いた政治指導者の「法治」の論議とその条件	3,200,000	1,000,000	0	0
松下 幸平	国立産業技術研究所	研究員	構造主義的アプローチを用いた政治指導者の「法治」の論議とその条件	3,200,000	1,400,000	0	0
山本 詩織	国立産業技術研究所	研究員	構造主義的アプローチを用いた政治指導者の「法治」の論議とその条件	3,300,000	600,000	0	0
横田 理	国立産業技術研究所	研究員	構造主義的アプローチを用いた政治指導者の「法治」の論議とその条件	3,300,000	1,100,000	0	0
藤生 保子	国立産業技術研究所	研究員	構造主義的アプローチを用いた政治指導者の「法治」の論議とその条件	3,210,000	1,000,000	0	200,000
岩本 智哉	国立産業技術研究所	研究員	構造主義的アプローチを用いた政治指導者の「法治」の論議とその条件	3,200,000	1,000,000	0	0
佐々木 由理	国立産業技術研究所	研究員	構造主義的アプローチを用いた政治指導者の「法治」の論議とその条件	3,200,000	670,000	0	730,000
田野 ルミ	国立産業技術研究所	研究員	構造主義的アプローチを用いた政治指導者の「法治」の論議とその条件	2,700,000	500,000	0	600,000
加藤 博史	国立産業技術研究所	研究員	構造主義的アプローチを用いた政治指導者の「法治」の論議とその条件	3,100,000	3,100,000	0	1,631,100
齊藤 慎二	国立産業技術研究所	研究員	構造主義的アプローチを用いた政治指導者の「法治」の論議とその条件	3,200,000	800,000	0	0

研究代表者名	所属研究機関名	役職	研究課題名	交付決定額	令和3年度 交付額	令和3年度 前押し交付額	未交付額
村上 翔	独立行政法人国立科学博物館	研究員	古代アフリカの大型霊長類利用の意義とその社会的背景に関する生物考古学	4,030,000	390,000	0	1,300,000
中村 麻友美	独立行政法人国立科学博物館	研究員	[O]技術を用いた個人的コンテキストに応じた展覧解説の研究	3,900,000	520,000	0	0
三笠 景子	独立行政法人国立科学博物館	その他	日本陶磁における象徴彫刻の特殊性について	2,080,000	1,040,000	0	0
山本 綾子	独立行政法人国立科学博物館	その他	フィリピンを事例とした多文化共生のためのミュージアムの教育研究	4,290,000	910,000	0	0
宇高 健太郎	独立行政法人国立科学博物館	その他	古典的彫刻の製造方法と各用途性の体系化	4,160,000	1,040,000	0	260,000
古田嶋 智子	独立行政法人国立科学博物館	その他	木材からの化学物質吸着挙動の解明と博物館における選定措置の提案	4,160,000	260,000	0	0
米沢 祐	独立行政法人国立科学博物館	研究員	中国日本における中国美術の受容と羅漢像の事例に関する調査研究	1,560,000	0	0	0
柳田 倫広	独立行政法人国立科学博物館	その他	1900年代から2000年代のロンドンにおける鳥糞縁起に関する研究	3,900,000	1,170,000	0	780,000
津井 真康	独立行政法人国立科学博物館	研究員	ローカル視点からの持続可能な薪薪運搬のあり方に関する研究	3,300,000	900,000	0	0
伊藤 紀子	独立行政法人国立科学博物館	研究員	アニア制作農村の資料分配と子どもたちの食事にみる社会的生産：インドネシアとの比較	2,800,000	200,000	0	0
秋田 結長	独立行政法人国立科学博物館	その他	野菜葉質性繊維を利用したカーボン/陶器の製造	4,160,000	1,430,000	0	0
朝比奈 大輔	独立行政法人国立科学博物館	その他	地震時の間断水圧の変動が断層の再活動に及ぼす影響の解明	4,160,000	390,000	0	0
瀧美 裕樹	独立行政法人国立科学博物館	その他	集光レンズ装置シリコンフォトニクスによる光ビームレットシステムの開発	4,290,000	1,300,000	0	0
阿部 充	独立行政法人国立科学博物館	研究員	滑床サイオン技術を用いた化学改質による木材の超親水性変形多機能化の解明	4,290,000	1,300,000	0	0
石谷 孔司	独立行政法人国立科学博物館	研究員	迅速DNA多量増幅システムの開発	4,160,000	1,040,000	0	780,000
根津 宏知	独立行政法人国立科学博物館	研究員	ガラス採用指向性エネルギー蓄積(UEI)型レーザー初期動作技術に関する研究	4,160,000	0	0	0
岩野 孝之	独立行政法人国立科学博物館	研究員	光回線計測によるMIS-7からの高精度な高精度な環境気候特性の解明	3,510,000	0	0	1,040,000
牛丸 和康	独立行政法人国立科学博物館	その他	有機質土壌の炭素貯留能力向上による炭素貯留能力向上	4,160,000	1,300,000	0	0
内田 悟史	独立行政法人国立科学博物館	研究員	Aluminumに着目したTitan電解用電解液の解析的研究	4,290,000	0	0	0
岡 博史	独立行政法人国立科学博物館	研究員	急速凍結結晶化によるS <sub>2</sub> 凍結添加法を用いた直接凍結結晶化による食品の凍結耐性向上	4,290,000	1,040,000	0	0
岡田 光博	独立行政法人国立科学博物館	研究員	原子力炉冷却体のポリアミン系腐食抑制剤による腐食抑制	4,290,000	1,170,000	0	0
小木曾 里樹	独立行政法人国立科学博物館	研究員	原子力炉冷却体のポリアミン系腐食抑制剤による腐食抑制	4,290,000	780,000	0	0
小高 陽樹	独立行政法人国立科学博物館	研究員	原子力炉冷却体のポリアミン系腐食抑制剤による腐食抑制	4,160,000	0	0	0
柳原 佑木	独立行政法人国立科学博物館	研究員	原子力炉冷却体のポリアミン系腐食抑制剤による腐食抑制	4,160,000	910,000	0	0
蟹江 秀星	独立行政法人国立科学博物館	研究員	原子力炉冷却体のポリアミン系腐食抑制剤による腐食抑制	4,160,000	0	0	0
唐木田 亮	独立行政法人国立科学博物館	その他	原子力炉冷却体のポリアミン系腐食抑制剤による腐食抑制	4,160,000	1,040,000	0	1,040,000
Gaetano Bernardini	独立行政法人国立科学博物館	その他	原子力炉冷却体のポリアミン系腐食抑制剤による腐食抑制	4,160,000	1,170,000	0	1,300,000
木津 良祐	独立行政法人国立科学博物館	研究員	原子力炉冷却体のポリアミン系腐食抑制剤による腐食抑制	4,160,000	910,000	0	0
藤田 裕之	独立行政法人国立科学博物館	研究員	原子力炉冷却体のポリアミン系腐食抑制剤による腐食抑制	4,290,000	780,000	0	780,000
九里 信夫	独立行政法人国立科学博物館	研究員	原子力炉冷却体のポリアミン系腐食抑制剤による腐食抑制	4,290,000	650,000	0	0
熊谷 伊織	独立行政法人国立科学博物館	その他	原子力炉冷却体のポリアミン系腐食抑制剤による腐食抑制	4,160,000	910,000	0	520,000
河野 雄樹	独立行政法人国立科学博物館	研究員	原子力炉冷却体のポリアミン系腐食抑制剤による腐食抑制	4,290,000	1,040,000	0	0
神山 徹	独立行政法人国立科学博物館	研究員	原子力炉冷却体のポリアミン系腐食抑制剤による腐食抑制	2,990,000	780,000	0	0
後藤 孝介	独立行政法人国立科学博物館	研究員	原子力炉冷却体のポリアミン系腐食抑制剤による腐食抑制	3,380,000	650,000	0	0
新藤 裕	独立行政法人国立科学博物館	研究員	原子力炉冷却体のポリアミン系腐食抑制剤による腐食抑制	3,900,000	1,300,000	0	0
坂巻 亮	独立行政法人国立科学博物館	研究員	原子力炉冷却体のポリアミン系腐食抑制剤による腐食抑制	4,290,000	1,300,000	0	1,040,000
佐木 真吾	独立行政法人国立科学博物館	その他	原子力炉冷却体のポリアミン系腐食抑制剤による腐食抑制	4,030,000	910,000	0	0
坂本 和哉	独立行政法人国立科学博物館	研究員	原子力炉冷却体のポリアミン系腐食抑制剤による腐食抑制	2,990,000	910,000	0	0
永谷 和哉(七種 和)	独立行政法人国立科学博物館	研究員	原子力炉冷却体のポリアミン系腐食抑制剤による腐食抑制	4,160,000	780,000	0	0
杉浦 悠記	独立行政法人国立科学博物館	研究員	原子力炉冷却体のポリアミン系腐食抑制剤による腐食抑制	4,160,000	0	0	0

研究代表者名	所属研究機関名	役職	研究課題名	交付決定額	令和3年度 交付額	令和3年度 前押し交付額	未交付額
福川 拓磨	独立行政法人国立科学博物館	その他	神経認知症への新たな増強療法の開発ー経頭蓋直流電気刺激の活用ー	4,290,000	1,170,000	0	0
井野 敬子	独立行政法人国立科学博物館	その他	認知症にバクテリウム菌の予後予測因子の探索と治療	4,160,000	1,170,000	0	0
大久保 亮	独立行政法人国立科学博物館	その他	がん発生率に対するα-ケト酸代謝の役割	4,290,000	0	0	0
大沼 麻美	独立行政法人国立科学博物館	研究員	心臓の電気活動(PFA)をモニタリングするウェアラブルデバイスを用いた心臓の検査	4,160,000	520,000	0	0
小川 真太郎	独立行政法人国立科学博物館	研究員	脳卒中後の運動学習のメカニズムの解明	4,290,000	0	0	0
窪田 慎治	独立行政法人国立科学博物館	研究員	脳卒中後の運動学習のメカニズムの解明	4,160,000	520,000	0	0
久保田 智香	独立行政法人国立科学博物館	その他	母親の子どものためのボタニカル園の開設	4,160,000	2,080,000	0	0
重本 啓子	独立行政法人国立科学博物館	研究員	脳卒中後の運動学習のメカニズムの解明	4,160,000	1,170,000	0	780,000
土橋 章子	独立行政法人国立科学博物館	研究員	脳卒中後の運動学習のメカニズムの解明	4,160,000	1,040,000	0	0
中嶋 愛一郎	独立行政法人国立科学博物館	研究員	脳卒中後の運動学習のメカニズムの解明	4,160,000	780,000	0	0
中嶋 道吾	独立行政法人国立科学博物館	研究員	脳卒中後の運動学習のメカニズムの解明	4,290,000	0	0	2,084,163
橋本 興人	独立行政法人国立科学博物館	研究員	脳卒中後の運動学習のメカニズムの解明	4,160,000	0	0	0
羽澄 重	独立行政法人国立科学博物館	研究員	脳卒中後の運動学習のメカニズムの解明	4,160,000	1,170,000	0	0
松井 健太郎	独立行政法人国立科学博物館	研究員	脳卒中後の運動学習のメカニズムの解明	4,290,000	780,000	0	0
山口 博行	独立行政法人国立科学博物館	研究員	脳卒中後の運動学習のメカニズムの解明	2,990,000	1,170,000	0	0
秋篠 和壽	独立行政法人国立科学博物館	研究員	脳卒中後の運動学習のメカニズムの解明	4,290,000	1,300,000	0	0
渡野 智之	独立行政法人国立科学博物館	研究員	脳卒中後の運動学習のメカニズムの解明	4,160,000	1,560,000	0	0
内田 孟	独立行政法人国立科学博物館	研究員	脳卒中後の運動学習のメカニズムの解明	4,160,000	4,130,000	0	0
金沢 誠司	独立行政法人国立科学博物館	研究員	脳卒中後の運動学習のメカニズムの解明	4,290,000	390,000	0	0
田沼 有希子	独立行政法人国立科学博物館	研究員	脳卒中後の運動学習のメカニズムの解明	4,290,000	1,430,000	0	0
土田 奈々枝	独立行政法人国立科学博物館	研究員	脳卒中後の運動学習のメカニズムの解明	4,160,000	1,690,000	0	0
番井 伯彦	独立行政法人国立科学博物館	研究員	脳卒中後の運動学習のメカニズムの解明	4,160,000	1,040,000	0	0
鶴田 寛	独立行政法人国立科学博物館	研究員	脳卒中後の運動学習のメカニズムの解明	4,160,000	1,690,000	0	0
西山 深雪	独立行政法人国立科学博物館	研究員	脳卒中後の運動学習のメカニズムの解明	4,290,000	1,430,000	0	0
長谷川 瑛洋	独立行政法人国立科学博物館	研究員	脳卒中後の運動学習のメカニズムの解明	4,290,000	1,430,000	0	0
早川 裕	独立行政法人国立科学博物館	研究員	脳卒中後の運動学習のメカニズムの解明	2,990,000	1,040,000	0	0
前田 裕斗	独立行政法人国立科学博物館	研究員	脳卒中後の運動学習のメカニズムの解明	4,290,000	780,000	0	0
宮地 裕美子	独立行政法人国立科学博物館	研究員	脳卒中後の運動学習のメカニズムの解明	4,160,000	650,000	0	1,950,000
山田 全毅	独立行政法人国立科学博物館	研究員	脳卒中後の運動学習のメカニズムの解明	4,160,000	1,430,000	0	0
渡部 悟	独立行政法人国立科学博物館	研究員	脳卒中後の運動学習のメカニズムの解明	4,290,000	1,430,000	0	0
花井 井	独立行政法人国立科学博物館	助教	脳卒中後の運動学習のメカニズムの解明	2,080,000	520,000	0	0

研究代表者名	所属研究機関名	役職	研究課題名	交付決定額	令和3年度 交付額	令和3年度 前押し交付額	未交付額
森 亮太	国立研究開発法人産業技術総合研究所	研究員	難燃性の向上に関する研究	3,770,000	780,000	0	0
梅井 智洋	国立研究開発法人産業技術総合研究所	研究員	国際調製手法ISAにおける確率論的費用対効果の解析	4,030,000	1,300,000	0	0
渡辺 謙太	国立研究開発法人産業技術総合研究所	研究員	機軸型付体とチャナノ法を用いた海洋・湖沼による環境的気中CO2吸収の実証	4,290,000	0	0	0
渡邊 亮史	国立研究開発法人産業技術総合研究所	研究員	リアルタイムハイブリッドシミュレーションを用いた大気汚染物質の挙動に関する研究	4,160,000	0	0	0
藤岡 公太	国立研究開発法人産業技術総合研究所	研究員	車庫空間についての日伊比較研究：（脱炭素化）の社会的影響の検証に向けた研究	3,200,000	600,000	0	0
余田 翔平	国立研究開発法人産業技術総合研究所	研究員	ワーキングメモリの生活環境から	2,600,000	800,000	0	0
笹代 純平	国立研究開発法人産業技術総合研究所	研究員	シフトワークによる睡眠障害の予防と健康向上のためのバイオメカニクス的研究	3,900,000	0	0	0
山岸 卓樹	国立研究開発法人産業技術総合研究所	研究員	向上を促すための新たな運動機種の開発	2,730,000	0	0	0
山下 大地	国立研究開発法人産業技術総合研究所	研究員	トランスクリプトーム解析によるがん発症メカニズムの解明	3,380,000	780,000	0	0
大岡 健	国立研究開発法人産業技術総合研究所	研究員	情報指向ネットワークにおける高効率なキャッチング・経路最適化に関する研究	4,030,000	780,000	0	0
櫻井 晃	国立研究開発法人産業技術総合研究所	研究員	連合学習過程で深層ニューロネットワークに生じる可変的学習のメカニズムの解析	4,160,000	910,000	0	0
松本 敏	国立研究開発法人産業技術総合研究所	研究員	新規構造半導体レーザーの高効率化に関する研究	4,160,000	1,560,000	0	0
矢野 謙一郎	国立研究開発法人産業技術総合研究所	研究員	明と光電子デバイス集積回路への応用	4,160,000	390,000	0	0
横田 悠右	国立研究開発法人産業技術総合研究所	研究員	VR空間に完全同期可能な脳波測定システムの研究	4,030,000	520,000	0	0
劉 洋	国立研究開発法人産業技術総合研究所	研究員	女性の労働環境の改善における経済的・社会的要因と政策的対応に関する研究	2,470,000	130,000	0	0
江藤 修三	国立研究開発法人産業技術総合研究所	研究員	光学的な解析手法に基づくコンクリートの強度評価に関する研究	4,160,000	780,000	0	0
齋藤 洋史	国立研究開発法人産業技術総合研究所	研究員	脳神経系と認知機能の関係を解析する研究	4,290,000	910,000	0	0
吉田 映子	国立研究開発法人産業技術総合研究所	研究員	メチル化レベルと認知機能の関係を解析する研究	4,290,000	1,170,000	0	0
重理 龍	国立研究開発法人産業技術総合研究所	研究員	二酸化炭素を還元する低コストな触媒の開発	4,160,000	1,690,000	0	0
林 哲朗	国立研究開発法人産業技術総合研究所	研究員	情報通信技術による7G技術開発に関する研究	4,290,000	1,300,000	0	0
秘津 朋子	国立研究開発法人産業技術総合研究所	研究員	光合成放電（PAR）の日射に占める割合は、風力発電とどう変わるか	2,340,000	910,000	0	0
織蔵 和哉	国立研究開発法人産業技術総合研究所	研究員	VR空間におけるリアルタイム動作検出に関する研究	4,160,000	1,820,000	0	2,340,000
伊藤 朝美	国立研究開発法人産業技術総合研究所	研究員	実環境におけるリフレット乱流降塵低減効果の解析	4,030,000	780,000	0	520,000
尾崎 直哉	国立研究開発法人産業技術総合研究所	研究員	VR空間におけるリアルタイム動作検出に関する研究	3,900,000	780,000	0	650,000
徳宮 元	国立研究開発法人産業技術総合研究所	研究員	宇宙空間の企業活動と第三者賠償責任	1,300,000	520,000	0	0
庄司 烈	国立研究開発法人産業技術総合研究所	研究員	流注運動を基にした経路探索から周方向モード感度向上のための構造最適化に関する研究	4,160,000	390,000	0	0
須藤 真珠	国立研究開発法人産業技術総合研究所	研究員	深層学習を用いた画像認識のモデル化	4,160,000	650,000	0	0
津島 夏輝	国立研究開発法人産業技術総合研究所	研究員	メカニカルシミュレーションの高速化に関する研究	3,770,000	520,000	0	260,000
野村 麗子	国立研究開発法人産業技術総合研究所	研究員	太陽電池の性能向上に関する研究	4,160,000	0	0	0
平野 大地	国立研究開発法人産業技術総合研究所	研究員	VR空間におけるリアルタイム動作検出に関する研究	3,770,000	0	0	0
安岡 哲夫	国立研究開発法人産業技術総合研究所	研究員	VR空間におけるリアルタイム動作検出に関する研究	4,030,000	1,690,000	0	0
山中 理代	国立研究開発法人産業技術総合研究所	研究員	VR空間におけるリアルタイム動作検出に関する研究	4,160,000	1,170,000	0	0
藤原 弘明	国立研究開発法人産業技術総合研究所	研究員	VR空間におけるリアルタイム動作検出に関する研究	4,160,000	0	0	0
Clanuw at Tarin	国立研究開発法人産業技術総合研究所	研究員	VR空間におけるリアルタイム動作検出に関する研究	3,900,000	520,000	0	0
園田 将平	国立研究開発法人産業技術総合研究所	研究員	VR空間におけるリアルタイム動作検出に関する研究	4,290,000	650,000	0	0
須藤 菜那	国立研究開発法人産業技術総合研究所	研究員	VR空間におけるリアルタイム動作検出に関する研究	4,160,000	130,000	0	910,000
河野 洋介	国立研究開発法人産業技術総合研究所	研究員	VR空間におけるリアルタイム動作検出に関する研究	4,160,000	0	0	0

研究代表者名	所属研究機関名	役職	研究課題名	交付決定額	令和3年度 交付額	令和3年度 前押し交付額	未交付額
鈴木 隼大	国立研究開発法人産業技術総合研究所	研究員	革新的地産資源調査「スロトリー」プラットフォームの開発	4,290,000	1,040,000	0	0
Serrien Daniele	国立研究開発法人産業技術総合研究所	研究員	Light-Activated Proteinoaceous Microbot for Microfluidic Devices	4,160,000	0	0	0
高木 亮	国立研究開発法人産業技術総合研究所	研究員	超音波を用いた細胞解析による超音波治療効果の解析	4,160,000	650,000	0	0
高橋 顕	国立研究開発法人産業技術総合研究所	研究員	細胞内伝達経路の解析	4,290,000	780,000	0	0
高橋 純香	国立研究開発法人産業技術総合研究所	研究員	高温下での利用を目指す多孔性配位高分子の合成と応用	696,324	0	0	650,000
高橋 幸士	国立研究開発法人産業技術総合研究所	研究員	新規バイオテクノロジーの応用	1,170,000	0	0	0
梅枝 孝	国立研究開発法人産業技術総合研究所	研究員	脳神経系と認知機能の関係を解析する研究	4,290,000	1,040,000	0	0
戸田 晴貴	国立研究開発法人産業技術総合研究所	研究員	脳神経系と認知機能の関係を解析する研究	4,030,000	910,000	0	0
中井 亮佑	国立研究開発法人産業技術総合研究所	研究員	脳神経系と認知機能の関係を解析する研究	4,290,000	0	0	0
中嶋 香奈子	国立研究開発法人産業技術総合研究所	研究員	脳神経系と認知機能の関係を解析する研究	4,160,000	780,000	0	780,000
西原 亜理沙	国立研究開発法人産業技術総合研究所	研究員	脳神経系と認知機能の関係を解析する研究	4,160,000	0	0	0
古坂 祐一	国立研究開発法人産業技術総合研究所	研究員	脳神経系と認知機能の関係を解析する研究	4,160,000	1,040,000	0	0
風間 史	国立研究開発法人産業技術総合研究所	研究員	脳神経系と認知機能の関係を解析する研究	4,160,000	0	0	0
細井 洋	国立研究開発法人産業技術総合研究所	研究員	脳神経系と認知機能の関係を解析する研究	4,160,000	910,000	0	0
松林 康仁	国立研究開発法人産業技術総合研究所	研究員	脳神経系と認知機能の関係を解析する研究	4,160,000	520,000	0	0
松本 恵子	国立研究開発法人産業技術総合研究所	研究員	脳神経系と認知機能の関係を解析する研究	4,030,000	910,000	0	0
丸山 翼	国立研究開発法人産業技術総合研究所	研究員	脳神経系と認知機能の関係を解析する研究	4,160,000	780,000	0	0
溝谷 孝治	国立研究開発法人産業技術総合研究所	研究員	脳神経系と認知機能の関係を解析する研究	4,030,000	780,000	0	0
村岡 道弘	国立研究開発法人産業技術総合研究所	研究員	脳神経系と認知機能の関係を解析する研究	4,030,000	780,000	0	0
村本 智也	国立研究開発法人産業技術総合研究所	研究員	脳神経系と認知機能の関係を解析する研究	4,160,000	780,000	0	520,000
室岡 雅樹	国立研究開発法人産業技術総合研究所	研究員	脳神経系と認知機能の関係を解析する研究	4,030,000	910,000	0	0
森田 伸友	国立研究開発法人産業技術総合研究所	研究員	脳神経系と認知機能の関係を解析する研究	4,160,000	1,040,000	0	0
森田 雅明	国立研究開発法人産業技術総合研究所	研究員	脳神経系と認知機能の関係を解析する研究	4,160,000	650,000	0	0
山岸 彩	国立研究開発法人産業技術総合研究所	研究員	脳神経系と認知機能の関係を解析する研究	4,160,000	1,040,000	0	0
吉井 一記	国立研究開発法人産業技術総合研究所	研究員	脳神経系と認知機能の関係を解析する研究	4,160,000	780,000	0	0
吉川 美穂	国立研究開発法人産業技術総合研究所	研究員	脳神経系と認知機能の関係を解析する研究	4,160,000	1,300,000	0	520,000
津藤 朋子	国立研究開発法人産業技術総合研究所	研究員	脳神経系と認知機能の関係を解析する研究	4,290,000	1,690,000	0	0
和田 圭介	国立研究開発法人産業技術総合研究所	研究員	脳神経系と認知機能の関係を解析する研究	4,160,000	1,040,000	0	0
石田 圭	国立研究開発法人産業技術総合研究所	研究員	脳神経系と認知機能の関係を解析する研究	4,290,000	130,000	0	0
工代 健太	国立研究開発法人産業技術総合研究所	研究員	脳神経系と認知機能の関係を解析する研究	4,290,000	520,000	0	0
高橋 千織	国立研究開発法人産業技術総合研究所	研究員	脳神経系と認知機能の関係を解析する研究	4,160,000	780,000	0	0
田中 豊	国立研究開発法人産業技術総合研究所	研究員	脳神経系と認知機能の関係を解析する研究	4,290,000	520,000	0	0
谷口 友基	国立研究開発法人産業技術総合研究所	研究員	脳神経系と認知機能の関係を解析する研究	4,160,000	130,000	0	0
新田 好古	国立研究開発法人産業技術総合研究所	研究員	脳神経系と認知機能の関係を解析する研究	4,290,000	910,000	0	0
丹羽 康之	国立研究開発法人産業技術総合研究所	研究員	脳神経系と認知機能の関係を解析する研究	4,290,000	1,170,000	0	0
伴野 雅之	国立研究開発法人産業技術総合研究所	研究員	脳神経系と認知機能の関係を解析する研究	4,290,000	0	0	0
馬 駿	国立研究開発法人産業技術総合研究所	研究員	脳神経系と認知機能の関係を解析する研究	4,160,000	1,170,000	0	520,000
馬 沖	国立研究開発法人産業技術総合研究所	研究員	脳神経系と認知機能の関係を解析する研究	4,030,000	390,000	0	0
南 真紀子	国立研究開発法人産業技術総合研究所	研究員	脳神経系と認知機能の関係を解析する研究	3,120,000	650,000	0	0





研究代表者名	所属研究機関名	役職	研究課題名	交付決定額	令和3年度 交付額	令和3年度 前倒し交付額	未交付額
小林 恵	愛知県医療療育総合センター発達障害研究センター	研究員	注意欠如・多動症障害における前認知障害の神経基盤の解明	4,160,000	1,300,000	0	0
加藤 健治	国立研究開発法人国立長寿医療研究センター	その他	高齢者が乳幼児期によって蓄積される心理脳神経基盤の機序と生活支援ロボットへの展開	4,290,000	1,170,000	0	0
川村 皓生	国立研究開発法人国立長寿医療研究センター	その他	回復期リハビリテーションにおける運動療法と栄養療法の併用がADL改善効果に与える影響	2,990,000	780,000	0	0
佐藤 健二	国立研究開発法人国立長寿医療研究センター	その他	創設者兼ロボット技術者を用いたパラソックス線型ロボットの効果検証	4,290,000	1,430,000	0	0
今橋 伸彦	その他	その他	8割強の患者に於ける脳神経系疾患の診断と治療的効果としての有用性の検証	4,290,000	1,300,000	0	0
佐々木 祐生	研究員	研究員	明と暗の両方を用いた科学長応答性神経回路の解明	4,030,000	780,000	0	780,000
末廣 智	研究員	研究員	レーザー照射によるタイムイン-シット複合材料のレーザ照射によるダメージメカニズムの解明	4,160,000	1,170,000	0	0
鏡 昌彦	その他	その他	高齢者で認知症発症リスクを高める食品による腸内細菌叢の変化と認知症発症リスクとの関係	4,290,000	390,000	0	0
法理 樹里	研究員	研究員	人間の福利を高める沿岸域の自然資本保全戦略の構築	4,290,000	780,000	0	0
中村 久美子	その他	その他	博物館における幼児期の学びを定量的に評価する手法	2,600,000	0	0	1,170,000
本橋 仁	研究員	研究員	郷土資料館の近代化時代の再検証―建築はどのように築かれたか―	1,560,000	0	0	0
山本 佑樹	研究員	研究員	脳神経細胞機能異常に關する疾患スペクトラムの解明	4,160,000	0	0	0
山本 晃	研究員	研究員	車載型画像処理技術の生産と流通に關する機能的評価	3,900,000	780,000	0	1,040,000
細野 祥敏	研究員	研究員	研究員が小児科医と連携して有する認知症発症後の生活支援	4,160,000	1,040,000	0	0
山本 真代	研究員	研究員	電磁波の曝露によるインバータ・HFI合金の腐食プロセスのメカニズムの解明	4,160,000	1,170,000	0	0
伊藤 英之	研究員	研究員	地域内保全に向けたデジタル・エビデンスの構築	4,290,000	1,040,000	0	0
石橋 耕平	研究員	研究員	水質汚濁防止法を用いた新しいヒスレベリングシステムの開発	4,160,000	1,820,000	0	0
井上 優子	研究員	研究員	心臓MRI 4D flowによる心臓内血流の解析	4,290,000	0	0	0
太田 靖利	研究員	研究員	心臓MRI 4D flowによる心臓内血流の解析	3,640,000	390,000	0	0
大宮 晋之	研究員	研究員	心臓MRI 4D flowによる心臓内血流の解析	4,160,000	0	0	0
尾形 宗士郎	研究員	研究員	心臓MRI 4D flowによる心臓内血流の解析	4,160,000	910,000	0	0
河面 恭子	研究員	研究員	心臓MRI 4D flowによる心臓内血流の解析	4,160,000	0	0	0
島村 淳一	研究員	研究員	心臓MRI 4D flowによる心臓内血流の解析	3,380,000	260,000	0	0
藤田 和隆	研究員	研究員	心臓MRI 4D flowによる心臓内血流の解析	4,160,000	1,170,000	0	0
藤田 桂子	研究員	研究員	心臓MRI 4D flowによる心臓内血流の解析	4,290,000	1,170,000	0	0
田所 直樹	研究員	研究員	心臓MRI 4D flowによる心臓内血流の解析	2,600,000	650,000	0	0
田中 寛大	研究員	研究員	心臓MRI 4D flowによる心臓内血流の解析	4,160,000	1,040,000	0	0
塚本 泰正	研究員	研究員	心臓MRI 4D flowによる心臓内血流の解析	4,160,000	910,000	0	0
玉井 誠子	研究員	研究員	心臓MRI 4D flowによる心臓内血流の解析	3,510,000	1,300,000	0	0
西井 達夫	研究員	研究員	心臓MRI 4D flowによる心臓内血流の解析	4,160,000	1,040,000	0	910,000
西川 拓也	研究員	研究員	心臓MRI 4D flowによる心臓内血流の解析	4,160,000	0	0	0
細間 一樹	研究員	研究員	心臓MRI 4D flowによる心臓内血流の解析	4,160,000	0	0	0

研究代表者名	所属研究機関名	役職	研究課題名	交付決定額	令和3年度 交付額	令和3年度 前倒し交付額	未交付額
高橋 恵利子	防衛大学校 (総合教養学部・人文社会科学部・電気情報学群及びシステム工)	教授	第二言語としての日本語のリズム習得を目的としたHWP1に関する基礎研究	1,170,000	0	0	0
高橋 奈津美	防衛大学校 (総合教養学部・人文社会科学部・電気情報学群及びシステム工)	講師	相互作用性を考慮した動的なネットワークの制御手法	2,470,000	0	0	0
本山 敏希	防衛大学校 (総合教養学部・人文社会科学部・電気情報学群及びシステム工)	講師	大規模構造物の地震応答解析の品質保証に適した物理的モデリングの構築	3,190,170	1,760,170	0	0
吉田 剛	防衛大学校 (総合教養学部・人文社会科学部・電気情報学群及びシステム工)	講師	一重項遷移のレーザーを用いた液体中の空疎測定法の開発	3,200,000	300,000	0	0
坪田 光平	防衛大学校 (総合教養学部・人文社会科学部・電気情報学群及びシステム工)	助教	中国系ニューロマーカー第二世代の学業達成に関する集団比較研究	3,770,000	1,430,000	0	390,000
穴山 美絵 (黒澤 美絵)	防衛大学校 (総合教養学部・人文社会科学部・電気情報学群及びシステム工)	その他	小児頭頸部における痛覚伝達・重症化メカニズムの解明	4,290,000	0	0	0
犬尾 千絵	防衛大学校 (総合教養学部・人文社会科学部・電気情報学群及びシステム工)	その他	新規ペプチドミルミルロウイルス感染の抑制	3,900,000	1,170,000	0	0
津浦 俊太郎	防衛大学校 (総合教養学部・人文社会科学部・電気情報学群及びシステム工)	その他	ハラコ薬物アレルギに対するシラカバ皮下免疫療法の検討・治療を目指して	4,290,000	0	0	0
地方独立行政法人 奈良県立病院機構 奈良県立こども医療センター (臨床研究部)	研究員	研究員	機敏なアレルギー検査を用いたアレルギー診断法の開発	4,160,000	1,170,000	0	0
地方独立行政法人 川崎市産業振興財団 (ナノ医療イノベーションセンター)	研究員	研究員	線粒体と全身のつながりを解明する新規プラットフォーム型高分子ミセルの開発	4,290,000	1,430,000	0	0
高木 明子	研究員	研究員	線粒体と全身のつながりを解明する新規プラットフォーム型高分子ミセルの開発	4,160,000	1,040,000	0	0
高橋 清	研究員	研究員	線粒体と全身のつながりを解明する新規プラットフォーム型高分子ミセルの開発	3,200,000	700,000	0	0
和田 智貴	研究員	研究員	線粒体と全身のつながりを解明する新規プラットフォーム型高分子ミセルの開発	4,420,000	780,000	0	780,000
池田 智彦	研究員	研究員	線粒体と全身のつながりを解明する新規プラットフォーム型高分子ミセルの開発	4,290,000	1,430,000	0	0
山田 英佑	研究員	研究員	線粒体と全身のつながりを解明する新規プラットフォーム型高分子ミセルの開発	4,160,000	1,170,000	0	0
徳村 任生	研究員	研究員	線粒体と全身のつながりを解明する新規プラットフォーム型高分子ミセルの開発	3,770,000	520,000	0	0
荒木 淳	研究員	研究員	線粒体と全身のつながりを解明する新規プラットフォーム型高分子ミセルの開発	4,290,000	0	0	0
河田 卓也	研究員	研究員	線粒体と全身のつながりを解明する新規プラットフォーム型高分子ミセルの開発	4,160,000	780,000	0	0
浄住 佳美	研究員	研究員	線粒体と全身のつながりを解明する新規プラットフォーム型高分子ミセルの開発	4,160,000	1,430,000	0	0
幸田 志洋	研究員	研究員	線粒体と全身のつながりを解明する新規プラットフォーム型高分子ミセルの開発	4,030,000	104,000	0	0
金沢 祐治	研究員	研究員	線粒体と全身のつながりを解明する新規プラットフォーム型高分子ミセルの開発	4,160,000	650,000	0	0
堀川 直城	研究員	研究員	線粒体と全身のつながりを解明する新規プラットフォーム型高分子ミセルの開発	4,160,000	0	0	0
足立 雄太	研究員	研究員	線粒体と全身のつながりを解明する新規プラットフォーム型高分子ミセルの開発	4,160,000	780,000	0	780,000
小柳 友理子	研究員	研究員	線粒体と全身のつながりを解明する新規プラットフォーム型高分子ミセルの開発	4,160,000	0	0	0
村田 慎一	研究員	研究員	線粒体と全身のつながりを解明する新規プラットフォーム型高分子ミセルの開発	3,900,000	910,000	0	650,000
倉橋 直子	研究員	研究員	線粒体と全身のつながりを解明する新規プラットフォーム型高分子ミセルの開発	4,160,000	390,000	0	1,300,000



4. 研究活動スタート支援【令和元年度採択】

研究代表者名	所属研究機関名	役職	研究課題名	交付決定額	令和3年度 前倒し交付額	令和3年度 交付額	未交付額
岩木 隆光	国立水産総合研究センター	その他	活性イオ分子に着目したメチル水銀の選択的阻害に関する研究	3,200,000	0	0	0
堀川 真希	熊本県産業技術センター	その他	遺伝性セロロースアライバを産生中間に用いた遺伝子診断の臨床応用と省エネルギー化	4,160,000	1,300,000	0	0
小林 希美	一般財団法人沖縄県立総合研究センター	その他	沖縄海域におけるザトウクジラの保全に向けた繁殖地帯の調査とモニタリング	4,160,000	910,000	0	0
生田 かよ	協同産業株式会社	研究員	腸管内ポリアミンのインスリン分泌調節の解明と腸内環境改善へのアプローチを目的として	4,160,000	1,040,000	0	0
田中 一敏	オムロンサイエンスエレクトロニクス株式会社	その他	連続して遊離と打撃を行うヒト型ロボットの開発	4,160,000	1,300,000	0	0
熊井 準	医療法人社団 福岡県立総合研究センター	研究員	腸管外環境の物理特性から見た腸内菌叢のメカニズムの解明と新規制御戦略の開発	4,160,000	1,040,000	0	0
高橋 宗史	社会福祉法人神楽坂	その他	メタボリック症候群による多量糖質代謝異常のメカニズムの解明と新規制御戦略の開発	4,030,000	260,000	0	390,000
岡崎 三郎	株式会社神戸工業技術開発センター	研究員	抽出法改良型超超合金の水素誘起クリープ破壊機構の解明	4,160,000	780,000	0	0
朴 沙羅	特定非営利活動法人 社会福祉・動機研究所	研究員	出入国管理政策を通じた労働と国民国家形成に関する比較歴史社会学的研究	4,160,000	1,430,000	0	650,000
若手研究会計		5990件	(うち前倒し採択課題数24件)	22,284,559,735	4,717,478,667	13,650,000	1,280,027,317

研究代表者名	所属研究機関名	役職	研究課題名	交付決定額	令和3年度 交付額	令和3年度 前倒し交付額	未交付額
岩木 隆光	国立水産総合研究センター	その他	活性イオ分子に着目したメチル水銀の選択的阻害に関する研究	3,200,000	0	0	0
堀川 真希	熊本県産業技術センター	その他	遺伝性セロロースアライバを産生中間に用いた遺伝子診断の臨床応用と省エネルギー化	4,160,000	1,300,000	0	0
小林 希美	一般財団法人沖縄県立総合研究センター	その他	沖縄海域におけるザトウクジラの保全に向けた繁殖地帯の調査とモニタリング	4,160,000	910,000	0	0
生田 かよ	協同産業株式会社	研究員	腸管内ポリアミンのインスリン分泌調節の解明と腸内環境改善へのアプローチを目的として	4,160,000	1,040,000	0	0
田中 一敏	オムロンサイエンスエレクトロニクス株式会社	その他	連続して遊離と打撃を行うヒト型ロボットの開発	4,160,000	1,300,000	0	0
熊井 準	医療法人社団 福岡県立総合研究センター	研究員	腸管外環境の物理特性から見た腸内菌叢のメカニズムの解明と新規制御戦略の開発	4,160,000	1,040,000	0	0
高橋 宗史	社会福祉法人神楽坂	その他	メタボリック症候群による多量糖質代謝異常のメカニズムの解明と新規制御戦略の開発	4,030,000	260,000	0	390,000
岡崎 三郎	株式会社神戸工業技術開発センター	研究員	抽出法改良型超超合金の水素誘起クリープ破壊機構の解明	4,160,000	780,000	0	0
朴 沙羅	特定非営利活動法人 社会福祉・動機研究所	研究員	出入国管理政策を通じた労働と国民国家形成に関する比較歴史社会学的研究	4,160,000	1,430,000	0	650,000
若手研究会計		5990件	(うち前倒し採択課題数24件)	22,284,559,735	4,717,478,667	13,650,000	1,280,027,317



研究代表者名	所属研究機関名	役職	研究課題名	交付決定額	令和3年度 前倒し交付額	令和3年度 交付額	令和3年度 前倒し交付額	未交付額
馬越 通徳	秋田大学	助教	腫瘍由来微小小胞体病理解毒学的意義-光学顕微鏡下の可視化による検討	2,860,000	0	0	0	0
上田 悠久	茨城大学	講師	ホップスの多角的政治体制論：君主制社会の構型	2,860,000	0	0	0	0
鈴木 匠	茨城大学	助教	新たな手段的知りを用いた多様な神経細胞を作り分けるメカニズムの解明	2,860,000	0	0	0	0
Imaishi Yumiko	筑波大学	助教	Intercolaboration as Inquiry-based learning for enhancing intercultural communication skills of Japanese students	1,950,000	0	0	0	0
今田 水穂	筑波大学	助教	大規模児童作文コンテストにおける理め込み用の奏達の計画的分析	2,860,000	0	0	0	0
久米 敏夫	筑波大学	助教	医療・介護等電子データベース利用のポテンシャルを追求を目的とした人工データベースの開発	2,860,000	0	0	0	0
田中 康平	筑波大学	講師	血管内皮ミトコンドリアATPを標的としたARDS治療戦略の構築	2,860,000	0	0	0	0
MeLeod Gary R Okerly	筑波大学	助教	初期鳥類の繁殖戦略の復元	2,860,000	0	0	0	0
町田 文雄	筑波大学	助教	Finding Time: Temporality and photomedia literacy as experienced during the "Recovery and Reconstruction Games"	2,470,000	0	0	0	0
文 翔太	筑波大学	准教授	構造化言語処理モデル化による機械学習応用システムの高信頼化設計および評価	2,860,000	0	0	0	0
渡部 浩明	筑波大学	助教	短絡的形態的音韻的メカニズムに関する実験的・対照的言語学的研究	2,860,000	0	0	0	0
ガリミ アミ	宇都宮大学	助教	急性心筋梗塞後のMIGI遠退症候による心筋ハイパーリアビリティと予後予測精度の検証	2,860,000	0	0	0	0
鈴木 素子	群馬大学	助教	Disorder and the Japanese Revolution: A Global Intellectual History	1,040,000	0	0	0	0
磯 草	群馬大学	助教	後近代化局時疫癘の発端論に對する形而上学的に展開された疫癘論に對する効果的検討	2,860,000	0	0	0	0
栗島 智明	群馬大学	助教	感染症早期診断のためのOSI/ナノワイヤを用いたウイルス検出デバイスモジュールの開発	2,860,000	0	0	0	0
荒木 謙太郎	群馬大学	准教授	現代教育がハイパースペース改革における立法職の憲法的位置づけ	2,860,000	0	0	0	0
近藤 孝行	千葉大学	助教	国際的化政策を可能とする新しい言語習得メカニズムの検証	2,860,000	0	0	0	0
祖父江 信紀	千葉大学	助教	ネットワークシステムを基とした機性肝不全急性性癩の病態解明と基幹的治療法の提出	2,860,000	0	0	0	0
横山 芽衣子	千葉大学	助教	長時間労働・高空間解能能率型ランニング靴の開発	2,210,000	0	0	0	0
秋山 友香	千葉大学	助教	高空間解能能率型ランニング靴の開発	1,430,000	0	0	0	0
藤田 祐人	東京大学	講師	効果的な学習における英語力の発達：言語の特性と個人差に焦点を当てて	1,300,000	0	0	0	0
阿部 計大	東京大学	助教	単一原子磁気/電磁下の電子多体ダイナミクス解	2,860,000	0	0	0	0
伊藤 久大	東京大学	助教	生野介選の七部作を用いた芥川賞の選定	2,860,000	0	0	0	0
浦田 真次	東京大学	助教	本なる此世のモビリティの定行	2,860,000	0	0	0	0
クワンアン	東京大学	助教	本なる此世のモビリティの定行	2,860,000	0	0	0	0
大崎 裕子	東京大学	助教	本なる此世のモビリティの定行	2,860,000	0	0	0	0
大塚 恵梨子	東京大学	助教	本なる此世のモビリティの定行	2,860,000	0	0	0	0
岡田 通尚	東京大学	助教	本なる此世のモビリティの定行	1,040,000	0	0	0	0
落合 舞子	東京大学	助教	本なる此世のモビリティの定行	2,860,000	0	0	0	0
唐川 隼子	東京大学	助教	本なる此世のモビリティの定行	2,860,000	0	0	0	0
河野 遥	東京大学	助教	本なる此世のモビリティの定行	2,860,000	0	0	0	0
木下 竜馬	東京大学	助教	本なる此世のモビリティの定行	2,600,000	0	0	0	0
姜 維安	東京大学	助教	本なる此世のモビリティの定行	2,860,000	0	0	0	0
小池 弘子	東京大学	助教	本なる此世のモビリティの定行	2,860,000	0	0	0	0
KUJIDOU NAKA S O FUKUSHI	東京大学	助教	本なる此世のモビリティの定行	2,860,000	0	0	0	0
今野 北斗	東京大学	助教	本なる此世のモビリティの定行	2,860,000	0	0	0	0
佐藤 暁	東京大学	助教	本なる此世のモビリティの定行	2,860,000	0	0	0	0
佐山 晴亮	東京大学	助教	本なる此世のモビリティの定行	2,860,000	0	0	0	0
許 本源	東京大学	助教	本なる此世のモビリティの定行	1,950,000	0	0	0	0
高島 亜紗子	東京大学	助教	本なる此世のモビリティの定行	2,860,000	0	0	0	0

研究代表者名	所属研究機関名	役職	研究課題名	交付決定額	令和3年度 前倒し交付額	令和3年度 交付額	令和3年度 前倒し交付額	未交付額
高橋 元貴	東京大学	助教	日本近世前期空間的維持・存続とインフラストラクチャーに関する研究	1,300,000	0	0	0	0
竹下 大介	東京大学	准教授	共振に基づいた反動動作の理解	2,860,000	0	0	0	0
崔 境真	東京大学	その他	ペブトヒルムカカタン源の思想研究に向けた基礎的資料の構築	2,470,000	0	0	0	0
張 天要	東京大学	助教	力を考慮した折り紙構造の数値解析手法の開発	2,860,000	0	0	0	0
寺田 晋一郎	東京大学	助教	超伝導2光子顕微鏡を用いた脳新皮質運動野における領域特異的処理機構の解明	2,730,000	0	0	0	0
賈 毅	東京大学	その他	未利用廃棄物を中心とした広域観光ネットワークの空間計画と評価	2,080,000	0	0	0	0
中山 北斗	東京大学	助教	被子植物における葉の獲得を可能にした分子機構の探索とその機能解析	2,860,000	0	0	0	0
HARTWIG Tilmann	東京大学	助教	An Open Source Code to Simulate the First Galaxies	2,860,000	0	0	0	0
萩原 康博	東京大学	助教	医療経済学における非選好程度から00値へのマッピング手法に関する基礎的研究	2,600,000	0	0	0	0
蛸沢 真知	東京大学	その他	身体化による音楽的振りの遅延に対する感受性の変化	2,860,000	0	0	0	0
深崎 峻貴	東京大学	その他	作業員の生体計測を用いた土木工事現場における健康診断の自動化	2,860,000	0	0	0	0
原田 一貴	東京大学	助教	超小型ロボットの制御を用いたバネレバースpring運動の解明	2,860,000	0	0	0	0
Park Hyunbae	東京大学	その他	Can Baryon-Dark Matter Streaming Motion Explain Supermassive Blackholes in the Early Universe?	2,860,000	0	0	0	0
アラガツフ アンジェラ	東京大学	その他	Novel surgical endoscopic instrument: implementing bird's-eye view in minimally invasive surgery	2,860,000	0	0	0	0
二村 郁美	東京大学	その他	認知科学的行動の実行に関する理解の発展	2,730,000	0	0	0	0
細道 真之	東京大学	その他	身体的なコミュニケーションの理解	2,340,000	0	0	0	0
本田 千可子	東京大学	助教	乳がんの発生を抑制する新規メカニズムの解明	2,860,000	0	0	0	0
前野 清太郎	東京大学	その他	閉鎖的状態における水素結合の動的挙動	1,560,000	0	0	0	0
野村 文雄	東京大学	助教	地域社会の課題に関する学際的アプローチ	2,610,841	0	0	0	0
嶋野 一いつ	岡山大学	その他	高温高圧その場の物理特性を調べる	1,300,000	760,000	0	0	0
松永 裕	東京大学	助教	BOA取扱いトレーニング停止に伴うミトコンドリア減少を抑制するメカニズムの解明	2,860,000	0	0	0	0
松原 巧	東京大学	その他	名前における感情表現と定性・特異性の意味	1,430,000	0	0	0	0
宮内 拓也	東京大学	その他	高齢者の失音率に関する研究	2,860,000	0	0	0	0
冨田 裕子	東京大学	助教	高齢者の失音率に関する研究	1,198,912	0	0	0	0
森崎 真由美	東京大学	助教	高齢者の失音率に関する研究	2,860,000	0	0	0	0
谷 真紀(横)	東京大学	その他	高齢者の失音率に関する研究	520,000	0	0	0	53,358
李 真然	東京大学	助教	高齢者の失音率に関する研究	1,690,000	0	0	0	0
藤部 直也	東京大学	その他	高齢者の失音率に関する研究	2,340,000	0	0	0	0
赤星 登一	東京大学	助教	高齢者の失音率に関する研究	2,860,000	0	0	0	0
池田 恵利	東京大学	その他	高齢者の失音率に関する研究	1,430,000	0	0	0	0
岡野 翼	東京大学	その他	高齢者の失音率に関する研究	2,860,000	0	0	0	0
加納 嘉人	東京大学	講師	高齢者の失音率に関する研究	2,860,000	0	0	0	0
助川 明香	東京大学	助教	高齢者の失音率に関する研究	2,860,000	1,430,000	0	0	0
長橋 由衣子	東京大学	その他	高齢者の失音率に関する研究	1,430,000	0	0	0	0
野田 園子	東京大学	その他	高齢者の失音率に関する研究	2,860,000	0	0	0	0
原田 陽介	東京大学	助教	高齢者の失音率に関する研究	2,730,000	0	0	0	0
間邊 安寿雅	東京大学	その他	高齢者の失音率に関する研究	2,860,000	0	0	0	0
齋生 曉	東京大学	助教	高齢者の失音率に関する研究	2,860,000	0	0	0	0
野宮 夕織	東京大学	助教	高齢者の失音率に関する研究	760,000	0	0	0	0
宮本 淳子	東京大学	研究員	高齢者の失音率に関する研究	390,000	0	0	0	0
小林 和也	東京大学	その他	高齢者の失音率に関する研究	2,860,000	0	0	0	0
菅原 道明	東京大学	研究員	高齢者の失音率に関する研究	2,860,000	0	0	0	0
香月 歩	東京大学	助教	高齢者の失音率に関する研究	358,800	0	0	0	0

研究代表者名	所属研究機関名	役職	研究課題名	交付決定額	令和3年度 交付額	令和3年度 前倒し交付額	未交付額
足立 拓史	名古屋大学	助教	活動脈系癌の再発予防に向けた至適身体活動量の 探索：参加型前向き運動介入プログラムの開発	2,730,000	0	0	0
李 炯周	名古屋大学	研究員	近世日朝関係における友好と学友の循環構造— 朝鮮半島の歴史地理の正統性のために—	2,860,000	0	0	0
郭 佳章	名古屋大学	研究員	中央アジアから見る蘭風伝家の研究—中世高麗山を 中心として—	2,860,000	0	0	0
加藤 耕治	名古屋大学	その他	De novo 複合体の機能不全が新規の先天異常症 の病態を生じるメカニズムの解明	2,860,000	0	0	0
佐世 明	名古屋大学	その他	PRK3を介する癌発症メカニズムの多様性の解 明	2,860,000	0	0	0
田崎 啓	名古屋大学	講師	ヒトと極めて類似した発症機構を持つ革新的脈毛 症モデル動物の開発	1,430,000	0	0	0
ロンケイ ヤム	名古屋大学	その他	Tilting theory of gentle algebras via sur face combinatorics	2,860,000	0	0	0
長谷川 隆史	名古屋大学	助教	不斉腫瘍発生におけるロボット歩行器を用いた トレーニング法の開発	2,860,000	0	0	0
土中 哲秀	名古屋大学	助教	重み付き平均グラフに対するハラメータ化近似ア ルゴリズムの開発	1,430,000	0	0	0
平岩 滋章	名古屋大学	その他	免疫チェックポイント分子に注目した新発症心筋 炎発症メカニズムの解明	1,430,000	0	0	0
秋田 和也	名古屋大学	その他	ヒトミトコンドリアの神経経路による運動機能への影響の 解析—炭水化物代謝と脂肪酸代謝—	2,860,000	0	0	0
村山 敬彦	名古屋大学	その他	近視眼症発症メカニズムの解明—ロボットを用いた動物 モデルを用いた研究—	2,860,000	0	0	0
山田 萌恵	名古屋大学	助教	植物の細胞間輸送機構を支える分子基盤の解明	2,860,000	0	0	0
岩本 佳世	愛知教育大学	講師	通常学級における集団内相互作用に基づく支援による 行動特性と学習成果への効果の検討	2,860,000	0	0	0
清水 克博	愛知教育大学	その他	キャリア形成型コンピテンシーの育成を促す指導 策の検討	2,860,000	0	0	0
稲葉 英志	三重大	准教授	ウェアラブル型EKGによる心電図の連続的記録—保守 型心電図計と同等の精度—	1,820,000	0	0	0
庄司 貴子	三重大	その他	自衛隊の派遣の定着—福川・羽田・村山政権期 における派兵行動—	2,730,000	0	0	0
帆足 貴子	滋賀医科大学	その他	血液及び尿のメタボローム解析と食習慣及び生活 習慣との関連に関する疫学研究	2,860,000	0	0	0
安藤 幸	京都大学	講師	海外に長期滞在する日本人家庭の心理社会的適応 に関する研究	1,430,000	0	0	0
伊東 さなえ	京都大学	その他	ネパール・ゴルカ地帯後の社会再編に関する研究	2,860,000	0	0	0
深谷 知帆	京都大学	准教授	北カリフォルニア州のコミュニティ再建にお ける「成長力」に関する社会科学研究	1,300,000	0	0	0
門脇 誠	京都大学	講師	競争優位から見た技術標準とパテントの最 適化に関する研究	1,560,000	0	0	0
Campbell Douglas	京大	その他	Regulation of axonal arbor and synaptic dynamics via interactions between the intrinsic apoptotic pathway and membrane trafficking	1,490,000	0	0	0
近藤 有希子	京都大学	助教	現代ワグナダにおける薬力の配性の有りと継承に 関する分子生物学的研究	2,860,000	0	0	0
城 薫秀	京都大学	その他	胸腺退縮に伴うT細胞シグナル伝達メカ ニズムと免疫的寛容の解明	2,860,000	0	0	0
鈴木 倫子	京都大学	その他	管理モデルを用いたワグナダの前後の効力と最適 な予防策の提案	2,860,000	0	0	0
高瀬 隆一	京都大学	助教	免疫細胞のエクソソームによる細胞間通信の形 成メカニズムの解明	2,860,000	0	0	0
高山 敬太	京都大学	教授	免疫細胞の細胞移動メカニズムの検証：Edu- cated T cell による	2,730,000	0	0	0
立山 由紀子	京都大学	その他	外国人留学生に対する肥満予防とモバイル端末を 用いた行動変容プログラムの開発	2,860,000	0	0	0
田畑 阿美	京都大学	講師	小児脳神経腫瘍の精神・認知機能：協調運動およ び運動行動に関する前向き観察研究	2,730,000	0	0	0
中井 忠仁	京都大学	准教授	岩佐又英樹の作品と伝記に関する総合的研究	1,560,000	0	0	0
中島 大輝	京都大学	その他	IPN細胞技術を活用した腫瘍学新薬治療モデルの 開発	2,860,000	0	0	2,860,000
長谷川 真帆	京都大学	その他	希望する終末期の養老場所の社会経済状況による 格差とその原因に関する研究	1,430,000	0	0	0
松原 俊佑	京都大学	その他	アフリカにおける住民参加型の開発実践下の地域 社会と住民組織に関する研究	2,860,000	0	0	0
山田 千佳	京都大学	その他	インドネシアにおける美術療育プログラムに対する現地 施設員への教育プログラムの開発	2,860,000	0	0	0
楳川 拓海	京都大学	助教	認知行動療法が運動による脳の健康増進に どのように寄与しているのか	2,860,000	0	0	0
五十嵐 彰	大阪大学	講師	日本におけるエスニックヒエラルキー形成過程の 解明	2,860,000	0	0	0
岩崎 悟	大阪大学	助教	グラフ上の準線形放物型微分方程式の解的研究	2,860,000	0	0	0
小川 未空	大阪大学	助教	ケア施設における中等教育から高等教育への 移行に関する追跡調査研究	2,860,000	0	0	0
花巻 雅弘	大阪大学	その他	古代中国兵学思想における天文占の理論的遠 景について—新出出土文書を活用して—	2,600,000	0	0	0
川島 明也	大阪大学	助教	注意神経機構の認知神経科学的研究：課題非関連 情報の能動的な抑制	1,430,000	0	0	0
木村 司	大阪大学	助教	感覚関与機能における予測形成過程の解明	2,470,000	0	0	0
小畑 理香	大阪大学	助教	ヨーロッパにおける学生モビリティをめぐるガ バナナに関する研究	1,560,000	0	0	0

研究代表者名	所属研究機関名	役職	研究課題名	交付決定額	令和3年度 交付額	令和3年度 前倒し交付額	未交付額
川島 孝行	東京工業大学	助教	非凸性に基づく統計モデリングと因果保証学習 —変分オートエンコーダ—	1,950,000	0	0	0
久保田 雄太	東京工業大学	助教	液中成膜プロセスを用いた抵抗変換型メモリへの 応用—非揮発性メモリ—	2,600,000	0	0	0
Jun Ze	東京工業大学	助教	深層学習を用いたコンプレックスネットワークの 構造解析	2,860,000	0	0	0
杉下 佳成	東京工業大学	助教	多層ネットワーク構造に基づく交通システムの スケマシミュレーション	2,860,000	0	0	0
Smith Harris John	東京工業大学	研究員	The Viability of Earth-life on other planets	2,340,000	0	0	0
藤原 里枝	東京工業大学	助教	高時空間解像度かつ高精度な神経細胞データの 取得	2,860,000	0	0	0
瀬 悠悠	東京工業大学	助教	環境特性と集積力を兼ね備えたプロダクトデザイン の提案	1,950,000	0	0	0
田中 由乃	東京工業大学	助教	社会主義時代の大都市圏住宅団地のオーブンス ペース活用に関する研究	910,000	0	0	0
錦織 誠一	東京工業大学	研究員	家庭用電力契約におけるスマートグリッドと エネルギー貯蔵に関する研究	2,860,000	0	0	0
平田 圭祐	東京工業大学	助教	インテリジェントなカプセル化による選択性の 向上	2,860,000	0	0	0
谷田川 友里	東京工業大学	准教授	層分岐の不変量と特異性サイクル	1,300,000	0	0	0
定本 知徳	電気通信大学	助教	次世代電力系統の安定運用のための潮流設計理論	2,860,000	0	0	0
高山 直樹	一橋大学	講師	家族のマクロ経済学：何が結婚と同居を決めるの か	2,860,000	0	0	0
植松 希世子	横浜国立大学	その他	教員養成課程のグローバル化に向けた展開と課 題—フィンランドと日本の未来の教師像—	2,860,000	0	0	0
大川 純平	新潟大学	助教	明確な目標を設定する部下のモチベーション— レトリックを用いた明確な目標設定—	2,860,000	0	0	0
木田 美奈子	新潟大学	助教	地方における初期レトリック受容の実証的研究	2,210,000	0	0	0
ミヤコ ミナト	新潟大学	助教	Effects of school-based fluoride programs in Myanmar children	2,860,000	0	0	0
小池 佑佳	新潟大学	その他	DNAメチル化の自己調節に与える影響に 関する研究	2,860,000	0	2,577,861	0
設楽 仁子	新潟大学	その他	運動とメンタルヘルスマネジメントと関連する 要因の検討	2,860,000	0	0	0
鳥 亜紀	新潟大学	その他	動物行動の背景は「公共性の空間」な のか？—群衆行動の動的・量的分析—	2,860,000	0	0	0
高 昇博	新潟大学	助教	閉塞およびその臨床応用	2,860,000	0	0	0
浅 菜未	新潟大学	助教	胚芽細胞の分化に関する研究	2,860,000	0	0	0
立見 秀剛	富山大学	その他	口腔癌に対するがん診断マーカーの探索	2,860,000	0	0	0
廣島 清	富山大学	助教	理論・可算性理論・カテゴリー論の統一化による 数学的基礎の構築	2,730,000	0	0	0
五十嵐 紗都	金沢大学	その他	植物の成長とプロセス解析の応用	910,000	0	0	0
小倉 央行	金沢大学	その他	チーム医療による生活指導効果のビッグデータ解 析	2,730,000	0	0	0
宮川 太郎	金沢大学	その他	原初宇宙における中性子数の動的制御	2,860,000	0	0	0
宮澤 優樹	金沢大学	講師	19世紀中期における英米文学と宗教・スピ リチュアリティとの交渉	2,470,000	0	0	0
村山 貴彦	金沢大学	その他	DNA複製因子MCM10の発現亢進によるがん発症 メカニズムの解明	2,860,000	0	1,455,813	0
青木 未来	福井大学	助教	高齢者のトワイニング改善のための簡易な テストの開発	2,600,000	0	0	0
岡本 智子	福井大学	助教	糖尿病患者に特有なサルコペニア発症・進展およ び転倒のメカニズムの解明	1,430,000	0	0	0
高村 映一郎	福井大学	講師	バイオ電池への応用に向けた人工化電池の開発	2,860,000	0	0	0
荒井 裕之	山梨大学	その他	感染症予防と免疫応答のメカニズムの解明	2,470,000	0	0	0
青山 拓実	信州大学	助教	日本人英語学習者の学習経路と動機づけの改善に 関する研究	1,430,000	0	0	0
種村 昌也	信州大学	助教	認知行動療法を用いたメンタルヘルスマネ ジメントに関する研究	2,470,000	0	0	0
平林 一真	信州大学	助教	MAKAMの音楽的・文化的価値の解明	2,860,000	1,430,000	0	0
梶原 直人	岐阜大学	助教	電気の影響を加味した流体の動的解析	2,860,000	0	0	0
柴田 博史	岐阜大学	講師	甲状腺癌分化がん発生機構の解明と新たな治療 法の開発	1,040,000	824,819	0	0
長倉 守	岐阜大学	准教授	地理的な貿易・海運を軸とした世界市場の発展 —カリブ海と大西洋—	2,860,000	0	0	0
金 鐘赫	韓国大学	講師	日常生活の多文化健康情報の関係性に基づいた シミュレーションを用いた健康診断	2,860,000	0	0	0
後藤 友香理	韓国大学	講師	ヒョン・ジョンソンに関する研究：グローバル 化と韓流文化の発展	1,560,000	0	0	0
佐川 祥子	韓国大学	助教	大学における英語コミュニケーション教育—日本 語学習者の学びとキャリアの選択—	1,690,000	0	0	0
難波 隆彦	韓国大学	講師	韓国文化の発展とグローバル化の促進	2,860,000	0	0	0

研究代表者名	所属研究機関名	役職	研究課題名	交付決定額	令和3年度 取崩し交付額	令和3年度 未交付額
中西 陽	奈良教育大学	その他	高齢者認知症スクラウトラム産現の抑うつの予防に向けたSSRIの作用に関する基礎研究	2,730,000	0	0
阿部 奈緒美	奈良女子大学	その他	細胞膜タンパク質の発現調節における日本人産家の関与のメカニズムと役割	2,210,000	0	0
高野 未希勢 (中田 未衣 飛)	奈良先端科学技術大学院大学	助教	細胞膜タンパク質の発現調節を遺伝子発現の調節的探索	2,860,000	0	0
伊藤 正郎	鳥取大学	その他	活性型シトクロームP-450を分子標的として用いる子宮内胎児の組織診断—1カーン遺伝子の探索— (調和性) を一貫して自然科学的な手法から	2,860,000	0	0
小松 真吾	鳥取大学	助教	地域医療活用における多角的監査の提案— (調和性) を一貫して自然科学的な手法から—	2,860,000	0	0
堀 晴彰	鳥取大学	助教	新たな高度医療に基づく制御機構に関する研究	2,860,000	0	0
松尾 奈美	鳥取大学	講師	認知特性への着目による採集のインクルーピング化に関する研究	2,210,000	0	0
三代 剛	鳥取大学	その他	逆流性食道炎と口腔内細菌叢との関連に関する研究	2,860,000	0	0
山下 祐貴子	鳥取大学	講師	実証的親子関係の成否と子の利益	1,950,000	0	0
山田 大哉	鳥取大学	助教	ビッグデータ解析に活用可能な高速データウェアハウスの構築に関する機能的・構造的な研究	2,470,000	0	0
近藤 弘也	岡山大学	その他	腫瘍免疫療法に主眼を置いた各種免疫細胞に対する腫瘍免疫療法のメカニズムを用いた新規治療戦略	2,860,000	0	0
坂本 陽子	岡山大学	助教	医師の質を確保するために必要な研究	2,210,000	0	0
Steaver Samant ka	岡山大学	その他	Fighting the Cosmic Ray Effect in the Next Generation of Space Missions	2,860,000	0	0
十川 麗美	岡山大学	その他	As Galileo 50周年を目的としたまんが教材を用いた教育効果の検証	1,820,000	0	0
藤井 昌学	岡山大学	助教	がん細胞のdrug-tolerant cell形成機構の解明による治療法創出	2,860,000	0	0
I J A Z A R Y A L	広島大学	助教	Physiological role of primary cilium-derived increased intracellular calcium in the tuning signal transduction pathway	2,860,000	0	0
伊藤 かおり	広島大学	助教	閉鎖型免疫系 (PI) と海外日本の腫瘍外交に関する総合的研究: 国内外査察から	2,860,000	0	0
稲見 華恵	広島大学	助教	宇宙進化を決定づける赤外線放射のガス・ダストと星形成メカニズムの解明	2,860,000	0	0
福永 翔	広島大学	助教	高温高圧その場測定による下層マントル中のFeの状態の解明	2,860,000	0	0
加古 まゆみ	広島大学	准教授	広島県内の訪問看護ステーションにおける災害準備性向上のためのフェーズ別調査	2,600,000	0	0
角 伊三武	広島大学	助教	矯正歯科治療患者の歯周病変化を含む口腔内環境変化の解明と新たな予防システムの構築	2,860,000	0	0
高島 哲也	広島大学	助教	ボラテリチン変動の激しさに関する統計的仮説検定理論の構築	2,860,000	0	0
崔 境煥	広島大学	助教	INDEX11新薬における職業教育の人材輩出効果—東京アンプラモアフェスティバル—	2,860,000	0	0
松田 充	広島大学	助教	本邦初となる各種社会福祉のモニタリングとしての「福祉」の活用に関する研究	2,470,000	0	0
相岡 拓磨	広島大学	准教授	認知症の予防に注目したリソソームと外膜保護装置の作用の検証	2,860,000	0	0
吉田 和真	広島大学	助教	低濃度硝酸窒素ヘパリン-L137 複合体を用いた新規細胞培養法の確立	2,860,000	0	0
土田 拓	徳島大学	准教授	産業者が現代産山村の持続性に与える影響	1,690,000	0	0
大久保 泰枝 (大沼 恭 枝)	香川大学	講師	贈与のある学生を対象とした防災対策におけるネットワーキング構築に関する研究	2,340,000	0	0
小宅 由似	香川大学	助教	緑化法面における衛生回復及びその過程の評価に向けた流通産生の要素の解明	2,210,000	0	0
北原 圭一郎	香川大学	准教授	平安時代における衛生回復及びその過程の評価に向けた研究	1,690,000	0	0
木田 潤一郎	香川大学	助教	緑化法面における衛生回復及びその過程の評価に向けた研究	2,860,000	0	0
佐藤 誠祐	香川大学	助教	緑化法面における衛生回復及びその過程の評価に向けた研究	2,730,000	0	0
岡田 陽子	愛媛大学	講師	血管造影を用いた神経疾患の血管内皮細胞に関する研究	2,990,000	0	0
加藤 木子	愛媛大学	その他	自己撮り画像の成否を有線生体群の個性について	2,470,000	0	0
西脇 秀一郎	愛媛大学	講師	団体の意思決定プロセスと構成員の権利保護の相関性—ドメイン法の「情報権」概念の検討—	2,340,000	0	0
朝川 美加季	九州大学	助教	機能的な清掃が活マイクロバイオームの組成構成に与える影響の科学的根拠の確立	2,860,000	0	0
今井 実喜生	九州大学	助教	インフラント周囲組織の炎症促進を抑制する全・簡化新薬の創製	2,600,000	0	0
嶋崎 華奈子	九州大学	助教	『新神楽』 阪本研究室—主要版本における本文の断片断片と出版資料の考察	2,760,526	0	0
脚形 友理恵	九州大学	その他	アフリカ大陸の体内動態及び薬効解析による薬理的効果の解明	1,430,000	0	0
木暮 隆	九州大学	その他	生体情報学 前掲半島上空における大気水流の発生機構	2,860,000	0	0
齊藤 真文	九州大学	その他	地質学 前掲半島上空における大気水流の発生機構と侵襲性気象との関連性	2,860,000	0	0

研究代表者名	所属研究機関名	役職	研究課題名	交付決定額	令和3年度 取崩し交付額	令和3年度 未交付額
清水 康太郎	大阪大学	その他	内耳有毛細胞の生体イメージング	2,860,000	0	0
霜田 洋祐	大阪大学	講師	羽葉の認識と告発のためのリアリズム：マンロー「野郎」及び野郎の風生学的検討とAIを用いた行動分析	1,950,000	0	0
関 社樹	大阪大学	その他	AIを用いた行動分析	2,860,000	0	0
高岸 実希子	大阪大学	その他	放射線治療を用いた胃癌バイオマーカーの検出	2,340,000	0	0
銭 平平	大阪大学	助教	A DOF-FL circuit that regulates phloem pattern in the Arabidopsis root.	2,860,000	0	0
朱 善哲	大阪大学	その他	推論主義による行動データ時代の社会課題の解明	2,080,000	0	0
陳 瀧雅	大阪大学	その他	忘却と線画—中国古風線画『蘭花志』の再発見	1,430,000	0	0
中村 真菜美	大阪大学	その他	江戸時代における「差別」の場と絵巻制作	2,600,000	0	0
中村 雪子	大阪大学	その他	伝書刺書の学習・経験することによる個性の形成	2,860,000	0	0
永田 俊馬	大阪大学	その他	重度認知症のQuality of Life	2,860,000	0	0
仁科 国	大阪大学	助教	慢性呼吸器疾患のメカニズムの解明：脳神経ネットワークの役割	2,860,000	0	0
原本 真吾	大阪大学	その他	慢性呼吸器疾患のメカニズムの解明：脳神経ネットワークの役割	2,860,000	0	0
東 真未	大阪大学	その他	放射線治療を用いた胃癌バイオマーカーの検出	2,860,000	0	0
樋口 嵩	大阪大学	その他	放射線治療を用いた胃癌バイオマーカーの検出	2,860,000	0	0
藤原 誠	大阪大学	助教	軟骨無形成症における特異的認識と2型糖尿病の関連の解明	2,860,000	0	0
POIGNA R D B E N J A M I N	大阪大学	講師	Perceptions statistical modelling for high-dimensional problems	2,080,000	0	0
松岡 秀	大阪大学	その他	アロケチンの効果	2,860,000	0	0
松川 誠	大阪大学	その他	肥満注入口を必要とする神経細胞注入による肥満生について	2,860,000	0	0
宮前 良平	大阪大学	助教	語りえぬものの伝承に向けたアタランヤリサーチ	2,860,000	0	0
M I L O S E V I C M A T I J A	大阪大学	助教	Brain-controlled neuroprosthetic for restoration of upper-limb function	1,820,000	0	0
元橋 利恵	大阪大学	助教	毎朝の政治参加に関する課題の検討—ケア労働者の政治参加に着目して—	2,860,000	0	0
山本 沙優里	大阪大学	その他	小児の顔面形態や口唇機能が全身の健康に及ぼす影響に関する研究	2,860,000	0	0
瀧吉 恵子	大阪大学	その他	イタリヤにおける移民のための精神保健：「他者」との出会いの民族誌的研究	1,690,000	0	0
楊 志斌	大阪大学	その他	死亡例における胃癌発症率の分子機構の解明	2,730,000	0	0
R A T T A N A B E R T I O N G S A N G I T E A N	大阪大学	その他	外国語としてのタイ語教育実践のための「日本人タイ語学習者書き言葉コーパス」構築	910,000	0	0
ランプレクト ニコラス	大阪大学	助教	Research on the Memory of Reparation in Postwar Japanese Literature: With Special Emphasis on New Developments in English-Language Studies	1,820,000	0	0
L U C H A	大阪大学	助教	Reactions of Super Reductants and Oxidants Explored by Ultrafast Spectroscopy	1,300,000	0	0
芦田 彩葵	神戸大学	その他	マーズ・ロスコの構造とミニマル・アートとの関係	2,860,000	0	0
有本 智美	神戸大学	その他	呼吸器抑制薬阻害作用に関する付中感染株の知覚的調節	2,860,000	0	0
市原 晋平	神戸大学	助教	呼吸器抑制薬阻害作用に関する付中感染株の知覚的調節	2,730,000	0	0
岩田 高志	神戸大学	助教	シロナガバクシラの保全に関する研究	2,860,000	0	0
大岸 文美	神戸大学	助教	シロナガバクシラの保全に関する研究	2,860,000	0	0
加藤 大貴	神戸大学	その他	シロナガバクシラの保全に関する研究	2,860,000	0	0
川上 恵理	神戸大学	その他	シロナガバクシラの保全に関する研究	2,860,000	0	0
田中 水明	神戸大学	その他	シロナガバクシラの保全に関する研究	2,860,000	0	0
H A S C O E T T R I S T A N	神戸大学	助教	ゼロショット第一般物体認識のための意味表現開発	2,860,000	0	0
濱田 真由	神戸大学	助教	インフラント周囲組織の炎症促進を抑制する全・簡化新薬の創製	910,000	0	0
松本 充弘	神戸大学	その他	天保〜安政期における平野蘭館の改革と領支配政策の動向	780,000	0	0
向井 晃子	神戸大学	その他	後継的変遷の他分野への展開：美術制度の構築と変遷	1,820,000	0	0
内海 友和利	兵庫県立大学	助教	特別支援学校音楽教師の専門性向上に資する自立活動に係る自主研修	1,820,000	0	0



研究代表者名	所属研究機関名	役職	研究課題名	交付決定額	令和3年度 交付額	令和3年度 前倒し交付額	未交付額
渡邊 千登世	神奈川県立保健福祉大学	准教授	チーム事業型認知症高齢者ケアプログラム 在宅療養の孤立に向けた遠隔時の食生活支援の在り方に関する実証的検討	910,000	0	0	0
玉清 有紀	新潟県立大学	講師	多文化共生社会の公サカイ化・環境開発・水質汚染に関する文化人類学的研究	2,210,000	0	0	0
古川 勇気	新潟県立大学	講師	看護系大学における認知症高齢者の看護に関する倫理教育の重要性と教育内容の検討	2,860,000	0	0	0
岩崎 涼子	富山県立大学	助教	産後の母体健康増進に向けた分娩期の排乳アセスメント指標の開発	2,600,000	0	0	0
北島 友香	富山県立大学	助教	コミュニティに基づく在日外国人妊産婦への支援プログラム開発	2,730,000	0	0	0
西村 香織	富山県立大学	助教	1000倍増強のブロックチェーン取引生成に耐えるレビニ小体型認知症の在宅医療で多職種連携を担う看護師の思考と看護実践の考察	2,470,000	0	0	0
森島 信	富山県立大学	講師	1000倍増強のブロックチェーン取引生成に耐えるレビニ小体型認知症の在宅医療で多職種連携を担う看護師の思考と看護実践の考察	2,860,000	0	0	0
米山 真理	富山県立大学	助教	看護系大学における認知症高齢者の看護に関する倫理教育の重要性と教育内容の検討	1,820,000	0	0	0
寺井 梨恵子	石川県立看護大学	講師	看護系大学における認知症高齢者の看護に関する倫理教育の重要性と教育内容の検討	1,950,000	0	0	0
梅津 千香子	福井県立大学	准教授	認知症高齢者に対する在宅ケアの在り方に関する実証的検討	260,000	0	0	0
山越 英嗣	都立医科大学	准教授	認知症高齢者に対する在宅ケアの在り方に関する実証的検討	2,600,000	0	0	0
伊藤 郁恵	長崎県看護大学	助教	認知症高齢者に対する在宅ケアの在り方に関する実証的検討	910,000	0	0	0
瀬内 陽	愛知県立大学	准教授	認知症高齢者に対する在宅ケアの在り方に関する実証的検討	2,470,000	0	0	0
久保田 陽介	名古屋国立大学	講師	認知症高齢者に対する在宅ケアの在り方に関する実証的検討	1,430,000	0	0	0
城川 絵理子	名古屋国立大学	助教	認知症高齢者に対する在宅ケアの在り方に関する実証的検討	2,730,000	0	0	0
玉田 菜月	名古屋国立大学	助教	認知症高齢者に対する在宅ケアの在り方に関する実証的検討	2,860,000	0	0	0
今吉 亜由美	京都府立大学	助教	認知症高齢者に対する在宅ケアの在り方に関する実証的検討	2,860,000	1,430,000	0	0
富田 暢子	京都府立大学	助教	認知症高齢者に対する在宅ケアの在り方に関する実証的検討	2,600,000	0	0	0
木谷 友哉	京都府立医科大学	その他	認知症高齢者に対する在宅ケアの在り方に関する実証的検討	2,860,000	0	0	0
黒田 雄太	大阪市立大学	准教授	認知症高齢者に対する在宅ケアの在り方に関する実証的検討	2,860,000	0	0	0
中差 悠	大阪市立大学	その他	認知症高齢者に対する在宅ケアの在り方に関する実証的検討	2,860,000	0	0	0
上田 哲也	大阪府立大学	助教	認知症高齢者に対する在宅ケアの在り方に関する実証的検討	2,860,000	0	0	0
大神 雄一郎	大阪府立大学	助教	認知症高齢者に対する在宅ケアの在り方に関する実証的検討	1,430,000	0	0	0
近藤 大嗣	大阪府立大学	助教	認知症高齢者に対する在宅ケアの在り方に関する実証的検討	2,860,000	0	0	0
橋本 貴子	神戸市外国語大学	その他	認知症高齢者に対する在宅ケアの在り方に関する実証的検討	1,430,000	0	0	0
馬場 崇	和歌山県立医科大学	講師	認知症高齢者に対する在宅ケアの在り方に関する実証的検討	2,860,000	0	0	0
宮武 由美子	和歌山県立医科大学	助教	認知症高齢者に対する在宅ケアの在り方に関する実証的検討	2,860,000	0	0	0
高橋 彩	新島国立大学	助教	認知症高齢者に対する在宅ケアの在り方に関する実証的検討	1,300,000	0	0	0
小林 真	広島県立大学	講師	認知症高齢者に対する在宅ケアの在り方に関する実証的検討	2,860,000	0	0	0
鎌田 真	福山市立大学	講師	認知症高齢者に対する在宅ケアの在り方に関する実証的検討	2,860,000	0	0	0
加藤 誠章	福山市立大学	准教授	認知症高齢者に対する在宅ケアの在り方に関する実証的検討	2,470,000	0	0	0
竹中 英利子	高知県立大学	助教	認知症高齢者に対する在宅ケアの在り方に関する実証的検討	910,000	0	0	0
ISLAM MOJIBUL	高知県立大学	講師	認知症高齢者に対する在宅ケアの在り方に関する実証的検討	2,860,000	0	0	0
井上 裕香子	高知県立大学	助教	認知症高齢者に対する在宅ケアの在り方に関する実証的検討	2,340,000	0	0	0
玉井 颯一	高知県立大学	助教	認知症高齢者に対する在宅ケアの在り方に関する実証的検討	2,860,000	0	0	0
森政 翔	九州歯科大学	助教	認知症高齢者に対する在宅ケアの在り方に関する実証的検討	2,860,000	0	0	0
白新田 佳代	福岡女子大学	講師	認知症高齢者に対する在宅ケアの在り方に関する実証的検討	1,430,000	0	0	0
寺林 晴良	北上市立大学	講師	認知症高齢者に対する在宅ケアの在り方に関する実証的検討	1,300,000	0	0	0
安藤 直哉	北上市立大学	准教授	認知症高齢者に対する在宅ケアの在り方に関する実証的検討	2,860,000	0	0	0
明田 あゆみ	北海道医療大学	助教	認知症高齢者に対する在宅ケアの在り方に関する実証的検討	1,300,000	0	0	0
嶋 勇人	埼玉医科大学	助教	認知症高齢者に対する在宅ケアの在り方に関する実証的検討	2,860,000	0	0	0
目代 翔康	東北学院大学	准教授	認知症高齢者に対する在宅ケアの在り方に関する実証的検討	910,000	0	0	0
吉田 雄大	東北学院大学	准教授	認知症高齢者に対する在宅ケアの在り方に関する実証的検討	2,860,000	0	0	0
安部 葉子	東北福祉大学	助教	認知症高齢者に対する在宅ケアの在り方に関する実証的検討	2,860,000	0	0	0

研究代表者名	所属研究機関名	役職	研究課題名	交付決定額	令和3年度 交付額	令和3年度 前倒し交付額	未交付額
高岡 大輔	九州大学	准教授	いびきの睡眠障害による不眠行動責任について	2,860,000	0	0	0
照井 利輝	九州大学	その他	プロマテを基質とした真核生物ミトコンドリア修復	2,860,000	0	932,983	0
古橋 寛子	九州大学	その他	プロマテを基質とした真核生物ミトコンドリア修復	2,860,000	0	0	0
文 賢誠	九州大学	助教	プロマテを基質とした真核生物ミトコンドリア修復	2,860,000	0	0	0
楊 天立	九州大学	助教	プロマテを基質とした真核生物ミトコンドリア修復	2,860,000	0	0	0
石塚 直登	九州工業大学	助教	プロマテを基質とした真核生物ミトコンドリア修復	2,860,000	0	0	0
平山 仁美	九州工業大学	講師	プロマテを基質とした真核生物ミトコンドリア修復	1,560,000	0	0	0
池田 貴裕	長崎大学	その他	プロマテを基質とした真核生物ミトコンドリア修復	2,860,000	0	0	0
岡崎 ひとみ	長崎大学	助教	プロマテを基質とした真核生物ミトコンドリア修復	2,860,000	0	0	0
岡田 怜美	長崎大学	助教	プロマテを基質とした真核生物ミトコンドリア修復	2,860,000	0	0	0
金子 礼乃	長崎大学	助教	プロマテを基質とした真核生物ミトコンドリア修復	2,860,000	0	0	0
後藤 美穂	長崎大学	助教	プロマテを基質とした真核生物ミトコンドリア修復	2,860,000	0	0	0
中国 史子	長崎大学	助教	プロマテを基質とした真核生物ミトコンドリア修復	2,860,000	0	0	0
新谷 和幸	長崎大学	准教授	プロマテを基質とした真核生物ミトコンドリア修復	2,860,000	0	0	0
浜田 隆志	長崎大学	その他	プロマテを基質とした真核生物ミトコンドリア修復	2,860,000	0	0	0
原田 沙織	長崎大学	その他	プロマテを基質とした真核生物ミトコンドリア修復	2,730,000	0	0	0
FERDZ Sarfaraz	長崎大学	その他	プロマテを基質とした真核生物ミトコンドリア修復	2,860,000	0	0	0
山田 由	長崎大学	助教	プロマテを基質とした真核生物ミトコンドリア修復	2,340,000	0	0	0
山田 裕美子	長崎大学	その他	プロマテを基質とした真核生物ミトコンドリア修復	1,430,000	0	0	0
北川 雅浩	熊本大学	准教授	プロマテを基質とした真核生物ミトコンドリア修復	2,860,000	0	0	0
山本 隆広	熊本大学	その他	プロマテを基質とした真核生物ミトコンドリア修復	2,860,000	0	0	0
豊福 彬文	宮崎大学	その他	プロマテを基質とした真核生物ミトコンドリア修復	2,860,000	0	1,929,817	0
入口 真夕子	琉球大学	助教	プロマテを基質とした真核生物ミトコンドリア修復	2,600,000	0	0	0
山里 緒子	琉球大学	准教授	プロマテを基質とした真核生物ミトコンドリア修復	1,040,000	0	0	0
及能 大輔	札幌医科大学	助教	プロマテを基質とした真核生物ミトコンドリア修復	2,860,000	0	0	0
鈴木 伸生	岩手県立大学	講師	プロマテを基質とした真核生物ミトコンドリア修復	1,430,000	0	0	0
津井 美緒	岩手県立大学	講師	プロマテを基質とした真核生物ミトコンドリア修復	2,860,000	0	0	0
元木 康介	宮城大学	助教	プロマテを基質とした真核生物ミトコンドリア修復	2,860,000	0	0	0
川上 寛子	秋田県立大学	助教	プロマテを基質とした真核生物ミトコンドリア修復	2,860,000	0	0	0
江口 卓太	秋田県立大学	助教	プロマテを基質とした真核生物ミトコンドリア修復	2,860,000	0	0	0
田中 依里	福島県立医科大学	講師	プロマテを基質とした真核生物ミトコンドリア修復	2,860,000	0	0	0
山崎 栄一郎	福島県立医科大学	教授	プロマテを基質とした真核生物ミトコンドリア修復	2,860,000	0	0	0
塩原 康平	高崎経済大学	講師	プロマテを基質とした真核生物ミトコンドリア修復	2,080,000	0	0	0
八木 はるな	高崎経済大学	その他	プロマテを基質とした真核生物ミトコンドリア修復	2,340,000	0	2,271,322	0
富田 文子	埼玉医科大学	助教	プロマテを基質とした真核生物ミトコンドリア修復	1,040,000	0	0	0
仁井田 典子	東京国立大学	その他	プロマテを基質とした真核生物ミトコンドリア修復	1,300,000	0	0	0
吉野 要直	東京国立大学	教授	プロマテを基質とした真核生物ミトコンドリア修復	2,860,000	0	0	0
三好 きよみ	東京国立大学	教授	プロマテを基質とした真核生物ミトコンドリア修復	2,860,000	0	0	0
齊藤 麻美	横浜国立大学	その他	プロマテを基質とした真核生物ミトコンドリア修復	1,950,000	0	0	0
中治 直泰	横浜市立大学	助教	プロマテを基質とした真核生物ミトコンドリア修復	2,730,000	0	0	0
中村 祐太	横浜市立大学	講師	プロマテを基質とした真核生物ミトコンドリア修復	2,860,000	0	0	0
成川 雅後	横浜市立大学	その他	プロマテを基質とした真核生物ミトコンドリア修復	2,860,000	0	0	0
吉田 智	横浜市立大学	講師	プロマテを基質とした真核生物ミトコンドリア修復	2,860,000	0	0	0

研究代表者名	所属研究機関名	役職	研究課題名	交付決定額	令和3年度 交付額	令和3年度 前倒し交付額	未交付額
新田 昂大	東北医科薬科大学	その他	レブチンによるスフィンゴコホリン質合成を介した炎症反応のメカニズムの解明	2,860,000	0	0	0
清水 博之	茨城キリスト教大学	准教授	「本邦における新型コロナウイルス感染症の流行」に関する疫学調査	1,430,000	0	0	0
依田 浩正	常盤大学	助教	「新型コロナウイルス感染症」の流行に関する疫学調査	2,730,000	0	0	0
海野 深美	常盤大学	助教	「新型コロナウイルス感染症」の流行に関する疫学調査	1,430,000	0	0	0
真島 清美	自治医科大学	その他	「新型コロナウイルス感染症」の流行に関する疫学調査	2,860,000	0	0	2,042,920
渡部 麻衣子	自治医科大学	講師	「新型コロナウイルス感染症」の流行に関する疫学調査	2,860,000	0	0	0
森 好輝	白岡大学	准教授	「新型コロナウイルス感染症」の流行に関する疫学調査	1,430,000	0	0	0
下瀬川 陽	作新学院大学	講師	「新型コロナウイルス感染症」の流行に関する疫学調査	2,210,000	0	0	0
大谷 良太	国際医療福祉大学	助教	「新型コロナウイルス感染症」の流行に関する疫学調査	1,300,000	0	0	0
妻谷 純子	国際医療福祉大学	准教授	「新型コロナウイルス感染症」の流行に関する疫学調査	2,470,000	0	0	0
矢野 和美	国際医療福祉大学	講師	「新型コロナウイルス感染症」の流行に関する疫学調査	2,860,000	0	0	0
吉井 健人	育英大学	准教授	「新型コロナウイルス感染症」の流行に関する疫学調査	2,860,000	0	0	0
久保 亜希	東京理科大学	その他	「新型コロナウイルス感染症」の流行に関する疫学調査	2,860,000	0	0	0
宮下 春樹	城西大学	助教	「新型コロナウイルス感染症」の流行に関する疫学調査	650,000	0	0	0
町谷 亜位子	明海大学	助教	「新型コロナウイルス感染症」の流行に関する疫学調査	2,860,000	0	0	0
明田 弘樹	獨協大学	その他	「新型コロナウイルス感染症」の流行に関する疫学調査	2,860,000	0	0	0
白土 由佳	文政大学	講師	「新型コロナウイルス感染症」の流行に関する疫学調査	1,170,000	0	0	0
林 希之	埼玉医科大学	助教	「新型コロナウイルス感染症」の流行に関する疫学調査	1,690,000	0	0	0
岩崎 豊	文京学院大学	助教	「新型コロナウイルス感染症」の流行に関する疫学調査	910,000	0	0	0
濱田 悦子	文京学院大学	教授	「新型コロナウイルス感染症」の流行に関する疫学調査	2,210,000	0	0	0
花房 謙一	白目大学	教授	「新型コロナウイルス感染症」の流行に関する疫学調査	2,860,000	0	0	0
木下 雅之	千葉工業大学	助教	「新型コロナウイルス感染症」の流行に関する疫学調査	2,860,000	0	0	0
江草 遼平	千葉商科大学	助教	「新型コロナウイルス感染症」の流行に関する疫学調査	1,040,000	0	0	0
中岡 栞	麗澤大学	助教	「新型コロナウイルス感染症」の流行に関する疫学調査	1,820,000	0	0	0
田中 佑樹	和洋女子大学	助教	「新型コロナウイルス感染症」の流行に関する疫学調査	2,860,000	0	0	0
川合 英介	国際医療福祉大学	助教	「新型コロナウイルス感染症」の流行に関する疫学調査	2,860,000	0	0	0
鷲澤 拓也	神田外国大学	講師	「新型コロナウイルス感染症」の流行に関する疫学調査	2,860,000	0	0	0
赤村 敦子	千葉経済大学	講師	「新型コロナウイルス感染症」の流行に関する疫学調査	690,000	0	0	0
佐藤 茜(叶内 蘭)	川村学園女子大学	講師	「新型コロナウイルス感染症」の流行に関する疫学調査	2,470,000	1,300,000	0	0
川瀬 由高	江戸川大学	講師	「新型コロナウイルス感染症」の流行に関する疫学調査	2,860,000	0	0	0
安齋 紗保理	城西国際大学	助教	「新型コロナウイルス感染症」の流行に関する疫学調査	1,300,000	0	0	0
大澤 由美	青山学院大学	助教	「新型コロナウイルス感染症」の流行に関する疫学調査	1,170,000	0	0	0
原田 拓弥	青山学院大学	助教	「新型コロナウイルス感染症」の流行に関する疫学調査	2,860,000	0	0	0
韓 菓一	青山学院大学	教授	「新型コロナウイルス感染症」の流行に関する疫学調査	2,080,000	0	0	0
藤 雄一郎	青山学院大学	准教授	「新型コロナウイルス感染症」の流行に関する疫学調査	1,040,000	0	0	0
加藤 涼	亜細亜大学	教授	「新型コロナウイルス感染症」の流行に関する疫学調査	2,210,000	0	0	0
脚本 紀子	大妻女子大学	講師	「新型コロナウイルス感染症」の流行に関する疫学調査	2,860,000	0	0	0
竹原 有香	学習院大学	准教授	「新型コロナウイルス感染症」の流行に関する疫学調査	1,300,000	0	0	0
山崎 東	学習院大学	准教授	「新型コロナウイルス感染症」の流行に関する疫学調査	1,430,000	0	0	0
出家 亨一	北里大学	助教	「新型コロナウイルス感染症」の流行に関する疫学調査	2,860,000	0	0	0
岸 知輝	杏林大学	助教	「新型コロナウイルス感染症」の流行に関する疫学調査	2,470,000	0	0	0
石川 学	慶應義塾大学	准教授	「新型コロナウイルス感染症」の流行に関する疫学調査	1,430,000	0	0	0
植野 さやか	慶應義塾大学	その他	「新型コロナウイルス感染症」の流行に関する疫学調査	2,860,000	0	0	0

研究代表者名	所属研究機関名	役職	研究課題名	交付決定額	令和3年度 交付額	令和3年度 前倒し交付額	未交付額
野田 慎作	慶應義塾大学	その他	「新型コロナウイルス感染症」の流行に関する疫学調査	2,860,000	0	0	0
久保 研介	慶應義塾大学	准教授	「新型コロナウイルス感染症」の流行に関する疫学調査	1,430,000	0	0	0
三枝 智香	慶應義塾大学	その他	「新型コロナウイルス感染症」の流行に関する疫学調査	2,860,000	0	0	0
清水 たくみ	慶應義塾大学	准教授	「新型コロナウイルス感染症」の流行に関する疫学調査	2,860,000	0	0	0
津田 裕之	慶應義塾大学	その他	「新型コロナウイルス感染症」の流行に関する疫学調査	2,600,000	0	0	0
西田 優紀	慶應義塾大学	研究員	「新型コロナウイルス感染症」の流行に関する疫学調査	2,080,000	0	0	0
平田 あや	慶應義塾大学	講師	「新型コロナウイルス感染症」の流行に関する疫学調査	2,860,000	0	0	0
松谷 英美	慶應義塾大学	講師	「新型コロナウイルス感染症」の流行に関する疫学調査	910,000	0	0	0
石山 千代	国際医療福祉大学	准教授	「新型コロナウイルス感染症」の流行に関する疫学調査	2,470,000	0	0	0
明玉 千絵	国際医療福祉大学	講師	「新型コロナウイルス感染症」の流行に関する疫学調査	2,860,000	0	0	0
佐藤 俊輔	国際医療福祉大学	講師	「新型コロナウイルス感染症」の流行に関する疫学調査	2,860,000	0	0	0
青木 浩幸	国際医療福祉大学	助教	「新型コロナウイルス感染症」の流行に関する疫学調査	1,430,000	0	0	0
峰島 知芳	国際医療福祉大学	その他	「新型コロナウイルス感染症」の流行に関する疫学調査	2,860,000	1,430,000	0	0
山本 紗子	国際医療福祉大学	助教	「新型コロナウイルス感染症」の流行に関する疫学調査	1,430,000	0	0	0
木本 貴子	国際医療福祉大学	講師	「新型コロナウイルス感染症」の流行に関する疫学調査	2,470,000	0	0	0
松浦 孝明	工国館大学	准教授	「新型コロナウイルス感染症」の流行に関する疫学調査	1,690,000	0	0	0
嶋田 紀代美	英学女子大学	准教授	「新型コロナウイルス感染症」の流行に関する疫学調査	2,860,000	0	0	0
張 名揚	英学女子大学	研究員	「新型コロナウイルス感染症」の流行に関する疫学調査	1,170,000	0	0	0
宿谷 威仁	明治大学	准教授	「新型コロナウイルス感染症」の流行に関する疫学調査	2,860,000	0	0	0
西井 慧美	明治大学	助教	「新型コロナウイルス感染症」の流行に関する疫学調査	2,860,000	0	0	0
平形 壽彬	明治大学	助教	「新型コロナウイルス感染症」の流行に関する疫学調査	2,860,000	0	0	0
藤野 雄次	明治大学	助教	「新型コロナウイルス感染症」の流行に関する疫学調査	2,860,000	0	0	0
村山 豪	明治大学	助教	「新型コロナウイルス感染症」の流行に関する疫学調査	2,860,000	0	0	0
山口 慎史	明治大学	その他	「新型コロナウイルス感染症」の流行に関する疫学調査	2,860,000	0	0	0
吉田 剛	明治大学	その他	「新型コロナウイルス感染症」の流行に関する疫学調査	2,860,000	0	17,002	0
大澤 恵里	上智大学	研究員	「新型コロナウイルス感染症」の流行に関する疫学調査	650,000	0	0	0
近藤 千草	上智大学	助手	「新型コロナウイルス感染症」の流行に関する疫学調査	2,860,000	0	0	0
久志本 祐	上智大学	准教授	「新型コロナウイルス感染症」の流行に関する疫学調査	2,730,000	0	0	0
SCHLEGEL, Matthias	上智大学	助教	「新型コロナウイルス感染症」の流行に関する疫学調査	2,470,000	0	0	0
周 君	昭和大学	その他	「新型コロナウイルス感染症」の流行に関する疫学調査	2,860,000	0	0	0
塚原 明弘	昭和大学	助教	「新型コロナウイルス感染症」の流行に関する疫学調査	2,860,000	0	0	0
長谷川 葉菜子(寺島 実子)	昭和大学	助教	「新型コロナウイルス感染症」の流行に関する疫学調査	2,860,000	0	0	0
守谷 崇	昭和大学	助教	「新型コロナウイルス感染症」の流行に関する疫学調査	2,860,000	0	0	0
山本 真弓	昭和大学	講師	「新型コロナウイルス感染症」の流行に関する疫学調査	2,600,000	0	0	0
任司 俊章	成蹊大学	助教	「新型コロナウイルス感染症」の流行に関する疫学調査	2,860,000	0	0	0
高畑 隼子	成蹊大学	講師	「新型コロナウイルス感染症」の流行に関する疫学調査	2,470,000	0	0	0
藤原 久美子	聖心女子大学	准教授	「新型コロナウイルス感染症」の流行に関する疫学調査	2,860,000	0	0	0
河田 朝生	聖光国際大学	助教	「新型コロナウイルス感染症」の流行に関する疫学調査	1,430,000	0	0	0
吉家 由香理	聖光国際大学	その他	「新型コロナウイルス感染症」の流行に関する疫学調査	2,860,000	0	0	0
仲北 清 淳基	大正大学	その他	「新型コロナウイルス感染症」の流行に関する疫学調査	390,000	0	0	0
岡田 拓也	大正大学	講師	「新型コロナウイルス感染症」の流行に関する疫学調査	2,080,000	0	0	0
那須田 真子	大正大学	助教	「新型コロナウイルス感染症」の流行に関する疫学調査	2,860,000	0	0	0
山田 深雪	玉川大学	准教授	「新型コロナウイルス感染症」の流行に関する疫学調査	1,690,000	0	0	0

研究代表者名	所属研究機関名	役職	研究課題名	交付決定額	令和3年度 交付額	令和3年度 前倒し交付額	未交付額
泉 美知子	中央大学	准教授	19世紀フランスにおける大聖堂の象徴研究―旅の テクニカル・ライティングの考察を中心に―	2,340,000	0	0	0
車谷 駿一	中央大学	その他	可成コングラティアンズ会館を有するソフタク エビデンスの分析	2,860,000	0	0	0
都地 祐樹	中央大学	その他	日本の社会認知の発達：自律神経系の活動計測 による検討	2,860,000	0	0	0
楊 素美	中央大学	その他	乳児期における視覚の発達と色相連関性の発達	2,860,000	0	0	0
若松 直幸	中央大学	助教	ディヴィット・リカーの財政論とその抽象性の 再検討	2,860,000	0	0	0
西川 みな美	帝京大学	助教	小売企業の店舗構造を支える顧客単位基盤の探 求：組織能力と店舗立地を注目して	2,080,000	0	0	0
山口 泰史	帝京大学	助教	高校の過剰を通じた学校間連絡網の形成メカニ ズムの理論的研究	2,210,000	0	0	0
佐々木 徹	東京医科大学	講師	OMIにおける学習障害の分子生物学的機序の解明 と新規バイオマーカーの開発	2,860,000	0	0	0
鈴木 征吾	東京医科大学	助教	疫学的アセスメントを用いたシブ・クラブ ユーザー中心の健康への効果検証	2,860,000	0	0	0
櫻谷 あすか	東京女子医科大学	助教	ナイームズ症候群における3Dプリンター 利用の機能的効果	2,860,000	0	0	0
後藤 早希	東京理科大学	研究員	水リサイクル生成微細生物における3Dプリンター 利用の機能的効果	2,860,000	0	0	0
後藤 誠	東京理科大学	助教	完全交叉複製点のdup(1)型不等式に関する研究	2,860,000	0	0	0
大森 源城	東京理科大学	助教	曲面の等値線群とその部分群の群構造	2,730,000	0	0	0
小林 翔悟	東京理科大学	助教	多波長で検出中間質量ブラックホールとその放射 機構	1,300,000	0	0	0
前田 慶博	東京理科大学	助教	行列演算機構を有するアーキテクチャによる画像 処理高速化プラットフォームの構築	2,860,000	0	0	0
駒田 念勝	東京理科大学	助教	金利期間構造の統計分析に基づく金利リスクの ヘッジ手法の研究	2,860,000	0	0	0
井上 彰子	東邦大学	助教	シェンゲン協定と検疫検問感染症発症機構の解明	2,860,000	0	0	0
中田 亜希子	東邦大学	講師	疫学部に目ける研究倫理教育の基盤構築を目指し て～疫学論文と評価ツールの開発	1,430,000	0	0	0
入谷 聡子	東洋大学	助教	エオ子プロジェクトにおける改良機種の採用の 経緯調査の意義	2,860,000	0	0	0
川副 早央里	東洋大学	助教	編纂者の意識と先覚と関係構築と複製的意 義の再考	1,170,000	0	0	0
LUKES L AWRENC E	東洋大学	講師	'native speaker' use of student L1 in the EFL classroom	1,300,000	0	0	0
荒川 真一	日本大学	助手	香紙を中心とする香華童子絵巻の享受と展開に 関する運動学的・文法的調査と研究	1,300,000	0	0	0
菅 佑枝	日本大学	助教	社会運動を語る女性たち：台湾心まわり運動・番 港時局運動における文化実践を軸に	2,470,000	0	0	0
宮城 理	日本大学	助手	なぜ低水質時に土壌水中の溶質塩度は著しく削減 されるのか	1,430,000	0	0	0
山本 めゆ	日本大学	助手	南アフリカの人種の秩序の要因に関する社会学的 考察：アラブ系住民の中間性に着目して	2,860,000	0	0	0
津波 由梨子	日本大学	その他	おひろり気管体subtypeが側坐核のGABA神経活 動調節において果たす役割	2,860,000	0	0	0
坂本 悠紀	日本医科大学	講師	脳神経科学の観点からみた心臓血管造影検査 の診療ニーズ	1,950,000	0	0	0
長尾 元嗣	日本医科大学	講師	増え続けるALS患者のケアと介護	2,860,000	0	0	0
末松 重	日本女子大学	研究員	犯罪や非行に陥与した知的障害者に対する鑑別 刑に関する歴史的研究	910,000	0	0	0
鈴木 智子	日本女子大学	研究員	飯能化による飯能化飯能形成機構の解明	1,677,000	0	0	0
山田 小夜歌	日本女子大学	助教	大正期における「パルティ」移入の経緯と背景： G.V.ローナー研究を中心に	520,000	0	0	0
熊倉 漕	法政大学	准教授	中国少数民族政策と歴史の制度論	1,430,000	0	0	0
笠松 恰史	武蔵大学	その他	政治過程：経済政策における意図決定問題とその 統計	2,860,000	0	0	0
蓮見 亮	武蔵大学	准教授	ヘテロジニアスな状態や経済主体を繰り返す動的 学習一般均衡モデルの構築と応用	2,860,000	0	0	0
浅野 敬子	武蔵野大学	助教	性能力障害者の被害意識の分析および性能力障害 者に特有の二次被害に関する調査	1,170,000	0	0	0
伊藤本 麗子	武蔵野大学	講師	マレーシアの山岳地帯における人為的森林破壊多 様性に与える影響―生態計測に注目して―	2,860,000	0	0	0
福田 友香	武蔵野大学	講師	植物の成長を促す「植物ホルモン」の作用と治療薬の 開発	2,860,000	0	0	0
塚田 慎一郎	明治大学	その他	GISデータの個人特定化リスクに対する統計手法 の開発	2,860,000	0	0	0
藤川 真由	明治大学	その他	未成年者と成長期飲酒の関連性とモニタ リングとしての動画制作	2,470,000	0	0	0
水谷 亮	明治大学	その他	日本人英訳教育のトランスリナガルリアリティ の確立と教育政策の意義について	2,860,000	0	0	0
水野 真紀子	明治大学	その他	日本語の文字使用における動詞連用に関する認知 的調査	2,860,000	0	0	0
坂本 陽子	明治学院大学	講師	多国籍企業によるイノベーションの国際展開とそ の要因に関する研究	2,860,000	0	0	0
鈴木 和彦	明治学院大学	講師	フランスにおける古典主義とロマン主義の相克― 出生記文庫を軸として―	2,470,000	0	0	0
中野 綾子	明治学院大学	助教	アジア太平洋戦争における慰問雑誌の読者に関する 史的考察	2,860,000	0	0	0

研究代表者名	所属研究機関名	役職	研究課題名	交付決定額	令和3年度 交付額	令和3年度 前倒し交付額	未交付額
志郷 万里子	明治大学	准教授	リソナント粒子のハイスマールブット合成技術の 確立と機能化技術の開発	2,860,000	0	0	0
藤原 愛	明治大学	准教授	日としての日本語母語話者の音韻階層の intelligibility	2,470,000	0	0	0
大野 光子	立教大学	助教	日本社会の「リソナント」な存在性 の「社会的結束性」に関する研究	2,860,000	0	0	0
鈴木 樹太	立教大学	助教	教員における指導的応用の発展	2,340,000	0	0	0
西川 亮	立教大学	准教授	戦前から1960年代までの観光地指定された風景 地区の空間に関する研究	1,040,000	0	0	0
平井 光貴	立教大学	助教	法と行政形式に関するメタ理論的・法的的・ 規範的研究	2,860,000	0	0	0
石川 奈保子	早稲田大学	講師	オンライン大学で学ぶ女性の学習環境と自己調整 学習	1,560,000	0	0	0
笠原 良太	早稲田大学	その他	行政産業の漸次的撤退と青年たちの成人期への移 行に関する運動研究	2,860,000	0	0	0
川鍋 健	早稲田大学	講師	チャールズ・L・ブラックの連環書集論に関する 研究	2,860,000	0	0	0
金 ヨンロン	早稲田大学	講師	「法と文学」の基礎的研究：日本近現代文学のな かの断片	2,860,000	0	0	1,430,000
齋藤 孝	早稲田大学	その他	「法と文学」の断片	2,860,000	0	0	0
五島 圭一	早稲田大学	その他	成田洋子「フューチャー」を利用した資産運用の高 度化に関する研究	2,860,000	0	0	0
柴崎 公美子	早稲田大学	その他	漢文における「薛家洞」故事の発展と拡大に関 する研究	1,040,000	0	0	0
谷口 卓也	早稲田大学	准教授	光トリガ―相対性理論の定量的解析と機能開発	2,860,000	0	0	0
谷口 利律	早稲田大学	その他	人物からみる福原義典―旧仏蘭西アフリカ教育 史再考―	2,860,000	0	0	0
田部井 凜平	早稲田大学	助手	子口事件の発生は反移民態度を高めるのか―メタ 分析による検討―	1,950,000	0	0	0
タンジマン コン・ハット	早稲田大学	講師	タイの「自外交」の歴史的・文化的検討―「脅 威」と「權威」の間で苦悩する対中認識	2,730,000	0	0	0
冨田 望	早稲田大学	講師	社会不安定に対する注意に特化した治療プログラ ムの開発―自己目的の本質的効果の検証	1,430,000	0	0	0
中村 宣博	早稲田大学	助教	認知性を変化させるべきか？	2,080,000	0	0	0
FAHEY ROBER T・ANDR EW	早稲田大学	その他	A New Approach to Measuring Political and Social Polarisation in Developed Nations	2,860,000	0	0	0
HOFFMAN N・RETO	早稲田大学	その他	The Conservative Imaginary: State Power and World Order in Transwar Japan, 1930-1960	1,300,000	0	0	0
望月 穂貴	早稲田大学	その他	戦争権威の立法的統制の研究	2,860,000	0	0	0
山川 志典	早稲田大学	その他	民衆の活用に関する基礎的研究	2,210,000	0	0	0
山口 香苗	早稲田大学	助教	台湾における住民主導の地域づくり実践を通じて 市民社会形成に関する研究	2,600,000	0	0	0
劉 凌	早稲田大学	その他	移民政策、国家意識による政治情報への接続の測 定と心理的適応―米文化適応として―	2,860,000	0	0	0
里上 三保子	駒川大学	講師	性別差別と性暴力被害者の権利の多様性：女 性差別を解消する制度の比較分析	1,040,000	0	0	0
木暮 俊彦	東工科大学	助教	全国の市区町村における訪問リハビリテーション の普及と集約体制	1,820,000	0	0	0
竹山 美穂	日本赤十字看護大学	助教	壮年期の脳血管疾患の人に特化した状態把握ソ ールの開発	2,730,000	0	0	0
稲葉 啓太郎	神奈川歯科大学	助教	Porphyromonas salivosa 菌叢の分類と伝播の可能 性に関する研究	2,860,000	0	0	0
藤岡 隼	神奈川歯科大学	その他	中赤外・遠赤外線を用いた新規医療機器開 発と機能評価	2,860,000	0	0	0
持田 悠貴	神奈川歯科大学	助教	歯科保健指導を伴った成人歯科検診による歯科お よび口腔健康意識の向上	2,470,000	0	0	0
鄭 熙聖	関東学院大学	准教授	高齢者のセルフ・ネグレクトに影響を及ぼす要因 に関する日韓比較研究	2,730,000	0	0	0
伊藤 愛子	鶴見大学	助教	口腔癌は心筋・骨格筋に与える影響は？	2,730,000	0	0	0
工藤 理恵	フリス女子学院大学	講師	海外の日本語教育支援の構造モデル作成のための 理論的検討	1,430,000	0	390,000	0
河口 連一	神奈川工科大学	教授	環境的公平性：性別カバンタを用いたデータプライバシー 保護による計費削減の検証	2,860,000	0	0	0
菅原 裕美	東京医療保健大学	助教	統合失調症者の自己概念とその関連要因の検討	2,600,000	0	0	0
辻 久美子	東京医療保健大学	准教授	中高生における冷感症の要因とその影響要因の 包括的検討および臨床的実践の検証	2,600,000	0	0	0
中山 純果	東京医療保健大学	講師	育児中の共働き女性看護職員の睡眠障害の調査 の性別役割分担の影響	780,000	0	0	0
中島 由樹	東京医療保健大学	助教	母・胎前期以降のがん患者とその家族のACPを 促進するための看護実践プログラムの開発	2,860,000	0	0	0
前田 由紀	東京医療保健大学	助教	小児慢性の早期退院に向けた小児用遠隔支援スク リーニングシステムの妥当性検証	2,860,000	0	0	0
吉岡 三恵子	社会情報大学院大学	助教	職前職後期の日本の職業教育― 高等教育への影響―	1,430,000	0	520,000	0
瀬部 美里	国際ファッション専 門学院大学	准教授	中国・西友服飾タイ旗における「タイ医学」と女 性の治療意識をめぐる文化化人学研究	2,860,000	0	0	0
堀川 祐里	新潟国際情報大学	講師	戦時期の母子保護法における運用水準と運用方針 との関係性	2,210,000	0	0	0



研究代表者名	所属研究機関名	役職	研究課題名	交付決定額	令和3年度 交付額	令和3年度 取崩し交付額	未交付額
坂井 めぐみ	立命館大学	研究員	日本におけるヒト脳研究倫理の歴史的研究	2,470,000	0	0	0
田原 緑	立命館大学	助教	ダイズにおける自然発生RNA干渉の器官特異性決定メカニズムの解明	2,860,000	0	0	0
西田 勇樹	立命館大学	研究員	運動時低酸素状態における無意識的適応と呼吸機能の向上メカニズムの解明	1,690,000	0	0	0
藤野 智恵里	立命館大学	助教	運動時低酸素状態における相互調節的適応の解明	2,860,000	0	0	0
山田 真弓	立命館大学	助教	平和構築プロセスにおける国際的役割、期待、課題と今後の展望	2,860,000	0	0	0
利川 寛美	大阪医科薬科大学	その他	低出生体重児に発症する注意障害は正期産児ADHDとは異なるのか？	2,210,000	0	0	0
薄田 俊也	大阪工業大学	講師	市区町村の授業システムと教材に対する教師の受容性に関する研究	2,860,000	0	0	0
安達 晃史	大阪産業大学	准教授	空港と航空会社の関係に着目した経営効率性評価に関する研究	2,470,000	0	0	0
村本 貞臣	大阪医科大学	助教	ペプチド受容体応答におけるS. mutansに対する特異的増殖抑制法の確立	2,860,000	0	0	0
大平 剛士	大阪商業大学	助教	高齢者介護施設における介護ロボット導入の参加型意思決定プロセスの構築	2,470,000	0	0	0
神山 真一	大阪体育大学	講師	教員意識向上を目的としたプロフェッショナルを小中学校体育指導者に対する効果的な研修プログラムの開発に関する研究	2,860,000	0	0	0
長瀬 寛之	大阪電気通信大学	その他	身体的健康と認知機能の向上に関する研究	2,470,000	0	0	0
天野 裕子	関西大学	その他	ベトナムと日本と英語学習者の語彙習得ストラテジーに関する認知心理学的研究	1,950,000	0	0	0
隈元 利佳	関西大学	准教授	高齢者の商業利用を目的とする契約の法的性質と法的保護に関する研究	2,860,000	0	0	0
松田 純子	関西大学	准教授	昭和初期の農村家計における生産・消費行動の分析	2,860,000	0	0	0
豊村 まゆみ	関西大学	准教授	世界遺産制度が地域の文化財保護に及ぼす影響	1,010,000	0	0	0
石清 光世	関西医科大学	助教	身体と健康に関する文化財保護と多職種連携の推進に関する研究	2,860,000	0	0	0
LAGONE S. VALD E Z, PILL E R, JAK E, L I N E	関西外国語大学	助教	Development of Japanese customs as citizenship formation in Latin America: Evaluation of the linkage between curriculum and practice of citizenship formation in Brazil	2,860,000	0	0	0
孫 文旭	近畿大学	その他	心臓病予防のための三次元シミュレーションによるリスク評価に関する研究	2,730,000	0	0	0
吉谷 公江	近畿大学	講師	高齢者における認知機能低下の予防に関する研究	2,860,000	0	0	0
伊藤 明香	大阪経済法科大学	准教授	外国人居住地域における外国人労働者の経済力及び生活水準に関する研究	2,210,000	0	0	0
平塚 美穂	大阪経済法科大学	准教授	学校と多様な専門家・専門機関の連携に関する研究	2,600,000	0	0	0
小林 基	摂南大学	講師	農業地域における技術進歩の過程とメカニズムに関する研究	1,820,000	0	0	0
本多 伸行	関西福祉科学大学	助教	日本の食品消費の変遷を事例として、日本の食品消費モデルの開発	1,430,000	0	0	0
高橋 崇理	大阪学院大学	教授	ムスリム移民者との共生：国際人権法から見た「ムスリム」新移民の事例	2,860,000	0	0	0
金重 利典	大阪総合医療大学	講師	乳児における表情の個人間伝達の理解	1,040,000	0	0	0
国宗 翔	森ノ宮医療大学	助教	下肢の感覚運動を有する高齢者における障害者物動の認知特性に関する研究	2,860,000	0	0	0
辻 義弘	森ノ宮医療大学	准教授	自律神経機能安定化による血液透析患者の身体的健康に関する研究	1,300,000	0	0	0
卯川 久美	大牟前大学	准教授	新入社員研修の組織社会化におけるプロアクティブ行動と職業実践能力との関連	2,860,000	0	0	0
矢野 ゆう子	大牟前大学	その他	婦人科がん術後患者の「早朝リハビリテーション」の効果を検証する研究	2,860,000	0	0	0
伊藤 穂	関西学院大学	助教	重篤な感染症患者の自尊感情を向上させる介入プログラムの開発	2,860,000	0	0	0
安達 啓介	神戸学院大学	講師	当期末および将来の事業量を考慮した採出作業計画における採出計画の最適化に関する研究	2,340,000	0	0	0
倉持 充希	神戸学院大学	講師	19世紀イタリヤにおける芸術家の学識とその評価に関する研究	2,600,000	0	0	0
竹田 剛	神戸学院大学	講師	神経性障害性患者の自尊感情を向上させる介入プログラムの開発	1,430,000	0	0	0
稲見 直子	神戸松蔭女子学院大学	講師	多世代共生コミュニティの持続可能性と課題の解明	2,860,000	0	0	0
垂葉 あかり	神戸松蔭女子学院大学	講師	ひびひの発症メカニズムの解明と予防法の開発	2,600,000	0	0	0
金丸 彰寿	神戸松蔭女子学院大学	講師	高齢者における「社会参加」率の向上と課題の解明	2,340,000	0	0	0
藤澤 雄太	神戸国際大学	講師	退出オプションのある通貨市場における流動性供給の政策の政治的実現可能性に関する研究	1,690,000	0	0	0
坂本 洋	神戸国際大学	講師	ナイフ的不能美性の国際的波及構造の分析	1,950,000	0	0	0
野井 将之	神戸国際大学	助教	循環器細胞の自然発症による肺動脈狭窄のメカニズムの解明	2,860,000	0	0	0
奥田 浩司	兵庫医科大学	助教	重い障害を持つ子どもと死別した高齢介護者のレジリエンスの検討	1,820,000	0	0	0
中田 浩司	宝塚大学	講師	コンテンツマーケティングの教育実証研究—若手教育者と若手デザイナーの協働	2,060,000	0	0	0
柳川 修平	岡山理科大学	助教	皮膚骨への破骨細胞遊走性制御メカニズムの解明	2,860,000	0	0	0

研究代表者名	所属研究機関名	役職	研究課題名	交付決定額	令和3年度 交付額	令和3年度 取崩し交付額	未交付額
佐草 亜衣子	新潟医療福祉大学	助教	講義における前向きな学習態度の形成は「古く、新しい」学習態度の形成に寄与しているのか？	2,860,000	0	0	0
藤本 知臣	新潟医療福祉大学	講師	運動時低酸素状態による呼吸機能の向上メカニズムの解明	2,730,000	0	0	0
沼野 博子	長岡実業大学	助教	高齢者における「フレイル」予防に向けた介入プログラムの開発	2,210,000	0	0	0
堀 佳江	金沢医科大学	その他	高齢者における認知機能低下の予防に関する研究	2,860,000	0	0	0
宮地 悠	北陸大学	助教	脱脂剤の運動制御に関するメカニズムの解明	2,860,000	0	0	0
戸根 比呂子	金沢学院大学	講師	運動としてみた五項運動の比較検討	650,000	0	0	0
村松 麻里	金沢学院大学	講師	小学校高学年児童のための読書活動に関する研究	780,000	0	0	0
加藤 仁	北陸学院大学	講師	自己中心型人権教育の推進に関する研究	2,210,000	0	0	0
小山 優美子	東京科学大学	助教	慢性心臓病の予防・改善プログラムの開発	2,730,000	0	0	0
遠藤 悠介	健康科学大学	助教	生活習慣病予防における健康増進および半日給の形成に関する研究	1,430,000	0	0	0
中井 真悟	常葉大学	助教	小児肥満予防のための介入プログラムの開発	910,000	0	0	0
横井 麻子	愛知大学	准教授	高齢者における認知機能低下の予防に関する研究	2,080,000	0	0	0
内田 康弘	愛知学院大学	講師	認知機能低下の予防に関する研究	2,860,000	0	0	0
白駒 徹	愛知学院大学	助教	認知機能低下の予防に関する研究	2,600,000	0	0	0
久瀬 朝朗	金城学院大学	助教	認知機能低下の予防に関する研究	2,860,000	0	0	0
金井 咲季	相模女子学院大学	講師	外国人学生と地域の関係構築に関する研究	1,430,000	0	0	0
谷岡 謙	中京大学	その他	現代日本における高齢者の生活に関する研究	1,690,000	0	0	0
森本 貴典	中京大学	講師	高齢化社会における教育・引退選択が経済成長に及ぼす影響に関する研究	2,860,000	0	0	0
梅村 まり子	藤田医科大学	助手	女子学生に対する対象とした貧血予防管理システムの開発	2,730,000	0	0	0
清水 三紀子	藤田医科大学	講師	高齢化社会における教育・引退選択が経済成長に及ぼす影響に関する研究	1,430,000	0	0	0
松田 有同	日本福祉大学	准教授	高齢化社会における教育・引退選択が経済成長に及ぼす影響に関する研究	2,860,000	0	0	0
神原 有季子	名城大学	助教	高齢化社会における教育・引退選択が経済成長に及ぼす影響に関する研究	2,860,000	0	0	0
野崎 佑典	名城大学	助教	高齢化社会における教育・引退選択が経済成長に及ぼす影響に関する研究	2,860,000	0	0	0
新田 美里	愛知医科大学	助教	高齢化社会における教育・引退選択が経済成長に及ぼす影響に関する研究	1,820,000	0	0	0
阿部 めぐみ (久保田 めぐみ)	愛知学院大学	助教	高齢化社会における教育・引退選択が経済成長に及ぼす影響に関する研究	1,040,000	0	0	0
江村 翔留博	愛知学院大学	講師	高齢化社会における教育・引退選択が経済成長に及ぼす影響に関する研究	2,860,000	0	0	0
松林 康博	名古屋経済大学	准教授	高齢化社会における教育・引退選択が経済成長に及ぼす影響に関する研究	1,950,000	0	0	0
秋田 時彦	豊田工業大学	その他	高齢化社会における教育・引退選択が経済成長に及ぼす影響に関する研究	1,430,000	0	0	0
麻生 陽子	大谷大学	講師	高齢化社会における教育・引退選択が経済成長に及ぼす影響に関する研究	2,210,000	0	0	0
浦井 聡	大谷大学	助教	高齢化社会における教育・引退選択が経済成長に及ぼす影響に関する研究	1,950,000	0	0	0
鎌田 智恵	大谷大学	助教	高齢化社会における教育・引退選択が経済成長に及ぼす影響に関する研究	1,170,000	0	0	0
古手川 博一	京都外国語大学	その他	高齢化社会における教育・引退選択が経済成長に及ぼす影響に関する研究	2,860,000	0	0	0
宮尾 万理	京都国際大学	講師	高齢化社会における教育・引退選択が経済成長に及ぼす影響に関する研究	1,820,000	0	0	0
白木 優馬	京都府立大学	助教	高齢化社会における教育・引退選択が経済成長に及ぼす影響に関する研究	1,300,000	0	0	0
岩島 史	同志社大学	助教	高齢化社会における教育・引退選択が経済成長に及ぼす影響に関する研究	1,170,000	0	0	0
原 峰平	同志社大学	助教	高齢化社会における教育・引退選択が経済成長に及ぼす影響に関する研究	2,860,000	0	0	0
前田 厚子	同志社大学	その他	高齢化社会における教育・引退選択が経済成長に及ぼす影響に関する研究	2,860,000	0	0	0
松本 浩延	同志社大学	助教	高齢化社会における教育・引退選択が経済成長に及ぼす影響に関する研究	2,860,000	0	0	0
山中 美潮	同志社大学	助教	高齢化社会における教育・引退選択が経済成長に及ぼす影響に関する研究	2,860,000	0	0	0
Daniel N. Pearce	京都ノートルダム学院大学	講師	高齢化社会における教育・引退選択が経済成長に及ぼす影響に関する研究	2,860,000	0	0	0
足立 真理	立命館大学	その他	高齢化社会における教育・引退選択が経済成長に及ぼす影響に関する研究	2,860,000	0	0	0
大倉 俊介	立命館大学	准教授	高齢化社会における教育・引退選択が経済成長に及ぼす影響に関する研究	2,860,000	0	0	0
黒瀬 にな	立命館大学	その他	高齢化社会における教育・引退選択が経済成長に及ぼす影響に関する研究	1,170,000	0	0	0
小林 美月	立命館大学	准教授	高齢化社会における教育・引退選択が経済成長に及ぼす影響に関する研究	2,860,000	0	0	0



研究代表者名	所属研究機関名	役職	研究課題名	交付決定額	令和3年度 交付額	令和3年度 前倒し交付額	未交付額
小野 真由美	ノーベル賞記念 ノートルダム清心女子大学	准教授	東アジアにおける分断ソートと生成と本形式の機能的な関係に関する研究	1,180,000	0	0	0
寺岡 隆	吉備国際大学	講師	深層ラララ理論を活用したエビデンスに基づく作業能率向上のための効果的改善	2,860,000	0	0	0
稲吉 祐美	広島修善寺大学	助教	児童虐待の発生要因と児童虐待の認知処理	2,600,000	0	0	0
隅田 安	広島修道大学	准教授	モザイク社会における大卒生の労働意識	2,860,000	0	0	0
仙波 希望	広島文教大学	准教授	(平和都市) 未定のプロジェクティブ・近現代広島	2,860,000	0	0	0
田中 征史	福山大学	講師	一般技術者の拡大と技術進歩・経済成長の関係	2,860,000	0	0	0
杉 朱美 (大)	福山大学	講師	犯罪捜査のための画像情報検索における犯罪者の検出	2,860,000	0	0	0
杉 朱美 (小)	福山大学	講師	犯罪捜査のための画像情報検索における犯罪者の検出	2,860,000	0	0	0
長安 由貴子	広島国際大学	助手	低出生率と家族のQOL向上と多職種連携	2,340,000	0	0	0
稲倉 典子	四国大学	准教授	食物繊維の摂取量と健康寿命の研究	260,000	0	0	0
川瀬 紗也花	四国大学	助教	産後うつ予防を目的とした産後1ヶ月間の食生活	2,080,000	0	0	0
加藤 眞理子	西南学院大学	准教授	産後うつ予防を目的とした産後1ヶ月間の食生活	2,860,000	0	0	0
中尾 かおり	西南学院大学	講師	産後うつ予防を目的とした産後1ヶ月間の食生活	910,000	0	0	0
原口 健太郎	西南学院大学	准教授	地方公共団体における若年層の音楽活動の促進	2,860,000	0	0	0
大村 由紀美	福岡大学	助教	財務教育と地方自治体の関係に関する研究	2,860,000	0	0	0
須藤 秀平	福岡大学	講師	めいめい学習プログラムの開発	2,730,000	0	0	0
西田 智平	福岡大学	助教	養育に伴う困難を介した児童虐待のメカニズムの解明	2,860,000	0	0	0
高田 耕	福岡大学	助教	ハムストリング肉離れ再発における複合要因の解明	2,860,000	0	0	0
山本 桑暉	福岡大学	助教	人工知能による教育支援システムの開発	2,860,000	0	0	0
和田 寛也	福岡大学	助教	人工知能による教育支援システムの開発	2,860,000	0	0	0
山本 竜大	久留米工業大学	助教	産後うつ予防を目的とした産後1ヶ月間の食生活	2,860,000	0	0	0
田中 里枝	産業医科大学	助教	産後うつ予防を目的とした産後1ヶ月間の食生活	650,000	0	0	0
古村 沙織	産業医科大学	助教	産後うつ予防を目的とした産後1ヶ月間の食生活	1,040,000	0	0	0
井口 亜由	聖マリア学院大学	助教	産後うつ予防を目的とした産後1ヶ月間の食生活	130,000	0	0	0
金子 奈央	長崎国際大学	その他	産後うつ予防を目的とした産後1ヶ月間の食生活	2,210,000	0	0	0
原北 祥悟	長崎大学	助教	産後うつ予防を目的とした産後1ヶ月間の食生活	2,860,000	0	0	0
新設 敬英	熊本学園大学	准教授	産後うつ予防を目的とした産後1ヶ月間の食生活	2,860,000	0	0	0
杉野 由起子	九州看護福祉大学	准教授	産後うつ予防を目的とした産後1ヶ月間の食生活	1,950,000	0	0	0
赤松 秀亮	別府大学	講師	産後うつ予防を目的とした産後1ヶ月間の食生活	2,860,000	0	0	0
金城 國夫	別府大学	講師	産後うつ予防を目的とした産後1ヶ月間の食生活	2,080,000	0	0	0
宮村 裕子	鹿児島純心女子大学	助教	産後うつ予防を目的とした産後1ヶ月間の食生活	2,860,000	0	0	0
小嶋 寛代子	沖繩国際大学	教授	産後うつ予防を目的とした産後1ヶ月間の食生活	1,820,000	0	0	0
東郷 将成	旭川大学短期大学部	准教授	産後うつ予防を目的とした産後1ヶ月間の食生活	2,860,000	0	0	0
中田 悠	東京理科大学短期大学部	講師	産後うつ予防を目的とした産後1ヶ月間の食生活	1,430,000	0	0	0
大塚 穂波	茨城大学	講師	産後うつ予防を目的とした産後1ヶ月間の食生活	2,860,000	0	0	0
佐草 智久	尚絅学院短期大学部	助教	産後うつ予防を目的とした産後1ヶ月間の食生活	1,430,000	0	0	0
今野 大輔	八戸工業高等専門学校	助教	産後うつ予防を目的とした産後1ヶ月間の食生活	2,860,000	0	0	0
津田 博人	茨城工業高等専門学校	助教	産後うつ予防を目的とした産後1ヶ月間の食生活	2,860,000	0	0	0
寺本 裕志	石川工業高等専門学校	助教	産後うつ予防を目的とした産後1ヶ月間の食生活	2,860,000	0	0	0
市村 葉子	福井工業高等専門学校	助教	産後うつ予防を目的とした産後1ヶ月間の食生活	1,820,000	0	0	0
坂田 みどり	福井工業高等専門学校	助教	産後うつ予防を目的とした産後1ヶ月間の食生活	2,730,000	0	0	0
山下 啓也	奈良工業高等専門学校	助教	産後うつ予防を目的とした産後1ヶ月間の食生活	2,600,000	0	0	0
阪下 剛志	徳島工業高等専門学校	助教	産後うつ予防を目的とした産後1ヶ月間の食生活	2,860,000	0	0	0
松本 将之	香川高等専門学校	助教	産後うつ予防を目的とした産後1ヶ月間の食生活	2,860,000	0	0	0
刑部 純平	高知工業高等専門学校	助教	産後うつ予防を目的とした産後1ヶ月間の食生活	2,080,000	0	0	0

研究代表者名	所属研究機関名	役職	研究課題名	交付決定額	令和3年度 交付額	令和3年度 前倒し交付額	未交付額
福島 真治	国立教育政策研究所	その他	高校における組織レジリエンス構築のための条件	800,000	0	0	0
鳥居 芳人	国立天文台	その他	ミドリ波観測による地震震源形成領域におけるフィ	2,860,000	0	0	0
越智 綾子	大分県立総合研究機構	その他	感情と態度を兼った日本語文法の研究、言語使	2,860,000	0	0	0
柳原 重洋子	大分県立総合研究機構	その他	感情と態度を兼った日本語文法の研究、言語使	2,860,000	0	0	0
村上 匠	国立国際文化研究センター	その他	平安時代後半期に記述された研究、および総論	2,340,000	0	0	0
高田 隆文	国立国際文化研究センター	その他	平安時代後半期に記述された研究、および総論	2,860,000	0	0	0
DE・LES ELEUC SYLVIAI	分子科学研究所	助教	Rydberg atoms at sub-micron distance with	2,860,000	0	0	0
Pradha n Gou ranga	国際日本文化研究センター	その他	日本古来文化の国際的な展開—欧米における「方	2,080,000	0	0	0
大西 有子	総合地球環境学研究所	助教	日本の動植物における生物季節の変化と環境変化	2,860,000	0	0	0
高木 仁	国立民族学博物館	その他	アゾウミカメを例にした稀少動物に対する人為的	2,730,000	0	0	0
諸 昭喜	国立民族学博物館	助教	アゾウミカメを例にした稀少動物に対する人為的	1,690,000	0	0	0
Mori A lbertu s. Thom	国立民族学博物館	その他	アゾウミカメを例にした稀少動物に対する人為的	2,860,000	0	0	0
山本 蓮郎	公益財団法人がん研	研究員	非コードRNAによる転写活性なクロマチン高次構	2,860,000	0	1,430,000	0
藤井 佳織	国立研究開発法人森	その他	非コードRNAによる転写活性なクロマチン高次構	1,430,000	0	0	0
松本 道生	国立研究開発法人森	その他	非コードRNAによる転写活性なクロマチン高次構	2,860,000	0	0	0
柳原 謙一	国立研究開発法人森	その他	非コードRNAによる転写活性なクロマチン高次構	2,200,000	0	0	0
澤田 匡	国立研究開発法人森	その他	非コードRNAによる転写活性なクロマチン高次構	2,200,000	0	0	0
小伊藤 優子	国立研究開発法人森	その他	非コードRNAによる転写活性なクロマチン高次構	1,430,000	0	0	0
山口 瑛子	国立研究開発法人森	その他	非コードRNAによる転写活性なクロマチン高次構	2,860,000	0	0	0
山本 薫	国立研究開発法人森	その他	非コードRNAによる転写活性なクロマチン高次構	1,370,000	0	0	0
松元 咲樹	国立研究開発法人森	その他	非コードRNAによる転写活性なクロマチン高次構	2,860,000	0	0	0
向井 章恵	国立研究開発法人森	その他	非コードRNAによる転写活性なクロマチン高次構	2,470,000	0	0	0
青柳 悠大	国立研究開発法人森	その他	非コードRNAによる転写活性なクロマチン高次構	2,860,000	0	0	0
入谷 亮介	国立研究開発法人森	その他	非コードRNAによる転写活性なクロマチン高次構	2,860,000	0	0	0
上森 寛元	国立研究開発法人森	その他	非コードRNAによる転写活性なクロマチン高次構	2,860,000	0	0	0
小柴 篤史	国立研究開発法人森	その他	非コードRNAによる転写活性なクロマチン高次構	2,860,000	0	0	633,715
関 和弘	国立研究開発法人森	その他	非コードRNAによる転写活性なクロマチン高次構	2,730,000	0	0	0
Caoy a L ong	国立研究開発法人森	その他	非コードRNAによる転写活性なクロマチン高次構	2,470,000	0	0	0
仲谷 峻平	国立研究開発法人森	その他	非コードRNAによる転写活性なクロマチン高次構	2,860,000	0	0	0
藤波 修史	国立研究開発法人森	その他	非コードRNAによる転写活性なクロマチン高次構	2,860,000	0	0	0
華井 明子	国立研究開発法人森	その他	非コードRNAによる転写活性なクロマチン高次構	650,000	0	0	0
Fang N an	国立研究開発法人森	その他	非コードRNAによる転写活性なクロマチン高次構	2,860,000	0	0	0
大嶋 宏一	国立研究開発法人森	その他	非コードRNAによる転写活性なクロマチン高次構	2,860,000	0	0	0
石井 友菜	国立研究開発法人森	その他	非コードRNAによる転写活性なクロマチン高次構	2,080,000	0	0	0
西内 幸佳	国立研究開発法人森	その他	非コードRNAによる転写活性なクロマチン高次構	650,000	0	0	0
植田 曉	国立研究開発法人森	その他	非コードRNAによる転写活性なクロマチン高次構	2,860,000	0	0	0
谷口 友希子	国立研究開発法人森	その他	非コードRNAによる転写活性なクロマチン高次構	1,300,000	0	0	0

研究代表者名	所属研究機関名	役職	研究課題名	交付決定額	令和3年度 前倒し交付額	令和3年度 未交付額
丸良 麻知子	独立行政法人日本貿易振興機構アジア経済研究所	研究員	現代タワンニア政治における社会主義：「政治的安定」を用いた分析	2,860,000	0	0
江川 和孝	国立感染症研究所	研究員	呼吸器感染症・腸胃感染症患者におけるオルソオウレンスウイルスの検出感度と疫学研究	1,430,000	0	0
森山 彩野	国立感染症研究所	その他	インフルエンザウイルス反応性・モリモリ細胞の細胞機能の解析	2,200,000	0	0
田中 詩織	国立研究開発法人人間研究センター	研究員	日本人を対象とした感染症の宿主への寄与度の推計	2,860,000	1,430,000	0
福島 卓夫	国立研究開発法人人間研究センター	その他	食道がん患者に対する運動療法と栄養療法の併用療法による新たな治療戦略の開発	2,860,000	0	0
松本 綾希子	国立研究開発法人人間研究センター	その他	若年乳癌発症の実態とその利益不利益を評価する研究	2,860,000	0	0
小林 由佳	国立研究開発法人国際感染症センター	その他	受動喫煙と循環器系の死亡・発症との関連と受動喫煙回避行動の促進・抑制要因の解明	2,681,311	0	0
深野 顕人	国立研究開発法人国際感染症センター	その他	B型肝炎ウイルス内在化機構の解明	2,200,000	0	0
三木 真子	国立研究開発法人国際感染症センター	その他	日本人労働者における食事・運動要因と抑うつ症状発症との関連：前向きコホート研究	2,860,000	0	0
畑 晴彦	国立研究開発法人国際感染症センター	その他	精緻な分子疫学的研究に基づくクハ風魚類の資源動向予測モデルの開発に関する基礎研究	2,860,000	0	0
増田 政史	独立行政法人国立文化財機構東京文化財研究所	研究員	鎌倉時代における文殊菩薩造像の伝播に関する調査研究	1,430,000	0	0
金井 健	独立行政法人国立文化財研究所	その他	近現代建造物に潜存した文化財保存理念の展開に向けた基礎的研究	2,470,000	0	0
赤木 祐香	国立研究開発法人産業界総合研究所	研究員	ティンジュエニジニアリング技術による3次元大規模の複製	2,860,000	0	0
井上 悠	国立研究開発法人産業界総合研究所	研究員	トポロジカル絶縁体・超伝導体複合に形成されるマヨラナ粒子の検出と制御	2,860,000	0	0
Conway Christopher	国立研究開発法人産業界総合研究所	研究員	Development and application of new methods for calculating magma mixing timescales	2,860,000	0	0
田辺 健	国立研究開発法人産業界総合研究所	研究員	牽引リボソームを利用したハフワインテグレーションの人工工学研究	2,860,000	0	0
古林 真衣子	国立研究開発法人産業界総合研究所	研究員	カロロロノイド多環性の抽出	2,860,000	0	0
武藤 俊	国立研究開発法人産業界総合研究所	研究員	発酵による多環性化合物の抽出	2,860,000	0	0
山本 知生	国立研究開発法人産業界総合研究所	研究員	複素の複素フロンティアエナジーを用いた超導磁石の励起制御	2,860,000	0	0
横井 峻佑	国立研究開発法人産業界総合研究所	研究員	将来におけるロボティクス駆動法の抽出	2,860,000	0	0
西村 悠貴	独立行政法人労働者健康安全機構労働安全衛生総合研究所	その他	将来における労働環境の安全確保戦略に関する動向のリスク分析フレームワークの開発	2,860,000	0	0
笠井 信一	独立行政法人日本スポーツ科学センター	その他	運動によるハフワーマッス低下と自己評価に関する研究	2,860,000	0	0
小島 千尋	独立行政法人日本スポーツ科学センター	その他	動脈血酸素飽和度を用いた至適な低酸素トレーニングプログラムの開発	2,860,000	0	0
塩田 大華	国立研究開発法人情報通信研究機構	その他	磁グリーコームの急激な減少・回復の繰り返しを強調した耐久性トレーニングの効果	2,860,000	0	0
山本 大貴	国立研究開発法人宇宙航空研究開発機構	その他	太陽風加速に対する太陽微細構造の役割	2,860,000	0	0
佐藤 優樹	東京国立独立総合研究センター	その他	プレノラール分子の化学反応から制御される原始太陽系円盤の物理化学条件	2,860,000	0	0
森 郁男	国立研究開発法人海洋研究開発機構	その他	軟X線および中継線照射の電子線に対する空気の相阻の絶対計測	2,600,000	0	0
黒田 友紀子	地方独立行政法人神奈川県立総合研究センター	その他	脂質代謝への脂質代謝は化学合成独立系細菌による有機化合物合成を促進するか	2,860,000	0	0
黒田 友紀子	地方独立行政法人神奈川県立総合研究センター	その他	ロングリードシンドロームによる先天異常症候群の新規発症メカニズムの解明	1,430,000	0	884,687
鞆岡 友彦	地方独立行政法人大阪府健康安全基盤研究所	その他	インフルエンザバングミックにおける抗核膜タンパク質による感染率低下の疫学研究	1,430,000	0	0
三山 豪士	地方独立行政法人大阪府健康安全基盤研究所	研究員	RSウイルス感染時の発熱行動向動要因の探索と発熱行動向動に関する疫学的研究	2,600,000	0	0
村野 晃一	地方独立行政法人大阪府健康安全基盤研究所	研究員	生活習慣病との関連性が指摘されているセルレン摂取量の推定	1,430,000	0	0
山崎 朋美	地方独立行政法人大阪府健康安全基盤研究所	研究員	牛肉、豚肉、および鶏肉の同時定量法の開発～特定原材料の一斉分析に向けて～	1,430,000	0	0
中川 充	地方独立行政法人大阪府健康安全基盤研究所	研究員	分子顕微鏡法によるキラロプラスモニウム材料の開発	2,860,000	0	0
高原 耕平	地方独立行政法人ひょうご県立総合研究センター	その他	歴史教育における記憶継承は兵庫県下の子どもの心に何を与えてきたか	2,470,000	0	0

研究代表者名	所属研究機関名	役職	研究課題名	交付決定額	令和3年度 前倒し交付額	令和3年度 未交付額
雪崎 弘安	日本電信電話株式会社NTTコミュニケーション科学基礎研究所	その他	代数多群体のモチーフ理論の一般化に関する研究	2,860,000	0	0
研究活動支援 ファンド支援合 計	756件 (うち前倒し請求課題数0件)			1,789,687,390	12,784,819	20,823,386

5. 国際共同研究加速基金（国際共同研究強化（A））【令和元年度採択】

研究代表者名	所属研究機関名	役職	研究課題名	交付決定額	令和元年度 交付額
村上 智見	北海道大学	その他	19世紀ドロン隊得來資料および新出の新疆地域出土染織品の研究	15,210,000	0
阿部 貴美	岩手大学	助教	ESRによるZnO導電結晶の欠陥解析とVAP <sub>0.2</sub> ZnOの放射線後処理の開発	14,040,000	0
猪俣 倫左	東北大学	准教授	対称型対称型特異性を伴う局所問題の解法手法の開発	12,480,000	0
久保田 健吾	東北大学	准教授	未知微藻水処理微生物群のメタゲノム解析による統合代謝ネットワークの解明	15,210,000	15,210,000
小森 大輔	東北大学	准教授	赤木流出統合モデルによる気候変動リスクアセスメントの先導	14,950,000	14,950,000
野々村 拓	東北大学	准教授	超導環境の低次元モデルによる超時空間解像計測と超導波発生メカニズムの解明	15,210,000	0
平野 育生	東北大学	講師	異質性Pb伝子移動を誘導する新規異質有機半導体の有機物作用機序の解明	15,210,000	0
松村 慎一	東北大学	准教授	L1特性点に対する複素解析理論の構築および磁場問題に基づく正則多様体の研究	15,080,000	0
藤 浩	東北大学	准教授	ナノ構造スキャフォールドとラマン計測による幹細胞のメカニカルトランスダクション解明	14,920,000	0
山方 恒宏	東北大学	准教授	高速移動のコマンド・ニューロンにおける軸索起始部の可塑性メカニズム	15,210,000	0
志賀 拓也	筑波大学	准教授	プロトン・電子協奏舞臺の機能化とデバイス化	15,210,000	0
野中 聡子	筑波大学	助教	形状転換効果の品種間差の解明に関する研究	15,210,000	0
日野原 伸生	筑波大学	助教	中性子一電子対密度計測の最先端化	8,190,000	0
松崎 仁美	筑波大学	助教	発芽後制御込みメチル化によるゲノム機能制御の普遍性とその進化的意味の検証	14,040,000	14,040,000
宮澤 昌利	筑波大学	准教授	新規RNA-seq解析による腸内細菌科細菌のRNA制御ネットワークの解明	15,210,000	0
遠藤 環	埼玉大学	教授	都市空間におけるマルチスケールをめぐると排熱と排熱の解法：タイを事例に	15,210,000	0
坂井 建宣	埼玉大学	准教授	分子構造からみた時間-温度換算則の妥当性とAD解析による長期寿命予測法の開発	15,210,000	0
青山 重樹	千葉大学	講師	PET-CTを用いた生体がん代謝イメージングのラブライメーキング	15,210,000	0
石山 明樹	千葉大学	准教授	大規模シミュレーションを用いた初期量から生まれる天体形成・進化の研究	11,180,000	0
岡部 寛史	千葉大学	助教	腎臓におけるクロモサン構造異常による感化機構の解明	15,210,000	0
高橋 絵里香	千葉大学	准教授	フィンランド高齢者ケア制度のプライヴァイゼーションについての比較研究	13,910,000	0
鶴田 幸恵	千葉大学	准教授	カナダにおけるノンバイナリ・概念から見るジェンダーの変容	15,210,000	0
永野 秀和	千葉大学	その他	ミトコンドリアと細胞内代謝から捉える肥満とがんの分子基盤の解明	15,210,000	0
横田 明美	千葉大学	准教授	データ駆動型社会における情報連携と行政的外的規律に関する法制設計	13,130,000	0
有村 慎一	東京大学	准教授	mitoTALEN法を用いた植物ミトコンドリアゲノム修復と細胞遺伝性不穏の解析	15,210,000	0
池内 恵	東京大学	教授	中東諸国のセキユリティ協力、イスラエルと資源産産国・トルコとの非公式関係の解明	15,080,000	0
石田 行章	東京大学	その他	時間分解型電子分光法のスリットレス化	13,390,000	0
狩野 泰則	東京大学	准教授	全球的解析に基づく深層性足踏の進化史研究	15,210,000	0
榎本 善範	東京大学	准教授	フリップの停止問題の研究	11,700,000	0
澤井 哲	東京大学	教授	リンパ球の移動軌跡の理解に向けた定量的運動解析	15,210,000	0
白井 厚太郎	東京大学	准教授	二枚員超考古学的試料の分析による環境・人類相互作用の変遷史解明	15,210,000	0
鈴木 縁	東京大学	教授	農家の「質」への投資行動：エヒチ産産産業の事例	14,300,000	0
塚田 学	東京大学	准教授	協同型自動走行を支えるエッジコンピューティング型制御システム	14,560,000	0
樋野 公宏	東京大学	准教授	防犯環境設計を応用した健康まちづくりの計画手法の開発	13,910,000	0
畑田 紀文	東京大学	准教授	森林火災における土砂災害対策に資する土壌浸透モジュールの開発と土石流モデルの適用	14,040,000	0
大木 信宏	東京大学	助教	大気・海洋の微粒子観測への実用化と国際共同広域観測のための基盤形成	15,210,000	0
吉見 一人	東京大学	講師	正確な生体ゲノム編集評価システムの開発	15,210,000	0
金 俊亮	東京工業大学	准教授	ジャーマン転写現象とマイクログラフを統合した多自由度ソフトウェア	15,210,000	15,210,000
江藤 祥平	一橋大学	准教授	「連れてきた国家」における立憲主義概念の受容と展開—日英比較法研究	13,520,000	0
太田 美幸	一橋大学	教授	スウェーデンにおける初級女性職業教育とジェンダー格差の改善—手工芸職を中心に	12,220,000	0
武岡 剛男	一橋大学	教授	認知科学的進化モデルによる限定合理性、リスク、時間的選択、利他性の統合	13,390,000	0
佐々木 樹大	横浜国立大学	教授	野外における生物多様性の変容による生態系機能の変化—日本の温暖化と全球規模での解析	14,950,000	0
岸本 直隆	新潟大学	准教授	部分化細胞由来cell extractの末梢神経再生メカニズムの解明	14,950,000	0

研究代表者名	所属研究機関名	役職	研究課題名	交付決定額	令和元年度 交付額
中島 敬	富山大学	准教授	高次運動野の領域特異的な歩行制御機構の解明	15,210,000	0
阪田 義隆	金沢大学	准教授	地中海沿岸ポテンシャルの気候変動下のグローバルトレンド動向評価と国際的対応策の検討	15,080,000	0
姜 理恵	北陸先端科学技術大学院大学	准教授	ウェアラブルセンサーを用いた高齢者の歩行能力と認知機能の関連性に関する研究	7,670,000	0
伊藤 宙陸	山梨大学	助教	テラヘルツ波の発生および位相制御を用いた純粋なスピン電流の観測	15,210,000	0
伊藤 友香	山梨大学	その他	Smad-Smad factor協同作用の可視化によるがん病態での意義の解明	15,210,000	0
古藤田 真樹	山梨大学	助教	アミオグロンの膜作用および感覚神経伝達性の検証	15,210,000	0
堀内 清華	山梨大学	その他	西太平洋地域における新運送経路の形成とビジネスエコシステム、移民・女性起業家の成長	15,210,000	15,210,000
足立 真訓	静岡大学	講師	Levi's平面電荷の量子ホール効果の研究	8,710,000	8,710,000
横山 慶子	名古屋大学	准教授	対人協同技能の学習を促す情報環境の解明	12,970,000	0
張 景暉	京都大学	准教授	メカニカルチップ待ち遅延の局地的動的挙動による運送振動メカニズム解明と最大応答評価法	14,920,000	0
大川 新之介	大阪大学	准教授	非可換化幾何学	11,830,000	11,830,000
藤原 幹人	大阪大学	准教授	道路橋脚基礎の改良技術向上技術の適用展開と施工プロセス最適化	11,860,000	0
森 敦馬	大阪大学	その他	感動の生起要因となる音響特異性に関する実証的修飾機構の比較研究	15,210,000	0
佐藤 昇	神戸大学	准教授	民主政アテナイの各種弁論に現れる美学的修飾機構の比較研究	9,880,000	0
林 創	神戸大学	教授	子ども社会的な心の国際比較に関する発達心理学的研究	11,700,000	0
藤倉 航平	神戸大学	その他	通常型肺腫瘍へのクロロニウム進歩的治療法の応用	15,210,000	0
保田 航明	神戸大学	教授	ソーシヤルファイアランスとDemand Pull型市場による地域活性化の研究	9,100,000	0
大倉 毅	鳥取大学	講師	エキソソーム解析による日米間におけるインスリン抵抗性の差の分子機構の解明	15,210,000	0
村田 康祐	鳥取大学	教授	西アフリカ作物生産高にみる農民の生活知一内発的灌漑水田開発の確立を目指す国際研究	14,690,000	0
加藤 文紀	広島大学	助教	黄色ブドウ球菌のトキシン・アンチトキシンを利用した新規抗がん剤の開発	15,210,000	0
米山 香織	愛媛大学	准教授	植物におけるストロゴラクトン生成及びその調節機構の解明	13,910,000	0
田井 明	九州大学	准教授	地球温暖化による干涸を有する沿岸海洋環境のリスク予測手法の開発	13,650,000	0
吉岡 宏晃	九州大学	助教	ハイブリッドナノフォトニクスによる印刷マイクロレーザーと量子光集積回路の統合研究	15,210,000	0
池本 周平	九州工業大学	准教授	やわらかなロボットによる人間との安全な相互作用を基盤とする運動学習	15,210,000	0
城崎 由紀	九州工業大学	准教授	神経組織再生へのケイ素化合物の影響解明と新規神経組織再生材料の開発	13,780,000	0
井上 泰輝	熊本大学	その他	脳血管閉塞型脳卒中の急性期治療アミロイドンキナーゼ—脳脊髄液の調製	12,970,000	0
久保田 慎二	熊本大学	准教授	中国新石器時代から初期王朝時代における土器と栽培植物利用に関する学際研究	11,700,000	0
細野 高啓	熊本大学	教授	地下型地質による地下環境変化のグローバルモデル抽出	15,210,000	0
國分 真穂	埼玉医科大学	准教授	発生・発達のメカニカルバイロジを応用した前十字靭帯自己治癒機構の解明	15,210,000	0
小町 守	東洋大学	教授	言語学習者の脳内に注目した単語と文の分散表現の獲得と分析	12,610,000	0
日暮 珠緒	横浜市立大学	講師	メトホルミンとアスプレリンを用いた大腸癌化学予防剤の開発	15,210,000	0
佐島 秀晃	大阪市立大学	准教授	グローバルな作品市場の拡大と都市レベルの美術の制度変化に関する国際比較研究	12,350,000	12,350,000
藤岡 洋進	大阪市立大学	准教授	日系アメリカ移民をめぐるとラテンアメリカの歴史と現代性に関する学際研究	15,080,000	15,080,000
森崎 美穂子	大阪市立大学	その他	食と農産物の文化遺産化：テラヘルツ波の日本比較研究から	14,170,000	0
伊藤 嘉余子	大阪府立大学	教授	里親支援ソーシャルワークの構成要素に関する研究	3,900,000	0
張 馨映	獨協大学	教授	クリエーターへの正当な対価支払のための「情報透視性」に関する比較的研究	5,330,000	0
渡辺 雅人	杏林大学	その他	難治性非中性性喘息にsS2吸入療法は有効か？生体イメージングによる好中球の解析	15,210,000	0
野崎 真裕	慶應義塾大学	講師	難治性非中性性喘息にsS2吸入療法は有効か？生体イメージングによる好中球の解析	14,920,000	0
安田 重美	国際教養大学	准教授	比較法研究	15,210,000	0
津田 進史	駒澤大学	教授	19世紀ヨーロッパのなかのドイツ植民地経済政策—アジア経済への参入と	10,920,000	10,920,000
白村 豊展	上野大学	教授	エラスチン架橋部位の構造決定とOPDの新ハイドロマーカ—の発見	15,210,000	15,210,000
森 悠一	昭和大学	講師	AIで大腸癌死は抑制できるのか？	15,210,000	0
海部 健三	中央大学	教授	EUとアジアにおけるウナギ資源管理の比較研究	14,980,000	0
舟木 律子	中央大学	准教授	ラテンアメリカにおける先住民自治：質的比較分析による制度運用促進条件の解明	12,000,000	0

(参考) 国際共同研究加速基金 (国際共同研究強化 (A)) 交付内定課題一覧

研究代表者名	所属研究機関名	役職	研究課題名	交付決定額	令和3年度交付額
真田 任邦	東京大学	准教授	新興民主制における選挙改革の構造的決定要因と帰結	15,210,000	15,210,000
阿部 俊弘	法政大学	教授	国際的な力を用いた角度データに対応するための理論と応用の展開	15,210,000	0
北村 美穂	早稲田大学	教授	プロンチを主眼とした角度データに対する関係性に関する国際比較	8,190,000	0
清水 洋	早稲田大学	教授	経営資源の流動性とイノベーションの長期系列国際比較	15,210,000	0
豊田 真穂	早稲田大学	教授	占領下日本における衛生政策のアメリカ・モデル	15,080,000	15,080,000
濱野 正樹	早稲田大学	教授	家計・企業行動に関するマクロ動学的手法を用いた理論・実証研究	15,210,000	0
古川 敬明	早稲田大学	准教授	ハワイ語圏を一次資料とする危機言語の復活とメディア利用に関する証言研究	13,650,000	0
楳原 徳子	早稲田大学	教授	医療政策の年齢層及び外国人の介護への影響評価に関する国際比較研究	11,830,000	11,830,000
蝶名林 亮	創価大学	准教授	業界的規範性と認知的規範性の統合のための自然主義的理論の構築	7,150,000	0
田中 あゆみ	同志社大学	教授	達成目標とメタ認知判断の関連、fMRIによる脳神経回路を介した実験的検討	9,750,000	0
D WENAR M. I. I. O. S.	立命館大学	准教授	選定する国大都市における家族構成による「機会への移行」効果に関する研究	13,650,000	0
濱谷 佳奈	龍谷大学	講師	日本をなぞる離れるか-日本在住経験者のヨーロッパ人の帰国選択に関する研究	10,140,000	0
中川 加奈子	大塚学院女子大学	准教授	日独比較国際共同研究による多様性を包摂する倫理・道徳授業モデルの構築	15,210,000	0
宮崎 純子	関西学院大学	准教授	南アジア社会の肉類をめぐり文化の動態に関する比較民族誌的研究	5,330,000	5,330,000
中川 利知	関西学院大学	教授	他のベトナム北部地域における寺院建築様式および木版版木の調査研究	12,610,000	0
武藤 祥	関西学院大学	教授	難治性敗血症と虚血性脳卒中における新規検査薬を用いた応用研究	13,650,000	6,517,688
柳本 英伍	国立研究開発法人防衛科学技術研究所	研究員	20世紀前半のイペリアラ半島政治史における「権威主義的文脈」	8,190,000	0
白鳥 佳紀子	国立研究開発法人防衛科学技術研究所	研究員	他の環境場の違いがもたらす多様な温帯低気圧降雹の形成機構解明	15,080,000	15,080,000
吉川 千晶	国立研究開発法人防衛科学技術研究所	研究員	他のマダガスカル農村部における食環境の評価と食生活指針	14,820,000	14,820,000
大西 千絵	国立研究開発法人防衛科学技術研究所	研究員	他の再生医療のための生体活性・力学特性材料の開発	8,060,000	8,060,000
熊倉 直祐	国立研究開発法人防衛科学技術研究所	研究員	他のASTRとIci Localを用いた農業の持続可能性評価法の開発	5,720,000	0
祖谷 元	国立研究開発法人防衛科学技術研究所	研究員	他のケミカルバイオロジーを用いた植物病原糸状菌の抑制	9,480,000	9,480,000
高木水 洋一	国立研究開発法人防衛科学技術研究所	研究員	他の超新星爆発重力波の検出と原始中性子星での重力場の確立	9,620,000	0
PIROZH KOVALEX	国立研究開発法人防衛科学技術研究所	研究員	他のがん悪性血管の超高度診断治療に基づく次世代個別化医療の基盤創成	15,210,000	0
小野塚 拓造	国立研究開発法人防衛科学技術研究所	研究員	他のTime-resolved diagnostics of relativistic plasma singularities	15,080,000	0
野田 篤	国立研究開発法人防衛科学技術研究所	研究員	他の地中海連年の大転換期 (前12世紀~前10世紀) と「フェニキア人」の出現	15,210,000	0
特丸 華子	国立研究開発法人防衛科学技術研究所	研究員	他の前頭葉機能を用いた大腸癌の成長と遠隔のプロセサの定量的モデルの構築	5,720,000	0
吉川 知里	国立研究開発法人防衛科学技術研究所	研究員	他の深部油ガス田に生息する新規微生物の生態解明と海洋における機能の解明	15,210,000	0
国際共同研究強化委員会	116件		他の海洋生物の同定経路データベースによる全球海洋資源同位体マップの構築	15,210,000	0
				1,550,900,000	250,137,688

研究代表者名	所属研究機関名	役職	研究課題名	交付決定額
アイツバマイ ゆふ	北海道大学	准教授	その他 胎毒期前の短半減期化合物複合曝露による見の第二次性発達への影響	15,210,000
阿部 智和	北海道大学	准教授	准教授 共着・共創型スペースにおけるイノベーションの収益化プロセスの国際比較	15,080,000
原田 義隆	北海道大学	助教	地中放射利用プロセスの気候変動下のグローバルトレンド動的評価と国際応用・標準化	15,080,000
三輪 修一郎	北海道大学	助教	多次元遷移相シミュレーションによる蒸気インジェクタ制御の探求	12,220,000
村上 智見	北海道大学	その他	日記ドメイン型将来予測および新出の新興地産土壌農産物の研究	15,210,000
中島 敏	旭川医科大学	助教	高次運動野の領域特異的な歩行制御機構の解明	15,210,000
阿部 貴美	岩手大学	助教	ESRによるZnO単結晶の欠陥解析とMAP/Ce/ZnO酸触媒触媒の調製	14,040,000
猪俣 倫左	東北大学	准教授	対数型特異性を伴った磁気問題の解析手法開発	12,480,000
伊藤 亮	東北大学	准教授	長寿化された交通市場において災害対策投資を最適化するメカニズムの研究	6,890,000
久保田 健吾	東北大学	准教授	未知未知水処理微生物群のメタゲノム解析による統合代謝ネットワークの解明	15,210,000
小森 大輔	東北大学	准教授	流木流出統合モデルによる気候変動リスクアセスメントの先導	14,950,000
中村 寿	東北大学	准教授	バクテリア-電解液浴媒の着火性評価と反応モデル構築	14,950,000
野々村 拓	東北大学	准教授	超音速噴流の低次元モデルによる臨空空間画像計測と音響発生メカニズムの解明	15,210,000
平野 育生	東北大学	講師	植物性EPの伝子発現を誘導する新規質改良薬の候補化合物の作用機序の解明	15,210,000
松村 慎一	東北大学	准教授	特異点に対する複素解析理論の構築および拡張問題に基づく正曲率多様体の研究	15,080,000
須野 藍子	東北大学	助教	非線形モデルを適用した三次元不安定解析による軌道場の生成機構の解明	2,600,000
藪 浩	東北大学	准教授	ナノ構造スキャフォールドとラマナ材料による幹細胞のメカトランスダクション解明	15,210,000
山方 恒宏	東北大学	准教授	超流動の量子化現象のメカニズムにおける軸素起始部の可塑性メカニズム	13,390,000
山田 陽祐	山形大学	准教授	フランドル型行動のメカニズムにおける軸素起始部の可塑性メカニズム	15,210,000
志賀 裕也	筑波大学	助教	プロトン-電子協奏体系的な機能化デバイス	15,210,000
野中 聡	筑波大学	助教	形質転換効率の品種間差の解明に関する研究	15,210,000
日野原 伸生	筑波大学	助教	中性子-陽子対密度汎関数の最適化	8,190,000
松崎 仁美	筑波大学	助教	受精後卵り込みモデル化によるゲノム機能制御の普遍性とその進化的意味の検証	14,040,000
宮澤 昌利	筑波大学	准教授	新規RNA-seq解析による腸内細菌叢のRNA制御ネットワークの解明	15,210,000
遠藤 環	埼玉大学	教授	都市インフラをめぐり包括と排除の研究：タイを事例に	15,210,000
坂井 健宣	埼玉大学	准教授	分子構造からみた時間-温度換算の妥当性と解析による長期寿命予測法の開発	15,210,000
青木 重樹	千葉大学	講師	PETを用いた生体内がん代謝イメージングのライブイメージング	15,210,000
石山 智明	千葉大学	准教授	大腸癌シミュレーションを用いた初期位置からはじまる宇宙の天体形成・進化の理論的研究	11,180,000
岡部 篤史	千葉大学	助教	胃癌におけるクロマチン構造異常による癌化機構の解明	15,210,000
高橋 絵里香	千葉大学	准教授	フィンランド高齢者ケア制度のプラマイゼーションについて比較研究	13,910,000
額田 幸恵	千葉大学	准教授	カナダにおけるノンバイナリー概念から見るジェンダーの寛容	15,210,000
水野 秀和	千葉大学	その他	ミトコンドリアと細胞内代謝から捉える肥満とがんの分子基盤の解明	15,210,000
梅田 明美	千葉大学	准教授	データ駆動型社会における情報連携と行政内外の連携に関する法制度設計	13,130,000
有村 慎一	東京大学	准教授	mitoTALEを用いた植物ミトコンドリアゲノム修復と細胞質遺伝子不発の解明	15,210,000
池内 憲	東京大学	教授	中東諸国間のセキュリティ協力：イスラエルと湾岸産油国・トルコとの非公式関係の解明	15,080,000
石田 行章	東京大学	その他	時間分解光電子分光法のスリットレス化	13,390,000
狩野 泰則	東京大学	准教授	地球規模的解明に基づく深層性類の進化史研究	15,210,000
榊原 善範	東京大学	准教授	リッパの停止問題の研究	11,700,000
津井 智	東京大学	教授	リッパの移動戦略の理解に向けた定量的運動解析	15,210,000
白井 厚太郎	東京大学	准教授	二枚員読者古学的試料の分析による環境・人間相互作用の裏面史解明	15,210,000
鈴木 隼	東京大学	教授	読者の「真」への投資行動：エビデンス産業の事例	14,300,000
塚田 学	東京大学	准教授	協調自動走行を支援するエッジコンピューティング型階層型システム	14,560,000
初木 英伍	東京大学	その他	理療場の違いがもたらす多様な温帯低気圧降雹の形成機構解明	15,080,000



研究代表者名	所属研究機関名	役職	研究課題名	交付内定額
中嶋 盛	東京大学	助教	神経活動パターンが機能回路形成に及ぼす影響の検討	15,210,000
樋野 公宏	東京大学	准教授	防災環境設計を応用した健康まちづくりの計画手法の開発	13,910,000
畑田 紀文	東京大学	准教授	森林生態系における土砂災害対策に関する土壌浸透モデルの開発と土石流モデルの適用	14,040,000
茂木 権宏	東京大学	助教	大東・海洋の熱帯子観測への実用化と国際共同観測のための連携形成	15,210,000
伊藤 宙隆	東京農工大学	助教	テラヘルツ波の偏光および位相制御を用いた神経ナズピン流の観測	15,210,000
金 俊光	東京工業大学	准教授	ジャミング伝播現象とマイクロ波圧縮を統合した多自由度フックチューブを中心とした	15,210,000
太田 美幸	一橋大学	教授	スウェーデンにおける初期女性職業教育とジェンダー秩序の改善—手工芸領域を中心に—	12,220,000
武岡 則男	一橋大学	教授	認知的最適化モデルによる限定合理性、リスク、興味点間選択、利他性の融合	13,390,000
佐々木 雄大	横浜国立大学	教授	野外における生物多様性の改善による生態系機能の変化：日本の源原と全球規模での解折	14,950,000
岸本 直隆	新潟大学	准教授	脳分化阻害剤由来 cell extract の神経再生メカニズムの解明	14,950,000
崔 霖哉	新潟大学	准教授	生体3次元構造全体へのナノ構造計測を指向した光断層像技術の医療応用へ	15,210,000
久保田 慎二	金沢大学	助教	埋蔵石器時代から初期王朝時代における土器と栽培植物利用に関する学際研究	11,700,000
牧 輝弥	金沢大学	准教授	森林バイオエアエプロソンの新高度大気観測：風送装置とその気候影響の全球規模での検証	15,210,000
姜 理重	北陸先端科学技術大学院大学	准教授	スタートアップ集積小規模都市の成立とビジネスエコシステム、移民・女性起業家の役割	7,670,000
伊藤 友香	山梨大学	その他	Smad-Smad cofactor 協同作用の可視化によるがん発症のメカニズムの解明	15,210,000
古田 真和	山梨大学	助教	アマオダダロンの鎮痛作用および感覚神経選択性の検証	15,210,000
堀内 清華	山梨大学	その他	西太平洋地域における新進産科アパルツケ拡大のための実証研究	15,210,000
足立 真則	静岡大学	講師	Levi 平坦面の量子エルゴード性の研究	8,710,000
田代 順介	静岡大学	講師	超解像イメージングによる細胞の微小構造解析	15,210,000
東本 宗明	名古屋大学	准教授	次世代電動パワートレインの実現に資するナノコンポジット禁止パワーマーシエールの開発	15,210,000
廣井 慧	名古屋大学	助教	スマートフォンの開発	15,080,000
横山 慶子	名古屋大学	講師	個人認識技術の学習を促す情報場の解明	12,870,000
河野 剛士	聖徳新科学大学	准教授	世界最小の神経プロブが可能とする超高密度マイクロデバイスと脳計測応用	15,210,000
青井 伸也	京都大学	講師	時空閉鎖性を持つ神経系と分岐特性を持つ身体系の統合による多相ロバストの移行形成	15,210,000
張 鼎耀	京都大学	准教授	大スパンを持つ厚膜の局所的変異による重なりメカニズムの解明と臨床応用	14,820,000
細川 隆史	京都大学	准教授	近傍宇宙での恒星質量星形成	7,150,000
大川 新之介	大阪大学	准教授	非可換代数幾何学	11,830,000
藤野 幹人	大阪大学	准教授	運動神経伝達遅延調節における疲労性向上技術の実用展開と施工プロセスの最適化	11,960,000
吉見 一人	大阪大学	助教	正確な生体内ゲノム編集システムの開発	15,210,000
佐藤 昇	神戸大学	准教授	民主政アテナイの各種弁論に見られる実践的修辭論の比較研究	9,880,000
林 創	神戸大学	教授	子ども社会的な心の国際比較に関する発達心理学的研究	11,700,000
藤倉 航平	神戸大学	その他	通常型肺癌から肝臓癌へのクロロトン進化過程の検証と病診断への応用	15,210,000
保田 隆明	神戸大学	教授	リソソーム機能とDendritic Pull 型骨髄による地域活性化の研究	9,100,000
大倉 毅	鳥取大学	講師	エキソソーム機能による目黒民間におけるインスリン抵抗性疾患の分子機構の解明	15,210,000
村田 周祐	鳥取大学	准教授	アフリカリボソーム革命にみられる民間の生活知一内発的学習水田開発の確立を目指す国際共同研究	14,690,000
鈴木 祐治	岡山大学	助教	脳分化研究とAIによる脳神経ネットワーク構築とリアルワールドデータへの応用	15,210,000
加藤 文紀	広島大学	助教	黄色ドーム球のトキシン・アンチトキシンを利用した新規抗菌薬の開発	15,210,000
米山 香織	愛媛大学	准教授	植物におけるストロゴラトン生命反応及びその調節機構の解明	13,910,000
田井 明	九州大学	准教授	地球温暖化による干潟を有する沿岸海洋環境のリスク予測手法の開発	13,650,000
吉岡 宏晃	九州大学	助教	ハイブリッドナノフォトリソグラフィによる印刷マイクロレーザーと量子光集積回路の統合研究	15,210,000
池本 周平	九州工業大学	准教授	やかららかなロボットによる人間と安全な相互作用を基盤とする運動学習	15,210,000
城崎 由紀	九州工業大学	准教授	神経組織再生へのケイ素化合物の影響解明と神経組織再生材料の開発	13,780,000
吉田 さくら	長崎大学	助教	シンクロトロン放射光を用いたX線分光分析による必須微量元素セレンの代謝解明	15,210,000
井上 桑輝	熊本大学	その他	脳血管指向型の複合型脳ミロイドアンギオパチー—脳計測技術の開発	12,870,000

研究代表者名	所属研究機関名	役職	研究課題名	交付内定額
細野 高啓	熊本大学	教授	南下型地震による地下構造変化のグローバルモデル創出	15,210,000
齋本 重孝子	鹿児島大学	助教	「痛み」認知の抑制に関わる高次感覚核の作動メカニズムの解明と、新規鎮痛薬の開発	15,210,000
園分 真穂	埼玉医科大学	准教授	発生のメカニズムを応用した前十字靭帯自己治癒機構の解明	15,210,000
小町 守	東京理科大学	教授	言語学習者の脳内に注目した単語と文の分散表現の獲得と分析	12,610,000
日暮 琢磨	横浜国立大学	講師	メトホルミンとアスピリンを用いた大腸癌化学予防の開発	15,210,000
佐島 秀晃	大阪府立大学	准教授	グローバルな作品市場の拡大と都市レベルの美術の制度文化に関する国際比較	12,350,000
廣岡 沖道	大阪府立大学	准教授	文化交流史	15,080,000
森崎 美穂子	大阪府立大学	その他	その地と農村地域の文化遺産化：テラウェア製品の目録比較研究から	14,170,000
伊藤 嘉余子	大阪府立大学	教授	里親支援ソーシャルワークの構成要素に関する研究	3,900,000
張 碧映	獨協大学	教授	クレンジング剤への正当な対価還元のための「情報透明性」に関する比較法的研究	5,330,000
渡辺 雅人	杏林大学	その他	脳領域における認知機能と感情を結びつける神経経路が抑制する機構の解明	15,210,000
高田 則雄	慶應義塾大学	講師	力働業代替と動作代行を外部刺激としたニューロリハビリテーションシステム	14,820,000
野崎 真裕	慶應義塾大学	講師	異質性を考慮した因果効果推定と行動経済学分野での活用・応用と手法開発の検証	15,210,000
星野 崇宏	慶應義塾大学	教授	刑務所出所者等の主体的な社会参加とそれを促進するための支援に関する日仏比較研究	15,210,000
安田 恵美	国際学院大学	准教授	先駆的技術と規制行政に関する国際比較研究—人工知能(AI)技術の進展と法制度の変更	15,210,000
寺田 麻石	国際基督教大学	准教授	19世紀グローバル化のなかのドイツ植民地経済政策—アジア経済への参入とその変遷	10,920,000
湯田 直也	駒澤大学	教授	エラスチン細胞部位の構造決定とOPDの新バイオマーカーの発見	15,210,000
日村 豊隆	上智大学	教授	「遅れた国家」における立憲主義概念の発露と展開—日意比較法研究	13,520,000
江藤 祥平	上智大学	准教授	AIで大腸癌発症は抑制できるのか?	15,210,000
森 悠一	昭和大学	講師	EIと東アジアにおけるワナギ属魚資源管理の比較研究	14,690,000
海部 健三	中央大学	教授	男子アメリカにおける先住民自治：質的比較分析による制度運用促進条件の検証	12,090,000
舟木 律子	中央大学	准教授	准教授 新興民主制における選挙改革の妥当性と帰結	15,210,000
藤田 任科	東洋大学	准教授	その地 フロリダ 豊潤による 若者労働市場と対人印象管理の国際文化比較	8,190,000
北村 美穂	早稲田大学	その他	経営資源の流動性とインベションの長期時系列国際比較	15,210,000
清水 洋	早稲田大学	教授	占領下日本における衛生政策のアメリカ・モデル	15,080,000
豊田 真穂	早稲田大学	教授	企業行動に関するマクロ動向の活用とメタデータを用いた理論・実証研究	15,210,000
清野 正樹	早稲田大学	教授	ハワイ語新聞を一次資料とする英語圏の電通とメタデータ利用に関する国際比較研究	13,650,000
古川 敬明	早稲田大学	准教授	医療政策の高齢者及び外国人の介護への影響評価に関する国際比較研究	11,830,000
棚原 徳子	早稲田大学	講師	実践的規範性と認識的規範性の概念のための自然主義的理論の構築	7,150,000
嶋名林 亮	創価大学	准教授	国際的協力を活用した角度データに対応するための理論と応用の展開	15,210,000
阿部 俊弘	南山大学	教授	達成目標とメタ認知判断の関連：NIRSによる脳筋活動を含めた実験的検討	9,750,000
田中 あゆみ	同志社大学	准教授	急速する米国大都市における家賃補助による「租金への移行」効果に関する研究	13,650,000
式 王美子	立命館大学	講師	日本をなぜ離れるか—日本在住経験者のヨーロッパへの国際移動に関する研究	10,140,000
DEBNAR Mittal	龍谷大学	講師	准教授 白痴比較国際共同研究による多様性を包摂する倫理・道徳教育モデルの構築	15,210,000
中谷 佳奈	大阪経済女子大学	准教授	准教授 南アジア系社会の肉食をめぐる文化の動態に関する比較民族誌的研究	5,330,000
河川 加奈子	追手門学院大学	准教授	その地 トナム 北部地域における寺院所蔵経典および木版版木の調査研究	12,610,000
宮嶋 純子	関西大学	助教	難治性敗血症や虚血再灌流障害に対する新規細胞医薬を用いた応用研究	13,650,000
中竹 利和	関西医科大学	教授	20世紀前半のイペリア半島政治史における「権威主義的文脈」	8,190,000
武藤 祥	関西学院大学	教授	動物のセルロース合成を可能にしたOsTAK1ハクノ構造解析による細胞機能の解明	15,210,000
中島 啓介	沖縄科学技術大学院大学	研究員	研究員 超新星爆発重力波の検出と原始中性子星での星震学の確立	9,620,000
指谷 元	国立文芸台	研究員	国立芸術開発法人 国際森林火災発生原因調査研究センター	14,820,000
白鳥 佐紀子	国立研究開発法人 国際森林火災発生原因調査研究センター	研究員	その地 マダガスカル 農村部における食環境の評価と食生活指針	14,820,000
吉川 千晶	国立研究開発法人 物質・材料研究機構	その他	その地 衛生医療のための生理活性・力学的傾斜材料の開発	8,060,000

6. 国際共同研究加速基金（国際共同研究強化（B））【令和元年度採択】

研究代表者名	所属研究機関名	役職	研究課題名	交付内定額
大西 千絵	国立研究開発法人産業・食品産業技術総合研究機構	その他	LASISとICI-C Localを用いた農業の持続可能性評価法の開発	5,720,000
熊倉 直祐	国立研究開発法人理化学研究所	研究員	ケミカルバイオロジックを用いた植物病原糸状菌のEV分泌機構の解明	9,490,000
細田 耕二	国立研究開発法人理化学研究所	研究員	表面積密加工によるバウランダーフニコス技術の加速的解明	15,210,000
高車木 洋一	国立研究開発法人理化学研究所	その他	がん悪性血管の超高精度診断治療に繋ぐ次世代個別化医療の基盤創成	15,210,000
PIROZHKOVA A. I. ex	国立研究開発法人理化学研究所	その他	Time-resolved diagnostics of relativistic plasma singularities	15,080,000
小野塚 拓彦	独立行政法人国立文化財機構	その他	地中海世界の大船始末（前12世紀～前10世紀）と「フエニキヤ人」の出現	15,210,000
野田 篤	東京国立博物館	その他	前田重精益を用いた大陸地殻の成長と警運のプロセスの定量的モデル構築	5,720,000
特丸 華子	国立研究開発法人産業技術総合研究所	その他	深部強ガス田に生息する新規微生物の生態解明と海洋における機能の解明	15,210,000
森 教馬	国立研究開発法人産業技術総合研究所	その他	感動の生起要因となる音響特徴量に対する脳情報処理方式の解明と操作	15,210,000
鈴木 伸三	国立研究開発法人産業技術総合研究所	教授	MSX太陽圏における剛性を標的としたMkce    治療薬の開発	15,210,000
吉川 知里	国立研究開発法人海洋研究開発機構	その他	海洋生物の回線器後元に向けた登巣同位体モザイクによる北太平洋登巣同位体マッピング	15,210,000
計		141件		1,896,830,000

研究代表者名	所属研究機関名	役職	研究課題名	交付内定額	令和3年度交付額	令和4年度前押し交付額	未交付額
上原 亮太	北海道大学	准教授	少数細胞の分裂異常が細胞機能を悪化させる原理	10,790,000	4,810,000	0	7,940,000
大橋 俊朗	北海道大学	教授	マイクロナノ操作技術を用いた内皮細胞メカノトランスダクション機構の解明	18,330,000	5,590,000	0	0
大橋 雄介	北海道大学	教授	光化学を用いた導管性分解能顕微鏡の開発と細胞動態の可視化	18,330,000	7,800,000	0	0
木村 淳夫	北海道大学	その他	自律型ロボットの活用による新機軸の創出	13,390,000	4,940,000	0	4,940,000
川大野 マリ	北海道大学	教授	口腔癌発生メカニズムの解明と治療法の開発	11,050,000	4,550,000	0	7,410,000
今内 寛	北海道大学	准教授	癌発生メカニズムの解明と治療法の開発	12,740,000	5,460,000	0	5,460,000
稲垣 雅人	北海道大学	准教授	途上国における環境の経済的価値と持続可能な発展	11,440,000	2,210,000	0	6,890,000
松島 俊也	北海道大学	その他	Transdisciplinary studies on the neural basis of cognitive development of imprinting	15,340,000	7,280,000	3,380,000	2,960,000
河津 信一郎	帯広畜産大学	教授	マイクロナノ操作技術を用いた細胞メカニクス	13,780,000	5,460,000	0	4,550,000
榎本 晋也	帯広畜産大学	准教授	フィロリアを媒介しない蚊咬作虫出に向けたタイ王国における水糸状虫の生態的調査	11,440,000	3,640,000	0	6,890,000
横山 直明	帯広畜産大学	教授	新たに発見された高病原性牛バブシネシアウイルスの防除体制強化に向けた基礎的調査	18,330,000	6,110,000	0	0
浅井 圭介	東北大学	教授	非定常流場流体力学に基づく低次元モデルを利用した次世代流体制御	18,200,000	5,980,000	0	0
有本 昌弘	東北大学	教授	好奇心の文化前比較を軸にした「アセスメント」	7,800,000	2,340,000	0	4,680,000
内一 哲哉	東北大学	教授	エネルギー変換効率向上のための水素貯蔵材料の開発	17,420,000	5,720,000	0	0
神谷 仁	東北大学	教授	フィリピンにおける呼吸器ウイルスの分子進化過程の解明	13,910,000	6,240,000	0	4,550,000
金井 肇	東北大学	助教	磁気トンネル接合への中心の導入と量子状態の電気的制御	18,330,000	5,460,000	0	0
加納 雅浩	東北大学	教授	内服薬性毒の表面積を高める高純度超微細粒子の開発	17,420,000	5,850,000	0	0
井筒 隆史	東北大学	准教授	バクテリアのバイオフィルム形成現象から切り拓く超ハイパルシステムの革新的設計	15,210,000	7,800,000	0	3,120,000
河田 雅夫	東北大学	教授	アノールトカゲを用いた温度ニッチングの進化機構の解明	14,040,000	6,500,000	0	4,420,000
簡 梅芳	東北大学	助教	進化型分子生物学的手法の導入による新調査手法の開発	13,910,000	4,550,000	0	4,550,000
北本 望之	東北大学	教授	FT-IRに見られる新しいプロパティの同定と新分類のための国際共同研究	18,460,000	5,460,000	0	0
斎藤 隼子	東北大学	准教授	北乳産物のプロファイルと品質評価における母乳成分の分析	18,330,000	4,290,000	0	0
佐藤 卓	東北大学	教授	量子材料を用いた高性能電池の開発	15,990,000	3,770,000	0	2,340,000
佐藤 源之	東北大学	教授	人道的目的のためのロボティクスとAIの融合	14,040,000	4,160,000	0	3,900,000
瀬宮 和男	東北大学	教授	近赤外線非破壊検査の開発	12,870,000	3,640,000	0	5,460,000
田中 良和	東北大学	教授	計算科学と実験の融合によるペーパークラウド印刷	14,300,000	5,070,000	0	4,160,000
新井川 弘道	東北大学	講師	心臓ペースメーカーをターゲットとした体外循環装置の開発	16,510,000	1,820,000	0	1,950,000
福泉 麗佳	東北大学	准教授	量子流体工学に現れる確率論的分岐の研究	7,800,000	2,080,000	0	1,950,000
福島 善史	東北大学	准教授	マルチスケールシミュレーションが拓く「常流」	14,690,000	5,330,000	0	3,640,000
藤田 和之	東北大学	助教	適応的学習アルゴリズムによるVR体験の没入感向上と動作制御の研究	12,350,000	5,460,000	0	5,980,000
丸田 薫	東北大学	教授	Development of high-fidelity large scale simulation software on reactive flow for efficiency improvement of combustion	11,440,000	5,070,000	0	6,630,000
谷内 一彦	東北大学	教授	神経変性疾患における蛋白質質的付着メカニズムの解明	18,460,000	5,460,000	0	0
劉 庭秀	東北大学	教授	遊牧民のエネルギー・環境問題の生態解明と持続可能な社会構築	9,490,000	3,770,000	0	2,960,000
田田 真利子	筑波大学	助教	可能性の再構築—H/Wの有効利用策—	4,940,000	1,820,000	0	1,170,000
上北 真史	筑波大学	教授	表面積増大によるエネルギー貯蔵性能の向上	14,690,000	3,770,000	0	3,770,000
白井 丈一	筑波大学	准教授	量子材料を用いた高性能電池の開発	18,330,000	5,460,000	0	0
大澤 良	筑波大学	教授	量子材料を用いた高性能電池の開発	18,330,000	8,580,000	0	0
五十嵐 利治	筑波大学	その他	1900-1920—在英日本—の歴史	10,920,000	5,070,000	0	4,030,000
清水 美穂	筑波大学	教授	日本の産業革命とその比較文化的考察	13,000,000	4,030,000	0	4,290,000
庄子 晶子	筑波大学	准教授	東洋圏を新たな汚染トレーサーとした環境モニタリング手法の開発	14,820,000	5,980,000	0	3,640,000
米並 崇	筑波大学	教授	電流駆動超高速磁気移動を実現する窒化ホスフィン材料	11,190,000	3,770,000	0	7,150,000
西尾 英治	筑波大学	教授	国際共同研究による次世代回折機	13,000,000	5,330,000	0	5,330,000

研究代表者名	所属研究機関名	役職	研究課題名	交付決定額	令和3年度 前押し交付額	未交付額
橋本 哲男	筑波大学	教授	アポリニーター生物群におけるミトコンドリア膜 流動性の変化の機能的な役割	15,470,000	5,070,000	2,860,000
吉原 ゆかり	筑波大学	教授	水産物加工における新技術教育、文学、大衆文 化の発展	12,740,000	3,640,000	5,720,000
林 邦彦	群馬大学	教授	女性の健康における世界のコロナ研究「日 本女性と海外国女性の比較	12,220,000	5,590,000	4,550,000
橋 永久	千葉大学	教授	巨大水産資源の持続可能な利用と水産物加工 技術の発展	18,330,000	7,410,000	0
荒木 徹也	東京大学	准教授	東アジアの環境の持続可能な発展と気候変動 の緩和	11,830,000	2,600,000	6,500,000
飯本 武志	東京大学	教授	意思決定プロセスの最適化のための国際共有リ ソースの開発	18,460,000	6,370,000	0
石川 麻乃	東京大学	准教授	イトヨの季節性繁殖の適応とその遺伝的基 礎	18,330,000	6,240,000	0
岩濤 光雄	東京大学	准教授	東アジアの沿岸環境に生息する小型魚類の生態 的適応	13,780,000	4,810,000	4,550,000
沖野 緑子	東京大学	教授	マルチタスク環境下での認知機能と脳の研究	14,300,000	5,330,000	4,030,000
小原 康徳	東京大学	その他	北米の動物行動学	13,650,000	2,730,000	4,680,000
金井 求	東京大学	教授	7-メチルシロリン酸の神経系を基軸としたヒストン修飾 の役割	13,780,000	5,460,000	4,550,000
木下 滋晴	東京大学	准教授	シロリン酸の神経系を基軸としたヒストン修飾 の役割	8,320,000	3,380,000	10,140,000
清田 隆	東京大学	准教授	成長と老化に由来する免疫系の変化	18,460,000	7,150,000	0
さこ 隆志	東京大学	准教授	抗ウイルス薬の作用機序と副作用の軽減	10,660,000	4,290,000	7,670,000
三浦 千寿	東京大学	助教	生体分子の動的な結合による筋活動の調節	11,960,000	3,380,000	6,500,000
高橋 和広	東京大学	教授	シロリン酸の神経系を基軸としたヒストン修飾 の役割	7,930,000	3,250,000	0
多賀 敏太郎	東京大学	教授	シロリン酸の神経系を基軸としたヒストン修飾 の役割	12,740,000	5,590,000	5,720,000
田野井 直太	東京大学	教授	シロリン酸の神経系を基軸としたヒストン修飾 の役割	10,790,000	4,550,000	7,800,000
松崎 賢史	東京大学	助教	Evolution of the thermophile in the Inbo Pacific lichen pool during warmer climate	3,640,000	1,690,000	2,730,000
松田 恭幸	東京大学	教授	日本産菌類の超微細構造と機能	18,460,000	3,510,000	0
松永 典之	東京大学	助教	近赤外線光線照射による筋活動の調節	11,310,000	4,810,000	5,460,000
元橋 一之	東京大学	教授	知的財産権と技術的イノベーションの促進	14,820,000	4,680,000	3,250,000
山岡 永司	東京大学	その他	東アジアの都市環境における土地利用形成 に関する比較研究	14,430,000	5,590,000	0
山崎 真彦	東京大学	教授	Green tide control at Great Lakes using possible grazers	7,670,000	3,380,000	10,530,000
吉野 邦彦	東京大学	教授	熱帯産菌類の生態学と進化	15,860,000	5,330,000	2,470,000
鎌 泰典	東京大学	教授	インドのアミミミミミミミミミミミミミミミ ミミミミミミミミミミミミミミミミミミミミ	11,440,000	4,940,000	7,020,000
石野 智子	東京医科大学	教授	自然環境の保全と持続可能な開発	15,210,000	5,850,000	3,250,000
石野 史敬	東京医科大学	その他	有袋類の胎盤形成におけるPEB10の機能解析	18,330,000	7,670,000	0
鈴木 敏彦	東京医科大学	教授	腸内細菌叢の多様性と健康	18,460,000	4,550,000	0
竹内 純	東京医科大学	准教授	ヒト先天的免疫系を基盤とする非コード領域の 機能解析	18,330,000	6,760,000	0
三林 浩二	東京医科大学	教授	生体適合材料と細胞技術を用いた無線マウス モデルの開発	10,530,000	3,900,000	7,800,000
佐藤 朝子	東京国際大学	教授	インドネシア・フィリピンにおける少言語の記 録とコーパス構築に関する研究	12,220,000	3,250,000	5,720,000
武内 進一	東京国際大学	教授	アフリカの農村資源管理と国家・ガバナンスと その関係	12,350,000	6,370,000	5,980,000
深澤 秀夫	東京国際大学	その他	インド洋島嶼生態系における包括的・統合的・分 断的アプローチの適用	8,580,000	2,990,000	9,620,000
稲田 全規	東京国際大学	准教授	腸内細菌叢の多様性と健康	13,000,000	5,070,000	5,070,000
大松 勉	東京国際大学	准教授	腸内細菌叢の多様性と健康	14,430,000	5,590,000	3,770,000
毛利 薫孝	東京国際大学	教授	シロリン酸の神経系を基軸としたヒストン修飾 の役割	14,040,000	5,980,000	4,160,000
細田 厚彦	東京工業大学	助教	都市環境における大気環境の改善	17,420,000	1,040,000	9,100,000
上野 雄一郎	東京工業大学	教授	大気環境の改善と都市環境の持続可能性	12,740,000	5,590,000	5,590,000
宇野 加藤	お茶の水女子大学	講師	Optimization of molecular robot swarms for the emergence of collective behaviors	11,960,000	3,250,000	6,110,000
triplet ナカノカ	お茶の水女子大学	准教授	Physical activity in patients with sickle cell disease: Effect on the vascular function, frequency of painful episodes and clinical course of the disease	15,080,000	2,600,000	1,950,000
水野 伸子	お茶の水女子大学	教授	腸内細菌叢の多様性と健康	5,850,000	390,000	12,480,000
早瀬 修二	電気通信大学	その他	腸内細菌叢の多様性と健康	18,460,000	6,500,000	0

研究代表者名	所属研究機関名	役職	研究課題名	交付決定額	令和3年度 前押し交付額	未交付額
山本 有作	電気通信大学	教授	高いスケーラビリティと高信頼性を併せ持つ次世 代通信・特異な通信プロトコルの開発	13,000,000	5,460,000	5,200,000
岩崎 一郎	一橋大学	教授	国際共同研究プロジェクトの推進	15,470,000	13,000,000	2,860,000
齊木 吉雄	一橋大学	教授	ヘテロコオスにおける間接性と予測	13,390,000	5,460,000	4,680,000
岡部 純一	横浜国立大学	教授	インドの小規模農産物生産を支援するための農村 経済発展に関する国際共同研究	15,340,000	3,900,000	3,380,000
山城 秀昭	新潟大学	准教授	インドの農業自然資源と環境持続可能性に関する 定量的研究	13,650,000	4,550,000	4,550,000
大氏 正嗣	富山大学	教授	変える気候変動とエネルギー山間地における新 たな組織的住宅の開発	8,710,000	3,380,000	2,600,000
田中 大祐	富山大学	教授	南米における大気汚染とバイオエタノールの 統合的アプローチ	18,330,000	5,460,000	0
岡本 成史	金沢大学	教授	川内原発による廃炉計画と地域産業の持続 可能性の向上	12,740,000	4,160,000	5,590,000
田嶋 敦	金沢大学	教授	海岸人口の高齢化と高齢者ケアの推進	14,560,000	5,330,000	3,770,000
所 正治	金沢大学	准教授	腸管癌発生の初期決定段階に関する研究	13,130,000	5,200,000	5,200,000
藤下 知晃	金沢大学	教授	初期腸癌の診断と治療	14,690,000	4,030,000	3,640,000
吉田 直子	金沢大学	助教	腸管癌の診断と治療	14,300,000	2,600,000	0
佐藤 隆	信州大学	その他	免疫系と腸管癌の関連	13,650,000	4,550,000	4,550,000
勝田 長貴	岐阜大学	准教授	滋養補料を用いた高齢者生活の改善	16,120,000	3,770,000	2,210,000
石川 知子	名古屋大学	教授	新たな安全確保上の脅威と経済グローバルイゼ ーションの展開	18,460,000	8,320,000	0
伊藤 敏香	名古屋大学	講師	慢性炎症性疾患の免疫細胞における脂質リプロ グラムの意義の解明	14,040,000	3,640,000	2,730,000
大平 英樹	名古屋大学	教授	予測的治療に基づく計算論的心身医学一過性 腸管癌に関する研究	10,920,000	3,640,000	7,670,000
藤沢 雅	名古屋大学	教授	少数派の心理的ケアと文化共 有の促進	10,530,000	4,420,000	7,930,000
船谷 博之	名古屋大学	教授	フィリピン・タール山におけるその場観測に基 づくマニラ・タールの発展	14,300,000	4,550,000	4,030,000
サルカルアラ モハメド レザ	名古屋大学	教授	国境を越えた教育実践の構築：レックス・タ ーにおける東と西アジアの対立を通して	10,270,000	2,990,000	8,190,000
忍久保 洋	名古屋大学	教授	ヘテロ多様な環境プロファイルの光力学的方法に よる腸管癌の診断	18,330,000	5,460,000	0
新田 雅人	名古屋大学	教授	気候・社会変動適応のためのモニタリング システムの構築	14,170,000	5,330,000	4,290,000
藤田 恵子	名古屋大学	講師	腸管がんの免疫学	18,460,000	4,420,000	0
鈴木 麗	名古屋大学	准教授	腸管がんの免疫学	15,340,000	5,330,000	3,120,000
夏目 龍至	名古屋大学	その他	慢性炎症性疾患の免疫細胞における脂質リプロ グラムの意義の解明	13,910,000	4,420,000	4,420,000
柳原 大悟	名古屋大学	准教授	慢性炎症性疾患の免疫細胞における脂質リプロ グラムの意義の解明	13,390,000	4,940,000	0
押田 隆宏	名古屋大学	教授	慢性炎症性疾患の免疫細胞における脂質リプロ グラムの意義の解明	14,040,000	5,720,000	4,160,000
山中 宏二	名古屋大学	教授	慢性炎症性疾患の免疫細胞における脂質リプロ グラムの意義の解明	11,050,000	4,550,000	0
藤原 大典	名古屋工業大学	助教	マルチスケール構造解析によるトメイン構造 と物性	12,350,000	5,200,000	6,110,000
川本 英嗣	三重大学	講師	腸管癌・脳・コミュニケーション風常と敗血症 関連	10,920,000	4,550,000	7,280,000
島岡 要	三重大学	教授	タイ産植物マイコリザは、種を超えたエビ シエネティクス干渉で病害を抑制する	10,920,000	4,550,000	7,280,000
村田 真理子	三重大学	教授	炎症性腸疾患におけるエビゲノム異常発症機 構の解明	13,520,000	4,160,000	4,940,000
本多 智佳	滋賀医科大学	その他	Collaboration and comparison on twin analysis of genomic/epigenomic information and common diseases: Hungary and Japan	16,900,000	4,290,000	650,000
伊佐 正	京都大学	教授	Establishing the pipeline for 3D reconstruction of neurophysiological and behavioral maps of the nonhuman primate	13,650,000	4,550,000	4,550,000
井上 倫太郎	京都大学	准教授	腸内細菌叢の多様性と健康	18,330,000	5,460,000	0
猪俣 朋子	京都大学	その他	腸内細菌叢の多様性と健康	10,010,000	4,030,000	8,450,000
宇波 耕一	京都大学	准教授	肥満と腸内細菌叢の関連	11,570,000	4,030,000	6,760,000
岡本 正明	京都大学	教授	ブドウ糖・ガバナンス調音のためのインテ グレーション	14,430,000	5,070,000	2,680,000
岡本 崇裕	京都大学	教授	野生動物の腸内細菌叢の多様性と健康	14,040,000	5,460,000	4,290,000
小野田 勉介	京都大学	准教授	腸内細菌叢の多様性と健康	14,300,000	5,330,000	4,030,000
上原 浩	京都大学	教授	腸内細菌叢の多様性と健康	9,230,000	4,030,000	8,060,000
川池 健司	京都大学	教授	腸内細菌叢の多様性と健康	14,040,000	4,680,000	4,030,000



研究代表者名	所属研究機関名	役職	研究課題名	交付決定額	令和3年度 前倒し交付額	令和3年度 未交付額
佐野 有司	高知大学	その他	炭酸塩酸を用いた長期閉じ込め環境 下での微生物の増殖と代謝	12,610,000	5,720,000	5,720,000
山本 裕二	高知大学	教授	逆転転写酵素活性を有するウイルスの複製 機構の解析	9,230,000	3,900,000	9,230,000
加地 龍一	九州大学	教授	国際共同による炭酸塩酸を用いた長期閉じ 込め環境での微生物の増殖と代謝	11,960,000	4,290,000	6,500,000
榎本 圭子	九州大学	教授	グラフトコポリマーを用いた炭酸塩酸環境 下での微生物の増殖と代謝	10,140,000	4,550,000	8,190,000
高須 啓志	九州大学	教授	東アジアにおける個人用衛生用品の普及 状況と環境衛生への影響	14,170,000	4,810,000	4,260,000
田中 史彦	九州大学	教授	生物材料を用いた環境における微生物の 増殖と代謝	18,400,000	5,720,000	0
谷本 潤	九州大学	教授	10技術を用いた環境における微生物の 増殖と代謝	18,460,000	5,960,000	0
陳 光栄	九州大学	教授	環境衛生を考慮した環境における微生物の 増殖と代謝	13,780,000	5,460,000	4,550,000
永島 広紀	九州大学	教授	文理統合型・帝国大工学研究の試み - 「内」外 環境下での微生物の増殖と代謝	12,480,000	4,290,000	5,720,000
濱村 泰津子	九州大学	教授	プロバイオティクスを用いた炭酸塩酸環境 下での微生物の増殖と代謝	14,690,000	4,940,000	3,250,000
百村 帝彦	九州大学	教授	炭酸塩酸環境下での微生物の増殖と代謝 に関する研究	7,930,000	520,000	5,460,000
伊東 啓太郎	九州工業大学	教授	炭酸塩酸環境下での微生物の増殖と代謝 に関する研究	7,410,000	2,340,000	7,410,000
藤嶋 正樹	九州工業大学	教授	炭酸塩酸環境下での微生物の増殖と代謝 に関する研究	11,700,000	3,770,000	6,630,000
辻 一成	佐賀大学	准教授	炭酸塩酸環境下での微生物の増殖と代謝 に関する研究	15,730,000	6,760,000	2,600,000
金子 修	長崎大学	教授	炭酸塩酸環境下での微生物の増殖と代謝 に関する研究	12,870,000	5,460,000	5,460,000
ラエンコール システム	長崎大学	准教授	炭酸塩酸環境下での微生物の増殖と代謝 に関する研究	13,780,000	5,460,000	4,680,000
田井 克之	長崎大学	教授	炭酸塩酸環境下での微生物の増殖と代謝 に関する研究	14,950,000	5,720,000	3,510,000
中西 徹孝	熊本大学	教授	炭酸塩酸環境下での微生物の増殖と代謝 に関する研究	9,230,000	2,860,000	9,100,000
松田 光弘	熊本大学	准教授	炭酸塩酸環境下での微生物の増殖と代謝 に関する研究	13,910,000	5,980,000	4,290,000
榎本 俊文	熊本大学	教授	炭酸塩酸環境下での微生物の増殖と代謝 に関する研究	15,990,000	2,990,000	1,430,000
新 竜一郎	宮崎大学	教授	炭酸塩酸環境下での微生物の増殖と代謝 に関する研究	15,730,000	6,370,000	2,730,000
宇野 誠一	鹿児島大学	教授	炭酸塩酸環境下での微生物の増殖と代謝 に関する研究	13,000,000	5,960,000	5,460,000
榎本 隆夫	秋田県立大学	教授	炭酸塩酸環境下での微生物の増殖と代謝 に関する研究	18,460,000	5,720,000	0
後藤 あや	福島県立医科大学	教授	炭酸塩酸環境下での微生物の増殖と代謝 に関する研究	12,610,000	5,460,000	5,460,000
野村 琴広	東京都市大学	教授	炭酸塩酸環境下での微生物の増殖と代謝 に関する研究	18,330,000	6,760,000	0
廣田 耕志	東京都市大学	教授	炭酸塩酸環境下での微生物の増殖と代謝 に関する研究	11,960,000	3,250,000	6,500,000
大隈 和之	横浜国立大学	教授	炭酸塩酸環境下での微生物の増殖と代謝 に関する研究	13,130,000	5,850,000	5,330,000
竹内 英之	静岡国立大学	教授	炭酸塩酸環境下での微生物の増殖と代謝 に関する研究	18,460,000	6,760,000	0
藤田 賢二	静岡国立大学	教授	炭酸塩酸環境下での微生物の増殖と代謝 に関する研究	18,330,000	5,850,000	0
熊澤 慶伯	名古屋国立大学	教授	炭酸塩酸環境下での微生物の増殖と代謝 に関する研究	10,270,000	3,770,000	8,190,000
中川 秀彦	名古屋国立大学	教授	炭酸塩酸環境下での微生物の増殖と代謝 に関する研究	14,500,000	3,900,000	3,900,000
山崎 小百合	名古屋国立大学	教授	炭酸塩酸環境下での微生物の増殖と代謝 に関する研究	18,330,000	8,450,000	0
天尾 豊	大阪府立大学	教授	炭酸塩酸環境下での微生物の増殖と代謝 に関する研究	10,530,000	4,680,000	7,800,000
許 岩	大阪府立大学	准教授	炭酸塩酸環境下での微生物の増殖と代謝 に関する研究	14,040,000	4,940,000	4,420,000
林 龍彦	神戸外国語大学	教授	炭酸塩酸環境下での微生物の増殖と代謝 に関する研究	13,390,000	4,030,000	4,810,000
高野 直尚	兵庫国立大学	准教授	炭酸塩酸環境下での微生物の増殖と代謝 に関する研究	13,780,000	2,730,000	4,550,000
柳 啓州	沖縄県立芸術大学	その他	炭酸塩酸環境下での微生物の増殖と代謝 に関する研究	7,150,000	2,730,000	6,110,000
谷口 清	東北学院大学	教授	炭酸塩酸環境下での微生物の増殖と代謝 に関する研究	12,220,000	4,030,000	4,420,000
島崎 英毅	自治医科大学	准教授	炭酸塩酸環境下での微生物の増殖と代謝 に関する研究	14,430,000	3,900,000	4,030,000
菊地 重仁	青山学院大学	准教授	炭酸塩酸環境下での微生物の増殖と代謝 に関する研究	10,270,000	3,640,000	8,190,000
岡田 光弘	慶應義塾大学	その他	炭酸塩酸環境下での微生物の増殖と代謝 に関する研究	6,500,000	2,340,000	5,200,000
サベジ ハト リック	慶應義塾大学	准教授	炭酸塩酸環境下での微生物の増殖と代謝 に関する研究	12,870,000	5,720,000	5,460,000
住吉 朋彦	慶應義塾大学	教授	炭酸塩酸環境下での微生物の増殖と代謝 に関する研究	14,560,000	5,070,000	3,900,000

研究代表者名	所属研究機関名	役職	研究課題名	交付決定額	令和3年度 前倒し交付額	令和3年度 未交付額
甲山 治	京都大学	准教授	インドネシア熱帯密林における炭酸ガスおよび水 素の循環	16,250,000	4,030,000	2,210,000
岡 修平	京都大学	教授	熱帯密林における炭酸ガスと水素の循環	13,280,000	5,070,000	4,810,000
田尾 龍太郎	京都大学	教授	熱帯密林における炭酸ガスと水素の循環	10,920,000	4,590,000	7,280,000
千田 俊太郎	京都大学	教授	熱帯密林における炭酸ガスと水素の循環	12,870,000	3,770,000	5,200,000
中川 貴文	京都大学	准教授	熱帯密林における炭酸ガスと水素の循環	18,330,000	7,410,000	0
西谷 祐子	京都大学	教授	熱帯密林における炭酸ガスと水素の循環	8,840,000	2,990,000	2,340,000
野口 高明	京都大学	教授	熱帯密林における炭酸ガスと水素の循環	11,960,000	5,460,000	5,460,000
半谷 吾郎	京都大学	准教授	熱帯密林における炭酸ガスと水素の循環	12,740,000	5,850,000	5,590,000
古澤 拓郎	京都大学	教授	熱帯密林における炭酸ガスと水素の循環	10,920,000	5,850,000	7,280,000
松島 信一	京都大学	教授	熱帯密林における炭酸ガスと水素の循環	16,900,000	1,300,000	4,130,000
三成 寿作	京都大学	その他	熱帯密林における炭酸ガスと水素の循環	10,680,000	4,680,000	4,680,000
藤本 直記	京都大学	准教授	熱帯密林における炭酸ガスと水素の循環	11,440,000	3,510,000	7,020,000
藤本 貴和	京都大学	教授	熱帯密林における炭酸ガスと水素の循環	18,200,000	5,850,000	0
大伏 俊博	大阪大学	講師	熱帯密林における炭酸ガスと水素の循環	15,340,000	5,850,000	2,990,000
阪井 丘芳	大阪大学	教授	熱帯密林における炭酸ガスと水素の循環	10,920,000	3,510,000	7,540,000
真田 靖士	大阪大学	教授	熱帯密林における炭酸ガスと水素の循環	15,600,000	5,460,000	2,730,000
鈴木 大介	大阪大学	助教	熱帯密林における炭酸ガスと水素の循環	7,800,000	2,600,000	10,530,000
千穂 啓彦	大阪大学	教授	熱帯密林における炭酸ガスと水素の循環	10,010,000	4,290,000	8,450,000
松本 卓也	大阪大学	教授	熱帯密林における炭酸ガスと水素の循環	13,780,000	4,550,000	4,550,000
山藤 隆	大阪大学	教授	熱帯密林における炭酸ガスと水素の循環	13,650,000	4,940,000	4,680,000
吉川 洋史	大阪大学	教授	熱帯密林における炭酸ガスと水素の循環	9,750,000	4,160,000	8,710,000
大村 直人	神戸大学	教授	熱帯密林における炭酸ガスと水素の循環	13,390,000	4,940,000	5,070,000
木澤 義之	神戸大学	その他	熱帯密林における炭酸ガスと水素の循環	12,220,000	4,810,000	6,240,000
齋藤 剛	神戸大学	教授	熱帯密林における炭酸ガスと水素の循環	10,400,000	3,900,000	7,670,000
武田 実	神戸大学	教授	熱帯密林における炭酸ガスと水素の循環	16,900,000	5,980,000	0
松岡 由浩	奈良先端科学技術大学院大学	教授	熱帯密林における炭酸ガスと水素の循環	8,320,000	2,470,000	10,010,000
網代 広治	鳥取大学	教授	熱帯密林における炭酸ガスと水素の循環	18,460,000	5,850,000	0
藤巻 晴行	岡山大学	教授	熱帯密林における炭酸ガスと水素の循環	11,960,000	2,860,000	6,370,000
呉 景龍	岡山大学	教授	熱帯密林における炭酸ガスと水素の循環	8,970,000	3,770,000	9,490,000
佐々木 兼了	岡山大学	助教	熱帯密林における炭酸ガスと水素の循環	14,300,000	6,370,000	3,770,000
竹田 哲也	岡山大学	教授	熱帯密林における炭酸ガスと水素の循環	15,600,000	5,720,000	2,730,000
荒川 賢治	広島大学	准教授	熱帯密林における炭酸ガスと水素の循環	18,330,000	5,980,000	0
井上 徹	広島大学	教授	熱帯密林における炭酸ガスと水素の循環	10,920,000	3,640,000	7,280,000
岡田 信広	広島大学	准教授	熱帯密林における炭酸ガスと水素の循環	8,320,000	2,790,000	8,190,000
小川 佳乃	広島大学	教授	熱帯密林における炭酸ガスと水素の循環	10,270,000	4,030,000	7,020,000
奥田 敏統	広島大学	教授	熱帯密林における炭酸ガスと水素の循環	13,650,000	4,810,000	4,680,000
加藤 功一	広島大学	教授	熱帯密林における炭酸ガスと水素の循環	13,650,000	4,680,000	4,680,000
金子 慎治	広島大学	教授	熱帯密林における炭酸ガスと水素の循環	10,270,000	3,510,000	8,190,000
林 雄介	広島大学	准教授	熱帯密林における炭酸ガスと水素の循環	12,610,000	5,070,000	4,940,000
藤本 成明	広島大学	准教授	熱帯密林における炭酸ガスと水素の循環	15,600,000	6,110,000	2,730,000
石田 竜弘	徳島大学	教授	熱帯密林における炭酸ガスと水素の循環	18,460,000	7,280,000	0
河野 義生	愛媛大学	准教授	熱帯密林における炭酸ガスと水素の循環	12,610,000	4,940,000	4,940,000
矢嶋 一英	愛媛大学	准教授	熱帯密林における炭酸ガスと水素の循環	18,460,000	5,590,000	0
渡辺 幸三	愛媛大学	教授	熱帯密林における炭酸ガスと水素の循環	18,460,000	5,850,000	0

研究代表者名	所属研究機関名	役職	研究課題名	交付決定額	令和3年度 交付額	令和3年度 前押し交付額	未交付額
中野 裕二	駒澤大学	教授	移民のシフト・インディペンデンス・アパルトヘイトと社会への影響に関する学際的アプローチの探求	10,790,000	3,250,000	0	7,280,000
佐藤 悟	実践女子大学	教授	デジタル文化の発展とデジタル社会の形成	11,050,000	3,120,000	0	7,410,000
岡崎 理美	芝浦工業大学	准教授	デジタル文化の発展とデジタル社会の形成	10,270,000	3,640,000	0	7,930,000
切崎 照雄	順天大学	教授	デジタル文化の発展とデジタル社会の形成	18,330,000	4,810,000	0	0
田部 晴子	順天大学	教授	デジタル文化の発展とデジタル社会の形成	11,310,000	3,640,000	0	7,150,000
徳清 岳彦	順天大学	教授	デジタル文化の発展とデジタル社会の形成	13,260,000	5,720,000	0	5,200,000
和気 秀文	順天大学	教授	デジタル文化の発展とデジタル社会の形成	12,480,000	2,080,000	0	5,980,000
浜崎 展二	上智大学	教授	デジタル文化の発展とデジタル社会の形成	9,490,000	3,640,000	0	0
古屋 晋一	上智大学	准教授	デジタル文化の発展とデジタル社会の形成	12,870,000	5,330,000	0	5,590,000
茶谷 昌弘	昭和大学	講師	デジタル文化の発展とデジタル社会の形成	14,560,000	6,630,000	0	2,470,000
小林 謙一	中央大学	教授	デジタル文化の発展とデジタル社会の形成	10,140,000	3,640,000	0	8,190,000
堀内 重	中央大学	教授	デジタル文化の発展とデジタル社会の形成	9,230,000	3,640,000	0	9,230,000
瀬田 広明	東海大学	教授	デジタル文化の発展とデジタル社会の形成	9,620,000	2,730,000	0	2,080,000
山内 博	東京女子大学	准教授	デジタル文化の発展とデジタル社会の形成	10,920,000	3,250,000	0	7,410,000
伊川 友活	東京理科大学	教授	デジタル文化の発展とデジタル社会の形成	18,460,000	5,460,000	0	0
吉澤 望	東京理科大学	教授	デジタル文化の発展とデジタル社会の形成	17,030,000	3,510,000	0	0
声沢 真五	東洋大学	教授	デジタル文化の発展とデジタル社会の形成	13,650,000	4,160,000	260,000	4,160,000
遠藤 野ゆり	法政大学	教授	デジタル文化の発展とデジタル社会の形成	9,750,000	2,210,000	0	8,060,000
杉浦 未樹	法政大学	教授	デジタル文化の発展とデジタル社会の形成	11,180,000	4,030,000	0	7,280,000
藤倉 良	法政大学	教授	デジタル文化の発展とデジタル社会の形成	9,880,000	4,160,000	0	2,340,000
内田 悦生	早稲田大学	教授	デジタル文化の発展とデジタル社会の形成	7,800,000	3,120,000	0	9,360,000
大門 毅	早稲田大学	教授	デジタル文化の発展とデジタル社会の形成	10,680,000	3,770,000	0	7,800,000
福島 湖彦	早稲田大学	教授	デジタル文化の発展とデジタル社会の形成	13,910,000	5,460,000	0	4,550,000
守屋 和佳	早稲田大学	教授	デジタル文化の発展とデジタル社会の形成	14,560,000	6,760,000	0	3,770,000
中道 裕子	松本理科大学	講師	デジタル文化の発展とデジタル社会の形成	12,740,000	5,720,000	0	5,590,000
河野 史倫	松本大学	教授	デジタル文化の発展とデジタル社会の形成	18,460,000	6,760,000	0	0
荒井 瑛	中部大学	教授	デジタル文化の発展とデジタル社会の形成	8,080,000	3,120,000	0	10,270,000
松田 一希	中部大学	准教授	デジタル文化の発展とデジタル社会の形成	9,880,000	5,980,000	0	8,580,000
山田 杜志郎	日本福祉大学	教授	デジタル文化の発展とデジタル社会の形成	16,120,000	6,110,000	0	1,950,000
後藤 勝正	豊橋技術科学大学	教授	デジタル文化の発展とデジタル社会の形成	13,260,000	4,810,000	0	5,070,000
杉原 百合子	同志社女子大学	准教授	デジタル文化の発展とデジタル社会の形成	10,790,000	3,900,000	0	7,670,000
上原 拓郎	立命館大学	教授	デジタル文化の発展とデジタル社会の形成	11,700,000	6,370,000	0	4,810,000
北嶋 育子	立命館大学	准教授	デジタル文化の発展とデジタル社会の形成	17,030,000	2,860,000	0	1,300,000
田中 寛	立命館大学	教授	デジタル文化の発展とデジタル社会の形成	12,610,000	4,030,000	0	4,160,000
濱中 新吾	龍谷大学	教授	デジタル文化の発展とデジタル社会の形成	15,080,000	5,200,000	0	3,250,000
齋藤 盛雄	近畿大学	教授	デジタル文化の発展とデジタル社会の形成	15,340,000	5,330,000	0	2,990,000
松崎 隆智	近畿大学	准教授	デジタル文化の発展とデジタル社会の形成	14,430,000	5,330,000	0	4,030,000
松本 行真	近畿大学	教授	デジタル文化の発展とデジタル社会の形成	11,570,000	4,550,000	0	6,630,000
柏木 眞津子	関西学院大学	教授	デジタル文化の発展とデジタル社会の形成	7,540,000	1,820,000	0	3,510,000
石原 俊彦	関西学院大学	教授	デジタル文化の発展とデジタル社会の形成	10,010,000	3,250,000	0	8,190,000
大山 健	長崎総合科学大学	教授	デジタル文化の発展とデジタル社会の形成	13,520,000	3,770,000	0	4,810,000
本間 希樹	国立公文書館	教授	デジタル文化の発展とデジタル社会の形成	8,190,000	3,120,000	0	9,360,000

研究代表者名	所属研究機関名	役職	研究課題名	交付決定額	令和3年度 交付額	令和3年度 前押し交付額	未交付額
迫田 久美子	大分県立総合研究機構 人間文化研究機構	准教授	日本経済学コンコースによる教育と研究のグローバルネットワークの構築	12,870,000	5,330,000	0	4,160,000
小出 剛	国立環境研究所	准教授	巨大都市圏の都市化によるアフリカ食料問題への貢献と都市圏の持続可能性の向上	8,970,000	3,120,000	0	8,580,000
西浦 正樹	核融合科学研究所	教授	ミドリ藻の光合成によるCO2削減とバイオエタノール生産の持続可能性の向上	13,650,000	2,470,000	0	4,290,000
船島 聡	分子科学研究所	教授	光電子顕微鏡法を用いたナノスケールでの材料特性の解析	13,000,000	5,330,000	0	5,330,000
南部 篤	生理学研究所	教授	ハーモニクス法の適用に基づいた新規治療法に関する国際共同研究	13,650,000	4,550,000	0	4,550,000
山内 太郎	総合地球環境学研究所	教授	低炭素社会の実現に向けた持続可能な開発目標の達成と都市圏の持続可能性の向上	11,700,000	2,600,000	0	6,630,000
高井 俊之	国際環境学研究所	教授	都市圏の持続可能性の向上に向けた持続可能な開発目標の達成と都市圏の持続可能性の向上	14,170,000	4,550,000	0	3,900,000
上田 明良	国際環境学研究所	教授	都市圏の持続可能性の向上に向けた持続可能な開発目標の達成と都市圏の持続可能性の向上	18,330,000	8,450,000	0	0
久保山 裕史	国際環境学研究所	教授	都市圏の持続可能性の向上に向けた持続可能な開発目標の達成と都市圏の持続可能性の向上	16,640,000	4,550,000	0	0
柴 弘太	国際環境学研究所	教授	都市圏の持続可能性の向上に向けた持続可能な開発目標の達成と都市圏の持続可能性の向上	13,910,000	4,810,000	0	3,510,000
大森 千広	国際環境学研究所	教授	都市圏の持続可能性の向上に向けた持続可能な開発目標の達成と都市圏の持続可能性の向上	9,360,000	3,510,000	0	7,540,000
長谷川 雅也	国際環境学研究所	教授	都市圏の持続可能性の向上に向けた持続可能な開発目標の達成と都市圏の持続可能性の向上	16,120,000	4,810,000	0	1,950,000
佐藤 寛	国際環境学研究所	教授	都市圏の持続可能性の向上に向けた持続可能な開発目標の達成と都市圏の持続可能性の向上	13,260,000	4,420,000	0	4,550,000
笠井 慎也	国際環境学研究所	教授	都市圏の持続可能性の向上に向けた持続可能な開発目標の達成と都市圏の持続可能性の向上	8,190,000	2,860,000	0	10,270,000
原田 高幸	国際環境学研究所	教授	都市圏の持続可能性の向上に向けた持続可能な開発目標の達成と都市圏の持続可能性の向上	11,050,000	3,770,000	0	7,410,000
新田 一男	国際環境学研究所	教授	都市圏の持続可能性の向上に向けた持続可能な開発目標の達成と都市圏の持続可能性の向上	12,740,000	5,460,000	0	5,460,000
古市 紀之	国際環境学研究所	教授	都市圏の持続可能性の向上に向けた持続可能な開発目標の達成と都市圏の持続可能性の向上	15,210,000	5,070,000	0	3,250,000
西浦 泰介	国際環境学研究所	教授	都市圏の持続可能性の向上に向けた持続可能な開発目標の達成と都市圏の持続可能性の向上	15,080,000	4,810,000	0	2,860,000
河野 一隆	国際環境学研究所	教授	都市圏の持続可能性の向上に向けた持続可能な開発目標の達成と都市圏の持続可能性の向上	13,000,000	130,000	0	5,330,000
国際共同研究 強化委員会	国際共同研究 強化委員会	275件	(うち新押し請求課題数2件)	3,075,100,000	1,279,880,000	3,640,000	1,207,700,000

7. 国際共同研究加速基金（帰国発展研究）【令和元年度採択】

研究代表者名	所属研究機関名	役職	研究課題名	交付決定額	令和3年度 交付額	令和3年度 前倒し交付額	未交付額
仲田 泰祐	東京大学	准教授	Unconventional Monetary Policy at the Interest Rate Lower Bound	33,540,000	12,350,000	0	0
宮本 百合	一橋大学	教授	無常観と感情様式	19,890,000	5,248,100	0	0
鈴木 洋	名古屋大学	教授	ゲノム相分選生物学の創出とがん研究への応用	56,030,000	14,430,000	0	0
野島 孝之	九州大学	准教授	RNAプロセッシングと共役するゲノム転写とその破綻機構の解明	55,770,000	29,770,000	0	0
荒川 礼行	琉球大学	准教授	社会行動を制御する視覚一層様体神経回路の社会行動発達への役割	53,820,000	31,720,000	7,150,000	0
出馬 世世	富山大学	教授	自己参照に関わる神経基盤の解明	52,520,000	19,097,000	0	0
中野 敦	東京慈恵会医科大学	教授	心血管形成と代謝環境	56,030,000	18,590,000	0	0
野崎 千尋	早稲田大学	准教授	肥満が誘発する慢性炎症に関連する新たな分子・神経・免疫基盤の解明	55,900,000	24,700,000	0	0
田中 茂幸	摂南大学	講師	植物と菌類間における細胞間コミュニケーションの分子機構の解明	55,900,000	13,000,000	0	0
成田 明光	沖縄科学技術大学院大学	准教授	らせん構造を有するナノグラフトを用いた空間制限における分子層時間分解計増強ラマン分光による時空間制限における分子層物質のフロンティア計測	55,900,000	22,360,000	0	0
熊谷 崇	分子科学研究所	准教授	RNA processing を起点にした新規がん治療標的の探索	55,900,000	52,650,000	0	0
吉見 昭秀	国立研究開発法人国立がん研究センター がん予防・検診・疫学推進センター	その他	神経発生工学とヒト腫瘍ゲノムを駆使した腫瘍標的の新規探索	55,900,000	17,108,000	0	0
川内 大輔	その他	その他	神経発生工学とヒト腫瘍ゲノムを駆使した腫瘍標的の新規探索	55,510,000	14,300,000	0	0
西宗 裕史	その他	その他	シナプス分化因子と間葉系幹細胞によるALS神経変性の抑制メカニズムの解明	55,250,000	19,783,540	0	0
帰国発展研究 合計		14件	(うち前倒し採択課題数1件)	717,860,000	295,116,640	7,150,000	

8. 特設分野研究基金（基盤研究（B・C））【令和元年度採択】

研究代表者名	所属研究機関名	役職	研究課題名	交付決定額	令和3年度 交付額	令和3年度 前倒し交付額	未交付額
松浦 英幸	北海道大学	教授	新たな農業資源としての農産物の産後資源の活用とその生利活用性発現機構の解明	4,290,000	1,170,000	0	0
川端 二功	弘前大学	准教授	副統的形態	18,460,000	3,770,000	0	0
坂巻 隆史	東北大学	准教授	生息生態系と教育環境との関係による場合型内でのリソース向上	17,940,000	5,200,000	0	0
佐藤 翔輔	東北大学	准教授	大規模生産者生計におけるSNS利用環境の解明と生産者生活向上	4,550,000	130,000	0	0
田村 孝浩	宇都宮大学	准教授	中央集約化と分散化の両面による農業情報共有のメカニズム	4,290,000	1,300,000	0	0
松下 一之	千葉大学	准教授	ためのクラウド（信頼関係）の活用	17,940,000	5,720,000	0	0
石原 孝二	東京大学	教授	外国人労働者と労働市場における対応策の身体性と社会性：対話空間の再構築	17,940,000	5,890,000	0	0
木下 裕介	東京大学	准教授	SDGsに資する木質バイオマス利用に向けたシナジー	18,460,000	4,680,000	0	0
橋 亮輔	東京大学	助教	鳴るの鳴きかわは社会結合を促進するか	4,290,000	650,000	0	0
橋本 祥典	東京大学	助教	豊かな土壌微生物をばくち野生マトマト学ぶ	4,290,000	1,300,000	0	0
八木 洋憲	東京大学	准教授	新たな生物物産資源の開発	11,700,000	4,160,000	0	0
小田 淳一	東京外国語大学	研究員	人口減少下の大都市近郊における農業資源の評価	4,160,000	1,430,000	0	0
小林 多寿子	一橋大学	その他	インターネット・ラジオ・テレビ・YouTubeの多様なメディアの活用	4,290,000	1,170,000	0	0
大山 慎太郎	名古屋大学	その他	自己語りとオラクル・コミュニケーションの経験的・文化的実践	4,290,000	910,000	0	0
中村 晴子	名古屋大学	教授	重層な働き方と労働・ワカシの再構築：ワーク・マイニングによる協働的労働の再構築	18,330,000	6,630,000	0	0
池電 彰	京都市大学	准教授	経済新国産品による協働的労働の再構築	3,900,000	1,300,000	0	0
KAMM B Jorn.O	京都市大学	講師	類似共生性を用いた文化越境的学習：自分と文化と共生世界の実践的解法	4,290,000	1,690,000	0	0
鍋野 隆之輔	京都大学	教授	樹木の情報統合メカニズムを応用した新しい森林技術の開発	4,420,000	1,430,000	0	0
野野 真裕	神戸大学	助教	集合の個性を形作る時間的協調ダイナミクスの解明	2,730,000	780,000	0	0
川口 秀夫	神戸大学	その他	植物の資源ポテンシャルを活用した微生物発酵による新しいバイオマテリアル	18,590,000	5,690,000	0	0
清水 大地	神戸大学	助教	植物の個性を形作る時間的協調ダイナミクスの解明	4,290,000	780,000	0	0
笹野 昌弘	奈良先端科学技術大学院大学	准教授	植物の個性を形作る時間的協調ダイナミクスの解明	4,290,000	1,430,000	0	0
上中 弘典	鳥取大学	准教授	植物の個性を形作る時間的協調ダイナミクスの解明	18,590,000	4,550,000	0	0
谷 明生	岡山大学	准教授	植物の個性を形作る時間的協調ダイナミクスの解明	18,590,000	6,110,000	0	0
中井 智久	広島大学	教授	植物の個性を形作る時間的協調ダイナミクスの解明	18,590,000	4,420,000	0	0
池田 豊	愛媛大学	准教授	植物の個性を形作る時間的協調ダイナミクスの解明	4,420,000	910,000	0	0
齋藤 剛史	九州工業大学	教授	植物の個性を形作る時間的協調ダイナミクスの解明	18,590,000	4,810,000	0	0
後藤 真文	鹿屋島大学	教授	植物の個性を形作る時間的協調ダイナミクスの解明	3,735,000	1,147,000	0	0
伊藤 一志	秋田県立大学	准教授	植物の個性を形作る時間的協調ダイナミクスの解明	18,590,000	5,480,000	0	0
栗田 宣明	福島県立医科大学	その他	植物の個性を形作る時間的協調ダイナミクスの解明	4,160,000	1,300,000	0	0
高倉 成男	明治大学	その他	植物の個性を形作る時間的協調ダイナミクスの解明	17,290,000	4,810,000	0	0
藤津 明由	早稲田大学	教授	植物の個性を形作る時間的協調ダイナミクスの解明	18,460,000	3,380,000	0	0
榎本 美香	東京工科大学	准教授	植物の個性を形作る時間的協調ダイナミクスの解明	4,550,000	650,000	0	0
西辻 光希	沖縄科学技術大学院大学	その他	植物の個性を形作る時間的協調ダイナミクスの解明	18,200,000	5,460,000	0	0
高梨 琢磨	国立研究開発法人 林野庁・整備局	その他	植物の個性を形作る時間的協調ダイナミクスの解明	4,290,000	1,170,000	0	0
嶋山 淳平	国立研究開発法人 林野庁・整備局	その他	植物の個性を形作る時間的協調ダイナミクスの解明	4,290,000	1,040,000	0	0
下田 星児	国立研究開発法人 林野庁・整備局	その他	植物の個性を形作る時間的協調ダイナミクスの解明	4,420,000	1,040,000	0	0
高橋 有	国立研究開発法人 農水省 食品産業技術総合研究機構	その他	植物の個性を形作る時間的協調ダイナミクスの解明	4,420,000	1,300,000	0	0
安江 温幸	国立研究開発法人 農水省 食品産業技術総合研究機構	その他	植物の個性を形作る時間的協調ダイナミクスの解明	18,590,000	5,890,000	0	0
井上 剛伸	国立研究開発法人 農水省 食品産業技術総合研究機構	その他	植物の個性を形作る時間的協調ダイナミクスの解明	17,940,000	5,850,000	0	0
			植物の個性を形作る時間的協調ダイナミクスの解明	15,055,000	1,950,000	0	0

研究代表者名	所属研究機関名	役職	研究課題名	交付決定額	令和2年度 交付額	令和3年度 前倒し交付額	未交付額
島田 貴仁	科学警察研究所	その他 研究者	鑑査の情報発信における「権限」－行動科学・倫理学・疫学からの子供の学際的困難解決 自治体とハラルスが切り拓く調査員助産の新たな可能性－生物産課球刷新を目指して	4,230,000	1,170,000	0	0
黒田 恭平	国立研究開発法人産科医療連携センター 産科医療センター（東京）健康推進センター	研究者	ケアのサイエンスを基調とする介護とテクノロジー融合が福祉のトラスに与える影響	18,460,000	4,550,000	0	0
涌井 智子	独立行政法人国立研究開発機関（京都医療センター）臨床研究センター	研究者	小学校就学前児童に対するSmereメソッド導入による養育者の感受性に与える影響	4,230,000	910,000	0	0
特別分野研究 基金合計		45件（うち前倒し請求課題0件）		476,130,000	132,707,000	0	0

### 9. 特別研究促進費【令和元年度採択】

研究代表者名	所属研究機関名	役職	研究課題名	交付決定額	令和3年度 交付額	令和3年度 前倒し交付額	未交付額
二瓶 泰雄	東京理科大学	教授	令和元年台風19号及び台風21号による広域災害に 関する総合研究	38,090,000	0	0	0
特別研究促進 費合計		1件（うち前倒し請求課題0件）		38,090,000	0	0	0



IX. 研究課題別交付決定額等一覧  
(令和2年度採択課題)





1. 基礎研究 (C) 【令和2年度採択】

研究代表者名	所属研究機関名	役職	研究課題名	交付決定額	令和3年度 前倒し交付額	令和3年度 交付額	令和3年度 前倒し交付額	未交付額
合嶋 英男	北海道大学	准教授	プラフィロユニオン・サイエンス・テクノロジーを用いた表	4,290,000	520,000	4,290,000	1,300,000	1,560,000
青木 麻衣子	北海道大学	准教授	腸内細菌叢の多様性と腸内環境の改善に関する基礎的研究	4,420,000	1,560,000	4,420,000	1,690,000	910,000
秋田 利之	北海道大学	教授	肥満と糖尿病の発症メカニズムの解明	4,420,000	1,170,000	4,420,000	1,430,000	1,690,000
安藤院 浩志	北海道大学	教授	腸内細菌叢の多様性と腸内環境の改善に関する基礎的研究	4,290,000	1,300,000	4,290,000	1,170,000	1,820,000
浅野 毅	北海道大学	その他	肥満と糖尿病の発症メカニズムの解明	4,420,000	910,000	4,420,000	1,040,000	1,430,000
浅野 賢道	北海道大学	その他	肥満と糖尿病の発症メカニズムの解明	4,290,000	910,000	4,290,000	1,690,000	910,000
A m e n g u a O l i g a	北海道大学	講師	肥満と糖尿病の発症メカニズムの解明	4,290,000	1,690,000	4,290,000	1,170,000	1,430,000
新井 隆太	北海道大学	その他	腸内細菌叢の多様性と腸内環境の改善に関する基礎的研究	4,290,000	1,690,000	4,290,000	1,170,000	1,430,000
安藤 靖浩	北海道大学	准教授	腸内細菌叢の多様性と腸内環境の改善に関する基礎的研究	4,290,000	390,000	4,290,000	1,560,000	1,170,000
李 相道	北海道大学	助教	腸内細菌叢の多様性と腸内環境の改善に関する基礎的研究	4,030,000	1,820,000	4,030,000	1,300,000	1,560,000
石川 誠	北海道大学	准教授	腸内細菌叢の多様性と腸内環境の改善に関する基礎的研究	3,250,000	910,000	3,250,000	1,300,000	1,430,000
石田 雄介	北海道大学	助教	腸内細菌叢の多様性と腸内環境の改善に関する基礎的研究	4,290,000	1,300,000	4,290,000	1,430,000	1,430,000
奥原 周	北海道大学	その他	腸内細菌叢の多様性と腸内環境の改善に関する基礎的研究	3,510,000	650,000	3,510,000	1,430,000	1,430,000
磯部 公一	北海道大学	准教授	腸内細菌叢の多様性と腸内環境の改善に関する基礎的研究	4,290,000	1,170,000	4,290,000	1,300,000	1,430,000
伊藤 俊輝	北海道大学	講師	腸内細菌叢の多様性と腸内環境の改善に関する基礎的研究	3,250,000	780,000	3,250,000	1,300,000	1,430,000
大岡 剛	北海道大学	講師	腸内細菌叢の多様性と腸内環境の改善に関する基礎的研究	4,420,000	1,300,000	4,420,000	1,430,000	1,430,000
今井 晋	北海道大学	教授	腸内細菌叢の多様性と腸内環境の改善に関する基礎的研究	4,290,000	1,430,000	4,290,000	1,170,000	1,430,000
岩佐 豪	北海道大学	助教	腸内細菌叢の多様性と腸内環境の改善に関する基礎的研究	4,420,000	650,000	4,420,000	1,430,000	1,430,000
岩永 万由美	北海道大学	准教授	腸内細菌叢の多様性と腸内環境の改善に関する基礎的研究	4,290,000	1,560,000	4,290,000	1,300,000	1,430,000
内田 万由美	北海道大学	助教	腸内細菌叢の多様性と腸内環境の改善に関する基礎的研究	4,290,000	1,430,000	4,290,000	1,300,000	1,430,000
浮田 毅	北海道大学	准教授	腸内細菌叢の多様性と腸内環境の改善に関する基礎的研究	4,290,000	1,430,000	4,290,000	1,300,000	1,430,000
江丸 貞紀	北海道大学	准教授	腸内細菌叢の多様性と腸内環境の改善に関する基礎的研究	4,420,000	1,040,000	4,420,000	1,820,000	910,000
江本 理恵	北海道大学	准教授	腸内細菌叢の多様性と腸内環境の改善に関する基礎的研究	2,990,000	1,170,000	2,990,000	1,430,000	1,430,000
エリノ ヲヤセ	北海道大学	助教	腸内細菌叢の多様性と腸内環境の改善に関する基礎的研究	4,290,000	1,560,000	4,290,000	1,300,000	1,430,000
及川 司	北海道大学	講師	腸内細菌叢の多様性と腸内環境の改善に関する基礎的研究	4,290,000	1,560,000	4,290,000	1,300,000	1,430,000
大澤 昌之	北海道大学	講師	腸内細菌叢の多様性と腸内環境の改善に関する基礎的研究	4,160,000	1,430,000	4,160,000	1,430,000	1,430,000
大塩 真子	北海道大学	助教	腸内細菌叢の多様性と腸内環境の改善に関する基礎的研究	4,290,000	1,300,000	4,290,000	1,430,000	1,430,000
木田 昌博	北海道大学	その他	腸内細菌叢の多様性と腸内環境の改善に関する基礎的研究	4,290,000	1,690,000	4,290,000	1,170,000	1,430,000
大野 智大	北海道大学	講師	腸内細菌叢の多様性と腸内環境の改善に関する基礎的研究	4,030,000	650,000	4,030,000	1,300,000	1,430,000
大館 智志	北海道大学	助教	腸内細菌叢の多様性と腸内環境の改善に関する基礎的研究	4,290,000	1,430,000	4,290,000	1,300,000	1,430,000
大西 英博	北海道大学	准教授	腸内細菌叢の多様性と腸内環境の改善に関する基礎的研究	4,290,000	1,430,000	4,290,000	1,300,000	1,430,000
大林 明彦	北海道大学	教授	腸内細菌叢の多様性と腸内環境の改善に関する基礎的研究	3,640,000	1,040,000	3,640,000	1,560,000	780,000
岡田 美弥子	北海道大学	教授	腸内細菌叢の多様性と腸内環境の改善に関する基礎的研究	3,510,000	780,000	3,510,000	1,560,000	780,000
小川 浩司	北海道大学	助教	腸内細菌叢の多様性と腸内環境の改善に関する基礎的研究	4,290,000	1,300,000	4,290,000	1,560,000	650,000
小野澤 真弘	北海道大学	講師	腸内細菌叢の多様性と腸内環境の改善に関する基礎的研究	4,290,000	1,430,000	4,290,000	1,560,000	1,430,000
折原 宏	北海道大学	教授	腸内細菌叢の多様性と腸内環境の改善に関する基礎的研究	4,290,000	1,040,000	4,290,000	1,560,000	780,000
柳沢 佳秀	北海道大学	教授	腸内細菌叢の多様性と腸内環境の改善に関する基礎的研究	4,290,000	1,300,000	4,290,000	1,690,000	1,170,000
徳治 悟	北海道大学	助教	腸内細菌叢の多様性と腸内環境の改善に関する基礎的研究	4,290,000	1,430,000	4,290,000	910,000	910,000
詫原 宏	北海道大学	准教授	腸内細菌叢の多様性と腸内環境の改善に関する基礎的研究	4,290,000	1,430,000	4,290,000	1,430,000	1,300,000
片岡 千秋	北海道大学	助教	腸内細菌叢の多様性と腸内環境の改善に関する基礎的研究	4,290,000	1,300,000	4,290,000	780,000	2,080,000
加藤 健秀	北海道大学	その他	腸内細菌叢の多様性と腸内環境の改善に関する基礎的研究	4,290,000	520,000	4,290,000	650,000	2,080,000
加藤 将	北海道大学	助教	腸内細菌叢の多様性と腸内環境の改善に関する基礎的研究	4,290,000	1,430,000	4,290,000	1,300,000	1,300,000
加藤 祐次	北海道大学	助教	腸内細菌叢の多様性と腸内環境の改善に関する基礎的研究	4,290,000	1,300,000	4,290,000	1,950,000	520,000
金沢 英之	北海道大学	教授	腸内細菌叢の多様性と腸内環境の改善に関する基礎的研究	4,420,000	1,300,000	4,420,000	910,000	2,340,000

研究代表者名	所属研究機関名	役職	研究課題名	交付決定額	令和3年度 前倒し交付額	令和3年度 交付額	令和3年度 前倒し交付額	未交付額
斎崎 ともし	北海道大学	研究員	正常上気道と変態細胞の境界で生じる相互作用	4,290,000	4,290,000	4,290,000	1,300,000	1,560,000
池田 浩文	北海道大学	講師	正常上気道と変態細胞の境界で生じる相互作用	4,290,000	4,290,000	4,290,000	1,690,000	910,000
川西 亮太	北海道大学	その他	正常上気道と変態細胞の境界で生じる相互作用	4,420,000	4,420,000	4,420,000	1,820,000	910,000
川畑 真実	北海道大学	その他	正常上気道と変態細胞の境界で生じる相互作用	4,290,000	4,290,000	4,290,000	1,430,000	1,690,000
川村 力	北海道大学	准教授	正常上気道と変態細胞の境界で生じる相互作用	4,420,000	4,420,000	4,420,000	1,170,000	1,820,000
高 敏	北海道大学	助教	正常上気道と変態細胞の境界で生じる相互作用	4,290,000	4,290,000	4,290,000	650,000	520,000
丸藤 哲	北海道大学	その他	正常上気道と変態細胞の境界で生じる相互作用	4,290,000	4,290,000	4,290,000	1,040,000	1,040,000
菊地 英毅	北海道大学	講師	正常上気道と変態細胞の境界で生じる相互作用	4,290,000	4,290,000	4,290,000	1,560,000	0
津本 太樹	北海道大学	教授	正常上気道と変態細胞の境界で生じる相互作用	4,160,000	4,160,000	4,160,000	1,690,000	0
北 孝文	北海道大学	教授	正常上気道と変態細胞の境界で生じる相互作用	4,290,000	4,290,000	4,290,000	1,170,000	0
木下 一郎	北海道大学	教授	正常上気道と変態細胞の境界で生じる相互作用	4,290,000	4,290,000	4,290,000	1,300,000	0
木村 太一	北海道大学	その他	正常上気道と変態細胞の境界で生じる相互作用	4,290,000	4,290,000	4,290,000	1,300,000	0
K L I E N S U S A N N E	北海道大学	准教授	正常上気道と変態細胞の境界で生じる相互作用	3,770,000	3,770,000	3,770,000	650,000	0
桑原 朝子	北海道大学	教授	正常上気道と変態細胞の境界で生じる相互作用	4,290,000	4,290,000	4,290,000	1,430,000	0
越川 武景	北海道大学	助教	正常上気道と変態細胞の境界で生じる相互作用	4,290,000	4,290,000	4,290,000	1,300,000	0
小島 久弥	北海道大学	助教	正常上気道と変態細胞の境界で生じる相互作用	4,290,000	4,290,000	4,290,000	1,430,000	0
川玉 洋一	北海道大学	准教授	正常上気道と変態細胞の境界で生じる相互作用	4,160,000	4,160,000	4,160,000	1,950,000	0
小林 一進	北海道大学	准教授	正常上気道と変態細胞の境界で生じる相互作用	4,160,000	4,160,000	4,160,000	1,560,000	0
小林 進太郎	北海道大学	助教	正常上気道と変態細胞の境界で生じる相互作用	4,420,000	4,420,000	4,420,000	1,430,000	0
小林 達貴	北海道大学	その他	正常上気道と変態細胞の境界で生じる相互作用	4,420,000	4,420,000	4,420,000	1,300,000	0
小林 正紀	北海道大学	准教授	正常上気道と変態細胞の境界で生じる相互作用	4,290,000	4,290,000	4,290,000	1,430,000	0
駒山 智子	北海道大学	准教授	正常上気道と変態細胞の境界で生じる相互作用	3,380,000	3,380,000	3,380,000	1,170,000	0
駒山 和良	北海道大学	准教授	正常上気道と変態細胞の境界で生じる相互作用	6,240,000	6,240,000	6,240,000	1,040,000	0
辻藤 健一郎	北海道大学	教授	正常上気道と変態細胞の境界で生じる相互作用	3,510,000	3,510,000	3,510,000	910,000	0
G o u d a r z i H o u m a n	北海道大学	助教	正常上気道と変態細胞の境界で生じる相互作用	4,420,000	4,420,000	4,420,000	1,820,000	0
後藤 允	北海道大学	准教授	正常上気道と変態細胞の境界で生じる相互作用	3,770,000	3,770,000	3,770,000	1,040,000	1,820,000
高橋 健	北海道大学	その他	正常上気道と変態細胞の境界で生じる相互作用	4,290,000	4,290,000	4,290,000	1,300,000	0
齋藤 正彰	北海道大学	教授	正常上気道と変態細胞の境界で生じる相互作用	4,290,000	4,290,000	4,290,000	1,820,000	0
齋藤 陽子	北海道大学	講師	正常上気道と変態細胞の境界で生じる相互作用	3,770,000	3,770,000	3,770,000	1,430,000	0
佐々木 勝則	北海道大学	研究員	正常上気道と変態細胞の境界で生じる相互作用	4,290,000	4,290,000	4,290,000	1,300,000	0
佐々木 貴文	北海道大学	准教授	正常上気道と変態細胞の境界で生じる相互作用	3,380,000	3,380,000	3,380,000	910,000	0
佐藤 洋彦	北海道大学	准教授	正常上気道と変態細胞の境界で生じる相互作用	4,290,000	4,290,000	4,290,000	650,000	0
佐藤 長緒	北海道大学	助教	正常上気道と変態細胞の境界で生じる相互作用	4,290,000	4,290,000	4,290,000	1,560,000	0
佐藤 千晴	北海道大学	講師	正常上気道と変態細胞の境界で生じる相互作用	4,420,000	4,420,000	4,420,000	1,560,000	0
佐藤 真理	北海道大学	准教授	正常上気道と変態細胞の境界で生じる相互作用	4,290,000	4,290,000	4,290,000	1,560,000	0
佐藤 三穂	北海道大学	講師	正常上気道と変態細胞の境界で生じる相互作用	4,290,000	4,290,000	4,290,000	780,000	0
佐藤 夕紀	北海道大学	講師	正常上気道と変態細胞の境界で生じる相互作用	4,420,000	4,420,000	4,420,000	1,690,000	0
佐藤 陽子	北海道大学	教授	正常上気道と変態細胞の境界で生じる相互作用	2,860,000	2,860,000	2,860,000	910,000	0
津田 圭	北海道大学	講師	正常上気道と変態細胞の境界で生じる相互作用	4,160,000	4,160,000	4,160,000	1,430,000	0
西 萌	北海道大学	教授	正常上気道と変態細胞の境界で生じる相互作用	2,210,000	2,210,000	2,210,000	780,000	0
鳥嶋 秀昭	北海道大学	その他	正常上気道と変態細胞の境界で生じる相互作用	4,420,000	4,420,000	4,420,000	650,000	0
清水 裕	北海道大学	その他	正常上気道と変態細胞の境界で生じる相互作用	4,290,000	4,290,000	4,290,000	1,300,000	0
清水池 義治	北海道大学	講師	正常上気道と変態細胞の境界で生じる相互作用	4,290,000	4,290,000	4,290,000	1,950,000	0
間 博	北海道大学	准教授	正常上気道と変態細胞の境界で生じる相互作用	4,420,000	4,420,000	4,420,000	910,000	0

研究代表者名	所属研究機関名	役職	研究課題名	交付決定額	令和3年度 交付額	令和3年度 前倒し交付額	未交付額
郭 好	北海道大学	助教	重水回路によるろばん道路：生成機構の解明と防 止技術の開発	3,900,000	1,040,000	0	780,000
杉本 章義	北海道大学	准教授	北極圏の生物多様性とマイクロプラスチックの融合 に関する研究	1,950,000	650,000	0	650,000
鈴木 秀勝	北海道大学	准教授	太陽電池プロセスカスケイドにおける励起子光学的な 物理的機構の研究	4,290,000	910,000	0	1,950,000
鈴木 建治	北海道大学	その他	在ロシア労働者階級のアイヌ・コレクションの形 成過程に関する研究	2,470,000	780,000	0	780,000
鈴木 志のぶ	北海道大学	教授	国際企業家の組織文化を特徴とする確率的な研究： 日本企業家と文化士との対比	1,300,000	380,000	0	380,000
鈴木 誠治	北海道大学	その他	モンゴリアンをモデル生物とした遺伝子による予 知の遺伝的メカニズムの解明	2,730,000	910,000	0	910,000
鈴木 孝洋	北海道大学	准教授	モンゴリアンをモデル生物とした遺伝子による予 知の遺伝的メカニズムの解明	4,290,000	1,430,000	0	1,300,000
鈴木 理	北海道大学	講師	モンゴリアンをモデル生物とした遺伝子による予 知の遺伝的メカニズムの解明	4,290,000	1,430,000	0	1,300,000
藤岡 立雄	北海道大学	その他	種々の細胞体に対するコホモロジー論とその応用	4,290,000	1,040,000	0	2,080,000
岡 俊隆	北海道大学	助教	脊髄損傷発症期に対する間葉系幹細胞神経再生に 対する骨髄細胞因子に関する研究	4,290,000	1,300,000	0	1,560,000
相馬 雅代	北海道大学	准教授	カエデ子葉をモデルとする鳥類の目的顕着性運 送に関する細胞比較および行動学的研究	4,420,000	1,560,000	0	2,080,000
佐藤 和夫	北海道大学	准教授	北極圏の生物多様性とマイクロプラスチックの融合 に関する研究	4,420,000	1,430,000	0	1,430,000
Trinkh	北海道大学	准教授	立1を用いた脳神経液成分の非侵襲的分析法の確 立	4,420,000	1,040,000	0	910,000
高須 大一	北海道大学	准教授	不変分解酵素の向上に向けた放線菌転写制御機構 の解明と人工改良による応用	6,240,000	1,040,000	0	1,040,000
高田 杜則	北海道大学	その他	ランダム行列を用いた生物物人口等研究——個体群 の遺伝的構造に関する研究	4,290,000	1,300,000	0	1,300,000
高橋 大介	北海道大学	講師	抗炎症性クロロファンアーン由来因子とその骨質 形成に対する影響に関する研究	4,420,000	1,560,000	0	910,000
高橋 英光	北海道大学	その他	全身運動による骨質形成と骨質形成の認知遺伝子 発現に関する研究	4,030,000	1,300,000	0	1,300,000
竹内 明子	北海道大学	その他	全身運動による骨質形成と骨質形成の認知遺伝子 発現に関する研究	3,770,000	1,170,000	0	650,000
竹内 康浩	北海道大学	教授	脳後アミロイドンにおけるケルタン6の遺伝子 多型と認知症発症との関係に関する研究	3,510,000	650,000	0	1,430,000
武田 宏司	北海道大学	その他	脳後アミロイドンにおけるケルタン6の遺伝子 多型と認知症発症との関係に関する研究	4,290,000	1,560,000	0	1,040,000
田代 亜紀子	北海道大学	准教授	北海道ケルタン6遺伝子多型に関する研究——遺伝 的構造と認知症発症との関係に関する研究	3,250,000	910,000	0	910,000
田中 公貴	北海道大学	助教	運動による骨質形成と骨質形成の認知遺伝子 発現に関する研究	4,290,000	1,300,000	0	1,820,000
田中 敬	北海道大学	その他	運動による骨質形成と骨質形成の認知遺伝子 発現に関する研究	4,290,000	1,300,000	0	1,170,000
田中 暢明	北海道大学	准教授	運動による骨質形成と骨質形成の認知遺伝子 発現に関する研究	4,290,000	1,560,000	0	1,300,000
田中 啓之	北海道大学	准教授	運動による骨質形成と骨質形成の認知遺伝子 発現に関する研究	4,030,000	1,430,000	0	1,300,000
田村 正人	北海道大学	教授	運動による骨質形成と骨質形成の認知遺伝子 発現に関する研究	4,290,000	1,170,000	0	2,080,000
多野 信功	北海道大学	准教授	運動による骨質形成と骨質形成の認知遺伝子 発現に関する研究	4,420,000	1,430,000	0	1,300,000
堤 春樹	北海道大学	助教	運動による骨質形成と骨質形成の認知遺伝子 発現に関する研究	4,420,000	1,430,000	0	1,560,000
寺田 龍男	北海道大学	教授	運動による骨質形成と骨質形成の認知遺伝子 発現に関する研究	3,510,000	910,000	0	1,560,000
土佐 紀子	北海道大学	助教	運動による骨質形成と骨質形成の認知遺伝子 発現に関する研究	4,420,000	1,820,000	0	1,040,000
中川 昌比呂	北海道大学	教授	運動による骨質形成と骨質形成の認知遺伝子 発現に関する研究	4,290,000	1,040,000	0	1,690,000
中沢 大悟	北海道大学	助教	運動による骨質形成と骨質形成の認知遺伝子 発現に関する研究	3,900,000	1,170,000	0	1,040,000
中丸 裕爾	北海道大学	准教授	運動による骨質形成と骨質形成の認知遺伝子 発現に関する研究	3,640,000	1,300,000	0	1,040,000
中村 剛	北海道大学	准教授	運動による骨質形成と骨質形成の認知遺伝子 発現に関する研究	4,420,000	1,040,000	0	1,950,000
中山 一郎	北海道大学	教授	運動による骨質形成と骨質形成の認知遺伝子 発現に関する研究	4,030,000	1,560,000	0	780,000
長崎 純	北海道大学	助教	運動による骨質形成と骨質形成の認知遺伝子 発現に関する研究	4,160,000	650,000	0	1,820,000
晴海 克哉	北海道大学	助教	運動による骨質形成と骨質形成の認知遺伝子 発現に関する研究	4,420,000	1,690,000	0	1,170,000
西尾 紗織	北海道大学	講師	運動による骨質形成と骨質形成の認知遺伝子 発現に関する研究	4,290,000	1,300,000	0	1,040,000
西野 浩史	北海道大学	助教	運動による骨質形成と骨質形成の認知遺伝子 発現に関する研究	4,290,000	1,820,000	0	910,000
西村 勇彦	北海道大学	准教授	運動による骨質形成と骨質形成の認知遺伝子 発現に関する研究	4,160,000	1,430,000	0	1,560,000
西村 裕一	北海道大学	教授	運動による骨質形成と骨質形成の認知遺伝子 発現に関する研究	4,290,000	1,170,000	0	2,080,000
野川 絵史	北海道大学	助教	運動による骨質形成と骨質形成の認知遺伝子 発現に関する研究	4,290,000	910,000	0	910,000
野村 理重	北海道大学	准教授	運動による骨質形成と骨質形成の認知遺伝子 発現に関する研究	4,290,000	910,000	0	2,340,000
芳賀 早苗	北海道大学	その他	運動による骨質形成と骨質形成の認知遺伝子 発現に関する研究	4,420,000	1,040,000	0	2,470,000
根本 勝文	北海道大学	准教授	運動による骨質形成と骨質形成の認知遺伝子 発現に関する研究	4,290,000	1,170,000	0	520,000
根本 直樹	北海道大学	講師	運動による骨質形成と骨質形成の認知遺伝子 発現に関する研究	3,380,000	1,170,000	0	650,000

研究代表者名	所属研究機関名	役職	研究課題名	交付決定額	令和3年度 交付額	令和3年度 前倒し交付額	未交付額
根本 直幸	北海道大学	教授	積層型エネルギー貯蔵装置による新素材の構造材料 の探索	4,290,000	4,290,000	1,430,000	0
長谷部 晃	北海道大学	助教	積層型エネルギー貯蔵装置による新素材の構造材料 の探索	4,290,000	4,290,000	1,560,000	0
原田 宏幸	北海道大学	准教授	ランダムな構造に基づく新素材の探索	4,030,000	910,000	0	1,040,000
Hansen Paul	北海道大学	その他	A Study of Quality of Life and Shifting Ikigai: Encounters with Cosmopolitans in Central Hokkaido	2,730,000	910,000	0	1,040,000
原上 謙一	北海道大学	助教	積層型エネルギー貯蔵装置による新素材の構造材料 の探索	4,290,000	4,290,000	910,000	0
馬場 香織	北海道大学	准教授	積層型エネルギー貯蔵装置による新素材の構造材料 の探索	4,290,000	4,290,000	1,430,000	0
ハイチャゼ スウェートラ Ram	北海道大学	准教授	積層型エネルギー貯蔵装置による新素材の構造材料 の探索	1,300,000	390,000	0	390,000
その他	北海道大学	その他	積層型エネルギー貯蔵装置による新素材の構造材料 の探索	4,290,000	1,690,000	0	1,170,000
日高 宏之	北海道大学	助教	積層型エネルギー貯蔵装置による新素材の構造材料 の探索	4,290,000	1,950,000	0	1,040,000
平賀 富士夫	北海道大学	助教	積層型エネルギー貯蔵装置による新素材の構造材料 の探索	4,030,000	130,000	0	130,000
平田 恵理	北海道大学	助教	積層型エネルギー貯蔵装置による新素材の構造材料 の探索	4,290,000	1,560,000	0	1,430,000
平田 健司	北海道大学	准教授	積層型エネルギー貯蔵装置による新素材の構造材料 の探索	4,290,000	1,430,000	0	1,300,000
平田 匡	北海道大学	准教授	積層型エネルギー貯蔵装置による新素材の構造材料 の探索	3,770,000	1,040,000	0	910,000
その他	北海道大学	その他	積層型エネルギー貯蔵装置による新素材の構造材料 の探索	4,290,000	1,430,000	0	780,000
藤岡 優子	北海道大学	助教	積層型エネルギー貯蔵装置による新素材の構造材料 の探索	4,420,000	1,690,000	0	1,300,000
藤村 幹	北海道大学	教授	積層型エネルギー貯蔵装置による新素材の構造材料 の探索	4,420,000	1,430,000	0	1,300,000
古賀 彩子	北海道大学	助教	積層型エネルギー貯蔵装置による新素材の構造材料 の探索	4,290,000	1,430,000	0	1,430,000
BUNTIL OV GEO RGY	北海道大学	助教	積層型エネルギー貯蔵装置による新素材の構造材料 の探索	1,690,000	104,000	0	936,000
日置 幸介	北海道大学	教授	積層型エネルギー貯蔵装置による新素材の構造材料 の探索	4,030,000	1,170,000	0	1,300,000
野野 文章	北海道大学	准教授	積層型エネルギー貯蔵装置による新素材の構造材料 の探索	4,290,000	1,430,000	0	1,430,000
星野 洋一郎	北海道大学	教授	積層型エネルギー貯蔵装置による新素材の構造材料 の探索	4,290,000	1,560,000	0	1,300,000
細谷 謙次	北海道大学	准教授	積層型エネルギー貯蔵装置による新素材の構造材料 の探索	4,550,000	910,000	0	2,860,000
堀内 留美	北海道大学	助教	積層型エネルギー貯蔵装置による新素材の構造材料 の探索	4,160,000	650,000	0	1,300,000
米田 弘	北海道大学	講師	積層型エネルギー貯蔵装置による新素材の構造材料 の探索	4,290,000	1,430,000	0	1,430,000
その他	北海道大学	その他	積層型エネルギー貯蔵装置による新素材の構造材料 の探索	4,420,000	1,170,000	0	1,170,000
眞壁 仁	北海道大学	教授	積層型エネルギー貯蔵装置による新素材の構造材料 の探索	3,380,000	910,000	0	1,300,000
松尾 誠紀	北海道大学	教授	積層型エネルギー貯蔵装置による新素材の構造材料 の探索	4,160,000	1,690,000	0	1,170,000
松下 和裕	北海道大学	助教	積層型エネルギー貯蔵装置による新素材の構造材料 の探索	4,290,000	1,040,000	0	910,000
松田 彰	北海道大学	その他	積層型エネルギー貯蔵装置による新素材の構造材料 の探索	4,290,000	1,170,000	0	1,690,000
松山 秀生	北海道大学	准教授	積層型エネルギー貯蔵装置による新素材の構造材料 の探索	4,290,000	1,560,000	0	1,170,000
丸山 隼人	北海道大学	助教	積層型エネルギー貯蔵装置による新素材の構造材料 の探索	4,290,000	1,300,000	0	1,040,000
水田 浩之	北海道大学	教授	積層型エネルギー貯蔵装置による新素材の構造材料 の探索	4,420,000	910,000	0	1,040,000
水谷 祐輔	北海道大学	その他	積層型エネルギー貯蔵装置による新素材の構造材料 の探索	4,030,000	910,000	0	1,300,000
水野 誠司	北海道大学	講師	積層型エネルギー貯蔵装置による新素材の構造材料 の探索	4,160,000	1,040,000	0	1,300,000
瀧崎 勇	北海道大学	准教授	積層型エネルギー貯蔵装置による新素材の構造材料 の探索	3,510,000	780,000	0	1,950,000
光本 滋	北海道大学	准教授	積層型エネルギー貯蔵装置による新素材の構造材料 の探索	2,210,000	650,000	0	780,000
島島 直子	北海道大学	准教授	積層型エネルギー貯蔵装置による新素材の構造材料 の探索	3,380,000	910,000	0	1,690,000
宮原 克典	北海道大学	その他	積層型エネルギー貯蔵装置による新素材の構造材料 の探索	4,420,000	1,820,000	0	1,300,000
宮本 洋	北海道大学	その他	積層型エネルギー貯蔵装置による新素材の構造材料 の探索	2,990,000	1,300,000	0	520,000
榎村 雅晴	北海道大学	教授	積層型エネルギー貯蔵装置による新素材の構造材料 の探索	4,160,000	1,690,000	0	1,820,000
村上 尚規	北海道大学	その他	積層型エネルギー貯蔵装置による新素材の構造材料 の探索	4,030,000	1,170,000	0	1,300,000
村上 裕一	北海道大学	准教授	積層型エネルギー貯蔵装置による新素材の構造材料 の探索	4,420,000	910,000	0	2,340,000
雲本 竜太	北海道大学	講師	積層型エネルギー貯蔵装置による新素材の構造材料 の探索	4,420,000	1,300,000	0	1,560,000
藤川 賢一	北海道大学	助教	積層型エネルギー貯蔵装置による新素材の構造材料 の探索	4,290,000	1,430,000	0	1,430,000

研究代表者名	所属研究機関名	役職	研究課題名	交付決定額	令和3年度 前押し交付額	未交付額
森田 真也	北海道大学	助教	ADHD関連発達性障害における脳神経回路外 部の機能と臨床応用に関する研究	3,900,000	1,560,000	0
守屋 仁彦	北海道大学	その他	小児の発達性障害と免疫系の関与に関する研究	4,420,000	1,820,000	0
八木 秋平	北海道大学	その他	発達性障害の子どもの認知機能と学習成果	4,160,000	1,430,000	0
谷本 尚	北海道大学	教授	モンゴルにおけるアジテッドな環境から発達性障害 の発症メカニズムの解明	4,290,000	910,000	0
安間 洋樹	北海道大学	准教授	発達性障害における認知機能と学習成果の 関係に関する研究	4,290,000	1,820,000	0
矢野 理香	北海道大学	教授	発達性障害の子どもの認知機能と学習成果の 関係に関する研究	4,290,000	780,000	0
山戸 勇一	北海道大学	教授	発達性障害の子どもの認知機能と学習成果の 関係に関する研究	4,160,000	1,560,000	0
山下 俊介	北海道大学	その他	アスペルger症の特性に関する研究	2,730,000	390,000	0
山田 雅文	北海道大学	准教授	発達性障害の子どもの認知機能と学習成果の 関係に関する研究	4,160,000	1,170,000	0
山本 桂子	北海道大学	助教	発達性障害の子どもの認知機能と学習成果の 関係に関する研究	4,290,000	520,000	0
山本 桂子	北海道大学	助教	発達性障害の子どもの認知機能と学習成果の 関係に関する研究	3,640,000	1,560,000	0
山本 周平	北海道大学	准教授	発達性障害の子どもの認知機能と学習成果の 関係に関する研究	4,290,000	2,080,000	0
八尋 保孝	北海道大学	教授	発達性障害の子どもの認知機能と学習成果の 関係に関する研究	4,420,000	1,430,000	0
于 健	北海道大学	その他	発達性障害の子どもの認知機能と学習成果の 関係に関する研究	2,600,000	780,000	0
吉澤 和範	北海道大学	准教授	発達性障害の子どもの認知機能と学習成果の 関係に関する研究	4,290,000	1,170,000	0
吉田 一生	北海道大学	講師	発達性障害の子どもの認知機能と学習成果の 関係に関する研究	4,030,000	1,820,000	0
吉田 俊也	北海道大学	教授	発達性障害の子どもの認知機能と学習成果の 関係に関する研究	4,420,000	1,300,000	0
吉田 晴弘	北海道大学	教授	発達性障害の子どもの認知機能と学習成果の 関係に関する研究	4,290,000	1,560,000	0
米山 祐司	北海道大学	教授	発達性障害の子どもの認知機能と学習成果の 関係に関する研究	2,470,000	650,000	0
若松 純一	北海道大学	准教授	発達性障害の子どもの認知機能と学習成果の 関係に関する研究	4,420,000	1,300,000	0
津辺 敏裕	北海道大学	教授	発達性障害の子どもの認知機能と学習成果の 関係に関する研究	4,290,000	1,560,000	0
津波 祥人	北海道大学	准教授	発達性障害の子どもの認知機能と学習成果の 関係に関する研究	4,290,000	910,000	0
津波 暁子	北海道大学	准教授	発達性障害の子どもの認知機能と学習成果の 関係に関する研究	4,420,000	2,340,000	0
津波 暁子	北海道大学	その他	発達性障害の子どもの認知機能と学習成果の 関係に関する研究	4,420,000	1,040,000	0
和田 剛志	北海道大学	助教	発達性障害の子どもの認知機能と学習成果の 関係に関する研究	4,420,000	780,000	0
和田 博美	北海道大学	教授	発達性障害の子どもの認知機能と学習成果の 関係に関する研究	4,420,000	1,170,000	0
浅井 綾悟	北海道教育大学	准教授	発達性障害の子どもの認知機能と学習成果の 関係に関する研究	2,980,000	910,000	0
藤本 敬洋	北海道教育大学	教授	発達性障害の子どもの認知機能と学習成果の 関係に関する研究	4,290,000	780,000	0
川原 智路	北海道教育大学	准教授	発達性障害の子どもの認知機能と学習成果の 関係に関する研究	4,160,000	1,170,000	0
斎藤 真善	北海道教育大学	准教授	発達性障害の子どもの認知機能と学習成果の 関係に関する研究	1,820,000	26,000	0
佐々木 幸	北海道教育大学	教授	発達性障害の子どもの認知機能と学習成果の 関係に関する研究	3,900,000	1,300,000	0
佐々木 幸	北海道教育大学	教授	発達性障害の子どもの認知機能と学習成果の 関係に関する研究	4,420,000	1,300,000	0
志手 典之	北海道教育大学	教授	発達性障害の子どもの認知機能と学習成果の 関係に関する研究	2,730,000	650,000	0
鈴木 洋一	北海道教育大学	教授	発達性障害の子どもの認知機能と学習成果の 関係に関する研究	4,290,000	260,000	0
高瀬 洋也	北海道教育大学	教授	発達性障害の子どもの認知機能と学習成果の 関係に関する研究	3,510,000	1,300,000	0
田口 哲	北海道教育大学	教授	発達性障害の子どもの認知機能と学習成果の 関係に関する研究	4,030,000	650,000	0
萩原 拓	北海道教育大学	教授	発達性障害の子どもの認知機能と学習成果の 関係に関する研究	3,510,000	910,000	0
藤原 弘明	北海道教育大学	准教授	発達性障害の子どもの認知機能と学習成果の 関係に関する研究	3,380,000	260,000	0
木田 真大	北海道教育大学	准教授	発達性障害の子どもの認知機能と学習成果の 関係に関する研究	2,980,000	650,000	0
松本 哲人	北海道教育大学	准教授	発達性障害の子どもの認知機能と学習成果の 関係に関する研究	2,340,000	780,000	0
宮原 謙哉	北海道教育大学	准教授	発達性障害の子どもの認知機能と学習成果の 関係に関する研究	1,690,000	650,000	0
相澤 佳永	北海道教育大学	講師	発達性障害の子どもの認知機能と学習成果の 関係に関する研究	4,160,000	910,000	0
有村 幹治	北海道教育大学	准教授	発達性障害の子どもの認知機能と学習成果の 関係に関する研究	4,420,000	1,170,000	0
大石 義彦	北海道教育大学	助教	発達性障害の子どもの認知機能と学習成果の 関係に関する研究	4,420,000	2,340,000	0
岡田 吉史	北海道教育大学	准教授	発達性障害の子どもの認知機能と学習成果の 関係に関する研究	4,290,000	1,690,000	0

研究代表者名	所属研究機関名	役職	研究課題名	交付決定額	令和3年度 前押し交付額	未交付額
神田 康晴	室蘭工業大学	准教授	新高度医療の診断性評価方法の開発と検証	4,290,000	910,000	0
木村 克俊	室蘭工業大学	教授	新高度医療の診断性評価方法の開発と検証	4,290,000	1,560,000	0
榎本 賢太	室蘭工業大学	助教	新高度医療の診断性評価方法の開発と検証	3,770,000	1,300,000	0
佐賀 聡人	室蘭工業大学	教授	新高度医療の診断性評価方法の開発と検証	4,160,000	130,000	0
佐藤 和彦	室蘭工業大学	准教授	新高度医療の診断性評価方法の開発と検証	4,420,000	910,000	0
佐藤 信也	室蘭工業大学	准教授	新高度医療の診断性評価方法の開発と検証	4,290,000	650,000	0
濱口 直哉	室蘭工業大学	准教授	新高度医療の診断性評価方法の開発と検証	4,290,000	1,690,000	0
高橋 雅明	室蘭工業大学	教授	新高度医療の診断性評価方法の開発と検証	4,290,000	1,040,000	0
中津川 誠	室蘭工業大学	教授	新高度医療の診断性評価方法の開発と検証	4,160,000	1,170,000	0
前 幸雄	室蘭工業大学	教授	新高度医療の診断性評価方法の開発と検証	4,290,000	1,430,000	0
瀬田 潤	室蘭工業大学	教授	新高度医療の診断性評価方法の開発と検証	4,290,000	1,040,000	0
松本 ますみ	室蘭工業大学	教授	新高度医療の診断性評価方法の開発と検証	4,290,000	1,430,000	0
三村 竜之	室蘭工業大学	准教授	新高度医療の診断性評価方法の開発と検証	780,000	260,000	0
山路 奈保子	室蘭工業大学	教授	新高度医療の診断性評価方法の開発と検証	4,160,000	1,170,000	0
吉田 雅典	室蘭工業大学	教授	新高度医療の診断性評価方法の開発と検証	4,290,000	1,820,000	0
李 鶴	室蘭工業大学	その他	新高度医療の診断性評価方法の開発と検証	4,290,000	1,040,000	0
渡邊 真也	室蘭工業大学	准教授	新高度医療の診断性評価方法の開発と検証	4,290,000	1,430,000	0
安宅 仁人	小樽医科大学	教授	新高度医療の診断性評価方法の開発と検証	4,160,000	1,430,000	0
近藤 公彦	小樽医科大学	その他	新高度医療の診断性評価方法の開発と検証	4,160,000	1,430,000	0
張 博一	小樽医科大学	准教授	新高度医療の診断性評価方法の開発と検証	4,290,000	1,430,000	0
澤田 秀実	小樽医科大学	教授	新高度医療の診断性評価方法の開発と検証	4,290,000	1,430,000	0
石井 利明	帯広畜産大学	教授	新高度医療の診断性評価方法の開発と検証	4,290,000	1,560,000	0
岩本 博幸	帯広畜産大学	准教授	新高度医療の診断性評価方法の開発と検証	4,290,000	1,560,000	0
岡部 康成	帯広畜産大学	講師	新高度医療の診断性評価方法の開発と検証	4,420,000	2,210,000	0
斎藤 準	帯広畜産大学	講師	新高度医療の診断性評価方法の開発と検証	1,430,000	520,000	0
豊留 孝仁	帯広畜産大学	准教授	新高度医療の診断性評価方法の開発と検証	4,290,000	1,040,000	0
榎本 謙	帯広畜産大学	准教授	新高度医療の診断性評価方法の開発と検証	4,420,000	1,690,000	0
山崎 栄樹	帯広畜産大学	准教授	新高度医療の診断性評価方法の開発と検証	4,197,003	1,647,003	0
大野 智也	北見工業大学	教授	新高度医療の診断性評価方法の開発と検証	4,160,000	910,000	0
川口 貴保	北見工業大学	准教授	新高度医療の診断性評価方法の開発と検証	4,030,000	1,040,000	0
山口 真史	北見工業大学	助教	新高度医療の診断性評価方法の開発と検証	4,420,000	1,820,000	0
木場 隆之	北見工業大学	准教授	新高度医療の診断性評価方法の開発と検証	4,290,000	780,000	0
Clario Jennifer	北見工業大学	講師	新高度医療の診断性評価方法の開発と検証	2,080,000	390,000	0
平山 浩一	北見工業大学	教授	新高度医療の診断性評価方法の開発と検証	2,730,000	520,000	0
松田 一徳	北見工業大学	准教授	新高度医療の診断性評価方法の開発と検証	2,340,000	520,000	0
吉澤 真吾	北見工業大学	准教授	新高度医療の診断性評価方法の開発と検証	4,290,000	650,000	0
吉田 孝	北見工業大学	教授	新高度医療の診断性評価方法の開発と検証	4,290,000	1,300,000	0
石川 洋子	旭川医科大学	准教授	新高度医療の診断性評価方法の開発と検証	1,040,000	130,000	0
今井 浩二	旭川医科大学	講師	新高度医療の診断性評価方法の開発と検証	4,290,000	1,430,000	0
大栗 敬幸	旭川医科大学	准教授	新高度医療の診断性評価方法の開発と検証	4,290,000	300,000	0
大前 恒明	旭川医科大学	講師	新高度医療の診断性評価方法の開発と検証	4,290,000	1,430,000	0
齋藤 伸	旭川医科大学	助教	新高度医療の診断性評価方法の開発と検証	4,290,000	1,040,000	0
片田 彰博	旭川医科大学	准教授	新高度医療の診断性評価方法の開発と検証	4,030,000	1,040,000	0
神田 恵	旭川医科大学	講師	新高度医療の診断性評価方法の開発と検証	4,160,000	1,690,000	0
下野部 博一	旭川医科大学	准教授	新高度医療の診断性評価方法の開発と検証	3,770,000	1,300,000	0



研究代表者名	所属研究機関名	役職	研究課題名	交付決定額	令和3年度 交付額	令和3年度 前倒し交付額	未交付額
篠塚 明彦	弘前大学	教授	地域からの視点と教育実践の革新性に関する研究	3,120,000	650,000	0	1,690,000
島田 照久	弘前大学	准教授	地域からの視点と教育実践の革新性に関する研究	4,030,000	1,170,000	0	1,300,000
須藤 弘敏	弘前大学	研究員	地域からの視点と教育実践の革新性に関する研究	4,290,000	1,300,000	0	780,000
藤岡 洋一郎	弘前大学	准教授	地域からの視点と教育実践の革新性に関する研究	4,290,000	1,820,000	0	1,300,000
高島 克史	弘前大学	准教授	地域からの視点と教育実践の革新性に関する研究	2,080,000	1,170,000	0	130,000
高瀬 雅弘	弘前大学	教授	地域からの視点と教育実践の革新性に関する研究	2,730,000	910,000	0	650,000
丹治 新和	弘前大学	助教	地域からの視点と教育実践の革新性に関する研究	4,290,000	1,560,000	0	1,170,000
大徳 和之	弘前大学	教授	地域からの視点と教育実践の革新性に関する研究	4,290,000	1,430,000	0	1,300,000
張 樹梅	弘前大学	教授	地域からの視点と教育実践の革新性に関する研究	4,160,000	1,430,000	0	910,000
平野 光輝	弘前大学	助教	地域からの視点と教育実践の革新性に関する研究	4,290,000	1,040,000	0	1,040,000
土岐 力	弘前大学	教授	地域からの視点と教育実践の革新性に関する研究	4,290,000	1,430,000	0	1,430,000
藤内 曉夫	弘前大学	講師	地域からの視点と教育実践の革新性に関する研究	4,420,000	780,000	0	780,000
外嶋 充	弘前大学	助手	地域からの視点と教育実践の革新性に関する研究	4,420,000	1,560,000	0	1,040,000
飛巻 悠美	弘前大学	助教	地域からの視点と教育実践の革新性に関する研究	4,290,000	1,690,000	0	2,600,000
中村 武司	弘前大学	准教授	地域からの視点と教育実践の革新性に関する研究	4,290,000	1,820,000	0	1,170,000
七島 直樹	弘前大学	准教授	地域からの視点と教育実践の革新性に関する研究	6,240,000	1,950,000	0	1,300,000
西野 敬雄	弘前大学	准教授	地域からの視点と教育実践の革新性に関する研究	4,420,000	1,560,000	0	1,170,000
原山 真吾	弘前大学	准教授	地域からの視点と教育実践の革新性に関する研究	6,370,000	1,690,000	0	1,040,000
原 克明	弘前大学	准教授	地域からの視点と教育実践の革新性に関する研究	4,420,000	1,170,000	0	1,820,000
樋口 智之	弘前大学	准教授	地域からの視点と教育実践の革新性に関する研究	4,420,000	1,040,000	0	1,690,000
福島 裕敏	弘前大学	准教授	地域からの視点と教育実践の革新性に関する研究	4,420,000	1,170,000	0	1,950,000
福田 進治	弘前大学	教授	地域からの視点と教育実践の革新性に関する研究	4,160,000	780,000	0	2,340,000
藤崎 和弘	弘前大学	准教授	地域からの視点と教育実践の革新性に関する研究	4,160,000	2,080,000	0	1,040,000
藤田 俊文	弘前大学	講師	地域からの視点と教育実践の革新性に関する研究	4,290,000	650,000	0	910,000
米田 博輝	弘前大学	講師	地域からの視点と教育実践の革新性に関する研究	4,420,000	1,170,000	0	1,040,000
棚山 寛	弘前大学	教授	地域からの視点と教育実践の革新性に関する研究	3,390,000	780,000	0	910,000
松本 恒太	弘前大学	その他	地域からの視点と教育実践の革新性に関する研究	4,290,000	1,430,000	0	1,040,000
松崎 康司	弘前大学	講師	地域からの視点と教育実践の革新性に関する研究	4,420,000	1,430,000	0	1,690,000
伊川 智子	弘前大学	助教	地域からの視点と教育実践の革新性に関する研究	4,290,000	1,430,000	0	1,430,000
吉永 崇史	弘前大学	教授	地域からの視点と教育実践の革新性に関する研究	4,290,000	1,560,000	0	650,000
村上 公一	弘前大学	教授	地域からの視点と教育実践の革新性に関する研究	4,420,000	1,560,000	0	1,560,000
村下 公一	弘前大学	教授	地域からの視点と教育実践の革新性に関する研究	2,990,000	650,000	0	650,000
譜橋 隆子	弘前大学	研究員	地域からの視点と教育実践の革新性に関する研究	4,160,000	1,430,000	0	1,430,000
山田 順子	弘前大学	教授	地域からの視点と教育実践の革新性に関する研究	4,420,000	1,560,000	0	1,170,000
山本 稔	弘前大学	准教授	地域からの視点と教育実践の革新性に関する研究	1,820,000	520,000	0	650,000
横山 良仁	弘前大学	教授	地域からの視点と教育実践の革新性に関する研究	4,420,000	1,300,000	0	1,820,000
吉田 美穂	弘前大学	准教授	地域からの視点と教育実践の革新性に関する研究	4,160,000	1,430,000	0	1,560,000
吉原 寛	弘前大学	准教授	地域からの視点と教育実践の革新性に関する研究	3,640,000	650,000	0	1,430,000
初和田 学	弘前大学	研究員	地域からの視点と教育実践の革新性に関する研究	4,420,000	1,300,000	0	1,300,000
渡辺 孝夫	弘前大学	教授	地域からの視点と教育実践の革新性に関する研究	4,420,000	910,000	0	910,000
坂根 隆夫	弘前大学	教授	地域からの視点と教育実践の革新性に関する研究	4,420,000	1,560,000	0	1,170,000
内田 浩	弘前大学	教授	地域からの視点と教育実践の革新性に関する研究	4,420,000	520,000	0	390,000
畑生 誠司	弘前大学	准教授	地域からの視点と教育実践の革新性に関する研究	4,420,000	910,000	0	910,000
大野 真勇	弘前大学	その他	地域からの視点と教育実践の革新性に関する研究	4,160,000	1,040,000	0	1,430,000
小笠原 健記	弘前大学	教授	地域からの視点と教育実践の革新性に関する研究	4,290,000	1,430,000	0	390,000
奥野 雅子	弘前大学	教授	地域からの視点と教育実践の革新性に関する研究	4,290,000	1,040,000	0	1,820,000

研究代表者名	所属研究機関名	役職	研究課題名	交付決定額	令和3年度 交付額	令和3年度 前倒し交付額	未交付額
前井 琢美	旭川医科大学	講師	頭頂部に対する発症メカニズムの解明	4,290,000	1,300,000	0	1,300,000
迫 康仁	旭川医科大学	教授	頭頂部に対する発症メカニズムの解明	4,290,000	1,430,000	0	1,430,000
佐々木 瑞希	旭川医科大学	助教	頭頂部に対する発症メカニズムの解明	4,290,000	1,430,000	0	1,560,000
清水 恵子	旭川医科大学	教授	頭頂部に対する発症メカニズムの解明	4,030,000	1,300,000	0	1,300,000
進藤 基博	旭川医科大学	講師	頭頂部に対する発症メカニズムの解明	3,900,000	2,080,000	0	650,000
高野 幹	旭川医科大学	講師	頭頂部に対する発症メカニズムの解明	3,900,000	1,300,000	0	1,300,000
谷内 秀輔	旭川医科大学	助教	頭頂部に対する発症メカニズムの解明	4,290,000	1,430,000	0	1,040,000
大貫 真嗣	旭川医科大学	准教授	頭頂部に対する発症メカニズムの解明	4,290,000	1,430,000	0	1,300,000
野口 智弘	旭川医科大学	助教	頭頂部に対する発症メカニズムの解明	4,030,000	1,170,000	0	1,170,000
日野 敬昭	旭川医科大学	助教	頭頂部に対する発症メカニズムの解明	4,290,000	1,040,000	0	650,000
依野 雄一	旭川医科大学	教授	頭頂部に対する発症メカニズムの解明	4,290,000	1,690,000	0	1,910,000
升田 由美子	旭川医科大学	教授	頭頂部に対する発症メカニズムの解明	910,000	130,000	0	130,000
南 竜之介	旭川医科大学	助教	頭頂部に対する発症メカニズムの解明	3,640,000	1,300,000	0	780,000
宮岡 貞治	旭川医科大学	助教	頭頂部に対する発症メカニズムの解明	4,420,000	1,560,000	0	1,560,000
横尾 英樹	旭川医科大学	准教授	頭頂部に対する発症メカニズムの解明	4,290,000	1,690,000	0	910,000
青木 昌彦	弘前大学	教授	頭頂部に対する発症メカニズムの解明	3,120,000	1,040,000	0	1,170,000
赤坂 英二郎	弘前大学	助教	頭頂部に対する発症メカニズムの解明	4,290,000	1,040,000	0	1,950,000
浅田 秀樹	弘前大学	教授	頭頂部に対する発症メカニズムの解明	4,030,000	1,040,000	0	1,950,000
東 徳行	弘前大学	教授	頭頂部に対する発症メカニズムの解明	2,990,000	1,430,000	0	390,000
李 秀真	弘前大学	准教授	頭頂部に対する発症メカニズムの解明	2,990,000	520,000	0	1,560,000
李 永俊	弘前大学	教授	頭頂部に対する発症メカニズムの解明	3,900,000	1,560,000	0	1,560,000
伊高 健治	弘前大学	教授	頭頂部に対する発症メカニズムの解明	4,420,000	1,300,000	0	910,000
市村 理一	弘前大学	准教授	頭頂部に対する発症メカニズムの解明	4,290,000	1,690,000	0	910,000
今井 雅	弘前大学	教授	頭頂部に対する発症メカニズムの解明	4,290,000	1,560,000	0	1,170,000
今田 匡彦	弘前大学	教授	頭頂部に対する発症メカニズムの解明	4,160,000	1,820,000	0	910,000
岩谷 靖	弘前大学	准教授	頭頂部に対する発症メカニズムの解明	4,420,000	1,950,000	0	1,820,000
岡本 浩	弘前大学	教授	頭頂部に対する発症メカニズムの解明	4,290,000	520,000	0	1,170,000
小山 隆生	弘前大学	教授	頭頂部に対する発症メカニズムの解明	2,730,000	780,000	0	650,000
金本 宣子	弘前大学	准教授	頭頂部に対する発症メカニズムの解明	1,820,000	260,000	0	520,000
小島 俊哉	弘前大学	教授	頭頂部に対する発症メカニズムの解明	4,290,000	1,430,000	0	1,950,000
金崎 里香	弘前大学	助教	頭頂部に対する発症メカニズムの解明	4,420,000	1,430,000	0	1,430,000
川口 章吾	弘前大学	助教	頭頂部に対する発症メカニズムの解明	4,160,000	1,170,000	0	910,000
木村 憲夫	弘前大学	講師	頭頂部に対する発症メカニズムの解明	4,420,000	1,430,000	0	1,040,000
木村 宣美	弘前大学	教授	頭頂部に対する発症メカニズムの解明	1,690,000	520,000	0	650,000
工藤 隆司	弘前大学	助教	頭頂部に対する発症メカニズムの解明	2,860,000	910,000	0	910,000
久保田 耕生	弘前大学	講師	頭頂部に対する発症メカニズムの解明	4,420,000	1,430,000	0	1,300,000
久保田 健	弘前大学	准教授	頭頂部に対する発症メカニズムの解明	4,290,000	1,560,000	0	1,170,000
熊野 真規子	弘前大学	准教授	頭頂部に対する発症メカニズムの解明	4,420,000	1,040,000	0	2,080,000
黒瀬 顕	弘前大学	教授	頭頂部に対する発症メカニズムの解明	4,290,000	1,040,000	0	1,170,000
小林 孝春	弘前大学	教授	頭頂部に対する発症メカニズムの解明	4,290,000	910,000	0	910,000
小井 只	弘前大学	助教	頭頂部に対する発症メカニズムの解明	3,120,000	650,000	0	1,950,000
御領 潤	弘前大学	教授	頭頂部に対する発症メカニズムの解明	4,290,000	1,040,000	0	1,170,000
佐川 真一	弘前大学	教授	頭頂部に対する発症メカニズムの解明	4,290,000	1,690,000	0	1,170,000
笹部 美知子	弘前大学	准教授	頭頂部に対する発症メカニズムの解明	4,290,000	1,300,000	0	1,690,000
佐藤 真由美	弘前大学	准教授	頭頂部に対する発症メカニズムの解明	2,730,000	780,000	0	650,000

研究代表者名	所属研究機関名	役職	研究課題名	交付決定額	令和3年度 交付額	令和3年度 前押し交付額	未交付額
尾中 夏美	岩手大学	教授	学習者の英語スピーキング能力評価方法の開発と 学習者の英語スピーキング能力向上に関する研究	4,160,000	1,040,000	0	2,340,000
金沢 文緒	岩手大学	准教授	大規模自然災害と労働者保護法	3,510,000	1,300,000	0	780,000
河合 聖	岩手大学	准教授	大規模自然災害と労働者保護法	1,690,000	650,000	0	520,000
川口 明子	岩手大学	教授	大規模自然災害と労働者保護法	4,290,000	1,560,000	0	1,300,000
菊地 洋一	岩手大学	教授	大規模自然災害と労働者保護法	4,420,000	1,430,000	0	1,560,000
金 天海	岩手大学	准教授	大規模自然災害と労働者保護法	4,420,000	1,690,000	0	1,040,000
小森 貞男	岩手大学	教授	大規模自然災害と労働者保護法	4,420,000	1,430,000	0	1,560,000
佐藤 至	岩手大学	教授	大規模自然災害と労働者保護法	3,250,000	650,000	0	1,950,000
佐藤 由紀男	岩手大学	教授	大規模自然災害と労働者保護法	3,770,000	1,040,000	0	1,700,000
佐藤 健	岩手大学	教授	大規模自然災害と労働者保護法	4,290,000	1,300,000	0	1,700,000
田代 高章	岩手大学	教授	大規模自然災害と労働者保護法	2,600,000	780,000	0	650,000
塚越 英晴	岩手大学	助教	大規模自然災害と労働者保護法	4,290,000	1,560,000	0	780,000
中嶋 敬夫	岩手大学	教授	大規模自然災害と労働者保護法	4,290,000	910,000	0	1,040,000
中里 まき子	岩手大学	准教授	大規模自然災害と労働者保護法	1,950,000	650,000	0	650,000
中森田 祥子	岩手大学	研究員	大規模自然災害と労働者保護法	4,290,000	1,690,000	0	1,700,000
西向 めぐみ	岩手大学	教授	大規模自然災害と労働者保護法	4,290,000	1,430,000	0	1,430,000
羽原 優祐	岩手大学	教授	大規模自然災害と労働者保護法	4,290,000	2,210,000	0	390,000
平井 華代	岩手大学	准教授	大規模自然災害と労働者保護法	2,470,000	1,040,000	130,000	520,000
Hall J ames	岩手大学	准教授	大規模自然災害と労働者保護法	4,160,000	1,040,000	0	1,300,000
前田 武己	岩手大学	准教授	大規模自然災害と労働者保護法	4,160,000	780,000	0	910,000
松岡 和生	岩手大学	教授	大規模自然災害と労働者保護法	4,290,000	1,560,000	0	1,040,000
松嶋 卯月	岩手大学	准教授	大規模自然災害と労働者保護法	4,420,000	1,040,000	0	1,700,000
溝口 昭彦	岩手大学	教授	大規模自然災害と労働者保護法	2,730,000	780,000	0	780,000
室岡 宏樹	岩手大学	准教授	大規模自然災害と労働者保護法	6,240,000	1,430,000	0	1,430,000
登川 麻子	岩手大学	准教授	大規模自然災害と労働者保護法	1,560,000	780,000	0	390,000
山本 真	岩手大学	教授	大規模自然災害と労働者保護法	3,120,000	1,170,000	0	650,000
若林 薫光	岩手大学	助教	大規模自然災害と労働者保護法	4,290,000	1,170,000	0	1,560,000
藤 裕之	岩手大学	教授	大規模自然災害と労働者保護法	4,420,000	1,300,000	0	1,300,000
赤松 大二朗	東北大学	講師	大規模自然災害と労働者保護法	4,030,000	1,430,000	0	1,690,000
秋山 正年	東北大学	准教授	大規模自然災害と労働者保護法	4,160,000	1,430,000	0	1,040,000
東 龍介	東北大学	助教	大規模自然災害と労働者保護法	4,290,000	1,690,000	0	1,300,000
足塚 薫	東北大学	教授	大規模自然災害と労働者保護法	4,290,000	650,000	0	2,600,000
安藤 彩希	東北大学	准教授	大規模自然災害と労働者保護法	4,290,000	1,430,000	0	1,690,000
井川 真砂	東北大学	その他	大規模自然災害と労働者保護法	1,560,000	780,000	0	260,000
池田 広伸	東北大学	講師	大規模自然災害と労働者保護法	4,420,000	1,560,000	0	1,700,000
石井 恵子	東北大学	准教授	大規模自然災害と労働者保護法	4,290,000	1,430,000	0	1,700,000
石井 直人	東北大学	教授	大規模自然災害と労働者保護法	4,420,000	1,430,000	0	1,700,000
石川 洋一	東北大学	助手	大規模自然災害と労働者保護法	4,290,000	1,300,000	0	780,000
石理 司	東北大学	准教授	大規模自然災害と労働者保護法	4,290,000	1,040,000	0	1,040,000
石田 典子	東北大学	助教	大規模自然災害と労働者保護法	4,290,000	1,560,000	0	1,690,000
石橋 実	東北大学	助教	大規模自然災害と労働者保護法	4,290,000	910,000	0	910,000
井田 智章	東北大学	助教	大規模自然災害と労働者保護法	4,290,000	1,430,000	0	1,300,000
市末 雅啓	東北大学	助教	大規模自然災害と労働者保護法	4,420,000	520,000	0	650,000
井樋 栄二	東北大学	教授	大規模自然災害と労働者保護法	4,160,000	1,560,000	0	390,000
伊藤 明	東北大学	その他	大規模自然災害と労働者保護法	4,420,000	1,300,000	0	1,560,000
伊藤 潔	東北大学	教授	大規模自然災害と労働者保護法	4,160,000	1,300,000	0	1,700,000

研究代表者名	所属研究機関名	役職	研究課題名	交付決定額	令和3年度 交付額	令和3年度 前押し交付額	未交付額
井上 和治	東北大学	准教授	派生症候の証拠能力に関する総合的研究	3,380,000	3,380,000	1,040,000	1,170,000
色川 俊也	東北大学	准教授	派生症候の証拠能力に関する総合的研究	4,160,000	910,000	0	390,000
相田 浩史	東北大学	講師	派生症候の証拠能力に関する総合的研究	4,290,000	1,300,000	0	1,300,000
Webb Elizabeth	東北大学	准教授	派生症候の証拠能力に関する総合的研究	4,290,000	1,430,000	0	1,300,000
相松 有里佳	東北大学	助教	派生症候の証拠能力に関する総合的研究	4,420,000	1,170,000	0	1,040,000
相田 有里	東北大学	助教	派生症候の証拠能力に関する総合的研究	4,420,000	1,430,000	0	1,430,000
白井 章仁	東北大学	助教	派生症候の証拠能力に関する総合的研究	4,030,000	780,000	0	1,430,000
宇田川 剛	東北大学	助教	派生症候の証拠能力に関する総合的研究	4,290,000	1,430,000	0	1,300,000
宇野野 晃	東北大学	准教授	派生症候の証拠能力に関する総合的研究	4,290,000	1,560,000	0	1,300,000
永塚 貴弘	東北大学	准教授	派生症候の証拠能力に関する総合的研究	4,290,000	1,560,000	0	1,300,000
榎本 勝徳	東北大学	助教	派生症候の証拠能力に関する総合的研究	4,420,000	910,000	0	910,000
江本 賢太郎	東北大学	助教	派生症候の証拠能力に関する総合的研究	4,290,000	390,000	0	130,000
大江 裕幸	東北大学	教授	派生症候の証拠能力に関する総合的研究	2,980,000	780,000	0	1,430,000
大河 雄一	東北大学	助教	派生症候の証拠能力に関する総合的研究	4,290,000	1,950,000	0	1,170,000
大河内 昌	東北大学	教授	派生症候の証拠能力に関する総合的研究	3,510,000	1,040,000	0	1,170,000
大嶋 雄介	東北大学	助教	派生症候の証拠能力に関する総合的研究	4,290,000	1,170,000	0	1,430,000
大田 美穂	東北大学	准教授	派生症候の証拠能力に関する総合的研究	4,420,000	650,000	0	1,560,000
大槻 善哉	東北大学	准教授	派生症候の証拠能力に関する総合的研究	4,420,000	910,000	0	780,000
大槻 雅和子 (芝島 雅知)	東北大学	講師	派生症候の証拠能力に関する総合的研究	4,290,000	1,170,000	0	1,300,000
大沼 忍	東北大学	准教授	派生症候の証拠能力に関する総合的研究	4,290,000	1,300,000	0	1,300,000
大野 貴嗣	東北大学	教授	派生症候の証拠能力に関する総合的研究	4,290,000	1,170,000	0	1,950,000
小笠原 弘之	東北大学	その他	派生症候の証拠能力に関する総合的研究	4,290,000	1,170,000	0	1,700,000
小川 浩正	東北大学	准教授	派生症候の証拠能力に関する総合的研究	4,290,000	390,000	0	260,000
小川 芳樹	東北大学	教授	派生症候の証拠能力に関する総合的研究	3,380,000	910,000	0	1,560,000
沖田 ひとみ	東北大学	助手	派生症候の証拠能力に関する総合的研究	4,290,000	1,300,000	0	910,000
奥西 みさき	東北大学	助教	派生症候の証拠能力に関する総合的研究	4,290,000	1,300,000	0	1,170,000
奥山 祐子	東北大学	助教	派生症候の証拠能力に関する総合的研究	4,290,000	1,430,000	0	1,430,000
小倉 振一郎	東北大学	教授	派生症候の証拠能力に関する総合的研究	4,290,000	1,040,000	0	910,000
尾崎 彰宏	東北大学	教授	派生症候の証拠能力に関する総合的研究	2,340,000	780,000	0	650,000
尾瀨 伸樹	東北大学	助教	派生症候の証拠能力に関する総合的研究	3,900,000	1,430,000	0	780,000
落合 恭子	東北大学	助教	派生症候の証拠能力に関する総合的研究	2,980,000	1,040,000	0	1,040,000
小原 拓	東北大学	教授	派生症候の証拠能力に関する総合的研究	4,290,000	1,300,000	0	1,300,000
小原 豊志	東北大学	教授	派生症候の証拠能力に関する総合的研究	2,340,000	910,000	0	650,000
轟敏 英二	東北大学	助教	派生症候の証拠能力に関する総合的研究	4,290,000	1,430,000	0	1,170,000
香川 龍輝	東北大学	助教	派生症候の証拠能力に関する総合的研究	4,290,000	1,430,000	0	1,300,000
空原 好之	東北大学	講師	派生症候の証拠能力に関する総合的研究	4,420,000	1,820,000	0	1,170,000
棚田 史城	東北大学	教授	派生症候の証拠能力に関する総合的研究	4,290,000	1,560,000	0	1,170,000
金澤 素	東北大学	准教授	派生症候の証拠能力に関する総合的研究	4,290,000	910,000	0	2,340,000
金谷 聡介	東北大学	助教	派生症候の証拠能力に関する総合的研究	4,290,000	1,170,000	0	1,820,000
錦形 隼人	東北大学	准教授	派生症候の証拠能力に関する総合的研究	4,290,000	1,170,000	0	910,000
神谷 哲司	東北大学	助教	派生症候の証拠能力に関する総合的研究	4,160,000	650,000	0	2,600,000
川上 洋平	東北大学	助教	派生症候の証拠能力に関する総合的研究	4,290,000	1,170,000	0	780,000
川嶋 聡大	東北大学	准教授	派生症候の証拠能力に関する総合的研究	4,420,000	1,560,000	0	910,000
川崎 芳英	東北大学	講師	派生症候の証拠能力に関する総合的研究	4,290,000	1,170,000	0	1,560,000
伊藤 康介	東北大学	准教授	派生症候の証拠能力に関する総合的研究	4,160,000	1,430,000	0	1,430,000
川崎 望	東北大学	教授	派生症候の証拠能力に関する総合的研究	3,900,000	1,690,000	0	910,000

研究代表者名	所属研究機関名	役職	研究課題名	交付決定額	令和3年度 交付額	令和3年度 前押し交付額	未交付額
清水 悠晴	東北大学	助教	フラクタル化合物における新奇超伝導多重相と異常常電導現象の物理的説明	4,290,000	4,290,000	1,430,000	0
下寺 佐栄子	東北大学	その他	電子生成の物理的説明	4,420,000	4,420,000	1,430,000	0
朱 琳	東北大学	准教授	新発見の有機分子の構造と物性	2,730,000	2,730,000	780,000	0
STAUSS SVEN	東北大学	准教授	清茶類人と明治日本の政治学	4,290,000	4,290,000	1,170,000	0
原原 健太	東北大学	その他	Development of 3D-printed soft batteries using functionalized hydrogels	4,420,000	4,420,000	1,300,000	0
菅野 直人	東北大学	助教	分散型ナノ材料を用いた脳内筋線維動態の解析手法の開発	4,290,000	4,290,000	1,430,000	0
鈴木 順	東北大学	准教授	α-ヘキサケトレンを介した0D/1D/2D伝子の量子調和の制御	4,420,000	4,420,000	1,560,000	0
鈴木 隆哉	東北大学	助教	透過性細胞膜を用いたBioengineered Lungの作成	4,290,000	4,290,000	1,300,000	0
鈴木 秀明	東北大学	助教	大規模MRIデータベース：治療的介入を用いた、心機能の老化に及ぼす影響の研究	4,290,000	4,290,000	1,820,000	0
鈴木 未来子	東北大学	准教授	EVI1-GATA4による3q由病変性化機構の解析	4,290,000	4,290,000	1,300,000	0
隅野 行成	東北大学	准教授	浮動NCDの精製化による高エネルギー精密物理の新展開	4,290,000	4,290,000	1,430,000	0
清治 和也	東北大学	その他	フラクタル化合物を用いた超伝導材料の探索	4,290,000	4,290,000	1,300,000	0
隅根 弘樹	東北大学	講師	0.1GPa超伝導とその超伝導機構を介した生体超伝導	4,290,000	4,290,000	1,820,000	0
Cecilia A. N. S. I. Lva	東北大学	准教授	Developing a collaborative portfolio of intercultural heritage for online exchange in Spanish as a foreign language	4,420,000	4,420,000	1,560,000	0
隅田 健作	東北大学	准教授	アスベクトとプロトタイプの「好まれる言い回し」の認知心理学的研究	2,860,000	2,860,000	910,000	0
隅田 真也	東北大学	助教	多言語環境下での言語習得と多言語能力の発達	4,290,000	4,290,000	910,000	0
高浪 健太郎	東北大学	講師	腸内細菌叢の多様性と腸内環境の健康	4,420,000	4,420,000	1,300,000	0
高橋 慎	東北大学	講師	TP53 signatureの他かへんへの応用のための研究	4,290,000	4,290,000	1,690,000	0
高橋 哲	東北大学	教授	リン酸オキソカルシウム・コラーゲンとF5細胞を用いた骨再生治療の新機軸	4,290,000	4,290,000	2,340,000	0
高橋 亮	東北大学	准教授	日本の大学等研究機関における有効なリサーチ・アドミニストレーター・モデルの開発	2,600,000	2,600,000	780,000	0
高松 智寿	東北大学	助教	非対称磁気効果を用いた2種類の磁性材料で実現した磁気メモリデバイス	4,160,000	4,160,000	1,170,000	0
武田 真志	東北大学	助教	分子動力学シミュレーションを用いたタンパク質の構造と機能の解析	4,290,000	4,290,000	1,040,000	0
田中 信也	東北大学	講師	神経伝達物質を介した神経回路の解析	4,290,000	4,290,000	1,430,000	0
田中 哲洋	東北大学	教授	プロトン水酸化分解反応による高圧超伝導層の修繕	4,290,000	4,290,000	1,300,000	0
田中 直樹	東北大学	助教	代謝改変手術によるMSH改変層の解析	4,290,000	4,290,000	1,040,000	0
田中 太初	東北大学	准教授	代謝改変手術によるMSH改変層の解析	4,290,000	4,290,000	1,300,000	0
田中 拓	東北大学	その他	代数的場合と論理とその分野との連携	4,420,000	4,420,000	1,040,000	0
田中 拓	東北大学	その他	代数的場合と論理とその分野との連携	4,420,000	4,420,000	2,080,000	0
田邊 晶史	東北大学	助教	環状DNAの動的解析に基づく河川生態系の比較	4,420,000	4,420,000	1,560,000	0
千葉 大介	東北大学	助教	ジャボカアレイを用いた皮膚形成不全の疾患	4,290,000	4,290,000	1,690,000	0
陳 強	東北大学	教授	感電性遺伝子の探索	4,290,000	4,290,000	1,300,000	0
地引 義人	東北大学	准教授	海中電流利用技術の確立	4,420,000	4,420,000	1,430,000	0
佃 悠	東北大学	准教授	経済学等の算定問題を事例としたインポート・ネット	5,580,000	5,580,000	1,170,000	0
土屋 菜歩	東北大学	その他	大規模データにおける好中球/リンパ球の比率	4,290,000	4,290,000	1,170,000	0
堀 良平	東北大学	助教	患者症・死亡予測因子としての有用性	4,290,000	4,290,000	1,300,000	0
洞口 正之	東北大学	その他	子産科×産科に資する患者健康データの開発	4,290,000	4,290,000	1,170,000	0
程 衛英	東北大学	講師	数理モデルに基づいた患者健康データの解析	4,290,000	4,290,000	1,430,000	0
天雲 太一	東北大学	講師	脳神経学に資する患者健康データの解析	4,160,000	4,160,000	1,560,000	0
富松 元	東北大学	助教	細胞成長に最適な光照射の変動パターン	4,420,000	4,420,000	780,000	0
中野 史彦	東北大学	教授	ランダムジュネーションを用いた配列組換えの解析	4,550,000	4,550,000	910,000	0
中谷 直樹	東北大学	教授	大規模データを用いた配列組換えの解析	4,420,000	4,420,000	1,300,000	0
永井 展裕	東北大学	助教	生活習慣・健康指標の一貫性を用いた健康	4,290,000	4,290,000	1,560,000	0
長澤 一樹	東北大学	助教	脳神経学に資する患者健康データの解析	4,420,000	4,420,000	650,000	0
水島 洋	東北大学	教授	プロトン水酸化分解反応による高圧超伝導層の修繕	4,290,000	4,290,000	1,300,000	0
七谷 圭	東北大学	助教	有機材料を用いた有機発光ダイオード	4,290,000	4,290,000	1,300,000	0
新井川 弘道	東北大学	講師	非相対論的量子力学の巨大化とその逆効果の解析	4,290,000	4,290,000	910,000	0

研究代表者名	所属研究機関名	役職	研究課題名	交付決定額	令和3年度 交付額	令和3年度 前押し交付額	未交付額
川守田 直樹	東北大学	助教	難治性腸癌患者の病態分類と重症度を予測する遺伝子発現データの解析	4,420,000	4,420,000	1,560,000	0
菅野 重範	東北大学	講師	難治性腸癌患者の病態分類と重症度を予測する遺伝子発現データの解析	4,420,000	4,420,000	1,040,000	0
菊池 昭夫	東北大学	助教	モノアミン酸化酵素の阻害とその臨床応用	4,420,000	4,420,000	1,040,000	0
菊池 敏生	東北大学	助教	ゲノム編集マウスを用いたBリンパ球がん発症モデル	4,420,000	4,420,000	1,430,000	0
菊池 紗耶	東北大学	助教	原因遺伝子の解析	4,420,000	4,420,000	780,000	0
菊池 雅彦	東北大学	教授	食の力を測る新システム開発と咀嚼機能評価	4,290,000	4,290,000	390,000	0
吉川 真子	東北大学	助教	細胞内シグナル伝達経路の解析	4,290,000	4,290,000	1,690,000	0
城戸 淳	東北大学	准教授	カニシタの発見とその臨床応用	4,160,000	4,160,000	2,080,000	0
木山 彩子	東北大学	その他	体系的な発見とその臨床応用	4,160,000	4,160,000	1,300,000	0
木山 明美	東北大学	助教	生活習慣病と腸内細菌叢の解析	4,420,000	4,420,000	1,430,000	0
車田 良祐	東北大学	助教	腸内細菌叢の解析	4,290,000	4,290,000	1,040,000	0
久志本 成樹	東北大学	教授	腸内細菌叢の解析	4,290,000	4,290,000	1,170,000	0
國方 彦志	東北大学	准教授	腸内細菌叢の解析	4,290,000	4,290,000	1,300,000	0
窪田 崇秀	東北大学	助教	腸内細菌叢の解析	4,420,000	4,420,000	910,000	0
黒根 卓	東北大学	准教授	「ローラ」の発見とその臨床応用	3,250,000	3,250,000	1,170,000	0
黒田 康勝	東北大学	助教	生体内に存在する多量性幹細胞の発見	4,290,000	4,290,000	1,300,000	0
黒野 正剛	東北大学	その他	生体内に存在する多量性幹細胞の発見	4,290,000	4,290,000	1,690,000	0
桑村 裕美子	東北大学	准教授	腸内細菌叢の解析	2,210,000	2,210,000	780,000	0
小泉井 晃	東北大学	講師	腸内細菌叢の解析	4,290,000	4,290,000	1,300,000	0
小栗 真奈	東北大学	助教	腸内細菌叢の解析	4,290,000	4,290,000	1,690,000	0
小島 要	東北大学	講師	腸内細菌叢の解析	4,290,000	4,290,000	1,690,000	0
小島 一絵	東北大学	その他	腸内細菌叢の解析	4,290,000	4,290,000	1,430,000	0
小松 一彦	東北大学	准教授	腸内細菌叢の解析	4,290,000	4,290,000	1,300,000	0
山ノ内 浩子	東北大学	講師	腸内細菌叢の解析	4,160,000	4,160,000	1,170,000	0
小田田 俊行	東北大学	助教	腸内細菌叢の解析	4,420,000	4,420,000	1,560,000	0
齋木 由利子	東北大学	准教授	DJSPR不発症化機構の解析	4,290,000	4,290,000	1,560,000	0
齋藤 さかえ	東北大学	講師	口腔マイコバクテリウムとヒトの相互作用による免疫応答の解析	4,030,000	4,030,000	1,170,000	0
齋藤 浩海	東北大学	教授	腸内細菌叢の解析	4,160,000	4,160,000	1,170,000	0
齋藤 麻理子	東北大学	助教	腸内細菌叢の解析	4,160,000	4,160,000	520,000	0
齋藤 優子	東北大学	准教授	腸内細菌叢の解析	4,420,000	4,420,000	1,300,000	0
坂巻 康司	東北大学	教授	腸内細菌叢の解析	3,510,000	3,510,000	2,080,000	0
坂本 忠久	東北大学	教授	近世の都市行政と法に関する研究	1,690,000	1,690,000	390,000	0
佐久間 由香	東北大学	助教	モラル系から生体系へのシステムズアプローチによる生体系の流動性解析	4,290,000	4,290,000	780,000	0
菅田 博通	東北大学	その他	近代西洋の教育思想と現代日本の道徳教育	4,290,000	4,290,000	1,560,000	0
菅野 裕介	東北大学	講師	近代西洋の教育思想と現代日本の道徳教育	4,290,000	4,290,000	1,300,000	0
佐藤 幹	東北大学	教授	腸内細菌叢の解析	4,290,000	4,290,000	1,040,000	0
佐藤 勢紀子	東北大学	その他	腸内細菌叢の解析	4,030,000	4,030,000	780,000	0
佐藤 弘康	東北大学	助教	腸内細菌叢の解析	4,290,000	4,290,000	1,300,000	0
佐藤 充孝	東北大学	助教	腸内細菌叢の解析	4,290,000	4,290,000	1,560,000	0
重光 竜二	東北大学	助教	腸内細菌叢の解析	4,160,000	4,160,000	1,170,000	0
鳥 穂郎	東北大学	教授	腸内細菌叢の解析	3,250,000	3,250,000	1,300,000	0
鳥 弘季	東北大学	助手	腸内細菌叢の解析	4,420,000	4,420,000	1,300,000	0
鳥倉 裕樹	東北大学	准教授	腸内細菌叢の解析	4,290,000	4,290,000	1,430,000	0
嶋田 雄介	東北大学	助教	腸内細菌叢の解析	4,290,000	4,290,000	1,430,000	0
清水 肇	東北大学	その他	腸内細菌叢の解析	4,160,000	4,160,000	1,560,000	0



研究代表者名	所属研究機関名	役職	研究課題名	交付決定額	令和3年度 交付額	令和3年度 前倒し交付額	未交付額
村田 暁理	東北大学	講師	細胞膜上に集まる発現パターンを示す小胞体内イオン輸送体の生理学的意義の解明	4,420,000	520,000	0	2,600,000
森 一郎	東北大学	教授	「世帯への愛」をめぐる政治哲学的探究	3,380,000	1,040,000	0	1,170,000
守 穂二	東北大学	教授	初学著作に基づくマルクスのトラヴィース分析	3,380,000	1,040,000	0	1,040,000
安中 さやか	東北大学	教授	北極海におけるCO2吸収量の長期変化傾向	1,820,000	390,000	0	650,000
柳 有起	東北大学	助教	第一原理計算による新規反強磁性スピントロニクスデバイスにおける磁気抵抗効果の解明	4,160,000	1,170,000	0	910,000
柳田 賢二	東北大学	准教授	ワスレズメタムにおけるロソフ島の現地植物についての特徴を明らかにする	3,250,000	1,040,000	0	910,000
柳原 敬昭	東北大学	教授	変性性染色体由来の遺伝子発現調節機構の解明	2,080,000	520,000	0	390,000
八幡 祥生	東北大学	助教	流体工学に基づいた水中中下流階的産卵行動の解明	4,290,000	1,430,000	0	1,300,000
山内 大輔	東北大学	講師	人工周術腫瘍手術後の可動域改善のためにーアブラカドミオメトリックを用いた研究ー	4,290,000	780,000	0	1,040,000
山本 聖幸	東北大学	助教	自伝的書簡集への影響の解明	4,290,000	1,300,000	0	1,170,000
山本 雅也	東北大学	助教	自伝的書簡集への影響の解明	4,420,000	1,300,000	0	1,430,000
熊 志前	東北大学	助教	変性性染色体由来の遺伝子発現調節機構の解明	4,420,000	1,040,000	0	1,040,000
榎山 勇敏	東北大学	助教	変性性染色体由来の遺伝子発現調節機構の解明	4,420,000	1,560,000	0	1,300,000
森久 那津人	東北大学	准教授	変性性染色体由来の遺伝子発現調節機構の解明	4,420,000	1,430,000	0	1,560,000
原山 郁	東北大学	その他	植物の発育調節と地上・地下に伝達したシグナルの伝達機構の解明	4,290,000	1,300,000	0	780,000
米澤 千夏	東北大学	准教授	三次元発光顕微鏡による細胞観察	4,290,000	1,300,000	0	910,000
米澤 由希子	東北大学	准教授	変性性染色体由来の遺伝子発現調節機構の解明	4,420,000	2,340,000	0	910,000
LEUNG YIM TUNG A X I M I L J A N	東北大学	准教授	Deriving Novel Bulk-Boundary Correspondences for Pseudo-Hermitian Systems	4,420,000	910,000	0	2,340,000
李 徳新	東北大学	助教	局所的な空間反転対称性の破れに着目した新規ワロン化合物の発見と新規物質の探索	4,290,000	1,170,000	0	1,950,000
若松 義雄	東北大学	准教授	制御系における非線形動的挙動の解析	4,290,000	1,170,000	0	1,430,000
若菜 実	東北大学	教授	植物の発育調節と地上・地下に伝達したシグナルの伝達機構の解明	4,290,000	1,170,000	0	1,950,000
若菜 純平	東北大学	講師	変性性染色体由来の遺伝子発現調節機構の解明	4,290,000	1,300,000	0	1,300,000
和田 武	東北大学	准教授	変性性染色体由来の遺伝子発現調節機構の解明	4,290,000	1,560,000	0	1,300,000
和田 裕一	東北大学	准教授	小腸腸管ラット細胞回復を目的としたハイブリッド細胞培養法の開発	4,290,000	910,000	0	780,000
和田 仁	東北大学	助教	多系統蛋白質ーALSにおける神経節選択的な神経節病変のメカニズムの解明	4,420,000	1,300,000	0	1,430,000
越中 康治	宮城教育大学	准教授	変性性染色体由来の遺伝子発現調節機構の解明	3,510,000	910,000	0	1,560,000
野上 忠	宮城教育大学	教授	言語科教育のグローバル化に関する調査研究	4,420,000	1,560,000	0	1,300,000
西城 潔	宮城教育大学	教授	変性性染色体由来の遺伝子発現調節機構の解明	3,120,000	390,000	0	1,300,000
出口 竜作	宮城教育大学	教授	変性性染色体由来の遺伝子発現調節機構の解明	4,290,000	1,680,000	0	1,170,000
榎本 潤一郎	宮城教育大学	教授	変性性染色体由来の遺伝子発現調節機構の解明	4,290,000	1,170,000	0	1,040,000
丸山 千佳子	宮城教育大学	教授	変性性染色体由来の遺伝子発現調節機構の解明	4,290,000	1,300,000	0	1,040,000
AGANGI ANDREA	秋田大学	教授	変性性染色体由来の遺伝子発現調節機構の解明	4,160,000	1,170,000	0	1,690,000
足立 高弘	秋田大学	教授	変性性染色体由来の遺伝子発現調節機構の解明	4,290,000	1,170,000	0	650,000
鮎川 友紀	秋田大学	助教	変性性染色体由来の遺伝子発現調節機構の解明	4,290,000	1,300,000	0	1,430,000
穂理 文昭	秋田大学	講師	変性性染色体由来の遺伝子発現調節機構の解明	3,250,000	650,000	0	2,080,000
岩瀬 剛	秋田大学	教授	変性性染色体由来の遺伝子発現調節機構の解明	6,110,000	1,040,000	0	1,040,000
榎本 重治	秋田大学	准教授	変性性染色体由来の遺伝子発現調節機構の解明	4,290,000	1,430,000	0	1,430,000
大橋 司	秋田大学	教授	変性性染色体由来の遺伝子発現調節機構の解明	4,030,000	1,690,000	0	1,040,000
加納 隆徳	秋田大学	講師	変性性染色体由来の遺伝子発現調節機構の解明	2,080,000	650,000	0	650,000
神谷 修	秋田大学	その他	変性性染色体由来の遺伝子発現調節機構の解明	4,290,000	1,170,000	0	1,560,000
河村 希典	秋田大学	准教授	変性性染色体由来の遺伝子発現調節機構の解明	4,290,000	1,040,000	0	1,040,000
菊地 由紀子	秋田大学	助教	変性性染色体由来の遺伝子発現調節機構の解明	3,120,000	520,000	0	1,170,000
北村 正人	秋田大学	教授	変性性染色体由来の遺伝子発現調節機構の解明	3,640,000	1,300,000	0	1,040,000
木村 晋	秋田大学	教授	変性性染色体由来の遺伝子発現調節機構の解明	3,900,000	1,040,000	0	1,300,000
水村 直浩	秋田大学	准教授	変性性染色体由来の遺伝子発現調節機構の解明	3,900,000	1,040,000	0	1,300,000
河野 通浩	秋田大学	教授	変性性染色体由来の遺伝子発現調節機構の解明	4,290,000	1,300,000	0	1,300,000

研究代表者名	所属研究機関名	役職	研究課題名	交付決定額	令和3年度 交付額	令和3年度 前倒し交付額	未交付額
西岡 真志	東北大学	助教	尾を起点とした口唇がん発生機構の解明ー口腔がんの発生機構への応用を制御するアミロイド線維の機能解明と分子標的薬の開発	4,420,000	1,560,000	0	1,430,000
西村 寿晃	東北大学	講師	変性性染色体由来の遺伝子発現調節機構の解明	4,290,000	1,560,000	0	1,170,000
西山 大樹	東北大学	教授	変性性染色体由来の遺伝子発現調節機構の解明	4,160,000	910,000	0	2,210,000
沼山 恵子	東北大学	准教授	変性性染色体由来の遺伝子発現調節機構の解明	3,900,000	780,000	0	1,560,000
根本 英二	東北大学	准教授	変性性染色体由来の遺伝子発現調節機構の解明	4,420,000	1,430,000	0	1,560,000
根本 功	東北大学	講師	変性性染色体由来の遺伝子発現調節機構の解明	4,290,000	1,300,000	0	910,000
長谷川 隆文	東北大学	准教授	変性性染色体由来の遺伝子発現調節機構の解明	4,290,000	1,430,000	0	1,170,000
濱田 晋	東北大学	助教	変性性染色体由来の遺伝子発現調節機構の解明	4,290,000	1,040,000	0	1,950,000
林 仲夫	東北大学	教授	変性性染色体由来の遺伝子発現調節機構の解明	3,900,000	1,300,000	0	1,300,000
林 洋毅	東北大学	その他	変性性染色体由来の遺伝子発現調節機構の解明	4,290,000	1,170,000	0	1,170,000
原田 成美	東北大学	助教	変性性染色体由来の遺伝子発現調節機構の解明	4,420,000	1,430,000	0	1,950,000
原田 龍一	東北大学	助教	変性性染色体由来の遺伝子発現調節機構の解明	4,420,000	1,950,000	0	1,560,000
針生 新也	東北大学	その他	変性性染色体由来の遺伝子発現調節機構の解明	4,290,000	1,170,000	0	1,560,000
春田 奈美	東北大学	助教	変性性染色体由来の遺伝子発現調節機構の解明	4,420,000	1,690,000	0	1,170,000
BADEL ARNAUD	東北大学	准教授	REBO High Temperature Superconducting Magnets With High Field Field Stability	3,640,000	910,000	0	390,000
飯田 谷 潤一	東北大学	准教授	変性性染色体由来の遺伝子発現調節機構の解明	4,290,000	1,430,000	0	1,430,000
引野 亨輔	東北大学	准教授	変性性染色体由来の遺伝子発現調節機構の解明	3,250,000	1,170,000	0	1,040,000
白岡 将文	東北大学	助教	変性性染色体由来の遺伝子発現調節機構の解明	4,420,000	780,000	0	780,000
日原 大貴	東北大学	助教	変性性染色体由来の遺伝子発現調節機構の解明	4,290,000	780,000	0	2,600,000
平田 祐介	東北大学	助教	変性性染色体由来の遺伝子発現調節機構の解明	4,290,000	1,430,000	0	1,430,000
平野 直人	東北大学	准教授	変性性染色体由来の遺伝子発現調節機構の解明	4,290,000	1,300,000	0	520,000
平岡 崇	東北大学	助手	変性性染色体由来の遺伝子発現調節機構の解明	4,420,000	1,560,000	0	1,560,000
廣瀬 卓男	東北大学	助教	変性性染色体由来の遺伝子発現調節機構の解明	4,290,000	1,560,000	0	1,040,000
深谷 優子	東北大学	准教授	変性性染色体由来の遺伝子発現調節機構の解明	4,290,000	910,000	0	2,340,000
福原 龍佳	東北大学	准教授	変性性染色体由来の遺伝子発現調節機構の解明	4,290,000	1,170,000	0	1,690,000
福本 潤也	東北大学	准教授	変性性染色体由来の遺伝子発現調節機構の解明	3,640,000	1,040,000	0	1,040,000
伏見 岳人	東北大学	教授	変性性染色体由来の遺伝子発現調節機構の解明	4,290,000	1,170,000	0	1,170,000
藤野 直也	東北大学	助教	変性性染色体由来の遺伝子発現調節機構の解明	4,160,000	1,040,000	0	1,040,000
藤原 英明	東北大学	准教授	変性性染色体由来の遺伝子発現調節機構の解明	2,990,000	130,000	0	1,820,000
舟山 英	東北大学	助教	変性性染色体由来の遺伝子発現調節機構の解明	4,290,000	1,690,000	0	1,430,000
星野 智久	東北大学	助教	変性性染色体由来の遺伝子発現調節機構の解明	4,290,000	1,300,000	0	1,170,000
前田 健作	東北大学	助教	変性性染色体由来の遺伝子発現調節機構の解明	4,420,000	910,000	0	1,170,000
牧野 知之	東北大学	教授	変性性染色体由来の遺伝子発現調節機構の解明	4,290,000	1,430,000	0	1,170,000
松井 敏高	東北大学	准教授	変性性染色体由来の遺伝子発現調節機構の解明	4,290,000	1,430,000	0	1,430,000
松井 広志	東北大学	准教授	変性性染色体由来の遺伝子発現調節機構の解明	4,290,000	650,000	0	780,000
松原 謙志	東北大学	助教	変性性染色体由来の遺伝子発現調節機構の解明	4,290,000	1,170,000	0	1,690,000
松本 洋太郎	東北大学	講師	変性性染色体由来の遺伝子発現調節機構の解明	4,420,000	780,000	0	1,040,000
三井 唯夫	東北大学	准教授	変性性染色体由来の遺伝子発現調節機構の解明	3,900,000	1,170,000	0	1,690,000
宮本 直人	東北大学	助教	変性性染色体由来の遺伝子発現調節機構の解明	4,290,000	2,080,000	0	260,000
椛平 祐輔	東北大学	助教	変性性染色体由来の遺伝子発現調節機構の解明	4,290,000	1,430,000	0	1,430,000
赤形 光敏	東北大学	その他	変性性染色体由来の遺伝子発現調節機構の解明	4,160,000	1,430,000	0	1,300,000
宗教 昭弘	東北大学	教授	変性性染色体由来の遺伝子発現調節機構の解明	4,420,000	1,170,000	0	1,690,000
村上 齊	東北大学	教授	変性性染色体由来の遺伝子発現調節機構の解明	4,160,000	910,000	0	2,080,000
村島 隆浩	東北大学	助教	変性性染色体由来の遺伝子発現調節機構の解明	4,160,000	650,000	0	1,300,000



研究代表者名	所属研究機関名	役職	研究課題名	交付決定額	令和3年度 交付額	令和3年度 前倒し交付額	未交付額
有馬 邦一 ルアハンマド	山形大学	准教授	バイオ分子によるSの光酸化防止の機構解明及 高効率な水素製造システムの開発	4,200,000	1,560,000	0	1,170,000
木 貴範	山形大学	助教	心不全・不整脈の遺伝子レベルの病態解明及 介入	4,420,000	1,430,000	0	1,560,000
和田 邦生	山形大学	准教授	セリヨウタン阻害剤を用いたがん治療 薬の全身毒性を低減させるための研究	4,420,000	1,430,000	0	1,560,000
石井 邦明	山形大学	教授	受容体調節によるシグナル伝達経路の病態生 理学的研究	4,200,000	1,370,000	0	1,040,000
石垣 知恵	山形大学	准教授	家庭用産物コアとする防災教育のキャリア デザイン	4,420,000	1,300,000	0	1,040,000
石崎 孝	山形大学	講師	多岐にわたる多岐にわたるがんの病態解明 と治療	4,420,000	780,000	0	780,000
伊藤 寛	山形大学	准教授	日本近海特産物の生産・流通・消費システムの 発展	4,200,000	1,170,000	0	1,040,000
岩田 浩太郎	山形大学	教授	大型動物モデルを用いたがん研究の可能性 と課題	4,030,000	1,040,000	0	1,560,000
江成 広斗	山形大学	准教授	がん治療における免疫療法の可能性 と課題	4,200,000	1,430,000	0	1,170,000
大杉 尚之	山形大学	准教授	がん治療における免疫療法の可能性 と課題	4,200,000	1,430,000	0	1,430,000
岡田 雅司	山形大学	講師	がん治療における免疫療法の可能性 と課題	4,200,000	1,300,000	0	1,560,000
小倉 次郎	山形大学	准教授	がん治療における免疫療法の可能性 と課題	4,420,000	1,430,000	0	1,560,000
河合 新一 (久保田 勇 子)	山形大学	教授	がん治療における免疫療法の可能性 と課題	4,420,000	1,820,000	0	650,000
木島 龍朗	山形大学	助教	がん治療における免疫療法の可能性 と課題	4,200,000	1,690,000	0	910,000
木村 直子	山形大学	教授	がん治療における免疫療法の可能性 と課題	4,420,000	1,040,000	0	780,000
清原 邦彦	山形大学	教授	がん治療における免疫療法の可能性 と課題	4,200,000	1,170,000	0	910,000
許 詩潔	山形大学	准教授	がん治療における免疫療法の可能性 と課題	4,160,000	1,040,000	0	2,080,000
深津 大輔	山形大学	助教	がん治療における免疫療法の可能性 と課題	3,250,000	1,040,000	0	1,040,000
森澤 大輔	山形大学	助教	がん治療における免疫療法の可能性 と課題	4,420,000	1,040,000	0	1,040,000
小池 新博	山形大学	准教授	がん治療における免疫療法の可能性 と課題	4,420,000	650,000	0	1,560,000
小林 洋子	山形大学	教授	がん治療における免疫療法の可能性 と課題	4,160,000	1,300,000	0	1,040,000
齊藤 敏	山形大学	教授	がん治療における免疫療法の可能性 と課題	3,770,000	1,170,000	0	1,170,000
齊藤 直	山形大学	助教	がん治療における免疫療法の可能性 と課題	4,200,000	910,000	0	910,000
佐々木 悠	山形大学	助教	がん治療における免疫療法の可能性 と課題	4,200,000	1,690,000	0	1,300,000
荻原 雅史	山形大学	教授	がん治療における免疫療法の可能性 と課題	2,470,000	780,000	0	910,000
佐藤 清人	山形大学	教授	がん治療における免疫療法の可能性 と課題	1,560,000	520,000	0	390,000
佐藤 大介	山形大学	助教	がん治療における免疫療法の可能性 と課題	4,200,000	1,690,000	0	1,560,000
佐藤 孝子	山形大学	教授	がん治療における免疫療法の可能性 と課題	4,200,000	1,560,000	0	1,040,000
邵 力	山形大学	助教	がん治療における免疫療法の可能性 と課題	4,200,000	1,040,000	0	1,040,000
朝里 重幸	山形大学	准教授	がん治療における免疫療法の可能性 と課題	4,160,000	1,430,000	0	1,170,000
園田 順彦	山形大学	教授	がん治療における免疫療法の可能性 と課題	4,200,000	1,430,000	0	1,430,000
高橋 隆宏	山形大学	教授	がん治療における免疫療法の可能性 と課題	4,200,000	1,300,000	0	1,300,000
高橋 大	山形大学	講師	がん治療における免疫療法の可能性 と課題	4,420,000	1,170,000	0	1,300,000
高橋 真彦	山形大学	准教授	がん治療における免疫療法の可能性 と課題	1,430,000	390,000	0	390,000
高橋 豊	山形大学	准教授	がん治療における免疫療法の可能性 と課題	4,200,000	1,560,000	0	780,000
浦本 洋一	山形大学	教授	がん治療における免疫療法の可能性 と課題	3,640,000	650,000	0	650,000
武田 裕司	山形大学	准教授	がん治療における免疫療法の可能性 と課題	4,200,000	1,430,000	0	1,430,000
田嶋 克史	山形大学	その他	がん治療における免疫療法の可能性 と課題	4,200,000	1,430,000	0	1,170,000
千葉 貴之	山形大学	助教	がん治療における免疫療法の可能性 と課題	4,200,000	1,300,000	0	1,300,000
東橋 友美	山形大学	講師	がん治療における免疫療法の可能性 と課題	4,200,000	1,690,000	0	910,000
中野 知之	山形大学	准教授	がん治療における免疫療法の可能性 と課題	4,200,000	1,430,000	0	1,170,000
嶋崎 敦	山形大学	准教授	がん治療における免疫療法の可能性 と課題	4,200,000	1,430,000	0	1,300,000
西岡 正樹	山形大学	教授	がん治療における免疫療法の可能性 と課題	1,820,000	910,000	0	780,000
野々村 美奈	山形大学	教授	がん治療における免疫療法の可能性 と課題	4,420,000	390,000	0	910,000
榎本 多恵子	山形大学	助教	がん治療における免疫療法の可能性 と課題	4,200,000	1,300,000	0	1,300,000

研究代表者名	所属研究機関名	役職	研究課題名	交付決定額	令和3年度 交付額	令和3年度 前倒し交付額	未交付額
兒玉 英也	秋田大学	教授	がん治療における免疫療法の可能性 と課題	4,030,000	1,300,000	0	1,300,000
小林 真人	秋田大学	准教授	がん治療における免疫療法の可能性 と課題	2,470,000	910,000	0	650,000
後藤 暁	秋田大学	その他	がん治療における免疫療法の可能性 と課題	4,160,000	1,040,000	0	1,040,000
後藤 文彦	秋田大学	教授	がん治療における免疫療法の可能性 と課題	4,200,000	1,170,000	0	1,950,000
齊藤 明	秋田大学	助教	がん治療における免疫療法の可能性 と課題	4,420,000	1,300,000	0	1,300,000
齊藤 公男	秋田大学	その他	がん治療における免疫療法の可能性 と課題	4,160,000	1,170,000	0	650,000
齊藤 清	秋田大学	准教授	がん治療における免疫療法の可能性 と課題	3,380,000	1,170,000	0	1,690,000
磯崎 知生	秋田大学	准教授	がん治療における免疫療法の可能性 と課題	4,200,000	1,040,000	0	1,300,000
佐々木 千佳	秋田大学	准教授	がん治療における免疫療法の可能性 と課題	3,770,000	1,560,000	0	910,000
佐藤 直樹	秋田大学	准教授	がん治療における免疫療法の可能性 と課題	4,200,000	1,040,000	0	390,000
佐藤 祐一	秋田大学	准教授	がん治療における免疫療法の可能性 と課題	4,200,000	1,950,000	0	1,300,000
柴田 浩行	秋田大学	教授	がん治療における免疫療法の可能性 と課題	4,160,000	910,000	0	1,170,000
杉山 令子	秋田大学	助教	がん治療における免疫療法の可能性 と課題	1,950,000	910,000	0	390,000
鈴木 良地	秋田大学	准教授	がん治療における免疫療法の可能性 と課題	4,420,000	1,430,000	0	1,430,000
高嶋 康志	秋田大学	准教授	がん治療における免疫療法の可能性 と課題	3,900,000	390,000	0	1,170,000
高野 裕史	秋田大学	講師	がん治療における免疫療法の可能性 と課題	4,030,000	1,040,000	0	1,170,000
竹内 直行	秋田大学	教授	がん治療における免疫療法の可能性 と課題	6,240,000	910,000	0	2,210,000
丹野 剛紀	秋田大学	准教授	がん治療における免疫療法の可能性 と課題	4,420,000	1,040,000	0	2,080,000
千代英 俊	秋田大学	准教授	がん治療における免疫療法の可能性 と課題	4,160,000	910,000	0	1,040,000
中野 英樹	秋田大学	教授	がん治療における免疫療法の可能性 と課題	2,860,000	1,040,000	0	520,000
中野 良樹	秋田大学	教授	がん治療における免疫療法の可能性 と課題	2,860,000	1,040,000	0	1,170,000
永田 美奈加	秋田大学	講師	がん治療における免疫療法の可能性 と課題	4,200,000	1,300,000	0	780,000
西川 竜二	秋田大学	准教授	がん治療における免疫療法の可能性 と課題	910,000	260,000	0	260,000
沼倉 一幸	秋田大学	講師	がん治療における免疫療法の可能性 と課題	4,420,000	1,560,000	0	1,430,000
長谷川 章	秋田大学	教授	がん治療における免疫療法の可能性 と課題	1,560,000	650,000	0	260,000
原 義彦	秋田大学	教授	がん治療における免疫療法の可能性 と課題	4,200,000	910,000	0	2,080,000
板東 良雄	秋田大学	教授	がん治療における免疫療法の可能性 と課題	4,420,000	1,430,000	0	1,430,000
PON A Dr Lian	秋田大学	准教授	がん治療における免疫療法の可能性 と課題	4,030,000	390,000	0	1,820,000
藤田 浩樹	秋田大学	准教授	がん治療における免疫療法の可能性 と課題	4,160,000	1,430,000	0	780,000
古水 千尋	秋田大学	その他	がん治療における免疫療法の可能性 と課題	4,200,000	1,690,000	0	1,040,000
俵坂 和貴	秋田大学	講師	がん治療における免疫療法の可能性 と課題	2,860,000	780,000	0	910,000
八男朔日 泰	秋田大学	教授	がん治療における免疫療法の可能性 と課題	4,420,000	1,430,000	0	1,300,000
本郷 道生	秋田大学	講師	がん治療における免疫療法の可能性 と課題	3,900,000	1,820,000	0	130,000
松本 和夫	秋田大学	その他	がん治療における免疫療法の可能性 と課題	4,200,000	910,000	0	1,040,000
松本 英也	秋田大学	准教授	がん治療における免疫療法の可能性 と課題	4,420,000	1,560,000	0	1,170,000
三浦 昌朗	秋田大学	教授	がん治療における免疫療法の可能性 と課題	4,200,000	1,430,000	0	1,430,000
壹岐 翔	秋田大学	講師	がん治療における免疫療法の可能性 と課題	4,200,000	780,000	0	910,000
木山 悟	秋田大学	教授	がん治療における免疫療法の可能性 と課題	4,200,000	1,690,000	0	1,690,000
山口 智和	秋田大学	助教	がん治療における免疫療法の可能性 と課題	4,200,000	1,690,000	0	910,000
山本 越彦	秋田大学	教授	がん治療における免疫療法の可能性 と課題	4,200,000	1,430,000	0	1,430,000
山本 良之	秋田大学	准教授	がん治療における免疫療法の可能性 と課題	4,420,000	780,000	0	1,300,000
津辺 草	秋田大学	教授	がん治療における免疫療法の可能性 と課題	4,420,000	650,000	0	650,000
足立 和成	山形大学	教授	がん治療における免疫療法の可能性 と課題	4,200,000	1,170,000	0	2,210,000
天野 尚樹	山形大学	准教授	がん治療における免疫療法の可能性 と課題	1,820,000	650,000	0	650,000
有我 祐一	山形大学	助教	がん治療における免疫療法の可能性 と課題	4,200,000	1,690,000	0	1,300,000

研究代表者名	所属研究機関名	役職	研究課題名	交付決定額	令和3年度 交付額	令和3年度 前押し交付額	未交付額
服部 聡	山形大学	准教授	遺伝子・生体分子の可逆的機能を応用した神経線維化促進剤の開発	4,290,000	1,690,000	0	650,000
羽場 修	山形大学	教授	高度化された生体分子の可逆的機能を応用した神経線維化促進剤の開発	4,290,000	650,000	0	650,000
濱 定史	山形大学	助教	教育方法の地域特性と近代化の影響	3,770,000	1,300,000	0	780,000
福田 素久	山形大学	准教授	ランダム行列・自由確率・テンソルネットワークを用いた行列学習の研究	4,290,000	1,300,000	0	1,560,000
二口 亮	山形大学	教授	乳がん発生率の低下に寄与するメカニズムの解明	4,290,000	1,430,000	0	1,560,000
松嶋 雄大	山形大学	教授	身体機能の発達と老化に伴う認知機能の低下	4,290,000	910,000	0	910,000
松田 友美	山形大学	教授	身体機能の発達と老化に伴う認知機能の低下	4,290,000	1,430,000	0	1,300,000
水野 恵	山形大学	その他	認知機能の発達と老化に伴う認知機能の低下	4,290,000	1,430,000	0	910,000
南谷 靖史	山形大学	准教授	がん治療に効果的な新規薬剤の開発	4,290,000	1,300,000	0	1,300,000
村崎 隆史	山形大学	准教授	がん治療に効果的な新規薬剤の開発	4,290,000	1,170,000	0	1,170,000
森越 祐子	山形大学	准教授	がん治療に効果的な新規薬剤の開発	4,290,000	1,430,000	0	2,080,000
山内 森樹	山形大学	教授	がん治療に効果的な新規薬剤の開発	4,290,000	1,560,000	0	1,170,000
山口 咲奈枝	山形大学	講師	がん治療に効果的な新規薬剤の開発	4,420,000	1,170,000	0	1,950,000
山口 昌樹	山形大学	教授	がん治療に効果的な新規薬剤の開発	3,120,000	1,170,000	0	1,300,000
山本 雅大	山形大学	助教	がん治療に効果的な新規薬剤の開発	4,290,000	1,170,000	0	1,040,000
遊佐 和之	山形大学	助教	がん治療に効果的な新規薬剤の開発	4,290,000	1,170,000	0	1,170,000
吉田 昌樹	山形大学	研究員	がん治療に効果的な新規薬剤の開発	4,290,000	1,170,000	0	1,170,000
李龍 輝	山形大学	教授	がん治療に効果的な新規薬剤の開発	4,290,000	1,690,000	0	1,040,000
渡辺 絵理子	山形大学	准教授	がん治療に効果的な新規薬剤の開発	4,290,000	1,430,000	0	1,170,000
渡辺 昌志	山形大学	教授	がん治療に効果的な新規薬剤の開発	4,420,000	650,000	0	650,000
浅田 隆志	福島大学	准教授	がん治療に効果的な新規薬剤の開発	4,290,000	780,000	0	520,000
石川 大太郎	福島大学	准教授	がん治療に効果的な新規薬剤の開発	2,080,000	520,000	0	520,000
石川 友保	福島大学	准教授	がん治療に効果的な新規薬剤の開発	1,560,000	520,000	0	520,000
井上 健	福島大学	教授	がん治療に効果的な新規薬剤の開発	2,210,000	650,000	0	780,000
岩崎 由美子	福島大学	教授	がん治療に効果的な新規薬剤の開発	4,290,000	1,690,000	0	780,000
内海 哲史	福島大学	准教授	がん治療に効果的な新規薬剤の開発	4,290,000	1,300,000	0	1,300,000
大山大	福島大学	教授	がん治療に効果的な新規薬剤の開発	4,290,000	1,170,000	0	1,170,000
鹿形 慎	福島大学	准教授	がん治療に効果的な新規薬剤の開発	4,290,000	1,170,000	0	1,170,000
小島 健	福島大学	准教授	がん治療に効果的な新規薬剤の開発	4,290,000	1,170,000	0	910,000
窪田 陽子	福島大学	教授	がん治療に効果的な新規薬剤の開発	1,300,000	338,000	0	442,000
窪田 陽介	福島大学	准教授	がん治療に効果的な新規薬剤の開発	4,030,000	650,000	0	390,000
後藤 忍	福島大学	准教授	がん治療に効果的な新規薬剤の開発	1,820,000	780,000	0	520,000
佐藤 佐敏	福島大学	教授	がん治療に効果的な新規薬剤の開発	2,210,000	520,000	0	650,000
篠田 徹郎	福島大学	教授	がん治療に効果的な新規薬剤の開発	4,290,000	1,300,000	0	910,000
申 文浩	福島大学	准教授	がん治療に効果的な新規薬剤の開発	4,290,000	910,000	0	1,560,000
杉森 大助	福島大学	教授	がん治療に効果的な新規薬剤の開発	4,290,000	1,300,000	0	1,300,000
住吉 千力	福島大学	教授	がん治療に効果的な新規薬剤の開発	4,290,000	910,000	0	2,210,000
田中 明	福島大学	教授	がん治療に効果的な新規薬剤の開発	4,290,000	1,300,000	0	1,170,000
筒井 雄二	福島大学	教授	がん治療に効果的な新規薬剤の開発	4,420,000	1,430,000	0	1,300,000
手代木 有見	福島大学	教授	がん治療に効果的な新規薬剤の開発	1,690,000	390,000	0	260,000
重彦 彦	福島大学	教授	がん治療に効果的な新規薬剤の開発	3,640,000	1,170,000	0	940,000
中村 和正	福島大学	准教授	がん治療に効果的な新規薬剤の開発	4,290,000	1,690,000	0	780,000
中村 洋介	福島大学	准教授	がん治療に効果的な新規薬剤の開発	4,290,000	1,560,000	0	1,300,000
赤形 潤子	福島大学	教授	がん治療に効果的な新規薬剤の開発	3,770,000	1,040,000	0	1,690,000
榎本 明	福島大学	教授	がん治療に効果的な新規薬剤の開発	4,290,000	1,170,000	0	1,560,000
吉田 龍平	福島大学	准教授	がん治療に効果的な新規薬剤の開発	4,420,000	1,820,000	0	1,300,000

研究代表者名	所属研究機関名	役職	研究課題名	交付決定額	令和3年度 交付額	令和3年度 前押し交付額	未交付額
青野 友祐	茨城大学	教授	量子情報通信における動的スケーリングの最適化	4,160,000	910,000	0	1,820,000
法水 直義	茨城大学	准教授	量子情報通信における動的スケーリングの最適化	4,290,000	1,560,000	0	390,000
荒木 雅也	茨城大学	教授	量子情報通信における動的スケーリングの最適化	1,040,000	520,000	0	260,000
伊藤 晋朗	茨城大学	教授	量子情報通信における動的スケーリングの最適化	4,420,000	1,170,000	0	650,000
入江 博	茨城大学	准教授	量子情報通信における動的スケーリングの最適化	3,770,000	910,000	0	1,820,000
岩路 董尚	茨城大学	教授	量子情報通信における動的スケーリングの最適化	4,160,000	1,690,000	0	1,300,000
王 瀟岩	茨城大学	准教授	量子情報通信における動的スケーリングの最適化	4,290,000	1,430,000	0	1,690,000
大橋 明	茨城大学	准教授	量子情報通信における動的スケーリングの最適化	2,980,000	910,000	0	780,000
岡山 毅	茨城大学	教授	量子情報通信における動的スケーリングの最適化	4,160,000	910,000	0	1,170,000
鹿間 和秀	茨城大学	准教授	量子情報通信における動的スケーリングの最適化	4,290,000	650,000	0	2,470,000
木村 真尋	茨城大学	教授	量子情報通信における動的スケーリングの最適化	4,030,000	780,000	0	2,340,000
桑原 祐史	茨城大学	教授	量子情報通信における動的スケーリングの最適化	4,160,000	1,040,000	0	910,000
清水 洋	茨城大学	教授	量子情報通信における動的スケーリングの最適化	4,290,000	1,170,000	0	1,170,000
鈴木 智也	茨城大学	教授	量子情報通信における動的スケーリングの最適化	4,290,000	1,950,000	0	1,300,000
鈴木 穂高	茨城大学	准教授	量子情報通信における動的スケーリングの最適化	4,420,000	1,300,000	0	910,000
須藤 まどか	茨城大学	教授	量子情報通信における動的スケーリングの最適化	3,770,000	1,300,000	0	1,300,000
竹下 智美	茨城大学	講師	量子情報通信における動的スケーリングの最適化	4,160,000	650,000	0	1,430,000
田中正志	茨城大学	講師	量子情報通信における動的スケーリングの最適化	4,290,000	1,040,000	0	1,300,000
辻村 壮平	茨城大学	准教授	量子情報通信における動的スケーリングの最適化	4,420,000	1,430,000	0	520,000
中島 雅己	茨城大学	教授	量子情報通信における動的スケーリングの最適化	2,980,000	910,000	0	260,000
中村 彰弘	茨城大学	教授	量子情報通信における動的スケーリングの最適化	3,250,000	1,300,000	0	910,000
西 泰行	茨城大学	教授	量子情報通信における動的スケーリングの最適化	4,290,000	1,170,000	0	1,300,000
野田 邦夫	茨城大学	准教授	量子情報通信における動的スケーリングの最適化	4,420,000	1,300,000	0	1,300,000
野田 真里	茨城大学	准教授	量子情報通信における動的スケーリングの最適化	4,290,000	1,430,000	0	1,430,000
平野 剛	茨城大学	教授	量子情報通信における動的スケーリングの最適化	2,980,000	780,000	0	1,170,000
藤田 昌史	茨城大学	准教授	量子情報通信における動的スケーリングの最適化	4,290,000	1,430,000	0	1,430,000
堀内 利郎	茨城大学	教授	量子情報通信における動的スケーリングの最適化	4,290,000	910,000	0	2,210,000
松岡 憲知	茨城大学	教授	量子情報通信における動的スケーリングの最適化	4,290,000	1,170,000	0	1,170,000
宮嶋 照行	茨城大学	教授	量子情報通信における動的スケーリングの最適化	2,860,000	1,300,000	0	910,000
宮本 直樹	茨城大学	准教授	量子情報通信における動的スケーリングの最適化	2,980,000	910,000	0	1,690,000
本山 宏希	茨城大学	准教授	量子情報通信における動的スケーリングの最適化	4,420,000	1,300,000	0	1,430,000
山田 卓司	茨城大学	准教授	量子情報通信における動的スケーリングの最適化	4,290,000	1,300,000	0	1,300,000
山田 太郎	茨城大学	准教授	量子情報通信における動的スケーリングの最適化	3,770,000	1,040,000	0	910,000
棚子 江	茨城大学	教授	量子情報通信における動的スケーリングの最適化	4,160,000	1,820,000	0	1,040,000
榎本 裕裕	茨城大学	教授	量子情報通信における動的スケーリングの最適化	3,510,000	1,040,000	0	910,000
榎本 洋	茨城大学	准教授	量子情報通信における動的スケーリングの最適化	4,420,000	780,000	0	650,000
吉田 龍生	茨城大学	教授	量子情報通信における動的スケーリングの最適化	1,820,000	650,000	0	390,000
米山 一樹	茨城大学	教授	量子情報通信における動的スケーリングの最適化	4,160,000	1,300,000	0	1,300,000
會田 宏	茨城大学	教授	量子情報通信における動的スケーリングの最適化	3,900,000	1,040,000	0	910,000
青柳 悦子	茨城大学	教授	量子情報通信における動的スケーリングの最適化	4,290,000	910,000	0	2,210,000
明石 義正	茨城大学	講師	量子情報通信における動的スケーリングの最適化	4,290,000	1,690,000	0	1,040,000
秋山 英三	茨城大学	教授	量子情報通信における動的スケーリングの最適化	4,290,000	1,690,000	0	1,430,000
秋山 茂樹	茨城大学	教授	量子情報通信における動的スケーリングの最適化	4,160,000	1,170,000	0	1,820,000
安孫子 ユミ	茨城大学	助教	量子情報通信における動的スケーリングの最適化	4,290,000	650,000	0	2,980,000
阿部 高志	茨城大学	准教授	量子情報通信における動的スケーリングの最適化	4,290,000	780,000	0	520,000
有田 留一	茨城大学	教授	量子情報通信における動的スケーリングの最適化	4,290,000	1,430,000	0	1,170,000

研究代表者名	所属研究機関名	役職	研究課題名	交付決定額	令和3年度 交付額	令和3年度 前倒し交付額	未交付額
五上 風彦	筑波大学	准教授	多能性iPS細胞の分化と再生	4,420,000	1,690,000	0	520,000
山口 研子 (関中 研子)	筑波大学	講師	甲狀腺癌の発生と転移	4,420,000	1,300,000	0	1,950,000
池田 英治	筑波大学	准教授	多量タンパク質の合成と機能	4,290,000	1,430,000	0	910,000
池田 英治	筑波大学	助教	多量タンパク質の合成と機能	4,420,000	1,430,000	0	1,700,000
猪俣 伸一	筑波大学	准教授	多量タンパク質の合成と機能	4,290,000	2,080,000	0	1,170,000
今川 和生	筑波大学	その他	多量タンパク質の合成と機能	4,420,000	1,300,000	0	910,000
伊藤 佳佳 (佐藤 義佳)	筑波大学	教授	多量タンパク質の合成と機能	4,420,000	1,560,000	0	1,040,000
岩井 宏規	筑波大学	准教授	多量タンパク質の合成と機能	4,290,000	1,300,000	0	1,430,000
上田 裕之	筑波大学	助教	多量タンパク質の合成と機能	4,290,000	910,000	0	2,470,000
浮田 尚哉	筑波大学	研究員	多量タンパク質の合成と機能	4,290,000	4,290,000	0	520,000
白山 利信	筑波大学	教授	多量タンパク質の合成と機能	4,290,000	1,690,000	0	1,170,000
内田 文彦	筑波大学	その他	多量タンパク質の合成と機能	4,290,000	1,560,000	0	780,000
内山 治樹	筑波大学	教授	多量タンパク質の合成と機能	2,080,000	982,000	0	338,000
浦山 俊一	筑波大学	助教	多量タンパク質の合成と機能	4,290,000	1,170,000	0	910,000
Vanbaaren L. H. A.	筑波大学	准教授	多量タンパク質の合成と機能	1,820,000	780,000	0	520,000
榎本 有希	筑波大学	講師	多量タンパク質の合成と機能	4,290,000	1,430,000	0	910,000
太田 充	筑波大学	准教授	多量タンパク質の合成と機能	4,420,000	1,300,000	0	1,560,000
大庭 良介	筑波大学	准教授	多量タンパク質の合成と機能	4,290,000	1,300,000	0	1,300,000
大森 裕子	筑波大学	助教	多量タンパク質の合成と機能	4,290,000	1,430,000	0	1,170,000
大山 恵弘	筑波大学	准教授	多量タンパク質の合成と機能	4,290,000	1,430,000	0	1,430,000
大塚 由幸	筑波大学	助教	多量タンパク質の合成と機能	4,420,000	1,430,000	0	1,430,000
大野 由紀子	筑波大学	研究員	多量タンパク質の合成と機能	4,290,000	2,210,000	910,000	1,040,000
岡田 晋	筑波大学	教授	多量タンパク質の合成と機能	4,290,000	1,430,000	0	1,430,000
小野 裕子	筑波大学	助教	多量タンパク質の合成と機能	4,160,000	1,040,000	0	1,820,000
伊東田 直子	筑波大学	准教授	多量タンパク質の合成と機能	4,290,000	1,170,000	0	1,430,000
柳澤 敏文	筑波大学	教授	多量タンパク質の合成と機能	4,030,000	780,000	0	1,950,000
加藤 貴康	筑波大学	講師	多量タンパク質の合成と機能	4,290,000	1,170,000	0	1,430,000
加藤 毅	筑波大学	准教授	多量タンパク質の合成と機能	3,250,000	1,300,000	0	910,000
加藤 弘亮	筑波大学	助教	多量タンパク質の合成と機能	4,290,000	1,560,000	0	1,170,000
金澤 研	筑波大学	助教	多量タンパク質の合成と機能	4,290,000	520,000	0	520,000
河辺 徹	筑波大学	教授	多量タンパク質の合成と機能	4,290,000	1,430,000	0	1,300,000
上川 一宏	筑波大学	助教	多量タンパク質の合成と機能	4,290,000	1,430,000	0	1,430,000
上田 社志	筑波大学	助教	多量タンパク質の合成と機能	4,290,000	1,430,000	0	1,430,000
木内 敦詞	筑波大学	教授	多量タンパク質の合成と機能	4,290,000	520,000	0	2,730,000
木下 保	筑波大学	准教授	多量タンパク質の合成と機能	4,290,000	4,290,000	0	2,470,000
金 尚泰	筑波大学	准教授	多量タンパク質の合成と機能	2,340,000	650,000	0	520,000
奥野 純	筑波大学	准教授	多量タンパク質の合成と機能	6,115,000	1,430,000	0	1,430,000
京島 徹哉	筑波大学	助教	多量タンパク質の合成と機能	2,990,000	910,000	0	910,000
白下 郁子	筑波大学	講師	多量タンパク質の合成と機能	4,420,000	1,430,000	0	1,040,000
園公 洋	筑波大学	助教	多量タンパク質の合成と機能	4,290,000	1,300,000	0	1,690,000
桑原 直巳	筑波大学	その他	多量タンパク質の合成と機能	4,160,000	4,160,000	0	1,040,000
園部 正雄	筑波大学	准教授	多量タンパク質の合成と機能	4,290,000	1,690,000	0	780,000
園部 雅大	筑波大学	助教	多量タンパク質の合成と機能	4,290,000	1,300,000	0	1,300,000
園部 成里	筑波大学	准教授	多量タンパク質の合成と機能	4,290,000	1,170,000	0	1,950,000
小島 道生	筑波大学	准教授	多量タンパク質の合成と機能	2,730,000	1,170,000	0	910,000

研究代表者名	所属研究機関名	役職	研究課題名	交付決定額	令和3年度 交付額	令和3年度 前倒し交付額	未交付額
小林 秀之	筑波大学	准教授	多量タンパク質の合成と機能	3,120,000	910,000	0	1,040,000
近藤 正人	筑波大学	助教	多量タンパク質の合成と機能	4,290,000	1,300,000	0	1,300,000
後藤 博正	筑波大学	准教授	多量タンパク質の合成と機能	4,290,000	1,430,000	0	520,000
蔡 東生	筑波大学	准教授	多量タンパク質の合成と機能	4,290,000	1,690,000	0	780,000
斎藤 卓	筑波大学	助教	多量タンパク質の合成と機能	1,690,000	520,000	0	260,000
齊藤 毅	筑波大学	助教	多量タンパク質の合成と機能	4,420,000	1,430,000	0	1,300,000
佐伯 いく代	筑波大学	准教授	多量タンパク質の合成と機能	4,420,000	1,690,000	0	1,040,000
阪口 智男	筑波大学	准教授	多量タンパク質の合成と機能	3,380,000	1,170,000	0	650,000
藤本 昭裕	筑波大学	教授	多量タンパク質の合成と機能	4,030,000	1,040,000	0	1,560,000
佐久間 秀範	筑波大学	その他	多量タンパク質の合成と機能	4,290,000	1,430,000	0	1,560,000
梶井 登輔	筑波大学	助教	多量タンパク質の合成と機能	4,290,000	1,300,000	0	1,560,000
佐藤 忍	筑波大学	その他	多量タンパク質の合成と機能	4,290,000	1,300,000	0	1,300,000
佐藤 幹也	筑波大学	研究員	多量タンパク質の合成と機能	4,420,000	910,000	0	910,000
佐藤 幸恵	筑波大学	助教	多量タンパク質の合成と機能	4,290,000	1,040,000	0	520,000
佐野 洋	筑波大学	教授	多量タンパク質の合成と機能	1,560,000	650,000	0	260,000
猪瀬 康文	筑波大学	教授	多量タンパク質の合成と機能	4,420,000	1,950,000	0	1,040,000
澤村 京一	筑波大学	准教授	多量タンパク質の合成と機能	4,290,000	1,300,000	0	1,170,000
アレクサンド Shen B	筑波大学	助教	多量タンパク質の合成と機能	4,290,000	1,430,000	0	1,690,000
Shen B	筑波大学	助教	多量タンパク質の合成と機能	4,420,000	1,690,000	0	1,690,000
吉沢 拓也	筑波大学	助教	多量タンパク質の合成と機能	4,290,000	1,300,000	0	1,300,000
柴田 政子	筑波大学	准教授	多量タンパク質の合成と機能	4,160,000	1,040,000	0	1,170,000
柴田 晴	筑波大学	教授	多量タンパク質の合成と機能	3,900,000	1,690,000	0	650,000
柴田 康行	筑波大学	教授	多量タンパク質の合成と機能	1,690,000	260,000	0	910,000
島田 和宏	筑波大学	准教授	多量タンパク質の合成と機能	4,290,000	1,170,000	0	1,170,000
白石 友行	筑波大学	准教授	多量タンパク質の合成と機能	4,420,000	1,300,000	0	1,820,000
ジョン ヨン	筑波大学	准教授	多量タンパク質の合成と機能	4,420,000	910,000	0	1,300,000
住田 孝之	筑波大学	教授	多量タンパク質の合成と機能	4,290,000	1,430,000	0	1,430,000
瀧尾 恵美子	筑波大学	講師	多量タンパク質の合成と機能	4,160,000	650,000	0	1,690,000
関根 郁夫	筑波大学	教授	多量タンパク質の合成と機能	4,290,000	1,300,000	0	1,300,000
関谷 元博	筑波大学	准教授	多量タンパク質の合成と機能	4,420,000	1,560,000	0	910,000
曹 麗琴	筑波大学	助教	多量タンパク質の合成と機能	4,420,000	1,430,000	0	1,430,000
高木 雅明	筑波大学	その他	多量タンパク質の合成と機能	3,640,000	1,170,000	0	1,300,000
高久 英生	筑波大学	准教授	多量タンパク質の合成と機能	4,290,000	1,560,000	0	1,690,000
高田 ゆり子	筑波大学	その他	多量タンパク質の合成と機能	4,290,000	1,170,000	0	1,690,000
高橋 広行	筑波大学	その他	多量タンパク質の合成と機能	4,290,000	1,430,000	0	1,430,000
田川 拓海	筑波大学	助教	多量タンパク質の合成と機能	4,420,000	1,040,000	0	2,080,000
武井 達晃	筑波大学	准教授	多量タンパク質の合成と機能	2,860,000	910,000	0	1,040,000
竹内 薫	筑波大学	准教授	多量タンパク質の合成と機能	4,290,000	1,300,000	0	1,300,000
武内 謙彦	筑波大学	助教	多量タンパク質の合成と機能	4,290,000	1,040,000	0	1,040,000
田尻 和子	筑波大学	助教	多量タンパク質の合成と機能	4,420,000	1,690,000	0	1,040,000
多田野 寛人	筑波大学	助教	多量タンパク質の合成と機能	4,160,000	1,040,000	0	1,040,000
田中 マリア	筑波大学	准教授	多量タンパク質の合成と機能	4,290,000	1,820,000	0	780,000
田中 明	筑波大学	その他	多量タンパク質の合成と機能	4,420,000	1,300,000	0	1,300,000
趙 成河	筑波大学	その他	多量タンパク質の合成と機能	2,600,000	390,000	0	1,170,000
津田 麻衣	筑波大学	助教	多量タンパク質の合成と機能	2,600,000	650,000	0	520,000





研究代表者名	所属研究機関名	役職	研究課題名	交付決定額	令和3年度 交付額	令和3年度 前倒し交付額	未交付額
杉原 興典	群馬大学	教授	赤外領域重畳性閉鎖の形成と光透過性バイナリ構造の形成	4,420,000	1,690,000	0	1,040,000
鈴木 啓子	群馬大学	教授	「ものづくり」における「ものづくり」の発展一環としての「ものづくり」の発展	3,120,000	780,000	0	1,300,000
鈴木 雅康	群馬大学	助教	多自由度バイナリ調整型入力による精密制御	4,290,000	1,170,000	0	1,170,000
榎 謙進	群馬大学	教授	高温用の高圧二酸化炭素の低圧化による新規用途	4,290,000	1,560,000	0	1,170,000
高橋 行雄	群馬大学	准教授	化学物質の環境影響評価と環境影響評価の高度化と環境影響評価の高度化に関する研究	1,820,000	260,000	0	1,690,000
瀧池 善裕	群馬大学	教授	実質・形・運動の高度化と環境影響評価を保障する「ものづくり」の高度化に関する研究	3,770,000	910,000	0	1,300,000
為末 真喜	群馬大学	助教	可能な二酸化炭素の低圧化に関する研究	4,290,000	1,170,000	0	1,040,000
二瓶 賢一	群馬大学	准教授	産業的応用を目的とした機能性ペーパーの製造	4,420,000	1,040,000	0	2,340,000
平井 久美	群馬大学	教授	SS6時代に対応した特殊ファイバーを用いた新規繊維材料の開発	3,380,000	1,170,000	0	1,040,000
ヘーガン ネイソン	群馬大学	准教授	建設教育プラットフォームの開発と評価	4,420,000	1,560,000	0	1,170,000
里野 智史	群馬大学	准教授	Passive system for sensing object motion in 3D	4,290,000	1,820,000	0	650,000
松本 太輝	群馬大学	准教授	ロボット技術の発展と産業用ロボット技術の発展	4,160,000	1,560,000	0	1,300,000
横田 隆史	群馬大学	教授	ソフトロボットの応用と産業用ロボット技術の発展	4,160,000	520,000	0	520,000
青木 悠樹	群馬大学	教授	精神的・動作的・身体的な側面からみた人間の能力向上と健康増進に関する研究	4,420,000	910,000	0	2,470,000
青山 雅史	群馬大学	准教授	AIによる可視化教材を用いたアクティブラーニング	4,420,000	1,430,000	0	1,170,000
浅野 素子	群馬大学	教授	統合自然言語処理の応用に関する研究	4,290,000	1,300,000	0	780,000
安部 由美子	群馬大学	教授	顔(1)顔体の動態状態構造と光エネルギー変換	4,420,000	1,040,000	0	1,040,000
新井 就二	群馬大学	助教	顔(1)顔体の動態状態構造と光エネルギー変換	4,160,000	1,950,000	0	1,300,000
新島 晴美	群馬大学	教授	アポトーシス経路をターゲットとした新規薬剤の開発	4,290,000	650,000	0	1,040,000
飯島 龍夫	群馬大学	教授	感情と運動機能の相互作用を反転する高齢者運動	4,160,000	1,300,000	0	1,300,000
石川 赴夫	群馬大学	教授	英語教育のインクルージョン・ユニバーサルデザイン	3,250,000	910,000	0	1,700,000
石川 麻衣	群馬大学	准教授	英語教育のインクルージョン・ユニバーサルデザイン	4,420,000	2,210,000	0	1,040,000
磯 達也	群馬大学	准教授	災害発生への応用を目的としたドローン用高密度電池の開発	4,290,000	1,300,000	0	1,560,000
井野野 由季	群馬大学	准教授	災害発生への応用を目的としたドローン用高密度電池の開発	4,290,000	1,300,000	0	1,300,000
海野 雅史	群馬大学	教授	女性と健康	4,160,000	1,040,000	0	2,080,000
大塚 啓一	群馬大学	助教	材料の劣化と劣化防止のメカニズムの解明	4,290,000	1,560,000	0	910,000
大橋 一登	群馬大学	助教	IoTを用いた環境の抗電磁誘起性メカニズムの解明	4,420,000	1,040,000	0	1,430,000
岡 美智代	群馬大学	教授	IoTを用いた環境の抗電磁誘起性メカニズムの解明	4,290,000	1,430,000	0	1,040,000
奥西 勝志	群馬大学	准教授	IoTを用いた環境の抗電磁誘起性メカニズムの解明	4,420,000	1,560,000	0	1,040,000
小澤 厚志	群馬大学	准教授	IoTを用いた環境の抗電磁誘起性メカニズムの解明	4,420,000	1,430,000	0	910,000
KAMAILI D・ABD W・S・SAM	群馬大学	准教授	IoTを用いた環境の抗電磁誘起性メカニズムの解明	4,290,000	910,000	0	910,000
河合 葉津子	群馬大学	その他	IoTを用いた環境の抗電磁誘起性メカニズムの解明	4,290,000	1,300,000	0	1,170,000
河野 憲一	群馬大学	准教授	IoTを用いた環境の抗電磁誘起性メカニズムの解明	3,900,000	1,170,000	0	1,170,000
川辺 浩志	群馬大学	教授	IoTを用いた環境の抗電磁誘起性メカニズムの解明	4,420,000	1,170,000	0	1,690,000
川道 拓東	群馬大学	研究員	IoTを用いた環境の抗電磁誘起性メカニズムの解明	4,290,000	1,040,000	0	1,690,000
藤本 孝徳	群馬大学	准教授	IoTを用いた環境の抗電磁誘起性メカニズムの解明	3,900,000	1,170,000	0	1,560,000
木村 孝徳	群馬大学	准教授	IoTを用いた環境の抗電磁誘起性メカニズムの解明	4,290,000	1,690,000	0	910,000
岡野 明子	群馬大学	准教授	IoTを用いた環境の抗電磁誘起性メカニズムの解明	3,640,000	1,170,000	0	1,040,000
古賀 康彦	群馬大学	助教	IoTを用いた環境の抗電磁誘起性メカニズムの解明	1,690,000	520,000	0	390,000
小山 真司	群馬大学	准教授	IoTを用いた環境の抗電磁誘起性メカニズムの解明	4,420,000	1,170,000	0	2,080,000
佐藤 敏	群馬大学	准教授	IoTを用いた環境の抗電磁誘起性メカニズムの解明	4,290,000	1,690,000	0	910,000
佐藤 賢	群馬大学	助教	IoTを用いた環境の抗電磁誘起性メカニズムの解明	4,290,000	1,300,000	0	1,560,000
佐野 史	群馬大学	教授	IoTを用いた環境の抗電磁誘起性メカニズムの解明	1,950,000	650,000	0	390,000
佐野 利恵	群馬大学	准教授	IoTを用いた環境の抗電磁誘起性メカニズムの解明	3,900,000	1,430,000	0	650,000
野野 正人	群馬大学	講師	ゼロエミッション型エネルギー貯蔵システムに関する研究	2,860,000	260,000	0	1,040,000
藤崎 博光	群馬大学	教授	ゼロエミッション型エネルギー貯蔵システムに関する研究	4,420,000	1,560,000	0	1,300,000
柴田 孝之	群馬大学	准教授	ゼロエミッション型エネルギー貯蔵システムに関する研究	4,290,000	1,170,000	0	1,170,000
嶋田 香	群馬大学	教授	ゼロエミッション型エネルギー貯蔵システムに関する研究	4,290,000	1,690,000	0	1,170,000
清水 健太	群馬大学	講師	ゼロエミッション型エネルギー貯蔵システムに関する研究	4,420,000	1,430,000	0	1,690,000
霜田 浩徳	群馬大学	教授	ゼロエミッション型エネルギー貯蔵システムに関する研究	4,290,000	910,000	0	1,040,000
白川 純	群馬大学	教授	ゼロエミッション型エネルギー貯蔵システムに関する研究	4,420,000	1,300,000	0	910,000
鈴木 良祐	群馬大学	助教	ゼロエミッション型エネルギー貯蔵システムに関する研究	4,290,000	1,170,000	0	1,300,000
須藤 貴史	群馬大学	講師	ゼロエミッション型エネルギー貯蔵システムに関する研究	4,160,000	1,040,000	0	1,040,000
杉長 貴明	群馬大学	講師	ゼロエミッション型エネルギー貯蔵システムに関する研究	4,420,000	1,300,000	0	1,040,000
森田 真	群馬大学	准教授	ゼロエミッション型エネルギー貯蔵システムに関する研究	4,160,000	1,300,000	0	650,000
園山 正史	群馬大学	教授	ゼロエミッション型エネルギー貯蔵システムに関する研究	3,900,000	1,040,000	0	1,170,000
高井 伸和	群馬大学	准教授	ゼロエミッション型エネルギー貯蔵システムに関する研究	4,160,000	1,300,000	0	1,560,000
高江洲 俊光	群馬大学	准教授	ゼロエミッション型エネルギー貯蔵システムに関する研究	3,900,000	780,000	0	2,340,000
高岡 典明	群馬大学	助教	ゼロエミッション型エネルギー貯蔵システムに関する研究	4,290,000	1,300,000	0	1,430,000
橋 熊野	群馬大学	准教授	ゼロエミッション型エネルギー貯蔵システムに関する研究	4,420,000	910,000	0	2,600,000
徳江 浩之	群馬大学	助教	ゼロエミッション型エネルギー貯蔵システムに関する研究	4,160,000	910,000	0	2,080,000
野田 寛一	群馬大学	助教	ゼロエミッション型エネルギー貯蔵システムに関する研究	4,290,000	1,690,000	0	1,300,000
豊島 周治	群馬大学	教授	ゼロエミッション型エネルギー貯蔵システムに関する研究	2,980,000	1,170,000	0	910,000
中島 忠	群馬大学	講師	ゼロエミッション型エネルギー貯蔵システムに関する研究	4,290,000	1,300,000	0	1,300,000
中村 美香	群馬大学	助教	ゼロエミッション型エネルギー貯蔵システムに関する研究	2,210,000	650,000	0	1,040,000
永宮 徳夫	群馬大学	教授	ゼロエミッション型エネルギー貯蔵システムに関する研究	3,120,000	780,000	0	1,170,000
二宮 博義	群馬大学	准教授	ゼロエミッション型エネルギー貯蔵システムに関する研究	4,290,000	1,820,000	0	1,300,000
榎本 博義	群馬大学	助手	ゼロエミッション型エネルギー貯蔵システムに関する研究	4,290,000	1,430,000	0	1,430,000
花村 健次	群馬大学	准教授	ゼロエミッション型エネルギー貯蔵システムに関する研究	4,290,000	1,690,000	0	1,300,000
滝崎 景	群馬大学	教授	ゼロエミッション型エネルギー貯蔵システムに関する研究	4,290,000	1,430,000	0	1,430,000
元元 信州	群馬大学	准教授	ゼロエミッション型エネルギー貯蔵システムに関する研究	4,290,000	1,040,000	0	1,040,000
日置 英彰	群馬大学	教授	ゼロエミッション型エネルギー貯蔵システムに関する研究	4,290,000	780,000	0	1,300,000
平井 光博	群馬大学	その他	ゼロエミッション型エネルギー貯蔵システムに関する研究	4,290,000	1,170,000	0	780,000
平川 隆史	群馬大学	准教授	ゼロエミッション型エネルギー貯蔵システムに関する研究	4,290,000	1,040,000	0	1,170,000
藤田 憲悦	群馬大学	准教授	ゼロエミッション型エネルギー貯蔵システムに関する研究	4,290,000	1,430,000	0	1,430,000
松澤 賢人	群馬大学	准教授	ゼロエミッション型エネルギー貯蔵システムに関する研究	4,290,000	780,000	0	650,000
綿井 延武	群馬大学	准教授	ゼロエミッション型エネルギー貯蔵システムに関する研究	4,290,000	1,560,000	0	910,000
松井 猛	群馬大学	准教授	ゼロエミッション型エネルギー貯蔵システムに関する研究	3,900,000	1,300,000	0	1,040,000
松井 雅哉	群馬大学	助教	ゼロエミッション型エネルギー貯蔵システムに関する研究	4,420,000	1,690,000	0	1,300,000
松浦 寛一	群馬大学	教授	ゼロエミッション型エネルギー貯蔵システムに関する研究	4,290,000	1,040,000	0	650,000
水野 真一	群馬大学	助教	ゼロエミッション型エネルギー貯蔵システムに関する研究	4,030,000	2,210,000	0	650,000
丸山 広一	群馬大学	助教	ゼロエミッション型エネルギー貯蔵システムに関する研究	4,420,000	1,170,000	0	1,560,000
雪野 沙織	群馬大学	准教授	ゼロエミッション型エネルギー貯蔵システムに関する研究	4,420,000	1,040,000	0	1,560,000
宮崎 隆史	群馬大学	准教授	ゼロエミッション型エネルギー貯蔵システムに関する研究	3,640,000	910,000	0	1,820,000
三好 悟一	群馬大学	教授	ゼロエミッション型エネルギー貯蔵システムに関する研究	4,290,000	2,990,000	1,300,000	0
茂木 千尋	群馬大学	助教	ゼロエミッション型エネルギー貯蔵システムに関する研究	4,290,000	1,430,000	0	1,170,000
山越 芳樹	群馬大学	教授	ゼロエミッション型エネルギー貯蔵システムに関する研究	4,290,000	520,000	0	390,000
山崎 勇一	群馬大学	助教	ゼロエミッション型エネルギー貯蔵システムに関する研究	4,290,000	1,560,000	0	1,170,000





研究代表者名	所属研究機関名	役職	研究課題名	交付決定額	令和3年度 交付額	令和3年度 前倒し交付額	未交付額
金田 章弘	千葉大学	教授	言語大域方言の歴史的研究—文法体系的記述を 目的として	4,160,000	910,000	0	2,340,000
河崎 智子	千葉大学	研究員	「ベクトル」の空間的表現の動的変遷に関する 研究	2,860,000	1,040,000	0	780,000
菊池 真司	千葉大学	准教授	非線形振動の理論と応用に関する基礎的研究 —非線形振動の理論と応用に関する基礎的研究	4,290,000	1,040,000	0	1,170,000
岸本 信	千葉大学	准教授	相互依存する複数の二重交差のゲーム理論分析 に関する研究	2,080,000	650,000	0	650,000
木村 佳代子	千葉大学	助教	後継者選定とその母親の相互作用を促進する ための介入的アプローチ	4,290,000	1,170,000	0	780,000
國本 千裕	千葉大学	准教授	研究デザイン・マネジメントにおける、支援人材の 育成に関する研究	3,770,000	1,300,000	0	130,000
久保木 知	千葉大学	講師	「ハッシュ」を標榜としたSMT3活 動の理論と応用に関する研究	4,290,000	1,430,000	0	1,300,000
黒田 真吾	千葉大学	教授	疫学モデルを用いた感染症の発生と抑制に関する 研究	4,420,000	1,820,000	0	1,560,000
黒田 正幸	千葉大学	准教授	経路依存性ネットワークの動的変遷に関する 研究	4,290,000	1,300,000	0	1,430,000
桑原 聡	千葉大学	教授	米神楽舞の歴史と現代化に関する研究 —「米神楽舞」の歴史と現代化に関する研究	4,290,000	650,000	0	1,170,000
見城 博治	千葉大学	教授	1930~40年代日本における中国入国者教育— 「相互理解」を目的とした「相互理解」の史的考察	780,000	260,000	0	260,000
小泉 佳石	千葉大学	准教授	「相互理解」を目的とした「相互理解」の史的考察 に関する研究	4,420,000	1,040,000	0	650,000
越後 理也	千葉大学	助教	加齢に伴う認知機能の低下に関する研究 —「加齢に伴う認知機能の低下に関する研究」	4,290,000	1,170,000	0	2,210,000
小林 正弥	千葉大学	教授	加齢に伴う認知機能の低下に関する研究 —「加齢に伴う認知機能の低下に関する研究」	4,290,000	1,560,000	0	1,170,000
齋藤 謙悟	千葉大学	講師	チームと心理的ウェルビーイングの関係 に関する研究	3,510,000	1,170,000	0	1,170,000
齋藤 豊彦	千葉大学	准教授	「通い住」の地球社会ネットワークへの寄与とその 定量化に関する研究	4,420,000	1,690,000	0	1,430,000
坂本 信一	千葉大学	講師	「通い住」の地球社会ネットワークへの寄与とその 定量化に関する研究	4,420,000	1,560,000	0	1,300,000
佐々木 綾子	千葉大学	准教授	人形劇の歴史と現代化に関する研究 —「人形劇」の歴史と現代化に関する研究	4,290,000	1,430,000	0	1,430,000
佐藤 美智代	千葉大学	教授	精緻商品の「コグニティブ」を考慮した購買行動の 決定に関する研究	3,900,000	910,000	0	1,950,000
佐藤 美智代	千葉大学	教授	精緻商品の「コグニティブ」を考慮した購買行動の 決定に関する研究	4,290,000	1,430,000	0	1,430,000
御野 紀好	千葉大学	助教	精緻商品の「コグニティブ」を考慮した購買行動の 決定に関する研究	4,420,000	1,040,000	0	1,040,000
法吉 和幹	千葉大学	助教	精緻商品の「コグニティブ」を考慮した購買行動の 決定に関する研究	4,420,000	1,040,000	0	1,040,000
島田 忠長	千葉大学	助教	精緻商品の「コグニティブ」を考慮した購買行動の 決定に関する研究	4,290,000	1,820,000	0	520,000
清水 健	千葉大学	准教授	精緻商品の「コグニティブ」を考慮した購買行動の 決定に関する研究	4,290,000	910,000	0	910,000
周 飛帆	千葉大学	准教授	精緻商品の「コグニティブ」を考慮した購買行動の 決定に関する研究	4,030,000	1,040,000	0	1,950,000
章 俊華	千葉大学	教授	精緻商品の「コグニティブ」を考慮した購買行動の 決定に関する研究	4,290,000	1,300,000	0	1,560,000
白川 健	千葉大学	准教授	精緻商品の「コグニティブ」を考慮した購買行動の 決定に関する研究	4,420,000	1,040,000	0	2,080,000
菅原 啓子	千葉大学	准教授	精緻商品の「コグニティブ」を考慮した購買行動の 決定に関する研究	4,420,000	390,000	0	390,000
鈴木 浩太郎	千葉大学	准教授	精緻商品の「コグニティブ」を考慮した購買行動の 決定に関する研究	4,290,000	1,300,000	0	1,300,000
鈴木 智	千葉大学	准教授	精緻商品の「コグニティブ」を考慮した購買行動の 決定に関する研究	4,290,000	1,300,000	0	1,040,000
須藤 明	千葉大学	准教授	精緻商品の「コグニティブ」を考慮した購買行動の 決定に関する研究	4,290,000	1,300,000	0	1,300,000
砂上 史子	千葉大学	教授	精緻商品の「コグニティブ」を考慮した購買行動の 決定に関する研究	4,290,000	1,300,000	0	1,430,000
関 謙一	千葉大学	助教	精緻商品の「コグニティブ」を考慮した購買行動の 決定に関する研究	4,290,000	1,170,000	0	1,690,000
関根 祐子	千葉大学	教授	精緻商品の「コグニティブ」を考慮した購買行動の 決定に関する研究	4,420,000	910,000	0	780,000
高橋 祥	千葉大学	准教授	精緻商品の「コグニティブ」を考慮した購買行動の 決定に関する研究	4,290,000	1,430,000	0	780,000
高橋 佑樹	千葉大学	助教	精緻商品の「コグニティブ」を考慮した購買行動の 決定に関する研究	4,420,000	1,430,000	0	650,000
高見 真理子	千葉大学	助教	精緻商品の「コグニティブ」を考慮した購買行動の 決定に関する研究	4,420,000	1,560,000	0	1,430,000
高山 直也	千葉大学	講師	精緻商品の「コグニティブ」を考慮した購買行動の 決定に関する研究	4,290,000	1,690,000	0	910,000
瀧口 裕一	千葉大学	教授	精緻商品の「コグニティブ」を考慮した購買行動の 決定に関する研究	4,420,000	910,000	0	1,820,000
武田 史朗	千葉大学	教授	精緻商品の「コグニティブ」を考慮した購買行動の 決定に関する研究	4,290,000	1,690,000	0	650,000
阿部 健治	千葉大学	教授	精緻商品の「コグニティブ」を考慮した購買行動の 決定に関する研究	4,290,000	1,560,000	0	910,000
千葉 智博	千葉大学	講師	精緻商品の「コグニティブ」を考慮した購買行動の 決定に関する研究	4,290,000	1,560,000	0	1,040,000
津久井 雅志	千葉大学	教授	精緻商品の「コグニティブ」を考慮した購買行動の 決定に関する研究	4,030,000	780,000	0	1,690,000
津崎 真弘	千葉大学	助教	精緻商品の「コグニティブ」を考慮した購買行動の 決定に関する研究	4,550,000	910,000	0	2,730,000
辻山 洋介	千葉大学	准教授	精緻商品の「コグニティブ」を考慮した購買行動の 決定に関する研究	4,160,000	910,000	0	2,080,000
坪田 健一	千葉大学	教授	精緻商品の「コグニティブ」を考慮した購買行動の 決定に関する研究	4,290,000	1,300,000	0	1,300,000
寺井 正彦	千葉大学	教授	社会意識の深化を促す取り組みに関する研究 —「社会意識の深化を促す取り組みに関する研究」	3,900,000	1,430,000	0	1,040,000
徳久 留美	千葉大学	准教授	「ベクトル」の空間的表現の動的変遷に関する 研究	4,290,000	780,000	0	520,000
豊川 清樹	千葉大学	准教授	相互依存する複数の二重交差のゲーム理論分析 に関する研究	4,030,000	1,300,000	0	1,040,000
中村 一希	千葉大学	准教授	電気化学反応を利用した希土類化合物の動的配位 に関する研究	4,290,000	1,430,000	0	1,170,000
中山 節子	千葉大学	准教授	高等教育政策に関する研究 —「高等教育政策に関する研究」	3,770,000	1,040,000	0	1,170,000
中山 隆史	千葉大学	教授	高等教育政策に関する研究 —「高等教育政策に関する研究」	4,290,000	1,040,000	0	1,040,000
名取 賢二	千葉大学	助教	高等教育政策に関する研究 —「高等教育政策に関する研究」	4,290,000	520,000	0	520,000
七瀬 未音	千葉大学	准教授	高等教育政策に関する研究 —「高等教育政策に関する研究」	4,290,000	130,000	0	1,300,000
藤波 一輝	千葉大学	准教授	高等教育政策に関する研究 —「高等教育政策に関する研究」	4,160,000	1,690,000	0	1,560,000
二木 かおり	千葉大学	助教	高等教育政策に関する研究 —「高等教育政策に関する研究」	4,420,000	910,000	0	1,300,000
西原 仰	千葉大学	教授	高等教育政策に関する研究 —「高等教育政策に関する研究」	4,290,000	1,040,000	0	2,210,000
志本 未希	千葉大学	講師	高等教育政策に関する研究 —「高等教育政策に関する研究」	3,250,000	910,000	0	910,000
志本 未希	千葉大学	講師	高等教育政策に関する研究 —「高等教育政策に関する研究」	4,290,000	1,820,000	0	260,000
野川 和浩	千葉大学	講師	高等教育政策に関する研究 —「高等教育政策に関する研究」	4,290,000	1,820,000	0	260,000
野本 知子	千葉大学	助教	高等教育政策に関する研究 —「高等教育政策に関する研究」	4,290,000	1,170,000	0	1,170,000
榎本 知子	千葉大学	准教授	高等教育政策に関する研究 —「高等教育政策に関する研究」	3,510,000	1,170,000	0	1,170,000
渡辺 野 亮	千葉大学	助教	高等教育政策に関する研究 —「高等教育政策に関する研究」	4,290,000	1,690,000	0	1,300,000
林 秀樹	千葉大学	教授	高等教育政策に関する研究 —「高等教育政策に関する研究」	4,290,000	1,430,000	0	1,430,000
原口 健	千葉大学	准教授	高等教育政策に関する研究 —「高等教育政策に関する研究」	4,420,000	1,300,000	0	910,000
馬場 隆之	千葉大学	准教授	高等教育政策に関する研究 —「高等教育政策に関する研究」	3,900,000	1,040,000	0	1,430,000
樋口 篤志	千葉大学	准教授	高等教育政策に関する研究 —「高等教育政策に関する研究」	4,420,000	1,300,000	0	1,430,000
樋口 孝之	千葉大学	准教授	高等教育政策に関する研究 —「高等教育政策に関する研究」	4,030,000	1,430,000	0	910,000
樋口 佳則	千葉大学	准教授	高等教育政策に関する研究 —「高等教育政策に関する研究」	4,160,000	1,040,000	0	650,000
彦坂 健児	千葉大学	講師	高等教育政策に関する研究 —「高等教育政策に関する研究」	4,420,000	1,300,000	0	1,430,000
森本 龍之介	千葉大学	講師	高等教育政策に関する研究 —「高等教育政策に関する研究」	3,510,000	1,170,000	0	1,430,000
廣島 龍之介	千葉大学	准教授	高等教育政策に関する研究 —「高等教育政策に関する研究」	4,290,000	1,430,000	0	1,560,000
廣島 一希	千葉大学	准教授	高等教育政策に関する研究 —「高等教育政策に関する研究」	3,120,000	780,000	0	1,430,000
藤井 克則	千葉大学	教授	高等教育政策に関する研究 —「高等教育政策に関する研究」	4,420,000	2,210,000	780,000	780,000
藤澤 巖	千葉大学	教授	高等教育政策に関する研究 —「高等教育政策に関する研究」	2,210,000	650,000	0	650,000
藤原 祐一郎	千葉大学	准教授	高等教育政策に関する研究 —「高等教育政策に関する研究」	4,290,000	1,430,000	0	1,430,000
古川 勝規	千葉大学	講師	高等教育政策に関する研究 —「高等教育政策に関する研究」	4,290,000	1,690,000	0	910,000
古谷 勝則	千葉大学	教授	高等教育政策に関する研究 —「高等教育政策に関する研究」	4,290,000	1,430,000	0	1,430,000
里野 謙哉	千葉大学	教授	高等教育政策に関する研究 —「高等教育政策に関する研究」	4,290,000	1,690,000	0	910,000
堀内 晴雄	千葉大学	准教授	高等教育政策に関する研究 —「高等教育政策に関する研究」	4,160,000	1,040,000	0	1,560,000
堀川 健太郎	千葉大学	助教	高等教育政策に関する研究 —「高等教育政策に関する研究」	4,290,000	1,690,000	0	1,170,000
本郷 美奈子	千葉大学	研究員	高等教育政策に関する研究 —「高等教育政策に関する研究」	3,510,000	1,300,000	0	1,300,000
前澤 裕子	千葉大学	その他	高等教育政策に関する研究 —「高等教育政策に関する研究」	4,420,000	1,690,000	0	780,000
甲田 基	千葉大学	教授	高等教育政策に関する研究 —「高等教育政策に関する研究」	1,950,000	390,000	0	1,170,000
松坂 社太	千葉大学	准教授	高等教育政策に関する研究 —「高等教育政策に関する研究」	4,290,000	780,000	0	1,040,000
松崎 洋子	千葉大学	教授	高等教育政策に関する研究 —「高等教育政策に関する研究」	4,420,000	520,000	0	1,300,000
松澤 大輔	千葉大学	准教授	高等教育政策に関する研究 —「高等教育政策に関する研究」	4,160,000	1,690,000	0	780,000
松下 一之	千葉大学	准教授	高等教育政策に関する研究 —「高等教育政策に関する研究」	4,290,000	1,430,000	0	1,430,000
松本 祥治	千葉大学	准教授	高等教育政策に関する研究 —「高等教育政策に関する研究」	4,290,000	1,040,000	0	1,170,000
丸山 敬史	千葉大学	准教授	高等教育政策に関する研究 —「高等教育政策に関する研究」	4,160,000	1,040,000	0	2,210,000
森川 大輔	千葉大学	教授	高等教育政策に関する研究 —「高等教育政策に関する研究」	4,420,000	1,690,000	0	910,000
森 隆浩	千葉大学	准教授	高等教育政策に関する研究 —「高等教育政策に関する研究」	4,420,000	1,560,000	0	1,560,000
森 芳久	千葉大学	教授	高等教育政策に関する研究 —「高等教育政策に関する研究」	3,900,000	1,300,000	0	910,000

研究代表者名	所属研究機関名	役職	研究課題名	交付決定額	令和3年度 交付額	令和3年度 前倒し交付額	未交付額
森野 久仁一	千葉大学	教授	ナリマのメカニクス・構造・運動性・相互作用評価に基 づく運動特性の解析と応用	4,290,000	1,430,000	0	1,560,000
安藤 亮	千葉大学	教授	運動から見る環境適応のメカニクス	4,290,000	1,820,000	0	1,170,000
御井 重人	千葉大学	准教授	市街地環境の狭小・低未利用面積のバリエーション による環境適応メカニクスの研究	4,290,000	1,170,000	0	1,950,000
矢野 佑樹	千葉大学	講師	新バイオメカニクス・細胞工学に関する効果的な情報提 供手法の検討：消費エネルギーと細胞機能の比較	4,420,000	1,430,000	0	1,430,000
山形 一行	千葉大学	助教	細胞工学と細胞工学に基づく環境適応メカニクスの 応用に関する研究	4,420,000	1,430,000	0	1,430,000
山口 智志	千葉大学	准教授	2D/3D registrationを用いた、新規人工足関節の 3次元運動解析	2,730,000	390,000	0	650,000
山口 高志	千葉大学	講師	ヒト中核細胞のメカニクスと分子メカニクス	4,290,000	1,040,000	0	1,820,000
山田 俊輔	千葉大学	教授	日本古代の瓦葺き、国家と運動的現象のメカニクス	2,080,000	780,000	0	390,000
山中 義崇	千葉大学	教授	すくみ足に対するニューロモジュレーション	4,290,000	650,000	0	910,000
山本 裕子	千葉大学	准教授	米国人メカニクスと女性ファッション	4,290,000	1,170,000	0	1,680,000
榎 佳	千葉大学	助教	Investigating the interaction between Spring Green-up Date and Autumn Dormancy Onset in the Plant Body	4,290,000	1,950,000	0	780,000
横田 雅也	千葉大学	助教	哺乳類の気道上皮細胞における「炎症記憶」に関与 するメカニクス	4,290,000	1,560,000	0	1,170,000
横山 真隆	千葉大学	助教	心臓特異的な血管内皮細胞のアンギオグラフィ	4,290,000	1,300,000	0	1,300,000
吉本 尚子	千葉大学	講師	子と分子生物学的特徴の解析	4,420,000	1,560,000	0	1,560,000
和嶋 隆昌	千葉大学	准教授	群の同定とその応用	4,290,000	1,300,000	0	910,000
相川 光介	東京大学	准教授	高圧超伝導体における高圧超伝導現象のメカニクス 的解析	4,420,000	1,430,000	0	1,430,000
青山 潤	東京大学	教授	異なる水環境におけるカサケの産卵および発生 に関するメカニクス	3,640,000	1,170,000	0	1,170,000
赤木 啓文 (柳野 晋 子)	東京大学	助教	エネルギーを伴ったoff the Job Trainingシナ ジスの構築	4,160,000	1,430,000	0	1,300,000
赤木 啓文 (柳野 晋 子)	東京大学	助教	乳がん幹細胞の可塑性における抑制的シグナルの メカニクス	4,290,000	1,560,000	0	1,300,000
安藤 翔	東京大学	助教	110日以内、母によるインフラストラクチャー 構築と子による心臓の機械的学習	4,420,000	1,300,000	0	780,000
声部 彰	東京大学	講師	アブドミナル骨盤下の機械的学習とシナジス	4,420,000	1,170,000	0	2,080,000
大澤 浩太郎	東京大学	講師	哺乳動物のメカニクスとシナジス	4,290,000	1,300,000	0	1,300,000
安達 英輔	東京大学	助教	メカニクスと神経系を介するメカニクスとシナジス のメカニクス	4,290,000	1,040,000	0	1,680,000
阿部 誠	東京大学	教授	感覚器のメカニクスとシナジス	2,600,000	520,000	0	1,560,000
阿部 雅修	東京大学	講師	メカニクスとシナジス	4,420,000	1,690,000	0	1,300,000
阿部 公彦	東京大学	教授	1.8世紀の英語高文書学	4,550,000	910,000	0	2,730,000
阿部 裕介	東京大学	准教授	自主学習による英語高文書学	4,290,000	910,000	0	2,600,000
鮎澤 信宏	東京大学	助教	樹に基づく動物のメカニクス	4,290,000	1,300,000	0	1,560,000
新井 亜弓	東京大学	研究員	メカニクスとシナジス	4,160,000	1,040,000	0	1,950,000
新井 秀明	東京大学	助教	Mapping seasonal demography and mobility for industrial illuminations	4,290,000	910,000	0	780,000
新井 潤美	東京大学	教授	5次元空間におけるメカニクス	1,690,000	650,000	0	390,000
安岡 学	東京大学	教授	稀はなせ分岐されるのか？一系族に学ぶメカニクス	4,290,000	1,040,000	0	1,040,000
飯田 秀純	東京大学	准教授	本邦古建築のメカニクス	3,770,000	910,000	0	1,820,000
井口 高志	東京大学	准教授	発行指示動向の基礎理論	3,510,000	1,170,000	0	1,170,000
池上 謙彦	東京大学	その他	環境共生社会における「意思」と「主張」をめぐ るメカニクス	4,420,000	1,170,000	0	1,950,000
池澤 優	東京大学	教授	メカニクスとシナジス	2,730,000	910,000	0	910,000
石河 孝洋	東京大学	研究員	高温超伝導性を示す系系系化合物のメカニクス	4,290,000	390,000	0	390,000
石島 智子	東京大学	助教	軽度マクドナルドを支える骨格へのメカニクス	4,290,000	780,000	0	780,000
石須 葉子	東京大学	研究員	火山の地震震源とメカニクス	4,290,000	1,040,000	0	1,430,000
石原 卓史	東京大学	准教授	火山の地震震源とメカニクス	4,290,000	1,300,000	0	1,430,000
石原 剛	東京大学	准教授	空とアメリカ飛行を連通するメカニクスとその時代 的メカニクス	4,030,000	780,000	0	2,340,000
伊地知 秀明	東京大学	教授	高次元/高次元空間におけるメカニクス	4,290,000	910,000	0	1,170,000
伊藤 聖型	東京大学	講師	腸管蠕虫のメカニクス	4,290,000	1,430,000	0	910,000
伊藤 聖型	東京大学	准教授	メカニクスとシナジス	4,420,000	1,170,000	0	2,080,000

研究代表者名	所属研究機関名	役職	研究課題名	交付決定額	令和3年度 交付額	令和3年度 前倒し交付額	未交付額
伊藤 伸子	東京大学	講師	疼痛適応性に関わる腸管不安定とリソソーム質 の調節	4,290,000	780,000	0	910,000
伊藤 博康	東京大学	助教	腸管不安定と腸管免疫のメカニクス	4,420,000	1,300,000	0	1,300,000
稲垣 善則	東京大学	助教	肝臓癌の発生メカニクス	4,290,000	1,820,000	0	1,170,000
大塚 亮	東京大学	講師	小児脳症と心臓病のメカニクス	4,290,000	1,300,000	0	1,690,000
越川 外史郎	東京大学	研究員	腸管蠕虫のメカニクス	4,290,000	1,690,000	0	910,000
岩切 淳一	東京大学	助教	腸管蠕虫のメカニクス	4,420,000	1,300,000	0	1,560,000
上西 幸司	東京大学	教授	腸管蠕虫のメカニクス	4,290,000	1,560,000	0	1,170,000
上野 康浩	東京大学	助教	ヒトIPS細胞の発生メカニクス	4,290,000	1,300,000	0	1,430,000
上原 浩介 (篠 敏)	東京大学	助教	腸管蠕虫のメカニクス	4,420,000	1,430,000	0	1,690,000
牛久 綾	東京大学	准教授	腸管蠕虫のメカニクス	4,290,000	1,430,000	0	1,300,000
榎本 敏	東京大学	講師	腸管蠕虫のメカニクス	4,290,000	1,430,000	0	1,300,000
榎本 真理子	東京大学	講師	腸管蠕虫のメカニクス	4,160,000	1,300,000	0	1,300,000
榎本 有希子	東京大学	准教授	腸管蠕虫のメカニクス	4,290,000	1,300,000	0	1,300,000
遠藤 彰	東京大学	助教	量子ホール系における巨大熱電効果のメカニクス	4,420,000	1,560,000	0	390,000
遠藤 珠紀	東京大学	准教授	日本中世古記録・文献史料の科学的解析による 歴史学	3,250,000	650,000	0	1,950,000
大石 和欣	東京大学	教授	可能性を拓く	4,420,000	1,040,000	0	2,340,000
大石 理子	東京大学	助教	腸管蠕虫のメカニクス	1,560,000	390,000	0	390,000
大木 康	東京大学	教授	明らか「職文字」の総合的研究	2,340,000	520,000	0	1,040,000
大木 博司	東京大学	教授	スワフランドル条件の精密化	4,420,000	1,560,000	0	1,430,000
大島 肇	東京大学	准教授	シミュレーション解析技術に立脚した骨質代謝のメカニクス	4,290,000	1,300,000	0	1,690,000
太田 桂輔	東京大学	助教	広視野分光顕微鏡による腸管蠕虫のメカニクス	4,290,000	910,000	0	1,040,000
大塚 尚	東京大学	助教	心理的効果のメカニクス	4,290,000	1,430,000	0	1,950,000
大塚 由紀子	東京大学	助教	海外気候変動と水資源のメカニクス	4,420,000	2,470,000	0	130,000
大出 晃士	東京大学	講師	腸管蠕虫のメカニクス	4,420,000	1,690,000	0	1,560,000
大貫 慎輔	東京大学	助教	腸管蠕虫のメカニクス	4,420,000	390,000	0	130,000
大橋 弘	東京大学	教授	腸管蠕虫のメカニクス	4,290,000	2,470,000	0	910,000
岡田 康太	東京大学	助教	腸管蠕虫のメカニクス	4,290,000	1,300,000	0	1,690,000
岡本 光司	東京大学	准教授	腸管蠕虫のメカニクス	4,420,000	1,820,000	0	1,430,000
岡本 洋	東京大学	研究員	腸管蠕虫のメカニクス	3,900,000	1,300,000	0	1,300,000
奥田 傑	東京大学	准教授	腸管蠕虫のメカニクス	4,290,000	1,430,000	0	1,300,000
藤谷 優子	東京大学	准教授	腸管蠕虫のメカニクス	4,290,000	1,690,000	0	910,000
小田部 航久	東京大学	教授	腸管蠕虫のメカニクス	4,160,000	1,040,000	0	2,080,000
小俣 康徳	東京大学	講師	腸管蠕虫のメカニクス	4,420,000	1,430,000	0	1,300,000
鹿毛 秀重	東京大学	講師	腸管蠕虫のメカニクス	4,160,000	1,820,000	0	1,170,000
笠原 諭	東京大学	助教	腸管蠕虫のメカニクス	4,420,000	1,430,000	0	1,430,000
風間 しのぶ	東京大学	講師	腸管蠕虫のメカニクス	4,290,000	1,560,000	0	1,300,000
櫻山 知己	東京大学	助教	腸管蠕虫のメカニクス	4,420,000	780,000	0	520,000
櫻山 武浩	東京大学	助教	腸管蠕虫のメカニクス	4,420,000	910,000	0	910,000
相原 賢二	東京大学	助教	腸管蠕虫のメカニクス	4,290,000	481,000	0	2,119,000
桂田 真	東京大学	准教授	腸管蠕虫のメカニクス	4,030,000	780,000	0	1,950,000
桂利行	東京大学	教授	腸管蠕虫のメカニクス	4,290,000	1,690,000	0	910,000
加藤 岳生	東京大学	准教授	腸管蠕虫のメカニクス	4,290,000	1,170,000	0	1,170,000
加藤 浩徳	東京大学	教授	腸管蠕虫のメカニクス	4,290,000	1,430,000	0	1,170,000
加藤 光裕	東京大学	教授	腸管蠕虫のメカニクス	3,380,000	1,040,000	0	1,170,000
加藤 雄介	東京大学	教授	腸管蠕虫のメカニクス	4,290,000	1,170,000	0	1,170,000
金子 豊二	東京大学	教授	腸管蠕虫のメカニクス	4,030,000	1,690,000	0	650,000

研究代表者名	所属研究機関名	役職	研究課題名	交付決定額	令和3年度 交付額	令和3年度 前倒し交付額	未交付額
境 祐二	東京大学	助教	分裂型染色体形成ダイナミクスの理論的説明	4,290,000	1,300,000	0	1,300,000
増家 史郎	東京大学	准教授	日本人の防衛戦と憲法意識に関する実験および歴史的考察	3,640,000	650,000	0	910,000
坂上 和之	東京大学	研究員	自由電子を用いた軟X線領域における物質変態の内部電子の役割に関する研究	4,290,000	1,170,000	0	910,000
坂巻 純一	東京大学	助教	CRISPR/Cas9を用いた遺伝子編集によるマウスモデルの遺伝子発現調節因子の決定	4,290,000	1,430,000	0	1,300,000
佐々木 健	東京大学	教授	人体運動を利用したRIPDの開発	3,900,000	1,170,000	0	1,170,000
佐々木 一	東京大学	准教授	神経ネットワークにおけるイオンチャンネル調節ハブの役割と応用	4,030,000	1,170,000	0	1,170,000
佐々木 真理	東京大学	助教	複製因子の相互作用が相同組換えによるDNA二本鎖切断修復を抑制する機構	4,290,000	1,560,000	0	1,820,000
金子 敬洋	東京大学	助教	骨格筋のAIKを介した老化制御機構の解明と二重遺伝子発現を抑制する機構	4,420,000	1,690,000	0	1,040,000
佐藤 達也	東京大学	その他	治療薬の可塑性構築におけるエペグロム制御と治療薬の応用	4,290,000	1,690,000	0	910,000
眞田 佳門	東京大学	准教授	大脳新皮質における神経前駆細胞の運動をコントロールする細胞外マトリックスの役割	4,290,000	1,560,000	0	1,560,000
澤村 裕正	東京大学	講師	腸内細菌叢と免疫機能との関係	4,160,000	1,430,000	0	1,430,000
澤山 洋	東京大学	研究員	連続インスリン療法における血糖変動の制御	4,290,000	1,560,000	0	910,000
流尾 欣弘	東京大学	准教授	沿岸都市部河川流域における複合水災モデルの開発と治水リスクの多角的評価	4,420,000	910,000	0	1,950,000
鳥 亜衣	東京大学	助教	スフェロイドを用いた血液脳関門 (BBB) モデルの作製	4,420,000	1,690,000	0	1,430,000
下津 克己	東京大学	教授	Identification and Estimation of Regression Models with a Misclassified and Endogenous Binary Regressor	4,290,000	1,560,000	0	1,040,000
庄司 匡弘	東京大学	准教授	心理的虐待が防炎・免疫複製に及ぼす影響	4,030,000	1,430,000	0	1,560,000
庄田 宏文	東京大学	講師	IPS細胞による自己免疫疾患治療と新規創薬戦略の創出	4,290,000	1,430,000	0	1,430,000
鈴木 早苗	東京大学	准教授	遠く国境の地域圏に対する域外アクターのメカニズムの解明	4,290,000	650,000	0	2,990,000
鈴木 颯一	東京大学	准教授	ラックフェイデ化ウイルス病原性機構の解明と抵抗性ラックフェイデウイルスの作出	4,290,000	1,560,000	0	910,000
鈴木 隼一	東京大学	その他	疫学を用いた腸管がん発症リスクの予測と予防	4,290,000	780,000	0	780,000
住田 圭一	東京大学	講師	腸管がん発症リスクの予測と予防	4,290,000	1,300,000	0	1,560,000
瀬尾 秀宗	東京大学	研究員	MEMOメカニズムによる抗体遺伝子再編成制御	4,420,000	1,560,000	0	1,560,000
関 倫久	東京大学	助教	腸管がん発症リスクの予測と予防	4,420,000	910,000	0	910,000
相馬 桂	東京大学	助教	先天性免疫不全に伴う重症感染症における炎症細胞の役割	4,420,000	1,300,000	0	1,820,000
坪 和之	東京大学	助教	腸管がん発症リスクの予測と予防	4,290,000	1,430,000	0	1,430,000
高田 康成	東京大学	その他	腸管がん発症リスクの予測と予防	4,550,000	910,000	0	2,600,000
高野 明	東京大学	准教授	多臓器による腸管がん発症リスクの予測と予防	4,420,000	650,000	0	1,690,000
高橋 聡	東京大学	助教	反応ネットワークに基づく自己集合制御の解明	4,290,000	1,820,000	0	780,000
高橋 昌	東京大学	助教	ミトコンドリア光毒性による腸管がん発症リスクの予測と予防	4,290,000	1,690,000	0	910,000
高柳 俊作	東京大学	助教	腸管がん発症リスクの予測と予防	4,290,000	1,040,000	0	1,300,000
滝沢 進也	東京大学	助教	腸管がん発症リスクの予測と予防	4,290,000	1,300,000	0	780,000
竹下 大介	東京大学	准教授	腸管がん発症リスクの予測と予防	4,290,000	780,000	0	780,000
武村 豊隆	東京大学	准教授	腸管がん発症リスクの予測と予防	4,420,000	2,470,000	1,040,000	390,000
田尻 裕子	東京大学	研究員	腸管がん発症リスクの予測と予防	4,160,000	1,690,000	0	780,000
鍋川 岳之	東京大学	准教授	腸管がん発症リスクの予測と予防	4,290,000	1,430,000	0	1,430,000
鎌江 良介	東京大学	講師	腸管がん発症リスクの予測と予防	4,290,000	1,300,000	0	1,300,000
田中 剛平	東京大学	准教授	腸管がん発症リスクの予測と予防	4,290,000	1,560,000	0	1,170,000
田中 将太	東京大学	助教	腸管がん発症リスクの予測と予防	4,420,000	1,300,000	0	1,170,000
田中 裕介	東京大学	講師	腸管がん発症リスクの予測と予防	4,420,000	1,300,000	0	910,000
田中 亘	東京大学	教授	腸管がん発症リスクの予測と予防	4,030,000	1,040,000	0	2,080,000
田辺 真彦	東京大学	准教授	腸管がん発症リスクの予測と予防	3,770,000	1,170,000	0	1,430,000
田邊 寅明	東京大学	研究員	腸管がん発症リスクの予測と予防	4,290,000	1,040,000	0	1,170,000
谷川 道洋	東京大学	助教	腸管がん発症リスクの予測と予防	4,290,000	1,300,000	0	1,300,000
谷口 優樹	東京大学	准教授	腸管がん発症リスクの予測と予防	4,420,000	1,690,000	0	1,560,000
谷水 直樹	東京大学	准教授	腸管がん発症リスクの予測と予防	4,290,000	1,560,000	0	1,170,000

研究代表者名	所属研究機関名	役職	研究課題名	交付決定額	令和3年度 交付額	令和3年度 前倒し交付額	未交付額
可野 邦行	東京大学	助教	イメージング技術を開発して局所リンパ管質を可視化する	4,290,000	1,430,000	0	1,170,000
金生 由紀子	東京大学	准教授	心臓病の発生メカニズムの解明	4,420,000	1,560,000	0	1,430,000
上塚 真史	東京大学	助教	長寿遺伝子の発現と老化のメカニズム	4,290,000	520,000	0	780,000
亀谷 裕史	東京大学	助教	COVID-19の重症化と免疫応答のメカニズム	4,420,000	1,690,000	0	1,040,000
亀山 祐美	東京大学	助教	腸管がん発症リスクの予測と予防	3,900,000	910,000	0	1,040,000
嶋下 顕彦	東京大学	准教授	腸管がん発症リスクの予測と予防	4,420,000	1,430,000	0	1,300,000
川口 航平	東京大学	研究員	腸管がん発症リスクの予測と予防	4,290,000	1,430,000	0	1,430,000
川嶋 賢太郎	東京大学	准教授	腸管がん発症リスクの予測と予防	3,730,000	2,340,000	1,300,000	390,000
山崎 祥也	東京大学	講師	腸管がん発症リスクの予測と予防	4,160,000	1,300,000	0	910,000
神田 祥一郎	東京大学	講師	腸管がん発症リスクの予測と予防	4,290,000	1,560,000	0	1,170,000
菊田 周	東京大学	講師	腸管がん発症リスクの予測と予防	4,290,000	520,000	0	780,000
菊池 敏正	東京大学	助教	腸管がん発症リスクの予測と予防	4,160,000	1,430,000	0	1,040,000
北西 卓磨	東京大学	准教授	腸管がん発症リスクの予測と予防	4,290,000	1,690,000	0	1,300,000
木下 華子	東京大学	准教授	腸管がん発症リスクの予測と予防	4,290,000	1,430,000	0	1,430,000
木庭田 康治	東京大学	講師	腸管がん発症リスクの予測と予防	4,290,000	1,430,000	0	1,690,000
金 亮	東京大学	助教	腸管がん発症リスクの予測と予防	4,290,000	2,470,000	0	520,000
木立 尚孝	東京大学	准教授	腸管がん発症リスクの予測と予防	4,290,000	1,300,000	0	1,300,000
工藤 一秋	東京大学	教授	腸管がん発症リスクの予測と予防	4,290,000	2,470,000	0	910,000
久保田 未子	東京大学	助教	腸管がん発症リスクの予測と予防	4,420,000	1,430,000	0	1,300,000
久保田 裕二	東京大学	助教	腸管がん発症リスクの予測と予防	4,420,000	1,430,000	0	1,560,000
熊澤 憲一	東京大学	講師	腸管がん発症リスクの予測と予防	4,290,000	1,430,000	0	1,560,000
熊澤 真哉	東京大学	助教	腸管がん発症リスクの予測と予防	3,120,000	1,300,000	0	910,000
久米 春香	東京大学	教授	腸管がん発症リスクの予測と予防	4,420,000	1,690,000	0	1,040,000
栗原 聖 (長谷川 聖)	東京大学	准教授	腸管がん発症リスクの予測と予防	4,420,000	1,430,000	0	1,560,000
栗原 邦博	東京大学	その他	腸管がん発症リスクの予測と予防	4,290,000	910,000	0	1,170,000
桑原 正貴	東京大学	教授	腸管がん発症リスクの予測と予防	4,420,000	910,000	0	1,170,000
瀧河 達史	東京大学	教授	腸管がん発症リスクの予測と予防	3,510,000	1,170,000	0	1,170,000
小田 有史	東京大学	教授	腸管がん発症リスクの予測と予防	4,290,000	1,560,000	0	910,000
小田 宏子 (福田 宏子)	東京大学	助教	腸管がん発症リスクの予測と予防	4,290,000	1,560,000	0	1,040,000
幸原 麻里子	東京大学	研究員	腸管がん発症リスクの予測と予防	4,290,000	1,170,000	0	910,000
香山 綾子	東京大学	助教	腸管がん発症リスクの予測と予防	4,290,000	1,040,000	0	1,040,000
小坂 理子	東京大学	助教	腸管がん発症リスクの予測と予防	3,770,000	260,000	0	1,300,000
古淵 さおり	東京大学	准教授	腸管がん発症リスクの予測と予防	4,290,000	1,690,000	0	1,170,000
小高 康照	東京大学	その他	腸管がん発症リスクの予測と予防	4,290,000	1,430,000	0	1,170,000
小沼 重夫	東京大学	教授	腸管がん発症リスクの予測と予防	4,420,000	1,170,000	0	1,560,000
小沼 真晶	東京大学	助教	腸管がん発症リスクの予測と予防	4,290,000	1,300,000	0	1,300,000
小林 寛	東京大学	講師	腸管がん発症リスクの予測と予防	4,290,000	2,210,000	0	520,000
小前 兵衛	東京大学	助教	腸管がん発症リスクの予測と予防	4,290,000	1,430,000	0	1,170,000
小安 善一郎	東京大学	准教授	腸管がん発症リスクの予測と予防	4,290,000	1,430,000	0	1,300,000
小山 崇夫	東京大学	助教	腸管がん発症リスクの予測と予防	4,290,000	1,170,000	0	1,950,000
近藤 倫子	東京大学	教授	腸管がん発症リスクの予測と予防	4,290,000	780,000	0	3,120,000
近藤 健二	東京大学	准教授	腸管がん発症リスクの予測と予防	4,290,000	1,430,000	0	1,170,000
合田 隆	東京大学	准教授	腸管がん発症リスクの予測と予防	4,290,000	1,040,000	0	1,040,000
後藤 和彦	東京大学	教授	腸管がん発症リスクの予測と予防	4,420,000	1,653,000	0	2,067,000
五井 井 歩	東京大学	助教	腸管がん発症リスクの予測と予防	4,420,000	1,040,000	0	1,820,000
藤藤 晴子	東京大学	准教授	腸管がん発症リスクの予測と予防	4,420,000	1,170,000	0	1,430,000



研究代表者名	所属研究機関名	役職	研究課題名	交付決定額	令和3年度 交付額	令和3年度 前倒し交付額	未交付額
馬場 紀寿	東京大学	教授	「ハーメルン」の形成にみる分子生物学的研究	4,160,000	780,000	0	2,600,000
朴 聖俊	東京大学	准教授	遺伝子発現制御機構の空間構造を定量的に解析する数理モデルの開発	4,420,000	1,560,000	0	1,300,000
東邦 康智	東京大学	助教	DEAD-boxドメインを有するタンパク質の機能と全遺伝子発現の調節	4,290,000	1,430,000	0	1,170,000
樋口 政和	東京大学	助教	テュアムとテュアムによる認知障害の発出	3,640,000	650,000	0	520,000
森田 健郎	東京大学	教授	免疫系と腸内細菌叢の相互作用に関する研究	1,950,000	650,000	0	520,000
平田 彰子	東京大学	准教授	免疫系と腸内細菌叢の相互作用に関する研究	4,290,000	780,000	0	3,250,000
平田 哲也	東京大学	その他	免疫系と腸内細菌叢の相互作用に関する研究	4,290,000	1,300,000	0	1,300,000
平田 善裕	東京大学	准教授	免疫系と腸内細菌叢の相互作用に関する研究	4,290,000	1,690,000	0	910,000
福澤 光輝	東京大学	講師	免疫系と腸内細菌叢の相互作用に関する研究	4,420,000	1,560,000	0	1,170,000
福留 安郎子	東京大学	准教授	免疫系と腸内細菌叢の相互作用に関する研究	4,160,000	1,040,000	0	2,080,000
福永 A L E	東京大学	教授	免疫系と腸内細菌叢の相互作用に関する研究	4,290,000	1,170,000	0	1,170,000
稲川 朋勝	東京大学	助教	免疫系と腸内細菌叢の相互作用に関する研究	4,290,000	1,690,000	0	910,000
藤井 武則	東京大学	助教	免疫系と腸内細菌叢の相互作用に関する研究	4,420,000	1,560,000	0	910,000
細谷 紀子	東京大学	准教授	免疫系と腸内細菌叢の相互作用に関する研究	4,290,000	1,430,000	0	1,430,000
堀 健太郎	東京大学	教授	免疫系と腸内細菌叢の相互作用に関する研究	4,290,000	1,040,000	0	2,080,000
堀崎 遼一	東京大学	准教授	免疫系と腸内細菌叢の相互作用に関する研究	4,290,000	1,170,000	0	1,820,000
本田 洋	東京大学	教授	免疫系と腸内細菌叢の相互作用に関する研究	3,640,000	1,040,000	0	1,170,000
本川 洋	東京大学	教授	免疫系と腸内細菌叢の相互作用に関する研究	3,640,000	1,430,000	0	1,430,000
藤井 武則	東京大学	助教	免疫系と腸内細菌叢の相互作用に関する研究	2,860,000	910,000	0	910,000
細谷 紀子	東京大学	准教授	免疫系と腸内細菌叢の相互作用に関する研究	4,290,000	1,300,000	0	1,300,000
堀 健太郎	東京大学	教授	免疫系と腸内細菌叢の相互作用に関する研究	4,290,000	1,170,000	0	1,170,000
松浦 弘泰	東京大学	助教	免疫系と腸内細菌叢の相互作用に関する研究	4,030,000	1,300,000	0	1,300,000
松田 祐	東京大学	准教授	免疫系と腸内細菌叢の相互作用に関する研究	3,120,000	1,040,000	0	910,000
松林 薫孝	東京大学	助教	免疫系と腸内細菌叢の相互作用に関する研究	4,290,000	1,300,000	0	1,690,000
松村 義正	東京大学	助教	免疫系と腸内細菌叢の相互作用に関する研究	4,290,000	910,000	0	780,000
齋 秋津	東京大学	教授	免疫系と腸内細菌叢の相互作用に関する研究	4,290,000	1,300,000	0	1,430,000
丸島 皓一	東京大学	准教授	免疫系と腸内細菌叢の相互作用に関する研究	4,420,000	1,170,000	0	1,170,000
丸島 卓平	東京大学	助教	免疫系と腸内細菌叢の相互作用に関する研究	4,290,000	1,430,000	0	1,430,000
水野 智也	東京大学	助教	免疫系と腸内細菌叢の相互作用に関する研究	4,290,000	1,430,000	0	1,170,000
清井 順哉	東京大学	准教授	免疫系と腸内細菌叢の相互作用に関する研究	4,290,000	1,040,000	0	2,080,000
南 陽一	東京大学	准教授	免疫系と腸内細菌叢の相互作用に関する研究	4,420,000	1,430,000	0	780,000
三村 健真理	東京大学	助教	免疫系と腸内細菌叢の相互作用に関する研究	4,290,000	910,000	0	2,470,000
三村 徹郎	東京大学	研究員	免疫系と腸内細菌叢の相互作用に関する研究	4,420,000	0	0	3,640,000
三宅 厚志	東京大学	助教	免疫系と腸内細菌叢の相互作用に関する研究	4,290,000	1,430,000	0	780,000
宮沢 佳恵	東京大学	准教授	免疫系と腸内細菌叢の相互作用に関する研究	4,290,000	1,040,000	0	1,040,000
宮下 直也	東京大学	講師	免疫系と腸内細菌叢の相互作用に関する研究	4,290,000	1,300,000	0	1,170,000
宮本 隆哉	東京大学	准教授	免疫系と腸内細菌叢の相互作用に関する研究	4,420,000	1,300,000	0	1,430,000
野村 浩司	東京大学	助教	免疫系と腸内細菌叢の相互作用に関する研究	4,290,000	1,040,000	0	910,000
村山 青	東京大学	教授	免疫系と腸内細菌叢の相互作用に関する研究	4,420,000	910,000	0	910,000
森 純一郎	東京大学	准教授	免疫系と腸内細菌叢の相互作用に関する研究	4,290,000	1,430,000	0	1,560,000
森 俊哉	東京大学	准教授	免疫系と腸内細菌叢の相互作用に関する研究	4,290,000	1,170,000	0	1,690,000
森 智行	東京大学	助教	免疫系と腸内細菌叢の相互作用に関する研究	4,420,000	1,560,000	0	910,000

研究代表者名	所属研究機関名	役職	研究課題名	交付決定額	令和3年度 交付額	令和3年度 前倒し交付額	未交付額
田村 隆	東京大学	准教授	野野子言語を重く活用した近代日本の高等教育および言語生活の調査と分析	4,290,000	1,560,000	0	1,170,000
辻 重人	東京大学	准教授	言語生活を用いた「レ」-「ラ」-「ロ」-「リ」の連続的変遷	4,420,000	1,430,000	0	1,430,000
津田 浩司	東京大学	准教授	独立行政法人のインディペンデンスと共済の都市の「民衆」のロシアアンジェルス一統統する都市の肉體上皮膚病と「産生細胞の重合」-「シ」の形成	4,290,000	910,000	0	2,210,000
土屋 和代	東京大学	准教授	肉體上皮膚病と「産生細胞の重合」-「シ」の形成	2,990,000	650,000	0	1,690,000
都築 圭子	東京大学	助教	肉體上皮膚病と「産生細胞の重合」-「シ」の形成	4,420,000	1,560,000	0	1,820,000
恒川 直樹	東京大学	研究員	肉體上皮膚病と「産生細胞の重合」-「シ」の形成	4,290,000	910,000	0	650,000
恒川 雄二	東京大学	助教	肉體上皮膚病と「産生細胞の重合」-「シ」の形成	4,420,000	1,820,000	0	280,000
手塚 武博	東京大学	助教	肉體上皮膚病と「産生細胞の重合」-「シ」の形成	4,290,000	1,300,000	0	1,170,000
堀 祐太	東京大学	研究員	肉體上皮膚病と「産生細胞の重合」-「シ」の形成	4,290,000	1,040,000	0	2,080,000
堀川 順子	東京大学	助教	肉體上皮膚病と「産生細胞の重合」-「シ」の形成	4,420,000	1,690,000	0	1,300,000
豊川 智之	東京大学	准教授	肉體上皮膚病と「産生細胞の重合」-「シ」の形成	4,420,000	650,000	0	650,000
土井 研人	東京大学	准教授	肉體上皮膚病と「産生細胞の重合」-「シ」の形成	4,420,000	1,560,000	0	910,000
中川 茂樹	東京大学	准教授	肉體上皮膚病と「産生細胞の重合」-「シ」の形成	6,240,000	1,430,000	0	1,690,000
中澤 明子	東京大学	准教授	肉體上皮膚病と「産生細胞の重合」-「シ」の形成	4,160,000	1,690,000	0	1,560,000
中澤 栄輔	東京大学	講師	肉體上皮膚病と「産生細胞の重合」-「シ」の形成	4,290,000	1,690,000	0	1,300,000
中地 義和	東京大学	その他	肉體上皮膚病と「産生細胞の重合」-「シ」の形成	4,160,000	1,040,000	0	1,950,000
中島 やえ子	東京大学	助教	肉體上皮膚病と「産生細胞の重合」-「シ」の形成	4,290,000	1,560,000	0	1,170,000
中津 真美	東京大学	助教	肉體上皮膚病と「産生細胞の重合」-「シ」の形成	1,690,000	520,000	0	910,000
中西 徹夫	東京大学	教授	肉體上皮膚病と「産生細胞の重合」-「シ」の形成	4,420,000	2,080,000	0	2,080,000
中野 耕太郎	東京大学	教授	肉體上皮膚病と「産生細胞の重合」-「シ」の形成	3,510,000	1,170,000	0	1,430,000
中野 理佳	東京大学	講師	肉體上皮膚病と「産生細胞の重合」-「シ」の形成	4,420,000	1,430,000	0	1,430,000
中原 史雄	東京大学	講師	肉體上皮膚病と「産生細胞の重合」-「シ」の形成	4,290,000	1,690,000	0	910,000
中村 優希	東京大学	助教	肉體上皮膚病と「産生細胞の重合」-「シ」の形成	4,420,000	2,080,000	0	2,340,000
中山 北斗	東京大学	助教	肉體上皮膚病と「産生細胞の重合」-「シ」の形成	4,160,000	1,560,000	0	1,300,000
長井 伸仁	東京大学	准教授	肉體上皮膚病と「産生細胞の重合」-「シ」の形成	2,860,000	1,040,000	0	520,000
長尾 聖司可	東京大学	助教	肉體上皮膚病と「産生細胞の重合」-「シ」の形成	4,290,000	1,560,000	0	1,170,000
長岡 孝治	東京大学	助教	肉體上皮膚病と「産生細胞の重合」-「シ」の形成	4,290,000	1,690,000	0	910,000
水吉 希久子	東京大学	准教授	肉體上皮膚病と「産生細胞の重合」-「シ」の形成	4,290,000	1,690,000	0	390,000
並木 繁行	東京大学	講師	肉體上皮膚病と「産生細胞の重合」-「シ」の形成	4,290,000	1,300,000	0	1,560,000
成田 明子	東京大学	その他	肉體上皮膚病と「産生細胞の重合」-「シ」の形成	4,290,000	1,300,000	0	1,430,000
名和 要武	東京大学	助教	肉體上皮膚病と「産生細胞の重合」-「シ」の形成	4,290,000	1,430,000	0	1,300,000
西田 知訓	東京大学	講師	肉體上皮膚病と「産生細胞の重合」-「シ」の形成	4,290,000	1,300,000	0	1,430,000
野澤 佳世	東京大学	助教	肉體上皮膚病と「産生細胞の重合」-「シ」の形成	4,420,000	1,560,000	0	1,430,000
野本 憲一	東京大学	研究員	肉體上皮膚病と「産生細胞の重合」-「シ」の形成	4,160,000	1,040,000	0	1,690,000
芳賀 京子	東京大学	准教授	肉體上皮膚病と「産生細胞の重合」-「シ」の形成	4,290,000	780,000	0	2,340,000
萩谷 己	東京大学	教授	肉體上皮膚病と「産生細胞の重合」-「シ」の形成	4,290,000	1,950,000	0	1,170,000
白田 龍之介	東京大学	助教	肉體上皮膚病と「産生細胞の重合」-「シ」の形成	4,290,000	1,690,000	0	910,000
橋本 弦	東京大学	教授	肉體上皮膚病と「産生細胞の重合」-「シ」の形成	4,420,000	1,430,000	0	1,430,000
徳島 得典	東京大学	助教	肉體上皮膚病と「産生細胞の重合」-「シ」の形成	4,290,000	1,560,000	0	1,300,000
徳島 理子	東京大学	助教	肉體上皮膚病と「産生細胞の重合」-「シ」の形成	4,290,000	1,690,000	0	910,000
徳島 山洋	東京大学	教授	肉體上皮膚病と「産生細胞の重合」-「シ」の形成	2,080,000	780,000	0	650,000
畑 中	東京大学	研究員	肉體上皮膚病と「産生細胞の重合」-「シ」の形成	4,160,000	1,820,000	0	1,300,000
兵田 雅之	東京大学	その他	肉體上皮膚病と「産生細胞の重合」-「シ」の形成	4,420,000	1,300,000	0	1,430,000
早川 洋	東京大学	助教	肉體上皮膚病と「産生細胞の重合」-「シ」の形成	4,160,000	1,560,000	0	1,040,000
半藤 藤弘	東京大学	教授	肉體上皮膚病と「産生細胞の重合」-「シ」の形成	4,290,000	1,300,000	0	1,300,000

研究代表者名	所属研究機関名	役職	研究課題名	交付決定額	令和3年度 前倒し交付額	令和3年度 交付額	令和3年度 前倒し交付額	未交付額
大坂 瑞子	東京医科歯科大学	助教	前駆癌化形成過程における中環状糖鎖外トラップ(NE1)と糖鎖修飾の同定化	4,420,000	1,040,000	4,420,000	1,040,000	0
大塚 和朗	東京医科歯科大学	准教授	脳神経再生を促進する新規神経性ペプチドの構造及びペプチドの化学修飾の解析	4,290,000	1,690,000	4,290,000	1,690,000	0
大西 智生	東京医科歯科大学	助教	新規遺伝子発現調節メカニズムADBE-EGF/ARG系と神経細胞の相互作用	4,290,000	1,430,000	4,290,000	1,430,000	0
嶋居 功樹	東京医科歯科大学	講師	多角的アプローチによるHLV-1関連腫瘍のハイオメガ脂肪酸代謝経路の解析	4,290,000	1,300,000	4,290,000	1,300,000	0
川島 慶之	東京医科歯科大学	准教授	内耳メカノトランスダクションメカニズムを用いたメカノトランスダクションの発症機序の解析	4,290,000	910,000	4,290,000	910,000	0
川瀬 利弘	東京医科歯科大学	助教	空気を介したウイルス感染の発症機序の解析	4,290,000	1,170,000	4,290,000	1,170,000	0
川瀬 孝一	東京医科歯科大学	教授	HLV-1持続感染における腫瘍と炎症を介する免疫調節機構の解析	4,290,000	1,690,000	4,290,000	1,690,000	0
神谷 佳奈子	東京医科歯科大学	助教	腫瘍細胞に由来するマイクロRNAの探索と解析	4,290,000	1,300,000	4,290,000	1,300,000	0
窪田 哲朗	東京医科歯科大学	その他	抗DNA抗体による全身性エリマトームス病発症メカニズムの解析	4,290,000	1,300,000	4,290,000	1,300,000	0
黒崎 雄志	東京医科歯科大学	助教	口腔がんにおけるHPVとmHPV(graules)によるmRNA発現の解析	4,290,000	1,430,000	4,290,000	1,430,000	0
齋藤 良一	東京医科歯科大学	教授	腫瘍細胞の糖化修飾の解析とがん増進メカニズムの解析	4,290,000	2,080,000	4,290,000	2,080,000	0
佐久間 朋美	東京医科歯科大学	その他	腫瘍細胞の糖化修飾の解析とがん増進メカニズムの解析	4,290,000	1,300,000	4,290,000	1,300,000	0
佐藤 憲子	東京医科歯科大学	准教授	癌腫細胞の糖化修飾の解析とがん増進メカニズムの解析	4,290,000	910,000	4,290,000	910,000	0
三條 伸夫	東京医科歯科大学	教授	アルツハイマー病発症メカニズムの解析	4,290,000	1,040,000	4,290,000	1,040,000	0
財津 崇	東京医科歯科大学	助教	免疫調節機構における口腔癌発症メカニズムの解析	4,290,000	1,560,000	4,290,000	1,560,000	0
清水 康広	東京医科歯科大学	その他	免疫調節機構における口腔癌発症メカニズムの解析	4,290,000	1,040,000	4,290,000	1,040,000	0
鈴木 善晴	東京医科歯科大学	准教授	免疫調節機構における口腔癌発症メカニズムの解析	4,290,000	1,560,000	4,290,000	1,560,000	0
高市 敦士	東京医科歯科大学	助教	免疫調節機構における口腔癌発症メカニズムの解析	4,290,000	1,300,000	4,290,000	1,300,000	0
竹内 康雄	東京医科歯科大学	講師	免疫調節機構における口腔癌発症メカニズムの解析	4,290,000	1,560,000	4,290,000	1,560,000	0
田村 郁	東京医科歯科大学	助教	免疫調節機構における口腔癌発症メカニズムの解析	4,290,000	1,300,000	4,290,000	1,300,000	0
千葉 朋希	東京医科歯科大学	助教	免疫調節機構における口腔癌発症メカニズムの解析	4,290,000	1,300,000	4,290,000	1,300,000	0
辻岡 政経	東京医科歯科大学	講師	免疫調節機構における口腔癌発症メカニズムの解析	4,290,000	1,300,000	4,290,000	1,300,000	0
鶴田 潤	東京医科歯科大学	准教授	免疫調節機構における口腔癌発症メカニズムの解析	3,510,000	910,000	3,510,000	910,000	0
東海岸 裕	東京医科歯科大学	その他	免疫調節機構における口腔癌発症メカニズムの解析	4,420,000	1,430,000	4,420,000	1,430,000	0
東田 修二	東京医科歯科大学	教授	免疫調節機構における口腔癌発症メカニズムの解析	4,290,000	1,300,000	4,290,000	1,300,000	0
島田 三佳代	東京医科歯科大学	講師	免疫調節機構における口腔癌発症メカニズムの解析	4,420,000	1,300,000	4,420,000	1,300,000	0
中口 悦史	東京医科歯科大学	准教授	免疫調節機構における口腔癌発症メカニズムの解析	4,290,000	390,000	4,290,000	390,000	0
中村 美穂	東京医科歯科大学	その他	免疫調節機構における口腔癌発症メカニズムの解析	4,290,000	1,690,000	4,290,000	1,690,000	0
新田 沙由梨	東京医科歯科大学	助教	免疫調節機構における口腔癌発症メカニズムの解析	4,290,000	1,300,000	4,290,000	1,300,000	0
丹井 節	東京医科歯科大学	准教授	免疫調節機構における口腔癌発症メカニズムの解析	4,420,000	1,430,000	4,420,000	1,430,000	0
野嶋 浩佑	東京医科歯科大学	助教	免疫調節機構における口腔癌発症メカニズムの解析	4,420,000	1,690,000	4,420,000	1,690,000	0
平井 高志	東京医科歯科大学	講師	免疫調節機構における口腔癌発症メカニズムの解析	4,290,000	1,560,000	4,290,000	1,560,000	0
平石 典子	東京医科歯科大学	講師	免疫調節機構における口腔癌発症メカニズムの解析	4,290,000	1,300,000	4,290,000	1,300,000	0
平川 寛弘	東京医科歯科大学	教授	免疫調節機構における口腔癌発症メカニズムの解析	4,680,000	390,000	4,680,000	390,000	0
平手 良和	東京医科歯科大学	講師	免疫調節機構における口腔癌発症メカニズムの解析	4,290,000	1,170,000	4,290,000	1,170,000	0
藤井 俊光	東京医科歯科大学	助教	免疫調節機構における口腔癌発症メカニズムの解析	4,290,000	1,690,000	4,290,000	1,690,000	0
藤川 太郎	東京医科歯科大学	助教	免疫調節機構における口腔癌発症メカニズムの解析	4,160,000	1,170,000	4,160,000	1,170,000	0
結戸 紀子	東京医科歯科大学	准教授	免疫調節機構における口腔癌発症メカニズムの解析	4,290,000	1,430,000	4,290,000	1,430,000	0
細達 純	東京医科歯科大学	講師	免疫調節機構における口腔癌発症メカニズムの解析	4,290,000	1,430,000	4,290,000	1,430,000	0
本間 達	東京医科歯科大学	助教	免疫調節機構における口腔癌発症メカニズムの解析	3,640,000	650,000	3,640,000	650,000	0
前嶋 健浩	東京医科歯科大学	准教授	免疫調節機構における口腔癌発症メカニズムの解析	4,290,000	1,430,000	4,290,000	1,430,000	0
増田 貴夫	東京医科歯科大学	准教授	免疫調節機構における口腔癌発症メカニズムの解析	4,420,000	1,040,000	4,420,000	1,040,000	0

研究代表者名	所属研究機関名	役職	研究課題名	交付決定額	令和3年度 前倒し交付額	令和3年度 交付額	令和3年度 前倒し交付額	未交付額
森田 悟史	東京大学	助教	タンパク質ドメインの構造解析と機能解析	4,290,000	1,040,000	4,290,000	1,040,000	0
矢島 潤一郎	東京大学	准教授	タンパク質ドメインの構造解析と機能解析	4,420,000	1,430,000	4,420,000	1,430,000	0
矢野 孝臣	東京大学	助教	タンパク質ドメインの構造解析と機能解析	4,420,000	780,000	4,420,000	780,000	0
坂内 智朗	東京大学	その他	タンパク質ドメインの構造解析と機能解析	4,290,000	1,430,000	4,290,000	1,430,000	0
山内 彰	東京大学	助教	タンパク質ドメインの構造解析と機能解析	4,290,000	1,170,000	4,290,000	1,170,000	0
山内 徹	東京大学	その他	タンパク質ドメインの構造解析と機能解析	4,420,000	1,560,000	4,420,000	1,560,000	0
山本 良太	東京大学	助教	タンパク質ドメインの構造解析と機能解析	4,290,000	1,690,000	4,290,000	1,690,000	0
山口 和紀	東京大学	教授	タンパク質ドメインの構造解析と機能解析	4,160,000	1,170,000	4,160,000	1,170,000	0
山口 貴志世	東京大学	講師	タンパク質ドメインの構造解析と機能解析	4,290,000	1,690,000	4,290,000	1,690,000	0
山中 友春	東京大学	その他	タンパク質ドメインの構造解析と機能解析	4,420,000	1,430,000	4,420,000	1,430,000	0
山中 崇	東京大学	准教授	タンパク質ドメインの構造解析と機能解析	4,290,000	910,000	4,290,000	910,000	0
山本 潤	東京大学	准教授	タンパク質ドメインの構造解析と機能解析	4,160,000	1,040,000	4,160,000	1,040,000	0
山本 武人	東京大学	講師	タンパク質ドメインの構造解析と機能解析	4,290,000	1,430,000	4,290,000	1,430,000	0
山本 瑞生	東京大学	講師	タンパク質ドメインの構造解析と機能解析	4,290,000	1,430,000	4,290,000	1,430,000	0
山本 元久	東京大学	准教授	タンパク質ドメインの構造解析と機能解析	4,290,000	1,690,000	4,290,000	1,690,000	0
山本 陽子	東京大学	助教	タンパク質ドメインの構造解析と機能解析	4,290,000	1,300,000	4,290,000	1,300,000	0
山本 芳久	東京大学	教授	タンパク質ドメインの構造解析と機能解析	4,290,000	1,300,000	4,290,000	1,300,000	0
吉岡 孝高	東京大学	准教授	タンパク質ドメインの構造解析と機能解析	4,290,000	1,170,000	4,290,000	1,170,000	0
吉岡 拓也	東京大学	准教授	タンパク質ドメインの構造解析と機能解析	4,400,000	1,430,000	4,400,000	1,430,000	0
吉岡 健助	東京大学	准教授	タンパク質ドメインの構造解析と機能解析	4,690,000	520,000	4,690,000	520,000	0
吉武 和敏	東京大学	助教	タンパク質ドメインの構造解析と機能解析	4,420,000	1,690,000	4,420,000	1,690,000	0
吉田 彩子	東京大学	助教	タンパク質ドメインの構造解析と機能解析	4,290,000	1,300,000	4,290,000	1,300,000	0
吉田 寛	東京大学	准教授	タンパク質ドメインの構造解析と機能解析	4,420,000	1,430,000	4,420,000	1,430,000	0
吉田 昌史	東京大学	その他	タンパク質ドメインの構造解析と機能解析	3,770,000	1,560,000	3,770,000	1,560,000	0
吉田 学	東京大学	准教授	タンパク質ドメインの構造解析と機能解析	4,290,000	1,430,000	4,290,000	1,430,000	0
若杉 桂輔	東京大学	准教授	タンパク質ドメインの構造解析と機能解析	4,290,000	2,600,000	4,290,000	2,600,000	1,170,000
若林 朋子	東京大学	助教	タンパク質ドメインの構造解析と機能解析	4,290,000	1,430,000	4,290,000	1,430,000	0
分田 真子	東京大学	教授	タンパク質ドメインの構造解析と機能解析	2,980,000	910,000	2,980,000	910,000	0
渡邊 明	東京大学	助教	タンパク質ドメインの構造解析と機能解析	1,950,000	520,000	1,950,000	520,000	0
渡邊 洋也	東京大学	准教授	タンパク質ドメインの構造解析と機能解析	4,030,000	650,000	4,030,000	650,000	0
和田 元	東京大学	教授	タンパク質ドメインの構造解析と機能解析	4,290,000	1,170,000	4,290,000	1,170,000	0
青木 章	東京大学	教授	タンパク質ドメインの構造解析と機能解析	4,290,000	1,300,000	4,290,000	1,300,000	0
赤津 ちづる	東京大学	助教	タンパク質ドメインの構造解析と機能解析	4,420,000	1,690,000	4,420,000	1,690,000	0
天野 均	東京大学	その他	タンパク質ドメインの構造解析と機能解析	4,290,000	1,430,000	4,290,000	1,430,000	0
荒川 聡子	東京大学	講師	タンパク質ドメインの構造解析と機能解析	4,290,000	910,000	4,290,000	910,000	0
石橋 智	東京大学	その他	タンパク質ドメインの構造解析と機能解析	4,420,000	1,300,000	4,420,000	1,300,000	0
井澤 井 康浩	東京大学	講師	タンパク質ドメインの構造解析と機能解析	4,420,000	1,300,000	4,420,000	1,300,000	0
伊藤 卓	東京大学	助教	タンパク質ドメインの構造解析と機能解析	4,290,000	1,690,000	4,290,000	1,690,000	0
細文 達希	東京大学	講師	タンパク質ドメインの構造解析と機能解析	4,290,000	1,560,000	4,290,000	1,560,000	0
大岡 周佑	東京大学	その他	タンパク質ドメインの構造解析と機能解析	4,160,000	1,430,000	4,160,000	1,430,000	0
井原 健介	東京大学	助教	タンパク質ドメインの構造解析と機能解析	4,160,000	910,000	4,160,000	910,000	0
上野 俊明	東京大学	講師	タンパク質ドメインの構造解析と機能解析	4,290,000	1,430,000	4,290,000	1,430,000	0
上野 俊明	東京大学	助教	タンパク質ドメインの構造解析と機能解析	4,160,000	1,170,000	4,160,000	1,170,000	0
内田 寛治郎	東京大学	教授	タンパク質ドメインの構造解析と機能解析	4,290,000	1,950,000	4,290,000	1,950,000	0
梅本 明幸	東京大学	助教	タンパク質ドメインの構造解析と機能解析	4,290,000	1,690,000	4,290,000	1,690,000	0
王 維博	東京大学	講師	タンパク質ドメインの構造解析と機能解析	4,290,000	2,470,000	4,290,000	2,470,000	910,000

研究代表者名	所属研究機関名	役職	研究課題名	交付決定額	令和3年度 交付額	令和3年度 前倒し交付額	未交付額
Dale J oshua	東京学芸大学	研究員	The Everyday Aesthetics of American Cuisine and Japanese Kaiseki (Historical Development and Contemporary Revival)	3,770,000	1,430,000	0	1,300,000
中村 いくみ	東京学芸大学	准教授	多様な芸術形態で生じる形質進化的進化過程の解明	4,290,000	1,170,000	0	1,950,000
本田 純子	東京学芸大学	准教授	国際化の促進による「英語」概念理解における読解力育成の効果測定と実践的指導研究	4,160,000	1,560,000	0	780,000
植山 洋雄	東京学芸大学	教授	真贋・成長を把握可能な古物・美術品の鑑定・分析手法の開発	4,160,000	1,670,000	0	1,300,000
濱田 昌彦	東京学芸大学	教授	手話活動の重要性の再評価と英語学習に関する研究	4,030,000	1,170,000	0	1,690,000
藤野 博	東京学芸大学	教授	三井物産の「トランプ」の経営戦略と「トランプ」の発展	4,290,000	1,300,000	0	910,000
前田 悠	東京学芸大学	准教授	がん教育における認知機能・病状患者の認知機能低下による認知機能低下のメカニズムの解明	4,420,000	2,080,000	0	1,300,000
松本 益明	東京学芸大学	教授	フリーマーケットにおける社会的責任の果たし方	4,420,000	1,560,000	0	1,300,000
水崎 誠	東京学芸大学	准教授	低産卵率によるクラックチタニアの研究	4,290,000	1,170,000	0	1,170,000
三石 初穂	東京学芸大学	准教授	幼児の音楽的モチベーションを高める楽器遊びの手法の開発	4,290,000	1,170,000	0	1,040,000
津浦 涼介	東京学芸大学	准教授	社会的責任の果たし方に関する研究	4,160,000	1,560,000	0	1,300,000
森本 康彦	東京学芸大学	准教授	教育ビッグデータを活用して公正な個性化教育の構築	4,420,000	1,560,000	0	1,430,000
山田 達夫	東京学芸大学	准教授	フリーマーケットの多岐にわたる社会的責任の果たし方	4,290,000	1,560,000	0	1,430,000
吉田 伊津美	東京学芸大学	教授	運動遊びと運動に関する研究	3,640,000	1,040,000	0	910,000
渡部 竜也	東京学芸大学	准教授	運動遊びと運動に関する研究	3,250,000	1,300,000	0	520,000
青山 茂義	東京学芸大学	教授	運動遊びと運動に関する研究	4,160,000	260,000	0	1,950,000
井手 香織	東京学芸大学	講師	運動遊びと運動に関する研究	4,420,000	3,120,000	0	780,000
伊藤 伸	東京学芸大学	教授	運動遊びと運動に関する研究	2,980,000	1,040,000	0	910,000
打出 毅	東京学芸大学	教授	運動遊びと運動に関する研究	3,900,000	780,000	0	1,820,000
宇野 亨	東京学芸大学	教授	運動遊びと運動に関する研究	4,420,000	1,560,000	0	1,300,000
榎本 弘行	東京学芸大学	准教授	運動遊びと運動に関する研究	4,290,000	1,300,000	0	1,560,000
及川 洋征	東京学芸大学	講師	運動遊びと運動に関する研究	4,420,000	1,430,000	0	1,430,000
小田 昭子	東京学芸大学	講師	運動遊びと運動に関する研究	4,420,000	1,950,000	0	1,300,000
小田本 陽	東京学芸大学	助教	運動遊びと運動に関する研究	4,290,000	1,300,000	0	1,300,000
金子 敬一	東京学芸大学	教授	運動遊びと運動に関する研究	4,290,000	780,000	0	1,300,000
久保 若菜	東京学芸大学	准教授	運動遊びと運動に関する研究	4,290,000	1,170,000	0	1,040,000
小嶋 伸之	東京学芸大学	助教	運動遊びと運動に関する研究	4,420,000	1,170,000	0	910,000
藤岡 良仁	東京学芸大学	助教	運動遊びと運動に関する研究	4,290,000	1,430,000	0	1,170,000
藤原 和子	東京学芸大学	教授	運動遊びと運動に関する研究	4,420,000	1,170,000	0	2,080,000
清水 美穂	東京学芸大学	准教授	運動遊びと運動に関する研究	4,290,000	1,430,000	0	1,300,000
高橋 美真	東京学芸大学	教授	運動遊びと運動に関する研究	4,290,000	1,430,000	0	1,300,000
竹原 一明	東京学芸大学	教授	運動遊びと運動に関する研究	4,290,000	1,300,000	0	1,300,000
田中 隆志	東京学芸大学	研究員	運動遊びと運動に関する研究	4,160,000	1,950,000	0	1,040,000
藤原 隆史	東京学芸大学	教授	運動遊びと運動に関する研究	4,420,000	1,170,000	0	1,170,000
重井 克之	東京学芸大学	准教授	運動遊びと運動に関する研究	4,160,000	650,000	0	1,560,000
中野 幸司	東京学芸大学	准教授	運動遊びと運動に関する研究	4,290,000	1,430,000	0	1,430,000
西澤 宇一	東京学芸大学	研究員	運動遊びと運動に関する研究	4,290,000	1,430,000	0	1,040,000
橋本 洋平	東京学芸大学	准教授	運動遊びと運動に関する研究	4,290,000	1,690,000	0	910,000
藤原 信一	東京学芸大学	教授	運動遊びと運動に関する研究	4,290,000	1,300,000	0	1,560,000
古谷 智也	東京学芸大学	准教授	運動遊びと運動に関する研究	4,290,000	1,040,000	0	1,040,000
松本 武	東京学芸大学	准教授	運動遊びと運動に関する研究	4,290,000	780,000	0	780,000
光石 晴彦	東京学芸大学	准教授	運動遊びと運動に関する研究	4,290,000	1,040,000	0	910,000
村田 章	東京学芸大学	教授	運動遊びと運動に関する研究	4,420,000	1,300,000	0	1,300,000
村田 実貴生	東京学芸大学	准教授	運動遊びと運動に関する研究	4,580,000	910,000	0	2,780,000
山田 浩史	東京学芸大学	准教授	運動遊びと運動に関する研究	4,290,000	1,950,000	0	520,000

研究代表者名	所属研究機関名	役職	研究課題名	交付決定額	令和3年度 交付額	令和3年度 前倒し交付額	未交付額
松本 芳郎	東京医科大学	講師	脳脊髄神経におけるセメント形成微小循環の調節機構	4,290,000	1,430,000	0	1,430,000
三木 一穂	東京医科大学	その他	脳脊髄神経におけるセメント形成微小循環の調節機構	4,290,000	1,170,000	0	1,300,000
蓮 泰之	東京医科大学	講師	脳脊髄神経におけるセメント形成微小循環の調節機構	4,420,000	1,690,000	0	1,690,000
宮崎 泰成	東京医科大学	教授	脳脊髄神経におけるセメント形成微小循環の調節機構	4,290,000	1,560,000	0	1,430,000
武藤 仁志	東京医科大学	その他	脳脊髄神経におけるセメント形成微小循環の調節機構	4,290,000	1,040,000	0	1,430,000
森田 裕子	東京医科大学	教授	脳脊髄神経におけるセメント形成微小循環の調節機構	4,290,000	1,170,000	0	1,430,000
森田 隆子	東京医科大学	准教授	脳脊髄神経におけるセメント形成微小循環の調節機構	4,290,000	1,690,000	0	780,000
柳下 和彦	東京医科大学	准教授	脳脊髄神経におけるセメント形成微小循環の調節機構	4,290,000	1,300,000	0	910,000
保田 裕子	東京医科大学	その他	脳脊髄神経におけるセメント形成微小循環の調節機構	4,290,000	650,000	0	2,210,000
山下 仁美子	東京医科大学	講師	脳脊髄神経におけるセメント形成微小循環の調節機構	4,290,000	1,170,000	0	1,300,000
山岡 正永	東京医科大学	教授	脳脊髄神経におけるセメント形成微小循環の調節機構	4,420,000	1,560,000	0	1,560,000
吉田 宗一郎	東京医科大学	講師	脳脊髄神経におけるセメント形成微小循環の調節機構	3,770,000	780,000	0	910,000
吉見 佳那子	東京医科大学	その他	脳脊髄神経におけるセメント形成微小循環の調節機構	4,420,000	1,300,000	0	1,040,000
米満 郁男	東京医科大学	助教	脳脊髄神経におけるセメント形成微小循環の調節機構	4,420,000	1,040,000	0	780,000
李 知英	東京医科大学	准教授	脳脊髄神経におけるセメント形成微小循環の調節機構	6,240,000	1,690,000	0	390,000
津波 聡	東京医科大学	助教	脳脊髄神経におけるセメント形成微小循環の調節機構	4,420,000	1,040,000	0	1,690,000
津 一平	東京医科大学	助教	脳脊髄神経におけるセメント形成微小循環の調節機構	4,290,000	1,820,000	0	1,040,000
KA 井上	東京医科大学	助教	脳脊髄神経におけるセメント形成微小循環の調節機構	4,290,000	1,430,000	0	1,430,000
伊藤 尚恵	東京医科大学	准教授	脳脊髄神経におけるセメント形成微小循環の調節機構	3,420,000	1,300,000	0	910,000
秋篠 智ゆき	東京医科大学	准教授	脳脊髄神経におけるセメント形成微小循環の調節機構	4,290,000	1,430,000	0	1,300,000
井上 史枝	東京医科大学	その他	脳脊髄神経におけるセメント形成微小循環の調節機構	4,290,000	1,430,000	0	1,430,000
小田 洋一	東京医科大学	教授	脳脊髄神経におけるセメント形成微小循環の調節機構	4,420,000	910,000	0	2,600,000
加藤 久子	東京医科大学	研究員	脳脊髄神経におけるセメント形成微小循環の調節機構	4,290,000	1,430,000	0	1,950,000
金 富子	東京医科大学	教授	脳脊髄神経におけるセメント形成微小循環の調節機構	4,290,000	1,300,000	0	1,950,000
熊倉 和歌子	東京医科大学	助教	脳脊髄神経におけるセメント形成微小循環の調節機構	4,420,000	1,300,000	0	1,820,000
塩原 朝子	東京医科大学	教授	脳脊髄神経におけるセメント形成微小循環の調節機構	4,290,000	1,040,000	0	2,210,000
内藤 絵	東京医科大学	准教授	脳脊髄神経におけるセメント形成微小循環の調節機構	4,420,000	780,000	0	1,950,000
水原 晴子	東京医科大学	研究員	脳脊髄神経におけるセメント形成微小循環の調節機構	4,420,000	910,000	0	2,600,000
野平 幸弘	東京医科大学	准教授	脳脊髄神経におけるセメント形成微小循環の調節機構	3,640,000	780,000	0	1,820,000
益子 幸江	東京医科大学	教授	脳脊髄神経におけるセメント形成微小循環の調節機構	4,290,000	1,430,000	0	1,170,000
八木 久美子	東京医科大学	教授	脳脊髄神経におけるセメント形成微小循環の調節機構	4,160,000	650,000	0	2,470,000
山口 裕之	東京医科大学	教授	脳脊髄神経におけるセメント形成微小循環の調節機構	2,730,000	780,000	0	650,000
吉田 博彦 (吉川 貴)	東京医科大学	研究員	脳脊髄神経におけるセメント形成微小循環の調節機構	4,290,000	1,170,000	0	650,000
阿部 始子	東京医科大学	准教授	脳脊髄神経におけるセメント形成微小循環の調節機構	3,250,000	520,000	0	1,820,000
八木 恵	東京医科大学	准教授	脳脊髄神経におけるセメント形成微小循環の調節機構	2,890,000	910,000	0	910,000
大森 直樹	東京医科大学	教授	脳脊髄神経におけるセメント形成微小循環の調節機構	4,290,000	1,690,000	0	910,000
奥住 秀之	東京医科大学	教授	脳脊髄神経におけるセメント形成微小循環の調節機構	3,900,000	1,950,000	0	780,000
小野 學	東京医科大学	研究員	脳脊髄神経におけるセメント形成微小循環の調節機構	4,290,000	1,430,000	0	910,000
梶井 芳明	東京医科大学	准教授	脳脊髄神経におけるセメント形成微小循環の調節機構	4,160,000	1,170,000	0	1,950,000
鎌田 正祐	東京医科大学	教授	脳脊髄神経におけるセメント形成微小循環の調節機構	2,600,000	1,170,000	0	390,000
川崎 誠司	東京医科大学	教授	脳脊髄神経におけるセメント形成微小循環の調節機構	4,580,000	1,170,000	0	2,340,000
品田 瑞穂	東京医科大学	准教授	脳脊髄神経におけるセメント形成微小循環の調節機構	1,690,000	390,000	0	520,000
水津 薫克	東京医科大学	准教授	脳脊髄神経におけるセメント形成微小循環の調節機構	2,880,000	910,000	0	1,170,000
鈴木 明哲	東京医科大学	教授	脳脊髄神経におけるセメント形成微小循環の調節機構	3,510,000	1,040,000	0	1,690,000
関口 貴裕	東京医科大学	教授	脳脊髄神経におけるセメント形成微小循環の調節機構	3,510,000	1,430,000	0	1,040,000



研究代表者名	所属研究機関名	役職	研究課題名	交付決定額	令和3年度 交付額	令和3年度 前倒し交付額	未交付額
杉田 早苗	東京工業大学	助教	民間活用の活かしと社会的課題解決に貢献する公 民間の創造力向上策による社会課題の解決 東電事故の応用	2,730,000	2,730,000	650,000	0
鈴木 耕太	東京工業大学	助教	周回運動における非平衡現象と非断熱効果	4,290,000	4,290,000	1,170,000	0
高橋 和孝	東京工業大学	准教授	金属異種接合部の腐食劣化程度と非断熱効果 と劣化劣化のメカニズムの解明	2,340,000	2,340,000	910,000	0
多田 英司	東京工業大学	准教授	金属異種接合部の腐食劣化程度と非断熱効果 と劣化劣化のメカニズムの解明	4,420,000	4,420,000	1,300,000	0
田中 博人	東京工業大学	准教授	ベンギン閉じ込めによる高圧化 ベンギン閉じ込めによる高圧化	4,420,000	4,420,000	1,300,000	0
CHOTI S UNKYU S	東京工業大学	講師	防日外国人の観光危機管理における情報収集行動 と避難行動のシミュレーション	4,290,000	4,290,000	910,000	0
土岡 俊介	東京工業大学	講師	スピンドル駆動機構の特殊プロセッサの研究による駆動系 の性能向上と省エネルギー化	4,160,000	4,160,000	1,300,000	0
藤 章	東京工業大学	教授	形質遺伝子3Dプリンタ複合材料の積層を用いた成 形シミュレーション	4,290,000	4,290,000	1,040,000	0
中西 洋喜	東京工業大学	准教授	意物物を導いた非協力的な相互作用のメカニズム 付与超分子の光合成速度・石炭化速度の高速化	4,290,000	4,290,000	1,950,000	0
中村 隆志	東京工業大学	准教授	性能向上のための分子設計	4,290,000	4,290,000	1,430,000	0
永寺 光恵	東京工業大学	准教授	性能向上のための分子設計	4,420,000	4,420,000	1,040,000	0
西嶋 真也	東京工業大学	教授	制御機構のモデル化と応用	3,900,000	3,900,000	780,000	0
丹羽 達也	東京工業大学	助教	無磁気ナノバクテリアの合成とペプチドタグを利用し たフォワードシミュレーション	4,420,000	4,420,000	1,560,000	0
野坂 武史	東京工業大学	准教授	3次元トポロジーのべき乗的性質	3,120,000	3,120,000	1,040,000	0
ハヴナー リス・ティーン	東京工業大学	助教	Mapping Water in the Deep Mantle	2,860,000	2,860,000	650,000	0
森 猛志	東京工業大学	准教授	金属異種接合部の腐食劣化程度と非断熱効果 と劣化劣化のメカニズムの解明	4,290,000	4,290,000	1,690,000	0
蛭原 弘之	東京工業大学	教授	生体組織の特性に由来する因子の定量的検 討に基づく肝臓がん診断法の研究	4,420,000	4,420,000	1,300,000	0
林 宣宏	東京工業大学	准教授	HI-VIによるT細胞機能不全回復するHIVミリス トイル基がT細胞機能不全回復を促進する	4,290,000	4,290,000	1,430,000	0
PHAN T rong T	東京工業大学	助教	Development of gas sensors using nanogel electrodes	4,290,000	4,290,000	1,300,000	0
藤井 孝太郎	東京工業大学	助教	6次元多自由度ロボット伝導体の構造と製造 技術	4,420,000	4,420,000	1,170,000	0
藤井 慎太郎	東京工業大学	准教授	分子結合の力学的応答性に基づいた物性と機能 の解明	4,290,000	4,290,000	910,000	0
舟橋 伸昭	東京工業大学	研究員	妊婦期リタミンド阻害薬と胎児の生活習慣 の発症リスクとの関連性の検討	4,290,000	4,290,000	1,300,000	0
村石 信二	東京工業大学	准教授	配列不明なタンパク質の構造予測	4,290,000	4,290,000	1,300,000	0
村田 勝寛	東京工業大学	助教	ロボティクスを用いた変換型天体探査衛星 の開発	4,290,000	4,290,000	910,000	0
山崎 章徳	東京工業大学	助教	IoTデバイス向け低電力・非揮発性SRAMの研究 と開発	4,290,000	4,290,000	1,040,000	0
山本 修一郎	東京工業大学	講師	IoTデバイス向け低電力・非揮発性SRAMの研究 と開発	4,160,000	4,160,000	1,820,000	0
山本 洋一	東京工業大学	助教	分子結合の力学的応答性に基づいた物性と機能 の解明	4,290,000	4,290,000	1,300,000	0
浅井 健一	お茶の水女子大学	准教授	プロトタイプによる分子結合の力学的応答性 に基づいた物性と機能の解明	4,290,000	4,290,000	1,040,000	0
天野 知香	お茶の水女子大学	教授	向天飛行ロボットによる分子結合の力学的 応答性に基づいた物性と機能の解明	4,420,000	4,420,000	910,000	0
市 智代	お茶の水女子大学	講師	多相不飽和流動現象による界面・界面の解明 と制御	4,420,000	4,420,000	1,300,000	0
伊藤 さとみ	お茶の水女子大学	教授	プロトタイプによる分子結合の力学的応答性 に基づいた物性と機能の解明	3,250,000	3,250,000	910,000	0
伊藤 貴之	お茶の水女子大学	教授	分子結合の力学的応答性に基づいた物性と機能 の解明	4,420,000	4,420,000	1,430,000	0
平根 寛	お茶の水女子大学	研究員	SAR干渉解析による地形高度の高精度な 計測	4,290,000	4,290,000	1,690,000	0
小柏 香穂理	お茶の水女子大学	講師	分子結合の力学的応答性に基づいた物性と機能 の解明	4,290,000	4,290,000	1,170,000	0
オヘルナ ナタラエ	お茶の水女子大学	助教	分子結合の力学的応答性に基づいた物性と機能 の解明	4,290,000	4,290,000	1,560,000	0
岸本 健雄	お茶の水女子大学	その他	分子結合の力学的応答性に基づいた物性と機能 の解明	4,290,000	4,290,000	1,430,000	0
古木 サビン	お茶の水女子大学	准教授	分子結合の力学的応答性に基づいた物性と機能 の解明	4,160,000	4,160,000	1,170,000	0
小谷 真男	お茶の水女子大学	教授	分子結合の力学的応答性に基づいた物性と機能 の解明	4,290,000	4,290,000	1,170,000	0
小松 祐子	お茶の水女子大学	准教授	分子結合の力学的応答性に基づいた物性と機能 の解明	2,860,000	2,860,000	1,040,000	0
佐々木 元子	お茶の水女子大学	助教	分子結合の力学的応答性に基づいた物性と機能 の解明	3,640,000	3,640,000	1,170,000	0
佐藤 遥子	お茶の水女子大学	助教	分子結合の力学的応答性に基づいた物性と機能 の解明	4,420,000	4,420,000	1,430,000	0
藤 倫子	お茶の水女子大学	教授	分子結合の力学的応答性に基づいた物性と機能 の解明	3,510,000	3,510,000	1,300,000	0
藤谷 敏	お茶の水女子大学	教授	分子結合の力学的応答性に基づいた物性と機能 の解明	4,290,000	4,290,000	1,430,000	0
土谷 真紀	お茶の水女子大学	准教授	分子結合の力学的応答性に基づいた物性と機能 の解明	2,980,000	2,980,000	910,000	0

研究代表者名	所属研究機関名	役職	研究課題名	交付決定額	令和3年度 交付額	令和3年度 前倒し交付額	未交付額
吉川 正人	東京工業大学	准教授	植生と土壌の相互作用に基づく森林管理手法の 開発	4,290,000	4,290,000	1,170,000	0
レシントン ワ	東京工業大学	教授	植生と土壌の相互作用に基づく森林管理手法の 開発	4,290,000	4,290,000	1,170,000	0
藤生 弥希	東京工業大学	研究員	植生と土壌の相互作用に基づく森林管理手法の 開発	4,420,000	4,420,000	1,300,000	0
アルバ ヴィ	東京工業大学	助教	植生と土壌の相互作用に基づく森林管理手法の 開発	2,730,000	2,730,000	520,000	0
大崎 さや	東京工業大学	講師	植生と土壌の相互作用に基づく森林管理手法の 開発	3,770,000	3,770,000	910,000	0
小松 聡	東京工業大学	助手	植生と土壌の相互作用に基づく森林管理手法の 開発	4,290,000	4,290,000	780,000	0
折笠 敏之	東京工業大学	講師	植生と土壌の相互作用に基づく森林管理手法の 開発	4,290,000	4,290,000	1,040,000	0
清水 和洋 (清水 直)	東京工業大学	教授	植生と土壌の相互作用に基づく森林管理手法の 開発	4,290,000	4,290,000	1,950,000	0
小林 直弘	東京工業大学	講師	植生と土壌の相互作用に基づく森林管理手法の 開発	3,770,000	3,770,000	1,170,000	0
三枝 一将	東京工業大学	講師	植生と土壌の相互作用に基づく森林管理手法の 開発	4,290,000	4,290,000	1,950,000	0
西田木 真	東京工業大学	准教授	植生と土壌の相互作用に基づく森林管理手法の 開発	4,030,000	4,030,000	1,300,000	0
福中 冬子	東京工業大学	教授	植生と土壌の相互作用に基づく森林管理手法の 開発	3,770,000	3,770,000	1,170,000	0
松村 智都子	東京工業大学	講師	植生と土壌の相互作用に基づく森林管理手法の 開発	4,290,000	4,290,000	2,600,000	0
赤野 克仁	東京工業大学	助教	植生と土壌の相互作用に基づく森林管理手法の 開発	4,290,000	4,290,000	1,690,000	0
藤野 裕明	東京工業大学	准教授	植生と土壌の相互作用に基づく森林管理手法の 開発	4,290,000	4,290,000	1,300,000	0
井上田 直和	東京工業大学	助教	植生と土壌の相互作用に基づく森林管理手法の 開発	4,290,000	4,290,000	1,430,000	0
上田 紀行	東京工業大学	教授	植生と土壌の相互作用に基づく森林管理手法の 開発	4,290,000	4,290,000	1,300,000	0
榎田 久頼	東京工業大学	教授	植生と土壌の相互作用に基づく森林管理手法の 開発	4,290,000	4,290,000	1,170,000	0
遠藤 大頭	東京工業大学	教授	植生と土壌の相互作用に基づく森林管理手法の 開発	4,290,000	4,290,000	2,080,000	0
大上 瑛美	東京工業大学	研究員	植生と土壌の相互作用に基づく森林管理手法の 開発	4,290,000	4,290,000	1,170,000	0
岡元 太郎	東京工業大学	助教	植生と土壌の相互作用に基づく森林管理手法の 開発	4,290,000	4,290,000	910,000	0
緒方 大樹	東京工業大学	准教授	植生と土壌の相互作用に基づく森林管理手法の 開発	3,900,000	3,900,000	1,580,000	0
奥村 英一	東京工業大学	助教	植生と土壌の相互作用に基づく森林管理手法の 開発	4,290,000	4,290,000	910,000	0
小野 功	東京工業大学	准教授	植生と土壌の相互作用に基づく森林管理手法の 開発	4,160,000	4,160,000	1,300,000	0
小野寺 智超	東京工業大学	准教授	植生と土壌の相互作用に基づく森林管理手法の 開発	4,290,000	4,290,000	1,040,000	0
折原 芳波	東京工業大学	准教授	植生と土壌の相互作用に基づく森林管理手法の 開発	6,240,000	6,240,000	1,820,000	0
鹿島 亮	東京工業大学	准教授	植生と土壌の相互作用に基づく森林管理手法の 開発	3,900,000	3,900,000	2,340,000	0
加藤 正樹	東京工業大学	講師	植生と土壌の相互作用に基づく森林管理手法の 開発	4,420,000	4,420,000	1,300,000	0
川島 由香里	東京工業大学	教授	植生と土壌の相互作用に基づく森林管理手法の 開発	4,160,000	4,160,000	1,820,000	0
金子 智	東京工業大学	助教	植生と土壌の相互作用に基づく森林管理手法の 開発	4,290,000	4,290,000	260,000	0
河崎 亮	東京工業大学	准教授	植生と土壌の相互作用に基づく森林管理手法の 開発	3,250,000	3,250,000	1,950,000	0
川崎子 高暢	東京工業大学	助教	植生と土壌の相互作用に基づく森林管理手法の 開発	4,550,000	4,550,000	2,730,000	0
川本 正	東京工業大学	助教	植生と土壌の相互作用に基づく森林管理手法の 開発	4,290,000	4,290,000	910,000	0
神戶 徹也	東京工業大学	助教	植生と土壌の相互作用に基づく森林管理手法の 開発	4,290,000	4,290,000	1,580,000	0
久保田 雄太	東京工業大学	助教	植生と土壌の相互作用に基づく森林管理手法の 開発	4,290,000	4,290,000	1,430,000	0
小谷 泰則	東京工業大学	助教	植生と土壌の相互作用に基づく森林管理手法の 開発	4,290,000	4,290,000	1,040,000	0
小玉 聡	東京工業大学	助教	植生と土壌の相互作用に基づく森林管理手法の 開発	4,290,000	4,290,000	1,430,000	0
小林 厚子	東京工業大学	助教	植生と土壌の相互作用に基づく森林管理手法の 開発	4,030,000	4,030,000	780,000	0
小林 勇気	東京工業大学	助教	植生と土壌の相互作用に基づく森林管理手法の 開発	4,160,000	4,160,000	1,300,000	0
五味 清紀	東京工業大学	教授	植生と土壌の相互作用に基づく森林管理手法の 開発	4,290,000	4,290,000	1,170,000	0
坂野 大介	東京工業大学	助教	植生と土壌の相互作用に基づく森林管理手法の 開発	1,950,000	1,950,000	390,000	0
佐久間 邦弘	東京工業大学	教授	植生と土壌の相互作用に基づく森林管理手法の 開発	4,420,000	4,420,000	1,040,000	0
佐藤 優子	東京工業大学	助教	植生と土壌の相互作用に基づく森林管理手法の 開発	4,290,000	4,290,000	1,430,000	0
志見 剛	東京工業大学	准教授	植生と土壌の相互作用に基づく森林管理手法の 開発	4,290,000	4,290,000	1,690,000	0
菅原 雄介	東京工業大学	准教授	植生と土壌の相互作用に基づく森林管理手法の 開発	4,420,000	4,420,000	1,430,000	0

研究代表者名	所属研究機関名	役職	研究課題名	交付決定額	令和3年度 交付額	令和3年度 前倒し交付額	未交付額
真裏 薫之	一橋大学	教授	アメリカ合衆国の列主権(ライソンス)の世界史	4,420,000	1,040,000	0	2,210,000
小林 多寿子	一橋大学	その他	探偵小説の歴史と現代社会調査と質的調査法を基とした探偵小説の歴史研究	4,290,000	1,560,000	0	1,430,000
佐藤 仁史	一橋大学	教授	近現代中国における「民俗」に関する社会史研究	4,290,000	780,000	0	2,470,000
友三川 郁子	一橋大学	准教授	わが国の長寿化が急激な高齢化政策に及ぼす影響	1,950,000	260,000	0	1,300,000
杉山 悦子	一橋大学	教授	民事訴訟手続における新種証拠の現状、将来課題	4,290,000	1,170,000	0	2,210,000
鈴木 雅貴	一橋大学	准教授	近世日本の都市化・産業化と子どもの健康変化：おもに東京都荒川区と上野の身体成長から	4,160,000	1,430,000	0	1,430,000
田中 一弘	一橋大学	教授	協力的行動、経済的インセンティブ、社会的評判	4,160,000	910,000	0	1,950,000
御留 康	一橋大学	その他	ローバル経営倫理の構築に向けて	4,420,000	1,430,000	0	1,690,000
五部 謙一	一橋大学	教授	近代日本の都市化・産業化と子どもの健康変化：おもに東京都荒川区と上野の身体成長から	3,900,000	1,040,000	0	1,820,000
登坂 隆浩	一橋大学	教授	多角的な要因	4,290,000	1,040,000	0	2,210,000
中川 秀敏	一橋大学	教授	学習意欲を用いた業績分析	3,640,000	780,000	0	1,170,000
中野 誠	一橋大学	教授	マクロ政策設計に関する総合的研究	4,160,000	1,430,000	0	1,300,000
中村 健弘	一橋大学	教授	統計的学習に基づく資産価格・投資理論の研究	3,770,000	1,170,000	0	1,700,000
西出 博正	一橋大学	教授	金融市場における高頻度取引の発展が市場参加者の厚生に与える影響に関する研究	4,290,000	1,170,000	0	1,300,000
畑 宏明	一橋大学	教授	消費者行動論における消費者の期待効用最大化	4,160,000	1,170,000	0	1,300,000
福川 裕徳	一橋大学	教授	記憶や知識が色覚に与える影響の認知メカニズム的説明	4,290,000	1,040,000	0	1,560,000
福田 玄明	一橋大学	准教授	2,990,000	390,000	0	2,210,000	
本田 衛子	一橋大学	その他	病院勤務医師の行動変化に関する実証分析	4,030,000	1,170,000	0	1,300,000
本田 敏雄	一橋大学	教授	超高次元ミミラメトリックモデルに対する統計的推論に関する研究	3,250,000	1,170,000	0	1,040,000
馬 啓徳	一橋大学	教授	Environment, Geography, Institutions and Long-term Development of China in Comparison	4,290,000	1,430,000	0	1,170,000
増田 都希	一橋大学	その他	18世紀後半フランスにおける「交際・商業社会」の成立	2,470,000	390,000	0	1,170,000
丸田 伯子	一橋大学	教授	経済学における人智的商業法の基盤	4,420,000	1,950,000	0	260,000
三原 芳秋	一橋大学	教授	ポスト近代時代の「世俗批評」- エドワード・ホーランドの文学批評とその遺産	4,290,000	1,300,000	0	1,820,000
藤 亘人	一橋大学	准教授	日本型憲法訴訟論の構築	3,900,000	1,300,000	0	1,430,000
渡辺 康行	一橋大学	教授	1,950,000	390,000	0	1,170,000	
井筒 俊夫	東京海洋大学	教授	パラメトリック動機を利用した波力発電効率化	4,290,000	0	0	1,690,000
今村 圭介	東京海洋大学	准教授	多言語データベネクス府府に基づく日本における	4,030,000	1,040,000	0	1,690,000
榎 直人	東京海洋大学	教授	北太平洋十年振動における中央モード水の東大す役割について	4,290,000	1,170,000	0	1,700,000
榎 敏子	東京海洋大学	准教授	アルギン酸のミクロゲル化およびカチオン化による	4,420,000	1,300,000	0	1,430,000
渡邊 伸明	東京海洋大学	教授	地方における国際航空交通政策の新たな展開と経済的効果	3,640,000	780,000	0	1,430,000
大貫 幸	東京海洋大学	教授	地方の発展と環境問題	4,420,000	2,210,000	0	1,300,000
神尾 道也	東京海洋大学	准教授	環境政策とエネルギーを用いたエネルギーからの環境に優しいハイブリッドエネルギーの探査	6,370,000	1,300,000	0	1,300,000
小暮 修三	東京海洋大学	教授	地方活性化における海女の役割-社会共通資本の地域力	2,730,000	780,000	0	780,000
小林 征洋	東京海洋大学	助教	魚類アルゲルゲン (ハロプロアルギン) の立体的な比較	4,290,000	780,000	0	780,000
今野 均	東京海洋大学	教授	積丹半島の表現とシンプレティック対称性	4,290,000	1,300,000	0	1,300,000
須之部 友基	東京海洋大学	教授	積丹半島の表現とシンプレティック対称性	4,290,000	1,300,000	0	1,300,000
田中 健太郎	東京海洋大学	准教授	積丹半島の表現とシンプレティック対称性	3,900,000	1,170,000	0	1,560,000
石原 晴子	東京海洋大学	教授	不凍タンパク質の食品への添加効果の定量的評価	4,290,000	1,170,000	0	1,430,000
藤野 俊和	東京海洋大学	教授	18、19世紀のイギリス小説における近き動性の家	4,290,000	1,040,000	0	910,000
栗本 拓人	東京海洋大学	准教授	海水中高濃度硫酸の閉塞とその実用化	4,290,000	1,040,000	0	1,040,000
安藤 孝敏	横浜国立大学	教授	法曹を初めとした水産水産物中のマルチン	4,290,000	1,300,000	0	1,560,000
石田 善美	横浜国立大学	准教授	高齢者の生活への取り組みとササフル・エイジ	3,770,000	390,000	0	390,000
市毛 弘一	横浜国立大学	准教授	外国に学ぶ子どもを初め、偏見・偏見に向けた養成・研修一体系的な教育プログラム	4,290,000	1,430,000	0	1,690,000
伊藤 傑	横浜国立大学	教授	高次元空間における高次元空間とその	4,290,000	1,430,000	0	1,690,000
伊藤 傑	横浜国立大学	准教授	認知神経科学と野矢浩爾の哲学によるF・W・ロー	4,290,000	1,040,000	0	1,820,000

研究代表者名	所属研究機関名	役職	研究課題名	交付決定額	令和3年度 交付額	令和3年度 前倒し交付額	未交付額
アキラ マルセ	お茶の水女子大学	准教授	複数の家系子関係に関する比較的研究	3,250,000	780,000	0	1,560,000
戸谷 晴子	お茶の水女子大学	教授	米国の舞台・舞臺空間における日本入士トックキヤ	4,420,000	1,040,000	0	2,080,000
中西 純子	お茶の水女子大学	研究員	総合ドメインの発展における継続的改善推進に向けた	4,290,000	910,000	0	2,210,000
中川 公子	お茶の水女子大学	准教授	歴史学が関わる計量の意味的制約：構成性の原理	3,510,000	780,000	0	910,000
難波 知子	お茶の水女子大学	准教授	女子学生生活に関する調査と実践の意義	1,820,000	585,000	0	910,000
西村 純子	お茶の水女子大学	准教授	女子学生生活に関する調査と実践の意義	3,250,000	650,000	0	1,430,000
萩田 真理子	お茶の水女子大学	教授	代数学を用いた暗号、符号、楕円曲線のための	4,420,000	1,170,000	0	2,080,000
島山 由香子	お茶の水女子大学	講師	ヒアリングを用いた暗号、符号、楕円曲線のための	2,990,000	910,000	0	650,000
藤川 玲満	お茶の水女子大学	講師	近世中後期上方の絵巻本における「表現の階級」	2,600,000	910,000	0	780,000
富士原 紀絵	お茶の水女子大学	准教授	日本の戦前戦中戦後における「表現の階級」	4,290,000	1,300,000	0	1,690,000
古川 かつき	お茶の水女子大学	教授	日本の戦前戦中戦後における「表現の階級」	4,030,000	1,560,000	0	910,000
宮内 真久	お茶の水女子大学	教授	高齢化社会と健康増進に関する研究	3,640,000	1,170,000	0	1,700,000
三宅 洋介	お茶の水女子大学	講師	トリビュート環境媒体による柔軟な巨大空間の創	4,290,000	1,040,000	0	1,040,000
山崎 亮子	お茶の水女子大学	その他	ツイッター、インスタグラムとポロティイメーション	2,470,000	650,000	0	520,000
山田 真二	お茶の水女子大学	教授	アンモニア-水素相互作用を調べる不斉光	3,900,000	1,430,000	0	1,040,000
吉田 裕亮	お茶の水女子大学	教授	北極圏における分布特性と環境変化	4,550,000	910,000	0	2,730,000
安藤 芳規	電気通信大学	准教授	非可換幾何学を用いた量子力学	4,290,000	1,690,000	0	910,000
石川 亮	電気通信大学	准教授	立と広域電磁場環境への適用	4,030,000	1,300,000	0	1,300,000
伊藤 大雄	電気通信大学	教授	線形時空パラダイムの展開	4,290,000	1,430,000	0	1,430,000
大塚 理一	電気通信大学	准教授	読者を対象とした読解学習による生活活動分類	4,290,000	1,430,000	0	1,690,000
大塚 理一	電気通信大学	准教授	読者を対象とした読解学習による生活活動分類	4,420,000	1,300,000	0	1,040,000
岡本 吉央	電気通信大学	教授	大規模な空間の最適化理論：離散構造論の視点	4,420,000	1,560,000	0	1,300,000
高坂 洋史	電気通信大学	准教授	スチームエンジン駆動バネを生み出す運動制御	4,290,000	910,000	0	1,040,000
高橋 弘樹	電気通信大学	教授	深層ニューラルネットワークを駆動した冷気原子	4,290,000	1,300,000	0	1,300,000
酒井 剛	電気通信大学	准教授	地球探査衛星の軌道制御と軌道力学	4,030,000	910,000	0	910,000
佐々木 啓子	電気通信大学	その他	地球探査衛星の軌道制御と軌道力学	4,290,000	1,430,000	0	1,300,000
宋元 徹	電気通信大学	その他	超高速分光法による金属研究の開始	4,160,000	1,430,000	0	1,300,000
西山 新之助	電気通信大学	准教授	共起性フォトリソグラフィの本質的計算完全性	4,160,000	1,430,000	0	650,000
西山 悠	電気通信大学	准教授	カーネルサイズ推論に基づく時系列アルゴリズム	4,030,000	1,170,000	0	780,000
古川 伶	電気通信大学	准教授	マイクロカニクスによるポリマー光ファイ	4,290,000	1,300,000	0	1,430,000
保木 邦仁	電気通信大学	准教授	地球探査衛星の軌道制御と軌道力学	4,290,000	1,170,000	0	1,170,000
星野 太佑	電気通信大学	准教授	持久運動効果の減量化のメカニズム解明とその	4,290,000	1,040,000	0	1,560,000
松尾 香弥子	電気通信大学	その他	香島処理の面内化現象-精神疾患ではなぜ失調の	4,290,000	1,430,000	0	1,300,000
水野 結衣	電気通信大学	准教授	腸内細菌叢と腸内環境を用いた腸動を評価するシス	4,290,000	1,300,000	0	1,170,000
村中 隆弘	電気通信大学	准教授	腸内細菌叢と腸内環境を用いた腸動を評価するシス	4,420,000	1,690,000	0	1,170,000
森永 実	電気通信大学	准教授	腸内細菌叢と腸内環境を用いた腸動を評価するシス	3,900,000	1,300,000	0	2,340,000
八木 秀樹	電気通信大学	准教授	腸内細菌叢と腸内環境を用いた腸動を評価するシス	4,290,000	910,000	0	2,340,000
山崎 匡	電気通信大学	准教授	腸内細菌叢と腸内環境を用いた腸動を評価するシス	4,290,000	910,000	0	910,000
山本 健	電気通信大学	准教授	腸内細菌叢と腸内環境を用いた腸動を評価するシス	4,290,000	1,170,000	0	1,700,000
磯部 健志	一橋大学	教授	Heterogeneous IoT/MD環境における統合通信制御	2,890,000	520,000	0	1,820,000
木田 浩	一橋大学	教授	腸内細菌叢と腸内環境を用いた腸動を評価するシス	4,290,000	780,000	0	2,340,000
小嶋 隆士	一橋大学	教授	腸内細菌叢と腸内環境を用いた腸動を評価するシス	1,170,000	1,170,000	0	1,170,000
加藤 啓之	一橋大学	教授	腸内細菌叢と腸内環境を用いた腸動を評価するシス	4,420,000	1,560,000	0	1,430,000
鎌田 裕美	一橋大学	准教授	腸内細菌叢と腸内環境を用いた腸動を評価するシス	3,250,000	2,470,000	0	130,000
川本 玲子	一橋大学	准教授	腸内細菌叢と腸内環境を用いた腸動を評価するシス	2,730,000	780,000	0	1,040,000

研究代表者名	所属研究機関名	役職	研究課題名	交付決定額	令和3年度 交付額	令和3年度 前倒し交付額	未交付額
伊香 真衣子	新潟大学	助教	次世代感染症の早期検出に際しての研究-脳・血管・免疫系・呼吸器系・消化器系・泌尿器系・循環器系をターゲットとした診断・治療法の開発	4,290,000	1,430,000	0	1,430,000
池内 綾子	新潟大学	准教授	ドローンを用いた環境モニタリングとデータ分析	6,240,000	0	0	2,600,000
一柳 智紀	新潟大学	准教授	協働学習における学習者が抱く困難・不安と教師による授業改善に関する研究	2,730,000	1,170,000	0	780,000
伊藤 亮司	新潟大学	助教	コロナ禍のシステム国際競争：パルティキュラー・不安と教師の役割に関する研究	4,420,000	1,430,000	0	1,560,000
江田 岳登	新潟大学	その他	障害者に対する代替制作用具の開発と評価	4,160,000	1,430,000	0	1,300,000
大石 誠	新潟大学	准教授	神経細胞内シグナル伝達と神経可塑性の調節	4,290,000	910,000	0	1,040,000
大内 章嗣	新潟大学	教授	神経細胞内シグナル伝達と神経可塑性の調節	4,160,000	1,690,000	0	650,000
大久保 真樹	新潟大学	教授	神経細胞内シグナル伝達と神経可塑性の調節	4,290,000	1,690,000	0	2,340,000
大島 邦介	新潟大学	講師	神経細胞内シグナル伝達と神経可塑性の調節	4,420,000	1,560,000	0	1,430,000
大島 悠史	新潟大学	助教	神経細胞内シグナル伝達と神経可塑性の調節	4,290,000	650,000	0	1,170,000
大田 悠史	新潟大学	准教授	神経細胞内シグナル伝達と神経可塑性の調節	4,290,000	1,300,000	0	1,560,000
大橋 理子	新潟大学	助教	神経細胞内シグナル伝達と神経可塑性の調節	4,420,000	1,820,000	0	520,000
小川 祐司	新潟大学	教授	神経細胞内シグナル伝達と神経可塑性の調節	4,030,000	1,820,000	0	650,000
奥田 明子	新潟大学	講師	神経細胞内シグナル伝達と神経可塑性の調節	4,290,000	1,690,000	0	1,430,000
鹿田 雅文	新潟大学	教授	神経細胞内シグナル伝達と神経可塑性の調節	1,690,000	520,000	0	520,000
相原 薫人	新潟大学	助教	神経細胞内シグナル伝達と神経可塑性の調節	4,290,000	1,430,000	0	1,170,000
空巻 純一	新潟大学	准教授	神経細胞内シグナル伝達と神経可塑性の調節	3,770,000	1,040,000	0	1,170,000
仲田 亮平	新潟大学	助教	神経細胞内シグナル伝達と神経可塑性の調節	4,290,000	1,170,000	0	1,170,000
片桐 歩	新潟大学	准教授	神経細胞内シグナル伝達と神経可塑性の調節	4,290,000	1,430,000	0	1,300,000
葛城 梨江香	新潟大学	助教	神経細胞内シグナル伝達と神経可塑性の調節	4,420,000	650,000	0	1,560,000
金澤 伸一	新潟大学	准教授	神経細胞内シグナル伝達と神経可塑性の調節	4,290,000	1,430,000	0	1,040,000
金子 佳賀	新潟大学	講師	神経細胞内シグナル伝達と神経可塑性の調節	4,160,000	1,170,000	0	1,820,000
上村 顕也	新潟大学	講師	神経細胞内シグナル伝達と神経可塑性の調節	4,290,000	1,430,000	0	1,170,000
上村 博輝	新潟大学	准教授	神経細胞内シグナル伝達と神経可塑性の調節	4,160,000	1,300,000	0	910,000
亀山 仁史	新潟大学	研究員	神経細胞内シグナル伝達と神経可塑性の調節	4,290,000	2,080,000	390,000	910,000
川崎 真依子	新潟大学	准教授	神経細胞内シグナル伝達と神経可塑性の調節	4,420,000	1,430,000	0	1,170,000
河内 泉	新潟大学	准教授	神経細胞内シグナル伝達と神経可塑性の調節	4,420,000	1,170,000	0	910,000
神田 豊隆	新潟大学	教授	神経細胞内シグナル伝達と神経可塑性の調節	3,380,000	1,170,000	0	1,170,000
岸本 圭子	新潟大学	准教授	神経細胞内シグナル伝達と神経可塑性の調節	4,420,000	1,170,000	0	1,950,000
北村 香織	新潟大学	助教	神経細胞内シグナル伝達と神経可塑性の調節	4,420,000	2,080,000	0	1,040,000
木村 新莉	新潟大学	教授	神経細胞内シグナル伝達と神経可塑性の調節	4,290,000	1,560,000	0	1,560,000
栗田 佳義	新潟大学	准教授	神経細胞内シグナル伝達と神経可塑性の調節	1,820,000	520,000	0	780,000
小林 重子	新潟大学	教授	神経細胞内シグナル伝達と神経可塑性の調節	4,290,000	910,000	0	2,470,000
近藤 世範	新潟大学	教授	神経細胞内シグナル伝達と神経可塑性の調節	4,290,000	1,170,000	0	780,000
藤藤 和英	新潟大学	准教授	神経細胞内シグナル伝達と神経可塑性の調節	4,290,000	1,430,000	0	1,430,000
坂上 巨実	新潟大学	助教	神経細胞内シグナル伝達と神経可塑性の調節	3,640,000	1,040,000	0	1,170,000
坂田 尊代	新潟大学	准教授	神経細胞内シグナル伝達と神経可塑性の調節	3,640,000	1,170,000	0	1,170,000
坂本 秀一	新潟大学	准教授	神経細胞内シグナル伝達と神経可塑性の調節	4,420,000	1,820,000	0	520,000
佐々木 美佳	新潟大学	助教	神経細胞内シグナル伝達と神経可塑性の調節	4,420,000	1,300,000	0	1,430,000
佐藤 裕樹	新潟大学	助教	神経細胞内シグナル伝達と神経可塑性の調節	4,290,000	1,170,000	0	910,000
佐藤 清	新潟大学	教授	神経細胞内シグナル伝達と神経可塑性の調節	4,160,000	1,430,000	0	1,300,000
佐野 敏孝	新潟大学	准教授	神経細胞内シグナル伝達と神経可塑性の調節	4,290,000	910,000	0	780,000
ZAKHARA ABE I H AHMED	新潟大学	准教授	神経細胞内シグナル伝達と神経可塑性の調節	4,290,000	1,430,000	0	1,170,000
嶋崎 康彦	新潟大学	講師	神経細胞内シグナル伝達と神経可塑性の調節	4,290,000	1,300,000	0	1,430,000
嶋田 透	新潟大学	教授	神経細胞内シグナル伝達と神経可塑性の調節	4,030,000	1,300,000	0	1,820,000

研究代表者名	所属研究機関名	役職	研究課題名	交付決定額	令和3年度 交付額	令和3年度 前倒し交付額	未交付額
氏川 真文	横浜国立大学	教授	中国における水環境の改善に向けたSEI法による水質モニタリングシステムの構築	4,160,000	780,000	0	2,210,000
大野 敏	横浜国立大学	教授	水質モニタリングシステムの構築	3,510,000	650,000	0	2,210,000
池田 昌俊	横浜国立大学	教授	世界で初の水質モニタリングシステム	4,420,000	1,170,000	0	2,080,000
堀原 健	横浜国立大学	教授	対数アベール多様体の幾何とモジュラー空間	4,290,000	910,000	0	2,340,000
黒野 太郎	横浜国立大学	准教授	非分割部分問題の一般化と数論幾何	4,420,000	2,470,000	0	1,040,000
神田 範久	横浜国立大学	教授	下村真太郎の「潜在的作用」を構成する	2,730,000	520,000	0	1,430,000
小久保 尚	横浜国立大学	助教	細胞内シグナル伝達と神経可塑性の調節	4,290,000	1,690,000	0	1,040,000
藤本 弥生	横浜国立大学	教授	細胞内シグナル伝達と神経可塑性の調節	4,420,000	910,000	0	1,690,000
鈴木 市郎	横浜国立大学	助教	細胞内シグナル伝達と神経可塑性の調節	4,290,000	1,170,000	0	1,430,000
鈴木 文子	横浜国立大学	教授	細胞内シグナル伝達と神経可塑性の調節	3,510,000	520,000	0	1,690,000
高田 雅	横浜国立大学	教授	細胞内シグナル伝達と神経可塑性の調節	4,290,000	1,300,000	0	1,430,000
田中 謙一郎	横浜国立大学	その他	細胞内シグナル伝達と神経可塑性の調節	4,420,000	1,560,000	0	1,300,000
田村 洋	横浜国立大学	准教授	細胞内シグナル伝達と神経可塑性の調節	6,240,000	1,430,000	0	1,170,000
多田 雅保	横浜国立大学	教授	細胞内シグナル伝達と神経可塑性の調節	2,340,000	780,000	0	650,000
中川 克志	横浜国立大学	准教授	細胞内シグナル伝達と神経可塑性の調節	4,290,000	1,300,000	0	1,950,000
西野 耕一	横浜国立大学	教授	細胞内シグナル伝達と神経可塑性の調節	4,420,000	1,040,000	0	910,000
野間 洋	横浜国立大学	教授	細胞内シグナル伝達と神経可塑性の調節	4,420,000	1,040,000	0	2,600,000
芳良	横浜国立大学	教授	細胞内シグナル伝達と神経可塑性の調節	4,420,000	1,560,000	0	520,000
藤川 文浩	横浜国立大学	准教授	細胞内シグナル伝達と神経可塑性の調節	4,290,000	780,000	0	910,000
藤口 佳世	横浜国立大学	准教授	細胞内シグナル伝達と神経可塑性の調節	3,770,000	1,170,000	0	1,820,000
石本 延彦	横浜国立大学	准教授	細胞内シグナル伝達と神経可塑性の調節	4,290,000	780,000	0	1,690,000
建 英治	横浜国立大学	教授	細胞内シグナル伝達と神経可塑性の調節	3,770,000	1,040,000	0	1,430,000
松田 裕之	横浜国立大学	教授	細胞内シグナル伝達と神経可塑性の調節	4,290,000	1,300,000	0	1,300,000
真鍋 誠司	横浜国立大学	教授	細胞内シグナル伝達と神経可塑性の調節	3,770,000	1,560,000	0	910,000
守田 正志	横浜国立大学	准教授	細胞内シグナル伝達と神経可塑性の調節	4,290,000	1,170,000	0	2,210,000
山岸 一人	横浜国立大学	助教	細胞内シグナル伝達と神経可塑性の調節	4,420,000	2,210,000	0	1,040,000
山本 龍	横浜国立大学	教授	細胞内シグナル伝達と神経可塑性の調節	4,290,000	1,300,000	0	1,300,000
梅澤 公道	横浜国立大学	准教授	細胞内シグナル伝達と神経可塑性の調節	2,600,000	1,300,000	0	780,000
石黒 直隆	総合研究大学院大学	研究員	細胞内シグナル伝達と神経可塑性の調節	4,290,000	1,690,000	0	910,000
大槻 久	総合研究大学院大学	教授	細胞内シグナル伝達と神経可塑性の調節	1,300,000	650,000	0	260,000
古川 安	総合研究大学院大学	研究員	細胞内シグナル伝達と神経可塑性の調節	4,290,000	1,820,000	0	650,000
堀内 重美子	総合研究大学院大学	教授	細胞内シグナル伝達と神経可塑性の調節	4,160,000	1,560,000	0	1,300,000
下村 郁夫	総合研究大学院大学	その他	細胞内シグナル伝達と神経可塑性の調節	4,290,000	650,000	0	1,560,000
竹中 治盛	総合研究大学院大学	教授	細胞内シグナル伝達と神経可塑性の調節	4,420,000	1,040,000	0	2,080,000
竹之内 高志	総合研究大学院大学	教授	細胞内シグナル伝達と神経可塑性の調節	4,420,000	1,430,000	0	1,560,000
CHEY H YOUNG K.Y.U	総合研究大学院大学	准教授	細胞内シグナル伝達と神経可塑性の調節	2,340,000	780,000	0	650,000
日比野 直彦	総合研究大学院大学	教授	細胞内シグナル伝達と神経可塑性の調節	4,290,000	1,430,000	0	1,170,000
Parapa k k k P.	総合研究大学院大学	准教授	細胞内シグナル伝達と神経可塑性の調節	4,030,000	1,430,000	0	1,300,000
村上 博美	総合研究大学院大学	その他	細胞内シグナル伝達と神経可塑性の調節	4,290,000	520,000	0	2,340,000
秋葉 奈美	新潟大学	助教	細胞内シグナル伝達と神経可塑性の調節	4,420,000	1,430,000	0	1,430,000
安達 聡介	新潟大学	助教	細胞内シグナル伝達と神経可塑性の調節	4,290,000	1,300,000	0	1,040,000
阿部 和久	新潟大学	教授	細胞内シグナル伝達と神経可塑性の調節	4,290,000	1,170,000	0	910,000
有田 佳代子	新潟大学	准教授	細胞内シグナル伝達と神経可塑性の調節	4,030,000	260,000	0	520,000
飯岡 英和	新潟大学	助教	細胞内シグナル伝達と神経可塑性の調節	4,290,000	1,170,000	0	1,430,000
飯嶋 賢一	新潟大学	助教	細胞内シグナル伝達と神経可塑性の調節	4,290,000	1,430,000	0	1,300,000



研究代表者名	所属研究機関名	役職	研究課題名	交付決定額	令和3年度 交付額	令和3年度 前倒し交付額	未交付額
松田 寛	新潟大学	教授	「化石種」のよりに定義すべき「ハンタネリウム属」(飯坂)による系統	4,290,000	1,430,000	0	1,430,000
三浦 毅	新潟大学	教授	Benech(飯坂)による系統	4,290,000	1,040,000	0	1,950,000
三宅 啓吾	新潟大学	准教授	土壌中における有機態窒素の動態に関する研究	4,420,000	650,000	0	780,000
田中 昌幸	新潟大学	講師	抗ストレス薬は腸脳相関を促進する	4,290,000	1,690,000	0	910,000
森山 雅人	新潟大学	准教授	直接経口抗凝固薬(DOAC)に対する血中モニタリング法の開発	4,290,000	1,430,000	0	1,300,000
茂呂 寛	新潟大学	准教授	前脳神経系におけるハイパーカミオン(Cx10)の有用性	4,290,000	1,560,000	0	1,170,000
八木原 伸江	新潟大学	助教	近世代の伝染病による感染症の基礎的研究-正徳4-	3,900,000	1,040,000	0	1,300,000
矢田 俊文	新潟大学	その他	近年の伝染病による感染症の基礎的研究-正徳4-	2,600,000	780,000	0	1,040,000
山崎 詩保子	新潟大学	准教授	ロシアの高等教育の現状と日露国際交流の動向に関する研究	4,290,000	1,300,000	0	1,300,000
山本 修司	新潟大学	助教	ロシアの高等教育の現状と日露国際交流の動向に関する研究	2,990,000	780,000	0	910,000
山田 修司	新潟大学	教授	大腸癌患者のQOLに関する研究	4,160,000	1,040,000	0	2,080,000
山本 卓	新潟大学	准教授	大腸癌患者のQOLに関する研究	4,420,000	1,560,000	0	2,080,000
榎野 知江 (西澤 知江)	新潟大学	准教授	腸内細菌叢と腸脳相関に関する研究	3,510,000	650,000	0	1,170,000
米澤 大輔	新潟大学	助教	高齢者における認知症予防のための介入に関する研究	4,420,000	1,690,000	0	910,000
渡邊 慶	新潟大学	講師	成人閉経後骨密度の低下に関する研究	4,290,000	1,040,000	0	1,300,000
渡邊 登	新潟大学	教授	成人閉経後骨密度の低下に関する研究	4,290,000	2,080,000	0	1,170,000
渡邊 裕義	新潟大学	准教授	成人閉経後骨密度の低下に関する研究	4,420,000	1,820,000	0	1,040,000
伊藤 薫浩	長岡技術科学大学	教授	成人閉経後骨密度の低下に関する研究	4,290,000	1,430,000	0	1,430,000
下村 匠	長岡技術科学大学	教授	成人閉経後骨密度の低下に関する研究	4,420,000	910,000	0	910,000
白川 智弘	長岡技術科学大学	准教授	成人閉経後骨密度の低下に関する研究	3,405,000	910,000	0	780,000
立花 盛	長岡技術科学大学	助教	成人閉経後骨密度の低下に関する研究	4,420,000	1,170,000	0	1,430,000
張 坤	長岡技術科学大学	准教授	成人閉経後骨密度の低下に関する研究	4,290,000	910,000	0	2,210,000
戸田 智之	長岡技術科学大学	助教	成人閉経後骨密度の低下に関する研究	4,420,000	1,170,000	0	780,000
西原 至夫子	長岡技術科学大学	講師	成人閉経後骨密度の低下に関する研究	1,560,000	390,000	0	1,040,000
藤井 篤子	長岡技術科学大学	准教授	成人閉経後骨密度の低下に関する研究	3,390,000	1,040,000	0	1,040,000
藤原 郁子	長岡技術科学大学	准教授	成人閉経後骨密度の低下に関する研究	4,420,000	1,170,000	0	650,000
松田 曜子	長岡技術科学大学	准教授	成人閉経後骨密度の低下に関する研究	4,290,000	1,950,000	0	910,000
李志 勇	長岡技術科学大学	教授	成人閉経後骨密度の低下に関する研究	3,280,000	1,040,000	0	1,040,000
石川 真	上越教育大学	准教授	成人閉経後骨密度の低下に関する研究	2,730,000	520,000	0	1,170,000
穂積 尚順	上越教育大学	教授	成人閉経後骨密度の低下に関する研究	4,290,000	1,560,000	0	1,430,000
大島 兼行	上越教育大学	准教授	成人閉経後骨密度の低下に関する研究	3,900,000	910,000	0	780,000
大橋 浩正	上越教育大学	教授	成人閉経後骨密度の低下に関する研究	1,820,000	260,000	0	780,000
加藤 智文	上越教育大学	教授	成人閉経後骨密度の低下に関する研究	3,270,000	780,000	0	780,000
布川 和彦	上越教育大学	教授	成人閉経後骨密度の低下に関する研究	2,450,000	910,000	0	780,000
蜂須賀 洋一	上越教育大学	准教授	成人閉経後骨密度の低下に関する研究	2,730,000	650,000	0	1,300,000
松尾 大介	上越教育大学	准教授	成人閉経後骨密度の低下に関する研究	2,730,000	520,000	0	1,170,000
菅下 敏恵	上越教育大学	教授	成人閉経後骨密度の低下に関する研究	4,290,000	1,040,000	0	2,210,000
青木 一益	富山大学	教授	成人閉経後骨密度の低下に関する研究	3,640,000	1,040,000	0	2,210,000
赤木 一考	富山大学	助教	成人閉経後骨密度の低下に関する研究	4,420,000	910,000	0	1,430,000
秋月 有紀	富山大学	教授	成人閉経後骨密度の低下に関する研究	4,290,000	650,000	0	650,000
油田 恵介	富山大学	准教授	成人閉経後骨密度の低下に関する研究	4,290,000	1,170,000	0	1,430,000
石本 哲也	富山大学	助教	成人閉経後骨密度の低下に関する研究	4,290,000	1,430,000	0	1,430,000
伊東 多佳子	富山大学	教授	成人閉経後骨密度の低下に関する研究	4,420,000	1,170,000	0	1,170,000
村上 修一	富山大学	助教	成人閉経後骨密度の低下に関する研究	4,290,000	1,430,000	0	1,430,000
岩井 宗高	富山大学	講師	成人閉経後骨密度の低下に関する研究	4,290,000	1,560,000	0	390,000
岩井 正之	富山大学	教授	成人閉経後骨密度の低下に関する研究	4,030,000	1,040,000	0	2,080,000

研究代表者名	所属研究機関名	役職	研究課題名	交付決定額	令和3年度 交付額	令和3年度 前倒し交付額	未交付額
清水 克栄	新潟大学	その他	医療用ゲムゲムによる皮膚診断・治療システム	4,420,000	650,000	0	2,340,000
周 麗	新潟大学	助教	小児肥満を改善するためのウェアラブル機器の開発とその応用	4,420,000	1,300,000	0	1,560,000
須貝 章弘	新潟大学	助教	運動による腸内細菌叢の改善とその応用	4,290,000	1,560,000	0	1,040,000
杉山 穂恵	新潟大学	教授	運動による腸内細菌叢の改善とその応用	4,290,000	1,690,000	0	1,170,000
鈴木 賢治	新潟大学	教授	運動による腸内細菌叢の改善とその応用	4,290,000	1,430,000	0	1,170,000
鈴木 有祐	新潟大学	准教授	運動による腸内細菌叢の改善とその応用	4,160,000	1,300,000	0	1,430,000
Segar Satoru	新潟大学	准教授	運動による腸内細菌叢の改善とその応用	4,420,000	910,000	0	2,210,000
津野 由美子	新潟大学	助教	運動による腸内細菌叢の改善とその応用	4,420,000	1,560,000	0	1,300,000
高木 幸子	新潟大学	教授	運動による腸内細菌叢の改善とその応用	1,300,000	260,000	0	260,000
高橋 邦行	新潟大学	教授	運動による腸内細菌叢の改善とその応用	4,290,000	650,000	0	910,000
高橋 正平	新潟大学	その他	運動による腸内細菌叢の改善とその応用	2,470,000	910,000	0	650,000
高橋 秀樹	新潟大学	教授	運動による腸内細菌叢の改善とその応用	4,290,000	1,560,000	0	910,000
高宮 浩司	新潟大学	教授	運動による腸内細菌叢の改善とその応用	1,690,000	280,000	0	1,040,000
竹岡 寛永	新潟大学	助教	運動による腸内細菌叢の改善とその応用	4,290,000	1,170,000	0	1,040,000
田中 伸至	新潟大学	教授	運動による腸内細菌叢の改善とその応用	4,030,000	1,300,000	0	1,560,000
田中 誠二	新潟大学	准教授	運動による腸内細菌叢の改善とその応用	3,770,000	1,170,000	0	2,210,000
田中 崇裕	新潟大学	助教	運動による腸内細菌叢の改善とその応用	4,030,000	1,170,000	0	1,300,000
田山 英治	新潟大学	准教授	運動による腸内細菌叢の改善とその応用	4,420,000	1,170,000	0	1,430,000
辻村 恭彦	新潟大学	准教授	運動による腸内細菌叢の改善とその応用	4,290,000	1,170,000	0	1,040,000
土門 久智	新潟大学	准教授	運動による腸内細菌叢の改善とその応用	4,420,000	1,170,000	0	1,040,000
中野 麻恵	新潟大学	助教	運動による腸内細菌叢の改善とその応用	4,290,000	650,000	0	520,000
中村 潔	新潟大学	教授	運動による腸内細菌叢の改善とその応用	2,730,000	1,040,000	0	910,000
長瀬 麻沙子	新潟大学	助教	運動による腸内細菌叢の改善とその応用	4,160,000	1,170,000	0	910,000
長泉 英治	新潟大学	教授	運動による腸内細菌叢の改善とその応用	4,290,000	1,170,000	0	1,040,000
錦 仁	新潟大学	その他	運動による腸内細菌叢の改善とその応用	2,860,000	780,000	0	910,000
西島 浩二	新潟大学	准教授	運動による腸内細菌叢の改善とその応用	4,420,000	1,560,000	0	1,040,000
丹原 博	新潟大学	助教	運動による腸内細菌叢の改善とその応用	4,420,000	1,300,000	0	910,000
能中 太郎	新潟大学	助教	運動による腸内細菌叢の改善とその応用	4,160,000	1,690,000	0	650,000
長谷部 大地	新潟大学	助教	運動による腸内細菌叢の改善とその応用	2,340,000	780,000	0	780,000
鎌田 剛	新潟大学	その他	運動による腸内細菌叢の改善とその応用	4,420,000	1,300,000	0	1,300,000
濱田 弘清	新潟大学	准教授	運動による腸内細菌叢の改善とその応用	2,600,000	650,000	0	1,300,000
原 崇	新潟大学	准教授	運動による腸内細菌叢の改善とその応用	4,420,000	1,820,000	0	650,000
平岡 忠人	新潟大学	教授	運動による腸内細菌叢の改善とその応用	4,420,000	1,300,000	0	2,080,000
平岡 光一	新潟大学	准教授	運動による腸内細菌叢の改善とその応用	2,600,000	780,000	0	780,000
梅原 典久	新潟大学	講師	運動による腸内細菌叢の改善とその応用	2,990,000	0	0	1,950,000
備前 典久	新潟大学	助教	運動による腸内細菌叢の改善とその応用	4,290,000	1,820,000	0	780,000
福住 好恭	新潟大学	准教授	運動による腸内細菌叢の改善とその応用	4,160,000	1,040,000	0	2,080,000
福田 智行	新潟大学	准教授	運動による腸内細菌叢の改善とその応用	4,290,000	1,300,000	0	1,300,000
藤巻 一男	新潟大学	教授	運動による腸内細菌叢の改善とその応用	3,120,000	780,000	0	1,560,000
松山 さおり	新潟大学	その他	運動による腸内細菌叢の改善とその応用	4,160,000	1,170,000	0	1,560,000
古澤 慎一	新潟大学	助教	運動による腸内細菌叢の改善とその応用	4,160,000	1,690,000	0	650,000
俣 旭清	新潟大学	助教	運動による腸内細菌叢の改善とその応用	4,290,000	1,430,000	0	1,560,000
細島 康宏	新潟大学	准教授	運動による腸内細菌叢の改善とその応用	4,290,000	1,300,000	0	1,300,000
田村 洋介	新潟大学	准教授	運動による腸内細菌叢の改善とその応用	3,120,000	1,170,000	0	910,000
松尾 正之	新潟大学	教授	運動による腸内細菌叢の改善とその応用	4,290,000	910,000	0	1,690,000



研究代表者名	所属研究機関名	役職	研究課題名	交付決定額	令和3年度 交付額	令和3年度 前倒し交付額	未交付額
白坂 善之	金沢大学	准教授	消化管がん前駆癌の定量的評価に基づく薬物吸 収の予測モデルの構築	4,420,000	4,420,000	1,430,000	0
菅 幸生	金沢大学	准教授	消化管がん前駆癌の定量的評価に基づく薬物吸 収の予測モデルの構築	4,420,000	4,420,000	1,430,000	0
杉谷 加代	金沢大学	助教	消化管がん前駆癌の定量的評価に基づく薬物吸 収の予測モデルの構築	4,160,000	4,160,000	910,000	0
杉山 欣也	金沢大学	教授	消化管がん前駆癌の定量的評価に基づく薬物吸 収の予測モデルの構築	4,420,000	4,420,000	1,300,000	0
鈴木 信雄	金沢大学	教授	消化管がん前駆癌の定量的評価に基づく薬物吸 収の予測モデルの構築	4,290,000	4,290,000	1,560,000	0
岡根 克尚	金沢大学	准教授	消化管がん前駆癌の定量的評価に基づく薬物吸 収の予測モデルの構築	4,290,000	4,290,000	910,000	0
森田 真宏	金沢大学	准教授	消化管がん前駆癌の定量的評価に基づく薬物吸 収の予測モデルの構築	4,290,000	4,290,000	1,560,000	0
曹我 敬吾	金沢大学	助教	消化管がん前駆癌の定量的評価に基づく薬物吸 収の予測モデルの構築	3,510,000	3,510,000	2,470,000	0
高杉 哲也	金沢大学	助教	消化管がん前駆癌の定量的評価に基づく薬物吸 収の予測モデルの構築	4,420,000	4,420,000	1,430,000	0
高橋 涼子	金沢大学	教授	消化管がん前駆癌の定量的評価に基づく薬物吸 収の予測モデルの構築	3,510,000	3,510,000	780,000	0
高松 繁行	金沢大学	講師	消化管がん前駆癌の定量的評価に基づく薬物吸 収の予測モデルの構築	2,210,000	2,210,000	650,000	0
瀧 洋一	金沢大学	准教授	消化管がん前駆癌の定量的評価に基づく薬物吸 収の予測モデルの構築	4,290,000	4,290,000	1,430,000	0
竹内 伸司	金沢大学	講師	消化管がん前駆癌の定量的評価に基づく薬物吸 収の予測モデルの構築	4,290,000	4,290,000	1,430,000	0
多田 幸生	金沢大学	教授	消化管がん前駆癌の定量的評価に基づく薬物吸 収の予測モデルの構築	4,290,000	4,290,000	1,430,000	0
立野 大地	金沢大学	助教	消化管がん前駆癌の定量的評価に基づく薬物吸 収の予測モデルの構築	4,290,000	4,290,000	1,690,000	0
谷口 好美	金沢大学	准教授	消化管がん前駆癌の定量的評価に基づく薬物吸 収の予測モデルの構築	4,290,000	4,290,000	1,300,000	0
崔 貞牙	金沢大学	研究員	消化管がん前駆癌の定量的評価に基づく薬物吸 収の予測モデルの構築	1,820,000	1,820,000	520,000	0
津野 浩輔	金沢大学	助教	消化管がん前駆癌の定量的評価に基づく薬物吸 収の予測モデルの構築	4,290,000	4,290,000	1,300,000	0
中嶋 憲一	金沢大学	教授	消化管がん前駆癌の定量的評価に基づく薬物吸 収の予測モデルの構築	4,290,000	4,290,000	1,430,000	0
中瀬 順介	金沢大学	助教	消化管がん前駆癌の定量的評価に基づく薬物吸 収の予測モデルの構築	4,160,000	4,160,000	1,040,000	0
中野 正隆	金沢大学	助教	消化管がん前駆癌の定量的評価に基づく薬物吸 収の予測モデルの構築	4,290,000	4,290,000	1,430,000	0
中野 涼子	金沢大学	教授	消化管がん前駆癌の定量的評価に基づく薬物吸 収の予測モデルの構築	4,030,000	4,030,000	1,170,000	0
中村 正人	金沢大学	教授	消化管がん前駆癌の定量的評価に基づく薬物吸 収の予測モデルの構築	2,470,000	2,470,000	780,000	0
中山 隆宏	金沢大学	准教授	消化管がん前駆癌の定量的評価に基づく薬物吸 収の予測モデルの構築	4,290,000	4,290,000	1,430,000	0
中山 瑞穂	金沢大学	准教授	消化管がん前駆癌の定量的評価に基づく薬物吸 収の予測モデルの構築	4,290,000	4,290,000	1,300,000	0
Naesti Andro	金沢大学	研究員	消化管がん前駆癌の定量的評価に基づく薬物吸 収の予測モデルの構築	4,420,000	4,420,000	1,430,000	0
新山 友晴	金沢大学	准教授	消化管がん前駆癌の定量的評価に基づく薬物吸 収の予測モデルの構築	4,160,000	4,160,000	780,000	0
二宮 敬	金沢大学	准教授	消化管がん前駆癌の定量的評価に基づく薬物吸 収の予測モデルの構築	4,290,000	4,290,000	1,430,000	0
羽澤 勝治	金沢大学	助教	消化管がん前駆癌の定量的評価に基づく薬物吸 収の予測モデルの構築	4,290,000	4,290,000	1,430,000	0
榎本 将	金沢大学	准教授	消化管がん前駆癌の定量的評価に基づく薬物吸 収の予測モデルの構築	910,000	910,000	260,000	0
長谷川 千秋	金沢大学	研究員	消化管がん前駆癌の定量的評価に基づく薬物吸 収の予測モデルの構築	4,160,000	4,160,000	1,300,000	0
溝口 毅	金沢大学	准教授	消化管がん前駆癌の定量的評価に基づく薬物吸 収の予測モデルの構築	4,420,000	4,420,000	1,430,000	0
林 透	金沢大学	教授	消化管がん前駆癌の定量的評価に基づく薬物吸 収の予測モデルの構築	4,290,000	4,290,000	1,170,000	0
原田 憲一	金沢大学	教授	消化管がん前駆癌の定量的評価に基づく薬物吸 収の予測モデルの構築	4,290,000	4,290,000	1,690,000	0
馬場 智久	金沢大学	准教授	消化管がん前駆癌の定量的評価に基づく薬物吸 収の予測モデルの構築	4,290,000	4,290,000	1,430,000	0
樋口 理宏	金沢大学	准教授	消化管がん前駆癌の定量的評価に基づく薬物吸 収の予測モデルの構築	4,290,000	4,290,000	650,000	0
平谷 美智夫	金沢大学	研究員	消化管がん前駆癌の定量的評価に基づく薬物吸 収の予測モデルの構築	4,420,000	4,420,000	1,300,000	0
平松 良浩	金沢大学	教授	消化管がん前駆癌の定量的評価に基づく薬物吸 収の予測モデルの構築	4,160,000	4,160,000	1,950,000	0
古川 大輔	金沢大学	教授	消化管がん前駆癌の定量的評価に基づく薬物吸 収の予測モデルの構築	2,080,000	2,080,000	650,000	0
古川 敬	金沢大学	准教授	消化管がん前駆癌の定量的評価に基づく薬物吸 収の予測モデルの構築	4,290,000	4,290,000	1,300,000	0
堀内 隆行	金沢大学	准教授	消化管がん前駆癌の定量的評価に基づく薬物吸 収の予測モデルの構築	2,860,000	2,860,000	1,040,000	0
前多	金沢大学	教授	消化管がん前駆癌の定量的評価に基づく薬物吸 収の予測モデルの構築	4,290,000	4,290,000	1,430,000	0

研究代表者名	所属研究機関名	役職	研究課題名	交付決定額	令和3年度 交付額	令和3年度 前倒し交付額	未交付額
大西 元	金沢大学	助教	マイクログリブリンを用いた低濃度環境下で 腸管がん前駆癌の定量的評価	4,290,000	4,290,000	1,430,000	0
岡田 浩	金沢大学	教授	腸管がん前駆癌の定量的評価	4,550,000	4,550,000	1,300,000	0
岡村 則夫	金沢大学	助教	腸管がん前駆癌の定量的評価	4,420,000	4,420,000	1,170,000	0
長内 祐樹	金沢大学	准教授	腸管がん前駆癌の定量的評価	1,950,000	1,950,000	520,000	0
折川 司	金沢大学	教授	腸管がん前駆癌の定量的評価	3,250,000	3,250,000	280,000	0
笠島 里美	金沢大学	准教授	腸管がん前駆癌の定量的評価	4,290,000	4,290,000	1,950,000	0
笠原 勇郎	金沢大学	准教授	腸管がん前駆癌の定量的評価	4,030,000	4,030,000	1,170,000	0
片岡 孝和	金沢大学	助教	腸管がん前駆癌の定量的評価	4,420,000	4,420,000	1,430,000	0
加藤 広祥	金沢大学	助教	腸管がん前駆癌の定量的評価	4,290,000	4,290,000	1,300,000	0
加藤 真由美	金沢大学	教授	腸管がん前駆癌の定量的評価	3,640,000	3,640,000	780,000	0
角野 佳史	金沢大学	准教授	腸管がん前駆癌の定量的評価	4,290,000	4,290,000	1,560,000	0
加藤 多文	金沢大学	准教授	腸管がん前駆癌の定量的評価	4,290,000	4,290,000	1,430,000	0
神谷 隆宏	金沢大学	教授	腸管がん前駆癌の定量的評価	4,290,000	4,290,000	2,080,000	0
河谷 千尋	金沢大学	助教	腸管がん前駆癌の定量的評価	4,420,000	4,420,000	1,170,000	0
川江 健	金沢大学	准教授	腸管がん前駆癌の定量的評価	4,290,000	4,290,000	1,170,000	0
川島 博子	金沢大学	教授	腸管がん前駆癌の定量的評価	1,950,000	1,950,000	910,000	0
北村 隆二	金沢大学	准教授	腸管がん前駆癌の定量的評価	4,290,000	4,290,000	1,430,000	0
北山 哲史	金沢大学	教授	腸管がん前駆癌の定量的評価	4,290,000	4,290,000	1,690,000	0
木下 雅一	金沢大学	助教	腸管がん前駆癌の定量的評価	4,290,000	4,290,000	1,690,000	0
木村 岳裕	金沢大学	准教授	腸管がん前駆癌の定量的評価	6,240,000	6,240,000	520,000	0
久保田 雅史	金沢大学	准教授	腸管がん前駆癌の定量的評価	4,290,000	4,290,000	780,000	0
河内 健帆	金沢大学	准教授	腸管がん前駆癌の定量的評価	4,420,000	4,420,000	910,000	0
河野 晋	金沢大学	助教	腸管がん前駆癌の定量的評価	4,290,000	4,290,000	1,040,000	0
小阪 孝史	金沢大学	助教	腸管がん前駆癌の定量的評価	4,290,000	4,290,000	1,430,000	0
小嶋 芳孝	金沢大学	教授	腸管がん前駆癌の定量的評価	4,290,000	4,290,000	780,000	0
小林 大祐	金沢大学	准教授	腸管がん前駆癌の定量的評価	4,160,000	4,160,000	1,430,000	0
小林 昌彦	金沢大学	助教	腸管がん前駆癌の定量的評価	4,420,000	4,420,000	1,430,000	0
小田 麻利子	金沢大学	教授	腸管がん前駆癌の定量的評価	1,300,000	1,300,000	260,000	0
齊藤 洋平	金沢大学	助教	腸管がん前駆癌の定量的評価	1,430,000	1,430,000	390,000	0
酒井 克也	金沢大学	准教授	腸管がん前駆癌の定量的評価	4,290,000	4,290,000	1,300,000	0
坂井 宣彦	金沢大学	准教授	腸管がん前駆癌の定量的評価	4,420,000	4,420,000	1,430,000	0
坂本 二郎	金沢大学	教授	腸管がん前駆癌の定量的評価	4,290,000	4,290,000	1,560,000	0
坂本 敏夫	金沢大学	准教授	腸管がん前駆癌の定量的評価	4,160,000	4,160,000	1,040,000	0
桜井 博	金沢大学	教授	腸管がん前駆癌の定量的評価	4,290,000	4,290,000	1,430,000	0
佐々木 拓	金沢大学	准教授	腸管がん前駆癌の定量的評価	1,950,000	1,950,000	780,000	0
佐藤 秀一	金沢大学	研究員	腸管がん前駆癌の定量的評価	1,950,000	1,950,000	650,000	0
佐藤 正志	金沢大学	准教授	腸管がん前駆癌の定量的評価	4,420,000	4,420,000	2,080,000	0
佐藤 正英	金沢大学	教授	腸管がん前駆癌の定量的評価	4,290,000	4,290,000	1,170,000	0
重原 一慶	金沢大学	講師	腸管がん前駆癌の定量的評価	4,160,000	4,160,000	1,430,000	0
篠田 隆行	金沢大学	准教授	腸管がん前駆癌の定量的評価	3,380,000	3,380,000	780,000	0
嶋田 努	金沢大学	准教授	腸管がん前駆癌の定量的評価	4,290,000	4,290,000	1,560,000	0
清水 邦彦	金沢大学	教授	腸管がん前駆癌の定量的評価	4,420,000	4,420,000	910,000	0
白石 弘幸	金沢大学	教授	腸管がん前駆癌の定量的評価	910,000	910,000	260,000	0



研究代表者名	所属研究機関名	役職	研究課題名	交付決定額	令和3年度 交付額	令和3年度 前倒し交付額	未交付額
正木 馨	金沢大学	教授	アランの補完的地球化学的仮説の検証	3,900,000	910,000	0	1,690,000
丸山 武男	金沢大学	准教授	常態的形態に誘導したシラカバの重層 構造とシラカバの機能	4,160,000	1,300,000	0	1,170,000
三浦 伸一	金沢大学	教授	抗凍アミンプロテオソームとタンパク質 質の第一原理に基づく凍結耐性を 含むタンパク質	4,290,000	1,430,000	0	1,040,000
水上 喜美子	金沢大学	助教	急性期閉鎖的高齢者のせん妄の早期発見・介 入を目指した心理的支援モデルの開発	4,290,000	650,000	0	910,000
水上 知行	金沢大学	助教	からんらんを駆動するペリクラーチンと アラントインの非定常運動の広がり	4,290,000	1,300,000	0	650,000
商 香奈	金沢大学	助教	父親となる男性の養育者としての役割の 変遷およびその役割の解明	4,420,000	1,300,000	0	1,300,000
商 コーニ	金沢大学	准教授	サトルのモラル倫理の発展と「ラッセルズ」	2,210,000	650,000	0	910,000
横田 聖一	金沢大学	助教	RAF理論をメインとする細胞遺伝学 ががん悪性化シグナルの解明	4,290,000	1,430,000	0	1,430,000
村上 和弘	金沢大学	助教	腸がん悪性化シグナルの解明 と新規治療法の探索	4,290,000	1,430,000	0	1,430,000
村野 正景	金沢大学	准教授	学校保健活動の成長のためのパブリック 実証研究	4,420,000	1,170,000	0	1,560,000
目黒 敦子	金沢大学	研究員	細胞の老化と老化抑制因子の役割	3,900,000	1,170,000	0	1,300,000
森 慶彦	金沢大学	准教授	細胞の老化と老化抑制因子の役割	3,510,000	1,560,000	0	650,000
盛重 純一	金沢大学	助教	スフィンゴシン代謝とがん発生	4,290,000	1,300,000	0	1,690,000
森島 美佳	金沢大学	助教	がん発生とスフィンゴシン代謝	910,000	1,820,000	0	1,820,000
安永 大地	金沢大学	准教授	がん発生とスフィンゴシン代謝	3,900,000	1,560,000	0	1,300,000
山崎 俊明	金沢大学	教授	がん発生とスフィンゴシン代謝	4,160,000	1,300,000	0	1,430,000
山崎 裕奈	金沢大学	助教	がん発生とスフィンゴシン代謝	4,290,000	1,430,000	0	1,430,000
山田 菜緒子	金沢大学	講師	がん発生とスフィンゴシン代謝	4,420,000	520,000	0	910,000
山田 秀尚	金沢大学	准教授	がん発生とスフィンゴシン代謝	4,290,000	1,690,000	0	1,430,000
山本 洋男	金沢大学	教授	がん発生とスフィンゴシン代謝	4,420,000	1,040,000	0	2,340,000
山本 洋	金沢大学	准教授	がん発生とスフィンゴシン代謝	2,210,000	650,000	0	520,000
YUJITSE VERA HANA	金沢大学	助教	Identification of early stage malignancy in pancreatic and hepatocellular cancer by AFM-based nano-mechanical measurements	4,290,000	1,170,000	0	1,560,000
吉岡 晃児	金沢大学	講師	がん発生とスフィンゴシン代謝	4,290,000	1,300,000	0	1,170,000
米陀 佳祐	金沢大学	准教授	がん発生とスフィンゴシン代謝	4,420,000	2,080,000	0	1,300,000
若林 大志	金沢大学	助教	がん発生とスフィンゴシン代謝	4,290,000	1,430,000	0	1,170,000
津部 良広	金沢大学	教授	がん発生とスフィンゴシン代謝	4,420,000	1,560,000	0	1,560,000
和田 一敬	金沢大学	准教授	がん発生とスフィンゴシン代謝	4,290,000	910,000	0	1,430,000
和田 泰三	金沢大学	教授	がん発生とスフィンゴシン代謝	4,420,000	1,690,000	0	910,000
和田 秀光	金沢大学	准教授	がん発生とスフィンゴシン代謝	4,290,000	650,000	0	2,600,000
池田 心	北陸先端科学技術大学院大学	准教授	がん発生とスフィンゴシン代謝	4,290,000	1,430,000	0	780,000
井口 草	北陸先端科学技術大学院大学	教授	がん発生とスフィンゴシン代謝	4,160,000	1,820,000	0	520,000
大木 進野	北陸先端科学技術大学院大学	教授	がん発生とスフィンゴシン代謝	4,290,000	1,170,000	0	1,430,000
大野 理恵	北陸先端科学技術大学院大学	准教授	がん発生とスフィンゴシン代謝	4,420,000	1,300,000	0	1,690,000
小矢野 幹夫	北陸先端科学技術大学院大学	教授	がん発生とスフィンゴシン代謝	4,290,000	650,000	0	390,000
白井 清昭	北陸先端科学技術大学院大学	准教授	がん発生とスフィンゴシン代謝	4,290,000	1,560,000	0	780,000
DAMIHI BOCHI KAWA	北陸先端科学技術大学院大学	教授	がん発生とスフィンゴシン代謝	4,290,000	2,080,000	0	130,000
党 建武	北陸先端科学技術大学院大学	教授	がん発生とスフィンゴシン代謝	4,420,000	1,430,000	0	1,300,000
濱田 勉	北陸先端科学技術大学院大学	准教授	がん発生とスフィンゴシン代謝	4,420,000	1,560,000	0	1,560,000
平石 邦彦	北陸先端科学技術大学院大学	教授	がん発生とスフィンゴシン代謝	4,160,000	1,300,000	0	1,300,000
安倍 博	福井大学	教授	がん発生とスフィンゴシン代謝	4,290,000	1,040,000	0	2,080,000
井川 正道	福井大学	講師	がん発生とスフィンゴシン代謝	4,420,000	1,430,000	0	1,430,000
磯 翔人	福井大学	教授	がん発生とスフィンゴシン代謝	4,290,000	780,000	0	260,000
磯崎 誠	福井大学	助教	がん発生とスフィンゴシン代謝	4,420,000	1,560,000	0	1,300,000
岩田 賢一	福井大学	准教授	がん発生とスフィンゴシン代謝	4,290,000	1,040,000	0	1,040,000
木田 貴士	福井大学	教授	がん発生とスフィンゴシン代謝	4,420,000	910,000	0	1,170,000

研究代表者名	所属研究機関名	役職	研究課題名	交付決定額	令和3年度 交付額	令和3年度 前倒し交付額	未交付額
大畑 道広	福井大学	准教授	線形分子による電流透過性の測定	4,160,000	1,690,000	0	910,000
大森 一郎	福井大学	准教授	線形分子による電流透過性の測定	4,290,000	1,170,000	0	1,690,000
岡崎 英一	福井大学	教授	固定資産の取組の検証方法に関する研究	2,600,000	780,000	0	1,040,000
加藤 幸直	福井大学	助教	好酸球性喘息発症におけるIRPV3の機能解析と治 療戦略	4,420,000	1,430,000	0	1,170,000
門脇 麻衣子	福井大学	その他	金属による職業性喘息の新たな発症機序に 関する探索的研究	4,420,000	1,950,000	0	910,000
川口 めぐみ	福井大学	講師	統合失調症をもつ家族性双極性障害の ための薬物支援プログラムの効果検証	3,900,000	1,040,000	0	1,300,000
川本 義博	福井大学	教授	歩行者が最も安全な歩行環境の構築	4,290,000	1,560,000	0	1,560,000
菊田 健一郎	福井大学	教授	歩行者が最も安全な歩行環境の構築	4,160,000	1,430,000	0	1,430,000
北原 彦光	福井大学	教授	歩行者が最も安全な歩行環境の構築	4,420,000	1,690,000	0	1,040,000
北原 英明	福井大学	その他	歩行者が最も安全な歩行環境の構築	4,290,000	1,170,000	0	1,170,000
金 在虎	福井大学	准教授	歩行者が最も安全な歩行環境の構築	4,290,000	1,430,000	0	1,300,000
木村 秀樹	福井大学	准教授	歩行者が最も安全な歩行環境の構築	4,420,000	1,170,000	0	1,300,000
桑原 陽子	福井大学	准教授	歩行者が最も安全な歩行環境の構築	3,380,000	910,000	0	1,560,000
小西 慶幸	福井大学	教授	歩行者が最も安全な歩行環境の構築	4,290,000	1,430,000	0	1,170,000
後藤 伸之	福井大学	教授	歩行者が最も安全な歩行環境の構築	3,900,000	650,000	0	1,040,000
崔 正国	福井大学	講師	歩行者が最も安全な歩行環境の構築	4,290,000	1,430,000	0	1,430,000
阪口 壽一	福井大学	准教授	歩行者が最も安全な歩行環境の構築	4,420,000	1,300,000	0	910,000
梶井 明彦	福井大学	教授	歩行者が最も安全な歩行環境の構築	4,290,000	1,430,000	0	910,000
佐々木 隆	福井大学	教授	歩行者が最も安全な歩行環境の構築	4,420,000	1,170,000	0	1,430,000
佐々木 隆	福井大学	教授	歩行者が最も安全な歩行環境の構築	4,290,000	1,430,000	0	1,430,000
佐々木 隆	福井大学	教授	歩行者が最も安全な歩行環境の構築	4,290,000	1,430,000	0	1,430,000
里村 武範	福井大学	准教授	歩行者が最も安全な歩行環境の構築	4,290,000	1,040,000	0	1,690,000
高田 宗樹	福井大学	教授	歩行者が最も安全な歩行環境の構築	4,290,000	1,430,000	0	1,040,000
高橋 透	福井大学	准教授	歩行者が最も安全な歩行環境の構築	4,290,000	1,170,000	0	1,170,000
高橋 直生	福井大学	助教	歩行者が最も安全な歩行環境の構築	4,290,000	1,300,000	0	1,430,000
高橋 泰岳	福井大学	教授	歩行者が最も安全な歩行環境の構築	4,420,000	2,340,000	0	1,170,000
高林 哲司	福井大学	講師	歩行者が最も安全な歩行環境の構築	4,290,000	1,560,000	0	1,040,000
高村 佳弘	福井大学	准教授	歩行者が最も安全な歩行環境の構築	4,160,000	910,000	0	2,210,000
竹内 健司	福井大学	助教	歩行者が最も安全な歩行環境の構築	4,290,000	1,690,000	0	1,170,000
田中 完嗣	福井大学	准教授	歩行者が最も安全な歩行環境の構築	4,290,000	1,430,000	0	1,040,000
田邊 佐和香	福井大学	助教	歩行者が最も安全な歩行環境の構築	4,420,000	1,690,000	0	1,040,000
覚 超哉	福井大学	准教授	歩行者が最も安全な歩行環境の構築	4,290,000	1,690,000	0	1,300,000
津吉 秀昭	福井大学	助教	歩行者が最も安全な歩行環境の構築	4,290,000	650,000	0	1,690,000
寺嶋 寛章	福井大学	講師	歩行者が最も安全な歩行環境の構築	4,290,000	780,000	0	1,040,000
徳永 颯次	福井大学	教授	歩行者が最も安全な歩行環境の構築	4,290,000	1,300,000	0	1,300,000
中井 園博	福井大学	准教授	歩行者が最も安全な歩行環境の構築	4,420,000	1,560,000	0	1,560,000
西住 裕文	福井大学	准教授	歩行者が最も安全な歩行環境の構築	4,290,000	1,300,000	0	1,300,000
西谷 正太	福井大学	その他	歩行者が最も安全な歩行環境の構築	4,290,000	1,690,000	0	520,000
榎本 啓子	福井大学	助教	歩行者が最も安全な歩行環境の構築	4,290,000	1,040,000	0	1,820,000
長谷川 智子	福井大学	教授	歩行者が最も安全な歩行環境の構築	4,160,000	1,300,000	0	1,560,000
福島 美香	福井大学	教授	歩行者が最も安全な歩行環境の構築	4,160,000	910,000	0	1,690,000
長谷川 啓治	福井大学	講師	歩行者が最も安全な歩行環境の構築	4,290,000	650,000	0	650,000
福岡 雄治	福井大学	准教授	歩行者が最も安全な歩行環境の構築	4,160,000	1,170,000	0	1,430,000
藤井 純子	福井大学	助手	歩行者が最も安全な歩行環境の構築	1,560,000	520,000	0	520,000
藤岡 徹	福井大学	准教授	歩行者が最も安全な歩行環境の構築	6,240,000	1,300,000	0	910,000
藤本 明宏	福井大学	准教授	歩行者が最も安全な歩行環境の構築	4,160,000	1,170,000	0	1,690,000
光澤 誠太郎	福井大学	教授	歩行者が最も安全な歩行環境の構築	4,420,000	1,300,000	0	1,430,000

研究代表者名	所属研究機関名	役職	研究課題名	交付決定額	令和3年度 交付額	令和3年度 前押し交付額	未交付額
土屋 恭一郎	山梨大学	講師	筋紡錘のPI3Kを介した筋質代謝とアディポシンの関係の解明	4,290,000	1,560,000	0	780,000
島山 孝司	山梨大学	准教授	筋質代謝の調節機構の解明	4,420,000	1,040,000	0	910,000
中根 貴弥	山梨大学	助教	筋質代謝の調節機構の解明	4,290,000	1,430,000	0	1,560,000
中村 一彦	山梨大学	助教	筋質代謝の調節機構の解明	4,290,000	1,430,000	0	910,000
中村 拓司	山梨大学	教授	筋質代謝の調節機構の解明	3,640,000	650,000	0	2,210,000
中本 和典	山梨大学	教授	筋質代謝の調節機構の解明	4,420,000	1,040,000	0	2,210,000
長崎 ひとみ	山梨大学	講師	筋質代謝の調節機構の解明	3,640,000	780,000	0	1,950,000
永田 真吾	山梨大学	准教授	筋質代謝の調節機構の解明	2,210,000	260,000	0	520,000
綿島 英知	山梨大学	准教授	筋質代謝の調節機構の解明	4,290,000	910,000	0	910,000
綿島 英知	山梨大学	准教授	筋質代謝の調節機構の解明	4,290,000	1,170,000	0	1,430,000
新見 川 千枝	山梨大学	教授	筋質代謝の調節機構の解明	2,600,000	520,000	0	1,300,000
久本 雅嗣	山梨大学	准教授	筋質代謝の調節機構の解明	4,160,000	1,170,000	0	910,000
藤井 一郎	山梨大学	助教	筋質代謝の調節機構の解明	4,160,000	1,040,000	0	1,040,000
細村 直弘	山梨大学	助教	筋質代謝の調節機構の解明	4,420,000	1,560,000	0	1,170,000
前川 伸哉	山梨大学	講師	筋質代謝の調節機構の解明	4,420,000	1,430,000	0	1,430,000
三井 一葉	山梨大学	助教	筋質代謝の調節機構の解明	4,290,000	1,300,000	0	1,300,000
皆川 卓	山梨大学	教授	筋質代謝の調節機構の解明	4,420,000	1,820,000	0	1,040,000
緒元 拓	山梨大学	准教授	筋質代謝の調節機構の解明	4,290,000	1,040,000	0	2,080,000
矢崎 健	山梨大学	准教授	筋質代謝の調節機構の解明	4,420,000	1,430,000	0	1,300,000
矢崎 浩司	山梨大学	講師	筋質代謝の調節機構の解明	3,770,000	1,820,000	0	1,170,000
矢野 浩司	山梨大学	教授	筋質代謝の調節機構の解明	4,160,000	780,000	0	520,000
吉岡 秀幸	山梨大学	助教	筋質代謝の調節機構の解明	4,290,000	1,170,000	0	1,950,000
吉川 雅修	山梨大学	助教	筋質代謝の調節機構の解明	3,120,000	1,170,000	0	780,000
吉田 純司	山梨大学	准教授	筋質代謝の調節機構の解明	3,640,000	1,560,000	0	1,170,000
芳山 充晴	山梨大学	その他	筋質代謝の調節機構の解明	4,290,000	1,040,000	0	1,170,000
米崎 功記	山梨大学	准教授	筋質代謝の調節機構の解明	4,290,000	520,000	0	390,000
渡邊 敬	山梨大学	助教	筋質代謝の調節機構の解明	4,290,000	1,560,000	0	1,300,000
渡辺 寛望	山梨大学	助教	筋質代謝の調節機構の解明	4,290,000	650,000	0	1,040,000
渡辺 陽介	山梨大学	その他	筋質代謝の調節機構の解明	4,290,000	1,170,000	0	1,040,000
青木 理	信州大学	准教授	筋質代謝の調節機構の解明	4,160,000	1,430,000	0	1,600,000
赤川 理	信州大学	教授	筋質代謝の調節機構の解明	1,820,000	520,000	0	520,000
浅野 直樹	信州大学	教授	筋質代謝の調節機構の解明	4,290,000	1,430,000	0	1,430,000
浅野 美礼	信州大学	教授	筋質代謝の調節機構の解明	1,040,000	390,000	0	390,000
浅村 英樹	信州大学	教授	筋質代謝の調節機構の解明	4,290,000	1,560,000	0	780,000
安達 に美	信州大学	准教授	筋質代謝の調節機構の解明	4,290,000	1,430,000	0	1,950,000
五十嵐 久人	信州大学	准教授	筋質代謝の調節機構の解明	4,420,000	1,950,000	0	1,300,000
石田 文宏	信州大学	教授	筋質代謝の調節機構の解明	4,290,000	1,170,000	0	520,000
石塚 修	信州大学	教授	筋質代謝の調節機構の解明	4,420,000	1,430,000	0	1,300,000
井田 秀行	信州大学	教授	筋質代謝の調節機構の解明	3,900,000	1,170,000	0	910,000
市川 元基	信州大学	教授	筋質代謝の調節機構の解明	4,420,000	1,300,000	0	1,300,000
市川 元基	信州大学	教授	筋質代謝の調節機構の解明	3,510,000	1,170,000	0	650,000
伊藤 加奈子	信州大学	准教授	筋質代謝の調節機構の解明	4,160,000	1,300,000	0	1,560,000
伊藤 研一	信州大学	教授	筋質代謝の調節機構の解明	4,290,000	1,040,000	0	1,040,000
井上 信宏	信州大学	教授	筋質代謝の調節機構の解明	1,820,000	390,000	0	650,000
伊原 正善	信州大学	准教授	筋質代謝の調節機構の解明	4,290,000	1,040,000	0	1,430,000
上野 豊	信州大学	准教授	筋質代謝の調節機構の解明	6,370,000	1,680,000	0	910,000

研究代表者名	所属研究機関名	役職	研究課題名	交付決定額	令和3年度 交付額	令和3年度 前押し交付額	未交付額
宮崎 剛	福井大学	講師	筋質代謝の調節機構の解明	4,290,000	1,040,000	0	1,300,000
森 真一郎	福井大学	教授	筋質代謝の調節機構の解明	4,420,000	1,820,000	0	1,600,000
森 哲也	福井大学	助教	筋質代謝の調節機構の解明	4,290,000	1,560,000	0	910,000
茂田 征一郎	福井大学	准教授	筋質代謝の調節機構の解明	3,640,000	780,000	0	1,300,000
山下 義裕	福井大学	教授	筋質代謝の調節機構の解明	4,290,000	1,170,000	0	1,690,000
山田 直樹	福井大学	助教	筋質代謝の調節機構の解明	910,000	130,000	0	520,000
山村 修	福井大学	教授	筋質代謝の調節機構の解明	4,420,000	1,950,000	0	130,000
横山 修	福井大学	教授	筋質代謝の調節機構の解明	4,290,000	1,040,000	0	910,000
吉澤 宗治	福井大学	准教授	筋質代謝の調節機構の解明	4,290,000	1,170,000	0	1,430,000
米澤 洋美	福井大学	准教授	筋質代謝の調節機構の解明	4,030,000	1,040,000	0	2,210,000
LEI XIAOYUEN	福井大学	准教授	筋質代謝の調節機構の解明	6,240,000	1,690,000	0	520,000
青柳 潤一郎	山梨大学	准教授	筋質代謝の調節機構の解明	4,420,000	1,430,000	0	1,170,000
石井 裕貴	山梨大学	講師	筋質代謝の調節機構の解明	4,290,000	1,560,000	0	780,000
石川 晴	山梨大学	准教授	筋質代謝の調節機構の解明	2,470,000	520,000	0	650,000
石田 真帆	山梨大学	助教	筋質代謝の調節機構の解明	4,170,000	910,000	0	1,430,000
石塚 迅	山梨大学	准教授	筋質代謝の調節機構の解明	3,380,000	1,170,000	0	1,430,000
市川 大輔	山梨大学	教授	筋質代謝の調節機構の解明	4,420,000	1,430,000	0	910,000
内村 幸平	山梨大学	助教	筋質代謝の調節機構の解明	4,290,000	910,000	0	2,210,000
大島 智恵	山梨大学	助教	筋質代謝の調節機構の解明	4,290,000	780,000	0	1,820,000
小川 陽一	山梨大学	講師	筋質代謝の調節機構の解明	4,420,000	910,000	0	910,000
奥崎 秀典	山梨大学	教授	筋質代謝の調節機構の解明	4,290,000	2,730,000	0	780,000
小口 健史	山梨大学	准教授	筋質代謝の調節機構の解明	4,420,000	1,170,000	0	1,300,000
柏木 賢治	山梨大学	教授	筋質代謝の調節機構の解明	4,290,000	1,170,000	0	1,040,000
川田 博充	山梨大学	講師	筋質代謝の調節機構の解明	4,420,000	780,000	0	2,860,000
川島 亜紀子 (小林 亜紀子)	山梨大学	准教授	筋質代謝の調節機構の解明	4,420,000	1,040,000	0	2,600,000
川瀬 智之	山梨大学	准教授	筋質代謝の調節機構の解明	4,290,000	1,170,000	0	1,430,000
岸上 智和	山梨大学	教授	筋質代謝の調節機構の解明	4,290,000	1,690,000	0	1,300,000
岸本 宗和	山梨大学	准教授	筋質代謝の調節機構の解明	4,290,000	1,170,000	0	1,300,000
喜多川 進	山梨大学	准教授	筋質代謝の調節機構の解明	4,420,000	1,820,000	0	1,170,000
北岡 敏弘	山梨大学	准教授	筋質代謝の調節機構の解明	4,420,000	1,950,000	0	650,000
金 然正	山梨大学	助教	筋質代謝の調節機構の解明	4,290,000	1,690,000	0	910,000
金 蓮花	山梨大学	准教授	筋質代謝の調節機構の解明	4,290,000	910,000	0	1,170,000
河野 寛	山梨大学	准教授	筋質代謝の調節機構の解明	4,420,000	1,560,000	0	1,170,000
郷 健太郎	山梨大学	教授	筋質代謝の調節機構の解明	4,290,000	1,430,000	0	1,040,000
佐々木 知幸	山梨大学	准教授	筋質代謝の調節機構の解明	4,160,000	1,430,000	0	1,300,000
佐々木 美典	山梨大学	助教	筋質代謝の調節機構の解明	4,420,000	1,560,000	780,000	1,040,000
佐藤 隆美	山梨大学	准教授	筋質代謝の調節機構の解明	4,420,000	2,470,000	0	910,000
島崎 洋一	山梨大学	准教授	筋質代謝の調節機構の解明	2,730,000	780,000	0	650,000
Greene G	山梨大学	教授	筋質代謝の調節機構の解明	4,290,000	1,040,000	0	1,560,000
鈴木 優二	山梨大学	教授	筋質代謝の調節機構の解明	4,290,000	1,170,000	0	1,430,000
芹澤 如比古	山梨大学	准教授	筋質代謝の調節機構の解明	4,420,000	1,040,000	0	780,000
高田 久美	山梨大学	教授	筋質代謝の調節機構の解明	4,030,000	1,690,000	0	520,000
田中 敬	山梨大学	教授	筋質代謝の調節機構の解明	4,030,000	1,040,000	0	1,040,000
田中 靖浩	山梨大学	准教授	筋質代謝の調節機構の解明	4,290,000	1,430,000	0	1,170,000
地本 宗平	山梨大学	助教	筋質代謝の調節機構の解明	4,290,000	1,300,000	0	1,300,000

研究代表者名	所属研究機関名	役職	研究課題名	交付決定額	令和3年度 交付額	令和3年度 前押し交付額	未交付額
上原 剛	信州大学	准教授	自己免疫疾患発症に關与するサイトカインのメカニズムの解明と新規治療への応用	4,290,000	1,170,000	0	910,000
梅村 武司	信州大学	准教授	北東部の森林における北風伝播特性の解明と森林防衛	4,290,000	1,820,000	0	650,000
岡田 友彦	信州大学	准教授	分選・反応における環境浄化を目指した微生物工学	4,290,000	1,690,000	0	390,000
岡田 匡史	信州大学	教授	経路（線形・非線形）と文化理解にシフトした海洋経済圏の形成と持続可能な社会の構築	2,470,000	910,000	0	910,000
小形 真平	信州大学	准教授	AI駆動型システム工学を支援する学習者向けプラットフォームの構築と実践的学習法の開発	4,290,000	1,430,000	0	1,690,000
奥村 伸生	信州大学	教授	分子実用型AIプラットフォームの構築と実践的学習法の開発	4,420,000	1,950,000	0	1,300,000
小田 あゆみ	信州大学	助手	分子実用型AIプラットフォームの構築と実践的学習法の開発	4,290,000	910,000	0	520,000
空原 重恵	信州大学	助教	河川を利用する鳥類の繁殖行動と繁殖成功の要因	4,420,000	780,000	0	910,000
勝木 明夫	信州大学	教授	地方効果のメカニズム・コンディションの探求	4,290,000	2,080,000	0	520,000
加藤 真良	信州大学	教授	量子化型を抑制する神経経路の可塑性	4,290,000	1,040,000	0	1,040,000
金井 直	信州大学	教授	近代社会におけるモノ・サービスの生成・流通・消費	4,030,000	1,300,000	0	1,170,000
金井 博幸	信州大学	准教授	近代社会におけるモノ・サービスの生成・流通・消費	2,990,000	1,040,000	0	520,000
河手 久香	信州大学	研究員	AI・IoTの普及による労働環境の解明と、サロコベ	4,290,000	1,430,000	0	1,430,000
河邊 洋	信州大学	教授	非線形関数の収束定理の精密化と非線形関数の定	4,290,000	1,430,000	0	1,430,000
北沢 真一郎	信州大学	准教授	内耳不働ミオソンの運動、およびその分子機	4,290,000	1,560,000	0	1,040,000
木庭 幸子	信州大学	准教授	シオソメノ運動を用いた、マロノームに対するフ	4,290,000	1,430,000	0	1,430,000
相原 礼	信州大学	准教授	シオソメノ運動を用いた、マロノームに対するフ	4,290,000	1,430,000	0	1,430,000
國頭 森	信州大学	教授	多岐岐山に生ずる産業科身体薬理教授法に關	4,290,000	1,430,000	0	1,170,000
神 勝紀	信州大学	教授	米利用量の相対とセビ島の相対を組み合わせる	3,900,000	1,170,000	0	1,170,000
小西 博昭	信州大学	教授	化学と機械性の高い膨張性材料の開発	4,420,000	1,690,000	0	1,040,000
小林 一樹	信州大学	准教授	シオソメノ運動を用いた、マロノームに対するフ	4,290,000	1,300,000	0	1,300,000
小林 千世	信州大学	准教授	シオソメノ運動を用いた、マロノームに対するフ	4,290,000	1,040,000	0	1,300,000
後藤 康夫	信州大学	教授	シオソメノ運動を用いた、マロノームに対するフ	4,420,000	910,000	0	1,170,000
藤原 章治	信州大学	教授	シオソメノ運動を用いた、マロノームに対するフ	4,290,000	1,430,000	0	1,170,000
齋藤 武士	信州大学	准教授	シオソメノ運動を用いた、マロノームに対するフ	4,420,000	1,300,000	0	780,000
境 圭一	信州大学	准教授	シオソメノ運動を用いた、マロノームに対するフ	3,380,000	780,000	0	1,950,000
神 和彦	信州大学	教授	シオソメノ運動を用いた、マロノームに対するフ	4,290,000	650,000	0	910,000
佐々木 裕	信州大学	准教授	Bogoliubov変換を用いた量子場のスベクトル解析	3,510,000	650,000	0	1,950,000
藤原 直子	信州大学	准教授	非線形関数のある大學生の認知の柔軟性を評価	3,900,000	1,170,000	0	520,000
柴田 豊子	信州大学	助教	IPS細胞を用いた、マロノームに対するフ	4,290,000	1,170,000	0	1,170,000
渋谷 豊	信州大学	教授	近代文学における地球の表象―吉江隆松を中心	4,290,000	1,170,000	0	1,430,000
嶋田 五百里	信州大学	講師	多岐岐山の環境分析に影響する原料因子の抽出	4,290,000	650,000	0	780,000
清水 明	信州大学	講師	多岐岐山の環境分析に影響する原料因子の抽出	4,420,000	1,040,000	0	1,300,000
謝 賢	信州大学	准教授	シオソメノ運動を用いた、マロノームに対するフ	4,290,000	1,040,000	0	1,950,000
城田 徹夫	信州大学	助教	シオソメノ運動を用いた、マロノームに対するフ	4,290,000	1,300,000	0	1,560,000
新藤 佳佳	信州大学	研究員	シオソメノ運動を用いた、マロノームに対するフ	4,290,000	1,430,000	0	1,430,000
鈴木 俊介	信州大学	准教授	シオソメノ運動を用いた、マロノームに対するフ	6,240,000	1,430,000	0	1,430,000
高崎 祥子	信州大学	教授	三次元レタリングを基にした分子構造の可視化	4,290,000	650,000	0	520,000
高橋 史樹	信州大学	助教	法薬物分析を指向した分子認識が可能な電気化	4,420,000	780,000	0	1,300,000
田口 信朗	信州大学	教授	異なる反応性を持つフラノイドC-配位化酵素	4,290,000	1,170,000	0	910,000
竹下 敏一	信州大学	教授	川崎病の発症メカニズムの解明	4,290,000	1,430,000	0	1,430,000
竹下 欣宏	信州大学	准教授	川崎病の発症メカニズムの解明	4,420,000	1,040,000	0	1,040,000
竹田 謙一	信州大学	准教授	川崎病の発症メカニズムの解明	3,250,000	520,000	0	1,820,000
田中 康平	信州大学	講師	結合せぬホモ二重を用いたポロゾー	3,380,000	910,000	0	1,690,000
田中 聡	信州大学	准教授	近代文学における地球の表象―吉江隆松を中心	3,900,000	1,300,000	0	910,000

研究代表者名	所属研究機関名	役職	研究課題名	交付決定額	令和3年度 交付額	令和3年度 前押し交付額	未交付額
田中 聡	信州大学	教授	ホモ二重を用いたポロゾー	4,290,000	4,290,000	0	1,300,000
田原 祐助	信州大学	助教	高機能材料を用いたポロゾー	4,160,000	1,300,000	0	1,170,000
玉木 大	信州大学	教授	ホフマンロシタル数のホモ二重の研究	4,290,000	780,000	0	2,600,000
茅野 公穂	信州大学	教授	数学的探究における行為主体による評価・改善を	4,290,000	1,170,000	0	2,470,000
筒井 歩	信州大学	助教	ポリマーの生体化学反応によるポリマーのメ	4,290,000	1,040,000	0	1,170,000
徳武 千足	信州大学	講師	日本の教育事情に即したChild Product Safety	4,290,000	1,950,000	0	910,000
富田 毅	信州大学	准教授	環境問題と特異的に発現するタンパク質の分子	4,290,000	1,300,000	0	1,300,000
道南 尚久	信州大学	助教	環境問題と特異的に発現するタンパク質の分子	4,420,000	1,560,000	0	1,430,000
中島 隆文	信州大学	教授	生活や社会とのかかわりを見直しとしたド	4,290,000	1,560,000	0	1,170,000
中田 卓郎	信州大学	教授	生活や社会とのかかわりを見直しとしたド	4,290,000	1,040,000	0	1,040,000
中野 卓郎	信州大学	研究員	生活や社会とのかかわりを見直しとしたド	4,290,000	1,560,000	0	1,170,000
永井 崇	信州大学	その他	生活や社会とのかかわりを見直しとしたド	4,290,000	1,300,000	0	1,300,000
長屋 匡信	信州大学	講師	消化器における消化器材料の腐食と耐腐食性	4,290,000	1,300,000	0	1,300,000
西尾 信哉	信州大学	講師	消化器における消化器材料の腐食と耐腐食性	4,420,000	1,300,000	0	1,950,000
牛 立城	信州大学	准教授	セルロースの酵素分解を促進する新規タンパク	3,900,000	1,040,000	0	1,040,000
野崎 功一	信州大学	准教授	セルロースの酵素分解を促進する新規タンパク	4,420,000	1,690,000	0	1,560,000
津野 寛	信州大学	教授	セルロースの酵素分解を促進する新規タンパク	4,290,000	910,000	0	1,170,000
野村 隆臣	信州大学	准教授	セルロースの酵素分解を促進する新規タンパク	4,290,000	1,300,000	0	1,300,000
藤原 義之	信州大学	教授	種子成熟性と耐水害の新規評価法に基づくタ	4,290,000	2,210,000	0	780,000
藤原 義之	信州大学	教授	種子成熟性と耐水害の新規評価法に基づくタ	4,290,000	650,000	0	1,040,000
羽生 久夫	信州大学	准教授	湾曲グラフト高分子を用いた女性用電池の創	4,420,000	1,300,000	0	1,300,000
清瀬 康範	信州大学	准教授	湾曲グラフト高分子を用いた女性用電池の創	4,290,000	1,040,000	0	910,000
清瀬 光市	信州大学	教授	湾曲グラフト高分子を用いた女性用電池の創	4,420,000	1,690,000	0	1,170,000
早坂 俊廣	信州大学	教授	湾曲グラフト高分子を用いた女性用電池の創	2,600,000	780,000	0	1,040,000
林 文隆	信州大学	准教授	湾曲グラフト高分子を用いた女性用電池の創	4,290,000	2,340,000	0	260,000
林 靖人	信州大学	教授	湾曲グラフト高分子を用いた女性用電池の創	4,290,000	910,000	0	1,820,000
菅野 寛	信州大学	助教	湾曲グラフト高分子を用いた女性用電池の創	4,290,000	1,430,000	0	910,000
堀口 由美子	信州大学	講師	湾曲グラフト高分子を用いた女性用電池の創	4,160,000	1,170,000	0	1,300,000
藤原 純夫	信州大学	教授	企業の内閣保蔵庫の稼働行動に於ける燃料	4,290,000	1,300,000	0	1,300,000
藤原 正樹	信州大学	教授	企業の内閣保蔵庫の稼働行動に於ける燃料	3,510,000	1,040,000	0	1,040,000
箱宮 敬(志村 愛)	信州大学	助教	企業の内閣保蔵庫の稼働行動に於ける燃料	4,160,000	1,430,000	0	780,000
藤久 康成	信州大学	教授	企業の内閣保蔵庫の稼働行動に於ける燃料	4,160,000	1,040,000	0	910,000
藤原 洋志	信州大学	准教授	企業の内閣保蔵庫の稼働行動に於ける燃料	4,290,000	1,170,000	0	1,950,000
Brierley, M. J.	信州大学	その他	企業の内閣保蔵庫の稼働行動に於ける燃料	4,160,000	1,820,000	0	1,040,000
伊地 真一	信州大学	教授	企業の内閣保蔵庫の稼働行動に於ける燃料	4,420,000	1,040,000	0	2,210,000
梅干野 成光	信州大学	准教授	企業の内閣保蔵庫の稼働行動に於ける燃料	3,900,000	1,560,000	0	1,170,000
本田 秀夫	信州大学	教授	企業の内閣保蔵庫の稼働行動に於ける燃料	4,290,000	1,040,000	0	1,300,000
松中 昌大	信州大学	助教	企業の内閣保蔵庫の稼働行動に於ける燃料	4,420,000	2,600,000	0	260,000
松原 雅春	信州大学	教授	企業の内閣保蔵庫の稼働行動に於ける燃料	3,770,000	910,000	0	910,000
三谷 豊一	信州大学	助教	企業の内閣保蔵庫の稼働行動に於ける燃料	4,290,000	1,300,000	0	1,430,000
宮地 善祐	信州大学	准教授	企業の内閣保蔵庫の稼働行動に於ける燃料	4,290,000	1,430,000	0	1,690,000
藤巻 均	信州大学	准教授	企業の内閣保蔵庫の稼働行動に於ける燃料	2,600,000	390,000	0	1,560,000
村田 敏規	信州大学	教授	企業の内閣保蔵庫の稼働行動に於ける燃料	4,290,000	1,300,000	0	1,300,000
山田 健三	信州大学	教授	企業の内閣保蔵庫の稼働行動に於ける燃料	2,470,000	390,000	0	1,170,000



研究代表者名	所属研究機関名	役職	研究課題名	交付決定額	令和3年度 交付額	令和3年度 前倒し交付額	未交付額
山本 博章	信州大学	教授	先進的ナノ構造を用いた安全な効率的な部分ナノ材料の製造	4,290,000	1,690,000	0	1,170,000
吉田 孝紀	信州大学	教授	ナノ材料の表面特性に基づいて解明するナノ材料の表面特性	4,420,000	1,430,000	0	910,000
渡邊 真志	信州大学	教授	高分散性のナノ材料を用いた針状結晶の合成	4,290,000	1,560,000	0	520,000
青木 光広	岐阜大学	准教授	免疫・ストレス応答からみたメタボリック症候群のメカニズム	3,900,000	910,000	0	1,170,000
飯田 一規	岐阜大学	講師	細胞系におけるヒト細胞の遺伝子発現制御	4,160,000	1,430,000	0	1,430,000
市橋 修	岐阜大学	その他	植物細胞壁の「骨質」を形成するメカニズム	4,290,000	910,000	0	1,040,000
伊藤 浩二	岐阜大学	助教	植物細胞壁の「骨質」を形成するメカニズム	4,160,000	780,000	0	1,560,000
伊原 亮司	岐阜大学	准教授	植物細胞壁の「骨質」を形成するメカニズム	2,340,000	1,040,000	0	520,000
岩瀬 輪太郎	岐阜大学	助教	植物細胞壁の「骨質」を形成するメカニズム	4,290,000	1,430,000	0	1,040,000
若尾 洋	岐阜大学	講師	植物細胞壁の「骨質」を形成するメカニズム	3,640,000	1,430,000	0	520,000
岩間 亨	岐阜大学	教授	植物細胞壁の「骨質」を形成するメカニズム	4,290,000	1,430,000	0	1,430,000
上田 真也	岐阜大学	准教授	植物細胞壁の「骨質」を形成するメカニズム	4,290,000	1,690,000	0	910,000
大野 敬	岐阜大学	准教授	植物細胞壁の「骨質」を形成するメカニズム	4,160,000	1,170,000	0	1,170,000
大橋 史隆	岐阜大学	准教授	植物細胞壁の「骨質」を形成するメカニズム	4,290,000	1,040,000	0	1,040,000
加藤 邦人	岐阜大学	准教授	植物細胞壁の「骨質」を形成するメカニズム	4,420,000	1,170,000	0	780,000
神谷 宗明	岐阜大学	准教授	植物細胞壁の「骨質」を形成するメカニズム	4,290,000	3,250,000	1,040,000	280,000
山口 知子	岐阜大学	准教授	植物細胞壁の「骨質」を形成するメカニズム	4,290,000	1,300,000	0	1,820,000
北原 公英	岐阜大学	その他	植物細胞壁の「骨質」を形成するメカニズム	4,160,000	1,430,000	0	1,430,000
香川 祥一	岐阜大学	助教	植物細胞壁の「骨質」を形成するメカニズム	4,160,000	1,430,000	0	1,300,000
久保田 全哉	岐阜大学	教授	植物細胞壁の「骨質」を形成するメカニズム	4,290,000	1,300,000	0	780,000
見島 利治	岐阜大学	准教授	植物細胞壁の「骨質」を形成するメカニズム	4,160,000	1,300,000	0	1,560,000
小林 亮	岐阜大学	その他	植物細胞壁の「骨質」を形成するメカニズム	4,290,000	1,820,000	0	1,170,000
近藤 信太郎	岐阜大学	准教授	植物細胞壁の「骨質」を形成するメカニズム	2,210,000	780,000	0	650,000
齋藤 琢	岐阜大学	助教	植物細胞壁の「骨質」を形成するメカニズム	4,290,000	910,000	0	780,000
酒井 洋樹	岐阜大学	教授	植物細胞壁の「骨質」を形成するメカニズム	4,290,000	1,820,000	0	1,300,000
佐藤 貴裕	岐阜大学	教授	植物細胞壁の「骨質」を形成するメカニズム	2,860,000	650,000	0	1,430,000
篠田 貴彦	岐阜大学	准教授	植物細胞壁の「骨質」を形成するメカニズム	4,420,000	1,560,000	0	1,040,000
篠田 朝也	岐阜大学	教授	植物細胞壁の「骨質」を形成するメカニズム	2,730,000	780,000	0	780,000
栗田 敏	岐阜大学	助教	植物細胞壁の「骨質」を形成するメカニズム	4,420,000	1,560,000	0	1,430,000
社本 生衣	岐阜大学	准教授	植物細胞壁の「骨質」を形成するメカニズム	3,380,000	910,000	0	910,000
周 向榮	岐阜大学	准教授	植物細胞壁の「骨質」を形成するメカニズム	4,160,000	1,560,000	0	650,000
鈴木 昭夫	岐阜大学	准教授	植物細胞壁の「骨質」を形成するメカニズム	4,160,000	1,690,000	0	1,170,000
鈴木 崇彬	岐阜大学	その他	植物細胞壁の「骨質」を形成するメカニズム	4,290,000	1,690,000	0	910,000
高島 茂雄	岐阜大学	助教	植物細胞壁の「骨質」を形成するメカニズム	4,290,000	1,560,000	0	1,040,000
竹内 優	岐阜大学	教授	植物細胞壁の「骨質」を形成するメカニズム	3,510,000	1,300,000	0	520,000
竹森 洋	岐阜大学	教授	植物細胞壁の「骨質」を形成するメカニズム	4,290,000	1,300,000	0	1,430,000
菅原 貴道	岐阜大学	教授	植物細胞壁の「骨質」を形成するメカニズム	4,160,000	780,000	0	2,600,000
富田 弘之	岐阜大学	准教授	植物細胞壁の「骨質」を形成するメカニズム	4,290,000	1,170,000	0	1,950,000
仲井 朝美	岐阜大学	教授	植物細胞壁の「骨質」を形成するメカニズム	4,290,000	1,300,000	0	1,170,000
中川 敏幸	岐阜大学	教授	植物細胞壁の「骨質」を形成するメカニズム	4,290,000	1,040,000	0	1,170,000
中村 誠	岐阜大学	教授	植物細胞壁の「骨質」を形成するメカニズム	4,420,000	2,470,000	0	910,000
名 祥	岐阜大学	助教	植物細胞壁の「骨質」を形成するメカニズム	4,290,000	1,560,000	0	260,000

研究代表者名	所属研究機関名	役職	研究課題名	交付決定額	令和3年度 交付額	令和3年度 前倒し交付額	未交付額
西脇 理英	岐阜大学	助教	低分子ナノドレッシングによるがん治療	4,290,000	4,290,000	0	1,300,000
榎本 慎吾	岐阜大学	教授	低分子ナノドレッシングによるがん治療	1,170,000	130,000	0	130,000
林 正子	岐阜大学	教授	低分子ナノドレッシングによるがん治療	2,600,000	780,000	0	780,000
林 祐一	岐阜大学	講師	低分子ナノドレッシングによるがん治療	3,250,000	1,170,000	0	780,000
馬場 尚志	岐阜大学	教授	低分子ナノドレッシングによるがん治療	1,040,000	260,000	0	260,000
平松 研	岐阜大学	教授	低分子ナノドレッシングによるがん治療	4,290,000	910,000	0	2,060,000
二村 学	岐阜大学	准教授	低分子ナノドレッシングによるがん治療	4,290,000	1,170,000	0	780,000
船越 一正	岐阜大学	教授	低分子ナノドレッシングによるがん治療	4,420,000	1,950,000	0	1,300,000
船野 光	岐阜大学	教授	低分子ナノドレッシングによるがん治療	3,640,000	1,040,000	0	1,430,000
松原 陽一	岐阜大学	准教授	低分子ナノドレッシングによるがん治療	4,290,000	1,560,000	0	1,430,000
松村 謙一	岐阜大学	教授	低分子ナノドレッシングによるがん治療	4,160,000	650,000	0	2,210,000
三嶋 美和子	岐阜大学	教授	低分子ナノドレッシングによるがん治療	4,420,000	1,430,000	0	1,040,000
宮城 俊彦	岐阜大学	その他	低分子ナノドレッシングによるがん治療	4,290,000	1,300,000	0	1,040,000
村瀬 忍(廣)	岐阜大学	教授	低分子ナノドレッシングによるがん治療	4,030,000	1,170,000	0	1,170,000
毛利 哲也	岐阜大学	准教授	低分子ナノドレッシングによるがん治療	4,420,000	1,560,000	0	1,170,000
鈴木 真紀	岐阜大学	准教授	低分子ナノドレッシングによるがん治療	4,290,000	1,430,000	0	2,060,000
山田 啓介	岐阜大学	助教	低分子ナノドレッシングによるがん治療	4,420,000	910,000	0	780,000
山田 好久	岐阜大学	講師	低分子ナノドレッシングによるがん治療	4,290,000	1,820,000	0	520,000
榊山 知郎	岐阜大学	准教授	低分子ナノドレッシングによるがん治療	4,030,000	1,040,000	0	2,210,000
好川 聡	岐阜大学	准教授	低分子ナノドレッシングによるがん治療	1,430,000	390,000	0	390,000
吉田 聖和	岐阜大学	教授	低分子ナノドレッシングによるがん治療	4,290,000	1,170,000	0	1,170,000
吉田 道之	岐阜大学	助教	低分子ナノドレッシングによるがん治療	4,290,000	1,040,000	0	910,000
吉田 佳典	岐阜大学	准教授	低分子ナノドレッシングによるがん治療	4,290,000	2,060,000	0	1,300,000
赤根 仁史	岐阜大学	准教授	低分子ナノドレッシングによるがん治療	4,420,000	4,420,000	0	2,210,000
荒木 由布子	静岡大学	教授	低分子ナノドレッシングによるがん治療	4,420,000	1,690,000	0	1,040,000
粟井 光一郎	静岡大学	准教授	低分子ナノドレッシングによるがん治療	4,290,000	650,000	0	650,000
池田 恵子	静岡大学	教授	低分子ナノドレッシングによるがん治療	4,290,000	1,950,000	0	780,000
伊藤 友孝	静岡大学	准教授	低分子ナノドレッシングによるがん治療	4,290,000	910,000	0	1,170,000
上藤 一郎	静岡大学	教授	低分子ナノドレッシングによるがん治療	1,300,000	520,000	0	130,000
大塚 瑛	静岡大学	教授	低分子ナノドレッシングによるがん治療	2,860,000	1,040,000	0	1,170,000
大西 利幸	静岡大学	准教授	低分子ナノドレッシングによるがん治療	4,290,000	1,170,000	0	1,040,000
大橋 剛介	静岡大学	教授	低分子ナノドレッシングによるがん治療	4,290,000	1,560,000	0	780,000
大谷 崇文	静岡大学	准教授	低分子ナノドレッシングによるがん治療	4,160,000	1,430,000	0	1,300,000
大島 昌之	静岡大学	准教授	低分子ナノドレッシングによるがん治療	4,290,000	2,600,000	650,000	520,000
織田 由加里	静岡大学	准教授	低分子ナノドレッシングによるがん治療	4,290,000	4,290,000	0	1,300,000
釜 明美	静岡大学	教授	低分子ナノドレッシングによるがん治療	3,640,000	910,000	0	1,560,000
木村 洋子	静岡大学	教授	低分子ナノドレッシングによるがん治療	4,290,000	1,430,000	0	1,170,000
日下部 誠	静岡大学	准教授	低分子ナノドレッシングによるがん治療	4,290,000	1,560,000	0	1,040,000
船倉 啓之	静岡大学	教授	低分子ナノドレッシングによるがん治療	4,290,000	1,040,000	0	1,820,000
小谷 真也	静岡大学	教授	低分子ナノドレッシングによるがん治療	4,290,000	1,430,000	0	1,430,000
小林 朋子	静岡大学	教授	低分子ナノドレッシングによるがん治療	4,290,000	1,690,000	0	1,170,000
小町 哲之	静岡大学	教授	低分子ナノドレッシングによるがん治療	4,290,000	1,300,000	0	1,560,000
下村 勝	静岡大学	教授	低分子ナノドレッシングによるがん治療	4,420,000	1,430,000	0	1,430,000
鈴木 拓也	静岡大学	准教授	低分子ナノドレッシングによるがん治療	3,900,000	2,730,000	0	130,000
鈴木 拓也	静岡大学	教授	低分子ナノドレッシングによるがん治療	4,290,000	910,000	0	2,730,000

研究代表者名	所属研究機関名	役職	研究課題名	交付決定額	令和3年度 交付額	令和3年度 前倒し交付額	未交付額
河崎 秀勝	浜松医科大学	准教授	ナノスケール法による高導電率非晶炭素の形成過程の分光電子顕微鏡法を用いた研究	4,160,000	1,170,000	0	1,430,000
黒住 和彦	浜松医科大学	教授	相転移過程の加速効果の解析と遷延伝導性油酸と脂肪酸の相互作用の解析	4,420,000	1,560,000	0	1,430,000
幸村 友孝子	浜松医科大学	助教	妊婦のエネルギー代謝不足に起因する成長後の肥満の脂肪形成メカニズムの解析	4,200,000	1,040,000	0	2,060,000
小西 憲太	浜松医科大学	助教	甲状腺癌放射線治療における放射線損傷の軽減と新しい薬剤の開発	4,200,000	1,040,000	0	1,040,000
青木 美津子	浜松医科大学	助教	妊婦期のメンタルヘルスマネジメント尺の開発	2,990,000	1,300,000	0	650,000
浦井 聡	浜松医科大学	助教	新規 inOxN 膜を用いた高圧電解による水素発生反応の促進	4,200,000	1,170,000	0	910,000
佐々木 健	浜松医科大学	その他	脳卒中後遺症の予防と回復を目的とした脳神経再生治療法の開発	4,420,000	1,690,000	0	1,170,000
佐藤 美保	浜松医科大学	准教授	若年者の先天性心臓病の診断と治療に関する研究	4,160,000	1,040,000	0	1,300,000
野村 秀人	浜松医科大学	助教	疾患特異的抗体を用いた病態・経路解析と治療	4,200,000	1,560,000	0	1,560,000
新井 和也	浜松医科大学	准教授	増え続けるがん患者に対するナノスケール診断技術の開発	4,200,000	1,430,000	0	1,040,000
萩原 圭司	浜松医科大学	准教授	脳卒中後遺症の予防と回復を目的とした脳神経再生治療法の開発	3,900,000	1,170,000	0	1,040,000
宗 修平	浜松医科大学	助教	ナノスケール法による新しい質量分析法の開発	4,200,000	1,170,000	0	780,000
高久 康香	浜松医科大学	研究員	水面上でのナノスケール法による水素発生反応の促進	4,420,000	1,170,000	0	910,000
谷川 美穂	浜松医科大学	助教	細胞内シグナル伝達経路の解析とがん治療	4,200,000	1,040,000	0	650,000
陶 弘	浜松医科大学	研究員	日本人非喫煙者におけるER多型と肺がんリスクとの関係	4,200,000	1,300,000	0	1,820,000
中西 啓	浜松医科大学	助教	自然発熱性心室細動を介した脳内炎症により生じる難治性脳神経障害のメカニズムの解析	4,200,000	910,000	0	1,560,000
丹伊田 浩行	浜松医科大学	准教授	増え続けるがん患者に対するナノスケール診断技術の開発	4,200,000	1,560,000	0	1,170,000
西村 倫子	浜松医科大学	講師	診断精度の向上とがん治療の最適化	4,420,000	1,300,000	0	1,040,000
原田 紗	浜松医科大学	助教	がん治療の最適化とがん予防	4,200,000	1,300,000	0	1,430,000
渡辺 卓	浜松医科大学	助教	大腸癌におけるポリプレニルシクロオキシゲナーゼ阻害剤の開発	4,200,000	1,300,000	0	1,430,000
日吉 恭則	浜松医科大学	助教	学童期の喫煙による肺がん発症リスクの解析	4,420,000	1,430,000	0	780,000
平石 博敏	浜松医科大学	研究員	がん治療の最適化とがん予防	4,030,000	1,300,000	0	1,430,000
平松 久弥	浜松医科大学	助教	がん治療の最適化とがん予防	4,200,000	1,170,000	0	910,000
藤澤 泰子	浜松医科大学	講師	代謝に由来するエネルギー不足によるがん発症リスクの解析	4,420,000	1,820,000	0	1,820,000
堀田 善裕	浜松医科大学	教授	がん治療の最適化とがん予防	4,200,000	1,040,000	0	2,210,000
前川 真人	浜松医科大学	教授	がん治療の最適化とがん予防	4,200,000	1,040,000	0	520,000
三澤 清	浜松医科大学	講師	がん治療の最適化とがん予防	4,200,000	390,000	0	520,000
野野 晴晃	浜松医科大学	その他	がん治療の最適化とがん予防	4,200,000	1,430,000	0	1,170,000
宮城島 恭子	浜松医科大学	講師	がん治療の最適化とがん予防	4,200,000	1,300,000	0	1,950,000
黒島 弘樹	浜松医科大学	助教	がん治療の最適化とがん予防	4,200,000	1,300,000	0	1,300,000
目黒 秀一	浜松医科大学	助教	がん治療の最適化とがん予防	2,340,000	780,000	0	780,000
吉田 秀一	浜松医科大学	助教	がん治療の最適化とがん予防	4,420,000	1,560,000	0	1,560,000
渡部 美穂	浜松医科大学	講師	がん治療の最適化とがん予防	4,200,000	1,430,000	0	1,300,000
赤塚 慎也	名古屋大学	講師	がん治療の最適化とがん予防	4,200,000	1,300,000	0	1,300,000
秋山 智弥	名古屋大学	教授	がん治療の最適化とがん予防	4,420,000	1,300,000	0	1,300,000
上田 崇洋	名古屋大学	講師	がん治療の最適化とがん予防	4,200,000	1,300,000	0	1,300,000
安藤 秀樹	名古屋大学	教授	がん治療の最適化とがん予防	4,200,000	1,170,000	0	1,950,000
鶴島 正博	名古屋大学	准教授	がん治療の最適化とがん予防	4,200,000	1,300,000	0	1,300,000
池田 芳紀	名古屋大学	助教	がん治療の最適化とがん予防	4,420,000	1,950,000	0	910,000
池松 裕子	名古屋大学	教授	がん治療の最適化とがん予防	3,510,000	1,300,000	0	1,300,000
石川 卓哉	名古屋大学	助教	がん治療の最適化とがん予防	3,510,000	1,430,000	0	780,000
石黒 洋	名古屋大学	教授	がん治療の最適化とがん予防	4,200,000	1,560,000	0	1,300,000
市原 寛	名古屋大学	助教	がん治療の最適化とがん予防	4,200,000	910,000	0	390,000
伊藤 カナナ	名古屋大学	准教授	がん治療の最適化とがん予防	4,200,000	1,040,000	0	2,210,000
伊藤 繁	名古屋大学	その他	がん治療の最適化とがん予防	4,200,000	1,300,000	0	1,170,000
伊藤 英樹	名古屋大学	助教	がん治療の最適化とがん予防	4,200,000	1,300,000	0	1,690,000

研究代表者名	所属研究機関名	役職	研究課題名	交付決定額	令和3年度 交付額	令和3年度 前倒し交付額	未交付額
関川 純哉	静岡大学	教授	電圧降下領域から噴き出せる高導電性によるナノスケール法による高導電率非晶炭素の形成過程の分光電子顕微鏡法を用いた研究	4,290,000	1,040,000	0	1,170,000
高橋 智子	静岡大学	准教授	相転移過程の加速効果の解析と遷延伝導性油酸と脂肪酸の相互作用の解析	4,290,000	1,430,000	0	1,820,000
武石 薫	静岡大学	准教授	妊婦のエネルギー代謝不足に起因する成長後の肥満の脂肪形成メカニズムの解析	4,290,000	1,430,000	0	910,000
武田 正典	静岡大学	准教授	甲状腺癌放射線治療における放射線損傷の軽減と新しい薬剤の開発	4,290,000	1,300,000	0	650,000
立岡 浩一	静岡大学	教授	妊婦期のメンタルヘルスマネジメント尺の開発	4,160,000	1,040,000	0	910,000
田中 繁一	静岡大学	教授	新規 inOxN 膜を用いた高圧電解による水素発生反応の促進	4,290,000	910,000	0	780,000
田中 孝	静岡大学	助教	脳卒中後遺症の予防と回復を目的とした脳神経再生治療法の開発	4,290,000	1,430,000	0	1,300,000
田中 直樹	静岡大学	教授	若年者の先天性心臓病の診断と治療に関する研究	4,160,000	1,170,000	0	2,080,000
徳川 隆司	静岡大学	講師	疾患特異的抗体を用いた病態・経路解析と治療	4,290,000	1,040,000	0	650,000
櫻井 俊伸	静岡大学	教授	増え続けるがん患者に対するナノスケール診断技術の開発	4,290,000	1,170,000	0	1,040,000
戸部 健	静岡大学	教授	脳卒中後遺症の予防と回復を目的とした脳神経再生治療法の開発	4,420,000	1,430,000	0	1,170,000
永田 正樹	静岡大学	准教授	ナノスケール法による新しい質量分析法の開発	2,730,000	260,000	0	280,000
西村 直道	静岡大学	教授	水面上でのナノスケール法による水素発生反応の促進	4,290,000	1,430,000	0	1,170,000
野口 良史	静岡大学	教授	細胞内シグナル伝達経路の解析とがん治療	6,370,000	910,000	0	1,820,000
延原 孝義	静岡大学	教授	日本人非喫煙者におけるER多型と肺がんリスクとの関係	4,290,000	1,430,000	0	910,000
阪東 一般	静岡大学	准教授	自然発熱性心室細動を介した脳内炎症により生じる難治性脳神経障害のメカニズムの解析	4,290,000	1,690,000	0	910,000
日野 真直	静岡大学	准教授	増え続けるがん患者に対するナノスケール診断技術の開発	4,290,000	1,300,000	0	1,300,000
二川 雅彦	静岡大学	准教授	診断精度の向上とがん治療の最適化	4,290,000	910,000	0	910,000
冬木 春子	静岡大学	教授	がん治療の最適化とがん予防	3,380,000	910,000	0	1,690,000
松野 裕子	静岡大学	教授	がん治療の最適化とがん予防	3,300,000	1,300,000	0	1,300,000
古橋 和浩	静岡大学	准教授	学童期の喫煙による肺がん発症リスクの解析	2,770,000	780,000	0	910,000
松本 敬隆	静岡大学	准教授	がん治療の最適化とがん予防	4,290,000	1,040,000	0	780,000
水谷 文彦	静岡大学	教授	がん治療の最適化とがん予防	4,420,000	1,560,000	0	1,430,000
宮崎 佳典	静岡大学	講師	代謝に由来するエネルギー不足によるがん発症リスクの解析	4,290,000	1,430,000	0	1,430,000
村上 陽子	静岡大学	教授	がん治療の最適化とがん予防	4,290,000	2,080,000	0	1,690,000
村田 真人	静岡大学	准教授	がん治療の最適化とがん予防	3,770,000	1,430,000	0	1,040,000
毛利 出	静岡大学	教授	がん治療の最適化とがん予防	4,290,000	1,430,000	0	1,690,000
木澤 政明	静岡大学	准教授	がん治療の最適化とがん予防	4,290,000	1,690,000	0	780,000
森田 令子	静岡大学	教授	がん治療の最適化とがん予防	4,290,000	1,690,000	0	910,000
森田 明雄	静岡大学	講師	がん治療の最適化とがん予防	4,290,000	910,000	0	780,000
山本 泰生	静岡大学	准教授	がん治療の最適化とがん予防	4,550,000	2,730,000	0	2,730,000
横溝 哲	静岡大学	准教授	がん治療の最適化とがん予防	6,240,000	1,950,000	0	1,040,000
吉田 崇	静岡大学	准教授	がん治療の最適化とがん予防	4,420,000	1,560,000	0	1,170,000
米田 夕子	静岡大学	准教授	がん治療の最適化とがん予防	3,900,000	1,560,000	0	1,170,000
LEGAN D. J. ULLI	静岡大学	教授	がん治療の最適化とがん予防	4,290,000	1,170,000	0	1,170,000
青木 康子	浜松医科大学	助教	がん治療の最適化とがん予防	4,290,000	520,000	0	520,000
青戸 一司	浜松医科大学	助教	がん治療の最適化とがん予防	3,380,000	1,300,000	0	780,000
伊藤 泰介	浜松医科大学	准教授	がん治療の最適化とがん予防	4,420,000	1,430,000	0	1,300,000
乾 直輝	浜松医科大学	准教授	がん治療の最適化とがん予防	4,290,000	1,300,000	0	780,000
井上 淳	浜松医科大学	助教	がん治療の最適化とがん予防	4,290,000	1,560,000	0	520,000
内田 千晴	浜松医科大学	准教授	がん治療の最適化とがん予防	4,290,000	1,300,000	0	1,300,000
榎本 紀之	浜松医科大学	講師	がん治療の最適化とがん予防	4,290,000	1,430,000	0	910,000
大田 樹也	浜松医科大学	助教	がん治療の最適化とがん予防	4,290,000	1,300,000	0	1,690,000
長田 倫	浜松医科大学	准教授	がん治療の最適化とがん予防	4,030,000	1,040,000	0	1,820,000





研究代表者名	所属研究機関名	役職	研究課題名	交付決定額	令和3年度 交付額	令和3年度 前倒し交付額	未交付額
中村 智子	名古屋大学	講師	高齢化に伴う認知機能低下のメカニズムの解明	4,420,000	1,300,000	0	1,560,000
中村 真季	名古屋大学	助教	老化に伴う認知機能低下のメカニズムの解明	4,420,000	1,560,000	0	1,560,000
中村 直直	名古屋大学	講師	老化に伴う認知機能低下のメカニズムの解明	4,160,000	1,300,000	0	910,000
中村 由美子	名古屋大学	研究員	老化に伴う認知機能低下のメカニズムの解明	4,420,000	3,380,000	0	780,000
長尾 伸一	名古屋大学	その他	老化に伴う認知機能低下のメカニズムの解明	4,290,000	1,040,000	0	2,340,000
永尾 太郎	名古屋大学	教授	老化に伴う認知機能低下のメカニズムの解明	4,550,000	910,000	0	2,730,000
夏目 淳	名古屋大学	教授	老化に伴う認知機能低下のメカニズムの解明	4,420,000	1,300,000	0	1,040,000
新井 薫	名古屋大学	講師	老化に伴う認知機能低下のメカニズムの解明	4,290,000	1,300,000	0	1,300,000
西岡 康二	名古屋大学	教授	老化に伴う認知機能低下のメカニズムの解明	4,420,000	1,690,000	0	1,690,000
西田 佳知子	名古屋大学	准教授	老化に伴う認知機能低下のメカニズムの解明	4,160,000	910,000	0	2,340,000
西脇 聡史	名古屋大学	講師	老化に伴う認知機能低下のメカニズムの解明	4,420,000	1,300,000	0	1,430,000
野口 寛弘	名古屋大学	教授	老化に伴う認知機能低下のメカニズムの解明	2,080,000	650,000	0	520,000
榎本 寿史	名古屋大学	助教	老化に伴う認知機能低下のメカニズムの解明	4,420,000	1,300,000	0	1,430,000
服部 美奈	名古屋大学	教授	老化に伴う認知機能低下のメカニズムの解明	2,730,000	1,040,000	0	780,000
早川 雅司	名古屋大学	准教授	老化に伴う認知機能低下のメカニズムの解明	4,290,000	650,000	0	2,210,000
林 秀弥	名古屋大学	教授	老化に伴う認知機能低下のメカニズムの解明	3,900,000	1,430,000	0	910,000
原田 正康	名古屋大学	教授	老化に伴う認知機能低下のメカニズムの解明	4,290,000	1,300,000	0	1,300,000
梅田 純子	名古屋大学	准教授	老化に伴う認知機能低下のメカニズムの解明	4,290,000	1,690,000	0	1,430,000
平川 仁尚	名古屋大学	准教授	老化に伴う認知機能低下のメカニズムの解明	4,290,000	1,430,000	0	1,040,000
平田 宏聡	名古屋大学	講師	老化に伴う認知機能低下のメカニズムの解明	3,900,000	780,000	0	780,000
友及 紀子	名古屋大学	助教	老化に伴う認知機能低下のメカニズムの解明	4,420,000	1,430,000	0	1,430,000
福澤 直樹	名古屋大学	教授	老化に伴う認知機能低下のメカニズムの解明	3,380,000	910,000	0	910,000
伏谷 瑞穂	名古屋大学	准教授	老化に伴う認知機能低下のメカニズムの解明	4,420,000	1,170,000	0	520,000
藤本 洋平	名古屋大学	講師	老化に伴う認知機能低下のメカニズムの解明	4,290,000	1,170,000	0	1,170,000
藤本 和士	名古屋大学	助教	老化に伴う認知機能低下のメカニズムの解明	4,420,000	1,300,000	0	1,300,000
藤本 和宏	名古屋大学	准教授	老化に伴う認知機能低下のメカニズムの解明	4,420,000	1,950,000	0	520,000
洲田 英洋子	名古屋大学	准教授	老化に伴う認知機能低下のメカニズムの解明	3,900,000	1,560,000	0	1,690,000
B. J. F. F.	名古屋大学	教授	老化に伴う認知機能低下のメカニズムの解明	4,290,000	1,430,000	0	1,430,000
實珠山 稔	名古屋大学	教授	老化に伴う認知機能低下のメカニズムの解明	4,290,000	1,690,000	0	1,040,000
堀江 薫	名古屋大学	教授	老化に伴う認知機能低下のメカニズムの解明	4,160,000	1,781,000	0	949,000
本多 隆	名古屋大学	講師	老化に伴う認知機能低下のメカニズムの解明	4,290,000	1,170,000	0	910,000
前田 修	名古屋大学	講師	老化に伴う認知機能低下のメカニズムの解明	4,290,000	1,430,000	0	1,430,000
前山 伸也	名古屋大学	講師	老化に伴う認知機能低下のメカニズムの解明	3,640,000	1,040,000	0	1,690,000
横 圭介	名古屋大学	准教授	老化に伴う認知機能低下のメカニズムの解明	4,420,000	780,000	0	780,000
牧 正敏	名古屋大学	教授	老化に伴う認知機能低下のメカニズムの解明	4,290,000	2,210,000	0	390,000
野田 桑則	名古屋大学	その他	老化に伴う認知機能低下のメカニズムの解明	4,290,000	1,690,000	0	910,000
松川 寛久	名古屋大学	講師	老化に伴う認知機能低下のメカニズムの解明	4,290,000	1,690,000	0	520,000
松下 正	名古屋大学	教授	老化に伴う認知機能低下のメカニズムの解明	4,420,000	1,560,000	0	1,300,000
松島 充代子	名古屋大学	講師	老化に伴う認知機能低下のメカニズムの解明	4,420,000	1,690,000	0	1,430,000
松宮 弘明	名古屋大学	准教授	老化に伴う認知機能低下のメカニズムの解明	4,420,000	1,170,000	0	1,170,000
丸山 誠和	名古屋大学	教授	老化に伴う認知機能低下のメカニズムの解明	2,470,000	650,000	0	1,700,000
丸山 和昭	名古屋大学	准教授	老化に伴う認知機能低下のメカニズムの解明	2,860,000	1,430,000	0	780,000
三浦 健	名古屋大学	准教授	老化に伴う認知機能低下のメカニズムの解明	4,290,000	1,300,000	0	1,170,000
三浦 知子	名古屋大学	助教	老化に伴う認知機能低下のメカニズムの解明	4,030,000	1,170,000	0	1,690,000
水島 明則	名古屋大学	教授	老化に伴う認知機能低下のメカニズムの解明	4,420,000	1,170,000	0	1,950,000
宮本 康博	名古屋大学	教授	老化に伴う認知機能低下のメカニズムの解明	1,300,000	520,000	0	260,000

研究代表者名	所属研究機関名	役職	研究課題名	交付決定額	令和3年度 交付額	令和3年度 前倒し交付額	未交付額
宮城 英毅	名古屋大学	研究員	高齢化に伴う認知機能低下のメカニズムの解明	4,420,000	1,170,000	0	1,040,000
三宅 康之	名古屋大学	助教	高齢化に伴う認知機能低下のメカニズムの解明	4,290,000	1,040,000	0	1,040,000
宮田 聖子	名古屋大学	助教	高齢化に伴う認知機能低下のメカニズムの解明	4,030,000	1,300,000	0	1,560,000
宮地 朝子	名古屋大学	教授	高齢化に伴う認知機能低下のメカニズムの解明	4,030,000	1,040,000	0	2,080,000
宮原 勇	名古屋大学	教授	高齢化に伴う認知機能低下のメカニズムの解明	4,160,000	1,300,000	0	1,300,000
向井 康人	名古屋大学	准教授	高齢化に伴う認知機能低下のメカニズムの解明	4,160,000	1,300,000	0	910,000
村田 健介	名古屋大学	准教授	高齢化に伴う認知機能低下のメカニズムの解明	3,510,000	910,000	0	1,560,000
森 康直	名古屋大学	准教授	高齢化に伴う認知機能低下のメカニズムの解明	4,290,000	1,300,000	0	1,560,000
森 仁志	名古屋大学	教授	高齢化に伴う認知機能低下のメカニズムの解明	4,290,000	1,430,000	0	1,430,000
安田 孝美	名古屋大学	教授	高齢化に伴う認知機能低下のメカニズムの解明	4,290,000	650,000	0	1,040,000
山影 相	名古屋大学	助教	高齢化に伴う認知機能低下のメカニズムの解明	4,290,000	910,000	0	2,210,000
山川 洋一	名古屋大学	助教	高齢化に伴う認知機能低下のメカニズムの解明	4,290,000	390,000	0	780,000
山口 庸子	名古屋大学	准教授	高齢化に伴う認知機能低下のメカニズムの解明	2,470,000	260,000	0	1,430,000
山本 直之	名古屋大学	教授	高齢化に伴う認知機能低下のメカニズムの解明	4,290,000	910,000	0	1,820,000
山本 治樹	名古屋大学	助教	高齢化に伴う認知機能低下のメカニズムの解明	4,290,000	2,210,000	0	1,170,000
横田 裕	名古屋大学	医員	高齢化に伴う認知機能低下のメカニズムの解明	4,030,000	520,000	0	1,040,000
横山 修一郎	名古屋大学	助教	高齢化に伴う認知機能低下のメカニズムの解明	4,290,000	1,170,000	0	1,300,000
吉武 純夫	名古屋大学	准教授	高齢化に伴う認知機能低下のメカニズムの解明	2,080,000	650,000	0	650,000
吉田 忠雄	名古屋大学	講師	高齢化に伴う認知機能低下のメカニズムの解明	4,160,000	650,000	0	1,170,000
吉田 則裕	名古屋大学	准教授	高齢化に伴う認知機能低下のメカニズムの解明	3,770,000	1,170,000	0	910,000
芳松 克典	名古屋大学	准教授	高齢化に伴う認知機能低下のメカニズムの解明	4,290,000	1,430,000	0	1,170,000
渡邊 紀志	名古屋大学	講師	高齢化に伴う認知機能低下のメカニズムの解明	4,290,000	1,040,000	0	910,000
渡邊 雅子	名古屋大学	教授	高齢化に伴う認知機能低下のメカニズムの解明	4,030,000	1,560,000	0	1,170,000
渡井 朝宏	愛知教育大学	教授	高齢化に伴う認知機能低下のメカニズムの解明	4,160,000	1,040,000	0	1,950,000
藤島 康之	愛知教育大学	教授	高齢化に伴う認知機能低下のメカニズムの解明	4,290,000	1,950,000	0	650,000
五十嵐 哲也	愛知教育大学	准教授	高齢化に伴う認知機能低下のメカニズムの解明	4,030,000	1,300,000	0	1,950,000
尾崎 俊介	愛知教育大学	教授	高齢化に伴う認知機能低下のメカニズムの解明	1,950,000	910,000	0	130,000
片山 悠樹	愛知教育大学	准教授	高齢化に伴う認知機能低下のメカニズムの解明	3,770,000	910,000	0	1,820,000
鈴木 達明	愛知教育大学	教授	高齢化に伴う認知機能低下のメカニズムの解明	2,210,000	780,000	0	650,000
越川 誠司	愛知教育大学	講師	高齢化に伴う認知機能低下のメカニズムの解明	3,900,000	390,000	0	1,950,000
藤 脚 英	愛知教育大学	准教授	高齢化に伴う認知機能低下のメカニズムの解明	4,290,000	1,040,000	0	1,950,000
寺本 圭輔	愛知教育大学	准教授	高齢化に伴う認知機能低下のメカニズムの解明	4,160,000	520,000	0	650,000
葉藤 淑子	愛知教育大学	准教授	高齢化に伴う認知機能低下のメカニズムの解明	1,170,000	390,000	0	390,000
野平 慎二	愛知教育大学	教授	高齢化に伴う認知機能低下のメカニズムの解明	1,820,000	520,000	0	650,000
林 牧子	愛知教育大学	教授	高齢化に伴う認知機能低下のメカニズムの解明	2,980,000	910,000	0	780,000
堀内 真由美	愛知教育大学	准教授	高齢化に伴う認知機能低下のメカニズムの解明	4,030,000	1,170,000	0	1,170,000
本多 正人	愛知教育大学	教授	高齢化に伴う認知機能低下のメカニズムの解明	4,290,000	1,690,000	0	1,300,000
松本 聖	愛知教育大学	教授	高齢化に伴う認知機能低下のメカニズムの解明	3,900,000	910,000	0	780,000
山田 篤史	愛知教育大学	教授	高齢化に伴う認知機能低下のメカニズムの解明	1,300,000	390,000	0	390,000
足立 俊明	愛知工業大学	教授	高齢化に伴う認知機能低下のメカニズムの解明	4,420,000	910,000	0	2,340,000
磯部 雅晴	名古屋工業大学	准教授	高齢化に伴う認知機能低下のメカニズムの解明	4,420,000	780,000	0	780,000
岩田 修一	名古屋工業大学	准教授	高齢化に伴う認知機能低下のメカニズムの解明	4,420,000	1,170,000	0	650,000
岩本 健二	名古屋工業大学	教授	高齢化に伴う認知機能低下のメカニズムの解明	4,290,000	1,430,000	0	1,430,000
打矢 隆弘	名古屋工業大学	准教授	高齢化に伴う認知機能低下のメカニズムの解明	4,290,000	1,430,000	0	910,000
岡本 茂	名古屋工業大学	准教授	高齢化に伴う認知機能低下のメカニズムの解明	4,160,000	1,690,000	0	1,300,000
尾形 修司	名古屋工業大学	教授	高齢化に伴う認知機能低下のメカニズムの解明	4,290,000	1,300,000	0	1,690,000

研究代表者名	所属研究機関名	役職	研究課題名	交付決定額	令和3年度 交付額	令和3年度 前倒し交付額	未交付額
井上 幹大	三重大学	講師	阻害剤による新規小血管の二光子レーザ顕微鏡による観察研究	3,250,000	1,040,000	0	1,170,000
今西 誠之	三重大学	教授	酸性水溶液系リチウム-空気電池の開発	4,290,000	650,000	0	650,000
岩本 卓也	三重大学	教授	がんゲノム変異情報とDNAを活用した個別化薬物治療の応用に向けた研究	4,290,000	1,170,000	0	1,430,000
内田 克典	三重大学	助教	癌腫における一次癌の機能異常と臨床病理学的特性との関連	4,290,000	1,560,000	0	1,560,000
江藤 みちる (伊田 みちる)	三重大学	助教	自覚症状を伴った自律神経失調症の病態	4,030,000	1,690,000	520,000	1,040,000
大石原 剛	三重大学	講師	乳幼児突然死症候群モデル動物の開発と解析	4,290,000	1,430,000	0	1,040,000
大島 徹	三重大学	准教授	腸管の腸内細菌叢と腸管免疫系との相互作用による腸管免疫の調節	4,030,000	780,000	0	1,040,000
岡島 賢治	三重大学	教授	コンクリート心臓をもちつた特殊種マウスを用いた心臓病のモデル動物の開発	4,290,000	1,820,000	0	910,000
野野 昇	三重大学	教授	対象的薬理の協同としての体育における等ひの子の学習効果	2,080,000	650,000	0	650,000
奥田 久春	三重大学	その他	大分県における中等教育の地域的調和化に関する研究	2,980,000	910,000	0	910,000
織田 泰幸	三重大学	准教授	専門職の学習者主体性に関する研究	1,950,000	390,000	0	910,000
加藤 貴也	三重大学	准教授	がんゲノム変異情報とDNAを活用した個別化薬物治療の応用に向けた研究	4,160,000	1,690,000	0	1,040,000
加藤 琢輝	三重大学	准教授	免疫細胞の機能とがん免疫療法の開発	4,290,000	1,430,000	0	1,170,000
金子 伊澄	三重大学	助教	脳卒中による認知機能障害のメカニズムの解明	4,290,000	1,430,000	0	1,430,000
金子 洋	三重大学	助教	脳卒中による認知機能障害のメカニズムの解明	3,900,000	910,000	0	1,300,000
川中 晋博	三重大学	准教授	AIを駆使したバファローマンシステム半自動検査システムの開発	4,290,000	1,690,000	0	650,000
河村 功一	三重大学	教授	AIを駆使したバファローマンシステム半自動検査システムの開発	4,290,000	1,170,000	0	1,040,000
G a a z z e B a e s t e b a n	三重大学	教授	AIを駆使したバファローマンシステム半自動検査システムの開発	4,290,000	1,690,000	0	910,000
北浦 紀彦	三重大学	教授	AIを駆使したバファローマンシステム半自動検査システムの開発	2,210,000	520,000	0	390,000
北浦 有紀彦	三重大学	その他	AIを駆使したバファローマンシステム半自動検査システムの開発	4,290,000	1,300,000	0	780,000
北川 敏一	三重大学	教授	AIを駆使したバファローマンシステム半自動検査システムの開発	4,420,000	1,430,000	0	1,300,000
北村 洋一	三重大学	その他	AIを駆使したバファローマンシステム半自動検査システムの開発	4,290,000	1,430,000	0	390,000
木村 妙子	三重大学	教授	AIを駆使したバファローマンシステム半自動検査システムの開発	4,290,000	1,040,000	0	1,300,000
岡中 寛人	三重大学	准教授	AIを駆使したバファローマンシステム半自動検査システムの開発	1,430,000	260,000	0	260,000
齋藤 彰	三重大学	准教授	AIを駆使したバファローマンシステム半自動検査システムの開発	4,420,000	1,170,000	0	780,000
近藤 智	三重大学	その他	AIを駆使したバファローマンシステム半自動検査システムの開発	4,420,000	1,040,000	0	1,300,000
佐野 葉探	三重大学	その他	AIを駆使したバファローマンシステム半自動検査システムの開発	4,420,000	2,210,000	0	780,000
北村 隆行	三重大学	准教授	AIを駆使したバファローマンシステム半自動検査システムの開発	4,420,000	1,950,000	0	1,170,000
堀山 隆	三重大学	講師	AIを駆使したバファローマンシステム半自動検査システムの開発	2,860,000	520,000	0	1,430,000
鈴木 秀謙	三重大学	教授	AIを駆使したバファローマンシステム半自動検査システムの開発	4,290,000	1,690,000	0	1,300,000
高尾 仁二	三重大学	教授	AIを駆使したバファローマンシステム半自動検査システムの開発	4,290,000	650,000	0	780,000
田中 光司	三重大学	その他	AIを駆使したバファローマンシステム半自動検査システムの開発	4,160,000	650,000	0	1,560,000
田中 伸明	三重大学	教授	AIを駆使したバファローマンシステム半自動検査システムの開発	4,420,000	1,560,000	0	1,170,000
玉木 朋子	三重大学	講師	AIを駆使したバファローマンシステム半自動検査システムの開発	4,290,000	1,560,000	0	1,690,000
豊田 昌平	三重大学	教授	AIを駆使したバファローマンシステム半自動検査システムの開発	2,210,000	650,000	0	1,040,000
丸丸 猛	三重大学	准教授	AIを駆使したバファローマンシステム半自動検査システムの開発	4,420,000	910,000	0	650,000
中西 康雅	三重大学	教授	AIを駆使したバファローマンシステム半自動検査システムの開発	4,290,000	1,560,000	0	1,300,000
永井 達一	三重大学	准教授	AIを駆使したバファローマンシステム半自動検査システムの開発	4,290,000	1,690,000	0	1,040,000
成田 有香	三重大学	准教授	AIを駆使したバファローマンシステム半自動検査システムの開発	4,290,000	1,430,000	0	1,430,000
成瀬 典	三重大学	教授	AIを駆使したバファローマンシステム半自動検査システムの開発	4,290,000	1,040,000	0	1,560,000
七尾 かおり	三重大学	教授	AIを駆使したバファローマンシステム半自動検査システムの開発	3,640,000	1,170,000	0	1,820,000
長谷川 正裕	三重大学	准教授	AIを駆使したバファローマンシステム半自動検査システムの開発	4,420,000	1,040,000	0	2,080,000
藤部 範子	三重大学	教授	AIを駆使したバファローマンシステム半自動検査システムの開発	4,030,000	910,000	0	1,950,000
林 智子	三重大学	教授	AIを駆使したバファローマンシステム半自動検査システムの開発	4,290,000	1,820,000	0	1,040,000

研究代表者名	所属研究機関名	役職	研究課題名	交付決定額	令和3年度 交付額	令和3年度 前倒し交付額	未交付額
前野 功	名古屋工業大学	准教授	インターフェースを有する有機電解質電池の開発	4,420,000	1,040,000	0	1,170,000
川島 慶子	名古屋工業大学	教授	インターフェースを有する有機電解質電池の開発	3,380,000	1,040,000	0	1,300,000
金 顕珠	名古屋工業大学	准教授	歴史地理学 - 一般地理学	2,080,000	650,000	0	780,000
木村 高志	名古屋工業大学	准教授	歴史地理学 - 一般地理学	4,290,000	1,950,000	0	1,040,000
鈴木 弘司	名古屋工業大学	准教授	歴史地理学 - 一般地理学	4,290,000	1,430,000	0	780,000
鈴木 将人	名古屋工業大学	教授	歴史地理学 - 一般地理学	4,290,000	910,000	0	1,170,000
関 健太	名古屋工業大学	准教授	歴史地理学 - 一般地理学	4,290,000	1,300,000	0	910,000
立岩 佑一郎	名古屋工業大学	助教	歴史地理学 - 一般地理学	4,420,000	1,560,000	0	1,690,000
西野 洋一	名古屋工業大学	准教授	歴史地理学 - 一般地理学	4,160,000	1,170,000	0	1,300,000
田中 雅之	名古屋工業大学	教授	歴史地理学 - 一般地理学	4,290,000	1,430,000	0	1,300,000
N I r a u i A m a d a	名古屋工業大学	教授	歴史地理学 - 一般地理学	4,160,000	1,430,000	0	1,300,000
布目 敏郎	名古屋工業大学	准教授	歴史地理学 - 一般地理学	3,770,000	1,040,000	0	1,170,000
橋本 佳	名古屋工業大学	准教授	歴史地理学 - 一般地理学	4,420,000	1,430,000	0	1,300,000
濱中 真弘	名古屋工業大学	教授	歴史地理学 - 一般地理学	4,420,000	1,430,000	0	1,300,000
濱口 英	名古屋工業大学	教授	歴史地理学 - 一般地理学	4,290,000	1,820,000	0	1,170,000
舟橋 健司	名古屋工業大学	准教授	歴史地理学 - 一般地理学	4,420,000	520,000	0	910,000
前田 佳弘	名古屋工業大学	准教授	歴史地理学 - 一般地理学	4,290,000	780,000	0	390,000
水野 総久	名古屋工業大学	准教授	歴史地理学 - 一般地理学	4,290,000	1,430,000	0	1,300,000
王生 孜	名古屋工業大学	教授	歴史地理学 - 一般地理学	4,420,000	1,430,000	0	1,560,000
宮川 洋	名古屋工業大学	准教授	歴史地理学 - 一般地理学	4,420,000	2,470,000	0	1,040,000
足立 品晴	豊橋技術科学大学	教授	歴史地理学 - 一般地理学	4,420,000	1,300,000	0	1,170,000
市川 周一	豊橋技術科学大学	教授	歴史地理学 - 一般地理学	4,420,000	1,820,000	0	1,040,000
若佐 精二	豊橋技術科学大学	教授	歴史地理学 - 一般地理学	4,420,000	1,300,000	0	910,000
内田 直樹	豊橋技術科学大学	教授	歴史地理学 - 一般地理学	4,160,000	910,000	0	910,000
岡山 浩	豊橋技術科学大学	教授	歴史地理学 - 一般地理学	4,290,000	1,300,000	0	910,000
金澤 靖	豊橋技術科学大学	准教授	歴史地理学 - 一般地理学	4,420,000	1,560,000	0	1,040,000
川島 明裕	豊橋技術科学大学	助教	歴史地理学 - 一般地理学	4,030,000	2,860,000	0	130,000
藤田 孝和	豊橋技術科学大学	准教授	歴史地理学 - 一般地理学	3,770,000	1,170,000	0	910,000
島崎 康弘	豊橋技術科学大学	准教授	歴史地理学 - 一般地理学	6,110,000	1,040,000	0	1,170,000
杉本 直	豊橋技術科学大学	准教授	歴史地理学 - 一般地理学	4,160,000	1,040,000	0	1,040,000
新田 恒雄	豊橋技術科学大学	その他	歴史地理学 - 一般地理学	4,420,000	1,690,000	0	1,040,000
畑山 要介	豊橋技術科学大学	講師	歴史地理学 - 一般地理学	4,290,000	1,430,000	0	1,430,000
藤口 直樹	豊橋技術科学大学	准教授	歴史地理学 - 一般地理学	4,290,000	1,430,000	0	780,000
藤戸 敏弘	豊橋技術科学大学	教授	歴史地理学 - 一般地理学	4,290,000	1,690,000	0	1,300,000
藤原 孝男	豊橋技術科学大学	教授	歴史地理学 - 一般地理学	4,290,000	1,300,000	0	1,300,000
松岡 常吉	豊橋技術科学大学	准教授	歴史地理学 - 一般地理学	6,270,000	1,560,000	0	910,000
松原 己	豊橋技術科学大学	助教	歴史地理学 - 一般地理学	4,420,000	1,300,000	0	650,000
松本 幸大	豊橋技術科学大学	准教授	歴史地理学 - 一般地理学	4,290,000	1,690,000	0	650,000
山田 基宏	豊橋技術科学大学	助教	歴史地理学 - 一般地理学	4,290,000	1,430,000	0	1,040,000
吉田 祥子	豊橋技術科学大学	講師	歴史地理学 - 一般地理学	4,290,000	1,170,000	0	1,300,000
秋山 亨	三重大学	准教授	歴史地理学 - 一般地理学	4,030,000	910,000	0	1,170,000
石川 輝	三重大学	教授	歴史地理学 - 一般地理学	4,420,000	1,170,000	0	2,080,000
石原 幹也	三重大学	助教	歴史地理学 - 一般地理学	4,420,000	2,470,000	1,040,000	520,000
磯部 由香	三重大学	教授	歴史地理学 - 一般地理学	1,950,000	1,040,000	0	260,000
伊藤 泰崇	三重大学	准教授	歴史地理学 - 一般地理学	3,900,000	1,040,000	0	780,000
伊藤 信成	三重大学	教授	歴史地理学 - 一般地理学	4,160,000	1,170,000	0	1,950,000

研究代表者名	所属研究機関名	役職	研究課題名	交付決定額	令和3年度 前押し交付額	令和3年度 交付額	令和3年度 前押し交付額	未交付額
前田 正章	三重大学	教授	高齢者認知症予防に用いた腸血管系の血管調節	4,290,000	1,170,000	0	780,000	0
松井 龍之介	三重大学	准教授	糖尿病性腎臓病の発症メカニズムの解明	4,290,000	910,000	0	780,000	0
松本 金矢	三重大学	教授	社会に開かれた教育課程のためのカリキュラム・マネジメントの推進	4,290,000	4,290,000	0	910,000	0
水野 隆文	三重大学	准教授	植物由来を用いた大腸癌の早期発見と診断	4,290,000	780,000	0	1,950,000	0
三根 慎二	三重大学	准教授	プラットフォーム・ガバナンスの構築	3,640,000	1,170,000	0	1,170,000	0
宮部 雅章	三重大学	その他	ハイブリッドリアリティ（VR）を活用した産科科	3,250,000	1,300,000	0	650,000	0
元内 敬司	三重大学	准教授	高齢者における認知症予防のための介入	4,420,000	910,000	0	910,000	0
森 正人	三重大学	教授	現代日本における都市空間管理の新たな可能性	2,600,000	650,000	0	1,040,000	0
森岡 吉成	三重大学	教授	作業者と協働可能な55日稼働する小児医療	4,290,000	1,170,000	0	780,000	0
森岡 啓至	三重大学	助教	心筋の拡張性に対する肺細胞化細胞外マトリックスによる影響の検討	4,030,000	520,000	0	390,000	0
山川 大史	三重大学	助教	脳内障害及び修復におけるアミロイドβの役割	4,290,000	1,300,000	0	1,300,000	0
山口 素子	三重大学	准教授	腸内細菌叢と免疫調節	4,290,000	1,560,000	0	1,170,000	0
山根 利之	三重大学	准教授	腸内細菌叢と免疫調節	4,290,000	1,560,000	0	1,560,000	0
横田 一樹	三重大学	助教	腸内細菌叢と免疫調節	4,290,000	1,690,000	0	910,000	0
吉川 高正	三重大学	准教授	腸内細菌叢と免疫調節	3,900,000	1,040,000	0	1,430,000	0
渡谷 典子	三重大学	助教	腸内細菌叢と免疫調節	4,290,000	1,430,000	0	1,170,000	0
臨田 幸子	三重大学	その他	腸内細菌叢と免疫調節	4,420,000	1,560,000	0	1,430,000	0
芦谷 道子	滋賀大学	教授	腸内細菌叢と免疫調節	4,290,000	1,300,000	0	1,040,000	0
柏尾 珠子	滋賀大学	教授	腸内細菌叢と免疫調節	4,420,000	1,690,000	0	650,000	0
大嶋 雅紀	滋賀大学	研究員	腸内細菌叢と免疫調節	3,900,000	1,170,000	0	1,560,000	0
菊池 健太郎	滋賀大学	准教授	腸内細菌叢と免疫調節	1,950,000	0	780,000	0	0
佐野 洋史	滋賀大学	教授	腸内細菌叢と免疫調節	4,290,000	1,820,000	0	650,000	0
椎名 洋	滋賀大学	教授	腸内細菌叢と免疫調節	1,170,000	650,000	0	260,000	0
清水 昌平	滋賀大学	教授	腸内細菌叢と免疫調節	4,030,000	520,000	0	1,560,000	0
竹中 厚雄	滋賀大学	准教授	腸内細菌叢と免疫調節	3,510,000	910,000	0	1,820,000	0
岳野 公人	滋賀大学	教授	腸内細菌叢と免疫調節	2,470,000	780,000	0	520,000	0
恒川 雅典	滋賀大学	教授	腸内細菌叢と免疫調節	3,510,000	1,170,000	0	910,000	0
寺口 俊介	滋賀大学	准教授	腸内細菌叢と免疫調節	4,290,000	1,170,000	0	1,170,000	0
長岡 昌記	滋賀大学	准教授	腸内細菌叢と免疫調節	2,340,000	650,000	0	650,000	0
野田 昌彦	滋賀大学	教授	腸内細菌叢と免疫調節	4,160,000	1,040,000	0	2,080,000	0
野田 昭宏	滋賀大学	教授	腸内細菌叢と免疫調節	4,030,000	1,300,000	0	1,690,000	0
福浦 厚子	滋賀大学	教授	腸内細菌叢と免疫調節	3,380,000	650,000	0	1,040,000	0
藤澤 知親	滋賀大学	助教	腸内細菌叢と免疫調節	3,770,000	780,000	0	1,040,000	0
藤村 祐子	滋賀大学	准教授	腸内細菌叢と免疫調節	4,160,000	2,340,000	0	260,000	0
真鍋 昌子	滋賀大学	教授	腸内細菌叢と免疫調節	3,900,000	1,170,000	0	1,430,000	0
御崎 加代子	滋賀大学	教授	腸内細菌叢と免疫調節	3,770,000	910,000	0	1,950,000	0
道上 静香	滋賀大学	教授	腸内細菌叢と免疫調節	4,290,000	1,170,000	0	910,000	0
村松 千生子	滋賀大学	准教授	腸内細菌叢と免疫調節	6,240,000	1,040,000	0	1,040,000	0
森 太郎	滋賀大学	准教授	腸内細菌叢と免疫調節	4,290,000	1,040,000	0	1,170,000	0
藤澤 隆子	滋賀大学	准教授	腸内細菌叢と免疫調節	2,470,000	780,000	0	650,000	0
芦原 貴司	滋賀医科大学	教授	腸内細菌叢と免疫調節	4,290,000	1,170,000	0	1,170,000	0
宇田川 潤	滋賀医科大学	教授	腸内細菌叢と免疫調節	4,290,000	1,430,000	0	1,300,000	0
藤田 久和	滋賀医科大学	教授	腸内細菌叢と免疫調節	4,290,000	1,300,000	0	1,300,000	0
大野 美紀子	滋賀医科大学	准教授	腸内細菌叢と免疫調節	4,420,000	1,430,000	0	1,430,000	0
岡野 純子	滋賀医科大学	講師	腸内細菌叢と免疫調節	4,290,000	1,300,000	0	1,690,000	0
貝田 佐知子	滋賀医科大学	助教	腸内細菌叢と免疫調節	4,290,000	1,300,000	0	1,690,000	0



研究代表者名	所属研究機関名	役職	研究課題名	交付決定額	令和3年度 交付額	令和3年度 前倒し交付額	未交付額
北野 隆司 大橋 隆	京都大学	助教	ケトン体受容体を介したメタボリックシンドロームに 関与する新規エネルギー代謝調節機構	4,200,000	4,200,000	1,600,000	0
北村 康則	京都大学	准教授	伊勢湾特異性による空間異質性モードのノード探査 に基づく新規エネルギー代謝調節機構	3,200,000	3,200,000	1,170,000	0
北村 由美	京都大学	准教授	現代インドネシアの宗教間対立と改教関係 に関する空間異質性モードのノード探査	4,200,000	4,200,000	1,170,000	0
木戸 晶	京都大学	助教	子宮良性疾患におけるMRIによる子宮運動動態と 不正子宮筋層・卵巣腫瘍予期に関する検討	3,200,000	3,200,000	1,040,000	0
金 賢博	京都大学	助教	細胞の複製・増殖と免疫系の発達 に関する空間異質性モードのノード探査	4,420,000	4,420,000	390,000	130,000
Campbell Douglas	京都大学	准教授	Regulation of the function of the liver of Rattus norvegicus by the inhibition of temporal regulation of caspase activation during axonal arborisation and degeneration	2,730,000	2,730,000	910,000	0
藤野 博彰	京都大学	研究員	イチイ科植物タキギエンテリ素伝達子の同定 と代謝調節機構の解析	4,200,000	4,200,000	1,300,000	0
藤野 真樹	京都大学	教授	代謝調節機構の解析と代謝調節機構の同定 に関する空間異質性モードのノード探査	4,200,000	4,200,000	1,300,000	0
榎本 成寿	京都大学	教授	重力異常と重力慣性による重力慣性モードの 同定に関する空間異質性モードのノード探査	2,340,000	2,340,000	910,000	0
鎌倉 聡	京都大学	准教授	シニアフェーズにおける老化と老化の抑制 に関する空間異質性モードのノード探査	4,200,000	4,200,000	2,080,000	0
齋本 尚徳	京都大学	准教授	石炭層を介して見た地層・地質学史的な地層 に関する空間異質性モードのノード探査	4,200,000	4,200,000	780,000	0
Gurush Alii	京都大学	准教授	Erest Optimization of Multiple Allocation Hub Location Routing Problem	4,420,000	4,420,000	1,950,000	0
小島 洋児	京都大学	助教	ヒト特異的な生細胞分化における遺伝子制御 機構の解析	4,420,000	4,420,000	1,430,000	0
小林 謙司	京都大学	教授	ヒト特異的な生細胞分化における遺伝子制御 機構の解析	4,420,000	4,420,000	1,560,000	0
小林 暲	京都大学	准教授	ヒト特異的な生細胞分化における遺伝子制御 機構の解析	4,200,000	4,200,000	1,300,000	0
小林 佑輔	京都大学	准教授	ヒト特異的な生細胞分化における遺伝子制御 機構の解析	4,420,000	4,420,000	1,170,000	0
米谷 敬平	京都大学	助教	ヒト特異的な生細胞分化における遺伝子制御 機構の解析	4,420,000	4,420,000	1,430,000	0
近藤 敏子	京都大学	研究員	ヒト特異的な生細胞分化における遺伝子制御 機構の解析	4,420,000	4,420,000	1,560,000	0
近藤 正彦	京都大学	教授	ヒト特異的な生細胞分化における遺伝子制御 機構の解析	4,200,000	4,200,000	1,430,000	0
齊藤 毅	京都大学	助教	ヒト特異的な生細胞分化における遺伝子制御 機構の解析	4,420,000	4,420,000	1,300,000	0
藤澤 直子	京都大学	教授	ヒト特異的な生細胞分化における遺伝子制御 機構の解析	4,200,000	4,200,000	1,300,000	0
藤澤 治美	京都大学	助教	ヒト特異的な生細胞分化における遺伝子制御 機構の解析	4,420,000	4,420,000	1,300,000	0
酒井 登巨	京都大学	助教	ヒト特異的な生細胞分化における遺伝子制御 機構の解析	4,420,000	4,420,000	910,000	0
坂本 清志	京都大学	助教	ヒト特異的な生細胞分化における遺伝子制御 機構の解析	4,420,000	4,420,000	1,300,000	0
佐々木 克博	京都大学	講師	ヒト特異的な生細胞分化における遺伝子制御 機構の解析	4,160,000	4,160,000	1,300,000	0
佐藤 崇	京都大学	研究員	ヒト特異的な生細胞分化における遺伝子制御 機構の解析	4,200,000	4,200,000	1,920,000	0
佐藤 博俊	京都大学	助教	ヒト特異的な生細胞分化における遺伝子制御 機構の解析	4,200,000	4,200,000	1,430,000	0
佐野 宏	京都大学	助教	ヒト特異的な生細胞分化における遺伝子制御 機構の解析	4,200,000	4,200,000	1,430,000	0
山上 隆生	京都大学	准教授	ヒト特異的な生細胞分化における遺伝子制御 機構の解析	4,200,000	4,200,000	910,000	0
徳原 清美	京都大学	研究員	ヒト特異的な生細胞分化における遺伝子制御 機構の解析	4,200,000	4,200,000	1,300,000	0
徳原 雅武	京都大学	准教授	ヒト特異的な生細胞分化における遺伝子制御 機構の解析	4,200,000	4,200,000	1,170,000	0
島田 英彦	京都大学	研究員	ヒト特異的な生細胞分化における遺伝子制御 機構の解析	1,820,000	1,820,000	520,000	0
清水 雅弘	京都大学	助教	ヒト特異的な生細胞分化における遺伝子制御 機構の解析	4,420,000	4,420,000	1,170,000	0
下田 麻子	京都大学	研究員	ヒト特異的な生細胞分化における遺伝子制御 機構の解析	4,200,000	4,200,000	1,560,000	0
下野 薫子	京都大学	准教授	ヒト特異的な生細胞分化における遺伝子制御 機構の解析	4,200,000	4,200,000	1,430,000	0
下村 典正	京都大学	教授	ヒト特異的な生細胞分化における遺伝子制御 機構の解析	4,200,000	4,200,000	1,170,000	0
下村 悠堂	京都大学	准教授	ヒト特異的な生細胞分化における遺伝子制御 機構の解析	4,420,000	4,420,000	910,000	0
徐 道彦	京都大学	准教授	ヒト特異的な生細胞分化における遺伝子制御 機構の解析	4,420,000	4,420,000	3,000,000	0
杉村 靖彦	京都大学	教授	ヒト特異的な生細胞分化における遺伝子制御 機構の解析	3,900,000	3,900,000	780,000	0
洲崎 博史	京都大学	教授	ヒト特異的な生細胞分化における遺伝子制御 機構の解析	2,080,000	2,080,000	650,000	0
鈴木 啓太	京都大学	助教	ヒト特異的な生細胞分化における遺伝子制御 機構の解析	4,200,000	4,200,000	520,000	0
鈴木 美香	京都大学	研究員	ヒト特異的な生細胞分化における遺伝子制御 機構の解析	4,200,000	4,200,000	1,040,000	0
鈴木 真	京都大学	教授	ヒト特異的な生細胞分化における遺伝子制御 機構の解析	3,900,000	3,900,000	1,560,000	0
須田 千里	京都大学	教授	ヒト特異的な生細胞分化における遺伝子制御 機構の解析	3,120,000	3,120,000	910,000	0

研究代表者名	所属研究機関名	役職	研究課題名	交付決定額	令和3年度 交付額	令和3年度 前倒し交付額	未交付額
今村 重子	京都大学	講師	タウリンとインスリンの相互作用と糖尿病 の発症に関する研究	4,200,000	4,200,000	1,300,000	0
入谷 寛	京都大学	教授	タウリンとインスリンの相互作用と糖尿病 の発症に関する研究	4,200,000	4,200,000	1,300,000	0
岩井 祥子	京都大学	研究員	タウリンとインスリンの相互作用と糖尿病 の発症に関する研究	4,420,000	4,420,000	1,430,000	0
岩田 知孝	京都大学	教授	地盤沈下のメカニズムとそれを用いた 地下構造モデルの検証に関する研究	4,420,000	4,420,000	1,430,000	0
岩田 浩明	京都大学	助教	地盤沈下のメカニズムとそれを用いた 地下構造モデルの検証に関する研究	3,770,000	3,770,000	1,040,000	0
岩永 甲午郎	京都大学	助教	地盤沈下のメカニズムとそれを用いた 地下構造モデルの検証に関する研究	4,200,000	4,200,000	650,000	780,000
岩野 重	京都大学	研究員	地盤沈下のメカニズムとそれを用いた 地下構造モデルの検証に関する研究	4,200,000	4,200,000	1,430,000	0
上木 直昌	京都大学	教授	地盤沈下のメカニズムとそれを用いた 地下構造モデルの検証に関する研究	4,550,000	4,550,000	910,000	2,730,000
上野 善弘	京都大学	助教	地盤沈下のメカニズムとそれを用いた 地下構造モデルの検証に関する研究	4,420,000	4,420,000	1,430,000	0
上野 信	京都大学	助教	地盤沈下のメカニズムとそれを用いた 地下構造モデルの検証に関する研究	4,200,000	4,200,000	1,430,000	0
植野 司	京都大学	助教	地盤沈下のメカニズムとそれを用いた 地下構造モデルの検証に関する研究	4,550,000	4,550,000	364,000	3,276,000
上野 里絵	京都大学	教授	地盤沈下のメカニズムとそれを用いた 地下構造モデルの検証に関する研究	3,380,000	3,380,000	1,300,000	1,770,000
上野 由香 (現 上野 由香)	京都大学	研究員	地盤沈下のメカニズムとそれを用いた 地下構造モデルの検証に関する研究	4,420,000	4,420,000	520,000	3,380,000
内田 由紀子	京都大学	教授	地盤沈下のメカニズムとそれを用いた 地下構造モデルの検証に関する研究	4,200,000	4,200,000	1,690,000	910,000
宇部宮 明美	京都大学	准教授	地盤沈下のメカニズムとそれを用いた 地下構造モデルの検証に関する研究	3,900,000	3,900,000	1,950,000	1,040,000
生形 貴男	京都大学	教授	地盤沈下のメカニズムとそれを用いた 地下構造モデルの検証に関する研究	4,160,000	4,160,000	1,040,000	1,770,000
江川 齊宏	京都大学	助教	地盤沈下のメカニズムとそれを用いた 地下構造モデルの検証に関する研究	3,770,000	3,770,000	1,430,000	910,000
大川 勇	京都大学	教授	地盤沈下のメカニズムとそれを用いた 地下構造モデルの検証に関する研究	4,200,000	4,200,000	1,300,000	0
大島 慎介	京都大学	助教	地盤沈下のメカニズムとそれを用いた 地下構造モデルの検証に関する研究	4,200,000	4,200,000	520,000	520,000
大嶋 博歩	京都大学	研究員	地盤沈下のメカニズムとそれを用いた 地下構造モデルの検証に関する研究	4,200,000	4,200,000	1,560,000	1,300,000
太田 快人	京都大学	教授	地盤沈下のメカニズムとそれを用いた 地下構造モデルの検証に関する研究	3,900,000	3,900,000	910,000	0
大塚 結喜	京都大学	研究員	地盤沈下のメカニズムとそれを用いた 地下構造モデルの検証に関する研究	4,200,000	4,200,000	2,340,000	520,000
大槻 文悟	京都大学	講師	地盤沈下のメカニズムとそれを用いた 地下構造モデルの検証に関する研究	4,160,000	4,160,000	1,560,000	780,000
大野 博久	京都大学	助教	地盤沈下のメカニズムとそれを用いた 地下構造モデルの検証に関する研究	4,420,000	4,420,000	1,430,000	1,690,000
大塚 哲治	京都大学	准教授	地盤沈下のメカニズムとそれを用いた 地下構造モデルの検証に関する研究	4,200,000	4,200,000	1,300,000	0
小沼 邦重	京都大学	研究員	地盤沈下のメカニズムとそれを用いた 地下構造モデルの検証に関する研究	4,200,000	4,200,000	1,560,000	0
菅谷 知可	京都大学	准教授	地盤沈下のメカニズムとそれを用いた 地下構造モデルの検証に関する研究	3,510,000	3,510,000	1,170,000	1,300,000
藤原 隆史	京都大学	研究員	地盤沈下のメカニズムとそれを用いた 地下構造モデルの検証に関する研究	4,200,000	4,200,000	1,170,000	1,560,000
勝木 晴子 (伊藤 重理)	京都大学	助教	地盤沈下のメカニズムとそれを用いた 地下構造モデルの検証に関する研究	4,200,000	4,200,000	1,560,000	1,040,000
門 重樹子	京都大学	その他	地盤沈下のメカニズムとそれを用いた 地下構造モデルの検証に関する研究	4,200,000	4,200,000	1,950,000	910,000
榊澤 康美	京都大学	その他	地盤沈下のメカニズムとそれを用いた 地下構造モデルの検証に関する研究	4,420,000	4,420,000	780,000	2,730,000
鎌倉 真依 Kamran Zahed Behar	京都大学	研究員	地盤沈下のメカニズムとそれを用いた 地下構造モデルの検証に関する研究	4,200,000	4,200,000	1,820,000	1,300,000
川光 光	京都大学	助教	地盤沈下のメカニズムとそれを用いた 地下構造モデルの検証に関する研究	4,200,000	4,200,000	780,000	520,000
河合 洋平	京都大学	教授	地盤沈下のメカニズムとそれを用いた 地下構造モデルの検証に関する研究	4,200,000	4,200,000	1,300,000	380,000
川崎 ゆり	京都大学	研究員	地盤沈下のメカニズムとそれを用いた 地下構造モデルの検証に関する研究	4,030,000	4,030,000	910,000	1,820,000
川村 文彦	京都大学	研究員	地盤沈下のメカニズムとそれを用いた 地下構造モデルの検証に関する研究	4,200,000	4,200,000	1,300,000	1,690,000
川本 純	京都大学	准教授	地盤沈下のメカニズムとそれを用いた 地下構造モデルの検証に関する研究	4,200,000	4,200,000	1,690,000	910,000
GUY AD D.M. TSU	京都大学	准教授	地盤沈下のメカニズムとそれを用いた 地下構造モデルの検証に関する研究	4,200,000	4,200,000	1,430,000	1,690,000
岸本 卓苗	京都大学	研究員	地盤沈下のメカニズムとそれを用いた 地下構造モデルの検証に関する研究	4,200,000	4,200,000	1,300,000	780,000
岸本 肇	京都大学	講師	地盤沈下のメカニズムとそれを用いた 地下構造モデルの検証に関する研究	4,160,000	4,160,000	780,000	2,340,000
岸本 唯	京都大学	助教	地盤沈下のメカニズムとそれを用いた 地下構造モデルの検証に関する研究	4,200,000	4,200,000	1,690,000	1,040,000
北田 唯	京都大学	講師	地盤沈下のメカニズムとそれを用いた 地下構造モデルの検証に関する研究	3,380,000	3,380,000	390,000	2,080,000

研究代表者名	所属研究機関名	役職	研究課題名	交付決定額	令和3年度 交付額	令和3年度 前押し交付額	未交付額
周藤 多紀	京都大学	准教授	西欧十三世紀における貿易と都市の概念	3,120,000	1,170,000	260,000	1,770,000
関口 春子	京都大学	准教授	連続的成長の多段階性モデルの地震波形による検証	1,820,000	910,000	0	650,000
関山 權	京都大学	准教授	ビッグデータを用いた「経済相互依存の対立抑制」のメカニズムの解明	4,290,000	780,000	0	2,600,000
田浦 康二朗	京都大学	准教授	生理的な垣根再建を目指した人工血管の開発	4,290,000	1,170,000	0	1,430,000
高木 紀明	京都大学	教授	表面低次元ナノブリッドシステムによる重粒子線治療効果の最適化	4,290,000	1,300,000	0	1,300,000
高田 卓志	京都大学	助教	配向とSuperposition法を結合させた顕微鏡計算アルゴリズムの開発	2,990,000	780,000	0	650,000
高田 匠	京都大学	准教授	蛋白質分子内の老化を可逆化する革新的研究	6,240,000	1,820,000	0	780,000
高津 宏之	京都大学	研究員	1D/2D/3D/4D/5D/6D/7D/8D/9D/10D/11D/12D/13D/14D/15D/16D/17D/18D/19D/20D/21D/22D/23D/24D/25D/26D/27D/28D/29D/30D/31D/32D/33D/34D/35D/36D/37D/38D/39D/40D/41D/42D/43D/44D/45D/46D/47D/48D/49D/50D/51D/52D/53D/54D/55D/56D/57D/58D/59D/60D/61D/62D/63D/64D/65D/66D/67D/68D/69D/70D/71D/72D/73D/74D/75D/76D/77D/78D/79D/80D/81D/82D/83D/84D/85D/86D/87D/88D/89D/90D/91D/92D/93D/94D/95D/96D/97D/98D/99D/100D/101D/102D/103D/104D/105D/106D/107D/108D/109D/110D/111D/112D/113D/114D/115D/116D/117D/118D/119D/120D/121D/122D/123D/124D/125D/126D/127D/128D/129D/130D/131D/132D/133D/134D/135D/136D/137D/138D/139D/140D/141D/142D/143D/144D/145D/146D/147D/148D/149D/150D/151D/152D/153D/154D/155D/156D/157D/158D/159D/160D/161D/162D/163D/164D/165D/166D/167D/168D/169D/170D/171D/172D/173D/174D/175D/176D/177D/178D/179D/180D/181D/182D/183D/184D/185D/186D/187D/188D/189D/190D/191D/192D/193D/194D/195D/196D/197D/198D/199D/200D/201D/202D/203D/204D/205D/206D/207D/208D/209D/210D/211D/212D/213D/214D/215D/216D/217D/218D/219D/220D/221D/222D/223D/224D/225D/226D/227D/228D/229D/230D/231D/232D/233D/234D/235D/236D/237D/238D/239D/240D/241D/242D/243D/244D/245D/246D/247D/248D/249D/250D/251D/252D/253D/254D/255D/256D/257D/258D/259D/260D/261D/262D/263D/264D/265D/266D/267D/268D/269D/270D/271D/272D/273D/274D/275D/276D/277D/278D/279D/280D/281D/282D/283D/284D/285D/286D/287D/288D/289D/290D/291D/292D/293D/294D/295D/296D/297D/298D/299D/300D/301D/302D/303D/304D/305D/306D/307D/308D/309D/310D/311D/312D/313D/314D/315D/316D/317D/318D/319D/320D/321D/322D/323D/324D/325D/326D/327D/328D/329D/330D/331D/332D/333D/334D/335D/336D/337D/338D/339D/340D/341D/342D/343D/344D/345D/346D/347D/348D/349D/350D/351D/352D/353D/354D/355D/356D/357D/358D/359D/360D/361D/362D/363D/364D/365D/366D/367D/368D/369D/370D/371D/372D/373D/374D/375D/376D/377D/378D/379D/380D/381D/382D/383D/384D/385D/386D/387D/388D/389D/390D/391D/392D/393D/394D/395D/396D/397D/398D/399D/400D/401D/402D/403D/404D/405D/406D/407D/408D/409D/410D/411D/412D/413D/414D/415D/416D/417D/418D/419D/420D/421D/422D/423D/424D/425D/426D/427D/428D/429D/430D/431D/432D/433D/434D/435D/436D/437D/438D/439D/440D/441D/442D/443D/444D/445D/446D/447D/448D/449D/450D/451D/452D/453D/454D/455D/456D/457D/458D/459D/460D/461D/462D/463D/464D/465D/466D/467D/468D/469D/470D/471D/472D/473D/474D/475D/476D/477D/478D/479D/480D/481D/482D/483D/484D/485D/486D/487D/488D/489D/490D/491D/492D/493D/494D/495D/496D/497D/498D/499D/500D/501D/502D/503D/504D/505D/506D/507D/508D/509D/510D/511D/512D/513D/514D/515D/516D/517D/518D/519D/520D/521D/522D/523D/524D/525D/526D/527D/528D/529D/530D/531D/532D/533D/534D/535D/536D/537D/538D/539D/540D/541D/542D/543D/544D/545D/546D/547D/548D/549D/550D/551D/552D/553D/554D/555D/556D/557D/558D/559D/560D/561D/562D/563D/564D/565D/566D/567D/568D/569D/570D/571D/572D/573D/574D/575D/576D/577D/578D/579D/580D/581D/582D/583D/584D/585D/586D/587D/588D/589D/590D/591D/592D/593D/594D/595D/596D/597D/598D/599D/600D/601D/602D/603D/604D/605D/606D/607D/608D/609D/610D/611D/612D/613D/614D/615D/616D/617D/618D/619D/620D/621D/622D/623D/624D/625D/626D/627D/628D/629D/630D/631D/632D/633D/634D/635D/636D/637D/638D/639D/640D/641D/642D/643D/644D/645D/646D/647D/648D/649D/650D/651D/652D/653D/654D/655D/656D/657D/658D/659D/660D/661D/662D/663D/664D/665D/666D/667D/668D/669D/670D/671D/672D/673D/674D/675D/676D/677D/678D/679D/680D/681D/682D/683D/684D/685D/686D/687D/688D/689D/690D/691D/692D/693D/694D/695D/696D/697D/698D/699D/700D/701D/702D/703D/704D/705D/706D/707D/708D/709D/710D/711D/712D/713D/714D/715D/716D/717D/718D/719D/720D/721D/722D/723D/724D/725D/726D/727D/728D/729D/730D/731D/732D/733D/734D/735D/736D/737D/738D/739D/740D/741D/742D/743D/744D/745D/746D/747D/748D/749D/750D/751D/752D/753D/754D/755D/756D/757D/758D/759D/760D/761D/762D/763D/764D/765D/766D/767D/768D/769D/770D/771D/772D/773D/774D/775D/776D/777D/778D/779D/780D/781D/782D/783D/784D/785D/786D/787D/788D/789D/790D/791D/792D/793D/794D/795D/796D/797D/798D/799D/800D/801D/802D/803D/804D/805D/806D/807D/808D/809D/810D/811D/812D/813D/814D/815D/816D/817D/818D/819D/820D/821D/822D/823D/824D/825D/826D/827D/828D/829D/830D/831D/832D/833D/834D/835D/836D/837D/838D/839D/840D/841D/842D/843D/844D/845D/846D/847D/848D/849D/850D/851D/852D/853D/854D/855D/856D/857D/858D/859D/860D/861D/862D/863D/864D/865D/866D/867D/868D/869D/870D/871D/872D/873D/874D/875D/876D/877D/878D/879D/880D/881D/882D/883D/884D/885D/886D/887D/888D/889D/890D/891D/892D/893D/894D/895D/896D/897D/898D/899D/900D/901D/902D/903D/904D/905D/906D/907D/908D/909D/910D/911D/912D/913D/914D/915D/916D/917D/918D/919D/920D/921D/922D/923D/924D/925D/926D/927D/928D/929D/930D/931D/932D/933D/934D/935D/936D/937D/938D/939D/940D/941D/942D/943D/944D/945D/946D/947D/948D/949D/950D/951D/952D/953D/954D/955D/956D/957D/958D/959D/960D/961D/962D/963D/964D/965D/966D/967D/968D/969D/970D/971D/972D/973D/974D/975D/976D/977D/978D/979D/980D/981D/982D/983D/984D/985D/986D/987D/988D/989D/990D/991D/992D/993D/994D/995D/996D/997D/998D/999D/1000D				

研究代表者名	所属研究機関名	役職	研究課題名	交付決定額	令和3年度 交付額	令和3年度 前押し交付額	未交付額
永侍 仁	京都大学	教授	グラフ理論に対する幾何学的な最適化・列挙アルゴリズムの理論基盤と応用研究	4,290,000	1,430,000	0	1,430,000
水島 京也	京都大学	教授	フランス古典悲劇とにおける「隠微主義」の詩学	4,420,000	1,560,000	0	1,560,000
永安 一樹	京都大学	助教	うつ病発症・治療の決定因子の同定	4,290,000	1,300,000	0	1,430,000
名倉 淑子	京都大学	助教	「化学ナーズ編曲法」による調タンパク質X線結晶構造解析	4,290,000	1,430,000	0	1,430,000
新納 和樹	京都大学	助教	波動方程式に対するspace-time境界要素法の研究	4,420,000	1,430,000	0	1,430,000
西 泉孝子	京都大学	准教授	日本の精神分析史の構築—石澤平作の遺品調査を通して—	4,420,000	1,430,000	0	1,040,000
西尾 美幸	京都大学	研究員	微小細胞と抗がん剤	4,290,000	1,300,000	0	1,300,000
西尾 健策	京都大学	助教	「白濁再建」の骨髄細胞治療への臨床応用に関する研究	4,160,000	910,000	0	1,560,000
西谷 江平	京都大学	助教	軟骨細胞から軟骨基質に至る分子機構の解明とその抑制による軟骨保護作用の検討	4,290,000	1,430,000	0	1,300,000
西田 孝明	京都大学	その他	非線形偏微分方程式系の解析的解法の進展	4,030,000	1,430,000	0	1,170,000
西平 真	京都大学	教授	フータン社会における次世代支援とモラル育成—システムエビデンスとエビデンスシステム—	4,550,000	4,290,000	0	2,730,000
西村 連	京都大学	准教授	当りせりせり—おどろくおどろく宣言実行プログラム	4,420,000	1,040,000	0	2,600,000
西村 聡	京都大学	准教授	音楽と地球規模環境課題のヒト健康への影響について	4,420,000	1,430,000	0	1,430,000
西山 知佳	京都大学	准教授	改訂版脳内ワタイン様式に準じた院内心停止登録と救急隊員への教育	4,290,000	1,820,000	0	1,300,000
野瀬 光弘	京都大学	その他	高齢地域住民の健康と老いの関連性	1,820,000	390,000	0	520,000
野村 尚史	京都大学	准教授	肥厚性左心室肥大症 (HLM) 患者由来 iPSC 細胞を用いた iPSC 創製治療法の開発	4,420,000	1,170,000	0	1,560,000
長谷川 誠	京都大学	准教授	国際競争力強化のための経済分析	4,290,000	1,300,000	0	1,300,000
林 潤	京都大学	准教授	繰り返し電圧が形作るプラズマから混合気へのエネルギー移動による火炎核形成	4,160,000	1,040,000	0	390,000
早瀬 篤	京都大学	准教授	「真実論」にもとづくフロン哲学の再検討	3,640,000	1,040,000	0	1,680,000
原田 健也	京都大学	准教授	腫瘍問題のモデル化とアルゴリズム—部分関数論からのアプローチ—	4,290,000	1,040,000	0	1,040,000
原田 和也	京都大学	助教	多体問題におけるエンタングルメント構造の最適化とその応用	4,160,000	1,040,000	0	1,040,000
半田 知弘	京都大学	准教授	生体材料における骨結合—シムエントの採用—	4,290,000	1,300,000	0	1,560,000
駒橋 志郎	京都大学	助教	心臓と血管系—心臓と血管系—	4,420,000	910,000	0	1,300,000
VANDEN BROSSE	京都大学	講師	Comprehensive optimization of cell type-specific gene co-expression networks and construction of a cell type-specific co-expression database	3,770,000	780,000	0	780,000
ハンジカロマン	京都大学	助教	An exploratory investigation of the foundations of environmental ethics: self-construction of a candidate manifesto for the 2022 Japanese Shintou Election	2,730,000	910,000	0	910,000
久野 秀二	京都大学	教授	市町村における地域産業政策の展開と養育市民の形成に関する研究	4,290,000	1,430,000	0	1,430,000
久森 重夫	京都大学	助教	胃腸機能維持のメカニズム解明	4,420,000	1,950,000	0	1,430,000
Hijino Ken	京都大学	教授	Electoral Coordination in a Multi-level Context: Analysis of Candidate Manifestos in Japanese Shintou Election	3,250,000	1,040,000	0	910,000
八重 健文	京都大学	講師	高齢者（65歳）を用いた認知症の診断・治療	4,420,000	1,300,000	0	1,040,000
平 大樹	京都大学	助教	政策評価とその政策のエンタングルメント	4,420,000	1,300,000	0	1,170,000
平賀 郁	京都大学	講師	ユネスコ世界遺産のエンタングルメントの研究	4,290,000	1,040,000	0	2,080,000
平田 拓也	京都大学	助教	ユネスコ世界遺産のエンタングルメントの研究	3,900,000	1,040,000	0	1,170,000
平林 今日子	京都大学	助教	後援者ネットワークの形成と政策の展開	4,290,000	1,680,000	0	1,430,000
藤井 良典	京都大学	教授	人口減少社会における福祉と地域経済の持続性	4,420,000	1,430,000	0	1,300,000
穂久 俊晴	京都大学	その他	中子・陽子・中性子を用いた放射線治療の最適化	4,420,000	910,000	0	1,820,000
藤田 潤	京都大学	研究員	アンダーグラウンド都市空間の持続可能性の検証	4,290,000	195,000	0	195,000
藤田 義人	京都大学	助教	領域の革新の自立型システム構築の検証	4,290,000	1,430,000	0	1,430,000
藤本 仁	京都大学	教授	トータルデザインを用いた視覚的認知の最適化	4,290,000	390,000	0	390,000
藤本 正幸	京都大学	准教授	高圧移動環境に耐える波導の伝熱評価法の確立	4,290,000	1,300,000	0	1,560,000
舟橋 隆二	京都大学	准教授	フシのメタボリズム—創設代謝調節ホルモン—発現制御	4,290,000	4,290,000	0	520,000
坂田 隆二	京都大学	准教授	高圧移動環境に耐える波導の伝熱評価法の確立	4,290,000	1,430,000	0	520,000
ブカン トニー	京都大学	准教授	Acoustic stimulation assisted nano-abrasive blasting system	4,290,000	1,300,000	130,000	910,000
Branigao Yuki	京都大学	研究員	Characterizing the mechanism of ethanol remodeling by mechanical dynamical simulations	4,420,000	1,170,000	0	1,170,000
川江 陽平	京都大学	助教	確率的特性をもつ系の制御理論深化とその応用	4,290,000	1,170,000	0	1,300,000
堀江 慎司	京都大学	教授	新たな知覚法による多様な知覚の特性の検証及び知覚法に関する総合的研究	3,900,000	910,000	0	2,210,000

研究代表者名	所属研究機関名	役職	研究課題名	交付決定額	令和3年度 交付額	令和3年度 前倒し交付額	未交付額
短江 真裕	京都大学	助教	コレステロールにより制御される長鎖非コードRNAの機能解析とその臨床応用	4,420,000	1,430,000	0	1,430,000
前川 森則	京都大学	教授	流体力学における非線形振動と安定性の数学解析	4,420,000	1,430,000	0	1,430,000
真木 崇州	京都大学	講師	腫瘍薬におけるオリゴヌクレオチドターゲット阻害剤の薬理学的効果と治療応用	4,420,000	1,430,000	0	1,430,000
正岡 直也	京都大学	助教	山流流域の斜面土質内におけるみかみの空間分布に関する研究	4,160,000	910,000	0	390,000
松尾 智司	京都大学	教授	マルチスケール・マルチフィジクスモデル構築による高層ビル・マルチタワー・リーフターの開発	4,420,000	1,430,000	0	1,430,000
松尾 雅典	京都大学	研究員	ブレイクから専らされる強結合の相互作用と分子接合体の物理	4,030,000	910,000	0	1,820,000
松本 智裕	京都大学	教授	セントロメア前縁：その機序の解明	4,420,000	1,560,000	0	1,560,000
岡岡 真宏	京都大学	助教	細胞膜リガンド受容体クラスタリングの活性化機構の解明	4,030,000	1,040,000	0	1,300,000
三浦 邦夫	京都大学	その他	放射光と中性子の連射利用による電子伝導率ナノスケールの精密測定	4,290,000	1,690,000	0	1,000,000
清水 敬幸	京都大学	講師	骨格筋量による寿命期日常生活活動低下予測と日中の活動量モニタリングのための管理法の確立	4,030,000	1,560,000	0	910,000
清重 慎	京都大学	教授	最先端計算機技術を用いた大規模行列計算の効率的な実装とシステム最適化	4,420,000	1,430,000	0	1,690,000
美松 健	京都大学	講師	大学のグローバル化を目的とした講義ビデオ教材への多言語字幕の自動付与	4,290,000	1,170,000	0	1,430,000
美馬 秀樹	京都大学	教授	MASHにおける血管内皮ミトコンドリア膜タンパク質の多量発現の関与	4,290,000	1,690,000	0	910,000
宮尾 昌	京都大学	助教	心筋梗塞後の血管再生とリモデリング	4,290,000	1,430,000	0	1,300,000
宮崎 修一	京都大学	准教授	不安定マッピング問題の拡張とアルゴリズム開発	4,420,000	1,040,000	0	2,080,000
宮寺 隆之	京都大学	准教授	量子論における同時操作不可能性の構造論的研究	4,550,000	910,000	0	2,730,000
三輪 美樹	京都大学	研究員	集合体形成の進化の動的モデル非ヒト重長鎖タンパク質の機能解析	4,290,000	910,000	0	1,690,000
村岡 勇真	京都大学	助教	細胞外マトリックスの生体メカニクスに基づく構造解析	4,290,000	1,430,000	0	1,690,000
村上 一馬	京都大学	准教授	体内細菌叢と天然物コリバクチンによる大腸がん発症抑制に関する自己免疫応答	4,290,000	1,300,000	0	1,820,000
村上 智朗	京都大学	講師	糖尿病神経障害における有機化チオアミンによる神経保護効果の解明	4,290,000	1,300,000	0	1,300,000
村瀬 典一	京都大学	助教	Aβ1-25ペプチドが産生する細胞外小胞の病原性発現機構の解明	4,290,000	1,690,000	0	1,560,000
室山 広樹	京都大学	助教	細胞膜タンパク質の構造と機能の解明	4,420,000	1,430,000	0	1,560,000
望月 拓郎	京都大学	教授	ソニー分子構造に基づくホログラムの拡張	3,900,000	780,000	0	2,340,000
森 博幸	京都大学	准教授	分液ニメータータンバク質Vmpの細胞ストレス耐性の分子機構	4,420,000	1,040,000	0	1,170,000
MOLINA JOHN	京都大学	助教	Metalloproteinic Janus Particles as Building Blocks for Designer Active Materials	3,640,000	1,170,000	0	910,000
藤下 和功	京都大学	准教授	マイクロマシンを駆動する自律型ロボット	4,420,000	1,040,000	0	1,040,000
藤本 裕子	京都大学	助教	精子細胞における細胞代謝制御機構の解明	4,420,000	1,430,000	0	1,560,000
安井 大真	京都大学	准教授	男女間の健康と経済発展 - 経済成長の間の相互作用に関する研究	2,860,000	780,000	0	1,300,000
柳沢 英輔	京都大学	その他	伝送技術の進化による無線通信システム中核領域のニューロロギング製作 - 自律的制御から自律的制御への移行	4,290,000	1,430,000	0	1,170,000
築取 いずみ	京都大学	助教	細胞の恒常性維持における鉄イオン分子の役割	4,290,000	1,560,000	0	1,040,000
矢野 剛	京都大学	教授	中国国内域によるイノベーション促進効果に関する実証的調査	4,420,000	1,820,000	0	1,300,000
矢野 修一	京都大学	助教	電子伝導と第一原理計算を用いた電子輸送特性の予測	4,290,000	910,000	0	2,470,000
飯内 敬	京都大学	助教	分布解析による高次元データ解析	4,290,000	520,000	0	130,000
山口 敬大	京都大学	准教授	文化の高層建築に基づく高層ビルシステムの評価と再生に関する計画的な研究	4,160,000	1,430,000	0	1,560,000
山下 敬一	京都大学	准教授	変形体の物理的性質	3,510,000	780,000	0	1,560,000
山下 徹哉	京都大学	准教授	変形体の物理的性質	4,030,000	910,000	0	1,690,000
山田 真弓	京都大学	助教	細胞外マトリックスの機械的性質	4,290,000	1,300,000	0	1,300,000
山本 洋介	京都大学	准教授	細胞外マトリックスの機械的性質	4,290,000	1,820,000	0	1,560,000
矢持 秀起	京都大学	教授	分子性結晶内の電子分布と電子相転移の制御	4,290,000	1,430,000	0	1,040,000
雪江 明彦	京都大学	教授	超伝導ペナルティ空間の数値論	4,420,000	1,300,000	0	1,300,000
梶井 秀基	京都大学	講師	慢性腎臓病における心腎連関の機序解明	4,420,000	1,170,000	0	1,040,000
横山 竜宏	京都大学	准教授	全長・超長鎖タンパク質の機能解析	4,290,000	1,300,000	0	1,820,000
吉江 崇	京都大学	准教授	細胞外マトリックスの機械的性質	2,730,000	650,000	0	1,430,000
吉岡 興一	京都大学	准教授	ニューロンの興奮性調節	4,420,000	910,000	0	2,080,000
吉岡 和道	京都大学	准教授	ラナ位相と世代の物理	4,030,000	1,170,000	0	1,300,000
吉野 雄二郎	京都大学	助教	7T MRSIによる結合失調の3D MRSI画像解析	4,290,000	1,040,000	0	1,170,000
研究代表者名	所属研究機関名	役職	研究課題名	交付決定額	令和3年度 交付額	令和3年度 前倒し交付額	未交付額
吉藤 元	京都大学	講師	16Q周期変調モデルに基づくAIソフトウェアの最適化と性能向上に関する契約法理論の構築	4,290,000	1,560,000	0	1,560,000
吉政 知広	京都大学	教授	Bringing the past into the present: exploring the material culture of disaster	4,290,000	910,000	0	1,560,000
ラウラナ・フーラス	京都大学	講師	Measuring Group Interaction in Online Discussions and Application to Autonomous Agent-Driven Learning	3,770,000	1,950,000	0	1,040,000
Rafik Hadji	京都大学	助教	Do East Asian Students Achieve Highly at the West or What? Being? Critical Analysis	4,420,000	1,300,000	0	390,000
Rapelle Ye Jeremy	京都大学	准教授	演出技法を基礎とした演劇の多様な感性を引き出すための演出技法の探求	4,290,000	1,300,000	0	1,690,000
蓮 行	京都大学	研究員	ATP駆動による細胞運動のメカニズムに基づく簡易駆動機構の構築	4,290,000	1,430,000	0	1,430,000
蓮 真道	京都大学	助教	感覚・運動機能のメカニズムに基づく簡易駆動機構の構築	2,730,000	650,000	0	650,000
牛山 達雄	京都教育大学	准教授	音楽における音響・能力モデルの構築とその育成のための音楽教育プログラムの開発	3,770,000	3,770,000	0	910,000
清村 百合子	京都教育大学	教授	音楽における音響・能力モデルの構築とその育成のための音楽教育プログラムの開発	2,730,000	910,000	0	780,000
芝原 寛孝	京都教育大学	その他	人生100年時代の教育行政における人材育成の課題	2,600,000	780,000	0	520,000
杉井 潤子	京都教育大学	教授	「独立」ビルマの発展と日本軍：切り開かれた占領地	1,820,000	520,000	0	780,000
武島 良成	京都教育大学	准教授	教師と心理臨床家の専門的協働の可能性：実践的視点からの検討	3,250,000	780,000	0	1,300,000
西村 佐彩子	京都教育大学	准教授	技術科の「質・能力」育成を目指すための実践的アプローチ	4,160,000	910,000	0	2,470,000
原田 悠一	京都教育大学	教授	美術教育の質の多様性と発現する保育者の専門性	3,250,000	650,000	0	2,210,000
藤本 松香	京都教育大学	その他	ラビと共同の地方教育行政における教育専門性の向上に関する研究	2,080,000	520,000	0	520,000
堀内 孜	京都教育大学	准教授	スタレーン・ライスター環とエールハルト環の理論的関係	2,080,000	520,000	0	1,040,000
宮崎 充弘	京都教育大学	准教授	自覚における認知症ケアと予防に役立つ料理療法プログラムの開発と効果検証	4,290,000	910,000	0	2,340,000
湯川 夏子	京都教育大学	教授	自覚における認知症ケアと予防に役立つ料理療法プログラムの開発と効果検証	2,600,000	780,000	0	520,000
秋野 順治	京都工業繊維大学	准教授	アクリル繊維の成形性・耐熱性の向上	4,290,000	1,040,000	0	1,040,000
熊倉 高志	京都工業繊維大学	准教授	深層学習を用いた繊維の成形性・耐熱性の向上	4,420,000	1,170,000	0	1,170,000
飯塚 亨	京都工業繊維大学	准教授	繊維の成形性・耐熱性の向上	4,290,000	910,000	0	910,000
池上 幸	京都工業繊維大学	准教授	繊維の成形性・耐熱性の向上	4,290,000	650,000	0	910,000
今田 早紀	京都工業繊維大学	准教授	繊維の成形性・耐熱性の向上	4,290,000	1,430,000	0	2,080,000
江頭 快	京都工業繊維大学	助教	繊維の成形性・耐熱性の向上	4,160,000	1,040,000	0	2,080,000
空原 一人	京都工業繊維大学	助教	繊維の成形性・耐熱性の向上	4,290,000	1,430,000	0	1,430,000
金尾 伊織	京都工業繊維大学	教授	繊維の成形性・耐熱性の向上	4,290,000	1,170,000	0	910,000
北島 佐紀子	京都工業繊維大学	准教授	繊維の成形性・耐熱性の向上	4,160,000	1,430,000	0	1,170,000
熊田 陽一	京都工業繊維大学	准教授	繊維の成形性・耐熱性の向上	4,290,000	1,430,000	0	1,430,000
御橋 佐千子	京都工業繊維大学	教授	繊維の成形性・耐熱性の向上	4,290,000	1,170,000	0	910,000
鈴木 智幸	京都工業繊維大学	助教	繊維の成形性・耐熱性の向上	4,290,000	1,170,000	0	260,000
田嶋 邦彦	京都工業繊維大学	教授	繊維の成形性・耐熱性の向上	4,160,000	1,040,000	0	910,000
田嶋 康史	京都工業繊維大学	准教授	繊維の成形性・耐熱性の向上	4,290,000	1,170,000	0	1,170,000
登谷 伸宏	京都工業繊維大学	准教授	繊維の成形性・耐熱性の向上	5,200,000	1,040,000	0	1,040,000
長岡 純治	京都工業繊維大学	助教	繊維の成形性・耐熱性の向上	4,420,000	1,300,000	0	1,170,000
有田 洋	京都工業繊維大学	准教授	繊維の成形性・耐熱性の向上	4,290,000	1,690,000	0	1,040,000
野村 照夫	京都工業繊維大学	教授	繊維の成形性・耐熱性の向上	4,420,000	1,170,000	0	1,560,000
林 千恵子	京都工業繊維大学	教授	繊維の成形性・耐熱性の向上	910,000	390,000	0	130,000
東 善之	京都工業繊維大学	助教	繊維の成形性・耐熱性の向上	4,290,000	1,430,000	0	650,000
入野 光太郎	京都工業繊維大学	教授	繊維の成形性・耐熱性の向上	4,030,000	910,000	0	1,820,000
梶井 智宏	京都工業繊維大学	助教	繊維の成形性・耐熱性の向上	4,290,000	1,560,000	0	390,000
PERROT TIG	京都工業繊維大学	教授	繊維の成形性・耐熱性の向上	4,290,000	1,560,000	0	1,170,000
野田 雅彦	京都工業繊維大学	教授	繊維の成形性・耐熱性の向上	4,160,000	1,300,000	0	1,170,000
村田 滋	京都工業繊維大学	教授	繊維の成形性・耐熱性の向上	4,290,000	1,690,000	0	780,000
齋藤 徹	京都工業繊維大学	研究員	繊維の成形性・耐熱性の向上	4,290,000	1,690,000	0	260,000



研究代表者名	所属研究機関名	役職	研究課題名	交付決定額	令和3年度 交付額	令和3年度 前押し交付額	未交付額
大塚 正久	大阪大学	研究員	研究課題名 KLF6が誘導する三酸化ケノム構造の解明	4,420,000	1,430,000	0	1,430,000
大森 文子	大阪大学	教授	英語メタファーの認知科学	3,900,000	650,000	0	2,080,000
岡崎 利彦	大阪大学	准教授	低温環境におけるエンドトキシン不活性化を誘導する新規気相担体分子の設計と評価	4,420,000	1,430,000	0	780,000
山下 修己	大阪大学	助教	体外培養条件下による遺伝子決定因子の発現と機能の解析	4,200,000	1,820,000	0	1,170,000
岡野 成威	大阪大学	准教授	温度分布と感覚神経細胞の相互作用の解析	4,200,000	1,170,000	0	520,000
岡本 洋子	大阪大学	准教授	21世紀のスーパーインテリジェントなロボット	3,510,000	780,000	0	1,560,000
岡本 美奈	大阪大学	助教	関係系組織の臨場応用に向けた品質管理と評価	4,420,000	1,560,000	0	910,000
緒方 一介	大阪大学	准教授	環境を感知する量子応答理論に基づく宇宙学	4,200,000	1,560,000	0	1,040,000
小川 英知	大阪大学	准教授	細胞の防御機構を制御する遺伝子導入法の開発	4,200,000	1,820,000	0	1,170,000
奥嶋 大介	大阪大学	准教授	大腸菌の発生・運送におけるMF1遺伝子の役割	4,420,000	1,430,000	0	1,690,000
奥田 真弘	大阪大学	教授	説明可能なAIを用いたシステム	4,200,000	1,300,000	0	1,430,000
奥野 龍樹	大阪大学	助教	シグナル伝達経路におけるタンパク質の相互作用	4,200,000	1,430,000	0	1,430,000
尾崎 祐介	大阪大学	教授	遺伝子編集による遺伝子発現の制御	4,200,000	1,560,000	0	1,170,000
小島 将裕	大阪大学	研究員	重症患者の腸内細菌叢の変化と制御性T細胞を介した免疫応答の解析	4,420,000	1,560,000	0	1,300,000
越智 正男	大阪大学	准教授	名詞句の構造と一致関係に関する比較言語学	3,770,000	1,430,000	0	780,000
瀬谷 貴司	大阪大学	講師	内臓発生制御因子の安定化によるミトコンドリア	4,200,000	1,430,000	0	1,040,000
CAVALI BIBI PA OLA	大阪大学	講師	ジェンダーと災害レジリエンス：宗教団体に所属する女性による復興活動の研究	4,200,000	1,040,000	0	2,210,000
勝谷 友宏	大阪大学	教授	腸内細菌叢を介した免疫応答の解析	4,200,000	1,560,000	0	1,300,000
加藤 和貴	大阪大学	准教授	MAFF多重配列ライゼンメンプログラムの機能	4,160,000	780,000	0	2,340,000
加藤 久和	大阪大学	助教	ATP産生制御因子の安定化によるミトコンドリア	4,420,000	1,430,000	0	1,690,000
加藤 謙哉	大阪大学	助教	腸内細菌叢の調節と免疫応答	4,030,000	1,170,000	0	1,300,000
門脇 むつみ	大阪大学	准教授	伊勢志摩半島の自然環境と文化の継承	4,200,000	1,300,000	0	1,300,000
金本 隆司	大阪大学	助教	超常現象の科学的検証	4,030,000	1,300,000	0	1,300,000
津田 達也	大阪大学	准教授	腸内細菌叢を介した免疫応答の解析	4,200,000	1,300,000	0	1,300,000
西上 遥也	大阪大学	助教	腸内細菌叢を介した免疫応答の解析	4,200,000	1,300,000	0	2,340,000
河合 喬文	大阪大学	助教	腸内細菌叢を介した免疫応答の解析	4,200,000	1,300,000	0	1,300,000
河井 洋輔	大阪大学	助教	腸内細菌叢を介した免疫応答の解析	4,200,000	1,300,000	0	1,300,000
川上 貴貴	大阪大学	助教	腸内細菌叢を介した免疫応答の解析	4,200,000	910,000	0	1,430,000
河本 新平	大阪大学	助教	腸内細菌叢を介した免疫応答の解析	4,200,000	1,560,000	0	1,170,000
木内 寛	大阪大学	講師	腸内細菌叢を介した免疫応答の解析	4,200,000	1,170,000	0	1,040,000
菊池 正和	大阪大学	准教授	腸内細菌叢を介した免疫応答の解析	2,900,000	1,040,000	0	1,170,000
岸川 洋一	大阪大学	助教	腸内細菌叢を介した免疫応答の解析	4,160,000	780,000	0	1,430,000
北川 晴朗	大阪大学	助教	腸内細菌叢を介した免疫応答の解析	4,200,000	1,300,000	0	1,170,000
北川 善之	大阪大学	助教	腸内細菌叢を介した免疫応答の解析	4,200,000	1,430,000	0	520,000
北原 憲	大阪大学	教授	腸内細菌叢を介した免疫応答の解析	4,200,000	1,300,000	0	1,690,000
清川 謙介	大阪大学	助教	腸内細菌叢を介した免疫応答の解析	4,200,000	1,170,000	0	1,300,000
クニウイミ	大阪大学	助教	腸内細菌叢を介した免疫応答の解析	4,420,000	520,000	0	520,000
窪田 拓生	大阪大学	講師	腸内細菌叢を介した免疫応答の解析	4,200,000	1,430,000	0	1,430,000
倉橋 豊	大阪大学	研究員	腸内細菌叢を介した免疫応答の解析	3,900,000	1,560,000	0	1,170,000
Groddo n Silvi	大阪大学	准教授	腸内細菌叢を介した免疫応答の解析	4,160,000	910,000	0	1,560,000
黒川 章典	大阪大学	講師	腸内細菌叢を介した免疫応答の解析	4,200,000	1,300,000	0	1,300,000
小島 達弘	大阪大学	助教	腸内細菌叢を介した免疫応答の解析	4,200,000	1,170,000	0	1,170,000
小玉 美智子	大阪大学	助教	腸内細菌叢を介した免疫応答の解析	4,200,000	1,560,000	0	1,040,000
小寺 克茂	大阪大学	研究員	腸内細菌叢を介した免疫応答の解析	4,420,000	910,000	0	1,170,000
小西 林仁	大阪大学	助教	腸内細菌叢を介した免疫応答の解析	4,420,000	1,170,000	0	910,000

研究代表者名	所属研究機関名	役職	研究課題名	交付決定額	令和3年度 交付額	令和3年度 前押し交付額	未交付額
山口 桂司	京都工芸繊維大学	准教授	高度UVアースト固定化研究によるダイオキシン類の環境動態	6,370,000	1,560,000	0	780,000
吉田 英樹	京都工芸繊維大学	准教授	高度UVアースト固定化研究によるダイオキシン類の環境動態	4,200,000	1,690,000	0	1,300,000
青木 大也	大阪大学	准教授	重症化における権利の創設	3,250,000	1,040,000	0	1,040,000
赤坂 憲	大阪大学	助教	ヒタミン補正によるサルコペニア治療の可能性	4,200,000	1,300,000	0	1,690,000
秋野 祐一	大阪大学	助教	深層学習を用いたinterferon誘発予測による4次	4,030,000	1,300,000	0	1,040,000
秋山 茂久	大阪大学	准教授	深層学習を用いたinterferon誘発予測による4次	4,030,000	1,170,000	0	1,170,000
秋山 庸子	大阪大学	准教授	深層学習を用いたinterferon誘発予測による4次	4,200,000	1,300,000	0	1,560,000
浅原 時泰	大阪大学	准教授	細胞老化と免疫応答	4,200,000	1,430,000	0	1,430,000
新井 剛子	大阪大学	助教	口腔バイオフィルム形成のメカニズム	4,200,000	1,560,000	0	1,430,000
新井 由美	大阪大学	研究員	腸内細菌叢を介した免疫応答	4,200,000	910,000	0	650,000
菅巻 敏寛	大阪大学	助教	腸内細菌叢を介した免疫応答	4,200,000	1,690,000	0	1,560,000
有末 伸子	大阪大学	助教	腸内細菌叢を介した免疫応答	4,200,000	2,080,000	0	650,000
有田 英之	大阪大学	研究員	腸内細菌叢を介した免疫応答	4,420,000	1,430,000	0	1,430,000
安藤 歩	大阪大学	講師	腸内細菌叢を介した免疫応答	4,420,000	1,170,000	0	1,040,000
生田 美智子	大阪大学	その他	腸内細菌叢を介した免疫応答	4,420,000	1,300,000	0	1,820,000
池田 光穂	大阪大学	教授	腸内細菌叢を介した免疫応答	4,160,000	1,690,000	0	780,000
石川 真由美	大阪大学	教授	腸内細菌叢を介した免疫応答	4,200,000	780,000	0	2,600,000
石谷 剛	大阪大学	助教	腸内細菌叢を介した免疫応答	4,420,000	1,430,000	0	1,430,000
石本 憲司	大阪大学	講師	腸内細菌叢を介した免疫応答	4,200,000	1,300,000	0	1,300,000
石塚 徳徳	大阪大学	教授	腸内細菌叢を介した免疫応答	4,200,000	1,430,000	0	1,170,000
石塚 隆喜	大阪大学	教授	腸内細菌叢を介した免疫応答	4,200,000	520,000	0	390,000
伊勢 芳夫	大阪大学	教授	腸内細菌叢を介した免疫応答	4,420,000	1,300,000	0	1,170,000
磯藤 文明	大阪大学	准教授	腸内細菌叢を介した免疫応答	4,200,000	1,560,000	0	1,560,000
伊丹 結美子	大阪大学	助教	腸内細菌叢を介した免疫応答	2,340,000	910,000	0	780,000
井手 盛子	大阪大学	助教	腸内細菌叢を介した免疫応答	4,200,000	1,001,000	0	1,729,000
伊藤 祥作	大阪大学	准教授	腸内細菌叢を介した免疫応答	4,160,000	1,430,000	0	1,430,000
伊藤 慎吾	大阪大学	助教	腸内細菌叢を介した免疫応答	4,200,000	910,000	0	1,300,000
細田 未希	大阪大学	助教	腸内細菌叢を介した免疫応答	4,160,000	1,430,000	0	1,170,000
井上 和利	大阪大学	助教	腸内細菌叢を介した免疫応答	4,420,000	1,300,000	0	650,000
猪俣 敬夫	大阪大学	教授	腸内細菌叢を介した免疫応答	4,160,000	780,000	0	2,210,000
今井 貴夫	大阪大学	准教授	腸内細菌叢を介した免疫応答	4,420,000	1,820,000	0	780,000
今藤 康裕	大阪大学	准教授	腸内細菌叢を介した免疫応答	3,900,000	520,000	0	1,430,000
入澤 太郎	大阪大学	助教	腸内細菌叢を介した免疫応答	4,200,000	1,040,000	0	1,300,000
須田 達郎	大阪大学	教授	腸内細菌叢を介した免疫応答	2,730,000	780,000	0	1,040,000
上松 天	大阪大学	研究員	腸内細菌叢を介した免疫応答	4,200,000	754,000	0	936,000
楳村 守	大阪大学	講師	腸内細菌叢を介した免疫応答	4,200,000	1,430,000	0	1,690,000
日井 伸之介	大阪大学	教授	腸内細菌叢を介した免疫応答	4,030,000	1,300,000	0	1,040,000
日井 紀好	大阪大学	助教	腸内細菌叢を介した免疫応答	4,200,000	1,300,000	0	1,430,000
梅川 雄一	大阪大学	助教	腸内細菌叢を介した免疫応答	4,200,000	1,430,000	0	1,300,000
梅村 純子	大阪大学	准教授	腸内細菌叢を介した免疫応答	4,200,000	1,170,000	0	1,950,000
梅村 隼	大阪大学	研究員	腸内細菌叢を介した免疫応答	4,200,000	1,820,000	0	1,040,000
浦田 悠	大阪大学	講師	腸内細菌叢を介した免疫応答	2,470,000	910,000	0	300,000
榎木 香織	大阪大学	研究員	腸内細菌叢を介した免疫応答	4,420,000	1,430,000	0	1,430,000
蛇名 耕介	大阪大学	講師	腸内細菌叢を介した免疫応答	4,200,000	1,430,000	0	1,560,000
大田 有美	大阪大学	助教	腸内細菌叢を介した免疫応答	2,470,000	130,000	0	130,000
大浦 千代	大阪大学	講師	腸内細菌叢を介した免疫応答	3,770,000	1,430,000	0	1,170,000

研究代表者名	所属機関名	役職	研究課題名	交付決定額	令和3年度 交付額	令和3年度 前倒し交付額	未交付額
小林 来仁	大阪大学	助教	子宮頸癌に対する本邦での低侵襲手術の再興(1)ス クワリオン	4,290,000	1,300,000	0	1,040,000
ゴウオルノワ アリョーナ	大阪大学	准教授	Bio-ethical Students to Respond to Global Bio-ethical Challenges: A Public OCM-based Educational Platform	4,420,000	1,820,000	0	520,000
後藤 知代	大阪大学	助教	光学的インクジェットナノ構造を用いた高機能 フィルム	4,290,000	1,040,000	0	1,040,000
西條 将文	大阪大学	准教授	軽巧な共役したスクリーン下除去装置における フレキシブルなタンパク質の機能解析	4,290,000	1,430,000	0	1,430,000
阪上 由香子	大阪大学	助教	クレンジング剤の最適化	4,290,000	1,430,000	0	1,430,000
阪藤 亮太郎	大阪大学	助教	慢性肝疾患の進展における細胞内輸送の解析	4,290,000	1,430,000	0	1,430,000
櫻井 千穂	大阪大学	講師	外国人専任助産師の公立小中学校選考による二語 習得	4,290,000	1,170,000	0	1,430,000
佐々木 耕太	大阪大学	助教	小児低次覚醒野神経細胞の高次機能モデルと 神経回路	2,470,000	780,000	0	780,000
佐々木 洋	大阪大学	准教授	細胞的理理解と省察力を高める認知行動療法 プログラムの開発	4,290,000	1,040,000	0	1,300,000
佐々木 尚子	大阪大学	研究員	毛細血管系を有する脳内モデル組織を用いた 脳血管系疾患の解析	4,290,000	1,300,000	0	1,300,000
佐藤 和則	大阪大学	准教授	口咽頭筋の発達を有する脳内モデル組織を用いた 筋疾患の解析	4,420,000	1,300,000	0	1,580,000
佐藤 文彦	大阪大学	助教	トラレトミと神経細胞の伝達への伝達と 神経回路	4,420,000	1,430,000	0	910,000
真田 文博	大阪大学	准教授	神経回路の発達を有する脳内モデル組織を用いた 神経回路の解析	4,290,000	1,690,000	0	910,000
沢田 啓吾	大阪大学	研究員	細胞内三分子ネットワークによるTrojan効果 の解析	4,290,000	1,430,000	0	1,040,000
澤村 洋司	大阪大学	助教	深遠と水家の相互影響下にある水産船舶の 水害	4,420,000	1,950,000	0	1,580,000
塩谷 茂樹	大阪大学	教授	細胞の電気的結合を有する脳内モデル組織を用いた 神経回路の解析	1,950,000	650,000	0	650,000
重川 稔	大阪大学	助教	細胞の電気的結合を有する脳内モデル組織を用いた 神経回路の解析	4,290,000	1,430,000	0	1,430,000
尖戸 明美	大阪大学	研究員	浮遊中皮細胞による肺腺癌細胞増殖メカニズム の解析	4,420,000	1,430,000	0	1,580,000
島津 研三	大阪大学	教授	センナトリプトファンリサイクルメカニズム の解析	4,160,000	1,300,000	0	1,170,000
島村 宗尚	大阪大学	准教授	部分閉鎖における遺伝的変異の解析と治療 法の開発	4,420,000	1,690,000	0	910,000
下田 雅史	大阪大学	助教	血管系疾患を有する脳内モデル組織を用いた 神経回路の解析	3,900,000	1,170,000	0	1,820,000
下村 和範	大阪大学	研究員	生体組織を有する三次元マイクロ構造を用いた 細胞の解析	4,290,000	1,430,000	0	1,580,000
下山 敦史	大阪大学	助教	高次機能化リビドの創製と自然免疫獲得 への関与	4,290,000	1,430,000	0	1,430,000
白崎 竜一	大阪大学	准教授	小脳のアセチルコリン受容体遺伝子発現 の解析	4,420,000	1,580,000	0	1,430,000
幸 賢	大阪大学	講師	小脳のアセチルコリン受容体遺伝子発現 の解析	2,080,000	650,000	0	650,000
新澤 康彦	大阪大学	助教	脳血管系を有する脳内モデル組織を用いた 神経回路の解析	4,420,000	1,580,000	0	1,300,000
菅生 紀之	大阪大学	准教授	大脳神経分化における高頻度細胞突然変異 の分子メカニズム	4,420,000	1,430,000	0	1,430,000
鈴木 慎吾	大阪大学	講師	中国語上音首研究音結合データベースの 構築	4,420,000	1,430,000	0	1,170,000
鈴木 健之	大阪大学	准教授	不斉水素化反応の機構と生物活性物質合成 への応用	4,420,000	1,170,000	0	1,170,000
鈴木 守	大阪大学	准教授	有機化学による有機物合成反応の機構 の解析	4,290,000	1,300,000	0	1,300,000
鈴木 謙之	大阪大学	助教	有機化学による有機物合成反応の機構 の解析	4,420,000	2,210,000	0	130,000
鈴木 謙之	大阪大学	講師	有機化学による有機物合成反応の機構 の解析	4,420,000	1,580,000	0	910,000
津野 智史	大阪大学	准教授	放射線照射反応場を利用した高機能材料表面の 構築	4,420,000	1,580,000	0	1,300,000
高井 裕之	大阪大学	教授	アメリカ守主業法論の研究一比較法的方法 の検討のために	2,600,000	910,000	0	780,000
高木 達也	大阪大学	教授	最新の教育付き機械学習の活用による 学習支援システムの構築	4,420,000	1,300,000	0	1,040,000
高橋 明男	大阪大学	教授	社会デザインと批判デザインとの相互関係 の解析	4,290,000	1,300,000	0	1,300,000
高橋 洋人	大阪大学	准教授	クレナイの活用による高機能材料表面の 構築	3,640,000	650,000	0	2,080,000
高安 啓介	大阪大学	教授	有機化学による有機物合成反応の機構 の解析	1,950,000	650,000	0	650,000
高柳 泰	大阪大学	助教	有機化学による有機物合成反応の機構 の解析	4,290,000	1,690,000	0	910,000
瀧口 剛	大阪大学	教授	有機化学による有機物合成反応の機構 の解析	4,420,000	1,690,000	0	780,000
武田 理弘	大阪大学	准教授	有機化学による有機物合成反応の機構 の解析	4,420,000	1,690,000	0	1,300,000
竹田 泰治	大阪大学	助教	有機化学による有機物合成反応の機構 の解析	3,900,000	1,170,000	0	1,430,000
岡野 啓司	大阪大学	准教授	数理的・物理的・進化的多岐探索の融合に関する 研究	3,510,000	1,300,000	0	1,040,000
田村 裕子	大阪大学	准教授	中心静脈系における代謝異常・肝臓機能障害 の解析	4,290,000	1,300,000	0	1,820,000
田中 のぞみ	大阪大学	助教	高度画像解析(EDV)を用いた運動 シミュレーション現象の解析	4,290,000	1,040,000	0	650,000

研究代表者名	所属機関名	役職	研究課題名	交付決定額	令和3年度 交付額	令和3年度 前倒し交付額	未交付額
田中 信和	大阪大学	助教	脳下野を用いた産生神経細胞の機能解析	3,770,000	520,000	0	520,000
田中 壽	大阪大学	教授	下野を用いた産生神経細胞の機能解析	4,290,000	1,170,000	0	1,170,000
田辺 欧	大阪大学	教授	社会包摂に資する文化理解・言語教育	3,510,000	780,000	0	1,820,000
谷 直樹	大阪大学	助教	脳深部刺激におけるclosed-loop systemの 応用	4,420,000	520,000	0	780,000
穂池 学	大阪大学	助教	脳深部刺激におけるclosed-loop systemの 応用	4,290,000	1,300,000	0	1,690,000
穂村 寛	大阪大学	講師	脳深部刺激におけるclosed-loop systemの 応用	4,160,000	1,170,000	0	780,000
田村 真治	大阪大学	准教授	脳深部刺激におけるclosed-loop systemの 応用	4,290,000	1,560,000	0	1,170,000
足澤 悦子	大阪大学	助教	脳深部刺激におけるclosed-loop systemの 応用	4,420,000	1,560,000	0	1,300,000
藤原 太郎	大阪大学	准教授	脳深部刺激におけるclosed-loop systemの 応用	4,290,000	1,430,000	0	1,430,000
藤原 達弘	大阪大学	准教授	脳深部刺激におけるclosed-loop systemの 応用	1,170,000	390,000	0	390,000
ティエス ティエゴ	大阪大学	准教授	脳深部刺激におけるclosed-loop systemの 応用	4,290,000	1,300,000	0	1,300,000
藤堂 謙一	大阪大学	助教	原因不明脳神経症の発症メカニズムの 解析	4,290,000	780,000	0	1,170,000
藤堂 直美	大阪大学	助教	原因不明脳神経症の発症メカニズムの 解析	3,120,000	910,000	0	1,170,000
富田 恵人	大阪大学	教授	多量糖質と糖質分解における有機化学 の解析	3,510,000	1,170,000	0	1,170,000
富松 拓治	大阪大学	准教授	多量糖質と糖質分解における有機化学 の解析	4,290,000	1,300,000	0	1,430,000
佐野 大	大阪大学	助教	多量糖質と糖質分解における有機化学 の解析	4,290,000	1,170,000	0	390,000
豊田 博紀	大阪大学	准教授	多量糖質と糖質分解における有機化学 の解析	4,160,000	1,430,000	0	1,300,000
山本 英太郎	大阪大学	教授	多量糖質と糖質分解における有機化学 の解析	4,420,000	910,000	0	2,470,000
内藤 智之	大阪大学	講師	多量糖質と糖質分解における有機化学 の解析	4,290,000	520,000	0	520,000
内藤 晴人	大阪大学	講師	多量糖質と糖質分解における有機化学 の解析	4,290,000	1,430,000	0	1,430,000
中川 郁夫	大阪大学	准教授	多量糖質と糖質分解における有機化学 の解析	4,030,000	1,170,000	0	1,170,000
中村 綾乃	大阪大学	准教授	多量糖質と糖質分解における有機化学 の解析	2,600,000	780,000	0	1,040,000
中本 将司	大阪大学	講師	多量糖質と糖質分解における有機化学 の解析	4,290,000	1,430,000	0	1,560,000
中本 有紀	大阪大学	その他	多量糖質と糖質分解における有機化学 の解析	4,290,000	2,340,000	0	1,430,000
長江 雅倫	大阪大学	助教	多量糖質と糖質分解における有機化学 の解析	4,420,000	1,430,000	0	1,430,000
名田 茂之	大阪大学	准教授	多量糖質と糖質分解における有機化学 の解析	4,290,000	1,300,000	0	1,300,000
名瀬井 吉裕	大阪大学	教授	多量糖質と糖質分解における有機化学 の解析	4,290,000	1,040,000	0	1,560,000
細田 紀夫	大阪大学	准教授	多量糖質と糖質分解における有機化学 の解析	4,160,000	910,000	0	2,340,000
新口 昇	大阪大学	助教	多量糖質と糖質分解における有機化学 の解析	4,290,000	2,210,000	0	1,430,000
西 毅	大阪大学	准教授	多量糖質と糖質分解における有機化学 の解析	4,160,000	1,040,000	0	2,210,000
西岡 智彦	大阪大学	助教	多量糖質と糖質分解における有機化学 の解析	4,290,000	1,430,000	0	1,430,000
西岡 美樹	大阪大学	准教授	多量糖質と糖質分解における有機化学 の解析	4,290,000	1,560,000	0	780,000
西谷 達雄	大阪大学	その他	多量糖質と糖質分解における有機化学 の解析	4,160,000	1,300,000	0	1,300,000
西原 理	大阪大学	准教授	多量糖質と糖質分解における有機化学 の解析	4,290,000	1,430,000	0	1,430,000
西脇 雅人	大阪大学	准教授	多量糖質と糖質分解における有機化学 の解析	4,290,000	1,170,000	0	1,300,000
丹羽 均	大阪大学	教授	多量糖質と糖質分解における有機化学 の解析	4,290,000	1,430,000	0	1,170,000
延岡 健太郎	大阪大学	教授	多量糖質と糖質分解における有機化学 の解析	4,290,000	1,170,000	0	1,950,000
畑中 翼	大阪大学	助教	多量糖質と糖質分解における有機化学 の解析	4,290,000	1,560,000	0	1,170,000
嶋中 由美子	大阪大学	助教	多量糖質と糖質分解における有機化学 の解析	4,420,000	1,560,000	0	1,430,000
熊野 恒一	大阪大学	その他	多量糖質と糖質分解における有機化学 の解析	3,900,000	1,430,000	0	1,300,000
花木 博	大阪大学	講師	多量糖質と糖質分解における有機化学 の解析	4,290,000	390,000	0	780,000
早川 良隆	大阪大学	助教	多量糖質と糖質分解における有機化学 の解析	4,290,000	910,000	0	1,170,000
早川 英規	大阪大学	研究員	多量糖質と糖質分解における有機化学 の解析	4,290,000	1,430,000	0	1,430,000
原 進	大阪大学	助教	多量糖質と糖質分解における有機化学 の解析	4,420,000	1,430,000	0	1,690,000

研究代表者名	所属研究機関名	役職	研究課題名	交付決定額	令和3年度 交付額	令和3年度 前押し交付額	未交付額
水島 邦子	大阪大学	教授	診療従事医師と労働法-2024年に向けて	1,500,000	390,000	0	1,110,000
水島 健	大阪大学	准教授	トキソリン抗体	4,290,000	1,300,000	0	2,990,000
水野 正隆	大阪大学	准教授	第一相計算と積射的手法によるAI合金中の空孔	4,100,000	1,600,000	0	2,500,000
瑠璃 崇弘	大阪大学	講師	一洗汚染クラスタの脈波センサーによる衛生前後	4,200,000	1,170,000	0	3,030,000
豊島 穂文	大阪大学	助教	骨代謝に関わる細胞機能を可視化する遺伝子プロ	4,160,000	1,170,000	0	2,990,000
宮本 俊幸	大阪大学	准教授	イオン導達の再考可能な分子による複数シナ	4,420,000	1,300,000	0	3,120,000
名井 博	大阪大学	教授	バイオ対応した電流刺激による毛髪自動育成	4,290,000	1,950,000	0	2,340,000
年田 和恵	大阪大学	教授	セクハラ・性暴力問題の女性のエンパワーメント	4,290,000	1,040,000	0	3,250,000
村吉 克彦	大阪大学	准教授	急性腎臓病の薬理的有用性の再検討：高齢患者タ	2,600,000	760,000	0	1,840,000
毛利 育子	大阪大学	准教授	小児閉経性睡眠呼吸障害の発症への影響	4,290,000	1,950,000	0	2,340,000
森田 浩	大阪大学	教授	トローンを活用したトラック配送計画の立案と計	4,030,000	1,040,000	0	2,990,000
森本 創世子	大阪大学	助教	創薬的遺伝子ノックアウト技術を用いた癌-免疫	4,420,000	1,430,000	0	2,990,000
安岡 健一	大阪大学	准教授	遠程授業を促進する協働伝言システムの構築	2,730,000	760,000	0	1,970,000
山口 圭一	大阪大学	助教	戦後日本における「自分支」の展開に関する研究	4,290,000	910,000	0	3,380,000
山口 卓男	大阪大学	助教	多量の電荷をもつポリリン酸複合材料が引き起こす	4,290,000	910,000	0	3,380,000
山口 章	大阪大学	講師	蛋白質質凝集機構の解明	4,290,000	1,430,000	0	2,860,000
山口 幹代	大阪大学	准教授	腫瘍透過性ポリリゴ核酸の戦略的構築とその薬学応用	4,290,000	1,690,000	0	2,600,000
山口 慎太郎	大阪大学	准教授	介護におけるテクノロジーの活用に関する日独比	4,290,000	1,300,000	0	2,990,000
山口 大輔	大阪大学	准教授	向上型組織の発展を促進するデジタルプラットフォーム	4,290,000	650,000	0	3,640,000
山西 整	大阪大学	准教授	創薬的遺伝子ノックアウト技術を用いた癌-免疫	4,290,000	1,690,000	0	2,600,000
山本 英樹	大阪大学	准教授	不揮発性メモリネットワークによる呼吸と構造的制御	4,420,000	910,000	0	3,510,000
山本 政之	大阪大学	研究員	DKKIの新型受容体配列を介するシグナル伝達制	4,290,000	1,920,000	0	2,370,000
山本 遼介	大阪大学	助教	骨髄の細胞間相互作用による造血プログラム進化	4,420,000	910,000	0	3,510,000
YOGO NGHOO	大阪大学	講師	情報的遺伝子ノックアウト技術を用いた癌-免疫	3,900,000	910,000	0	3,000,000
榎井 幸子	大阪大学	准教授	留学の学習効果に関する徹底的研究：学習者の口	4,030,000	1,300,000	0	2,730,000
榎田 勝一郎	大阪大学	准教授	シニア結核菌と宿主細胞との相互作用の高度化	3,120,000	910,000	0	2,210,000
吉崎 亜里香	大阪大学	助教	天体放射線の影響を解析するための地球型惑星-衛星	4,160,000	1,040,000	0	3,120,000
吉田 卓也	大阪大学	准教授	子どもの睡眠改善のための双方向性アプリによる	4,420,000	1,690,000	0	2,730,000
吉村 武	大阪大学	講師	多関節起振器に着目した神経可塑性に関する新規分	4,290,000	1,300,000	0	2,990,000
吉矢 真人	大阪大学	教授	多関節起振器に着目した神経可塑性に関する新規分	4,290,000	1,430,000	0	2,860,000
劉 敏弘	大阪大学	助教	摩擦熱による材料劣化の抑制機構の解明	4,290,000	1,040,000	0	3,250,000
劉 文兵	大阪大学	講師	摩擦熱による材料劣化の抑制機構の解明	4,420,000	1,560,000	0	2,860,000
若林 一進	大阪大学	助教	摩擦熱による材料劣化の抑制機構の解明	4,290,000	1,560,000	0	2,730,000
阪聡	大阪大学	教授	摩擦熱による材料劣化の抑制機構の解明	4,420,000	1,430,000	0	2,990,000
野野 公彰	大阪大学	講師	摩擦熱による材料劣化の抑制機構の解明	4,420,000	1,820,000	0	2,600,000
渡邊 仁	大阪大学	教授	摩擦熱による材料劣化の抑制機構の解明	4,420,000	1,170,000	0	3,250,000
安藤 典子	大阪大学	講師	摩擦熱による材料劣化の抑制機構の解明	3,510,000	1,300,000	0	2,210,000
伊藤 隆一	大阪大学	教授	摩擦熱による材料劣化の抑制機構の解明	4,290,000	1,170,000	0	3,120,000
伊藤 智子	大阪大学	教授	摩擦熱による材料劣化の抑制機構の解明	3,380,000	650,000	0	2,730,000
井坂 行男	大阪大学	教授	摩擦熱による材料劣化の抑制機構の解明	4,290,000	1,430,000	0	2,860,000
石川 聡子	大阪大学	教授	摩擦熱による材料劣化の抑制機構の解明	1,950,000	760,000	0	1,190,000
大内田 裕	大阪大学	准教授	摩擦熱による材料劣化の抑制機構の解明	4,290,000	1,560,000	0	2,730,000
大河内 浩	大阪大学	教授	摩擦熱による材料劣化の抑制機構の解明	4,160,000	390,000	0	3,770,000
大木 久美子	大阪大学	教授	摩擦熱による材料劣化の抑制機構の解明	4,290,000	1,300,000	0	2,990,000
小川 剛司	大阪大学	准教授	摩擦熱による材料劣化の抑制機構の解明	4,420,000	650,000	0	3,770,000

研究代表者名	所属研究機関名	役職	研究課題名	交付決定額	令和3年度 交付額	令和3年度 前押し交付額	未交付額
原 康洋	大阪大学	研究員	特発性IgG4関連病におけるAI遺伝子領域のエンテ	4,420,000	1,690,000	0	2,730,000
原田 武志	大阪大学	助教	1型糖尿病の病期別β細胞の機能解析	4,420,000	1,430,000	0	3,000,000
馬場 孝輔	大阪大学	講師	レボドパミン神経性シナプスでのグリプ介入の機	4,290,000	1,690,000	0	2,600,000
馬場 伸平	大阪大学	准教授	神経可塑性の風光	4,290,000	1,430,000	0	2,860,000
伴 颯	大阪大学	助教	曲面群のリー群への表現と負曲率の幾何	4,420,000	780,000	0	3,640,000
ばん 勝歩	大阪大学	教授	子どものふり遊びを促す働きかけの質的調査の後	2,860,000	1,040,000	0	1,820,000
坂東 希	大阪大学	講師	20世紀ドット駆動の多地域・多文化比較的研究	2,990,000	910,000	0	2,080,000
東谷 章弘	大阪大学	准教授	多文化比較研究の進展と新発見	6,110,000	910,000	0	5,200,000
足田 卓人	大阪大学	助教	脳神経細胞における神経伝達物質の再取り込み	4,290,000	1,430,000	0	2,860,000
平高 洋	大阪大学	講師	肝臓細胞における神経伝達物質の再取り込み	4,420,000	1,430,000	0	3,000,000
平岡 慎一郎	大阪大学	助教	肝臓細胞における神経伝達物質の再取り込み	4,420,000	1,170,000	0	3,250,000
平木 将之	大阪大学	研究員	肝臓細胞における神経伝達物質の再取り込み	3,900,000	910,000	0	3,000,000
平岡 裕希	大阪大学	助教	肝臓細胞における神経伝達物質の再取り込み	4,420,000	1,430,000	0	3,000,000
平山 龍一	大阪大学	講師	肝臓細胞における神経伝達物質の再取り込み	4,160,000	1,300,000	0	2,860,000
福井 綾里子	大阪大学	助教	肝臓細胞における神経伝達物質の再取り込み	4,290,000	1,300,000	0	2,990,000
福井 康太	大阪大学	教授	肝臓細胞における神経伝達物質の再取り込み	4,290,000	1,040,000	0	3,250,000
福原 淳範	大阪大学	准教授	肝臓細胞における神経伝達物質の再取り込み	4,290,000	1,690,000	0	2,600,000
藤田 泰正	大阪大学	教授	肝臓細胞における神経伝達物質の再取り込み	4,420,000	1,300,000	0	3,120,000
藤岡 清之	大阪大学	助教	肝臓細胞における神経伝達物質の再取り込み	3,900,000	1,430,000	0	2,470,000
藤本 美智子	大阪大学	助教	肝臓細胞における神経伝達物質の再取り込み	4,290,000	1,300,000	0	2,990,000
藤原 克美	大阪大学	教授	肝臓細胞における神経伝達物質の再取り込み	4,290,000	1,300,000	0	2,990,000
船戸 洋佑	大阪大学	助教	肝臓細胞における神経伝達物質の再取り込み	4,420,000	1,430,000	0	2,990,000
古谷 浩志	大阪大学	准教授	肝臓細胞における神経伝達物質の再取り込み	4,420,000	1,430,000	0	3,000,000
武用 百子	大阪大学	教授	肝臓細胞における神経伝達物質の再取り込み	4,290,000	1,300,000	0	2,990,000
ASTRI	大阪大学	助教	肝臓細胞における神経伝達物質の再取り込み	4,290,000	1,300,000	0	2,990,000
別宮 豪一	大阪大学	助教	肝臓細胞における神経伝達物質の再取り込み	4,420,000	1,820,000	0	2,600,000
BERTIELLI	大阪大学	准教授	肝臓細胞における神経伝達物質の再取り込み	3,120,000	1,170,000	0	1,950,000
LIGON	大阪大学	准教授	肝臓細胞における神経伝達物質の再取り込み	4,290,000	1,040,000	0	3,250,000
堀 一成	大阪大学	准教授	肝臓細胞における神経伝達物質の再取り込み	4,290,000	1,040,000	0	3,250,000
堀 司	大阪大学	講師	肝臓細胞における神経伝達物質の再取り込み	4,420,000	650,000	0	3,770,000
堀家 なな緒	大阪大学	助教	肝臓細胞における神経伝達物質の再取り込み	4,290,000	1,560,000	0	2,730,000
前 達雄	大阪大学	教授	肝臓細胞における神経伝達物質の再取り込み	4,290,000	1,170,000	0	3,120,000
前田 晴平	大阪大学	助教	肝臓細胞における神経伝達物質の再取り込み	4,290,000	585,000	0	3,705,000
町村 尚	大阪大学	准教授	肝臓細胞における神経伝達物質の再取り込み	4,420,000	910,000	0	3,510,000
松田 重輝	大阪大学	講師	肝臓細胞における神経伝達物質の再取り込み	4,290,000	1,560,000	0	2,730,000
松田 岳士	大阪大学	教授	肝臓細胞における神経伝達物質の再取り込み	780,000	260,000	0	520,000
松林 哲也	大阪大学	教授	肝臓細胞における神経伝達物質の再取り込み	4,290,000	1,430,000	0	2,860,000
松本 健二	大阪大学	准教授	肝臓細胞における神経伝達物質の再取り込み	3,250,000	650,000	0	2,600,000
松本 哲	大阪大学	助教	肝臓細胞における神経伝達物質の再取り込み	4,420,000	1,430,000	0	3,000,000
松本 康雄	大阪大学	その他	肝臓細胞における神経伝達物質の再取り込み	3,770,000	780,000	0	2,990,000
松本 佳彦	大阪大学	助教	肝臓細胞における神経伝達物質の再取り込み	4,290,000	1,430,000	0	2,860,000
真鍋 良幸	大阪大学	助教	肝臓細胞における神経伝達物質の再取り込み	4,420,000	1,430,000	0	2,990,000
真山 全	大阪大学	教授	肝臓細胞における神経伝達物質の再取り込み	4,290,000	1,430,000	0	2,860,000
丸山 和一	大阪大学	准教授	肝臓細胞における神経伝達物質の再取り込み	4,420,000	780,000	0	3,640,000
三浦 治郎	大阪大学	助教	肝臓細胞における神経伝達物質の再取り込み	4,290,000	1,300,000	0	2,990,000





研究代表者名	所属研究機関名	役職	研究課題名	交付決定額	令和3年度 前倒し交付額	令和3年度 交付額	未交付額
多賀 謙哉	神戸大学	教授	高い前庭系と高脚部の重力利用性を兼ね備えた二足歩行型ロボットプラットフォームの開発	4,290,000	1,820,000	0	260,000
竹内 真理	神戸大学	教授	養蚕の繭質向上と二回産卵と二回産卵と二回産卵の相互作用の解明から	3,120,000	1,040,000	0	1,040,000
竹中 慎治	神戸大学	教授	好転性糸状菌の生産する脂質分解酵素の特性と遺伝子発現の解析	4,290,000	1,430,000	0	1,300,000
竹山 智英	神戸大学	准教授	好転性糸状菌の生産する脂質分解酵素の特性と遺伝子発現の解析	3,510,000	650,000	0	520,000
立原 素子	神戸大学	准教授	東京東部地帯における炭水化物による防汚効果の解析	4,420,000	1,430,000	0	1,560,000
田中 一寛	神戸大学	講師	がん幹細胞と老化細胞を標的とした分子標的治療薬の発明	4,290,000	1,170,000	0	1,300,000
谷川 真一	神戸大学	助教	中国大気大気汚染のフレーム分析	1,430,000	390,000	0	520,000
谷村 憲司	神戸大学	准教授	2歳生後児による肺がんリスク因子の成長	4,420,000	1,560,000	0	1,170,000
金田 啓大	神戸大学	助教	固体燃料による高効率な活性点の機能発現を制御するメカニズムの解明	4,290,000	910,000	0	1,040,000
玉置 結太	神戸大学	助教	ヒト、マウス、イグロタンパク質の相互作用の解析	4,290,000	910,000	0	1,560,000
段 智久	神戸大学	教授	熱帯国産の養蚕用繭糸の生産性向上のための先進的な低コストな生産方法の開発	4,290,000	1,170,000	0	1,820,000
張 鍾穎	神戸大学	助教	2歳生後児による肺がんリスク因子の成長	2,730,000	910,000	0	910,000
長ノ原 誠	神戸大学	教授	メタボリック症候群による腸内細菌叢の乱れと腸内細菌叢の乱れによる腸内細菌叢の乱れ	4,290,000	1,560,000	0	1,430,000
寺井 義人	神戸大学	教授	液体の地球化学的性質に関する基礎的研究	4,290,000	1,690,000	0	1,170,000
出口 雅士	神戸大学	教授	R-422内包人工エクソソームによる細菌感染の浸透の抑制と細胞内での増殖の抑制	4,290,000	1,560,000	0	1,040,000
出水 祐介	神戸大学	准教授	小児・AMV世代の骨軟部肉腫に対する免疫療法	4,290,000	1,300,000	0	1,300,000
飛松 和俊	神戸大学	助教	小児・AMV世代の骨軟部肉腫に対する免疫療法	4,290,000	1,300,000	0	1,300,000
中村 健太	神戸大学	准教授	腸内細菌叢の乱れによる腸内細菌叢の乱れ	3,640,000	910,000	0	910,000
中村 寛	神戸大学	教授	腸内細菌叢の乱れによる腸内細菌叢の乱れ	3,640,000	910,000	0	1,690,000
中本 裕之	神戸大学	准教授	腸内細菌叢の乱れによる腸内細菌叢の乱れ	4,420,000	1,950,000	0	910,000
永井 裕崇	神戸大学	助教	腸内細菌叢の乱れによる腸内細菌叢の乱れ	4,290,000	1,430,000	0	780,000
長田 雅昭	神戸大学	研究員	腸内細菌叢の乱れによる腸内細菌叢の乱れ	4,160,000	1,690,000	0	1,170,000
水野 達也	神戸大学	助教	腸内細菌叢の乱れによる腸内細菌叢の乱れ	4,290,000	1,300,000	0	1,170,000
水野 光	神戸大学	助教	腸内細菌叢の乱れによる腸内細菌叢の乱れ	4,290,000	1,170,000	0	1,170,000
西尾 美希	神戸大学	講師	腸内細菌叢の乱れによる腸内細菌叢の乱れ	4,290,000	1,430,000	0	1,430,000
野村 正	神戸大学	講師	腸内細菌叢の乱れによる腸内細菌叢の乱れ	4,290,000	1,300,000	0	1,560,000
萩原 義治	神戸大学	教授	腸内細菌叢の乱れによる腸内細菌叢の乱れ	4,290,000	2,080,000	0	910,000
橋本 賢一	神戸大学	准教授	腸内細菌叢の乱れによる腸内細菌叢の乱れ	4,550,000	910,000	0	2,730,000
八田 卓也	神戸大学	教授	腸内細菌叢の乱れによる腸内細菌叢の乱れ	4,550,000	910,000	0	2,730,000
濱田 真由	神戸大学	助教	腸内細菌叢の乱れによる腸内細菌叢の乱れ	3,380,000	1,560,000	0	1,040,000
林 敷子	神戸大学	准教授	腸内細菌叢の乱れによる腸内細菌叢の乱れ	4,290,000	1,040,000	0	2,340,000
林 公祐	神戸大学	准教授	腸内細菌叢の乱れによる腸内細菌叢の乱れ	4,290,000	1,690,000	0	1,040,000
林 美香	神戸大学	教授	腸内細菌叢の乱れによる腸内細菌叢の乱れ	780,000	390,000	0	130,000
肥田 博隆	神戸大学	准教授	腸内細菌叢の乱れによる腸内細菌叢の乱れ	3,900,000	1,430,000	0	1,560,000
尾藤 祐子	神戸大学	准教授	腸内細菌叢の乱れによる腸内細菌叢の乱れ	4,290,000	1,560,000	0	1,040,000
深山 浩	神戸大学	准教授	腸内細菌叢の乱れによる腸内細菌叢の乱れ	4,290,000	1,300,000	0	1,300,000
福永 淳	神戸大学	講師	腸内細菌叢の乱れによる腸内細菌叢の乱れ	4,420,000	1,430,000	0	1,690,000
藤岡 一哉	神戸大学	講師	腸内細菌叢の乱れによる腸内細菌叢の乱れ	4,290,000	1,560,000	0	1,430,000
藤島 航平	神戸大学	研究員	腸内細菌叢の乱れによる腸内細菌叢の乱れ	4,290,000	1,300,000	0	1,300,000
藤澤 正人	神戸大学	教授	腸内細菌叢の乱れによる腸内細菌叢の乱れ	4,290,000	1,820,000	0	260,000
藤本 昌志	神戸大学	准教授	腸内細菌叢の乱れによる腸内細菌叢の乱れ	4,290,000	1,560,000	0	1,040,000
藤本 昌志	神戸大学	准教授	腸内細菌叢の乱れによる腸内細菌叢の乱れ	4,160,000	3,120,000	0	1,300,000
洲野 昌	神戸大学	その他	腸内細菌叢の乱れによる腸内細菌叢の乱れ	4,030,000	1,040,000	0	1,950,000
徳田 弘樹	神戸大学	准教授	腸内細菌叢の乱れによる腸内細菌叢の乱れ	4,290,000	1,430,000	0	1,170,000
堀 久美子	神戸大学	助教	腸内細菌叢の乱れによる腸内細菌叢の乱れ	4,420,000	1,430,000	0	1,560,000
松澤 美和 (石瀬 美和)	神戸大学	准教授	腸内細菌叢の乱れによる腸内細菌叢の乱れ	4,550,000	1,300,000	0	1,820,000

研究代表者名	所属研究機関名	役職	研究課題名	交付決定額	令和3年度 前倒し交付額	令和3年度 交付額	未交付額
松尾 圭朗	神戸大学	研究員	mRNAを用いた物理学的Adaptive Learningの解析とそれを有する「電子系」における非従来型ニューロンの動的な系統的検証	4,420,000	1,690,000	0	1,690,000
松岡 英一	神戸大学	准教授	重なる市場における株式価格の非効率性	4,290,000	1,430,000	0	1,430,000
水野 倫理	神戸大学	准教授	「無細胞タンパク質合成系を用いた抗体生成」による免疫応答を制御する新規プラットフォームの開発	1,300,000	390,000	0	390,000
南 博隆	神戸大学	教授	「無細胞タンパク質合成系を用いた抗体生成」による免疫応答を制御する新規プラットフォームの開発	4,290,000	1,430,000	0	1,430,000
三宅 洋平	神戸大学	准教授	長期停滯条件下における財政政策の計測：二つの異なる政策効果の検証	2,600,000	910,000	0	910,000
宮崎 智規	神戸大学	准教授	長期停滯条件下における財政政策の計測：二つの異なる政策効果の検証	3,640,000	1,170,000	0	1,170,000
宮脇 大輔	神戸大学	准教授	長期停滯条件下における財政政策の計測：二つの異なる政策効果の検証	4,290,000	1,820,000	0	1,430,000
村上 成俊	神戸大学	助教	長期停滯条件下における財政政策の計測：二つの異なる政策効果の検証	4,290,000	1,430,000	0	1,820,000
村上 佳世	神戸大学	講師	長期停滯条件下における財政政策の計測：二つの異なる政策効果の検証	4,290,000	1,430,000	0	2,080,000
森 直哉	神戸大学	教授	長期停滯条件下における財政政策の計測：二つの異なる政策効果の検証	4,290,000	1,430,000	0	1,430,000
森川 昌克	神戸大学	教授	長期停滯条件下における財政政策の計測：二つの異なる政策効果の検証	4,160,000	1,690,000	0	1,170,000
森岡 裕香	神戸大学	准教授	長期停滯条件下における財政政策の計測：二つの異なる政策効果の検証	6,370,000	1,430,000	0	1,560,000
谷口 隆晴	神戸大学	准教授	長期停滯条件下における財政政策の計測：二つの異なる政策効果の検証	4,160,000	910,000	0	1,820,000
保田 幸子	神戸大学	教授	長期停滯条件下における財政政策の計測：二つの異なる政策効果の検証	3,900,000	1,300,000	0	1,300,000
山下 陽子	神戸大学	准教授	長期停滯条件下における財政政策の計測：二つの異なる政策効果の検証	4,290,000	1,300,000	0	1,300,000
山田 秀人	神戸大学	教授	長期停滯条件下における財政政策の計測：二つの異なる政策効果の検証	4,290,000	1,560,000	0	1,170,000
山邊 友一郎	神戸大学	助教	長期停滯条件下における財政政策の計測：二つの異なる政策効果の検証	4,420,000	1,040,000	0	1,300,000
山本 雅昭	神戸大学	助教	長期停滯条件下における財政政策の計測：二つの異なる政策効果の検証	4,160,000	1,040,000	0	910,000
植村 雅幸	神戸大学	教授	長期停滯条件下における財政政策の計測：二つの異なる政策効果の検証	4,290,000	1,430,000	0	1,300,000
植村 宏	神戸大学	教授	長期停滯条件下における財政政策の計測：二つの異なる政策効果の検証	4,290,000	2,340,000	0	910,000
梅崎 公	神戸大学	教授	長期停滯条件下における財政政策の計測：二つの異なる政策効果の検証	4,290,000	1,560,000	0	910,000
吉田 圭吾	神戸大学	教授	長期停滯条件下における財政政策の計測：二つの異なる政策効果の検証	4,290,000	1,820,000	0	650,000
吉田 弦	神戸大学	助教	長期停滯条件下における財政政策の計測：二つの異なる政策効果の検証	3,120,000	1,040,000	0	910,000
Rossner, N. W. F.	神戸大学	教授	長期停滯条件下における財政政策の計測：二つの異なる政策効果の検証	4,290,000	1,040,000	0	2,080,000
和田 慎也	神戸大学	助教	長期停滯条件下における財政政策の計測：二つの異なる政策効果の検証	4,030,000	910,000	0	1,170,000
押田 貴久	兵庫県立大学	准教授	長期停滯条件下における財政政策の計測：二つの異なる政策効果の検証	4,290,000	2,340,000	0	910,000
門脇 早樹子	兵庫県立大学	講師	長期停滯条件下における財政政策の計測：二つの異なる政策効果の検証	3,250,000	1,690,000	0	650,000
関元 みちる	兵庫県立大学	准教授	長期停滯条件下における財政政策の計測：二つの異なる政策効果の検証	3,380,000	1,040,000	0	1,040,000
小池 敏司	兵庫県立大学	その他	長期停滯条件下における財政政策の計測：二つの異なる政策効果の検証	4,030,000	650,000	0	1,950,000
佐田 久 真貴	兵庫県立大学	准教授	長期停滯条件下における財政政策の計測：二つの異なる政策効果の検証	2,730,000	390,000	0	1,430,000
丹所 忍	兵庫県立大学	講師	長期停滯条件下における財政政策の計測：二つの異なる政策効果の検証	4,290,000	1,300,000	0	1,430,000
橋本 謙一	兵庫県立大学	その他	長期停滯条件下における財政政策の計測：二つの異なる政策効果の検証	4,420,000	1,170,000	0	1,560,000
別所 洋二	兵庫県立大学	教授	長期停滯条件下における財政政策の計測：二つの異なる政策効果の検証	2,470,000	260,000	0	1,950,000
吉川 昌隆	兵庫県立大学	准教授	長期停滯条件下における財政政策の計測：二つの異なる政策効果の検証	4,290,000	1,430,000	0	1,300,000
吉田 達弘	兵庫県立大学	教授	長期停滯条件下における財政政策の計測：二つの異なる政策効果の検証	4,290,000	1,560,000	0	910,000
岩本 華子	奈良教育大学	講師	長期停滯条件下における財政政策の計測：二つの異なる政策効果の検証	3,770,000	650,000	0	1,950,000
宇田 秀士	奈良教育大学	教授	長期停滯条件下における財政政策の計測：二つの異なる政策効果の検証	4,420,000	1,040,000	0	1,300,000
近藤 裕	奈良教育大学	教授	長期停滯条件下における財政政策の計測：二つの異なる政策効果の検証	4,290,000	1,300,000	0	2,210,000
西田 慎	奈良教育大学	准教授	長期停滯条件下における財政政策の計測：二つの異なる政策効果の検証	4,290,000	1,300,000	0	1,950,000
橋本 順子	奈良教育大学	准教授	長期停滯条件下における財政政策の計測：二つの異なる政策効果の検証	4,290,000	1,300,000	0	1,820,000
太田 直美	奈良女子大学	准教授	長期停滯条件下における財政政策の計測：二つの異なる政策効果の検証	4,550,000	910,000	0	2,730,000
桐原 孝志	奈良女子大学	教授	長期停滯条件下における財政政策の計測：二つの異なる政策効果の検証	4,420,000	1,430,000	0	1,430,000
清田 佳世	奈良女子大学	准教授	長期停滯条件下における財政政策の計測：二つの異なる政策効果の検証	4,420,000	1,300,000	0	1,430,000
穴戸 善美	奈良女子大学	研究員	長期停滯条件下における財政政策の計測：二つの異なる政策効果の検証	1,500,000	520,000	0	390,000
鈴木 広光	奈良女子大学	教授	長期停滯条件下における財政政策の計測：二つの異なる政策効果の検証	1,950,000	650,000	0	520,000
高島 弘	奈良女子大学	准教授	長期停滯条件下における財政政策の計測：二つの異なる政策効果の検証	4,420,000	1,170,000	0	1,040,000

研究代表者名	所属研究機関名	役職	研究課題名	交付決定額	令和3年度 交付額	令和3年度 前倒し交付額	未交付額
浦上 京哉	鳥取大学	教授	認知症予防〜嗅覚機能低下による早期発見とアロマセラピーによる嗅覚機能向上のメカニズムの解明	4,290,000	1,560,000	0	1,820,000
大羽 沢子	鳥取大学	助教	ヒトへの外構を自然にAI eye2を構造的とした転移	4,030,000	1,690,000	0	520,000
岡田 太	鳥取大学	教授	予防化疫学による小児不応性血球減少症の成因解明と新規診断・治療への挑戦	4,420,000	1,430,000	0	1,430,000
奥野 啓介	鳥取大学	助教	次世代ワークウェアによる小児不応性血球減少症の成因解明と新規診断・治療への挑戦	4,420,000	1,300,000	0	1,820,000
小野 勇一	鳥取大学	教授	AI手法を用いた歪み画像による線返し応力測定法の開発	4,290,000	1,040,000	0	910,000
片岡 英幸	鳥取大学	教授	気道管腔内における初期研修生の技術教育支援システムの開発	3,640,000	650,000	0	1,690,000
津澤 重孝	鳥取大学	教授	4次元空間における調査法の確立と実証:鳥取県立動物園のペバシアンズマブ治療効果に関する遺伝子と画像診断法の確立	4,290,000	1,430,000	0	1,170,000
神部 敬司	鳥取大学	講師	心不全呼吸器循環のメカニズムの解明と治療法の確立	2,730,000	520,000	0	1,170,000
本荘 良治	鳥取大学	講師	心不全呼吸器循環のメカニズムの解明と治療法の確立	4,160,000	1,560,000	0	1,040,000
松島 創	鳥取大学	助教	心不全呼吸器循環のメカニズムの解明と治療法の確立	4,420,000	1,430,000	0	1,430,000
野玉 基一郎	鳥取大学	教授	心不全呼吸器循環のメカニズムの解明と治療法の確立	4,290,000	0	0	910,000
菅岡 俊彦	鳥取大学	助教	多様な環境条件下における生活状況認識	3,640,000	1,300,000	0	1,690,000
白吉 安昭	鳥取大学	准教授	多様な環境条件下における生活状況認識	4,290,000	1,300,000	0	1,300,000
瀬戸 邦弘	鳥取大学	准教授	多様な環境条件下における生活状況認識	3,250,000	1,040,000	0	1,040,000
高田 美也子	鳥取大学	助教	多様な環境条件下における生活状況認識	4,290,000	910,000	0	2,600,000
高橋 健一	鳥取大学	准教授	多様な環境条件下における生活状況認識	4,290,000	1,560,000	0	1,430,000
竹内 隆	鳥取大学	教授	多様な環境条件下における生活状況認識	4,290,000	1,430,000	0	1,690,000
田中 裕之	鳥取大学	准教授	多様な環境条件下における生活状況認識	4,290,000	1,040,000	0	2,340,000
谷口 武士	鳥取大学	准教授	多様な環境条件下における生活状況認識	4,420,000	1,950,000	0	520,000
谷村 千華	鳥取大学	准教授	多様な環境条件下における生活状況認識	4,550,000	260,000	0	1,950,000
辻 歩	鳥取大学	准教授	多様な環境条件下における生活状況認識	4,160,000	650,000	0	1,170,000
富岡 幸子	鳥取大学	准教授	多様な環境条件下における生活状況認識	4,290,000	1,300,000	0	910,000
中 朋美	鳥取大学	准教授	多様な環境条件下における生活状況認識	4,290,000	1,170,000	0	2,210,000
中 秀司	鳥取大学	准教授	多様な環境条件下における生活状況認識	4,290,000	1,040,000	0	1,040,000
中原 計	鳥取大学	准教授	多様な環境条件下における生活状況認識	3,380,000	650,000	0	2,080,000
長田 佳子	鳥取大学	助教	多様な環境条件下における生活状況認識	4,420,000	1,560,000	0	1,170,000
瀬谷 栄二	鳥取大学	教授	多様な環境条件下における生活状況認識	4,290,000	1,690,000	0	910,000
西山 正志	鳥取大学	講師	多様な環境条件下における生活状況認識	2,600,000	780,000	0	910,000
野口 清也	鳥取大学	准教授	多様な環境条件下における生活状況認識	4,420,000	1,820,000	0	1,300,000
初沢 博隆	鳥取大学	教授	多様な環境条件下における生活状況認識	4,290,000	1,430,000	0	1,430,000
花島 律子	鳥取大学	教授	多様な環境条件下における生活状況認識	4,290,000	1,040,000	0	1,560,000
浜田 紀宏	鳥取大学	准教授	多様な環境条件下における生活状況認識	4,290,000	910,000	0	2,210,000
久曾 一郎	鳥取大学	教授	多様な環境条件下における生活状況認識	4,290,000	910,000	0	1,170,000
深田 美香	鳥取大学	教授	多様な環境条件下における生活状況認識	4,290,000	1,430,000	0	1,820,000
植原 隆宏	鳥取大学	講師	多様な環境条件下における生活状況認識	4,290,000	910,000	0	650,000
俣坂 善真	鳥取大学	教授	多様な環境条件下における生活状況認識	4,420,000	1,950,000	0	1,040,000
三架 敏	鳥取大学	准教授	多様な環境条件下における生活状況認識	4,030,000	1,560,000	0	1,300,000
村瀬 崇生	鳥取大学	准教授	多様な環境条件下における生活状況認識	6,370,000	1,690,000	0	780,000
村瀬 敏之	鳥取大学	教授	多様な環境条件下における生活状況認識	4,160,000	1,560,000	0	1,040,000
森田 剛之	鳥取大学	教授	多様な環境条件下における生活状況認識	4,420,000	1,560,000	0	1,300,000
八木 俊樹朗	鳥取大学	准教授	多様な環境条件下における生活状況認識	4,420,000	1,300,000	0	1,430,000
山口 剛士	鳥取大学	教授	多様な環境条件下における生活状況認識	4,420,000	1,820,000	0	910,000
山本 定博	鳥取大学	教授	多様な環境条件下における生活状況認識	4,290,000	1,300,000	0	1,430,000
植田 孝義	鳥取大学	教授	多様な環境条件下における生活状況認識	4,290,000	1,820,000	0	780,000
吉村 宏紀	鳥取大学	助教	多様な環境条件下における生活状況認識	3,380,000	1,040,000	0	1,040,000

研究代表者名	所属研究機関名	役職	研究課題名	交付決定額	令和3年度 交付額	令和3年度 前倒し交付額	未交付額
高橋 智彦	奈良女子大学	教授	閉鎖的環境下から遠く閉鎖環境のダイナミクス	4,290,000	1,040,000	0	1,040,000
藤原 亮	奈良女子大学	教授	メカニズムによる伝導性有機半導体薄膜の成長	4,290,000	1,560,000	0	1,560,000
成瀬 九美	奈良女子大学	教授	初期段階から遠く閉鎖環境における自己修復機能の発現	3,640,000	910,000	0	1,040,000
木田 裕樹	奈良女子大学	助教	閉鎖環境下の環境適応性形成機構を用いた閉鎖環境下での環境適応性形成機構の発現	4,290,000	780,000	0	1,040,000
水理 源太郎	奈良女子大学	教授	閉鎖環境下の環境適応性形成機構を用いた閉鎖環境下での環境適応性形成機構の発現	4,290,000	2,210,000	0	2,210,000
宮崎 良美	奈良女子大学	研究員	古代における土地開墾に関するGIS研究-奈良	3,510,000	910,000	0	1,560,000
柳澤 有希	奈良女子大学	教授	「星野君の二重打」の総合的研究	4,290,000	1,820,000	0	1,170,000
山下 晴	奈良女子大学	教授	複雑多様な条件下での環境適応性形成機構の発現	1,950,000	650,000	0	650,000
吉田 伸治	奈良女子大学	准教授	閉鎖環境下の環境適応性形成機構を用いた閉鎖環境下での環境適応性形成機構の発現	4,290,000	1,040,000	0	1,040,000
吉本 光佐	奈良女子大学	准教授	閉鎖環境下の環境適応性形成機構を用いた閉鎖環境下での環境適応性形成機構の発現	4,420,000	1,560,000	0	1,560,000
渡藤 利雄	奈良女子大学	教授	閉鎖環境下の環境適応性形成機構を用いた閉鎖環境下での環境適応性形成機構の発現	4,290,000	1,300,000	0	1,300,000
DAI N I W A M I N A M I T A	奈良先端科学技術大学院大学	准教授	On searching antimicrobial agents among natural products: Fighting against Superbug	3,250,000	910,000	0	1,040,000
新井 イスマ	奈良先端科学技術大学院大学	准教授	閉鎖環境下の環境適応性形成機構を用いた閉鎖環境下での環境適応性形成機構の発現	4,290,000	1,430,000	0	1,820,000
イシノ 英昭	奈良先端科学技術大学院大学	准教授	閉鎖環境下の環境適応性形成機構を用いた閉鎖環境下での環境適応性形成機構の発現	4,420,000	1,300,000	0	1,300,000
加藤 順也	奈良先端科学技術大学院大学	教授	閉鎖環境下の環境適応性形成機構を用いた閉鎖環境下での環境適応性形成機構の発現	4,290,000	130,000	0	130,000
加藤 規子	奈良先端科学技術大学院大学	研究員	閉鎖環境下の環境適応性形成機構を用いた閉鎖環境下での環境適応性形成機構の発現	4,290,000	1,170,000	0	910,000
久慈 泰及	奈良先端科学技術大学院大学	准教授	閉鎖環境下の環境適応性形成機構を用いた閉鎖環境下での環境適応性形成機構の発現	4,290,000	1,820,000	0	910,000
高野 未友	奈良先端科学技術大学院大学	助教	閉鎖環境下の環境適応性形成機構を用いた閉鎖環境下での環境適応性形成機構の発現	4,420,000	1,690,000	0	2,210,000
西村 珠子	奈良先端科学技術大学院大学	助教	閉鎖環境下の環境適応性形成機構を用いた閉鎖環境下での環境適応性形成機構の発現	4,420,000	1,430,000	0	1,430,000
裕安村 裕	奈良先端科学技術大学院大学	助教	閉鎖環境下の環境適応性形成機構を用いた閉鎖環境下での環境適応性形成機構の発現	4,290,000	1,430,000	0	1,170,000
津辺 大輔	奈良先端科学技術大学院大学	准教授	閉鎖環境下の環境適応性形成機構を用いた閉鎖環境下での環境適応性形成機構の発現	4,290,000	1,300,000	0	1,300,000
池田 拓人	和歌山大学	教授	近代日本の小学校における柔道教育の歴史的研究	1,430,000	390,000	0	390,000
今田 秀作	和歌山大学	教授	近代日本の小学校における柔道教育の歴史的研究	2,210,000	910,000	0	390,000
江利川 香雄	和歌山大学	教授	明治以降の英語教員養成に関する史的考察	2,600,000	650,000	0	910,000
小田 将人	和歌山大学	講師	明治以降の英語教員養成に関する史的考察	4,160,000	546,000	0	1,014,000
呉 浦子	和歌山大学	教授	明治以降の英語教員養成に関する史的考察	4,290,000	1,300,000	0	390,000
佐野 権	和歌山大学	准教授	明治以降の英語教員養成に関する史的考察	4,290,000	1,950,000	0	1,300,000
竹澤 大弘	和歌山大学	講師	明治以降の英語教員養成に関する史的考察	2,990,000	780,000	0	1,560,000
竹田 明弘	和歌山大学	准教授	明治以降の英語教員養成に関する史的考察	2,080,000	650,000	0	910,000
中野 佳夫	和歌山大学	教授	明治以降の英語教員養成に関する史的考察	4,420,000	1,300,000	0	1,300,000
中村 恭之	和歌山大学	教授	明治以降の英語教員養成に関する史的考察	4,290,000	390,000	0	1,820,000
西山 淳子	和歌山大学	准教授	明治以降の英語教員養成に関する史的考察	2,470,000	910,000	0	650,000
二宮 兼一	和歌山大学	准教授	明治以降の英語教員養成に関する史的考察	3,510,000	1,040,000	0	1,040,000
八谷 大岳	和歌山大学	講師	明治以降の英語教員養成に関する史的考察	3,900,000	780,000	0	780,000
藤田 綾理子	和歌山大学	その他	明治以降の英語教員養成に関する史的考察	3,900,000	1,040,000	0	780,000
松本 正行	和歌山大学	教授	明治以降の英語教員養成に関する史的考察	4,420,000	1,430,000	0	1,430,000
三品 美穂	和歌山大学	教授	明治以降の英語教員養成に関する史的考察	1,690,000	390,000	0	910,000
宮本 仁	和歌山大学	教授	明治以降の英語教員養成に関する史的考察	2,470,000	520,000	0	910,000
明石 欣也	和歌山大学	教授	明治以降の英語教員養成に関する史的考察	4,290,000	1,170,000	0	2,990,000
足立 正	鳥取大学	教授	閉鎖環境下の環境適応性形成機構を用いた閉鎖環境下での環境適応性形成機構の発現	4,290,000	1,430,000	0	910,000
徳島 剛子	鳥取大学	助教	閉鎖環境下の環境適応性形成機構を用いた閉鎖環境下での環境適応性形成機構の発現	4,290,000	1,300,000	0	1,560,000
岩井 権雄	鳥取大学	教授	閉鎖環境下の環境適応性形成機構を用いた閉鎖環境下での環境適応性形成機構の発現	4,290,000	2,080,000	0	1,040,000
岩崎 崇	鳥取大学	准教授	閉鎖環境下の環境適応性形成機構を用いた閉鎖環境下での環境適応性形成機構の発現	4,290,000	2,080,000	0	1,430,000
上野 聖巳	鳥取大学	講師	閉鎖環境下の環境適応性形成機構を用いた閉鎖環境下での環境適応性形成機構の発現	4,290,000	1,170,000	0	1,560,000



研究代表者名	所属研究機関名	役職	研究課題名	交付決定額	令和3年度 前倒し交付額	令和3年度 交付額	令和3年度 前倒し交付額	未交付額
藤 佳子	鳥根大学	准教授	産業経営の財務構造と統治のダイナミクス—民間 信用保証の活用—	4,420,000	910,000	4,420,000	910,000	0
藤田 栄伸	鳥根大学	教授	気候変動による生態系サービスの価値評価	4,420,000	1,690,000	4,420,000	1,690,000	0
山崎 修	鳥根大学	教授	環境政策の持続可能性の評価	4,290,000	1,300,000	4,290,000	1,300,000	0
山田 拓身	鳥根大学	教授	環境政策の持続可能性の評価	4,290,000	910,000	4,290,000	910,000	0
吉田 俊幸	鳥根大学	講師	環境政策の持続可能性の評価	4,290,000	1,690,000	4,290,000	1,690,000	0
吉原 浩	鳥根大学	教授	環境政策の持続可能性の評価	4,160,000	1,300,000	4,160,000	1,300,000	0
相田 敬明	岡山大学	講師	環境政策の持続可能性の評価	2,730,000	910,000	2,730,000	910,000	0
赤木 蓮	岡山大学	助教	環境政策の持続可能性の評価	4,290,000	1,300,000	4,290,000	1,300,000	0
野村 貴典	岡山大学	教授	環境政策の持続可能性の評価	4,290,000	1,430,000	4,290,000	1,430,000	0
アリアス・マ スレマ・ロウ リア	岡山大学	助教	環境政策の持続可能性の評価	4,290,000	1,300,000	4,290,000	1,300,000	0
藤田 征二	岡山大学	教授	環境政策の持続可能性の評価	3,900,000	780,000	3,900,000	780,000	0
井川 和代	岡山大学	准教授	環境政策の持続可能性の評価	4,420,000	1,430,000	4,420,000	1,430,000	0
池田 啓	岡山大学	准教授	環境政策の持続可能性の評価	6,370,000	780,000	6,370,000	780,000	0
石川 雅雄	岡山大学	教授	環境政策の持続可能性の評価	3,640,000	1,040,000	3,640,000	1,040,000	0
稲葉 裕明	岡山大学	准教授	環境政策の持続可能性の評価	4,290,000	1,560,000	4,290,000	1,560,000	0
井上 藤夕里	岡山大学	教授	環境政策の持続可能性の評価	4,290,000	1,443,000	4,290,000	1,443,000	0
伊原 龍一	岡山大学	准教授	環境政策の持続可能性の評価	4,420,000	1,430,000	4,420,000	1,430,000	0
岩瀬 美智子	岡山大学	教授	環境政策の持続可能性の評価	4,420,000	1,560,000	4,420,000	1,560,000	0
上田 均	岡山大学	教授	環境政策の持続可能性の評価	4,420,000	1,690,000	4,420,000	1,690,000	0
上原 一浩	岡山大学	教授	環境政策の持続可能性の評価	4,290,000	130,000	4,290,000	130,000	0
内田 治仁	岡山大学	教授	環境政策の持続可能性の評価	4,290,000	1,430,000	4,290,000	1,430,000	0
江草 正彦	岡山大学	教授	環境政策の持続可能性の評価	4,290,000	2,080,000	4,290,000	2,080,000	0
江口 泰生	岡山大学	教授	環境政策の持続可能性の評価	2,210,000	780,000	2,210,000	780,000	0
大井 伸子	岡山大学	准教授	環境政策の持続可能性の評価	4,160,000	910,000	4,160,000	910,000	0
大月 純子	岡山大学	准教授	環境政策の持続可能性の評価	4,160,000	1,300,000	4,160,000	1,300,000	0
大西 孝	岡山大学	助教	環境政策の持続可能性の評価	4,290,000	1,040,000	4,290,000	1,040,000	0
大野 彰(木 村 彰)	岡山大学	講師	環境政策の持続可能性の評価	4,420,000	1,430,000	4,420,000	1,430,000	0
大原 直子	岡山大学	教授	環境政策の持続可能性の評価	4,290,000	1,950,000	4,290,000	1,950,000	0
岡崎 幹生	岡山大学	講師	環境政策の持続可能性の評価	4,420,000	1,170,000	4,420,000	1,170,000	0
岡本 章	岡山大学	教授	環境政策の持続可能性の評価	4,420,000	1,430,000	4,420,000	1,430,000	0
岡本 秀敏	岡山大学	准教授	環境政策の持続可能性の評価	4,290,000	1,040,000	4,290,000	1,040,000	0
小川 正司 真司	岡山大学	准教授	環境政策の持続可能性の評価	2,600,000	1,170,000	2,600,000	1,170,000	0
小川 啓子	岡山大学	教授	環境政策の持続可能性の評価	4,290,000	1,920,000	4,290,000	1,920,000	0
奥原 恵子	岡山大学	その他	環境政策の持続可能性の評価	4,290,000	1,170,000	4,290,000	1,170,000	0
片岡 久美恵	岡山大学	准教授	環境政策の持続可能性の評価	4,290,000	2,080,000	4,290,000	2,080,000	0
片山 敬久	岡山大学	研究員	環境政策の持続可能性の評価	4,290,000	1,690,000	4,290,000	1,690,000	0
井井 邦彰	岡山大学	准教授	環境政策の持続可能性の評価	4,290,000	1,690,000	4,290,000	1,690,000	0
井原 真木	岡山大学	教授	環境政策の持続可能性の評価	4,420,000	1,430,000	4,420,000	1,430,000	0
川田 功	岡山大学	教授	環境政策の持続可能性の評価	4,420,000	1,430,000	4,420,000	1,430,000	0
金山 直樹	岡山大学	教授	環境政策の持続可能性の評価	4,420,000	1,170,000	4,420,000	1,170,000	0
鶴川 直志	岡山大学	准教授	環境政策の持続可能性の評価	6,240,000	1,560,000	6,240,000	1,560,000	0
梶谷 伸	岡山大学	准教授	環境政策の持続可能性の評価	4,290,000	1,300,000	4,290,000	1,300,000	0

研究代表者名	所属研究機関名	役職	研究課題名	交付決定額	令和3年度 前倒し交付額	令和3年度 交付額	令和3年度 前倒し交付額	未交付額
渡辺 保裕	鳥根大学	准教授	脳神経系神経変性疾患の神経心理学・神経放射線学的 検査法の開発	6,240,000	1,300,000	6,240,000	1,300,000	0
秋篠 穂子	鳥根大学	准教授	脳神経系神経変性疾患の神経心理学・神経放射線学的 検査法の開発	2,340,000	780,000	2,340,000	780,000	0
赤沢 克洋	鳥根大学	准教授	脳神経系神経変性疾患の神経心理学・神経放射線学的 検査法の開発	3,380,000	1,040,000	3,380,000	1,040,000	0
足立 文彦	鳥根大学	助教	脳神経系神経変性疾患の神経心理学・神経放射線学的 検査法の開発	4,290,000	1,170,000	4,290,000	1,170,000	0
石尾 美歌	鳥根大学	助教	脳神経系神経変性疾患の神経心理学・神経放射線学的 検査法の開発	4,420,000	1,560,000	4,420,000	1,560,000	0
白田 春樹	鳥根大学	助教	脳神経系神経変性疾患の神経心理学・神経放射線学的 検査法の開発	4,290,000	1,820,000	4,290,000	1,820,000	0
内藤 祐司	鳥根大学	教授	脳神経系神経変性疾患の神経心理学・神経放射線学的 検査法の開発	4,420,000	1,950,000	4,420,000	1,950,000	0
木田 淳一	鳥根大学	助教	脳神経系神経変性疾患の神経心理学・神経放射線学的 検査法の開発	4,290,000	1,430,000	4,290,000	1,430,000	0
大谷 ひとり	鳥根大学	教授	脳神経系神経変性疾患の神経心理学・神経放射線学的 検査法の開発	4,290,000	1,300,000	4,290,000	1,300,000	0
大橋 泰夫	鳥根大学	教授	脳神経系神経変性疾患の神経心理学・神経放射線学的 検査法の開発	4,290,000	780,000	4,290,000	780,000	0
大方 克己	鳥根大学	教授	脳神経系神経変性疾患の神経心理学・神経放射線学的 検査法の開発	2,080,000	650,000	2,080,000	650,000	0
加藤 裕一	鳥根大学	その他	脳神経系神経変性疾患の神経心理学・神経放射線学的 検査法の開発	2,880,000	910,000	2,880,000	910,000	0
門田 球一	鳥根大学	教授	脳神経系神経変性疾患の神経心理学・神経放射線学的 検査法の開発	4,290,000	1,300,000	4,290,000	1,300,000	0
金崎 春彦	鳥根大学	准教授	脳神経系神経変性疾患の神経心理学・神経放射線学的 検査法の開発	4,420,000	1,430,000	4,420,000	1,430,000	0
金廣 優一	鳥根大学	助教	脳神経系神経変性疾患の神経心理学・神経放射線学的 検査法の開発	4,420,000	1,040,000	4,420,000	1,040,000	0
加藤野 宏樹	鳥根大学	助教	脳神経系神経変性疾患の神経心理学・神経放射線学的 検査法の開発	4,420,000	1,430,000	4,420,000	1,430,000	0
川内 秀之	鳥根大学	研究員	脳神経系神経変性疾患の神経心理学・神経放射線学的 検査法の開発	4,290,000	1,430,000	4,290,000	1,430,000	0
神崎 映光	鳥根大学	准教授	脳神経系神経変性疾患の神経心理学・神経放射線学的 検査法の開発	4,290,000	1,690,000	4,290,000	1,690,000	0
北村 心	鳥根大学	助教	脳神経系神経変性疾患の神経心理学・神経放射線学的 検査法の開発	4,290,000	1,430,000	4,290,000	1,430,000	0
河野 美江	鳥根大学	教授	脳神経系神経変性疾患の神経心理学・神経放射線学的 検査法の開発	4,160,000	1,040,000	4,160,000	1,040,000	0
見野 有紀	鳥根大学	准教授	脳神経系神経変性疾患の神経心理学・神経放射線学的 検査法の開発	4,290,000	1,040,000	4,290,000	1,040,000	0
小林 亜希子	鳥根大学	准教授	脳神経系神経変性疾患の神経心理学・神経放射線学的 検査法の開発	1,170,000	260,000	1,170,000	260,000	0
齋藤 保久	鳥根大学	准教授	脳神経系神経変性疾患の神経心理学・神経放射線学的 検査法の開発	4,290,000	2,600,000	4,290,000	2,600,000	0
堺 弘道	鳥根大学	助教	脳神経系神経変性疾患の神経心理学・神経放射線学的 検査法の開発	4,290,000	1,300,000	4,290,000	1,300,000	0
杉江 実郎	鳥根大学	教授	脳神経系神経変性疾患の神経心理学・神経放射線学的 検査法の開発	4,290,000	1,560,000	4,290,000	1,560,000	0
関 耕平	鳥根大学	教授	脳神経系神経変性疾患の神経心理学・神経放射線学的 検査法の開発	4,160,000	1,430,000	4,160,000	1,430,000	0
竹谷 健	鳥根大学	教授	脳神経系神経変性疾患の神経心理学・神経放射線学的 検査法の開発	4,290,000	1,560,000	4,290,000	1,560,000	0
田中 秀和	鳥根大学	教授	脳神経系神経変性疾患の神経心理学・神経放射線学的 検査法の開発	4,290,000	650,000	4,290,000	650,000	0
中田 權也	鳥根大学	准教授	脳神経系神経変性疾患の神経心理学・神経放射線学的 検査法の開発	4,420,000	1,430,000	4,420,000	1,430,000	0
中村 守彦	鳥根大学	教授	脳神経系神経変性疾患の神経心理学・神経放射線学的 検査法の開発	4,290,000	1,300,000	4,290,000	1,300,000	0
西部 至誠	鳥根大学	准教授	脳神経系神経変性疾患の神経心理学・神経放射線学的 検査法の開発	3,150,000	910,000	3,150,000	910,000	0
野本 理美	鳥根大学	准教授	脳神経系神経変性疾患の神経心理学・神経放射線学的 検査法の開発	3,640,000	520,000	3,640,000	520,000	0
崎谷 卓士	鳥根大学	助教	脳神経系神経変性疾患の神経心理学・神経放射線学的 検査法の開発	4,420,000	1,430,000	4,420,000	1,430,000	0
原 祥子	鳥根大学	教授	脳神経系神経変性疾患の神経心理学・神経放射線学的 検査法の開発	4,290,000	650,000	4,290,000	650,000	0
平山 尚美	鳥根大学	准教授	脳神経系神経変性疾患の神経心理学・神経放射線学的 検査法の開発	4,160,000	1,950,000	4,160,000	1,950,000	0
藤原 志保	鳥根大学	教授	脳神経系神経変性疾患の神経心理学・神経放射線学的 検査法の開発	1,950,000	520,000	1,950,000	520,000	0
廣宮 智也	鳥根大学	准教授	脳神経系神経変性疾患の神経心理学・神経放射線学的 検査法の開発	4,290,000	1,170,000	4,290,000	1,170,000	0
深見 俊崇	鳥根大学	教授	脳神経系神経変性疾患の神経心理学・神経放射線学的 検査法の開発	4,290,000	1,690,000	4,290,000	1,690,000	0
松岡 さち	鳥根大学	教授	脳神経系神経変性疾患の神経心理学・神経放射線学的 検査法の開発	4,160,000	1,560,000	4,160,000	1,560,000	0
福岡 貴	鳥根大学	教授	脳神経系神経変性疾患の神経心理学・神経放射線学的 検査法の開発	4,290,000	1,560,000	4,290,000	1,560,000	0
丸橋 静香	鳥根大学	教授	脳神経系神経変性疾患の神経心理学・神経放射線学的 検査法の開発	1,040,000	390,000	1,040,000	390,000	0
三島 義之	鳥根大学	助教	脳神経系神経変性疾患の神経心理学・神経放射線学的 検査法の開発	4,290,000	1,690,000	4,290,000	1,690,000	0
南 謙史	鳥根大学	助教	脳神経系神経変性疾患の神経心理学・神経放射線学的 検査法の開発	4,290,000	1,820,000	4,290,000	1,820,000	0
宮本 光貴	鳥根大学	准教授	脳神経系神経変性疾患の神経心理学・神経放射線学的 検査法の開発	4,290,000	910,000	4,290,000	910,000	0
柳本 昭彦	鳥根大学	准教授	脳神経系神経変性疾患の神経心理学・神経放射線学的 検査法の開発	4,550,000	910,000	4,550,000	910,000	0

研究代表者名	所属研究機関名	役職	研究課題名	交付決定額	令和3年度 交付額	令和3年度 前倒し交付額	未交付額
河原 伸章	岡山大学	教授	カスミ菌における菌糸から噴出する感覚分子の章 カスミ菌糸の分泌型ペプチド カスミ菌糸の分泌型ペプチドレセプター カスミ菌糸の分泌型ペプチドレセプター	4,290,000	910,000	0	1,170,000
岸本 寛治	岡山大学	助教	シロアリと共生する腸内細菌の遺伝子発現 シロアリと共生する腸内細菌の遺伝子発現	4,160,000	1,430,000	0	1,170,000
木下 理恵	岡山大学	助教	シロアリと共生する腸内細菌の遺伝子発現 シロアリと共生する腸内細菌の遺伝子発現	4,420,000	1,170,000	0	2,080,000
木村 吉伸	岡山大学	教授	シロアリと共生する腸内細菌の遺伝子発現 シロアリと共生する腸内細菌の遺伝子発現	4,290,000	1,170,000	0	1,430,000
工藤 亮治	岡山大学	准教授	シロアリと共生する腸内細菌の遺伝子発現 シロアリと共生する腸内細菌の遺伝子発現	4,160,000	1,430,000	0	780,000
久原 美代子	岡山大学	研究員	シロアリと共生する腸内細菌の遺伝子発現 シロアリと共生する腸内細菌の遺伝子発現	4,290,000	1,170,000	0	1,170,000
久保田 高明	岡山大学	教授	シロアリと共生する腸内細菌の遺伝子発現 シロアリと共生する腸内細菌の遺伝子発現	4,290,000	1,300,000	0	1,300,000
栗原 孝次	岡山大学	教授	シロアリと共生する腸内細菌の遺伝子発現 シロアリと共生する腸内細菌の遺伝子発現	4,290,000	1,430,000	0	1,170,000
黒神 直純	岡山大学	教授	シロアリと共生する腸内細菌の遺伝子発現 シロアリと共生する腸内細菌の遺伝子発現	2,470,000	780,000	0	780,000
黒星 学	岡山大学	准教授	シロアリと共生する腸内細菌の遺伝子発現 シロアリと共生する腸内細菌の遺伝子発現	4,420,000	1,300,000	0	1,300,000
俣 亜飛	岡山大学	助教	シロアリと共生する腸内細菌の遺伝子発現 シロアリと共生する腸内細菌の遺伝子発現	4,420,000	1,820,000	0	910,000
小谷 森弘	岡山大学	准教授	シロアリと共生する腸内細菌の遺伝子発現 シロアリと共生する腸内細菌の遺伝子発現	4,420,000	650,000	0	910,000
堺 明子	岡山大学	助教	シロアリと共生する腸内細菌の遺伝子発現 シロアリと共生する腸内細菌の遺伝子発現	4,030,000	910,000	0	910,000
和田 誠	岡山大学	その他	シロアリと共生する腸内細菌の遺伝子発現 シロアリと共生する腸内細菌の遺伝子発現	4,160,000	1,040,000	0	2,080,000
櫻井 洋	岡山大学	准教授	シロアリと共生する腸内細菌の遺伝子発現 シロアリと共生する腸内細菌の遺伝子発現	4,290,000	260,000	0	2,340,000
佐々木 薫	岡山大学	助教	シロアリと共生する腸内細菌の遺伝子発現 シロアリと共生する腸内細菌の遺伝子発現	4,290,000	1,430,000	0	1,690,000
佐々木 孝行	岡山大学	准教授	シロアリと共生する腸内細菌の遺伝子発現 シロアリと共生する腸内細菌の遺伝子発現	4,290,000	1,560,000	0	1,170,000
佐藤 恵太	岡山大学	助教	シロアリと共生する腸内細菌の遺伝子発現 シロアリと共生する腸内細菌の遺伝子発現	4,420,000	1,580,000	0	1,300,000
佐藤 吾郎	岡山大学	教授	シロアリと共生する腸内細菌の遺伝子発現 シロアリと共生する腸内細菌の遺伝子発現	3,900,000	1,170,000	0	1,170,000
佐藤 治夫	岡山大学	准教授	シロアリと共生する腸内細菌の遺伝子発現 シロアリと共生する腸内細菌の遺伝子発現	4,420,000	780,000	0	910,000
佐藤 康晴	岡山大学	教授	シロアリと共生する腸内細菌の遺伝子発現 シロアリと共生する腸内細菌の遺伝子発現	4,290,000	1,950,000	0	780,000
四方 寛一	岡山大学	教授	シロアリと共生する腸内細菌の遺伝子発現 シロアリと共生する腸内細菌の遺伝子発現	4,420,000	1,300,000	0	910,000
柴田 俊文	岡山大学	准教授	シロアリと共生する腸内細菌の遺伝子発現 シロアリと共生する腸内細菌の遺伝子発現	4,290,000	1,300,000	0	910,000
杉本 学	岡山大学	准教授	シロアリと共生する腸内細菌の遺伝子発現 シロアリと共生する腸内細菌の遺伝子発現	3,900,000	390,000	0	520,000
杉本 越治	岡山大学	助教	シロアリと共生する腸内細菌の遺伝子発現 シロアリと共生する腸内細菌の遺伝子発現	4,290,000	1,040,000	0	1,430,000
藤 智成	岡山大学	准教授	シロアリと共生する腸内細菌の遺伝子発現 シロアリと共生する腸内細菌の遺伝子発現	4,420,000	1,950,000	0	910,000
千住 洋介	岡山大学	助教	シロアリと共生する腸内細菌の遺伝子発現 シロアリと共生する腸内細菌の遺伝子発現	4,420,000	1,300,000	0	1,430,000
高杉 展正	岡山大学	准教授	シロアリと共生する腸内細菌の遺伝子発現 シロアリと共生する腸内細菌の遺伝子発現	4,290,000	1,430,000	0	1,430,000
高瀬 洋	岡山大学	教授	シロアリと共生する腸内細菌の遺伝子発現 シロアリと共生する腸内細菌の遺伝子発現	2,990,000	780,000	0	1,170,000
高原 潤子	岡山大学	その他	シロアリと共生する腸内細菌の遺伝子発現 シロアリと共生する腸内細菌の遺伝子発現	4,290,000	1,430,000	0	1,040,000
竹内 栄	岡山大学	教授	シロアリと共生する腸内細菌の遺伝子発現 シロアリと共生する腸内細菌の遺伝子発現	4,290,000	1,430,000	0	1,300,000
武田 修一	岡山大学	助教	シロアリと共生する腸内細菌の遺伝子発現 シロアリと共生する腸内細菌の遺伝子発現	4,420,000	910,000	0	1,430,000
武本 雅美	岡山大学	助教	シロアリと共生する腸内細菌の遺伝子発現 シロアリと共生する腸内細菌の遺伝子発現	3,900,000	1,040,000	0	780,000
田嶋 智之	岡山大学	講師	シロアリと共生する腸内細菌の遺伝子発現 シロアリと共生する腸内細菌の遺伝子発現	4,290,000	1,430,000	0	1,300,000
田中 亮治	岡山大学	教授	シロアリと共生する腸内細菌の遺伝子発現 シロアリと共生する腸内細菌の遺伝子発現	4,290,000	1,430,000	0	1,430,000
谷口 雅治	岡山大学	教授	シロアリと共生する腸内細菌の遺伝子発現 シロアリと共生する腸内細菌の遺伝子発現	4,420,000	1,040,000	0	2,210,000
谷西 秀紀	岡山大学	助教	シロアリと共生する腸内細菌の遺伝子発現 シロアリと共生する腸内細菌の遺伝子発現	4,290,000	1,300,000	0	780,000
張 明	岡山大学	教授	シロアリと共生する腸内細菌の遺伝子発現 シロアリと共生する腸内細菌の遺伝子発現	4,290,000	1,300,000	0	1,820,000
辻 岳人	岡山大学	准教授	シロアリと共生する腸内細菌の遺伝子発現 シロアリと共生する腸内細菌の遺伝子発現	4,290,000	1,690,000	0	1,170,000
辻 龍典	岡山大学	その他	シロアリと共生する腸内細菌の遺伝子発現 シロアリと共生する腸内細菌の遺伝子発現	4,420,000	1,820,000	0	1,820,000
津田 敏秀	岡山大学	教授	シロアリと共生する腸内細菌の遺伝子発現 シロアリと共生する腸内細菌の遺伝子発現	4,160,000	1,300,000	0	1,300,000
土屋 聡	岡山大学	准教授	シロアリと共生する腸内細菌の遺伝子発現 シロアリと共生する腸内細菌の遺伝子発現	3,900,000	1,560,000	0	780,000
鶴田 剛司	岡山大学	准教授	シロアリと共生する腸内細菌の遺伝子発現 シロアリと共生する腸内細菌の遺伝子発現	4,420,000	1,560,000	0	1,430,000
出村 和彦	岡山大学	助教	シロアリと共生する腸内細菌の遺伝子発現 シロアリと共生する腸内細菌の遺伝子発現	4,160,000	1,430,000	0	1,170,000
杜 徳尚	岡山大学	教授	シロアリと共生する腸内細菌の遺伝子発現 シロアリと共生する腸内細菌の遺伝子発現	3,510,000	1,300,000	0	650,000
仲 周平	岡山大学	講師	シロアリと共生する腸内細菌の遺伝子発現 シロアリと共生する腸内細菌の遺伝子発現	4,290,000	1,170,000	0	1,300,000

研究代表者名	所属研究機関名	役職	研究課題名	交付決定額	令和3年度 交付額	令和3年度 前倒し交付額	未交付額
中尾 眞典	岡山大学	教授	水素還元型水素管線内投与による小腸移植ラフ 水素還元型水素管線内投与による小腸移植ラフ	3,900,000	3,900,000	0	1,560,000
中尾 知代	岡山大学	准教授	水素還元型水素管線内投与による小腸移植ラフ 水素還元型水素管線内投与による小腸移植ラフ	3,770,000	910,000	0	1,820,000
中嶋 慎子	岡山大学	その他	水素還元型水素管線内投与による小腸移植ラフ 水素還元型水素管線内投与による小腸移植ラフ	4,420,000	1,430,000	0	1,430,000
中司 敬子	岡山大学	講師	水素還元型水素管線内投与による小腸移植ラフ 水素還元型水素管線内投与による小腸移植ラフ	4,420,000	1,690,000	0	1,430,000
長岡 功	岡山大学	教授	水素還元型水素管線内投与による小腸移植ラフ 水素還元型水素管線内投与による小腸移植ラフ	3,250,000	910,000	0	780,000
長岡 紀幸	岡山大学	助教	水素還元型水素管線内投与による小腸移植ラフ 水素還元型水素管線内投与による小腸移植ラフ	4,290,000	1,560,000	0	1,040,000
新村 聡	岡山大学	その他	水素還元型水素管線内投与による小腸移植ラフ 水素還元型水素管線内投与による小腸移植ラフ	4,420,000	910,000	0	2,470,000
西田 圭一郎	岡山大学	准教授	水素還元型水素管線内投与による小腸移植ラフ 水素還元型水素管線内投与による小腸移植ラフ	4,290,000	1,560,000	0	260,000
西田 崇	岡山大学	准教授	水素還元型水素管線内投与による小腸移植ラフ 水素還元型水素管線内投与による小腸移植ラフ	4,290,000	1,430,000	0	1,430,000
西山 由弘	岡山大学	助教	水素還元型水素管線内投与による小腸移植ラフ 水素還元型水素管線内投与による小腸移植ラフ	3,980,000	650,000	0	1,950,000
野坂 俊夫	岡山大学	准教授	水素還元型水素管線内投与による小腸移植ラフ 水素還元型水素管線内投与による小腸移植ラフ	4,290,000	1,040,000	0	1,170,000
野間 和広	岡山大学	助教	水素還元型水素管線内投与による小腸移植ラフ 水素還元型水素管線内投与による小腸移植ラフ	4,290,000	1,040,000	0	650,000
ぼしもと じ	岡山大学	教授	水素還元型水素管線内投与による小腸移植ラフ 水素還元型水素管線内投与による小腸移植ラフ	2,980,000	780,000	0	780,000
畑中 加味	岡山大学	その他	水素還元型水素管線内投与による小腸移植ラフ 水素還元型水素管線内投与による小腸移植ラフ	4,290,000	1,300,000	0	1,300,000
早坂 太	岡山大学	准教授	水素還元型水素管線内投与による小腸移植ラフ 水素還元型水素管線内投与による小腸移植ラフ	3,380,000	1,040,000	0	1,170,000
原 直	岡山大学	助教	水素還元型水素管線内投与による小腸移植ラフ 水素還元型水素管線内投与による小腸移植ラフ	4,290,000	1,690,000	0	910,000
原 祐一	岡山大学	講師	水素還元型水素管線内投与による小腸移植ラフ 水素還元型水素管線内投与による小腸移植ラフ	3,250,000	910,000	0	1,300,000
物理 和孝	岡山大学	教授	水素還元型水素管線内投与による小腸移植ラフ 水素還元型水素管線内投与による小腸移植ラフ	4,160,000	910,000	0	1,950,000
東 剛一郎	岡山大学	教授	水素還元型水素管線内投与による小腸移植ラフ 水素還元型水素管線内投与による小腸移植ラフ	4,420,000	1,170,000	0	2,080,000
久松 隆史	岡山大学	准教授	水素還元型水素管線内投与による小腸移植ラフ 水素還元型水素管線内投与による小腸移植ラフ	4,290,000	1,690,000	0	1,170,000
平岡 佐規子	岡山大学	准教授	水素還元型水素管線内投与による小腸移植ラフ 水素還元型水素管線内投与による小腸移植ラフ	3,900,000	1,300,000	0	650,000
平田 仁胤	岡山大学	准教授	水素還元型水素管線内投与による小腸移植ラフ 水素還元型水素管線内投与による小腸移植ラフ	4,420,000	1,560,000	0	1,430,000
藤田 真規	岡山大学	助教	水素還元型水素管線内投与による小腸移植ラフ 水素還元型水素管線内投与による小腸移植ラフ	4,420,000	1,040,000	0	1,040,000
福士 純	岡山大学	教授	水素還元型水素管線内投与による小腸移植ラフ 水素還元型水素管線内投与による小腸移植ラフ	3,380,000	1,170,000	0	910,000
伏見 法子	岡山大学	研究員	水素還元型水素管線内投与による小腸移植ラフ 水素還元型水素管線内投与による小腸移植ラフ	4,290,000	1,430,000	0	1,430,000
藤井 伸治	岡山大学	講師	水素還元型水素管線内投与による小腸移植ラフ 水素還元型水素管線内投与による小腸移植ラフ	4,160,000	1,170,000	0	1,170,000
藤井 昌江	岡山大学	研究員	水素還元型水素管線内投与による小腸移植ラフ 水素還元型水素管線内投与による小腸移植ラフ	4,290,000	1,040,000	0	2,080,000
藤井 泰宏	岡山大学	助教	水素還元型水素管線内投与による小腸移植ラフ 水素還元型水素管線内投与による小腸移植ラフ	4,420,000	1,820,000	0	1,820,000
藤田 尚子	岡山大学	研究員	水素還元型水素管線内投与による小腸移植ラフ 水素還元型水素管線内投与による小腸移植ラフ	4,290,000	1,300,000	0	780,000
藤田 篤史	岡山大学	助教	水素還元型水素管線内投与による小腸移植ラフ 水素還元型水素管線内投与による小腸移植ラフ	4,290,000	1,300,000	0	1,300,000
吉田 和幸	岡山大学	准教授	水素還元型水素管線内投与による小腸移植ラフ 水素還元型水素管線内投与による小腸移植ラフ	4,290,000	1,430,000	0	1,430,000
畑田 勝幸	岡山大学	教授	水素還元型水素管線内投与による小腸移植ラフ 水素還元型水素管線内投与による小腸移植ラフ	4,290,000	1,690,000	0	910,000
前嶋 翔	岡山大学	助教	水素還元型水素管線内投与による小腸移植ラフ 水素還元型水素管線内投与による小腸移植ラフ	4,290,000	1,690,000	0	910,000
前野 詩朗	岡山大学	教授	水素還元型水素管線内投与による小腸移植ラフ 水素還元型水素管線内投与による小腸移植ラフ	4,420,000	1,300,000	0	1,300,000
増山 勇	岡山大学	教授	水素還元型水素管線内投与による小腸移植ラフ 水素還元型水素管線内投与による小腸移植ラフ	4,290,000	1,430,000	0	1,430,000
伊野 和明	岡山大学	助教	水素還元型水素管線内投与による小腸移植ラフ 水素還元型水素管線内投与による小腸移植ラフ	4,290,000	1,300,000	0	910,000
松岡 賢市	岡山大学	准教授	水素還元型水素管線内投与による小腸移植ラフ 水素還元型水素管線内投与による小腸移植ラフ	4,290,000	1,300,000	0	1,300,000
松島 良	岡山大学	准教授	水素還元型水素管線内投与による小腸移植ラフ 水素還元型水素管線内投与による小腸移植ラフ	4,420,000	1,560,000	0	1,560,000
丸山 貴之	岡山大学	助教	水素還元型水素管線内投与による小腸移植ラフ 水素還元型水素管線内投与による小腸移植ラフ	4,420,000	1,300,000	0	2,470,000
丸山 正史	岡山大学	准教授	水素還元型水素管線内投与による小腸移植ラフ 水素還元型水素管線内投与による小腸移植ラフ	6,240,000	1,430,000	0	1,300,000
石田 剛史	岡山大学	助教	水素還元型水素管線内投与による小腸移植ラフ 水素還元型水素管線内投与による小腸移植ラフ	3,510,000	1,300,000	0	1,170,000
三谷 奈里香	岡山大学	助教	水素還元型水素管線内投与による小腸移植ラフ 水素還元型水素管線内投与による小腸移植ラフ	4,290,000	1,430,000	0	1,430,000
三浦 治子	岡山大学	准教授	水素還元型水素管線内投与による小腸移植ラフ 水素還元型水素管線内投与による小腸移植ラフ	4,420,000	910,000	0	1,690,000
西崎 和人	岡山大学	教授	水素還元型水素管線内投与による小腸移植ラフ 水素還元型水素管線内投与による小腸移植ラフ	2,700,000	520,000	0	1,040,000
宮本 浩治	岡山大学	准教授	水素還元型水素管線内投与による小腸移植ラフ 水素還元型水素管線内投与による小腸移植ラフ	3,510,000	910,000	0	1,170,000
虫明 眞砂子	岡山大学	教授	水素還元型水素管線内投与による小腸移植ラフ 水素還元型水素管線内投与による小腸移植ラフ	3,380,000	780,000	0	1,820,000

研究代表者名	所属研究機関名	役職	研究課題名	交付決定額	令和3年度 前倒し交付額	令和3年度 交付額	令和3年度 前倒し交付額	未交付額
松本 勝巳	岡山大学	教授	歩行障害を示す二分算糖モデル動物における運動 調節機構の分子生物学的研究	4,290,000	1,170,000	1,820,000	0	1,820,000
百田 龍輔	岡山大学	助教	植物の成長調節機構	4,290,000	780,000	1,040,000	0	1,040,000
森実 真	岡山大学	教授	細胞膜タンパク質の機能解析	4,290,000	1,690,000	1,040,000	0	1,040,000
諸原 利剛	岡山大学	教授	水溶性・非水溶性物質で汚染された土壌 浄化・重化学物質特長を題材とする基礎研究	4,160,000	1,040,000	1,300,000	0	1,300,000
門田 曉人	岡山大学	教授	ソフトウェアバグ予測を題材とする基礎研究	4,290,000	1,040,000	2,210,000	0	2,210,000
門田 直之	岡山大学	准教授	先端計算を用いたシミュレーション4次元多 体の研究	4,550,000	910,000	2,730,000	0	2,730,000
門田 有希	岡山大学	准教授	加齢するアミロイドβによる認知機能障害	4,290,000	1,560,000	1,300,000	0	1,300,000
山下 茂	岡山大学	准教授	安全かつ効率的な水のろ過の基礎的研究	3,510,000	1,430,000	1,040,000	0	1,040,000
山下 徹	岡山大学	准教授	センシングを用いた環境モニタリング	4,160,000	1,170,000	0	0	520,000
山下 浩司	岡山大学	研究員	感染症の診断と治療	4,290,000	1,820,000	0	0	1,560,000
山田 信子	岡山大学	准教授	植物の成長調節機構	4,420,000	1,430,000	0	0	1,300,000
山本 由弥子	岡山大学	助教	一次感染と後続感染の各型における細胞 免疫応答の分子生物学的研究	4,290,000	1,300,000	1,040,000	0	1,040,000
榎 家豪	岡山大学	助教	DNAとRNAによる複合ハイパーカマー によるがん抑制機構の解析	4,290,000	1,820,000	0	0	1,040,000
吉田 龍一	岡山大学	助教	クロモニウムによる複合ハイパーカマー によるがん抑制機構の解析	4,160,000	1,170,000	0	0	1,040,000
吉野 正	岡山大学	教授	特異な経路をとる連動性リンパ腫の分子基 礎的研究	4,290,000	1,300,000	0	0	390,000
米澤 朋子	岡山大学	助教	皮膚腫瘍における連動性リンパ腫の分子基 礎的研究	4,290,000	1,430,000	0	0	1,430,000
額根 真志	岡山大学	教授	岡山県産コホート構築研究	4,290,000	1,040,000	0	0	1,950,000
若井 拓哉	岡山大学	准教授	動物細胞における小胞体-ミトコンドリア接 触の研究	4,290,000	1,170,000	0	0	1,430,000
渡元 修一	岡山大学	准教授	製剤技術革新とスマート工場の実現	4,290,000	1,300,000	0	0	1,430,000
藤原 聡子	岡山大学	助教	人工乳調製における生体反応の分子組織的 解析	4,290,000	2,340,000	0	0	1,560,000
阿賀岡 芳夫	広島大学	その他	リトマリン製剤の高所等長理の組み立て に関する基礎的研究	3,640,000	1,170,000	0	0	1,910,000
秋 裕祐	広島大学	教授	新規抗がん剤の開発	4,290,000	1,690,000	0	0	1,910,000
浅野 智志	広島大学	助教	細胞接着機構に着目した新規細胞接着抑制 剤の開発	4,420,000	1,170,000	0	0	1,430,000
阿部 泰彦	広島大学	准教授	細胞接着機構に着目した新規細胞接着抑制 剤の開発	4,290,000	1,300,000	0	0	1,690,000
雨宮 嘉照	広島大学	その他	細胞接着機構に着目した新規細胞接着抑制 剤の開発	4,290,000	910,000	0	0	780,000
新井 誠	広島大学	教授	細胞接着機構に着目した新規細胞接着抑制 剤の開発	4,290,000	1,690,000	0	0	1,300,000
有松 唯	広島大学	准教授	細胞接着機構に着目した新規細胞接着抑制 剤の開発	4,420,000	1,040,000	0	0	390,000
井口 啓子	広島大学	教授	細胞接着機構に着目した新規細胞接着抑制 剤の開発	780,000	260,000	0	0	280,000
池田 隆	広島大学	その他	細胞接着機構に着目した新規細胞接着抑制 剤の開発	4,290,000	780,000	0	0	780,000
石岡 康希	広島大学	教授	細胞接着機構に着目した新規細胞接着抑制 剤の開発	3,640,000	650,000	0	0	2,080,000
石川 正和	広島大学	その他	細胞接着機構に着目した新規細胞接着抑制 剤の開発	4,030,000	1,430,000	0	0	1,170,000
石附 智奈美	広島大学	講師	細胞接着機構に着目した新規細胞接着抑制 剤の開発	4,290,000	1,430,000	0	0	780,000
井手 權太郎	広島大学	講師	細胞接着機構に着目した新規細胞接着抑制 剤の開発	4,290,000	1,170,000	0	0	1,040,000
伊藤 圭子	広島大学	教授	細胞接着機構に着目した新規細胞接着抑制 剤の開発	4,290,000	1,300,000	0	0	1,300,000
伊藤 英樹	広島大学	教授	細胞接着機構に着目した新規細胞接着抑制 剤の開発	4,290,000	1,430,000	0	0	1,560,000
伊藤 靖朗	広島大学	准教授	細胞接着機構に着目した新規細胞接着抑制 剤の開発	4,290,000	1,430,000	0	0	1,430,000
井上 昭彦	広島大学	教授	細胞接着機構に着目した新規細胞接着抑制 剤の開発	4,290,000	2,080,000	0	0	1,560,000
井村 健一郎	広島大学	助教	細胞接着機構に着目した新規細胞接着抑制 剤の開発	4,290,000	1,430,000	0	0	1,560,000
岩田 昌太郎	広島大学	准教授	細胞接着機構に着目した新規細胞接着抑制 剤の開発	4,160,000	1,430,000	0	0	1,170,000
若田 倫幸	広島大学	助教	細胞接着機構に着目した新規細胞接着抑制 剤の開発	4,290,000	1,690,000	0	0	910,000
上田 健	広島大学	准教授	細胞接着機構に着目した新規細胞接着抑制 剤の開発	3,770,000	1,820,000	0	0	780,000
上野 勝	広島大学	准教授	細胞接着機構に着目した新規細胞接着抑制 剤の開発	4,290,000	910,000	0	0	1,560,000
海野 徹也	広島大学	教授	細胞接着機構に着目した新規細胞接着抑制 剤の開発	4,290,000	1,300,000	0	0	1,300,000
大上 博史	広島大学	助教	細胞接着機構に着目した新規細胞接着抑制 剤の開発	4,290,000	520,000	0	0	910,000
大黒 亜美	広島大学	助教	細胞接着機構に着目した新規細胞接着抑制 剤の開発	4,420,000	910,000	0	0	910,000

研究代表者名	所属研究機関名	役職	研究課題名	交付決定額	令和3年度 前倒し交付額	令和3年度 交付額	令和3年度 前倒し交付額	未交付額
大下 慎一郎	広島大学	准教授	特発性肺線維症におけるDPP-15の新規ハイオマー 化による治療効果の解析	4,290,000	4,290,000	1,430,000	0	1,560,000
大後 戸一樹	広島大学	准教授	小児急性脳炎の診断と治療	2,210,000	910,000	0	0	780,000
太田 耕司	広島大学	教授	口腔癌の診断と治療	4,290,000	4,290,000	1,430,000	0	1,430,000
大平 真裕	広島大学	助教	大動脈石灰化因子（アポB100）を介した肝 内炎症性肝臓病の診断と治療	4,290,000	4,290,000	1,430,000	0	1,300,000
大松 繁	広島大学	その他	別オオヨシロ型肺炎球菌による肺炎の 診断と治療	4,160,000	1,430,000	0	0	650,000
岡 志郎	広島大学	講師	大腸がん前駆病変とがん予防	4,290,000	520,000	0	0	1,040,000
岡崎 真仁	広島大学	助教	高度がん診断と治療	4,420,000	1,040,000	0	0	1,950,000
岡部 信広	広島大学	准教授	高度がん診断と治療	4,030,000	1,040,000	0	0	1,040,000
岡村 寛	広島大学	教授	がん治療	4,290,000	1,300,000	0	0	1,430,000
小川 由布子	広島大学	助教	がん治療	4,290,000	1,820,000	0	0	1,170,000
小田 康祐	広島大学	助教	がん治療	4,290,000	2,470,000	1,300,000	0	390,000
小野 重弘	広島大学	助教	がん治療	4,290,000	1,690,000	0	0	1,300,000
空木 雅史	広島大学	准教授	がん治療	3,380,000	1,430,000	0	0	1,040,000
権原 行夫	広島大学	助教	がん治療	4,420,000	650,000	0	0	520,000
勝山 千恵	広島大学	助教	がん治療	4,290,000	1,300,000	0	0	1,300,000
加藤 文紀	広島大学	助教	がん治療	4,290,000	1,560,000	0	0	1,300,000
角倉 孝行	広島大学	講師	がん治療	4,290,000	1,430,000	0	0	1,300,000
川下 和日子	広島大学	准教授	がん治療	4,160,000	780,000	0	0	2,340,000
川島 優子	広島大学	教授	がん治療	3,900,000	780,000	0	0	2,080,000
河野 洋平	広島大学	准教授	がん治療	4,290,000	1,690,000	0	0	910,000
神田 拓	広島大学	助教	がん治療	4,290,000	1,300,000	0	0	1,300,000
北川 雅恵	広島大学	助教	がん治療	4,290,000	1,560,000	0	0	1,170,000
木原 康樹	広島大学	准教授	がん治療	4,420,000	1,300,000	0	0	2,080,000
木原 康樹	広島大学	その他	がん治療	3,250,000	1,430,000	0	0	390,000
木村 俊一	広島大学	教授	がん治療	4,290,000	1,430,000	0	0	1,430,000
国吉 久人	広島大学	准教授	がん治療	4,290,000	1,560,000	0	0	1,040,000
久保 隆晴	広島大学	講師	がん治療	4,290,000	1,040,000	0	0	1,690,000
久保 隆	広島大学	助教	がん治療	4,160,000	910,000	0	0	910,000
原野 将	広島大学	助教	がん治療	4,290,000	1,430,000	0	0	1,430,000
小池 透	広島大学	教授	がん治療	4,420,000	4,420,000	1,430,000	0	1,430,000
高口 博志	広島大学	准教授	がん治療	4,290,000	910,000	0	0	780,000
香西 克之	広島大学	教授	がん治療	4,290,000	1,170,000	0	0	130,000
古々田 悠哉	広島大学	教授	がん治療	4,420,000	1,300,000	0	0	1,300,000
小林 英起子	広島大学	教授	がん治療	1,950,000	650,000	0	0	650,000
藤原 英樹	広島大学	准教授	がん治療	4,290,000	1,170,000	0	0	910,000
阪上 辰也	広島大学	准教授	がん治療	3,510,000	1,170,000	0	0	520,000
坂口 剛正	広島大学	教授	がん治療	4,420,000	1,820,000	0	0	1,040,000
坂本 尚昭	広島大学	准教授	がん治療	4,420,000	1,300,000	0	0	1,300,000
佐々木 宏	広島大学	准教授	がん治療	4,420,000	1,690,000	0	0	910,000
佐藤 仁	広島大学	准教授	がん治療	3,640,000	1,430,000	0	0	1,040,000
重石 英生	広島大学	講師	がん治療	4,160,000	1,430,000	0	0	1,170,000
新宮 美穂	広島大学	助教	がん治療	4,420,000	1,300,000	0	0	910,000
真野 祐輔	広島大学	助教	がん治療	4,290,000	1,040,000	0	0	2,080,000
新藤 洋子	広島大学	教授	がん治療	4,420,000	1,300,000	0	0	1,950,000
永永 高康	広島大学	助教	がん治療	1,300,000	390,000	0	0	390,000
杉本 恒彦	広島大学	准教授	がん治療	4,030,000	910,000	0	0	1,560,000



研究代表者名	所属研究機関名	役職	研究課題名	交付決定額	令和3年度 交付額	令和3年度 前押し交付額	未交付額
杉本 幸子	広島大学	准教授	トランスジェニック輸血を用いた生業の機能評価	4,290,000	1,690,000	0	1,170,000
杉本 潤	広島大学	助教	癌の増殖を伴う腫瘍発生原因タンパクとして のオプソニン機能解析	4,160,000	1,170,000	0	910,000
杉山 政則	広島大学	その他	数値による神経線維の連続と神経乳頭腫の生起 メカニズムの解明	4,290,000	1,560,000	0	1,300,000
鈴木 厚	広島大学	准教授	神経形成におけるCdk5キナーゼ経路の役割とその 制御による自律神経系機能の解明	4,420,000	1,300,000	0	1,430,000
鈴木 智夫	広島大学	助教	DMATリメラゼと「ゼリー」が関与する内在的 DNA損傷と変異誘発の分子機構	4,290,000	1,430,000	0	1,430,000
鈴木 裕之	広島大学	准教授	小学生から大人まで活用可能な液状リソソーム の構築と材料デザインアルゴリズムの応用	4,420,000	1,040,000	0	1,430,000
関谷 克彦	広島大学	助教	抗酸化作用を有する天然系三環式化合物による 抗酸化作用の解明	4,290,000	1,300,000	0	650,000
高橋 慎也	広島大学	教授	抗酸化作用を有する天然系三環式化合物による 抗酸化作用の解明	4,030,000	1,690,000	0	130,000
高橋 徹	広島大学	教授	光子光学的な加減算の実現と光子光学的な 計算の解明	4,290,000	1,430,000	0	1,300,000
山口 健	広島大学	准教授	多形性の強い天然系高糖性多糖の構造と 機能の解明	4,290,000	2,080,000	0	780,000
武田 克浩	広島大学	講師	光子光学的な加減算の実現と光子光学的な 計算の解明	4,290,000	1,430,000	0	1,560,000
竹本 俊伸	広島大学	教授	多形性の強い天然系高糖性多糖の構造と 機能の解明	3,640,000	520,000	0	1,430,000
田澤 一朗	広島大学	助教	第一着選定による遺伝的変異への対 応メカニズムの解明	4,160,000	1,170,000	0	1,170,000
立神 史絵	広島大学	講師	カルシウム結合タンパク質の構造と機能の 解明	4,290,000	650,000	0	2,210,000
田中 薫一	広島大学	准教授	深層学習を用いた心拍抽出予測およびそれらに 基づく運動パフォーマンスの最適化	4,420,000	1,430,000	0	910,000
田中 晋平	広島大学	准教授	自己動作学習を用いた液滴ロボットの 制御	4,420,000	650,000	0	2,340,000
田中 秀幸	広島大学	教授	自己動作学習を用いた液滴ロボットの 制御	2,340,000	650,000	0	650,000
田中 亮	広島大学	准教授	自己動作学習を用いた液滴ロボットの 制御	4,290,000	650,000	0	1,040,000
野田 孝太郎	広島大学	准教授	自己動作学習を用いた液滴ロボットの 制御	4,290,000	1,560,000	0	1,170,000
野田 啓武	広島大学	准教授	自己動作学習を用いた液滴ロボットの 制御	4,290,000	1,040,000	0	1,820,000
橋 優志	広島大学	助教	自己動作学習を用いた液滴ロボットの 制御	4,160,000	1,430,000	0	1,300,000
辻 学	広島大学	教授	自己動作学習を用いた液滴ロボットの 制御	3,510,000	780,000	0	1,560,000
土田 孝	広島大学	その他	自己動作学習を用いた液滴ロボットの 制御	4,420,000	1,430,000	0	780,000
土屋 志津	広島大学	助教	自己動作学習を用いた液滴ロボットの 制御	4,290,000	1,430,000	0	1,430,000
津村 弥来	広島大学	研究員	自己動作学習を用いた液滴ロボットの 制御	4,420,000	1,560,000	0	1,430,000
寺内 政一	広島大学	教授	自己動作学習を用いた液滴ロボットの 制御	4,160,000	780,000	0	2,470,000
出口 達也	広島大学	教授	自己動作学習を用いた液滴ロボットの 制御	4,420,000	390,000	0	650,000
戸田 求	広島大学	講師	自己動作学習を用いた液滴ロボットの 制御	4,420,000	1,300,000	0	780,000
富永 美穂子	広島大学	教授	自己動作学習を用いた液滴ロボットの 制御	4,420,000	910,000	0	910,000
内藤 雄基	広島大学	教授	自己動作学習を用いた液滴ロボットの 制御	4,290,000	1,430,000	0	1,430,000
中野 佳行	広島大学	その他	自己動作学習を用いた液滴ロボットの 制御	3,770,000	1,170,000	0	650,000
中久野 祥益	広島大学	助教	自己動作学習を用いた液滴ロボットの 制御	4,160,000	1,040,000	0	910,000
中島 歩	広島大学	その他	自己動作学習を用いた液滴ロボットの 制御	4,420,000	1,300,000	0	1,040,000
中島 重一	広島大学	助教	自己動作学習を用いた液滴ロボットの 制御	4,420,000	1,430,000	0	1,430,000
中島 拓	広島大学	助教	自己動作学習を用いた液滴ロボットの 制御	4,420,000	1,430,000	0	1,430,000
中島 卓司	広島大学	助教	自己動作学習を用いた液滴ロボットの 制御	4,290,000	1,170,000	0	650,000
中島 智也	広島大学	准教授	自己動作学習を用いた液滴ロボットの 制御	4,420,000	910,000	0	2,600,000
長尾 正崇	広島大学	教授	自己動作学習を用いた液滴ロボットの 制御	4,290,000	1,430,000	0	1,300,000
奈良 良昭	広島大学	教授	自己動作学習を用いた液滴ロボットの 制御	4,290,000	1,300,000	0	1,300,000
二川 浩樹	広島大学	教授	自己動作学習を用いた液滴ロボットの 制御	4,290,000	1,300,000	0	1,430,000
西 裕美	広島大学	助教	自己動作学習を用いた液滴ロボットの 制御	4,420,000	1,430,000	0	1,300,000
野井 晴久	広島大学	教授	自己動作学習を用いた液滴ロボットの 制御	4,290,000	1,430,000	0	1,170,000
野田 明日香 (株人)	広島大学	准教授	自己動作学習を用いた液滴ロボットの 制御	1,430,000	520,000	0	390,000
野田 正文	広島大学	その他	自己動作学習を用いた液滴ロボットの 制御	4,290,000	1,690,000	0	1,170,000

研究代表者名	所属研究機関名	役職	研究課題名	交付決定額	令和3年度 交付額	令和3年度 前押し交付額	未交付額
羽巻 義雄	広島大学	教授	介護用ロボットハンド入出力装置の最適化 と評価	4,290,000	780,000	0	520,000
榎本 くるみ	広島大学	その他	介護用ロボットハンド入出力装置の最適化 と評価	4,290,000	1,430,000	0	1,300,000
藤部 穂	広島大学	助教	空間認知能力トレーニングは脳外科手術の 技術向上に役立つ	4,290,000	1,170,000	0	650,000
花岡 秀明	広島大学	教授	地域在住高齢者の認知症予防に役立つ嗅覚刺激を 用いた認知症予防プログラムの開発	3,770,000	1,560,000	0	1,170,000
花房 宏明	広島大学	助教	認知症予防プログラムの開発	4,290,000	1,040,000	0	910,000
井井 洋一	広島大学	講師	認知症予防プログラムの開発	4,420,000	1,430,000	0	1,300,000
林 藤江	広島大学	助教	認知症予防プログラムの開発	4,420,000	1,430,000	0	1,040,000
原田 智弘	広島大学	准教授	認知症予防プログラムの開発	4,160,000	1,430,000	0	1,170,000
林田 栄子	広島大学	その他	認知症予防プログラムの開発	4,290,000	1,430,000	0	1,430,000
榎 徹	広島大学	その他	認知症予防プログラムの開発	4,290,000	1,300,000	0	1,430,000
日向 徳之	広島大学	教授	認知症予防プログラムの開発	4,290,000	1,690,000	0	1,950,000
平田 伊佐雄	広島大学	助教	認知症予防プログラムの開発	4,290,000	1,300,000	0	1,300,000
藤岡 一行	広島大学	准教授	認知症予防プログラムの開発	4,290,000	1,170,000	0	1,170,000
深澤 智典	広島大学	助教	認知症予防プログラムの開発	4,420,000	1,040,000	0	780,000
深澤 善太郎	広島大学	助教	認知症予防プログラムの開発	4,420,000	1,690,000	0	1,040,000
藤本 大介	広島大学	准教授	認知症予防プログラムの開発	1,560,000	390,000	0	780,000
藤田 聡	広島大学	教授	認知症予防プログラムの開発	4,290,000	2,080,000	0	780,000
藤村 正司	広島大学	教授	認知症予防プログラムの開発	4,030,000	1,820,000	0	390,000
藤本 成明	広島大学	准教授	認知症予防プログラムの開発	4,420,000	1,430,000	0	1,040,000
船橋 寛彦	広島大学	講師	認知症予防プログラムの開発	4,420,000	650,000	0	1,040,000
Fraser Simon	広島大学	教授	認知症予防プログラムの開発	4,420,000	1,710,000	0	780,000
関 哲朗	広島大学	准教授	認知症予防プログラムの開発	4,290,000	1,560,000	0	910,000
細野 賢治	広島大学	教授	認知症予防プログラムの開発	4,290,000	1,430,000	0	1,430,000
ホドリガサ アレクシ・テ ソウザ	広島大学	その他	認知症予防プログラムの開発	3,640,000	1,040,000	0	1,040,000
正木 康生	広島大学	教授	認知症予防プログラムの開発	4,290,000	1,690,000	0	1,170,000
外本 法生	広島大学	助教	認知症予防プログラムの開発	4,160,000	1,300,000	0	1,300,000
増本 由紀子	広島大学	研究員	認知症予防プログラムの開発	3,900,000	1,170,000	0	1,820,000
松尾 裕彰	広島大学	教授	認知症予防プログラムの開発	4,420,000	1,430,000	0	1,430,000
松原 圭典	広島大学	教授	認知症予防プログラムの開発	4,290,000	1,430,000	0	1,170,000
丸山 隆央	広島大学	その他	認知症予防プログラムの開発	2,980,000	1,170,000	0	1,820,000
丸山 博文	広島大学	教授	認知症予防プログラムの開発	4,420,000	1,170,000	0	1,300,000
三木 大樹	広島大学	講師	認知症予防プログラムの開発	4,420,000	1,820,000	0	910,000
南嶋 陽子	広島大学	助教	認知症予防プログラムの開発	4,420,000	1,430,000	0	1,430,000
見前 隆洋	広島大学	助教	認知症予防プログラムの開発	4,290,000	1,430,000	0	1,430,000
宮本 聡史	広島大学	その他	認知症予防プログラムの開発	4,290,000	1,430,000	0	650,000
三好 隆博	広島大学	助教	認知症予防プログラムの開発	4,420,000	910,000	0	910,000
三好 美織	広島大学	准教授	認知症予防プログラムの開発	3,770,000	1,300,000	0	1,040,000
森田 晃司	広島大学	助教	認知症予防プログラムの開発	4,420,000	1,040,000	0	1,950,000
森田 光宏	広島大学	准教授	認知症予防プログラムの開発	4,290,000	1,040,000	0	1,040,000
森本 康彦	広島大学	教授	認知症予防プログラムの開発	4,160,000	910,000	0	1,950,000
柳下 宏	広島大学	教授	認知症予防プログラムの開発	4,290,000	1,300,000	0	1,300,000
山口 力	広島大学	教授	認知症予防プログラムの開発	4,030,000	1,040,000	0	1,820,000
山崎 敬人	広島大学	教授	認知症予防プログラムの開発	3,900,000	1,040,000	0	1,820,000
山崎 岳	広島大学	教授	認知症予防プログラムの開発	4,290,000	1,430,000	0	1,300,000
山田 俊弘	広島大学	教授	認知症予防プログラムの開発	3,120,000	910,000	0	1,040,000

研究代表者名	所属研究機関名	役職	研究課題名	交付決定額	令和3年度 交付額	令和3年度 前押し交付額	未交付額
東原 剛	山口大学	准教授	「東原」の武士道における忠誠の再検討—「東原」をめぐって	390,000	130,000	0	130,000
東原 大武	山口大学	准教授	グラフ構造を通じて見る対称空間の研究	4,290,000	1,170,000	0	2,340,000
志家 崇男	山口大学	准教授	ナス科植物における花香の生成放散機構の解明	4,290,000	1,430,000	0	1,300,000
斎藤 美夫子	山口大学	講師	1歳6か月児視覚認知テストを応用した発達障害児の認知機能検査の有用性の検討	4,420,000	520,000	0	2,730,000
坂井 孝司	山口大学	教授	皮膚がん患者におけるゲノム・キネティックと免疫系との関係の解明	4,160,000	1,170,000	0	1,170,000
橋本 裕也	山口大学	講師	記憶形成におけるmTORシグナル経路の役割の解明	4,290,000	390,000	0	520,000
更科 慎一	山口大学	准教授	近世中国語資料に照らされる人声の研究	1,560,000	520,000	0	520,000
和田 健輔	山口大学	講師	新規がん免疫療法の開発	4,290,000	650,000	0	650,000
和田 幸太郎	山口大学	准教授	子宮頸がんに対する有機シリカ・ナノ粒子キャリアを用いたCRISPR遺伝子編集療法の開発	4,420,000	1,170,000	0	1,430,000
関根 俊彦	山口大学	教授	環境DNAを用いた水生生態系多様性指標の河川魚類と水生昆虫のモニタリング	4,290,000	2,080,000	0	780,000
高橋 雅章	山口大学	教授	一般・特定Jの発射が日本人英語学習者の習得に与える影響の検討	2,600,000	650,000	0	650,000
高島 太郎	山口大学	教授	トランスクリプトーム解析によるがん発症メカニズムの解明	4,290,000	1,300,000	0	1,300,000
竹谷 俊明	山口大学	講師	脳血管障害による認知機能障害のメカニズムの解明	4,420,000	650,000	0	910,000
田中 寛子	山口大学	教授	アドバンスドセラピューティクスと同時期に開始する患者の生活の質向上に関する研究	3,510,000	910,000	0	1,560,000
田中 秀和	山口大学	教授	肺がんの発生メカニズムに関する個別化医療の探求	4,420,000	1,430,000	0	2,080,000
田部 勝也	山口大学	講師	腸がん細胞分化におけるTnfr1の役割の解明	4,290,000	1,170,000	0	910,000
田邊 剛	山口大学	教授	腸がん細胞分化におけるTnfr1の役割の解明	4,290,000	1,430,000	0	1,300,000
谷 健二	山口大学	教授	腸がん細胞分化におけるTnfr1の役割の解明	4,290,000	1,040,000	0	1,820,000
田村 重彦	山口大学	助教	弥生時代高地性集落研究の原点を追う	4,290,000	1,040,000	0	1,430,000
田村 重彦	山口大学	助教	クラフトエッジ基盤に対する資源学習と地理的モジュールに基づく高度な気候システム最適化	4,290,000	1,300,000	0	1,430,000
陳 賦	山口大学	教授	高層度かつ高度な気候システム最適化のメカニズムの解明	4,290,000	1,560,000	0	1,170,000
堀 雅重	山口大学	教授	高齢者のメンタリティを目的とした技術支援の構築	4,290,000	520,000	0	1,430,000
徳田 和夫	山口大学	研究員	CRISPRを用いた遺伝子編集によるがん治療の最適化	4,290,000	1,300,000	0	1,560,000
中島 伸一郎	山口大学	准教授	活性化水素水を用いたがん治療の最適化	4,290,000	910,000	0	1,170,000
中田 範夫	山口大学	教授	公立病院改革の課題—公立病院以外の病院との連携	1,170,000	650,000	0	130,000
明海 孝之	山口大学	准教授	Nikolaevskii 潮流の非局所構造—対流から乱流への転移の理解に向けて	6,240,000	520,000	0	1,690,000
新野 正和	山口大学	教授	アコP-GWの閉鎖性閉鎖性とPGW資源保護基本計画の策定	4,290,000	1,300,000	0	1,170,000
野里 弘	山口大学	教授	認知症の予防と治療に関する研究	1,690,000	260,000	0	520,000
橋本 真一	山口大学	講師	認知症の予防と治療に関する研究	3,510,000	1,170,000	0	1,300,000
林 久貴	山口大学	助教	認知症の予防と治療に関する研究	4,420,000	1,950,000	0	1,040,000
林 寛子	山口大学	准教授	地方の過剰消費抑制政策の推進とメリトクラシーに関する研究	1,300,000	260,000	0	130,000
鶴 光花	山口大学	准教授	認知症の予防と治療に関する研究	4,290,000	1,430,000	0	1,430,000
馬場 健司	山口大学	准教授	認知症の予防と治療に関する研究	4,290,000	1,170,000	0	1,040,000
藤川 尚子	山口大学	助教	認知症の予防と治療に関する研究	4,160,000	780,000	0	2,600,000
藤井 文武	山口大学	准教授	認知症の予防と治療に関する研究	3,380,000	910,000	0	260,000
藤澤 浩一	山口大学	講師	認知症の予防と治療に関する研究	4,290,000	1,560,000	0	910,000
古元 礼子	山口大学	講師	認知症の予防と治療に関する研究	4,290,000	650,000	0	780,000
野田 寛子	山口大学	助教	認知症の予防と治療に関する研究	3,380,000	1,170,000	0	1,170,000
藤田 圭一	山口大学	准教授	認知症の予防と治療に関する研究	6,240,000	1,040,000	0	2,080,000
藤田 圭一	山口大学	准教授	認知症の予防と治療に関する研究	4,160,000	1,040,000	0	910,000
松本 俊彦	山口大学	助教	認知症の予防と治療に関する研究	4,420,000	1,820,000	0	1,560,000
松本 洋明	山口大学	講師	認知症の予防と治療に関する研究	4,420,000	1,690,000	0	910,000
水上 嘉樹	山口大学	准教授	認知症の予防と治療に関する研究	3,770,000	1,560,000	0	910,000
宮本 秀雄	山口大学	講師	認知症の予防と治療に関する研究	4,420,000	910,000	0	1,430,000

研究代表者名	所属研究機関名	役職	研究課題名	交付決定額	令和3年度 交付額	令和3年度 前押し交付額	未交付額
山田 浩之	広島大学	教授	教員から見た教員免許更新制の現況と影響	4,290,000	1,560,000	0	1,170,000
山根 明子	広島大学	准教授	認知症の予防と治療に関する研究	3,900,000	390,000	0	390,000
山根 運郎	広島大学	准教授	認知症の予防と治療に関する研究	4,030,000	1,170,000	0	1,820,000
山本 幹雄	広島大学	准教授	認知症の予防と治療に関する研究	2,340,000	390,000	0	780,000
吉川 峰加	広島大学	准教授	認知症の予防と治療に関する研究	4,420,000	1,560,000	0	1,040,000
吉田 隆行	広島大学	准教授	認知症の予防と治療に関する研究	6,240,000	1,170,000	0	780,000
吉田 充広	広島大学	講師	認知症の予防と治療に関する研究	4,290,000	1,040,000	0	1,040,000
吉田 雄一朗	広島大学	教授	認知症の予防と治療に関する研究	4,030,000	1,040,000	0	2,080,000
吉野 浩史	広島大学	教授	認知症の予防と治療に関する研究	4,160,000	1,690,000	0	520,000
吉野 正治	広島大学	教授	認知症の予防と治療に関する研究	4,290,000	1,560,000	0	910,000
米田 真康	広島大学	その他	認知症の予防と治療に関する研究	3,770,000	1,300,000	0	1,300,000
若林 香織	広島大学	准教授	認知症の予防と治療に関する研究	4,420,000	1,560,000	0	1,560,000
渡邊 英伸	広島大学	准教授	認知症の予防と治療に関する研究	4,290,000	1,040,000	0	1,430,000
和田 真一	広島大学	准教授	認知症の予防と治療に関する研究	6,240,000	1,690,000	0	1,170,000
和田 信敬	広島大学	教授	認知症の予防と治療に関する研究	4,290,000	1,560,000	0	780,000
和田 正徳	広島大学	教授	認知症の予防と治療に関する研究	4,420,000	1,300,000	0	1,300,000
赤井 光治	山口大学	教授	認知症の予防と治療に関する研究	4,160,000	1,430,000	0	1,430,000
浅野 成孝	山口大学	教授	認知症の予防と治療に関する研究	4,290,000	1,170,000	0	1,950,000
河野 麻紀	山口大学	助教	認知症の予防と治療に関する研究	4,290,000	1,170,000	0	1,430,000
(野山 麻紀)	山口大学	助教	認知症の予防と治療に関する研究	4,290,000	1,430,000	0	1,430,000
阿部 新	山口大学	教授	認知症の予防と治療に関する研究	4,290,000	1,040,000	0	2,080,000
有村 貞則	山口大学	教授	認知症の予防と治療に関する研究	2,600,000	1,040,000	0	910,000
井内 良仁	山口大学	准教授	認知症の予防と治療に関する研究	4,290,000	1,300,000	0	1,430,000
池田 宏	山口大学	教授	認知症の予防と治療に関する研究	4,290,000	1,690,000	0	910,000
石川 洋子	山口大学	助教	認知症の予防と治療に関する研究	4,290,000	1,430,000	0	1,170,000
石川 剛	山口大学	講師	認知症の予防と治療に関する研究	4,290,000	1,560,000	0	1,300,000
泉 友則	山口大学	准教授	認知症の予防と治療に関する研究	4,420,000	1,690,000	0	1,170,000
井上 真雄	山口大学	講師	認知症の予防と治療に関する研究	4,420,000	1,820,000	0	1,040,000
今井 剛	山口大学	教授	認知症の予防と治療に関する研究	4,420,000	1,560,000	0	1,300,000
岩部 浩三	山口大学	教授	認知症の予防と治療に関する研究	1,170,000	390,000	0	390,000
牛島 俊郎	山口大学	准教授	認知症の予防と治療に関する研究	4,290,000	1,560,000	0	1,040,000
内藤 俊彦	山口大学	教授	認知症の予防と治療に関する研究	4,420,000	1,430,000	0	910,000
渡邊 宣隆	山口大学	講師	認知症の予防と治療に関する研究	4,290,000	1,170,000	0	1,040,000
岡村 吉永	山口大学	教授	認知症の予防と治療に関する研究	3,640,000	1,950,000	0	780,000
小嶋 紳一	山口大学	教授	認知症の予防と治療に関する研究	4,420,000	780,000	0	910,000
尾崎 千佳	山口大学	准教授	認知症の予防と治療に関する研究	1,820,000	390,000	0	910,000
甲斐 緑子	山口大学	准教授	認知症の予防と治療に関する研究	4,290,000	1,690,000	0	520,000
桂 春作	山口大学	准教授	認知症の予防と治療に関する研究	4,420,000	1,560,000	0	1,300,000
川村 正樹	山口大学	准教授	認知症の予防と治療に関する研究	4,420,000	1,300,000	0	1,950,000
河本 恵理	山口大学	助教	認知症の予防と治療に関する研究	2,210,000	780,000	0	1,170,000
岸 博子	山口大学	准教授	認知症の予防と治療に関する研究	4,420,000	1,430,000	0	1,560,000
木原 洋子	山口大学	准教授	認知症の予防と治療に関する研究	4,290,000	1,040,000	0	910,000
Kimura H y u n t a e	山口大学	助教	認知症の予防と治療に関する研究	4,290,000	1,560,000	0	1,040,000
木村 和博	山口大学	教授	認知症の予防と治療に関する研究	4,420,000	1,300,000	0	910,000
木谷 秀勝	山口大学	教授	認知症の予防と治療に関する研究	4,030,000	1,430,000	0	1,170,000
熊谷 武洋	山口大学	准教授	認知症の予防と治療に関する研究	1,300,000	390,000	0	260,000

研究代表者名	所属研究機関名	役職	研究課題名	交付決定額	令和3年度 交付額	令和3年度 前押し交付額	未交付額
佐藤 克也	徳島大学	准教授	脳脊髄液中の炎症性サイトカインの動態と神経再生の促進	4,290,000	1,560,000	1,170,000	0
佐野 茂樹	徳島大学	教授	脳脊髄液中の炎症性サイトカインの動態と神経再生の促進	4,290,000	1,170,000	1,300,000	0
徳原 康雄	徳島大学	教授	脳脊髄液中の炎症性サイトカインの動態と神経再生の促進	4,290,000	1,430,000	1,300,000	0
島田 健司	徳島大学	助教	脳脊髄液中の炎症性サイトカインの動態と神経再生の促進	4,290,000	1,170,000	2,470,000	0
島本 隆	徳島大学	助教	脳脊髄液中の炎症性サイトカインの動態と神経再生の促進	4,290,000	1,430,000	1,170,000	0
北北 英輔	徳島大学	助教	脳脊髄液中の炎症性サイトカインの動態と神経再生の促進	4,290,000	1,430,000	1,170,000	0
杉山 茂	徳島大学	教授	脳脊髄液中の炎症性サイトカインの動態と神経再生の促進	4,290,000	650,000	1,690,000	0
宋 天	徳島大学	准教授	脳脊髄液中の炎症性サイトカインの動態と神経再生の促進	4,290,000	650,000	1,170,000	0
高石 和英	徳島大学	准教授	脳脊髄液中の炎症性サイトカインの動態と神経再生の促進	4,290,000	1,300,000	1,920,000	0
高岩 昌弘	徳島大学	教授	脳脊髄液中の炎症性サイトカインの動態と神経再生の促進	4,290,000	1,300,000	2,210,000	0
高橋 章	徳島大学	講師	脳脊髄液中の炎症性サイトカインの動態と神経再生の促進	4,290,000	1,300,000	650,000	0
高柳 俊夫	徳島大学	教授	脳脊髄液中の炎症性サイトカインの動態と神経再生の促進	4,290,000	1,170,000	1,430,000	0
田中 重伸	徳島大学	准教授	脳脊髄液中の炎症性サイトカインの動態と神経再生の促進	4,290,000	3,770,000	1,300,000	0
田原 強	徳島大学	准教授	脳脊髄液中の炎症性サイトカインの動態と神経再生の促進	4,290,000	1,170,000	1,560,000	0
田嶋 厚之	徳島大学	講師	脳脊髄液中の炎症性サイトカインの動態と神経再生の促進	3,120,000	1,170,000	1,690,000	0
田嶋 昌憲	徳島大学	助教	脳脊髄液中の炎症性サイトカインの動態と神経再生の促進	4,290,000	1,560,000	1,300,000	0
玉村 祐亮	徳島大学	助教	脳脊髄液中の炎症性サイトカインの動態と神経再生の促進	4,290,000	1,430,000	1,430,000	0
野本 宏	徳島大学	講師	脳脊髄液中の炎症性サイトカインの動態と神経再生の促進	4,290,000	1,300,000	1,170,000	0
野本 辰也	徳島大学	准教授	脳脊髄液中の炎症性サイトカインの動態と神経再生の促進	4,290,000	910,000	1,300,000	0
野本 允彦	徳島大学	助教	脳脊髄液中の炎症性サイトカインの動態と神経再生の促進	4,290,000	1,560,000	1,170,000	0
中川 弘	徳島大学	講師	脳脊髄液中の炎症性サイトカインの動態と神経再生の促進	3,770,000	1,300,000	1,300,000	0
中本 真理子	徳島大学	助教	脳脊髄液中の炎症性サイトカインの動態と神経再生の促進	4,290,000	1,560,000	780,000	0
永田 裕一	徳島大学	准教授	脳脊髄液中の炎症性サイトカインの動態と神経再生の促進	4,290,000	1,560,000	780,000	0
西田 憲生	徳島大学	准教授	脳脊髄液中の炎症性サイトカインの動態と神経再生の促進	4,290,000	1,170,000	1,430,000	0
野原 浩	徳島大学	准教授	脳脊髄液中の炎症性サイトカインの動態と神経再生の促進	4,290,000	1,690,000	1,170,000	0
野口 直樹	徳島大学	助教	脳脊髄液中の炎症性サイトカインの動態と神経再生の促進	2,470,000	1,300,000	390,000	0
榎本 一郎	徳島大学	教授	脳脊髄液中の炎症性サイトカインの動態と神経再生の促進	4,290,000	650,000	520,000	0
榎本 登	徳島大学	助教	脳脊髄液中の炎症性サイトカインの動態と神経再生の促進	4,290,000	2,080,000	780,000	0
長谷川 智一	徳島大学	講師	脳脊髄液中の炎症性サイトカインの動態と神経再生の促進	4,290,000	1,430,000	780,000	0
服部 武文	徳島大学	講師	脳脊髄液中の炎症性サイトカインの動態と神経再生の促進	2,730,000	1,040,000	910,000	0
服部 俊美	徳島大学	教授	脳脊髄液中の炎症性サイトカインの動態と神経再生の促進	4,290,000	650,000	650,000	0
萩原 佑香	徳島大学	助教	脳脊髄液中の炎症性サイトカインの動態と神経再生の促進	4,290,000	1,430,000	1,300,000	0
萩原 稔	徳島大学	教授	脳脊髄液中の炎症性サイトカインの動態と神経再生の促進	4,290,000	1,300,000	2,080,000	0
藤田 浩司	徳島大学	講師	脳脊髄液中の炎症性サイトカインの動態と神経再生の促進	4,290,000	1,430,000	1,430,000	0
藤野 裕道	徳島大学	教授	脳脊髄液中の炎症性サイトカインの動態と神経再生の促進	4,290,000	1,430,000	1,430,000	0
細木 実記	徳島大学	講師	脳脊髄液中の炎症性サイトカインの動態と神経再生の促進	1,170,000	520,000	280,000	0
松井 栄一	徳島大学	教授	脳脊髄液中の炎症性サイトカインの動態と神経再生の促進	4,290,000	1,300,000	1,560,000	0
松井 尚子	徳島大学	助教	脳脊髄液中の炎症性サイトカインの動態と神経再生の促進	4,290,000	1,430,000	1,040,000	0
松浦 幸恵	徳島大学	助教	脳脊髄液中の炎症性サイトカインの動態と神経再生の促進	4,030,000	1,950,000	1,300,000	0
松本 和幸	徳島大学	准教授	脳脊髄液中の炎症性サイトカインの動態と神経再生の促進	4,290,000	1,690,000	1,300,000	0
松本 高広	徳島大学	准教授	脳脊髄液中の炎症性サイトカインの動態と神経再生の促進	4,030,000	1,040,000	1,040,000	0
三浦 敬	徳島大学	教授	脳脊髄液中の炎症性サイトカインの動態と神経再生の促進	4,290,000	1,430,000	1,430,000	0
三木 浩和	徳島大学	講師	脳脊髄液中の炎症性サイトカインの動態と神経再生の促進	4,290,000	1,430,000	1,560,000	0

研究代表者名	所属研究機関名	役職	研究課題名	交付決定額	令和3年度 交付額	令和3年度 前押し交付額	未交付額
宮田 浩文	山口大学	教授	骨髄中の炎症性サイトカインの動態と神経再生の促進	4,290,000	1,560,000	1,820,000	0
宮永 愛子	山口大学	准教授	骨髄中の炎症性サイトカインの動態と神経再生の促進	4,290,000	1,170,000	1,040,000	0
村上 順一	山口大学	助教	骨髄中の炎症性サイトカインの動態と神経再生の促進	4,290,000	1,430,000	1,300,000	0
栗原 良亮	山口大学	助教	骨髄中の炎症性サイトカインの動態と神経再生の促進	4,290,000	1,170,000	2,470,000	0
山形 弘隆	山口大学	講師	骨髄中の炎症性サイトカインの動態と神経再生の促進	4,290,000	1,430,000	1,170,000	0
山崎 隆弘	山口大学	教授	骨髄中の炎症性サイトカインの動態と神経再生の促進	4,290,000	1,430,000	1,690,000	0
山下 敬生	山口大学	講師	骨髄中の炎症性サイトカインの動態と神経再生の促進	4,030,000	650,000	520,000	0
山下 理	山口大学	助教	骨髄中の炎症性サイトカインの動態と神経再生の促進	4,290,000	650,000	2,210,000	0
山下 祐司	山口大学	教授	骨髄中の炎症性サイトカインの動態と神経再生の促進	4,290,000	1,300,000	1,300,000	0
山下 明	山口大学	教授	骨髄中の炎症性サイトカインの動態と神経再生の促進	4,290,000	1,300,000	1,040,000	0
祐村 恵彦	山口大学	教授	骨髄中の炎症性サイトカインの動態と神経再生の促進	4,290,000	1,300,000	1,040,000	0
吉田 晋	山口大学	助教	骨髄中の炎症性サイトカインの動態と神経再生の促進	4,290,000	1,300,000	780,000	0
吉本 憲正	山口大学	准教授	骨髄中の炎症性サイトカインの動態と神経再生の促進	4,290,000	780,000	1,170,000	0
芥川 正武	徳島大学	講師	骨髄中の炎症性サイトカインの動態と神経再生の促進	3,770,000	520,000	650,000	0
阿部 真治	徳島大学	教授	骨髄中の炎症性サイトカインの動態と神経再生の促進	4,290,000	1,170,000	1,690,000	0
野武 達朗	徳島大学	教授	骨髄中の炎症性サイトカインの動態と神経再生の促進	3,120,000	1,170,000	780,000	0
生島 仁史	徳島大学	教授	骨髄中の炎症性サイトカインの動態と神経再生の促進	4,290,000	1,560,000	1,690,000	0
井内 健介	徳島大学	准教授	骨髄中の炎症性サイトカインの動態と神経再生の促進	4,290,000	1,430,000	1,430,000	0
猪熊 翼	徳島大学	助教	骨髄中の炎症性サイトカインの動態と神経再生の促進	4,290,000	1,300,000	1,560,000	0
若井 芳枝	徳島大学	准教授	骨髄中の炎症性サイトカインの動態と神経再生の促進	4,290,000	910,000	2,340,000	0
岩崎 智彦	徳島大学	教授	骨髄中の炎症性サイトカインの動態と神経再生の促進	4,290,000	1,170,000	910,000	0
上峰 智彦	徳島大学	助教	骨髄中の炎症性サイトカインの動態と神経再生の促進	4,290,000	1,560,000	1,560,000	0
楳谷 悦子	徳島大学	その他	骨髄中の炎症性サイトカインの動態と神経再生の促進	3,770,000	1,300,000	1,300,000	0
内海 千穂	徳島大学	准教授	骨髄中の炎症性サイトカインの動態と神経再生の促進	4,290,000	1,560,000	780,000	0
深原 真樹	徳島大学	講師	骨髄中の炎症性サイトカインの動態と神経再生の促進	4,290,000	1,560,000	780,000	0
榎本 崇宏	徳島大学	准教授	骨髄中の炎症性サイトカインの動態と神経再生の促進	4,290,000	1,170,000	1,430,000	0
小川 博久	徳島大学	准教授	骨髄中の炎症性サイトカインの動態と神経再生の促進	4,290,000	1,690,000	1,170,000	0
奥田 紀久子	徳島大学	教授	骨髄中の炎症性サイトカインの動態と神経再生の促進	2,470,000	1,300,000	390,000	0
金澤 裕樹	徳島大学	助教	骨髄中の炎症性サイトカインの動態と神経再生の促進	4,290,000	650,000	520,000	0
東松 康久	徳島大学	准教授	骨髄中の炎症性サイトカインの動態と神経再生の促進	4,290,000	2,080,000	780,000	0
川上 烈生	徳島大学	講師	骨髄中の炎症性サイトカインの動態と神経再生の促進	4,290,000	1,430,000	780,000	0
川田 昌武	徳島大学	教授	骨髄中の炎症性サイトカインの動態と神経再生の促進	4,290,000	650,000	650,000	0
河野 文昭	徳島大学	教授	骨髄中の炎症性サイトカインの動態と神経再生の促進	4,290,000	1,430,000	1,300,000	0
川人 伸次	徳島大学	教授	骨髄中の炎症性サイトカインの動態と神経再生の促進	4,290,000	1,040,000	1,170,000	0
北村 嘉章	徳島大学	准教授	骨髄中の炎症性サイトカインの動態と神経再生の促進	4,290,000	1,430,000	1,430,000	0
木下 和彦	徳島大学	教授	骨髄中の炎症性サイトカインの動態と神経再生の促進	4,290,000	1,300,000	2,080,000	0
工藤 景子	徳島大学	講師	骨髄中の炎症性サイトカインの動態と神経再生の促進	4,290,000	1,430,000	1,430,000	0
熊坂 元大	徳島大学	准教授	骨髄中の炎症性サイトカインの動態と神経再生の促進	1,170,000	520,000	280,000	0
桑村 由美	徳島大学	助教	骨髄中の炎症性サイトカインの動態と神経再生の促進	4,290,000	1,300,000	1,560,000	0
近藤 和也	徳島大学	教授	骨髄中の炎症性サイトカインの動態と神経再生の促進	4,030,000	1,950,000	1,300,000	0
合田 光寛	徳島大学	助教	骨髄中の炎症性サイトカインの動態と神経再生の促進	4,290,000	1,690,000	1,300,000	0
後藤 崇晴	徳島大学	助教	骨髄中の炎症性サイトカインの動態と神経再生の促進	4,030,000	1,040,000	1,040,000	0
藤原 裕	徳島大学	助教	骨髄中の炎症性サイトカインの動態と神経再生の促進	4,290,000	1,430,000	1,430,000	0
西良 浩一	徳島大学	教授	骨髄中の炎症性サイトカインの動態と神経再生の促進	4,290,000	1,430,000	1,560,000	0



研究代表者名	所属研究機関名	役職	研究課題名	交付決定額	令和3年度 交付額	令和3年度 前倒し交付額	未交付額
高村 武二郎	香川大学	教授	シラカス特有の色覚発現のメカニズムとその 色覚の発達過程の解析(1948-1956年)の移行-蒲原 植物の遺伝的変異の解析(1948-1956年)の移行-蒲原	4,290,000	780,000	0	780,000
張 晴虹	香川大学	教授	児童虐待予防にマングローブを模倣に入れた教 育・地域連携活動のメカニズムの構築	2,730,000	780,000	0	780,000
辻 京子	香川大学	准教授	児童虐待予防にマングローブを模倣に入れた教 育・地域連携活動のメカニズムの構築	4,290,000	1,170,000	0	1,820,000
西田 智子	香川大学	教授	心拍変動解析による新生児の自律神経系の評 価について	4,030,000	390,000	0	520,000
西中 美和	香川大学	教授	メンタルヘルスの研究	6,240,000	650,000	0	2,860,000
西山 佳宏	香川大学	教授	神経伝達物質と神経能イメージングによる脳機能の解 明	4,420,000	1,430,000	0	1,560,000
林 敏浩	香川大学	教授	余命の期待性に着目した教育支援プログラムの開 発	3,770,000	1,170,000	0	910,000
藤本 真志	香川大学	教授	電子顕微鏡と深層学習を用いた放射線増幅分布推 定の高精度化とAI画像解析の構築	4,290,000	780,000	0	1,430,000
藤本 憲市	香川大学	准教授	電子顕微鏡と深層学習を用いた放射線増幅分布推 定の高精度化とAI画像解析の構築	4,290,000	650,000	0	3,250,000
細谷 雄史	香川大学	教授	電子顕微鏡と深層学習を用いた放射線増幅分布推 定の高精度化とAI画像解析の構築	4,550,000	850,000	0	3,250,000
松村 雅文	香川大学	教授	電子顕微鏡と深層学習を用いた放射線増幅分布推 定の高精度化とAI画像解析の構築	3,120,000	260,000	0	780,000
三上 卓哲	香川大学	講師	電子顕微鏡と深層学習を用いた放射線増幅分布推 定の高精度化とAI画像解析の構築	4,290,000	1,820,000	0	1,040,000
三木 信彦	香川大学	教授	電子顕微鏡と深層学習を用いた放射線増幅分布推 定の高精度化とAI画像解析の構築	4,290,000	1,170,000	0	1,430,000
南野 智男	香川大学	教授	電子顕微鏡と深層学習を用いた放射線増幅分布推 定の高精度化とAI画像解析の構築	4,290,000	1,560,000	0	1,300,000
宮川 勇人	香川大学	准教授	電子顕微鏡と深層学習を用いた放射線増幅分布推 定の高精度化とAI画像解析の構築	4,030,000	1,040,000	0	1,170,000
宮武 伸行	香川大学	准教授	電子顕微鏡と深層学習を用いた放射線増幅分布推 定の高精度化とAI画像解析の構築	3,380,000	780,000	0	780,000
窪田 真希子	香川大学	講師	電子顕微鏡と深層学習を用いた放射線増幅分布推 定の高精度化とAI画像解析の構築	3,250,000	1,040,000	0	910,000
望月 進	香川大学	助教	電子顕微鏡と深層学習を用いた放射線増幅分布推 定の高精度化とAI画像解析の構築	4,420,000	1,300,000	0	1,300,000
森下 朝洋	香川大学	講師	電子顕微鏡と深層学習を用いた放射線増幅分布推 定の高精度化とAI画像解析の構築	4,290,000	1,690,000	0	910,000
山本 真一	香川大学	教授	電子顕微鏡と深層学習を用いた放射線増幅分布推 定の高精度化とAI画像解析の構築	4,290,000	1,040,000	0	2,340,000
山下 直子	香川大学	教授	電子顕微鏡と深層学習を用いた放射線増幅分布推 定の高精度化とAI画像解析の構築	2,080,000	520,000	0	910,000
山田 真志	香川大学	准教授	電子顕微鏡と深層学習を用いた放射線増幅分布推 定の高精度化とAI画像解析の構築	3,120,000	1,300,000	0	650,000
吉田 秀典	香川大学	教授	電子顕微鏡と深層学習を用いた放射線増幅分布推 定の高精度化とAI画像解析の構築	4,290,000	1,040,000	0	1,040,000
米山 弘人	香川大学	その他	電子顕微鏡と深層学習を用いた放射線増幅分布推 定の高精度化とAI画像解析の構築	4,290,000	1,690,000	0	910,000
渡邊 彰	香川大学	教授	電子顕微鏡と深層学習を用いた放射線増幅分布推 定の高精度化とAI画像解析の構築	4,290,000	1,170,000	0	910,000
香野 宏通	愛媛大学	教授	電子顕微鏡と深層学習を用いた放射線増幅分布推 定の高精度化とAI画像解析の構築	4,290,000	1,300,000	0	1,560,000
秋谷 裕幸	愛媛大学	教授	電子顕微鏡と深層学習を用いた放射線増幅分布推 定の高精度化とAI画像解析の構築	3,380,000	1,170,000	0	1,300,000
荒木 卓哉	愛媛大学	教授	電子顕微鏡と深層学習を用いた放射線増幅分布推 定の高精度化とAI画像解析の構築	4,420,000	910,000	0	910,000
安藤 和典	愛媛大学	准教授	電子顕微鏡と深層学習を用いた放射線増幅分布推 定の高精度化とAI画像解析の構築	4,180,000	1,040,000	0	1,820,000
山口 祥	愛媛大学	准教授	電子顕微鏡と深層学習を用いた放射線増幅分布推 定の高精度化とAI画像解析の構築	4,420,000	1,170,000	0	1,430,000
石坂 晋哉	愛媛大学	准教授	電子顕微鏡と深層学習を用いた放射線増幅分布推 定の高精度化とAI画像解析の構築	3,900,000	780,000	0	2,340,000
伊月 知子	愛媛大学	准教授	電子顕微鏡と深層学習を用いた放射線増幅分布推 定の高精度化とAI画像解析の構築	3,900,000	1,170,000	0	520,000
伊藤 大道	愛媛大学	講師	電子顕微鏡と深層学習を用いた放射線増幅分布推 定の高精度化とAI画像解析の構築	4,420,000	1,430,000	0	1,300,000
井上 勝次	愛媛大学	准教授	電子顕微鏡と深層学習を用いた放射線増幅分布推 定の高精度化とAI画像解析の構築	3,770,000	1,690,000	0	260,000
井上 雅裕	愛媛大学	教授	電子顕微鏡と深層学習を用いた放射線増幅分布推 定の高精度化とAI画像解析の構築	4,160,000	1,690,000	0	780,000
宇野 勇幸	愛媛大学	准教授	電子顕微鏡と深層学習を用いた放射線増幅分布推 定の高精度化とAI画像解析の構築	3,120,000	1,040,000	0	1,040,000
江口 綾香	愛媛大学	准教授	電子顕微鏡と深層学習を用いた放射線増幅分布推 定の高精度化とAI画像解析の構築	4,290,000	1,560,000	0	910,000
大澤 春彦	愛媛大学	教授	電子顕微鏡と深層学習を用いた放射線増幅分布推 定の高精度化とAI画像解析の構築	4,290,000	1,430,000	0	1,430,000
太田 英俊	愛媛大学	講師	電子顕微鏡と深層学習を用いた放射線増幅分布推 定の高精度化とAI画像解析の構築	2,980,000	390,000	0	380,000
大木 真二	愛媛大学	助教	電子顕微鏡と深層学習を用いた放射線増幅分布推 定の高精度化とAI画像解析の構築	4,290,000	1,170,000	0	1,690,000
大八木 保政	愛媛大学	教授	電子顕微鏡と深層学習を用いた放射線増幅分布推 定の高精度化とAI画像解析の構築	4,290,000	1,560,000	0	1,040,000
尾崎 新一	愛媛大学	准教授	電子顕微鏡と深層学習を用いた放射線増幅分布推 定の高精度化とAI画像解析の構築	4,550,000	910,000	0	2,730,000
越智 紳一郎	愛媛大学	講師	電子顕微鏡と深層学習を用いた放射線増幅分布推 定の高精度化とAI画像解析の構築	4,160,000	1,300,000	0	1,300,000
Kawano to Jui a, M i k	愛媛大学	准教授	電子顕微鏡と深層学習を用いた放射線増幅分布推 定の高精度化とAI画像解析の構築	3,250,000	910,000	0	1,040,000
朝池 明日香	愛媛大学	その他	電子顕微鏡と深層学習を用いた放射線増幅分布推 定の高精度化とAI画像解析の構築	1,560,000	390,000	0	650,000

研究代表者名	所属研究機関名	役職	研究課題名	交付決定額	令和3年度 交付額	令和3年度 前倒し交付額	未交付額
水村 晴樹	徳島大学	講師	運動器と皮膚の相互作用のメカニズムとその3D表示- 皮膚に関する研究	4,290,000	1,560,000	0	1,690,000
三宅 雅人	徳島大学	講師	運動器と皮膚の相互作用のメカニズムとその3D表示- 皮膚に関する研究	4,290,000	1,430,000	0	1,300,000
宮本 亮介	徳島大学	助教	運動器と皮膚の相互作用のメカニズムとその3D表示- 皮膚に関する研究	4,420,000	1,300,000	0	1,170,000
向井 理恵	徳島大学	准教授	運動器と皮膚の相互作用のメカニズムとその3D表示- 皮膚に関する研究	4,290,000	1,300,000	0	1,300,000
大車 直樹	徳島大学	准教授	運動器と皮膚の相互作用のメカニズムとその3D表示- 皮膚に関する研究	4,290,000	1,300,000	0	1,300,000
村上 明一	徳島大学	准教授	運動器と皮膚の相互作用のメカニズムとその3D表示- 皮膚に関する研究	4,290,000	1,170,000	0	1,690,000
茂谷 康	徳島大学	講師	運動器と皮膚の相互作用のメカニズムとその3D表示- 皮膚に関する研究	4,290,000	1,300,000	0	1,300,000
森田 和宏	徳島大学	准教授	運動器と皮膚の相互作用のメカニズムとその3D表示- 皮膚に関する研究	4,420,000	1,560,000	0	1,690,000
森田 裕二	徳島大学	准教授	運動器と皮膚の相互作用のメカニズムとその3D表示- 皮膚に関する研究	4,420,000	1,300,000	0	1,300,000
秦根 章博	徳島大学	講師	運動器と皮膚の相互作用のメカニズムとその3D表示- 皮膚に関する研究	4,420,000	1,560,000	0	1,300,000
山口 鉄生	徳島大学	教授	運動器と皮膚の相互作用のメカニズムとその3D表示- 皮膚に関する研究	3,640,000	1,040,000	0	1,430,000
山田 苑子	徳島大学	助教	運動器と皮膚の相互作用のメカニズムとその3D表示- 皮膚に関する研究	4,290,000	910,000	0	1,040,000
山本 祐平	徳島大学	講師	運動器と皮膚の相互作用のメカニズムとその3D表示- 皮膚に関する研究	4,290,000	1,950,000	0	650,000
湯浅 恵彦	徳島大学	准教授	運動器と皮膚の相互作用のメカニズムとその3D表示- 皮膚に関する研究	4,420,000	1,430,000	0	1,430,000
吉田 健	徳島大学	講師	運動器と皮膚の相互作用のメカニズムとその3D表示- 皮膚に関する研究	4,160,000	1,170,000	0	1,820,000
吉丸 智郎	徳島大学	准教授	運動器と皮膚の相互作用のメカニズムとその3D表示- 皮膚に関する研究	6,240,000	1,950,000	0	780,000
米倉 大介	徳島大学	教授	運動器と皮膚の相互作用のメカニズムとその3D表示- 皮膚に関する研究	4,290,000	1,300,000	0	1,300,000
羅 成生	徳島大学	准教授	運動器と皮膚の相互作用のメカニズムとその3D表示- 皮膚に関する研究	4,290,000	1,560,000	0	1,170,000
渡辺 公次郎	徳島大学	准教授	運動器と皮膚の相互作用のメカニズムとその3D表示- 皮膚に関する研究	4,420,000	1,820,000	0	780,000
阿部 恒秀	徳島大学	教授	運動器と皮膚の相互作用のメカニズムとその3D表示- 皮膚に関する研究	4,160,000	520,000	0	1,040,000
萬原 真記子	徳島大学	教授	運動器と皮膚の相互作用のメカニズムとその3D表示- 皮膚に関する研究	4,290,000	1,170,000	0	2,210,000
久我 直人	徳島大学	教授	運動器と皮膚の相互作用のメカニズムとその3D表示- 皮膚に関する研究	3,380,000	910,000	0	1,430,000
佐藤 晶子	徳島大学	准教授	運動器と皮膚の相互作用のメカニズムとその3D表示- 皮膚に関する研究	2,980,000	1,040,000	0	1,170,000
早田 透	徳島大学	講師	運動器と皮膚の相互作用のメカニズムとその3D表示- 皮膚に関する研究	4,290,000	1,040,000	0	1,170,000
早瀬 幸隆	徳島大学	准教授	運動器と皮膚の相互作用のメカニズムとその3D表示- 皮膚に関する研究	5,200,000	1,040,000	0	1,430,000
町田 智	徳島大学	准教授	運動器と皮膚の相互作用のメカニズムとその3D表示- 皮膚に関する研究	4,290,000	1,170,000	0	1,820,000
石井 一也	香川大学	教授	運動器と皮膚の相互作用のメカニズムとその3D表示- 皮膚に関する研究	2,860,000	910,000	0	910,000
石井 光治	香川大学	准教授	運動器と皮膚の相互作用のメカニズムとその3D表示- 皮膚に関する研究	4,030,000	1,430,000	0	910,000
井上 恒	香川大学	講師	運動器と皮膚の相互作用のメカニズムとその3D表示- 皮膚に関する研究	4,290,000	130,000	0	130,000
江上 洋平	香川大学	講師	運動器と皮膚の相互作用のメカニズムとその3D表示- 皮膚に関する研究	4,420,000	1,170,000	0	2,210,000
大江 敏美	香川大学	助教	運動器と皮膚の相互作用のメカニズムとその3D表示- 皮膚に関する研究	4,290,000	1,170,000	0	2,340,000
岡田 涼	香川大学	准教授	運動器と皮膚の相互作用のメカニズムとその3D表示- 皮膚に関する研究	2,860,000	780,000	0	1,040,000
奥田 花江	香川大学	助教	運動器と皮膚の相互作用のメカニズムとその3D表示- 皮膚に関する研究	4,420,000	1,430,000	0	1,560,000
尾崎 典子	香川大学	助教	運動器と皮膚の相互作用のメカニズムとその3D表示- 皮膚に関する研究	1,170,000	130,000	0	520,000
川人 潤子	香川大学	准教授	運動器と皮膚の相互作用のメカニズムとその3D表示- 皮膚に関する研究	4,420,000	780,000	0	910,000
神原 憲治	香川大学	教授	運動器と皮膚の相互作用のメカニズムとその3D表示- 皮膚に関する研究	4,420,000	1,170,000	0	2,080,000
北島 博之	香川大学	教授	運動器と皮膚の相互作用のメカニズムとその3D表示- 皮膚に関する研究	4,160,000	650,000	0	650,000
金正 真美	香川大学	講師	運動器と皮膚の相互作用のメカニズムとその3D表示- 皮膚に関する研究	3,770,000	910,000	0	1,430,000
小林 剛	香川大学	准教授	運動器と皮膚の相互作用のメカニズムとその3D表示- 皮膚に関する研究	4,160,000	780,000	0	2,080,000
近藤 園子	香川大学	助教	運動器と皮膚の相互作用のメカニズムとその3D表示- 皮膚に関する研究	4,290,000	1,430,000	0	1,430,000
佐藤 佳樹	香川大学	教授	運動器と皮膚の相互作用のメカニズムとその3D表示- 皮膚に関する研究	2,980,000	520,000	0	1,560,000
佐藤 正夏	香川大学	准教授	運動器と皮膚の相互作用のメカニズムとその3D表示- 皮膚に関する研究	4,160,000	650,000	0	2,600,000
佐藤 正夏	香川大学	教授	運動器と皮膚の相互作用のメカニズムとその3D表示- 皮膚に関する研究	4,290,000	1,430,000	0	1,430,000
末永 麗寛	香川大学	教授	運動器と皮膚の相互作用のメカニズムとその3D表示- 皮膚に関する研究	4,290,000	1,430,000	0	520,000
田岡 利宜也	香川大学	助教	運動器と皮膚の相互作用のメカニズムとその3D表示- 皮膚に関する研究	4,420,000	1,690,000	0	1,560,000
高野 啓児	香川大学	教授	運動器と皮膚の相互作用のメカニズムとその3D表示- 皮膚に関する研究	2,470,000	910,000	0	650,000

研究代表者名	所属研究機関名	役職	研究課題名	交付決定額	令和3年度 交付額	令和3年度 前倒し交付額	未交付額
城戸 輝仁	愛媛大学	教授	多量化して形態変化した低侵襲・低毒神経心筋高度重傷症の予後と応用	4,030,000	910,000	0	910,000
備前 直	愛媛大学	准教授	重傷症の予後と応用	4,290,000	780,000	0	2,470,000
國枝 武治	愛媛大学	教授	神経再生の促進と神経再生のメカニズムの解明	4,290,000	650,000	0	780,000
黒野 直子	愛媛大学	助教	神経再生の促進と神経再生のメカニズムの解明	4,290,000	1,430,000	0	1,430,000
倉田 美恵	愛媛大学	講師	神経再生の促進と神経再生のメカニズムの解明	4,290,000	1,560,000	0	1,300,000
栗林 伸行	愛媛大学	助教	神経再生の促進と神経再生のメカニズムの解明	4,290,000	1,170,000	0	1,170,000
黒部 裕嗣	愛媛大学	講師	神経再生の促進と神経再生のメカニズムの解明	4,290,000	1,430,000	0	1,170,000
阪本 底原	愛媛大学	准教授	神経再生の促進と神経再生のメカニズムの解明	4,290,000	780,000	0	520,000
佐野 明洋	愛媛大学	准教授	神経再生の促進と神経再生のメカニズムの解明	4,290,000	1,560,000	0	1,430,000
佐野 由文	愛媛大学	教授	神経再生の促進と神経再生のメカニズムの解明	4,290,000	2,990,000	0	520,000
白石 敦	愛媛大学	講師	神経再生の促進と神経再生のメカニズムの解明	2,080,000	1,170,000	0	1,300,000
城真本 晶子	愛媛大学	教授	神経再生の促進と神経再生のメカニズムの解明	4,290,000	1,430,000	0	520,000
高木 基裕	愛媛大学	准教授	神経再生の促進と神経再生のメカニズムの解明	4,290,000	1,300,000	0	650,000
高田 康徳	愛媛大学	教授	神経再生の促進と神経再生のメカニズムの解明	4,290,000	1,690,000	0	910,000
高田 泰次	愛媛大学	講師	神経再生の促進と神経再生のメカニズムの解明	4,290,000	1,430,000	0	1,300,000
高橋 宏隆	愛媛大学	准教授	神経再生の促進と神経再生のメカニズムの解明	1,820,000	520,000	0	780,000
高橋 平徳	愛媛大学	准教授	神経再生の促進と神経再生のメカニズムの解明	4,290,000	1,690,000	0	1,170,000
竹田 浩之	愛媛大学	准教授	神経再生の促進と神経再生のメカニズムの解明	4,290,000	1,300,000	0	1,040,000
立松 大祐	愛媛大学	准教授	神経再生の促進と神経再生のメカニズムの解明	4,290,000	1,560,000	0	1,300,000
田中 景子	愛媛大学	教授	神経再生の促進と神経再生のメカニズムの解明	2,860,000	1,300,000	0	780,000
田中 尚子	愛媛大学	講師	神経再生の促進と神経再生のメカニズムの解明	4,290,000	1,170,000	0	1,170,000
谷本 一史	愛媛大学	助教	神経再生の促進と神経再生のメカニズムの解明	4,290,000	1,170,000	0	1,170,000
エドワードリ エドワードリ	愛媛大学	助教	神経再生の促進と神経再生のメカニズムの解明	4,290,000	1,170,000	0	1,170,000
ヒシ	愛媛大学	准教授	神経再生の促進と神経再生のメカニズムの解明	4,290,000	1,950,000	0	780,000
土屋 旬	愛媛大学	教授	神経再生の促進と神経再生のメカニズムの解明	2,340,000	780,000	0	520,000
寺島 雄一	愛媛大学	教授	神経再生の促進と神経再生のメカニズムの解明	4,290,000	910,000	0	2,470,000
D. B. Sh o v. A. Hm at	愛媛大学	講師	神経再生の促進と神経再生のメカニズムの解明	4,160,000	4,290,000	0	1,040,000
出原 春彦	愛媛大学	講師	神経再生の促進と神経再生のメカニズムの解明	4,290,000	1,300,000	0	910,000
戸澤 美奈	愛媛大学	助教	神経再生の促進と神経再生のメカニズムの解明	4,290,000	2,080,000	0	910,000
山田 研介	愛媛大学	教授	神経再生の促進と神経再生のメカニズムの解明	4,290,000	1,430,000	0	1,430,000
野田 洋通	愛媛大学	教授	神経再生の促進と神経再生のメカニズムの解明	4,290,000	1,300,000	0	1,040,000
中島 敏幸	愛媛大学	教授	神経再生の促進と神経再生のメカニズムの解明	4,290,000	1,170,000	0	1,950,000
中西 洋	愛媛大学	教授	神経再生の促進と神経再生のメカニズムの解明	4,290,000	1,300,000	0	390,000
中原 真也	愛媛大学	教授	神経再生の促進と神経再生のメカニズムの解明	3,900,000	1,040,000	0	1,820,000
中村 正明	愛媛大学	准教授	神経再生の促進と神経再生のメカニズムの解明	4,290,000	1,170,000	0	1,560,000
仲山 慶	愛媛大学	講師	神経再生の促進と神経再生のメカニズムの解明	4,290,000	1,560,000	0	1,300,000
西 介	愛媛大学	教授	神経再生の促進と神経再生のメカニズムの解明	2,600,000	650,000	0	520,000
西島 真理子	愛媛大学	教授	神経再生の促進と神経再生のメカニズムの解明	4,290,000	1,430,000	0	1,170,000
羽 啓生	愛媛大学	教授	神経再生の促進と神経再生のメカニズムの解明	4,290,000	1,430,000	0	1,690,000
羽黒 直人	愛媛大学	教授	神経再生の促進と神経再生のメカニズムの解明	3,640,000	650,000	0	1,040,000
秀野 眞大	愛媛大学	講師	神経再生の促進と神経再生のメカニズムの解明	3,380,000	1,170,000	0	1,040,000
胡 柏	愛媛大学	教授	神経再生の促進と神経再生のメカニズムの解明	4,290,000	1,170,000	0	1,950,000
徳井 秀樹	愛媛大学	教授	神経再生の促進と神経再生のメカニズムの解明	4,160,000	1,040,000	0	1,170,000
徳井 直生子	愛媛大学	講師	神経再生の促進と神経再生のメカニズムの解明	4,290,000	1,430,000	0	1,300,000
藤田 博司	愛媛大学	講師	神経再生の促進と神経再生のメカニズムの解明	4,160,000	1,040,000	0	1,430,000
洲崎 員弘	愛媛大学	教授	神経再生の促進と神経再生のメカニズムの解明	4,160,000	1,430,000	0	650,000

研究代表者名	所属研究機関名	役職	研究課題名	交付決定額	令和3年度 交付額	令和3年度 前倒し交付額	未交付額
松浦 文三	愛媛大学	その他	消化管ホルモンの受容体活性化機構と相互調節	4,290,000	1,560,000	0	1,170,000
宮川 正男	愛媛大学	教授	消化管ホルモンの受容体活性化機構と相互調節	4,290,000	2,470,000	0	650,000
向笠 忍	愛媛大学	准教授	消化管ホルモンの受容体活性化機構と相互調節	4,290,000	1,170,000	0	1,430,000
村上 正基	愛媛大学	准教授	消化管ホルモンの受容体活性化機構と相互調節	6,240,000	1,430,000	0	1,040,000
村上 安則	愛媛大学	教授	消化管ホルモンの受容体活性化機構と相互調節	4,420,000	1,430,000	0	1,040,000
村田 晋也	愛媛大学	講師	消化管ホルモンの受容体活性化機構と相互調節	4,290,000	1,170,000	0	1,040,000
山内 孔	愛媛大学	教授	消化管ホルモンの受容体活性化機構と相互調節	4,420,000	1,430,000	0	1,690,000
山口 修	愛媛大学	准教授	消化管ホルモンの受容体活性化機構と相互調節	4,290,000	1,300,000	0	910,000
山口 修之	愛媛大学	准教授	消化管ホルモンの受容体活性化機構と相互調節	6,370,000	1,040,000	0	910,000
山田 悠之	愛媛大学	准教授	消化管ホルモンの受容体活性化機構と相互調節	4,030,000	1,300,000	0	1,430,000
山本 和博	愛媛大学	准教授	消化管ホルモンの受容体活性化機構と相互調節	4,030,000	1,170,000	0	1,300,000
吉田 美由紀	愛媛大学	助教	消化管ホルモンの受容体活性化機構と相互調節	2,080,000	390,000	0	520,000
吉村 直道	愛媛大学	教授	消化管ホルモンの受容体活性化機構と相互調節	2,080,000	390,000	0	1,040,000
萬家 俊博	愛媛大学	教授	消化管ホルモンの受容体活性化機構と相互調節	4,420,000	1,560,000	0	1,040,000
渡辺 崇夫	愛媛大学	講師	消化管ホルモンの受容体活性化機構と相互調節	4,160,000	1,430,000	0	1,430,000
渡邊 敬逸	愛媛大学	准教授	消化管ホルモンの受容体活性化機構と相互調節	3,380,000	1,040,000	0	910,000
市浦 美明	愛媛大学	准教授	消化管ホルモンの受容体活性化機構と相互調節	4,290,000	1,690,000	0	1,170,000
上野 善康	高知大学	教授	消化管ホルモンの受容体活性化機構と相互調節	4,420,000	1,170,000	0	910,000
大野 大勢	高知大学	准教授	消化管ホルモンの受容体活性化機構と相互調節	4,290,000	780,000	0	520,000
上野 哲也	高知大学	教授	消化管ホルモンの受容体活性化機構と相互調節	4,290,000	1,690,000	0	910,000
宇田 幸司	高知大学	講師	消化管ホルモンの受容体活性化機構と相互調節	4,420,000	1,300,000	0	1,560,000
大塚 薫	高知大学	准教授	消化管ホルモンの受容体活性化機構と相互調節	4,290,000	1,170,000	0	1,430,000
大西 浩平	高知大学	教授	消化管ホルモンの受容体活性化機構と相互調節	4,290,000	1,300,000	0	1,300,000
小笠原 光成	高知大学	助教	消化管ホルモンの受容体活性化機構と相互調節	4,420,000	1,430,000	0	1,430,000
小野寺 栄治	高知大学	准教授	消化管ホルモンの受容体活性化機構と相互調節	3,900,000	1,040,000	0	1,820,000
櫻林 智雄	高知大学	助教	消化管ホルモンの受容体活性化機構と相互調節	3,510,000	910,000	0	1,300,000
花 秀人	高知大学	教授	消化管ホルモンの受容体活性化機構と相互調節	4,290,000	910,000	0	910,000
北川 博之	高知大学	講師	消化管ホルモンの受容体活性化機構と相互調節	4,160,000	780,000	0	1,040,000
北原 正博	高知大学	講師	消化管ホルモンの受容体活性化機構と相互調節	4,290,000	1,170,000	0	520,000
近藤 康生	高知大学	教授	消化管ホルモンの受容体活性化機構と相互調節	4,290,000	1,430,000	0	1,430,000
笹部 衣里	高知大学	講師	消化管ホルモンの受容体活性化機構と相互調節	4,290,000	1,690,000	0	1,430,000
清水 孝洋	高知大学	准教授	消化管ホルモンの受容体活性化機構と相互調節	4,290,000	1,430,000	0	1,430,000
剛屋 伸子	高知大学	教授	消化管ホルモンの受容体活性化機構と相互調節	3,900,000	780,000	0	2,470,000
高橋 弘	高知大学	准教授	消化管ホルモンの受容体活性化機構と相互調節	4,290,000	1,170,000	0	1,040,000
谷内 恵介	高知大学	准教授	消化管ホルモンの受容体活性化機構と相互調節	4,290,000	1,430,000	0	1,430,000
谷口 義典	高知大学	助教	消化管ホルモンの受容体活性化機構と相互調節	4,420,000	1,300,000	0	2,210,000
大畑 雅典	高知大学	教授	消化管ホルモンの受容体活性化機構と相互調節	4,290,000	1,300,000	0	1,300,000
宇林 慎一	高知大学	教授	消化管ホルモンの受容体活性化機構と相互調節	4,290,000	1,040,000	0	910,000
中野 純治	高知大学	教授	消化管ホルモンの受容体活性化機構と相互調節	4,290,000	1,950,000	0	1,430,000
中野 俊幸	高知大学	教授	消化管ホルモンの受容体活性化機構と相互調節	2,860,000	780,000	0	910,000
中村 哲也	高知大学	教授	消化管ホルモンの受容体活性化機構と相互調節	4,420,000	650,000	0	1,300,000
永野 高志	高知大学	講師	消化管ホルモンの受容体活性化機構と相互調節	4,160,000	1,040,000	0	1,170,000
並川 勇	高知大学	講師	消化管ホルモンの受容体活性化機構と相互調節	4,420,000	1,560,000	0	1,300,000
西脇 芳典	高知大学	准教授	消化管ホルモンの受容体活性化機構と相互調節	4,290,000	1,430,000	0	1,430,000
島山 豊	高知大学	准教授	消化管ホルモンの受容体活性化機構と相互調節	3,640,000	520,000	0	650,000

研究代表者名	所属研究機関名	役職	研究課題名	交付決定額	令和3年度 交付額	令和3年度 前倒し交付額	未交付額
堀井 芳夫	九州大学	准教授	新しい高度な係数相関式の多成分系重量係数推定式	4,290,000	1,300,000	0	1,040,000
上田 竹彦	九州大学	教授	判決効およびその周辺制度の時間相関的分析	2,080,000	520,000	0	780,000
牛島 泰宏	九州大学	助教	AR(拡張現実)を利用した腎臓病に対する付加価値向上策の開発	4,160,000	1,300,000	0	910,000
後小沼 雅弘	九州大学	その他	東南アジアの美術とノンアルコール・アイデンティティ	4,030,000	1,300,000	0	1,300,000
内田 博喜	九州大学	研究員	多領域的・多面的なミックス解析による多様なデータを統合する意味の可視化手法の開発	4,420,000	910,000	0	910,000
内田 基希	九州大学	准教授	エリート・ハラスメントの克服に向けた「ハラスメント」の再定義と予防策の開発	4,290,000	1,560,000	0	910,000
江上 拓哉	九州大学	研究員	産業界と産学連携による社会課題の解決に向けた「産学連携」の推進と人材育成の促進	4,420,000	1,430,000	0	1,560,000
大石 善彦	九州大学	准教授	産業界と産学連携による社会課題の解決に向けた「産学連携」の推進と人材育成の促進	4,290,000	1,430,000	0	1,430,000
大河内 豊	九州大学	教授	企業と社会との関係性に関する国際比較研究	2,160,000	910,000	0	520,000
大下 又平	九州大学	准教授	リアルタイムデータ分析による社会課題の解決	2,860,000	1,300,000	0	1,300,000
大西 盛平	九州大学	助教	「脱炭素」に向けた社会課題の解決に向けた「脱炭素」に向けた社会課題の解決	4,290,000	780,000	0	1,690,000
大西 俊郎	九州大学	教授	海外学校経営における「脱炭素」に向けた社会課題の解決	4,160,000	1,040,000	0	2,210,000
大野 隆真	九州大学	助教	産業界と産学連携による社会課題の解決	4,420,000	1,300,000	0	1,040,000
大脇 成昭	九州大学	教授	災害法制度における「脱炭素」に向けた社会課題の解決	4,290,000	1,170,000	0	1,950,000
岡崎 晴輝	九州大学	教授	多様な価値観を尊重する社会課題の解決	780,000	260,000	0	260,000
岡村 和俊	九州大学	助教	AIによる画像認識技術を用いた社会課題の解決	4,290,000	1,560,000	0	1,170,000
小笠原 弘幸	九州大学	准教授	AIによる画像認識技術を用いた社会課題の解決	4,290,000	1,170,000	0	1,170,000
小川 栄一	九州大学	助教	AIによる画像認識技術を用いた社会課題の解決	4,290,000	1,690,000	0	910,000
沖 英次	九州大学	助教	AIによる画像認識技術を用いた社会課題の解決	4,290,000	1,430,000	0	1,430,000
森野 治英	九州大学	助教	AIによる画像認識技術を用いた社会課題の解決	4,030,000	1,560,000	0	910,000
森野 治英	九州大学	助教	AIによる画像認識技術を用いた社会課題の解決	4,420,000	1,300,000	0	1,300,000
森野 治英	九州大学	助教	AIによる画像認識技術を用いた社会課題の解決	4,290,000	1,430,000	0	1,430,000
小澤 永治	九州大学	助教	AIによる画像認識技術を用いた社会課題の解決	4,420,000	1,430,000	0	1,560,000
丸丸 学	九州大学	研究員	AIによる画像認識技術を用いた社会課題の解決	4,420,000	1,690,000	0	390,000
小野山 一郎	九州大学	助教	AIによる画像認識技術を用いた社会課題の解決	4,290,000	1,690,000	0	1,170,000
遠藤 明雄	九州大学	教授	AIによる画像認識技術を用いた社会課題の解決	4,290,000	1,560,000	0	1,690,000
甲斐 昌也	九州大学	助教	AIによる画像認識技術を用いた社会課題の解決	4,420,000	1,560,000	0	1,690,000
賀来 典之	九州大学	助教	AIによる画像認識技術を用いた社会課題の解決	2,340,000	650,000	0	520,000
笠原 武朗	九州大学	教授	AIによる画像認識技術を用いた社会課題の解決	4,420,000	910,000	0	2,470,000
笠原 武朗	九州大学	助教	AIによる画像認識技術を用いた社会課題の解決	4,290,000	1,170,000	0	1,170,000
笠原 武朗	九州大学	助教	AIによる画像認識技術を用いた社会課題の解決	4,290,000	390,000	0	1,170,000
柏崎 晴彦	九州大学	准教授	AIによる画像認識技術を用いた社会課題の解決	4,420,000	1,040,000	0	1,170,000
榎谷 直也	九州大学	准教授	AIによる画像認識技術を用いた社会課題の解決	4,420,000	910,000	0	910,000
片岡 啓	九州大学	准教授	AIによる画像認識技術を用いた社会課題の解決	4,290,000	910,000	0	2,470,000
野田 明子	九州大学	助教	AIによる画像認識技術を用いた社会課題の解決	4,290,000	1,300,000	0	1,300,000
金丸 崇	九州大学	准教授	AIによる画像認識技術を用いた社会課題の解決	4,030,000	2,080,000	0	910,000
鎌田 崇朗	九州大学	研究員	AIによる画像認識技術を用いた社会課題の解決	4,420,000	1,040,000	0	2,470,000
神本 丈	九州大学	准教授	AIによる画像認識技術を用いた社会課題の解決	4,290,000	780,000	0	2,340,000
山崎 直之	九州大学	教授	AIによる画像認識技術を用いた社会課題の解決	3,770,000	1,300,000	0	1,170,000
川崎 英大	九州大学	教授	AIによる画像認識技術を用いた社会課題の解決	3,900,000	910,000	0	1,620,000
川尻 雄太	九州大学	助教	AIによる画像認識技術を用いた社会課題の解決	4,160,000	650,000	0	1,300,000
河津 佳典	九州大学	准教授	AIによる画像認識技術を用いた社会課題の解決	4,420,000	1,170,000	0	1,170,000
GALINA BARTOLI	九州大学	助教	AIによる画像認識技術を用いた社会課題の解決	4,420,000	1,170,000	0	1,950,000
北原 亨	九州大学	講師	AIによる画像認識技術を用いた社会課題の解決	4,290,000	910,000	0	1,170,000
木下 祥尚	九州大学	助教	AIによる画像認識技術を用いた社会課題の解決	4,290,000	1,170,000	0	1,170,000
木村 俊二	九州大学	教授	AIによる画像認識技術を用いた社会課題の解決	4,290,000	3,640,000	0	390,000

研究代表者名	所属研究機関名	役職	研究課題名	交付決定額	令和3年度 交付額	令和3年度 前倒し交付額	未交付額
樋口 智紀	高知大学	講師	第一形態の解法に関する研究	4,420,000	1,560,000	0	1,300,000
福井 直樹	高知大学	講師	光による非線形屈折率効果を用いた非線形光学	4,290,000	1,560,000	0	910,000
藤枝 幹也	高知大学	教授	日本人の感情およびそのメカニズムの解明	4,290,000	1,300,000	0	1,300,000
藤原 良子(後藤 良子)	高知大学	助教	「朝顔」の遺伝子解析と栽培技術の向上	3,640,000	910,000	0	910,000
松本 健司	高知大学	講師	産業界と産学連携による社会課題の解決	4,160,000	910,000	0	910,000
三浦 収	高知大学	准教授	産業界と産学連携による社会課題の解決	4,290,000	1,170,000	0	1,170,000
南 まりな	高知大学	研究員	産業界と産学連携による社会課題の解決	3,770,000	520,000	0	1,300,000
宮里 修	高知大学	准教授	産業界と産学連携による社会課題の解決	4,290,000	650,000	0	1,560,000
村上 一郎	高知大学	教授	産業界と産学連携による社会課題の解決	4,290,000	650,000	0	650,000
森野 直樹	高知大学	准教授	産業界と産学連携による社会課題の解決	3,640,000	1,040,000	0	1,300,000
安田 誠史	高知大学	教授	産業界と産学連携による社会課題の解決	3,770,000	1,430,000	0	1,170,000
山口 俊博	高知大学	教授	産業界と産学連携による社会課題の解決	4,420,000	1,170,000	0	1,170,000
山崎 聡	高知大学	准教授	産業界と産学連携による社会課題の解決	4,160,000	1,040,000	0	1,950,000
山本 真有子	高知大学	助教	産業界と産学連携による社会課題の解決	3,120,000	650,000	0	130,000
山崎 裕子	高知大学	教授	産業界と産学連携による社会課題の解決	4,290,000	2,340,000	0	1,040,000
吉岡 裕子	高知大学	助教	産業界と産学連携による社会課題の解決	4,420,000	1,430,000	0	1,430,000
若松 泰介	高知大学	准教授	産業界と産学連携による社会課題の解決	4,290,000	1,560,000	0	910,000
生田 洋一	福岡教育大学	教授	小学校における「読書」に関する研究	2,210,000	910,000	0	390,000
岩田 耕司	福岡教育大学	准教授	中学校における「読書」に関する研究	1,820,000	650,000	0	650,000
植村 善太郎	福岡教育大学	教授	高等学校における「読書」に関する研究	4,420,000	1,040,000	0	1,690,000
大竹 晋吾	福岡教育大学	教授	大学における「読書」に関する研究	4,160,000	1,300,000	0	1,040,000
近藤 千砂子	福岡教育大学	准教授	産業界と産学連携による社会課題の解決	4,290,000	1,040,000	0	2,080,000
河内 祥子	福岡教育大学	教授	産業界と産学連携による社会課題の解決	4,290,000	650,000	0	2,730,000
菊池 久美	福岡教育大学	教授	産業界と産学連携による社会課題の解決	2,930,000	780,000	0	910,000
納富 重子	福岡教育大学	教授	産業界と産学連携による社会課題の解決	3,640,000	1,170,000	0	1,300,000
若木 常佳	福岡教育大学	教授	産業界と産学連携による社会課題の解決	4,290,000	520,000	0	1,170,000
相澤 広記	九州大学	准教授	産業界と産学連携による社会課題の解決	4,290,000	1,040,000	0	650,000
青木 恵子	九州大学	准教授	産業界と産学連携による社会課題の解決	4,290,000	1,430,000	0	520,000
赤木 右	九州大学	教授	産業界と産学連携による社会課題の解決	4,290,000	910,000	0	1,170,000
香野 智朗	九州大学	准教授	産業界と産学連携による社会課題の解決	4,290,000	1,430,000	0	1,300,000
伊部 弘太郎	九州大学	助教	産業界と産学連携による社会課題の解決	4,290,000	1,430,000	0	1,040,000
有岡 将基	九州大学	助教	産業界と産学連携による社会課題の解決	4,290,000	1,430,000	0	1,430,000
有村 秀孝	九州大学	助教	産業界と産学連携による社会課題の解決	4,420,000	1,300,000	0	1,300,000
井倉 剛之	九州大学	教授	産業界と産学連携による社会課題の解決	4,290,000	1,300,000	0	1,170,000
池下 研一郎	九州大学	准教授	産業界と産学連携による社会課題の解決	2,990,000	1,170,000	0	910,000
池田 達紀	九州大学	助教	産業界と産学連携による社会課題の解決	2,990,000	910,000	0	910,000
池田 浩	九州大学	准教授	産業界と産学連携による社会課題の解決	4,290,000	1,300,000	0	1,430,000
石川 桂二郎	九州大学	助教	産業界と産学連携による社会課題の解決	4,290,000	1,300,000	0	1,300,000
板岡 健之	九州大学	教授	産業界と産学連携による社会課題の解決	4,290,000	1,300,000	0	1,820,000
井手 友美	九州大学	准教授	産業界と産学連携による社会課題の解決	4,290,000	1,820,000	0	1,040,000
伊藤 崇彦	九州大学	准教授	産業界と産学連携による社会課題の解決	4,160,000	1,560,000	0	1,300,000
井上 重隆	九州大学	研究員	産業界と産学連携による社会課題の解決	4,420,000	1,430,000	0	1,560,000
井上 晋介	九州大学	助教	産業界と産学連携による社会課題の解決	4,420,000	1,950,000	0	1,560,000
伊原 崇吉	九州大学	准教授	産業界と産学連携による社会課題の解決	3,900,000	1,300,000	0	910,000



研究代表者名	所属研究機関名	役職	研究課題名	交付決定額	令和3年度 交付額	令和3年度 前倒し交付額	未交付額
柘根 義文	九州大学	教授	正常時高濃度酸素を呼吸した化学プラントの 分散型型呼吸器を備えた呼吸器の設計	4,290,000	1,170,000	0	910,000
辻 学	九州大学	講師	カイン1330の発生機構の解明	4,420,000	1,690,000	0	1,560,000
辻田 洋一郎	九州大学	准教授	権六次石室の三波共振に関する6・7世紀の地域 支配の歴史的研究	2,080,000	390,000	0	780,000
土橋 賢司	九州大学	助教	がんのミトコンドリアタンパク質による調節され る免疫調節機構の解明	4,030,000	1,950,000	0	1,040,000
鶴野 玲治	九州大学	教授	液体計算によらないインタラクティブな流れ様 式の生成	4,290,000	1,560,000	0	1,170,000
鶴丸 大介	九州大学	その他	スベクトラルCTを用いた胃腸リンパ管転移診断の 確立	2,340,000	650,000	0	650,000
宇尾 文恵	九州大学	助教	がん細胞に特異的な代謝リポグラフィを利用 したがん診断法の開発	4,290,000	1,040,000	0	1,170,000
柳澤 輝一郎	九州大学	助教	がん細胞に特異的な代謝リポグラフィを利用 したがん診断法の開発	4,290,000	1,300,000	0	1,300,000
穂田 賢太郎	九州大学	助教	新たなASAPラッチを用いたがん転移抑制 のメカニズムの解明	4,420,000	1,430,000	0	910,000
柳甲 康至	九州大学	教授	がん細胞に特異的な代謝リポグラフィを利用 したがん診断法の開発	4,420,000	2,080,000	0	260,000
窪川 盛雅	九州大学	その他	がん細胞に特異的な代謝リポグラフィを利用 したがん診断法の開発	4,030,000	1,040,000	0	1,170,000
黒島 久美子	九州大学	准教授	がん細胞に特異的な代謝リポグラフィを利用 したがん診断法の開発	4,290,000	1,430,000	0	1,430,000
土井 政和	九州大学	その他	がん細胞に特異的な代謝リポグラフィを利用 したがん診断法の開発	3,250,000	1,040,000	0	1,040,000
中里 健一郎	九州大学	助教	がん細胞に特異的な代謝リポグラフィを利用 したがん診断法の開発	1,950,000	650,000	0	650,000
中島 琢磨	九州大学	准教授	がん細胞に特異的な代謝リポグラフィを利用 したがん診断法の開発	4,290,000	1,560,000	0	910,000
中島 康貴	九州大学	准教授	がん細胞に特異的な代謝リポグラフィを利用 したがん診断法の開発	4,290,000	1,560,000	0	650,000
中西 裕見子	九州大学	教授	がん細胞に特異的な代謝リポグラフィを利用 したがん診断法の開発	1,820,000	260,000	0	780,000
中村 貴也	九州大学	研究員	がん細胞に特異的な代謝リポグラフィを利用 したがん診断法の開発	4,290,000	1,430,000	0	1,690,000
永田 貴也	九州大学	教授	がん細胞に特異的な代謝リポグラフィを利用 したがん診断法の開発	4,160,000	1,040,000	0	2,080,000
西田 藍子	九州大学	准教授	がん細胞に特異的な代謝リポグラフィを利用 したがん診断法の開発	1,950,000	390,000	0	780,000
西原 正章	九州大学	助教	がん細胞に特異的な代謝リポグラフィを利用 したがん診断法の開発	4,290,000	1,300,000	0	520,000
西谷田 祐祐	九州大学	研究員	がん細胞に特異的な代謝リポグラフィを利用 したがん診断法の開発	2,600,000	650,000	0	650,000
西村 伸	九州大学	教授	がん細胞に特異的な代謝リポグラフィを利用 したがん診断法の開発	4,030,000	1,690,000	0	1,040,000
西山 浩司	九州大学	助教	がん細胞に特異的な代謝リポグラフィを利用 したがん診断法の開発	4,160,000	1,690,000	0	1,040,000
野田 進	九州大学	その他	がん細胞に特異的な代謝リポグラフィを利用 したがん診断法の開発	4,160,000	1,170,000	0	1,170,000
野田 百美	九州大学	准教授	がん細胞に特異的な代謝リポグラフィを利用 したがん診断法の開発	4,030,000	1,300,000	0	650,000
野田 文彦	九州大学	准教授	がん細胞に特異的な代謝リポグラフィを利用 したがん診断法の開発	1,690,000	650,000	0	520,000
長谷川 英一	九州大学	助教	がん細胞に特異的な代謝リポグラフィを利用 したがん診断法の開発	4,290,000	1,430,000	0	1,300,000
養 洋	九州大学	准教授	がん細胞に特異的な代謝リポグラフィを利用 したがん診断法の開発	4,290,000	1,300,000	0	1,300,000
養 暢弘	九州大学	講師	がん細胞に特異的な代謝リポグラフィを利用 したがん診断法の開発	3,900,000	1,040,000	0	1,170,000
原田 純也	九州大学	助教	がん細胞に特異的な代謝リポグラフィを利用 したがん診断法の開発	4,420,000	1,300,000	0	1,690,000
原田 恒司	九州大学	教授	がん細胞に特異的な代謝リポグラフィを利用 したがん診断法の開発	4,290,000	1,040,000	0	2,340,000
香山 直人	九州大学	准教授	がん細胞に特異的な代謝リポグラフィを利用 したがん診断法の開発	4,290,000	1,170,000	0	1,430,000
馬場 英司	九州大学	教授	がん細胞に特異的な代謝リポグラフィを利用 したがん診断法の開発	4,420,000	1,300,000	0	910,000
馬場 崇	九州大学	准教授	がん細胞に特異的な代謝リポグラフィを利用 したがん診断法の開発	4,290,000	1,300,000	0	1,170,000
Paul Rube	九州大学	講師	がん細胞に特異的な代謝リポグラフィを利用 したがん診断法の開発	1,820,000	520,000	0	520,000
東 みどり子	九州大学	准教授	がん細胞に特異的な代謝リポグラフィを利用 したがん診断法の開発	4,160,000	780,000	0	2,730,000
平井 康之	九州大学	教授	がん細胞に特異的な代謝リポグラフィを利用 したがん診断法の開発	4,290,000	1,430,000	390,000	1,040,000
平山 賢太郎	九州大学	准教授	がん細胞に特異的な代謝リポグラフィを利用 したがん診断法の開発	3,640,000	1,300,000	0	910,000
藤川 真勇	九州大学	教授	がん細胞に特異的な代謝リポグラフィを利用 したがん診断法の開発	4,420,000	1,430,000	0	1,430,000
広理 光紀	九州大学	准教授	がん細胞に特異的な代謝リポグラフィを利用 したがん診断法の開発	3,900,000	1,560,000	0	910,000
藤澤 信之	九州大学	助教	がん細胞に特異的な代謝リポグラフィを利用 したがん診断法の開発	4,420,000	1,300,000	0	1,430,000
廣田 有子	九州大学	助教	がん細胞に特異的な代謝リポグラフィを利用 したがん診断法の開発	4,420,000	1,690,000	0	1,560,000

研究代表者名	所属研究機関名	役職	研究課題名	交付決定額	令和3年度 交付額	令和3年度 前倒し交付額	未交付額
木村 和重	九州大学	准教授	消化管癌腫からみかみか遺伝子発現の解明と癌 転移抑制剤の開発	4,420,000	1,430,000	0	1,170,000
清島 保	九州大学	教授	消化管癌腫からみかみか遺伝子発現の解明と癌 転移抑制剤の開発	4,290,000	1,170,000	0	1,300,000
工藤 孔梨子	九州大学	助教	消化管癌腫からみかみか遺伝子発現の解明と癌 転移抑制剤の開発	4,420,000	2,470,000	0	1,170,000
工藤 真二	九州大学	准教授	消化管癌腫からみかみか遺伝子発現の解明と癌 転移抑制剤の開発	4,290,000	1,300,000	0	1,040,000
久保 貴彦	九州大学	准教授	消化管癌腫からみかみか遺伝子発現の解明と癌 転移抑制剤の開発	4,290,000	1,690,000	0	1,300,000
熊澤 基文	九州大学	研究員	消化管癌腫からみかみか遺伝子発現の解明と癌 転移抑制剤の開発	4,290,000	1,820,000	0	780,000
熊丸 浩仁	九州大学	助教	消化管癌腫からみかみか遺伝子発現の解明と癌 転移抑制剤の開発	4,550,000	910,000	0	2,340,000
熊丸 剛	九州大学	講師	消化管癌腫からみかみか遺伝子発現の解明と癌 転移抑制剤の開発	4,290,000	1,040,000	0	2,340,000
栗田 剛	九州大学	教授	消化管癌腫からみかみか遺伝子発現の解明と癌 転移抑制剤の開発	2,340,000	520,000	0	1,170,000
栗田 喜久	九州大学	助教	消化管癌腫からみかみか遺伝子発現の解明と癌 転移抑制剤の開発	4,290,000	780,000	0	780,000
古賀 駿	九州大学	准教授	消化管癌腫からみかみか遺伝子発現の解明と癌 転移抑制剤の開発	4,290,000	1,560,000	0	1,300,000
小林 亮介	九州大学	講師	消化管癌腫からみかみか遺伝子発現の解明と癌 転移抑制剤の開発	2,990,000	1,040,000	0	910,000
後藤 拓朗	九州大学	研究員	消化管癌腫からみかみか遺伝子発現の解明と癌 転移抑制剤の開発	4,420,000	1,300,000	0	780,000
権 肇魯	九州大学	准教授	消化管癌腫からみかみか遺伝子発現の解明と癌 転移抑制剤の開発	4,290,000	780,000	0	2,210,000
坂井 基	九州大学	教授	消化管癌腫からみかみか遺伝子発現の解明と癌 転移抑制剤の開発	4,290,000	1,430,000	0	1,430,000
坂井 寛	九州大学	研究員	消化管癌腫からみかみか遺伝子発現の解明と癌 転移抑制剤の開発	4,420,000	1,430,000	0	1,560,000
坂元 政一	九州大学	准教授	消化管癌腫からみかみか遺伝子発現の解明と癌 転移抑制剤の開発	4,290,000	1,430,000	0	1,560,000
坂本 隆史	九州大学	助教	消化管癌腫からみかみか遺伝子発現の解明と癌 転移抑制剤の開発	4,290,000	1,170,000	0	1,560,000
酒匂 正則	九州大学	その他	消化管癌腫からみかみか遺伝子発現の解明と癌 転移抑制剤の開発	2,730,000	910,000	0	910,000
佐藤 彰一	九州大学	准教授	消化管癌腫からみかみか遺伝子発現の解明と癌 転移抑制剤の開発	1,820,000	650,000	0	520,000
佐藤 雅文	九州大学	講師	消化管癌腫からみかみか遺伝子発現の解明と癌 転移抑制剤の開発	4,290,000	1,300,000	0	2,340,000
塩山 善之	九州大学	研究員	消化管癌腫からみかみか遺伝子発現の解明と癌 転移抑制剤の開発	4,290,000	910,000	0	1,950,000
執行 慎寛	九州大学	助教	消化管癌腫からみかみか遺伝子発現の解明と癌 転移抑制剤の開発	4,290,000	1,170,000	0	1,170,000
島邊 隆雄	九州大学	准教授	消化管癌腫からみかみか遺伝子発現の解明と癌 転移抑制剤の開発	2,730,000	650,000	0	780,000
嶋田 隆夫	九州大学	准教授	消化管癌腫からみかみか遺伝子発現の解明と癌 転移抑制剤の開発	4,290,000	780,000	0	910,000
白根 勇太	九州大学	助教	消化管癌腫からみかみか遺伝子発現の解明と癌 転移抑制剤の開発	4,290,000	1,430,000	0	1,430,000
杉本 美真	九州大学	准教授	消化管癌腫からみかみか遺伝子発現の解明と癌 転移抑制剤の開発	4,420,000	1,820,000	0	1,430,000
杉山 悟郎	九州大学	助教	消化管癌腫からみかみか遺伝子発現の解明と癌 転移抑制剤の開発	4,290,000	1,690,000	0	1,300,000
鈴木 石文	九州大学	教授	消化管癌腫からみかみか遺伝子発現の解明と癌 転移抑制剤の開発	4,290,000	1,560,000	0	1,170,000
山田 量太	九州大学	准教授	消化管癌腫からみかみか遺伝子発現の解明と癌 転移抑制剤の開発	4,420,000	1,430,000	0	1,430,000
高木 悟彦	九州大学	教授	消化管癌腫からみかみか遺伝子発現の解明と癌 転移抑制剤の開発	4,550,000	1,040,000	0	2,080,000
高橋 裕	九州大学	准教授	消化管癌腫からみかみか遺伝子発現の解明と癌 転移抑制剤の開発	4,420,000	1,950,000	0	910,000
高田 仁	九州大学	教授	消化管癌腫からみかみか遺伝子発現の解明と癌 転移抑制剤の開発	4,160,000	1,690,000	0	1,300,000
高野 崇志	九州大学	准教授	消化管癌腫からみかみか遺伝子発現の解明と癌 転移抑制剤の開発	1,300,000	390,000	0	390,000
高橋 一郎	九州大学	教授	消化管癌腫からみかみか遺伝子発現の解明と癌 転移抑制剤の開発	4,420,000	1,690,000	0	1,430,000
高橋 沙奈美	九州大学	講師	消化管癌腫からみかみか遺伝子発現の解明と癌 転移抑制剤の開発	4,420,000	520,000	0	3,250,000
田北 雅裕	九州大学	講師	消化管癌腫からみかみか遺伝子発現の解明と癌 転移抑制剤の開発	4,160,000	1,950,000	0	910,000
立川 洋介	九州大学	准教授	消化管癌腫からみかみか遺伝子発現の解明と癌 転移抑制剤の開発	4,030,000	910,000	0	2,080,000
田中 理子	九州大学	研究員	消化管癌腫からみかみか遺伝子発現の解明と癌 転移抑制剤の開発	4,290,000	1,040,000	0	650,000
田邊 美香	九州大学	助教	消化管癌腫からみかみか遺伝子発現の解明と癌 転移抑制剤の開発	4,290,000	1,820,000	0	390,000
谷口 育雄	九州大学	准教授	消化管癌腫からみかみか遺伝子発現の解明と癌 転移抑制剤の開発	4,290,000	910,000	0	1,040,000
谷口 秀子	九州大学	教授	消化管癌腫からみかみか遺伝子発現の解明と癌 転移抑制剤の開発	4,290,000	1,430,000	0	1,300,000
田上 健一	九州大学	教授	消化管癌腫からみかみか遺伝子発現の解明と癌 転移抑制剤の開発	4,030,000	1,430,000	0	1,040,000
田淵 浩二	九州大学	教授	消化管癌腫からみかみか遺伝子発現の解明と癌 転移抑制剤の開発	2,730,000	910,000	0	910,000

研究代表者名	所属研究機関名	役職	研究課題名	交付決定額	令和3年度 交付額	令和3年度 前押し交付額	未交付額
福元 圭太	九州大学	教授	物質に蓄積可能な一リヒヤルト・セーモンの「人」	3,770,000	780,000	0	1,300,000
藤井 慎介	九州大学	講師	ナノ材料の表面積を制御して新規に分子基盤の解	4,420,000	1,430,000	0	1,680,000
藤井 秀道	九州大学	准教授	頭と目がどのように脳を制御しているのかを明らかにする	4,290,000	910,000	0	2,470,000
藤田 遼人	九州大学	研究員	動植物の排出物による環境汚染の経路を明らかにする	4,420,000	1,430,000	0	1,560,000
古橋 明大	九州大学	研究員	大腸癌発生メカニズムの解明	4,420,000	650,000	0	1,950,000
古山 正	九州大学	講師	再生医療に向けた新規3D培養技術の開発	4,290,000	1,300,000	0	1,300,000
細川 健太郎	九州大学	講師	ヒト胚盤膜細胞培養に際した細胞制御への試み	4,290,000	1,560,000	0	1,300,000
細谷 忠嗣	九州大学	研究員	免疫系と腸内細菌叢の相互作用を制御する転写因子	4,290,000	1,170,000	0	1,430,000
益崎 勝久	九州大学	講師	動物細胞培養における細胞培養の最適化	4,290,000	1,430,000	0	1,430,000
益崎 知佐子	九州大学	准教授	活性化T細胞の制御と免疫応答の調節	4,420,000	1,680,000	0	1,430,000
増本 賢治	九州大学	准教授	中国共産党による学際的政策的立案と実践：北極	4,290,000	910,000	0	2,600,000
松川 徹	九州大学	助教	体重を失ったラットにおける神経学的回復および	4,290,000	2,340,000	0	390,000
松下 拓也	九州大学	講師	神経細胞の再生と神経再生を促進する転写因子	4,290,000	1,430,000	0	1,430,000
松村 瑠子	九州大学	その他	神経細胞の機能と神経再生を促進する転写因子	2,730,000	650,000	0	1,300,000
松本 浩一	九州大学	教授	多様なモチベーションによるリスク管理問題の研究	4,290,000	910,000	0	2,470,000
松本 光央	九州大学	助教	地下流体運動モデルとエネルギーの関与	4,290,000	910,000	0	780,000
丸谷 浩介	九州大学	教授	気候変動とエネルギーの関与に関する学際的研究	4,290,000	1,300,000	0	1,560,000
三隅 一平	九州大学	教授	気候変動とエネルギーの関与に関する学際的研究	4,290,000	2,470,000	0	910,000
水野 秀明	九州大学	准教授	山形地方の気候変動とエネルギーの関与に関する	4,290,000	1,170,000	0	910,000
光原 義典	九州大学	研究員	音声と音楽に対する神経活動の相互作用の解	4,290,000	910,000	0	910,000
南澤 良彦	九州大学	教授	連綿とある神話の神・五帝を中心として	2,860,000	910,000	0	910,000
南畑 孝介	九州大学	助教	相互作用場のメカニズムを介した有用タンパク	4,420,000	1,300,000	0	1,560,000
宮崎 郁夫	九州大学	准教授	自家受粉と自家不和のメカニズム	4,160,000	1,170,000	0	1,300,000
宮田 曜	九州大学	助教	リン脂質を介した細胞膜能動制御	4,290,000	1,680,000	0	1,300,000
三好 圭	九州大学	助教	単一細胞培養とオルガノイドを用いた微小脳模	4,420,000	1,430,000	0	1,560,000
村上 貴弘	九州大学	准教授	アリの社会における音声コミュニケーションの進化	4,290,000	1,300,000	0	1,300,000
目代 武史	九州大学	准教授	自動車産業における環境技術への投資と戦略的	3,770,000	780,000	0	2,210,000
森 康雄	九州大学	助教	知覚と運動の神経制御と治療的アプローチ	4,420,000	1,560,000	0	1,300,000
森山 智彦	九州大学	准教授	アジアにおける大腸癌発生率低下を目指した精	4,290,000	1,430,000	0	910,000
藤井 泰司	九州大学	助教	可食型人工タンパク質の製造と評価	4,290,000	1,560,000	0	1,430,000
藤井 隆晴	九州大学	助教	口腔癌低侵襲治療のための個別化医療	4,030,000	1,170,000	0	1,300,000
安井 隆晴	九州大学	研究員	口腔癌低侵襲治療のための個別化医療	4,420,000	1,430,000	0	1,560,000
安藤 しのぶ	九州大学	准教授	免疫系と腸内細菌叢の相互作用を制御する転写	4,290,000	1,690,000	390,000	520,000
安松 隆治	九州大学	准教授	免疫系と腸内細菌叢の相互作用を制御する転写	4,290,000	1,300,000	0	1,300,000
山浦 健	九州大学	教授	神経細胞の再生と神経再生を促進する転写因子	4,290,000	910,000	0	2,730,000
山下 亜紀子	九州大学	准教授	神経細胞の再生と神経再生を促進する転写因子	3,120,000	910,000	0	1,300,000
山田 明弘	九州大学	准教授	免疫系と腸内細菌叢の相互作用を制御する転写	4,290,000	910,000	0	1,820,000
山村 健一郎	九州大学	講師	免疫系と腸内細菌叢の相互作用を制御する転写	4,290,000	1,300,000	0	1,430,000
山本 英治	九州大学	助教	免疫系と腸内細菌叢の相互作用を制御する転写	4,290,000	390,000	0	390,000
吉本 佳苗	九州大学	研究員	免疫系と腸内細菌叢の相互作用を制御する転写	4,420,000	1,560,000	0	1,170,000
吉原 一文	九州大学	講師	成人の腸内細菌叢と免疫系の相互作用	4,290,000	1,560,000	0	1,040,000
李 曉暉	九州大学	准教授	多文化的・学際的な免疫学の教育方法論の開発	4,290,000	1,040,000	0	1,820,000
若崎 高裕	九州大学	助教	頭頸部癌における新規1対1オプティマーの開発	4,290,000	1,690,000	0	910,000
藤 隼人	九州大学	准教授	凸凹構造を用いた最適化モデリングの深化	4,420,000	1,690,000	0	1,300,000
渡邊 聡	九州大学	教授	環境下におけるキャパシティの予測の高度化	4,420,000	1,820,000	0	650,000
渡辺 正和	九州大学	准教授	交換型型型コネクティビティの最適化	4,420,000	1,040,000	0	1,170,000

研究代表者名	所属研究機関名	役職	研究課題名	交付決定額	令和3年度 交付額	令和3年度 前押し交付額	未交付額
和田 裕子	九州大学	助教	病原性菌系群細菌感染因子の安定と再生への	4,420,000	1,430,000	0	1,430,000
有馬 裕	九州工業大学	教授	レンズレスイメージングを用いたレンズ	3,900,000	1,430,000	0	1,170,000
伊藤 博	九州工業大学	教授	保存食材からの脱脂による非材料ダイナミクス	4,290,000	1,430,000	0	1,560,000
大北 剛	九州工業大学	准教授	計算モデルにガイドされた急成長を伴う時空間モ	4,420,000	910,000	0	1,680,000
大竹 博	九州工業大学	准教授	鳥類の気流に合わせた羽ばたきの変化および羽	4,290,000	1,680,000	0	1,300,000
岡本 卓	九州工業大学	教授	光トランプニングを用いたラジウムレーザーの発	4,290,000	1,040,000	0	1,170,000
片峯 重一	九州工業大学	准教授	ラジウムレーザーを用いたラジウムレーザーの発	4,420,000	1,560,000	0	1,300,000
久米村 百子	九州工業大学	准教授	繊維の相関性	4,290,000	1,950,000	0	1,300,000
長澤 宏	九州工業大学	准教授	熱流解析法により得られた繊維の機械的強度向	4,420,000	780,000	0	650,000
酒井 浩	九州工業大学	教授	リール生産に関する不完全情報からの機械学習と	4,290,000	910,000	0	1,680,000
嶋田 和孝	九州工業大学	教授	ウェアラブルデバイスによる自動評価のためのマ	4,290,000	1,560,000	0	1,430,000
高嶋 一彦	九州工業大学	准教授	全身の特性と感度を可変なロボットの開発	4,290,000	1,300,000	0	1,430,000
高林 正典	九州工業大学	准教授	定常状態制御を用いたロボット制御：人工知能に	4,420,000	650,000	0	650,000
立野 勝巳	九州工業大学	准教授	内臓画像と前頭前野のスパイクニューラル	4,420,000	650,000	0	780,000
鶴 正人	九州工業大学	教授	無線ネットワークのスケジューリングに関する研	2,980,000	1,300,000	0	780,000
中尾 基	九州工業大学	教授	IV線要素を用いたタイマード発光素子の作	4,160,000	1,300,000	0	650,000
中川 秀樹	九州工業大学	准教授	有機材料を用いた有機発光素子の作	2,600,000	260,000	0	650,000
中塚 隆	九州工業大学	教授	植物の成長と形態形成に関する研究	4,290,000	1,950,000	650,000	1,950,000
中村 昇之	九州工業大学	教授	植物の成長と形態形成に関する研究	4,420,000	2,210,000	0	910,000
中村 貞吾	九州工業大学	教授	言語モデルと教育モデルを用いた思考ゲームの解	2,980,000	1,170,000	0	910,000
永山 勝也	九州工業大学	教授	個別化医療に関する研究	4,420,000	650,000	0	1,820,000
野田 尚廣	九州工業大学	准教授	個別化医療に関する研究	3,640,000	780,000	0	2,080,000
野村 大起	九州工業大学	助教	IoT/IPSを駆使する時空間データ流プラットフォーム	4,420,000	1,820,000	0	1,040,000
平之内 俊郎	九州工業大学	准教授	同所体の曲線の幾何学における群論の研究	2,340,000	1,040,000	0	520,000
穂田 豊	九州工業大学	准教授	IEEE 802.11ax におけるチャネルと同時通信系	4,290,000	1,430,000	0	1,430,000
高原 晴宏	九州工業大学	教授	ナノテクノロジーを用いた材料における高	4,160,000	1,560,000	0	1,430,000
堀尾 重一	九州工業大学	教授	個別化医療に関する研究	4,160,000	1,300,000	0	1,170,000
堀尾 佳秀	九州工業大学	助教	個別化医療に関する研究	4,420,000	780,000	0	650,000
宮澤 誠平	九州工業大学	准教授	SoCの設計期間短縮に関する研究	4,290,000	1,170,000	0	1,170,000
村上 直也	九州工業大学	准教授	電力電子学を利用した新規光検出器の開発	4,420,000	650,000	0	650,000
山田 直也	九州工業大学	教授	皮膚の細胞構造とオルガノイドの構築	4,420,000	1,680,000	0	1,040,000
渡邊 厚介	九州工業大学	助教	皮膚の細胞構造とオルガノイドの構築	4,420,000	1,170,000	0	1,170,000
阿南 光政	佐賀大学	准教授	免疫系と腸内細菌叢の相互作用を制御する転写	4,290,000	1,430,000	0	910,000
斎藤 治義	佐賀大学	准教授	免疫系と腸内細菌叢の相互作用を制御する転写	3,770,000	1,170,000	0	1,430,000
有馬 博史	佐賀大学	准教授	免疫系と腸内細菌叢の相互作用を制御する転写	4,290,000	1,170,000	0	520,000
石田 賢治	佐賀大学	講師	免疫系と腸内細菌叢の相互作用を制御する転写	4,290,000	390,000	0	1,040,000
市川 尚志	佐賀大学	教授	免疫系と腸内細菌叢の相互作用を制御する転写	4,420,000	1,430,000	0	1,560,000
猪原 智	佐賀大学	准教授	免疫系と腸内細菌叢の相互作用を制御する転写	4,420,000	1,300,000	0	1,300,000
今井 康貴	佐賀大学	准教授	免疫系と腸内細菌叢の相互作用を制御する転写	4,290,000	1,170,000	0	650,000
大田 美佳	佐賀大学	講師	免疫系と腸内細菌叢の相互作用を制御する転写	4,160,000	1,170,000	0	1,170,000
月岡 貴裕	佐賀大学	助教	免疫系と腸内細菌叢の相互作用を制御する転写	4,290,000	2,470,000	0	1,040,000
甲斐 貴太	佐賀大学	准教授	免疫系と腸内細菌叢の相互作用を制御する転写	4,290,000	910,000	0	780,000
榎木 隆治	佐賀大学	教授	免疫系と腸内細菌叢の相互作用を制御する転写	4,420,000	1,040,000	0	2,210,000
河野 史	佐賀大学	教授	免疫系と腸内細菌叢の相互作用を制御する転写	4,290,000	2,080,000	0	650,000
菊池 泰弘	佐賀大学	講師	免疫系と腸内細菌叢の相互作用を制御する転写	4,420,000	1,300,000	0	1,040,000
北里 浩志	佐賀大学	教授	免疫系と腸内細菌叢の相互作用を制御する転写	4,290,000	1,300,000	0	1,300,000

研究代表者名	所属研究機関名	役職	研究課題名	交付決定額	令和3年度 交付額	令和3年度 前押し交付額	未交付額
木村 晋也	佐賀大学	教授	全ての慢性腎臓病性白濁患者の治癒を目指す新たな治療法の開発と新規治療薬の開発	4,290,000	1,950,000	0	780,000
木村 拓馬	佐賀大学	准教授	慢性腎臓病性白濁患者の治癒を目指す新たな治療法の開発と新規治療薬の開発	3,250,000	780,000	0	780,000
木本 晃	佐賀大学	准教授	センシング技術を用いた慢性腎臓病の診断と治療	4,290,000	1,560,000	0	1,430,000
河野 宏明	佐賀大学	教授	ドナルド・クオーク転移のトポロジーの解析	1,300,000	390,000	0	260,000
古藤田 博博	佐賀大学	准教授	がん細胞の転移と免疫系との相互作用の解析	4,160,000	1,170,000	0	520,000
後藤 正英	佐賀大学	准教授	腎臓病の診断と治療	3,640,000	1,040,000	0	1,300,000
坂口 薫郎	佐賀大学	教授	腎臓病の診断と治療	4,030,000	1,040,000	0	390,000
新地 浩一	佐賀大学	教授	腎臓病の診断と治療	4,030,000	1,170,000	0	1,430,000
杉 剛直	佐賀大学	教授	腎臓病の診断と治療	4,420,000	1,170,000	0	1,170,000
高橋 道哉	佐賀大学	教授	腎臓病の診断と治療	4,290,000	1,170,000	0	1,170,000
竹下 道哉	佐賀大学	教授	腎臓病の診断と治療	4,290,000	1,170,000	0	1,170,000
滝田 徹	佐賀大学	准教授	腎臓病の診断と治療	3,380,000	650,000	0	1,950,000
立石 洋	佐賀大学	助教	腎臓病の診断と治療	4,420,000	1,300,000	0	1,430,000
榎 耕太郎	佐賀大学	助教	腎臓病の診断と治療	4,290,000	520,000	0	1,040,000
堂岡 浩	佐賀大学	准教授	腎臓病の診断と治療	4,290,000	1,950,000	0	910,000
中島 俊思	佐賀大学	准教授	腎臓病の診断と治療	4,030,000	1,560,000	0	910,000
中国 真彦	佐賀大学	准教授	腎臓病の診断と治療	4,290,000	1,300,000	0	1,430,000
中原 由紀子	佐賀大学	講師	腎臓病の診断と治療	4,420,000	1,820,000	0	1,560,000
中村 秀明	佐賀大学	助教	腎臓病の診断と治療	4,160,000	780,000	0	1,560,000
成村 美枝	佐賀大学	准教授	腎臓病の診断と治療	2,600,000	780,000	0	910,000
能城 浩和	佐賀大学	教授	腎臓病の診断と治療	4,290,000	1,690,000	0	910,000
野間 誠司	佐賀大学	准教授	腎臓病の診断と治療	4,420,000	1,560,000	0	780,000
長谷川 裕之	佐賀大学	准教授	腎臓病の診断と治療	3,770,000	2,080,000	0	260,000
原 英夫	佐賀大学	教授	腎臓病の診断と治療	4,290,000	1,300,000	0	1,300,000
東元 健	佐賀大学	准教授	腎臓病の診断と治療	4,290,000	1,430,000	0	1,430,000
平瀬 有人	佐賀大学	准教授	腎臓病の診断と治療	4,030,000	650,000	0	650,000
藤野 成美	佐賀大学	教授	腎臓病の診断と治療	4,290,000	650,000	0	2,080,000
光武 雄一	佐賀大学	准教授	腎臓病の診断と治療	4,420,000	1,430,000	0	1,300,000
光武 雄一	佐賀大学	教授	腎臓病の診断と治療	1,950,000	390,000	0	130,000
三宅 靖彦	佐賀大学	准教授	腎臓病の診断と治療	4,290,000	1,170,000	0	780,000
宮本 英揮	佐賀大学	准教授	腎臓病の診断と治療	4,420,000	520,000	0	520,000
堂屋 和子	佐賀大学	准教授	腎臓病の診断と治療	4,420,000	650,000	0	1,690,000
森島 真太郎	佐賀大学	准教授	腎臓病の診断と治療	4,420,000	1,300,000	0	1,300,000
安永 権	佐賀大学	助教	腎臓病の診断と治療	4,290,000	1,170,000	0	2,470,000
山内 一宏	佐賀大学	准教授	腎臓病の診断と治療	4,420,000	1,560,000	0	1,430,000
山内 盛泰	佐賀大学	助教	腎臓病の診断と治療	3,770,000	1,040,000	0	1,560,000
山津 幸司	佐賀大学	准教授	腎臓病の診断と治療	4,290,000	1,040,000	0	1,040,000
山中 賢一	佐賀大学	准教授	腎臓病の診断と治療	4,290,000	1,430,000	0	1,560,000
山本 裕士	佐賀大学	助教	腎臓病の診断と治療	4,290,000	1,690,000	0	1,040,000
渡邊 運郎	佐賀大学	准教授	腎臓病の診断と治療	4,290,000	1,690,000	0	910,000
朝倉 宏	長崎大学	准教授	腎臓病の診断と治療	4,420,000	1,430,000	0	1,430,000
井 藤司	長崎大学	助教	腎臓病の診断と治療	4,290,000	1,560,000	0	1,300,000
石丸 英樹	長崎大学	講師	腎臓病の診断と治療	4,030,000	260,000	0	780,000
東川 公一	長崎大学	教授	腎臓病の診断と治療	4,290,000	1,690,000	0	1,820,000
福岡 千重紀	長崎大学	講師	腎臓病の診断と治療	4,420,000	1,430,000	0	1,430,000
井岡 剛平	長崎大学	准教授	腎臓病の診断と治療	4,290,000	1,690,000	0	910,000

研究代表者名	所属研究機関名	役職	研究課題名	交付決定額	令和3年度 交付額	令和3年度 前押し交付額	未交付額
岩村 真弓	長崎大学	研究員	アブサン・アブサンに基づく調音田楽音楽系幹細胞におけるアブサン・アブサンによる調節機構の解析	4,290,000	1,820,000	0	780,000
岩村 電一郎	長崎大学	教授	アブサン・アブサンに基づく調音田楽音楽系幹細胞におけるアブサン・アブサンによる調節機構の解析	4,160,000	910,000	0	2,340,000
相木 優夫	長崎大学	教授	健康診断データと各ゲノム情報間の相互作用を考慮したリスク予測モデルの開発	2,340,000	910,000	0	520,000
上田 篤志	長崎大学	准教授	ペプチド・糖鎖による新規二次構造の創出と制御	4,290,000	1,300,000	0	1,690,000
上野 和美	長崎大学	准教授	ペプチド・糖鎖による新規二次構造の創出と制御	4,290,000	780,000	0	2,340,000
馬場 啓介	長崎大学	教授	アブサン・アブサンによる調節機構の解析	4,420,000	1,040,000	0	1,040,000
柴田 智	長崎大学	助教	アブサン・アブサンによる調節機構の解析	3,770,000	1,430,000	0	1,560,000
太田 貴大	長崎大学	准教授	アブサン・アブサンによる調節機構の解析	4,290,000	1,690,000	0	1,300,000
大橋 伸也	長崎大学	准教授	アブサン・アブサンによる調節機構の解析	4,290,000	910,000	0	1,040,000
大嶋 誠悟	長崎大学	准教授	アブサン・アブサンによる調節機構の解析	4,290,000	1,560,000	0	1,040,000
大山 祐介	長崎大学	助教	アブサン・アブサンによる調節機構の解析	4,290,000	1,430,000	0	1,040,000
岡田 二郎	長崎大学	教授	アブサン・アブサンによる調節機構の解析	4,160,000	910,000	0	1,820,000
岡田 裕正	長崎大学	教授	アブサン・アブサンによる調節機構の解析	3,640,000	1,170,000	0	1,300,000
岡野 慎士	長崎大学	教授	アブサン・アブサンによる調節機構の解析	4,290,000	1,430,000	0	1,430,000
小笠原 真司	長崎大学	教授	アブサン・アブサンによる調節機構の解析	4,160,000	1,560,000	0	1,040,000
長瀬 潔	長崎大学	教授	アブサン・アブサンによる調節機構の解析	4,290,000	1,430,000	0	1,430,000
片瀬 直樹	長崎大学	助教	アブサン・アブサンによる調節機構の解析	4,290,000	1,040,000	0	1,820,000
片山 龍介	長崎大学	准教授	アブサン・アブサンによる調節機構の解析	4,160,000	1,820,000	0	1,040,000
高木 賢悟	長崎大学	教授	アブサン・アブサンによる調節機構の解析	4,290,000	1,430,000	0	1,300,000
河村 有教	長崎大学	准教授	アブサン・アブサンによる調節機構の解析	4,290,000	1,690,000	0	1,170,000
工藤 崇	長崎大学	教授	アブサン・アブサンによる調節機構の解析	4,290,000	1,710,000	0	1,430,000
工藤 健	長崎大学	准教授	アブサン・アブサンによる調節機構の解析	4,420,000	2,600,000	0	390,000
熊崎 耕太	長崎大学	准教授	アブサン・アブサンによる調節機構の解析	3,510,000	1,040,000	0	1,430,000
藤重 智美	長崎大学	助教	アブサン・アブサンによる調節機構の解析	4,290,000	1,430,000	0	1,430,000
倉田 伸	長崎大学	准教授	アブサン・アブサンによる調節機構の解析	4,290,000	1,690,000	0	780,000
黒崎 友亮	長崎大学	助教	アブサン・アブサンによる調節機構の解析	4,290,000	1,300,000	0	1,300,000
瀧越 かほり	長崎大学	准教授	アブサン・アブサンによる調節機構の解析	3,900,000	1,300,000	0	390,000
小池 雄太	長崎大学	講師	アブサン・アブサンによる調節機構の解析	4,290,000	1,820,000	0	910,000
小路 武徳	長崎大学	教授	アブサン・アブサンによる調節機構の解析	4,290,000	910,000	0	780,000
神津 玲	長崎大学	教授	アブサン・アブサンによる調節機構の解析	2,990,000	1,560,000	0	780,000
兒玉 幸修	長崎大学	准教授	アブサン・アブサンによる調節機構の解析	4,290,000	1,690,000	0	1,300,000
小原松 淳	長崎大学	研究員	アブサン・アブサンによる調節機構の解析	3,770,000	1,040,000	0	1,560,000
坂本 啓	長崎大学	助教	アブサン・アブサンによる調節機構の解析	4,290,000	1,560,000	0	1,040,000
坂本 憲徳	長崎大学	講師	アブサン・アブサンによる調節機構の解析	4,420,000	1,430,000	0	1,690,000
櫻井 康児	長崎大学	助教	アブサン・アブサンによる調節機構の解析	4,160,000	1,040,000	0	2,080,000
佐々木 規子	長崎大学	准教授	アブサン・アブサンによる調節機構の解析	4,290,000	1,170,000	0	2,210,000
佐々木 義徳	長崎大学	助教	アブサン・アブサンによる調節機構の解析	4,290,000	1,560,000	0	780,000
五浦 雅也	長崎大学	教授	アブサン・アブサンによる調節機構の解析	4,290,000	1,430,000	0	1,300,000
重光 保博	長崎大学	教授	アブサン・アブサンによる調節機構の解析	4,290,000	1,560,000	0	1,170,000
柴田 伊津子	長崎大学	講師	アブサン・アブサンによる調節機構の解析	4,030,000	1,300,000	0	1,300,000
杉本 知史	長崎大学	准教授	アブサン・アブサンによる調節機構の解析	4,420,000	520,000	0	260,000
鈴木 慶子	長崎大学	教授	アブサン・アブサンによる調節機構の解析	4,290,000	1,430,000	0	780,000
鈴木 秀一	長崎大学	その他	アブサン・アブサンによる調節機構の解析	2,080,000	130,000	0	260,000
岡野 元裕	長崎大学	准教授	アブサン・アブサンによる調節機構の解析	4,420,000	1,170,000	0	1,170,000
瀬戸崎 典夫	長崎大学	准教授	アブサン・アブサンによる調節機構の解析	4,290,000	1,560,000	0	650,000
瀬戸崎 さき	長崎大学	准教授	アブサン・アブサンによる調節機構の解析	4,420,000	1,300,000	0	1,430,000



研究代表者名	所属研究機関名	役職	研究課題名	交付決定額	令和3年度 交付額	令和3年度 前倒し交付額	未交付額
迎 寛	長崎大学	教授	HSPI7をターゲットとした肺線維化治療薬の開発	4,420,000	4,420,000	1,430,000	0
村田 真穂	長崎大学	助教	3Dプリント技術による新規経口経路経腸炎予防と 口腔腫瘍薬薬化に関する基礎的臨床研究	4,290,000	4,290,000	650,000	0
森野 美央	長崎大学	准教授	幼小児期における情動調節の発達過程を踏まえ たカリキュラム編成に関する基礎的研究	4,290,000	4,290,000	910,000	0
森本 浩之輔	長崎大学	教授	高齢者期における肺炎球菌ワクチン接種と分 析	2,730,000	2,730,000	780,000	0
森保 妙子	長崎大学	助教	狂犬病症に対する自己細胞のみからなる人工小 ナッツは有効かーランダム化比較試験	4,290,000	4,290,000	1,170,000	0
森山 正章	長崎大学	研究員	腸内細菌叢の多様性と腸管免疫の関与	4,290,000	4,290,000	1,300,000	0
諸藤 隆一	長崎大学	研究員	ESR1阻害剤の腫瘍増進に寄与するマイクログリ オームの発現と新規阻害薬の開発	4,420,000	4,420,000	1,820,000	0
柳原 克紀	長崎大学	教授	天然産物由来の有機リン系化合物を用いた腫瘍 治療薬の開発	4,420,000	4,420,000	1,170,000	0
山田 志津香	長崎大学	准教授	長崎原爆の地形変化による低線量被曝に関する疫 学研究	2,600,000	2,600,000	1,066,000	0
植田 朝美	長崎大学	助教	地球温暖化に伴う高湿度環境下での熱中症 発生メカニズムの解明	4,420,000	4,420,000	1,560,000	0
吉田 賢一	長崎大学	准教授	がん免疫療法の効果向上を目指した免疫細胞 増強剤の開発	4,290,000	4,290,000	1,690,000	0
吉田 浩二	長崎大学	准教授	がん免疫療法の効果向上を目指した免疫細胞 増強剤の開発	4,290,000	4,290,000	1,430,000	0
吉田 教明	長崎大学	教授	がん免疫療法の効果向上を目指した免疫細胞 増強剤の開発	4,290,000	4,290,000	910,000	0
吉田 隆	長崎大学	准教授	がん免疫療法の効果向上を目指した免疫細胞 増強剤の開発	4,420,000	4,420,000	1,430,000	0
吉村 篤利	長崎大学	教授	がん免疫療法の効果向上を目指した免疫細胞 増強剤の開発	4,290,000	4,290,000	1,430,000	0
米田 光宏	長崎大学	講師	がん免疫療法の効果向上を目指した免疫細胞 増強剤の開発	4,420,000	4,420,000	1,170,000	0
渡邊 洋之助	長崎大学	研究員	がん免疫療法の効果向上を目指した免疫細胞 増強剤の開発	3,640,000	3,640,000	1,430,000	0
安仁屋 勝	長崎大学	教授	がん免疫療法の効果向上を目指した免疫細胞 増強剤の開発	4,290,000	4,290,000	1,300,000	0
石井 規夫	熊本大学	講師	がん免疫療法の効果向上を目指した免疫細胞 増強剤の開発	4,290,000	4,290,000	1,170,000	0
石井 真由	熊本大学	講師	がん免疫療法の効果向上を目指した免疫細胞 増強剤の開発	4,290,000	4,290,000	1,690,000	0
石塚 洋一	熊本大学	教授	がん免疫療法の効果向上を目指した免疫細胞 増強剤の開発	4,290,000	4,290,000	1,560,000	0
伊藤 藍翠	熊本大学	助教	がん免疫療法の効果向上を目指した免疫細胞 増強剤の開発	4,290,000	4,290,000	1,430,000	0
井上 咲子	熊本大学	准教授	がん免疫療法の効果向上を目指した免疫細胞 増強剤の開発	2,340,000	2,340,000	390,000	0
今井 克憲	熊本大学	助教	がん免疫療法の効果向上を目指した免疫細胞 増強剤の開発	4,290,000	4,290,000	1,430,000	0
入江 亮	熊本大学	教授	がん免疫療法の効果向上を目指した免疫細胞 増強剤の開発	4,290,000	4,290,000	1,300,000	0
岩瀬 政孝	熊本大学	助教	がん免疫療法の効果向上を目指した免疫細胞 増強剤の開発	4,290,000	4,290,000	1,430,000	0
岩永 栄作	熊本大学	助教	がん免疫療法の効果向上を目指した免疫細胞 増強剤の開発	4,420,000	4,420,000	1,300,000	0
宇重 弘輝	熊本大学	助教	がん免疫療法の効果向上を目指した免疫細胞 増強剤の開発	4,030,000	4,030,000	910,000	0
江川 重行	熊本大学	講師	がん免疫療法の効果向上を目指した免疫細胞 増強剤の開発	4,420,000	4,420,000	1,950,000	790,000
江口 裕人	熊本大学	准教授	がん免疫療法の効果向上を目指した免疫細胞 増強剤の開発	4,290,000	4,290,000	1,300,000	0
大川 裕介	熊本大学	教授	がん免疫療法の効果向上を目指した免疫細胞 増強剤の開発	4,290,000	4,290,000	1,430,000	0
岡本 真一郎	熊本大学	助教	がん免疫療法の効果向上を目指した免疫細胞 増強剤の開発	1,690,000	1,690,000	260,000	0
鹿田 清太郎	熊本大学	講師	がん免疫療法の効果向上を目指した免疫細胞 増強剤の開発	4,290,000	4,290,000	780,000	0
小野寺 理沙	熊本大学	助教	がん免疫療法の効果向上を目指した免疫細胞 増強剤の開発	4,420,000	4,420,000	1,430,000	0
大日方 信希	熊本大学	教授	がん免疫療法の効果向上を目指した免疫細胞 増強剤の開発	2,730,000	2,730,000	1,040,000	0
小俣 誠二	熊本大学	助教	がん免疫療法の効果向上を目指した免疫細胞 増強剤の開発	4,290,000	4,290,000	1,430,000	0
折田 頼尚	熊本大学	教授	がん免疫療法の効果向上を目指した免疫細胞 増強剤の開発	4,160,000	4,160,000	1,040,000	0
岡瀬 秀裕	熊本大学	教授	がん免疫療法の効果向上を目指した免疫細胞 増強剤の開発	3,640,000	3,640,000	910,000	0
橋本 豊	熊本大学	助教	がん免疫療法の効果向上を目指した免疫細胞 増強剤の開発	4,420,000	4,420,000	1,560,000	0
柳原 一孝	熊本大学	助教	がん免疫療法の効果向上を目指した免疫細胞 増強剤の開発	4,290,000	4,290,000	1,040,000	0
片瀬 秀隆	熊本大学	教授	がん免疫療法の効果向上を目指した免疫細胞 増強剤の開発	3,510,000	3,510,000	1,300,000	0
柳 淳	熊本大学	助教	がん免疫療法の効果向上を目指した免疫細胞 増強剤の開発	4,290,000	4,290,000	1,170,000	0
金 洙列	熊本大学	准教授	がん免疫療法の効果向上を目指した免疫細胞 増強剤の開発	4,420,000	4,420,000	1,560,000	0
金 大弘	熊本大学	教授	がん免疫療法の効果向上を目指した免疫細胞 増強剤の開発	3,770,000	3,770,000	1,300,000	0
久世 望	熊本大学	講師	がん免疫療法の効果向上を目指した免疫細胞 増強剤の開発	4,290,000	4,290,000	1,170,000	0
藤松 慎明	熊本大学	助教	がん免疫療法の効果向上を目指した免疫細胞 増強剤の開発	4,290,000	4,290,000	780,000	0

研究代表者名	所属研究機関名	役職	研究課題名	交付決定額	令和3年度 交付額	令和3年度 前倒し交付額	未交付額
高木 克典	長崎大学	研究員	スキャナーを用いた3次元構造解析による機 体各部の形状解析	4,290,000	4,290,000	1,430,000	0
山口 由香	長崎大学	准教授	基礎的・応用的な免疫応答のメカニズムの解明 と免疫細胞の活性化	1,820,000	1,820,000	520,000	0
武田 弘貴	長崎大学	教授	ミトコンドリアの内外を結ぶリソソームの機能 と代謝調節	4,290,000	4,290,000	1,690,000	0
立石 洋平	長崎大学	講師	地域医療連携システムを用いた臨床中・心臓共 存症の診断と治療	4,420,000	4,420,000	2,990,000	0
田中 貴子	長崎大学	准教授	慢性閉塞性肺疾患の呼吸器トレンディン システムの構築と治療	4,290,000	4,290,000	780,000	0
田中 隆	長崎大学	教授	植物由来の天然化合物を用いたがん治療 薬の開発	3,900,000	3,900,000	650,000	0
田中 真之	長崎大学	助教	がん免疫療法の効果向上を目指した免疫細胞 増強剤の開発	4,290,000	4,290,000	1,300,000	0
田原 弘宣	長崎大学	助教	がん免疫療法の効果向上を目指した免疫細胞 増強剤の開発	4,290,000	4,290,000	650,000	0
全 野郎	長崎大学	教授	がん免疫療法の効果向上を目指した免疫細胞 増強剤の開発	4,420,000	4,420,000	260,000	0
辻 高明	長崎大学	教授	がん免疫療法の効果向上を目指した免疫細胞 増強剤の開発	4,290,000	4,290,000	1,300,000	0
辻 幸臣	長崎大学	講師	がん免疫療法の効果向上を目指した免疫細胞 増強剤の開発	3,770,000	3,770,000	1,170,000	0
磯尾 智幸	長崎大学	研究員	がん免疫療法の効果向上を目指した免疫細胞 増強剤の開発	4,290,000	4,290,000	910,000	0
中尾 理恵子	長崎大学	准教授	がん免疫療法の効果向上を目指した免疫細胞 増強剤の開発	4,160,000	4,160,000	780,000	0
中川 浩次	長崎大学	教授	がん免疫療法の効果向上を目指した免疫細胞 増強剤の開発	4,290,000	4,290,000	1,040,000	0
中川 武弥	長崎大学	助教	がん免疫療法の効果向上を目指した免疫細胞 増強剤の開発	4,290,000	4,290,000	1,300,000	0
中島 正洋	長崎大学	教授	がん免疫療法の効果向上を目指した免疫細胞 増強剤の開発	4,290,000	4,290,000	1,430,000	0
中嶋 幹郎	長崎大学	教授	がん免疫療法の効果向上を目指した免疫細胞 増強剤の開発	4,290,000	4,290,000	910,000	0
中島 ゆり	長崎大学	准教授	がん免疫療法の効果向上を目指した免疫細胞 増強剤の開発	4,160,000	4,160,000	1,170,000	0
中谷 久之	長崎大学	教授	がん免疫療法の効果向上を目指した免疫細胞 増強剤の開発	4,290,000	4,290,000	1,820,000	0
中山 浩次	長崎大学	研究員	がん免疫療法の効果向上を目指した免疫細胞 増強剤の開発	4,420,000	4,420,000	1,430,000	0
永田 明	長崎大学	准教授	がん免疫療法の効果向上を目指した免疫細胞 増強剤の開発	4,290,000	4,290,000	2,080,000	0
水橋 美穂	長崎大学	准教授	がん免疫療法の効果向上を目指した免疫細胞 増強剤の開発	4,290,000	4,290,000	2,210,000	0
西川 武由	長崎大学	助教	がん免疫療法の効果向上を目指した免疫細胞 増強剤の開発	4,420,000	4,420,000	780,000	0
西岡 美由	長崎大学	助教	がん免疫療法の効果向上を目指した免疫細胞 増強剤の開発	4,290,000	4,290,000	1,170,000	0
西原 三佳	長崎大学	研究員	がん免疫療法の効果向上を目指した免疫細胞 増強剤の開発	3,900,000	3,900,000	1,040,000	0
橋本 邦生	長崎大学	助教	がん免疫療法の効果向上を目指した免疫細胞 増強剤の開発	3,380,000	3,380,000	130,000	0
畑山 実	長崎大学	助教	がん免疫療法の効果向上を目指した免疫細胞 増強剤の開発	4,290,000	4,290,000	1,300,000	0
花田 匡利	長崎大学	研究員	がん免疫療法の効果向上を目指した免疫細胞 増強剤の開発	4,160,000	4,160,000	910,000	0
原 智也	長崎大学	教授	がん免疫療法の効果向上を目指した免疫細胞 増強剤の開発	3,900,000	3,900,000	1,040,000	0
原 亮介	長崎大学	研究員	がん免疫療法の効果向上を目指した免疫細胞 増強剤の開発	4,420,000	4,420,000	910,000	0
日守 健	長崎大学	助教	がん免疫療法の効果向上を目指した免疫細胞 増強剤の開発	4,160,000	4,160,000	1,430,000	0
東 登志夫	長崎大学	教授	がん免疫療法の効果向上を目指した免疫細胞 増強剤の開発	4,160,000	4,160,000	1,430,000	0
福澤 勝彦	長崎大学	教授	がん免疫療法の効果向上を目指した免疫細胞 増強剤の開発	3,900,000	3,900,000	780,000	0
福田 隼	長崎大学	准教授	がん免疫療法の効果向上を目指した免疫細胞 増強剤の開発	4,290,000	4,290,000	1,300,000	0
福田 実	長崎大学	准教授	がん免疫療法の効果向上を目指した免疫細胞 増強剤の開発	4,420,000	4,420,000	1,170,000	0
福田 隆雄	長崎大学	准教授	がん免疫療法の効果向上を目指した免疫細胞 増強剤の開発	4,290,000	4,290,000	1,560,000	0
佛飯 齊社	長崎大学	教授	がん免疫療法の効果向上を目指した免疫細胞 増強剤の開発	4,420,000	4,420,000	1,040,000	0
木多 直子	長崎大学	助教	がん免疫療法の効果向上を目指した免疫細胞 増強剤の開発	2,730,000	2,730,000	1,430,000	0
松裏 恵子	長崎大学	研究員	がん免疫療法の効果向上を目指した免疫細胞 増強剤の開発	4,420,000	4,420,000	1,170,000	0
松下 吉樹	長崎大学	教授	がん免疫療法の効果向上を目指した免疫細胞 増強剤の開発	3,510,000	3,510,000	1,040,000	0
松永 昭一	長崎大学	教授	がん免疫療法の効果向上を目指した免疫細胞 増強剤の開発	4,030,000	4,030,000	520,000	0
松本 武浩	長崎大学	准教授	がん免疫療法の効果向上を目指した免疫細胞 増強剤の開発	4,290,000	4,290,000	1,820,000	0
水上 修作	長崎大学	准教授	がん免疫療法の効果向上を目指した免疫細胞 増強剤の開発	4,290,000	4,290,000	1,170,000	0
見立 英史	長崎大学	講師	がん免疫療法の効果向上を目指した免疫細胞 増強剤の開発	4,290,000	4,290,000	1,040,000	0
北成 健輔	長崎大学	助教	がん免疫療法の効果向上を目指した免疫細胞 増強剤の開発	4,160,000	4,160,000	1,430,000	0

研究代表者名	所属研究機関名	役職	研究課題名	交付決定額	令和3年度 交付額	令和3年度 前押し交付額	未交付額
蔵重 淳二	熊本大学	その他	ヒキソコ内microRNA遺伝子制御による胃腸運動調節のメカニズムの解明	4,290,000	1,560,000	0	1,300,000
森田 雅	熊本大学	助教	脳神経細胞の発生過程における遺伝子発現の調節機構の解明	4,290,000	650,000	0	1,040,000
古賀 友樹	熊本大学	助教	多発性骨髄腫の発生過程における遺伝子発現の調節機構の解明	3,900,000	1,300,000	0	1,300,000
國府 浩子	熊本大学	教授	ホルモン療法を受ける若年性乳がん患者の生活QOL向上プログラムの開発	4,290,000	780,000	0	910,000
小林 晃	熊本大学	准教授	脳神経細胞の発生過程における遺伝子発現の調節機構の解明	4,290,000	1,680,000	0	1,040,000
坂下 玲子	熊本大学	教授	脳神経細胞の発生過程における遺伝子発現の調節機構の解明	1,690,000	390,000	0	520,000
坂元 昌樹	熊本大学	教授	脳神経細胞の発生過程における遺伝子発現の調節機構の解明	4,420,000	1,170,000	0	2,340,000
坂本 将基	熊本大学	准教授	脳神経細胞の発生過程における遺伝子発現の調節機構の解明	4,290,000	910,000	0	780,000
佐藤 亜子	熊本大学	助教	脳神経細胞の発生過程における遺伝子発現の調節機構の解明	4,290,000	1,170,000	0	1,430,000
佐藤 あゆみ	熊本大学	助教	脳神経細胞の発生過程における遺伝子発現の調節機構の解明	1,700,000	780,000	650,000	0
津波 淳二	熊本大学	助教	脳神経細胞の発生過程における遺伝子発現の調節機構の解明	3,380,000	1,300,000	0	910,000
新里 亮人	熊本大学	助教	脳神経細胞の発生過程における遺伝子発現の調節機構の解明	4,290,000	1,430,000	0	1,430,000
スライム・アン・ソテン	熊本大学	助教	脳神経細胞の発生過程における遺伝子発現の調節機構の解明	3,900,000	650,000	0	1,950,000
杉原 孝孝	熊本大学	その他	脳神経細胞の発生過程における遺伝子発現の調節機構の解明	4,290,000	1,430,000	0	1,430,000
鈴木 実	熊本大学	教授	脳神経細胞の発生過程における遺伝子発現の調節機構の解明	4,290,000	1,300,000	0	1,430,000
苑田 亜矢	熊本大学	教授	脳神経細胞の発生過程における遺伝子発現の調節機構の解明	4,160,000	910,000	0	520,000
高橋 枝里	熊本大学	講師	脳神経細胞の発生過程における遺伝子発現の調節機構の解明	4,160,000	1,430,000	0	1,300,000
漣原 祐史	熊本大学	助教	脳神経細胞の発生過程における遺伝子発現の調節機構の解明	4,290,000	1,560,000	0	1,170,000
竹尾 透	熊本大学	教授	脳神経細胞の発生過程における遺伝子発現の調節機構の解明	4,290,000	1,430,000	0	1,300,000
武田 光広	熊本大学	助教	脳神経細胞の発生過程における遺伝子発現の調節機構の解明	6,240,000	1,300,000	0	1,560,000
竹中 伸夫	熊本大学	准教授	脳神経細胞の発生過程における遺伝子発現の調節機構の解明	4,290,000	1,430,000	0	1,690,000
竹本 誠	熊本大学	講師	脳神経細胞の発生過程における遺伝子発現の調節機構の解明	1,820,000	390,000	0	910,000
田代 浩徳	熊本大学	教授	脳神経細胞の発生過程における遺伝子発現の調節機構の解明	4,290,000	1,495,000	0	1,300,000
田中 朋弘	熊本大学	教授	脳神経細胞の発生過程における遺伝子発現の調節機構の解明	4,290,000	1,300,000	0	1,300,000
田邊 力	熊本大学	教授	脳神経細胞の発生過程における遺伝子発現の調節機構の解明	4,290,000	780,000	0	780,000
千葉 周也	熊本大学	教授	脳神経細胞の発生過程における遺伝子発現の調節機構の解明	4,290,000	1,820,000	0	390,000
塚本 雅代	熊本大学	その他	脳神経細胞の発生過程における遺伝子発現の調節機構の解明	4,550,000	910,000	0	2,470,000
津本 博康	熊本大学	助教	脳神経細胞の発生過程における遺伝子発現の調節機構の解明	4,290,000	1,430,000	0	1,300,000
鶴島 博和	熊本大学	助教	脳神経細胞の発生過程における遺伝子発現の調節機構の解明	4,420,000	1,560,000	0	1,170,000
徳永 琢也	熊本大学	その他	脳神経細胞の発生過程における遺伝子発現の調節機構の解明	4,420,000	780,000	0	2,860,000
中村 公俊	熊本大学	助教	脳神経細胞の発生過程における遺伝子発現の調節機構の解明	4,290,000	1,430,000	0	1,430,000
西山 勝彦	熊本大学	教授	脳神経細胞の発生過程における遺伝子発現の調節機構の解明	4,290,000	1,430,000	0	1,430,000
新田 英利	熊本大学	准教授	脳神経細胞の発生過程における遺伝子発現の調節機構の解明	4,160,000	1,040,000	0	2,080,000
沼川 忠広	熊本大学	研究員	脳神経細胞の発生過程における遺伝子発現の調節機構の解明	4,420,000	910,000	0	1,040,000
野原 康伸	熊本大学	准教授	脳神経細胞の発生過程における遺伝子発現の調節機構の解明	4,290,000	1,430,000	0	480,000
浜田 結美	熊本大学	講師	脳神経細胞の発生過程における遺伝子発現の調節機構の解明	4,160,000	910,000	0	1,820,000
東 孝規	熊本大学	その他	脳神経細胞の発生過程における遺伝子発現の調節機構の解明	1,430,000	195,000	0	325,000
平井 俊範	熊本大学	教授	脳神経細胞の発生過程における遺伝子発現の調節機構の解明	4,420,000	1,430,000	0	1,560,000
平岡 齊士	熊本大学	准教授	脳神経細胞の発生過程における遺伝子発現の調節機構の解明	4,160,000	1,430,000	0	1,300,000
徳田 武	熊本大学	教授	脳神経細胞の発生過程における遺伝子発現の調節機構の解明	4,290,000	1,560,000	0	1,300,000
徳田 正裕	熊本大学	助教	脳神経細胞の発生過程における遺伝子発現の調節機構の解明	4,160,000	650,000	0	1,170,000
藤本 豊	熊本大学	助教	脳神経細胞の発生過程における遺伝子発現の調節機構の解明	4,290,000	1,300,000	0	1,300,000
藤田 暁章	熊本大学	准教授	脳神経細胞の発生過程における遺伝子発現の調節機構の解明	4,290,000	1,040,000	0	1,430,000
増田 暁章	熊本大学	助教	脳神経細胞の発生過程における遺伝子発現の調節機構の解明	5,200,000	1,430,000	0	1,040,000
				3,510,000	1,430,000	0	910,000

研究代表者名	所属研究機関名	役職	研究課題名	交付決定額	令和3年度 交付額	令和3年度 前押し交付額	未交付額
松浦 雄介	熊本大学	教授	文化による都市再生とその社会的効果-田舎産地地産地消の推進-	2,600,000	910,000	0	520,000
松本 雅智	熊本大学	教授	先進医療の普及促進に向けた研究	4,290,000	1,560,000	0	1,170,000
水野 秀博	熊本大学	准教授	衛生保健イノベーションによる大腸癌予防形成	4,290,000	1,300,000	0	1,300,000
宮本 裕士	熊本大学	講師	AIを用いたCT検査の解析による大腸癌診断精度向上に関する研究	4,290,000	1,430,000	0	1,560,000
向山 政志	熊本大学	教授	腎内臓器疾患と液体因子を軸とした腎臓管理メカニズムの解明	4,290,000	1,680,000	0	910,000
桑俣 雅重	熊本大学	准教授	呼吸器疾患の予防策を用いた健康増進の推進	4,290,000	1,950,000	0	520,000
村田 真広	熊本大学	准教授	中子イメージングを用いたがん診断の推進	3,250,000	1,040,000	0	1,040,000
元島 崇博	熊本大学	助教	腎臓病・尿路感染症における腎臓内および全身性免疫機構の解明	4,290,000	1,430,000	0	1,040,000
藤原 幸二	熊本大学	准教授	AIを用いたがん診断の推進	3,770,000	1,300,000	0	1,300,000
森 和也	熊本大学	教授	AIを用いたがん診断の推進	4,290,000	1,430,000	0	1,300,000
門出 和精	熊本大学	助教	がん診断の推進	4,290,000	1,300,000	0	910,000
安田 忠仁	熊本大学	その他	がん診断の推進	4,420,000	1,300,000	0	1,560,000
矢津田 旬二	熊本大学	助教	がん診断の推進	4,290,000	1,300,000	0	1,430,000
八橋 彩子	熊本大学	教授	がん診断の推進	1,560,000	520,000	0	650,000
(各口) 彰	熊本大学	教授	がん診断の推進	3,640,000	1,430,000	0	780,000
矢原 隆行	熊本大学	教授	がん診断の推進	4,290,000	780,000	0	2,210,000
山尾 敬孝	熊本大学	その他	がん診断の推進	2,980,000	1,170,000	0	1,040,000
山口 信	熊本大学	助教	がん診断の推進	4,290,000	1,430,000	0	1,430,000
山下 賢	熊本大学	准教授	がん診断の推進	4,290,000	1,430,000	0	1,430,000
山城 千秋	熊本大学	教授	がん診断の推進	4,290,000	1,430,000	0	1,170,000
山本 達郎	熊本大学	教授	がん診断の推進	4,030,000	1,170,000	0	650,000
榊智 智理	熊本大学	研究員	がん診断の推進	4,290,000	1,430,000	0	1,430,000
吉永 壮佐	熊本大学	講師	がん診断の推進	4,420,000	1,430,000	0	1,560,000
渡邊 重義	熊本大学	教授	がん診断の推進	3,250,000	1,170,000	0	910,000
津邊 了子	熊本大学	研究員	がん診断の推進	4,290,000	1,300,000	0	1,300,000
阿南 雅也	熊本大学	准教授	がん診断の推進	4,420,000	520,000	0	2,210,000
安部 隆国	大分大学	助教	がん診断の推進	3,510,000	1,690,000	0	130,000
池田 八穂	大分大学	講師	がん診断の推進	4,160,000	1,300,000	0	1,820,000
市原 靖士	大分大学	教授	がん診断の推進	4,290,000	1,430,000	0	1,430,000
伊藤 誠司	大分大学	教授	がん診断の推進	4,290,000	1,040,000	0	1,950,000
内野 哲哉	大分大学	助教	がん診断の推進	3,120,000	910,000	0	1,300,000
榊原 剛	大分大学	准教授	がん診断の推進	3,510,000	910,000	0	520,000
榊原 裕司	大分大学	教授	がん診断の推進	4,290,000	1,560,000	0	1,170,000
大谷 俊浩	大分大学	教授	がん診断の推進	4,420,000	650,000	0	780,000
岡谷 和夫	大分大学	助教	がん診断の推進	4,290,000	520,000	0	1,560,000
小野 克重	大分大学	助教	がん診断の推進	4,290,000	1,300,000	0	910,000
甲斐 雄太郎	大分大学	助教	がん診断の推進	4,420,000	1,690,000	0	2,080,000
上田 徹	大分大学	その他	がん診断の推進	4,290,000	390,000	0	130,000
河野 憲司	大分大学	教授	がん診断の推進	4,030,000	910,000	0	1,040,000
河野 正典	大分大学	助教	がん診断の推進	4,420,000	1,300,000	0	1,690,000
高 炎輝	大分大学	准教授	がん診断の推進	4,290,000	1,170,000	0	1,170,000
北野 敬明	大分大学	教授	がん診断の推進	4,290,000	1,300,000	0	1,300,000
久我 修二	大分大学	その他	がん診断の推進	3,900,000	910,000	0	1,300,000
工藤 孝人	大分大学	教授	がん診断の推進	4,290,000	910,000	0	1,690,000
小池 貴行	大分大学	准教授	がん診断の推進	6,240,000	390,000	0	650,000
河野 憲嗣	大分大学	教授	がん診断の推進	4,160,000	910,000	0	390,000
古賀 寛教	大分大学	助教	がん診断の推進	4,290,000	1,170,000	0	1,690,000

研究代表者名	所属研究機関名	役職	研究課題名	交付決定額	令和3年度 取組し交付額	令和3年度 交付額	令和3年度 取組し交付額	未交付額
金 智 賀	宮崎大学	准教授	名刺の意味と解釈に関する白蟻対照研究	4,160,000	910,000	910,000	0	1,950,000
國武 久 登	宮崎大学	教授	カンキョウにおける免疫調節経路による免疫的 当体性抗体と免疫調節因子の相互作用	4,290,000	1,430,000	1,430,000	0	1,040,000
黒島 晴 洋	宮崎大学	研究員	MRSA感染制御機構による腸内免疫調節の発現 メカニズムと宿主免疫応答との関係	4,420,000	1,560,000	1,560,000	0	1,560,000
細 神 直 哉	宮崎大学	教授	ゼラフィニンを活用したポリマーナノ構造体の 構築とその応用	4,290,000	1,690,000	1,690,000	0	910,000
今 藤 勲	宮崎大学	教授	構造生体システムを用いたバイオマテリアル の構築とその応用	4,420,000	1,430,000	1,430,000	0	1,430,000
齋藤 祐 介	宮崎大学	講師	がん細胞の増殖を抑制する新規薬剤の開発	4,290,000	1,690,000	1,690,000	0	910,000
渡辺 秀 之	宮崎大学	准教授	がん細胞の増殖を抑制する新規薬剤の開発	4,290,000	1,300,000	1,300,000	0	1,430,000
塩 塚 圭 佑	宮崎大学	講師	がん細胞の増殖を抑制する新規薬剤の開発	4,420,000	2,080,000	2,080,000	0	1,170,000
藤原 弘 一 郎	宮崎大学	教授	がん細胞の増殖を抑制する新規薬剤の開発	4,290,000	1,430,000	1,430,000	0	1,690,000
藤原 明 男	宮崎大学	准教授	がん細胞の増殖を抑制する新規薬剤の開発	4,290,000	1,170,000	1,170,000	0	1,690,000
申 頌 誠	宮崎大学	教授	がん細胞の増殖を抑制する新規薬剤の開発	4,290,000	1,300,000	1,300,000	0	1,300,000
緒 木 秀 俊	宮崎大学	准教授	がん細胞の増殖を抑制する新規薬剤の開発	4,420,000	1,430,000	1,430,000	0	1,170,000
関 周 一	宮崎大学	教授	がん細胞の増殖を抑制する新規薬剤の開発	2,990,000	650,000	650,000	0	1,430,000
関 口 敏	宮崎大学	准教授	がん細胞の増殖を抑制する新規薬剤の開発	4,420,000	1,690,000	1,690,000	650,000	1,170,000
関 戸 知 雄	宮崎大学	准教授	がん細胞の増殖を抑制する新規薬剤の開発	4,290,000	1,170,000	1,170,000	0	2,483,000
落 田 佳 伸	宮崎大学	教授	がん細胞の増殖を抑制する新規薬剤の開発	4,420,000	780,000	780,000	0	780,000
幸 田 直 樹	宮崎大学	講師	がん細胞の増殖を抑制する新規薬剤の開発	3,640,000	1,300,000	1,300,000	0	1,170,000
中 野 和 也	宮崎大学	助教	がん細胞の増殖を抑制する新規薬剤の開発	4,420,000	1,040,000	1,040,000	0	650,000
永 田 剛 子	宮崎大学	講師	がん細胞の増殖を抑制する新規薬剤の開発	4,290,000	1,690,000	1,690,000	0	1,170,000
長 安 英 治	宮崎大学	助教	がん細胞の増殖を抑制する新規薬剤の開発	4,290,000	2,080,000	2,080,000	0	1,170,000
綿 谷 悠	宮崎大学	准教授	がん細胞の増殖を抑制する新規薬剤の開発	4,290,000	1,300,000	1,300,000	0	910,000
平 野 智 也	宮崎大学	准教授	がん細胞の増殖を抑制する新規薬剤の開発	4,290,000	1,690,000	1,690,000	0	1,690,000
福 林 良 典	宮崎大学	准教授	がん細胞の増殖を抑制する新規薬剤の開発	4,420,000	2,340,000	2,340,000	0	1,430,000
越 藤 英 樹	宮崎大学	講師	がん細胞の増殖を抑制する新規薬剤の開発	4,290,000	780,000	780,000	0	390,000
松 井 真 之 介	宮崎大学	准教授	がん細胞の増殖を抑制する新規薬剤の開発	4,290,000	1,560,000	1,560,000	0	910,000
楢 木 香 子	宮崎大学	教授	がん細胞の増殖を抑制する新規薬剤の開発	4,420,000	1,560,000	1,560,000	0	1,430,000
藤 岡 志	宮崎大学	助教	がん細胞の増殖を抑制する新規薬剤の開発	4,420,000	1,430,000	1,430,000	0	1,170,000
森 田 千 晴	宮崎大学	教授	がん細胞の増殖を抑制する新規薬剤の開発	4,420,000	1,690,000	1,690,000	0	1,170,000
山 崎 久 昭	宮崎大学	助教	がん細胞の増殖を抑制する新規薬剤の開発	4,420,000	1,950,000	1,950,000	0	780,000
渡 邊 孝	宮崎大学	教授	がん細胞の増殖を抑制する新規薬剤の開発	4,290,000	1,430,000	1,430,000	0	1,040,000
赤 崎 謙 一	鹿屋大学	講師	がん細胞の増殖を抑制する新規薬剤の開発	4,160,000	1,170,000	1,170,000	0	1,040,000
有 吉 勇 一	鹿屋大学	助教	がん細胞の増殖を抑制する新規薬剤の開発	4,290,000	1,300,000	1,300,000	0	1,820,000
藤 澤 英 一	鹿屋大学	その他	がん細胞の増殖を抑制する新規薬剤の開発	4,290,000	1,560,000	1,560,000	0	1,170,000
石 田 裕 昭	鹿屋大学	助教	がん細胞の増殖を抑制する新規薬剤の開発	4,420,000	1,560,000	1,560,000	0	1,300,000
石 原 知 英	鹿屋大学	助教	がん細胞の増殖を抑制する新規薬剤の開発	4,160,000	910,000	910,000	0	1,820,000
稻 留 直 子	鹿屋大学	准教授	がん細胞の増殖を抑制する新規薬剤の開発	1,820,000	520,000	520,000	0	650,000
岩 井 治 樹	鹿屋大学	助教	がん細胞の増殖を抑制する新規薬剤の開発	4,290,000	780,000	780,000	0	2,080,000
岩 水 健 裕	鹿屋大学	助教	がん細胞の増殖を抑制する新規薬剤の開発	4,160,000	1,560,000	1,560,000	0	1,040,000
上 田 和 弘	鹿屋大学	助教	がん細胞の増殖を抑制する新規薬剤の開発	4,290,000	1,690,000	1,690,000	0	1,300,000
牛 嶋 美 晴	鹿屋大学	助教	がん細胞の増殖を抑制する新規薬剤の開発	4,290,000	1,430,000	1,430,000	0	1,430,000
内 田 洋 平	鹿屋大学	講師	がん細胞の増殖を抑制する新規薬剤の開発	4,290,000	1,430,000	1,430,000	0	1,300,000
宇 野 泰 広	鹿屋大学	准教授	がん細胞の増殖を抑制する新規薬剤の開発	4,420,000	1,040,000	1,040,000	0	910,000
遠 藤 光	鹿屋大学	助教	がん細胞の増殖を抑制する新規薬剤の開発	4,290,000	520,000	520,000	0	780,000
大 岡 唯 祐	鹿屋大学	准教授	がん細胞の増殖を抑制する新規薬剤の開発	4,420,000	1,560,000	1,560,000	0	1,170,000
大 員 悠 一	鹿屋大学	助教	がん細胞の増殖を抑制する新規薬剤の開発	4,290,000	1,300,000	1,300,000	0	1,430,000

研究代表者名	所属研究機関名	役職	研究課題名	交付決定額	令和3年度 取組し交付額	令和3年度 交付額	令和3年度 取組し交付額	未交付額
後藤 孝 治	大分大学	講師	新型コロナウイルス感染症に対するトロンボ リチン阻害剤の効果に関する研究	4,290,000	1,300,000	1,300,000	0	1,560,000
後藤 雄 治	大分大学	教授	新型コロナウイルス感染症の重症化を抑制する 新規薬剤の開発	4,290,000	1,300,000	1,300,000	0	1,690,000
重光 修	大分大学	教授	新型コロナウイルス感染症の重症化を抑制する 新規薬剤の開発	4,290,000	1,430,000	1,430,000	0	1,430,000
栗田 茂 紀	大分大学	准教授	新型コロナウイルス感染症の重症化を抑制する 新規薬剤の開発	3,250,000	780,000	780,000	0	1,560,000
下田 恵	大分大学	准教授	新型コロナウイルス感染症の重症化を抑制する 新規薬剤の開発	4,290,000	1,040,000	1,040,000	0	910,000
新宮 千 尋	大分大学	准教授	新型コロナウイルス感染症の重症化を抑制する 新規薬剤の開発	4,290,000	1,430,000	1,430,000	390,000	1,040,000
紀 理 成	大分大学	准教授	新型コロナウイルス感染症の重症化を抑制する 新規薬剤の開発	4,290,000	1,690,000	1,690,000	0	910,000
杉 原 賢 二	大分大学	教授	新型コロナウイルス感染症の重症化を抑制する 新規薬剤の開発	4,290,000	1,950,000	1,950,000	0	650,000
鈴木 正 志	大分大学	教授	新型コロナウイルス感染症の重症化を抑制する 新規薬剤の開発	4,290,000	1,300,000	1,300,000	0	2,080,000
谷 川 雅 人	大分大学	教授	新型コロナウイルス感染症の重症化を抑制する 新規薬剤の開発	4,290,000	780,000	780,000	0	2,470,000
田 上 公 俊	大分大学	教授	新型コロナウイルス感染症の重症化を抑制する 新規薬剤の開発	4,290,000	1,690,000	1,690,000	0	520,000
塚 谷 理 枝	大分大学	その他	新型コロナウイルス感染症の重症化を抑制する 新規薬剤の開発	3,510,000	1,520,000	1,520,000	0	1,300,000
土 川 博 史	大分大学	その他	新型コロナウイルス感染症の重症化を抑制する 新規薬剤の開発	4,160,000	1,300,000	1,300,000	0	1,820,000
土 屋 晴 洋	大分大学	教授	新型コロナウイルス感染症の重症化を抑制する 新規薬剤の開発	4,030,000	1,170,000	1,170,000	0	1,820,000
中 川 裕 之	大分大学	准教授	新型コロナウイルス感染症の重症化を抑制する 新規薬剤の開発	3,250,000	520,000	520,000	0	2,080,000
中 田 知 里	大分大学	その他	新型コロナウイルス感染症の重症化を抑制する 新規薬剤の開発	4,290,000	1,430,000	1,430,000	0	1,820,000
中 原 久 志	大分大学	准教授	新型コロナウイルス感染症の重症化を抑制する 新規薬剤の開発	4,290,000	1,430,000	1,430,000	0	1,170,000
糸 須 啓 米	大分大学	教授	新型コロナウイルス感染症の重症化を抑制する 新規薬剤の開発	4,290,000	1,170,000	1,170,000	0	1,170,000
花 田 克 浩	大分大学	助教	新型コロナウイルス感染症の重症化を抑制する 新規薬剤の開発	4,420,000	1,040,000	1,040,000	0	1,040,000
平 塚 孝 宏	大分大学	その他	新型コロナウイルス感染症の重症化を抑制する 新規薬剤の開発	3,770,000	1,170,000	1,170,000	0	390,000
平 塚 孝 宏	大分大学	その他	新型コロナウイルス感染症の重症化を抑制する 新規薬剤の開発	2,990,000	650,000	650,000	0	910,000
藤 木 裕	大分大学	教授	新型コロナウイルス感染症の重症化を抑制する 新規薬剤の開発	4,420,000	1,690,000	1,690,000	0	1,690,000
藤 田 敬	大分大学	教授	新型コロナウイルス感染症の重症化を抑制する 新規薬剤の開発	1,690,000	520,000	520,000	0	520,000
前 田 美 和 子	大分大学	その他	新型コロナウイルス感染症の重症化を抑制する 新規薬剤の開発	2,730,000	1,170,000	1,170,000	0	910,000
正 木 孝 幸	大分大学	准教授	新型コロナウイルス感染症の重症化を抑制する 新規薬剤の開発	3,380,000	910,000	910,000	0	1,300,000
松 尾 哲 孝	大分大学	准教授	新型コロナウイルス感染症の重症化を抑制する 新規薬剤の開発	4,290,000	1,430,000	1,430,000	0	1,430,000
松 本 重 清	大分大学	准教授	新型コロナウイルス感染症の重症化を抑制する 新規薬剤の開発	4,160,000	1,040,000	1,040,000	0	1,950,000
三 次 優 二	大分大学	教授	新型コロナウイルス感染症の重症化を抑制する 新規薬剤の開発	3,250,000	910,000	910,000	0	1,560,000
村 上 和 成	大分大学	教授	新型コロナウイルス感染症の重症化を抑制する 新規薬剤の開発	4,290,000	1,690,000	1,690,000	0	1,300,000
吉 川 周 二	大分大学	教授	新型コロナウイルス感染症の重症化を抑制する 新規薬剤の開発	4,420,000	1,170,000	1,170,000	0	1,950,000
東 美 葉 子	宮崎大学	講師	新型コロナウイルス感染症の重症化を抑制する 新規薬剤の開発	3,250,000	1,430,000	1,430,000	0	1,170,000
荒 木 瑞 夫	宮崎大学	准教授	新型コロナウイルス感染症の重症化を抑制する 新規薬剤の開発	4,160,000	1,300,000	1,300,000	0	1,300,000
荒 武 亜 紀	宮崎大学	助教	新型コロナウイルス感染症の重症化を抑制する 新規薬剤の開発	4,290,000	1,430,000	1,430,000	0	1,300,000
李 楷 浩	宮崎大学	准教授	新型コロナウイルス感染症の重症化を抑制する 新規薬剤の開発	4,290,000	1,950,000	1,950,000	0	1,170,000
伊 波 富 久 義	宮崎大学	教授	新型コロナウイルス感染症の重症化を抑制する 新規薬剤の開発	4,290,000	1,170,000	1,170,000	0	1,690,000
内 田 勝 久	宮崎大学	教授	新型コロナウイルス感染症の重症化を抑制する 新規薬剤の開発	4,420,000	1,430,000	1,430,000	0	1,170,000
宇 部 信 史	宮崎大学	准教授	新型コロナウイルス感染症の重症化を抑制する 新規薬剤の開発	4,420,000	1,430,000	1,430,000	0	1,560,000
梅 北 邦 彦	宮崎大学	准教授	新型コロナウイルス感染症の重症化を抑制する 新規薬剤の開発	4,290,000	1,430,000	1,430,000	0	1,170,000
U r y u k a H e n r i c h	宮崎大学	准教授	新型コロナウイルス感染症の重症化を抑制する 新規薬剤の開発	4,290,000	1,300,000	1,300,000	0	1,040,000
大 川 百 合 子	宮崎大学	准教授	新型コロナウイルス感染症の重症化を抑制する 新規薬剤の開発	4,290,000	1,690,000	1,690,000	0	1,950,000
大 平 洋 明	宮崎大学	助教	新型コロナウイルス感染症の重症化を抑制する 新規薬剤の開発	3,770,000	260,000	260,000	0	650,000
海 北 幸 一	宮崎大学	教授	新型コロナウイルス感染症の重症化を抑制する 新規薬剤の開発	4,290,000	1,560,000	1,560,000	0	1,560,000
加 藤 丈 司	宮崎大学	教授	新型コロナウイルス感染症の重症化を抑制する 新規薬剤の開発	4,290,000	1,560,000	1,560,000	0	1,170,000
金 岡 麻 希	宮崎大学	准教授	新型コロナウイルス感染症の重症化を抑制する 新規薬剤の開発	4,290,000	780,000	780,000	0	1,560,000
亀 田 拓 郎	宮崎大学	助教	新型コロナウイルス感染症の重症化を抑制する 新規薬剤の開発	4,290,000	1,690,000	1,690,000	0	1,170,000
北 原 豪	宮崎大学	准教授	新型コロナウイルス感染症の重症化を抑制する 新規薬剤の開発	4,420,000	1,170,000	1,170,000	0	910,000



研究代表者名	所属研究機関名	役職	研究課題名	交付決定額	令和3年度 前倒し交付額	令和3年度 交付額	令和3年度 前倒し交付額	未交付額
大西 智和	鹿児島大学	准教授	腸胃腸管関連する腸管神経系疾患メカニズムの 解析と治療法の開発	4,290,000	1,430,000	4,290,000	0	1,430,000
大前 慶和	鹿児島大学	教授	植物由来の有機物を活用したバイオプラスチック の環境負荷低減と資源循環	2,860,000	520,000	2,860,000	0	1,560,000
大山 晴子	鹿児島大学	助教	Klotho から見える老化のメカニズムの メカニズムの解析	4,290,000	1,430,000	4,290,000	0	1,430,000
大塚 昭彦	鹿児島大学	准教授	腸管微生物叢の回復に関するシグナリングカス ケードの基礎的研究	4,290,000	910,000	4,290,000	0	910,000
岡村 緑也	鹿児島大学	助教	細胞間情報伝達を介した腸管上皮細胞の 自己再生メカニズムの解析	4,290,000	910,000	4,290,000	0	910,000
岡本 裕嗣	鹿児島大学	教授	腸管上皮細胞の自己再生メカニズムの メカニズムの解析	4,420,000	1,430,000	4,420,000	0	1,560,000
片野田 洋	鹿児島大学	教授	腸管上皮細胞の自己再生メカニズムの メカニズムの解析	4,290,000	1,430,000	4,290,000	0	1,430,000
加藤 早苗	鹿児島大学	准教授	腸管上皮細胞の自己再生メカニズムの メカニズムの解析	4,290,000	910,000	4,290,000	0	910,000
亀山 正樹	鹿児島大学	研究員	腸管上皮細胞の自己再生メカニズムの メカニズムの解析	2,210,000	780,000	2,210,000	0	650,000
川野 基博	鹿児島大学	准教授	腸管上皮細胞の自己再生メカニズムの メカニズムの解析	4,420,000	910,000	4,420,000	0	2,210,000
川野 孝文	鹿児島大学	研究員	腸管上皮細胞の自己再生メカニズムの メカニズムの解析	4,160,000	1,430,000	4,160,000	0	1,430,000
河原 康一	鹿児島大学	准教授	腸管上皮細胞の自己再生メカニズムの メカニズムの解析	4,290,000	1,300,000	4,290,000	0	1,560,000
河村 健太郎	鹿児島大学	助教	腸管上皮細胞の自己再生メカニズムの メカニズムの解析	4,290,000	1,430,000	4,290,000	0	280,000
上田 英昭	鹿児島大学	助教	腸管上皮細胞の自己再生メカニズムの メカニズムの解析	4,290,000	1,430,000	4,290,000	0	1,430,000
神戶 悠輝	鹿児島大学	講師	腸管上皮細胞の自己再生メカニズムの メカニズムの解析	4,290,000	2,860,000	4,290,000	650,000	390,000
岸田 昭世	鹿児島大学	教授	腸管上皮細胞の自己再生メカニズムの メカニズムの解析	4,290,000	1,170,000	4,290,000	0	1,170,000
北原 兼文	鹿児島大学	教授	腸管上皮細胞の自己再生メカニズムの メカニズムの解析	4,420,000	1,430,000	4,420,000	0	780,000
破部 俊郎	鹿児島大学	助教	腸管上皮細胞の自己再生メカニズムの メカニズムの解析	4,290,000	780,000	4,290,000	0	1,560,000
木田 良二	鹿児島大学	准教授	腸管上皮細胞の自己再生メカニズムの メカニズムの解析	4,160,000	780,000	4,160,000	0	910,000
窪田 直子	鹿児島大学	研究員	腸管上皮細胞の自己再生メカニズムの メカニズムの解析	4,160,000	1,300,000	4,160,000	0	1,300,000
那須 貞良	鹿児島大学	准教授	腸管上皮細胞の自己再生メカニズムの メカニズムの解析	4,290,000	1,040,000	4,290,000	0	910,000
久米 元	鹿児島大学	准教授	腸管上皮細胞の自己再生メカニズムの メカニズムの解析	4,290,000	1,300,000	4,290,000	0	1,560,000
俣 徳典	鹿児島大学	教授	腸管上皮細胞の自己再生メカニズムの メカニズムの解析	4,420,000	1,560,000	4,420,000	0	1,430,000
古城 剛	鹿児島大学	その他	腸管上皮細胞の自己再生メカニズムの メカニズムの解析	4,290,000	1,690,000	4,290,000	0	1,690,000
児玉 慎平	鹿児島大学	准教授	腸管上皮細胞の自己再生メカニズムの メカニズムの解析	3,510,000	650,000	3,510,000	0	1,430,000
小橋 乃子	鹿児島大学	助教	腸管上皮細胞の自己再生メカニズムの メカニズムの解析	4,420,000	1,040,000	4,420,000	0	1,040,000
今 由佳里	鹿児島大学	准教授	腸管上皮細胞の自己再生メカニズムの メカニズムの解析	2,340,000	650,000	2,340,000	0	780,000
後藤 智哉	鹿児島大学	教授	腸管上皮細胞の自己再生メカニズムの メカニズムの解析	4,290,000	1,040,000	4,290,000	0	1,320,000
坂田 大治	鹿児島大学	講師	腸管上皮細胞の自己再生メカニズムの メカニズムの解析	4,290,000	1,300,000	4,290,000	0	1,430,000
佐々木 裕美	鹿児島大学	助教	腸管上皮細胞の自己再生メカニズムの メカニズムの解析	3,770,000	1,430,000	3,770,000	0	1,170,000
笹平 智則	鹿児島大学	教授	腸管上皮細胞の自己再生メカニズムの メカニズムの解析	4,290,000	1,560,000	4,290,000	0	1,040,000
佐藤 秀夫	鹿児島大学	講師	腸管上皮細胞の自己再生メカニズムの メカニズムの解析	4,290,000	390,000	4,290,000	0	910,000
重井 徳真	鹿児島大学	准教授	腸管上皮細胞の自己再生メカニズムの メカニズムの解析	4,290,000	910,000	4,290,000	0	910,000
重田 出	鹿児島大学	准教授	腸管上皮細胞の自己再生メカニズムの メカニズムの解析	6,240,000	1,560,000	6,240,000	0	910,000
清水 香	鹿児島大学	准教授	腸管上皮細胞の自己再生メカニズムの メカニズムの解析	3,510,000	1,300,000	3,510,000	0	1,170,000
白方 良典	鹿児島大学	准教授	腸管上皮細胞の自己再生メカニズムの メカニズムの解析	4,420,000	1,690,000	4,420,000	0	1,430,000
杉村 光隆	鹿児島大学	教授	腸管上皮細胞の自己再生メカニズムの メカニズムの解析	4,290,000	780,000	4,290,000	0	1,690,000
高橋 佳代	鹿児島大学	准教授	腸管上皮細胞の自己再生メカニズムの メカニズムの解析	4,420,000	1,430,000	4,420,000	0	650,000
高橋 淳二	鹿児島大学	准教授	腸管上皮細胞の自己再生メカニズムの メカニズムの解析	4,420,000	1,560,000	4,420,000	0	910,000
竹内 剛宏	鹿児島大学	教授	腸管上皮細胞の自己再生メカニズムの メカニズムの解析	4,420,000	780,000	4,420,000	0	1,170,000
山口 勝徳	鹿児島大学	教授	腸管上皮細胞の自己再生メカニズムの メカニズムの解析	2,860,000	780,000	2,860,000	0	780,000
竹岡 健一	鹿児島大学	教授	腸管上皮細胞の自己再生メカニズムの メカニズムの解析	1,170,000	260,000	1,170,000	0	260,000
織崎 俊郎	鹿児島大学	教授	腸管上皮細胞の自己再生メカニズムの メカニズムの解析	4,290,000	2,990,000	4,290,000	0	650,000
田中 昭彦	鹿児島大学	助教	腸管上皮細胞の自己再生メカニズムの メカニズムの解析	4,290,000	1,040,000	4,290,000	0	520,000
田中 謙光	鹿児島大学	研究員	腸管上皮細胞の自己再生メカニズムの メカニズムの解析	4,290,000	1,430,000	4,290,000	0	1,430,000
玉置 尚徳	鹿児島大学	教授	腸管上皮細胞の自己再生メカニズムの メカニズムの解析	4,290,000	1,690,000	4,290,000	0	1,040,000

研究代表者名	所属研究機関名	役職	研究課題名	交付決定額	令和3年度 前倒し交付額	令和3年度 交付額	令和3年度 前倒し交付額	未交付額
手塚 征宏	鹿児島大学	助教	腸管上皮細胞の自己再生メカニズムの メカニズムの解析	3,770,000	910,000	3,770,000	0	780,000
寺岡 行雄	鹿児島大学	教授	腸管上皮細胞の自己再生メカニズムの メカニズムの解析	2,860,000	780,000	2,860,000	0	910,000
長田 重美	鹿児島大学	講師	腸管上皮細胞の自己再生メカニズムの メカニズムの解析	4,160,000	1,430,000	4,160,000	0	1,430,000
二井 晋	鹿児島大学	教授	腸管上皮細胞の自己再生メカニズムの メカニズムの解析	4,290,000	1,170,000	4,290,000	0	910,000
新山 修平	鹿児島大学	准教授	腸管上皮細胞の自己再生メカニズムの メカニズムの解析	4,290,000	1,690,000	4,290,000	0	1,300,000
西 順一郎	鹿児島大学	教授	腸管上皮細胞の自己再生メカニズムの メカニズムの解析	4,420,000	1,430,000	4,420,000	0	1,430,000
西尾 晋子	鹿児島大学	教授	腸管上皮細胞の自己再生メカニズムの メカニズムの解析	4,290,000	1,690,000	4,290,000	0	1,300,000
西尾 晋彦	鹿児島大学	教授	腸管上皮細胞の自己再生メカニズムの メカニズムの解析	4,420,000	1,430,000	4,420,000	0	1,560,000
西川 健二郎	鹿児島大学	教授	腸管上皮細胞の自己再生メカニズムの メカニズムの解析	4,290,000	1,950,000	4,290,000	0	650,000
西川 拓朗	鹿児島大学	講師	腸管上皮細胞の自己再生メカニズムの メカニズムの解析	4,420,000	1,690,000	4,420,000	0	1,040,000
仁科 文子	鹿児島大学	助教	腸管上皮細胞の自己再生メカニズムの メカニズムの解析	4,030,000	780,000	4,030,000	0	520,000
西村 知	鹿児島大学	教授	腸管上皮細胞の自己再生メカニズムの メカニズムの解析	3,510,000	910,000	3,510,000	0	1,430,000
根路 誠	鹿児島大学	教授	腸管上皮細胞の自己再生メカニズムの メカニズムの解析	4,290,000	1,300,000	4,290,000	0	1,950,000
野添 悦郎	鹿児島大学	准教授	腸管上皮細胞の自己再生メカニズムの メカニズムの解析	4,420,000	1,560,000	4,420,000	0	520,000
長谷川 梢 (中村 耕)	鹿児島大学	助教	腸管上皮細胞の自己再生メカニズムの メカニズムの解析	4,420,000	2,080,000	4,420,000	0	910,000
原 博博	鹿児島大学	教授	腸管上皮細胞の自己再生メカニズムの メカニズムの解析	4,420,000	1,560,000	4,420,000	0	1,040,000
比地 浩志	鹿児島大学	講師	腸管上皮細胞の自己再生メカニズムの メカニズムの解析	4,290,000	520,000	4,290,000	0	780,000
深川 和良	鹿児島大学	准教授	腸管上皮細胞の自己再生メカニズムの メカニズムの解析	4,290,000	1,170,000	4,290,000	0	520,000
福永 晋隆	鹿児島大学	准教授	腸管上皮細胞の自己再生メカニズムの メカニズムの解析	3,250,000	780,000	3,250,000	0	1,560,000
藤井 伸平	鹿児島大学	教授	腸管上皮細胞の自己再生メカニズムの メカニズムの解析	4,420,000	1,430,000	4,420,000	0	1,430,000
藤島 慶	鹿児島大学	助教	腸管上皮細胞の自己再生メカニズムの メカニズムの解析	4,420,000	1,560,000	4,420,000	0	1,430,000
藤田 志歩	鹿児島大学	准教授	腸管上皮細胞の自己再生メカニズムの メカニズムの解析	4,420,000	910,000	4,420,000	0	2,210,000
洲上 真央	鹿児島大学	助教	腸管上皮細胞の自己再生メカニズムの メカニズムの解析	4,290,000	1,430,000	4,290,000	0	1,430,000
古澤 仁	鹿児島大学	教授	腸管上皮細胞の自己再生メカニズムの メカニズムの解析	4,420,000	1,430,000	4,420,000	0	1,430,000
別所 真広	鹿児島大学	助教	腸管上皮細胞の自己再生メカニズムの メカニズムの解析	3,640,000	1,170,000	3,640,000	0	1,300,000
堀江 健二	鹿児島大学	教授	腸管上皮細胞の自己再生メカニズムの メカニズムの解析	4,290,000	1,300,000	4,290,000	0	1,300,000
前田 晶子	鹿児島大学	教授	腸管上皮細胞の自己再生メカニズムの メカニズムの解析	4,420,000	1,560,000	4,420,000	0	1,040,000
前田 真香	鹿児島大学	准教授	腸管上皮細胞の自己再生メカニズムの メカニズムの解析	4,290,000	1,560,000	4,290,000	0	1,170,000
松田 史代	鹿児島大学	助教	腸管上皮細胞の自己再生メカニズムの メカニズムの解析	4,290,000	780,000	4,290,000	0	2,340,000
三浦 裕仁	鹿児島大学	准教授	腸管上皮細胞の自己再生メカニズムの メカニズムの解析	4,290,000	780,000	4,290,000	0	910,000
溝口 和仁	鹿児島大学	教授	腸管上皮細胞の自己再生メカニズムの メカニズムの解析	2,860,000	1,170,000	2,860,000	0	650,000
宮澤 昌明	鹿児島大学	講師	腸管上皮細胞の自己再生メカニズムの メカニズムの解析	4,290,000	1,430,000	4,290,000	0	1,170,000
宮田 昌明	鹿児島大学	教授	腸管上皮細胞の自己再生メカニズムの メカニズムの解析	4,290,000	1,430,000	4,290,000	0	1,300,000
宮崎 正一	鹿児島大学	教授	腸管上皮細胞の自己再生メカニズムの メカニズムの解析	4,420,000	1,430,000	4,420,000	0	780,000
二好 和隆	鹿児島大学	教授	腸管上皮細胞の自己再生メカニズムの メカニズムの解析	4,290,000	1,690,000	4,290,000	0	1,300,000
向井 基	鹿児島大学	研究員	腸管上皮細胞の自己再生メカニズムの メカニズムの解析	4,290,000	1,430,000	4,290,000	0	1,040,000
連 利博	鹿児島大学	研究員	腸管上皮細胞の自己再生メカニズムの メカニズムの解析	4,290,000	1,300,000	4,290,000	0	1,040,000
柳 博光	鹿児島大学	助教	腸管上皮細胞の自己再生メカニズムの メカニズムの解析	4,420,000	1,690,000	4,420,000	0	780,000
森 隆子	鹿児島大学	助教	腸管上皮細胞の自己再生メカニズムの メカニズムの解析	4,030,000	1,300,000	4,030,000	0	1,430,000
山下 孝宏	鹿児島大学	准教授	腸管上皮細胞の自己再生メカニズムの メカニズムの解析	6,240,000	910,000	6,240,000	0	910,000
山田 哲	鹿児島大学	助教	腸管上皮細胞の自己再生メカニズムの メカニズムの解析	4,290,000	520,000	4,290,000	0	1,820,000
有倉 巳幸	鹿児島大学	教授	腸管上皮細胞の自己再生メカニズムの メカニズムの解析	3,510,000	1,170,000	3,510,000	0	1,040,000
興儀 幸朝	鹿児島大学	講師	腸管上皮細胞の自己再生メカニズムの メカニズムの解析	4,290,000	1,300,000	4,290,000	0	1,560,000
吉満 誠	鹿児島大学	准教授	腸管上皮細胞の自己再生メカニズムの メカニズムの解析	4,290,000	1,560,000	4,290,000	0	1,170,000
吉本 幸司	鹿児島大学	教授	腸管上皮細胞の自己再生メカニズムの メカニズムの解析	4,290,000	1,950,000	4,290,000	0	650,000
米田 孝一	鹿児島大学	教授	腸管上皮細胞の自己再生メカニズムの メカニズムの解析	4,290,000	390,000	4,290,000	0	390,000

研究代表者名	所属研究機関名	役職	研究課題名	交付決定額	令和3年度 交付額	令和3年度 前倒し交付額	未交付額
西江 昭弘	琉球大学	教授	AI/メタジェノミクスに基づく幹細胞の高感度および 免疫応答のメカニズムの解明と神経線維再生のメカニズム の解析と神経線維再生の促進による脳卒中の回復	4,290,000	4,290,000	1,300,000	0
島中 雄平	琉球大学	教授	脳神経系における神経線維再生のメカニズムの 解析と神経線維再生の促進による脳卒中の回復	4,290,000	4,290,000	1,300,000	0
渡多野 聖	琉球大学	教授	日本列島下台階における金山石鉱山の閉鎖と事 業地域の拡大	2,730,000	2,730,000	910,000	0
久木 幸治	琉球大学	教授	沿岸海洋防災のための高解像度衛星画像・観測に 関する研究	4,290,000	4,290,000	1,430,000	0
平川 仁	琉球大学	講師	頭頂部におけるα-DNA検出法の確立および臨床 応用	4,290,000	4,290,000	1,170,000	0
稲本 昇造	琉球大学	准教授	高校新科目「理数探究」のための高大連携・科 際教育支援システム構築と活用による教育の質 の向上	2,210,000	2,210,000	1,040,000	0
藤川 正毅	琉球大学	准教授	本邦産材の活用と環境負荷低減を目的とした高効率な 木材の製造技術の開発	4,290,000	4,290,000	390,000	0
藤田 次郎	琉球大学	教授	地球環境における夏のマイクロプラスチック汚染 とウイルスのゲノム解析	4,290,000	4,290,000	1,560,000	0
フレデリック シニゲル	琉球大学	研究員	Mesophotic Coral Ecosystems in the West Pacific: threatened ecosystems or hope for the reefs?	4,290,000	4,290,000	1,170,000	0
前村 佳幸	琉球大学	准教授	近世琉球の紙媒体系解明の基礎的研究	4,420,000	4,420,000	780,000	0
マクレイ ジョン ハート	琉球大学	教授	The Effects of Near-Immediate Feedback on the Learning of Grammar in EFL Oral Presentation	4,290,000	4,290,000	1,430,000	0
益嶋 裕章	琉球大学	教授	玄米機能成分による腸内アセチルコリンシグナル 制御と依存症・認知症改善の分子機構	4,290,000	4,290,000	910,000	0
光岡 宗司	琉球大学	准教授	熱帯産の農業機械操作・作業状態判断の経験・暗 黙知の高度化とスマート農業への応用	4,160,000	4,160,000	1,690,000	0
森島 聡子	琉球大学	准教授	HLAの異常に基づく成人細胞白血病リンパ腫の関 与メカニズムの多スケーリング解析と免疫学的研究	4,290,000	4,290,000	520,000	0
安田 千寿	琉球大学	准教授	手性有機触媒を用いた有機合成反応の 新規開発	3,380,000	3,380,000	1,430,000	0
山岡 賢	琉球大学	教授	去能化の動向	4,030,000	4,030,000	1,300,000	0
阿久津 典之	札幌医科大学	講師	肝臓癌の分子標的治療と転写抑制剤の開発	4,290,000	4,290,000	1,690,000	0
石川 重貴	札幌医科大学	助教	小児がん患者の生存率向上と副作用軽減のための 治療薬開発	1,040,000	1,040,000	260,000	0
伊原 竜哉	札幌医科大学	助教	治療薬開発と副作用軽減のための治療薬 開発	4,290,000	4,290,000	1,040,000	0
井上 弘行	札幌医科大学	助教	低体温症に起因する腸管運動の抑制と予防法 の開発	4,290,000	4,290,000	520,000	0
榊場 浩介	札幌医科大学	准教授	腸管運動の抑制と予防法	4,030,000	4,030,000	1,300,000	0
今村 智史	札幌医科大学	講師	経路のメカニズム解析による腸管運動の抑制と 予防法	4,290,000	4,290,000	1,040,000	0
岩本 えりか	札幌医科大学	講師	腸管運動の抑制と予防法	4,420,000	4,420,000	520,000	0
上田 泉	札幌医科大学	教授	子どもを虐待予防：虐待被害者への心理的支援 と子ども虐待予防の検証	4,290,000	4,290,000	520,000	0
宇野 智子	札幌医科大学	講師	虐待被害者への心理的支援と子ども虐待予防の 検証	4,160,000	4,160,000	1,170,000	0
江藤 誠人	札幌医科大学	講師	腸管運動の抑制と予防法	4,290,000	4,290,000	1,950,000	0
大沼 浩文	札幌医科大学	教授	腸管運動の抑制と予防法	4,420,000	4,420,000	1,430,000	0
清野 智子	札幌医科大学	講師	腸管運動の抑制と予防法	4,290,000	4,290,000	1,820,000	0
切切 勉	札幌医科大学	助教	腸管運動の抑制と予防法	4,290,000	4,290,000	260,000	0
木島 雅美	札幌医科大学	講師	腸管運動の抑制と予防法	3,510,000	3,510,000	1,040,000	0
久野 五郎	札幌医科大学	講師	腸管運動の抑制と予防法	4,290,000	4,290,000	1,430,000	0
久野 篤史	札幌医科大学	准教授	腸管運動の抑制と予防法	4,290,000	4,290,000	1,430,000	0
久保 俊之	札幌医科大学	研究員	腸管運動の抑制と予防法	4,290,000	4,290,000	1,430,000	0
黒川 幸治	札幌医科大学	准教授	腸管運動の抑制と予防法	4,420,000	4,420,000	1,170,000	0
神津 英至	札幌医科大学	助教	腸管運動の抑制と予防法	4,290,000	4,290,000	2,340,000	0
齋藤 充史	札幌医科大学	助教	腸管運動の抑制と予防法	4,290,000	4,290,000	1,560,000	0
佐々木 泰史	札幌医科大学	教授	腸管運動の抑制と予防法	4,290,000	4,290,000	1,300,000	0
佐々木 雄一	札幌医科大学	研究員	腸管運動の抑制と予防法	4,290,000	4,290,000	1,430,000	0
馬 宏彰	札幌医科大学	助教	腸管運動の抑制と予防法	4,290,000	4,290,000	1,040,000	0
島 彰彰	札幌医科大学	助教	腸管運動の抑制と予防法	4,290,000	4,290,000	1,430,000	0
白井 紀子	札幌医科大学	助教	腸管運動の抑制と予防法	4,290,000	4,290,000	1,170,000	0
白石 将毅	札幌医科大学	その他	腸管運動の抑制と予防法	3,900,000	3,900,000	910,000	0
白土 明子	札幌医科大学	教授	腸管運動の抑制と予防法	4,290,000	4,290,000	1,430,000	0
鈴木 秀一郎	札幌医科大学	講師	腸管運動の抑制と予防法	4,420,000	4,420,000	1,170,000	0
相馬 仁	札幌医科大学	教授	腸管運動の抑制と予防法	4,290,000	4,290,000	1,430,000	0
高澤 啓	札幌医科大学	准教授	腸管運動の抑制と予防法	4,290,000	4,290,000	1,300,000	0

研究代表者名	所属研究機関名	役職	研究課題名	交付決定額	令和3年度 交付額	令和3年度 前倒し交付額	未交付額
礼清 ハ フューズ	鹿児島大学	准教授	Study of the nano-scale plastic deformation in ZrcoNi <sub>2</sub> application to metal/oxide interface	3,900,000	1,560,000	0	1,300,000
渡邊 暉	鹿児島大学	教授	熱帯産の農業機械操作・作業状態判断の経験・暗 黙知の高度化とスマート農業への応用	4,420,000	1,820,000	0	390,000
和田 礼子	鹿児島大学	教授	熱帯産の農業機械操作・作業状態判断の経験・暗 黙知の高度化とスマート農業への応用	4,420,000	1,690,000	0	1,300,000
島田 沙智	鹿児島大学	講師	熱帯産の農業機械操作・作業状態判断の経験・暗 黙知の高度化とスマート農業への応用	4,160,000	1,170,000	0	1,820,000
小澤 雄二	鹿児島大学	教授	熱帯産の農業機械操作・作業状態判断の経験・暗 黙知の高度化とスマート農業への応用	4,420,000	1,560,000	0	910,000
関 明昭	鹿児島大学	教授	熱帯産の農業機械操作・作業状態判断の経験・暗 黙知の高度化とスマート農業への応用	2,890,000	780,000	0	1,430,000
高橋 仁大	鹿児島大学	教授	熱帯産の農業機械操作・作業状態判断の経験・暗 黙知の高度化とスマート農業への応用	4,290,000	1,170,000	0	1,300,000
山本 正暲	鹿児島大学	教授	熱帯産の農業機械操作・作業状態判断の経験・暗 黙知の高度化とスマート農業への応用	4,160,000	1,040,000	0	1,690,000
吉重 美紀	鹿児島大学	教授	熱帯産の農業機械操作・作業状態判断の経験・暗 黙知の高度化とスマート農業への応用	3,640,000	1,300,000	0	1,170,000
奥谷 謙吾	鹿児島大学	准教授	熱帯産の農業機械操作・作業状態判断の経験・暗 黙知の高度化とスマート農業への応用	2,730,000	910,000	0	1,170,000
和田 智仁	鹿児島大学	准教授	熱帯産の農業機械操作・作業状態判断の経験・暗 黙知の高度化とスマート農業への応用	4,160,000	1,040,000	0	780,000
芦川 明日香	琉球大学	助教	熱帯産の農業機械操作・作業状態判断の経験・暗 黙知の高度化とスマート農業への応用	3,900,000	1,170,000	0	650,000
新堀 雄光	琉球大学	教授	熱帯産の農業機械操作・作業状態判断の経験・暗 黙知の高度化とスマート農業への応用	4,420,000	1,430,000	0	1,040,000
安藤 徹哉	琉球大学	教授	熱帯産の農業機械操作・作業状態判断の経験・暗 黙知の高度化とスマート農業への応用	3,250,000	910,000	0	910,000
井岡 亜希子	琉球大学	その他	熱帯産の農業機械操作・作業状態判断の経験・暗 黙知の高度化とスマート農業への応用	4,420,000	1,820,000	0	1,430,000
今村 美菜子	琉球大学	准教授	熱帯産の農業機械操作・作業状態判断の経験・暗 黙知の高度化とスマート農業への応用	4,290,000	1,430,000	0	1,170,000
岩切 宏友	琉球大学	教授	熱帯産の農業機械操作・作業状態判断の経験・暗 黙知の高度化とスマート農業への応用	4,160,000	1,300,000	0	1,430,000
植田 真一郎	琉球大学	教授	熱帯産の農業機械操作・作業状態判断の経験・暗 黙知の高度化とスマート農業への応用	4,290,000	1,690,000	0	910,000
王 怡人	琉球大学	教授	熱帯産の農業機械操作・作業状態判断の経験・暗 黙知の高度化とスマート農業への応用	4,290,000	1,950,000	0	650,000
大塚 文二	琉球大学	准教授	熱帯産の農業機械操作・作業状態判断の経験・暗 黙知の高度化とスマート農業への応用	3,510,000	910,000	0	1,690,000
岡本 敦子	琉球大学	准教授	熱帯産の農業機械操作・作業状態判断の経験・暗 黙知の高度化とスマート農業への応用	3,770,000	910,000	0	520,000
岡本 泰弘	琉球大学	教授	熱帯産の農業機械操作・作業状態判断の経験・暗 黙知の高度化とスマート農業への応用	3,380,000	910,000	0	1,430,000
野村 貴子	琉球大学	准教授	熱帯産の農業機械操作・作業状態判断の経験・暗 黙知の高度化とスマート農業への応用	4,290,000	910,000	0	1,170,000
金城 貴夫	琉球大学	教授	熱帯産の農業機械操作・作業状態判断の経験・暗 黙知の高度化とスマート農業への応用	4,420,000	1,690,000	0	1,040,000
草野 智洋	琉球大学	准教授	熱帯産の農業機械操作・作業状態判断の経験・暗 黙知の高度化とスマート農業への応用	4,160,000	1,300,000	0	1,430,000
小林 正臣	琉球大学	准教授	熱帯産の農業機械操作・作業状態判断の経験・暗 黙知の高度化とスマート農業への応用	1,690,000	390,000	0	520,000
小島数 琢己	琉球大学	教授	熱帯産の農業機械操作・作業状態判断の経験・暗 黙知の高度化とスマート農業への応用	4,290,000	1,170,000	0	1,820,000
齋藤 将人	琉球大学	准教授	熱帯産の農業機械操作・作業状態判断の経験・暗 黙知の高度化とスマート農業への応用	4,290,000	1,430,000	0	650,000
佐藤 雅範	琉球大学	助教	熱帯産の農業機械操作・作業状態判断の経験・暗 黙知の高度化とスマート農業への応用	2,080,000	780,000	0	260,000
佐藤 行人	琉球大学	講師	熱帯産の農業機械操作・作業状態判断の経験・暗 黙知の高度化とスマート農業への応用	4,290,000	1,560,000	0	1,040,000
清水 肇	琉球大学	教授	熱帯産の農業機械操作・作業状態判断の経験・暗 黙知の高度化とスマート農業への応用	3,770,000	650,000	0	1,950,000
杉田 勝弘	琉球大学	教授	熱帯産の農業機械操作・作業状態判断の経験・暗 黙知の高度化とスマート農業への応用	4,420,000	1,300,000	0	910,000
須田 裕哉	琉球大学	助教	熱帯産の農業機械操作・作業状態判断の経験・暗 黙知の高度化とスマート農業への応用	4,420,000	1,560,000	0	910,000
高倉 実	琉球大学	教授	熱帯産の農業機械操作・作業状態判断の経験・暗 黙知の高度化とスマート農業への応用	4,290,000	1,300,000	0	1,300,000
高田 清重	琉球大学	教授	熱帯産の農業機械操作・作業状態判断の経験・暗 黙知の高度化とスマート農業への応用	1,560,000	650,000	0	390,000
高橋 そよ	琉球大学	准教授	熱帯産の農業機械操作・作業状態判断の経験・暗 黙知の高度化とスマート農業への応用	4,290,000	1,170,000	0	1,950,000
武田 昌則	琉球大学	教授	熱帯産の農業機械操作・作業状態判断の経験・暗 黙知の高度化とスマート農業への応用	4,290,000	1,430,000	0	1,430,000
田中 洋一	琉球大学	教授	熱帯産の農業機械操作・作業状態判断の経験・暗 黙知の高度化とスマート農業への応用	4,290,000	1,690,000	0	910,000
渡久山 幸功	琉球大学	その他	熱帯産の農業機械操作・作業状態判断の経験・暗 黙知の高度化とスマート農業への応用	4,420,000	1,040,000	0	3,250,000
島原 英嗣	琉球大学	助教	熱帯産の農業機械操作・作業状態判断の経験・暗 黙知の高度化とスマート農業への応用	4,290,000	1,040,000	0	1,170,000
中西 幸造	琉球大学	准教授	熱帯産の農業機械操作・作業状態判断の経験・暗 黙知の高度化とスマート農業への応用	4,290,000	1,560,000	0	1,430,000
中西 浩一	琉球大学	教授	熱帯産の農業機械操作・作業状態判断の経験・暗 黙知の高度化とスマート農業への応用	4,290,000	1,170,000	0	1,170,000
長瀬 樹	琉球大学	助教	熱帯産の農業機械操作・作業状態判断の経験・暗 黙知の高度化とスマート農業への応用	4,290,000	1,170,000	0	2,080,000
名嶋 直直	琉球大学	教授	熱帯産の農業機械操作・作業状態判断の経験・暗 黙知の高度化とスマート農業への応用	4,290,000	1,700,000	0	2,340,000

研究代表者名	所属研究機関名	役職	研究課題名	交付決定額	令和3年度 交付額	令和3年度 前倒し交付額	未交付額
丹下 正一	札幌医科大学	助教	口腔がん領域において今後マーカーとなりうる がん関連遺伝子の探索と診断法の開発	4,420,000	1,430,000	0	1,040,000
寺田 光太郎	札幌医科大学	研究員	腸癌に対する運動アシスト機能付き椅子の開発	4,290,000	1,430,000	0	1,300,000
中村 裕二	札幌医科大学	講師	腸癌に対する運動アシスト機能付き椅子の開発	3,770,000	260,000	0	260,000
水島 裕之	札幌医科大学	研究員	腸癌に対する運動アシスト機能付き椅子の開発	4,160,000	1,950,000	0	780,000
橋本 恵理	札幌医科大学	准教授	腸癌に対する運動アシスト機能付き椅子の開発	4,420,000	1,430,000	0	1,430,000
原田 拓	札幌医科大学	研究員	腸癌に対する運動アシスト機能付き椅子の開発	4,290,000	1,430,000	0	1,040,000
廣川 直樹	札幌医科大学	准教授	腸癌に対する運動アシスト機能付き椅子の開発	4,420,000	1,820,000	0	780,000
福士 将秀	札幌医科大学	教授	腸癌に対する運動アシスト機能付き椅子の開発	4,290,000	1,040,000	0	2,210,000
三上 真	札幌医科大学	講師	腸癌に対する運動アシスト機能付き椅子の開発	4,290,000	1,170,000	0	2,100,000
水口 徹	札幌医科大学	教授	腸癌に対する運動アシスト機能付き椅子の開発	3,160,000	1,690,000	0	520,000
渡邊 耕太	札幌医科大学	教授	腸癌に対する運動アシスト機能付き椅子の開発	4,290,000	1,300,000	0	1,560,000
伊藤 精英	公立はこだて未来大	教授	腸癌に対する運動アシスト機能付き椅子の開発	4,160,000	1,950,000	0	390,000
伊藤 恵	公立はこだて未来大	教授	腸癌に対する運動アシスト機能付き椅子の開発	4,420,000	1,690,000	0	1,820,000
稲村 浩	公立はこだて未来大	教授	腸癌に対する運動アシスト機能付き椅子の開発	3,380,000	1,770,000	0	1,040,000
奥野 拓	公立はこだて未来大	教授	腸癌に対する運動アシスト機能付き椅子の開発	3,510,000	1,040,000	0	1,300,000
白石 晴	公立はこだて未来大	教授	腸癌に対する運動アシスト機能付き椅子の開発	3,900,000	1,690,000	0	780,000
高水 敬子	公立はこだて未来大	教授	腸癌に対する運動アシスト機能付き椅子の開発	3,380,000	910,000	0	1,430,000
網野 真由美	名寄市立大学	助教	腸癌に対する運動アシスト機能付き椅子の開発	4,030,000	390,000	0	390,000
山本 達朗	名寄市立大学	准教授	腸癌に対する運動アシスト機能付き椅子の開発	4,290,000	1,430,000	0	1,170,000
藤井 理樹	札幌医科大学	准教授	腸癌に対する運動アシスト機能付き椅子の開発	3,770,000	1,040,000	0	1,040,000
松浦 和代	札幌医科大学	教授	腸癌に対する運動アシスト機能付き椅子の開発	4,420,000	1,690,000	0	1,430,000
江口 真史	公立札幌科学技術大	准教授	腸癌に対する運動アシスト機能付き椅子の開発	4,160,000	1,040,000	0	780,000
小松川 浩	公立札幌科学技術大	教授	腸癌に対する運動アシスト機能付き椅子の開発	4,290,000	1,300,000	0	1,300,000
坂井 賢一	公立札幌科学技術大	准教授	腸癌に対する運動アシスト機能付き椅子の開発	4,290,000	260,000	0	520,000
下村 政嗣	公立札幌科学技術大	教授	腸癌に対する運動アシスト機能付き椅子の開発	4,420,000	1,300,000	0	650,000
高野 泰洋	公立札幌科学技術大	講師	腸癌に対する運動アシスト機能付き椅子の開発	4,420,000	1,820,000	0	780,000
山川 広人	公立札幌科学技術大	講師	腸癌に対する運動アシスト機能付き椅子の開発	4,290,000	1,430,000	0	1,430,000
佐藤 しのぶ	青森県立保健大	助教	腸癌に対する運動アシスト機能付き椅子の開発	4,290,000	1,820,000	0	910,000
佐藤 伸	青森県立保健大	教授	腸癌に対する運動アシスト機能付き椅子の開発	4,290,000	1,820,000	0	1,430,000
津浦 透	青森県立保健大	教授	腸癌に対する運動アシスト機能付き椅子の開発	780,000	130,000	0	260,000
千葉 武博	青森県立保健大	講師	腸癌に対する運動アシスト機能付き椅子の開発	3,770,000	910,000	0	2,080,000
明井 ひろみ	青森県立保健大	教授	腸癌に対する運動アシスト機能付き椅子の開発	4,290,000	1,300,000	0	2,470,000
奥坂 敏夫	青森県立保健大	准教授	腸癌に対する運動アシスト機能付き椅子の開発	4,290,000	1,170,000	0	1,560,000
福岡 裕美子	青森県立保健大	教授	腸癌に対する運動アシスト機能付き椅子の開発	4,290,000	1,170,000	0	1,040,000
村上 眞須美	青森県立保健大	准教授	腸癌に対する運動アシスト機能付き椅子の開発	2,730,000	780,000	0	1,820,000
李 相潤	青森県立保健大	教授	腸癌に対する運動アシスト機能付き椅子の開発	4,160,000	780,000	0	1,170,000
アノガボフ アノガボフ	岩手県立大学	准教授	腸癌に対する運動アシスト機能付き椅子の開発	4,290,000	910,000	0	1,170,000
市川 尚	岩手県立大学	准教授	腸癌に対する運動アシスト機能付き椅子の開発	4,030,000	1,430,000	0	1,040,000
市島 崇典	岩手県立大学	准教授	腸癌に対する運動アシスト機能付き椅子の開発	4,290,000	910,000	0	1,820,000
工藤 朋子	岩手県立大学	教授	腸癌に対する運動アシスト機能付き椅子の開発	2,080,000	260,000	0	520,000
黒岩 幸子	岩手県立大学	教授	腸癌に対する運動アシスト機能付き椅子の開発	4,030,000	1,170,000	0	1,430,000
齊藤 義仰	岩手県立大学	准教授	腸癌に対する運動アシスト機能付き椅子の開発	4,290,000	1,300,000	0	1,430,000
櫻 幸恵	岩手県立大学	准教授	腸癌に対する運動アシスト機能付き椅子の開発	2,080,000	780,000	0	390,000
佐藤 哲郎	岩手県立大学	准教授	腸癌に対する運動アシスト機能付き椅子の開発	3,510,000	1,300,000	0	1,040,000
佐藤 匡仁	岩手県立大学	准教授	腸癌に対する運動アシスト機能付き椅子の開発	3,640,000	1,040,000	0	1,170,000
真田 尚久	岩手県立大学	准教授	腸癌に対する運動アシスト機能付き椅子の開発	4,290,000	650,000	0	650,000
柴田 義孝	岩手県立大学	その他	腸癌に対する運動アシスト機能付き椅子の開発	4,290,000	1,170,000	0	910,000
チャクラボル ティ ハサビ	岩手県立大学	教授	腸癌に対する運動アシスト機能付き椅子の開発	4,420,000	1,430,000	0	1,300,000
藤田 ハミド	岩手県立大学	教授	腸癌に対する運動アシスト機能付き椅子の開発	3,120,000	780,000	0	650,000
PRIMA, O. K. Y.	岩手県立大学	准教授	腸癌に対する運動アシスト機能付き椅子の開発	4,160,000	1,170,000	0	650,000
細川 貴	岩手県立大学	准教授	腸癌に対する運動アシスト機能付き椅子の開発	4,290,000	1,300,000	0	1,560,000
松田 浩一	岩手県立大学	准教授	腸癌に対する運動アシスト機能付き椅子の開発	4,290,000	1,430,000	0	780,000
三宅 綾子	岩手県立大学	教授	腸癌に対する運動アシスト機能付き椅子の開発	4,160,000	1,040,000	0	2,080,000
谷地 和加子	岩手県立大学	講師	腸癌に対する運動アシスト機能付き椅子の開発	4,290,000	1,040,000	0	1,950,000
安齋 由貴子	宮城大学	教授	腸癌に対する運動アシスト機能付き椅子の開発	4,160,000	1,040,000	0	2,210,000
内田 直仁	宮城大学	教授	腸癌に対する運動アシスト機能付き椅子の開発	3,250,000	650,000	0	2,210,000
永田 洋子	宮城大学	講師	腸癌に対する運動アシスト機能付き椅子の開発	4,290,000	390,000	0	520,000
出貝 裕子	宮城大学	講師	腸癌に対する運動アシスト機能付き椅子の開発	3,380,000	1,690,000	0	390,000
鳥羽 大暲	宮城大学	講師	腸癌に対する運動アシスト機能付き椅子の開発	4,420,000	1,040,000	0	1,820,000
安佐 幸治	秋田県立大学	助教	腸癌に対する運動アシスト機能付き椅子の開発	4,290,000	1,560,000	0	1,560,000
石川 祐一	秋田県立大学	准教授	腸癌に対する運動アシスト機能付き椅子の開発	4,290,000	1,170,000	0	1,690,000
伊東 良太	秋田県立大学	助教	腸癌に対する運動アシスト機能付き椅子の開発	3,900,000	650,000	0	910,000
梅村 利弘	秋田県立大学	研究員	腸癌に対する運動アシスト機能付き椅子の開発	4,290,000	780,000	0	650,000
尾崎 紀昭	秋田県立大学	准教授	腸癌に対する運動アシスト機能付き椅子の開発	4,420,000	1,690,000	0	1,300,000
春日 和	秋田県立大学	准教授	腸癌に対する運動アシスト機能付き椅子の開発	4,420,000	1,560,000	0	1,430,000
栗本 康司	秋田県立大学	教授	腸癌に対する運動アシスト機能付き椅子の開発	2,990,000	910,000	0	780,000
アノガボフ アノガボフ	秋田県立大学	研究員	腸癌に対する運動アシスト機能付き椅子の開発	4,290,000	1,300,000	0	1,430,000
鈴木 祐丞	秋田県立大学	助教	腸癌に対する運動アシスト機能付き椅子の開発	4,290,000	780,000	0	2,210,000
高橋 史章	秋田県立大学	准教授	腸癌に対する運動アシスト機能付き椅子の開発	4,420,000	1,170,000	0	2,210,000
高橋 武彦	秋田県立大学	准教授	腸癌に対する運動アシスト機能付き椅子の開発	4,290,000	1,690,000	0	1,170,000
高橋 守	秋田県立大学	教授	腸癌に対する運動アシスト機能付き椅子の開発	4,290,000	2,080,000	0	130,000
大徳 忠史	秋田県立大学	助教	腸癌に対する運動アシスト機能付き椅子の開発	4,290,000	1,300,000	0	910,000
寺田 裕樹	秋田県立大学	助教	腸癌に対する運動アシスト機能付き椅子の開発	4,420,000	520,000	0	650,000
戸花 照雄	秋田県立大学	准教授	腸癌に対する運動アシスト機能付き椅子の開発	2,730,000	260,000	0	1,690,000
永澤 信洋	秋田県立大学	准教授	腸癌に対する運動アシスト機能付き椅子の開発	4,160,000	650,000	0	1,430,000
古川 大介	秋田県立大学	助教	腸癌に対する運動アシスト機能付き椅子の開発	4,290,000	1,820,000	0	1,170,000
宮本 邦雄	秋田県立大学	教授	腸癌に対する運動アシスト機能付き椅子の開発	3,770,000	780,000	0	1,430,000
山口 道雄	秋田県立大学	教授	腸癌に対する運動アシスト機能付き椅子の開発	2,860,000	1,170,000	0	910,000
吉田 康徳	秋田県立大学	教授	腸癌に対する運動アシスト機能付き椅子の開発	4,420,000	1,170,000	0	1,170,000
荒木 直子	国際教養大学	准教授	腸癌に対する運動アシスト機能付き椅子の開発	4,290,000	1,300,000	0	1,430,000
DOMENA CH. F. I. O. J. e. l. e. n. t.	国際教養大学	教授	腸癌に対する運動アシスト機能付き椅子の開発	4,160,000	910,000	0	1,560,000
安部 健一	秋田県立美術大	准教授	腸癌に対する運動アシスト機能付き椅子の開発	3,770,000	1,170,000	0	1,040,000
萩原 貴洋	山形県立米沢実業大	教授	腸癌に対する運動アシスト機能付き椅子の開発	1,040,000	260,000	0	520,000
船木 智	山形県立米沢実業大	助手	腸癌に対する運動アシスト機能付き椅子の開発	4,420,000	1,560,000	0	1,430,000
南 育子	山形県立米沢実業大	講師	腸癌に対する運動アシスト機能付き椅子の開発	4,290,000	650,000	0	1,300,000
阿部 和道	福島県立医科大	講師	腸癌に対する運動アシスト機能付き椅子の開発	4,290,000	1,170,000	0	1,430,000
石田 隆史	福島県立医科大	教授	腸癌に対する運動アシスト機能付き椅子の開発	4,420,000	1,560,000	0	1,430,000
伊関 薫	福島県立医科大	教授	腸癌に対する運動アシスト機能付き椅子の開発	4,290,000	1,300,000	0	1,300,000
伊藤 浩	福島県立医科大	教授	腸癌に対する運動アシスト機能付き椅子の開発	4,160,000	1,820,000	0	650,000



研究代表者名	所属研究機関名	役職	研究課題名	交付決定額	令和3年度 前倒し交付額	令和3年度 交付額	令和3年度 前倒し交付額	未交付額
小室 克夫	奈良大学	准教授	紛争と経済発展に関する実証研究	4,160,000	0	650,000	0	2,210,000
小平 行秀	奈良大学	准教授	近郊圏における農村効率化・低電力化のための 回帰分析技術開発	4,290,000	0	1,560,000	0	1,300,000
榎 重晴	奈良大学	教授	発達障害児を対象とした自動書き認識システムの 開発	4,160,000	0	1,560,000	0	1,040,000
Julian Williams	奈良大学	准教授	PSYBION: Psychosomatic features for Phonation prediction	4,290,000	0	1,170,000	0	780,000
鈴木 大輔	奈良大学	准教授	不揮発性メモリのための最適設計アルゴリズムとCAD ツールの実装	4,290,000	0	780,000	0	1,820,000
Deborah Lyons	奈良大学	教授	Integrating Computer Science Students for Job Interviews with English Video Production and Analysis	4,160,000	0	1,040,000	0	1,040,000
西岡 洋一	奈良大学	准教授	イメーションサイズを用いたディープラーニング 検出技術の確立	3,770,000	0	910,000	0	390,000
Pyshkin Evgeny	奈良大学	准教授	Cross-disciplinary approach to prosody-based automatic speech processing and its application to computer-assisted language teaching	3,770,000	0	1,430,000	0	910,000
Masayumi Miyazaki	奈良大学	准教授	Real-time modeling of cardiac conduction system for arrhythmia research and implantable device testing	2,470,000	0	650,000	0	780,000
MARKOV 山田 竜平	奈良大学	教授	喉の自動監視・計測・サービシステムの構築 （種別環境に適用可能な小型高性能広帯域帯域設計 の開発と制御理論）	4,290,000	0	1,040,000	0	1,040,000
山田 竜平	奈良大学	准教授	喉の自動監視・計測・サービシステムの構築 （種別環境に適用可能な小型高性能広帯域帯域設計 の開発と制御理論）	3,250,000	0	910,000	0	910,000
河野了	茨城独立医科大学	教授	敗血症菌血症におけるVEGFとアンジオチジン系 の研究：早期型βブロックナーの作用	4,420,000	0	1,560,000	0	1,300,000
佐藤 純	茨城独立医科大学	教授	子どもにも対する指方格の選定過程に関する研究	2,860,000	0	1,040,000	0	1,040,000
堀本 直人 (山形)	茨城独立医科大学	准教授	BDCTを目的としたホウ素 <sup>31</sup> 濃度の体内動態 制御法の開発	2,730,000	0	650,000	0	520,000
山口 典子	茨城独立医科大学	教授	マウスにおける慢性髄膜炎モデルでアルゼンが 長期神経障害に与える影響	4,420,000	0	910,000	0	1,300,000
冨田 和秀	茨城独立医科大学	教授	脳神経障害の動物モデルを用いた神経再生 ヒト神経再生への応用	4,290,000	0	910,000	0	1,300,000
大嶋 裕高	茨城独立医科大学	教授	脳神経再生促進剤の作用機序の解析 （神経再生促進剤の作用機序の解析）	4,290,000	0	780,000	0	910,000
井手 拓郎	高崎経済大学	准教授	脳神経再生促進剤の作用機序の解析 （神経再生促進剤の作用機序の解析）	2,990,000	0	1,430,000	0	910,000
小牧 幸代	高崎経済大学	教授	脳神経再生促進剤の作用機序の解析 （神経再生促進剤の作用機序の解析）	4,420,000	0	910,000	0	2,600,000
藤井 孝宗	高崎経済大学	教授	脳神経再生促進剤の作用機序の解析 （神経再生促進剤の作用機序の解析）	2,470,000	0	780,000	0	780,000
丸山 奈穂	高崎経済大学	教授	脳神経再生促進剤の作用機序の解析 （神経再生促進剤の作用機序の解析）	4,030,000	0	1,560,000	0	1,430,000
宮田 剛志	高崎経済大学	准教授	脳神経再生促進剤の作用機序の解析 （神経再生促進剤の作用機序の解析）	4,290,000	0	2,600,000	0	1,300,000
藤村 英樹	群馬独立女子大学	准教授	脳神経再生促進剤の作用機序の解析 （神経再生促進剤の作用機序の解析）	3,120,000	0	780,000	0	1,300,000
布田 朝子	群馬独立女子大学	准教授	脳神経再生促進剤の作用機序の解析 （神経再生促進剤の作用機序の解析）	4,290,000	0	1,300,000	0	2,340,000
安藤 規孝	群馬独立女子大学	准教授	脳神経再生促進剤の作用機序の解析 （神経再生促進剤の作用機序の解析）	4,290,000	0	1,040,000	0	1,040,000
藤 秀夫	群馬独立女子大学	准教授	脳神経再生促進剤の作用機序の解析 （神経再生促進剤の作用機序の解析）	4,290,000	0	1,430,000	0	1,170,000
王 謙	群馬独立女子大学	教授	脳神経再生促進剤の作用機序の解析 （神経再生促進剤の作用機序の解析）	4,420,000	0	1,430,000	0	1,040,000
曾田 みゆき	埼玉独立大学	准教授	脳神経再生促進剤の作用機序の解析 （神経再生促進剤の作用機序の解析）	4,290,000	0	390,000	0	1,040,000
青森 広美	埼玉独立大学	准教授	脳神経再生促進剤の作用機序の解析 （神経再生促進剤の作用機序の解析）	4,290,000	0	650,000	0	1,560,000
江良 裕子	埼玉独立大学	助教	脳神経再生促進剤の作用機序の解析 （神経再生促進剤の作用機序の解析）	3,640,000	0	1,430,000	0	1,560,000
大岡 華子	埼玉独立大学	助教	脳神経再生促進剤の作用機序の解析 （神経再生促進剤の作用機序の解析）	1,170,000	0	260,000	0	520,000
大島 千帆	埼玉独立大学	准教授	脳神経再生促進剤の作用機序の解析 （神経再生促進剤の作用機序の解析）	4,030,000	0	780,000	0	2,210,000
川越 雅弘	埼玉独立大学	教授	脳神経再生促進剤の作用機序の解析 （神経再生促進剤の作用機序の解析）	4,030,000	0	1,950,000	0	1,560,000
小池 祐士	埼玉独立大学	助教	脳神経再生促進剤の作用機序の解析 （神経再生促進剤の作用機序の解析）	4,290,000	0	1,040,000	0	1,300,000
野田 貴美子	埼玉独立大学	准教授	脳神経再生促進剤の作用機序の解析 （神経再生促進剤の作用機序の解析）	1,950,000	0	130,000	0	780,000
渋谷 えり子	埼玉独立大学	准教授	脳神経再生促進剤の作用機序の解析 （神経再生促進剤の作用機序の解析）	3,770,000	0	1,300,000	0	910,000
鈴木 真子	埼玉独立大学	准教授	脳神経再生促進剤の作用機序の解析 （神経再生促進剤の作用機序の解析）	4,420,000	0	650,000	0	1,560,000
須永 康代	埼玉独立大学	准教授	脳神経再生促進剤の作用機序の解析 （神経再生促進剤の作用機序の解析）	4,290,000	0	1,170,000	0	1,170,000
田村 佳士枝 (大塚)	埼玉独立大学	准教授	脳神経再生促進剤の作用機序の解析 （神経再生促進剤の作用機序の解析）	1,950,000	0	520,000	0	650,000
中澤 良子	埼玉独立大学	准教授	脳神経再生促進剤の作用機序の解析 （神経再生促進剤の作用機序の解析）	4,030,000	0	1,040,000	0	1,950,000
中村 裕義	埼玉独立大学	教授	脳神経再生促進剤の作用機序の解析 （神経再生促進剤の作用機序の解析）	4,420,000	0	1,430,000	0	2,210,000
和田 乃生子 (山口 乃生)	埼玉独立大学	准教授	脳神経再生促進剤の作用機序の解析 （神経再生促進剤の作用機序の解析）	4,290,000	0	1,716,000	0	754,000

研究代表者名	所属研究機関名	役職	研究課題名	交付決定額	令和3年度 前倒し交付額	令和3年度 交付額	令和3年度 前倒し交付額	未交付額
岩崎 学	福島独立医科大学	講師	遺伝子発現解析を用いた術前申請腫瘍遺伝子の 解析	4,160,000	0	780,000	0	780,000
江口 依里	福島独立医科大学	講師	遺伝子発現解析を用いた術前申請腫瘍遺伝子の 解析	4,290,000	0	1,680,000	0	1,680,000
及川 雅啓	福島独立医科大学	助教	遺伝子発現解析を用いた術前申請腫瘍遺伝子の 解析	4,290,000	0	1,430,000	0	1,430,000
大森 智子	福島独立医科大学	助教	遺伝子発現解析を用いた術前申請腫瘍遺伝子の 解析	4,290,000	0	1,300,000	0	1,300,000
尾形 優香	福島独立医科大学	助手	遺伝子発現解析を用いた術前申請腫瘍遺伝子の 解析	1,690,000	0	390,000	0	390,000
小川 総一郎	福島独立医科大学	講師	遺伝子発現解析を用いた術前申請腫瘍遺伝子の 解析	4,290,000	0	1,300,000	0	1,300,000
小川 洋	福島独立医科大学	教授	遺伝子発現解析を用いた術前申請腫瘍遺伝子の 解析	4,290,000	0	1,170,000	0	1,170,000
小野 道子	福島独立医科大学	助手	遺伝子発現解析を用いた術前申請腫瘍遺伝子の 解析	2,340,000	0	520,000	0	520,000
加藤 成樹	福島独立医科大学	准教授	遺伝子発現解析を用いた術前申請腫瘍遺伝子の 解析	4,290,000	0	2,210,000	0	2,210,000
加藤 英穂	福島独立医科大学	助教	遺伝子発現解析を用いた術前申請腫瘍遺伝子の 解析	2,470,000	0	260,000	0	260,000
川柳 忍	福島独立医科大学	教授	遺伝子発現解析を用いた術前申請腫瘍遺伝子の 解析	4,290,000	0	1,170,000	0	1,040,000
菅野 久美	福島独立医科大学	准教授	遺伝子発現解析を用いた術前申請腫瘍遺伝子の 解析	4,290,000	0	1,040,000	0	1,580,000
榎本 森士	福島独立医科大学	准教授	遺伝子発現解析を用いた術前申請腫瘍遺伝子の 解析	4,290,000	0	1,690,000	0	1,690,000
郷 勇人	福島独立医科大学	講師	遺伝子発現解析を用いた術前申請腫瘍遺伝子の 解析	4,290,000	0	1,040,000	0	1,040,000
坂井 昇	福島独立医科大学	教授	遺伝子発現解析を用いた術前申請腫瘍遺伝子の 解析	4,420,000	0	1,580,000	0	1,580,000
佐藤 善一郎	福島独立医科大学	准教授	遺伝子発現解析を用いた術前申請腫瘍遺伝子の 解析	4,290,000	0	1,430,000	0	1,430,000
佐藤 秀三	福島独立医科大学	講師	遺伝子発現解析を用いた術前申請腫瘍遺伝子の 解析	4,420,000	0	1,300,000	0	1,300,000
佐藤 博子	福島独立医科大学	准教授	遺伝子発現解析を用いた術前申請腫瘍遺伝子の 解析	3,510,000	0	2,080,000	0	2,080,000
佐藤 真紀	福島独立医科大学	講師	遺伝子発現解析を用いた術前申請腫瘍遺伝子の 解析	4,290,000	0	1,300,000	0	1,300,000
佐藤 眞由	福島独立医科大学	講師	遺伝子発現解析を用いた術前申請腫瘍遺伝子の 解析	4,290,000	0	1,170,000	0	1,170,000
下村 健貴	福島独立医科大学	教授	遺伝子発現解析を用いた術前申請腫瘍遺伝子の 解析	4,290,000	0	1,560,000	0	1,560,000
神保 正利	福島独立医科大学	准教授	遺伝子発現解析を用いた術前申請腫瘍遺伝子の 解析	4,160,000	0	780,000	0	780,000
瀧澤 力理子	福島独立医科大学	准教授	遺伝子発現解析を用いた術前申請腫瘍遺伝子の 解析	4,160,000	0	1,430,000	0	1,430,000
反町 篤行	福島独立医科大学	准教授	遺伝子発現解析を用いた術前申請腫瘍遺伝子の 解析	4,290,000	0	260,000	0	260,000
竹島 太郎	福島独立医科大学	准教授	遺伝子発現解析を用いた術前申請腫瘍遺伝子の 解析	4,160,000	0	1,690,000	0	1,690,000
中川 恵子 (奈水 恵子)	福島独立医科大学	講師	遺伝子発現解析を用いた術前申請腫瘍遺伝子の 解析	2,860,000	0	910,000	0	910,000
中里 和彦	福島独立医科大学	准教授	遺伝子発現解析を用いた術前申請腫瘍遺伝子の 解析	4,160,000	0	1,430,000	0	1,430,000
西田 清	福島独立医科大学	教授	遺伝子発現解析を用いた術前申請腫瘍遺伝子の 解析	4,420,000	0	1,300,000	0	1,300,000
早瀬 優	福島独立医科大学	助教	遺伝子発現解析を用いた術前申請腫瘍遺伝子の 解析	4,420,000	0	1,820,000	0	1,820,000
深淵 良二	福島独立医科大学	助教	遺伝子発現解析を用いた術前申請腫瘍遺伝子の 解析	3,900,000	0	1,430,000	0	1,430,000
藤田 正太郎	福島独立医科大学	助教	遺伝子発現解析を用いた術前申請腫瘍遺伝子の 解析	4,290,000	0	1,430,000	0	1,430,000
細井 光亮	福島独立医科大学	教授	遺伝子発現解析を用いた術前申請腫瘍遺伝子の 解析	4,290,000	0	1,430,000	0	1,430,000
木多 通孝	福島独立医科大学	教授	遺伝子発現解析を用いた術前申請腫瘍遺伝子の 解析	4,420,000	0	1,040,000	0	1,040,000
石田 清志	福島独立医科大学	教授	遺伝子発現解析を用いた術前申請腫瘍遺伝子の 解析	4,290,000	0	1,430,000	0	1,430,000
三村 耕作	福島独立医科大学	准教授	遺伝子発現解析を用いた術前申請腫瘍遺伝子の 解析	4,290,000	0	1,040,000	0	1,040,000
窪村 重之	福島独立医科大学	教授	遺伝子発現解析を用いた術前申請腫瘍遺伝子の 解析	4,290,000	0	1,170,000	0	1,170,000
梶井 伸樹	福島独立医科大学	教授	遺伝子発現解析を用いた術前申請腫瘍遺伝子の 解析	4,160,000	0	1,430,000	0	1,430,000
森 努	福島独立医科大学	准教授	遺伝子発現解析を用いた術前申請腫瘍遺伝子の 解析	4,290,000	0	910,000	0	910,000
楳原 美恵子	福島独立医科大学	准教授	遺伝子発現解析を用いた術前申請腫瘍遺伝子の 解析	4,420,000	0	130,000	0	130,000
森久 精臣	福島独立医科大学	助教	遺伝子発現解析を用いた術前申請腫瘍遺伝子の 解析	4,290,000	0	1,430,000	0	1,430,000
吉本 由哉	福島独立医科大学	講師	遺伝子発現解析を用いた術前申請腫瘍遺伝子の 解析	4,290,000	0	910,000	0	910,000
渡邊 和之	福島独立医科大学	准教授	遺伝子発現解析を用いた術前申請腫瘍遺伝子の 解析	4,420,000	0	1,040,000	0	1,040,000
渡邊 一代	福島独立医科大学	講師	遺伝子発現解析を用いた術前申請腫瘍遺伝子の 解析	1,560,000	0	130,000	0	130,000
イリヤユ ビエータ Julian	奈良大学	准教授	Using Machine Learning to Identify Learner Styles across Devices in Online EFL Lessons and Chinese Bilingual and trilingual speakers	4,160,000	0	1,170,000	0	1,170,000
Julian	奈良大学	教授	Using Machine Learning to Identify Learner Styles across Devices in Online EFL Lessons and Chinese Bilingual and trilingual speakers	2,210,000	0	780,000	0	520,000

研究代表者名	所属研究機関名	役職	研究課題名	交付決定額	令和3年度 交付額	令和3年度 前倒し交付額	未交付額
林 裕来	埼玉医科大学	教授	訪問看護育成のための教育スケーリングの機能	3,900,000	1,300,000	0	1,040,000
平野 裕子	埼玉医科大学	准教授	訪問看護の質を向上させるための看護職員の取り方	4,290,000	1,820,000	0	1,170,000
宮部 明美	埼玉医科大学	助教	看護職員の働き方改革に向けた看護職員のモチベーション向上	4,160,000	1,300,000	0	780,000
八木島 崇	埼玉医科大学	准教授	方向転換後の看護職員のモチベーション向上	4,030,000	390,000	0	650,000
三枝 香代子	千葉県立保健医療大学	准教授	訪問看護の質を向上させるための看護職員のモチベーション向上	1,560,000	780,000	0	260,000
杉本 健太郎	千葉県立保健医療大学	講師	訪問看護の質を向上させるための看護職員のモチベーション向上	4,420,000	390,000	0	1,950,000
成 五重	千葉県立保健医療大学	講師	訪問看護の質を向上させるための看護職員のモチベーション向上	3,770,000	1,430,000	0	1,170,000
細谷 紀子	千葉県立保健医療大学	准教授	訪問看護の質を向上させるための看護職員のモチベーション向上	4,290,000	1,040,000	0	2,470,000
青村 茂吉	東京都立大学	教授	訪問看護の質を向上させるための看護職員のモチベーション向上	4,160,000	1,300,000	0	1,040,000
浅川 敬志	東京都立大学	教授	訪問看護の質を向上させるための看護職員のモチベーション向上	4,160,000	1,300,000	0	1,950,000
阿部 拓也	東京都立大学	助教	訪問看護の質を向上させるための看護職員のモチベーション向上	4,290,000	910,000	0	1,170,000
高宮 昭彦	東京都立大学	助教	訪問看護の質を向上させるための看護職員のモチベーション向上	4,290,000	1,300,000	0	1,690,000
飯村 卓也	東京都立大学	教授	訪問看護の質を向上させるための看護職員のモチベーション向上	2,600,000	910,000	0	780,000
石川 博	東京都立大学	教授	訪問看護の質を向上させるための看護職員のモチベーション向上	1,170,000	390,000	0	650,000
石川 陽子	東京都立大学	教授	訪問看護の質を向上させるための看護職員のモチベーション向上	4,290,000	1,560,000	0	1,040,000
伊藤 善彦	東京都立大学	准教授	訪問看護の質を向上させるための看護職員のモチベーション向上	4,160,000	650,000	0	1,560,000
内田 幸寛	東京都立大学	准教授	訪問看護の質を向上させるための看護職員のモチベーション向上	4,420,000	650,000	0	2,840,000
大澤 剛士	東京都立大学	准教授	訪問看護の質を向上させるための看護職員のモチベーション向上	4,290,000	780,000	0	2,340,000
大澤 美生	東京都立大学	教授	訪問看護の質を向上させるための看護職員のモチベーション向上	4,160,000	1,300,000	0	1,170,000
大島 英子	東京都立大学	教授	訪問看護の質を向上させるための看護職員のモチベーション向上	1,290,000	1,560,000	0	4,430,000
大槻 茂美	東京都立大学	准教授	訪問看護の質を向上させるための看護職員のモチベーション向上	4,290,000	260,000	0	260,000
小口 俊樹	東京都立大学	教授	訪問看護の質を向上させるための看護職員のモチベーション向上	4,290,000	2,210,000	0	1,300,000
加藤 麻理子	東京都立大学	教授	訪問看護の質を向上させるための看護職員のモチベーション向上	4,420,000	1,170,000	0	910,000
壁澤 勇一	東京都立大学	准教授	訪問看護の質を向上させるための看護職員のモチベーション向上	3,770,000	1,430,000	0	780,000
鎌倉 俊保	東京都立大学	教授	訪問看護の質を向上させるための看護職員のモチベーション向上	4,290,000	1,040,000	0	390,000
木下 温子	東京都立大学	助教	訪問看護の質を向上させるための看護職員のモチベーション向上	1,950,000	520,000	0	780,000
青藤 恵美子	東京都立大学	准教授	訪問看護の質を向上させるための看護職員のモチベーション向上	4,420,000	1,430,000	0	1,300,000
佐藤 昌彦	東京都立大学	准教授	訪問看護の質を向上させるための看護職員のモチベーション向上	3,380,000	780,000	0	1,820,000
野田 明裕	東京都立大学	教授	訪問看護の質を向上させるための看護職員のモチベーション向上	3,770,000	1,170,000	0	1,560,000
新谷 智也	東京都立大学	准教授	訪問看護の質を向上させるための看護職員のモチベーション向上	3,250,000	780,000	0	390,000
杉本 運	東京都立大学	准教授	訪問看護の質を向上させるための看護職員のモチベーション向上	4,290,000	4,290,000	0	1,170,000
阿部 紀夫	東京都立大学	准教授	訪問看護の質を向上させるための看護職員のモチベーション向上	4,290,000	1,950,000	0	1,560,000
黒高 渉	東京都立大学	教授	訪問看護の質を向上させるための看護職員のモチベーション向上	4,420,000	1,170,000	0	1,170,000
田原 亮介	東京都立大学	准教授	訪問看護の質を向上させるための看護職員のモチベーション向上	2,210,000	780,000	0	650,000
高尾 義明	東京都立大学	教授	訪問看護の質を向上させるための看護職員のモチベーション向上	1,300,000	390,000	0	390,000
高橋 亮介	東京都立大学	准教授	訪問看護の質を向上させるための看護職員のモチベーション向上	4,290,000	1,170,000	0	2,340,000
竹原 浩太	東京都立大学	准教授	訪問看護の質を向上させるための看護職員のモチベーション向上	2,210,000	780,000	0	780,000
田中 高司	東京都立大学	助教	訪問看護の質を向上させるための看護職員のモチベーション向上	3,380,000	1,430,000	0	910,000
田中 健太郎	東京都立大学	助教	訪問看護の質を向上させるための看護職員のモチベーション向上	4,420,000	1,690,000	0	1,300,000
田村 健一	東京都立大学	助教	訪問看護の質を向上させるための看護職員のモチベーション向上	4,290,000	910,000	0	1,820,000
Tsuchiy Abedas ultana	東京都立大学	研究員	訪問看護の質を向上させるための看護職員のモチベーション向上	4,290,000	1,170,000	0	780,000
徳永 浩雄	東京都立大学	教授	訪問看護の質を向上させるための看護職員のモチベーション向上	4,160,000	1,170,000	0	1,820,000
中村 麻衣子	東京都立大学	准教授	訪問看護の質を向上させるための看護職員のモチベーション向上	2,860,000	910,000	0	1,040,000

研究代表者名	所属研究機関名	役職	研究課題名	交付決定額	令和3年度 交付額	令和3年度 前倒し交付額	未交付額
中山 厚徳	東京医科大学	准教授	Deep Learningを活用した広告コンテンツにおける	4,290,000	1,430,000	0	1,300,000
長沼 菜月	東京医科大学	准教授	多様な価値観の共存を促す教育プログラムの開発	4,420,000	1,170,000	0	1,170,000
西内 権之	東京医科大学	教授	人工知能を用いたニューロサイエンスと脳科学	4,420,000	1,690,000	0	1,040,000
西村 ユミ	東京医科大学	教授	急性期治療を中心とした地域との連携推進に関	4,160,000	1,300,000	0	1,430,000
西山 雄二	東京医科大学	教授	ジャック・デリダの論議「真実の問い」の思想	4,420,000	520,000	0	2,980,000
野村 亜由美	東京医科大学	准教授	津波被災地をめぐる宗教と生の哲学	4,290,000	1,300,000	0	1,560,000
榎本 美芽	東京医科大学	准教授	臨床症例を対象とした授業準備の構造的解	4,030,000	1,300,000	0	780,000
榎本 龍一	東京医科大学	准教授	発達障害者と自閉スペクトラム症における発達非	4,290,000	1,690,000	0	1,300,000
長谷川 貴晴	東京医科大学	教授	日本における移民・難民の包摂と排除に関する法	4,160,000	1,300,000	0	1,560,000
史 谷田	東京医科大学	教授	「保護者としての日本語」の成立に向けた「幼	4,920,000	390,000	0	1,040,000
栗原 純一	東京医科大学	准教授	インドネシア海大連携におけるモンスーン	1,560,000	1,560,000	0	1,170,000
廣川 聖子	東京医科大学	准教授	自らの外国人労働者に対する偏見を克服する	4,160,000	1,170,000	0	1,560,000
深山 直子	東京医科大学	准教授	インタラクティブな学習環境の構築	3,380,000	130,000	0	1,950,000
PETER GUNTE	東京医科大学	教授	Use of contact prediction-based restraints	4,290,000	1,300,000	0	1,300,000
増谷 順子	東京医科大学	准教授	sparses NMR data	4,420,000	910,000	0	2,470,000
松井 岳巳	東京医科大学	教授	仕事と生活の両立に関する学際的	4,290,000	650,000	0	1,690,000
松尾 隆	東京医科大学	准教授	経済危機期における日系企業の行動	3,900,000	780,000	0	2,340,000
村田 啓子	東京医科大学	教授	高齢化社会における格差・貧困と福祉の経済的	4,160,000	650,000	0	1,820,000
村松 健司	東京医科大学	教授	社会的弱者に対する大卒教育支援の基礎的	4,290,000	780,000	0	2,340,000
榎下 崇	東京医科大学	准教授	高層階期における大卒教育支援の基礎的	4,420,000	1,040,000	0	1,300,000
山本 久志	東京医科大学	教授	仮説モードを考慮した静的・動的ネットワーク	4,420,000	1,170,000	0	1,040,000
梅山 俊一	東京医科大学	教授	日本語を用いた新しい計算機教育システムの	4,160,000	780,000	0	2,340,000
米山 秀	東京医科大学	教授	近世文芸における異文化理解	3,900,000	780,000	0	1,560,000
ラウラ ヲ	東京医科大学	研究員	ワイルド・ワン・ワン・ワンをテーマにした野生	4,290,000	1,690,000	0	2,600,000
Daniel Long	東京医科大学	教授	ブラジル、ハワイ、旧東洋諸島で使われる日本	4,420,000	1,040,000	0	2,080,000
渡辺 隆裕	東京医科大学	教授	多様な文化圏における言語・質的アプロ	2,340,000	780,000	0	1,170,000
和田 清美	東京医科大学	教授	国際化と地域社会の多面的・質的アプロ	4,290,000	2,730,000	0	910,000
石井 直宏	東京医科大学	研究員	非対称な多様なニューラルネットワークによる学習	3,900,000	1,040,000	0	1,040,000
田川 修一	東京医科大学	教授	PGAを含む計算資源管理のためのオペレー	4,290,000	1,690,000	0	1,300,000
岩田 修彦	東京医科大学	教授	民俗芸術の学びの再考・分析を活用したサー	4,290,000	1,300,000	0	1,170,000
青 正彦	横浜国立大学	教授	SDGs達成に向けた本学が果たすべき役割の	4,290,000	1,430,000	0	1,300,000
荒川 龍太郎	横浜国立大学	その他	SDGs達成に向けた本学が果たすべき役割の	4,290,000	1,690,000	0	910,000
京谷 康昭	横浜国立大学	教授	自然災害発生時の避難誘導と避難者の	4,290,000	1,170,000	0	1,170,000
池上 貴久	横浜国立大学	教授	環境に配慮した建築を築くための多様な	4,420,000	1,430,000	0	1,430,000
石上 友章	横浜国立大学	准教授	『真善美』と『真善美』の分子構造の	4,290,000	1,690,000	0	910,000
上田 直久	横浜国立大学	准教授	AIと連動した学習支援システムの構築	4,420,000	910,000	0	520,000
柴田 博史	横浜国立大学	助教	AIと連動した学習支援システムの構築	4,290,000	1,430,000	0	1,170,000
勝山 貴美子	横浜国立大学	教授	「呼吸・喉炎の診療ガイドライン2019」の	4,290,000	1,430,000	0	1,040,000
金子 猛	横浜国立大学	助教	地域包括ケアシステムの実現に向けたサ	4,160,000	650,000	0	1,950,000
金田 明子	横浜国立大学	助教	高齢者向け住宅の管理運営実務の研	4,290,000	2,470,000	1,560,000	650,000
黒野 一哉	横浜国立大学	助教	種子増産の分化開始を促進する転写	4,290,000	4,290,000	0	1,430,000
小泉 大輔	横浜国立大学	准教授	研究における人権とプライバシーの	3,510,000	520,000	0	780,000
志藤 麗一	横浜国立大学	准教授	警察官の採用試験の公平性を求める	4,160,000	650,000	0	2,860,000
佐々木 幸生	横浜国立大学	准教授	災害時の避難誘導と避難者の安全	4,420,000	1,560,000	0	1,430,000
佐藤 光	横浜国立大学	助教	血液がんに関する遺伝子とメタ	4,420,000	780,000	0	780,000

研究代表者名	所属研究機関名	役職	研究課題名	交付決定額	令和3年度 交付額	令和3年度 前倒し交付額	未交付額
藤田 綾子	神奈川県立保健福祉大学	准教授	高齢社会を支える若年層の健康増進を促す若年層の健康増進プログラムの開発	4,290,000	1,170,000	0	1,170,000
松坂 由香里	大分県立保健福祉大学	准教授	高齢者の家族支援実践力を高める教育プログラムの開発	3,640,000	2,210,000	0	910,000
水戸 優子	神奈川県立保健福祉大学	教授	高齢者の認知症対策を促進する高齢者の認知症対策プログラムの開発	4,290,000	1,430,000	0	1,430,000
渡邊 憲	神奈川県立保健福祉大学	講師	高齢者の認知症対策を促進する高齢者の認知症対策プログラムの開発	2,900,000	1,690,000	0	650,000
石原 千晶	新潟県立看護大学	講師	高齢者の認知症対策を促進する高齢者の認知症対策プログラムの開発	2,730,000	780,000	0	260,000
大口 洋子	新潟県立看護大学	助教	高齢者の認知症対策を促進する高齢者の認知症対策プログラムの開発	3,900,000	2,340,000	0	650,000
築城 美穂	新潟県立看護大学	准教授	高齢者の認知症対策を促進する高齢者の認知症対策プログラムの開発	4,290,000	1,300,000	0	1,690,000
高林 知佳子	新潟県立看護大学	准教授	高齢者の認知症対策を促進する高齢者の認知症対策プログラムの開発	2,900,000	260,000	0	1,820,000
野口 裕子	新潟県立看護大学	講師	高齢者の認知症対策を促進する高齢者の認知症対策プログラムの開発	4,160,000	1,430,000	0	2,340,000
山口 太郎	新潟県立大学	教授	高齢者の認知症対策を促進する高齢者の認知症対策プログラムの開発	4,290,000	1,040,000	0	1,430,000
高橋 靖幸	新潟県立大学	講師	高齢者の認知症対策を促進する高齢者の認知症対策プログラムの開発	4,420,000	1,040,000	0	2,080,000
茅野 潤一郎	新潟県立大学	准教授	高齢者の認知症対策を促進する高齢者の認知症対策プログラムの開発	4,290,000	1,040,000	0	1,430,000
ベネット フィリップ	新潟県立大学	准教授	A cross-cultural approach to identify the discipline-specific metaphorical vocabulary for Japanese university English-medium instruction programs	1,170,000	390,000	0	380,000
杉村 隆平	新潟県立大学	その他	知的財産権の保護とオープンイノベーション	2,600,000	910,000	0	780,000
平山 賢男	長岡造形大学	教授	和紙から洋紙への転換の研究	4,290,000	2,210,000	0	390,000
伊東 聡	富山県立大学	准教授	和紙から洋紙への転換の研究	4,290,000	1,430,000	0	910,000
伊藤 尚	富山県立大学	教授	和紙から洋紙への転換の研究	4,290,000	1,690,000	0	650,000
大寺 康夫	富山県立大学	教授	和紙から洋紙への転換の研究	3,770,000	1,300,000	0	910,000
片田 裕子	富山県立大学	准教授	和紙から洋紙への転換の研究	4,290,000	1,950,000	780,000	520,000
神谷 和秀	富山県立大学	教授	和紙から洋紙への転換の研究	4,160,000	1,040,000	0	1,040,000
川上 智規	富山県立大学	教授	和紙から洋紙への転換の研究	4,290,000	1,170,000	0	1,430,000
岸本 崇生	富山県立大学	准教授	和紙から洋紙への転換の研究	4,290,000	1,430,000	0	1,300,000
河野 由美子	富山県立大学	准教授	和紙から洋紙への転換の研究	3,900,000	780,000	0	1,430,000
小島 千昭	富山県立大学	准教授	和紙から洋紙への転換の研究	4,290,000	1,300,000	0	1,300,000
佐伯 和子	富山県立大学	教授	和紙から洋紙への転換の研究	4,160,000	1,560,000	0	1,170,000
神原 一紀	富山県立大学	准教授	和紙から洋紙への転換の研究	4,290,000	910,000	0	1,950,000
真田 和昭	富山県立大学	教授	和紙から洋紙への転換の研究	4,290,000	1,300,000	0	1,300,000
三小田 憲史	富山県立大学	助教	和紙から洋紙への転換の研究	4,420,000	1,560,000	0	1,040,000
高木 國美	富山県立大学	講師	和紙から洋紙への転換の研究	4,030,000	910,000	0	1,690,000
寺井 孝弘	富山県立大学	講師	和紙から洋紙への転換の研究	2,470,000	910,000	0	780,000
戸田 晃一	富山県立大学	教授	和紙から洋紙への転換の研究	4,160,000	1,040,000	0	1,300,000
古澤 之裕	富山県立大学	准教授	和紙から洋紙への転換の研究	4,290,000	1,300,000	0	1,300,000
宮本 泰行	富山県立大学	准教授	和紙から洋紙への転換の研究	4,290,000	1,170,000	0	910,000
村田 美代子	富山県立大学	講師	和紙から洋紙への転換の研究	2,080,000	650,000	0	380,000
山口 拓也	富山県立大学	助教	和紙から洋紙への転換の研究	4,290,000	1,560,000	0	1,300,000
荒木 恵穂	富山県立大学	講師	和紙から洋紙への転換の研究	4,290,000	1,560,000	0	1,040,000
保井 亜弓	富山県立大学	助教	和紙から洋紙への転換の研究	4,420,000	1,170,000	0	1,820,000
中田 幸恵	富山県立大学	助教	和紙から洋紙への転換の研究	4,420,000	520,000	0	520,000
田村 弘子	富山県立大学	教授	和紙から洋紙への転換の研究	4,290,000	780,000	0	260,000
米田 昌代	富山県立大学	教授	和紙から洋紙への転換の研究	2,470,000	260,000	0	1,040,000
坂本 知昭	富山県立大学	准教授	和紙から洋紙への転換の研究	4,290,000	1,170,000	260,000	650,000
薄田 忠幸	富山県立大学	教授	和紙から洋紙への転換の研究	4,290,000	1,300,000	0	1,560,000
高瀬 恵次	富山県立大学	その他	和紙から洋紙への転換の研究	4,420,000	910,000	0	1,170,000
高原 浩之	富山県立大学	准教授	和紙から洋紙への転換の研究	4,420,000	1,690,000	0	1,560,000

研究代表者名	所属研究機関名	役職	研究課題名	交付決定額	令和3年度 交付額	令和3年度 前倒し交付額	未交付額
佐藤 朝美	横濱市立大学	准教授	医療を必要とする在宅高齢者心身障害児のアドバンスケアプログラムの開発	4,420,000	650,000	0	1,040,000
重田 晴吉	横濱市立大学	その他	高齢者の認知症対策を促進する高齢者の認知症対策プログラムの開発	4,420,000	1,040,000	0	380,000
高田 勝	横濱市立大学	准教授	高齢者の認知症対策を促進する高齢者の認知症対策プログラムの開発	4,290,000	1,430,000	0	650,000
須江 聡一郎	横濱市立大学	助教	高齢者の認知症対策を促進する高齢者の認知症対策プログラムの開発	4,420,000	1,430,000	0	1,560,000
岡藤 利一	横濱市立大学	その他	高齢者の認知症対策を促進する高齢者の認知症対策プログラムの開発	3,510,000	1,040,000	0	1,040,000
高瀬 創	横濱市立大学	その他	高齢者の認知症対策を促進する高齢者の認知症対策プログラムの開発	4,420,000	1,560,000	0	780,000
高橋 慶太	横濱市立大学	助教	高齢者の認知症対策を促進する高齢者の認知症対策プログラムの開発	4,290,000	1,300,000	0	1,300,000
田辺 有理子	横濱市立大学	講師	高齢者の認知症対策を促進する高齢者の認知症対策プログラムの開発	4,420,000	1,300,000	0	1,820,000
菅谷 美咲子	横濱市立大学	准教授	高齢者の認知症対策を促進する高齢者の認知症対策プログラムの開発	3,770,000	910,000	0	1,690,000
窪田 信一	横濱市立大学	講師	高齢者の認知症対策を促進する高齢者の認知症対策プログラムの開発	4,290,000	1,690,000	0	1,820,000
永谷 隆明	横濱市立大学	准教授	高齢者の認知症対策を促進する高齢者の認知症対策プログラムの開発	4,420,000	1,170,000	0	2,080,000
西井 正彦	横濱市立大学	助教	高齢者の認知症対策を促進する高齢者の認知症対策プログラムの開発	4,420,000	1,300,000	0	1,300,000
西巻 滋	横濱市立大学	教授	高齢者の認知症対策を促進する高齢者の認知症対策プログラムの開発	4,290,000	1,040,000	0	910,000
花田 三四郎	横濱市立大学	その他	高齢者の認知症対策を促進する高齢者の認知症対策プログラムの開発	4,420,000	1,560,000	0	1,170,000
葉瀬 智威	横濱市立大学	講師	高齢者の認知症対策を促進する高齢者の認知症対策プログラムの開発	4,420,000	1,170,000	0	1,430,000
堀内 恵子	横濱市立大学	助教	高齢者の認知症対策を促進する高齢者の認知症対策プログラムの開発	3,900,000	910,000	0	910,000
横瀬 弘子	横濱市立大学	講師	高齢者の認知症対策を促進する高齢者の認知症対策プログラムの開発	4,420,000	780,000	0	1,040,000
増川 大輝	横濱市立大学	助教	高齢者の認知症対策を促進する高齢者の認知症対策プログラムの開発	4,420,000	1,170,000	0	1,040,000
松本 郁代	横濱市立大学	教授	高齢者の認知症対策を促進する高齢者の認知症対策プログラムの開発	1,820,000	650,000	0	520,000
丸山 幸恵	横濱市立大学	講師	高齢者の認知症対策を促進する高齢者の認知症対策プログラムの開発	3,900,000	1,040,000	0	1,170,000
水口 剛	横濱市立大学	准教授	高齢者の認知症対策を促進する高齢者の認知症対策プログラムの開発	4,290,000	1,430,000	0	1,820,000
水野 祐介	横濱市立大学	講師	高齢者の認知症対策を促進する高齢者の認知症対策プログラムの開発	4,290,000	1,300,000	0	1,560,000
水原 敬洋	横濱市立大学	准教授	高齢者の認知症対策を促進する高齢者の認知症対策プログラムの開発	4,420,000	1,170,000	0	1,690,000
宮武 聡子	横濱市立大学	講師	高齢者の認知症対策を促進する高齢者の認知症対策プログラムの開発	4,290,000	1,690,000	0	2,860,000
三輪 律江	横濱市立大学	准教授	高齢者の認知症対策を促進する高齢者の認知症対策プログラムの開発	4,160,000	910,000	0	650,000
目黒 明	横濱市立大学	その他	高齢者の認知症対策を促進する高齢者の認知症対策プログラムの開発	4,290,000	1,690,000	0	2,340,000
森次 圭	横濱市立大学	その他	高齢者の認知症対策を促進する高齢者の認知症対策プログラムの開発	3,900,000	780,000	0	910,000
柳 靖彦	横濱市立大学	その他	高齢者の認知症対策を促進する高齢者の認知症対策プログラムの開発	4,290,000	1,560,000	0	1,170,000
矢吹 雄一郎	横濱市立大学	助教	高齢者の認知症対策を促進する高齢者の認知症対策プログラムの開発	4,160,000	1,430,000	0	1,040,000
山口 由衣	横濱市立大学	准教授	高齢者の認知症対策を促進する高齢者の認知症対策プログラムの開発	4,290,000	1,560,000	0	1,430,000
山根 敬浩	横濱市立大学	その他	高齢者の認知症対策を促進する高齢者の認知症対策プログラムの開発	4,290,000	1,950,000	0	1,430,000
山本 智哉	横濱市立大学	教授	高齢者の認知症対策を促進する高齢者の認知症対策プログラムの開発	4,290,000	1,820,000	0	650,000
山本 晴美	横濱市立大学	その他	高齢者の認知症対策を促進する高齢者の認知症対策プログラムの開発	4,290,000	1,820,000	0	1,300,000
山本 昌樹	横濱市立大学	講師	高齢者の認知症対策を促進する高齢者の認知症対策プログラムの開発	780,000	260,000	0	130,000
横山 崇	横濱市立大学	教授	高齢者の認知症対策を促進する高齢者の認知症対策プログラムの開発	4,290,000	1,560,000	0	1,170,000
浦井 広運	横濱市立大学	講師	高齢者の認知症対策を促進する高齢者の認知症対策プログラムの開発	4,290,000	1,430,000	0	1,430,000
渡部 節子	横濱市立大学	教授	高齢者の認知症対策を促進する高齢者の認知症対策プログラムの開発	2,860,000	650,000	0	650,000
阿保 真由美	神奈川県立保健福祉大学	講師	高齢者の認知症対策を促進する高齢者の認知症対策プログラムの開発	2,080,000	780,000	0	380,000
城川 美佳	神奈川県立保健福祉大学	講師	高齢者の認知症対策を促進する高齢者の認知症対策プログラムの開発	4,290,000	2,210,000	0	910,000
堀内 内仙	神奈川県立保健福祉大学	講師	高齢者の認知症対策を促進する高齢者の認知症対策プログラムの開発	4,160,000	1,170,000	0	1,430,000
佐々木 香子	神奈川県立保健福祉大学	講師	高齢者の認知症対策を促進する高齢者の認知症対策プログラムの開発	2,730,000	1,170,000	0	520,000
菅原 憲一	神奈川県立保健福祉大学	教授	高齢者の認知症対策を促進する高齢者の認知症対策プログラムの開発	4,290,000	1,950,000	0	1,170,000
土井 英子	神奈川県立保健福祉大学	講師	高齢者の認知症対策を促進する高齢者の認知症対策プログラムの開発	3,770,000	1,040,000	0	1,430,000
福田 平	神奈川県立保健福祉大学	准教授	高齢者の認知症対策を促進する高齢者の認知症対策プログラムの開発	4,420,000	1,430,000	0	1,300,000



研究代表者名	所属研究機関名	役職	研究課題名	交付決定額	令和3年度 交付額	令和3年度 前倒し交付額	未交付額
田原 慎介	公立静岡東海大学	講師	介護福祉における高齢者へのテクノロジーホルダーとしての価値を高めるための別居型介護施設に関する情報伝達のための高齢者向けスマートフォンアプリの開発と評価	3,900,000	1,560,000	0	910,000
水野 秀之	公立静岡東海大学	教授	高齢者向けスマートフォンアプリの開発と評価	4,420,000	4,420,000	0	1,430,000
藤原 大徳	成東薬科大学	研究員	閉居型高齢者の生命予後・QOL向上を目的とした経口抗がん剤の薬物動態学的な評価	4,420,000	1,660,000	0	910,000
井口 和弘	成東薬科大学	准教授	地域医療体制確保のための薬剤師分布の適正化に貢献する薬剤師の業務負担軽減策の構築	3,300,000	910,000	0	1,170,000
伊藤 彰彦	成東薬科大学	教授	太陽光を利用する微生物固定化による有機物分解	4,420,000	4,420,000	0	1,430,000
井上 紳太郎	成東薬科大学	教授	太陽光を利用する微生物固定化による有機物分解	4,420,000	910,000	0	910,000
江坂 幸宏	成東薬科大学	教授	太陽光を利用する微生物固定化による有機物分解	4,420,000	910,000	0	780,000
遠藤 智史	成東薬科大学	准教授	太陽光を利用する微生物固定化による有機物分解	4,420,000	1,300,000	0	1,300,000
藤原 望光	成東薬科大学	准教授	太陽光を利用する微生物固定化による有機物分解	4,420,000	1,430,000	0	1,430,000
藤原 雅光	成東薬科大学	准教授	太陽光を利用する微生物固定化による有機物分解	4,420,000	1,950,000	0	650,000
菅宮 仁美	成東薬科大学	助教	太陽光を利用する微生物固定化による有機物分解	4,420,000	1,430,000	0	1,430,000
塚本 桂	成東薬科大学	教授	太陽光を利用する微生物固定化による有機物分解	1,040,000	390,000	0	390,000
寺町 ひとみ	成東薬科大学	教授	太陽光を利用する微生物固定化による有機物分解	4,160,000	650,000	0	1,300,000
林 秀樹	成東薬科大学	准教授	太陽光を利用する微生物固定化による有機物分解	4,290,000	1,560,000	0	1,170,000
原 宏和	成東薬科大学	准教授	太陽光を利用する微生物固定化による有機物分解	4,420,000	1,430,000	0	1,430,000
松永 俊之	成東薬科大学	教授	太陽光を利用する微生物固定化による有機物分解	4,420,000	780,000	0	780,000
山口 英士	成東薬科大学	講師	太陽光を利用する微生物固定化による有機物分解	4,420,000	1,430,000	0	780,000
天野 ゆかり	静岡国立大学	講師	アジアの高齢者ケアと介護人材育成の方向性	4,290,000	1,820,000	0	1,170,000
内野 智博	静岡国立大学	講師	角質層の分子レベル解析手法を用いた抗がん剤誘発性皮膚障害のメカニズムの解明	4,160,000	1,040,000	0	1,040,000
大野 典男	静岡国立大学	教授	角質層の分子レベル解析手法を用いた抗がん剤誘発性皮膚障害のメカニズムの解明	4,290,000	1,430,000	0	1,430,000
小野 尚典	静岡国立大学	講師	角質層の分子レベル解析手法を用いた抗がん剤誘発性皮膚障害のメカニズムの解明	4,290,000	1,300,000	0	1,430,000
尾上 誠良	静岡国立大学	教授	角質層の分子レベル解析手法を用いた抗がん剤誘発性皮膚障害のメカニズムの解明	4,290,000	1,560,000	0	1,170,000
繁川 謙之	静岡国立大学	教授	角質層の分子レベル解析手法を用いた抗がん剤誘発性皮膚障害のメカニズムの解明	4,420,000	1,430,000	0	1,560,000
加藤 京里	静岡国立大学	講師	角質層の分子レベル解析手法を用いた抗がん剤誘発性皮膚障害のメカニズムの解明	4,420,000	780,000	0	1,950,000
金子 雪子	静岡国立大学	講師	角質層の分子レベル解析手法を用いた抗がん剤誘発性皮膚障害のメカニズムの解明	4,290,000	1,300,000	0	1,300,000
木村 俊秀	静岡国立大学	准教授	角質層の分子レベル解析手法を用いた抗がん剤誘発性皮膚障害のメカニズムの解明	4,290,000	1,430,000	0	1,300,000
桑野 裕子	静岡国立大学	教授	角質層の分子レベル解析手法を用いた抗がん剤誘発性皮膚障害のメカニズムの解明	4,420,000	130,000	0	650,000
佐藤 秀行	静岡国立大学	講師	角質層の分子レベル解析手法を用いた抗がん剤誘発性皮膚障害のメカニズムの解明	4,290,000	1,300,000	0	1,430,000
佐藤 真千子	静岡国立大学	准教授	角質層の分子レベル解析手法を用いた抗がん剤誘発性皮膚障害のメカニズムの解明	4,290,000	1,170,000	0	1,950,000
佐藤 清子	静岡国立大学	講師	角質層の分子レベル解析手法を用いた抗がん剤誘発性皮膚障害のメカニズムの解明	4,160,000	1,300,000	0	1,600,000
谷 幸則	静岡国立大学	講師	角質層の分子レベル解析手法を用いた抗がん剤誘発性皮膚障害のメカニズムの解明	4,160,000	1,170,000	0	910,000
辻 大樹	静岡国立大学	講師	角質層の分子レベル解析手法を用いた抗がん剤誘発性皮膚障害のメカニズムの解明	4,420,000	910,000	0	2,210,000
恒松 雄太	静岡国立大学	講師	角質層の分子レベル解析手法を用いた抗がん剤誘発性皮膚障害のメカニズムの解明	4,420,000	1,300,000	0	1,170,000
植城 一憲	静岡国立大学	その他	角質層の分子レベル解析手法を用いた抗がん剤誘発性皮膚障害のメカニズムの解明	4,420,000	1,170,000	0	1,040,000
藤森 敦之	静岡国立大学	准教授	角質層の分子レベル解析手法を用いた抗がん剤誘発性皮膚障害のメカニズムの解明	4,290,000	1,040,000	0	1,300,000
榎 信学	静岡国立大学	准教授	角質層の分子レベル解析手法を用いた抗がん剤誘発性皮膚障害のメカニズムの解明	4,290,000	1,300,000	0	1,430,000
増田 修一	静岡国立大学	教授	角質層の分子レベル解析手法を用いた抗がん剤誘発性皮膚障害のメカニズムの解明	4,290,000	1,430,000	0	1,430,000
松浦 博	静岡国立大学	教授	角質層の分子レベル解析手法を用いた抗がん剤誘発性皮膚障害のメカニズムの解明	4,290,000	780,000	0	1,300,000
水野 健太郎	静岡国立大学	助教	角質層の分子レベル解析手法を用いた抗がん剤誘発性皮膚障害のメカニズムの解明	4,420,000	1,430,000	0	1,560,000
三嶋 かほる	静岡国立大学	教授	角質層の分子レベル解析手法を用いた抗がん剤誘発性皮膚障害のメカニズムの解明	2,980,000	1,170,000	0	910,000
森本 達也	静岡国立大学	教授	角質層の分子レベル解析手法を用いた抗がん剤誘発性皮膚障害のメカニズムの解明	4,290,000	1,430,000	0	1,430,000
山田 浩	静岡国立大学	教授	角質層の分子レベル解析手法を用いた抗がん剤誘発性皮膚障害のメカニズムの解明	4,290,000	2,860,000	0	520,000
吉田 真樹	静岡国立大学	准教授	角質層の分子レベル解析手法を用いた抗がん剤誘発性皮膚障害のメカニズムの解明	4,420,000	1,430,000	0	1,170,000
吉成 浩一	静岡国立大学	教授	角質層の分子レベル解析手法を用いた抗がん剤誘発性皮膚障害のメカニズムの解明	4,420,000	1,560,000	0	1,430,000
西脇 靖洋	静岡文化芸術大学	准教授	角質層の分子レベル解析手法を用いた抗がん剤誘発性皮膚障害のメカニズムの解明	3,510,000	1,040,000	0	1,430,000
二本松 康広	静岡文化芸術大学	教授	角質層の分子レベル解析手法を用いた抗がん剤誘発性皮膚障害のメカニズムの解明	4,290,000	1,430,000	0	1,430,000

研究代表者名	所属研究機関名	役職	研究課題名	交付決定額	令和3年度 交付額	令和3年度 前倒し交付額	未交付額
弘中 渡太郎	石川国立大学	准教授	人工照明による昼間の光環境がメカニズムの解明と健康増進に与える影響の解明	4,420,000	1,300,000	0	780,000
藤田 敏夫	石川国立大学	講師	人工照明による昼間の光環境がメカニズムの解明と健康増進に与える影響の解明	4,290,000	1,040,000	0	1,040,000
松本 健司	石川国立大学	教授	人工照明による昼間の光環境がメカニズムの解明と健康増進に与える影響の解明	4,290,000	1,300,000	0	1,430,000
森 文久	石川国立大学	教授	人工照明による昼間の光環境がメカニズムの解明と健康増進に与える影響の解明	4,290,000	1,820,000	0	1,040,000
安達 正明	公立小松大学	教授	人工照明による昼間の光環境がメカニズムの解明と健康増進に与える影響の解明	4,420,000	390,000	0	390,000
李 鍾賢	公立小松大学	准教授	人工照明による昼間の光環境がメカニズムの解明と健康増進に与える影響の解明	4,290,000	910,000	0	1,560,000
岡村 徹	公立小松大学	教授	人工照明による昼間の光環境がメカニズムの解明と健康増進に与える影響の解明	2,210,000	650,000	0	910,000
川端 信哉	公立小松大学	教授	人工照明による昼間の光環境がメカニズムの解明と健康増進に与える影響の解明	4,160,000	1,170,000	0	910,000
高澤 洋	公立小松大学	教授	人工照明による昼間の光環境がメカニズムの解明と健康増進に与える影響の解明	4,420,000	1,820,000	0	780,000
八雲 正代	公立小松大学	教授	人工照明による昼間の光環境がメカニズムの解明と健康増進に与える影響の解明	4,290,000	1,040,000	0	1,560,000
油野 規司	公立小松大学	講師	人工照明による昼間の光環境がメカニズムの解明と健康増進に与える影響の解明	4,160,000	2,470,000	0	780,000
有田 広美	福井国立大学	教授	人工照明による昼間の光環境がメカニズムの解明と健康増進に与える影響の解明	3,510,000	1,040,000	0	1,040,000
大石 善隆	福井国立大学	准教授	人工照明による昼間の光環境がメカニズムの解明と健康増進に与える影響の解明	4,420,000	910,000	0	1,950,000
片岡 剛文	福井国立大学	准教授	人工照明による昼間の光環境がメカニズムの解明と健康増進に与える影響の解明	4,290,000	1,040,000	0	2,080,000
佐藤 晋也	福井国立大学	准教授	人工照明による昼間の光環境がメカニズムの解明と健康増進に与える影響の解明	4,290,000	1,170,000	0	650,000
高橋 正和	福井国立大学	准教授	人工照明による昼間の光環境がメカニズムの解明と健康増進に与える影響の解明	4,290,000	1,430,000	0	1,430,000
瀬澤 文雄	福井国立大学	准教授	人工照明による昼間の光環境がメカニズムの解明と健康増進に与える影響の解明	4,290,000	1,820,000	0	1,170,000
舟木 幹介	福井国立大学	准教授	人工照明による昼間の光環境がメカニズムの解明と健康増進に与える影響の解明	4,160,000	1,430,000	0	1,560,000
松本 大生	福井国立大学	准教授	人工照明による昼間の光環境がメカニズムの解明と健康増進に与える影響の解明	4,290,000	1,170,000	0	1,170,000
吉川 孝太郎	福井国立大学	准教授	人工照明による昼間の光環境がメカニズムの解明と健康増進に与える影響の解明	4,290,000	1,170,000	0	2,080,000
三浦 伸哉	福井国立大学	准教授	人工照明による昼間の光環境がメカニズムの解明と健康増進に与える影響の解明	4,290,000	1,430,000	0	1,300,000
米田 誠	福井国立大学	教授	人工照明による昼間の光環境がメカニズムの解明と健康増進に与える影響の解明	4,290,000	1,430,000	0	1,430,000
市原 学	福井国立大学	教授	人工照明による昼間の光環境がメカニズムの解明と健康増進に与える影響の解明	780,000	260,000	0	260,000
齊藤 みどり	福井国立大学	准教授	人工照明による昼間の光環境がメカニズムの解明と健康増進に与える影響の解明	2,600,000	780,000	0	650,000
佐藤 隆	福井国立大学	教授	人工照明による昼間の光環境がメカニズムの解明と健康増進に与える影響の解明	4,290,000	1,690,000	0	780,000
鈴木 智雄	福井国立大学	教授	人工照明による昼間の光環境がメカニズムの解明と健康増進に与える影響の解明	4,290,000	1,170,000	0	1,690,000
辺 英浩	福井国立大学	教授	人工照明による昼間の光環境がメカニズムの解明と健康増進に与える影響の解明	4,420,000	1,040,000	0	2,340,000
阿部 美穂子	山梨国立大学	教授	人工照明による昼間の光環境がメカニズムの解明と健康増進に与える影響の解明	3,640,000	1,040,000	0	1,690,000
東原 美恵	山梨国立大学	准教授	人工照明による昼間の光環境がメカニズムの解明と健康増進に与える影響の解明	3,900,000	1,170,000	0	1,430,000
小川 栄子	山梨国立大学	講師	人工照明による昼間の光環境がメカニズムの解明と健康増進に与える影響の解明	2,915,000	889,000	0	1,264,000
小山 尚美	山梨国立大学	講師	人工照明による昼間の光環境がメカニズムの解明と健康増進に与える影響の解明	2,340,000	390,000	0	1,300,000
平藤 百合子	山梨国立大学	教授	人工照明による昼間の光環境がメカニズムの解明と健康増進に与える影響の解明	4,290,000	1,560,000	0	1,040,000
江藤 有希(松澤 有)	長野県看護大学	講師	人工照明による昼間の光環境がメカニズムの解明と健康増進に与える影響の解明	2,210,000	650,000	0	1,040,000
夏田 大夏	長野県看護大学	教授	人工照明による昼間の光環境がメカニズムの解明と健康増進に与える影響の解明	2,340,000	650,000	0	780,000
中畑 千夏子	長野県看護大学	講師	人工照明による昼間の光環境がメカニズムの解明と健康増進に与える影響の解明	1,560,000	520,000	0	390,000
西垣内 裕留	長野県看護大学	その他	人工照明による昼間の光環境がメカニズムの解明と健康増進に与える影響の解明	2,860,000	650,000	0	1,040,000
安田 真恵子	長野県看護大学	教授	人工照明による昼間の光環境がメカニズムの解明と健康増進に与える影響の解明	3,510,000	910,000	0	1,430,000
宮本 昌二	長野県看護大学	研究員	人工照明による昼間の光環境がメカニズムの解明と健康増進に与える影響の解明	4,290,000	1,170,000	0	1,040,000
東 俊之	長野県看護大学	准教授	人工照明による昼間の光環境がメカニズムの解明と健康増進に与える影響の解明	4,030,000	1,430,000	0	1,430,000
稲山 貴代	長野県看護大学	教授	人工照明による昼間の光環境がメカニズムの解明と健康増進に与える影響の解明	4,290,000	650,000	0	1,690,000
小水 豊 加奈	長野県看護大学	准教授	人工照明による昼間の光環境がメカニズムの解明と健康増進に与える影響の解明	4,290,000	1,170,000	0	650,000
中山 亮平	長野県看護大学	准教授	人工照明による昼間の光環境がメカニズムの解明と健康増進に与える影響の解明	2,080,000	650,000	0	650,000
川山 英子(村山 英子)	長野県看護大学	教授	人工照明による昼間の光環境がメカニズムの解明と健康増進に与える影響の解明	4,420,000	1,170,000	0	910,000
飯田 洋市	公立静岡東海大学	教授	人工照明による昼間の光環境がメカニズムの解明と健康増進に与える影響の解明	4,160,000	1,040,000	0	1,430,000
志村 穰	公立静岡東海大学	准教授	人工照明による昼間の光環境がメカニズムの解明と健康増進に与える影響の解明	4,290,000	1,820,000	0	650,000

研究代表者名	所属機関名	役職	研究課題名	交付決定額	令和3年度 交付額	令和3年度 前倒し交付額	未交付額
相本 茂	名古屋国立大学	准教授	がん化学療法後の腸肝臓ウイルス再活性化後の 後援アプロウ中正規性の確立	4,420,000	4,420,000	1,430,000	1,560,000
相本 泰嗣	名古屋国立大学	講師	脳虚血神経新生における微血管体ASIC1bの役割 構と意識の解明	4,290,000	4,290,000	1,170,000	1,040,000
河野 孝夫	名古屋国立大学	講師	大腸癌における腸管特異的がんマーカーの 検出と意識の解明	4,290,000	4,290,000	1,430,000	1,430,000
小原 研理	名古屋国立大学	准教授	身体変形の誘導における反転放射線の解明	4,420,000	4,420,000	1,430,000	1,430,000
相本 涉子	名古屋国立大学	准教授	物理的制約からみよるがんマーカーの 検出と意識の解明	520,000	130,000	130,000	130,000
渋谷 恭之	名古屋国立大学	教授	食品添加物を応用した新規顕微鏡評価法の開 発とがんマーカーの検出	4,290,000	1,040,000	1,040,000	1,820,000
下野 由貴	名古屋国立大学	准教授	動物細胞形に対する遺伝子発現の新たな評価 法とがんマーカーの検出	2,080,000	780,000	780,000	520,000
下野 政史	名古屋国立大学	准教授	動物細胞形に対する遺伝子発現の新たな評価 法とがんマーカーの検出	6,240,000	1,040,000	1,040,000	1,040,000
相本 均	名古屋国立大学	准教授	動物細胞形に対する遺伝子発現の新たな評価 法とがんマーカーの検出	4,290,000	1,300,000	1,300,000	1,560,000
松浦 知昭	名古屋国立大学	准教授	動物細胞形に対する遺伝子発現の新たな評価 法とがんマーカーの検出	4,290,000	1,430,000	1,430,000	1,300,000
鈴木 照子	名古屋国立大学	研究員	動物細胞形に対する遺伝子発現の新たな評価 法とがんマーカーの検出	4,290,000	1,300,000	1,300,000	1,300,000
高橋 二朗	名古屋国立大学	准教授	動物細胞形に対する遺伝子発現の新たな評価 法とがんマーカーの検出	520,000	130,000	130,000	260,000
瀬口 修司	名古屋国立大学	教授	手術支援ロボットにおける運動力学評価を用いた 技術的課題の解決	4,420,000	130,000	130,000	650,000
田中 達也	名古屋国立大学	助教	人工知能と機械学習を用いた脳腫瘍手術 計画の最適化	4,290,000	520,000	520,000	910,000
田中 守	名古屋国立大学	助教	人工知能と機械学習を用いた脳腫瘍手術 計画の最適化	4,290,000	1,300,000	1,300,000	1,300,000
田中 基	名古屋国立大学	教授	人工知能と機械学習を用いた脳腫瘍手術 計画の最適化	3,900,000	780,000	780,000	650,000
築地 仁義	名古屋国立大学	講師	人工知能と機械学習を用いた脳腫瘍手術 計画の最適化	4,290,000	1,300,000	1,300,000	1,690,000
出口 研人	名古屋国立大学	教授	人工知能と機械学習を用いた脳腫瘍手術 計画の最適化	4,290,000	650,000	650,000	1,950,000
高田 洋	名古屋国立大学	講師	人工知能と機械学習を用いた脳腫瘍手術 計画の最適化	4,160,000	1,560,000	1,560,000	1,040,000
島山 和宏	名古屋国立大学	教授	人工知能と機械学習を用いた脳腫瘍手術 計画の最適化	3,900,000	390,000	390,000	780,000
佐々 秀太郎	名古屋国立大学	研究員	人工知能と機械学習を用いた脳腫瘍手術 計画の最適化	4,420,000	1,040,000	1,040,000	2,080,000
中神 克之	名古屋国立大学	准教授	人工知能と機械学習を用いた脳腫瘍手術 計画の最適化	6,240,000	650,000	650,000	2,860,000
中村 元樹	名古屋国立大学	講師	人工知能と機械学習を用いた脳腫瘍手術 計画の最適化	4,420,000	520,000	520,000	650,000
中山 徳良	名古屋国立大学	教授	人工知能と機械学習を用いた脳腫瘍手術 計画の最適化	2,600,000	1,300,000	1,300,000	390,000
永谷 祐子	名古屋国立大学	教授	人工知能と機械学習を用いた脳腫瘍手術 計画の最適化	4,290,000	1,560,000	1,560,000	1,690,000
新賀 彰男	名古屋国立大学	教授	人工知能と機械学習を用いた脳腫瘍手術 計画の最適化	4,290,000	1,430,000	1,430,000	1,560,000
野崎 実穂	名古屋国立大学	講師	人工知能と機械学習を用いた脳腫瘍手術 計画の最適化	4,290,000	1,430,000	1,430,000	1,300,000
野尻 俊輔	名古屋国立大学	教授	人工知能と機械学習を用いた脳腫瘍手術 計画の最適化	4,290,000	1,690,000	1,690,000	910,000
坂下 真大	名古屋国立大学	講師	人工知能と機械学習を用いた脳腫瘍手術 計画の最適化	4,290,000	1,430,000	1,430,000	1,560,000
橋谷 光	名古屋国立大学	教授	人工知能と機械学習を用いた脳腫瘍手術 計画の最適化	4,420,000	1,040,000	1,040,000	780,000
林 浩一郎	名古屋国立大学	准教授	人工知能と機械学習を用いた脳腫瘍手術 計画の最適化	4,420,000	650,000	650,000	2,980,000
林 秀敏	名古屋国立大学	教授	人工知能と機械学習を用いた脳腫瘍手術 計画の最適化	4,420,000	1,430,000	1,430,000	1,430,000
原田 信之	名古屋国立大学	教授	人工知能と機械学習を用いた脳腫瘍手術 計画の最適化	3,900,000	1,170,000	1,170,000	1,300,000
志田 重明	名古屋国立大学	教授	人工知能と機械学習を用いた脳腫瘍手術 計画の最適化	4,290,000	1,690,000	1,690,000	910,000
日比 陽子	名古屋国立大学	准教授	人工知能と機械学習を用いた脳腫瘍手術 計画の最適化	4,290,000	1,430,000	1,430,000	1,170,000
平田 雅己	名古屋国立大学	准教授	人工知能と機械学習を用いた脳腫瘍手術 計画の最適化	4,030,000	1,430,000	1,430,000	1,170,000
平野 大昌	名古屋国立大学	准教授	人工知能と機械学習を用いた脳腫瘍手術 計画の最適化	3,770,000	1,170,000	1,170,000	910,000
箱田 裕康	名古屋国立大学	研究員	人工知能と機械学習を用いた脳腫瘍手術 計画の最適化	4,290,000	1,170,000	1,170,000	1,040,000
藤井 泰善	名古屋国立大学	研究員	人工知能と機械学習を用いた脳腫瘍手術 計画の最適化	4,290,000	650,000	650,000	780,000
松浦 祐志	名古屋国立大学	講師	人工知能と機械学習を用いた脳腫瘍手術 計画の最適化	4,420,000	1,040,000	1,040,000	910,000
松浦 健太郎	名古屋国立大学	講師	人工知能と機械学習を用いた脳腫瘍手術 計画の最適化	4,290,000	1,560,000	1,560,000	1,170,000
川北 大介	名古屋国立大学	教授	人工知能と機械学習を用いた脳腫瘍手術 計画の最適化	4,290,000	1,690,000	1,690,000	1,040,000
三浦 均	名古屋国立大学	准教授	人工知能と機械学習を用いた脳腫瘍手術 計画の最適化	4,420,000	1,040,000	1,040,000	1,820,000
村上 実樹	名古屋国立大学	教授	人工知能と機械学習を用いた脳腫瘍手術 計画の最適化	4,550,000	910,000	910,000	2,730,000
村瀬 晋	名古屋国立大学	准教授	人工知能と機械学習を用いた脳腫瘍手術 計画の最適化	4,420,000	1,690,000	1,690,000	650,000
保嶋 智也	名古屋国立大学	講師	人工知能と機械学習を用いた脳腫瘍手術 計画の最適化	4,290,000	1,430,000	1,430,000	1,170,000

研究代表者名	所属機関名	役職	研究課題名	交付決定額	令和3年度 交付額	令和3年度 前倒し交付額	未交付額
天木 伸子	愛知国立大学	講師	特別養育老人ホームの認知症者への意識性認知症予 防に必要な行動的介入プログラムの開発	4,290,000	910,000	910,000	2,210,000
磯崎 悦子	愛知国立大学	その他	特別養育老人ホームの認知症者への意識性認知症予 防に必要な行動的介入プログラムの開発	2,980,000	1,170,000	1,170,000	1,710,000
オカカドエゴ ヲチミエ	愛知国立大学	講師	特別養育老人ホームの認知症者への意識性認知症予 防に必要な行動的介入プログラムの開発	910,000	260,000	260,000	260,000
岡田 悦政	愛知国立大学	教授	特別養育老人ホームの認知症者への意識性認知症予 防に必要な行動的介入プログラムの開発	4,420,000	3,640,000	3,640,000	520,000
小畑 建太	愛知国立大学	講師	特別養育老人ホームの認知症者への意識性認知症予 防に必要な行動的介入プログラムの開発	3,770,000	910,000	910,000	1,820,000
神谷 幸宏	愛知国立大学	准教授	特別養育老人ホームの認知症者への意識性認知症予 防に必要な行動的介入プログラムの開発	4,290,000	1,430,000	1,430,000	1,170,000
河中 治樹	愛知国立大学	准教授	特別養育老人ホームの認知症者への意識性認知症予 防に必要な行動的介入プログラムの開発	3,900,000	910,000	910,000	1,300,000
今野 元	愛知国立大学	教授	特別養育老人ホームの認知症者への意識性認知症予 防に必要な行動的介入プログラムの開発	4,290,000	1,170,000	1,170,000	2,470,000
清水 宣明	愛知国立大学	教授	特別養育老人ホームの認知症者への意識性認知症予 防に必要な行動的介入プログラムの開発	2,980,000	910,000	910,000	1,300,000
戸田 智子	愛知国立大学	教授	特別養育老人ホームの認知症者への意識性認知症予 防に必要な行動的介入プログラムの開発	4,030,000	910,000	910,000	1,710,000
中尾 友紀	愛知国立大学	准教授	特別養育老人ホームの認知症者への意識性認知症予 防に必要な行動的介入プログラムの開発	2,600,000	650,000	650,000	780,000
西野 真由	愛知国立大学	准教授	特別養育老人ホームの認知症者への意識性認知症予 防に必要な行動的介入プログラムの開発	4,420,000	910,000	910,000	2,210,000
野田 博也	愛知国立大学	准教授	特別養育老人ホームの認知症者への意識性認知症予 防に必要な行動的介入プログラムの開発	4,160,000	1,430,000	1,430,000	1,300,000
橋本 明	愛知国立大学	教授	特別養育老人ホームの認知症者への意識性認知症予 防に必要な行動的介入プログラムの開発	4,160,000	1,040,000	1,040,000	2,080,000
丸尾 亜聖代 丸尾 亜聖重 代	愛知国立大学	准教授	特別養育老人ホームの認知症者への意識性認知症予 防に必要な行動的介入プログラムの開発	2,600,000	1,170,000	1,170,000	390,000
三原 穂	愛知国立大学	教授	特別養育老人ホームの認知症者への意識性認知症予 防に必要な行動的介入プログラムの開発	4,420,000	780,000	780,000	780,000
柳澤 理子	愛知国立大学	教授	特別養育老人ホームの認知症者への意識性認知症予 防に必要な行動的介入プログラムの開発	4,290,000	910,000	910,000	2,340,000
山本 かほり	愛知国立大学	教授	特別養育老人ホームの認知症者への意識性認知症予 防に必要な行動的介入プログラムの開発	4,290,000	520,000	520,000	2,340,000
津渡 かおり	愛知国立大学	准教授	特別養育老人ホームの認知症者への意識性認知症予 防に必要な行動的介入プログラムの開発	1,820,000	390,000	390,000	650,000
金子 智太郎	愛知国立大学	准教授	特別養育老人ホームの認知症者への意識性認知症予 防に必要な行動的介入プログラムの開発	4,420,000	910,000	910,000	1,560,000
青山 峰秀	名古屋国立大学	教授	特別養育老人ホームの認知症者への意識性認知症予 防に必要な行動的介入プログラムの開発	4,160,000	1,040,000	1,040,000	2,080,000
飯田 亮介	名古屋国立大学	教授	特別養育老人ホームの認知症者への意識性認知症予 防に必要な行動的介入プログラムの開発	3,510,000	1,430,000	1,430,000	1,040,000
新賀 彰介	名古屋国立大学	教授	特別養育老人ホームの認知症者への意識性認知症予 防に必要な行動的介入プログラムの開発	4,290,000	1,300,000	1,300,000	1,430,000
家田 直弥	名古屋国立大学	助教	特別養育老人ホームの認知症者への意識性認知症予 防に必要な行動的介入プログラムの開発	4,290,000	1,430,000	1,430,000	1,300,000
石内 勘一郎	名古屋国立大学	講師	特別養育老人ホームの認知症者への意識性認知症予 防に必要な行動的介入プログラムの開発	4,290,000	1,560,000	1,560,000	1,170,000
細黒 真悟	名古屋国立大学	教授	特別養育老人ホームの認知症者への意識性認知症予 防に必要な行動的介入プログラムの開発	4,420,000	1,300,000	1,300,000	1,560,000
今井 俊樹	名古屋国立大学	講師	特別養育老人ホームの認知症者への意識性認知症予 防に必要な行動的介入プログラムの開発	4,420,000	1,430,000	1,430,000	1,430,000
岩崎 岳洋	名古屋国立大学	准教授	特別養育老人ホームの認知症者への意識性認知症予 防に必要な行動的介入プログラムの開発	4,420,000	1,430,000	1,430,000	1,430,000
岸田 正一郎	名古屋国立大学	助教	特別養育老人ホームの認知症者への意識性認知症予 防に必要な行動的介入プログラムの開発	4,420,000	1,820,000	1,820,000	780,000
藤谷 俊紀	名古屋国立大学	助教	特別養育老人ホームの認知症者への意識性認知症予 防に必要な行動的介入プログラムの開発	4,290,000	2,340,000	2,340,000	910,000
大矢 蓮	名古屋国立大学	教授	特別養育老人ホームの認知症者への意識性認知症予 防に必要な行動的介入プログラムの開発	4,290,000	1,170,000	1,170,000	1,820,000
岡田 洋志	名古屋国立大学	准教授	特別養育老人ホームの認知症者への意識性認知症予 防に必要な行動的介入プログラムの開発	6,370,000	1,040,000	1,040,000	1,430,000
尾岡 智也	名古屋国立大学	教授	特別養育老人ホームの認知症者への意識性認知症予 防に必要な行動的介入プログラムの開発	4,420,000	1,560,000	1,560,000	1,560,000
片岡 智哉	名古屋国立大学	講師	特別養育老人ホームの認知症者への意識性認知症予 防に必要な行動的介入プログラムの開発	4,290,000	780,000	780,000	910,000
片岡 洋望	名古屋国立大学	教授	特別養育老人ホームの認知症者への意識性認知症予 防に必要な行動的介入プログラムの開発	4,290,000	1,690,000	1,690,000	910,000
門間 晶子	名古屋国立大学	教授	特別養育老人ホームの認知症者への意識性認知症予 防に必要な行動的介入プログラムの開発	4,420,000	1,170,000	1,170,000	1,170,000
金子 典代	名古屋国立大学	准教授	特別養育老人ホームの認知症者への意識性認知症予 防に必要な行動的介入プログラムの開発	4,290,000	1,560,000	1,560,000	1,170,000
藤谷 嘉代子	名古屋国立大学	助教	特別養育老人ホームの認知症者への意識性認知症予 防に必要な行動的介入プログラムの開発	4,290,000	1,170,000	1,170,000	1,170,000
川北 大介	名古屋国立大学	講師	特別養育老人ホームの認知症者への意識性認知症予 防に必要な行動的介入プログラムの開発	3,770,000	1,560,000	1,560,000	650,000
菊島 健児	名古屋国立大学	講師	特別養育老人ホームの認知症者への意識性認知症予 防に必要な行動的介入プログラムの開発	4,030,000	1,170,000	1,170,000	1,430,000
北折 珠夫	名古屋国立大学	講師	特別養育老人ホームの認知症者への意識性認知症予 防に必要な行動的介入プログラムの開発	3,770,000	1,170,000	1,170,000	780,000
北川 美香	名古屋国立大学	助教	特別養育老人ホームの認知症者への意識性認知症予 防に必要な行動的介入プログラムの開発	4,290,000	1,170,000	1,170,000	1,170,000
木瀬 新一郎	名古屋国立大学	教授	特別養育老人ホームの認知症者への意識性認知症予 防に必要な行動的介入プログラムの開発	4,290,000	780,000	780,000	2,470,000
木村 友宏	名古屋国立大学	研究員	特別養育老人ホームの認知症者への意識性認知症予 防に必要な行動的介入プログラムの開発	2,980,000	1,040,000	1,040,000	780,000

研究代表者名	所属研究機関名	役職	研究課題名	交付決定額	令和3年度 前倒し交付額	令和3年度 交付額	令和3年度 前倒し交付額	未交付額
家原 知子	京都府立医科大学	准教授	神経系からの自然選別・分化に関与する新規予備良好有酸素性代謝産物の発現と生体応用	4,290,000	1,430,000	4,290,000	1,430,000	0
油田 陽子	京都府立医科大学	その他	有酸素性の阻害と運動による有酸素性の阻害	4,290,000	1,300,000	4,290,000	1,300,000	0
石川 剛	京都府立医科大学	講師	Gli-muscle re-activationによる筋力回復のメカニズム	4,290,000	1,430,000	4,290,000	1,430,000	0
井上 裕章	京都府立医科大学	助教	低酸素環境での新規分子HIF1Dの制御による変形性関節症治療法の開発	4,290,000	1,300,000	4,290,000	1,300,000	0
金井 寛	京都府立医科大学	その他	下脚筋の代謝的調節と生体応用	4,290,000	910,000	4,290,000	910,000	0
岡山 聖也	京都府立医科大学	助教	正常発育マウスでの免疫応答の調節と生体応用	4,290,000	1,430,000	4,290,000	1,430,000	0
小野 謙彦	京都府立医科大学	教授	老化による免疫応答の調節と生体応用	4,420,000	1,170,000	4,420,000	1,170,000	0
室田 和弘	京都府立医科大学	助教	腸内細菌叢と免疫バリアを標的とした生体応用	2,860,000	1,040,000	2,860,000	1,040,000	0
川村 豊	京都府立医科大学	その他	ドーパミン受容体と神経細胞の相互作用	4,290,000	1,300,000	4,290,000	1,300,000	0
加納 聖	京都府立医科大学	准教授	腸内細菌叢と免疫バリアを標的とした生体応用	4,290,000	1,560,000	4,290,000	1,560,000	0
菊地 頭	京都府立医科大学	その他	腸内細菌叢と免疫バリアを標的とした生体応用	4,290,000	1,430,000	4,290,000	1,430,000	0
車場 聖郎	京都府立医科大学	助教	腸内細菌叢と免疫バリアを標的とした生体応用	4,290,000	910,000	4,290,000	910,000	0
齋藤 敏裕	京都府立医科大学	講師	アスロビン産生菌による骨密度向上	4,290,000	1,300,000	4,290,000	1,300,000	0
佐藤 眞理子	京都府立医科大学	講師	乳がん・非腫瘍性腸炎に対するマウスモデル	4,160,000	1,300,000	4,160,000	1,300,000	0
坂井 宏平	京都府立医科大学	助教	腸内細菌叢と免疫バリアを標的とした生体応用	4,160,000	1,430,000	4,160,000	1,430,000	0
塩崎 敏	京都府立医科大学	助教	腸内細菌叢と免疫バリアを標的とした生体応用	4,290,000	1,560,000	4,290,000	1,560,000	0
新谷 香(石)	京都府立医科大学	准教授	腸内細菌叢と免疫バリアを標的とした生体応用	4,420,000	1,430,000	4,420,000	1,430,000	0
高木 智久	京都府立医科大学	准教授	腸内細菌叢と免疫バリアを標的とした生体応用	4,290,000	1,430,000	4,290,000	1,430,000	0
高取 良太	京都府立医科大学	講師	腸内細菌叢と免疫バリアを標的とした生体応用	4,290,000	1,170,000	4,290,000	1,170,000	0
高橋 義徳	京都府立医科大学	講師	腸内細菌叢と免疫バリアを標的とした生体応用	4,160,000	1,820,000	4,160,000	1,820,000	0
高柳 暁子	京都府立医科大学	助教	腸内細菌叢と免疫バリアを標的とした生体応用	4,160,000	520,000	4,160,000	520,000	0
田中 智也	京都府立医科大学	教授	腸内細菌叢と免疫バリアを標的とした生体応用	4,160,000	910,000	4,160,000	910,000	0
田中 智子	京都府立医科大学	その他	腸内細菌叢と免疫バリアを標的とした生体応用	4,420,000	1,170,000	4,420,000	1,170,000	0
谷岡 秀敏	京都府立医科大学	その他	腸内細菌叢と免疫バリアを標的とした生体応用	4,030,000	1,690,000	4,030,000	1,690,000	0
土田 真嗣	京都府立医科大学	助教	腸内細菌叢と免疫バリアを標的とした生体応用	4,290,000	1,430,000	4,290,000	1,430,000	0
津路 敦史	京都府立医科大学	講師	腸内細菌叢と免疫バリアを標的とした生体応用	4,290,000	1,560,000	4,290,000	1,560,000	0
中野 正和	京都府立医科大学	准教授	腸内細菌叢と免疫バリアを標的とした生体応用	4,290,000	1,430,000	4,290,000	1,430,000	0
長澤 慎介	京都府立医科大学	助教	腸内細菌叢と免疫バリアを標的とした生体応用	4,290,000	650,000	4,290,000	650,000	0
西川 太一	京都府立医科大学	その他	腸内細菌叢と免疫バリアを標的とした生体応用	4,290,000	1,430,000	4,290,000	1,430,000	0
西田 真佐志	京都府立医科大学	その他	腸内細菌叢と免疫バリアを標的とした生体応用	4,290,000	1,300,000	4,290,000	1,300,000	0
野 修治	京都府立医科大学	講師	腸内細菌叢と免疫バリアを標的とした生体応用	4,290,000	1,560,000	4,290,000	1,560,000	0
長谷川 龍志	京都府立医科大学	助教	腸内細菌叢と免疫バリアを標的とした生体応用	1,560,000	520,000	1,560,000	520,000	0
羽室 洋輔	京都府立医科大学	その他	腸内細菌叢と免疫バリアを標的とした生体応用	4,290,000	1,690,000	4,290,000	1,690,000	0
原田 義規	京都府立医科大学	准教授	腸内細菌叢と免疫バリアを標的とした生体応用	4,290,000	1,430,000	4,290,000	1,430,000	0
東 真弓	京都府立医科大学	助教	腸内細菌叢と免疫バリアを標的とした生体応用	4,160,000	1,170,000	4,160,000	1,170,000	0
平本 英央	京都府立医科大学	研究員	腸内細菌叢と免疫バリアを標的とした生体応用	4,420,000	1,950,000	4,420,000	1,950,000	0
稲屋 顕文	京都府立医科大学	助教	腸内細菌叢と免疫バリアを標的とした生体応用	3,900,000	1,300,000	3,900,000	1,300,000	0
藤原 亮	京都府立医科大学	准教授	腸内細菌叢と免疫バリアを標的とした生体応用	4,290,000	1,820,000	4,290,000	1,820,000	0
古川 泰三	京都府立医科大学	准教授	腸内細菌叢と免疫バリアを標的とした生体応用	4,030,000	1,170,000	4,030,000	1,170,000	0
前田 吉章	京都府立医科大学	助教	腸内細菌叢と免疫バリアを標的とした生体応用	2,730,000	780,000	2,730,000	780,000	0
松井 大輔	京都府立医科大学	助教	腸内細菌叢と免疫バリアを標的とした生体応用	4,396,000	511,000	4,396,000	511,000	0
松田 賢一	京都府立医科大学	准教授	腸内細菌叢と免疫バリアを標的とした生体応用	4,290,000	1,560,000	4,290,000	1,560,000	0
松本 みさき	京都府立医科大学	助教	腸内細菌叢と免疫バリアを標的とした生体応用	4,290,000	1,170,000	4,290,000	1,170,000	0
丸山 悠子	京都府立医科大学	その他	腸内細菌叢と免疫バリアを標的とした生体応用	4,290,000	1,690,000	4,290,000	1,690,000	0
丸山 文	京都府立医科大学	講師	腸内細菌叢と免疫バリアを標的とした生体応用	4,290,000	1,170,000	4,290,000	1,170,000	0
藤 和彦	京都府立医科大学	講師	腸内細菌叢と免疫バリアを標的とした生体応用	4,420,000	1,690,000	4,420,000	1,690,000	0

研究代表者名	所属研究機関名	役職	研究課題名	交付決定額	令和3年度 前倒し交付額	令和3年度 交付額	令和3年度 前倒し交付額	未交付額
矢野 均	名古屋国立大学	教授	不備状況下における多目的非ゼロ和ゲームに対する最適戦略の解析	1,300,000	390,000	1,300,000	390,000	0
浅津 博昭	名古屋国立大学	教授	動的ゲームの最適戦略	4,290,000	1,300,000	4,290,000	1,300,000	0
吉田 和生	名古屋国立大学	教授	連動給付制の最適戦略	3,640,000	1,170,000	3,640,000	1,170,000	0
吉田 道弘	名古屋国立大学	講師	肩肘を用いたリハビリテーションの研究	4,290,000	1,430,000	4,290,000	1,430,000	0
安部 彰	三重県立看護大学	准教授	身体拘束における倫理的課題の倫理的検討	1,560,000	390,000	1,560,000	390,000	0
大平 肇子	三重県立看護大学	教授	子育て世代のテレワーク活用によるワーク・ライフバランスの向上	4,290,000	3,510,000	4,290,000	3,510,000	0
岡原 利津	三重県立看護大学	助教	高齢者の認知機能と生活機能	4,290,000	910,000	4,290,000	910,000	0
玉田 肇	三重県立看護大学	教授	高齢者の認知機能と生活機能	3,250,000	1,560,000	3,250,000	1,560,000	0
白土野 直子	三重県立看護大学	准教授	高齢者の認知機能と生活機能	4,030,000	1,170,000	4,030,000	1,170,000	0
飯村 康夫	滋賀県立大学	講師	高齢者の認知機能と生活機能	4,290,000	1,040,000	4,290,000	1,040,000	0
泉津 弘佑	滋賀県立大学	講師	高齢者の認知機能と生活機能	4,420,000	1,300,000	4,420,000	1,300,000	0
岸原 桂路	滋賀県立大学	教授	高齢者の認知機能と生活機能	4,290,000	130,000	4,290,000	130,000	0
北村 千寿	滋賀県立大学	教授	高齢者の認知機能と生活機能	4,420,000	1,300,000	4,420,000	1,300,000	0
木村 裕	滋賀県立大学	准教授	高齢者の認知機能と生活機能	4,550,000	1,300,000	4,550,000	1,300,000	0
坂本 輝世	滋賀県立大学	准教授	高齢者の認知機能と生活機能	1,950,000	910,000	1,950,000	910,000	0
高倉 耕一	滋賀県立大学	准教授	高齢者の認知機能と生活機能	3,380,000	1,430,000	3,380,000	1,430,000	0
西岡 晴貴	滋賀県立大学	講師	高齢者の認知機能と生活機能	4,420,000	1,950,000	4,420,000	1,950,000	0
東田 一彦	滋賀県立大学	准教授	高齢者の認知機能と生活機能	4,420,000	1,300,000	4,420,000	1,300,000	0
増田 清敬	滋賀県立大学	准教授	高齢者の認知機能と生活機能	910,000	260,000	910,000	260,000	0
丸山 真央	滋賀県立大学	教授	高齢者の認知機能と生活機能	4,290,000	1,300,000	4,290,000	1,300,000	0
丸山 久人	滋賀県立大学	教授	高齢者の認知機能と生活機能	4,290,000	910,000	4,290,000	910,000	0
村上 一真	滋賀県立大学	准教授	高齢者の認知機能と生活機能	4,290,000	260,000	4,290,000	260,000	0
安田 孝弘	滋賀県立大学	准教授	高齢者の認知機能と生活機能	4,290,000	3,250,000	4,290,000	3,250,000	0
山根 浩二	滋賀県立大学	教授	高齢者の認知機能と生活機能	4,160,000	1,690,000	4,160,000	1,690,000	0
楳山 詞果	滋賀県立大学	講師	高齢者の認知機能と生活機能	3,900,000	650,000	3,900,000	650,000	0
上 英俊	滋賀県立大学	准教授	高齢者の認知機能と生活機能	4,290,000	2,210,000	4,290,000	2,210,000	0
神津 武男	滋賀県立大学	研究員	高齢者の認知機能と生活機能	4,290,000	1,170,000	4,290,000	1,170,000	0
高橋 葉子	滋賀県立大学	研究員	高齢者の認知機能と生活機能	910,000	260,000	910,000	260,000	0
多田 純一	滋賀県立大学	研究員	高齢者の認知機能と生活機能	4,290,000	1,040,000	4,290,000	1,040,000	0
阿木 博	滋賀県立大学	教授	高齢者の認知機能と生活機能	910,000	390,000	910,000	390,000	0
三浦 拓児	滋賀県立大学	准教授	高齢者の認知機能と生活機能	4,290,000	1,300,000	4,290,000	1,300,000	0
上杉 和央	滋賀県立大学	准教授	高齢者の認知機能と生活機能	3,510,000	1,040,000	3,510,000	1,040,000	0
岡 真優子	滋賀県立大学	准教授	高齢者の認知機能と生活機能	4,290,000	1,300,000	4,290,000	1,300,000	0
岡本 隆司	滋賀県立大学	教授	高齢者の認知機能と生活機能	4,160,000	1,430,000	4,160,000	1,430,000	0
奥田 奈賀子	滋賀県立大学	教授	高齢者の認知機能と生活機能	4,420,000	1,820,000	4,420,000	1,820,000	0
川分 圭子	滋賀県立大学	教授	高齢者の認知機能と生活機能	2,600,000	650,000	2,600,000	650,000	0
久保 中央	滋賀県立大学	教授	高齢者の認知機能と生活機能	4,290,000	1,430,000	4,290,000	1,430,000	0
佐々木 尚子	滋賀県立大学	講師	高齢者の認知機能と生活機能	4,030,000	1,040,000	4,030,000	1,040,000	0
竹内 亮	滋賀県立大学	准教授	高齢者の認知機能と生活機能	4,290,000	780,000	4,290,000	780,000	0
長野 和雄	滋賀県立大学	助教	高齢者の認知機能と生活機能	4,420,000	650,000	4,420,000	650,000	0
平野 朋子	滋賀県立大学	助教	高齢者の認知機能と生活機能	4,290,000	910,000	4,290,000	910,000	0
平本 英央	滋賀県立大学	准教授	高齢者の認知機能と生活機能	4,290,000	2,080,000	4,290,000	2,080,000	0
福島 敬史	滋賀県立大学	教授	高齢者の認知機能と生活機能	3,900,000	1,690,000	3,900,000	1,690,000	0
山田 洋一	滋賀県立大学	研究員	高齢者の認知機能と生活機能	3,380,000	1,170,000	3,380,000	1,170,000	0
渡部 邦彦	滋賀県立大学	教授	高齢者の認知機能と生活機能	4,290,000	1,040,000	4,290,000	1,040,000	0
吾妻 知美	滋賀県立大学	教授	高齢者の認知機能と生活機能	2,990,000	650,000	2,990,000	650,000	0



研究代表者名	所属研究機関名	役職	研究課題名	交付決定額	令和3年度 交付額	令和3年度 前倒し交付額	未交付額
石花 亮	大阪府立大学	准教授	オルタナティブな臨床薬、スラロエロイドによる 慢性炎症性腸病の発症メカニズムの解明 と創薬	4,290,000	1,170,000	0	1,040,000
石花 太郎	大阪府立大学	教授	慢性炎症性腸病の発症メカニズムの解明 と創薬	4,290,000	1,300,000	0	1,300,000
多和田 裕司	大阪府立大学	教授	「出射の領域」におけるイラスラム薬様にかんする 薬理学的研究	3,640,000	130,000	0	2,210,000
柳 栄樹	大阪府立大学	講師	外国人の「権利獲得・擁護」モデルの「多文化共 生」創出に向けた研究	2,470,000	910,000	0	520,000
鶴田 滋	大阪府立大学	教授	補助参加の利益の判断基準としての参加効力に 関する研究	2,860,000	1,040,000	0	1,170,000
手塚 洋輔	大阪府立大学	教授	大脳腫瘍発生・転移を用いた行政組織の分析	2,730,000	650,000	0	1,040,000
富田 修平	大阪府立大学	教授	PHO阻害剤による自然免疫活性化に基づく抗腫瘍 メカニズムの解明と治療戦略の提案	4,290,000	1,040,000	0	910,000
鶴田 純一	大阪府立大学	教授	Origin of the resistive through replication involving English dialects and other germanic languages	3,770,000	260,000	0	3,120,000
豊田 宏光	大阪府立大学	講師	分子生物学を用いた動物行動学を駆動力とする近赤 外線分光法による動物行動学との関係	4,290,000	1,950,000	0	520,000
中島 洋	大阪府立大学	教授	外光分光法を用いた動物行動学との関係	4,290,000	1,040,000	0	1,430,000
中山 洋	大阪府立大学	講師	外光分光法を用いた動物行動学との関係	4,420,000	1,430,000	0	1,430,000
鶴島 美奈子	大阪府立大学	教授	次世代型施設設備の持続可能性評価手法の開発	4,030,000	1,040,000	0	1,170,000
野口 博史	大阪府立大学	准教授	空間インジケーション技術に基づく情報管理 の3次元統合情報システム	4,160,000	1,560,000	0	780,000
野末 紀之	大阪府立大学	教授	19世紀後半～20世紀初頭の英文学における階級 断絶の動向と文学的考察	4,290,000	1,430,000	0	1,170,000
岡本 周	大阪府立大学	准教授	外部環境と生体の時間的不適合が生産能力に及ぼ す影響	4,290,000	1,560,000	0	1,300,000
橋本 光清	大阪府立大学	教授	ズワイガエルの間の雌雄交配のメカニズムを調べ る	4,290,000	1,430,000	0	1,430,000
橋本 光	大阪府立大学	教授	ズワイガエルの間の雌雄交配のメカニズムを調べ る	4,290,000	1,300,000	0	1,430,000
日野 雅之	大阪府立大学	教授	移住者に基づき「道徳的倫理観」の形成を調 べる	4,290,000	1,430,000	0	1,430,000
藤井 徳儀	大阪府立大学	准教授	「道徳的倫理観」の形成を調べる	1,040,000	390,000	0	260,000
高岡 正喜	大阪府立大学	講師	大脳神経形成初期における細胞接着阻害因子 Paxillinの発現と役割	4,420,000	1,690,000	0	1,170,000
古谷 寛朗	大阪府立大学	研究員	From elliptic operators to sub-elliptic analysis	4,290,000	1,300,000	0	1,300,000
星野 雅哉	大阪府立大学	講師	AI技術を用いた多言語音声認識システムの画像 認識	4,160,000	1,170,000	0	1,300,000
堀本 水生	大阪府立大学	准教授	着弾時の衝撃伝達特性を調べる	4,290,000	2,730,000	0	390,000
細 まどか	大阪府立大学	准教授	睡眠モザイクの形成	3,900,000	1,430,000	0	1,170,000
本多 哲夫	大阪府立大学	教授	中小企業におけるスタートアップの業績と支 持	1,690,000	390,000	0	650,000
増田 聡	大阪府立大学	教授	現代日本における産業のナショナルイデオロギ ー	2,210,000	650,000	0	650,000
増田 俊哉	大阪府立大学	教授	反社会性パーソナリティ障害の発症メカニズム の解明	4,290,000	1,300,000	0	780,000
松浦 敏雄	大阪府立大学	その他	「道徳的倫理観」の形成を調べる	4,290,000	1,170,000	0	1,950,000
松本 洋人	大阪府立大学	准教授	呼吸・不飽和脂肪酸の代謝	1,690,000	650,000	0	650,000
松永 慎司	大阪府立大学	講師	腫瘍微小環境改善による抗腫瘍免疫応答制御機 構の解明	4,290,000	1,690,000	0	1,170,000
水谷 聡	大阪府立大学	准教授	過剰に添加された重金屬安定化モレキュラー 構造	4,290,000	1,690,000	0	910,000
菅野 大	大阪府立大学	准教授	自閉スペクトラム症の発症メカニズムと社会 的適応	2,860,000	390,000	0	1,170,000
宮本 寛行	大阪府立大学	助教	記憶の定量化と「多言語」による認知機能の 評価	4,290,000	1,560,000	0	1,430,000
藤本 寛行	大阪府立大学	講師	患者体内の非腫瘍性細胞に対するマーズ 治療	3,900,000	650,000	0	260,000
森 隆	大阪府立大学	教授	出血性ショックに対する水素含有輸液の治癒効果 の解明	4,420,000	390,000	0	260,000
守矢 健一	大阪府立大学	教授	判決および法解釈学(Dogmatic)による法の自律 性	2,600,000	910,000	0	780,000
森山 浩江	大阪府立大学	教授	判決および法解釈学(Dogmatic)による法の自律 性	2,470,000	910,000	0	650,000
山本 啓理	大阪府立大学	准教授	モバイル機器を用いた遠隔医療の発展とその 課題	4,290,000	1,560,000	0	1,170,000
清浅 明子 (小島 明子)	大阪府立大学	准教授	食品貯蔵による微生物汚染の抑制とスクリー ニングのためのハイパーカリー	4,290,000	780,000	0	1,040,000
柳山 智哉	大阪府立大学	講師	光の分子作用を利用したペロブスカイト結晶のバ ッテリー	4,420,000	910,000	0	650,000
吉田 大介	大阪府立大学	准教授	光の分子作用を利用したペロブスカイト結晶のバ ッテリー	4,290,000	1,040,000	0	130,000
吉本 佳世	大阪府立大学	講師	粘着性特性を用いた下投浮遊の定量的評価と 評価	3,640,000	1,300,000	0	520,000
梁 剣波	大阪府立大学	准教授	繊維デバイス応用に向けた導電性ダイヤモンド 薄膜	4,290,000	1,300,000	0	1,040,000
若森 みどり	大阪府立大学	教授	社会的法資本とコモモンの経済思想	4,290,000	1,040,000	0	2,340,000

研究代表者名	所属研究機関名	役職	研究課題名	交付決定額	令和3年度 交付額	令和3年度 前倒し交付額	未交付額
森 潤	京都府立医科大学	助教	ACE2/Ang II系(DMA)タンパク質を介した特色動脈 硬化化の発症メカニズムの解明	4,030,000	1,170,000	0	1,430,000
柳生 茂希	京都府立医科大学	助教	慢性炎症性腸病の発症メカニズムの解明 と創薬	3,900,000	1,300,000	0	1,300,000
山本 俊郎	京都府立医科大学	講師	動植物の「共生」を利用した「共生」創出 と創薬	4,290,000	1,430,000	0	1,430,000
横井 則彦	京都府立医科大学	准教授	液体動脈硬化を抑制する生体活性物質の応用を めざした基礎研究と臨床薬の開発	4,290,000	1,690,000	0	910,000
吉田 秀樹	京都府立医科大学	助教	CD19発現陽性T細胞の機能を高める 薬剤の開発	4,290,000	1,430,000	0	1,430,000
渡辺 明子	京都府立医科大学	その他	腸内細菌による腸癌発症メカニズムの解明 と創薬	4,290,000	1,690,000	0	910,000
渡辺 大治	京都府立医科大学	その他	腸内細菌による腸癌発症メカニズムの解明 と創薬	4,290,000	1,430,000	0	1,430,000
神谷 達夫	福知山公立大学	教授	動植物の「共生」を利用した「共生」創出 と創薬	3,900,000	260,000	0	2,080,000
渋谷 節子	福知山公立大学	教授	ベトナムの経済発展から取り残された若い農民 の生活の改善	4,030,000	1,040,000	0	1,560,000
有吉 利治	福知山公立大学	准教授	障害者の多発発症における有望領域の絞り込み と創薬	4,420,000	780,000	0	2,340,000
島 有吉	大阪府立大学	准教授	リチウムイオン電池の充放電速度向上に関する 基礎研究	4,290,000	1,690,000	0	1,430,000
伊藤 英之	大阪府立大学	教授	凸凹上の摩擦と潤滑の解明	3,900,000	910,000	0	1,820,000
石川 隆紀	大阪府立大学	教授	法医学的鑑別を目的とした血中から脳脊髄液へ の移行	4,420,000	910,000	0	1,040,000
石川 博行	大阪府立大学	教授	非対称なコスト・ベネフィットが日本企業のイ ノベーション政策に与える影響に関する基礎研究	4,420,000	1,560,000	0	1,040,000
今井 大喜	大阪府立大学	講師	紫外線による皮膚がんの発症メカニズムの解 明	4,420,000	1,430,000	0	1,170,000
岩崎 進一	大阪府立大学	准教授	睡眠障害による健康被害の解明	4,290,000	910,000	0	1,300,000
柳川 重和	大阪府立大学	准教授	睡眠障害による健康被害の解明	4,290,000	1,300,000	0	1,430,000
打田 佐和子	大阪府立大学	講師	睡眠障害による健康被害の解明	3,510,000	780,000	0	910,000
遠藤 徹	大阪府立大学	准教授	睡眠障害による健康被害の解明	4,420,000	1,430,000	0	1,040,000
園部 哲哉	大阪府立大学	准教授	睡眠障害による健康被害の解明	4,290,000	520,000	0	650,000
岡野 恵志	大阪府立大学	講師	睡眠障害による健康被害の解明	4,160,000	1,560,000	0	910,000
岡本 滋史	大阪府立大学	講師	睡眠障害による健康被害の解明	4,290,000	2,080,000	0	2,080,000
岡本 双美子	大阪府立大学	准教授	睡眠障害による健康被害の解明	4,290,000	910,000	0	1,950,000
奥平 敬元	大阪府立大学	教授	睡眠障害による健康被害の解明	4,290,000	1,170,000	0	1,170,000
小原 照	大阪府立大学	講師	睡眠障害による健康被害の解明	4,290,000	910,000	0	910,000
柏木 伸一郎	大阪府立大学	講師	睡眠障害による健康被害の解明	4,290,000	1,690,000	0	910,000
金澤 真理	大阪府立大学	教授	睡眠障害による健康被害の解明	2,730,000	650,000	0	650,000
金子 晴規	大阪府立大学	教授	睡眠障害による健康被害の解明	2,470,000	1,040,000	0	650,000
久保 彰彦	大阪府立大学	教授	睡眠障害による健康被害の解明	3,380,000	780,000	0	1,560,000
小伊藤 重希	大阪府立大学	教授	睡眠障害による健康被害の解明	3,770,000	1,040,000	0	1,690,000
康 秀男	大阪府立大学	講師	睡眠障害による健康被害の解明	4,290,000	1,300,000	0	1,300,000
小野 正敏	大阪府立大学	教授	睡眠障害による健康被害の解明	4,290,000	1,300,000	0	1,300,000
米谷 紀嗣	大阪府立大学	教授	睡眠障害による健康被害の解明	4,290,000	1,430,000	0	1,170,000
菅野 敏子 (山下 敏子)	大阪府立大学	准教授	睡眠障害による健康被害の解明	2,470,000	650,000	0	1,170,000
坂口 和彦	大阪府立大学	准教授	睡眠障害による健康被害の解明	4,420,000	1,560,000	0	1,430,000
坂口 甲	大阪府立大学	准教授	睡眠障害による健康被害の解明	4,030,000	1,170,000	0	1,690,000
作間 誠	大阪府立大学	研究員	睡眠障害による健康被害の解明	4,290,000	1,300,000	0	1,300,000
塩田 正之	大阪府立大学	准教授	睡眠障害による健康被害の解明	4,290,000	1,430,000	0	1,430,000
篠田 哲史	大阪府立大学	教授	睡眠障害による健康被害の解明	4,160,000	1,430,000	0	1,430,000
島田 希	大阪府立大学	准教授	睡眠障害による健康被害の解明	3,380,000	910,000	0	910,000
清水 由香 (丸山 由香)	大阪府立大学	助教	睡眠障害による健康被害の解明	3,640,000	650,000	0	2,210,000
菅原 真弓	大阪府立大学	教授	睡眠障害による健康被害の解明	4,290,000	1,040,000	0	1,690,000
宋 恵媛	大阪府立大学	准教授	睡眠障害による健康被害の解明	4,420,000	1,170,000	0	1,950,000
淵澤 重志	大阪府立大学	教授	睡眠障害による健康被害の解明	4,290,000	1,820,000	0	1,040,000
田口 直樹	大阪府立大学	教授	睡眠障害による健康被害の解明	4,290,000	1,300,000	0	1,430,000

研究代表者名	所属研究機関名	役職	研究課題名	交付決定額	令和3年度 交付額	令和3年度 前押し交付額	未交付額
平岡 浩一	大阪府立大学	教授	足尾銅公害の歴史と環境保全による生態系回復への介入効果	4,160,000	130,000	0	130,000
藤岡 真由美	大阪府立大学	教授	足尾銅公害の歴史と環境保全による生態系回復への介入効果	3,510,000	780,000	0	1,820,000
藤本 典幸	大阪府立大学	教授	足尾銅公害の歴史と環境保全による生態系回復への介入効果	4,420,000	520,000	0	910,000
古田 雅一	大阪府立大学	教授	足尾銅公害の歴史と環境保全による生態系回復への介入効果	4,200,000	1,690,000	0	910,000
前川 真行	大阪府立大学	教授	足尾銅公害の歴史と環境保全による生態系回復への介入効果	4,420,000	1,690,000	0	1,170,000
柳田 聖子	大阪府立大学	准教授	足尾銅公害の歴史と環境保全による生態系回復への介入効果	4,420,000	1,300,000	0	1,300,000
松井 利之	大阪府立大学	教授	足尾銅公害の歴史と環境保全による生態系回復への介入効果	4,290,000	1,430,000	0	1,040,000
松浦 義昌	大阪府立大学	教授	足尾銅公害の歴史と環境保全による生態系回復への介入効果	4,290,000	1,560,000	390,000	910,000
松山 哲志	大阪府立大学	准教授	足尾銅公害の歴史と環境保全による生態系回復への介入効果	4,290,000	1,560,000	0	1,560,000
松浦 智也	大阪府立大学	助教	足尾銅公害の歴史と環境保全による生態系回復への介入効果	4,290,000	1,170,000	0	390,000
丸田 辰哉	大阪府立大学	教授	足尾銅公害の歴史と環境保全による生態系回復への介入効果	4,160,000	910,000	0	1,950,000
水野 有哉	大阪府立大学	准教授	足尾銅公害の歴史と環境保全による生態系回復への介入効果	4,420,000	1,040,000	0	2,470,000
三宅 孝昭	大阪府立大学	准教授	足尾銅公害の歴史と環境保全による生態系回復への介入効果	4,420,000	1,040,000	0	2,080,000
村田 京子	大阪府立大学	研究員	足尾銅公害の歴史と環境保全による生態系回復への介入効果	4,160,000	910,000	0	1,820,000
藤 英樹	大阪府立大学	准教授	足尾銅公害の歴史と環境保全による生態系回復への介入効果	4,290,000	1,430,000	0	1,300,000
森山 光章	大阪府立大学	教授	足尾銅公害の歴史と環境保全による生態系回復への介入効果	4,420,000	1,430,000	0	1,560,000
山口 タ	大阪府立大学	准教授	足尾銅公害の歴史と環境保全による生態系回復への介入効果	4,030,000	910,000	0	2,210,000
山崎 伸二	大阪府立大学	教授	足尾銅公害の歴史と環境保全による生態系回復への介入効果	4,420,000	1,690,000	0	1,300,000
吉田 泉	大阪府立大学	准教授	足尾銅公害の歴史と環境保全による生態系回復への介入効果	4,290,000	780,000	0	2,080,000
吉田 義和	大阪府立大学	教授	足尾銅公害の歴史と環境保全による生態系回復への介入効果	4,370,000	910,000	0	2,080,000
石松 敏和	神戸市外国語大学	准教授	足尾銅公害の歴史と環境保全による生態系回復への介入効果	3,250,000	910,000	0	1,040,000
大石 高志	神戸市外国語大学	教授	足尾銅公害の歴史と環境保全による生態系回復への介入効果	3,770,000	1,300,000	0	1,300,000
藤井 隆雄	神戸市外国語大学	教授	足尾銅公害の歴史と環境保全による生態系回復への介入効果	4,290,000	1,170,000	0	1,170,000
松本 亮	神戸市外国語大学	研究員	足尾銅公害の歴史と環境保全による生態系回復への介入効果	4,290,000	1,040,000	0	1,950,000
石橋 信江	神戸市看護大学	准教授	足尾銅公害の歴史と環境保全による生態系回復への介入効果	4,420,000	910,000	0	2,080,000
井上 理絵	神戸市看護大学	准教授	足尾銅公害の歴史と環境保全による生態系回復への介入効果	4,030,000	1,300,000	0	1,430,000
二宮 啓子	神戸市看護大学	教授	足尾銅公害の歴史と環境保全による生態系回復への介入効果	4,420,000	1,170,000	0	2,470,000
野暮 重夫	神戸市看護大学	助教	足尾銅公害の歴史と環境保全による生態系回復への介入効果	1,300,000	260,000	0	910,000
丸尾 千冬	神戸市看護大学	教授	足尾銅公害の歴史と環境保全による生態系回復への介入効果	4,290,000	910,000	0	2,470,000
丸尾 智実	神戸市看護大学	教授	足尾銅公害の歴史と環境保全による生態系回復への介入効果	4,420,000	1,170,000	0	2,080,000
足立 大樹	兵庫県立大学	教授	足尾銅公害の歴史と環境保全による生態系回復への介入効果	4,290,000	1,040,000	0	1,040,000
有馬 昌弘	兵庫県立大学	その他	足尾銅公害の歴史と環境保全による生態系回復への介入効果	4,030,000	1,950,000	0	650,000
井上 寛子	兵庫県立大学	教授	足尾銅公害の歴史と環境保全による生態系回復への介入効果	2,340,000	520,000	0	780,000
岩瀬 真央美	兵庫県立大学	教授	足尾銅公害の歴史と環境保全による生態系回復への介入効果	1,170,000	260,000	0	260,000
上野 秀樹	兵庫県立大学	教授	足尾銅公害の歴史と環境保全による生態系回復への介入効果	4,290,000	1,300,000	0	1,300,000
宇高 雄志	兵庫県立大学	教授	足尾銅公害の歴史と環境保全による生態系回復への介入効果	2,730,000	650,000	0	1,560,000
梶原 景	兵庫県立大学	教授	足尾銅公害の歴史と環境保全による生態系回復への介入効果	4,420,000	1,560,000	0	1,430,000
木田 尚孝	兵庫県立大学	准教授	足尾銅公害の歴史と環境保全による生態系回復への介入効果	4,290,000	1,430,000	0	1,430,000
大田理 裕子	兵庫県立大学	教授	足尾銅公害の歴史と環境保全による生態系回復への介入効果	3,120,000	780,000	0	1,560,000
海津 浩一	兵庫県立大学	教授	足尾銅公害の歴史と環境保全による生態系回復への介入効果	3,770,000	1,170,000	0	1,040,000
河野 治	兵庫県立大学	教授	足尾銅公害の歴史と環境保全による生態系回復への介入効果	4,420,000	910,000	0	650,000
志志 佳代子	兵庫県立大学	教授	足尾銅公害の歴史と環境保全による生態系回復への介入効果	1,950,000	390,000	0	910,000
小宮 一高	兵庫県立大学	教授	足尾銅公害の歴史と環境保全による生態系回復への介入効果	3,640,000	1,040,000	0	1,300,000
坂口 雅也	兵庫県立大学	教授	足尾銅公害の歴史と環境保全による生態系回復への介入効果	1,950,000	520,000	0	390,000
坂口 雅也	兵庫県立大学	教授	足尾銅公害の歴史と環境保全による生態系回復への介入効果	4,290,000	1,300,000	0	1,300,000
佐藤 敏 大士	兵庫県立大学	准教授	足尾銅公害の歴史と環境保全による生態系回復への介入効果	4,420,000	1,430,000	0	1,040,000

研究代表者名	所属研究機関名	役職	研究課題名	交付決定額	令和3年度 交付額	令和3年度 前押し交付額	未交付額
藤本 康郎	大阪府立大学	准教授	表面活性剤低減減速におけるミセル凝集機構	4,160,000	2,340,000	0	650,000
津辺 徹也	大阪府立大学	講師	表面活性剤低減減速におけるミセル凝集機構	4,420,000	1,690,000	0	390,000
野瀬 英機	大阪府立大学	教授	表面活性剤低減減速におけるミセル凝集機構	4,290,000	2,080,000	0	910,000
井澤 史史	大阪府立大学	准教授	表面活性剤低減減速におけるミセル凝集機構	4,160,000	1,430,000	0	1,170,000
石亀 尚司	大阪府立大学	教授	表面活性剤低減減速におけるミセル凝集機構	4,290,000	1,170,000	0	910,000
石橋 広記	大阪府立大学	講師	表面活性剤低減減速におけるミセル凝集機構	4,290,000	1,170,000	0	780,000
伊藤 良子	大阪府立大学	講師	表面活性剤低減減速におけるミセル凝集機構	3,510,000	1,430,000	0	650,000
福田 のりこ	大阪府立大学	准教授	表面活性剤低減減速におけるミセル凝集機構	4,420,000	910,000	0	1,950,000
岩上 敦子	大阪府立大学	研究員	表面活性剤低減減速におけるミセル凝集機構	4,290,000	1,430,000	0	910,000
岩瀬 彰弘	大阪府立大学	研究員	表面活性剤低減減速におけるミセル凝集機構	4,290,000	910,000	0	1,950,000
岩田 昇	大阪府立大学	教授	表面活性剤低減減速におけるミセル凝集機構	4,290,000	650,000	0	520,000
岩本 賢一	大阪府立大学	講師	表面活性剤低減減速におけるミセル凝集機構	4,290,000	1,170,000	0	390,000
福田 光洋	大阪府立大学	講師	表面活性剤低減減速におけるミセル凝集機構	4,420,000	1,560,000	0	910,000
速瀬 良輔	大阪府立大学	講師	表面活性剤低減減速におけるミセル凝集機構	4,290,000	1,170,000	0	1,170,000
及川 典子	大阪府立大学	准教授	表面活性剤低減減速におけるミセル凝集機構	4,420,000	910,000	0	2,210,000
大口 裕子	大阪府立大学	研究員	表面活性剤低減減速におけるミセル凝集機構	2,990,000	650,000	0	780,000
木田 大策	大阪府立大学	教授	表面活性剤低減減速におけるミセル凝集機構	4,290,000	1,300,000	0	1,300,000
大西 久男	大阪府立大学	准教授	表面活性剤低減減速におけるミセル凝集機構	2,860,000	520,000	0	1,430,000
岡田 真	大阪府立大学	助教	表面活性剤低減減速におけるミセル凝集機構	4,290,000	520,000	0	1,040,000
奥野 裕子	大阪府立大学	准教授	表面活性剤低減減速におけるミセル凝集機構	3,640,000	390,000	0	1,690,000
根本 善一	大阪府立大学	研究員	表面活性剤低減減速におけるミセル凝集機構	2,210,000	520,000	0	2,340,000
鹿野 繁樹	大阪府立大学	准教授	表面活性剤低減減速におけるミセル凝集機構	4,160,000	1,560,000	0	1,300,000
上村 本 昭香	大阪府立大学	研究員	表面活性剤低減減速におけるミセル凝集機構	4,160,000	1,300,000	0	1,300,000
小林 康一	大阪府立大学	准教授	表面活性剤低減減速におけるミセル凝集機構	4,420,000	1,300,000	0	1,580,000
作田 敦	大阪府立大学	准教授	表面活性剤低減減速におけるミセル凝集機構	4,290,000	390,000	0	910,000
佐々木 博光	大阪府立大学	准教授	表面活性剤低減減速におけるミセル凝集機構	3,900,000	1,300,000	0	1,300,000
笠子 勝	大阪府立大学	研究員	表面活性剤低減減速におけるミセル凝集機構	4,290,000	1,170,000	0	650,000
佐藤 孝哉	大阪府立大学	教授	表面活性剤低減減速におけるミセル凝集機構	4,290,000	1,430,000	0	1,430,000
佐藤 薫希	大阪府立大学	准教授	表面活性剤低減減速におけるミセル凝集機構	4,160,000	780,000	0	1,580,000
嶋田 照雅	大阪府立大学	教授	表面活性剤低減減速におけるミセル凝集機構	4,550,000	1,170,000	0	2,210,000
津川 大賀	大阪府立大学	教授	表面活性剤低減減速におけるミセル凝集機構	4,290,000	1,560,000	0	1,560,000
高山 聡志	大阪府立大学	講師	表面活性剤低減減速におけるミセル凝集機構	4,420,000	910,000	0	2,860,000
立花 実	大阪府立大学	准教授	表面活性剤低減減速におけるミセル凝集機構	3,640,000	910,000	0	1,820,000
谷川 美有	大阪府立大学	助教	表面活性剤低減減速におけるミセル凝集機構	4,290,000	1,430,000	0	1,170,000
谷川 陽祐	大阪府立大学	准教授	表面活性剤低減減速におけるミセル凝集機構	4,290,000	1,690,000	0	1,040,000
谷田 任司	大阪府立大学	講師	表面活性剤低減減速におけるミセル凝集機構	4,290,000	1,430,000	0	1,300,000
手塚 孝弘	大阪府立大学	講師	表面活性剤低減減速におけるミセル凝集機構	4,290,000	1,430,000	390,000	780,000
内藤 泰男	大阪府立大学	教授	表面活性剤低減減速におけるミセル凝集機構	2,080,000	520,000	0	520,000
中嶋 有加里	大阪府立大学	准教授	表面活性剤低減減速におけるミセル凝集機構	4,290,000	130,000	0	390,000
中村 彰宏	大阪府立大学	准教授	表面活性剤低減減速におけるミセル凝集機構	4,290,000	780,000	0	650,000
柳木野 裕美	大阪府立大学	教授	表面活性剤低減減速におけるミセル凝集機構	3,900,000	910,000	0	1,430,000
野口 優助	大阪府立大学	准教授	表面活性剤低減減速におけるミセル凝集機構	4,290,000	1,300,000	0	1,300,000
藤部 能美	大阪府立大学	講師	表面活性剤低減減速におけるミセル凝集機構	4,290,000	1,560,000	0	1,300,000
林田 裕美	大阪府立大学	准教授	表面活性剤低減減速におけるミセル凝集機構	4,290,000	1,040,000	0	1,950,000
原 尚之	大阪府立大学	准教授	表面活性剤低減減速におけるミセル凝集機構	4,290,000	650,000	0	1,300,000
白田 裕吉 淳	大阪府立大学	准教授	表面活性剤低減減速におけるミセル凝集機構	4,420,000	1,690,000	0	1,560,000

研究代表者名	所属研究機関名	役職	研究課題名	交付決定額	令和3年度 交付額	令和3年度 前倒し交付額	未交付額
杉村 奈都子	兵庫医科大学	准教授	免疫系細胞の産生調節機構を担う骨髄質細胞の役割	4,290,000	1,040,000	0	1,170,000
住山 昭彦	兵庫医科大学	教授	免疫系細胞の産生調節機構を担う骨髄質細胞の役割	4,290,000	910,000	0	650,000
竹原 歩	兵庫医科大学	その他	免疫系細胞の産生調節機構を担う骨髄質細胞の役割	3,250,000	910,000	0	910,000
竹端 寛	兵庫医科大学	准教授	免疫系細胞の産生調節機構を担う骨髄質細胞の役割	4,420,000	1,820,000	0	1,170,000
竹村 和子	兵庫医科大学	助教	免疫系細胞の産生調節機構を担う骨髄質細胞の役割	4,030,000	520,000	0	1,170,000
竹村 匡正	兵庫医科大学	教授	免疫系細胞の産生調節機構を担う骨髄質細胞の役割	4,290,000	1,040,000	0	1,040,000
織山 洋彦	兵庫医科大学	准教授	免疫系細胞の産生調節機構を担う骨髄質細胞の役割	3,640,000	1,300,000	0	910,000
内藤 和明	兵庫医科大学	准教授	免疫系細胞の産生調節機構を担う骨髄質細胞の役割	2,470,000	780,000	0	910,000
中西 永子	兵庫医科大学	助教	免疫系細胞の産生調節機構を担う骨髄質細胞の役割	4,290,000	910,000	0	2,080,000
中西 光伸	兵庫医科大学	助教	免疫系細胞の産生調節機構を担う骨髄質細胞の役割	4,290,000	1,170,000	0	1,040,000
永井 成美	兵庫医科大学	准教授	免疫系細胞の産生調節機構を担う骨髄質細胞の役割	4,420,000	1,690,000	0	1,820,000
西川 幸彦	兵庫医科大学	助教	免疫系細胞の産生調節機構を担う骨髄質細胞の役割	4,290,000	1,170,000	0	1,430,000
西谷 秀男	兵庫医科大学	教授	免疫系細胞の産生調節機構を担う骨髄質細胞の役割	4,290,000	1,300,000	0	1,300,000
西田 純一	兵庫医科大学	准教授	免疫系細胞の産生調節機構を担う骨髄質細胞の役割	4,290,000	1,040,000	0	1,040,000
西村 治彦	兵庫医科大学	教授	免疫系細胞の産生調節機構を担う骨髄質細胞の役割	4,420,000	910,000	0	1,170,000
野津 隆志	兵庫医科大学	教授	免疫系細胞の産生調節機構を担う骨髄質細胞の役割	4,290,000	1,820,000	0	1,170,000
林 紗千子	兵庫医科大学	助教	免疫系細胞の産生調節機構を担う骨髄質細胞の役割	4,290,000	1,560,000	0	1,430,000
原口 亮	兵庫医科大学	准教授	免疫系細胞の産生調節機構を担う骨髄質細胞の役割	4,420,000	1,430,000	0	1,430,000
原田 泰典	兵庫医科大学	教授	免疫系細胞の産生調節機構を担う骨髄質細胞の役割	4,290,000	1,950,000	0	650,000
福田 晋夫	兵庫医科大学	教授	免疫系細胞の産生調節機構を担う骨髄質細胞の役割	4,160,000	1,820,000	0	910,000
福本 環	兵庫医科大学	助教	免疫系細胞の産生調節機構を担う骨髄質細胞の役割	3,770,000	1,170,000	0	1,690,000
藤井 俊治郎	兵庫医科大学	准教授	免疫系細胞の産生調節機構を担う骨髄質細胞の役割	4,030,000	650,000	0	650,000
古谷 栄光	兵庫医科大学	教授	免疫系細胞の産生調節機構を担う骨髄質細胞の役割	3,900,000	1,300,000	0	1,170,000
本多 唯一	兵庫医科大学	教授	免疫系細胞の産生調節機構を担う骨髄質細胞の役割	4,290,000	650,000	0	650,000
松原 孝	兵庫医科大学	講師	免疫系細胞の産生調節機構を担う骨髄質細胞の役割	4,290,000	1,300,000	0	1,560,000
松本 直浩	兵庫医科大学	助教	免疫系細胞の産生調節機構を担う骨髄質細胞の役割	4,290,000	1,040,000	0	1,040,000
三浦 永理	兵庫医科大学	准教授	免疫系細胞の産生調節機構を担う骨髄質細胞の役割	4,290,000	1,170,000	0	910,000
三田村 智哉	兵庫医科大学	准教授	免疫系細胞の産生調節機構を担う骨髄質細胞の役割	4,290,000	1,560,000	0	1,040,000
美濃 伸之	兵庫医科大学	教授	免疫系細胞の産生調節機構を担う骨髄質細胞の役割	4,420,000	1,040,000	0	2,210,000
森下 政夫	兵庫医科大学	教授	免疫系細胞の産生調節機構を担う骨髄質細胞の役割	4,290,000	1,040,000	0	2,080,000
吉本 啓介	兵庫医科大学	助教	免疫系細胞の産生調節機構を担う骨髄質細胞の役割	4,290,000	910,000	0	520,000
吉久 徹	兵庫医科大学	教授	免疫系細胞の産生調節機構を担う骨髄質細胞の役割	4,290,000	1,430,000	0	1,430,000
赤堀 宇広	兵庫医科大学	助教	免疫系細胞の産生調節機構を担う骨髄質細胞の役割	4,290,000	1,300,000	0	1,300,000
阿部 龍一	兵庫医科大学	助教	免疫系細胞の産生調節機構を担う骨髄質細胞の役割	4,290,000	1,300,000	0	1,560,000
堀理 有佐	兵庫医科大学	助教	免疫系細胞の産生調節機構を担う骨髄質細胞の役割	2,600,000	1,040,000	0	650,000
上田 順宏	兵庫医科大学	助教	免疫系細胞の産生調節機構を担う骨髄質細胞の役割	3,770,000	1,170,000	0	1,040,000
恵川 洋二	兵庫医科大学	講師	免疫系細胞の産生調節機構を担う骨髄質細胞の役割	4,290,000	1,170,000	0	1,170,000
王寺 幸輝	兵庫医科大学	准教授	免疫系細胞の産生調節機構を担う骨髄質細胞の役割	4,290,000	1,560,000	0	1,040,000
大森 斉	兵庫医科大学	研究員	免疫系細胞の産生調節機構を担う骨髄質細胞の役割	4,290,000	1,690,000	0	1,300,000
川口 洋	兵庫医科大学	助教	免疫系細胞の産生調節機構を担う骨髄質細胞の役割	4,160,000	650,000	0	2,340,000
川口 良	兵庫医科大学	助教	免疫系細胞の産生調節機構を担う骨髄質細胞の役割	1,820,000	1,430,000	0	520,000
河村 健二	兵庫医科大学	准教授	免疫系細胞の産生調節機構を担う骨髄質細胞の役割	4,290,000	1,430,000	0	1,430,000
北原 乱	兵庫医科大学	教授	免疫系細胞の産生調節機構を担う骨髄質細胞の役割	4,290,000	1,170,000	0	1,040,000
木村 麻衣	兵庫医科大学	助教	免疫系細胞の産生調節機構を担う骨髄質細胞の役割	4,290,000	910,000	0	1,300,000
小林 浩	兵庫医科大学	研究員	免疫系細胞の産生調節機構を担う骨髄質細胞の役割	4,420,000	2,080,000	0	910,000
小山 文一	兵庫医科大学	准教授	免疫系細胞の産生調節機構を担う骨髄質細胞の役割	4,290,000	1,040,000	0	1,170,000

研究代表者名	所属研究機関名	役職	研究課題名	交付決定額	令和3年度 交付額	令和3年度 前倒し交付額	未交付額
佐伯 圭彦	奈良医科大学	教授	室内の気管支炎と気管支炎の発症メカニズムに関する研究	4,420,000	4,420,000	0	1,950,000
重富 洋彦	奈良医科大学	研究員	室内の気管支炎と気管支炎の発症メカニズムに関する研究	4,420,000	1,950,000	0	1,040,000
清水 直樹	奈良医科大学	研究員	室内の気管支炎と気管支炎の発症メカニズムに関する研究	4,290,000	1,560,000	0	1,170,000
杉浦 重樹	奈良医科大学	准教授	室内の気管支炎と気管支炎の発症メカニズムに関する研究	4,290,000	4,290,000	0	1,430,000
園部 奨太	奈良医科大学	助教	室内の気管支炎と気管支炎の発症メカニズムに関する研究	4,290,000	4,290,000	0	2,080,000
高木 都	奈良医科大学	研究員	室内の気管支炎と気管支炎の発症メカニズムに関する研究	4,420,000	1,690,000	0	1,430,000
武山 雅博	奈良医科大学	講師	室内の気管支炎と気管支炎の発症メカニズムに関する研究	4,290,000	1,300,000	0	1,040,000
原本 一匡	奈良医科大学	講師	室内の気管支炎と気管支炎の発症メカニズムに関する研究	4,290,000	1,040,000	0	910,000
中井 靖哉	奈良医科大学	助教	室内の気管支炎と気管支炎の発症メカニズムに関する研究	3,640,000	260,000	0	1,040,000
中野 毅一	奈良医科大学	助教	室内の気管支炎と気管支炎の発症メカニズムに関する研究	4,290,000	1,560,000	0	1,300,000
西原福 英之	奈良医科大学	講師	室内の気管支炎と気管支炎の発症メカニズムに関する研究	4,420,000	1,430,000	0	1,690,000
西和田 忠	奈良医科大学	助教	室内の気管支炎と気管支炎の発症メカニズムに関する研究	3,900,000	1,040,000	0	1,560,000
榎本 順子	奈良医科大学	講師	室内の気管支炎と気管支炎の発症メカニズムに関する研究	4,420,000	1,950,000	0	520,000
森野 修	奈良医科大学	講師	室内の気管支炎と気管支炎の発症メカニズムに関する研究	4,290,000	1,430,000	0	1,430,000
早川 正樹	奈良医科大学	助教	室内の気管支炎と気管支炎の発症メカニズムに関する研究	4,290,000	1,430,000	0	1,430,000
藤本 圭男	奈良医科大学	教授	室内の気管支炎と気管支炎の発症メカニズムに関する研究	1,950,000	650,000	0	650,000
松田 明子	奈良医科大学	教授	室内の気管支炎と気管支炎の発症メカニズムに関する研究	4,420,000	1,170,000	0	2,340,000
松本 良介	奈良医科大学	助教	室内の気管支炎と気管支炎の発症メカニズムに関する研究	4,290,000	1,820,000	0	1,040,000
松本 桂平	奈良医科大学	助教	室内の気管支炎と気管支炎の発症メカニズムに関する研究	3,770,000	1,300,000	0	1,040,000
室 繁郎	奈良医科大学	教授	室内の気管支炎と気管支炎の発症メカニズムに関する研究	4,290,000	1,170,000	0	1,300,000
森 俊雄	奈良医科大学	研究員	室内の気管支炎と気管支炎の発症メカニズムに関する研究	4,290,000	4,290,000	0	1,430,000
吉橋 正典	奈良医科大学	教授	室内の気管支炎と気管支炎の発症メカニズムに関する研究	4,290,000	1,300,000	0	1,300,000
渡邊 真言	奈良医科大学	講師	室内の気管支炎と気管支炎の発症メカニズムに関する研究	4,290,000	1,690,000	0	780,000
梅田 直美	奈良医科大学	准教授	室内の気管支炎と気管支炎の発症メカニズムに関する研究	4,420,000	1,560,000	0	1,560,000
齊藤 宗之	奈良医科大学	准教授	室内の気管支炎と気管支炎の発症メカニズムに関する研究	3,510,000	910,000	0	780,000
水谷 知生	奈良医科大学	教授	室内の気管支炎と気管支炎の発症メカニズムに関する研究	2,600,000	780,000	0	910,000
池本 進一郎	和歌山県立医科大学	その他	室内の気管支炎と気管支炎の発症メカニズムに関する研究	2,980,000	1,170,000	0	910,000
石井 拓	和歌山県立医科大学	准教授	室内の気管支炎と気管支炎の発症メカニズムに関する研究	1,820,000	1,040,000	0	380,000
石元 優二	和歌山県立医科大学	講師	室内の気管支炎と気管支炎の発症メカニズムに関する研究	4,290,000	1,560,000	0	380,000
井原 彦	和歌山県立医科大学	講師	室内の気管支炎と気管支炎の発症メカニズムに関する研究	4,290,000	1,300,000	0	1,170,000
井上 みゆき	和歌山県立医科大学	教授	室内の気管支炎と気管支炎の発症メカニズムに関する研究	4,290,000	910,000	0	1,950,000
井原 勇人	和歌山県立医科大学	准教授	室内の気管支炎と気管支炎の発症メカニズムに関する研究	4,290,000	1,170,000	0	910,000
入江 克雅	和歌山県立医科大学	准教授	室内の気管支炎と気管支炎の発症メカニズムに関する研究	4,290,000	1,820,000	0	1,560,000
岩倉 浩	和歌山県立医科大学	講師	室内の気管支炎と気管支炎の発症メカニズムに関する研究	4,290,000	1,300,000	0	1,300,000
岩根 直美	和歌山県立医科大学	准教授	室内の気管支炎と気管支炎の発症メカニズムに関する研究	4,290,000	910,000	0	2,340,000
岩淵 靖弘	和歌山県立医科大学	助教	室内の気管支炎と気管支炎の発症メカニズムに関する研究	4,030,000	1,430,000	0	1,300,000
上野 昌樹	和歌山県立医科大学	講師	室内の気管支炎と気管支炎の発症メカニズムに関する研究	4,290,000	1,430,000	0	1,690,000
長本 圭佑	和歌山県立医科大学	講師	室内の気管支炎と気管支炎の発症メカニズムに関する研究	4,290,000	1,690,000	0	910,000
長田 茂宏	和歌山県立医科大学	教授	室内の気管支炎と気管支炎の発症メカニズムに関する研究	4,420,000	1,300,000	0	1,430,000
尾島 敬	和歌山県立医科大学	講師	室内の気管支炎と気管支炎の発症メカニズムに関する研究	4,290,000	910,000	0	1,170,000
尾本 信幸	和歌山県立医科大学	助教	室内の気管支炎と気管支炎の発症メカニズムに関する研究	3,900,000	1,430,000	0	380,000
相本 学	和歌山県立医科大学	助教	室内の気管支炎と気管支炎の発症メカニズムに関する研究	4,290,000	4,290,000	0	1,300,000
金井 克光	和歌山県立医科大学	教授	室内の気管支炎と気管支炎の発症メカニズムに関する研究	4,420,000	1,300,000	0	1,690,000
木口 倫一	和歌山県立医科大学	講師	室内の気管支炎と気管支炎の発症メカニズムに関する研究	4,420,000	1,430,000	0	1,300,000
紀本 創兵	和歌山県立医科大学	教授	室内の気管支炎と気管支炎の発症メカニズムに関する研究	4,420,000	1,560,000	0	1,170,000



研究代表者名	所属研究機関名	役職	研究課題名	交付決定額	令和3年度 交付額	令和3年度 前倒し交付額	未交付額
齋藤 誠二	岡山県立大学	教授	足部皮膚高感患者の歩行時における足部形状変形に与える歩行靴	4,290,000	1,170,000	0	520,000
忻 欣	岡山県立大学	教授	ワンフレーションの非線形制御理論の構築と実験検証	4,420,000	1,950,000	0	1,040,000
高橋 吉孝	岡山県立大学	教授	血管拡張剤に起因する多様な冠動脈狭窄症の病態と薬理学的研究	4,420,000	1,040,000	0	1,040,000
西川 博美	岡山県立大学	准教授	補血地殻下台階において多様な冠動脈狭窄症を誘発した地殻下台階の公共建設の研究	4,420,000	1,300,000	0	1,560,000
森永 裕美子	岡山県立大学	教授	乳幼児期の文に関する産特リクエストメソッドの明確化とアセスメントガイドの開発	2,990,000	1,040,000	0	650,000
森本 美智子	岡山県立大学	教授	環境整備で感染症から患者を守るトンネルエキス成分を用いた環境整備の感染症予防効果	4,290,000	1,690,000	0	1,300,000
山崎 大河	岡山県立大学	准教授	欠けた運動表現を活かした多目的運動制御モデル	4,420,000	910,000	0	1,170,000
井上 弘子	新島公立大学	助教	臨床研究で「アキネーター」における運動制御モデルとレスパイトを用いた物理的認知の検証	2,340,000	650,000	0	520,000
高月 美和	新島公立大学	准教授	認知初期の感情を用いた物理的認知の検証	1,820,000	520,000	0	760,000
志島 敏恵	新島公立大学	教授	認知初期の感情を用いた物理的認知の検証	3,380,000	1,170,000	0	1,040,000
高橋 綾子	新島公立大学	准教授	認知初期の感情を用いた物理的認知の検証	4,420,000	1,690,000	0	2,340,000
八重樫 五月	新島公立大学	講師	高齢者の介護難化防止対策一層推進が介護難化を促進させる	2,860,000	1,170,000	0	390,000
三上 ゆみ	新島公立大学	准教授	中山間地域の長期初学空手への向けたいわゆる介護	4,030,000	2,210,000	0	650,000
八重樫 敬子	新島公立大学	教授	地域の児童館の子育て・子育て支援におけるソーシャルワークに関する実証的研究	4,160,000	1,170,000	0	1,170,000
石田 賢治	広島県立大学	教授	東洋混成ネットワークにおける多次元情報伝達留法	4,030,000	1,040,000	0	1,560,000
石松 紀子	広島県立大学	准教授	高齢者の認知機能低下に対する認知機能向上プログラムの効果検証	4,420,000	1,170,000	0	1,950,000
岡本 勝	広島県立大学	講師	高齢者の介護難化防止対策一層推進が介護難化を促進させる	2,860,000	780,000	0	910,000
新宮 章光	広島県立大学	准教授	高齢者の介護難化防止対策一層推進が介護難化を促進させる	4,290,000	1,430,000	0	1,430,000
香田 友太郎	広島県立大学	講師	高齢者の介護難化防止対策一層推進が介護難化を促進させる	3,380,000	650,000	0	650,000
河野 英太郎	広島県立大学	准教授	高齢者の介護難化防止対策一層推進が介護難化を促進させる	4,290,000	1,170,000	0	1,170,000
ゴーマン マイケル	広島県立大学	教授	高齢者の介護難化防止対策一層推進が介護難化を促進させる	4,290,000	1,040,000	0	2,080,000
佐藤 哲夫	広島県立大学	教授	高齢者の介護難化防止対策一層推進が介護難化を促進させる	4,290,000	1,040,000	0	1,820,000
菅原 幹子	広島県立大学	その他	高齢者の介護難化防止対策一層推進が介護難化を促進させる	4,290,000	1,300,000	0	650,000
高橋 賢	広島県立大学	准教授	高齢者の介護難化防止対策一層推進が介護難化を促進させる	4,290,000	1,300,000	0	1,300,000
武田 悠	広島県立大学	講師	高齢者の介護難化防止対策一層推進が介護難化を促進させる	2,860,000	585,000	0	1,105,000
田中 輝雄	広島県立大学	教授	高齢者の介護難化防止対策一層推進が介護難化を促進させる	1,690,000	650,000	0	520,000
常盤 達司	広島県立大学	講師	高齢者の介護難化防止対策一層推進が介護難化を促進させる	4,290,000	650,000	0	390,000
稲本 昌之	広島県立大学	教授	高齢者の介護難化防止対策一層推進が介護難化を促進させる	2,860,000	1,040,000	0	650,000
李 在鎰	広島県立大学	教授	高齢者の介護難化防止対策一層推進が介護難化を促進させる	4,290,000	1,820,000	0	910,000
藤本 駿	尾道市立大学	教授	高齢者の介護難化防止対策一層推進が介護難化を促進させる	4,030,000	1,040,000	0	1,950,000
藤本 真理子	尾道市立大学	准教授	高齢者の介護難化防止対策一層推進が介護難化を促進させる	1,430,000	390,000	0	340,000
阿部 晴之	県立広島大学	准教授	高齢者の介護難化防止対策一層推進が介護難化を促進させる	4,420,000	1,690,000	0	1,040,000
伊藤 隆雄	県立広島大学	教授	高齢者の介護難化防止対策一層推進が介護難化を促進させる	4,420,000	520,000	0	1,820,000
江本 純子	県立広島大学	准教授	高齢者の介護難化防止対策一層推進が介護難化を促進させる	4,420,000	780,000	0	2,210,000
大塚 輝政	県立広島大学	准教授	高齢者の介護難化防止対策一層推進が介護難化を促進させる	4,160,000	1,040,000	0	1,690,000
趙智 あゆみ	県立広島大学	准教授	高齢者の介護難化防止対策一層推進が介護難化を促進させる	4,160,000	1,040,000	0	1,820,000
細島 秀明	県立広島大学	助教	高齢者の介護難化防止対策一層推進が介護難化を促進させる	4,290,000	1,040,000	0	1,040,000
栗原 武士	県立広島大学	准教授	高齢者の介護難化防止対策一層推進が介護難化を促進させる	910,000	260,000	0	260,000
藤田 寿美恵	県立広島大学	教授	高齢者の介護難化防止対策一層推進が介護難化を促進させる	4,420,000	910,000	0	2,340,000
藤田 晴和	県立広島大学	教授	高齢者の介護難化防止対策一層推進が介護難化を促進させる	4,290,000	1,430,000	0	1,300,000
杉山 尚美	県立広島大学	教授	高齢者の介護難化防止対策一層推進が介護難化を促進させる	4,290,000	910,000	0	760,000
高宮 尚美	県立広島大学	助教	高齢者の介護難化防止対策一層推進が介護難化を促進させる	4,290,000	1,300,000	0	1,040,000
谷本 昌太	県立広島大学	教授	高齢者の介護難化防止対策一層推進が介護難化を促進させる	4,290,000	1,430,000	0	1,690,000
鄭 顕志	県立広島大学	教授	高齢者の介護難化防止対策一層推進が介護難化を促進させる	2,730,000	650,000	0	1,300,000
津森 登志子	県立広島大学	教授	高齢者の介護難化防止対策一層推進が介護難化を促進させる	4,420,000	910,000	0	1,560,000
中塚 和子	県立広島大学	助教	高齢者の介護難化防止対策一層推進が介護難化を促進させる	2,730,000	780,000	0	1,040,000

研究代表者名	所属研究機関名	役職	研究課題名	交付決定額	令和3年度 交付額	令和3年度 前倒し交付額	未交付額
國中 由美	和歌山県立医科大学	研究員	脳脊髄液アミロイドβを指標とする炎症性疾患の診断	4,290,000	1,300,000	0	1,560,000
森田 剣	和歌山県立医科大学	講師	運動療法を用いた全身温熱の閉塞に関する研究	4,160,000	1,040,000	0	1,560,000
河野 正充	和歌山県立医科大学	講師	運動療法を用いた全身温熱の閉塞に関する研究	4,290,000	1,690,000	0	910,000
榎原 史浩	和歌山県立医科大学	助教	細胞に付いた糖鎖のかわゆみの分子動態	4,290,000	1,170,000	0	1,560,000
白井 久美	和歌山県立医科大学	准教授	肉腫上皮癌後の免疫療法の再評価過程での分子動態	3,510,000	910,000	0	1,560,000
鈴木 啓之	和歌山県立医科大学	教授	肉腫上皮癌後の免疫療法の再評価過程での分子動態	4,160,000	1,430,000	0	910,000
高宮 達典	和歌山県立医科大学	研究員	肉腫上皮癌後の免疫療法の再評価過程での分子動態	4,290,000	1,560,000	0	1,170,000
田中 晴香	和歌山県立医科大学	講師	肉腫上皮癌後の免疫療法の再評価過程での分子動態	3,120,000	780,000	0	780,000
谷口 亘	和歌山県立医科大学	研究員	肉腫上皮癌後の免疫療法の再評価過程での分子動態	4,290,000	1,430,000	0	780,000
田村 耕一	和歌山県立医科大学	研究員	肉腫上皮癌後の免疫療法の再評価過程での分子動態	4,030,000	1,170,000	0	1,170,000
田村 志宣	和歌山県立医科大学	准教授	肉腫上皮癌後の免疫療法の再評価過程での分子動態	3,770,000	1,430,000	0	1,170,000
陳 以書	和歌山県立医科大学	講師	肉腫上皮癌後の免疫療法の再評価過程での分子動態	4,420,000	1,560,000	0	1,040,000
辻 あさみ	和歌山県立医科大学	教授	肉腫上皮癌後の免疫療法の再評価過程での分子動態	2,210,000	520,000	0	910,000
寺口 真年	和歌山県立医科大学	講師	肉腫上皮癌後の免疫療法の再評価過程での分子動態	4,290,000	1,430,000	0	1,170,000
中村 公紀	和歌山県立医科大学	准教授	肉腫上皮癌後の免疫療法の再評価過程での分子動態	4,290,000	1,170,000	0	650,000
那須 亨	和歌山県立医科大学	助教	肉腫上皮癌後の免疫療法の再評価過程での分子動態	4,160,000	1,690,000	0	910,000
西原 真智子	和歌山県立医科大学	教授	肉腫上皮癌後の免疫療法の再評価過程での分子動態	4,420,000	1,560,000	0	910,000
西辻 和親	和歌山県立医科大学	講師	肉腫上皮癌後の免疫療法の再評価過程での分子動態	4,290,000	1,170,000	0	1,430,000
原 煎	和歌山県立医科大学	教授	肉腫上皮癌後の免疫療法の再評価過程での分子動態	4,290,000	1,300,000	0	1,000,000
平原 正正	和歌山県立医科大学	教授	肉腫上皮癌後の免疫療法の再評価過程での分子動態	4,290,000	1,300,000	0	1,690,000
吉田 浩人	和歌山県立医科大学	准教授	肉腫上皮癌後の免疫療法の再評価過程での分子動態	4,290,000	1,430,000	0	1,040,000
穂積 健之	和歌山県立医科大学	准教授	肉腫上皮癌後の免疫療法の再評価過程での分子動態	4,290,000	260,000	0	910,000
本田 賢太郎	和歌山県立医科大学	講師	肉腫上皮癌後の免疫療法の再評価過程での分子動態	4,290,000	260,000	0	3,380,000
松尾 好紀	和歌山県立医科大学	研究員	肉腫上皮癌後の免疫療法の再評価過程での分子動態	3,900,000	780,000	0	1,300,000
三上 幸夫	和歌山県立医科大学	准教授	肉腫上皮癌後の免疫療法の再評価過程での分子動態	4,160,000	650,000	0	780,000
三宅 歩	和歌山県立医科大学	教授	肉腫上皮癌後の免疫療法の再評価過程での分子動態	4,420,000	1,560,000	0	1,430,000
宮澤 謙樹	和歌山県立医科大学	講師	肉腫上皮癌後の免疫療法の再評価過程での分子動態	3,770,000	1,040,000	0	1,300,000
村田 泰光	和歌山県立医科大学	教授	肉腫上皮癌後の免疫療法の再評価過程での分子動態	4,290,000	1,430,000	0	1,430,000
村田 顕也	和歌山県立医科大学	教授	肉腫上皮癌後の免疫療法の再評価過程での分子動態	4,290,000	1,300,000	0	1,300,000
山口 忍子	和歌山県立医科大学	講師	肉腫上皮癌後の免疫療法の再評価過程での分子動態	1,820,000	520,000	0	650,000
山本 明弘	和歌山県立医科大学	教授	肉腫上皮癌後の免疫療法の再評価過程での分子動態	4,420,000	520,000	0	1,560,000
山本 有紀	和歌山県立医科大学	准教授	肉腫上皮癌後の免疫療法の再評価過程での分子動態	4,290,000	130,000	0	260,000
加藤 祐久	公立高松環境大学	准教授	肉腫上皮癌後の免疫療法の再評価過程での分子動態	4,160,000	1,690,000	0	1,300,000
佐藤 伸	公立高松環境大学	准教授	肉腫上皮癌後の免疫療法の再評価過程での分子動態	4,290,000	1,300,000	0	1,300,000
石田 徹	島根県立大学	准教授	肉腫上皮癌後の免疫療法の再評価過程での分子動態	2,600,000	520,000	0	1,300,000
大木 美樹	島根県立大学	准教授	肉腫上皮癌後の免疫療法の再評価過程での分子動態	2,980,000	520,000	0	2,210,000
岡安 誠子	島根県立大学	准教授	肉腫上皮癌後の免疫療法の再評価過程での分子動態	3,120,000	1,040,000	0	520,000
小川 智子	島根県立大学	助教	肉腫上皮癌後の免疫療法の再評価過程での分子動態	1,950,000	520,000	0	390,000
久保田 典男	島根県立大学	教授	肉腫上皮癌後の免疫療法の再評価過程での分子動態	2,600,000	1,300,000	0	520,000
西原 真一	島根県立大学	准教授	肉腫上皮癌後の免疫療法の再評価過程での分子動態	4,290,000	1,300,000	0	1,300,000
時津 啓	島根県立大学	教授	肉腫上皮癌後の免疫療法の再評価過程での分子動態	3,640,000	1,040,000	0	910,000
中山 真真	島根県立大学	教授	肉腫上皮癌後の免疫療法の再評価過程での分子動態	2,860,000	1,430,000	0	650,000
名田田 清子	島根県立大学	教授	肉腫上皮癌後の免疫療法の再評価過程での分子動態	4,290,000	1,950,000	0	260,000
入江 康至	岡山県立大学	教授	肉腫上皮癌後の免疫療法の再評価過程での分子動態	4,420,000	2,080,000	0	130,000
岸原 充佳	岡山県立大学	准教授	肉腫上皮癌後の免疫療法の再評価過程での分子動態	4,290,000	650,000	0	910,000

研究代表者名	所属研究機関名	役職	研究課題名	交付決定額	令和3年度 交付額	令和3年度 前倒し交付額	未交付額
西上 智彦	国立広島大学	教授	医療従事者のプレゼンテーションの現状とそれに関与する要因の分析	2,860,000	1,300,000	0	650,000
西田 征治	国立広島大学	教授	慢性呼吸器疾患(喘息)の発症・増悪・重症化と疫学的特徴の解析	3,380,000	910,000	0	1,040,000
西木 孝子	国立広島大学	教授	慢性呼吸器疾患の発症と重症化の動向に着目した疫学的研究	1,820,000	520,000	0	780,000
橋本 温	国立広島大学	准教授	水循環システムを介した食中毒起因ウイルスの発生源とその消滅に関する研究	3,900,000	1,300,000	0	1,040,000
朴 唯新	国立広島大学	教授	EVの設計最適化(ローコスト・インテリジェント)に関する研究	4,420,000	1,680,000	0	1,170,000
平野 実	国立広島大学	教授	日中韓韓流文化の知識習得プロセスに関する研究	4,160,000	1,560,000	0	1,560,000
広谷 大助	国立広島大学	准教授	感染症予防の新しいアプローチに関する研究	4,420,000	1,300,000	0	1,170,000
徳永 健二	国立広島大学	教授	感染症予防のための「ゲノム情報を用いたアプローチ」に関する研究	4,290,000	2,210,000	0	390,000
藤巻 一郎	国立広島大学	教授	社会交流活動を中心とした認知機能の低下に関する研究	520,000	130,000	0	130,000
細野 竜也	国立広島大学	教授	介護労働者のキャリア開発とモチベーション向上に関する研究	1,430,000	280,000	0	260,000
山本 善志江	国立広島大学	助教	若手と若妻のキャリア開発に関する研究	3,900,000	2,470,000	0	1,040,000
山本 幸弘	国立広島大学	准教授	インテリジェントなロボットシステムの開発に関する研究	4,420,000	1,170,000	0	1,040,000
湯川 順子	国立広島大学	助教	エッジコンピューティング技術に関する研究	1,950,000	0	0	1,300,000
吉田 倫子	国立広島大学	講師	地域性に基づいた住居および医療・福祉サービスの提供に関する研究	1,560,000	280,000	0	650,000
渡辺 真澄	国立広島大学	准教授	動物活用型観光の企画・実施に関する研究	4,290,000	1,430,000	0	1,300,000
上別府 隆男	福山市立大学	教授	日本とドイツのトランスナショナル高等教育の比較研究	4,420,000	1,820,000	0	780,000
足立 優輔	下関市立大学	准教授	認知科学・脳神経科学の発展に関する研究	1,560,000	390,000	0	280,000
石川 朝子	下関市立大学	その他	中華学校の社会化機能に関する研究	3,640,000	1,170,000	0	1,040,000
和田 史子	山口県立大学	教授	文理融合型問題による多面的・総合的視点の育成に関する研究	2,080,000	390,000	0	910,000
井上 真奈美	山口県立大学	教授	心日本語ライティング授業の発展に関する研究	4,290,000	1,040,000	0	1,950,000
長谷川 真司	山口県立大学	准教授	キャリアデザインに関する研究	2,860,000	1,040,000	0	780,000
藤本 美由紀	山口県立大学	講師	社会人基礎力の養成に関する研究	4,290,000	1,040,000	0	2,860,000
阿武 宏明	山口県立大学	教授	本邦産物・産品を有効利用に向けたクラウドソーシングの活用に関する研究	4,420,000	1,430,000	0	1,430,000
大塚 雄大	山口県立大学	准教授	多様な価値観を尊重する人材育成に関する研究	4,290,000	1,430,000	0	1,430,000
空澤 映寛	山口県立大学	准教授	物理モデルを用いた公衆衛生の解析に関する研究	4,290,000	1,040,000	0	1,170,000
松川 一弘	山口県立大学	教授	異文化コミュニケーションの発展に関する研究	4,290,000	1,560,000	0	1,820,000
川上 広宣	山口県立大学	准教授	異文化コミュニケーションの発展に関する研究	4,290,000	2,080,000	0	1,820,000
岸本 功	山口県立大学	准教授	異文化コミュニケーションの発展に関する研究	4,290,000	1,430,000	0	1,040,000
田所 高志	山口県立大学	講師	異文化コミュニケーションの発展に関する研究	4,420,000	1,430,000	0	1,430,000
岡田 幸重	山口県立大学	助教	異文化コミュニケーションの発展に関する研究	3,770,000	1,170,000	0	1,300,000
奥田 清	山口県立大学	教授	異文化コミュニケーションの発展に関する研究	4,290,000	2,470,000	0	650,000
末澤 千草	山口県立大学	講師	異文化コミュニケーションの発展に関する研究	3,900,000	1,040,000	0	2,340,000
山田 達雄	山口県立大学	教授	異文化コミュニケーションの発展に関する研究	4,290,000	1,300,000	0	1,300,000
岡田 隆子	山口県立大学	教授	異文化コミュニケーションの発展に関する研究	4,290,000	1,560,000	0	1,040,000
越智 百枝	山口県立大学	教授	異文化コミュニケーションの発展に関する研究	4,290,000	390,000	0	520,000
高橋 博子	山口県立大学	助教	異文化コミュニケーションの発展に関する研究	4,290,000	780,000	0	2,600,000
徳永 なみじ	山口県立大学	助教	異文化コミュニケーションの発展に関する研究	4,160,000	780,000	0	1,950,000
山田 武司	山口県立大学	教授	異文化コミュニケーションの発展に関する研究	4,030,000	520,000	0	2,600,000
畦地 浩子	山口県立大学	教授	異文化コミュニケーションの発展に関する研究	4,420,000	1,560,000	0	1,430,000
池添 浩子	山口県立大学	教授	異文化コミュニケーションの発展に関する研究	4,290,000	1,300,000	0	1,560,000
井上 正隆	山口県立大学	講師	異文化コミュニケーションの発展に関する研究	4,420,000	1,560,000	0	1,820,000
瓜生 浩子	山口県立大学	教授	異文化コミュニケーションの発展に関する研究	4,160,000	1,170,000	0	1,430,000
小澤 若菜	山口県立大学	講師	異文化コミュニケーションの発展に関する研究	3,510,000	1,300,000	0	780,000
木下 真里	山口県立大学	准教授	異文化コミュニケーションの発展に関する研究	4,290,000	1,300,000	0	1,170,000

研究代表者名	所属研究機関名	役職	研究課題名	交付決定額	令和3年度 交付額	令和3年度 前倒し交付額	未交付額
賀取 いづみ	沖縄県立看護大学	教授	10代母親の支援必要程度を測定する実用可能性の検証	3,380,000	910,000	0	1,170,000
下田 善彦	沖縄県立看護大学	助教	助産師の産前メンタルヘルスマスクア実践能力向上のための教育支援プログラムの開発	4,160,000	1,560,000	0	1,300,000
知念 真樹	沖縄県立看護大学	講師	小児高齢者保健師へのICTを活用した継続教育プログラムの開発	2,000,000	520,000	0	780,000
根山 勝樹	名桜大学	教授	戦後日本における同和教育意識の形成・変遷過程についての研究	3,120,000	1,040,000	0	780,000
木村 安貴	名桜大学	准教授	がん化予防意識の醸成に向けた就労関連プログラムの開発	3,900,000	1,040,000	0	1,690,000
玉井 なおみ	名桜大学	教授	高齢者の認知機能と生活環境の関連性に関する研究	4,290,000	520,000	0	2,470,000
辻藤 功庸	旭川大学	教授	貿易自由化圧力と経済活動に関する比較分析	4,290,000	1,690,000	0	1,170,000
岩本 和久	札幌大学	教授	ソウメイの非公認文字・七命文字における狂気の言説	4,420,000	1,430,000	0	1,430,000
大園 充彦	札幌学院大学	教授	戦後復興期労働運動の再評価・夕張炭鉱労務書記長日記(1947-62) 断断と分析	4,420,000	780,000	0	780,000
小池 英勝	札幌学院大学	教授	戦後復興期労働運動の再評価・夕張炭鉱労務書記長日記(1947-62) 断断と分析	4,420,000	780,000	0	780,000
伊井 蔵人	慶応女子大学	教授	女子学生と性別役割分業に関する研究	4,290,000	1,560,000	0	1,690,000
今野 邦彦	慶応女子大学	准教授	性別不平等意識に関する研究	1,690,000	780,000	0	520,000
庄井 良徳	慶応女子大学	教授	プレイボールド・デザインに基づく強固な環境構築に関する研究	4,160,000	1,430,000	0	1,170,000
新海 節子	慶応女子大学	教授	プレイボールド・デザインに基づく強固な環境構築に関する研究	4,290,000	260,000	0	260,000
新島 康博	慶応女子大学	准教授	伴奏ピエノによる音楽的表現に関する研究	3,380,000	780,000	0	1,820,000
中田 龍三郎	北海学園大学	講師	主述のシレームの論議に着目した構文拡張家と概念基盤の構築に関する認知言語学研究	4,290,000	1,040,000	0	1,300,000
水井 順子	北海学園大学	教授	主述のシレームの論議に着目した構文拡張家と概念基盤の構築に関する認知言語学研究	3,900,000	1,300,000	0	1,300,000
飯塚 唯	北海学園大学	教授	主述のシレームの論議に着目した構文拡張家と概念基盤の構築に関する認知言語学研究	1,950,000	910,000	0	520,000
歌代 崇史	北海学園大学	教授	日本の自動車産業と資本の自由化一産業と政府の関与に関する研究	4,420,000	1,170,000	0	1,690,000
岡田 徳弘	北海学園大学	教授	日本の自動車産業と資本の自由化一産業と政府の関与に関する研究	4,160,000	1,690,000	0	1,430,000
藤原 英樹	北海学園大学	教授	外部組織を用いた高圧機制御技術の開発	4,420,000	1,690,000	0	1,170,000
秋原 志穂	北海道科学大学	教授	隣国社会における特殊患者のOJ対策および包摂的ケアの構築	3,120,000	1,040,000	0	520,000
山田 史亮	北海道科学大学	講師	エラスチシスと認知行動療法の関係に関する研究	4,290,000	1,040,000	0	1,950,000
櫻井 秀彦	北海道科学大学	教授	ヘルスリテラシーと健康行動変容に関する研究	4,160,000	1,690,000	0	1,300,000
立浪 良介	北海道科学大学	准教授	ヘルスリテラシーと健康行動変容に関する研究	3,900,000	1,300,000	0	1,300,000
谷川 琢海	北海道科学大学	准教授	ヘルスリテラシーと健康行動変容に関する研究	4,290,000	1,170,000	0	390,000
中田 章史	北海道科学大学	准教授	ヘルスリテラシーと健康行動変容に関する研究	4,420,000	1,430,000	0	1,560,000
梅山 純	北海道科学大学	教授	ヘルスリテラシーと健康行動変容に関する研究	1,950,000	520,000	0	650,000
三橋 龍一	北海道科学大学	教授	ヘルスリテラシーと健康行動変容に関する研究	4,290,000	1,430,000	0	910,000
矢神 雅規	北海道科学大学	教授	ヘルスリテラシーと健康行動変容に関する研究	2,860,000	650,000	0	390,000
山下 政司	北海道科学大学	教授	ヘルスリテラシーと健康行動変容に関する研究	4,160,000	1,300,000	0	780,000
渡部 智希	北海道科学大学	講師	ヘルスリテラシーと健康行動変容に関する研究	4,160,000	910,000	0	1,560,000
大田 寛	酪農学園大学	准教授	次世代エッジコンピューティングによる多角的「おいし」な食生活の実現に関する研究	4,290,000	1,430,000	0	1,170,000
大塚 浩通	酪農学園大学	准教授	次世代エッジコンピューティングによる多角的「おいし」な食生活の実現に関する研究	4,290,000	1,040,000	0	1,690,000
藤田 優香	酪農学園大学	准教授	次世代エッジコンピューティングによる多角的「おいし」な食生活の実現に関する研究	4,290,000	1,040,000	0	1,690,000
千葉 崇	酪農学園大学	助教	次世代エッジコンピューティングによる多角的「おいし」な食生活の実現に関する研究	4,290,000	780,000	0	1,430,000
寺岡 宏樹	酪農学園大学	教授	次世代エッジコンピューティングによる多角的「おいし」な食生活の実現に関する研究	4,290,000	1,170,000	0	1,170,000
池津 保浩	酪農学園大学	教授	次世代エッジコンピューティングによる多角的「おいし」な食生活の実現に関する研究	4,290,000	1,430,000	0	1,560,000
曾田 英紀	北海道医療大学	教授	消費生活の持続可能性に関する研究	4,160,000	1,040,000	0	1,430,000
安彦 善裕	北海道医療大学	教授	消費生活の持続可能性に関する研究	4,290,000	1,430,000	0	1,170,000
井上 恒志郎	北海道医療大学	講師	消費生活の持続可能性に関する研究	4,290,000	1,170,000	0	1,040,000
越智 守生	北海道医療大学	教授	消費生活の持続可能性に関する研究	4,290,000	1,430,000	0	1,430,000
加藤 悠子	北海道医療大学	講師	消費生活の持続可能性に関する研究	4,290,000	2,730,000	0	1,170,000
熊谷 歌織	北海道医療大学	講師	消費生活の持続可能性に関する研究	4,290,000	910,000	0	2,340,000
黒崎 芳子	北海道医療大学	講師	消費生活の持続可能性に関する研究	2,470,000	780,000	0	520,000
小林 健一	北海道医療大学	教授	消費生活の持続可能性に関する研究	4,290,000	1,430,000	0	1,300,000

研究代表者名	所属研究機関名	役職	研究課題名	交付決定額	令和3年度 交付額	令和3年度 前倒し交付額	未交付額
岩永 賢二郎	九州歯科大学	講師	構造的な口腔マウスケアと歯周病予防	4,160,000	1,300,000	0	1,690,000
小野 聖太郎	九州歯科大学	教授	構造的な口腔マウスケアと歯周病予防	4,290,000	1,170,000	0	1,170,000
角部 直樹	九州歯科大学	教授	構造的な口腔マウスケアと歯周病予防	3,640,000	780,000	0	1,560,000
左合 徹平	九州歯科大学	助教	構造的な口腔マウスケアと歯周病予防	4,030,000	0	0	2,730,000
鶴島 弘基	九州歯科大学	助教	構造的な口腔マウスケアと歯周病予防	4,420,000	910,000	0	2,470,000
野代 知孝	九州歯科大学	助教	構造的な口腔マウスケアと歯周病予防	4,290,000	1,690,000	0	1,300,000
藤田 優子	九州歯科大学	助教	構造的な口腔マウスケアと歯周病予防	4,420,000	1,300,000	0	1,820,000
松尾 拓	九州歯科大学	教授	構造的な口腔マウスケアと歯周病予防	4,290,000	1,430,000	0	1,560,000
吉田 直美	九州歯科大学	准教授	構造的な口腔マウスケアと歯周病予防	2,470,000	520,000	0	650,000
矢岡 泉	九州歯科大学	教授	構造的な口腔マウスケアと歯周病予防	4,290,000	1,560,000	0	1,430,000
野原 紳子	九州歯科大学	講師	構造的な口腔マウスケアと歯周病予防	4,290,000	1,300,000	0	1,300,000
津辺 幸嗣	九州歯科大学	講師	構造的な口腔マウスケアと歯周病予防	4,420,000	1,430,000	0	1,300,000
石川 洋敬	福岡女子大学	教授	口腔マウスケアと歯周病予防	4,160,000	1,300,000	0	1,300,000
佐久間 理英	福岡女子大学	教授	口腔マウスケアと歯周病予防	4,290,000	1,690,000	0	1,430,000
庄山 茂子	福岡女子大学	教授	口腔マウスケアと歯周病予防	4,290,000	1,040,000	0	1,040,000
鈴木 恵美	福岡女子大学	教授	口腔マウスケアと歯周病予防	4,290,000	1,300,000	0	2,080,000
高橋 亮	福岡女子大学	研究員	口腔マウスケアと歯周病予防	3,380,000	1,040,000	0	1,040,000
馬場 優	福岡女子大学	教授	口腔マウスケアと歯周病予防	3,250,000	1,040,000	0	1,040,000
山根 穂志	福岡女子大学	准教授	口腔マウスケアと歯周病予防	2,860,000	1,040,000	0	780,000
河野 高志	福岡女子大学	准教授	口腔マウスケアと歯周病予防	2,080,000	650,000	0	910,000
小嶋 秀幹	福岡女子大学	教授	口腔マウスケアと歯周病予防	1,430,000	520,000	0	390,000
佐野 麻由子	福岡女子大学	准教授	口腔マウスケアと歯周病予防	3,900,000	1,820,000	0	780,000
福田 和美	福岡女子大学	教授	口腔マウスケアと歯周病予防	3,770,000	1,170,000	0	1,690,000
奥島 剛	福岡女子大学	准教授	口腔マウスケアと歯周病予防	4,290,000	2,860,000	0	260,000
吉田 純	福岡女子大学	講師	口腔マウスケアと歯周病予防	3,510,000	520,000	0	1,820,000
城川 文吾	長崎県立大学	准教授	口腔マウスケアと歯周病予防	4,290,000	1,690,000	0	910,000
駿河 和仁	長崎県立大学	准教授	口腔マウスケアと歯周病予防	3,770,000	1,170,000	0	1,040,000
本郷 涼子	長崎県立大学	講師	口腔マウスケアと歯周病予防	2,860,000	780,000	0	780,000
松岡 なつめ	長崎県立大学	教授	口腔マウスケアと歯周病予防	3,770,000	1,170,000	0	1,170,000
吉光 正理子	長崎県立大学	准教授	口腔マウスケアと歯周病予防	4,290,000	910,000	0	1,690,000
若原 真由	長崎県立大学	准教授	口腔マウスケアと歯周病予防	2,340,000	780,000	0	390,000
阿草 智郎	熊本県立大学	准教授	口腔マウスケアと歯周病予防	4,420,000	910,000	0	910,000
一宮 睦雄	熊本県立大学	教授	口腔マウスケアと歯周病予防	4,290,000	1,040,000	0	1,560,000
坂本 運昭	熊本県立大学	准教授	口腔マウスケアと歯周病予防	4,160,000	1,170,000	0	1,690,000
栗田 祐	熊本県立大学	教授	口腔マウスケアと歯周病予防	4,290,000	1,820,000	0	1,040,000
友寄 博子	熊本県立大学	准教授	口腔マウスケアと歯周病予防	4,290,000	1,430,000	0	1,300,000
村野 治彦	熊本県立大学	教授	口腔マウスケアと歯周病予防	1,690,000	520,000	0	780,000
小野 治子	大分県立看護科学大学	助教	口腔マウスケアと歯周病予防	2,860,000	520,000	0	910,000
草野 洋子	大分県立看護科学大学	准教授	口腔マウスケアと歯周病予防	3,640,000	910,000	0	2,210,000
藤原 彩	大分県立看護科学大学	助手	口腔マウスケアと歯周病予防	4,160,000	1,200,000	0	650,000
濱中 美保	大分県立看護科学大学	教授	口腔マウスケアと歯周病予防	2,990,000	650,000	0	1,170,000
濱中 良志	大分県立看護科学大学	教授	口腔マウスケアと歯周病予防	4,290,000	1,300,000	0	1,300,000
中川 敬郎	宮崎県立看護科学大学	教授	口腔マウスケアと歯周病予防	4,030,000	1,040,000	0	910,000
藤原 千恵	沖縄県立芸術大学	研究員	口腔マウスケアと歯周病予防	3,510,000	780,000	0	1,430,000
具原 洋子	沖縄県立芸術大学	准教授	口腔マウスケアと歯周病予防	4,160,000	1,300,000	0	1,300,000
城川 祥子	沖縄県立芸術大学	准教授	口腔マウスケアと歯周病予防	1,690,000	650,000	0	390,000



研究代表者名	所属研究機関名	役職	研究課題名	交付決定額	令和3年度 交付額	令和3年度 前倒し交付額	未交付額
外 千夏	青森中央学院大学	助教	女子学生のリプロダクティブヘルスのセルフケア 能力向上のためのピアラーニングの構築 北乃高の産科病棟に対する感染症駆逐プログラム の構築	4,420,000	4,420,000	260,000	0
山崎 千鶴	弘前医療福祉大学	助教	既往脳卒中状態患者に対する感染症の管理と脳卒中 再発予防のためのピアラーニングの構築	2,730,000	2,730,000	650,000	0
赤松 洋祐	岩手医科大学	助教	低体重出生児に対する感染症の管理と脳卒中 再発予防のためのピアラーニングの構築	4,420,000	4,420,000	1,560,000	0
石河 大知	岩手医科大学	助教	低体重出生児に対する感染症の管理と脳卒中 再発予防のためのピアラーニングの構築	4,160,000	4,160,000	910,000	0
石崎 明	岩手医科大学	教授	口腔感染症小児科における感染症の管理と脳卒中 再発予防のためのピアラーニングの構築	4,290,000	4,290,000	1,300,000	0
石田 大	岩手医科大学	講師	光干渉測定法を用いたピアラーニングの構築 北乃高の産科病棟に対する感染症駆逐プログラムの 構築	2,990,000	2,990,000	1,300,000	0
衣菜 美歩	岩手医科大学	講師	ピアラーニングを用いたピアラーニングの構築 北乃高の産科病棟に対する感染症駆逐プログラムの 構築	4,290,000	4,290,000	1,170,000	0
岩瀬 光子	岩手医科大学	准教授	ピアラーニングを用いたピアラーニングの構築 北乃高の産科病棟に対する感染症駆逐プログラムの 構築	3,640,000	3,640,000	910,000	0
岩谷 岳	岩手医科大学	准教授	ピアラーニングを用いたピアラーニングの構築 北乃高の産科病棟に対する感染症駆逐プログラムの 構築	6,240,000	6,240,000	1,300,000	0
辻 浩希	岩手医科大学	准教授	ピアラーニングを用いたピアラーニングの構築 北乃高の産科病棟に対する感染症駆逐プログラムの 構築	3,380,000	3,380,000	2,080,000	0
大塚 幸喜	岩手医科大学	准教授	ピアラーニングを用いたピアラーニングの構築 北乃高の産科病棟に対する感染症駆逐プログラムの 構築	4,290,000	4,290,000	1,300,000	0
大塚 耕太郎	岩手医科大学	教授	ピアラーニングを用いたピアラーニングの構築 北乃高の産科病棟に対する感染症駆逐プログラムの 構築	2,990,000	2,990,000	1,170,000	0
大橋 祐生	岩手医科大学	講師	ピアラーニングを用いたピアラーニングの構築 北乃高の産科病棟に対する感染症駆逐プログラムの 構築	2,470,000	2,470,000	390,000	0
加藤 陽一郎	岩手医科大学	講師	ピアラーニングを用いたピアラーニングの構築 北乃高の産科病棟に対する感染症駆逐プログラムの 構築	4,030,000	4,030,000	1,040,000	0
駒切 洋	岩手医科大学	助教	ピアラーニングを用いたピアラーニングの構築 北乃高の産科病棟に対する感染症駆逐プログラムの 構築	3,900,000	3,900,000	910,000	0
齋木 宏文	岩手医科大学	准教授	ピアラーニングを用いたピアラーニングの構築 北乃高の産科病棟に対する感染症駆逐プログラムの 構築	4,420,000	4,420,000	1,170,000	0
佐々木 章	岩手医科大学	教授	ピアラーニングを用いたピアラーニングの構築 北乃高の産科病棟に対する感染症駆逐プログラムの 構築	3,770,000	3,770,000	1,170,000	0
佐藤 義生	岩手医科大学	講師	ピアラーニングを用いたピアラーニングの構築 北乃高の産科病棟に対する感染症駆逐プログラムの 構築	4,160,000	4,160,000	1,040,000	0
中島 伸子	岩手医科大学	研究員	ピアラーニングを用いたピアラーニングの構築 北乃高の産科病棟に対する感染症駆逐プログラムの 構築	3,380,000	3,380,000	1,430,000	0
下沖 尚	岩手医科大学	教授	ピアラーニングを用いたピアラーニングの構築 北乃高の産科病棟に対する感染症駆逐プログラムの 構築	4,290,000	4,290,000	780,000	0
菅井 有	岩手医科大学	教授	ピアラーニングを用いたピアラーニングの構築 北乃高の産科病棟に対する感染症駆逐プログラムの 構築	3,770,000	3,770,000	1,300,000	0
杉山 育美	岩手医科大学	助教	ピアラーニングを用いたピアラーニングの構築 北乃高の産科病棟に対する感染症駆逐プログラムの 構築	4,030,000	4,030,000	1,690,000	0
須藤 洋一	岩手医科大学	助教	ピアラーニングを用いたピアラーニングの構築 北乃高の産科病棟に対する感染症駆逐プログラムの 構築	4,290,000	4,290,000	1,560,000	0
諏訪部 章	岩手医科大学	教授	ピアラーニングを用いたピアラーニングの構築 北乃高の産科病棟に対する感染症駆逐プログラムの 構築	2,080,000	2,080,000	390,000	0
高橋 義彦	岩手医科大学	准教授	ピアラーニングを用いたピアラーニングの構築 北乃高の産科病棟に対する感染症駆逐プログラムの 構築	3,250,000	3,250,000	520,000	0
武本 真治	岩手医科大学	教授	ピアラーニングを用いたピアラーニングの構築 北乃高の産科病棟に対する感染症駆逐プログラムの 構築	4,290,000	4,290,000	1,300,000	0
田島 豊郎	岩手医科大学	准教授	ピアラーニングを用いたピアラーニングの構築 北乃高の産科病棟に対する感染症駆逐プログラムの 構築	3,510,000	3,510,000	1,170,000	0
帖佐 直幸	岩手医科大学	准教授	ピアラーニングを用いたピアラーニングの構築 北乃高の産科病棟に対する感染症駆逐プログラムの 構築	4,160,000	4,160,000	1,040,000	0
塚本 崇正	岩手医科大学	准教授	ピアラーニングを用いたピアラーニングの構築 北乃高の産科病棟に対する感染症駆逐プログラムの 構築	2,340,000	2,340,000	520,000	0
藤島 明宗	岩手医科大学	教授	ピアラーニングを用いたピアラーニングの構築 北乃高の産科病棟に対する感染症駆逐プログラムの 構築	4,290,000	4,290,000	260,000	0
藤田 友嗣	岩手医科大学	講師	ピアラーニングを用いたピアラーニングの構築 北乃高の産科病棟に対する感染症駆逐プログラムの 構築	4,030,000	4,030,000	1,430,000	0
別府 高明	岩手医科大学	教授	ピアラーニングを用いたピアラーニングの構築 北乃高の産科病棟に対する感染症駆逐プログラムの 構築	4,290,000	4,290,000	1,430,000	0
前沢 千早	岩手医科大学	教授	ピアラーニングを用いたピアラーニングの構築 北乃高の産科病棟に対する感染症駆逐プログラムの 構築	3,770,000	3,770,000	1,170,000	0
松浦 誠	岩手医科大学	助教	ピアラーニングを用いたピアラーニングの構築 北乃高の産科病棟に対する感染症駆逐プログラムの 構築	4,420,000	4,420,000	1,040,000	0
松田 豪	岩手医科大学	助教	ピアラーニングを用いたピアラーニングの構築 北乃高の産科病棟に対する感染症駆逐プログラムの 構築	4,420,000	4,420,000	1,040,000	0
岡山 寿代	岩手医科大学	准教授	ピアラーニングを用いたピアラーニングの構築 北乃高の産科病棟に対する感染症駆逐プログラムの 構築	4,420,000	4,420,000	1,170,000	0
村木 靖	岩手医科大学	教授	ピアラーニングを用いたピアラーニングの構築 北乃高の産科病棟に対する感染症駆逐プログラムの 構築	4,420,000	4,420,000	1,300,000	0
村崎 亜紀子	岩手医科大学	助教	ピアラーニングを用いたピアラーニングの構築 北乃高の産科病棟に対する感染症駆逐プログラムの 構築	4,420,000	4,420,000	1,170,000	0
相模 千枝子 (浅田 千枝子)	岩手医科大学	講師	ピアラーニングを用いたピアラーニングの構築 北乃高の産科病棟に対する感染症駆逐プログラムの 構築	1,950,000	1,950,000	650,000	0
村澤 秀樹	盛岡大学	准教授	ピアラーニングを用いたピアラーニングの構築 北乃高の産科病棟に対する感染症駆逐プログラムの 構築	4,420,000	4,420,000	650,000	0
勝野 とわ子	岩手保健医療大学	教授	ピアラーニングを用いたピアラーニングの構築 北乃高の産科病棟に対する感染症駆逐プログラムの 構築	4,030,000	4,030,000	1,170,000	0
平良 拓也	仙台大学	講師	ピアラーニングを用いたピアラーニングの構築 北乃高の産科病棟に対する感染症駆逐プログラムの 構築	3,120,000	3,120,000	1,170,000	0
阿部 未央	東北学院大学	教授	ピアラーニングを用いたピアラーニングの構築 北乃高の産科病棟に対する感染症駆逐プログラムの 構築	2,470,000	2,470,000	1,040,000	0
遠海 友紀	東北学院大学	その他	ピアラーニングを用いたピアラーニングの構築 北乃高の産科病棟に対する感染症駆逐プログラムの 構築	3,770,000	3,770,000	1,170,000	0
遠藤 尚	東北学院大学	准教授	ピアラーニングを用いたピアラーニングの構築 北乃高の産科病棟に対する感染症駆逐プログラムの 構築	2,790,000	2,790,000	1,170,000	0
大塚 芳宏	東北学院大学	教授	ピアラーニングを用いたピアラーニングの構築 北乃高の産科病棟に対する感染症駆逐プログラムの 構築	1,950,000	1,950,000	520,000	0

研究代表者名	所属研究機関名	役職	研究課題名	交付決定額	令和3年度 交付額	令和3年度 前倒し交付額	未交付額
小林 健史	北海道医療大学	講師	高齢者介護現場における動作作機とビデオフォー マラツセをもちいた評価と指導法の構築	3,120,000	650,000	0	1,300,000
齊藤 正人	北海道医療大学	教授	高齢者介護現場における動作作機とビデオフォー マラツセをもちいた評価と指導法の構築	4,290,000	1,040,000	0	1,950,000
佐々木 隆浩	北海道医療大学	助教	高齢者介護現場における動作作機とビデオフォー マラツセをもちいた評価と指導法の構築	4,420,000	1,430,000	0	1,430,000
建部 廣明	北海道医療大学	助教	高齢者介護現場における動作作機とビデオフォー マラツセをもちいた評価と指導法の構築	4,290,000	1,560,000	0	1,300,000
寺崎 将	北海道医療大学	准教授	高齢者介護現場における動作作機とビデオフォー マラツセをもちいた評価と指導法の構築	4,290,000	2,210,000	0	1,170,000
中川 勉	北海道医療大学	准教授	高齢者介護現場における動作作機とビデオフォー マラツセをもちいた評価と指導法の構築	4,290,000	1,300,000	0	1,300,000
中田 雅美	北海道医療大学	講師	高齢者介護現場における動作作機とビデオフォー マラツセをもちいた評価と指導法の構築	4,420,000	1,430,000	0	1,950,000
長澤 敏志	北海道医療大学	助教	高齢者介護現場における動作作機とビデオフォー マラツセをもちいた評価と指導法の構築	3,250,000	520,000	0	1,560,000
坂野 敏弘	北海道医療大学	教授	高齢者介護現場における動作作機とビデオフォー マラツセをもちいた評価と指導法の構築	4,420,000	1,430,000	0	1,430,000
根津 瑞穂	北海道医療大学	准教授	高齢者介護現場における動作作機とビデオフォー マラツセをもちいた評価と指導法の構築	2,210,000	780,000	0	650,000
姫崎 麻紀	北海道医療大学	講師	高齢者介護現場における動作作機とビデオフォー マラツセをもちいた評価と指導法の構築	4,290,000	2,080,000	0	1,040,000
藤井 博匡	北海道医療大学	その他	高齢者介護現場における動作作機とビデオフォー マラツセをもちいた評価と指導法の構築	4,290,000	1,690,000	0	1,040,000
巻 康弘	北海道医療大学	准教授	高齢者介護現場における動作作機とビデオフォー マラツセをもちいた評価と指導法の構築	4,290,000	780,000	0	1,430,000
松岡 敏史	北海道医療大学	准教授	高齢者介護現場における動作作機とビデオフォー マラツセをもちいた評価と指導法の構築	4,420,000	1,820,000	0	1,300,000
松田 康裕	北海道医療大学	講師	高齢者介護現場における動作作機とビデオフォー マラツセをもちいた評価と指導法の構築	4,290,000	1,170,000	0	1,950,000
三浦 宏子	北海道医療大学	教授	高齢者介護現場における動作作機とビデオフォー マラツセをもちいた評価と指導法の構築	4,420,000	1,040,000	0	1,170,000
三國 久美	北海道医療大学	教授	高齢者介護現場における動作作機とビデオフォー マラツセをもちいた評価と指導法の構築	3,640,000	650,000	0	1,690,000
村田 勝	北海道医療大学	教授	高齢者介護現場における動作作機とビデオフォー マラツセをもちいた評価と指導法の構築	4,290,000	910,000	0	1,560,000
本谷 亮	北海道医療大学	准教授	高齢者介護現場における動作作機とビデオフォー マラツセをもちいた評価と指導法の構築	4,420,000	1,040,000	0	2,600,000
守 啓祐	北海道医療大学	教授	高齢者介護現場における動作作機とビデオフォー マラツセをもちいた評価と指導法の構築	4,290,000	1,470,000	0	1,300,000
千葉 里美	札幌国際大学	准教授	高齢者介護現場における動作作機とビデオフォー マラツセをもちいた評価と指導法の構築	4,420,000	1,170,000	0	1,430,000
橋本 久美	札幌国際大学	教授	高齢者介護現場における動作作機とビデオフォー マラツセをもちいた評価と指導法の構築	4,290,000	910,000	0	1,170,000
瀧澤 聡	北邦大学	准教授	高齢者介護現場における動作作機とビデオフォー マラツセをもちいた評価と指導法の構築	4,420,000	650,000	0	1,170,000
矢部 玲子	北海道文教大学	准教授	高齢者介護現場における動作作機とビデオフォー マラツセをもちいた評価と指導法の構築	4,420,000	1,560,000	0	1,430,000
吉岡 亜希子	北海道文教大学	准教授	高齢者介護現場における動作作機とビデオフォー マラツセをもちいた評価と指導法の構築	2,340,000	1,040,000	0	520,000
伊藤 光重	天理大学	講師	高齢者介護現場における動作作機とビデオフォー マラツセをもちいた評価と指導法の構築	4,160,000	1,170,000	0	1,950,000
沖波 古 澄子	天理大学	その他	高齢者介護現場における動作作機とビデオフォー マラツセをもちいた評価と指導法の構築	4,290,000	2,600,000	0	280,000
三田地 真実	聖徳大学	教授	高齢者介護現場における動作作機とビデオフォー マラツセをもちいた評価と指導法の構築	4,290,000	1,690,000	0	1,690,000
工藤 祐子	札幌医科大学	講師	高齢者介護現場における動作作機とビデオフォー マラツセをもちいた評価と指導法の構築	2,990,000	1,040,000	0	390,000
工藤 修輔	日本医療大学	准教授	高齢者介護現場における動作作機とビデオフォー マラツセをもちいた評価と指導法の構築	4,290,000	910,000	0	1,040,000
小林 巧	北海道医療大学	教授	高齢者介護現場における動作作機とビデオフォー マラツセをもちいた評価と指導法の構築	4,290,000	1,560,000	0	1,300,000
世古 俊明	北海道医療大学	講師	高齢者介護現場における動作作機とビデオフォー マラツセをもちいた評価と指導法の構築	4,290,000	1,430,000	0	1,430,000
飛鳥 由美子	青森大学	准教授	高齢者介護現場における動作作機とビデオフォー マラツセをもちいた評価と指導法の構築	2,080,000	1,430,000	0	260,000
大島 和裕	青森大学	准教授	高齢者介護現場における動作作機とビデオフォー マラツセをもちいた評価と指導法の構築	4,290,000	1,560,000	0	1,300,000
黒田 茂	青森大学	准教授	高齢者介護現場における動作作機とビデオフォー マラツセをもちいた評価と指導法の構築	3,770,000	455,000	0	455,000
佐藤 昌泰	青森大学	准教授	高齢者介護現場における動作作機とビデオフォー マラツセをもちいた評価と指導法の構築	4,550,000	910,000	0	2,730,000
沼田 郷	青森大学	教授	高齢者介護現場における動作作機とビデオフォー マラツセをもちいた評価と指導法の構築	2,210,000	780,000	0	390,000
沼井 雅之	青森大学	准教授	高齢者介護現場における動作作機とビデオフォー マラツセをもちいた評価と指導法の構築	4,160,000	1,430,000	0	1,040,000
阿波 修	江戸工科大学	教授	高齢者介護現場における動作作機とビデオフォー マラツセをもちいた評価と指導法の構築	4,290,000	1,560,000	0	1,300,000
安部 健行	江戸工科大学	准教授	高齢者介護現場における動作作機とビデオフォー マラツセをもちいた評価と指導法の構築	4,290,000	1,300,000	0	910,000
岩見 一郎	江戸工科大学	教授	高齢者介護現場における動作作機とビデオフォー マラツセをもちいた評価と指導法の構築	4,290,000	1,300,000	0	1,300,000
越田 俊介	江戸工科大学	准教授	高齢者介護現場における動作作機とビデオフォー マラツセをもちいた評価と指導法の構築	4,420,000	1,300,000	0	1,040,000
迫井 裕樹	江戸工科大学	准教授	高齢者介護現場における動作作機とビデオフォー マラツセをもちいた評価と指導法の構築	4,160,000	1,430,000	0	1,300,000
柴田 幸司	江戸工科大学	准教授	高齢者介護現場における動作作機とビデオフォー マラツセをもちいた評価と指導法の構築	4,290,000	1,040,000	0	2,210,000

研究代表者名	所属研究機関名	役職	研究課題名	交付決定額	令和3年度 前倒し交付額	令和3年度 交付額	令和3年度 前倒し交付額	未交付額
岡崎 勘造	東北学院大学	准教授	睡眠と活動に着目した子どもの生活リズムおよびそのリズムの乱れが健康に与える影響と関連するメカニズムの解明	4,420,000	780,000	0	520,000	0
加藤 和夫	東北学院大学	教授	大規模な地震活動の発生メカニズムの解明	2,730,000	910,000	0	910,000	0
神永 正博	東北学院大学	教授	船体バリエーションを持つ漁業資源管理システム	4,420,000	910,000	0	910,000	0
小宮 友枝	東北学院大学	准教授	裁判員制度における「再現」実験の手法研究	3,640,000	1,170,000	0	1,040,000	0
嶋山 俊雄	東北学院大学	准教授	大正期～戦後復興期における道南府庁建設の歴史	4,030,000	1,040,000	0	1,820,000	0
武田 敬志	東北学院大学	准教授	ブリック・ニューラルネットワークを用いた小規模な地震の予測	4,030,000	780,000	0	910,000	0
長島 康雄	東北学院大学	教授	多言語環境下での言語習得メカニズムの解明	4,420,000	1,300,000	0	910,000	0
深瀬 道晴	東北学院大学	講師	性別による認知症リスクのメカニズムの解明	2,470,000	130,000	0	1,040,000	0
古川 弘子	東北学院大学	准教授	研究管理システムの構築と顧客サービスに関する研究	4,160,000	910,000	0	2,470,000	0
松岡 孝介	東北学院大学	教授	英語の名詞化に着目した指導が英文読解と読解への影響を及ぼすメカニズムの解明	3,770,000	1,170,000	390,000	1,690,000	0
吉村 富美子	東北学院大学	教授	睡眠と活動に着目した子どもの生活リズムおよびそのリズムの乱れが健康に与える影響と関連するメカニズムの解明	1,170,000	260,000	0	520,000	0
李 淵	東北学院大学	准教授	睡眠と活動に着目した子どもの生活リズムおよびそのリズムの乱れが健康に与える影響と関連するメカニズムの解明	4,290,000	1,430,000	0	910,000	0
井上 雅史	東北工業大学	准教授	船舶におけるノット使用のインテリジェント化	4,420,000	1,430,000	0	1,580,000	0
田島 哲也	東北工業大学	准教授	船舶におけるノット使用のインテリジェント化	4,290,000	2,080,000	0	1,040,000	0
中村 琢巳	東北工業大学	准教授	明治時代の地方域下における名匠の作風形成と彫刻の伝承	5,460,000	1,300,000	0	1,040,000	0
藤田 豊己	東北工業大学	教授	6階フロア型ロボットシステムの学習と注視機能による自律作業	4,290,000	780,000	0	910,000	0
船木 尚己	東北工業大学	教授	自律作業ロボットシステムの学習と注視機能による自律作業	4,290,000	1,430,000	0	1,040,000	0
及川 正広	東北福祉大学	講師	災害発生時の避難誘導と避難経路の最適化	4,160,000	1,170,000	0	1,820,000	0
村田 誠司	東北福祉大学	准教授	災害発生時の避難誘導と避難経路の最適化	2,730,000	910,000	0	1,040,000	0
品田 由則	東北福祉大学	教授	災害発生時の避難誘導と避難経路の最適化	4,290,000	1,170,000	0	1,040,000	0
矢吹 知也	東北福祉大学	准教授	認知症のメカニズムと治療法の研究	3,520,000	1,040,000	0	1,040,000	0
吉田 綾乃	東北福祉大学	教授	認知症のメカニズムと治療法の研究	3,900,000	1,690,000	0	910,000	0
生田 和史	東北福祉大学	准教授	認知症のメカニズムと治療法の研究	4,290,000	1,430,000	0	910,000	0
大原 貴裕	東北福祉大学	准教授	認知症のメカニズムと治療法の研究	4,420,000	1,690,000	0	1,040,000	0
川上 民裕	東北福祉大学	教授	認知症のメカニズムと治療法の研究	4,290,000	1,300,000	0	390,000	0
熊谷 浩司	東北福祉大学	准教授	認知症のメカニズムと治療法の研究	3,510,000	1,040,000	0	1,040,000	0
小暮 高之	東北福祉大学	講師	認知症のメカニズムと治療法の研究	4,420,000	1,300,000	0	650,000	0
小林 匡子	東北福祉大学	講師	認知症のメカニズムと治療法の研究	3,250,000	1,170,000	0	910,000	0
齋藤 晴平	東北福祉大学	講師	認知症のメカニズムと治療法の研究	4,160,000	1,300,000	0	1,430,000	0
坂本 一寛	東北福祉大学	准教授	認知症のメカニズムと治療法の研究	4,290,000	1,300,000	0	1,690,000	0
佐々木 翔人	東北福祉大学	准教授	認知症のメカニズムと治療法の研究	4,290,000	780,000	0	1,950,000	0
佐藤 勝彦	東北福祉大学	准教授	認知症のメカニズムと治療法の研究	4,290,000	1,170,000	0	1,170,000	0
進藤 佐和子	東北福祉大学	助教	認知症のメカニズムと治療法の研究	4,290,000	1,170,000	0	1,430,000	0
丹野 孝一	東北福祉大学	教授	認知症のメカニズムと治療法の研究	4,290,000	1,430,000	0	1,430,000	0
中島 一郎	東北福祉大学	教授	認知症のメカニズムと治療法の研究	1,690,000	390,000	0	390,000	0
中村 晃	東北福祉大学	教授	認知症のメカニズムと治療法の研究	4,420,000	1,300,000	0	1,580,000	0
中村 正帆	東北福祉大学	准教授	認知症のメカニズムと治療法の研究	4,420,000	1,170,000	0	1,040,000	0
藤村 務	東北福祉大学	教授	認知症のメカニズムと治療法の研究	4,290,000	1,040,000	0	1,950,000	0
古川 勝敏	東北福祉大学	教授	認知症のメカニズムと治療法の研究	4,290,000	1,690,000	0	650,000	0
山本 ニリ子	東北福祉大学	助教	認知症のメカニズムと治療法の研究	4,290,000	1,500,000	0	1,300,000	0
村井 由美	東北福祉大学	助教	認知症のメカニズムと治療法の研究	4,290,000	1,690,000	0	910,000	0
善積 克	東北福祉大学	講師	認知症のメカニズムと治療法の研究	4,290,000	1,690,000	0	1,170,000	0
李 敬源	宮城学院女子大学	准教授	認知症のメカニズムと治療法の研究	4,160,000	910,000	0	1,820,000	0
板橋 夏樹	宮城学院女子大学	准教授	認知症のメカニズムと治療法の研究	1,170,000	390,000	0	260,000	0
木口 寛久	宮城学院女子大学	准教授	認知症のメカニズムと治療法の研究	3,250,000	780,000	0	1,580,000	0
開誠 幸江	宮城学院女子大学	准教授	認知症のメカニズムと治療法の研究	4,290,000	1,170,000	0	2,210,000	0

研究代表者名	所属研究機関名	役職	研究課題名	交付決定額	令和3年度 前倒し交付額	令和3年度 交付額	令和3年度 前倒し交付額	未交付額
岡 敬一郎	仙台白百合女子大学	教授	感染症流行における教育の専門的自律性に関する研究	1,300,000	520,000	0	390,000	0
中嶋 みどり	仙台白百合女子大学	講師	感染症流行における教育の専門的自律性に関する研究	1,690,000	650,000	0	780,000	0
吉田 裕人	東北化学工業大学	教授	15歳以上の地域高齢者のフレイルが将来の医療・介護費用に及ぼす影響	3,250,000	520,000	0	2,080,000	0
小池 敏英	尚絅学院大学	教授	読み書き能力における漢字学習の忘却特性を考慮した個別支援法の開発に関する研究	3,510,000	1,170,000	0	1,040,000	0
中山 悟視	尚絅学院大学	准教授	対抗文化圏から流行する冷戦期中国音楽文化(変)の研究	4,290,000	1,430,000	0	1,430,000	0
東 義也	尚絅学院大学	教授	読者対象の子ども向け身体と遊びの活動低下を抑制するための介入プログラムの開発	4,420,000	780,000	0	1,690,000	0
丹治 史也	日本新十学秋田看護大学	助教	読者対象の子ども向け身体と遊びの活動低下を抑制するための介入プログラムの開発	4,420,000	780,000	0	2,340,000	0
山田 典子	東北福祉大学	教授	読者対象の子ども向け身体と遊びの活動低下を抑制するための介入プログラムの開発	4,290,000	780,000	0	1,040,000	0
松山 浩平	東北福祉大学	教授	読者対象の子ども向け身体と遊びの活動低下を抑制するための介入プログラムの開発	4,030,000	1,300,000	0	780,000	0
木田 雄一	東北福祉大学	准教授	読者対象の子ども向け身体と遊びの活動低下を抑制するための介入プログラムの開発	4,290,000	1,170,000	0	910,000	0
清浦 有祐	東北福祉大学	教授	読者対象の子ども向け身体と遊びの活動低下を抑制するための介入プログラムの開発	4,290,000	1,430,000	0	130,000	0
岡田 只史	医療創造大学	講師	読者対象の子ども向け身体と遊びの活動低下を抑制するための介入プログラムの開発	4,290,000	1,300,000	0	1,820,000	0
高橋 勇光	東北国際大学	教授	読者対象の子ども向け身体と遊びの活動低下を抑制するための介入プログラムの開発	3,380,000	1,040,000	0	1,170,000	0
田中 みわ子	東北国際大学	教授	読者対象の子ども向け身体と遊びの活動低下を抑制するための介入プログラムの開発	3,120,000	1,300,000	0	650,000	0
江原 桂子	茨城リハビリテーション大学	教授	読者対象の子ども向け身体と遊びの活動低下を抑制するための介入プログラムの開発	1,690,000	520,000	0	390,000	0
岡田 充隆	茨城リハビリテーション大学	講師	読者対象の子ども向け身体と遊びの活動低下を抑制するための介入プログラムの開発	4,420,000	910,000	0	1,820,000	0
山口 尚史	茨城リハビリテーション大学	教授	読者対象の子ども向け身体と遊びの活動低下を抑制するための介入プログラムの開発	4,160,000	910,000	0	2,470,000	0
大槻 毅	流通経済大学	教授	読者対象の子ども向け身体と遊びの活動低下を抑制するための介入プログラムの開発	4,290,000	1,950,000	0	910,000	0
高木 守雄	流通経済大学	教授	読者対象の子ども向け身体と遊びの活動低下を抑制するための介入プログラムの開発	3,900,000	780,000	0	2,340,000	0
高木 幸子	常磐大学	准教授	読者対象の子ども向け身体と遊びの活動低下を抑制するための介入プログラムの開発	3,770,000	1,560,000	0	910,000	0
二村 博	常磐大学	准教授	読者対象の子ども向け身体と遊びの活動低下を抑制するための介入プログラムの開発	1,950,000	260,000	0	390,000	0
松嶋 智之	常磐大学	准教授	読者対象の子ども向け身体と遊びの活動低下を抑制するための介入プログラムの開発	3,900,000	780,000	0	1,950,000	0
村井 文江	常磐大学	教授	読者対象の子ども向け身体と遊びの活動低下を抑制するための介入プログラムの開発	4,030,000	1,170,000	0	1,170,000	0
深谷 隆史	つばし国際大学	教授	読者対象の子ども向け身体と遊びの活動低下を抑制するための介入プログラムの開発	4,290,000	1,040,000	0	2,080,000	0
安藤 康高	足利大学	教授	読者対象の子ども向け身体と遊びの活動低下を抑制するための介入プログラムの開発	4,290,000	1,560,000	0	910,000	0
大野 隆司	足利大学	准教授	読者対象の子ども向け身体と遊びの活動低下を抑制するための介入プログラムの開発	2,730,000	650,000	0	650,000	0
高橋 大輔	足利大学	教授	読者対象の子ども向け身体と遊びの活動低下を抑制するための介入プログラムの開発	4,290,000	780,000	0	780,000	0
田村 昌一	足利大学	准教授	読者対象の子ども向け身体と遊びの活動低下を抑制するための介入プログラムの開発	4,290,000	780,000	0	1,690,000	0
村川 和哉	足利大学	教授	読者対象の子ども向け身体と遊びの活動低下を抑制するための介入プログラムの開発	3,770,000	1,040,000	0	780,000	0
渡邊 美浩	足利大学	教授	読者対象の子ども向け身体と遊びの活動低下を抑制するための介入プログラムの開発	3,120,000	1,040,000	0	2,080,000	0
梶井 好隆	自治医科大学	准教授	読者対象の子ども向け身体と遊びの活動低下を抑制するための介入プログラムの開発	4,420,000	1,430,000	0	1,430,000	0
若井 裕彦	自治医科大学	教授	読者対象の子ども向け身体と遊びの活動低下を抑制するための介入プログラムの開発	4,420,000	2,210,000	0	650,000	0
若木 裕彦	自治医科大学	教授	読者対象の子ども向け身体と遊びの活動低下を抑制するための介入プログラムの開発	4,290,000	1,300,000	0	1,300,000	0
遠藤 仁司	自治医科大学	教授	読者対象の子ども向け身体と遊びの活動低下を抑制するための介入プログラムの開発	4,290,000	1,820,000	0	1,040,000	0
大河原 晋	自治医科大学	教授	読者対象の子ども向け身体と遊びの活動低下を抑制するための介入プログラムの開発	4,420,000	1,560,000	0	1,040,000	0
大澤 英之	自治医科大学	講師	読者対象の子ども向け身体と遊びの活動低下を抑制するための介入プログラムの開発	4,420,000	390,000	0	780,000	0
大槻 久	自治医科大学	教授	読者対象の子ども向け身体と遊びの活動低下を抑制するための介入プログラムの開発	4,290,000	910,000	0	1,040,000	0
大庭 賢二	自治医科大学	講師	読者対象の子ども向け身体と遊びの活動低下を抑制するための介入プログラムの開発	4,290,000	1,430,000	0	1,430,000	0
川澤 文治	自治医科大学	教授	読者対象の子ども向け身体と遊びの活動低下を抑制するための介入プログラムの開発	4,290,000	1,170,000	0	1,560,000	0
金原 宏文	自治医科大学	教授	読者対象の子ども向け身体と遊びの活動低下を抑制するための介入プログラムの開発	4,290,000	1,430,000	0	1,430,000	0
菊池 次郎	自治医科大学	准教授	読者対象の子ども向け身体と遊びの活動低下を抑制するための介入プログラムの開発	4,290,000	1,560,000	0	1,170,000	0
菊池 元史	自治医科大学	教授	読者対象の子ども向け身体と遊びの活動低下を抑制するための介入プログラムの開発	4,420,000	1,430,000	0	1,170,000	0
木村 敬	自治医科大学	准教授	読者対象の子ども向け身体と遊びの活動低下を抑制するための介入プログラムの開発	4,160,000	1,170,000	0	1,170,000	0
草尾 元	自治医科大学	教授	読者対象の子ども向け身体と遊びの活動低下を抑制するための介入プログラムの開発	4,290,000	1,300,000	0	1,430,000	0
小池 創一	自治医科大学	教授	読者対象の子ども向け身体と遊びの活動低下を抑制するための介入プログラムの開発	4,030,000	650,000	0	2,600,000	0

研究代表者名	所属研究機関名	役職	研究課題名	交付決定額	令和3年度 交付額	令和3年度 前倒し交付額	未交付額
小宮根 真弓	自治医科大学	教授	IL-33阻害による痛風発症予防に関する研究	4,420,000	1,690,000	0	520,000
細野 啓	自治医科大学	准教授	がん肺がんの可視化による超音波マスタングラフの活用に関する研究	4,420,000	1,690,000	0	910,000
呉 聖燕	自治医科大学	研究員	細胞培養系による神経細胞の増殖と再生医療への応用	4,290,000	1,300,000	0	1,300,000
齋藤 夏美	自治医科大学	研究員	慢性皮膚病に対するヒト脂肪由来血管内皮前駆細胞を用いた治療法の開発研究	4,420,000	1,560,000	0	1,040,000
齊藤 正昭	自治医科大学	講師	食道胃腸部前駆細胞におけるゲノムワイドエピジェネティクス調節の解析	4,420,000	1,690,000	0	1,040,000
磯崎 泰	自治医科大学	准教授	ハノヒ22を標的とした阻害剤が新規治療に効果を示すメカニズムの解析	4,420,000	1,430,000	0	1,300,000
佐藤 一也	自治医科大学	講師	ヒト腸内細菌叢の多様性と腸内環境	4,030,000	1,560,000	0	520,000
塩田 勝利	自治医科大学	准教授	小児非がん性急性骨髄性白血病の治療法の開発	4,160,000	780,000	0	1,040,000
嶋田 明	自治医科大学	教授	腸内細菌叢と腸内環境と腸内細菌叢の解析	3,380,000	1,040,000	0	1,040,000
白井 亮	自治医科大学	教授	腸内細菌叢と腸内環境と腸内細菌叢の解析	4,420,000	1,910,000	0	1,040,000
白石 学	自治医科大学	講師	心臓発達の遅延と腸内細菌叢の解析	4,290,000	1,040,000	0	260,000
柳原 恵理子	自治医科大学	講師	腸内細菌叢と腸内環境と腸内細菌叢の解析	4,420,000	1,430,000	0	1,300,000
藤田 恵理	自治医科大学	講師	腸内細菌叢と腸内環境と腸内細菌叢の解析	4,420,000	1,430,000	0	1,300,000
船田 浩一	自治医科大学	准教授	染色体不安定性を標的とした診断、治療アプローチの確立	4,420,000	1,430,000	0	1,430,000
須田 史朗	自治医科大学	教授	神経疾患を有する患者における脳と高所血行動態	4,290,000	1,040,000	0	910,000
高橋 政夫	自治医科大学	講師	学習障害を用いた画像解析	4,290,000	520,000	0	2,730,000
高橋 学	自治医科大学	講師	腸内細菌叢と腸内環境と腸内細菌叢の解析	4,290,000	1,430,000	0	1,040,000
高柳 友紀	自治医科大学	講師	腸内細菌叢と腸内環境と腸内細菌叢の解析	4,290,000	1,430,000	0	1,300,000
武田 憲彦	自治医科大学	教授	心臓マクロファージ機能に着目し新たな広範囲不全治療アプローチを開発する	6,240,000	1,430,000	0	1,430,000
田中 大介	自治医科大学	教授	腸内細菌叢と腸内環境と腸内細菌叢の解析	4,420,000	1,560,000	0	1,300,000
津田 英利	自治医科大学	助教	新規高高度型神経細胞系P19 <sup>Cre</sup> /Gav <sup>Cre</sup> による神経細胞の解析	4,290,000	1,300,000	0	1,300,000
永島 秀一	自治医科大学	講師	miRNAを介した肝臓新生の抑制機構の解析	4,290,000	1,170,000	0	1,430,000
野田 弘志	自治医科大学	准教授	染色体不安定性が関与する多発性発達の解析	4,290,000	1,430,000	0	910,000
嶋山 修司	自治医科大学	教授	大腸癌発生メカニズムの解析	4,290,000	1,430,000	0	1,430,000
早坂 純一	自治医科大学	助教	腸内細菌叢と腸内環境と腸内細菌叢の解析	4,290,000	780,000	0	390,000
松川 穂枝	自治医科大学	教授	ヒストンメチル化酵素DNMT2を標的とした多発性発達の解析	4,290,000	1,170,000	0	1,430,000
吉浦 徹	自治医科大学	教授	腸内細菌叢と腸内環境と腸内細菌叢の解析	4,290,000	1,300,000	0	390,000
松本 歩	自治医科大学	講師	腸内細菌叢と腸内環境と腸内細菌叢の解析	4,290,000	1,430,000	0	1,430,000
松山 泰	自治医科大学	准教授	腸内細菌叢と腸内環境と腸内細菌叢の解析	4,420,000	910,000	0	2,340,000
真鍋 徳子	自治医科大学	教授	心臓マクロファージ機能に着目し新たな広範囲不全治療アプローチを開発する	5,720,000	1,170,000	0	1,300,000
山口 博紀	自治医科大学	教授	腸内細菌叢と腸内環境と腸内細菌叢の解析	4,420,000	1,300,000	0	910,000
山下 雅子	自治医科大学	助教	腸内細菌叢と腸内環境と腸内細菌叢の解析	4,290,000	1,560,000	0	390,000
吉里 勝利	自治医科大学	教授	腸内細菌叢と腸内環境と腸内細菌叢の解析	4,420,000	1,690,000	0	1,300,000
吉田 匡秀	自治医科大学	助教	腸内細菌叢と腸内環境と腸内細菌叢の解析	4,290,000	1,300,000	0	1,300,000
渡邊 賢治	自治医科大学	講師	腸内細菌叢と腸内環境と腸内細菌叢の解析	4,290,000	1,560,000	0	1,170,000
渡邊 智紀	自治医科大学	助教	腸内細菌叢と腸内環境と腸内細菌叢の解析	2,470,000	1,170,000	0	650,000
渡部 智紀	自治医科大学	講師	腸内細菌叢と腸内環境と腸内細菌叢の解析	3,120,000	520,000	0	1,950,000
阿部 七郎	自治医科大学	教授	腸内細菌叢と腸内環境と腸内細菌叢の解析	1,430,000	390,000	0	280,000
有脇 雅世希	自治医科大学	講師	腸内細菌叢と腸内環境と腸内細菌叢の解析	4,420,000	1,170,000	0	1,170,000
安戸 博美	自治医科大学	助教	腸内細菌叢と腸内環境と腸内細菌叢の解析	4,030,000	1,430,000	0	1,300,000
磯山 あけみ	自治医科大学	教授	腸内細菌叢と腸内環境と腸内細菌叢の解析	4,290,000	1,690,000	0	390,000
井上 健一	自治医科大学	准教授	腸内細菌叢と腸内環境と腸内細菌叢の解析	4,420,000	2,210,000	0	1,430,000
井上 晃男	自治医科大学	教授	腸内細菌叢と腸内環境と腸内細菌叢の解析	4,290,000	390,000	0	130,000
今井 隆一	自治医科大学	教授	腸内細菌叢と腸内環境と腸内細菌叢の解析	4,290,000	1,820,000	0	1,300,000
海井 勲	自治医科大学	教授	腸内細菌叢と腸内環境と腸内細菌叢の解析	4,290,000	4,290,000	0	910,000
大内 基司	自治医科大学	准教授	腸内細菌叢と腸内環境と腸内細菌叢の解析	4,290,000	1,560,000	0	390,000
大野 佳子	自治医科大学	教授	腸内細菌叢と腸内環境と腸内細菌叢の解析	4,290,000	1,560,000	0	1,170,000

研究代表者名	所属研究機関名	役職	研究課題名	交付決定額	令和3年度 交付額	令和3年度 前倒し交付額	未交付額
大和田 高哉	獨協医科大学	講師	腸内細菌叢と腸内環境と腸内細菌叢の解析	4,290,000	4,290,000	1,560,000	0
小川 寛之	獨協医科大学	講師	腸内細菌叢と腸内環境と腸内細菌叢の解析	4,290,000	4,290,000	1,300,000	0
片桐 元	獨協医科大学	教授	腸内細菌叢と腸内環境と腸内細菌叢の解析	4,160,000	4,160,000	1,430,000	0
森井 隆男	獨協医科大学	教授	腸内細菌叢と腸内環境と腸内細菌叢の解析	4,160,000	4,160,000	1,300,000	0
川合 寛	獨協医科大学	教授	腸内細菌叢と腸内環境と腸内細菌叢の解析	4,290,000	4,290,000	1,170,000	0
河野 かおり	獨協医科大学	講師	腸内細菌叢と腸内環境と腸内細菌叢の解析	4,160,000	390,000	0	1,170,000
小宮山 健一	獨協医科大学	助教	腸内細菌叢と腸内環境と腸内細菌叢の解析	4,290,000	1,430,000	0	1,690,000
坂田 信裕	獨協医科大学	准教授	腸内細菌叢と腸内環境と腸内細菌叢の解析	4,290,000	1,170,000	0	1,040,000
坂田 輝雄	獨協医科大学	准教授	腸内細菌叢と腸内環境と腸内細菌叢の解析	4,290,000	1,040,000	0	1,950,000
杉本 博	獨協医科大学	教授	腸内細菌叢と腸内環境と腸内細菌叢の解析	4,420,000	1,560,000	0	1,300,000
鈴木 完	獨協医科大学	准教授	腸内細菌叢と腸内環境と腸内細菌叢の解析	4,290,000	4,290,000	0	1,170,000
鈴木 珠水	獨協医科大学	教授	腸内細菌叢と腸内環境と腸内細菌叢の解析	4,290,000	1,950,000	0	1,820,000
田島 秀浩	獨協医科大学	准教授	腸内細菌叢と腸内環境と腸内細菌叢の解析	3,770,000	1,170,000	0	1,690,000
橋 薫	獨協医科大学	助教	腸内細菌叢と腸内環境と腸内細菌叢の解析	4,290,000	1,560,000	0	1,040,000
田中 康広	獨協医科大学	教授	腸内細菌叢と腸内環境と腸内細菌叢の解析	4,290,000	1,430,000	0	1,560,000
千田 雅之	獨協医科大学	教授	腸内細菌叢と腸内環境と腸内細菌叢の解析	3,770,000	1,300,000	0	1,040,000
兜 雅子	獨協医科大学	准教授	腸内細菌叢と腸内環境と腸内細菌叢の解析	4,290,000	1,300,000	0	1,430,000
徳田 信子	獨協医科大学	教授	腸内細菌叢と腸内環境と腸内細菌叢の解析	4,420,000	1,560,000	0	1,430,000
長山 智成	獨協医科大学	助教	腸内細菌叢と腸内環境と腸内細菌叢の解析	4,420,000	260,000	0	390,000
中谷 隆一	獨協医科大学	教授	腸内細菌叢と腸内環境と腸内細菌叢の解析	4,160,000	2,080,000	0	780,000
原 健二	獨協医科大学	講師	腸内細菌叢と腸内環境と腸内細菌叢の解析	4,160,000	1,300,000	0	1,300,000
藤田 博美	獨協医科大学	教授	腸内細菌叢と腸内環境と腸内細菌叢の解析	4,290,000	1,300,000	0	1,300,000
後藤 学	白眉大学	准教授	腸内細菌叢と腸内環境と腸内細菌叢の解析	2,860,000	650,000	0	780,000
阿部 晶子	国際医療福祉大学	教授	腸内細菌叢と腸内環境と腸内細菌叢の解析	4,160,000	780,000	0	780,000
荒川 博美	国際医療福祉大学	准教授	腸内細菌叢と腸内環境と腸内細菌叢の解析	5,070,000	1,690,000	0	1,040,000
石山 寿子	国際医療福祉大学	准教授	腸内細菌叢と腸内環境と腸内細菌叢の解析	4,290,000	1,690,000	0	1,170,000
糸数 昌史	国際医療福祉大学	准教授	腸内細菌叢と腸内環境と腸内細菌叢の解析	4,290,000	1,170,000	0	1,950,000
井原 基公	国際医療福祉大学	講師	腸内細菌叢と腸内環境と腸内細菌叢の解析	4,290,000	1,300,000	0	1,430,000
上里 彰仁	国際医療福祉大学	教授	腸内細菌叢と腸内環境と腸内細菌叢の解析	1,690,000	390,000	0	650,000
日井 智彦	国際医療福祉大学	教授	腸内細菌叢と腸内環境と腸内細菌叢の解析	4,290,000	1,430,000	0	1,430,000
内川 義和	国際医療福祉大学	准教授	腸内細菌叢と腸内環境と腸内細菌叢の解析	4,160,000	910,000	0	1,300,000
清野 友彦	国際医療福祉大学	教授	腸内細菌叢と腸内環境と腸内細菌叢の解析	4,420,000	1,300,000	0	1,690,000
日本 精	国際医療福祉大学	教授	腸内細菌叢と腸内環境と腸内細菌叢の解析	4,160,000	780,000	0	2,600,000
木田 昭一郎	国際医療福祉大学	教授	腸内細菌叢と腸内環境と腸内細菌叢の解析	4,290,000	1,300,000	0	1,170,000
大山 健一	国際医療福祉大学	教授	腸内細菌叢と腸内環境と腸内細菌叢の解析	4,290,000	1,560,000	0	1,040,000
岡野 真弓	国際医療福祉大学	准教授	腸内細菌叢と腸内環境と腸内細菌叢の解析	3,250,000	390,000	0	260,000
岡野 光博	国際医療福祉大学	教授	腸内細菌叢と腸内環境と腸内細菌叢の解析	4,160,000	1,040,000	0	1,040,000
森合 佳子	国際医療福祉大学	講師	腸内細菌叢と腸内環境と腸内細菌叢の解析	4,290,000	1,170,000	0	2,470,000
小淵 千絵	国際医療福祉大学	教授	腸内細菌叢と腸内環境と腸内細菌叢の解析	4,290,000	1,040,000	0	2,340,000
栗 明浩	国際医療福祉大学	准教授	腸内細菌叢と腸内環境と腸内細菌叢の解析	1,690,000	650,000	0	390,000
角田 亘	国際医療福祉大学	教授	腸内細菌叢と腸内環境と腸内細菌叢の解析	1,690,000	780,000	0	390,000
片岡 史夫	国際医療福祉大学	准教授	腸内細菌叢と腸内環境と腸内細菌叢の解析	4,420,000	1,430,000	0	1,170,000
岸 拓弥	国際医療福祉大学	教授	腸内細菌叢と腸内環境と腸内細菌叢の解析	4,290,000	1,560,000	0	910,000
衣笠 智史	国際医療福祉大学	教授	腸内細菌叢と腸内環境と腸内細菌叢の解析	4,290,000	2,210,000	650,000	520,000
窪田 聡	国際医療福祉大学	准教授	腸内細菌叢と腸内環境と腸内細菌叢の解析	3,900,000	650,000	0	1,820,000
齋藤 清泰	国際医療福祉大学	教授	腸内細菌叢と腸内環境と腸内細菌叢の解析	4,030,000	1,820,000	0	1,690,000



研究代表者名	所属研究機関名	役職	研究課題名	交付決定額	令和3年度 交付額	令和3年度 前倒し交付額	未交付額
中西 猛夫	高崎健康福祉大学	教授	脳内プロスタグランジンの新たな産生調節機構と 神経痛における重要性の解明 神経痛における重要性の解明 神経痛における重要性の解明	4,420,000	1,560,000	0	1,170,000
藤本 桂子	高崎健康福祉大学	講師	19世紀イギリス小説における「潮を行くスコット ランド人」と視覚 19世紀イギリス小説における「潮を行くスコット ランド人」と視覚	4,290,000	650,000	0	1,430,000
松田 幸子	高崎健康福祉大学	准教授	フィルタ一回取法による室内塵(ダスト)と空中 カビの相関性と住居環境カビの汚染評価 フィルタ一回取法による室内塵(ダスト)と空中 カビの相関性と住居環境カビの汚染評価	1,820,000	520,000	0	520,000
村松 芳多子	高崎健康福祉大学	教授	日本における教育心理学の移入と普及と過程 日本における教育心理学の移入と普及と過程	4,290,000	1,820,000	0	1,430,000
下山 寿子	高崎健康福祉大学	教授	持続可能な開発目標の達成に向けた企業の社会的責任 持続可能な開発目標の達成に向けた企業の社会的責任	4,290,000	1,170,000	0	1,560,000
田中 敬幸	高崎健康福祉大学	准教授	日本の労働市場の現状と今後の展望 日本の労働市場の現状と今後の展望	4,420,000	2,600,000	910,000	130,000
川瀬 奈津子	群馬医療福祉大学	助教	精神科病棟における看護実践と看護教育 精神科病棟における看護実践と看護教育	4,290,000	780,000	0	1,690,000
鈴木 秀夫	群馬医療福祉大学	教授	中野マユカラボを用いた遺伝性生体調節の場 とその臨床応用 中野マユカラボを用いた遺伝性生体調節の場 とその臨床応用	4,290,000	650,000	0	1,820,000
小林 泰由	群馬医療福祉大学	講師	日本における労働市場の現状と今後の展望 日本における労働市場の現状と今後の展望	4,290,000	910,000	0	1,040,000
小川 亜由美	群馬医療福祉大学	教授	日本における労働市場の現状と今後の展望 日本における労働市場の現状と今後の展望	4,290,000	3,510,000	0	520,000
齋藤 祐樹	群馬医療福祉大学	准教授	国際労働市場の現状と今後の展望 国際労働市場の現状と今後の展望	4,030,000	2,210,000	1,820,000	0
長瀬 めぐみ	群馬医療福祉大学	助教	国際労働市場の現状と今後の展望 国際労働市場の現状と今後の展望	4,420,000	1,430,000	0	2,210,000
影山 晴秋	群馬医療福祉大学	教授	国際労働市場の現状と今後の展望 国際労働市場の現状と今後の展望	3,900,000	1,040,000	0	2,080,000
中西 太郎	群馬医療福祉大学	准教授	国際労働市場の現状と今後の展望 国際労働市場の現状と今後の展望	4,290,000	1,170,000	0	1,820,000
真辺 美佐	群馬医療福祉大学	准教授	国際労働市場の現状と今後の展望 国際労働市場の現状と今後の展望	4,290,000	910,000	0	2,080,000
森谷 裕美子	群馬医療福祉大学	教授	国際労働市場の現状と今後の展望 国際労働市場の現状と今後の展望	2,340,000	650,000	0	780,000
吉田 さち	群馬医療福祉大学	准教授	国際労働市場の現状と今後の展望 国際労働市場の現状と今後の展望	4,290,000	1,040,000	0	1,950,000
CHEN J yu-shan	群馬医療福祉大学	教授	国際労働市場の現状と今後の展望 国際労働市場の現状と今後の展望	4,030,000	1,170,000	0	1,430,000
五土 庸	群馬医療福祉大学	准教授	国際労働市場の現状と今後の展望 国際労働市場の現状と今後の展望	3,640,000	910,000	0	1,560,000
石川 正子	群馬医療福祉大学	准教授	国際労働市場の現状と今後の展望 国際労働市場の現状と今後の展望	4,420,000	1,560,000	0	1,430,000
伊東 裕紀	群馬医療福祉大学	助教	国際労働市場の現状と今後の展望 国際労働市場の現状と今後の展望	4,160,000	1,300,000	0	1,170,000
梅田 陽子	群馬医療福祉大学	准教授	国際労働市場の現状と今後の展望 国際労働市場の現状と今後の展望	2,860,000	520,000	0	1,560,000
宇和田 貴之	群馬医療福祉大学	准教授	国際労働市場の現状と今後の展望 国際労働市場の現状と今後の展望	3,510,000	910,000	0	1,820,000
森博	群馬医療福祉大学	准教授	国際労働市場の現状と今後の展望 国際労働市場の現状と今後の展望	4,290,000	780,000	0	1,170,000
鈴木 龍一郎	群馬医療福祉大学	准教授	国際労働市場の現状と今後の展望 国際労働市場の現状と今後の展望	4,290,000	1,560,000	0	1,300,000
藤堂 浩明	群馬医療福祉大学	准教授	国際労働市場の現状と今後の展望 国際労働市場の現状と今後の展望	4,290,000	1,560,000	0	1,560,000
奈良澤 由美	群馬医療福祉大学	准教授	国際労働市場の現状と今後の展望 国際労働市場の現状と今後の展望	4,160,000	1,430,000	0	1,430,000
畑中 明美	群馬医療福祉大学	教授	国際労働市場の現状と今後の展望 国際労働市場の現状と今後の展望	3,510,000	1,170,000	0	1,170,000
小長谷 光	群馬医療福祉大学	教授	国際労働市場の現状と今後の展望 国際労働市場の現状と今後の展望	4,420,000	1,040,000	0	1,300,000
坂上 宏	群馬医療福祉大学	教授	国際労働市場の現状と今後の展望 国際労働市場の現状と今後の展望	4,290,000	910,000	0	910,000
佐藤 元	群馬医療福祉大学	教授	国際労働市場の現状と今後の展望 国際労働市場の現状と今後の展望	4,290,000	1,300,000	0	1,430,000
嶋田 珠巳	群馬医療福祉大学	教授	国際労働市場の現状と今後の展望 国際労働市場の現状と今後の展望	4,160,000	1,170,000	0	1,170,000
寺村 綾里子	群馬医療福祉大学	教授	国際労働市場の現状と今後の展望 国際労働市場の現状と今後の展望	4,290,000	1,300,000	0	1,430,000
中井 延美	群馬医療福祉大学	教授	国際労働市場の現状と今後の展望 国際労働市場の現状と今後の展望	3,250,000	780,000	0	1,170,000
原野 啓	群馬医療福祉大学	准教授	国際労働市場の現状と今後の展望 国際労働市場の現状と今後の展望	4,290,000	1,300,000	0	1,560,000
嶋口 倫子	群馬医療福祉大学	准教授	国際労働市場の現状と今後の展望 国際労働市場の現状と今後の展望	1,820,000	520,000	0	910,000
星野 倫範	群馬医療福祉大学	教授	国際労働市場の現状と今後の展望 国際労働市場の現状と今後の展望	3,900,000	1,690,000	0	780,000
森 一将	群馬医療福祉大学	教授	国際労働市場の現状と今後の展望 国際労働市場の現状と今後の展望	4,290,000	1,040,000	0	1,560,000
山本 樹	群馬医療福祉大学	教授	国際労働市場の現状と今後の展望 国際労働市場の現状と今後の展望	4,290,000	1,560,000	0	1,170,000
江藤 双恵	群馬医療福祉大学	教授	国際労働市場の現状と今後の展望 国際労働市場の現状と今後の展望	3,120,000	130,000	0	650,000
大坪 史治	群馬医療福祉大学	教授	国際労働市場の現状と今後の展望 国際労働市場の現状と今後の展望	4,290,000	1,170,000	0	1,300,000
鈴木 涼太郎	群馬医療福祉大学	教授	国際労働市場の現状と今後の展望 国際労働市場の現状と今後の展望	3,120,000	1,040,000	0	780,000
須永 和博	群馬医療福祉大学	教授	国際労働市場の現状と今後の展望 国際労働市場の現状と今後の展望	1,300,000	390,000	0	380,000
赤田 貴行	群馬医療福祉大学	教授	国際労働市場の現状と今後の展望 国際労働市場の現状と今後の展望	3,640,000	1,560,000	0	1,040,000
				2,080,000	780,000	0	520,000
				4,290,000	2,340,000	0	2,340,000

研究代表者名	所属研究機関名	役職	研究課題名	交付決定額	令和3年度 交付額	令和3年度 前倒し交付額	未交付額
小窪田 秀一	国際医療福祉大学	教授	新型コロナウイルス感染症の流行と免疫応答の 関係に関する研究 新型コロナウイルス感染症の流行と免疫応答の 関係に関する研究	3,770,000	1,040,000	0	780,000
河野 健一	国際医療福祉大学	講師	新型コロナウイルス感染症の流行と免疫応答の 関係に関する研究 新型コロナウイルス感染症の流行と免疫応答の 関係に関する研究	3,900,000	1,040,000	0	1,690,000
小阪 理	国際医療福祉大学	教授	新型コロナウイルス感染症の流行と免疫応答の 関係に関する研究 新型コロナウイルス感染症の流行と免疫応答の 関係に関する研究	4,290,000	910,000	0	1,040,000
小林 純也	国際医療福祉大学	教授	新型コロナウイルス感染症の流行と免疫応答の 関係に関する研究 新型コロナウイルス感染症の流行と免疫応答の 関係に関する研究	4,420,000	1,300,000	0	1,430,000
小堀 修	国際医療福祉大学	准教授	新型コロナウイルス感染症の流行と免疫応答の 関係に関する研究 新型コロナウイルス感染症の流行と免疫応答の 関係に関する研究	1,560,000	520,000	0	390,000
坂本 昌也	国際医療福祉大学	教授	新型コロナウイルス感染症の流行と免疫応答の 関係に関する研究 新型コロナウイルス感染症の流行と免疫応答の 関係に関する研究	4,290,000	1,430,000	0	1,300,000
佐々木 直晃	国際医療福祉大学	その他	新型コロナウイルス感染症の流行と免疫応答の 関係に関する研究 新型コロナウイルス感染症の流行と免疫応答の 関係に関する研究	4,420,000	1,560,000	0	780,000
佐藤 希美子	国際医療福祉大学	助教	新型コロナウイルス感染症の流行と免疫応答の 関係に関する研究 新型コロナウイルス感染症の流行と免疫応答の 関係に関する研究	4,160,000	1,430,000	0	910,000
佐藤 昌章	国際医療福祉大学	教授	新型コロナウイルス感染症の流行と免疫応答の 関係に関する研究 新型コロナウイルス感染症の流行と免疫応答の 関係に関する研究	4,030,000	650,000	0	1,300,000
篠田 忠宏	国際医療福祉大学	教授	新型コロナウイルス感染症の流行と免疫応答の 関係に関する研究 新型コロナウイルス感染症の流行と免疫応答の 関係に関する研究	4,290,000	1,300,000	0	1,040,000
清宮 正徳	国際医療福祉大学	教授	新型コロナウイルス感染症の流行と免疫応答の 関係に関する研究 新型コロナウイルス感染症の流行と免疫応答の 関係に関する研究	4,290,000	1,560,000	0	1,040,000
相馬 義郎	国際医療福祉大学	教授	新型コロナウイルス感染症の流行と免疫応答の 関係に関する研究 新型コロナウイルス感染症の流行と免疫応答の 関係に関する研究	4,160,000	1,430,000	0	1,430,000
高岡 栄一郎	国際医療福祉大学	教授	新型コロナウイルス感染症の流行と免疫応答の 関係に関する研究 新型コロナウイルス感染症の流行と免疫応答の 関係に関する研究	4,160,000	1,820,000	0	390,000
竹内 啓児	国際医療福祉大学	教授	新型コロナウイルス感染症の流行と免疫応答の 関係に関する研究 新型コロナウイルス感染症の流行と免疫応答の 関係に関する研究	4,030,000	1,690,000	0	1,300,000
竹中 恒夫	国際医療福祉大学	教授	新型コロナウイルス感染症の流行と免疫応答の 関係に関する研究 新型コロナウイルス感染症の流行と免疫応答の 関係に関する研究	6,240,000	1,170,000	0	650,000
竹本 登	国際医療福祉大学	教授	新型コロナウイルス感染症の流行と免疫応答の 関係に関する研究 新型コロナウイルス感染症の流行と免疫応答の 関係に関する研究	4,290,000	1,300,000	0	1,300,000
齋藤 晃文	国際医療福祉大学	教授	新型コロナウイルス感染症の流行と免疫応答の 関係に関する研究 新型コロナウイルス感染症の流行と免疫応答の 関係に関する研究	4,160,000	1,430,000	0	1,430,000
土橋 洋	国際医療福祉大学	教授	新型コロナウイルス感染症の流行と免疫応答の 関係に関する研究 新型コロナウイルス感染症の流行と免疫応答の 関係に関する研究	4,290,000	520,000	0	650,000
中江 洋	国際医療福祉大学	教授	新型コロナウイルス感染症の流行と免疫応答の 関係に関する研究 新型コロナウイルス感染症の流行と免疫応答の 関係に関する研究	4,290,000	1,430,000	0	780,000
中村 健宏	国際医療福祉大学	教授	新型コロナウイルス感染症の流行と免疫応答の 関係に関する研究 新型コロナウイルス感染症の流行と免疫応答の 関係に関する研究	4,290,000	1,560,000	0	1,300,000
中尾 康	国際医療福祉大学	教授	新型コロナウイルス感染症の流行と免疫応答の 関係に関する研究 新型コロナウイルス感染症の流行と免疫応答の 関係に関する研究	4,160,000	1,300,000	0	1,040,000
西村 和洋	国際医療福祉大学	教授	新型コロナウイルス感染症の流行と免疫応答の 関係に関する研究 新型コロナウイルス感染症の流行と免疫応答の 関係に関する研究	4,160,000	1,560,000	0	910,000
西村 涉	国際医療福祉大学	教授	新型コロナウイルス感染症の流行と免疫応答の 関係に関する研究 新型コロナウイルス感染症の流行と免疫応答の 関係に関する研究	4,290,000	1,430,000	0	1,430,000
野村 大輔	国際医療福祉大学	講師	新型コロナウイルス感染症の流行と免疫応答の 関係に関する研究 新型コロナウイルス感染症の流行と免疫応答の 関係に関する研究	4,290,000	1,430,000	0	1,300,000
野呂 千鶴子	国際医療福祉大学	教授	新型コロナウイルス感染症の流行と免疫応答の 関係に関する研究 新型コロナウイルス感染症の流行と免疫応答の 関係に関する研究	4,420,000	1,950,000	0	2,925,000
浜田 俊幸	国際医療福祉大学	准教授	新型コロナウイルス感染症の流行と免疫応答の 関係に関する研究 新型コロナウイルス感染症の流行と免疫応答の 関係に関する研究	3,640,000	1,040,000	0	1,690,000
廣田 良隆	国際医療福祉大学	教授	新型コロナウイルス感染症の流行と免疫応答の 関係に関する研究 新型コロナウイルス感染症の流行と免疫応答の 関係に関する研究	4,290,000	1,300,000	0	1,040,000
細谷 幸子	国際医療福祉大学	教授	新型コロナウイルス感染症の流行と免疫応答の 関係に関する研究 新型コロナウイルス感染症の流行と免疫応答の 関係に関する研究	4,290,000	1,430,000	0	1,300,000
畑田 英樹	国際医療福祉大学	准教授	新型コロナウイルス感染症の流行と免疫応答の 関係に関する研究 新型コロナウイルス感染症の流行と免疫応答の 関係に関する研究	4,290,000	650,000	0	2,730,000
松本 明美	国際医療福祉大学	教授	新型コロナウイルス感染症の流行と免疫応答の 関係に関する研究 新型コロナウイルス感染症の流行と免疫応答の 関係に関する研究	4,290,000	1,170,000	0	1,820,000
丸茂 文史	国際医療福祉大学	教授	新型コロナウイルス感染症の流行と免疫応答の 関係に関する研究 新型コロナウイルス感染症の流行と免疫応答の 関係に関する研究	4,290,000	1,300,000	0	1,690,000
丸茂 文史	国際医療福祉大学	教授	新型コロナウイルス感染症の流行と免疫応答の 関係に関する研究 新型コロナウイルス感染症の流行と免疫応答の 関係に関する研究	4,290,000	1,560,000	0	1,170,000
三浦 隆史	国際医療福祉大学	教授	新型コロナウイルス感染症の流行と免疫応答の 関係に関する研究 新型コロナウイルス感染症の流行と免疫応答の 関係に関する研究	4,290,000	1,300,000	0	1,300,000
宮宗 秀伸	国際医療福祉大学	講師	新型コロナウイルス感染症の流行と免疫応答の 関係に関する研究 新型コロナウイルス感染症の流行と免疫応答の 関係に関する研究	4,290,000	1,950,000	0	1,170,000
矢田 浩崇	国際医療福祉大学	教授	新型コロナウイルス感染症の流行と免疫応答の 関係に関する研究 新型コロナウイルス感染症の流行と免疫応答の 関係に関する研究	4,290,000	1,430,000	0	1,170,000
山下 謙一郎	国際医療福祉大学	准教授	新型コロナウイルス感染症の流行と免疫応答の 関係に関する研究 新型コロナウイルス感染症の流行と免疫応答の 関係に関する研究	3,510,000	1,170,000	0	1,170,000
山中 将敏	国際医療福祉大学	講師	新型コロナウイルス感染症の流行と免疫応答の 関係に関する研究 新型コロナウイルス感染症の流行と免疫応答の 関係に関する研究	4,290,000	1,170,000	0	1,170,000
山本 凌子	国際医療福祉大学	教授	新型コロナウイルス感染症の流行と免疫応答の 関係に関する研究 新型コロナウイルス感染症の流行と免疫応答の 関係に関する研究	4,290,000	1,560,000	0	1,430,000
高丸 圭一	国際医療福祉大学	教授	新型コロナウイルス感染症の流行と免疫応答の 関係に関する研究 新型コロナウイルス感染症の流行と免疫応答の 関係に関する研究	4,160,000	1,430,000	0	1,430,000
畑川 忠	国際医療福祉大学	研究員	新型コロナウイルス感染症の流行と免疫応答の 関係に関する研究 新型コロナウイルス感染症の流行と免疫応答の 関係に関する研究	4,420,000	1,820,000	0	1,430,000
柳澤 修	国際医療福祉大学	准教授	新型コロナウイルス感染症の流行と免疫応答の 関係に関する研究 新型コロナウイルス感染症の流行と免疫応答の 関係に関する研究	4,160,000	780,000	0	130,000
中本 純子	国際医療福祉大学	講師	新型コロナウイルス感染症の流行と免疫応答の 関係に関する研究 新型コロナウイルス感染症の流行と免疫応答の 関係に関する研究	3,250,000	1,300,000	0	910,000
藤本 真	国際医療福祉大学	講師	新型コロナウイルス感染症の流行と免疫応答の 関係に関する研究 新型コロナウイルス感染症の流行と免疫応答の 関係に関する研究	4,290,000	1,430,000	0	1,430,000
相山 勝枝	国際医療福祉大学	講師	新型コロナウイルス感染症の流行と免疫応答の 関係に関する研究 新型コロナウイルス感染症の流行と免疫応答の 関係に関する研究	4,160,000	910,000	0	1,820,000
下川 智昭	国際医療福祉大学	教授	新型コロナウイルス感染症の流行と免疫応答の 関係に関する研究 新型コロナウイルス感染症の流行と免疫応答の 関係に関する研究	4,290,000	1,300,000	0	1,300,000
高田 純理子	国際医療福祉大学	教授	新型コロナウイルス感染症の流行と免疫応答の 関係に関する研究 新型コロナウイルス感染症の流行と免疫応答の 関係に関する研究	4,420,000	1,170,000	0	2,340,000
田中 祐司	国際医療福祉大学	講師	新型コロナウイルス感染症の流行と免疫応答の 関係に関する研究 新型コロナウイルス感染症の流行と免疫応答の 関係に関する研究	4,420,000	1,170,000	0	2,080,000

研究代表者名	所属研究機関名	役職	研究課題名	交付決定額	令和3年度 交付額	令和3年度 前倒し交付額	未交付額
伊藤 大輔	日本工業大学	准教授	実用化に向けた星域計測支援のための性能評価マ トリックスの構築	4,160,000	650,000	0	1,170,000
佛谷 廣史	日本工業大学	准教授	多様な環境下での通信品質向上のための性能評価マ トリックスの構築	4,160,000	1,040,000	0	1,820,000
神林 晴	日本工業大学	准教授	移動ロボットの制御のための性能評価マ トリックスの構築	4,290,000	4,290,000	0	910,000
木村 雅則	日本工業大学	准教授	屋内でのシームレスな通信を実現する超指向性ス ピカを用いた多チャネル通信の研究	4,290,000	1,170,000	0	1,040,000
佐野 健一	日本工業大学	教授	高い構造適応性を有する超指向性ス ピカを用いた多チャネル通信の研究	4,290,000	1,300,000	0	1,300,000
村田 泰彦	日本工業大学	教授	産業用ロボット向け高精度位置決めシステム の開発	4,290,000	260,000	0	390,000
吉田 清	日本工業大学	教授	産業用ロボット向け高精度位置決めシステム の開発	4,290,000	1,040,000	0	780,000
伊野 秀明	日本工業大学	教授	産業用ロボット向け高精度位置決めシステム の開発	4,290,000	1,430,000	0	1,300,000
吉野 裕康	文教大学	教授	教科書と教材専門の場におけるLPAネットワーク の構築	4,160,000	910,000	0	1,960,000
塩尻 泰子	文教大学	教授	多様な環境下での通信品質向上のための性能評価マ トリックスの構築	4,420,000	1,300,000	0	2,210,000
田崎 徹	文教大学	教授	多様な環境下での通信品質向上のための性能評価マ トリックスの構築	4,420,000	390,000	0	1,430,000
成田 泰緒子	文教大学	教授	多様な環境下での通信品質向上のための性能評価マ トリックスの構築	4,420,000	1,040,000	0	1,820,000
西尾 好司	文教大学	教授	多様な環境下での通信品質向上のための性能評価マ トリックスの構築	2,210,000	520,000	0	1,300,000
鹿見 峰彦	文教大学	准教授	多様な環境下での通信品質向上のための性能評価マ トリックスの構築	4,290,000	1,950,000	0	1,040,000
宮地 さつき	文教大学	講師	多様な環境下での通信品質向上のための性能評価マ トリックスの構築	4,290,000	1,560,000	0	910,000
森 一将	文教大学	准教授	多様な環境下での通信品質向上のための性能評価マ トリックスの構築	3,900,000	1,170,000	0	1,560,000
津波 晴子	文教大学	准教授	多様な環境下での通信品質向上のための性能評価マ トリックスの構築	2,730,000	780,000	0	910,000
津波 敬子	文教大学	教授	多様な環境下での通信品質向上のための性能評価マ トリックスの構築	4,030,000	1,300,000	0	780,000
赤堀 太一	埼玉医科大学	講師	人工知能を用いた新規不妊治療技術の開発	4,420,000	1,690,000	0	390,000
伊丹 隆起	埼玉医科大学	准教授	大腸癌の早期発見のための基礎研究	4,420,000	1,170,000	0	910,000
大久保 雄	埼玉医科大学	講師	大腸癌の早期発見のための基礎研究	4,290,000	650,000	0	390,000
岡田 浩一	埼玉医科大学	教授	大腸癌の早期発見のための基礎研究	4,420,000	1,690,000	0	1,430,000
解良 恭一	埼玉医科大学	教授	大腸癌の早期発見のための基礎研究	4,160,000	1,690,000	0	780,000
梶原 健	埼玉医科大学	教授	大腸癌の早期発見のための基礎研究	4,420,000	1,690,000	0	1,170,000
梶山 浩	埼玉医科大学	講師	大腸癌の早期発見のための基礎研究	4,160,000	1,560,000	0	1,430,000
菊池 透	埼玉医科大学	教授	大腸癌の早期発見のための基礎研究	4,290,000	1,170,000	0	1,560,000
久保田 暁	埼玉医科大学	教授	大腸癌の早期発見のための基礎研究	4,290,000	1,560,000	0	1,040,000
倉林 均	埼玉医科大学	教授	大腸癌の早期発見のための基礎研究	4,420,000	910,000	0	910,000
河野 光智	埼玉医科大学	教授	大腸癌の早期発見のための基礎研究	4,290,000	1,430,000	0	1,820,000
是松 聖悟	埼玉医科大学	教授	大腸癌の早期発見のための基礎研究	4,290,000	910,000	0	1,820,000
櫻庭 泰義	埼玉医科大学	准教授	大腸癌の早期発見のための基礎研究	4,420,000	1,170,000	0	1,560,000
佐藤 航	埼玉医科大学	助手	大腸癌の早期発見のための基礎研究	4,290,000	1,300,000	0	1,300,000
城武 卓	埼玉医科大学	准教授	大腸癌の早期発見のための基礎研究	4,420,000	910,000	0	1,300,000
鈴木 啓介	埼玉医科大学	その他	大腸癌の早期発見のための基礎研究	4,160,000	1,690,000	0	1,300,000
千本松 孝明	埼玉医科大学	教授	大腸癌の早期発見のための基礎研究	4,290,000	1,430,000	0	1,170,000
中野 貞成	埼玉医科大学	講師	大腸癌の早期発見のための基礎研究	3,900,000	910,000	0	1,040,000
橋本 拓弥	埼玉医科大学	准教授	大腸癌の早期発見のための基礎研究	4,420,000	1,170,000	0	1,040,000
馬場 康貴	埼玉医科大学	教授	大腸癌の早期発見のための基礎研究	4,160,000	1,300,000	0	1,300,000
藤田 恵子	埼玉医科大学	准教授	大腸癌の早期発見のための基礎研究	3,380,000	1,040,000	0	780,000
藤岡 明人	埼玉医科大学	教授	大腸癌の早期発見のための基礎研究	4,290,000	1,430,000	0	1,170,000
松岡 孝裕	埼玉医科大学	講師	大腸癌の早期発見のための基礎研究	4,420,000	780,000	0	2,090,000
水野 洋介	埼玉医科大学	准教授	大腸癌の早期発見のための基礎研究	4,420,000	1,560,000	0	1,170,000
村上 元	埼玉医科大学	講師	大腸癌の早期発見のための基礎研究	4,290,000	1,430,000	0	1,430,000
木谷 久美子	埼玉医科大学	准教授	大腸癌の早期発見のための基礎研究	1,430,000	390,000	0	260,000
百瀬 修二	埼玉医科大学	准教授	大腸癌の早期発見のための基礎研究	4,030,000	1,300,000	0	1,300,000

研究代表者名	所属研究機関名	役職	研究課題名	交付決定額	令和3年度 交付額	令和3年度 前倒し交付額	未交付額
舟車 規子	埼玉医科大学	講師	マイクロナノ粒子を用いた安定性癌に対する新規合成放 射性薬剤の開発	4,420,000	4,420,000	0	1,300,000
矢野 慎一郎	埼玉医科大学	講師	マイクロナノ粒子を用いた安定性癌に対する新規合成放 射性薬剤の開発	4,160,000	4,160,000	0	1,170,000
本郷 照久	埼玉医科大学	准教授	マイクロナノ粒子を用いた安定性癌に対する新規合成放 射性薬剤の開発	4,420,000	4,420,000	0	910,000
西村 洋一	聖学院大学	教授	小中学生のインターネット利用に対する保護者の 介入行動の調査	1,430,000	390,000	0	650,000
五十嵐 愛子	文芸学院大学	教授	刑の一部執行猶予制度下における重労働依存症の 刑の期満後の更生支援に関する研究	2,340,000	650,000	0	650,000
上田 泰久	文芸学院大学	准教授	刑の一部執行猶予制度下における重労働依存症の 刑の期満後の更生支援に関する研究	4,160,000	520,000	0	1,170,000
渋谷 寛義	文芸学院大学	教授	刑の一部執行猶予制度下における重労働依存症の 刑の期満後の更生支援に関する研究	4,290,000	1,430,000	0	1,300,000
長谷 徹子	文芸学院大学	教授	刑の一部執行猶予制度下における重労働依存症の 刑の期満後の更生支援に関する研究	4,420,000	1,170,000	0	1,700,000
山崎 祐一郎	文芸学院大学	准教授	刑の一部執行猶予制度下における重労働依存症の 刑の期満後の更生支援に関する研究	4,420,000	1,820,000	0	780,000
長野 幸子	文芸学院大学	教授	刑の一部執行猶予制度下における重労働依存症の 刑の期満後の更生支援に関する研究	1,690,000	260,000	0	520,000
菅田 美子	文芸学院大学	講師	刑の一部執行猶予制度下における重労働依存症の 刑の期満後の更生支援に関する研究	3,640,000	910,000	0	1,430,000
池田 泰子	文芸学院大学	教授	刑の一部執行猶予制度下における重労働依存症の 刑の期満後の更生支援に関する研究	4,290,000	1,430,000	0	1,560,000
内山 千鶴子	文芸学院大学	教授	刑の一部執行猶予制度下における重労働依存症の 刑の期満後の更生支援に関する研究	3,120,000	650,000	0	1,560,000
小林 順子	文芸学院大学	研究員	刑の一部執行猶予制度下における重労働依存症の 刑の期満後の更生支援に関する研究	3,120,000	650,000	0	1,560,000
藤藤 祥	文芸学院大学	講師	刑の一部執行猶予制度下における重労働依存症の 刑の期満後の更生支援に関する研究	4,290,000	650,000	0	910,000
笹川 智子	文芸学院大学	准教授	刑の一部執行猶予制度下における重労働依存症の 刑の期満後の更生支援に関する研究	4,420,000	910,000	0	2,470,000
重村 洋	文芸学院大学	教授	刑の一部執行猶予制度下における重労働依存症の 刑の期満後の更生支援に関する研究	4,420,000	1,300,000	0	1,300,000
堂山 亞希	文芸学院大学	講師	刑の一部執行猶予制度下における重労働依存症の 刑の期満後の更生支援に関する研究	4,160,000	1,300,000	0	1,690,000
中村 哲一	文芸学院大学	教授	刑の一部執行猶予制度下における重労働依存症の 刑の期満後の更生支援に関する研究	4,290,000	1,300,000	0	1,690,000
谷村 裕一	文芸学院大学	准教授	刑の一部執行猶予制度下における重労働依存症の 刑の期満後の更生支援に関する研究	4,420,000	1,170,000	0	1,170,000
矢島 卓郎	文芸学院大学	研究員	刑の一部執行猶予制度下における重労働依存症の 刑の期満後の更生支援に関する研究	4,160,000	780,000	0	650,000
石川 敬史	文芸学院大学	准教授	刑の一部執行猶予制度下における重労働依存症の 刑の期満後の更生支援に関する研究	2,990,000	910,000	0	780,000
中村 祐子	文芸学院大学	教授	刑の一部執行猶予制度下における重労働依存症の 刑の期満後の更生支援に関する研究	4,420,000	1,040,000	0	650,000
永作 絵	文芸学院大学	准教授	刑の一部執行猶予制度下における重労働依存症の 刑の期満後の更生支援に関する研究	2,600,000	520,000	0	1,430,000
布施 晴美	文芸学院大学	教授	刑の一部執行猶予制度下における重労働依存症の 刑の期満後の更生支援に関する研究	1,690,000	520,000	0	520,000
山下 倫美	文芸学院大学	准教授	刑の一部執行猶予制度下における重労働依存症の 刑の期満後の更生支援に関する研究	3,640,000	1,300,000	0	1,300,000
水園 照亮	平塚国際大学	准教授	刑の一部執行猶予制度下における重労働依存症の 刑の期満後の更生支援に関する研究	3,900,000	1,170,000	0	650,000
和田 修一	平塚国際大学	教授	刑の一部執行猶予制度下における重労働依存症の 刑の期満後の更生支援に関する研究	4,160,000	1,170,000	0	1,820,000
崔 光日	尚学学園大学	その他	刑の一部執行猶予制度下における重労働依存症の 刑の期満後の更生支援に関する研究	4,030,000	1,300,000	0	1,560,000
安嶋 文子	埼玉学園大学	教授	刑の一部執行猶予制度下における重労働依存症の 刑の期満後の更生支援に関する研究	4,420,000	1,950,000	0	650,000
伊藤 栄貴	埼玉学園大学	教授	刑の一部執行猶予制度下における重労働依存症の 刑の期満後の更生支援に関する研究	4,420,000	520,000	0	2,210,000
吉野 剛弘	埼玉学園大学	准教授	刑の一部執行猶予制度下における重労働依存症の 刑の期満後の更生支援に関する研究	2,730,000	910,000	0	1,040,000
土井 善之里	埼玉学園大学	講師	刑の一部執行猶予制度下における重労働依存症の 刑の期満後の更生支援に関する研究	2,470,000	650,000	0	1,040,000
村井 保之	日本薬科大学	教授	刑の一部執行猶予制度下における重労働依存症の 刑の期満後の更生支援に関する研究	4,290,000	2,860,000	0	520,000
山田 泰弘	日本薬科大学	教授	刑の一部執行猶予制度下における重労働依存症の 刑の期満後の更生支援に関する研究	3,120,000	910,000	0	910,000
山本 博之	日本薬科大学	准教授	刑の一部執行猶予制度下における重労働依存症の 刑の期満後の更生支援に関する研究	4,420,000	1,560,000	0	1,300,000
高野 直美	日本薬科大学	講師	刑の一部執行猶予制度下における重労働依存症の 刑の期満後の更生支援に関する研究	3,880,000	1,615,000	0	620,000
大竹 純和	東都大学	教授	刑の一部執行猶予制度下における重労働依存症の 刑の期満後の更生支援に関する研究	4,290,000	1,040,000	0	1,170,000
鈴木 祐子	東都大学	准教授	刑の一部執行猶予制度下における重労働依存症の 刑の期満後の更生支援に関する研究	4,290,000	260,000	0	650,000
鈴木 ひろみ	東都大学	教授	刑の一部執行猶予制度下における重労働依存症の 刑の期満後の更生支援に関する研究	3,380,000	1,430,000	0	390,000
千々岩 友子	東都大学	准教授	刑の一部執行猶予制度下における重労働依存症の 刑の期満後の更生支援に関する研究	4,160,000	420,000	0	2,080,000
中内 晴博	東都大学	教授	刑の一部執行猶予制度下における重労働依存症の 刑の期満後の更生支援に関する研究	3,640,000	1,040,000	0	1,300,000
船坂 隆行	日本医療保健大学	教授	刑の一部執行猶予制度下における重労働依存症の 刑の期満後の更生支援に関する研究	4,290,000	1,560,000	0	1,430,000
蓮藤 ゆり子	湘南大学	教授	刑の一部執行猶予制度下における重労働依存症の 刑の期満後の更生支援に関する研究	4,290,000	1,040,000	0	1,950,000

研究代表者名	所属研究機関名	役職	研究課題名	交付決定額	令和3年度 前押し交付額	令和3年度 交付額	令和3年度 前押し交付額	未交付額
小森 めぐみ	摂生大学	准教授	物産学による不都合概念の獲得過程の構構と反 差感を用いた克服型学習の構築	4,160,000	910,000	0	1,950,000	0
白井 伊津子	摂生大学	教授	歌における詠話的意義の形成	4,160,000	1,170,000	0	1,820,000	0
千葉 浩彦	摂生大学	教授	初心者向け心理的専門知識に関する感情コン tentの理論的考察と臨床的効果	2,080,000	390,000	0	1,170,000	0
松尾 加奈	摂生大学	准教授	国際社会福祉研究の可能性：インディジナス・ コミュニティの理論的考察	2,600,000	1,040,000	0	910,000	0
山下 幸子	摂生大学	教授	重症心身障害者の地域生活支援に関する総合的研 究	2,730,000	910,000	0	910,000	0
根本 敏則	敬愛大学	教授	インテグレーション型学習環境構築に関する総合的研 究	4,290,000	1,170,000	0	1,430,000	0
米田 誠康	敬愛大学	講師	音楽を用いた患者の薬物治療行動分析：医療リス クを可視化する	4,290,000	1,820,000	0	1,040,000	0
秋田 谷 洋	千葉工業大学	研究員	複雑な環境下での人間関係構築に関する総合的研 究	4,290,000	650,000	0	650,000	0
石丸 亮	千葉工業大学	准教授	高齢化社会における高齢者の生活支援に関する総合 的研究	4,290,000	650,000	0	520,000	0
井上 泰志	千葉工業大学	教授	超小型型型に搭載する型面型ASTセンサーの研 究	4,290,000	1,430,000	0	390,000	0
上田 隆一	千葉工業大学	教授	反応性プラスチック膜を用いた水処理技術によるア ノード化処理技術の開発	4,420,000	1,430,000	0	1,170,000	0
大川 茂樹	千葉工業大学	教授	回帰分析を用いた水処理技術の開発	4,420,000	1,430,000	0	1,300,000	0
亀谷 雄樹	千葉工業大学	准教授	型面型センサーを用いた水処理技術の開発	4,420,000	2,730,000	0	910,000	0
喜多村 正仁	千葉工業大学	准教授	接続型型面型センサーを用いた水処理技術の開発	2,730,000	520,000	0	1,040,000	0
則本 忠彦	千葉工業大学	教授	型面型センサーを用いた水処理技術の開発	4,290,000	1,170,000	0	1,430,000	0
小林 学	千葉工業大学	准教授	型面型センサーを用いた水処理技術の開発	3,900,000	1,300,000	0	780,000	0
坂本 泰一	千葉工業大学	教授	型面型センサーを用いた水処理技術の開発	4,420,000	1,040,000	0	1,690,000	0
佐藤 徹治	千葉工業大学	教授	型面型センサーを用いた水処理技術の開発	4,420,000	1,430,000	0	1,580,000	0
佐藤 峰尚	千葉工業大学	研究員	型面型センサーを用いた水処理技術の開発	4,290,000	0	4,290,417	0	
柴田 裕史	千葉工業大学	准教授	型面型センサーを用いた水処理技術の開発	4,290,000	780,000	0	780,000	0
下巻 和也	千葉工業大学	研究員	型面型センサーを用いた水処理技術の開発	4,290,000	1,170,000	0	2,210,000	0
菅 洋志	千葉工業大学	准教授	型面型センサーを用いた水処理技術の開発	4,290,000	2,470,000	0	910,000	0
鈴木 進	千葉工業大学	教授	型面型センサーを用いた水処理技術の開発	4,420,000	1,170,000	0	910,000	0
田村 洋介	千葉工業大学	教授	型面型センサーを用いた水処理技術の開発	4,290,000	2,730,000	0	390,000	0
手嶋 吉法	千葉工業大学	教授	型面型センサーを用いた水処理技術の開発	4,160,000	1,300,000	0	1,300,000	0
藤本 竜也	千葉工業大学	准教授	型面型センサーを用いた水処理技術の開発	1,690,000	390,000	0	780,000	0
藤原 明広	千葉工業大学	准教授	型面型センサーを用いた水処理技術の開発	4,420,000	1,040,000	0	1,040,000	0
前田 恵介	千葉工業大学	研究員	型面型センサーを用いた水処理技術の開発	4,420,000	1,430,000	0	1,430,000	0
安井 悦子	千葉工業大学	教授	型面型センサーを用いた水処理技術の開発	4,160,000	1,040,000	0	780,000	0
望月 伸俊	千葉工業大学	准教授	型面型センサーを用いた水処理技術の開発	4,290,000	130,000	0	390,000	0
山崎 治	千葉工業大学	准教授	型面型センサーを用いた水処理技術の開発	2,600,000	780,000	0	520,000	0
米田 亮	千葉工業大学	教授	型面型センサーを用いた水処理技術の開発	4,160,000	1,170,000	0	1,170,000	0
今井 重男	千葉商科大学	教授	我が国がグローバル化による競争力向上を目指す ための研究	4,290,000	3,510,000	0	390,000	0
小野 聡	千葉商科大学	講師	我が国がグローバル化による競争力向上を目指す ための研究	3,770,000	1,300,000	0	910,000	0
柏木 将宏	千葉商科大学	教授	我が国がグローバル化による競争力向上を目指す ための研究	4,290,000	390,000	0	520,000	0
朱 全安	千葉商科大学	教授	我が国がグローバル化による競争力向上を目指す ための研究	4,420,000	780,000	0	2,600,000	0
中山 琢夫	千葉商科大学	講師	我が国がグローバル化による競争力向上を目指す ための研究	1,580,000	650,000	0	280,000	0
宮澤 薫	千葉商科大学	教授	我が国がグローバル化による競争力向上を目指す ための研究	4,290,000	1,560,000	0	2,120,000	0
山崎 龍子	千葉商科大学	教授	我が国がグローバル化による競争力向上を目指す ための研究	4,420,000	1,560,000	0	1,820,000	0
山崎 文紀	中央学院大学	教授	我が国がグローバル化による競争力向上を目指す ための研究	2,600,000	1,300,000	0	650,000	0
田中 啓行	中央学院大学	講師	我が国がグローバル化による競争力向上を目指す ための研究	4,290,000	1,300,000	0	520,000	0
谷口 聡	中央学院大学	准教授	我が国がグローバル化による競争力向上を目指す ための研究	1,040,000	260,000	0	390,000	0
大庭 利之	澤澤大学	准教授	我が国がグローバル化による競争力向上を目指す ための研究	3,770,000	910,000	0	910,000	0
金 孝静	澤澤大学	教授	我が国がグローバル化による競争力向上を目指す ための研究	4,290,000	1,040,000	0	1,820,000	0
笠原 健	澤澤大学	講師	我が国がグローバル化による競争力向上を目指す ための研究	4,290,000	1,560,000	0	1,040,000	0
研究代表者名	所属研究機関名	役職	研究課題名	交付決定額	令和3年度 前押し交付額	令和3年度 交付額	令和3年度 前押し交付額	未交付額
鈴木 大介	澤澤大学	准教授	資産・負債・アロー・子と収益・費用アローの子 の活用に関する総合的研究	2,860,000	1,040,000	0	1,040,000	0
山下 美樹	澤澤大学	教授	教育における認知能力への貢献：オンライン 学習による基礎研究	4,030,000	780,000	0	1,560,000	0
油田 幸恭	和洋女子大学	准教授	高齢者の身体的な認知能力との関係に関する研 究	4,290,000	1,170,000	0	1,170,000	0
市村 美帆	和洋女子大学	助教	自尊感情の動向性との関係に関する研究	2,730,000	780,000	0	780,000	0
金井 智恵子	和洋女子大学	准教授	非接型型面型センサーを用いた水処理技術の開 発	4,290,000	1,690,000	0	910,000	0
河村 秋	和洋女子大学	准教授	別府の社会・情緒的問題の解決に向けた水処理 技術の開発	4,030,000	2,210,000	0	1,040,000	0
中里 紀子	和洋女子大学	教授	別府の社会・情緒的問題の解決に向けた水処理 技術の開発	4,420,000	1,040,000	0	130,000	0
森口 ふさ江	和洋女子大学	講師	別府の社会・情緒的問題の解決に向けた水処理 技術の開発	3,380,000	1,300,000	0	650,000	0
津川 紀夫	放送大学	教授	別府の社会・情緒的問題の解決に向けた水処理 技術の開発	4,290,000	1,430,000	0	1,430,000	0
石嶋 克也	放送大学	教授	別府の社会・情緒的問題の解決に向けた水処理 技術の開発	3,770,000	1,170,000	0	1,170,000	0
岩崎 久美子	放送大学	教授	別府の社会・情緒的問題の解決に向けた水処理 技術の開発	4,420,000	1,560,000	0	1,040,000	0
川原 靖弘	放送大学	准教授	別府の社会・情緒的問題の解決に向けた水処理 技術の開発	4,420,000	1,300,000	0	1,690,000	0
辻 靖彦	放送大学	教授	別府の社会・情緒的問題の解決に向けた水処理 技術の開発	4,160,000	1,300,000	0	1,170,000	0
林 徹	放送大学	教授	別府の社会・情緒的問題の解決に向けた水処理 技術の開発	4,160,000	1,300,000	0	1,170,000	0
伏見 清香	放送大学	教授	別府の社会・情緒的問題の解決に向けた水処理 技術の開発	4,160,000	1,170,000	0	1,430,000	0
榎村 麻紀子	神田外国大学	准教授	別府の社会・情緒的問題の解決に向けた水処理 技術の開発	4,420,000	780,000	0	1,690,000	0
神崎 正哉	神田外国大学	准教授	別府の社会・情緒的問題の解決に向けた水処理 技術の開発	4,290,000	2,080,000	0	130,000	0
阪道 秀樹	神田外国大学	准教授	別府の社会・情緒的問題の解決に向けた水処理 技術の開発	4,290,000	1,430,000	0	1,040,000	0
近藤 恭代	神田外国大学	教授	別府の社会・情緒的問題の解決に向けた水処理 技術の開発	4,290,000	1,430,000	0	1,170,000	0
FAN S a K U E N N E R	神田外国大学	教授	別府の社会・情緒的問題の解決に向けた水処理 技術の開発	4,290,000	1,560,000	0	780,000	0
B O N N E R	神田外国大学	講師	別府の社会・情緒的問題の解決に向けた水処理 技術の開発	3,120,000	1,560,000	0	780,000	0
W A K I N	神田外国大学	講師	別府の社会・情緒的問題の解決に向けた水処理 技術の開発	2,210,000	650,000	0	650,000	0
S 聡子	神田外国大学	准教授	別府の社会・情緒的問題の解決に向けた水処理 技術の開発	4,420,000	1,170,000	0	1,300,000	0
秋山 晴代	帝京平成大学	教授	別府の社会・情緒的問題の解決に向けた水処理 技術の開発	4,420,000	520,000	0	1,560,000	0
細木 恵子	帝京平成大学	教授	別府の社会・情緒的問題の解決に向けた水処理 技術の開発	4,290,000	1,560,000	0	1,300,000	0
小川 裕子	帝京平成大学	教授	別府の社会・情緒的問題の解決に向けた水処理 技術の開発	4,290,000	1,560,000	0	1,300,000	0
奔 康雄	帝京平成大学	教授	別府の社会・情緒的問題の解決に向けた水処理 技術の開発	4,420,000	1,560,000	0	1,560,000	0
野野 朋子	帝京平成大学	教授	別府の社会・情緒的問題の解決に向けた水処理 技術の開発	6,240,000	1,430,000	0	1,560,000	0
工藤 恵子	帝京平成大学	教授	別府の社会・情緒的問題の解決に向けた水処理 技術の開発	4,290,000	1,040,000	0	1,040,000	0
佐藤 剛	帝京平成大学	教授	別府の社会・情緒的問題の解決に向けた水処理 技術の開発	4,290,000	780,000	0	910,000	0
池田 歩	帝京平成大学	講師	別府の社会・情緒的問題の解決に向けた水処理 技術の開発	2,860,000	650,000	0	1,040,000	0
松松 美香子	帝京平成大学	講師	別府の社会・情緒的問題の解決に向けた水処理 技術の開発	4,420,000	1,300,000	0	1,560,000	0
新村 真美	帝京平成大学	准教授	別府の社会・情緒的問題の解決に向けた水処理 技術の開発	3,510,000	1,430,000	0	910,000	0
山元 健太	帝京平成大学	准教授	別府の社会・情緒的問題の解決に向けた水処理 技術の開発	5,590,000	520,000	0	520,000	0
山本 佐江	帝京平成大学	准教授	別府の社会・情緒的問題の解決に向けた水処理 技術の開発	3,120,000	1,040,000	0	1,040,000	0
鹿野 吉己	秀明大学	教授	別府の社会・情緒的問題の解決に向けた水処理 技術の開発	4,290,000	1,430,000	0	1,430,000	0
藤藤 美重子	川科学園女子大学	准教授	別府の社会・情緒的問題の解決に向けた水処理 技術の開発	3,120,000	650,000	0	780,000	0
松本 修	川科学園女子大学	講師	別府の社会・情緒的問題の解決に向けた水処理 技術の開発	4,290,000	780,000	0	2,600,000	0
大山 一志	東京情報大学	助教	別府の社会・情緒的問題の解決に向けた水処理 技術の開発	4,290,000	780,000	0	910,000	0
富田 瑞樹	東京情報大学	教授	別府の社会・情緒的問題の解決に向けた水処理 技術の開発	4,290,000	1,300,000	0	1,300,000	0
村上 洋一	東京情報大学	教授	別府の社会・情緒的問題の解決に向けた水処理 技術の開発	2,600,000	910,000	0	650,000	0
花田 真樹	東京情報大学	准教授	別府の社会・情緒的問題の解決に向けた水処理 技術の開発	3,250,000	780,000	0	780,000	0
大友 光恵	聖徳大学	講師	別府の社会・情緒的問題の解決に向けた水処理 技術の開発	2,470,000	910,000	0	780,000	0
北川 麗子	聖徳大学	教授	別府の社会・情緒的問題の解決に向けた水処理 技術の開発	4,290,000	1,820,000	0	910,000	0
桑原 規子	聖徳大学	教授	別府の社会・情緒的問題の解決に向けた水処理 技術の開発	4,160,000	1,040,000	0	1,950,000	0
藤川 一恵	聖徳大学	教授	別府の社会・情緒的問題の解決に向けた水処理 技術の開発	2,600,000	1,040,000	0	780,000	0
相良 順子	聖徳大学	教授	別府の社会・情緒的問題の解決に向けた水処理 技術の開発	4,290,000	1,430,000	0	1,170,000	0



研究代表者名	所属研究機関名	役職	研究課題名	交付決定額	令和3年度 交付額	令和3年度 前倒し交付額	未交付額
山崎 奈々絵	聖徳大学	准教授	教員養成における教養習得・教職実践的学習の位 置づけと評価	4,420,000	1,430,000	0	1,170,000
Z. Han P Li. B.	江戸川大学	教授	「用」の語彙的発展と「用」の活用	4,290,000	1,040,000	0	2,210,000
玉田 和重	江戸川大学	教授	ネット社会の新たな価値に対応するための情報モ ラル開発の育成	4,030,000	1,560,000	0	1,300,000
岩本 英和	城西国際大学	准教授	国内外からの国際企業参加者の参加動機を導く 国内制度と企業文化に関する研究	4,160,000	1,560,000	0	1,300,000
魚住 明代	城西国際大学	教授	「大企業」精神の持続可能性：ドットコム 時代の比較分析	4,290,000	1,560,000	0	2,080,000
新倉 雄一	城西国際大学	准教授	生涯学習的意義のStrat活性化分子の測定と新 生動機との関係	4,290,000	2,080,000	0	780,000
額賀 路薫	城西国際大学	教授	生涯学習の意義と関係	4,420,000	1,690,000	0	1,300,000
松本 茂	城西国際大学	教授	海外地域における成長モデルの研究	4,160,000	1,430,000	390,000	1,170,000
ハーニャリ セロ	東洋学園大学	教授	Transnational Entrepreneurship: Japanese Dispora Entrepreneurs in Latin America	3,380,000	1,560,000	0	520,000
松岡 東香	和洋大学	教授	避難訓練および防災教育用サイエンス教材の 開発	2,340,000	650,000	0	390,000
富岡 千秋	千葉科学大学	教授	納税における災害時における「ポイント」の 意義	3,900,000	1,040,000	0	2,470,000
高木 夏奈子	千葉科学大学	教授	職業教育の職業的意義と育成に関する研究	2,980,000	910,000	0	650,000
徳原 清夫	三育学院大学	教授	先天性心臓疾患児の養育と育成に関する研究	3,900,000	780,000	0	280,000
廣瀬 幸美	三育学院大学	教授	先天的な心臓疾患児の養育と育成に関する研究	4,290,000	1,040,000	0	1,820,000
松崎 教子	三育学院大学	准教授	オンライン教材を用いた保護者トレーニングの 効果と評価	4,290,000	1,690,000	0	1,170,000
飯窪 佐代子	青山学院大学	教授	オーストラリアにおける「ポイント」の 意義	4,420,000	1,560,000	0	1,300,000
伊藤 重里	青山学院大学	教授	海外地域における成長モデルの研究	4,030,000	1,300,000	0	1,430,000
堀村 雄大	青山学院大学	准教授	海外地域における成長モデルの研究	4,420,000	2,080,000	0	1,170,000
堀月 美希	青山学院大学	准教授	海外地域における成長モデルの研究	4,420,000	2,990,000	0	1,040,000
大内 晃史	青山学院大学	研究員	海外地域における成長モデルの研究	4,420,000	1,560,000	0	1,560,000
大内 紀史	青山学院大学	教授	海外地域における成長モデルの研究	4,290,000	1,300,000	0	1,300,000
大平 智史	青山学院大学	助教	海外地域における成長モデルの研究	2,600,000	390,000	0	1,560,000
大原 剛三	青山学院大学	教授	海外地域における成長モデルの研究	4,290,000	1,430,000	0	1,300,000
小田 光宏	青山学院大学	教授	海外地域における成長モデルの研究	4,290,000	2,210,000	0	910,000
川上 拓志	青山学院大学	助教	海外地域における成長モデルの研究	3,120,000	520,000	0	1,690,000
菅野 美佐子	青山学院大学	助教	海外地域における成長モデルの研究	4,420,000	1,300,000	0	1,560,000
栗原 勝介	青山学院大学	教授	海外地域における成長モデルの研究	4,290,000	910,000	0	2,340,000
坂本 章	青山学院大学	教授	海外地域における成長モデルの研究	4,290,000	1,430,000	0	910,000
柴田 江里	青山学院大学	准教授	海外地域における成長モデルの研究	3,640,000	1,300,000	0	910,000
シヤザイグ リヤウ	青山学院大学	助教	海外地域における成長モデルの研究	4,290,000	1,560,000	0	1,430,000
白須 洋子	青山学院大学	教授	海外地域における成長モデルの研究	4,290,000	1,430,000	0	780,000
鈴木 岳人	青山学院大学	助教	海外地域における成長モデルの研究	4,420,000	1,950,000	0	1,040,000
鈴木 正希子	青山学院大学	教授	海外地域における成長モデルの研究	4,160,000	390,000	0	1,560,000
鈴木 将弘	青山学院大学	教授	海外地域における成長モデルの研究	4,290,000	1,040,000	0	1,560,000
津本 将弘	青山学院大学	教授	海外地域における成長モデルの研究	4,290,000	780,000	0	650,000
竹内 康博	青山学院大学	教授	海外地域における成長モデルの研究	4,290,000	1,560,000	0	1,170,000
D. B. S T. W.	青山学院大学	教授	海外地域における成長モデルの研究	4,160,000	1,430,000	0	1,300,000
寺尾 敬	青山学院大学	教授	海外地域における成長モデルの研究	4,290,000	1,040,000	0	1,300,000
中内 基博	青山学院大学	准教授	海外地域における成長モデルの研究	4,290,000	780,000	0	2,600,000
中田 行彦	青山学院大学	准教授	海外地域における成長モデルの研究	4,290,000	1,040,000	0	2,210,000
中野 勉	青山学院大学	教授	海外地域における成長モデルの研究	4,290,000	1,040,000	0	1,950,000
野村 朝薫	青山学院大学	教授	海外地域における成長モデルの研究	4,290,000	1,040,000	0	2,340,000
伏屋 広隆	青山学院大学	教授	海外地域における成長モデルの研究	4,290,000	1,040,000	0	1,300,000
細田 高道	青山学院大学	教授	海外地域における成長モデルの研究	4,290,000	1,430,000	0	2,080,000
松川 宏	青山学院大学	教授	海外地域における成長モデルの研究	4,290,000	1,300,000	0	910,000
松田 いつみ	青山学院大学	准教授	海外地域における成長モデルの研究	6,110,000	1,300,000	0	1,820,000

研究代表者名	所属研究機関名	役職	研究課題名	交付決定額	令和3年度 交付額	令和3年度 前倒し交付額	未交付額
松本 英美	青山学院大学	教授	古典と法格言—近代法・スラフ法・近代西洋法	3,900,000	3,900,000	0	1,170,000
水上 英貴	青山学院大学	教授	公正な競争によるメカニクスデザイン	4,290,000	1,820,000	0	1,560,000
宮城島 要	青山学院大学	准教授	公平で時間整合的な社会的意図決定法について	3,120,000	1,170,000	0	650,000
村田 和義	青山学院大学	准教授	スマートフォンの普及によるスマートフォンの 活用を「使いきない」意欲向上の試み	4,290,000	1,690,000	0	780,000
守山 裕大	青山学院大学	助教	心臓連動による着目した前庭成分メカニクスの解 析	4,420,000	910,000	0	1,040,000
葉師神 玲子	青山学院大学	教授	逆転心理学による驚愕判定を用いた知覚—運動学 的プロセスの検討	4,290,000	1,170,000	0	1,170,000
安井 健悟	青山学院大学	教授	「分岐点」を意味する科学的英語論文に備 える執筆教育プログラムの構築	4,290,000	1,040,000	0	2,080,000
山村 珠美	青山学院大学	助手	「開かれた大学」の理想と実践—1960~70年代を 中心に	1,040,000	390,000	0	520,000
山本 正美	青山学院大学	准教授	リスク管理の多元的表出と生々の詩学—次加減へ の文学的応答の研究	3,120,000	1,040,000	0	910,000
結城 正美	青山学院大学	教授	高木・野野アジアンシステムに対する安定性解 とロバスト制御系設計に関する研究	4,290,000	1,040,000	0	2,080,000
米山 洋	青山学院大学	教授	高木・野野アジアンシステムに関する研究	2,470,000	780,000	0	650,000
池嶋 直子	亜細亜大学	准教授	都市圏における地理的変遷と労働力の多様性の 関係	2,470,000	520,000	0	1,560,000
猪俣 龍介	亜細亜大学	准教授	都市圏における地理的変遷と労働力の多様性の 関係	4,290,000	1,300,000	0	2,080,000
大原 俊一郎	亜細亜大学	准教授	都市圏における地理的変遷と労働力の多様性の 関係	4,290,000	1,560,000	0	1,430,000
鈴木 智大	亜細亜大学	准教授	都市圏における地理的変遷と労働力の多様性の 関係	4,420,000	1,820,000	0	1,430,000
赤松 美和子 (佐藤 美和子)	大妻女子大学	教授	現代台湾文学・映画における性別文化の形質— ジェンダー意識に着目して	4,420,000	806,000	0	2,054,000
石井 雅幸	大妻女子大学	教授	現代台湾文学・映画における性別文化の形質— ジェンダー意識に着目して	2,730,000	1,170,000	0	520,000
大橋 勇美子	大妻女子大学	教授	現代台湾文学・映画における性別文化の形質— ジェンダー意識に着目して	3,380,000	1,300,000	0	260,000
植田 敬	大妻女子大学	教授	現代台湾文学・映画における性別文化の形質— ジェンダー意識に着目して	1,040,000	520,000	0	260,000
金田 卓也	大妻女子大学	教授	現代台湾文学・映画における性別文化の形質— ジェンダー意識に着目して	4,420,000	910,000	0	1,820,000
清原 康介	大妻女子大学	講師	現代台湾文学・映画における性別文化の形質— ジェンダー意識に着目して	4,160,000	1,170,000	0	1,820,000
桑島 由美	大妻女子大学	講師	現代台湾文学・映画における性別文化の形質— ジェンダー意識に着目して	2,600,000	650,000	0	910,000
小井土 守敬	大妻女子大学	講師	現代台湾文学・映画における性別文化の形質— ジェンダー意識に着目して	3,770,000	1,560,000	0	910,000
白田 哲人	大妻女子大学	講師	現代台湾文学・映画における性別文化の形質— ジェンダー意識に着目して	4,420,000	1,690,000	0	1,950,000
白澤 多一	大妻女子大学	准教授	現代台湾文学・映画における性別文化の形質— ジェンダー意識に着目して	3,900,000	1,560,000	0	780,000
徳島 方隆	大妻女子大学	教授	現代台湾文学・映画における性別文化の形質— ジェンダー意識に着目して	2,730,000	390,000	0	1,690,000
滝野 みどり (栗野 みどり)	大妻女子大学	助教	現代台湾文学・映画における性別文化の形質— ジェンダー意識に着目して	1,300,000	390,000	0	390,000
藤本 優	大妻女子大学	助教	現代台湾文学・映画における性別文化の形質— ジェンダー意識に着目して	2,980,000	910,000	0	910,000
藤本 夏実	大妻女子大学	教授	現代台湾文学・映画における性別文化の形質— ジェンダー意識に着目して	2,730,000	910,000	0	1,040,000
松本 暢子	大妻女子大学	教授	現代台湾文学・映画における性別文化の形質— ジェンダー意識に着目して	4,290,000	1,300,000	0	1,170,000
石渡 尊子	大妻女子大学	教授	現代台湾文学・映画における性別文化の形質— ジェンダー意識に着目して	4,290,000	1,430,000	0	1,820,000
岡田 万里子	桜葉林大学	准教授	現代台湾文学・映画における性別文化の形質— ジェンダー意識に着目して	4,160,000	260,000	0	2,600,000
熊澤 雅子	桜葉林大学	准教授	現代台湾文学・映画における性別文化の形質— ジェンダー意識に着目して	4,290,000	1,040,000	0	1,430,000
向坂 文宏	桜葉林大学	准教授	現代台湾文学・映画における性別文化の形質— ジェンダー意識に着目して	4,420,000	1,170,000	0	390,000
杉原 順子	桜葉林大学	教授	現代台湾文学・映画における性別文化の形質— ジェンダー意識に着目して	2,600,000	910,000	0	780,000
堀田 まなみ	桜葉林大学	教授	現代台湾文学・映画における性別文化の形質— ジェンダー意識に着目して	3,250,000	1,300,000	0	650,000
山口 有次	桜葉林大学	助教	現代台湾文学・映画における性別文化の形質— ジェンダー意識に着目して	4,160,000	1,430,000	0	910,000
赤沼 元英	桜葉林大学	研究員	現代台湾文学・映画における性別文化の形質— ジェンダー意識に着目して	4,160,000	910,000	0	2,210,000
伊藤 真実子	学問院大学	助教	現代台湾文学・映画における性別文化の形質— ジェンダー意識に着目して	4,290,000	1,040,000	0	2,340,000
小武港 慎子	学問院大学	助教	現代台湾文学・映画における性別文化の形質— ジェンダー意識に着目して	4,290,000	1,430,000	0	1,300,000
添田 篤行	学問院大学	助教	現代台湾文学・映画における性別文化の形質— ジェンダー意識に着目して	4,290,000	1,300,000	0	1,300,000
池澤 美帆	学問院大学	教授	現代台湾文学・映画における性別文化の形質— ジェンダー意識に着目して	4,420,000	1,040,000	0	2,080,000
竹内 倫和	学問院大学	教授	現代台湾文学・映画における性別文化の形質— ジェンダー意識に着目して	4,290,000	1,430,000	0	910,000
立花 隆行	学問院大学	研究員	現代台湾文学・映画における性別文化の形質— ジェンダー意識に着目して	4,290,000	1,300,000	0	910,000
長谷古 美奈	学問院大学	研究員	現代台湾文学・映画における性別文化の形質— ジェンダー意識に着目して	4,160,000	910,000	0	1,820,000



研究代表者名	所属研究機関名	役職	研究課題名	交付決定額	令和3年度 交付額	令和3年度 前倒し交付額	未交付額
大西 宏明	杏林大学	教授	採血法の標準化を促進するための統一・標準的 な採血方法の確立	4,160,000	1,040,000	0	2,080,000
大森 拓哉	杏林大学	教授	呼吸器モジュールによるバグの検出と適応型ア ラームの応用	4,290,000	1,170,000	0	1,560,000
如田 晋也	杏林大学	教授	大動脈中核タンパク質 (PM) の短期曝露と心管へ のダメージの回復	4,290,000	1,690,000	0	650,000
菅間 博	杏林大学	教授	SLC26A7とPendrinの調節機構と結節性甲状腺腫 病の発症メカニズムの解明	4,420,000	1,430,000	0	1,430,000
木村 雅彦	杏林大学	准教授	呼吸器療法が呼吸器活動ならびに肺感染の 院内感染率に及ぼす影響の科学的検証	2,990,000	650,000	0	1,950,000
神崎 恒一	杏林大学	教授	コアタンパク質の細胞内局在と細胞質の 動態調節	4,290,000	1,690,000	0	910,000
河野 隆志	杏林大学	教授	呼吸器療法が呼吸器活動ならびに肺感染の 院内感染率に及ぼす影響の科学的検証	4,290,000	1,170,000	0	1,560,000
小藤 剛史	杏林大学	助教	シグナル伝達分子による細胞内シグナルの 調節機構	4,030,000	1,430,000	0	1,430,000
齋藤 康一郎	杏林大学	教授	キヌレン様伝達経路を介する細胞内シグナルの 調節機構	4,290,000	1,430,000	0	1,430,000
坂井 志哉	杏林大学	教授	生体分子の動的挙動を捉えるための イメージング技術の開発	4,160,000	1,430,000	0	1,560,000
阪本 良弘	杏林大学	教授	AI/PPS手術における機械的再生の機構の解明	4,030,000	780,000	0	2,470,000
堀川 芳昭	杏林大学	教授	中核神経系における神経伝達物質の調節 機構	4,290,000	1,560,000	0	1,040,000
渋谷 賢	杏林大学	講師	内臓感覚の気付きと感覚運動制御に着目した 身体感覚の発達の理解	4,290,000	1,170,000	0	1,690,000
谷理 伸治	杏林大学	教授	線形膜タンパク質に対する新規治療法開発に むけた基礎研究	4,550,000	910,000	0	2,730,000
寺島 涼子	杏林大学	講師	アルファシタインによるケラー-ラッセル病 の発症メカニズムの解明	3,380,000	780,000	0	1,040,000
徳永 健吾	杏林大学	准教授	腸内細菌叢の動態と腸内環境の調節	4,290,000	1,690,000	0	520,000
徳嶋 謙芳	杏林大学	教授	超音波ガイドによる機械的再生の機構の解明	2,470,000	650,000	0	650,000
中澤 善政	杏林大学	准教授	遺伝子発現による神経細胞の分化と神経 回路の形成	4,420,000	1,300,000	0	1,430,000
長島 文夫	杏林大学	教授	リアルタイム生体画像を用いた高齢者 の認知機能の評価	4,030,000	1,300,000	0	1,040,000
長瀬 美穂	杏林大学	教授	神経法の神経介入法の開発	4,290,000	1,300,000	0	1,300,000
丹羽 正利	杏林大学	教授	新診断法・治療法の開発	4,160,000	1,690,000	0	1,560,000
早坂 友成	杏林大学	講師	腸内細菌叢の動態と腸内環境の調節	1,950,000	260,000	0	650,000
松田 剛明	杏林大学	教授	腸内細菌叢の動態と腸内環境の調節	4,420,000	1,170,000	0	2,210,000
三木 健太郎	杏林大学	准教授	腸内細菌叢の動態と腸内環境の調節	4,290,000	2,080,000	0	1,040,000
三好 潤	杏林大学	その他	腸内細菌叢の動態と腸内環境の調節	4,290,000	1,560,000	0	650,000
八木橋 弘勇	杏林大学	准教授	腸内細菌叢の動態と腸内環境の調節	4,160,000	1,690,000	0	1,430,000
佛井 秀格	杏林大学	准教授	腸内細菌叢の動態と腸内環境の調節	4,420,000	1,430,000	0	1,430,000
中田 朱美	杏林大学	その他	腸内細菌叢の動態と腸内環境の調節	4,160,000	910,000	0	2,080,000
服部 明平	杏林大学	その他	腸内細菌叢の動態と腸内環境の調節	2,080,000	520,000	0	520,000
青山 英樹	慶應義塾大学	教授	腸内細菌叢の動態と腸内環境の調節	4,290,000	650,000	0	650,000
浅井 誠	慶應義塾大学	准教授	腸内細菌叢の動態と腸内環境の調節	4,290,000	1,560,000	0	1,170,000
有馬 好美	慶應義塾大学	講師	腸内細菌叢の動態と腸内環境の調節	4,290,000	1,560,000	0	1,170,000
安藤 広道	慶應義塾大学	教授	腸内細菌叢の動態と腸内環境の調節	4,420,000	780,000	0	1,950,000
池田 真一	慶應義塾大学	助教	腸内細菌叢の動態と腸内環境の調節	4,290,000	1,560,000	0	1,040,000
池原 雅章	慶應義塾大学	教授	腸内細菌叢の動態と腸内環境の調節	4,290,000	910,000	0	1,040,000
池村 辰之介	慶應義塾大学	助教	腸内細菌叢の動態と腸内環境の調節	4,290,000	1,690,000	0	910,000
井出 新	慶應義塾大学	教授	腸内細菌叢の動態と腸内環境の調節	4,030,000	1,300,000	0	1,430,000
稲葉 昭英	慶應義塾大学	教授	腸内細菌叢の動態と腸内環境の調節	4,420,000	1,430,000	0	1,430,000
井上 櫻子	慶應義塾大学	准教授	腸内細菌叢の動態と腸内環境の調節	4,030,000	1,300,000	0	1,040,000
井原 陽子	慶應義塾大学	教授	腸内細菌叢の動態と腸内環境の調節	4,160,000	1,430,000	0	1,430,000
今井 芳昭	慶應義塾大学	教授	腸内細菌叢の動態と腸内環境の調節	4,160,000	1,170,000	0	1,300,000
岩田 蘇樹	慶應義塾大学	助教	腸内細菌叢の動態と腸内環境の調節	2,340,000	520,000	0	650,000
楳谷 圭吾	慶應義塾大学	助教	腸内細菌叢の動態と腸内環境の調節	4,420,000	1,560,000	0	650,000
内田 敬子	慶應義塾大学	准教授	腸内細菌叢の動態と腸内環境の調節	4,290,000	1,690,000	0	1,300,000
江口 洋子	慶應義塾大学	助教	腸内細菌叢の動態と腸内環境の調節	4,290,000	1,820,000	0	1,170,000

研究代表者名	所属研究機関名	役職	研究課題名	交付決定額	令和3年度 交付額	令和3年度 前倒し交付額	未交付額
江藤 幹雄	慶應義塾大学	教授	量子ドット集合体を用いた高感度ナノヘルツ光 検出器の開発	4,420,000	4,420,000	0	2,470,000
大木 聖子	慶應義塾大学	准教授	量子ドット集合体を用いた高感度ナノヘルツ光 検出器の開発	4,420,000	4,420,000	0	1,300,000
大橋 若菜	慶應義塾大学	講師	車輪トランスボーターを介した細胞制御機構の解 明に基づく大腸がん治療法の開発	4,290,000	4,290,000	0	1,690,000
岡本 康秀	慶應義塾大学	講師	低周波電磁場の神経調節機構の解明	4,420,000	4,420,000	0	910,000
奥田 映代	慶應義塾大学	教授	ハーレム・ルネサンス期におけるアフリカ系ア メリカ文学の歴史的研究	3,380,000	910,000	0	1,820,000
小澤 宏之	慶應義塾大学	講師	頭頸部における免疫応答の調節機構	4,290,000	1,430,000	0	1,430,000
小平 麻衣子	慶應義塾大学	講師	腸内細菌叢の動態と腸内環境の調節	4,420,000	1,300,000	0	1,820,000
尾原 大吾	慶應義塾大学	講師	腸内細菌叢の動態と腸内環境の調節	4,290,000	1,690,000	0	910,000
長谷 秀明	慶應義塾大学	准教授	腸内細菌叢の動態と腸内環境の調節	3,900,000	1,300,000	0	1,300,000
折井 善果	慶應義塾大学	准教授	腸内細菌叢の動態と腸内環境の調節	4,290,000	1,300,000	0	1,430,000
荻井 賢紀	慶應義塾大学	講師	腸内細菌叢の動態と腸内環境の調節	4,290,000	1,170,000	0	1,170,000
加藤 健郎	慶應義塾大学	講師	腸内細菌叢の動態と腸内環境の調節	4,420,000	1,300,000	0	910,000
金澤 英明	慶應義塾大学	講師	腸内細菌叢の動態と腸内環境の調節	4,290,000	1,300,000	0	1,430,000
鎌田 浩史	慶應義塾大学	助教	腸内細菌叢の動態と腸内環境の調節	4,420,000	1,430,000	0	1,430,000
鶴山 友理子	慶應義塾大学	講師	腸内細菌叢の動態と腸内環境の調節	4,290,000	1,430,000	0	1,170,000
川上 崇史	慶應義塾大学	講師	腸内細菌叢の動態と腸内環境の調節	4,290,000	1,300,000	0	1,690,000
川久保 博文	慶應義塾大学	准教授	腸内細菌叢の動態と腸内環境の調節	4,290,000	1,560,000	0	1,170,000
河津 龍	慶應義塾大学	その他	腸内細菌叢の動態と腸内環境の調節	4,420,000	1,300,000	0	2,210,000
河端 翔貴	慶應義塾大学	教授	腸内細菌叢の動態と腸内環境の調節	3,510,000	910,000	0	1,170,000
北澤 浩司	慶應義塾大学	教授	腸内細菌叢の動態と腸内環境の調節	4,290,000	1,690,000	0	1,170,000
北嶋 正二郎	慶應義塾大学	助教	腸内細菌叢の動態と腸内環境の調節	4,420,000	1,690,000	0	1,300,000
国枝 悦夫	慶應義塾大学	教授	腸内細菌叢の動態と腸内環境の調節	4,030,000	910,000	0	2,080,000
久保田 安彦	慶應義塾大学	教授	腸内細菌叢の動態と腸内環境の調節	4,290,000	1,430,000	0	910,000
吉池 達彦	慶應義塾大学	講師	腸内細菌叢の動態と腸内環境の調節	3,250,000	910,000	0	910,000
小菅 隼人	慶應義塾大学	教授	腸内細菌叢の動態と腸内環境の調節	4,290,000	1,300,000	0	1,430,000
古澤 一樹	慶應義塾大学	講師	腸内細菌叢の動態と腸内環境の調節	4,420,000	1,690,000	0	1,560,000
小林 佑介	慶應義塾大学	講師	腸内細菌叢の動態と腸内環境の調節	4,290,000	1,300,000	0	1,300,000
山本 林太郎	慶應義塾大学	教授	腸内細菌叢の動態と腸内環境の調節	4,290,000	1,300,000	0	1,170,000
志水 雅之	慶應義塾大学	准教授	腸内細菌叢の動態と腸内環境の調節	4,290,000	1,040,000	0	1,950,000
齊藤 康弘	慶應義塾大学	講師	腸内細菌叢の動態と腸内環境の調節	4,290,000	1,690,000	0	910,000
酒井 隼人	慶應義塾大学	講師	腸内細菌叢の動態と腸内環境の調節	4,290,000	650,000	0	650,000
坂下 玄智	慶應義塾大学	教授	腸内細菌叢の動態と腸内環境の調節	4,420,000	910,000	0	1,300,000
佐々木 貴史	慶應義塾大学	講師	腸内細菌叢の動態と腸内環境の調節	4,290,000	1,690,000	0	910,000
益倉 宏紀	慶應義塾大学	教授	腸内細菌叢の動態と腸内環境の調節	4,160,000	1,300,000	0	1,820,000
佐藤 拓雄	慶應義塾大学	教授	腸内細菌叢の動態と腸内環境の調節	4,290,000	1,560,000	0	1,300,000
佐藤 元秋	慶應義塾大学	教授	腸内細菌叢の動態と腸内環境の調節	2,730,000	910,000	0	910,000
塩原 良和	慶應義塾大学	教授	腸内細菌叢の動態と腸内環境の調節	4,290,000	1,170,000	0	2,080,000
志藤 一之	慶應義塾大学	教授	腸内細菌叢の動態と腸内環境の調節	4,420,000	1,950,000	0	910,000
藤野 肇	慶應義塾大学	講師	腸内細菌叢の動態と腸内環境の調節	4,290,000	1,560,000	0	1,170,000
清水 良子	慶應義塾大学	助教	腸内細菌叢の動態と腸内環境の調節	4,420,000	1,560,000	0	1,300,000
地村 弘二	慶應義塾大学	准教授	腸内細菌叢の動態と腸内環境の調節	4,290,000	1,560,000	0	520,000
鄭 潤子ヨリ	慶應義塾大学	教授	腸内細菌叢の動態と腸内環境の調節	3,250,000	650,000	0	1,950,000
杉浦 善彦	慶應義塾大学	教授	腸内細菌叢の動態と腸内環境の調節	4,290,000	1,560,000	0	520,000
杉山 大典	慶應義塾大学	教授	腸内細菌叢の動態と腸内環境の調節	4,290,000	260,000	0	1,300,000



研究代表者名	所属機関名	役職	研究課題名	交付決定額	令和3年度 交付額	令和3年度 前倒し交付額	未交付額
鈴木 勝也	慶應義塾大学	講師	自己免疫疾患に対する新規T細胞選択的共刺激誘導	4,290,000	1,690,000	0	910,000
鈴木 小夜	慶應義塾大学	教授	五臓の器官と腸内細菌叢の相互作用と腸内免疫応答	4,030,000	780,000	0	520,000
鈴木 岳之	慶應義塾大学	教授	血中胆汁酸レベルと腸内細菌叢の相互作用と腸内免疫応答	4,420,000	1,430,000	0	1,430,000
鈴木 治夫	慶應義塾大学	准教授	日本の産物品種の特性が日本の新産物輸出に与える影響	4,290,000	3,380,000	0	520,000
鈴木 美砂	慶應義塾大学	助教	2020年東京オリンピック前後の都市マイクログラス	4,290,000	1,430,000	0	1,170,000
高橋 大輔	慶應義塾大学	助教	季節性加齢関連認知症に対する小脳神経刺激による認知機能改善効果	4,420,000	780,000	0	2,730,000
高橋 大志	慶應義塾大学	教授	ケミカルバイオテクノロジーを活用した産物価値向上	4,160,000	1,560,000	0	1,040,000
竹内 美佳子	慶應義塾大学	教授	近現代アメリカ文学のレジスタンス思想	2,600,000	650,000	0	1,300,000
多胡 めぐみ	慶應義塾大学	教授	認知症予防の発症メカニズムの解明	4,290,000	1,430,000	0	1,430,000
田中 泉更	慶應義塾大学	准教授	認知症予防の発症メカニズムの解明	4,290,000	2,080,000	0	1,170,000
田中 孝明	慶應義塾大学	准教授	認知症予防の発症メカニズムの解明	2,730,000	650,000	0	1,300,000
田中 廣希	慶應義塾大学	教授	完全代数的多項式の拡張と高次元化	4,290,000	650,000	0	520,000
田邊 勝巳	慶應義塾大学	教授	認知症予防の発症メカニズムの解明	4,420,000	1,170,000	0	910,000
谷口 祥一	慶應義塾大学	教授	認知症予防の発症メカニズムの解明	4,160,000	1,040,000	0	1,820,000
種崎 啓士	慶應義塾大学	講師	認知症予防の発症メカニズムの解明	4,420,000	1,170,000	0	1,170,000
玉田 康成	慶應義塾大学	教授	認知症予防の発症メカニズムの解明	3,250,000	1,040,000	0	910,000
田谷 修一郎	慶應義塾大学	講師	認知症予防の発症メカニズムの解明	4,290,000	1,170,000	0	1,040,000
タカクレイ クリストフ	慶應義塾大学	教授	One-World Semantics for Modals and Attitudes	2,600,000	520,000	0	1,560,000
大東 一郎	慶應義塾大学	教授	認知症予防の発症メカニズムの解明	4,290,000	1,040,000	0	2,080,000
辻 哲也	慶應義塾大学	教授	認知症予防の発症メカニズムの解明	4,160,000	1,300,000	0	1,560,000
寺井 公子	慶應義塾大学	教授	認知症予防の発症メカニズムの解明	4,030,000	1,040,000	0	1,170,000
高田 裕	慶應義塾大学	講師	認知症予防の発症メカニズムの解明	4,420,000	1,560,000	0	1,170,000
中澤 洋介	慶應義塾大学	講師	認知症予防の発症メカニズムの解明	4,420,000	1,430,000	0	1,300,000
仲田 均	慶應義塾大学	その他	認知症予防の発症メカニズムの解明	3,250,000	1,170,000	0	1,040,000
中川 寛子	慶應義塾大学	助教	認知症予防の発症メカニズムの解明	4,290,000	1,300,000	0	1,690,000
中井 容子	慶應義塾大学	教授	認知症予防の発症メカニズムの解明	4,420,000	1,170,000	0	1,950,000
永井 啓子	慶應義塾大学	教授	認知症予防の発症メカニズムの解明	3,120,000	780,000	0	1,430,000
西田 浩子	慶應義塾大学	助教	認知症予防の発症メカニズムの解明	4,290,000	1,300,000	0	1,690,000
二宮 朋	慶應義塾大学	助教	認知症予防の発症メカニズムの解明	4,290,000	1,300,000	0	1,300,000
丹羽 直也	慶應義塾大学	講師	認知症予防の発症メカニズムの解明	3,510,000	1,300,000	0	910,000
藤原 豊	慶應義塾大学	教授	認知症予防の発症メカニズムの解明	4,290,000	1,430,000	0	1,430,000
英 知明	慶應義塾大学	教授	認知症予防の発症メカニズムの解明	4,160,000	1,430,000	0	1,300,000
林 良佳	慶應義塾大学	講師	認知症予防の発症メカニズムの解明	2,860,000	1,170,000	0	780,000
林田 哲	慶應義塾大学	講師	認知症予防の発症メカニズムの解明	4,420,000	1,300,000	0	1,300,000
東林 修平	慶應義塾大学	准教授	認知症予防の発症メカニズムの解明	4,420,000	1,430,000	0	1,820,000
七戸中井 ハヤト	慶應義塾大学	准教授	認知症予防の発症メカニズムの解明	4,290,000	1,300,000	0	1,300,000
平田 賢郎	慶應義塾大学	助教	認知症予防の発症メカニズムの解明	4,290,000	1,170,000	0	780,000
廣田 ゆき	慶應義塾大学	講師	認知症予防の発症メカニズムの解明	4,420,000	1,430,000	0	1,560,000
藤沢 潤	慶應義塾大学	教授	認知症予防の発症メカニズムの解明	4,290,000	1,560,000	0	1,950,000
藤澤 由貴子	慶應義塾大学	研究員	認知症予防の発症メカニズムの解明	4,290,000	1,300,000	0	1,300,000
藤原 忍	慶應義塾大学	教授	認知症予防の発症メカニズムの解明	4,290,000	1,430,000	0	1,430,000
前田 康孝	慶應義塾大学	准教授	認知症予防の発症メカニズムの解明	4,290,000	1,690,000	0	1,300,000
牧野 伸司	慶應義塾大学	准教授	認知症予防の発症メカニズムの解明	4,290,000	1,430,000	0	1,300,000
増田 洋平	慶應義塾大学	講師	認知症予防の発症メカニズムの解明	4,290,000	1,170,000	0	1,820,000
増田 靖	慶應義塾大学	教授	認知症予防の発症メカニズムの解明	2,730,000	910,000	0	910,000

研究代表者名	所属機関名	役職	研究課題名	交付決定額	令和3年度 交付額	令和3年度 前倒し交付額	未交付額
野野 茂未	慶應義塾大学	研究員	エビデンスに基づくがん発生機序の解明と新薬開発	4,290,000	4,290,000	0	910,000
松浦 峻	慶應義塾大学	准教授	がん発生機序の解明と新薬開発	2,980,000	2,980,000	0	1,690,000
松浦 壮	慶應義塾大学	教授	がん発生機序の解明と新薬開発	4,290,000	910,000	0	1,820,000
松尾 弘	慶應義塾大学	教授	がん発生機序の解明と新薬開発	4,420,000	910,000	0	2,600,000
松田 隆美	慶應義塾大学	教授	がん発生機序の解明と新薬開発	4,290,000	4,290,000	0	1,430,000
松丸 尊紀	慶應義塾大学	助教	がん発生機序の解明と新薬開発	4,290,000	1,300,000	0	1,560,000
松村 昇	慶應義塾大学	講師	がん発生機序の解明と新薬開発	4,290,000	1,300,000	0	1,300,000
丸田 千花子	慶應義塾大学	准教授	がん発生機序の解明と新薬開発	4,420,000	910,000	0	2,340,000
三尾 裕一	慶應義塾大学	教授	がん発生機序の解明と新薬開発	4,290,000	1,040,000	0	2,080,000
水野 隆子	慶應義塾大学	准教授	がん発生機序の解明と新薬開発	4,160,000	1,560,000	0	1,300,000
御園 敬介	慶應義塾大学	准教授	がん発生機序の解明と新薬開発	4,290,000	910,000	0	2,470,000
峯 裕	慶應義塾大学	研究員	がん発生機序の解明と新薬開発	4,290,000	1,430,000	0	1,170,000
村上 裕太郎	慶應義塾大学	准教授	がん発生機序の解明と新薬開発	3,900,000	1,300,000	0	1,170,000
森浦 浩	慶應義塾大学	教授	がん発生機序の解明と新薬開発	4,420,000	1,560,000	0	1,560,000
森脇 康博	慶應義塾大学	講師	がん発生機序の解明と新薬開発	4,290,000	1,300,000	0	1,690,000
矢澤 真樹	慶應義塾大学	講師	がん発生機序の解明と新薬開発	4,420,000	1,560,000	0	910,000
安原 孝純	慶應義塾大学	講師	がん発生機序の解明と新薬開発	4,420,000	1,040,000	0	2,340,000
安水 洋太	慶應義塾大学	助教	がん発生機序の解明と新薬開発	4,290,000	1,430,000	0	1,170,000
藤 友良	慶應義塾大学	教授	がん発生機序の解明と新薬開発	4,290,000	1,040,000	0	2,080,000
藤下 直	慶應義塾大学	その他	がん発生機序の解明と新薬開発	4,160,000	780,000	0	1,430,000
山上 亘	慶應義塾大学	講師	がん発生機序の解明と新薬開発	4,420,000	2,600,000	0	910,000
山田 洋平	慶應義塾大学	助教	がん発生機序の解明と新薬開発	4,290,000	1,430,000	0	1,430,000
山田 祥岳	慶應義塾大学	講師	がん発生機序の解明と新薬開発	4,290,000	1,560,000	0	1,170,000
吉岡 直樹	慶應義塾大学	教授	がん発生機序の解明と新薬開発	3,510,000	1,300,000	0	1,170,000
吉川 鏡子	慶應義塾大学	研究員	がん発生機序の解明と新薬開発	4,420,000	1,430,000	0	1,430,000
渡邊 航太	慶應義塾大学	准教授	がん発生機序の解明と新薬開発	4,420,000	1,430,000	0	1,300,000
渡邊 宙志	慶應義塾大学	講師	がん発生機序の解明と新薬開発	4,420,000	1,040,000	0	1,040,000
渡辺 靖	慶應義塾大学	教授	がん発生機序の解明と新薬開発	4,290,000	1,300,000	0	1,300,000
和田 龍樹	慶應義塾大学	教授	がん発生機序の解明と新薬開発	4,420,000	1,950,000	0	650,000
浅野 裕俊	工学院大学	准教授	がん発生機序の解明と新薬開発	4,290,000	650,000	0	780,000
大島 祥平	工学院大学	教授	がん発生機序の解明と新薬開発	4,290,000	520,000	0	520,000
倉田 利平	工学院大学	准教授	がん発生機序の解明と新薬開発	6,110,000	910,000	0	520,000
小林 良太郎	工学院大学	教授	がん発生機序の解明と新薬開発	4,290,000	1,430,000	0	1,430,000
小美 真也	工学院大学	准教授	がん発生機序の解明と新薬開発	4,290,000	910,000	0	1,950,000
酒井 裕司	工学院大学	准教授	がん発生機序の解明と新薬開発	4,420,000	1,430,000	0	1,430,000
武澤 英樹	工学院大学	教授	がん発生機序の解明と新薬開発	4,420,000	910,000	0	1,820,000
中島 智章	工学院大学	准教授	がん発生機序の解明と新薬開発	4,160,000	1,040,000	0	2,080,000
永井 裕己	工学院大学	准教授	がん発生機序の解明と新薬開発	4,290,000	1,300,000	0	1,300,000
鎌賀 雅人	工学院大学	准教授	がん発生機序の解明と新薬開発	3,900,000	1,170,000	0	1,170,000
藤野 大悟	工学院大学	准教授	がん発生機序の解明と新薬開発	4,290,000	1,040,000	0	1,040,000
森崎 貴之	工学院大学	准教授	がん発生機序の解明と新薬開発	2,210,000	390,000	0	910,000
八木 勲	工学院大学	教授	がん発生機序の解明と新薬開発	3,770,000	1,300,000	0	1,300,000
山口 智弘	工学院大学	准教授	がん発生機序の解明と新薬開発	4,290,000	1,560,000	0	1,170,000
山本 崇史	工学院大学	教授	がん発生機序の解明と新薬開発	4,290,000	1,300,000	0	390,000
甘利 航司	慶應義塾大学	教授	がん発生機序の解明と新薬開発	4,160,000	1,170,000	0	1,430,000
福里 浩	慶應義塾大学	准教授	がん発生機序の解明と新薬開発	4,420,000	390,000	0	260,000

研究代表者名	所属研究機関名	役職	研究課題名	交付決定額	令和3年度 前倒し交付額	令和3年度 交付額	令和3年度 前倒し交付額	未交付額
加納 慎一郎	芝浦工業大学	教授	VR手法を用いて知られるべき医療資源を利用した高齢者の小児科診療	4,290,000	780,000	4,290,000	780,000	0
北川 理	芝浦工業大学	教授	小重機を有する農業・畜産軸不斉化合物の創製	4,290,000	1,300,000	4,290,000	1,300,000	0
藤巻 功	芝浦工業大学	教授	構文解析を用いたテキストベースコミュニケーション	3,250,000	910,000	3,250,000	910,000	0
佐藤 大樹	芝浦工業大学	教授	神経生化学的「あがり」指標の開発とニューロフィラメントトレッキング	4,420,000	780,000	4,420,000	780,000	0
佐藤 宏亮	芝浦工業大学	教授	放熱社会に反応した油葉葉落の復興まちづくりの手法に関する研究	4,420,000	1,690,000	4,420,000	1,690,000	0
清水 穂一	芝浦工業大学	准教授	有機分子の構造と反応性に関する代数的手法の研究	3,380,000	780,000	3,380,000	780,000	0
ジェズニチカ イザベラ	芝浦工業大学	教授	Polymers as novel electrocatalysts for metal-air batteries	4,290,000	1,560,000	4,290,000	1,560,000	0
須原 義智	芝浦工業大学	教授	化繊繊維の再生して繊維を回復させる神経結合	4,290,000	1,430,000	4,290,000	1,430,000	0
中村 統太	芝浦工業大学	教授	繊維工学と格子変形で作る新たなコミュニケーション	3,640,000	780,000	3,640,000	780,000	0
清崎 仁	芝浦工業大学	教授	接着剤と塗工プロセスを用いた3D構造物の長寿命化	4,290,000	780,000	4,290,000	780,000	0
二井 隆行	芝浦工業大学	教授	14S/17S/19S対称性を用いた曲がった中空での強結合	4,290,000	650,000	4,290,000	650,000	0
前田 健吾	芝浦工業大学	教授	職期間における住宅の近代化と女性	4,030,000	910,000	4,030,000	910,000	0
松下 希和	芝浦工業大学	教授	グラフの部分構造と特定の性質を測るための研究	3,380,000	390,000	3,380,000	390,000	0
山本 文子	芝浦工業大学	教授	ハイブリッド型高エネルギー密度電池の開発	4,290,000	2,210,000	4,290,000	2,210,000	0
榎井 秀樹	芝浦工業大学	教授	磁性材料の設計と製造	4,290,000	1,300,000	4,290,000	1,300,000	0
吉久保 寛子	芝浦工業大学	准教授	短期放電プロセスの最適化	4,420,000	1,430,000	4,420,000	1,430,000	0
栗 要平	芝浦工業大学	准教授	短時間放電プロセスの最適化	4,420,000	2,210,000	4,420,000	2,210,000	0
渡邊 宣夫	芝浦工業大学	准教授	短時間放電プロセスの最適化	4,420,000	1,300,000	4,420,000	1,300,000	0
浅野 恵子	順天堂大学	教授	第二言語習得のメカニズム	3,380,000	1,170,000	3,380,000	1,170,000	0
天野 真紀	順天堂大学	講師	乳がんの診断と治療	4,420,000	1,300,000	4,420,000	1,300,000	0
新井 正美	順天堂大学	准教授	乳がんの診断と治療	4,420,000	1,690,000	4,420,000	1,690,000	0
安藤 智暁	順天堂大学	助教	乳がんの診断と治療	4,290,000	1,170,000	4,290,000	1,170,000	0
石川 景一	順天堂大学	助教	乳がんの診断と治療	4,290,000	1,430,000	4,290,000	1,430,000	0
石原 量	順天堂大学	助教	乳がんの診断と治療	4,290,000	1,300,000	4,290,000	1,300,000	0
磯田 菊生	順天堂大学	准教授	乳がんの診断と治療	4,290,000	1,040,000	4,290,000	1,040,000	0
一村 義徳	順天堂大学	准教授	乳がんの診断と治療	4,290,000	1,560,000	4,290,000	1,560,000	0
伊藤 伸	順天堂大学	准教授	乳がんの診断と治療	4,420,000	1,690,000	4,420,000	1,690,000	0
伊藤 弘明	順天堂大学	助教	乳がんの診断と治療	4,420,000	1,300,000	4,420,000	1,300,000	0
猪俣 武範	順天堂大学	准教授	乳がんの診断と治療	6,370,000	1,300,000	6,370,000	1,300,000	0
榎川 真子	順天堂大学	助教	乳がんの診断と治療	4,420,000	2,340,000	4,420,000	2,340,000	0
上野 祐司	順天堂大学	准教授	乳がんの診断と治療	4,290,000	1,560,000	4,290,000	1,560,000	0
山本 浩也	順天堂大学	准教授	乳がんの診断と治療	4,290,000	1,560,000	4,290,000	1,560,000	0
尾花 智洋	順天堂大学	教授	乳がんの診断と治療	4,290,000	1,300,000	4,290,000	1,300,000	0
大久保 光夫	順天堂大学	准教授	乳がんの診断と治療	4,290,000	1,560,000	4,290,000	1,560,000	0
大倉 真壽子	順天堂大学	助教	乳がんの診断と治療	4,290,000	910,000	4,290,000	910,000	0
大野 直子	順天堂大学	准教授	乳がんの診断と治療	4,290,000	1,560,000	4,290,000	1,560,000	0
岡崎 敦子	順天堂大学	准教授	乳がんの診断と治療	4,290,000	910,000	4,290,000	910,000	0
岡本 隆寛	順天堂大学	准教授	乳がんの診断と治療	4,290,000	780,000	4,290,000	780,000	0
小笠原 悦子	順天堂大学	教授	乳がんの診断と治療	4,420,000	1,690,000	4,420,000	1,690,000	0
萩原 龍	順天堂大学	准教授	乳がんの診断と治療	4,290,000	1,820,000	4,290,000	1,820,000	0
藤山 俊	順天堂大学	助教	乳がんの診断と治療	4,420,000	1,560,000	4,420,000	1,560,000	0
数野 彩子	順天堂大学	助教	乳がんの診断と治療	4,290,000	1,430,000	4,290,000	1,430,000	0
門屋 悠香	順天堂大学	助教	乳がんの診断と治療	4,290,000	1,560,000	4,290,000	1,560,000	0

研究代表者名	所属研究機関名	役職	研究課題名	交付決定額	令和3年度 前倒し交付額	令和3年度 交付額	令和3年度 前倒し交付額	未交付額
新藤 透	国際学院大学	教授	近代日本の国民国家形成期における図書館の役割	3,510,000	1,040,000	3,510,000	1,040,000	0
林 真一郎	国際学院大学	教授	大正時代の児童文学と児童書	4,290,000	1,820,000	4,290,000	1,820,000	0
牧野 裕子	国際学院大学	准教授	動水・感水・感電の1900年代～70年代私的日記から見る思想史的研究	2,730,000	1,040,000	2,730,000	1,040,000	0
水口 学	国際学院大学	教授	言語の構造的な生み出す最速な高生計算：解構と主題を中心とした理論的・実証的研究	4,290,000	910,000	4,290,000	910,000	0
李 勝勲	国際学院大学	准教授	A crosslinguistic study of prosody particles: Japanese and Bantu languages	4,290,000	2,080,000	4,290,000	2,080,000	0
生駒 夏美	国際学院大学	教授	ポストコロニアルの文学・映像論と日本の影響	4,420,000	780,000	4,420,000	780,000	0
小川 昭	国際学院大学	准教授	言語の構造的な生み出す最速な高生計算	3,510,000	650,000	3,510,000	650,000	0
海老原 大成	国際学院大学	教授	株式市場における目録の分析	4,290,000	1,430,000	4,290,000	1,430,000	0
金澤 雄一郎	国際学院大学	教授	株式市場における目録の分析	2,730,000	780,000	2,730,000	780,000	0
SALTON Her man	国際学院大学	准教授	The Influence of the US and China on the Institutional Reform	4,030,000	1,040,000	4,030,000	1,040,000	0
武田 知子	国際学院大学	講師	海外の日本語教育と日本語学習者の学習	4,290,000	520,000	4,290,000	520,000	0
西野 盛	国際学院大学	講師	海外の日本語教育と日本語学習者の学習	4,160,000	1,170,000	4,160,000	1,170,000	0
松村 朝雄	国際学院大学	准教授	アイソトピック・ガラス多相体のシミュレーション	4,290,000	1,170,000	4,290,000	1,170,000	0
マルチャレツ ダニエル	国際学院大学	助教	Auction design for complex, interconnected, and fast-paced markets	4,290,000	1,040,000	4,290,000	1,040,000	0
藤本 あんり	国際学院大学	教授	ニューロマーケティングの発展	4,160,000	1,300,000	4,160,000	1,300,000	0
小口 和義	国際学院大学	教授	ニューロマーケティングの発展	4,290,000	2,470,000	4,290,000	2,470,000	0
加藤 幸治	国際学院大学	教授	ニューロマーケティングの発展	3,250,000	1,560,000	3,250,000	1,560,000	0
隈原 明伸	国際学院大学	教授	韓国における道徳教科書の内容分析研究	4,030,000	1,040,000	4,030,000	1,040,000	0
土佐 昌樹	国際学院大学	教授	東アジアの道徳的アイデンティティをめぐって	4,290,000	910,000	4,290,000	910,000	0
土居 裕和	国際学院大学	准教授	東アジアの道徳的アイデンティティをめぐって	4,290,000	1,170,000	4,290,000	1,170,000	0
中込 四郎	国際学院大学	その他	東アジアの道徳的アイデンティティをめぐって	3,640,000	1,040,000	3,640,000	1,040,000	0
二井 昭佳	国際学院大学	教授	東アジアの道徳的アイデンティティをめぐって	4,290,000	2,210,000	4,290,000	2,210,000	0
平 浩一	国際学院大学	教授	東アジアの道徳的アイデンティティをめぐって	4,420,000	1,170,000	4,420,000	1,170,000	0
松崎 史周	国際学院大学	准教授	東アジアの道徳的アイデンティティをめぐって	2,340,000	520,000	2,340,000	520,000	0
小嶋 弘弘	国際学院大学	准教授	東アジアの道徳的アイデンティティをめぐって	4,290,000	1,040,000	4,290,000	1,040,000	0
近藤 典子	国際学院大学	教授	東アジアの道徳的アイデンティティをめぐって	2,470,000	520,000	2,470,000	520,000	0
館 隆志	国際学院大学	講師	東アジアの道徳的アイデンティティをめぐって	3,120,000	910,000	3,120,000	910,000	0
田中 聡一郎	国際学院大学	准教授	東アジアの道徳的アイデンティティをめぐって	1,300,000	280,000	1,300,000	280,000	0
原田 啓一郎	国際学院大学	教授	東アジアの道徳的アイデンティティをめぐって	3,510,000	1,300,000	3,510,000	1,300,000	0
藤田 幸男	国際学院大学	准教授	東アジアの道徳的アイデンティティをめぐって	4,290,000	520,000	4,290,000	520,000	0
R o k e i I k i m i	国際学院大学	准教授	東アジアの道徳的アイデンティティをめぐって	2,470,000	910,000	2,470,000	910,000	0
井口 直美	実践女子大学	准教授	東アジアの道徳的アイデンティティをめぐって	2,470,000	650,000	2,470,000	650,000	0
作田 由衣子	実践女子大学	准教授	東アジアの道徳的アイデンティティをめぐって	4,030,000	910,000	4,030,000	910,000	0
島崎 あかね	実践女子大学	教授	東アジアの道徳的アイデンティティをめぐって	4,160,000	910,000	4,160,000	910,000	0
清田 夏代	実践女子大学	教授	東アジアの道徳的アイデンティティをめぐって	2,470,000	780,000	2,470,000	780,000	0
中村 彰男	実践女子大学	教授	東アジアの道徳的アイデンティティをめぐって	4,290,000	1,430,000	4,290,000	1,430,000	0
長崎 勤	実践女子大学	教授	東アジアの道徳的アイデンティティをめぐって	4,420,000	1,950,000	4,420,000	1,950,000	0
広井 多鶴子	実践女子大学	教授	東アジアの道徳的アイデンティティをめぐって	2,210,000	390,000	2,210,000	390,000	0
山根 結佳	実践女子大学	准教授	東アジアの道徳的アイデンティティをめぐって	4,290,000	3,380,000	4,290,000	3,380,000	0
石川 裕之	芝浦工業大学	教授	東アジアの道徳的アイデンティティをめぐって	4,290,000	1,560,000	4,290,000	1,560,000	0
石崎 悠	芝浦工業大学	准教授	東アジアの道徳的アイデンティティをめぐって	2,340,000	1,430,000	2,340,000	1,430,000	0
細川 真直	芝浦工業大学	教授	東アジアの道徳的アイデンティティをめぐって	4,290,000	1,950,000	4,290,000	1,950,000	0
今林 慎一郎	芝浦工業大学	教授	東アジアの道徳的アイデンティティをめぐって	4,290,000	1,040,000	4,290,000	1,040,000	0
大倉 典子	芝浦工業大学	教授	東アジアの道徳的アイデンティティをめぐって	4,160,000	1,170,000	4,160,000	1,170,000	0
岡田 佳子	芝浦工業大学	准教授	東アジアの道徳的アイデンティティをめぐって	3,120,000	910,000	3,120,000	910,000	0

研究代表者名	所属研究機関名	役職	研究課題名	交付決定額	令和3年度 交付額	令和3年度 前倒し交付額	未交付額
八田 耕太郎	順天堂大学	教授	メラトニン・オレキサン神経伝達を標的にした時 疫性流行による免疫系の変化から自己免疫 疾患の発症メカニズムの解明	4,420,000	1,300,000	1,300,000	0
早川 国宏	順天堂大学	助教	疫性流行による免疫系の変化から自己免疫 疾患の発症メカニズムの解明	4,290,000	910,000	910,000	0
原田 紀宏	順天堂大学	准教授	疫性流行による免疫系の変化から自己免疫 疾患の発症メカニズムの解明	4,290,000	1,430,000	1,430,000	0
香山 幸志郎	順天堂大学	助教	疫性流行による免疫系の変化から自己免疫 疾患の発症メカニズムの解明	4,290,000	1,040,000	1,040,000	0
比企 誠	順天堂大学	准教授	疫性流行による免疫系の変化から自己免疫 疾患の発症メカニズムの解明	4,290,000	1,300,000	1,300,000	0
久田 研	順天堂大学	准教授	疫性流行による免疫系の変化から自己免疫 疾患の発症メカニズムの解明	4,160,000	1,430,000	1,430,000	0
藤田 一恵	順天堂大学	助教	疫性流行による免疫系の変化から自己免疫 疾患の発症メカニズムの解明	4,290,000	1,950,000	1,950,000	0
平岡 裕子	順天堂大学	講師	疫性流行による免疫系の変化から自己免疫 疾患の発症メカニズムの解明	3,900,000	780,000	780,000	0
深尾 美樹	順天堂大学	准教授	疫性流行による免疫系の変化から自己免疫 疾患の発症メカニズムの解明	4,290,000	1,040,000	1,040,000	0
藤井 宏祐	順天堂大学	准教授	疫性流行による免疫系の変化から自己免疫 疾患の発症メカニズムの解明	4,290,000	1,170,000	1,170,000	0
藤川 由美子	順天堂大学	助教	疫性流行による免疫系の変化から自己免疫 疾患の発症メカニズムの解明	4,290,000	1,430,000	1,430,000	0
真壁 新	順天堂大学	教授	疫性流行による免疫系の変化から自己免疫 疾患の発症メカニズムの解明	4,420,000	520,000	520,000	0
丸山 紀史	順天堂大学	准教授	疫性流行による免疫系の変化から自己免疫 疾患の発症メカニズムの解明	4,290,000	2,210,000	2,210,000	0
三高 千恵子	順天堂大学	教授	疫性流行による免疫系の変化から自己免疫 疾患の発症メカニズムの解明	4,290,000	1,430,000	1,430,000	0
道谷 里英	順天堂大学	准教授	疫性流行による免疫系の変化から自己免疫 疾患の発症メカニズムの解明	2,340,000	520,000	520,000	0
光石 陽一郎	順天堂大学	助教	疫性流行による免疫系の変化から自己免疫 疾患の発症メカニズムの解明	4,290,000	1,300,000	1,300,000	0
宮崎 雅一	順天堂大学	教授	疫性流行による免疫系の変化から自己免疫 疾患の発症メカニズムの解明	4,290,000	1,300,000	1,300,000	0
三橋 正人	順天堂大学	教授	疫性流行による免疫系の変化から自己免疫 疾患の発症メカニズムの解明	4,160,000	1,430,000	1,430,000	0
森沢 知之	順天堂大学	准教授	疫性流行による免疫系の変化から自己免疫 疾患の発症メカニズムの解明	6,240,000	520,000	520,000	0
新井 和之	順天堂大学	准教授	疫性流行による免疫系の変化から自己免疫 疾患の発症メカニズムの解明	4,290,000	1,300,000	1,300,000	0
山内 健太	順天堂大学	助教	疫性流行による免疫系の変化から自己免疫 疾患の発症メカニズムの解明	4,290,000	1,430,000	1,430,000	0
山下 巖	順天堂大学	教授	疫性流行による免疫系の変化から自己免疫 疾患の発症メカニズムの解明	4,290,000	520,000	520,000	0
大和屋 健二	順天堂大学	助教	疫性流行による免疫系の変化から自己免疫 疾患の発症メカニズムの解明	4,290,000	1,560,000	1,560,000	0
山中 航	順天堂大学	助教	疫性流行による免疫系の変化から自己免疫 疾患の発症メカニズムの解明	4,290,000	1,040,000	1,040,000	0
横川 博英	順天堂大学	准教授	疫性流行による免疫系の変化から自己免疫 疾患の発症メカニズムの解明	3,770,000	1,300,000	1,300,000	0
吉田 菜穂子	順天堂大学	助教	疫性流行による免疫系の変化から自己免疫 疾患の発症メカニズムの解明	4,290,000	1,820,000	1,820,000	0
渡辺 純夫	順天堂大学	教授	疫性流行による免疫系の変化から自己免疫 疾患の発症メカニズムの解明	4,290,000	1,300,000	1,300,000	0
秋山 真一	順天堂大学	助教	疫性流行による免疫系の変化から自己免疫 疾患の発症メカニズムの解明	4,290,000	1,170,000	1,170,000	0
榎倉 久永	順天堂大学	教授	疫性流行による免疫系の変化から自己免疫 疾患の発症メカニズムの解明	4,420,000	1,560,000	1,560,000	0
藤野 友幸	順天堂大学	教授	疫性流行による免疫系の変化から自己免疫 疾患の発症メカニズムの解明	2,080,000	520,000	520,000	0
伊藤 毅	順天堂大学	准教授	疫性流行による免疫系の変化から自己免疫 疾患の発症メカニズムの解明	4,290,000	1,560,000	1,560,000	0
稲葉 奈々子	順天堂大学	教授	疫性流行による免疫系の変化から自己免疫 疾患の発症メカニズムの解明	4,290,000	1,430,000	1,430,000	0
日村 豊廉	順天堂大学	准教授	疫性流行による免疫系の変化から自己免疫 疾患の発症メカニズムの解明	4,420,000	1,040,000	1,040,000	0
大川 裕子	順天堂大学	准教授	疫性流行による免疫系の変化から自己免疫 疾患の発症メカニズムの解明	4,290,000	1,430,000	1,430,000	0
笠原 千絵	順天堂大学	准教授	疫性流行による免疫系の変化から自己免疫 疾患の発症メカニズムの解明	2,600,000	1,040,000	1,040,000	0
斎賀 浩平	順天堂大学	准教授	疫性流行による免疫系の変化から自己免疫 疾患の発症メカニズムの解明	2,210,000	780,000	780,000	0
河合 憲史	順天堂大学	准教授	疫性流行による免疫系の変化から自己免疫 疾患の発症メカニズムの解明	4,290,000	2,340,000	2,340,000	0
川島 緑	順天堂大学	その他	疫性流行による免疫系の変化から自己免疫 疾患の発症メカニズムの解明	4,420,000	910,000	910,000	0
私市 正年	順天堂大学	教授	疫性流行による免疫系の変化から自己免疫 疾患の発症メカニズムの解明	4,160,000	1,170,000	1,170,000	0
金 アラン	順天堂大学	准教授	疫性流行による免疫系の変化から自己免疫 疾患の発症メカニズムの解明	2,880,000	1,040,000	1,040,000	0
國枝 智樹	順天堂大学	准教授	疫性流行による免疫系の変化から自己免疫 疾患の発症メカニズムの解明	3,380,000	1,560,000	1,560,000	0
河野 至恩	順天堂大学	准教授	疫性流行による免疫系の変化から自己免疫 疾患の発症メカニズムの解明	2,340,000	520,000	520,000	0
小坂 玄太郎	順天堂大学	准教授	疫性流行による免疫系の変化から自己免疫 疾患の発症メカニズムの解明	2,600,000	780,000	780,000	0
小松 大郎	順天堂大学	教授	疫性流行による免疫系の変化から自己免疫 疾患の発症メカニズムの解明	4,420,000	780,000	780,000	0
KOYAMA DENNIS	順天堂大学	助教	疫性流行による免疫系の変化から自己免疫 疾患の発症メカニズムの解明	2,470,000	780,000	780,000	0

研究代表者名	所属研究機関名	役職	研究課題名	交付決定額	令和3年度 交付額	令和3年度 前倒し交付額	未交付額
金澤 昭雄	順天堂大学	准教授	肥満外科手術による腸菌叢変動のメカニズムの 解明	4,290,000	1,300,000	1,300,000	0
上藤 裕二	順天堂大学	准教授	肥満外科手術による腸菌叢変動のメカニズムの 解明	4,290,000	1,560,000	1,560,000	0
加茂 敦子	順天堂大学	准教授	肥満外科手術による腸菌叢変動のメカニズムの 解明	4,290,000	1,300,000	1,300,000	0
川上 和美	順天堂大学	准教授	肥満外科手術による腸菌叢変動のメカニズムの 解明	4,420,000	390,000	2,470,000	0
木原 正夫	順天堂大学	准教授	肥満外科手術による腸菌叢変動のメカニズムの 解明	4,290,000	1,560,000	1,430,000	0
窪田 大介	順天堂大学	助教	肥満外科手術による腸菌叢変動のメカニズムの 解明	4,420,000	1,430,000	1,560,000	0
ケレリアン オレリアン	順天堂大学	助教	肥満外科手術による腸菌叢変動のメカニズムの 解明	4,290,000	1,300,000	1,300,000	0
小池 正人	順天堂大学	教授	肥満外科手術による腸菌叢変動のメカニズムの 解明	4,290,000	1,430,000	1,300,000	0
小林 瑛也	順天堂大学	准教授	肥満外科手術による腸菌叢変動のメカニズムの 解明	4,290,000	1,430,000	1,430,000	0
小島 琢也	順天堂大学	研究員	肥満外科手術による腸菌叢変動のメカニズムの 解明	4,290,000	1,300,000	780,000	0
古宮 栄利子	順天堂大学	助教	肥満外科手術による腸菌叢変動のメカニズムの 解明	4,420,000	1,300,000	1,300,000	0
今 一義	順天堂大学	准教授	肥満外科手術による腸菌叢変動のメカニズムの 解明	4,290,000	1,430,000	1,430,000	0
合田 明仁	順天堂大学	准教授	肥満外科手術による腸菌叢変動のメカニズムの 解明	4,290,000	1,690,000	910,000	0
後藤 政美	順天堂大学	准教授	肥満外科手術による腸菌叢変動のメカニズムの 解明	3,510,000	650,000	1,300,000	0
齊藤 アンネ 優子	順天堂大学	准教授	肥満外科手術による腸菌叢変動のメカニズムの 解明	4,420,000	650,000	2,880,000	0
齋藤 剛	順天堂大学	准教授	肥満外科手術による腸菌叢変動のメカニズムの 解明	4,290,000	1,300,000	1,300,000	0
佐々 直	順天堂大学	准教授	肥満外科手術による腸菌叢変動のメカニズムの 解明	4,290,000	1,690,000	1,690,000	0
佐々木 和敬	順天堂大学	准教授	肥満外科手術による腸菌叢変動のメカニズムの 解明	4,290,000	1,560,000	1,170,000	0
佐藤 博亮	順天堂大学	准教授	肥満外科手術による腸菌叢変動のメカニズムの 解明	4,290,000	2,080,000	650,000	780,000
佐藤 隆	順天堂大学	准教授	肥満外科手術による腸菌叢変動のメカニズムの 解明	4,290,000	1,690,000	1,170,000	0
柴 佳保里	順天堂大学	准教授	肥満外科手術による腸菌叢変動のメカニズムの 解明	4,160,000	1,300,000	1,560,000	0
渋谷 智哉	順天堂大学	准教授	肥満外科手術による腸菌叢変動のメカニズムの 解明	4,290,000	1,430,000	1,430,000	0
清水 俊明	順天堂大学	教授	肥満外科手術による腸菌叢変動のメカニズムの 解明	4,420,000	1,560,000	1,430,000	0
清水 芳男	順天堂大学	准教授	肥満外科手術による腸菌叢変動のメカニズムの 解明	4,290,000	1,430,000	1,430,000	0
白石 芳久	順天堂大学	准教授	肥満外科手術による腸菌叢変動のメカニズムの 解明	4,290,000	1,300,000	1,300,000	0
末吉 孝一郎	順天堂大学	准教授	肥満外科手術による腸菌叢変動のメカニズムの 解明	4,420,000	910,000	910,000	0
杉浦 歩	順天堂大学	講師	肥満外科手術による腸菌叢変動のメカニズムの 解明	4,290,000	1,300,000	1,300,000	0
鈴木 榛子	順天堂大学	助教	肥満外科手術による腸菌叢変動のメカニズムの 解明	4,550,000	2,470,000	2,470,000	0
鈴木 宏哉	順天堂大学	准教授	肥満外科手術による腸菌叢変動のメカニズムの 解明	4,290,000	1,690,000	1,820,000	0
堀井 尚吾	順天堂大学	准教授	肥満外科手術による腸菌叢変動のメカニズムの 解明	4,560,000	780,000	2,340,000	0
堀井 尚	順天堂大学	講師	肥満外科手術による腸菌叢変動のメカニズムの 解明	4,290,000	650,000	650,000	0
高橋 優子	順天堂大学	准教授	肥満外科手術による腸菌叢変動のメカニズムの 解明	4,160,000	910,000	1,690,000	0
高梨 あさき	順天堂大学	准教授	肥満外科手術による腸菌叢変動のメカニズムの 解明	4,290,000	1,690,000	1,300,000	0
高梨 功	順天堂大学	講師	肥満外科手術による腸菌叢変動のメカニズムの 解明	4,290,000	1,690,000	910,000	0
竹内 京子	順天堂大学	講師	肥満外科手術による腸菌叢変動のメカニズムの 解明	4,290,000	1,690,000	910,000	0
千葉 麻子	順天堂大学	准教授	肥満外科手術による腸菌叢変動のメカニズムの 解明	4,290,000	1,430,000	1,300,000	0
佐田 香里	順天堂大学	助教	肥満外科手術による腸菌叢変動のメカニズムの 解明	4,420,000	1,560,000	1,560,000	0
アスカ ス ナー	順天堂大学	非専任	肥満外科手術による腸菌叢変動のメカニズムの 解明	4,290,000	1,170,000	1,300,000	0
中島 円	順天堂大学	准教授	肥満外科手術による腸菌叢変動のメカニズムの 解明	4,420,000	1,690,000	1,430,000	0
中西 功	順天堂大学	教授	肥満外科手術による腸菌叢変動のメカニズムの 解明	4,290,000	1,170,000	1,170,000	0
長岡 功	順天堂大学	教授	肥満外科手術による腸菌叢変動のメカニズムの 解明	4,420,000	1,430,000	1,560,000	0
長谷 健	順天堂大学	教授	肥満外科手術による腸菌叢変動のメカニズムの 解明	4,290,000	1,040,000	910,000	0
西岡 健弥	順天堂大学	准教授	肥満外科手術による腸菌叢変動のメカニズムの 解明	4,290,000	1,950,000	300,000	0
西田 みゆき	順天堂大学	教授	肥満外科手術による腸菌叢変動のメカニズムの 解明	4,160,000	1,300,000	1,820,000	0
西田 友哉	順天堂大学	准教授	肥満外科手術による腸菌叢変動のメカニズムの 解明	4,290,000	1,690,000	1,040,000	0
野中 里紗	順天堂大学	助教	肥満外科手術による腸菌叢変動のメカニズムの 解明	4,420,000	1,430,000	1,300,000	0
波野 歩良	順天堂大学	助教	肥満外科手術による腸菌叢変動のメカニズムの 解明	4,290,000	1,430,000	1,170,000	0



研究代表者名	所属研究機関名	役職	研究課題名	交付決定額	令和3年度 交付額	令和3年度 前倒し交付額	未交付額
新宮 俊郎	昭和大学	教授	Alzheimer's病の診断を用いた高齢者認知症検査評価	2,720,000	910,000	0	910,000
鈴木 慎太郎	昭和大学	講師	シミュレーションを用いた認知症予防効果の検証	4,290,000	390,000	0	1,040,000
鈴木 洋	昭和大学	教授	認知症予防効果の検証に関する研究	4,290,000	1,300,000	0	780,000
関沢 明彦	昭和大学	教授	認知症予防効果の検証に関する研究	4,290,000	1,430,000	0	1,430,000
高橋 雅之	昭和大学	講師	認知症予防効果の検証に関する研究	4,290,000	1,430,000	0	1,170,000
田中 重平	昭和大学	講師	認知症予防効果の検証に関する研究	4,420,000	910,000	0	1,560,000
幸崎 道重	昭和大学	講師	認知症予防効果の検証に関する研究	4,290,000	650,000	0	1,950,000
戸田 重誠	昭和大学	准教授	認知症予防効果の検証に関する研究	3,900,000	1,300,000	0	1,300,000
豊島 洋一	昭和大学	講師	認知症予防効果の検証に関する研究	650,000	130,000	0	130,000
中野 有也	昭和大学	講師	認知症予防効果の検証に関する研究	3,640,000	650,000	0	2,210,000
中村 元昭	昭和大学	准教授	認知症予防効果の検証に関する研究	4,290,000	1,560,000	0	1,690,000
古澤 純一	昭和大学	講師	認知症予防効果の検証に関する研究	4,420,000	910,000	0	910,000
藤田 康弘	昭和大学	准教授	認知症予防効果の検証に関する研究	4,290,000	1,950,000	0	520,000
本田 浩一	昭和大学	教授	認知症予防効果の検証に関する研究	4,290,000	1,920,000	0	650,000
本間 織重	昭和大学	講師	認知症予防効果の検証に関する研究	4,290,000	780,000	0	1,040,000
政岡 ゆり	昭和大学	准教授	認知症予防効果の検証に関する研究	4,290,000	1,950,000	0	1,820,000
松田 和広	昭和大学	講師	認知症予防効果の検証に関する研究	4,290,000	780,000	0	2,470,000
松田 幸子	昭和大学	講師	認知症予防効果の検証に関する研究	4,290,000	910,000	0	1,690,000
松山 高明	昭和大学	教授	認知症予防効果の検証に関する研究	4,290,000	1,040,000	0	1,560,000
水野 克己	昭和大学	教授	認知症予防効果の検証に関する研究	2,980,000	780,000	0	780,000
宮崎 隆	昭和大学	その他	認知症予防効果の検証に関する研究	4,420,000	4,420,000	0	1,300,000
宮沢 篤生	昭和大学	講師	認知症予防効果の検証に関する研究	4,290,000	1,040,000	0	2,080,000
百 賢二	昭和大学	准教授	認知症予防効果の検証に関する研究	4,290,000	2,340,000	0	780,000
矢嶋 宣幸	昭和大学	准教授	認知症予防効果の検証に関する研究	4,290,000	780,000	0	130,000
山岸 昌一	昭和大学	教授	認知症予防効果の検証に関する研究	4,290,000	910,000	0	1,820,000
吉川 輝	昭和大学	助教	認知症予防効果の検証に関する研究	4,290,000	1,690,000	0	1,820,000
藤葉 清香	昭和大学	講師	認知症予防効果の検証に関する研究	4,420,000	1,300,000	0	910,000
依田 光正	昭和大学	准教授	認知症予防効果の検証に関する研究	1,170,000	650,000	0	130,000
雷 小峰	昭和大学	その他	認知症予防効果の検証に関する研究	4,420,000	1,430,000	0	1,950,000
李 相亮	昭和大学	講師	認知症予防効果の検証に関する研究	4,420,000	1,430,000	0	1,430,000
渡邊 賢礼	昭和大学	講師	認知症予防効果の検証に関する研究	4,420,000	1,560,000	0	1,560,000
渡邊 友希	昭和大学	その他	認知症予防効果の検証に関する研究	4,160,000	910,000	0	520,000
中央 亜紀子	昭和大学	講師	認知症予防効果の検証に関する研究	3,510,000	910,000	0	1,820,000
花巻 博美	昭和大学	教授	認知症予防効果の検証に関する研究	4,290,000	1,690,000	0	380,000
林 真理子	昭和大学	准教授	認知症予防効果の検証に関する研究	4,290,000	1,430,000	0	1,430,000
平口 希世子	昭和大学	講師	認知症予防効果の検証に関する研究	4,420,000	4,420,000	0	1,560,000
村上 薫明	昭和大学	准教授	認知症予防効果の検証に関する研究	4,290,000	1,300,000	0	1,040,000
森 秀樹	昭和大学	准教授	認知症予防効果の検証に関する研究	4,290,000	910,000	0	2,210,000
森本 直子	昭和大学	准教授	認知症予防効果の検証に関する研究	2,470,000	780,000	0	520,000
山中 健太郎	昭和大学	教授	認知症予防効果の検証に関する研究	4,290,000	780,000	0	780,000
浅井 大輔	昭和大学	准教授	認知症予防効果の検証に関する研究	4,290,000	1,430,000	0	1,040,000
日井 晃	昭和大学	講師	認知症予防効果の検証に関する研究	4,290,000	1,430,000	0	1,430,000
宇野口 直樹	昭和大学	教授	認知症予防効果の検証に関する研究	4,290,000	1,300,000	0	1,690,000
田村 悦	昭和大学	准教授	認知症予防効果の検証に関する研究	4,290,000	1,300,000	0	1,300,000
田村 修	昭和大学	教授	認知症予防効果の検証に関する研究	4,030,000	1,300,000	0	1,300,000
野村 鉄也	昭和大学	講師	認知症予防効果の検証に関する研究	4,420,000	1,430,000	0	1,560,000

研究代表者名	所属研究機関名	役職	研究課題名	交付決定額	令和3年度 交付額	令和3年度 前倒し交付額	未交付額
酒井 朗	上智大学	教授	国語を学ぶ子どもの教育における母語と英語に	3,900,000	1,300,000	0	650,000
渋谷 智治	上智大学	教授	国語を学ぶ子どもの教育における母語と英語に	3,640,000	1,560,000	0	1,040,000
新藤 こそえ	上智大学	准教授	国語を学ぶ子どもの教育における母語と英語に	4,030,000	1,170,000	0	1,950,000
鈴木 政史	上智大学	教授	国語を学ぶ子どもの教育における母語と英語に	4,420,000	1,300,000	0	1,820,000
竹岡 裕子	上智大学	教授	国語を学ぶ子どもの教育における母語と英語に	4,290,000	1,430,000	0	1,170,000
中西 秀行	上智大学	教授	国語を学ぶ子どもの教育における母語と英語に	3,250,000	1,300,000	0	780,000
CWETH AW DOM I.N.L.C.	上智大学	教授	国語を学ぶ子どもの教育における母語と英語に	3,510,000	1,040,000	0	1,430,000
銭 学騰	上智大学	教授	国語を学ぶ子どもの教育における母語と英語に	3,900,000	1,560,000	0	780,000
込上 奈美江	上智大学	教授	国語を学ぶ子どもの教育における母語と英語に	4,160,000	1,560,000	0	1,170,000
柳葉 正男	上智大学	教授	国語を学ぶ子どもの教育における母語と英語に	4,290,000	650,000	0	2,470,000
中島 俊樹	上智大学	教授	国語を学ぶ子どもの教育における母語と英語に	4,420,000	910,000	0	2,470,000
中村 一也	上智大学	准教授	国語を学ぶ子どもの教育における母語と英語に	3,900,000	650,000	0	1,300,000
水井 敦子	上智大学	教授	国語を学ぶ子どもの教育における母語と英語に	3,120,000	910,000	0	1,040,000
Burret Tina	上智大学	准教授	国語を学ぶ子どもの教育における母語と英語に	3,380,000	780,000	0	1,950,000
HUANG Wautin	上智大学	准教授	国語を学ぶ子どもの教育における母語と英語に	4,290,000	910,000	0	780,000
増井 志津代	上智大学	教授	国語を学ぶ子どもの教育における母語と英語に	2,860,000	780,000	0	1,040,000
丸山 桂	上智大学	教授	国語を学ぶ子どもの教育における母語と英語に	3,120,000	2,080,000	0	1,300,000
村田 真一	上智大学	教授	国語を学ぶ子どもの教育における母語と英語に	4,290,000	1,950,000	0	1,040,000
矢野 遥弘	上智大学	教授	国語を学ぶ子どもの教育における母語と英語に	2,860,000	910,000	0	780,000
安倍 茂樹	上智大学	教授	国語を学ぶ子どもの教育における母語と英語に	4,290,000	1,040,000	0	1,170,000
山田 葉子	上智大学	准教授	国語を学ぶ子どもの教育における母語と英語に	4,290,000	1,690,000	0	1,300,000
湯川 潔津美	上智大学	教授	国語を学ぶ子どもの教育における母語と英語に	2,340,000	780,000	0	780,000
吉田 博代	上智大学	教授	国語を学ぶ子どもの教育における母語と英語に	2,700,000	650,000	0	650,000
相澤 倫	昭和大学	助教	国語を学ぶ子どもの教育における母語と英語に	4,420,000	1,430,000	0	1,560,000
浅川 剛吉	昭和大学	講師	国語を学ぶ子どもの教育における母語と英語に	4,420,000	1,820,000	0	1,040,000
藤原 真喜子	昭和大学	准教授	国語を学ぶ子どもの教育における母語と英語に	2,470,000	910,000	0	910,000
伊藤 克彦	昭和大学	准教授	国語を学ぶ子どもの教育における母語と英語に	3,770,000	2,080,000	0	520,000
石川 裕樹	昭和大学	講師	国語を学ぶ子どもの教育における母語と英語に	3,900,000	1,170,000	0	2,080,000
磯 良崇	昭和大学	講師	国語を学ぶ子どもの教育における母語と英語に	4,160,000	1,430,000	0	1,300,000
伊藤 寛晃	昭和大学	准教授	国語を学ぶ子どもの教育における母語と英語に	4,420,000	1,950,000	0	520,000
猪又 直子	昭和大学	教授	国語を学ぶ子どもの教育における母語と英語に	4,290,000	1,430,000	0	1,300,000
内田 有希	昭和大学	助教	国語を学ぶ子どもの教育における母語と英語に	4,290,000	1,430,000	0	1,820,000
太田 公規	昭和大学	准教授	国語を学ぶ子どもの教育における母語と英語に	4,420,000	1,300,000	0	1,300,000
太田 晴久	昭和大学	准教授	国語を学ぶ子どもの教育における母語と英語に	4,290,000	1,170,000	0	1,300,000
緒方 浩哉	昭和大学	教授	国語を学ぶ子どもの教育における母語と英語に	4,420,000	910,000	0	2,340,000
小口 江美子	昭和大学	講師	国語を学ぶ子どもの教育における母語と英語に	4,290,000	520,000	0	1,170,000
小貫 麻美子	昭和大学	講師	国語を学ぶ子どもの教育における母語と英語に	4,110,000	690,000	0	1,950,000
加藤 光広	昭和大学	教授	国語を学ぶ子どもの教育における母語と英語に	3,770,000	1,040,000	0	1,430,000
車野 麻衣子	昭和大学	講師	国語を学ぶ子どもの教育における母語と英語に	4,290,000	1,430,000	0	1,300,000
小出 馨子	昭和大学	講師	国語を学ぶ子どもの教育における母語と英語に	4,290,000	1,950,000	0	910,000
向後 麻里	昭和大学	教授	国語を学ぶ子どもの教育における母語と英語に	4,290,000	1,430,000	0	1,430,000
坂井 信裕	昭和大学	講師	国語を学ぶ子どもの教育における母語と英語に	4,290,000	1,300,000	0	1,690,000
作田 浩行	昭和大学	准教授	国語を学ぶ子どもの教育における母語と英語に	1,040,000	260,000	0	260,000
佐藤 洋輔	昭和大学	助教	国語を学ぶ子どもの教育における母語と英語に	4,290,000	1,690,000	0	0

研究代表者名	所属研究機関名	役職	研究課題名	交付決定額	令和3年度 交付額	令和3年度 前倒し交付額	未交付額
村山 典重	昭和薬科大学	講師	児童虐待予防を目指す母子支援と保護者の役割	4,420,000	1,170,000	0	1,170,000
森田 延嘉	昭和薬科大学	准教授	児童虐待予防を目指す母子支援の体系的構築	4,290,000	1,300,000	0	1,300,000
山崎 浩史	昭和薬科大学	教授	児童虐待予防を目指す母子支援の体系的構築	4,420,000	1,040,000	0	910,000
庄司 久美子 (加藤 久美)	女子栄養大学	助教	児童虐待予防を目指す母子支援の体系的構築	4,290,000	2,860,000	0	280,000
橋本 真由	女子栄養大学	准教授	児童虐待予防を目指す母子支援の体系的構築	2,990,000	1,040,000	0	910,000
石沢 順子	白百合女子大学	准教授	児童虐待予防を目指す母子支援の体系的構築	4,290,000	1,300,000	0	780,000
井上 隆史	白百合女子大学	教授	児童虐待予防を目指す母子支援の体系的構築	2,340,000	1,040,000	0	1,040,000
河野 順子 (橋本 元貴 ・津橋 全)	白百合女子大学	教授	児童虐待予防を目指す母子支援の体系的構築	4,290,000	1,430,000	0	1,300,000
河野 順子	白百合女子大学	准教授	児童虐待予防を目指す母子支援の体系的構築	4,160,000	390,000	0	1,950,000
真藤 和美	白百合女子大学	准教授	児童虐待予防を目指す母子支援の体系的構築	2,470,000	780,000	0	1,040,000
五子 風 智 (津 智)	白百合女子大学	准教授	児童虐待予防を目指す母子支援の体系的構築	4,420,000	780,000	0	2,600,000
小田 宏信	成蹊大学	教授	児童虐待予防を目指す母子支援の体系的構築	2,980,000	910,000	0	910,000
嶋野 洋一郎	成蹊大学	教授	児童虐待予防を目指す母子支援の体系的構築	4,290,000	1,300,000	0	1,690,000
嶋野 洋一郎	成蹊大学	准教授	児童虐待予防を目指す母子支援の体系的構築	2,080,000	650,000	0	650,000
鈴木 美代子	成蹊大学	助教	児童虐待予防を目指す母子支援の体系的構築	2,340,000	1,040,000	0	910,000
高瀬 将道	成蹊大学	教授	児童虐待予防を目指す母子支援の体系的構築	4,420,000	1,040,000	0	2,470,000
坪村 太郎	成蹊大学	教授	児童虐待予防を目指す母子支援の体系的構築	4,030,000	1,690,000	0	650,000
内藤 崇	成蹊大学	准教授	児童虐待予防を目指す母子支援の体系的構築	4,290,000	1,950,000	0	2,210,000
中野 由美子	成蹊大学	教授	児童虐待予防を目指す母子支援の体系的構築	4,420,000	780,000	0	2,990,000
前川 佐理	成蹊大学	准教授	児童虐待予防を目指す母子支援の体系的構築	4,160,000	910,000	0	910,000
増田 斐那子	成蹊大学	准教授	児童虐待予防を目指す母子支援の体系的構築	4,160,000	1,300,000	0	1,430,000
丸岡 一暢	成蹊大学	准教授	児童虐待予防を目指す母子支援の体系的構築	4,290,000	1,560,000	0	1,430,000
浪崎 寛子	成蹊大学	准教授	児童虐待予防を目指す母子支援の体系的構築	4,160,000	1,040,000	0	2,080,000
李 林静	成蹊大学	教授	児童虐待予防を目指す母子支援の体系的構築	4,160,000	780,000	0	2,210,000
岩田 一正	成蹊大学	教授	児童虐待予防を目指す母子支援の体系的構築	3,640,000	1,040,000	0	1,560,000
渋谷 明子	成蹊大学	教授	児童虐待予防を目指す母子支援の体系的構築	4,420,000	2,600,000	0	280,000
陳 力剛	成蹊大学	教授	児童虐待予防を目指す母子支援の体系的構築	4,290,000	1,430,000	0	1,170,000
津上 英輔	成蹊大学	教授	児童虐待予防を目指す母子支援の体系的構築	4,290,000	1,690,000	0	1,430,000
時田 郁子	成蹊大学	准教授	児童虐待予防を目指す母子支援の体系的構築	2,730,000	1,118,000	0	572,000
中村 剛	成蹊大学	教授	児童虐待予防を目指す母子支援の体系的構築	4,290,000	1,430,000	0	1,300,000
福田 宏	成蹊大学	准教授	児童虐待予防を目指す母子支援の体系的構築	4,420,000	1,430,000	0	1,430,000
保坂 稔	成蹊大学	教授	児童虐待予防を目指す母子支援の体系的構築	3,120,000	1,040,000	0	1,040,000
増川 純一	成蹊大学	教授	児童虐待予防を目指す母子支援の体系的構築	4,290,000	1,300,000	0	1,170,000
山本 理奈	成蹊大学	准教授	児童虐待予防を目指す母子支援の体系的構築	3,250,000	1,040,000	0	1,170,000
大井 知規	清泉女子大学	准教授	児童虐待予防を目指す母子支援の体系的構築	3,510,000	1,170,000	0	1,170,000
小泉 利恵	清泉女子大学	准教授	児童虐待予防を目指す母子支援の体系的構築	4,290,000	1,040,000	0	1,820,000
藤井 由紀 (青谷 由紀)	清泉女子大学	准教授	児童虐待予防を目指す母子支援の体系的構築	4,030,000	650,000	0	2,470,000
青木 裕見	聖路加国際大学	助教	児童虐待予防を目指す母子支援の体系的構築	4,420,000	1,430,000	0	1,170,000
浦口 真奈美	聖路加国際大学	講師	児童虐待予防を目指す母子支援の体系的構築	4,290,000	1,170,000	0	1,170,000
大出 幸子	聖路加国際大学	教授	児童虐待予防を目指す母子支援の体系的構築	4,160,000	910,000	0	1,950,000
若宮 麻理	聖路加国際大学	准教授	児童虐待予防を目指す母子支援の体系的構築	4,160,000	910,000	0	1,170,000
細 秀志	聖路加国際大学	教授	児童虐待予防を目指す母子支援の体系的構築	4,290,000	1,430,000	0	1,170,000
深野 智恵 (坂本 智恵)	聖路加国際大学	その他	児童虐待予防を目指す母子支援の体系的構築	4,290,000	650,000	0	1,690,000
石川 和男	専修大学	教授	児童虐待予防を目指す母子支援の体系的構築	3,640,000	1,170,000	0	1,040,000

研究代表者名	所属研究機関名	役職	研究課題名	交付決定額	令和3年度 交付額	令和3年度 前倒し交付額	未交付額
泉 留穂	専修大学	教授	地域型社会に向けた「木の駅」方式の地域交通による資源管理に関する研究	4,290,000	1,300,000	0	2,210,000
王 伸子	専修大学	教授	木の駅に関する研究と本県教材の開発	4,290,000	1,820,000	0	910,000
小西 重美	専修大学	教授	長い18世紀イギリスの都市化における小児業の役割	3,380,000	1,170,000	0	1,690,000
櫻井 康弘	専修大学	教授	余計なコスト削減に関する総合的研究	3,120,000	1,300,000	0	650,000
瀬戸口 龍一	専修大学	その他	明治期における経済学・商学教育の地方伝播に関する基礎的研究	4,160,000	1,430,000	0	1,170,000
田島 真弓	専修大学	教授	人材育成と東アジアのグローバル人材の国際移動に関する研究	2,210,000	780,000	0	520,000
成岡 浩一	専修大学	教授	国際研修生・インターンシップとその会計・開示の応用	2,730,000	650,000	0	390,000
西山 貴弘	専修大学	准教授	多様な状況における統計的仮説検定方式の開発と検証	4,290,000	1,300,000	0	1,690,000
櫻井 敬史	専修大学	教授	詩人太田耕太郎の活動を通じた1920年代の日本文学文化の交流の検証と研究	4,290,000	780,000	0	2,080,000
橋本 官美子	専修大学	教授	人事におけるジェンダーバイアスの日本比較	4,290,000	2,470,000	0	780,000
早川 真一郎	専修大学	教授	国際家族法における「子の最善利益」	3,640,000	1,170,000	0	1,170,000
巴山 竜来	専修大学	准教授	コンピュータ採用による領域の組み合せ的研究	3,640,000	650,000	0	2,080,000
藤川 和花	専修大学	准教授	医療記録からみる日本医療の「近代化」過程—医療従事者の意識・診療録—	4,290,000	910,000	0	2,340,000
本田 竜也	専修大学	教授	有限無次元複素ハミルトン空間の等質単位球上の正則写像に関する研究	2,600,000	650,000	0	650,000
三浦 弘	専修大学	教授	英語の地理的変遷を融合させた社会言語学的美	4,160,000	1,430,000	0	1,170,000
宮崎 裕助	専修大学	教授	共通感覚の公共的機能の再構築を基礎とした「子」	4,030,000	910,000	0	1,820,000
米村 みゆき	専修大学	教授	「レハシニ」の構築	4,160,000	780,000	0	2,600,000
瀬川 晃	大正大学	准教授	日本近代化における児童文化の伝播と受容に関する研究	4,420,000	1,950,000	0	1,560,000
内山 登紀夫	大正大学	教授	移住者の生活と生業の継承と移住を守るプログラム	4,290,000	1,820,000	0	1,040,000
内藤 幸由美	大正大学	教授	臨床で実践可能な自閉スペクトラム症の診断評価のための構造化された検査法の開発	4,290,000	1,040,000	0	2,340,000
坂本 智代枝	大正大学	教授	「私小説性」の計量的分析と国際比較による「自閉」	4,290,000	1,170,000	0	2,340,000
坪井 龍太	大正大学	准教授	障害当事者が行うラポロギーの研修プログラム	4,290,000	1,040,000	0	1,820,000
平林 二郎	大正大学	研究員	中学校現場における少教員の負担のための教育に関する基礎的・実証的研究	4,290,000	1,040,000	0	1,820,000
遠野 美代子	大東文化大学	教授	初級仏教における経典読誦の研究	3,770,000	650,000	0	1,430,000
阿部 英之助	大東文化大学	准教授	OMと線形代数ハイブリッド解法を用いた年輪の赤外線画像解析	4,290,000	1,170,000	0	130,000
日井 洋美	大東文化大学	講師	専門分野における専門教育の高度化とその実用性に関する研究	3,250,000	1,040,000	0	1,170,000
小倉 いずみ	大東文化大学	教授	保育所における母乳育児支援プログラム開発と介入効果の検証	2,340,000	780,000	0	1,040,000
木村 陽子	大東文化大学	准教授	分断するアメリカの社会におけるエモーションの断絶的知性と感情制御止動	4,420,000	910,000	0	2,080,000
藤中 しのぶ	大東文化大学	教授	国・語と画像の生成と出版・書籍編集のクロスメディア—二大古代史のデジタルワーク	1,690,000	260,000	0	650,000
郡司 大志	大東文化大学	教授	伝統的職能の再評価—理論・メタ分析—因果性	4,030,000	780,000	0	2,340,000
三野宮 春子	大東文化大学	准教授	身体化による言語と文脈の接点—即興劇を応用した子どもと教師の対話的関係と芸術分析	4,290,000	1,430,000	0	1,170,000
杉森 裕樹	大東文化大学	教授	ポルノグラフィの歴史と権威の再構築	3,770,000	1,040,000	0	1,560,000
津曲 真一	大東文化大学	准教授	ポルノグラフィの歴史と権威の再構築	3,770,000	910,000	0	910,000
新屋 洋子	大東文化大学	准教授	中国多めるの初歩的形態と議論—在華留学者と中国語学習者との対話を中心に	4,160,000	1,170,000	0	2,340,000
野瀬 元子	大東文化大学	准教授	歴史学と文学の対話を中心に	1,950,000	520,000	0	910,000
畑田 麻子	大東文化大学	教授	海外外国人支援におけるエモーション・保育者の専門性と養育—メタ分析と実証的研究	2,860,000	780,000	0	1,430,000
箱崎 貴弘	大東文化大学	教授	ポルノグラフィの歴史と権威の再構築	4,290,000	1,040,000	0	2,080,000
新井 健之	高千穂大学	教授	ポルノグラフィの歴史と権威の再構築	4,290,000	1,950,000	0	1,170,000
染谷 昌哉	高千穂大学	教授	留学者の海外生活と在留期間の延長と帰国後の生活	3,250,000	1,040,000	0	1,040,000
北野 雅隆	拓殖大学	教授	法人企業における労働者の非認知能力と個人業績	4,290,000	1,690,000	0	1,170,000
白石 照美	拓殖大学	教授	臨床看護の品質と能力を確保する実践的な質管理	2,860,000	1,170,000	0	1,300,000
鈴木 かつみ	拓殖大学	准教授	室内防犯と緊急時に備えた内装デザインとタケを主とした防災対策—メタ分析と実証的研究	4,420,000	1,560,000	0	780,000
田嶋 規雄	拓殖大学	教授	留学者の海外生活と在留期間の延長と帰国後の生活	3,120,000	1,170,000	0	910,000
戸川 点	拓殖大学	教授	留学者の海外生活と在留期間の延長と帰国後の生活	4,420,000	1,690,000	0	1,170,000
永江 貴子	拓殖大学	教授	留学者の海外生活と在留期間の延長と帰国後の生活	4,160,000	1,014,000	0	1,326,000

研究代表者名	所属研究機関名	役職	研究課題名	交付決定額	令和3年度 前倒し交付額	未交付額
高木 創	拓殖大学	教授	「一帯一帯」による北極圏小国地域への作用と反作用の形成過程の解明と「ワン・オブ・アズ」の行動・社会性・認知と与える影響	4,290,000	1,300,000	780,000
油川 さゆり	玉川大学	助教	Transnational Lives of the Transgender and Enterpreneurs in Japan	4,290,000	1,430,000	1,430,000
岡田 トリ	玉川大学	准教授	形成不全動物特有の耳洞用尻の運動と知覚の発達	2,980,000	910,000	910,000
小北 麻紀子	玉川大学	教授	「原簿探検」の教育化を通じた、世界平和に貢献する次世代児童に関する研究	4,420,000	0	2,470,000
尾崎 はゆみ	玉川大学	助教	「原簿探検」の教育化を通じた、世界平和に貢献する次世代児童に関する研究	4,290,000	780,000	2,730,000
木村 仁	玉川大学	准教授	「原簿探検」の教育化を通じた、世界平和に貢献する次世代児童に関する研究	4,420,000	910,000	910,000
小瀬井 正和	玉川大学	教授	「原簿探検」の教育化を通じた、世界平和に貢献する次世代児童に関する研究	4,290,000	1,430,000	520,000
小島 佐恵子	玉川大学	准教授	「原簿探検」の教育化を通じた、世界平和に貢献する次世代児童に関する研究	4,420,000	2,730,000	1,300,000
笹井 宏益	玉川大学	教授	「原簿探検」の教育化を通じた、世界平和に貢献する次世代児童に関する研究	3,380,000	1,040,000	1,300,000
佐々木 謙	玉川大学	教授	「原簿探検」の教育化を通じた、世界平和に貢献する次世代児童に関する研究	4,290,000	1,820,000	780,000
原野 健一	玉川大学	教授	「原簿探検」の教育化を通じた、世界平和に貢献する次世代児童に関する研究	1,430,000	390,000	390,000
米田 佐紀子	玉川大学	教授	「原簿探検」の教育化を通じた、世界平和に貢献する次世代児童に関する研究	4,290,000	1,170,000	1,170,000
中村 寛	多摩美術大学	准教授	「原簿探検」の教育化を通じた、世界平和に貢献する次世代児童に関する研究	4,290,000	650,000	2,470,000
藤田 裕之	多摩美術大学	教授	「原簿探検」の教育化を通じた、世界平和に貢献する次世代児童に関する研究	4,290,000	520,000	1,040,000
阿部 真理子	中央大学	教授	「原簿探検」の教育化を通じた、世界平和に貢献する次世代児童に関する研究	4,290,000	1,040,000	2,470,000
天田 城介	中央大学	教授	「原簿探検」の教育化を通じた、世界平和に貢献する次世代児童に関する研究	4,550,000	910,000	2,730,000
石村 直之	中央大学	教授	「原簿探検」の教育化を通じた、世界平和に貢献する次世代児童に関する研究	4,030,000	910,000	1,820,000
今井 桂子	中央大学	教授	「原簿探検」の教育化を通じた、世界平和に貢献する次世代児童に関する研究	4,160,000	1,040,000	2,340,000
岩田 重則	中央大学	教授	「原簿探検」の教育化を通じた、世界平和に貢献する次世代児童に関する研究	4,030,000	1,300,000	1,170,000
岩本 貴寛	中央大学	助教	「原簿探検」の教育化を通じた、世界平和に貢献する次世代児童に関する研究	4,290,000	1,300,000	1,170,000
印香 洋	中央大学	教授	「原簿探検」の教育化を通じた、世界平和に貢献する次世代児童に関する研究	4,160,000	1,560,000	780,000
江口 匡太	中央大学	教授	「原簿探検」の教育化を通じた、世界平和に貢献する次世代児童に関する研究	4,420,000	1,300,000	1,170,000
大川 真	中央大学	教授	「原簿探検」の教育化を通じた、世界平和に貢献する次世代児童に関する研究	4,290,000	260,000	1,690,000
大塚 久	中央大学	教授	「原簿探検」の教育化を通じた、世界平和に貢献する次世代児童に関する研究	4,160,000	1,300,000	780,000
大坪 弘教	中央大学	准教授	「原簿探検」の教育化を通じた、世界平和に貢献する次世代児童に関する研究	1,950,000	780,000	1,040,000
奥山 英司	中央大学	教授	「原簿探検」の教育化を通じた、世界平和に貢献する次世代児童に関する研究	3,900,000	1,560,000	650,000
加藤 久典	中央大学	教授	「原簿探検」の教育化を通じた、世界平和に貢献する次世代児童に関する研究	4,290,000	1,040,000	1,950,000
園枝 繁樹	中央大学	教授	「原簿探検」の教育化を通じた、世界平和に貢献する次世代児童に関する研究	3,510,000	1,430,000	1,040,000
久保 知一	中央大学	教授	「原簿探検」の教育化を通じた、世界平和に貢献する次世代児童に関する研究	4,160,000	1,040,000	1,040,000
下岡 晶	中央大学	教授	「原簿探検」の教育化を通じた、世界平和に貢献する次世代児童に関する研究	4,290,000	1,170,000	1,690,000
難波 賢	中央大学	教授	「原簿探検」の教育化を通じた、世界平和に貢献する次世代児童に関する研究	3,770,000	910,000	130,000
古賀 正義	中央大学	教授	「原簿探検」の教育化を通じた、世界平和に貢献する次世代児童に関する研究	1,300,000	520,000	390,000
小瀬 夕里	中央大学	教授	「原簿探検」の教育化を通じた、世界平和に貢献する次世代児童に関する研究	4,160,000	1,300,000	1,430,000
後藤 孝夫	中央大学	准教授	「原簿探検」の教育化を通じた、世界平和に貢献する次世代児童に関する研究	4,290,000	1,560,000	390,000
酒井 麻衣子	中央大学	准教授	「原簿探検」の教育化を通じた、世界平和に貢献する次世代児童に関する研究	3,900,000	1,040,000	1,300,000
咲川 孝	中央大学	教授	「原簿探検」の教育化を通じた、世界平和に貢献する次世代児童に関する研究	3,900,000	1,040,000	1,300,000
佐藤 周友	中央大学	教授	「原簿探検」の教育化を通じた、世界平和に貢献する次世代児童に関する研究	4,550,000	910,000	2,730,000
徳木 幹子	中央大学	教授	「原簿探検」の教育化を通じた、世界平和に貢献する次世代児童に関する研究	4,030,000	650,000	2,860,000
庄司 裕子	中央大学	教授	「原簿探検」の教育化を通じた、世界平和に貢献する次世代児童に関する研究	4,290,000	1,430,000	1,560,000
白根 靖大	中央大学	教授	「原簿探検」の教育化を通じた、世界平和に貢献する次世代児童に関する研究	2,730,000	1,040,000	390,000
杉田 千香子	中央大学	研究員	「原簿探検」の教育化を通じた、世界平和に貢献する次世代児童に関する研究	3,900,000	1,300,000	1,040,000
鈴木 博人	中央大学	教授	「原簿探検」の教育化を通じた、世界平和に貢献する次世代児童に関する研究	4,290,000	1,430,000	780,000
田口 善弘	中央大学	教授	「原簿探検」の教育化を通じた、世界平和に貢献する次世代児童に関する研究	4,290,000	1,430,000	1,430,000
武石 智香子	中央大学	教授	「原簿探検」の教育化を通じた、世界平和に貢献する次世代児童に関する研究	2,730,000	910,000	1,430,000
竹村 吉晴	中央大学	准教授	「原簿探検」の教育化を通じた、世界平和に貢献する次世代児童に関する研究	3,900,000	2,470,000	520,000
日本 謙	中央大学	教授	「原簿探検」の教育化を通じた、世界平和に貢献する次世代児童に関する研究	4,030,000	1,040,000	1,560,000

研究代表者名	所属研究機関名	役職	研究課題名	交付決定額	令和3年度 前倒し交付額	未交付額
齋木 重美子	中央大学	教授	「原簿探検」の教育化を通じた、世界平和に貢献する次世代児童に関する研究	4,290,000	1,560,000	1,560,000
中野 純司	中央大学	教授	「原簿探検」の教育化を通じた、世界平和に貢献する次世代児童に関する研究	3,510,000	650,000	2,210,000
新原 道徳	中央大学	教授	「原簿探検」の教育化を通じた、世界平和に貢献する次世代児童に関する研究	4,290,000	1,820,000	650,000
西岡 英俊	中央大学	教授	「原簿探検」の教育化を通じた、世界平和に貢献する次世代児童に関する研究	4,420,000	1,820,000	520,000
西原 昇吾	中央大学	研究員	「原簿探検」の教育化を通じた、世界平和に貢献する次世代児童に関する研究	4,420,000	780,000	2,210,000
梅本 健広	中央大学	教授	「原簿探検」の教育化を通じた、世界平和に貢献する次世代児童に関する研究	1,430,000	650,000	390,000
浜地 真志	中央大学	研究員	「原簿探検」の教育化を通じた、世界平和に貢献する次世代児童に関する研究	4,290,000	1,430,000	1,430,000
林 明子	中央大学	教授	「原簿探検」の教育化を通じた、世界平和に貢献する次世代児童に関する研究	4,290,000	1,560,000	1,040,000
林 光洋	中央大学	准教授	「原簿探検」の教育化を通じた、世界平和に貢献する次世代児童に関する研究	3,250,000	910,000	910,000
林 正祐	中央大学	教授	「原簿探検」の教育化を通じた、世界平和に貢献する次世代児童に関する研究	4,290,000	780,000	1,690,000
朴 幸佑	中央大学	教授	「原簿探検」の教育化を通じた、世界平和に貢献する次世代児童に関する研究	4,290,000	1,950,000	1,950,000
平川 大真	中央大学	教授	「原簿探検」の教育化を通じた、世界平和に貢献する次世代児童に関する研究	4,030,000	1,300,000	1,300,000
平野 廣和	中央大学	教授	「原簿探検」の教育化を通じた、世界平和に貢献する次世代児童に関する研究	4,420,000	1,560,000	1,040,000
Hotes Stefan	中央大学	教授	「原簿探検」の教育化を通じた、世界平和に貢献する次世代児童に関する研究	4,290,000	1,430,000	0
本庄 裕司	中央大学	教授	「原簿探検」の教育化を通じた、世界平和に貢献する次世代児童に関する研究	4,160,000	910,000	910,000
前田 太郎	中央大学	准教授	「原簿探検」の教育化を通じた、世界平和に貢献する次世代児童に関する研究	4,160,000	1,040,000	1,820,000
松下 光司	中央大学	教授	「原簿探検」の教育化を通じた、世界平和に貢献する次世代児童に関する研究	4,290,000	1,170,000	0
佐木 昭夫	中央大学	教授	「原簿探検」の教育化を通じた、世界平和に貢献する次世代児童に関する研究	4,290,000	1,170,000	0
藤本 倫子	中央大学	教授	「原簿探検」の教育化を通じた、世界平和に貢献する次世代児童に関する研究	3,640,000	1,170,000	0
三浦 彦彦	中央大学	教授	「原簿探検」の教育化を通じた、世界平和に貢献する次世代児童に関する研究	4,290,000	2,080,000	1,040,000
宮下 修一	中央大学	教授	「原簿探検」の教育化を通じた、世界平和に貢献する次世代児童に関する研究	3,640,000	1,300,000	1,300,000
宮下 盛	中央大学	准教授	「原簿探検」の教育化を通じた、世界平和に貢献する次世代児童に関する研究	2,980,000	910,000	910,000
山崎 圭	中央大学	教授	「原簿探検」の教育化を通じた、世界平和に貢献する次世代児童に関する研究	3,510,000	780,000	1,560,000
山田 雅徳	中央大学	研究員	「原簿探検」の教育化を通じた、世界平和に貢献する次世代児童に関する研究	4,420,000	1,820,000	910,000
渡邊 浩司	中央大学	教授	「原簿探検」の教育化を通じた、世界平和に貢献する次世代児童に関する研究	1,690,000	650,000	390,000
渡辺 岳夫	中央大学	教授	「原簿探検」の教育化を通じた、世界平和に貢献する次世代児童に関する研究	3,510,000	780,000	0
石井 仁司	津田塾大学	研究員	「原簿探検」の教育化を通じた、世界平和に貢献する次世代児童に関する研究	4,290,000	1,430,000	0
伊藤 麗り	津田塾大学	教授	「原簿探検」の教育化を通じた、世界平和に貢献する次世代児童に関する研究	2,860,000	1,300,000	0
大島 美穂	津田塾大学	教授	「原簿探検」の教育化を通じた、世界平和に貢献する次世代児童に関する研究	1,820,000	780,000	0
川嶋 浩平	津田塾大学	准教授	「原簿探検」の教育化を通じた、世界平和に貢献する次世代児童に関する研究	1,950,000	650,000	0
菊池 弘明	津田塾大学	准教授	「原簿探検」の教育化を通じた、世界平和に貢献する次世代児童に関する研究	4,290,000	1,430,000	0
木村 朋子	津田塾大学	教授	「原簿探検」の教育化を通じた、世界平和に貢献する次世代児童に関する研究	4,290,000	2,210,000	0
金 貴粉	津田塾大学	研究員	「原簿探検」の教育化を通じた、世界平和に貢献する次世代児童に関する研究	4,290,000	1,040,000	0
久島 智津子	津田塾大学	研究員	「原簿探検」の教育化を通じた、世界平和に貢献する次世代児童に関する研究	4,290,000	1,170,000	0
柴田 邦臣	津田塾大学	准教授	「原簿探検」の教育化を通じた、世界平和に貢献する次世代児童に関する研究	4,290,000	1,950,000	0
藤本 一男	津田塾大学	研究員	「原簿探検」の教育化を通じた、世界平和に貢献する次世代児童に関する研究	3,900,000	1,170,000	0
星野 徳子	津田塾大学	准教授	「原簿探検」の教育化を通じた、世界平和に貢献する次世代児童に関する研究	4,290,000	650,000	0
梅田 香穂梨	津田塾大学	教授	「原簿探検」の教育化を通じた、世界平和に貢献する次世代児童に関する研究	2,340,000	130,000	0
青木 真哉	津田塾大学	教授	「原簿探検」の教育化を通じた、世界平和に貢献する次世代児童に関する研究	4,290,000	2,860,000	0
山本 貴浩	帝京大学	教授	「原簿探検」の教育化を通じた、世界平和に貢献する次世代児童に関する研究	4,290,000	1,430,000	0
安達 美佐	帝京大学	研究員	「原簿探検」の教育化を通じた、世界平和に貢献する次世代児童に関する研究	4,290,000	1,560,000	0
安部 良	帝京大学	教授	「原簿探検」の教育化を通じた、世界平和に貢献する次世代児童に関する研究	4,290,000	1,430,000	0
荒井 良雄	帝京大学	教授	「原簿探検」の教育化を通じた、世界平和に貢献する次世代児童に関する研究	2,860,000	1,300,000	0
穂巻 恵子	帝京大学	教授	「原簿探検」の教育化を通じた、世界平和に貢献する次世代児童に関する研究	1,560,000	780,000	260,000
池田 真弓	帝京大学	講師	「原簿探検」の教育化を通じた、世界平和に貢献する次世代児童に関する研究	4,160,000	1,170,000	780,000



研究代表者名	所属機関名	役職	研究課題名	交付決定額	令和3年度 交付額	令和3年度 前倒し交付額	未交付額
石井 良輔	帝京大学	准教授	有償回帰・見直しゲームへの数学的アプローチ の導入 の導入 の導入	1,950,000	520,000	0	520,000
伊藤 寛了	帝京大学	講師	ワグコにおける有償回帰とシリア難民の保護支援	4,290,000	1,300,000	0	2,980,000
井上 和男	帝京大学	教授	教師の適性に関する人口地理的分布にそのよりに関する	3,640,000	390,000	0	2,730,000
大谷 浩樹	帝京大学	教授	線形計画法の医療費はく管理における最適化	2,340,000	650,000	0	390,000
沖永 荘八	帝京大学	教授	線形計画法の医療費はく管理における最適化	2,860,000	780,000	0	910,000
奥平 圭之	帝京大学	助教	加齢食品と栄養補助食品の栄養素の不安定性作用に対する	4,420,000	2,080,000	0	1,430,000
加藤 美生	帝京大学	助教	加齢食品と栄養補助食品の栄養素の不安定性作用に対する	4,290,000	1,300,000	0	2,210,000
菊地 良直	帝京大学	講師	加齢食品と栄養補助食品の栄養素の不安定性作用に対する	4,290,000	1,430,000	0	1,430,000
久保 義行	帝京大学	准教授	加齢食品と栄養補助食品の栄養素の不安定性作用に対する	3,640,000	1,690,000	0	1,300,000
小島 一規	帝京大学	講師	加齢食品と栄養補助食品の栄養素の不安定性作用に対する	4,290,000	1,300,000	0	1,040,000
小島 聡子	帝京大学	准教授	加齢食品と栄養補助食品の栄養素の不安定性作用に対する	4,290,000	1,170,000	0	1,910,000
小島 寛之	帝京大学	教授	加齢食品と栄養補助食品の栄養素の不安定性作用に対する	4,290,000	1,690,000	0	1,430,000
小山 俊樹	帝京大学	教授	加齢食品と栄養補助食品の栄養素の不安定性作用に対する	1,690,000	520,000	0	520,000
崎坂 香蓮子	帝京大学	准教授	加齢食品と栄養補助食品の栄養素の不安定性作用に対する	4,420,000	1,690,000	0	1,430,000
佐々木 洋子	帝京大学	講師	加齢食品と栄養補助食品の栄養素の不安定性作用に対する	4,420,000	1,040,000	0	2,600,000
数島 千鶴	帝京大学	教授	加齢食品と栄養補助食品の栄養素の不安定性作用に対する	4,290,000	2,990,000	0	910,000
菅 浩隆	帝京大学	教授	加齢食品と栄養補助食品の栄養素の不安定性作用に対する	4,290,000	4,290,000	0	1,300,000
鈴木 真穂	帝京大学	助手	加齢食品と栄養補助食品の栄養素の不安定性作用に対する	4,290,000	1,690,000	0	1,300,000
田出 美紀	帝京大学	准教授	加齢食品と栄養補助食品の栄養素の不安定性作用に対する	4,290,000	1,300,000	0	650,000
玉 真之介	帝京大学	その他	加齢食品と栄養補助食品の栄養素の不安定性作用に対する	4,420,000	1,170,000	0	1,040,000
西森 茂樹	帝京大学	講師	加齢食品と栄養補助食品の栄養素の不安定性作用に対する	4,290,000	1,300,000	0	1,300,000
野上 誠	帝京大学	教授	加齢食品と栄養補助食品の栄養素の不安定性作用に対する	2,730,000	910,000	0	910,000
渡島 ちさと	帝京大学	教授	加齢食品と栄養補助食品の栄養素の不安定性作用に対する	4,290,000	1,690,000	0	1,300,000
林 俊宏	帝京大学	教授	加齢食品と栄養補助食品の栄養素の不安定性作用に対する	4,420,000	1,820,000	0	650,000
本間 光一	帝京大学	教授	加齢食品と栄養補助食品の栄養素の不安定性作用に対する	4,290,000	1,430,000	0	1,430,000
前田 直弘	帝京大学	助手	加齢食品と栄養補助食品の栄養素の不安定性作用に対する	2,730,000	260,000	0	650,000
松田 彰子	帝京大学	助教	加齢食品と栄養補助食品の栄養素の不安定性作用に対する	4,160,000	1,430,000	0	2,470,000
松村 暢子	帝京大学	助教	加齢食品と栄養補助食品の栄養素の不安定性作用に対する	4,290,000	1,690,000	0	1,300,000
松本 聡子	帝京大学	講師	加齢食品と栄養補助食品の栄養素の不安定性作用に対する	4,290,000	1,430,000	0	1,430,000
三本 祐子	帝京大学	准教授	加齢食品と栄養補助食品の栄養素の不安定性作用に対する	4,160,000	650,000	0	2,210,000
宮崎 誠	帝京大学	助教	加齢食品と栄養補助食品の栄養素の不安定性作用に対する	4,290,000	1,170,000	0	780,000
宮下 俊雄	帝京大学	講師	加齢食品と栄養補助食品の栄養素の不安定性作用に対する	4,290,000	1,170,000	0	1,170,000
村部 直之	帝京大学	助教	加齢食品と栄養補助食品の栄養素の不安定性作用に対する	3,770,000	650,000	0	1,950,000
朝原 真	帝京大学	講師	加齢食品と栄養補助食品の栄養素の不安定性作用に対する	4,290,000	910,000	0	780,000
山岡 尚世	帝京大学	講師	加齢食品と栄養補助食品の栄養素の不安定性作用に対する	4,290,000	1,170,000	0	1,690,000
山崎 直也	帝京大学	教授	加齢食品と栄養補助食品の栄養素の不安定性作用に対する	4,290,000	351,000	0	2,249,000
山田 剛	帝京大学	准教授	加齢食品と栄養補助食品の栄養素の不安定性作用に対する	4,290,000	1,690,000	0	1,300,000
山本 真由	帝京大学	講師	加齢食品と栄養補助食品の栄養素の不安定性作用に対する	4,030,000	1,040,000	0	1,300,000
横山 和明	帝京大学	教授	加齢食品と栄養補助食品の栄養素の不安定性作用に対する	4,420,000	1,430,000	0	1,430,000
吉野 友祐	帝京大学	准教授	加齢食品と栄養補助食品の栄養素の不安定性作用に対する	2,080,000	2,080,000	0	520,000
津辺 博	帝京大学	教授	加齢食品と栄養補助食品の栄養素の不安定性作用に対する	3,290,000	1,690,000	0	1,170,000
浅倉 隆	東海大学	教授	加齢食品と栄養補助食品の栄養素の不安定性作用に対する	4,290,000	2,340,000	0	780,000
浅川 倫弘	東海大学	准教授	加齢食品と栄養補助食品の栄養素の不安定性作用に対する	4,420,000	1,170,000	0	1,040,000
池内 真弓	東海大学	准教授	加齢食品と栄養補助食品の栄養素の不安定性作用に対する	3,120,000	1,040,000	0	520,000
石尾 尚志	東海大学	准教授	加齢食品と栄養補助食品の栄養素の不安定性作用に対する	2,080,000	780,000	0	650,000

研究代表者名	所属機関名	役職	研究課題名	交付決定額	令和3年度 交付額	令和3年度 前倒し交付額	未交付額
石原 孝子	東海大学	講師	医療的ケアを必要とした難聴支援システムの確	4,290,000	4,290,000	0	2,470,000
泉 隆	東海大学	教授	医療的ケアを必要とした難聴支援システムの確	2,470,000	1,170,000	0	260,000
今村 誠	東海大学	教授	医療的ケアを必要とした難聴支援システムの確	4,290,000	1,300,000	0	1,300,000
岩本 泰	東海大学	准教授	医療的ケアを必要とした難聴支援システムの確	4,030,000	1,170,000	0	1,040,000
宇佐美 裕子	東海大学	准教授	医療的ケアを必要とした難聴支援システムの確	4,290,000	1,430,000	0	1,430,000
内山 幸子	東海大学	准教授	医療的ケアを必要とした難聴支援システムの確	4,030,000	1,170,000	0	1,560,000
遠藤 雅守	東海大学	教授	医療的ケアを必要とした難聴支援システムの確	3,250,000	910,000	0	520,000
及川 義道	東海大学	教授	医療的ケアを必要とした難聴支援システムの確	2,600,000	520,000	0	910,000
太田 研二	東海大学	教授	医療的ケアを必要とした難聴支援システムの確	4,160,000	1,300,000	0	1,040,000
木田 高裕	東海大学	准教授	医療的ケアを必要とした難聴支援システムの確	4,290,000	1,170,000	0	260,000
大谷 哲	東海大学	講師	医療的ケアを必要とした難聴支援システムの確	4,290,000	4,290,000	0	2,730,000
大西 修平	東海大学	教授	医療的ケアを必要とした難聴支援システムの確	1,690,000	520,000	0	910,000
大貫 優子	東海大学	准教授	医療的ケアを必要とした難聴支援システムの確	4,420,000	1,300,000	0	1,820,000
大橋 武	東海大学	教授	医療的ケアを必要とした難聴支援システムの確	4,290,000	650,000	0	650,000
大山 龍一郎	東海大学	教授	医療的ケアを必要とした難聴支援システムの確	2,730,000	780,000	0	650,000
岡本 智伸	東海大学	教授	医療的ケアを必要とした難聴支援システムの確	2,210,000	650,000	0	650,000
岡本 三彦	東海大学	教授	医療的ケアを必要とした難聴支援システムの確	1,950,000	520,000	0	650,000
小泉 剛	東海大学	准教授	医療的ケアを必要とした難聴支援システムの確	4,160,000	1,690,000	0	1,170,000
小野 成行	東海大学	教授	医療的ケアを必要とした難聴支援システムの確	4,290,000	1,040,000	0	650,000
小野 由輝	東海大学	准教授	医療的ケアを必要とした難聴支援システムの確	4,420,000	1,820,000	0	780,000
堀本 文布	東海大学	准教授	医療的ケアを必要とした難聴支援システムの確	4,290,000	1,040,000	0	1,040,000
森井 麻太	東海大学	講師	医療的ケアを必要とした難聴支援システムの確	4,290,000	1,430,000	0	1,300,000
兼平 賢治	東海大学	准教授	医療的ケアを必要とした難聴支援システムの確	2,600,000	780,000	0	780,000
幸島 光彦	東海大学	教授	医療的ケアを必要とした難聴支援システムの確	3,640,000	780,000	0	780,000
田村 邦夫	東海大学	研究員	医療的ケアを必要とした難聴支援システムの確	2,860,000	1,040,000	0	780,000
久保田 晃生	東海大学	教授	医療的ケアを必要とした難聴支援システムの確	4,290,000	2,340,000	0	910,000
原田 伸也	東海大学	教授	医療的ケアを必要とした難聴支援システムの確	1,950,000	520,000	0	910,000
原田 公孝	東海大学	教授	医療的ケアを必要とした難聴支援システムの確	2,730,000	910,000	0	650,000
北川 公美	東海大学	教授	医療的ケアを必要とした難聴支援システムの確	4,290,000	1,170,000	0	650,000
小島 直也	東海大学	教授	医療的ケアを必要とした難聴支援システムの確	4,290,000	1,170,000	0	650,000
小五 修剛	東海大学	教授	医療的ケアを必要とした難聴支援システムの確	4,420,000	1,430,000	0	1,560,000
小林 理	東海大学	准教授	医療的ケアを必要とした難聴支援システムの確	3,640,000	1,170,000	0	650,000
駒場 大崎	東海大学	准教授	医療的ケアを必要とした難聴支援システムの確	4,290,000	1,300,000	0	1,690,000
小見山 智哉	東海大学	准教授	医療的ケアを必要とした難聴支援システムの確	4,420,000	1,170,000	0	1,950,000
櫻井 果	東海大学	教授	医療的ケアを必要とした難聴支援システムの確	4,420,000	390,000	0	1,300,000
佐藤 祐介	東海大学	准教授	医療的ケアを必要とした難聴支援システムの確	4,290,000	1,560,000	0	910,000
SABA U Vasile Sor	東海大学	教授	医療的ケアを必要とした難聴支援システムの確	1,950,000	650,000	0	650,000
嶋清 希子	東海大学	教授	医療的ケアを必要とした難聴支援システムの確	4,290,000	1,430,000	0	1,430,000
清水 佳隆	東海大学	准教授	医療的ケアを必要とした難聴支援システムの確	4,030,000	1,300,000	0	1,560,000
砂見 隆太	東海大学	准教授	医療的ケアを必要とした難聴支援システムの確	4,160,000	1,300,000	0	1,170,000
隅山 香織	東海大学	准教授	医療的ケアを必要とした難聴支援システムの確	4,160,000	1,040,000	0	1,950,000
高塚 千広	東海大学	講師	医療的ケアを必要とした難聴支援システムの確	4,160,000	1,040,000	0	1,170,000
高橋 正年	東海大学	講師	医療的ケアを必要とした難聴支援システムの確	4,420,000	520,000	0	520,000
高見 崇広	東海大学	講師	医療的ケアを必要とした難聴支援システムの確	4,160,000	1,170,000	0	1,300,000
武島 弘彦	東海大学	研究員	医療的ケアを必要とした難聴支援システムの確	4,290,000	1,690,000	0	390,000
武田 大輔	東海大学	准教授	医療的ケアを必要とした難聴支援システムの確	4,290,000	1,300,000	0	1,430,000

研究代表者名	所属研究機関名	役職	研究課題名	交付決定額	令和3年度 交付額	令和3年度 前倒し交付額	未交付額
田中エリス 伸枝	東海大学	准教授	Efficacy of a flipped-learning QJL course in content teaching and promoting the target skills of students in the target course	4,160,000	520,000	0	2,340,000
田巻 以津香	東海大学	講師	リスニングテストにおける難付に陥らない指導方法の探求	3,900,000	390,000	0	2,730,000
藤原 広学	東海大学	教授	ドローン・角筒による平面のグラフの膨張因子とトーリック多面体の研究	3,120,000	910,000	0	910,000
鎌谷 康太	東海大学	助教	ヒトIPSC細胞由来肝細胞の遺伝子発現と薬物性肝障害モデルの構築	4,290,000	1,560,000	0	1,560,000
豊田 恵利子	東海大学	研究員	教育者としての教育再生産プロセスと教師の職業生活の質	4,290,000	1,040,000	0	780,000
内藤 悟	東海大学	准教授	運動学習のメカニズムと神経可塑性	1,820,000	650,000	0	780,000
中川 草	東海大学	講師	運動学習のメカニズムと神経可塑性	4,290,000	1,300,000	0	1,300,000
中川 浩	東海大学	講師	A factorial analysis of student perceptions of internships and study abroad programs	4,420,000	390,000	0	2,210,000
中藤 恭一	東海大学	准教授	睡眠・覚醒リズムのメカニズムと健康	4,420,000	2,660,000	0	660,000
中島 由	東海大学	講師	知的障がい者に対する心理療法の研究-薬物療法との連携-	3,510,000	1,040,000	0	910,000
中村 直哉	東海大学	教授	知的障がい者に対する心理療法の研究-薬物療法との連携-	4,290,000	1,690,000	0	280,000
中村 道郎	東海大学	教授	知的障がい者に対する心理療法の研究-薬物療法との連携-	4,160,000	1,300,000	0	780,000
水井 竜児	東海大学	教授	知的障がい者に対する心理療法の研究-薬物療法との連携-	4,290,000	1,690,000	0	1,170,000
那須 弘和	東海大学	教授	知的障がい者に対する心理療法の研究-薬物療法との連携-	2,210,000	780,000	0	660,000
成田 正敬	東海大学	講師	知的障がい者に対する心理療法の研究-薬物療法との連携-	4,290,000	520,000	0	780,000
西川 淳	東海大学	教授	知的障がい者に対する心理療法の研究-薬物療法との連携-	4,290,000	1,040,000	0	1,300,000
藤野 康	東海大学	教授	知的障がい者に対する心理療法の研究-薬物療法との連携-	4,160,000	1,430,000	0	780,000
藤野 裕弘	東海大学	教授	知的障がい者に対する心理療法の研究-薬物療法との連携-	4,420,000	1,040,000	0	1,170,000
星野 祐子	東海大学	講師	知的障がい者に対する心理療法の研究-薬物療法との連携-	3,510,000	650,000	0	1,040,000
穂積 謙人	東海大学	教授	知的障がい者に対する心理療法の研究-薬物療法との連携-	4,290,000	1,690,000	0	910,000
松井 桑子	東海大学	教授	知的障がい者に対する心理療法の研究-薬物療法との連携-	4,160,000	520,000	0	2,080,000
丸山 真史	東海大学	准教授	知的障がい者に対する心理療法の研究-薬物療法との連携-	4,290,000	1,690,000	0	1,040,000
宮沢 正樹	東海大学	講師	知的障がい者に対する心理療法の研究-薬物療法との連携-	3,900,000	1,430,000	0	1,560,000
宮沢 幸美	東海大学	教授	知的障がい者に対する心理療法の研究-薬物療法との連携-	4,160,000	260,000	0	260,000
安田 靖	東海大学	講師	知的障がい者に対する心理療法の研究-薬物療法との連携-	3,770,000	780,000	0	1,820,000
青田 佳代	東海大学	講師	知的障がい者に対する心理療法の研究-薬物療法との連携-	4,420,000	1,690,000	0	1,430,000
安田 晋一	東海大学	講師	知的障がい者に対する心理療法の研究-薬物療法との連携-	4,420,000	1,300,000	0	1,690,000
安田 伸	東海大学	教授	知的障がい者に対する心理療法の研究-薬物療法との連携-	4,290,000	520,000	0	1,040,000
山口 浩	東海大学	教授	知的障がい者に対する心理療法の研究-薬物療法との連携-	4,030,000	1,300,000	0	1,040,000
山崎 浩史	東海大学	准教授	知的障がい者に対する心理療法の研究-薬物療法との連携-	4,290,000	1,300,000	0	910,000
山田 剛治	東海大学	准教授	知的障がい者に対する心理療法の研究-薬物療法との連携-	4,290,000	1,690,000	0	1,040,000
山門 一平	東海大学	助教	知的障がい者に対する心理療法の研究-薬物療法との連携-	4,160,000	1,300,000	0	1,170,000
吉岡 公一郎	東海大学	教授	知的障がい者に対する心理療法の研究-薬物療法との連携-	4,290,000	1,300,000	0	1,300,000
渡辺 理彦	東海大学	教授	知的障がい者に対する心理療法の研究-薬物療法との連携-	4,290,000	1,430,000	0	1,430,000
池上 正	東海大学	教授	知的障がい者に対する心理療法の研究-薬物療法との連携-	4,290,000	910,000	0	1,430,000
上田 のぶ	東海大学	助手	知的障がい者に対する心理療法の研究-薬物療法との連携-	4,420,000	1,300,000	0	1,300,000
上野 琢哉	東海大学	その他	知的障がい者に対する心理療法の研究-薬物療法との連携-	4,420,000	1,560,000	0	1,300,000
内野 博之	東海大学	教授	知的障がい者に対する心理療法の研究-薬物療法との連携-	4,030,000	780,000	0	1,170,000
浦谷 理史	東海大学	准教授	知的障がい者に対する心理療法の研究-薬物療法との連携-	3,770,000	1,040,000	0	1,300,000
岡部 聖一	東海大学	講師	知的障がい者に対する心理療法の研究-薬物療法との連携-	4,290,000	1,560,000	0	1,040,000
荻野 均	東海大学	教授	知的障がい者に対する心理療法の研究-薬物療法との連携-	4,290,000	910,000	0	910,000
風間 宏美	東海大学	助手	知的障がい者に対する心理療法の研究-薬物療法との連携-	4,290,000	1,430,000	0	1,430,000
権原 直夫	東海大学	教授	知的障がい者に対する心理療法の研究-薬物療法との連携-	4,290,000	1,430,000	0	1,560,000
河合 隆	東海大学	教授	知的障がい者に対する心理療法の研究-薬物療法との連携-	4,420,000	4,420,000	0	910,000
熊谷 勝哉	東海大学	助教	知的障がい者に対する心理療法の研究-薬物療法との連携-	4,290,000	520,000	0	1,690,000
倉田 厚	東海大学	准教授	知的障がい者に対する心理療法の研究-薬物療法との連携-	4,420,000	1,560,000	0	1,040,000

研究代表者名	所属研究機関名	役職	研究課題名	交付決定額	令和3年度 交付額	令和3年度 前倒し交付額	未交付額
小山 信之	東京医科大学	教授	incretin agonist による糖尿病合併症の発症・進展	4,030,000	1,560,000	0	1,170,000
佐藤 友彦	東京医科大学	助教	incretin agonist による糖尿病合併症の発症・進展	3,640,000	910,000	0	1,560,000
藤原 広志	東京医科大学	講師	incretin agonist による糖尿病合併症の発症・進展	4,290,000	1,560,000	0	1,170,000
清水 聡一郎	東京医科大学	教授	incretin agonist による糖尿病合併症の発症・進展	5,980,000	2,210,000	1,040,000	130,000
志村 哲祥	東京医科大学	その他	incretin agonist による糖尿病合併症の発症・進展	4,290,000	2,730,000	0	520,000
高野 直治	東京医科大学	講師	incretin agonist による糖尿病合併症の発症・進展	4,290,000	1,560,000	0	1,300,000
高橋 康仁	東京医科大学	助教	incretin agonist による糖尿病合併症の発症・進展	4,290,000	1,300,000	0	780,000
中村 茂樹	東京医科大学	准教授	incretin agonist による糖尿病合併症の発症・進展	4,290,000	1,560,000	0	1,170,000
長尾 俊孝	東京医科大学	教授	incretin agonist による糖尿病合併症の発症・進展	4,420,000	1,690,000	0	1,430,000
新倉 量太	東京医科大学	講師	incretin agonist による糖尿病合併症の発症・進展	4,290,000	1,430,000	0	1,170,000
西田 淳	東京医科大学	教授	incretin agonist による糖尿病合併症の発症・進展	4,290,000	1,700,000	0	2,340,000
東 晋二	東京医科大学	教授	incretin agonist による糖尿病合併症の発症・進展	6,110,000	1,300,000	0	1,300,000
福島 慎二	東京医科大学	講師	incretin agonist による糖尿病合併症の発症・進展	4,030,000	1,300,000	0	1,170,000
福田 尚司	東京医科大学	教授	incretin agonist による糖尿病合併症の発症・進展	4,290,000	1,040,000	0	1,560,000
松本 知少	東京医科大学	講師	incretin agonist による糖尿病合併症の発症・進展	4,290,000	650,000	0	2,730,000
宮崎 治子	東京医科大学	准教授	incretin agonist による糖尿病合併症の発症・進展	3,900,000	1,300,000	0	910,000
本橋 秀之	東京医科大学	その他	incretin agonist による糖尿病合併症の発症・進展	3,770,000	780,000	0	1,430,000
金田 茂	東京医科大学	教授	incretin agonist による糖尿病合併症の発症・進展	4,290,000	1,560,000	0	1,560,000
城野 香織	東京医科大学	准教授	incretin agonist による糖尿病合併症の発症・進展	4,420,000	780,000	0	2,470,000
藤森 文啓	東京医科大学	教授	incretin agonist による糖尿病合併症の発症・進展	4,290,000	1,040,000	0	1,040,000
保坂 遊	東京医科大学	教授	incretin agonist による糖尿病合併症の発症・進展	4,290,000	780,000	260,000	520,000
細井 香	東京医科大学	准教授	incretin agonist による糖尿病合併症の発症・進展	4,290,000	1,950,000	0	1,040,000
海野 知紀	東京医科大学	教授	incretin agonist による糖尿病合併症の発症・進展	4,160,000	650,000	0	1,300,000
小野 由美子	東京医科大学	准教授	incretin agonist による糖尿病合併症の発症・進展	4,290,000	1,950,000	0	260,000
後藤 範子	東京医科大学	准教授	incretin agonist による糖尿病合併症の発症・進展	4,160,000	1,300,000	0	2,080,000
和田 美香	東京医科大学	准教授	incretin agonist による糖尿病合併症の発症・進展	3,900,000	390,000	0	780,000
小田 登志子	東京医科大学	准教授	incretin agonist による糖尿病合併症の発症・進展	520,000	260,000	0	130,000
片岡 直樹	東京医科大学	教授	incretin agonist による糖尿病合併症の発症・進展	4,290,000	1,300,000	0	1,690,000
カレイラ 松樹	東京医科大学	教授	incretin agonist による糖尿病合併症の発症・進展	4,420,000	780,000	0	2,660,000
小暮 厚之	東京医科大学	教授	incretin agonist による糖尿病合併症の発症・進展	4,160,000	1,040,000	0	1,690,000
新正 裕尚	東京医科大学	教授	incretin agonist による糖尿病合併症の発症・進展	4,290,000	1,430,000	0	1,170,000
鈴木 康弘	東京医科大学	教授	incretin agonist による糖尿病合併症の発症・進展	4,420,000	1,430,000	0	1,560,000
山田 晴通	東京医科大学	教授	incretin agonist による糖尿病合併症の発症・進展	3,770,000	1,170,000	0	1,040,000
間 奈津子	東京医科大学	講師	incretin agonist による糖尿病合併症の発症・進展	4,290,000	1,690,000	0	910,000
阿部 伸一	東京医科大学	教授	incretin agonist による糖尿病合併症の発症・進展	4,290,000	1,300,000	0	1,820,000
石井 武康	東京医科大学	講師	incretin agonist による糖尿病合併症の発症・進展	4,160,000	780,000	0	1,690,000
佐藤 典夫	東京医科大学	助教	incretin agonist による糖尿病合併症の発症・進展	4,290,000	1,950,000	0	260,000
藤岡 純 (中島 純子)	東京医科大学	講師	incretin agonist による糖尿病合併症の発症・進展	3,380,000	910,000	0	910,000
釘宮 薫浩	東京医科大学	その他	incretin agonist による糖尿病合併症の発症・進展	4,160,000	1,300,000	0	1,170,000
関 分 栄仁	東京医科大学	講師	incretin agonist による糖尿病合併症の発症・進展	3,900,000	1,430,000	0	1,300,000
関 分 克壽	東京医科大学	講師	incretin agonist による糖尿病合併症の発症・進展	4,290,000	1,560,000	0	1,170,000
島崎 潤	東京医科大学	教授	incretin agonist による糖尿病合併症の発症・進展	4,420,000	1,560,000	0	1,560,000
島崎 未栄	東京医科大学	教授	incretin agonist による糖尿病合併症の発症・進展	4,290,000	910,000	0	260,000
平山 雅敏	東京医科大学	助教	incretin agonist による糖尿病合併症の発症・進展	4,290,000	1,300,000	0	1,430,000

研究代表者名	所属研究機関名	役職	研究課題名	交付決定額	令和3年度 前倒し交付額	令和3年度 交付額	未交付額
山本 将仁	東京医科大学	講師	胆管癌・胆膵癌の最新治療法への期待と課題	4,030,000	910,000	0	2,210,000
津波 章	東京医科大学	講師	呼吸器がんの診断と治療の最新動向	4,420,000	1,430,000	0	1,040,000
芦田 リリ	東京慈恵会医科大学	教授	人類学的視野の意義を目的とした外国人患者の事例	4,290,000	1,300,000	0	1,690,000
石渡 賢治	東京慈恵会医科大学	教授	芽生癌の発生メカニズムの解明と予防	4,290,000	1,300,000	0	1,300,000
王 作軍	東京慈恵会医科大学	助教	解し原因による不安がつかつ有効な、がんの診断的意義	4,290,000	1,430,000	0	1,170,000
鎌ノ江 裕美	東京慈恵会医科大学	教授	異なるがん種間の転移メカニズムの解明	4,420,000	1,170,000	0	2,080,000
川村 将仁	東京慈恵会医科大学	講師	がんの診断と治療の最新動向	4,290,000	0	780,000	0
櫻井 達也	東京慈恵会医科大学	講師	がんの診断と治療の最新動向	4,290,000	1,300,000	0	1,300,000
佐藤 智彦	東京慈恵会医科大学	准教授	がんの診断と治療の最新動向	3,900,000	1,040,000	0	1,560,000
嶋澤 順子	東京慈恵会医科大学	教授	がんの診断と治療の最新動向	2,210,000	650,000	0	1,040,000
庄野 孝範	東京慈恵会医科大学	助教	がんの診断と治療の最新動向	4,290,000	910,000	0	3,900,000
須賀 万智	東京慈恵会医科大学	教授	がんの診断と治療の最新動向	4,160,000	1,690,000	0	1,300,000
高橋 由香里	東京慈恵会医科大学	助教	がんの診断と治療の最新動向	4,290,000	1,430,000	0	1,690,000
竹川 徹	東京慈恵会医科大学	講師	がんの診断と治療の最新動向	4,420,000	130,000	0	520,000
田中本 寛	東京慈恵会医科大学	准教授	がんの診断と治療の最新動向	4,290,000	1,300,000	0	1,300,000
阪巳 徳史	東京慈恵会医科大学	助教	がんの診断と治療の最新動向	4,290,000	1,950,000	0	780,000
谷崎 洋	東京慈恵会医科大学	助教	がんの診断と治療の最新動向	4,290,000	1,300,000	0	1,300,000
玉利 真由美	東京慈恵会医科大学	教授	がんの診断と治療の最新動向	4,290,000	1,690,000	0	910,000
中島 康恵	東京慈恵会医科大学	准教授	がんの診断と治療の最新動向	4,420,000	520,000	0	2,080,000
名越 尊吉	東京慈恵会医科大学	講師	がんの診断と治療の最新動向	3,900,000	1,430,000	0	1,170,000
沼田 尊功	東京慈恵会医科大学	准教授	がんの診断と治療の最新動向	4,290,000	1,430,000	0	1,560,000
橋本 典生	東京慈恵会医科大学	助教	がんの診断と治療の最新動向	4,420,000	1,430,000	0	1,560,000
轟地本 直己	東京慈恵会医科大学	講師	がんの診断と治療の最新動向	4,420,000	1,560,000	0	910,000
改木 健博	東京慈恵会医科大学	准教授	がんの診断と治療の最新動向	6,240,000	1,430,000	0	1,560,000
的場 圭一郎	東京慈恵会医科大学	講師	がんの診断と治療の最新動向	4,290,000	910,000	0	2,080,000
三村 秀毅	東京慈恵会医科大学	准教授	がんの診断と治療の最新動向	3,120,000	780,000	0	1,560,000
菅川 俊介	東京慈恵会医科大学	講師	がんの診断と治療の最新動向	4,290,000	1,430,000	0	1,430,000
宮野 加奈子	東京慈恵会医科大学	准教授	がんの診断と治療の最新動向	4,290,000	1,560,000	0	780,000
矢内原 徳	東京慈恵会医科大学	准教授	がんの診断と治療の最新動向	6,370,000	1,430,000	0	1,560,000
矢野 十織	東京慈恵会医科大学	助教	がんの診断と治療の最新動向	4,290,000	1,170,000	0	910,000
山下 真裕子	東京慈恵会医科大学	准教授	がんの診断と治療の最新動向	4,290,000	650,000	0	1,300,000
山田 幸司	東京慈恵会医科大学	助教	がんの診断と治療の最新動向	4,290,000	1,300,000	0	1,300,000
舟五沢 真希	東京慈恵会医科大学	講師	がんの診断と治療の最新動向	4,160,000	1,430,000	0	1,300,000
和久井 大	東京慈恵会医科大学	助教	がんの診断と治療の最新動向	4,420,000	1,430,000	0	1,560,000
小倉 美知子	東京女子大学	研究員	がんの診断と治療の最新動向	4,420,000	1,430,000	0	1,430,000
加藤 由花	東京女子大学	教授	がんの診断と治療の最新動向	4,420,000	910,000	0	2,340,000
竹内 敦司	東京女子大学	教授	がんの診断と治療の最新動向	4,160,000	1,040,000	0	2,080,000
山辺 春彦	東京女子大学	講師	がんの診断と治療の最新動向	2,470,000	520,000	0	1,040,000
我妻 玲	東京女子大学	准教授	がんの診断と治療の最新動向	4,290,000	1,820,000	0	780,000
伊藤 進	東京女子大学	助教	がんの診断と治療の最新動向	3,640,000	910,000	0	1,040,000
岡崎 賢	東京女子大学	教授	がんの診断と治療の最新動向	4,290,000	1,170,000	0	1,560,000
岡本 祐子	東京女子大学	助教	がんの診断と治療の最新動向	4,290,000	2,210,000	0	1,170,000
押淵 英弘	東京女子大学	講師	がんの診断と治療の最新動向	4,030,000	910,000	0	1,430,000
舘文 康弘	東京女子大学	講師	がんの診断と治療の最新動向	4,420,000	1,040,000	0	1,040,000
河村 (中山) 庸子	東京女子大学	助教	がんの診断と治療の最新動向	4,290,000	650,000	0	1,040,000
園江 慶子	東京女子大学	講師	がんの診断と治療の最新動向	4,290,000	1,950,000	0	1,040,000

研究代表者名	所属研究機関名	役職	研究課題名	交付決定額	令和3年度 前倒し交付額	令和3年度 交付額	未交付額
古賀 陽子	東京女子医科大学	教授	がんの診断と治療の最新動向	4,420,000	1,690,000	0	1,690,000
小高 光晴	東京女子医科大学	准教授	がんの診断と治療の最新動向	4,290,000	1,430,000	0	1,430,000
小森 万希子	東京女子医科大学	教授	がんの診断と治療の最新動向	4,290,000	1,430,000	0	1,430,000
杉下 智彦	東京女子医科大学	教授	がんの診断と治療の最新動向	4,160,000	1,430,000	0	1,300,000
鈴木 敦	東京女子医科大学	講師	がんの診断と治療の最新動向	4,290,000	1,560,000	0	1,430,000
竹内 大二	東京女子医科大学	助教	がんの診断と治療の最新動向	4,290,000	1,300,000	0	1,430,000
竹宮 孝子	東京女子医科大学	准教授	がんの診断と治療の最新動向	4,420,000	1,560,000	0	1,560,000
田中 正太郎	東京女子医科大学	助教	がんの診断と治療の最新動向	4,290,000	780,000	0	780,000
櫻田 穂子	東京女子医科大学	准教授	がんの診断と治療の最新動向	2,470,000	910,000	0	520,000
出嶋 寛史	東京女子医科大学	助教	がんの診断と治療の最新動向	4,420,000	1,040,000	0	1,950,000
廣田 克史	東京女子医科大学	講師	がんの診断と治療の最新動向	4,290,000	910,000	0	1,430,000
丸子 一朗	東京女子医科大学	講師	がんの診断と治療の最新動向	4,290,000	780,000	0	650,000
宮山 真光	東京女子医科大学	助教	がんの診断と治療の最新動向	4,290,000	1,430,000	0	1,170,000
相澤 一美	東京電機大学	教授	がんの診断と治療の最新動向	4,290,000	1,430,000	0	1,430,000
池田 京司	東京電機大学	教授	がんの診断と治療の最新動向	3,900,000	780,000	0	2,340,000
石井 聡	東京電機大学	助教	がんの診断と治療の最新動向	4,420,000	910,000	0	650,000
井ノ上 寛人	東京電機大学	助教	がんの診断と治療の最新動向	3,900,000	1,040,000	0	520,000
大西 謙吾	東京電機大学	教授	がんの診断と治療の最新動向	4,290,000	2,210,000	0	1,040,000
金田 健一	東京電機大学	助教	がんの診断と治療の最新動向	3,770,000	650,000	0	910,000
山本 豊	東京電機大学	教授	がんの診断と治療の最新動向	4,290,000	1,950,000	0	1,430,000
川邊 正史	東京電機大学	教授	がんの診断と治療の最新動向	3,380,000	910,000	0	780,000
園分 雅史	東京電機大学	教授	がんの診断と治療の最新動向	2,080,000	780,000	0	520,000
小林 大祐	東京電機大学	准教授	がんの診断と治療の最新動向	4,420,000	910,000	0	910,000
斎藤 博人	東京電機大学	教授	がんの診断と治療の最新動向	4,290,000	1,300,000	0	1,300,000
塩谷 奈緒子	東京電機大学	講師	がんの診断と治療の最新動向	4,290,000	1,690,000	0	910,000
青葉 浩木	東京電機大学	教授	がんの診断と治療の最新動向	4,290,000	1,820,000	0	910,000
田中 龍太	東京電機大学	准教授	がんの診断と治療の最新動向	4,160,000	1,300,000	0	1,170,000
土田 寛	東京電機大学	教授	がんの診断と治療の最新動向	3,510,000	1,040,000	0	520,000
中島 翔季	東京電機大学	助教	がんの診断と治療の最新動向	3,640,000	1,300,000	0	380,000
長原 礼平	東京電機大学	教授	がんの診断と治療の最新動向	4,160,000	1,300,000	0	1,430,000
原田 陽平	東京電機大学	教授	がんの診断と治療の最新動向	4,290,000	910,000	0	520,000
藤澤 太郎	東京電機大学	教授	がんの診断と治療の最新動向	2,210,000	780,000	0	780,000
古谷 涼秋	東京電機大学	教授	がんの診断と治療の最新動向	4,290,000	1,820,000	0	650,000
堀内 敏行	東京電機大学	研究員	がんの診断と治療の最新動向	4,420,000	1,170,000	0	1,300,000
松谷 敏	東京電機大学	准教授	がんの診断と治療の最新動向	4,290,000	1,690,000	0	910,000
武川 直樹	東京電機大学	教授	がんの診断と治療の最新動向	4,160,000	1,560,000	0	1,170,000
望月 大	東京電機大学	准教授	がんの診断と治療の最新動向	4,420,000	1,300,000	0	910,000
安田 智也	東京電機大学	研究員	がんの診断と治療の最新動向	4,420,000	1,300,000	0	1,040,000
森達 洋	東京電機大学	研究員	がんの診断と治療の最新動向	4,290,000	1,430,000	0	650,000
浦井 誠	東京電機大学	准教授	がんの診断と治療の最新動向	4,290,000	1,430,000	0	1,430,000
湯澤 明仁	東京電機大学	准教授	がんの診断と治療の最新動向	4,290,000	1,430,000	0	1,430,000
岡澤 宏	東京電機大学	教授	がんの診断と治療の最新動向	4,420,000	1,170,000	0	1,170,000
小栗 秀	東京電機大学	教授	がんの診断と治療の最新動向	4,030,000	1,430,000	0	1,170,000
空原 浩司	東京電機大学	准教授	がんの診断と治療の最新動向	4,420,000	1,430,000	0	1,430,000
風見 真千子	東京電機大学	助教	がんの診断と治療の最新動向	4,160,000	1,040,000	0	1,690,000
鶴山 健児	東京電機大学	教授	がんの診断と治療の最新動向	4,290,000	1,040,000	0	1,820,000



研究代表者名	所属研究機関名	役職	研究課題名	交付決定額	令和3年度 前倒し交付額	令和3年度 交付額	令和3年度 前倒し交付額	未交付額
齋藤 幸司	東京理科大学	教授	天然物 Jufirolin 誘導体の合成と抗-C型肝炎ウイルス複製抑制作用の検討	4,290,000	2,210,000	4,290,000	2,210,000	0
胡 勳博	東京理科大学	講師	炭素ナノチューブを用いた配位制御による有機電極材料の性能向上	4,290,000	910,000	4,290,000	910,000	0
小林 潤子	東京理科大学	教授	炭素ナノチューブを用いた配位制御による有機電極材料の性能向上	1,430,000	520,000	1,430,000	520,000	0
古宮 裕子	東京理科大学	講師	炭素ナノチューブを用いた配位制御による有機電極材料の性能向上	4,290,000	1,430,000	4,290,000	1,430,000	0
堺 和光	東京理科大学	准教授	炭素ナノチューブを用いた配位制御による有機電極材料の性能向上	4,290,000	1,040,000	4,290,000	1,040,000	0
定家 真人	東京理科大学	准教授	炭素ナノチューブを用いた配位制御による有機電極材料の性能向上	4,160,000	1,560,000	4,160,000	1,560,000	0
佐藤 剛道	東京理科大学	講師	炭素ナノチューブを用いた配位制御による有機電極材料の性能向上	1,430,000	650,000	1,430,000	650,000	0
森崎 智大	東京理科大学	講師	炭素ナノチューブを用いた配位制御による有機電極材料の性能向上	4,290,000	1,040,000	4,290,000	1,040,000	0
築 建次	東京理科大学	准教授	炭素ナノチューブを用いた配位制御による有機電極材料の性能向上	4,420,000	1,690,000	4,420,000	1,690,000	0
清水 公徳	東京理科大学	教授	炭素ナノチューブを用いた配位制御による有機電極材料の性能向上	4,030,000	1,040,000	4,030,000	1,040,000	0
横 貴雄	東京理科大学	教授	炭素ナノチューブを用いた配位制御による有機電極材料の性能向上	4,030,000	1,170,000	4,030,000	1,170,000	0
杉本 真則	東京理科大学	講師	炭素ナノチューブを用いた配位制御による有機電極材料の性能向上	4,290,000	1,430,000	4,290,000	1,430,000	0
鈴木 智順	東京理科大学	教授	炭素ナノチューブを用いた配位制御による有機電極材料の性能向上	4,290,000	1,430,000	4,290,000	1,430,000	0
ステューアート ジェフリー	東京理科大学	准教授	炭素ナノチューブを用いた配位制御による有機電極材料の性能向上	4,030,000	1,430,000	4,030,000	1,430,000	0
瀬本 恵里	東京理科大学	准教授	炭素ナノチューブを用いた配位制御による有機電極材料の性能向上	4,290,000	1,300,000	4,290,000	1,300,000	0
齋水 孝司	東京理科大学	教授	炭素ナノチューブを用いた配位制御による有機電極材料の性能向上	3,900,000	1,690,000	3,900,000	1,690,000	0
立川 薫	東京理科大学	教授	炭素ナノチューブを用いた配位制御による有機電極材料の性能向上	4,160,000	780,000	4,160,000	780,000	0
立川 智章	東京理科大学	准教授	炭素ナノチューブを用いた配位制御による有機電極材料の性能向上	4,030,000	1,170,000	4,030,000	1,170,000	0
谷中 智博	東京理科大学	助教	炭素ナノチューブを用いた配位制御による有機電極材料の性能向上	4,420,000	1,690,000	4,420,000	1,690,000	0
谷口 耕治	東京理科大学	教授	炭素ナノチューブを用いた配位制御による有機電極材料の性能向上	4,290,000	1,170,000	4,290,000	1,170,000	0
田畑 行浩	東京理科大学	准教授	炭素ナノチューブを用いた配位制御による有機電極材料の性能向上	4,290,000	1,690,000	4,290,000	1,690,000	0
天野 麻理	東京理科大学	助教	炭素ナノチューブを用いた配位制御による有機電極材料の性能向上	4,290,000	1,690,000	4,290,000	1,690,000	0
出崎 龍太	東京理科大学	助教	炭素ナノチューブを用いた配位制御による有機電極材料の性能向上	4,290,000	1,560,000	4,290,000	1,560,000	0
中島 智博	東京理科大学	准教授	炭素ナノチューブを用いた配位制御による有機電極材料の性能向上	4,290,000	1,430,000	4,290,000	1,430,000	0
中野 直子	東京理科大学	准教授	炭素ナノチューブを用いた配位制御による有機電極材料の性能向上	4,290,000	910,000	4,290,000	910,000	0
中村 岳史	東京理科大学	教授	炭素ナノチューブを用いた配位制御による有機電極材料の性能向上	4,290,000	910,000	4,290,000	910,000	0
永田 章	東京理科大学	教授	炭素ナノチューブを用いた配位制御による有機電極材料の性能向上	4,290,000	910,000	4,290,000	910,000	0
永田 龍男	東京理科大学	准教授	炭素ナノチューブを用いた配位制御による有機電極材料の性能向上	4,420,000	910,000	4,420,000	910,000	0
水野 正行	東京理科大学	教授	炭素ナノチューブを用いた配位制御による有機電極材料の性能向上	4,290,000	1,560,000	4,290,000	1,560,000	0
野田 達哉	東京理科大学	准教授	炭素ナノチューブを用いた配位制御による有機電極材料の性能向上	4,290,000	1,300,000	4,290,000	1,300,000	0
野田 英雄	東京理科大学	教授	炭素ナノチューブを用いた配位制御による有機電極材料の性能向上	4,290,000	1,690,000	4,290,000	1,690,000	0
萩原 明	東京理科大学	准教授	炭素ナノチューブを用いた配位制御による有機電極材料の性能向上	6,240,000	1,430,000	6,240,000	1,430,000	0
花輪 剛久	東京理科大学	教授	炭素ナノチューブを用いた配位制御による有機電極材料の性能向上	4,290,000	1,040,000	4,290,000	1,040,000	0
東 達也	東京理科大学	教授	炭素ナノチューブを用いた配位制御による有機電極材料の性能向上	4,420,000	1,040,000	4,420,000	1,040,000	0
藤澤 進	東京理科大学	教授	炭素ナノチューブを用いた配位制御による有機電極材料の性能向上	4,290,000	1,040,000	4,290,000	1,040,000	0
藤沢 匡哉	東京理科大学	准教授	炭素ナノチューブを用いた配位制御による有機電極材料の性能向上	2,600,000	650,000	2,600,000	650,000	0
古屋 俊樹	東京理科大学	講師	炭素ナノチューブを用いた配位制御による有機電極材料の性能向上	4,290,000	1,170,000	4,290,000	1,170,000	0
堀田 蔵太郎	東京理科大学	准教授	炭素ナノチューブを用いた配位制御による有機電極材料の性能向上	3,120,000	1,040,000	3,120,000	1,040,000	0
松山 賢	東京理科大学	教授	炭素ナノチューブを用いた配位制御による有機電極材料の性能向上	4,160,000	650,000	4,160,000	650,000	0
高木 順祐	東京理科大学	准教授	炭素ナノチューブを用いた配位制御による有機電極材料の性能向上	4,290,000	1,690,000	4,290,000	1,690,000	0
村上 貴忠	東京理科大学	教授	炭素ナノチューブを用いた配位制御による有機電極材料の性能向上	3,250,000	780,000	3,250,000	780,000	0
森田 英介	東京理科大学	教授	炭素ナノチューブを用いた配位制御による有機電極材料の性能向上	3,250,000	1,170,000	3,250,000	1,170,000	0
八嶋 弘幸	東京理科大学	教授	炭素ナノチューブを用いた配位制御による有機電極材料の性能向上	4,290,000	1,170,000	4,290,000	1,170,000	0
矢部 博	東京理科大学	教授	炭素ナノチューブを用いた配位制御による有機電極材料の性能向上	3,510,000	1,170,000	3,510,000	1,170,000	0
山田 大輔	東京理科大学	助教	炭素ナノチューブを用いた配位制御による有機電極材料の性能向上	4,290,000	910,000	4,290,000	910,000	0
山本 隆彦	東京理科大学	講師	炭素ナノチューブを用いた配位制御による有機電極材料の性能向上	4,290,000	1,430,000	4,290,000	1,430,000	0

研究代表者名	所属研究機関名	役職	研究課題名	交付決定額	令和3年度 前倒し交付額	令和3年度 交付額	令和3年度 前倒し交付額	未交付額
熊澤 真里子	東京理科大学	教授	炭素ナノチューブを用いた配位制御による有機電極材料の性能向上	2,730,000	1,430,000	2,730,000	1,430,000	0
梶原 康太	東京理科大学	助教	炭素ナノチューブを用いた配位制御による有機電極材料の性能向上	4,420,000	1,430,000	4,420,000	1,430,000	0
小林 薫	東京理科大学	准教授	炭素ナノチューブを用いた配位制御による有機電極材料の性能向上	4,160,000	2,080,000	4,160,000	2,080,000	0
佐々木 康幸	東京理科大学	准教授	炭素ナノチューブを用いた配位制御による有機電極材料の性能向上	4,290,000	1,040,000	4,290,000	1,040,000	0
白砂 孔明	東京理科大学	教授	炭素ナノチューブを用いた配位制御による有機電極材料の性能向上	4,420,000	1,430,000	4,420,000	1,430,000	0
鈴木 司	東京理科大学	助教	炭素ナノチューブを用いた配位制御による有機電極材料の性能向上	4,030,000	1,300,000	4,030,000	1,300,000	0
高島 昌子	東京理科大学	その他	炭素ナノチューブを用いた配位制御による有機電極材料の性能向上	4,420,000	1,690,000	4,420,000	1,690,000	0
田中 重	東京理科大学	准教授	炭素ナノチューブを用いた配位制御による有機電極材料の性能向上	3,250,000	650,000	3,250,000	650,000	0
堀田 博樹	東京理科大学	教授	炭素ナノチューブを用いた配位制御による有機電極材料の性能向上	4,420,000	1,430,000	4,420,000	1,430,000	0
堀田 篤	東京理科大学	教授	炭素ナノチューブを用いた配位制御による有機電極材料の性能向上	4,420,000	2,080,000	4,420,000	2,080,000	0
町田 怜子	東京理科大学	准教授	炭素ナノチューブを用いた配位制御による有機電極材料の性能向上	4,290,000	260,000	4,290,000	260,000	0
松島 芳隆	東京理科大学	教授	炭素ナノチューブを用いた配位制御による有機電極材料の性能向上	3,380,000	1,040,000	3,380,000	1,040,000	0
松本 隆	東京理科大学	教授	炭素ナノチューブを用いた配位制御による有機電極材料の性能向上	4,420,000	1,430,000	4,420,000	1,430,000	0
渡辺 智	東京理科大学	准教授	炭素ナノチューブを用いた配位制御による有機電極材料の性能向上	4,420,000	1,430,000	4,420,000	1,430,000	0
石橋 智子	東京理科大学	助教	炭素ナノチューブを用いた配位制御による有機電極材料の性能向上	4,290,000	1,560,000	4,290,000	1,560,000	0
伊東 史子	東京理科大学	准教授	炭素ナノチューブを用いた配位制御による有機電極材料の性能向上	4,420,000	1,560,000	4,420,000	1,560,000	0
吉川 大和	東京理科大学	准教授	炭素ナノチューブを用いた配位制御による有機電極材料の性能向上	4,420,000	1,300,000	4,420,000	1,300,000	0
熊澤 謙之	東京理科大学	教授	炭素ナノチューブを用いた配位制御による有機電極材料の性能向上	4,290,000	2,470,000	4,290,000	2,470,000	0
小丸 豊晴	東京理科大学	准教授	炭素ナノチューブを用いた配位制御による有機電極材料の性能向上	4,420,000	1,170,000	4,420,000	1,170,000	0
志賀 靖弘	東京理科大学	助教	炭素ナノチューブを用いた配位制御による有機電極材料の性能向上	4,420,000	910,000	4,420,000	910,000	0
高島 由美	東京理科大学	准教授	炭素ナノチューブを用いた配位制御による有機電極材料の性能向上	4,290,000	1,430,000	4,290,000	1,430,000	0
長谷川 弘	東京理科大学	講師	炭素ナノチューブを用いた配位制御による有機電極材料の性能向上	4,290,000	1,430,000	4,290,000	1,430,000	0
福田 敏史	東京理科大学	講師	炭素ナノチューブを用いた配位制御による有機電極材料の性能向上	4,290,000	1,430,000	4,290,000	1,430,000	0
藤原 祥子	東京理科大学	教授	炭素ナノチューブを用いた配位制御による有機電極材料の性能向上	4,550,000	1,170,000	4,550,000	1,170,000	0
藤原 泰之	東京理科大学	教授	炭素ナノチューブを用いた配位制御による有機電極材料の性能向上	4,420,000	1,560,000	4,420,000	1,560,000	0
三浦 剛	東京理科大学	教授	炭素ナノチューブを用いた配位制御による有機電極材料の性能向上	4,290,000	1,430,000	4,290,000	1,430,000	0
矢内 光	東京理科大学	准教授	炭素ナノチューブを用いた配位制御による有機電極材料の性能向上	4,290,000	1,300,000	4,290,000	1,300,000	0
山中 大輔	東京理科大学	助教	炭素ナノチューブを用いた配位制御による有機電極材料の性能向上	4,290,000	1,560,000	4,290,000	1,560,000	0
米田 敦子	東京理科大学	講師	炭素ナノチューブを用いた配位制御による有機電極材料の性能向上	4,420,000	1,300,000	4,420,000	1,300,000	0
若木 健一	東京理科大学	助教	炭素ナノチューブを用いた配位制御による有機電極材料の性能向上	4,290,000	1,430,000	4,290,000	1,430,000	0
青木 伸	東京理科大学	准教授	炭素ナノチューブを用いた配位制御による有機電極材料の性能向上	4,420,000	780,000	4,420,000	780,000	0
青木 和憲	東京理科大学	教授	炭素ナノチューブを用いた配位制御による有機電極材料の性能向上	4,290,000	1,170,000	4,290,000	1,170,000	0
安藤 裕士	東京理科大学	講師	炭素ナノチューブを用いた配位制御による有機電極材料の性能向上	4,160,000	520,000	4,160,000	520,000	0
磯崎 洋一郎	東京理科大学	教授	炭素ナノチューブを用いた配位制御による有機電極材料の性能向上	4,290,000	1,430,000	4,290,000	1,430,000	0
市川 寛子	東京理科大学	准教授	炭素ナノチューブを用いた配位制御による有機電極材料の性能向上	4,420,000	1,560,000	4,420,000	1,560,000	0
伊藤 博士	東京理科大学	助教	炭素ナノチューブを用いた配位制御による有機電極材料の性能向上	3,900,000	1,040,000	3,900,000	1,040,000	0
内田 拓実	東京理科大学	教授	炭素ナノチューブを用いた配位制御による有機電極材料の性能向上	4,290,000	1,040,000	4,290,000	1,040,000	0
梅澤 正史	東京理科大学	教授	炭素ナノチューブを用いた配位制御による有機電極材料の性能向上	3,900,000	1,040,000	3,900,000	1,040,000	0
大川 英史	東京理科大学	講師	炭素ナノチューブを用いた配位制御による有機電極材料の性能向上	4,160,000	1,300,000	4,160,000	1,300,000	0
加藤 直樹	東京理科大学	助教	炭素ナノチューブを用いた配位制御による有機電極材料の性能向上	4,420,000	910,000	4,420,000	910,000	0
河合 英敏	東京理科大学	教授	炭素ナノチューブを用いた配位制御による有機電極材料の性能向上	4,290,000	1,300,000	4,290,000	1,300,000	0
野野 悟	東京理科大学	准教授	炭素ナノチューブを用いた配位制御による有機電極材料の性能向上	1,560,000	520,000	1,560,000	520,000	0
木田 翔成	東京理科大学	教授	炭素ナノチューブを用いた配位制御による有機電極材料の性能向上	4,030,000	520,000	4,030,000	520,000	0
金 惠英	東京理科大学	助教	炭素ナノチューブを用いた配位制御による有機電極材料の性能向上	4,160,000	1,690,000	4,160,000	1,690,000	0
草葉 浩輔	東京理科大学	助教	炭素ナノチューブを用いた配位制御による有機電極材料の性能向上	4,290,000	1,430,000	4,290,000	1,430,000	0

研究代表者名	所属研究機関名	役職	研究課題名	交付決定額	令和3年度 交付額	令和3年度 前倒し交付額	未交付額
小笠原 盛浩	東洋大学	教授	ニューロ情報に対する事業/臨床的認識を系統的に引き起こす要因に関する基礎的研究	4,160,000	2,340,000	0	780,000
ARLSO N. REBE C. CALYN	東洋大学	准教授	Globalizing Basic Science Research in Japan: A Qualitative Analysis	1,170,000	390,000	0	130,000
金子 (大谷 律)	東洋大学	教授	自閉症スペクトラム障害児に対する「構造的学習」の効果に関する研究	4,290,000	1,820,000	0	650,000
川瀬 真弘	東洋大学	教授	土壌汚染対策の有効性と都市環境の保全に関する研究	4,160,000	1,040,000	0	1,040,000
川本 清美	東洋大学	准教授	自閉症スペクトラム障害児に対する「構造的学習」の効果に関する研究	4,420,000	910,000	0	520,000
北澤 俊之	東洋大学	教授	子どもの発達に即した「開業をせよ直す」ための「造形教育プログラム」の開発に関する研究	2,600,000	650,000	0	910,000
幸田 浩文	東洋大学	教授	新規マイオカインに由来した生活習慣病予防のための新規医薬品開発に関する研究	4,290,000	1,170,000	0	780,000
今 有礼	東洋大学	教授	電気伝導性を高める世界最高出力密度の炭素繊維の製造に関する研究	4,420,000	2,470,000	0	650,000
堺 和人	東洋大学	教授	光触媒による新規環境浄化剤の開発に関する研究	3,900,000	2,080,000	0	1,170,000
佐野 浩祥	東洋大学	教授	人間の記憶・歴史としてのギンシア・トルコ住民間の文化交流	3,510,000	1,300,000	0	780,000
清柳 奈々子	東洋大学	准教授	日本の都市計画マスタープラン支援事業の实效性に関する研究	4,420,000	1,560,000	0	1,300,000
志藤 聖寿	東洋大学	教授	「安全第1、生産第2」の経営史—戦後日本石炭産業の事例	1,300,000	520,000	0	260,000
島西 智輝	東洋大学	教授	植物二次代謝産物の抗酸化活性と生体成分の酸化還元反応に関する研究	4,290,000	1,560,000	0	1,430,000
清水 文一	東洋大学	教授	動物細胞培養の技術開発を目的とした下胚芽培養液の最適化に関する研究	2,600,000	390,000	0	910,000
杉江 典子	東洋大学	教授	知的財産権に関する基礎的研究	4,160,000	1,040,000	0	1,950,000
鈴木 道也	東洋大学	教授	中世の貿易と東洋のシルクロードに関する研究	2,600,000	260,000	0	650,000
Zueta A. J. J. J.	東洋大学	准教授	加齢女性尿中とソリッドバイオマーカーを用いた腎臓病の診断に関する研究	4,290,000	1,170,000	0	2,340,000
山本 晴史	東洋大学	教授	企業の経営支援による組織内外の関係性構築に関する研究	4,290,000	1,040,000	0	2,470,000
森田 伊知朗	東洋大学	教授	日本と中華圏における西洋古典の受容	4,290,000	390,000	0	1,300,000
高野 聡子	東洋大学	准教授	知的財産権特別支援等制度における児童生徒の権利保護に関する研究	2,210,000	1,690,000	0	390,000
高橋 圭子	東洋大学	研究員	漢字文化圏における漢語の語用論的構造化	4,030,000	1,300,000	0	390,000
田口 陽子	東洋大学	准教授	地理的格差を解消するための非営利組織の役割に関する研究	4,290,000	3,770,000	0	260,000
谷口 明子	東洋大学	教授	動物細胞培養の技術開発を目的とした下胚芽培養液の最適化に関する研究	1,950,000	1,170,000	0	260,000
越 盛志	東洋大学	助教	保甲制の成立と政治的変遷に関する研究	4,290,000	1,040,000	0	1,170,000
嶋海 一成	東洋大学	教授	海運格差を解消するための非営利組織の役割に関する研究	4,290,000	1,690,000	0	1,300,000
藤本 泰元	東洋大学	教授	インド・ブリティッシュ・インディアのチベット系移民の歴史と東洋圏における歴史的影響に関する研究	4,160,000	520,000	0	1,170,000
樋口 貴彦	東洋大学	助教	イネ粒重抑制を解除するアナンチノシトシンの開発に関する研究	4,290,000	1,430,000	0	1,560,000
藤津 直樹	東洋大学	教授	香取市の遺跡と香取の歴史に関する研究	4,160,000	1,040,000	0	2,080,000
朴澤 直秀	東洋大学	教授	香取市の遺跡と香取の歴史に関する研究	4,420,000	1,300,000	0	1,690,000
堀 恵子	東洋大学	研究員	基礎的・応用的な研究に関する研究	3,380,000	780,000	0	1,560,000
松島 大介	東洋大学	教授	有効な治療法を用いた公務員の就業の総合的改善に関する研究	4,290,000	1,560,000	0	650,000
箕輪 允智	東洋大学	准教授	02法法論を用いた公務員の就業の総合的改善に関する研究	2,470,000	1,040,000	0	910,000
村山 由美	東洋大学	准教授	音楽療法を用いた認知症高齢者の生活の質の向上に関する研究	2,470,000	650,000	0	260,000
山原 麻紀子	東洋大学	教授	個人の権利の判断と組織的評価・行動履歴データを用いた人材育成に関する研究	2,470,000	650,000	0	260,000
若田 幸則	二松学舎大学	教授	多機能エレクトロニクスを用いた高性能分子材料の開発に関する研究	4,290,000	1,560,000	0	1,430,000
阿久根 隆夫	日本大学	准教授	我が国の産業・食品貿易に関する新たな貿易理論の構築に関する研究	4,420,000	780,000	0	2,730,000
朝岡 良浩	日本大学	准教授	熱帯水産物の流通と流通政策に関する研究	4,290,000	1,560,000	0	1,040,000
浅野 正岳	日本大学	教授	熱帯水産物の流通と流通政策に関する研究	4,160,000	1,300,000	0	1,300,000
阿部 伸行	日本大学	助教	東方的な倫理観念を用いた経営多様性マネジメントに関する研究	4,290,000	780,000	0	380,000
阿部 雅紀	日本大学	教授	東洋の倫理観念を用いた経営多様性マネジメントに関する研究	4,290,000	1,560,000	0	1,170,000
池田 悠至	日本大学	准教授	東洋の倫理観念を用いた経営多様性マネジメントに関する研究	4,290,000	1,300,000	0	1,560,000
石田 浩	日本大学	教授	東洋の倫理観念を用いた経営多様性マネジメントに関する研究	3,510,000	780,000	0	390,000

研究代表者名	所属研究機関名	役職	研究課題名	交付決定額	令和3年度 交付額	令和3年度 前倒し交付額	未交付額
井岡 正博	東邦大学	教授	水中希有希土元素の分離と回収に関する研究	4,290,000	650,000	0	650,000
細岡 勇	東邦大学	准教授	水中希有希土元素の分離と回収に関する研究	4,160,000	1,170,000	0	1,300,000
内野 泰	東邦大学	准教授	水中希有希土元素の分離と回収に関する研究	4,160,000	1,950,000	0	260,000
大谷 真志	東邦大学	准教授	水中希有希土元素の分離と回収に関する研究	4,290,000	1,560,000	0	1,820,000
大寺 恵子	東邦大学	助教	水中希有希土元素の分離と回収に関する研究	2,730,000	910,000	0	910,000
尾崎 和池	東邦大学	講師	水中希有希土元素の分離と回収に関する研究	4,420,000	650,000	0	650,000
片岡 直之	東邦大学	講師	水中希有希土元素の分離と回収に関する研究	3,770,000	910,000	0	650,000
細野 晋吾	東邦大学	講師	水中希有希土元素の分離と回収に関する研究	4,030,000	1,300,000	0	1,430,000
坂本 健	東邦大学	助教	水中希有希土元素の分離と回収に関する研究	5,590,000	1,690,000	0	390,000
飯田 裕希	東邦大学	助教	水中希有希土元素の分離と回収に関する研究	4,160,000	1,300,000	0	1,300,000
柴田 裕希	東邦大学	助教	水中希有希土元素の分離と回収に関する研究	4,160,000	910,000	0	2,080,000
瀬川 加奈子	東邦大学	助教	水中希有希土元素の分離と回収に関する研究	4,030,000	1,690,000	0	910,000
菅原 雅紀	東邦大学	准教授	水中希有希土元素の分離と回収に関する研究	4,550,000	650,000	0	1,950,000
竹内 由則	東邦大学	講師	水中希有希土元素の分離と回収に関する研究	3,510,000	1,170,000	0	910,000
田中 光	東邦大学	教授	水中希有希土元素の分離と回収に関する研究	4,290,000	1,430,000	0	1,430,000
田中 芳夫	東邦大学	教授	水中希有希土元素の分離と回収に関する研究	4,290,000	1,300,000	0	1,300,000
塚田 岳大	東邦大学	准教授	水中希有希土元素の分離と回収に関する研究	4,290,000	1,300,000	0	1,300,000
土屋 勇一	東邦大学	講師	水中希有希土元素の分離と回収に関する研究	4,290,000	1,430,000	0	1,430,000
中川 晃一	東邦大学	教授	水中希有希土元素の分離と回収に関する研究	4,420,000	1,430,000	0	1,430,000
中島 新	東邦大学	准教授	水中希有希土元素の分離と回収に関する研究	4,290,000	1,560,000	0	1,170,000
中山 晴雄	東邦大学	講師	水中希有希土元素の分離と回収に関する研究	4,290,000	1,170,000	0	2,210,000
行方 衣由紀	東邦大学	准教授	水中希有希土元素の分離と回収に関する研究	4,290,000	1,430,000	0	1,430,000
野口 修治	東邦大学	教授	水中希有希土元素の分離と回収に関する研究	4,290,000	1,170,000	0	1,040,000
樋田 博一	東邦大学	教授	水中希有希土元素の分離と回収に関する研究	4,290,000	910,000	0	650,000
松岡 孝慈	東邦大学	教授	水中希有希土元素の分離と回収に関する研究	4,420,000	1,300,000	0	910,000
廣井 直樹	東邦大学	教授	水中希有希土元素の分離と回収に関する研究	4,290,000	1,560,000	0	1,430,000
藤澤 千重	東邦大学	講師	水中希有希土元素の分離と回収に関する研究	4,420,000	1,430,000	0	1,430,000
藤田 茂	東邦大学	講師	水中希有希土元素の分離と回収に関する研究	4,160,000	2,080,000	0	1,040,000
星 秀夫	東邦大学	講師	水中希有希土元素の分離と回収に関する研究	4,420,000	1,170,000	0	1,170,000
柳井 崇 克彦	東邦大学	教授	水中希有希土元素の分離と回収に関する研究	4,290,000	1,300,000	0	1,300,000
武藤 彰	東邦大学	その他	水中希有希土元素の分離と回収に関する研究	4,290,000	910,000	0	780,000
村井 晋	東邦大学	助教	水中希有希土元素の分離と回収に関する研究	4,420,000	1,560,000	0	1,040,000
村本 智哉	東邦大学	講師	水中希有希土元素の分離と回収に関する研究	4,420,000	2,340,000	0	1,170,000
望月 由紀子	東邦大学	准教授	水中希有希土元素の分離と回収に関する研究	4,420,000	1,300,000	0	1,300,000
吉川 武司	東邦大学	准教授	水中希有希土元素の分離と回収に関する研究	4,290,000	1,300,000	0	1,170,000
吉澤 定子	東邦大学	准教授	水中希有希土元素の分離と回収に関する研究	4,030,000	1,820,000	0	390,000
吉田 さちね	東邦大学	講師	水中希有希土元素の分離と回収に関する研究	4,420,000	1,170,000	0	1,430,000
渡邊 総一郎	東邦大学	教授	水中希有希土元素の分離と回収に関する研究	4,420,000	1,300,000	0	1,300,000
藤村 晶子	明海大学	教授	水中希有希土元素の分離と回収に関する研究	2,860,000	910,000	0	910,000
阿久津 純恵	東洋大学	教授	水中希有希土元素の分離と回収に関する研究	4,420,000	1,430,000	0	1,170,000
荒巻 俊也	東洋大学	教授	水中希有希土元素の分離と回収に関する研究	4,290,000	1,690,000	0	780,000
石田 三成	東洋大学	准教授	水中希有希土元素の分離と回収に関する研究	4,290,000	1,300,000	0	1,430,000
伊藤 元裕	東洋大学	講師	水中希有希土元素の分離と回収に関する研究	4,290,000	1,690,000	0	910,000
井上 亜依	東洋大学	教授	水中希有希土元素の分離と回収に関する研究	3,996,781	1,496,781	0	1,300,000
梅原 三貴久	東洋大学	教授	水中希有希土元素の分離と回収に関する研究	4,420,000	1,430,000	0	1,560,000
岡本 郁子	東洋大学	教授	水中希有希土元素の分離と回収に関する研究	4,290,000	1,300,000	0	1,950,000





研究代表者名	所属研究機関名	役職	研究課題名	交付決定額	令和3年度 交付額	令和3年度 前倒し交付額	未交付額
中野 浩一	日本大学	教授	仮来での疫学教育の概念の起源とその変遷 -二つ の疫学教育の概念-	4,160,000	780,000	0	2,340,000
中野 善夫	日本大学	教授	伝染病疫学と動物疫学 -ウイルスと動物の関わり と動物疫学による口蹄疫の伝播-	4,290,000	1,430,000	0	1,430,000
中野 理	日本大学	教授	ウイルスと動物の関わり -ウイルスと動物の関わり と動物疫学による口蹄疫の伝播-	3,770,000	1,690,000	0	1,300,000
中野 明生	日本大学	教授	ウイルスと動物の関わり -ウイルスと動物の関わり と動物疫学による口蹄疫の伝播-	4,290,000	1,430,000	0	1,950,000
中村 正人	日本大学	教授	ウイルスと動物の関わり -ウイルスと動物の関わり と動物疫学による口蹄疫の伝播-	3,510,000	1,040,000	0	780,000
中山 潤利	日本大学	准教授	ウイルスと動物の関わり -ウイルスと動物の関わり と動物疫学による口蹄疫の伝播-	4,290,000	390,000	0	1,170,000
長瀬 純一	日本大学	教授	ウイルスと動物の関わり -ウイルスと動物の関わり と動物疫学による口蹄疫の伝播-	4,290,000	1,430,000	0	1,300,000
難波 重紀	日本大学	研究員	ウイルスと動物の関わり -ウイルスと動物の関わり と動物疫学による口蹄疫の伝播-	4,290,000	1,560,000	0	1,040,000
橋岡 光雄	日本大学	准教授	ウイルスと動物の関わり -ウイルスと動物の関わり と動物疫学による口蹄疫の伝播-	3,120,000	1,040,000	0	1,040,000
藤田 訓和	日本大学	准教授	ウイルスと動物の関わり -ウイルスと動物の関わり と動物疫学による口蹄疫の伝播-	2,080,000	650,000	0	650,000
林 健治	日本大学	教授	ウイルスと動物の関わり -ウイルスと動物の関わり と動物疫学による口蹄疫の伝播-	1,690,000	520,000	0	520,000
林 良憲	日本大学	准教授	ウイルスと動物の関わり -ウイルスと動物の関わり と動物疫学による口蹄疫の伝播-	4,290,000	1,690,000	0	1,040,000
原 誠	日本大学	助教	ウイルスと動物の関わり -ウイルスと動物の関わり と動物疫学による口蹄疫の伝播-	4,160,000	1,430,000	0	1,040,000
張緒 直輝	日本大学	教授	ウイルスと動物の関わり -ウイルスと動物の関わり と動物疫学による口蹄疫の伝播-	3,510,000	1,170,000	0	1,170,000
人見 涼露	日本大学	助教	ウイルスと動物の関わり -ウイルスと動物の関わり と動物疫学による口蹄疫の伝播-	4,290,000	1,170,000	0	910,000
深谷 緑	日本大学	研究員	ウイルスと動物の関わり -ウイルスと動物の関わり と動物疫学による口蹄疫の伝播-	4,290,000	1,430,000	0	1,040,000
徳本 雅彦	日本大学	教授	ウイルスと動物の関わり -ウイルスと動物の関わり と動物疫学による口蹄疫の伝播-	4,160,000	650,000	0	390,000
藤田 英樹	日本大学	助教	ウイルスと動物の関わり -ウイルスと動物の関わり と動物疫学による口蹄疫の伝播-	4,290,000	1,040,000	0	1,040,000
藤田 雅史	日本大学	准教授	ウイルスと動物の関わり -ウイルスと動物の関わり と動物疫学による口蹄疫の伝播-	3,900,000	1,300,000	0	1,000,000
藤野 雅史	日本大学	准教授	ウイルスと動物の関わり -ウイルスと動物の関わり と動物疫学による口蹄疫の伝播-	2,340,000	910,000	0	650,000
希郷 恵(長 井 敏)	日本大学	准教授	ウイルスと動物の関わり -ウイルスと動物の関わり と動物疫学による口蹄疫の伝播-	2,980,000	910,000	0	1,040,000
伊坂 敏子	日本大学	教授	ウイルスと動物の関わり -ウイルスと動物の関わり と動物疫学による口蹄疫の伝播-	4,030,000	1,430,000	0	650,000
細野 朝	日本大学	教授	ウイルスと動物の関わり -ウイルスと動物の関わり と動物疫学による口蹄疫の伝播-	4,290,000	1,300,000	0	1,300,000
前田 幸宏	日本大学	助手	ウイルスと動物の関わり -ウイルスと動物の関わり と動物疫学による口蹄疫の伝播-	2,080,000	520,000	0	780,000
前田 俊也	日本大学	准教授	ウイルスと動物の関わり -ウイルスと動物の関わり と動物疫学による口蹄疫の伝播-	4,160,000	1,300,000	0	1,560,000
真崎 麻子	日本大学	助教	ウイルスと動物の関わり -ウイルスと動物の関わり と動物疫学による口蹄疫の伝播-	3,120,000	780,000	0	1,300,000
増嶋 亮太	日本大学	助手	ウイルスと動物の関わり -ウイルスと動物の関わり と動物疫学による口蹄疫の伝播-	1,040,000	1,040,000	0	910,000
和田 祐一	日本大学	講師	ウイルスと動物の関わり -ウイルスと動物の関わり と動物疫学による口蹄疫の伝播-	1,170,000	390,000	0	390,000
松岡 博男	日本大学	その他	ウイルスと動物の関わり -ウイルスと動物の関わり と動物疫学による口蹄疫の伝播-	4,420,000	1,040,000	0	2,600,000
松崎 洋海	日本大学	准教授	ウイルスと動物の関わり -ウイルスと動物の関わり と動物疫学による口蹄疫の伝播-	4,420,000	4,420,000	0	1,300,000
松田 弘章	日本大学	准教授	ウイルスと動物の関わり -ウイルスと動物の関わり と動物疫学による口蹄疫の伝播-	4,290,000	650,000	0	910,000
松野 裕	日本大学	准教授	ウイルスと動物の関わり -ウイルスと動物の関わり と動物疫学による口蹄疫の伝播-	4,290,000	1,430,000	0	1,170,000
三浦 真美恵	日本大学	教授	ウイルスと動物の関わり -ウイルスと動物の関わり と動物疫学による口蹄疫の伝播-	3,380,000	520,000	0	1,820,000
三馬 隆	日本大学	教授	ウイルスと動物の関わり -ウイルスと動物の関わり と動物疫学による口蹄疫の伝播-	2,730,000	910,000	0	650,000
宮崎 裕介	日本大学	准教授	ウイルスと動物の関わり -ウイルスと動物の関わり と動物疫学による口蹄疫の伝播-	4,160,000	910,000	0	1,950,000
村田 佳樹	日本大学	准教授	ウイルスと動物の関わり -ウイルスと動物の関わり と動物疫学による口蹄疫の伝播-	6,240,000	1,040,000	0	1,820,000
村田 安章	日本大学	教授	ウイルスと動物の関わり -ウイルスと動物の関わり と動物疫学による口蹄疫の伝播-	4,420,000	1,300,000	0	1,430,000
森岡 一朗	日本大学	教授	ウイルスと動物の関わり -ウイルスと動物の関わり と動物疫学による口蹄疫の伝播-	4,420,000	1,820,000	0	1,430,000
森友 忠昭	日本大学	教授	ウイルスと動物の関わり -ウイルスと動物の関わり と動物疫学による口蹄疫の伝播-	4,160,000	1,430,000	0	1,300,000
山口 英峰	日本大学	講師	ウイルスと動物の関わり -ウイルスと動物の関わり と動物疫学による口蹄疫の伝播-	3,900,000	1,690,000	0	780,000
山口 洋子	日本大学	助教	ウイルスと動物の関わり -ウイルスと動物の関わり と動物疫学による口蹄疫の伝播-	4,290,000	650,000	0	390,000
山崎 純	日本大学	教授	ウイルスと動物の関わり -ウイルスと動物の関わり と動物疫学による口蹄疫の伝播-	4,290,000	390,000	0	520,000
山崎 元美	日本大学	研究員	ウイルスと動物の関わり -ウイルスと動物の関わり と動物疫学による口蹄疫の伝播-	4,290,000	1,560,000	0	1,170,000
山中 新太郎	日本大学	教授	ウイルスと動物の関わり -ウイルスと動物の関わり と動物疫学による口蹄疫の伝播-	4,290,000	1,950,000	0	910,000

研究代表者名	所属研究機関名	役職	研究課題名	交付決定額	令和3年度 交付額	令和3年度 前倒し交付額	未交付額
横田 隆匡	日本大学	准教授	肺がん発症のメカニズムの解明	6,110,000	1,560,000	0	1,430,000
津井 真理子	日本医科大学	准教授	肺がん発症のメカニズムの解明	4,290,000	1,040,000	0	1,950,000
阿部 芳彦	日本医科大学	助教	肺がん発症のメカニズムの解明	4,290,000	910,000	0	1,430,000
荒川 亮介	日本医科大学	准教授	肺がん発症のメカニズムの解明	4,290,000	1,170,000	0	1,430,000
井関 陽平	日本医科大学	助教	肺がん発症のメカニズムの解明	4,290,000	1,300,000	0	1,430,000
岩切 勝彦	日本医科大学	教授	肺がん発症のメカニズムの解明	4,030,000	1,170,000	0	1,040,000
木田 竜	日本医科大学	助教	肺がん発症のメカニズムの解明	3,900,000	1,560,000	0	1,170,000
貝塚 公一	日本医科大学	講師	肺がん発症のメカニズムの解明	2,860,000	520,000	0	1,820,000
金田 誠一	日本医科大学	准教授	肺がん発症のメカニズムの解明	4,030,000	1,430,000	0	1,170,000
金田 誠	日本医科大学	准教授	肺がん発症のメカニズムの解明	4,290,000	1,430,000	0	1,170,000
上村 尚美	日本医科大学	准教授	肺がん発症のメカニズムの解明	4,290,000	1,300,000	0	1,690,000
桑名 正徳	日本医科大学	教授	肺がん発症のメカニズムの解明	4,290,000	1,170,000	0	1,560,000
近藤 幸晴	日本医科大学	教授	肺がん発症のメカニズムの解明	4,290,000	1,170,000	0	1,170,000
藤原 恒徳	日本医科大学	助教	肺がん発症のメカニズムの解明	4,420,000	1,040,000	0	1,690,000
佐伯 秀久	日本医科大学	教授	肺がん発症のメカニズムの解明	4,290,000	1,170,000	0	1,430,000
佐々木 孝	日本医科大学	准教授	肺がん発症のメカニズムの解明	2,210,000	910,000	0	390,000
清水 章	日本医科大学	教授	肺がん発症のメカニズムの解明	4,420,000	1,560,000	0	1,300,000
杉谷 蔵	日本医科大学	教授	肺がん発症のメカニズムの解明	4,290,000	1,300,000	0	1,430,000
鈴木 秀典	日本医科大学	講師	肺がん発症のメカニズムの解明	4,290,000	1,430,000	0	1,170,000
田上 隆	日本医科大学	教授	肺がん発症のメカニズムの解明	4,290,000	910,000	0	1,950,000
藤澤 俊広	日本医科大学	教授	肺がん発症のメカニズムの解明	4,290,000	4,290,000	0	1,820,000
太良 修平	日本医科大学	講師	肺がん発症のメカニズムの解明	4,290,000	1,170,000	0	1,430,000
寺嶋 美佳	日本医科大学	助教	肺がん発症のメカニズムの解明	4,420,000	1,560,000	0	1,430,000
寺嶋 泰弘	日本医科大学	准教授	肺がん発症のメカニズムの解明	4,420,000	1,430,000	0	1,170,000
遠田 悦子	日本医科大学	助教	肺がん発症のメカニズムの解明	4,420,000	1,560,000	0	1,560,000
土佐 真美子	日本医科大学	准教授	肺がん発症のメカニズムの解明	4,420,000	1,300,000	0	910,000
野々谷 裕加	日本医科大学	助教	肺がん発症のメカニズムの解明	4,290,000	1,690,000	0	910,000
成嶋 宗浩	日本医科大学	研究員	肺がん発症のメカニズムの解明	4,290,000	1,040,000	0	650,000
仁科 大	日本医科大学	研究員	肺がん発症のメカニズムの解明	4,290,000	1,560,000	0	1,040,000
櫻井 靖幸	日本医科大学	准教授	肺がん発症のメカニズムの解明	4,420,000	1,430,000	0	1,560,000
萩原 信敬	日本医科大学	講師	肺がん発症のメカニズムの解明	4,290,000	1,040,000	0	1,300,000
平川 慶子	日本医科大学	その他	肺がん発症のメカニズムの解明	4,160,000	1,170,000	0	1,170,000
藤井 正大	日本医科大学	准教授	肺がん発症のメカニズムの解明	4,290,000	1,170,000	0	1,690,000
細 純子	日本医科大学	教授	肺がん発症のメカニズムの解明	4,290,000	1,300,000	0	1,430,000
増野 智彦	日本医科大学	講師	肺がん発症のメカニズムの解明	4,290,000	1,690,000	0	780,000
間瀬 大同	日本医科大学	助教	肺がん発症のメカニズムの解明	4,290,000	1,300,000	0	1,430,000
三井 亜希子	日本医科大学	講師	肺がん発症のメカニズムの解明	3,770,000	1,040,000	0	1,040,000
三上 俊夫	日本医科大学	准教授	肺がん発症のメカニズムの解明	4,290,000	1,300,000	0	1,820,000
宮永 晃彦	日本医科大学	助教	肺がん発症のメカニズムの解明	4,420,000	1,430,000	0	1,430,000
山口 晃志	日本医科大学	講師	肺がん発症のメカニズムの解明	4,420,000	1,300,000	0	2,470,000
相模 晋司	日本医科大学	教授	肺がん発症のメカニズムの解明	4,290,000	1,300,000	0	650,000
米谷 剛一	日本医科大学	その他	肺がん発症のメカニズムの解明	4,290,000	780,000	0	910,000
五十嵐 寛子	日本医科大学	講師	肺がん発症のメカニズムの解明	4,290,000	1,430,000	0	1,300,000
伊藤 弘	日本医科大学	准教授	肺がん発症のメカニズムの解明	4,420,000	910,000	0	1,170,000

研究代表者名	所属研究機関名	役職	研究課題名	交付決定額	令和3年度 交付額	令和3年度 前倒し交付額	未交付額
黄 仁 寛	日本体育大学	教授	女性アスリートのトルコペリテリオンに関する新たな生活習慣と防犯意識の向上に関する研究	4,290,000	1,430,000	0	780,000
永林 善史	文化学園大学	教授	必死の戦術的配置と通商交渉の歴史的研究	4,160,000	910,000	0	2,210,000
角谷 彰子	文化学園大学	助教	東洋圏と科学分析に基づく民俗芸能衣装の研究	3,510,000	1,170,000	0	1,170,000
角田 薫	文化学園大学	准教授	陣着書と洗濯に使用する洗剤・柔軟剤の影響に関する研究	4,160,000	780,000	0	390,000
成井 美穂	文化学園大学	准教授	古代印章法と複製制作体験より解明する高層者に対する歴史的役割	3,900,000	1,170,000	0	1,040,000
安永 明智	文化学園大学	教授	高齢者に対する遊歩行動減少プログラムの効果検証	4,290,000	2,730,000	0	910,000
荒谷 裕子	法政大学	教授	「が国」における「リポソーム」カプセル化の意義	4,160,000	1,430,000	0	1,040,000
野澤 厚	法政大学	教授	コロナ禍による高層労働者健康維持の意義	4,290,000	1,690,000	0	1,430,000
池田 孝充	法政大学	教授	日本出版権の歴史と著作権の活動と関係性をめぐって	1,950,000	650,000	0	650,000
伊藤 善寛 野村 晋吾	法政大学	助手	機械学習を用いた車線における熱線送メカニズムの解明	2,470,000	780,000	0	780,000
伊藤 克重	法政大学	教授	音楽的表現のための音楽の多層的なモデル化	4,290,000	1,300,000	0	1,430,000
今井 龍一	法政大学	教授	道路網の3次元モデル及び橋脚データを用いた道路網の可視化・解析技術の開発	6,153,700	520,000	0	1,040,000
内田 大介	法政大学	准教授	臨床版「プロパティ」交差部における「ツギ」推進	3,770,000	1,300,000	0	680,000
大里 知子	法政大学	准教授	戦後沖縄の知的資源と国際的関係の再考	4,030,000	1,560,000	0	780,000
越智 啓太	法政大学	教授	食品衛生法改正の歴史と国際的関係の再考	3,510,000	1,040,000	0	1,040,000
小畑 美貴	法政大学	准教授	機械学習を用いた車線における熱線送メカニズムの解明	4,160,000	1,040,000	0	2,080,000
聖田 香緒里	法政大学	准教授	健康志向の「プロパティ」交差部における「ツギ」推進	4,420,000	1,040,000	0	2,080,000
加藤 寛之	法政大学	教授	雁行形道路網の「プロパティ」交差部における「ツギ」推進	2,730,000	650,000	0	1,430,000
北浦 康嗣	法政大学	教授	閉鎖空間における気象と経済成長が労働者健康に与える影響に関する研究	4,160,000	780,000	0	2,210,000
東原 英明	法政大学	教授	SDGsの達成に向けた「プロパティ」交差部における「ツギ」推進	4,420,000	1,300,000	0	1,040,000
熊谷 智博	法政大学	准教授	都市空間における気象と経済成長が労働者健康に与える影響に関する研究	4,420,000	1,820,000	0	910,000
安橋 公規	法政大学	教授	産業別「プロパティ」交差部における「ツギ」推進	4,290,000	1,430,000	0	1,430,000
小池 崇文	法政大学	教授	都市空間における気象と経済成長が労働者健康に与える影響に関する研究	4,290,000	1,300,000	0	1,560,000
小原 文明	法政大学	教授	都市空間における気象と経済成長が労働者健康に与える影響に関する研究	2,600,000	910,000	0	910,000
小林 崇文	法政大学	教授	都市空間における気象と経済成長が労働者健康に与える影響に関する研究	3,640,000	650,000	0	2,340,000
里見川 孝一	法政大学	教授	都市空間における気象と経済成長が労働者健康に与える影響に関する研究	1,170,000	520,000	0	260,000
船井 健	法政大学	教授	都市空間における気象と経済成長が労働者健康に与える影響に関する研究	3,900,000	1,300,000	0	1,300,000
酒井 久和	法政大学	教授	都市空間における気象と経済成長が労働者健康に与える影響に関する研究	4,420,000	1,560,000	0	1,300,000
坂本 憲昭	法政大学	教授	都市空間における気象と経済成長が労働者健康に与える影響に関する研究	780,000	130,000	0	260,000
佐々木 一恵	法政大学	教授	都市空間における気象と経済成長が労働者健康に与える影響に関する研究	1,950,000	520,000	0	910,000
佐藤 重	法政大学	教授	都市空間における気象と経済成長が労働者健康に与える影響に関する研究	4,160,000	910,000	0	2,210,000
佐野 理香	法政大学	教授	都市空間における気象と経済成長が労働者健康に与える影響に関する研究	2,470,000	1,040,000	0	910,000
進藤 雅香子	法政大学	教授	都市空間における気象と経済成長が労働者健康に与える影響に関する研究	4,290,000	780,000	0	780,000
眞原 智子	法政大学	教授	都市空間における気象と経済成長が労働者健康に与える影響に関する研究	4,290,000	2,730,000	0	1,300,000
鈴木 祐	法政大学	教授	都市空間における気象と経済成長が労働者健康に与える影響に関する研究	2,600,000	390,000	0	1,560,000
鈴木 真奈美	法政大学	教授	都市空間における気象と経済成長が労働者健康に与える影響に関する研究	4,420,000	1,170,000	0	2,080,000
Stock e l i e s T h e r	法政大学	教授	都市空間における気象と経済成長が労働者健康に与える影響に関する研究	4,160,000	1,300,000	0	1,040,000
野村 義幸	法政大学	准教授	都市空間における気象と経済成長が労働者健康に与える影響に関する研究	4,290,000	1,300,000	0	1,300,000
高澤 兼二郎	法政大学	准教授	都市空間における気象と経済成長が労働者健康に与える影響に関する研究	4,160,000	1,040,000	0	2,080,000
高澤 紀恵	法政大学	教授	都市空間における気象と経済成長が労働者健康に与える影響に関する研究	4,030,000	390,000	0	2,340,000
高橋 美穂子	法政大学	教授	都市空間における気象と経済成長が労働者健康に与える影響に関する研究	3,640,000	1,170,000	0	1,040,000
武田 俊輔	法政大学	教授	都市空間における気象と経済成長が労働者健康に与える影響に関する研究	4,030,000	780,000	260,000	2,210,000
田中 優希	法政大学	准教授	都市空間における気象と経済成長が労働者健康に与える影響に関する研究	3,510,000	1,300,000	0	390,000

研究代表者名	所属研究機関名	役職	研究課題名	交付決定額	令和3年度 交付額	令和3年度 前倒し交付額	未交付額
大越 章寛	日本福祉大学	教授	パンパシフィックの進む高齢化社会における高齢者の健康と生活の質に関する研究	4,290,000	1,040,000	0	910,000
岡本 亜祐子	日本福祉大学	助教	高齢化社会における高齢者の健康と生活の質に関する研究	4,420,000	1,040,000	0	910,000
加藤 雄一	日本福祉大学	助教	高齢化社会における高齢者の健康と生活の質に関する研究	4,420,000	520,000	0	1,170,000
河上 智美	日本福祉大学	准教授	高齢化社会における高齢者の健康と生活の質に関する研究	4,290,000	1,560,000	0	1,170,000
佐伯 周子	日本福祉大学	准教授	高齢化社会における高齢者の健康と生活の質に関する研究	4,420,000	650,000	0	780,000
佐藤 友則	日本福祉大学	准教授	高齢化社会における高齢者の健康と生活の質に関する研究	4,290,000	650,000	0	1,560,000
佐藤 義英	日本福祉大学	教授	高齢化社会における高齢者の健康と生活の質に関する研究	4,030,000	1,040,000	0	1,170,000
島津 貴咲	日本福祉大学	教授	高齢化社会における高齢者の健康と生活の質に関する研究	4,290,000	1,560,000	0	1,430,000
下村 洋子 (卸下 様)	日本福祉大学	教授	高齢化社会における高齢者の健康と生活の質に関する研究	4,420,000	1,820,000	0	1,300,000
沼部 幸博	日本福祉大学	教授	高齢化社会における高齢者の健康と生活の質に関する研究	4,290,000	1,430,000	0	650,000
横山 正記	日本福祉大学	准教授	高齢化社会における高齢者の健康と生活の質に関する研究	4,290,000	910,000	0	2,800,000
井上 由起子	日本社会事業大学	教授	高齢化社会における高齢者の健康と生活の質に関する研究	3,900,000	1,430,000	0	1,300,000
小原 真知子	日本社会事業大学	教授	高齢化社会における高齢者の健康と生活の質に関する研究	4,290,000	1,690,000	0	1,430,000
長田 雅宏	日本社会事業大学	教授	高齢化社会における高齢者の健康と生活の質に関する研究	3,250,000	1,170,000	0	1,430,000
小林 史幸	日本社会事業大学	准教授	高齢化社会における高齢者の健康と生活の質に関する研究	4,420,000	1,300,000	0	1,170,000
小林 正典	日本社会事業大学	准教授	高齢化社会における高齢者の健康と生活の質に関する研究	4,290,000	1,300,000	0	1,300,000
佐々木 典康	日本社会事業大学	准教授	高齢化社会における高齢者の健康と生活の質に関する研究	4,290,000	1,950,000	0	1,040,000
佐藤 裕子	日本社会事業大学	講師	高齢化社会における高齢者の健康と生活の質に関する研究	4,290,000	1,690,000	0	910,000
白石 純一	日本社会事業大学	講師	高齢化社会における高齢者の健康と生活の質に関する研究	4,420,000	780,000	0	1,040,000
知久 和寛	日本社会事業大学	講師	高齢化社会における高齢者の健康と生活の質に関する研究	4,290,000	780,000	0	1,040,000
羽山 伸一	日本社会事業大学	教授	高齢化社会における高齢者の健康と生活の質に関する研究	4,160,000	1,430,000	0	1,690,000
松藤 薫子	日本社会事業大学	教授	高齢化社会における高齢者の健康と生活の質に関する研究	3,900,000	1,040,000	0	2,080,000
青木 香代子	日本女子大学	研究員	近世ヨーロッパの美術と日本の美術	3,770,000	910,000	0	2,210,000
門川 玲子	日本女子大学	研究員	日本の女性美術家に関する研究	2,600,000	1,170,000	0	1,040,000
池川 道子	日本女子大学	研究員	日本美術の比較文化研究	2,600,000	910,000	0	780,000
杉村 安麻子	日本女子大学	教授	日本美術の比較文化研究	1,300,000	390,000	0	520,000
高橋 舞	日本女子大学	研究員	日本美術の比較文化研究	4,420,000	1,300,000	0	1,820,000
内藤 貴子	日本女子大学	研究員	日本美術の比較文化研究	3,770,000	1,300,000	0	650,000
中島 徹	日本女子大学	教授	日本美術の比較文化研究	4,160,000	1,040,000	0	2,080,000
永田 典子	日本女子大学	教授	日本美術の比較文化研究	4,420,000	1,170,000	0	1,950,000
夏井 利重	日本女子大学	准教授	日本美術の比較文化研究	4,290,000	1,040,000	0	1,950,000
根津 知佳子	日本女子大学	教授	日本美術の比較文化研究	4,160,000	1,560,000	0	1,170,000
野田 順子	日本女子大学	准教授	日本美術の比較文化研究	3,380,000	910,000	0	1,690,000
平石 淑子	日本女子大学	研究員	日本美術の比較文化研究	3,510,000	780,000	0	780,000
藤井 恵子	日本女子大学	教授	日本美術の比較文化研究	4,290,000	1,040,000	0	1,040,000
宮崎 あゆみ	日本女子大学	研究員	日本美術の比較文化研究	3,900,000	1,300,000	0	1,300,000
望月 一枝	日本女子大学	研究員	日本美術の比較文化研究	2,730,000	780,000	0	910,000
森 立子	日本女子体育大学	教授	日本女子体育の歴史と現状	3,900,000	650,000	0	1,820,000
奥島 香	日本女子体育大学	教授	日本女子体育の歴史と現状	3,510,000	1,300,000	0	1,300,000
小谷 隆哉	日本女子体育大学	助教	日本女子体育の歴史と現状	4,290,000	1,430,000	0	1,560,000
白旗 和也	日本女子体育大学	教授	日本女子体育の歴史と現状	3,770,000	1,300,000	0	1,170,000
鈴木 一弘	日本女子体育大学	教授	日本女子体育の歴史と現状	4,290,000	1,950,000	0	390,000
須永 美歌子	日本女子体育大学	教授	日本女子体育の歴史と現状	4,290,000	2,340,000	0	520,000
南部 さおり	日本女子体育大学	教授	日本女子体育の歴史と現状	910,000	260,000	0	520,000
東野 裕子	日本女子体育大学	准教授	日本女子体育の歴史と現状	3,640,000	1,170,000	0	1,040,000

研究代表者名	所属研究機関名	役職	研究課題名	交付決定額	令和3年度 交付額	令和3年度 前倒し交付額	未交付額
田村 信章	法政大学	准教授	複数の研究方法の選定を考慮した映像監視システムの構築に関する研究	3,900,000	650,000	0	1,690,000
張 欣	法政大学	教授	英語圏の政治文化における「アイロニー」の表現に関する研究	3,770,000	1,170,000	0	1,170,000
寺山 友秀	法政大学	教授	モチベーションの実現手段と時間的分配の応用	4,290,000	1,430,000	0	1,430,000
聖田 裕貴	法政大学	教授	質的データ分析を用いた顧客満足度ならびにロイヤリティ形成過程の研究	3,640,000	1,170,000	0	1,170,000
中島 成久	法政大学	その他	インドネシアの労働市場経済学・リン・リンの土壌に関する文化人類学研究	2,600,000	1,170,000	0	390,000
中谷 安男	法政大学	教授	近代化の歴史と文化の形成に関する研究	4,290,000	1,560,000	0	1,170,000
中野 真之	法政大学	教授	「オタク」文化の形成と発展に関する研究	4,290,000	1,170,000	0	1,820,000
永木 耕介	法政大学	教授	働き方改革の推進と労働環境の改善に関する研究	2,340,000	650,000	0	650,000
西川 英彦	法政大学	教授	顧客への期待とサービスの向上に関する研究	4,290,000	910,000	0	1,950,000
原 伸子	法政大学	教授	大規模なプロジェクトにおけるマネジメントの役割に関する研究	3,250,000	1,040,000	0	650,000
廣津 登志夫	法政大学	教授	大規模なプロジェクトにおけるマネジメントの役割に関する研究	4,290,000	1,040,000	0	650,000
福元 広二	法政大学	教授	大規模なプロジェクトにおけるマネジメントの役割に関する研究	4,030,000	1,300,000	0	520,000
藤田 悟	法政大学	教授	物体表面画像の微視的特徴の同定と情報抽出	4,290,000	1,170,000	0	1,300,000
水澤 直樹	法政大学	教授	シニア向けサービスにおける顧客満足度とサービス品質の向上に関する研究	4,420,000	1,040,000	0	1,170,000
宮越 龍哉	法政大学	教授	金融機関における顧客満足度とサービス品質の向上に関する研究	4,290,000	1,560,000	0	1,040,000
宮崎 憲治	法政大学	教授	ヘルシネスモデルをもちいた日本経済の政策分析	4,160,000	1,170,000	0	1,170,000
藤上 茂光	法政大学	准教授	SUSの他者の実践的経験から見た日本経済の現状と未来に関する研究	4,420,000	1,430,000	0	780,000
矢野 美沙子	法政大学	准教授	英語圏における文書分析の構造的アプローチ	3,120,000	910,000	0	650,000
山本 業由	法政大学	教授	組織の情緒的レジリエンスに関する研究	4,420,000	1,820,000	0	780,000
吉村 真子	法政大学	准教授	スポーツ活動と健康の促進に関する研究	3,300,000	910,000	0	1,690,000
津辺 雄二郎	法政大学	教授	マレーシアにおけるウェルビーイングに関する研究	4,290,000	1,040,000	0	1,560,000
和田 幸一	法政大学	教授	自治体行政のデジタル化に関する研究	4,290,000	1,170,000	0	1,560,000
池田 弘子	星薬科大学	教授	中庭ドバトマシンの開発に関する研究	4,290,000	1,430,000	0	1,430,000
小幡 蒼子	星薬科大学	教授	皮膚病治療薬の選定と副作用の軽減に関する研究	3,380,000	1,040,000	0	1,040,000
高橋 典子	星薬科大学	教授	レチノイド剤の新たな応用に関する研究	4,290,000	1,300,000	0	910,000
服部 馨之	星薬科大学	教授	神経内科における認知症の診断と治療に関する研究	4,290,000	1,560,000	0	1,560,000
新井 景子	武蔵野大学	教授	1930年代のアメリカ映画の文化研究	4,030,000	1,430,000	0	1,430,000
安藤 文博	武蔵野大学	教授	香港におけるバーチャルリアリティと民主化運動	4,420,000	1,040,000	0	2,210,000
板垣 博	武蔵野大学	研究員	日本企業の出向者と派遣出向者が企業内知識移転において果たす役割の比較研究	4,420,000	1,430,000	0	1,430,000
伊藤 誠悟	武蔵野大学	教授	外部組織との連携のあり方が技術系ベンチャーの成長に与える影響	4,290,000	1,170,000	0	1,300,000
藤 未二	武蔵野大学	教授	飛騨改革のシンクタンクの役割に関する研究	4,030,000	1,040,000	0	1,820,000
桂 元剛	武蔵野大学	教授	飛騨改革のシンクタンクの役割に関する研究	4,030,000	910,000	0	1,820,000
金井 香里	武蔵野大学	教授	飛騨改革のシンクタンクの役割に関する研究	3,120,000	390,000	0	1,300,000
重見 裕子	武蔵野大学	教授	飛騨改革のシンクタンクの役割に関する研究	3,510,000	780,000	0	1,950,000
船木 恵子	武蔵野大学	研究員	飛騨改革のシンクタンクの役割に関する研究	3,900,000	1,170,000	0	1,300,000
秋田 真一	東京都市大学	教授	中庭ドバトマシンの開発に関する研究	4,160,000	1,560,000	0	910,000
伊藤 通子	東京都市大学	教授	飛騨改革のシンクタンクの役割に関する研究	2,210,000	780,000	0	650,000
井上 健	東京都市大学	教授	飛騨改革のシンクタンクの役割に関する研究	3,250,000	1,040,000	0	1,040,000
大田 英治	東京都市大学	教授	飛騨改革のシンクタンクの役割に関する研究	3,900,000	1,170,000	0	1,700,000
岡田 公治	東京都市大学	准教授	飛騨改革のシンクタンクの役割に関する研究	3,900,000	1,560,000	0	780,000
長田 剛	東京都市大学	教授	飛騨改革のシンクタンクの役割に関する研究	910,000	130,000	0	390,000
北見 幸一	東京都市大学	准教授	飛騨改革のシンクタンクの役割に関する研究	4,290,000	780,000	0	1,560,000
宗井 雅樹	東京都市大学	教授	飛騨改革のシンクタンクの役割に関する研究	4,290,000	910,000	0	780,000
近藤 靖史	東京都市大学	教授	飛騨改革のシンクタンクの役割に関する研究	4,290,000	1,820,000	0	910,000
坂井 文	東京都市大学	教授	飛騨改革のシンクタンクの役割に関する研究	3,120,000	1,170,000	0	650,000
神野 健哉	東京都市大学	教授	大規模なプロジェクトにおけるマネジメントの役割に関する研究	4,290,000	1,170,000	0	1,170,000
高木 晋作	東京都市大学	講師	飛騨改革のシンクタンクの役割に関する研究	3,510,000	1,170,000	0	1,040,000
高橋 國法	東京都市大学	教授	学生相談における心理面接評価法の開発	4,420,000	910,000	0	1,560,000
高橋 弘毅	東京都市大学	教授	遠隔でのオンライン学習環境の改善に関する研究	4,290,000	1,430,000	0	780,000
高柳 英明	東京都市大学	教授	歩行群衆の小さな集団化と歩行速度の向上に関する研究	4,420,000	1,040,000	0	1,040,000
中村 雅子	東京都市大学	教授	地域づくりと活動化に関する研究	3,770,000	910,000	0	2,340,000
西村 太樹	東京都市大学	准教授	地域づくりと活動化に関する研究	4,420,000	260,000	0	390,000
丹羽 由佳理	東京都市大学	准教授	エリア活性化における外国人の適応行動分析からみた課題に関する研究	4,290,000	1,430,000	0	650,000
畑上 尚	東京都市大学	准教授	SDGsの観点からのエネルギー分野の課題に関する研究	6,240,000	1,170,000	0	1,950,000
畑上 到	東京都市大学	教授	SDGsの観点からのエネルギー分野の課題に関する研究	4,420,000	780,000	0	1,430,000
服部 新	東京都市大学	准教授	Dr.infelの創設と発展に関する研究	4,290,000	1,170,000	0	1,430,000
早坂 信哉	東京都市大学	教授	高齢者の入居支援に関する研究	4,420,000	780,000	0	2,730,000
包 暉	東京都市大学	教授	発声訓練のための3次元音声認識に関する研究	4,420,000	1,820,000	0	260,000
秀島 翔	東京都市大学	准教授	飛騨改革のシンクタンクの役割に関する研究	4,290,000	1,040,000	0	910,000
宮坂 明宏	東京都市大学	教授	飛騨改革のシンクタンクの役割に関する研究	4,290,000	1,820,000	0	130,000
梅沢 愛	東京都市大学	教授	飛騨改革のシンクタンクの役割に関する研究	4,290,000	1,170,000	0	650,000
藤代 和佳	東京都市大学	准教授	動的画像認識による再使用型宇宙往還機開発に関する研究	4,030,000	1,300,000	0	1,170,000
龍 明達	東京都市大学	教授	飛騨改革のシンクタンクの役割に関する研究	2,730,000	910,000	0	780,000
龍 樹広	東京都市大学	教授	飛騨改革のシンクタンクの役割に関する研究	4,160,000	1,300,000	0	1,170,000
榎 晴代(高橋 晴代)	武蔵野大学	講師	中庭ドバトマシンの開発に関する研究	1,950,000	260,000	0	780,000
中川 俊宏	武蔵野大学	教授	指定管理運営制度における新たな課題に関する研究	4,030,000	910,000	0	1,950,000
Lee Hyun-ju	武蔵野大学	教授	飛騨改革のシンクタンクの役割に関する研究	3,380,000	910,000	0	1,560,000
伊村 剛子	武蔵野大学	教授	飛騨改革のシンクタンクの役割に関する研究	3,380,000	1,300,000	0	1,170,000
藤原 徹	武蔵野大学	教授	飛騨改革のシンクタンクの役割に関する研究	3,510,000	1,170,000	0	1,170,000
大畑 慎也	武蔵野大学	講師	飛騨改革のシンクタンクの役割に関する研究	4,290,000	780,000	0	1,040,000
窪田 利明	武蔵野大学	教授	飛騨改革のシンクタンクの役割に関する研究	4,290,000	1,820,000	0	650,000
重久 浩樹	武蔵野大学	講師	飛騨改革のシンクタンクの役割に関する研究	4,290,000	1,300,000	0	1,430,000
成澤 知美	武蔵野大学	助教	飛騨改革のシンクタンクの役割に関する研究	4,420,000	1,170,000	0	1,560,000
堀口 昇	武蔵野大学	教授	飛騨改革のシンクタンクの役割に関する研究	3,770,000	1,300,000	0	910,000
三浦 裕子	武蔵野大学	教授	飛騨改革のシンクタンクの役割に関する研究	3,380,000	780,000	0	1,820,000
高山 操	武蔵野大学	准教授	飛騨改革のシンクタンクの役割に関する研究	4,290,000	1,560,000	0	780,000
三澤 一英	武蔵野大学	教授	飛騨改革のシンクタンクの役割に関する研究	3,380,000	910,000	0	1,040,000
津井 澄子	明治大学	教授	飛騨改革のシンクタンクの役割に関する研究	1,300,000	260,000	0	650,000
津井 義裕	明治大学	准教授	飛騨改革のシンクタンクの役割に関する研究	4,160,000	780,000	0	650,000
津井 亮子	明治大学	研究員	飛騨改革のシンクタンクの役割に関する研究	4,160,000	1,300,000	0	1,300,000
荒川 薫	明治大学	教授	飛騨改革のシンクタンクの役割に関する研究	4,420,000	1,170,000	0	1,040,000
荒木 洋子	明治大学	准教授	飛騨改革のシンクタンクの役割に関する研究	4,290,000	1,560,000	0	1,820,000
畑 陽子	明治大学	講師	飛騨改革のシンクタンクの役割に関する研究	2,210,000	1,040,000	0	780,000
石田 幸太	明治大学	准教授	飛騨改革のシンクタンクの役割に関する研究	3,380,000	1,170,000	0	1,300,000
石黒 太郎	明治大学	教授	飛騨改革のシンクタンクの役割に関する研究	4,290,000	1,040,000	0	2,210,000
石黒 ひさ子	明治大学	研究員	飛騨改革のシンクタンクの役割に関する研究	3,640,000	1,040,000	0	1,170,000
石山 穂子	明治大学	教授	飛騨改革のシンクタンクの役割に関する研究	4,030,000	1,300,000	0	1,560,000
伊藤 直樹	明治大学	教授	飛騨改革のシンクタンクの役割に関する研究	1,690,000	1,040,000	0	260,000
井上 由佳	明治大学	准教授	飛騨改革のシンクタンクの役割に関する研究	3,900,000	650,000	0	1,950,000
今村 哲也	明治大学	教授	飛騨改革のシンクタンクの役割に関する研究	4,290,000	1,430,000	0	1,040,000





研究代表者名	所属研究機関名	役職	研究課題名	交付決定額	令和3年度 交付額	令和3年度 前倒し交付額	未交付額
小山 昌志	明星大学	准教授	海産資源を有する沿岸の含窒素シミュレーション および沿岸域の環境改善の確立	4,160,000	1,690,000	0	390,000
阪井 重	明星大学	教授	森林の導入可能性に関する研究 森林の導入可能性に関する研究	3,640,000	520,000	0	910,000
高橋 和子	明星大学	教授	小・中・高の英語教育に生かすための教職課程に おける英語教育カリキュラムの開発	4,290,000	1,300,000	0	1,690,000
中田 勇人	明星大学	教授	グローバルシフトと産業界の相関関係 住宅政策、空き家が増加する地域における住民 生活環境向上の政策効果検証をトリアールとす るモデル構築	3,120,000	650,000	0	910,000
西浦 定規	明星大学	教授	生物圏による管理型と生態系サービスと 生態系サービスの二酸化炭素削減効果による中 核的成長の検証	3,900,000	1,300,000	0	1,300,000
富田 賢一	明星大学	准教授	生態系サービスの二酸化炭素削減効果による中 核的成長の検証	4,290,000	910,000	0	1,430,000
宮崎 健太郎	明星大学	教授	3,900,000	1,170,000	0	1,170,000	
明宮 茂	明星大学	教授	4,290,000	3,120,000	0	130,000	
石渡 道人	立教大学	准教授	社会的責任と地方財政の制度導入効果およびその 影響の研究	4,420,000	1,430,000	0	1,690,000
安藤 貴之	立教大学	教授	4,290,000	1,170,000	0	1,170,000	
長 成枝枝	立教大学	教授	3,510,000	910,000	0	1,560,000	
小田 廉	立教大学	助教	4,290,000	1,300,000	0	1,300,000	
小野 良平	立教大学	教授	3,900,000	1,300,000	0	650,000	
加藤 善之	立教大学	准教授	4,290,000	1,170,000	0	1,950,000	
川村 岳人	立教大学	准教授	2,900,000	1,040,000	0	1,430,000	
木下 武徳	立教大学	教授	3,900,000	910,000	0	1,950,000	
白土部 尚徳	立教大学	准教授	4,290,000	1,820,000	0	780,000	
栗田 和好	立教大学	教授	4,290,000	390,000	0	910,000	
小林 努	立教大学	教授	4,550,000	910,000	0	2,730,000	
斉藤 義久	立教大学	教授	4,290,000	910,000	0	2,210,000	
志賀 寛子 (川崎 寛子)	立教大学	教授	4,420,000	1,040,000	0	2,080,000	
菅又 功	立教大学	助教	4,290,000	650,000	0	2,340,000	
関口 智	立教大学	教授	4,420,000	1,560,000	0	1,300,000	
高橋 敬子	立教大学	研究員	3,640,000	1,170,000	0	1,170,000	
渡島 善 康徳	立教大学	准教授	3,420,000	4,290,000	0	1,430,000	
沼尻 亮伸	立教大学	教授	3,510,000	910,000	0	1,430,000	
芳賀 紫	立教大学	その他	4,160,000	1,430,000	0	1,170,000	
白高 聡大	立教大学	教授	4,290,000	650,000	0	910,000	
平井 吾門	立教大学	准教授	4,160,000	780,000	0	1,690,000	
松下 佳世	立教大学	准教授	4,160,000	1,430,000	0	910,000	
丸山 千歌	立教大学	教授	4,160,000	390,000	0	1,950,000	
宮部 寛志 (山野 美紀)	立教大学	教授	4,420,000	650,000	0	650,000	
三浦 直美	立教大学	教授	4,290,000	910,000	0	910,000	
山本 美紀 (池谷 秀彦)	立教大学	助教	4,420,000	1,560,000	0	1,430,000	
上瀬 由美子	立教大学	教授	4,290,000	4,290,000	0	130,000	
隈 修	立教大学	教授	2,080,000	650,000	0	650,000	
櫻井 一宏	立教大学	准教授	4,290,000	1,040,000	0	1,170,000	
高橋 美由紀	立教大学	教授	4,290,000	910,000	0	2,080,000	
葉原 竜一	立教大学	准教授	4,160,000	1,430,000	0	1,430,000	
徳田 森子	立教大学	教授	4,160,000	910,000	0	2,080,000	
増田 久美子	立教大学	教授	1,820,000	520,000	0	390,000	
宮川 幸三	立教大学	教授	3,380,000	910,000	0	1,690,000	
木田 泰子	和光大学	その他	4,290,000	1,430,000	0	1,300,000	

研究代表者名	所属研究機関名	役職	研究課題名	交付決定額	令和3年度 交付額	令和3年度 前倒し交付額	未交付額
野野 恵	和光大学	教授	児童施設におけるネグレクト児の心理的回復 プログラムに関する研究	2,860,000	650,000	0	780,000
金 翔美	和光大学	教授	海外就職意向と企業イメージに関する研究	4,160,000	1,430,000	0	1,040,000
小林 穂	和光大学	教授	AI（人工知能）の活用が今後の企業経営におよぼす 影響に関する研究	4,030,000	1,040,000	0	1,040,000
森下 直紀	和光大学	講師	アジア太平洋先住民の食文化政策をめぐる生活環 境史	4,290,000	1,430,000	0	1,040,000
青木 則幸	早稲田大学	教授	脱法非占拠型担保権の公示の要請に関する日本の比 較法研究	4,160,000	1,690,000	0	910,000
浅谷 恭史	早稲田大学	准教授	4,160,000	1,040,000	0	2,080,000	
新井 大祐	早稲田大学	講師	4,420,000	1,560,000	0	1,560,000	
鹿井 洋一	早稲田大学	准教授	4,290,000	1,430,000	0	1,430,000	
石井 香織	早稲田大学	准教授	4,290,000	1,300,000	0	1,300,000	
石田 京子	早稲田大学	准教授	4,290,000	1,170,000	0	1,950,000	
石田 眞	早稲田大学	その他	3,900,000	1,430,000	0	1,170,000	
伊波 浩美	早稲田大学	その他	4,290,000	1,040,000	0	1,300,000	
入山 章栄	早稲田大学	教授	4,420,000	1,560,000	0	280,000	
岩下 智彦	早稲田大学	講師	3,900,000	130,000	0	260,000	
印 省照	早稲田大学	教授	4,160,000	1,300,000	0	1,300,000	
上杉 繁	早稲田大学	教授	4,420,000	1,040,000	0	1,560,000	
内田 真人	早稲田大学	教授	4,290,000	1,430,000	0	1,430,000	
卯月 盛夫	早稲田大学	教授	3,640,000	780,000	0	1,820,000	
浦田 秀太郎 (Vesste s Robe rt)	早稲田大学	その他	4,290,000	1,430,000	0	780,000	
渡藤 晶久	早稲田大学	准教授	4,290,000	1,690,000	0	1,170,000	
渡藤 美奈	早稲田大学	教授	1,560,000	780,000	0	380,000	
黄 城	早稲田大学	講師	4,290,000	1,430,000	0	1,430,000	
大川 博隆	早稲田大学	講師	2,730,000	260,000	0	520,000	
大澤 隆	早稲田大学	教授	4,420,000	2,340,000	0	1,170,000	
木田 有子	早稲田大学	准教授	2,080,000	650,000	0	650,000	
大山 隆	早稲田大学	教授	4,420,000	1,560,000	0	1,040,000	
岡田 正則	早稲田大学	教授	4,290,000	910,000	0	2,210,000	
岡本 智周	早稲田大学	教授	4,420,000	1,820,000	0	910,000	
小川 利康	早稲田大学	教授	4,290,000	1,235,000	0	2,015,000	
沖 清豪	早稲田大学	教授	1,430,000	390,000	0	380,000	
小倉 義明	早稲田大学	教授	4,290,000	1,300,000	0	2,340,000	
指田 奈緒	早稲田大学	准教授	4,290,000	1,300,000	0	1,950,000	
塚塚 孝明	早稲田大学	准教授	4,290,000	1,040,000	0	1,040,000	
賈 軍軍	早稲田大学	准教授	4,290,000	1,560,000	0	1,040,000	
森西 周	早稲田大学	講師	2,730,000	780,000	0	1,040,000	
加藤 茂生	早稲田大学	准教授	3,510,000	1,170,000	0	1,170,000	
加藤 尚志	早稲田大学	教授	4,290,000	1,560,000	0	1,430,000	
加藤 基樹	早稲田大学	准教授	4,420,000	1,170,000	0	1,820,000	
上藤 謙和	早稲田大学	教授	4,290,000	1,950,000	0	1,170,000	
川上 郁雄	早稲田大学	教授	4,420,000	1,430,000	0	1,300,000	
川岸 令和	早稲田大学	教授	2,860,000	780,000	0	650,000	
川原 秋生	早稲田大学	教授	3,380,000	910,000	0	1,300,000	
川本 広行	早稲田大学	その他	2,470,000	650,000	0	910,000	

研究代表者名	所属研究機関名	役職	研究課題名	交付決定額	令和3年度 交付額	令和3年度 前倒し交付額	未交付額
岸 知二	早稲田大学	教授	可変磁性マテリアルによる有用性優先の可変磁性材料の探索	4,030,000	1,430,000	0	1,430,000
真原 真知子	早稲田大学	その他	メタマテリアルの大規模化とその背景	4,290,000	1,040,000	0	1,950,000
久保 克行	早稲田大学	教授	取組要素の構成に与える影響	4,420,000	1,560,000	0	1,300,000
Kelliam Maris GUEGAN Régis	早稲田大学	准教授	Tensions within Democracy: Institutions, Interests, and Accountability	4,290,000	1,040,000	0	2,470,000
向後 貴香	早稲田大学	教授	Hierarchical liquid crystal assemblies based on large graphene oxide sheets and nonionic surfactants	4,290,000	1,690,000	0	650,000
河野 貴美子	早稲田大学	教授	社会情動的可変磁性材料を用いた可変磁性材料の探索	3,900,000	1,300,000	0	1,300,000
河野 謙	早稲田大学	教授	グローバルな視野からみる和風の「文」と日本食	4,160,000	780,000	0	2,210,000
奥石 直幸	早稲田大学	教授	規制改革とカウワンピロティ・Fiscal Contract: 理論的批判的検討	4,290,000	1,430,000	0	1,430,000
小島 宏	早稲田大学	教授	土壌の土壌における気候変動に関する研究	3,510,000	1,560,000	0	1,040,000
小森谷 英代	早稲田大学	教授	環境倫理の倫理的正当性に関する研究	4,290,000	1,950,000	0	1,170,000
合田 直人	早稲田大学	教授	環境倫理の倫理的正当性に関する研究	2,860,000	1,170,000	0	780,000
三枝 健治	早稲田大学	教授	研究と実践の相互関係の考察—研	4,420,000	1,300,000	0	1,430,000
坂上 桂子	早稲田大学	教授	研究と実践の相互関係の考察—研	3,640,000	780,000	0	1,820,000
佐藤 寛之	早稲田大学	准教授	プラットフォームの法的責任に関する一考察—契約責任	3,510,000	1,170,000	0	1,170,000
佐藤 貴之	早稲田大学	教授	ハリウッド・ニューヨークの象徴へ アメリカにおける新自由主義の展開と環境倫理	3,640,000	1,170,000	0	1,040,000
佐藤 貴之	早稲田大学	教授	ハリウッド・ニューヨークの象徴へ アメリカにおける新自由主義の展開と環境倫理	4,030,000	780,000	0	2,080,000
佐野 友紀	早稲田大学	教授	人口減少・グローバル化の進展と高齢化社会の課題	4,290,000	910,000	0	910,000
澤田 芽	早稲田大学	教授	オーストラリア現代美術とストーリーテリング	1,950,000	390,000	0	1,170,000
柴崎 公義子	早稲田大学	助手	青年アートのスポーツ傷害を未然に予防するための科学的アプローチに関する研究	4,290,000	650,000	0	1,170,000
島岡 未来子	早稲田大学	教授	近代美術の海外展開と国際化に関する研究	3,120,000	1,040,000	0	1,040,000
島岡 裕子	早稲田大学	教授	近代美術の海外展開と国際化に関する研究	4,290,000	1,040,000	0	780,000
シノハラ ヤスシロウ	早稲田大学	准教授	近代美術の海外展開と国際化に関する研究	4,290,000	1,690,000	0	1,170,000
鈴木 規子	早稲田大学	教授	近代美術の海外展開と国際化に関する研究	4,420,000	1,040,000	0	1,820,000
高田 昌宏	早稲田大学	教授	近代美術の海外展開と国際化に関する研究	4,290,000	910,000	0	2,340,000
鹿野 正利	早稲田大学	教授	近代美術の海外展開と国際化に関する研究	2,730,000	780,000	0	650,000
武岡 真司	早稲田大学	教授	近代美術の海外展開と国際化に関する研究	4,550,000	1,300,000	0	390,000
武岡 洋子	早稲田大学	講師	近代美術の海外展開と国際化に関する研究	4,290,000	1,170,000	0	1,690,000
田中 康寛	早稲田大学	教授	近代美術の海外展開と国際化に関する研究	1,820,000	780,000	0	130,000
谷口 利律	早稲田大学	助手	近代美術の海外展開と国際化に関する研究	4,290,000	1,040,000	0	2,080,000
田村 達久	早稲田大学	教授	近代美術の海外展開と国際化に関する研究	4,290,000	1,040,000	0	1,560,000
榎本 英樹	早稲田大学	教授	近代美術の海外展開と国際化に関する研究	3,380,000	650,000	0	1,430,000
千葉 清史	早稲田大学	教授	近代美術の海外展開と国際化に関する研究	4,420,000	1,430,000	0	1,040,000
辻 リン	早稲田大学	准教授	近代美術の海外展開と国際化に関する研究	2,600,000	780,000	0	1,040,000
坪川 信	早稲田大学	教授	近代美術の海外展開と国際化に関する研究	1,950,000	650,000	0	650,000
鶴見 太郎	早稲田大学	教授	近代美術の海外展開と国際化に関する研究	3,640,000	1,040,000	0	1,040,000
寺尾 勝吉	早稲田大学	教授	近代美術の海外展開と国際化に関する研究	2,990,000	910,000	0	910,000
鳥羽 勝吉	早稲田大学	教授	近代美術の海外展開と国際化に関する研究	4,160,000	1,430,000	0	1,300,000
鳥羽 英英	早稲田大学	その他	近代美術の海外展開と国際化に関する研究	4,290,000	390,000	0	2,730,000
戸村 肇	早稲田大学	准教授	近代美術の海外展開と国際化に関する研究	2,730,000	1,170,000	0	1,040,000
戸谷 美夏	早稲田大学	講師	近代美術の海外展開と国際化に関する研究	1,820,000	390,000	0	390,000
外山 紀子	早稲田大学	教授	近代美術の海外展開と国際化に関する研究	4,290,000	1,430,000	0	1,300,000
道内 正人	早稲田大学	教授	近代美術の海外展開と国際化に関する研究	4,290,000	1,430,000	0	1,300,000
土門 昇二	早稲田大学	教授	近代美術の海外展開と国際化に関する研究	4,290,000	1,170,000	0	2,210,000
土門 昇二	早稲田大学	教授	近代美術の海外展開と国際化に関する研究	4,160,000	1,040,000	0	2,080,000

研究代表者名	所属研究機関名	役職	研究課題名	交付決定額	令和3年度 交付額	令和3年度 前倒し交付額	未交付額
中島 健一	早稲田大学	教授	道スマー・社会における環境配慮型プラ	4,420,000	4,420,000	1,170,000	0
中嶋 聖雄	早稲田大学	教授	現代中国の「新ナショナリズム」に	4,420,000	1,690,000	0	1,430,000
中島 徹	早稲田大学	教授	消費文化の批判的公共意識の生成	4,420,000	1,040,000	0	2,730,000
中橋 歩	早稲田大学	准教授	ラエトリの足跡化を踏襲したのか？	3,300,000	910,000	0	910,000
仲道 祐樹	早稲田大学	教授	刑事憲法学的な手法を用いた刑事立	4,420,000	1,690,000	0	2,210,000
津津 彦	早稲田大学	准教授	日本企業における「ワーキング	2,210,000	780,000	0	780,000
野邊 厚	早稲田大学	教授	エンプロト「性」をもつ学系	2,600,000	780,000	0	650,000
野村 俊一	早稲田大学	准教授	非営利活動活動に對する点検	4,290,000	1,300,000	0	1,300,000
橋本 健二	早稲田大学	教授	立地適正化計画導入に伴う地方自治	4,160,000	1,430,000	0	1,300,000
長谷川 信次	早稲田大学	教授	多国籍企業の立地決定のダイナミ	4,290,000	1,040,000	0	390,000
浜本 篤史	早稲田大学	教授	公共サービスの提供と責任—日本	4,290,000	1,560,000	0	1,430,000
Baak S sang Jo on	早稲田大学	教授	貿易の多岐にわたる影響—中国	3,250,000	910,000	0	910,000
Parque Victor	早稲田大学	准教授	Research on Learning Graphs via	4,420,000	1,950,000	0	520,000
藤原 孝太郎	早稲田大学	教授	AI時代の「デジタル」を育てる	4,420,000	1,170,000	0	1,690,000
藤川 玲子	早稲田大学	講師	AI時代の「デジタル」を育てる	4,160,000	1,820,000	0	1,300,000
藤原 孝太郎	早稲田大学	教授	AI時代の「デジタル」を育てる	4,290,000	1,560,000	0	1,300,000
福川 康之	早稲田大学	教授	国際化と共生に関する「行動	4,290,000	1,560,000	0	1,300,000
福島 晋史	早稲田大学	教授	移動の時代における「海外の	3,510,000	1,170,000	0	1,170,000
福島 淑彦	早稲田大学	教授	スウェーデン企業から学ぶ	4,290,000	1,430,000	0	1,950,000
藤田 誠	早稲田大学	教授	地産地消の推進と「雇用の	4,030,000	1,300,000	0	1,300,000
藤野 裕子	早稲田大学	准教授	1970年代における日本	4,290,000	1,690,000	0	1,300,000
保岡 剛雄	早稲田大学	教授	1970年代における日本	3,380,000	1,040,000	0	1,170,000
野野 匡郎	早稲田大学	准教授	社会的規範と規範維持の	4,030,000	780,000	0	2,340,000
本田 恵子	早稲田大学	教授	マルチメディア・デジタル	4,160,000	1,560,000	0	910,000
本田 昌宏	早稲田大学	准教授	Emotional intelligence as a mediator	4,160,000	650,000	0	2,340,000
増田 亮	早稲田大学	講師	デジタルメディアと「雇用の	4,160,000	1,430,000	0	1,040,000
松本 洋	早稲田大学	教授	オゾン成層破壊防止	4,290,000	1,430,000	0	1,170,000
丸本 隆	早稲田大学	その他	19世紀の「グランド・オペラ	4,290,000	1,300,000	0	650,000
野村 建	早稲田大学	教授	インドネシアにおける「フェ	4,290,000	780,000	0	2,470,000
榊原 徳子	早稲田大学	教授	国際化の国内実施における	4,290,000	1,560,000	0	1,560,000
モリスキ	早稲田大学	教授	The History of Jazz Music as	4,420,000	1,430,000	0	520,000
新岡 正博	早稲田大学	教授	歴史的な視点による	3,510,000	1,040,000	0	1,300,000
森田 正樹	早稲田大学	教授	昭和20年代の	4,160,000	1,040,000	0	1,690,000
森原 隆	早稲田大学	教授	フランス革命前後の	2,990,000	650,000	0	1,430,000
森本 真理子	早稲田大学	教授	消費文化の批判的公共意識	4,290,000	1,430,000	0	1,560,000
山崎 洋司	早稲田大学	教授	消費文化の批判的公共意識	4,290,000	390,000	0	390,000
山本 知之	早稲田大学	教授	消費文化の批判的公共意識	4,290,000	650,000	0	650,000
関 美芳	早稲田大学	その他	消費文化の批判的公共意識	3,510,000	1,300,000	0	910,000
香中 進	早稲田大学	教授	TMDと「ワーク・ライフ	4,160,000	2,340,000	130,000	130,000
吉原 浩人	早稲田大学	教授	消費文化の批判的公共意識	4,290,000	1,300,000	0	1,950,000
米田 元	早稲田大学	教授	Einstieg in die Kunst der	3,510,000	1,950,000	0	650,000
劉 言	早稲田大学	講師	消費文化の批判的公共意識	4,290,000	1,560,000	0	1,300,000
ローランド タケラス	早稲田大学	准教授	消費文化の批判的公共意識	4,290,000	910,000	0	2,210,000
渡辺 徹也	早稲田大学	教授	消費文化の批判的公共意識	4,290,000	780,000	0	2,600,000





研究代表者名	所属機関名	役職	研究課題名	交付決定額	令和3年度 交付額	令和3年度 前倒し交付額	未交付額
長谷 都	聖マリアンナ医科大学	准教授	生体イベントが痛みの可塑性機能を変容する分子機構の解明	4,290,000	4,290,000	1,300,000	1,040,000
藤原 裕子	聖マリアンナ医科大学	助教	歩行中の性差発現における分子系発現制御機構の解明	4,420,000	4,420,000	1,430,000	910,000
原口 直樹	聖マリアンナ医科大学	教授	11のミトコンドリアによる多様な糖質の再生過程の解明と糖質代謝基盤の確立	4,160,000	4,160,000	520,000	3,120,000
佐本 直樹	聖マリアンナ医科大学	教授	胎心胎動増加増幅機構Hippocampus経路に着目した心不全治療応用への基礎研究	4,160,000	4,160,000	1,560,000	520,000
菅原 朝光	聖マリアンナ医科大学	准教授	皮膚癌の発生メカニズムの解明と治療法の開発	4,290,000	4,290,000	1,430,000	1,430,000
安田 宏	聖マリアンナ医科大学	教授	免疫系を調節する最新の細胞系新抗原腫瘍マーカーの探索	3,510,000	3,510,000	1,300,000	1,170,000
油井 直子	聖マリアンナ医科大学	講師	腸癌の発生メカニズムの解明と治療法の開発	4,290,000	4,290,000	1,300,000	1,300,000
遠道 和雄	聖マリアンナ医科大学	教授	腸癌の発生メカニズムの解明と治療法の開発	4,290,000	4,290,000	1,300,000	1,300,000
川島 徹	聖マリアンナ医科大学	教授	腸癌の発生メカニズムの解明と治療法の開発	4,290,000	4,290,000	1,040,000	2,080,000
大淵 保明	神奈川工科大学	准教授	腸癌の発生メカニズムの解明と治療法の開発	4,290,000	4,290,000	260,000	520,000
岡崎 美穂	神奈川工科大学	教授	腸癌の発生メカニズムの解明と治療法の開発	4,290,000	4,290,000	1,690,000	1,170,000
岡本 剛	神奈川工科大学	教授	腸癌の発生メカニズムの解明と治療法の開発	1,820,000	1,820,000	780,000	520,000
神谷 克政	神奈川工科大学	准教授	腸癌の発生メカニズムの解明と治療法の開発	4,290,000	4,290,000	1,820,000	650,000
川喜田 佑介	神奈川工科大学	准教授	腸癌の発生メカニズムの解明と治療法の開発	4,420,000	4,420,000	910,000	1,950,000
田代 誠	神奈川工科大学	講師	腸癌の発生メカニズムの解明と治療法の開発	4,030,000	4,030,000	1,560,000	1,430,000
田中 哲雄	神奈川工科大学	教授	腸癌の発生メカニズムの解明と治療法の開発	3,900,000	3,900,000	1,430,000	1,170,000
中津原 克己	神奈川工科大学	教授	腸癌の発生メカニズムの解明と治療法の開発	4,420,000	4,420,000	1,300,000	1,300,000
相原 浩一	神奈川工科大学	教授	腸癌の発生メカニズムの解明と治療法の開発	4,160,000	4,160,000	910,000	2,210,000
山下 理人	神奈川工科大学	准教授	腸癌の発生メカニズムの解明と治療法の開発	4,420,000	4,420,000	1,950,000	1,040,000
山下 直也	神奈川工科大学	准教授	腸癌の発生メカニズムの解明と治療法の開発	4,290,000	4,290,000	1,040,000	1,040,000
柳山 知永子	神奈川工科大学	教授	腸癌の発生メカニズムの解明と治療法の開発	4,290,000	4,290,000	1,040,000	1,950,000
吉野 和芳	神奈川工科大学	教授	腸癌の発生メカニズムの解明と治療法の開発	3,380,000	3,380,000	1,430,000	1,300,000
青木 仁美	湘南医科大学	講師	腸癌の発生メカニズムの解明と治療法の開発	2,730,000	2,730,000	520,000	1,040,000
今泉 隆裕	湘南医科大学	教授	腸癌の発生メカニズムの解明と治療法の開発	2,470,000	2,470,000	520,000	650,000
佐野 元昭	湘南医科大学	教授	腸癌の発生メカニズムの解明と治療法の開発	4,290,000	4,290,000	1,170,000	1,170,000
濱口 龍一	湘南医科大学	講師	腸癌の発生メカニズムの解明と治療法の開発	4,290,000	4,290,000	1,690,000	1,820,000
佐藤 浩代	東京理科大学	准教授	腸癌の発生メカニズムの解明と治療法の開発	2,980,000	2,980,000	780,000	520,000
大沢 裕	信州大学	教授	腸癌の発生メカニズムの解明と治療法の開発	4,290,000	4,290,000	1,300,000	2,080,000
相模 隆史	信州大学	教授	腸癌の発生メカニズムの解明と治療法の開発	4,290,000	4,290,000	1,040,000	1,820,000
川島 隆史	信州大学	教授	腸癌の発生メカニズムの解明と治療法の開発	3,510,000	3,510,000	1,300,000	1,040,000
磯部 隆史	信州大学	教授	腸癌の発生メカニズムの解明と治療法の開発	4,420,000	4,420,000	910,000	2,470,000
吉門 滙	信州大学	教授	腸癌の発生メカニズムの解明と治療法の開発	4,290,000	4,290,000	1,300,000	1,170,000
吉門 崇	信州大学	教授	腸癌の発生メカニズムの解明と治療法の開発	4,290,000	4,290,000	1,300,000	1,300,000
高澤 美千子	信州大学	教授	腸癌の発生メカニズムの解明と治療法の開発	4,160,000	4,160,000	1,560,000	1,040,000
長尾 幸治	信州大学	助教	腸癌の発生メカニズムの解明と治療法の開発	3,250,000	3,250,000	1,430,000	1,040,000
山口 智美	信州大学	教授	腸癌の発生メカニズムの解明と治療法の開発	2,880,000	2,880,000	650,000	1,300,000
横山 恵子	信州大学	教授	腸癌の発生メカニズムの解明と治療法の開発	4,160,000	4,160,000	1,300,000	1,430,000
石田 洋一	湘南医科大学	准教授	腸癌の発生メカニズムの解明と治療法の開発	4,290,000	4,290,000	1,560,000	1,560,000
片川 和明	湘南医科大学	准教授	腸癌の発生メカニズムの解明と治療法の開発	4,290,000	4,290,000	1,040,000	1,040,000
小林 和彦	湘南医科大学	教授	腸癌の発生メカニズムの解明と治療法の開発	3,510,000	3,510,000	1,170,000	1,950,000
田島 明子	湘南医科大学	教授	腸癌の発生メカニズムの解明と治療法の開発	3,770,000	3,770,000	650,000	1,430,000
平林 敬浩	湘南医科大学	研究員	腸癌の発生メカニズムの解明と治療法の開発	4,160,000	4,160,000	1,430,000	1,430,000
小森 直美	湘南医科大学	准教授	腸癌の発生メカニズムの解明と治療法の開発	4,095,000	4,095,000	345,000	3,281,000
小山 幸代	湘南医科大学	教授	腸癌の発生メカニズムの解明と治療法の開発	3,250,000	3,250,000	1,300,000	1,040,000
森 明子	湘南医科大学	教授	腸癌の発生メカニズムの解明と治療法の開発	3,640,000	3,640,000	910,000	1,300,000
岩月 基洋	湘南医科大学	准教授	腸癌の発生メカニズムの解明と治療法の開発	2,730,000	2,730,000	1,300,000	650,000

研究代表者名	所属機関名	役職	研究課題名	交付決定額	令和3年度 交付額	令和3年度 前倒し交付額	未交付額
大森 悠史	東京工科大学	准教授	マイクロRNAが腸管の免疫応答を調節する分子機構の解明	3,120,000	3,120,000	910,000	1,040,000
平岡 一幸	東京工科大学	教授	マイクロRNAが腸管の免疫応答を調節する分子機構の解明	4,290,000	4,290,000	520,000	650,000
八尾 慶	東京工科大学	教授	マイクロRNAが腸管の免疫応答を調節する分子機構の解明	4,290,000	4,290,000	1,300,000	1,300,000
山根 圭子 (兼務 圭)	東京工科大学	教授	マイクロRNAが腸管の免疫応答を調節する分子機構の解明	4,290,000	4,290,000	1,560,000	1,040,000
出野 尚	鶴見大学	助教	マイクロRNAが腸管の免疫応答を調節する分子機構の解明	4,290,000	4,290,000	1,430,000	1,430,000
及川 崇	鶴見大学	講師	マイクロRNAが腸管の免疫応答を調節する分子機構の解明	4,290,000	4,290,000	910,000	1,560,000
大久保 力廣	鶴見大学	教授	マイクロRNAが腸管の免疫応答を調節する分子機構の解明	4,160,000	4,160,000	975,000	975,000
大貫 芳樹	鶴見大学	講師	マイクロRNAが腸管の免疫応答を調節する分子機構の解明	4,290,000	4,290,000	910,000	910,000
大矢 一志	鶴見大学	教授	マイクロRNAが腸管の免疫応答を調節する分子機構の解明	4,290,000	4,290,000	1,430,000	1,430,000
岡田 彩子	鶴見大学	助教	マイクロRNAが腸管の免疫応答を調節する分子機構の解明	4,030,000	4,030,000	1,560,000	650,000
小沼 一雄	鶴見大学	その他	マイクロRNAが腸管の免疫応答を調節する分子機構の解明	4,290,000	4,290,000	1,690,000	1,300,000
栗原 大介	鶴見大学	助教	マイクロRNAが腸管の免疫応答を調節する分子機構の解明	4,290,000	4,290,000	1,300,000	1,820,000
重田 修治	鶴見大学	助教	マイクロRNAが腸管の免疫応答を調節する分子機構の解明	4,420,000	4,420,000	910,000	1,950,000
牧田 憲治	鶴見大学	助教	マイクロRNAが腸管の免疫応答を調節する分子機構の解明	4,290,000	4,290,000	1,430,000	1,560,000
寺島 達夫	鶴見大学	その他	マイクロRNAが腸管の免疫応答を調節する分子機構の解明	4,290,000	4,290,000	1,170,000	910,000
徳山 麗子	鶴見大学	助教	マイクロRNAが腸管の免疫応答を調節する分子機構の解明	4,420,000	4,420,000	1,430,000	1,170,000
友成 博	鶴見大学	教授	マイクロRNAが腸管の免疫応答を調節する分子機構の解明	4,290,000	4,290,000	1,430,000	1,170,000
豊田 長隆	鶴見大学	助教	マイクロRNAが腸管の免疫応答を調節する分子機構の解明	4,290,000	4,290,000	1,300,000	1,300,000
中島 和久	鶴見大学	講師	マイクロRNAが腸管の免疫応答を調節する分子機構の解明	4,160,000	4,160,000	1,300,000	1,300,000
中山 亮子	鶴見大学	助教	マイクロRNAが腸管の免疫応答を調節する分子機構の解明	4,160,000	4,160,000	1,820,000	1,170,000
野村 義明	鶴見大学	准教授	マイクロRNAが腸管の免疫応答を調節する分子機構の解明	4,290,000	4,290,000	1,430,000	1,560,000
早川 徹	鶴見大学	教授	マイクロRNAが腸管の免疫応答を調節する分子機構の解明	4,290,000	4,290,000	1,560,000	1,300,000
平井 真也	鶴見大学	助教	マイクロRNAが腸管の免疫応答を調節する分子機構の解明	4,290,000	4,290,000	1,300,000	1,430,000
深井 理博	鶴見大学	その他	マイクロRNAが腸管の免疫応答を調節する分子機構の解明	3,900,000	3,900,000	1,690,000	520,000
松山 直行	鶴見大学	講師	マイクロRNAが腸管の免疫応答を調節する分子機構の解明	4,030,000	4,030,000	1,040,000	910,000
松本 直行 MATSU KIYUKI	鶴見大学	准教授	マイクロRNAが腸管の免疫応答を調節する分子機構の解明	4,290,000	4,290,000	1,950,000	1,170,000
山村 恵子	鶴見大学	その他	マイクロRNAが腸管の免疫応答を調節する分子機構の解明	3,900,000	3,900,000	1,430,000	650,000
梅崎 透	フェリス学院大学	教授	マイクロRNAが腸管の免疫応答を調節する分子機構の解明	3,640,000	3,640,000	1,300,000	1,300,000
瀬村 公弘	フェリス学院大学	教授	マイクロRNAが腸管の免疫応答を調節する分子機構の解明	4,160,000	4,160,000	780,000	2,470,000
中川 正紀	フェリス学院大学	教授	マイクロRNAが腸管の免疫応答を調節する分子機構の解明	3,510,000	3,510,000	2,730,000	260,000
大西 純	フェリス学院大学	教授	マイクロRNAが腸管の免疫応答を調節する分子機構の解明	2,600,000	2,600,000	650,000	910,000
竹田 育広	横浜国立大学	教授	マイクロRNAが腸管の免疫応答を調節する分子機構の解明	780,000	280,000	280,000	260,000
柳田 義雄	横浜国立大学	教授	マイクロRNAが腸管の免疫応答を調節する分子機構の解明	2,990,000	2,990,000	910,000	650,000
秋山 久尚	聖マリアンナ医科大学	教授	腸癌の発生メカニズムの解明と治療法の開発	4,420,000	4,420,000	2,080,000	1,170,000
新井 文子	聖マリアンナ医科大学	教授	腸癌の発生メカニズムの解明と治療法の開発	4,420,000	4,420,000	1,950,000	1,170,000
大滝 正訓	聖マリアンナ医科大学	助教	腸癌の発生メカニズムの解明と治療法の開発	4,290,000	4,290,000	1,300,000	1,300,000
唐澤 友博	聖マリアンナ医科大学	講師	腸癌の発生メカニズムの解明と治療法の開発	2,210,000	2,210,000	520,000	260,000
川畑 仁人	聖マリアンナ医科大学	准教授	腸癌の発生メカニズムの解明と治療法の開発	4,290,000	4,290,000	1,430,000	1,300,000
川畑 仁人	聖マリアンナ医科大学	教授	腸癌の発生メカニズムの解明と治療法の開発	4,290,000	4,290,000	1,690,000	1,300,000
小林 智士	聖マリアンナ医科大学	講師	腸癌の発生メカニズムの解明と治療法の開発	4,290,000	4,290,000	1,560,000	1,820,000
清水 直樹	聖マリアンナ医科大学	教授	腸癌の発生メカニズムの解明と治療法の開発	4,290,000	4,290,000	1,300,000	1,300,000
高木 均	聖マリアンナ医科大学	教授	腸癌の発生メカニズムの解明と治療法の開発	4,290,000	4,290,000	1,300,000	910,000
高橋 秀明	聖マリアンナ医科大学	講師	腸癌の発生メカニズムの解明と治療法の開発	4,290,000	4,290,000	1,170,000	1,430,000
竹村 弘	聖マリアンナ医科大学	教授	腸癌の発生メカニズムの解明と治療法の開発	3,510,000	3,510,000	1,040,000	1,040,000





研究代表者名	所属研究機関名	役職	研究課題名	交付決定額	令和3年度 交付額	令和3年度 前倒し交付額	未交付額
松井 希代子	金沢医科大学	准教授	新薬開発候補者の薬理学的な認知メカニズムに対する分子レベルでの作用機序の解明	4,030,000	910,000	0	1,430,000
松井 理	金沢医科大学	助教	認知症の発症メカニズムの解明	4,420,000	1,430,000	0	1,560,000
宮澤 克人	金沢医科大学	教授	認知症の発症メカニズムの解明	4,290,000	1,560,000	0	1,170,000
宮下 知治	金沢医科大学	准教授	認知症の発症メカニズムの解明	4,160,000	1,690,000	0	1,300,000
山田 杜亮	金沢医科大学	教授	認知症の発症メカニズムの解明	4,290,000	1,690,000	0	1,040,000
高橋 寿明	北越大学	教授	認知症の発症メカニズムの解明	4,290,000	1,300,000	0	2,340,000
石崎 健治	金沢学院大学	教授	認知症の発症メカニズムの解明	4,290,000	1,040,000	0	1,690,000
奥井 めぐみ	金沢学院大学	教授	認知症の発症メカニズムの解明	3,640,000	2,730,000	0	390,000
清田 謙一	金沢学院大学	講師	認知症の発症メカニズムの解明	2,340,000	390,000	0	650,000
藤原 勝夫	金沢学院大学	講師	認知症の発症メカニズムの解明	4,160,000	910,000	0	2,210,000
村松 麻里	金沢学院大学	講師	認知症の発症メカニズムの解明	1,820,000	520,000	0	520,000
米澤 明利	金沢学院大学	教授	認知症の発症メカニズムの解明	650,000	130,000	0	130,000
川邊 弘之	金城大学	教授	認知症の発症メカニズムの解明	4,290,000	1,690,000	0	780,000
子吉 知恵美	金城大学	講師	認知症の発症メカニズムの解明	2,340,000	910,000	0	780,000
竹中 祐二	北越学院大学	准教授	認知症の発症メカニズムの解明	2,730,000	780,000	0	1,430,000
池田 岳史	福井工業大学	教授	認知症の発症メカニズムの解明	4,290,000	910,000	390,000	130,000
笠井 利浩	福井工業大学	教授	認知症の発症メカニズムの解明	4,420,000	1,430,000	0	1,300,000
桑島 尚枝	福井工業大学	准教授	認知症の発症メカニズムの解明	4,420,000	390,000	0	650,000
芥子 青枝	福井工業大学	教授	認知症の発症メカニズムの解明	4,290,000	1,170,000	0	1,040,000
杉原 一臣	福井工業大学	教授	認知症の発症メカニズムの解明	1,040,000	390,000	0	260,000
入野 直哉	福井工業大学	准教授	認知症の発症メカニズムの解明	1,950,000	650,000	0	650,000
笠野 英弘	山梨学院大学	准教授	認知症の発症メカニズムの解明	4,420,000	390,000	0	3,510,000
小山 勝弘	山梨学院大学	教授	認知症の発症メカニズムの解明	4,160,000	1,300,000	0	1,300,000
中塚 浩平	山梨学院大学	准教授	認知症の発症メカニズムの解明	4,160,000	780,000	0	2,600,000
三郎 康生	仁愛大学	教授	認知症の発症メカニズムの解明	4,290,000	1,300,000	0	2,080,000
堀 敬志	福井医科大学	教授	認知症の発症メカニズムの解明	1,170,000	130,000	0	650,000
内田 恭敬	帝京科学大学	教授	認知症の発症メカニズムの解明	4,290,000	1,170,000	0	650,000
神崎 あり	帝京科学大学	講師	認知症の発症メカニズムの解明	4,290,000	1,300,000	0	1,690,000
佐藤 亜月子	帝京科学大学	准教授	認知症の発症メカニズムの解明	4,290,000	780,000	0	2,600,000
藤原 敬介	帝京科学大学	准教授	認知症の発症メカニズムの解明	4,420,000	1,040,000	0	2,080,000
山田 健司	帝京科学大学	教授	認知症の発症メカニズムの解明	4,030,000	1,040,000	0	1,820,000
吉岡 幸子	帝京科学大学	教授	認知症の発症メカニズムの解明	4,290,000	1,300,000	0	780,000
伊東 久美	身延山大学	教授	認知症の発症メカニズムの解明	1,040,000	260,000	0	260,000
大井 奈美	山梨学院大学	講師	認知症の発症メカニズムの解明	4,290,000	1,300,000	0	910,000
船山 達也	健康科学大学	准教授	認知症の発症メカニズムの解明	4,160,000	520,000	0	1,430,000
小林 美雪	健康科学大学	准教授	認知症の発症メカニズムの解明	3,510,000	1,430,000	0	910,000
尾崎 友輝	松本医科大学	助教	認知症の発症メカニズムの解明	4,290,000	1,170,000	0	1,430,000
十川 紀夫	松本医科大学	教授	認知症の発症メカニズムの解明	4,420,000	1,170,000	0	1,300,000
中村 浩彰	松本医科大学	教授	認知症の発症メカニズムの解明	4,420,000	1,430,000	0	1,430,000
Hosoi N. M. Z. k. I. r.	松本医科大学	助教	認知症の発症メカニズムの解明	4,160,000	1,040,000	0	2,080,000
山賀 孝之	松本医科大学	教授	認知症の発症メカニズムの解明	4,290,000	1,820,000	0	650,000
芳澤 享子	松本医科大学	教授	認知症の発症メカニズムの解明	4,290,000	1,560,000	0	1,300,000
福岡 智子	松本医科大学	教授	認知症の発症メカニズムの解明	3,900,000	1,170,000	0	1,430,000
上野 里美	清泉学院大学	助教	認知症の発症メカニズムの解明	4,030,000	1,690,000	0	1,040,000
大日向 陽子	清泉学院大学	講師	認知症の発症メカニズムの解明	3,510,000	910,000	0	1,430,000

研究代表者名	所属研究機関名	役職	研究課題名	交付決定額	令和3年度 交付額	令和3年度 前倒し交付額	未交付額
渡邊 たつよ	清泉学院大学	助教	高齢化社会における認知症の予防と治療	4,030,000	1,950,000	0	650,000
塚江 千壽子	佐々木大学	教授	認知症の予防と治療	4,290,000	1,300,000	0	1,430,000
野坂 洋子	佐々木大学	講師	認知症の予防と治療	1,950,000	780,000	0	130,000
井戸 伸彦	岐阜県立大学	准教授	認知症の予防と治療	4,290,000	520,000	0	910,000
藤岡 恭子	岐阜県立大学	教授	認知症の予防と治療	4,420,000	1,300,000	0	780,000
水野 和佳奈	岐阜県立大学	准教授	認知症の予防と治療	2,080,000	520,000	0	650,000
加治工 尚子	岐阜女子大学	准教授	認知症の予防と治療	4,030,000	1,040,000	0	1,300,000
木村 涼	岐阜女子大学	准教授	認知症の予防と治療	2,980,000	1,040,000	0	650,000
長野 功	岐阜女子大学	講師	認知症の予防と治療	4,290,000	1,690,000	0	1,690,000
梅村 直也	朝日大学	講師	認知症の予防と治療	4,290,000	910,000	0	1,170,000
日下 直也	朝日大学	講師	認知症の予防と治療	4,290,000	1,300,000	0	1,040,000
近藤 信夫	朝日大学	教授	認知症の予防と治療	4,290,000	1,300,000	0	1,040,000
齊藤 陽子	朝日大学	講師	認知症の予防と治療	4,420,000	1,170,000	0	1,040,000
坂元 直行	朝日大学	教授	認知症の予防と治療	4,420,000	1,430,000	0	1,560,000
新谷 耕平	朝日大学	助教	認知症の予防と治療	4,420,000	1,300,000	0	1,300,000
諏訪部 武	朝日大学	准教授	認知症の予防と治療	1,820,000	520,000	0	520,000
藤村 真弘	朝日大学	教授	認知症の予防と治療	4,290,000	1,300,000	0	1,300,000
高尾 智博	朝日大学	講師	認知症の予防と治療	4,290,000	1,040,000	0	1,040,000
土屋 伸生	朝日大学	教授	認知症の予防と治療	4,160,000	1,820,000	0	1,040,000
杉原 博紀	朝日大学	その他	認知症の予防と治療	4,160,000	1,430,000	0	910,000
林 卓史	朝日大学	准教授	認知症の予防と治療	4,290,000	1,950,000	650,000	650,000
本田 亜紀子	朝日大学	准教授	認知症の予防と治療	4,290,000	1,430,000	0	1,820,000
松井 かおり	朝日大学	准教授	認知症の予防と治療	2,080,000	520,000	0	780,000
高田 福代	成蹊大学	教授	認知症の予防と治療	4,290,000	130,000	0	3,120,000
相谷 恵美子	中部学院大学	教授	認知症の予防と治療	2,980,000	2,210,000	0	260,000
木下 幸子	中部学院大学	教授	認知症の予防と治療	4,290,000	390,000	0	780,000
平野 華織	中部学院大学	准教授	認知症の予防と治療	2,730,000	910,000	0	650,000
相地 潤人	中部学院大学	准教授	認知症の予防と治療	2,860,000	910,000	0	650,000
杉山 剛志	岐阜県立科学大学	教授	認知症の予防と治療	4,420,000	1,300,000	0	1,430,000
八田 武彦	岐阜県立科学大学	准教授	認知症の予防と治療	4,160,000	650,000	0	1,950,000
藤吉 節夫	岐阜県立科学大学	教授	認知症の予防と治療	4,290,000	1,820,000	0	1,560,000
縣 信秀	常葉大学	准教授	認知症の予防と治療	4,290,000	1,690,000	0	1,300,000
石山 ひづ美	常葉大学	教授	認知症の予防と治療	4,160,000	650,000	0	2,470,000
鎌田 公寿	常葉大学	准教授	認知症の予防と治療	3,770,000	663,000	0	1,677,000
熊田 竜郎	常葉大学	教授	認知症の予防と治療	4,290,000	1,170,000	0	1,560,000
高 向山	常葉大学	准教授	認知症の予防と治療	2,860,000	650,000	0	1,300,000
須藤 暁	常葉大学	准教授	認知症の予防と治療	4,290,000	260,000	0	520,000
高木 聖	常葉大学	教授	認知症の予防と治療	4,290,000	1,820,000	520,000	910,000
高橋 名帆子	常葉大学	講師	認知症の予防と治療	4,290,000	1,430,000	0	1,300,000
藤 廣原	常葉大学	准教授	認知症の予防と治療	3,280,000	4,290,000	0	1,040,000
林 昌宏	常葉大学	准教授	認知症の予防と治療	3,120,000	1,040,000	0	1,040,000
山根 悠介	常葉大学	教授	認知症の予防と治療	3,640,000	520,000	0	650,000
山根 隆(夏 山根 隆)	常葉大学	教授	認知症の予防と治療	4,290,000	0	0	3,250,000
大石 和臣	静岡理工科大学	准教授	認知症の予防と治療	4,420,000	195,000	0	2,145,000
黒瀬 隆	静岡理工科大学	准教授	認知症の予防と治療	4,160,000	1,040,000	0	520,000

研究代表者名	所属研究機関名	役職	研究課題名	交付決定額	令和3年度 交付額	令和3年度 前押し交付額	未交付額
香谷 智紀	神田理工科大学	教授	マルク・コウの功績に顕著化された高次元精度 彫形計算ソフトの開発 Bayes (an model) with Variational Autoencoder in Julia and Lettina's elementargosa	2,860,000	520,000	0	650,000
朝岡 亮	聖隷クリストファー 大学	その他	がん化学療法を受ける患者の家族員における居が く人運搬機使用の検討 通学学校で学ぶ職業専門学校の履修と無 断離職システムの実用に関する研究	4,290,000	4,290,000	0	2,080,000
大原 重洋	聖隷クリストファー 大学	教授	重篤な認知症の入院受入と取りこぼし 重症認知症の入院受入と取りこぼし 重症認知症の入院受入と取りこぼし	4,290,000	1,690,000	0	1,170,000
川向 雅弘	聖隷クリストファー 大学	教授	重症認知症の入院受入と取りこぼし 重症認知症の入院受入と取りこぼし	4,420,000	1,820,000	0	780,000
前田 一石	聖隷クリストファー 大学	その他	重症認知症の入院受入と取りこぼし 重症認知症の入院受入と取りこぼし	4,290,000	780,000	0	2,470,000
佐藤 知宏	聖隷クリストファー 大学	准教授	重症認知症の入院受入と取りこぼし 重症認知症の入院受入と取りこぼし	4,160,000	1,430,000	0	910,000
佐藤 寛子	神田理工科大学	講師	重症認知症の入院受入と取りこぼし 重症認知症の入院受入と取りこぼし	4,290,000	1,170,000	0	650,000
遠藤 雪枝	神田理工科大学	准教授	重症認知症の入院受入と取りこぼし 重症認知症の入院受入と取りこぼし	4,030,000	1,170,000	0	1,040,000
津村 公博	浜松学院大学	教授	重症認知症の入院受入と取りこぼし 重症認知症の入院受入と取りこぼし	4,420,000	910,000	0	910,000
井藤 寛志	愛知工業大学	教授	重症認知症の入院受入と取りこぼし 重症認知症の入院受入と取りこぼし	4,030,000	1,950,000	0	1,820,000
上田 純子	愛知工業大学	教授	重症認知症の入院受入と取りこぼし 重症認知症の入院受入と取りこぼし	4,030,000	780,000	0	2,470,000
大川 四郎	愛知工業大学	教授	重症認知症の入院受入と取りこぼし 重症認知症の入院受入と取りこぼし	2,210,000	650,000	0	650,000
岡田 健太郎	愛知工業大学	教授	重症認知症の入院受入と取りこぼし 重症認知症の入院受入と取りこぼし	3,120,000	910,000	0	1,300,000
小野 賢一	愛知工業大学	教授	重症認知症の入院受入と取りこぼし 重症認知症の入院受入と取りこぼし	4,420,000	1,560,000	0	1,300,000
高村 めぐみ	愛知工業大学	准教授	重症認知症の入院受入と取りこぼし 重症認知症の入院受入と取りこぼし	2,080,000	130,000	0	1,300,000
石坂 亮	愛知工業大学	講師	重症認知症の入院受入と取りこぼし 重症認知症の入院受入と取りこぼし	4,160,000	780,000	0	780,000
石田 光男	愛知工業大学	教授	重症認知症の入院受入と取りこぼし 重症認知症の入院受入と取りこぼし	4,160,000	390,000	0	780,000
石橋 健一	愛知工業大学	教授	重症認知症の入院受入と取りこぼし 重症認知症の入院受入と取りこぼし	4,290,000	1,170,000	0	910,000
稲本 京子	愛知工業大学	准教授	重症認知症の入院受入と取りこぼし 重症認知症の入院受入と取りこぼし	2,990,000	910,000	0	780,000
伊納 義和	愛知工業大学	准教授	重症認知症の入院受入と取りこぼし 重症認知症の入院受入と取りこぼし	4,290,000	4,290,000	0	1,560,000
井上 (井上)	愛知工業大学	准教授	重症認知症の入院受入と取りこぼし 重症認知症の入院受入と取りこぼし	4,290,000	1,040,000	0	1,690,000
滝浦 理一	愛知工業大学	教授	重症認知症の入院受入と取りこぼし 重症認知症の入院受入と取りこぼし	4,160,000	1,560,000	0	1,430,000
加藤 一夫	愛知工業大学	准教授	重症認知症の入院受入と取りこぼし 重症認知症の入院受入と取りこぼし	4,290,000	1,300,000	0	1,560,000
神野 伸一郎	愛知工業大学	教授	重症認知症の入院受入と取りこぼし 重症認知症の入院受入と取りこぼし	4,290,000	780,000	0	650,000
菊池 毅	愛知工業大学	准教授	重症認知症の入院受入と取りこぼし 重症認知症の入院受入と取りこぼし	4,290,000	4,290,000	0	1,040,000
城戸 裕子	愛知工業大学	准教授	重症認知症の入院受入と取りこぼし 重症認知症の入院受入と取りこぼし	2,860,000	780,000	0	390,000
神原 理人	愛知工業大学	教授	重症認知症の入院受入と取りこぼし 重症認知症の入院受入と取りこぼし	4,420,000	280,000	0	650,000
鈴木 聡	愛知工業大学	その他	重症認知症の入院受入と取りこぼし 重症認知症の入院受入と取りこぼし	4,290,000	3,250,000	0	260,000
鈴木 崇弘	愛知工業大学	教授	重症認知症の入院受入と取りこぼし 重症認知症の入院受入と取りこぼし	4,290,000	1,430,000	0	1,300,000
武部 純	愛知工業大学	教授	重症認知症の入院受入と取りこぼし 重症認知症の入院受入と取りこぼし	4,290,000	780,000	0	2,210,000
津田 秀和 (中村 敬)	愛知工業大学	教授	重症認知症の入院受入と取りこぼし 重症認知症の入院受入と取りこぼし	3,900,000	520,000	0	1,690,000
西田 英作	愛知工業大学	准教授	重症認知症の入院受入と取りこぼし 重症認知症の入院受入と取りこぼし	3,900,000	910,000	0	1,690,000
長谷川 義明	愛知工業大学	講師	重症認知症の入院受入と取りこぼし 重症認知症の入院受入と取りこぼし	4,290,000	1,040,000	0	1,560,000
長谷川 義明	愛知工業大学	教授	重症認知症の入院受入と取りこぼし 重症認知症の入院受入と取りこぼし	4,290,000	1,300,000	0	1,170,000
浜村 和紀	愛知工業大学	准教授	重症認知症の入院受入と取りこぼし 重症認知症の入院受入と取りこぼし	4,290,000	1,430,000	0	1,170,000
村木 克彦	愛知工業大学	教授	重症認知症の入院受入と取りこぼし 重症認知症の入院受入と取りこぼし	4,290,000	1,560,000	0	1,170,000
飯田 康夫	愛知工業大学	准教授	重症認知症の入院受入と取りこぼし 重症認知症の入院受入と取りこぼし	4,290,000	1,820,000	0	1,300,000
吉田 沙衣亜	愛知工業大学	准教授	重症認知症の入院受入と取りこぼし 重症認知症の入院受入と取りこぼし	4,420,000	2,210,000	0	2,210,000
今井 智子	愛知工業大学	その他	重症認知症の入院受入と取りこぼし 重症認知症の入院受入と取りこぼし	4,290,000	650,000	0	1,040,000
藤田 正智	愛知工業大学	准教授	重症認知症の入院受入と取りこぼし 重症認知症の入院受入と取りこぼし	2,470,000	520,000	0	1,040,000
内田 敬久	愛知工業大学	教授	重症認知症の入院受入と取りこぼし 重症認知症の入院受入と取りこぼし	4,290,000	1,430,000	0	780,000
江上 泰広	愛知工業大学	教授	重症認知症の入院受入と取りこぼし 重症認知症の入院受入と取りこぼし	4,420,000	910,000	0	780,000
奥川 雅之	愛知工業大学	教授	重症認知症の入院受入と取りこぼし 重症認知症の入院受入と取りこぼし	4,420,000	1,170,000	0	1,170,000
榎 克彦	愛知工業大学	准教授	重症認知症の入院受入と取りこぼし 重症認知症の入院受入と取りこぼし	4,290,000	1,040,000	0	2,210,000

研究代表者名	所属研究機関名	役職	研究課題名	交付決定額	令和3年度 交付額	令和3年度 前押し交付額	未交付額
相田 裕二	愛知工業大学	教授	典型型イオン含有異種多核高分子複素錯体の 合成と電気化学的還元反応の相関 有機分子の反応 有機分子の反応	4,290,000	780,000	0	1,430,000
河辺 義徳	愛知工業大学	教授	有機分子の反応 有機分子の反応	4,420,000	1,690,000	0	1,430,000
倉橋 義	愛知工業大学	准教授	有機分子の反応 有機分子の反応	4,420,000	520,000	0	1,170,000
小西 たつ美	愛知工業大学	教授	多核性錯体を利用した符号化の研究 レーザによるポリアミド生成の機構の解明	2,600,000	910,000	0	910,000
坂 公恭	愛知工業大学	教授	多核性錯体を利用した符号化の研究 レーザによるポリアミド生成の機構の解明	4,160,000	1,430,000	0	1,040,000
瀬古 繁喜	愛知工業大学	教授	多核性錯体を利用した符号化の研究 レーザによるポリアミド生成の機構の解明	4,290,000	1,560,000	0	1,170,000
竹内 和歌孝	愛知工業大学	准教授	多核性錯体を利用した符号化の研究 レーザによるポリアミド生成の機構の解明	4,290,000	1,300,000	0	910,000
西村 聡子	愛知工業大学	准教授	多核性錯体を利用した符号化の研究 レーザによるポリアミド生成の機構の解明	4,290,000	1,170,000	0	1,820,000
藤井 勝紀	愛知工業大学	教授	多核性錯体を利用した符号化の研究 レーザによるポリアミド生成の機構の解明	3,250,000	1,170,000	0	910,000
松岡 剛	愛知工業大学	准教授	多核性錯体を利用した符号化の研究 レーザによるポリアミド生成の機構の解明	4,290,000	1,560,000	0	1,040,000
水谷 聡志	愛知工業大学	准教授	多核性錯体を利用した符号化の研究 レーザによるポリアミド生成の機構の解明	4,290,000	1,300,000	0	1,560,000
宮本 好徳	愛知工業大学	教授	多核性錯体を利用した符号化の研究 レーザによるポリアミド生成の機構の解明	4,290,000	1,300,000	0	2,470,000
村上 博哉	愛知工業大学	准教授	多核性錯体を利用した符号化の研究 レーザによるポリアミド生成の機構の解明	4,290,000	1,560,000	0	1,170,000
村田 剛志	愛知工業大学	准教授	多核性錯体を利用した符号化の研究 レーザによるポリアミド生成の機構の解明	4,290,000	1,040,000	0	1,040,000
木田 竜太郎	愛知工業大学	教授	多核性錯体を利用した符号化の研究 レーザによるポリアミド生成の機構の解明	2,080,000	520,000	0	1,040,000
安東 剛修	金澤学院大学	教授	多核性錯体を利用した符号化の研究 レーザによるポリアミド生成の機構の解明	4,420,000	1,690,000	0	1,300,000
石田 淳子	金澤学院大学	准教授	多核性錯体を利用した符号化の研究 レーザによるポリアミド生成の機構の解明	3,510,000	780,000	0	520,000
衣笠 智和	金澤学院大学	准教授	多核性錯体を利用した符号化の研究 レーザによるポリアミド生成の機構の解明	4,290,000	1,040,000	0	1,430,000
北森 奈緒美	金澤学院大学	講師	多核性錯体を利用した符号化の研究 レーザによるポリアミド生成の機構の解明	4,290,000	1,040,000	0	2,360,000
小森 一哉	金澤学院大学	教授	多核性錯体を利用した符号化の研究 レーザによるポリアミド生成の機構の解明	4,290,000	1,690,000	0	1,300,000
清田 均	金澤学院大学	教授	多核性錯体を利用した符号化の研究 レーザによるポリアミド生成の機構の解明	4,290,000	1,300,000	0	1,300,000
長崎 直子	金澤学院大学	准教授	多核性錯体を利用した符号化の研究 レーザによるポリアミド生成の機構の解明	4,420,000	520,000	0	650,000
長谷川 元洋	金澤学院大学	教授	多核性錯体を利用した符号化の研究 レーザによるポリアミド生成の機構の解明	4,420,000	1,430,000	0	1,430,000
馬場 今日子	金澤学院大学	教授	多核性錯体を利用した符号化の研究 レーザによるポリアミド生成の機構の解明	4,290,000	1,430,000	0	1,170,000
朴 相俊	金澤学院大学	准教授	多核性錯体を利用した符号化の研究 レーザによるポリアミド生成の機構の解明	3,120,000	1,560,000	0	390,000
水谷 秀樹	金澤学院大学	教授	多核性錯体を利用した符号化の研究 レーザによるポリアミド生成の機構の解明	4,420,000	780,000	0	780,000
吉川 昌子	金澤学院大学	教授	多核性錯体を利用した符号化の研究 レーザによるポリアミド生成の機構の解明	4,420,000	1,430,000	0	1,430,000
多田 依枝	岡山女子大学	講師	多核性錯体を利用した符号化の研究 レーザによるポリアミド生成の機構の解明	4,420,000	1,560,000	0	1,300,000
大津 葉子	岡山女子大学	教授	多核性錯体を利用した符号化の研究 レーザによるポリアミド生成の機構の解明	3,900,000	1,560,000	0	780,000
佐川 佳之	岡山女子大学	准教授	多核性錯体を利用した符号化の研究 レーザによるポリアミド生成の機構の解明	4,420,000	1,690,000	0	910,000
戸田 由紀子	岡山女子大学	教授	多核性錯体を利用した符号化の研究 レーザによるポリアミド生成の機構の解明	4,290,000	1,690,000	0	1,430,000
瀬川 幸彦	岡山女子大学	教授	多核性錯体を利用した符号化の研究 レーザによるポリアミド生成の機構の解明	4,290,000	1,430,000	0	1,300,000
本山 昇	岡山女子大学	教授	多核性錯体を利用した符号化の研究 レーザによるポリアミド生成の機構の解明	4,290,000	1,430,000	0	1,430,000
井原 慎貴	大岡山大学	教授	多核性錯体を利用した符号化の研究 レーザによるポリアミド生成の機構の解明	4,160,000	520,000	0	260,000
松本 孝文	大岡山大学	教授	多核性錯体を利用した符号化の研究 レーザによるポリアミド生成の機構の解明	1,690,000	390,000	0	780,000
宮島 千代美	大岡山大学	准教授	多核性錯体を利用した符号化の研究 レーザによるポリアミド生成の機構の解明	4,290,000	1,430,000	0	1,170,000
吉田 昌史	大岡山大学	准教授	多核性錯体を利用した符号化の研究 レーザによるポリアミド生成の機構の解明	4,290,000	780,000	0	650,000
太田 めぐみ	中央大学	教授	多核性錯体を利用した符号化の研究 レーザによるポリアミド生成の機構の解明	1,820,000	520,000	0	520,000
岡見 友里江	中央大学	講師	多核性錯体を利用した符号化の研究 レーザによるポリアミド生成の機構の解明	3,250,000	130,000	0	2,470,000
斎藤 尚文	中央大学	教授	多核性錯体を利用した符号化の研究 レーザによるポリアミド生成の機構の解明	4,030,000	1,950,000	0	1,170,000
佐藤 茂春	中央大学	准教授	多核性錯体を利用した符号化の研究 レーザによるポリアミド生成の機構の解明	3,120,000	780,000	0	1,560,000
佐藤 明広	中央大学	教授	多核性錯体を利用した符号化の研究 レーザによるポリアミド生成の機構の解明	4,290,000	1,690,000	0	910,000
清水 卓也	中央大学	教授	多核性錯体を利用した符号化の研究 レーザによるポリアミド生成の機構の解明	1,690,000	390,000	0	390,000
新海 英史	中央大学	講師	多核性錯体を利用した符号化の研究 レーザによるポリアミド生成の機構の解明	2,730,000	1,690,000	0	130,000
深澤 惠介	中央大学	准教授	多核性錯体を利用した符号化の研究 レーザによるポリアミド生成の機構の解明	4,290,000	1,430,000	0	1,300,000
土橋 雅仁	中央大学	教授	多核性錯体を利用した符号化の研究 レーザによるポリアミド生成の機構の解明	3,510,000	1,300,000	0	1,170,000





研究代表者名	所属研究機関名	役職	研究課題名	交付決定額	令和3年度 交付額	令和3年度 前押し交付額	未交付額
天野 健一	名城大学	准教授	ライオンゼンセンセットによる電子間相互作用と電子 面内遷移の機構	4,290,000	4,290,000	520,000	0
石川 晴晃	名城大学	教授	面内遷移の機構	4,160,000	4,160,000	1,040,000	0
五十畑 浩平	名城大学	准教授	フランスの高等教育におけるデュアルシステム一 その多様性の解明	4,420,000	4,420,000	1,560,000	0
大原 賢一	名城大学	教授	可変プロペラアームを有するマルチコプタに関する 研究	4,420,000	4,420,000	1,950,000	0
岡本 善士典	名城大学	准教授	購買メディアユーザーを介した商品の新規形成メ カニズムの解明	4,420,000	4,420,000	1,040,000	0
片桐 誠之	名城大学	准教授	汚泥を固形燃料化する高度圧縮水プロセスの開 発	4,420,000	4,420,000	780,000	0
梶谷 由穂	名城大学	准教授	開水内の環境学習基盤としての顕微バスター重 金属の挙動	4,160,000	4,160,000	1,690,000	0
北理 伸治	名城大学	教授	食品名産品に関するシグナリングを用いた超高度保 水率の制御	4,290,000	4,290,000	1,430,000	0
丸海 博史	名城大学	教授	水素結合結合と触媒の関係を 2次元材料を用いた超高度保水率の制御	4,290,000	4,290,000	390,000	0
久米 祐介	名城大学	准教授	英語TOEIC®とその関連事項の体系的・共時的 研究	1,950,000	1,950,000	520,000	0
志水 元亨	名城大学	准教授	赤杉由来の新規多量分解酵素の探索と触媒・構 造解析	4,420,000	4,420,000	1,430,000	0
武水 尚子	名城大学	助教	環境化学の発展	4,290,000	4,290,000	1,300,000	0
土屋 文	名城大学	教授	反応触媒の探索	3,510,000	1,170,000	0	1,300,000
中西 洋	名城大学	准教授	動的な未知環境下における核融合炉の運動 シミュレーション	4,290,000	1,300,000	0	1,300,000
長瀬 文和	名城大学	教授	画像認識の解析によるロボットコントラクトホモ ロジーの抽出	2,600,000	650,000	0	1,300,000
新築 光雄	名城大学	その他	高齢者生活者用ロボットシステムを有する特異 な環境での動作	4,290,000	1,300,000	0	1,300,000
西村 尚哉	名城大学	教授	自律型ロボットによる安全対策の向上に向けた術後 の回復	4,420,000	1,690,000	0	650,000
平松 正行	名城大学	教授	プリレンベットのG17を介する認知予防効果 の検証	4,420,000	1,300,000	0	910,000
細田 晃文	名城大学	准教授	植物体の資源性を指向した超遠距離の育種 と遺伝子発現の解析	3,250,000	780,000	0	650,000
益田 泰輔	名城大学	准教授	従来の電力系統における新しい運用・制御を考 慮した電力系統の最適化	4,290,000	1,300,000	0	1,170,000
宮田 喜久子	名城大学	准教授	Qubitの熱伝導の不均一性を低減・温度制御を考 慮した量子回路の最適化	4,290,000	910,000	0	650,000
黒黒 洋一	名城大学	准教授	非平衡状態の量子力学	4,420,000	910,000	0	1,690,000
藤 裕二	名城大学	教授	非平衡状態の量子力学	4,290,000	1,430,000	0	1,300,000
山口 薫(義 鳥)	名城大学	准教授	保護動物の繁殖 - 社会的保護から脱するボス トファミリーの形成	2,340,000	910,000	0	650,000
吉田 圭佑	名城大学	助教	新規ポリマー材料の探索	4,420,000	1,430,000	0	1,430,000
青木 瑠里	愛知医科大学	講師	医学教育における学修支援の在り方についての 研究	3,120,000	1,040,000	0	910,000
石山 宏平	愛知医科大学	准教授	IS/ITの活用による医療現場の効率化	4,420,000	1,300,000	0	1,430,000
伊藤 理	愛知医科大学	教授	脳神経系多発神経腫瘍の病態におけるATP感受性 マシンの役割	4,160,000	1,170,000	0	1,690,000
小川 博子	愛知医科大学	助教	脳神経系多発神経腫瘍の病態におけるATP感受性 マシンの役割	4,290,000	1,430,000	0	1,170,000
小川 匡之	愛知医科大学	講師	新規ポリマー材料の探索	4,290,000	1,430,000	0	1,040,000
尾張 龍 子)	愛知医科大学	助教	脳神経系多発神経腫瘍の病態におけるATP感受性 マシンの役割	4,290,000	260,000	0	1,690,000
加藤 義郎	愛知医科大学	准教授	脳神経系多発神経腫瘍の病態におけるATP感受性 マシンの役割	4,290,000	1,040,000	0	1,300,000
神谷 英紀	愛知医科大学	准教授	脳神経系多発神経腫瘍の病態におけるATP感受性 マシンの役割	4,290,000	1,690,000	0	910,000
川合 紗世	愛知医科大学	講師	脳神経系多発神経腫瘍の病態におけるATP感受性 マシンの役割	4,160,000	1,300,000	0	1,170,000
倉橋 裕和	愛知医科大学	講師	脳神経系多発神経腫瘍の病態におけるATP感受性 マシンの役割	4,290,000	1,170,000	0	1,690,000
小西 宏之	愛知医科大学	教授	脳神経系多発神経腫瘍の病態におけるATP感受性 マシンの役割	4,290,000	1,820,000	0	520,000
小松 孝行	愛知医科大学	准教授	脳神経系多発神経腫瘍の病態におけるATP感受性 マシンの役割	4,290,000	1,300,000	0	1,040,000
伴野 勤	愛知医科大学	助教	脳神経系多発神経腫瘍の病態におけるATP感受性 マシンの役割	4,420,000	1,430,000	0	1,560,000
中出 卓臣	愛知医科大学	准教授	脳神経系多発神経腫瘍の病態におけるATP感受性 マシンの役割	4,290,000	1,560,000	0	1,040,000
中村 二郎	愛知医科大学	教授	脳神経系多発神経腫瘍の病態におけるATP感受性 マシンの役割	4,290,000	1,950,000	0	1,300,000
中山 亨之	愛知医科大学	教授	脳神経系多発神経腫瘍の病態におけるATP感受性 マシンの役割	4,160,000	1,430,000	0	1,300,000
榎野 その子	愛知医科大学	助教	脳神経系多発神経腫瘍の病態におけるATP感受性 マシンの役割	4,290,000	1,430,000	0	1,430,000
林 さえ子	愛知医科大学	講師	脳神経系多発神経腫瘍の病態におけるATP感受性 マシンの役割	3,510,000	1,040,000	0	910,000
林 芽来	愛知医科大学	講師	脳神経系多発神経腫瘍の病態におけるATP感受性 マシンの役割	4,420,000	1,560,000	0	1,560,000
藤田 京子	愛知医科大学	講師	脳神経系多発神経腫瘍の病態におけるATP感受性 マシンの役割	1,820,000	650,000	0	260,000
古川 洋志	愛知医科大学	教授	脳神経系多発神経腫瘍の病態におけるATP感受性 マシンの役割	4,290,000	1,170,000	0	1,040,000

研究代表者名	所属研究機関名	役職	研究課題名	交付決定額	令和3年度 交付額	令和3年度 前押し交付額	未交付額
星 翔人	慶応医科大学	講師	トリプトファン代謝産物と化した敗血症の発症機 序と新規治療法の開発	4,290,000	4,290,000	1,430,000	0
三浦 重二	慶応医科大学	講師	トリプトファン代謝産物と化した敗血症の発症機 序と新規治療法の開発	4,420,000	4,420,000	910,000	0
水谷 謙明	慶応医科大学	講師	トリプトファン代謝産物と化した敗血症の発症機 序と新規治療法の開発	4,420,000	4,420,000	910,000	0
毛利 彰宏	慶応医科大学	准教授	結合失調の発症・発症原因に共通するトリプト ファン代謝産物の探索	4,420,000	4,420,000	1,040,000	0
山本 直樹	慶応医科大学	教授	トリプトファン代謝産物と化した敗血症の発症機 序と新規治療法の開発	4,290,000	4,420,000	1,170,000	0
藤之瀬 真理	慶応医科大学	その他	トリプトファン代謝産物と化した敗血症の発症機 序と新規治療法の開発	1,300,000	520,000	0	390,000
津辺 崇	慶応医科大学	講師	トリプトファン代謝産物と化した敗血症の発症機 序と新規治療法の開発	4,420,000	1,430,000	0	1,430,000
青柳 宏	南山大学	教授	動物比較研究	2,080,000	780,000	0	650,000
福理 一之	南山大学	准教授	動物比較研究	3,640,000	1,170,000	0	1,170,000
上塚 隆之	南山大学	教授	動物比較研究	6,370,000	910,000	0	2,340,000
木田代 幸雄	南山大学	教授	動物比較研究	4,160,000	1,040,000	0	2,080,000
岡田 悦典	南山大学	教授	動物比較研究	4,290,000	1,170,000	0	2,080,000
奥田 隆明	南山大学	教授	動物比較研究	3,770,000	1,170,000	0	1,300,000
O'Connell e l i s s e a n	南山大学	教授	動物比較研究	4,290,000	1,300,000	0	1,430,000
小村 恵子	南山大学	教授	動物比較研究	2,340,000	1,170,000	0	910,000
久村 優悟	南山大学	准教授	動物比較研究	2,600,000	520,000	0	1,170,000
後藤 明	南山大学	教授	動物比較研究	4,160,000	1,430,000	0	910,000
蔡 大瀧	南山大学	教授	動物比較研究	4,420,000	1,300,000	0	1,820,000
沢田 篤史	南山大学	教授	動物比較研究	4,290,000	1,560,000	0	1,300,000
沢登 文治	南山大学	教授	動物比較研究	4,290,000	1,040,000	0	1,950,000
塩 幸さとし	南山大学	准教授	動物比較研究	4,290,000	1,430,000	0	1,040,000
杉原 桂太	南山大学	講師	動物比較研究	4,160,000	1,560,000	0	1,170,000
賀多 康弘	南山大学	教授	動物比較研究	4,290,000	1,170,000	0	1,430,000
鶴見 哲也	南山大学	准教授	動物比較研究	4,290,000	1,430,000	0	1,430,000
Te e v e a y i n D E A C O N B r e d i e トンプソン ジャクソン	南山大学	講師	動物比較研究	1,950,000	650,000	0	650,000
中尾 央	南山大学	研究員	動物比較研究	4,160,000	910,000	0	1,820,000
中島 明	南山大学	教授	動物比較研究	4,160,000	910,000	0	2,470,000
名倉 正樹	南山大学	教授	動物比較研究	4,290,000	1,300,000	0	1,430,000
平嶋 竜太	南山大学	教授	動物比較研究	4,160,000	1,690,000	0	1,430,000
杉原 明子 (兼藤 重)	南山大学	准教授	動物比較研究	4,290,000	1,430,000	0	1,430,000
岩田 全広	日本福祉大学	准教授	動物比較研究	4,160,000	1,560,000	0	1,300,000
上田 和弘	日本福祉大学	教授	動物比較研究	4,290,000	1,560,000	0	1,300,000
大谷 京子	日本福祉大学	教授	動物比較研究	3,250,000	780,000	0	910,000
小野 尚香	日本福祉大学	教授	動物比較研究	3,900,000	780,000	0	1,950,000
串田 洋一	日本福祉大学	教授	動物比較研究	4,160,000	1,300,000	0	1,300,000
高村 夢香	日本福祉大学	助教	動物比較研究	3,640,000	780,000	0	2,080,000
田中 和彦	日本福祉大学	准教授	動物比較研究	4,160,000	520,000	0	2,860,000
中嶋 理香	日本福祉大学	教授	動物比較研究	3,900,000	1,430,000	0	1,690,000
原田 忠重	日本福祉大学	教授	動物比較研究	4,290,000	1,300,000	0	1,170,000
松山 有美	日本福祉大学	准教授	動物比較研究	4,290,000	1,170,000	0	1,950,000
山崎 康一郎	日本福祉大学	准教授	動物比較研究	4,420,000	1,170,000	0	2,470,000
山田 壮志郎	日本福祉大学	准教授	動物比較研究	4,290,000	1,950,000	0	650,000

研究代表者名	所属研究機関名	役職	研究課題名	交付決定額	令和3年度 交付額	令和3年度 前倒し交付額	未交付額
馬嶋 剛	愛知医科大学	講師	骨格筋筋力低下による運動機能の低下 骨格筋筋力低下による運動機能の低下 骨格筋筋力低下による運動機能の低下	4,420,000	1,690,000	0	650,000
宮崎 英隆	愛知医科大学	准教授	骨格筋筋力低下による運動機能の低下 骨格筋筋力低下による運動機能の低下 骨格筋筋力低下による運動機能の低下	4,420,000	390,000	0	520,000
宮原 弘明	愛知医科大学	講師	骨格筋筋力低下による運動機能の低下 骨格筋筋力低下による運動機能の低下 骨格筋筋力低下による運動機能の低下	4,290,000	520,000	0	1,430,000
宮本 洋	愛知医科大学	准教授	骨格筋筋力低下による運動機能の低下 骨格筋筋力低下による運動機能の低下 骨格筋筋力低下による運動機能の低下	2,210,000	520,000	0	520,000
森田 博之	愛知医科大学	准教授	骨格筋筋力低下による運動機能の低下 骨格筋筋力低下による運動機能の低下 骨格筋筋力低下による運動機能の低下	3,770,000	1,040,000	0	520,000
山口 奈緒子	愛知医科大学	准教授	骨格筋筋力低下による運動機能の低下 骨格筋筋力低下による運動機能の低下 骨格筋筋力低下による運動機能の低下	4,290,000	1,820,000	0	1,170,000
山口 彩	愛知医科大学	講師	骨格筋筋力低下による運動機能の低下 骨格筋筋力低下による運動機能の低下 骨格筋筋力低下による運動機能の低下	4,290,000	1,690,000	0	1,300,000
山本 弘江	愛知医科大学	准教授	骨格筋筋力低下による運動機能の低下 骨格筋筋力低下による運動機能の低下 骨格筋筋力低下による運動機能の低下	3,640,000	1,040,000	0	1,430,000
山藤 孝彦	愛知医科大学	教授	骨格筋筋力低下による運動機能の低下 骨格筋筋力低下による運動機能の低下 骨格筋筋力低下による運動機能の低下	4,290,000	1,420,000	0	390,000
安藤 富士子	愛知医科大学	教授	骨格筋筋力低下による運動機能の低下 骨格筋筋力低下による運動機能の低下 骨格筋筋力低下による運動機能の低下	4,420,000	1,430,000	0	2,600,000
永井 聖嗣	愛知医科大学	教授	骨格筋筋力低下による運動機能の低下 骨格筋筋力低下による運動機能の低下 骨格筋筋力低下による運動機能の低下	1,270,000	390,000	0	260,000
牧 勝弘	愛知医科大学	教授	骨格筋筋力低下による運動機能の低下 骨格筋筋力低下による運動機能の低下 骨格筋筋力低下による運動機能の低下	4,290,000	1,170,000	0	780,000
政高 祐子	愛知医科大学	准教授	骨格筋筋力低下による運動機能の低下 骨格筋筋力低下による運動機能の低下 骨格筋筋力低下による運動機能の低下	4,290,000	1,430,000	0	1,300,000
川津 雅江	名古屋経済大学	その他	骨格筋筋力低下による運動機能の低下 骨格筋筋力低下による運動機能の低下 骨格筋筋力低下による運動機能の低下	3,510,000	910,000	0	1,040,000
下村 尚司	名古屋経済大学	教授	骨格筋筋力低下による運動機能の低下 骨格筋筋力低下による運動機能の低下 骨格筋筋力低下による運動機能の低下	2,730,000	650,000	0	1,430,000
田中 秀佳	名古屋経済大学	准教授	骨格筋筋力低下による運動機能の低下 骨格筋筋力低下による運動機能の低下 骨格筋筋力低下による運動機能の低下	1,430,000	520,000	0	260,000
市橋 正彦	豊田工業大学	教授	骨格筋筋力低下による運動機能の低下 骨格筋筋力低下による運動機能の低下 骨格筋筋力低下による運動機能の低下	4,290,000	1,430,000	0	1,040,000
小林 正和	豊田工業大学	准教授	骨格筋筋力低下による運動機能の低下 骨格筋筋力低下による運動機能の低下 骨格筋筋力低下による運動機能の低下	4,290,000	1,040,000	0	520,000
佐々木 裕	豊田工業大学	教授	骨格筋筋力低下による運動機能の低下 骨格筋筋力低下による運動機能の低下 骨格筋筋力低下による運動機能の低下	3,380,000	910,000	0	650,000
佐藤 良典	豊田工業大学	准教授	骨格筋筋力低下による運動機能の低下 骨格筋筋力低下による運動機能の低下 骨格筋筋力低下による運動機能の低下	4,290,000	1,690,000	0	910,000
田辺 賢士	豊田工業大学	准教授	骨格筋筋力低下による運動機能の低下 骨格筋筋力低下による運動機能の低下 骨格筋筋力低下による運動機能の低下	4,290,000	1,300,000	0	1,040,000
三輪 誠	豊田工業大学	准教授	骨格筋筋力低下による運動機能の低下 骨格筋筋力低下による運動機能の低下 骨格筋筋力低下による運動機能の低下	4,420,000	910,000	0	1,170,000
柳瀬 明久	豊田工業大学	准教授	骨格筋筋力低下による運動機能の低下 骨格筋筋力低下による運動機能の低下 骨格筋筋力低下による運動機能の低下	4,290,000	260,000	0	130,000
大橋 保明	名古屋外国語大学	教授	骨格筋筋力低下による運動機能の低下 骨格筋筋力低下による運動機能の低下 骨格筋筋力低下による運動機能の低下	3,900,000	1,040,000	0	1,820,000
竹内 慶至	名古屋外国語大学	准教授	骨格筋筋力低下による運動機能の低下 骨格筋筋力低下による運動機能の低下 骨格筋筋力低下による運動機能の低下	4,290,000	910,000	0	2,340,000
濱崎 聡	名古屋外国語大学	教授	骨格筋筋力低下による運動機能の低下 骨格筋筋力低下による運動機能の低下 骨格筋筋力低下による運動機能の低下	2,600,000	780,000	0	780,000
松原 暲昭	愛知みずほ大学	教授	骨格筋筋力低下による運動機能の低下 骨格筋筋力低下による運動機能の低下 骨格筋筋力低下による運動機能の低下	4,160,000	910,000	0	910,000
山根 薫	愛知みずほ大学	准教授	骨格筋筋力低下による運動機能の低下 骨格筋筋力低下による運動機能の低下 骨格筋筋力低下による運動機能の低下	4,290,000	520,000	0	910,000
山根 薫(補)	愛知みずほ大学	准教授	骨格筋筋力低下による運動機能の低下 骨格筋筋力低下による運動機能の低下 骨格筋筋力低下による運動機能の低下	1,040,000	390,000	0	390,000
鳥 典広	東海学園大学	教授	骨格筋筋力低下による運動機能の低下 骨格筋筋力低下による運動機能の低下 骨格筋筋力低下による運動機能の低下	3,640,000	1,560,000	0	910,000
畑 孝幸	東海学園大学	教授	骨格筋筋力低下による運動機能の低下 骨格筋筋力低下による運動機能の低下 骨格筋筋力低下による運動機能の低下	3,900,000	1,560,000	0	1,040,000
鈴木 知代	豊橋経済大学	教授	骨格筋筋力低下による運動機能の低下 骨格筋筋力低下による運動機能の低下 骨格筋筋力低下による運動機能の低下	2,340,000	910,000	0	650,000
中島 悟子	豊橋経済大学	講師	骨格筋筋力低下による運動機能の低下 骨格筋筋力低下による運動機能の低下 骨格筋筋力低下による運動機能の低下	3,120,000	910,000	0	650,000
藤田 寛子	豊橋経済大学	教授	骨格筋筋力低下による運動機能の低下 骨格筋筋力低下による運動機能の低下 骨格筋筋力低下による運動機能の低下	2,730,000	1,040,000	0	520,000
上村 晶	桜花学園大学	教授	骨格筋筋力低下による運動機能の低下 骨格筋筋力低下による運動機能の低下 骨格筋筋力低下による運動機能の低下	3,640,000	1,040,000	0	910,000
小柳 謙	桜花学園大学	助教	骨格筋筋力低下による運動機能の低下 骨格筋筋力低下による運動機能の低下 骨格筋筋力低下による運動機能の低下	3,900,000	1,560,000	0	1,170,000
柳田 綾	桜花学園大学	准教授	骨格筋筋力低下による運動機能の低下 骨格筋筋力低下による運動機能の低下 骨格筋筋力低下による運動機能の低下	4,030,000	1,170,000	0	650,000
加藤 重紀子	人間福祉大学	准教授	骨格筋筋力低下による運動機能の低下 骨格筋筋力低下による運動機能の低下 骨格筋筋力低下による運動機能の低下	4,160,000	780,000	0	1,820,000
栗田 愛	人間福祉大学	講師	骨格筋筋力低下による運動機能の低下 骨格筋筋力低下による運動機能の低下 骨格筋筋力低下による運動機能の低下	4,030,000	1,820,000	0	1,300,000
翼 あさみ	人間福祉大学	教授	骨格筋筋力低下による運動機能の低下 骨格筋筋力低下による運動機能の低下 骨格筋筋力低下による運動機能の低下	4,030,000	1,300,000	0	1,560,000
吉武 久美	人間福祉大学	准教授	骨格筋筋力低下による運動機能の低下 骨格筋筋力低下による運動機能の低下 骨格筋筋力低下による運動機能の低下	3,640,000	910,000	0	780,000
宮本 佳範	愛知建邦大学	教授	骨格筋筋力低下による運動機能の低下 骨格筋筋力低下による運動機能の低下 骨格筋筋力低下による運動機能の低下	1,300,000	390,000	0	520,000
坂井 一也	星城大学	教授	骨格筋筋力低下による運動機能の低下 骨格筋筋力低下による運動機能の低下 骨格筋筋力低下による運動機能の低下	4,160,000	780,000	0	2,080,000
中谷 直史	星城大学	准教授	骨格筋筋力低下による運動機能の低下 骨格筋筋力低下による運動機能の低下 骨格筋筋力低下による運動機能の低下	4,290,000	1,300,000	0	1,430,000
山田 和政	星城大学	教授	骨格筋筋力低下による運動機能の低下 骨格筋筋力低下による運動機能の低下 骨格筋筋力低下による運動機能の低下	4,420,000	520,000	0	1,170,000
白砂 恭子	名古屋学芸大学	助教	骨格筋筋力低下による運動機能の低下 骨格筋筋力低下による運動機能の低下 骨格筋筋力低下による運動機能の低下	2,210,000	910,000	0	650,000

研究代表者名	所属研究機関名	役職	研究課題名	交付決定額	令和3年度 交付額	令和3年度 前倒し交付額	未交付額
岡田 隆理	日本赤十字豊田看護大学	准教授	障がい児と家族の生活を支える訪問看護の調査 障がい児と家族の生活を支える訪問看護の調査 障がい児と家族の生活を支える訪問看護の調査	4,160,000	910,000	0	2,340,000
坪之内 千鶴	日本赤十字豊田看護大学	助教	障がい児と家族の生活を支える訪問看護の調査 障がい児と家族の生活を支える訪問看護の調査 障がい児と家族の生活を支える訪問看護の調査	3,900,000	520,000	0	2,210,000
巻野 遼介	日本赤十字豊田看護大学	講師	障がい児と家族の生活を支える訪問看護の調査 障がい児と家族の生活を支える訪問看護の調査 障がい児と家族の生活を支える訪問看護の調査	4,160,000	260,000	0	650,000
巻野 裕子	皇學館大学	教授	障がい児と家族の生活を支える訪問看護の調査 障がい児と家族の生活を支える訪問看護の調査 障がい児と家族の生活を支える訪問看護の調査	4,290,000	390,000	0	390,000
松下 道徳	皇學館大学	教授	障がい児と家族の生活を支える訪問看護の調査 障がい児と家族の生活を支える訪問看護の調査 障がい児と家族の生活を支える訪問看護の調査	2,600,000	780,000	0	780,000
飯田 靖彦	新岐阜医科大学	教授	障がい児と家族の生活を支える訪問看護の調査 障がい児と家族の生活を支える訪問看護の調査 障がい児と家族の生活を支える訪問看護の調査	4,290,000	1,170,000	0	1,170,000
上原 俊介	新岐阜医科大学	助教	障がい児と家族の生活を支える訪問看護の調査 障がい児と家族の生活を支える訪問看護の調査 障がい児と家族の生活を支える訪問看護の調査	4,160,000	1,170,000	0	1,170,000
大津 廣子	新岐阜医科大学	教授	障がい児と家族の生活を支える訪問看護の調査 障がい児と家族の生活を支える訪問看護の調査 障がい児と家族の生活を支える訪問看護の調査	2,600,000	1,170,000	130,000	260,000
大澤 和子	新岐阜医科大学	教授	障がい児と家族の生活を支える訪問看護の調査 障がい児と家族の生活を支える訪問看護の調査 障がい児と家族の生活を支える訪問看護の調査	4,420,000	780,000	0	1,560,000
細島 洋子	新岐阜医科大学	教授	障がい児と家族の生活を支える訪問看護の調査 障がい児と家族の生活を支える訪問看護の調査 障がい児と家族の生活を支える訪問看護の調査	4,290,000	910,000	0	1,820,000
郷谷 史郎	新岐阜医科大学	准教授	障がい児と家族の生活を支える訪問看護の調査 障がい児と家族の生活を支える訪問看護の調査 障がい児と家族の生活を支える訪問看護の調査	4,420,000	1,690,000	0	1,300,000
福田 八津絵	新岐阜医科大学	教授	障がい児と家族の生活を支える訪問看護の調査 障がい児と家族の生活を支える訪問看護の調査 障がい児と家族の生活を支える訪問看護の調査	4,160,000	1,690,000	0	1,430,000
山下 剛範	新岐阜医科大学	准教授	障がい児と家族の生活を支える訪問看護の調査 障がい児と家族の生活を支える訪問看護の調査 障がい児と家族の生活を支える訪問看護の調査	4,290,000	1,430,000	0	1,430,000
相澤 秀生	新岐阜医科大学	研究員	障がい児と家族の生活を支える訪問看護の調査 障がい児と家族の生活を支える訪問看護の調査 障がい児と家族の生活を支える訪問看護の調査	4,160,000	1,690,000	0	1,040,000
高橋 美由紀	新岐阜医科大学	教授	障がい児と家族の生活を支える訪問看護の調査 障がい児と家族の生活を支える訪問看護の調査 障がい児と家族の生活を支える訪問看護の調査	4,420,000	1,300,000	0	1,170,000
高田 真澄	四日市看護医療大学	講師	障がい児と家族の生活を支える訪問看護の調査 障がい児と家族の生活を支える訪問看護の調査 障がい児と家族の生活を支える訪問看護の調査	4,160,000	1,170,000	0	1,300,000
高橋 蔵人	平立女子学院大学	教授	障がい児と家族の生活を支える訪問看護の調査 障がい児と家族の生活を支える訪問看護の調査 障がい児と家族の生活を支える訪問看護の調査	4,290,000	1,040,000	0	1,170,000
田中 照生	長浜バイオ大学	助教	障がい児と家族の生活を支える訪問看護の調査 障がい児と家族の生活を支える訪問看護の調査 障がい児と家族の生活を支える訪問看護の調査	3,250,000	1,300,000	0	520,000
奈良 博樹	長浜バイオ大学	准教授	障がい児と家族の生活を支える訪問看護の調査 障がい児と家族の生活を支える訪問看護の調査 障がい児と家族の生活を支える訪問看護の調査	4,420,000	1,300,000	0	1,690,000
山本 博樹	長浜バイオ大学	教授	障がい児と家族の生活を支える訪問看護の調査 障がい児と家族の生活を支える訪問看護の調査 障がい児と家族の生活を支える訪問看護の調査	4,420,000	1,690,000	0	910,000
内藤 紀子	びわこ大学	講師	障がい児と家族の生活を支える訪問看護の調査 障がい児と家族の生活を支える訪問看護の調査 障がい児と家族の生活を支える訪問看護の調査	4,290,000	1,430,000	0	780,000
里中 綾子	びわこ大学	講師	障がい児と家族の生活を支える訪問看護の調査 障がい児と家族の生活を支える訪問看護の調査 障がい児と家族の生活を支える訪問看護の調査	4,420,000	1,170,000	0	2,210,000
井上 和久	大谷大学	准教授	障がい児と家族の生活を支える訪問看護の調査 障がい児と家族の生活を支える訪問看護の調査 障がい児と家族の生活を支える訪問看護の調査	4,290,000	1,430,000	0	780,000
西村 健郎	大谷大学	教授	障がい児と家族の生活を支える訪問看護の調査 障がい児と家族の生活を支える訪問看護の調査 障がい児と家族の生活を支える訪問看護の調査	4,290,000	1,300,000	0	910,000
荻原 芳樹	大谷大学	その他	障がい児と家族の生活を支える訪問看護の調査 障がい児と家族の生活を支える訪問看護の調査 障がい児と家族の生活を支える訪問看護の調査	2,860,000	910,000	0	910,000
黒田 重紀子	京都外国語大学	その他	障がい児と家族の生活を支える訪問看護の調査 障がい児と家族の生活を支える訪問看護の調査 障がい児と家族の生活を支える訪問看護の調査	4,420,000	1,950,000	0	1,040,000
高橋 アナマ リア	京都外国語大学	講師	Using country-level panel data of codified immigration policies to estimate the effects of immigration policies on natives attitudes towards immigrants	4,290,000	1,170,000	0	1,820,000
畑田 彩	京都外国語大学	准教授	「図画工作」「美術」の鑑賞を活用した環境教育 「図画工作」「美術」の鑑賞を活用した環境教育 「図画工作」「美術」の鑑賞を活用した環境教育	4,290,000	910,000	0	1,690,000
吉田 真美	京都外国語大学	教授	「図画工作」「美術」の鑑賞を活用した環境教育 「図画工作」「美術」の鑑賞を活用した環境教育 「図画工作」「美術」の鑑賞を活用した環境教育	4,420,000	1,430,000	0	1,430,000
江頭 典江	京都先端科学大学	その他	「図画工作」「美術」の鑑賞を活用した環境教育 「図画工作」「美術」の鑑賞を活用した環境教育 「図画工作」「美術」の鑑賞を活用した環境教育	2,990,000	780,000	0	650,000
呉 公秀	京都先端科学大学	准教授	障がい児と家族の生活を支える訪問看護の調査 障がい児と家族の生活を支える訪問看護の調査 障がい児と家族の生活を支える訪問看護の調査	4,290,000	1,300,000	0	1,300,000
川田 耕	京都先端科学大学	教授	障がい児と家族の生活を支える訪問看護の調査 障がい児と家族の生活を支える訪問看護の調査 障がい児と家族の生活を支える訪問看護の調査	2,730,000	780,000	0	650,000
川田 理	京都先端科学大学	教授	障がい児と家族の生活を支える訪問看護の調査 障がい児と家族の生活を支える訪問看護の調査 障がい児と家族の生活を支える訪問看護の調査	2,470,000	910,000	0	1,040,000
竹内 有子	京都先端科学大学	講師	障がい児と家族の生活を支える訪問看護の調査 障がい児と家族の生活を支える訪問看護の調査 障がい児と家族の生活を支える訪問看護の調査	2,080,000	780,000	0	780,000
田中 史子	京都先端科学大学	教授	障がい児と家族の生活を支える訪問看護の調査 障がい児と家族の生活を支える訪問看護の調査 障がい児と家族の生活を支える訪問看護の調査	1,560,000	520,000	0	260,000
中村 康一	京都先端科学大学	教授	障がい児と家族の生活を支える訪問看護の調査 障がい児と家族の生活を支える訪問看護の調査 障がい児と家族の生活を支える訪問看護の調査	4,030,000	1,300,000	0	780,000
那須タダハ 理子	京都先端科学大学	講師	障がい児と家族の生活を支える訪問看護の調査 障がい児と家族の生活を支える訪問看護の調査 障がい児と家族の生活を支える訪問看護の調査	4,420,000	1,820,000	0	1,430,000
西田 直子	京都先端科学大学	教授	障がい児と家族の生活を支える訪問看護の調査 障がい児と家族の生活を支える訪問看護の調査 障がい児と家族の生活を支える訪問看護の調査	3,510,000	1,300,000	0	390,000
ヒューマ ン	京都先端科学大学	教授	障がい児と家族の生活を支える訪問看護の調査 障がい児と家族の生活を支える訪問看護の調査 障がい児と家族の生活を支える訪問看護の調査	1,040,000	260,000	0	260,000
藤田 裕之	京都先端科学大学	教授	障がい児と家族の生活を支える訪問看護の調査 障がい児と家族の生活を支える訪問看護の調査 障がい児と家族の生活を支える訪問看護の調査	4,290,000	1,560,000	0	650,000
石光 裕	京都産業大学	教授	障がい児と家族の生活を支える訪問看護の調査 障がい児と家族の生活を支える訪問看護の調査 障がい児と家族の生活を支える訪問看護の調査	3,900,000	1,430,000	0	1,040,000
岩城 秀樹	京都産業大学	教授	障がい児と家族の生活を支える訪問看護の調査 障がい児と家族の生活を支える訪問看護の調査 障がい児と家族の生活を支える訪問看護の調査	4,160,000	910,000	0	1,820,000
小堀 一智	京都産業大学	准教授	障がい児と家族の生活を支える訪問看護の調査 障がい児と家族の生活を支える訪問看護の調査 障がい児と家族の生活を支える訪問看護の調査	3,120,000	1,560,000	0	520,000
梶 茂樹	京都産業大学	教授	障がい児と家族の生活を支える訪問看護の調査 障がい児と家族の生活を支える訪問看護の調査 障がい児と家族の生活を支える訪問看護の調査	4,290,000	1,170,000	0	2,470,000

研究代表者名	所属研究機関名	役職	研究課題名	交付決定額	令和3年度 前倒し交付額	未交付額
加藤 啓子	京都産業大学	教授	代償投資行動に関する精神神経疾患の共存症とシラブル	4,420,000	780,000	0
川島 理重	京都産業大学	准教授	発達障害児の母や医療現場における意思決定過程の	4,550,000	1,040,000	0
川村 新	京都産業大学	教授	フロアリングバリエーションのためのリアルタイム制御	3,900,000	1,040,000	0
岸本 真	京都産業大学	教授	超高空間分解能顕微鏡を軸とした活動顕微鏡河豚構造	3,510,000	650,000	0
久保 亮一	京都産業大学	教授	分社化戦略の実行要因とその効果分析：アンブレラ	4,290,000	910,000	0
久建 日雄	京都産業大学	准教授	平安時代の法制制度における神祕崇拝の位置づけに	2,730,000	910,000	0
具 承祖	京都産業大学	教授	アルマツラフの交わりと「ハルハル」生産・消費	4,030,000	1,040,000	0
佐川 英夫	京都産業大学	教授	アルマツラフの交わりと「ハルハル」生産・消費	3,900,000	1,820,000	520,000
白鳥 秀卓	京都産業大学	教授	左右非対称な内臓器官の形態変化のしくみとその	4,290,000	1,040,000	0
瀬川 典久	京都産業大学	准教授	金属回路を活用したセンサネットワークの構築	2,600,000	1,300,000	0
竹内 実	京都産業大学	教授	電子タバコ喫煙による肺腫マクロファージの形	4,290,000	1,430,000	0
棚橋 靖行	京都産業大学	准教授	本邦産肉用鶏の産卵力向上のための遺伝的変異マ	4,420,000	650,000	0
玉田 春昭	京都産業大学	准教授	ソフトウェアエンジニアリングによる実践的なフロッ	4,290,000	1,040,000	0
千葉 早織	京都産業大学	准教授	組織における戦略的情報集約・伝達と最適な意思	4,290,000	1,430,000	0
寺井 晃	京都産業大学	教授	期待指標と所得のマクロ経済分析	3,640,000	1,170,000	0
戸田 五郎	京都産業大学	教授	遠東禁止（フロン・アルコール）の原則から見た	1,300,000	260,000	0
中沢 正江	京都産業大学	助教	認知症教育プログラムの学生スタッフの参加意識の	1,170,000	260,000	0
中西 佳世子	京都産業大学	教授	第2次世界大戦後のシュルレアリスムにおけるハ	2,210,000	650,000	0
中西 幹久	京都産業大学	教授	サイバーセキュリティの発展とセキュリティ文化の影	4,290,000	1,430,000	0
中山 茂樹	京都産業大学	教授	医療における解剖学的関係性の意義に関する臨床	3,770,000	910,000	0
橋本 武樹	京都産業大学	教授	日蘭貿易の実態解明に関する史料学的研究	2,210,000	520,000	0
長谷川 晶子	京都産業大学	准教授	第2次世界大戦後のシュルレアリスムにおけるハ	3,120,000	910,000	0
二階瀬 敏史	京都産業大学	教授	非本来的な「フロン」を用いた暗黒エッセ	3,900,000	1,300,000	0
松永 舞	京都産業大学	教授	小学校校歌の希望の大学生を対象とした英語指導	3,900,000	1,170,000	0
村瀬 篤	京都産業大学	教授	コトバの個性と「フロン」の個性に関する臨床	4,290,000	1,300,000	0
吉澤 卓哉	京都産業大学	教授	インシュアテック（Insur Tech）と保険法・保	1,690,000	390,000	0
今井 佐重子	京都女子大学	教授	くまのびんと食べたが血腫腫瘍および乳がん	4,290,000	1,820,000	0
岩原 昭彦	京都女子大学	教授	長崎県立総合技術専門学校（長崎）の地下防止に関	4,290,000	4,290,000	0
瓜生 淑子	京都女子大学	教授	ボジョレー産葡萄栽培と醸造の歴史	3,380,000	1,170,000	0
大谷 尚	京都女子大学	教授	放課後等子「サイ」の児童生徒に対する睡眠と	4,290,000	2,210,000	780,000
大谷 麻美	京都女子大学	教授	相互行為的対話言語学の知見に基づく英語インテ	3,770,000	1,690,000	0
尾永 美樹	京都女子大学	准教授	自発的な対話的コミュニケーション形成としての「開	2,470,000	650,000	0
澤 敬子	京都女子大学	准教授	多様な「開」に関する臨床的意義を考察する	4,030,000	1,300,000	0
滝川 園芳	京都女子大学	教授	第2次世界大戦後のシュルレアリスムにおけるハ	3,166,000	629,000	0
竹安 栄子	京都女子大学	その他	OSによる農村部実用技術の展開―市販参画の方	4,030,000	1,690,000	0
辻 雅弘	京都女子大学	教授	低出生体質児の養育環境（ADHD）に対する集団中	4,290,000	1,430,000	0
戸田 真紀子	京都女子大学	教授	女性の進歩が女性性意識を導くマクニズム・ル	4,160,000	910,000	0
中田 兼介	京都女子大学	教授	「開」のよきと「開」のよきと「開」のよき	4,290,000	1,430,000	0
白高 真帆	京都女子大学	教授	分断間の「開」における「開」のよきと「開」の	4,420,000	1,040,000	0
松本 道憲	京都女子大学	准教授	分断間の「開」における「開」のよきと「開」の	4,290,000	1,170,000	0
松本 晋也	京都女子大学	教授	分断間の「開」における「開」のよきと「開」の	4,290,000	1,170,000	0
松本 亮也	京都女子大学	助教	分断間の「開」における「開」のよきと「開」の	1,560,000	520,000	0
進藤 秀香	京都女子大学	教授	分断間の「開」における「開」のよきと「開」の	4,290,000	1,430,000	0
母井 美和	京都女子大学	教授	分断間の「開」における「開」のよきと「開」の	4,290,000	1,170,000	0
炊葉 聡	京都産業大学	教授	分断間の「開」における「開」のよきと「開」の	4,420,000	1,560,000	0
加藤 伸一	京都産業大学	教授	分断間の「開」における「開」のよきと「開」の	4,290,000	1,430,000	0

研究代表者名	所属研究機関名	役職	研究課題名	交付決定額	令和3年度 前倒し交付額	未交付額
木村 寛之	京都薬科大学	准教授	原産性アルドステロン症の核医学検査法の開発	4,420,000	1,430,000	0
小林 敬也	京都薬科大学	准教授	ヒドロキシプロリンを基質とする有机的プロテ	4,420,000	1,430,000	0
高山 穂太郎	京都薬科大学	准教授	1型糖尿病患者の膵臓β細胞機能低下のメカニ	4,290,000	1,430,000	0
田中 智之	京都薬科大学	教授	出と2型糖尿病の膵臓β細胞機能低下のメカニ	4,290,000	1,430,000	0
中田 晋	京都薬科大学	准教授	GOATによる代謝調節が膵臓β細胞機能低下のメ	4,290,000	1,300,000	0
中田 徹男	京都薬科大学	教授	シクロオキシゲナーゼ阻害薬による膵臓β細胞	4,290,000	1,170,000	0
中村 誠宏	京都薬科大学	教授	由芽状膵臓β細胞の活性化を分子レベルで解析	4,290,000	1,430,000	0
安井 裕之	京都薬科大学	教授	膵臓β細胞の機能低下と膵臓β細胞機能低下	4,290,000	1,690,000	0
朝比奈 英夫	京都産業女子大学	教授	万葉集の本文と注釈の総合的研究	2,000,000	390,000	0
堀中 伸社	京都産業女子大学	講師	健康寿命延伸を目標としたプロテイン蛋白質合成シ	2,600,000	520,000	0
下山 亜美	京都産業女子大学	講師	ブドウ糖代謝性アルドステロン症を利用した新規グル	3,640,000	650,000	0
徳永 恵子	京都産業女子大学	教授	ブドウ糖代謝性アルドステロン症を利用した新規グル	4,420,000	1,300,000	0
森 久美子	京都産業女子大学	講師	遠くにおけるハイリスク妊婦を支援するための	4,420,000	2,860,000	0
池田 哲也	京都薬科大学	教授	難治性の神経因性疼痛を抑制する脳由来神経生理	4,290,000	1,820,000	0
黒瀬 敦史	京都薬科大学	講師	災害時の保健師変遷計画モデル案と変遷計画策定	3,640,000	780,000	0
後藤 敦史	京都薬科大学	准教授	大阪府からみる肺炎政治・外交史の研究―新米通	3,770,000	910,000	0
清水 彰	京都薬科大学	准教授	ウツ病の病態と治療に関する臨床的意義	4,290,000	1,170,000	0
下田 優子	京都薬科大学	助教	ウツ病の病態と治療に関する臨床的意義	3,380,000	910,000	0
鈴木 裕子	京都薬科大学	教授	大学教養課程における性教育の可能性	4,550,000	910,000	0
中野 英樹	京都薬科大学	准教授	ヘルズリテラシー向上を目指す妊娠後期からの授	4,420,000	520,000	0
稲山 洋子	同志社大学	准教授	脳卒中片麻痺上肢に対するテーラーメイド型	4,290,000	260,000	0
足立 光生	同志社大学	教授	愛知近代バスと子どもたちの強制団体の史的考察―社	1,950,000	520,000	0
井筒 涼子	同志社大学	教授	評議院の歴史と政治―	4,290,000	1,040,000	0
稲葉 聡	同志社大学	教授	評議院の歴史と政治―	1,950,000	1,170,000	0
初道 恵子	同志社大学	教授	評議院の歴史と政治―	4,420,000	1,430,000	0
股 勇	同志社大学	教授	評議院の歴史と政治―	4,290,000	1,300,000	0
横松 茂男	同志社大学	教授	評議院の歴史と政治―	2,730,000	650,000	0
内山 伊知郎	同志社大学	教授	乳原における自己移動経路が認知・感情・言語	4,420,000	2,060,000	0
太田 寛子	同志社大学	准教授	運動神経系ネットワークにおける神経性金属の新た	4,290,000	1,170,000	0
勝又 悦子	同志社大学	教授	「創造的」の系譜―ニューデータ学における「自由	4,290,000	1,170,000	0
加藤 恒夫	同志社大学	教授	日本人小中学生の英語習得の進捗分析と自律自	4,290,000	1,170,000	0
川浦 昭彦	同志社大学	教授	新米通の歴史と政治―	1,560,000	650,000	0
小池 清	同志社大学	研究員	看護学における遠方医学教育の基礎構築	4,290,000	1,430,000	0
児島 明	同志社大学	教授	移民二世世代の教育主体化と「新しい公共性」創	4,160,000	1,560,000	0
小玉 一人	同志社大学	研究員	新しい多様な価値観を用いた日本の社会政策の古	4,030,000	1,300,000	0
渋谷 秀敏	同志社大学	研究員	新しい多様な価値観を用いた日本の社会政策の古	4,290,000	1,950,000	0
嶋田 啓子	同志社大学	研究員	新しい多様な価値観を用いた日本の社会政策の古	2,730,000	780,000	0
高橋 真悟	同志社大学	教授	AI活用行動のモチベーションの理論と実践	3,900,000	910,000	0
高橋 広行	同志社大学	教授	四次元ニューラルネットワークによるダイナミ	1,950,000	650,000	0
高橋 康人	同志社大学	教授	スマート・ロイヤリティに与える影響	4,420,000	1,820,000	0
竹田 正樹	同志社大学	教授	高度情報通信技術の活用による社会政策の古	4,030,000	910,000	0
竹松 良明	同志社大学	研究員	中国の都市圏再開発の主要日本企業（鞍鋼）	3,900,000	1,300,000	0
立石 洋子	同志社大学	准教授	ソニー・ロシアの体制転換と歴史教育改革	4,160,000	910,000	0
程 俊	同志社大学	教授	電波伝播特性を生かしたランダムアクセス方式の	1,950,000	520,000	0







研究代表者名	所属研究機関名	役職	研究課題名	交付決定額	令和3年度 交付額	令和3年度 前倒し交付額	未交付額
田中 戴久	大阪薬科薬科大学	助教	遺伝子発現に向けた二重鎖核酸技術の活用(ト ウリハシ)を用いたがん治療薬の開発	4,290,000	1,040,000	0	1,430,000
土本 雄亮	大阪薬科薬科大学	助教	腸内細菌叢の多様性による腸管免疫応答の調節	4,160,000	1,170,000	0	910,000
中川 孝俊	大阪薬科薬科大学	講師	腸内細菌叢の多様性による腸管免疫応答の調節	4,290,000	1,690,000	0	1,170,000
仲野 善樹	大阪薬科薬科大学	講師	腸内細菌叢の多様性による腸管免疫応答の調節	910,000	260,000	0	390,000
中村 任	大阪薬科薬科大学	教授	腸内細菌叢の多様性による腸管免疫応答の調節	4,290,000	1,430,000	0	1,430,000
永井 純也	大阪薬科薬科大学	教授	腸内細菌叢の多様性による腸管免疫応答の調節	4,290,000	1,430,000	0	1,300,000
船尾 勇人	大阪薬科薬科大学	准教授	腸内細菌叢の多様性による腸管免疫応答の調節	4,160,000	910,000	0	1,820,000
長谷井 友希	大阪薬科薬科大学	准教授	腸内細菌叢の多様性による腸管免疫応答の調節	4,290,000	1,560,000	0	1,560,000
樋口 和秀	大阪薬科薬科大学	教授	腸内細菌叢の多様性による腸管免疫応答の調節	4,290,000	1,430,000	0	1,430,000
福田 雅彦	大阪薬科薬科大学	講師	腸内細菌叢の多様性による腸管免疫応答の調節	4,290,000	1,170,000	0	1,170,000
平松 亮	大阪薬科薬科大学	講師	腸内細菌叢の多様性による腸管免疫応答の調節	4,290,000	1,560,000	0	1,170,000
府川 晃子	大阪薬科薬科大学	准教授	腸内細菌叢の多様性による腸管免疫応答の調節	2,210,000	650,000	0	780,000
藤森 功	大阪薬科薬科大学	教授	腸内細菌叢の多様性による腸管免疫応答の調節	4,290,000	1,300,000	0	1,040,000
古瀬 元雅	大阪薬科薬科大学	准教授	腸内細菌叢の多様性による腸管免疫応答の調節	4,290,000	1,690,000	0	1,170,000
星置 正明	大阪薬科薬科大学	教授	腸内細菌叢の多様性による腸管免疫応答の調節	4,420,000	1,560,000	0	1,170,000
牧 泰史	大阪薬科薬科大学	講師	腸内細菌叢の多様性による腸管免疫応答の調節	4,290,000	1,430,000	0	1,170,000
村川 武志	大阪薬科薬科大学	助教	腸内細菌叢の多様性による腸管免疫応答の調節	4,290,000	1,560,000	0	1,560,000
安田 聡人	大阪薬科薬科大学	教授	腸内細菌叢の多様性による腸管免疫応答の調節	3,510,000	1,300,000	0	910,000
山本 聖人	大阪薬科薬科大学	助教	腸内細菌叢の多様性による腸管免疫応答の調節	4,290,000	1,560,000	0	1,300,000
李 相植	大阪薬科薬科大学	助教	腸内細菌叢の多様性による腸管免疫応答の調節	4,290,000	1,430,000	0	910,000
鄭淵 昌彦	大阪薬科薬科大学	教授	腸内細菌叢の多様性による腸管免疫応答の調節	4,290,000	1,430,000	0	1,430,000
伊藤 昌之	大阪薬科薬科大学	教授	腸内細菌叢の多様性による腸管免疫応答の調節	4,290,000	1,170,000	0	1,690,000
内山 一幸	大阪薬科薬科大学	講師	腸内細菌叢の多様性による腸管免疫応答の調節	4,290,000	1,690,000	0	910,000
間 立	大阪薬科薬科大学	教授	腸内細菌叢の多様性による腸管免疫応答の調節	2,470,000	780,000	0	650,000
小川 貴之	大阪薬科薬科大学	教授	腸内細菌叢の多様性による腸管免疫応答の調節	4,160,000	1,430,000	0	910,000
高 瑞虹	大阪薬科薬科大学	教授	腸内細菌叢の多様性による腸管免疫応答の調節	4,160,000	1,040,000	0	2,210,000
徳次 光俊	大阪薬科薬科大学	その他	腸内細菌叢の多様性による腸管免疫応答の調節	2,470,000	1,040,000	0	650,000
野崎 善世	大阪薬科薬科大学	准教授	腸内細菌叢の多様性による腸管免疫応答の調節	4,160,000	1,300,000	0	1,560,000
三島 重顕	大阪薬科薬科大学	准教授	腸内細菌叢の多様性による腸管免疫応答の調節	4,030,000	1,690,000	0	1,560,000
森 詩恵	大阪薬科薬科大学	教授	腸内細菌叢の多様性による腸管免疫応答の調節	4,160,000	1,820,000	0	520,000
林 明徳	大阪薬科薬科大学	教授	腸内細菌叢の多様性による腸管免疫応答の調節	4,290,000	1,170,000	0	1,950,000
長野 順子	大阪薬科薬科大学	教授	腸内細菌叢の多様性による腸管免疫応答の調節	3,250,000	1,430,000	0	780,000
赤井 聖	大阪薬科薬科大学	准教授	腸内細菌叢の多様性による腸管免疫応答の調節	4,160,000	1,040,000	0	1,820,000
井上 明	大阪薬科薬科大学	教授	腸内細菌叢の多様性による腸管免疫応答の調節	3,120,000	390,000	0	520,000
井上 晋	大阪薬科薬科大学	教授	腸内細菌叢の多様性による腸管免疫応答の調節	4,160,000	910,000	0	520,000
井村 誠	大阪薬科薬科大学	教授	腸内細菌叢の多様性による腸管免疫応答の調節	4,030,000	910,000	0	2,340,000
牛田 俊	大阪薬科薬科大学	教授	腸内細菌叢の多様性による腸管免疫応答の調節	4,420,000	1,300,000	0	2,080,000
大島 敏久	大阪薬科薬科大学	教授	腸内細菌叢の多様性による腸管免疫応答の調節	4,420,000	1,430,000	0	1,430,000
大山 理	大阪薬科薬科大学	教授	腸内細菌叢の多様性による腸管免疫応答の調節	4,160,000	1,950,000	0	1,430,000
越前 徹	大阪薬科薬科大学	講師	腸内細菌叢の多様性による腸管免疫応答の調節	4,160,000	1,430,000	0	1,300,000
樋野 健	大阪薬科薬科大学	准教授	腸内細菌叢の多様性による腸管免疫応答の調節	2,860,000	520,000	0	1,690,000
川田 健	大阪薬科薬科大学	教授	腸内細菌叢の多様性による腸管免疫応答の調節	4,160,000	1,040,000	0	1,950,000
河村 耕史	大阪薬科薬科大学	准教授	腸内細菌叢の多様性による腸管免疫応答の調節	4,420,000	1,560,000	0	1,170,000
久米 大祐	大阪薬科薬科大学	講師	腸内細菌叢の多様性による腸管免疫応答の調節	4,290,000	2,080,000	520,000	650,000
小池 一歩	大阪薬科薬科大学	教授	腸内細菌叢の多様性による腸管免疫応答の調節	4,160,000	1,040,000	0	2,080,000
神田 智子	大阪薬科薬科大学	教授	腸内細菌叢の多様性による腸管免疫応答の調節	4,420,000	1,430,000	0	1,170,000

研究代表者名	所属研究機関名	役職	研究課題名	交付決定額	令和3年度 交付額	令和3年度 前倒し交付額	未交付額
渋谷 恒司	龍谷大学	教授	ハイブリッド型素子を用いた有機エレクトロニクスデバイス	3,640,000	1,040,000	0	1,040,000
嶋田 大作	龍谷大学	准教授	ハイブリッド型素子を用いた有機エレクトロニクスデバイス	4,420,000	1,300,000	0	1,820,000
菅我 麻佐子	龍谷大学	准教授	ハイブリッド型素子を用いた有機エレクトロニクスデバイス	4,290,000	1,430,000	0	1,300,000
田 園	龍谷大学	准教授	ハイブリッド型素子を用いた有機エレクトロニクスデバイス	4,290,000	1,430,000	0	1,300,000
富崎 欣也	龍谷大学	教授	ハイブリッド型素子を用いた有機エレクトロニクスデバイス	4,290,000	1,040,000	0	1,170,000
前川 真史	龍谷大学	准教授	ハイブリッド型素子を用いた有機エレクトロニクスデバイス	2,340,000	780,000	0	780,000
例田 智哉	龍谷大学	教授	ハイブリッド型素子を用いた有機エレクトロニクスデバイス	3,510,000	1,040,000	0	1,300,000
宮本 賢一	龍谷大学	教授	ハイブリッド型素子を用いた有機エレクトロニクスデバイス	4,290,000	1,690,000	0	910,000
吉本 圭佑	龍谷大学	研究員	ハイブリッド型素子を用いた有機エレクトロニクスデバイス	3,900,000	1,170,000	0	1,560,000
鈴木 敬三	龍谷大学	准教授	ハイブリッド型素子を用いた有機エレクトロニクスデバイス	2,910,000	520,000	0	910,000
米森 敬三	龍谷大学	教授	ハイブリッド型素子を用いた有機エレクトロニクスデバイス	4,290,000	1,300,000	0	1,040,000
若林 三奈	龍谷大学	教授	ハイブリッド型素子を用いた有機エレクトロニクスデバイス	4,420,000	1,430,000	0	1,300,000
若山 琢磨	龍谷大学	准教授	ハイブリッド型素子を用いた有機エレクトロニクスデバイス	3,900,000	1,560,000	0	910,000
渡邊 正英	龍谷大学	准教授	ハイブリッド型素子を用いた有機エレクトロニクスデバイス	2,210,000	1,170,000	0	390,000
田中 小百合	明治国際医療大学	教授	経済発展に伴う環境負荷の軽減と持続可能な社会の実現	3,510,000	520,000	0	280,000
小勝 禮子	京都芸術大学	その他	経済発展に伴う環境負荷の軽減と持続可能な社会の実現	4,420,000	1,430,000	0	1,690,000
重田 みち	京都芸術大学	その他	経済発展に伴う環境負荷の軽減と持続可能な社会の実現	4,030,000	910,000	0	1,820,000
前川 志織	京都芸術大学	その他	経済発展に伴う環境負荷の軽減と持続可能な社会の実現	2,860,000	1,300,000	0	280,000
大前 明政	京都大学	准教授	経済発展に伴う環境負荷の軽減と持続可能な社会の実現	3,510,000	650,000	0	1,950,000
森 正美	京都大学	教授	経済発展に伴う環境負荷の軽減と持続可能な社会の実現	3,710,000	1,780,000	0	1,690,000
松本 圭一	京都大学	教授	経済発展に伴う環境負荷の軽減と持続可能な社会の実現	3,510,000	1,780,000	0	1,390,000
池西 悦子	大阪薬科薬科大学	教授	経済発展に伴う環境負荷の軽減と持続可能な社会の実現	4,160,000	260,000	0	2,340,000
細玉 輝生	大阪薬科薬科大学	准教授	経済発展に伴う環境負荷の軽減と持続可能な社会の実現	3,770,000	910,000	0	1,820,000
井上 善博	大阪薬科薬科大学	准教授	経済発展に伴う環境負荷の軽減と持続可能な社会の実現	4,290,000	280,000	0	130,000
岩淵 功誠	大阪薬科薬科大学	助教	経済発展に伴う環境負荷の軽減と持続可能な社会の実現	4,290,000	1,430,000	0	1,430,000
内山 博雅	大阪薬科薬科大学	講師	経済発展に伴う環境負荷の軽減と持続可能な社会の実現	4,030,000	1,170,000	0	1,300,000
大槻 周平	大阪薬科薬科大学	講師	経済発展に伴う環境負荷の軽減と持続可能な社会の実現	4,160,000	1,170,000	0	520,000
小田 正英	大阪薬科薬科大学	教授	経済発展に伴う環境負荷の軽減と持続可能な社会の実現	4,290,000	1,300,000	0	1,820,000
秋山 康	大阪薬科薬科大学	その他	経済発展に伴う環境負荷の軽減と持続可能な社会の実現	4,420,000	1,690,000	0	910,000
門田 和紀	大阪薬科薬科大学	准教授	経済発展に伴う環境負荷の軽減と持続可能な社会の実現	4,290,000	1,300,000	0	1,560,000
亀田 雅博	大阪薬科薬科大学	講師	経済発展に伴う環境負荷の軽減と持続可能な社会の実現	4,290,000	1,560,000	0	1,170,000
川北 敬美	大阪薬科薬科大学	講師	経済発展に伴う環境負荷の軽減と持続可能な社会の実現	4,290,000	1,170,000	0	1,690,000
木村 光雄	大阪薬科薬科大学	講師	経済発展に伴う環境負荷の軽減と持続可能な社会の実現	4,290,000	1,950,000	0	910,000
木村 善行	大阪薬科薬科大学	その他	経済発展に伴う環境負荷の軽減と持続可能な社会の実現	4,290,000	1,950,000	0	390,000
金 徳男	大阪薬科薬科大学	講師	経済発展に伴う環境負荷の軽減と持続可能な社会の実現	4,420,000	1,430,000	0	1,690,000
重野 恵美子	大阪薬科薬科大学	准教授	経済発展に伴う環境負荷の軽減と持続可能な社会の実現	4,290,000	1,430,000	0	1,690,000
久保田 正和	大阪薬科薬科大学	准教授	経済発展に伴う環境負荷の軽減と持続可能な社会の実現	4,290,000	1,560,000	0	1,040,000
栗生 俊彦	大阪薬科薬科大学	講師	経済発展に伴う環境負荷の軽減と持続可能な社会の実現	4,160,000	910,000	0	1,040,000
小越 菜保子	大阪薬科薬科大学	助教	経済発展に伴う環境負荷の軽減と持続可能な社会の実現	4,160,000	1,690,000	0	910,000
小嶋 祥太	大阪薬科薬科大学	教授	経済発展に伴う環境負荷の軽減と持続可能な社会の実現	4,420,000	1,040,000	0	780,000
米田 浩二	大阪薬科薬科大学	講師	経済発展に伴う環境負荷の軽減と持続可能な社会の実現	4,290,000	1,430,000	0	1,560,000
佐々木 真理	大阪薬科薬科大学	講師	経済発展に伴う環境負荷の軽減と持続可能な社会の実現	4,420,000	130,000	0	130,000
島川 修一	大阪薬科薬科大学	講師	経済発展に伴う環境負荷の軽減と持続可能な社会の実現	3,770,000	910,000	0	1,820,000
鈴木 淳雄	大阪薬科薬科大学	教授	経済発展に伴う環境負荷の軽減と持続可能な社会の実現	2,990,000	390,000	0	1,430,000
津村 淳子	大阪薬科薬科大学	教授	経済発展に伴う環境負荷の軽減と持続可能な社会の実現	2,600,000	520,000	0	1,560,000



研究代表者名	所属研究機関名	役職	研究課題名	交付決定額	令和3年度 交付額	令和3年度 前倒し交付額	未交付額
古崎 康昭	大阪工業大学	教授	AIイメーションによる消化性消化ガスの高濃度検出技術の開発	4,420,000	1,040,000	0	650,000
小谷 直樹	大阪工業大学	講師	環境照明を用いた大塚空間構法による口ポットチームを用いた空間構法に関する基礎的研究	4,290,000	780,000	0	1,040,000
小林 裕之	大阪工業大学	教授	環境照明を用いた大塚空間構法に関する基礎的研究	2,600,000	650,000	0	650,000
白壁 誠一	大阪工業大学	准教授	環境照明を用いた大塚空間構法に関する基礎的研究	3,900,000	2,470,000	0	390,000
中村 友浩	大阪工業大学	教授	環境照明を用いた大塚空間構法に関する基礎的研究	4,290,000	1,560,000	0	1,040,000
野澤 真人	大阪工業大学	講師	環境照明を用いた大塚空間構法に関する基礎的研究	2,470,000	390,000	0	1,170,000
東本 慎也	大阪工業大学	准教授	環境照明を用いた大塚空間構法に関する基礎的研究	4,420,000	650,000	0	520,000
平原 将也	大阪工業大学	准教授	環境照明を用いた大塚空間構法に関する基礎的研究	3,995,971	1,575,971	0	820,000
廣山 亮	大阪工業大学	教授	環境照明を用いた大塚空間構法に関する基礎的研究	4,290,000	1,170,000	0	1,170,000
藤 博之	大阪工業大学	准教授	環境照明を用いた大塚空間構法に関する基礎的研究	4,290,000	520,000	0	520,000
藤元 章	大阪工業大学	准教授	環境照明を用いた大塚空間構法に関する基礎的研究	4,160,000	1,040,000	0	2,080,000
松村 謙	大阪工業大学	教授	環境照明を用いた大塚空間構法に関する基礎的研究	4,420,000	1,040,000	0	780,000
山口 行一	大阪工業大学	教授	環境照明を用いた大塚空間構法に関する基礎的研究	4,290,000	650,000	0	650,000
山田 省二	大阪工業大学	教授	環境照明を用いた大塚空間構法に関する基礎的研究	4,290,000	910,000	0	780,000
大野 麻子	大阪工業大学	教授	環境照明を用いた大塚空間構法に関する基礎的研究	2,860,000	650,000	0	780,000
新矢 麻紀子	大阪工業大学	教授	環境照明を用いた大塚空間構法に関する基礎的研究	3,510,000	1,820,000	0	280,000
曾我 千重記	大阪工業大学	准教授	環境照明を用いた大塚空間構法に関する基礎的研究	3,510,000	1,560,000	0	1,170,000
高井 由佳	大阪工業大学	講師	環境照明を用いた大塚空間構法に関する基礎的研究	4,290,000	1,300,000	0	1,430,000
玉井 昌宏	大阪工業大学	教授	環境照明を用いた大塚空間構法に関する基礎的研究	3,260,000	1,300,000	0	280,000
川本 英治	大阪工業大学	教授	環境照明を用いた大塚空間構法に関する基礎的研究	3,770,000	650,000	0	2,080,000
門 園	大阪工業大学	教授	環境照明を用いた大塚空間構法に関する基礎的研究	3,380,000	910,000	0	1,690,000
矢野 顕行	大阪工業大学	准教授	環境照明を用いた大塚空間構法に関する基礎的研究	1,950,000	390,000	0	1,040,000
有田 憲司	大阪工業大学	教授	環境照明を用いた大塚空間構法に関する基礎的研究	4,290,000	1,560,000	0	1,040,000
有地 淑子	大阪工業大学	教授	環境照明を用いた大塚空間構法に関する基礎的研究	4,290,000	1,040,000	0	1,560,000
緒方 智壽子	大阪工業大学	助教	環境照明を用いた大塚空間構法に関する基礎的研究	4,420,000	520,000	0	1,300,000
川本 章代	大阪工業大学	准教授	環境照明を用いた大塚空間構法に関する基礎的研究	4,290,000	1,040,000	0	1,040,000
蓮 寛仁	大阪工業大学	講師	環境照明を用いた大塚空間構法に関する基礎的研究	4,290,000	1,690,000	0	1,430,000
神 光一郎	大阪工業大学	准教授	環境照明を用いた大塚空間構法に関する基礎的研究	3,770,000	650,000	0	1,820,000
南部 隆之	大阪工業大学	講師	環境照明を用いた大塚空間構法に関する基礎的研究	4,290,000	1,560,000	0	1,300,000
橋本 正則	大阪工業大学	教授	環境照明を用いた大塚空間構法に関する基礎的研究	4,420,000	1,170,000	0	2,080,000
樋口 朝央	大阪工業大学	講師	環境照明を用いた大塚空間構法に関する基礎的研究	4,160,000	650,000	0	1,300,000
松本 尚之	大阪工業大学	教授	環境照明を用いた大塚空間構法に関する基礎的研究	4,290,000	1,560,000	0	1,040,000
宮永 史子	大阪工業大学	講師	環境照明を用いた大塚空間構法に関する基礎的研究	4,290,000	1,170,000	0	1,040,000
吉川 美弘	大阪工業大学	講師	環境照明を用いた大塚空間構法に関する基礎的研究	4,160,000	1,560,000	0	1,170,000
今田 昇一	大阪工業大学	教授	環境照明を用いた大塚空間構法に関する基礎的研究	1,950,000	520,000	0	650,000
津川 尚子	大阪工業大学	教授	環境照明を用いた大塚空間構法に関する基礎的研究	3,900,000	1,040,000	0	1,690,000
濱田 悟香	大阪工業大学	准教授	環境照明を用いた大塚空間構法に関する基礎的研究	3,770,000	910,000	0	1,820,000
松下 戦真	大阪工業大学	教授	環境照明を用いた大塚空間構法に関する基礎的研究	4,420,000	910,000	0	1,560,000
太田 一樹	大阪工業大学	教授	環境照明を用いた大塚空間構法に関する基礎的研究	4,290,000	3,380,000	0	390,000
湯川 創太郎	大阪工業大学	講師	環境照明を用いた大塚空間構法に関する基礎的研究	4,155,000	1,675,000	0	1,225,000
榎本 章三	大阪工業大学	教授	環境照明を用いた大塚空間構法に関する基礎的研究	4,030,000	1,040,000	0	1,580,000
佐藤 尊洋	大阪工業大学	准教授	環境照明を用いた大塚空間構法に関する基礎的研究	3,380,000	1,040,000	0	910,000
畑野 正彦	大阪工業大学	教授	環境照明を用いた大塚空間構法に関する基礎的研究	4,420,000	1,300,000	0	2,080,000
上善 健雄	大阪工業大学	教授	環境照明を用いた大塚空間構法に関する基礎的研究	4,420,000	1,170,000	0	1,820,000

研究代表者名	所属研究機関名	役職	研究課題名	交付決定額	令和3年度 交付額	令和3年度 前倒し交付額	未交付額
竹内 和広	大阪電気通信大学	教授	プログラム作成・修正過程の分散表現開発と学習履歴の生成	2,080,000	520,000	0	520,000
外山 真理	大阪電気通信大学	講師	プログラムの生成	4,420,000	520,000	0	390,000
森尾 啓史	大阪電気通信大学	教授	プログラムの生成	4,290,000	1,430,000	0	1,430,000
原田 隼	大阪電気通信大学	教授	プログラムの生成	4,420,000	1,690,000	0	1,620,000
正田 真一	大阪電気通信大学	准教授	プログラムの生成	4,420,000	1,690,000	0	1,300,000
平沼 博智	大阪電気通信大学	教授	プログラムの生成	4,420,000	780,000	0	1,430,000
松浦 秀治	大阪電気通信大学	教授	プログラムの生成	4,290,000	1,430,000	0	1,300,000
清井 浩	大阪電気通信大学	教授	プログラムの生成	4,420,000	1,430,000	0	1,820,000
伊藤 郁	大阪電気通信大学	教授	プログラムの生成	4,290,000	1,430,000	0	1,430,000
渡邊 卓也	大阪電気通信大学	教授	プログラムの生成	4,290,000	1,300,000	0	1,040,000
山田 佳太	大阪電気通信大学	講師	プログラムの生成	4,160,000	1,170,000	0	780,000
足立 重和	大阪電気通信大学	教授	プログラムの生成	2,470,000	910,000	0	650,000
榎本 祥	大阪電気通信大学	准教授	プログラムの生成	2,860,000	650,000	0	1,300,000
佐藤 友美子	大阪電気通信大学	教授	プログラムの生成	2,860,000	910,000	0	910,000
藤地 真由美	大阪電気通信大学	准教授	プログラムの生成	4,290,000	2,080,000	0	910,000
竹下 秀子	大阪電気通信大学	教授	プログラムの生成	4,290,000	1,040,000	0	2,080,000
武田 裕紀	大阪電気通信大学	教授	プログラムの生成	2,340,000	520,000	0	1,170,000
長岡 千賀	大阪電気通信大学	准教授	プログラムの生成	4,420,000	1,820,000	0	1,560,000
橋本 正	大阪電気通信大学	教授	プログラムの生成	4,290,000	1,300,000	0	1,170,000
松家 裕子	大阪電気通信大学	教授	プログラムの生成	4,290,000	1,560,000	0	1,430,000
三川 俊樹	大阪電気通信大学	教授	プログラムの生成	780,000	260,000	0	130,000
宮宇地 俊浩	大阪電気通信大学	准教授	プログラムの生成	2,210,000	390,000	0	520,000
李 謙	大阪電気通信大学	教授	プログラムの生成	2,470,000	650,000	0	1,430,000
伊佐田 文彦	大阪電気通信大学	教授	プログラムの生成	380,000	130,000	0	130,000
石崎 博志	大阪電気通信大学	教授	プログラムの生成	1,430,000	520,000	0	260,000
石田 秀	大阪電気通信大学	教授	プログラムの生成	4,290,000	1,820,000	280,000	780,000
泉 克章	大阪電気通信大学	教授	プログラムの生成	4,290,000	1,040,000	0	2,080,000
梶野 智昭	大阪電気通信大学	教授	プログラムの生成	4,160,000	1,820,000	0	390,000
岩田 彰志	大阪電気通信大学	教授	プログラムの生成	1,950,000	650,000	0	650,000
上田 尚子	大阪電気通信大学	准教授	プログラムの生成	4,290,000	1,560,000	0	910,000
宇都宮 浄人	大阪電気通信大学	教授	プログラムの生成	4,290,000	2,470,000	0	1,040,000
木田 勝彦	大阪電気通信大学	教授	プログラムの生成	3,380,000	1,040,000	0	1,040,000
大津留 智恵	大阪電気通信大学	教授	プログラムの生成	4,290,000	780,000	0	2,470,000
木 谷	大阪電気通信大学	研究員	プログラムの生成	1,430,000	520,000	0	130,000
岡田 啓介	大阪電気通信大学	准教授	プログラムの生成	1,820,000	650,000	0	520,000
尾崎 平	大阪電気通信大学	准教授	プログラムの生成	4,290,000	1,040,000	0	2,210,000
之政 正太	大阪電気通信大学	教授	プログラムの生成	4,290,000	1,040,000	0	1,950,000
片山 直也	大阪電気通信大学	教授	プログラムの生成	3,900,000	780,000	0	2,340,000
齋谷 義浩	大阪電気通信大学	教授	プログラムの生成	4,420,000	1,560,000	0	1,430,000
岸谷 和広	大阪電気通信大学	教授	プログラムの生成	4,290,000	1,300,000	0	1,690,000
木村 藤子	大阪電気通信大学	教授	プログラムの生成	3,900,000	1,690,000	0	520,000
須田 諭	大阪電気通信大学	教授	プログラムの生成	4,160,000	1,300,000	0	1,170,000
久保田 真弓	大阪電気通信大学	教授	プログラムの生成	1,560,000	520,000	0	390,000
神江 沙朗	大阪電気通信大学	教授	プログラムの生成	3,120,000	1,040,000	0	1,040,000
吉川 広志	大阪電気通信大学	教授	プログラムの生成	4,290,000	1,430,000	0	1,300,000

研究代表者名	所属研究機関名	役職	研究課題名	交付決定額	令和3年度 交付額	令和3年度 前押し交付額	未交付額
小林 剛	関西大学	教授	アメリカ万博史に見られる「もう一つのモダニズム」の系譜と「もう一つのモダニズム」の相互関係についての実証的研究	4,030,000	1,300,000	0	1,300,000
澤山 利広	関西大学	教授	14-15世紀における朝鮮の儒教受容に関する総合的研究	4,420,000	1,040,000	0	1,950,000
徳原 啓方	関西大学	教授	日本語教育課程における実践的コミュニケーション能力向上プログラムの開発	910,000	260,000	0	260,000
嶋津 百代	関西大学	准教授	カジノ・ゲーミング事業を巡るガバナンスの研究	4,420,000	1,170,000	0	2,210,000
清水 涼子	関西大学	教授	象徴的消費文化における周期的極小曲線のモジュラ変換を用いた分析	4,420,000	1,820,000	0	2,210,000
庄田 敏宏	関西大学	教授	19世紀の政治小説における女子の権利義務と「作」と受容の運動的関係から見た政治的役割	4,160,000	1,040,000	0	2,080,000
白須 真理子	関西大学	准教授	20世紀前半の中国戦時体制下の教育と戦時体制下の教育	2,990,000	1,040,000	0	1,040,000
菅原 慶乃	関西大学	教授	戦前の移民決定要因について - 欧州への移民決定申請者たちが果たした経済的移住の役割	2,990,000	910,000	0	1,300,000
鈴木 智也	関西大学	教授	上流階級に存在した経済的移住の役割	2,860,000	520,000	0	1,560,000
高田 一弘	関西大学	准教授	異文化コミュニケーションの理論的研究	1,560,000	260,000	0	390,000
高内 時雄	関西大学	研究員	日本国内の環境教育実証研究	4,030,000	1,040,000	0	2,080,000
宝田 集	関西大学	助教	コロニー論議による強誘電体分子の分岐構造の解明	4,420,000	1,300,000	0	650,000
大門 権也	関西大学	准教授	「義経」の系譜と「義経」の系譜の政治的関係	4,160,000	1,170,000	0	1,690,000
土屋 純	関西大学	教授	インドにおけるジェンダー平等のグローバル化に関する地理的研究	3,640,000	910,000	0	1,690,000
徳島 泰之	関西大学	准教授	関係性社会学に関する研究	2,340,000	780,000	0	780,000
中井 美早紀	関西大学	准教授	関係性社会学に関する研究	4,420,000	1,040,000	0	1,040,000
中川 清晴	関西大学	教授	関係性社会学に関する研究	4,290,000	1,690,000	0	1,040,000
中川 竜一	関西大学	教授	関係性社会学に関する研究	4,290,000	1,040,000	0	2,210,000
西川 昌弘	関西大学	教授	関係性社会学に関する研究	2,730,000	910,000	0	650,000
徳川 順子	関西大学	教授	19世紀ネーデルラントにおける聖心イメーজ	3,770,000	1,170,000	0	1,700,000
花田 良子	関西大学	准教授	異文化コミュニケーションの理論的研究	4,420,000	1,560,000	0	1,300,000
浜田 明範	関西大学	准教授	異文化コミュニケーションの理論的研究	4,420,000	1,040,000	0	2,600,000
林 航	関西大学	教授	異文化コミュニケーションの理論的研究	4,550,000	780,000	0	2,600,000
林 貴宏	関西大学	教授	異文化コミュニケーションの理論的研究	4,290,000	1,560,000	0	1,300,000
林 倫子	関西大学	准教授	異文化コミュニケーションの理論的研究	4,420,000	130,000	0	3,120,000
原 拓志	関西大学	教授	異文化コミュニケーションの理論的研究	4,550,000	910,000	0	2,730,000
BYSOUT Lambert Raphael	関西大学	研究員	異文化コミュニケーションの理論的研究	4,290,000	2,015,000	0	455,000
馬場 圭太	関西大学	教授	異文化コミュニケーションの理論的研究	2,600,000	715,000	0	845,000
朴 泰勲	関西大学	教授	異文化コミュニケーションの理論的研究	4,160,000	1,300,000	0	1,170,000
肥川 宏臣	関西大学	教授	異文化コミュニケーションの理論的研究	3,120,000	1,170,000	0	1,170,000
比佐 寛	関西大学	研究員	異文化コミュニケーションの理論的研究	2,600,000	390,000	0	650,000
廣岡 大祐	関西大学	准教授	異文化コミュニケーションの理論的研究	4,160,000	2,470,000	0	650,000
細見 正樹	関西大学	准教授	異文化コミュニケーションの理論的研究	4,420,000	910,000	0	2,600,000
宮崎 純子	関西大学	研究員	異文化コミュニケーションの理論的研究	4,420,000	1,690,000	0	1,430,000
三好 就司	関西大学	教授	異文化コミュニケーションの理論的研究	4,290,000	1,300,000	0	2,210,000
横安 実治	関西大学	教授	異文化コミュニケーションの理論的研究	4,290,000	1,560,000	0	1,040,000
村田 忠彦	関西大学	教授	異文化コミュニケーションの理論的研究	4,030,000	1,300,000	0	1,300,000
村田 石富美	関西大学	教授	異文化コミュニケーションの理論的研究	3,120,000	520,000	0	1,690,000
村山 憲弘	関西大学	教授	異文化コミュニケーションの理論的研究	3,900,000	1,300,000	0	1,300,000
元吉 忠寛	関西大学	教授	異文化コミュニケーションの理論的研究	4,420,000	910,000	0	2,210,000
藤原 和俊	関西大学	准教授	異文化コミュニケーションの理論的研究	4,420,000	1,170,000	0	1,690,000
山崎 良典	関西大学	准教授	異文化コミュニケーションの理論的研究	3,900,000	1,300,000	0	1,430,000
山内 仁	関西大学	准教授	異文化コミュニケーションの理論的研究	4,290,000	1,950,000	0	910,000
呂 仁	関西大学	准教授	異文化コミュニケーションの理論的研究	4,290,000	1,560,000	0	1,300,000
Lambert Raphael	関西大学	教授	African American Fiction and Fictions of the Founding Fathers	3,510,000	1,430,000	0	1,040,000
和田 葉子	関西大学	教授	3言語使用の社会における中世英文学	2,470,000	390,000	0	1,300,000

研究代表者名	所属研究機関名	役職	研究課題名	交付決定額	令和3年度 交付額	令和3年度 前押し交付額	未交付額
浅井 剛	関西医科大学	准教授	高齢者対象とした、シナジー理論に基づく新しい歩行リハビリテーション法の開発	4,290,000	4,290,000	780,000	0
油田 幸樹	関西医科大学	助教	(株)「個性化」によるがんの診断	4,420,000	4,420,000	1,430,000	0
上田 康雅	関西医科大学	講師	ストレスによる行動変容に関するドーパミンとセロトニンの役割を明らかにする研究	4,420,000	4,420,000	910,000	0
植田 祥啓	関西医科大学	講師	動物細胞シグナル伝達によるがん細胞の産生の時空間的制御	4,290,000	4,290,000	1,430,000	0
大隈 和	関西医科大学	教授	HLV-1ハイブリッドウイルスキャリアの発症予防・治療薬の開発	4,080,000	4,290,000	1,300,000	0
太田 祐子	関西医科大学	准教授	有難い病態に関する研究	4,290,000	4,290,000	1,430,000	0
大隈 千圓	関西医科大学	講師	認知症の発症に関する研究	3,120,000	390,000	0	2,210,000
中田 剛俊	関西医科大学	その他	認知症の発症に関する研究	4,420,000	4,420,000	1,170,000	0
藤川 知巳	関西医科大学	助教	認知症の発症に関する研究	3,900,000	1,300,000	0	780,000
奥方 安行	関西医科大学	教授	認知症の発症に関する研究	4,290,000	4,290,000	1,300,000	0
近藤 直幸	関西医科大学	助教	認知症の発症に関する研究	4,420,000	1,430,000	0	2,080,000
齊藤 朋人	関西医科大学	講師	認知症の発症に関する研究	4,420,000	2,210,000	0	1,040,000
里井 壯平	関西医科大学	教授	認知症の発症に関する研究	4,290,000	390,000	0	390,000
瀬戸 榮津子	関西医科大学	教授	認知症の発症に関する研究	4,420,000	650,000	0	3,250,000
武藤 恵	関西医科大学	講師	認知症の発症に関する研究	4,420,000	1,560,000	0	1,040,000
谷口 洋平	関西医科大学	助教	認知症の発症に関する研究	4,290,000	1,560,000	0	780,000
玉置 岳史	関西医科大学	講師	認知症の発症に関する研究	1,950,000	390,000	0	1,170,000
塚口 裕康	関西医科大学	講師	認知症の発症に関する研究	4,290,000	1,690,000	0	910,000
徳弘 康達	関西医科大学	准教授	認知症の発症に関する研究	6,240,000	1,430,000	0	1,430,000
中嶋 康文	関西医科大学	教授	認知症の発症に関する研究	4,420,000	1,690,000	0	650,000
西 薫一郎	関西医科大学	研究員	認知症の発症に関する研究	4,420,000	1,300,000	0	910,000
萩平 哲	関西医科大学	教授	認知症の発症に関する研究	4,030,000	910,000	0	1,560,000
穂谷 田 真樹	関西医科大学	准教授	認知症の発症に関する研究	4,290,000	1,300,000	0	1,300,000
林 真一	関西医科大学	講師	認知症の発症に関する研究	4,420,000	1,430,000	0	1,430,000
林 美樹夫	関西医科大学	講師	認知症の発症に関する研究	4,290,000	780,000	0	780,000
林 勇一郎	関西医科大学	研究員	認知症の発症に関する研究	4,420,000	1,040,000	0	910,000
日高 浩史	関西医科大学	准教授	認知症の発症に関する研究	4,030,000	1,040,000	0	1,170,000
平井 希俊	関西医科大学	講師	認知症の発症に関する研究	4,420,000	1,820,000	0	910,000
福井 信佳	関西医科大学	教授	認知症の発症に関する研究	2,980,000	650,000	0	1,560,000
藤本 悦子	関西医科大学	講師	認知症の発症に関する研究	4,290,000	520,000	0	1,430,000
藤本 寛	関西医科大学	教授	認知症の発症に関する研究	4,420,000	920,000	0	2,340,000
松岡 由和	関西医科大学	助教	認知症の発症に関する研究	4,290,000	1,040,000	0	650,000
松田 達彦	関西医科大学	准教授	認知症の発症に関する研究	4,290,000	1,300,000	0	1,300,000
村内 千代	関西医科大学	助教	認知症の発症に関する研究	4,290,000	390,000	0	2,470,000
窪谷 卓	関西医科大学	講師	認知症の発症に関する研究	3,510,000	1,300,000	0	650,000
山崎 誠	関西医科大学	准教授	認知症の発症に関する研究	4,290,000	1,430,000	0	1,170,000
山本 大祐	関西医科大学	助教	認知症の発症に関する研究	4,420,000	1,430,000	0	1,560,000
吉田 崇	関西医科大学	助教	認知症の発症に関する研究	4,420,000	1,040,000	0	1,300,000
吉村 晋一	関西医科大学	准教授	認知症の発症に関する研究	4,290,000	910,000	0	780,000
生月 曹一	関西医科大学	教授	認知症の発症に関する研究	4,290,000	1,690,000	0	1,170,000
加藤 隆浩	関西医科大学	教授	認知症の発症に関する研究	4,290,000	1,300,000	0	1,690,000
金 孝淑	関西医科大学	准教授	認知症の発症に関する研究	2,210,000	780,000	0	650,000
西郷 英樹	関西医科大学	准教授	認知症の発症に関する研究	1,300,000	260,000	0	910,000
徳原 郁子	関西医科大学	教授	認知症の発症に関する研究	3,611,821	861,821	0	1,950,000
新井 昌弘	関西医科大学	教授	認知症の発症に関する研究	3,510,000	1,300,000	0	1,040,000
鈴木 保子	関西医科大学	准教授	認知症の発症に関する研究	1,560,000	520,000	130,000	650,000

研究代表者名	所属研究機関名	役職	研究課題名	交付決定額	令和3年度 交付額	令和3年度 前倒し交付額	未交付額
鳥塚 あゆ	関西外国語大学	助教	アンデス民族社会における家畜の飼育利用と在来種と畜産の発展	4,290,000	1,170,000	0	2,080,000
中村 不二夫	関西外国語大学	教授	米の稲作と家畜の飼育	3,770,000	910,000	0	1,580,000
長瀬 由美	関西外国語大学	准教授	日本経済の発展と家畜の飼育	4,290,000	1,170,000	0	910,000
Hollist e in Ma rks	関西外国語大学	准教授	Protest and the Press in Okinawa: Framing Anger at the U.S. Military	4,290,000	1,690,000	0	390,000
村上 明子	関西外国語大学	教授	古文字学を用いたカタコトの言語学	4,290,000	910,000	0	1,820,000
赤木 将男	近畿大学	教授	鳥類の生態と繁殖行動	4,290,000	1,690,000	0	910,000
阿部 孝司	近畿大学	准教授	人間の群居性を考慮した画像情報検索システム	4,160,000	1,560,000	0	1,430,000
新井 圭大	近畿大学	准教授	自然災害と交通事故被害軽減のためのドローン ドローン技術の活用	4,420,000	1,430,000	0	1,430,000
有友 嘉浩	近畿大学	准教授	融合した未知元素の発見	4,290,000	780,000	0	650,000
新崎 盛雄	近畿大学	教授	産学連携による産学連携の推進	4,290,000	1,170,000	0	1,430,000
池田 徹	近畿大学	教授	フラクタル空間の幾何学	1,950,000	650,000	0	650,000
石橋 明浩	近畿大学	教授	フラクタル空間の幾何学	4,420,000	1,300,000	0	2,080,000
飯倉 修司	近畿大学	教授	シリアの形成変化におけるマイクロRNAの関与	4,290,000	910,000	0	1,040,000
市川 尚紀	近畿大学	教授	都市の水の循環と水資源の持続可能性	1,820,000	520,000	0	780,000
稲川 正彦	近畿大学	教授	主観的時間の操作に関する神経機構	4,030,000	1,040,000	0	1,040,000
位田 結美	近畿大学	准教授	民族音楽「越前日記」の美意識研究	1,950,000	520,000	0	910,000
上田 健	近畿大学	准教授	新種エビガム菌の発見	4,420,000	1,300,000	0	1,580,000
江口 充	近畿大学	教授	沿岸域の環境汚染と有機物分解力の台風に よる影響	3,900,000	1,040,000	0	1,040,000
江口 陽子	近畿大学	准教授	カンピロバクターの遺伝子解析	4,420,000	780,000	0	910,000
大石 卓史	近畿大学	准教授	農業関連分野におけるデータサイエンスの 活用	3,900,000	1,300,000	0	1,430,000
木田 一郎	近畿大学	講師	かんぽの森における環境教育の推進	4,290,000	1,560,000	0	1,300,000
木田 信義	近畿大学	教授	くまのぼんごの生態学	4,290,000	1,040,000	0	2,080,000
大塚 篤司	近畿大学	教授	産学連携による産学連携の推進	4,290,000	1,430,000	0	1,430,000
岡村 大治	近畿大学	講師	コレステロールと血管障害によるトランス脂肪酸 の関与	4,290,000	130,000	0	260,000
岡山 武史	近畿大学	准教授	中小企業のEBCビジネスモデルの構築	4,160,000	1,170,000	0	1,170,000
奥田 武司	近畿大学	講師	肥田土の改良に関する研究	4,420,000	520,000	0	1,820,000
小澤 大作	近畿大学	その他	リハビリテーションの推進	4,160,000	1,560,000	0	1,300,000
小田 義隆	近畿大学	准教授	産学連携による産学連携の推進	3,770,000	1,040,000	0	780,000
柿木 良介	近畿大学	教授	骨髄幹細胞と免疫細胞の相互作用	4,290,000	1,560,000	0	1,170,000
槻 博史	近畿大学	教授	運動の筋・骨連関への影響とマイカインの役割	4,420,000	1,430,000	0	1,430,000
槻川 昌孝	近畿大学	講師	オートファジーと並行して働く細胞内消化	4,290,000	1,300,000	0	1,300,000
片岡 隆之	近畿大学	教授	抗がん剤の副作用軽減	4,160,000	1,170,000	0	1,580,000
加藤 朝宏	近畿大学	教授	マイクログリアの活性化	4,290,000	1,430,000	0	1,040,000
岸野 孝明	近畿大学	准教授	平均気温変動が気候システムに与える影響	4,290,000	390,000	0	520,000
岸野 瑞生	近畿大学	准教授	カナダが気候変動に与える影響	2,990,000	910,000	0	1,170,000
北松 英介	近畿大学	准教授	肺がんの発生メカニズム	4,290,000	1,560,000	0	1,560,000
木村 雅友	近畿大学	准教授	細胞内シグナル伝達	4,290,000	1,300,000	0	1,040,000
日下 俊次	近畿大学	教授	未熟児肺症における呼吸器機能の発達	4,160,000	260,000	0	2,860,000
桑原 基	近畿大学	講師	抗がん剤による副作用軽減	4,290,000	1,430,000	0	1,430,000
酒井 麻衣	近畿大学	講師	複素関数の応用	3,900,000	1,040,000	0	1,170,000
阪口 龍彦	近畿大学	准教授	多目的用途のための基礎研究	4,290,000	1,430,000	0	1,170,000
坂田 裕輔	近畿大学	教授	環境化学と環境工学	2,210,000	1,170,000	0	910,000
坂本 勝	近畿大学	講師	環境化学と環境工学	4,420,000	1,820,000	0	1,430,000
佐藤 文孝	近畿大学	助教	環境化学と環境工学	4,290,000	1,170,000	0	1,430,000
佐藤 亮介	近畿大学	講師	環境化学と環境工学	4,290,000	1,690,000	0	1,580,000
白井 敬	近畿大学	教授	大動脈弁と心臓の解剖学	4,160,000	1,560,000	0	1,300,000

研究代表者名	所属研究機関名	役職	研究課題名	交付決定額	令和3年度 交付額	令和3年度 前倒し交付額	未交付額
白木 琢緒	近畿大学	准教授	肉質向上に向けた遺伝子マーカーの活用	4,420,000	1,690,000	0	1,040,000
新開 潤一	近畿大学	講師	肉質向上に向けた遺伝子マーカーの活用	2,340,000	390,000	0	520,000
須賀井 義孝	近畿大学	准教授	肉質向上に向けた遺伝子マーカーの活用	2,730,000	1,040,000	0	650,000
西原 賢悟	近畿大学	准教授	肉質向上に向けた遺伝子マーカーの活用	4,290,000	650,000	0	520,000
鈴木 貴雄	近畿大学	准教授	肉質向上に向けた遺伝子マーカーの活用	3,640,000	910,000	0	1,820,000
鈴木 高広	近畿大学	教授	肉質向上に向けた遺伝子マーカーの活用	4,030,000	780,000	0	650,000
関川 華	近畿大学	講師	肉質向上に向けた遺伝子マーカーの活用	4,290,000	650,000	0	2,860,000
関口 富美子	近畿大学	准教授	肉質向上に向けた遺伝子マーカーの活用	4,290,000	1,300,000	0	1,300,000
関島 望明	近畿大学	講師	肉質向上に向けた遺伝子マーカーの活用	4,290,000	1,170,000	0	1,040,000
ソフィアリカ フィリア リッ	近畿大学	准教授	A New Planet in the Solar System? Investigating the Role of Undiscovered Planets on the Formation and Evolution of the Kuiper Belt in the Outer Solar System	2,080,000	650,000	0	1,300,000
高崎 賢隆	近畿大学	講師	肉質向上に向けた遺伝子マーカーの活用	4,420,000	1,560,000	0	1,300,000
高崎 直敬	近畿大学	准教授	肉質向上に向けた遺伝子マーカーの活用	4,290,000	1,690,000	0	1,170,000
高村 史記	近畿大学	講師	肉質向上に向けた遺伝子マーカーの活用	4,290,000	1,430,000	0	1,300,000
竹中 亮	近畿大学	講師	肉質向上に向けた遺伝子マーカーの活用	3,640,000	780,000	0	390,000
多田 弘明	近畿大学	教授	肉質向上に向けた遺伝子マーカーの活用	4,290,000	650,000	0	650,000
田近 肇	近畿大学	教授	肉質向上に向けた遺伝子マーカーの活用	4,290,000	1,690,000	0	1,040,000
田中 宏和	近畿大学	准教授	肉質向上に向けた遺伝子マーカーの活用	4,290,000	1,430,000	0	1,170,000
谷本 道哉	近畿大学	准教授	肉質向上に向けた遺伝子マーカーの活用	4,290,000	260,000	0	1,560,000
圓 泰雄	近畿大学	教授	肉質向上に向けた遺伝子マーカーの活用	4,290,000	1,820,000	0	1,040,000
知念 宏司	近畿大学	准教授	肉質向上に向けた遺伝子マーカーの活用	1,820,000	390,000	0	650,000
辻 竜平	近畿大学	教授	肉質向上に向けた遺伝子マーカーの活用	3,900,000	1,560,000	0	1,690,000
堤 康宏	近畿大学	講師	肉質向上に向けた遺伝子マーカーの活用	4,290,000	650,000	0	780,000
岡田 那生	近畿大学	准教授	肉質向上に向けた遺伝子マーカーの活用	4,420,000	1,690,000	0	1,040,000
榎 正真	近畿大学	准教授	肉質向上に向けた遺伝子マーカーの活用	4,290,000	1,170,000	0	1,170,000
テラスコ マルコ	近畿大学	助教	肉質向上に向けた遺伝子マーカーの活用	4,290,000	1,690,000	0	520,000
東郷 寛	近畿大学	准教授	肉質向上に向けた遺伝子マーカーの活用	4,290,000	1,430,000	0	1,560,000
徳橋 朝子	近畿大学	講師	肉質向上に向けた遺伝子マーカーの活用	1,820,000	520,000	0	520,000
豊山 亜希	近畿大学	准教授	肉質向上に向けた遺伝子マーカーの活用	4,290,000	1,430,000	0	1,040,000
島津 真介	近畿大学	講師	肉質向上に向けた遺伝子マーカーの活用	4,290,000	1,300,000	0	910,000
土井 啓至	近畿大学	講師	肉質向上に向けた遺伝子マーカーの活用	4,290,000	1,430,000	0	1,040,000
中岡 孝剛	近畿大学	准教授	肉質向上に向けた遺伝子マーカーの活用	3,120,000	260,000	0	2,210,000
中原 幹夫	近畿大学	研究員	肉質向上に向けた遺伝子マーカーの活用	3,380,000	910,000	0	1,170,000
仲村 真子	近畿大学	教授	肉質向上に向けた遺伝子マーカーの活用	2,730,000	390,000	0	650,000
中山 隆志	近畿大学	教授	肉質向上に向けた遺伝子マーカーの活用	4,290,000	1,560,000	0	1,300,000
永井 宏平	近畿大学	准教授	肉質向上に向けた遺伝子マーカーの活用	4,290,000	1,300,000	0	1,300,000
水岡 隆	近畿大学	講師	肉質向上に向けた遺伝子マーカーの活用	4,420,000	910,000	0	1,560,000
長野 隆	近畿大学	准教授	肉質向上に向けた遺伝子マーカーの活用	4,290,000	1,300,000	0	1,040,000
西田 升三	近畿大学	教授	肉質向上に向けた遺伝子マーカーの活用	4,420,000	1,430,000	0	1,040,000
西村 恭昌	近畿大学	教授	肉質向上に向けた遺伝子マーカーの活用	4,290,000	1,430,000	0	1,430,000
西野 和明	近畿大学	教授	肉質向上に向けた遺伝子マーカーの活用	4,290,000	1,560,000	0	910,000
榎本 充真	近畿大学	講師	肉質向上に向けた遺伝子マーカーの活用	3,770,000	1,170,000	0	1,170,000
萩山 満	近畿大学	助教	肉質向上に向けた遺伝子マーカーの活用	4,420,000	1,690,000	0	1,040,000
長谷川 由美	近畿大学	准教授	肉質向上に向けた遺伝子マーカーの活用	4,030,000	1,170,000	0	1,300,000
林 昇大	近畿大学	教授	肉質向上に向けた遺伝子マーカーの活用	1,430,000	650,000	0	260,000





研究代表者名	所属研究機関名	役職	研究課題名	交付決定額	令和3年度 交付額	令和3年度 前倒し交付額	未交付額
西野 和典	大阪学院大学	教授	高齢者情報教育を対象とする実践的・継続的研究	3,250,000	1,040,000	0	780,000
奥村 裕	大阪人間科学大学	講師	発達障害のある子どもへの支援	4,160,000	1,300,000	0	1,170,000
萩原 昭広	大阪人間科学大学	助教	私立性同一性障害の児童生徒における居場所の活用	2,080,000	650,000	0	650,000
石井 理之	大阪経済大学	准教授	性同一性障害の向上に関する研究	4,420,000	2,340,000	0	780,000
伊藤 由紀子	大阪経済大学	准教授	専らを取り入れた実践を推進する研究	2,600,000	1,040,000	0	780,000
浦田 雅夫	大阪経済大学	教授	日本の伝統文化EILにおける和装の文字指差を重 視した教育研修プログラムの構築	1,950,000	520,000	0	520,000
海野 大	大阪経済大学	教授	キャリア形成の支援を中心とした職業教育の 実践的・継続的研究	3,900,000	520,000	0	520,000
高尾 洋子	大阪経済大学	教授	キャリア形成の支援を中心とした職業教育の 実践的・継続的研究	4,290,000	1,300,000	0	1,560,000
藤田 明美	大阪経済大学	准教授	社会福祉施設の職員生活化に伴う学び合いの 実践的・継続的研究	4,420,000	390,000	0	1,170,000
新藤 梓	大阪経済大学	准教授	アジア新興国での日本の海外直接投資に関する実 証的研究	2,860,000	260,000	0	260,000
伊藤 俊治	関西学院大学	准教授	研究一時的な研究員として作用する後援者の実践 的・継続的研究	4,290,000	2,080,000	0	1,300,000
鈴木 俊明	関西学院大学	教授	高齢者の認知機能の向上に関する実践的・継続 的研究	3,120,000	520,000	0	1,300,000
田浦 晶子	関西学院大学	教授	高齢者の認知機能の向上に関する実践的・継続 的研究	4,290,000	650,000	0	520,000
津田 勇人	関西学院大学	教授	高齢者の認知機能の向上に関する実践的・継続 的研究	1,690,000	767,000	0	403,000
本多 容子	関西学院大学	教授	認知症の地域者に対するカラーサーブを用いた 実践的・継続的研究	4,290,000	780,000	0	2,470,000
木下 博	大阪山手大学	研究員	利き手と非利き手の関節把握運動制御機能に 関する実践的・継続的研究	2,210,000	910,000	0	780,000
記村 聡子	四條学院大学	准教授	高齢者系大学教員を対象としたコミュニティ 実践的・継続的研究	4,030,000	1,300,000	0	1,300,000
松本 明好	四條学院大学	教授	高齢者の認知機能の向上に関する実践的・継続 的研究	4,420,000	390,000	0	260,000
松山 由美子	大阪総合保育大学	教授	小児と女性の権利意識の向上に関する実践的・ 継続的研究	2,990,000	1,040,000	0	520,000
大塚 友博	大阪総合保育大学	教授	小児と女性の権利意識の向上に関する実践的・ 継続的研究	4,420,000	1,300,000	0	1,560,000
小塚 武雄	大阪総合保育大学	講師	分子基礎と統合失調症発症メカニズムの 実践的・継続的研究	4,290,000	1,690,000	0	390,000
小笠 真	大阪総合保育大学	准教授	分子基礎と統合失調症発症メカニズムの 実践的・継続的研究	4,420,000	1,170,000	0	1,170,000
稲田 慎	神戸学院大学	教授	多職種3次元的チームを用いた高度医療連携 実践的・継続的研究	4,420,000	910,000	0	520,000
子々元 由紀	神戸学院大学	教授	多職種3次元的チームを用いた高度医療連携 実践的・継続的研究	2,730,000	910,000	0	1,300,000
小西 由起子	神戸学院大学	講師	高齢者系大学の組織的実践に関する研究	1,560,000	650,000	0	390,000
徳島 佐由美	森ノ宮医療大学	講師	重症心身障害児の自立支援に関する実践的・ 継続的研究	3,380,000	1,820,000	0	520,000
増山 祥子	森ノ宮医療大学	准教授	がん緩和ケアとしての緩和ケアの活用可能性 に関する実践的・継続的研究	1,820,000	650,000	0	780,000
山下 仁	森ノ宮医療大学	教授	がん緩和ケアとしての緩和ケアの活用可能性 に関する実践的・継続的研究	3,380,000	1,170,000	0	1,170,000
藤岡 重和	大阪経済大学	教授	非営利組織の効率的な運営を支援する実践的・ 継続的研究	4,290,000	1,560,000	0	780,000
石松 一真	滋慶医療科学大学	准教授	自己の行為の振り返りに基づく実践的・継続 的研究	4,290,000	1,300,000	0	1,170,000
木村 文隆	滋慶医療科学大学	教授	自己の行為の振り返りに基づく実践的・継続 的研究	4,420,000	910,000	0	1,820,000
長岡 昇貴	大和大学	教授	制約と2/3層水準結合の可能性	2,340,000	520,000	0	780,000
三羽 光彦	大和大学	教授	制約と2/3層水準結合の可能性	4,160,000	1,300,000	0	1,430,000
石毛 弓	大手前大学	教授	近代日本における美術教育の歴史的研究	4,290,000	1,430,000	0	1,430,000
坂本 理郎	大手前大学	教授	近代日本における美術教育の歴史的研究	4,290,000	1,430,000	0	1,430,000
下田 元敏	大手前大学	講師	キャリア形成におけるシベリア探検隊の歴史 的研究	1,690,000	390,000	0	520,000
鈴木 江三子	大手前大学	教授	キャリア形成におけるシベリア探検隊の歴史 的研究	4,290,000	1,040,000	0	1,040,000
中島 由佳	大手前大学	教授	キャリア形成におけるシベリア探検隊の歴史 的研究	4,290,000	1,690,000	0	520,000
矢野 朋子	大手前大学	助教	持続可能な学習環境の構築に関する実践的・ 継続的研究	4,420,000	1,040,000	0	2,210,000
山口 正晃	大手前大学	准教授	持続可能な学習環境の構築に関する実践的・ 継続的研究	3,640,000	390,000	0	2,080,000
赤江 達也	関西学院大学	教授	近代日本におけるイデオロギイの歴史的研究	4,290,000	1,300,000	0	1,300,000
赤尾 依子	関西学院大学	助手	近代日本におけるイデオロギイの歴史的研究	3,510,000	1,170,000	0	1,040,000
石川 圭一	関西学院大学	教授	近代日本におけるイデオロギイの歴史的研究	4,290,000	1,300,000	0	1,300,000
猪口 明博	関西学院大学	教授	近代日本におけるイデオロギイの歴史的研究	3,510,000	910,000	0	1,560,000
今井 一郎	関西学院大学	教授	近代日本におけるイデオロギイの歴史的研究	4,290,000	1,430,000	0	1,300,000
上田 真由子	関西学院大学	講師	近代日本におけるイデオロギイの歴史的研究	4,290,000	1,560,000	0	780,000
木本 浩一	関西学院大学	教授	近代日本におけるイデオロギイの歴史的研究	4,420,000	1,560,000	0	910,000
岩野 尚志	関西学院大学	教授	近代日本におけるイデオロギイの歴史的研究	2,340,000	390,000	0	390,000
木山 美	関西学院大学	教授	近代日本におけるイデオロギイの歴史的研究	4,290,000	1,300,000	0	1,040,000
岡田 卓真	関西学院大学	教授	近代日本におけるイデオロギイの歴史的研究	4,290,000	1,300,000	0	2,210,000
米虫 正巳	関西学院大学	教授	近代日本におけるイデオロギイの歴史的研究	4,290,000	1,560,000	0	1,430,000
清水 裕士	関西学院大学	教授	近代日本におけるイデオロギイの歴史的研究	4,420,000	780,000	0	2,210,000
菅原 智	関西学院大学	教授	近代日本におけるイデオロギイの歴史的研究	4,290,000	650,000	0	2,860,000
菅原 伸康	関西学院大学	教授	近代日本におけるイデオロギイの歴史的研究	3,250,000	910,000	0	1,820,000
須永 勇	関西学院大学	教授	近代日本におけるイデオロギイの歴史的研究	4,420,000	1,690,000	0	1,690,000
佐 政二郎	関西学院大学	准教授	近代日本におけるイデオロギイの歴史的研究	4,290,000	1,040,000	0	1,300,000
住吉 誠	関西学院大学	教授	近代日本におけるイデオロギイの歴史的研究	2,860,000	650,000	0	1,300,000
森村 清貞	関西学院大学	准教授	近代日本におけるイデオロギイの歴史的研究	1,820,000	520,000	0	520,000
平 英司	関西学院大学	研究員	近代日本におけるイデオロギイの歴史的研究	2,470,000	520,000	0	1,300,000
高尾 由美	関西学院大学	教授	近代日本におけるイデオロギイの歴史的研究	4,290,000	1,300,000	0	1,950,000
高村 峰生	関西学院大学	教授	近代日本におけるイデオロギイの歴史的研究	4,160,000	910,000	0	2,210,000
田中 きく代	関西学院大学	研究員	近代日本におけるイデオロギイの歴史的研究	4,420,000	2,210,000	0	520,000
田畑 顕	関西学院大学	教授	近代日本におけるイデオロギイの歴史的研究	2,600,000	650,000	0	1,300,000
土井 健司	関西学院大学	教授	近代日本におけるイデオロギイの歴史的研究	2,080,000	520,000	0	910,000
中野 康人	関西学院大学	教授	近代日本におけるイデオロギイの歴史的研究	4,030,000	1,690,000	0	780,000
西谷 浩	関西学院大学	准教授	近代日本におけるイデオロギイの歴史的研究	3,900,000	1,170,000	0	1,170,000
西谷 法	関西学院大学	教授	近代日本におけるイデオロギイの歴史的研究	4,290,000	1,820,000	0	650,000
長谷川 哲子	関西学院大学	准教授	近代日本におけるイデオロギイの歴史的研究	1,820,000	910,000	0	520,000
駒橋 幸子	関西学院大学	准教授	近代日本におけるイデオロギイの歴史的研究	4,290,000	1,430,000	0	1,690,000
ブルックス キヤビン	関西学院大学	講師	近代日本におけるイデオロギイの歴史的研究	4,420,000	1,430,000	0	1,950,000
堀 敬一	関西学院大学	教授	近代日本におけるイデオロギイの歴史的研究	4,420,000	1,300,000	0	1,170,000
マーロー ジェームズ	関西学院大学	講師	近代日本におけるイデオロギイの歴史的研究	1,950,000	260,000	0	1,170,000
増田 佳代	関西学院大学	教授	近代日本におけるイデオロギイの歴史的研究	4,290,000	780,000	0	2,340,000
宮西 正直	関西学院大学	研究員	近代日本におけるイデオロギイの歴史的研究	4,160,000	1,040,000	0	2,080,000
宮原 一成	関西学院大学	教授	近代日本におけるイデオロギイの歴史的研究	2,860,000	1,430,000	0	390,000
宮本 健市郎	関西学院大学	教授	近代日本におけるイデオロギイの歴史的研究	3,640,000	910,000	0	1,820,000
望月 康恵	関西学院大学	教授	近代日本におけるイデオロギイの歴史的研究	2,340,000	780,000	0	910,000
森本 郁代	関西学院大学	教授	近代日本におけるイデオロギイの歴史的研究	4,160,000	1,300,000	0	1,300,000
山中 遼人	関西学院大学	教授	近代日本におけるイデオロギイの歴史的研究	4,030,000	1,300,000	0	1,040,000
橋田 伸	関西学院大学	教授	近代日本におけるイデオロギイの歴史的研究	4,420,000	1,950,000	0	1,170,000
渡邊 倫子	関西学院大学	教授	近代日本におけるイデオロギイの歴史的研究	4,290,000	1,820,000	0	910,000
新田 友子	関西学院大学	講師	近代日本におけるイデオロギイの歴史的研究	4,420,000	1,170,000	0	1,170,000
川口 茂雄	甲南大学	准教授	近代日本におけるイデオロギイの歴史的研究	4,030,000	1,560,000	0	780,000
久保 はるか	甲南大学	教授	近代日本におけるイデオロギイの歴史的研究	4,290,000	1,170,000	0	2,340,000
後藤 彩子	甲南大学	准教授	近代日本におけるイデオロギイの歴史的研究	6,240,000	1,300,000	0	1,560,000
笠倉 香奈	甲南大学	教授	近代日本におけるイデオロギイの歴史的研究	4,290,000	1,560,000	0	1,300,000
友田 薫行	甲南大学	准教授	近代日本におけるイデオロギイの歴史的研究	4,290,000	1,300,000	260,000	1,950,000
中野 信孝	甲南大学	教授	近代日本におけるイデオロギイの歴史的研究	4,030,000	1,170,000	0	1,300,000
鳴海 邦臣	甲南大学	教授	近代日本におけるイデオロギイの歴史的研究	4,290,000	1,820,000	0	1,300,000
林 亮輔	甲南大学	教授	近代日本におけるイデオロギイの歴史的研究	2,600,000	780,000	0	780,000
廣川 晶輝	甲南大学	教授	近代日本におけるイデオロギイの歴史的研究	4,420,000	780,000	0	2,210,000

研究代表者名	所属研究機関名	役職	研究課題名	交付決定額	令和3年度 前倒し交付額	未交付額
藤井 敏司	甲南大学	教授	アルツハイマー病の早期リスク評価を目指したアミロイドβの神経毒性の高度化	4,290,000	1,300,000	1,170,000
藤原 三枝子	甲南大学	教授	ミトコンドリアの自律性を越えて行う「形勢外」細胞の培養とがん化のメカニズム	2,600,000	910,000	780,000
前田 正子	甲南大学	教授	骨質脆弱化に伴う骨質の全体像の解明と新たな保骨薬の開発	4,290,000	2,600,000	390,000
松川 恭子	甲南大学	教授	骨質脆弱化に伴う骨質の全体像の解明と新たな保骨薬の開発	4,290,000	780,000	2,340,000
松田 洋平	甲南大学	准教授	インテリジェントな教育と教師の人間性開発	4,030,000	1,040,000	2,600,000
山中 仁寛	甲南大学	准教授	骨質脆弱化に伴う骨質の全体像の解明と新たな保骨薬の開発	4,290,000	780,000	780,000
津波 洋平	甲南大学	教授	骨質脆弱化に伴う骨質の全体像の解明と新たな保骨薬の開発	4,420,000	1,430,000	1,430,000
フナト 香織 (ウオット)	甲南大学	准教授	骨質脆弱化に伴う骨質の全体像の解明と新たな保骨薬の開発	4,550,000	910,000	2,730,000
黒江 ゆり子	甲南大学	教授	骨質脆弱化に伴う骨質の全体像の解明と新たな保骨薬の開発	3,770,000	1,040,000	1,300,000
野高 英代	甲南大学	助教	骨質脆弱化に伴う骨質の全体像の解明と新たな保骨薬の開発	3,900,000	910,000	1,430,000
郡 優之	甲南大学	准教授	骨質脆弱化に伴う骨質の全体像の解明と新たな保骨薬の開発	4,290,000	910,000	1,040,000
谷川 冬二	甲南大学	教授	骨質脆弱化に伴う骨質の全体像の解明と新たな保骨薬の開発	1,950,000	390,000	1,040,000
平野 方子	甲南大学	講師	骨質脆弱化に伴う骨質の全体像の解明と新たな保骨薬の開発	4,290,000	910,000	1,950,000
村田 のぞみ	甲南大学	教授	骨質脆弱化に伴う骨質の全体像の解明と新たな保骨薬の開発	3,640,000	1,560,000	780,000
村上 加代子	甲南大学	准教授	骨質脆弱化に伴う骨質の全体像の解明と新たな保骨薬の開発	4,290,000	1,040,000	1,820,000
森 文弓	甲南大学	教授	骨質脆弱化に伴う骨質の全体像の解明と新たな保骨薬の開発	2,880,000	520,000	1,300,000
八尾 麻子	甲南大学	准教授	骨質脆弱化に伴う骨質の全体像の解明と新たな保骨薬の開発	4,420,000	1,300,000	1,430,000
山中 純晴	甲南大学	教授	骨質脆弱化に伴う骨質の全体像の解明と新たな保骨薬の開発	3,770,000	520,000	780,000
安藤 徹	甲南大学	助教	骨質脆弱化に伴う骨質の全体像の解明と新たな保骨薬の開発	4,030,000	1,560,000	1,170,000
上田 学	甲南大学	准教授	骨質脆弱化に伴う骨質の全体像の解明と新たな保骨薬の開発	1,950,000	650,000	520,000
大塚 英美	甲南大学	講師	骨質脆弱化に伴う骨質の全体像の解明と新たな保骨薬の開発	3,770,000	910,000	650,000
小野寺 章	甲南大学	助教	骨質脆弱化に伴う骨質の全体像の解明と新たな保骨薬の開発	4,420,000	1,430,000	650,000
河原 諭	甲南大学	准教授	骨質脆弱化に伴う骨質の全体像の解明と新たな保骨薬の開発	4,290,000	1,300,000	1,040,000
阪井 一雄	甲南大学	教授	骨質脆弱化に伴う骨質の全体像の解明と新たな保骨薬の開発	4,290,000	780,000	2,470,000
鈴木 大介	甲南大学	講師	骨質脆弱化に伴う骨質の全体像の解明と新たな保骨薬の開発	4,420,000	1,300,000	1,560,000
藤野 正典	甲南大学	教授	骨質脆弱化に伴う骨質の全体像の解明と新たな保骨薬の開発	4,290,000	1,040,000	1,040,000
武田 真希子	甲南大学	教授	骨質脆弱化に伴う骨質の全体像の解明と新たな保骨薬の開発	4,290,000	1,430,000	1,430,000
竹橋 正則	甲南大学	教授	骨質脆弱化に伴う骨質の全体像の解明と新たな保骨薬の開発	4,290,000	1,560,000	1,170,000
橋 淳治	甲南大学	講師	骨質脆弱化に伴う骨質の全体像の解明と新たな保骨薬の開発	4,290,000	1,040,000	910,000
田宮 道子	甲南大学	准教授	骨質脆弱化に伴う骨質の全体像の解明と新たな保骨薬の開発	4,420,000	1,560,000	1,820,000
西原 久英	甲南大学	教授	骨質脆弱化に伴う骨質の全体像の解明と新たな保骨薬の開発	4,290,000	1,430,000	1,430,000
仁村 恭徳	甲南大学	准教授	骨質脆弱化に伴う骨質の全体像の解明と新たな保骨薬の開発	4,160,000	2,080,000	280,000
伴 ひかり	甲南大学	教授	骨質脆弱化に伴う骨質の全体像の解明と新たな保骨薬の開発	3,640,000	780,000	1,690,000
前田 潔	甲南大学	教授	骨質脆弱化に伴う骨質の全体像の解明と新たな保骨薬の開発	4,160,000	1,950,000	1,430,000
川原 清和	甲南大学	教授	骨質脆弱化に伴う骨質の全体像の解明と新たな保骨薬の開発	4,160,000	1,820,000	650,000
松田 ひろ子	甲南大学	准教授	骨質脆弱化に伴う骨質の全体像の解明と新たな保骨薬の開発	4,290,000	1,040,000	2,210,000
水本 浩典	甲南大学	その他	骨質脆弱化に伴う骨質の全体像の解明と新たな保骨薬の開発	4,290,000	1,560,000	1,430,000
三宅 敏史	甲南大学	准教授	骨質脆弱化に伴う骨質の全体像の解明と新たな保骨薬の開発	3,770,000	1,040,000	1,040,000
藤下 美和	甲南大学	准教授	骨質脆弱化に伴う骨質の全体像の解明と新たな保骨薬の開発	4,290,000	1,170,000	1,690,000
李 洪章	甲南大学	准教授	骨質脆弱化に伴う骨質の全体像の解明と新たな保骨薬の開発	4,290,000	1,170,000	1,950,000
Garney Nathan	甲南大学	教授	骨質脆弱化に伴う骨質の全体像の解明と新たな保骨薬の開発	1,430,000	280,000	650,000
石川 敬明	甲南大学	准教授	骨質脆弱化に伴う骨質の全体像の解明と新たな保骨薬の開発	3,380,000	910,000	1,430,000
川原 麗子	甲南大学	准教授	骨質脆弱化に伴う骨質の全体像の解明と新たな保骨薬の開発	4,160,000	130,000	3,120,000
山下 文隆	甲南大学	教授	骨質脆弱化に伴う骨質の全体像の解明と新たな保骨薬の開発	3,640,000	650,000	1,820,000
小林 麻衣	甲南大学	助教	骨質脆弱化に伴う骨質の全体像の解明と新たな保骨薬の開発	3,510,000	780,000	2,080,000

研究代表者名	所属研究機関名	役職	研究課題名	交付決定額	令和3年度 前倒し交付額	未交付額
笹谷 真由美	神戸女子大学	准教授	特別養育老人ホームにおける看護実践的向上のための看護実践的向上プログラムの開発	2,980,000	650,000	1,690,000
清水 弥生	神戸女子大学	准教授	看護実践的向上プログラムの開発	3,380,000	390,000	2,080,000
玉木 敬子	神戸女子大学	教授	看護実践的向上プログラムの開発	4,280,000	1,040,000	2,750,000
橋本 多美子	神戸女子大学	准教授	看護実践的向上プログラムの開発	3,640,000	910,000	1,040,000
細川 由美子	神戸女子大学	助教	看護実践的向上プログラムの開発	2,210,000	1,300,000	520,000
松下 孝昭	神戸女子大学	教授	看護実践的向上プログラムの開発	3,380,000	1,040,000	1,300,000
安原 順子	神戸女子大学	教授	看護実践的向上プログラムの開発	1,300,000	390,000	390,000
小野 穂平	神戸女子大学	准教授	看護実践的向上プログラムの開発	3,640,000	910,000	1,820,000
中山 善明	神戸女子大学	准教授	看護実践的向上プログラムの開発	4,280,000	1,430,000	1,560,000
中野 薫	神戸女子大学	准教授	看護実践的向上プログラムの開発	3,770,000	1,300,000	1,040,000
堀部 紗世	神戸女子大学	講師	看護実践的向上プログラムの開発	4,280,000	1,300,000	1,300,000
埴田 有紀	神戸女子大学	講師	看護実践的向上プログラムの開発	4,280,000	1,300,000	1,300,000
三上 雅久	神戸女子大学	講師	看護実践的向上プログラムの開発	4,280,000	1,300,000	1,300,000
方武 良行	神戸女子大学	教授	看護実践的向上プログラムの開発	4,280,000	1,430,000	1,170,000
内田 祐貴	神戸女子大学	准教授	看護実践的向上プログラムの開発	4,030,000	1,690,000	1,690,000
大和田 福子	神戸女子大学	教授	看護実践的向上プログラムの開発	2,600,000	650,000	1,040,000
久津木 文	神戸女子大学	教授	看護実践的向上プログラムの開発	4,280,000	780,000	1,690,000
川原 弘治	神戸女子大学	教授	看護実践的向上プログラムの開発	1,170,000	390,000	390,000
谷見 陽子	神戸女子大学	教授	看護実践的向上プログラムの開発	4,280,000	1,560,000	650,000
金山 健一	神戸女子大学	教授	看護実践的向上プログラムの開発	4,160,000	1,170,000	1,170,000
高橋 一夫	神戸女子大学	教授	看護実践的向上プログラムの開発	4,280,000	910,000	1,430,000
畑野 裕子	神戸女子大学	教授	看護実践的向上プログラムの開発	4,280,000	1,300,000	1,430,000
安藤 仁美	神戸女子大学	助教	看護実践的向上プログラムの開発	4,280,000	1,820,000	1,300,000
竹内 佳子	神戸女子大学	助教	看護実践的向上プログラムの開発	3,510,000	1,170,000	1,040,000
井谷 信彦	神戸女子大学	講師	看護実践的向上プログラムの開発	1,560,000	910,000	390,000
一ノ瀬 智子	神戸女子大学	教授	看護実践的向上プログラムの開発	3,770,000	1,040,000	1,430,000
宇野 朋子	神戸女子大学	准教授	看護実践的向上プログラムの開発	4,420,000	1,690,000	1,300,000
大倉 健太郎	神戸女子大学	教授	看護実践的向上プログラムの開発	4,280,000	1,690,000	0
大津 尚志	神戸女子大学	講師	看護実践的向上プログラムの開発	2,210,000	1,170,000	0
大原 耕司	神戸女子大学	准教授	看護実践的向上プログラムの開発	4,280,000	1,430,000	0
神原 一之	神戸女子大学	准教授	看護実践的向上プログラムの開発	3,900,000	520,000	0
唐川 洋紀	神戸女子大学	准教授	看護実践的向上プログラムの開発	2,600,000	1,170,000	0
木下 りか	神戸女子大学	教授	看護実践的向上プログラムの開発	4,160,000	910,000	0
鈴木 利友	神戸女子大学	教授	看護実践的向上プログラムの開発	4,280,000	260,000	0
田川 浩之	神戸女子大学	准教授	看護実践的向上プログラムの開発	4,280,000	1,300,000	0
竹本 由美子	神戸女子大学	講師	看護実践的向上プログラムの開発	4,280,000	780,000	0
田中 美史	神戸女子大学	准教授	看護実践的向上プログラムの開発	4,280,000	910,000	0
西尾 亜希子	神戸女子大学	教授	看護実践的向上プログラムの開発	4,030,000	1,430,000	0
森森 政頼	神戸女子大学	教授	看護実践的向上プログラムの開発	4,280,000	1,040,000	0
井筒 哲夫	神戸女子大学	教授	看護実践的向上プログラムの開発	1,820,000	1,430,000	0
本間 裕子	神戸女子大学	教授	看護実践的向上プログラムの開発	4,280,000	390,000	0
松尾 善美	神戸女子大学	教授	看護実践的向上プログラムの開発	4,030,000	1,300,000	0
村越 直子	神戸女子大学	准教授	看護実践的向上プログラムの開発	4,280,000	1,430,000	0
森義 幸男	神戸女子大学	教授	看護実践的向上プログラムの開発	4,280,000	1,430,000	0
米田 みたか	神戸女子大学	教授	看護実践的向上プログラムの開発	2,600,000	1,170,000	0
岩瀬 弘明	神戸女子大学	准教授	看護実践的向上プログラムの開発	4,280,000	1,040,000	780,000



研究代表者名	所属研究機関名	役職	研究課題名	交付決定額	令和3年度 前押し交付額	未交付額
石川 備子	兵庫医科大学	その他	女性ホルモン類似物による敗血症時の過活性化 細胞増殖面における役割の解析	4,160,000	1,560,000	0
榎本 隆介	兵庫医科大学	准教授	ネトピアン・腫瘍人の免疫応答の制御と免疫 システムの調節	4,160,000	1,300,000	0
大形 タチ	兵庫医科大学	准教授	患者生活と人間的世帯の免疫調節機構への 関与の在り方と支援に関する研究	1,950,000	520,000	780,000
大田 好紀	兵庫医科大学	講師	高齢者における免疫系若年者事象に関する臨床疫学 研究	4,420,000	1,690,000	0
大谷 成人	兵庫医科大学	講師	インフルエンザワクチンの細胞免疫応答の発育の 解明	4,290,000	1,560,000	1,040,000
小笠原 寛	兵庫医科大学	助教	治療抵抗性大腸癌肝転移に対する肝動注薬療法 の最適化に関する研究	4,290,000	910,000	2,340,000
越久 仁敬	兵庫医科大学	教授	呼吸器における呼吸器リズム調節のメカニズム の解明	4,160,000	1,300,000	0
河合 建一郎	兵庫医科大学	准教授	慢性疼痛管理における皮膚創部の酸化ストレス の軽減効果に関する研究	4,290,000	1,560,000	0
小林 薫	兵庫医科大学	講師	肝臓がん患者の免疫応答の調節と免疫系細胞 の機能に関する研究	4,290,000	1,430,000	0
作間 未織	兵庫医科大学	講師	肺がん患者の免疫応答の調節と免疫系細胞の 機能に関する研究	4,290,000	1,430,000	0
高木 治行	兵庫医科大学	教授	抗がん剤治療に伴う免疫系細胞の機能と免疫 系細胞の機能に関する研究	4,290,000	1,430,000	0
竹島 泰弘	兵庫医科大学	教授	抗がん剤治療に伴う免疫系細胞の機能と免疫 系細胞の機能に関する研究	4,290,000	1,430,000	0
田中 靖彦	兵庫医科大学	助教	抗がん剤治療に伴う免疫系細胞の機能と免疫 系細胞の機能に関する研究	4,290,000	1,430,000	0
辻村 亨	兵庫医科大学	教授	早期中夜間の覚醒による免疫系細胞の機能と 免疫系細胞の機能に関する研究	4,290,000	1,300,000	0
柳葉 建三	兵庫医科大学	准教授	好酸球性アレルギー性鼻炎の発症におけるマスト細胞 の役割に関する研究	4,290,000	1,300,000	0
寺田 信行	兵庫医科大学	その他	11-βを標的とした高齢者喘息に対する治療技術 の開発	4,290,000	1,300,000	0
中平 雅清	兵庫医科大学	講師	創傷に対する免疫系細胞の機能と免疫系細胞の 機能に関する研究	4,290,000	1,430,000	0
越谷 博之	兵庫医科大学	教授	創傷に対する免疫系細胞の機能と免疫系細胞の 機能に関する研究	4,290,000	1,430,000	0
松下 一史	兵庫医科大学	講師	慢性炎症に伴う免疫系細胞の機能と免疫系細胞 の機能に関する研究	4,290,000	1,430,000	0
松 優行	兵庫医科大学	講師	肺がん患者の免疫応答の調節と免疫系細胞の 機能に関する研究	4,290,000	1,560,000	0
安田 好文	兵庫医科大学	講師	薬剤耐性菌による免疫系細胞の機能と免疫系細胞 の機能に関する研究	4,290,000	1,430,000	0
吉原 大作	兵庫医科大学	助教	腸炎患者の免疫応答の調節と免疫系細胞の機能 に関する研究	4,420,000	1,560,000	0
米田 和恵	兵庫医科大学	その他	腸炎患者の免疫応答の調節と免疫系細胞の機能 に関する研究	4,290,000	1,690,000	0
園崎 秀美	宝塚大学	准教授	大腸がん患者の免疫応答の調節と免疫系細胞の 機能に関する研究	4,290,000	780,000	0
中川 ひろみ	宝塚大学	教授	大腸がん患者の免疫応答の調節と免疫系細胞の 機能に関する研究	4,290,000	910,000	0
長久保 大輔	姫路医科大学	教授	大腸がん患者の免疫応答の調節と免疫系細胞の 機能に関する研究	4,420,000	1,430,000	0
関 和俊	流通科学大学	准教授	大腸がん患者の免疫応答の調節と免疫系細胞の 機能に関する研究	4,420,000	780,000	0
竹内 信行	流通科学大学	講師	大腸がん患者の免疫応答の調節と免疫系細胞の 機能に関する研究	1,170,000	260,000	0
向山 雅夫	流通科学大学	教授	大腸がん患者の免疫応答の調節と免疫系細胞の 機能に関する研究	4,290,000	1,690,000	0
持田 信治	流通科学大学	教授	大腸がん患者の免疫応答の調節と免疫系細胞の 機能に関する研究	4,290,000	1,820,000	0
山本 勝巳	流通科学大学	准教授	大腸がん患者の免疫応答の調節と免疫系細胞の 機能に関する研究	4,290,000	780,000	0
相澤 孝司	神戸芸術工科大学	教授	大腸がん患者の免疫応答の調節と免疫系細胞の 機能に関する研究	4,290,000	1,690,000	0
安藤 弘昌	神戸芸術工科大学	准教授	大腸がん患者の免疫応答の調節と免疫系細胞の 機能に関する研究	3,250,000	1,040,000	0
榎本 尚史	兵庫大学	教授	大腸がん患者の免疫応答の調節と免疫系細胞の 機能に関する研究	2,990,000	390,000	0
今織 純子	関西福祉大学	教授	大腸がん患者の免疫応答の調節と免疫系細胞の 機能に関する研究	4,160,000	1,690,000	0
掛田 崇寛	関西福祉大学	教授	大腸がん患者の免疫応答の調節と免疫系細胞の 機能に関する研究	4,290,000	650,000	0
金沢 緑	関西福祉大学	教授	大腸がん患者の免疫応答の調節と免疫系細胞の 機能に関する研究	2,470,000	780,000	0
金子 美里	関西福祉大学	講師	大腸がん患者の免疫応答の調節と免疫系細胞の 機能に関する研究	3,250,000	910,000	0
鈴木 幹雄	関西福祉大学	教授	大腸がん患者の免疫応答の調節と免疫系細胞の 機能に関する研究	4,290,000	650,000	0
野々上 敬子	関西福祉大学	准教授	大腸がん患者の免疫応答の調節と免疫系細胞の 機能に関する研究	3,510,000	1,300,000	0
服部 伸一	関西福祉大学	教授	大腸がん患者の免疫応答の調節と免疫系細胞の 機能に関する研究	4,290,000	1,040,000	0
平野 通子	関西福祉大学	助教	大腸がん患者の免疫応答の調節と免疫系細胞の 機能に関する研究	4,160,000	390,000	0
伊藤 尚子	関西国際大学	教授	大腸がん患者の免疫応答の調節と免疫系細胞の 機能に関する研究	4,290,000	1,040,000	0
伊藤 創	関西国際大学	准教授	大腸がん患者の免疫応答の調節と免疫系細胞の 機能に関する研究	4,290,000	780,000	0

研究代表者名	所属研究機関名	役職	研究課題名	交付決定額	令和3年度 前押し交付額	未交付額
井上 久美代	関西国際大学	教授	海外在住日本人の行動、S18に対する認識と予 後に関する研究	4,290,000	4,290,000	0
若下 真由美	関西国際大学	講師	海外在住日本人の行動、S18に対する認識と予 後に関する研究	3,640,000	260,000	0
堀名 大助	関西国際大学	准教授	海外在住日本人の行動、S18に対する認識と予 後に関する研究	4,160,000	1,300,000	0
遠藤 俊子	関西国際大学	教授	海外在住日本人の行動、S18に対する認識と予 後に関する研究	4,160,000	1,040,000	0
川畑 麻紀枝	関西国際大学	教授	海外在住日本人の行動、S18に対する認識と予 後に関する研究	4,290,000	1,560,000	0
川村 光	関西国際大学	教授	海外在住日本人の行動、S18に対する認識と予 後に関する研究	3,380,000	1,040,000	0
梶井 信人	関西国際大学	准教授	海外在住日本人の行動、S18に対する認識と予 後に関する研究	3,510,000	780,000	0
谷口 由佳	関西国際大学	准教授	海外在住日本人の行動、S18に対する認識と予 後に関する研究	1,820,000	390,000	0
西村 亮	関西国際大学	教授	海外在住日本人の行動、S18に対する認識と予 後に関する研究	4,290,000	1,430,000	0
大木 幸子	神戸情報大学院大学	准教授	海外在住日本人の行動、S18に対する認識と予 後に関する研究	4,290,000	780,000	0
前田 則子	関西国際大学	講師	海外在住日本人の行動、S18に対する認識と予 後に関する研究	4,290,000	910,000	0
網島 ひづる	兵庫医療大学	教授	海外在住日本人の行動、S18に対する認識と予 後に関する研究	4,160,000	1,820,000	0
短田 重美子	兵庫医療大学	講師	海外在住日本人の行動、S18に対する認識と予 後に関する研究	4,160,000	780,000	0
玉木 彰	兵庫医療大学	教授	海外在住日本人の行動、S18に対する認識と予 後に関する研究	4,160,000	650,000	0
観 敏	兵庫医療大学	教授	海外在住日本人の行動、S18に対する認識と予 後に関する研究	4,420,000	1,430,000	0
藤井 加那子	兵庫医療大学	講師	海外在住日本人の行動、S18に対する認識と予 後に関する研究	1,690,000	260,000	0
藤本 浩一	兵庫医療大学	准教授	海外在住日本人の行動、S18に対する認識と予 後に関する研究	3,120,000	1,170,000	0
前田 初男	兵庫医療大学	教授	海外在住日本人の行動、S18に対する認識と予 後に関する研究	4,030,000	1,300,000	0
藤原 豪人	兵庫医療大学	教授	海外在住日本人の行動、S18に対する認識と予 後に関する研究	4,420,000	1,170,000	0
薬 久幸子	姫路大学	准教授	海外在住日本人の行動、S18に対する認識と予 後に関する研究	4,160,000	650,000	0
平松 幸子	姫路大学	講師	海外在住日本人の行動、S18に対する認識と予 後に関する研究	4,160,000	780,000	0
伊東 美智子	神戸薬科大学	助教	海外在住日本人の行動、S18に対する認識と予 後に関する研究	4,420,000	1,820,000	0
中田 康夫	神戸薬科大学	教授	海外在住日本人の行動、S18に対する認識と予 後に関する研究	2,730,000	1,170,000	0
光成 研一	神戸薬科大学	教授	海外在住日本人の行動、S18に対する認識と予 後に関する研究	1,690,000	780,000	0
井川 静恵	帝京大学	教授	海外在住日本人の行動、S18に対する認識と予 後に関する研究	4,030,000	1,040,000	0
高藤 永年	帝京大学	教授	海外在住日本人の行動、S18に対する認識と予 後に関する研究	4,290,000	1,430,000	0
山本 隆重	帝京大学	教授	海外在住日本人の行動、S18に対する認識と予 後に関する研究	4,030,000	2,080,000	0
吉田 雅昭	帝京大学	准教授	海外在住日本人の行動、S18に対する認識と予 後に関する研究	1,820,000	390,000	0
金山 元春	天理大学	教授	海外在住日本人の行動、S18に対する認識と予 後に関する研究	1,170,000	390,000	0
中谷 和史	天理大学	教授	海外在住日本人の行動、S18に対する認識と予 後に関する研究	4,290,000	1,300,000	0
寺田 敏昭	天理大学	教授	海外在住日本人の行動、S18に対する認識と予 後に関する研究	4,290,000	1,170,000	0
鶴 ぜウオン	天理大学	教授	海外在住日本人の行動、S18に対する認識と予 後に関する研究	4,160,000	1,300,000	0
榎本 英将	天理大学	准教授	海外在住日本人の行動、S18に対する認識と予 後に関する研究	4,290,000	1,300,000	0
浜田 秀	天理大学	教授	海外在住日本人の行動、S18に対する認識と予 後に関する研究	3,770,000	1,820,000	0
吉田 智佳	天理大学	准教授	海外在住日本人の行動、S18に対する認識と予 後に関する研究	2,470,000	650,000	0
堀内 美由紀	奈良学園大学	教授	海外在住日本人の行動、S18に対する認識と予 後に関する研究	4,290,000	1,170,000	0
山田 明広	奈良学園大学	准教授	海外在住日本人の行動、S18に対する認識と予 後に関する研究	3,120,000	910,000	0
東 実千代	畿南大学	教授	海外在住日本人の行動、S18に対する認識と予 後に関する研究	4,290,000	1,170,000	0
大槻 愛子	畿南大学	准教授	海外在住日本人の行動、S18に対する認識と予 後に関する研究	4,290,000	1,560,000	0
大住 伸弘	畿南大学	教授	海外在住日本人の行動、S18に対する認識と予 後に関する研究	4,420,000	390,000	0
梶野 新市	畿南大学	教授	海外在住日本人の行動、S18に対する認識と予 後に関する研究	4,290,000	1,300,000	0
島岡 昌代	畿南大学	助教	海外在住日本人の行動、S18に対する認識と予 後に関する研究	4,290,000	1,040,000	0
藤原 智則	畿南大学	教授	海外在住日本人の行動、S18に対する認識と予 後に関する研究	4,420,000	1,040,000	0
松本 亮	畿南大学	教授	海外在住日本人の行動、S18に対する認識と予 後に関する研究	4,290,000	2,041,000	0
野寺 裕之	天理国際大学	研究員	海外在住日本人の行動、S18に対する認識と予 後に関する研究	4,290,000	780,000	0

研究代表者名	所属研究機関名	役職	研究課題名	交付決定額	令和3年度 交付額	令和3年度 前倒し交付額	未交付額
水島 直之	川崎医科大学	講師	運動器疾患通化のための血中乳酸濃度および神経系活性化の動態的評価を目的とした、骨細胞線維細胞に由来した動物モデルの開発	4,290,000	1,300,000	0	1,430,000
藤田 俊一	川崎医科大学	講師	高齢者の筋肉・体脂肪量の増加が認知機能やメンタルを悪化させるメカニズムの解明	4,290,000	1,690,000	0	780,000
藤本 壮八	川崎医科大学	准教授	高齢者の筋肉・体脂肪量の増加が認知機能やメンタルを悪化させるメカニズムの解明	4,290,000	1,920,000	0	520,000
三浦 雅希	川崎医科大学	准教授	高齢者の筋肉・体脂肪量の増加が認知機能やメンタルを悪化させるメカニズムの解明	1,300,000	520,000	0	260,000
守田 吉孝	川崎医科大学	教授	生理学的および薬理的な観点から高齢者の骨質と骨代謝の特性とその予防策に関する研究	4,420,000	1,690,000	0	1,300,000
山本 亮	川崎医科大学	准教授	認知機能低下のメカニズムの解明	4,420,000	1,690,000	0	910,000
木津 新祐	川崎医科大学	助教	認知機能低下のメカニズムの解明	4,290,000	1,430,000	0	1,170,000
相谷 亮一	ノートルダム清心女子大学	教授	外国語としての英語・日本語における相互理解の文化動向	4,290,000	780,000	0	2,210,000
村岡 洋行	就実大学	教授	中央アジアにおける多民族共生社会の形成と発展	4,420,000	1,300,000	0	1,300,000
刈米 一志	就実大学	教授	古墳時代の古墳群の形成と発展	4,290,000	1,300,000	0	1,300,000
川上 真代子	就実大学	助教	古墳時代の古墳群の形成と発展	1,560,000	520,000	0	520,000
堀田 澄子	就実大学	教授	古墳時代の古墳群の形成と発展	4,290,000	1,430,000	0	1,430,000
中西 徹	就実大学	教授	古墳時代の古墳群の形成と発展	3,380,000	1,040,000	0	1,040,000
三田 智子	就実大学	教授	古墳時代の古墳群の形成と発展	4,290,000	1,300,000	0	1,300,000
市村 美香	吉備国際大学	講師	古墳時代の古墳群の形成と発展	4,290,000	1,170,000	0	1,820,000
京塚 真	吉備国際大学	教授	古墳時代の古墳群の形成と発展	4,290,000	2,080,000	0	650,000
高原 晴全	吉備国際大学	講師	古墳時代の古墳群の形成と発展	4,420,000	520,000	0	2,730,000
松原 健一	吉備国際大学	講師	古墳時代の古墳群の形成と発展	3,510,000	910,000	0	780,000
植野 珠実	吉備国際大学	准教授	古墳時代の古墳群の形成と発展	4,290,000	1,690,000	0	1,430,000
池野 雅裕	吉備国際大学	講師	古墳時代の古墳群の形成と発展	4,290,000	1,300,000	0	1,950,000
岡野 維新	川崎医療福祉大学	助教	古墳時代の古墳群の形成と発展	4,290,000	1,170,000	0	780,000
岡本 邦広	川崎医療福祉大学	准教授	古墳時代の古墳群の形成と発展	2,080,000	650,000	0	520,000
片岡 浩巳	川崎医療福祉大学	教授	古墳時代の古墳群の形成と発展	4,420,000	780,000	0	780,000
門田 昌子	川崎医療福祉大学	講師	古墳時代の古墳群の形成と発展	2,210,000	650,000	0	910,000
小嶋 順子	川崎医療福祉大学	講師	古墳時代の古墳群の形成と発展	910,000	260,000	0	260,000
小越 智子	川崎医療福祉大学	講師	古墳時代の古墳群の形成と発展	3,900,000	1,040,000	0	910,000
笹川 拓也	川崎医療福祉大学	准教授	古墳時代の古墳群の形成と発展	3,250,000	1,170,000	0	1,690,000
藤村 美広	川崎医療福祉大学	教授	古墳時代の古墳群の形成と発展	4,290,000	780,000	0	1,560,000
高尾 聖司	川崎医療福祉大学	准教授	古墳時代の古墳群の形成と発展	1,950,000	650,000	0	260,000
竹田 恵子	川崎医療福祉大学	教授	古墳時代の古墳群の形成と発展	4,030,000	650,000	0	1,950,000
田中 順子	川崎医療福祉大学	教授	古墳時代の古墳群の形成と発展	4,290,000	910,000	0	1,430,000
原山 秋	川崎医療福祉大学	助教	古墳時代の古墳群の形成と発展	4,160,000	650,000	0	1,560,000
若井 和子	川崎医療福祉大学	教授	古墳時代の古墳群の形成と発展	3,510,000	1,040,000	0	1,560,000
阪田 真由美	山崎学園大学	教授	古墳時代の古墳群の形成と発展	4,030,000	780,000	0	1,040,000
西村 武司	山崎学園大学	准教授	古墳時代の古墳群の形成と発展	3,770,000	1,690,000	0	1,040,000
田中 徹也	山崎学園大学	教授	古墳時代の古墳群の形成と発展	4,420,000	1,560,000	0	1,300,000
中原 朋生	環太平洋大学	教授	古墳時代の古墳群の形成と発展	4,160,000	1,300,000	0	1,950,000
藤原 陽介	環太平洋大学	准教授	古墳時代の古墳群の形成と発展	4,290,000	1,170,000	0	1,040,000
橋本 志郎	広島工業大学	准教授	古墳時代の古墳群の形成と発展	4,290,000	1,300,000	0	1,820,000
大谷 幸三	広島工業大学	教授	古墳時代の古墳群の形成と発展	4,160,000	650,000	0	650,000
桑野 亮一	広島工業大学	准教授	古墳時代の古墳群の形成と発展	4,290,000	2,860,000	0	910,000
小西 智久	広島工業大学	准教授	古墳時代の古墳群の形成と発展	4,290,000	1,300,000	0	650,000
小島 和史	広島工業大学	教授	古墳時代の古墳群の形成と発展	4,420,000	1,690,000	0	1,040,000
川村 千春	広島工業大学	教授	古墳時代の古墳群の形成と発展	4,420,000	1,430,000	0	1,170,000
青木 大	広島工業大学	准教授	古墳時代の古墳群の形成と発展	4,420,000	1,690,000	0	1,040,000

研究代表者名	所属研究機関名	役職	研究課題名	交付決定額	令和3年度 交付額	令和3年度 前倒し交付額	未交付額
増谷 弘	天理医科大学	教授	1x10 <sup>6</sup> を応用した乳癌常規診断法の開発とRNAシークリングの応用	4,290,000	1,690,000	0	910,000
山中 政子	天理医科大学	准教授	高齢者の認知機能低下のメカニズムの解明	4,030,000	1,430,000	0	1,430,000
丸尾 一人	岡山医科大学	教授	20世紀初頭の生理学の反自覚主義	1,040,000	520,000	0	130,000
杉本 敬	岡山医科大学	准教授	印刷版下における家畜飼育衛生に関する研究	2,730,000	910,000	0	650,000
藤原 寛之	岡山医科大学	准教授	持続可能な電力消費削減のための研究	6,240,000	1,820,000	0	1,950,000
大田田 一雄	岡山医科大学	教授	白血球シグナルセグメントの解析	4,290,000	1,170,000	0	1,170,000
笠原 桂子	岡山医科大学	教授	高齢者の認知機能低下のメカニズムの解明	2,470,000	780,000	0	780,000
丸尾 政一	岡山医科大学	准教授	高齢者の認知機能低下のメカニズムの解明	4,290,000	1,170,000	0	2,080,000
片山 誠一	岡山医科大学	教授	水産資源のEscherichia coliのリスク評価	4,420,000	1,560,000	0	1,690,000
鎌滝 孝徳	岡山医科大学	教授	高齢者の認知機能低下のメカニズムの解明	4,290,000	2,080,000	0	910,000
衣笠 哲也	岡山医科大学	教授	北東北の自然環境と生物多様性の関係	4,160,000	1,300,000	0	2,210,000
作道 章一	岡山医科大学	准教授	高齢者の認知機能低下のメカニズムの解明	4,290,000	1,170,000	0	1,040,000
杉山 晶彦	岡山医科大学	教授	高齢者の認知機能低下のメカニズムの解明	3,640,000	1,170,000	0	1,300,000
高橋 亮雄	岡山医科大学	准教授	化石燃料の燃焼に伴う大気汚染物質の環境影響	4,290,000	1,040,000	0	1,560,000
東真 智恵	岡山医科大学	准教授	岡山医科大学が収集した植物標本の学術的活用	4,290,000	1,300,000	0	1,170,000
豊田 新	岡山医科大学	教授	第四紀植物のESR年代測定法の確立	4,290,000	1,690,000	0	910,000
中村 修	岡山医科大学	教授	希土元素化合物半導体から構成される薄膜トランジスタとそのISV特性	4,160,000	910,000	0	650,000
西木 祐一	岡山医科大学	教授	腎臓病と糖尿病の合併症のメカニズムの解明	4,290,000	1,690,000	0	1,300,000
畑 明希	岡山医科大学	准教授	腸内細菌叢の乱入と腸管免疫系の関係	4,290,000	910,000	0	650,000
養 敬治	岡山医科大学	教授	自律神経系と腸管免疫系の関係	4,290,000	2,990,000	0	650,000
林 良太	岡山医科大学	教授	自律神経系と腸管免疫系の関係	4,290,000	2,080,000	0	1,300,000
東村 秀之	岡山医科大学	教授	人工衛星データを用いた森林モニタリング	4,420,000	1,170,000	0	1,170,000
牧 祥	岡山医科大学	准教授	言語学の高度化と教育の高度化	3,900,000	260,000	0	1,950,000
松原 美香	岡山医科大学	准教授	タンパク質の構造と機能	4,290,000	650,000	0	1,430,000
松下 尚史	岡山医科大学	准教授	クワリタリニウムイオン電池の開発	4,290,000	1,170,000	0	1,300,000
三井 亮司	岡山医科大学	教授	植物と共生微生物の相互作用	4,290,000	1,170,000	0	1,170,000
森 薫久	岡山医科大学	教授	ケミカル合成プロセスの最適化	4,290,000	1,300,000	0	1,300,000
安田 貴徳	岡山医科大学	准教授	ニューロジェネシスのメカニズム	3,770,000	1,170,000	0	1,300,000
山下 浩之	岡山医科大学	講師	初等教育における防犯教育のための地学モデルの開発	4,160,000	390,000	0	390,000
赤木 大輔	岡山医科大学	講師	防犯教育プログラムの開発	4,420,000	1,430,000	0	1,560,000
伊藤 達男	岡山医科大学	講師	防犯教育プログラムの開発	4,290,000	1,170,000	0	1,300,000
上野 富雄	岡山医科大学	教授	植物と共生微生物の相互作用	4,420,000	1,040,000	0	1,430,000
大石 智洋	岡山医科大学	准教授	小児がんの診断と治療	4,160,000	1,560,000	390,000	1,300,000
大澤 裕	岡山医科大学	講師	防犯教育プログラムの開発	4,290,000	910,000	0	1,040,000
北村 直也	岡山医科大学	講師	防犯教育プログラムの開発	4,290,000	2,210,000	780,000	0
久米 輝善	岡山医科大学	講師	防犯教育プログラムの開発	2,730,000	910,000	0	1,170,000
下田 将司	岡山医科大学	講師	防犯教育プログラムの開発	4,290,000	1,430,000	0	1,430,000
杉本 研	岡山医科大学	教授	防犯教育プログラムの開発	4,290,000	1,430,000	0	1,040,000
高岡 宗徳	岡山医科大学	講師	防犯教育プログラムの開発	4,290,000	1,690,000	0	1,300,000
坪井 一人	岡山医科大学	講師	防犯教育プログラムの開発	4,160,000	1,300,000	0	1,300,000
郷本 良夫	岡山医科大学	教授	防犯教育プログラムの開発	4,290,000	1,560,000	0	2,080,000
長洲 一	岡山医科大学	准教授	防犯教育プログラムの開発	4,420,000	1,170,000	0	260,000
原 浩貴	岡山医科大学	教授	防犯教育プログラムの開発	4,160,000	390,000	0	1,430,000
原 緑英	岡山医科大学	講師	防犯教育プログラムの開発	4,290,000	1,560,000	0	1,040,000

研究代表者名	所属研究機関名	役職	研究課題名	交付決定額	令和3年度 交付額	令和3年度 前倒し交付額	未交付額
山本 浩子	日本赤十字広島看護大学	准教授	焦電性のある知能高齢者への入眠前のハンパシエーションによる睡眠の促進と睡眠導入剤の投与に関する研究	4,290,000	520,000	0	390,000
小林 啓祐	岡山公立大学	准教授	高齢者に対する認知症予防のための認知機能トレーニングプログラムの開発	4,290,000	910,000	0	390,000
向井 悟	東亜大学	准教授	高齢者の認知機能低下と睡眠障害との関係に関する研究	4,550,000	1,690,000	0	910,000
福庭 順子	宇都宮大学	教授	高齢者の認知機能低下と睡眠障害との関係に関する研究	4,290,000	4,290,000	0	2,730,000
松村 幹央子	山口産業大学	准教授	高齢者の認知機能低下と睡眠障害との関係に関する研究	4,160,000	3,900,000	0	1,430,000
大岡 薫治	徳島文理大学	教授	高齢者の認知機能低下と睡眠障害との関係に関する研究	4,290,000	4,290,000	0	1,560,000
木田 盛也	徳島文理大学	助教	高齢者の認知機能低下と睡眠障害との関係に関する研究	4,290,000	4,290,000	0	1,430,000
小林 圭	徳島文理大学	助教	高齢者の認知機能低下と睡眠障害との関係に関する研究	4,290,000	4,290,000	0	1,300,000
小林 卓	徳島文理大学	助教	高齢者の認知機能低下と睡眠障害との関係に関する研究	4,420,000	1,170,000	0	1,430,000
佐原 王恵	徳島文理大学	准教授	高齢者の認知機能低下と睡眠障害との関係に関する研究	4,290,000	1,820,000	0	1,430,000
住岡 正樹	徳島文理大学	講師	高齢者の認知機能低下と睡眠障害との関係に関する研究	4,290,000	4,290,000	0	1,430,000
中川 治	徳島文理大学	准教授	高齢者の認知機能低下と睡眠障害との関係に関する研究	4,290,000	1,300,000	0	1,300,000
永矢 政博	徳島文理大学	教授	高齢者の認知機能低下と睡眠障害との関係に関する研究	4,420,000	1,300,000	0	910,000
藤田 直	徳島文理大学	教授	高齢者の認知機能低下と睡眠障害との関係に関する研究	4,420,000	1,170,000	0	1,300,000
張 功幸	徳島文理大学	教授	高齢者の認知機能低下と睡眠障害との関係に関する研究	4,290,000	4,290,000	0	1,430,000
藤澤 正一郎	徳島文理大学	教授	高齢者の認知機能低下と睡眠障害との関係に関する研究	4,290,000	1,300,000	0	1,170,000
古田 昇	徳島文理大学	教授	高齢者の認知機能低下と睡眠障害との関係に関する研究	4,160,000	1,170,000	0	1,560,000
松本 有貴	徳島文理大学	教授	高齢者の認知機能低下と睡眠障害との関係に関する研究	4,290,000	1,950,000	0	1,170,000
北川 昌裕	徳島文理大学	教授	高齢者の認知機能低下と睡眠障害との関係に関する研究	4,290,000	4,290,000	0	1,430,000
吉川 裕美子	四国学院大学	助教	高齢者の認知機能低下と睡眠障害との関係に関する研究	3,640,000	1,040,000	0	1,690,000
天倉 吉幸	松山大学	教授	高齢者の認知機能低下と睡眠障害との関係に関する研究	4,290,000	4,290,000	0	910,000
奥山 聡	松山大学	准教授	高齢者の認知機能低下と睡眠障害との関係に関する研究	4,290,000	4,290,000	0	1,040,000
小林 三和子	松山大学	准教授	高齢者の認知機能低下と睡眠障害との関係に関する研究	4,290,000	1,040,000	0	1,170,000
松井 忍	松山女子大学	その他	高齢者の認知機能低下と睡眠障害との関係に関する研究	4,420,000	650,000	0	2,600,000
奥宮 敏可	高知学院大学	教授	高齢者の認知機能低下と睡眠障害との関係に関する研究	4,160,000	1,040,000	0	2,080,000
金子 研太	九州共立大学	講師	高齢者の認知機能低下と睡眠障害との関係に関する研究	3,510,000	1,170,000	0	1,170,000
花田 道子	九州共立大学	助教	高齢者の認知機能低下と睡眠障害との関係に関する研究	3,120,000	780,000	0	390,000
八坂 昭仁	九州共立大学	准教授	高齢者の認知機能低下と睡眠障害との関係に関する研究	3,900,000	1,170,000	0	1,950,000
山本 洋一	九州共立大学	教授	高齢者の認知機能低下と睡眠障害との関係に関する研究	1,040,000	650,000	0	130,000
赤坂 亮	九州産業大学	教授	高齢者の認知機能低下と睡眠障害との関係に関する研究	4,420,000	1,170,000	0	1,170,000
奥村 徹	九州産業大学	准教授	高齢者の認知機能低下と睡眠障害との関係に関する研究	4,290,000	390,000	0	130,000
小田部 貴子	九州産業大学	講師	高齢者の認知機能低下と睡眠障害との関係に関する研究	3,770,000	4,290,000	0	1,560,000
片瀬 謙希	九州産業大学	准教授	高齢者の認知機能低下と睡眠障害との関係に関する研究	4,290,000	1,690,000	0	910,000
鎌ヶ江 洋一	九州産業大学	教授	高齢者の認知機能低下と睡眠障害との関係に関する研究	4,290,000	1,560,000	0	910,000
久山 健一	九州産業大学	教授	高齢者の認知機能低下と睡眠障害との関係に関する研究	3,900,000	1,040,000	0	780,000
佐藤 本愛	九州産業大学	准教授	高齢者の認知機能低下と睡眠障害との関係に関する研究	2,210,000	650,000	0	520,000
清水 陽子	九州産業大学	教授	高齢者の認知機能低下と睡眠障害との関係に関する研究	3,900,000	1,170,000	0	1,300,000
栗村 剛	九州産業大学	教授	高齢者の認知機能低下と睡眠障害との関係に関する研究	2,600,000	520,000	0	1,040,000
土井 一生	九州産業大学	教授	高齢者の認知機能低下と睡眠障害との関係に関する研究	3,770,000	1,040,000	0	1,430,000
中原 裕美子	九州産業大学	教授	高齢者の認知機能低下と睡眠障害との関係に関する研究	4,290,000	1,040,000	0	1,620,000
西野 照和	九州産業大学	教授	高齢者の認知機能低下と睡眠障害との関係に関する研究	4,290,000	1,300,000	0	2,210,000
長谷川 由紀	九州産業大学	教授	高齢者の認知機能低下と睡眠障害との関係に関する研究	4,290,000	1,040,000	0	910,000
林 泰弘	九州産業大学	教授	高齢者の認知機能低下と睡眠障害との関係に関する研究	4,290,000	1,690,000	0	910,000
外間 浩史	九州産業大学	准教授	高齢者の認知機能低下と睡眠障害との関係に関する研究	1,690,000	390,000	0	650,000
野野 浩司	九州産業大学	教授	高齢者の認知機能低下と睡眠障害との関係に関する研究	4,420,000	1,430,000	0	780,000

研究代表者名	所属研究機関名	役職	研究課題名	交付決定額	令和3年度 交付額	令和3年度 前倒し交付額	未交付額
三浦 智恵美	広島工業大学	教授	高齢者の認知機能低下と睡眠障害との関係に関する研究	4,290,000	1,300,000	0	1,690,000
八野 智樹	広島工業大学	教授	高齢者の認知機能低下と睡眠障害との関係に関する研究	4,290,000	1,300,000	0	1,300,000
山内 祥行	広島工業大学	教授	高齢者の認知機能低下と睡眠障害との関係に関する研究	4,550,000	650,000	0	1,950,000
山岸 秀一	広島工業大学	教授	高齢者の認知機能低下と睡眠障害との関係に関する研究	4,290,000	1,560,000	0	1,300,000
吉川 裕之	広島工業大学	准教授	高齢者の認知機能低下と睡眠障害との関係に関する研究	4,160,000	1,300,000	0	1,170,000
石塚 浩之	広島産道大学	教授	高齢者の認知機能低下と睡眠障害との関係に関する研究	4,290,000	1,560,000	0	910,000
岡村 和明	広島産道大学	教授	高齢者の認知機能低下と睡眠障害との関係に関する研究	3,120,000	650,000	0	1,820,000
金 徳謙	広島産道大学	教授	高齢者の認知機能低下と睡眠障害との関係に関する研究	2,470,000	4,290,000	0	520,000
小川 里織	広島産道大学	助教	高齢者の認知機能低下と睡眠障害との関係に関する研究	4,290,000	910,000	0	1,170,000
竹野 光平	広島産道大学	助教	高齢者の認知機能低下と睡眠障害との関係に関する研究	1,560,000	1,560,000	0	910,000
菅原 寛	広島産道大学	教授	高齢者の認知機能低下と睡眠障害との関係に関する研究	4,290,000	1,170,000	0	2,080,000
張 南	広島産道大学	教授	高齢者の認知機能低下と睡眠障害との関係に関する研究	2,730,000	1,040,000	0	780,000
中西 大輔	広島産道大学	教授	高齢者の認知機能低下と睡眠障害との関係に関する研究	4,420,000	2,340,000	0	1,430,000
樋口 和彦	広島産道大学	教授	高齢者の認知機能低下と睡眠障害との関係に関する研究	4,420,000	910,000	0	1,170,000
吉川 史子	広島産道大学	教授	高齢者の認知機能低下と睡眠障害との関係に関する研究	4,030,000	780,000	0	2,210,000
橋村 勝明	広島文教大学	教授	高齢者の認知機能低下と睡眠障害との関係に関する研究	1,820,000	260,000	0	390,000
八島 等	広島文教大学	教授	高齢者の認知機能低下と睡眠障害との関係に関する研究	3,640,000	1,430,000	0	1,560,000
池田 智子	安田女子大学	教授	高齢者の認知機能低下と睡眠障害との関係に関する研究	1,690,000	390,000	0	520,000
橋 幹江	安田女子大学	教授	高齢者の認知機能低下と睡眠障害との関係に関する研究	4,290,000	1,300,000	0	1,300,000
田 真二	安田女子大学	講師	高齢者の認知機能低下と睡眠障害との関係に関する研究	4,290,000	1,040,000	0	1,820,000
林 惠	安田女子大学	准教授	高齢者の認知機能低下と睡眠障害との関係に関する研究	4,290,000	1,430,000	0	1,430,000
深澤 広明	安田女子大学	教授	高齢者の認知機能低下と睡眠障害との関係に関する研究	3,510,000	1,040,000	0	1,300,000
的場 康幸	安田女子大学	准教授	高齢者の認知機能低下と睡眠障害との関係に関する研究	4,290,000	1,430,000	0	1,430,000
山本 八千代	安田女子大学	教授	高齢者の認知機能低下と睡眠障害との関係に関する研究	2,210,000	910,000	0	520,000
ロウオオ	安田女子大学	准教授	高齢者の認知機能低下と睡眠障害との関係に関する研究	4,290,000	1,300,000	0	1,820,000
青木 美保	福山大学	教授	高齢者の認知機能低下と睡眠障害との関係に関する研究	4,420,000	390,000	0	3,120,000
北浦 孝	福山大学	教授	高齢者の認知機能低下と睡眠障害との関係に関する研究	4,160,000	910,000	0	1,950,000
佐藤 圭一	福山大学	教授	高齢者の認知機能低下と睡眠障害との関係に関する研究	4,160,000	780,000	0	2,470,000
中嶋 一	福山大学	教授	高齢者の認知機能低下と睡眠障害との関係に関する研究	650,000	130,000	0	130,000
広岡 和文	福山大学	教授	高齢者の認知機能低下と睡眠障害との関係に関する研究	2,860,000	650,000	0	520,000
林 武広	比治山大学	教授	高齢者の認知機能低下と睡眠障害との関係に関する研究	3,770,000	2,210,000	0	520,000
堀内 聡	比治山大学	准教授	高齢者の認知機能低下と睡眠障害との関係に関する研究	4,420,000	1,820,000	0	1,950,000
岡部 真智子	福山平成大学	教授	高齢者の認知機能低下と睡眠障害との関係に関する研究	4,420,000	910,000	0	2,730,000
堀山 曜子	広島文化学園大学	講師	高齢者の認知機能低下と睡眠障害との関係に関する研究	3,640,000	1,560,000	0	520,000
加地 俊幸	広島文化学園大学	准教授	高齢者の認知機能低下と睡眠障害との関係に関する研究	4,420,000	650,000	0	260,000
加藤 茂幸	広島国際大学	准教授	高齢者の認知機能低下と睡眠障害との関係に関する研究	4,160,000	650,000	0	910,000
小林 秀丈	広島国際大学	講師	高齢者の認知機能低下と睡眠障害との関係に関する研究	4,290,000	1,040,000	0	1,100,000
長瀬 憲太郎	広島国際大学	教授	高齢者の認知機能低下と睡眠障害との関係に関する研究	4,290,000	1,300,000	0	1,300,000
林 慎一郎	広島国際大学	准教授	高齢者の認知機能低下と睡眠障害との関係に関する研究	4,290,000	1,300,000	0	1,560,000
福岡 良之	広島国際大学	教授	高齢者の認知機能低下と睡眠障害との関係に関する研究	4,290,000	1,430,000	0	1,560,000
山本 めぐみ	日本赤十字広島看護大学	助教	高齢者の認知機能低下と睡眠障害との関係に関する研究	4,420,000	780,000	0	1,950,000
奥村 由かり	日本赤十字広島看護大学	教授	高齢者の認知機能低下と睡眠障害との関係に関する研究	4,290,000	780,000	0	2,990,000
戸村 道子	日本赤十字広島看護大学	教授	高齢者の認知機能低下と睡眠障害との関係に関する研究	2,470,000	910,000	0	650,000
中嶋 利恵子	日本赤十字広島看護大学	教授	高齢者の認知機能低下と睡眠障害との関係に関する研究	4,290,000	780,000	0	2,730,000
中村 もとよ	日本赤十字広島看護大学	講師	高齢者の認知機能低下と睡眠障害との関係に関する研究	4,420,000	1,040,000	0	650,000
松原 みゆき	日本赤十字広島看護大学	准教授	高齢者の認知機能低下と睡眠障害との関係に関する研究	4,290,000	2,340,000	0	1,300,000



研究代表者名	所属研究機関名	役職	研究課題名	交付決定額	令和3年度 交付額	令和3年度 前倒し交付額	未交付額
前田 誠	九州産業大学	准教授	睡眠時相動機による生体情報抽出法の開発と健康 モニタリングへの応用	4,160,000	2,080,000	0	780,000
宗像 優	九州産業大学	教授	緊急防災・減災対策に関する政策と法制化の 法的検討	4,290,000	1,560,000	0	1,680,000
室岡 祐司	九州産業大学	准教授	旅行業経営における高齢者優位性に関する理論・実 証的研究	2,600,000	780,000	0	910,000
吉田 公子	九州産業大学	准教授	染色体異常 岡山吉野町村の基礎研究	3,120,000	910,000	0	1,040,000
吉原 弘道	九州産業大学	准教授	鎌倉〜江戸時代中期に作成された日本木の歴史史 料(一巻)の活用に関する基礎的研究	3,770,000	910,000	0	1,690,000
渡邊 由恵	九州産業大学	講師	子どもの発達を評価する一時的なモニタリングを用い た遠隔モニタリングシステムの研究	4,160,000	2,210,000	0	520,000
佐々木 明	九州産業大学	教授	福岡県と昭和三十九年からの研究	2,990,000	780,000	0	780,000
藤田 健二	久留米大学	准教授	福岡県と昭和三十九年からの研究	4,160,000	1,170,000	0	1,770,000
大島 孝一	久留米大学	教授	ビジネス分野における学修成果・職業コンピテン シーの活用と専門性に関する自覚的比較	4,420,000	2,080,000	0	1,040,000
木田 啓介	久留米大学	教授	ホジキンと専門性に関する自覚的比較	4,290,000	1,430,000	0	1,300,000
岡田 幸之	久留米大学	助教	ミトコンドリア独特な形のダイナミクスを決定す るリン酸化と酸化還元状態の調節	4,030,000	1,430,000	0	1,170,000
小原 江里香	久留米大学	准教授	中国東部農村部の高齢化と健康	4,290,000	1,430,000	0	390,000
門田 光司	久留米大学	教授	中国東部農村部の高齢化と健康	2,470,000	520,000	0	1,040,000
幸島 正志	久留米大学	講師	中等学校の中途退学防止及び進路移行における ソーシャルワーク支援プログラムの構築	2,990,000	1,040,000	0	520,000
川口 巧	久留米大学	准教授	感染症に関する基礎的研究	3,770,000	1,300,000	0	1,040,000
河野 隆幸	久留米大学	講師	マイオカインdecorinによるMAS阻害作用の機 能的研究	4,290,000	1,560,000	0	1,040,000
菊池 清志	久留米大学	講師	中国東部農村部の高齢化と健康	4,160,000	585,000	0	1,105,000
栗野 芳治	久留米大学	教授	ADHD患者に有用な有る新規機能的薬物による感 動性の増進とその応用	4,420,000	2,080,000	0	780,000
神田 勇治	久留米大学	教授	動物行動学に関する基礎的研究	1,300,000	280,000	0	390,000
高島 将徳	久留米大学	教授	動物行動学に関する基礎的研究	4,290,000	1,370,000	0	1,170,000
児島 将康	久留米大学	講師	動物行動学に関する基礎的研究	4,290,000	1,560,000	0	650,000
後藤 憲志	久留米大学	講師	動物行動学に関する基礎的研究	3,380,000	1,300,000	0	1,040,000
藤澤 成昭	久留米大学	教授	動物行動学に関する基礎的研究	4,420,000	1,560,000	0	1,300,000
佐藤 貴弘	久留米大学	准教授	動物行動学に関する基礎的研究	4,290,000	1,300,000	0	1,300,000
佐野 浩子	久留米大学	講師	動物行動学に関する基礎的研究	4,290,000	780,000	0	1,170,000
重松 由佳子	久留米大学	教授	動物行動学に関する基礎的研究	4,290,000	910,000	0	1,820,000
高橋 知之	久留米大学	准教授	動物行動学に関する基礎的研究	4,290,000	1,300,000	0	2,080,000
武富 孝治	久留米大学	講師	動物行動学に関する基礎的研究	4,560,000	1,170,000	0	2,210,000
谷原 真一	久留米大学	教授	動物行動学に関する基礎的研究	4,290,000	1,430,000	0	1,430,000
富吉 清之	久留米大学	准教授	動物行動学に関する基礎的研究	4,290,000	1,040,000	0	2,080,000
豊田 雄介	久留米大学	助教	動物行動学に関する基礎的研究	4,290,000	1,430,000	0	1,680,000
土肥 佳和子	久留米大学	その他	動物行動学に関する基礎的研究	2,730,000	1,040,000	0	650,000
野田 耕	久留米大学	准教授	動物行動学に関する基礎的研究	3,380,000	2,340,000	0	260,000
野原 夢	久留米大学	助教	動物行動学に関する基礎的研究	4,290,000	1,430,000	0	1,170,000
野村 政彦	久留米大学	教授	動物行動学に関する基礎的研究	4,420,000	1,430,000	0	1,560,000
土生川 光成	久留米大学	准教授	動物行動学に関する基礎的研究	4,030,000	910,000	0	780,000
原 頼子	久留米大学	教授	動物行動学に関する基礎的研究	2,860,000	780,000	0	650,000
福岡 善友	久留米大学	講師	動物行動学に関する基礎的研究	4,420,000	910,000	0	1,430,000
古川 恭治	久留米大学	教授	動物行動学に関する基礎的研究	2,340,000	650,000	0	780,000
古辻 文	久留米大学	助教	動物行動学に関する基礎的研究	4,290,000	1,560,000	0	1,300,000
本間 美奈子	久留米大学	教授	動物行動学に関する基礎的研究	4,290,000	1,430,000	0	1,170,000
前野 里子	久留米大学	講師	動物行動学に関する基礎的研究	4,290,000	2,080,000	0	1,300,000
水落 裕美	久留米大学	助教	動物行動学に関する基礎的研究	3,640,000	1,040,000	0	1,560,000
宮本 琢也	久留米大学	教授	動物行動学に関する基礎的研究	3,120,000	780,000	0	1,820,000
守藤 善久子	久留米大学	助教	動物行動学に関する基礎的研究	4,290,000	1,430,000	0	910,000

研究代表者名	所属研究機関名	役職	研究課題名	交付決定額	令和3年度 前倒し交付額	令和3年度 交付額	令和3年度 前倒し交付額	未交付額
鳥津 薫	福岡医科大学	准教授	高齢者の要介護を抑制する新規薬用分子の開発	4,290,000	780,000	4,290,000	1,430,000	0
中村 恵子	福岡医科大学	講師	血管内皮細胞による血管新生の制御機構の解析	4,290,000	1,560,000	4,290,000	1,560,000	0
高山 純子	福岡医科大学	その他	メカノセンサ-IRPV4チャネルによる骨質修復機構の解明	4,160,000	1,690,000	4,160,000	780,000	0
樋口 勝規	福岡医科大学	その他	腎臓の再生と炎症性腎臓病の病態	4,290,000	1,820,000	4,290,000	1,040,000	0
日高 真純	福岡医科大学	教授	化学療法剤感受性増強剤を用いたがん治療法の開発	4,290,000	910,000	4,290,000	1,560,000	0
平本 昭光	福岡医科大学	教授	呼吸器がんの診断と治療法の開発	4,290,000	1,170,000	4,290,000	1,430,000	0
松浦 尚志	福岡医科大学	教授	非菌性腸炎と腸管免疫応答の関与	4,290,000	1,300,000	4,290,000	1,040,000	0
松嶋 美津子	福岡医科大学	准教授	SIPによる腸管免疫応答の調節機構の解析	4,290,000	1,300,000	4,290,000	1,300,000	0
津生 正博	福岡医科大学	教授	Jホドール・グレイチン受容体の発現とがん増進	1,950,000	520,000	1,950,000	520,000	0
渡辺 賢治	福岡医科大学	その他	口腔癌における癌の転移抑制剤の開発	4,290,000	1,170,000	4,290,000	1,170,000	0
米田 雅裕	福岡医科大学	教授	身体に有害な物質の代謝と解毒機構の解析	4,290,000	1,300,000	4,290,000	1,300,000	0
井野 明洋	九州工業大学	教授	がん治療薬の副作用軽減のための薬理学的研究	4,290,000	1,300,000	4,290,000	1,300,000	0
青木 隆敏	産業医科大学	准教授	がん治療薬の副作用軽減のための薬理学的研究	4,160,000	1,170,000	4,160,000	1,170,000	0
東 華岳	産業医科大学	教授	がん治療薬の副作用軽減のための薬理学的研究	4,290,000	1,430,000	4,290,000	1,430,000	0
安達 泰弘	産業医科大学	講師	がん治療薬の副作用軽減のための薬理学的研究	3,770,000	1,040,000	3,770,000	1,040,000	0
石松 穂世	産業医科大学	准教授	がん治療薬の副作用軽減のための薬理学的研究	3,250,000	1,040,000	3,250,000	1,040,000	0
井上 彰臣	産業医科大学	准教授	がん治療薬の副作用軽減のための薬理学的研究	4,290,000	1,560,000	4,290,000	1,560,000	0
藤田 敏幸	産業医科大学	准教授	がん治療薬の副作用軽減のための薬理学的研究	4,290,000	1,820,000	4,290,000	1,820,000	0
大栗 元豊	産業医科大学	教授	がん治療薬の副作用軽減のための薬理学的研究	4,290,000	1,300,000	4,290,000	1,300,000	0
大塚 徳行	産業医科大学	准教授	がん治療薬の副作用軽減のための薬理学的研究	4,290,000	1,040,000	4,290,000	1,040,000	0
落合 隆博	産業医科大学	助教	がん治療薬の副作用軽減のための薬理学的研究	4,160,000	780,000	4,160,000	780,000	0
北川 恭子	産業医科大学	講師	がん治療薬の副作用軽減のための薬理学的研究	4,290,000	1,560,000	4,290,000	1,560,000	0
植原 浩一	産業医科大学	教授	がん治療薬の副作用軽減のための薬理学的研究	4,290,000	1,300,000	4,290,000	1,300,000	0
久米 恵一郎	産業医科大学	准教授	がん治療薬の副作用軽減のための薬理学的研究	4,290,000	1,560,000	4,290,000	1,560,000	0
香島 五右衛門	産業医科大学	助教	がん治療薬の副作用軽減のための薬理学的研究	4,420,000	1,300,000	4,420,000	1,300,000	0
近藤 寛之	産業医科大学	教授	がん治療薬の副作用軽減のための薬理学的研究	4,290,000	1,690,000	4,290,000	1,690,000	0
酒井 昭典	産業医科大学	教授	がん治療薬の副作用軽減のための薬理学的研究	4,290,000	1,040,000	4,290,000	1,040,000	0
鈴木 仁士	産業医科大学	講師	がん治療薬の副作用軽減のための薬理学的研究	4,290,000	1,560,000	4,290,000	1,560,000	0
高橋 富美	産業医科大学	教授	がん治療薬の副作用軽減のための薬理学的研究	4,290,000	1,300,000	4,290,000	1,300,000	0
辻 慶子	産業医科大学	教授	がん治療薬の副作用軽減のための薬理学的研究	3,250,000	1,430,000	3,250,000	1,430,000	0
中富 満城	産業医科大学	准教授	がん治療薬の副作用軽減のための薬理学的研究	4,290,000	1,300,000	4,290,000	1,300,000	0
中山田 真吾	産業医科大学	講師	がん治療薬の副作用軽減のための薬理学的研究	4,420,000	1,300,000	4,420,000	1,300,000	0
永田 竜樹	産業医科大学	講師	がん治療薬の副作用軽減のための薬理学的研究	4,290,000	1,170,000	4,290,000	1,170,000	0
永田 昌子	産業医科大学	助教	がん治療薬の副作用軽減のための薬理学的研究	4,420,000	780,000	4,420,000	780,000	0
東 秀憲	産業医科大学	教授	がん治療薬の副作用軽減のための薬理学的研究	4,290,000	650,000	4,290,000	650,000	0
樋口 有理可	産業医科大学	助教	がん治療薬の副作用軽減のための薬理学的研究	4,030,000	1,040,000	4,030,000	1,040,000	0
稲田 和正	産業医科大学	講師	がん治療薬の副作用軽減のための薬理学的研究	4,290,000	1,430,000	4,290,000	1,430,000	0
松浦 祐介	産業医科大学	教授	がん治療薬の副作用軽減のための薬理学的研究	4,290,000	650,000	4,290,000	650,000	0
松嶋 康之	産業医科大学	准教授	がん治療薬の副作用軽減のための薬理学的研究	4,290,000	1,170,000	4,290,000	1,170,000	0
三村 博弘	産業医科大学	助教	がん治療薬の副作用軽減のための薬理学的研究	4,160,000	780,000	4,160,000	780,000	0
宮内 崇志	産業医科大学	教授	がん治療薬の副作用軽減のための薬理学的研究	4,420,000	650,000	4,420,000	650,000	0
赤井 香奈子	筑波大学	准教授	がん治療薬の副作用軽減のための薬理学的研究	4,420,000	1,690,000	4,420,000	1,690,000	0
山田 直子	筑波大学	准教授	がん治療薬の副作用軽減のための薬理学的研究	2,080,000	650,000	2,080,000	650,000	0
徐 亦猛	福岡女学院大学	教授	がん治療薬の副作用軽減のための薬理学的研究	2,990,000	780,000	2,990,000	780,000	0
藤田 一郎	福岡女学院大学	教授	がん治療薬の副作用軽減のための薬理学的研究	4,290,000	1,950,000	4,290,000	1,950,000	0
松嶋 保弘	福岡女学院大学	教授	がん治療薬の副作用軽減のための薬理学的研究	3,250,000	520,000	3,250,000	520,000	0

研究代表者名	所属研究機関名	役職	研究課題名	交付決定額	令和3年度 前倒し交付額	令和3年度 交付額	令和3年度 前倒し交付額	未交付額
塩井 成留美 (清水 成留美)	福岡大学	助教	糖ヘビ自己免疫性神経障害を応用した画期的な糖 阻害剤の開発	4,290,000	780,000	4,290,000	780,000	0
佐藤 正典	福岡大学	教授	多量体内産生赤血球の糖鎖構造によるアレル ゲン反応のメカニズムの解明	4,290,000	910,000	4,290,000	910,000	0
窪田 隼子 (一瀬 隼子)	福岡大学	教授	集合細胞バリエーションの機能的な解析	4,160,000	1,300,000	4,160,000	1,300,000	0
白須 直人	福岡大学	講師	腫瘍免疫療法と免疫チェックポイント分子(D14 多量体内産生赤血球の糖鎖構造によるアレル ゲン反応のメカニズムの解明)	4,290,000	1,430,000	4,290,000	1,430,000	0
錢 星	福岡大学	講師	糖鎖構造とがん免疫療法の関係	4,290,000	2,210,000	4,290,000	2,210,000	0
高山 幸久	福岡大学	講師	糖鎖構造とがん免疫療法の関係	4,290,000	1,170,000	4,290,000	1,170,000	0
武末 純一	福岡大学	その他	糖鎖構造とがん免疫療法の関係	4,420,000	1,820,000	4,420,000	1,820,000	0
田中 照久	福岡大学	助教	糖鎖構造とがん免疫療法の関係	4,290,000	390,000	4,290,000	390,000	0
田中 智子	福岡大学	講師	糖鎖構造とがん免疫療法の関係	4,290,000	1,170,000	4,290,000	1,170,000	0
太宰 清	福岡大学	准教授	糖鎖構造とがん免疫療法の関係	4,290,000	1,040,000	4,290,000	1,040,000	0
丁 仁京	福岡大学	講師	糖鎖構造とがん免疫療法の関係	4,290,000	1,430,000	4,290,000	1,430,000	0
土井 佳子	福岡大学	講師	糖鎖構造とがん免疫療法の関係	4,290,000	1,300,000	4,290,000	1,300,000	0
中川 慎介	福岡大学	助教	糖鎖構造とがん免疫療法の関係	4,290,000	1,430,000	4,290,000	1,430,000	0
中村 航	福岡大学	助教	糖鎖構造とがん免疫療法の関係	3,640,000	780,000	3,640,000	780,000	0
網田 健悟	福岡大学	准教授	糖鎖構造とがん免疫療法の関係	4,160,000	2,880,000	4,160,000	2,880,000	0
野田 賢	福岡大学	教授	糖鎖構造とがん免疫療法の関係	4,160,000	1,300,000	4,160,000	1,300,000	0
原田 舞	福岡大学	助教	糖鎖構造とがん免疫療法の関係	4,290,000	910,000	4,290,000	910,000	0
藤川 勝孝	福岡大学	准教授	糖鎖構造とがん免疫療法の関係	4,290,000	1,300,000	4,290,000	1,300,000	0
文仙 正俊	福岡大学	教授	糖鎖構造とがん免疫療法の関係	4,420,000	1,040,000	4,420,000	1,040,000	0
三石 史人	福岡大学	助教	糖鎖構造とがん免疫療法の関係	4,030,000	1,820,000	4,030,000	1,820,000	0
宮崎 慎也	福岡大学	准教授	糖鎖構造とがん免疫療法の関係	4,290,000	1,040,000	4,290,000	1,040,000	0
村上 哲	福岡大学	教授	糖鎖構造とがん免疫療法の関係	2,470,000	390,000	2,470,000	390,000	0
村田 越介	福岡大学	助教	糖鎖構造とがん免疫療法の関係	4,290,000	910,000	4,290,000	910,000	0
嵯峨 祐輔	福岡大学	教授	糖鎖構造とがん免疫療法の関係	4,200,000	1,170,000	4,200,000	1,170,000	0
安野 智彦	福岡大学	准教授	糖鎖構造とがん免疫療法の関係	4,160,000	1,430,000	4,160,000	1,430,000	0
山下 慎一	福岡大学	准教授	糖鎖構造とがん免疫療法の関係	2,600,000	910,000	2,600,000	910,000	0
山根 直生	福岡大学	教授	糖鎖構造とがん免疫療法の関係	2,080,000	780,000	2,080,000	780,000	0
吉城 秀治	福岡大学	助教	糖鎖構造とがん免疫療法の関係	3,380,000	390,000	3,380,000	390,000	0
渡辺 拓也	福岡大学	助教	糖鎖構造とがん免疫療法の関係	4,290,000	910,000	4,290,000	910,000	0
宮永 貞史	福岡工業大学	准教授	糖鎖構造とがん免疫療法の関係	4,160,000	480,000	4,160,000	480,000	0
石原 真紀夫	福岡工業大学	准教授	糖鎖構造とがん免疫療法の関係	2,080,000	650,000	2,080,000	650,000	0
大山 和宏	福岡工業大学	教授	糖鎖構造とがん免疫療法の関係	4,290,000	520,000	4,290,000	520,000	0
加藤 友規	福岡工業大学	准教授	糖鎖構造とがん免疫療法の関係	4,420,000	520,000	4,420,000	520,000	0
木室 義彦	福岡工業大学	教授	糖鎖構造とがん免疫療法の関係	2,880,000	520,000	2,880,000	520,000	0
梶 行正	福岡工業大学	教授	糖鎖構造とがん免疫療法の関係	4,420,000	1,170,000	4,420,000	1,170,000	0
佐竹 純二	福岡工業大学	准教授	糖鎖構造とがん免疫療法の関係	4,290,000	1,040,000	4,290,000	1,040,000	0
高橋 啓	福岡工業大学	准教授	糖鎖構造とがん免疫療法の関係	4,420,000	910,000	4,420,000	910,000	0
廣田 達士	福岡工業大学	教授	糖鎖構造とがん免疫療法の関係	4,290,000	1,430,000	4,290,000	1,430,000	0
渡辺 健治	福岡工業大学	教授	糖鎖構造とがん免疫療法の関係	4,290,000	780,000	4,290,000	780,000	0
松山 清	福岡工業大学	准教授	糖鎖構造とがん免疫療法の関係	4,290,000	1,170,000	4,290,000	1,170,000	0
宮本 知加子	福岡工業大学	その他	糖鎖構造とがん免疫療法の関係	4,290,000	1,560,000	4,290,000	1,560,000	0
象形 諭	福岡工業大学	助教	糖鎖構造とがん免疫療法の関係	4,290,000	1,690,000	4,290,000	1,690,000	0
山口 裕	福岡工業大学	助教	糖鎖構造とがん免疫療法の関係	4,420,000	910,000	4,420,000	910,000	0
菅尾 味	九州国際大学	教授	糖鎖構造とがん免疫療法の関係	4,420,000	1,300,000	4,420,000	1,300,000	0
阿南 壽	福岡医科大学	教授	糖鎖構造とがん免疫療法の関係	4,420,000	650,000	4,420,000	650,000	0

研究代表者名	所属機関名	役職	研究課題名	交付決定額	令和3年度 交付額	令和3年度 前倒し交付額	未交付額
サリバン リスケン	西宮学院大学	教授	Investigating Interconnections between the Policies of Japan and Australia	1,950,000	780,000	0	780,000
荒平 高章	九州情報大学	講師	細胞情報人工知能の創製と工学設計最適化	4,290,000	1,040,000	0	650,000
山本 孝治	日本福祉大学九州国際	助教	クロロノミクス患者のセルフケアの構築を促進させ 自然災害を体験した被災性障害患者の支援モデル の構築	4,160,000	1,170,000	0	1,690,000
谷口 あけみ	聖マリア学院大学	助教	自然災害を体験した被災性障害患者の支援モデル の構築	1,040,000	390,000	0	260,000
本田 歩美	聖マリア学院大学	助教	高齢者の介護費用が家族介護者の仕事と生活に 与える影響を軽減する新任意職員の就業継続を促 すための働き方改革支援プログラムの開発	4,420,000	1,690,000	0	1,300,000
白井 ひろ子	福岡学院看護大学	准教授	高齢者の介護費用が家族介護者の仕事と生活に 与える影響を軽減する新任意職員の就業継続を促 すための働き方改革支援プログラムの開発	4,290,000	1,300,000	0	1,950,000
仲道 由紀	福岡学院看護大学	准教授	高齢者の介護費用が家族介護者の仕事と生活に 与える影響を軽減する新任意職員の就業継続を促 すための働き方改革支援プログラムの開発	3,250,000	1,040,000	0	1,300,000
星 美和子	福岡学院看護大学	教授	我が国と韓国における看護系大学教員の職業性 と自己超越性に関する研究	4,420,000	2,860,000	0	650,000
吉川 由香里	福岡学院看護大学	助教	我が国と韓国における看護系大学教員の職業性 と自己超越性に関する研究	4,290,000	1,430,000	0	1,300,000
片山 雅史	純真学園大学	教授	超常現象に関する研究	4,420,000	520,000	0	520,000
宮坂 啓子	福岡看護大学	講師	超常現象に関する研究	4,290,000	1,040,000	0	1,170,000
門岡 真由美	福岡看護大学	講師	超常現象に関する研究	3,510,000	1,300,000	0	780,000
石川 大悟	福岡看護大学	准教授	地域高齢者における将来の生活機能障害発生予 測するモデルの開発とその社会実装	4,420,000	1,560,000	0	650,000
吉崎 曜子	福岡国際医療福祉大学	講師	地域高齢者における将来の生活機能障害発生予 測するモデルの開発とその社会実装	3,250,000	390,000	0	2,080,000
岩倉 真由美	福岡国際医療福祉大 学	助教	地域高齢者における将来の生活機能障害発生予 測するモデルの開発とその社会実装	1,560,000	520,000	0	520,000
飛松 省三	福岡国際医療福祉大 学	教授	地域高齢者における将来の生活機能障害発生予 測するモデルの開発とその社会実装	4,420,000	1,690,000	0	1,430,000
安部 恵代	九州大学	教授	地域高齢者における将来の生活機能障害発生予 測するモデルの開発とその社会実装	4,290,000	1,430,000	0	1,560,000
山坂 梨沙	九州大学	講師	地域高齢者における将来の生活機能障害発生予 測するモデルの開発とその社会実装	3,250,000	780,000	0	780,000
橋本 彼路子	長崎総合科学大学	教授	都市部の総合的住環境研究—高齢者・障がい 者等の暮らしと環境との共生—	1,430,000	520,000	0	520,000
持田 浩治	長崎総合科学大学	准教授	都市部の総合的住環境研究—高齢者・障がい 者等の暮らしと環境との共生—	4,290,000	1,430,000	0	260,000
梶野 潤子	長崎国際大学	准教授	都市部の総合的住環境研究—高齢者・障がい 者等の暮らしと環境との共生—	4,290,000	1,300,000	0	1,300,000
加藤 祐子	長崎国際大学	その他	都市部の総合的住環境研究—高齢者・障がい 者等の暮らしと環境との共生—	4,290,000	1,300,000	0	1,560,000
池田 剛	崇城大学	教授	都市部の総合的住環境研究—高齢者・障がい 者等の暮らしと環境との共生—	4,420,000	1,040,000	0	1,950,000
池田 徳典	崇城大学	准教授	都市部の総合的住環境研究—高齢者・障がい 者等の暮らしと環境との共生—	2,340,000	520,000	0	780,000
市原 英明	崇城大学	教授	都市部の総合的住環境研究—高齢者・障がい 者等の暮らしと環境との共生—	4,290,000	1,430,000	0	1,430,000
今井 亮佑	崇城大学	教授	都市部の総合的住環境研究—高齢者・障がい 者等の暮らしと環境との共生—	4,160,000	3,510,000	0	260,000
岩本 晃代	崇城大学	教授	都市部の総合的住環境研究—高齢者・障がい 者等の暮らしと環境との共生—	1,820,000	520,000	0	390,000
沿野 圭輔	崇城大学	教授	都市部の総合的住環境研究—高齢者・障がい 者等の暮らしと環境との共生—	4,030,000	1,430,000	0	1,040,000
大栗 敬敏	崇城大学	教授	都市部の総合的住環境研究—高齢者・障がい 者等の暮らしと環境との共生—	4,420,000	1,040,000	0	910,000
太田 広人	崇城大学	准教授	都市部の総合的住環境研究—高齢者・障がい 者等の暮らしと環境との共生—	4,290,000	1,300,000	0	1,300,000
鈴木 俊洋	崇城大学	教授	都市部の総合的住環境研究—高齢者・障がい 者等の暮らしと環境との共生—	4,290,000	1,430,000	0	1,430,000
西 弘二	崇城大学	准教授	都市部の総合的住環境研究—高齢者・障がい 者等の暮らしと環境との共生—	4,290,000	1,430,000	0	1,040,000
平田 憲史郎	崇城大学	助教	都市部の総合的住環境研究—高齢者・障がい 者等の暮らしと環境との共生—	4,420,000	2,210,000	0	910,000
松下 瑛	崇城大学	教授	都市部の総合的住環境研究—高齢者・障がい 者等の暮らしと環境との共生—	4,290,000	1,560,000	0	780,000
松岡 均	崇城大学	教授	都市部の総合的住環境研究—高齢者・障がい 者等の暮らしと環境との共生—	4,290,000	650,000	0	520,000
山崎 啓之	崇城大学	教授	都市部の総合的住環境研究—高齢者・障がい 者等の暮らしと環境との共生—	4,420,000	1,560,000	0	1,430,000
山本 連二郎	崇城大学	教授	都市部の総合的住環境研究—高齢者・障がい 者等の暮らしと環境との共生—	4,290,000	1,300,000	0	1,300,000
吉岡 大三郎	崇城大学	教授	都市部の総合的住環境研究—高齢者・障がい 者等の暮らしと環境との共生—	2,860,000	910,000	0	780,000
米村 弘明	崇城大学	教授	都市部の総合的住環境研究—高齢者・障がい 者等の暮らしと環境との共生—	4,290,000	390,000	0	390,000
劉 陽	崇城大学	准教授	都市部の総合的住環境研究—高齢者・障がい 者等の暮らしと環境との共生—	3,770,000	910,000	0	780,000
飯高 敬和	熊本学園大学	准教授	都市部の総合的住環境研究—高齢者・障がい 者等の暮らしと環境との共生—	3,380,000	910,000	0	1,690,000
坂上 智哉	熊本学園大学	教授	都市部の総合的住環境研究—高齢者・障がい 者等の暮らしと環境との共生—	4,290,000	1,040,000	0	2,080,000
田尻 雅美	熊本学園大学	研究員	都市部の総合的住環境研究—高齢者・障がい 者等の暮らしと環境との共生—	4,290,000	1,170,000	0	1,690,000
山口 倫子	熊本学園大学	講師	都市部の総合的住環境研究—高齢者・障がい 者等の暮らしと環境との共生—	4,290,000	1,040,000	0	1,560,000
山西 裕美	熊本学園大学	教授	都市部の総合的住環境研究—高齢者・障がい 者等の暮らしと環境との共生—	4,290,000	1,430,000	0	1,950,000
宇野 文重	尚陽大学	准教授	都市部の総合的住環境研究—高齢者・障がい 者等の暮らしと環境との共生—	1,820,000	520,000	0	780,000

研究代表者名	所属機関名	役職	研究課題名	交付決定額	令和3年度 交付額	令和3年度 前倒し交付額	未交付額
光増 可奈子	尚陽大学	助教	植物生産性向上のためのミミズ共生体を用いた新規 養分供給システムの構築	4,290,000	4,290,000	0	1,300,000
山川 仁子	尚陽大学	准教授	植物生産性向上のためのミミズ共生体を用いた新規 養分供給システムの構築	4,290,000	4,290,000	0	1,430,000
荒木 龍太郎	活水女子大学	その他	植物生産性向上のためのミミズ共生体を用いた新規 養分供給システムの構築	3,380,000	1,040,000	0	780,000
田淵 久美子	活水女子大学	教授	植物生産性向上のためのミミズ共生体を用いた新規 養分供給システムの構築	3,640,000	520,000	0	2,600,000
駒橋 保子	活水女子大学	講師	植物生産性向上のためのミミズ共生体を用いた新規 養分供給システムの構築	4,290,000	288,000	0	1,534,000
畑川 新二	活水女子大学	講師	植物生産性向上のためのミミズ共生体を用いた新規 養分供給システムの構築	4,160,000	910,000	0	2,340,000
緒方 浩志	九州看護福祉大学	助教	植物生産性向上のためのミミズ共生体を用いた新規 養分供給システムの構築	4,290,000	650,000	0	390,000
飯山 有紀	熊本保健科学大学	准教授	植物生産性向上のためのミミズ共生体を用いた新規 養分供給システムの構築	3,770,000	780,000	0	1,170,000
川口 辰枝	熊本保健科学大学	教授	植物生産性向上のためのミミズ共生体を用いた新規 養分供給システムの構築	4,290,000	1,040,000	0	910,000
甲中 敏哲	熊本保健科学大学	教授	植物生産性向上のためのミミズ共生体を用いた新規 養分供給システムの構築	2,860,000	780,000	0	780,000
田中 敏樹	熊本保健科学大学	教授	植物生産性向上のためのミミズ共生体を用いた新規 養分供給システムの構築	4,420,000	1,560,000	0	1,430,000
田中 真士	熊本保健科学大学	講師	植物生産性向上のためのミミズ共生体を用いた新規 養分供給システムの構築	4,420,000	1,040,000	0	2,080,000
岡 茂八郎	日本文理大学	その他	植物生産性向上のためのミミズ共生体を用いた新規 養分供給システムの構築	4,290,000	1,170,000	0	910,000
原田 敦史	日本文理大学	准教授	植物生産性向上のためのミミズ共生体を用いた新規 養分供給システムの構築	4,290,000	910,000	0	910,000
藤田 浩輝	日本文理大学	准教授	植物生産性向上のためのミミズ共生体を用いた新規 養分供給システムの構築	4,290,000	2,600,000	0	780,000
室園 昌彦	日本文理大学	教授	植物生産性向上のためのミミズ共生体を用いた新規 養分供給システムの構築	4,420,000	1,820,000	0	780,000
藤原 晃治 (後継 和)	別府大学	准教授	植物生産性向上のためのミミズ共生体を用いた新規 養分供給システムの構築	2,600,000	650,000	0	1,040,000
田中 裕介	別府大学	教授	植物生産性向上のためのミミズ共生体を用いた新規 養分供給システムの構築	4,420,000	1,560,000	0	1,430,000
矢島 潤平	別府大学	教授	植物生産性向上のためのミミズ共生体を用いた新規 養分供給システムの構築	4,420,000	1,040,000	0	2,080,000
安松 みゆき ARA L	別府大学	教授	植物生産性向上のためのミミズ共生体を用いた新規 養分供給システムの構築	2,210,000	650,000	0	780,000
ALCAN T	別府大学	教授	植物生産性向上のためのミミズ共生体を用いた新規 養分供給システムの構築	4,290,000	1,040,000	0	2,080,000
金井 秀介 KIM Ch UNG	別府大学	准教授	植物生産性向上のためのミミズ共生体を用いた新規 養分供給システムの構築	3,900,000	1,170,000	0	1,430,000
齋藤 広晃	立命館アジア太平洋 大学	准教授	植物生産性向上のためのミミズ共生体を用いた新規 養分供給システムの構築	4,160,000	650,000	0	2,210,000
佐川 秀夫	立命館アジア太平洋 大学	教授	植物生産性向上のためのミミズ共生体を用いた新規 養分供給システムの構築	4,030,000	1,170,000	0	1,690,000
清原 久美	立命館アジア太平洋 大学	教授	植物生産性向上のためのミミズ共生体を用いた新規 養分供給システムの構築	4,290,000	650,000	0	2,470,000
竹川 俊一	立命館アジア太平洋 大学	教授	植物生産性向上のためのミミズ共生体を用いた新規 養分供給システムの構築	3,770,000	1,040,000	0	1,820,000
田原 洋樹	立命館アジア太平洋 大学	教授	植物生産性向上のためのミミズ共生体を用いた新規 養分供給システムの構築	2,470,000	650,000	0	1,170,000
布尾 勝一郎	立命館アジア太平洋 大学	准教授	植物生産性向上のためのミミズ共生体を用いた新規 養分供給システムの構築	4,290,000	1,430,000	0	1,170,000
藤原 晃八郎 (さかい、き はらろう)	立命館アジア太平洋 大学	教授	植物生産性向上のためのミミズ共生体を用いた新規 養分供給システムの構築	3,510,000	1,170,000	0	780,000
宮内 孝	立命館アジア太平洋 大学	教授	植物生産性向上のためのミミズ共生体を用いた新規 養分供給システムの構築	2,340,000	168,000	0	1,001,000
木村 博昭	立命館アジア太平洋 大学	教授	植物生産性向上のためのミミズ共生体を用いた新規 養分供給システムの構築	4,420,000	1,170,000	0	1,170,000
中村 真理子	立命館アジア太平洋 大学	教授	植物生産性向上のためのミミズ共生体を用いた新規 養分供給システムの構築	4,290,000	1,430,000	0	1,430,000
中国 聡	立命館アジア太平洋 大学	教授	植物生産性向上のためのミミズ共生体を用いた新規 養分供給システムの構築	4,290,000	1,690,000	0	910,000
大貫 克俊	立命館アジア太平洋 大学	教授	植物生産性向上のためのミミズ共生体を用いた新規 養分供給システムの構築	4,420,000	1,560,000	0	1,560,000
前田 宏美	立命館アジア太平洋 大学	講師	植物生産性向上のためのミミズ共生体を用いた新規 養分供給システムの構築	4,160,000	910,000	0	1,820,000
伊東 直子 Ishiyon	立命館アジア太平洋 大学	教授	植物生産性向上のためのミミズ共生体を用いた新規 養分供給システムの構築	3,640,000	1,430,000	0	1,040,000
岩田 直子	立命館アジア太平洋 大学	教授	植物生産性向上のためのミミズ共生体を用いた新規 養分供給システムの構築	4,290,000	2,210,000	0	910,000
小波 純子	立命館アジア太平洋 大学	教授	植物生産性向上のためのミミズ共生体を用いた新規 養分供給システムの構築	4,290,000	1,170,000	0	650,000
小瀬 里耕	立命館アジア太平洋 大学	准教授	植物生産性向上のためのミミズ共生体を用いた新規 養分供給システムの構築	4,160,000	650,000	0	650,000
株原 一徳	立命館アジア太平洋 大学	教授	植物生産性向上のためのミミズ共生体を用いた新規 養分供給システムの構築	4,290,000	1,950,000	0	910,000





研究代表者名	所属研究機関名	役職	研究課題名	交付決定額	令和3年度 交付額	令和3年度 前倒し交付額	未交付額
空谷 直	山台高等専門学校	准教授	「文法言語」形成および伝染変異のメカニズムの解明のための基礎的研究	3,120,000	1,040,000	0	1,040,000
佐久間 美緒	山台高等専門学校	准教授	認知機能低下を伴った認知症リスクのメカニズムの解明	4,030,000	1,690,000	0	650,000
佐藤 健太郎	山台高等専門学校	准教授	認知機能低下を伴った認知症リスクのメカニズムの解明	4,420,000	1,040,000	0	1,300,000
張 曉勇	山台高等専門学校	助教	Toward New-Generation AI-Based QD System: Downstream Application for Breast Cancer Diagnosis Using CAD System	4,290,000	1,300,000	0	520,000
本郷 智	山台高等専門学校	教授	動物細胞の遺伝子発現を制御するメカニズムの解明	4,290,000	1,560,000	0	780,000
井上 誠	山台高等専門学校	教授	動物細胞の遺伝子発現を制御するメカニズムの解明	3,900,000	1,040,000	0	1,300,000
栗西 誠	山台高等専門学校	准教授	動物細胞の遺伝子発現を制御するメカニズムの解明	4,290,000	1,560,000	0	1,300,000
木澤 信	山台高等専門学校	教授	動物細胞の遺伝子発現を制御するメカニズムの解明	3,900,000	1,170,000	0	1,170,000
菅原 英子	山台高等専門学校	講師	動物細胞の遺伝子発現を制御するメカニズムの解明	4,420,000	2,080,000	0	650,000
長井 栄二	山台高等専門学校	准教授	動物細胞の遺伝子発現を制御するメカニズムの解明	4,030,000	1,690,000	0	2,080,000
宮脇 和人	山台高等専門学校	教授	動物細胞の遺伝子発現を制御するメカニズムの解明	4,420,000	1,560,000	0	1,170,000
荒船 博之	山台高等専門学校	准教授	動物細胞の遺伝子発現を制御するメカニズムの解明	4,290,000	780,000	0	650,000
森谷 茂彦	山台高等専門学校	准教授	動物細胞の遺伝子発現を制御するメカニズムの解明	4,420,000	650,000	0	650,000
植 英規	山台高等専門学校	准教授	動物細胞の遺伝子発現を制御するメカニズムの解明	4,030,000	520,000	0	520,000
車田 研一	山台高等専門学校	教授	動物細胞の遺伝子発現を制御するメカニズムの解明	4,290,000	650,000	0	650,000
澤田 幸一	山台高等専門学校	准教授	動物細胞の遺伝子発現を制御するメカニズムの解明	2,730,000	910,000	0	910,000
緑川 瑛彦	山台高等専門学校	教授	動物細胞の遺伝子発現を制御するメカニズムの解明	3,640,000	1,040,000	0	1,040,000
伊藤 昇	山台高等専門学校	講師	動物細胞の遺伝子発現を制御するメカニズムの解明	2,730,000	910,000	0	910,000
三宅 晶子	山台高等専門学校	准教授	動物細胞の遺伝子発現を制御するメカニズムの解明	4,420,000	1,300,000	0	1,300,000
依田 英介	山台高等専門学校	准教授	動物細胞の遺伝子発現を制御するメカニズムの解明	4,420,000	650,000	0	1,300,000
安高 尚毅	山台高等専門学校	准教授	動物細胞の遺伝子発現を制御するメカニズムの解明	3,380,000	910,000	0	650,000
川越 大輔	山台高等専門学校	准教授	動物細胞の遺伝子発現を制御するメカニズムの解明	4,290,000	1,430,000	0	1,430,000
高麗 明彰	山台高等専門学校	准教授	動物細胞の遺伝子発現を制御するメカニズムの解明	4,290,000	650,000	0	1,040,000
笠原 いつみ (佐々木 いづみ)	山台高等専門学校	教授	動物細胞の遺伝子発現を制御するメカニズムの解明	4,290,000	1,950,000	0	1,430,000
田中 孝国	山台高等専門学校	准教授	動物細胞の遺伝子発現を制御するメカニズムの解明	2,340,000	650,000	0	780,000
西井 圭	山台高等専門学校	准教授	動物細胞の遺伝子発現を制御するメカニズムの解明	4,420,000	2,210,000	0	650,000
干川 尚人	山台高等専門学校	講師	動物細胞の遺伝子発現を制御するメカニズムの解明	4,290,000	1,690,000	0	1,170,000
太田 達也	群馬工業高等専門学校	教授	動物細胞の遺伝子発現を制御するメカニズムの解明	3,510,000	1,430,000	0	650,000
平 靖之	群馬工業高等専門学校	教授	動物細胞の遺伝子発現を制御するメカニズムの解明	4,290,000	910,000	0	520,000
友坂 秀之	群馬工業高等専門学校	教授	動物細胞の遺伝子発現を制御するメカニズムの解明	4,030,000	1,950,000	0	1,300,000
ルナリア レナタ	群馬工業高等専門学校	准教授	動物細胞の遺伝子発現を制御するメカニズムの解明	4,290,000	1,950,000	0	390,000
山下 哲	群馬工業高等専門学校	教授	動物細胞の遺伝子発現を制御するメカニズムの解明	2,730,000	910,000	0	910,000
湯谷 賢太郎	群馬工業高等専門学校	准教授	動物細胞の遺伝子発現を制御するメカニズムの解明	1,820,000	650,000	0	260,000
米村 直一	群馬工業高等専門学校	教授	動物細胞の遺伝子発現を制御するメカニズムの解明	4,290,000	650,000	0	650,000
緑野 秀樹	群馬工業高等専門学校	教授	動物細胞の遺伝子発現を制御するメカニズムの解明	4,290,000	3,510,000	0	260,000
黒田 一孝	群馬工業高等専門学校	教授	動物細胞の遺伝子発現を制御するメカニズムの解明	4,290,000	650,000	0	1,560,000
小山 幸平	群馬工業高等専門学校	准教授	動物細胞の遺伝子発現を制御するメカニズムの解明	3,120,000	650,000	0	650,000
水戸 慎一郎	群馬工業高等専門学校	准教授	動物細胞の遺伝子発現を制御するメカニズムの解明	4,290,000	520,000	0	520,000
青代 敏行	群馬工業高等専門学校	准教授	動物細胞の遺伝子発現を制御するメカニズムの解明	4,420,000	1,560,000	0	1,170,000
池田 宏	群馬工業高等専門学校	教授	動物細胞の遺伝子発現を制御するメカニズムの解明	4,290,000	650,000	0	260,000
瀬山 夏彦	群馬工業高等専門学校	准教授	動物細胞の遺伝子発現を制御するメカニズムの解明	4,290,000	910,000	0	390,000
高田 拓	群馬工業高等専門学校	准教授	動物細胞の遺伝子発現を制御するメカニズムの解明	4,420,000	1,430,000	0	1,560,000
中野 正樹	群馬工業高等専門学校	教授	動物細胞の遺伝子発現を制御するメカニズムの解明	4,290,000	1,040,000	0	910,000
福田 重子	群馬工業高等専門学校	教授	動物細胞の遺伝子発現を制御するメカニズムの解明	4,290,000	1,040,000	0	1,560,000

研究代表者名	所属研究機関名	役職	研究課題名	交付決定額	令和3年度 交付額	令和3年度 前倒し交付額	未交付額
宮川 健巳	東京工業高等専門学校	准教授	心臓細胞を用いた薬剤外力による損傷修復メカニズムの解明	4,290,000	780,000	0	1,430,000
大森 理聡	群馬工業高等専門学校	准教授	心臓細胞を用いた薬剤外力による損傷修復メカニズムの解明	4,290,000	130,000	0	650,000
田嶋 裕二	長岡工業高等専門学校	教授	心臓細胞を用いた薬剤外力による損傷修復メカニズムの解明	4,290,000	2,340,000	0	910,000
村上 能規	長岡工業高等専門学校	教授	心臓細胞を用いた薬剤外力による損傷修復メカニズムの解明	4,290,000	520,000	0	390,000
結田 優昭	富山工業高等専門学校	准教授	心臓細胞を用いた薬剤外力による損傷修復メカニズムの解明	4,420,000	1,560,000	0	1,300,000
迫野 奈緒美	富山工業高等専門学校	講師	心臓細胞を用いた薬剤外力による損傷修復メカニズムの解明	4,420,000	1,040,000	0	910,000
椎名 徹	富山工業高等専門学校	教授	心臓細胞を用いた薬剤外力による損傷修復メカニズムの解明	4,290,000	1,040,000	0	1,040,000
西島 健一	富山工業高等専門学校	講師	心臓細胞を用いた薬剤外力による損傷修復メカニズムの解明	4,160,000	1,170,000	0	260,000
古川 裕	富山工業高等専門学校	准教授	心臓細胞を用いた薬剤外力による損傷修復メカニズムの解明	4,290,000	1,950,000	0	910,000
向瀬 紀一郎	富山工業高等専門学校	准教授	心臓細胞を用いた薬剤外力による損傷修復メカニズムの解明	4,290,000	1,430,000	0	1,560,000
森 康貴	富山工業高等専門学校	准教授	心臓細胞を用いた薬剤外力による損傷修復メカニズムの解明	4,160,000	2,340,000	0	390,000
川除 佳和	石川工業高等専門学校	准教授	心臓細胞を用いた薬剤外力による損傷修復メカニズムの解明	4,290,000	1,040,000	0	780,000
越野 亮	石川工業高等専門学校	准教授	心臓細胞を用いた薬剤外力による損傷修復メカニズムの解明	4,290,000	1,040,000	0	2,080,000
佐野 陽之	石川工業高等専門学校	教授	心臓細胞を用いた薬剤外力による損傷修復メカニズムの解明	4,420,000	2,210,000	0	1,300,000
瀬戸 悟	石川工業高等専門学校	教授	心臓細胞を用いた薬剤外力による損傷修復メカニズムの解明	4,290,000	1,560,000	0	1,170,000
竹下 哲哉	石川工業高等専門学校	その他	心臓細胞を用いた薬剤外力による損傷修復メカニズムの解明	4,030,000	1,690,000	0	650,000
藤岡 潤	石川工業高等専門学校	准教授	心臓細胞を用いた薬剤外力による損傷修復メカニズムの解明	4,290,000	1,300,000	0	650,000
山本 剛史	石川工業高等専門学校	准教授	心臓細胞を用いた薬剤外力による損傷修復メカニズムの解明	3,380,000	650,000	0	1,300,000
松田 悟	石川工業高等専門学校	教授	心臓細胞を用いた薬剤外力による損傷修復メカニズムの解明	4,160,000	3,000,000	0	1,820,000
大塚 作一	国産高等専門学校	教授	心臓細胞を用いた薬剤外力による損傷修復メカニズムの解明	4,290,000	520,000	0	260,000
坂元 知里	福井工業高等専門学校	助教	心臓細胞を用いた薬剤外力による損傷修復メカニズムの解明	4,420,000	650,000	0	1,820,000
嶋田 千春	福井工業高等専門学校	その他	心臓細胞を用いた薬剤外力による損傷修復メカニズムの解明	4,420,000	650,000	0	650,000
千徳 英介	福井工業高等専門学校	准教授	心臓細胞を用いた薬剤外力による損傷修復メカニズムの解明	4,290,000	2,730,000	0	650,000
野々村 善民	福井工業高等専門学校	教授	心臓細胞を用いた薬剤外力による損傷修復メカニズムの解明	4,030,000	780,000	0	910,000
赤瀬 正樹	長野工業高等専門学校	准教授	心臓細胞を用いた薬剤外力による損傷修復メカニズムの解明	2,210,000	520,000	0	1,040,000
大矢 健一	長野工業高等専門学校	准教授	心臓細胞を用いた薬剤外力による損傷修復メカニズムの解明	3,380,000	1,040,000	0	520,000
門脇 康	長野工業高等専門学校	講師	心臓細胞を用いた薬剤外力による損傷修復メカニズムの解明	4,420,000	780,000	0	780,000
久保田 和男	長野工業高等専門学校	教授	心臓細胞を用いた薬剤外力による損傷修復メカニズムの解明	4,290,000	780,000	0	2,470,000
小宮山 真美	長野工業高等専門学校	准教授	心臓細胞を用いた薬剤外力による損傷修復メカニズムの解明	1,820,000	650,000	0	650,000
鈴木 宏	長野工業高等専門学校	教授	心臓細胞を用いた薬剤外力による損傷修復メカニズムの解明	1,300,000	650,000	0	130,000
柳沼 晋	岐阜工業高等専門学校	准教授	心臓細胞を用いた薬剤外力による損傷修復メカニズムの解明	4,420,000	1,430,000	0	1,040,000
今田 利剛	岐阜工業高等専門学校	准教授	心臓細胞を用いた薬剤外力による損傷修復メカニズムの解明	4,290,000	1,690,000	0	780,000
田嶋 孝治	岐阜工業高等専門学校	准教授	心臓細胞を用いた薬剤外力による損傷修復メカニズムの解明	4,160,000	1,430,000	0	1,560,000
田島 進也	岐阜工業高等専門学校	准教授	心臓細胞を用いた薬剤外力による損傷修復メカニズムの解明	4,160,000	1,430,000	0	1,430,000
大久保 進也	岐阜工業高等専門学校	准教授	心臓細胞を用いた薬剤外力による損傷修復メカニズムの解明	4,290,000	1,170,000	0	910,000
小村 宏史	岐阜工業高等専門学校	教授	心臓細胞を用いた薬剤外力による損傷修復メカニズムの解明	520,000	130,000	0	130,000
津井 洋	岐阜工業高等専門学校	准教授	心臓細胞を用いた薬剤外力による損傷修復メカニズムの解明	2,210,000	650,000	0	910,000
横山 直幸	岐阜工業高等専門学校	准教授	心臓細胞を用いた薬剤外力による損傷修復メカニズムの解明	4,420,000	910,000	0	910,000
松浦 尚虎	岐阜工業高等専門学校	教授	心臓細胞を用いた薬剤外力による損傷修復メカニズムの解明	4,420,000	1,170,000	0	1,170,000
平野 学	岐阜工業高等専門学校	准教授	心臓細胞を用いた薬剤外力による損傷修復メカニズムの解明	4,290,000	260,000	0	1,170,000
松本 薫孝	岐阜工業高等専門学校	准教授	心臓細胞を用いた薬剤外力による損傷修復メカニズムの解明	4,290,000	1,300,000	0	2,080,000
吉澤 毅	岐阜工業高等専門学校	准教授	心臓細胞を用いた薬剤外力による損傷修復メカニズムの解明	780,000	260,000	0	260,000
平井 慎充	新潟工業高等専門学校	教授	心臓細胞を用いた薬剤外力による損傷修復メカニズムの解明	4,290,000	1,040,000	0	1,040,000
林山 善喜	新潟工業高等専門学校	教授	心臓細胞を用いた薬剤外力による損傷修復メカニズムの解明	4,160,000	1,430,000	0	780,000
林 浩一	新潟工業高等専門学校	教授	心臓細胞を用いた薬剤外力による損傷修復メカニズムの解明	4,420,000	1,430,000	0	520,000

研究代表者名	所属研究機関名	役職	研究課題名	交付決定額	令和3年度 交付額	令和3年度 前倒し交付額	未交付額
鄭 清	阿南工業高等専門学校	講師	蒸気発生によるフボローラスカパーン電機子タ ンク化による蒸気発生機の省エネ化に関する 基礎研究	4,290,000	4,290,000	390,000	0
鹿野 智哉	阿南工業高等専門学校	講師	蒸気発生によるフボローラスカパーン電機子タ ンク化による蒸気発生機の省エネ化に関する 基礎研究	4,290,000	4,290,000	910,000	0
福見 洋二	阿南工業高等専門学校	准教授	蒸気発生によるフボローラスカパーン電機子タ ンク化による蒸気発生機の省エネ化に関する 基礎研究	4,160,000	4,160,000	1,690,000	0
佐佐 憲隆	阿南工業高等専門学校	准教授	蒸気発生によるフボローラスカパーン電機子タ ンク化による蒸気発生機の省エネ化に関する 基礎研究	4,290,000	4,290,000	1,690,000	0
宮崎 耕輔	阿南工業高等専門学校	教授	蒸気発生によるフボローラスカパーン電機子タ ンク化による蒸気発生機の省エネ化に関する 基礎研究	4,420,000	4,420,000	910,000	0
柳川 竜一	阿南工業高等専門学校	准教授	蒸気発生によるフボローラスカパーン電機子タ ンク化による蒸気発生機の省エネ化に関する 基礎研究	4,290,000	4,290,000	780,000	0
浅地 聖久	阿南工業高等専門学校	教授	蒸気発生によるフボローラスカパーン電機子タ ンク化による蒸気発生機の省エネ化に関する 基礎研究	4,290,000	4,290,000	1,040,000	0
當代 光樹	阿南工業高等専門学校	准教授	蒸気発生によるフボローラスカパーン電機子タ ンク化による蒸気発生機の省エネ化に関する 基礎研究	4,290,000	4,290,000	1,430,000	0
和田 直志	阿南工業高等専門学校	教授	蒸気発生によるフボローラスカパーン電機子タ ンク化による蒸気発生機の省エネ化に関する 基礎研究	4,160,000	4,160,000	780,000	0
長井 弘志	阿南工業高等専門学校	准教授	蒸気発生によるフボローラスカパーン電機子タ ンク化による蒸気発生機の省エネ化に関する 基礎研究	4,160,000	4,160,000	1,300,000	0
水崎 一良	阿南工業高等専門学校	准教授	蒸気発生によるフボローラスカパーン電機子タ ンク化による蒸気発生機の省エネ化に関する 基礎研究	2,730,000	2,730,000	780,000	0
油田 雄一	阿南工業高等専門学校	准教授	蒸気発生によるフボローラスカパーン電機子タ ンク化による蒸気発生機の省エネ化に関する 基礎研究	4,290,000	4,290,000	780,000	0
中山 信	阿南工業高等専門学校	准教授	蒸気発生によるフボローラスカパーン電機子タ ンク化による蒸気発生機の省エネ化に関する 基礎研究	2,600,000	2,600,000	650,000	0
赤塚 康介	阿南工業高等専門学校	准教授	蒸気発生によるフボローラスカパーン電機子タ ンク化による蒸気発生機の省エネ化に関する 基礎研究	4,160,000	4,160,000	130,000	0
加藤 直孝	阿南工業高等専門学校	教授	蒸気発生によるフボローラスカパーン電機子タ ンク化による蒸気発生機の省エネ化に関する 基礎研究	4,290,000	4,290,000	780,000	0
黒木 祥光	阿南工業高等専門学校	教授	蒸気発生によるフボローラスカパーン電機子タ ンク化による蒸気発生機の省エネ化に関する 基礎研究	4,160,000	4,160,000	1,040,000	0
田中 大	阿南工業高等専門学校	教授	蒸気発生によるフボローラスカパーン電機子タ ンク化による蒸気発生機の省エネ化に関する 基礎研究	3,900,000	3,900,000	1,820,000	0
中武 靖仁	阿南工業高等専門学校	教授	蒸気発生によるフボローラスカパーン電機子タ ンク化による蒸気発生機の省エネ化に関する 基礎研究	4,290,000	4,290,000	1,170,000	0
中野 明	阿南工業高等専門学校	准教授	蒸気発生によるフボローラスカパーン電機子タ ンク化による蒸気発生機の省エネ化に関する 基礎研究	4,160,000	4,160,000	780,000	0
萩原 義徳	阿南工業高等専門学校	准教授	蒸気発生によるフボローラスカパーン電機子タ ンク化による蒸気発生機の省エネ化に関する 基礎研究	4,160,000	4,160,000	910,000	0
大沼平 紀司	阿南工業高等専門学校	教授	蒸気発生によるフボローラスカパーン電機子タ ンク化による蒸気発生機の省エネ化に関する 基礎研究	4,290,000	4,290,000	1,040,000	0
河野 晋	阿南工業高等専門学校	教授	蒸気発生によるフボローラスカパーン電機子タ ンク化による蒸気発生機の省エネ化に関する 基礎研究	4,160,000	4,160,000	1,560,000	0
松野 哲也	阿南工業高等専門学校	教授	蒸気発生によるフボローラスカパーン電機子タ ンク化による蒸気発生機の省エネ化に関する 基礎研究	4,160,000	4,160,000	130,000	0
小清水 孝夫	阿南工業高等専門学校	准教授	蒸気発生によるフボローラスカパーン電機子タ ンク化による蒸気発生機の省エネ化に関する 基礎研究	4,290,000	4,290,000	260,000	0
坪田 雅功	阿南工業高等専門学校	准教授	蒸気発生によるフボローラスカパーン電機子タ ンク化による蒸気発生機の省エネ化に関する 基礎研究	4,420,000	4,420,000	2,730,000	0
松嶋 茂彦	阿南工業高等専門学校	教授	蒸気発生によるフボローラスカパーン電機子タ ンク化による蒸気発生機の省エネ化に関する 基礎研究	4,290,000	4,290,000	1,040,000	0
大島 多美子	阿南工業高等専門学校	教授	蒸気発生によるフボローラスカパーン電機子タ ンク化による蒸気発生機の省エネ化に関する 基礎研究	4,290,000	4,290,000	1,040,000	0
川崎 仁晴	阿南工業高等専門学校	教授	蒸気発生によるフボローラスカパーン電機子タ ンク化による蒸気発生機の省エネ化に関する 基礎研究	4,290,000	4,290,000	1,170,000	0
中川 晋幸	阿南工業高等専門学校	教授	蒸気発生によるフボローラスカパーン電機子タ ンク化による蒸気発生機の省エネ化に関する 基礎研究	4,290,000	4,290,000	1,170,000	0
中浦 茂樹	阿南工業高等専門学校	教授	蒸気発生によるフボローラスカパーン電機子タ ンク化による蒸気発生機の省エネ化に関する 基礎研究	4,160,000	4,160,000	1,170,000	0
森田 英俊	阿南工業高等専門学校	准教授	蒸気発生によるフボローラスカパーン電機子タ ンク化による蒸気発生機の省エネ化に関する 基礎研究	4,420,000	4,420,000	1,300,000	0
石橋 孝昭	阿南工業高等専門学校	准教授	蒸気発生によるフボローラスカパーン電機子タ ンク化による蒸気発生機の省エネ化に関する 基礎研究	4,290,000	4,290,000	1,430,000	0
井山 裕文	阿南工業高等専門学校	教授	蒸気発生によるフボローラスカパーン電機子タ ンク化による蒸気発生機の省エネ化に関する 基礎研究	3,510,000	3,510,000	1,040,000	0
入江 博樹	阿南工業高等専門学校	教授	蒸気発生によるフボローラスカパーン電機子タ ンク化による蒸気発生機の省エネ化に関する 基礎研究	4,290,000	4,290,000	910,000	0
西 雅俊	阿南工業高等専門学校	講師	蒸気発生によるフボローラスカパーン電機子タ ンク化による蒸気発生機の省エネ化に関する 基礎研究	4,420,000	4,420,000	1,430,000	0
西村 勇也	阿南工業高等専門学校	准教授	蒸気発生によるフボローラスカパーン電機子タ ンク化による蒸気発生機の省エネ化に関する 基礎研究	3,770,000	3,770,000	1,040,000	0
博多 哲也	阿南工業高等専門学校	教授	蒸気発生によるフボローラスカパーン電機子タ ンク化による蒸気発生機の省エネ化に関する 基礎研究	4,290,000	4,290,000	1,040,000	0
藤本 信一郎	阿南工業高等専門学校	教授	蒸気発生によるフボローラスカパーン電機子タ ンク化による蒸気発生機の省エネ化に関する 基礎研究	4,160,000	4,160,000	1,300,000	0
村田 美友紀	阿南工業高等専門学校	准教授	蒸気発生によるフボローラスカパーン電機子タ ンク化による蒸気発生機の省エネ化に関する 基礎研究	3,770,000	3,770,000	1,300,000	0
木本 智幸	阿南工業高等専門学校	教授	蒸気発生によるフボローラスカパーン電機子タ ンク化による蒸気発生機の省エネ化に関する 基礎研究	4,290,000	4,290,000	1,690,000	0
藤川 俊秀	阿南工業高等専門学校	教授	蒸気発生によるフボローラスカパーン電機子タ ンク化による蒸気発生機の省エネ化に関する 基礎研究	4,420,000	4,420,000	1,170,000	0
山下 敬明	阿南工業高等専門学校	教授	蒸気発生によるフボローラスカパーン電機子タ ンク化による蒸気発生機の省エネ化に関する 基礎研究	4,290,000	4,290,000	1,170,000	0
櫻根 健史	阿南工業高等専門学校	教授	蒸気発生によるフボローラスカパーン電機子タ ンク化による蒸気発生機の省エネ化に関する 基礎研究	4,030,000	4,030,000	1,560,000	0
佐藤 正知	阿南工業高等専門学校	准教授	蒸気発生によるフボローラスカパーン電機子タ ンク化による蒸気発生機の省エネ化に関する 基礎研究	3,900,000	3,900,000	1,690,000	0

研究代表者名	所属研究機関名	役職	研究課題名	交付決定額	令和3年度 交付額	令和3年度 前倒し交付額	未交付額
石川 一平	阿南工業高等専門学校	准教授	小・中学校でも利用可能な放熱教育プログラム の開発	4,030,000	4,030,000	910,000	0
松本 英岳	阿南工業高等専門学校	准教授	小・中学校でも利用可能な放熱教育プログラ ム開発	4,420,000	4,420,000	520,000	0
坂井 三純	阿南工業高等専門学校	准教授	小・中学校でも利用可能な放熱教育プログラ ム開発	2,340,000	2,340,000	130,000	0
新納 格	阿南工業高等専門学校	教授	小・中学校でも利用可能な放熱教育プログラ ム開発	2,730,000	2,730,000	130,000	0
伏見 裕子	阿南工業高等専門学校	講師	小・中学校でも利用可能な放熱教育プログラ ム開発	4,290,000	4,290,000	780,000	0
水島 あかね	阿南工業高等専門学校	准教授	小・中学校でも利用可能な放熱教育プログラ ム開発	3,640,000	3,640,000	910,000	0
津波 守義	阿南工業高等専門学校	教授	小・中学校でも利用可能な放熱教育プログラ ム開発	4,290,000	4,290,000	1,300,000	0
佐原 昭文	阿南工業高等専門学校	教授	小・中学校でも利用可能な放熱教育プログラ ム開発	4,290,000	4,290,000	1,040,000	0
尾崎 純一	阿南工業高等専門学校	教授	小・中学校でも利用可能な放熱教育プログラ ム開発	910,000	910,000	520,000	0
島本 健司	阿南工業高等専門学校	教授	小・中学校でも利用可能な放熱教育プログラ ム開発	2,730,000	2,730,000	1,040,000	0
藤原 純之	阿南工業高等専門学校	教授	小・中学校でも利用可能な放熱教育プログラ ム開発	3,510,000	3,510,000	1,300,000	0
亀井 裕之	阿南工業高等専門学校	准教授	小・中学校でも利用可能な放熱教育プログラ ム開発	4,290,000	4,290,000	1,300,000	0
竹原 信也	阿南工業高等専門学校	准教授	小・中学校でも利用可能な放熱教育プログラ ム開発	4,030,000	4,030,000	1,170,000	0
合口 幸典	阿南工業高等専門学校	准教授	小・中学校でも利用可能な放熱教育プログラ ム開発	4,290,000	4,290,000	2,600,000	0
中村 秀美	阿南工業高等専門学校	教授	小・中学校でも利用可能な放熱教育プログラ ム開発	4,290,000	4,290,000	650,000	0
松原 賢一	阿南工業高等専門学校	教授	小・中学校でも利用可能な放熱教育プログラ ム開発	4,420,000	4,420,000	650,000	0
山口 智浩	阿南工業高等専門学校	教授	小・中学校でも利用可能な放熱教育プログラ ム開発	4,290,000	4,290,000	1,690,000	0
赤崎 樹一	阿南工業高等専門学校	教授	小・中学校でも利用可能な放熱教育プログラ ム開発	910,000	910,000	260,000	0
岸本 昇	阿南工業高等専門学校	教授	小・中学校でも利用可能な放熱教育プログラ ム開発	3,770,000	3,770,000	520,000	0
上原 剛一	阿南工業高等専門学校	教授	小・中学校でも利用可能な放熱教育プログラ ム開発	4,290,000	4,290,000	1,300,000	0
田中 博英	阿南工業高等専門学校	准教授	小・中学校でも利用可能な放熱教育プログラ ム開発	4,420,000	4,420,000	1,430,000	0
徳丸 政弘	阿南工業高等専門学校	准教授	小・中学校でも利用可能な放熱教育プログラ ム開発	4,290,000	4,290,000	1,170,000	0
徳丸 光政	阿南工業高等専門学校	准教授	小・中学校でも利用可能な放熱教育プログラ ム開発	4,290,000	4,290,000	1,170,000	0
中島 美智子	阿南工業高等専門学校	准教授	小・中学校でも利用可能な放熱教育プログラ ム開発	3,510,000	3,510,000	780,000	0
山本 英樹	阿南工業高等専門学校	教授	小・中学校でも利用可能な放熱教育プログラ ム開発	1,950,000	1,950,000	520,000	0
渡邊 健(渡 辺 健)	阿南工業高等専門学校	教授	小・中学校でも利用可能な放熱教育プログラ ム開発	3,390,000	3,390,000	520,000	0
広瀬 望	阿南工業高等専門学校	教授	小・中学校でも利用可能な放熱教育プログラ ム開発	4,290,000	4,290,000	650,000	0
楠 真一郎	阿南工業高等専門学校	教授	小・中学校でも利用可能な放熱教育プログラ ム開発	4,160,000	4,160,000	1,040,000	0
柴田 典人	阿南工業高等専門学校	准教授	小・中学校でも利用可能な放熱教育プログラ ム開発	4,290,000	4,290,000	1,690,000	0
島田 悠彦	阿南工業高等専門学校	准教授	小・中学校でも利用可能な放熱教育プログラ ム開発	1,430,000	1,430,000	390,000	0
曾利 仁	阿南工業高等専門学校	教授	小・中学校でも利用可能な放熱教育プログラ ム開発	2,340,000	2,340,000	650,000	0
細谷 和範	阿南工業高等専門学校	教授	小・中学校でも利用可能な放熱教育プログラ ム開発	4,420,000	4,420,000	1,430,000	0
山口 均	阿南工業高等専門学校	教授	小・中学校でも利用可能な放熱教育プログラ ム開発	2,600,000	2,600,000	780,000	0
岩城 孝博	阿南工業高等専門学校	准教授	小・中学校でも利用可能な放熱教育プログラ ム開発	4,290,000	4,290,000	1,300,000	0
平野 旭	阿南工業高等専門学校	教授	小・中学校でも利用可能な放熱教育プログラ ム開発	4,290,000	4,290,000	2,340,000	0
大沼 昭昭	阿南工業高等専門学校	教授	小・中学校でも利用可能な放熱教育プログラ ム開発	4,420,000	4,420,000	832,000	0
大沼 おお	阿南工業高等専門学校	准教授	小・中学校でも利用可能な放熱教育プログラ ム開発	4,290,000	4,290,000	1,040,000	0
仙波 伸也	阿南工業高等専門学校	教授	小・中学校でも利用可能な放熱教育プログラ ム開発	4,290,000	4,290,000	1,040,000	0
成島 和男	阿南工業高等専門学校	教授	小・中学校でも利用可能な放熱教育プログラ ム開発	4,290,000	4,290,000	1,430,000	0
松野 成悟	阿南工業高等専門学校	教授	小・中学校でも利用可能な放熱教育プログラ ム開発	4,290,000	4,290,000	1,170,000	0
米村 茂	阿南工業高等専門学校	准教授	小・中学校でも利用可能な放熱教育プログラ ム開発	4,290,000	4,290,000	1,300,000	0
中村 翼	阿南工業高等専門学校	准教授	小・中学校でも利用可能な放熱教育プログラ ム開発	4,290,000	4,290,000	2,470,000	0
柏倉 知秀	阿南工業高等専門学校	教授	小・中学校でも利用可能な放熱教育プログラ ム開発	3,900,000	3,900,000	1,300,000	0
窪谷 英彰	阿南工業高等専門学校	教授	小・中学校でも利用可能な放熱教育プログラ ム開発	4,290,000	4,290,000	1,300,000	0
岡本 浩行	阿南工業高等専門学校	教授	小・中学校でも利用可能な放熱教育プログラ ム開発	4,290,000	4,290,000	1,430,000	0
勝藤 和子	阿南工業高等専門学校	教授	小・中学校でも利用可能な放熱教育プログラ ム開発	1,430,000	1,430,000	390,000	0
川畑 成之	阿南工業高等専門学校	教授	小・中学校でも利用可能な放熱教育プログラ ム開発	4,420,000	4,420,000	910,000	0



研究代表者名	所属研究機関名	役職	研究課題名	交付決定額	令和3年度 交付額	令和3年度 前倒し交付額	未交付額
ZHU YA N	国立遺伝学研究所	助教	The nature and roles of cellular metabolism and energy in the regulation of neuronal development	4,420,000	1,560,000	0	1,040,000
白土野 佳代	国立遺伝学研究所	助教	超短波・1分子イメージングによる転写ハブを介したクロマチンネットワークの動態解析	4,290,000	1,300,000	0	1,300,000
山口 俊亮	国立遺伝学研究所	その他	原始紅藻からみられた性の獲得・進化機構の解明	4,290,000	1,300,000	0	1,300,000
市川 悠	核融合科学研究所	助教	正味電流を帯びたダイヤモンドに基いたヘリオンプラズマの動態解析	4,290,000	650,000	0	2,470,000
上原 日和	核融合科学研究所	助教	半導体レーザー駆動プラズマ中の赤外線放射の動態解析	4,290,000	2,080,000	0	390,000
大石 鉄太郎	核融合科学研究所	助教	超流動ヘリウムにおける極端な高圧下の動的挙動	4,420,000	1,170,000	0	2,210,000
菅野 龍太郎	核融合科学研究所	助教	超流動ヘリウムにおける極端な高圧下の動的挙動	2,730,000	520,000	0	1,560,000
高田 卓	核融合科学研究所	助教	超流動ヘリウムにおける極端な高圧下の動的挙動	4,290,000	1,170,000	0	650,000
高橋 裕己	核融合科学研究所	助教	超流動ヘリウムにおける極端な高圧下の動的挙動	4,290,000	780,000	0	520,000
沼波 政倫	核融合科学研究所	助教	超流動ヘリウムにおける極端な高圧下の動的挙動	4,160,000	910,000	0	1,690,000
新妻 外征雄	核融合科学研究所	助教	超流動ヘリウムにおける極端な高圧下の動的挙動	1,690,000	390,000	0	390,000
森田 清政	核融合科学研究所	助教	超流動ヘリウムにおける極端な高圧下の動的挙動	4,030,000	1,430,000	0	1,040,000
湯澤 典人	分子科学研究所	その他	力非平衡条件下での動的挙動	4,420,000	1,300,000	0	910,000
木下 勇行	分子科学研究所	助教	力非平衡条件下での動的挙動	4,160,000	1,040,000	0	2,080,000
水野 昌二	核融合科学研究所	助教	力非平衡条件下での動的挙動	4,290,000	1,300,000	0	1,430,000
清久保 秀俊	生化学研究所	助教	力非平衡条件下での動的挙動	4,290,000	2,080,000	0	1,690,000
加藤 麻紀子	生化学研究所	助教	力非平衡条件下での動的挙動	4,290,000	1,430,000	0	1,040,000
小池 耕彦	生化学研究所	助教	力非平衡条件下での動的挙動	4,290,000	1,040,000	0	520,000
佐竹 伸一郎	生化学研究所	助教	力非平衡条件下での動的挙動	4,290,000	1,430,000	0	910,000
下村 拓史	生化学研究所	助教	力非平衡条件下での動的挙動	4,290,000	1,920,000	0	1,300,000
畑見 美穂	生化学研究所	助教	力非平衡条件下での動的挙動	4,290,000	1,300,000	0	1,300,000
畑中 伸彦	生化学研究所	助教	力非平衡条件下での動的挙動	4,290,000	910,000	0	2,340,000
堀尾 修平	生化学研究所	研究員	力非平衡条件下での動的挙動	4,420,000	1,300,000	0	1,690,000
石川 肇	国立日本文化研究所	助教	力非平衡条件下での動的挙動	4,290,000	1,040,000	0	1,430,000
白石 恵理	国立日本文化研究所	助教	力非平衡条件下での動的挙動	2,980,000	1,040,000	0	1,170,000
村尾 るみこ	総合地球環境学研究所	研究員	力非平衡条件下での動的挙動	4,550,000	910,000	0	2,750,000
齋藤 志穂	総合地球環境学研究所	研究員	力非平衡条件下での動的挙動	4,290,000	1,300,000	0	1,040,000
木田 重美	国立民族学博物館	助教	力非平衡条件下での動的挙動	4,290,000	1,170,000	0	1,950,000
高田 重美	国立民族学博物館	助教	力非平衡条件下での動的挙動	4,160,000	1,040,000	0	2,080,000
鈴木 英明	国立民族学博物館	助教	力非平衡条件下での動的挙動	3,510,000	910,000	0	1,040,000
藤本 明子	国立民族学博物館	助教	力非平衡条件下での動的挙動	4,290,000	910,000	0	2,080,000
森 明子	国立民族学博物館	助教	力非平衡条件下での動的挙動	3,640,000	1,040,000	0	1,950,000
池田 賢司	国立民族学博物館	助教	力非平衡条件下での動的挙動	4,290,000	1,040,000	0	1,040,000
赤坂 健	国立民族学博物館	助教	力非平衡条件下での動的挙動	4,420,000	1,430,000	0	1,040,000
堀 美代	国立民族学博物館	助教	力非平衡条件下での動的挙動	4,290,000	1,560,000	0	1,040,000
今村 裕	国立民族学博物館	助教	力非平衡条件下での動的挙動	4,290,000	1,690,000	0	1,170,000
大橋 愛美	国立民族学博物館	助教	力非平衡条件下での動的挙動	4,290,000	1,690,000	0	910,000
岡本 有加	国立民族学博物館	助教	力非平衡条件下での動的挙動	4,290,000	1,560,000	0	1,170,000
後藤 理	国立民族学博物館	助教	力非平衡条件下での動的挙動	4,290,000	1,560,000	0	1,560,000
坂田 征士	国立民族学博物館	助教	力非平衡条件下での動的挙動	4,290,000	1,300,000	0	1,300,000
坂原 増穂	国立民族学博物館	助教	力非平衡条件下での動的挙動	4,420,000	1,430,000	0	1,560,000
杉山 裕子	国立民族学博物館	助教	力非平衡条件下での動的挙動	4,290,000	1,170,000	0	520,000
柳和名 博昭	国立民族学博物館	助教	力非平衡条件下での動的挙動	4,290,000	1,300,000	0	1,690,000

研究代表者名	所属研究機関名	役職	研究課題名	交付決定額	令和3年度 交付額	令和3年度 前倒し交付額	未交付額
山田 真義	鹿児島工業高等専門学校	准教授	前・省エネ型低炭素高効率水性漆処理プロセスのエネルギー効率向上に向けた基礎研究	4,290,000	1,300,000	0	1,300,000
安里 健太郎	沖縄工業高等専門学校	准教授	前・省エネ型低炭素高効率水性漆処理プロセスのエネルギー効率向上に向けた基礎研究	3,510,000	910,000	0	1,170,000
神里 志穂子	沖縄工業高等専門学校	准教授	前・省エネ型低炭素高効率水性漆処理プロセスのエネルギー効率向上に向けた基礎研究	4,290,000	1,560,000	0	520,000
津村 卓也	沖縄工業高等専門学校	准教授	前・省エネ型低炭素高効率水性漆処理プロセスのエネルギー効率向上に向けた基礎研究	4,290,000	910,000	0	2,340,000
ババティヤナリ	沖縄工業高等専門学校	准教授	前・省エネ型低炭素高効率水性漆処理プロセスのエネルギー効率向上に向けた基礎研究	4,160,000	1,937,000	0	533,000
政本 清孝	沖縄工業高等専門学校	准教授	前・省エネ型低炭素高効率水性漆処理プロセスのエネルギー効率向上に向けた基礎研究	4,420,000	1,430,000	0	1,300,000
仁藤 史史	国立歴史民俗博物館	教授	古代中国・古地中海地域における高度情報化研究	3,770,000	1,170,000	0	910,000
福岡 万里子	国立歴史民俗博物館	准教授	古代中国・古地中海地域における高度情報化研究	3,900,000	1,040,000	0	1,820,000
阪山 恭子	国立教育政策研究所	研究員	小・中学校における法的判断力の意識・能力の育成に関する基礎的研究	3,650,000	800,000	0	900,000
志谷内 勝	国立教育政策研究所	研究員	小・中学校における法的判断力の意識・能力の育成に関する基礎的研究	3,100,000	800,000	0	1,000,000
志谷内 まな	国立教育政策研究所	研究員	小・中学校における法的判断力の意識・能力の育成に関する基礎的研究	4,105,000	1,670,000	0	1,430,000
樋口 龍	国立教育政策研究所	研究員	小・中学校における法的判断力の意識・能力の育成に関する基礎的研究	2,480,000	1,100,000	0	600,000
廣田 英樹	国立教育政策研究所	研究員	小・中学校における法的判断力の意識・能力の育成に関する基礎的研究	4,118,800	3,233,600	0	280,000
藤原 文雄	国立教育政策研究所	研究員	小・中学校における法的判断力の意識・能力の育成に関する基礎的研究	2,200,000	1,000,000	0	700,000
宮崎 信	国立教育政策研究所	研究員	小・中学校における法的判断力の意識・能力の育成に関する基礎的研究	2,200,000	600,000	0	600,000
加藤 昇吾	統計数理研究所	准教授	制度変化後の中小企業経営に関する検証的研究	4,420,000	1,170,000	0	2,210,000
芝井 清久	統計数理研究所	助教	制度変化後の中小企業経営に関する検証的研究	4,420,000	910,000	0	1,950,000
瀬澤 由美	統計数理研究所	助教	制度変化後の中小企業経営に関する検証的研究	4,160,000	1,300,000	0	1,300,000
間野 修平	統計数理研究所	助教	制度変化後の中小企業経営に関する検証的研究	3,120,000	650,000	0	1,300,000
窪田 一雄	統計数理研究所	その他	制度変化後の中小企業経営に関する検証的研究	2,990,000	910,000	0	910,000
木越 俊介	国文学研究資料館	准教授	制度変化後の中小企業経営に関する検証的研究	4,290,000	1,170,000	0	1,820,000
小林 健二	国文学研究資料館	助教	制度変化後の中小企業経営に関する検証的研究	4,420,000	1,170,000	0	1,690,000
山下 則子	国文学研究資料館	助教	制度変化後の中小企業経営に関する検証的研究	2,860,000	520,000	0	1,560,000
小川 泰博	国文学研究資料館	教授	制度変化後の中小企業経営に関する検証的研究	4,160,000	1,040,000	0	780,000
平野 大輔	国文学研究資料館	助教	制度変化後の中小企業経営に関する検証的研究	4,290,000	1,300,000	0	1,170,000
西澤 正己	国文学研究資料館	助教	制度変化後の中小企業経営に関する検証的研究	4,290,000	1,820,000	0	1,040,000
町出 智也	国文学研究資料館	研究員	制度変化後の中小企業経営に関する検証的研究	2,340,000	780,000	0	780,000
岡本 裕子	国文学研究資料館	助教	制度変化後の中小企業経営に関する検証的研究	4,420,000	910,000	0	910,000
岡本 文典	国文学研究資料館	助教	制度変化後の中小企業経営に関する検証的研究	4,030,000	1,170,000	0	1,170,000
櫻井 健	国文学研究資料館	教授	制度変化後の中小企業経営に関する検証的研究	4,290,000	1,300,000	0	1,690,000
鳥尻 芳人	国文学研究資料館	その他	制度変化後の中小企業経営に関する検証的研究	4,030,000	1,040,000	0	1,950,000
白崎 裕治	国文学研究資料館	准教授	制度変化後の中小企業経営に関する検証的研究	4,290,000	1,430,000	0	1,300,000
塚越 崇	国文学研究資料館	助教	制度変化後の中小企業経営に関する検証的研究	4,160,000	1,170,000	0	1,170,000
前原 裕之	国文学研究資料館	助教	制度変化後の中小企業経営に関する検証的研究	4,290,000	1,300,000	0	1,040,000
宮本 祐介	国文学研究資料館	助教	制度変化後の中小企業経営に関する検証的研究	4,030,000	1,430,000	0	650,000
大島 一	大学利用用務課	研究員	制度変化後の中小企業経営に関する検証的研究	3,510,000	1,040,000	0	1,170,000
籠宮 隆之	大学利用用務課	助教	制度変化後の中小企業経営に関する検証的研究	4,290,000	1,040,000	0	1,950,000
柏野 和佳子	大学利用用務課	准教授	制度変化後の中小企業経営に関する検証的研究	4,420,000	1,690,000	0	1,040,000
福永 由佳	大学利用用務課	研究員	制度変化後の中小企業経営に関する検証的研究	4,290,000	2,680,000	0	520,000
松崎 安子	大学利用用務課	研究員	制度変化後の中小企業経営に関する検証的研究	4,030,000	1,560,000	0	910,000
山口 昌也	大学利用用務課	准教授	制度変化後の中小企業経営に関する検証的研究	4,160,000	1,690,000	0	1,430,000
川崎 龍彦	大学利用用務課	助教	制度変化後の中小企業経営に関する検証的研究	4,160,000	1,430,000	0	1,300,000
宇野 真由	大学利用用務課	助教	制度変化後の中小企業経営に関する検証的研究	4,290,000	1,690,000	0	910,000

研究代表者名	所属研究機関名	役職	研究課題名	交付決定額	令和3年度 交付額	令和3年度 前倒し交付額	未交付額
福長 洋介	公益財団法人がん研 究会	その他	Radiogenomicsによる重層がん放射線化学療法 の最適化	4,290,000	1,300,000	0	1,300,000
丸山 玲緒	公益財団法人がん研 究会	その他	免疫細胞の増殖とがんの増殖化と その関係	4,290,000	1,430,000	0	1,170,000
峯岸 ゆり子	公益財団法人がん研 究会	研究員	HLAクラスII抗原ペプチドの細胞内抗原プロセッ ングメカニズムの解析	4,420,000	1,170,000	0	910,000
LOW S I EWAKE E	公益財団法人がん研 究会	研究員	Next generation sequencing of circulating tumor DNA to monitor treatment response to nivolumab in advanced gastric cancer	4,420,000	1,690,000	0	520,000
渡邊 健司	公益財団法人がん研 究会	研究員	RF183を抑制する新たなRNA代謝経路とそれが寄 与するがんの分子病理	4,420,000	1,430,000	0	1,690,000
中岡 博史	公益財団法人がん研 究会	その他	がん細胞の分子病理と免疫療法の最適化	4,290,000	1,300,000	0	1,300,000
伊藤 亮治	公益財団法人がん研 究会	その他	がん細胞の分子病理と免疫療法の最適化	4,420,000	910,000	0	1,300,000
上原 正太郎	公益財団法人がん研 究会	研究員	がん細胞の分子病理と免疫療法の最適化	4,290,000	1,560,000	0	1,170,000
小牧 裕司	公益財団法人がん研 究会	その他	がん細胞の分子病理と免疫療法の最適化	4,420,000	1,560,000	0	1,690,000
佐藤 賢哉	公益財団法人がん研 究会	研究員	がん細胞の分子病理と免疫療法の最適化	4,420,000	780,000	0	1,950,000
井手尾 浩子	公益財団法人がん研 究会	研究員	がん細胞の分子病理と免疫療法の最適化	4,420,000	1,300,000	0	1,690,000
落合 朝葉	公益財団法人がん研 究会	研究員	がん細胞の分子病理と免疫療法の最適化	4,290,000	1,300,000	0	1,300,000
竹下 章	公益財団法人がん研 究会	研究員	がん細胞の分子病理と免疫療法の最適化	4,420,000	1,430,000	0	1,300,000
三井 裕治	公益財団法人がん研 究会	研究員	がん細胞の分子病理と免疫療法の最適化	4,420,000	1,040,000	0	2,080,000
石川 文子	公益財団法人がん研 究会	研究員	がん細胞の分子病理と免疫療法の最適化	4,290,000	1,560,000	0	780,000
蓮葉 園子	公益財団法人がん研 究会	研究員	がん細胞の分子病理と免疫療法の最適化	4,290,000	2,080,000	0	780,000
石崎 仁将	公益財団法人がん研 究会	研究員	がん細胞の分子病理と免疫療法の最適化	4,290,000	1,950,000	0	1,430,000
大塚 安成	公益財団法人がん研 究会	研究員	がん細胞の分子病理と免疫療法の最適化	4,290,000	1,300,000	0	1,430,000
野田 秀俊	公益財団法人がん研 究会	研究員	がん細胞の分子病理と免疫療法の最適化	4,290,000	4,290,000	0	0
百瀬 功	公益財団法人がん研 究会	研究員	がん細胞の分子病理と免疫療法の最適化	4,290,000	1,430,000	0	1,430,000
津辺 匠	公益財団法人がん研 究会	研究員	がん細胞の分子病理と免疫療法の最適化	4,290,000	1,300,000	0	1,300,000
和田 俊一	公益財団法人がん研 究会	研究員	がん細胞の分子病理と免疫療法の最適化	4,290,000	1,300,000	0	1,430,000
高野 修二	公益財団法人がん研 究会	研究員	がん細胞の分子病理と免疫療法の最適化	3,510,000	910,000	0	910,000
石守 兼好	公益財団法人がん研 究会	研究員	がん細胞の分子病理と免疫療法の最適化	4,290,000	1,560,000	0	780,000
三輪 徹	公益財団法人がん研 究会	研究員	がん細胞の分子病理と免疫療法の最適化	4,290,000	1,300,000	0	650,000
内山 巖雄	公益財団法人がん研 究会	研究員	がん細胞の分子病理と免疫療法の最適化	4,290,000	910,000	0	780,000
宇野 寛津子	公益財団法人がん研 究会	研究員	がん細胞の分子病理と免疫療法の最適化	4,420,000	1,950,000	0	390,000
岡田 敬之	公益財団法人がん研 究会	研究員	がん細胞の分子病理と免疫療法の最適化	3,900,000	390,000	0	2,340,000
川田 剛士	公益財団法人がん研 究会	研究員	がん細胞の分子病理と免疫療法の最適化	4,290,000	1,820,000	0	1,170,000
高橋 敏雄	公益財団法人がん研 究会	研究員	がん細胞の分子病理と免疫療法の最適化	4,420,000	1,430,000	0	1,430,000
藤川 敏樹	公益財団法人がん研 究会	研究員	がん細胞の分子病理と免疫療法の最適化	4,290,000	1,560,000	0	1,040,000
南野 直人	公益財団法人がん研 究会	研究員	がん細胞の分子病理と免疫療法の最適化	4,290,000	1,820,000	0	390,000
遠藤 志保	公益財団法人がん研 究会	研究員	がん細胞の分子病理と免疫療法の最適化	4,160,000	1,040,000	0	1,950,000
小川 正人	公益財団法人がん研 究会	研究員	がん細胞の分子病理と免疫療法の最適化	3,250,000	910,000	0	1,560,000
鈴木 琢也	公益財団法人がん研 究会	研究員	がん細胞の分子病理と免疫療法の最適化	4,290,000	1,040,000	0	2,470,000
岩崎 健太	公益財団法人がん研 究会	研究員	がん細胞の分子病理と免疫療法の最適化	4,160,000	1,040,000	0	1,430,000
大野 泰之	公益財団法人がん研 究会	研究員	がん細胞の分子病理と免疫療法の最適化	3,510,000	1,170,000	0	910,000
徳田 佐和子	公益財団法人がん研 究会	研究員	がん細胞の分子病理と免疫療法の最適化	4,290,000	1,430,000	0	1,170,000
林 圭一	公益財団法人がん研 究会	研究員	がん細胞の分子病理と免疫療法の最適化	4,290,000	1,430,000	0	1,170,000
白野 貴文	公益財団法人がん研 究会	研究員	がん細胞の分子病理と免疫療法の最適化	4,030,000	1,560,000	0	650,000
中島 剛	公益財団法人がん研 究会	研究員	がん細胞の分子病理と免疫療法の最適化	4,420,000	1,040,000	0	910,000

研究代表者名	所属研究機関名	役職	研究課題名	交付決定額	令和3年度 交付額	令和3年度 前倒し交付額	未交付額
西條 健	地方独立行政法人宮 城立病院附属宮城 県立がんセンター (研究所)	研究員	下咽頭癌における癌細胞と腫瘍免疫の関係性、 PD-L1/CTLA4から明らかにする	4,290,000	1,430,000	0	1,430,000
佐藤 郁郎	地方独立行政法人宮 城立病院附属宮城 県立がんセンター (研究所)	その他	癌細胞PD-L1による腫瘍免疫抑制をがん抑制遺伝子 の発現調節から明らかにする	4,160,000	1,430,000	0	1,300,000
福原 達朗	地方独立行政法人宮 城立病院附属宮城 県立がんセンター (研究所)	その他	細胞骨格-FAP系による肺癌治療抵抗性の発現と治 療抵抗への関与	4,290,000	1,430,000	0	1,170,000
山根 治紀	秋田県産業技術セン ター	その他	反強磁性複合プラズマモンテカルロシミュレーション による材料設計	4,420,000	1,430,000	0	1,170,000
五十嵐 美樹	一般社団法人脳神経 学研究所	研究員	脳神経学	4,160,000	910,000	0	1,170,000
鏡野 成彦	国立研究開発法人理 学研究所	研究員	材料科学	4,290,000	2,600,000	520,000	780,000
石井 弓美子	国立研究開発法人理 学研究所	研究員	材料科学	4,290,000	780,000	0	2,730,000
伊藤 智彦	国立研究開発法人理 学研究所	研究員	材料科学	4,420,000	780,000	0	520,000
大田 修平	国立研究開発法人理 学研究所	研究員	材料科学	3,900,000	1,430,000	0	1,170,000
金谷 弦	国立研究開発法人理 学研究所	研究員	材料科学	4,290,000	1,560,000	0	910,000
小出 大	国立研究開発法人理 学研究所	研究員	材料科学	2,980,000	910,000	0	260,000
小林 拓朗	国立研究開発法人理 学研究所	研究員	材料科学	4,420,000	1,560,000	0	1,690,000
土屋 健司	国立研究開発法人理 学研究所	研究員	材料科学	4,420,000	1,430,000	0	1,040,000
廣田 浩郎	国立研究開発法人理 学研究所	研究員	材料科学	4,420,000	1,040,000	0	1,040,000
滝谷 肇一	国立研究開発法人理 学研究所	研究員	材料科学	4,420,000	1,690,000	0	780,000
山岸 隆博	国立研究開発法人理 学研究所	研究員	材料科学	4,290,000	1,690,000	0	1,300,000
山下 隆介	国立研究開発法人理 学研究所	研究員	材料科学	4,290,000	1,170,000	0	780,000
横溝 裕行	国立研究開発法人理 学研究所	研究員	材料科学	4,290,000	1,170,000	0	1,300,000
吉田 隼	国立研究開発法人理 学研究所	研究員	材料科学	4,030,000	1,430,000	0	1,430,000
渡邊 理加	国立研究開発法人理 学研究所	研究員	材料科学	4,290,000	1,430,000	0	1,430,000
大塚 英加	国立研究開発法人理 学研究所	研究員	材料科学	3,640,000	650,000	0	1,430,000
下川 信也	国立研究開発法人理 学研究所	研究員	材料科学	4,290,000	780,000	0	1,040,000
Dhakai Yadab	国立研究開発法人理 学研究所	研究員	材料科学	4,030,000	1,300,000	0	910,000
平島 洋行	国立研究開発法人理 学研究所	研究員	材料科学	4,290,000	780,000	0	1,560,000
奥野 真	国立研究開発法人理 学研究所	研究員	材料科学	4,290,000	2,730,000	1,430,000	260,000
山田 学	国立研究開発法人理 学研究所	研究員	材料科学	4,420,000	1,170,000	0	2,080,000
龍川 晋平	国立研究開発法人理 学研究所	研究員	材料科学	4,290,000	780,000	0	260,000
田中 憲哉	国立研究開発法人理 学研究所	研究員	材料科学	4,290,000	1,560,000	0	1,170,000
秋山 拓也	国立研究開発法人理 学研究所	研究員	材料科学	4,290,000	1,690,000	0	910,000
阿部 俊夫	国立研究開発法人理 学研究所	研究員	材料科学	4,290,000	780,000	0	1,560,000
河合 慶彦	国立研究開発法人理 学研究所	研究員	材料科学	4,290,000	1,430,000	0	1,430,000
北村 系子	国立研究開発法人理 学研究所	研究員	材料科学	4,290,000	1,300,000	0	1,690,000
久保田 多奈 子	国立研究開発法人理 学研究所	研究員	材料科学	3,900,000	1,300,000	0	780,000
新藤 隆英	国立研究開発法人理 学研究所	研究員	材料科学	4,420,000	1,040,000	0	2,080,000
下川 洋子	国立研究開発法人理 学研究所	研究員	材料科学	4,290,000	1,300,000	0	1,300,000
高橋 正哉	国立研究開発法人理 学研究所	研究員	材料科学	4,290,000	1,430,000	0	1,300,000
竹内 由香里	国立研究開発法人理 学研究所	研究員	材料科学	4,290,000	910,000	0	1,170,000
松浦 俊也	国立研究開発法人理 学研究所	研究員	材料科学	4,290,000	1,430,000	0	1,690,000
松本 正弘	国立研究開発法人理 学研究所	研究員	材料科学	3,900,000	1,430,000	0	1,300,000

研究代表者名	所属研究機関名	役職	研究課題名	交付決定額	令和3年度 交付額	令和3年度 前倒し交付額	未交付額
大原 高志	国立研究開発法人日本原子力研究開発機構	研究員	X線および固体NMRとの相補性強化による微小分子結晶の単結晶中性子構造解析	4,200,000	1,300,000	0	1,430,000
岡 真	国立研究開発法人日本原子力研究開発機構	その他	QCD制約によるハドロン共鳴状態の解析	2,980,000	910,000	0	910,000
河村 拓馬	国立研究開発法人日本原子力研究開発機構	研究員	大規模分散GPRPシミュレーションの効率的HPC可視化	3,900,000	1,300,000	0	1,300,000
神戸 振作	国立研究開発法人日本原子力研究開発機構	研究員	クラスタ一拡張多電子秩序の機能的検証と開拓	3,900,000	780,000	0	780,000
日下 良二	国立研究開発法人日本原子力研究開発機構	研究員	液体物質の固体表面における吸着状態と移動性の関係の解明	4,290,000	1,300,000	0	1,300,000
久保田 正人	国立研究開発法人日本原子力研究開発機構	研究員	酸素空気を含むアルミ酸化膜を用いた不揮発メモリの新しい動作モードの検証	4,420,000	910,000	0	780,000
GUBLER PHILIP	国立研究開発法人日本原子力研究開発機構	研究員	Connecting the 000 vacuum with experimental observations through realistic proton-nucleus reaction simulations	2,730,000	910,000	0	910,000
近藤 啓悦	国立研究開発法人日本原子力研究開発機構	研究員	長時間観測データを用いた低炭素ステンレス鋼のSC機構解明	4,280,000	1,560,000	0	910,000
笹原 英嗣	国立研究開発法人日本原子力研究開発機構	研究員	わが国の花崗岩体における割れ目分布評価手法の開発	4,160,000	910,000	0	780,000
瀬川 麻里子	国立研究開発法人日本原子力研究開発機構	研究員	21Mn療法薬理作用に向けた蓄積量21Mnの生体内・化学形態動態同時解析技術	4,160,000	1,300,000	0	130,000
相馬 康孝	国立研究開発法人日本原子力研究開発機構	研究員	高温水タレピレス環境におけるステンレス鋼の腐食局在化挙動に及ぼす合金元素の影響解明	4,030,000	130,000	0	130,000
高田 慎一	国立研究開発法人日本原子力研究開発機構	研究員	部分重水酸化コントラスト変調法を用いた高分子ゲルの構造解析	4,290,000	520,000	0	390,000
田中 伸幸	国立研究開発法人日本原子力研究開発機構	研究員	イオン線源グラフ法によるH1濃縮用ガリウム交換膜の創出	4,420,000	1,040,000	0	780,000
谷田 肇	国立研究開発法人日本原子力研究開発機構	その他	気液界面線収縮分光法を用いたソフト表面における水のOHラジカルの水和構造の解明	4,290,000	1,300,000	0	1,300,000
藤巻 祐治	国立研究開発法人日本原子力研究開発機構	その他	多原子共鳴を利用した新しい構造解析	3,900,000	910,000	0	910,000
平出 哲也	国立研究開発法人日本原子力研究開発機構	研究員	ボジトロンニウムとのスピム相関に基づく新手法による水のOHラジカルの水和構造に関する研究	4,420,000	1,820,000	0	520,000
森 道康	国立研究開発法人日本原子力研究開発機構	研究員	量子クラスターによる磁気熱輸送現象の理論	4,290,000	390,000	0	780,000
山川 颯一郎	国立研究開発法人日本原子力研究開発機構	研究員	回転共鳴共分散分光法を駆使した分子の極化ピン転換機構の解明	4,290,000	325,000	0	325,000
吉越 章隆	国立研究開発法人日本原子力研究開発機構	研究員	超音速分子衝突と放射光リアクタイル光電子分光による分子衝突による表面酸化反応の理解と制御	4,420,000	780,000	0	1,430,000
栗井 裕昭子	国立研究開発法人日本原子力研究開発機構	研究員	イネ穀の熟成に関する生理的メカニズムと黄化特性の解明	4,290,000	1,430,000	0	1,430,000
石川 寛	国立研究開発法人日本原子力研究開発機構	研究員	ゲノム編集によるファイトケミカル合成誘導活性を強化した蒸気滅菌イネの開発	4,290,000	1,690,000	0	650,000
一法師 克成	国立研究開発法人日本原子力研究開発機構	研究員	牛乳プロテオーム解析用プロテオタイピックペプチドライブラリ作成と各種分析への応用	4,290,000	1,040,000	0	2,080,000
岩丸 祥史	国立研究開発法人日本原子力研究開発機構	研究員	有機プロファイルに着目したシリコン系有機材料の開発	4,420,000	1,430,000	0	1,430,000
植村 邦彦	国立研究開発法人日本原子力研究開発機構	研究員	水中短波帯圧加熱による大豆タンパク質の組織	4,290,000	1,560,000	0	1,300,000
浦野 薫	国立研究開発法人日本原子力研究開発機構	研究員	植物のナノクラスタ形成を調節する乾燥耐性ペプチドの開発	4,160,000	1,040,000	0	1,170,000
江口 正治	国立研究開発法人日本原子力研究開発機構	研究員	カルボキシル基付与したランドスケープ：養蜂病原因子の除去と各種分析への応用	2,980,000	1,170,000	0	1,040,000
大木 健広	国立研究開発法人日本原子力研究開発機構	研究員	発生分布に影響するツルコウイリス属ワイルド間の病原性の差異の解明	4,030,000	910,000	0	1,170,000
大久保 浩	国立研究開発法人日本原子力研究開発機構	研究員	ナノミニッツパチからみたランドスケープ：養蜂病原因子の除去と各種分析への応用	4,290,000	1,040,000	0	1,170,000
岡田 和馬	国立研究開発法人日本原子力研究開発機構	その他	リンゴ自家和合変異の原因解明と早期選抜マーカーの開発	4,420,000	1,430,000	0	1,300,000
小野崎 隆	国立研究開発法人日本原子力研究開発機構	研究員	交雑育種によるタリヤの日持ち向上と高品質タリヤ系統の老化抑制機構の解明	4,290,000	1,430,000	0	1,430,000
加藤 光子	国立研究開発法人日本原子力研究開発機構	研究員	キクのゲノム編集を用いたのびのび育ち出芽モデル土壌水分・熱移動モデルと種子出芽モデルによる野菜播種時の最適化灌水方法の開発	4,290,000	1,105,000	0	1,885,000
鶴山 幸司	国立研究開発法人日本原子力研究開発機構	研究員	土壌有機炭素モデルを精査明かす、森林伐採に対する土壌中貯留炭素動態の長期評価	4,160,000	1,300,000	0	1,300,000

研究代表者名	所属研究機関名	役職	研究課題名	交付決定額	令和3年度 交付額	令和3年度 前倒し交付額	未交付額
深山 真文	国立研究開発法人森林研究・整備機構 林研	研究員	差分布解する高度ララクス観測による森林生態系の動態解析	4,420,000	910,000	0	910,000
山下 尚之	国立研究開発法人森林研究・整備機構 林研	研究員	日本の森林の動態解析に最適化された先進的なモニタリングシステム	4,160,000	1,300,000	0	1,170,000
今村 岳	国立研究開発法人森林研究・整備機構 林研	研究員	インフラモニタリングシステムを用いたロボティックモニタリングシステムの構築	4,290,000	1,430,000	0	1,300,000
色川 芳宏	国立研究開発法人森林研究・整備機構 林研	研究員	界面制御による酸化ガリウム薄膜のララクス化	4,290,000	1,560,000	0	1,430,000
上田 茂典	国立研究開発法人森林研究・整備機構 林研	研究員	線形スピン分極電子分光によるバルクから界面まで電子状態の解析	4,290,000	1,300,000	0	1,820,000
温 振起	国立研究開発法人森林研究・整備機構 林研	研究員	超高温マテリアルデバイスを実現する反強磁性層構造の最適化	4,290,000	1,690,000	0	520,000
江村 毅	国立研究開発法人森林研究・整備機構 林研	研究員	超高温マテリアルデバイスを実現する反強磁性層構造の最適化	4,420,000	1,690,000	0	1,040,000
大塚 武	国立研究開発法人森林研究・整備機構 林研	研究員	2Dペロブスカイトによる非化学量論化合物SbNの光エレクトロニクス特性の解明	4,290,000	650,000	0	910,000
太田 晴海	国立研究開発法人森林研究・整備機構 林研	研究員	ナノ粒子の多孔質構造による多相電極の光エレクトロニクス特性の解明	4,290,000	200,000	0	390,000
河野 俊風	国立研究開発法人森林研究・整備機構 林研	研究員	二次元層状物質の積層構造によるバンドエンジニアリングの最適化	4,290,000	1,560,000	0	1,300,000
木野 日織	国立研究開発法人森林研究・整備機構 林研	研究員	ハイエントロピー合金の多相構造による機械的性質の最適化	4,290,000	1,300,000	0	1,300,000
金 純男	国立研究開発法人森林研究・整備機構 林研	その他	多相構造による機械的性質の最適化	4,290,000	1,690,000	0	1,560,000
久保田 圭	国立研究開発法人森林研究・整備機構 林研	研究員	2Dペロブスカイトによる非化学量論化合物SbNの光エレクトロニクス特性の解明	4,420,000	650,000	0	910,000
小栗 健一	国立研究開発法人森林研究・整備機構 林研	研究員	大規模エネルギーネットワークの構築によるエネルギー効率の向上	4,420,000	1,430,000	0	1,430,000
瀧池 貴子	国立研究開発法人森林研究・整備機構 林研	研究員	大規模エネルギーネットワークの構築によるエネルギー効率の向上	4,290,000	910,000	0	1,560,000
坂本 謙二	国立研究開発法人森林研究・整備機構 林研	研究員	強磁性材料の創製	4,420,000	1,040,000	0	1,040,000
佐久間 博	国立研究開発法人森林研究・整備機構 林研	研究員	高圧下での材料の挙動の解析	4,290,000	1,430,000	0	910,000
清水 康雄	国立研究開発法人森林研究・整備機構 林研	研究員	高圧下での材料の挙動の解析	4,290,000	910,000	0	910,000
鈴木 芳治	国立研究開発法人森林研究・整備機構 林研	研究員	高圧下での材料の挙動の解析	4,290,000	780,000	0	780,000
Shrestha L. K.	国立研究開発法人森林研究・整備機構 林研	研究員	高圧下での材料の挙動の解析	2,730,000	650,000	0	780,000
湯 代明	国立研究開発法人森林研究・整備機構 林研	研究員	高圧下での材料の挙動の解析	4,290,000	1,560,000	0	910,000
寺嶋 健成	国立研究開発法人森林研究・整備機構 林研	研究員	高圧下での材料の挙動の解析	4,420,000	1,170,000	0	1,170,000
中谷 友也	国立研究開発法人森林研究・整備機構 林研	研究員	高圧下での材料の挙動の解析	4,290,000	1,170,000	0	1,170,000
長島 伸也	国立研究開発法人森林研究・整備機構 林研	研究員	高圧下での材料の挙動の解析	4,290,000	1,690,000	0	520,000
柳原 知夫	国立研究開発法人森林研究・整備機構 林研	研究員	高圧下での材料の挙動の解析	4,420,000	1,560,000	0	1,040,000
西野 正理	国立研究開発法人森林研究・整備機構 林研	研究員	高圧下での材料の挙動の解析	4,290,000	1,300,000	0	1,300,000
野々村 裕徳	国立研究開発法人森林研究・整備機構 林研	研究員	高圧下での材料の挙動の解析	4,420,000	910,000	0	910,000
廣田 憲之	国立研究開発法人森林研究・整備機構 林研	研究員	高圧下での材料の挙動の解析	4,420,000	1,300,000	0	910,000
HENZIE J o e l	国立研究開発法人森林研究・整備機構 林研	研究員	高圧下での材料の挙動の解析	4,290,000	650,000	0	650,000
藤田 真人	国立研究開発法人森林研究・整備機構 林研	研究員	高圧下での材料の挙動の解析	4,160,000	1,300,000	0	780,000
足立 アホロ	国立研究開発法人森林研究・整備機構 林研	その他	高圧下での材料の挙動の解析	3,300,000	1,200,000	0	800,000
谷川 明範	国立研究開発法人森林研究・整備機構 林研	研究員	高圧下での材料の挙動の解析	4,290,000	1,820,000	0	650,000
出井 真	国立研究開発法人森林研究・整備機構 林研	研究員	高圧下での材料の挙動の解析	3,400,000	600,000	0	1,100,000
仲江川 敏之	国立研究開発法人森林研究・整備機構 林研	その他	高圧下での材料の挙動の解析	3,300,000	900,000	0	800,000
益子 涉	国立研究開発法人森林研究・整備機構 林研	その他	高圧下での材料の挙動の解析	3,300,000	600,000	0	900,000
青柳 登	国立研究開発法人森林研究・整備機構 林研	研究員	高圧下での材料の挙動の解析	4,290,000	1,170,000	0	390,000
石川 法入	国立研究開発法人森林研究・整備機構 林研	研究員	高圧下での材料の挙動の解析	4,290,000	1,430,000	0	1,300,000
伊藤 孝	国立研究開発法人森林研究・整備機構 林研	研究員	高圧下での材料の挙動の解析	4,290,000	650,000	0	780,000
細田 寛和	国立研究開発法人森林研究・整備機構 林研	研究員	高圧下での材料の挙動の解析	2,860,000	650,000	0	780,000
宇野野 肇	国立研究開発法人森林研究・整備機構 林研	研究員	高圧下での材料の挙動の解析	2,980,000	1,170,000	0	780,000
木田 雅和	国立研究開発法人森林研究・整備機構 林研	研究員	高圧下での材料の挙動の解析	4,290,000	1,300,000	0	1,170,000



研究代表者名	所属研究機関名	役職	研究課題名	交付決定額	令和3年度 交付額	令和3年度 前倒し交付額	未交付額
藤野 祐平	国立研究開発法人産業技術総合研究所	研究員	糸面におけるプロトン取りの解明と有機資源の活用による塩化バランスの適正化	2,900,000	760,000	0	760,000
福岡 峰彦	国立研究開発法人産業技術総合研究所	研究員	電特性に着目したイネ不稔線の迅速判別手法の確立	4,290,000	260,000	0	260,000
福田 篤徳	国立研究開発法人産業技術総合研究所	研究員	ダイオキシンの構造改良による新たな質素要素材開発を目的とした効果的製造プロセスの確立	3,120,000	1,040,000	0	1,040,000
藤岡 宏樹	国立研究開発法人産業技術総合研究所	研究員	香りセンサと人の嗅覚表現をつなぐ新規アルゴリズムの開発	4,290,000	2,600,000	0	390,000
古井 聡	国立研究開発法人産業技術総合研究所	研究員	ミトコンドリアDNAのホットスポットに着目した耐酸菌の地理的多様性解明	4,290,000	2,080,000	0	910,000
古田 賢文郎	国立研究開発法人産業技術総合研究所	研究員	害虫選別の効果的ホルモン拮抗阻害剤の創製と実用化に向けた研究	4,160,000	1,300,000	0	1,170,000
関野 吉郎	国立研究開発法人産業技術総合研究所	研究員	根の通気組織がトウモロコシの根球ストレス耐性向上に及ぼす効果の検証とその機構解明	4,420,000	1,430,000	0	1,300,000
森谷 茂樹	国立研究開発法人産業技術総合研究所	研究員	アルカイドドレインにおけるリンゴ高糖病発症メカニズムの解明	4,030,000	1,300,000	0	1,040,000
山本 和貴	国立研究開発法人産業技術総合研究所	研究員	分子クラウディングの観点で解明する大腸菌の高圧不活性化	4,290,000	1,430,000	0	1,430,000
山本 淳子	国立研究開発法人産業技術総合研究所	研究員	高齢者の食品選択行動における他者の関与の影響に関する実証的研究	4,030,000	1,300,000	0	1,300,000
梅山 浩	国立研究開発法人産業技術総合研究所	研究員	微生物燃料電池を電源とした環境センシング装置の開発	4,290,000	1,300,000	0	1,300,000
吉本 周平	国立研究開発法人産業技術総合研究所	研究員	沿岸部の地下ダムの特長的利用に向けた地下下水質予測モデルの開発	4,160,000	1,690,000	390,000	780,000
渡邊 和代	国立研究開発法人産業技術総合研究所	研究員	新規超伝導電池素子開発	4,290,000	520,000	0	690,000
渡部 聡	国立研究開発法人産業技術総合研究所	上級研究員	A/Ten/関伴ウイルスベクターを用いた抗毒性バクテリアの効率的な作製法の開発	2,730,000	910,000	0	910,000
北 佳枝子	国立研究開発法人産業技術総合研究所	その他	スロー地盤を用いた地盤の腐食モデルの高度化	3,900,000	1,690,000	0	1,300,000
岩見 達也	国立研究開発法人産業技術総合研究所	その他	深層学習を用いた麻痺解析による火災発生検知手法の開発	3,660,000	1,100,000	0	1,000,000
小野 久美子	国立研究開発法人産業技術総合研究所	その他	水害等防災住宅の敷地に併せた住宅性能向上促進策に関する実証的研究	4,240,089	1,500,089	0	1,240,000
若林 由新	国立研究開発法人産業技術総合研究所	その他	道路橋の劣化予測のためのポルトランドセメントの劣化メカニズムに関する研究	3,480,000	660,000	0	960,000
五十嵐 洋一	国立研究開発法人産業技術総合研究所	講師	量子線計測実験のためのポルトランドセメントの劣化メカニズムに関する研究	4,290,000	910,000	0	2,080,000
石川 正	国立研究開発法人産業技術総合研究所	准教授	中部圏性をもち多様な成分の高精度計算を可能とする手法の開発	4,160,000	1,430,000	0	690,000
大下 英敏	国立研究開発法人産業技術総合研究所	その他	中強度中性子環境下で安定動作するホウ素被覆型燃料棒の開発	4,290,000	1,170,000	0	520,000
関部 博孝	国立研究開発法人産業技術総合研究所	その他	中強度中性子環境下で安定動作するホウ素被覆型燃料棒の開発	4,420,000	1,170,000	0	1,040,000
川崎 平康	国立研究開発法人産業技術総合研究所	その他	ミュオンを活用したリソグラフィ用露光機に関する高効率化の研究	4,420,000	910,000	0	130,000
粟本 佳典	国立研究開発法人産業技術総合研究所	准教授	AMOLED有機ELディスプレイの性能向上に関する研究	4,290,000	2,470,000	0	390,000
佐渡 俊哉	国立研究開発法人産業技術総合研究所	教授	光検出器の性能向上に関する研究	4,160,000	1,430,000	0	1,820,000
下川 智司	国立研究開発法人産業技術総合研究所	助教	革新的な非破壊型埋込型センサーの開発	4,160,000	1,430,000	0	1,170,000
庄子 正剛	国立研究開発法人産業技術総合研究所	その他	リソグラフィ用露光機に関する研究	3,900,000	910,000	0	1,170,000
瀬川 仁	国立研究開発法人産業技術総合研究所	その他	リソグラフィ用露光機に関する研究	4,290,000	910,000	0	390,000
田窪 洋介	国立研究開発法人産業技術総合研究所	講師	経年劣化による有機ELディスプレイの性能低下に関する研究	4,290,000	2,470,000	0	390,000
宮原 真史	国立研究開発法人産業技術総合研究所	助教	量子ドットを用いた高性能ディスプレイの開発	4,290,000	2,210,000	0	390,000
湯浅 富久子	国立研究開発法人産業技術総合研究所	その他	量子ドットを用いた高性能ディスプレイの開発	3,900,000	780,000	0	780,000
明田 真一	国立研究開発法人産業技術総合研究所	研究員	超一様分布列を用いた極端な高強度材料の設計	4,290,000	1,300,000	0	1,170,000

研究代表者名	所属研究機関名	役職	研究課題名	交付決定額	令和3年度 交付額	令和3年度 前倒し交付額	未交付額
北澤 裕明	国立研究開発法人産業技術総合研究所	研究員	腸管応答性ペプチドの応用による青果物の腐敗抑制効果のメカニズムの解明	4,290,000	1,040,000	0	1,300,000
釘宮 聡一	国立研究開発法人産業技術総合研究所	研究員	天然保湿成分による乾燥肌改善効果のメカニズムの解明	4,290,000	1,040,000	0	1,820,000
黒瀬 義孝	国立研究開発法人産業技術総合研究所	研究員	天然保湿成分による乾燥肌改善効果のメカニズムの解明	3,510,000	1,040,000	0	1,040,000
黒田 洋輔	国立研究開発法人産業技術総合研究所	研究員	天然保湿成分による乾燥肌改善効果のメカニズムの解明	4,420,000	650,000	0	3,120,000
小林 創平	国立研究開発法人産業技術総合研究所	研究員	天然保湿成分による乾燥肌改善効果のメカニズムの解明	4,290,000	1,300,000	0	2,080,000
阪谷 美樹	国立研究開発法人産業技術総合研究所	研究員	天然保湿成分による乾燥肌改善効果のメカニズムの解明	3,510,000	780,000	0	780,000
佐々木 朋子	国立研究開発法人産業技術総合研究所	研究員	天然保湿成分による乾燥肌改善効果のメカニズムの解明	3,770,000	1,300,000	0	1,300,000
飯島 啓彰	国立研究開発法人産業技術総合研究所	研究員	天然保湿成分による乾燥肌改善効果のメカニズムの解明	4,290,000	910,000	0	1,300,000
澤田 守	国立研究開発法人産業技術総合研究所	研究員	天然保湿成分による乾燥肌改善効果のメカニズムの解明	4,290,000	1,690,000	0	1,300,000
島 義史	国立研究開発法人産業技術総合研究所	その他	天然保湿成分による乾燥肌改善効果のメカニズムの解明	2,860,000	1,040,000	0	1,040,000
島崎 由美	国立研究開発法人産業技術総合研究所	研究員	天然保湿成分による乾燥肌改善効果のメカニズムの解明	4,290,000	1,430,000	0	1,430,000
杉本 貴史	国立研究開発法人産業技術総合研究所	研究員	天然保湿成分による乾燥肌改善効果のメカニズムの解明	4,420,000	1,690,000	0	1,040,000
鈴木 俊一	国立研究開発法人産業技術総合研究所	研究員	天然保湿成分による乾燥肌改善効果のメカニズムの解明	4,290,000	1,300,000	0	1,560,000
鈴木 亨	国立研究開発法人産業技術総合研究所	研究員	天然保湿成分による乾燥肌改善効果のメカニズムの解明	4,290,000	1,690,000	0	910,000
住友 克彦	国立研究開発法人産業技術総合研究所	研究員	天然保湿成分による乾燥肌改善効果のメカニズムの解明	2,980,000	910,000	0	910,000
関山 恭代	国立研究開発法人産業技術総合研究所	研究員	天然保湿成分による乾燥肌改善効果のメカニズムの解明	4,290,000	1,430,000	0	1,820,000
田上 貴寛	国立研究開発法人産業技術総合研究所	研究員	天然保湿成分による乾燥肌改善効果のメカニズムの解明	4,420,000	1,430,000	0	1,430,000
田中 良	国立研究開発法人産業技術総合研究所	研究員	天然保湿成分による乾燥肌改善効果のメカニズムの解明	4,420,000	1,300,000	0	1,950,000
谷川 奈津	国立研究開発法人産業技術総合研究所	研究員	天然保湿成分による乾燥肌改善効果のメカニズムの解明	4,290,000	1,170,000	0	1,170,000
田村 健一	国立研究開発法人産業技術総合研究所	研究員	天然保湿成分による乾燥肌改善効果のメカニズムの解明	4,290,000	1,300,000	0	1,560,000
田村 泰盛	国立研究開発法人産業技術総合研究所	研究員	天然保湿成分による乾燥肌改善効果のメカニズムの解明	4,290,000	1,430,000	0	1,430,000
塚崎 光	国立研究開発法人産業技術総合研究所	研究員	天然保湿成分による乾燥肌改善効果のメカニズムの解明	4,290,000	1,170,000	0	1,820,000
寺本 英敏	国立研究開発法人産業技術総合研究所	研究員	天然保湿成分による乾燥肌改善効果のメカニズムの解明	4,290,000	1,690,000	0	1,690,000
速野 理徳	国立研究開発法人産業技術総合研究所	研究員	天然保湿成分による乾燥肌改善効果のメカニズムの解明	4,420,000	1,820,000	0	780,000
中井 美智子	国立研究開発法人産業技術総合研究所	研究員	天然保湿成分による乾燥肌改善効果のメカニズムの解明	4,290,000	1,300,000	0	1,690,000
中島 一華	国立研究開発法人産業技術総合研究所	研究員	天然保湿成分による乾燥肌改善効果のメカニズムの解明	4,290,000	1,560,000	0	1,560,000
中島 隆博	国立研究開発法人産業技術総合研究所	研究員	天然保湿成分による乾燥肌改善効果のメカニズムの解明	3,900,000	780,000	0	1,430,000
中村 真人	国立研究開発法人産業技術総合研究所	研究員	天然保湿成分による乾燥肌改善効果のメカニズムの解明	3,900,000	1,170,000	0	1,300,000
長坂 幸吉	国立研究開発法人産業技術総合研究所	研究員	天然保湿成分による乾燥肌改善効果のメカニズムの解明	4,290,000	1,430,000	0	1,430,000
林 薫佳	国立研究開発法人産業技術総合研究所	研究員	天然保湿成分による乾燥肌改善効果のメカニズムの解明	4,290,000	1,560,000	0	1,430,000
原 新太郎	国立研究開発法人産業技術総合研究所	研究員	天然保湿成分による乾燥肌改善効果のメカニズムの解明	4,290,000	1,430,000	0	910,000
平尾 雄二	国立研究開発法人産業技術総合研究所	研究員	天然保湿成分による乾燥肌改善効果のメカニズムの解明	4,420,000	1,430,000	0	1,430,000

研究代表者名	所属研究機関名	役職	研究課題名	交付決定額	令和3年度 交付額	令和3年度 前倒し交付額	未交付額
長崎 祐美	茨城県つくばセンター(湖北理化学研究所)	研究員	細胞内シグナル伝達経路の調節機構の解析	4,290,000	1,430,000	0	1,560,000
田中 光	群馬県立ぐんま大学	研究員	線粒体DNAによる天然免疫応答の調節機構の解析	4,420,000	390,000	0	390,000
橋本 修	群馬県立ぐんま大学	研究員	線粒体DNAによる天然免疫応答の調節機構の解析	4,160,000	520,000	0	1,300,000
林 秀秀	群馬県立ぐんま大学	研究員	線粒体DNAによる天然免疫応答の調節機構の解析	4,290,000	1,430,000	0	1,300,000
南嶋 じつか	群馬県立ぐんま大学	研究員	線粒体DNAによる天然免疫応答の調節機構の解析	4,420,000	1,300,000	0	1,690,000
秋山 伸子	化学研究所	研究員	自己免疫疾患を誘発する腸上皮細胞の分化・機能調節機構の解析	4,420,000	1,560,000	0	1,430,000
アブサケイサ イマト	国立研究開発法人理化学研究所	研究員	Mapping the Madrella mycetozetis pathogen anti-fungal treatment for prognostic therapeutic markers for mycetozetis	4,290,000	780,000	0	2,980,000
安部 洋	国立研究開発法人理化学研究所	研究員	カルシウムによる骨形成と骨吸収調節機構の解析	4,290,000	1,430,000	0	1,300,000
阿部 大	国立研究開発法人理化学研究所	研究員	細胞内シグナル伝達経路の調節機構の解析	4,290,000	1,300,000	0	390,000
高宮 誠一朗	国立研究開発法人理化学研究所	研究員	行動選択における状態依存性な記憶形成の解析	4,290,000	1,170,000	0	780,000
飯田 哲史	国立研究開発法人理化学研究所	研究員	がん発生を誘発する腸上皮細胞の分化・機能調節機構の解析	4,290,000	1,430,000	0	1,170,000
池上 弘樹	国立研究開発法人理化学研究所	研究員	人工重力下における骨形成・吸収調節機構の解析	4,290,000	650,000	0	650,000
伊藤 孝	国立研究開発法人理化学研究所	研究員	ミトコンドリアと骨質を改善する阻害剤の開発	4,290,000	1,300,000	0	1,690,000
岩崎 由希子	化学研究所	研究員	細胞内シグナル伝達経路の調節機構の解析	4,290,000	2,600,000	0	390,000
岩崎 哲	化学研究所	研究員	細胞内シグナル伝達経路の調節機構の解析	4,290,000	780,000	0	910,000
大塚 大輔	国立研究開発法人理化学研究所	研究員	高度情報技術と分子イメージングによるがん診断・治療	4,420,000	1,040,000	0	1,040,000
大塚 暁士	国立研究開発法人理化学研究所	研究員	骨質を改善する阻害剤の開発	4,290,000	1,430,000	0	1,560,000
大澤 拓生	化学研究所	研究員	骨質を改善する阻害剤の開発	4,420,000	910,000	0	910,000
岡田 佳都	化学研究所	研究員	骨質を改善する阻害剤の開発	4,290,000	1,560,000	0	1,300,000
岡本 和敏	化学研究所	研究員	骨質を改善する阻害剤の開発	4,290,000	1,040,000	0	1,170,000
奥山 一生	国立研究開発法人理化学研究所	研究員	BCL11B発現によるヒト肺がん発生メカニズムの解析	4,290,000	1,560,000	0	1,430,000
尾崎 拓	国立研究開発法人理化学研究所	研究員	骨質を改善する阻害剤の開発	4,420,000	780,000	0	780,000
黒川 卓磨	化学研究所	研究員	骨質を改善する阻害剤の開発	4,420,000	1,430,000	0	1,560,000
空原 和起	化学研究所	研究員	骨質を改善する阻害剤の開発	4,290,000	1,560,000	0	1,560,000
金兼 逸作	化学研究所	研究員	骨質を改善する阻害剤の開発	3,510,000	1,170,000	0	910,000
金城 隼一	国立研究開発法人理化学研究所	研究員	骨質を改善する阻害剤の開発	4,290,000	1,040,000	0	1,300,000
上村 隆一郎	化学研究所	研究員	骨質を改善する阻害剤の開発	4,290,000	1,300,000	0	1,690,000
川上 重典	化学研究所	研究員	骨質を改善する阻害剤の開発	4,420,000	1,560,000	0	650,000
川住 愛子	国立研究開発法人理化学研究所	研究員	骨質を改善する阻害剤の開発	4,290,000	2,210,000	0	650,000
Gaillho uste L	化学研究所	研究員	骨質を改善する阻害剤の開発	3,900,000	1,040,000	0	1,430,000
楠瀬 まゆみ	国立研究開発法人理化学研究所	研究員	骨質を改善する阻害剤の開発	4,290,000	1,430,000	0	1,430,000
黒川 重雄	国立研究開発法人理化学研究所	研究員	骨質を改善する阻害剤の開発	4,420,000	910,000	0	1,170,000
香村 芳樹	化学研究所	研究員	骨質を改善する阻害剤の開発	4,290,000	780,000	0	780,000
佐久間 典典	国立研究開発法人理化学研究所	研究員	骨質を改善する阻害剤の開発	4,420,000	2,080,000	0	910,000
佐々木 和樹	国立研究開発法人理化学研究所	研究員	骨質を改善する阻害剤の開発	4,290,000	2,210,000	0	780,000
三内 顕義	国立研究開発法人理化学研究所	研究員	骨質を改善する阻害剤の開発	4,420,000	1,430,000	0	1,430,000
篠塚 一貴	国立研究開発法人理化学研究所	研究員	骨質を改善する阻害剤の開発	4,290,000	1,170,000	0	1,300,000
島 隆則	国立研究開発法人理化学研究所	研究員	骨質を改善する阻害剤の開発	4,290,000	1,560,000	0	1,170,000
島 康之	化学研究所	研究員	骨質を改善する阻害剤の開発	4,290,000	1,560,000	0	1,170,000
鳥津 忠広	国立研究開発法人理化学研究所	研究員	骨質を改善する阻害剤の開発	4,420,000	1,170,000	0	1,560,000
Ono Xiang Yan	国立研究開発法人理化学研究所	研究員	骨質を改善する阻害剤の開発	4,290,000	1,430,000	0	1,430,000
杉本 達彦	化学研究所	研究員	骨質を改善する阻害剤の開発	4,420,000	1,300,000	0	1,430,000

研究代表者名	所属研究機関名	役職	研究課題名	交付決定額	令和3年度 交付額	令和3年度 前倒し交付額	未交付額
鈴木 健大	国立研究開発法人理化学研究所	研究員	エネルギーラマン分光法を用いた生物有機物大分子の構造解析	3,900,000	3,900,000	0	910,000
染谷 友美	化学研究所	研究員	エネルギーラマン分光法を用いた生物有機物大分子の構造解析	4,420,000	1,170,000	0	1,040,000
高木 昌俊	国立研究開発法人理化学研究所	研究員	エネルギーラマン分光法を用いた生物有機物大分子の構造解析	4,290,000	1,040,000	0	1,300,000
高司 雅史	国立研究開発法人理化学研究所	研究員	エネルギーラマン分光法を用いた生物有機物大分子の構造解析	3,770,000	1,300,000	0	1,300,000
高橋 佳代	化学研究所	研究員	エネルギーラマン分光法を用いた生物有機物大分子の構造解析	4,420,000	1,300,000	0	910,000
高橋 雅人	国立研究開発法人理化学研究所	研究員	エネルギーラマン分光法を用いた生物有機物大分子の構造解析	4,290,000	1,560,000	0	1,040,000
高橋 美樹	化学研究所	研究員	エネルギーラマン分光法を用いた生物有機物大分子の構造解析	4,290,000	780,000	0	1,690,000
浦本 真穂	化学研究所	研究員	エネルギーラマン分光法を用いた生物有機物大分子の構造解析	4,290,000	1,430,000	0	1,170,000
田村 泰久	国立研究開発法人理化学研究所	研究員	エネルギーラマン分光法を用いた生物有機物大分子の構造解析	4,290,000	1,430,000	0	910,000
中野 貴哉	化学研究所	研究員	エネルギーラマン分光法を用いた生物有機物大分子の構造解析	4,290,000	1,300,000	0	1,820,000
西山 裕介	その他	研究員	エネルギーラマン分光法を用いた生物有機物大分子の構造解析	4,290,000	1,430,000	0	1,300,000
西山 裕介	その他	研究員	エネルギーラマン分光法を用いた生物有機物大分子の構造解析	4,290,000	1,560,000	0	1,560,000
野川 俊彦	国立研究開発法人理化学研究所	研究員	エネルギーラマン分光法を用いた生物有機物大分子の構造解析	4,290,000	1,430,000	0	1,170,000
山口 祐	化学研究所	研究員	エネルギーラマン分光法を用いた生物有機物大分子の構造解析	4,290,000	910,000	0	650,000
FAWCE T JEFF REY	国立研究開発法人理化学研究所	研究員	The role of non-allic gene conversion in the evolution of Transposable Elements	4,290,000	1,170,000	0	2,340,000
福地 知則	国立研究開発法人理化学研究所	研究員	エネルギーラマン分光法を用いた生物有機物大分子の構造解析	4,420,000	1,690,000	0	1,300,000
福本 孝	化学研究所	研究員	エネルギーラマン分光法を用いた生物有機物大分子の構造解析	4,290,000	1,430,000	0	1,430,000
藤田 訓裕	国立研究開発法人理化学研究所	研究員	エネルギーラマン分光法を用いた生物有機物大分子の構造解析	4,290,000	1,300,000	0	1,040,000
藤山 茂樹	化学研究所	研究員	エネルギーラマン分光法を用いた生物有機物大分子の構造解析	4,290,000	1,170,000	0	1,170,000
細田 一史	国立研究開発法人理化学研究所	研究員	エネルギーラマン分光法を用いた生物有機物大分子の構造解析	4,290,000	1,820,000	0	650,000
松崎 素道	化学研究所	研究員	エネルギーラマン分光法を用いた生物有機物大分子の構造解析	3,950,000	1,630,000	0	965,000
水本 桂彦	国立研究開発法人理化学研究所	研究員	エネルギーラマン分光法を用いた生物有機物大分子の構造解析	4,290,000	520,000	0	390,000
港 隆史	国立研究開発法人理化学研究所	研究員	エネルギーラマン分光法を用いた生物有機物大分子の構造解析	4,290,000	910,000	0	910,000
武蔵 秀均	化学研究所	研究員	エネルギーラマン分光法を用いた生物有機物大分子の構造解析	4,290,000	1,040,000	0	780,000
村井 均	国立研究開発法人理化学研究所	研究員	エネルギーラマン分光法を用いた生物有機物大分子の構造解析	4,030,000	650,000	0	2,210,000
窪井 誠	化学研究所	研究員	エネルギーラマン分光法を用いた生物有機物大分子の構造解析	4,290,000	1,690,000	0	910,000
本山 高幸	国立研究開発法人理化学研究所	研究員	エネルギーラマン分光法を用いた生物有機物大分子の構造解析	4,290,000	1,430,000	0	1,430,000
藤井 勉	化学研究所	研究員	エネルギーラマン分光法を用いた生物有機物大分子の構造解析	4,550,000	1,040,000	0	1,950,000
柳川 正隆	国立研究開発法人理化学研究所	研究員	エネルギーラマン分光法を用いた生物有機物大分子の構造解析	4,290,000	1,040,000	0	1,040,000
吉藤 理雄	国立研究開発法人理化学研究所	研究員	エネルギーラマン分光法を用いた生物有機物大分子の構造解析	4,290,000	1,300,000	0	1,300,000
渡 瀬	化学研究所	研究員	エネルギーラマン分光法を用いた生物有機物大分子の構造解析	4,290,000	1,300,000	0	1,300,000
生田 結祐	国立研究開発法人理化学研究所	研究員	エネルギーラマン分光法を用いた生物有機物大分子の構造解析	4,420,000	1,430,000	0	1,430,000
大平 美紀	化学研究所	研究員	エネルギーラマン分光法を用いた生物有機物大分子の構造解析	4,420,000	1,430,000	0	1,430,000
竹俣 尚典	国立研究開発法人理化学研究所	研究員	エネルギーラマン分光法を用いた生物有機物大分子の構造解析	3,900,000	1,300,000	0	1,170,000
西川 武司	その他	研究員	エネルギーラマン分光法を用いた生物有機物大分子の構造解析	4,290,000	1,300,000	0	2,080,000
春田 雅之	国立研究開発法人理化学研究所	研究員	エネルギーラマン分光法を用いた生物有機物大分子の構造解析	4,290,000	780,000	0	1,300,000
石渡 利奈	その他	研究員	エネルギーラマン分光法を用いた生物有機物大分子の構造解析	3,300,000	1,100,000	0	1,100,000

研究代表者名	所属研究機関名	役職	研究課題名	交付決定額	令和3年度 交付額	令和3年度 前倒し交付額	未交付額
高野 弘二	国立研究者ハビリティセンター 7期生研究センター （研究員）	研究員	ニューロフィバロイドバンドによる神経束運動伝達調節 手法の開発	1,400,000	400,000	0	300,000
星野 元訓	国立研究者ハビリティセンター （研究員）	その他	適正な姿勢提供を可能にする3次元座位骨盤 姿勢の評価手法の開発	3,400,000	1,100,000	0	700,000
鈴木 和寿	埼玉産業技術大学院 （研究員）	研究員	運動器分節内臓器系数値構造解析に向けた 医用3次元モデル構築手法の開発	4,290,000	1,430,000	0	1,170,000
米倉 哲志	埼玉産業技術大学院 （研究員）	研究員	オゾン分解のメカニズムの解明と伝達メカニ ズムの解析	4,290,000	1,560,000	0	1,300,000
東 隆一	防衛医科大学校（医 学教育前臨床科学研究 センター）	准教授	高所圧閉鎖法の科学的根拠に基づいた適正治 療方針の策定と適応拡大	3,300,000	600,000	0	600,000
池端 克則	防衛医科大学校（医 学教育前臨床科学研究 センター）	教授	低血圧に対する運動療法と薬物療法の併用 による効果の検証	4,290,000	1,560,000	0	910,000
石塚 俊昌	防衛医科大学校（医 学教育前臨床科学研究 センター）	教授	脂肪炎症とアミロイドオシオシンの相互修飾による認 知症発症機構の解明と治療への応用	3,300,000	1,100,000	0	1,100,000
岩澤 聡子	防衛医科大学校（医 学教育前臨床科学研究 センター）	講師	経口吸入による健康増進防止のための化学防護手 袋の適正着用指針構築	4,290,000	1,820,000	0	650,000
大澤 有紀子	防衛医科大学校（医 学教育前臨床科学研究 センター）	助教	骨髄神経の繊維化抑制のためのメカニズムの解 析	3,300,000	1,300,000	0	700,000
太田 宏之	防衛医科大学校（医 学教育前臨床科学研究 センター）	講師	膵内α1ブドウ糖生成の制御機構による過食のメカ ニズムの解明	4,290,000	1,040,000	0	2,080,000
古賀 麗人	防衛医科大学校（医 学教育前臨床科学研究 センター）	助教	11p多量体タンパク質とβ2ミグリンを介した認知つ まり症の発症を抑制するメカニズムの研究	3,300,000	1,200,000	0	1,200,000
竹内 大	防衛医科大学校（医 学教育前臨床科学研究 センター）	教授	腸系膜神経節におけるIL-17Aを介した炎症性IBD 発症メカニズムの解明	3,300,000	200,000	0	1,300,000
竹下 誠一郎	防衛医科大学校（医 学教育前臨床科学研究 センター）	教授	山崎病の発症における肺中球サレット細胞の解 析と重症化予防への応用	3,400,000	700,000	0	800,000
富山 新太	防衛医科大学校（医 学教育前臨床科学研究 センター）	講師	網膜メタボリック症候群における網膜内高濃度性 脂質蓄積のメカニズムの解明	3,900,000	1,430,000	0	1,300,000
中島 宏	防衛医科大学校（医 学教育前臨床科学研究 センター）	准教授	閉経前後における女性の血清尿酸値と遺伝子多 型の関連	3,300,000	900,000	0	800,000
中島 弘幸	防衛医科大学校（医 学教育前臨床科学研究 センター）	助教	新規IL18刺激物質を用いた肝臓免疫細胞の機能解 析	3,300,000	1,100,000	0	1,100,000
長友 祐司	防衛医科大学校（医 学教育前臨床科学研究 センター）	講師	心不全発症モデルにおける抗心筋自己抗体の関与と その発症メカニズム	3,360,000	1,130,000	0	830,000
野村 佳代	防衛医科大学校（医 学教育前臨床科学研究 センター）	教授	自死家族の子供の人格形成に向けた新たな親子関 係の構築と治療への応用	2,900,000	800,000	0	1,400,000
橋本 賢一	防衛医科大学校（医 学教育前臨床科学研究 センター）	講師	高分解能時間心電図による心臓突然死予測シ ステムの構築	4,290,000	1,040,000	0	1,170,000
堀口 明男	防衛医科大学校（医 学教育前臨床科学研究 センター）	准教授	腸系膜神経節による腸管性尿毒症の治療をめ じた革新的な治療法の開発	3,300,000	1,000,000	0	800,000

研究代表者名	所属研究機関名	役職	研究課題名	交付決定額	令和3年度 交付額	令和3年度 前倒し交付額	未交付額
真崎 暢之	防衛医科大学校（医 学教育前臨床科学研究 センター）	講師	腸系膜神経節を用いた腸管性尿毒症の治療をめ じた革新的な治療法の開発	3,400,000	3,400,000	0	1,200,000
吉野 相英	防衛医科大学校（医 学教育前臨床科学研究 センター）	教授	脳神経疾患の発症メカニズムの解明	3,300,000	600,000	0	2,100,000
半田 隆志	埼玉産業技術大学院 （研究員）	研究員	運動器分節内臓器系数値構造解析に向けた 医用3次元モデル構築手法の開発	4,290,000	4,290,000	0	2,210,000
武井 浩樹	防衛医科大学校（医 学教育前臨床科学研究 センター）	その他	味覚の調節機構を調べるための口腔センサーによる マウスでの解析手法の開発	4,420,000	1,300,000	0	2,080,000
山崎 佳子	防衛医科大学校（医 学教育前臨床科学研究 センター）	研究員	放射線がんを標的とするがん治療法の開発	4,420,000	1,430,000	0	1,300,000
生駒 洋子	防衛医科大学校（医 学教育前臨床科学研究 センター）	研究員	深層学習と領域分割を用いた脳時間ダイナミクス 解析の応用	3,510,000	910,000	0	910,000
泉 雄大	防衛医科大学校（医 学教育前臨床科学研究 センター）	研究員	放射線がんを標的とするがん治療法の開発	4,030,000	1,430,000	0	1,430,000
稲玉 直子	防衛医科大学校（医 学教育前臨床科学研究 センター）	研究員	高感度PETを用いたがん治療法の開発	4,160,000	2,340,000	0	390,000
稲庭 拓	防衛医科大学校（医 学教育前臨床科学研究 センター）	その他	平行磁場によるがん治療法の開発	4,420,000	390,000	0	780,000
相木 悠二	防衛医科大学校（医 学教育前臨床科学研究 センター）	研究員	放射線がんを標的とするがん治療法の開発	4,290,000	1,040,000	0	1,560,000
上原 章彦 （現職）	防衛医科大学校（医 学教育前臨床科学研究 センター）	研究員	放射線がんを標的とするがん治療法の開発	3,770,000	520,000	0	780,000
大坪 薫之	防衛医科大学校（医 学教育前臨床科学研究 センター）	研究員	放射線がんを標的とするがん治療法の開発	4,420,000	910,000	0	910,000
片桐 健	防衛医科大学校（医 学教育前臨床科学研究 センター）	研究員	放射線がんを標的とするがん治療法の開発	4,420,000	520,000	0	130,000
兼松 伸幸	防衛医科大学校（医 学教育前臨床科学研究 センター）	その他	放射線がんを標的とするがん治療法の開発	4,290,000	741,000	0	1,989,000
神谷 龍作	防衛医科大学校（医 学教育前臨床科学研究 センター）	その他	放射線がんを標的とするがん治療法の開発	2,860,000	780,000	0	1,560,000
川瀬 啓悟	防衛医科大学校（医 学教育前臨床科学研究 センター）	研究員	放射線がんを標的とするがん治療法の開発	4,290,000	0	0	3,166,639
岸本 秋	防衛医科大学校（医 学教育前臨床科学研究 センター）	その他	放射線がんを標的とするがん治療法の開発	4,420,000	650,000	0	650,000
小瀬 秀行	防衛医科大学校（医 学教育前臨床科学研究 センター）	その他	放射線がんを標的とするがん治療法の開発	4,290,000	1,300,000	0	910,000
坂本 綾子	防衛医科大学校（医 学教育前臨床科学研究 センター）	その他	放射線がんを標的とするがん治療法の開発	4,420,000	1,690,000	0	1,690,000
澤田 真一	防衛医科大学校（医 学教育前臨床科学研究 センター）	研究員	放射線がんを標的とするがん治療法の開発	4,290,000	1,300,000	0	1,170,000
朝岡 俊行	防衛医科大学校（医 学教育前臨床科学研究 センター）	その他	放射線がんを標的とするがん治療法の開発	4,030,000	2,340,000	0	780,000
Jeffrey Kers haw	防衛医科大学校（医 学教育前臨床科学研究 センター）	研究員	放射線がんを標的とするがん治療法の開発	4,290,000	520,000	0	2,080,000
高橋 美和子	防衛医科大学校（医 学教育前臨床科学研究 センター）	研究員	放射線がんを標的とするがん治療法の開発	3,360,000	650,000	0	520,000
高畑 圭輔	防衛医科大学校（医 学教育前臨床科学研究 センター）	研究員	放射線がんを標的とするがん治療法の開発	4,160,000	2,340,000	0	520,000
田島 英朗	防衛医科大学校（医 学教育前臨床科学研究 センター）	研究員	放射線がんを標的とするがん治療法の開発	4,420,000	1,170,000	0	1,040,000
轟野 和広	防衛医科大学校（医 学教育前臨床科学研究 センター）	その他	放射線がんを標的とするがん治療法の開発	4,420,000	1,560,000	0	1,170,000
中島 菜花子	防衛医科大学校（医 学教育前臨床科学研究 センター）	研究員	放射線がんを標的とするがん治療法の開発	4,290,000	1,690,000	0	1,560,000
中西 隆造	防衛医科大学校（医 学教育前臨床科学研究 センター）	研究員	放射線がんを標的とするがん治療法の開発	4,290,000	1,040,000	0	1,040,000
竹野 友英	防衛医科大学校（医 学教育前臨床科学研究 センター）	その他	放射線がんを標的とするがん治療法の開発	3,640,000	650,000	0	2,080,000



研究代表者名	所属研究機関名	役割	研究課題名	交付決定額	令和3年度 交付額	令和3年度 前倒し交付額	未交付額
中山 文明	国立研究開発法人理化学研究所	その他	組織修復幹細胞による放射線障害治療研究	4,290,000	1,430,000	0	1,430,000
永津 弘太郎	国立研究開発法人理化学研究所	その他	治療用放射線感受性細胞の遺伝的変異と治療効果	4,420,000	1,690,000	0	1,170,000
長谷 純宏	国立研究開発法人理化学研究所	その他	放射線がソフト重合による多機能型芳香族炭化水素分子の形成	4,160,000	1,690,000	0	1,040,000
長谷川 伸	国立研究開発法人理化学研究所	その他	放射線がソフト重合による多機能型芳香族炭化水素分子の形成	4,160,000	780,000	0	1,040,000
初川 越一	国立研究開発法人理化学研究所	その他	Tc-95, Tc-96による新たな核医学診断法の開発	4,160,000	1,560,000	0	1,040,000
藤永 雅之	国立研究開発法人理化学研究所	その他	18F-α-KLONOPINを用いた18F-フルオロアルブミンの電子-陽電子対生成	4,290,000	1,560,000	0	1,300,000
宮下 敬巳	国立研究開発法人理化学研究所	その他	大腸癌・前立腺癌・膵臓癌の診断法としてのPETイメージング	4,290,000	520,000	0	1,040,000
宮脇 雅正	国立研究開発法人理化学研究所	その他	PETイメージングのための高精度PETイメージング	4,290,000	2,080,000	0	1,040,000
村田 和俊	国立研究開発法人理化学研究所	その他	放射線治療における放射線感受性細胞の放射線感受性	4,290,000	1,300,000	0	1,300,000
Mohammadi Akram	国立研究開発法人理化学研究所	その他	放射線治療における放射線感受性細胞の放射線感受性	4,160,000	2,730,000	0	280,000
森 道昭	国立研究開発法人理化学研究所	その他	レーザー電子加速器電子エネルギー簡易測定法の開発	3,250,000	1,170,000	0	910,000
安田 武樹	国立研究開発法人理化学研究所	その他	ヒストンタンパク質の放射線感受性	4,290,000	1,300,000	0	1,300,000
山崎 雄一	国立研究開発法人理化学研究所	その他	2次元材料新規合成法の開発	4,290,000	1,300,000	0	1,300,000
劉 翠華	国立研究開発法人理化学研究所	その他	放射線照射された細胞の増殖・低酸素環境への適応機構の解明	4,160,000	1,430,000	0	1,430,000
津波 茂樹	国立研究開発法人理化学研究所	その他	アルブミンを用いた放射線感受性細胞の放射線感受性	4,420,000	1,300,000	0	1,430,000
賀川 真吾	国立研究開発法人理化学研究所	その他	NETsを用いた放射線感受性細胞の放射線感受性	4,290,000	1,950,000	0	650,000
瀬戸 大毅	国立研究開発法人理化学研究所	その他	放射線感受性細胞の放射線感受性	4,160,000	988,000	0	1,222,000
巽 康幸	国立研究開発法人理化学研究所	その他	放射線感受性細胞の放射線感受性	4,290,000	1,300,000	0	1,560,000
中村 友紀	国立研究開発法人理化学研究所	その他	放射線感受性細胞の放射線感受性	4,290,000	1,430,000	0	1,170,000
三上 野夫	国立研究開発法人理化学研究所	その他	放射線感受性細胞の放射線感受性	4,420,000	1,040,000	0	1,430,000
津波 隆哉	国立研究開発法人理化学研究所	その他	放射線感受性細胞の放射線感受性	4,290,000	1,690,000	0	910,000
大賀 涼	国立研究開発法人理化学研究所	その他	放射線感受性細胞の放射線感受性	4,290,000	1,300,000	0	1,430,000
辻川 健治	国立研究開発法人理化学研究所	その他	放射線感受性細胞の放射線感受性	2,300,000	500,000	0	500,000
宮口 一	国立研究開発法人理化学研究所	その他	放射線感受性細胞の放射線感受性	4,290,000	1,170,000	0	1,170,000
津波 大助	国立研究開発法人理化学研究所	その他	放射線感受性細胞の放射線感受性	2,400,000	600,000	0	800,000
安倍 誠	国立研究開発法人理化学研究所	その他	放射線感受性細胞の放射線感受性	4,290,000	1,430,000	0	1,690,000
梅崎 創	国立研究開発法人理化学研究所	その他	放射線感受性細胞の放射線感受性	4,420,000	650,000	0	650,000
川中 豪	国立研究開発法人理化学研究所	その他	放射線感受性細胞の放射線感受性	3,900,000	1,170,000	0	1,820,000
清水 達也	国立研究開発法人理化学研究所	その他	放射線感受性細胞の放射線感受性	4,160,000	1,430,000	0	1,430,000
知花 いつみ	国立研究開発法人理化学研究所	その他	放射線感受性細胞の放射線感受性	4,420,000	1,820,000	0	520,000
辻田 祐子	国立研究開発法人理化学研究所	その他	放射線感受性細胞の放射線感受性	4,290,000	1,690,000	0	910,000
任 智	国立研究開発法人理化学研究所	その他	放射線感受性細胞の放射線感受性	4,290,000	910,000	0	2,210,000
孟 浩	国立研究開発法人理化学研究所	その他	放射線感受性細胞の放射線感受性	4,160,000	1,261,000	0	1,079,000
荒川 憲昭	国立研究開発法人理化学研究所	その他	放射線感受性細胞の放射線感受性	3,480,000	1,030,000	0	730,000

研究代表者名	所属研究機関名	役割	研究課題名	交付決定額	令和3年度 交付額	令和3年度 前倒し交付額	未交付額
岡田 由美子	国立研究開発法人理化学研究所	その他	食品添加物による食中毒の病原菌発生及び食品衛生管理の最適化	3,810,000	1,450,000	0	910,000
小出 達夫	国立研究開発法人理化学研究所	その他	食品添加物による食中毒の病原菌発生及び食品衛生管理の最適化	3,300,000	1,000,000	0	1,000,000
曾我 慶介	国立研究開発法人理化学研究所	その他	食品添加物による食中毒の病原菌発生及び食品衛生管理の最適化	3,400,000	1,100,000	0	1,100,000
堀端 克良	国立研究開発法人理化学研究所	その他	食品添加物による食中毒の病原菌発生及び食品衛生管理の最適化	3,400,000	900,000	0	1,600,000
三浦 隆史	国立研究開発法人理化学研究所	その他	食品添加物による食中毒の病原菌発生及び食品衛生管理の最適化	3,300,000	1,000,000	0	1,300,000
吉田 徳幸	国立研究開発法人理化学研究所	その他	食品添加物による食中毒の病原菌発生及び食品衛生管理の最適化	3,300,000	1,100,000	0	1,100,000
浅田 安藏	国立研究開発法人理化学研究所	その他	食品添加物による食中毒の病原菌発生及び食品衛生管理の最適化	3,300,000	1,500,000	0	800,000
小林 健一	国立研究開発法人理化学研究所	その他	食品添加物による食中毒の病原菌発生及び食品衛生管理の最適化	4,290,000	1,430,000	0	1,040,000
白岩 健	国立研究開発法人理化学研究所	その他	食品添加物による食中毒の病原菌発生及び食品衛生管理の最適化	3,300,000	900,000	0	1,400,000
本川 義規	国立研究開発法人理化学研究所	その他	食品添加物による食中毒の病原菌発生及び食品衛生管理の最適化	3,300,000	600,000	0	600,000
五十川 正記	国立研究開発法人理化学研究所	その他	食品添加物による食中毒の病原菌発生及び食品衛生管理の最適化	3,334,732	1,100,000	0	1,000,000
永川 健太郎	国立研究開発法人理化学研究所	その他	食品添加物による食中毒の病原菌発生及び食品衛生管理の最適化	3,400,000	1,100,000	0	1,200,000
伊藤田 洋	国立研究開発法人理化学研究所	その他	食品添加物による食中毒の病原菌発生及び食品衛生管理の最適化	3,400,000	800,000	0	1,000,000
上野 圭吾	国立研究開発法人理化学研究所	その他	食品添加物による食中毒の病原菌発生及び食品衛生管理の最適化	3,300,000	1,000,000	0	1,000,000
梅山 隆	国立研究開発法人理化学研究所	その他	食品添加物による食中毒の病原菌発生及び食品衛生管理の最適化	3,400,000	1,100,000	0	800,000
岡 智一郎	国立研究開発法人理化学研究所	その他	食品添加物による食中毒の病原菌発生及び食品衛生管理の最適化	3,300,000	1,300,000	0	1,100,000
豊村 晃一	国立研究開発法人理化学研究所	その他	食品添加物による食中毒の病原菌発生及び食品衛生管理の最適化	3,400,000	1,100,000	0	1,100,000
緒元 巖	国立研究開発法人理化学研究所	その他	食品添加物による食中毒の病原菌発生及び食品衛生管理の最適化	4,290,000	1,430,000	0	1,430,000
坂井 球	国立研究開発法人理化学研究所	その他	食品添加物による食中毒の病原菌発生及び食品衛生管理の最適化	3,400,000	1,300,000	0	800,000
坂井 祐介	国立研究開発法人理化学研究所	その他	食品添加物による食中毒の病原菌発生及び食品衛生管理の最適化	3,803,344	1,343,344	0	900,000
飛辺 京子	国立研究開発法人理化学研究所	その他	食品添加物による食中毒の病原菌発生及び食品衛生管理の最適化	3,400,000	1,200,000	0	1,200,000
嶋崎 典子	国立研究開発法人理化学研究所	その他	食品添加物による食中毒の病原菌発生及び食品衛生管理の最適化	3,300,000	1,200,000	0	700,000
志幸田 健	国立研究開発法人理化学研究所	その他	食品添加物による食中毒の病原菌発生及び食品衛生管理の最適化	3,300,000	700,000	0	1,700,000
白戸 薫也	国立研究開発法人理化学研究所	その他	食品添加物による食中毒の病原菌発生及び食品衛生管理の最適化	3,400,000	1,100,000	0	1,100,000
白戸 薫子	国立研究開発法人理化学研究所	その他	食品添加物による食中毒の病原菌発生及び食品衛生管理の最適化	4,290,000	1,300,000	0	1,300,000
菅原 康	国立研究開発法人理化学研究所	その他	食品添加物による食中毒の病原菌発生及び食品衛生管理の最適化	3,307,751	1,300,000	0	600,000
鈴木 里和	国立研究開発法人理化学研究所	その他	食品添加物による食中毒の病原菌発生及び食品衛生管理の最適化	3,300,000	1,500,000	0	1,200,000
鈴木 仁人	国立研究開発法人理化学研究所	その他	食品添加物による食中毒の病原菌発生及び食品衛生管理の最適化	3,300,000	1,000,000	0	1,300,000
鈴木 亮介	国立研究開発法人理化学研究所	その他	食品添加物による食中毒の病原菌発生及び食品衛生管理の最適化	3,200,000	1,100,000	0	900,000
妹尾 充敏	国立研究開発法人理化学研究所	その他	食品添加物による食中毒の病原菌発生及び食品衛生管理の最適化	3,300,000	1,200,000	0	1,100,000
高橋 直聖	国立研究開発法人理化学研究所	その他	食品添加物による食中毒の病原菌発生及び食品衛生管理の最適化	3,400,000	1,000,000	0	700,000
高山 郁代	国立研究開発法人理化学研究所	その他	食品添加物による食中毒の病原菌発生及び食品衛生管理の最適化	2,600,000	600,000	0	600,000
谷生 道一	国立研究開発法人理化学研究所	その他	食品添加物による食中毒の病原菌発生及び食品衛生管理の最適化	3,400,000	900,000	0	1,400,000
中島 典子	国立研究開発法人理化学研究所	その他	食品添加物による食中毒の病原菌発生及び食品衛生管理の最適化	3,300,000	1,000,000	0	900,000
中山 登	国立研究開発法人理化学研究所	その他	食品添加物による食中毒の病原菌発生及び食品衛生管理の最適化	3,300,000	1,000,000	0	1,000,000
永永 暁三郎	国立研究開発法人理化学研究所	その他	食品添加物による食中毒の病原菌発生及び食品衛生管理の最適化	3,300,000	1,400,000	0	800,000
林 豪士	国立研究開発法人理化学研究所	その他	食品添加物による食中毒の病原菌発生及び食品衛生管理の最適化	3,300,000	1,300,000	0	700,000
日暮 善行	国立研究開発法人理化学研究所	その他	食品添加物による食中毒の病原菌発生及び食品衛生管理の最適化	3,749,722	819,722	0	1,500,000
植木 秀悦	国立研究開発法人理化学研究所	その他	食品添加物による食中毒の病原菌発生及び食品衛生管理の最適化	3,400,000	1,200,000	0	1,000,000
藤本 剛人	国立研究開発法人理化学研究所	その他	食品添加物による食中毒の病原菌発生及び食品衛生管理の最適化	3,400,000	1,300,000	0	800,000
松村 隆之	国立研究開発法人理化学研究所	その他	食品添加物による食中毒の病原菌発生及び食品衛生管理の最適化	3,300,000	1,100,000	0	1,100,000
松山 州穂	国立研究開発法人理化学研究所	その他	食品添加物による食中毒の病原菌発生及び食品衛生管理の最適化	3,400,000	1,100,000	0	1,100,000
村長 保憲	国立研究開発法人理化学研究所	その他	食品添加物による食中毒の病原菌発生及び食品衛生管理の最適化	3,820,000	1,100,000	0	900,000
百瀬 暖佳	国立研究開発法人理化学研究所	その他	食品添加物による食中毒の病原菌発生及び食品衛生管理の最適化	3,400,000	1,300,000	0	1,100,000
岡田 隆彦	国立研究開発法人理化学研究所	その他	食品添加物による食中毒の病原菌発生及び食品衛生管理の最適化	3,300,000	1,100,000	0	1,100,000

研究代表者名	所属研究機関名	役職	研究課題名	交付決定額	令和3年度 交付額	令和3年度 前倒し交付額	未交付額
青木 清乃	国立研究開発法人 独立行政法人理化学研究所	その他	PS3野生型で得られたがん化促進的ながん化促進因子の同定	4,420,000	1,560,000	0	1,430,000
石川 光也	国立研究開発法人 独立行政法人理化学研究所	その他	PS3-1E6細胞株を用いたがん化促進因子の同定	4,290,000	1,300,000	0	1,430,000
大畑 広和	国立研究開発法人 独立行政法人理化学研究所	研究員	オートファジーによる静止期大腸がん幹細胞の維持機構の解明	4,290,000	1,300,000	0	1,300,000
小川 朝生	国立研究開発法人 独立行政法人理化学研究所	その他	時間分解的オプティクスを用いたがんの細胞内動態の解明	4,030,000	1,560,000	0	1,560,000
加藤 謙	国立研究開発法人 独立行政法人理化学研究所	その他	計算機シミュレーションによるがんの細胞内動態の解明	4,290,000	1,430,000	0	1,690,000
古川 孝広	国立研究開発法人 独立行政法人理化学研究所	その他	乳がん細胞死誘発におけるH3K36メチル化の役割の解明	4,290,000	1,170,000	0	910,000
清水 晴一	国立研究開発法人 独立行政法人理化学研究所	その他	乳がん細胞死誘発におけるH3K36メチル化の役割の解明	4,290,000	1,040,000	0	2,210,000
関根 茂樹	国立研究開発法人 独立行政法人理化学研究所	その他	12指癌発生の過程の分子生物学的解析	4,290,000	1,430,000	0	1,300,000
高橋 理道	国立研究開発法人 独立行政法人理化学研究所	その他	TRTを標的とした悪性腫瘍の新規治療法の開発	4,290,000	1,560,000	0	1,560,000
竹下 文隆	国立研究開発法人 独立行政法人理化学研究所	その他	MZF1 antisense RNAの乳がん増殖に与える分子生物学的解析	4,290,000	1,690,000	0	910,000
橋 英伸	国立研究開発法人 独立行政法人理化学研究所	その他	深層学習を用いたがん化促進因子の同定	4,420,000	780,000	0	260,000
甲斐 紀子 (橋本 紀子)	国立研究開発法人 独立行政法人理化学研究所	その他	がんゲノムと免疫応答の関連性に関する研究	4,160,000	1,170,000	0	2,210,000
西本 大輝	国立研究開発法人 独立行政法人理化学研究所	その他	肺がん高頻度における088腫瘍抑制剤のメカニズムの解明	4,030,000	1,430,000	0	1,430,000
藤原 奈緒子 (藤原 文子)	国立研究開発法人 独立行政法人理化学研究所	研究員	免疫系細胞によるがん化促進因子の同定	4,290,000	1,690,000	0	1,300,000
後野 晴 秀樹	国立研究開発法人 独立行政法人理化学研究所	その他	がん化促進因子の同定	4,290,000	1,430,000	0	1,430,000
増田 万里	国立研究開発法人 独立行政法人理化学研究所	研究員	がん化促進因子の同定	4,420,000	390,000	0	390,000
松尾 理加 (藤本 理加)	国立研究開発法人 独立行政法人理化学研究所	その他	がん化促進因子の同定	4,290,000	1,430,000	0	1,300,000
森 崇昌	国立研究開発法人 独立行政法人理化学研究所	その他	がん化促進因子の同定	4,030,000	1,560,000	0	650,000
山形 和樹	国立研究開発法人 独立行政法人理化学研究所	研究員	がん化促進因子の同定	4,290,000	1,040,000	0	1,820,000
遠藤 彬則	国立研究開発法人 独立行政法人理化学研究所	研究員	がん化促進因子の同定	4,290,000	1,430,000	0	1,300,000
大岡 幹衣	国立研究開発法人 独立行政法人理化学研究所	研究員	がん化促進因子の同定	4,290,000	1,300,000	0	1,690,000
相原 直樹	国立研究開発法人 独立行政法人理化学研究所	研究員	がん化促進因子の同定	4,420,000	1,300,000	0	1,690,000
木村 敦子	国立研究開発法人 独立行政法人理化学研究所	研究員	がん化促進因子の同定	4,420,000	1,430,000	0	1,430,000
三五一 憲	国立研究開発法人 独立行政法人理化学研究所	その他	がん化促進因子の同定	4,290,000	1,300,000	0	1,300,000
関 優太	国立研究開発法人 独立行政法人理化学研究所	研究員	がん化促進因子の同定	4,290,000	1,170,000	0	1,300,000
高久 幹香	国立研究開発法人 独立行政法人理化学研究所	研究員	がん化促進因子の同定	4,290,000	1,690,000	0	910,000
行方 卓和	国立研究開発法人 独立行政法人理化学研究所	研究員	がん化促進因子の同定	4,290,000	1,430,000	0	1,430,000
西澤 大輔	国立研究開発法人 独立行政法人理化学研究所	研究員	がん化促進因子の同定	4,030,000	910,000	0	1,430,000
業 勝志	国立研究開発法人 独立行政法人理化学研究所	研究員	がん化促進因子の同定	4,420,000	1,430,000	0	1,430,000
原 孝彦	国立研究開発法人 独立行政法人理化学研究所	その他	がん化促進因子の同定	4,290,000	1,430,000	0	1,560,000
松岡 邦枝	国立研究開発法人 独立行政法人理化学研究所	研究員	がん化促進因子の同定	4,290,000	1,170,000	0	1,300,000
松野 元美	国立研究開発法人 独立行政法人理化学研究所	研究員	がん化促進因子の同定	4,420,000	1,560,000	0	1,430,000
関 康平	国立研究開発法人 独立行政法人理化学研究所	研究員	がん化促進因子の同定	4,290,000	1,820,000	0	520,000
坂井 優子 (橋本 優子)	国立研究開発法人 独立行政法人理化学研究所	研究員	がん化促進因子の同定	4,290,000	1,560,000	0	1,170,000
東 俊晴	国立研究開発法人 独立行政法人理化学研究所	その他	がん化促進因子の同定	4,290,000	1,430,000	0	1,300,000
梅田 亜矢	国立研究開発法人 独立行政法人理化学研究所	その他	がん化促進因子の同定	4,420,000	1,170,000	0	1,820,000
岡村 匡史	国立研究開発法人 独立行政法人理化学研究所	その他	がん化促進因子の同定	4,290,000	1,820,000	0	780,000
北島 雅之	国立研究開発法人 独立行政法人理化学研究所	その他	がん化促進因子の同定	4,420,000	1,430,000	0	1,560,000
杉山 真也	国立研究開発法人 独立行政法人理化学研究所	その他	がん化促進因子の同定	4,290,000	1,300,000	0	1,300,000

研究代表者名	所属研究機関名	役職	研究課題名	交付決定額	令和3年度 交付額	令和3年度 前倒し交付額	未交付額
都築 慎也	国立研究開発法人 独立行政法人理化学研究所	その他	多施設リアルタイムがん患者レジストリを用いた疫学研究	4,290,000	4,290,000	0	1,170,000
永井 真理	国立研究開発法人 独立行政法人理化学研究所	その他	セネカにおける腸癌腫瘍のコンピテンシー評価	4,420,000	4,420,000	0	1,040,000
藤原 真一朗	国立研究開発法人 独立行政法人理化学研究所	その他	H3K27me3の動態変化とがん化のメカニズム	4,290,000	4,290,000	0	1,170,000
村田 博史	国立研究開発法人 独立行政法人理化学研究所	その他	Variational Bayesを用いた10-2観測の予測および推定	4,160,000	260,000	0	2,340,000
安田 加奈子 (橋本 加奈子)	国立研究開発法人 独立行政法人理化学研究所	研究員	がん化促進因子の同定	4,290,000	1,690,000	0	1,170,000
柳田 圭介	国立研究開発法人 独立行政法人理化学研究所	その他	がん化促進因子の同定	4,290,000	1,560,000	0	1,040,000
矢部 茂治	国立研究開発法人 独立行政法人理化学研究所	研究員	がん化促進因子の同定	4,290,000	1,170,000	0	1,950,000
呂 軍	国立研究開発法人 独立行政法人理化学研究所	その他	がん化促進因子の同定	4,290,000	1,560,000	0	1,040,000
一戸 紀孝	国立研究開発法人 独立行政法人理化学研究所	その他	がん化促進因子の同定	4,290,000	1,690,000	0	910,000
井上 由紀子	国立研究開発法人 独立行政法人理化学研究所	研究員	がん化促進因子の同定	4,160,000	1,430,000	0	1,040,000
魚野 翔太	国立研究開発法人 独立行政法人理化学研究所	その他	がん化促進因子の同定	4,160,000	1,300,000	0	1,300,000
遠藤 麻貴子	国立研究開発法人 独立行政法人理化学研究所	その他	がん化促進因子の同定	4,290,000	1,430,000	0	1,690,000
木本 伸司	国立研究開発法人 独立行政法人理化学研究所	その他	がん化促進因子の同定	4,290,000	1,430,000	0	1,430,000
岡田 俊	国立研究開発法人 独立行政法人理化学研究所	その他	がん化促進因子の同定	4,420,000	650,000	0	1,300,000
柏木 奈子	国立研究開発法人 独立行政法人理化学研究所	その他	がん化促進因子の同定	4,290,000	910,000	0	2,340,000
小池 純子	国立研究開発法人 独立行政法人理化学研究所	研究員	がん化促進因子の同定	4,420,000	1,040,000	0	780,000
須野 聡明	国立研究開発法人 独立行政法人理化学研究所	その他	がん化促進因子の同定	2,600,000	1,040,000	0	260,000
佐藤 さやか	国立研究開発法人 独立行政法人理化学研究所	その他	がん化促進因子の同定	4,290,000	1,170,000	0	910,000
佐藤 典子	国立研究開発法人 独立行政法人理化学研究所	その他	がん化促進因子の同定	4,290,000	1,040,000	0	1,560,000
白間 綾	国立研究開発法人 独立行政法人理化学研究所	研究員	がん化促進因子の同定	4,420,000	4,420,000	0	0
竹田 和良	国立研究開発法人 独立行政法人理化学研究所	その他	がん化促進因子の同定	4,420,000	1,560,000	0	1,170,000
田谷 真一郎	国立研究開発法人 独立行政法人理化学研究所	その他	がん化促進因子の同定	4,290,000	1,300,000	0	1,300,000
堀 弘明	国立研究開発法人 独立行政法人理化学研究所	その他	がん化促進因子の同定	4,290,000	3,510,000	0	260,000
松野 仁義 (橋本 仁義)	国立研究開発法人 独立行政法人理化学研究所	研究員	がん化促進因子の同定	4,420,000	1,560,000	0	1,040,000
三浦 健一郎	国立研究開発法人 独立行政法人理化学研究所	その他	がん化促進因子の同定	4,290,000	1,560,000	0	1,300,000
山田 光彦	国立研究開発法人 独立行政法人理化学研究所	その他	がん化促進因子の同定	4,290,000	1,300,000	0	1,300,000
米本 直幹	国立研究開発法人 独立行政法人理化学研究所	その他	がん化促進因子の同定	4,550,000	910,000	0	2,730,000
Ravene y Benj amin	国立研究開発法人 独立行政法人理化学研究所	研究員	がん化促進因子の同定	4,290,000	1,430,000	0	1,300,000
小倉 加恵子	国立研究開発法人 独立行政法人理化学研究所	その他	がん化促進因子の同定	4,290,000	650,000	0	2,980,000
倉子 佳代子	国立研究開発法人 独立行政法人理化学研究所	その他	がん化促進因子の同定	4,290,000	1,560,000	0	1,300,000
小林 しのぶ	国立研究開発法人 独立行政法人理化学研究所	研究員	がん化促進因子の同定	4,290,000	1,300,000	0	390,000





研究代表者名	所属研究機関名	役職	研究課題名	交付決定額	令和3年度 交付額	令和3年度 前倒し交付額	未交付額
西野 敦洋	国立研究開発法人産業技術総合研究所	研究員	電磁波によるトルク測技術を用いた回転トルクの精密測定に関する研究	4,290,000	1,300,000	0	2,990,000
服部 香里	国立研究開発法人産業技術総合研究所	研究員	超小型・高機能な超伝導磁場センサの開発	4,030,000	1,430,000	0	1,430,000
服部 淳一	国立研究開発法人産業技術総合研究所	研究員	フロン熱輸送のデバイスシミュレーション	4,290,000	1,690,000	0	1,430,000
原 健介	国立研究開発法人産業技術総合研究所	その他	高速運動するアルボンプを内蔵したマイクロ流路分析システムの実験的検証	4,290,000	1,690,000	0	1,560,000
ハラユキリ トウカガ	国立研究開発法人産業技術総合研究所	研究員	Development of A Coordinating Polymer Based Electro-Dialytic K Recovery System	4,420,000	1,300,000	0	910,000
白根 聡士	国立研究開発法人産業技術総合研究所	研究員	新たな窒素固定反応の開発	4,420,000	2,730,000	0	1,300,000
白吉 頼人	国立研究開発法人産業技術総合研究所	研究員	ヘテロポリマー分子の電荷制御による触媒反応の開発	4,290,000	1,560,000	0	1,040,000
福岡 徳馬	国立研究開発法人産業技術総合研究所	研究員	レジンを増強するハイブリッドを用いた新規創製と物性解析	4,420,000	650,000	0	390,000
横田 洋二	国立研究開発法人産業技術総合研究所	研究員	ナノ粒子分散型方格子アルボンプを用いた超伝導電線	4,420,000	2,600,000	0	910,000
本田 裕司	国立研究開発法人産業技術総合研究所	研究員	電力深層学習を用いた電力消費予測モデルの開発	4,420,000	1,430,000	0	1,430,000
松本 亮	国立研究開発法人産業技術総合研究所	研究員	抗毒性および防腐剤効果を保持する塗料の開発	4,420,000	780,000	0	650,000
真野 浩行 (兼務)	国立研究開発法人産業技術総合研究所	研究員	高品質反応膜における芳香族分子成長メカニズムの解明	4,290,000	1,300,000	0	1,170,000
丸山 修	国立研究開発法人産業技術総合研究所	研究員	植物由来による個性性樹脂シレールの生体影響を評価する動物試験モデルの開発	4,290,000	1,170,000	0	780,000
丸山 修	国立研究開発法人産業技術総合研究所	その他	人工心臓で生じる生体生学的腐食が心筋力に与える影響のメカニズム	4,290,000	780,000	0	780,000
高渡 康徳	国立研究開発法人産業技術総合研究所	研究員	血と血液凝固に与える影響のメカニズム	4,160,000	780,000	0	780,000
高渡 康徳	国立研究開発法人産業技術総合研究所	研究員	数値的解析によるメカニズムの超伝導工学の開発	4,160,000	780,000	0	780,000
回瀬 修治	国立研究開発法人産業技術総合研究所	研究員	多機能幹細胞の分化誘導における男女差	4,420,000	1,430,000	0	1,430,000
三浦 直喜	国立研究開発法人産業技術総合研究所	研究員	糖尿病イオンチャネル系による血糖調節メカニズムの解明	4,290,000	1,300,000	0	1,300,000
三坂 孝志	国立研究開発法人産業技術総合研究所	研究員	細胞内シグナル伝達による細胞内発生と進化の制御	4,290,000	650,000	0	650,000
清黒 登志子	国立研究開発法人産業技術総合研究所	研究員	自己免疫性疾患モデルを用いた免疫学的解析	4,160,000	1,300,000	0	1,170,000
宮崎 一博	国立研究開発法人産業技術総合研究所	その他	家畜動物を用いた地盤石反作用の検証	4,290,000	1,690,000	0	780,000
茂木 亮徳	国立研究開発法人産業技術総合研究所	研究員	エングロムを用いた地盤石反作用の検証	4,290,000	910,000	0	780,000
野田 敏光	国立研究開発法人産業技術総合研究所	研究員	レーザースペクトル解析顕微鏡による太陽電池用銅ナノ粒子の構造と性能	4,160,000	1,430,000	0	1,560,000
森田 雅宗	国立研究開発法人産業技術総合研究所	研究員	植物体内型人工工場の構築	4,290,000	1,300,000	0	1,300,000
安野 理恵	国立研究開発法人産業技術総合研究所	研究員	発光コカイにおける発光生物発光の分子基盤研究	4,290,000	1,690,000	0	910,000
山口 渡	国立研究開発法人産業技術総合研究所	研究員	結晶材料材料Defectsの保護が低減する理由	4,420,000	910,000	0	910,000
山路 俊樹	国立研究開発法人産業技術総合研究所	研究員	超高速超微量記録の要素を担ったレーザー駆動レーザー反転ダイナミクス理論の開発	4,290,000	910,000	0	910,000
山野辺 夏樹	国立研究開発法人産業技術総合研究所	研究員	認知および動作制御を利用した工作業における熱環境の制御	4,290,000	780,000	0	650,000
山根 正人	国立研究開発法人産業技術総合研究所	研究員	電圧誘起変性を用いた超伝導材料の構造解析	4,290,000	1,300,000	0	1,300,000
吉田 知也	国立研究開発法人産業技術総合研究所	研究員	水泳型変性を用いた超伝導材料の構造解析	4,290,000	1,690,000	0	910,000
李 明華	国立研究開発法人産業技術総合研究所	研究員	電圧誘起変性を用いた超伝導材料の構造解析	4,420,000	1,430,000	0	1,300,000
王 慶華	国立研究開発法人産業技術総合研究所	研究員	電圧誘起変性を用いた超伝導材料の構造解析	4,420,000	1,560,000	0	780,000
荒谷 太郎	国立研究開発法人産業技術総合研究所	研究員	水泳型変性を用いた超伝導材料の構造解析	3,900,000	1,300,000	0	1,040,000
一ノ瀬 康雄	国立研究開発法人産業技術総合研究所	研究員	特許可能な超伝導材料の開発	4,290,000	780,000	0	780,000
亀山 道弘	国立研究開発法人産業技術総合研究所	研究員	船体構造解析による船体構造の流体特性に関する研究	4,290,000	910,000	0	910,000
小林 充	国立研究開発法人産業技術総合研究所	研究員	船舶構造解析による船体構造の流体特性に関する研究	4,290,000	1,040,000	0	1,040,000
鈴木 良介	国立研究開発法人産業技術総合研究所	研究員	船舶構造解析による船体構造の流体特性に関する研究	4,290,000	1,170,000	0	1,040,000
高野 大樹	国立研究開発法人産業技術総合研究所	研究員	船舶構造解析による船体構造の流体特性に関する研究	4,420,000	1,040,000	0	1,170,000
高橋 一比古	国立研究開発法人産業技術総合研究所	研究員	船舶構造解析による船体構造の流体特性に関する研究	3,900,000	1,430,000	0	1,040,000
谷口 智之	国立研究開発法人産業技術総合研究所	研究員	船舶構造解析による船体構造の流体特性に関する研究	4,290,000	2,860,000	0	650,000
仁木 洋一	国立研究開発法人産業技術総合研究所	研究員	船舶構造解析による船体構造の流体特性に関する研究	4,030,000	390,000	0	910,000
西田 孝弘	国立研究開発法人産業技術総合研究所	研究員	船舶構造解析による船体構造の流体特性に関する研究	4,420,000	1,300,000	0	1,300,000
二ノ瀬 俊一	国立研究開発法人産業技術総合研究所	研究員	船舶構造解析による船体構造の流体特性に関する研究	4,290,000	1,300,000	0	520,000

研究代表者名	所属研究機関名	役職	研究課題名	交付決定額	令和3年度 交付額	令和3年度 前倒し交付額	未交付額
益田 晶子	国立研究開発法人産業技術総合研究所	研究員	燃料組成がプラウカカーボンの揮出・光吸収特性に与える影響	4,160,000	1,690,000	0	1,040,000
松沢 孝徳	国立研究開発法人産業技術総合研究所	研究員	海水の腐蝕的性質に関する超音波非破壊検査法の適用	4,290,000	780,000	0	260,000
湯川 和浩	国立研究開発法人産業技術総合研究所	研究員	Silide-by-Silide係数時間の遅延影響を考慮した風荷重推定法に関する研究	4,290,000	390,000	0	390,000
桑田 慎行	国立研究開発法人産業技術総合研究所	その他	自治体手帳を基にした社会福祉施設・生活支援サービスの地域連携推進に関する研究	2,900,000	900,000	0	1,400,000
小島 克久	国立研究開発法人産業技術総合研究所	その他	重アジドに関する高圧超伝導の多様性を模索する研究	3,840,000	1,260,000	0	1,260,000
玉手 聡	国立研究開発法人産業技術総合研究所	その他	土砂崩壊の予測を早めるための新技術の開発	4,030,000	1,300,000	0	1,560,000
梅澤 俊治	国立研究開発法人産業技術総合研究所	研究員	身体運動における健康促進および運動に関する最新計測デバイスの検証と適用範囲の検証	2,860,000	650,000	0	260,000
梅原 広明	国立研究開発法人産業技術総合研究所	その他	外力・応力情報を用いたの高精度化による風速センサーの高精度化	3,510,000	650,000	0	650,000
王 立華	国立研究開発法人産業技術総合研究所	研究員	風速センサーの高精度化による風速計測の高精度化	4,160,000	910,000	0	2,340,000
久保 英也	国立研究開発法人産業技術総合研究所	研究員	風速センサーの高精度化による風速計測の高精度化	3,900,000	1,300,000	0	1,300,000
品田 聡	国立研究開発法人産業技術総合研究所	その他	体積プロプラムを用いたモーター多光源の研究開発	4,290,000	520,000	0	390,000
篠崎 隆志	国立研究開発法人産業技術総合研究所	研究員	風速センサーの高精度化による風速計測の高精度化	4,420,000	910,000	0	910,000
清水 智	国立研究開発法人産業技術総合研究所	研究員	風速センサーの高精度化による風速計測の高精度化	4,290,000	1,040,000	0	260,000
中井 智也	国立研究開発法人産業技術総合研究所	研究員	風速センサーの高精度化による風速計測の高精度化	4,290,000	780,000	0	4,290,000
中田 大悟	国立研究開発法人産業技術総合研究所	研究員	風速センサーの高精度化による風速計測の高精度化	2,990,000	1,950,000	0	1,430,000
本田 由紀	国立研究開発法人産業技術総合研究所	研究員	風速センサーの高精度化による風速計測の高精度化	4,290,000	910,000	0	910,000
横田 慎之介	国立研究開発法人産業技術総合研究所	その他	植物の調子受容体細胞再生ポトネルネットワークの解明	4,290,000	2,340,000	0	260,000
加藤 君孝	国立研究開発法人産業技術総合研究所	その他	Auditory Neurotrophinの人工内耳と聴覚の成立	4,290,000	650,000	0	1,040,000
佐々木 真理子	国立研究開発法人産業技術総合研究所	研究員	加齢老化に伴う骨質減少の予防を目的とした脂肪細胞増殖と関連解析・眼科疾患モデルの研究	4,030,000	1,170,000	0	1,300,000
須河 恭哉	国立研究開発法人産業技術総合研究所	その他	免疫マーカーポトネルネットワークの解明	4,290,000	1,690,000	0	910,000
福田 竜弥	国立研究開発法人産業技術総合研究所	研究員	閉塞性睡眠無呼吸の病態からみる舌位制御の役割	4,290,000	1,170,000	0	1,690,000
横松 明久	国立研究開発法人産業技術総合研究所	研究員	閉塞性睡眠無呼吸の病態からみる舌位制御の役割	4,420,000	1,040,000	0	650,000
内田 英樹	国立研究開発法人産業技術総合研究所	研究員	閉塞性睡眠無呼吸の病態からみる舌位制御の役割	4,290,000	260,000	0	780,000
小野田 洋次	国立研究開発法人産業技術総合研究所	研究員	閉塞性睡眠無呼吸の病態からみる舌位制御の役割	4,290,000	1,170,000	0	1,040,000
金森 正史	国立研究開発法人産業技術総合研究所	研究員	閉塞性睡眠無呼吸の病態からみる舌位制御の役割	4,290,000	650,000	0	1,040,000
小林 弘明	国立研究開発法人産業技術総合研究所	准教授	閉塞性睡眠無呼吸の病態からみる舌位制御の役割	4,290,000	1,430,000	0	1,430,000
坂本 敬太	国立研究開発法人産業技術総合研究所	研究員	閉塞性睡眠無呼吸の病態からみる舌位制御の役割	4,290,000	2,210,000	0	780,000
島 明日香	国立研究開発法人産業技術総合研究所	研究員	閉塞性睡眠無呼吸の病態からみる舌位制御の役割	4,030,000	1,040,000	0	1,430,000
堤 誠司	国立研究開発法人産業技術総合研究所	研究員	閉塞性睡眠無呼吸の病態からみる舌位制御の役割	4,290,000	390,000	0	1,430,000
戸部 裕史	国立研究開発法人産業技術総合研究所	助教	閉塞性睡眠無呼吸の病態からみる舌位制御の役割	4,290,000	1,560,000	0	1,300,000
土居 明広	国立研究開発法人産業技術総合研究所	助教	閉塞性睡眠無呼吸の病態からみる舌位制御の役割	4,290,000	1,430,000	0	1,300,000
永田 晴典	国立研究開発法人産業技術総合研究所	助教	閉塞性睡眠無呼吸の病態からみる舌位制御の役割	4,290,000	1,170,000	0	1,040,000
長谷川 直	国立研究開発法人産業技術総合研究所	その他	閉塞性睡眠無呼吸の病態からみる舌位制御の役割	4,290,000	780,000	130,000	520,000
巳谷 真司	国立研究開発法人産業技術総合研究所	研究員	閉塞性睡眠無呼吸の病態からみる舌位制御の役割	4,290,000	910,000	0	2,060,000
竹中 亨	国立研究開発法人産業技術総合研究所	教授	閉塞性睡眠無呼吸の病態からみる舌位制御の役割	2,730,000	1,521,000	0	299,000
野田 文香	国立研究開発法人産業技術総合研究所	准教授	閉塞性睡眠無呼吸の病態からみる舌位制御の役割	2,470,000	910,000	0	780,000
青山 弘夫	国立研究開発法人産業技術総合研究所	その他	閉塞性睡眠無呼吸の病態からみる舌位制御の役割	2,080,000	390,000	0	910,000



研究代表者名	所属研究機関名	役職	研究課題名	交付決定額	令和3年度 交付額	令和3年度 前押し交付額	未交付額
佐藤 慎哉	地方独立行政法人神戸国際医療センター(臨床研究部)	研究員	癌の骨転移に骨髄腫細胞から分泌されるホルモン・エロフィンが果たす役割の解明	4,290,000	1,690,000	0	910,000
宮城 洋平	地方独立行政法人神戸国際医療センター(臨床研究部)	その他	低炭素かつ栄養価の高い環境で飼育誘導される豚産卵早期診断マーカーの開発	4,290,000	1,300,000	0	1,300,000
室井 敬	地方独立行政法人神戸国際医療センター(臨床研究部)	その他	ハイオパバンクの効果的な利用に向けた品質予測法の開発	4,160,000	1,430,000	0	650,000
陳内 理生	神奈川県衛生研究所	研究員	感染疫学における新規分子疫学解析法の開発	4,420,000	1,430,000	0	780,000
田所 哲夫	神奈川県産業技術総合研究所	研究員	超アレルギーマシを有する「E1」豚の遺伝子コピイの発現	4,290,000	910,000	0	1,950,000
十河 孝夫	神奈川県産業技術総合研究所	研究員	機械学習による火山ガス濃度予測システムの開発	3,390,000	650,000	0	1,950,000
本多 亮	神奈川県産業技術総合研究所	研究員	マルチメディアによる深部低周波電磁場の発生メカニズムの解明	4,290,000	910,000	0	1,950,000
後崎 文夏	地方独立行政法人神戸国際医療センター(臨床研究部)	研究員	食生活の変化に伴う腸内細菌叢を基盤とした腸内環境改善のための食品開発技術の開発	4,420,000	910,000	0	910,000
砂田 香矢乃	地方独立行政法人神戸国際医療センター(臨床研究部)	研究員	材料表面構造が金属腐食物の抗ワイルス活性に与える影響に関する研究	4,290,000	1,690,000	0	910,000
玉置 亮	地方独立行政法人神戸国際医療センター(臨床研究部)	研究員	絶対血酸素分光法による次世代型ナノ太陽電池の開発と設計	4,420,000	1,040,000	0	1,040,000
天沼 拓	防衛大学校(総合教養学部)	准教授	遺伝性パーキンソン病におけるドーパミン神経特異的ミトコンドリア機能障害の分子機構	3,714,000	954,000	0	1,170,000
尾崎 貴久子	防衛大学校(総合教養学部)	教授	中国明代のイストラム管理解の研究—漢語イストラム医学書「回回方」に基づく—	3,400,000	1,200,000	0	600,000
北沢 信哉	防衛大学校(総合教養学部)	教授	三次元立体・多孔質構造を有するカルコゲナイド系水素発生電極の開発と活性点解明	3,000,000	2,100,000	0	600,000
久保田 徳仁	防衛大学校(総合教養学部)	准教授	国産PKCにおける構造基序—構造基序が発現する過程と機能に関する研究—	1,300,000	400,000	0	400,000
小泉 俊雄	防衛大学校(総合教養学部)	教授	変態昆虫のゼノンラレンラレン類の物性科学：共役系化による新規展開	3,690,000	1,045,000	0	1,300,000
小西 優	防衛大学校(総合教養学部)	教授	Operatorの適応能力を高めたいリハビリテーション職員の開発を目指して	3,600,000	600,000	0	500,000
佐々木 智弘	防衛大学校(総合教養学部)	准教授	中国の官報組織の影響力行使メカニズムの究明	2,100,000	700,000	0	700,000
篠田 昌弘	防衛大学校(総合教養学部)	准教授	運動エネルギーを指標とした新部災害リスク評価と可視化	3,450,000	800,000	0	520,000
瀬戸 進生	防衛大学校(総合教養学部)	教授	時間発展するグラフの階層解析学的研究とその応用	2,541,000	490,000	0	1,040,000
多田 茂	防衛大学校(総合教養学部)	教授	1920～1950年代の題詞メタデータにおける文字クラスと筆致要素の総合的研究	4,180,000	1,430,000	0	910,000
溝口 誠	防衛大学校(総合教養学部)	准教授	4重構造型キャビラ—誘電体動動デバイスによる細部分離技術の新展開	3,620,000	1,160,000	0	1,300,000
森武 洋	防衛大学校(総合教養学部)	教授	動的乱流渦子と運動装置の併用による強流流場の生成	2,800,000	1,200,000	0	400,000
			液晶を用いたNFO型型ナノヘルツ線路器の素子	3,200,000	1,200,000	0	500,000

研究代表者名	所属研究機関名	役職	研究課題名	交付決定額	令和3年度 交付額	令和3年度 前押し交付額	未交付額
山川 洋也	防衛大学校(総合教養学部)	教授	計数単位の走行中マニピュレータ取得による地面の力学的特性の測定	2,900,000	600,000	0	500,000
山脇 輔	防衛大学校(総合教養学部)	講師	人間・ロボット協調系のための円弧の確率的性質を有する最適学習法	3,300,000	500,000	0	600,000
弓削 哲史	防衛大学校(総合教養学部)	教授	外乱によるシステム性能低下と回復性能の定量評価に関する研究	3,000,000	700,000	0	1,500,000
百名 亮介	防衛大学校(総合教養学部)	准教授	非線形シュレディンガー及び分散型方程式の解のLP理論	1,820,000	520,000	0	520,000
平原 英明	防衛大学校(総合教養学部)	准教授	リニアモーター標準軌線路法の開発	3,640,000	650,000	0	390,000
黒澤 健司	防衛大学校(総合教養学部)	その他	ヒストトランスクリプトーム異常がもたらすヒト先天異常の多様性と病態解明	4,420,000	1,300,000	0	910,000
小林 真司	防衛大学校(総合教養学部)	その他	口唇口蓋裂に対する自己多血小血管血症を用いた顎顔面整形法の開発	4,420,000	1,820,000	0	1,300,000
柴崎 洋	防衛大学校(総合教養学部)	その他	新生児低酸素性虚血性脳症の発症予測モデルの開発	4,030,000	1,300,000	0	1,170,000
田中 水緒	防衛大学校(総合教養学部)	その他	小児呼吸器腫瘍の臨床的遺伝子解析とプロテオーム解析を用いた創薬ターゲットの開発	4,290,000	1,690,000	0	1,040,000
上野 真吾	防衛大学校(総合教養学部)	その他	酵素活性調節ネットワークの探索を目的とした遺伝子工学技術の開発	4,420,000	1,430,000	0	1,560,000
武田 知紀	防衛大学校(総合教養学部)	研究員	有酸素性代謝物による肺線維症の発症機序におけるリン脂質リモデリングの役割	4,420,000	1,170,000	0	1,170,000
山野 荘太郎	防衛大学校(総合教養学部)	研究員	新規シグナルセグメント結核法を用いたじん肺発症予測における包括的基盤研究	4,420,000	910,000	0	1,040,000
河津 里沙	防衛大学校(総合教養学部)	研究員	入国前検疫検査の課題：外国出生者における潜在性結核感染の臨床支援に関する研究	3,770,000	1,820,000	0	910,000
藤長 直人	防衛大学校(総合教養学部)	その他	原形性腸毛不全症の遺伝性腸管運動異常に関する研究	4,290,000	1,430,000	0	1,430,000
瀬井 猛吾	防衛大学校(総合教養学部)	研究員	結核菌の生体内増殖と宿主免疫応答の発現機序に関する研究	4,290,000	1,430,000	0	1,430,000
稲永 香織	防衛大学校(総合教養学部)	研究員	日本の観光政策の推進に関する学際的・実証的研究—観光振興の観光関連組織に着目して—	4,030,000	1,560,000	0	1,040,000
上村 要司	防衛大学校(総合教養学部)	研究員	人口減少時代の都市圏における空き家予防策に関する研究	4,290,000	2,860,000	0	780,000
吉田 雅敏	防衛大学校(総合教養学部)	研究員	地産地消の推進に関する研究	3,380,000	1,170,000	0	910,000
福田 光成	防衛大学校(総合教養学部)	その他	神経変性疾患を介した小児脳機能低下の病態解明	4,420,000	1,300,000	0	1,820,000
田邊 幹	防衛大学校(総合教養学部)	研究員	「脱炭素社会」構築の促進を促した「横田切れ」	3,770,000	1,040,000	0	650,000
橋本 潤	防衛大学校(総合教養学部)	研究員	本邦中核都市の大規模再開発の再評価に関する研究	4,420,000	4,420,000	0	2,080,000
前嶋 敏	防衛大学校(総合教養学部)	研究員	3Dプリント型POCTチップを開発し、1次元的な検出可能な検出装置を開発する	3,380,000	910,000	0	1,560,000
山下 智富	防衛大学校(総合教養学部)	研究員	高温利用可能な配向性無鉛圧電素子の新規開発	4,030,000	1,430,000	0	1,040,000
坂井 達一	防衛大学校(総合教養学部)	研究員	高温利用可能な配向性無鉛圧電素子の新規開発	4,290,000	910,000	0	1,040,000
高田 耕児	防衛大学校(総合教養学部)	研究員	高温利用可能な配向性無鉛圧電素子の新規開発	4,290,000	1,430,000	0	1,300,000
山岸 英樹	防衛大学校(総合教養学部)	研究員	高温利用可能な配向性無鉛圧電素子の新規開発	4,290,000	1,430,000	0	1,560,000



研究代表者名	所属研究機関名	役職	研究課題名	交付決定額	令和3年度 交付額	令和3年度 前押し交付額	未交付額
空島 史成	独立行政法人国立研究開発機関 理化学研究所 シラカスセンター	その他	IgG関連通電病巣内に形成される異所性リンパ管 結が病態に果たす役割	4,420,000	1,950,000	0	520,000
中島 明哉	山梨県工業試験場	研究員	糖質アケルエフェーズを用いた重組菌取除作業の 健康確保技術の開発	4,290,000	1,300,000	0	1,690,000
宇野 忠	山梨県立山科高等学校	研究員	外国人と種族ルートを対象とした富士山登山者の 心臓リスク評価に関する疫学調査	4,160,000	1,300,000	0	1,170,000
長池 卓男	山梨県立山科高等学校	その他	二ホンジノミとその個体管理が森林限界・樹木限 界に及ぼす影響の解明	4,290,000	650,000	0	780,000
飯室 勇二	独立行政法人国立研究開発機関 理化学研究所 シラカスセンター	その他	肺門圧変動状態における肝臓腫瘍相関の解明-肺 機能異常と肝線維化・肝発癌の関連-	4,160,000	1,430,000	0	1,430,000
坂下 一夫	独立行政法人国立研究開発機関 理化学研究所 シラカスセンター	その他	細胞培養系を基とした細胞機能シグナル解析に基づ いた若年性骨髄性白血病治療法の開発	4,290,000	1,040,000	0	1,040,000
寺田 達弘	独立行政法人国立研究開発機関 理化学研究所 シラカスセンター	その他	レビリン小体と認知症発症におけるミトコンドリア 機能と神経炎症に関する早期病態研究	4,420,000	1,820,000	0	910,000
秋山 靖人	静岡国立研究開発センター	その他	がんゲノム解析に基づいたドラッグ-薬理学的 新規治療法の開発	4,290,000	1,690,000	0	1,430,000
永田 俊行	静岡国立研究開発センター	その他	転写因子HNF1A/1Dの発現制御機構の多角的解 析と病態における臨床意義	4,160,000	1,430,000	0	910,000
中野 雅晴	静岡工業技術研究所	研究員	多変長イオンシフトによる高速画像走査法の 開発	4,290,000	1,040,000	0	650,000
佐野 伸一朗	地方独立行政法人静岡県立病院機構 静岡 国立研究開発センター	その他	先天性GNAS関連疾患の臨床像と発症メカニ ズムの解明	4,290,000	1,040,000	0	780,000
阿部 雄一	愛知がんセンター (研究開発)	研究員	腸がんが単体からONC-coding region由来マイ クロRNAを産生するメカニズムの解明	4,290,000	1,430,000	0	1,430,000
尾瀬 功	愛知がんセンター (研究開発)	研究員	胃がん・大腸がんがマイクロRNAを産生するメカ ニズムの解明	4,290,000	650,000	0	1,040,000
木下 敬史	愛知がんセンター (研究開発)	研究員	腸がんが単体からマイクロRNAを産生するメカ ニズムの解明	4,160,000	1,300,000	0	1,580,000
佐久間 圭一	愛知がんセンター (研究開発)	その他	肺がんが単体からマイクロRNAを産生するメカ ニズムの解明	4,290,000	1,950,000	650,000	650,000
高橋 祐介	愛知がんセンター (研究開発)	研究員	未精血中腫瘍細胞を用いた非小細胞肺癌への 化学療法による免疫応答の解析	4,290,000	1,300,000	0	1,690,000
藤下 昇章	愛知がんセンター (研究開発)	研究員	大腸がんが単体からマイクロRNAを産生するメカ ニズムの解明	4,290,000	1,430,000	0	1,430,000
稲村 直子	愛知がんセンター (研究開発)	研究員	腸がんが単体からマイクロRNAを産生するメカ ニズムの解明	4,420,000	1,300,000	0	1,430,000
加藤 君子	愛知がんセンター (研究開発)	助教	新たなマイクロRNAによる遺伝性疾患に伴う skewed X染色体不活性化機構の解明	4,420,000	1,300,000	0	1,820,000
木田 哲夫	愛知がんセンター (研究開発)	その他	注意の神経機構としての脳活動カプリングの解 明: バイコリネン法による検証	4,420,000	910,000	0	1,820,000
中山 敦雄	愛知がんセンター (研究開発)	その他	Ret症候群治療を目的としたmiRNA補充法のモ デル動物での検討	4,290,000	1,430,000	0	1,430,000
野田 万理子	愛知がんセンター (研究開発)	助教	発達障害責任遺伝子抑制性神経細胞における機 能解析	4,290,000	910,000	0	1,300,000
浜田 奈々子	愛知がんセンター (研究開発)	助教	Phactr1遺伝子欠損を背景とするウェスト症候群 の分子病態メカニズムの解明	4,290,000	1,300,000	0	1,690,000
李 相倫	愛知がんセンター (研究開発)	その他	高齢者のライフイベントとフレイル: 認知機能の 変化および臨床的意義	4,420,000	1,040,000	0	780,000
佐治 直樹	独立行政法人国立研究開発機関 理化学研究所 シラカスセンター	その他	腸内細菌叢が認知機能に与えるメカニズムの解 明: 認知症予防を目的とした臨床研究	4,290,000	650,000	0	780,000
真田 昌	独立行政法人国立研究開発機関 理化学研究所 シラカスセンター	その他	認知症急性リンパ性白血病におけるクローン病 に基づく発症・再発機序の解明	4,290,000	1,690,000	0	910,000
田中 聡	独立行政法人国立研究開発機関 理化学研究所 シラカスセンター	その他	神経性やせ病(AN)・回生期型食物摂取障害(ARFID) の病態解明と新規治療法の開発	2,470,000	520,000	0	910,000
松岡 和弘	独立行政法人国立研究開発機関 理化学研究所 シラカスセンター	研究員	HIV-1 Vifと宿主防御因子APOBEC3の複合体形成機 序の解明	4,290,000	1,430,000	0	1,430,000
竹内 裕香	独立行政法人国立研究開発機関 理化学研究所 シラカスセンター	その他	筋活動パターン・回生期型食物摂取障害(ARFID) の病態解明	4,290,000	650,000	0	780,000
石川 由加里	独立行政法人国立研究開発機関 理化学研究所 シラカスセンター	その他	ワイドバンドギャップ半導体結晶の加工導入欠陥 構造・導電メカニズムの解明	4,420,000	1,690,000	0	780,000

研究代表者名	所属研究機関名	役職	研究課題名	交付決定額	令和3年度 交付額	令和3年度 前押し交付額	未交付額
奥原 芳樹	一級府立法人フアイ テラミックスセンター	その他	太陽光パネル・電線エネルギーを創るハイブリッ ド変換デバイスの開発	4,290,000	1,430,000	0	1,430,000
川原 浩一	一級府立法人フアイ テラミックスセンター	研究員	ガラス密着剤用基材の寿命特性に関する研究	4,160,000	1,430,000	0	1,300,000
田中 誠	一級府立法人フアイ テラミックスセンター	研究員	磁場線アーロウ電子ポジションによる非磁性セ ラミックス膜の結晶化制御	4,290,000	1,040,000	0	910,000
永野 孝幸	一級府立法人フアイ テラミックスセンター	研究員	炭化ケイ素系ガス分離膜の細孔制御	4,550,000	910,000	0	2,730,000
榎本 雅義	一級府立法人フアイ テラミックスセンター	研究員	二次イオン構造動力学モデルの構築と形質制御 および伝導性透明材料への応用	4,420,000	1,430,000	390,000	520,000
嶋 永明	一級府立法人フアイ テラミックスセンター	研究員	次世代ハイパー半導体材料化ガリウム化合物の 位相転移制御	4,290,000	1,950,000	0	780,000
花田 賢志	一級府立法人フアイ テラミックスセンター	研究員	ダイヤモンド結晶中の遷移金属不純物と配位のイ ンタラクション	4,290,000	1,430,000	0	1,430,000
Smith Robin	滋賀県立琵琶湖博物館	研究員	Native or invasive? Biodiversity, distribution and systematics of Ostracoda in the Oshichi River, Lake Biwa	2,860,000	520,000	0	130,000
辻川 智代	滋賀県立琵琶湖博物館	その他	琵琶湖湖底における宇土系土産物の発掘と菌生 産をめぐって	1,690,000	390,000	0	780,000
谷津 健二	滋賀県立総合病院	その他	結合失調症のmissing heritabilityの解明	4,290,000	1,040,000	0	1,040,000
北条 雅人	滋賀県立総合病院 (研究所)	その他	御意に導電性土壌の科学的特徴一野々村に溝 が受けた土壌の生成と土壌工学	4,290,000	1,300,000	0	1,300,000
陣橋 順子	独立行政法人国立研究 開発機関 京都府立病 院機構 宇治診療所	研究員	部分凝縮ミソクロレインが細胞内外からもたらす 細胞機能異常の解明	2,600,000	910,000	0	910,000
山本 兼司	独立行政法人国立研究 開発機関 京都府立病 院機構 宇治診療所	研究員	不安定型動脈硬化から心不全発症を予測する新規 バイオマーカーの開発	4,420,000	1,170,000	0	1,950,000
井口 守丈	独立行政法人国立研究 開発機関 京都府立病 院機構 宇治診療所	研究員	生前の臨床症状をふまえて死後変化を予測した死後 の死因診断法の検討	3,510,000	1,040,000	0	1,560,000
片山 知美	独立行政法人国立研究 開発機関 京都府立病 院機構 宇治診療所	研究員	生活習慣病予防を目的とした小児期からのベジ タリアン食生活化プログラムの開発と機序解明	4,290,000	1,690,000	0	1,430,000
坂根 直樹	独立行政法人国立研究 開発機関 京都府立病 院機構 宇治診療所	研究員	肥満症・2型糖尿病のインスリン分泌制御におけ る腸内細菌叢の役割に関する研究	4,290,000	1,300,000	0	1,300,000
野村 英生	独立行政法人国立研究 開発機関 京都府立病 院機構 宇治診療所	研究員	血行力学学的観点に基づいた未発達動脈の増大 抑制に関する研究	4,290,000	1,430,000	0	1,690,000
福田 俊一	独立行政法人国立研究 開発機関 京都府立病 院機構 宇治診療所	研究員	傾斜地での農作業が高齢者の心身機能と健康寿命に 及ぼす影響に関する研究	3,640,000	1,040,000	0	1,170,000
藤原 真治	独立行政法人国立研究 開発機関 京都府立病 院機構 宇治診療所	研究員	骨伸長内分泌調節機構の解明	4,290,000	1,170,000	0	1,430,000
八十田 明宏	独立行政法人国立研究 開発機関 京都府立病 院機構 宇治診療所	その他	高性能分離膜技術と廃棄物の有効利用による環 境負荷低減CO2削減プロセスの開発	4,290,000	780,000	0	910,000
伊藤 史典	独立行政法人国立研究 開発機関 京都府立病 院機構 宇治診療所	研究員	Development of Alky-Functionalized New Polyamine Based Non-Aqueous Solvent for Energy Efficient CO2 Capture	4,290,000	1,300,000	0	1,300,000
フィロニア トリ	独立行政法人国立研究 開発機関 京都府立病 院機構 宇治診療所	研究員	腸内細菌叢が認知機能に与えるメカニズムの解 明: 認知症予防を目的とした臨床研究	4,290,000	650,000	0	780,000
青木 友浩	国立研究開発法人国 立環境保健研究センター	その他	二次性代謝に対するケルチン修飾酵素のレスポ ンダー同定と費用対効果分析	4,290,000	1,170,000	0	910,000
天木 誠	国立研究開発法人国 立環境保健研究センター	その他	トラランスポート群の遺伝子発現による心筋異常性 の破綻と心臓突然死の関連性の解明	3,640,000	520,000	0	1,950,000
石川 泰輔	国立研究開発法人国 立環境保健研究センター	その他	急性心臓病における血管内治療室内での着流 像を用いた診断支援システムの開発	4,420,000	1,300,000	0	1,170,000
井上 学	国立研究開発法人国 立環境保健研究センター	その他	遺伝性出血性末梢血腫の統合的な病態解明	4,290,000	810,000	0	1,261,000
岩間 徹	国立研究開発法人国 立環境保健研究センター	研究員	遺伝性出血性末梢血腫の統合的な病態解明	4,420,000	1,430,000	0	1,560,000

研究代表者名	所属研究機関名	役職	研究課題名	交付決定額	令和3年度 交付額	令和3年度 前倒し交付額	未交付額
大川 祐樹	国立研究開発法人国立研究開発法人理化学研究所	その他	がんゲノムプロファイル解析におけるがんの機能解析	4,200,000	1,820,000	0	1,430,000
松田 直	国立研究開発法人理化学研究所	その他	抗EGFR抗体薬耐性大腸癌におけるEGFR-ヒトを標的とした臨床応用治療法の開発	4,200,000	1,040,000	0	1,690,000
黒田 誠士	国立研究開発法人理化学研究所	その他	好中球増多を伴う子宮頸癌腫瘍における免疫細胞による好中球増多の機序の解明	4,200,000	1,430,000	0	1,300,000
和田 浩志	国立研究開発法人理化学研究所	その他	肝臓癌腫瘍における免疫細胞の増殖・浸潤・治療抵抗性に関する分子機構の解明	3,900,000	1,170,000	0	1,170,000
秋山 謙	国立研究開発法人理化学研究所	研究員	肉腫腫瘍における免疫細胞による水柱への栄養供給機能の定量評価	4,200,000	1,430,000	0	1,040,000
岡村 謙行	国立研究開発法人理化学研究所	その他	理化学研究所の包括的研究と国際連携	3,900,000	1,040,000	0	1,560,000
藤田 浩明	国立研究開発法人理化学研究所	研究員	トレンチングを用いた草原地帯の土壌微生物多様性の研究	4,200,000	1,950,000	0	1,300,000
黒田 謙	国立研究開発法人理化学研究所	その他	がん腫瘍の増殖・浸潤・転移のメカニズムの解明	4,200,000	1,950,000	0	390,000
土屋 安子	国立研究開発法人理化学研究所	その他	明治・大正期における児童文学の児童文化史の研究	4,200,000	1,690,000	0	1,430,000
瀬 朝子	国立研究開発法人理化学研究所	その他	中国近代美術史の研究	4,200,000	910,000	0	1,950,000
宮崎 もも	国立研究開発法人理化学研究所	その他	制作技法による複製的複製の意義	3,900,000	1,040,000	0	1,430,000
伊勢 知子	国立研究開発法人理化学研究所	研究員	細胞間シグナル伝達によるがん細胞の増殖・浸潤・転移のメカニズムの解明	4,200,000	1,300,000	0	1,300,000
坂手 龍一	国立研究開発法人理化学研究所	その他	がん腫瘍・免疫・栄養	4,200,000	520,000	0	3,510,000
下澤 律浩	国立研究開発法人理化学研究所	研究員	神経セロトリン受容体と免疫細胞の相互作用に関する研究	4,200,000	1,430,000	0	1,300,000
高濱 正吉	国立研究開発法人理化学研究所	研究員	免疫老化を考慮した次世代型インフルエンザワクチン開発の基礎構築	4,420,000	1,430,000	0	1,300,000
種村 菜葉枝	国立研究開発法人理化学研究所	その他	患者用システムを二次利用した潜在的な患者ニーズに関する臨床疫学研究	4,200,000	1,560,000	0	1,560,000
南里 紀名子	国立研究開発法人理化学研究所	その他	種化システムを二次利用した潜在的な患者ニーズに関する臨床疫学研究	3,510,000	1,170,000	0	1,170,000
畑本 陽一	国立研究開発法人理化学研究所	研究員	免疫老化を考慮した次世代型インフルエンザワクチン開発の基礎構築	4,200,000	780,000	0	650,000
宮本 洋一	国立研究開発法人理化学研究所	その他	がん腫瘍・免疫・栄養	4,420,000	1,430,000	0	1,300,000
吉村 英一	国立研究開発法人理化学研究所	その他	がん腫瘍・免疫・栄養	4,200,000	1,950,000	0	390,000
佐田 三郎	国立研究開発法人理化学研究所	その他	がん腫瘍・免疫・栄養	4,200,000	650,000	0	1,430,000
柳田 洋平	国立研究開発法人理化学研究所	研究員	がん腫瘍・免疫・栄養	4,200,000	1,430,000	0	1,300,000
伊藤 真敏	国立研究開発法人理化学研究所	その他	がん腫瘍・免疫・栄養	4,200,000	910,000	0	780,000
伊藤 盛徳	国立研究開発法人理化学研究所	研究員	がん腫瘍・免疫・栄養	3,250,000	910,000	0	910,000
大尾 猛	国立研究開発法人理化学研究所	研究員	がん腫瘍・免疫・栄養	4,420,000	780,000	0	780,000
門多 文治	国立研究開発法人理化学研究所	研究員	がん腫瘍・免疫・栄養	4,420,000	1,040,000	0	910,000
相生 高明	国立研究開発法人理化学研究所	研究員	がん腫瘍・免疫・栄養	4,160,000	1,040,000	0	1,040,000
駒 大輔	国立研究開発法人理化学研究所	研究員	がん腫瘍・免疫・栄養	2,600,000	650,000	0	650,000
山東 悠介	国立研究開発法人理化学研究所	研究員	がん腫瘍・免疫・栄養	4,200,000	1,690,000	0	910,000
津田 和成	国立研究開発法人理化学研究所	研究員	がん腫瘍・免疫・栄養	4,200,000	910,000	0	1,430,000
二谷 真司	国立研究開発法人理化学研究所	研究員	がん腫瘍・免疫・栄養	4,200,000	1,170,000	0	910,000
平田 智丈	国立研究開発法人理化学研究所	研究員	がん腫瘍・免疫・栄養	4,160,000	1,430,000	0	1,430,000
角田 洋一	国立研究開発法人理化学研究所	その他	がん腫瘍・免疫・栄養	4,200,000	1,690,000	0	910,000

研究代表者名	所属研究機関名	役職	研究課題名	交付決定額	令和3年度 交付額	令和3年度 前倒し交付額	未交付額
岩田 裕子	国立研究開発法人理化学研究所	その他	メカノセグメンテーションを標的とした心筋症・心不全の新規治療法の開発	4,200,000	1,430,000	0	1,300,000
上田 仁	国立研究開発法人理化学研究所	研究員	高血圧症に関連する高血圧症に対するヒト由来の血管の弾力性と治療法の開発	4,200,000	1,170,000	0	1,950,000
大谷 健太郎	国立研究開発法人理化学研究所	研究員	心臓リモデリングにおける交感神経非依存的新規治療法の開発	4,200,000	1,430,000	0	1,430,000
岡澤 慎	国立研究開発法人理化学研究所	その他	神経伝達物質の調節機構の解明	4,420,000	1,690,000	0	1,040,000
片岡 大治	国立研究開発法人理化学研究所	その他	動物モデルを用いた慢性炎症と進行性老化をともなう骨質減少のメカニズムの解明	4,030,000	1,170,000	0	1,300,000
片岡 有	国立研究開発法人理化学研究所	その他	治療抵抗性運動神経線維石灰化形成におけるプロテオーム解析の意義	4,420,000	1,027,000	0	2,353,000
菅原 祐介	国立研究開発法人理化学研究所	研究員	癌転移メカニズムの解明	2,600,000	130,000	0	520,000
瀬口 理	国立研究開発法人理化学研究所	その他	心不全・心筋症に対する重症心不全診療指針の確立	2,730,000	910,000	0	910,000
竹上 未紗	国立研究開発法人理化学研究所	その他	フレイル予防の観点を取り入れた高齢者の健康管理に関する研究	4,420,000	1,430,000	0	1,040,000
土持 裕胤	国立研究開発法人理化学研究所	その他	初期メタボリックシンドロームに対する運動療法	4,200,000	1,820,000	0	1,560,000
徳留 健	国立研究開発法人理化学研究所	その他	グリセリンの生理作用を応用した「抗癌剤誘導性心筋症」に対する運動療法開発	4,420,000	1,430,000	0	1,430,000
中尾 一希	国立研究開発法人理化学研究所	研究員	癌転移メカニズムの解明	4,160,000	910,000	0	650,000
中西 道郎	国立研究開発法人理化学研究所	その他	行動療法をベースとした運動処方システム構築	4,200,000	1,560,000	0	1,040,000
日野 純	国立研究開発法人理化学研究所	その他	骨代謝調節因子による骨密度やそれに起因する関節炎の予防・改善効果の検証	4,200,000	1,170,000	0	1,040,000
植野 久士	国立研究開発法人理化学研究所	その他	低酸素誘導因子に着目した癌転移抑制剤の開発	4,200,000	1,560,000	0	1,040,000
山本 幸弥	国立研究開発法人理化学研究所	その他	低酸素条件下での細胞死メカニズムの解明	4,420,000	1,300,000	0	1,170,000
吉谷 健司	国立研究開発法人理化学研究所	その他	近赤外線光療法による皮膚癌の診断・治療	4,200,000	1,170,000	0	1,820,000
吉原 史樹	国立研究開発法人理化学研究所	その他	がん腫瘍・免疫・栄養	4,200,000	1,690,000	0	910,000
若林 真樹	国立研究開発法人理化学研究所	その他	がん腫瘍・免疫・栄養	4,420,000	1,690,000	0	1,300,000
市原 真紀子	国立研究開発法人理化学研究所	研究員	がん腫瘍・免疫・栄養	4,200,000	1,430,000	0	1,300,000
阿部 仁一郎	国立研究開発法人理化学研究所	その他	がん腫瘍・免疫・栄養	4,200,000	1,040,000	0	910,000
河合 高生	国立研究開発法人理化学研究所	研究員	がん腫瘍・免疫・栄養	4,160,000	1,430,000	0	1,690,000
倉田 貴子	国立研究開発法人理化学研究所	研究員	がん腫瘍・免疫・栄養	4,420,000	1,820,000	0	1,430,000
坂田 洋子	国立研究開発法人理化学研究所	研究員	がん腫瘍・免疫・栄養	3,900,000	0	0	1,820,000
原田 哲也	国立研究開発法人理化学研究所	研究員	がん腫瘍・免疫・栄養	4,200,000	1,690,000	0	910,000
廣井 毅	国立研究開発法人理化学研究所	研究員	がん腫瘍・免疫・栄養	3,640,000	1,430,000	0	910,000
木村 和剛	国立研究開発法人理化学研究所	その他	がん腫瘍・免疫・栄養	4,200,000	650,000	0	1,950,000
山元 誠司	国立研究開発法人理化学研究所	研究員	がん腫瘍・免疫・栄養	4,200,000	1,430,000	0	1,430,000
馬場 幸子	国立研究開発法人理化学研究所	その他	がん腫瘍・免疫・栄養	4,200,000	1,430,000	0	1,690,000
赤澤 隆	国立研究開発法人理化学研究所	その他	がん腫瘍・免疫・栄養	4,200,000	1,430,000	0	1,430,000
今川 佑介	国立研究開発法人理化学研究所	その他	がん腫瘍・免疫・栄養	4,200,000	1,560,000	0	1,170,000

研究代表者名	所属研究機関名	役職	研究課題名	交付決定額	令和3年度 交付額	令和3年度 前押し交付額	未交付額
藤見 聡	地方独立行政法人大分県立行政機関 大分県立総合文化センター (臨床研究センター)	その他	次世代型画像診断システム：ハバブリードRに關する研究プラットフォーム開発	4,420,000	1,170,000	1,300,000	1,300,000
北村 美香 (中井 美香)	地方独立行政法人大分県立行政機関 大分県立総合文化センター (臨床研究センター)	その他	癌患者の行動を起点とした博物館でのワークショップ開催と博物館でのワークショップ開催との連携	4,290,000	1,170,000	1,820,000	1,820,000
谷田 一三	地方独立行政法人大分県立行政機関 大分県立総合文化センター (臨床研究センター)	その他	野外生態調査の証拠データの保管と博物館資料としての登録・取戻システムの構築	4,290,000	1,170,000	1,040,000	1,040,000
内藤 直子	地方独立行政法人大分県立行政機関 大分県立総合文化センター (臨床研究センター)	研究員	資金工・水月光興の研究-「文人工工」像の確立のために	3,640,000	650,000	2,340,000	2,340,000
長谷川 匡弘	地方独立行政法人大分県立行政機関 大分県立総合文化センター (臨床研究センター)	研究員	中心送達者の次発分送分送の多様化を促進させる一環として実施される研究	4,290,000	780,000	2,470,000	2,470,000
小谷 佳範	地方独立行政法人大分県立行政機関 大分県立総合文化センター (臨床研究センター)	研究員	緑化ダイナミクス計測と3次元計測に向けたX線CT画像の取得と3次元計測の構築	4,160,000	2,080,000	780,000	780,000
中田 謙吾	地方独立行政法人大分県立行政機関 大分県立総合文化センター (臨床研究センター)	研究員	高圧性閉塞性肺病のイメージング法の開発	4,290,000	1,170,000	1,170,000	1,170,000
取方 由佳 (伊島 由佳)	地方独立行政法人大分県立行政機関 大分県立総合文化センター (臨床研究センター)	研究員	加齢に伴うpH-経路阻害治療剤の機能的な制御法の確立	4,290,000	1,170,000	1,580,000	1,580,000
瀬澤 由佳子	地方独立行政法人大分県立行政機関 大分県立総合文化センター (臨床研究センター)	研究員	ダイバいのための潜水を利用した独自のなまぐさ気計測手法の確立とシステム開発	4,290,000	1,690,000	1,300,000	1,300,000
本田 幸司	地方独立行政法人大分県立行政機関 大分県立総合文化センター (臨床研究センター)	研究員	加齢に伴うpH-経路阻害治療剤の機能的な制御法の確立	3,510,000	1,430,000	1,170,000	1,170,000
阪山 豪一	地方独立行政法人大分県立行政機関 大分県立総合文化センター (臨床研究センター)	その他	早期閉鎖リウマチ患者の主観的幸福感の推移と幸福度を臨床で使用する	4,290,000	910,000	1,580,000	1,580,000
住友 秀次	地方独立行政法人大分県立行政機関 大分県立総合文化センター (臨床研究センター)	その他	ペーネエト病におけるHLA-B51とCD8陽性細胞の関連についての検討	4,290,000	1,300,000	1,300,000	1,300,000
山崎 博司	地方独立行政法人大分県立行政機関 大分県立総合文化センター (臨床研究センター)	その他	人工耳用着用者における視覚覚察の臨界周の解明：適切な視覚活用を目指して	4,290,000	1,950,000	520,000	520,000
金山 正子	公益財団法人元興寺 公益財団法人元興寺 公益財団法人元興寺	研究員	天然素材から合成素材へ-現代歴史資料の保存に関する研究	3,640,000	1,430,000	650,000	650,000
木沢 直子	公益財団法人元興寺 公益財団法人元興寺 公益財団法人元興寺	研究員	古代中世のシニアにおける服の圧縮と地蔵に關する研究-彫型と彫型を軸とした研究	4,290,000	1,170,000	1,170,000	1,170,000
三宅 敏誠	公益財団法人元興寺 公益財団法人元興寺 公益財団法人元興寺	研究員	寺伝伝承の文部史料および文字史料の総合による中世の寺伝伝承の解明	2,470,000	130,000	1,170,000	1,170,000
北井 利幸	公益財団法人元興寺 公益財団法人元興寺 公益財団法人元興寺	研究員	師匠の研究文庫、補綴技術からみた弥生時代遺物の研究	4,160,000	910,000	2,210,000	2,210,000
小池 香津江	公益財団法人元興寺 公益財団法人元興寺 公益財団法人元興寺	研究員	古墳出現期の手工業生産の基礎的研究	4,160,000	910,000	2,080,000	2,080,000
東影 悠	独立行政法人国立文化財機構奈良文化財研究所 独立行政法人国立文化財研究所	研究員	古墳時代後期における副内系遺構と須恵系陶器の生産過程に関する比較研究	4,290,000	910,000	1,690,000	1,690,000
杉岡 泰穂子	独立行政法人国立文化財機構奈良文化財研究所 独立行政法人国立文化財研究所	研究員	絵画表現の多様性をまみらす彩色材料のナリ構造	4,420,000	1,560,000	1,300,000	1,300,000
田村 明美	独立行政法人国立文化財機構奈良文化財研究所 独立行政法人国立文化財研究所	研究員	東アジアの土器の構造がガラスはアミアン産からガラリアン産に交差する過程に関する基礎研究	4,290,000	1,430,000	1,170,000	1,170,000
小田 賢司	独立行政法人国立文化財機構奈良文化財研究所 独立行政法人国立文化財研究所	その他	モモ果実着色の分子機構と品種多様性の解明	4,290,000	1,560,000	1,300,000	1,300,000
嶋坂 義弘	独立行政法人国立文化財機構奈良文化財研究所 独立行政法人国立文化財研究所	その他	ユースト年長性蛋白質をコアとした複数の空殻体による炭素納米管の形成	4,420,000	1,560,000	1,580,000	1,580,000
小川 愛子	独立行政法人国立文化財機構奈良文化財研究所 独立行政法人国立文化財研究所	その他	慢性血管性肺高血圧症における病的予り能力	4,290,000	1,430,000	910,000	910,000
津邊 敏之	独立行政法人国立文化財機構奈良文化財研究所 独立行政法人国立文化財研究所	その他	成人先天性心室遊離物における心外膜電気生理学的マッピングによる予後予測に関する基礎研究	4,290,000	1,170,000	2,080,000	2,080,000
伊藤 直	独立行政法人国立文化財機構奈良文化財研究所 独立行政法人国立文化財研究所	研究員	閉鎖リウマチにおけるRM分解酵素Regase-1の発現および機能解析	4,290,000	1,620,000	1,170,000	1,170,000
山田 光一郎	公益財団法人大原院 公益財団法人大原院 公益財団法人大原院	研究員	セラミックドローグ用紙を用いた細胞培養に關する声帯癌発生抑制剤の再評価	4,160,000	910,000	390,000	390,000
野田 朝男	公益財団法人大原院 公益財団法人大原院 公益財団法人大原院	その他	放射線によるDNA損傷を抑制する目的として、マウス細胞の染色体に構造変異をもたらす	4,290,000	1,300,000	1,300,000	1,300,000
尾上 隆司	公益財団法人大原院 公益財団法人大原院 公益財団法人大原院	その他	放射線によるDNA損傷を抑制する目的として、マウス細胞の染色体に構造変異をもたらす	4,290,000	1,040,000	1,950,000	1,950,000

研究代表者名	所属研究機関名	役職	研究課題名	交付決定額	令和3年度 交付額	令和3年度 前押し交付額	未交付額
小山 和哉	独立行政法人国立文化財機構奈良文化財研究所 独立行政法人国立文化財研究所	研究員	炭素ナノチューブを用いた高品質及び低コストな炭素ナノチューブの合成	4,290,000	1,430,000	1,430,000	1,430,000
川村 紀子	独立行政法人国立文化財機構奈良文化財研究所 独立行政法人国立文化財研究所	准教授	炭素ナノチューブを用いた高品質及び低コストな炭素ナノチューブの合成	1,300,000	400,000	500,000	500,000
山中 仁昭	独立行政法人国立文化財機構奈良文化財研究所 独立行政法人国立文化財研究所	教授	炭素ナノチューブを用いた高品質及び低コストな炭素ナノチューブの合成	3,300,000	1,000,000	1,000,000	1,000,000
倉田 聖	独立行政法人国立文化財機構奈良文化財研究所 独立行政法人国立文化財研究所	研究員	炭素ナノチューブを用いた高品質及び低コストな炭素ナノチューブの合成	4,420,000	1,950,000	780,000	780,000
牧 佑希	独立行政法人国立文化財機構奈良文化財研究所 独立行政法人国立文化財研究所	その他	炭素ナノチューブを用いた高品質及び低コストな炭素ナノチューブの合成	4,290,000	1,300,000	780,000	780,000
上野 晶子	独立行政法人国立文化財機構奈良文化財研究所 独立行政法人国立文化財研究所	その他	炭素ナノチューブを用いた高品質及び低コストな炭素ナノチューブの合成	4,290,000	1,430,000	1,040,000	1,040,000
室岡 優子	独立行政法人国立文化財機構奈良文化財研究所 独立行政法人国立文化財研究所	その他	炭素ナノチューブを用いた高品質及び低コストな炭素ナノチューブの合成	4,030,000	1,690,000	910,000	910,000
森 康	独立行政法人国立文化財機構奈良文化財研究所 独立行政法人国立文化財研究所	その他	炭素ナノチューブを用いた高品質及び低コストな炭素ナノチューブの合成	4,290,000	1,920,000	780,000	780,000
守友 隆	独立行政法人国立文化財機構奈良文化財研究所 独立行政法人国立文化財研究所	その他	炭素ナノチューブを用いた高品質及び低コストな炭素ナノチューブの合成	3,900,000	1,170,000	1,170,000	1,170,000
織田 信弥	独立行政法人国立文化財機構奈良文化財研究所 独立行政法人国立文化財研究所	その他	炭素ナノチューブを用いた高品質及び低コストな炭素ナノチューブの合成	4,290,000	1,170,000	1,950,000	1,950,000
庄司 文裕	独立行政法人国立文化財機構奈良文化財研究所 独立行政法人国立文化財研究所	その他	炭素ナノチューブを用いた高品質及び低コストな炭素ナノチューブの合成	4,420,000	1,430,000	910,000	910,000
中島 雄一郎	独立行政法人国立文化財機構奈良文化財研究所 独立行政法人国立文化財研究所	その他	炭素ナノチューブを用いた高品質及び低コストな炭素ナノチューブの合成	4,290,000	1,430,000	1,430,000	1,430,000
中尾 新太郎	独立行政法人国立文化財機構奈良文化財研究所 独立行政法人国立文化財研究所	その他	炭素ナノチューブを用いた高品質及び低コストな炭素ナノチューブの合成	4,290,000	1,950,000	650,000	650,000
福士 純一	独立行政法人国立文化財機構奈良文化財研究所 独立行政法人国立文化財研究所	その他	炭素ナノチューブを用いた高品質及び低コストな炭素ナノチューブの合成	4,290,000	910,000	2,470,000	2,470,000
森井 啓文	独立行政法人国立文化財機構奈良文化財研究所 独立行政法人国立文化財研究所	研究員	炭素ナノチューブを用いた高品質及び低コストな炭素ナノチューブの合成	2,800,000	700,000	900,000	900,000
兒玉 祥徳	独立行政法人国立文化財機構奈良文化財研究所 独立行政法人国立文化財研究所	その他	炭素ナノチューブを用いた高品質及び低コストな炭素ナノチューブの合成	4,290,000	520,000	780,000	780,000
小田 祐子	独立行政法人国立文化財機構奈良文化財研究所 独立行政法人国立文化財研究所	研究員	炭素ナノチューブを用いた高品質及び低コストな炭素ナノチューブの合成	3,770,000	910,000	390,000	390,000
三ヶ田 智弘	独立行政法人国立文化財機構奈良文化財研究所 独立行政法人国立文化財研究所	研究員	炭素ナノチューブを用いた高品質及び低コストな炭素ナノチューブの合成	4,420,000	390,000	1,040,000	1,040,000
相葉 佳洋	独立行政法人国立文化財機構奈良文化財研究所 独立行政法人国立文化財研究所	研究員	炭素ナノチューブを用いた高品質及び低コストな炭素ナノチューブの合成	4,290,000	1,170,000	1,300,000	1,300,000
小野 智恵	独立行政法人国立文化財機構奈良文化財研究所 独立行政法人国立文化財研究所	その他	炭素ナノチューブを用いた高品質及び低コストな炭素ナノチューブの合成	3,510,000	1,040,000	1,170,000	1,170,000
原口 浩一	独立行政法人国立文化財機構奈良文化財研究所 独立行政法人国立文化財研究所	研究員	炭素ナノチューブを用いた高品質及び低コストな炭素ナノチューブの合成	3,300,000	1,200,000	1,200,000	1,200,000
龍直哉	独立行政法人国立文化財機構奈良文化財研究所 独立行政法人国立文化財研究所	研究員	炭素ナノチューブを用いた高品質及び低コストな炭素ナノチューブの合成	4,420,000	1,430,000	1,430,000	1,430,000
小野 裕介	独立行政法人国立文化財機構奈良文化財研究所 独立行政法人国立文化財研究所	その他	炭素ナノチューブを用いた高品質及び低コストな炭素ナノチューブの合成	4,290,000	1,430,000	1,430,000	1,430,000
鹿嶋 秀則	独立行政法人国立文化財機構奈良文化財研究所 独立行政法人国立文化財研究所	研究員	炭素ナノチューブを用いた高品質及び低コストな炭素ナノチューブの合成	4,290,000	1,300,000	1,300,000	1,300,000

2. 挑戦的研究（開拓）【令和2年度採択】

研究代表者名	所属研究機関名	役職	研究課題名	交付決定額	令和3年度 前倒し交付額	令和3年度 交付額	令和3年度 未交付額
吉川 悠貴	社会福祉法人東北福祉 センター（介護福祉・研修 部）	その他	身体拘束適正化に向けた行政指導・介護施設にお ける取組の効果性に関する研究	4,030,000	2,730,000	9,100,000	0
今村 史子	日本エヌ株式会社 会社中 央研究所	研究員	ストレス調整を活用した新たな精神化評価手法確 立のための基礎調査	4,290,000	1,430,000	6,110,000	0
陳 剣	清水建設株式会社 会社中 央研究所	研究員	環境問題による不慮な重量のヒスチン素を考慮し た土の熱-水-応力連成モデルの開発	4,290,000	1,430,000	6,370,000	0
蒲川 聖太郎	特定非営利活動法人 日本スベスセンター（地味 協会）	研究員	天文ビジュアルデータが書き明かす小惑星軌道分 布と生物圏の存在領域	4,160,000	1,430,000	3,900,000	0
高井 昭洋	社会福祉法人恩賜財 団東北福祉センター 会社中 央研究所	研究員	安全かつ快適で正確な距離感把握のための革新的 上方照明システムの有用性の検証	4,290,000	1,950,000	5,990,000	0
原田 奈津子	社会福祉法人恩賜財 団東北福祉センター 会社中 央研究所	研究員	福祉施設における被災者の「受援」に関する研究	3,510,000	1,430,000	4,160,000	0
高橋 順一	株式会社ケアコアコネク トジャパン（地域サ ポート）	研究員	AI開発を推進した福祉サービスに関する特許出 願のコンピテンシーに関する特許抽出	3,510,000	1,560,000	6,500,000	0
出井 涼介	株式会社ケアコアコネク トジャパン（地域サ ポート）	研究員	混合行動モデルリングによる認知症の行動・心理症 状ハタチンに対応した介護モデル最適化	2,340,000	1,040,000	3,770,000	0
早川 鉄一郎	株式会社コロンポニ研 究所	研究員	酸化セリウム触媒のクラスター化による触媒金 属のセリウム触媒の触媒設計	4,290,000	1,040,000	6,500,000	0
玉井 森彦	株式会社国際電気通 信基盤研究所	研究員	変電所とスマートグリッド環境の融合による無線 伝送効率向上の研究	4,420,000	520,000	4,940,000	0
増田 明	株式会社国際電気通 信基盤研究所	研究員	伝送効率向上に向けた伝送効率向上可能な人工知能 システムの構築	4,420,000	1,560,000	7,280,000	0
加藤 豪	日本電気株式会社 会 社中央研究所	その他	中間接量子通信の数学的検証構築とその応用	4,160,000	910,000	9,480,000	0
若山 正人	日本電気株式会社 会 社中央研究所	その他	量子相互作用と教論・表現論・離散力学系	4,290,000	1,170,000	5,850,000	0
車藤須 俊彦	株式会社関西西メテ ィカルネット（関西電 力医療研究所）	その他	高齢運転者における認知機能の画像評価システム の開発	4,420,000	1,040,000	6,240,000	0
桑田 仁司	株式会社関西西メテ ィカルネット（関西電 力医療研究所）	その他	加齢に伴う栄養素吸収率の変化の検討	4,290,000	650,000	6,800,000	0
立花 直子	株式会社関西西メテ ィカルネット（関西電 力医療研究所）	その他	ナルコレプシーの早期診断のために解決すべき医 療的課題探索とその課題への介入の試み	3,640,000	650,000	7,020,000	0
Hossain Shamim	株式会社シラロジ 機能食品研究所	その他	腸における腸管を介したアミノ酸・ビタミンの吸収 率の向上	4,420,000	1,690,000	4,030,000	0
基礎研究 （〇）合計	12639 件		（うち前倒し請求課題数91件）	50,519,038,086	15,260,473,703	53,950,000	15,414,578,256

(単位円)

研究代表者名	所属研究機関名	役職	研究課題名	交付決定額	令和3年度 前倒し交付額	令和3年度 交付額	令和3年度 未交付額
池田 文人	北海道大学	教授	顕微鏡を測定する細胞指標と細胞環境の開発	18,460,000	9,100,000	9,100,000	0
岡部 聡	北海道大学	教授	非生物・生物ハイブリッド人工合成システムでの 細胞・生体相互作用の解析	14,300,000	6,110,000	6,110,000	0
尾崎 備孝	北海道大学	教授	細胞の光学的な解析（光）を利用した細胞 機能の解析	18,590,000	6,370,000	6,370,000	0
久保田 尚之	北海道大学	その他	江戸時代からの外国産の植物染料に関する研究 （染料）	15,470,000	3,900,000	7,670,000	0
佐々木 亨	北海道大学	教授	ニューロンの新たな神経回路に関する研究 （ニューロン）	10,010,000	4,420,000	4,420,000	0
清水 孝一	北海道大学	その他	細胞機能解析技術の開発	25,740,000	8,320,000	7,280,000	0
野野 裕夫	北海道大学	教授	持続可能な資源循環のためのプロセス最適化 技術の開発	17,810,000	5,990,000	4,550,000	0
高井 伸雄	北海道大学	准教授	人工知能を用いた細胞機能の解析	4,680,000	0	0	0
玉置 晴子	北海道大学	教授	ウェアラブルデバイスを用いた高齢者の認知機能に 関する研究	9,620,000	0	0	0
山田 聡太	北海道大学	准教授	高齢者における正常老化と認知機能の低下 に関する研究	12,400,000	4,160,000	4,030,000	0
中川 翔太	北海道大学	助教	高齢者が多量に摂取する食品の成分分析 に関する研究	25,350,000	6,830,000	6,760,000	0
西浦 康政	北海道大学	その他	遺伝子発現解析技術の開発	14,560,000	6,500,000	8,710,000	0
村山 明宏	北海道大学	教授	光シフトランジスタ	18,850,000	5,890,000	8,580,000	0
山口 薫	北海道大学	准教授	低次元空間生物学を対象とした「かいじり現象」 の解析	25,610,000	3,770,000	14,040,000	0
山口 博之	北海道大学	教授	建造物の微生物学的モニタリングと応用 に関する研究	25,610,000	6,500,000	11,830,000	0
吉田 邦彦	北海道大学	教授	東アジア・東南アジアでの「節」の美型とその 機能	20,020,000	4,940,000	11,050,000	0
大山 力	弘前大学	教授	分子構造的ホウ素中子捕捉療法	20,020,000	7,280,000	5,330,000	0
阿部 雅文	東北大学	教授	低温未利用熱によるWaterSplitting	26,000,000	9,480,000	9,750,000	0
阿部 高明	東北大学	教授	腸内細菌を介した腸管神経系の診断と新たな治 療法の開発	26,000,000	7,410,000	7,410,000	0
小林 卓克	東北大学	教授	流体と電場の数学解析と未発見の現象	12,740,000	4,420,000	4,160,000	0
小川 利彦	東北大学	教授	後継言語代数学系は核内受容体のリガンドのin situ合成を介して機能するか	26,000,000	7,150,000	11,700,000	0
尾辻 泰一	東北大学	教授	クラフチンとその誘導体を用いたがん治療 に関する研究	12,740,000	5,720,000	0	0
菊元 直樹	東北大学	教授	大気汚染物質とがん発生の関係	17,940,000	5,850,000	4,940,000	0
高木 成幸	東北大学	准教授	水素分子と水素分子の相互作用	8,080,000	4,030,000	0	0
高橋 善生	東北大学	教授	光動画像の革新	25,740,000	6,240,000	11,310,000	0
成田 史生	東北大学	教授	生分解性ナノ材料の合成と応用	10,270,000	6,800,000	0	0
平野 愛弓	東北大学	教授	脳内環境をターゲットにした神経回路の解析と 治療	25,870,000	7,020,000	9,750,000	0
木堂 毅	東北大学	准教授	脳内環境をターゲットにした神経回路の解析と 治療	13,000,000	4,030,000	5,850,000	0
村松 憲仁	東北大学	准教授	脳内環境をターゲットにした神経回路の解析と 治療	3,380,000	0	0	0
瀬尾 和哉	山形大学	教授	スロートポータル用電力支持材料の開発	11,180,000	4,030,000	0	0
藤部 徹	筑波大学	教授	ノボルニルに汚染されない有機物の合成	25,870,000	10,920,000	10,920,000	0
稲葉 一男	筑波大学	教授	クラフチン分子構造の解析と運動性フォ トニック材料の開発	25,610,000	6,110,000	12,480,000	0
大澤 義明	筑波大学	教授	走行距離計による運動インテリジェントな 健康管理	18,070,000	5,990,000	5,850,000	0
小田 竜也	筑波大学	教授	がん画像診断	23,400,000	4,680,000	16,120,000	0
加藤 光保	筑波大学	教授	がん細胞の増殖抑制に関する神経伝達物質の 作用	26,000,000	6,500,000	13,000,000	0
谷口 隼子	筑波大学	教授	「クルマ」を「自動化するクルマ」にするための 研究	25,740,000	11,960,000	7,280,000	0
松井 健一	筑波大学	准教授	自然の権利から見たガバナンスの求心力	11,570,000	2,340,000	6,630,000	0
松井 崇	筑波大学	助教	進化生態学からの視点：ロボットの進化	25,870,000	2,600,000	520,000	0
奥 寛雅	群馬大学	教授	新しい材料としての光電材料の開発	25,740,000	10,530,000	6,110,000	0
若狭 雅信	埼玉大学	教授	マイクログラフとラジオ波を用いたスピン化学の 手法	25,740,000	3,980,000	9,100,000	0
大日向 康秀	千葉大学	講師	幹細胞による人工肝臓の構築	7,800,000	2,600,000	2,600,000	0
久我 健一	千葉大学	教授	トポロジーの形式化における演算論的アプローチ	11,050,000	3,250,000	0	0
中山 俊彦	千葉大学	教授	「免疫記憶を制御する」：遺伝子発現制御 に関する研究	8,060,000	4,030,000	0	0
吉田 雅巳	千葉大学	教授	「免疫記憶を制御する」：遺伝子発現制御 に関する研究	8,320,000	1,820,000	1,560,000	0
相田 卓三	東京大学	教授	「免疫記憶を制御する」：遺伝子発現制御 に関する研究	14,950,000	5,330,000	0	0



研究代表者名	所属研究機関名	役職	研究課題名	交付決定額	令和3年度 交付額	令和3年度 前押し交付額	未交付額
戸原 聡	東京大学	教授	モーメント振動起による物質操作法の開発	26,000,000	9,360,000	0	5,590,000
池内 与志雄	東京大学	准教授	機能する塊状ヒト神経回路網の構築	26,000,000	8,580,000	0	9,360,000
石井 久美子 (田中 久美)	東京大学	教授	薬剤の観点からの高圧技術の評価方法に関する研究	25,870,000	4,550,000	0	16,770,000
伊東 乾	東京大学	准教授	神経学習を用いたニューロン数理論的思考の検証	25,740,000	7,670,000	0	7,670,000
江島 広貴	東京大学	准教授	形態形成・発生プロセスを模倣した可逆的単一細胞	25,740,000	3,900,000	0	12,220,000
小川 英廣	東京大学	准教授	免疫応答の制御を介した免疫細胞の制御	26,000,000	7,540,000	0	7,540,000
大澤 幸生	東京大学	教授	人工知能を用いたニューロンネットワークの最適化	18,460,000	3,900,000	0	8,450,000
加藤 洋人	東京大学	准教授	神経回路網のシミュレーションによる脳機能の解析	16,900,000	8,450,000	0	0
儀我 美一	東京大学	教授	データ分析解析に対する拡張型方程式理論の開発	14,870,000	1,950,000	0	3,250,000
國枝 武和	東京大学	准教授	細胞膜タンパク質の動的な構造変化の解析	26,000,000	8,710,000	0	5,720,000
栗田 昌和	東京大学	助教	強力な局在電圧駆動力を用いた神経回路網の構築	25,480,000	8,190,000	0	5,200,000
古閑 潤一	東京大学	教授	細胞の液状化特性を利用した技術革新を目指した	25,740,000	6,500,000	0	3,900,000
小栗 公也	東京大学	教授	低圧条件下での熱安定なシリコン薄膜の開発	4,290,000	4,290,000	0	17,160,000
櫻井 武司	東京大学	教授	製法法の開発	15,900,000	4,940,000	0	1,300,000
佐藤 守俊	東京大学	教授	近赤外光によるゲノムの光操作技術の開発	18,200,000	10,400,000	0	0
鳥添 健次	東京大学	准教授	脳と神経回路網の相互作用を用いた新たな医用イメージングの開発	17,290,000	5,720,000	0	4,550,000
新藤 礼子	東京大学	教授	選択的脳神経回路網の構築によるアルzheimer病のモデル化	25,870,000	8,840,000	0	4,030,000
角野 浩史	東京大学	准教授	圧縮イオンを用いた超高温超圧条件下での材料科学研究	25,220,000	6,110,000	0	1,690,000
高木 周	東京大学	教授	超高温超圧条件下での材料科学研究	26,000,000	7,930,000	0	7,670,000
高嶋 善人	東京大学	教授	空間データと開発プログラム評価の統合	20,290,000	5,850,000	0	7,930,000
高須 真典	東京大学	教授	小型浮遊型の脳生体工学における高密度回路網の構築	21,080,000	6,240,000	0	7,930,000
多賀 麻太郎	東京大学	教授	ヒト発達の多段階的イメージング	26,000,000	1,950,000	0	6,500,000
立間 徹	東京大学	教授	プラズマ共鳴に基づいたマイクロ波による細胞の加熱	16,000,000	7,020,000	0	14,040,000
田中 栄	東京大学	教授	清潔な細胞ネットワークから超高速回路網の構築	17,940,000	9,750,000	0	0
田中 敏明	東京大学	研究員	高齢者の身体機能に依存する神経回路網の構築	25,480,000	8,060,000	0	8,710,000
田中 宏幸	東京大学	教授	細胞の動的な多段階的イメージング	25,740,000	520,000	0	520,000
田中 雅明	東京大学	教授	細胞の動的な多段階的イメージング	12,480,000	6,110,000	0	0
豊島 近	東京大学	教授	細胞の動的な多段階的イメージング	8,320,000	0	0	0
西増 弘志	東京大学	教授	CRISPRを用いた新規ゲノム編集技術の開発	26,000,000	7,800,000	0	7,800,000
長谷川 洋介	東京大学	准教授	がん治療を目的としたセラミックナノ粒子の開発	25,740,000	5,850,000	0	9,890,000
原田 香奈子	東京大学	准教授	新生児口呼吸器を用いた小児外科疾患のトラ	18,330,000	4,680,000	0	7,800,000
藤代 準	東京大学	教授	新生児口呼吸器を用いた小児外科疾患のトラ	20,020,000	6,240,000	0	7,800,000
藤橋 浩太郎	東京大学	教授	抗がん剤治療によるがん細胞の増殖抑制	26,000,000	7,800,000	0	9,100,000
松本 康弘	東京大学	准教授	細胞免疫の再生	25,870,000	7,020,000	0	5,720,000
峯田 健明	東京大学	教授	学習者中心の教育	19,480,000	5,980,000	0	7,020,000
養崎 顕重	東京大学	教授	脳科学・心理学・脳科学の協同による正統な脳科学	8,580,000	0	0	0
三村 秀和	東京大学	准教授	X線1μm束光への挑戦	21,080,000	8,970,000	0	5,070,000
三村 伸二	東京大学	准教授	第三世代重力波観測用の新素子開発	4,030,000	0	0	0
山田 弘司	東京大学	教授	磁場閉じ込みプラズマにおける持続時間と不安定	18,330,000	0	0	10,270,000
吉田 亮	東京大学	教授	磁場閉じ込みプラズマにおける持続時間と不安定	26,000,000	6,500,000	0	7,800,000
吉村 英智	東京大学	助教	融合化によるスマートナノデバイス	26,000,000	9,100,000	0	7,800,000
早稲田 卓磨	東京大学	教授	遺伝子発現の空間的制御による生体材料の構築	13,650,000	2,600,000	0	0
渡邊 唯一郎	東京大学	准教授	Wave-Arco-Typhoonの開発と国際的な展開	26,000,000	4,940,000	0	4,030,000
石野 史敏	東京医科歯科大学	教授	レトロウイルスによるヒト・重長鎖特異的	25,870,000	7,020,000	0	6,630,000
田村 桂 弘子	東京医科歯科大学	教授	自己非自己認識を介した生体材料の構築	26,000,000	7,670,000	0	2,860,000
佐藤 昌巳	東京医科歯科大学	教授	細胞の生体材料を用いた環境と人をつなぐ新	5,720,000	0	0	0

研究代表者名	所属研究機関名	役職	研究課題名	交付決定額	令和3年度 交付額	令和3年度 前押し交付額	未交付額
石谷 治	東京工業大学	教授	強い吸収を有するレドックス光触媒の開発	13,000,000	6,500,000	0	0
伊原 学	東京工業大学	教授	電気化学反応と超分子化学を用いた有機放電	12,350,000	6,240,000	0	0
熊澤 逸夫	東京工業大学	教授	運動中の生体活動と二次電池の性能向上	15,600,000	7,800,000	0	0
佐藤 浩太郎	東京工業大学	教授	分子材料の創出	6,630,000	0	0	6,500,000
鶴見 敬章	東京工業大学	教授	地球温暖化抑制のための高性能・安全・低コスト	19,500,000	6,500,000	0	0
藤井 正明	東京工業大学	教授	有機材料の創出	4,420,000	2,210,000	0	0
細田 秀樹	東京工業大学	教授	超分子材料の創出	26,000,000	7,150,000	0	11,050,000
梅田 理央	東京工業大学	准教授	超分子材料の創出	25,350,000	7,410,000	0	7,280,000
榎本 裕之	東京通信大学	教授	身体性の再構築を目的とした脳部位能力増強の	25,870,000	6,240,000	0	14,430,000
菅 裕一郎	東京通信大学	准教授	ウェアラブルデバイスによる脳機能の増強	26,000,000	9,100,000	0	7,800,000
北出 哲郎	電気通信大学	教授	ウェアラブルデバイスによる脳機能の増強	25,740,000	15,600,000	0	3,900,000
南宮 隆	横浜国立大学	教授	ウェアラブルデバイスによる脳機能の増強	26,000,000	8,580,000	0	7,280,000
小坂 英男	横浜国立大学	教授	ウェアラブルデバイスによる脳機能の増強	19,370,000	9,620,000	0	0
山口 康嗣	横浜国立大学	准教授	ウェアラブルデバイスによる脳機能の増強	12,870,000	4,290,000	0	0
天野 達郎	新潟大学	准教授	ウェアラブルデバイスによる脳機能の増強	26,000,000	6,500,000	0	10,400,000
相田 明美	新潟大学	教授	ウェアラブルデバイスによる脳機能の増強	16,770,000	7,410,000	0	0
鈴木 雄治	新潟大学	准教授	ウェアラブルデバイスによる脳機能の増強	25,740,000	5,590,000	0	12,220,000
安田 浩保	新潟大学	准教授	ウェアラブルデバイスによる脳機能の増強	25,480,000	8,710,000	0	8,710,000
新井 豊子	金沢大学	教授	ウェアラブルデバイスによる脳機能の増強	7,280,000	0	0	0
早川 和一	金沢大学	教授	ウェアラブルデバイスによる脳機能の増強	10,010,000	4,030,000	0	0
米越 大輔	金沢大学	教授	ウェアラブルデバイスによる脳機能の増強	25,480,000	9,100,000	0	6,630,000
上原 隆平	北陸先端科学技術大学院大学	教授	ウェアラブルデバイスによる脳機能の増強	6,370,000	0	0	0
小川 瑞史	北陸先端科学技術大学院大学	教授	ウェアラブルデバイスによる脳機能の増強	25,870,000	4,290,000	0	17,030,000
水田 博	北陸先端科学技術大学院大学	教授	ウェアラブルデバイスによる脳機能の増強	18,980,000	4,940,000	0	9,230,000
茅 晴暁	山梨大学	教授	ウェアラブルデバイスによる脳機能の増強	22,360,000	5,930,000	0	10,530,000
宮本 和子	山梨大学	教授	ウェアラブルデバイスによる脳機能の増強	11,570,000	5,720,000	0	0
栗林 勝彦	信州大学	教授	ウェアラブルデバイスによる脳機能の増強	8,710,000	2,860,000	0	2,860,000
小野 行徳	静岡大学	教授	ウェアラブルデバイスによる脳機能の増強	8,970,000	2,210,000	0	0
大原 一彰	名古屋大学	教授	ウェアラブルデバイスによる脳機能の増強	25,740,000	8,580,000	0	8,580,000
石野 雄高	名古屋大学	教授	ウェアラブルデバイスによる脳機能の増強	25,740,000	7,280,000	0	7,280,000
尾崎 紀夫	名古屋大学	教授	ウェアラブルデバイスによる脳機能の増強	26,000,000	8,320,000	0	6,500,000
近藤 豊	名古屋大学	教授	ウェアラブルデバイスによる脳機能の増強	26,000,000	6,500,000	0	6,500,000
白武 勝裕	名古屋大学	准教授	ウェアラブルデバイスによる脳機能の増強	3,510,000	0	0	0
巨 隅	名古屋大学	教授	ウェアラブルデバイスによる脳機能の増強	25,740,000	7,150,000	0	6,110,000
曾我部 知広	名古屋大学	准教授	ウェアラブルデバイスによる脳機能の増強	8,970,000	1,660,000	0	5,720,000
田村 陽一	名古屋大学	准教授	ウェアラブルデバイスによる脳機能の増強	780,000	0	0	0
土屋 雄一郎	名古屋大学	准教授	ウェアラブルデバイスによる脳機能の増強	26,000,000	5,200,000	0	13,000,000
野老山 真行	名古屋大学	准教授	ウェアラブルデバイスによる脳機能の増強	25,740,000	2,730,000	0	2,210,000
長見 拓也	名古屋大学	准教授	ウェアラブルデバイスによる脳機能の増強	8,970,000	2,470,000	0	0
人見 清隆	名古屋大学	教授	ウェアラブルデバイスによる脳機能の増強	26,000,000	9,460,000	0	7,800,000
深澤 龍郎	名古屋大学	教授	ウェアラブルデバイスによる脳機能の増強	11,830,000	5,200,000	0	0
松田 亮太郎	名古屋大学	教授	ウェアラブルデバイスによる脳機能の増強	26,000,000	5,850,000	0	5,850,000
三輪 和久	名古屋大学	教授	ウェアラブルデバイスによる脳機能の増強	8,970,000	0	0	0
吉村 崇	名古屋大学	教授	ウェアラブルデバイスによる脳機能の増強	18,200,000	3,900,000	0	6,500,000
井上 光輝	豊橋技術科学大学	教授	ウェアラブルデバイスによる脳機能の増強	25,740,000	7,800,000	0	7,800,000
西岡 基	三三三大学	教授	ウェアラブルデバイスによる脳機能の増強	5,720,000	0	0	0

研究代表者名	所属研究機関名	役職	研究課題名	交付決定額	令和3年度 交付額	令和3年度 前押し交付額	未交付額
遠山 育夫	滋慶医科大学	その他	糖質阻害剤によるタンパク質のポリリン酸化による活性を阻害するメカニズムの解明とその応用	26,000,000	6,500,000	0	12,220,000
宇田 智也	京都大学	教授	タンパク質のポリリン酸化による活性を阻害するメカニズムの解明とその応用	14,170,000	7,150,000	0	0
川上 浩司	京都大学	教授	母子保健情報と学校保健情報の連携による、男の15年を振り返るデジタルポートフォリオ研究	25,740,000	6,890,000	0	12,740,000
久保 拓也	京都大学	准教授	産学連携によるタンパク質のポリリン酸化による活性を阻害するメカニズムの解明とその応用	25,870,000	4,940,000	0	4,940,000
栗原 達夫	京都大学	教授	腸内細菌叢の多様性と腸内環境の改善による腸内環境の改善	26,000,000	9,100,000	0	9,100,000
國府 寛司	京都大学	教授	腸内細菌叢の多様性と腸内環境の改善による腸内環境の改善	26,000,000	6,890,000	0	11,960,000
小川田 耕二	京都大学	教授	腸内細菌叢の多様性と腸内環境の改善による腸内環境の改善	13,780,000	4,290,000	0	4,290,000
近藤 直一	京都大学	教授	腸内細菌叢の多様性と腸内環境の改善による腸内環境の改善	5,070,000	0	0	0
佐々木 真一	京都大学	教授	腸内細菌叢の多様性と腸内環境の改善による腸内環境の改善	11,830,000	5,590,000	0	0
島田 祐一	京都大学	教授	腸内細菌叢の多様性と腸内環境の改善による腸内環境の改善	26,000,000	8,450,000	0	14,300,000
白石 誠司	京都大学	教授	腸内細菌叢の多様性と腸内環境の改善による腸内環境の改善	20,800,000	7,150,000	0	6,500,000
青田 貞彦	京都大学	教授	腸内細菌叢の多様性と腸内環境の改善による腸内環境の改善	18,720,000	6,240,000	0	5,980,000
田尾 龍太郎	京都大学	教授	腸内細菌叢の多様性と腸内環境の改善による腸内環境の改善	18,200,000	4,160,000	0	9,880,000
高野 裕久	京都大学	教授	腸内細菌叢の多様性と腸内環境の改善による腸内環境の改善	26,000,000	8,450,000	0	11,060,000
高橋 和利	京都大学	准教授	腸内細菌叢の多様性と腸内環境の改善による腸内環境の改善	25,610,000	2,210,000	0	9,880,000
田島 治	京都大学	准教授	腸内細菌叢の多様性と腸内環境の改善による腸内環境の改善	14,300,000	5,460,000	0	780,000
谷口 輝一	京都大学	教授	腸内細菌叢の多様性と腸内環境の改善による腸内環境の改善	19,500,000	6,630,000	0	6,110,000
谷津 謙	京都大学	教授	腸内細菌叢の多様性と腸内環境の改善による腸内環境の改善	15,340,000	7,670,000	0	0
東原 宣博	京都大学	准教授	腸内細菌叢の多様性と腸内環境の改善による腸内環境の改善	25,870,000	7,930,000	0	8,710,000
中村 克樹	京都大学	教授	腸内細菌叢の多様性と腸内環境の改善による腸内環境の改善	18,070,000	6,760,000	0	0
西嶋 一孝	京都大学	准教授	腸内細菌叢の多様性と腸内環境の改善による腸内環境の改善	25,870,000	5,590,000	0	1,950,000
橋口 隆生	京都大学	教授	腸内細菌叢の多様性と腸内環境の改善による腸内環境の改善	25,870,000	6,500,000	0	13,260,000
原田 浩二	京都大学	准教授	腸内細菌叢の多様性と腸内環境の改善による腸内環境の改善	6,500,000	0	0	9,620,000
紀後 陽介	京都大学	准教授	腸内細菌叢の多様性と腸内環境の改善による腸内環境の改善	18,200,000	7,410,000	0	3,510,000
藤田 昂司	京都大学	教授	腸内細菌叢の多様性と腸内環境の改善による腸内環境の改善	25,870,000	13,650,000	0	7,280,000
松浦 健二	京都大学	教授	腸内細菌叢の多様性と腸内環境の改善による腸内環境の改善	13,520,000	3,120,000	0	6,760,000
松田 雄樹	京都大学	准教授	腸内細菌叢の多様性と腸内環境の改善による腸内環境の改善	8,190,000	0	0	0
松田 知成	京都大学	准教授	腸内細菌叢の多様性と腸内環境の改善による腸内環境の改善	26,000,000	7,800,000	0	7,800,000
Manalo Emmanuel E	京都大学	教授	腸内細菌叢の多様性と腸内環境の改善による腸内環境の改善	25,480,000	6,370,000	0	12,740,000
藤澤 守	京都大学	教授	腸内細菌叢の多様性と腸内環境の改善による腸内環境の改善	25,740,000	3,900,000	0	2,860,000
山下 潤	京都大学	教授	腸内細菌叢の多様性と腸内環境の改善による腸内環境の改善	18,200,000	9,100,000	0	0
矢守 克也	京都大学	教授	腸内細菌叢の多様性と腸内環境の改善による腸内環境の改善	18,200,000	5,200,000	0	7,800,000
吉富 啓之	京都大学	准教授	腸内細菌叢の多様性と腸内環境の改善による腸内環境の改善	26,000,000	6,500,000	0	13,000,000
若杉 昌徳	京都大学	教授	腸内細菌叢の多様性と腸内環境の改善による腸内環境の改善	25,740,000	11,050,000	0	1,300,000
岡田 直貴	大阪大学	教授	腸内細菌叢の多様性と腸内環境の改善による腸内環境の改善	16,900,000	7,800,000	0	0
吉川 徹	大阪大学	教授	腸内細菌叢の多様性と腸内環境の改善による腸内環境の改善	20,930,000	5,070,000	0	11,700,000
寺野 巧	大阪大学	教授	腸内細菌叢の多様性と腸内環境の改善による腸内環境の改善	7,800,000	3,900,000	0	0
坂和 洋一	大阪大学	准教授	腸内細菌叢の多様性と腸内環境の改善による腸内環境の改善	7,020,000	3,640,000	0	0
佐藤 朗	大阪大学	助教	腸内細菌叢の多様性と腸内環境の改善による腸内環境の改善	3,120,000	1,820,000	0	0
志水 丞吉	大阪大学	教授	腸内細菌叢の多様性と腸内環境の改善による腸内環境の改善	25,220,000	6,500,000	0	11,960,000
下村 伊一郎	大阪大学	教授	腸内細菌叢の多様性と腸内環境の改善による腸内環境の改善	26,000,000	7,800,000	0	7,800,000
芦田 和則	大阪大学	助教	腸内細菌叢の多様性と腸内環境の改善による腸内環境の改善	26,000,000	5,200,000	0	5,200,000
高木 洋一	大阪大学	教授	腸内細菌叢の多様性と腸内環境の改善による腸内環境の改善	26,000,000	6,500,000	0	13,000,000
竹田 潔	大阪大学	教授	腸内細菌叢の多様性と腸内環境の改善による腸内環境の改善	26,000,000	9,100,000	0	7,800,000
中村 昇太	大阪大学	准教授	腸内細菌叢の多様性と腸内環境の改善による腸内環境の改善	26,000,000	9,100,000	0	6,500,000

研究代表者名	所属研究機関名	役職	研究課題名	交付決定額	令和3年度 交付額	令和3年度 前押し交付額	未交付額
長原 一	大阪大学	教授	腸内細菌叢の多様性と腸内環境の改善による腸内環境の改善	25,740,000	6,500,000	0	12,740,000
西村 理行	大阪大学	教授	腸内細菌叢の多様性と腸内環境の改善による腸内環境の改善	21,320,000	7,280,000	0	8,060,000
野田 祐樹	大阪大学	助教	腸内細菌叢の多様性と腸内環境の改善による腸内環境の改善	25,220,000	1,660,000	0	4,550,000
日比 孝之	大阪大学	教授	腸内細菌叢の多様性と腸内環境の改善による腸内環境の改善	10,920,000	5,070,000	0	0
水口 裕之	大阪大学	教授	腸内細菌叢の多様性と腸内環境の改善による腸内環境の改善	9,100,000	0	0	0
村上 伸也	大阪大学	教授	腸内細菌叢の多様性と腸内環境の改善による腸内環境の改善	14,300,000	7,150,000	0	0
吉田 秀人	大阪大学	准教授	腸内細菌叢の多様性と腸内環境の改善による腸内環境の改善	25,610,000	4,030,000	0	13,520,000
石川 周	神戸大学	准教授	腸内細菌叢の多様性と腸内環境の改善による腸内環境の改善	15,600,000	5,200,000	0	5,200,000
河田 修一	神戸大学	教授	腸内細菌叢の多様性と腸内環境の改善による腸内環境の改善	4,810,000	0	0	0
小林 哲郎	神戸大学	研究員	腸内細菌叢の多様性と腸内環境の改善による腸内環境の改善	25,350,000	10,660,000	0	1,690,000
竹内 俊文	神戸大学	教授	腸内細菌叢の多様性と腸内環境の改善による腸内環境の改善	7,800,000	1,300,000	0	0
向川 康博	岡山大学	教授	腸内細菌叢の多様性と腸内環境の改善による腸内環境の改善	24,700,000	5,200,000	0	15,600,000
大槻 純也	岡山大学	准教授	腸内細菌叢の多様性と腸内環境の改善による腸内環境の改善	25,870,000	8,320,000	0	8,840,000
片野坂 友紀	岡山大学	講師	腸内細菌叢の多様性と腸内環境の改善による腸内環境の改善	25,740,000	6,760,000	0	12,400,000
北原 圭	岡山大学	准教授	腸内細菌叢の多様性と腸内環境の改善による腸内環境の改善	11,440,000	0	0	9,453,213
滝川 正春	岡山大学	教授	腸内細菌叢の多様性と腸内環境の改善による腸内環境の改善	25,870,000	6,500,000	0	12,870,000
船名 義輝	岡山大学	准教授	腸内細菌叢の多様性と腸内環境の改善による腸内環境の改善	26,000,000	6,500,000	0	6,890,000
野上 保之	岡山大学	教授	腸内細菌叢の多様性と腸内環境の改善による腸内環境の改善	18,850,000	8,450,000	0	4,160,000
大橋 祥之	岡山大学	教授	腸内細菌叢の多様性と腸内環境の改善による腸内環境の改善	26,000,000	6,500,000	0	13,000,000
大橋 昌良	広島大学	教授	腸内細菌叢の多様性と腸内環境の改善による腸内環境の改善	25,870,000	6,760,000	0	12,610,000
神谷 研二	広島大学	その他	腸内細菌叢の多様性と腸内環境の改善による腸内環境の改善	10,400,000	5,200,000	0	0
久保田 明子	広島大学	助教	腸内細菌叢の多様性と腸内環境の改善による腸内環境の改善	3,900,000	0	0	0
西原 裕文	広島大学	教授	腸内細菌叢の多様性と腸内環境の改善による腸内環境の改善	26,000,000	3,770,000	0	3,640,000
奥野 真	山梨大学	講師	腸内細菌叢の多様性と腸内環境の改善による腸内環境の改善	13,260,000	5,460,000	0	0
久米 崇	愛媛大学	准教授	腸内細菌叢の多様性と腸内環境の改善による腸内環境の改善	24,960,000	5,200,000	0	13,760,000
三浦 基	愛媛大学	教授	腸内細菌叢の多様性と腸内環境の改善による腸内環境の改善	26,000,000	7,020,000	0	13,130,000
小野 悦郎	九州大学	教授	腸内細菌叢の多様性と腸内環境の改善による腸内環境の改善	25,870,000	8,840,000	0	7,930,000
折田 悦郎	九州大学	研究員	腸内細菌叢の多様性と腸内環境の改善による腸内環境の改善	25,870,000	6,110,000	0	4,810,000
木村 崇	九州大学	教授	腸内細菌叢の多様性と腸内環境の改善による腸内環境の改善	9,100,000	3,900,000	0	1,300,000
久保 智宏	九州大学	教授	腸内細菌叢の多様性と腸内環境の改善による腸内環境の改善	9,360,000	4,420,000	0	0
野瀬 健	九州大学	教授	腸内細菌叢の多様性と腸内環境の改善による腸内環境の改善	14,950,000	7,280,000	0	0
花田 和明	九州大学	教授	腸内細菌叢の多様性と腸内環境の改善による腸内環境の改善	25,480,000	4,810,000	0	9,490,000
林 潤一郎	九州大学	教授	腸内細菌叢の多様性と腸内環境の改善による腸内環境の改善	18,720,000	2,890,000	0	12,090,000
福本 敏	九州大学	教授	腸内細菌叢の多様性と腸内環境の改善による腸内環境の改善	26,000,000	7,800,000	0	7,800,000
矢嶋 越彬	九州大学	准教授	腸内細菌叢の多様性と腸内環境の改善による腸内環境の改善	26,000,000	5,200,000	0	10,400,000
伊藤 学	佐賀大学	助教	腸内細菌叢の多様性と腸内環境の改善による腸内環境の改善	26,000,000	2,210,000	0	2,210,000
大山 要	長崎大学	准教授	腸内細菌叢の多様性と腸内環境の改善による腸内環境の改善	25,350,000	2,600,000	0	18,850,000
森 亮一	長崎大学	准教授	腸内細菌叢の多様性と腸内環境の改善による腸内環境の改善	25,870,000	9,100,000	0	5,850,000
山口 典之	長崎大学	准教授	腸内細菌叢の多様性と腸内環境の改善による腸内環境の改善	18,850,000	5,850,000	0	5,850,000
山口 祐二	熊本大学	教授	腸内細菌叢の多様性と腸内環境の改善による腸内環境の改善	22,490,000	6,110,000	0	5,590,000
浦井 正博	宮崎大学	教授	腸内細菌叢の多様性と腸内環境の改善による腸内環境の改善	6,240,000	2,890,000	0	0
川島 洋人	秋田県立大学	教授	腸内細菌叢の多様性と腸内環境の改善による腸内環境の改善	6,500,000	2,990,000	0	0
吉岡 博貴	愛知県立大学	教授	腸内細菌叢の多様性と腸内環境の改善による腸内環境の改善	25,870,000	9,880,000	0	9,620,000
島田 順一	京都府立医科大学	准教授	腸内細菌叢の多様性と腸内環境の改善による腸内環境の改善	22,230,000	4,290,000	0	13,650,000
香田 正典	大阪府立大学	教授	腸内細菌叢の多様性と腸内環境の改善による腸内環境の改善	25,870,000	7,800,000	0	7,540,000



研究代表者名	所属研究機関名	役職	研究課題名	交付決定額	令和3年度 交付額	令和3年度 前押し交付額	未交付額
百瀬 啓美子	常盤大学	准教授	最先端シーズの連携イノベーション生成スキルに関する 専門的知識の活用方法に関する調査	1,890,000	1,890,000	0	4,445,000
森 雅紀	聖クリスティア大学	その他	新型コロナウイルス感染症の動向と今後の対応策に関する調査	23,270,000	3,120,000	0	15,730,000
成 元智	中央大学	教授	子どもが言葉が切り開く新たなノンアピアリヤの可能性	15,600,000	3,510,000	0	0
植木 尚志	中央大学	教授	植物病原菌の起源を探る一環主特異的毒素を産生するアルファナリウム病原菌を閉じ込める	5,980,000	0	0	7,150,000
小林 孝彰	愛媛医科大学	教授	高齢者前駆症候群を可能にする栄養・腸内細菌 の役割に関する調査	26,000,000	9,100,000	0	0
豊田 長康	筑波大学	教授	多職種連携による高齢者の生活支援	9,480,000	0	0	0
東野 輝夫	京都大学	教授	12.350,000	5,850,000	0	0	0
中谷 弘美	立命館大学	教授	16,760,000	0	0	0	0
中野 忠吉	龍谷大学	研究員	世界の人のアイデンティティとしての「自国利 光沢から心地を推定する」	16,900,000	5,530,000	0	5,720,000
宮本 美明	産業能率大学	研究員	他)の研究-社会実装を視野に入れた 神経性・体液性神経メカニズムが運動時の求情 及び行動調節に及ぼす影響	25,870,000	5,690,000	0	2,730,000
乾 敏郎	追分学院大学	教授	王様物語を現代社会に照らし 写す	13,260,000	4,550,000	0	0
小早川 高	関西医科大学	准教授	人工冬眠誘発剤の作用原理と技術応用	26,000,000	9,100,000	0	7,800,000
安藤 勝	近畿大学	准教授	熱帯水産動物の分布決定と 熱帯水産動物の応用	9,100,000	3,250,000	0	0
毛利 聡	川崎医科大学	教授	治療薬における物質輸送特性の再評価と胎児心 血管系阻害剤の作用	8,710,000	4,030,000	0	0
植田 靖樹	福岡大学	教授	身体運動と「まね」の表現	25,740,000	6,890,000	0	14,040,000
青田 真美	国文学研究資料館	准教授	慶応義塾大学への寄与	10,400,000	3,510,000	0	0
渡辺 浩一	国文学研究資料館	教授	慶応義塾大学への寄与	25,870,000	6,830,000	0	12,350,000
佐藤 龍	国立情報学研究所	教授	人工知能の法律遵守機構の表現	19,370,000	9,620,000	0	0
江澤 元	国立公文書館	助教	光計測技術を用いた新しい精密言語処理 手法の開発	5,480,000	2,470,000	0	0
松尾 宏	国立天文台	准教授	超高度観測を要するテラヘルツ帯干渉計 の開発	8,970,000	0	0	0
大西 拓一郎	大学共同利用機関 法人人間文化研究機構	教授	古銭と、古典籍データベースへの地理情報付与による人 文学的展開	26,000,000	5,200,000	0	16,900,000
小木曾 智浩	国文学研究資料館	教授	日本語データベースに対する情報付与と データベース構築	16,770,000	7,020,000	0	0
亀井 保博	基礎生物学研究所	准教授	生物・細胞にとつとつと何かが?生体分子物性 と生体機能との関係	11,700,000	3,900,000	0	3,900,000
小野 林太郎	国立民族学博物館	准教授	東洋の文化に及ぼしたオーストロネシア語族の土 著文化の探求	25,350,000	7,930,000	0	9,230,000
出口 正之	公益財団法人ロイ・ バスケットボール研究 センター	教授	国際文化の標準化問題に関する文化人文学と会計 学の学際的アプローチ	9,100,000	4,810,000	0	5,200,000
高尾 雅雄	国文学研究資料館	教授	原子的底流誌-福岡第一原爆事故の長期調査 記録	7,930,000	1,300,000	0	0
白木 秀太郎	国文学研究資料館	研究員	超高度観測-高圧生成性体積とCO <sub>2</sub> 栽培法の 開発	19,550,000	6,500,000	0	6,500,000
中西 淳	国文学研究資料館	その他	液体材料を足場とする革新的細胞培養技術の開発	26,000,000	6,240,000	0	7,280,000
吉川 元紀	国文学研究資料館	その他	二酸化炭素の直接空気回収による環境負荷低減 技術の開発	24,960,000	6,500,000	0	12,740,000
浅井 雅人	国文学研究資料館	研究員	112-110構要素の酸素化エネルギー測定による 新たな細胞培養法の開発	25,610,000	8,320,000	0	13,260,000
山本 樹	大学共同利用機関 法人エネルギー加 速器研究センター	その他	超高度観測による波面観測したレーザー電 磁場を用いたアンジュレタ構造の解析	25,870,000	5,650,000	0	5,590,000
栗田 幸徳	国文学研究資料館	研究員	動物活動の空間的・時間的・非線形系解析による、 老化を促進する老化シグナルの解明	13,520,000	3,770,000	0	6,760,000
伊藤 薫浩	国文学研究資料館	その他	低分子化合物を基盤とする高分子発光エレクトロ ニクスデバイス	17,290,000	8,710,000	0	0
岡村 昌宏	国文学研究資料館	研究員	リチウムイオン電池のB/NCT中子照射による 劣化メカニズムの解明	6,370,000	0	0	6,500,000
清水 穂子	国文学研究資料館	研究員	単一原子触媒表面における光化学反応の単一分子 レベル解析	26,000,000	5,200,000	0	0
相田 幹子	国文学研究資料館	その他	高次元分子計測と高圧光照射による自在な細胞 培養技術の開発	2,470,000	0	0	10,400,000
林 茂生	国文学研究資料館	その他	細胞外基質ノ構造の生物学的機能の解明	18,200,000	7,800,000	0	2,600,000
林 智太郎	国文学研究資料館	研究員	1細胞膜電位を有したプラナリア全RNAアトラス の創出	12,480,000	4,550,000	0	5,330,000
原田 研	国文学研究資料館	研究員	空間電磁場の3次元分布を可視化・計測するシ ミュレーション電子顕微鏡の開発	26,000,000	7,800,000	0	3,900,000
平谷 伊智朗	国文学研究資料館	その他	細胞外マトリックスの第一世代と多世代への 影響	26,000,000	5,200,000	0	15,600,000
稲山 英啓	国文学研究資料館	研究員	ニューロンの興奮性神経細胞と自己寛容 細胞との相互作用	5,460,000	1,820,000	0	1,950,000
宮道 和成	国文学研究資料館	その他	新規培養法で解明する脳の血管と神経 細胞	26,000,000	6,500,000	0	13,000,000
山本 勝一朗	国文学研究資料館	その他	医療人工知能におけるブロックチェーンの 活用	4,280,000	0	0	0

研究代表者名	所属研究機関名	役職	研究課題名	交付決定額	令和3年度 交付額	令和3年度 前押し交付額	未交付額
秋山 康紀	大阪府立大学	教授	細胞シグナル調節による癌転移促進メカニズムの 解明	16,900,000	8,450,000	0	0
中瀬 生彦	大阪府立大学	教授	細胞シグナル調節による癌転移促進メカニズムの 解明	15,600,000	7,800,000	0	0
中平 敬	大阪府立大学	教授	癌転移促進メカニズムの解明	7,540,000	3,640,000	0	0
藤木 篤	神戸市看護大学	准教授	癌転移促進メカニズムの解明	24,480,000	8,515,000	0	7,085,000
園山 繁樹	鳥取県立大学	教授	癌転移促進メカニズムの解明	19,890,000	4,030,000	0	9,750,000
堀口 道子	山梨県立大学	講師	癌転移促進メカニズムの解明	26,000,000	6,630,000	0	12,870,000
櫻井 和朗	北九州大学	教授	癌転移促進メカニズムの解明	15,990,000	5,330,000	0	5,330,000
水井 良三	自治医科大学	教授	癌転移促進メカニズムの解明	26,000,000	9,100,000	0	7,800,000
安藤 潤一	国際医療福祉大学	教授	癌転移促進メカニズムの解明	16,900,000	7,800,000	0	0
吉良 昌也	千葉工業大学	教授	癌転移促進メカニズムの解明	19,370,000	6,500,000	0	5,200,000
岩田 耕一	学習院大学	教授	癌転移促進メカニズムの解明	4,680,000	2,340,000	0	0
大庭 健一	学習院大学	教授	癌転移促進メカニズムの解明	25,740,000	4,290,000	0	17,160,000
野中 尚人	学習院大学	教授	癌転移促進メカニズムの解明	20,800,000	5,590,000	0	7,280,000
清 和成	北里大学	教授	癌転移促進メカニズムの解明	25,870,000	5,850,000	0	5,850,000
藤岡 正人	北里大学	教授	癌転移促進メカニズムの解明	11,570,000	3,510,000	0	0
久保田 慶一	国立音楽大学	教授	癌転移促進メカニズムの解明	3,120,000	0	0	0
内田 裕之	慶應義塾大学	講師	癌転移促進メカニズムの解明	25,740,000	7,150,000	0	11,180,000
金子 文成	慶應義塾大学	准教授	癌転移促進メカニズムの解明	14,300,000	4,810,000	0	0
佐藤 洋平	慶應義塾大学	教授	癌転移促進メカニズムの解明	14,300,000	5,070,000	0	0
内田 昌幸	慶應義塾大学	教授	癌転移促進メカニズムの解明	6,500,000	0	0	0
寺西 秀生	慶應義塾大学	教授	癌転移促進メカニズムの解明	26,000,000	1,950,000	0	3,900,000
中澤 敦子	慶應義塾大学	教授	癌転移促進メカニズムの解明	8,190,000	0	0	0
仁木 和久	慶應義塾大学	研究員	癌転移促進メカニズムの解明	11,820,000	5,720,000	0	13,780,000
金谷 健生	慶應義塾大学	准教授	癌転移促進メカニズムの解明	26,000,000	6,240,000	0	3,900,000
藤代 一成	慶應義塾大学	教授	癌転移促進メカニズムの解明	15,340,000	4,420,000	0	3,120,000
津波 直樹	慶應義塾大学	准教授	癌転移促進メカニズムの解明	11,180,000	3,770,000	0	6,500,000
柳 貴貴	順天堂大学	講師	癌転移促進メカニズムの解明	25,870,000	8,450,000	0	0
小川 有樹	大正大学	研究員	癌転移促進メカニズムの解明	12,090,000	5,330,000	0	1,430,000
川崎 一平	東海大学	教授	癌転移促進メカニズムの解明	21,580,000	7,540,000	0	7,410,000
山田 哲司	東京医科大学	その他	癌転移促進メカニズムの解明	15,600,000	3,250,000	0	0
齋藤 浩助	明治大学	教授	癌転移促進メカニズムの解明	3,120,000	1,430,000	0	0
野中 健一	立教大学	教授	癌転移促進メカニズムの解明	23,010,000	7,540,000	0	6,630,000
山本 真也	立教大学	准教授	癌転移促進メカニズムの解明	26,000,000	10,270,000	0	10,790,000
秋本 榮之	早稲田大学	教授	癌転移促進メカニズムの解明	26,000,000	5,200,000	0	11,700,000
岩瀬 英治	早稲田大学	教授	癌転移促進メカニズムの解明	15,340,000	7,670,000	0	0
掛山 正心	早稲田大学	教授	癌転移促進メカニズムの解明	16,900,000	7,800,000	0	0
栗崎 周平	早稲田大学	准教授	癌転移促進メカニズムの解明	19,240,000	5,850,000	0	7,930,000
黒田 一幸	早稲田大学	教授	癌転移促進メカニズムの解明	13,130,000	8,060,000	0	0
齋藤 有希子	早稲田大学	准教授	癌転移促進メカニズムの解明	26,000,000	5,720,000	0	11,700,000
多 翔	早稲田大学	教授	癌転移促進メカニズムの解明	4,420,000	2,080,000	0	0
野口 晴子	早稲田大学	教授	癌転移促進メカニズムの解明	13,650,000	4,030,000	0	5,580,000
塩田 清二	湘南医科大学	教授	癌転移促進メカニズムの解明	14,300,000	7,800,000	0	0
田中 雅一	国際医療福祉大学	教授	癌転移促進メカニズムの解明	18,850,000	7,800,000	0	5,070,000
大西 秀明	新潟県立大学	教授	癌転移促進メカニズムの解明	25,740,000	10,140,000	0	9,880,000
小森 恭浩	松本医科大学	教授	癌転移促進メカニズムの解明	13,000,000	6,500,000	0	0

3. 挑戦的研究(萌芽)【令和2年度採択】

研究代表者名	所属研究機関名	役職	研究課題名	交付決定額	令和3年度 前倒し交付額	未交付額
和田 章	国立研究開発法人理化学研究所	研究員	金属元素をコアとするナノ粒子の構造と生体機能の解明	8,450,000	0	0
小西 輝昭	国立研究開発法人理化学研究所	研究員	コロモスリパンスに対する防御制御応答メカニズムの解明	25,610,000	4,550,000	12,870,000
立川 愛	国立研究開発法人理化学研究所	研究員	他の感染症に対する免疫応答の解明	19,700,000	4,200,000	8,900,000
寛川 博文	国立研究開発法人理化学研究所	研究員	オートファゴソームとは異なるミトコンドリアのリン酸化調節機構の解明	6,500,000	0	0
石井 剛行	国立研究開発法人理化学研究所	研究員	細胞内シグナル伝達による新規細胞の生物物理学	2,470,000	0	0
間垣田 英明	国立研究開発法人理化学研究所	研究員	発生過程での細胞の出現制御に基づいた特異的免疫応答	26,000,000	9,100,000	7,800,000
宮崎 健太郎	国立研究開発法人理化学研究所	研究員	超多量点化と生体適合性による神経工学の発展	16,380,000	8,190,000	0
鈴木 隆文	国立研究開発法人理化学研究所	研究員	地球最古の地下水域環境に生息する微生物の進化	7,800,000	0	0
稲垣 史生	国立研究開発法人理化学研究所	研究員	地球最古の地下水域環境に生息する微生物の進化	15,080,000	5,980,000	0
坂井 三郎	国立研究開発法人理化学研究所	研究員	レーザー光による放射線誘起生物システム	9,880,000	1,820,000	0
高井 研	国立研究開発法人理化学研究所	研究員	第三世代の放射線誘起生物システム	8,320,000	0	0
布瀬 拓郎	国立研究開発法人理化学研究所	研究員	放射線誘起生物システムの進化	6,500,000	0	0
伊藤 善一	国立研究開発法人理化学研究所	研究員	放射線誘起生物システムの進化	6,500,000	0	0
山岡 智二	国立研究開発法人理化学研究所	研究員	放射線誘起生物システムの進化	25,740,000	6,500,000	12,080,000
金田 明大	国立研究開発法人理化学研究所	研究員	放射線誘起生物システムの進化	6,630,000	3,900,000	0
村田 泰輔	国立研究開発法人理化学研究所	研究員	放射線誘起生物システムの進化	14,170,000	3,770,000	6,500,000
中辻 博	国立研究開発法人理化学研究所	研究員	放射線誘起生物システムの進化	10,660,000	5,330,000	0
挑戦的研究 《萌芽》合計		335件		6,150,625,000	1,785,465,000	1,779,683,213

研究代表者名	所属研究機関名	役職	研究課題名	交付決定額	令和3年度 前倒し交付額	未交付額
伊藤 崇	北海道大学	准教授	子ども電子マネーをどう理解するか：超スケーラブルなエネルギー貯蔵システムの開発	6,240,000	2,470,000	2,990,000
井上 晶	北海道大学	教授	最新型電池の性能を向上させる「分子ひも」の開発	6,370,000	1,300,000	1,170,000
猪熊 泰英	北海道大学	准教授	エネルギー貯蔵システムの性能向上	6,500,000	2,600,000	2,600,000
岩下 武史	北海道大学	教授	エネルギー貯蔵システムの性能向上	5,850,000	1,950,000	2,080,000
藤林院 宏	北海道大学	教授	エネルギー貯蔵システムの性能向上	6,500,000	2,600,000	0
伊藤 英之	北海道大学	教授	エネルギー貯蔵システムの性能向上	6,500,000	2,600,000	0
大島 慶一郎	北海道大学	教授	エネルギー貯蔵システムの性能向上	6,370,000	1,950,000	0
大嶋 靖子	北海道大学	准教授	エネルギー貯蔵システムの性能向上	6,500,000	1,950,000	2,600,000
岸田 治	北海道大学	准教授	エネルギー貯蔵システムの性能向上	6,370,000	1,430,000	0
アーマン・ジェフリー	北海道大学	教授	エネルギー貯蔵システムの性能向上	5,070,000	1,560,000	1,040,000
小浜 祥子	北海道大学	准教授	エネルギー貯蔵システムの性能向上	6,240,000	2,080,000	1,950,000
小林 弘一	北海道大学	教授	エネルギー貯蔵システムの性能向上	6,500,000	3,250,000	0
佐本 直哉	北海道大学	教授	エネルギー貯蔵システムの性能向上	6,500,000	3,250,000	0
藤村 正也	北海道大学	講師	エネルギー貯蔵システムの性能向上	6,500,000	2,210,000	0
藤村 正也	北海道大学	講師	エネルギー貯蔵システムの性能向上	6,500,000	2,860,000	0
清水 裕樹	北海道大学	教授	エネルギー貯蔵システムの性能向上	6,370,000	2,600,000	1,430,000
白崎 伸徳	北海道大学	准教授	エネルギー貯蔵システムの性能向上	6,500,000	3,640,000	0
杉本 雅則	北海道大学	教授	エネルギー貯蔵システムの性能向上	6,370,000	2,470,000	0
鈴木 孝紀	北海道大学	教授	エネルギー貯蔵システムの性能向上	6,500,000	1,950,000	1,950,000
高木 昌興	北海道大学	教授	エネルギー貯蔵システムの性能向上	6,370,000	2,210,000	1,300,000
高田 健介	北海道大学	准教授	エネルギー貯蔵システムの性能向上	6,370,000	3,120,000	0
豊嶋 崇徳	北海道大学	教授	エネルギー貯蔵システムの性能向上	6,500,000	1,950,000	1,950,000
外丸 詩野	北海道大学	准教授	エネルギー貯蔵システムの性能向上	6,500,000	3,250,000	0
中尾 亮	北海道大学	准教授	エネルギー貯蔵システムの性能向上	6,370,000	3,640,000	0
中西 一紀	北海道大学	准教授	エネルギー貯蔵システムの性能向上	6,240,000	2,600,000	0
中西 純	北海道大学	教授	エネルギー貯蔵システムの性能向上	6,500,000	2,990,000	0
野口 聡	北海道大学	准教授	エネルギー貯蔵システムの性能向上	6,370,000	1,040,000	2,080,000
長谷川 雄哉	北海道大学	教授	エネルギー貯蔵システムの性能向上	6,370,000	1,950,000	2,470,000
嶋崎 浩樹	北海道大学	教授	エネルギー貯蔵システムの性能向上	6,370,000	4,290,000	0
平井 健二	北海道大学	准教授	エネルギー貯蔵システムの性能向上	6,500,000	1,950,000	2,080,000
藤澤 剛	北海道大学	准教授	エネルギー貯蔵システムの性能向上	6,500,000	2,210,000	0
藤山 文乃	北海道大学	教授	エネルギー貯蔵システムの性能向上	6,500,000	2,210,000	0
松元 慎吾	北海道大学	准教授	エネルギー貯蔵システムの性能向上	6,500,000	2,600,000	0
村田 史郎	北海道大学	助教	エネルギー貯蔵システムの性能向上	6,500,000	2,470,000	0
山田 勇樹	北海道大学	講師	エネルギー貯蔵システムの性能向上	6,500,000	3,250,000	0
渡邊 剛	北海道大学	講師	エネルギー貯蔵システムの性能向上	5,980,000	1,820,000	1,430,000
藤山 文乃	北海道大学	教授	エネルギー貯蔵システムの性能向上	5,330,000	2,080,000	0
松元 慎吾	北海道大学	准教授	エネルギー貯蔵システムの性能向上	6,370,000	2,080,000	0
村田 史郎	北海道大学	助教	エネルギー貯蔵システムの性能向上	6,500,000	2,470,000	0
山田 勇樹	北海道大学	講師	エネルギー貯蔵システムの性能向上	6,500,000	3,250,000	0
渡邊 剛	北海道大学	講師	エネルギー貯蔵システムの性能向上	5,980,000	1,820,000	1,430,000
安藤 秀俊	北海道教育大学	教授	エネルギー貯蔵システムの性能向上	5,330,000	2,080,000	0
岡 顕京	北海道教育大学	准教授	エネルギー貯蔵システムの性能向上	6,370,000	2,080,000	2,210,000
西川 徹文	帯広畜産大学	教授	エネルギー貯蔵システムの性能向上	6,500,000	1,950,000	2,600,000
吉田 貴彦	旭川医科大学	教授	エネルギー貯蔵システムの性能向上	6,500,000	2,600,000	0
金見 雄	弘前大学	准教授	エネルギー貯蔵システムの性能向上	6,500,000	2,080,000	2,080,000
千葉 清	弘前大学	准教授	エネルギー貯蔵システムの性能向上	6,500,000	3,120,000	0
藤田 和義	弘前大学	教授	エネルギー貯蔵システムの性能向上	6,240,000	2,340,000	1,560,000
森田 美嗣	弘前大学	准教授	エネルギー貯蔵システムの性能向上	6,500,000	3,900,000	0
青木 大	東北大学	教授	エネルギー貯蔵システムの性能向上	6,500,000	2,210,000	2,080,000

研究代表者名	所属研究機関名	役職	研究課題名	交付決定額	令和3年度 交付額	令和3年度 前押し交付額	未交付額
平木 岳人	東北大学	その他	アルミニウムとドロマの簡易無毒化処理と毒性ガス除去装置化	6,370,000	1,170,000	0	1,170,000
福島 壽史	東北大学	准教授	「反応型クワラルキナーゼ」の阻害と窒化物生成阻害のメカニズムの解明	6,500,000	3,380,000	0	0
福山 博之	東北大学	教授	液体性高分子と窒素系色素を用いた植物栽培用液肥・肥料の最適化と環境負荷低減	6,500,000	3,250,000	0	0
藤掛 英夫	東北大学	教授	液体性高分子と窒素系色素を用いた植物栽培用液肥・肥料の最適化と環境負荷低減	6,500,000	2,860,000	0	0
舟山 真人	東北大学	教授	液体性高分子と窒素系色素を用いた植物栽培用液肥・肥料の最適化と環境負荷低減	6,500,000	2,210,000	0	1,950,000
古川 哲也	東北大学	助教	液体性高分子と窒素系色素を用いた植物栽培用液肥・肥料の最適化と環境負荷低減	6,370,000	1,430,000	0	0
牧 翔之	東北大学	教授	液体性高分子と窒素系色素を用いた植物栽培用液肥・肥料の最適化と環境負荷低減	6,240,000	2,210,000	0	2,470,000
植原 幹十郎	東北大学	教授	液体性高分子と窒素系色素を用いた植物栽培用液肥・肥料の最適化と環境負荷低減	6,500,000	2,980,000	0	0
正宗 洋平	東北大学	教授	液体性高分子と窒素系色素を用いた植物栽培用液肥・肥料の最適化と環境負荷低減	6,500,000	2,940,000	0	2,210,000
宮本 慎太郎	東北大学	助教	液体性高分子と窒素系色素を用いた植物栽培用液肥・肥料の最適化と環境負荷低減	5,200,000	2,210,000	0	2,210,000
村田 智	東北大学	教授	液体性高分子と窒素系色素を用いた植物栽培用液肥・肥料の最適化と環境負荷低減	6,240,000	1,950,000	0	2,340,000
谷内 一彦	東北大学	教授	液体性高分子と窒素系色素を用いた植物栽培用液肥・肥料の最適化と環境負荷低減	6,500,000	3,250,000	0	0
山田 聡	東北大学	教授	液体性高分子と窒素系色素を用いた植物栽培用液肥・肥料の最適化と環境負荷低減	6,370,000	3,510,000	0	0
山田 正太郎	東北大学	准教授	液体性高分子と窒素系色素を用いた植物栽培用液肥・肥料の最適化と環境負荷低減	6,370,000	1,300,000	0	2,080,000
山田 高広	東北大学	教授	液体性高分子と窒素系色素を用いた植物栽培用液肥・肥料の最適化と環境負荷低減	6,500,000	3,250,000	0	0
吉松 公平	東北大学	講師	液体性高分子と窒素系色素を用いた植物栽培用液肥・肥料の最適化と環境負荷低減	6,370,000	2,860,000	0	0
高橋 重紀子	宮城教育大学	教授	液体性高分子と窒素系色素を用いた植物栽培用液肥・肥料の最適化と環境負荷低減	4,160,000	1,560,000	0	260,000
清水 浩二	宮城教育大学	教授	液体性高分子と窒素系色素を用いた植物栽培用液肥・肥料の最適化と環境負荷低減	6,370,000	2,340,000	0	2,340,000
木下 幸則	秋田大学	講師	液体性高分子と窒素系色素を用いた植物栽培用液肥・肥料の最適化と環境負荷低減	6,370,000	1,300,000	0	1,300,000
久木 敬夫	秋田大学	教授	液体性高分子と窒素系色素を用いた植物栽培用液肥・肥料の最適化と環境負荷低減	6,500,000	3,250,000	0	0
村岡 幹夫	秋田大学	教授	液体性高分子と窒素系色素を用いた植物栽培用液肥・肥料の最適化と環境負荷低減	6,500,000	1,820,000	0	0
鈴木 宏昭	山形大学	准教授	液体性高分子と窒素系色素を用いた植物栽培用液肥・肥料の最適化と環境負荷低減	5,980,000	1,690,000	0	1,560,000
田村 康	山形大学	教授	液体性高分子と窒素系色素を用いた植物栽培用液肥・肥料の最適化と環境負荷低減	6,500,000	3,250,000	0	0
青山 和夫	茨城大学	教授	液体性高分子と窒素系色素を用いた植物栽培用液肥・肥料の最適化と環境負荷低減	6,240,000	2,470,000	0	1,560,000
勝二 博亮	茨城大学	教授	液体性高分子と窒素系色素を用いた植物栽培用液肥・肥料の最適化と環境負荷低減	6,240,000	3,900,000	0	1,690,000
辻 龍介	茨城大学	教授	液体性高分子と窒素系色素を用いた植物栽培用液肥・肥料の最適化と環境負荷低減	1,690,000	520,000	0	520,000
成澤 才彦	茨城大学	教授	液体性高分子と窒素系色素を用いた植物栽培用液肥・肥料の最適化と環境負荷低減	6,370,000	2,340,000	0	0
西川 浩之	茨城大学	教授	液体性高分子と窒素系色素を用いた植物栽培用液肥・肥料の最適化と環境負荷低減	6,500,000	1,170,000	0	910,000
藤谷 涉	茨城大学	教授	液体性高分子と窒素系色素を用いた植物栽培用液肥・肥料の最適化と環境負荷低減	6,370,000	2,340,000	0	1,690,000
藤本 卓穂	筑波大学	教授	液体性高分子と窒素系色素を用いた植物栽培用液肥・肥料の最適化と環境負荷低減	6,500,000	2,990,000	0	680,000
市川 早志	筑波大学	教授	液体性高分子と窒素系色素を用いた植物栽培用液肥・肥料の最適化と環境負荷低減	6,500,000	3,250,000	0	0
岩崎 憲治	筑波大学	教授	液体性高分子と窒素系色素を用いた植物栽培用液肥・肥料の最適化と環境負荷低減	6,500,000	2,600,000	0	0
氏家 恒太郎	筑波大学	准教授	液体性高分子と窒素系色素を用いた植物栽培用液肥・肥料の最適化と環境負荷低減	6,370,000	1,560,000	0	3,250,000
大石 博	筑波大学	助教	液体性高分子と窒素系色素を用いた植物栽培用液肥・肥料の最適化と環境負荷低減	6,500,000	2,210,000	0	2,080,000
岡崎 慎治	筑波大学	准教授	液体性高分子と窒素系色素を用いた植物栽培用液肥・肥料の最適化と環境負荷低減	6,370,000	2,080,000	0	780,000
甲斐 健一郎	筑波大学	教授	液体性高分子と窒素系色素を用いた植物栽培用液肥・肥料の最適化と環境負荷低減	4,030,000	1,940,000	0	1,560,000
黒田 真司	筑波大学	教授	液体性高分子と窒素系色素を用いた植物栽培用液肥・肥料の最適化と環境負荷低減	6,500,000	2,860,000	0	0
津田 利春	筑波大学	教授	液体性高分子と窒素系色素を用いた植物栽培用液肥・肥料の最適化と環境負荷低減	6,240,000	1,560,000	0	2,730,000
菅元 裕哉	筑波大学	教授	液体性高分子と窒素系色素を用いた植物栽培用液肥・肥料の最適化と環境負荷低減	6,500,000	3,250,000	0	0
島野 仁	筑波大学	教授	液体性高分子と窒素系色素を用いた植物栽培用液肥・肥料の最適化と環境負荷低減	6,500,000	3,120,000	0	0
征矢 英昭	筑波大学	教授	液体性高分子と窒素系色素を用いた植物栽培用液肥・肥料の最適化と環境負荷低減	6,370,000	3,510,000	0	0
高橋 剛志	筑波大学	助教	液体性高分子と窒素系色素を用いた植物栽培用液肥・肥料の最適化と環境負荷低減	6,370,000	0	0	780,000
高橋 智	筑波大学	教授	液体性高分子と窒素系色素を用いた植物栽培用液肥・肥料の最適化と環境負荷低減	5,850,000	1,950,000	0	0
田中 文英	筑波大学	准教授	液体性高分子と窒素系色素を用いた植物栽培用液肥・肥料の最適化と環境負荷低減	6,500,000	3,900,000	0	0
谷口 守	筑波大学	教授	液体性高分子と窒素系色素を用いた植物栽培用液肥・肥料の最適化と環境負荷低減	4,290,000	2,080,000	0	1,040,000
谷本 啓司	筑波大学	教授	液体性高分子と窒素系色素を用いた植物栽培用液肥・肥料の最適化と環境負荷低減	6,240,000	910,000	0	2,990,000

研究代表者名	所属研究機関名	役職	研究課題名	交付決定額	令和3年度 交付額	令和3年度 前押し交付額	未交付額
青木 正志	東北大学	教授	農業生産者向けクラウドファンディングシステムに着目した計画的な資金調達と生産者への支援	6,370,000	3,120,000	0	0
赤池 孝章	東北大学	教授	農業生産者向けクラウドファンディングシステムに着目した計画的な資金調達と生産者への支援	6,500,000	2,600,000	0	0
浅井 圭介	東北大学	教授	農業生産者向けクラウドファンディングシステムに着目した計画的な資金調達と生産者への支援	6,500,000	2,600,000	0	0
阿部 俊明	東北大学	教授	農業生産者向けクラウドファンディングシステムに着目した計画的な資金調達と生産者への支援	6,500,000	3,250,000	0	0
石川 拓司	東北大学	教授	農業生産者向けクラウドファンディングシステムに着目した計画的な資金調達と生産者への支援	6,370,000	2,340,000	0	2,340,000
市野 智	東北大学	教授	農業生産者向けクラウドファンディングシステムに着目した計画的な資金調達と生産者への支援	6,500,000	3,250,000	0	1,690,000
伊藤 彰則	東北大学	教授	農業生産者向けクラウドファンディングシステムに着目した計画的な資金調達と生産者への支援	5,980,000	1,690,000	0	0
今井 正幸	東北大学	教授	農業生産者向けクラウドファンディングシステムに着目した計画的な資金調達と生産者への支援	6,500,000	3,250,000	0	0
岩本 武明	東北大学	教授	農業生産者向けクラウドファンディングシステムに着目した計画的な資金調達と生産者への支援	6,500,000	2,730,000	0	0
堀 彦研	東北大学	教授	農業生産者向けクラウドファンディングシステムに着目した計画的な資金調達と生産者への支援	6,500,000	3,250,000	0	0
大和田 祐二	東北大学	教授	農業生産者向けクラウドファンディングシステムに着目した計画的な資金調達と生産者への支援	6,370,000	3,250,000	0	0
岡 大地	東北大学	助教	農業生産者向けクラウドファンディングシステムに着目した計画的な資金調達と生産者への支援	6,500,000	2,860,000	0	0
小宮原 義嗣	東北大学	教授	農業生産者向けクラウドファンディングシステムに着目した計画的な資金調達と生産者への支援	6,240,000	1,820,000	0	2,860,000
片野 諭	東北大学	准教授	農業生産者向けクラウドファンディングシステムに着目した計画的な資金調達と生産者への支援	6,370,000	1,690,000	0	1,690,000
門倉 広	東北大学	准教授	農業生産者向けクラウドファンディングシステムに着目した計画的な資金調達と生産者への支援	6,500,000	2,730,000	0	0
丸藤 祐仁	東北大学	助教	農業生産者向けクラウドファンディングシステムに着目した計画的な資金調達と生産者への支援	6,370,000	2,730,000	0	1,950,000
菊池 洋平	東北大学	准教授	農業生産者向けクラウドファンディングシステムに着目した計画的な資金調達と生産者への支援	6,370,000	1,950,000	0	1,430,000
久保 正剛	東北大学	准教授	農業生産者向けクラウドファンディングシステムに着目した計画的な資金調達と生産者への支援	5,720,000	2,470,000	0	0
栗山 道一	東北大学	教授	農業生産者向けクラウドファンディングシステムに着目した計画的な資金調達と生産者への支援	6,240,000	1,300,000	0	0
小笠原 雅之	東北大学	准教授	農業生産者向けクラウドファンディングシステムに着目した計画的な資金調達と生産者への支援	6,500,000	2,210,000	0	2,080,000
小林 秀昭	東北大学	教授	農業生産者向けクラウドファンディングシステムに着目した計画的な資金調達と生産者への支援	6,240,000	2,080,000	0	0
今野 聖彦	東北大学	教授	農業生産者向けクラウドファンディングシステムに着目した計画的な資金調達と生産者への支援	6,110,000	1,430,000	0	0
後藤 昌史	東北大学	教授	農業生産者向けクラウドファンディングシステムに着目した計画的な資金調達と生産者への支援	6,370,000	2,210,000	0	3,120,000
佐々木 啓一	東北大学	教授	農業生産者向けクラウドファンディングシステムに着目した計画的な資金調達と生産者への支援	6,500,000	2,470,000	0	1,430,000
佐藤 岳彦	東北大学	教授	農業生産者向けクラウドファンディングシステムに着目した計画的な資金調達と生産者への支援	6,500,000	2,600,000	0	0
佐藤 源之	東北大学	教授	農業生産者向けクラウドファンディングシステムに着目した計画的な資金調達と生産者への支援	6,500,000	1,950,000	0	2,210,000
鈴木 通人	東北大学	准教授	農業生産者向けクラウドファンディングシステムに着目した計画的な資金調達と生産者への支援	6,500,000	3,380,000	0	0
高橋 和毅	東北大学	准教授	農業生産者向けクラウドファンディングシステムに着目した計画的な資金調達と生産者への支援	6,370,000	2,340,000	0	1,690,000
高橋 聡	東北大学	教授	農業生産者向けクラウドファンディングシステムに着目した計画的な資金調達と生産者への支援	6,500,000	1,950,000	0	0
土田 豊英	東北大学	教授	農業生産者向けクラウドファンディングシステムに着目した計画的な資金調達と生産者への支援	6,500,000	2,210,000	0	0
秋元 範秀	東北大学	教授	農業生産者向けクラウドファンディングシステムに着目した計画的な資金調達と生産者への支援	6,240,000	1,820,000	0	0
徳山 英利	東北大学	教授	農業生産者向けクラウドファンディングシステムに着目した計画的な資金調達と生産者への支援	6,500,000	3,120,000	0	0
戸田 翔子	東北大学	教授	農業生産者向けクラウドファンディングシステムに着目した計画的な資金調達と生産者への支援	6,500,000	2,600,000	0	0
菅原 高明	東北大学	准教授	農業生産者向けクラウドファンディングシステムに着目した計画的な資金調達と生産者への支援	6,500,000	2,600,000	0	2,600,000
島山 欽哉	東北大学	教授	農業生産者向けクラウドファンディングシステムに着目した計画的な資金調達と生産者への支援	6,240,000	1,820,000	0	0
内藤 英樹	東北大学	准教授	農業生産者向けクラウドファンディングシステムに着目した計画的な資金調達と生産者への支援	6,240,000	1,950,000	0	0
中川 敦寛	東北大学	教授	農業生産者向けクラウドファンディングシステムに着目した計画的な資金調達と生産者への支援	6,240,000	2,210,000	0	1,950,000
中村 孝和	東北大学	教授	農業生産者向けクラウドファンディングシステムに着目した計画的な資金調達と生産者への支援	6,370,000	1,820,000	0	1,950,000
中村 崇司	東北大学	教授	農業生産者向けクラウドファンディングシステムに着目した計画的な資金調達と生産者への支援	6,500,000	1,950,000	0	0
中村 康香	東北大学	教授	農業生産者向けクラウドファンディングシステムに着目した計画的な資金調達と生産者への支援	6,370,000	1,430,000	0	650,000
長尾 大輔	東北大学	教授	農業生産者向けクラウドファンディングシステムに着目した計画的な資金調達と生産者への支援	6,370,000	2,990,000	0	0
新藤 雄一	東北大学	教授	農業生産者向けクラウドファンディングシステムに着目した計画的な資金調達と生産者への支援	6,240,000	1,040,000	0	1,300,000
西澤 松彦	東北大学	教授	農業生産者向けクラウドファンディングシステムに着目した計画的な資金調達と生産者への支援	6,500,000	3,250,000	0	0
丹羽 伸介	東北大学	准教授	農業生産者向けクラウドファンディングシステムに着目した計画的な資金調達と生産者への支援	6,500,000	3,250,000	0	0
原田 昌彦	東北大学	教授	農業生産者向けクラウドファンディングシステムに着目した計画的な資金調達と生産者への支援	6,500,000	3,250,000	0	0



研究代表者名	所属研究機関名	役職	研究課題名	交付決定額	令和3年度 交付額	令和3年度 前押し交付額	未交付額
戸原 新	千歳大学	教授	超分子化学の構築と生体機能の形成	6,500,000	2,210,000	0	1,820,000
矢貝 史樹	千歳大学	教授	2次元形成による超分子ナノテクノロジーの応用	6,500,000	2,080,000	0	2,210,000
柳川 由紀	千歳大学	その他	温度制御ナノシステムによる生体組織の生質促進機構の解明	6,370,000	2,080,000	0	910,000
吉田 真衣子	千歳大学	その他	大規模な空間的・機能的に制御された生体組織の構築	6,500,000	910,000	0	1,300,000
青木 洋賢	東洋大学	教授	多様な生体組織の構築と生体機能の解明	6,500,000	3,250,000	0	0
明石 遼介	東洋大学	助教	実験を参照せず物質の構造を探索するニューロジェネレーション法の開発	5,720,000	1,040,000	0	1,040,000
藤野 雄一	東洋大学	教授	線虫を用いた強化学習の試み	6,500,000	3,250,000	0	0
伊川 亮	東洋大学	その他	金属錯化物/金属ナノ粒子系における触媒活性	6,370,000	1,680,000	0	1,170,000
伊藤 耕一	東洋大学	教授	細胞内小器官の機能維持機構と遺伝子発現を 調べるための遺伝子編集技術の開発	6,500,000	1,950,000	0	1,950,000
伊藤 大知	東洋大学	教授	マルチスケール反応ネットワーク構築による薬物送 達のための膜透過性制御の統合的理解	6,500,000	3,250,000	0	0
井上 圭一	東洋大学	准教授	超高精度光神経線維に向けたナノリソグラフィ プロセスの最適化	6,500,000	1,680,000	0	2,080,000
今田 晋亮	東洋大学	教授	生命誕生時の太陽地球環境	5,980,000	1,680,000	0	0
細松 明	東洋大学	その他	ドーパミン神経に作用するインスリンシグナルの 機能的役割	6,370,000	1,820,000	0	1,690,000
榎村 卓史	東洋大学	教授	設計ナノ空間を利用したグラフェンナノリソ グラフィの最適化	6,240,000	3,120,000	0	0
崎崎 昌裕	東洋大学	教授	人類が直面する「健康転換」の知られざる側面： フライトカミカールと腸内細菌叢	5,580,000	3,770,000	0	0
大谷 美少郎	東洋大学	准教授	呼吸器感染症予防のための免疫環境改善	6,500,000	1,950,000	0	1,690,000
岡崎 啓明	東洋大学	その他	免疫応答の最適化による急性呼吸器系のマウスモデル の構築	6,370,000	3,250,000	0	0
岡崎 隆	東洋大学	教授	遺伝子導入による一過性肺防護機構のメカニズム の解明	6,370,000	3,380,000	0	0
岡田 暁	東洋大学	教授	革新的病態を取り入れた新しい高等教育の方法論 の構築とその効果検証	6,370,000	3,640,000	0	0
岡田 哲一	東洋大学	教授	「意識の流れ」を取り出す：音楽の知覚過程を利 用した聴覚的研究	6,370,000	3,510,000	0	0
小川 哲弘	東洋大学	助教	普通のリポソームとクローラを介した新規ハイオプ ティカルナノ構造体の構築	6,370,000	2,730,000	0	1,560,000
小川 康弘	東洋大学	その他	ナノコロコロナチナノはアサリによってナノ化さ すメカニズムの解明	6,370,000	2,470,000	0	2,340,000
奥山 輝大	東洋大学	准教授	海面上における「バクテリア駆動」の要素メカニ ズムの解明	6,500,000	2,730,000	0	0
小野 亮	東洋大学	教授	取組プロジェクトを非編組部へ移転したときの免 疫効果の検証	6,500,000	2,800,000	0	0
笠原 雅弘	東洋大学	准教授	不揮発性メモリを用いたゲノム情報学の発展 への貢献	6,240,000	1,170,000	0	1,170,000
加藤 晃史	東洋大学	准教授	量子化と双対性が示唆する幹細胞の研究	6,500,000	1,950,000	0	1,950,000
加藤 清子	東洋大学	教授	利害調整と合意形成を促す神経経路：社会科学 的知見と分子生物学的アプローチ	6,370,000	2,800,000	0	1,820,000
加藤 隆弘	東洋大学	准教授	リットルを触媒とする有機合成の発展	6,370,000	2,340,000	0	0
金井 求	東洋大学	教授	超高性能ライチウムイオン電池の開発	6,500,000	1,950,000	0	0
上野府 圭子	東洋大学	その他	2つの命一狂瀕死が濃厚な患者家族の経験のナラチ ブと意思決定支援システムの構築	6,500,000	2,800,000	0	0
神谷 岳洋	東洋大学	准教授	植物の根における高濃度塩素元素濃度分布および 遺伝子発現マッピングの作成	6,500,000	3,900,000	0	0
藤田 聡	東洋大学	教授	東の応用ナノテクノロジーの応用と社会との関わり を考察する	6,500,000	3,250,000	0	0
村瀬 郁也	東洋大学	准教授	生体内における生体組織の形成メカニズムの 解明	6,500,000	1,950,000	0	0
久保 健雄	東洋大学	教授	細胞再生期における白血球細胞出現機構の解明	6,500,000	1,950,000	0	2,600,000
黒川 峰夫	東洋大学	教授	動物の発達に基づいた創薬標的タンパク質の 機能解析	6,500,000	3,250,000	0	0
香福 裕	東洋大学	助教	高性能測定でプロローブを用いた外洋域環境の モニタリング	6,370,000	1,950,000	0	2,600,000
小濱 芳久	東洋大学	准教授	高性能測定でプロローブを用いた外洋域環境の モニタリング	6,370,000	2,340,000	0	0
小松 幸生	東洋大学	准教授	高性能測定でプロローブを用いた外洋域環境の モニタリング	6,370,000	2,340,000	0	260,000
小松 紀子	東洋大学	助教	高性能測定でプロローブを用いた外洋域環境の モニタリング	6,500,000	3,250,000	0	0
小宮 剛	東洋大学	教授	高性能測定でプロローブを用いた外洋域環境の モニタリング	6,370,000	2,210,000	0	2,210,000
小室 洋史	東洋大学	助教	高性能測定でプロローブを用いた外洋域環境の モニタリング	6,500,000	1,560,000	0	1,040,000
小山 隆太	東洋大学	准教授	高性能測定でプロローブを用いた外洋域環境の モニタリング	6,500,000	2,600,000	0	1,300,000
後藤 康之	東洋大学	准教授	高性能測定でプロローブを用いた外洋域環境の モニタリング	6,500,000	3,380,000	0	0
齋藤 隆之	東洋大学	助教	高性能測定でプロローブを用いた外洋域環境の モニタリング	6,240,000	2,080,000	0	1,560,000
河野 拓巳	東洋大学	准教授	高性能測定でプロローブを用いた外洋域環境の モニタリング	6,240,000	2,470,000	0	0
酒井 勇郎	東洋大学	教授	高性能測定でプロローブを用いた外洋域環境の モニタリング	6,370,000	3,510,000	0	0

研究代表者名	所属研究機関名	役職	研究課題名	交付決定額	令和3年度 交付額	令和3年度 前押し交付額	未交付額
戸田 浩史	筑波大学	助教	行動ナノテクノロジーを用いた新規環境調節 メカニズムの解明	6,240,000	1,300,000	0	1,300,000
中村 潤児	筑波大学	教授	エネルギー変換効率向上のための新規材料 の開発	6,240,000	2,600,000	0	0
西田 精	筑波大学	その他	量子もつれを用いた量子情報処理技術の 応用	6,500,000	3,250,000	0	0
二瓶 雅之	筑波大学	教授	ヘリコイド多層膜のドッキングメカニズムの 解明	6,500,000	2,600,000	0	1,300,000
野口 恵美子	筑波大学	教授	呼吸と循環系が健康に与える影響：メカニカル シグナルの役割	6,500,000	2,600,000	0	0
乃村 俊史	筑波大学	教授	Break-induced replicationによる遺伝子変異 の発生メカニズムの解明	6,500,000	3,250,000	0	0
橋本 義輝	筑波大学	准教授	細胞の増殖と分化のメカニズムの解明	6,370,000	2,860,000	0	0
林 悠	筑波大学	その他	細胞の増殖と分化のメカニズムの解明	6,500,000	3,250,000	0	0
安永 賢	筑波大学	研究員	細胞の増殖と分化のメカニズムの解明	6,240,000	2,730,000	0	1,680,000
松坂 賢	筑波大学	研究員	細胞の増殖と分化のメカニズムの解明	6,500,000	3,250,000	0	0
松田 ひとみ	筑波大学	その他	細胞の増殖と分化のメカニズムの解明	6,370,000	1,430,000	0	0
三浦 謙治	筑波大学	教授	細胞の増殖と分化のメカニズムの解明	6,500,000	2,980,000	0	0
宮本 昌子	筑波大学	教授	神経伝達物質に関する神経心理学的諸 問題の解明	4,940,000	1,170,000	0	1,680,000
安永 守利	筑波大学	教授	大腸二次腸管野モザイクに基づくコンクリート 構造の解明	4,940,000	2,210,000	0	1,560,000
柳原 英人	筑波大学	教授	酸化・脱窒素法による遷移金属化合物の合成	6,500,000	2,600,000	0	0
山崎 聡	筑波大学	教授	完全無タンパク質条件下における蛋白質の 折りたたみ	5,720,000	2,860,000	0	0
山本 英弘	筑波大学	准教授	蛋白質の折りたたみと細胞内シグナル伝達 のメカニズム	6,240,000	2,600,000	0	910,000
米田 宏樹	筑波大学	准教授	インクジェット印刷の原理と応用	6,240,000	2,080,000	0	1,430,000
渡辺 俊	筑波大学	教授	コンパナクティンを用いた細胞内シグナル伝 達のメカニズムの解明	5,330,000	1,820,000	0	1,820,000
平山 理美	筑波大学	教授	細胞の増殖と分化のメカニズムの解明	5,980,000	1,950,000	0	0
陶山 史朗	群馬大学	その他	動物の増殖と分化のメカニズムの解明	6,500,000	2,080,000	0	2,080,000
荒木 幹也	群馬大学	教授	動物の増殖と分化のメカニズムの解明	5,200,000	1,170,000	0	780,000
河野 大輔	群馬大学	助教	DNAメチル化修飾を標的とした肥満治療法の 開発	6,500,000	1,950,000	0	1,300,000
小栗 廉彦	群馬大学	教授	オドナトの腸管蛋白質の解明と応用	3,770,000	1,170,000	0	1,040,000
柴田 洋史	群馬大学	准教授	細胞の増殖と分化のメカニズムの解明	6,500,000	3,250,000	0	0
曾根 遼人	群馬大学	教授	細胞の増殖と分化のメカニズムの解明	6,370,000	2,600,000	0	1,950,000
千葉 明人	群馬大学	助教	細胞の増殖と分化のメカニズムの解明	6,370,000	2,210,000	0	0
井上 智勝	埼玉大学	教授	細胞の増殖と分化のメカニズムの解明	6,240,000	1,950,000	0	0
藤山 哲介	埼玉大学	教授	細胞の増殖と分化のメカニズムの解明	6,370,000	2,340,000	0	1,820,000
勝田 哲	埼玉大学	教授	細胞の増殖と分化のメカニズムの解明	6,500,000	2,210,000	0	1,950,000
門野 博史	埼玉大学	教授	細胞の増殖と分化のメカニズムの解明	6,240,000	1,680,000	0	0
原 正之	埼玉大学	准教授	細胞の増殖と分化のメカニズムの解明	6,370,000	2,730,000	0	0
松永 康佑	埼玉大学	准教授	細胞の増殖と分化のメカニズムの解明	6,500,000	1,950,000	0	1,950,000
井戸 栄治	千葉大学	教授	細胞の増殖と分化のメカニズムの解明	6,500,000	3,250,000	0	0
上原 浩一	千葉大学	教授	細胞の増殖と分化のメカニズムの解明	6,500,000	1,680,000	0	1,560,000
金田 篤志	千葉大学	教授	細胞の増殖と分化のメカニズムの解明	6,370,000	2,730,000	0	0
木村 元子	千葉大学	教授	細胞の増殖と分化のメカニズムの解明	6,500,000	2,600,000	0	0
塩田 茂雄	千葉大学	教授	細胞の増殖と分化のメカニズムの解明	6,370,000	1,950,000	0	2,210,000
関 実	千葉大学	教授	細胞の増殖と分化のメカニズムの解明	6,500,000	1,820,000	0	1,950,000
竹内 望	千葉大学	教授	細胞の増殖と分化のメカニズムの解明	6,370,000	2,730,000	0	0
中田 裕	千葉大学	教授	細胞の増殖と分化のメカニズムの解明	6,370,000	2,080,000	0	1,680,000
中田 敏是	千葉大学	准教授	細胞の増殖と分化のメカニズムの解明	6,500,000	1,560,000	0	1,680,000
永瀬 彩子	千葉大学	准教授	細胞の増殖と分化のメカニズムの解明	6,240,000	3,640,000	0	1,430,000
根本 智宏	千葉大学	教授	細胞の増殖と分化のメカニズムの解明	6,370,000	2,210,000	0	0
野村 純	千葉大学	教授	細胞の増殖と分化のメカニズムの解明	6,370,000	1,680,000	0	1,820,000
眞鍋 一郎	千葉大学	教授	細胞の増殖と分化のメカニズムの解明	6,500,000	3,250,000	0	0

研究代表者名	所属研究機関名	役職	研究課題名	交付決定額	令和3年度 交付額	令和3年度 前押し交付額	未交付額
坂本 健太郎	東京大学	准教授	ナノ粒子を用いた長距離通信の構築	6,500,000	3,250,000	0	0
品川 高廣	東京大学	准教授	有機合成化学による機能性材料の開発	6,500,000	3,120,000	0	0
渋谷 哲朗	東京大学	教授	グラフェンを用いた高性能電池の開発	6,240,000	2,080,000	0	2,080,000
下川 隆史	東京大学	准教授	量子ドットを用いた高性能太陽電池の開発	6,500,000	2,210,000	0	2,210,000
新里 留也	東京大学	准教授	量子ドットを用いた高性能太陽電池の開発	6,370,000	1,300,000	0	1,690,000
杉山 弘和	東京大学	教授	19S細胞の凍結プロセスを革新するマルチスケール解析	6,500,000	2,730,000	0	1,560,000
鈴木 健夫	東京大学	講師	19S細胞の凍結プロセスを革新するマルチスケール解析	6,370,000	2,860,000	0	0
砂田 祐輔	東京大学	准教授	バイオ材料を用いた高性能電池の開発	6,500,000	2,860,000	0	0
菅尾 啓史	東京大学	准教授	食糧生産と環境保護を両立させる高性能電池の開発	6,500,000	3,250,000	0	0
梅田 泰史	東京大学	准教授	メチルセレンを用いた高性能電池の開発	6,500,000	2,730,000	0	1,950,000
高橋 理貴	東京大学	その他	多量体高分子を用いた高性能電池の開発	6,500,000	2,600,000	0	0
高橋 啓之	東京大学	助教	多量体高分子を用いた高性能電池の開発	6,240,000	1,950,000	0	1,950,000
田口 正樹	東京大学	教授	バイオ材料を用いた高性能電池の開発	5,330,000	1,560,000	0	2,080,000
竹内 恒	東京大学	教授	中分子の超流動を評価し膜透過性を付与する高性能電池の開発	6,500,000	3,250,000	0	0
富田 泰輔	東京大学	教授	自閉症児童の脳機能解析	6,500,000	3,250,000	0	0
中西 真	東京大学	教授	老化細胞の増殖抑制と老化抑制	6,500,000	2,600,000	0	0
中村 和彦	東京大学	講師	老化細胞の増殖抑制と老化抑制	6,240,000	2,080,000	0	1,950,000
長井 宏平	東京大学	准教授	人工衛星を用いた高性能電池の開発	6,500,000	1,430,000	0	0
長尾 大道	東京大学	准教授	遺伝子編集を用いた高性能電池の開発	6,500,000	3,250,000	0	0
永田 晋治	東京大学	教授	体液中のDNA成分を型取りする高性能電池の開発	6,370,000	2,730,000	0	2,210,000
水田 崇	東京大学	助教	細胞膜への光伝達の新たな経路の解析	6,240,000	1,170,000	0	650,000
並木 重宏	東京大学	准教授	はばたき飛行を模倣する神経制御	6,370,000	1,690,000	0	0
奈良 一秀	東京大学	教授	ロボットの歩行を模倣する神経制御	6,370,000	3,120,000	0	0
奈良 高明	東京大学	教授	回転双極子磁場による非破壊検査	6,110,000	1,950,000	0	1,950,000
鳴海 祐志	東京大学	准教授	複素解析を用いた高性能電池の開発	6,370,000	2,990,000	0	0
西林 仁昭	東京大学	教授	産業分子からバイオ燃料まで	6,370,000	2,730,000	0	0
野澤 宏彰	東京大学	准教授	大規模な分子を解析する神経制御	6,370,000	1,950,000	0	2,990,000
長谷川 哲也	東京大学	教授	面液複合膜によるスマート熱伝導制御	6,370,000	3,120,000	0	0
樋口 洋平	東京大学	准教授	ハスの「葉」における環境情報感知とシグナル伝達	5,980,000	1,690,000	0	650,000
福田 剛	東京大学	その他	DNAバーコードを用いた遺伝子解析	6,500,000	0	3,250,000	0
福嶋 剛	東京大学	教授	金融の技術革新「フィンテック」による新しい機械学習	6,500,000	1,950,000	0	1,950,000
藤井 社大	東京大学	准教授	化学細胞死状態からリリクスする分子ナノデバイス	6,500,000	3,250,000	0	0
藤井 涉	東京大学	助教	ナノデバイスを用いた高性能電池の開発	6,500,000	2,860,000	0	0
藤木 克則	東京大学	助教	多量体高分子を用いた高性能電池の開発	6,500,000	3,250,000	0	0
藤田 敏郎	東京大学	その他	腎臓細胞のエネルギー代謝を用いた生活習慣病の診断	6,500,000	3,120,000	0	0
藤田 直己	東京大学	助教	哺乳動物の骨髄幹細胞由来幹細胞とユニバーサルドナー	6,500,000	3,380,000	0	0
古島 剛	東京大学	准教授	遺伝子編集とその破壊的効果を利用した医療・生体工学	6,370,000	2,080,000	0	0
星野 真弘	東京大学	教授	高性能電池の開発	6,500,000	1,950,000	0	2,210,000
細井 文樹	東京大学	准教授	高性能電池の開発	6,500,000	1,690,000	0	1,690,000
木野 智	東京大学	助教	ポリフェノールを用いた高性能電池の開発	6,500,000	2,340,000	0	0
前田 京剛	東京大学	教授	マイクロ波駆動型高性能電池の開発	6,370,000	3,380,000	0	0
益田 隆嗣	東京大学	准教授	中性子非破壊計測によるスピノーズピン流の検証	6,500,000	1,430,000	0	0
松尾 宇泰	東京大学	教授	膜分離技術とその応用による新しい計測科学	6,370,000	2,210,000	0	2,210,000
松本 安喜	東京大学	准教授	安産で産生可能なバイオ燃料の開発	6,240,000	2,990,000	0	0
水上 雄大	東京大学	助教	メンブレナノテクノロジーの応用	6,500,000	3,250,000	0	0
南 葉	東京大学	准教授	高性能電池の開発	6,500,000	2,860,000	0	0

研究代表者名	所属研究機関名	役職	研究課題名	交付決定額	令和3年度 交付額	令和3年度 前押し交付額	未交付額
宮川 和也	東京大学	助教	固体電子系におけるThoulessポンピングの実現	6,500,000	2,600,000	0	1,300,000
村上 善則	東京大学	教授	細胞膜分子の構造解析による新規がん診断法の開発	6,500,000	3,250,000	0	0
本吉 勇	東京大学	教授	複素解析を用いた高性能電池の開発	6,370,000	2,860,000	0	0
森 武俊	東京大学	教授	複素解析を用いた高性能電池の開発	6,370,000	2,990,000	0	0
角 亜希子	東京大学	教授	大学の事務組織の業務改革に関する実証的研究	6,500,000	910,000	0	1,950,000
八尾 寛	東京大学	その他	ミトコンドリアエネルギーミックスを光制御する超分子デバイス	6,500,000	3,250,000	0	0
山口 泰	東京大学	教授	ポリコンクリートの性能向上	6,370,000	2,340,000	0	0
山下 洋	東京大学	准教授	ガラス系環境におけるSLAM	6,370,000	1,690,000	0	0
山根 達也	東京大学	教授	難燃におけるanti-foggingの役割に関する研究	6,370,000	3,380,000	0	0
山田 健兵	東京大学	教授	電気化学セルによるエネルギー貯蔵	6,500,000	3,250,000	0	0
矢守 航	東京大学	准教授	細胞の電圧記憶を用いた高性能電池の開発	6,370,000	2,080,000	0	2,080,000
吉岡 和夫	東京大学	講師	超小型デバイスを用いた高性能電池の開発	6,500,000	2,600,000	0	0
渡邊 洋	東京大学	その他	超小型デバイスを用いた高性能電池の開発	6,370,000	2,730,000	0	0
岩田 隆紀	東京医科歯科大学	教授	超小型デバイスを用いた高性能電池の開発	6,500,000	3,250,000	0	0
岡本 隆一	東京医科歯科大学	教授	超小型デバイスを用いた高性能電池の開発	6,500,000	2,600,000	0	0
金山 剛士	東京医科歯科大学	助教	6細胞による骨髄恒常性維持機構の解明	6,370,000	2,990,000	0	0
高橋 英彦	東京医科歯科大学	教授	6細胞による骨髄恒常性維持機構の解明	6,500,000	3,800,000	0	0
田中 純	東京医科歯科大学	准教授	ヒト細胞の多能性誘導に関する非コードRNAの制御	6,500,000	2,470,000	0	1,300,000
竹内 康二	東京医科歯科大学	教授	細胞膜分子の構造解析による新規がん診断法の開発	6,500,000	2,990,000	0	0
柳 真一	東京医科歯科大学	講師	人工知能を用いた高性能電池の開発	6,500,000	2,600,000	0	2,600,000
井井 伸彦	東京医科歯科大学	教授	細胞膜分子の構造解析による新規がん診断法の開発	6,500,000	1,850,000	0	1,950,000
吉岡 耕太郎	東京医科歯科大学	その他	細胞膜分子の構造解析による新規がん診断法の開発	6,500,000	1,850,000	0	1,950,000
ミル・アリ	東京外国語大学	准教授	共通語「現代ヒンドゥスターニー語」の解明	6,370,000	2,340,000	0	1,430,000
空原 博幸	東京農工大学	教授	植物ホルモンの作用機構の解明	6,370,000	3,120,000	0	0
龜田 正治	東京農工大学	教授	流れの制御による高性能電池の開発	6,370,000	1,820,000	0	0
清井 義司	東京農工大学	教授	多量体高分子を用いた高性能電池の開発	6,370,000	2,600,000	0	0
清水 大雅	東京農工大学	准教授	多量体高分子を用いた高性能電池の開発	6,500,000	2,210,000	0	0
半 智史	東京農工大学	准教授	細胞膜分子の構造解析による新規がん診断法の開発	6,370,000	1,560,000	0	1,170,000
花崎 逸雄	東京農工大学	准教授	セルロース・ナノファイバーを用いた高性能電池の開発	6,370,000	1,820,000	0	1,690,000
山谷 哲也	東京農工大学	教授	植物ホルモンの作用機構の解明	6,500,000	3,640,000	0	0
水谷 晋也	東京農工大学	教授	バイオ燃料の効率的な生産に関する研究	6,110,000	1,170,000	0	1,430,000
前島 英保	東京農工大学	講師	歌謡文化の音楽表現の生成と展開に関する研究	4,550,000	4,430,000	0	1,300,000
上野 隆史	東京工業大学	教授	細胞膜分子の構造解析による新規がん診断法の開発	6,500,000	2,890,000	0	0
大島 康裕	東京工業大学	教授	細胞膜分子の構造解析による新規がん診断法の開発	6,500,000	2,600,000	0	0
大竹 尚登	東京工業大学	教授	超分子構造解析による高性能電池の開発	6,370,000	1,820,000	0	1,950,000
笠井 和彦	東京工業大学	その他	超分子構造解析による高性能電池の開発	6,500,000	2,730,000	0	0
片瀬 真義	東京工業大学	准教授	ナノ材料を用いた高性能電池の開発	6,500,000	3,120,000	0	0
金 俊完	東京工業大学	准教授	細胞膜分子の構造解析による高性能電池の開発	6,370,000	3,380,000	0	0
新谷 悠	東京工業大学	教授	細胞膜分子の構造解析による高性能電池の開発	6,500,000	3,250,000	0	0
小松 英樹	東京工業大学	教授	破断直後の金属界面化合物上に形成される新生表面の構造	6,370,000	2,120,000	0	0
藤瀬 法規	東京工業大学	教授	細胞膜分子の構造解析による高性能電池の開発	6,500,000	2,340,000	0	2,340,000
相良 剛光	東京工業大学	准教授	細胞膜分子の構造解析による高性能電池の開発	6,500,000	3,250,000	0	0
下山 裕介	東京工業大学	教授	細胞膜分子の構造解析による高性能電池の開発	6,370,000	2,470,000	0	0
菅原 聡	東京工業大学	准教授	Beyond-QMSを用いた超高性能電力・高電圧積層電池の開発	6,240,000	2,080,000	0	2,080,000
館森 康一	東京工業大学	教授	水の3Dプリンティング	6,500,000	2,860,000	0	0

研究代表者名	所属研究機関名	役職	研究課題名	交付決定額	令和3年度 交付額	令和3年度 前押し交付額	未交付額
岡崎 篤行	新潟大学	教授	地域文化システムとしての科挙に関する組織と変遷	6,370,000	3,250,000	0	0
栗原 隆	新潟大学	准教授	「障」の重層的心理的分析的活用して倫理原則を「正義」から「重」へと組み替える試み	5,980,000	2,080,000	0	1,690,000
小林 隆	新潟大学	准教授	セラミドによる免疫制御機構を応用した腫瘍移植における腫瘍免疫応答の促進	6,500,000	2,600,000	0	1,690,000
志賀 隆	新潟大学	准教授	植物標本胞子を閉じた細胞膜の再生・簡易生着・増殖を促進する新規薬剤の開発	6,500,000	1,300,000	0	1,560,000
島島 香代子	新潟大学	准教授	子育て期母の母性愛の「睡眠負債」に迫る	6,240,000	2,470,000	0	520,000
田井中 一貴	新潟大学	教授	犯罪捜査化学：組織型バイオセンサーの開発	6,500,000	3,250,000	0	0
竹中 彰治	新潟大学	准教授	リソカチオンによる細胞膜透過性の制御	6,500,000	1,850,000	0	0
中馬 吉郎	新潟大学	准教授	光刺激によりOn/Off制御可能な免疫抑制剤の開発	6,370,000	1,690,000	0	1,690,000
中嶋 豊	新潟大学	教授	MRSAを培養機とよするCRISPR-Cas9型抗薬耐性の開発	6,500,000	2,960,000	0	0
寺嶋 豊	新潟大学	准教授	ヒトと蜂の相互作用によるマイコプラズマの分離	6,110,000	1,820,000	0	1,820,000
原田 直樹	新潟大学	教授	農耕土壌に含まれるマイコプラズマの分離	6,370,000	2,080,000	0	1,950,000
馬場 暁	新潟大学	教授	6.5kVキケンプラズマによる有機物分解	6,500,000	2,210,000	0	1,950,000
松本 雅記	新潟大学	教授	情報/仮説駆動型プロテオミクス戦略の開発	6,500,000	3,250,000	0	0
荻井 大輔	長岡技術科学大学	准教授	コムを食べる細菌がコムを作る：分子レベルでの有機性炭素物質の代謝	6,500,000	4,940,000	0	0
中村 文則	長岡技術科学大学	准教授	次世代の社会基盤建設物の維持管理のための危険総論	6,240,000	2,080,000	0	520,000
伊藤 哲史	富山大学	教授	順行性シナプス伝達を阻害する新規薬剤の開発	6,370,000	3,380,000	0	0
甲斐田 大輔	富山大学	准教授	新規アルブミンローディング法を用いた新規薬剤の開発	6,370,000	3,250,000	0	0
木村 一郎	富山大学	教授	新薬の創製と評価	6,370,000	2,340,000	0	1,950,000
川井 英男	富山大学	教授	土壌・脂質の分子レベルでの代謝	6,240,000	1,950,000	0	1,820,000
中川 崇	富山大学	教授	新規NAD代謝経路の発見・老化制御と治療への展開	6,500,000	1,950,000	0	1,950,000
藤林 茂樹	富山大学	教授	超微細構造解析法を利用したスチラスモノマーの発見	6,500,000	1,820,000	0	0
宮城 信	富山大学	准教授	知覚の発生と発達	6,370,000	3,250,000	0	1,560,000
吉田 知之	富山大学	准教授	マイコプラズマの代謝	6,500,000	2,960,000	0	0
秋篠 茂久	金沢大学	教授	分子動力学シミュレーションを用いたタンパク質の構造解析	6,500,000	2,210,000	0	2,080,000
奥田 寛	金沢大学	准教授	器用な材料の設計	6,370,000	1,300,000	0	0
加藤 将夫	金沢大学	教授	対腫瘍免疫応答を誘発する新規薬剤の開発	6,370,000	2,080,000	0	2,080,000
神谷 薫美	金沢大学	助教	中世の日本と中世のヨーロッパ	6,240,000	2,210,000	0	1,170,000
木矢 剛智	金沢大学	准教授	植物の成長と発達	6,500,000	1,950,000	0	2,340,000
栗田 幹大	金沢大学	教授	1分子イメージングによる細胞の分子作動メカニズムの解明	6,370,000	3,250,000	0	0
原田 裕文	金沢大学	准教授	デジタル・ドキュメンテーションによるカフパッドの製造	6,500,000	1,950,000	0	1,300,000
玉井 裕己	金沢大学	教授	高機能な材料の開発	6,500,000	3,250,000	0	0
大黒 多希子	金沢大学	教授	がん治療薬の開発	6,500,000	3,250,000	0	0
中田 光俊	金沢大学	教授	脳神経科学	6,500,000	3,120,000	0	0
西山 正章	金沢大学	教授	閉経後の骨密度低下のメカニズムの解明と治療への展開	6,500,000	3,250,000	0	0
石内 正美	金沢大学	教授	環境・人間活動と大気汚染物質の循環	6,370,000	2,340,000	0	0
細道 一善	金沢大学	准教授	手袋の製造	6,500,000	2,600,000	0	0
増田 和実	金沢大学	教授	骨格筋のミトコンドリアの代謝	6,370,000	2,080,000	0	2,080,000
三枝 理博	金沢大学	教授	骨格筋のミトコンドリアの代謝	6,370,000	3,120,000	0	0
森下 知宏	金沢大学	准教授	骨格筋のミトコンドリアの代謝	6,370,000	2,210,000	0	1,690,000
山下 尚宏	金沢大学	教授	骨格筋のミトコンドリアの代謝	6,370,000	520,000	0	0
藤坂 浩志	金沢大学	准教授	骨格筋のミトコンドリアの代謝	6,370,000	4,290,000	2,080,000	260,000
渡邊 浩志	金沢大学	教授	骨格筋のミトコンドリアの代謝	6,500,000	2,600,000	0	0
藤井 秀和	福井大学	准教授	骨格筋のミトコンドリアの代謝	6,370,000	1,690,000	0	1,560,000
木村 肇	福井大学	教授	骨格筋のミトコンドリアの代謝	6,240,000	1,430,000	0	1,950,000
平工 健介	福井大学	教授	骨格筋のミトコンドリアの代謝	6,500,000	2,210,000	0	2,080,000
上木 耕一郎	山梨大学	教授	骨格筋のミトコンドリアの代謝	5,850,000	1,950,000	0	0

研究代表者名	所属研究機関名	役職	研究課題名	交付決定額	令和3年度 交付額	令和3年度 前押し交付額	未交付額
清原 康志	東京工業大学	教授	インテグレーションと結合をスルホアミドに置換した変異型アンチセンスの発現	6,500,000	3,900,000	0	0
藤谷 純	東京工業大学	准教授	Frustrated Radical Pairの反応	6,500,000	3,250,000	0	0
田川 晴一	東京工業大学	准教授	ウイルスの宿主特異性の進化を再考する流体モデル	6,370,000	2,990,000	0	0
瀬上 正浩	東京工業大学	教授	電磁波による細胞膜タンパク質のイメージング	6,500,000	2,600,000	0	0
竹内 希	東京工業大学	准教授	液中プラズマ・エレクトロロスプレーを用いた有機材料の加工	6,370,000	2,860,000	0	0
立花 和則	東京工業大学	准教授	中核神経系におけるシグナル伝達のメカニズムの解明	6,370,000	3,120,000	0	1,040,000
中島 洋一	東京工業大学	教授	細胞内シグナル伝達経路の解析	6,500,000	1,430,000	0	1,950,000
西本 高道	東京工業大学	教授	マイグレーションと細胞分化	6,370,000	4,160,000	0	0
吉田 貴志	東京工業大学	准教授	骨格筋のミトコンドリアの代謝	6,240,000	1,820,000	0	1,430,000
西田 佳史	東京工業大学	教授	生活環境と健康	6,370,000	2,470,000	0	0
早水 裕平	東京工業大学	准教授	イオン・有機物の相互作用	6,500,000	3,250,000	0	0
原 祐子	東京工業大学	准教授	骨格筋のミトコンドリアの代謝	6,370,000	2,730,000	0	1,950,000
一杉 太郎	東京工業大学	教授	「超高温技術×薄層技術」による新物質創製	6,370,000	2,470,000	0	0
始越 孝太郎	東京工業大学	准教授	非公理的論理と潜在空間画像に基づく創発的符号処理	6,370,000	2,600,000	0	2,340,000
曾原 英彦	東京工業大学	教授	多言語・多時相環境に対応する実用的ライブラリ	6,110,000	2,600,000	0	0
松下 道雄	東京工業大学	准教授	細胞全体を高速かつ高精度に観察できるクライオ電子顕微鏡	6,500,000	1,300,000	0	0
松本 英俊	東京工業大学	教授	1分子イメージング	6,370,000	3,120,000	0	0
村橋 智郎	東京工業大学	教授	パラジウム・シリコンの界面	6,500,000	3,250,000	0	0
吉田 啓亮	東京工業大学	准教授	植物が眠るしくみ：タンパク質化システムによる光合成制御機構の解明	6,370,000	2,470,000	0	0
若林 憲一	東京工業大学	教授	線維状クラムドモナスの2本の鞭毛の進化的解明	6,370,000	3,640,000	0	0
大津 雅寛	お茶の水女子大学	教授	合成DNAを用いた応用性の高いNAN結晶の開発	6,500,000	2,990,000	0	0
石田 尚行	電気通信大学	教授	量子情報処理	6,500,000	3,250,000	0	0
岩崎 敬	電気通信大学	准教授	量子情報処理	6,500,000	3,510,000	0	0
宇部 雅輝	電気通信大学	准教授	量子情報処理	6,240,000	2,340,000	0	1,170,000
高五 圭樹	電気通信大学	教授	睡眠状態の制御	6,110,000	2,730,000	0	0
細川 敬祐	電気通信大学	教授	画像データで解き明かす都市の過去・現在・未来	6,370,000	1,690,000	0	0
松本 光香	電気通信大学	准教授	骨格筋のミトコンドリアの代謝	6,110,000	2,080,000	0	1,430,000
米田 仁記	電気通信大学	教授	骨格筋のミトコンドリアの代謝	6,500,000	3,250,000	0	0
青島 賢一	一橋大学	教授	大企業の変遷を活用したイノベーション創出のメカニズムの探求	4,160,000	1,300,000	0	1,560,000
中島 賢太郎	一橋大学	准教授	画像データで解き明かす都市の過去・現在・未来	6,370,000	1,690,000	0	0
甘崎 和男	東京海洋大学	准教授	骨格筋のミトコンドリアの代謝	6,240,000	1,690,000	0	1,690,000
井田 徹哉	東京海洋大学	教授	骨格筋のミトコンドリアの代謝	6,370,000	2,990,000	0	1,300,000
後藤 直弘	東京海洋大学	教授	骨格筋のミトコンドリアの代謝	6,240,000	3,120,000	0	0
増田 光弘	東京海洋大学	准教授	骨格筋のミトコンドリアの代謝	6,110,000	1,560,000	0	2,860,000
山本 洋嗣	東京海洋大学	准教授	骨格筋のミトコンドリアの代謝	6,500,000	2,080,000	0	1,820,000
跡部 真人	横浜国立大学	教授	骨格筋のミトコンドリアの代謝	6,500,000	2,600,000	0	0
鈴木 崇之	横浜国立大学	教授	骨格筋のミトコンドリアの代謝	6,240,000	2,210,000	0	0
相馬 直子	横浜国立大学	教授	骨格筋のミトコンドリアの代謝	2,470,000	910,000	0	650,000
土谷 隆	政策研究大学院大学	教授	骨格筋のミトコンドリアの代謝	5,070,000	2,990,000	0	0
伊藤 浩介	新潟大学	教授	骨格筋のミトコンドリアの代謝	5,460,000	2,080,000	0	0
井上 敬一	新潟大学	教授	骨格筋のミトコンドリアの代謝	6,500,000	3,900,000	0	0
上野 将紀	新潟大学	教授	骨格筋のミトコンドリアの代謝	6,500,000	3,640,000	0	0
内ノ島 憲哉	新潟大学	准教授	骨格筋のミトコンドリアの代謝	6,500,000	2,210,000	0	2,210,000
榎本 隆之	新潟大学	教授	骨格筋のミトコンドリアの代謝	6,500,000	3,250,000	0	0
大島 勇人	新潟大学	教授	骨格筋のミトコンドリアの代謝	6,370,000	3,380,000	0	0



研究代表者名	所属研究機関名	役職	研究課題名	交付決定額	令和3年度 交付額	令和3年度 前倒し交付額	未交付額
木島 章文	山梨大学	教授	ALS患者の身体を流す運動装置による運動の促進	6,240,000	2,470,000	0	910,000
熊田 伸弘	山梨大学	教授	マテリアル・空間・マテリアリティと都市光環境	6,240,000	1,820,000	0	1,820,000
瀧川 高弘	山梨大学	講師	折の法による新しい繊維材料の開発	6,370,000	2,680,000	0	0
三宅 邦夫	山梨大学	准教授	古代DNA研究が切り開く更新世の絶滅哺乳動物の歴史	6,240,000	2,210,000	0	0
望月 和樹	山梨大学	教授	胎盤由来の幹細胞を用いた再生医療	6,370,000	2,340,000	0	1,820,000
秋山 佳丈	信州大学	教授	マイクログリアの増殖と神経保護	6,370,000	1,820,000	0	0
大澤 君義	信州大学	教授	高圧気体を用いた高性能材料の開発	6,370,000	2,340,000	0	0
高坂 泰弘	信州大学	准教授	スマート材料の開発	6,500,000	3,350,000	0	0
下里 剛士	信州大学	教授	スマート材料の開発	6,500,000	3,380,000	0	0
新藤 隆行	信州大学	教授	血管およびリンパ管の再生医療	6,500,000	1,950,000	0	2,600,000
玉井 京哉	信州大学	教授	スマート材料の開発	6,370,000	1,950,000	0	1,430,000
茅野 理恵	信州大学	准教授	大学生による革新的なアイデアの創出	5,070,000	1,430,000	0	1,430,000
松本 卓也	信州大学	助教	非接触バイタル計測を用いた健康診断	6,370,000	4,030,000	0	0
大橋 憲太郎	岐阜大学	准教授	高齢化に伴う認知機能低下の予防	6,500,000	2,210,000	0	2,210,000
志水 泰武	岐阜大学	教授	多能性幹細胞を用いた再生医療	6,370,000	3,120,000	0	0
鈴木 健一	岐阜大学	教授	多能性幹細胞を用いた再生医療	6,500,000	3,250,000	0	0
高島 康弘	岐阜大学	准教授	多能性幹細胞を用いた再生医療	6,240,000	2,470,000	0	1,950,000
池田 浩也	岐阜大学	教授	多能性幹細胞を用いた再生医療	6,240,000	1,300,000	0	1,300,000
松井 功也	静岡大学	教授	多能性幹細胞を用いた再生医療	6,370,000	2,080,000	0	1,950,000
菅沼 知宏	静岡大学	教授	多能性幹細胞を用いた再生医療	6,370,000	2,080,000	0	0
佐藤 正志	静岡大学	准教授	多能性幹細胞を用いた再生医療	6,110,000	2,210,000	0	1,950,000
中塚 真司	静岡大学	准教授	多能性幹細胞を用いた再生医療	6,500,000	3,380,000	0	0
平井 浩文	静岡大学	教授	多能性幹細胞を用いた再生医療	6,370,000	2,860,000	0	0
守谷 誠	静岡大学	講師	多能性幹細胞を用いた再生医療	6,500,000	1,560,000	0	1,560,000
渡部 綾	静岡大学	准教授	多能性幹細胞を用いた再生医療	6,500,000	2,600,000	0	0
才津 浩智	浜松医科大学	教授	多能性幹細胞を用いた再生医療	6,370,000	3,120,000	0	0
田中 悟志	浜松医科大学	教授	多能性幹細胞を用いた再生医療	6,240,000	2,210,000	0	2,210,000
間宮 寛貴	浜松医科大学	教授	多能性幹細胞を用いた再生医療	6,240,000	1,950,000	0	1,950,000
山岸 寛	浜松医科大学	教授	多能性幹細胞を用いた再生医療	6,240,000	2,080,000	0	2,080,000
池内 敏	浜松医科大学	教授	多能性幹細胞を用いた再生医療	6,240,000	2,080,000	0	1,950,000
伊藤 英人	名古屋大学	准教授	多能性幹細胞を用いた再生医療	6,500,000	3,250,000	0	0
伊藤 好孝	名古屋大学	教授	多能性幹細胞を用いた再生医療	6,500,000	4,810,000	0	0
細守 孝哉	名古屋大学	准教授	多能性幹細胞を用いた再生医療	6,240,000	2,730,000	0	0
宇美 悠徳	名古屋大学	教授	多能性幹細胞を用いた再生医療	5,590,000	2,600,000	0	0
宇田原 徹	名古屋大学	教授	多能性幹細胞を用いた再生医療	6,500,000	3,250,000	0	0
碓氷 章彦	名古屋大学	教授	多能性幹細胞を用いた再生医療	6,500,000	3,900,000	0	0
打田 直行	名古屋大学	教授	多能性幹細胞を用いた再生医療	6,370,000	2,990,000	0	0
大内 兼有	名古屋大学	その他	多能性幹細胞を用いた再生医療	6,500,000	3,250,000	0	0
大田 隼生	名古屋大学	教授	多能性幹細胞を用いた再生医療	6,240,000	2,600,000	0	0
大野 智晴	名古屋大学	助教	多能性幹細胞を用いた再生医療	6,370,000	1,950,000	0	0
岡田 勇	名古屋大学	准教授	多能性幹細胞を用いた再生医療	6,500,000	4,810,000	0	780,000
小坂田 文隆	名古屋大学	准教授	多能性幹細胞を用いた再生医療	6,500,000	2,680,000	0	0
小沢 浩	名古屋大学	教授	多能性幹細胞を用いた再生医療	5,200,000	1,300,000	0	1,300,000
小田 寛貴	名古屋大学	助教	多能性幹細胞を用いた再生医療	6,240,000	1,690,000	0	1,300,000

研究代表者名	所属研究機関名	役職	研究課題名	交付決定額	令和3年度 交付額	令和3年度 前倒し交付額	未交付額
加藤 文典	名古屋大学	准教授	マンデルマンの身体を流す運動装置による運動の促進	6,370,000	1,820,000	0	1,560,000
齋村 巧	名古屋大学	教授	多能性幹細胞を用いた再生医療	6,500,000	3,250,000	0	0
神田 光郎	名古屋大学	講師	折の法による新しい繊維材料の開発	6,370,000	3,120,000	0	0
北 将樹	名古屋大学	教授	古代DNA研究が切り開く更新世の絶滅哺乳動物の歴史	6,500,000	3,250,000	0	0
北村 雅人	名古屋大学	教授	胎盤由来の幹細胞を用いた再生医療	6,500,000	2,210,000	0	2,080,000
木羽 隆敏	名古屋大学	准教授	マイクログリアの増殖と神経保護	6,370,000	2,600,000	0	0
木村 康明	名古屋大学	講師	高圧気体を用いた高性能材料の開発	6,500,000	3,250,000	0	0
森谷 雅文	名古屋大学	教授	スマート材料の開発	6,500,000	2,600,000	0	0
藤巻 理史	名古屋大学	教授	スマート材料の開発	6,240,000	2,600,000	0	2,080,000
佐藤 電太	名古屋大学	教授	血管およびリンパ管の再生医療	6,500,000	3,900,000	0	0
忍久保 洋	名古屋大学	教授	スマート材料の開発	6,500,000	2,470,000	0	0
鳥村 徹平	名古屋大学	教授	スマート材料の開発	6,500,000	2,210,000	0	1,690,000
高橋 康史	名古屋大学	教授	スマート材料の開発	6,500,000	3,250,000	0	0
田村 潤	名古屋大学	准教授	大学生による革新的なアイデアの創出	1,690,000	130,000	0	520,000
香嶋 一郎	名古屋大学	教授	非接触バイタル計測を用いた健康診断	6,370,000	2,680,000	0	2,990,000
徳 悠葵	名古屋大学	講師	多能性幹細胞を用いた再生医療	6,370,000	2,470,000	0	0
中島 拓	名古屋大学	助教	多能性幹細胞を用いた再生医療	6,370,000	780,000	0	0
中道 聡人	名古屋大学	教授	多能性幹細胞を用いた再生医療	6,500,000	2,600,000	0	0
中村 匡寛	名古屋大学	その他	多能性幹細胞を用いた再生医療	6,500,000	2,990,000	0	0
長尾 健	名古屋大学	准教授	多能性幹細胞を用いた再生医療	6,370,000	1,300,000	0	0
南部 初世	名古屋大学	教授	多能性幹細胞を用いた再生医療	6,240,000	2,400,000	0	1,560,000
丹羽 健	名古屋大学	准教授	多能性幹細胞を用いた再生医療	6,110,000	2,080,000	0	2,210,000
榎本 直純	名古屋大学	准教授	多能性幹細胞を用いた再生医療	6,500,000	1,560,000	0	0
日野原 彰彦	名古屋大学	その他	多能性幹細胞を用いた再生医療	6,500,000	2,600,000	0	0
平野 恭弘	名古屋大学	准教授	多能性幹細胞を用いた再生医療	6,370,000	2,600,000	0	2,080,000
平山 修久	名古屋大学	准教授	多能性幹細胞を用いた再生医療	6,370,000	2,860,000	0	0
藤田 毅	名古屋大学	その他	多能性幹細胞を用いた再生医療	6,500,000	3,250,000	0	0
布施 新一郎	名古屋大学	教授	多能性幹細胞を用いた再生医療	6,240,000	2,080,000	0	0
前田 英次郎	名古屋大学	准教授	多能性幹細胞を用いた再生医療	6,500,000	2,600,000	0	0
松井 佑介	名古屋大学	准教授	多能性幹細胞を用いた再生医療	6,370,000	910,000	0	2,210,000
松岡 健	名古屋大学	准教授	多能性幹細胞を用いた再生医療	6,370,000	2,600,000	0	0
松山 智至	名古屋大学	准教授	多能性幹細胞を用いた再生医療	6,370,000	2,600,000	0	0
三石 郁之	名古屋大学	講師	多能性幹細胞を用いた再生医療	6,500,000	3,250,000	0	0
光永 悠徳	名古屋大学	准教授	多能性幹細胞を用いた再生医療	6,240,000	3,640,000	0	0
三宅 美少	名古屋大学	准教授	多能性幹細胞を用いた再生医療	6,370,000	2,600,000	0	2,080,000
宮野 俊生	名古屋大学	准教授	多能性幹細胞を用いた再生医療	6,500,000	1,170,000	0	0
三好 由純	名古屋大学	教授	多能性幹細胞を用いた再生医療	6,370,000	2,730,000	0	0
村井 薫嗣	名古屋大学	准教授	多能性幹細胞を用いた再生医療	6,370,000	2,600,000	0	0
安井 隆雄	名古屋大学	准教授	多能性幹細胞を用いた再生医療	6,500,000	3,250,000	0	0
吉岡 博文	名古屋大学	准教授	多能性幹細胞を用いた再生医療	6,500,000	2,600,000	0	0
安在 大祐	名古屋工業大学	准教授	多能性幹細胞を用いた再生医療	5,070,000	1,820,000	0	0
川崎 晋司	名古屋工業大学	教授	多能性幹細胞を用いた再生医療	6,240,000	2,080,000	0	0
神取 秀樹	名古屋工業大学	教授	多能性幹細胞を用いた再生医療	6,500,000	2,600,000	0	650,000
築地 真也	名古屋工業大学	教授	多能性幹細胞を用いた再生医療	6,500,000	3,900,000	0	0
山本 勝宏	名古屋工業大学	准教授	多能性幹細胞を用いた再生医療	6,370,000	1,560,000	0	0
柴田 隆行	豊田技術科学大学	教授	多能性幹細胞を用いた再生医療	6,370,000	2,990,000	0	0

研究代表者名	所属研究機関名	役職	研究課題名	交付決定額	令和3年度 交付額	令和3年度 前押し交付額	未交付額
高山 弘太郎	豊橋技術科学大学	教授	施設生産のためのカビリスク診断システムの開発	6,370,000	2,600,000	0	0
手老 龍書	豊橋技術科学大学	准教授	生体内へのメタノール配位状態の分子レベルでの理解 触媒：水中メタノール配位状態の分子レベルでの理解	6,500,000	2,860,000	0	0
水井 明士	豊橋技術科学大学	教授	「決定論的現象列挙-細胞加工技術」の創成による バイオリアクターの革新	6,500,000	2,600,000	0	0
八井 崇	豊橋技術科学大学	教授	メタノール配位状態の分子レベルでの理解 触媒：水中メタノール配位状態の分子レベルでの理解	6,500,000	3,250,000	0	0
神山 英子	三重大学	その他	介護現場における働き方改革の推進	2,080,000	650,000	130,000	0
島田 康人	三重大学	講師	コンフォートデザイン高度化による生産性向上と 働き方改革の推進	6,500,000	3,250,000	0	0
野坂 智哉	三重大学	教授	木や紙を動かすためのメカニクス	6,500,000	2,210,000	0	2,080,000
中田 寛	三重大学	教授	人工知能(AI)の活用がもたらす生産性向上と 働き方改革の推進	6,500,000	2,600,000	0	3,250,000
野田 隆一	滋賀大学	その他	生体内でのメタノール配位状態の分子レベルでの理解 触媒：水中メタノール配位状態の分子レベルでの理解	6,500,000	2,990,000	0	0
葉山 隆之	滋賀大学	その他	生体内でのメタノール配位状態の分子レベルでの理解 触媒：水中メタノール配位状態の分子レベルでの理解	6,500,000	3,250,000	0	0
西 英一郎	滋賀医科大学	教授	物理的ストレスによるタンパク質変性とその 生体内でのメタノール配位状態の分子レベルでの理解	6,500,000	3,250,000	0	0
青柳 富雄生	京都大学	教授	タンパク質の折りたたみと細胞内でのメタノール配位状態の分子レベルでの理解	6,500,000	1,950,000	0	1,820,000
天野 恭子	京都大学	その他	タンパク質の折りたたみと細胞内でのメタノール配位状態の分子レベルでの理解	6,370,000	1,820,000	0	1,950,000
生田 宏一	京都大学	教授	タンパク質の折りたたみと細胞内でのメタノール配位状態の分子レベルでの理解	6,500,000	3,250,000	0	0
池田 昭夫	京都大学	その他	タンパク質の折りたたみと細胞内でのメタノール配位状態の分子レベルでの理解	6,370,000	1,560,000	0	2,080,000
石濱 泰	京都大学	教授	タンパク質の折りたたみと細胞内でのメタノール配位状態の分子レベルでの理解	6,500,000	2,600,000	0	0
一井 崇	京都大学	准教授	タンパク質の折りたたみと細胞内でのメタノール配位状態の分子レベルでの理解	6,500,000	2,600,000	0	0
細田 暢也	京都大学	教授	タンパク質の折りたたみと細胞内でのメタノール配位状態の分子レベルでの理解	6,500,000	2,990,000	0	0
岩上 哲史	京都大学	助教	タンパク質の折りたたみと細胞内でのメタノール配位状態の分子レベルでの理解	6,370,000	1,560,000	0	1,300,000
Vincent O. C.	京都大学	助教	タンパク質の折りたたみと細胞内でのメタノール配位状態の分子レベルでの理解	6,500,000	2,210,000	0	520,000
衛藤 謙二郎	京都大学	准教授	タンパク質の折りたたみと細胞内でのメタノール配位状態の分子レベルでの理解	6,370,000	2,470,000	0	1,430,000
榎本 将人	京都大学	助教	タンパク質の折りたたみと細胞内でのメタノール配位状態の分子レベルでの理解	6,500,000	2,210,000	0	2,080,000
大内 靖弘	京都大学	教授	タンパク質の折りたたみと細胞内でのメタノール配位状態の分子レベルでの理解	6,500,000	1,950,000	0	1,950,000
大木 誠	京都大学	教授	タンパク質の折りたたみと細胞内でのメタノール配位状態の分子レベルでの理解	6,370,000	3,770,000	1,560,000	650,000
大田 浩	京都大学	准教授	タンパク質の折りたたみと細胞内でのメタノール配位状態の分子レベルでの理解	6,500,000	1,950,000	0	1,950,000
小川 修	京都大学	その他	タンパク質の折りたたみと細胞内でのメタノール配位状態の分子レベルでの理解	6,370,000	1,820,000	0	2,080,000
小川 順	京都大学	教授	タンパク質の折りたたみと細胞内でのメタノール配位状態の分子レベルでの理解	6,370,000	1,950,000	0	2,210,000
小川 誠司	京都大学	教授	タンパク質の折りたたみと細胞内でのメタノール配位状態の分子レベルでの理解	6,500,000	3,250,000	0	0
小川 正晃	京都大学	その他	タンパク質の折りたたみと細胞内でのメタノール配位状態の分子レベルでの理解	6,500,000	3,250,000	0	0
奥地 拓生	京都大学	教授	タンパク質の折りたたみと細胞内でのメタノール配位状態の分子レベルでの理解	6,500,000	2,080,000	0	1,300,000
生感 友樹	京都大学	教授	タンパク質の折りたたみと細胞内でのメタノール配位状態の分子レベルでの理解	6,500,000	2,600,000	0	0
鹿野 亘	京都大学	准教授	タンパク質の折りたたみと細胞内でのメタノール配位状態の分子レベルでの理解	6,500,000	3,510,000	0	0
小野田 雄介	京都大学	准教授	タンパク質の折りたたみと細胞内でのメタノール配位状態の分子レベルでの理解	6,370,000	2,990,000	0	1,170,000
堀内 伸之	京都大学	その他	タンパク質の折りたたみと細胞内でのメタノール配位状態の分子レベルでの理解	6,500,000	3,250,000	0	0
陰山 洋	京都大学	教授	タンパク質の折りたたみと細胞内でのメタノール配位状態の分子レベルでの理解	6,500,000	2,340,000	0	0
片平 正人	京都大学	教授	タンパク質の折りたたみと細胞内でのメタノール配位状態の分子レベルでの理解	6,500,000	2,600,000	0	0
Canella Andres	京都大学	その他	タンパク質の折りたたみと細胞内でのメタノール配位状態の分子レベルでの理解	5,200,000	2,600,000	0	0
釜井 俊孝	京都大学	教授	タンパク質の折りたたみと細胞内でのメタノール配位状態の分子レベルでの理解	6,370,000	3,120,000	0	0
吉田 健世子	京都大学	教授	タンパク質の折りたたみと細胞内でのメタノール配位状態の分子レベルでの理解	6,240,000	2,080,000	0	2,340,000
菅田 浩司	京都大学	准教授	タンパク質の折りたたみと細胞内でのメタノール配位状態の分子レベルでの理解	6,500,000	1,690,000	0	2,600,000
神野 郁夫	京都大学	教授	タンパク質の折りたたみと細胞内でのメタノール配位状態の分子レベルでの理解	6,370,000	2,340,000	0	0
岸田 恭輔	京都大学	准教授	タンパク質の折りたたみと細胞内でのメタノール配位状態の分子レベルでの理解	6,370,000	3,120,000	0	0
桑田 昌宏	京都大学	助教	タンパク質の折りたたみと細胞内でのメタノール配位状態の分子レベルでの理解	6,500,000	1,950,000	0	1,950,000
黒崎 健	京都大学	教授	タンパク質の折りたたみと細胞内でのメタノール配位状態の分子レベルでの理解	6,370,000	2,990,000	0	0
菅田 啓貴	京都大学	その他	タンパク質の折りたたみと細胞内でのメタノール配位状態の分子レベルでの理解	6,370,000	1,950,000	0	2,470,000

研究代表者名	所属研究機関名	役職	研究課題名	交付決定額	令和3年度 交付額	令和3年度 前押し交付額	未交付額
小丸 聡子	京大	その他	MS/MSを用いたタンパク質の構造解析	6,500,000	6,500,000	1,430,000	0
小林 智生	京大	教授	細胞内でのタンパク質の構造解析	6,370,000	2,080,000	0	0
COLLINO S Benoit	京大	教授	巨大タンパク質の構造解析	6,110,000	2,210,000	0	1,690,000
近藤 尚己	京大	教授	生活保護受給者の健康増進支援	6,240,000	1,430,000	0	2,600,000
近藤 祥司	京大	准教授	高齢者の健康増進支援	6,370,000	2,080,000	0	0
後藤 剛	京大	准教授	高齢者の健康増進支援	6,500,000	3,640,000	0	0
滝澤 智	京大	教授	高齢者の健康増進支援	6,370,000	2,080,000	0	2,080,000
坂口 浩司	京大	教授	高齢者の健康増進支援	6,500,000	2,600,000	0	0
佐々木 勇	京大	教授	高齢者の健康増進支援	6,500,000	2,990,000	0	0
佐藤 高史	京大	教授	高齢者の健康増進支援	6,240,000	2,470,000	0	2,860,000
栗吉 岳郎	京大	准教授	高齢者の健康増進支援	6,370,000	2,890,000	0	0
森山 雅亮	京大	その他	高齢者の健康増進支援	6,110,000	4,030,000	0	1,170,000
島村 謙治	京大	その他	高齢者の健康増進支援	6,500,000	3,380,000	0	0
島津 謙治	京大	教授	高齢者の健康増進支援	6,500,000	3,250,000	0	0
杉田 昌彦	京大	教授	高齢者の健康増進支援	6,500,000	1,300,000	0	1,950,000
渡川 真志	京大	教授	高齢者の健康増進支援	6,370,000	3,510,000	0	0
岡崎 勉	京大	研究員	高齢者の健康増進支援	6,500,000	2,600,000	0	0
高田 輝	京大	教授	高齢者の健康増進支援	6,500,000	2,210,000	0	2,080,000
高橋 有己	京大	准教授	高齢者の健康増進支援	6,500,000	2,600,000	0	0
高橋 淑子	京大	教授	高齢者の健康増進支援	6,240,000	2,210,000	0	1,950,000
高山 浩司	京大	准教授	高齢者の健康増進支援	6,500,000	3,800,000	0	0
竹中 瑞樹	京大	准教授	高齢者の健康増進支援	6,500,000	3,250,000	0	0
巽 和也	京大	准教授	高齢者の健康増進支援	6,370,000	1,950,000	0	0
田畑 宏重	京大	准教授	高齢者の健康増進支援	6,240,000	1,950,000	0	0
田原 崇彦	京大	教授	高齢者の健康増進支援	6,370,000	3,510,000	0	0
大門 高明	京大	教授	高齢者の健康増進支援	4,550,000	1,690,000	0	0
豊浦 和明	京大	准教授	高齢者の健康増進支援	6,370,000	3,510,000	0	1,300,000
豊島 文子	京大	教授	高齢者の健康増進支援	6,500,000	3,250,000	0	0
土居 雅夫	京大	教授	高齢者の健康増進支援	6,370,000	2,080,000	0	2,080,000
内藤 裕一	京大	研究員	高齢者の健康増進支援	6,240,000	1,430,000	0	2,080,000
中川 聡	京大	准教授	高齢者の健康増進支援	6,370,000	2,730,000	0	0
西村 裕志	京大	助教	高齢者の健康増進支援	6,500,000	2,210,000	0	2,340,000
野村 理明	京大	准教授	高齢者の健康増進支援	6,370,000	1,950,000	0	3,250,000
野村 昌裕	京大	教授	高齢者の健康増進支援	6,500,000	2,340,000	0	1,300,000
林 眞理	京大	その他	高齢者の健康増進支援	6,500,000	3,250,000	0	0
林 眞紀	京大	教授	高齢者の健康増進支援	6,500,000	3,250,000	0	0
平野 恭敬	京大	その他	高齢者の健康増進支援	6,500,000	3,250,000	0	1,300,000
藤田 恭之	京大	教授	高齢者の健康増進支援	6,500,000	3,250,000	0	0
嶋尾 康子	京大	教授	高齢者の健康増進支援	6,500,000	2,080,000	0	2,210,000
石山 賢一郎	京大	その他	高齢者の健康増進支援	6,500,000	3,250,000	0	0
松本 一彦	京大	准教授	高齢者の健康増進支援	6,500,000	3,120,000	0	0
丸岡 啓二	京大	研究員	高齢者の健康増進支援	6,500,000	3,250,000	0	0
水原 啓暁	京大	准教授	高齢者の健康増進支援	6,370,000	2,860,000	0	0
森本 尚樹	京大	助教	高齢者の健康増進支援	6,240,000	1,690,000	0	1,170,000
元木 正樹	京大	教授	高齢者の健康増進支援	6,370,000	2,210,000	0	0
矢吹 正教	京大	その他	高齢者の健康増進支援	6,370,000	2,600,000	0	2,470,000





研究代表者名	所属研究機関名	役職	研究課題名	交付決定額	令和3年度 交付額	令和3年度 前押し交付額	未交付額
齋藤 泰之	神戸大学	講師	ヒト化マウスを用いた新規RNAi動物モデルの	6,500,000	3,250,000	0	0
佐々木 良平	神戸大学	教授	白血球細胞と炎症反応がマウスモデルで分子	6,500,000	2,080,000	0	2,340,000
鈴木 聡	神戸大学	教授	PEENを標的とする腫瘍免疫療法の開発	6,500,000	3,250,000	0	0
田中 克志	神戸大学	教授	レズレズレズカマラの試作と元素分析関係の	6,500,000	2,600,000	0	0
田中 真一	神戸大学	教授	標準薬・長寿命とのインテグレーションを	6,110,000	1,690,000	0	1,690,000
赤谷 結理	神戸大学	准教授	新田口炭素化の定量的研究	6,370,000	2,470,000	0	2,080,000
中島 敏均	神戸大学	教授	免疫細胞の増殖と分化の分子メカニ	6,500,000	3,250,000	0	0
原田 和弘	神戸大学	准教授	トーマス・ヘンダーソン型多型に基づく	6,240,000	780,000	0	1,950,000
藤本 龍	神戸大学	准教授	アブラノコ科植物の二次代謝産物の	6,500,000	3,250,000	0	0
松岡 由浩	神戸大学	教授	ハノコキの起源はどうか：植物遺伝学	6,500,000	1,950,000	0	1,690,000
松山 秀人	神戸大学	教授	化学プロセス革新による産業的なエ	6,500,000	2,080,000	0	2,080,000
持田 智行	神戸大学	教授	イオン交換樹脂の性能向上と環境	6,500,000	2,990,000	0	0
山口 悦司	神戸大学	教授	力の発生と伝達に関する科学的	6,370,000	2,860,000	0	1,950,000
山下 智也	神戸大学	准教授	力学的発生と伝達に関する科学的	6,500,000	2,600,000	0	0
川上 泰彦	兵庫教育大学	教授	公立学校の組織流動性に関する	6,110,000	1,690,000	0	2,080,000
速瀬 求	奈良先端科学技術大学院大学	教授	バイオテクノロジーの存在と意義	6,500,000	1,950,000	0	0
香月 浩之	奈良先端科学技術大学院大学	准教授	動物細胞の分化と発生	6,370,000	2,730,000	0	0
栗崎 晃	奈良先端科学技術大学院大学	教授	神経細胞の分化と発生	6,370,000	3,120,000	0	0
松岡 卓哉	奈良先端科学技術大学院大学	准教授	深層学習を用いた分子構造予測	6,370,000	2,470,000	0	0
ラウレンス G	奈良先端科学技術大学院大学	教授	生物応用に向けた常温・常圧・水中	6,370,000	2,080,000	0	2,080,000
尾崎 信彦	和歌山大学	准教授	半導体ナノデバイス材料による	6,370,000	1,300,000	0	0
木崎 智史	鳥取大学	准教授	ナノデバイス材料による革新的	6,500,000	2,990,000	0	0
中野 一裕	鳥取大学	准教授	マイクロデバイス材料による革	6,500,000	2,730,000	0	0
樋口 雅司	鳥取大学	准教授	ワン毛細胞の細胞分化と発生	6,500,000	2,730,000	0	0
三村 洋一朗	鳥取大学	准教授	健康寿命の延伸に向けた再生	6,240,000	2,080,000	0	2,080,000
高野 瑠彦	鳥取大学	准教授	心臓細胞の分化と発生	6,370,000	2,080,000	0	1,430,000
浜田 幸哉	鳥取大学	准教授	神経細胞の分化と発生	5,480,000	2,080,000	0	1,170,000
丸田 隆典	鳥取大学	教授	知性の進化と発生	6,370,000	2,340,000	0	1,820,000
池谷 航介	岡山大学	准教授	自律神経系と発生	3,900,000	1,430,000	0	780,000
江國 大輔	岡山大学	准教授	自律神経系と発生	6,370,000	1,300,000	0	2,600,000
大野 充昭	岡山大学	教授	地球環境におけるCO2削減	6,370,000	1,950,000	0	1,560,000
神谷 厚範	岡山大学	准教授	空間的トランスクリプション	6,500,000	3,250,000	0	0
木村 康二	岡山大学	教授	地形と地質の進化	6,500,000	3,250,000	0	0
窪木 拓男	岡山大学	教授	動物の進化と発生	6,370,000	3,770,000	0	0
関元 崇	岡山大学	教授	IPS幹細胞を用いた再生医療	6,500,000	1,690,000	0	2,210,000
坂本 竜哉	岡山大学	教授	地形と地質の進化	4,420,000	1,560,000	0	1,300,000
須藤 雄矢	岡山大学	教授	スチロホルモン系の起源	6,500,000	3,120,000	0	0
宝田 剛志	岡山大学	教授	新田口炭素化の定量的研究	6,370,000	2,210,000	0	2,080,000
成瀬 真治	岡山大学	教授	動物の進化と発生	6,370,000	1,820,000	0	1,950,000
山本 ゆき	岡山大学	准教授	動物の進化と発生	6,370,000	2,080,000	0	0
青井 謙	岡山大学	准教授	動物の進化と発生	6,500,000	1,690,000	0	0
安倍 学	岡山大学	教授	近赤外線分光法を用いた	6,500,000	2,210,000	0	2,210,000
磯崎 哲夫	岡山大学	教授	動物の進化と発生	6,370,000	3,250,000	0	0
犬丸 啓	岡山大学	教授	動物の進化と発生	6,500,000	1,950,000	0	1,300,000

研究代表者名	所属研究機関名	役職	研究課題名	交付決定額	令和3年度 交付額	令和3年度 前押し交付額	未交付額
今泉 和則	広島大学	教授	小胞体ストレス依存的に産生	6,500,000	3,250,000	0	0
沖六 和藏	広島大学	教授	植物細胞の細胞壁形成	6,500,000	3,120,000	0	1,690,000
折山 早苗	広島大学	教授	植物細胞の細胞壁形成	6,370,000	4,030,000	0	1,690,000
影山 和也	広島大学	准教授	探査的アプローチを用いた	5,200,000	3,120,000	0	1,690,000
金指 正吉	広島大学	准教授	超微細構造解析と薄層化による	6,500,000	1,950,000	0	1,950,000
久米 一規	広島大学	准教授	線状DNAの動的構造	6,500,000	1,950,000	0	1,950,000
小池 一彦	広島大学	教授	線状DNAの動的構造	4,940,000	2,340,000	0	0
小松 弥一郎	広島大学	教授	細胞質の動的構造	6,500,000	3,640,000	0	0
吉谷 めぐみ (広島 めぐみ)	広島大学	准教授	がん細胞の細胞壁形成	6,500,000	2,600,000	0	2,600,000
柴田 美紀	広島大学	教授	がん細胞の細胞壁形成	4,280,000	1,950,000	0	1,300,000
島田 伊知朗	広島大学	教授	がん細胞の細胞壁形成	4,280,000	1,300,000	0	1,300,000
鈴木 卓弥	広島大学	教授	がん細胞の細胞壁形成	6,370,000	1,950,000	0	1,690,000
田中 貴宏	広島大学	教授	がん細胞の細胞壁形成	5,330,000	1,950,000	0	0
西澤 正俊	広島大学	その他	がん細胞の細胞壁形成	6,500,000	2,340,000	0	1,820,000
野村 涉	広島大学	教授	'Super' Antigen-1-GRIP1分子	6,500,000	3,250,000	0	0
広野 岳晴	広島大学	教授	分子構造の伸縮による	6,500,000	2,600,000	0	0
早川 和彦	広島大学	教授	計算生物学と心理統計学	6,240,000	2,340,000	0	2,210,000
藤巻 豊	広島大学	教授	がん細胞の細胞壁形成	6,240,000	1,820,000	0	1,560,000
東 清一郎	広島大学	教授	がん細胞の細胞壁形成	6,500,000	2,340,000	0	1,300,000
牧 貴章	広島大学	准教授	がん細胞の細胞壁形成	5,850,000	2,210,000	0	1,430,000
笠崎 充功	広島大学	准教授	がん細胞の細胞壁形成	6,240,000	2,600,000	0	1,560,000
水田 宏	広島大学	教授	がん細胞の細胞壁形成	6,370,000	1,430,000	0	2,860,000
和嶋 洋	広島大学	准教授	がん細胞の細胞壁形成	6,370,000	1,890,000	0	1,690,000
藤川 明俊	山口大学	助教	超臨界流体中の結晶成長	6,370,000	2,600,000	390,000	130,000
Alumadi Jumadi	山口大学	教授	がん細胞の細胞壁形成	1,950,000	780,000	0	390,000
今岡 啓治	山口大学	准教授	がん細胞の細胞壁形成	3,900,000	260,000	0	1,300,000
島田 隼	山口大学	教授	がん細胞の細胞壁形成	6,240,000	2,340,000	0	2,080,000
鈴木 祐麻	山口大学	准教授	がん細胞の細胞壁形成	6,240,000	2,340,000	1,040,000	260,000
宮本 達雄	山口大学	教授	がん細胞の細胞壁形成	6,500,000	1,950,000	0	1,950,000
石田 竜弘	徳島大学	教授	がん細胞の細胞壁形成	6,370,000	2,890,000	0	0
上月 康則	徳島大学	教授	がん細胞の細胞壁形成	6,370,000	1,300,000	0	910,000
内藤 直樹	徳島大学	准教授	がん細胞の細胞壁形成	6,370,000	3,120,000	0	0
永松 謙太郎	徳島大学	准教授	がん細胞の細胞壁形成	6,500,000	1,820,000	0	910,000
服部 恒太	徳島大学	講師	がん細胞の細胞壁形成	5,200,000	910,000	0	1,560,000
久田 旭彦	徳島大学	講師	がん細胞の細胞壁形成	6,370,000	2,470,000	0	910,000
増田 真志	徳島大学	助教	がん細胞の細胞壁形成	6,500,000	3,250,000	0	0
松本 健志	徳島大学	教授	がん細胞の細胞壁形成	6,370,000	2,600,000	0	0
山田 晃嗣	徳島大学	講師	がん細胞の細胞壁形成	6,500,000	2,600,000	0	0
吉田 翼弥	徳島大学	准教授	がん細胞の細胞壁形成	5,460,000	1,820,000	0	0
伊藤 直之	鳴門教育大学	准教授	がん細胞の細胞壁形成	6,370,000	2,470,000	0	1,430,000
寺尾 京平	香川大学	准教授	がん細胞の細胞壁形成	6,500,000	2,600,000	0	0
西山 成	香川大学	教授	がん細胞の細胞壁形成	6,500,000	3,250,000	0	0
野山 勝也	香川大学	教授	がん細胞の細胞壁形成	6,500,000	1,950,000	0	1,950,000
梶谷 裕則	愛媛大学	教授	がん細胞の細胞壁形成	6,370,000	1,820,000	0	2,730,000

研究代表者名	所属研究機関名	役職	研究課題名	交付決定額	令和3年度 交付額	令和3年度 前押し交付額	未交付額
佐藤 久子	愛媛大学	教授	不均一系膜作用を担った無機キラルナノアスプレクトンナノ粒子の合成	6,370,000	3,380,000	0	1,430,000
田中 潤也	愛媛大学	教授	非線形光学効果を利用した非線形光学材料の開発	6,240,000	3,120,000	0	0
黒川 博司	愛媛大学	教授	有機半導体材料における無機セメントキラルナノ粒子の合成	6,370,000	2,470,000	0	650,000
中畑 和之	愛媛大学	教授	非線形光学効果を利用した非線形光学材料の開発	6,370,000	2,080,000	0	0
野村 信博	愛媛大学	教授	非線形光学効果を利用した非線形光学材料の開発	6,370,000	2,080,000	0	0
枝重 圭祐	高知大学	教授	魚卵増殖の最適化に関する基礎研究	6,370,000	2,080,000	0	0
奥原 義保	高知大学	教授	魚卵増殖の最適化に関する基礎研究	6,240,000	910,000	0	1,040,000
佐野 克夫	高知大学	教授	魚卵増殖の最適化に関する基礎研究	5,980,000	2,210,000	0	1,430,000
高橋 秀徳	高知大学	教授	魚卵増殖の最適化に関する基礎研究	6,500,000	2,080,000	0	2,210,000
津田 正史	高知大学	教授	魚卵増殖の最適化に関する基礎研究	6,500,000	2,600,000	0	0
三宅 尚	高知大学	准教授	魚卵増殖の最適化に関する基礎研究	3,770,000	1,560,000	0	910,000
阿部 拓郎	九州大学	教授	魚卵増殖の最適化に関する基礎研究	6,500,000	1,950,000	0	2,600,000
市川 雄一	九州大学	准教授	魚卵増殖の最適化に関する基礎研究	6,370,000	2,340,000	0	1,300,000
永長 久寛	九州大学	教授	魚卵増殖の最適化に関する基礎研究	6,370,000	1,950,000	0	0
王子田 彰夫	九州大学	教授	魚卵増殖の最適化に関する基礎研究	6,500,000	3,250,000	0	0
大川 恭行	九州大学	教授	魚卵増殖の最適化に関する基礎研究	6,500,000	3,250,000	0	0
小川 佳弘	九州大学	教授	魚卵増殖の最適化に関する基礎研究	6,500,000	3,250,000	0	0
長田 博文	九州大学	教授	魚卵増殖の最適化に関する基礎研究	6,500,000	3,250,000	0	0
小島 徳雄	九州大学	教授	魚卵増殖の最適化に関する基礎研究	5,980,000	2,080,000	0	1,430,000
鹿島 利和	九州大学	准教授	魚卵増殖の最適化に関する基礎研究	6,370,000	2,340,000	0	0
鹿島 薫	九州大学	准教授	魚卵増殖の最適化に関する基礎研究	6,370,000	3,250,000	0	0
権原 悠尚	九州大学	教授	魚卵増殖の最適化に関する基礎研究	6,370,000	1,560,000	0	1,820,000
川本 剛一	九州大学	助教	魚卵増殖の最適化に関する基礎研究	6,370,000	1,430,000	0	1,430,000
菊野 吉謙	九州大学	講師	魚卵増殖の最適化に関する基礎研究	6,500,000	2,600,000	0	0
古賀 信也	九州大学	教授	魚卵増殖の最適化に関する基礎研究	6,240,000	1,690,000	0	2,080,000
小園 真喜	九州大学	教授	魚卵増殖の最適化に関する基礎研究	6,500,000	3,250,000	0	0
小柳 悟	九州大学	教授	魚卵増殖の最適化に関する基礎研究	6,110,000	2,860,000	0	0
後藤 浩二	九州大学	教授	魚卵増殖の最適化に関する基礎研究	6,500,000	3,120,000	0	0
斉藤 光生	九州大学	准教授	魚卵増殖の最適化に関する基礎研究	6,500,000	1,430,000	0	1,560,000
白井 明之	九州大学	教授	魚卵増殖の最適化に関する基礎研究	6,500,000	3,380,000	0	0
新藤 充	九州大学	教授	魚卵増殖の最適化に関する基礎研究	5,720,000	1,950,000	0	1,560,000
杉山 あかし	九州大学	准教授	魚卵増殖の最適化に関する基礎研究	6,240,000	1,950,000	0	1,820,000
高橋 達郎	九州大学	教授	魚卵増殖の最適化に関する基礎研究	5,850,000	650,000	0	650,000
谷本 潤	九州大学	教授	魚卵増殖の最適化に関する基礎研究	6,500,000	3,250,000	0	0
田原 健二	九州大学	教授	魚卵増殖の最適化に関する基礎研究	6,370,000	2,470,000	0	0
智和 正明	九州大学	准教授	魚卵増殖の最適化に関する基礎研究	6,500,000	2,340,000	0	2,080,000
辻 健	九州大学	教授	魚卵増殖の最適化に関する基礎研究	6,370,000	1,040,000	0	1,300,000
その他	九州大学	教授	魚卵増殖の最適化に関する基礎研究	6,500,000	2,730,000	0	0
長谷 千代子	九州大学	准教授	魚卵増殖の最適化に関する基礎研究	4,160,000	260,000	0	1,820,000
沼田 倫征	九州大学	准教授	魚卵増殖の最適化に関する基礎研究	6,370,000	2,080,000	0	2,080,000
廣島 文生	九州大学	教授	魚卵増殖の最適化に関する基礎研究	3,640,000	1,820,000	0	0
北條 元	九州大学	准教授	魚卵増殖の最適化に関する基礎研究	6,500,000	3,120,000	0	0
姫尾 瑛敬	九州大学	准教授	魚卵増殖の最適化に関する基礎研究	6,500,000	3,250,000	0	0
松田 美穂	九州大学	准教授	魚卵増殖の最適化に関する基礎研究	6,500,000	3,380,000	0	0

研究代表者名	所属研究機関名	役職	研究課題名	交付決定額	令和3年度 交付額	令和3年度 前押し交付額	未交付額
松永 直哉	九州大学	教授	マイクログラフエナールを用いた有機半導体材料の開発	6,500,000	3,250,000	0	0
松本 有樹修	九州大学	准教授	マイクログラフエナールを用いた有機半導体材料の開発	6,500,000	3,250,000	0	0
徳田 正史	九州大学	助教	有機半導体材料の開発	6,500,000	1,820,000	0	1,820,000
森 周司	九州大学	教授	有機半導体材料の開発	6,240,000	1,430,000	0	2,470,000
森 昌司	九州大学	教授	有機半導体材料の開発	6,500,000	2,990,000	0	0
八並 廣	九州大学	准教授	有機半導体材料の開発	5,850,000	1,950,000	0	1,950,000
梶井 伸浩	九州大学	教授	有機半導体材料の開発	6,370,000	1,890,000	0	0
山下 響久	九州大学	教授	有機半導体材料の開発	6,370,000	1,820,000	0	3,250,000
山本 陽司	九州大学	教授	有機半導体材料の開発	6,500,000	3,250,000	0	0
Remijn Gerard	九州大学	准教授	有機半導体材料の開発	6,240,000	1,560,000	0	1,040,000
川原 知洋	九州工業大学	准教授	有機半導体材料の開発	6,370,000	1,950,000	0	0
夏目 季代久	九州工業大学	教授	有機半導体材料の開発	6,240,000	2,730,000	0	1,040,000
森江 隆	九州工業大学	教授	有機半導体材料の開発	6,370,000	2,990,000	0	0
安田 隆	九州工業大学	教授	有機半導体材料の開発	6,500,000	1,950,000	0	1,950,000
堀川 瑞穂	佐賀大学	教授	有機半導体材料の開発	6,500,000	1,890,000	0	0
鄭 旭光	佐賀大学	教授	有機半導体材料の開発	6,370,000	2,470,000	0	0
徳田 誠	佐賀大学	准教授	有機半導体材料の開発	6,500,000	3,250,000	0	0
有賀 純	長崎大学	教授	有機半導体材料の開発	6,370,000	3,120,000	0	0
沖田 実	長崎大学	教授	有機半導体材料の開発	6,370,000	1,820,000	0	1,430,000
清瀬 隆	長崎大学	教授	有機半導体材料の開発	6,370,000	2,860,000	0	650,000
佐大野 清	長崎大学	教授	有機半導体材料の開発	6,370,000	1,820,000	0	2,730,000
辻 麻由美	長崎大学	助教	有機半導体材料の開発	6,240,000	1,560,000	0	2,730,000
前田 真志	長崎大学	教授	有機半導体材料の開発	6,370,000	3,510,000	0	0
松本 久美子	長崎大学	准教授	有機半導体材料の開発	4,940,000	1,820,000	0	2,080,000
光武 龍更	長崎大学	教授	有機半導体材料の開発	6,500,000	3,250,000	0	0
森藤 香奈子	長崎大学	教授	有機半導体材料の開発	2,080,000	520,000	0	780,000
石黒 啓一郎	熊本大学	教授	有機半導体材料の開発	6,500,000	0	0	0
小野 悠介	熊本大学	准教授	有機半導体材料の開発	6,500,000	2,600,000	0	0
藤嶋 洋	熊本大学	教授	有機半導体材料の開発	4,420,000	1,040,000	0	1,040,000
佐田 亜衣子	熊本大学	教授	有機半導体材料の開発	6,500,000	3,710,000	0	0
寺本 歩	熊本大学	教授	有機半導体材料の開発	6,500,000	3,250,000	0	0
中島 謙太	熊本大学	准教授	有機半導体材料の開発	6,370,000	3,380,000	0	0
中村 頌	熊本大学	教授	有機半導体材料の開発	6,500,000	3,710,000	0	0
速水 真也	熊本大学	教授	有機半導体材料の開発	6,500,000	3,250,000	0	0
丸山 徹	熊本大学	教授	有機半導体材料の開発	6,500,000	3,710,000	0	0
森田 康之	熊本大学	教授	有機半導体材料の開発	6,240,000	2,470,000	0	0
吉澤 達也	熊本大学	准教授	有機半導体材料の開発	6,500,000	3,120,000	0	0
渡邊 紹裕	熊本大学	教授	有機半導体材料の開発	6,370,000	1,890,000	0	0
近藤 薫	大分大学	准教授	有機半導体材料の開発	6,500,000	1,300,000	0	1,300,000
一三 重美	大分大学	教授	有機半導体材料の開発	6,500,000	2,080,000	0	2,470,000
新電 一郎	宮崎大学	教授	有機半導体材料の開発	6,370,000	2,960,000	0	2,210,000
細葉 丈人	宮崎大学	准教授	有機半導体材料の開発	6,370,000	2,600,000	0	2,080,000
亀井 一郎	宮崎大学	教授	有機半導体材料の開発	6,500,000	3,250,000	0	0

研究代表者名	所属研究機関名	役職	研究課題名	交付決定額	令和3年度 交付額	令和3年度 前押し交付額	未交付額
小柳 光正	大阪府立大学	教授	ロドプランを用いた0.8nm間生運機構の新しい探 アムニオトームが電体プレートをとんネンクス の現象の解明と応用	6,500,000	1,820,000	0	2,210,000
白藤 立	大阪府立大学	教授	ロドプランを用いた細胞間、組織間情報の光 ロドプランを用いた細胞間、組織間情報の光 機能性ロドプランを用いた細胞間、組織間情報の光	6,370,000	2,080,000	0	1,950,000
寺北 明久	大阪府立大学	教授	機能性ロドプランを用いた細胞間、組織間情報の光 機能性ロドプランを用いた細胞間、組織間情報の光	6,370,000	2,080,000	0	1,950,000
松原 秀	大阪府立大学	准教授	機能性ロドプランを用いた細胞間、組織間情報の光 機能性ロドプランを用いた細胞間、組織間情報の光	6,370,000	2,080,000	0	1,950,000
岩田 雄二	大阪府立大学	准教授	機能性ロドプランを用いた細胞間、組織間情報の光 機能性ロドプランを用いた細胞間、組織間情報の光	6,370,000	2,080,000	0	1,950,000
相山 雅仁	大阪府立大学	准教授	機能性ロドプランを用いた細胞間、組織間情報の光 機能性ロドプランを用いた細胞間、組織間情報の光	4,290,000	1,430,000	0	0
甲斐 雄次	大阪府立大学	准教授	機能性ロドプランを用いた細胞間、組織間情報の光 機能性ロドプランを用いた細胞間、組織間情報の光	6,500,000	3,250,000	0	0
内藤 裕義	大阪府立大学	講師	機能性ロドプランを用いた細胞間、組織間情報の光 機能性ロドプランを用いた細胞間、組織間情報の光	6,370,000	2,080,000	0	0
中澤 昌美	大阪府立大学	講師	機能性ロドプランを用いた細胞間、組織間情報の光 機能性ロドプランを用いた細胞間、組織間情報の光	6,370,000	2,080,000	0	0
中村 純	大阪府立大学	その他	機能性ロドプランを用いた細胞間、組織間情報の光 機能性ロドプランを用いた細胞間、組織間情報の光	6,370,000	2,080,000	0	1,820,000
中村 裕美子	大阪府立大学	その他	機能性ロドプランを用いた細胞間、組織間情報の光 機能性ロドプランを用いた細胞間、組織間情報の光	6,370,000	2,080,000	0	2,210,000
相本 博公	大阪府立大学	教授	機能性ロドプランを用いた細胞間、組織間情報の光 機能性ロドプランを用いた細胞間、組織間情報の光	6,500,000	5,850,000	0	0
宮丸 広幸	大阪府立大学	教授	機能性ロドプランを用いた細胞間、組織間情報の光 機能性ロドプランを用いた細胞間、組織間情報の光	6,240,000	910,000	0	780,000
山田 亮一	大阪府立大学	教授	機能性ロドプランを用いた細胞間、組織間情報の光 機能性ロドプランを用いた細胞間、組織間情報の光	6,500,000	2,210,000	0	1,950,000
山田 久美子	大阪府立大学	その他	機能性ロドプランを用いた細胞間、組織間情報の光 機能性ロドプランを用いた細胞間、組織間情報の光	6,240,000	2,080,000	0	0
柳 日晷	大阪府立大学	その他	機能性ロドプランを用いた細胞間、組織間情報の光 機能性ロドプランを用いた細胞間、組織間情報の光	6,240,000	2,080,000	0	0
櫻田 美穂	神戸市看護大学	教授	機能性ロドプランを用いた細胞間、組織間情報の光 機能性ロドプランを用いた細胞間、組織間情報の光	6,130,000	2,250,000	0	1,890,000
五十鈴 孝典	兵庫県立大学	准教授	機能性ロドプランを用いた細胞間、組織間情報の光 機能性ロドプランを用いた細胞間、組織間情報の光	6,370,000	2,730,000	0	0
藤井 孝子	兵庫県立大学	教授	機能性ロドプランを用いた細胞間、組織間情報の光 機能性ロドプランを用いた細胞間、組織間情報の光	6,110,000	1,690,000	0	2,210,000
岡安 弘基	奈良県立医科大学	教授	機能性ロドプランを用いた細胞間、組織間情報の光 機能性ロドプランを用いた細胞間、組織間情報の光	6,240,000	6,240,000	0	0
津田 千恵	奈良県立医科大学	准教授	機能性ロドプランを用いた細胞間、組織間情報の光 機能性ロドプランを用いた細胞間、組織間情報の光	6,240,000	1,850,000	0	2,080,000
榊 美知子	高宮工科大学	その他	機能性ロドプランを用いた細胞間、組織間情報の光 機能性ロドプランを用いた細胞間、組織間情報の光	6,370,000	1,300,000	0	1,170,000
永原 正章	北九州国立大学	教授	機能性ロドプランを用いた細胞間、組織間情報の光 機能性ロドプランを用いた細胞間、組織間情報の光	6,500,000	2,990,000	0	0
池田 弘	九州歯科大学	准教授	機能性ロドプランを用いた細胞間、組織間情報の光 機能性ロドプランを用いた細胞間、組織間情報の光	6,500,000	1,430,000	0	0
松森 直隆	熊本県立大学	教授	機能性ロドプランを用いた細胞間、組織間情報の光 機能性ロドプランを用いた細胞間、組織間情報の光	6,370,000	1,950,000	0	0
三島 わかな	沖縄県立芸術大学	研究員	機能性ロドプランを用いた細胞間、組織間情報の光 機能性ロドプランを用いた細胞間、組織間情報の光	5,980,000	2,210,000	0	3,120,000
谷村 明彦	北海道医療大学	教授	機能性ロドプランを用いた細胞間、組織間情報の光 機能性ロドプランを用いた細胞間、組織間情報の光	6,370,000	2,340,000	0	0
中村 寛治	東京学院大学	教授	機能性ロドプランを用いた細胞間、組織間情報の光 機能性ロドプランを用いた細胞間、組織間情報の光	6,370,000	2,080,000	0	2,080,000
大高 晃浩	常盤大学	教授	機能性ロドプランを用いた細胞間、組織間情報の光 機能性ロドプランを用いた細胞間、組織間情報の光	5,980,000	2,940,000	0	1,300,000
市原 佐保子	自治医科大学	教授	機能性ロドプランを用いた細胞間、組織間情報の光 機能性ロドプランを用いた細胞間、組織間情報の光	6,370,000	2,080,000	0	1,820,000
大野 伸彦	自治医科大学	教授	機能性ロドプランを用いた細胞間、組織間情報の光 機能性ロドプランを用いた細胞間、組織間情報の光	6,500,000	2,340,000	0	0
吉村 浩太郎	自治医科大学	教授	機能性ロドプランを用いた細胞間、組織間情報の光 機能性ロドプランを用いた細胞間、組織間情報の光	6,500,000	2,470,000	0	1,560,000
小橋 元	獨逸医科大学	教授	機能性ロドプランを用いた細胞間、組織間情報の光 機能性ロドプランを用いた細胞間、組織間情報の光	6,370,000	2,210,000	0	910,000
中田 光紀	獨逸医科大学	教授	機能性ロドプランを用いた細胞間、組織間情報の光 機能性ロドプランを用いた細胞間、組織間情報の光	6,370,000	1,950,000	0	2,340,000
山下 喜代美	東京福祉大学	准教授	機能性ロドプランを用いた細胞間、組織間情報の光 機能性ロドプランを用いた細胞間、組織間情報の光	4,940,000	1,650,000	0	1,820,000
吉清 毅	高崎健康福祉大学	教授	機能性ロドプランを用いた細胞間、組織間情報の光 機能性ロドプランを用いた細胞間、組織間情報の光	6,500,000	2,080,000	0	1,820,000
駒川 泰彦	東京国際大学	教授	機能性ロドプランを用いた細胞間、組織間情報の光 機能性ロドプランを用いた細胞間、組織間情報の光	6,370,000	2,470,000	0	0
小黒 曜子	明治大学	准教授	機能性ロドプランを用いた細胞間、組織間情報の光 機能性ロドプランを用いた細胞間、組織間情報の光	5,070,000	1,300,000	0	1,690,000
藤々木 文彦	明治大学	教授	機能性ロドプランを用いた細胞間、組織間情報の光 機能性ロドプランを用いた細胞間、組織間情報の光	6,370,000	2,940,000	0	1,820,000
藤本 裕治	文芸大学	教授	機能性ロドプランを用いた細胞間、組織間情報の光 機能性ロドプランを用いた細胞間、組織間情報の光	6,240,000	2,600,000	0	2,210,000
池田 和博	埼玉医科大学	准教授	機能性ロドプランを用いた細胞間、組織間情報の光 機能性ロドプランを用いた細胞間、組織間情報の光	6,500,000	3,250,000	0	0
内田 正哉	埼玉医科大学	教授	機能性ロドプランを用いた細胞間、組織間情報の光 機能性ロドプランを用いた細胞間、組織間情報の光	6,500,000	650,000	0	0
丹羽 修	埼玉医科大学	教授	機能性ロドプランを用いた細胞間、組織間情報の光 機能性ロドプランを用いた細胞間、組織間情報の光	6,240,000	1,820,000	0	2,210,000
栗 詠子	青山学院大学	准教授	機能性ロドプランを用いた細胞間、組織間情報の光 機能性ロドプランを用いた細胞間、組織間情報の光	6,500,000	680,000	0	3,341,000
甲 在烈	青山学院大学	助教	機能性ロドプランを用いた細胞間、組織間情報の光 機能性ロドプランを用いた細胞間、組織間情報の光	5,070,000	4,290,000	0	0

研究代表者名	所属研究機関名	役職	研究課題名	交付決定額	令和3年度 交付額	令和3年度 前押し交付額	未交付額
神原 勝一	宮崎大学	教授	水素還元に着目したカルブアローブプロテオミクス 水素還元に着目したカルブアローブプロテオミクス	6,500,000	3,250,000	0	0
西頭 英起	宮崎大学	教授	水素還元に着目したカルブアローブプロテオミクス 水素還元に着目したカルブアローブプロテオミクス	6,500,000	3,250,000	0	0
家人 里志	鹿児島大学	教授	Liquid Biopsyによる胆道閉塞性黄疸の診断と Liquid Biopsyによる胆道閉塞性黄疸の診断と	6,240,000	1,950,000	0	1,430,000
大塚 隆生	鹿児島大学	教授	Liquid Biopsyによる胆道閉塞性黄疸の診断と Liquid Biopsyによる胆道閉塞性黄疸の診断と	6,500,000	3,250,000	0	0
小越 健一郎	鹿児島大学	教授	Liquid Biopsyによる胆道閉塞性黄疸の診断と Liquid Biopsyによる胆道閉塞性黄疸の診断と	6,500,000	2,600,000	0	0
三浦 直樹	鹿児島大学	教授	Liquid Biopsyによる胆道閉塞性黄疸の診断と Liquid Biopsyによる胆道閉塞性黄疸の診断と	6,370,000	3,250,000	0	0
萩田 太	鹿児島大学	教授	Liquid Biopsyによる胆道閉塞性黄疸の診断と Liquid Biopsyによる胆道閉塞性黄疸の診断と	6,240,000	1,300,000	0	1,170,000
黒部 弘之	鹿児島大学	教授	Liquid Biopsyによる胆道閉塞性黄疸の診断と Liquid Biopsyによる胆道閉塞性黄疸の診断と	6,110,000	2,990,000	0	0
田嶋 秀人	琉球大学	教授	炎症性腸疾患の発症メカニズムの解明 炎症性腸疾患の発症メカニズムの解明	6,500,000	3,250,000	0	0
斉藤 美加	琉球大学	助教	炎症性腸疾患の発症メカニズムの解明 炎症性腸疾患の発症メカニズムの解明	5,720,000	1,040,000	0	1,690,000
金岡 真貴	札幌医科大学	講師	炎症性腸疾患の発症メカニズムの解明 炎症性腸疾患の発症メカニズムの解明	6,500,000	2,340,000	0	1,820,000
池添 隆之	福島県立医科大学	教授	炎症性腸疾患の発症メカニズムの解明 炎症性腸疾患の発症メカニズムの解明	6,500,000	2,340,000	0	1,820,000
大平 哲也	福島県立医科大学	教授	炎症性腸疾患の発症メカニズムの解明 炎症性腸疾患の発症メカニズムの解明	6,370,000	3,250,000	0	0
千葉 英樹	福島県立医科大学	教授	炎症性腸疾患の発症メカニズムの解明 炎症性腸疾患の発症メカニズムの解明	6,370,000	2,860,000	0	1,820,000
原本 万紀子	埼玉医科大学	准教授	炎症性腸疾患の発症メカニズムの解明 炎症性腸疾患の発症メカニズムの解明	5,980,000	2,600,000	0	910,000
石村 大輔	東京医科大学	助教	炎症性腸疾患の発症メカニズムの解明 炎症性腸疾患の発症メカニズムの解明	6,370,000	1,170,000	0	1,950,000
伊藤 祐子	東京医科大学	教授	炎症性腸疾患の発症メカニズムの解明 炎症性腸疾患の発症メカニズムの解明	3,900,000	910,000	0	1,300,000
岡本 龍史	東京医科大学	教授	炎症性腸疾患の発症メカニズムの解明 炎症性腸疾患の発症メカニズムの解明	6,500,000	2,470,000	0	1,430,000
竹川 朝之	東京医科大学	教授	炎症性腸疾患の発症メカニズムの解明 炎症性腸疾患の発症メカニズムの解明	6,370,000	2,600,000	0	0
裕一 裕一	東京医科大学	助教	炎症性腸疾患の発症メカニズムの解明 炎症性腸疾患の発症メカニズムの解明	6,500,000	1,560,000	0	1,950,000
赤崎 卓也	横浜国立大学	教授	炎症性腸疾患の発症メカニズムの解明 炎症性腸疾患の発症メカニズムの解明	6,240,000	1,430,000	0	0
佐藤 卓也	横浜国立大学	助教	炎症性腸疾患の発症メカニズムの解明 炎症性腸疾患の発症メカニズムの解明	6,370,000	2,990,000	0	2,210,000
竹居 光太郎	横浜国立大学	教授	炎症性腸疾患の発症メカニズムの解明 炎症性腸疾患の発症メカニズムの解明	6,500,000	3,250,000	0	0
田村 功一	横浜国立大学	教授	炎症性腸疾患の発症メカニズムの解明 炎症性腸疾患の発症メカニズムの解明	6,370,000	2,080,000	0	1,690,000
野田 邦弘	横浜国立大学	その他	炎症性腸疾患の発症メカニズムの解明 炎症性腸疾患の発症メカニズムの解明	6,240,000	1,950,000	0	2,080,000
丸山 大輔	横浜国立大学	助教	炎症性腸疾患の発症メカニズムの解明 炎症性腸疾患の発症メカニズムの解明	5,330,000	1,820,000	0	1,690,000
百瀬 年彦	石川県立大学	准教授	炎症性腸疾患の発症メカニズムの解明 炎症性腸疾患の発症メカニズムの解明	6,370,000	1,950,000	0	390,000
風間 裕介	福井県立大学	教授	炎症性腸疾患の発症メカニズムの解明 炎症性腸疾患の発症メカニズムの解明	5,980,000	3,640,000	0	0
濱野 吉十	福井県立大学	教授	炎症性腸疾患の発症メカニズムの解明 炎症性腸疾患の発症メカニズムの解明	6,500,000	2,600,000	0	0
平山 祐	岐阜県立大学	准教授	炎症性腸疾患の発症メカニズムの解明 炎症性腸疾患の発症メカニズムの解明	6,500,000	3,250,000	0	0
浅井 知浩	静岡県立大学	教授	炎症性腸疾患の発症メカニズムの解明 炎症性腸疾患の発症メカニズムの解明	6,370,000	3,120,000	0	0
高橋 忠伸	静岡県立大学	准教授	炎症性腸疾患の発症メカニズムの解明 炎症性腸疾患の発症メカニズムの解明	6,500,000	2,600,000	0	0
奥津 光晴	名古屋国立大学	准教授	炎症性腸疾患の発症メカニズムの解明 炎症性腸疾患の発症メカニズムの解明	6,240,000	1,300,000	0	4,160,000
加藤 洋一	名古屋国立大学	教授	炎症性腸疾患の発症メカニズムの解明 炎症性腸疾患の発症メカニズムの解明	6,500,000	3,120,000	0	0
齋藤 伸治	名古屋国立大学	教授	炎症性腸疾患の発症メカニズムの解明 炎症性腸疾患の発症メカニズムの解明	6,500,000	3,120,000	0	0
鈴木 匡	名古屋国立大学	教授	炎症性腸疾患の発症メカニズムの解明 炎症性腸疾患の発症メカニズムの解明	5,720,000	2,340,000	0	2,080,000
田口 和己	名古屋国立大学	講師	炎症性腸疾患の発症メカニズムの解明 炎症性腸疾患の発症メカニズムの解明	6,370,000	910,000	0	1,040,000
野村 洋	名古屋国立大学	教授	炎症性腸疾患の発症メカニズムの解明 炎症性腸疾患の発症メカニズムの解明	6,370,000	2,730,000	0	0
平岡 尚英	名古屋国立大学	教授	炎症性腸疾患の発症メカニズムの解明 炎症性腸疾患の発症メカニズムの解明	6,370,000	1,040,000	0	1,560,000
廣田 佐和子	滋賀県立大学	教授	炎症性腸疾患の発症メカニズムの解明 炎症性腸疾患の発症メカニズムの解明	6,500,000	3,250,000	0	0
岩崎 有作	京都府立大学	教授	炎症性腸疾患の発症メカニズムの解明 炎症性腸疾患の発症メカニズムの解明	6,370,000	3,510,000	0	0
天谷 文晶	京都府立医科大学	教授	炎症性腸疾患の発症メカニズムの解明 炎症性腸疾患の発症メカニズムの解明	6,500,000	2,210,000	0	2,080,000
神野 隆幸	京都府立医科大学	教授	炎症性腸疾患の発症メカニズムの解明 炎症性腸疾患の発症メカニズムの解明	6,500,000	1,950,000	0	2,600,000
星野 温	京都府立医科大学	助教	炎症性腸疾患の発症メカニズムの解明 炎症性腸疾患の発症メカニズムの解明	6,500,000	2,600,000	0	0
渡邊 洋平	京都府立医科大学	講師	炎症性腸疾患の発症メカニズムの解明 炎症性腸疾患の発症メカニズムの解明	6,500,000	2,730,000	0	2,730,000



研究代表者名	所属研究機関名	役職	研究課題名	交付決定額	令和3年度 交付額	令和3年度 前押し交付額	未交付額
山田 隆一	桜美林大学	准教授	サービス、ラーニングが切り拓く日本語教育人材養成の可能性	1,560,000	650,000	0	650,000
大場 謙一	北里大学	講師	有機化学物質の曝露評価と毒性	3,640,000	2,080,000	0	0
河野 弘之	北里大学	教授	遺伝子発現解析による新規超高度タンパク質解析	6,500,000	3,120,000	0	0
坂口 典之	慶應義塾大学	助教	脳神経と知能が潜在意味連に与える影響の解明	6,500,000	2,340,000	0	0
大沼 あゆみ	慶應義塾大学	教授	下流財に注目する経済学的手法：別用開帳と資源配分への応用	6,500,000	2,470,000	0	0
小川 希	慶應義塾大学	その他	メタ認知と学習効果の向上	6,500,000	1,300,000	0	0
金 倫基	慶應義塾大学	教授	炎症性腸疾患における腸内細菌叢の検出	6,500,000	3,250,000	0	0
佐藤 智典	慶應義塾大学	教授	感染症サーベイランスのためのインフルエンザウイルス新規検出法の開発	6,500,000	3,250,000	0	0
須藤 亮	慶應義塾大学	教授	胆汁排泄と免疫する肝：胆管組織工学の開拓	6,500,000	3,250,000	0	0
高橋 大介	慶應義塾大学	准教授	有機質肥料と土壌微生物の相互作用	6,500,000	3,250,000	0	0
高橋 英後	慶應義塾大学	講師	有機質肥料と土壌微生物の相互作用	6,500,000	1,950,000	0	0
安丸 齊後	慶應義塾大学	教授	脳卒中後の認知機能回復	6,370,000	3,510,000	0	0
中嶋 一範	慶應義塾大学	教授	感染症サーベイランスのためのインフルエンザウイルス新規検出法の開発	6,500,000	3,250,000	0	0
中本 伸宏	慶應義塾大学	教授	胆汁排泄と免疫する肝：胆管組織工学の開拓	6,500,000	2,600,000	0	0
西 希代子	慶應義塾大学	教授	胆汁排泄と免疫する肝：胆管組織工学の開拓	5,720,000	1,300,000	0	0
原 英樹	慶應義塾大学	その他	胆汁排泄と免疫する肝：胆管組織工学の開拓	6,500,000	2,990,000	0	0
福田 恵一	慶應義塾大学	教授	胆汁排泄と免疫する肝：胆管組織工学の開拓	6,500,000	2,600,000	0	0
古川 良明	慶應義塾大学	教授	胆汁排泄と免疫する肝：胆管組織工学の開拓	6,500,000	3,250,000	0	0
松原 輝彦	慶應義塾大学	教授	胆汁排泄と免疫する肝：胆管組織工学の開拓	6,500,000	2,600,000	0	0
村野 健作	慶應義塾大学	准教授	胆汁排泄と免疫する肝：胆管組織工学の開拓	6,500,000	2,600,000	0	0
柳 宇	慶應義塾大学	講師	胆汁排泄と免疫する肝：胆管組織工学の開拓	6,500,000	3,250,000	0	0
安清子 聡子	工学部大学	教授	手作業における肩甲骨のバイオフィームのモニタリング	6,370,000	3,900,000	0	0
今居 謙	芝浦工業大学	教授	手作業における肩甲骨のバイオフィームのモニタリング	6,370,000	1,300,000	0	0
神谷 和作	順天大学	その他	手作業における肩甲骨のバイオフィームのモニタリング	6,370,000	3,510,000	0	0
山崎 寛行	順天大学	准教授	手作業における肩甲骨のバイオフィームのモニタリング	6,500,000	2,080,000	0	520,000
古藤 晋一	上智大学	准教授	手作業における肩甲骨のバイオフィームのモニタリング	6,370,000	2,470,000	0	0
加藤 大	昭和大学	教授	手作業における肩甲骨のバイオフィームのモニタリング	6,500,000	2,600,000	0	0
上根 大祐	昭和大学	教授	手作業における肩甲骨のバイオフィームのモニタリング	6,370,000	3,250,000	0	0
美島 健二	昭和大学	教授	手作業における肩甲骨のバイオフィームのモニタリング	6,240,000	2,470,000	0	0
竹内 史郎	成城大学	准教授	手作業における肩甲骨のバイオフィームのモニタリング	6,370,000	1,950,000	0	0
南 保輔	成城大学	教授	手作業における肩甲骨のバイオフィームのモニタリング	6,500,000	2,600,000	0	0
中山 和弘	聖路加国際大学	教授	手作業における肩甲骨のバイオフィームのモニタリング	6,370,000	1,690,000	0	0
堀内 成子	聖路加国際大学	教授	手作業における肩甲骨のバイオフィームのモニタリング	6,370,000	1,820,000	0	0
越智 博美	聖路加国際大学	教授	手作業における肩甲骨のバイオフィームのモニタリング	6,370,000	2,860,000	0	0
国野 美穂	聖路加国際大学	教授	手作業における肩甲骨のバイオフィームのモニタリング	6,240,000	1,950,000	0	0
松下 知紀	聖路加国際大学	教授	手作業における肩甲骨のバイオフィームのモニタリング	4,810,000	2,600,000	0	0
橋高 俊一郎	中央大学	准教授	手作業における肩甲骨のバイオフィームのモニタリング	6,370,000	2,080,000	0	0
島崎 圭子	中央大学	准教授	手作業における肩甲骨のバイオフィームのモニタリング	6,370,000	2,340,000	0	0
上川 晶	中央大学	教授	手作業における肩甲骨のバイオフィームのモニタリング	6,370,000	2,340,000	0	0
米津 明生	中央大学	教授	手作業における肩甲骨のバイオフィームのモニタリング	6,240,000	1,040,000	0	0
黒田 美保	中央大学	教授	手作業における肩甲骨のバイオフィームのモニタリング	6,240,000	520,000	0	0
大塚 正人	東海大学	教授	手作業における肩甲骨のバイオフィームのモニタリング	6,370,000	3,250,000	0	0
木村 啓志	東海大学	准教授	手作業における肩甲骨のバイオフィームのモニタリング	6,240,000	1,560,000	0	0
幸谷 愛	東海大学	教授	手作業における肩甲骨のバイオフィームのモニタリング	6,500,000	3,250,000	0	0
高山 佳久	東海大学	教授	手作業における肩甲骨のバイオフィームのモニタリング	5,850,000	390,000	0	0

研究代表者名	所属研究機関名	役職	研究課題名	交付決定額	令和3年度 交付額	令和3年度 前押し交付額	未交付額
桑野 伸二	東海大学	教授	新規血液腫瘍関連遺伝子に着目した最新の診断	6,240,000	6,240,000	0	0
加藤 晋徳	東海大学	教授	新規血液腫瘍関連遺伝子に着目した最新の診断	6,500,000	3,800,000	0	0
神山 詩子	東海大学	その他	新規血液腫瘍関連遺伝子に着目した最新の診断	6,370,000	1,300,000	0	0
大橋 竜太	東海大学	教授	新規血液腫瘍関連遺伝子に着目した最新の診断	6,370,000	2,080,000	0	0
大久保 奈弥	東海大学	准教授	新規血液腫瘍関連遺伝子に着目した最新の診断	6,240,000	2,210,000	0	0
山口 剛史	東海大学	准教授	新規血液腫瘍関連遺伝子に着目した最新の診断	3,770,000	1,560,000	0	0
齋藤 洋隆	東海大学	教授	新規血液腫瘍関連遺伝子に着目した最新の診断	6,500,000	3,120,000	0	0
白石 真一	東海大学	准教授	新規血液腫瘍関連遺伝子に着目した最新の診断	6,500,000	3,640,000	0	0
石本 達也	東海大学	准教授	新規血液腫瘍関連遺伝子に着目した最新の診断	6,370,000	1,560,000	0	0
清水 幸也	東海大学	教授	新規血液腫瘍関連遺伝子に着目した最新の診断	6,370,000	2,470,000	0	0
岡根 秀一	東海大学	講師	新規血液腫瘍関連遺伝子に着目した最新の診断	6,240,000	2,080,000	0	0
宮田 麻理子	東海大学	教授	新規血液腫瘍関連遺伝子に着目した最新の診断	6,500,000	1,560,000	0	0
井上 順	東海大学	教授	新規血液腫瘍関連遺伝子に着目した最新の診断	6,500,000	1,820,000	0	0
中澤 敬信	東海大学	教授	新規血液腫瘍関連遺伝子に着目した最新の診断	6,500,000	2,600,000	0	0
山根 拓英	東海大学	助教	新規血液腫瘍関連遺伝子に着目した最新の診断	6,500,000	2,600,000	0	0
上野 一郎	東海大学	教授	新規血液腫瘍関連遺伝子に着目した最新の診断	6,500,000	1,950,000	0	0
大江 秋津	東海大学	准教授	新規血液腫瘍関連遺伝子に着目した最新の診断	6,110,000	2,080,000	0	0
北村 大介	東海大学	教授	新規血液腫瘍関連遺伝子に着目した最新の診断	6,500,000	2,210,000	0	0
高橋 史憲	東海大学	准教授	新規血液腫瘍関連遺伝子に着目した最新の診断	1,820,000	780,000	0	0
名瀬 謙一	東海大学	教授	新規血液腫瘍関連遺伝子に着目した最新の診断	6,110,000	2,210,000	0	0
相澤 雄一	東海大学	教授	新規血液腫瘍関連遺伝子に着目した最新の診断	6,370,000	1,430,000	0	0
岸本 利彦	東海大学	教授	新規血液腫瘍関連遺伝子に着目した最新の診断	6,500,000	2,210,000	0	0
西脇 祐司	東海大学	教授	新規血液腫瘍関連遺伝子に着目した最新の診断	5,980,000	2,680,000	0	0
東巻 光利	日本大学	教授	新規血液腫瘍関連遺伝子に着目した最新の診断	6,500,000	2,600,000	0	0
高橋 恭子	日本大学	教授	新規血液腫瘍関連遺伝子に着目した最新の診断	6,500,000	3,120,000	0	0
井平 宗一	日本大学	教授	新規血液腫瘍関連遺伝子に着目した最新の診断	6,110,000	2,470,000	0	0
齋藤 香苗	日本大学	教授	新規血液腫瘍関連遺伝子に着目した最新の診断	4,550,000	1,850,000	0	0
岡本 弘之	日本大学	教授	新規血液腫瘍関連遺伝子に着目した最新の診断	6,500,000	2,080,000	0	0
田村 優樹	日本大学	助教	新規血液腫瘍関連遺伝子に着目した最新の診断	6,240,000	1,950,000	0	0
野村 幹生	日本大学	教授	新規血液腫瘍関連遺伝子に着目した最新の診断	4,290,000	1,430,000	0	0
藤 真子	日本大学	教授	新規血液腫瘍関連遺伝子に着目した最新の診断	6,370,000	3,250,000	0	0
渡邊 弥生	日本大学	教授	新規血液腫瘍関連遺伝子に着目した最新の診断	6,240,000	1,430,000	0	0
大竹 史朗	日本大学	教授	新規血液腫瘍関連遺伝子に着目した最新の診断	6,500,000	3,250,000	0	0
奥村 博幸	日本大学	教授	新規血液腫瘍関連遺伝子に着目した最新の診断	6,240,000	2,210,000	0	0
田中 健太	日本大学	教授	新規血液腫瘍関連遺伝子に着目した最新の診断	5,850,000	1,820,000	0	0
澤野 憲太郎	日本大学	教授	新規血液腫瘍関連遺伝子に着目した最新の診断	6,500,000	2,340,000	0	0
野矢 美穂	日本大学	教授	新規血液腫瘍関連遺伝子に着目した最新の診断	6,240,000	2,080,000	0	0
一之瀬 真志	日本大学	教授	新規血液腫瘍関連遺伝子に着目した最新の診断	6,370,000	1,170,000	0	0
小山内 崇	日本大学	教授	新規血液腫瘍関連遺伝子に着目した最新の診断	3,380,000	1,680,000	0	0
大石 善二	日本大学	教授	新規血液腫瘍関連遺伝子に着目した最新の診断	6,240,000	1,300,000	0	0
深津 行徳	日本大学	教授	新規血液腫瘍関連遺伝子に着目した最新の診断	6,370,000	1,170,000	0	0
浅田 匡	日本大学	教授	新規血液腫瘍関連遺伝子に着目した最新の診断	6,370,000	2,170,000	0	0
石川 竜一郎	日本大学	教授	新規血液腫瘍関連遺伝子に着目した最新の診断	6,240,000	1,820,000	0	0
井村 考平	日本大学	教授	新規血液腫瘍関連遺伝子に着目した最新の診断	6,370,000	2,210,000	0	0
梅津 慎二	日本大学	教授	新規血液腫瘍関連遺伝子に着目した最新の診断	6,370,000	3,900,000	0	0
嶋崎 祐介	日本大学	准教授	新規血液腫瘍関連遺伝子に着目した最新の診断	6,240,000	2,210,000	0	0

研究代表者名	所属研究機関名	役職	研究課題名	交付決定額	令和3年度 交付額	令和3年度 前倒し交付額	未交付額
渡 博	立命館大学	教授	オートメーション工学による会計上の不正を防止する 機械的効果のある手帳動作制御システムの開発	5,590,000	2,470,000	0	1,430,000
田中 省作	立命館大学	教授	機械的効果のある手帳動作制御システムの開発	6,240,000	1,950,000	0	1,690,000
陳 延博	立命館大学	教授	三次元画像認識を用いた手帳動作制御システムの開発	6,240,000	1,920,000	0	2,470,000
徳久 恭子	立命館大学	教授	教師のオンラインパフォーマンス・ネットワークの構築に関する研究	6,240,000	2,080,000	0	1,950,000
野間 喬生	立命館大学	教授	ヒトを介した機械的効果のある手帳動作制御システムの開発	6,240,000	2,600,000	0	2,080,000
榎本 健志	立命館大学	教授	機械的効果のある手帳動作制御システムの開発	6,240,000	4,680,000	0	910,000
林 勇吉	立命館大学	教授	機械的効果のある手帳動作制御システムの開発	6,370,000	1,680,000	0	1,560,000
福間 良明	立命館大学	教授	機械的効果のある手帳動作制御システムの開発	6,370,000	1,950,000	0	2,080,000
池田 修司	立命館大学	准教授	機械的効果のある手帳動作制御システムの開発	6,240,000	2,910,000	0	2,210,000
三柴 隆一郎	立命館大学	教授	機械的効果のある手帳動作制御システムの開発	6,370,000	2,080,000	0	2,080,000
村田 和代	立命館大学	教授	機械的効果のある手帳動作制御システムの開発	6,240,000	2,340,000	0	910,000
野村 友和	大阪経済大学	准教授	機械的効果のある手帳動作制御システムの開発	5,720,000	1,680,000	0	2,210,000
堀 潤一郎	大阪経済大学	准教授	機械的効果のある手帳動作制御システムの開発	6,500,000	3,900,000	0	0
高見 友幸	大阪経済大学	教授	機械的効果のある手帳動作制御システムの開発	3,250,000	1,430,000	0	0
戸村 道夫	大阪経済大学	教授	機械的効果のある手帳動作制御システムの開発	6,500,000	3,250,000	0	0
畑田 佳子	大阪経済大学	教授	機械的効果のある手帳動作制御システムの開発	6,240,000	3,770,000	0	780,000
大矢 裕一	大阪経済大学	教授	機械的効果のある手帳動作制御システムの開発	6,370,000	3,120,000	0	0
川崎 英也	大阪経済大学	教授	機械的効果のある手帳動作制御システムの開発	6,240,000	2,340,000	0	0
長門 秀典	大阪経済大学	教授	機械的効果のある手帳動作制御システムの開発	6,370,000	2,320,000	0	0
桑谷 公隆	大阪経済大学	教授	機械的効果のある手帳動作制御システムの開発	6,240,000	1,300,000	0	0
川崎 勇	大阪経済大学	教授	機械的効果のある手帳動作制御システムの開発	6,500,000	2,470,000	0	1,430,000
中林 純	大阪経済大学	准教授	機械的効果のある手帳動作制御システムの開発	6,370,000	1,820,000	0	2,210,000
松村 謙臣	大阪経済大学	教授	機械的効果のある手帳動作制御システムの開発	6,500,000	2,080,000	0	2,080,000
宮本 圭	大阪経済大学	准教授	機械的効果のある手帳動作制御システムの開発	6,500,000	2,600,000	0	0
田原 範子	大阪経済大学	教授	機械的効果のある手帳動作制御システムの開発	6,370,000	3,940,000	0	520,000
木多 彩子	大阪経済大学	教授	機械的効果のある手帳動作制御システムの開発	2,600,000	780,000	0	520,000
木村 大介	大阪経済大学	准教授	機械的効果のある手帳動作制御システムの開発	6,110,000	390,000	0	390,000
山本 浩一	大阪経済大学	教授	機械的効果のある手帳動作制御システムの開発	6,110,000	2,470,000	0	1,690,000
野城 知己	大阪経済大学	教授	機械的効果のある手帳動作制御システムの開発	6,370,000	2,470,000	0	1,690,000
門野 卓也	大阪経済大学	教授	機械的効果のある手帳動作制御システムの開発	6,240,000	3,120,000	0	0
杉本 直己	大阪経済大学	教授	機械的効果のある手帳動作制御システムの開発	6,500,000	3,250,000	0	0
三好 大輔	大阪経済大学	教授	機械的効果のある手帳動作制御システムの開発	6,500,000	2,600,000	0	0
木村 圭司	大阪経済大学	教授	機械的効果のある手帳動作制御システムの開発	6,370,000	2,340,000	0	0
栗吉 玄貴	大阪経済大学	准教授	機械的効果のある手帳動作制御システムの開発	6,370,000	2,600,000	0	2,470,000
中村 元直	大阪経済大学	教授	機械的効果のある手帳動作制御システムの開発	6,500,000	1,950,000	0	1,950,000
花島 章	大阪経済大学	教授	機械的効果のある手帳動作制御システムの開発	6,500,000	2,080,000	0	2,080,000
尾崎 善光	大阪経済大学	教授	機械的効果のある手帳動作制御システムの開発	6,500,000	2,080,000	0	2,210,000
清水 章	大阪経済大学	教授	機械的効果のある手帳動作制御システムの開発	6,500,000	2,730,000	0	0
榎本 雅也	大阪経済大学	教授	機械的効果のある手帳動作制御システムの開発	6,370,000	2,080,000	0	680,000
榎本 雅也	大阪経済大学	教授	機械的効果のある手帳動作制御システムの開発	3,770,000	1,430,000	0	1,040,000
小椋 義俊	大阪経済大学	教授	機械的効果のある手帳動作制御システムの開発	6,500,000	3,250,000	0	0
川中 健太郎	大阪経済大学	教授	機械的効果のある手帳動作制御システムの開発	6,370,000	3,120,000	0	0
吉田 安宏	大阪経済大学	准教授	機械的効果のある手帳動作制御システムの開発	6,240,000	2,080,000	0	1,820,000
村井 孝子	大阪経済大学	准教授	機械的効果のある手帳動作制御システムの開発	6,240,000	1,820,000	0	1,820,000
吉賀 元也	大阪経済大学	准教授	機械的効果のある手帳動作制御システムの開発	6,370,000	3,120,000	0	0

研究代表者名	所属研究機関名	役職	研究課題名	交付決定額	令和3年度 交付額	令和3年度 前倒し交付額	未交付額
恩藤 直人	早稲田大学	教授	スマートフォンの黎明による製品開発研究のブレーク throughの創成	6,370,000	1,170,000	0	4,290,000
片岡 洋	早稲田大学	教授	機械的効果のある手帳動作制御システムの開発	6,370,000	3,510,000	0	0
小出 隆規	早稲田大学	教授	機械的効果のある手帳動作制御システムの開発	6,500,000	3,250,000	0	0
榎原 豊	早稲田大学	教授	促進的効果のある手帳動作制御システムの開発	6,370,000	2,860,000	0	1,560,000
新地 真之	早稲田大学	その他	機械的効果のある手帳動作制御システムの開発	5,980,000	1,950,000	0	1,690,000
菅原 義之	早稲田大学	教授	機械的効果のある手帳動作制御システムの開発	6,370,000	3,380,000	0	0
田邊 新一	早稲田大学	教授	機械的効果のある手帳動作制御システムの開発	6,370,000	1,040,000	0	520,000
大門 毅	早稲田大学	教授	機械的効果のある手帳動作制御システムの開発	6,110,000	1,820,000	0	2,470,000
村上 直人	早稲田大学	教授	機械的効果のある手帳動作制御システムの開発	5,980,000	1,560,000	0	2,340,000
森 達哉	早稲田大学	教授	機械的効果のある手帳動作制御システムの開発	5,850,000	1,680,000	0	2,080,000
岡田 勇	早稲田大学	准教授	機械的効果のある手帳動作制御システムの開発	6,500,000	2,730,000	0	0
大平 剛	早稲田大学	教授	機械的効果のある手帳動作制御システムの開発	6,240,000	2,470,000	0	2,210,000
藤田 正則	早稲田大学	教授	機械的効果のある手帳動作制御システムの開発	6,500,000	2,600,000	0	0
齋藤 仁	早稲田大学	教授	機械的効果のある手帳動作制御システムの開発	6,240,000	4,290,000	0	520,000
新村 秀人	早稲田大学	教授	機械的効果のある手帳動作制御システムの開発	6,370,000	3,250,000	0	0
三浦 伸彦	早稲田大学	教授	機械的効果のある手帳動作制御システムの開発	6,500,000	1,950,000	0	1,950,000
平田 沙織	早稲田大学	准教授	機械的効果のある手帳動作制御システムの開発	6,370,000	2,210,000	0	1,560,000
中井 寿樹	早稲田大学	その他	機械的効果のある手帳動作制御システムの開発	6,240,000	2,470,000	0	650,000
吉原 大祐	早稲田大学	教授	機械的効果のある手帳動作制御システムの開発	6,500,000	2,080,000	0	1,300,000
宇田川 徳之	早稲田大学	教授	機械的効果のある手帳動作制御システムの開発	6,500,000	1,560,000	0	1,560,000
増田 智重	早稲田大学	教授	機械的効果のある手帳動作制御システムの開発	6,500,000	2,340,000	0	2,080,000
松本 裕子 (小坂田 裕)	早稲田大学	教授	機械的効果のある手帳動作制御システムの開発	6,240,000	2,600,000	0	1,430,000
多田 敬典	早稲田大学	教授	機械的効果のある手帳動作制御システムの開発	6,240,000	1,820,000	0	1,430,000
堤内 要	早稲田大学	教授	機械的効果のある手帳動作制御システムの開発	6,240,000	1,820,000	0	1,950,000
山田 直臣	早稲田大学	教授	機械的効果のある手帳動作制御システムの開発	6,370,000	1,170,000	0	1,820,000
近藤 良享	早稲田大学	教授	機械的効果のある手帳動作制御システムの開発	3,510,000	1,170,000	0	0
佐々木 晴子	早稲田大学	准教授	機械的効果のある手帳動作制御システムの開発	6,240,000	3,770,000	0	650,000
金子 真	早稲田大学	教授	機械的効果のある手帳動作制御システムの開発	6,370,000	2,080,000	0	0
西尾 由里	早稲田大学	教授	機械的効果のある手帳動作制御システムの開発	6,240,000	2,210,000	0	2,210,000
各務 秀明	早稲田大学	教授	機械的効果のある手帳動作制御システムの開発	6,240,000	2,470,000	0	1,300,000
藤井 徹也	早稲田大学	教授	機械的効果のある手帳動作制御システムの開発	6,240,000	2,080,000	0	1,560,000
赤崎 亜紀	早稲田大学	教授	機械的効果のある手帳動作制御システムの開発	6,240,000	1,560,000	0	1,170,000
小倉 洋	早稲田大学	教授	機械的効果のある手帳動作制御システムの開発	6,240,000	2,080,000	0	1,690,000
阿野 健秀	早稲田大学	その他	機械的効果のある手帳動作制御システムの開発	6,370,000	2,340,000	0	1,690,000
長濱 峻介	早稲田大学	助教	機械的効果のある手帳動作制御システムの開発	6,500,000	1,690,000	0	1,040,000
高谷 康太郎	早稲田大学	教授	機械的効果のある手帳動作制御システムの開発	6,240,000	3,120,000	0	1,690,000
大石 真也	早稲田大学	教授	機械的効果のある手帳動作制御システムの開発	6,500,000	3,120,000	0	0
今村 行雄	早稲田大学	その他	機械的効果のある手帳動作制御システムの開発	6,500,000	2,990,000	0	1,430,000
梅田 真嗣	早稲田大学	その他	機械的効果のある手帳動作制御システムの開発	6,500,000	2,080,000	0	2,080,000
小島 寿和	早稲田大学	教授	機械的効果のある手帳動作制御システムの開発	6,240,000	1,690,000	0	1,950,000
中谷内 一也	早稲田大学	教授	機械的効果のある手帳動作制御システムの開発	6,240,000	2,730,000	0	0
石水 毅	早稲田大学	教授	機械的効果のある手帳動作制御システムの開発	6,500,000	1,950,000	0	1,950,000
伊澤野 和行	早稲田大学	教授	機械的効果のある手帳動作制御システムの開発	6,370,000	2,860,000	0	0
伊野 耕太	早稲田大学	准教授	機械的効果のある手帳動作制御システムの開発	6,370,000	2,990,000	0	0
高橋 仁奈	早稲田大学	准教授	機械的効果のある手帳動作制御システムの開発	6,240,000	1,950,000	0	2,340,000

研究代表者名	所属研究機関名	役職	研究課題名	交付決定額	令和3年度 交付額	令和3年度 前押し交付額	未交付額
MANTSEL S. O. Pet	立命館アジア太平洋 大学	教授	Technology, Criminality and Law Enforcement in Pre-Crime Society	6,240,000	2,860,000	0	1,430,000
中村 耕作	國學院大学栃木短期 大学	准教授	縄文土器文様を基とする考古学・歴史学・文化人類学 の統合的研究	3,250,000	1,040,000	0	1,040,000
林 夏木	四国大学短期大学部	教授	「アークメイズ・ラーニング」における発達障害学生 への合理的配慮「ライオン」の作成	6,240,000	2,470,000	0	2,470,000
構代 由帆	山形大学短期大学部	准教授	リズムの合理的配慮「ライオン」の作成	6,240,000	910,000	0	2,340,000
園田 潤	山形大学短期大学部	教授	従来の空気清浄機に依存しない空気清浄機の実用化 に向けた研究	6,500,000	2,730,000	0	0
土田 泰子	長岡工業高等専門学校	教授	個別最適化された学習プログラムによるイン ターネット環境下での学習効果の検証	6,370,000	1,690,000	0	0
鈴木 洋之	石川工業高等専門学校	教授	成化からのリアルタイムAIによる可視化 の検証	6,370,000	1,170,000	0	1,580,000
山下 晃司	鳥取県立大学	教授	植物分子生物学と水理学の融合による河川計測 のための植物型センサーの開発	6,370,000	1,560,000	0	0
伊原 博隆	沖縄工業高等専門学校	教授	「みちび」を含むIoT環境での物体認識を利 用した土壌分析システムの開発	4,550,000	1,560,000	0	0
白水 結	国立政策研究研究所	その他	有価証券の流通性向上に向けた研究	6,500,000	1,950,000	0	1,950,000
千々布 敏弥	国立政策研究研究所	その他	カリキュラム・マネジメントの活用による学び の質の向上に向けた研究	5,985,000	2,785,000	0	0
松原 憲治	国立政策研究研究所	その他	幼児期における科学的探究心と創造性の育成 に向けた研究	5,490,000	1,620,000	0	1,950,000
吉岡 亮樹	国立政策研究研究所	その他	低学年期における科学的探究心と創造性の育成 に向けた研究	5,645,000	1,770,000	0	1,580,000
高田 智和	大学共同利用機関法人 人間文化研究機構	教授	時代差・地域差・分業差を克服した漢字部情報 連携基盤の開発に関する研究	4,500,000	1,700,000	0	0
井ノ上 遼朗	国立遺伝学研究所	教授	CRISPRを利用した新規ウイルス（フアージ）ゲノ ム同定による進化の解析	6,240,000	1,820,000	0	2,080,000
小島 祥久	国立遺伝学研究所	教授	植物細胞のメカノセンシング機構の解析	6,500,000	1,950,000	0	1,950,000
小島 勇太	国立遺伝学研究所	准教授	新規力覚センサーを用いた哺乳類脳神経細胞の結 核性エラー発生メカニズムの解析	6,500,000	3,250,000	0	0
廣野 大地	分子科学研究所	助教	キラル有機触媒を用いた新規キラルイミ ドを用いた反応	6,370,000	780,000	0	0
安藤 俊哉	基礎生物学研究所	助教	免疫系における左右非対称性の分子機構とその 進化	6,370,000	1,300,000	0	1,950,000
中村 太郎	基礎生物学研究所	助教	免疫系における左右非対称性の分子機構とその 進化	6,500,000	2,470,000	0	1,430,000
古瀬 幹夫	生理学研究所	教授	体内環境を感知するクモ膜脳細胞の分子基盤と生理的 意義の解明に向けた基礎的研究	6,500,000	2,860,000	0	0
堀内 浩	生理学研究所	その他	神経細胞のメカノセンシング機構の解析	6,500,000	2,730,000	0	0
片山 量平	公益財団法人がん研 究センター	その他	キナーゼの過剰活性化が生むバロトキシンなどが がん発症に関与するメカニズムの解析	6,500,000	3,250,000	0	0
北嶋 俊輔	公益財団法人がん研 究センター	研究員	がん発症に関与するメカニズムの解析	6,500,000	3,250,000	0	0
清宮 啓之	公益財団法人がん研 究センター	その他	がん発症に関与するメカニズムの解析	6,500,000	3,250,000	0	0
松本 麻子	国立研究開発法人理 学研究所	その他	がん発症に関与するメカニズムの解析	6,500,000	3,250,000	0	0
荒島 祐一	国立研究開発法人理 学研究所	その他	がん発症に関与するメカニズムの解析	6,240,000	2,600,000	0	1,430,000
若尾 祐一	国立研究開発法人理 学研究所	その他	がん発症に関与するメカニズムの解析	6,370,000	1,300,000	0	0
上木 岳士	国立研究開発法人理 学研究所	その他	がん発症に関与するメカニズムの解析	6,500,000	1,950,000	0	2,340,000
内橋 隆	国立研究開発法人理 学研究所	その他	がん発症に関与するメカニズムの解析	6,370,000	1,560,000	0	1,560,000
倉橋 光紀	国立研究開発法人理 学研究所	その他	がん発症に関与するメカニズムの解析	6,370,000	2,470,000	0	0
小林 由佳	国立研究開発法人理 学研究所	その他	がん発症に関与するメカニズムの解析	6,500,000	3,510,000	0	1,040,000
柴田 晴伸	国立研究開発法人理 学研究所	その他	がん発症に関与するメカニズムの解析	6,500,000	3,250,000	0	0
谷口 尚	国立研究開発法人理 学研究所	その他	がん発症に関与するメカニズムの解析	6,500,000	1,690,000	0	0
早川 竜馬	国立研究開発法人理 学研究所	その他	がん発症に関与するメカニズムの解析	6,370,000	2,730,000	0	0
原田 尚之	国立研究開発法人理 学研究所	その他	がん発症に関与するメカニズムの解析	6,500,000	2,600,000	0	1,300,000
深田 直樹	国立研究開発法人理 学研究所	その他	がん発症に関与するメカニズムの解析	6,370,000	1,300,000	0	0
伊藤 由太	国立研究開発法人理 学研究所	その他	がん発症に関与するメカニズムの解析	6,500,000	2,860,000	0	0
酒井 宏典	国立研究開発法人理 学研究所	その他	がん発症に関与するメカニズムの解析	6,370,000	390,000	0	130,000
陸山 大輔	国立研究開発法人理 学研究所	その他	がん発症に関与するメカニズムの解析	6,370,000	2,080,000	0	910,000
和朗 朗大	国立研究開発法人理 学研究所	その他	がん発症に関与するメカニズムの解析	5,485,000	2,015,000	0	0
橋本 圭佑	国立研究開発法人理 学研究所	その他	がん発症に関与するメカニズムの解析	6,370,000	2,730,000	0	910,000
				5,350,000	2,500,000	0	0

研究代表者名	所属研究機関名	役職	研究課題名	交付決定額	令和3年度 交付額	令和3年度 前押し交付額	未交付額
西口 創	大分県立総合医療センター	准教授	非線形光学効果を用いた生体組織の非侵襲的診断	6,240,000	2,470,000	0	0
長谷川 祥也	大分県立総合医療センター	その他	女性世代別での骨密度低下を伴った骨粗鬆症 の診断	6,370,000	2,470,000	0	0
杉山 純	徳島大学	その他	負のミトコンドリアを用いた細胞内イオン濃度の 測定	6,370,000	2,080,000	0	2,470,000
石川 智朗	国立研究開発法人理 学研究所	研究員	ランドスケープモデルによる環境・疾患の可 視化	6,370,000	1,820,000	0	0
泉 正範	国立研究開発法人理 学研究所	その他	植物の葉緑体オートファジーを抑制できる化合物 の探索	6,370,000	3,120,000	0	0
橋原 崇史	国立研究開発法人理 学研究所	その他	人工細胞内に封入した合成修繕プログラムによる 細胞の再生	6,500,000	3,250,000	0	0
樋口 雅晴	国立研究開発法人理 学研究所	その他	人工細胞内に封入した合成修繕プログラムによる 細胞の再生	6,500,000	3,250,000	0	0
大谷 知行	国立研究開発法人理 学研究所	その他	人工細胞内に封入した合成修繕プログラムによる 細胞の再生	6,240,000	3,250,000	0	0
中野 友哉	国立研究開発法人理 学研究所	研究員	遺伝子編集技術を用いた遺伝子編集による 細胞の再生	6,370,000	2,340,000	0	0
小林 智郎	国立研究開発法人理 学研究所	その他	皮膚がんの発生メカニズムの解析	6,370,000	2,860,000	0	0
崔 翼龍	国立研究開発法人理 学研究所	その他	皮膚がんの発生メカニズムの解析	6,500,000	2,860,000	0	0
嶋田 勢津子	国立研究開発法人理 学研究所	研究員	海洋メタゲノム解析による新規酵素の発見	6,500,000	1,300,000	0	1,300,000
村川 葵裕	国立研究開発法人理 学研究所	その他	海洋メタゲノム解析による新規酵素の発見	6,500,000	3,250,000	0	0
渡部 匡己	国立研究開発法人理 学研究所	研究員	海洋メタゲノム解析による新規酵素の発見	6,500,000	1,950,000	0	1,950,000
澤田 森宏	国立研究開発法人理 学研究所	その他	海洋メタゲノム解析による新規酵素の発見	5,180,000	1,890,000	0	0
四ノ宮 成祥	防衛医科大学校	教授	早期発見が困難な癌の二次予防に向けた診断技術 の開発	6,370,000	2,730,000	0	0
宮崎 裕美	防衛医科大学校	講師	癌の早期発見が困難な癌の二次予防に向けた診断技術 の開発	4,900,000	1,400,000	0	1,300,000
大澤 大輔	防衛医科大学校	研究員	癌の早期発見が困難な癌の二次予防に向けた診断技術 の開発	6,240,000	1,860,000	0	1,170,000
柳庭 俊	防衛医科大学校	その他	癌の早期発見が困難な癌の二次予防に向けた診断技術 の開発	6,240,000	2,080,000	0	2,080,000
山口 光正	防衛医科大学校	その他	癌の早期発見が困難な癌の二次予防に向けた診断技術 の開発	6,370,000	2,080,000	0	1,820,000
堀場 弘司	防衛医科大学校	その他	癌の早期発見が困難な癌の二次予防に向けた診断技術 の開発	6,500,000	1,950,000	0	0
遠藤 裕介	防衛医科大学校	その他	癌の早期発見が困難な癌の二次予防に向けた診断技術 の開発	6,500,000	3,250,000	0	0
大久保 佑亮	防衛医科大学校	その他	癌の早期発見が困難な癌の二次予防に向けた診断技術 の開発	5,000,000	2,400,000	0	0
牛山 明	防衛医科大学校	その他	癌の早期発見が困難な癌の二次予防に向けた診断技術 の開発	5,000,000	1,500,000	0	1,500,000
永田 典代	防衛医科大学校	その他	癌の早期発見が困難な癌の二次予防に向けた診断技術 の開発	4,900,000	2,400,000	0	0
内巻 謙介	防衛医科大学校	その他	癌の早期発見が困難な癌の二次予防に向けた診断技術 の開発	6,240,000	2,080,000	0	2,080,000
安永 正浩	防衛医科大学校	その他	癌の早期発見が困難な癌の二次予防に向けた診断技術 の開発	6,500,000	3,250,000	0	0
正井 久雄	防衛医科大学校	その他	癌の早期発見が困難な癌の二次予防に向けた診断技術 の開発	6,500,000	2,470,000	0	1,300,000
宮岡 佑一郎	防衛医科大学校	その他	癌の早期発見が困難な癌の二次予防に向けた診断技術 の開発	6,500,000	3,250,000	0	0
榎木 浩二郎	防衛医科大学校	その他	癌の早期発見が困難な癌の二次予防に向けた診断技術 の開発	6,500,000	2,860,000	0	0
田久保 圭孝	防衛医科大学校	その他	癌の早期発見が困難な癌の二次予防に向けた診断技術 の開発	6,500,000	3,250,000	0	0
瀧澤 裕明	防衛医科大学校	その他	癌の早期発見が困難な癌の二次予防に向けた診断技術 の開発	6,500,000	3,250,000	0	0
伊藤 正哉	防衛医科大学校	その他	癌の早期発見が困難な癌の二次予防に向けた診断技術 の開発	6,370,000	2,860,000	0	0
熊崎 博一	防衛医科大学校	その他	癌の早期発見が困難な癌の二次予防に向けた診断技術 の開発	6,370,000	1,690,000	0	1,690,000
岩本 直	防衛医科大学校	その他	癌の早期発見が困難な癌の二次予防に向けた診断技術 の開発	6,370,000	2,470,000	0	1,950,000
大石 薫	防衛医科大学校	その他	癌の早期発見が困難な癌の二次予防に向けた診断技術 の開発	6,500,000	3,250,000	0	0



研究代表者名	所属研究機関名	役職	研究課題名	交付決定額	令和3年度 交付額	令和3年度 前倒し交付額	未交付額
大園 拓哉	国立研究開発法人産業技術総合研究所	その他	医療付着可能な液滴エラストマー複合材料の創製	6,500,000	2,080,000	0	2,080,000
金 謙時	産業技術総合研究所	その他	生体内分子レベルでの創製と老化要因阻害のメカニズムの解明	6,500,000	3,250,000	0	0
白澤 徹郎	産業技術総合研究所	その他	深層学習を用いたタンパク質構造予測の精度向上	6,500,000	1,950,000	0	0
染矢 聡	産業技術総合研究所	その他	深層学習を用いたタンパク質構造予測の精度向上	6,500,000	3,250,000	0	0
中村 真紀	国立研究開発法人産業技術総合研究所	その他	小型回転機周りの圧力分布評価手法の開発	6,240,000	2,470,000	0	2,340,000
山田 真希	国立研究開発法人産業技術総合研究所	その他	高圧環境下での材料特性評価手法の開発	6,370,000	3,250,000	0	2,210,000
津野 雅彦	国立研究開発法人産業技術総合研究所	その他	高圧環境下での材料特性評価手法の開発	6,500,000	2,340,000	0	2,100,000
小栗 秀悟	国立研究開発法人産業技術総合研究所	助教	空気に浮かぶ人工電波源・ドローンを活用した環境調査の精度向上	6,240,000	2,730,000	0	1,300,000
太刀川 純孝	国立研究開発法人産業技術総合研究所	その他	力波伝送の高精度化	5,460,000	2,470,000	0	0
佐々木 久郎	国立研究開発法人産業技術総合研究所	研究員	超音波を用いたタンパク質構造解析の精度向上	6,370,000	2,980,000	0	1,560,000
井上 聡	地方独立行政法人東北産業振興センター	その他	糖化防止剤ががん患者由来モデルによるスーパージェネレーション型がん発症抑制と治療法開発	6,500,000	3,250,000	0	0
加藤 昇一	大学共同利用機関法人産業技術総合研究所	教授	バクテリア駆除剤の導入による腸内細菌叢の制御	6,500,000	3,250,000	0	0
榎本 啓子	国立研究開発法人産業技術総合研究所	その他	発達障害のある子どもへのキャリア教育支援に向けた実践的アプローチの開発	6,370,000	1,430,000	0	2,860,000
石井 俊一	国立研究開発法人産業技術総合研究所	その他	電気を用いた遺伝子発現制御：電気刺激による遺伝子発現制御	6,500,000	3,250,000	0	0
松本 浩幸	国立研究開発法人産業技術総合研究所	その他	地球火山活動を常時リモート監視するシステム	6,240,000	1,950,000	0	2,730,000
森 修一	国立研究開発法人産業技術総合研究所	その他	航空機エンジンノズル冷却効率向上のための最適化	6,370,000	2,470,000	0	1,300,000
諸野 祐樹	国立研究開発法人産業技術総合研究所	その他	量子ドットを用いた環境モニタリング	6,370,000	2,860,000	0	0
横川 大一	国立研究開発法人産業技術総合研究所	研究員	細胞間伝達物質：細胞間伝達物質の観察と制御	6,500,000	2,860,000	0	0
伊藤 寛敏	国立研究開発法人産業技術総合研究所	その他	自然環境に存在する有機物由来のメカニカルな材料の開発	6,500,000	1,950,000	0	1,950,000
枝取 孝浩	国立研究開発法人産業技術総合研究所	その他	海藻由来の天然素材を用いた環境材料の開発	6,240,000	1,690,000	0	2,470,000
村岡 大輔	国立研究開発法人産業技術総合研究所	その他	植物由来の天然素材を用いた環境材料の開発	6,240,000	2,340,000	0	0
永田 浩一	国立研究開発法人産業技術総合研究所	その他	植物由来の天然素材を用いた環境材料の開発	6,500,000	2,600,000	0	0
飯島 浩一	国立研究開発法人産業技術総合研究所	その他	植物由来の天然素材を用いた環境材料の開発	6,370,000	2,860,000	0	0
佐藤 亜希子	国立研究開発法人産業技術総合研究所	その他	植物由来の天然素材を用いた環境材料の開発	6,500,000	3,250,000	0	0
鈴木 正昭	国立研究開発法人産業技術総合研究所	研究員	植物由来の天然素材を用いた環境材料の開発	6,240,000	2,080,000	0	2,080,000
平山 司	国立研究開発法人産業技術総合研究所	その他	2つの可逆性相転移を用いた新規材料の開発	6,110,000	2,080,000	0	1,560,000
水野 敏秀	国立研究開発法人産業技術総合研究所	その他	形態記憶性材料の開発	6,500,000	3,510,000	0	0
西田 俊朗	国立研究開発法人産業技術総合研究所	その他	バイオインスピレーションによる新規材料の開発	6,500,000	3,120,000	0	0
豊川 秀訓	国立研究開発法人産業技術総合研究所	研究員	バイオインスピレーションによる新規材料の開発	6,370,000	4,810,000	0	0
井上 大地	国立研究開発法人産業技術総合研究所	研究員	バイオインスピレーションによる新規材料の開発	6,500,000	2,600,000	0	0
河崎 衣美	国立研究開発法人産業技術総合研究所	研究員	バイオインスピレーションによる新規材料の開発	6,110,000	2,080,000	0	1,690,000
中村 浩士	国立研究開発法人産業技術総合研究所	研究員	バイオインスピレーションによる新規材料の開発	6,240,000	1,950,000	0	1,040,000
西 巧	国立研究開発法人産業技術総合研究所	研究員	バイオインスピレーションによる新規材料の開発	6,240,000	1,560,000	0	1,820,000
森 水太郎	国立研究開発法人産業技術総合研究所	研究員	バイオインスピレーションによる新規材料の開発	6,240,000	2,990,000	0	0
内海 章	国立研究開発法人産業技術総合研究所	研究員	バイオインスピレーションによる新規材料の開発	6,370,000	1,820,000	0	0
中嶋 浩之	国立研究開発法人産業技術総合研究所	研究員	バイオインスピレーションによる新規材料の開発	6,370,000	3,250,000	0	0
採掘的研究 (概要)	125件		7,913,055,000	3,072,999,000	6,370,000	1,055,831,000	

研究代表者名	所属研究機関名	役職	研究課題名	交付決定額	令和3年度 交付額	令和3年度 前倒し交付額	未交付額
青島 圭佑	北海道大学	助教	血管閉塞のメカニズムの解明	4,160,000	1,950,000	0	0
秋田 重彦	北海道大学	助教	海綿状骨腫瘍の発生メカニズムの解明	2,210,000	780,000	0	780,000
石川 耕資	北海道大学	助教	Breakthrough in Oncoplastic Skin Surgery	4,160,000	2,080,000	0	0
石田 知也	北海道大学	助教	足中心位置に着目した膝前十字靭帯再構築後の代表的運動制御メカニズムの解明	4,160,000	1,300,000	0	1,040,000
泉 健太郎	北海道大学	助教	水産性天然繊維を用いたPPA-4阻害薬が免疫反応の促進に及ぼす影響についての研究	4,160,000	2,080,000	0	0
井上 岳彦	北海道大学	その他	コロナ禍における仏教界と社会事業の相互関係に関する研究	4,160,000	1,300,000	0	1,820,000
今井 俊彦	北海道大学	助教	神経学を用いた従来の薬物投与とデジタルツールの活用	4,160,000	910,000	0	2,730,000
堤崎 理晴	北海道大学	准教授	ノミスの形成と水素結合による細胞接着のメカニズムの解明	3,640,000	910,000	0	780,000
WAKEMAN KEVIN	北海道大学	助教	Exploring the unknown biodiversity of epicomplexan parasites (Apicomplexa) in bivalve shellfish (Mollusca) in Japan	4,160,000	1,690,000	0	0
上山 浩次郎	北海道大学	講師	教育機軸の公平性に関する基礎的関連性の解明に関する基礎的研究	1,560,000	520,000	0	650,000
遠藤 健	北海道大学	助教	米神経再生に至る神経線維神経細胞の同定	4,160,000	1,430,000	0	1,300,000
大友 理樹子	北海道大学	准教授	外国人労働者に対する日本語の習得の再検討	4,160,000	520,000	0	3,120,000
大野 正芳	北海道大学	助教	新薬生成の最適化	4,160,000	1,170,000	0	1,430,000
大野 陽介	北海道大学	その他	大腸菌における細胞接着と運動・転写能機構	4,160,000	1,690,000	0	0
大野 貴典	北海道大学	助教	慢性移行性片状赤斑と肝臓腫瘍発症に対するメカニズムの解明	4,030,000	1,300,000	0	1,560,000
岡野 素樹	北海道大学	准教授	結合結合に対する包括的保証仕組みの研究	1,560,000	780,000	0	130,000
小川 佐和子	北海道大学	准教授	腸閉塞による腸管の圧力変化に関する研究	4,160,000	1,430,000	0	1,040,000
尾村 由真	北海道大学	その他	生体組織と生体材料の界面特性に関する研究	4,290,000	1,430,000	0	1,430,000
袁 和徳	北海道大学	その他	運動器心臓力学的モデルを用いた構造的な疾患に関する研究	4,160,000	1,170,000	0	1,300,000
折川 幸司	北海道大学	助教	高圧密度を必要とする神経線維骨トランスの設計	4,290,000	1,170,000	0	910,000
何 欣睿	北海道大学	その他	ビタミンの代謝による腸管運動性の改善作用と作用機序の解明	4,030,000	2,080,000	0	0
亀田 啓	北海道大学	助教	新規材料を用いた細胞接着のメカニズムの解明	4,160,000	1,300,000	0	1,560,000
川岸 直樹	北海道大学	その他	新規材料を用いた細胞接着のメカニズムの解明	4,160,000	1,300,000	0	1,560,000
川久保 寛	北海道大学	准教授	高齢者への福祉支援の法と実務 - トピックスを参照した実証的研究	3,510,000	1,300,000	0	650,000
菊池 隆仁	北海道大学	その他	漢方における生薬のPenetrationを介した腸内環境	4,030,000	2,210,000	0	0
北野 直樹	北海道大学	助教	ミクロな物質空間に集った山岳湖環境中の放射能の挙動に関する基礎的研究	3,120,000	1,170,000	0	780,000
北野 翔	北海道大学	助教	放射能の挙動に関する基礎的研究	4,160,000	1,300,000	0	1,300,000
木村 孔一	北海道大学	助教	放射能の挙動に関する基礎的研究	4,160,000	1,170,000	0	0
キング エル	北海道大学	助教	Fiber Reinforced Soft Composites with Tunable Extensibility, Stiffness, and Strength for Synthetic Bio-Tissue Applications	3,770,000	1,040,000	0	1,430,000
岡真 雄治	北海道大学	助教	放射能の挙動に関する基礎的研究	4,160,000	650,000	0	650,000
久保田 晋平	北海道大学	その他	がんの三次元再構築と診断の精度向上	4,290,000	2,080,000	0	0
KAMPS LANDON	北海道大学	その他	再生外科によるハートリハビリテーション	4,160,000	1,300,000	0	1,170,000
小林 正寛	北海道大学	助教	光駆動型バイオ材料の開発	4,160,000	2,730,000	0	0
小林 靖明	北海道大学	准教授	グラフェンを用いた高圧メタマテリアルの開発	3,770,000	1,170,000	0	1,170,000
後藤 佳子	北海道大学	その他	放射能の挙動に関する基礎的研究	4,030,000	1,300,000	0	1,430,000
坂口 謙一郎	北海道大学	その他	放射能の挙動に関する基礎的研究	4,290,000	0	0	2,643,190
佐々木 朝子	北海道大学	その他	近代日本の教育と林業に関する歴史的研究	2,600,000	780,000	0	780,000
佐藤 尚	北海道大学	その他	エンターテインメント産業に関する研究	4,160,000	1,170,000	0	1,430,000
藤原 雄太	北海道大学	その他	放射能の挙動に関する基礎的研究	4,160,000	2,080,000	0	0
清水 智弘	北海道大学	助教	放射能の挙動に関する基礎的研究	4,290,000	1,040,000	0	1,170,000
正司 裕隆	北海道大学	その他	放射能の挙動に関する基礎的研究	4,160,000	1,690,000	0	0
新井 悠也	北海道大学	その他	放射能の挙動に関する基礎的研究	2,340,000	650,000	0	0
JEEM M ELBERT	北海道大学	助教	放射能の挙動に関する基礎的研究	3,250,000	1,300,000	0	0

#### 4. 若手研究【令和2年度採択】

研究代表者名	所属研究機関名	役職	研究課題名	交付決定額	令和3年度 交付額	令和3年度 前押し交付額	未交付額
JANG J HUNG YOUNG JUNG YOUNG JUNG	北海道大学	准教授	海沿ヒトに対するレスポンス管理の理論と手 続	3,380,000	1,430,000	0	780,000
鈴木 明大	北海道大学	准教授	不規則な呼吸リズムによる呼吸器系への負担 軽減のための呼吸器デバイス開発	4,290,000	2,210,000	0	0
石 旭	北海道大学	准教授	Study on Dynamics of Plasmon-Induced Charge Carriers under the Model Strong Coupling Conditions	4,160,000	1,430,000	0	0
先崎 理之	北海道大学	助教	生物多様性ややさしい観音観測の提案：野外探 査作業隊からの検証	3,770,000	1,430,000	0	1,170,000
高井 理人	北海道大学	その他	在宅勤務者の健康維持のための呼吸器系への負担 軽減のための呼吸器デバイス開発	3,510,000	910,000	0	780,000
高倉 祐樹	北海道大学	その他	呼吸器系への負担軽減のための呼吸器デバイス 開発	4,160,000	650,000	0	780,000
高島 雄太	北海道大学	助教	呼吸器系への負担軽減のための呼吸器デバイス 開発	4,290,000	1,820,000	0	1,170,000
高橋 俊行	北海道大学	その他	呼吸器系への負担軽減のための呼吸器デバイス 開発	4,160,000	780,000	0	1,950,000
田川 義晃	北海道大学	その他	呼吸器系への負担軽減のための呼吸器デバイス 開発	2,600,000	1,300,000	0	0
滝沢 侑子	北海道大学	助教	呼吸器系への負担軽減のための呼吸器デバイス 開発	4,160,000	1,430,000	0	1,170,000
田本 はる英	北海道大学	その他	呼吸器系への負担軽減のための呼吸器デバイス 開発	3,120,000	1,170,000	0	780,000
出口 辰弥	北海道大学	その他	呼吸器系への負担軽減のための呼吸器デバイス 開発	3,120,000	1,430,000	0	0
DENGLER P	北海道大学	助教	Development and application of a numerical model for fatigue performance assessment of ultra-thin-walled RC bridge decks	4,030,000	2,080,000	0	1,040,000
藤原 康	北海道大学	その他	呼吸器系への負担軽減のための呼吸器デバイス 開発	4,160,000	1,170,000	0	1,430,000
田路 矩之	北海道大学	その他	呼吸器系への負担軽減のための呼吸器デバイス 開発	4,290,000	1,300,000	0	650,000
高安 信	北海道大学	助教	呼吸器系への負担軽減のための呼吸器デバイス 開発	3,900,000	910,000	0	520,000
豊島 邦義	北海道大学	助教	呼吸器系への負担軽減のための呼吸器デバイス 開発	4,160,000	2,080,000	1,040,000	910,000
重田 有希	北海道大学	その他	呼吸器系への負担軽減のための呼吸器デバイス 開発	4,160,000	1,040,000	0	910,000
重田 有希	北海道大学	その他	呼吸器系への負担軽減のための呼吸器デバイス 開発	4,160,000	1,040,000	0	910,000
中藤 佑紀	北海道大学	助教	呼吸器系への負担軽減のための呼吸器デバイス 開発	4,157,193	2,340,000	0	0
成田 尚	北海道大学	助教	呼吸器系への負担軽減のための呼吸器デバイス 開発	4,160,000	1,560,000	0	1,680,000
野口 涉	北海道大学	助教	呼吸器系への負担軽減のための呼吸器デバイス 開発	3,380,000	650,000	0	1,560,000
野本 博司	北海道大学	その他	呼吸器系への負担軽減のための呼吸器デバイス 開発	4,290,000	1,820,000	0	1,040,000
長谷川 直哉	北海道大学	助教	呼吸器系への負担軽減のための呼吸器デバイス 開発	4,160,000	1,560,000	0	1,300,000
早川 真子	北海道大学	助教	呼吸器系への負担軽減のための呼吸器デバイス 開発	3,640,000	1,950,000	0	1,170,000
早川 仁	北海道大学	助教	呼吸器系への負担軽減のための呼吸器デバイス 開発	4,160,000	1,040,000	0	520,000
林 祐樹	北海道大学	助教	呼吸器系への負担軽減のための呼吸器デバイス 開発	3,640,000	910,000	0	1,820,000
明 花子	北海道大学	助教	呼吸器系への負担軽減のための呼吸器デバイス 開発	4,160,000	2,080,000	0	0
Park I LHWAN	北海道大学	助教	Development of an advanced magnetic separation technology assisted by agglomeration for improving the recovery of rare earth minerals from finely ground low- smelt device	4,160,000	1,300,000	0	520,000
Ping Ristop he	北海道大学	助教	Fabrication and characterization of a single-WO <sub>3</sub> -nanoparticle electronic nano- switch device	4,290,000	2,080,000	0	0
東田 皓介	北海道大学	その他	呼吸器系への負担軽減のための呼吸器デバイス 開発	4,160,000	1,430,000	0	1,430,000
藤好 真人	北海道大学	その他	呼吸器系への負担軽減のための呼吸器デバイス 開発	4,290,000	1,300,000	0	0
古田 重	北海道大学	その他	呼吸器系への負担軽減のための呼吸器デバイス 開発	4,160,000	2,730,000	0	0
Takita T.Alex	北海道大学	助教	The impact of gaiaetic structure on star formation	2,860,000	1,040,000	0	650,000
北條 正洋	北海道大学	その他	呼吸器系への負担軽減のための呼吸器デバイス 開発	4,290,000	2,340,000	0	0
本間 あや	北海道大学	助教	呼吸器系への負担軽減のための呼吸器デバイス 開発	2,470,000	650,000	0	1,040,000
前田 亮介	北海道大学	助教	呼吸器系への負担軽減のための呼吸器デバイス 開発	4,160,000	1,040,000	0	1,430,000
前田 隆	北海道大学	助教	呼吸器系への負担軽減のための呼吸器デバイス 開発	4,030,000	1,560,000	130,000	1,040,000
前原 隆	北海道大学	助教	呼吸器系への負担軽減のための呼吸器デバイス 開発	4,290,000	1,300,000	0	1,430,000
松岡 正剛	北海道大学	助教	呼吸器系への負担軽減のための呼吸器デバイス 開発	4,160,000	1,560,000	0	1,950,000
松本 真理子	北海道大学	助教	呼吸器系への負担軽減のための呼吸器デバイス 開発	4,160,000	1,680,000	0	520,000
水野 貴典	北海道大学	助教	呼吸器系への負担軽減のための呼吸器デバイス 開発	4,160,000	2,210,000	0	0
水野 雄太	北海道大学	助教	呼吸器系への負担軽減のための呼吸器デバイス 開発	4,290,000	520,000	0	1,950,000

研究代表者名	所属研究機関名	役職	研究課題名	交付決定額	令和3年度 交付額	令和3年度 前押し交付額	未交付額
水本 寛基	北海道大学	研究員	カフンゲニウム系内部構造とした河川生態系の 構造と生態系機能との関係	4,030,000	1,300,000	0	1,430,000
藤 悠一郎	北海道大学	准教授	環境工学における基礎的・応用的な研究	3,510,000	1,300,000	0	910,000
矢口 裕章	北海道大学	准教授	小脳運動失調症における自己抗体解析研究	4,290,000	1,040,000	0	2,210,000
山田 勝久	北海道大学	助教	最新のソフトバイオマテリアルによる環境性能 向上の研究	4,160,000	1,300,000	0	1,300,000
山中 悠賢	北海道大学	講師	沿岸津波観測記録を用いた高精度波源推定に関 する研究	2,470,000	910,000	0	910,000
横倉 聖也	北海道大学	助教	高圧光応答性有機電体体の探索	4,160,000	1,680,000	0	0
吉田 藍子	北海道大学	助教	ラジカル運動画像解析によるイオンチャンネル イオン流入に伴う細胞内Ca <sup>2+</sup> 濃度の発現	4,160,000	780,000	0	0
吉田 雅	北海道大学	その他	連続的細胞化学改質法前後の免疫担当細胞の プロファイルに関する基礎的研究	3,250,000	1,300,000	0	650,000
吉田 知由	北海道大学	助教	敗血症における細胞外DNA分解に対する血流中 の免疫応答	4,160,000	1,820,000	0	0
香村 彩	北海道大学	助教	休養後遺伝子発現プロファイルの解析と天然免疫 系の機能	4,290,000	1,300,000	0	1,300,000
李 妍淑	北海道大学	その他	中国における面交流と電子法則に関する比較 的考察	4,160,000	1,650,000	0	1,040,000
劉 逸風	北海道大学	助教	非平衡熱力学・波動方程式とその応用問題の数学 的考察	3,120,000	1,300,000	0	0
RONALD D. LAZAR	北海道大学	その他	Asymmetric Biylation of Rempt's G(s3)-H Bonds for the Construction of Compounds with Three-Dimensional Structural Diversity	4,160,000	1,040,000	0	1,430,000
渡邊 史郎	北海道大学	助教	免疫治療における効果予測・評価のための低糖 イメーシングバイオマーカーの開発	4,290,000	2,470,000	0	0
渡邊 俊之	北海道大学	その他	免疫チェックポイント阻害薬誘導によるがん 治療のメカニズムの解析	4,160,000	1,820,000	0	0
渡邊 祐介	北海道大学	その他	免疫チェックポイント阻害薬誘導によるがん 治療のメカニズムの解析	4,290,000	1,650,000	0	0
和田 葉子	北海道大学	その他	免疫チェックポイント阻害薬誘導によるがん 治療のメカニズムの解析	4,160,000	910,000	0	1,950,000
福井 智義	北海道教育大学	准教授	子ども福祉施設における幼児教育実践と母性 健康・新設施設との関係に関する社会科学研究	3,120,000	780,000	0	1,300,000
奥田 知晴	北海道教育大学	教授	幼少期の「ポルターガイスト」における職務的 創造性	3,640,000	910,000	0	520,000
小倉 昇布	北海道教育大学	講師	創造性における学習者の変動的スキーマー の形成	1,820,000	650,000	0	390,000
金山 幸平	北海道教育大学	講師	自然発生的な創造性を促進するための指導方法 の開発	1,560,000	520,000	0	390,000
金 敏香	北海道教育大学	准教授	環境工学における基礎的・応用的な研究	3,250,000	910,000	0	1,430,000
小野 貴文	北海道教育大学	講師	大都市圏におけるスマートシティに関する研究 「スマートシティ」に関する研究	2,470,000	1,040,000	0	780,000
高橋 あずさ	北海道教育大学	准教授	児童の「種別活動」を促進するための実践的 アプローチ	1,040,000	260,000	0	260,000
細田 雅也	北海道教育大学	准教授	高齢者の生活習慣病予防のための実践的 アプローチ	2,860,000	520,000	0	520,000
水野 君平	北海道教育大学	講師	高齢者における認知機能低下のメカニズム の解析	4,160,000	780,000	0	156,000
山田 真由美	北海道教育大学	准教授	高齢者における認知機能低下のメカニズム の解析	3,900,000	1,560,000	0	520,000
藤田 理文	北海道教育大学	准教授	高齢者における認知機能低下のメカニズム の解析	2,080,000	390,000	0	910,000
阿部良 洋平	愛媛工業大学	准教授	材料工学における基礎的・応用的な研究	2,980,000	780,000	0	780,000
孔 徳勝	愛媛工業大学	助教	超電導による血管内ロボット推進システム の開発	4,290,000	1,300,000	0	1,300,000
後藤 良彰	小樽商科大学	准教授	超電導による血管内ロボット推進システム の開発	2,470,000	780,000	0	780,000
藤原 健一郎	小樽商科大学	准教授	超電導による血管内ロボット推進システム の開発	4,160,000	1,430,000	0	1,300,000
菅原 慶郎	小樽商科大学	その他	超電導による血管内ロボット推進システム の開発	1,040,000	390,000	0	260,000
須永 智史	小樽商科大学	准教授	超電導による血管内ロボット推進システム の開発	3,380,000	1,040,000	0	780,000
土居 直史	小樽商科大学	准教授	超電導による血管内ロボット推進システム の開発	2,730,000	910,000	0	910,000
三ツ木 真実	小樽商科大学	准教授	超電導による血管内ロボット推進システム の開発	1,430,000	520,000	0	520,000
川合 佑典	帯広畜産大学	助教	超電導による血管内ロボット推進システム の開発	4,160,000	2,210,000	0	0
峰重 隆幸	帯広畜産大学	助教	超電導による血管内ロボット推進システム の開発	4,160,000	910,000	0	780,000
森田 康広	帯広畜産大学	助教	超電導による血管内ロボット推進システム の開発	4,160,000	650,000	0	1,430,000
ウ アレイ	北摂工業大学	助教	超電導による血管内ロボット推進システム の開発	3,640,000	650,000	0	1,170,000
渋谷 隆俊	北摂工業大学	助教	超電導による血管内ロボット推進システム の開発	3,120,000	910,000	0	1,040,000
Fang C hao Hui	北摂工業大学	助教	Innovative meal: characterization of sausages stuffed in a new novel casing formulation with flavonoids extracted from waste orange peel based on terahertz spectroscopy and imaging	4,160,000	1,300,000	0	910,000

研究代表者名	所属研究機関名	役職	研究課題名	交付決定額	令和3年度 交付額	令和3年度 前押し交付額	未交付額
藤川 智子	旭川医科大学	その他	皮膚バリア機能低下におけるKL6の役割の解明	2,470,000	1,300,000	0	0
井川 智子	旭川医科大学	講師	養蚕におけるスライコンジニオン・リン酸受容体の機能解析	3,120,000	780,000	0	780,000
石橋 佳	旭川医科大学	その他	EM1阻害因子を標的とした新規免疫療法確立に向けた基礎的研究	3,770,000	1,170,000	0	520,000
大関 智史	旭川医科大学	講師	医師養成の養成課程における教員評価制度の革新的な比較研究	3,770,000	1,170,000	0	1,430,000
大野 晋治	旭川医科大学	その他	養蚕阻害因子の機能解明とその後継子の同定	4,160,000	1,300,000	0	1,300,000
笠原 紗子	旭川医科大学	助教	養蚕阻害因子を用いたバクテリア系薬剤の遺伝子発現制御機構の解明	2,600,000	390,000	0	1,040,000
川口 智	旭川医科大学	助教	RNAシグナル伝達経路の活性化による免疫応答の調節機構の解明	4,160,000	2,210,000	0	0
河端 秀賢	旭川医科大学	助教	SMA経路からみた腸管内阻害因子発現調節機構の解明	4,160,000	1,300,000	0	1,560,000
澤本 一樹	旭川医科大学	その他	腸管内阻害因子を用いた腸内細菌叢の調節	4,160,000	1,950,000	0	0
高橋 賢武	旭川医科大学	助教	腸管内阻害因子を用いた腸内細菌叢の調節	4,160,000	2,210,000	0	0
寺澤 武	旭川医科大学	講師	腸管内阻害因子を用いた腸内細菌叢の調節	4,160,000	1,820,000	0	1,430,000
林 宏光	旭川医科大学	助教	腸管内阻害因子を用いた腸内細菌叢の調節	4,160,000	780,000	0	0
広藤 愛菜	旭川医科大学	その他	腸管内阻害因子を用いた腸内細菌叢の調節	3,770,000	1,950,000	0	0
別所 敏一	旭川医科大学	その他	腸管内阻害因子を用いた腸内細菌叢の調節	4,160,000	1,300,000	0	780,000
矢島 優己	旭川医科大学	その他	腸管内阻害因子を用いた腸内細菌叢の調節	4,290,000	1,820,000	0	0
石川 大瑛	旭川医科大学	その他	腸管内阻害因子を用いた腸内細菌叢の調節	4,160,000	1,690,000	0	0
泉 ひかり	弘前大学	助教	インゲラム導入による遺伝子変異株を利用したスナック食品の生産性向上	4,030,000	1,560,000	0	1,300,000
伊藤 良平	弘前大学	講師	インゲラム導入による遺伝子変異株を利用したスナック食品の生産性向上	4,160,000	910,000	0	3,250,000
大石 舞香	弘前大学	助教	インゲラム導入による遺伝子変異株を利用したスナック食品の生産性向上	4,160,000	780,000	0	2,340,000
大谷 伸治	弘前大学	講師	インゲラム導入による遺伝子変異株を利用したスナック食品の生産性向上	2,860,000	910,000	0	4,000,000
大庭 輝	弘前大学	准教授	インゲラム導入による遺伝子変異株を利用したスナック食品の生産性向上	1,820,000	130,000	0	910,000
岡部 孝裕	弘前大学	准教授	インゲラム導入による遺伝子変異株を利用したスナック食品の生産性向上	3,640,000	1,170,000	0	1,170,000
小原 秀樹	弘前大学	その他	インゲラム導入による遺伝子変異株を利用したスナック食品の生産性向上	4,290,000	1,040,000	0	2,080,000
北嶋 結	弘前大学	助教	インゲラム導入による遺伝子変異株を利用したスナック食品の生産性向上	4,160,000	910,000	0	910,000
久保田 優花	弘前大学	助教	インゲラム導入による遺伝子変異株を利用したスナック食品の生産性向上	3,770,000	1,690,000	0	910,000
紅林 亘	弘前大学	助教	インゲラム導入による遺伝子変異株を利用したスナック食品の生産性向上	4,290,000	2,470,000	0	520,000
桑原 浩之	弘前大学	准教授	インゲラム導入による遺伝子変異株を利用したスナック食品の生産性向上	4,290,000	1,430,000	0	1,430,000
小馬 由太	弘前大学	助教	インゲラム導入による遺伝子変異株を利用したスナック食品の生産性向上	2,080,000	780,000	0	780,000
今 智矢	弘前大学	助教	インゲラム導入による遺伝子変異株を利用したスナック食品の生産性向上	3,380,000	1,040,000	0	780,000
細野 真緒	弘前大学	助教	インゲラム導入による遺伝子変異株を利用したスナック食品の生産性向上	4,290,000	1,430,000	0	1,430,000
磯根 涼	弘前大学	助教	インゲラム導入による遺伝子変異株を利用したスナック食品の生産性向上	4,160,000	1,300,000	0	1,300,000
新川 広樹	弘前大学	助教	インゲラム導入による遺伝子変異株を利用したスナック食品の生産性向上	4,160,000	1,300,000	0	1,300,000
菅沼 拓也	弘前大学	その他	インゲラム導入による遺伝子変異株を利用したスナック食品の生産性向上	2,990,000	1,560,000	0	1,170,000
高橋 薫人	弘前大学	助教	インゲラム導入による遺伝子変異株を利用したスナック食品の生産性向上	1,950,000	1,170,000	0	0
田中 里奈	弘前大学	助教	インゲラム導入による遺伝子変異株を利用したスナック食品の生産性向上	3,250,000	1,040,000	0	1,170,000
寺島 真吾	弘前大学	助教	インゲラム導入による遺伝子変異株を利用したスナック食品の生産性向上	4,030,000	1,560,000	0	1,430,000
成田 拓哉	弘前大学	助教	インゲラム導入による遺伝子変異株を利用したスナック食品の生産性向上	4,160,000	1,430,000	0	1,170,000
西島 蒼生	弘前大学	講師	インゲラム導入による遺伝子変異株を利用したスナック食品の生産性向上	4,290,000	1,300,000	0	1,690,000
野村 理	弘前大学	助教	インゲラム導入による遺伝子変異株を利用したスナック食品の生産性向上	4,030,000	1,430,000	0	1,040,000
濱野 遼人	弘前大学	その他	インゲラム導入による遺伝子変異株を利用したスナック食品の生産性向上	4,160,000	1,560,000	0	1,690,000
原 裕太郎	弘前大学	助手	インゲラム導入による遺伝子変異株を利用したスナック食品の生産性向上	4,030,000	2,600,000	1,170,000	260,000

研究代表者名	所属研究機関名	役職	研究課題名	交付決定額	令和3年度 交付額	令和3年度 前押し交付額	未交付額
藤井 祥	弘前大学	助教	色素性乾皮症の遺伝子変異が皮膚がんの発症に与える影響の解明	4,290,000	4,290,000	0	2,600,000
細川 翔太	弘前大学	助教	色素性乾皮症の遺伝子変異が皮膚がんの発症に与える影響の解明	3,640,000	1,170,000	0	1,300,000
森 裕幸	弘前大学	その他	色素性乾皮症の遺伝子変異が皮膚がんの発症に与える影響の解明	3,770,000	1,300,000	0	1,170,000
山田 基矢	弘前大学	助教	色素性乾皮症の遺伝子変異が皮膚がんの発症に与える影響の解明	4,160,000	1,560,000	0	1,040,000
堀内 裕一郎	弘前大学	助教	色素性乾皮症の遺伝子変異が皮膚がんの発症に与える影響の解明	3,900,000	780,000	0	1,690,000
吉田 技里	弘前大学	その他	色素性乾皮症の遺伝子変異が皮膚がんの発症に与える影響の解明	3,900,000	1,040,000	0	1,300,000
林 彦博	弘前大学	助教	色素性乾皮症の遺伝子変異が皮膚がんの発症に与える影響の解明	4,160,000	1,820,000	0	1,040,000
堀 さやか	岩手大学	准教授	インゲラム導入による遺伝子変異株を利用したスナック食品の生産性向上	2,600,000	520,000	0	1,300,000
田村 智彦	岩手大学	准教授	インゲラム導入による遺伝子変異株を利用したスナック食品の生産性向上	4,160,000	1,300,000	0	1,950,000
高田 麻美	岩手大学	准教授	インゲラム導入による遺伝子変異株を利用したスナック食品の生産性向上	4,290,000	1,300,000	0	1,170,000
船崎 麻	岩手大学	助教	インゲラム導入による遺伝子変異株を利用したスナック食品の生産性向上	4,290,000	1,820,000	0	650,000
馬場 智子	岩手大学	准教授	インゲラム導入による遺伝子変異株を利用したスナック食品の生産性向上	3,510,000	780,000	0	1,820,000
久坂 智也	岩手大学	准教授	インゲラム導入による遺伝子変異株を利用したスナック食品の生産性向上	3,510,000	780,000	0	1,430,000
村田 健太郎	岩手大学	助教	インゲラム導入による遺伝子変異株を利用したスナック食品の生産性向上	3,250,000	650,000	0	650,000
森田 智也	岩手大学	助教	インゲラム導入による遺伝子変異株を利用したスナック食品の生産性向上	4,160,000	1,040,000	0	780,000
青木 修一	東北大学	助教	インゲラム導入による遺伝子変異株を利用したスナック食品の生産性向上	4,160,000	2,340,000	0	260,000
青山 拓也	東北大学	助教	インゲラム導入による遺伝子変異株を利用したスナック食品の生産性向上	4,030,000	780,000	0	780,000
秋山 大輔	東北大学	助教	インゲラム導入による遺伝子変異株を利用したスナック食品の生産性向上	4,160,000	1,430,000	0	1,690,000
津野 洋一郎	東北大学	講師	インゲラム導入による遺伝子変異株を利用したスナック食品の生産性向上	4,290,000	1,950,000	0	0
遠藤 康司	東北大学	講師	インゲラム導入による遺伝子変異株を利用したスナック食品の生産性向上	4,160,000	1,040,000	0	2,080,000
荒井 誠	東北大学	その他	インゲラム導入による遺伝子変異株を利用したスナック食品の生産性向上	4,290,000	1,950,000	0	0
荒田 悠太郎	東北大学	助手	インゲラム導入による遺伝子変異株を利用したスナック食品の生産性向上	4,160,000	1,430,000	0	1,560,000
葉 術幸	東北大学	助教	インゲラム導入による遺伝子変異株を利用したスナック食品の生産性向上	4,030,000	1,690,000	0	780,000
家村 顕自	東北大学	助教	インゲラム導入による遺伝子変異株を利用したスナック食品の生産性向上	4,290,000	2,080,000	0	0
菊井 由	東北大学	助教	インゲラム導入による遺伝子変異株を利用したスナック食品の生産性向上	2,080,000	520,000	0	520,000
池田 秀之	東北大学	助手	インゲラム導入による遺伝子変異株を利用したスナック食品の生産性向上	4,290,000	1,430,000	0	1,430,000
石井 祐太	東北大学	助教	インゲラム導入による遺伝子変異株を利用したスナック食品の生産性向上	4,160,000	780,000	0	1,040,000
石黒 志	東北大学	助教	インゲラム導入による遺伝子変異株を利用したスナック食品の生産性向上	4,160,000	1,170,000	0	0
石澤 典史	東北大学	助教	インゲラム導入による遺伝子変異株を利用したスナック食品の生産性向上	3,900,000	1,820,000	0	910,000
石橋 遼	東北大学	助教	インゲラム導入による遺伝子変異株を利用したスナック食品の生産性向上	4,290,000	1,950,000	0	2,080,000
イスマムラ ヶ	東北大学	その他	インゲラム導入による遺伝子変異株を利用したスナック食品の生産性向上	4,160,000	2,080,000	0	0
井泉 知仁	東北大学	その他	インゲラム導入による遺伝子変異株を利用したスナック食品の生産性向上	4,290,000	1,300,000	0	0
井泉 理美子	東北大学	助教	インゲラム導入による遺伝子変異株を利用したスナック食品の生産性向上	4,160,000	975,000	0	1,885,000
井田 大貴	東北大学	助教	インゲラム導入による遺伝子変異株を利用したスナック食品の生産性向上	4,290,000	1,560,000	0	0
一小路 武安	東北大学	准教授	インゲラム導入による遺伝子変異株を利用したスナック食品の生産性向上	4,290,000	1,170,000	0	2,080,000
伊藤 新	東北大学	助教	インゲラム導入による遺伝子変異株を利用したスナック食品の生産性向上	4,160,000	1,560,000	0	1,170,000
井上 千裕	東北大学	助教	インゲラム導入による遺伝子変異株を利用したスナック食品の生産性向上	4,030,000	780,000	0	0
今村 剛明	東北大学	助教	インゲラム導入による遺伝子変異株を利用したスナック食品の生産性向上	4,160,000	1,300,000	0	1,300,000
入江 佑樹	東北大学	講師	インゲラム導入による遺伝子変異株を利用したスナック食品の生産性向上	4,160,000	780,000	0	1,950,000
入江 直人	東北大学	助教	インゲラム導入による遺伝子変異株を利用したスナック食品の生産性向上	3,900,000	1,170,000	0	1,300,000
岩瀬 和至	東北大学	助教	インゲラム導入による遺伝子変異株を利用したスナック食品の生産性向上	4,290,000	1,560,000	0	0
上野 嶺	東北大学	助教	インゲラム導入による遺伝子変異株を利用したスナック食品の生産性向上	4,160,000	910,000	0	2,730,000
伊家 直人	東北大学	助教	インゲラム導入による遺伝子変異株を利用したスナック食品の生産性向上	4,160,000	0	0	3,157,843
内田 奈生	東北大学	助教	インゲラム導入による遺伝子変異株を利用したスナック食品の生産性向上	4,030,000	1,170,000	0	1,300,000
橋本 茂伸	東北大学	助教	インゲラム導入による遺伝子変異株を利用したスナック食品の生産性向上	3,900,000	1,300,000	0	1,300,000



研究代表者名	所属研究機関名	役職	研究課題名	交付決定額	令和3年度 交付額	令和3年度 前押し交付額	未交付額
齋藤 宏輝	東北大学	助教	同種言語系現象の解明に基づく先進コードス	3,380,000	910,000	0	910,000
坂下 謙輔	東北大学	准教授	主要な遺伝子の連鎖的変異と生命現象における功利	4,290,000	1,170,000	0	1,950,000
坂本 麻由里	東北大学	その他	矯正的側面の移動の促進に向けた低出力電磁波ハ	4,160,000	1,950,000	0	0
佐久間 篤	東北大学	助教	ハリオオナーカーを用いた新規せん豪予測スコア	3,120,000	390,000	0	1,170,000
櫻井 遼	東北大学	講師	ナノ粒子系面上クロリック反応によるリガンド修飾	4,160,000	2,470,000	0	0
佐々木 康之	東北大学	助教	所後心筋細胞動脈系を予測するリスクアセスメント	4,160,000	390,000	0	520,000
佐津川 功孝	東北大学	助教	自立型自律神経活動指標の応用	3,640,000	1,170,000	0	1,300,000
佐藤 顕光	東北大学	助教	トワノための交通流最適化後の構築	4,160,000	2,080,000	0	0
佐藤 信一	東北大学	助教	腎臓に依存しない特殊表面加工した塩合含の開	4,160,000	1,430,000	0	1,430,000
佐藤 友美	東北大学	助教	予期せぬ副作用回避のための薬物-胆汁酸相互作用	4,290,000	2,120,000	0	0
佐藤 智哉	東北大学	助教	MRIによる腫瘍診断の定量的診断方法の開発	3,900,000	910,000	0	1,170,000
佐藤 佑介	東北大学	助教	遺伝的変異のインテグレーションの経年的変化に影	4,030,000	910,000	0	1,040,000
佐野 雅人	東北大学	その他	外部刺激により形状・消滅を制御可能な人工エセル	4,160,000	1,300,000	0	0
サラザル ホ	東北大学	助教	腫瘍免疫抑制を維持する膜タンパク質に特異的	4,160,000	1,560,000	0	910,000
重田 昌喜	東北大学	助教	Mitochondria: A novel multipurpose haptic	4,160,000	780,000	0	1,950,000
四條 友望	東北大学	その他	エビゲラム遺伝子発現を制御としたSMI/SN製薬調剤	4,160,000	1,430,000	0	1,430,000
穂田 康晴	東北大学	助教	シグナル伝達経路を伴う筋萎縮性側索硬化症の	3,900,000	1,300,000	0	1,300,000
島田 陽生	東北大学	助教	ヘテロ多量体化した液晶ゲル膜の精緻と革新的フレ	4,290,000	1,170,000	0	0
清水 栄	東北大学	助教	キソフルゲル膜素子への応用展開	4,030,000	1,560,000	0	1,040,000
周 慎儀	東北大学	助教	動作の描写による情報操作の危険性	4,030,000	1,820,000	0	0
穂利 由希子	東北大学	講師	動作の描写による情報操作の危険性	3,510,000	1,300,000	0	1,820,000
塩嶋 由香利	東北大学	助教	骨の細胞間ネットワークを強化する骨再生治療法	4,160,000	1,680,000	0	780,000
新見 有紀子	東北大学	講師	国際的学習習活動における高次接続の進展に向け	4,030,000	1,300,000	0	1,040,000
菅原 由美	東北大学	その他	低温冷却サイクルプロセスによる高F値度ナノ結晶	4,030,000	1,560,000	0	1,040,000
杉浦 菜理	東北大学	助教	凍結乾燥後の凍結死に起因する細胞損傷の軽減	3,900,000	1,820,000	0	0
鈴木 和也	東北大学	助教	有機-無機ハイブリッド型電界界外トラジスタ	4,290,000	910,000	0	0
SHKHA ATAR RINBU YAN	東北大学	その他	超早期経路リンパ節に対するリンパ行性薬物送達	4,160,000	2,080,000	0	0
Surbly a Dona Las	東北大学	助教	数値計算による熱伝導特性の解明手法の確立	3,770,000	910,000	0	1,040,000
山口 拓矢	東北大学	その他	大学生アスリートにおけるスクリーンタイムとス	4,160,000	1,170,000	0	1,560,000
門田 充侍	東北大学	助教	ポーツ障害に関する研究	1,950,000	650,000	0	0
孫 飛	東北大学	助教	Novel strengthening mechanisms of high-	4,160,000	1,430,000	0	910,000
高田 剛	東北大学	助教	カニシタの解明	4,290,000	2,080,000	0	0
高橋 慧智	東北大学	助教	In-situワークフローのための適応的計算資源	4,290,000	1,680,000	0	910,000
高橋 紀也	東北大学	助教	配分フレームワーク	4,160,000	2,080,000	0	0
高橋 健也	東北大学	助教	腫瘍放射線治療中の腫瘍微小体形成による	4,160,000	1,950,000	0	390,000
高橋 聖幸	東北大学	准教授	超音速超音波治療に向けた高電力・低パルス化	4,290,000	1,680,000	0	0
武井 祐介	東北大学	講師	メタゲノム解析による口腔癌の発生メカニズムの	2,340,000	390,000	0	650,000
徳本 大介	東北大学	助教	人工呼吸器用肺臓器の血管内圧感測における内皮	4,160,000	1,560,000	0	1,170,000
田中 遼太	東北大学	その他	高効率高輝度LED照明システム	3,120,000	1,170,000	0	0
DUTTAS UPPTA	東北大学	助教	IL1R4発症マウスモデルを用いたIL1R4阻害剤	4,290,000	1,430,000	0	1,430,000
AMVIK	東北大学	助教	Current-driven dynamics of non-co  inear ferromagnetic spin structures for functional spintronic devices	4,160,000	1,040,000	0	2,210,000

研究代表者名	所属研究機関名	役職	研究課題名	交付決定額	令和3年度 交付額	令和3年度 前押し交付額	未交付額
大内 康太	東北大学	助教	進行癌(CD197)特異的阻害による遺伝子発現異常の	4,030,000	2,340,000	0	0
大川 博子	東北大学	助教	糖質分解酵素の発現制御に着目した新規糖再	4,290,000	1,680,000	0	0
大澤 紳子	東北大学	その他	近代日本における数形形成に関する総合的研究	2,080,000	520,000	0	390,000
太田 徹人	東北大学	その他	フラット腎臓腫瘍モデルの遺伝子発現プロファイル	4,290,000	1,040,000	0	1,950,000
岡崎 慶斗	東北大学	助教	がんの悪性転移をモデル化する遺伝子発現プロファイル	4,290,000	2,210,000	0	0
岡本 泰典	東北大学	助教	通電化水素を介した合成-生体組織カスケードの	4,160,000	1,560,000	0	0
小川 亜希子	東北大学	助教	繊維の解明	4,160,000	2,080,000	0	0
小川 和孝	東北大学	准教授	アミノ酸代謝における糖質代謝シグナルと糖質の	2,340,000	780,000	0	780,000
奥野 泰希	東北大学	助教	高放射線特性のLiS電池を応用した高容量電力電池	4,290,000	1,680,000	0	780,000
長野 シオン	東北大学	その他	設計手法の開発	4,160,000	1,040,000	0	1,680,000
小田島 健二	東北大学	その他	マグネシウム合金の形成メカニズムの解明	2,730,000	780,000	0	650,000
乙木 百合香	東北大学	助教	新規エスエル型ナノシリビンの機能性評価による	4,160,000	1,950,000	0	0
小野 淳	東北大学	助教	環境と遺伝子発現の相互作用	4,030,000	780,000	0	780,000
柿崎 裕太	東北大学	その他	心停止ドナー肝臓移植の成立に向けて 一瀬海装置	4,160,000	1,170,000	0	1,950,000
加治 拓哉	東北大学	助教	ナノ材料特性の阻害防衛効果を遺伝子発現に誘導する	4,160,000	2,080,000	0	0
横田 裕貴	東北大学	助手	GABAアミノ酸シグナル伝達による拮抗作用の検証	2,860,000	650,000	0	1,300,000
方山 博路	東北大学	助教	細胞の伝導性メカニズムの探索と治療	4,160,000	1,040,000	0	1,300,000
勝田 謙之	東北大学	助教	細胞の機械的性質を融合した放射線耐性	2,990,000	390,000	0	780,000
桂 雅宏	東北大学	助教	双極性神経細胞の神経伝達物質の発現	4,160,000	910,000	0	910,000
加藤 俊	東北大学	准教授	細胞間接に誘導する多目的機能空間の開発	3,250,000	1,170,000	0	910,000
金本 和也	東北大学	助教	新規治療法による有癌腫瘍の転化阻害の解明と列挙	4,160,000	1,820,000	0	0
鎌田 裕基	東北大学	その他	腸内細菌叢の多様性に着目した、ペプチド	4,160,000	2,080,000	0	0
上村 雅之	東北大学	助教	新規治療法による有癌腫瘍の転化阻害の解明と列挙	4,160,000	1,300,000	0	1,040,000
加村 昇良	東北大学	助教	スレーキアノの解明	3,770,000	1,040,000	0	1,040,000
藤田 龍之	東北大学	助教	ランタン-トリチウム合金の設計	4,160,000	1,430,000	0	0
川面 洋平	東北大学	助教	超導材料の設計	4,030,000	1,300,000	0	1,680,000
河部 剛史	東北大学	助教	新規治療法による有癌腫瘍の転化阻害の解明と列挙	4,160,000	2,080,000	0	0
川本 雄一	東北大学	助教	新規治療法による有癌腫瘍の転化阻害の解明と列挙	6,110,000	1,170,000	0	2,340,000
神林 由美	東北大学	助教	新規治療法による有癌腫瘍の転化阻害の解明と列挙	3,120,000	1,560,000	0	0
岸川 明子	東北大学	その他	新規治療法による有癌腫瘍の転化阻害の解明と列挙	4,160,000	1,820,000	0	0
北本 雄一	東北大学	助教	新規治療法による有癌腫瘍の転化阻害の解明と列挙	4,160,000	1,300,000	0	1,170,000
奈良 自彦	東北大学	助教	新規治療法による有癌腫瘍の転化阻害の解明と列挙	4,290,000	2,210,000	0	0
工藤 雄大	東北大学	助教	新規治療法による有癌腫瘍の転化阻害の解明と列挙	4,160,000	2,080,000	0	0
NGUYEN TUANHU NG	東北大学	助教	Designing high-performance thermoelectrics in low-dimensional materials	2,730,000	910,000	0	910,000
岡分 大真	東北大学	その他	Nanoengineered nanochannels for energy harvesting of low-grade waste heat	2,730,000	1,040,000	0	780,000
小坂 萌	東北大学	助教	新規治療法による有癌腫瘍の転化阻害の解明と列挙	4,290,000	2,210,000	0	0
小林 周平	東北大学	助教	新規治療法による有癌腫瘍の転化阻害の解明と列挙	3,380,000	260,000	0	780,000
小林 奈津子	東北大学	その他	新規治療法による有癌腫瘍の転化阻害の解明と列挙	4,290,000	1,680,000	0	0
後藤 まき	東北大学	助教	新規治療法による有癌腫瘍の転化阻害の解明と列挙	2,860,000	780,000	0	520,000
崔 玉儀	東北大学	助教	新規治療法による有癌腫瘍の転化阻害の解明と列挙	3,900,000	1,170,000	0	1,560,000
齊藤 和智	東北大学	助教	新規治療法による有癌腫瘍の転化阻害の解明と列挙	3,250,000	1,040,000	0	0
齋藤 五太	東北大学	助教	新規治療法による有癌腫瘍の転化阻害の解明と列挙	4,160,000	1,170,000	0	2,210,000
齋藤 俊也	東北大学	その他	新規治療法による有癌腫瘍の転化阻害の解明と列挙	4,160,000	1,300,000	0	1,170,000

研究代表者名	所属研究機関名	役職	研究課題名	交付決定額	令和3年度 交付額	令和3年度 前押し交付額	未交付額
張 俊	東北大学	助教	ホストゲルネットワーク構造移動によるカスルシス遺伝子多孔質の形成	4,290,000	1,950,000	0	0
張 ティテイ	東北大学	その他	日本社会における労働力移動と構造的変革	2,470,000	910,000	0	650,000
陳 鳳明	東北大学	助教	新薬開発のための非小細胞肺癌における免疫療法の最適化	3,290,000	910,000	0	1,580,000
岡田 啓子	東北大学	助教	免疫療法の最適化のための非小細胞肺癌における免疫療法の最適化	4,290,000	910,000	0	3,290,000
程 永超	東北大学	准教授	17世紀の日本・朝鮮・中国三國間の歴史的研究	4,290,000	1,040,000	0	2,210,000
照月 大悟	東北大学	助教	「J」の歴史と現代の社会を統合した高感度・大面積型有機ELデバイス	4,160,000	1,560,000	0	910,000
Thammasak Vithedum	東北大学	助教	Feeding regulation in jellyfish	4,160,000	2,340,000	0	0
T. Uehara	東北大学	助教	Mechanistic elucidation of cellular responses to stress	4,160,000	1,690,000	0	0
徳武 優佳子	東北大学	助教	解明 ストレス応答性の細胞防御機構	4,290,000	2,600,000	0	0
富田 史章	東北大学	助教	2011年東日本震災に伴う断層すべりの時間発展	3,770,000	1,300,000	0	910,000
TONY THAI AT LOI	東北大学	助教	高感度有機ELデバイス	4,160,000	1,430,000	0	1,560,000
中川 健一郎	東北大学	その他	断層すべりの時間発展	4,160,000	1,430,000	0	1,950,000
中川 紗紀	東北大学	その他	断層すべりの時間発展	4,160,000	910,000	0	1,700,000
成田 歩	東北大学	その他	断層すべりの時間発展	4,160,000	130,000	0	260,000
那波 和宏	東北大学	助教	カゴメ格子状強磁性体におけるマグノンパンド	4,160,000	1,430,000	0	1,700,000
西澤 弘成	東北大学	その他	カゴメ格子状強磁性体におけるマグノンパンド	4,160,000	1,690,000	0	780,000
新開 悦弘	東北大学	その他	カゴメ格子状強磁性体におけるマグノンパンド	3,770,000	390,000	0	390,000
NGUYEN DAVIEN	東北大学	その他	断層すべりの時間発展	2,340,000	650,000	0	390,000
沼崎 貴子	東北大学	助教	断層すべりの時間発展	3,770,000	1,040,000	0	1,300,000
野上 光博	東北大学	助手	断層すべりの時間発展	4,160,000	1,820,000	0	0
野澤 明史	東北大学	その他	断層すべりの時間発展	4,160,000	2,080,000	0	0
野田 あおい	東北大学	助手	断層すべりの時間発展	4,290,000	1,560,000	0	1,300,000
野田 祐司	東北大学	助教	断層すべりの時間発展	3,250,000	1,040,000	0	1,040,000
芳賀 雅裕	東北大学	助教	断層すべりの時間発展	4,290,000	1,170,000	0	1,560,000
橋本 雅和	東北大学	助教	断層すべりの時間発展	3,900,000	1,430,000	0	1,300,000
長谷川 拓哉	東北大学	助教	断層すべりの時間発展	4,160,000	1,690,000	0	0
清井 敏	東北大学	助教	断層すべりの時間発展	3,770,000	1,170,000	0	1,430,000
馬場 一徳	東北大学	助教	断層すべりの時間発展	2,600,000	1,300,000	0	0
日高 高徳	東北大学	その他	断層すべりの時間発展	4,030,000	910,000	0	910,000
平野 悠	東北大学	その他	断層すべりの時間発展	4,160,000	1,040,000	0	2,080,000
平野 野生	東北大学	講師	断層すべりの時間発展	4,290,000	1,300,000	0	0
平野 尚浩	東北大学	助教	断層すべりの時間発展	4,160,000	1,430,000	0	1,690,000
藤本 孝希	東北大学	その他	断層すべりの時間発展	1,690,000	520,000	0	390,000
藤本 心太	東北大学	助教	断層すべりの時間発展	4,030,000	1,560,000	0	0
前田 颯太	東北大学	准教授	断層すべりの時間発展	4,160,000	1,040,000	0	1,300,000
町山 智章	東北大学	その他	断層すべりの時間発展	4,030,000	1,170,000	0	1,430,000
松井 真衣	東北大学	助教	断層すべりの時間発展	4,160,000	2,080,000	0	0
松橋 徹郎	東北大学	助教	断層すべりの時間発展	4,160,000	2,080,000	0	0
三浦 平寛	東北大学	助教	断層すべりの時間発展	4,290,000	1,430,000	0	1,430,000
三浦 千絵子	東北大学	助教	断層すべりの時間発展	4,290,000	2,080,000	0	0
水野 聖士	東北大学	助教	断層すべりの時間発展	4,030,000	1,170,000	0	1,170,000
三田 匠彦	東北大学	その他	断層すべりの時間発展	1,820,000	650,000	0	650,000
光澤 志緒	東北大学	その他	断層すべりの時間発展	3,640,000	910,000	0	1,820,000
宮崎 啓史	東北大学	助教	断層すべりの時間発展	4,290,000	2,340,000	0	0
宮崎 智史	東北大学	助教	断層すべりの時間発展	4,290,000	1,560,000	0	1,560,000
武藤 智之	東北大学	その他	断層すべりの時間発展	3,250,000	780,000	0	1,560,000

研究代表者名	所属研究機関名	役職	研究課題名	交付決定額	令和3年度 交付額	令和3年度 前押し交付額	未交付額
村上 敬	東北大学	助教	誘導型マイクロネットワーク構造移動を用いた導電性神経	4,290,000	1,300,000	0	1,300,000
茂木 謙之介	東北大学	准教授	誘導型マイクロネットワーク構造移動を用いた導電性神経	3,510,000	910,000	0	1,690,000
森島 貴顕	東北大学	その他	誘導型マイクロネットワーク構造移動を用いた導電性神経	3,900,000	1,430,000	0	1,430,000
谷貝 知樹	東北大学	助教	誘導型マイクロネットワーク構造移動を用いた導電性神経	4,160,000	780,000	0	1,950,000
矢口 香木	東北大学	その他	誘導型マイクロネットワーク構造移動を用いた導電性神経	4,160,000	520,000	0	130,000
山本 聡史	東北大学	その他	誘導型マイクロネットワーク構造移動を用いた導電性神経	4,160,000	1,300,000	0	1,300,000
山越 聖子	東北大学	その他	誘導型マイクロネットワーク構造移動を用いた導電性神経	3,380,000	780,000	0	1,820,000
山下 琢磨	東北大学	助教	誘導型マイクロネットワーク構造移動を用いた導電性神経	4,290,000	2,600,000	0	0
山下 今日子	東北大学	その他	誘導型マイクロネットワーク構造移動を用いた導電性神経	2,730,000	650,000	0	910,000
山田 健介	東北大学	助教	誘導型マイクロネットワーク構造移動を用いた導電性神経	4,160,000	390,000	0	0
山本 卓也	東北大学	助教	誘導型マイクロネットワーク構造移動を用いた導電性神経	4,160,000	650,000	0	0
吉田 圭佑	東北大学	助教	誘導型マイクロネットワーク構造移動を用いた導電性神経	4,160,000	1,300,000	0	1,300,000
吉田 詩織	東北大学	助教	誘導型マイクロネットワーク構造移動を用いた導電性神経	4,160,000	1,690,000	0	1,300,000
吉田 新一郎	東北大学	助教	誘導型マイクロネットワーク構造移動を用いた導電性神経	4,160,000	1,430,000	0	1,430,000
吉田 倫子	東北大学	助教	誘導型マイクロネットワーク構造移動を用いた導電性神経	4,160,000	1,300,000	0	1,040,000
吉永 裕登	東北大学	助教	誘導型マイクロネットワーク構造移動を用いた導電性神経	4,160,000	1,430,000	0	1,300,000
吉永 裕登	東北大学	助教	誘導型マイクロネットワーク構造移動を用いた導電性神経	4,160,000	1,430,000	0	1,300,000
LAUYO GEGHAN	東北大学	その他	誘導型マイクロネットワーク構造移動を用いた導電性神経	3,770,000	1,430,000	0	0
RASHAD SHERIFF	東北大学	助教	誘導型マイクロネットワーク構造移動を用いた導電性神経	4,290,000	1,170,000	0	1,040,000
LIEU YUEN	東北大学	助手	誘導型マイクロネットワーク構造移動を用いた導電性神経	2,340,000	1,040,000	0	0
LUSTIKOVA JANA	東北大学	助教	誘導型マイクロネットワーク構造移動を用いた導電性神経	4,160,000	1,890,000	0	1,170,000
LE VAN MINH	東北大学	助教	誘導型マイクロネットワーク構造移動を用いた導電性神経	4,160,000	1,820,000	0	0
六郷 由佳	東北大学	その他	誘導型マイクロネットワーク構造移動を用いた導電性神経	4,030,000	1,170,000	0	1,430,000
和氣 肇之	東北大学	助教	誘導型マイクロネットワーク構造移動を用いた導電性神経	4,290,000	2,340,000	0	0
渡辺 隼一	東北大学	助教	誘導型マイクロネットワーク構造移動を用いた導電性神経	4,290,000	2,340,000	0	0
石井 悠	宮城教育大学	研究員	誘導型マイクロネットワーク構造移動を用いた導電性神経	4,160,000	910,000	0	520,000
松理 翔大	宮城教育大学	講師	誘導型マイクロネットワーク構造移動を用いた導電性神経	4,030,000	1,560,000	0	910,000
林田 由那	宮城教育大学	講師	誘導型マイクロネットワーク構造移動を用いた導電性神経	2,340,000	1,170,000	0	0
和田 あずさ	宮城教育大学	講師	誘導型マイクロネットワーク構造移動を用いた導電性神経	2,470,000	520,000	0	1,040,000
赤川 祐子	秋田大学	助教	誘導型マイクロネットワーク構造移動を用いた導電性神経	3,640,000	0	0	2,860,000
浅沼 研	秋田大学	その他	誘導型マイクロネットワーク構造移動を用いた導電性神経	4,290,000	1,820,000	650,000	1,430,000
安 健博	秋田大学	助教	誘導型マイクロネットワーク構造移動を用いた導電性神経	4,290,000	2,600,000	0	0
飯川 延子	秋田大学	助教	誘導型マイクロネットワーク構造移動を用いた導電性神経	3,640,000	780,000	0	650,000
伊藤 行信	秋田大学	その他	誘導型マイクロネットワーク構造移動を用いた導電性神経	4,290,000	1,040,000	0	1,040,000
岡本 洋介	秋田大学	講師	誘導型マイクロネットワーク構造移動を用いた導電性神経	4,160,000	1,690,000	0	780,000
小倉 拓也	秋田大学	准教授	誘導型マイクロネットワーク構造移動を用いた導電性神経	2,210,000	520,000	0	1,040,000
加藤 明英	秋田大学	その他	誘導型マイクロネットワーク構造移動を用いた導電性神経	4,160,000	650,000	0	910,000
前田 明宏	秋田大学	助教	誘導型マイクロネットワーク構造移動を用いた導電性神経	4,160,000	1,820,000	0	0
久米 裕	秋田大学	講師	誘導型マイクロネットワーク構造移動を用いた導電性神経	3,900,000	910,000	0	910,000
小泉 淳	秋田大学	助教	誘導型マイクロネットワーク構造移動を用いた導電性神経	4,030,000	910,000	0	1,820,000
小泉 洸	秋田大学	助教	誘導型マイクロネットワーク構造移動を用いた導電性神経	2,600,000	130,000	0	0
小林 敬弘	秋田大学	助教	誘導型マイクロネットワーク構造移動を用いた導電性神経	4,290,000	1,430,000	0	910,000

研究代表者名	所属研究機関名	役職	研究課題名	交付決定額	令和3年度 交付額	令和3年度 前押し交付額	未交付額
山下 謙介	秋田大学	助教	腎上皮下細胞における小胞体ストレス応答調節メカニズムの解析	3,900,000	1,950,000	0	0
鈴木 徹	秋田大学	准教授	ASDに伴う自律神経解の仕組みを用いた社会的相互作用の調節	3,120,000	650,000	0	520,000
須田 智美	秋田大学	助教	妊婦の防犯意識を高める母子健康手帳アプリの開発	3,900,000	2,600,000	0	780,000
竹島 正浩	秋田大学	講師	生理的および認知神経科学的な視座に基づく防犯意識の向上	4,160,000	1,560,000	0	910,000
登米 慧	秋田大学	助教	頭頂部から皮膚層におけるCXCR4/SDF-1軸の役割の解析	3,120,000	1,430,000	0	0
根本 晃	秋田大学	その他	神経認知症候群における骨格筋神経因子マシナリーによる神経保護作用の解析	4,160,000	910,000	0	1,170,000
野口 奈津子	秋田大学	その他	低酸素による経血脳関門透過性の調節	4,160,000	1,040,000	0	910,000
藤嶋 明香 (古賀 晴)	秋田大学	その他	体内を構築したin vitro毒性評価を表現する魚類肝細胞スクリプトームの高機能化	2,470,000	650,000	0	1,040,000
前田 深香	秋田大学	助教	細胞分裂調節因子の分泌を抑制するメカニズムの解析	4,160,000	520,000	0	650,000
依野 健一	秋田大学	助教	多量タンパク質分解酵素の活性阻害による神経保護作用の解析	4,160,000	2,080,000	0	0
山下 謙也	秋田大学	助教	血液脳関門における脳内炎症反応の調節	4,030,000	1,690,000	0	1,300,000
山田 雅之	秋田大学	助教	酸化ストレスによる神経変性疾患の発症メカニズムの解析	4,160,000	2,080,000	0	1,300,000
荒木 勇太	山形大学	助教	SASH1遺伝子変異による遺伝性色素異常症：モデルマウスでの解析	4,160,000	1,300,000	0	1,040,000
LEE SU NGHYUN	山形大学	助教	Development of Pulse Acquisition System for Accurate Beam Quality Measurement of Multi-Beam Therapy and for Accurate Prediction of Biological Effect	3,900,000	1,560,000	0	0
池田 千咲	山形大学	その他	胆汁中腸内細菌叢における分離法の確立と細菌叢診断の新規システムの開発	4,290,000	2,080,000	0	650,000
臼井 昭子	山形大学	その他	3Dプリンタを用いたアートの教育の実践的研究	4,030,000	1,690,000	0	1,040,000
枝松 薫	山形大学	その他	唾液のマルトオミックス解析による菌叢解析	4,030,000	26,000	0	2,574,000
榎本 結之	山形大学	助教	ロケット推進システムにおける自己加熱化高圧液体燃料の燃焼特性の解析	4,290,000	2,210,000	0	0
舘見 智大	山形大学	助教	細胞小胞体ストレス応答調節因子の発現調節	4,160,000	1,950,000	0	1,300,000
河合 輝久	山形大学	講師	友人関係の形成を考察した若者心理プログラム「ファーム」の構築	3,900,000	650,000	0	1,430,000
菅 剛史	山形大学	助教	肝臓癌発症メカニズムの解析	1,950,000	910,000	0	0
菅野 秀典	山形大学	助教	腎臓におけるオートファジーの機能解析	4,290,000	2,340,000	0	0
小林 翔	山形大学	准教授	新規治療薬の開発	4,160,000	1,950,000	0	0
小林 敏一	山形大学	その他	形成その場の解析	4,290,000	1,820,000	0	650,000
佐野村 友美	山形大学	その他	慢性膵炎に対する新規治療薬の開発	4,290,000	1,690,000	0	0
窪田 未央 (笠松 未)	山形大学	助教	高圧気体発生装置の性能向上	4,160,000	1,300,000	0	1,300,000
白石 智也	山形大学	准教授	野生動物の遺伝子解析	4,160,000	1,690,000	0	520,000
高山 彰彦	山形大学	助教	高圧気体発生装置の最適化	4,030,000	910,000	0	650,000
武田 祐介	山形大学	その他	未熟児低血糖症の発症メカニズムの解析	3,640,000	520,000	0	0
武山 美穂	山形大学	その他	肺がんの診断	4,290,000	1,300,000	0	1,820,000
角田 遼彦	山形大学	その他	肺がんの診断	4,290,000	1,690,000	0	1,690,000
青田 小百合	山形大学	その他	肺がんの診断	3,900,000	1,300,000	0	1,430,000
西 勝弘	山形大学	助教	肺がんの診断	4,160,000	1,040,000	0	2,080,000
平賀 利匡	山形大学	助教	肺がんの診断	4,160,000	130,000	0	650,000
松村 吉博	山形大学	助教	肺がんの診断	4,290,000	1,430,000	0	0
栗 聡子	山形大学	助教	肺がんの診断	4,160,000	1,040,000	0	780,000
本島 優子	山形大学	准教授	肺がんの診断	4,290,000	1,170,000	0	390,000
森田 智幸	山形大学	准教授	肺がんの診断	4,160,000	1,040,000	0	1,300,000
八木 周	山形大学	助教	肺がんの診断	4,160,000	1,430,000	0	1,300,000
八馬 望	山形大学	助教	肺がんの診断	2,340,000	130,000	0	1,040,000
山岸 健史	山形大学	助教	肺がんの診断	4,290,000	2,340,000	0	0
津波 康紀	山形大学	講師	肺がんの診断	4,160,000	2,080,000	0	0
板倉 有紀	福島大学	准教授	肺がんの診断	2,340,000	780,000	0	650,000

研究代表者名	所属研究機関名	役職	研究課題名	交付決定額	令和3年度 交付額	令和3年度 前押し交付額	未交付額
野野 夕香里	福島大学	准教授	エプソム塩の結晶成長を促進した電解質溶液の電圧制御による結晶成長の制御	4,160,000	1,040,000	0	650,000
藤田 賢	福島大学	准教授	社会・環境・福祉の協働的アプローチによる高齢者の生活支援	3,250,000	1,300,000	0	650,000
高橋 有紀	福島大学	准教授	再生医療推進における施設連携への影響に関する研究	2,080,000	650,000	0	520,000
高森 智嗣	福島大学	准教授	福島の復興と持続可能な社会の実現	3,380,000	780,000	0	520,000
楳建 晶寛	福島大学	准教授	包括的支援体制の構築	2,730,000	650,000	0	1,950,000
野野 大介	福島大学	准教授	復興支援における政策評価	4,160,000	910,000	0	2,080,000
藤原 運	福島大学	准教授	復興支援における政策評価	4,030,000	780,000	0	1,690,000
吉永 和明	福島大学	准教授	細胞を用いた大腸がん転移抑制剤のスクリーニング	4,160,000	2,080,000	0	0
上杉 真吾	茨城大学	助教	生体流体機能を制御した超小型ロボット	4,160,000	1,430,000	0	1,040,000
小林 悠介	茨城大学	助教	生体流体機能を制御した超小型ロボット	4,290,000	1,170,000	0	910,000
小根 隆之	茨城大学	講師	生体流体機能を制御した超小型ロボット	4,160,000	910,000	0	650,000
杉谷 宗規	茨城大学	准教授	生体流体機能を制御した超小型ロボット	3,900,000	1,040,000	0	1,820,000
瀧尾 匡隆	茨城大学	准教授	生体流体機能を制御した超小型ロボット	4,030,000	1,040,000	0	1,820,000
田原 彰太郎	茨城大学	助教	生体流体機能を制御した超小型ロボット	4,030,000	1,170,000	0	1,560,000
張 成	茨城大学	助教	生体流体機能を制御した超小型ロボット	4,030,000	780,000	0	390,000
丸山 広人	茨城大学	助教	生体流体機能を制御した超小型ロボット	3,640,000	910,000	0	1,430,000
宮本 賢伍	茨城大学	助教	生体流体機能を制御した超小型ロボット	4,160,000	2,080,000	0	0
星月 佑哉	茨城大学	助教	生体流体機能を制御した超小型ロボット	4,290,000	1,040,000	0	2,080,000
安原 正貴	茨城大学	講師	生体流体機能を制御した超小型ロボット	4,030,000	1,170,000	0	0
新井 規仁	茨城大学	その他	生体流体機能を制御した超小型ロボット	2,860,000	910,000	0	1,430,000
ANN TINI JING	筑波大学	助教	生体流体機能を制御した超小型ロボット	2,600,000	520,000	0	1,300,000
伊藤 薫朗	筑波大学	講師	生体流体機能を制御した超小型ロボット	2,600,000	910,000	0	1,430,000
岩井 啓幸	筑波大学	その他	生体流体機能を制御した超小型ロボット	4,160,000	910,000	0	1,430,000
岩田 啓介	筑波大学	助教	生体流体機能を制御した超小型ロボット	3,250,000	910,000	0	1,560,000
堀 顕	筑波大学	助教	生体流体機能を制御した超小型ロボット	2,990,000	650,000	0	1,690,000
遠藤 結城	筑波大学	助教	生体流体機能を制御した超小型ロボット	4,160,000	1,820,000	0	650,000
大久保 剛子	筑波大学	その他	生体流体機能を制御した超小型ロボット	4,160,000	1,170,000	0	1,690,000
大倉 沙江	筑波大学	助教	生体流体機能を制御した超小型ロボット	2,080,000	780,000	0	910,000
大嶋 芳典	筑波大学	講師	生体流体機能を制御した超小型ロボット	3,640,000	1,170,000	0	1,170,000
大野 博	筑波大学	助教	生体流体機能を制御した超小型ロボット	4,160,000	2,080,000	0	0
大原 佑介	筑波大学	講師	生体流体機能を制御した超小型ロボット	2,860,000	650,000	0	1,430,000
奥島 亮	筑波大学	助教	生体流体機能を制御した超小型ロボット	3,770,000	910,000	0	1,820,000
勝田 光	筑波大学	助教	生体流体機能を制御した超小型ロボット	4,160,000	1,040,000	0	1,820,000
勝田 秀之	筑波大学	講師	生体流体機能を制御した超小型ロボット	3,770,000	1,040,000	0	1,430,000
河合 新	筑波大学	助教	生体流体機能を制御した超小型ロボット	2,340,000	780,000	0	0
川口 一画	筑波大学	助教	生体流体機能を制御した超小型ロボット	4,160,000	1,170,000	0	1,690,000
川村 藍	筑波大学	助教	生体流体機能を制御した超小型ロボット	4,290,000	1,950,000	0	650,000
城戸 崇裕	筑波大学	その他	生体流体機能を制御した超小型ロボット	1,820,000	780,000	0	130,000
久野 朗広	筑波大学	助教	生体流体機能を制御した超小型ロボット	3,510,000	1,170,000	0	0
久保田 茂希	筑波大学	准教授	生体流体機能を制御した超小型ロボット	4,160,000	130,000	0	390,000
久保田 典子	筑波大学	その他	生体流体機能を制御した超小型ロボット	4,160,000	2,080,000	0	0
黒瀬 雄大	筑波大学	助教	生体流体機能を制御した超小型ロボット	2,340,000	650,000	0	1,040,000
原 田	筑波大学	助教	生体流体機能を制御した超小型ロボット	4,160,000	1,560,000	0	910,000
甲斐 優太	筑波大学	助教	生体流体機能を制御した超小型ロボット	4,160,000	2,080,000	0	0
田邊 真司	筑波大学	研究員	生体流体機能を制御した超小型ロボット	4,290,000	2,470,000	0	0
近藤 真人	筑波大学	助教	生体流体機能を制御した超小型ロボット	4,030,000	1,040,000	0	1,430,000



研究代表者名	所属研究機関名	役職	研究課題名	交付決定額	令和3年度 交付額	令和3年度 前償し交付額	未交付額
齊藤 明允	筑波大学	その他	教育活動の質を向上させるための研究	4,290,000	780,000	0	2,080,000
佐方 慎夫	筑波大学	准教授	教育活動の質を向上させるための研究	2,600,000	1,300,000	0	0
鎌川 矩哉	筑波大学	助教	教育活動の質を向上させるための研究	3,510,000	1,950,000	0	780,000
下山 寛之	筑波大学	助教	教育活動の質を向上させるための研究	4,160,000	1,690,000	0	0
佐藤 敏也	筑波大学	助教	教育活動の質を向上させるための研究	4,290,000	780,000	0	1,820,000
佐野 幸直	筑波大学	助教	教育活動の質を向上させるための研究	4,160,000	1,170,000	0	1,170,000
SANDOV A F E L	筑波大学	助教	教育活動の質を向上させるための研究	2,860,000	520,000	0	1,560,000
下村 治	筑波大学	講師	教育活動の質を向上させるための研究	4,160,000	2,080,000	0	0
SHASHIN I B A B I	筑波大学	その他	教育活動の質を向上させるための研究	4,160,000	1,950,000	0	0
T A W A	筑波大学	講師	教育活動の質を向上させるための研究	3,380,000	520,000	0	1,430,000
新宅 勇一	筑波大学	助教	教育活動の質を向上させるための研究	4,160,000	2,080,000	0	1,040,000
菅原 大地	筑波大学	助教	教育活動の質を向上させるための研究	4,000,000	650,000	130,000	390,000
杉井 成志	筑波大学	その他	教育活動の質を向上させるための研究	4,160,000	1,560,000	0	910,000
鈴木 大地	筑波大学	助教	教育活動の質を向上させるための研究	4,160,000	1,560,000	0	0
鈴木 敏夫	筑波大学	講師	教育活動の質を向上させるための研究	4,160,000	1,170,000	0	780,000
川 能徳	筑波大学	助教	教育活動の質を向上させるための研究	4,160,000	1,300,000	0	2,730,000
高橋 一広	筑波大学	助教	教育活動の質を向上させるための研究	3,510,000	2,080,000	0	0
高橋 純子	筑波大学	助教	教育活動の質を向上させるための研究	3,900,000	1,430,000	0	1,170,000
高橋 将人	筑波大学	研究員	教育活動の質を向上させるための研究	4,290,000	1,690,000	0	0
高部 馨介	筑波大学	助教	教育活動の質を向上させるための研究	3,120,000	260,000	0	1,040,000
高良 幸哉	筑波大学	助教	教育活動の質を向上させるための研究	1,300,000	390,000	0	260,000
荻井 真直 (精木 真直)	筑波大学	その他	教育活動の質を向上させるための研究	3,900,000	260,000	0	1,430,000
竹内 秀輔	筑波大学	その他	教育活動の質を向上させるための研究	4,290,000	1,300,000	0	1,820,000
竹中 将起	筑波大学	その他	教育活動の質を向上させるための研究	4,160,000	2,080,000	0	0
田島 達也	筑波大学	助教	教育活動の質を向上させるための研究	3,250,000	1,170,000	0	1,170,000
田島 由理	筑波大学	研究員	教育活動の質を向上させるための研究	4,160,000	1,820,000	0	1,820,000
田中 理恵	筑波大学	その他	教育活動の質を向上させるための研究	3,640,000	780,000	0	1,690,000
辻 大士	筑波大学	助教	教育活動の質を向上させるための研究	4,160,000	650,000	0	3,120,000
辻 泰彦	筑波大学	助教	教育活動の質を向上させるための研究	4,290,000	1,430,000	0	1,430,000
土屋 真穂	筑波大学	助教	教育活動の質を向上させるための研究	4,160,000	1,170,000	0	1,820,000
埴田 有沙 (平野 有沙)	筑波大学	助教	教育活動の質を向上させるための研究	4,290,000	1,300,000	0	0
鄭 餘	筑波大学	助教	教育活動の質を向上させるための研究	3,510,000	1,560,000	0	0
出口 奈緒子	筑波大学	助教	教育活動の質を向上させるための研究	4,160,000	1,040,000	0	2,470,000
田 晴彦	筑波大学	その他	教育活動の質を向上させるための研究	4,290,000	1,170,000	0	1,950,000
森橋 直弥	筑波大学	助教	教育活動の質を向上させるための研究	1,820,000	780,000	0	0
徳田 慶太	筑波大学	助教	教育活動の質を向上させるための研究	4,160,000	1,300,000	0	0
徳田 晋秀	筑波大学	助教	教育活動の質を向上させるための研究	4,290,000	260,000	0	1,170,000
都丸 洋平	筑波大学	その他	教育活動の質を向上させるための研究	2,470,000	1,300,000	0	0
D a n Q e n g v a	筑波大学	助教	教育活動の質を向上させるための研究	4,160,000	1,430,000	0	1,300,000
水野 敬子	筑波大学	研究員	教育活動の質を向上させるための研究	2,470,000	910,000	0	780,000
和田 彰	筑波大学	教授	教育活動の質を向上させるための研究	4,290,000	2,080,000	0	1,560,000
根来 宏光	筑波大学	准教授	教育活動の質を向上させるための研究	4,160,000	1,950,000	0	0
野口 裕史	筑波大学	その他	教育活動の質を向上させるための研究	2,990,000	520,000	0	1,430,000
東郷 孝博	筑波大学	その他	教育活動の質を向上させるための研究	3,380,000	1,040,000	0	650,000
平本 剛史	筑波大学	助教	選択的筋断縮による骨格筋の萎縮を抑制するメカニズムの解明	4,160,000	1,040,000	0	390,000
相地 一斗	筑波大学	助教	選択的筋断縮による骨格筋の萎縮を抑制するメカニズムの解明	4,160,000	1,170,000	0	1,170,000
藤山 聡	筑波大学	その他	選択的筋断縮による骨格筋の萎縮を抑制するメカニズムの解明	4,160,000	1,430,000	0	1,300,000
B E N . O T H A M A N M A H M O U D	筑波大学	研究員	選択的筋断縮による骨格筋の萎縮を抑制するメカニズムの解明	4,030,000	1,300,000	0	1,300,000
堀 大介	筑波大学	助教	選択的筋断縮による骨格筋の萎縮を抑制するメカニズムの解明	3,900,000	390,000	0	2,210,000
本堂 実莉	筑波大学	研究員	選択的筋断縮による骨格筋の萎縮を抑制するメカニズムの解明	4,160,000	1,170,000	0	1,040,000
松岡 亮太	筑波大学	講師	選択的筋断縮による骨格筋の萎縮を抑制するメカニズムの解明	4,160,000	1,950,000	0	0
三嶋 雄太	筑波大学	助教	選択的筋断縮による骨格筋の萎縮を抑制するメカニズムの解明	4,160,000	1,950,000	0	0
溝口 知成	筑波大学	助教	選択的筋断縮による骨格筋の萎縮を抑制するメカニズムの解明	1,430,000	650,000	0	0
三原 のぞみ	筑波大学	助教	選択的筋断縮による骨格筋の萎縮を抑制するメカニズムの解明	4,290,000	1,820,000	0	0
宮本 秀高	筑波大学	その他	選択的筋断縮による骨格筋の萎縮を抑制するメカニズムの解明	4,160,000	1,690,000	0	910,000
村山 友樹	筑波大学	その他	選択的筋断縮による骨格筋の萎縮を抑制するメカニズムの解明	4,160,000	2,080,000	0	0
飯田 恵一	筑波大学	助教	選択的筋断縮による骨格筋の萎縮を抑制するメカニズムの解明	4,290,000	1,170,000	0	1,820,000
M o r r i s J a m e s	筑波大学	助教	選択的筋断縮による骨格筋の萎縮を抑制するメカニズムの解明	3,380,000	1,820,000	0	0
森田 直樹	筑波大学	助教	選択的筋断縮による骨格筋の萎縮を抑制するメカニズムの解明	4,160,000	1,300,000	0	1,300,000
守野 孔明	筑波大学	助教	選択的筋断縮による骨格筋の萎縮を抑制するメカニズムの解明	4,160,000	1,300,000	0	1,300,000
矢澤 翔	筑波大学	助教	選択的筋断縮による骨格筋の萎縮を抑制するメカニズムの解明	2,470,000	1,170,000	0	0
山本 昌良	筑波大学	その他	選択的筋断縮による骨格筋の萎縮を抑制するメカニズムの解明	4,290,000	1,170,000	0	1,430,000
吉田 尚史	筑波大学	助教	選択的筋断縮による骨格筋の萎縮を抑制するメカニズムの解明	4,160,000	1,820,000	0	0
吉野 喬之	筑波大学	講師	選択的筋断縮による骨格筋の萎縮を抑制するメカニズムの解明	4,160,000	1,650,000	0	520,000
堀 真典	筑波大学	助教	選択的筋断縮による骨格筋の萎縮を抑制するメカニズムの解明	1,820,000	260,000	0	650,000
堀 聖宏	筑波大学	助教	選択的筋断縮による骨格筋の萎縮を抑制するメカニズムの解明	4,290,000	1,040,000	0	2,730,000
五十嵐 奈史	筑波大学	助教	選択的筋断縮による骨格筋の萎縮を抑制するメカニズムの解明	1,690,000	520,000	0	780,000
石井 和也	筑波大学	准教授	選択的筋断縮による骨格筋の萎縮を抑制するメカニズムの解明	2,990,000	780,000	0	1,300,000
相 命	筑波大学	助教	選択的筋断縮による骨格筋の萎縮を抑制するメカニズムの解明	2,210,000	520,000	0	910,000
福田 美子	筑波大学	助教	選択的筋断縮による骨格筋の萎縮を抑制するメカニズムの解明	3,770,000	1,820,000	0	520,000
三宅 俊浩	筑波大学	助教	選択的筋断縮による骨格筋の萎縮を抑制するメカニズムの解明	2,730,000	1,040,000	200,000	520,000
荒瀬 麻衣子 (高橋 麻衣子)	筑波大学	助教	選択的筋断縮による骨格筋の萎縮を抑制するメカニズムの解明	2,990,000	1,040,000	0	780,000
石井 龍洋	筑波大学	助教	選択的筋断縮による骨格筋の萎縮を抑制するメカニズムの解明	4,290,000	2,210,000	0	0
石井 基裕	筑波大学	准教授	選択的筋断縮による骨格筋の萎縮を抑制するメカニズムの解明	4,290,000	1,170,000	0	2,340,000
石田 重義	筑波大学	助教	選択的筋断縮による骨格筋の萎縮を抑制するメカニズムの解明	3,900,000	1,430,000	0	1,040,000
鄭 一ノ瀬 聡太	筑波大学	助教	選択的筋断縮による骨格筋の萎縮を抑制するメカニズムの解明	4,290,000	910,000	0	1,950,000
伊東 幸日子	筑波大学	助教	選択的筋断縮による骨格筋の萎縮を抑制するメカニズムの解明	4,160,000	1,300,000	0	0
内山 明彦	筑波大学	講師	選択的筋断縮による骨格筋の萎縮を抑制するメカニズムの解明	4,160,000	2,470,000	0	0
大下 達也	筑波大学	准教授	選択的筋断縮による骨格筋の萎縮を抑制するメカニズムの解明	4,030,000	910,000	0	1,820,000
太田 沖	筑波大学	助教	選択的筋断縮による骨格筋の萎縮を抑制するメカニズムの解明	4,290,000	1,430,000	0	1,170,000
小川 奈緒子	筑波大学	准教授	選択的筋断縮による骨格筋の萎縮を抑制するメカニズムの解明	3,900,000	910,000	0	2,080,000
河野 博臣	筑波大学	講師	選択的筋断縮による骨格筋の萎縮を抑制するメカニズムの解明	4,030,000	1,940,000	0	1,040,000
空松 弘光	筑波大学	助教	選択的筋断縮による骨格筋の萎縮を抑制するメカニズムの解明	2,990,000	2,730,000	0	1,040,000
加藤 隆也	筑波大学	助教	選択的筋断縮による骨格筋の萎縮を抑制するメカニズムの解明	2,990,000	1,040,000	0	780,000
金井 彰吾	筑波大学	その他	選択的筋断縮による骨格筋の萎縮を抑制するメカニズムの解明	4,030,000	1,300,000	0	1,560,000
久保 重輝	筑波大学	講師	選択的筋断縮による骨格筋の萎縮を抑制するメカニズムの解明	4,290,000	2,080,000	0	0
越前 郁也	筑波大学	助教	選択的筋断縮による骨格筋の萎縮を抑制するメカニズムの解明	4,290,000	1,300,000	0	1,430,000
小林 さやか	筑波大学	助教	選択的筋断縮による骨格筋の萎縮を抑制するメカニズムの解明	4,160,000	1,820,000	0	1,430,000
齊藤 明允	筑波大学	その他	腸内細菌叢の多様性と腸内環境の改善に関する研究	4,290,000	780,000	0	2,080,000
佐方 慎夫	筑波大学	助教	腸内細菌叢の多様性と腸内環境の改善に関する研究	2,600,000	1,300,000	0	0
鎌川 矩哉	筑波大学	助教	腸内細菌叢の多様性と腸内環境の改善に関する研究	3,510,000	1,950,000	0	780,000
下山 寛之	筑波大学	助教	腸内細菌叢の多様性と腸内環境の改善に関する研究	4,160,000	1,690,000	0	0
佐藤 敏也	筑波大学	助教	腸内細菌叢の多様性と腸内環境の改善に関する研究	4,290,000	780,000	0	1,820,000
佐野 幸直	筑波大学	助教	腸内細菌叢の多様性と腸内環境の改善に関する研究	4,160,000	1,170,000	0	1,170,000
SANDOV A F E L	筑波大学	助教	腸内細菌叢の多様性と腸内環境の改善に関する研究	2,860,000	520,000	0	1,560,000
下村 治	筑波大学	講師	腸内細菌叢の多様性と腸内環境の改善に関する研究	4,160,000	2,080,000	0	0
SHASHIN I B A B I	筑波大学	その他	腸内細菌叢の多様性と腸内環境の改善に関する研究	4,160,000	1,950,000	0	0
T A W A	筑波大学	講師	腸内細菌叢の多様性と腸内環境の改善に関する研究	3,380,000	520,000	0	1,430,000
新宅 勇一	筑波大学	助教	腸内細菌叢の多様性と腸内環境の改善に関する研究	4,160,000	2,080,000	0	1,040,000
菅原 大地	筑波大学	助教	腸内細菌叢の多様性と腸内環境の改善に関する研究	4,000,000	650,000	130,000	390,000
杉井 成志	筑波大学	その他	腸内細菌叢の多様性と腸内環境の改善に関する研究	4,160,000	1,560,000	0	910,000
鈴木 大地	筑波大学	助教	腸内細菌叢の多様性と腸内環境の改善に関する研究	4,160,000	1,560,000	0	0
鈴木 敏夫	筑波大学	講師	腸内細菌叢の多様性と腸内環境の改善に関する研究	4,160,000	1,170,000	0	780,000
川 能徳	筑波大学	助教	腸内細菌叢の多様性と腸内環境の改善に関する研究	4,160,000	1,300,000	0	2,730,000
高橋 一広	筑波大学	助教	腸内細菌叢の多様性と腸内環境の改善に関する研究	3,510,000	2,080,000	0	0
高橋 純子	筑波大学	助教	腸内細菌叢の多様性と腸内環境の改善に関する研究	3,900,000	1,430,000	0	1,170,000
高橋 将人	筑波大学	研究員	腸内細菌叢の多様性と腸内環境の改善に関する研究	4,290,000	1,690,000	0	0
高部 馨介	筑波大学	助教	腸内細菌叢の多様性と腸内環境の改善に関する研究	3,120,000	260,000	0	1,040,000
高良 幸哉	筑波大学	助教	腸内細菌叢の多様性と腸内環境の改善に関する研究	1,300,000	390,000	0	260,000
荻井 真直 (精木 真直)	筑波大学	その他	腸内細菌叢の多様性と腸内環境の改善に関する研究	3,900,000	260,000	0	1,430,000
竹内 秀輔	筑波大学	その他	腸内細菌叢の多様性と腸内環境の改善に関する研究	4,290,000	1,300,000	0	1,820,000
竹中 将起	筑波大学	その他	腸内細菌叢の多様性と腸内環境の改善に関する研究	4,160,000	2,080,000	0	0
田島 達也	筑波大学	助教	腸内細菌叢の多様性と腸内環境の改善に関する研究	3,250,000	1,170,000	0	1,170,000
田島 由理	筑波大学	研究員	腸内細菌叢の多様性と腸内環境の改善に関する研究	4,160,000	1,820,000	0	1,820,000
田中 理恵	筑波大学	その他	腸内細菌叢の多様性と腸内環境の改善に関する研究	3,640,000	780,000	0	1,690,000
辻 大士	筑波大学	助教	腸内細菌叢の多様性と腸内環境の改善に関する研究	4,160,000	650,000	0	3,120,000
辻 泰彦	筑波大学	助教	腸内細菌叢の多様性と腸内環境の改善に関する研究	4,290,000			

研究代表者名	所属研究機関名	役職	研究課題名	交付決定額	令和3年度 交付額	令和3年度 前押し交付額	未交付額
小林 竜也	群馬大学	助教	特殊形状のつきまねを用いた金属ナノワイヤマテリアの製造	3,900,000	2,730,000	0	780,000
小山 晶子	群馬大学	助教	有機電界トランジスタを向上させる異質の有機電界トランジスタの構造と性能の向上	2,860,000	780,000	0	650,000
後藤 七海	群馬大学	助教	急性骨髄性白血病の病態解明と新規治療法の開発	4,160,000	2,080,000	0	0
佐々木 毅志	群馬大学	助教	シロシキヤンゼンがオートファジー活性を介してサルベージに与える影響の解明	4,290,000	1,690,000	0	0
徳原 洋一郎	群馬大学	助教	左室駆動の保たれた心不全（HFpEF）における左室駆動の重要性	1,560,000	650,000	0	0
柴 慎太郎	群馬大学	助教	骨質減少に対する骨質形成の生物学的効果に基く骨質形成のメカニズムの解明	3,640,000	780,000	0	1,040,000
島 孟吾	群馬大学	講師	運動による骨質形成のメカニズムの解明	4,160,000	1,950,000	0	0
鈴木 真美子	群馬大学	研究員	運動による骨質形成のメカニズムの解明	4,160,000	390,000	0	520,000
田村 明子	群馬大学	助教	そのメカニズムの解明	3,380,000	260,000	0	0
源口 麻衣子	群馬大学	助教	後期高齢がん患者の主体性を尊重した意思決定支援の構築と評価	1,040,000	260,000	0	260,000
早田 麻衣	群馬大学	助教	MSDに着目した予後予測を目指した口腔扁平上皮癌の病態解明と予防	1,560,000	780,000	0	0
高田 亮	群馬大学	助教	がんの病態解明と予防	4,030,000	2,210,000	0	0
高橋 秀行	群馬大学	講師	シグナル伝達経路を用いた頭頸部腫瘍新規バリエーション	4,420,000	650,000	0	910,000
田村 誠志	群馬大学	助教	非定型口頭癌に起因する病態の三層系抗がん剤治療の最適化	3,510,000	910,000	0	260,000
塚越 梨子	群馬大学	助教	癌関連腫瘍細胞におけるサイトカイン制御因子を標的とした新規治療法の開発	4,290,000	2,210,000	0	0
熊崎 豊和	群馬大学	その他	アルブミン由来の免疫能性メカニズムを用いたがん治療法の開発	4,160,000	1,690,000	0	780,000
南澤 一洋	群馬大学	その他	能性ハバロイターズによるがんの新治療法	4,160,000	2,210,000	0	0
鈴木 彩加	群馬大学	助教	SE-1各分子によるがん抑制による原発性アルドステロン症の治療	4,160,000	1,560,000	0	1,430,000
能美 由希子	群馬大学	助教	日本手話学習者の音韻的展開分析と明示的アルドステロン症の治療	2,730,000	390,000	0	1,040,000
早川 隼	群馬大学	助教	新しい自律神経処理手法を用いた電子カルグラフィ構築と評価	4,160,000	1,170,000	0	1,170,000
山口 玲	群馬大学	助教	死後脳検査と遺伝子診断法を用いた電子カルグラフィ構築と評価	3,380,000	1,690,000	0	0
保坂 浩子	群馬大学	助教	がんの病態解明と予防	4,160,000	1,040,000	0	1,170,000
堀田 かおり	群馬大学	助教	自己免疫性甲状腺炎の病態解明と予防	3,900,000	1,300,000	0	1,170,000
堀内 辰男	群馬大学	助教	特異的免疫応答を用いたナノファイバーを用いたがん治療法の開発	4,160,000	2,080,000	0	0
松井 祐介	群馬大学	助教	局所特異的注射可能な徐放製剤の作成と評価	4,160,000	2,080,000	0	390,000
松村 望	群馬大学	講師	発生・分化にまつた細胞の発生と評価	4,030,000	1,300,000	0	1,430,000
宮澤 慶行	群馬大学	助教	オートファジーとオートファゴソームの相互作用を介したがん治療法の開発	2,470,000	1,300,000	0	0
矢島 祐奈	群馬大学	助教	がん治療法の開発	4,160,000	1,690,000	0	780,000
大木 麗子	群馬大学	助教	がん治療法の開発	4,160,000	2,210,000	0	0
渡辺 亮	群馬大学	助教	がん治療法の開発	4,160,000	1,820,000	0	0
渡辺 光治	群馬大学	助教	がん治療法の開発	4,160,000	1,430,000	0	1,170,000
石川 良	埼玉大学	助教	がん治療法の開発	4,290,000	1,950,000	0	0
上村 卓夫	埼玉大学	その他	がん治療法の開発	4,160,000	2,470,000	0	0
加藤 哲平	埼玉大学	助教	がん治療法の開発	3,250,000	780,000	0	780,000
菅野 円隆	埼玉大学	助教	がん治療法の開発	4,160,000	780,000	0	520,000
キナー 三ヨ	埼玉大学	准教授	がん治療法の開発	4,420,000	650,000	0	1,300,000
小林 拓夫	埼玉大学	助教	がん治療法の開発	4,290,000	1,430,000	0	1,430,000
津井 康毅	埼玉大学	准教授	がん治療法の開発	1,950,000	520,000	0	520,000
高橋 大輔	埼玉大学	助教	がん治療法の開発	4,290,000	1,430,000	0	1,430,000
高畑 悠介	埼玉大学	准教授	がん治療法の開発	1,430,000	650,000	0	390,000
辻 裕理子	埼玉大学	准教授	がん治療法の開発	4,160,000	910,000	0	2,600,000
田中 成政	埼玉大学	准教授	がん治療法の開発	4,160,000	1,040,000	0	1,820,000
吉住 年弘	埼玉大学	助教	がん治療法の開発	4,160,000	1,040,000	0	1,820,000
梁 正樹	埼玉大学	その他	がん治療法の開発	780,000	390,000	0	260,000
L I M Y I H E N G	埼玉大学	助教	がん治療法の開発	4,160,000	520,000	0	0

研究代表者名	所属研究機関名	役職	研究課題名	交付決定額	令和3年度 交付額	令和3年度 前押し交付額	未交付額
明枝 直樹	千葉大学	その他	がん治療法の開発	4,290,000	390,000	0	390,000
阿久津 勝	千葉大学	その他	がん治療法の開発	4,160,000	1,300,000	0	780,000
安保 博仁	千葉大学	助教	がん治療法の開発	4,290,000	1,690,000	0	1,300,000
西宮 歩	千葉大学	助教	がん治療法の開発	4,160,000	1,170,000	0	1,040,000
新井 隆之	千葉大学	助教	がん治療法の開発	4,160,000	1,430,000	0	1,040,000
荒井 穂菜	千葉大学	その他	がん治療法の開発	4,290,000	1,690,000	0	1,690,000
安藤 藍	千葉大学	准教授	がん治療法の開発	3,380,000	780,000	0	1,170,000
五十嵐 洋巳	千葉大学	助教	がん治療法の開発	4,160,000	1,170,000	0	1,560,000
石毛 崇之	千葉大学	その他	がん治療法の開発	4,160,000	1,430,000	0	1,430,000
石橋 千彦	千葉大学	助教	がん治療法の開発	4,030,000	780,000	0	650,000
乾 友彦	千葉大学	助教	がん治療法の開発	4,160,000	1,560,000	0	0
岩瀬 信哉	千葉大学	その他	がん治療法の開発	2,470,000	1,560,000	0	0
岩瀬 謙二	千葉大学	助教	がん治療法の開発	2,860,000	520,000	0	1,560,000
大川 翔	千葉大学	その他	がん治療法の開発	4,160,000	1,300,000	0	1,300,000
大城 恵子	千葉大学	その他	がん治療法の開発	4,160,000	390,000	0	910,000
太田 佑樹	千葉大学	その他	がん治療法の開発	4,290,000	2,210,000	0	0
大平 健司	千葉大学	その他	がん治療法の開発	3,900,000	1,300,000	0	650,000
小田 晴典	千葉大学	講師	がん治療法の開発	4,160,000	2,210,000	0	0
尾崎 佑樹	千葉大学	その他	がん治療法の開発	4,160,000	1,950,000	0	0
桐 夢南	千葉大学	助教	がん治療法の開発	4,160,000	1,300,000	0	1,300,000
相谷 忠道	千葉大学	その他	がん治療法の開発	4,160,000	1,690,000	0	0
加藤 尚也	千葉大学	助教	がん治療法の開発	4,160,000	2,080,000	0	0
金坂 学斗	千葉大学	その他	がん治療法の開発	4,290,000	1,430,000	0	1,040,000
川原 健治	千葉大学	その他	がん治療法の開発	4,160,000	1,690,000	0	0
神崎 洋彰	千葉大学	その他	がん治療法の開発	4,160,000	2,940,000	0	520,000
藤田 明佳	千葉大学	その他	がん治療法の開発	4,290,000	1,040,000	0	0
木下 大輔	千葉大学	その他	がん治療法の開発	3,770,000	1,170,000	0	910,000
木村 大	千葉大学	その他	がん治療法の開発	4,290,000	1,560,000	0	1,300,000
栗田 博也	千葉大学	その他	がん治療法の開発	4,290,000	910,000	0	2,080,000
黒岩 良太	千葉大学	その他	がん治療法の開発	3,640,000	520,000	0	1,430,000
古賀 奈央	千葉大学	その他	がん治療法の開発	4,160,000	1,040,000	0	0
古賀 幸隆	千葉大学	その他	がん治療法の開発	4,030,000	1,040,000	0	1,820,000
小西 孝直	千葉大学	助教	がん治療法の開発	4,160,000	1,430,000	0	1,300,000
小林 和善	千葉大学	その他	がん治療法の開発	4,290,000	1,690,000	0	0
小林 宏泰	千葉大学	助教	がん治療法の開発	4,030,000	1,170,000	0	1,170,000
小林 正秀	千葉大学	助教	がん治療法の開発	4,290,000	2,080,000	0	0
近藤 孝行	千葉大学	助教	がん治療法の開発	4,290,000	2,080,000	0	0
齊藤 朋子	千葉大学	助教	がん治療法の開発	4,160,000	2,600,000	520,000	130,000
齊藤 佳子	千葉大学	助教	がん治療法の開発	4,160,000	1,430,000	0	1,170,000
阪上 弘彬	千葉大学	准教授	がん治療法の開発	2,340,000	1,040,000	0	390,000
飯田 明基	千葉大学	その他	がん治療法の開発	4,160,000	1,820,000	0	1,820,000
佐藤 愛子	千葉大学	その他	がん治療法の開発	4,160,000	1,200,000	0	650,000
佐藤 健太郎	千葉大学	准教授	がん治療法の開発	2,730,000	1,040,000	0	650,000
佐藤 葉実	千葉大学	その他	がん治療法の開発	4,030,000	1,300,000	0	1,430,000
佐藤 元紀	千葉大学	准教授	がん治療法の開発	3,640,000	910,000	0	1,560,000
佐藤 豊	千葉大学	その他	がん治療法の開発	4,160,000	1,560,000	0	0

研究代表者名	所属研究機関名	役職	研究課題名	交付決定額	令和3年度 交付額	令和3年度 前倒し交付額	未交付額
清水 大輔	千葉大学	助教	メタボリックシンドロームのマウスモデルにおける腸菌叢	3,900,000	0	2,080,000	0
水地 智恵	千葉大学	その他	消化器癌発生に関与するサイトカインプロファイル	3,640,000	390,000	1,300,000	0
鈴木 慶春	千葉大学	准教授	腸癌と腸管癌の発生メカニズムの探査	3,380,000	780,000	1,580,000	0
関根 順史	千葉大学	講師	企業家の経営者行動を考慮した金融政策の経済的	4,290,000	1,300,000	1,430,000	0
高谷 里枝子	千葉大学	その他	イールドカーブの時系列分析	3,250,000	1,680,000	0	0
高田 章代	千葉大学	その他	肥満を早期に予測するためのリスク因子となる新	3,900,000	910,000	910,000	0
高橋 知之	千葉大学	助教	肥満による多動脈硬化症を用いた糖尿病悪化	1,580,000	780,000	0	0
高橋 希	千葉大学	助教	高齢者の慢性疼痛に対する外科的治療法の効果	3,380,000	1,300,000	1,300,000	0
竹内 佳代子	千葉大学	その他	肥満による多動脈硬化症を用いた糖尿病悪化	3,900,000	1,040,000	1,580,000	0
田口 佳彦	千葉大学	助教	ホルモンの分泌調節とがんの発生	4,290,000	1,430,000	1,430,000	0
竹村 昇典	千葉大学	助教	肥満による多動脈硬化症を用いた糖尿病悪化	4,160,000	1,690,000	1,300,000	0
田中 緑	千葉大学	助教	肥満による多動脈硬化症を用いた糖尿病悪化	4,160,000	1,430,000	1,170,000	0
田邊 純	千葉大学	助教	肥満による多動脈硬化症を用いた糖尿病悪化	4,030,000	780,000	780,000	0
御方野 翔隆	千葉大学	准教授	肥満による多動脈硬化症を用いた糖尿病悪化	5,850,000	1,170,000	2,080,000	0
出口 亜由美	千葉大学	助教	肥満による多動脈硬化症を用いた糖尿病悪化	4,160,000	1,300,000	910,000	0
豊住 武司	千葉大学	助教	肥満による多動脈硬化症を用いた糖尿病悪化	4,290,000	1,170,000	1,170,000	0
豊田 耕平	千葉大学	助教	肥満による多動脈硬化症を用いた糖尿病悪化	4,160,000	2,080,000	0	0
中島 誠也	千葉大学	助教	可視光線照射によるがん治療法の開発	4,160,000	2,080,000	0	0
中西 流 彰	千葉大学	助教	先天性免疫系を介したがん治療法の開発	3,770,000	1,430,000	910,000	0
仲野 美代	千葉大学	その他	肥満による多動脈硬化症を用いた糖尿病悪化	4,030,000	1,580,000	650,000	0
西原 悠子	千葉大学	講師	トポス「運動ドキュメント」地域文化としての	4,160,000	1,300,000	910,000	0
西原 吉良	千葉大学	准教授	トポス「運動ドキュメント」地域文化としての	6,110,000	1,430,000	1,950,000	0
西坂 涼	千葉大学	その他	肥満による多動脈硬化症を用いた糖尿病悪化	4,160,000	1,690,000	780,000	0
橋本 瑛子	千葉大学	助教	肥満による多動脈硬化症を用いた糖尿病悪化	4,160,000	1,580,000	1,040,000	0
原 康雄	千葉大学	助教	肥満による多動脈硬化症を用いた糖尿病悪化	4,160,000	1,300,000	1,040,000	0
馬場 慶隆	千葉大学	その他	肥満による多動脈硬化症を用いた糖尿病悪化	4,160,000	2,080,000	0	0
樋口 誠一郎	千葉大学	その他	肥満による多動脈硬化症を用いた糖尿病悪化	4,160,000	1,430,000	1,580,000	0
平澤 社一朗	千葉大学	その他	肥満による多動脈硬化症を用いた糖尿病悪化	4,160,000	2,210,000	0	0
廣瀬 素久	千葉大学	助教	肥満による多動脈硬化症を用いた糖尿病悪化	3,900,000	1,580,000	1,170,000	0
廣野 誠一郎	千葉大学	助教	肥満による多動脈硬化症を用いた糖尿病悪化	4,160,000	780,000	780,000	0
文田 貞志	千葉大学	その他	肥満による多動脈硬化症を用いた糖尿病悪化	4,160,000	2,080,000	0	0
古矢 裕樹	千葉大学	その他	肥満による多動脈硬化症を用いた糖尿病悪化	4,160,000	1,690,000	0	0
福田 真澄	千葉大学	助教	肥満による多動脈硬化症を用いた糖尿病悪化	4,290,000	1,430,000	1,430,000	0
畑田 英之	千葉大学	准教授	肥満による多動脈硬化症を用いた糖尿病悪化	4,290,000	1,040,000	1,170,000	0
牧 聡	千葉大学	助教	肥満による多動脈硬化症を用いた糖尿病悪化	4,290,000	1,820,000	0	0
牧田 荘平	千葉大学	その他	肥満による多動脈硬化症を用いた糖尿病悪化	4,290,000	0	1,300,000	0
牧野 慎市	千葉大学	その他	肥満による多動脈硬化症を用いた糖尿病悪化	4,160,000	1,430,000	910,000	0
松本 浩史	千葉大学	その他	肥満による多動脈硬化症を用いた糖尿病悪化	4,160,000	2,730,000	390,000	520,000
松本 寛樹	千葉大学	その他	肥満による多動脈硬化症を用いた糖尿病悪化	4,290,000	2,210,000	0	0
山本 勝人	千葉大学	その他	肥満による多動脈硬化症を用いた糖尿病悪化	4,290,000	1,430,000	1,040,000	0
山本 亜有美	千葉大学	その他	肥満による多動脈硬化症を用いた糖尿病悪化	4,160,000	2,210,000	0	0
山本 雄平	千葉大学	その他	肥満による多動脈硬化症を用いた糖尿病悪化	4,160,000	1,040,000	1,170,000	0
吉澤 比呂子	千葉大学	その他	肥満による多動脈硬化症を用いた糖尿病悪化	4,160,000	1,300,000	0	0
吉田 英生	千葉大学	助教	肥満による多動脈硬化症を用いた糖尿病悪化	4,160,000	780,000	910,000	0
吉田 桑志	千葉大学	助教	肥満による多動脈硬化症を用いた糖尿病悪化	4,160,000	1,690,000	0	0

研究代表者名	所属研究機関名	役職	研究課題名	交付決定額	令和3年度 交付額	令和3年度 前倒し交付額	未交付額
吉田 隼一	千葉大学	助教	肥満による多動脈硬化症を用いた糖尿病悪化	4,290,000	4,290,000	1,820,000	650,000
吉村 周作	千葉大学	その他	肥満による多動脈硬化症を用いた糖尿病悪化	4,160,000	4,160,000	1,820,000	0
渡川 裕美	千葉大学	准教授	肥満による多動脈硬化症を用いた糖尿病悪化	4,030,000	4,030,000	130,000	2,860,000
渡辺 安里依	千葉大学	准教授	肥満による多動脈硬化症を用いた糖尿病悪化	4,160,000	4,160,000	1,300,000	1,430,000
青山 裕義 (中村 裕)	千葉大学	その他	肥満による多動脈硬化症を用いた糖尿病悪化	4,160,000	4,160,000	1,300,000	1,560,000
赤城 裕	千葉大学	助教	肥満による多動脈硬化症を用いた糖尿病悪化	4,290,000	4,290,000	1,170,000	910,000
明石 郁哉	千葉大学	講師	肥満による多動脈硬化症を用いた糖尿病悪化	4,030,000	4,030,000	1,040,000	2,340,000
赤城 政仁	千葉大学	助教	肥満による多動脈硬化症を用いた糖尿病悪化	4,160,000	4,160,000	2,080,000	520,000
浅井 晋一郎	千葉大学	助教	肥満による多動脈硬化症を用いた糖尿病悪化	4,160,000	4,160,000	910,000	910,000
浅沼 尚	千葉大学	その他	肥満による多動脈硬化症を用いた糖尿病悪化	4,030,000	4,030,000	1,040,000	1,040,000
足立 香	千葉大学	その他	肥満による多動脈硬化症を用いた糖尿病悪化	1,170,000	390,000	390,000	380,000
天野 亮	千葉大学	その他	肥満による多動脈硬化症を用いた糖尿病悪化	4,160,000	4,160,000	1,820,000	0
東木 幸之	千葉大学	助教	肥満による多動脈硬化症を用いた糖尿病悪化	4,160,000	4,160,000	1,040,000	1,430,000
荒谷 紗絵	千葉大学	助教	肥満による多動脈硬化症を用いた糖尿病悪化	4,290,000	2,080,000	2,080,000	780,000
有間 英志	千葉大学	その他	肥満による多動脈硬化症を用いた糖尿病悪化	4,290,000	4,290,000	0	4,290,000
李 禮林	千葉大学	助教	肥満による多動脈硬化症を用いた糖尿病悪化	4,160,000	4,160,000	2,890,000	0
Lee Se ohyun	千葉大学	その他	肥満による多動脈硬化症を用いた糖尿病悪化	4,160,000	4,160,000	910,000	910,000
藤野 祐介	千葉大学	助教	肥満による多動脈硬化症を用いた糖尿病悪化	4,290,000	4,290,000	1,040,000	1,040,000
池本 真喜	千葉大学	講師	肥満による多動脈硬化症を用いた糖尿病悪化	4,160,000	1,820,000	1,820,000	0
石川 理絵	千葉大学	助教	肥満による多動脈硬化症を用いた糖尿病悪化	3,120,000	780,000	780,000	780,000
石田 英子	千葉大学	その他	肥満による多動脈硬化症を用いた糖尿病悪化	4,290,000	2,080,000	2,080,000	0
石塚 政行	千葉大学	助教	肥満による多動脈硬化症を用いた糖尿病悪化	3,770,000	910,000	910,000	1,820,000
森谷 正典	千葉大学	助教	肥満による多動脈硬化症を用いた糖尿病悪化	4,160,000	1,040,000	1,040,000	910,000
一色 大悟	千葉大学	助教	肥満による多動脈硬化症を用いた糖尿病悪化	2,470,000	2,470,000	0	650,000
井土 宏	千葉大学	その他	肥満による多動脈硬化症を用いた糖尿病悪化	4,160,000	260,000	260,000	0
伊東 潤平	千葉大学	その他	肥満による多動脈硬化症を用いた糖尿病悪化	4,030,000	780,000	780,000	780,000
井上 博之	千葉大学	講師	肥満による多動脈硬化症を用いた糖尿病悪化	1,820,000	650,000	650,000	520,000
井上 玲央	千葉大学	助教	肥満による多動脈硬化症を用いた糖尿病悪化	3,510,000	1,040,000	1,040,000	1,170,000
今城 周作	千葉大学	その他	肥満による多動脈硬化症を用いた糖尿病悪化	4,160,000	1,850,000	1,850,000	0
岩本 耕平	千葉大学	准教授	肥満による多動脈硬化症を用いた糖尿病悪化	4,160,000	4,160,000	1,850,000	910,000
上岡 亜希子	千葉大学	その他	肥満による多動脈硬化症を用いた糖尿病悪化	4,290,000	4,290,000	910,000	2,080,000
元 ナミ	千葉大学	助教	肥満による多動脈硬化症を用いた糖尿病悪化	3,640,000	1,170,000	1,170,000	1,300,000
内田 麻里香	千葉大学	その他	肥満による多動脈硬化症を用いた糖尿病悪化	4,030,000	1,300,000	1,300,000	1,950,000
梅本 和俊	千葉大学	助教	肥満による多動脈硬化症を用いた糖尿病悪化	4,290,000	3,510,000	650,000	1,300,000
湘田 洋司	千葉大学	講師	肥満による多動脈硬化症を用いた糖尿病悪化	4,030,000	1,430,000	1,430,000	1,300,000
VINOGR ADOV A lexand er	千葉大学	その他	肥満による多動脈硬化症を用いた糖尿病悪化	4,160,000	1,860,000	1,860,000	0
江草 大佑	千葉大学	助教	肥満による多動脈硬化症を用いた糖尿病悪化	4,160,000	1,950,000	1,950,000	0
櫻本 孝文	千葉大学	その他	肥満による多動脈硬化症を用いた糖尿病悪化	4,290,000	1,300,000	1,300,000	1,300,000
渡邊 謙	千葉大学	講師	肥満による多動脈硬化症を用いた糖尿病悪化	3,250,000	910,000	910,000	520,000
王 帥	千葉大学	准教授	肥満による多動脈硬化症を用いた糖尿病悪化	4,290,000	910,000	910,000	1,040,000
遠坂 裕紀子	千葉大学	その他	肥満による多動脈硬化症を用いた糖尿病悪化	4,290,000	650,000	650,000	260,000
大庭 広志	千葉大学	助教	肥満による多動脈硬化症を用いた糖尿病悪化	4,160,000	1,820,000	1,820,000	0
大木 大輔	千葉大学	助教	肥満による多動脈硬化症を用いた糖尿病悪化	4,160,000	520,000	520,000	0



研究代表者名	所属研究機関名	役職	研究課題名	交付決定額	令和3年度 交付額	令和3年度 前押し交付額	未交付額
大崎 直哉	東京大学	その他	脳・脊髄運動回路をモデル化する脳型と発達症メカニズムの解明	4,290,000	1,560,000	0	1,430,000
大園 洋平	東京大学	講師	日本語レキシコンプロシエクトの開発と評価	3,900,000	1,430,000	1,170,000	0
大谷 真紀子	東京大学	助教	子育期間中の利用可能な巨大地震後の発症すべしと発達変形傾向の推定	4,160,000	1,040,000	0	2,080,000
大塚 修	東京大学	准教授	イスラエル時代のアジアにおけるイラン顧客の復元と変容	4,290,000	1,040,000	0	1,950,000
大塚 慶吾	東京大学	助教	藤原カマヤノナノチユウ一書一断における断伝書の計測	4,160,000	1,560,000	0	0
大西 正人	東京大学	その他	カーボナテリウムイオン電池の熱電特性マルチスケール解析	3,640,000	780,000	0	780,000
大沼 友真	東京大学	その他	植物の毛玉を介した北極圏の赤雪菌生およびその生態	4,290,000	2,080,000	0	910,000
大沼 久美子	東京大学	助教	ナノテクノロジーを用いた細胞性骨質形成の分子メカニズムの解明	3,770,000	1,170,000	0	650,000
近江 純平	東京大学	その他	免疫系におけるリリウム脂質シグナルの機能解析	4,290,000	1,300,000	0	1,690,000
大庭 恵梨子	東京大学	助教	新規ポリビニルエーテルによる高次コアマトリックス形成機構の解明	4,290,000	1,300,000	0	1,690,000
大山 信弘	東京大学	その他	流動化ガラスの限界安定性についての研究	3,380,000	1,690,000	0	0
岡田 啓	東京大学	その他	腸原菌感染中の予備因子探索と政策提言	4,030,000	1,820,000	0	1,040,000
岡本 真	東京大学	准教授	日本中近世外交文書等本および外交文書集の史料学的研究	3,900,000	910,000	0	2,080,000
小川 光紀	東京大学	その他	代数学構造と幾何学構造に関する研究	3,640,000	1,300,000	0	1,040,000
小川 芳樹	東京大学	助教	深層強化学習による行動戦略の獲得：企業の成長と資源配分に関する研究	4,160,000	1,170,000	0	1,170,000
奥野 和也	東京大学	その他	電子機子デバイス構造の最適化	4,160,000	1,040,000	0	0
奥村 大河	東京大学	助教	電子機子デバイス構造の最適化	4,160,000	1,820,000	0	0
小野 幸世	東京大学	講師	トポロジカル絶縁体の物理特性とその制御に関する研究	4,160,000	2,080,000	0	650,000
小野 莉菜	東京大学	その他	神経生理学的なメカニズムの解明	4,290,000	2,210,000	0	0
小野 莉菜 (水谷 玲)	東京大学	その他	神経生理学的なメカニズムの解明	4,030,000	1,040,000	0	1,690,000
Kawin anicha Kijitwa Lita	東京大学	その他	Effect of Local Environment on Galaxy Quenching and Morphology at z < 1	4,290,000	2,990,000	0	1,170,000
鹿嶋 晃平	東京大学	講師	エビゲノム配型に着目した早産期における発達型型予測法の開発	3,250,000	780,000	0	1,690,000
柏木 有太郎	東京大学	助教	経路探索問題と最適化問題に関する研究	4,160,000	910,000	0	1,820,000
柏原 崇人	東京大学	准教授	液体結晶のメカニズムの解明	4,160,000	2,080,000	0	0
榎原 祐子	東京大学	助教	Cherrytree010を生成させる新規複合体の機能解析	4,160,000	0	0	0
片島 拓弥	東京大学	その他	トポロジカル絶縁体の物理特性とその制御に関する研究	4,030,000	1,430,000	0	1,430,000
片山 珠也	東京大学	その他	法廷立と証拠調査に関する研究	4,290,000	2,080,000	0	0
加藤 翔太	東京大学	助教	骨肉内における細胞間通信を誘導する転写制御因子の解明	4,160,000	1,690,000	0	0
加藤 真貴	東京大学	助教	骨髄疾患患者のOne of Economyと術後立位歩行歩行のメカニズムの解明	3,770,000	780,000	0	780,000
金山 幸司	東京大学	助教	多小脳血腫により発生したヒト毛乳頭細胞の機能解析	4,160,000	2,080,000	0	0
鎌倉 夏来	東京大学	准教授	腸上皮バリア機能の制御による心不全の新たな治療法の開発	3,640,000	1,040,000	0	1,820,000
鎌谷 高志	東京大学	その他	腸上皮バリア機能の制御による心不全の新たな治療法の開発	4,160,000	780,000	0	0
鎌田 知久	東京大学	助教	腸上皮バリア機能の制御による心不全の新たな治療法の開発	4,290,000	1,690,000	0	0
神尾 真貴	東京大学	助教	腸上皮バリア機能の制御による心不全の新たな治療法の開発	4,160,000	1,430,000	0	910,000
加茂 亜希子 (藤原 亜希子)	東京大学	その他	腸上皮バリア機能の制御による心不全の新たな治療法の開発	4,290,000	4,290,000	0	0
KARTIK ADIAN A	東京大学	准教授	Home schooling as an effective learning environment and implications for states in achieving SDG 4: Case examples of Singapore & Japan	4,290,000	910,000	0	2,340,000
河口 義邦	東京大学	講師	新しい強化学習を組み合わせる・血管・胆管・神経・腸管の手術用遠隔操作システム	4,160,000	1,300,000	0	650,000
河津 高志	東京大学	その他	腸上皮バリア機能の制御による心不全の新たな治療法の開発	4,160,000	1,170,000	0	2,080,000
川名 裕己	東京大学	講師	腸上皮バリア機能の制御による心不全の新たな治療法の開発	4,160,000	2,080,000	0	0
河野 風雲	東京大学	講師	腸上皮バリア機能の制御による心不全の新たな治療法の開発	4,160,000	2,080,000	0	0
河野 慎	東京大学	その他	腸上皮バリア機能の制御による心不全の新たな治療法の開発	4,160,000	1,040,000	0	1,560,000
河村 玄気	東京大学	その他	腸上皮バリア機能の制御による心不全の新たな治療法の開発	2,470,000	1,560,000	0	0
河村 光	東京大学	助教	腸上皮バリア機能の制御による心不全の新たな治療法の開発	3,510,000	650,000	0	1,690,000
川本 裕大	東京大学	助教	腸上皮バリア機能の制御による心不全の新たな治療法の開発	4,290,000	520,000	0	520,000

研究代表者名	所属研究機関名	役職	研究課題名	交付決定額	令和3年度 交付額	令和3年度 前押し交付額	未交付額
清瀬 直也	東京大学	助教	北極圏氷原における微量金属元素「マンガン」の生物地球化学的挙動の解明	4,160,000	1,820,000	0	390,000
北之園 拓	東京大学	助教	有機質肥料を用いた土壌改良効果の解明	4,160,000	2,080,000	0	0
北村 悠太	東京大学	助教	有機質肥料を用いた土壌改良効果の解明	4,160,000	390,000	0	2,340,000
木下 健斗	東京大学	その他	フェルト製レジャー用起子ラベルラミネーション技術の開発	4,160,000	1,300,000	0	1,560,000
金 凌真	東京大学	その他	韓国人学習者の日本語学習動向に関する研究	4,160,000	390,000	0	0
藤 仁河	東京大学	助教	A Benchmark for Video-Like Urban Computing (VLC) 環境下での都市空間の動的な予測	4,290,000	2,080,000	0	0
奥 裕希	東京大学	その他	有機質肥料を用いた土壌改良効果の解明	4,160,000	1,170,000	0	1,560,000
草木 進司	東京大学	助教	有機質肥料を用いた土壌改良効果の解明	4,160,000	2,080,000	0	0
クサノリヤ コノシロ シロ	東京大学	講師	国際貿易と貿易管理の発展	4,160,000	910,000	0	910,000
工藤 義成	東京大学	助教	国際貿易と貿易管理の発展	3,640,000	1,040,000	0	1,040,000
菊田 遼人	東京大学	その他	統計的学習と機械学習の発展	3,120,000	780,000	0	1,820,000
奥原 健佑	東京大学	その他	有機質肥料を用いた土壌改良効果の解明	4,160,000	1,040,000	0	0
奥原 健佑	東京大学	その他	有機質肥料を用いた土壌改良効果の解明	4,160,000	2,080,000	0	0
栗林 真	東京大学	その他	有機質肥料を用いた土壌改良効果の解明	4,290,000	2,210,000	0	0
栗山 翔吾	東京大学	その他	有機質肥料を用いた土壌改良効果の解明	4,290,000	1,170,000	0	1,040,000
黒川 成貴	東京大学	その他	有機質肥料を用いた土壌改良効果の解明	3,640,000	130,000	0	2,340,000
黒田 裕子	東京大学	准教授	有機質肥料を用いた土壌改良効果の解明	4,290,000	1,040,000	0	0
黒山 和幸	東京大学	助教	有機質肥料を用いた土壌改良効果の解明	4,030,000	910,000	0	2,340,000
柯 強	東京大学	その他	有機質肥料を用いた土壌改良効果の解明	4,290,000	2,080,000	0	0
小出 周平	東京大学	その他	有機質肥料を用いた土壌改良効果の解明	4,160,000	1,300,000	0	1,300,000
小井 大	東京大学	その他	有機質肥料を用いた土壌改良効果の解明	4,030,000	1,690,000	0	0
黄 守仁	東京大学	その他	有機質肥料を用いた土壌改良効果の解明	4,030,000	1,690,000	0	0
河野 大輝	東京大学	助教	有機質肥料を用いた土壌改良効果の解明	4,290,000	2,080,000	0	1,170,000
河島 晴	東京大学	助教	有機質肥料を用いた土壌改良効果の解明	4,160,000	1,430,000	0	1,300,000
古賀 皓之	東京大学	助教	有機質肥料を用いた土壌改良効果の解明	4,160,000	1,300,000	0	1,170,000
園田 貴嗣	東京大学	助教	有機質肥料を用いた土壌改良効果の解明	4,160,000	1,820,000	0	0
胡中 孟徳	東京大学	その他	有機質肥料を用いた土壌改良効果の解明	1,560,000	520,000	0	520,000
古宮 啓子	東京大学	助教	有機質肥料を用いた土壌改良効果の解明	2,600,000	650,000	0	1,300,000
小山 雄広	東京大学	その他	有機質肥料を用いた土壌改良効果の解明	4,160,000	910,000	0	2,210,000
小山 登平	東京大学	その他	有機質肥料を用いた土壌改良効果の解明	3,900,000	1,040,000	0	1,560,000
THURGI L L J A M	東京大学	その他	Literary Geographies of Folklore	4,290,000	1,040,000	0	2,080,000
松所 真也	東京大学	助教	有機質肥料を用いた土壌改良効果の解明	3,250,000	780,000	0	1,430,000
齋藤 圭	東京大学	助教	有機質肥料を用いた土壌改良効果の解明	4,290,000	1,300,000	0	1,300,000
齋藤 雄太郎	東京大学	助教	有機質肥料を用いた土壌改良効果の解明	4,160,000	1,560,000	0	0
津井 麻子	東京大学	准教授	有機質肥料を用いた土壌改良効果の解明	1,040,000	520,000	0	0
神原 英輔	東京大学	講師	有機質肥料を用いた土壌改良効果の解明	2,990,000	1,040,000	0	910,000
坂田 豊典	東京大学	助教	有機質肥料を用いた土壌改良効果の解明	4,160,000	1,690,000	0	0
坂本 祥哉	東京大学	助教	有機質肥料を用いた土壌改良効果の解明	4,160,000	1,820,000	0	0
坂本 真啓	東京大学	その他	有機質肥料を用いた土壌改良効果の解明	3,380,000	910,000	0	1,300,000
佐藤 一宏	東京大学	講師	有機質肥料を用いた土壌改良効果の解明	4,160,000	1,950,000	0	1,300,000
佐藤 魁	東京大学	助教	有機質肥料を用いた土壌改良効果の解明	4,160,000	1,040,000	0	1,560,000
佐藤 正寛	東京大学	准教授	有機質肥料を用いた土壌改良効果の解明	4,160,000	1,560,000	0	0
佐藤 有理	東京大学	その他	有機質肥料を用いた土壌改良効果の解明	4,160,000	1,040,000	0	1,820,000

研究代表者名	所属研究機関名	役職	研究課題名	交付決定額	令和3年度 交付額	令和3年度 前押し交付額	未交付額
田中 友規	東京大学	その他	フレイル予防に向けた住民主体・複合介入プログラムの効果比較検証—日本とニュージーランドを中心に—	4,290,000	1,040,000	0	2,470,000
田中 雅子	東京大学	その他	複雑多様な身体に対する可視的作用とその異質的分規制への応用	3,120,000	1,170,000	0	520,000
田中 健一郎	東京大学	助教	理工系工学系物理における参加体験型展示にもとづくSTEAM教育の提案	2,860,000	910,000	0	910,000
橋本 沙由理	東京大学	その他	不可逆過程計測のための高感度センシングシステムを用いた非破壊検査の提案	3,770,000	1,300,000	0	910,000
谷 峻太郎	東京大学	助教	非破壊検査におけるAI画像認識を用いた欠陥検出の提案	4,290,000	1,040,000	0	260,000
谷口 香織	東京大学	その他	非破壊検査におけるAI画像認識を用いた欠陥検出の提案	4,160,000	2,210,000	0	0
谷津 涼	東京大学	助教	非破壊検査におけるAI画像認識を用いた欠陥検出の提案	4,030,000	1,560,000	0	0
梅谷 愛理	東京大学	その他	非破壊検査におけるAI画像認識を用いた欠陥検出の提案	4,160,000	1,170,000	0	1,690,000
知念 拓実	東京大学	助教	非破壊検査におけるAI画像認識を用いた欠陥検出の提案	4,160,000	1,040,000	0	2,080,000
松本 裕太	東京大学	助教	非破壊検査におけるAI画像認識を用いた欠陥検出の提案	4,160,000	1,560,000	0	0
張 志豪	東京大学	助教	非破壊検査におけるAI画像認識を用いた欠陥検出の提案	4,160,000	1,950,000	0	0
鄭仁 善	東京大学	助教	非破壊検査におけるAI画像認識を用いた欠陥検出の提案	3,380,000	1,170,000	0	1,170,000
O I N H a	東京大学	その他	非破壊検査におけるAI画像認識を用いた欠陥検出の提案	4,030,000	1,300,000	0	0
崔元準	東京大学	助教	非破壊検査におけるAI画像認識を用いた欠陥検出の提案	4,290,000	1,560,000	0	0
土田 優美	東京大学	助教	非破壊検査におけるAI画像認識を用いた欠陥検出の提案	4,160,000	2,940,000	0	0
土屋 遥香	東京大学	助教	非破壊検査におけるAI画像認識を用いた欠陥検出の提案	4,160,000	2,210,000	0	0
橋本 正行	東京大学	助教	非破壊検査におけるAI画像認識を用いた欠陥検出の提案	4,160,000	1,690,000	0	780,000
藤井 新史	東京大学	助教	非破壊検査におけるAI画像認識を用いた欠陥検出の提案	4,290,000	2,210,000	0	0
寺井 寛	東京大学	その他	非破壊検査におけるAI画像認識を用いた欠陥検出の提案	4,160,000	1,820,000	0	0
香川 晋一郎	東京大学	助教	非破壊検査におけるAI画像認識を用いた欠陥検出の提案	4,290,000	1,300,000	0	1,560,000
幸西 裕	東京大学	助教	非破壊検査におけるAI画像認識を用いた欠陥検出の提案	4,160,000	1,300,000	0	1,040,000
幸林 稔平	東京大学	助教	非破壊検査におけるAI画像認識を用いた欠陥検出の提案	4,030,000	780,000	0	780,000
出倉 駿	東京大学	その他	非破壊検査におけるAI画像認識を用いた欠陥検出の提案	4,290,000	1,430,000	0	0
細田 浩一	東京大学	その他	非破壊検査におけるAI画像認識を用いた欠陥検出の提案	4,160,000	1,430,000	0	1,300,000
岡田 千晶	東京大学	講師	非破壊検査におけるAI画像認識を用いた欠陥検出の提案	4,160,000	650,000	0	130,000
利永 正岳	東京大学	助教	非破壊検査におけるAI画像認識を用いた欠陥検出の提案	4,160,000	1,690,000	0	780,000
堀内 亮太	東京大学	助教	非破壊検査におけるAI画像認識を用いた欠陥検出の提案	4,160,000	1,170,000	0	0
戸部 浩美	東京大学	その他	非破壊検査におけるAI画像認識を用いた欠陥検出の提案	4,290,000	1,430,000	0	1,300,000
菅田 啓子	東京大学	助教	非破壊検査におけるAI画像認識を用いた欠陥検出の提案	4,160,000	1,170,000	0	1,430,000
山本 豊	東京大学	研究員	非破壊検査におけるAI画像認識を用いた欠陥検出の提案	4,160,000	1,040,000	0	2,080,000
外谷 悠太	東京大学	その他	非破壊検査におけるAI画像認識を用いた欠陥検出の提案	4,160,000	1,040,000	0	2,210,000
豊野 智也	東京大学	助教	非破壊検査におけるAI画像認識を用いた欠陥検出の提案	4,030,000	1,300,000	0	1,300,000
高橋 祥	東京大学	助教	非破壊検査におけるAI画像認識を用いた欠陥検出の提案	4,160,000	1,430,000	0	910,000
取田 欣也	東京大学	その他	非破壊検査におけるAI画像認識を用いた欠陥検出の提案	4,290,000	1,560,000	0	910,000
D O D E L S O N M A T T H E W	東京大学	その他	非破壊検査におけるAI画像認識を用いた欠陥検出の提案	2,730,000	780,000	0	0
中井 健大	東京大学	助教	非破壊検査におけるAI画像認識を用いた欠陥検出の提案	4,160,000	650,000	0	1,560,000
中川 大也	東京大学	助教	非破壊検査におけるAI画像認識を用いた欠陥検出の提案	3,380,000	650,000	0	1,820,000
中嶋 なつ	東京大学	その他	非破壊検査におけるAI画像認識を用いた欠陥検出の提案	4,160,000	1,170,000	0	650,000
中野 洋介	東京大学	その他	非破壊検査におけるAI画像認識を用いた欠陥検出の提案	4,290,000	2,210,000	0	910,000
中野 薫子	東京大学	助教	非破壊検査におけるAI画像認識を用いた欠陥検出の提案	4,290,000	2,210,000	0	0
中村 圭佑	東京大学	その他	非破壊検査におけるAI画像認識を用いた欠陥検出の提案	4,160,000	1,430,000	0	1,170,000
中村 祥子	東京大学	その他	非破壊検査におけるAI画像認識を用いた欠陥検出の提案	4,160,000	910,000	0	0
中村 友彦	東京大学	その他	非破壊検査におけるAI画像認識を用いた欠陥検出の提案	4,160,000	910,000	0	910,000
中村 長史	東京大学	その他	非破壊検査におけるAI画像認識を用いた欠陥検出の提案	4,160,000	1,430,000	0	1,300,000
中村 美緒	東京大学	その他	非破壊検査におけるAI画像認識を用いた欠陥検出の提案	4,290,000	780,000	0	520,000

研究代表者名	所属研究機関名	役職	研究課題名	交付決定額	令和3年度 交付額	令和3年度 前押し交付額	未交付額
里村 薫弘	東京大学	准教授	小児呼吸器疾患に関する包括的治療の提案およびその効果検証	4,160,000	1,430,000	0	1,170,000
佐山 晴亮	東京大学	助教	小児呼吸器疾患に関する包括的治療の提案およびその効果検証	4,160,000	1,040,000	0	2,080,000
サントス・ハルベルト・ヒメス	東京大学	助教	小児呼吸器疾患に関する包括的治療の提案およびその効果検証	4,160,000	1,430,000	0	0
品川 竜也	東京大学	助教	小児呼吸器疾患に関する包括的治療の提案およびその効果検証	4,160,000	780,000	0	0
徳原 潤利恵	東京大学	助教	小児呼吸器疾患に関する包括的治療の提案およびその効果検証	4,160,000	1,690,000	0	0
志賀谷 涉	東京大学	助教	小児呼吸器疾患に関する包括的治療の提案およびその効果検証	3,900,000	1,170,000	0	0
清水 康司	東京大学	助教	小児呼吸器疾患に関する包括的治療の提案およびその効果検証	4,160,000	1,300,000	0	1,690,000
清水 峻志	東京大学	その他	小児呼吸器疾患に関する包括的治療の提案およびその効果検証	4,160,000	1,950,000	0	0
清水 光明	東京大学	その他	小児呼吸器疾患に関する包括的治療の提案およびその効果検証	3,120,000	1,040,000	0	910,000
志村 敬彬	東京大学	その他	小児呼吸器疾患に関する包括的治療の提案およびその効果検証	4,290,000	2,340,000	0	520,000
X i a o T i n g h u i	東京大学	助教	小児呼吸器疾患に関する包括的治療の提案およびその効果検証	4,290,000	1,430,000	0	1,300,000
舒 利明	東京大学	その他	小児呼吸器疾患に関する包括的治療の提案およびその効果検証	4,160,000	2,080,000	0	0
新谷 祐貴	東京大学	助教	小児呼吸器疾患に関する包括的治療の提案およびその効果検証	3,640,000	910,000	0	1,820,000
新屋 裕太	東京大学	その他	小児呼吸器疾患に関する包括的治療の提案およびその効果検証	4,160,000	910,000	0	1,690,000
徐 祖英	東京大学	その他	小児呼吸器疾患に関する包括的治療の提案およびその効果検証	4,160,000	2,210,000	0	0
菅原 有佳	東京大学	その他	小児呼吸器疾患に関する包括的治療の提案およびその効果検証	4,160,000	1,170,000	0	1,430,000
杉浦 広成	東京大学	助教	小児呼吸器疾患に関する包括的治療の提案およびその効果検証	4,160,000	1,300,000	0	0
杉田 純一	東京大学	その他	小児呼吸器疾患に関する包括的治療の提案およびその効果検証	4,160,000	2,080,000	0	0
鈴木 研志	東京大学	その他	小児呼吸器疾患に関する包括的治療の提案およびその効果検証	4,160,000	1,690,000	0	0
鈴木 啓之	東京大学	その他	小児呼吸器疾患に関する包括的治療の提案およびその効果検証	4,160,000	1,300,000	0	1,300,000
鈴木 智	東京大学	その他	小児呼吸器疾患に関する包括的治療の提案およびその効果検証	4,210,000	260,000	0	910,000
S t a d n i S k a y e v g e n	東京大学	その他	小児呼吸器疾患に関する包括的治療の提案およびその効果検証	4,160,000	1,430,000	0	1,560,000
瀧根 悠希子	東京大学	講師	小児呼吸器疾患に関する包括的治療の提案およびその効果検証	2,730,000	910,000	0	910,000
岡 岳人	東京大学	助教	小児呼吸器疾患に関する包括的治療の提案およびその効果検証	4,290,000	780,000	0	780,000
岡本 真人	東京大学	その他	小児呼吸器疾患に関する包括的治療の提案およびその効果検証	4,160,000	2,340,000	0	0
反田 直之	東京大学	助教	小児呼吸器疾患に関する包括的治療の提案およびその効果検証	4,160,000	1,690,000	0	0
孫 静	東京大学	その他	小児呼吸器疾患に関する包括的治療の提案およびその効果検証	4,030,000	1,300,000	0	0
タテツク トウケン	東京大学	その他	小児呼吸器疾患に関する包括的治療の提案およびその効果検証	3,120,000	1,040,000	0	0
高澤 慎也	東京大学	講師	小児呼吸器疾患に関する包括的治療の提案およびその効果検証	4,290,000	1,820,000	0	1,170,000
高根 希世子	東京大学	助教	小児呼吸器疾患に関する包括的治療の提案およびその効果検証	4,160,000	1,560,000	0	1,040,000
高橋 元貴	東京大学	助教	小児呼吸器疾患に関する包括的治療の提案およびその効果検証	3,250,000	650,000	0	520,000
高橋 聡明	東京大学	その他	小児呼吸器疾患に関する包括的治療の提案およびその効果検証	4,290,000	1,430,000	0	1,560,000
高橋 真美	東京大学	その他	小児呼吸器疾患に関する包括的治療の提案およびその効果検証	3,900,000	1,300,000	0	0
高見 浩哉	東京大学	助教	小児呼吸器疾患に関する包括的治療の提案およびその効果検証	4,160,000	2,080,000	0	0
高見 大毅	東京大学	准教授	小児呼吸器疾患に関する包括的治療の提案およびその効果検証	2,600,000	1,560,000	1,040,000	130,000
田口 歩	東京大学	助教	小児呼吸器疾患に関する包括的治療の提案およびその効果検証	4,160,000	1,690,000	0	1,170,000
竹中 亮介	東京大学	助教	小児呼吸器疾患に関する包括的治療の提案およびその効果検証	3,640,000	650,000	0	1,300,000
武長 龍樹	東京大学	その他	小児呼吸器疾患に関する包括的治療の提案およびその効果検証	4,160,000	1,300,000	0	780,000
竹木 智美	東京大学	その他	小児呼吸器疾患に関する包括的治療の提案およびその効果検証	2,730,000	910,000	0	910,000
竹村 盛	東京大学	その他	小児呼吸器疾患に関する包括的治療の提案およびその効果検証	4,160,000	1,170,000	0	2,080,000
館野 道雄	東京大学	その他	小児呼吸器疾患に関する包括的治療の提案およびその効果検証	2,210,000	390,000	0	650,000
館山 翔太	東京大学	その他	小児呼吸器疾患に関する包括的治療の提案およびその効果検証	4,290,000	910,000	0	1,820,000
田中 聡介	東京大学	助教	小児呼吸器疾患に関する包括的治療の提案およびその効果検証	4,160,000	1,430,000	0	1,300,000

研究代表者名	所属研究機関名	役職	研究課題名	交付決定額	令和3年度 交付額	令和3年度 前押し交付額	未交付額
中村 遼	東京大学	助教	PPP-DMAを用いた高速ネットワークの研究	4,030,000	520,000	0	520,000
中庭 真幸	東京大学	その他	高速分子動画像による結晶化過程の四次元解析	4,160,000	2,080,000	0	0
水井 慧彦	東京大学	その他	古代金銅にはおける腐蝕促進技術に関する基礎研究	4,290,000	910,000	0	1,170,000
水石 尚也	東京大学	准教授	クローバト化による放射線照射過程に関する基礎研究	2,730,000	910,000	0	780,000
永治 方敏	東京大学	助教	次世代量子コンピュータにおけるアノログ・デジタルハイブリッド化による高速演算	4,160,000	1,040,000	0	1,820,000
夏間 謙 (廣 藤 謙)	東京大学	准教授	多量化された合成開口ローダーのEnd-to-End最適化	4,160,000	1,430,000	0	1,170,000
西原 俊太郎	東京大学	講師	近接顕微鏡による正常近視眼と病変内障	4,160,000	1,170,000	0	780,000
西原 大貴	東京大学	助教	アクティブマトリックスのトポロジカル制御とトポロジカル物性	4,160,000	1,560,000	0	910,000
西原 是良	東京大学	助教	農業資源の持続可能性に関する長期的政策課題に関する研究	4,290,000	910,000	0	1,170,000
西村 文毅	東京大学	講師	一卵性双生児染色体異常症と不妊症から発見された卵の活性化の検討	4,160,000	780,000	0	2,600,000
西山 尚登	東京大学	その他	高圧性なり部局応答型光検出器の開発を指向した光検出器の開発	4,160,000	2,080,000	0	0
西山 勇毅	東京大学	助教	高速なデータ処理のための内蔵メモリ最適化による高速データ処理	4,290,000	2,210,000	0	0
野口 悠輝	東京大学	助教	知覚システムに基づき高圧性神経バッドの創成を目的とした最適化法の開発	4,160,000	2,080,000	0	650,000
野澤 俊太郎	東京大学	その他	世界最先端システムによる農業機械の過去と現在	4,160,000	1,560,000	0	780,000
野沢 勇樹	東京大学	その他	依拠の土壌利用形態と、自給農業	4,160,000	2,080,000	0	520,000
野間野 史明	東京大学	その他	IL-PICを用いた低位照射用検出器の開発	4,160,000	1,300,000	0	2,340,000
野村 康弘	東京大学	助教	協同農業機械の社会普及に依存する農内機器開発と普及のコスト	4,160,000	1,690,000	0	1,430,000
HARUW G. T. Iim	東京大学	助教	Combining Collective and Artificial Intelligence to Understand the Early Universe	2,470,000	780,000	0	910,000
長部 孝	東京大学	その他	次世代画像処理技術を用いた人工知能の超常産物性測定	4,030,000	2,080,000	0	0
土師 将裕	東京大学	助教	新型物性材料によるスカラーミオン一超伝導素子の開発	4,160,000	1,820,000	0	0
畑 勝裕	東京大学	助教	ヒートポンプシステムを用いた3Dの増強操作による、体感温度の制御	4,160,000	2,730,000	0	1,560,000
羽田 政司	東京大学	助教	全身性エリトママトームスでの好中球が与える他の免疫細胞の質的変化に関する機序の検討	4,290,000	1,560,000	0	0
花田 徳大	東京大学	助教	土木工事現場における呼吸器汚染と健康変化に着目したマルチスケールモデル構築と検証	4,160,000	2,340,000	0	0
花岡 峻資	東京大学	その他	運動学習の脳内回路をモデル化し、新規ニューロモジュレーションによる学習の促進	4,290,000	1,560,000	0	520,000
濱田 裕幸	東京大学	その他	the definitions of asymptotic or asymptotically public implications for belief and practice	4,160,000	650,000	0	0
林 真澄美	東京大学	その他	100ナノメートル超超強磁場下における超常産物性測定	2,210,000	780,000	0	650,000
原 伸太郎	東京大学	その他	生体系保護と、気候変動適応策の地域展開	4,160,000	1,040,000	0	1,690,000
原 裕太	東京大学	その他	生体系保護と、気候変動適応策の地域展開	4,160,000	1,300,000	0	1,820,000
原田 一貴	東京大学	助教	ハンズオンとデジタルコネクティブなロボットの相互作用による高度な協調動作の解析	4,160,000	2,080,000	0	0
春山 潤	東京大学	助教	第一原理計算と溶液理論を用いたリチウムイオン電池の電圧挙動の解析	4,030,000	910,000	0	1,950,000
船 園園	東京大学	助教	AIによる最適化とシミュレーションを用いた自己学習型最適化	4,160,000	1,040,000	0	2,080,000
藤路 智仁	東京大学	准教授	補正主成分分析を用いたE型肝臓ウイルス感染の診断	2,080,000	650,000	0	520,000
バスティオン・ラ・ジョン・バトリック	東京大学	その他	Disability as Theology in Victorian Children's Literature	2,210,000	910,000	0	650,000
久野 遼平	東京大学	その他	頭部の解剖学的構築をラランとはどこまで発生由来を決定するのかが、またその構築は何か	4,290,000	780,000	0	1,300,000
久野 遼平	東京大学	講師	頭部の解剖学的構築をラランとはどこまで発生由来を決定するのかが、またその構築は何か	4,160,000	650,000	0	0
日比谷 由紀	東京大学	助教	神経毒性化合物(GA)から得た神経系の発生機構：二オキシアミンによる神経毒性	4,290,000	1,690,000	0	1,040,000
姫野 美沙緒	東京大学	その他	電気活性化タンパク質を用いたE型肝臓ウイルス感染の診断	4,160,000	2,080,000	0	0
平岡 藍	東京大学	研究員	自己記憶に関する分子生物学的研究	4,160,000	1,430,000	0	1,300,000
平形 樹生	東京大学	助教	ショウジョウバエ胚発生過程におけるpRNA前駆体の自己記憶に関する分子生物学的研究	4,160,000	1,950,000	0	0
平野 正浩	東京大学	助教	体感温度と溶液理論を用いたリチウムイオン電池の電圧挙動の解析	4,160,000	1,950,000	0	780,000
平松 太郎	東京大学	助教	電気エネルギーを用いた超高温度ラマン分光	4,290,000	1,690,000	0	780,000
平山 元昭	東京大学	その他	聞かれた機能的特徴によるスピン・分極制御	4,290,000	520,000	0	520,000
皮 石	東京大学	その他	Probing the early universe by stochastic gravitational wave background	4,160,000	910,000	0	1,040,000
フナガワ アンソウ	東京大学	その他	Automated Optimal Design of a Visual-based Stiffness Sensor and real-time Colour-coded Procedures	4,160,000	2,080,000	0	0

研究代表者名	所属研究機関名	役職	研究課題名	交付決定額	令和3年度 交付額	令和3年度 前押し交付額	未交付額
FAN ZI PEI	東京大学	その他	An Online Adaptive Boosting Ensemble Approach to an Mobility Prediction at a Metropolitan Scale	4,030,000	1,300,000	0	0
フレリヤー・クワイ ティオ	東京大学	その他	Development of a system to steer crowds through imperceptible modifications of the surrounding environment	4,290,000	1,170,000	0	780,000
福岡 政明	東京大学	助教	英語母語者の聞きと聞き書きを促進するAI技術を開発した音声翻訳システムの設計	4,160,000	2,080,000	0	0
福田 昌弘	東京大学	その他	イネ科を主とする種子植物におけるエフェクト素子による環境適応性の解析	4,290,000	1,950,000	0	0
指塚 啓晶	東京大学	その他	遺伝子発現と環境適応性の関係	3,770,000	1,040,000	0	1,040,000
藤 陽平	東京大学	助教	相互作用する量子多体系におけるトポロジカル秩序の理論的解析	4,290,000	910,000	0	2,470,000
藤井 朋子	東京大学	その他	企業間の国際化と労働市場に関する実証分析	4,290,000	1,170,000	0	1,170,000
藤川 慎也	東京大学	その他	中高年層における聴覚的認知機能上の顕著な低下の定量的評価とそれに対する介入の必要性の検討	3,900,000	1,700,000	0	1,300,000
藤木 勝博	東京大学	助教	フェーズ変調による非線形動的システムの安定化	4,290,000	1,650,000	0	1,300,000
藤澤 幸太郎	東京大学	その他	低温極限の内部構造を考慮した回転運動とそのハミルトニアン	4,030,000	780,000	0	1,560,000
藤澤 秀次	東京大学	助教	ナノセカンドスケールの増強性能を引き出す環境制御型マトリアルポロソニック	4,290,000	1,430,000	0	1,040,000
藤田 貴啓	東京大学	助教	フラットバンド構造を持つ酸化物薄膜における電子相転移と機能性材料	4,290,000	650,000	0	0
藤原 正浩	東京大学	その他	超音波を用いたバネ構造の最適化	4,420,000	520,000	0	1,040,000
フリアマン	東京大学	その他	Modeling of acoustic failure in multi-phase materials	4,160,000	1,820,000	0	0
兵法 彰	東京大学	その他	黒洞の形成と重力波の検出	2,730,000	1,170,000	0	520,000
Hossei edMort eza	東京大学	その他	Black Holes, Quantum Physics and Holography	3,640,000	1,820,000	0	0
弘坂 健太	東京大学	准教授	コロナウイルス流行における放射線治療の研究	5,590,000	1,040,000	0	1,040,000
堀 裕亮	東京大学	助教	コロナウイルス流行における放射線治療の研究	3,380,000	1,430,000	0	0
堀越 直樹	東京大学	准教授	血液性疾患の原因となる代謝産物6PPの欠乏症における免疫反応性と遺伝子発現の解析	4,160,000	1,560,000	0	0
ホルカ イリ	東京大学	准教授	Translating Japanese Literature in Communist Romania	1,430,000	520,000	0	260,000
前田 益弥	東京大学	その他	深層学習を活用した低濃度かつ大量高濃度なデータの分類	4,290,000	1,560,000	0	1,040,000
東方 文隆	東京大学	助教	量子重力場の検出	4,290,000	1,300,000	0	1,300,000
巻内 崇彦	東京大学	その他	超低温スピントロニクス	4,160,000	1,040,000	0	0
真藤 龍	東京大学	その他	新世代多体分体光子PWSで探る宇宙の構造形成史	4,030,000	910,000	0	1,560,000
MAICIA S. RAMI REZ OS CAR. AR MANDO	東京大学	その他	Closing in on the ultimate Dark Matter limits forecast by the Fermi Gamma-Ray Space Telescope	2,860,000	1,430,000	0	0
増田 藍士	東京大学	助教	ナノ構造を用いた高強度・高粘性セラミックスの開発	4,420,000	1,560,000	0	2,080,000
升田 崇	東京大学	その他	多価不飽和脂肪酸の特異的作用ドメインの解明	4,290,000	1,560,000	0	1,430,000
増田 曜子	東京大学	助教	鉄道元器を固定した水田土壌の炭素・窒素・リンの動態	4,160,000	2,080,000	0	0
松浦 弘明	東京大学	その他	グリーンケミカルによる環境負荷低減のためのグリーンケミカルプロセスの開発	4,160,000	390,000	0	0
松浦 亮	東京大学	助教	心臓循環におけるミトコンドリア代謝	4,160,000	1,690,000	0	0
松川 和人	東京大学	助教	体感温度と溶液理論を用いたリチウムイオン電池の電圧挙動の解析	4,160,000	390,000	0	0
松嶋 博典	東京大学	その他	気象予測と気候変動	4,290,000	2,210,000	0	0
松田 明弘	東京大学	その他	気象予測と気候変動	4,160,000	1,950,000	0	650,000
松田 洋	東京大学	その他	Mixed Realityを用いた多職種に対する医療教育	4,160,000	2,600,000	0	0
松永 裕	東京大学	助教	心臓循環におけるミトコンドリア代謝	4,290,000	1,430,000	0	0
松野 太郎	東京大学	助教	心臓循環におけるミトコンドリア代謝	4,160,000	1,560,000	0	0
松原 紗華	東京大学	その他	心臓マクロファージの分化機構の解析	4,030,000	1,040,000	0	1,690,000
松原 巧	東京大学	その他	心臓マクロファージの分化機構の解析	4,160,000	2,080,000	0	0
松本 信佳	東京大学	助教	海軍艦艇の設計	4,160,000	1,300,000	0	910,000
Marra Paarsua Luo	東京大学	その他	Topological states of matter induced by spatially-modulated fields	3,510,000	650,000	0	520,000
三浦 由佳	東京大学	その他	ハイブリッド量子アノログシミュレーションを用いた量子通信	4,160,000	780,000	0	0



研究代表者名	所属研究機関名	役職	研究課題名	交付決定額	令和3年度 交付額	令和3年度 前押し交付額	未交付額
LEE MI CHELLE	東京大学	その他	Chronic impact of malaria on bone marrow bones and immune regulation after recovery from infection.	4,160,000	2,080,000	0	0
LIVING STON J OHN J HE NRY Royce aranda ng Rog	東京大学	その他	Large-scale planet detection with TESS	2,860,000	1,040,000	0	0
大久保 啓文	東京大学	助教	A mixed-method approach in contextualizing loneliness among community-dwellers	4,160,000	1,040,000	0	1,430,000
後藤 康平	東京大学	その他	赤芽菌分化胃腸菌の腸内細菌叢および新規ゲノム異常の探索	4,160,000	1,820,000	0	0
渡部 聡子	東京大学	その他	電子欠陥型金属触媒による芳香族求核置換反応のメカニズムの解明	4,160,000	1,040,000	0	0
フニ イー	東京大学	助教	The comprehensive study of fabrication conditions and mechanical performances of high-performance discontinuous fiber	4,290,000	1,820,000	0	910,000
永木田 俊夫	東京医科歯科大学	その他	カズマシナイスライスをを用いた次世代型(G4)GAM全部	2,080,000	780,000	0	0
飯島 裕基	東京医科歯科大学	その他	酸化ストレスを用いた間質性肺炎の病勢評価に関する研究	3,640,000	650,000	0	520,000
井川 貴博	東京医科歯科大学	その他	インプラント周囲炎の再生と予防-細胞増殖因子と薬物性状-	4,160,000	1,430,000	0	650,000
五十嵐 多恵	東京医科歯科大学	講師	日本の学習における近視の要因調査	3,380,000	1,040,000	0	1,300,000
池田 恵則	東京医科歯科大学	その他	糖尿病を伴った慢性腎臓病へのレスベラトロールの予防的効果	4,030,000	1,430,000	0	1,170,000
伊角 彰	東京医科歯科大学	その他	遺伝的に変化した子育と免疫による癌予防-ROをを用いた動物検証-	4,290,000	1,430,000	0	1,430,000
藤部 清志	東京医科歯科大学	その他	WAKシグナルの糖質的分解による新陳代謝調節	4,160,000	2,080,000	0	0
稲川 英明	東京医科歯科大学	その他	高血圧が象牙質の材料特性に及ぼす影響-歯-歯肉血腫モデルマウスを用いた検討-	4,160,000	1,820,000	0	0
今井 千裕	東京医科歯科大学	助教	妊娠中の栄養・生活環境要因の母児エピゲノムへ影響を及ぼすメカニズムの解明	4,160,000	1,430,000	0	1,170,000
堀田 はる香	東京医科歯科大学	その他	歯牙形成期における歯牙形成を促進する新規薬剤の開発	3,380,000	650,000	0	2,730,000
宇田川 智宏	東京医科歯科大学	助教	ナットの改良型歯肉増殖の解明	4,160,000	1,300,000	0	1,430,000
梅澤 佳史	東京医科歯科大学	助教	PECAN-1と骨間質細胞が白血球増殖化に及ぼす影響の検討	4,160,000	1,170,000	0	1,690,000
遠藤 健太郎	東京医科歯科大学	その他	CIHNF-60の活性化機構および病原性の解明	4,160,000	1,690,000	0	780,000
大石 修史	東京医科歯科大学	その他	老化細胞の排除と炎症性細胞の増加を介して免疫学的な免疫調節を促進する新規薬剤の開発	4,160,000	2,080,000	0	0
大隅 聡介	東京医科歯科大学	その他	歯牙形成期における歯牙形成を促進する新規薬剤の開発	4,160,000	1,040,000	0	1,820,000
大杉 勇人	東京医科歯科大学	その他	歯牙形成期における歯牙形成を促進する新規薬剤の開発	3,770,000	1,300,000	0	910,000
太田 悠介	東京医科歯科大学	助教	歯牙形成期における歯牙形成を促進する新規薬剤の開発	4,160,000	2,340,000	0	0
岡田 啓五	東京医科歯科大学	助教	歯牙形成期における歯牙形成を促進する新規薬剤の開発	4,160,000	1,170,000	0	1,690,000
岡野 翼	東京医科歯科大学	その他	歯牙形成期における歯牙形成を促進する新規薬剤の開発	4,160,000	1,560,000	0	1,300,000
岡本 師	東京医科歯科大学	その他	歯牙形成期における歯牙形成を促進する新規薬剤の開発	4,290,000	0	0	4,290,000
加藤 小百合	東京医科歯科大学	その他	歯牙形成期における歯牙形成を促進する新規薬剤の開発	4,160,000	1,560,000	0	650,000
神谷 尚宏	東京医科歯科大学	その他	歯牙形成期における歯牙形成を促進する新規薬剤の開発	4,030,000	1,690,000	0	380,000
神谷 麻理	東京医科歯科大学	その他	歯牙形成期における歯牙形成を促進する新規薬剤の開発	3,510,000	910,000	0	1,040,000
川上 明希	東京医科歯科大学	助教	歯牙形成期における歯牙形成を促進する新規薬剤の開発	4,160,000	1,170,000	0	1,300,000
キョウウチ	東京医科歯科大学	助教	歯牙形成期における歯牙形成を促進する新規薬剤の開発	4,160,000	2,080,000	0	0
榎戸 大輔	東京医科歯科大学	その他	歯牙形成期における歯牙形成を促進する新規薬剤の開発	4,290,000	0	0	3,640,000
木村 康之	東京医科歯科大学	助教	歯牙形成期における歯牙形成を促進する新規薬剤の開発	4,030,000	1,300,000	0	1,300,000
甲斐 弘子	東京医科歯科大学	講師	歯牙形成期における歯牙形成を促進する新規薬剤の開発	4,290,000	1,820,000	0	1,040,000
伊玉 真	東京医科歯科大学	その他	歯牙形成期における歯牙形成を促進する新規薬剤の開発	3,380,000	520,000	0	1,820,000
後藤 慎平	東京医科歯科大学	その他	歯牙形成期における歯牙形成を促進する新規薬剤の開発	3,770,000	1,300,000	0	0
神原 里江	東京医科歯科大学	その他	歯牙形成期における歯牙形成を促進する新規薬剤の開発	3,900,000	2,340,000	0	0
佐々木 広和	東京医科歯科大学	その他	歯牙形成期における歯牙形成を促進する新規薬剤の開発	4,290,000	1,040,000	0	1,040,000
佐藤 隆明	東京医科歯科大学	助教	歯牙形成期における歯牙形成を促進する新規薬剤の開発	4,160,000	650,000	0	380,000
佐藤 隆明	東京医科歯科大学	助教	歯牙形成期における歯牙形成を促進する新規薬剤の開発	4,290,000	2,080,000	0	0
佐藤 隆明	東京医科歯科大学	助教	歯牙形成期における歯牙形成を促進する新規薬剤の開発	4,160,000	1,300,000	0	1,690,000

研究代表者名	所属研究機関名	役職	研究課題名	交付決定額	令和3年度 交付額	令和3年度 前押し交付額	未交付額
三木 洋平	東京大学	助教	重なり領域の重なり多体計算による超電導	4,290,000	1,300,000	0	1,300,000
水谷 浩哉	東京大学	その他	酸化還元反応の物理学的評価における超電導	4,290,000	1,170,000	0	0
水野 秀明	東京大学	助教	白血球における脂質代謝プロファイルの解析	4,160,000	1,690,000	0	0
皆月 隼	東京大学	助教	マクロファージを標的とした慢性炎症性疾患の探索	4,160,000	2,080,000	0	0
渡原 圭一郎	東京大学	助教	感覚入力による記憶回路の可塑性の解明	4,160,000	1,560,000	0	0
三原 裕一郎	東京大学	助教	超音波による肝臓腫瘍のリアルタイム自動診断システム	4,160,000	780,000	0	1,300,000
宮崎 敬子	東京大学	その他	赤芽菌分化胃腸菌の腸内細菌叢および新規ゲノム異常の探索	4,160,000	1,690,000	0	650,000
宮崎 智都	東京大学	講師	運動器の老化に伴う骨密度低下のメカニズムの解明	4,290,000	1,430,000	0	0
宮本 穂平	東京大学	助教	感覚運動学習の予測・適応能力に関する神経基盤の解明	3,900,000	650,000	0	1,820,000
宮本 穂也	東京大学	その他	関係論的平等主義の理論構築	3,250,000	1,820,000	0	780,000
宮本 亮一	東京大学	その他	古代中央アジアにおけるフン系集団の研究	3,770,000	910,000	0	1,430,000
宮脇 敏士	東京大学	助教	Less is More:「低塩度医療」の日本比較	4,160,000	1,300,000	0	780,000
三好 智也	東京大学	その他	骨出力調節運動のメカニズムの解明	2,860,000	780,000	0	1,040,000
栗田 裕子	東京大学	助教	腸のオミクス解析による炎症性腸疾患のメカニズムの解明	4,160,000	1,560,000	0	2,600,000
望月 昂	東京大学	助教	花巻で産出された花と花の多様な関係性:生活史を巧みに利用した送動学誘引戦略	4,160,000	1,170,000	0	1,690,000
高木 寿彦	東京大学	助教	メタン菌の増殖とメタン生成のメカニズムの解明	4,160,000	1,430,000	0	1,430,000
茂木 明貴	東京大学	その他	メタン菌の増殖とメタン生成のメカニズムの解明	4,290,000	1,820,000	0	0
森 いつみ	東京大学	准教授	子どもの発達障害への社会的アプローチ:遺伝子と環境の相互作用	2,470,000	650,000	0	1,040,000
森田 勝太	東京大学	その他	先天性防衛行動を切り替える神経回路の解明	4,160,000	1,300,000	0	1,170,000
森田 直太郎	東京大学	助教	結合型防衛行動における回避過程の可視化法の共同開発	2,470,000	520,000	0	650,000
森田 直樹	東京大学	助教	小腸菌叢が腸管免疫系を調節するメカニズムの解明	4,290,000	1,300,000	0	1,000,000
森田 夏夏	東京大学	助教	KIF17A-トーマドメイン変異による神経線維疾患の発症機構とその構造生物学的解析	4,160,000	1,820,000	0	0
森田 真	東京大学	その他	の発症機構とその構造生物学的解析	4,160,000	1,560,000	0	1,560,000
御下 洋	東京大学	その他	CIHNF-60による高血圧性肥満マウスモデルの解明	4,030,000	2,080,000	0	0
谷崎 謙吾	東京大学	その他	ポロニウムを用いた放射線治療の最適化	4,160,000	2,080,000	0	0
安川 知宏	東京大学	その他	不均一系高圧ナノ構造と有機触媒との協働作用によるケラチン分子の運動性向上	4,160,000	2,080,000	0	0
谷中 謙	東京大学	講師	多言語的言語処理の融合による構造的言語学	3,900,000	780,000	0	1,950,000
矢部 智弘	東京大学	助教	多言語的言語処理の融合による構造的言語学	4,160,000	1,560,000	0	0
山内 淳矢	東京大学	助教	不確かな自然言語処理と時空間最適化に基づくロボット群の自律制御システム構築	4,290,000	1,560,000	0	1,170,000
山岸 雅彦	東京大学	その他	光感応型ナノデバイスによる神経細胞の空間制御	4,290,000	1,820,000	0	0
山口 健介	東京大学	その他	タイの天然カス菌産業における資源リソースと環境	3,250,000	1,170,000	0	1,300,000
山下 直太郎	東京大学	その他	ポロニウムを用いた放射線治療の最適化	4,290,000	0	0	1,690,000
山下 真幸	東京大学	助教	ポロニウムを用いた放射線治療の最適化	4,160,000	2,080,000	0	0
山田 雄大	東京大学	講師	腸管免疫系を調節するメカニズムの解明	4,160,000	910,000	0	2,340,000
山本 貴恵	東京大学	その他	呼吸器における感染伝播シミュレーション	4,160,000	2,860,000	0	0
山本 翔太	東京大学	その他	センシングを用いた細胞増殖制御	4,160,000	1,820,000	0	0
榊 群輝	東京大学	その他	光感応型ナノデバイスによる神経細胞の空間制御	4,160,000	1,560,000	0	1,430,000
余徳 晴	東京大学	助教	腸管免疫系を調節するメカニズムの解明	4,160,000	780,000	0	1,170,000
吉田 光代	東京大学	その他	腸管免疫系を調節するメカニズムの解明	4,290,000	1,170,000	0	1,300,000
吉田 望	東京大学	准教授	腸管免疫系を調節するメカニズムの解明	4,160,000	1,820,000	0	1,170,000
吉本 勇太	東京大学	助教	高分解能を用いた気体分離過程の分子論的解明	4,160,000	1,690,000	0	0
吉原 一義	東京大学	その他	初期地球環境のリンの化学形態と高精度Gr-Ti安定同位体を用いた地球物質の追跡	4,160,000	1,040,000	0	130,000
Shindou Seman t	東京大学	その他	ghosts and Outsiders in Gothic Fiction	4,290,000	1,300,000	0	1,690,000
LI JIA O JING	東京大学	その他	タンパク質発現光制御ツールの開発	4,160,000	1,690,000	0	0
李 超鋒	東京大学	その他	ポロニウムを用いた放射線治療の最適化	4,160,000	1,950,000	0	0
李 曉源	東京大学	准教授	日本漢文文学と朝鮮漢文文学の交渉に関する研究-古文字学を軸に	1,560,000	650,000	0	0

研究代表者名	所属研究機関名	役職	研究課題名	交付決定額	令和3年度 前押し交付額	令和3年度 交付額	令和3年度 前押し交付額	未交付額
山口 浩平	東京医科歯科大学	その他	口腔副防性質(歯周病・歯肉炎・歯槽膿漏)を用いた 新しい口腔癌診断法の確立	4,290,000	130,000	4,290,000	130,000	0
山下 暁	東京医科歯科大学	助教	リンパ球分化能の調節機構の解明	4,290,000	0	4,290,000	0	2,080,000
山田 徹	東京医科歯科大学	講師	細胞因子を用いた複合組織再生不全症の病態 と治療法の確立と教育コースの開発	4,290,000	650,000	4,290,000	650,000	0
山本 綾衣子	東京医科歯科大学	その他	6e-132有価阻害剤によるがん細胞増殖抑制 機構の解明	4,290,000	1,430,000	4,290,000	1,430,000	0
香森 真由美	東京医科歯科大学	その他	慢性炎症性腸病(IBD)の発症メカニズムの解明	4,160,000	650,000	4,160,000	650,000	0
渡邊 浩志	東京医科歯科大学	その他	Penicillinase産生菌による歯肉炎の病態	4,030,000	910,000	4,030,000	910,000	0
青井 隼人	東京外国語大学	研究員	肺炎球菌における遺伝子発現の調節機構の解明	4,160,000	910,000	4,160,000	910,000	0
岡本 圭史	東京外国語大学	研究員	免疫調節の調節機構の解明	3,380,000	780,000	3,380,000	780,000	0
木村 智史	東京外国語大学	講師	近代オーストラリアの歴史と文化	4,290,000	1,170,000	4,290,000	1,170,000	0
木村 正美	東京外国語大学	講師	近代オーストラリアの歴史と文化	3,640,000	910,000	3,640,000	910,000	0
倉部 正太	東京外国語大学	助教	近代オーストラリアの歴史と文化	4,290,000	1,040,000	4,290,000	1,040,000	0
山田 佳義	東京外国語大学	講師	近代オーストラリアの歴史と文化	3,120,000	1,040,000	3,120,000	1,040,000	0
山本 崇裕	東京外国語大学	講師	近代オーストラリアの歴史と文化	4,290,000	1,300,000	4,290,000	1,300,000	0
藤田 周	東京外国語大学	講師	近代オーストラリアの歴史と文化	4,290,000	1,170,000	4,290,000	1,170,000	0
鈴木 享子	東京学芸大学	研究員	近代オーストラリアの歴史と文化	4,030,000	1,300,000	4,030,000	1,300,000	0
Zhaoyong	東京学芸大学	研究員	近代オーストラリアの歴史と文化	4,030,000	650,000	4,030,000	650,000	0
仲宗根 義典	東京学芸大学	准教授	近代オーストラリアの歴史と文化	1,040,000	260,000	1,040,000	260,000	0
長谷川 真	東京学芸大学	研究員	近代オーストラリアの歴史と文化	1,690,000	390,000	1,690,000	390,000	0
阿部 由真	東京学芸大学	助教	近代オーストラリアの歴史と文化	4,160,000	1,430,000	4,160,000	1,430,000	0
山本 由	東京学芸大学	助教	近代オーストラリアの歴史と文化	4,160,000	1,430,000	4,160,000	1,430,000	0
甘利 俊太郎	東京農工大学	助教	近代オーストラリアの歴史と文化	4,160,000	1,680,000	4,160,000	1,680,000	0
北 直樹	東京農工大学	助教	近代オーストラリアの歴史と文化	4,160,000	1,680,000	4,160,000	1,680,000	0
熊谷 薫	東京農工大学	助教	近代オーストラリアの歴史と文化	4,290,000	1,430,000	4,290,000	1,430,000	0
小玉 晴平	東京農工大学	その他	近代オーストラリアの歴史と文化	4,160,000	650,000	4,160,000	650,000	0
小林 和也	東京農工大学	その他	近代オーストラリアの歴史と文化	4,290,000	910,000	4,290,000	910,000	0
小林 翔平	東京農工大学	その他	近代オーストラリアの歴史と文化	4,160,000	1,680,000	4,160,000	1,680,000	0
剛本 諭志	東京農工大学	助教	近代オーストラリアの歴史と文化	3,770,000	1,950,000	3,770,000	1,950,000	0
高田 智史	東京農工大学	准教授	近代オーストラリアの歴史と文化	2,990,000	1,300,000	2,990,000	1,300,000	0
張 興国	東京農工大学	その他	近代オーストラリアの歴史と文化	4,160,000	910,000	4,160,000	910,000	0
福谷 洋介	東京農工大学	助教	近代オーストラリアの歴史と文化	4,160,000	1,300,000	4,160,000	1,300,000	0
堀 琢哉	東京農工大学	准教授	近代オーストラリアの歴史と文化	4,160,000	1,680,000	4,160,000	1,680,000	0
三浦 巧也	東京農工大学	准教授	近代オーストラリアの歴史と文化	2,860,000	780,000	2,860,000	780,000	0
武藤 真和	東京農工大学	その他	近代オーストラリアの歴史と文化	4,160,000	1,680,000	4,160,000	1,680,000	0
村古 智亮	東京農工大学	准教授	近代オーストラリアの歴史と文化	4,160,000	1,950,000	4,160,000	1,950,000	0
利永 水	東京農工大学	助教	近代オーストラリアの歴史と文化	4,290,000	910,000	4,290,000	910,000	0
宇津木 安夫	東京農工大学	研究員	近代オーストラリアの歴史と文化	4,160,000	1,430,000	4,160,000	1,430,000	0
高木 珠紀子	東京農工大学	研究員	近代オーストラリアの歴史と文化	2,080,000	650,000	2,080,000	650,000	0
瀬本 みわ	東京農工大学	講師	近代オーストラリアの歴史と文化	4,160,000	1,040,000	4,160,000	1,040,000	0
田口 智子	東京農工大学	研究員	近代オーストラリアの歴史と文化	4,030,000	520,000	4,030,000	520,000	0
田中 教順	東京農工大学	助手	近代オーストラリアの歴史と文化	2,340,000	1,170,000	2,340,000	1,170,000	0
辻 横一郎	東京農工大学	助手	近代オーストラリアの歴史と文化	1,690,000	130,000	1,690,000	130,000	0
仲辻 真帆	東京農工大学	講師	近代オーストラリアの歴史と文化	520,000	130,000	520,000	130,000	0
長谷川 大	東京農工大学	講師	近代オーストラリアの歴史と文化	1,300,000	260,000	1,300,000	260,000	0
牧 奈歩美	東京農工大学	講師	近代オーストラリアの歴史と文化	3,770,000	910,000	3,770,000	910,000	0
大原 亜美	東京農工大学	研究員	近代オーストラリアの歴史と文化	1,300,000	780,000	1,300,000	780,000	0
松本 航久	東京農工大学	助手	近代オーストラリアの歴史と文化	4,160,000	1,430,000	4,160,000	1,430,000	0
赤松 久	東京農工大学	助教	近代オーストラリアの歴史と文化	4,160,000	1,300,000	4,160,000	1,300,000	0

研究代表者名	所属研究機関名	役職	研究課題名	交付決定額	令和3年度 前押し交付額	令和3年度 交付額	令和3年度 前押し交付額	未交付額
品川 淳一	東京医科歯科大学	その他	腸内細菌叢の多様性と腸管免疫の調節	4,160,000	2,080,000	4,160,000	2,080,000	0
申 民京	東京医科歯科大学	その他	腸内細菌叢の多様性と腸管免疫の調節	4,290,000	1,300,000	4,290,000	1,300,000	0
杉野 貴明	東京医科歯科大学	助教	腸内細菌叢の多様性と腸管免疫の調節	4,030,000	1,690,000	4,030,000	1,690,000	0
杉本 明日葉	東京医科歯科大学	助教	腸内細菌叢の多様性と腸管免疫の調節	4,290,000	1,300,000	4,290,000	1,300,000	0
高木 俊輔	東京医科歯科大学	その他	腸内細菌叢の多様性と腸管免疫の調節	4,160,000	1,560,000	4,160,000	1,560,000	0
高田 亮平	東京医科歯科大学	助教	腸内細菌叢の多様性と腸管免疫の調節	4,290,000	1,820,000	4,290,000	1,820,000	0
高山 涉	東京医科歯科大学	助教	腸内細菌叢の多様性と腸管免疫の調節	4,030,000	1,040,000	4,030,000	1,040,000	0
滝川 正晃	東京医科歯科大学	その他	腸内細菌叢の多様性と腸管免疫の調節	4,290,000	1,430,000	4,290,000	1,430,000	0
福田 美奈	東京医科歯科大学	その他	腸内細菌叢の多様性と腸管免疫の調節	3,770,000	1,820,000	3,770,000	1,820,000	0
武田 浩平	東京医科歯科大学	その他	腸内細菌叢の多様性と腸管免疫の調節	4,290,000	1,560,000	4,290,000	1,560,000	0
田中 一	東京医科歯科大学	講師	腸内細菌叢の多様性と腸管免疫の調節	4,160,000	2,470,000	4,160,000	2,470,000	0
田邊 元	東京医科歯科大学	その他	腸内細菌叢の多様性と腸管免疫の調節	3,770,000	1,170,000	3,770,000	1,170,000	0
田村 魁敏	東京医科歯科大学	助教	腸内細菌叢の多様性と腸管免疫の調節	4,160,000	1,170,000	4,160,000	1,170,000	0
張 麗晴	東京医科歯科大学	助教	腸内細菌叢の多様性と腸管免疫の調節	4,160,000	2,080,000	4,160,000	2,080,000	0
陳 麗	東京医科歯科大学	助教	腸内細菌叢の多様性と腸管免疫の調節	4,160,000	1,300,000	4,160,000	1,300,000	0
辻 耕平	東京医科歯科大学	准教授	腸内細菌叢の多様性と腸管免疫の調節	4,160,000	1,430,000	4,160,000	1,430,000	0
堀 ことい	東京医科歯科大学	その他	腸内細菌叢の多様性と腸管免疫の調節	4,290,000	1,560,000	4,290,000	1,560,000	0
戸田 花奈子	東京医科歯科大学	その他	腸内細菌叢の多様性と腸管免疫の調節	3,120,000	650,000	3,120,000	650,000	0
外内 えり奈	東京医科歯科大学	その他	腸内細菌叢の多様性と腸管免疫の調節	4,290,000	1,040,000	4,290,000	1,040,000	0
中村 香織	東京医科歯科大学	その他	腸内細菌叢の多様性と腸管免疫の調節	4,160,000	1,170,000	4,160,000	1,170,000	0
奈良 弘介	東京医科歯科大学	その他	腸内細菌叢の多様性と腸管免疫の調節	4,160,000	1,300,000	4,160,000	1,300,000	0
森田 彩乃	東京医科歯科大学	助教	腸内細菌叢の多様性と腸管免疫の調節	4,160,000	1,300,000	4,160,000	1,300,000	0
西田 真紀子	東京医科歯科大学	その他	腸内細菌叢の多様性と腸管免疫の調節	4,160,000	1,690,000	4,160,000	1,690,000	0
沼田 益行	東京医科歯科大学	その他	腸内細菌叢の多様性と腸管免疫の調節	4,290,000	1,040,000	4,290,000	1,040,000	0
山口 沙央理	東京医科歯科大学	その他	腸内細菌叢の多様性と腸管免疫の調節	4,160,000	1,170,000	4,160,000	1,170,000	0
野田 園子	東京医科歯科大学	その他	腸内細菌叢の多様性と腸管免疫の調節	2,600,000	1,300,000	2,600,000	1,300,000	0
野村 莉紗	東京医科歯科大学	その他	腸内細菌叢の多様性と腸管免疫の調節	3,120,000	910,000	3,120,000	910,000	0
橋本 健太郎	東京医科歯科大学	助教	腸内細菌叢の多様性と腸管免疫の調節	4,160,000	1,430,000	4,160,000	1,430,000	0
橋本 博子	東京医科歯科大学	その他	腸内細菌叢の多様性と腸管免疫の調節	3,900,000	1,950,000	3,900,000	1,950,000	0
林 海里	東京医科歯科大学	その他	腸内細菌叢の多様性と腸管免疫の調節	4,030,000	1,690,000	4,030,000	1,690,000	0
日山 謙浩	東京医科歯科大学	その他	腸内細菌叢の多様性と腸管免疫の調節	4,290,000	1,560,000	4,290,000	1,560,000	0
平光 史朗	東京医科歯科大学	助教	腸内細菌叢の多様性と腸管免疫の調節	4,160,000	2,210,000	4,160,000	2,210,000	0
廣橋 理二	東京医科歯科大学	その他	腸内細菌叢の多様性と腸管免疫の調節	3,900,000	520,000	3,900,000	520,000	0
福原 健一	東京医科歯科大学	その他	腸内細菌叢の多様性と腸管免疫の調節	3,900,000	2,080,000	3,900,000	2,080,000	0
福岡 敬介	東京医科歯科大学	その他	腸内細菌叢の多様性と腸管免疫の調節	4,160,000	2,210,000	4,160,000	2,210,000	0
藤野 純也	東京医科歯科大学	助教	腸内細菌叢の多様性と腸管免疫の調節	4,160,000	1,430,000	4,160,000	1,430,000	0
細川 実	東京医科歯科大学	その他	腸内細菌叢の多様性と腸管免疫の調節	4,290,000	637,000	4,290,000	637,000	0
牧 圭一郎	東京医科歯科大学	その他	腸内細菌叢の多様性と腸管免疫の調節	4,160,000	2,210,000	4,160,000	2,210,000	0
間道 安寿雄	東京医科歯科大学	その他	腸内細菌叢の多様性と腸管免疫の調節	4,160,000	1,820,000	4,160,000	1,820,000	0
高代 新太郎	東京医科歯科大学	助教	腸内細菌叢の多様性と腸管免疫の調節	4,160,000	2,080,000	4,160,000	2,080,000	0
三上 理沙子	東京医科歯科大学	その他	腸内細菌叢の多様性と腸管免疫の調節	4,160,000	1,300,000	4,160,000	1,300,000	0
三島 有華	東京医科歯科大学	その他	腸内細菌叢の多様性と腸管免疫の調節	4,290,000	1,430,000	4,290,000	1,430,000	0
三宅 敬介	東京医科歯科大学	その他	腸内細菌叢の多様性と腸管免疫の調節	4,160,000	1,820,000	4,160,000	1,820,000	0
宮内 敬資	東京医科歯科大学	その他	腸内細菌叢の多様性と腸管免疫の調節	3,900,000	910,000	3,900,000	910,000	0
轟 美央	東京医科歯科大学	助教	腸内細菌叢の多様性と腸管免疫の調節	1,690,000	260,000	1,690,000	260,000	0

研究代表者名	所属研究機関名	役職	研究課題名	交付決定額	令和3年度 交付額	令和3年度 前押し交付額	未交付額
麻生 尚文	東京工業大学	助教	マルチンズゼリーなど地味現象の多様性・普遍性と種 間相互作用のメカニズムの解明	4,160,000	1,040,000	0	0
家永 敏一郎	東京工業大学	助教	2次元超伝導体における量子臨界現象の熱電応答 による研究	4,160,000	1,040,000	0	0
伊藤 栄敏	東京工業大学	助教	植物細胞における糖素および活性酸素種代謝の解 明	4,160,000	910,000	0	910,000
伊藤 由馬	東京工業大学	助教	細胞内相分離の誘導機構の分子動力学シミュレ ーションによる研究	4,160,000	2,080,000	0	0
内山 瑛美子	東京工業大学	助教	知覚-運動モジュールに基づく植物アークシステム の神経回路の解明	4,290,000	1,300,000	0	1,300,000
遠藤 美朗	東京工業大学	研究員	線虫同位体分別の温度依存性解明による古気候 変化の推定	4,160,000	650,000	0	780,000
大井 梓	東京工業大学	助教	植物の気象変化環境の理解に基づく高気圧性 細胞死のメカニズムの解明	4,160,000	1,690,000	0	0
尾崎 匠一	東京工業大学	助教	リアルタイムで遺伝子発現の解析に基づく高気圧性 細胞死のメカニズムの解明	4,290,000	1,430,000	0	1,560,000
大橋 順一	東京工業大学	助教	企業価値分析ネットワークによる影響と自 動的なレジリエンスの創出	4,160,000	130,000	0	2,080,000
小原 拓	東京工業大学	助教	高性能エネルギーデバイスに与える影響と自 動的なレジリエンスの創出	4,290,000	1,430,000	0	910,000
根谷 嶺	東京工業大学	助教	多相体材料の動的挙動による超高温への適合性 のメカニズムの解明	4,160,000	1,430,000	0	1,300,000
金崎 朝子	東京工業大学	准教授	植物の気象変化環境の理解に基づく高気圧性 細胞死のメカニズムの解明	4,160,000	1,690,000	0	780,000
河野 亮亮	東京工業大学	研究員	量子論理系を構築している量子ネットワーク の動的挙動の解明	3,770,000	910,000	0	1,820,000
河村 彩	東京工業大学	助教	ソフトウェアのメタデータを用いたセキュリティ の脆弱性評価	3,770,000	1,300,000	0	1,170,000
気谷 卓	東京工業大学	助教	新規ハイパーバークロム磁気体材料の新特性 の解明	4,160,000	1,170,000	0	1,170,000
北村 匡平	東京工業大学	准教授	中子線照射による放射線誘起の二次元反応 のメカニズムの解明	4,160,000	1,040,000	0	1,820,000
東郷 大輔	東京工業大学	助教	植物の気象変化環境の理解に基づく高気圧性 細胞死のメカニズムの解明	4,160,000	78,000	0	2,652,000
坂本 祥太	東京工業大学	助教	新たな有機材料の発見と応用	4,290,000	910,000	0	2,080,000
佐藤 哲也	東京工業大学	助教	植物の気象変化環境の理解に基づく高気圧性 細胞死のメカニズムの解明	2,080,000	520,000	0	1,040,000
重松 圭也	東京工業大学	助教	薄膜化した四重層ペロブスカイトの機能開拓 のメカニズムの解明	4,290,000	1,300,000	0	0
豊田 百合	東京工業大学	助教	マルチンズゼリーなどの地味現象の多様性・普遍 性と種間相互作用のメカニズムの解明	4,160,000	1,170,000	0	390,000
菅原 勇貴	東京工業大学	助教	植物の気象変化環境の理解に基づく高気圧性 細胞死のメカニズムの解明	4,160,000	3,380,000	0	280,000
杉浦 圭祐	東京工業大学	その他	植物の気象変化環境の理解に基づく高気圧性 細胞死のメカニズムの解明	4,030,000	650,000	0	1,820,000
瀬戸 里枝	東京工業大学	助教	植物の気象変化環境の理解に基づく高気圧性 細胞死のメカニズムの解明	4,160,000	1,560,000	0	1,820,000
相馬 拓人	東京工業大学	助教	エビタコを用いた三次元ペロブスカイトの機能 開拓のメカニズムの解明	4,290,000	2,080,000	0	0
田岡 祐樹	東京工業大学	助教	共創型サイエンスにおけるサイエンスと社会 の相互作用のメカニズムの解明	4,160,000	1,690,000	0	1,170,000
田島 真吾	東京工業大学	助教	植物の気象変化環境の理解に基づく高気圧性 細胞死のメカニズムの解明	4,160,000	910,000	0	0
田中 由乃	東京工業大学	助教	植物の気象変化環境の理解に基づく高気圧性 細胞死のメカニズムの解明	2,990,000	910,000	0	910,000
張 乃忠	東京工業大学	研究員	Glumped isotope signature of abiogenic methane formed via Fischer-Tropsch catalysis and its implication in identifying the pathway of natural abiogenic methane	3,770,000	1,950,000	0	0
鶴巻 英治	東京工業大学	助教	ルビドセン素を基盤とする新規ナノグラフエ ン構造体の解明	4,160,000	1,690,000	0	0
常森 真奈	東京工業大学	助教	ナノスケールの多相材料の設計と合成	4,160,000	1,300,000	0	1,170,000
中川 佑真	東京工業大学	助教	3Dプリンティングを用いた材料の成形・後加工 のメカニズムの解明	4,030,000	1,040,000	0	1,300,000
中村 拓人	東京工業大学	その他	全身運動のための神経回路による分散型制御 のメカニズムの解明	4,290,000	1,300,000	0	1,300,000
永井 隆之	東京工業大学	研究員	スピンドルポルフィロイドの動的挙動の解明	4,290,000	1,560,000	0	0
長澤 竜樹	東京工業大学	助教	植物の気象変化環境の理解に基づく高気圧性 細胞死のメカニズムの解明	4,290,000	1,690,000	0	1,040,000
長澤 剛	東京工業大学	助教	植物の気象変化環境の理解に基づく高気圧性 細胞死のメカニズムの解明	4,160,000	650,000	0	520,000
野本 真大	東京工業大学	助教	植物の気象変化環境の理解に基づく高気圧性 細胞死のメカニズムの解明	4,160,000	2,080,000	0	0
半沢 幸大	東京工業大学	助教	植物の気象変化環境の理解に基づく高気圧性 細胞死のメカニズムの解明	4,160,000	1,820,000	0	0
細野 耕平	東京工業大学	その他	植物の気象変化環境の理解に基づく高気圧性 細胞死のメカニズムの解明	4,160,000	1,300,000	0	1,300,000
牧野 友保	東京工業大学	研究員	オートファジーによる新たな細胞内調節機構の 解明	4,160,000	1,560,000	0	1,040,000
松田 隆志	東京工業大学	その他	植物の気象変化環境の理解に基づく高気圧性 細胞死のメカニズムの解明	4,160,000	910,000	0	1,040,000
三浦 運哉	東京工業大学	准教授	植物の気象変化環境の理解に基づく高気圧性 細胞死のメカニズムの解明	4,160,000	780,000	0	2,340,000
溝口 来成	東京工業大学	研究員	植物の気象変化環境の理解に基づく高気圧性 細胞死のメカニズムの解明	4,160,000	1,040,000	0	1,040,000
三井 和也	東京工業大学	助教	植物の気象変化環境の理解に基づく高気圧性 細胞死のメカニズムの解明	4,290,000	1,560,000	0	780,000
六車 公平	東京工業大学	その他	植物の気象変化環境の理解に基づく高気圧性 細胞死のメカニズムの解明	4,160,000	1,430,000	0	1,300,000

研究代表者名	所属研究機関名	役職	研究課題名	交付決定額	令和3年度 交付額	令和3年度 前押し交付額	未交付額
村上 雄太	東京工業大学	助教	植物の気象変化環境の理解に基づく高気圧性 細胞死のメカニズムの解明	3,640,000	1,040,000	0	2,080,000
柳澤 漢甫	東京工業大学	助教	植物の気象変化環境の理解に基づく高気圧性 細胞死のメカニズムの解明	4,290,000	1,300,000	0	1,690,000
山科 聖裕	東京工業大学	助教	植物の気象変化環境の理解に基づく高気圧性 細胞死のメカニズムの解明	4,160,000	2,080,000	0	0
山根 亮一	東京工業大学	准教授	植物の気象変化環境の理解に基づく高気圧性 細胞死のメカニズムの解明	2,600,000	780,000	0	390,000
吉岡 仁哉	東京工業大学	研究員	植物の気象変化環境の理解に基づく高気圧性 細胞死のメカニズムの解明	2,860,000	1,040,000	0	0
阿部 尚史	お茶の水女子大学	助教	植物の気象変化環境の理解に基づく高気圧性 細胞死のメカニズムの解明	4,160,000	1,170,000	0	2,210,000
今泉 修	お茶の水女子大学	助教	植物の気象変化環境の理解に基づく高気圧性 細胞死のメカニズムの解明	4,160,000	1,430,000	0	1,170,000
大江 平和	お茶の水女子大学	その他	植物の気象変化環境の理解に基づく高気圧性 細胞死のメカニズムの解明	4,030,000	650,000	0	1,430,000
大木 利恵	お茶の水女子大学	講師	植物の気象変化環境の理解に基づく高気圧性 細胞死のメカニズムの解明	4,160,000	520,000	0	390,000
岡村 賢司	お茶の水女子大学	その他	植物の気象変化環境の理解に基づく高気圧性 細胞死のメカニズムの解明	4,160,000	1,430,000	0	2,210,000
河合 英徳	お茶の水女子大学	准教授	植物の気象変化環境の理解に基づく高気圧性 細胞死のメカニズムの解明	4,160,000	1,430,000	0	1,170,000
桑原 拓也	お茶の水女子大学	講師	植物の気象変化環境の理解に基づく高気圧性 細胞死のメカニズムの解明	4,290,000	1,690,000	0	0
神山 翼	お茶の水女子大学	助教	植物の気象変化環境の理解に基づく高気圧性 細胞死のメカニズムの解明	4,290,000	1,300,000	0	1,300,000
榎井 勇介	お茶の水女子大学	講師	植物の気象変化環境の理解に基づく高気圧性 細胞死のメカニズムの解明	3,380,000	780,000	0	1,170,000
佐々木 清美	お茶の水女子大学	研究員	植物の気象変化環境の理解に基づく高気圧性 細胞死のメカニズムの解明	2,730,000	1,040,000	0	0
洲崎 圭子	お茶の水女子大学	その他	植物の気象変化環境の理解に基づく高気圧性 細胞死のメカニズムの解明	2,860,000	780,000	0	520,000
田 ゲン	お茶の水女子大学	その他	植物の気象変化環境の理解に基づく高気圧性 細胞死のメカニズムの解明	2,600,000	910,000	0	520,000
長尾 篤剛	お茶の水女子大学	助教	植物の気象変化環境の理解に基づく高気圧性 細胞死のメカニズムの解明	3,380,000	1,300,000	0	780,000
平山 雄大	お茶の水女子大学	講師	植物の気象変化環境の理解に基づく高気圧性 細胞死のメカニズムの解明	3,770,000	1,300,000	0	780,000
藤山 真美子	お茶の水女子大学	准教授	植物の気象変化環境の理解に基づく高気圧性 細胞死のメカニズムの解明	1,040,000	520,000	0	0
松田 真子	お茶の水女子大学	講師	植物の気象変化環境の理解に基づく高気圧性 細胞死のメカニズムの解明	2,210,000	520,000	0	1,300,000
三宅 雄大	お茶の水女子大学	助教	植物の気象変化環境の理解に基づく高気圧性 細胞死のメカニズムの解明	2,600,000	520,000	0	1,430,000
毛内 弘	お茶の水女子大学	助教	植物の気象変化環境の理解に基づく高気圧性 細胞死のメカニズムの解明	4,290,000	650,000	0	0
ヤマモト ロウ	お茶の水女子大学	その他	植物の気象変化環境の理解に基づく高気圧性 細胞死のメカニズムの解明	4,160,000	780,000	0	2,210,000
岩間 加奈	電気通信大学	助教	植物の気象変化環境の理解に基づく高気圧性 細胞死のメカニズムの解明	4,290,000	650,000	0	2,600,000
王 亮	電気通信大学	その他	植物の気象変化環境の理解に基づく高気圧性 細胞死のメカニズムの解明	4,160,000	1,820,000	0	0
尚 方	電気通信大学	准教授	植物の気象変化環境の理解に基づく高気圧性 細胞死のメカニズムの解明	4,290,000	1,690,000	0	1,300,000
白石 正彦	電気通信大学	その他	植物の気象変化環境の理解に基づく高気圧性 細胞死のメカニズムの解明	2,340,000	260,000	0	780,000
田尻 武義	電気通信大学	助教	植物の気象変化環境の理解に基づく高気圧性 細胞死のメカニズムの解明	4,290,000	2,600,000	0	680,000
田中 嘉法	電気通信大学	研究員	植物の気象変化環境の理解に基づく高気圧性 細胞死のメカニズムの解明	4,160,000	1,040,000	0	1,040,000
村上 靖直	電気通信大学	助教	植物の気象変化環境の理解に基づく高気圧性 細胞死のメカニズムの解明	4,030,000	1,430,000	0	1,560,000
山越 智雄	電気通信大学	研究員	植物の気象変化環境の理解に基づく高気圧性 細胞死のメカニズムの解明	4,420,000	650,000	0	1,300,000
吉田 健文	電気通信大学	その他	植物の気象変化環境の理解に基づく高気圧性 細胞死のメカニズムの解明	4,160,000	1,820,000	0	0
李 陽	電気通信大学	准教授	植物の気象変化環境の理解に基づく高気圧性 細胞死のメカニズムの解明	4,290,000	1,300,000	0	1,820,000
江藤 祥平	一橋大学	准教授	植物の気象変化環境の理解に基づく高気圧性 細胞死のメカニズムの解明	4,160,000	910,000	0	1,820,000
小峯 康平	一橋大学	准教授	植物の気象変化環境の理解に基づく高気圧性 細胞死のメカニズムの解明	2,470,000	650,000	0	1,300,000
杉浦 岳佳 (白川 由 佳)	一橋大学	その他	植物の気象変化環境の理解に基づく高気圧性 細胞死のメカニズムの解明	3,900,000	1,170,000	0	1,560,000
高橋 雅生	一橋大学	その他	植物の気象変化環境の理解に基づく高気圧性 細胞死のメカニズムの解明	4,160,000	1,300,000	0	910,000
Lee Ji ju (リ ジュン ジュン)	一橋大学	講師	植物の気象変化環境の理解に基づく高気圧性 細胞死のメカニズムの解明	3,250,000	1,560,000	0	0
Keum Gyeom (クム ギョム)	一橋大学	その他	植物の気象変化環境の理解に基づく高気圧性 細胞死のメカニズムの解明	4,030,000	1,430,000	0	0
Wang H ongmin (ワン グンミン)	一橋大学	その他	植物の気象変化環境の理解に基づく高気圧性 細胞死のメカニズムの解明	2,600,000	1,040,000	0	0
尾崎 聡子	東京海洋大学	助教	植物の気象変化環境の理解に基づく高気圧性 細胞死のメカニズムの解明	4,160,000	2,080,000	0	520,000
小池 雅和	東京海洋大学	准教授	植物の気象変化環境の理解に基づく高気圧性 細胞死のメカニズムの解明	4,160,000	1,300,000	0	910,000
小祝 敬一郎	東京海洋大学	助教	植物の気象変化環境の理解に基づく高気圧性 細胞死のメカニズムの解明	4,160,000	910,000	0	1,820,000



研究代表者名	所属研究機関名	役職	研究課題名	交付決定額	令和3年度 前押し交付額	未交付額
山崎 精史	東京海洋大学	助教	エチアミンが細胞骨格を支配した酸化還元調節	4,160,000	1,170,000	0
松本 明	東京海洋大学	その他	メカニカルシグナルによる細胞骨格の再構築	4,290,000	1,560,000	0
三島 由夏	東京海洋大学	助教	細胞骨格の再構築と細胞運動	4,290,000	1,430,000	0
吉田 毅郎	東京海洋大学	准教授	細胞骨格の再構築と細胞運動	4,290,000	1,560,000	0
伊里 友一朗	横浜国立大学	准教授	細胞骨格の再構築と細胞運動	4,160,000	1,300,000	0
信田 尚毅	横浜国立大学	助教	細胞骨格の再構築と細胞運動	4,290,000	1,300,000	0
柴田 賢一	横浜国立大学	その他	細胞骨格の再構築と細胞運動	4,160,000	1,560,000	0
高瀬 祐子	横浜国立大学	准教授	細胞骨格の再構築と細胞運動	1,690,000	520,000	0
高木 真穂	横浜国立大学	准教授	細胞骨格の再構築と細胞運動	4,290,000	2,340,000	0
藤本 昌徳	横浜国立大学	准教授	細胞骨格の再構築と細胞運動	4,160,000	1,300,000	0
半沢 千絵美	横浜国立大学	准教授	細胞骨格の再構築と細胞運動	3,390,000	1,300,000	0
比嘉 盛士	横浜国立大学	准教授	細胞骨格の再構築と細胞運動	4,290,000	910,000	0
濱行 泰河	横浜国立大学	准教授	細胞骨格の再構築と細胞運動	4,160,000	1,560,000	0
茂住 政一郎	横浜国立大学	准教授	細胞骨格の再構築と細胞運動	3,250,000	780,000	0
米村 幸太郎	横浜国立大学	准教授	細胞骨格の再構築と細胞運動	3,390,000	1,430,000	0
野川 那海	総合研究大学院大学	その他	細胞骨格の再構築と細胞運動	4,160,000	1,300,000	0
山崎 真生	政策研究大学院大学	助教	細胞骨格の再構築と細胞運動	4,160,000	1,950,000	0
青木 亜美	新潟大学	助教	細胞骨格の再構築と細胞運動	4,160,000	1,690,000	0
浅倉 原則	新潟大学	その他	細胞骨格の再構築と細胞運動	4,030,000	1,040,000	0
アーンモフ セルゲイ	新潟大学	その他	細胞骨格の再構築と細胞運動	4,160,000	2,340,000	0
網谷 季莉子	新潟大学	その他	細胞骨格の再構築と細胞運動	4,160,000	2,080,000	0
荒生 祥尚	新潟大学	その他	細胞骨格の再構築と細胞運動	3,250,000	1,300,000	0
安藤 和弘	新潟大学	その他	細胞骨格の再構築と細胞運動	4,160,000	1,430,000	0
安中 裕大	新潟大学	その他	細胞骨格の再構築と細胞運動	3,120,000	520,000	0
藤田 和果 (兼刈)	新潟大学	助教	細胞骨格の再構築と細胞運動	4,160,000	1,300,000	0
井村 裕文	新潟大学	その他	細胞骨格の再構築と細胞運動	4,290,000	1,040,000	0
井田 真子	新潟大学	助教	細胞骨格の再構築と細胞運動	4,290,000	2,080,000	0
伊藤 泰行	新潟大学	助教	細胞骨格の再構築と細胞運動	4,160,000	1,040,000	0
井上 智代	新潟大学	准教授	細胞骨格の再構築と細胞運動	3,640,000	910,000	0
上田 大次郎	新潟大学	助教	細胞骨格の再構築と細胞運動	4,160,000	2,080,000	0
江口 香里	新潟大学	助教	細胞骨格の再構築と細胞運動	4,160,000	1,300,000	0
大川 純平	新潟大学	助教	細胞骨格の再構築と細胞運動	4,030,000	1,560,000	0
大竹 正紀	新潟大学	助教	細胞骨格の再構築と細胞運動	4,030,000	1,300,000	0
大橋 宣子	新潟大学	助教	細胞骨格の再構築と細胞運動	4,160,000	1,820,000	0
岡田 正康	新潟大学	助教	細胞骨格の再構築と細胞運動	4,160,000	1,430,000	0
小川 和也	新潟大学	その他	細胞骨格の再構築と細胞運動	3,640,000	1,430,000	0
小木 学	新潟大学	その他	細胞骨格の再構築と細胞運動	3,900,000	650,000	0
小澤 まどか	新潟大学	その他	細胞骨格の再構築と細胞運動	4,160,000	1,300,000	0
伊原 竜太	新潟大学	その他	細胞骨格の再構築と細胞運動	4,160,000	650,000	0
加地 雄大	新潟大学	その他	細胞骨格の再構築と細胞運動	4,160,000	780,000	0
上村 盛太郎	新潟大学	その他	細胞骨格の再構築と細胞運動	4,160,000	1,430,000	0
川田 雄三	新潟大学	その他	細胞骨格の再構築と細胞運動	4,160,000	1,040,000	0
河村 篤志	新潟大学	その他	細胞骨格の再構築と細胞運動	4,290,000	2,080,000	0
河野 智子	新潟大学	その他	細胞骨格の再構築と細胞運動	4,160,000	1,170,000	0
栗原 加奈子	新潟大学	その他	細胞骨格の再構築と細胞運動	4,290,000	1,820,000	0
小泉 繁子	新潟大学	准教授	細胞骨格の再構築と細胞運動	3,640,000	910,000	0

研究代表者名	所属研究機関名	役職	研究課題名	交付決定額	令和3年度 前押し交付額	未交付額
小松 博幸	新潟大学	助教	流通式ウイルス分離と細胞骨格の再構築	4,160,000	2,210,000	0
齋藤 祥二	新潟大学	その他	HISウイルス感染による細胞骨格の再構築	4,160,000	1,170,000	0
原藤 夕子 (原 夕子)	新潟大学	その他	細胞骨格の再構築と細胞運動	4,290,000	2,210,000	0
藤藤 理恵	新潟大学	助教	細胞骨格の再構築と細胞運動	4,160,000	1,040,000	0
佐藤 圭祐	新潟大学	助教	細胞骨格の再構築と細胞運動	4,290,000	2,080,000	0
新堀 豊織	新潟大学	その他	細胞骨格の再構築と細胞運動	2,340,000	520,000	0
鈴木 紳子	新潟大学	その他	細胞骨格の再構築と細胞運動	4,290,000	1,430,000	0
許 徹	新潟大学	助教	細胞骨格の再構築と細胞運動	4,160,000	1,950,000	0
高瀬 剛史	新潟大学	その他	細胞骨格の再構築と細胞運動	2,730,000	780,000	0
橋本 健司	新潟大学	その他	細胞骨格の再構築と細胞運動	4,290,000	780,000	0
横 顕	新潟大学	講師	細胞骨格の再構築と細胞運動	4,030,000	260,000	0
月岡 啓輔	新潟大学	その他	細胞骨格の再構築と細胞運動	4,030,000	1,300,000	0
中村 太	新潟大学	助教	細胞骨格の再構築と細胞運動	3,120,000	1,040,000	0
永井 孝宏	新潟大学	助教	細胞骨格の再構築と細胞運動	4,160,000	1,690,000	0
長谷川 祐紀	新潟大学	その他	細胞骨格の再構築と細胞運動	3,900,000	1,300,000	0
畑 有紀	新潟大学	その他	細胞骨格の再構築と細胞運動	3,120,000	780,000	0
嶋山 公大	新潟大学	その他	細胞骨格の再構築と細胞運動	4,290,000	1,040,000	0
林 良太	新潟大学	助教	細胞骨格の再構築と細胞運動	4,290,000	2,210,000	0
原 実生	新潟大学	助教	細胞骨格の再構築と細胞運動	4,160,000	1,820,000	0
Baslam Maroua ne	新潟大学	その他	細胞骨格の再構築と細胞運動	4,030,000	780,000	0
藤井 景子	新潟大学	助教	細胞骨格の再構築と細胞運動	4,030,000	1,430,000	0
平山 悟	新潟大学	助教	細胞骨格の再構築と細胞運動	4,160,000	1,820,000	0
広瀬 雄介	新潟大学	助教	細胞骨格の再構築と細胞運動	4,160,000	1,300,000	0
藤田 達也	新潟大学	その他	細胞骨格の再構築と細胞運動	4,290,000	1,300,000	0
松林 泰弘	新潟大学	助教	細胞骨格の再構築と細胞運動	4,160,000	1,430,000	0
三谷 咲貴	新潟大学	その他	細胞骨格の再構築と細胞運動	4,290,000	1,820,000	0
宮下 聡	新潟大学	助教	細胞骨格の再構築と細胞運動	4,160,000	1,300,000	0
村上 和裕	新潟大学	助教	細胞骨格の再構築と細胞運動	4,160,000	2,080,000	0
藤 和樹	新潟大学	その他	細胞骨格の再構築と細胞運動	4,160,000	390,000	0
山岸 遼矢	新潟大学	助教	細胞骨格の再構築と細胞運動	4,160,000	780,000	0
山崎 元彦	新潟大学	講師	細胞骨格の再構築と細胞運動	2,600,000	650,000	0
山本 秀輝	新潟大学	助教	細胞骨格の再構築と細胞運動	4,160,000	2,210,000	0
山崎 芳	新潟大学	助教	細胞骨格の再構築と細胞運動	4,290,000	1,690,000	0
結城 明彦	新潟大学	助教	細胞骨格の再構築と細胞運動	4,160,000	1,170,000	0
横尾 健	新潟大学	その他	細胞骨格の再構築と細胞運動	4,160,000	2,340,000	0
吉岡 望	新潟大学	助教	細胞骨格の再構築と細胞運動	4,160,000	1,430,000	0
渡邊 美貴貴	新潟大学	助教	細胞骨格の再構築と細胞運動	4,160,000	1,820,000	0
楠本 和希	長岡技術科学大学	助教	細胞骨格の再構築と細胞運動	4,290,000	1,040,000	0
坂本 盛嗣	長岡技術科学大学	准教授	細胞骨格の再構築と細胞運動	4,290,000	2,210,000	0
鈴木 信貴	長岡技術科学大学	准教授	細胞骨格の再構築と細胞運動	4,160,000	2,080,000	0
TRAN P HONG T HAO	長岡技術科学大学	助教	細胞骨格の再構築と細胞運動	4,160,000	1,560,000	0
池田 吉史	上越教育大学	准教授	細胞骨格の再構築と細胞運動	4,160,000	650,000	0
橋本 大樹	上越教育大学	助教	細胞骨格の再構築と細胞運動	1,950,000	520,000	0
泉重 直孝	富山大学	助教	細胞骨格の再構築と細胞運動	4,160,000	910,000	0

研究代表者名	所属研究機関名	役職	研究課題名	交付決定額	令和3年度 交付額	令和3年度 前押し交付額	未交付額
一田 正二	富山大学	助教	法医学部におけるDNAミトコンドリアの遺伝学的 解析	4,160,000	1,300,000	0	1,560,000
伊藤 大輔	富山大学	助教	特異的抗体を用いたシメンチンタンパク質の 解析	4,160,000	2,600,000	0	0
今村 輝彦	富山大学	講師	悪性血管腫と圧迫を伴った非腫瘍性用圧 呼吸器病変の病態	4,160,000	130,000	0	780,000
岡田 康太郎	富山大学	その他	1MR核磁気共鳴による生体組織の 解析	3,380,000	1,300,000	0	0
川口 甲介	富山大学	助教	リンゴ酸の代謝経路の解析	4,160,000	1,430,000	0	1,560,000
木戸 蘭	富山大学	講師	環境汚染物質とがんの発症メカニズムの 解析	4,030,000	1,170,000	0	1,820,000
高山 亜紀	富山大学	助教	がん発生メカニズムの解析	4,160,000	2,080,000	0	0
児島 博紀	富山大学	講師	がん発生メカニズムの解析	2,080,000	650,000	0	780,000
佐藤 正	富山大学	助教	がん発生メカニズムの解析	4,160,000	1,430,000	0	0
佐藤 周平	富山大学	助教	がん発生メカニズムの解析	4,160,000	780,000	0	0
周 超	富山大学	助教	がん発生メカニズムの解析	4,160,000	1,820,000	0	0
陶山 公子	富山大学	助教	がん発生メカニズムの解析	1,040,000	780,000	0	0
瀬戸川 剛	富山大学	助教	がん発生メカニズムの解析	4,160,000	1,170,000	0	1,430,000
竹嶋 大智	富山大学	助教	がん発生メカニズムの解析	4,290,000	650,000	0	650,000
武田 裕司	富山大学	講師	がん発生メカニズムの解析	3,120,000	780,000	0	780,000
武部 真理子	富山大学	助教	がん発生メカニズムの解析	2,340,000	780,000	0	780,000
中村 友也	富山大学	助教	がん発生メカニズムの解析	4,160,000	1,430,000	0	0
長谷川 昌也	富山大学	助教	がん発生メカニズムの解析	4,290,000	1,560,000	0	0
福田 令	富山大学	その他	がん発生メカニズムの解析	3,300,000	520,000	0	0
増田 友樹	富山大学	准教授	がん発生メカニズムの解析	3,800,000	910,000	0	1,560,000
南 祐三	富山大学	准教授	がん発生メカニズムの解析	3,510,000	810,000	0	1,560,000
八戸 章薫	富山大学	助教	がん発生メカニズムの解析	4,160,000	1,430,000	0	0
節原 康人	富山大学	准教授	がん発生メカニズムの解析	1,950,000	650,000	0	650,000
山田 清司	富山大学	その他	がん発生メカニズムの解析	4,030,000	910,000	0	1,820,000
渡邊 健太	富山大学	助教	がん発生メカニズムの解析	4,290,000	1,040,000	0	1,040,000
渡辺 徹	富山大学	その他	がん発生メカニズムの解析	4,160,000	1,680,000	0	0
赤井 美香	金沢大学	その他	がん発生メカニズムの解析	4,290,000	2,340,000	0	0
Arifida Jia Moh ammad	金沢大学	その他	がん発生メカニズムの解析	4,290,000	1,300,000	0	1,300,000
阿松 翔	金沢大学	助教	がん発生メカニズムの解析	4,290,000	1,820,000	0	0
真川 大	金沢大学	准教授	がん発生メカニズムの解析	4,160,000	1,300,000	0	0
ANIKYU Watanabe	金沢大学	その他	がん発生メカニズムの解析	4,160,000	1,300,000	0	0
五平 龍 健太	金沢大学	その他	がん発生メカニズムの解析	4,160,000	1,040,000	0	0
池田 文三	金沢大学	その他	がん発生メカニズムの解析	4,160,000	130,000	0	2,080,000
池邊 武	金沢大学	その他	がん発生メカニズムの解析	4,160,000	1,040,000	0	520,000
石川 和也	金沢大学	その他	がん発生メカニズムの解析	2,340,000	1,300,000	0	1,040,000
石田 奈津子	金沢大学	助教	がん発生メカニズムの解析	4,030,000	1,040,000	0	1,300,000
石野 映子	金沢大学	助教	がん発生メカニズムの解析	4,290,000	910,000	0	780,000
石橋 公二朗	金沢大学	助教	がん発生メカニズムの解析	4,160,000	1,170,000	0	1,430,000
石本 尚大	金沢大学	助教	がん発生メカニズムの解析	4,290,000	910,000	0	2,210,000
板谷 智也	金沢大学	助教	がん発生メカニズムの解析	4,290,000	1,170,000	0	1,560,000
一ノ瀬 博也	金沢大学	その他	がん発生メカニズムの解析	4,160,000	1,170,000	0	0
一方井 祐子	金沢大学	准教授	がん発生メカニズムの解析	4,160,000	1,300,000	0	1,300,000
伊藤 蓮郎	金沢大学	助教	がん発生メカニズムの解析	4,160,000	1,680,000	0	0
伊藤 誠	金沢大学	助教	がん発生メカニズムの解析	3,770,000	1,300,000	0	1,300,000
井上 映希	金沢大学	その他	がん発生メカニズムの解析	520,000	130,000	0	260,000
井上 大輔	金沢大学	助教	がん発生メカニズムの解析	4,160,000	2,080,000	0	0

研究代表者名	所属研究機関名	役職	研究課題名	交付決定額	令和3年度 交付額	令和3年度 前押し交付額	未交付額
附 浩然	北陸先端科学技術大学院大学	講師	複雑系下の事前計算によるインフラテクノロジーの進化	4,160,000	1,430,000	0	1,170,000
H.S.U.EH C.H.U.H.E H.A.N	北陸先端科学技術大学院大学	助教	AlphaZeroによる完全情報ゲームの理論値と最適戦略の学習	2,600,000	1,300,000	0	0
田 勇樹	北陸先端科学技術大学院大学	准教授	細胞内環境における蓄積カプセルを用いた3次元水中マテリアル分布制御の形成	6,110,000	780,000	0	1,690,000
窪田 亮	北陸先端科学技術大学院大学	講師	電子制御モーター駆動における形式手法と標準・設計プロセスの融合	4,290,000	1,300,000	0	1,430,000
廣瀬 大亮	北陸先端科学技術大学院大学	助教	気流環境化の最適制御とプリンタブルなタンパク質の創製	3,900,000	1,300,000	0	1,040,000
窪田 全慶	北陸先端科学技術大学院大学	助教	タンパク質を有するリン化熱電材料の開発	4,160,000	1,300,000	0	1,300,000
R.o.b.i.n	北陸先端科学技術大学院大学	助教	タンパク質の保護活性と膜透過性を有した膜入分	4,160,000	2,860,000	0	650,000
出淵 雄哉	福井大学	その他	肉類に対する温熱化学療法後の腫瘍内免疫環境の	4,160,000	1,690,000	0	1,170,000
伊藤 尚弘	福井大学	その他	食物アレルギーに対するナノ粒子を用いた新規経	4,160,000	1,430,000	0	1,040,000
宇野宮 夏子	福井大学	その他	免疫活性を有する細胞外基質への免疫	4,030,000	1,300,000	0	0
榎本 兼一	福井大学	その他	免疫活性を有する細胞外基質への免疫	3,510,000	1,300,000	0	0
岡田 肇	福井大学	助教	免疫活性を有する細胞外基質への免疫	1,820,000	520,000	0	0
笠松 卓志	福井大学	その他	免疫活性を有する細胞外基質への免疫	3,900,000	1,170,000	0	910,000
川上 祥代	福井大学	その他	免疫活性を有する細胞外基質への免疫	3,770,000	1,170,000	0	910,000
木暮 久美子	福井大学	研究員	免疫活性を有する細胞外基質への免疫	4,030,000	1,170,000	0	1,690,000
奥村 秀典	福井大学	助教	免疫活性を有する細胞外基質への免疫	4,160,000	1,560,000	0	1,820,000
源村 尚子	福井大学	その他	免疫活性を有する細胞外基質への免疫	4,160,000	2,210,000	0	0
永川 和代	福井大学	その他	免疫活性を有する細胞外基質への免疫	4,160,000	2,080,000	0	0
高村 理絵子	福井大学	講師	免疫活性を有する細胞外基質への免疫	910,000	260,000	0	520,000
田中 幸枝	福井大学	助教	免疫活性を有する細胞外基質への免疫	3,120,000	1,560,000	0	650,000
張 潮	福井大学	助教	免疫活性を有する細胞外基質への免疫	4,160,000	1,040,000	0	910,000
内藤 達志	福井大学	助教	免疫活性を有する細胞外基質への免疫	4,290,000	1,170,000	0	1,170,000
長谷川 巧	福井大学	その他	免疫活性を有する細胞外基質への免疫	3,900,000	1,300,000	0	1,300,000
林 希重志	福井大学	その他	免疫活性を有する細胞外基質への免疫	4,160,000	1,170,000	0	1,040,000
福島 万寿	福井大学	准教授	免疫活性を有する細胞外基質への免疫	3,510,000	910,000	0	1,430,000
福成 雅史	福井大学	助教	免疫活性を有する細胞外基質への免疫	4,160,000	1,430,000	0	1,300,000
藤田 結香里	福井大学	助教	免疫活性を有する細胞外基質への免疫	4,160,000	780,000	0	0
松田 秀岳	福井大学	講師	免疫活性を有する細胞外基質への免疫	4,160,000	1,300,000	0	1,170,000
宮前 誠	福井大学	その他	免疫活性を有する細胞外基質への免疫	4,290,000	1,430,000	0	1,300,000
山田 龍太	福井大学	その他	免疫活性を有する細胞外基質への免疫	4,160,000	1,430,000	0	1,300,000
浅野 浩子	山梨大学	講師	免疫活性を有する細胞外基質への免疫	4,160,000	910,000	0	2,470,000
五十嵐 賢	山梨大学	その他	免疫活性を有する細胞外基質への免疫	4,290,000	2,210,000	0	260,000
上野 慎太郎	山梨大学	准教授	免疫活性を有する細胞外基質への免疫	4,290,000	780,000	0	650,000
榎 真一	山梨大学	助教	免疫活性を有する細胞外基質への免疫	4,160,000	1,950,000	0	910,000
亀井 樹	山梨大学	助教	免疫活性を有する細胞外基質への免疫	4,290,000	1,300,000	0	1,300,000
川本 幹香	山梨大学	准教授	免疫活性を有する細胞外基質への免疫	2,600,000	130,000	0	1,430,000
北野 雄大	山梨大学	助教	免疫活性を有する細胞外基質への免疫	4,160,000	910,000	0	780,000
久富 理	山梨大学	その他	免疫活性を有する細胞外基質への免疫	4,290,000	1,170,000	0	1,300,000
野村 裕之	山梨大学	その他	免疫活性を有する細胞外基質への免疫	6,110,000	1,170,000	0	1,560,000
古澤田 直和	山梨大学	助教	免疫活性を有する細胞外基質への免疫	4,290,000	1,950,000	0	0
後藤 美和	山梨大学	その他	免疫活性を有する細胞外基質への免疫	4,290,000	1,040,000	0	0
藤間 亮	山梨大学	その他	免疫活性を有する細胞外基質への免疫	4,160,000	1,920,000	0	1,170,000
河野 啓太	山梨大学	助教	免疫活性を有する細胞外基質への免疫	3,120,000	1,170,000	0	0
佐々木 智勝	山梨大学	准教授	免疫活性を有する細胞外基質への免疫	4,290,000	1,300,000	0	1,430,000

研究代表者名	所属研究機関名	役職	研究課題名	交付決定額	令和3年度 交付額	令和3年度 前押し交付額	未交付額
中西 庸介	金沢大学	助教	腫瘍モデルを用いた頭頸部腫瘍化要因の解明	3,390,000	910,000	0	1,430,000
長田 夕佳	金沢大学	助教	外來抗原によるマスト細胞-単球の相互作用	4,290,000	1,690,000	0	1,560,000
丹尾 幸樹	金沢大学	助教	免疫応答に誘導する革新的な制御細胞がん	4,160,000	1,170,000	0	1,430,000
西川 裕一	金沢大学	助教	免疫応答に誘導する革新的な制御細胞がん	3,900,000	2,210,000	0	0
西山 明宏	金沢大学	助教	免疫応答に誘導する革新的な制御細胞がん	4,290,000	1,300,000	0	0
野中 雄大	金沢大学	助教	免疫応答に誘導する革新的な制御細胞がん	4,290,000	1,690,000	0	780,000
野村 章洋	金沢大学	その他	免疫応答に誘導する革新的な制御細胞がん	5,590,000	1,170,000	0	0
橋本 洋平	金沢大学	助教	免疫応答に誘導する革新的な制御細胞がん	4,160,000	1,430,000	0	0
花輪 由樹	金沢大学	准教授	免疫応答に誘導する革新的な制御細胞がん	4,160,000	910,000	0	2,210,000
原 宏江	金沢大学	その他	免疫応答に誘導する革新的な制御細胞がん	4,160,000	2,080,000	0	0
日高 知恵美	金沢大学	助教	免疫応答に誘導する革新的な制御細胞がん	4,290,000	1,040,000	0	2,080,000
平井 希	金沢大学	その他	免疫応答に誘導する革新的な制御細胞がん	4,160,000	2,080,000	0	0
平石 晃樹	金沢大学	准教授	免疫応答に誘導する革新的な制御細胞がん	2,080,000	650,000	0	650,000
藤澤 徹	金沢大学	准教授	免疫応答に誘導する革新的な制御細胞がん	3,390,000	780,000	0	0
フタックス セオランジェ ムス	金沢大学	准教授	免疫応答に誘導する革新的な制御細胞がん	1,560,000	650,000	0	390,000
福田 真悟	金沢大学	その他	免疫応答に誘導する革新的な制御細胞がん	3,900,000	1,300,000	0	1,300,000
藤本 俊寛	金沢大学	助教	免疫応答に誘導する革新的な制御細胞がん	1,690,000	780,000	0	0
細野 隆	金沢大学	その他	免疫応答に誘導する革新的な制御細胞がん	4,160,000	1,950,000	0	0
本田 哲也	金沢大学	講師	免疫応答に誘導する革新的な制御細胞がん	4,030,000	1,170,000	0	1,300,000
真田 麻彩奈	金沢大学	助教	免疫応答に誘導する革新的な制御細胞がん	4,160,000	1,300,000	0	1,170,000
松岡 歩	金沢大学	助教	免疫応答に誘導する革新的な制御細胞がん	4,160,000	1,950,000	0	0
松田 昇也	金沢大学	准教授	免疫応答に誘導する革新的な制御細胞がん	4,160,000	1,820,000	0	0
松中 哲也	金沢大学	助教	免疫応答に誘導する革新的な制御細胞がん	4,160,000	1,040,000	0	1,560,000
松本 京子	金沢大学	その他	免疫応答に誘導する革新的な制御細胞がん	4,290,000	1,560,000	0	780,000
松本 直之	金沢大学	その他	免疫応答に誘導する革新的な制御細胞がん	4,290,000	1,300,000	0	0
三代 薫司	金沢大学	准教授	免疫応答に誘導する革新的な制御細胞がん	4,160,000	2,080,000	0	0
水口 敬司	金沢大学	その他	免疫応答に誘導する革新的な制御細胞がん	2,990,000	910,000	0	1,170,000
宮岸 良彰	金沢大学	助教	免疫応答に誘導する革新的な制御細胞がん	2,860,000	1,430,000	0	0
宮浦 優樹	金沢大学	講師	免疫応答に誘導する革新的な制御細胞がん	3,640,000	1,040,000	0	2,080,000
宮田 一樹	金沢大学	助教	免疫応答に誘導する革新的な制御細胞がん	4,290,000	1,560,000	0	0
宗兼 将之	金沢大学	助教	免疫応答に誘導する革新的な制御細胞がん	4,160,000	1,690,000	0	0
柳田 龍平	金沢大学	助教	免疫応答に誘導する革新的な制御細胞がん	3,900,000	910,000	0	780,000
山口 直也	金沢大学	その他	免疫応答に誘導する革新的な制御細胞がん	3,770,000	1,040,000	0	1,040,000
山室 裕紀	金沢大学	その他	免疫応答に誘導する革新的な制御細胞がん	4,160,000	1,950,000	0	0
柚木 颯恩	金沢大学	その他	免疫応答に誘導する革新的な制御細胞がん	4,160,000	1,950,000	0	1,820,000
吉嶺 賢志	金沢大学	その他	免疫応答に誘導する革新的な制御細胞がん	4,160,000	650,000	0	0
吉谷 純哉	金沢大学	その他	免疫応答に誘導する革新的な制御細胞がん	4,030,000	1,690,000	0	0
米澤 剛隆	金沢大学	その他	免疫応答に誘導する革新的な制御細胞がん	2,730,000	780,000	0	1,040,000
米澤 隆雄	金沢大学	その他	免疫応答に誘導する革新的な制御細胞がん	2,860,000	1,040,000	0	0
L.I.M K.E E.S.I.A.N	金沢大学	その他	免疫応答に誘導する革新的な制御細胞がん	4,160,000	1,170,000	0	1,690,000
津辺 悟	金沢大学	その他	免疫応答に誘導する革新的な制御細胞がん	4,030,000	1,040,000	0	1,040,000
河井 達治	北陸先端科学技術大学院大学	助教	免疫応答に誘導する革新的な制御細胞がん	4,290,000	1,430,000	0	1,430,000
木田 祐充	北陸先端科学技術大学院大学	助教	免疫応答に誘導する革新的な制御細胞がん	4,160,000	1,170,000	0	0
郷田近 英臣	北陸先端科学技術大学院大学	准教授	免疫応答に誘導する革新的な制御細胞がん	5,070,000	650,000	0	650,000



研究代表者名	所属研究機関名	役職	研究課題名	交付決定額	令和3年度 交付額	令和3年度 前押し交付額	未交付額
佐藤 賢之介	山梨大学	助教	エトリノオキニ二酸化炭素により劣化したコウブク	4,160,000	1,560,000	0	520,000
志村 寛史	山梨大学	助教	水産学部の水生動物学及び魚類学	4,160,000	2,990,000	0	0
白井 俊光	山梨大学	助教	密閉血圧検査の適応性に関する研究	4,290,000	1,040,000	0	1,170,000
杉浦 康志	山梨大学	助教	密閉血圧検査の適応性に関する研究	4,160,000	1,560,000	0	1,040,000
杉山 雅俊	山梨大学	准教授	密閉血圧検査の適応性に関する研究	2,730,000	1,430,000	0	650,000
関根 智生	山梨大学	その他	密閉血圧検査の適応性に関する研究	4,160,000	2,080,000	0	0
高橋 正樹	山梨大学	助教	密閉血圧検査の適応性に関する研究	4,160,000	1,430,000	0	1,170,000
高山 義裕	山梨大学	その他	密閉血圧検査の適応性に関する研究	4,290,000	1,950,000	0	0
武井 勇介	山梨大学	助教	密閉血圧検査の適応性に関する研究	3,900,000	1,040,000	0	650,000
内田 翔太	山梨大学	助教	密閉血圧検査の適応性に関する研究	4,290,000	2,080,000	0	0
内藤 千尋	山梨大学	准教授	密閉血圧検査の適応性に関する研究	4,030,000	1,040,000	0	1,170,000
埴原 光人	山梨大学	助教	密閉血圧検査の適応性に関する研究	3,900,000	1,040,000	0	1,430,000
橋 宗健	山梨大学	その他	密閉血圧検査の適応性に関する研究	4,290,000	2,340,000	0	0
PARAJU L L I B I J A V A	山梨大学	研究員	密閉血圧検査の適応性に関する研究	3,640,000	1,170,000	0	1,300,000
藤巻 太郎	山梨大学	その他	密閉血圧検査の適応性に関する研究	4,290,000	1,690,000	0	0
藤本 佳那	山梨大学	その他	密閉血圧検査の適応性に関する研究	4,160,000	1,040,000	0	1,430,000
舟山 恵	山梨大学	その他	密閉血圧検査の適応性に関する研究	4,290,000	1,300,000	0	520,000
畑田 麻美	山梨大学	その他	密閉血圧検査の適応性に関する研究	4,030,000	1,040,000	0	910,000
丸山 祐樹	山梨大学	助教	密閉血圧検査の適応性に関する研究	4,290,000	1,430,000	0	1,430,000
宮田 知子	山梨大学	助教	密閉血圧検査の適応性に関する研究	4,030,000	780,000	0	2,730,000
森 健太郎	山梨大学	その他	密閉血圧検査の適応性に関する研究	4,160,000	0	0	3,061,803
若生 直志	山梨大学	助教	密閉血圧検査の適応性に関する研究	520,000	130,000	0	260,000
渡辺 浩介	山梨大学	その他	密閉血圧検査の適応性に関する研究	4,160,000	260,000	0	0
青村 拓実	山梨大学	助教	密閉血圧検査の適応性に関する研究	4,160,000	910,000	0	1,950,000
山田 真理子	山梨大学	助教	密閉血圧検査の適応性に関する研究	3,640,000	1,690,000	0	1,300,000
岩谷 舞	山梨大学	講師	密閉血圧検査の適応性に関する研究	4,290,000	2,210,000	0	1,430,000
江川 慎	山梨大学	助教	密閉血圧検査の適応性に関する研究	3,380,000	910,000	0	1,170,000
江口 隆	山梨大学	講師	密閉血圧検査の適応性に関する研究	4,160,000	910,000	0	1,040,000
大久保 洋輔	山梨大学	助教	密閉血圧検査の適応性に関する研究	1,690,000	520,000	0	0
萩田 佑	山梨大学	助教	密閉血圧検査の適応性に関する研究	4,160,000	1,950,000	0	0
奥村 真衣子	山梨大学	助教	密閉血圧検査の適応性に関する研究	4,160,000	1,040,000	0	650,000
金子 智香	山梨大学	講師	密閉血圧検査の適応性に関する研究	2,210,000	910,000	0	390,000
北川 健太郎	山梨大学	助教	密閉血圧検査の適応性に関する研究	4,160,000	1,560,000	0	0
北村 晴	山梨大学	その他	密閉血圧検査の適応性に関する研究	4,160,000	1,430,000	0	1,430,000
小池 洋平	山梨大学	准教授	密閉血圧検査の適応性に関する研究	2,210,000	520,000	0	1,040,000
小林 みずき	山梨大学	助教	密閉血圧検査の適応性に関する研究	4,290,000	1,300,000	0	1,300,000
小山 力	山梨大学	その他	密閉血圧検査の適応性に関する研究	4,160,000	2,080,000	0	0
玉塚 俊仁	山梨大学	その他	密閉血圧検査の適応性に関する研究	3,900,000	1,170,000	0	1,300,000
酒井 康成	山梨大学	その他	密閉血圧検査の適応性に関する研究	2,470,000	390,000	0	1,300,000
佐藤 光秀	山梨大学	助教	密閉血圧検査の適応性に関する研究	4,290,000	1,560,000	0	780,000
佐野 航季	山梨大学	助教	密閉血圧検査の適応性に関する研究	4,160,000	2,080,000	0	0
飯島 敬子	山梨大学	助教	密閉血圧検査の適応性に関する研究	4,160,000	130,000	0	2,730,000
白井 真理子	山梨大学	助教	密閉血圧検査の適応性に関する研究	4,030,000	1,300,000	0	1,300,000
鈴木 球子	山梨大学	助教	密閉血圧検査の適応性に関する研究	2,340,000	390,000	0	1,560,000
傍島 洋	山梨大学	その他	密閉血圧検査の適応性に関する研究	4,290,000	1,690,000	0	0

研究代表者名	所属研究機関名	役職	研究課題名	交付決定額	令和3年度 交付額	令和3年度 前押し交付額	未交付額
高橋 正明	信州大学	助教	伝染病ウイルスの複製機構に関する研究	2,210,000	390,000	0	390,000
田中 佐五郎 (徳島 佐平 重)	信州大学	助教	伝染病ウイルスの複製機構に関する研究	2,470,000	650,000	0	1,040,000
田中 愛	信州大学	研究員	伝染病ウイルスの複製機構に関する研究	4,160,000	2,080,000	0	0
田中 寛介	信州大学	その他	伝染病ウイルスの複製機構に関する研究	2,990,000	780,000	0	0
趙 泰典	信州大学	助教	伝染病ウイルスの複製機構に関する研究	1,820,000	780,000	0	0
天正 重治	信州大学	講師	伝染病ウイルスの複製機構に関する研究	3,900,000	0	0	0
西村 直之	信州大学	教授	伝染病ウイルスの複製機構に関する研究	4,160,000	1,950,000	0	0
根岸 洋	信州大学	准教授	伝染病ウイルスの複製機構に関する研究	4,290,000	2,210,000	0	0
深水 大輔	信州大学	その他	伝染病ウイルスの複製機構に関する研究	4,160,000	1,300,000	0	1,560,000
船越 康平	信州大学	准教授	伝染病ウイルスの複製機構に関する研究	4,030,000	1,300,000	0	1,300,000
細島 謙彦	信州大学	その他	伝染病ウイルスの複製機構に関する研究	4,160,000	1,560,000	0	1,300,000
外田 武仁	信州大学	准教授	伝染病ウイルスの複製機構に関する研究	4,160,000	1,950,000	0	780,000
原野 大貴	信州大学	助教	伝染病ウイルスの複製機構に関する研究	4,290,000	1,430,000	0	1,300,000
吉原 一喜	信州大学	助教	伝染病ウイルスの複製機構に関する研究	4,160,000	2,080,000	0	0
安川 藍矢	信州大学	その他	伝染病ウイルスの複製機構に関する研究	2,990,000	520,000	0	130,000
柳 新	信州大学	助教	伝染病ウイルスの複製機構に関する研究	2,730,000	650,000	0	650,000
山崎 智生	信州大学	助教	伝染病ウイルスの複製機構に関する研究	4,290,000	2,210,000	0	0
山田 昌樹	信州大学	助教	伝染病ウイルスの複製機構に関する研究	4,160,000	1,040,000	0	780,000
若林 諒	信州大学	その他	伝染病ウイルスの複製機構に関する研究	4,160,000	2,210,000	0	1,040,000
石田 知久	岐阜大学	助教	伝染病ウイルスの複製機構に関する研究	3,640,000	1,300,000	0	1,300,000
大西 藍太郎	岐阜大学	助教	伝染病ウイルスの複製機構に関する研究	3,640,000	2,340,000	0	0
大橋 誠(池 田)	岐阜大学	准教授	伝染病ウイルスの複製機構に関する研究	4,160,000	1,690,000	0	1,170,000
穂谷 正樹	岐阜大学	その他	伝染病ウイルスの複製機構に関する研究	4,160,000	1,430,000	0	1,430,000
棚田 圭紀	岐阜大学	助教	伝染病ウイルスの複製機構に関する研究	1,950,000	780,000	0	650,000
柳原 直人	岐阜大学	助教	伝染病ウイルスの複製機構に関する研究	4,290,000	1,300,000	0	1,430,000
川田 藍貴	岐阜大学	講師	伝染病ウイルスの複製機構に関する研究	4,160,000	1,950,000	0	2,600,000
北川 健一郎	岐阜大学	助教	伝染病ウイルスの複製機構に関する研究	4,160,000	1,430,000	0	1,300,000
河村 奈津子	岐阜大学	助教	伝染病ウイルスの複製機構に関する研究	4,160,000	1,430,000	0	1,430,000
小牧 英也	岐阜大学	助教	伝染病ウイルスの複製機構に関する研究	1,170,000	520,000	0	390,000
小室 裕康	岐阜大学	その他	伝染病ウイルスの複製機構に関する研究	4,030,000	1,430,000	0	0
杉戸 信彦	岐阜大学	研究員	伝染病ウイルスの複製機構に関する研究	4,160,000	1,430,000	0	1,430,000
杉山 俊介	岐阜大学	助教	伝染病ウイルスの複製機構に関する研究	4,160,000	1,430,000	0	0
高島 徹	岐阜大学	助教	伝染病ウイルスの複製機構に関する研究	4,160,000	1,300,000	0	1,430,000
中川 敬介	岐阜大学	准教授	伝染病ウイルスの複製機構に関する研究	4,160,000	1,040,000	0	1,560,000
成瀬 元氣	岐阜大学	その他	伝染病ウイルスの複製機構に関する研究	2,600,000	1,300,000	0	0
西尾 彰彦	岐阜大学	教授	伝染病ウイルスの複製機構に関する研究	4,030,000	1,656,312	0	2,080,000
西山 祥子	岐阜大学	助教	伝染病ウイルスの複製機構に関する研究	4,160,000	1,430,000	0	1,430,000
箱山 智之	岐阜大学	助教	伝染病ウイルスの複製機構に関する研究	4,160,000	780,000	0	1,170,000
橋本 美涼	岐阜大学	助教	伝染病ウイルスの複製機構に関する研究	4,290,000	1,040,000	0	1,040,000
早川 幸男	岐阜大学	助教	伝染病ウイルスの複製機構に関する研究	3,900,000	910,000	0	520,000
林 隆平	岐阜大学	助教	伝染病ウイルスの複製機構に関する研究	4,160,000	1,170,000	0	0
平田 智也	岐阜大学	その他	伝染病ウイルスの複製機構に関する研究	4,290,000	1,300,000	0	1,300,000
古木 匠也	岐阜大学	助教	伝染病ウイルスの複製機構に関する研究	4,290,000	520,000	0	650,000
武内 勝章	岐阜大学	助教	伝染病ウイルスの複製機構に関する研究	4,160,000	2,080,000	0	0
平島 一輝	岐阜大学	その他	伝染病ウイルスの複製機構に関する研究	4,160,000	1,560,000	0	0



研究代表者名	所属研究機関名	役職	研究課題名	交付決定額	令和3年度 交付額	令和3年度 前倒し交付額	未交付額
杉浦 健人	名古屋大学	助教	循環的イベントシステムにおけるリアルタイムデータ解析のためのリアルタイムデータ解析プラットフォームの開発	4,290,000	1,040,000	0	2,080,000
杉江 あい	名古屋大学	その他	高齢者における認知機能の低下と脳神経科学者のための認知機能評価システムの開発	4,290,000	1,690,000	0	2,080,000
榎村 有紀子	名古屋大学	その他	認知機能低下を伴う認知症のメカニズムの解明	4,000,000	1,040,000	0	1,300,000
杉本 賢文	名古屋大学	助教	認知症の発症メカニズムの解明	4,160,000	1,560,000	0	1,430,000
鈴木 将史	名古屋大学	助教	認知症の発症メカニズムの解明	4,160,000	1,690,000	0	1,430,000
祖父江 順	名古屋大学	その他	認知症の発症メカニズムの解明	4,290,000	1,430,000	0	1,690,000
高瀬 裕樹	名古屋大学	その他	認知症の発症メカニズムの解明	3,770,000	1,950,000	0	1,040,000
高瀬 光成	名古屋大学	その他	認知症の発症メカニズムの解明	3,720,000	390,000	0	2,600,000
高橋 倫太郎	名古屋大学	助教	認知症の発症メカニズムの解明	4,290,000	130,000	0	2,600,000
滝 泰樹	名古屋大学	助教	認知症の発症メカニズムの解明	4,160,000	1,770,000	0	1,300,000
竹内 和人	名古屋大学	その他	認知症の発症メカニズムの解明	4,160,000	1,300,000	0	1,300,000
武内 秀憲	名古屋大学	その他	認知症の発症メカニズムの解明	4,290,000	1,560,000	0	650,000
竹内 遼介	名古屋大学	助教	認知症の発症メカニズムの解明	4,160,000	1,430,000	0	0
竹田 育子	名古屋大学	助教	認知症の発症メカニズムの解明	3,900,000	1,820,000	0	0
橋 春菜	名古屋大学	その他	認知症の発症メカニズムの解明	3,770,000	650,000	0	1,690,000
立松 典真	名古屋大学	助教	認知症の発症メカニズムの解明	4,290,000	1,040,000	0	1,040,000
田中 伸弥	名古屋大学	その他	認知症の発症メカニズムの解明	3,900,000	1,170,000	780,000	1,170,000
田中 晴佳	名古屋大学	講師	認知症の発症メカニズムの解明	4,160,000	1,430,000	0	1,300,000
櫻井 雅孝	名古屋大学	助教	認知症の発症メカニズムの解明	4,160,000	1,950,000	0	0
櫻井 邦明	名古屋大学	助教	認知症の発症メカニズムの解明	4,160,000	1,950,000	0	0
櫻井 義浩	名古屋大学	助教	認知症の発症メカニズムの解明	4,160,000	1,560,000	0	910,000
谷口 顕徳	名古屋大学	その他	認知症の発症メカニズムの解明	3,640,000	1,430,000	0	910,000
谷口 紀仁	名古屋大学	講師	認知症の発症メカニズムの解明	4,160,000	1,430,000	0	1,560,000
玉内 学志	名古屋大学	その他	認知症の発症メカニズムの解明	4,290,000	2,080,000	0	0
越 啓程	名古屋大学	その他	認知症の発症メカニズムの解明	4,290,000	1,820,000	0	0
土屋 さやか	名古屋大学	助教	認知症の発症メカニズムの解明	4,160,000	1,560,000	0	1,170,000
土屋 雄司	名古屋大学	助教	認知症の発症メカニズムの解明	4,160,000	1,170,000	0	520,000
堤 隆憲	名古屋大学	助教	認知症の発症メカニズムの解明	4,160,000	1,040,000	0	1,040,000
坪田 庄真	名古屋大学	助教	認知症の発症メカニズムの解明	4,290,000	2,600,000	0	0
寺岡 健哉	名古屋大学	その他	認知症の発症メカニズムの解明	4,160,000	1,170,000	0	1,690,000
徳武 克浩	名古屋大学	その他	認知症の発症メカニズムの解明	4,030,000	1,040,000	0	1,040,000
高岡 孝太	名古屋大学	研究員	認知症の発症メカニズムの解明	4,290,000	1,300,000	0	1,430,000
中島 宏彰	名古屋大学	その他	認知症の発症メカニズムの解明	4,160,000	1,560,000	0	0
中西 慶太	名古屋大学	その他	認知症の発症メカニズムの解明	3,510,000	1,690,000	0	1,040,000
中道 玲瑛	名古屋大学	助教	認知症の発症メカニズムの解明	4,030,000	780,000	0	780,000
中村 仁	名古屋大学	講師	認知症の発症メカニズムの解明	4,160,000	1,950,000	0	0
中村 友祐	名古屋大学	その他	認知症の発症メカニズムの解明	4,290,000	2,340,000	0	0
中山 友敬	名古屋大学	その他	認知症の発症メカニズムの解明	4,160,000	1,170,000	0	1,820,000
西島 吉孝	名古屋大学	その他	認知症の発症メカニズムの解明	4,160,000	1,300,000	0	780,000
水口 浩司	名古屋大学	講師	認知症の発症メカニズムの解明	4,290,000	910,000	0	1,950,000
野村 あすか	名古屋大学	准教授	認知症の発症メカニズムの解明	4,160,000	910,000	0	2,080,000
萩原 薫子	名古屋大学	その他	認知症の発症メカニズムの解明	4,290,000	1,690,000	0	1,300,000
長谷川 隆史	名古屋大学	助教	認知症の発症メカニズムの解明	4,160,000	1,170,000	0	1,040,000
栗名尻 良	名古屋大学	助教	認知症の発症メカニズムの解明	4,160,000	1,170,000	0	1,300,000
濱田 立太	名古屋大学	その他	認知症の発症メカニズムの解明	4,030,000	1,300,000	0	1,040,000

研究代表者名	所属研究機関名	役職	研究課題名	交付決定額	令和3年度 交付額	令和3年度 前倒し交付額	未交付額
樋口 誠	名古屋大学	その他	中期バリエーションにおける工場の建設技術と の広域化・地方創生の促進に関する研究	4,030,000	910,000	0	1,820,000
ファン ビン	名古屋大学	研究員	Performance using self-adaptive structures	4,290,000	1,430,000	0	1,950,000
福井 謙人	名古屋大学	助教	ヘリコプターの構造解析と最適化	4,160,000	2,080,000	0	0
藤野 弘志	名古屋大学	その他	ヘリコプターの構造解析と最適化	4,160,000	1,430,000	0	1,300,000
藤原 和祥	名古屋大学	助教	ヘリコプターの構造解析と最適化	4,290,000	1,430,000	0	1,300,000
Huda M Iftakh	名古屋大学	その他	ヘリコプターの構造解析と最適化	4,160,000	1,040,000	0	0
古井 健司	名古屋大学	助教	ヘリコプターの構造解析と最適化	4,160,000	2,940,000	0	0
堀金 健一郎	名古屋大学	講師	ヘリコプターの構造解析と最適化	4,160,000	1,950,000	0	0
堀場 千尋	名古屋大学	その他	ヘリコプターの構造解析と最適化	4,290,000	650,000	0	780,000
堀井 悠	名古屋大学	助教	ヘリコプターの構造解析と最適化	4,160,000	2,080,000	0	0
増田 豊	名古屋大学	助教	ヘリコプターの構造解析と最適化	4,290,000	1,300,000	0	1,300,000
松井 孝太	名古屋大学	講師	ヘリコプターの構造解析と最適化	4,290,000	910,000	0	1,820,000
松井 利憲	名古屋大学	その他	ヘリコプターの構造解析と最適化	4,290,000	2,210,000	0	0
松井 公佑	名古屋大学	講師	ヘリコプターの構造解析と最適化	4,160,000	2,080,000	0	0
松塚 俊輝	名古屋大学	その他	ヘリコプターの構造解析と最適化	4,030,000	1,040,000	0	1,950,000
松永 正広	名古屋大学	助教	ヘリコプターの構造解析と最適化	4,160,000	1,430,000	0	0
成田 成志朗	名古屋大学	助教	ヘリコプターの構造解析と最適化	4,160,000	1,300,000	0	0
宮坂 勇輝	名古屋大学	助教	ヘリコプターの構造解析と最適化	4,160,000	1,040,000	0	1,950,000
向山 真昭	名古屋大学	助教	ヘリコプターの構造解析と最適化	4,160,000	2,210,000	0	0
村島 基之	名古屋大学	助教	ヘリコプターの構造解析と最適化	4,160,000	650,000	0	0
村瀬 千晶	名古屋大学	その他	ヘリコプターの構造解析と最適化	4,160,000	1,300,000	0	1,300,000
村松 友佳子	名古屋大学	その他	ヘリコプターの構造解析と最適化	4,160,000	1,560,000	0	1,040,000
村山 恵司	名古屋大学	助教	ヘリコプターの構造解析と最適化	4,160,000	1,820,000	0	0
森 友洋	名古屋大学	その他	ヘリコプターの構造解析と最適化	3,640,000	520,000	0	520,000
森岡 悠	名古屋大学	助教	ヘリコプターの構造解析と最適化	2,470,000	910,000	0	910,000
森田 真希	名古屋大学	助教	ヘリコプターの構造解析と最適化	4,160,000	1,690,000	0	0
矢嶋 長潤	名古屋大学	その他	ヘリコプターの構造解析と最適化	2,860,000	780,000	0	650,000
山口 景子	名古屋大学	准教授	ヘリコプターの構造解析と最適化	4,160,000	780,000	0	910,000
山口 真大	名古屋大学	助教	ヘリコプターの構造解析と最適化	4,160,000	1,560,000	0	1,560,000
山本 耕太	名古屋大学	研究員	ヘリコプターの構造解析と最適化	4,290,000	910,000	0	1,170,000
山本 啓之	名古屋大学	助教	ヘリコプターの構造解析と最適化	3,900,000	1,040,000	0	1,690,000
榎井 聡	名古屋大学	その他	ヘリコプターの構造解析と最適化	4,290,000	2,210,000	0	0
横山 欣也	名古屋大学	その他	ヘリコプターの構造解析と最適化	4,160,000	1,560,000	0	130,000
吉川 高広	名古屋大学	助教	ヘリコプターの構造解析と最適化	4,290,000	1,170,000	0	1,170,000
吉田 彬人	名古屋大学	助教	ヘリコプターの構造解析と最適化	4,290,000	390,000	0	1,170,000
野野 聖子	名古屋大学	その他	ヘリコプターの構造解析と最適化	4,160,000	2,210,000	0	0
吉本 将悟	名古屋大学	その他	ヘリコプターの構造解析と最適化	4,290,000	1,690,000	0	0
李 佳益	名古屋大学	研究員	Investigating roles of exosome microRNAs related to interactions between pathogens oligodendrocyte and neuron for ALS	4,160,000	2,080,000	0	0
細田 亮太	愛知教育大学	准教授	認知症の発症メカニズムの解明	3,120,000	1,170,000	0	1,040,000
西野 健一郎	愛知教育大学	講師	認知症の発症メカニズムの解明	2,600,000	910,000	0	780,000
Ahmed MoUSTAFA	名古屋工業大学	准教授	認知症の発症メカニズムの解明	3,510,000	910,000	0	1,560,000
石塚 佳孝子	名古屋工業大学	教授	認知症の発症メカニズムの解明	4,160,000	910,000	0	520,000
堀井 裕正	名古屋工業大学	助教	認知症の発症メカニズムの解明	4,160,000	1,430,000	0	0



研究代表者名	所属研究機関名	役職	研究課題名	交付決定額	令和3年度 交付額	令和3年度 前押し交付額	未交付額
岩本 悠宏	名古屋工業大学	准教授	磁性ナノ粒子の磁気効果を利用した水素生成反応の機構解明	4,290,000	1,430,000	0	0
木村 耕治	名古屋工業大学	助教	磁性ナノ粒子の磁気効果を利用した水素生成反応の機構解明	4,160,000	1,430,000	0	780,000
須 乃亮	名古屋工業大学	助教	磁性ナノ粒子の磁気効果を利用した水素生成反応の機構解明	3,900,000	1,300,000	0	1,170,000
佐久間 拓人	名古屋工業大学	助教	磁性ナノ粒子の磁気効果を利用した水素生成反応の機構解明	4,160,000	1,040,000	0	1,300,000
中島 規博	名古屋工業大学	准教授	磁性ナノ粒子の磁気効果を利用した水素生成反応の機構解明	4,160,000	910,000	0	1,820,000
中野 聡史	名古屋工業大学	助教	磁性ナノ粒子の磁気効果を利用した水素生成反応の機構解明	4,160,000	1,040,000	0	1,170,000
中村 勇大	名古屋工業大学	助教	磁性ナノ粒子の磁気効果を利用した水素生成反応の機構解明	3,290,000	910,000	0	1,430,000
山田 輝頭	名古屋工業大学	助教	磁性ナノ粒子の磁気効果を利用した水素生成反応の機構解明	4,160,000	1,040,000	0	1,040,000
細島 孝	名古屋工業大学	研究員	磁性ナノ粒子の磁気効果を利用した水素生成反応の機構解明	4,290,000	1,300,000	0	1,300,000
宮崎 怜哉	名古屋工業大学	助教	磁性ナノ粒子の磁気効果を利用した水素生成反応の機構解明	4,160,000	1,170,000	0	0
吉川 リサ	名古屋工業大学	准教授	磁性ナノ粒子の磁気効果を利用した水素生成反応の機構解明	4,160,000	1,430,000	0	1,560,000
荒川 優樹	豊橋技術科学大学	助教	磁性ナノ粒子の磁気効果を利用した水素生成反応の機構解明	4,160,000	1,430,000	0	1,170,000
上田 祥代	豊橋技術科学大学	助教	磁性ナノ粒子の磁気効果を利用した水素生成反応の機構解明	3,900,000	910,000	0	1,950,000
榎 啓俊	豊橋技術科学大学	助教	磁性ナノ粒子の磁気効果を利用した水素生成反応の機構解明	3,900,000	1,300,000	0	1,300,000
坪井 志朗	豊橋技術科学大学	助教	磁性ナノ粒子の磁気効果を利用した水素生成反応の機構解明	3,900,000	1,430,000	0	1,430,000
松田 運也	豊橋技術科学大学	助教	磁性ナノ粒子の磁気効果を利用した水素生成反応の機構解明	4,160,000	1,300,000	0	520,000
吉永 司	豊橋技術科学大学	助教	磁性ナノ粒子の磁気効果を利用した水素生成反応の機構解明	4,290,000	1,690,000	0	1,430,000
伊藤 至紗実	三重大学	助教	磁性ナノ粒子の磁気効果を利用した水素生成反応の機構解明	4,290,000	520,000	0	130,000
稲葉 弘哲	三重大学	助教	磁性ナノ粒子の磁気効果を利用した水素生成反応の機構解明	4,290,000	2,080,000	0	0
伊野 和子	三重大学	助教	磁性ナノ粒子の磁気効果を利用した水素生成反応の機構解明	4,290,000	1,430,000	0	1,300,000
江角 亮	三重大学	助教	磁性ナノ粒子の磁気効果を利用した水素生成反応の機構解明	4,290,000	2,080,000	0	390,000
風間 博希	三重大学	講師	磁性ナノ粒子の磁気効果を利用した水素生成反応の機構解明	4,160,000	1,300,000	0	1,690,000
加納 岳拓	三重大学	准教授	磁性ナノ粒子の磁気効果を利用した水素生成反応の機構解明	3,900,000	520,000	0	520,000
山北 文博	三重大学	その他	磁性ナノ粒子の磁気効果を利用した水素生成反応の機構解明	4,290,000	1,430,000	0	1,430,000
喜多 昂司	三重大学	その他	磁性ナノ粒子の磁気効果を利用した水素生成反応の機構解明	4,160,000	1,560,000	0	0
北嶋 貴仁	三重大学	助教	磁性ナノ粒子の磁気効果を利用した水素生成反応の機構解明	4,160,000	1,690,000	0	1,690,000
北野 裕子	三重大学	その他	磁性ナノ粒子の磁気効果を利用した水素生成反応の機構解明	4,290,000	1,560,000	0	1,170,000
黒澤 杏里	三重大学	助教	磁性ナノ粒子の磁気効果を利用した水素生成反応の機構解明	1,560,000	650,000	0	0
小山 昌人	三重大学	助教	磁性ナノ粒子の磁気効果を利用した水素生成反応の機構解明	4,160,000	780,000	0	650,000
近藤 早映	三重大学	准教授	磁性ナノ粒子の磁気効果を利用した水素生成反応の機構解明	3,380,000	1,170,000	0	780,000
近藤 綾子	三重大学	助教	磁性ナノ粒子の磁気効果を利用した水素生成反応の機構解明	4,160,000	390,000	0	780,000
齋藤 広明	三重大学	その他	磁性ナノ粒子の磁気効果を利用した水素生成反応の機構解明	1,820,000	910,000	0	0
佐藤 亮亮	三重大学	准教授	磁性ナノ粒子の磁気効果を利用した水素生成反応の機構解明	4,290,000	1,820,000	0	1,820,000
佐藤 秀久	三重大学	助教	磁性ナノ粒子の磁気効果を利用した水素生成反応の機構解明	4,030,000	1,300,000	0	1,040,000
千賀 佳幸	三重大学	その他	磁性ナノ粒子の磁気効果を利用した水素生成反応の機構解明	4,290,000	1,820,000	0	0
武内 大輝	三重大学	助教	磁性ナノ粒子の磁気効果を利用した水素生成反応の機構解明	4,160,000	1,040,000	0	1,560,000
田島 健太郎	三重大学	准教授	磁性ナノ粒子の磁気効果を利用した水素生成反応の機構解明	4,290,000	1,040,000	0	780,000
中塚 裕毅	三重大学	その他	磁性ナノ粒子の磁気効果を利用した水素生成反応の機構解明	4,160,000	780,000	0	2,210,000
西岡 美喜子	三重大学	助教	磁性ナノ粒子の磁気効果を利用した水素生成反応の機構解明	4,290,000	1,430,000	0	1,560,000
野口 大介	三重大学	その他	磁性ナノ粒子の磁気効果を利用した水素生成反応の機構解明	4,290,000	0	0	1,123,511
花木 良	三重大学	助教	磁性ナノ粒子の磁気効果を利用した水素生成反応の機構解明	2,990,000	910,000	0	1,300,000
早崎 碧果	三重大学	講師	磁性ナノ粒子の磁気効果を利用した水素生成反応の機構解明	2,470,000	780,000	0	910,000
東川 貴俊	三重大学	助教	磁性ナノ粒子の磁気効果を利用した水素生成反応の機構解明	3,120,000	390,000	0	1,040,000
坪井 利典	三重大学	講師	磁性ナノ粒子の磁気効果を利用した水素生成反応の機構解明	2,600,000	1,170,000	0	0
白幡 匠二	三重大学	助教	磁性ナノ粒子の磁気効果を利用した水素生成反応の機構解明	4,290,000	1,040,000	0	1,040,000

研究代表者名	所属研究機関名	役職	研究課題名	交付決定額	令和3年度 交付額	令和3年度 前押し交付額	未交付額
前原 裕樹	三重大学	准教授	探査的な学習を構築するために必要不可欠な能力を育む教育実践型対話的授業の開発	1,300,000	390,000	0	390,000
丸山 和晃	三重大学	その他	臓器特異的リンパ芽生癌の発症メカニズムの解明	4,160,000	1,040,000	0	1,040,000
水谷 真由美	三重大学	准教授	リンパ芽生癌の発症メカニズムの解明	4,160,000	780,000	0	1,690,000
百瀬 文康	三重大学	その他	臓器特異的リンパ芽生癌の発症メカニズムの解明	4,160,000	2,080,000	0	0
盛田 健人	三重大学	助教	人工知能を用いた肝臓がんの診断精度向上のための研究	4,160,000	1,430,000	0	1,040,000
吉村 真衣	三重大学	助教	肝臓がんの診断精度向上のための研究	4,030,000	780,000	0	2,080,000
于 一葉	滋賀大学	教授	非典型的な項の整理に関する臨床意味論的研究	3,770,000	910,000	0	1,560,000
江崎 剛史	滋賀大学	准教授	非典型的な項の整理に関する臨床意味論的研究	4,160,000	1,430,000	0	780,000
伊達 平和	滋賀大学	准教授	非典型的な項の整理に関する臨床意味論的研究	4,160,000	1,300,000	0	2,210,000
伊山 裕子	滋賀大学	准教授	非典型的な項の整理に関する臨床意味論的研究	1,820,000	650,000	0	910,000
山本 一成	滋賀大学	准教授	非典型的な項の整理に関する臨床意味論的研究	2,080,000	910,000	0	0
岩崎 広高	滋賀医科大学	助教	非典型的な項の整理に関する臨床意味論的研究	4,160,000	0	0	260,000
内田 泰樹	滋賀医科大学	助教	非典型的な項の整理に関する臨床意味論的研究	4,290,000	1,300,000	0	1,560,000
加藤 浩一	滋賀医科大学	助教	非典型的な項の整理に関する臨床意味論的研究	4,160,000	1,690,000	0	1,300,000
岸田 和英	滋賀医科大学	その他	非典型的な項の整理に関する臨床意味論的研究	4,160,000	1,300,000	0	1,300,000
北澤 純	滋賀医科大学	その他	非典型的な項の整理に関する臨床意味論的研究	2,340,000	1,300,000	0	0
窪田 成寿	滋賀医科大学	助教	非典型的な項の整理に関する臨床意味論的研究	4,160,000	1,690,000	0	1,040,000
奥代 華香	滋賀医科大学	その他	非典型的な項の整理に関する臨床意味論的研究	3,900,000	910,000	0	1,170,000
坂本 謙次	滋賀医科大学	助教	非典型的な項の整理に関する臨床意味論的研究	3,900,000	1,950,000	0	0
清水 洋次	滋賀医科大学	助教	非典型的な項の整理に関する臨床意味論的研究	4,160,000	0	0	3,380,000
清水 佑佳	滋賀医科大学	助教	非典型的な項の整理に関する臨床意味論的研究	4,160,000	650,000	0	390,000
谷 総一郎	滋賀医科大学	その他	非典型的な項の整理に関する臨床意味論的研究	4,160,000	1,430,000	0	1,040,000
出口 真理	滋賀医科大学	助教	非典型的な項の整理に関する臨床意味論的研究	2,470,000	390,000	0	1,040,000
仲山 美沙子	滋賀医科大学	助教	非典型的な項の整理に関する臨床意味論的研究	4,290,000	3,510,000	0	0
野田 哲史	滋賀医科大学	その他	非典型的な項の整理に関する臨床意味論的研究	4,160,000	1,690,000	0	1,300,000
野田 侑里	滋賀医科大学	その他	非典型的な項の整理に関する臨床意味論的研究	4,160,000	1,690,000	0	1,040,000
樋口 明日香	滋賀医科大学	その他	非典型的な項の整理に関する臨床意味論的研究	2,730,000	520,000	0	650,000
藤原 祐介	滋賀医科大学	助教	非典型的な項の整理に関する臨床意味論的研究	4,290,000	1,430,000	0	1,690,000
前田 博充	滋賀医科大学	助教	非典型的な項の整理に関する臨床意味論的研究	4,160,000	1,430,000	0	1,430,000
前田 悠	滋賀医科大学	その他	非典型的な項の整理に関する臨床意味論的研究	4,160,000	1,950,000	0	910,000
武藤 真長	滋賀医科大学	その他	非典型的な項の整理に関する臨床意味論的研究	4,160,000	1,430,000	0	1,430,000
村上 翔子	滋賀医科大学	その他	非典型的な項の整理に関する臨床意味論的研究	4,160,000	1,300,000	0	1,040,000
柳町 剛司	滋賀医科大学	その他	非典型的な項の整理に関する臨床意味論的研究	4,160,000	1,040,000	0	1,560,000
山本 小百合	滋賀医科大学	その他	非典型的な項の整理に関する臨床意味論的研究	4,160,000	1,040,000	0	2,080,000
渡邊 直希	滋賀医科大学	助教	非典型的な項の整理に関する臨床意味論的研究	4,160,000	1,430,000	0	1,300,000
和田 晃典	滋賀医科大学	助教	非典型的な項の整理に関する臨床意味論的研究	4,160,000	1,430,000	0	1,950,000
Livingston Steven	京大	准教授	非典型的な項の整理に関する臨床意味論的研究	1,300,000	650,000	0	0
青木 勝輝	京大	その他	非典型的な項の整理に関する臨床意味論的研究	4,030,000	1,170,000	0	1,820,000
赤塚 京子	京大	その他	非典型的な項の整理に関する臨床意味論的研究	1,560,000	520,000	0	520,000
秋田 朝美	京大	その他	非典型的な項の整理に関する臨床意味論的研究	2,980,000	1,040,000	0	520,000
森田 希美	京大	助教	非典型的な項の整理に関する臨床意味論的研究	4,290,000	2,940,000	0	0
朝倉 博行	京大	その他	非典型的な項の整理に関する臨床意味論的研究	4,160,000	780,000	0	0
芦川 洋祐	京大	研究員	非典型的な項の整理に関する臨床意味論的研究	4,290,000	1,300,000	0	1,300,000
安達 俊介	京大	その他	非典型的な項の整理に関する臨床意味論的研究	4,160,000	2,340,000	0	130,000
阿部 美香	京大	その他	非典型的な項の整理に関する臨床意味論的研究	1,820,000	650,000	0	390,000
細田 英敏	京大	その他	非典型的な項の整理に関する臨床意味論的研究	4,160,000	520,000	0	0

研究代表者名	所属研究機関名	役職	研究課題名	交付決定額	令和3年度 交付額	令和3年度 前償し交付額	未交付額
川越 大輔	京都大学	助教	新着論文の細網膜の構造とインフレーション調節	4,160,000	2,210,000	0	0
川端 祐一郎	京都大学	助教	新生児の腸管運動の調節とインフレーション調節	4,160,000	910,000	0	910,000
菊地 理	京都大学	助教	腸管運動の調節とインフレーション調節	3,120,000	1,170,000	0	650,000
菊地 哲広	京都大学	助教	腸管運動の調節とインフレーション調節	4,160,000	1,690,000	0	0
北郷 宏次	京都大学	助教	Kortesi idolaと腸管運動の調節	2,720,000	650,000	0	1,300,000
北郷 有史	京都大学	助教	腸管運動の調節とインフレーション調節	4,160,000	1,300,000	0	1,170,000
木村 昌弘	京都大学	助教	腸管運動の調節とインフレーション調節	4,160,000	2,210,000	0	0
藤澤 進	京都大学	助教	腸管運動の調節とインフレーション調節	3,380,000	1,040,000	0	1,040,000
藤澤 亮	京都大学	助教	腸管運動の調節とインフレーション調節	3,900,000	1,040,000	0	1,430,000
倉田 晴樹	京都大学	助教	腸管運動の調節とインフレーション調節	4,160,000	1,560,000	0	1,300,000
越川 純永	京都大学	助教	腸管運動の調節とインフレーション調節	4,160,000	1,300,000	0	1,560,000
鳥島 庸介	京都大学	助教	腸管運動の調節とインフレーション調節	4,160,000	2,080,000	0	0
小林 篤史	京都大学	助教	腸管運動の調節とインフレーション調節	4,160,000	2,470,000	0	0
小見山 陽介	京都大学	助教	腸管運動の調節とインフレーション調節	4,160,000	910,000	0	1,690,000
小山明 (中 島 明)	京都大学	助教	腸管運動の調節とインフレーション調節	4,160,000	2,600,000	0	0
近藤 孝之	京都大学	助教	腸管運動の調節とインフレーション調節	4,160,000	1,430,000	0	1,300,000
近藤 友大	京都大学	助教	腸管運動の調節とインフレーション調節	4,290,000	910,000	0	780,000
後藤 明弘	京都大学	助教	腸管運動の調節とインフレーション調節	4,160,000	1,430,000	0	0
後藤 和也	京都大学	助教	腸管運動の調節とインフレーション調節	4,030,000	1,040,000	0	1,690,000
後藤 龍太郎	京都大学	助教	腸管運動の調節とインフレーション調節	4,160,000	1,950,000	0	0
権 正行	京都大学	助教	腸管運動の調節とインフレーション調節	4,290,000	1,300,000	0	0
才田 聡	京都大学	助教	腸管運動の調節とインフレーション調節	4,160,000	1,040,000	0	2,080,000
齋藤 義保	京都大学	助教	腸管運動の調節とインフレーション調節	4,160,000	1,300,000	0	910,000
坂部 誠書	京都大学	助教	腸管運動の調節とインフレーション調節	4,160,000	2,080,000	0	0
阪本 貴士	京都大学	助教	腸管運動の調節とインフレーション調節	4,160,000	1,300,000	0	910,000
榎原 陽子	京都大学	助教	腸管運動の調節とインフレーション調節	4,290,000	650,000	0	520,000
佐々木 誠	京都大学	助教	腸管運動の調節とインフレーション調節	4,160,000	1,430,000	0	1,300,000
佐藤 豪竜	京都大学	助教	腸管運動の調節とインフレーション調節	4,160,000	1,300,000	0	0
佐藤 史帆	京都大学	助教	腸管運動の調節とインフレーション調節	4,160,000	1,040,000	0	390,000
佐藤 雅之	京都大学	助教	腸管運動の調節とインフレーション調節	4,160,000	1,560,000	0	1,560,000
佐藤 那央	京都大学	助教	腸管運動の調節とインフレーション調節	4,160,000	1,560,000	0	0
佐藤 隆平	京都大学	助教	腸管運動の調節とインフレーション調節	4,160,000	1,300,000	0	1,300,000
佐野 剛規	京都大学	助教	腸管運動の調節とインフレーション調節	4,160,000	650,000	0	3,762,689
津村 正典	京都大学	助教	腸管運動の調節とインフレーション調節	4,160,000	2,080,000	0	0
塩田 博一	京都大学	助教	腸管運動の調節とインフレーション調節	4,160,000	1,170,000	0	1,040,000
芝 剛	京都大学	助教	腸管運動の調節とインフレーション調節	4,290,000	1,040,000	0	2,210,000
渋谷 倫太郎	京都大学	助教	腸管運動の調節とインフレーション調節	4,160,000	1,170,000	0	1,170,000
清水 大貴	京都大学	助教	腸管運動の調節とインフレーション調節	4,160,000	1,690,000	0	0
清水 彬礼	京都大学	助教	腸管運動の調節とインフレーション調節	4,160,000	2,080,000	0	0
梅葉 旭理	京都大学	助教	腸管運動の調節とインフレーション調節	4,290,000	1,170,000	0	1,300,000
新井 卓也	京都大学	助教	腸管運動の調節とインフレーション調節	4,160,000	1,300,000	0	1,430,000

研究代表者名	所属研究機関名	役職	研究課題名	交付決定額	令和3年度 交付額	令和3年度 前償し交付額	未交付額
荒木 亮佑	京都大学	その他	腸管運動の調節とインフレーション調節	4,160,000	2,210,000	0	0
伊神 洋平	京都大学	助教	腸管運動の調節とインフレーション調節	4,160,000	910,000	0	910,000
池田 恭哉	京都大学	准教授	腸管運動の調節とインフレーション調節	3,120,000	1,170,000	0	650,000
石井 輝	京都大学	助教	腸管運動の調節とインフレーション調節	4,160,000	1,690,000	0	0
石川 勝巳	京都大学	助教	Kortesi idolaと腸管運動の調節	2,720,000	650,000	0	1,300,000
石塚 研也	京都大学	助教	腸管運動の調節とインフレーション調節	4,160,000	1,300,000	0	1,170,000
石橋 理基	京都大学	助教	腸管運動の調節とインフレーション調節	4,160,000	2,210,000	0	0
石岡 英雄	京都大学	助教	腸管運動の調節とインフレーション調節	3,380,000	1,040,000	0	1,040,000
磯貝 桂介	京都大学	研究員	腸管運動の調節とインフレーション調節	3,900,000	1,040,000	0	1,430,000
磯貝 健介	京都大学	准教授	腸管運動の調節とインフレーション調節	4,160,000	1,560,000	0	1,300,000
伊藤 健	京都大学	その他	腸管運動の調節とインフレーション調節	4,160,000	1,300,000	0	1,560,000
伊藤 真樹	京都大学	その他	腸管運動の調節とインフレーション調節	4,160,000	1,300,000	0	0
稲佐 英明	京都大学	その他	腸管運動の調節とインフレーション調節	4,290,000	1,300,000	0	1,300,000
井上 佳祐	京都大学	助教	腸管運動の調節とインフレーション調節	4,290,000	1,300,000	0	1,170,000
井上 昂治	京都大学	助教	腸管運動の調節とインフレーション調節	3,250,000	1,040,000	0	1,040,000
井上 由美	京都大学	その他	腸管運動の調節とインフレーション調節	4,160,000	2,080,000	0	0
今村 聡	京都大学	その他	腸管運動の調節とインフレーション調節	4,160,000	2,470,000	0	0
上田 俊雄	京都大学	その他	腸管運動の調節とインフレーション調節	4,160,000	910,000	0	1,690,000
植田 洋平	京都大学	その他	腸管運動の調節とインフレーション調節	4,160,000	2,600,000	0	0
上田 竜平	京都大学	助教	腸管運動の調節とインフレーション調節	4,160,000	1,430,000	0	1,300,000
ウツロップ エ イトリオン	京都大学	その他	腸管運動の調節とインフレーション調節	4,290,000	910,000	0	780,000
上野 遼平	京都大学	その他	腸管運動の調節とインフレーション調節	4,160,000	1,430,000	0	0
宇佐美 清英	京都大学	その他	腸管運動の調節とインフレーション調節	4,030,000	1,040,000	0	1,690,000
白井 亮太	京都大学	その他	腸管運動の調節とインフレーション調節	4,160,000	1,950,000	0	0
Walinda Erik	京都大学	助教	腸管運動の調節とインフレーション調節	4,290,000	1,300,000	0	0
大井 雅雄	京都大学	その他	腸管運動の調節とインフレーション調節	4,160,000	1,040,000	0	2,080,000
大黒 信之	京都大学	その他	腸管運動の調節とインフレーション調節	3,120,000	1,300,000	0	910,000
大澤 歩	京都大学	助教	腸管運動の調節とインフレーション調節	4,160,000	2,080,000	0	0
大城 賢	京都大学	助教	腸管運動の調節とインフレーション調節	4,160,000	1,300,000	0	910,000
大瀧 千文	京都大学	講師	腸管運動の調節とインフレーション調節	4,290,000	650,000	0	520,000
大谷 育重	京都大学	その他	腸管運動の調節とインフレーション調節	4,160,000	1,430,000	0	1,300,000
大野 美樹	京都大学	研究員	腸管運動の調節とインフレーション調節	4,160,000	1,300,000	0	0
岡田 倫明	京都大学	その他	腸管運動の調節とインフレーション調節	4,160,000	1,040,000	0	390,000
小笠原 康太	京都大学	その他	腸管運動の調節とインフレーション調節	4,160,000	1,560,000	0	1,560,000
小笠原 史彦	京都大学	その他	腸管運動の調節とインフレーション調節	4,160,000	1,560,000	0	0
小川 知弘	京都大学	その他	腸管運動の調節とインフレーション調節	4,160,000	1,300,000	0	1,300,000
小川原 亮	京都大学	助教	腸管運動の調節とインフレーション調節	4,160,000	650,000	0	3,762,689
奥田 知生	京都大学	その他	腸管運動の調節とインフレーション調節	4,160,000	2,080,000	0	0
奥宮 太郎	京都大学	助教	腸管運動の調節とインフレーション調節	4,160,000	1,170,000	0	1,040,000
奥村 晋也	京都大学	その他	腸管運動の調節とインフレーション調節	4,290,000	1,040,000	0	2,210,000
加藤 大明	京都大学	その他	腸管運動の調節とインフレーション調節	4,160,000	1,170,000	0	1,170,000
加藤 有希子	京都大学	研究員	腸管運動の調節とインフレーション調節	4,160,000	1,690,000	0	0
鎌田 泰輔	京都大学	その他	腸管運動の調節とインフレーション調節	4,160,000	2,080,000	0	0
河合 良隆	京都大学	その他	腸管運動の調節とインフレーション調節	4,290,000	1,170,000	0	1,300,000
川上 康司	京都大学	その他	腸管運動の調節とインフレーション調節	4,160,000	1,300,000	0	1,430,000
川口 廣子	京都大学	その他	腸管運動の調節とインフレーション調節	4,290,000	780,000	0	520,000

研究代表者名	所属研究機関名	役職	研究課題名	交付決定額	令和3年度 交付額	令和3年度 前押し交付額	未交付額
張 哲雄	京都大学	その他	Quantitative Evaluation of Coastal Forests the Surrounding the Urban Area	4,160,000	1,300,000	0	910,000
鈴木 哲仁	京都大学	助教	サブフラメンツを用いた食品中異物検査技術の 創出	4,290,000	1,820,000	0	780,000
須戸 裕史	京都大学	助教	血管緩和剤生体ナノ材料を用いた加齢関連疾患の 治療効果の検証	4,160,000	2,080,000	0	0
瀬川 謙介	京都大学	助教	点眼薬の薬理作用を解析した上肢神経の単一制 御機構の研究	4,160,000	1,560,000	0	1,040,000
岸原 隆道	京都大学	研究員	1930年代アメリカにおける農業労働とコロンビ エロリズムの研究	4,290,000	1,430,000	0	1,040,000
伴井美 暲	京都大学	その他	人工知能を用いた毛髪のアミノ酸組成分析システ ムと創薬効果の検証	4,030,000	650,000	0	1,300,000
園田 真理	京都大学	その他	エネルギーが部分群結核菌の増殖に与える影 響に関する研究	4,290,000	1,430,000	0	1,430,000
高岸 圭介	京都大学	その他	動的な構成に対する新しいフィーズフィールド 的アプローチ	3,640,000	1,170,000	0	1,170,000
高谷 悠大	京都大学	助教	敗血症における低体温における骨髄由来細胞の 安定同位体分析に基づく海洋における菌と動物 共生の生態・動態解析	4,160,000	1,430,000	0	1,430,000
高野 祥太郎	京都大学	助教	金融取引における課税負担の再検証	4,030,000	1,040,000	0	1,040,000
高橋 陽一	京都大学	准教授	金融取引における課税負担の再検証	4,290,000	1,170,000	0	2,210,000
竹内 道樹	京都大学	その他	創薬候補性モブリン糖素の汎用性評価と新規の 立位と機能解析	4,160,000	2,080,000	0	1,040,000
竹之内 博志	京都大学	助教	創薬候補性モブリン糖素の汎用性評価と新規の 立位と機能解析	4,160,000	1,040,000	0	1,040,000
川岡 久登	京都大学	その他	創薬候補性モブリン糖素の汎用性評価と新規の 立位と機能解析	4,160,000	1,820,000	0	0
立山 由紀子	京都大学	その他	創薬候補性モブリン糖素の汎用性評価と新規の 立位と機能解析	4,160,000	1,430,000	0	1,820,000
谷口 匡史	京都大学	助教	創薬候補性モブリン糖素の汎用性評価と新規の 立位と機能解析	4,290,000	780,000	0	1,950,000
谷村 悟行	京都大学	助教	創薬候補性モブリン糖素の汎用性評価と新規の 立位と機能解析	4,160,000	1,300,000	0	1,560,000
種村 孝孝	京都大学	助教	創薬候補性モブリン糖素の汎用性評価と新規の 立位と機能解析	4,160,000	780,000	0	1,680,000
田原 弘量	京都大学	その他	創薬候補性モブリン糖素の汎用性評価と新規の 立位と機能解析	4,290,000	2,470,000	0	0
田畑 阿美	京都大学	講師	創薬候補性モブリン糖素の汎用性評価と新規の 立位と機能解析	4,030,000	910,000	0	2,080,000
玉置 将司	京都大学	その他	創薬候補性モブリン糖素の汎用性評価と新規の 立位と機能解析	4,160,000	3,250,000	0	780,000
榎本 雄介	京都大学	助教	創薬候補性モブリン糖素の汎用性評価と新規の 立位と機能解析	4,160,000	1,680,000	0	0
趙 博	京都大学	その他	創薬候補性モブリン糖素の汎用性評価と新規の 立位と機能解析	4,160,000	1,820,000	0	0
Zhe Lu Isa	京都大学	その他	創薬候補性モブリン糖素の汎用性評価と新規の 立位と機能解析	1,680,000	520,000	0	650,000
辻 凉月	京都大学	その他	創薬候補性モブリン糖素の汎用性評価と新規の 立位と機能解析	3,120,000	1,170,000	0	780,000
鶴田 裕輔	京都大学	その他	創薬候補性モブリン糖素の汎用性評価と新規の 立位と機能解析	3,380,000	1,430,000	0	910,000
THIES HOLGER	京都大学	その他	創薬候補性モブリン糖素の汎用性評価と新規の 立位と機能解析	4,290,000	650,000	0	2,340,000
THUERM ER STE PHAN Drossler Julian	京都大学	准教授	創薬候補性モブリン糖素の汎用性評価と新規の 立位と機能解析	4,160,000	1,680,000	0	1,170,000
通山 絵美	京都大学	その他	創薬候補性モブリン糖素の汎用性評価と新規の 立位と機能解析	4,160,000	1,680,000	0	1,300,000
通山 絵美	京都大学	その他	創薬候補性モブリン糖素の汎用性評価と新規の 立位と機能解析	1,820,000	520,000	0	520,000
富田 修	京都大学	助教	創薬候補性モブリン糖素の汎用性評価と新規の 立位と機能解析	4,160,000	2,080,000	0	0
直井 里子	京都大学	その他	創薬候補性モブリン糖素の汎用性評価と新規の 立位と機能解析	3,770,000	1,820,000	0	0
中神 由香子	京都大学	助教	創薬候補性モブリン糖素の汎用性評価と新規の 立位と機能解析	4,160,000	4,160,000	0	0
中西 智宏	京都大学	助教	創薬候補性モブリン糖素の汎用性評価と新規の 立位と機能解析	4,160,000	1,170,000	0	1,040,000
中野 元次	京都大学	助教	創薬候補性モブリン糖素の汎用性評価と新規の 立位と機能解析	4,160,000	1,430,000	0	1,040,000
中村 茂衣	京都大学	研究員	創薬候補性モブリン糖素の汎用性評価と新規の 立位と機能解析	4,160,000	1,170,000	0	2,470,000
晴海 大翔	京都大学	助教	創薬候補性モブリン糖素の汎用性評価と新規の 立位と機能解析	4,290,000	2,210,000	0	0
南條 毅	京都大学	助教	創薬候補性モブリン糖素の汎用性評価と新規の 立位と機能解析	4,160,000	1,680,000	0	1,560,000
新居 慶太	京都大学	研究員	創薬候補性モブリン糖素の汎用性評価と新規の 立位と機能解析	4,290,000	910,000	0	1,560,000
西岡 千文	京都大学	助教	創薬候補性モブリン糖素の汎用性評価と新規の 立位と機能解析	4,160,000	1,430,000	0	780,000
西野 勝俊	京都大学	助教	創薬候補性モブリン糖素の汎用性評価と新規の 立位と機能解析	4,030,000	1,430,000	0	0
西野 朋季	京都大学	その他	創薬候補性モブリン糖素の汎用性評価と新規の 立位と機能解析	4,290,000	1,300,000	0	1,430,000
西村 和紗	京都大学	助教	創薬候補性モブリン糖素の汎用性評価と新規の 立位と機能解析	4,290,000	1,680,000	0	1,300,000

研究代表者名	所属研究機関名	役職	研究課題名	交付決定額	令和3年度 交付額	令和3年度 前押し交付額	未交付額
西本 佳央	京都大学	助教	多参照協調理論を用いた円環交差探索	4,160,000	910,000	0	910,000
新園 彰彦	京都大学	その他	知覚意識を支えるニューロトロミン様機構の 機能的役割	4,160,000	1,680,000	0	650,000
野口 貴志	京都大学	助教	人為的体内時計の調節を利用した新たな骨芽形成 法の開発	4,030,000	1,300,000	0	650,000
野澤 敦子	京都大学	その他	AIを用いたがん治療の最適化に関するメカニズム と生物学的基盤の解明	4,160,000	2,080,000	0	0
橋川 祥史	京都大学	助教	膜分子化学を指向した炭素ナノチューブの創出 と機能解析	4,160,000	2,080,000	0	0
服部 結奈	京都大学	准教授	RNA結合因子によるがん幹細胞の運命決定制御機 構の解析	4,160,000	1,560,000	0	1,560,000
服部 華代	京都大学	その他	がん幹細胞の運命決定制御機構の解析	1,430,000	1,040,000	0	0
林 克博	京都大学	その他	数理論理モデルによるテングワグワチの最適利用戦略 の解析	2,600,000	910,000	0	910,000
澤 東理	京都大学	助教	AA-AI-Pass複合体の機能と構造	4,160,000	1,820,000	0	0
馬場 清	京都大学	その他	COVID-19特異的抗体PETイメージングを用いた診断 精度向上に関する研究	4,160,000	1,950,000	0	0
馬場 弘樹	京都大学	その他	がん幹細胞の運命決定制御機構の解析	4,290,000	1,300,000	0	1,170,000
朴 明敏	京都大学	助教	がん幹細胞の運命決定制御機構の解析	4,030,000	1,170,000	0	1,300,000
日野嶋 菜太	京都大学	その他	TRIM22遺伝子発現による腸炎は6-11歳児の 腸炎発症と関連している	4,160,000	2,080,000	0	0
久富 隆佑	京都大学	助教	非慣性系ピッチングの体系的構築に向けた スピンドル結合の解析	4,290,000	780,000	0	0
釜田 一仁	京都大学	その他	高等教育における数学の学習成果に関する研究 と評価	1,300,000	650,000	0	0
榎本 祐紀	京都大学	助教	青少年発達障害研究のための多施設共同研究 ネットワークの構築	3,510,000	520,000	0	1,560,000
平出 翔太郎	京都大学	助教	がん幹細胞の運命決定制御機構の解析	4,160,000	1,040,000	0	0
弘澤 清	京都大学	その他	がん幹細胞の運命決定制御機構の解析	4,290,000	1,170,000	0	2,080,000
廣田 悠三	京都大学	准教授	地理的空間・場所に基づく世界市民的教育の理論 と実践	4,160,000	1,040,000	0	2,340,000
廣田 圭昭	京都大学	助教	光通信伝送システムに関する研究	4,160,000	2,210,000	0	0
Bliss S	京都大学	助教	がん幹細胞の運命決定制御機構の解析	4,160,000	1,820,000	0	780,000
藤川 龍王	京都大学	その他	がん幹細胞の運命決定制御機構の解析	4,290,000	1,950,000	0	0
藤村 真太郎	京都大学	その他	がん幹細胞の運命決定制御機構の解析	4,030,000	650,000	0	650,000
藤本 大士	京都大学	その他	日本における医学知識の生産・流通と映画の役割	2,730,000	910,000	0	910,000
藤原 俊哉	京都大学	その他	高度に成熟した3D心筋組織を用いた、H9Cm細胞の 構築と数値シミュレーション	4,160,000	1,680,000	0	1,560,000
伏屋 康寛	京都大学	その他	がん幹細胞の運命決定制御機構の解析	4,160,000	2,080,000	0	0
古谷 勉	京都大学	助教	がん幹細胞の運命決定制御機構の解析	1,560,000	780,000	0	0
細川 元晴	京都大学	助教	がん幹細胞の運命決定制御機構の解析	4,160,000	1,430,000	0	1,430,000
本田 晋孝	京都大学	その他	がん幹細胞の運命決定制御機構の解析	4,290,000	1,560,000	0	1,300,000
馬田 貴博	京都大学	その他	がん幹細胞の運命決定制御機構の解析	3,250,000	1,430,000	0	0
牧 功一郎	京都大学	助教	がん幹細胞の運命決定制御機構の解析	4,160,000	1,430,000	0	650,000
Majorum Kerwin	京都大学	その他	GOAL Project: SMART AI Support with Student's Learning and Wellbeing Data	4,160,000	1,680,000	0	0
林谷 佐洋	京都大学	助教	がん幹細胞の運命決定制御機構の解析	4,160,000	2,080,000	0	0
松岡 佳知	京都大学	その他	がん幹細胞の運命決定制御機構の解析	2,980,000	1,040,000	0	910,000
松本 純明	京都大学	その他	がん幹細胞の運命決定制御機構の解析	4,290,000	1,560,000	0	1,430,000
水野 佳晴里	京都大学	研究員	がん幹細胞の運命決定制御機構の解析	4,290,000	910,000	0	1,170,000
南 卓馬	京都大学	助教	がん幹細胞の運命決定制御機構の解析	4,160,000	1,560,000	0	910,000
南出 新	京都大学	その他	がん幹細胞の運命決定制御機構の解析	2,600,000	650,000	0	1,300,000
宮崎 岳大	京都大学	助教	がん幹細胞の運命決定制御機構の解析	4,160,000	1,430,000	0	1,040,000
向井 啓祐	京都大学	助教	がん幹細胞の運命決定制御機構の解析	4,030,000	1,300,000	0	1,430,000
持山 志宇	京都大学	助教	がん幹細胞の運命決定制御機構の解析	4,160,000	2,210,000	0	1,040,000
元木 航	京都大学	助教	がん幹細胞の運命決定制御機構の解析	4,290,000	1,820,000	0	650,000
守田 昂太郎	京都大学	その他	がん幹細胞の運命決定制御機構の解析	4,290,000	1,300,000	0	1,680,000
森本 大智	京都大学	助教	がん幹細胞の運命決定制御機構の解析	4,160,000	2,080,000	0	0
森本 優真	京都大学	その他	がん幹細胞の運命決定制御機構の解析	4,160,000	650,000	0	1,560,000
八木 英彦	京都大学	その他	がん幹細胞の運命決定制御機構の解析	4,160,000	520,000	0	0



研究代表者名	所属研究機関名	役職	研究課題名	交付決定額	令和3年度 交付額	令和3年度 前倒し交付額	未交付額
安田 圭子	京都大学	その他	新規ヒト胚性神経モダルの確立と神経様態制御- ニューロトロフィク因子による神経再生促進	4,160,000	2,210,000	0	390,000
安戸 優汰	京都大学	助教	ニューロトロフィク因子による神経再生促進- ニューロトロフィク因子の研究	4,290,000	1,040,000	0	2,080,000
柳 貴美	京都大学	講師	動物のハルマゲロンの作用による因果推論的研究 に対する新規知見の獲得	3,510,000	910,000	0	1,580,000
山内 一郎	京都大学	助教	5S3細胞系現マウスを用いた中脳線維軸突形成に 関する新規知見の獲得	4,160,000	2,080,000	0	650,000
山崎 彩	京都大学	その他	環境DNAによる特定外来生物の分布状況と繁殖生 息を把握する手法の確立	4,030,000	1,820,000	0	1,170,000
山下 雅俊	京都大学	その他	中脳神経系を伴う不安定な神経細胞のトリアンジン 遺伝子発現調節のメカニズムの解明	3,510,000	1,170,000	0	2,080,000
山下 真由子	京都大学	助教	遺伝子・スベールの調節による非可逆的学習のメカ ニズムの解明	4,290,000	1,040,000	0	2,080,000
山下 裕光	京都大学	助教	過去データを活用した地震活動モニタリングの精 確化	4,160,000	520,000	0	780,000
山井 康二	京都大学	助教	ハルマゲロンの作用による神経再生促進のメカ ニズムの解明	4,160,000	2,080,000	0	0
山之内 智子	京都大学	助教	結合性質を改善するメカニズムの解明 と神経再生促進に関する研究	4,290,000	1,300,000	0	2,340,000
山本 一暎	京都大学	その他	異なる神経細胞の発育と症状の関連性評価のため の遺伝子発現解析	4,290,000	1,170,000	0	1,170,000
YANG Y	京都大学	その他	fundamental groups and metal spaces of modular curves	4,030,000	1,300,000	260,000	1,690,000
香長 弘子	京都大学	助教	産卵期におけるオキソリニン神経回路の構造・機 能的メカニズム	4,290,000	1,300,000	0	1,690,000
横川 拓海	京都大学	助教	シナプス伝達分子Aradilinが運動による脳の回復 増進に及ぼす影響の解明	4,160,000	1,430,000	0	1,300,000
横森 大輔	京都大学	准教授	日本語の自然言語における「聞き手行動」の形式 と機能の体系的な解明	4,160,000	910,000	0	1,820,000
横山 勇気	京都大学	その他	合理的な耐久設計の実現に向けた炭素繊維と耐久 性の包絡材の選定	4,290,000	1,300,000	0	650,000
吉田 健司	京都大学	助教	遺伝性網膜変性症の新規原因遺伝子の解明	4,290,000	1,690,000	0	1,300,000
吉永 大介	京都大学	その他	致死性不整脈の病的基盤不明遺伝子変異に対する 治療戦略の確立	4,290,000	0	0	4,284,904
藤村 さや香	京都大学	その他	免疫系の認知処理メカニズムの解明と免疫系 の応答性	3,900,000	780,000	0	780,000
Liu Ti	京都大学	講師	Bridging Roles for Headquarter-Subsidiary Relationships: a Mixed Method Empirical Study of Multinational Companies	4,290,000	1,820,000	0	1,430,000
LEGAN D ALEX	京都大学	その他	Water remediation of estuaries into freshwater ecosystems	4,160,000	1,950,000	0	0
Lucean a. Caca oe Ant o Jairo	京都大学	その他	Human induced fibrinolytic, stem cell derived matrix metalloproteinase 2 (MMP2) integrative free-deduction of key regulators	4,160,000	1,820,000	0	0
津波 駿	京都大学	その他	頸椎王冠における高度の社会エリート統制：毛 髪中のコルチコステロイドの動態	4,160,000	1,300,000	0	1,560,000
津波 仁美	京都大学	助教	コルチコステロイドとコルチコステロイド受容体 の相互作用	4,160,000	1,430,000	0	1,300,000
安達 知郎	京都教育大学	准教授	大学生のSNSコミュニケーションに対するアサー ション	2,600,000	780,000	0	0
佐川 早季子	京都教育大学	准教授	幼児の発達活動における保護者の保護観および 保護観の形成	3,640,000	910,000	0	1,690,000
福岡 祐貴	京都教育大学	講師	協働的な学習に関する教師の主体的実践を支える カリキュラムの構築	3,380,000	1,040,000	0	1,040,000
稲田 雄飛	京都工芸繊維大学	助教	ねじれ形シリコンを用いた高弾性度キャリア 電極の構築	4,160,000	1,300,000	0	0
黒澤 裕之	京都工芸繊維大学	助教	新規品質のためのナノ粒子を用いた非相電磁 波の増強	4,160,000	1,690,000	0	0
畔井 加奈子	京都工芸繊維大学	助手	新規品質のためのナノ粒子を用いた非相電磁 波の増強	2,080,000	910,000	0	1,170,000
山崎 敏太郎	京都工芸繊維大学	助教	不整脈治療薬に対する高解糖コヒーレンス 方向とリズム制御メカニズムの解明	4,160,000	3,290,000	0	520,000
武末 翔吾	京都工芸繊維大学	助教	高周波励起と微細シリコンを用いた極 短時間止電手法の開発	4,160,000	1,560,000	0	1,560,000
外岡 大志	京都工芸繊維大学	助教	匂い物質と皮膚との相互作用を解析可能な人工皮膚 の構築	4,160,000	1,690,000	0	0
古田 潤	京都工芸繊維大学	助教	宇宙環境における次世代パワー半導体の寿命予測 と信頼性の評価	4,290,000	1,040,000	0	1,300,000
村上 久	京都工芸繊維大学	助教	電動的な機能を果たした認知ベータ群集制御の構 造	4,030,000	910,000	0	520,000
Yu Ann	京都工芸繊維大学	助教	Development of anti-vibration glove with 3D structured felt-knit fabric	4,160,000	390,000	0	520,000
相澤 直矢	大阪大学	助教	環境変数と最適化計算が先導する熱活性化理 論	4,290,000	2,470,000	0	0
津井 歩	大阪大学	その他	RNA修飾制御に基づいたがん治療薬を特定するバ イオニックセンサーの開発	4,160,000	1,690,000	0	0
津原 和伸	大阪大学	その他	cellular surfaceの活性化に関するマイクロバイ オーム的アプローチ	4,160,000	1,300,000	0	780,000
足立 智	大阪大学	その他	力学的なメカニズムを用いた20kPa の超弾性材料の開発	4,160,000	1,300,000	0	0
阿部 耕太	大阪大学	その他	超弾性材料を用いた超弾性材料を用いた超弾性 材料の開発	4,160,000	1,300,000	0	1,300,000
安田 麻美	大阪大学	その他	大腸菌における新規的タンパク質、MHD/SND1 タンパク質の機能解析	3,900,000	1,950,000	0	0
安藤 健記	大阪大学	助教	典型元素を伴ったPM10の相互作用を基盤とした動 力学シミュレーションの開発	4,160,000	1,950,000	0	2,990,000
藤田 凛太	大阪大学	助教	細胞シグナルから遺伝子の制御機構を定義する ための質量・統計的解析	4,030,000	910,000	0	1,430,000

研究代表者名	所属研究機関名	役職	研究課題名	交付決定額	令和3年度 交付額	令和3年度 前倒し交付額	未交付額
藤田 理恵	大阪大学	その他	免疫系とヒトマイクロRNAによるマクロファージ の調節	4,290,000	4,290,000	0	0
五百井 彩	大阪大学	その他	免疫系とヒトマイクロRNAによるマクロファージ の調節	4,160,000	1,690,000	0	780,000
池上 久二子	大阪大学	その他	腸内細菌叢の腸老化におけるferroptinの調節生理 学的意義	4,160,000	2,080,000	0	0
石井 英治	大阪大学	助教	新生ポリペプチド鎖の空間的な構造に特化した 治療薬の開発	4,290,000	1,300,000	0	1,690,000
石倉 照之	大阪大学	その他	治療薬の開発と免疫系を用いたがん治療薬の 開発	4,160,000	1,300,000	0	1,300,000
石塚 裕己	大阪大学	助教	神経線維と電気刺激を用いたがん治療薬の 開発	4,290,000	2,080,000	0	0
石原 尚	大阪大学	講師	治療薬の開発と免疫系を用いたがん治療薬の 開発	4,160,000	2,080,000	0	0
一瀬 浩司	大阪大学	その他	治療薬の開発と免疫系を用いたがん治療薬の 開発	4,290,000	2,080,000	0	0
伊藤 沙紀子	大阪大学	その他	治療薬の開発と免疫系を用いたがん治療薬の 開発	4,290,000	1,300,000	0	1,170,000
伊藤 尚	大阪大学	助教	治療薬の開発と免疫系を用いたがん治療薬の 開発	4,160,000	910,000	0	1,950,000
井ノ上 泰輝	大阪大学	助教	治療薬の開発と免疫系を用いたがん治療薬の 開発	4,290,000	1,560,000	0	0
埴田 夏弥	大阪大学	准教授	治療薬の開発と免疫系を用いたがん治療薬の 開発	3,900,000	1,300,000	0	1,300,000
上阪 彰書	大阪大学	その他	治療薬の開発と免疫系を用いたがん治療薬の 開発	4,160,000	1,040,000	0	1,170,000
植竹 裕太	大阪大学	助教	治療薬の開発と免疫系を用いたがん治療薬の 開発	4,290,000	1,560,000	0	0
上田 洋平	大阪大学	その他	治療薬の開発と免疫系を用いたがん治療薬の 開発	4,160,000	1,300,000	0	1,300,000
上田 宏達	大阪大学	その他	治療薬の開発と免疫系を用いたがん治療薬の 開発	4,290,000	2,080,000	0	0
上野原 勇	大阪大学	助教	治療薬の開発と免疫系を用いたがん治療薬の 開発	4,030,000	780,000	0	1,040,000
上村 夢	大阪大学	その他	治療薬の開発と免疫系を用いたがん治療薬の 開発	4,160,000	2,210,000	0	0
上村 悦央	大阪大学	その他	治療薬の開発と免疫系を用いたがん治療薬の 開発	4,160,000	2,080,000	0	0
内田 英明	大阪大学	助教	治療薬の開発と免疫系を用いたがん治療薬の 開発	4,030,000	1,430,000	0	1,300,000
梅原 徹	大阪大学	その他	治療薬の開発と免疫系を用いたがん治療薬の 開発	4,160,000	1,430,000	0	0
蛭原 健	大阪大学	その他	治療薬の開発と免疫系を用いたがん治療薬の 開発	4,290,000	2,080,000	0	0
Ei Heli o Samsa	大阪大学	その他	Classification of patients and computers inside clinics	3,510,000	1,820,000	0	910,000
W R	大阪大学	その他	完全結核菌感染モデルを用いた結核菌の増殖 と免疫系との相互作用	3,510,000	1,690,000	0	0
大坂 藍	大阪大学	その他	完全結核菌感染モデルを用いた結核菌の増殖 と免疫系との相互作用	4,160,000	1,560,000	0	0
大澤 昂志	大阪大学	助教	治療薬の開発と免疫系を用いたがん治療薬の 開発	4,160,000	2,080,000	0	0
大島 健司	大阪大学	助教	治療薬の開発と免疫系を用いたがん治療薬の 開発	3,900,000	1,690,000	0	0
大嶋 洋	大阪大学	講師	治療薬の開発と免疫系を用いたがん治療薬の 開発	4,160,000	1,820,000	0	0
大島 芳樹	大阪大学	准教授	治療薬の開発と免疫系を用いたがん治療薬の 開発	4,030,000	1,300,000	0	1,300,000
太田 岳	大阪大学	助教	治療薬の開発と免疫系を用いたがん治療薬の 開発	2,600,000	520,000	0	910,000
大隈 将典	大阪大学	助教	治療薬の開発と免疫系を用いたがん治療薬の 開発	3,900,000	1,950,000	0	0
大隈 蓮也	大阪大学	助教	治療薬の開発と免疫系を用いたがん治療薬の 開発	4,160,000	1,040,000	0	2,080,000
大隈 ひろ乃	大阪大学	その他	治療薬の開発と免疫系を用いたがん治療薬の 開発	4,290,000	1,300,000	0	1,950,000
大橋 理恵	大阪大学	講師	治療薬の開発と免疫系を用いたがん治療薬の 開発	1,300,000	390,000	0	280,000
大山 航一	大阪大学	助教	治療薬の開発と免疫系を用いたがん治療薬の 開発	3,250,000	910,000	0	520,000
岡田 敏一	大阪大学	その他	治療薬の開発と免疫系を用いたがん治療薬の 開発	4,160,000	1,170,000	0	0
岡田 健志	大阪大学	その他	治療薬の開発と免疫系を用いたがん治療薬の 開発	4,290,000	2,080,000	0	0
岡橋 伸幸	大阪大学	准教授	治療薬の開発と免疫系を用いたがん治療薬の 開発	4,030,000	1,300,000	0	1,300,000
岡本 薫 子	大阪大学	その他	治療薬の開発と免疫系を用いたがん治療薬の 開発	4,160,000	1,820,000	0	0
岡本 葵	大阪大学	准教授	治療薬の開発と免疫系を用いたがん治療薬の 開発	5,980,000	1,300,000	0	1,560,000
緒方 爽	大阪大学	助教	治療薬の開発と免疫系を用いたがん治療薬の 開発	4,160,000	650,000	0	1,300,000
藤原 信子	大阪大学	助教	治療薬の開発と免疫系を用いたがん治療薬の 開発	4,160,000	1,950,000	0	0
小河 浩太郎	大阪大学	その他	治療薬の開発と免疫系を用いたがん治療薬の 開発	3,900,000	1,170,000	0	0
小川 未空	大阪大学	助教	治療薬の開発と免疫系を用いたがん治療薬の 開発	4,160,000	390,000	0	2,990,000
沖 大也	大阪大学	その他	治療薬の開発と免疫系を用いたがん治療薬の 開発	4,160,000	1,430,000	0	1,430,000

研究代表者名	所属機関名	役職	研究課題名	交付決定額	令和3年度 前倒し交付額	令和3年度 交付額	未交付額
荻野 崇之	大阪大学	その他	炎症性腸病における自然リンパ球を介した自己免疫寛容の形成機構の解明	2,990,000	910,000	0	910,000
奥川 祥行	大阪大学	助教	低圧結晶のメカニクスと生体材料としての応用	4,160,000	1,040,000	0	910,000
小笠 良輔	大阪大学	助教	材料工学的手法を基礎とする生体複合金属材料の設計と性能向上のための一般化	4,290,000	2,080,000	0	0
小嶋 翔	大阪大学	その他	細胞を介した骨芽細胞による好酸球性副癌腫炎の抑制メカニズムの解明	4,160,000	2,080,000	0	0
CAS TAN E O A J U N L I O	大阪大学	その他	Understanding the role of TOP11 and TOP113 in hyperactivation	4,160,000	2,080,000	0	0
加藤 寛子	大阪大学	その他	運動感覚神経マシンの活性化による口唇括約筋の調節機構の解明	4,290,000	1,040,000	0	1,690,000
角永 悠一郎	大阪大学	その他	腸内細菌叢の多様性を用いたがん細胞増殖の抑制メカニズムの解明	4,160,000	650,000	0	780,000
川上 拓人	大阪大学	助教	多因子疾患における幹細胞由来の幹細胞の分化と機能	4,290,000	1,170,000	0	2,080,000
川島 明也	大阪大学	助教	注意の注意調節機構	4,290,000	1,170,000	0	1,170,000
河嶋 瑠美	大阪大学	助教	網膜内層サブスクリプトリンゴンの解明と線形構造の解明	4,160,000	1,430,000	0	520,000
川新 拓実	大阪大学	助教	腸内細菌叢の多様性による腸内細菌叢の多様性と腸内細菌叢の多様性	4,160,000	1,690,000	0	0
川端 修平	大阪大学	その他	腸内細菌叢の多様性を用いたがん細胞増殖の抑制メカニズムの解明	4,290,000	1,430,000	130,000	130,000
GARCI A D O C C A M P O N O A	大阪大学	その他	Understanding Concrete and Abstract Representations in Art	2,860,000	650,000	0	0
菊地 正隆	大阪大学	その他	アルツハイマー病発症サブタイプを考慮した新規治療法の開発	4,160,000	1,300,000	0	780,000
菊地 良太	大阪大学	講師	腸内細菌叢の多様性を用いたがん細胞増殖の抑制メカニズムの解明	4,290,000	1,560,000	0	1,950,000
北井 聡子	大阪大学	講師	1920年代〜30年代ソ連文化におけるジェンダー観	3,510,000	780,000	0	1,560,000
北岡 志織	大阪大学	講師	現代ドイツ演劇と舞臺劇——大劇場における舞臺の「語り」とカタルシスの現象	4,160,000	1,040,000	0	2,080,000
木下 実紀	大阪大学	その他	バクテリアペプトンによる腸内細菌叢の多様性と腸内細菌叢の多様性	4,160,000	2,080,000	0	0
木瀬 康人	大阪大学	助教	ADAMTSファミリータンパク質の発現と機能	4,160,000	1,560,000	0	0
君嶋 敬	大阪大学	その他	腸内細菌叢の多様性を用いたがん細胞増殖の抑制メカニズムの解明	4,160,000	2,470,000	0	0
木村 賢二	大阪大学	助教	腸内細菌叢の多様性を用いたがん細胞増殖の抑制メカニズムの解明	4,290,000	2,210,000	0	0
草壁 信輔	大阪大学	助教	血液悪性腫瘍における腸内細菌叢の多様性と腸内細菌叢の多様性	4,160,000	1,690,000	0	1,040,000
小池 拓矢	大阪大学	その他	腸内細菌叢の多様性を用いたがん細胞増殖の抑制メカニズムの解明	4,160,000	1,430,000	0	1,300,000
小池 陽子	大阪大学	その他	腸内細菌叢の多様性を用いたがん細胞増殖の抑制メカニズムの解明	4,160,000	2,340,000	0	0
高阪 真之	大阪大学	助教	腸内細菌叢の多様性を用いたがん細胞増殖の抑制メカニズムの解明	4,030,000	1,950,000	0	1,430,000
甲田 亨	大阪大学	その他	腸内細菌叢の多様性を用いたがん細胞増殖の抑制メカニズムの解明	4,290,000	1,170,000	0	1,430,000
高津 美美	大阪大学	その他	腸内細菌叢の多様性を用いたがん細胞増殖の抑制メカニズムの解明	4,160,000	1,040,000	0	1,560,000
小嶋 祥裕	大阪大学	助教	腸内細菌叢の多様性を用いたがん細胞増殖の抑制メカニズムの解明	4,160,000	2,210,000	0	0
後藤 隆純	大阪大学	研究員	腸内細菌叢の多様性を用いたがん細胞増殖の抑制メカニズムの解明	4,290,000	2,210,000	0	0
小西 正三	大阪大学	その他	腸内細菌叢の多様性を用いたがん細胞増殖の抑制メカニズムの解明	4,160,000	390,000	0	520,000
木庭 太郎	大阪大学	その他	腸内細菌叢の多様性を用いたがん細胞増殖の抑制メカニズムの解明	4,160,000	910,000	0	2,340,000
小林 友幸	大阪大学	その他	腸内細菌叢の多様性を用いたがん細胞増殖の抑制メカニズムの解明	1,950,000	390,000	0	520,000
小林 登	大阪大学	その他	腸内細菌叢の多様性を用いたがん細胞増殖の抑制メカニズムの解明	4,160,000	2,340,000	0	0
小林 山	大阪大学	その他	腸内細菌叢の多様性を用いたがん細胞増殖の抑制メカニズムの解明	4,160,000	1,300,000	0	1,560,000
小見山 高明	大阪大学	その他	腸内細菌叢の多様性を用いたがん細胞増殖の抑制メカニズムの解明	3,770,000	520,000	0	520,000
小向 翔	大阪大学	助教	腸内細菌叢の多様性を用いたがん細胞増殖の抑制メカニズムの解明	3,120,000	780,000	0	780,000
古坂 久弥	大阪大学	講師	腸内細菌叢の多様性を用いたがん細胞増殖の抑制メカニズムの解明	4,160,000	390,000	0	1,300,000
近藤 敬秀	大阪大学	その他	腸内細菌叢の多様性を用いたがん細胞増殖の抑制メカニズムの解明	3,380,000	910,000	0	910,000
西塔 拓郎	大阪大学	助教	腸内細菌叢の多様性を用いたがん細胞増殖の抑制メカニズムの解明	4,290,000	1,300,000	0	0
齋藤 広幸	大阪大学	その他	腸内細菌叢の多様性を用いたがん細胞増殖の抑制メカニズムの解明	4,160,000	1,040,000	0	2,080,000
坂中 智人	大阪大学	助教	腸内細菌叢の多様性を用いたがん細胞増殖の抑制メカニズムの解明	3,900,000	1,560,000	0	0
坂根 貞嗣	大阪大学	その他	腸内細菌叢の多様性を用いたがん細胞増殖の抑制メカニズムの解明	4,160,000	2,080,000	0	0
阪野 佳弘	大阪大学	その他	腸内細菌叢の多様性を用いたがん細胞増殖の抑制メカニズムの解明	4,030,000	2,080,000	0	0
飯野 裕	大阪大学	助教	腸内細菌叢の多様性を用いたがん細胞増殖の抑制メカニズムの解明	4,160,000	1,690,000	0	0
佐々木 裕史	大阪大学	その他	腸内細菌叢の多様性を用いたがん細胞増殖の抑制メカニズムの解明	4,290,000	1,690,000	0	1,820,000

研究代表者名	所属機関名	役職	研究課題名	交付決定額	令和3年度 前倒し交付額	令和3年度 交付額	未交付額
榎木 崇晴	大阪大学	その他	Wt1によるリン脂質スクラップ機構の解明	2,860,000	1,430,000	0	0
佐古 真	大阪大学	助教	電気化学的手法によるキラロヘキサヘリセンの合成	4,290,000	1,950,000	0	0
佐々木 勇和	大阪大学	助教	キラロヘキサヘリセンの合成	4,290,000	1,950,000	0	0
佐竹 うらら	大阪大学	助教	高平坦化技術の開発	4,160,000	1,560,000	0	0
佐田 遼太	大阪大学	助教	腸内細菌叢の多様性を用いたがん細胞増殖の抑制メカニズムの解明	4,160,000	1,920,000	0	0
佐藤 倫治	大阪大学	その他	腸内細菌叢の多様性を用いたがん細胞増殖の抑制メカニズムの解明	2,600,000	780,000	0	780,000
津村 晴彦	大阪大学	助教	腸内細菌叢の多様性を用いたがん細胞増殖の抑制メカニズムの解明	4,290,000	1,170,000	0	2,210,000
塩見 隼	大阪大学	准教授	腸内細菌叢の多様性を用いたがん細胞増殖の抑制メカニズムの解明	4,160,000	1,560,000	0	1,170,000
嶋田 圭祐	大阪大学	助教	腸内細菌叢の多様性を用いたがん細胞増殖の抑制メカニズムの解明	4,160,000	1,300,000	0	1,300,000
清水 康太郎	大阪大学	助教	腸内細菌叢の多様性を用いたがん細胞増殖の抑制メカニズムの解明	4,160,000	2,080,000	0	0
謝 政徳	大阪大学	その他	腸内細菌叢の多様性を用いたがん細胞増殖の抑制メカニズムの解明	2,210,000	650,000	0	1,040,000
周 雨音	大阪大学	その他	腸内細菌叢の多様性を用いたがん細胞増殖の抑制メカニズムの解明	2,340,000	910,000	0	380,000
徐 子駿	大阪大学	助教	腸内細菌叢の多様性を用いたがん細胞増殖の抑制メカニズムの解明	4,290,000	2,210,000	0	0
新開 泰宏	大阪大学	その他	腸内細菌叢の多様性を用いたがん細胞増殖の抑制メカニズムの解明	4,290,000	1,300,000	0	1,300,000
新谷 拓也	大阪大学	その他	腸内細菌叢の多様性を用いたがん細胞増殖の抑制メカニズムの解明	4,290,000	1,560,000	0	1,170,000
埴内 青晴	大阪大学	助教	腸内細菌叢の多様性を用いたがん細胞増殖の抑制メカニズムの解明	4,160,000	1,430,000	0	1,430,000
末廣 聖	大阪大学	その他	腸内細菌叢の多様性を用いたがん細胞増殖の抑制メカニズムの解明	4,290,000	1,430,000	0	1,430,000
須河内 昭哉	大阪大学	その他	腸内細菌叢の多様性を用いたがん細胞増殖の抑制メカニズムの解明	4,160,000	2,080,000	0	0
杉田 英世	大阪大学	その他	腸内細菌叢の多様性を用いたがん細胞増殖の抑制メカニズムの解明	4,030,000	1,170,000	0	1,430,000
杉山 慎太郎	大阪大学	その他	腸内細菌叢の多様性を用いたがん細胞増殖の抑制メカニズムの解明	4,290,000	1,300,000	0	1,300,000
鈴木 康太	大阪大学	助教	腸内細菌叢の多様性を用いたがん細胞増殖の抑制メカニズムの解明	4,160,000	2,210,000	0	0
藤巻 孝雄	大阪大学	助教	腸内細菌叢の多様性を用いたがん細胞増殖の抑制メカニズムの解明	4,160,000	2,080,000	0	0
ZWAMA RT I J	大阪大学	その他	腸内細菌叢の多様性を用いたがん細胞増殖の抑制メカニズムの解明	4,160,000	1,300,000	0	1,170,000
ソアレズモツ フエリッ トベアウフアウスト	大阪大学	その他	腸内細菌叢の多様性を用いたがん細胞増殖の抑制メカニズムの解明	1,950,000	780,000	0	130,000
菅宮 正晴	大阪大学	助教	腸内細菌叢の多様性を用いたがん細胞増殖の抑制メカニズムの解明	4,160,000	1,560,000	0	0
高岡 亮太	大阪大学	助教	腸内細菌叢の多様性を用いたがん細胞増殖の抑制メカニズムの解明	4,160,000	1,430,000	0	910,000
高岸 美明子	大阪大学	その他	腸内細菌叢の多様性を用いたがん細胞増殖の抑制メカニズムの解明	3,770,000	1,300,000	0	1,040,000
高橋 拓海	大阪大学	助教	腸内細菌叢の多様性を用いたがん細胞増殖の抑制メカニズムの解明	3,380,000	910,000	0	910,000
竹川 直宏	大阪大学	助教	腸内細菌叢の多様性を用いたがん細胞増殖の抑制メカニズムの解明	4,290,000	1,040,000	0	1,300,000
武下 肇	大阪大学	その他	腸内細菌叢の多様性を用いたがん細胞増殖の抑制メカニズムの解明	3,250,000	910,000	0	0
武田 和	大阪大学	その他	腸内細菌叢の多様性を用いたがん細胞増殖の抑制メカニズムの解明	4,160,000	2,080,000	0	0
竹田 佑	大阪大学	その他	腸内細菌叢の多様性を用いたがん細胞増殖の抑制メカニズムの解明	3,900,000	2,340,000	0	0
竹中 朋文	大阪大学	その他	腸内細菌叢の多様性を用いたがん細胞増殖の抑制メカニズムの解明	4,160,000	1,690,000	520,000	380,000
網野 文太郎	大阪大学	その他	腸内細菌叢の多様性を用いたがん細胞増殖の抑制メカニズムの解明	4,160,000	1,430,000	0	1,430,000
立川 章太郎	大阪大学	その他	腸内細菌叢の多様性を用いたがん細胞増殖の抑制メカニズムの解明	4,160,000	910,000	0	910,000
田中 美津子	大阪大学	講師	腸内細菌叢の多様性を用いたがん細胞増殖の抑制メカニズムの解明	4,160,000	1,300,000	0	1,300,000
田中 一郎	大阪大学	助教	腸内細菌叢の多様性を用いたがん細胞増殖の抑制メカニズムの解明	4,290,000	2,210,000	0	0
田畑 優貴	大阪大学	その他	腸内細菌叢の多様性を用いたがん細胞増殖の抑制メカニズムの解明	4,290,000	1,300,000	0	1,300,000
田原 紳一郎	大阪大学	助教	腸内細菌叢の多様性を用いたがん細胞増殖の抑制メカニズムの解明	4,160,000	1,430,000	0	1,300,000
玉利 廉介	大阪大学	助教	腸内細菌叢の多様性を用いたがん細胞増殖の抑制メカニズムの解明	4,160,000	1,690,000	0	1,040,000
田村 守	大阪大学	助教	腸内細菌叢の多様性を用いたがん細胞増殖の抑制メカニズムの解明	4,160,000	910,000	0	910,000
保田 遼	大阪大学	その他	腸内細菌叢の多様性を用いたがん細胞増殖の抑制メカニズムの解明	4,290,000	1,560,000	0	1,040,000
辻岡 洋	大阪大学	講師	腸内細菌叢の多様性を用いたがん細胞増殖の抑制メカニズムの解明	4,290,000	2,340,000	0	0
津野田 一馬	大阪大学	准教授	腸内細菌叢の多様性を用いたがん細胞増殖の抑制メカニズムの解明	2,860,000	780,000	0	1,300,000

研究代表者名	所属研究機関名	役職	研究課題名	交付決定額	令和3年度 交付額	令和3年度 前押し交付額	未交付額
青田 吉彦	大阪大学	講師	大腸癌・膵臓癌に対するラスタスリン法の 新規応用	2,990,000	1,300,000	0	520,000
出口 幸一	大阪大学	その他	腸癌発生率の低下と腸癌細胞の分化誘導による 機能性腸管再生	4,160,000	1,170,000	0	1,430,000
T. Y. HUN G. YE	大阪大学	助教	IPS細胞由来神経細胞にて神経回路形成のための遺伝子 制御の最適化	4,290,000	1,690,000	0	1,580,000
戸上 由貴	大阪大学	その他	第一度過剰による神経細胞の増殖と神経回路形成 の調節	4,030,000	910,000	0	1,040,000
徳山 信嗣	大阪大学	その他	新規化学物質のスクリーニング による神経回路形成の促進	4,030,000	2,340,000	0	0
富山 栄輔	大阪大学	その他	腸癌発生率の低下と腸癌細胞の分化誘導による 機能性腸管再生	4,290,000	1,430,000	0	1,430,000
豊木 研太郎	大阪大学	助教	腸癌発生率の低下と腸癌細胞の分化誘導による 機能性腸管再生	4,160,000	2,080,000	0	0
土居 孝寛	大阪大学	その他	腸癌発生率の低下と腸癌細胞の分化誘導による 機能性腸管再生	4,160,000	910,000	0	1,820,000
中井 りつこ	大阪大学	その他	腸癌発生率の低下と腸癌細胞の分化誘導による 機能性腸管再生	4,160,000	2,470,000	0	0
中川 智彦	大阪大学	その他	腸癌発生率の低下と腸癌細胞の分化誘導による 機能性腸管再生	4,160,000	2,080,000	0	0
中田 隆介	大阪大学	准教授	腸癌発生率の低下と腸癌細胞の分化誘導による 機能性腸管再生	4,290,000	1,300,000	0	0
中谷 彩香	大阪大学	その他	腸癌発生率の低下と腸癌細胞の分化誘導による 機能性腸管再生	4,160,000	2,080,000	0	0
中谷 早希	大阪大学	その他	腸癌発生率の低下と腸癌細胞の分化誘導による 機能性腸管再生	4,290,000	2,210,000	0	0
中西 徹	大阪大学	その他	腸癌発生率の低下と腸癌細胞の分化誘導による 機能性腸管再生	4,290,000	1,430,000	0	1,300,000
中川 雅樹	大阪大学	助教	腸癌発生率の低下と腸癌細胞の分化誘導による 機能性腸管再生	4,160,000	1,040,000	0	0
中村 瑛仁	大阪大学	講師	腸癌発生率の低下と腸癌細胞の分化誘導による 機能性腸管再生	3,250,000	1,170,000	0	1,430,000
中村 隼	大阪大学	その他	腸癌発生率の低下と腸癌細胞の分化誘導による 機能性腸管再生	4,290,000	1,170,000	0	910,000
中村 大輔	大阪大学	その他	腸癌発生率の低下と腸癌細胞の分化誘導による 機能性腸管再生	3,640,000	1,300,000	0	0
中村 友美	大阪大学	その他	腸癌発生率の低下と腸癌細胞の分化誘導による 機能性腸管再生	4,160,000	1,950,000	0	0
長江 春樹	大阪大学	助教	腸癌発生率の低下と腸癌細胞の分化誘導による 機能性腸管再生	4,160,000	2,080,000	0	0
永田 光知郎	大阪大学	助教	腸癌発生率の低下と腸癌細胞の分化誘導による 機能性腸管再生	4,160,000	780,000	0	0
永田 章裕	大阪大学	その他	腸癌発生率の低下と腸癌細胞の分化誘導による 機能性腸管再生	4,160,000	2,340,000	0	0
二井手 智平	大阪大学	助教	腸癌発生率の低下と腸癌細胞の分化誘導による 機能性腸管再生	4,160,000	2,080,000	0	0
仁木 一暉	大阪大学	助教	腸癌発生率の低下と腸癌細胞の分化誘導による 機能性腸管再生	4,160,000	390,000	0	1,040,000
西田 隆司	大阪大学	助教	腸癌発生率の低下と腸癌細胞の分化誘導による 機能性腸管再生	4,290,000	2,210,000	0	0
仁科 国之	大阪大学	助教	腸癌発生率の低下と腸癌細胞の分化誘導による 機能性腸管再生	4,290,000	1,300,000	0	1,300,000
西山 今日子	大阪大学	その他	腸癌発生率の低下と腸癌細胞の分化誘導による 機能性腸管再生	4,290,000	2,080,000	0	0
二形 健斗	大阪大学	助教	腸癌発生率の低下と腸癌細胞の分化誘導による 機能性腸管再生	4,030,000	1,040,000	0	1,950,000
櫻井 千悠	大阪大学	その他	腸癌発生率の低下と腸癌細胞の分化誘導による 機能性腸管再生	2,210,000	780,000	0	650,000
野島 陽水	大阪大学	その他	腸癌発生率の低下と腸癌細胞の分化誘導による 機能性腸管再生	4,160,000	2,210,000	0	1,580,000
野瀬 順平	大阪大学	その他	腸癌発生率の低下と腸癌細胞の分化誘導による 機能性腸管再生	1,560,000	780,000	0	0
長谷部 政治	大阪大学	助教	腸癌発生率の低下と腸癌細胞の分化誘導による 機能性腸管再生	4,030,000	2,210,000	0	910,000
波多 豪	大阪大学	助教	腸癌発生率の低下と腸癌細胞の分化誘導による 機能性腸管再生	4,290,000	2,080,000	0	0
畑 真弘	大阪大学	助教	腸癌発生率の低下と腸癌細胞の分化誘導による 機能性腸管再生	1,820,000	390,000	0	780,000
如中 修平	大阪大学	その他	腸癌発生率の低下と腸癌細胞の分化誘導による 機能性腸管再生	4,160,000	1,560,000	0	1,170,000
波野野 浩士	大阪大学	講師	腸癌発生率の低下と腸癌細胞の分化誘導による 機能性腸管再生	4,160,000	1,950,000	0	0
八田 昂大	大阪大学	助教	腸癌発生率の低下と腸癌細胞の分化誘導による 機能性腸管再生	4,160,000	2,080,000	0	0
林 裕次郎	大阪大学	その他	腸癌発生率の低下と腸癌細胞の分化誘導による 機能性腸管再生	4,160,000	2,470,000	0	0
原 聡	大阪大学	准教授	腸癌発生率の低下と腸癌細胞の分化誘導による 機能性腸管再生	4,160,000	520,000	0	1,950,000
比嘉 光	大阪大学	その他	腸癌発生率の低下と腸癌細胞の分化誘導による 機能性腸管再生	4,160,000	1,300,000	0	1,300,000
真山 亮	大阪大学	その他	腸癌発生率の低下と腸癌細胞の分化誘導による 機能性腸管再生	4,160,000	1,170,000	0	1,300,000
樋口 嵩	大阪大学	その他	腸癌発生率の低下と腸癌細胞の分化誘導による 機能性腸管再生	4,160,000	1,560,000	0	520,000
久岡 加枝	大阪大学	その他	腸癌発生率の低下と腸癌細胞の分化誘導による 機能性腸管再生	2,860,000	910,000	0	910,000
平田 岳郎	大阪大学	助教	腸癌発生率の低下と腸癌細胞の分化誘導による 機能性腸管再生	4,030,000	1,170,000	0	1,040,000
廣瀬 穂	大阪大学	助教	腸癌発生率の低下と腸癌細胞の分化誘導による 機能性腸管再生	4,160,000	390,000	0	2,470,000
広瀬 健二郎	大阪大学	その他	腸癌発生率の低下と腸癌細胞の分化誘導による 機能性腸管再生	4,160,000	2,080,000	0	0

研究代表者名	所属研究機関名	役職	研究課題名	交付決定額	令和3年度 交付額	令和3年度 前押し交付額	未交付額
廣部 祥子	大阪大学	講師	がん予防によるがんリスクを低減させるための 新規薬剤の開発	4,290,000	1,560,000	0	1,170,000
福田 康太	大阪大学	助教	がん予防によるがんリスクを低減させるための 新規薬剤の開発	3,380,000	2,080,000	0	0
福岡 良平	大阪大学	その他	がん予防によるがんリスクを低減させるための 新規薬剤の開発	4,160,000	390,000	0	0
藤井 進	大阪大学	助教	がん予防によるがんリスクを低減させるための 新規薬剤の開発	4,160,000	2,340,000	0	1,040,000
藤井 英美	大阪大学	その他	がん予防によるがんリスクを低減させるための 新規薬剤の開発	2,470,000	650,000	0	780,000
藤田 真吾	大阪大学	その他	がん予防によるがんリスクを低減させるための 新規薬剤の開発	3,510,000	1,040,000	0	1,300,000
藤橋 卓也	大阪大学	助教	がん予防によるがんリスクを低減させるための 新規薬剤の開発	4,290,000	1,680,000	0	1,300,000
武 瑠環	大阪大学	助教	がん予防によるがんリスクを低減させるための 新規薬剤の開発	4,290,000	1,170,000	0	1,170,000
Becker Gerard	大阪大学	その他	がん予防によるがんリスクを低減させるための 新規薬剤の開発	4,160,000	260,000	0	520,000
畑江 真史	大阪大学	准教授	がん予防によるがんリスクを低減させるための 新規薬剤の開発	4,160,000	1,680,000	0	780,000
堀口 佑	大阪大学	助教	がん予防によるがんリスクを低減させるための 新規薬剤の開発	3,120,000	1,170,000	0	780,000
前田 修作	大阪大学	その他	がん予防によるがんリスクを低減させるための 新規薬剤の開発	4,290,000	2,340,000	0	0
山下 隼	大阪大学	その他	がん予防によるがんリスクを低減させるための 新規薬剤の開発	4,290,000	780,000	0	910,000
榎田 裕一	大阪大学	助教	がん予防によるがんリスクを低減させるための 新規薬剤の開発	4,160,000	1,820,000	0	0
松原 和寛	大阪大学	助教	がん予防によるがんリスクを低減させるための 新規薬剤の開発	4,290,000	390,000	0	780,000
松井 崇浩	大阪大学	准教授	がん予防によるがんリスクを低減させるための 新規薬剤の開発	4,290,000	1,430,000	0	1,430,000
松井 優紀	大阪大学	その他	がん予防によるがんリスクを低減させるための 新規薬剤の開発	4,030,000	2,210,000	0	0
松岡 研	大阪大学	助教	がん予防によるがんリスクを低減させるための 新規薬剤の開発	4,160,000	2,080,000	0	0
松岡 隆	大阪大学	その他	がん予防によるがんリスクを低減させるための 新規薬剤の開発	2,980,000	520,000	0	780,000
松永 恵子	大阪大学	その他	がん予防によるがんリスクを低減させるための 新規薬剤の開発	4,290,000	1,950,000	0	390,000
松永 大樹	大阪大学	准教授	がん予防によるがんリスクを低減させるための 新規薬剤の開発	4,160,000	1,170,000	0	0
松本 あゆみ	大阪大学	その他	がん予防によるがんリスクを低減させるための 新規薬剤の開発	4,160,000	1,040,000	0	780,000
松本 恵	大阪大学	その他	がん予防によるがんリスクを低減させるための 新規薬剤の開発	3,380,000	1,040,000	0	780,000
三谷 智樹	大阪大学	准教授	がん予防によるがんリスクを低減させるための 新規薬剤の開発	4,290,000	1,560,000	0	910,000
光藤 慎	大阪大学	その他	がん予防によるがんリスクを低減させるための 新規薬剤の開発	4,290,000	1,430,000	0	1,430,000
皆川 光	大阪大学	その他	がん予防によるがんリスクを低減させるための 新規薬剤の開発	4,160,000	2,340,000	0	0
南 和志	大阪大学	准教授	がん予防によるがんリスクを低減させるための 新規薬剤の開発	2,860,000	520,000	0	1,300,000
南 聡	大阪大学	その他	がん予防によるがんリスクを低減させるための 新規薬剤の開発	4,290,000	1,170,000	0	910,000
南 雄人	大阪大学	その他	がん予防によるがんリスクを低減させるための 新規薬剤の開発	4,160,000	1,560,000	0	1,430,000
美濃地 真之	大阪大学	その他	がん予防によるがんリスクを低減させるための 新規薬剤の開発	4,160,000	2,860,000	0	0
三宅 啓介	大阪大学	その他	がん予防によるがんリスクを低減させるための 新規薬剤の開発	4,290,000	1,170,000	0	390,000
三宅 雅明	大阪大学	その他	がん予防によるがんリスクを低減させるための 新規薬剤の開発	4,160,000	1,950,000	0	0
MILOSE VIC MA T. J. J.	大阪大学	助教	がん予防によるがんリスクを低減させるための 新規薬剤の開発	4,290,000	1,040,000	0	1,040,000
村井 一裕	大阪大学	その他	がん予防によるがんリスクを低減させるための 新規薬剤の開発	4,290,000	1,820,000	0	0
村上 祐盛 (戸 川 謙)	大阪大学	その他	がん予防によるがんリスクを低減させるための 新規薬剤の開発	4,160,000	2,080,000	0	0
村上 謙二	大阪大学	その他	がん予防によるがんリスクを低減させるための 新規薬剤の開発	4,290,000	1,950,000	0	0
村津 有紗	大阪大学	その他	がん予防によるがんリスクを低減させるための 新規薬剤の開発	4,160,000	1,950,000	0	0
室岡 健志	大阪大学	准教授	がん予防によるがんリスクを低減させるための 新規薬剤の開発	3,640,000	1,680,000	0	0
孟 憲赫	大阪大学	助教	がん予防によるがんリスクを低減させるための 新規薬剤の開発	4,160,000	1,040,000	0	1,430,000
森 直樹	大阪大学	助教	がん予防によるがんリスクを低減させるための 新規薬剤の開発	4,290,000	520,000	0	0
森田 知里	大阪大学	その他	がん予防によるがんリスクを低減させるための 新規薬剤の開発	4,290,000	1,560,000	0	0
森田 研史	大阪大学	その他	がん予防によるがんリスクを低減させるための 新規薬剤の開発	4,160,000	2,080,000	0	0
森本 千晶	大阪大学	その他	がん予防によるがんリスクを低減させるための 新規薬剤の開発	4,290,000	2,210,000	0	0
八木橋 真央	大阪大学	その他	がん予防によるがんリスクを低減させるための 新規薬剤の開発	4,290,000	1,170,000	0	1,560,000



研究代表者名	所属研究機関名	役職	研究課題名	交付決定額	令和3年度 交付額	令和3年度 前押し交付額	未交付額
相澤 佳乃子	神戸大学	その他	COPDにおけるエンテロセリンの役割の解明	4,160,000	1,040,000	0	2,080,000
藤川 直樹	神戸大学	その他	急激な心臓病の発症メカニズムの解明	4,160,000	1,430,000	0	1,770,000
江本 拓央	神戸大学	その他	神経系をターゲットとした新たな抗がん剤の開発	4,160,000	2,340,000	0	0
大井 まゆ	神戸大学	助教	小児がんに対する放射線治療の最適化	3,250,000	650,000	0	780,000
大沼 亮	神戸大学	講師	滋養成分と腸内細菌叢の相互作用の解明	4,160,000	1,820,000	0	910,000
大山 正平	神戸大学	その他	生後早期の腸内細菌叢が免疫系成熟に及ぼす影響の解明	4,160,000	2,080,000	0	0
岡田 卓也	神戸大学	助教	心臓手術後の腸内細菌叢の発現と免疫応答	4,160,000	1,040,000	0	0
小川 真実	神戸大学	その他	腸内細菌叢の代謝産物による腸内環境の調節	3,380,000	390,000	0	520,000
寛 康太郎	神戸大学	その他	腸内細菌叢の代謝産物による腸内環境の調節	3,770,000	650,000	0	650,000
沖 祐二	神戸大学	助教	口腔細菌叢の発現と免疫応答	3,250,000	780,000	0	1,690,000
榎谷 正介	神戸大学	講師	腸内細菌叢の代謝産物による腸内環境の調節	4,160,000	1,040,000	0	910,000
加藤 悠一	神戸大学	その他	腸内細菌叢の代謝産物による腸内環境の調節	4,160,000	2,470,000	0	910,000
加藤 隆	神戸大学	准教授	腸内細菌叢の代謝産物による腸内環境の調節	4,290,000	1,690,000	0	1,770,000
川上 洋平	神戸大学	その他	腸内細菌叢の代謝産物による腸内環境の調節	3,900,000	1,430,000	0	1,300,000
神野 歩	神戸大学	その他	腸内細菌叢の代謝産物による腸内環境の調節	4,160,000	1,820,000	0	0
重藤 武 享	神戸大学	助教	腸内細菌叢の代謝産物による腸内環境の調節	4,160,000	1,560,000	0	390,000
清村 孝司	神戸大学	講師	腸内細菌叢の代謝産物による腸内環境の調節	4,290,000	910,000	0	2,340,000
神元 順哉	神戸大学	助教	腸内細菌叢の代謝産物による腸内環境の調節	4,160,000	390,000	0	780,000
栗本 光	神戸大学	その他	腸内細菌叢の代謝産物による腸内環境の調節	4,290,000	2,470,000	0	0
栗田 遥	神戸大学	助教	腸内細菌叢の代謝産物による腸内環境の調節	4,290,000	2,860,000	0	2,080,000
奥 潤也	神戸大学	その他	腸内細菌叢の代謝産物による腸内環境の調節	4,290,000	2,210,000	0	0
駒田 久子	神戸大学	講師	腸内細菌叢の代謝産物による腸内環境の調節	4,030,000	1,040,000	0	1,690,000
小松原 智太	神戸大学	助教	腸内細菌叢の代謝産物による腸内環境の調節	4,160,000	1,770,000	0	1,430,000
小谷野 由紀	神戸大学	准教授	腸内細菌叢の代謝産物による腸内環境の調節	6,110,000	2,860,000	0	0
遠藤 侑貴	神戸大学	准教授	腸内細菌叢の代謝産物による腸内環境の調節	3,120,000	650,000	0	1,040,000
徳藤 将史	神戸大学	准教授	腸内細菌叢の代謝産物による腸内環境の調節	4,160,000	1,040,000	0	1,950,000
阪本 浩章	神戸大学	その他	腸内細菌叢の代謝産物による腸内環境の調節	4,160,000	3,510,000	1,690,000	130,000
四宮 弘盛	神戸大学	その他	腸内細菌叢の代謝産物による腸内環境の調節	4,160,000	2,470,000	0	0
杉田 裕	神戸大学	その他	腸内細菌叢の代謝産物による腸内環境の調節	4,160,000	2,470,000	0	0
杉本 光太郎	神戸大学	その他	腸内細菌叢の代謝産物による腸内環境の調節	2,470,000	0	0	1,040,000
鈴木 麻里子	神戸大学	助教	腸内細菌叢の代謝産物による腸内環境の調節	4,160,000	1,820,000	0	910,000
全 香玉	神戸大学	助教	腸内細菌叢の代謝産物による腸内環境の調節	4,160,000	1,820,000	0	130,000
曹 非比	神戸大学	その他	腸内細菌叢の代謝産物による腸内環境の調節	4,160,000	130,000	0	1,560,000
高島 遼一	神戸大学	准教授	腸内細菌叢の代謝産物による腸内環境の調節	3,510,000	1,690,000	0	0
高橋 良輔	神戸大学	助教	腸内細菌叢の代謝産物による腸内環境の調節	3,770,000	1,770,000	0	1,300,000
瀧口 豪介	神戸大学	その他	腸内細菌叢の代謝産物による腸内環境の調節	2,600,000	650,000	0	1,170,000
武田 大介	神戸大学	助教	腸内細菌叢の代謝産物による腸内環境の調節	4,290,000	650,000	0	1,300,000
辻田 有志	神戸大学	その他	腸内細菌叢の代謝産物による腸内環境の調節	3,770,000	1,300,000	0	910,000
土持 崇嗣	神戸大学	准教授	腸内細菌叢の代謝産物による腸内環境の調節	4,160,000	780,000	0	780,000
手島 直剛	神戸大学	講師	腸内細菌叢の代謝産物による腸内環境の調節	3,900,000	1,170,000	0	1,770,000
李 浩正	神戸大学	助教	腸内細菌叢の代謝産物による腸内環境の調節	4,030,000	1,040,000	0	1,300,000
中西 信人	神戸大学	その他	腸内細菌叢の代謝産物による腸内環境の調節	4,160,000	1,040,000	0	2,080,000
長井 寛斗	神戸大学	助教	腸内細菌叢の代謝産物による腸内環境の調節	2,080,000	1,040,000	0	0
長尾 学	神戸大学	助教	腸内細菌叢の代謝産物による腸内環境の調節	4,160,000	1,430,000	0	1,770,000
長野 大輝	神戸大学	助手	腸内細菌叢の代謝産物による腸内環境の調節	4,160,000	2,080,000	0	0
長野 智那	神戸大学	その他	腸内細菌叢の代謝産物による腸内環境の調節	3,120,000	1,560,000	0	0

研究代表者名	所属研究機関名	役職	研究課題名	交付決定額	令和3年度 交付額	令和3年度 前押し交付額	未交付額
山口 勇太郎	大阪大学	准教授	マトロイド交差分割の解明に向けて	4,030,000	910,000	0	1,820,000
山下 公太郎	大阪大学	助教	呼吸器系におけるcAMPシグナルの役割	4,160,000	2,080,000	0	0
山田 大作	大阪大学	助教	腸内細菌叢の代謝産物による腸内環境の調節	4,160,000	2,080,000	0	0
山田 憲明	大阪大学	その他	腸内細菌叢の代謝産物による腸内環境の調節	1,690,000	780,000	0	0
大和 寛幸	大阪大学	その他	腸内細菌叢の代謝産物による腸内環境の調節	4,160,000	2,210,000	0	0
山中 和明	大阪大学	助教	腸内細菌叢の代謝産物による腸内環境の調節	3,640,000	1,040,000	0	1,170,000
山本 薫	大阪大学	助教	腸内細菌叢の代謝産物による腸内環境の調節	4,160,000	780,000	0	0
矢元 貴美	大阪大学	講師	腸内細菌叢の代謝産物による腸内環境の調節	4,290,000	780,000	0	910,000
吉岡 祥大	大阪大学	その他	腸内細菌叢の代謝産物による腸内環境の調節	2,080,000	2,080,000	0	130,000
吉原 秀隆	大阪大学	その他	腸内細菌叢の代謝産物による腸内環境の調節	3,770,000	1,300,000	0	1,560,000
吉松 秀隆	大阪大学	その他	腸内細菌叢の代謝産物による腸内環境の調節	4,290,000	1,170,000	0	1,170,000
LOU SHI L O U L I N G	大阪大学	助教	腸内細菌叢の代謝産物による腸内環境の調節	4,290,000	1,040,000	0	2,210,000
Louis Fliona	大阪大学	その他	腸内細菌叢の代謝産物による腸内環境の調節	4,160,000	1,430,000	0	1,170,000
藤田 将裕	大阪大学	その他	腸内細菌叢の代謝産物による腸内環境の調節	4,290,000	2,080,000	0	0
渡部 誠也	大阪大学	助教	腸内細菌叢の代謝産物による腸内環境の調節	3,770,000	780,000	0	1,560,000
今枝 史雄	大阪教育大学	講師	腸内細菌叢の代謝産物による腸内環境の調節	4,290,000	1,430,000	0	1,300,000
尾崎 祐郎	大阪教育大学	准教授	腸内細菌叢の代謝産物による腸内環境の調節	4,160,000	780,000	0	1,560,000
東井 佳枝	大阪教育大学	准教授	腸内細菌叢の代謝産物による腸内環境の調節	1,300,000	520,000	0	130,000
清田 朗裕	大阪教育大学	准教授	腸内細菌叢の代謝産物による腸内環境の調節	3,640,000	520,000	0	1,170,000
庭山 和貴	大阪教育大学	准教授	腸内細菌叢の代謝産物による腸内環境の調節	2,600,000	650,000	0	520,000
森 礼子	大阪教育大学	准教授	腸内細菌叢の代謝産物による腸内環境の調節	2,470,000	910,000	0	780,000
松岡 孝也	大阪教育大学	助教	腸内細菌叢の代謝産物による腸内環境の調節	4,290,000	1,040,000	0	1,690,000
白石 健吾	神戸大学	その他	腸内細菌叢の代謝産物による腸内環境の調節	4,160,000	1,300,000	0	1,430,000
阿部 香介	神戸大学	その他	腸内細菌叢の代謝産物による腸内環境の調節	4,160,000	1,040,000	0	0
明坂 弥香	神戸大学	助教	腸内細菌叢の代謝産物による腸内環境の調節	2,600,000	910,000	0	650,000
朝日 重雄	神戸大学	助教	腸内細菌叢の代謝産物による腸内環境の調節	4,160,000	1,690,000	0	1,040,000
有本 智美	神戸大学	その他	腸内細菌叢の代謝産物による腸内環境の調節	4,160,000	1,040,000	0	2,080,000
池川 卓哉	神戸大学	その他	腸内細菌叢の代謝産物による腸内環境の調節	4,290,000	1,040,000	0	2,210,000
石河 慎也	神戸大学	その他	腸内細菌叢の代謝産物による腸内環境の調節	3,900,000	0	0	2,340,000
石田 泰久	神戸大学	その他	腸内細菌叢の代謝産物による腸内環境の調節	4,030,000	520,000	0	650,000
石田 雄樹	神戸大学	講師	腸内細菌叢の代謝産物による腸内環境の調節	2,990,000	650,000	0	1,560,000
石原 武明	神戸大学	その他	腸内細菌叢の代謝産物による腸内環境の調節	4,160,000	1,690,000	0	0
石森 真直	神戸大学	その他	腸内細菌叢の代謝産物による腸内環境の調節	4,290,000	1,430,000	0	1,560,000
細田 治	神戸大学	その他	腸内細菌叢の代謝産物による腸内環境の調節	3,380,000	1,040,000	0	1,040,000
伊原 航平	神戸大学	講師	腸内細菌叢の代謝産物による腸内環境の調節	4,160,000	1,040,000	0	1,170,000
今堀 太郎	神戸大学	その他	腸内細菌叢の代謝産物による腸内環境の調節	4,160,000	1,170,000	390,000	390,000
今村 聖路	神戸大学	その他	腸内細菌叢の代謝産物による腸内環境の調節	4,160,000	1,950,000	0	0
岩下 和真	神戸大学	その他	腸内細菌叢の代謝産物による腸内環境の調節	3,770,000	1,170,000	0	1,430,000
上杉 晃生	神戸大学	助教	腸内細菌叢の代謝産物による腸内環境の調節	4,160,000	1,690,000	0	1,170,000
上野 滯平	神戸大学	その他	腸内細菌叢の代謝産物による腸内環境の調節	2,600,000	1,040,000	0	650,000
榎野 嘉文	神戸大学	その他	腸内細菌叢の代謝産物による腸内環境の調節	3,510,000	1,300,000	0	0
上原 慶一郎	神戸大学	助教	腸内細菌叢の代謝産物による腸内環境の調節	2,730,000	1,560,000	0	0
楠本 光治	神戸大学	助教	腸内細菌叢の代謝産物による腸内環境の調節	3,390,000	910,000	0	1,040,000

研究代表者名	所属研究機関名	役職	研究課題名	交付決定額	令和3年度 交付額	令和3年度 前押し交付額	未交付額
西上 治	神戸大学	准教授	個人情報保護法上の権利保護の確立と民主的正義	4,290,000	1,430,000	0	2,080,000
西本 祐希	神戸大学	その他	動物行動の多様な野鳥の生態的形質が制御する	4,160,000	1,950,000	0	0
HASCOE T T R I S T A N	神戸大学	助教	Scaling up OWL computations for data-intensive scientific applications	4,030,000	780,000	0	390,000
梅田 英明	神戸大学	准教授	物体境界が数値流体に与える効果の数学解析	4,290,000	1,170,000	0	2,080,000
平田 直之	神戸大学	助教	はやぶさ2画像データをつかって、現在、過去の星の表面の地形と現在の地形の相違を明らかにする	4,160,000	520,000	0	390,000
平田 悠	神戸大学	その他	細胞に基く政策の策定における因果推論 (Bayesian Causal Inference)	4,160,000	2,080,000	0	0
福井 幹也	神戸大学	その他	肺炎抑制剤のメカニズムを明らかにする	3,770,000	520,000	0	2,340,000
福岡 祥代	神戸大学	その他	エビゲナール菌による小腸内フローラを改善させる	4,290,000	1,560,000	0	0
福田 康治	神戸大学	その他	新薬の開発に向けたAI活用	4,160,000	1,560,000	0	1,040,000
福本 毅	神戸大学	助教	エビゲナール菌による小腸内フローラを改善させる	4,290,000	2,210,000	0	0
藤村 順也	神戸大学	その他	エビゲナール菌による小腸内フローラを改善させる	1,690,000	520,000	0	0
藤山 敬史	神戸大学	講師	従業員と委託情報・マイニング	4,160,000	1,690,000	0	780,000
古川 武留	神戸大学	助教	先進的無導波線プロセス電磁波伝播の電磁加減	4,290,000	2,120,000	0	0
古谷 朋之	神戸大学	その他	支配的変性体膜に基く設計理論構築	4,160,000	1,170,000	0	0
法華 真衣	神戸大学	助教	電磁波伝播の電磁加減	4,160,000	1,040,000	0	0
畑川 学	神戸大学	その他	心臓大血管手術患者における言語運動機能障害のメカニズムを明らかにする	4,160,000	1,300,000	0	1,430,000
堀之内 智子	神戸大学	助教	小児脳神経外科手術における言語運動機能障害のメカニズムを明らかにする	4,030,000	520,000	0	1,300,000
前川 一真	神戸大学	助教	電磁波伝播の電磁加減	4,160,000	1,820,000	0	910,000
前田 隆代	神戸大学	その他	急圧降下における船舶液体水素タンク内部の崩壊現象の解析	4,160,000	1,170,000	0	1,170,000
松田 一茂	神戸大学	講師	災害派遣支援員に対する派遣準備プログラムの開発	3,120,000	1,040,000	0	1,040,000
松原 亮	神戸大学	その他	大学の中心を考慮した賃金格差に対する政策	4,160,000	910,000	0	1,430,000
松本 葉子	神戸大学	その他	慢性心不全患者における経路分析の応用	4,290,000	1,560,000	0	1,300,000
方谷 洋平	神戸大学	その他	慢性心不全患者における経路分析の応用	4,160,000	780,000	0	2,210,000
川村 祥吾	神戸大学	助教	慢性心不全患者における経路分析の応用	4,290,000	910,000	0	910,000
南川 孝至	神戸大学	助教	慢性心不全患者における経路分析の応用	2,600,000	1,300,000	0	0
向山 順子	神戸大学	その他	慢性心不全患者における経路分析の応用	4,160,000	910,000	0	1,300,000
村上 善道	神戸大学	准教授	慢性心不全患者における経路分析の応用	4,160,000	1,430,000	0	1,170,000
木山 泰士	神戸大学	その他	慢性心不全患者における経路分析の応用	2,730,000	1,040,000	0	1,040,000
森 健太	神戸大学	助教	慢性心不全患者における経路分析の応用	3,640,000	780,000	0	2,080,000
山藤 綾子	神戸大学	その他	慢性心不全患者における経路分析の応用	2,210,000	1,170,000	0	0
山口 尊	神戸大学	その他	慢性心不全患者における経路分析の応用	4,160,000	1,950,000	0	780,000
山口 宏	神戸大学	その他	慢性心不全患者における経路分析の応用	4,160,000	1,300,000	0	390,000
山口 裕子	神戸大学	助教	慢性心不全患者における経路分析の応用	4,290,000	1,560,000	0	1,300,000
山口 暁生	神戸大学	助教	慢性心不全患者における経路分析の応用	4,160,000	1,040,000	0	2,080,000
吉田 大介	神戸大学	その他	慢性心不全患者における経路分析の応用	4,290,000	1,560,000	0	1,690,000
李 明哲	神戸大学	その他	慢性心不全患者における経路分析の応用	4,160,000	1,170,000	0	1,430,000
若生 祥史	神戸大学	准教授	慢性心不全患者における経路分析の応用	1,820,000	780,000	0	520,000
若林 孝俊	神戸大学	助手	慢性心不全患者における経路分析の応用	3,640,000	780,000	0	2,080,000
渡部 晃大	神戸大学	その他	慢性心不全患者における経路分析の応用	4,290,000	1,430,000	0	1,300,000
渡邊 慶明	神戸大学	研究員	慢性心不全患者における経路分析の応用	4,160,000	1,170,000	0	0
内海 友加利	兵庫教育大学	助教	慢性心不全患者における経路分析の応用	2,340,000	1,300,000	0	520,000
岡崎 涉	兵庫教育大学	助教	慢性心不全患者における経路分析の応用	2,860,000	650,000	0	1,560,000
坂口 真康	兵庫教育大学	講師	慢性心不全患者における経路分析の応用	910,000	260,000	0	0
茶谷 智之	兵庫教育大学	講師	慢性心不全患者における経路分析の応用	4,160,000	910,000	0	1,950,000
徳島 祐彌	兵庫教育大学	助教	慢性心不全患者における経路分析の応用	3,250,000	780,000	0	1,300,000
永山 智之	兵庫教育大学	准教授	慢性心不全患者における経路分析の応用	2,210,000	780,000	0	780,000
				2,990,000	1,170,000	0	910,000

研究代表者名	所属研究機関名	役職	研究課題名	交付決定額	令和3年度 交付額	令和3年度 前押し交付額	未交付額
山内 敬男	兵庫教育大学	准教授	災害レスリエンスを高める歴史学習の開発研究	2,600,000	2,600,000	780,000	0
北川 剛司	兵庫教育大学	准教授	学習促進のための学習評価面商の意義と方法に関する研究	1,430,000	1,430,000	520,000	0
小長谷 連郎	兵庫教育大学	准教授	AIコトにおける無縁親子の走化因子の肯定	4,160,000	1,170,000	1,170,000	0
宮尾 夏延	兵庫教育大学	准教授	小学校体育科の体づくりに運動指導における効小運動指導プログラムの開発	4,160,000	910,000	910,000	0
村上 睦美	兵庫教育大学	准教授	18歳成人による高齢者の消費者トラブル予防及び教育のための学習指導システムの構築	4,160,000	910,000	910,000	0
藤藤 重美	奈良女子大学	その他	個性傾向関係神経伝達物質による男子の老化に対する影響学的的予防/治療法	3,120,000	910,000	910,000	0
辻 愛	奈良女子大学	助教	個性傾向関係神経伝達物質による男子の老化に対する影響学的的予防/治療法	4,160,000	1,170,000	1,170,000	0
野口 理恵	奈良女子大学	その他	近代中期の巨匠藤田鳴鶴に関する風流俳諧研究に関する研究	4,160,000	780,000	780,000	0
藤野 温子	奈良女子大学	その他	近代中期の巨匠藤田鳴鶴に関する風流俳諧研究に関する研究	1,040,000	260,000	260,000	0
八ヶ代 美佳	奈良女子大学	その他	近代中期の巨匠藤田鳴鶴に関する風流俳諧研究に関する研究	2,860,000	910,000	910,000	0
安室 史織	奈良女子大学	助教	近代中期の巨匠藤田鳴鶴に関する風流俳諧研究に関する研究	4,160,000	2,210,000	2,210,000	0
市川 宗敏	奈良女子大学	助教	近代中期の巨匠藤田鳴鶴に関する風流俳諧研究に関する研究	4,160,000	780,000	780,000	0
加藤 匠	奈良女子大学	助教	近代中期の巨匠藤田鳴鶴に関する風流俳諧研究に関する研究	4,160,000	1,560,000	1,560,000	0
Kim Yo Kunwoo	奈良女子大学	助教	近代中期の巨匠藤田鳴鶴に関する風流俳諧研究に関する研究	4,160,000	2,080,000	2,080,000	0
黄 毅	奈良女子大学	助教	近代中期の巨匠藤田鳴鶴に関する風流俳諧研究に関する研究	4,160,000	1,300,000	1,300,000	0
DUONG Oanh Huong	奈良女子大学	助教	近代中期の巨匠藤田鳴鶴に関する風流俳諧研究に関する研究	4,160,000	1,170,000	1,170,000	0
中内 大介	奈良女子大学	その他	近代中期の巨匠藤田鳴鶴に関する風流俳諧研究に関する研究	4,160,000	1,170,000	1,170,000	0
日永田 智哉	奈良女子大学	助教	近代中期の巨匠藤田鳴鶴に関する風流俳諧研究に関する研究	4,290,000	1,430,000	1,430,000	0
藤本 大介	奈良女子大学	助教	近代中期の巨匠藤田鳴鶴に関する風流俳諧研究に関する研究	4,290,000	2,080,000	2,080,000	0
藤本 謙一郎	奈良女子大学	助教	近代中期の巨匠藤田鳴鶴に関する風流俳諧研究に関する研究	4,290,000	2,080,000	2,080,000	0
松尾 恭平	奈良女子大学	助教	近代中期の巨匠藤田鳴鶴に関する風流俳諧研究に関する研究	4,160,000	2,210,000	2,210,000	0
宮尾 知幸	奈良女子大学	助教	近代中期の巨匠藤田鳴鶴に関する風流俳諧研究に関する研究	4,160,000	2,210,000	2,210,000	0
西崎 亮次	奈良女子大学	助教	近代中期の巨匠藤田鳴鶴に関する風流俳諧研究に関する研究	4,290,000	1,950,000	1,950,000	0
矢田 峻太郎	奈良女子大学	助教	近代中期の巨匠藤田鳴鶴に関する風流俳諧研究に関する研究	4,160,000	1,170,000	1,170,000	0
藍川 理夏	奈良女子大学	助教	近代中期の巨匠藤田鳴鶴に関する風流俳諧研究に関する研究	4,030,000	1,170,000	1,170,000	0
藤本 大介	奈良女子大学	助教	近代中期の巨匠藤田鳴鶴に関する風流俳諧研究に関する研究	4,290,000	1,300,000	1,300,000	0
その他	奈良女子大学	その他	近代中期の巨匠藤田鳴鶴に関する風流俳諧研究に関する研究	4,290,000	1,040,000	1,040,000	0
劉 海龍	奈良女子大学	助教	近代中期の巨匠藤田鳴鶴に関する風流俳諧研究に関する研究	3,120,000	390,000	390,000	0
岩谷 潤	和歌山大学	准教授	近代中期の巨匠藤田鳴鶴に関する風流俳諧研究に関する研究	4,160,000	1,300,000	1,300,000	0
永井 隼人	和歌山大学	准教授	近代中期の巨匠藤田鳴鶴に関する風流俳諧研究に関する研究	1,820,000	780,000	780,000	0
Pragan Orica Rodriguez Giles	和歌山大学	その他	近代中期の巨匠藤田鳴鶴に関する風流俳諧研究に関する研究	1,820,000	780,000	780,000	0
奥 幸弘	鳥取大学	助教	近代中期の巨匠藤田鳴鶴に関する風流俳諧研究に関する研究	3,770,000	1,430,000	1,430,000	0
池淵 謙一郎	鳥取大学	助教	近代中期の巨匠藤田鳴鶴に関する風流俳諧研究に関する研究	2,470,000	910,000	910,000	0
石川 功	鳥取大学	助教	近代中期の巨匠藤田鳴鶴に関する風流俳諧研究に関する研究	4,160,000	1,560,000	1,560,000	0
嶋嶋 千尋	鳥取大学	助教	近代中期の巨匠藤田鳴鶴に関する風流俳諧研究に関する研究	4,160,000	1,950,000	1,950,000	0
北尾 慎一郎	鳥取大学	助教	近代中期の巨匠藤田鳴鶴に関する風流俳諧研究に関する研究	4,290,000	1,170,000	1,170,000	0
水原 奈穂子	鳥取大学	講師	近代中期の巨匠藤田鳴鶴に関する風流俳諧研究に関する研究	3,250,000	1,430,000	1,430,000	0
佐々木 友輔	鳥取大学	准教授	近代中期の巨匠藤田鳴鶴に関する風流俳諧研究に関する研究	4,030,000	780,000	780,000	0
竹村 圭弘	鳥取大学	准教授	近代中期の巨匠藤田鳴鶴に関する風流俳諧研究に関する研究	4,160,000	1,040,000	1,040,000	0
谷尾 彬充	鳥取大学	その他	近代中期の巨匠藤田鳴鶴に関する風流俳諧研究に関する研究	4,160,000	2,470,000	2,470,000	0
ツナビ パナ イオタ	鳥取大学	その他	近代中期の巨匠藤田鳴鶴に関する風流俳諧研究に関する研究	4,160,000	1,690,000	1,690,000	0
中谷 真太郎	鳥取大学	講師	近代中期の巨匠藤田鳴鶴に関する風流俳諧研究に関する研究	4,290,000	1,560,000	1,560,000	0
中村 和臣	鳥取大学	その他	近代中期の巨匠藤田鳴鶴に関する風流俳諧研究に関する研究	4,160,000	1,430,000	1,430,000	0
水瀬 綾子	鳥取大学	その他	近代中期の巨匠藤田鳴鶴に関する風流俳諧研究に関する研究	4,160,000	1,690,000	1,690,000	0

研究代表者名	所属研究機関名	役職	研究課題名	交付決定額	令和3年度 交付額	令和3年度 前押し交付額	未交付額
芳賀 大地	鳥取大学	助教	森林管理の責務をみる社会構築：多面的機能に 対する社会意識からの検証	3,770,000	1,430,000	0	910,000
香木 智子	鳥取大学	助教	感染症による角膜炎内皮細胞の機能変化の病態解明	4,290,000	1,170,000	0	1,040,000
木宮 潤一	鳥取大学	助教	運動神経ネットワークを用いたフランクショアリス を主とした運動神経系設計	3,380,000	780,000	0	1,170,000
剛野 友香	鳥取大学	准教授	持ち帰りシステムに基づくソフトウェアエ ンジニアの進捗管理手法の開発	2,470,000	1,040,000	0	0
宮内 直	鳥取大学	その他	変容的オートファジーを介するマシソンキナーゼ の役割の解明	4,160,000	1,690,000	0	0
森田 真紀	鳥取大学	その他	アコウタンによる神経細胞再生促進を介した 神経再生促進剤の開発	3,770,000	2,470,000	0	0
柳生 拓輝	鳥取大学	その他	細胞外マトリックスを介する神経再生 促進剤の開発	4,160,000	1,950,000	0	0
安藤 卓人	鳥取大学	その他	線粒体の酸化ストレスの軽減と神経細胞の 生存の促進	4,160,000	1,690,000	0	1,690,000
井上 亮	鳥取大学	助教	脳後部空間の評価と都市計画と環境としての保 全・活用に向けた検討	3,250,000	910,000	0	910,000
内田 有紀	鳥取大学	その他	膝がんと腸癌での炎症性サイトカインIL-1βの機能 解析と阻害剤を用いた治療応用	4,160,000	1,560,000	0	1,560,000
木田 征孝	鳥取大学	その他	免疫細胞の活性化と神経細胞の生存の促進 を介する新規薬剤の開発	2,730,000	390,000	0	390,000
根合 尚世	鳥取大学	助教	免疫細胞の活性化と神経細胞の生存の促進 を介する新規薬剤の開発	4,160,000	2,470,000	0	0
片山 望	鳥取大学	助教	線粒体の酸化ストレスの軽減と神経細胞の 生存の促進	3,380,000	1,040,000	0	1,820,000
小池 直希	鳥取大学	講師	神経細胞の酸化ストレスの軽減と神経細胞の 生存の促進	3,770,000	2,470,000	520,000	650,000
小竹 雅子	鳥取大学	助教	線粒体の酸化ストレスの軽減と神経細胞の 生存の促進	2,860,000	312,000	0	1,638,000
篠村 恭子	鳥取大学	講師	線粒体の酸化ストレスの軽減と神経細胞の 生存の促進	1,560,000	520,000	0	260,000
柴田 直昭	鳥取大学	その他	線粒体の酸化ストレスの軽減と神経細胞の 生存の促進	4,160,000	1,170,000	0	1,560,000
下村 岳人	鳥取大学	講師	線粒体の酸化ストレスの軽減と神経細胞の 生存の促進	2,860,000	1,040,000	0	780,000
城 悠吉	鳥取大学	助教	線粒体の酸化ストレスの軽減と神経細胞の 生存の促進	4,160,000	390,000	0	1,300,000
住吉 愛里	鳥取大学	助教	線粒体の酸化ストレスの軽減と神経細胞の 生存の促進	4,160,000	1,950,000	0	0
田中 秀幸	鳥取大学	准教授	線粒体の酸化ストレスの軽減と神経細胞の 生存の促進	4,030,000	650,000	0	1,300,000
仲村 康秀	鳥取大学	その他	線粒体の酸化ストレスの軽減と神経細胞の 生存の促進	4,160,000	1,300,000	0	1,820,000
早川 知弘	鳥取大学	助教	線粒体の酸化ストレスの軽減と神経細胞の 生存の促進	1,560,000	520,000	0	130,000
藤川 晃一	鳥取大学	助教	線粒体の酸化ストレスの軽減と神経細胞の 生存の促進	4,290,000	1,300,000	0	1,690,000
藤野 友里	鳥取大学	その他	線粒体の酸化ストレスの軽減と神経細胞の 生存の促進	3,770,000	780,000	0	1,690,000
松尾 将人	鳥取大学	その他	線粒体の酸化ストレスの軽減と神経細胞の 生存の促進	3,900,000	910,000	0	1,170,000
松田 悠平	鳥取大学	助教	線粒体の酸化ストレスの軽減と神経細胞の 生存の促進	4,160,000	1,040,000	0	780,000
宮澤 文雄	鳥取大学	講師	線粒体の酸化ストレスの軽減と神経細胞の 生存の促進	3,250,000	1,040,000	0	390,000
山川 翔	鳥取大学	助教	線粒体の酸化ストレスの軽減と神経細胞の 生存の促進	3,640,000	910,000	0	1,040,000
山田 法顕	鳥取大学	准教授	線粒体の酸化ストレスの軽減と神経細胞の 生存の促進	2,470,000	1,040,000	0	0
相澤 清香	鳥取大学	助教	線粒体の酸化ストレスの軽減と神経細胞の 生存の促進	4,290,000	1,300,000	0	1,560,000
青柳 浩明	鳥取大学	その他	線粒体の酸化ストレスの軽減と神経細胞の 生存の促進	4,160,000	2,210,000	0	0
安部 真	鳥取大学	その他	線粒体の酸化ストレスの軽減と神経細胞の 生存の促進	4,160,000	1,560,000	0	390,000
池田 淳史	鳥取大学	助教	線粒体の酸化ストレスの軽減と神経細胞の 生存の促進	4,160,000	1,950,000	0	0
岩田 健宏	鳥取大学	助教	線粒体の酸化ストレスの軽減と神経細胞の 生存の促進	3,900,000	1,170,000	0	1,820,000
萩田 寛仁	鳥取大学	その他	線粒体の酸化ストレスの軽減と神経細胞の 生存の促進	4,290,000	1,950,000	0	0
木田 智之	鳥取大学	その他	線粒体の酸化ストレスの軽減と神経細胞の 生存の促進	4,160,000	1,430,000	0	1,170,000
大野 歩	鳥取大学	その他	線粒体の酸化ストレスの軽減と神経細胞の 生存の促進	4,160,000	2,080,000	0	0
小栗 寛史	鳥取大学	講師	線粒体の酸化ストレスの軽減と神経細胞の 生存の促進	4,160,000	1,170,000	0	1,950,000
小野 晋太郎	鳥取大学	その他	線粒体の酸化ストレスの軽減と神経細胞の 生存の促進	4,290,000	1,300,000	0	1,430,000
小畑 佑一	鳥取大学	助教	線粒体の酸化ストレスの軽減と神経細胞の 生存の促進	4,160,000	1,040,000	0	1,300,000
埴内 隆彦	鳥取大学	その他	線粒体の酸化ストレスの軽減と神経細胞の 生存の促進	4,290,000	2,340,000	0	0
横田 藍	鳥取大学	助教	線粒体の酸化ストレスの軽減と神経細胞の 生存の促進	4,160,000	1,820,000	0	0
横山 衣里 (吉田 衣)	鳥取大学	その他	線粒体の酸化ストレスの軽減と神経細胞の 生存の促進	4,030,000	1,950,000	0	0
川上 侑敏	鳥取大学	その他	線粒体の酸化ストレスの軽減と神経細胞の 生存の促進	3,900,000	910,000	0	1,300,000
森原 実穂	鳥取大学	助教	線粒体の酸化ストレスの軽減と神経細胞の 生存の促進	4,160,000	2,080,000	0	0

研究代表者名	所属研究機関名	役職	研究課題名	交付決定額	令和3年度 交付額	令和3年度 前押し交付額	未交付額
小浦 真保	岡山大学	教授	違法薬物に引き起こされる身体拘束の可逆一要素と理論 的対応の構築	1,300,000	520,000	0	0
小山 悠理	岡山大学	その他	口腔癌の発生メカニズムと治療法の開発	4,160,000	2,080,000	0	0
後藤 花菜	岡山大学	助教	口腔癌の発生メカニズムと治療法の開発	4,160,000	1,820,000	0	0
GONG YUANYUAN	岡山大学	准教授	Antecedents of Expatiate Cross-Cultural Adjustment and the Mechanisms of Its Influence on Employee Outcomes	4,160,000	1,430,000	0	1,300,000
齋藤 圭介	岡山大学	准教授	日本企業の人材育成と海外企業との競争優位性 の向上に関する研究	4,290,000	1,300,000	0	1,690,000
坂本 博司	岡山大学	助教	がん治療の最新動向と治療法の開発	4,160,000	1,040,000	0	1,430,000
定平 卓也	岡山大学	助教	がん治療の最新動向と治療法の開発	3,510,000	1,170,000	0	1,170,000
依藤 洋平	岡山大学	准教授	がん治療の最新動向と治療法の開発	2,730,000	520,000	0	1,560,000
佐藤 美里	岡山大学	准教授	がん治療の最新動向と治療法の開発	1,950,000	520,000	0	780,000
技園 和彦	岡山大学	講師	がん治療の最新動向と治療法の開発	4,160,000	1,040,000	0	1,040,000
堀谷 俊雄	岡山大学	その他	がん治療の最新動向と治療法の開発	4,160,000	1,690,000	0	780,000
重安 邦俊	岡山大学	助教	がん治療の最新動向と治療法の開発	4,160,000	1,430,000	0	1,560,000
芝野 太郎	岡山大学	准教授	がん治療の最新動向と治療法の開発	4,160,000	1,430,000	0	1,300,000
島津 洋介	岡山大学	その他	がん治療の最新動向と治療法の開発	4,160,000	1,690,000	0	1,170,000
栗峯 美和	岡山大学	准教授	がん治療の最新動向と治療法の開発	2,600,000	910,000	0	780,000
鈴木 真太郎	岡山大学	講師	がん治療の最新動向と治療法の開発	4,290,000	650,000	0	2,340,000
高橋 徹	岡山大学	助教	がん治療の最新動向と治療法の開発	2,210,000	910,000	0	780,000
高原 政宏	岡山大学	その他	がん治療の最新動向と治療法の開発	4,160,000	1,560,000	0	1,300,000
竹下 洋平	岡山大学	助教	がん治療の最新動向と治療法の開発	2,080,000	390,000	0	1,040,000
田嶋 秀尚	岡山大学	助教	がん治療の最新動向と治療法の開発	4,160,000	1,820,000	0	0
田代 理真	岡山大学	講師	がん治療の最新動向と治療法の開発	3,510,000	910,000	0	1,820,000
田中 薫子	岡山大学	助教	がん治療の最新動向と治療法の開発	4,160,000	1,560,000	0	1,040,000
田中 啓祥	岡山大学	助教	がん治療の最新動向と治療法の開発	4,160,000	1,430,000	0	1,170,000
千々松 良太	岡山大学	助教	がん治療の最新動向と治療法の開発	4,160,000	2,860,000	0	0
辻 憲二	岡山大学	助教	がん治療の最新動向と治療法の開発	4,160,000	1,040,000	0	1,950,000
辻 寛謙	岡山大学	助教	がん治療の最新動向と治療法の開発	4,290,000	1,560,000	0	780,000
寺坂 友博	岡山大学	助教	がん治療の最新動向と治療法の開発	4,160,000	1,560,000	0	1,040,000
徳善 貴大	岡山大学	その他	がん治療の最新動向と治療法の開発	4,160,000	1,430,000	0	1,040,000
戸田 健一郎	岡山大学	助教	がん治療の最新動向と治療法の開発	3,640,000	1,430,000	0	1,040,000
富永 悠介	岡山大学	その他	がん治療の最新動向と治療法の開発	2,860,000	1,560,000	0	0
外山 直樹	岡山大学	助教	がん治療の最新動向と治療法の開発	4,160,000	1,820,000	0	650,000
中野 知祐	岡山大学	その他	がん治療の最新動向と治療法の開発	4,290,000	1,850,000	0	0
野木 れい	岡山大学	その他	がん治療の最新動向と治療法の開発	4,030,000	1,170,000	0	1,430,000
西島 剛	岡山大学	助教	がん治療の最新動向と治療法の開発	4,290,000	1,950,000	0	0
熊勢 直子	岡山大学	助教	がん治療の最新動向と治療法の開発	4,290,000	2,300,000	0	0
榎本 晋志	岡山大学	その他	がん治療の最新動向と治療法の開発	4,160,000	1,300,000	0	0
長谷川 初	岡山大学	講師	がん治療の最新動向と治療法の開発	2,080,000	650,000	0	780,000
原 孝行	岡山大学	助教	がん治療の最新動向と治療法の開発	4,160,000	1,820,000	0	0
福井 裕介	岡山大学	助教	がん治療の最新動向と治療法の開発	4,290,000	1,560,000	0	0
吉田 智敬	岡山大学	助教	がん治療の最新動向と治療法の開発	4,290,000	1,430,000	0	1,690,000
松本 和幸	岡山大学	助教	がん治療の最新動向と治療法の開発	3,900,000	1,170,000	0	1,300,000
松本 准	岡山大学	助教	がん治療の最新動向と治療法の開発	3,770,000	1,300,000	0	910,000
丸山 颯樹	岡山大学	その他	がん治療の最新動向と治療法の開発	2,990,000	1,430,000	0	0
三木 善泰	岡山大学	助教	がん治療の最新動向と治療法の開発	4,290,000	2,080,000	0	650,000
三浦 賢明	岡山大学	助教	がん治療の最新動向と治療法の開発	3,120,000	1,040,000	0	1,040,000
水川 朋美	岡山大学	その他	がん治療の最新動向と治療法の開発	4,160,000	1,430,000	0	1,430,000



研究代表者名	所属研究機関名	役職	研究課題名	交付決定額	令和3年度 交付額	令和3年度 前倒し交付額	未交付額
溝口 玄樹	岡山大学	准教授	木下素子(1) 樹体のカタレドト転位を定めた結晶構造の解析	4,030,000	910,000	0	910,000
三野 泰志	岡山大学	助教	木下素子(2) 樹体のカタレドト転位を定めた結晶構造の解析	3,770,000	1,300,000	0	1,300,000
三宅 沙紀	岡山大学	助教	木下素子(3) 樹体のカタレドト転位を定めた結晶構造の解析	4,160,000	1,560,000	0	1,300,000
三宅 智子	岡山大学	助教	木下素子(4) 樹体のカタレドト転位を定めた結晶構造の解析	1,560,000	520,000	0	390,000
宮藤 義重	岡山大学	助教	木下素子(5) 樹体のカタレドト転位を定めた結晶構造の解析	4,160,000	780,000	0	1,040,000
村井 綾	岡山大学	助教	木下素子(6) 樹体のカタレドト転位を定めた結晶構造の解析	4,290,000	1,170,000	0	2,340,000
山田 知枝	岡山大学	その他	木下素子(7) 樹体のカタレドト転位を定めた結晶構造の解析	4,290,000	910,000	0	1,040,000
山本 由美子	岡山大学	助教	木下素子(8) 樹体のカタレドト転位を定めた結晶構造の解析	4,290,000	650,000	0	390,000
吉岡 洋祐	岡山大学	その他	木下素子(9) 樹体のカタレドト転位を定めた結晶構造の解析	4,030,000	780,000	0	780,000
吉岡 沙紀	岡山大学	その他	木下素子(10) 樹体のカタレドト転位を定めた結晶構造の解析	4,290,000	910,000	0	2,080,000
長 幸(義博)	岡山大学	その他	木下素子(11) 樹体のカタレドト転位を定めた結晶構造の解析	2,730,000	1,170,000	0	0
王 登莉	岡山大学	助教	木下素子(12) 樹体のカタレドト転位を定めた結晶構造の解析	4,160,000	1,300,000	0	1,690,000
網岡 愛	岡山大学	その他	木下素子(13) 樹体のカタレドト転位を定めた結晶構造の解析	4,160,000	1,300,000	0	1,300,000
安藤 愛帆	岡山大学	助教	木下素子(14) 樹体のカタレドト転位を定めた結晶構造の解析	4,160,000	1,170,000	0	1,560,000
飯島 優	岡山大学	助教	木下素子(15) 樹体のカタレドト転位を定めた結晶構造の解析	2,600,000	650,000	0	1,300,000
生田 祥也	岡山大学	助教	木下素子(16) 樹体のカタレドト転位を定めた結晶構造の解析	4,030,000	1,560,000	0	1,040,000
池田 健一郎	岡山大学	助教	木下素子(17) 樹体のカタレドト転位を定めた結晶構造の解析	4,290,000	1,690,000	0	0
池永 寛樹	岡山大学	助教	木下素子(18) 樹体のカタレドト転位を定めた結晶構造の解析	3,640,000	1,430,000	0	520,000
石井 晋	岡山大学	助教	木下素子(19) 樹体のカタレドト転位を定めた結晶構造の解析	4,290,000	1,950,000	0	0
板井 純治	岡山大学	助教	木下素子(20) 樹体のカタレドト転位を定めた結晶構造の解析	4,160,000	910,000	0	780,000
伊藤 晋平	岡山大学	助教	木下素子(21) 樹体のカタレドト転位を定めた結晶構造の解析	4,160,000	910,000	0	2,080,000
大畑 香葉	岡山大学	助教	木下素子(22) 樹体のカタレドト転位を定めた結晶構造の解析	4,160,000	1,300,000	0	1,170,000
大田 浩平	岡山大学	助教	木下素子(23) 樹体のカタレドト転位を定めた結晶構造の解析	4,160,000	1,560,000	0	1,170,000
大西 幸子	岡山大学	助教	木下素子(24) 樹体のカタレドト転位を定めた結晶構造の解析	4,290,000	1,820,000	0	0
大西 祥	岡山大学	その他	木下素子(25) 樹体のカタレドト転位を定めた結晶構造の解析	4,160,000	1,300,000	0	0
大野 敬司	岡山大学	助教	木下素子(26) 樹体のカタレドト転位を定めた結晶構造の解析	4,160,000	2,600,000	0	0
大林 史誠	岡山大学	その他	木下素子(27) 樹体のカタレドト転位を定めた結晶構造の解析	4,160,000	1,560,000	0	1,300,000
大森 万理子	岡山大学	助教	木下素子(28) 樹体のカタレドト転位を定めた結晶構造の解析	2,600,000	780,000	0	780,000
岡田 信輔	岡山大学	その他	木下素子(29) 樹体のカタレドト転位を定めた結晶構造の解析	4,030,000	2,600,000	0	0
岡田 愛	岡山大学	助教	木下素子(30) 樹体のカタレドト転位を定めた結晶構造の解析	4,160,000	2,340,000	0	0
沖 佳史	岡山大学	助教	木下素子(31) 樹体のカタレドト転位を定めた結晶構造の解析	4,290,000	1,300,000	0	0
池野 龍平	岡山大学	助教	木下素子(32) 樹体のカタレドト転位を定めた結晶構造の解析	4,030,000	2,340,000	0	0
奥田 隆幸	岡山大学	准教授	木下素子(33) 樹体のカタレドト転位を定めた結晶構造の解析	4,030,000	1,040,000	0	1,950,000
奥村 美紗子	岡山大学	准教授	木下素子(34) 樹体のカタレドト転位を定めた結晶構造の解析	4,160,000	2,080,000	0	0
小田 凌也	岡山大学	その他	木下素子(35) 樹体のカタレドト転位を定めた結晶構造の解析	4,160,000	1,170,000	0	1,170,000
片岡 努	岡山大学	その他	木下素子(36) 樹体のカタレドト転位を定めた結晶構造の解析	4,160,000	1,690,000	0	780,000
河原 大輔	岡山大学	助教	木下素子(37) 樹体のカタレドト転位を定めた結晶構造の解析	3,640,000	650,000	0	1,690,000
神崎 理英子	岡山大学	その他	木下素子(38) 樹体のカタレドト転位を定めた結晶構造の解析	4,160,000	2,080,000	0	0
岸本 真治	岡山大学	助教	木下素子(39) 樹体のカタレドト転位を定めた結晶構造の解析	4,290,000	1,430,000	0	1,430,000
木田 佳子	岡山大学	助教	木下素子(40) 樹体のカタレドト転位を定めた結晶構造の解析	4,290,000	1,430,000	0	1,430,000
金 ミンジュ	岡山大学	准教授	木下素子(41) 樹体のカタレドト転位を定めた結晶構造の解析	2,730,000	910,000	0	910,000
金 良善	岡山大学	講師	木下素子(42) 樹体のカタレドト転位を定めた結晶構造の解析	4,290,000	910,000	0	2,470,000
久米 広大	岡山大学	准教授	木下素子(43) 樹体のカタレドト転位を定めた結晶構造の解析	4,160,000	780,000	0	0
郡司 秀美	岡山大学	その他	木下素子(44) 樹体のカタレドト転位を定めた結晶構造の解析	4,160,000	2,080,000	0	2,080,000

研究代表者名	所属研究機関名	役職	研究課題名	交付決定額	令和3年度 交付額	令和3年度 前倒し交付額	未交付額
小島 祐	広島大学	准教授	クラスタリングを用いた有膜型不変量とミル	4,420,000	1,040,000	0	2,080,000
小西 勝	広島大学	講師	クラスタリングを用いた有膜型不変量とミル	3,900,000	780,000	0	1,820,000
後藤 景介	広島大学	助教	クラスタリングを用いた有膜型不変量とミル	4,290,000	1,690,000	0	910,000
斎藤 慎彦	広島大学	助教	クラスタリングを用いた有膜型不変量とミル	4,160,000	1,820,000	0	780,000
佐伯 吉弘	広島大学	その他	クラスタリングを用いた有膜型不変量とミル	4,160,000	1,300,000	0	1,430,000
坂本 真一	広島大学	その他	クラスタリングを用いた有膜型不変量とミル	4,160,000	1,170,000	0	910,000
櫻井 繁	広島大学	その他	クラスタリングを用いた有膜型不変量とミル	3,900,000	1,300,000	0	1,300,000
佐々木 慎也	広島大学	助教	クラスタリングを用いた有膜型不変量とミル	4,160,000	1,690,000	0	0
田田 伸介	広島大学	助教	クラスタリングを用いた有膜型不変量とミル	4,160,000	1,170,000	0	2,080,000
菅田 洋平	広島大学	研究員	クラスタリングを用いた有膜型不変量とミル	4,290,000	2,470,000	0	0
堀田 眞人	広島大学	その他	クラスタリングを用いた有膜型不変量とミル	3,510,000	910,000	0	1,170,000
嶋崎 航平	広島大学	その他	クラスタリングを用いた有膜型不変量とミル	4,290,000	2,080,000	0	0
下出 紗弓	広島大学	助教	クラスタリングを用いた有膜型不変量とミル	4,160,000	1,430,000	0	0
白川 俊之	広島大学	助教	クラスタリングを用いた有膜型不変量とミル	1,820,000	650,000	0	520,000
モハンマド	広島大学	研究員	クラスタリングを用いた有膜型不変量とミル	4,290,000	1,560,000	0	0
堀下 由衣	広島大学	助教	クラスタリングを用いた有膜型不変量とミル	4,160,000	1,170,000	0	2,210,000
采田 龍太郎	広島大学	その他	クラスタリングを用いた有膜型不変量とミル	4,290,000	2,080,000	0	0
永永 俊和	広島大学	助教	クラスタリングを用いた有膜型不変量とミル	4,160,000	1,950,000	0	0
鈴木 慶	広島大学	その他	クラスタリングを用いた有膜型不変量とミル	1,820,000	390,000	0	780,000
鈴木 航介	広島大学	助教	クラスタリングを用いた有膜型不変量とミル	4,160,000	1,170,000	0	1,820,000
STELLER PRINCE SUSUKE LIGER	広島大学	助教	クラスタリングを用いた有膜型不変量とミル	3,900,000	910,000	0	1,820,000
清野 美帆	広島大学	助教	クラスタリングを用いた有膜型不変量とミル	4,160,000	910,000	0	1,300,000
清野 紗矢香	広島大学	その他	クラスタリングを用いた有膜型不変量とミル	3,770,000	1,300,000	0	1,170,000
高野 真加	広島大学	研究員	クラスタリングを用いた有膜型不変量とミル	4,290,000	1,950,000	0	0
高橋 有知	広島大学	助教	クラスタリングを用いた有膜型不変量とミル	1,820,000	520,000	0	650,000
谷峰 直樹	広島大学	助教	クラスタリングを用いた有膜型不変量とミル	4,290,000	1,690,000	0	1,170,000
梅谷 重紀	広島大学	助教	クラスタリングを用いた有膜型不変量とミル	4,160,000	780,000	0	0
伊達 翔太	広島大学	助教	クラスタリングを用いた有膜型不変量とミル	4,290,000	390,000	0	780,000
CHAN H JILLING	広島大学	その他	クラスタリングを用いた有膜型不変量とミル	3,250,000	1,170,000	0	0
趙 テキ	広島大学	助教	クラスタリングを用いた有膜型不変量とミル	2,340,000	780,000	0	650,000
津野田 直	広島大学	助教	クラスタリングを用いた有膜型不変量とミル	4,160,000	2,080,000	0	0
宇ノコルダ川 ユウテイ	広島大学	助教	クラスタリングを用いた有膜型不変量とミル	4,290,000	1,300,000	0	1,300,000
中里 勇樹	広島大学	講師	クラスタリングを用いた有膜型不変量とミル	2,210,000	780,000	0	520,000
中島 亮樹	広島大学	助教	クラスタリングを用いた有膜型不変量とミル	4,160,000	1,300,000	0	1,560,000
中島 勇樹	広島大学	その他	クラスタリングを用いた有膜型不変量とミル	3,770,000	1,300,000	0	0
中瀬 洋司	広島大学	その他	クラスタリングを用いた有膜型不変量とミル	3,640,000	1,820,000	0	0
中空 萌	広島大学	講師	クラスタリングを用いた有膜型不変量とミル	3,900,000	1,430,000	0	1,300,000
中西 惲	広島大学	助教	クラスタリングを用いた有膜型不変量とミル	4,290,000	2,210,000	0	0
中林 雅	広島大学	助教	クラスタリングを用いた有膜型不変量とミル	3,770,000	1,560,000	0	1,300,000
中村 泰明	広島大学	助教	クラスタリングを用いた有膜型不変量とミル	1,560,000	390,000	0	780,000
中村 謙輝	広島大学	助教	クラスタリングを用いた有膜型不変量とミル	4,160,000	1,430,000	0	0
長沢 敬祐	広島大学	助教	クラスタリングを用いた有膜型不変量とミル	4,160,000	910,000	0	1,690,000
渡邊 秀一郎	広島大学	助教	クラスタリングを用いた有膜型不変量とミル	4,160,000	1,300,000	0	1,430,000
齋成 啓史	広島大学	助教	クラスタリングを用いた有膜型不変量とミル	4,160,000	1,170,000	0	1,560,000
津津 智久	広島大学	助教	クラスタリングを用いた有膜型不変量とミル	3,900,000	1,040,000	0	2,080,000

研究代表者名	所属研究機関名	役職	研究課題名	交付決定額	令和3年度 交付額	令和3年度 前押し交付額	未交付額
野崎 雄太	広島大学	助教	ネモジン・ポリドール・アズムン群と増殖多様性に関する研究	3,380,000	1,170,000	0	1,170,000
野田 祐子	広島大学	助教	動物外不妊とリアノジン受容体変異の関連性の研究	4,290,000	2,600,000	0	2,600,000
榎本 涼太	広島大学	准教授	細胞・組織のマルチンハザードに対する石積の安定性評価と生体防衛の関与	4,290,000	2,470,000	0	910,000
濱岡 道則	広島大学	その他	腫瘍免疫抑制を用いた肝細胞癌の転移抑制のための研究	4,160,000	1,170,000	0	1,430,000
渡本 結太	広島大学	その他	腫瘍免疫抑制を用いた肝細胞癌の転移抑制のための研究	4,160,000	1,430,000	0	1,560,000
早川 誠一	広島大学	助教	免疫不全マウスを用いた免疫抑制によるTAM芽球の増殖と免疫抑制の関与	3,380,000	1,560,000	0	0
神田 圭介	広島大学	講師	免疫不全マウスを用いた免疫抑制によるTAM芽球の増殖と免疫抑制の関与	4,420,000	2,080,000	0	780,000
FLIGLA M AISHAL	広島大学	准教授	Developing an Integrated Software Platform To Improve Reading Fluency and Comprehension	4,290,000	780,000	0	1,040,000
樋口 真之輔	広島大学	助教	環境を学ぶマウスを用いた免疫抑制によるTAM芽球の増殖と免疫抑制の関与	4,290,000	1,680,000	0	1,040,000
神田 安希子	広島大学	助教	細胞運動の調節に向けた走化性センサータンパク質の役割と免疫抑制の関与	4,160,000	910,000	0	1,040,000
日原 尚	広島大学	助教	免疫不全マウスを用いた免疫抑制によるTAM芽球の増殖と免疫抑制の関与	4,160,000	1,430,000	0	1,040,000
平尾 岳大	広島大学	助教	免疫不全マウスを用いた免疫抑制によるTAM芽球の増殖と免疫抑制の関与	4,160,000	2,080,000	0	0
岡田 敏	広島大学	その他	免疫不全マウスを用いた免疫抑制によるTAM芽球の増殖と免疫抑制の関与	4,160,000	910,000	0	910,000
平川 真	広島大学	講師	免疫不全マウスを用いた免疫抑制によるTAM芽球の増殖と免疫抑制の関与	3,250,000	650,000	0	1,560,000
前田 和也	広島大学	その他	免疫不全マウスを用いた免疫抑制によるTAM芽球の増殖と免疫抑制の関与	4,160,000	1,690,000	0	910,000
牧野 重美	広島大学	准教授	免疫不全マウスを用いた免疫抑制によるTAM芽球の増殖と免疫抑制の関与	3,900,000	2,080,000	0	650,000
松崎 芽衣	広島大学	助教	免疫不全マウスを用いた免疫抑制によるTAM芽球の増殖と免疫抑制の関与	4,290,000	520,000	0	1,560,000
松山 由希子	広島大学	助教	免疫不全マウスを用いた免疫抑制によるTAM芽球の増殖と免疫抑制の関与	4,160,000	650,000	0	2,080,000
峯 裕一	広島大学	講師	免疫不全マウスを用いた免疫抑制によるTAM芽球の増殖と免疫抑制の関与	4,290,000	1,820,000	0	0
宮内 政嗣	広島大学	助教	免疫不全マウスを用いた免疫抑制によるTAM芽球の増殖と免疫抑制の関与	780,000	260,000	0	0
宮川 剛史	広島大学	助教	免疫不全マウスを用いた免疫抑制によるTAM芽球の増殖と免疫抑制の関与	4,160,000	2,730,000	0	0
森田 大地	広島大学	助教	免疫不全マウスを用いた免疫抑制によるTAM芽球の増殖と免疫抑制の関与	4,160,000	1,040,000	0	1,300,000
八島 由佳	広島大学	その他	免疫不全マウスを用いた免疫抑制によるTAM芽球の増殖と免疫抑制の関与	4,160,000	2,340,000	1,040,000	260,000
保田 啓介	広島大学	助教	免疫不全マウスを用いた免疫抑制によるTAM芽球の増殖と免疫抑制の関与	4,160,000	1,170,000	0	1,950,000
柳岡 拓哉	広島大学	准教授	免疫不全マウスを用いた免疫抑制によるTAM芽球の増殖と免疫抑制の関与	4,160,000	1,040,000	0	2,340,000
矢野下 真	広島大学	助教	免疫不全マウスを用いた免疫抑制によるTAM芽球の増殖と免疫抑制の関与	4,160,000	2,080,000	0	0
山内 優佳	広島大学	准教授	免疫不全マウスを用いた免疫抑制によるTAM芽球の増殖と免疫抑制の関与	3,770,000	520,000	0	2,600,000
山崎 大太郎	広島大学	助教	免疫不全マウスを用いた免疫抑制によるTAM芽球の増殖と免疫抑制の関与	4,290,000	1,560,000	0	1,820,000
山崎 智子 (兼 藤 智)	広島大学	助教	免疫不全マウスを用いた免疫抑制によるTAM芽球の増殖と免疫抑制の関与	2,990,000	1,170,000	0	1,300,000
山崎 尚也	広島大学	助教	免疫不全マウスを用いた免疫抑制によるTAM芽球の増殖と免疫抑制の関与	4,030,000	260,000	0	520,000
山田 椋	広島大学	その他	免疫不全マウスを用いた免疫抑制によるTAM芽球の増殖と免疫抑制の関与	4,160,000	1,950,000	0	0
湯川 勇人	広島大学	准教授	免疫不全マウスを用いた免疫抑制によるTAM芽球の増殖と免疫抑制の関与	2,730,000	910,000	0	910,000
吉本 早苗	広島大学	助教	免疫不全マウスを用いた免疫抑制によるTAM芽球の増殖と免疫抑制の関与	4,160,000	2,080,000	0	0
吉田 千晶	広島大学	助教	免疫不全マウスを用いた免疫抑制によるTAM芽球の増殖と免疫抑制の関与	4,290,000	1,950,000	0	1,300,000
若杉 勇太	広島大学	助教	免疫不全マウスを用いた免疫抑制によるTAM芽球の増殖と免疫抑制の関与	4,030,000	1,040,000	0	1,820,000
藤谷 伸	広島大学	准教授	免疫不全マウスを用いた免疫抑制によるTAM芽球の増殖と免疫抑制の関与	4,160,000	1,170,000	0	1,300,000
渡邊 龍憲	広島大学	助教	免疫不全マウスを用いた免疫抑制によるTAM芽球の増殖と免疫抑制の関与	4,160,000	1,170,000	0	0
渡邊 大輝	広島大学	助教	免疫不全マウスを用いた免疫抑制によるTAM芽球の増殖と免疫抑制の関与	2,990,000	1,300,000	0	0
渡邊 千穂	広島大学	助教	免疫不全マウスを用いた免疫抑制によるTAM芽球の増殖と免疫抑制の関与	4,290,000	1,170,000	0	780,000

研究代表者名	所属研究機関名	役職	研究課題名	交付決定額	令和3年度 交付額	令和3年度 前押し交付額	未交付額
渡邊 重	広島大学	講師	女性研究者の国際的ネットワークの構築に関する研究	3,900,000	1,950,000	0	520,000
浅海 菜月	山口大学	助教	免疫不全マウスを用いた免疫抑制によるTAM芽球の増殖と免疫抑制の関与	1,040,000	260,000	0	260,000
戸森 温茂	山口大学	助教	免疫不全マウスを用いた免疫抑制によるTAM芽球の増殖と免疫抑制の関与	4,160,000	2,210,000	0	0
足立 崇英	山口大学	助教	免疫不全マウスを用いた免疫抑制によるTAM芽球の増殖と免疫抑制の関与	3,380,000	780,000	0	1,820,000
足立 亮介	山口大学	助教	免疫不全マウスを用いた免疫抑制によるTAM芽球の増殖と免疫抑制の関与	4,290,000	1,300,000	0	1,690,000
伊賀 真	山口大学	助教	免疫不全マウスを用いた免疫抑制によるTAM芽球の増殖と免疫抑制の関与	4,160,000	1,430,000	0	0
藤山 基士朗	山口大学	助教	免疫不全マウスを用いた免疫抑制によるTAM芽球の増殖と免疫抑制の関与	4,160,000	2,210,000	0	0
イスラム エ ムスリム ヒ	山口大学	助教	免疫不全マウスを用いた免疫抑制によるTAM芽球の増殖と免疫抑制の関与	4,290,000	2,340,000	0	0
今井 啓之	山口大学	助教	免疫不全マウスを用いた免疫抑制によるTAM芽球の増殖と免疫抑制の関与	4,290,000	1,170,000	0	1,300,000
上田 仁彦	山口大学	講師	免疫不全マウスを用いた免疫抑制によるTAM芽球の増殖と免疫抑制の関与	4,160,000	1,040,000	0	2,080,000
江口 毅	山口大学	助教	免疫不全マウスを用いた免疫抑制によるTAM芽球の増殖と免疫抑制の関与	3,770,000	130,000	0	260,000
奥出 紳	山口大学	助教	免疫不全マウスを用いた免疫抑制によるTAM芽球の増殖と免疫抑制の関与	2,080,000	650,000	0	0
横倉 匠彌	山口大学	助教	免疫不全マウスを用いた免疫抑制によるTAM芽球の増殖と免疫抑制の関与	4,160,000	2,340,000	0	0
兼清 信介	山口大学	その他	免疫不全マウスを用いた免疫抑制によるTAM芽球の増殖と免疫抑制の関与	4,160,000	1,690,000	0	1,040,000
金重 里沙	山口大学	助教	免疫不全マウスを用いた免疫抑制によるTAM芽球の増殖と免疫抑制の関与	4,030,000	1,560,000	0	1,300,000
河崎 啓介	山口大学	その他	免疫不全マウスを用いた免疫抑制によるTAM芽球の増殖と免疫抑制の関与	4,290,000	2,210,000	1,040,000	130,000
黒崎 貴史	山口大学	その他	免疫不全マウスを用いた免疫抑制によるTAM芽球の増殖と免疫抑制の関与	520,000	130,000	0	0
黒羽 亮太	山口大学	講師	免疫不全マウスを用いた免疫抑制によるTAM芽球の増殖と免疫抑制の関与	3,120,000	780,000	0	1,560,000
山本 浩	山口大学	講師	免疫不全マウスを用いた免疫抑制によるTAM芽球の増殖と免疫抑制の関与	4,160,000	1,040,000	0	1,950,000
小林 宏丞	山口大学	准教授	免疫不全マウスを用いた免疫抑制によるTAM芽球の増殖と免疫抑制の関与	4,160,000	1,040,000	0	1,950,000
小林 正明	山口大学	助教	免疫不全マウスを用いた免疫抑制によるTAM芽球の増殖と免疫抑制の関与	4,290,000	1,820,000	0	520,000
齋藤 総	山口大学	助教	免疫不全マウスを用いた免疫抑制によるTAM芽球の増殖と免疫抑制の関与	4,160,000	1,430,000	0	0
品川 征大	山口大学	その他	免疫不全マウスを用いた免疫抑制によるTAM芽球の増殖と免疫抑制の関与	4,290,000	2,340,000	0	0
清水 勇輝	山口大学	助教	免疫不全マウスを用いた免疫抑制によるTAM芽球の増殖と免疫抑制の関与	3,380,000	1,170,000	0	910,000
白石 レイ	山口大学	准教授	免疫不全マウスを用いた免疫抑制によるTAM芽球の増殖と免疫抑制の関与	4,290,000	1,820,000	0	1,430,000
白蓋 雄一郎	山口大学	助教	免疫不全マウスを用いた免疫抑制によるTAM芽球の増殖と免疫抑制の関与	4,160,000	1,430,000	0	650,000
新藤 芳太郎	山口大学	助教	免疫不全マウスを用いた免疫抑制によるTAM芽球の増殖と免疫抑制の関与	4,160,000	1,300,000	0	1,040,000
米富 建	山口大学	助教	免疫不全マウスを用いた免疫抑制によるTAM芽球の増殖と免疫抑制の関与	4,160,000	1,690,000	0	1,170,000
杉本 至健	山口大学	助教	免疫不全マウスを用いた免疫抑制によるTAM芽球の増殖と免疫抑制の関与	4,290,000	1,820,000	0	0
宋 俊雄	山口大学	准教授	免疫不全マウスを用いた免疫抑制によるTAM芽球の増殖と免疫抑制の関与	6,110,000	1,430,000	0	1,040,000
中正 和久	山口大学	准教授	免疫不全マウスを用いた免疫抑制によるTAM芽球の増殖と免疫抑制の関与	4,160,000	1,560,000	0	1,040,000
西山 光郎	山口大学	その他	免疫不全マウスを用いた免疫抑制によるTAM芽球の増殖と免疫抑制の関与	4,160,000	1,690,000	0	1,300,000
渡多野 誠	山口大学	助教	免疫不全マウスを用いた免疫抑制によるTAM芽球の増殖と免疫抑制の関与	4,160,000	2,080,000	0	0
羽原 誠	山口大学	助教	免疫不全マウスを用いた免疫抑制によるTAM芽球の増殖と免疫抑制の関与	4,290,000	2,080,000	0	0
前田 剛佑	山口大学	助教	免疫不全マウスを用いた免疫抑制によるTAM芽球の増殖と免疫抑制の関与	4,160,000	2,210,000	0	0
藤本 昂也	山口大学	助教	免疫不全マウスを用いた免疫抑制によるTAM芽球の増殖と免疫抑制の関与	4,160,000	780,000	0	780,000
藤原 まひ	山口大学	准教授	免疫不全マウスを用いた免疫抑制によるTAM芽球の増殖と免疫抑制の関与	4,290,000	1,300,000	0	1,950,000
船橋 真裕	山口大学	助教	免疫不全マウスを用いた免疫抑制によるTAM芽球の増殖と免疫抑制の関与	1,430,000	520,000	0	520,000
松野 大志	山口大学	准教授	免疫不全マウスを用いた免疫抑制によるTAM芽球の増殖と免疫抑制の関与	3,250,000	1,170,000	0	1,170,000
前井 洋人	山口大学	助教	免疫不全マウスを用いた免疫抑制によるTAM芽球の増殖と免疫抑制の関与	4,290,000	2,080,000	0	0
松原 龍	山口大学	助教	免疫不全マウスを用いた免疫抑制によるTAM芽球の増殖と免疫抑制の関与	4,160,000	1,300,000	0	1,300,000
松村 祥子	山口大学	助教	免疫不全マウスを用いた免疫抑制によるTAM芽球の増殖と免疫抑制の関与	4,160,000	1,300,000	0	1,560,000
清口 嵩弘	山口大学	その他	免疫不全マウスを用いた免疫抑制によるTAM芽球の増殖と免疫抑制の関与	4,290,000	2,210,000	0	0
望月 ちひろ	山口大学	助教	免疫不全マウスを用いた免疫抑制によるTAM芽球の増殖と免疫抑制の関与	4,160,000	650,000	0	0
相澤 風花	徳島大学	その他	免疫不全マウスを用いた免疫抑制によるTAM芽球の増殖と免疫抑制の関与	4,160,000	1,820,000	0	0

研究代表者名	所属研究機関名	役職	研究課題名	交付決定額	令和3年度 交付額	令和3年度 前押し交付額	未交付額
井上 寛章	徳島大学	助教	ヒンチネオリノリノ筋の血管免疫反応に着目した乳がん前駆的診断法の開発	4,290,000	2,340,000	0	0
吉原 誠	徳島大学	その他	乳がん免疫療法の評価によるアレル	3,120,000	1,430,000	0	910,000
若藤 有軌	徳島大学	助教	骨質評価に関連するmiRNAの発現	4,290,000	1,430,000	0	1,430,000
内田 貴之	徳島大学	助教	ストレス応答因子HSP70を介した新規抗がん剤治療のメカニズムの解明	4,290,000	1,300,000	0	1,690,000
大瀬 祐一郎	徳島大学	その他	本邦における循環器疾患の患者数と予後とを予測するバイオマーカーの探索	4,290,000	1,040,000	0	1,170,000
大塚 邦彦	徳島大学	助教	メンデル遺伝子疾患の診断と治療	4,290,000	1,300,000	0	1,300,000
小野 慎二	徳島大学	その他	メンデル遺伝子疾患の診断と治療	4,160,000	1,040,000	0	1,040,000
片山 将一	徳島大学	助教	メンデル遺伝子疾患の診断と治療	4,160,000	1,170,000	0	1,170,000
神村 盛一郎	徳島大学	助教	メンデル遺伝子疾患の診断と治療	3,770,000	1,170,000	0	1,170,000
若田 直也	徳島大学	助教	肺がんの発生と進行に与える腸内細菌叢の役割	4,160,000	2,600,000	0	0
荒田 慶史	徳島大学	その他	肺がんの発生と進行に与える腸内細菌叢の役割	3,900,000	1,430,000	0	0
木下 備子	徳島大学	助教	肺がんの発生と進行に与える腸内細菌叢の役割	3,900,000	1,560,000	0	0
黒田 雅士	徳島大学	その他	肺がんの発生と進行に与える腸内細菌叢の役割	4,290,000	1,820,000	0	1,300,000
甲田 宗良	徳島大学	講師	腸内細菌叢の多様性とがん発生の関係	3,120,000	1,040,000	0	520,000
小山 香也	徳島大学	その他	腸内細菌叢の多様性とがん発生の関係	4,290,000	1,560,000	0	0
近藤 英司	徳島大学	講師	腸内細菌叢の多様性とがん発生の関係	4,160,000	1,820,000	0	520,000
神原 正太郎	徳島大学	助教	腸内細菌叢の多様性とがん発生の関係	4,160,000	1,300,000	0	390,000
阪本 隆行	徳島大学	助教	腸内細菌叢の多様性とがん発生の関係	4,290,000	1,430,000	0	0
佐田 巧	徳島大学	その他	腸内細菌叢の多様性とがん発生の関係	4,160,000	1,560,000	0	1,300,000
佐原 理	徳島大学	准教授	腸内細菌叢の多様性とがん発生の関係	4,160,000	2,080,000	0	780,000
佐村 高明	徳島大学	助教	腸内細菌叢の多様性とがん発生の関係	4,160,000	2,210,000	0	0
清水 紀之	徳島大学	その他	腸内細菌叢の多様性とがん発生の関係	3,900,000	1,690,000	0	910,000
清水 真祐子	徳島大学	助教	腸内細菌叢の多様性とがん発生の関係	4,160,000	1,560,000	0	910,000
水頭 英樹	徳島大学	その他	腸内細菌叢の多様性とがん発生の関係	4,030,000	2,080,000	0	650,000
鈴木 昭浩	徳島大学	その他	腸内細菌叢の多様性とがん発生の関係	4,290,000	1,300,000	0	1,300,000
高嶋 美佳	徳島大学	その他	腸内細菌叢の多様性とがん発生の関係	4,030,000	2,470,000	0	0
谷口 達哉	徳島大学	その他	腸内細菌叢の多様性とがん発生の関係	4,160,000	1,690,000	0	0
常松 貞明	徳島大学	助教	腸内細菌叢の多様性とがん発生の関係	4,160,000	1,690,000	0	0
天真 寛文	徳島大学	助教	腸内細菌叢の多様性とがん発生の関係	4,160,000	2,080,000	0	0
仁木 昌徳	徳島大学	助教	腸内細菌叢の多様性とがん発生の関係	3,900,000	780,000	0	910,000
津田 良真	徳島大学	助教	腸内細菌叢の多様性とがん発生の関係	4,160,000	1,430,000	0	1,300,000
清野 裕章	徳島大学	その他	腸内細菌叢の多様性とがん発生の関係	4,160,000	1,820,000	0	0
原田 武志	徳島大学	准教授	腸内細菌叢の多様性とがん発生の関係	4,160,000	2,080,000	0	0
福家 憲	徳島大学	その他	腸内細菌叢の多様性とがん発生の関係	4,160,000	910,000	0	1,040,000
松岡 元紀	徳島大学	助教	腸内細菌叢の多様性とがん発生の関係	4,290,000	2,340,000	0	0
松元 友輝	徳島大学	助教	腸内細菌叢の多様性とがん発生の関係	2,470,000	650,000	0	260,000
宮澤 龍一郎	徳島大学	助教	腸内細菌叢の多様性とがん発生の関係	4,290,000	1,430,000	0	1,300,000
宮本 健志	徳島大学	助教	腸内細菌叢の多様性とがん発生の関係	4,160,000	1,040,000	0	2,080,000
三好 正人	徳島大学	その他	腸内細菌叢の多様性とがん発生の関係	4,160,000	1,690,000	0	0
森田 龍馬	徳島大学	その他	腸内細菌叢の多様性とがん発生の関係	4,290,000	1,300,000	0	0
森田 健也	徳島大学	講師	腸内細菌叢の多様性とがん発生の関係	2,080,000	780,000	0	390,000
八木 穂也	徳島大学	その他	腸内細菌叢の多様性とがん発生の関係	4,160,000	2,080,000	0	0
山口 泉	徳島大学	その他	腸内細菌叢の多様性とがん発生の関係	4,290,000	1,820,000	0	650,000
米田 浩人	徳島大学	助教	腸内細菌叢の多様性とがん発生の関係	4,290,000	1,300,000	0	0
渡邊 毅	徳島大学	助教	腸内細菌叢の多様性とがん発生の関係	4,160,000	650,000	0	3,510,000
和田 佳三	徳島大学	講師	腸内細菌叢の多様性とがん発生の関係	3,770,000	1,300,000	0	0

研究代表者名	所属研究機関名	役職	研究課題名	交付決定額	令和3年度 交付額	令和3年度 前押し交付額	未交付額
藤川 裕	岡山教育大学	准教授	思考スキルの転移を促す学習支援システムの開発	4,160,000	4,160,000	650,000	0
宮部 真由美	岡山教育大学	准教授	日本の児童を巻き込んだ国際教科書開発のための言語的知識の特定とその理解教育の可視化	4,030,000	1,300,000	1,300,000	1,430,000
石井 敏也	香川大学	助教	ミクロゾームの活用によるハンパおよび類縁の薬剤添加	4,160,000	1,430,000	0	1,300,000
石村 実昭子	香川大学	助教	FDG PETによる肺癌の発癌マーカーの検証	4,160,000	1,300,000	0	1,560,000
上原 皇泰	香川大学	助教	スベリユアルブールニース質問紙(独版) 日本語版試案の効用と副作用に関する研究	520,000	130,000	0	130,000
榎村 直哉	香川大学	助教	認知症における尿糖を介した尿糖の尿内移行のメカニズムの解明	4,160,000	1,170,000	0	1,690,000
北村 裕亮	香川大学	助教	認知症に関するリウマチ薬治療法の検証	4,030,000	1,040,000	0	1,560,000
Kittikulsarith Walsara	香川大学	その他	Combination treatment of PD-1 and VIP blockade synergistically protects against C12 mouse colon tumor growth and metastasis	4,160,000	1,300,000	0	1,300,000
藤本 綾	香川大学	助教	地域で生活する統合失調症患者のSOD向けプログラム	1,300,000	390,000	0	520,000
米谷 雄介	香川大学	准教授	大学の高度分野連携型「地域連携推進センター」の創設	4,290,000	650,000	0	1,300,000
杉野本 勇気	香川大学	准教授	認知症に関するリウマチ薬治療法の検証	3,770,000	1,170,000	0	1,170,000
鈴木 達也	香川大学	助教	地域で生活する統合失調症患者の研究	4,160,000	1,040,000	0	1,170,000
高田 忠孝	香川大学	その他	血行促進剤と海馬のmicro RNAの検出	4,030,000	1,300,000	0	0
高橋 重雄	香川大学	助教	肺がんの発生と進行に与える腸内細菌叢の役割	4,290,000	1,040,000	0	2,080,000
高島 康康	香川大学	その他	腸内細菌叢の多様性とがん発生の関係	4,160,000	1,300,000	0	1,560,000
多田 彩乃	香川大学	助教	腸内細菌叢の多様性とがん発生の関係	4,160,000	2,340,000	0	0
谷 丈二	香川大学	助教	腸内細菌叢の多様性とがん発生の関係	4,160,000	650,000	0	1,950,000
谷津 洋也	香川大学	准教授	腸内細菌叢の多様性とがん発生の関係	3,770,000	1,300,000	0	1,300,000
土肥 洋一郎	香川大学	その他	腸内細菌叢の多様性とがん発生の関係	3,380,000	910,000	0	780,000
成澤 裕子	香川大学	助教	腸内細菌叢の多様性とがん発生の関係	4,290,000	520,000	0	0
西山 典子	香川大学	その他	腸内細菌叢の多様性とがん発生の関係	4,160,000	2,080,000	0	0
林田 光弘	香川大学	准教授	腸内細菌叢の多様性とがん発生の関係	3,640,000	910,000	0	1,820,000
藤井 善之	香川大学	助教	腸内細菌叢の多様性とがん発生の関係	3,900,000	1,040,000	0	1,170,000
藤田 晴之	香川大学	助教	腸内細菌叢の多様性とがん発生の関係	4,290,000	1,170,000	0	1,170,000
藤原 新太郎	香川大学	その他	腸内細菌叢の多様性とがん発生の関係	4,160,000	2,080,000	0	0
村上 龍太	香川大学	助教	腸内細菌叢の多様性とがん発生の関係	2,600,000	780,000	0	780,000
中内 達夫	香川大学	講師	腸内細菌叢の多様性とがん発生の関係	4,160,000	1,430,000	0	0
ラフマン エムディ・アラドゥール	香川大学	助教	腸内細菌叢の多様性とがん発生の関係	4,030,000	1,560,000	0	1,040,000
赤澤 祐介	愛媛大学	助教	腸内細菌叢の多様性とがん発生の関係	4,160,000	1,300,000	0	1,300,000
池田 隼介	愛媛大学	助教	腸内細菌叢の多様性とがん発生の関係	4,160,000	1,430,000	0	1,430,000
石崎 洋	愛媛大学	講師	腸内細菌叢の多様性とがん発生の関係	4,160,000	1,300,000	0	910,000
井上 紗綾子	愛媛大学	助教	腸内細菌叢の多様性とがん発生の関係	2,990,000	1,040,000	0	0
井田 弓矢	愛媛大学	助教	腸内細菌叢の多様性とがん発生の関係	4,160,000	1,690,000	0	520,000
岡田 英作	愛媛大学	その他	腸内細菌叢の多様性とがん発生の関係	4,290,000	1,040,000	0	910,000
岡田 隼介	愛媛大学	准教授	腸内細菌叢の多様性とがん発生の関係	2,990,000	1,690,000	0	910,000
藤原 智之	愛媛大学	助教	腸内細菌叢の多様性とがん発生の関係	4,030,000	780,000	0	1,560,000
加藤 木子	愛媛大学	その他	腸内細菌叢の多様性とがん発生の関係	3,120,000	780,000	0	1,560,000
河邊 憲太郎	愛媛大学	講師	腸内細菌叢の多様性とがん発生の関係	3,380,000	780,000	0	910,000
川本 昌紀	愛媛大学	講師	腸内細菌叢の多様性とがん発生の関係	4,160,000	1,300,000	0	1,170,000
木谷 卓史	愛媛大学	助教	腸内細菌叢の多様性とがん発生の関係	3,770,000	1,690,000	0	0
久保 真理子	愛媛大学	その他	腸内細菌叢の多様性とがん発生の関係	3,120,000	910,000	0	780,000
上月 翔太	愛媛大学	助教	腸内細菌叢の多様性とがん発生の関係	3,640,000	910,000	0	1,820,000
後藤 智智	愛媛大学	その他	腸内細菌叢の多様性とがん発生の関係	4,160,000	2,600,000	0	0
藤田 紗代子	愛媛大学	その他	腸内細菌叢の多様性とがん発生の関係	4,290,000	1,430,000	0	1,300,000
芝 聡介	愛媛大学	助教	腸内細菌叢の多様性とがん発生の関係	4,160,000	910,000	0	0



研究代表者名	所属研究機関名	役職	研究課題名	交付決定額	令和3年度 取組し交付額	令和3年度 交付額	令和3年度 取組し交付額	令和3年度 交付額	令和3年度 取組し交付額	令和3年度 交付額	令和3年度 取組し交付額	令和3年度 交付額
島上 宗子	愛媛大学	准教授	インドネシア都市部におけるカフェ、ブームは 空間的変容における都市空間の再構築 による都市空間の再構築	4,160,000	1,950,000	0	0	0	0	1,300,000	0	0
白柳 洋後	愛媛大学	講師	インドネシア都市部におけるカフェ、ブームは 空間的変容における都市空間の再構築 による都市空間の再構築	4,290,000	1,690,000	0	0	0	0	1,690,000	0	520,000
勢井 洋史	愛媛大学	助教	インドネシア都市部におけるカフェ、ブームは 空間的変容における都市空間の再構築 による都市空間の再構築	1,430,000	780,000	0	0	0	0	1,430,000	0	1,040,000
高門 美沙季	愛媛大学	助教	インドネシア都市部におけるカフェ、ブームは 空間的変容における都市空間の再構築 による都市空間の再構築	4,290,000	1,430,000	0	1,430,000	0	0	3,900,000	0	1,170,000
竹中 喜一	愛媛大学	講師	インドネシア都市部におけるカフェ、ブームは 空間的変容における都市空間の再構築 による都市空間の再構築	2,990,000	650,000	0	1,040,000	0	0	1,950,000	0	520,000
田邊 裕貴	愛媛大学	助教	インドネシア都市部におけるカフェ、ブームは 空間的変容における都市空間の再構築 による都市空間の再構築	1,950,000	1,560,000	0	0	0	0	1,690,000	0	780,000
田上 理美	愛媛大学	助教	インドネシア都市部におけるカフェ、ブームは 空間的変容における都市空間の再構築 による都市空間の再構築	4,160,000	1,950,000	0	0	0	0	1,690,000	0	1,430,000
坪田 隆宏	愛媛大学	講師	インドネシア都市部におけるカフェ、ブームは 空間的変容における都市空間の再構築 による都市空間の再構築	4,030,000	1,560,000	0	0	0	0	1,690,000	0	0
幸尾 奈歩子	愛媛大学	研究員	インドネシア都市部におけるカフェ、ブームは 空間的変容における都市空間の再構築 による都市空間の再構築	1,560,000	650,000	390,000	780,000	0	0	3,510,000	0	1,430,000
中村 志	愛媛大学	助教	インドネシア都市部におけるカフェ、ブームは 空間的変容における都市空間の再構築 による都市空間の再構築	1,300,000	520,000	0	0	0	0	1,430,000	0	1,430,000
中村 彰悟	愛媛大学	助教	インドネシア都市部におけるカフェ、ブームは 空間的変容における都市空間の再構築 による都市空間の再構築	4,290,000	2,340,000	0	1,430,000	0	0	1,690,000	0	0
名部 彰悟	愛媛大学	助教	インドネシア都市部におけるカフェ、ブームは 空間的変容における都市空間の再構築 による都市空間の再構築	4,160,000	1,430,000	0	1,430,000	0	0	1,690,000	0	1,770,000
新聞 剛史	愛媛大学	准教授	インドネシア都市部におけるカフェ、ブームは 空間的変容における都市空間の再構築 による都市空間の再構築	2,210,000	650,000	780,000	780,000	0	0	650,000	0	2,080,000
西宮 功	愛媛大学	その他	インドネシア都市部におけるカフェ、ブームは 空間的変容における都市空間の再構築 による都市空間の再構築	4,160,000	1,560,000	0	780,000	0	0	1,690,000	0	780,000
福富 彩子	愛媛大学	准教授	インドネシア都市部におけるカフェ、ブームは 空間的変容における都市空間の再構築 による都市空間の再構築	2,730,000	1,040,000	0	390,000	0	0	1,690,000	0	4,290,000
松本 麻由	愛媛大学	助教	インドネシア都市部におけるカフェ、ブームは 空間的変容における都市空間の再構築 による都市空間の再構築	2,730,000	1,040,000	0	0	0	0	4,290,000	0	390,000
水川 葉月	愛媛大学	准教授	インドネシア都市部におけるカフェ、ブームは 空間的変容における都市空間の再構築 による都市空間の再構築	4,160,000	1,560,000	0	0	0	0	1,690,000	0	650,000
三谷 杜平	愛媛大学	助教	インドネシア都市部におけるカフェ、ブームは 空間的変容における都市空間の再構築 による都市空間の再構築	4,160,000	910,000	0	390,000	0	0	1,690,000	0	1,300,000
柳原 裕太	愛媛大学	その他	インドネシア都市部におけるカフェ、ブームは 空間的変容における都市空間の再構築 による都市空間の再構築	3,770,000	1,690,000	0	1,820,000	0	0	1,690,000	0	390,000
吉野 裕太	愛媛大学	助教	インドネシア都市部におけるカフェ、ブームは 空間的変容における都市空間の再構築 による都市空間の再構築	4,160,000	1,560,000	0	0	0	0	1,690,000	0	1,300,000
RITTER BEX S	愛媛大学	その他	インドネシア都市部におけるカフェ、ブームは 空間的変容における都市空間の再構築 による都市空間の再構築	4,160,000	1,040,000	0	1,950,000	0	0	1,690,000	0	1,040,000
ルツヒト クリストフ	愛媛大学	准教授	インドネシア都市部におけるカフェ、ブームは 空間的変容における都市空間の再構築 による都市空間の再構築	4,160,000	1,300,000	0	1,430,000	0	0	1,690,000	0	2,210,000
明浦 孝治	高知大学	助教	インドネシア都市部におけるカフェ、ブームは 空間的変容における都市空間の再構築 による都市空間の再構築	4,290,000	1,820,000	0	0	0	0	1,690,000	0	1,170,000
天野 経梨	高知大学	助教	インドネシア都市部におけるカフェ、ブームは 空間的変容における都市空間の再構築 による都市空間の再構築	4,160,000	1,560,000	0	780,000	0	0	1,300,000	0	0
石田 わか	高知大学	その他	インドネシア都市部におけるカフェ、ブームは 空間的変容における都市空間の再構築 による都市空間の再構築	4,160,000	1,560,000	0	1,300,000	0	0	1,690,000	0	0
今村 和也	高知大学	助教	インドネシア都市部におけるカフェ、ブームは 空間的変容における都市空間の再構築 による都市空間の再構築	4,290,000	780,000	0	0	0	0	1,690,000	0	520,000
岩佐 雄	高知大学	助教	インドネシア都市部におけるカフェ、ブームは 空間的変容における都市空間の再構築 による都市空間の再構築	3,640,000	1,770,000	0	0	0	0	1,430,000	0	0
上村 直	高知大学	助教	インドネシア都市部におけるカフェ、ブームは 空間的変容における都市空間の再構築 による都市空間の再構築	4,290,000	1,560,000	0	1,560,000	0	0	4,290,000	0	0
波野 芳	高知大学	その他	インドネシア都市部におけるカフェ、ブームは 空間的変容における都市空間の再構築 による都市空間の再構築	4,160,000	1,770,000	0	1,690,000	0	0	1,820,000	0	520,000
越智 里香	高知大学	助教	インドネシア都市部におけるカフェ、ブームは 空間的変容における都市空間の再構築 による都市空間の再構築	4,290,000	1,820,000	0	0	0	0	910,000	0	2,730,000
駒又 祥文	高知大学	講師	インドネシア都市部におけるカフェ、ブームは 空間的変容における都市空間の再構築 による都市空間の再構築	910,000	520,000	0	0	0	0	130,000	0	2,730,000
北嶋 勇典	高知大学	講師	インドネシア都市部におけるカフェ、ブームは 空間的変容における都市空間の再構築 による都市空間の再構築	4,290,000	1,560,000	0	1,560,000	0	0	1,300,000	0	1,300,000
佐竹 泰和	高知大学	講師	インドネシア都市部におけるカフェ、ブームは 空間的変容における都市空間の再構築 による都市空間の再構築	2,990,000	1,300,000	780,000	780,000	0	0	1,770,000	0	2,080,000
佐藤 美樹	高知大学	准教授	インドネシア都市部におけるカフェ、ブームは 空間的変容における都市空間の再構築 による都市空間の再構築	2,730,000	780,000	0	520,000	0	0	1,040,000	0	1,950,000
佐藤 洋子	高知大学	講師	インドネシア都市部におけるカフェ、ブームは 空間的変容における都市空間の再構築 による都市空間の再構築	3,900,000	1,040,000	0	2,210,000	0	0	780,000	0	2,210,000
高橋 勝仁	高知大学	その他	インドネシア都市部におけるカフェ、ブームは 空間的変容における都市空間の再構築 による都市空間の再構築	4,160,000	910,000	0	520,000	0	0	1,950,000	0	0
菅田 通子	高知大学	その他	インドネシア都市部におけるカフェ、ブームは 空間的変容における都市空間の再構築 による都市空間の再構築	4,290,000	1,430,000	0	1,300,000	0	0	1,690,000	0	1,300,000
立岩 浩規	高知大学	助教	インドネシア都市部におけるカフェ、ブームは 空間的変容における都市空間の再構築 による都市空間の再構築	2,730,000	2,730,000	0	2,714,556	0	0	4,290,000	0	0
中平 真矢	高知大学	その他	インドネシア都市部におけるカフェ、ブームは 空間的変容における都市空間の再構築 による都市空間の再構築	3,250,000	780,000	0	390,000	0	0	2,340,000	0	0
仁子 陽輔	高知大学	助教	インドネシア都市部におけるカフェ、ブームは 空間的変容における都市空間の再構築 による都市空間の再構築	4,290,000	2,080,000	0	0	0	0	1,430,000	0	0
松田 弥花	高知大学	助教	インドネシア都市部におけるカフェ、ブームは 空間的変容における都市空間の再構築 による都市空間の再構築	4,000,000	1,300,000	0	1,300,000	0	0	1,820,000	0	0
藤田 直美	高知大学	その他	インドネシア都市部におけるカフェ、ブームは 空間的変容における都市空間の再構築 による都市空間の再構築	3,510,000	910,000	0	1,560,000	0	0	390,000	0	520,000
善藤武 健	福岡教育大学	講師	インドネシア都市部におけるカフェ、ブームは 空間的変容における都市空間の再構築 による都市空間の再構築	2,080,000	650,000	0	390,000	0	0	1,300,000	0	1,300,000
浅野 周作	九州大学	助教	インドネシア都市部におけるカフェ、ブームは 空間的変容における都市空間の再構築 による都市空間の再構築	4,160,000	1,300,000	0	0	0	0	1,690,000	0	0
朝野 泰成	九州大学	助教	インドネシア都市部におけるカフェ、ブームは 空間的変容における都市空間の再構築 による都市空間の再構築	4,160,000	1,690,000	0	0	0	0	1,690,000	0	520,000
A t t r i P a n k a j a	九州大学	准教授	インドネシア都市部におけるカフェ、ブームは 空間的変容における都市空間の再構築 による都市空間の再構築	4,290,000	4,290,000	0	1,040,000	0	0	3,900,000	0	1,040,000
荒川 源弘	九州大学	その他	インドネシア都市部におけるカフェ、ブームは 空間的変容における都市空間の再構築 による都市空間の再構築	3,900,000	650,000	0	1,170,000	0	0	3,900,000	0	1,170,000
有田 輝	九州大学	助教	インドネシア都市部におけるカフェ、ブームは 空間的変容における都市空間の再構築 による都市空間の再構築	4,160,000	1,950,000	0	520,000	0	0	1,950,000	0	520,000
安東 由貴	九州大学	その他	インドネシア都市部におけるカフェ、ブームは 空間的変容における都市空間の再構築 による都市空間の再構築	4,160,000	1,690,000	0	780,000	0	0	1,690,000	0	780,000
池嶋 裕昭	九州大学	准教授	インドネシア都市部におけるカフェ、ブームは 空間的変容における都市空間の再構築 による都市空間の再構築	4,160,000	1,430,000	0	1,430,000	0	0	1,430,000	0	1,430,000
石北 綾子	九州大学	その他	インドネシア都市部におけるカフェ、ブームは 空間的変容における都市空間の再構築 による都市空間の再構築	4,160,000	1,690,000	0	0	0	0	1,690,000	0	0
井手 喜彦	九州大学	助教	インドネシア都市部におけるカフェ、ブームは 空間的変容における都市空間の再構築 による都市空間の再構築	3,510,000	1,430,000	0	0	0	0	1,430,000	0	0
伊東 美穂	九州大学	その他	インドネシア都市部におけるカフェ、ブームは 空間的変容における都市空間の再構築 による都市空間の再構築	4,160,000	1,430,000	0	1,430,000	0	0	1,430,000	0	1,430,000
細兼 雄文	九州大学	助教	インドネシア都市部におけるカフェ、ブームは 空間的変容における都市空間の再構築 による都市空間の再構築	4,160,000	1,560,000	0	0	0	0	1,560,000	0	0
細生 颯大	九州大学	助教	インドネシア都市部におけるカフェ、ブームは 空間的変容における都市空間の再構築 による都市空間の再構築	4,160,000	1,560,000	0	1,170,000	0	0	1,560,000	0	1,170,000
福森 雅子	九州大学	その他	インドネシア都市部におけるカフェ、ブームは 空間的変容における都市空間の再構築 による都市空間の再構築	4,030,000	650,000	0	2,080,000	0	0	650,000	0	2,080,000
井上 大介	九州大学	助教	インドネシア都市部におけるカフェ、ブームは 空間的変容における都市空間の再構築 による都市空間の再構築	4,160,000	1,690,000	0	780,000	0	0	1,690,000	0	780,000
今井 崇史	九州大学	その他	インドネシア都市部におけるカフェ、ブームは 空間的変容における都市空間の再構築 による都市空間の再構築	4,290,000	4,290,000	0	4,290,000	0	0	4,290,000	0	4,290,000
今井 実壽生	九州大学	助教	インドネシア都市部におけるカフェ、ブームは 空間的変容における都市空間の再構築 による都市空間の再構築	4,160,000	1,430,000	0	390,000	0	0	1,430,000	0	390,000
岩口 亮史	九州大学	助教	インドネシア都市部におけるカフェ、ブームは 空間的変容における都市空間の再構築 による都市空間の再構築	3,640,000	1,560,000	0	650,000	0	0	1,560,000	0	650,000
岩田 周介	九州大学	助教	インドネシア都市部におけるカフェ、ブームは 空間的変容における都市空間の再構築 による都市空間の再構築	4,160,000	2,080,000	0	0	0	0	2,080,000	0	0
岩田 隆幸	九州大学	助教	インドネシア都市部におけるカフェ、ブームは 空間的変容における都市空間の再構築 による都市空間の再構築	4,160,000	1,940,000	0	1,300,000	0	0	1,940,000	0	1,300,000
上田 将之	九州大学	その他	インドネシア都市部におけるカフェ、ブームは 空間的変容における都市空間の再構築 による都市空間の再構築	4,160,000	1,560,000	0	390,000	0	0	1,560,000	0	390,000
楢松 祐輝	九州大学	助教	インドネシア都市部におけるカフェ、ブームは 空間的変容における都市空間の再構築 による都市空間の再構築	4,160,000	2,340,000	650,000	130,000	0	0	2,340,000	650,000	130,000
内田 啓一郎	九州大学	その他	インドネシア都市部におけるカフェ、ブームは 空間的変容における都市空間の再構築 による都市空間の再構築	4,160,000	1,690,000	0	1,040,000	0	0	1,690,000	0	1,040,000
内田 大輔	九州大学	准教授	インドネシア都市部におけるカフェ、ブームは 空間的変容における都市空間の再構築 による都市空間の再構築	6,110,000	520,000	0	2,210,000	0	0	520,000	0	2,210,000
内藤 洋重	九州大学	その他	インドネシア都市部におけるカフェ、ブームは 空間的変容における都市空間の再構築 による都市空間の再構築	4,160,000	1,690,000	0	0	0	0	1,690,000	0	0
馬場 真希	九州大学	その他	インドネシア都市部におけるカフェ、ブームは 空間的変容における都市空間の再構築 による都市空間の再構築	4,030,000	1,430,000	0	520,000	0	0	1,430,000	0	520,000
Urampu Iiyumu Hammed Ashi	九州大学	その他	インドネシア都市部におけるカフェ、ブームは 空間的変容における都市空間の再構築 による都市空間の再構築	4,290,000	4,290,000	0	4,290,000	0	0	4,290,000	0	4,290,000
KUROBLE Wskit regor VJohn	九州大学	准教授	インドネシア都市部におけるカフェ、ブームは 空間的変容における都市空間の再構築 による都市空間の再構築	3,250,000	1,820,000	0	520,000	0	0	1,820,000	0	520,000
VARGAS DANILO	九州大学	准教授	インドネシア都市部におけるカフェ、ブームは 空間的変容における都市空間の再構築 による都市空間の再構築	2,470,000	910,000	0	0	0	0	910,000	0	0
江里口 芳裕	九州大学	助教	インドネシア都市部におけるカフェ、ブームは 空間的変容における都市空間の再構築 による都市空間の再構築	4,290,000	130,000	0	2,730,000	0	0	130,000	0	2,730,000
大賀 浩史	九州大学	その他	インドネシア都市部におけるカフェ、ブームは 空間的変容における都市空間の再構築 による都市空間の再構築	4,160,								

研究代表者名	所属研究機関名	役職	研究課題名	交付決定額	令和3年度 交付額	令和3年度 前押し交付額	未交付額
川上 智志	九州大学	助教	神経再生ニューロンネットワーク方向性光シグナルの伝達メカニズムの解析	4,290,000	1,430,000	910,000	0
川久保 英介	九州大学	その他	ヒトアミロイドβタンパク質の脳内蓄積と神経炎症の関連性	4,160,000	2,080,000	0	0
川久保 尚徳	九州大学	助教	小児慢性肝臓病の病態と神経炎症の関連性	3,900,000	2,600,000	0	0
河原 正照	九州大学	助教	小児慢性肝臓病の病態と神経炎症の関連性	4,160,000	910,000	0	780,000
筋 亦緒	九州大学	その他	近世軍学における神経科学の発展	1,950,000	390,000	0	520,000
菊地 一史	九州大学	助教	小児慢性肝臓病の病態と神経炎症の関連性	4,290,000	520,000	0	1,560,000
岸田 良	九州大学	助教	3D細胞培養を用いた神経再生メカニズムの解析	4,290,000	1,040,000	0	2,210,000
善多 由拓	九州大学	助教	3D細胞培養を用いた神経再生メカニズムの解析	4,160,000	1,950,000	0	0
北村 和幸	九州大学	その他	神経再生メカニズムの解析	4,290,000	1,300,000	0	780,000
木下 寛子	九州大学	助教	神経再生メカニズムの解析	1,820,000	390,000	0	780,000
木島 崇	九州大学	その他	神経再生メカニズムの解析	4,160,000	1,300,000	0	1,040,000
車場 彰	九州大学	助教	神経再生メカニズムの解析	4,160,000	910,000	0	1,950,000
栗田 健一	九州大学	その他	神経再生メカニズムの解析	4,290,000	780,000	0	1,560,000
小園 直哉	九州大学	助教	神経再生メカニズムの解析	4,160,000	1,300,000	0	1,300,000
木庭 遼	九州大学	その他	神経再生メカニズムの解析	4,160,000	2,080,000	0	0
小林 晴彦	九州大学	助教	神経再生メカニズムの解析	4,160,000	1,430,000	0	1,430,000
小椋田 祐二	九州大学	その他	神経再生メカニズムの解析	4,290,000	1,170,000	0	1,690,000
坂本 竜一	九州大学	講師	神経再生メカニズムの解析	3,900,000	1,820,000	0	0
櫻井 大智	九州大学	准教授	神経再生メカニズムの解析	4,290,000	1,300,000	0	1,300,000
佐々木 沙織	九州大学	助教	神経再生メカニズムの解析	4,160,000	780,000	0	0
佐藤 謙太	九州大学	助教	神経再生メカニズムの解析	4,160,000	1,040,000	0	2,080,000
佐野 明美	九州大学	助教	神経再生メカニズムの解析	4,160,000	1,170,000	0	1,560,000
三田 祐平	九州大学	助教	神経再生メカニズムの解析	4,290,000	1,300,000	0	1,300,000
林田 佐知子	九州大学	その他	神経再生メカニズムの解析	3,380,000	910,000	0	1,170,000
島 隆宏	九州大学	その他	神経再生メカニズムの解析	4,160,000	1,430,000	0	1,690,000
島田 英明	九州大学	准教授	神経再生メカニズムの解析	4,160,000	1,430,000	0	1,300,000
新城 尊徳	九州大学	助教	神経再生メカニズムの解析	4,160,000	1,690,000	0	1,170,000
汝 恩恵	九州大学	その他	神経再生メカニズムの解析	3,640,000	1,040,000	0	1,040,000
末次 王卓	九州大学	その他	神経再生メカニズムの解析	4,030,000	1,040,000	0	1,170,000
菅 史彦	九州大学	准教授	神経再生メカニズムの解析	2,990,000	520,000	0	1,170,000
鈴木 崇弘	九州大学	准教授	神経再生メカニズムの解析	4,160,000	1,300,000	0	1,300,000
奥山 廉太郎	九州大学	助教	神経再生メカニズムの解析	4,290,000	2,080,000	0	0
高井 信吾	九州大学	助教	神経再生メカニズムの解析	4,160,000	2,080,000	0	0
高橋 純一	九州大学	その他	神経再生メカニズムの解析	4,160,000	1,690,000	0	0
高橋 雅人	九州大学	准教授	神経再生メカニズムの解析	2,990,000	1,170,000	0	910,000
高橋 政文	九州大学	その他	神経再生メカニズムの解析	4,290,000	1,430,000	0	1,300,000
高橋 良輔	九州大学	助教	神経再生メカニズムの解析	4,160,000	1,040,000	0	2,080,000
高橋 浩史	九州大学	その他	神経再生メカニズムの解析	4,160,000	1,040,000	0	1,950,000
竹野 歩	九州大学	その他	神経再生メカニズムの解析	4,160,000	1,040,000	0	1,820,000
竹村 陽子	九州大学	助教	神経再生メカニズムの解析	4,160,000	1,820,000	0	0
田代 洋行	九州大学	講師	神経再生メカニズムの解析	4,160,000	1,430,000	0	0
田中 直樹	九州大学	助教	神経再生メカニズムの解析	4,160,000	1,690,000	0	0
田中 延和	九州大学	助教	神経再生メカニズムの解析	3,900,000	1,300,000	0	910,000
田中 晶国	九州大学	助教	神経再生メカニズムの解析	2,210,000	130,000	0	260,000
田中 義将	九州大学	助教	神経再生メカニズムの解析	4,290,000	1,170,000	0	1,040,000
千々岩 芳明	九州大学	その他	神経再生メカニズムの解析	4,160,000	2,080,000	0	0

研究代表者名	所属研究機関名	役職	研究課題名	交付決定額	令和3年度 交付額	令和3年度 前押し交付額	未交付額
千葉 雄太	九州大学	助教	菌の産生過程におけるオートファジー受容体p150の機能解析	4,160,000	1,430,000	0	1,430,000
津嶋 秀俊	九州大学	助教	変形性関節症とラットの合併メカニズムを探索する	4,160,000	1,820,000	0	1,300,000
土橋 奈々	九州大学	その他	細胞老化に焦点を当てた、老人性難聴の病態の解析	4,030,000	1,300,000	0	0
土本 晃裕	九州大学	その他	腎移植における細胞免疫反応の病態学的解析	4,290,000	1,430,000	0	1,300,000
鶴田 朗人	九州大学	助教	腫瘍内に蓄積した免疫細胞の中心時計機構の解析	4,290,000	1,170,000	0	1,560,000
Klotz Dino	九州大学	助教	Frequency Domain Characterization of Mechanically Controlled Processes in Perovskite	4,160,000	1,950,000	0	0
藤 公博	九州大学	助教	モノクローナル抗体を用いた神経細胞解析による神経細胞の機能解析	4,290,000	1,430,000	0	1,170,000
徳田 悟	九州大学	助教	条件付独立な観測に基づく統計的推論の理論と実践	4,160,000	130,000	0	2,340,000
富川 雅浩	九州大学	准教授	現代型難病における病態学的解析	3,770,000	910,000	0	1,560,000
富松 江梨佳	九州大学	その他	細胞老化のメカニズムの解析	4,160,000	780,000	0	1,690,000
堀 陽子	九州大学	助教	生体組織の液相中の分子ダイナミクス	4,160,000	1,820,000	0	0
中島 信博	九州大学	その他	遺伝子発現と細胞機能の解析	4,160,000	2,080,000	0	0
中西 匠	九州大学	助教	非コード領域における新規ドライバー変異の同定	4,030,000	1,040,000	0	1,820,000
中西 康治	九州大学	その他	プロトン電子スピン運動系の閉鎖と電場応答性	4,160,000	2,080,000	0	0
中山 宏道	九州大学	助教	重質を用いた革新的な材料の設計	4,290,000	1,820,000	0	0
長津 結一郎	九州大学	准教授	新規型難病の病態解析	2,990,000	650,000	0	1,170,000
長沼 祥太郎	九州大学	講師	科学への興味の変容 - 減速プロセスの解明	2,990,000	1,040,000	0	520,000
永吉 絢子	九州大学	助教	大腸癌転移のメカニズムの解析	4,160,000	2,080,000	0	0
成松 生枝	九州大学	助教	脳腫瘍における免疫細胞の機能解析	4,290,000	1,040,000	0	780,000
西畑 洗希	九州大学	助教	脳腫瘍における免疫細胞の機能解析	4,160,000	1,430,000	0	650,000
西村 慎之介	九州大学	助教	脳腫瘍における免疫細胞の機能解析	4,290,000	2,470,000	0	0
西村 明子	九州大学	その他	ペプチドペプチドによる神経伝達物質の解析	4,160,000	1,170,000	0	0
西山 和宏	九州大学	その他	インテグリンと細胞接着分子の相互作用	4,160,000	1,170,000	0	1,430,000
野口 浩司	九州大学	講師	腸管特異的タンパク質の形成原理の解明	4,160,000	2,080,000	0	0
渡歩 祥和	九州大学	助教	腸管特異的タンパク質の形成原理の解明	4,160,000	1,040,000	0	2,080,000
畑野 晋也	九州大学	助教	腸管特異的タンパク質の形成原理の解明	4,160,000	1,560,000	0	1,040,000
原口 拓也	九州大学	助教	B-1細胞における制御性T細胞の機能解析	4,160,000	1,950,000	0	0
原口 大輔	九州大学	その他	水酸化銅を用いた導電性材料の合成	4,290,000	910,000	0	1,560,000
原田 雄章	九州大学	その他	腸管免疫細胞の機能解析	1,690,000	520,000	0	520,000
細田 知之	九州大学	助教	腸管免疫細胞の機能解析	4,160,000	1,430,000	0	1,300,000
細田 直樹	九州大学	助教	腸管免疫細胞の機能解析	4,290,000	1,170,000	0	1,820,000
平山 和人	九州大学	講師	腸管免疫細胞の機能解析	4,160,000	1,300,000	0	1,040,000
蛭沼 芽衣	九州大学	助教	腸管免疫細胞の機能解析	1,690,000	1,560,000	0	1,430,000
深作 蒼也	九州大学	助教	腸管免疫細胞の機能解析	3,120,000	780,000	0	0
穂木 隆之	九州大学	助教	腸管免疫細胞の機能解析	4,290,000	650,000	0	780,000
穂木 将大	九州大学	助教	腸管免疫細胞の機能解析	4,160,000	1,170,000	0	650,000
藤岡 晋	九州大学	助教	腸管免疫細胞の機能解析	4,160,000	1,170,000	0	1,690,000
藤田 貴子	九州大学	助教	腸管免疫細胞の機能解析	3,900,000	1,300,000	0	1,040,000
鶴田 啓太	九州大学	助教	腸管免疫細胞の機能解析	4,160,000	1,300,000	0	1,300,000
細田 啓太	九州大学	助教	腸管免疫細胞の機能解析	4,160,000	1,950,000	0	0
古川 不可知	九州大学	講師	腸管免疫細胞の機能解析	3,900,000	780,000	0	1,820,000
細川 和也	九州大学	助教	腸管免疫細胞の機能解析	4,290,000	1,820,000	0	1,300,000
柳原 志保	九州大学	助教	腸管免疫細胞の機能解析	3,510,000	1,170,000	0	1,300,000
松村 拓和	九州大学	助教	腸管免疫細胞の機能解析	4,290,000	1,820,000	0	0
松尾 和枝	九州大学	講師	腸管免疫細胞の機能解析	4,030,000	780,000	0	780,000

研究代表者名	所属研究機関名	役職	研究課題名	交付決定額	令和3年度 交付額	令和3年度 前倒し交付額	未交付額
古川 隆	佐賀大学	助教	IL-27およびIL-27関連分子を標的とした腸疾患に 関する免疫調節機構の解析	4,160,000	1,950,000	0	0
山口 龍	佐賀大学	講師	腸管内環境の多様性と腸内細菌叢の多様性 が腸管免疫に与える影響の解析	4,160,000	1,300,000	0	1,300,000
青山 晋也	長崎大学	助教	腸管の免疫応答を調節する分子メ カニズムの解析	4,160,000	1,430,000	0	1,170,000
荒木 寛	長崎大学	助教	ポリヌクレオチド合成酵素を用いた腸内シヤン トの発現	1,950,000	650,000	0	910,000
稲葉 菜穂	長崎大学	その他	マクロファージと樹状細胞のオーログラフィ とシヤントの発現	4,160,000	1,560,000	0	2,600,000
井上 剛	長崎大学	教授	自律神経による直接的な免疫調節機構のメカニ ズムの解析	4,160,000	2,080,000	0	0
今道 祥二	長崎大学	助教	自律神経による直接的な免疫調節機構のメカニ ズムの解析	4,290,000	1,950,000	0	0
岩尾 敏彦	長崎大学	助教	腸管免疫における腸内細菌叢と腸管免疫の関 連性の解析	4,160,000	2,210,000	0	0
岡田 みずほ	長崎大学	その他	炎症性腸疾患の発症メカニズムの解析	4,160,000	1,300,000	0	380,000
樋方 礼乃	長崎大学	助教	腸管免疫の調節機構の解析	4,290,000	1,820,000	0	0
丸丸 礼乃	長崎大学	助教	腸管免疫の調節機構の解析	3,770,000	1,430,000	0	1,040,000
粟米 敬仁	長崎大学	助教	腸管免疫の調節機構の解析	4,160,000	0	0	3,884,068
加藤 田 太	長崎大学	助教	腸管免疫の調節機構の解析	3,900,000	1,040,000	0	1,820,000
鎌田 英一郎	長崎大学	准教授	腸管免疫の調節機構の解析	2,600,000	780,000	0	520,000
金 湖殿	長崎大学	その他	腸管免疫の調節機構の解析	4,290,000	1,950,000	0	0
黒田 雅志夫	長崎大学	助教	腸管免疫の調節機構の解析	4,160,000	1,950,000	0	650,000
近藤 崇伸	長崎大学	その他	腸管免疫の調節機構の解析	4,160,000	1,820,000	0	0
佐々木 龍	長崎大学	助教	腸管免疫の調節機構の解析	4,290,000	1,040,000	0	1,690,000
清水 俊彦	長崎大学	助教	腸管免疫の調節機構の解析	4,290,000	1,300,000	0	1,170,000
四道 玲奈	長崎大学	助教	腸管免疫の調節機構の解析	3,770,000	2,210,000	0	0
ジャワティン エスエム	長崎大学	その他	腸管免疫の調節機構の解析	4,290,000	2,080,000	0	0
姜 晴	長崎大学	助教	腸管免疫の調節機構の解析	4,160,000	2,210,000	0	0
張 玲美	長崎大学	助教	腸管免疫の調節機構の解析	4,160,000	1,300,000	0	1,560,000
張 良香	長崎大学	准教授	腸管免疫の調節機構の解析	4,290,000	0	0	2,990,000
辻 良香	長崎大学	その他	腸管免疫の調節機構の解析	4,160,000	1,950,000	0	260,000
堀泉 道子	長崎大学	准教授	腸管免疫の調節機構の解析	4,160,000	1,430,000	0	780,000
鳥嶋 龍太	長崎大学	助教	腸管免疫の調節機構の解析	4,030,000	1,300,000	0	910,000
西 啓太	長崎大学	助教	腸管免疫の調節機構の解析	4,160,000	390,000	0	910,000
野中 文陽	長崎大学	助教	腸管免疫の調節機構の解析	4,290,000	390,000	0	520,000
林田 咲	長崎大学	助教	腸管免疫の調節機構の解析	4,160,000	1,690,000	0	780,000
早野 博紀	長崎大学	その他	腸管免疫の調節機構の解析	4,290,000	1,430,000	0	1,560,000
原口 雅史	長崎大学	助教	腸管免疫の調節機構の解析	4,160,000	1,430,000	0	1,170,000
原田 走一郎	長崎大学	准教授	腸管免疫の調節機構の解析	4,030,000	780,000	0	2,080,000
馬場 みなみ	長崎大学	助教	腸管免疫の調節機構の解析	4,160,000	2,210,000	0	0
ハヤシ ガンナメ	長崎大学	助教	腸管免疫の調節機構の解析	4,160,000	390,000	0	2,470,000
松坂 雄亮	長崎大学	その他	腸管免疫の調節機構の解析	4,290,000	1,560,000	0	1,430,000
丸屋 安広	長崎大学	助教	腸管免疫の調節機構の解析	4,290,000	2,080,000	0	0
水上 諭	長崎大学	助教	腸管免疫の調節機構の解析	4,290,000	1,300,000	0	1,300,000
岩崎 あすか	長崎大学	助教	腸管免疫の調節機構の解析	4,160,000	1,560,000	0	1,300,000
宮本 大輔	長崎大学	助教	腸管免疫の調節機構の解析	4,290,000	1,300,000	0	1,300,000
村山 直也	長崎大学	助教	腸管免疫の調節機構の解析	4,160,000	1,430,000	0	0
森本 芳郎	長崎大学	講師	腸管免疫の調節機構の解析	3,380,000	1,170,000	0	1,040,000
スネネグ ノ・ラウラレ リス	長崎大学	その他	腸管免疫の調節機構の解析	4,290,000	2,210,000	0	0
矢内 啓江	長崎大学	准教授	腸管免疫の調節機構の解析	3,250,000	910,000	0	1,690,000

研究代表者名	所属研究機関名	役職	研究課題名	交付決定額	令和3年度 交付額	令和3年度 前倒し交付額	未交付額
松下 克之	九州大学	助教	腸管免疫の調節機構の解析	3,120,000	910,000	0	0
松前 あかね	九州大学	准教授	腸管免疫の調節機構の解析	4,160,000	1,430,000	0	1,040,000
松本 俊介	九州大学	助教	腸管免疫の調節機構の解析	4,290,000	1,300,000	0	1,430,000
松本 美晴	九州大学	助教	腸管免疫の調節機構の解析	4,290,000	520,000	0	390,000
松山 翔	九州大学	その他	腸管免疫の調節機構の解析	4,160,000	780,000	0	650,000
高橋 祥士	九州大学	その他	腸管免疫の調節機構の解析	4,160,000	1,950,000	0	0
三上 聡美	九州大学	助教	腸管免疫の調節機構の解析	4,290,000	1,040,000	0	1,820,000
水内 祐介	九州大学	助教	腸管免疫の調節機構の解析	4,160,000	2,080,000	0	0
木谷 俊介	九州大学	助教	腸管免疫の調節機構の解析	4,290,000	1,170,000	0	1,040,000
宮内 翔子	九州大学	助教	腸管免疫の調節機構の解析	4,030,000	0	0	2,600,000
宮崎 佳奈子	九州大学	その他	腸管免疫の調節機構の解析	4,160,000	1,820,000	0	0
村谷 つかさ	九州大学	助教	腸管免疫の調節機構の解析	4,160,000	1,040,000	0	1,560,000
室賀 真穂	九州大学	講師	腸管免疫の調節機構の解析	3,900,000	910,000	0	1,820,000
森野 佳生	九州大学	准教授	腸管免疫の調節機構の解析	4,290,000	1,040,000	0	0
門田 慧奈	九州大学	助教	腸管免疫の調節機構の解析	4,290,000	1,690,000	0	1,170,000
安本 真士	九州大学	その他	腸管免疫の調節機構の解析	4,290,000	1,040,000	0	2,080,000
山崎 諒三	九州大学	助教	腸管免疫の調節機構の解析	3,900,000	780,000	0	780,000
山本 薫	九州大学	准教授	腸管免疫の調節機構の解析	6,240,000	1,690,000	0	1,170,000
山本 奈々枝	九州大学	助教	腸管免疫の調節機構の解析	4,030,000	1,300,000	0	1,430,000
祐田 明香	九州大学	助教	腸管免疫の調節機構の解析	4,160,000	1,820,000	0	0
清澤 紀子	九州大学	その他	腸管免疫の調節機構の解析	4,160,000	2,080,000	0	0
吉田 晋一郎	九州大学	助教	腸管免疫の調節機構の解析	4,290,000	2,080,000	0	0
吉村 友里	九州大学	その他	腸管免疫の調節機構の解析	4,160,000	0	0	2,470,000
希立 麻尋	九州大学	助教	腸管免疫の調節機構の解析	4,160,000	1,950,000	0	0
劉 鳳	九州大学	准教授	腸管免疫の調節機構の解析	780,000	390,000	0	0
Lu Min	九州大学	助教	腸管免疫の調節機構の解析	3,770,000	1,170,000	0	1,300,000
王 静芸	九州大学	助教	腸管免疫の調節機構の解析	4,160,000	0	0	3,388,813
石橋 英明	九州工業大学	助教	腸管免疫の調節機構の解析	2,990,000	1,300,000	0	0
佐藤 友美 (分府 友美)	九州工業大学	その他	腸管免疫の調節機構の解析	2,080,000	910,000	0	0
佐藤 謙	九州工業大学	助教	腸管免疫の調節機構の解析	3,510,000	650,000	0	780,000
安川 真輔	九州工業大学	助教	腸管免疫の調節機構の解析	4,160,000	910,000	0	1,560,000
荒木 薫	佐賀大学	助教	腸管免疫の調節機構の解析	4,160,000	290,000	0	650,000
上田 修	佐賀大学	助教	腸管免疫の調節機構の解析	4,290,000	130,000	0	2,210,000
緒方 敦之	佐賀大学	その他	腸管免疫の調節機構の解析	4,160,000	1,560,000	0	1,820,000
埴内 俊彦	佐賀大学	その他	腸管免疫の調節機構の解析	4,160,000	1,040,000	0	1,560,000
小林 義行	佐賀大学	助教	腸管免疫の調節機構の解析	3,640,000	390,000	0	2,470,000
坂 美奈子	佐賀大学	助教	腸管免疫の調節機構の解析	4,290,000	1,820,000	0	0
飯代 宏樹	佐賀大学	助教	腸管免疫の調節機構の解析	1,820,000	520,000	0	650,000
徳本 家康	佐賀大学	助教	腸管免疫の調節機構の解析	4,030,000	1,560,000	0	1,170,000
高賀 裕貴	佐賀大学	助教	腸管免疫の調節機構の解析	4,290,000	1,040,000	0	0
中島 千穂	佐賀大学	助教	腸管免疫の調節機構の解析	4,160,000	1,560,000	0	650,000
馬場 耕一	佐賀大学	助教	腸管免疫の調節機構の解析	3,900,000	1,690,000	0	1,430,000
福藤 剛男	佐賀大学	助教	腸管免疫の調節機構の解析	4,160,000	1,300,000	0	910,000
洲上 貴由樹	佐賀大学	助教	腸管免疫の調節機構の解析	2,600,000	650,000	0	910,000



研究代表者名	所属研究機関名	役職	研究課題名	交付決定額	令和3年度 交付額	令和3年度 前押し交付額	未交付額
藤田 直樹	熊本大学	准教授	クラスタ構造を用いた複数媒体のトリーク選	4,160,000	780,000	0	2,340,000
藤野 孝介	熊本大学	助教	呼吸器系における肺動脈圧の測定とその応用	4,290,000	520,000	0	3,800,000
藤巻 慎	熊本大学	助教	腸内細菌叢による腸管免疫調節の機序とその応用	4,290,000	1,690,000	0	1,170,000
石田 陽輝	熊本大学	その他	SIRT7の腸管組織における機能解析および炎症性腸疾患との関連性の研究	4,160,000	1,170,000	0	1,300,000
外田 哲朗	熊本大学	助教	腸内細菌叢の解析	3,120,000	1,690,000	0	0
松田 竜也	熊本大学	その他	呼吸器系における肺動脈圧の測定とその応用	3,770,000	1,040,000	0	910,000
松原 崇一朗	熊本大学	助教	呼吸器系における肺動脈圧の測定とその応用	3,900,000	1,560,000	0	650,000
松本 智博	熊本大学	その他	呼吸器系における肺動脈圧の測定とその応用	4,290,000	1,560,000	0	1,300,000
奥馬 浩介	熊本大学	その他	呼吸器系における肺動脈圧の測定とその応用	4,290,000	2,060,000	0	0
宮田 真穂	熊本大学	その他	呼吸器系における肺動脈圧の測定とその応用	4,290,000	2,060,000	0	0
森井 真理子	熊本大学	その他	呼吸器系における肺動脈圧の測定とその応用	4,160,000	1,430,000	0	1,300,000
森永 潤	熊本大学	その他	呼吸器系における肺動脈圧の測定とその応用	4,290,000	2,060,000	0	0
山下 晃平	熊本大学	その他	呼吸器系における肺動脈圧の測定とその応用	4,290,000	1,170,000	0	2,060,000
山崎 智	熊本大学	その他	呼吸器系における肺動脈圧の測定とその応用	4,160,000	1,170,000	0	2,060,000
遊佐 俊彦	熊本大学	その他	呼吸器系における肺動脈圧の測定とその応用	4,290,000	2,060,000	0	0
吉武 由彩	熊本大学	准教授	呼吸器系における肺動脈圧の測定とその応用	3,770,000	650,000	0	2,470,000
赤崎 孝祐	大分大学	助教	呼吸器系における肺動脈圧の測定とその応用	3,900,000	2,470,000	0	0
有木 晋平	大分大学	その他	呼吸器系における肺動脈圧の測定とその応用	4,290,000	1,430,000	0	1,300,000
岩野 卓	大分大学	講師	呼吸器系における肺動脈圧の測定とその応用	4,030,000	1,820,000	0	910,000
原野 里美	大分大学	講師	呼吸器系における肺動脈圧の測定とその応用	4,160,000	1,300,000	0	1,820,000
小坂 聡太郎	大分大学	その他	呼吸器系における肺動脈圧の測定とその応用	4,160,000	1,300,000	0	1,430,000
金子 創	大分大学	准教授	呼吸器系における肺動脈圧の測定とその応用	2,060,000	520,000	0	1,040,000
金崎 彰三	大分大学	助教	呼吸器系における肺動脈圧の測定とその応用	4,030,000	1,040,000	0	1,560,000
加納 拓和	大分大学	准教授	呼吸器系における肺動脈圧の測定とその応用	1,560,000	650,000	0	380,000
神山 長慶	大分大学	助教	呼吸器系における肺動脈圧の測定とその応用	4,290,000	1,430,000	0	1,690,000
小林 修	大分大学	助教	呼吸器系における肺動脈圧の測定とその応用	3,380,000	650,000	0	1,040,000
後藤 香里	大分大学	その他	呼吸器系における肺動脈圧の測定とその応用	4,160,000	0	0	1,820,000
後藤 洋徳	大分大学	その他	呼吸器系における肺動脈圧の測定とその応用	2,470,000	780,000	0	650,000
佐久 望美	大分大学	その他	呼吸器系における肺動脈圧の測定とその応用	4,290,000	1,430,000	0	1,430,000
鹿野 健史朗	大分大学	助教	呼吸器系における肺動脈圧の測定とその応用	4,160,000	1,300,000	0	1,300,000
鹿野 真直	大分大学	その他	呼吸器系における肺動脈圧の測定とその応用	3,770,000	650,000	0	910,000
田中 遼大	大分大学	助教	呼吸器系における肺動脈圧の測定とその応用	4,160,000	1,300,000	0	910,000
西田 謙登	大分大学	講師	呼吸器系における肺動脈圧の測定とその応用	1,690,000	1,560,000	260,000	0
比嘉 涼子	大分大学	助教	呼吸器系における肺動脈圧の測定とその応用	4,290,000	1,300,000	0	1,300,000
平川 博文	大分大学	助教	呼吸器系における肺動脈圧の測定とその応用	3,640,000	1,950,000	0	0
広瀬 晴奈	大分大学	その他	呼吸器系における肺動脈圧の測定とその応用	4,160,000	1,170,000	0	1,690,000
猪井 咲	大分大学	助教	呼吸器系における肺動脈圧の測定とその応用	4,160,000	1,820,000	0	1,040,000
猪田 昌英	大分大学	その他	呼吸器系における肺動脈圧の測定とその応用	4,160,000	1,820,000	0	520,000
清水 崇志	大分大学	その他	呼吸器系における肺動脈圧の測定とその応用	2,990,000	1,040,000	0	1,040,000
松口 悠	大分大学	助教	呼吸器系における肺動脈圧の測定とその応用	4,030,000	2,210,000	0	0
村山 悠	大分大学	助教	呼吸器系における肺動脈圧の測定とその応用	1,300,000	380,000	0	0
八瀨 洋之	大分大学	助教	呼吸器系における肺動脈圧の測定とその応用	4,030,000	1,300,000	0	910,000
和田 康宏	大分大学	その他	呼吸器系における肺動脈圧の測定とその応用	3,120,000	910,000	0	1,300,000
青木 良則	宮崎大学	助教	呼吸器系における肺動脈圧の測定とその応用	4,160,000	1,300,000	0	1,300,000
安部 智大	宮崎大学	研究員	呼吸器系における肺動脈圧の測定とその応用	4,030,000	1,300,000	0	1,950,000
荒川 英樹	宮崎大学	教授	呼吸器系における肺動脈圧の測定とその応用	2,990,000	910,000	0	0

研究代表者名	所属研究機関名	役職	研究課題名	交付決定額	令和3年度 交付額	令和3年度 前押し交付額	未交付額
矢野 倫太郎	長崎大学	助教	腸管系における腸管免疫調節に関する研究	4,160,000	1,300,000	0	1,300,000
山口 優	長崎大学	助教	腸管系における腸管免疫調節に関する研究	4,160,000	1,690,000	0	0
山田 真子	長崎大学	助教	腸管系における腸管免疫調節に関する研究	1,040,000	390,000	0	0
山本 耕平	長崎大学	その他	腸管系における腸管免疫調節に関する研究	4,030,000	2,210,000	0	0
吉岡 浩太	長崎大学	助教	腸管系における腸管免疫調節に関する研究	4,030,000	1,430,000	0	1,040,000
吉沢 裕典	長崎大学	准教授	腸管系における腸管免疫調節に関する研究	4,160,000	1,040,000	0	1,820,000
吉見 知子	長崎大学	その他	腸管系における腸管免疫調節に関する研究	4,160,000	2,060,000	0	0
天野 慧	熊本大学	その他	腸管系における腸管免疫調節に関する研究	4,290,000	2,060,000	0	780,000
和田 英生	熊本大学	その他	腸管系における腸管免疫調節に関する研究	4,030,000	2,340,000	0	0
Lee Ru da	熊本大学	准教授	腸管系における腸管免疫調節に関する研究	4,160,000	1,560,000	0	0
井上 龍 勝	熊本大学	その他	腸管系における腸管免疫調節に関する研究	3,640,000	1,820,000	0	0
伊東山 理美	熊本大学	その他	腸管系における腸管免疫調節に関する研究	4,290,000	1,950,000	0	0
猪股 越介	熊本大学	助教	腸管系における腸管免疫調節に関する研究	4,160,000	780,000	0	0
猪股 貴	熊本大学	助教	腸管系における腸管免疫調節に関する研究	4,290,000	2,060,000	0	650,000
大浦 華代子	熊本大学	その他	腸管系における腸管免疫調節に関する研究	4,160,000	1,300,000	0	1,430,000
尾田 一真	熊本大学	その他	腸管系における腸管免疫調節に関する研究	4,160,000	1,170,000	0	2,210,000
金丸 央	熊本大学	その他	腸管系における腸管免疫調節に関する研究	4,160,000	1,300,000	0	1,560,000
菅室 結美	熊本大学	その他	腸管系における腸管免疫調節に関する研究	4,160,000	2,060,000	0	0
河野 和	熊本大学	助教	腸管系における腸管免疫調節に関する研究	4,290,000	1,430,000	0	1,690,000
川原 健太	熊本大学	助教	腸管系における腸管免疫調節に関する研究	4,030,000	1,300,000	0	1,430,000
北野 さやか	熊本大学	その他	腸管系における腸管免疫調節に関する研究	4,290,000	1,430,000	0	1,430,000
齋藤 竜磨	熊本大学	助教	腸管系における腸管免疫調節に関する研究	4,160,000	1,300,000	0	1,560,000
興田 健作	熊本大学	助教	腸管系における腸管免疫調節に関する研究	4,160,000	1,560,000	0	0
坂田 祥也	熊本大学	その他	腸管系における腸管免疫調節に関する研究	4,160,000	1,300,000	0	1,560,000
坂田 結志	熊本大学	その他	腸管系における腸管免疫調節に関する研究	4,160,000	2,060,000	0	0
坂本 悠樹	熊本大学	その他	腸管系における腸管免疫調節に関する研究	4,160,000	2,060,000	0	0
佐藤 陽之輔	熊本大学	助教	腸管系における腸管免疫調節に関する研究	4,160,000	1,430,000	0	1,430,000
下田 健太郎	熊本大学	准教授	腸管系における腸管免疫調節に関する研究	2,860,000	650,000	0	1,560,000
下東 晋悟	熊本大学	その他	腸管系における腸管免疫調節に関する研究	2,600,000	650,000	0	520,000
末田 大輔	熊本大学	その他	腸管系における腸管免疫調節に関する研究	4,290,000	1,300,000	0	1,560,000
杉本 一樹	熊本大学	その他	腸管系における腸管免疫調節に関する研究	4,160,000	2,210,000	0	0
菅我 美南	熊本大学	助教	腸管系における腸管免疫調節に関する研究	4,160,000	1,300,000	0	1,560,000
竹下 優子	熊本大学	その他	腸管系における腸管免疫調節に関する研究	2,470,000	780,000	0	780,000
立山 雅邦	熊本大学	助教	腸管系における腸管免疫調節に関する研究	4,160,000	130,000	0	1,040,000
大徳 健哉	熊本大学	その他	腸管系における腸管免疫調節に関する研究	4,160,000	1,820,000	0	1,040,000
堤 博志	熊本大学	助教	腸管系における腸管免疫調節に関する研究	3,900,000	910,000	0	910,000
津山 友徳	熊本大学	その他	腸管系における腸管免疫調節に関する研究	4,290,000	2,060,000	0	0
中川 輝政	熊本大学	助教	腸管系における腸管免疫調節に関する研究	4,160,000	1,950,000	0	0
長久 広	熊本大学	その他	腸管系における腸管免疫調節に関する研究	4,290,000	1,300,000	0	1,430,000
成田 勇樹	熊本大学	助教	腸管系における腸管免疫調節に関する研究	4,160,000	1,430,000	0	1,560,000
西本 康兵	熊本大学	助教	腸管系における腸管免疫調節に関する研究	4,160,000	1,430,000	0	260,000
林 佐奈衣	熊本大学	その他	腸管系における腸管免疫調節に関する研究	4,290,000	1,430,000	0	1,430,000
久末 哲	熊本大学	その他	腸管系における腸管免疫調節に関する研究	4,160,000	2,210,000	0	0
入藤 勇気	熊本大学	助教	腸管系における腸管免疫調節に関する研究	4,160,000	2,060,000	0	0
平山 真敬	熊本大学	助教	腸管系における腸管免疫調節に関する研究	4,290,000	1,430,000	0	1,430,000

研究代表者名	所属研究機関名	役職	研究課題名	交付決定額	令和3年度 交付額	令和3年度 前倒し交付額	未交付額
種井 敏	鹿児島大学	講師	日本における「居るべき教育」の実践に関する研究	3,120,000	1,170,000	0	910,000
本庄 希江	鹿児島大学	その他	アスリートにおける心拍変動と血管新生を研究とする	4,160,000	1,300,000	0	1,560,000
町頭 成郎	鹿児島大学	その他	胆汁酸内蔵受容体を標的としたFADIIに対するMulti-targeted薬物の開発	4,160,000	1,300,000	0	1,170,000
松下 侑輝	鹿児島大学	その他	画像処理技術を用いた「プレゼンテーション」能力向上支援システムの開発	2,600,000	910,000	0	0
松村 吉晃	鹿児島大学	助教	口腔癌リンパ管腫瘍による転移原因遺伝子・遺伝子発現の研究	4,160,000	1,300,000	0	1,040,000
三井 好吉	鹿児島大学	准教授	強磁場反応促進を利用した磁性材料の規則制御	4,160,000	910,000	0	1,040,000
崎元 洋光	鹿児島大学	その他	遺伝子発現の特性による口腔癌低下と身体的フレイルの関連	4,160,000	1,820,000	0	0
宮本 佑美	鹿児島大学	その他	高齢者の脳神経線維受容体拮抗剤のためのホスホリコリン結合型阻害剤の開発	4,160,000	1,430,000	0	520,000
村田 智彦	鹿児島大学	助教	施設入居中の認知症高齢者のための非薬物療法に用いるデジタル認知症予防プログラムの開発	2,860,000	390,000	0	650,000
吉村 隆之	鹿児島大学	准教授	認知症予防プログラムにおける認知症の予防に用いるデジタル認知症予防プログラムの開発	4,290,000	1,820,000	0	1,300,000
吉村 卓也	鹿児島大学	助教	認知症予防プログラムにおける認知症の予防に用いるデジタル認知症予防プログラムの開発	4,290,000	1,170,000	0	0
袴 ちか子	鹿児島大学	講師	学校体育における「知識」の明確化と「知識」を活用した授業モデルの開発	4,290,000	1,040,000	0	1,690,000
池松 夏紀	鹿児島大学	助教	認知症予防プログラムにおける認知症の予防に用いるデジタル認知症予防プログラムの開発	3,900,000	910,000	0	910,000
今永 直也	鹿児島大学	助教	認知症予防プログラムにおける認知症の予防に用いるデジタル認知症予防プログラムの開発	3,900,000	1,040,000	0	1,040,000
伊良波 裕子	鹿児島大学	その他	認知症予防プログラムにおける認知症の予防に用いるデジタル認知症予防プログラムの開発	2,600,000	650,000	0	0
上原 真行	鹿児島大学	その他	認知症予防プログラムにおける認知症の予防に用いるデジタル認知症予防プログラムの開発	4,290,000	1,040,000	0	1,950,000
内海 大介	鹿児島大学	その他	認知症予防プログラムにおける認知症の予防に用いるデジタル認知症予防プログラムの開発	4,160,000	2,210,000	0	0
荻井 昭吾	鹿児島大学	その他	認知症予防プログラムにおける認知症の予防に用いるデジタル認知症予防プログラムの開発	3,640,000	1,170,000	0	1,300,000
加藤 三歩	鹿児島大学	その他	認知症予防プログラムにおける認知症の予防に用いるデジタル認知症予防プログラムの開発	2,470,000	1,860,000	0	0
上 薫	鹿児島大学	その他	認知症予防プログラムにおける認知症の予防に用いるデジタル認知症予防プログラムの開発	1,300,000	390,000	0	520,000
小杉 隆雄	鹿児島大学	その他	認知症予防プログラムにおける認知症の予防に用いるデジタル認知症予防プログラムの開発	4,290,000	1,890,000	0	650,000
小林 しおり	鹿児島大学	その他	認知症予防プログラムにおける認知症の予防に用いるデジタル認知症予防プログラムの開発	4,160,000	1,430,000	0	650,000
小林 繁貴	鹿児島大学	助教	認知症予防プログラムにおける認知症の予防に用いるデジタル認知症予防プログラムの開発	780,000	390,000	0	0
柴田 聡史	鹿児島大学	准教授	認知症予防プログラムにおける認知症の予防に用いるデジタル認知症予防プログラムの開発	3,510,000	1,170,000	0	910,000
砂川 力也	鹿児島大学	准教授	認知症予防プログラムにおける認知症の予防に用いるデジタル認知症予防プログラムの開発	4,160,000	520,000	0	520,000
高瀬 裕人	鹿児島大学	講師	認知症予防プログラムにおける認知症の予防に用いるデジタル認知症予防プログラムの開発	4,160,000	1,430,000	0	1,170,000
高松 岳夫	鹿児島大学	助教	認知症予防プログラムにおける認知症の予防に用いるデジタル認知症予防プログラムの開発	4,160,000	1,300,000	0	1,690,000
田中 幹太	鹿児島大学	講師	認知症予防プログラムにおける認知症の予防に用いるデジタル認知症予防プログラムの開発	1,690,000	455,000	0	65,000
CHUANG Chih-ling	鹿児島大学	その他	認知症予防プログラムにおける認知症の予防に用いるデジタル認知症予防プログラムの開発	4,290,000	910,000	0	910,000
土屋 奈々絵	鹿児島大学	講師	認知症予防プログラムにおける認知症の予防に用いるデジタル認知症予防プログラムの開発	2,730,000	520,000	0	780,000
常山 奈都	鹿児島大学	准教授	認知症予防プログラムにおける認知症の予防に用いるデジタル認知症予防プログラムの開発	4,160,000	1,300,000	0	1,300,000
常山 昌那	鹿児島大学	その他	認知症予防プログラムにおける認知症の予防に用いるデジタル認知症予防プログラムの開発	4,160,000	1,170,000	0	1,430,000
長妻 まどか	鹿児島大学	講師	認知症予防プログラムにおける認知症の予防に用いるデジタル認知症予防プログラムの開発	1,950,000	520,000	0	650,000
西田 希子	鹿児島大学	助教	認知症予防プログラムにおける認知症の予防に用いるデジタル認知症予防プログラムの開発	4,290,000	1,820,000	0	0
樋口 裕城	鹿児島大学	その他	認知症予防プログラムにおける認知症の予防に用いるデジタル認知症予防プログラムの開発	4,160,000	1,560,000	520,000	390,000
平井 真理子	鹿児島大学	その他	認知症予防プログラムにおける認知症の予防に用いるデジタル認知症予防プログラムの開発	4,160,000	2,080,000	0	0
前田 貴洋	鹿児島大学	講師	認知症予防プログラムにおける認知症の予防に用いるデジタル認知症予防プログラムの開発	2,080,000	520,000	0	780,000
前本 均	鹿児島大学	助教	認知症予防プログラムにおける認知症の予防に用いるデジタル認知症予防プログラムの開発	4,420,000	130,000	0	1,040,000
茅 通	鹿児島大学	研究員	認知症予防プログラムにおける認知症の予防に用いるデジタル認知症予防プログラムの開発	4,160,000	1,560,000	0	0
宮城 拓也	鹿児島大学	助教	認知症予防プログラムにおける認知症の予防に用いるデジタル認知症予防プログラムの開発	4,290,000	2,210,000	0	0
宮本 昇	鹿児島大学	助教	認知症予防プログラムにおける認知症の予防に用いるデジタル認知症予防プログラムの開発	4,290,000	1,300,000	0	1,430,000
山口 さやか	鹿児島大学	講師	認知症予防プログラムにおける認知症の予防に用いるデジタル認知症予防プログラムの開発	2,470,000	2,470,000	0	0
吉田 望	鹿児島大学	講師	認知症予防プログラムにおける認知症の予防に用いるデジタル認知症予防プログラムの開発	2,340,000	780,000	0	780,000
浅利 剛史	鹿児島大学	講師	認知症予防プログラムにおける認知症の予防に用いるデジタル認知症予防プログラムの開発	3,250,000	910,000	0	910,000

研究代表者名	所属研究機関名	役職	研究課題名	交付決定額	令和3年度 交付額	令和3年度 前倒し交付額	未交付額
宇部 卓也	宮崎大学	准教授	計算化学を用いた材料の探索による構造多様材料	4,290,000	650,000	0	650,000
甲斐 徹吾	宮崎大学	助教	熱安定性有機材料の探索による構造多様材料	4,160,000	1,040,000	0	1,040,000
我部 勲	宮崎大学	准教授	熱安定性有機材料の探索による構造多様材料	4,160,000	2,080,000	0	0
木瀬 拓道	宮崎大学	助教	熱安定性有機材料の探索による構造多様材料	4,160,000	1,170,000	0	1,040,000
坂本 信介	宮崎大学	准教授	熱安定性有機材料の探索による構造多様材料	4,160,000	1,040,000	0	1,690,000
末金 彰	宮崎大学	研究員	熱安定性有機材料の探索による構造多様材料	4,160,000	1,170,000	0	1,170,000
田平 優貴	宮崎大学	その他	熱安定性有機材料の探索による構造多様材料	4,290,000	1,430,000	0	1,560,000
中野 登志美	宮崎大学	准教授	熱安定性有機材料の探索による構造多様材料	3,120,000	780,000	0	1,040,000
村川 達	宮崎大学	助教	熱安定性有機材料の探索による構造多様材料	1,300,000	520,000	0	0
永岡 寛	宮崎大学	准教授	熱安定性有機材料の探索による構造多様材料	4,030,000	1,040,000	0	1,950,000
半田 健	宮崎大学	准教授	熱安定性有機材料の探索による構造多様材料	4,160,000	1,170,000	0	1,040,000
白高 真子	宮崎大学	助教	熱安定性有機材料の探索による構造多様材料	3,510,000	910,000	0	650,000
観 宏亮	宮崎大学	研究員	熱安定性有機材料の探索による構造多様材料	4,290,000	2,080,000	0	0
本多 正敏	宮崎大学	准教授	熱安定性有機材料の探索による構造多様材料	2,470,000	650,000	0	780,000
柳屋 隆太	宮崎大学	助教	熱安定性有機材料の探索による構造多様材料	4,030,000	1,040,000	0	1,040,000
松浦 祐之介	宮崎大学	助教	熱安定性有機材料の探索による構造多様材料	3,250,000	1,040,000	0	1,040,000
山本 翼士	宮崎大学	その他	熱安定性有機材料の探索による構造多様材料	4,030,000	2,080,000	0	0
吉川 直樹	宮崎大学	その他	熱安定性有機材料の探索による構造多様材料	4,290,000	1,300,000	0	1,040,000
井内 寛之	鹿児島大学	その他	熱安定性有機材料の探索による構造多様材料	4,290,000	1,950,000	0	0
池田 由里子	鹿児島大学	助教	熱安定性有機材料の探索による構造多様材料	2,860,000	260,000	0	520,000
石川 愛梨	鹿児島大学	准教授	熱安定性有機材料の探索による構造多様材料	4,160,000	430,000	0	1,300,000
磯部 茉莉	鹿児島大学	助教	熱安定性有機材料の探索による構造多様材料	4,160,000	2,340,000	0	0
伊藤 真一	鹿児島大学	助教	熱安定性有機材料の探索による構造多様材料	3,770,000	2,210,000	0	0
築紫 菜保子	鹿児島大学	助教	熱安定性有機材料の探索による構造多様材料	4,290,000	1,580,000	0	780,000
大迫 洋一	鹿児島大学	その他	熱安定性有機材料の探索による構造多様材料	4,160,000	1,690,000	0	0
大塚 章太郎	鹿児島大学	その他	熱安定性有機材料の探索による構造多様材料	4,290,000	1,300,000	0	0
久住 聡	鹿児島大学	助教	熱安定性有機材料の探索による構造多様材料	4,290,000	2,080,000	0	0
熊谷 百歳	鹿児島大学	助教	熱安定性有機材料の探索による構造多様材料	4,290,000	910,000	0	1,040,000
郡山 豊泰	鹿児島大学	その他	熱安定性有機材料の探索による構造多様材料	4,160,000	1,690,000	0	2,210,000
近藤 智平	鹿児島大学	助教	熱安定性有機材料の探索による構造多様材料	4,160,000	1,430,000	0	1,300,000
齊藤 弘樹	鹿児島大学	助教	熱安定性有機材料の探索による構造多様材料	4,160,000	1,040,000	0	1,560,000
酒井 佑輔	鹿児島大学	准教授	熱安定性有機材料の探索による構造多様材料	4,290,000	1,300,000	0	1,300,000
神原 良大	鹿児島大学	准教授	熱安定性有機材料の探索による構造多様材料	4,290,000	1,040,000	0	2,340,000
ゆん 仁志	鹿児島大学	助教	熱安定性有機材料の探索による構造多様材料	3,900,000	780,000	0	1,560,000
杉原 健志	鹿児島大学	その他	熱安定性有機材料の探索による構造多様材料	4,160,000	1,690,000	0	780,000
瀬川 朗	鹿児島大学	講師	熱安定性有機材料の探索による構造多様材料	3,510,000	1,040,000	0	1,170,000
高木 弘一	鹿児島大学	その他	熱安定性有機材料の探索による構造多様材料	4,030,000	1,690,000	0	0
竹之内 和朗	鹿児島大学	助教	熱安定性有機材料の探索による構造多様材料	4,290,000	2,080,000	0	0
徳重 明夫	鹿児島大学	助教	熱安定性有機材料の探索による構造多様材料	3,510,000	1,040,000	0	1,430,000
内藤 清	鹿児島大学	准教授	熱安定性有機材料の探索による構造多様材料	4,160,000	1,170,000	260,000	520,000
中川 俊輔	鹿児島大学	その他	熱安定性有機材料の探索による構造多様材料	4,290,000	1,820,000	0	0
野矢 菜葉子	鹿児島大学	助教	熱安定性有機材料の探索による構造多様材料	3,510,000	780,000	0	1,170,000
木村 菜葉子	鹿児島大学	助教	熱安定性有機材料の探索による構造多様材料	4,160,000	1,430,000	0	0
伴 祐輔	鹿児島大学	助教	熱安定性有機材料の探索による構造多様材料	4,160,000	2,080,000	0	0
樋口 雄二郎	鹿児島大学	助教	熱安定性有機材料の探索による構造多様材料	4,160,000	2,080,000	0	0
野野 拓朗	鹿児島大学	講師	熱安定性有機材料の探索による構造多様材料	3,900,000	910,000	0	1,820,000

研究代表者名	所属研究機関名	役職	研究課題名	交付決定額	令和3年度 交付額	令和3年度 前押し交付額	未交付額
真口 隆	札幌医科大学	研究員	Hydroxyethyl starchの血管内皮への影響と血液 再平衡のメカニズム	4,030,000	1,170,000	0	1,040,000
安部 功記	札幌医科大学	研究員	腸内細菌叢を標的とした慢性腎臓病の新たな 治療法の開発	4,160,000	1,170,000	0	1,170,000
新井 航	札幌医科大学	その他	腸内細菌に対するタイルドミン含成分を介したヒストン 脱アセチル化による炎症抑制効果の検証	4,290,000	1,950,000	0	0
井田 洋輔	札幌医科大学	講師	IMD-0354を用いた加齢関連変性新治療薬の検討	4,030,000	780,000	0	1,170,000
岡田 匡水	札幌医科大学	研究員	子宮内胎盤着床障害を発生させた胎児の胎盤に 対する免疫応答の解析	4,160,000	1,950,000	0	0
岡田 尚義	札幌医科大学	講師	胎盤の免疫応答を解析するための新たな免疫学的 マーカーの探索	3,770,000	1,170,000	0	910,000
岡本 幸也	札幌医科大学	その他	新規抗がん剤を用いたがん治療の新規薬剤 の開発	4,160,000	780,000	0	910,000
小野寺 美希	札幌医科大学	研究員	プロテオミクスを用いたがん治療の新規薬剤 の開発	1,690,000	130,000	0	390,000
角木 拓也	札幌医科大学	講師	がん治療の新規薬剤の開発	4,160,000	1,820,000	0	0
飯島 悠	札幌医科大学	講師	がん治療の新規薬剤の開発	3,900,000	1,820,000	520,000	520,000
河合 誠	札幌医科大学	研究員	がん治療の新規薬剤の開発	4,030,000	1,040,000	0	520,000
君塚 透修	札幌医科大学	助教	がん治療の新規薬剤の開発	4,160,000	1,300,000	0	1,040,000
小池 和茂	札幌医科大学	研究員	がん治療の新規薬剤の開発	3,250,000	780,000	0	0
齋藤 洋	札幌医科大学	その他	がん治療の新規薬剤の開発	4,030,000	1,690,000	0	0
佐々木 敬則	札幌医科大学	助教	がん治療の新規薬剤の開発	4,160,000	1,300,000	0	2,080,000
奥野 康介	札幌医科大学	研究員	がん治療の新規薬剤の開発	4,160,000	1,040,000	0	1,430,000
清水 翔太	札幌医科大学	研究員	がん治療の新規薬剤の開発	4,030,000	1,820,000	0	0
塩田 孝介	札幌医科大学	研究員	がん治療の新規薬剤の開発	4,290,000	1,560,000	0	1,430,000
須藤 豪太	札幌医科大学	その他	がん治療の新規薬剤の開発	4,160,000	1,820,000	0	0
高瀬 久美	札幌医科大学	助教	がん治療の新規薬剤の開発	4,160,000	1,170,000	0	1,170,000
田代 英之	札幌医科大学	助教	がん治療の新規薬剤の開発	4,290,000	1,430,000	0	0
田山 真矢	札幌医科大学	研究員	がん治療の新規薬剤の開発	3,510,000	1,040,000	0	2,080,000
千原 伸也	札幌医科大学	研究員	がん治療の新規薬剤の開発	4,160,000	2,600,000	0	130,000
茶木 文浩	札幌医科大学	助教	がん治療の新規薬剤の開発	4,160,000	1,820,000	0	280,000
土屋 高旭	札幌医科大学	助教	がん治療の新規薬剤の開発	4,160,000	1,950,000	0	0
長岡 凌平	札幌医科大学	研究員	がん治療の新規薬剤の開発	4,160,000	910,000	0	1,560,000
西原 教典	札幌医科大学	研究員	がん治療の新規薬剤の開発	3,640,000	1,300,000	0	1,040,000
早坂 尚	札幌医科大学	研究員	がん治療の新規薬剤の開発	4,160,000	1,950,000	0	130,000
若名 純平	札幌医科大学	研究員	がん治療の新規薬剤の開発	4,160,000	650,000	0	1,430,000
平山 弥生	札幌医科大学	研究員	がん治療の新規薬剤の開発	3,250,000	780,000	0	1,170,000
坪田 大輔	札幌医科大学	助教	がん治療の新規薬剤の開発	4,160,000	2,080,000	0	0
房川 真太郎	札幌医科大学	研究員	がん治療の新規薬剤の開発	2,080,000	650,000	0	390,000
房川 祐樹	札幌医科大学	研究員	がん治療の新規薬剤の開発	4,160,000	2,080,000	0	1,040,000
真直 啓	札幌医科大学	助教	がん治療の新規薬剤の開発	4,030,000	1,040,000	0	1,820,000
横川 和樹	札幌医科大学	研究員	がん治療の新規薬剤の開発	3,900,000	1,300,000	0	1,300,000
横山 佳浩	札幌医科大学	その他	がん治療の新規薬剤の開発	3,640,000	1,560,000	260,000	1,040,000
若松 千裕	札幌医科大学	研究員	がん治療の新規薬剤の開発	2,600,000	390,000	0	1,300,000
我妻 康平	札幌医科大学	助教	がん治療の新規薬剤の開発	4,160,000	1,430,000	0	1,820,000
菅我 寛	札幌医科大学	准教授	がん治療の新規薬剤の開発	3,120,000	390,000	0	2,340,000
田中 善太郎	札幌医科大学	准教授	がん治療の新規薬剤の開発	6,110,000	520,000	0	1,950,000
平山 晋吾	札幌医科大学	助教	がん治療の新規薬剤の開発	4,290,000	780,000	0	2,470,000
丸山 洋平	札幌医科大学	准教授	がん治療の新規薬剤の開発	1,820,000	780,000	0	0
岡田 敬史	札幌医科大学	講師	がん治療の新規薬剤の開発	2,340,000	780,000	0	0
篠原 博	札幌医科大学	准教授	がん治療の新規薬剤の開発	5,850,000	910,000	0	0
館花 春佳	札幌医科大学	助手	がん治療の新規薬剤の開発	3,900,000	1,560,000	0	1,040,000
尾無 徹	札幌医科大学	助教	がん治療の新規薬剤の開発	4,030,000	260,000	0	1,690,000

研究代表者名	所属研究機関名	役職	研究課題名	交付決定額	令和3年度 交付額	令和3年度 前押し交付額	未交付額
買方 由佳	岩手県立大学	准教授	中山間地域における子ども虐待対応の課題と 解決策の探求	3,900,000	1,040,000	0	1,430,000
鈴木 伸生	岩手県立大学	講師	中山間地域における子ども虐待対応の課題と 解決策の探求	4,160,000	1,040,000	0	2,990,000
石塚 直子	宮城大学	助教	特別支援学校における緊急時対応の看護実践 向上プログラムの開発と有用性の検証	1,690,000	260,000	0	910,000
藤井 洋子	宮城大学	助教	特別支援学校における緊急時対応の看護実践 向上プログラムの開発と有用性の検証	4,160,000	1,170,000	0	1,950,000
藤沼 志保	宮城大学	講師	特別支援学校における緊急時対応の看護実践 向上プログラムの開発と有用性の検証	3,510,000	520,000	0	1,300,000
相模 直子	宮城大学	講師	特別支援学校における緊急時対応の看護実践 向上プログラムの開発と有用性の検証	1,950,000	520,000	0	780,000
伊藤 謙	秋田県立大学	助教	特別支援学校における緊急時対応の看護実践 向上プログラムの開発と有用性の検証	4,160,000	780,000	0	0
大塚 亜希子	秋田県立大学	助教	特別支援学校における緊急時対応の看護実践 向上プログラムの開発と有用性の検証	4,030,000	520,000	0	1,430,000
谷本 賢治	秋田県立大学	助教	特別支援学校における緊急時対応の看護実践 向上プログラムの開発と有用性の検証	4,290,000	1,040,000	0	0
津川 暁	秋田県立大学	助教	特別支援学校における緊急時対応の看護実践 向上プログラムの開発と有用性の検証	4,290,000	780,000	0	1,690,000
ニックス ス テファン	秋田県立大学	助教	特別支援学校における緊急時対応の看護実践 向上プログラムの開発と有用性の検証	4,030,000	1,950,000	0	0
藤井 達也	秋田県立大学	助教	特別支援学校における緊急時対応の看護実践 向上プログラムの開発と有用性の検証	4,160,000	1,950,000	0	0
渡邊 美穂	秋田県立大学	助教	特別支援学校における緊急時対応の看護実践 向上プログラムの開発と有用性の検証	4,160,000	1,430,000	0	1,170,000
行木 優子	国際教養大学	助教	特別支援学校における緊急時対応の看護実践 向上プログラムの開発と有用性の検証	4,160,000	1,300,000	0	1,430,000
GAYDOS Matthe	国際教養大学	助教	特別支援学校における緊急時対応の看護実践 向上プログラムの開発と有用性の検証	2,210,000	1,040,000	0	390,000
中川 秀幸	国際教養大学	准教授	特別支援学校における緊急時対応の看護実践 向上プログラムの開発と有用性の検証	1,430,000	520,000	0	0
菊地 圭子	山形県立保健医療大学	准教授	特別支援学校における緊急時対応の看護実践 向上プログラムの開発と有用性の検証	3,120,000	520,000	0	910,000
鈴木 栄三郎	山形県立保健医療大学	助教	特別支援学校における緊急時対応の看護実践 向上プログラムの開発と有用性の検証	4,160,000	520,000	0	910,000
中野 達哉	山形県立保健医療大学	講師	特別支援学校における緊急時対応の看護実践 向上プログラムの開発と有用性の検証	4,160,000	910,000	260,000	780,000
榎井 香代子	山形県立保健医療大学	准教授	特別支援学校における緊急時対応の看護実践 向上プログラムの開発と有用性の検証	1,950,000	260,000	0	1,300,000
阿左 良 祐介	福島県立医科大学	助教	特別支援学校における緊急時対応の看護実践 向上プログラムの開発と有用性の検証	4,290,000	910,000	0	1,560,000
阿部 諭史	福島県立医科大学	助教	特別支援学校における緊急時対応の看護実践 向上プログラムの開発と有用性の検証	3,900,000	1,820,000	0	1,300,000
井田 雅一	福島県立医科大学	助教	特別支援学校における緊急時対応の看護実践 向上プログラムの開発と有用性の検証	4,030,000	1,170,000	0	0
井田 由美	福島県立医科大学	講師	特別支援学校における緊急時対応の看護実践 向上プログラムの開発と有用性の検証	4,160,000	1,430,000	0	0
一條 靖洋	福島県立医科大学	その他	特別支援学校における緊急時対応の看護実践 向上プログラムの開発と有用性の検証	3,770,000	2,080,000	0	0
井山 慶大	福島県立医科大学	講師	特別支援学校における緊急時対応の看護実践 向上プログラムの開発と有用性の検証	2,470,000	520,000	0	650,000
岩崎 剛史	福島県立医科大学	助手	特別支援学校における緊急時対応の看護実践 向上プログラムの開発と有用性の検証	4,290,000	1,300,000	0	1,820,000
遠藤 雄大	福島県立医科大学	助手	特別支援学校における緊急時対応の看護実践 向上プログラムの開発と有用性の検証	4,290,000	1,300,000	0	1,690,000
大塚 隆	福島県立医科大学	講師	特別支援学校における緊急時対応の看護実践 向上プログラムの開発と有用性の検証	4,160,000	1,430,000	0	1,300,000
落合 晴香	福島県立医科大学	その他	特別支援学校における緊急時対応の看護実践 向上プログラムの開発と有用性の検証	1,560,000	910,000	0	0
春日 秀明	福島県立医科大学	助教	特別支援学校における緊急時対応の看護実践 向上プログラムの開発と有用性の検証	2,470,000	1,170,000	0	1,040,000
亀田 拓哉	福島県立医科大学	助教	特別支援学校における緊急時対応の看護実践 向上プログラムの開発と有用性の検証	4,160,000	1,560,000	0	1,430,000
菅家 康之	福島県立医科大学	助教	特別支援学校における緊急時対応の看護実践 向上プログラムの開発と有用性の検証	4,290,000	1,170,000	0	1,560,000
河口 智之	福島県立医科大学	助教	特別支援学校における緊急時対応の看護実践 向上プログラムの開発と有用性の検証	4,160,000	910,000	0	1,170,000
小島 孝	福島県立医科大学	准教授	特別支援学校における緊急時対応の看護実践 向上プログラムの開発と有用性の検証	4,160,000	1,430,000	0	1,300,000
佐藤 敦	福島県立医科大学	その他	特別支援学校における緊急時対応の看護実践 向上プログラムの開発と有用性の検証	1,690,000	390,000	0	520,000
佐藤 崇臣	福島県立医科大学	助教	特別支援学校における緊急時対応の看護実践 向上プログラムの開発と有用性の検証	4,160,000	1,040,000	0	0
城廣 大輝	福島県立医科大学	助手	特別支援学校における緊急時対応の看護実践 向上プログラムの開発と有用性の検証	4,160,000	910,000	0	1,560,000
杉本 幸子	福島県立医科大学	助教	特別支援学校における緊急時対応の看護実践 向上プログラムの開発と有用性の検証	4,030,000	910,000	0	2,080,000
鈴木 政博	福島県立医科大学	准教授	特別支援学校における緊急時対応の看護実践 向上プログラムの開発と有用性の検証	3,900,000	1,430,000	0	910,000
鈴木 玲	福島県立医科大学	助教	特別支援学校における緊急時対応の看護実践 向上プログラムの開発と有用性の検証	3,770,000	2,730,000	1,300,000	260,000
田村 蓮弥	福島県立医科大学	助教	特別支援学校における緊急時対応の看護実践 向上プログラムの開発と有用性の検証	3,770,000	130,000	0	1,560,000
中嶋 正太郎	福島県立医科大学	准教授	特別支援学校における緊急時対応の看護実践 向上プログラムの開発と有用性の検証	4,290,000	2,470,000	0	0
一柳 望	福島県立医科大学	助教	特別支援学校における緊急時対応の看護実践 向上プログラムの開発と有用性の検証	3,900,000	1,430,000	0	650,000
橋本 克彦	福島県立医科大学	助手	特別支援学校における緊急時対応の看護実践 向上プログラムの開発と有用性の検証	2,340,000	1,560,000	0	0
橋本 洋也	福島県立医科大学	助教	特別支援学校における緊急時対応の看護実践 向上プログラムの開発と有用性の検証	3,120,000	780,000	0	780,000





研究代表者名	所属研究機関名	役職	研究課題名	交付決定額	令和3年度 交付額	令和3年度 前借し交付額	未交付額
徳原 枝里子	横浜国立大学	助教	産産期メタボリックヘルズ支援における多職種連携教育 別業種の協定	4,160,000	2,340,000	0	260,000
進藤 亮輔	横浜国立大学	助教	わが国における自然分岐線路の策定	1,040,000	650,000	0	0
鈴木 綾乃	横浜国立大学	その他	日本企業と働く外国人社員のビジネス日本語能力に 関する横断的調査	3,290,000	1,560,000	0	780,000
鈴木 秀文	横浜国立大学	助教	ME/6-核種濃縮体相互作用によるヒストン遺伝子 転写の時間的制御機構の解明	4,160,000	1,950,000	0	0
高杉 裕貴	横浜国立大学	その他	通断したタンパク質の蓄積・蓄集による細胞老化 機構の解明と老化防止物質の開発	4,160,000	1,170,000	0	910,000
高川 修	横浜国立大学	助教	膝関節手術における3Dイメージングに基づくオー プン手術による術後身体回復促進する遠隔セラピー プログラムの開発	4,160,000	1,300,000	0	1,300,000
竹内 翔子	横浜国立大学	講師	EPH2遺伝子による新規メタボリック症候群の メカニズムの解明	4,290,000	2,600,000	0	1,170,000
高木 才寛	横浜国立大学	その他	種々の表型型に着目した新規自己炎症性疾患の原 因遺伝子探索	4,160,000	1,950,000	0	0
山田 菜穂美	横浜国立大学	助教	腸癌発症メカニズムの解明	4,160,000	780,000	0	780,000
寺山 真奈	横浜国立大学	助教	腸癌発症メカニズムの解明	4,290,000	780,000	0	780,000
土肥 真奈	横浜国立大学	准教授	心臓急性冠脈症候群患者の遠隔後うつ状態予測 のためのデジタル健康診断システムの構築	5,720,000	1,820,000	0	520,000
長瀬 祐介	横浜国立大学	講師	心臓急性冠脈症候群患者の遠隔後うつ状態予測 のためのデジタル健康診断システムの構築	3,290,000	650,000	0	1,560,000
波多野 孝	横浜国立大学	助教	腸癌発症メカニズムの解明	3,770,000	1,950,000	0	0
津崎 英史	横浜国立大学	その他	腸癌発症メカニズムの解明	3,510,000	650,000	0	1,300,000
浜中 耕平	横浜国立大学	助教	クリップペルフェイル産産物の原因遺伝子の解明	3,510,000	1,950,000	0	0
林 雄一郎	横浜国立大学	その他	腸癌発症メカニズムの解明	4,030,000	1,690,000	0	0
葉山 智工	横浜国立大学	講師	腸癌発症メカニズムの解明	4,030,000	1,430,000	0	1,170,000
原 広司	横浜国立大学	准教授	腸癌発症メカニズムの解明	4,160,000	1,430,000	0	1,820,000
東島 威史	横浜国立大学	助教	神経再生疾患因子L0TUS2とてんかんの関連性の解明	3,510,000	1,300,000	0	1,170,000
福田 真佑	横浜国立大学	助教	腸癌発症メカニズムの解明	2,980,000	1,300,000	0	0
藤田 京志	横浜国立大学	助教	腸癌発症メカニズムの解明	4,290,000	2,210,000	0	0
藤塚 真希	横浜国立大学	助教	腸癌発症メカニズムの解明	3,640,000	260,000	0	2,600,000
松浦 智也	横浜国立大学	その他	腸癌発症メカニズムの解明	390,000	130,000	0	130,000
峯岸 慎太郎	横浜国立大学	その他	腸癌発症メカニズムの解明	4,290,000	1,820,000	0	0
三宅 謙太郎	横浜国立大学	助教	腸癌発症メカニズムの解明	4,160,000	1,300,000	0	2,080,000
三宅 綾子	横浜国立大学	その他	腸癌発症メカニズムの解明	4,290,000	1,950,000	0	0
山城 雄雄	横浜国立大学	准教授	腸癌発症メカニズムの解明	2,470,000	1,430,000	0	0
香根 智也	横浜国立大学	その他	腸癌発症メカニズムの解明	4,160,000	1,170,000	0	1,040,000
池田 公平	神奈川県立保健福祉 大学	助教	脳卒中後遺症患者の自立生活支援のための多職種 連携評価尺度の開発	650,000	130,000	0	260,000
田中 繁治	神奈川県立保健福祉 大学	助教	脳卒中後遺症患者の自立生活支援のための多職種 連携評価尺度の開発	3,770,000	1,040,000	0	1,300,000
中村 翔	神奈川県立保健福祉 大学	講師	脳卒中後遺症患者の自立生活支援のための多職種 連携評価尺度の開発	4,160,000	2,860,000	0	650,000
長島 俊輔	神奈川県立保健福祉 大学	講師	脳卒中後遺症患者の自立生活支援のための多職種 連携評価尺度の開発	1,690,000	780,000	0	0
佐々木 三和	新潟県立看護大学	准教授	脳卒中後遺症患者の自立生活支援のための多職種 連携評価尺度の開発	1,170,000	390,000	0	280,000
松山 健二	新潟県立看護大学	講師	脳卒中後遺症患者の自立生活支援のための多職種 連携評価尺度の開発	4,160,000	780,000	0	2,470,000
藤原 健志	新潟県立大学	講師	脳卒中後遺症患者の自立生活支援のための多職種 連携評価尺度の開発	4,030,000	1,300,000	0	1,950,000
堀本 豊	長岡短期大学	助教	脳卒中後遺症患者の自立生活支援のための多職種 連携評価尺度の開発	4,160,000	2,210,000	0	910,000
池田 衣澄	富山県立大学	助手	脳卒中後遺症患者の自立生活支援のための多職種 連携評価尺度の開発	4,160,000	0	0	2,860,000
伊藤 裕佳	富山県立大学	講師	脳卒中後遺症患者の自立生活支援のための多職種 連携評価尺度の開発	3,290,000	780,000	0	1,560,000
浦井 珠恵	富山県立大学	講師	脳卒中後遺症患者の自立生活支援のための多職種 連携評価尺度の開発	4,290,000	1,040,000	0	1,560,000
大田 裕貴	富山県立大学	助教	脳卒中後遺症患者の自立生活支援のための多職種 連携評価尺度の開発	4,160,000	780,000	0	1,950,000
岡田 麻衣	富山県立大学	助教	脳卒中後遺症患者の自立生活支援のための多職種 連携評価尺度の開発	2,730,000	0	0	1,820,000
北島 友香	富山県立大学	助教	脳卒中後遺症患者の自立生活支援のための多職種 連携評価尺度の開発	3,900,000	1,820,000	0	1,040,000
三加 りり子	富山県立大学	助教	脳卒中後遺症患者の自立生活支援のための多職種 連携評価尺度の開発	2,470,000	650,000	0	650,000
竹口 将志	富山県立大学	助教	脳卒中後遺症患者の自立生活支援のための多職種 連携評価尺度の開発	3,380,000	780,000	0	650,000
塚越 拓哉	富山県立大学	講師	脳卒中後遺症患者の自立生活支援のための多職種 連携評価尺度の開発	4,160,000	1,430,000	0	1,430,000
遠田 大輔	富山県立大学	助教	脳卒中後遺症患者の自立生活支援のための多職種 連携評価尺度の開発	3,900,000	2,080,000	0	1,040,000

研究代表者名	所属研究機関名	役職	研究課題名	交付決定額	令和3年度 交付額	令和3年度 前倒し交付額	未交付額
藤倉 智郎	愛知医科大学	准教授	高齢化に伴う脳神経系の変化と認知機能低下のメカニズムの解明	4,290,000	1,040,000	0	2,080,000
藤野 あゆみ	愛知医科大学	教授	小児慢性腎臓病の病態と治療法の開発	4,160,000	1,300,000	0	1,690,000
藤原 智也	愛知医科大学	准教授	認知症の予防と治療法の開発	4,160,000	1,430,000	0	1,300,000
本橋 裕美	愛知医科大学	准教授	帝王冠の分子生物学的研究	2,600,000	650,000	0	910,000
森川 夏乃	愛知医科大学	講師	心身症のメカニズムと治療法の開発	3,120,000	650,000	0	1,560,000
相羽 久輝	名古屋医科大学	助教	認知症の予防と治療法の開発	4,160,000	1,040,000	0	2,080,000
青山 幸平	名古屋医科大学	助教	認知症の予防と治療法の開発	4,160,000	1,040,000	0	1,040,000
浅岡 悦子	名古屋医科大学	研究員	認知症の予防と治療法の開発	3,510,000	650,000	0	1,690,000
安部 真央里	名古屋医科大学	講師	認知症の予防と治療法の開発	4,290,000	1,300,000	0	1,300,000
井坂 今日子	名古屋医科大学	助教	認知症の予防と治療法の開発	4,160,000	1,820,000	0	650,000
池原 孝崇	名古屋医科大学	研究員	認知症の予防と治療法の開発	3,250,000	1,040,000	0	1,040,000
市川 聡	名古屋医科大学	研究員	認知症の予防と治療法の開発	4,290,000	1,690,000	0	1,430,000
市川 敏	名古屋医科大学	研究員	認知症の予防と治療法の開発	4,030,000	780,000	0	1,950,000
今井 理紗	名古屋医科大学	助教	認知症の予防と治療法の開発	3,510,000	910,000	0	1,690,000
今泉 源	名古屋医科大学	助教	認知症の予防と治療法の開発	390,000	130,000	0	130,000
上田 敏文	名古屋医科大学	教授	認知症の予防と治療法の開発	3,510,000	1,040,000	0	1,300,000
上本 康明	名古屋医科大学	助教	認知症の予防と治療法の開発	4,160,000	2,340,000	0	0
浦野 みずき	名古屋医科大学	助教	認知症の予防と治療法の開発	4,160,000	390,000	0	2,210,000
大野 正道	名古屋医科大学	講師	認知症の予防と治療法の開発	1,950,000	780,000	0	0
大野 曉彦	名古屋医科大学	准教授	認知症の予防と治療法の開発	4,290,000	390,000	0	130,000
小川 正樹	名古屋医科大学	講師	認知症の予防と治療法の開発	3,900,000	4,300,000	780,000	0
尾崎 貴紀	名古屋医科大学	研究員	認知症の予防と治療法の開発	4,160,000	1,430,000	0	1,950,000
カク テイ	名古屋医科大学	研究員	認知症の予防と治療法の開発	4,160,000	2,080,000	0	0
影山 文章	名古屋医科大学	講師	認知症の予防と治療法の開発	4,030,000	1,040,000	0	1,820,000
加藤 明子	名古屋医科大学	助教	認知症の予防と治療法の開発	4,160,000	1,300,000	0	1,170,000
加藤 耕治	名古屋医科大学	研究員	認知症の予防と治療法の開発	4,290,000	1,430,000	0	1,430,000
加藤 大真	名古屋医科大学	助教	認知症の予防と治療法の開発	3,900,000	1,950,000	0	780,000
加藤 寛之	名古屋医科大学	講師	認知症の予防と治療法の開発	4,160,000	1,690,000	0	780,000
金光 純寛	名古屋医科大学	助教	認知症の予防と治療法の開発	4,160,000	1,690,000	0	780,000
河島 圭吾	名古屋医科大学	助教	認知症の予防と治療法の開発	4,160,000	2,080,000	0	0
川瀬 恒哉	名古屋医科大学	助教	認知症の予防と治療法の開発	4,160,000	1,300,000	0	1,690,000
川本 徹	名古屋医科大学	准教授	認知症の予防と治療法の開発	4,290,000	1,040,000	0	2,080,000
小島 龍司	名古屋医科大学	助教	認知症の予防と治療法の開発	2,600,000	1,040,000	0	520,000
界 陽子	名古屋医科大学	助教	認知症の予防と治療法の開発	4,290,000	2,210,000	0	0
坂根 理司	名古屋医科大学	講師	認知症の予防と治療法の開発	4,160,000	1,690,000	0	130,000
坂本 祐真	名古屋医科大学	研究員	認知症の予防と治療法の開発	4,160,000	1,690,000	0	0
澤田 祐香	名古屋医科大学	助教	認知症の予防と治療法の開発	4,030,000	1,820,000	0	390,000
杉山 洋介	名古屋医科大学	研究員	認知症の予防と治療法の開発	4,290,000	260,000	0	1,300,000
鈴木 健人	名古屋医科大学	助教	認知症の予防と治療法の開発	4,160,000	1,170,000	0	1,690,000
鈴木 智貴	名古屋医科大学	助教	認知症の予防と治療法の開発	4,160,000	1,430,000	0	1,170,000
高木 大輔	名古屋医科大学	助教	認知症の予防と治療法の開発	4,290,000	1,560,000	0	1,300,000
竹内 聡志	名古屋医科大学	研究員	認知症の予防と治療法の開発	4,290,000	780,000	0	1,560,000
武蔵 徹也	名古屋医科大学	助教	認知症の予防と治療法の開発	4,160,000	1,170,000	0	130,000
竹本 直樹	名古屋医科大学	その他	認知症の予防と治療法の開発	4,290,000	1,170,000	0	780,000
立松 勉	名古屋医科大学	講師	認知症の予防と治療法の開発	4,290,000	1,430,000	0	1,560,000
玉田 菜月	名古屋医科大学	助教	認知症の予防と治療法の開発	4,160,000	1,040,000	0	1,170,000

研究代表者名	所属研究機関名	役職	研究課題名	交付決定額	令和3年度 交付額	令和3年度 前倒し交付額	未交付額
坪井 謙	名古屋医科大学	講師	認知症の予防と治療法の開発	4,290,000	4,290,000	1,170,000	0
寺田 清雄	名古屋医科大学	その他	認知症の予防と治療法の開発	4,160,000	4,160,000	1,820,000	0
中真 晃一朗	名古屋医科大学	研究員	認知症の予防と治療法の開発	4,030,000	4,030,000	1,560,000	0
中田 礼	名古屋医科大学	助教	認知症の予防と治療法の開発	4,290,000	4,290,000	910,000	0
中森 裕之	名古屋医科大学	助教	認知症の予防と治療法の開発	4,160,000	4,160,000	1,430,000	0
永井 隆	名古屋医科大学	研究員	認知症の予防と治療法の開発	4,030,000	4,030,000	1,430,000	0
西本 真真	名古屋医科大学	研究員	認知症の予防と治療法の開発	4,160,000	4,160,000	1,300,000	0
野山 裕乃	名古屋医科大学	研究員	認知症の予防と治療法の開発	3,770,000	3,770,000	1,040,000	0
野村 孝崇	名古屋医科大学	助教	認知症の予防と治療法の開発	4,160,000	4,160,000	2,210,000	0
橋本 寛	名古屋医科大学	助教	認知症の予防と治療法の開発	4,290,000	4,290,000	1,300,000	0
長谷川 達也	名古屋医科大学	研究員	認知症の予防と治療法の開発	1,170,000	1,170,000	130,000	0
早川 俊輔	名古屋医科大学	助教	認知症の予防と治療法の開発	4,160,000	4,160,000	1,300,000	0
徳岡 雅重	名古屋医科大学	助教	認知症の予防と治療法の開発	4,290,000	4,290,000	2,210,000	0
平原 修一郎	名古屋医科大学	研究員	認知症の予防と治療法の開発	3,900,000	3,900,000	1,040,000	0
穂光 研介	名古屋医科大学	助教	認知症の予防と治療法の開発	2,600,000	2,600,000	1,560,000	0
藤橋 士郎	名古屋医科大学	研究員	認知症の予防と治療法の開発	4,290,000	4,290,000	1,300,000	0
船田 哲	名古屋医科大学	研究員	認知症の予防と治療法の開発	4,160,000	4,160,000	1,850,000	0
松本 太郎	名古屋医科大学	助教	認知症の予防と治療法の開発	4,160,000	4,160,000	2,730,000	0
水口 健	名古屋医科大学	研究員	認知症の予防と治療法の開発	4,160,000	4,160,000	1,430,000	0
三浦 健	名古屋医科大学	研究員	認知症の予防と治療法の開発	4,030,000	4,030,000	1,690,000	0
三村 佳久	名古屋医科大学	研究員	認知症の予防と治療法の開発	4,160,000	4,160,000	130,000	0
高橋 康史	名古屋医科大学	講師	認知症の予防と治療法の開発	4,160,000	4,160,000	650,000	0
宮本 大樹	名古屋医科大学	講師	認知症の予防と治療法の開発	3,900,000	3,900,000	1,430,000	0
村島 美穂	名古屋医科大学	助教	認知症の予防と治療法の開発	4,420,000	4,420,000	1,690,000	0
森 賢人	名古屋医科大学	助教	認知症の予防と治療法の開発	4,420,000	4,420,000	1,940,000	0
山田 健司	名古屋医科大学	研究員	認知症の予防と治療法の開発	4,160,000	4,160,000	1,560,000	0
渡邊 美貴	名古屋医科大学	研究員	認知症の予防と治療法の開発	3,770,000	3,770,000	780,000	0
渡邊 梨央	名古屋医科大学	助教	認知症の予防と治療法の開発	1,820,000	1,820,000	0	1,300,000
上田 貴子	三重県立看護大学	講師	認知症の予防と治療法の開発	1,690,000	1,690,000	260,000	0
竹村 和哉	三重県立看護大学	助教	認知症の予防と治療法の開発	3,510,000	3,510,000	1,430,000	0
山口 恭子	滋賀県立大学	講師	認知症の予防と治療法の開発	780,000	780,000	130,000	0
千田 美紀子	滋賀県立大学	講師	認知症の予防と治療法の開発	3,900,000	3,900,000	1,950,000	0
田中 昂	滋賀県立大学	講師	認知症の予防と治療法の開発	4,290,000	4,290,000	1,430,000	0
出島 一仁	滋賀県立大学	講師	認知症の予防と治療法の開発	4,160,000	4,160,000	2,340,000	0
秦 憲志	滋賀県立大学	研究員	認知症の予防と治療法の開発	2,340,000	2,340,000	780,000	0
平山 智士	滋賀県立大学	講師	認知症の予防と治療法の開発	1,690,000	1,690,000	390,000	0
Hawkes Martín	滋賀県立大学	准教授	認知症の予防と治療法の開発	2,470,000	2,470,000	520,000	0
梅田 尚美	滋賀県立大学	准教授	認知症の予防と治療法の開発	1,170,000	1,170,000	260,000	0
リュウ ケン	滋賀県立大学	研究員	認知症の予防と治療法の開発	4,160,000	4,160,000	1,300,000	0
朝田 佳尚	京都府立大学	准教授	認知症の予防と治療法の開発	3,640,000	3,640,000	1,940,000	0
伊川 有美	京都府立大学	その他	認知症の予防と治療法の開発	2,860,000	2,860,000	1,170,000	0
大西 康太	京都府立大学	講師	認知症の予防と治療法の開発	4,160,000	4,160,000	2,210,000	0
関口 達也	京都府立大学	准教授	認知症の予防と治療法の開発	4,160,000	4,160,000	2,340,000	0
瀬本 知加	京都府立大学	准教授	認知症の予防と治療法の開発	2,860,000	2,860,000	520,000	0
谷口 祐一	京都府立大学	講師	認知症の予防と治療法の開発	4,290,000	4,290,000	1,170,000	0



研究代表者名	所属研究機関名	役職	研究課題名	交付決定額	令和3年度 交付額	令和3年度 前押し交付額	未交付額
山崎 敬子	京都府立大学	准教授	新型コロナウイルスにおけるソナーワーワーキー の感染経路の追跡と感染拡大防止策の検討	2,210,000	910,000	0	390,000
横山 友也	京都府立大学	その他	新型コロナウイルスによる感染拡大防止策の 効果的実施のための疫学調査と介入研究	4,160,000	1,300,000	0	1,690,000
相部 則博	京都府立医科大学	助教	呼吸器感染症の感染経路と感染拡大防止策の 効果的実施のための疫学調査と介入研究	3,770,000	390,000	0	1,580,000
藤村 信貴	京都府立医科大学	その他	新型コロナウイルス感染症の感染経路と感染 拡大防止策の効果的実施のための疫学調査と 介入研究	4,160,000	1,430,000	0	1,040,000
飯田 洋	京都府立医科大学	その他	新型コロナウイルス感染症の感染経路と感染 拡大防止策の効果的実施のための疫学調査と 介入研究	4,160,000	520,000	0	1,040,000
石坂 博	京都府立医科大学	その他	新型コロナウイルス感染症の感染経路と感染 拡大防止策の効果的実施のための疫学調査と 介入研究	2,340,000	260,000	0	520,000
岩井 直人	京都府立医科大学	その他	新型コロナウイルス感染症の感染経路と感染 拡大防止策の効果的実施のための疫学調査と 介入研究	4,160,000	2,080,000	0	0
小野 卓峰	京都府立医科大学	その他	新型コロナウイルス感染症の感染経路と感染 拡大防止策の効果的実施のための疫学調査と 介入研究	4,160,000	1,300,000	0	1,580,000
小川 智子	京都府立医科大学	その他	新型コロナウイルス感染症の感染経路と感染 拡大防止策の効果的実施のための疫学調査と 介入研究	4,290,000	1,300,000	0	1,690,000
椋川 翔博	京都府立医科大学	助教	新型コロナウイルス感染症の感染経路と感染 拡大防止策の効果的実施のための疫学調査と 介入研究	3,640,000	780,000	0	910,000
加藤 秀哉	京都府立医科大学	その他	新型コロナウイルス感染症の感染経路と感染 拡大防止策の効果的実施のための疫学調査と 介入研究	4,290,000	1,690,000	0	1,300,000
加藤 佑佳	京都府立医科大学	助教	新型コロナウイルス感染症の感染経路と感染 拡大防止策の効果的実施のための疫学調査と 介入研究	4,290,000	2,210,000	0	1,430,000
金子 美子	京都府立医科大学	講師	新型コロナウイルス感染症の感染経路と感染 拡大防止策の効果的実施のための疫学調査と 介入研究	3,510,000	910,000	0	2,210,000
北川 功幸	京都府立医科大学	その他	新型コロナウイルス感染症の感染経路と感染 拡大防止策の効果的実施のための疫学調査と 介入研究	4,160,000	1,040,000	0	0
木田 節	京都府立医科大学	その他	新型コロナウイルス感染症の感染経路と感染 拡大防止策の効果的実施のための疫学調査と 介入研究	4,160,000	2,340,000	0	0
小泉 崇	京都府立医科大学	助教	新型コロナウイルス感染症の感染経路と感染 拡大防止策の効果的実施のための疫学調査と 介入研究	4,160,000	1,560,000	0	910,000
笹嶋 ゆふ	京都府立医科大学	助教	新型コロナウイルス感染症の感染経路と感染 拡大防止策の効果的実施のための疫学調査と 介入研究	4,160,000	1,300,000	0	1,950,000
清水 雅記	京都府立医科大学	助教	新型コロナウイルス感染症の感染経路と感染 拡大防止策の効果的実施のための疫学調査と 介入研究	4,290,000	1,950,000	0	280,000
清水 浩紀	京都府立医科大学	助教	新型コロナウイルス感染症の感染経路と感染 拡大防止策の効果的実施のための疫学調査と 介入研究	4,160,000	2,080,000	0	0
清水 美紀	京都府立医科大学	研究員	新型コロナウイルス感染症の感染経路と感染 拡大防止策の効果的実施のための疫学調査と 介入研究	4,290,000	1,040,000	0	1,950,000
相馬 祥吾	京都府立医科大学	助教	新型コロナウイルス感染症の感染経路と感染 拡大防止策の効果的実施のための疫学調査と 介入研究	4,290,000	1,950,000	0	0
竹本 健一	京都府立医科大学	助教	新型コロナウイルス感染症の感染経路と感染 拡大防止策の効果的実施のための疫学調査と 介入研究	3,120,000	1,040,000	0	780,000
田島 清	京都府立医科大学	その他	新型コロナウイルス感染症の感染経路と感染 拡大防止策の効果的実施のための疫学調査と 介入研究	4,030,000	910,000	0	1,820,000
田中 寛	京都府立医科大学	助教	新型コロナウイルス感染症の感染経路と感染 拡大防止策の効果的実施のための疫学調査と 介入研究	3,640,000	1,820,000	0	0
田中 佑輝子	京都府立医科大学	その他	新型コロナウイルス感染症の感染経路と感染 拡大防止策の効果的実施のための疫学調査と 介入研究	4,160,000	2,210,000	0	0
田島 寛之	京都府立医科大学	研究員	新型コロナウイルス感染症の感染経路と感染 拡大防止策の効果的実施のための疫学調査と 介入研究	4,160,000	2,470,000	0	0
棚田 佑介	京都府立医科大学	その他	新型コロナウイルス感染症の感染経路と感染 拡大防止策の効果的実施のための疫学調査と 介入研究	3,770,000	1,170,000	0	1,300,000
戸澤 雄起	京都府立医科大学	助教	新型コロナウイルス感染症の感染経路と感染 拡大防止策の効果的実施のための疫学調査と 介入研究	4,160,000	2,470,000	0	0
中西 尚子	京都府立医科大学	その他	新型コロナウイルス感染症の感染経路と感染 拡大防止策の効果的実施のための疫学調査と 介入研究	4,160,000	1,560,000	0	1,040,000
西岡 敬介	京都府立医科大学	助教	新型コロナウイルス感染症の感染経路と感染 拡大防止策の効果的実施のための疫学調査と 介入研究	4,290,000	1,300,000	0	1,950,000
一之馬 弦	京都府立医科大学	助教	新型コロナウイルス感染症の感染経路と感染 拡大防止策の効果的実施のための疫学調査と 介入研究	2,730,000	0	0	1,040,000
堀内 裕子	京都府立医科大学	その他	新型コロナウイルス感染症の感染経路と感染 拡大防止策の効果的実施のための疫学調査と 介入研究	4,160,000	1,560,000	0	1,690,000
松岡 豊	京都府立医科大学	助教	新型コロナウイルス感染症の感染経路と感染 拡大防止策の効果的実施のための疫学調査と 介入研究	3,900,000	1,040,000	0	1,040,000
毛利 貴子	京都府立医科大学	准教授	新型コロナウイルス感染症の感染経路と感染 拡大防止策の効果的実施のための疫学調査と 介入研究	2,080,000	1,040,000	0	0
望月 健太郎	京都府立医科大学	助教	新型コロナウイルス感染症の感染経路と感染 拡大防止策の効果的実施のための疫学調査と 介入研究	4,160,000	1,560,000	0	1,950,000
安田 伸	京都府立医科大学	助教	新型コロナウイルス感染症の感染経路と感染 拡大防止策の効果的実施のための疫学調査と 介入研究	4,160,000	1,170,000	0	910,000
矢野 寛次	京都府立医科大学	助教	新型コロナウイルス感染症の感染経路と感染 拡大防止策の効果的実施のための疫学調査と 介入研究	2,340,000	1,170,000	0	0
山下 理比路	京都府立医科大学	助教	新型コロナウイルス感染症の感染経路と感染 拡大防止策の効果的実施のための疫学調査と 介入研究	4,160,000	1,690,000	0	0
山中 行人	京都府立医科大学	その他	新型コロナウイルス感染症の感染経路と感染 拡大防止策の効果的実施のための疫学調査と 介入研究	4,160,000	2,080,000	0	0
山本 拓郎	京都府立医科大学	その他	新型コロナウイルス感染症の感染経路と感染 拡大防止策の効果的実施のための疫学調査と 介入研究	4,030,000	1,040,000	0	1,040,000
山本 雄士	京都府立医科大学	その他	新型コロナウイルス感染症の感染経路と感染 拡大防止策の効果的実施のための疫学調査と 介入研究	4,160,000	2,080,000	0	0
佐藤 亮	福知山公立大学	助教	新型コロナウイルス感染症の感染経路と感染 拡大防止策の効果的実施のための疫学調査と 介入研究	2,340,000	260,000	0	1,820,000
張 明重	福知山公立大学	准教授	新型コロナウイルス感染症の感染経路と感染 拡大防止策の効果的実施のための疫学調査と 介入研究	2,400,000	1,690,000	0	0
津邊 麗之介	福知山公立大学	准教授	新型コロナウイルス感染症の感染経路と感染 拡大防止策の効果的実施のための疫学調査と 介入研究	4,290,000	910,000	0	1,820,000
青木 慎太郎	大阪府立大学	その他	新型コロナウイルス感染症の感染経路と感染 拡大防止策の効果的実施のための疫学調査と 介入研究	4,160,000	1,170,000	0	1,950,000
阿部 健	大阪府立大学	准教授	新型コロナウイルス感染症の感染経路と感染 拡大防止策の効果的実施のための疫学調査と 介入研究	4,160,000	1,170,000	0	1,820,000

研究代表者名	所属研究機関名	役職	研究課題名	交付決定額	令和3年度 交付額	令和3年度 前押し交付額	未交付額
池田 直隆	大阪府立大学	その他	新型コロナウイルス感染症の感染経路と感染 拡大防止策の効果的実施のための疫学調査と 介入研究	4,030,000	1,430,000	0	1,170,000
五十川 大也	大阪府立大学	准教授	新型コロナウイルス感染症の感染経路と感染 拡大防止策の効果的実施のための疫学調査と 介入研究	1,560,000	520,000	0	520,000
堀下 徹	大阪府立大学	准教授	新型コロナウイルス感染症の感染経路と感染 拡大防止策の効果的実施のための疫学調査と 介入研究	3,900,000	1,170,000	0	1,170,000
植田 大樹	大阪府立大学	その他	新型コロナウイルス感染症の感染経路と感染 拡大防止策の効果的実施のための疫学調査と 介入研究	4,030,000	130,000	0	130,000
宇留島 真人	大阪府立大学	講師	新型コロナウイルス感染症の感染経路と感染 拡大防止策の効果的実施のための疫学調査と 介入研究	4,160,000	1,950,000	0	910,000
王 亦軒	大阪府立大学	准教授	新型コロナウイルス感染症の感染経路と感染 拡大防止策の効果的実施のための疫学調査と 介入研究	3,250,000	1,300,000	0	780,000
岡家 豊	大阪府立大学	その他	新型コロナウイルス感染症の感染経路と感染 拡大防止策の効果的実施のための疫学調査と 介入研究	4,160,000	1,820,000	0	0
小田村 浩史	大阪府立大学	その他	新型コロナウイルス感染症の感染経路と感染 拡大防止策の効果的実施のための疫学調査と 介入研究	2,860,000	910,000	0	910,000
小田村 直志	大阪府立大学	その他	新型コロナウイルス感染症の感染経路と感染 拡大防止策の効果的実施のための疫学調査と 介入研究	4,030,000	1,300,000	0	1,300,000
貝原 哲生	大阪府立大学	その他	新型コロナウイルス感染症の感染経路と感染 拡大防止策の効果的実施のための疫学調査と 介入研究	4,030,000	390,000	0	0
加藤 弘平	大阪府立大学	その他	新型コロナウイルス感染症の感染経路と感染 拡大防止策の効果的実施のための疫学調査と 介入研究	4,160,000	1,820,000	0	0
加菜田 大志	大阪府立大学	その他	新型コロナウイルス感染症の感染経路と感染 拡大防止策の効果的実施のための疫学調査と 介入研究	3,380,000	520,000	0	780,000
神谷 知憲	大阪府立大学	助教	新型コロナウイルス感染症の感染経路と感染 拡大防止策の効果的実施のための疫学調査と 介入研究	4,290,000	1,300,000	0	1,300,000
川嶋 俊幸	大阪府立大学	その他	新型コロナウイルス感染症の感染経路と感染 拡大防止策の効果的実施のための疫学調査と 介入研究	4,160,000	1,170,000	0	1,040,000
山村 行論	大阪府立大学	准教授	新型コロナウイルス感染症の感染経路と感染 拡大防止策の効果的実施のための疫学調査と 介入研究	4,160,000	1,690,000	0	1,430,000
神田 遼	大阪府立大学	准教授	新型コロナウイルス感染症の感染経路と感染 拡大防止策の効果的実施のための疫学調査と 介入研究	4,160,000	1,560,000	0	1,430,000
北田 諒子	大阪府立大学	その他	新型コロナウイルス感染症の感染経路と感染 拡大防止策の効果的実施のための疫学調査と 介入研究	4,290,000	1,170,000	0	1,300,000
小池 貴之	大阪府立大学	准教授	新型コロナウイルス感染症の感染経路と感染 拡大防止策の効果的実施のための疫学調査と 介入研究	4,160,000	1,300,000	0	1,560,000
香妻 昌宏	大阪府立大学	研究員	新型コロナウイルス感染症の感染経路と感染 拡大防止策の効果的実施のための疫学調査と 介入研究	3,640,000	390,000	0	2,600,000
藤原 彰子	大阪府立大学	助教	新型コロナウイルス感染症の感染経路と感染 拡大防止策の効果的実施のための疫学調査と 介入研究	2,990,000	780,000	0	1,040,000
齋藤 幸平	大阪府立大学	准教授	新型コロナウイルス感染症の感染経路と感染 拡大防止策の効果的実施のための疫学調査と 介入研究	3,380,000	1,040,000	0	1,300,000
柴田 敬	大阪府立大学	その他	新型コロナウイルス感染症の感染経路と感染 拡大防止策の効果的実施のための疫学調査と 介入研究	4,160,000	1,690,000	0	1,040,000
島崎 寛理	大阪府立大学	その他	新型コロナウイルス感染症の感染経路と感染 拡大防止策の効果的実施のための疫学調査と 介入研究	4,030,000	260,000	0	390,000
清水 康平	大阪府立大学	助教	新型コロナウイルス感染症の感染経路と感染 拡大防止策の効果的実施のための疫学調査と 介入研究	4,160,000	1,950,000	0	0
十川 俊平	大阪府立大学	研究員	新型コロナウイルス感染症の感染経路と感染 拡大防止策の効果的実施のための疫学調査と 介入研究	4,030,000	520,000	0	1,300,000
高杉 征樹	大阪府立大学	助教	新型コロナウイルス感染症の感染経路と感染 拡大防止策の効果的実施のための疫学調査と 介入研究	4,290,000	1,170,000	0	1,170,000
玉井 孝司	大阪府立大学	その他	新型コロナウイルス感染症の感染経路と感染 拡大防止策の効果的実施のための疫学調査と 介入研究	2,860,000	520,000	0	910,000
辻川 翔吾	大阪府立大学	講師	新型コロナウイルス感染症の感染経路と感染 拡大防止策の効果的実施のための疫学調査と 介入研究	4,160,000	1,300,000	0	1,430,000
仲 卓真	大阪府立大学	准教授	新型コロナウイルス感染症の感染経路と感染 拡大防止策の効果的実施のための疫学調査と 介入研究	3,900,000	1,040,000	0	2,080,000
中西 孝志	大阪府立大学	その他	新型コロナウイルス感染症の感染経路と感染 拡大防止策の効果的実施のための疫学調査と 介入研究	4,160,000	390,000	0	1,040,000
西野 謙一郎	大阪府立大学	講師	新型コロナウイルス感染症の感染経路と感染 拡大防止策の効果的実施のための疫学調査と 介入研究	4,160,000	1,170,000	0	1,560,000
早見 直義	大阪府立大学	講師	新型コロナウイルス感染症の感染経路と感染 拡大防止策の効果的実施のための疫学調査と 介入研究	4,030,000	1,430,000	0	1,820,000
藤本 勝平	大阪府立大学	講師	新型コロナウイルス感染症の感染経路と感染 拡大防止策の効果的実施のための疫学調査と 介入研究	4,160,000	1,170,000	0	1,170,000
本家 隆	大阪府立大学	その他	新型コロナウイルス感染症の感染経路と感染 拡大防止策の効果的実施のための疫学調査と 介入研究	4,290,000	390,000	0	390,000
三木 友一朗	大阪府立大学	その他	新型コロナウイルス感染症の感染経路と感染 拡大防止策の効果的実施のための疫学調査と 介入研究	4,160,000	1,040,000	0	1,950,000
築崎 渉	大阪府立大学	その他	新型コロナウイルス感染症の感染経路と感染 拡大防止策の効果的実施のための疫学調査と 介入研究	4,160,000	1,300,000	0	1,040,000
村上 しほり	大阪府立大学	その他	新型コロナウイルス感染症の感染経路と感染 拡大防止策の効果的実施のための疫学調査と 介入研究	4,030,000	650,000	0	1,820,000
山岸 良多	大阪府立大学	助教	新型コロナウイルス感染症の感染経路と感染 拡大防止策の効果的実施のための疫学調査と 介入研究	4,160,000	1,300,000	0	1,040,000
山口 一行	大阪府立大学	その他	新型コロナウイルス感染症の感染経路と感染 拡大防止策の効果的実施のための疫学調査と 介入研究	4,160,000	2,980,000	0	0
山口 智大	大阪府立大学	その他	新型コロナウイルス感染症の感染経路と感染 拡大防止策の効果的実施のための疫学調査と 介入研究	4,160,000	260,000	0	2,860,000
山崎 寛	大阪府立大学	講師	新型コロナウイルス感染症の感染経路と感染 拡大防止策の効果的実施のための疫学調査と 介入研究	1,820,000	130,000	0	1,170,000
吉田 孝平	大阪府立大学	その他	新型コロナウイルス感染症の感染経路と感染 拡大防止策の効果的実施のための疫学調査と 介入研究	3,380,000	1,690,000	0	0
吉田 隆之	大阪府立大学	准教授	新型コロナウイルス感染症の感染経路と感染 拡大防止策の効果的実施のための疫学調査と 介入研究	4,290,000	910,000	0	2,470,000
津邊 英也	大阪府立大学	その他	新型コロナウイルス感染症の感染経路と感染 拡大防止策の効果的実施のための疫学調査と 介入研究	4,160,000	1,040,000	0	2,080,000
藤部 龍	大阪府立大学	講師	新型コロナウイルス感染症の感染経路と感染 拡大防止策の効果的実施のための疫学調査と 介入研究	4,160,000	2,980,000	0	0
和田 清二	大阪府立大学	その他	新型コロナウイルス感染症の感染経路と感染 拡大防止策の効果的実施のための疫学調査と 介入研究	4,160,000	1,560,000	0	0

研究代表者名	所属研究機関名	役職	研究課題名	交付決定額	令和3年度 交付額	令和3年度 前押し交付額	未交付額
アノスディ アンデルズ	大阪府立大学	その他	コロナ禍に発生するコロナウイルスの受容体解析	4,030,000	1,300,000	0	1,430,000
池田 華子	大阪府立大学	准教授	対話主義に基づく臨床教育学の方法開発	2,210,000	650,000	0	910,000
今井 希	大阪府立大学	准教授	経営戦略的成長のアクションリサーチ	2,600,000	780,000	0	910,000
生方 誠希	大阪府立大学	准教授	7つの集合論に基づく不確実性を考慮したクラス ワリリング手法の発展	4,290,000	1,560,000	0	1,300,000
岡野 明美	大阪府立大学	准教授	地域で暮らす認知症患者の生活支援に向けた コミュニケーションの新展開	1,690,000	130,000	0	0
片畑 真由美	大阪府立大学	准教授	障害や多のイメー ンに配慮した学習 支援の臨床心理学的研究	1,950,000	780,000	0	390,000
牛 氷	大阪府立大学	准教授	経路分析による経路分析 に関する研究-医療 経済学からの視点	3,510,000	130,000	0	1,170,000
古山 敬祐	大阪府立大学	講師	消費者行動の形成に 関する研究-医療 経済学からの視点	3,900,000	1,170,000	0	1,170,000
興 真理子	大阪府立大学	その他	働く男性の父親の 役割に関する研究- 医療経済学からの 視点	4,160,000	1,560,000	0	910,000
谷田 勇樹	大阪府立大学	その他	単位分教の心的 負担の軽減と分 割理解および教 育知覚の向上に 関する研究	3,640,000	2,340,000	0	520,000
江 易翰	大阪府立大学	助教	mixed-reality Scheduling in Multi- access Edge Computing Networks from Combinatorial Optimization to Metaheuristic Algorithm	4,160,000	1,820,000	0	1,040,000
富川 順子	大阪府立大学	教授	精神科入院病棟に おける看護師の 業務負担軽減	4,290,000	780,000	0	2,340,000
水見 理木	大阪府立大学	准教授	18世紀後半の フランスにおける アメリカン・イ ンディアの政治 的変遷に関する 研究	1,820,000	650,000	0	520,000
西山 菜々子	大阪府立大学	助教	向上のための コミュニケーション の活用に関する 研究	4,160,000	1,040,000	0	1,300,000
河 正一	大阪府立大学	准教授	インボイスに 関する研究-医療 経済学からの 視点	1,560,000	520,000	0	260,000
畑中 律敬	大阪府立大学	助教	インボイスに 関する研究-医療 経済学からの 視点	4,030,000	1,300,000	0	1,300,000
松井 康智	大阪府立大学	准教授	インボイスに 関する研究-医療 経済学からの 視点	6,240,000	1,430,000	0	0
森野 佐芳美	大阪府立大学	助教	インボイスに 関する研究-医療 経済学からの 視点	4,290,000	1,820,000	0	650,000
安本 博司	大阪府立大学	その他	インボイスに 関する研究-医療 経済学からの 視点	2,600,000	780,000	0	910,000
山崎 晴彦	大阪府立大学	助教	インボイスに 関する研究-医療 経済学からの 視点	4,160,000	1,040,000	0	1,300,000
山野 彰夫	大阪府立大学	助教	インボイスに 関する研究-医療 経済学からの 視点	4,290,000	1,170,000	0	1,300,000
吉川 文	大阪府立大学	准教授	インボイスに 関する研究-医療 経済学からの 視点	2,600,000	780,000	0	0
大田 悠介	神戸外国語大学	准教授	インボイスに 関する研究-医療 経済学からの 視点	3,250,000	910,000	0	1,430,000
繁沢 敦子	神戸外国語大学	准教授	インボイスに 関する研究-医療 経済学からの 視点	3,640,000	910,000	0	1,560,000
嶋村 真志	神戸外国語大学	その他	インボイスに 関する研究-医療 経済学からの 視点	1,950,000	650,000	0	650,000
富美子	神戸市看護大学	准教授	インボイスに 関する研究-医療 経済学からの 視点	1,950,000	1,040,000	0	0
石井 良子	神戸市看護大学	准教授	インボイスに 関する研究-医療 経済学からの 視点	2,980,000	1,040,000	0	780,000
高山 貞子	神戸市看護大学	講師	インボイスに 関する研究-医療 経済学からの 視点	4,030,000	1,040,000	0	1,560,000
石井 良樹	兵庫県立大学	その他	インボイスに 関する研究-医療 経済学からの 視点	4,030,000	1,300,000	0	1,040,000
岩本 英々	兵庫県立大学	助教	インボイスに 関する研究-医療 経済学からの 視点	4,290,000	780,000	0	260,000
大平 和弘	兵庫県立大学	講師	インボイスに 関する研究-医療 経済学からの 視点	2,470,000	780,000	0	910,000
角屋 智史	兵庫県立大学	助教	インボイスに 関する研究-医療 経済学からの 視点	4,160,000	1,170,000	0	1,040,000
木本 幸憲	兵庫県立大学	講師	インボイスに 関する研究-医療 経済学からの 視点	4,160,000	1,170,000	0	1,040,000
津村 弘美	兵庫県立大学	その他	インボイスに 関する研究-医療 経済学からの 視点	4,160,000	1,170,000	0	1,040,000
田口 翔悟	兵庫県立大学	助教	インボイスに 関する研究-医療 経済学からの 視点	4,290,000	715,000	0	845,000
田中 キヤナ	兵庫県立大学	准教授	インボイスに 関する研究-医療 経済学からの 視点	1,040,000	260,000	0	260,000
田中 美穂	兵庫県立大学	講師	インボイスに 関する研究-医療 経済学からの 視点	1,040,000	390,000	0	390,000
西村 洋平	兵庫県立大学	准教授	インボイスに 関する研究-医療 経済学からの 視点	2,730,000	780,000	0	910,000
野崎 衣衣	兵庫県立大学	准教授	インボイスに 関する研究-医療 経済学からの 視点	4,160,000	1,560,000	0	0
東川 雄哉	兵庫県立大学	准教授	インボイスに 関する研究-医療 経済学からの 視点	4,290,000	1,300,000	0	1,300,000
深川 宏樹	兵庫県立大学	助教	インボイスに 関する研究-医療 経済学からの 視点	3,640,000	1,170,000	0	1,300,000
星野 光	兵庫県立大学	助教	インボイスに 関する研究-医療 経済学からの 視点	2,340,000	1,170,000	0	0
松本 歩	兵庫県立大学	その他	インボイスに 関する研究-医療 経済学からの 視点	4,030,000	1,300,000	0	1,300,000
藤本 千尋	兵庫県立大学	助教	インボイスに 関する研究-医療 経済学からの 視点	4,030,000	1,560,000	0	910,000
森 康仁	兵庫県立大学	講師	インボイスに 関する研究-医療 経済学からの 視点	4,160,000	910,000	0	0

研究代表者名	所属研究機関名	役職	研究課題名	交付決定額	令和3年度 交付額	令和3年度 前押し交付額	未交付額
森井 沙衣子	兵庫県立大学	その他	過剰な気候変動による調理用電子レンジの普及と 健康への影響	3,380,000	3,380,000	0	650,000
緒末 武史	兵庫県立大学	准教授	過剰な気候変動による調理用電子レンジの普及と 健康への影響	4,290,000	4,290,000	0	1,430,000
石田 由佳子	奈良県立医科大学	講師	過剰な気候変動による調理用電子レンジの普及と 健康への影響	4,030,000	780,000	0	650,000
市川 麻祐子	奈良県立医科大学	助教	過剰な気候変動による調理用電子レンジの普及と 健康への影響	4,030,000	1,300,000	0	1,300,000
伊藤 妙子	奈良県立医科大学	その他	過剰な気候変動による調理用電子レンジの普及と 健康への影響	4,160,000	1,560,000	0	1,300,000
今北 菜津子	奈良県立医科大学	助教	過剰な気候変動による調理用電子レンジの普及と 健康への影響	4,160,000	1,430,000	0	1,430,000
今田 光彦	奈良県立医科大学	助教	過剰な気候変動による調理用電子レンジの普及と 健康への影響	3,380,000	1,170,000	0	1,430,000
上田 友哉	奈良県立医科大学	助教	過剰な気候変動による調理用電子レンジの普及と 健康への影響	4,160,000	1,170,000	0	1,430,000
川崎 恒之	奈良県立医科大学	助教	過剰な気候変動による調理用電子レンジの普及と 健康への影響	4,160,000	1,300,000	0	1,300,000
田嶋 康雄	奈良県立医科大学	助教	過剰な気候変動による調理用電子レンジの普及と 健康への影響	4,160,000	910,000	0	1,170,000
御守 康雄	奈良県立医科大学	その他	過剰な気候変動による調理用電子レンジの普及と 健康への影響	4,160,000	1,300,000	0	910,000
川原 蕨	奈良県立医科大学	研究員	過剰な気候変動による調理用電子レンジの普及と 健康への影響	4,160,000	2,080,000	0	0
岸 真実	奈良県立医科大学	助教	過剰な気候変動による調理用電子レンジの普及と 健康への影響	4,290,000	2,470,000	0	0
木納 潤一	奈良県立医科大学	その他	過剰な気候変動による調理用電子レンジの普及と 健康への影響	1,300,000	260,000	0	780,000
小森 崇史	奈良県立医科大学	助教	過剰な気候変動による調理用電子レンジの普及と 健康への影響	4,160,000	1,560,000	0	780,000
坂田 飛鳥	奈良県立医科大学	助教	過剰な気候変動による調理用電子レンジの普及と 健康への影響	4,160,000	1,170,000	0	1,560,000
定光 ともみ	奈良県立医科大学	研究員	過剰な気候変動による調理用電子レンジの普及と 健康への影響	3,380,000	1,040,000	0	910,000
佐藤 健司	奈良県立医科大学	助教	過剰な気候変動による調理用電子レンジの普及と 健康への影響	4,290,000	2,080,000	0	0
辻中 大生	奈良県立医科大学	助教	過剰な気候変動による調理用電子レンジの普及と 健康への影響	4,160,000	1,040,000	0	1,820,000
中川 裕志	奈良県立医科大学	講師	過剰な気候変動による調理用電子レンジの普及と 健康への影響	3,900,000	2,080,000	0	260,000
中出 裕士	奈良県立医科大学	研究員	過剰な気候変動による調理用電子レンジの普及と 健康への影響	4,160,000	1,560,000	0	780,000
長岡 剛	奈良県立医科大学	助教	過剰な気候変動による調理用電子レンジの普及と 健康への影響	4,290,000	1,430,000	0	780,000
七浦 仁紀	奈良県立医科大学	助教	過剰な気候変動による調理用電子レンジの普及と 健康への影響	4,160,000	2,080,000	0	0
西口 由希子	奈良県立医科大学	研究員	過剰な気候変動による調理用電子レンジの普及と 健康への影響	4,160,000	2,210,000	0	0
西村 知子	奈良県立医科大学	研究員	過剰な気候変動による調理用電子レンジの普及と 健康への影響	4,290,000	1,040,000	0	1,430,000
平賀 俊	奈良県立医科大学	研究員	過剰な気候変動による調理用電子レンジの普及と 健康への影響	4,160,000	1,170,000	0	2,080,000
相澤 暲平	奈良県立医科大学	助教	過剰な気候変動による調理用電子レンジの普及と 健康への影響	4,030,000	1,300,000	0	0
堀 俊大	奈良県立医科大学	助教	過剰な気候変動による調理用電子レンジの普及と 健康への影響	3,640,000	1,680,000	0	0
堀内 沙央理	奈良県立医科大学	講師	過剰な気候変動による調理用電子レンジの普及と 健康への影響	4,290,000	1,430,000	0	780,000
増田 佳亮	奈良県立医科大学	研究員	過剰な気候変動による調理用電子レンジの普及と 健康への影響	4,290,000	1,040,000	0	2,080,000
松本 武士	奈良県立医科大学	准教授	過剰な気候変動による調理用電子レンジの普及と 健康への影響	4,160,000	1,040,000	0	1,560,000
栗野 智生	奈良県立医科大学	助教	過剰な気候変動による調理用電子レンジの普及と 健康への影響	4,160,000	1,040,000	0	650,000
南口 貴世介	奈良県立医科大学	研究員	過剰な気候変動による調理用電子レンジの普及と 健康への影響	4,290,000	2,210,000	0	0
宮尾 晋太郎	奈良県立医科大学	研究員	過剰な気候変動による調理用電子レンジの普及と 健康への影響	4,160,000	1,820,000	0	0
盛本 翼	奈良県立医科大学	助教	過剰な気候変動による調理用電子レンジの普及と 健康への影響	1,300,000	520,000	0	0
森崎 裕美	奈良県立医科大学	助教	過剰な気候変動による調理用電子レンジの普及と 健康への影響	2,340,000	390,000	0	520,000
山室 和彦	奈良県立医科大学	その他	過剰な気候変動による調理用電子レンジの普及と 健康への影響	3,770,000	1,170,000	0	910,000
志村 尚幸	奈良県立医科大学	准教授	過剰な気候変動による調理用電子レンジの普及と 健康への影響	4,030,000	2,080,000	0	1,430,000
岩本 博光	和歌山県立医科大学	講師	過剰な気候変動による調理用電子レンジの普及と 健康への影響	4,030,000	1,300,000	0	1,170,000
上野 一樹	和歌山県立医科大学	助教	過剰な気候変動による調理用電子レンジの普及と 健康への影響	4,160,000	650,000	0	1,300,000
日井 佑太	和歌山県立医科大学	その他	過剰な気候変動による調理用電子レンジの普及と 健康への影響	4,160,000	910,000	0	1,820,000
折茂 貴史	和歌山県立医科大学	その他	過剰な気候変動による調理用電子レンジの普及と 健康への影響	4,290,000	1,820,000	0	0
片山 勝介	和歌山県立医科大学	その他	過剰な気候変動による調理用電子レンジの普及と 健康への影響	4,160,000	1,170,000	0	2,210,000
藤多 彬	和歌山県立医科大学	助教	過剰な気候変動による調理用電子レンジの普及と 健康への影響	1,950,000	390,000	0	650,000

研究代表者名	所属研究機関名	役職	研究課題名	交付決定額	令和3年度 交付額	令和3年度 前押し交付額	未交付額
東本 千晶	和歌山県立医科大学	その他	免疫系マーカーを用いた、新型コロナウイルス感染症における重症化の予測	4,160,000	1,300,000	0	1,300,000
神前 拓平	和歌山県立医科大学	その他	免疫系マーカーを用いた、新型コロナウイルス感染症における重症化の予測	3,900,000	1,690,000	0	0
小門 正美	和歌山県立医科大学	准教授	精製抗体を用いた新型コロナウイルス感染症の診断	4,290,000	1,170,000	0	1,950,000
坂田 ゆき	和歌山県立医科大学	その他	重たいマウスを用いた新型コロナウイルス感染症の診断	2,470,000	390,000	0	260,000
鈴木 映美	和歌山県立医科大学	助教	免疫系マーカーを用いた新型コロナウイルス感染症の診断	4,030,000	910,000	0	1,820,000
鈴木 希流	和歌山県立医科大学	助教	免疫系マーカーを用いた新型コロナウイルス感染症の診断	4,160,000	1,690,000	0	520,000
竹島 健	和歌山県立医科大学	助教	免疫系マーカーを用いた新型コロナウイルス感染症の診断	3,640,000	1,300,000	0	1,040,000
田中 梢	和歌山県立医科大学	助教	免疫系マーカーを用いた新型コロナウイルス感染症の診断	4,290,000	910,000	0	1,170,000
出口 剛子	和歌山県立医科大学	その他	免疫系マーカーを用いた新型コロナウイルス感染症の診断	3,900,000	1,040,000	0	1,170,000
中井 康雄	和歌山県立医科大学	講師	免疫系マーカーを用いた新型コロナウイルス感染症の診断	4,160,000	1,430,000	0	1,300,000
中西 隆	和歌山県立医科大学	その他	免疫系マーカーを用いた新型コロナウイルス感染症の診断	4,290,000	1,690,000	0	520,000
中流 潤美	和歌山県立医科大学	その他	免疫系マーカーを用いた新型コロナウイルス感染症の診断	2,210,000	780,000	0	910,000
深本 千晶	和歌山県立医科大学	その他	免疫系マーカーを用いた新型コロナウイルス感染症の診断	3,900,000	1,950,000	0	0
馬場 崇	和歌山県立医科大学	講師	免疫系マーカーを用いた新型コロナウイルス感染症の診断	4,290,000	2,210,000	0	0
日高 義彦	和歌山県立医科大学	その他	免疫系マーカーを用いた新型コロナウイルス感染症の診断	4,290,000	1,430,000	0	1,040,000
福井 大輔	和歌山県立医科大学	講師	免疫系マーカーを用いた新型コロナウイルス感染症の診断	3,510,000	910,000	0	520,000
松崎 生苗	和歌山県立医科大学	助教	免疫系マーカーを用いた新型コロナウイルス感染症の診断	4,160,000	1,430,000	0	1,040,000
村田 顕優	和歌山県立医科大学	その他	免疫系マーカーを用いた新型コロナウイルス感染症の診断	4,160,000	1,170,000	0	1,820,000
森 めぐみ	和歌山県立医科大学	助教	免疫系マーカーを用いた新型コロナウイルス感染症の診断	4,030,000	1,170,000	0	1,430,000
安武 正治郎	和歌山県立医科大学	その他	免疫系マーカーを用いた新型コロナウイルス感染症の診断	4,160,000	1,560,000	0	1,300,000
八幡 環	和歌山県立医科大学	助教	免疫系マーカーを用いた新型コロナウイルス感染症の診断	4,160,000	1,430,000	0	1,430,000
山下 真平	和歌山県立医科大学	助教	免疫系マーカーを用いた新型コロナウイルス感染症の診断	4,160,000	1,040,000	0	910,000
山下 文佑	和歌山県立医科大学	助教	免疫系マーカーを用いた新型コロナウイルス感染症の診断	3,390,000	1,690,000	0	0
山中 学	和歌山県立医科大学	講師	免疫系マーカーを用いた新型コロナウイルス感染症の診断	4,290,000	520,000	0	780,000
山野 貴司	和歌山県立医科大学	助教	免疫系マーカーを用いた新型コロナウイルス感染症の診断	2,470,000	1,170,000	0	0
和田 顕明	和歌山県立医科大学	助教	免疫系マーカーを用いた新型コロナウイルス感染症の診断	4,160,000	1,690,000	0	650,000
佐藤 美紀子	和歌山県立医科大学	講師	免疫系マーカーを用いた新型コロナウイルス感染症の診断	4,160,000	2,340,000	0	1,040,000
多野 晴雄	和歌山県立医科大学	助教	免疫系マーカーを用いた新型コロナウイルス感染症の診断	4,160,000	1,690,000	0	910,000
中井 悠加	和歌山県立医科大学	助教	免疫系マーカーを用いた新型コロナウイルス感染症の診断	3,900,000	1,560,000	0	1,040,000
飯淵 翔珠	和歌山県立医科大学	講師	免疫系マーカーを用いた新型コロナウイルス感染症の診断	1,950,000	650,000	0	520,000
井上 幸子	和歌山県立医科大学	助教	免疫系マーカーを用いた新型コロナウイルス感染症の診断	4,290,000	1,820,000	0	1,300,000
岩間 裕二	和歌山県立医科大学	助教	免疫系マーカーを用いた新型コロナウイルス感染症の診断	3,900,000	1,040,000	0	1,040,000
岩間 真人	和歌山県立医科大学	助教	免疫系マーカーを用いた新型コロナウイルス感染症の診断	3,640,000	1,170,000	0	1,170,000
高林 健人	和歌山県立医科大学	助教	免疫系マーカーを用いた新型コロナウイルス感染症の診断	3,250,000	1,430,000	0	1,170,000
古賀 くらら	和歌山県立医科大学	その他	免疫系マーカーを用いた新型コロナウイルス感染症の診断	3,900,000	780,000	0	910,000
小林 真	和歌山県立医科大学	助教	免疫系マーカーを用いた新型コロナウイルス感染症の診断	4,160,000	1,170,000	0	2,340,000
山伏 博昭	和歌山県立医科大学	講師	免疫系マーカーを用いた新型コロナウイルス感染症の診断	2,730,000	1,170,000	0	0
藤生 浩司	和歌山県立医科大学	助教	免疫系マーカーを用いた新型コロナウイルス感染症の診断	4,160,000	130,000	0	130,000
佐藤 勇太	和歌山県立医科大学	助教	免疫系マーカーを用いた新型コロナウイルス感染症の診断	4,290,000	520,000	0	1,430,000
志賀 優夫	和歌山県立医科大学	助教	免疫系マーカーを用いた新型コロナウイルス感染症の診断	2,600,000	1,170,000	0	780,000
島川 龍哉	和歌山県立医科大学	講師	免疫系マーカーを用いた新型コロナウイルス感染症の診断	4,160,000	2,080,000	0	910,000
横山 和加子	和歌山県立医科大学	准教授	免疫系マーカーを用いた新型コロナウイルス感染症の診断	3,770,000	650,000	0	650,000
山中 真世	和歌山県立医科大学	助教	免疫系マーカーを用いた新型コロナウイルス感染症の診断	4,160,000	780,000	0	1,820,000
山中 真悟	和歌山県立医科大学	講師	免疫系マーカーを用いた新型コロナウイルス感染症の診断	2,080,000	910,000	0	650,000
横山 真	和歌山県立医科大学	講師	免疫系マーカーを用いた新型コロナウイルス感染症の診断	1,820,000	650,000	0	520,000

研究代表者名	所属研究機関名	役職	研究課題名	交付決定額	令和3年度 交付額	令和3年度 前押し交付額	未交付額
永瀬 剛	山口県立大学	准教授	高齢化に伴う認知症の予防	3,120,000	780,000	0	1,300,000
吉兼 伸子	山口県立大学	准教授	高齢化に伴う認知症の予防	2,470,000	520,000	0	1,040,000
大渡 尚子	山口県立大学	講師	高齢化に伴う認知症の予防	4,290,000	520,000	0	910,000
高田 誠	山口県立大学	助教	高齢化に伴う認知症の予防	4,160,000	260,000	0	650,000
齋藤 優也	山口県立大学	助教	高齢化に伴う認知症の予防	4,290,000	1,430,000	0	1,300,000
山中 龍	山口県立大学	助教	高齢化に伴う認知症の予防	4,160,000	650,000	0	780,000
榎村 裕子	山口県立大学	准教授	高齢化に伴う認知症の予防	4,160,000	1,300,000	0	1,560,000
三浦 浩美	山口県立大学	准教授	高齢化に伴う認知症の予防	3,640,000	1,560,000	0	1,300,000
田中 裕也	山口県立大学	助教	高齢化に伴う認知症の予防	2,080,000	260,000	0	390,000
辻 真美	山口県立大学	講師	高齢化に伴う認知症の予防	2,470,000	650,000	0	1,040,000
三好 弥生	山口県立大学	助教	高齢化に伴う認知症の予防	1,170,000	260,000	0	390,000
久多里 桐子	山口県立大学	助教	高齢化に伴う認知症の予防	1,690,000	650,000	0	0
高木 敏	山口県立大学	助教	高齢化に伴う認知症の予防	4,030,000	910,000	0	2,080,000
前林 紀孝	山口県立大学	助教	高齢化に伴う認知症の予防	2,210,000	1,040,000	0	520,000
柳 学洪	山口県立大学	助教	高齢化に伴う認知症の予防	4,160,000	1,170,000	0	1,430,000
佐野 孝太郎	山口県立大学	助教	高齢化に伴う認知症の予防	4,030,000	2,080,000	0	0
船原 まどか	山口県立大学	講師	高齢化に伴う認知症の予防	4,160,000	1,690,000	0	0
松山 佳未	山口県立大学	助教	高齢化に伴う認知症の予防	4,030,000	1,300,000	0	1,430,000
水原 正博	山口県立大学	助教	高齢化に伴う認知症の予防	3,770,000	1,690,000	0	0
斎藤 翔	山口県立大学	助教	高齢化に伴う認知症の予防	4,160,000	2,080,000	0	0
山崎 亮太	山口県立大学	助教	高齢化に伴う認知症の予防	4,290,000	2,080,000	0	0
坂口 周	山口県立大学	助教	高齢化に伴う認知症の予防	3,900,000	910,000	0	1,820,000
鄭 未祐	山口県立大学	助教	高齢化に伴う認知症の予防	4,160,000	1,170,000	0	1,170,000
藤原 翔太	山口県立大学	助教	高齢化に伴う認知症の予防	4,160,000	1,170,000	0	1,820,000
白石 盛紀	山口県立大学	助教	高齢化に伴う認知症の予防	4,030,000	910,000	0	1,170,000
松岡 佐智	山口県立大学	講師	高齢化に伴う認知症の予防	1,690,000	1,170,000	0	0
新田 祥子	山口県立大学	講師	高齢化に伴う認知症の予防	1,690,000	910,000	0	520,000
石橋 賢	山口県立大学	助教	高齢化に伴う認知症の予防	4,030,000	1,950,000	0	910,000
西森 利樹	山口県立大学	助教	高齢化に伴う認知症の予防	4,160,000	1,170,000	0	1,950,000
原 敏子	山口県立大学	助教	高齢化に伴う認知症の予防	2,730,000	650,000	0	1,690,000
藤元 恵里子	山口県立大学	講師	高齢化に伴う認知症の予防	4,290,000	650,000	0	780,000
平良 優季	山口県立大学	研究員	高齢化に伴う認知症の予防	3,380,000	1,170,000	0	1,040,000
松本 麻耶子	山口県立大学	助教	高齢化に伴う認知症の予防	3,510,000	780,000	0	1,560,000
大城 真理子	山口県立大学	助教	高齢化に伴う認知症の予防	4,160,000	1,430,000	0	1,040,000
永野 佳世	山口県立大学	助教	高齢化に伴う認知症の予防	2,990,000	910,000	0	650,000
大浦 早智	山口県立大学	助教	高齢化に伴う認知症の予防	3,900,000	1,040,000	0	0
志田 洋一郎	山口県立大学	助教	高齢化に伴う認知症の予防	2,340,000	1,300,000	0	260,000
任 賢章	山口県立大学	助教	高齢化に伴う認知症の予防	4,160,000	2,340,000	0	1,040,000
武田 佑太	山口県立大学	助教	高齢化に伴う認知症の予防	2,210,000	780,000	0	780,000
岸本 重久	山口県立大学	講師	高齢化に伴う認知症の予防	2,340,000	520,000	0	1,040,000
Huang Xilin	山口県立大学	講師	高齢化に伴う認知症の予防	1,300,000	650,000	0	0
上原 賢司	山口県立大学	助教	高齢化に伴う認知症の予防	1,300,000	390,000	0	520,000
宮沢 梨花	山口県立大学	助教	高齢化に伴う認知症の予防	4,290,000	1,300,000	0	910,000
鎌田 直夫	山口県立大学	講師	高齢化に伴う認知症の予防	1,950,000	260,000	0	520,000



研究代表者名	所属研究機関名	役職	研究課題名	交付決定額	令和3年度 交付額	令和3年度 前押し交付額	未交付額
前上 深香 丸野 潔	岩手医科大学	その他	線維筋痛症モデルマウスとの確立と治療法開発に向けた発症・成長メカニズムの解明	3,640,000	1,040,000	0	1,560,000
菅原 志帆	岩手医科大学	助教	材料学及び生物学的因子によるインプラント周囲炎の発症メカニズムの解明	4,290,000	1,660,000	0	780,000
木本 彰也	岩手医科大学	その他	次世代シーケンサーとデジタルPCRを用いた、肝細胞癌治療モニタリング法の開発	4,160,000	2,060,000	0	1,300,000
鈴木 悠	岩手医科大学	その他	線維筋痛症モデルマウスを用いた移植片関連作動性の評価	4,160,000	1,820,000	0	1,040,000
高橋 宗康	岩手医科大学	研究員	Gender inequalities in poor self-rated health: Cross-national comparison of Japan	4,290,000	1,040,000	0	910,000
滝沢 尚希	岩手医科大学	助教	抗炎症性マクロファージと間葉系幹細胞を用いた慢性関節炎モデルマウスでの免疫応答の解析	4,160,000	910,000	0	2,600,000
二宮 勇亮	岩手医科大学	その他	プレイルを有する動物肺炎球菌感染症モデルにおけるリハビリテーションの有効性	3,510,000	650,000	0	780,000
岡田 亮	岩手医科大学	助教	がん細胞の分子標的薬に対する抵抗性とカルシウムシグナルの関連	4,160,000	410,000	0	1,040,000
藤澤 純子	岩手医科大学	助教	骨髄造血幹細胞移植による免疫寛容の誘導	1,950,000	260,000	0	650,000
藤澤 美穂	岩手医科大学	講師	がん免疫の制御	1,950,000	650,000	0	520,000
船内 雅史	岩手医科大学	助教	線維筋痛症におけるSRを介したプラチナ耐性の機序	4,290,000	1,950,000	0	0
前川 達哉	岩手医科大学	助教	線維筋痛症における神経メカニズムの解明	4,160,000	2,860,000	0	780,000
奥邊 詩織	岩手医科大学	その他	胎児期のストレスにより思春期が早発する神経内分泌メカニズムの解明	3,900,000	1,300,000	0	1,300,000
村上 晋孝	岩手医科大学	その他	ヒト骨髄造血幹細胞移植における腸道菌群の解析	4,160,000	1,680,000	0	0
榎田 潤	岩手医科大学	研究員	慢性関節炎モデルマウスでの免疫応答の解析	2,470,000	910,000	0	780,000
吉田 純	岩手医科大学	その他	慢性関節炎モデルマウスでの免疫応答の解析	4,160,000	2,340,000	0	0
西田 晶雄	岩手医科大学	助教	慢性関節炎モデルマウスでの免疫応答の解析	2,210,000	650,000	0	650,000
門倉 博之	東北学院大学	准教授	高層ビルを通じた放射線照射による神経内傷のメカニズムの解明	5,460,000	1,040,000	0	780,000
嶋田 みのり	東北学院大学	その他	ランニングシューズにおけるグルーブ学習のメカニズムの解明	910,000	380,000	0	0
北條 俊昌	東北工業大学	准教授	歯列矯正装置による顎関節症の発症メカニズムの解明	4,160,000	1,430,000	0	1,170,000
洋田 穂穂	東北福祉大学	講師	歯列矯正装置による顎関節症の発症メカニズムの解明	3,770,000	650,000	0	260,000
佐藤 洋介	東北福祉大学	助教	歯列矯正装置による顎関節症の発症メカニズムの解明	2,990,000	650,000	0	260,000
相馬 正之	東北福祉大学	准教授	歯列矯正装置による顎関節症の発症メカニズムの解明	3,120,000	260,000	0	780,000
中川 裕美	東北福祉大学	助教	歯列矯正装置による顎関節症の発症メカニズムの解明	2,470,000	910,000	0	1,170,000
市川 由香里	東北福祉大学	助教	歯列矯正装置による顎関節症の発症メカニズムの解明	3,380,000	1,430,000	0	0
市川 由香里	東北福祉大学	助教	歯列矯正装置による顎関節症の発症メカニズムの解明	4,160,000	1,680,000	0	1,300,000
佐藤 洋介	東北福祉大学	助教	歯列矯正装置による顎関節症の発症メカニズムの解明	4,030,000	1,560,000	0	1,040,000
河村 真	東北福祉大学	助教	歯列矯正装置による顎関節症の発症メカニズムの解明	3,250,000	1,650,000	0	780,000
田中 大	東北福祉大学	助教	歯列矯正装置による顎関節症の発症メカニズムの解明	4,290,000	1,820,000	0	0
成田 藍一	東北福祉大学	助教	歯列矯正装置による顎関節症の発症メカニズムの解明	4,160,000	1,300,000	0	1,300,000
新田 高太郎	東北福祉大学	その他	歯列矯正装置による顎関節症の発症メカニズムの解明	4,160,000	1,680,000	0	0
千葉 博子	宮城学院女子大学	助教	歯列矯正装置による顎関節症の発症メカニズムの解明	4,160,000	1,660,000	0	1,430,000
藤田 詩歌	宮城学院女子大学	その他	歯列矯正装置による顎関節症の発症メカニズムの解明	2,730,000	1,040,000	0	650,000
山口 駿輔	石巻専修大学	准教授	歯列矯正装置による顎関節症の発症メカニズムの解明	3,640,000	1,170,000	0	650,000
野島 那津子	石巻専修大学	准教授	歯列矯正装置による顎関節症の発症メカニズムの解明	3,250,000	780,000	0	1,560,000
平川 久美子	石巻専修大学	准教授	歯列矯正装置による顎関節症の発症メカニズムの解明	2,860,000	520,000	0	1,040,000
白黒 志穂美	石巻専修大学	准教授	歯列矯正装置による顎関節症の発症メカニズムの解明	2,470,000	650,000	0	520,000
大嶋 洋平	仙台百百合女子大学	講師	歯列矯正装置による顎関節症の発症メカニズムの解明	2,990,000	780,000	0	1,300,000
高橋 真	東北文化学園大学	助教	歯列矯正装置による顎関節症の発症メカニズムの解明	3,770,000	650,000	0	380,000
桂 理江子	東北文化学園大学	助手	歯列矯正装置による顎関節症の発症メカニズムの解明	2,340,000	130,000	0	1,560,000
高橋 一穂	東北文化学園大学	講師	歯列矯正装置による顎関節症の発症メカニズムの解明	1,950,000	650,000	0	0
深谷 碧	東北文化学園大学	助教	歯列矯正装置による顎関節症の発症メカニズムの解明	4,160,000	1,040,000	0	1,820,000
佐々木 健太	尚美学園大学	講師	歯列矯正装置による顎関節症の発症メカニズムの解明	3,250,000	1,170,000	0	780,000
大嶋 武範	興亜大学	助教	歯列矯正装置による顎関節症の発症メカニズムの解明	4,160,000	1,170,000	0	0
原田 真之介	医療衛生大学	講師	歯列矯正装置による顎関節症の発症メカニズムの解明	4,030,000	780,000	0	1,950,000

研究代表者名	所属研究機関名	役職	研究課題名	交付決定額	令和3年度 交付額	令和3年度 前押し交付額	未交付額
NAM HO WEOL	北里学園大学	准教授	企業間連携による高齢者の認知機能の低下とMxの前後の認知機能の低下に関する研究	910,000	260,000	0	0
星野 弘司	北里学園大学	教授	認知機能の低下に関する研究	4,160,000	780,000	0	1,950,000
池田 真歩	北里学園大学	准教授	近代都市の発展における健康・教育・住環境の課題に関する研究	3,380,000	1,170,000	0	910,000
牛久 晴香	北里学園大学	講師	アフリカ産の輸出向け手工工業における技術の継承と普及に関する研究	4,160,000	1,170,000	0	1,950,000
磯藤 勉	北里学園大学	准教授	ヒューマンプロトタイプによる認知アクトの解析	2,730,000	910,000	0	910,000
津藤 将敏	北里学園大学	講師	認知アクトの解析に関する研究	4,160,000	1,170,000	0	1,690,000
中村 咲子	北里学園大学	講師	認知アクトの解析に関する研究	2,470,000	380,000	0	0
井野 拓実	北里学園大学	助教	健康寿命の延伸に向けた認知機能の解析	4,290,000	1,040,000	0	1,300,000
佐藤 憲亮	北里学園大学	講師	運動に関する認知機能の解析	4,290,000	1,950,000	0	0
佐藤 健斗	北里学園大学	助教	認知機能の解析に関する研究	4,160,000	910,000	0	2,080,000
野村 知夫	北里学園大学	准教授	認知機能の解析に関する研究	3,510,000	650,000	0	0
谷川原 綾子	北里学園大学	講師	認知機能の解析に関する研究	4,030,000	1,170,000	0	1,170,000
福田 昭	尚美学園大学	講師	認知機能の解析に関する研究	4,290,000	1,690,000	0	1,040,000
山崎 裕毅	尚美学園大学	准教授	認知機能の解析に関する研究	4,160,000	1,690,000	0	0
山崎 裕毅	尚美学園大学	助教	認知機能の解析に関する研究	4,160,000	1,690,000	0	1,560,000
川崎 ゆかり	北里学園大学	助教	認知機能の解析に関する研究	4,160,000	1,690,000	0	1,690,000
河村 麻果	北里学園大学	助教	認知機能の解析に関する研究	4,290,000	520,000	0	1,690,000
川村 尚彦	北里学園大学	助教	認知機能の解析に関する研究	4,160,000	1,690,000	0	1,560,000
荒木 杜志	北里学園大学	講師	認知機能の解析に関する研究	4,030,000	520,000	0	1,560,000
高木 伸弥	北里学園大学	講師	認知機能の解析に関する研究	4,160,000	1,040,000	0	1,040,000
田中 裕司	北里学園大学	講師	認知機能の解析に関する研究	4,290,000	1,430,000	0	1,300,000
田中 裕司	北里学園大学	助教	認知機能の解析に関する研究	4,160,000	520,000	0	2,600,000
Hasan Mehmet Akif	北里学園大学	助教	認知機能の解析に関する研究	4,160,000	1,300,000	0	1,300,000
長谷川 純子	北里学園大学	講師	認知機能の解析に関する研究	4,290,000	1,040,000	0	1,430,000
福岡 美奈	北里学園大学	助教	認知機能の解析に関する研究	4,030,000	780,000	0	1,950,000
山田 弘樹	北里学園大学	講師	認知機能の解析に関する研究	4,160,000	2,080,000	0	1,950,000
米川 弘樹	北里学園大学	助教	認知機能の解析に関する研究	1,950,000	650,000	0	520,000
米川 弘樹	北里学園大学	助教	認知機能の解析に関する研究	3,900,000	1,950,000	0	0
坂口 可奈	北里学園大学	講師	認知機能の解析に関する研究	4,290,000	520,000	0	2,080,000
入江 智也	北里学園大学	講師	認知機能の解析に関する研究	2,080,000	260,000	0	1,430,000
永谷 絵	北里学園大学	教授	認知機能の解析に関する研究	3,770,000	1,300,000	0	0
古市 孝義	北里学園大学	准教授	認知機能の解析に関する研究	4,030,000	260,000	0	1,300,000
吉田 昌弘	北里学園大学	講師	認知機能の解析に関する研究	2,600,000	650,000	0	1,300,000
小林 英司	北里学園大学	講師	認知機能の解析に関する研究	2,210,000	520,000	0	780,000
小島 有沙	北里学園大学	講師	認知機能の解析に関する研究	4,160,000	1,430,000	0	910,000
片山 裕美	北里学園大学	助教	認知機能の解析に関する研究	4,030,000	1,170,000	0	2,860,000
高橋 真之	北里学園大学	准教授	認知機能の解析に関する研究	1,170,000	650,000	0	0
藤岡 真之	北里学園大学	助教	認知機能の解析に関する研究	1,300,000	1,040,000	0	1,300,000
鎌田 洋輔	北里学園大学	講師	認知機能の解析に関する研究	3,510,000	1,430,000	0	1,300,000
高橋 園子	北里学園大学	助教	認知機能の解析に関する研究	1,950,000	130,000	0	390,000
東 修智	岩手医科大学	助教	認知機能の解析に関する研究	780,000	130,000	0	0
伊藤 由香	岩手医科大学	助教	認知機能の解析に関する研究	4,160,000	910,000	0	1,560,000
及川 公樹	岩手医科大学	助教	認知機能の解析に関する研究	4,160,000	1,040,000	0	1,820,000
小田切 崇	岩手医科大学	助教	認知機能の解析に関する研究	1,560,000	520,000	0	650,000
小野寺 直人	岩手医科大学	講師	認知機能の解析に関する研究	4,160,000	910,000	0	1,040,000
鎌谷 忠慶	岩手医科大学	助教	認知機能の解析に関する研究	4,160,000	1,040,000	0	0
川村 花恵	岩手医科大学	その他	認知機能の解析に関する研究	1,820,000	1,040,000	0	0

研究代表者名	所属研究機関名	役職	研究課題名	交付決定額	令和3年度 交付額	令和3年度 前倒し交付額	未交付額
齋藤 道子	獨協医科大学	講師	脳血管障害による運動失調の神経メカニズムの解明	2,860,000	2,860,000	2,860,000	0
佐々木 はづ	獨協医科大学	助教	脳血管障害による運動失調の神経メカニズムの解明	3,510,000	3,510,000	1,170,000	2,340,000
清水 康行	獨協医科大学	助教	脳血管障害による運動失調の神経メカニズムの解明	4,160,000	4,160,000	1,430,000	2,730,000
田村 由馬	獨協医科大学	研究員	脳血管障害による運動失調の神経メカニズムの解明	4,290,000	4,290,000	780,000	3,510,000
瀧山 克俊	獨協医科大学	その他	脳血管障害による運動失調の神経メカニズムの解明	3,250,000	3,250,000	1,330,000	1,920,000
宮下 道	獨協医科大学	准教授	脳血管障害による運動失調の神経メカニズムの解明	4,160,000	4,160,000	1,040,000	3,120,000
山口 乃里子	獨協医科大学	助教	脳血管障害による運動失調の神経メカニズムの解明	2,860,000	2,860,000	520,000	2,340,000
石久 勝彦	獨協医科大学	講師	脳血管障害による運動失調の神経メカニズムの解明	4,290,000	4,290,000	1,950,000	2,340,000
有木 秀実	獨協医科大学	助教	脳血管障害による運動失調の神経メカニズムの解明	2,080,000	2,080,000	1,170,000	910,000
石井 秀明	獨協医科大学	講師	脳血管障害による運動失調の神経メカニズムの解明	4,160,000	4,160,000	650,000	3,510,000
大石 斐子	獨協医科大学	講師	脳血管障害による運動失調の神経メカニズムの解明	1,560,000	1,560,000	910,000	650,000
大内田 博文	獨協医科大学	講師	脳血管障害による運動失調の神経メカニズムの解明	1,560,000	1,560,000	1,040,000	520,000
大古場 良太	獨協医科大学	助教	脳血管障害による運動失調の神経メカニズムの解明	4,030,000	4,030,000	1,300,000	2,730,000
岡 愛子	獨協医科大学	助教	脳血管障害による運動失調の神経メカニズムの解明	4,160,000	4,160,000	910,000	3,250,000
岡本 直樹	獨協医科大学	研究員	脳血管障害による運動失調の神経メカニズムの解明	4,160,000	4,160,000	1,430,000	2,730,000
川越 雄太	獨協医科大学	助教	脳血管障害による運動失調の神経メカニズムの解明	4,160,000	4,160,000	910,000	3,250,000
黒住 隼	獨協医科大学	講師	脳血管障害による運動失調の神経メカニズムの解明	4,160,000	4,160,000	1,300,000	2,860,000
小林 崇平	獨協医科大学	講師	脳血管障害による運動失調の神経メカニズムの解明	4,160,000	4,160,000	2,080,000	2,080,000
藤原 隆枝	獨協医科大学	助教	脳血管障害による運動失調の神経メカニズムの解明	780,000	780,000	520,000	260,000
玉利 誠	獨協医科大学	准教授	脳血管障害による運動失調の神経メカニズムの解明	4,290,000	4,290,000	910,000	3,380,000
田村 皓太	獨協医科大学	助教	脳血管障害による運動失調の神経メカニズムの解明	4,290,000	4,290,000	260,000	4,030,000
CHAWA K V. T. H.	獨協医科大学	助教	脳血管障害による運動失調の神経メカニズムの解明	4,160,000	4,160,000	2,080,000	2,080,000
A. T. H.	獨協医科大学	講師	脳血管障害による運動失調の神経メカニズムの解明	780,000	780,000	390,000	390,000
鶴田 利郎	獨協医科大学	講師	脳血管障害による運動失調の神経メカニズムの解明	3,120,000	3,120,000	910,000	2,210,000
西村 聡	獨協医科大学	准教授	脳血管障害による運動失調の神経メカニズムの解明	4,160,000	4,160,000	1,560,000	2,600,000
西村 昭子	獨協医科大学	講師	脳血管障害による運動失調の神経メカニズムの解明	3,900,000	3,900,000	1,170,000	2,730,000
長谷川 智宏	獨協医科大学	助教	脳血管障害による運動失調の神経メカニズムの解明	3,510,000	3,510,000	820,000	2,690,000
平尾 卓也	獨協医科大学	助教	脳血管障害による運動失調の神経メカニズムの解明	2,860,000	2,860,000	780,000	2,080,000
古賀 卓也	獨協医科大学	助教	脳血管障害による運動失調の神経メカニズムの解明	2,860,000	2,860,000	1,300,000	1,560,000
松江 暁子	獨協医科大学	講師	脳血管障害による運動失調の神経メカニズムの解明	4,030,000	4,030,000	1,700,000	2,330,000
森田 知孝	獨協医科大学	研究員	脳血管障害による運動失調の神経メカニズムの解明	3,380,000	3,380,000	1,700,000	1,680,000
安田 真美	獨協医科大学	教授	脳血管障害による運動失調の神経メカニズムの解明	4,160,000	4,160,000	1,300,000	2,860,000
矢野 翔泰	獨協医科大学	助教	脳血管障害による運動失調の神経メカニズムの解明	910,000	910,000	130,000	780,000
山口 剛史	獨協医科大学	助教	脳血管障害による運動失調の神経メカニズムの解明	4,290,000	4,290,000	650,000	3,640,000
金 承華	獨協医科大学	講師	脳血管障害による運動失調の神経メカニズムの解明	4,160,000	4,160,000	1,560,000	2,600,000
伊藤 政太	獨協医科大学	講師	脳血管障害による運動失調の神経メカニズムの解明	4,290,000	4,290,000	1,430,000	2,860,000
高橋 龍太	獨協医科大学	助教	脳血管障害による運動失調の神経メカニズムの解明	4,160,000	4,160,000	1,300,000	2,860,000
溝井 健太	獨協医科大学	助手	脳血管障害による運動失調の神経メカニズムの解明	4,160,000	4,160,000	820,000	3,340,000
半田 正	獨協医科大学	准教授	脳血管障害による運動失調の神経メカニズムの解明	4,160,000	4,160,000	1,950,000	2,210,000
橋口 優	獨協医科大学	講師	脳血管障害による運動失調の神経メカニズムの解明	4,290,000	4,290,000	910,000	3,380,000
三浦 佑介	獨協医科大学	助教	脳血管障害による運動失調の神経メカニズムの解明	3,510,000	3,510,000	780,000	2,730,000
中山 慎太郎	獨協医科大学	講師	脳血管障害による運動失調の神経メカニズムの解明	4,160,000	4,160,000	1,560,000	2,600,000
Orlandi E. J. F.	獨協医科大学	講師	脳血管障害による運動失調の神経メカニズムの解明	3,900,000	3,900,000	1,560,000	2,340,000
freij	獨協医科大学	講師	脳血管障害による運動失調の神経メカニズムの解明	4,160,000	4,160,000	1,040,000	3,120,000
松倉 祥子	獨協医科大学	助教	脳血管障害による運動失調の神経メカニズムの解明	4,030,000	4,030,000	1,040,000	2,990,000
鹿毛 まどか	獨協医科大学	助教	脳血管障害による運動失調の神経メカニズムの解明	4,160,000	4,160,000	1,560,000	2,600,000

研究代表者名	所属研究機関名	役職	研究課題名	交付決定額	令和3年度 交付額	令和3年度 前倒し交付額	未交付額
川島 慶子	獨協医科大学	その他	脳血管障害による運動失調の神経メカニズムの解明	2,340,000	1,170,000	0	1,170,000
難波 和秀	流通経済大学	准教授	脳血管障害による運動失調の神経メカニズムの解明	1,430,000	520,000	0	910,000
真名瀬 晴平	流通経済大学	その他	脳血管障害による運動失調の神経メカニズムの解明	2,210,000	390,000	0	1,820,000
吉川 徹	流通経済大学	准教授	脳血管障害による運動失調の神経メカニズムの解明	4,160,000	780,000	0	3,380,000
池内 彰子	常盤大学	教授	脳血管障害による運動失調の神経メカニズムの解明	1,690,000	130,000	0	1,560,000
徐 毅晋	筑波学院大学	助教	脳血管障害による運動失調の神経メカニズムの解明	2,990,000	1,040,000	0	1,950,000
篠野 光政	足利大学	講師	脳血管障害による運動失調の神経メカニズムの解明	3,770,000	520,000	0	3,250,000
相羽 白嗣	自治医科大学	助教	脳血管障害による運動失調の神経メカニズムの解明	4,160,000	1,950,000	0	2,210,000
東 森生	自治医科大学	講師	脳血管障害による運動失調の神経メカニズムの解明	4,160,000	1,300,000	0	2,860,000
飯塚 悠祐	自治医科大学	講師	脳血管障害による運動失調の神経メカニズムの解明	1,690,000	650,000	0	1,040,000
伊藤 祥光	自治医科大学	准教授	脳血管障害による運動失調の神経メカニズムの解明	2,210,000	910,000	0	1,300,000
内山 拓	自治医科大学	講師	脳血管障害による運動失調の神経メカニズムの解明	4,160,000	1,040,000	0	3,120,000
大野 和寿	自治医科大学	その他	脳血管障害による運動失調の神経メカニズムの解明	4,290,000	1,300,000	0	2,990,000
岡部 祥太	自治医科大学	その他	脳血管障害による運動失調の神経メカニズムの解明	4,160,000	1,430,000	0	2,730,000
柏浦 正広	自治医科大学	講師	脳血管障害による運動失調の神経メカニズムの解明	1,430,000	260,000	0	1,170,000
加藤 高晴	自治医科大学	助教	脳血管障害による運動失調の神経メカニズムの解明	3,640,000	780,000	0	2,860,000
兼田 裕司	自治医科大学	准教授	脳血管障害による運動失調の神経メカニズムの解明	4,160,000	1,560,000	0	2,600,000
神谷 浩二	自治医科大学	准教授	脳血管障害による運動失調の神経メカニズムの解明	6,110,000	1,170,000	0	4,940,000
川原 理恵	自治医科大学	その他	脳血管障害による運動失調の神経メカニズムの解明	4,160,000	1,040,000	0	3,120,000
木村 勇一	自治医科大学	講師	脳血管障害による運動失調の神経メカニズムの解明	3,640,000	1,170,000	0	2,470,000
木村 俊太	自治医科大学	講師	脳血管障害による運動失調の神経メカニズムの解明	4,290,000	1,560,000	0	2,730,000
木村 未歩	自治医科大学	その他	脳血管障害による運動失調の神経メカニズムの解明	2,880,000	520,000	0	2,360,000
黒崎 史朗	自治医科大学	講師	脳血管障害による運動失調の神経メカニズムの解明	4,160,000	1,560,000	0	2,600,000
駒田 敬則	自治医科大学	講師	脳血管障害による運動失調の神経メカニズムの解明	4,290,000	1,690,000	0	2,600,000
阪本 晋一	自治医科大学	助教	脳血管障害による運動失調の神経メカニズムの解明	4,160,000	2,080,000	0	2,080,000
佐友友 藍	自治医科大学	助教	脳血管障害による運動失調の神経メカニズムの解明	4,290,000	1,300,000	0	2,990,000
佐藤 祐介	自治医科大学	助教	脳血管障害による運動失調の神経メカニズムの解明	4,160,000	1,430,000	0	2,730,000
柴野 智毅	自治医科大学	その他	脳血管障害による運動失調の神経メカニズムの解明	4,160,000	1,170,000	0	2,990,000
田中 克明	自治医科大学	講師	脳血管障害による運動失調の神経メカニズムの解明	4,160,000	1,820,000	0	2,340,000
富谷 亮文	自治医科大学	その他	脳血管障害による運動失調の神経メカニズムの解明	1,560,000	780,000	0	780,000
中野 英文	自治医科大学	その他	脳血管障害による運動失調の神経メカニズムの解明	3,900,000	390,000	0	3,510,000
轉手 重嗣子	自治医科大学	その他	脳血管障害による運動失調の神経メカニズムの解明	4,160,000	1,950,000	0	2,210,000
日向 泰樹	自治医科大学	講師	脳血管障害による運動失調の神経メカニズムの解明	4,290,000	1,430,000	0	2,860,000
前田 佳孝	自治医科大学	講師	脳血管障害による運動失調の神経メカニズムの解明	4,160,000	1,170,000	0	2,990,000
水品 佳子	自治医科大学	講師	脳血管障害による運動失調の神経メカニズムの解明	4,160,000	1,820,000	0	2,340,000
水島 大貴	自治医科大学	助教	脳血管障害による運動失調の神経メカニズムの解明	4,160,000	1,560,000	0	2,600,000
宮内 彰彦	自治医科大学	講師	脳血管障害による運動失調の神経メカニズムの解明	4,290,000	1,430,000	0	2,860,000
森下 悠也	自治医科大学	その他	脳血管障害による運動失調の神経メカニズムの解明	4,290,000	1,820,000	0	2,470,000
山室 大介	自治医科大学	その他	脳血管障害による運動失調の神経メカニズムの解明	4,160,000	2,080,000	0	2,080,000
若林 敬治	自治医科大学	助教	脳血管障害による運動失調の神経メカニズムの解明	4,290,000	1,300,000	0	2,990,000
穴澤 正樹	自治医科大学	その他	脳血管障害による運動失調の神経メカニズムの解明	4,160,000	1,040,000	0	3,120,000
六澤 卯太郎	獨協医科大学	助教	脳血管障害による運動失調の神経メカニズムの解明	4,160,000	1,040,000	0	3,120,000
石井 英輔	獨協医科大学	助教	脳血管障害による運動失調の神経メカニズムの解明	4,160,000	1,430,000	0	2,730,000
阿波 寛明	獨協医科大学	講師	脳血管障害による運動失調の神経メカニズムの解明	3,380,000	1,170,000	0	2,210,000
倉林 孝之	獨協医科大学	講師	脳血管障害による運動失調の神経メカニズムの解明	4,000,000	1,560,000	0	2,440,000
園分 伸一	獨協医科大学	助教	脳血管障害による運動失調の神経メカニズムの解明	4,160,000	130,000	0	4,030,000

研究代表者名	所属研究機関名	役職	研究課題名	交付決定額	令和3年度 交付額	令和3年度 前押し交付額	未交付額
齋藤 佳織	西成理科大学	助教	ローエ工産科専修科のPreventive Healthcare プログラムの効果検証と独立取組の促進に関する研究	4,290,000	780,000	0	1,690,000
奥ノ 真弓	尚志学院大学	教授	少子化対策としての「カハナ」の意義と その実践に関する研究	4,160,000	1,950,000	0	0
高橋 幸裕	尚志学院大学	准教授	終末期における認知症高齢者の自己決定の尊重と 家族の負担軽減に関する研究	4,160,000	1,300,000	0	2,210,000
岩崎 有希	人間総合科学大学	助教	ハルミンによる骨粗鬆症診断機器の検証と予 防プログラムの開発	2,730,000	1,430,000	0	0
井ノ口 和子	共栄大学	教授	図面資料における「子どものくまの」を深め るための教育プログラムの開発	3,900,000	650,000	0	1,950,000
篠原 俊明	共栄大学	講師	体育授業を支援する基本的な働きに関する指導 プログラムの開発	1,300,000	390,000	0	260,000
荒巻 卓見	ものづくり大学	助教	AIを用いた型紙の効率的な作成に関する研究 と型紙の活用に関する研究	3,380,000	780,000	0	780,000
桑庭 孟	浦和大学	その他	サイバーセキュリティの普及に関する研究 とセキュリティの活用に関する研究	4,160,000	1,040,000	0	1,040,000
藤石 門	日本薬科大学	准教授	骨量維持薬による骨密度の向上に関する研究 と骨密度の向上に関する研究	1,690,000	260,000	0	390,000
五十嵐 真大	日本医療科学大学	助教	看護学実習における学生の健康問題の解決 に関する研究	2,860,000	910,000	0	260,000
小川 由香里	日本医療科学大学	准教授	高齢化社会における高齢者の生活の質の向上 に関する研究	4,030,000	1,170,000	0	1,300,000
高木 智弘	東海大学	助手	低炭素社会の実現に向けた持続可能な社会 の構築に関する研究	4,160,000	1,430,000	0	1,560,000
中村 隆義	東海大学	講師	通信の普及に関する研究 と通信の活用に関する研究	4,290,000	1,430,000	0	1,430,000
平野 康之	東海大学	教授	訪問リハビリテーションにおける全身状態 の管理に関する研究	4,160,000	520,000	0	520,000
山田 圭介	東海大学	講師	理学療法士の業務改善に関する研究 と理学療法士の業務改善に関する研究	2,860,000	780,000	0	1,300,000
旭 竜馬	日本保健医療大学	講師	骨粗鬆症予防プログラムの開発 と骨粗鬆症予防プログラムの開発	4,030,000	520,000	0	1,300,000
渡辺 正人	日本保健医療大学	助教	骨粗鬆症予防プログラムの開発 と骨粗鬆症予防プログラムの開発	4,290,000	1,560,000	0	1,040,000
伊藤 千尋	津田学園大学	准教授	高齢化社会における高齢者の生活の質の 向上に関する研究	4,160,000	130,000	0	3,770,000
入江 剛広	津田学園大学	准教授	高齢化社会における高齢者の生活の質の 向上に関する研究	2,080,000	1,040,000	0	0
田中 清	千葉工業大学	准教授	高齢化社会における高齢者の生活の質の 向上に関する研究	3,380,000	1,040,000	0	910,000
菊池 翔太	千葉工業大学	その他	高齢化社会における高齢者の生活の質の 向上に関する研究	3,770,000	1,170,000	0	910,000
木島 愛	千葉工業大学	准教授	高齢化社会における高齢者の生活の質の 向上に関する研究	3,120,000	910,000	0	1,170,000
原口 亮介	千葉工業大学	助教	高齢化社会における高齢者の生活の質の 向上に関する研究	4,290,000	910,000	0	910,000
平井 隆之	千葉工業大学	研究員	高齢化社会における高齢者の生活の質の 向上に関する研究	4,160,000	1,040,000	0	0
福嶋 尚子	千葉工業大学	准教授	高齢化社会における高齢者の生活の質の 向上に関する研究	1,950,000	520,000	0	910,000
森脇 涼太	千葉工業大学	研究員	高齢化社会における高齢者の生活の質の 向上に関する研究	4,290,000	1,170,000	0	1,170,000
藤野 和樹	中央学院大学	講師	高齢化社会における高齢者の生活の質の 向上に関する研究	4,160,000	260,000	0	520,000
木崎 健輔	中央学院大学	准教授	高齢化社会における高齢者の生活の質の 向上に関する研究	1,040,000	260,000	0	520,000
坂井 亮太	中央学院大学	講師	高齢化社会における高齢者の生活の質の 向上に関する研究	4,160,000	1,300,000	0	1,300,000
坂本 真史	中央学院大学	講師	高齢化社会における高齢者の生活の質の 向上に関する研究	2,980,000	910,000	0	910,000
池川 義典	福井大学	助教	高齢化社会における高齢者の生活の質の 向上に関する研究	4,160,000	1,300,000	0	1,170,000
内藤 太一	福井大学	准教授	高齢化社会における高齢者の生活の質の 向上に関する研究	3,900,000	1,170,000	0	1,170,000
小堀 洋平	和洋女子大学	准教授	高齢化社会における高齢者の生活の質の 向上に関する研究	2,340,000	780,000	0	780,000
竹内 久美子	和洋女子大学	教授	高齢化社会における高齢者の生活の質の 向上に関する研究	2,860,000	650,000	0	1,170,000
田中 佑樹	和洋女子大学	助教	高齢化社会における高齢者の生活の質の 向上に関する研究	4,290,000	1,430,000	0	1,560,000
永瀬 貴昭	和洋女子大学	助教	高齢化社会における高齢者の生活の質の 向上に関する研究	4,030,000	650,000	0	0
岡浦 洋子	和洋女子大学	准教授	高齢化社会における高齢者の生活の質の 向上に関する研究	4,290,000	1,170,000	0	520,000
矢口 大雄	和洋女子大学	助教	高齢化社会における高齢者の生活の質の 向上に関する研究	1,560,000	130,000	0	130,000
橋本 沙織	神戸外国語大学	講師	高齢化社会における高齢者の生活の質の 向上に関する研究	4,160,000	1,690,000	0	650,000
高橋 真菜	神戸外国語大学	講師	高齢化社会における高齢者の生活の質の 向上に関する研究	4,030,000	1,040,000	0	1,560,000
高橋 隆	神戸外国語大学	講師	高齢化社会における高齢者の生活の質の 向上に関する研究	4,160,000	1,040,000	0	1,820,000
望月 裕	神戸外国語大学	講師	高齢化社会における高齢者の生活の質の 向上に関する研究	4,160,000	2,210,000	0	650,000
相田 央	帝京平成大学	講師	高齢化社会における高齢者の生活の質の 向上に関する研究	4,160,000	1,300,000	0	0
坂城 知里	帝京平成大学	助教	高齢化社会における高齢者の生活の質の 向上に関する研究	3,770,000	1,300,000	0	1,300,000
小室 葉月	帝京平成大学	講師	高齢化社会における高齢者の生活の質の 向上に関する研究	3,250,000	910,000	0	520,000
関根 悠太	帝京平成大学	助教	高齢化社会における高齢者の生活の質の 向上に関する研究	2,980,000	1,040,000	0	0

研究代表者名	所属研究機関名	役職	研究課題名	交付決定額	令和3年度 交付額	令和3年度 前押し交付額	未交付額
鎌内 尚	城西大学	助手	天然由来化合物を基盤とした薬形形成阻害による 抗がん剤の開発	4,030,000	2,470,000	0	130,000
玄 美燕	城西大学	助教	抗がん剤と抗がん剤耐性阻害剤の相互作用による 抗がん剤の効果向上に関する研究	4,030,000	1,170,000	0	1,430,000
徳原 康男	城西大学	助教	がん治療における免疫療法の効果向上 に関する研究	4,160,000	1,040,000	0	0
関 智宏	城西大学	助教	がん治療における免疫療法の効果向上 に関する研究	4,030,000	1,430,000	0	1,430,000
張 キョウ	城西大学	助教	がん治療における免疫療法の効果向上 に関する研究	3,380,000	650,000	0	910,000
中村 あかね	城西大学	准教授	がん治療における免疫療法の効果向上 に関する研究	3,640,000	780,000	0	1,820,000
茂木 廉	城西大学	助教	がん治療における免疫療法の効果向上 に関する研究	4,030,000	3,380,000	0	390,000
今 千香	明海大学	講師	がん治療における免疫療法の効果向上 に関する研究	3,250,000	1,170,000	0	910,000
田原 麻衣	明海大学	講師	がん治療における免疫療法の効果向上 に関する研究	1,430,000	910,000	0	130,000
勲 俊河 大 輔	明海大学	講師	がん治療における免疫療法の効果向上 に関する研究	3,770,000	520,000	0	520,000
長坂 新	明海大学	助教	がん治療における免疫療法の効果向上 に関する研究	4,160,000	1,560,000	0	1,040,000
前島 彰子	明海大学	准教授	がん治療における免疫療法の効果向上 に関する研究	4,160,000	1,560,000	0	1,040,000
網谷 社介	獨協大学	その他	がん治療における免疫療法の効果向上 に関する研究	3,120,000	910,000	0	910,000
吉田 翔平	獨協大学	その他	がん治療における免疫療法の効果向上 に関する研究	2,600,000	780,000	0	780,000
新谷 泰良	日本工業大学	講師	がん治療における免疫療法の効果向上 に関する研究	4,030,000	1,430,000	0	1,170,000
櫻井 洋	文政大学	講師	がん治療における免疫療法の効果向上 に関する研究	1,170,000	390,000	0	0
清水 邦彦	文政大学	講師	がん治療における免疫療法の効果向上 に関する研究	1,560,000	390,000	0	780,000
清田 洋介	埼玉医科大学	助教	がん治療における免疫療法の効果向上 に関する研究	4,160,000	1,820,000	0	0
金井 秋秀	埼玉医科大学	講師	がん治療における免疫療法の効果向上 に関する研究	4,030,000	1,040,000	0	2,080,000
川原 由美子	埼玉医科大学	講師	がん治療における免疫療法の効果向上 に関する研究	2,860,000	910,000	0	1,300,000
栗田 伴佳	埼玉医科大学	その他	がん治療における免疫療法の効果向上 に関する研究	1,690,000	260,000	0	520,000
佐藤 翔	埼玉医科大学	助教	がん治療における免疫療法の効果向上 に関する研究	3,250,000	780,000	0	1,690,000
塚本 翔	埼玉医科大学	助教	がん治療における免疫療法の効果向上 に関する研究	4,160,000	2,080,000	0	0
橋本 秀乃	埼玉医科大学	その他	がん治療における免疫療法の効果向上 に関する研究	4,160,000	1,300,000	0	1,300,000
中村 彰宏	埼玉医科大学	助教	がん治療における免疫療法の効果向上 に関する研究	4,160,000	1,690,000	0	650,000
芳賀 光洋	埼玉医科大学	助教	がん治療における免疫療法の効果向上 に関する研究	4,160,000	780,000	0	1,170,000
橋本 康佑	埼玉医科大学	助教	がん治療における免疫療法の効果向上 に関する研究	3,120,000	1,040,000	0	0
廣田 伸隆	埼玉医科大学	教授	がん治療における免疫療法の効果向上 に関する研究	4,030,000	1,170,000	0	1,430,000
深田 和浩	埼玉医科大学	その他	がん治療における免疫療法の効果向上 に関する研究	4,160,000	260,000	0	260,000
山下 高久	埼玉医科大学	講師	がん治療における免疫療法の効果向上 に関する研究	4,160,000	1,950,000	0	390,000
米田 高馬	埼玉医科大学	講師	がん治療における免疫療法の効果向上 に関する研究	4,160,000	1,820,000	0	1,170,000
大野 志郎	駿河大学	准教授	がん治療における免疫療法の効果向上 に関する研究	1,950,000	390,000	0	0
村上 純子	聖学院大学	教授	がん治療における免疫療法の効果向上 に関する研究	3,510,000	910,000	0	1,300,000
鈴木 里紗	文京学院大学	准教授	がん治療における免疫療法の効果向上 に関する研究	4,160,000	780,000	0	780,000
西方 浩一	文京学院大学	准教授	がん治療における免疫療法の効果向上 に関する研究	3,120,000	1,430,000	0	780,000
安永 雅美	文京学院大学	准教授	がん治療における免疫療法の効果向上 に関する研究	1,820,000	780,000	0	650,000
永井 智子	目白大学	その他	がん治療における免疫療法の効果向上 に関する研究	3,250,000	1,430,000	0	1,170,000
メグ リタ	目白大学	その他	がん治療における免疫療法の効果向上 に関する研究	4,160,000	0	0	3,250,450
那波 隆香 (藤原)	目白大学	その他	がん治療における免疫療法の効果向上 に関する研究	1,820,000	650,000	0	520,000
山中 智希	目白大学	その他	がん治療における免疫療法の効果向上 に関する研究	910,000	390,000	0	260,000
後田 ちひろ	十文字学園女子大学	その他	がん治療における免疫療法の効果向上 に関する研究	4,160,000	1,300,000	0	1,820,000
倉吉 美咲樹	十文字学園女子大学	助教	がん治療における免疫療法の効果向上 に関する研究	4,160,000	1,300,000	0	1,040,000
相馬 満利	十文字学園女子大学	助教	がん治療における免疫療法の効果向上 に関する研究	4,160,000	1,430,000	0	910,000
高田 健人	十文字学園女子大学	講師	がん治療における免疫療法の効果向上 に関する研究	3,770,000	1,040,000	0	2,080,000
西村 三郎	平成国際大学	講師	がん治療における免疫療法の効果向上 に関する研究	4,030,000	1,560,000	0	260,000



研究代表者名	所属研究機関名	役職	研究課題名	交付決定額	令和3年度 前倒し交付額	令和3年度 交付額	令和3年度 前倒し交付額	未交付額
渡邊 裕一	学芸大学	助教	「刑罰の哲学」をめぐっての自由と人権—近世イギリス—	4,160,000	1,560,000	1,560,000	0	910,000
Ambara Ri-Mc Ahan	北里大学	講師	環境性遺伝子による水環境汚染の生態的説明と環境中遺伝子不活性化手法の開発	4,160,000	1,680,000	1,680,000	0	0
安藤 雅敏	北里大学	助教	地域在住高齢者における近視眼病に基づく効果的運動プログラムへの運動プログラムの開発	4,030,000	1,680,000	1,680,000	0	1,040,000
石塚 雅夫	北里大学	講師	アクティブ・エイジングに寄与するコミュニティ・プログラム向上プログラムの開発と検証	3,380,000	1,040,000	1,040,000	0	1,560,000
石原 沙耶花	北里大学	助教	100モルタルマスをを用いた大腸炎発症機構の解明	4,160,000	1,430,000	1,430,000	0	1,300,000
大崎 円	北里大学	助教	腸管上皮細胞の腸管S100A11系によるがん幹細胞化に及ぼす免疫抑制機構の解明	4,290,000	1,040,000	1,040,000	0	1,950,000
大井 真直	北里大学	助教	敗血症に対する速発性神経調節による腸管保護効果の解析と臨床応用に向けた検討	4,290,000	1,950,000	1,950,000	0	1,170,000
大谷 咲子	北里大学	助教	EGFR発現抑制剤を用いたがん治療におけるオンコロジー治療に対する安全なホルモン血管調節剤の開発	4,160,000	2,060,000	2,060,000	0	0
小川 恵美	北里大学	講師	動脈硬化に対する安全なホルモン血管調節剤の開発のための血管壁細胞増殖阻害剤の開発	4,160,000	1,300,000	1,300,000	0	0
小澤 新太郎	北里大学	助教	タンパク質変性阻害剤を用いたドラッグターゲットを向ける新規阻害剤の開発	4,030,000	1,680,000	1,680,000	0	1,170,000
小野 久弥	北里大学	講師	呼吸器系の新規阻害剤を用いたアレルギー性気管支炎の発症メカニズムの解明と治療法の開発	4,290,000	1,040,000	1,040,000	0	910,000
加地 聡子	北里大学	研究員	3Dモデルを用いた細胞形態に関する研究—江戸時代—	4,290,000	650,000	650,000	0	1,300,000
亀島 梨	北里大学	講師	トホルミドに着目した基礎的研究	4,160,000	1,300,000	1,300,000	0	1,170,000
北島 聖紗	北里大学	助教	新たな繊維状タンパク質を用いた心臓のリハビリテーションの開発	4,160,000	260,000	260,000	0	1,040,000
君嶋 葵	北里大学	助教	新規な繊維状タンパク質を用いた心臓のリハビリテーションの開発	4,160,000	1,680,000	1,680,000	0	0
古城 薫	北里大学	助教	新規な繊維状タンパク質を用いた心臓のリハビリテーションの開発	4,160,000	1,300,000	1,300,000	0	1,300,000
小林 昌宏	北里大学	准教授	腸管上皮細胞の腸管S100A11系によるがん幹細胞化に及ぼす免疫抑制機構の解明	910,000	260,000	260,000	0	280,000
小宮 佑介	北里大学	准教授	腸管上皮細胞の腸管S100A11系によるがん幹細胞化に及ぼす免疫抑制機構の解明	4,160,000	1,820,000	1,820,000	0	0
酒井 一成	北里大学	助手	腸管上皮細胞の腸管S100A11系によるがん幹細胞化に及ぼす免疫抑制機構の解明	4,160,000	1,680,000	1,680,000	0	1,040,000
佐上 晋太郎	北里大学	その他	腸管上皮細胞の腸管S100A11系によるがん幹細胞化に及ぼす免疫抑制機構の解明	4,160,000	1,170,000	1,170,000	0	0
佐々木 秀一	北里大学	その他	腸管上皮細胞の腸管S100A11系によるがん幹細胞化に及ぼす免疫抑制機構の解明	4,160,000	910,000	910,000	0	650,000
白井 京美	北里大学	講師	腸管上皮細胞の腸管S100A11系によるがん幹細胞化に及ぼす免疫抑制機構の解明	3,640,000	1,300,000	1,300,000	0	1,040,000
須藤 直樹	北里大学	助教	腸管上皮細胞の腸管S100A11系によるがん幹細胞化に及ぼす免疫抑制機構の解明	4,160,000	1,170,000	1,170,000	0	0
須藤 直樹	北里大学	助教	腸管上皮細胞の腸管S100A11系によるがん幹細胞化に及ぼす免疫抑制機構の解明	4,160,000	1,680,000	1,680,000	0	1,040,000
野野 昇太郎	北里大学	助教	腸管上皮細胞の腸管S100A11系によるがん幹細胞化に及ぼす免疫抑制機構の解明	4,160,000	1,680,000	1,680,000	0	0
野島 一樹	北里大学	講師	腸管上皮細胞の腸管S100A11系によるがん幹細胞化に及ぼす免疫抑制機構の解明	4,160,000	2,210,000	2,210,000	0	0
田島 一樹	北里大学	講師	腸管上皮細胞の腸管S100A11系によるがん幹細胞化に及ぼす免疫抑制機構の解明	4,160,000	1,680,000	1,680,000	0	0
友田 吉則	北里大学	助教	腸管上皮細胞の腸管S100A11系によるがん幹細胞化に及ぼす免疫抑制機構の解明	1,690,000	780,000	780,000	0	0
中森 俊輔	北里大学	助教	腸管上皮細胞の腸管S100A11系によるがん幹細胞化に及ぼす免疫抑制機構の解明	4,160,000	2,470,000	2,470,000	0	380,000
西澤 伸徳	北里大学	助教	腸管上皮細胞の腸管S100A11系によるがん幹細胞化に及ぼす免疫抑制機構の解明	4,160,000	1,430,000	1,430,000	0	1,300,000
野中 健一	北里大学	准教授	腸管上皮細胞の腸管S100A11系によるがん幹細胞化に及ぼす免疫抑制機構の解明	4,160,000	1,430,000	1,430,000	0	0
秦 若菜	北里大学	助教	腸管上皮細胞の腸管S100A11系によるがん幹細胞化に及ぼす免疫抑制機構の解明	1,430,000	390,000	390,000	0	390,000
原田 宏輝	北里大学	助教	腸管上皮細胞の腸管S100A11系によるがん幹細胞化に及ぼす免疫抑制機構の解明	2,470,000	260,000	260,000	0	260,000
別當 剛広	北里大学	助教	腸管上皮細胞の腸管S100A11系によるがん幹細胞化に及ぼす免疫抑制機構の解明	4,160,000	1,680,000	1,680,000	0	1,040,000
細田 桂	北里大学	准教授	腸管上皮細胞の腸管S100A11系によるがん幹細胞化に及ぼす免疫抑制機構の解明	6,110,000	2,060,000	2,060,000	0	650,000
本田 崇	北里大学	助教	腸管上皮細胞の腸管S100A11系によるがん幹細胞化に及ぼす免疫抑制機構の解明	4,290,000	2,340,000	2,340,000	0	1,170,000
松枝 佑	北里大学	助教	腸管上皮細胞の腸管S100A11系によるがん幹細胞化に及ぼす免疫抑制機構の解明	4,030,000	1,040,000	1,040,000	0	1,950,000
水戸 隼子	北里大学	助教	腸管上皮細胞の腸管S100A11系によるがん幹細胞化に及ぼす免疫抑制機構の解明	1,430,000	390,000	390,000	0	650,000
武藤 剛	北里大学	講師	腸管上皮細胞の腸管S100A11系によるがん幹細胞化に及ぼす免疫抑制機構の解明	4,160,000	1,950,000	1,950,000	0	780,000
森田 西	北里大学	助教	腸管上皮細胞の腸管S100A11系によるがん幹細胞化に及ぼす免疫抑制機構の解明	4,160,000	1,430,000	1,430,000	0	1,430,000
矢野 康次	北里大学	助教	腸管上皮細胞の腸管S100A11系によるがん幹細胞化に及ぼす免疫抑制機構の解明	4,290,000	1,300,000	1,300,000	0	1,300,000
山本 聡美	北里大学	助教	腸管上皮細胞の腸管S100A11系によるがん幹細胞化に及ぼす免疫抑制機構の解明	4,290,000	1,300,000	1,300,000	0	2,990,000
伊藤 薫	北里大学	講師	腸管上皮細胞の腸管S100A11系によるがん幹細胞化に及ぼす免疫抑制機構の解明	4,290,000	1,170,000	1,170,000	0	650,000
渡辺 和広	北里大学	講師	腸管上皮細胞の腸管S100A11系によるがん幹細胞化に及ぼす免疫抑制機構の解明	3,900,000	910,000	910,000	0	1,820,000
久保 剛子	北里大学	准教授	腸管上皮細胞の腸管S100A11系によるがん幹細胞化に及ぼす免疫抑制機構の解明	4,030,000	650,000	650,000	0	1,690,000
渡美 尚史	杏林大学	助教	腸管上皮細胞の腸管S100A11系によるがん幹細胞化に及ぼす免疫抑制機構の解明	4,160,000	1,560,000	1,560,000	0	1,690,000
田中 悠輔	杏林大学	研究員	腸管上皮細胞の腸管S100A11系によるがん幹細胞化に及ぼす免疫抑制機構の解明	1,820,000	780,000	780,000	0	520,000

研究代表者名	所属研究機関名	役職	研究課題名	交付決定額	令和3年度 前倒し交付額	令和3年度 交付額	令和3年度 前倒し交付額	未交付額
田邊 弘祐	帝京平成大学	助教	学校現場での危機管理、子どもへの健康状態を改善するための取り組み	4,160,000	1,300,000	1,300,000	0	2,080,000
中村 優	帝京平成大学	助教	学校現場での危機管理、子どもへの健康状態を改善するための取り組み	3,120,000	1,040,000	1,040,000	0	0
長谷川 和哉	帝京平成大学	講師	ホルモンによる腸管運動の調節—腸管運動と腸管運動成分の発現	4,160,000	910,000	910,000	0	2,080,000
平山 浩輔	帝京平成大学	講師	ホルモンによる腸管運動の調節—腸管運動と腸管運動成分の発現	1,560,000	910,000	910,000	0	0
藤川 和俊	帝京平成大学	講師	ホルモンによる腸管運動の調節—腸管運動と腸管運動成分の発現	2,340,000	520,000	520,000	0	390,000
守屋 正道	帝京平成大学	助教	ホルモンによる腸管運動の調節—腸管運動と腸管運動成分の発現	3,770,000	1,430,000	1,430,000	0	1,040,000
吉本 真純	帝京平成大学	助教	ホルモンによる腸管運動の調節—腸管運動と腸管運動成分の発現	4,030,000	910,000	910,000	0	1,170,000
児玉 悠希	東京福祉大学	助教	腸管運動の調節—腸管運動と腸管運動成分の発現	4,160,000	130,000	130,000	0	280,000
桑原 美弥子	聖徳大学	准教授	腸管運動の調節—腸管運動と腸管運動成分の発現	2,600,000	520,000	520,000	0	1,170,000
三川 麻由	聖徳大学	准教授	腸管運動の調節—腸管運動と腸管運動成分の発現	3,770,000	130,000	130,000	0	1,950,000
日谷 彰彦	江戸川大学	助教	腸管運動の調節—腸管運動と腸管運動成分の発現	4,030,000	910,000	910,000	0	650,000
安藤 紗保	城西国際大学	助教	腸管運動の調節—腸管運動と腸管運動成分の発現	3,120,000	910,000	910,000	0	1,300,000
木川 大輔	東洋学園大学	准教授	腸管運動の調節—腸管運動と腸管運動成分の発現	1,300,000	780,000	780,000	0	390,000
上原 美弥子	東京成徳大学	助教	腸管運動の調節—腸管運動と腸管運動成分の発現	2,730,000	1,170,000	1,170,000	0	910,000
小野上 真也	清和大学	准教授	腸管運動の調節—腸管運動と腸管運動成分の発現	1,430,000	650,000	650,000	0	390,000
酒本 夏輝	清和大学	講師	腸管運動の調節—腸管運動と腸管運動成分の発現	3,900,000	910,000	910,000	0	1,040,000
福土 勇人	福山大学	講師	腸管運動の調節—腸管運動と腸管運動成分の発現	4,160,000	1,680,000	1,680,000	0	1,040,000
安斎 聡子	青山学院大学	准教授	腸管運動の調節—腸管運動と腸管運動成分の発現	2,340,000	910,000	910,000	0	390,000
福理 春樹	青山学院大学	准教授	腸管運動の調節—腸管運動と腸管運動成分の発現	1,820,000	780,000	780,000	0	280,000
大木 真徳	青山学院大学	准教授	腸管運動の調節—腸管運動と腸管運動成分の発現	1,560,000	390,000	390,000	0	390,000
大木 由以	青山学院大学	助教	腸管運動の調節—腸管運動と腸管運動成分の発現	2,080,000	780,000	780,000	0	780,000
大木 裕司	青山学院大学	助教	腸管運動の調節—腸管運動と腸管運動成分の発現	3,510,000	1,300,000	1,300,000	0	1,170,000
大曲 仁美	青山学院大学	助教	腸管運動の調節—腸管運動と腸管運動成分の発現	4,160,000	1,820,000	1,820,000	0	0
佐々木 健太郎	青山学院大学	准教授	腸管運動の調節—腸管運動と腸管運動成分の発現	6,240,000	1,430,000	1,430,000	0	1,430,000
佐竹 由帆	青山学院大学	准教授	腸管運動の調節—腸管運動と腸管運動成分の発現	1,300,000	390,000	390,000	0	650,000
嶋田 大海	青山学院大学	助教	腸管運動の調節—腸管運動と腸管運動成分の発現	780,000	390,000	390,000	0	130,000
田中 真和	青山学院大学	助教	腸管運動の調節—腸管運動と腸管運動成分の発現	4,160,000	650,000	650,000	0	1,950,000
武田 有佳子	青山学院大学	助教	腸管運動の調節—腸管運動と腸管運動成分の発現	4,290,000	260,000	260,000	0	1,300,000
子(佐藤) 佳子	青山学院大学	助教	腸管運動の調節—腸管運動と腸管運動成分の発現	3,250,000	910,000	910,000	0	910,000
大澤 寺隆也	青山学院大学	助教	腸管運動の調節—腸管運動と腸管運動成分の発現	2,730,000	1,170,000	1,170,000	0	0
肥田 拓哉	青山学院大学	助教	腸管運動の調節—腸管運動と腸管運動成分の発現	1,300,000	520,000	520,000	0	0
萬 智恵	青山学院大学	助教	腸管運動の調節—腸管運動と腸管運動成分の発現	4,160,000	650,000	650,000	0	650,000
鹿内 菜穂	亜細亜大学	講師	腸管運動の調節—腸管運動と腸管運動成分の発現	2,990,000	520,000	520,000	0	520,000
積 惟美	亜細亜大学	講師	腸管運動の調節—腸管運動と腸管運動成分の発現	3,770,000	520,000	520,000	0	1,040,000
鈴木 秀知	桜美林大学	准教授	腸管運動の調節—腸管運動と腸管運動成分の発現	4,290,000	1,430,000	1,430,000	0	1,040,000
植田 蘇一郎	学習院大学	助教	腸管運動の調節—腸管運動と腸管運動成分の発現	4,160,000	1,820,000	1,820,000	0	0
内倉 達裕	学習院大学	助教	腸管運動の調節—腸管運動と腸管運動成分の発現	1,430,000	390,000	390,000	0	0
小宮 清香	学習院大学	助教	腸管運動の調節—腸管運動と腸管運動成分の発現	130,000	130,000	130,000	0	0
近藤 崇博	学習院大学	助教	腸管運動の調節—腸管運動と腸管運動成分の発現	4,290,000	1,170,000	1,170,000	0	780,000
佐藤 謙介	学習院大学	助教	腸管運動の調節—腸管運動と腸管運動成分の発現	3,510,000	1,170,000	1,170,000	0	1,820,000
佐藤 謙介	学習院大学	助教	腸管運動の調節—腸管運動と腸管運動成分の発現	3,640,000	910,000	910,000	0	1,820,000
志久見 剛	学習院大学	助教	腸管運動の調節—腸管運動と腸管運動成分の発現	4,290,000	1,170,000	1,170,000	0	0
高門 輝	学習院大学	助教	腸管運動の調節—腸管運動と腸管運動成分の発現	2,080,000	780,000	780,000	0	390,000
中竹 真依子	学習院大学	助教	腸管運動の調節—腸管運動と腸管運動成分の発現	1,690,000	0	0	0	780,000
水田 祥子	学習院大学	助教	腸管運動の調節—腸管運動と腸管運動成分の発現	2,600,000	2,600,000	2,600,000	0	0
吉田 敬介	学習院大学	助教	腸管運動の調節—腸管運動と腸管運動成分の発現	4,160,000	1,300,000	1,300,000	0	1,560,000
李 允求	学習院大学	助教	腸管運動の調節—腸管運動と腸管運動成分の発現	4,160,000	1,300,000	1,300,000	0	780,000

研究代表者名	所属研究機関名	役職	研究課題名	交付決定額	令和3年度 交付額	令和3年度 前倒し交付額	未交付額
石川 純也	杏林大学	講師	プロテオーム解析を補強として多分化能が「アプ」	4,160,000	1,690,000	0	1,430,000
大貫 雅也	杏林大学	助教	完全1:1の形質転換を伴った遺伝子転換による	4,160,000	1,170,000	0	1,170,000
尾崎 愛美	杏林大学	講師	抗腫瘍薬を目的とした細胞シグナルの阻害とそ	3,290,000	780,000	0	1,580,000
木下 美咲	杏林大学	その他	重症化を抑制する新規診断と病状改善の薬理機	4,290,000	1,430,000	0	1,040,000
木暮 英輝	杏林大学	助教	容量結合型センサーを用いたローポンプの構築	3,640,000	1,040,000	0	1,690,000
下田 由莉江	杏林大学	助教	免疫調節作用を有する新規分子の同定	4,160,000	1,300,000	0	1,170,000
田口 慧	杏林大学	その他	腸管上皮細胞の新生細胞の分化と成熟	4,160,000	1,430,000	0	1,300,000
辻 大介	杏林大学	講師	腸管上皮細胞の新生細胞の分化と成熟	4,290,000	2,210,000	0	0
辻 大介	杏林大学	講師	腸管上皮細胞の新生細胞の分化と成熟	2,470,000	650,000	0	390,000
舟橋 紗耶香	杏林大学	その他	下流シグナル経路を介した新規治療薬の開発	4,290,000	3,380,000	0	650,000
三浦 大志	杏林大学	講師	腸管上皮細胞の新生細胞の分化と成熟	4,160,000	1,430,000	0	1,690,000
水谷 友紀	杏林大学	その他	腸管上皮細胞の新生細胞の分化と成熟	4,290,000	1,560,000	0	1,580,000
三好 悠和子	杏林大学	助教	腸管上皮細胞の新生細胞の分化と成熟	4,290,000	1,820,000	0	2,600,000
山口 剛	杏林大学	その他	腸管上皮細胞の新生細胞の分化と成熟	4,160,000	130,000	0	1,040,000
山田 真嗣	杏林大学	助教	腸管上皮細胞の新生細胞の分化と成熟	3,640,000	1,430,000	0	0
A w Wan P i n g	慶應義塾大学	その他	A multi-omics approach in elucidating the anti-colic mechanisms of Manuka honey	4,290,000	780,000	0	0
藤 由衣子	慶應義塾大学	助教	1900年代にシニール・セル・セル思想を「概念」	1,300,000	520,000	0	0
阿部 清美	慶應義塾大学	その他	特異的な免疫応答を呈した転写因子PA38変異G58Sの	4,290,000	1,430,000	0	1,430,000
伊倉 直彦	慶應義塾大学	助教	子、組織、細胞レベル機能解析	3,510,000	1,690,000	0	0
井澤 文彦	慶應義塾大学	助教	シグナル伝達経路の解析	2,600,000	1,040,000	0	0
磯田 由樹	慶應義塾大学	講師	腸管上皮細胞の新生細胞の分化と成熟	4,290,000	1,300,000	0	1,300,000
伊藤 新	慶應義塾大学	助教	腸管上皮細胞の新生細胞の分化と成熟	4,290,000	1,040,000	0	1,560,000
福石 洋	慶應義塾大学	その他	日本人別個における腸管上皮細胞の多様性	3,120,000	780,000	0	1,580,000
今井 光穂	慶應義塾大学	その他	腸管上皮細胞の新生細胞の分化と成熟	4,160,000	170,000	0	1,170,000
今村 航志	慶應義塾大学	助教	腸管上皮細胞の新生細胞の分化と成熟	4,030,000	1,820,000	0	910,000
今田 敏博	慶應義塾大学	その他	腸管上皮細胞の新生細胞の分化と成熟	4,030,000	1,170,000	0	1,950,000
岩田 歩	慶應義塾大学	助教	腸管上皮細胞の新生細胞の分化と成熟	4,160,000	1,430,000	0	1,040,000
上田 史仁	慶應義塾大学	助教	腸管上皮細胞の新生細胞の分化と成熟	4,290,000	2,210,000	0	0
宇野 嘉良子	慶應義塾大学	助教	腸管上皮細胞の新生細胞の分化と成熟	3,640,000	1,820,000	0	0
梅田 浩太	慶應義塾大学	助教	腸管上皮細胞の新生細胞の分化と成熟	3,770,000	2,080,000	0	0
浦井 秀徳	慶應義塾大学	その他	腸管上皮細胞の新生細胞の分化と成熟	4,160,000	1,430,000	0	1,300,000
浦野 明美	慶應義塾大学	研究員	腸管上皮細胞の新生細胞の分化と成熟	4,160,000	650,000	0	0
エドモンス マッシュン	慶應義塾大学	その他	腸管上皮細胞の新生細胞の分化と成熟	2,990,000	650,000	0	1,170,000
櫻谷 玲依	慶應義塾大学	研究員	腸管上皮細胞の新生細胞の分化と成熟	3,770,000	1,040,000	0	1,040,000
江本 桂	慶應義塾大学	講師	腸管上皮細胞の新生細胞の分化と成熟	4,160,000	1,040,000	0	2,080,000
遠藤 彩佳	慶應義塾大学	その他	腸管上皮細胞の新生細胞の分化と成熟	3,510,000	1,560,000	0	0
遠藤 翔	慶應義塾大学	その他	腸管上皮細胞の新生細胞の分化と成熟	4,160,000	1,690,000	0	780,000
遠藤 豊美	慶應義塾大学	助教	腸管上皮細胞の新生細胞の分化と成熟	3,510,000	1,170,000	0	0
呉 アンナ	慶應義塾大学	助教	腸管上皮細胞の新生細胞の分化と成熟	3,770,000	910,000	0	0
大石 真希	慶應義塾大学	助教	腸管上皮細胞の新生細胞の分化と成熟	4,160,000	2,080,000	0	0
木田 悠木	慶應義塾大学	研究員	腸管上皮細胞の新生細胞の分化と成熟	4,290,000	2,080,000	0	0
大村 征司	慶應義塾大学	その他	腸管上皮細胞の新生細胞の分化と成熟	4,160,000	2,080,000	0	0
小川 愛美	慶應義塾大学	助教	腸管上皮細胞の新生細胞の分化と成熟	4,160,000	1,950,000	0	0
小谷 依里奈	慶應義塾大学	助教	腸管上皮細胞の新生細胞の分化と成熟	4,160,000	2,210,000	0	0
春日 義史	慶應義塾大学	助教	腸管上皮細胞の新生細胞の分化と成熟	4,160,000	1,560,000	0	0
村橋 純悟	慶應義塾大学	講師	腸管上皮細胞の新生細胞の分化と成熟	4,290,000	1,430,000	0	1,040,000

研究代表者名	所属研究機関名	役職	研究課題名	交付決定額	令和3年度 交付額	令和3年度 前倒し交付額	未交付額
加藤 弘徳	慶應義塾大学	その他	腸管上皮細胞の新生細胞の分化と成熟	4,030,000	1,560,000	0	910,000
加藤 元彦	慶應義塾大学	准教授	腸管上皮細胞の新生細胞の分化と成熟	4,160,000	1,300,000	0	1,300,000
加藤 優	慶應義塾大学	助教	腸管上皮細胞の新生細胞の分化と成熟	4,160,000	1,300,000	0	1,560,000
加担 宏樹	慶應義塾大学	助教	腸管上皮細胞の新生細胞の分化と成熟	4,160,000	2,340,000	0	0
上西 慧理子	慶應義塾大学	その他	腸管上皮細胞の新生細胞の分化と成熟	4,290,000	1,040,000	0	2,080,000
川合 未来	慶應義塾大学	助教	腸管上皮細胞の新生細胞の分化と成熟	4,160,000	2,080,000	0	0
川口 英明	慶應義塾大学	その他	腸管上皮細胞の新生細胞の分化と成熟	4,160,000	1,300,000	0	1,690,000
河嶋 香葉	慶應義塾大学	その他	腸管上皮細胞の新生細胞の分化と成熟	650,000	130,000	0	0
河村 卓也	慶應義塾大学	講師	腸管上皮細胞の新生細胞の分化と成熟	3,510,000	910,000	0	1,040,000
河田 智也	慶應義塾大学	その他	腸管上皮細胞の新生細胞の分化と成熟	2,980,000	1,170,000	0	650,000
菊地 陽	慶應義塾大学	助教	腸管上皮細胞の新生細胞の分化と成熟	2,990,000	1,560,000	0	0
岸野 聖一	慶應義塾大学	その他	腸管上皮細胞の新生細胞の分化と成熟	4,160,000	2,080,000	0	0
木村 洋明	慶應義塾大学	助教	腸管上皮細胞の新生細胞の分化と成熟	4,290,000	1,690,000	0	650,000
木村 興	慶應義塾大学	助教	腸管上皮細胞の新生細胞の分化と成熟	4,160,000	910,000	0	1,950,000
木本 充彦	慶應義塾大学	その他	腸管上皮細胞の新生細胞の分化と成熟	4,030,000	910,000	0	1,820,000
柳原 博子	慶應義塾大学	その他	腸管上皮細胞の新生細胞の分化と成熟	4,160,000	780,000	0	1,040,000
桑田 文	慶應義塾大学	准教授	腸管上皮細胞の新生細胞の分化と成熟	3,640,000	910,000	0	1,820,000
青田 知佳	慶應義塾大学	研究員	腸管上皮細胞の新生細胞の分化と成熟	3,900,000	1,040,000	0	1,430,000
小池 直哉	慶應義塾大学	その他	腸管上皮細胞の新生細胞の分化と成熟	4,160,000	1,820,000	0	0
小池 武章	慶應義塾大学	その他	腸管上皮細胞の新生細胞の分化と成熟	4,290,000	910,000	0	1,170,000
那島 秀典	慶應義塾大学	その他	腸管上皮細胞の新生細胞の分化と成熟	4,160,000	1,820,000	0	0
小杉 隼三	慶應義塾大学	助教	腸管上皮細胞の新生細胞の分化と成熟	4,160,000	1,430,000	0	1,690,000
小林 美栄	慶應義塾大学	助教	腸管上皮細胞の新生細胞の分化と成熟	4,160,000	1,690,000	0	0
近藤 泰	慶應義塾大学	助教	腸管上皮細胞の新生細胞の分化と成熟	4,160,000	1,040,000	0	650,000
藤原 敏	慶應義塾大学	助教	腸管上皮細胞の新生細胞の分化と成熟	3,900,000	1,300,000	0	1,300,000
藤原 俊太郎	慶應義塾大学	助教	腸管上皮細胞の新生細胞の分化と成熟	4,290,000	1,170,000	0	2,080,000
櫻井 政寿	慶應義塾大学	講師	腸管上皮細胞の新生細胞の分化と成熟	4,160,000	2,340,000	0	0
佐田 みずき	慶應義塾大学	助教	腸管上皮細胞の新生細胞の分化と成熟	4,290,000	1,040,000	0	1,560,000
佐藤 崇	慶應義塾大学	その他	腸管上皮細胞の新生細胞の分化と成熟	4,290,000	1,560,000	0	1,430,000
佐藤 真一	慶應義塾大学	講師	腸管上皮細胞の新生細胞の分化と成熟	2,730,000	1,300,000	520,000	780,000
佐野 真一	慶應義塾大学	助教	腸管上皮細胞の新生細胞の分化と成熟	3,250,000	1,170,000	0	0
澤田 晋史	慶應義塾大学	助教	腸管上皮細胞の新生細胞の分化と成熟	4,160,000	2,080,000	0	0
茂田 浩平	慶應義塾大学	助教	腸管上皮細胞の新生細胞の分化と成熟	4,160,000	1,950,000	0	0
清水 映輔	慶應義塾大学	その他	腸管上皮細胞の新生細胞の分化と成熟	4,160,000	1,300,000	0	1,300,000
清水 たくみ	慶應義塾大学	准教授	腸管上皮細胞の新生細胞の分化と成熟	4,160,000	1,820,000	0	1,170,000
ジョン ホウ	慶應義塾大学	その他	腸管上皮細胞の新生細胞の分化と成熟	4,160,000	910,000	0	910,000
堀本 健太郎	慶應義塾大学	その他	腸管上皮細胞の新生細胞の分化と成熟	4,160,000	2,340,000	0	0
鈴木 彩露	慶應義塾大学	助教	腸管上皮細胞の新生細胞の分化と成熟	4,290,000	2,210,000	0	0
鈴木 悟士	慶應義塾大学	助教	腸管上皮細胞の新生細胞の分化と成熟	2,600,000	650,000	0	1,170,000
鈴木 新太郎	慶應義塾大学	助教	腸管上皮細胞の新生細胞の分化と成熟	4,160,000	1,040,000	0	1,950,000
鈴木 勇人	慶應義塾大学	講師	腸管上皮細胞の新生細胞の分化と成熟	4,160,000	2,120,000	0	0
鈴木 悠史	慶應義塾大学	その他	腸管上皮細胞の新生細胞の分化と成熟	3,120,000	1,650,000	0	0
清島 亮	慶應義塾大学	助教	腸管上皮細胞の新生細胞の分化と成熟	3,900,000	2,080,000	0	0
竹下 勝	慶應義塾大学	助教	腸管上皮細胞の新生細胞の分化と成熟	4,290,000	2,080,000	0	0
武見 充児	慶應義塾大学	その他	腸管上皮細胞の新生細胞の分化と成熟	4,160,000	1,040,000	0	0
谷本 信仁	慶應義塾大学	講師	腸管上皮細胞の新生細胞の分化と成熟	4,290,000	2,080,000	0	0

研究代表者名	所属研究機関名	役職	研究課題名	交付決定額	令和3年度 前倒し交付額	令和3年度 交付額	令和3年度 前倒し交付額	未交付額
山本 匠士	慶應義塾大学	講師	動物不可一帯における環状百葉の複合体形成機構	4,290,000	1,560,000	4,290,000	1,560,000	0
山元 良	慶應義塾大学	助教	水質汚濁を利用した細菌生産に対する新規治療法の開発	4,160,000	1,690,000	4,160,000	1,690,000	0
棚 桂約	慶應義塾大学	その他	解糖阻害剤がもたらす宿主菌高活性維持機構の解明	4,160,000	1,560,000	4,160,000	1,560,000	0
Marsson L. I. Will I. am	慶應義塾大学	その他	アメリカン・現代期の文学作品におけるユーモアの解明	2,210,000	390,000	2,210,000	390,000	520,000
工藤 幸寛	工学部大学	准教授	高速光乱型素子の開発と可変光通信応用の検討	4,160,000	520,000	4,160,000	520,000	1,040,000
江 文青	工学部大学	助教	共生型ユービーエスにおける成長と変化に関する研究	4,160,000	1,300,000	4,160,000	1,300,000	1,560,000
藤田 亜由子	工学部大学	助教	健康寿命延伸に関する「美しい歩き方」の定義的評価	4,160,000	780,000	4,160,000	780,000	390,000
松田 純一	工学部大学	助教	接合部とスラフの影響を考慮した鋼構造物の動的挙動に関する研究	4,160,000	2,600,000	4,160,000	2,600,000	0
梶野 頼二	工学部大学	講師	隣り隣りなコンクリートにおける非線形性と基本群に関する研究	3,250,000	780,000	3,250,000	780,000	1,560,000
柳道 徹郎	工学部大学	准教授	向斜的分層方向制御を可能とした金属基複合材料の製造に関する研究	4,290,000	650,000	4,290,000	650,000	780,000
石山 千代	国際教養大学	准教授	国際会議の歴史に関する研究	4,160,000	1,300,000	4,160,000	1,300,000	2,080,000
安田 蓮美	国際教養大学	准教授	ハルビニャン文化に関する研究	4,160,000	780,000	4,160,000	780,000	2,470,000
K I M A L L E N	国際基督教大学	その他	The Perceptions and Experiences of Ethnic Korean Men as Fathers Across Three Cities in Japan	2,470,000	650,000	2,470,000	650,000	280,000
吉田 龍	国際基督教大学	その他	活字の発展と英語の発音に関する研究	4,030,000	1,950,000	4,030,000	1,950,000	1,040,000
沢寺 悠太	国士館大学	准教授	国際会議の歴史に関する研究	3,380,000	1,430,000	3,380,000	1,430,000	0
嶋崎 彩穂	国士館大学	准教授	3次元足部形状からみた子どもの足部アライメントと足底圧と運動能力との関係の解明	4,160,000	910,000	4,160,000	910,000	1,820,000
平野 智也	国士館大学	助手	中国語方言と運動能力との関係の解明	4,290,000	780,000	4,290,000	780,000	650,000
八木 堅二	国士館大学	准教授	中国語方言と運動能力との関係の解明	4,030,000	780,000	4,030,000	780,000	1,560,000
青柳 西蔵	駒澤大学	講師	意味と音韻論的視点から見た言語学	2,210,000	1,040,000	2,210,000	1,040,000	780,000
角道 亮介	駒澤大学	准教授	意味と音韻論的視点から見た言語学	4,160,000	1,430,000	4,160,000	1,430,000	1,430,000
武谷 慧悟	駒澤大学	講師	意味と音韻論的視点から見た言語学	4,160,000	1,560,000	4,160,000	1,560,000	1,430,000
L I Y A N	駒澤大学	准教授	意味と音韻論的視点から見た言語学	2,730,000	910,000	2,730,000	910,000	520,000
加藤 美 秀彦	駒澤大学	准教授	意味と音韻論的視点から見た言語学	3,640,000	1,170,000	3,640,000	1,170,000	0
越山 沙予子	実業女子大学	助教	高等女子校における音楽科教育の比較分析と女子生の音楽活動に関する研究	2,340,000	520,000	2,340,000	520,000	650,000
張 名揚	実業女子大学	助教	高等女子校における音楽科教育の比較分析と女子生の音楽活動に関する研究	2,340,000	780,000	2,340,000	780,000	780,000
塚崎 剛	実業女子大学	助教	高等女子校における音楽科教育の比較分析と女子生の音楽活動に関する研究	2,210,000	130,000	2,210,000	130,000	130,000
柳田 亮吾	実業女子大学	講師	高等女子校における音楽科教育の比較分析と女子生の音楽活動に関する研究	2,990,000	1,040,000	2,990,000	1,040,000	650,000
相倉 浩平	芝浦工業大学	助教	高等女子校における音楽科教育の比較分析と女子生の音楽活動に関する研究	4,030,000	2,210,000	4,030,000	2,210,000	780,000
大山 雄己	芝浦工業大学	准教授	高等女子校における音楽科教育の比較分析と女子生の音楽活動に関する研究	4,290,000	1,300,000	4,290,000	1,300,000	1,300,000
小柏 典華	芝浦工業大学	助教	高等女子校における音楽科教育の比較分析と女子生の音楽活動に関する研究	1,560,000	390,000	1,560,000	390,000	780,000
河野 真徳	芝浦工業大学	助教	高等女子校における音楽科教育の比較分析と女子生の音楽活動に関する研究	4,290,000	1,170,000	4,290,000	1,170,000	0
田中 康徳	芝浦工業大学	助教	高等女子校における音楽科教育の比較分析と女子生の音楽活動に関する研究	4,290,000	1,040,000	4,290,000	1,040,000	650,000
真鍋 弘幸	芝浦工業大学	助教	高等女子校における音楽科教育の比較分析と女子生の音楽活動に関する研究	3,770,000	1,170,000	3,770,000	1,170,000	1,170,000
山崎 祐	芝浦工業大学	助教	高等女子校における音楽科教育の比較分析と女子生の音楽活動に関する研究	4,160,000	780,000	4,160,000	780,000	910,000
秋山 美穂	順天堂大学	助教	高等女子校における音楽科教育の比較分析と女子生の音楽活動に関する研究	4,290,000	1,300,000	4,290,000	1,300,000	1,040,000
柳田 理香	順天堂大学	助教	高等女子校における音楽科教育の比較分析と女子生の音楽活動に関する研究	4,160,000	1,170,000	4,160,000	1,170,000	1,560,000
阿部 美香	順天堂大学	助教	高等女子校における音楽科教育の比較分析と女子生の音楽活動に関する研究	4,290,000	2,340,000	4,290,000	2,340,000	0
栗井 慎平	順天堂大学	助教	高等女子校における音楽科教育の比較分析と女子生の音楽活動に関する研究	4,290,000	2,080,000	4,290,000	2,080,000	0
藤田 雅	順天堂大学	助教	高等女子校における音楽科教育の比較分析と女子生の音楽活動に関する研究	4,160,000	1,040,000	4,160,000	1,040,000	1,950,000
五十嵐 元	順天堂大学	助教	高等女子校における音楽科教育の比較分析と女子生の音楽活動に関する研究	4,160,000	2,340,000	4,160,000	2,340,000	130,000
池田 彩	順天堂大学	助教	高等女子校における音楽科教育の比較分析と女子生の音楽活動に関する研究	4,290,000	1,040,000	4,290,000	1,040,000	2,080,000
石塚 敬	順天堂大学	その他	高等女子校における音楽科教育の比較分析と女子生の音楽活動に関する研究	4,160,000	1,430,000	4,160,000	1,430,000	1,300,000
石村 亮輔	順天堂大学	助教	高等女子校における音楽科教育の比較分析と女子生の音楽活動に関する研究	4,160,000	2,080,000	4,160,000	2,080,000	0

研究代表者名	所属研究機関名	役職	研究課題名	交付決定額	令和3年度 前倒し交付額	令和3年度 交付額	令和3年度 前倒し交付額	未交付額
塚田 直己	慶應義塾大学	研究員	メタ分析を用いた脳内皮質透過性亢進のメカニズムの解明	3,640,000	1,300,000	3,640,000	1,300,000	1,170,000
織 涉	慶應義塾大学	その他	メタ分析を用いた脳内皮質透過性亢進のメカニズムの解明	4,160,000	2,080,000	4,160,000	2,080,000	0
外山 弘文	慶應義塾大学	その他	メタ分析を用いた脳内皮質透過性亢進のメカニズムの解明	2,730,000	650,000	2,730,000	650,000	650,000
島崎 友紀子	慶應義塾大学	助教	メタ分析を用いた脳内皮質透過性亢進のメカニズムの解明	4,160,000	1,560,000	4,160,000	1,560,000	1,300,000
中込 貴博	慶應義塾大学	助教	メタ分析を用いた脳内皮質透過性亢進のメカニズムの解明	4,290,000	520,000	4,290,000	520,000	260,000
中村 康平	慶應義塾大学	その他	メタ分析を用いた脳内皮質透過性亢進のメカニズムの解明	4,160,000	1,430,000	4,160,000	1,430,000	0
永山 寛子	慶應義塾大学	助教	メタ分析を用いた脳内皮質透過性亢進のメカニズムの解明	3,770,000	1,690,000	3,770,000	1,690,000	0
西山 啓太	慶應義塾大学	講師	メタ分析を用いた脳内皮質透過性亢進のメカニズムの解明	4,160,000	2,080,000	4,160,000	2,080,000	0
野口 幸希	慶應義塾大学	助教	メタ分析を用いた脳内皮質透過性亢進のメカニズムの解明	4,160,000	2,080,000	4,160,000	2,080,000	0
野口 勝	慶應義塾大学	その他	メタ分析を用いた脳内皮質透過性亢進のメカニズムの解明	4,030,000	780,000	4,030,000	780,000	2,470,000
箱崎 恭平	慶應義塾大学	助教	メタ分析を用いた脳内皮質透過性亢進のメカニズムの解明	4,160,000	2,730,000	4,160,000	2,730,000	0
橋本 正弘	慶應義塾大学	その他	メタ分析を用いた脳内皮質透過性亢進のメカニズムの解明	4,160,000	1,040,000	4,160,000	1,040,000	650,000
林 俊介	慶應義塾大学	助教	メタ分析を用いた脳内皮質透過性亢進のメカニズムの解明	4,160,000	1,560,000	4,160,000	1,560,000	1,170,000
馬場 美帆	慶應義塾大学	その他	メタ分析を用いた脳内皮質透過性亢進のメカニズムの解明	4,160,000	2,080,000	4,160,000	2,080,000	0
菱川 彰人	慶應義塾大学	助教	メタ分析を用いた脳内皮質透過性亢進のメカニズムの解明	4,160,000	1,560,000	4,160,000	1,560,000	910,000
平井 郁子	慶應義塾大学	助教	メタ分析を用いた脳内皮質透過性亢進のメカニズムの解明	4,290,000	2,080,000	4,290,000	2,080,000	390,000
平塚 諒	慶應義塾大学	助教	メタ分析を用いた脳内皮質透過性亢進のメカニズムの解明	4,030,000	1,690,000	4,030,000	1,690,000	1,300,000
弘貫 透	慶應義塾大学	助教	メタ分析を用いた脳内皮質透過性亢進のメカニズムの解明	4,160,000	2,080,000	4,160,000	2,080,000	0
深田 恭平	慶應義塾大学	助教	メタ分析を用いた脳内皮質透過性亢進のメカニズムの解明	4,030,000	780,000	4,030,000	780,000	1,560,000
塚田 健一郎	慶應義塾大学	助教	メタ分析を用いた脳内皮質透過性亢進のメカニズムの解明	4,160,000	780,000	4,160,000	780,000	3,120,000
高橋 純乃	慶應義塾大学	助教	メタ分析を用いた脳内皮質透過性亢進のメカニズムの解明	4,290,000	2,210,000	4,290,000	2,210,000	0
休田江 真之	慶應義塾大学	その他	メタ分析を用いた脳内皮質透過性亢進のメカニズムの解明	3,120,000	1,560,000	3,120,000	1,560,000	0
古川 亮平	慶應義塾大学	助教	メタ分析を用いた脳内皮質透過性亢進のメカニズムの解明	4,160,000	1,690,000	4,160,000	1,690,000	910,000
影 林 玉	慶應義塾大学	講師	メタ分析を用いた脳内皮質透過性亢進のメカニズムの解明	3,250,000	1,040,000	3,250,000	1,040,000	1,560,000
堀内 康平	慶應義塾大学	助教	メタ分析を用いた脳内皮質透過性亢進のメカニズムの解明	4,160,000	2,080,000	4,160,000	2,080,000	0
水戸川 三 郎	慶應義塾大学	准教授	メタ分析を用いた脳内皮質透過性亢進のメカニズムの解明	4,290,000	1,430,000	4,290,000	1,430,000	1,430,000
前島 克敬	慶應義塾大学	助教	メタ分析を用いた脳内皮質透過性亢進のメカニズムの解明	4,160,000	1,690,000	4,160,000	1,690,000	0
前田 智早	慶應義塾大学	助教	メタ分析を用いた脳内皮質透過性亢進のメカニズムの解明	4,160,000	2,080,000	4,160,000	2,080,000	0
馬場 恭子	慶應義塾大学	その他	メタ分析を用いた脳内皮質透過性亢進のメカニズムの解明	3,380,000	1,300,000	3,380,000	1,300,000	780,000
増澤 啓大	慶應義塾大学	その他	メタ分析を用いた脳内皮質透過性亢進のメカニズムの解明	4,160,000	2,080,000	4,160,000	2,080,000	0
増田 健太	慶應義塾大学	助教	メタ分析を用いた脳内皮質透過性亢進のメカニズムの解明	4,030,000	1,690,000	4,030,000	1,690,000	1,300,000
松田 謙	慶應義塾大学	助教	メタ分析を用いた脳内皮質透過性亢進のメカニズムの解明	4,290,000	1,950,000	4,290,000	1,950,000	0
松本 仁	慶應義塾大学	助教	メタ分析を用いた脳内皮質透過性亢進のメカニズムの解明	3,510,000	1,170,000	3,510,000	1,170,000	910,000
三村 悠	慶應義塾大学	助教	メタ分析を用いた脳内皮質透過性亢進のメカニズムの解明	4,290,000	1,430,000	4,290,000	1,430,000	1,950,000
三好 賢聖	慶應義塾大学	その他	メタ分析を用いた脳内皮質透過性亢進のメカニズムの解明	4,160,000	910,000	4,160,000	910,000	1,820,000
三輪 幸裕	慶應義塾大学	その他	メタ分析を用いた脳内皮質透過性亢進のメカニズムの解明	4,160,000	1,300,000	4,160,000	1,300,000	1,040,000
村上 由美	慶應義塾大学	講師	メタ分析を用いた脳内皮質透過性亢進のメカニズムの解明	2,080,000	520,000	2,080,000	520,000	1,040,000
持丸 貴生	慶應義塾大学	その他	メタ分析を用いた脳内皮質透過性亢進のメカニズムの解明	4,290,000	1,430,000	4,290,000	1,430,000	0
森 裕輝	慶應義塾大学	講師	メタ分析を用いた脳内皮質透過性亢進のメカニズムの解明	4,290,000	1,040,000	4,290,000	1,040,000	1,170,000
森田 麻友	慶應義塾大学	助教	メタ分析を用いた脳内皮質透過性亢進のメカニズムの解明	4,160,000	1,170,000	4,160,000	1,170,000	1,560,000
森本 桂子	慶應義塾大学	助教	メタ分析を用いた脳内皮質透過性亢進のメカニズムの解明	4,290,000	2,210,000	4,290,000	2,210,000	0
安田 充	慶應義塾大学	助教	メタ分析を用いた脳内皮質透過性亢進のメカニズムの解明	4,160,000	1,690,000	4,160,000	1,690,000	0
山崎 広貴	慶應義塾大学	助教	メタ分析を用いた脳内皮質透過性亢進のメカニズムの解明	4,160,000	2,080,000	4,160,000	2,080,000	0
山崎 浩貴	慶應義塾大学	助教	メタ分析を用いた脳内皮質透過性亢進のメカニズムの解明	4,160,000	2,080,000	4,160,000	2,080,000	0
山田 浩貴	慶應義塾大学	助教	メタ分析を用いた脳内皮質透過性亢進のメカニズムの解明	4,290,000	1,300,000	4,290,000	1,300,000	1,430,000
山根 天明	慶應義塾大学	講師	メタ分析を用いた脳内皮質透過性亢進のメカニズムの解明	3,640,000	910,000	3,640,000	910,000	1,820,000



研究代表者名	所属研究機関名	役職	研究課題名	交付決定額	令和3年度 交付額	令和3年度 前押し交付額	未交付額
磯 武史	順天堂大学	その他	型糖尿病の心臓低下の早期発見と運動処方に関する研究	4,160,000	910,000	0	1,170,000
伊藤 智彰	順天堂大学	准教授	腸管免疫の調節	4,160,000	910,000	0	1,430,000
稲本 英介	順天堂大学	助教	小児の好酸球性消化管疾患におけるIFN- $\beta$ シグナル伝達経路の機能解析	4,290,000	780,000	0	1,580,000
井口 実太	順天堂大学	その他	スタタリン系に対する加齢等の影響に関する研究	2,470,000	1,560,000	0	910,000
今井 純子	順天堂大学	准教授	免疫調節剤の効果を調べる動物モデルを用いた研究	4,290,000	1,040,000	0	1,910,000
殿 智智	順天堂大学	その他	免疫調節剤による肝臓腫瘍発生率の低下に関する研究	4,160,000	1,690,000	0	390,000
宇井 健人	順天堂大学	その他	免疫調節剤による肝臓腫瘍発生率の低下に関する研究	3,900,000	390,000	0	1,430,000
魚藤 源樹	順天堂大学	准教授	免疫調節剤による肝臓腫瘍発生率の低下に関する研究	4,290,000	1,040,000	0	1,430,000
速藤 浩樹	順天堂大学	その他	免疫調節剤による肝臓腫瘍発生率の低下に関する研究	4,160,000	2,210,000	0	0
大庭 亜由子	順天堂大学	その他	免疫調節剤による肝臓腫瘍発生率の低下に関する研究	4,290,000	1,950,000	0	0
岡澤 裕	順天堂大学	助教	免疫調節剤による肝臓腫瘍発生率の低下に関する研究	4,290,000	910,000	0	2,080,000
岡部 隆宏	順天堂大学	その他	免疫調節剤による肝臓腫瘍発生率の低下に関する研究	4,290,000	1,690,000	0	0
岡本 和樹	順天堂大学	助教	免疫調節剤による肝臓腫瘍発生率の低下に関する研究	4,290,000	1,950,000	0	0
落合 阿沙子	順天堂大学	助教	免疫調節剤による肝臓腫瘍発生率の低下に関する研究	4,160,000	1,560,000	0	1,300,000
春日 俊光	順天堂大学	助教	免疫調節剤による肝臓腫瘍発生率の低下に関する研究	4,160,000	1,170,000	0	1,580,000
加藤 伸平	順天堂大学	その他	免疫調節剤による肝臓腫瘍発生率の低下に関する研究	4,160,000	1,170,000	0	1,690,000
加藤 理紗	順天堂大学	助手	免疫調節剤による肝臓腫瘍発生率の低下に関する研究	4,030,000	1,170,000	0	1,300,000
門脇 聡	順天堂大学	助教	免疫調節剤による肝臓腫瘍発生率の低下に関する研究	4,160,000	910,000	0	390,000
金丸 良太	順天堂大学	助教	免疫調節剤による肝臓腫瘍発生率の低下に関する研究	4,160,000	2,080,000	0	0
河野 俊樹	順天堂大学	助教	免疫調節剤による肝臓腫瘍発生率の低下に関する研究	4,160,000	1,950,000	0	0
河上 綾	順天堂大学	助教	免疫調節剤による肝臓腫瘍発生率の低下に関する研究	4,160,000	0	0	1,430,000
菊田 潤子	順天堂大学	准教授	免疫調節剤による肝臓腫瘍発生率の低下に関する研究	4,160,000	780,000	0	1,300,000
金城 智也	順天堂大学	助教	免疫調節剤による肝臓腫瘍発生率の低下に関する研究	3,510,000	780,000	0	1,580,000
栗山 祥子	順天堂大学	その他	免疫調節剤による肝臓腫瘍発生率の低下に関する研究	4,160,000	1,430,000	0	520,000
CAVU DAVIS	順天堂大学	その他	免疫調節剤による肝臓腫瘍発生率の低下に関する研究	4,160,000	390,000	0	0
小橋 さおり	順天堂大学	助教	免疫調節剤による肝臓腫瘍発生率の低下に関する研究	4,160,000	1,950,000	520,000	650,000
小林 洋平	順天堂大学	その他	免疫調節剤による肝臓腫瘍発生率の低下に関する研究	4,160,000	1,300,000	0	1,300,000
齋藤 智樹	順天堂大学	その他	免疫調節剤による肝臓腫瘍発生率の低下に関する研究	4,160,000	1,170,000	0	1,300,000
佐藤 杏奈	順天堂大学	その他	免疫調節剤による肝臓腫瘍発生率の低下に関する研究	4,290,000	1,040,000	0	2,080,000
佐藤 香葉子	順天堂大学	その他	免疫調節剤による肝臓腫瘍発生率の低下に関する研究	4,160,000	1,560,000	0	910,000
塩澤 洋	順天堂大学	助教	免疫調節剤による肝臓腫瘍発生率の低下に関する研究	4,290,000	910,000	0	2,210,000
下中 翔太郎	順天堂大学	その他	免疫調節剤による肝臓腫瘍発生率の低下に関する研究	4,290,000	1,300,000	0	1,170,000
白川 正樹	順天堂大学	その他	免疫調節剤による肝臓腫瘍発生率の低下に関する研究	4,160,000	1,950,000	0	1,040,000
横 少帥	順天堂大学	准教授	免疫調節剤による肝臓腫瘍発生率の低下に関する研究	4,160,000	1,430,000	0	1,580,000
塚 愛理 (渡辺 愛理)	順天堂大学	その他	免疫調節剤による肝臓腫瘍発生率の低下に関する研究	4,160,000	2,470,000	0	1,040,000
神保 圭佑	順天堂大学	助教	免疫調節剤による肝臓腫瘍発生率の低下に関する研究	4,290,000	2,470,000	0	0
脚本 智子	順天堂大学	助教	免疫調節剤による肝臓腫瘍発生率の低下に関する研究	3,770,000	1,560,000	0	2,340,000
染谷 由希	順天堂大学	助教	免疫調節剤による肝臓腫瘍発生率の低下に関する研究	4,290,000	130,000	0	2,340,000
高木 隼	順天堂大学	助教	免疫調節剤による肝臓腫瘍発生率の低下に関する研究	4,160,000	1,430,000	0	1,040,000
高梨 越太	順天堂大学	助教	免疫調節剤による肝臓腫瘍発生率の低下に関する研究	4,160,000	1,820,000	0	0
高橋 啓子	順天堂大学	助教	免疫調節剤による肝臓腫瘍発生率の低下に関する研究	4,160,000	910,000	0	0
竹澤 裕裕	順天堂大学	助教	免疫調節剤による肝臓腫瘍発生率の低下に関する研究	4,160,000	1,430,000	0	0
竹田 純	順天堂大学	准教授	免疫調節剤による肝臓腫瘍発生率の低下に関する研究	4,160,000	300,000	0	1,170,000
武田 昌寛	順天堂大学	助教	免疫調節剤による肝臓腫瘍発生率の低下に関する研究	4,290,000	650,000	0	1,040,000
堤 建男	順天堂大学	助教	免疫調節剤による肝臓腫瘍発生率の低下に関する研究	4,290,000	1,300,000	0	1,040,000
				4,290,000	2,080,000	0	650,000

研究代表者名	所属研究機関名	役職	研究課題名	交付決定額	令和3年度 交付額	令和3年度 前押し交付額	未交付額
トウ ホウウ	順天堂大学	助教	Effect of physical activity by diverse life environment with children before and after	4,290,000	2,080,000	0	0
飛田 美帆	順天堂大学	その他	腸癌発症リスク低下による皮膚癌発生率の低下に関する研究	4,160,000	910,000	0	1,950,000
中村 英介	順天堂大学	助教	加齢に伴う腸内細菌叢の変化による自然免疫調節のメカニズムの解明	4,160,000	2,470,000	1,170,000	130,000
中村 綾美	順天堂大学	助教	腸癌発症リスク低下による皮膚癌発生率の低下に関する研究	4,290,000	1,690,000	0	910,000
中村 真浩	順天堂大学	助教	腸癌発症リスク低下による皮膚癌発生率の低下に関する研究	4,160,000	1,430,000	0	1,040,000
西貝 燕	順天堂大学	その他	腸癌発症リスク低下による皮膚癌発生率の低下に関する研究	4,160,000	910,000	0	1,950,000
西嶋 祐史	順天堂大学	その他	(SNS)を活用した初期発見プログラムの開発	4,030,000	650,000	0	1,300,000
橋本 良太	順天堂大学	准教授	腸癌発症リスク低下による皮膚癌発生率の低下に関する研究	4,290,000	1,560,000	0	0
花房 慶	順天堂大学	その他	腸癌発症リスク低下による皮膚癌発生率の低下に関する研究	4,290,000	1,170,000	0	1,820,000
ヘリカガ	順天堂大学	その他	腸癌発症リスク低下による皮膚癌発生率の低下に関する研究	4,290,000	1,170,000	0	2,080,000
藤沼 知美	順天堂大学	助手	腸癌発症リスク低下による皮膚癌発生率の低下に関する研究	4,290,000	1,820,000	0	520,000
飛山 義彦	順天堂大学	准教授	腸癌発症リスク低下による皮膚癌発生率の低下に関する研究	4,290,000	1,820,000	0	0
平形 昇彬	順天堂大学	助教	腸癌発症リスク低下による皮膚癌発生率の低下に関する研究	4,160,000	1,560,000	0	0
福田 亮子	順天堂大学	助教	腸癌発症リスク低下による皮膚癌発生率の低下に関する研究	3,250,000	0	0	2,817,616
藤田 亮子	順天堂大学	准教授	腸癌発症リスク低下による皮膚癌発生率の低下に関する研究	4,160,000	1,300,000	0	1,820,000
堀 敦詞	順天堂大学	その他	腸癌発症リスク低下による皮膚癌発生率の低下に関する研究	4,160,000	1,560,000	0	1,040,000
堀内 裕紀	順天堂大学	准教授	腸癌発症リスク低下による皮膚癌発生率の低下に関する研究	4,160,000	650,000	0	1,300,000
本間 裕一郎	順天堂大学	その他	腸癌発症リスク低下による皮膚癌発生率の低下に関する研究	4,160,000	2,080,000	0	0
毎無 政行	順天堂大学	助教	腸癌発症リスク低下による皮膚癌発生率の低下に関する研究	3,900,000	1,170,000	0	1,170,000
牧田 侑子	順天堂大学	助教	腸癌発症リスク低下による皮膚癌発生率の低下に関する研究	4,290,000	1,170,000	0	1,560,000
三島 健太郎	順天堂大学	助手	腸癌発症リスク低下による皮膚癌発生率の低下に関する研究	4,290,000	1,170,000	0	1,170,000
水越 幸輔	順天堂大学	その他	腸癌発症リスク低下による皮膚癌発生率の低下に関する研究	3,900,000	1,300,000	0	1,430,000
山本 豪	順天堂大学	助教	腸癌発症リスク低下による皮膚癌発生率の低下に関する研究	4,290,000	2,340,000	0	0
窪村 佳	順天堂大学	准教授	腸癌発症リスク低下による皮膚癌発生率の低下に関する研究	4,160,000	1,170,000	0	1,430,000
森 聡生	順天堂大学	その他	腸癌発症リスク低下による皮膚癌発生率の低下に関する研究	4,160,000	0	0	4,061,002
山口 慎史	順天堂大学	その他	腸癌発症リスク低下による皮膚癌発生率の低下に関する研究	4,290,000	910,000	0	1,690,000
山本 浩太郎	順天堂大学	助手	腸癌発症リスク低下による皮膚癌発生率の低下に関する研究	2,730,000	780,000	0	780,000
吉澤 裕世	順天堂大学	その他	腸癌発症リスク低下による皮膚癌発生率の低下に関する研究	3,510,000	780,000	0	1,950,000
吉田 剛	順天堂大学	その他	腸癌発症リスク低下による皮膚癌発生率の低下に関する研究	4,160,000	0	0	3,399,117
米山 俊之	順天堂大学	助教	腸癌発症リスク低下による皮膚癌発生率の低下に関する研究	4,160,000	1,300,000	0	1,300,000
石井 由香理	順天堂大学	准教授	腸癌発症リスク低下による皮膚癌発生率の低下に関する研究	3,900,000	1,430,000	0	1,430,000
岩下 汎	順天堂大学	研究員	腸癌発症リスク低下による皮膚癌発生率の低下に関する研究	4,160,000	780,000	0	780,000
萩原 崇世	順天堂大学	助教	腸癌発症リスク低下による皮膚癌発生率の低下に関する研究	4,290,000	1,040,000	0	1,820,000
藤田 裕介	順天堂大学	助教	腸癌発症リスク低下による皮膚癌発生率の低下に関する研究	4,160,000	650,000	0	1,430,000
小林 裕介	順天堂大学	助教	腸癌発症リスク低下による皮膚癌発生率の低下に関する研究	4,290,000	1,690,000	0	1,300,000
DONAS ANTONI	順天堂大学	准教授	The Complete Works of Diego Collado (ca. 1587-1641)	4,160,000	910,000	0	2,080,000
平塚 克洋	順天堂大学	助教	腸癌発症リスク低下による皮膚癌発生率の低下に関する研究	4,160,000	390,000	0	520,000
藤田 秀世	順天堂大学	准教授	腸癌発症リスク低下による皮膚癌発生率の低下に関する研究	4,290,000	1,430,000	0	1,430,000
三浦 孝志	順天堂大学	助教	腸癌発症リスク低下による皮膚癌発生率の低下に関する研究	4,160,000	910,000	0	0
和氣 圭子	順天堂大学	講師	腸癌発症リスク低下による皮膚癌発生率の低下に関する研究	1,820,000	260,000	0	780,000
津津 佑希	順天堂大学	助教	腸癌発症リスク低下による皮膚癌発生率の低下に関する研究	4,290,000	1,040,000	0	2,470,000
池谷 賢二	順天堂大学	助教	腸癌発症リスク低下による皮膚癌発生率の低下に関する研究	4,290,000	1,950,000	0	0
井上 知	順天堂大学	助教	腸癌発症リスク低下による皮膚癌発生率の低下に関する研究	4,160,000	1,430,000	0	1,560,000
今井 裕子	順天堂大学	その他	腸癌発症リスク低下による皮膚癌発生率の低下に関する研究	4,160,000	2,470,000	0	0
柳 秀麗	順天堂大学	講師	腸癌発症リスク低下による皮膚癌発生率の低下に関する研究	1,950,000	520,000	0	650,000

研究代表者名	所属研究機関名	役職	研究課題名	交付決定額	令和3年度 交付額	令和3年度 前押し交付額	未交付額
海野 真一	昭和大学	その他	ヒゼリン-14-α-酸化酵素相互作用の分子機構解明と 脳神経伝達物質代謝への応用	4,160,000	1,170,000	0	1,040,000
海野 絳里	昭和大学	助教	神経伝達物質細胞を用いた神経再生方法の開発	3,900,000	2,210,000	0	0
大久保 茂子	昭和大学	講師	腸科技工-工業界に即した細胞生物学の解明	4,160,000	1,560,000	0	910,000
大黒 遼太郎	昭和大学	講師	腸菌と宿主の相互作用を介した腸内細菌叢の 調節機構の解明	4,030,000	1,430,000	0	1,040,000
岡田 祐樹	昭和大学	講師	異なる生体環境における腸内細菌叢の 適応メカニズムの解明	4,030,000	650,000	0	2,210,000
折井 みなみ	昭和大学	その他	もやもや病における細胞-組織障害の 実態解明	4,290,000	2,340,000	0	0
金田 真梨	昭和大学	その他	腸閉塞の非炎症性化のメカニズムの 解明	4,160,000	1,560,000	0	0
河内 亜希	昭和大学	助教	OSALに対する非炎症性電荷蓄積と腸管の 機能障害の発症メカニズムの解明	3,510,000	1,040,000	0	130,000
木島 秀樹	昭和大学	助教	ピタミド2のアルドステロン受容体拮抗作用 の解明	4,160,000	1,300,000	0	1,170,000
丸岡 亮太	昭和大学	講師	神経伝達物質受容体阻害剤による腸管 運動調節のメカニズムの解明	4,160,000	650,000	0	1,820,000
梶岡 聡子	昭和大学	助教	免疫系と腸管微生物叢の相互作用による 腸管運動調節のメカニズムの解明	4,290,000	1,560,000	0	1,040,000
栗原 竜也	昭和大学	准教授	腸管運動調節のメカニズムの解明	4,290,000	2,470,000	0	0
黒澤 実愛	昭和大学	助教	腸管運動調節のメカニズムの解明	4,160,000	2,600,000	0	0
佐藤 仁	昭和大学	講師	腸管運動調節のメカニズムの解明	4,160,000	1,430,000	0	1,040,000
三田 悠	昭和大学	助教	腸管運動調節のメカニズムの解明	4,290,000	1,170,000	0	780,000
下村 直史	昭和大学	助教	腸管運動調節のメカニズムの解明	4,030,000	1,690,000	0	1,040,000
杉田 栄樹	昭和大学	講師	腸管運動調節のメカニズムの解明	2,210,000	520,000	0	1,170,000
杉本 あすさ	昭和大学	講師	腸管運動調節のメカニズムの解明	1,560,000	520,000	0	520,000
洲崎 剛夫	昭和大学	講師	腸管運動調節のメカニズムの解明	3,900,000	2,860,000	1,820,000	260,000
高野 正行	昭和大学	講師	腸管運動調節のメカニズムの解明	4,290,000	1,300,000	0	650,000
高尾 新之介	昭和大学	助教	腸管運動調節のメカニズムの解明	4,160,000	1,040,000	0	130,000
高柳 大輔	昭和大学	その他	腸管運動調節のメカニズムの解明	4,160,000	2,080,000	0	0
竹中 美真	昭和大学	助教	腸管運動調節のメカニズムの解明	4,160,000	1,300,000	0	780,000
田島 正教	昭和大学	講師	腸管運動調節のメカニズムの解明	1,690,000	780,000	0	0
田村 万奈	昭和大学	その他	腸管運動調節のメカニズムの解明	4,160,000	650,000	0	650,000
塚田 愛	昭和大学	講師	腸管運動調節のメカニズムの解明	1,950,000	520,000	0	910,000
辻内 美希	昭和大学	助教	腸管運動調節のメカニズムの解明	3,900,000	910,000	0	1,820,000
東條 正幸	昭和大学	講師	腸管運動調節のメカニズムの解明	4,290,000	1,560,000	0	1,170,000
百々 悠介	昭和大学	助教	腸管運動調節のメカニズムの解明	4,160,000	1,170,000	0	2,340,000
中西 友香理	昭和大学	助教	腸管運動調節のメカニズムの解明	4,160,000	520,000	0	1,560,000
西山 弘崇	昭和大学	その他	腸管運動調節のメカニズムの解明	4,160,000	1,170,000	0	1,170,000
林 武貴	昭和大学	講師	腸管運動調節のメカニズムの解明	4,290,000	2,210,000	0	520,000
肥田 典子	昭和大学	准教授	腸管運動調節のメカニズムの解明	1,300,000	390,000	0	130,000
平澤 優弥	昭和大学	助教	腸管運動調節のメカニズムの解明	4,290,000	2,340,000	0	0
廣瀬 佑輔	昭和大学	助教	腸管運動調節のメカニズムの解明	4,160,000	2,210,000	0	0
徳西 美弥	昭和大学	その他	腸管運動調節のメカニズムの解明	4,160,000	1,820,000	0	0
藤川 芳織	昭和大学	助教	腸管運動調節のメカニズムの解明	4,290,000	1,040,000	0	2,210,000
二村 明徳	昭和大学	講師	腸管運動調節のメカニズムの解明	2,730,000	520,000	390,000	1,430,000
細川 幸希	昭和大学	講師	腸管運動調節のメカニズムの解明	910,000	260,000	0	520,000
細野 雅弘	昭和大学	助教	腸管運動調節のメカニズムの解明	4,160,000	1,560,000	0	1,040,000
本郷 智之	昭和大学	助教	腸管運動調節のメカニズムの解明	4,160,000	1,690,000	0	780,000
前田 真之	昭和大学	准教授	腸管運動調節のメカニズムの解明	1,170,000	260,000	0	650,000
前田 康晴	昭和大学	助教	腸管運動調節のメカニズムの解明	4,160,000	2,080,000	0	0
正岡 智和	昭和大学	講師	腸管運動調節のメカニズムの解明	390,000	130,000	0	130,000
松井 庄平	昭和大学	助教	腸管運動調節のメカニズムの解明	4,160,000	1,430,000	0	390,000
松島 暁	昭和大学	助教	腸管運動調節のメカニズムの解明	4,160,000	1,170,000	0	1,690,000

研究代表者名	所属研究機関名	役職	研究課題名	交付決定額	令和3年度 交付額	令和3年度 前押し交付額	未交付額
黒目 瑠子	昭和大学	助教	IL7R1遺伝子欠損による腸管免疫系の機能 解析	4,160,000	1,560,000	0	1,300,000
水野 美麗	昭和大学	講師	腸管免疫系の機能解析	4,160,000	1,560,000	0	1,040,000
宮久保 あや	昭和大学	助教	腸管免疫系の機能解析	4,160,000	1,820,000	0	650,000
宮本 俊也	昭和大学	助教	腸管免疫系の機能解析	4,160,000	1,170,000	0	1,560,000
三好 敬太	昭和大学	その他	腸管免疫系の機能解析	4,160,000	1,300,000	0	1,430,000
山田 真志	昭和大学	その他	腸管免疫系の機能解析	3,770,000	520,000	0	1,430,000
山田 理	昭和大学	その他	腸管免疫系の機能解析	4,160,000	780,000	0	1,560,000
津野 希之	昭和大学	准教授	腸管免疫系の機能解析	2,730,000	1,300,000	0	780,000
伊藤 敦広	昭和女子大学	講師	腸管免疫系の機能解析	1,820,000	650,000	0	260,000
大橋 貴志	昭和女子大学	講師	腸管免疫系の機能解析	3,380,000	910,000	0	910,000
野暮 貴莉	昭和女子大学	講師	腸管免疫系の機能解析	4,030,000	1,040,000	0	1,950,000
藤原 登	昭和女子大学	講師	腸管免疫系の機能解析	3,250,000	910,000	0	1,170,000
三浦 紗織子	昭和女子大学	講師	腸管免疫系の機能解析	3,380,000	1,040,000	0	1,040,000
尾江 悟	昭和医科大学	助教	腸管免疫系の機能解析	4,160,000	1,170,000	0	1,430,000
榎本 理恵	成蹊大学	助教	腸管免疫系の機能解析	4,030,000	910,000	0	1,820,000
河津 悠	成蹊大学	講師	腸管免疫系の機能解析	3,900,000	1,820,000	0	650,000
堀口 真魚	成蹊大学	講師	腸管免疫系の機能解析	2,470,000	650,000	0	780,000
三浦 潤太郎	成蹊大学	助教	腸管免疫系の機能解析	3,770,000	780,000	0	780,000
モハメッド シムス・ミ	成蹊大学	助教	腸管免疫系の機能解析	4,160,000	780,000	0	650,000
八島 高将	成蹊大学	助教	腸管免疫系の機能解析	2,860,000	520,000	0	1,040,000
山添 崇	成蹊大学	助教	腸管免疫系の機能解析	2,980,000	650,000	0	0
中川 正啓郎	成蹊大学	准教授	腸管免疫系の機能解析	4,030,000	1,040,000	0	2,860,000
松浦 裕樹	成蹊大学	准教授	腸管免疫系の機能解析	3,510,000	780,000	0	1,690,000
穂積 やす子	聖路加国際大学	助教	腸管免疫系の機能解析	4,160,000	1,300,000	0	1,430,000
岡 美雪	聖路加国際大学	助教	腸管免疫系の機能解析	4,160,000	780,000	0	1,430,000
小野 林太郎	聖路加国際大学	その他	腸管免疫系の機能解析	4,160,000	1,300,000	0	1,430,000
河田 萌生	聖路加国際大学	助教	腸管免疫系の機能解析	4,030,000	1,560,000	0	910,000
篠島 鏡(佐)	聖路加国際大学	助教	腸管免疫系の機能解析	2,730,000	390,000	0	780,000
福富 理佳	聖路加国際大学	助教	腸管免疫系の機能解析	2,860,000	1,170,000	0	780,000
堀内 沙矢	聖路加国際大学	その他	腸管免疫系の機能解析	4,160,000	0	0	2,600,000
森田 誠子	聖路加国際大学	助教	腸管免疫系の機能解析	4,160,000	390,000	0	2,860,000
池田 彩夏	専修大学	講師	腸管免疫系の機能解析	3,120,000	780,000	0	1,300,000
大澤 遼平	専修大学	教授	腸管免疫系の機能解析	1,820,000	520,000	0	650,000
高橋 脩一	専修大学	准教授	腸管免疫系の機能解析	3,510,000	1,170,000	0	1,040,000
榎本 匡一	専修大学	講師	腸管免疫系の機能解析	4,030,000	1,040,000	0	650,000
森田 公之	専修大学	講師	腸管免疫系の機能解析	4,030,000	1,040,000	0	1,040,000
木村 豊	大正大学	その他	腸管免疫系の機能解析	2,730,000	1,040,000	0	780,000
梅山 裕明	大正大学	その他	腸管免疫系の機能解析	1,560,000	650,000	0	390,000
上田 裕	大正文化大学	講師	腸管免疫系の機能解析	1,820,000	650,000	0	0
小野田 竜一	大正文化大学	講師	腸管免疫系の機能解析	4,160,000	650,000	0	1,820,000
春日 芳男	大正文化大学	准教授	腸管免疫系の機能解析	4,030,000	1,170,000	0	1,820,000
金 美沙	大正文化大学	准教授	腸管免疫系の機能解析	2,730,000	780,000	0	780,000
田玉 佳一	大正文化大学	講師	腸管免疫系の機能解析	3,120,000	1,690,000	0	650,000
鈴木 真弥	大正文化大学	准教授	腸管免疫系の機能解析	4,290,000	520,000	0	2,470,000
那須田 男子	大正文化大学	助教	腸管免疫系の機能解析	4,290,000	1,430,000	0	1,300,000

研究代表者名	所属研究機関名	役職	研究課題名	交付決定額	令和3年度 前押し交付額	令和3年度 交付額	令和3年度 未交付額
高橋 正明	帝京大学	講師	契約の自由に関する憲法学的考察——契約法の現	2,080,000	780,000	0	520,000
田代 晴子	帝京大学	准教授	憲法改正の目的と憲法改正の意義に関する研究	4,030,000	1,300,000	0	1,300,000
町支 大祐	帝京大学	講師	憲法改正の目的と憲法改正の意義に関する研究	1,430,000	650,000	0	520,000
塚原 慎	帝京大学	講師	憲法改正の目的と憲法改正の意義に関する研究	2,730,000	390,000	0	390,000
津村 健太	帝京大学	講師	憲法改正の目的と憲法改正の意義に関する研究	2,470,000	520,000	0	910,000
中村 翼	帝京大学	助教	憲法改正の目的と憲法改正の意義に関する研究	3,380,000	910,000	0	1,040,000
沼倉 里枝	帝京大学	講師	憲法改正の目的と憲法改正の意義に関する研究	2,600,000	650,000	0	130,000
花嶋 裕久	帝京大学	講師	憲法改正の目的と憲法改正の意義に関する研究	2,860,000	910,000	0	650,000
樋口 実未	帝京大学	助教	憲法改正の目的と憲法改正の意義に関する研究	3,900,000	1,920,000	0	1,040,000
本間 太郎	帝京大学	講師	憲法改正の目的と憲法改正の意義に関する研究	4,160,000	2,210,000	260,000	1,170,000
本間 多絵	帝京大学	講師	憲法改正の目的と憲法改正の意義に関する研究	4,160,000	1,040,000	0	1,560,000
牧田 匡史	帝京大学	講師	憲法改正の目的と憲法改正の意義に関する研究	3,900,000	1,820,000	390,000	0
増田 里香	帝京大学	准教授	憲法改正の目的と憲法改正の意義に関する研究	3,510,000	910,000	0	1,300,000
宮下 惇嗣	帝京大学	講師	憲法改正の目的と憲法改正の意義に関する研究	4,290,000	2,340,000	0	0
宮本 亘	帝京大学	講師	憲法改正の目的と憲法改正の意義に関する研究	4,160,000	1,170,000	0	1,560,000
森 千藍	帝京大学	助教	憲法改正の目的と憲法改正の意義に関する研究	3,770,000	1,170,000	0	1,040,000
安井 洋一	帝京大学	講師	憲法改正の目的と憲法改正の意義に関する研究	4,160,000	910,000	0	2,080,000
山口 航	帝京大学	講師	憲法改正の目的と憲法改正の意義に関する研究	4,160,000	1,300,000	0	1,300,000
井 成秀	帝京大学	助教	憲法改正の目的と憲法改正の意義に関する研究	2,600,000	1,300,000	0	390,000
橋手 実美	帝京大学	その他	憲法改正の目的と憲法改正の意義に関する研究	4,030,000	1,860,000	390,000	910,000
吉川 智志	帝京大学	講師	憲法改正の目的と憲法改正の意義に関する研究	3,640,000	1,300,000	0	910,000
リネベ アーン	帝京大学	講師	憲法改正の目的と憲法改正の意義に関する研究	2,600,000	780,000	0	1,040,000
若林 義賢	帝京大学	講師	憲法改正の目的と憲法改正の意義に関する研究	4,030,000	1,040,000	0	520,000
LEROUX Brenda	帝京大学	准教授	憲法改正の目的と憲法改正の意義に関する研究	650,000	260,000	0	0
原 大輔	帝京大学	助教	憲法改正の目的と憲法改正の意義に関する研究	2,730,000	130,000	0	1,820,000
大新田 可哉	帝京大学	その他	憲法改正の目的と憲法改正の意義に関する研究	4,160,000	1,300,000	0	130,000
尾内 宏美	帝京大学	講師	憲法改正の目的と憲法改正の意義に関する研究	4,290,000	1,300,000	0	1,690,000
金子 元基	帝京大学	助教	憲法改正の目的と憲法改正の意義に関する研究	4,160,000	2,080,000	0	0
金田 将治	帝京大学	講師	憲法改正の目的と憲法改正の意義に関する研究	3,380,000	390,000	0	910,000
川井 英嗣	帝京大学	助教	憲法改正の目的と憲法改正の意義に関する研究	4,030,000	1,040,000	0	2,210,000
小泉 実洋	帝京大学	講師	憲法改正の目的と憲法改正の意義に関する研究	3,250,000	1,040,000	0	1,300,000
菅原 千早	帝京大学	講師	憲法改正の目的と憲法改正の意義に関する研究	1,950,000	1,300,000	520,000	130,000
竹内 友章	帝京大学	助教	憲法改正の目的と憲法改正の意義に関する研究	2,340,000	780,000	0	650,000
塚本 未来	帝京大学	講師	憲法改正の目的と憲法改正の意義に関する研究	4,160,000	130,000	0	260,000
窪田 拓介	帝京大学	講師	憲法改正の目的と憲法改正の意義に関する研究	4,160,000	1,690,000	0	1,430,000
鳥居 翔	帝京大学	講師	憲法改正の目的と憲法改正の意義に関する研究	4,290,000	1,300,000	0	1,560,000
東田 誠	帝京大学	講師	憲法改正の目的と憲法改正の意義に関する研究	4,160,000	1,920,000	0	2,080,000
平島 真一郎	帝京大学	助教	憲法改正の目的と憲法改正の意義に関する研究	4,290,000	2,210,000	0	390,000
深井 航太	帝京大学	講師	憲法改正の目的と憲法改正の意義に関する研究	3,900,000	1,820,000	0	1,040,000
細野 祐司	帝京大学	講師	憲法改正の目的と憲法改正の意義に関する研究	4,160,000	910,000	0	2,210,000
榎 大輔	帝京大学	講師	憲法改正の目的と憲法改正の意義に関する研究	4,160,000	1,430,000	0	1,170,000
山下 弘子	帝京大学	助教	憲法改正の目的と憲法改正の意義に関する研究	4,290,000	2,080,000	0	0
松下 宗洋	帝京大学	講師	憲法改正の目的と憲法改正の意義に関する研究	1,300,000	780,000	0	0
秋前 ひろみ	帝京大学	助教	憲法改正の目的と憲法改正の意義に関する研究	4,160,000	1,820,000	0	0

研究代表者名	所属研究機関名	役職	研究課題名	交付決定額	令和3年度 前押し交付額	令和3年度 交付額	令和3年度 未交付額
萩原 基裕	大東文化大学	教授	通訳請求書の機能と裁判からみるその本質的研究	3,510,000	1,170,000	0	1,170,000
竹村 和朗	高千穂大学	准教授	現代エジプトの家族法の変化と運用の研究	4,160,000	1,170,000	0	1,950,000
栢谷 壺大	高千穂大学	准教授	憲法改正の目的と憲法改正の意義に関する研究	3,380,000	650,000	130,000	1,950,000
土屋 志穂	拓殖大学	准教授	国際裁判における個人の国際法上の権利保護	2,470,000	650,000	0	1,170,000
寺本 直城	拓殖大学	准教授	日本企業における情報セキュリティと組織的継承	1,820,000	650,000	0	520,000
三村 仁伸	拓殖大学	准教授	近代日本企業経営における経営者としての役割	1,950,000	650,000	0	780,000
飯島 和樹	玉川大学	研究員	近代的な企業経営における経営者としての役割	4,160,000	1,300,000	0	1,300,000
NOVIKO VA Natalia	玉川大学	助教	近代的な企業経営における経営者としての役割	3,640,000	910,000	0	1,170,000
藤井 真之	玉川大学	その他	近代的な企業経営における経営者としての役割	1,430,000	390,000	0	390,000
藤元 晶子	玉川大学	研究員	近代的な企業経営における経営者としての役割	4,290,000	1,820,000	0	650,000
宮本 英征	玉川大学	その他	近代的な企業経営における経営者としての役割	1,820,000	910,000	0	0
横山 美和	玉川大学	准教授	近代的な企業経営における経営者としての役割	3,770,000	1,300,000	0	1,300,000
奥井 正矢	玉川大学	講師	近代的な企業経営における経営者としての役割	3,380,000	650,000	0	1,430,000
奥井 正	多摩美術大学	講師	近代的な企業経営における経営者としての役割	2,600,000	650,000	0	650,000
川端 千咲	中央大学	助教	近代的な企業経営における経営者としての役割	4,160,000	1,040,000	0	780,000
田中 光	中央大学	助教	近代的な企業経営における経営者としての役割	4,030,000	910,000	0	1,820,000
谷井 悟司	中央大学	准教授	近代的な企業経営における経営者としての役割	5,720,000	780,000	0	1,690,000
権 謙俊	中央大学	助教	近代的な企業経営における経営者としての役割	2,080,000	1,040,000	0	650,000
天島 大輔	中央大学	その他	近代的な企業経営における経営者としての役割	2,470,000	780,000	0	910,000
常塚 昌輝	中央大学	准教授	近代的な企業経営における経営者としての役割	2,600,000	520,000	0	2,080,000
鎌江 央寛	中央大学	助教	近代的な企業経営における経営者としての役割	4,290,000	1,040,000	0	1,950,000
中山 舜民	中央大学	助教	近代的な企業経営における経営者としての役割	3,250,000	780,000	0	1,560,000
野田 隆郎	中央大学	教授	近代的な企業経営における経営者としての役割	4,290,000	1,430,000	0	1,430,000
原田 芳樹	中央大学	助教	近代的な企業経営における経営者としての役割	3,900,000	2,340,000	780,000	0
平塚 佳織	中央大学	助教	近代的な企業経営における経営者としての役割	2,470,000	780,000	0	780,000
北 蕾	中央大学	その他	近代的な企業経営における経営者としての役割	4,030,000	1,950,000	0	0
丸尾 乃乃	中央大学	その他	近代的な企業経営における経営者としての役割	4,290,000	1,040,000	0	1,950,000
橋 嘉菜	中央大学	その他	近代的な企業経営における経営者としての役割	3,640,000	1,560,000	0	0
吉田 千春	中央大学	助教	近代的な企業経営における経営者としての役割	4,290,000	1,820,000	0	1,040,000
SORIBI D OVAL M	津田塾大学	准教授	近代的な企業経営における経営者としての役割	4,160,000	2,080,000	0	0
CHENG JOHN W LILLIAM	津田塾大学	講師	近代的な企業経営における経営者としての役割	3,510,000	650,000	0	0
光成 歩	津田塾大学	講師	近代的な企業経営における経営者としての役割	4,030,000	780,000	0	2,210,000
津澤 尚晴	津田塾大学	講師	近代的な企業経営における経営者としての役割	4,030,000	1,170,000	0	1,690,000
津谷内 奈	津田塾大学	講師	近代的な企業経営における経営者としての役割	4,030,000	4,030,000	0	0
伊藤 奈々	帝京大学	助教	近代的な企業経営における経営者としての役割	4,290,000	910,000	0	650,000
井上 慧真	帝京大学	講師	近代的な企業経営における経営者としての役割	780,000	130,000	0	520,000
宇津 奈美	帝京大学	准教授	近代的な企業経営における経営者としての役割	2,470,000	910,000	0	260,000
江戸 直樹	帝京大学	講師	近代的な企業経営における経営者としての役割	4,290,000	1,170,000	0	1,820,000
金井 拓人	帝京大学	助教	近代的な企業経営における経営者としての役割	4,160,000	910,000	0	520,000
KORNOE VAS	帝京大学	准教授	近代的な企業経営における経営者としての役割	3,380,000	1,040,000	0	1,040,000
齋藤 英理子	帝京大学	講師	近代的な企業経営における経営者としての役割	1,690,000	390,000	0	780,000
杉本 直也	帝京大学	助教	近代的な企業経営における経営者としての役割	4,160,000	1,430,000	0	0
高橋 秀穂	帝京大学	准教授	近代的な企業経営における経営者としての役割	4,160,000	4,160,000	0	0



研究代表者名	所属研究機関名	役職	研究課題名	交付決定額	令和3年度 交付額	令和3年度 前押し交付額	未交付額
松前 義治	東海大学	助教	マイクログリッチ合成法とクワイエ型電池構造を用いた大容量二次電池のLi2O電池	4,160,000	1,040,000	0	130,000
宮岡 雅	東海大学	助教	MTC遺伝子転座型OBCの統合的解析	4,160,000	1,690,000	0	0
宮竹 佑治	東海大学	助教	腎臓過剰症に対するByd薬mRNAの香与とその分子機構の解明	3,380,000	1,040,000	0	1,300,000
森野 祥司	東海大学	助教	長期生存率低下におけるByd薬mRNAと腫瘍分子機構の解明	3,510,000	1,300,000	0	0
柳川 享世	東海大学	助教	腫瘍幹細胞における特異的mRNAと腫瘍分子機構の解明	4,160,000	1,300,000	0	1,300,000
山崎 寛之	東海大学	助教	腫瘍幹細胞における特異的mRNAと腫瘍分子機構の解明	4,290,000	1,170,000	0	1,430,000
若野 綾子	東海大学	助教	がん細胞由来エクソソームに着目した乳がんの骨転移メカニズムの解明	2,860,000	650,000	0	650,000
津田 孝子 (木暮 晴)	東京医科大学	助教	HDA阻害剤およびmTORのコンピネーション拮抗薬の作用機序の解明	4,290,000	1,950,000	0	0
朝妻 知子	東京医科大学	助教	HDA阻害剤およびmTORのコンピネーション拮抗薬の作用機序の解明	3,640,000	1,950,000	0	0
新井 志穂	東京医科大学	講師	バス転移因子(bulim)に焦点を当てた動脈管形成の発現	2,210,000	390,000	0	1,040,000
伊藤 智子	東京医科大学	その他	腫瘍幹細胞の発現	4,290,000	1,170,000	0	1,560,000
大井 達也	東京医科大学	助教	腫瘍幹細胞の発現	2,860,000	1,560,000	0	0
村上 弘樹	東京医科大学	講師	腫瘍幹細胞の発現	3,640,000	910,000	0	1,690,000
岩田 尚	東京医科大学	講師	腫瘍幹細胞の発現	4,160,000	780,000	0	2,730,000
岡本 奈々子 (松崎 崇)	東京医科大学	助教	腫瘍幹細胞の発現	2,080,000	650,000	0	520,000
川崎 由希香	東京医科大学	助教	腫瘍幹細胞の発現	2,470,000	1,170,000	0	0
小田 直	東京医科大学	助教	腫瘍幹細胞の発現	2,080,000	650,000	0	780,000
小林 賢礼	東京医科大学	助教	腫瘍幹細胞の発現	4,160,000	910,000	0	1,040,000
高橋 章太	東京医科大学	その他	腫瘍幹細胞の発現	4,160,000	2,600,000	0	0
谷崎 章太	東京医科大学	助教	腫瘍幹細胞の発現	4,290,000	2,210,000	0	0
富田 克一	東京医科大学	助教	腫瘍幹細胞の発現	4,160,000	2,080,000	0	0
中川 暢彦	東京医科大学	その他	腫瘍幹細胞の発現	4,160,000	1,950,000	0	130,000
奈良 昇功助	東京医科大学	助教	腫瘍幹細胞の発現	3,640,000	1,170,000	0	1,170,000
布施 沙由理	東京医科大学	助教	腫瘍幹細胞の発現	4,160,000	1,300,000	0	1,430,000
蔵 悠真	東京医科大学	その他	腫瘍幹細胞の発現	4,290,000	1,560,000	0	1,170,000
木暮 美奈	東京医科大学	講師	腫瘍幹細胞の発現	4,160,000	1,430,000	0	1,430,000
町田 征己	東京医科大学	講師	腫瘍幹細胞の発現	2,980,000	780,000	0	650,000
宮原 か奈	東京医科大学	講師	腫瘍幹細胞の発現	4,160,000	1,950,000	0	0
村田 寿馬	東京医科大学	助教	腫瘍幹細胞の発現	3,900,000	780,000	0	2,340,000
森地 謙一郎	東京医科大学	助教	腫瘍幹細胞の発現	4,030,000	1,300,000	0	1,690,000
野内山 大介	東京医科大学	助教	腫瘍幹細胞の発現	3,770,000	280,000	0	1,170,000
渡辺 紀子	東京医科大学	講師	腫瘍幹細胞の発現	2,860,000	1,430,000	650,000	650,000
早坂 敏子	東京医科大学	講師	腫瘍幹細胞の発現	3,120,000	780,000	0	1,300,000
磯 重樹	東京医科大学	准教授	腫瘍幹細胞の発現	3,770,000	780,000	0	1,820,000
田村 恵美	東京医科大学	講師	腫瘍幹細胞の発現	4,030,000	1,300,000	0	1,300,000
平田 恵介	東京医科大学	その他	腫瘍幹細胞の発現	4,290,000	520,000	0	380,000
飯島 孝子	東京医科大学	助教	腫瘍幹細胞の発現	4,160,000	910,000	0	910,000
鈴木 智敏	東京医科大学	講師	腫瘍幹細胞の発現	4,030,000	780,000	0	1,560,000
森岡 耕作	東京医科大学	准教授	腫瘍幹細胞の発現	4,160,000	910,000	0	2,080,000
石川 昂	東京医科大学	准教授	腫瘍幹細胞の発現	2,600,000	1,560,000	0	0
奥谷 薫	東京医科大学	その他	腫瘍幹細胞の発現	4,290,000	4,290,000	0	1,950,000
笠原 正彰	東京医科大学	講師	腫瘍幹細胞の発現	4,160,000	1,690,000	0	520,000
川上 真奈	東京医科大学	その他	腫瘍幹細胞の発現	4,160,000	1,950,000	0	0
喜田 大智	東京医科大学	助教	腫瘍幹細胞の発現	4,160,000	1,170,000	0	1,040,000

研究代表者名	所属研究機関名	役職	研究課題名	交付決定額	令和3年度 交付額	令和3年度 前押し交付額	未交付額
佐藤 正敬	東京医科大学	その他	PSD2を介した新たな血管経路形成法の開発	4,160,000	1,560,000	0	1,430,000
中島 啓	東京医科大学	助教	PSD2を介した新たな血管経路形成法の開発	4,160,000	1,430,000	0	0
星野 照秀	東京医科大学	助教	血管経路形成におけるPSD2の役割の解明と治療への応用	3,900,000	1,300,000	0	1,300,000
堀部 耕広	東京医科大学	助教	血管経路形成におけるPSD2の役割の解明と治療への応用	2,470,000	780,000	0	650,000
三友 啓介	東京医科大学	助教	血管経路形成におけるPSD2の役割の解明と治療への応用	4,160,000	1,300,000	0	1,430,000
三邊 正樹	東京医科大学	助教	血管経路形成におけるPSD2の役割の解明と治療への応用	3,770,000	2,210,000	0	0
森川 真由	東京医科大学	講師	血管経路形成におけるPSD2の役割の解明と治療への応用	4,290,000	2,080,000	0	0
森田 奈都	東京医科大学	助教	血管経路形成におけるPSD2の役割の解明と治療への応用	4,290,000	2,210,000	0	280,000
山下 慶子	東京医科大学	その他	血管経路形成におけるPSD2の役割の解明と治療への応用	4,160,000	1,430,000	0	1,430,000
吉田 光孝	東京医科大学	その他	血管経路形成におけるPSD2の役割の解明と治療への応用	4,160,000	1,820,000	0	0
青木 拓也	東京医科大学	講師	血管経路形成におけるPSD2の役割の解明と治療への応用	4,030,000	2,080,000	0	390,000
宇田川 友克	東京医科大学	講師	血管経路形成におけるPSD2の役割の解明と治療への応用	4,160,000	1,820,000	0	0
大橋 洋介	東京医科大学	助教	血管経路形成におけるPSD2の役割の解明と治療への応用	4,160,000	780,000	0	1,950,000
岡林 祐典	東京医科大学	助教	血管経路形成におけるPSD2の役割の解明と治療への応用	2,860,000	0	0	2,580,000
小川 俊平	東京医科大学	講師	血管経路形成におけるPSD2の役割の解明と治療への応用	4,160,000	910,000	0	1,820,000
尾崎 尚人	東京医科大学	助教	血管経路形成におけるPSD2の役割の解明と治療への応用	4,030,000	1,560,000	0	1,300,000
勝俣 謙貴	東京医科大学	助教	血管経路形成におけるPSD2の役割の解明と治療への応用	4,160,000	1,300,000	0	1,300,000
川畑 紳子	東京医科大学	助教	血管経路形成におけるPSD2の役割の解明と治療への応用	4,290,000	520,000	0	280,000
倉本 シン	東京医科大学	その他	血管経路形成におけるPSD2の役割の解明と治療への応用	4,290,000	2,210,000	0	0
倉本 シン	東京医科大学	助教	血管経路形成におけるPSD2の役割の解明と治療への応用	3,640,000	1,430,000	0	0
東原 歩	東京医科大学	助教	血管経路形成におけるPSD2の役割の解明と治療への応用	4,160,000	2,210,000	0	0
黒田 高史	東京医科大学	助教	血管経路形成におけるPSD2の役割の解明と治療への応用	4,160,000	1,170,000	0	0
島崎 崇史	東京医科大学	助教	血管経路形成におけるPSD2の役割の解明と治療への応用	4,290,000	1,430,000	0	1,040,000
白井 祥雄	東京医科大学	助教	血管経路形成におけるPSD2の役割の解明と治療への応用	4,290,000	520,000	0	780,000
高須 翔志郎	東京医科大学	助教	血管経路形成におけるPSD2の役割の解明と治療への応用	2,980,000	520,000	0	260,000
竹越 大輔	東京医科大学	助教	血管経路形成におけるPSD2の役割の解明と治療への応用	4,160,000	1,560,000	0	1,300,000
武田 敏平	東京医科大学	助教	血管経路形成におけるPSD2の役割の解明と治療への応用	3,900,000	1,300,000	0	780,000
田尻 進	東京医科大学	助教	血管経路形成におけるPSD2の役割の解明と治療への応用	3,900,000	1,300,000	0	1,300,000
千葉 明生	東京医科大学	助教	血管経路形成におけるPSD2の役割の解明と治療への応用	4,160,000	2,080,000	0	0
戸根 一哉	東京医科大学	講師	血管経路形成におけるPSD2の役割の解明と治療への応用	4,160,000	1,430,000	0	1,300,000
中島 章雄	東京医科大学	助教	血管経路形成におけるPSD2の役割の解明と治療への応用	3,770,000	1,300,000	0	0
永瀬 祥志	東京医科大学	助教	血管経路形成におけるPSD2の役割の解明と治療への応用	4,290,000	1,300,000	0	1,300,000
西村 礼司	東京医科大学	講師	血管経路形成におけるPSD2の役割の解明と治療への応用	4,290,000	1,560,000	0	130,000
長谷川 実奈	東京医科大学	助教	血管経路形成におけるPSD2の役割の解明と治療への応用	4,160,000	1,820,000	520,000	1,040,000
羽田 拓也	東京医科大学	助教	血管経路形成におけるPSD2の役割の解明と治療への応用	4,290,000	1,690,000	0	910,000
藤瀬 崇	東京医科大学	助教	血管経路形成におけるPSD2の役割の解明と治療への応用	4,160,000	130,000	0	1,300,000
福岡 麗 航	東京医科大学	助教	血管経路形成におけるPSD2の役割の解明と治療への応用	4,290,000	1,040,000	0	1,430,000
松本 啓	東京医科大学	助教	血管経路形成におけるPSD2の役割の解明と治療への応用	4,160,000	1,560,000	0	1,300,000
水光 敏哉	東京医科大学	助教	血管経路形成におけるPSD2の役割の解明と治療への応用	2,470,000	650,000	0	0
山田 聡	東京医科大学	講師	血管経路形成におけるPSD2の役割の解明と治療への応用	4,160,000	1,300,000	0	1,560,000
柳田 琢	東京医科大学	助教	血管経路形成におけるPSD2の役割の解明と治療への応用	4,290,000	650,000	0	2,080,000
山本 伊都子	東京医科大学	講師	血管経路形成におけるPSD2の役割の解明と治療への応用	1,820,000	780,000	0	390,000
吉丸 大輔	東京医科大学	助教	血管経路形成におけるPSD2の役割の解明と治療への応用	4,160,000	1,170,000	0	1,170,000
渡部 洋子	東京医科大学	助教	血管経路形成におけるPSD2の役割の解明と治療への応用	4,290,000	2,080,000	0	0
福島 慎太郎	東京医科大学	講師	血管経路形成におけるPSD2の役割の解明と治療への応用	4,160,000	1,170,000	0	0
秋久 太良	東京医科大学	助教	血管経路形成におけるPSD2の役割の解明と治療への応用	4,160,000	1,300,000	0	390,000

研究代表者名	所属研究機関名	役職	研究課題名	交付決定額	令和3年度 前押し交付額	令和3年度 交付額	令和3年度 前押し交付額	令和3年度 交付額	未交付額
浅野 達雄	東京女子医科大学	その他	がん再発抑制における免疫学的な微小環境の精製	4,160,000	0	2,080,000	0	0	0
東 剣虹	東京女子医科大学	助教	システム生物学におけるDTT伝達子群の異質性度	3,250,000	0	1,300,000	0	0	0
荒井 孝至	東京女子医科大学	その他	血管性認知症における細胞シグナルの機能的な安定性	4,160,000	0	1,300,000	0	130,000	0
新井 直幸	東京女子医科大学	助教	ノックアウトマウスを用いた線粒体伝達子の解析	4,160,000	0	520,000	0	0	0
有村 健	東京女子医科大学	講師	非小細胞がんにおけるEPRの標的とした癌細胞増殖抑制剤の作用機序	4,160,000	0	2,600,000	0	0	0
井口 成一	東京女子医科大学	講師	次世代シーケンシングを用いた癌細胞増殖抑制剤の作用機序	4,160,000	0	1,040,000	0	1,950,000	0
石井 由佳	東京女子医科大学	助教	外部照射による加速放射線増殖抑制剤の作用機序	4,030,000	0	1,170,000	0	1,820,000	0
今城 敬裕	東京女子医科大学	助教	線粒体病の診断と治療	4,160,000	0	1,950,000	0	0	0
岩崎 孝子	東京女子医科大学	その他	細胞に対する機械的力の付与によるがん抑制のメカニズム	4,290,000	0	2,210,000	0	0	0
岩下 孝子	東京女子医科大学	講師	高齢者の介護を担う家族介護者への包括的支援プログラムの開発	3,390,000	0	1,300,000	0	1,430,000	0
山下 慶一郎	東京女子医科大学	その他	癌細胞の転移抑制剤の新たな治療となる	4,290,000	0	1,430,000	0	1,430,000	0
江口 盛一郎	東京女子医科大学	助教	がん再発抑制における免疫学的な微小環境の精製	4,160,000	0	2,340,000	0	1,040,000	0
貝淵 啓之	東京女子医科大学	講師	細胞シグナル伝達経路の解析	4,160,000	0	1,170,000	0	1,040,000	0
加藤 環	東京女子医科大学	講師	がん抑制剤の作用機序	3,510,000	0	1,300,000	0	650,000	0
神澤 太一	東京女子医科大学	講師	がん抑制剤の作用機序	4,160,000	0	2,080,000	0	0	0
菊地 鉄太郎	東京女子医科大学	助教	がん抑制剤の作用機序	4,160,000	0	1,300,000	0	1,300,000	0
橋本 佳緒	東京女子医科大学	その他	がん抑制剤の作用機序	4,290,000	0	1,560,000	0	1,560,000	0
小林 真之	東京女子医科大学	助教	がん抑制剤の作用機序	4,030,000	0	1,430,000	0	1,170,000	0
川村 孝臣	東京女子医科大学	助教	がん抑制剤の作用機序	3,510,000	0	780,000	0	1,820,000	0
櫻谷 あすか	東京女子医科大学	助教	がん抑制剤の作用機序	4,160,000	0	1,170,000	0	520,000	0
佐藤 暢夫	東京女子医科大学	講師	がん抑制剤の作用機序	4,290,000	0	1,560,000	0	520,000	0
沢口 重夫	東京女子医科大学	講師	がん抑制剤の作用機序	4,160,000	0	1,040,000	0	2,080,000	0
菅本 泰(高橋 泰)	東京女子医科大学	助教	がん抑制剤の作用機序	4,160,000	0	1,430,000	0	780,000	0
橋本 孝	東京女子医科大学	助教	がん抑制剤の作用機序	4,160,000	0	1,430,000	0	520,000	0
岡 鏡子	東京女子医科大学	その他	がん抑制剤の作用機序	2,900,000	0	910,000	0	520,000	0
高木 敏男	東京女子医科大学	教授	がん抑制剤の作用機序	4,290,000	0	2,080,000	0	520,000	0
高田 秀人	東京女子医科大学	助教	がん抑制剤の作用機序	3,640,000	0	1,430,000	0	0	0
多々良 有紀	東京女子医科大学	助教	がん抑制剤の作用機序	4,160,000	0	1,430,000	0	910,000	0
辻 真世子	東京女子医科大学	助教	がん抑制剤の作用機序	4,030,000	0	1,170,000	0	1,170,000	0
新美 晴介	東京女子医科大学	講師	がん抑制剤の作用機序	4,030,000	0	1,690,000	0	0	0
岡崎 智昭	東京女子医科大学	その他	がん抑制剤の作用機序	3,250,000	0	1,300,000	0	1,170,000	0
藤乃 小鈴書(鈴木 小鈴書)	東京女子医科大学	助教	がん抑制剤の作用機序	1,560,000	0	520,000	0	390,000	0
宮部 隆永	東京女子医科大学	その他	がん抑制剤の作用機序	3,250,000	0	1,560,000	0	0	0
山本 江里子	東京女子医科大学	講師	がん抑制剤の作用機序	3,250,000	0	1,300,000	0	780,000	0
劉 美穂	東京女子医科大学	助教	がん抑制剤の作用機序	4,160,000	0	1,040,000	0	1,300,000	0
笠生 心太	東京女子医科大学	准教授	がん抑制剤の作用機序	650,000	0	260,000	0	130,000	0
石原 美彦	東京電機大学	助教	がん抑制剤の作用機序	4,160,000	0	780,000	0	1,170,000	0
井上 洋	東京電機大学	准教授	がん抑制剤の作用機序	4,160,000	0	780,000	0	1,690,000	0
木場 裕紀	東京電機大学	准教授	がん抑制剤の作用機序	4,160,000	0	1,950,000	0	1,170,000	0
佐藤 康之	東京電機大学	助教	がん抑制剤の作用機序	4,160,000	0	1,040,000	0	1,040,000	0
高橋 俊介	東京電機大学	助教	がん抑制剤の作用機序	2,080,000	0	780,000	0	520,000	0
花元 宏城	東京電機大学	助教	がん抑制剤の作用機序	2,470,000	0	1,040,000	0	1,170,000	0
藤井 里映	東京電機大学	助教	がん抑制剤の作用機序	3,770,000	0	390,000	0	1,170,000	0
熊 八二	東京電機大学	助教	がん抑制剤の作用機序	4,160,000	0	1,430,000	0	520,000	0
内海 洋	東京電機大学	その他	がん抑制剤の作用機序	4,290,000	0	1,950,000	0	910,000	0
小島 愛夫	東京電機大学	研究員	がん抑制剤の作用機序	4,290,000	0	1,430,000	0	1,300,000	0
佐藤 みずほ	東京電機大学	准教授	がん抑制剤の作用機序	4,290,000	0	1,170,000	0	1,950,000	0

研究代表者名	所属研究機関名	役職	研究課題名	交付決定額	令和3年度 交付額	令和3年度 前押し交付額	未交付額
村上 一憲	東洋大学	准教授	アロリズム後のフランシス・スクリム移民第二世代のメンタルヘルスの研究	4,290,000	910,000	0	2,210,000
志ノ口 一憲	東洋大学	准教授	アロリズム後のフランシス・スクリム移民第二世代のメンタルヘルスの研究	4,290,000	1,040,000	0	1,770,000
山本 真香	東洋大学	教授	コミュニケーションが高齢者の社会的孤立防止に及ぼす影響に関する研究	3,120,000	1,170,000	0	520,000
堀 起中	東洋大学	講師	非閉鎖型環境が質素に与える影響の真実性に関する研究	1,040,000	520,000	0	0
吉崎 貴大	東洋大学	准教授	睡眠・覚醒リズムの変動による健康影響に対する脆弱性-覚醒リズムの調節による健康影響の解明	4,160,000	1,430,000	0	1,430,000
林 英一	二仙学園大学	准教授	「大東亜共栄圏」の文化史的研究	3,250,000	780,000	0	1,560,000
門前 藍香	二仙学園大学	講師	「大東亜共栄圏」の文化史的研究	4,160,000	1,170,000	0	1,820,000
青木 洋也	日本大学	その他	疫学と疫学形成のメカニズムの解明による感染症発生メカニズムの解明	4,290,000	2,340,000	0	0
岡部 隆彦	日本大学	講師	定量的構造-薬物動態学モデルを用いた薬物動態学的生活習慣の影響の解明	3,510,000	1,040,000	0	1,040,000
五十嵐 嘉太	日本大学	准教授	計測とシミュレーションを用いた健康影響の解明	3,900,000	1,560,000	0	0
石山 未紗	日本大学	助教	低酸素環境下でのヒト脳線維束の構造的特徴と、栄養摂取のメカニズムの解明	3,380,000	2,210,000	0	1,170,000
出雲 孝	日本大学	准教授	ウェアラブルデバイスを用いた医師のストレスや行動状態による医療事故への影響の研究	520,000	130,000	0	0
市野井 那津	日本大学	その他	シフト労働による健康影響のメカニズムの解明	3,770,000	910,000	0	1,820,000
岩崎 肇	日本大学	助教	新発症疾患と既存疾患の併発に関する研究	4,290,000	1,040,000	0	1,040,000
榎村 あい子	日本大学	助教	「食」を通じて健康寿命を延ばすことを目指す口腔機能・栄養摂取のメカニズムの解明	3,900,000	1,680,000	0	0
湘田 健太郎	日本大学	助教	口腔内環境構築と免疫応答のメカニズムの解明	1,950,000	520,000	0	0
大杉 千尋	日本大学	研究員	「セントラルドクトリン」のメカニズムの解明	3,770,000	910,000	0	1,820,000
大村 文乃	日本大学	研究員	シフト労働による健康影響のメカニズムの解明	4,160,000	1,560,000	0	520,000
深谷 祐之	日本大学	その他	低温プラズマによる癌性神経腫瘍治療の基礎研究	4,030,000	1,300,000	0	1,170,000
亀崎 萌	日本大学	助手	プロトンで制御可能な神経線維治療の基礎研究	4,030,000	520,000	0	650,000
香山 一憲	日本大学	その他	カラメロシムを用いた経皮ペリリン測定システムの開発	4,160,000	1,300,000	0	1,680,000
香田 純	日本大学	その他	代謝性疾患と神経線維のメカニズムの解明	3,640,000	910,000	0	1,820,000
菊池 真史子	日本大学	助教	代謝性疾患と神経線維のメカニズムの解明	3,510,000	1,560,000	0	780,000
木村 文彦	日本大学	その他	低温プラズマによる癌性神経腫瘍治療の基礎研究	3,900,000	910,000	0	1,820,000
久保田 直樹	日本大学	准教授	環境変化が免疫応答に与える影響の解明	3,120,000	780,000	0	1,560,000
小黒 夏	日本大学	講師	「食生活」を中心とした健康影響の解明	4,290,000	650,000	0	390,000
越前 英	日本大学	講師	移動ターゲティングの動向・到達位置・到達時間に関する研究	4,290,000	2,210,000	0	0
小林 文香	日本大学	その他	矯正治療による歯槽骨吸収とセメント質細胞のアポトーシスと歯槽骨の再生に関する研究	3,380,000	2,210,000	0	0
原藤 佑記	日本大学	助教	心不全患者における超音波造影剤を用いた心臓造影剤の動態学的評価	1,170,000	130,000	0	650,000
坂口 雅州	日本大学	准教授	前立腺癌に対する前立腺摘出術後の生活習慣の影響	3,900,000	2,340,000	0	0
清水 真美	日本大学	助教	近年増加している歯槽骨吸収とセメント質細胞のアポトーシスと歯槽骨の再生に関する研究	3,510,000	1,920,000	0	0
岡部 隆彦	日本大学	助教	心不全患者における超音波造影剤を用いた心臓造影剤の動態学的評価	4,160,000	1,560,000	0	910,000
杉山 真香	日本大学	助手	心不全患者における超音波造影剤を用いた心臓造影剤の動態学的評価	4,160,000	1,040,000	0	1,820,000
鈴木 直人	日本大学	助教	多剤耐性肺炎球菌による肺炎球菌感染症の予防	4,290,000	1,040,000	0	1,040,000
瀬川 大雄	日本大学	助教	肺炎球菌感染症の予防	3,380,000	1,300,000	0	1,040,000
本向 勇	日本大学	助手	肺炎球菌感染症の予防	4,160,000	1,820,000	0	0
高田 和秀	日本大学	助教	細菌感染による腸内常在性細菌叢の解明	4,160,000	1,430,000	0	1,680,000
高野 智非	日本大学	助教	先天代謝異常症に対する羊膜上皮細胞治療の開発	4,160,000	1,300,000	0	1,560,000
高橋 宏通	日本大学	助教	神経線維束の構造的特徴と、栄養摂取のメカニズムの解明	1,040,000	390,000	0	130,000
田中 融	日本大学	助教	KANSUの神経システムを介した神経線維束の構造的特徴と、栄養摂取のメカニズムの解明	4,160,000	1,040,000	0	1,950,000
田中 葉保	日本大学	講師	英語学習者向け遠隔教育の言語習得のメカニズムの解明	3,510,000	910,000	0	1,560,000
玉川 葉純	日本大学	助教	難治性慢性腎臓病に対する新規治療薬開発のための神経線維束の構造的特徴と、栄養摂取のメカニズムの解明	4,160,000	2,340,000	0	0
陳 怡祺	日本大学	助教	先天代謝異常症に対する羊膜上皮細胞治療の開発	3,250,000	1,300,000	0	1,170,000

研究代表者名	所属研究機関名	役職	研究課題名	交付決定額	令和3年度 交付額	令和3年度 前押し交付額	未交付額
松本 寛太	東京理科大学	助教	電音符号によるランゲージの要素的分析とそのトポロジカルな性質の解明	1,690,000	1,300,000	0	0
松本 雄也	東京理科大学	助教	非ガウス性に基づく非線形現象の解明	1,560,000	390,000	0	780,000
山岸 弦記	東京理科大学	研究員	ランゲージの動的挙動に関する研究	4,160,000	1,430,000	0	1,300,000
山口 友一	東京理科大学	助教	ランゲージの動的挙動に関する研究	4,160,000	2,080,000	0	0
山下 直輝	東京理科大学	助教	ランゲージの動的挙動に関する研究	4,160,000	1,820,000	0	0
Wang K easuan	東京理科大学	講師	ランゲージの動的挙動に関する研究	4,160,000	1,690,000	0	780,000
赤津 頼一	東邦大学	講師	気管支炎の発症メカニズムの解明	4,160,000	1,430,000	0	1,300,000
飯坂 洋平	東邦大学	講師	気管支炎の発症メカニズムの解明	4,160,000	1,040,000	0	1,040,000
伊藤 雅隆	東邦大学	助教	気管支炎の発症メカニズムの解明	4,160,000	1,040,000	0	1,820,000
井上 彰子	東邦大学	助教	気管支炎の発症メカニズムの解明	4,160,000	1,430,000	0	1,170,000
榎村 直子	東邦大学	講師	気管支炎の発症メカニズムの解明	3,120,000	780,000	0	1,560,000
内海 孝信	東邦大学	助教	気管支炎の発症メカニズムの解明	4,160,000	1,560,000	0	910,000
荻野 晶弘	東邦大学	教授	気管支炎の発症メカニズムの解明	5,850,000	1,430,000	0	1,430,000
萩原 真二	東邦大学	助教	気管支炎の発症メカニズムの解明	4,290,000	1,300,000	0	1,690,000
金子 卓男	東邦大学	准教授	気管支炎の発症メカニズムの解明	4,290,000	1,950,000	0	1,560,000
神林 隆一	東邦大学	助教	気管支炎の発症メカニズムの解明	4,290,000	1,560,000	0	1,560,000
齋藤 匠	東邦大学	その他	気管支炎の発症メカニズムの解明	4,160,000	1,170,000	0	1,040,000
須藤 剛広	東邦大学	助教	気管支炎の発症メカニズムの解明	4,160,000	1,040,000	0	1,820,000
須藤 真	東邦大学	その他	気管支炎の発症メカニズムの解明	4,160,000	2,210,000	910,000	130,000
岡 崇生	東邦大学	助教	気管支炎の発症メカニズムの解明	4,030,000	4,030,000	0	0
田中 博之	東邦大学	講師	気管支炎の発症メカニズムの解明	2,860,000	650,000	0	910,000
羽賀 洋一	東邦大学	助教	気管支炎の発症メカニズムの解明	4,160,000	1,170,000	0	650,000
橋本 英伸	東邦大学	助教	気管支炎の発症メカニズムの解明	4,160,000	1,950,000	0	1,560,000
島山 洋輔	東邦大学	助教	気管支炎の発症メカニズムの解明	4,290,000	1,300,000	0	1,580,000
峰崎 令子	東邦大学	講師	気管支炎の発症メカニズムの解明	4,030,000	260,000	0	390,000
浜口 正悟	東邦大学	講師	気管支炎の発症メカニズムの解明	4,160,000	1,430,000	0	1,300,000
前田 正	東邦大学	講師	気管支炎の発症メカニズムの解明	2,080,000	650,000	0	520,000
岡本 重行	東邦大学	助教	気管支炎の発症メカニズムの解明	4,290,000	1,690,000	0	0
水野 文月	東邦大学	助教	気管支炎の発症メカニズムの解明	4,160,000	1,560,000	0	0
宮城 翠	東邦大学	助教	気管支炎の発症メカニズムの解明	4,290,000	1,950,000	0	0
山口 優也	東邦大学	助教	気管支炎の発症メカニズムの解明	4,160,000	1,300,000	390,000	910,000
石里 智恒	東洋大学	その他	気管支炎の発症メカニズムの解明	4,160,000	1,300,000	0	1,000,000
岩田 千亜紀	東洋大学	助教	気管支炎の発症メカニズムの解明	1,820,000	390,000	0	910,000
内田 力	東洋大学	その他	気管支炎の発症メカニズムの解明	2,860,000	130,000	0	1,950,000
櫻原 潤	東洋大学	助教	気管支炎の発症メカニズムの解明	4,160,000	1,430,000	0	1,300,000
加山 弾	東洋大学	教授	気管支炎の発症メカニズムの解明	2,600,000	1,040,000	0	780,000
郡司 芽久	東洋大学	助教	気管支炎の発症メカニズムの解明	4,160,000	1,300,000	0	1,300,000
左藤 美子	東洋大学	准教授	気管支炎の発症メカニズムの解明	4,160,000	1,560,000	0	1,560,000
志村 浩一郎	東洋大学	講師	気管支炎の発症メカニズムの解明	4,160,000	910,000	0	2,210,000
調 勇二	東洋大学	准教授	気管支炎の発症メカニズムの解明	2,990,000	1,040,000	0	910,000
朱 金曉	東洋大学	助教	気管支炎の発症メカニズムの解明	4,160,000	1,170,000	0	1,170,000
松浦 和也	東洋大学	助教	気管支炎の発症メカニズムの解明	4,160,000	1,560,000	0	0
松崎 良美	東洋大学	助教	気管支炎の発症メカニズムの解明	2,340,000	780,000	0	650,000
三浦 健司	東洋大学	その他	気管支炎の発症メカニズムの解明	2,470,000	650,000	0	1,170,000
宮本 雄司	東洋大学	助教	気管支炎の発症メカニズムの解明	1,950,000	910,000	0	0



研究代表者名	所属研究機関名	役職	研究課題名	交付決定額	令和3年度 前押し交付額	未交付額
塚田 実郎	日本大学	助教	血管内皮反転細胞により生体外内皮化された薬剤	3,770,000	1,040,000	0
中村 薫恵	日本大学	助教	神経性慢性肝炎における肝臓再生・	4,160,000	2,470,000	0
中村 周平	日本大学	助教	多変数多項式暗号に対する理論的安全性解析	3,380,000	520,000	780,000
長崎 瑛理	日本大学	助教	神経芽腫由来薬物耐性獲得とがん幹細胞耐性獲得	4,160,000	2,340,000	0
西山 辰也	日本大学	助教	軸線として機能する天然化合物の役割	4,290,000	1,170,000	0
長谷川 央	日本大学	助教	PI3K発現に著し自己免疫系から部への分子機構	4,290,000	1,560,000	0
古川 裕康	日本大学	准教授	伊東川と新田川流域の環境に物質主観が与える	2,210,000	390,000	0
木田 順一	日本大学	助教	マイクログリッドと新緑型電圧を用いた新たな破壊保護	2,470,000	1,170,000	0
前田 祐	日本大学	助教	試験および非破壊的測定法の確立	4,290,000	1,560,000	0
前島 昭昭	日本大学	助教	劣化機構に関する研究	2,080,000	910,000	0
松崎 寛子	日本大学	研究員	20世紀アメリカ高等教育におけるフェミニズム	4,030,000	910,000	0
松下 祥子	日本大学	助教	戦後台湾語文学における郷土観と環境問題	4,290,000	1,690,000	0
間中 総一郎	日本大学	助教	インスリン分泌障害と関連する膵臓癌リスク	2,340,000	780,000	0
宮坂 加理	日本大学	助手	乾燥地における砂丘周辺の草原増生に与える正	4,030,000	1,040,000	0
村山 良介	日本大学	その他の	個人識別と支援するAIを用いた難科材料判別装置	4,030,000	1,040,000	0
矢口 学	日本大学	その他の	の閉鎖	4,160,000	1,950,000	0
山口 卓哉	日本大学	助教	ダウン症発症における前頭側の視覚と位置づけ	4,290,000	1,430,000	0
山口 達也	日本大学	助手	ランリガ-7細胞に由来するヒト血液細胞の増殖に	3,250,000	910,000	0
山口 孝紀	日本大学	講師	難病治療における比例原則の視察と位置づけ	4,030,000	1,001,000	0
山田 越太	日本大学	助教	新着書籍に立脚した読者体験の可視化	4,030,000	390,000	0
山中 光一	日本大学	助教	材料・設備の性能評価システムの構築	2,080,000	290,000	0
山室 俊	日本大学	助教	関連する基礎研究	4,160,000	1,430,000	0
山本 真葉	日本大学	講師	対症処置がテラノイド阻害による逆説的効果	2,860,000	520,000	0
李 賢鎭	日本大学	助教	リウマチ性関節炎におけるマスト細胞のmRNA	4,030,000	1,430,000	0
渡辺 孝康	日本大学	助教	インフラ・セキュリティの脆弱性	4,160,000	1,690,000	0
安藤 康史	日本医科大学	講師	脳神経痛のメカニズムの解明	4,160,000	1,430,000	260,000
五十嵐 豊	日本医科大学	講師	脳神経痛のメカニズムの解明	4,290,000	1,170,000	0
猪俣 絵	日本医科大学	その他の	人工知能と薬物治療情報システムを用いた革	4,290,000	650,000	0
大塚 康介	日本医科大学	講師	クロストリジウム感染症に対する新規予防法の開	3,640,000	780,000	0
金 芝美	日本医科大学	その他の	糸ラウカ・フェリニの保護効果	4,030,000	2,210,000	0
國重 智之	日本医科大学	准教授	運動は腸内フローラを調節して身体不活由來の認知	4,030,000	1,950,000	0
梶 社香	日本医科大学	その他の	VISTA分子の免疫調節・免疫増強への寄与	4,030,000	1,950,000	0
白鳥 宙	日本医科大学	助教	PI3Kが単核球分化部の腫瘍免疫に及ぼす影響	4,160,000	1,950,000	0
杉田 洋佑	日本医科大学	助教	PI3Kが単核球分化部の腫瘍免疫に及ぼす影響	4,160,000	1,430,000	0
鈴木 憲治	日本医科大学	講師	PI3Kが単核球分化部の腫瘍免疫に及ぼす影響	4,160,000	1,040,000	390,000
鈴木 健太郎	日本医科大学	講師	PI3Kが単核球分化部の腫瘍免疫に及ぼす影響	3,770,000	780,000	0
瀧口 徹	日本医科大学	助教	新たな遺伝子による出血性ショックに対するネウ	3,770,000	1,560,000	0
城 正樹	日本医科大学	助教	新たな遺伝子による出血性ショックに対するネウ	3,900,000	130,000	0
谷 素	日本医科大学	助教	新たな遺伝子による出血性ショックに対するネウ	3,900,000	1,300,000	0
谷 隼	日本医科大学	助教	新たな遺伝子による出血性ショックに対するネウ	2,860,000	650,000	0
友利 周二	日本医科大学	その他の	新たな遺伝子による出血性ショックに対するネウ	4,160,000	2,340,000	0
中道 真一	日本医科大学	助教	新たな遺伝子による出血性ショックに対するネウ	2,470,000	520,000	0
中山 幸治	日本医科大学	助教	新たな遺伝子による出血性ショックに対するネウ	4,420,000	520,000	0
水田 安伸	日本医科大学	講師	新たな遺伝子による出血性ショックに対するネウ	4,290,000	1,430,000	0
野上 敏	日本医科大学	講師	新たな遺伝子による出血性ショックに対するネウ	4,160,000	1,430,000	0
服部 裕次郎	日本医科大学	講師	新たな遺伝子による出血性ショックに対するネウ	4,160,000	1,300,000	0

研究代表者名	所属研究機関名	役職	研究課題名	交付決定額	令和3年度 前押し交付額	未交付額
松永 直子	日本医科大学	その他の	下反胃腸神経細胞に対する抗刺激の感振機構の	3,120,000	1,040,000	0
吉野 縁穂	日本医科大学	助教	日本人に向けた喫草トレーニングの開発	2,990,000	520,000	0
藤原 芳秀	日本医科大学	助教	肺内臓器法通気後における呼吸運動測定を応用	4,030,000	520,000	0
関谷 美貴	日本医科大学	助教	特殊形状型に対して三元的に緊密な積層構造を	4,160,000	910,000	0
高橋 悠	日本医科大学	講師	口腔内から採取したヒト組織細胞培養と滑を用	4,160,000	1,560,000	0
田中 公美	日本医科大学	助教	在宅高齢者推進推進に関する科学的根拠構築のた	4,160,000	520,000	0
島 寛司	日本医科大学	助教	低アルブドを用いた口腔扁平上皮癌細胞の	4,290,000	1,820,000	0
池田 卓男	日本医科大学	助教	治療的分子の探索	4,030,000	1,430,000	0
三浦 大輔	日本医科大学	助教	口腔扁平上皮癌の異型獲得過程における上皮一	3,900,000	650,000	0
渡辺 みのり	日本医科大学	講師	PEEK樹脂と3Dプリンターで製作する介護医療に	4,290,000	1,820,000	0
宇田川 智野	日本医科大学	助教	神経伝達物質を用いた大面積神経再生	4,160,000	2,080,000	0
小田 民彦	日本医科大学	講師	神経伝達物質を用いた大面積神経再生	3,900,000	650,000	0
小林 優多郎	日本医科大学	講師	神経伝達物質を用いた大面積神経再生	2,210,000	910,000	0
鈴木 亮平	日本医科大学	助教	心筋スライムを用いた心臓の発育的視点と	4,030,000	2,210,000	0
青木 翼津子	日本女子大学	研究員	体外着脱型を用いた心臓の発育的視点と	1,950,000	650,000	0
大谷 洋貴	日本女子大学	助教	体外着脱型を用いた心臓の発育的視点と	1,690,000	650,000	0
金指 有里佳	日本女子大学	研究員	体外着脱型を用いた心臓の発育的視点と	1,690,000	650,000	0
佐藤 夏月	日本女子大学	助教	体外着脱型を用いた心臓の発育的視点と	4,160,000	520,000	0
早野 黒	日本女子大学	准教授	体外着脱型を用いた心臓の発育的視点と	3,250,000	520,000	0
福島 里美	日本女子大学	研究員	体外着脱型を用いた心臓の発育的視点と	650,000	130,000	0
舟木 愛美	日本女子大学	研究員	体外着脱型を用いた心臓の発育的視点と	3,510,000	650,000	0
山下 厚子	日本女子大学	助手	体外着脱型を用いた心臓の発育的視点と	4,290,000	1,170,000	0
山下 小夜	日本女子大学	助教	体外着脱型を用いた心臓の発育的視点と	2,340,000	780,000	0
吉田 徹	日本女子大学	助教	体外着脱型を用いた心臓の発育的視点と	4,160,000	1,040,000	0
澤井 朱美	日本女子大学	助教	体外着脱型を用いた心臓の発育的視点と	3,510,000	910,000	0
清口 紀子	日本女子大学	教授	体外着脱型を用いた心臓の発育的視点と	2,730,000	390,000	0
山川 啓介	日本女子大学	講師	体外着脱型を用いた心臓の発育的視点と	4,290,000	520,000	0
尾川 翔大	日本女子大学	助教	体外着脱型を用いた心臓の発育的視点と	1,820,000	650,000	0
城所 智宏	日本女子大学	助教	体外着脱型を用いた心臓の発育的視点と	4,290,000	1,950,000	0
嶋崎 香里奈	日本女子大学	助教	体外着脱型を用いた心臓の発育的視点と	3,770,000	1,040,000	0
窪田 幸祐	日本女子大学	助教	体外着脱型を用いた心臓の発育的視点と	1,950,000	650,000	0
吉田 裕輝	日本女子大学	研究員	体外着脱型を用いた心臓の発育的視点と	4,030,000	1,430,000	0
猪俣 良介	法政大学	准教授	体外着脱型を用いた心臓の発育的視点と	4,160,000	1,430,000	0
上田 知夫	法政大学	教授	体外着脱型を用いた心臓の発育的視点と	1,430,000	390,000	0
君嶋 泰明	法政大学	准教授	体外着脱型を用いた心臓の発育的視点と	2,210,000	520,000	0
小安 智士	法政大学	助教	体外着脱型を用いた心臓の発育的視点と	2,210,000	130,000	0
作村 健記	法政大学	講師	体外着脱型を用いた心臓の発育的視点と	4,030,000	1,560,000	0
佐藤 未央子	法政大学	助教	体外着脱型を用いた心臓の発育的視点と	2,210,000	650,000	0
ソノ ヨシア	法政大学	准教授	体外着脱型を用いた心臓の発育的視点と	4,160,000	1,300,000	0
街 勝憲	法政大学	その他の	体外着脱型を用いた心臓の発育的視点と	4,160,000	1,560,000	0
窪永 清敬	法政大学	准教授	体外着脱型を用いた心臓の発育的視点と	4,160,000	520,000	0
羽佐田 紘大	法政大学	助教	体外着脱型を用いた心臓の発育的視点と	4,030,000	1,690,000	0
今 理紗子	三重大学	その他の	体外着脱型を用いた心臓の発育的視点と	4,160,000	1,430,000	0
栗坂 亜衣	三重大学	准教授	体外着脱型を用いた心臓の発育的視点と	2,860,000	520,000	0
シェウエマー ハトリック	三重大学	准教授	体外着脱型を用いた心臓の発育的視点と	3,120,000	390,000	0
館 菜月	三重大学	准教授	体外着脱型を用いた心臓の発育的視点と	4,160,000	1,170,000	0

研究代表者名	所属研究機関名	役職	研究課題名	交付決定額	令和3年度 交付額	令和3年度 前押し交付額	未交付額
中嶋 幹	武蔵大学	准教授	新設公開における上層ノックアウトによる遺伝子発現調節のメカニズム	650,000	130,000	0	0
ワンズ エドワード	武蔵大学	准教授	Globalization and Status of Attitudes towards	910,000	260,000	0	0
須藤 通子	東京都立大学	教授	在日米軍のアフパワ戦略：障害イベントを対	2,880,000	910,000	0	780,000
関根 英彦	東京都立大学	准教授	MESセンサー圧電素子を用いた脳波記録の	4,030,000	1,170,000	0	1,300,000
中條 純子	東京都立大学	准教授	学習者の高度の向上の要素をまとめた教材	1,560,000	390,000	0	650,000
藤井 将太	東京都立大学	准教授	アータ監理社会を支える磁気ディスク装置の	4,160,000	1,430,000	0	780,000
木田 裕通	武蔵野大学	講師	AI/PLCによる生産現場の自動化	4,160,000	1,170,000	0	1,950,000
小野内 智子	武蔵野大学	講師	介護老人福祉施設の外注の推進とワーク・	1,690,000	130,000	0	280,000
紅林 佑介	武蔵野大学	准教授	統合失調症の認知機能の改善を目指すモデル	3,770,000	1,950,000	0	1,170,000
富田 亮三	武蔵野大学	講師	初期キャリア形成指導プログラムの効果	4,160,000	1,430,000	0	390,000
中村 大蔵郎	武蔵野大学	准教授	看護実践力の向上に関する研究	4,160,000	1,430,000	0	1,690,000
永野 咲	武蔵野大学	講師	日本企業の海外展開に関する研究	4,030,000	910,000	0	1,170,000
村上 祐輔	武蔵野大学	講師	認知症リスクを軽減するための新設	4,160,000	1,690,000	0	0
赤塚 祐哉	明治大学	その他	英語授業と批判的思考力を育む教育方法の開発	2,470,000	1,040,000	0	520,000
石野 智大	明治大学	その他	国際化推進のための英語科目を切り口に	1,430,000	650,000	0	0
坂本 祐太	明治大学	その他	産出可能性に関する比較	2,080,000	1,040,000	0	0
城田 慎一郎	明治大学	その他	異なる共有感情獲得を得る可能性があるカウス	4,160,000	1,300,000	0	1,300,000
徐 玉琴	明治大学	助教	クロスボーダーMAOの統合プロセスにおける企	2,210,000	650,000	0	910,000
張 偉山	明治大学	その他	関係性についての研究	4,160,000	1,700,000	0	1,300,000
井上 健太郎	明治大学	その他	社会的ネットワークのハブとして機能する協	2,470,000	780,000	0	780,000
永井 昌雄	明治大学	その他	日本の世帯調査結果の解釈は「差」から「	520,000	260,000	0	0
水島 晶雄	明治大学	その他	問題における政策の立案と評価方法	3,510,000	1,040,000	0	1,040,000
平野 伸洋	明治大学	その他	経営者能力が経営コストに与える影響	4,160,000	1,560,000	0	1,300,000
藤原 誠	明治大学	その他	Vector空間の逆写像の解析	4,160,000	1,040,000	0	1,820,000
宮田 佳奈	明治大学	その他	非マメ細胞増殖機構の解析	4,160,000	1,300,000	0	1,300,000
宮崎 奈奈	明治大学	その他	共生と防衛反応の連関のメカニズム	4,160,000	1,820,000	0	1,300,000
板橋 雅則	明治学院大学	講師	学校教育実践を通じた道徳教育実践プログラ	1,950,000	650,000	0	520,000
井手上 和代	明治学院大学	その他	アフリカにおける中小規模企業の資金調達と	2,470,000	910,000	0	650,000
岡本 実智	明治学院大学	准教授	私的情報保護のメカニズムデザイン	4,160,000	1,300,000	0	1,560,000
久保 浩樹	明治学院大学	准教授	イデオロギー分化と政党内政治の国際比較	4,290,000	1,300,000	0	910,000
紺原 あかり	明治学院大学	講師	少数言語ハーフ語のデジタルアーカイブをめぐ	2,720,000	1,040,000	0	1,690,000
鈴木 陽子	明治学院大学	講師	使用言語と文化の関係に関する研究	2,990,000	780,000	0	780,000
谷川 夏実	明治学院大学	助教	子ども間の対立に関する教育言語の分析	4,030,000	1,430,000	0	1,690,000
仲 修平	明治学院大学	准教授	社会的な経済格差の解消に向けた政策的	2,880,000	780,000	0	1,430,000
清川 理穂	明治学院大学	講師	うつ病の予防と治療としてのデジタル	2,880,000	780,000	0	1,430,000
村上 志保	明治学院大学	研究員	現代中国の政治変革に関するグローバル	3,770,000	1,300,000	0	910,000
大須 彩	明治薬科大学	助教	ホルムリン化合物の合成に関する研究	4,160,000	1,170,000	0	1,170,000
倉門 早苗	明治薬科大学	助教	カネーリウムと有機金属錯体の合成	4,160,000	1,560,000	0	1,040,000
前田 英紀	明治薬科大学	教授	有機合成化学の発展と応用	4,160,000	1,040,000	0	1,170,000
近木 昌太郎	明治薬科大学	講師	アステロイドの合成と応用	3,770,000	1,560,000	0	1,040,000
安 武夫	明治薬科大学	准教授	イソプレノイドの合成と応用	3,640,000	910,000	0	1,690,000
跡部 千恵	立教大学	助教	X線分光分析による物質の構造解析	3,380,000	1,300,000	0	910,000
一戸 悠人	立教大学	助教	有機合成化学の発展と応用	3,510,000	780,000	0	1,690,000
伊藤 真利子	立教大学	助教	有機合成化学の発展と応用	4,160,000	1,040,000	0	1,040,000
任 ジェヒ	立教大学	その他	有機合成化学の発展と応用	4,160,000	520,000	0	2,210,000
岡野 誠樹	立教大学	准教授	訴訟法的手続きの改善に関する研究	3,510,000	1,170,000	0	1,170,000
小田原 瑛美 (養老 優子)	立教大学	助教	有能成長する人材の育成に関する研究	3,250,000	910,000	0	0

研究代表者名	所属研究機関名	役職	研究課題名	交付決定額	令和3年度 交付額	令和3年度 前押し交付額	未交付額
池田 雄太	立教大学	准教授	ドイツ国内の地球のコロナウイルス：18世紀マゼン	3,640,000	1,300,000	0	1,040,000
桑原 正輝	立教大学	その他	金属加工技術による新規吸収セルの開発	4,160,000	1,430,000	0	0
小林 友美	立教大学	その他	相互作用を考慮した英語教育のための教材開発	3,120,000	780,000	0	1,560,000
坂谷 尚哉	立教大学	助教	小惑星探査機「はやぶさ2」を用いた微重力環境下	4,290,000	650,000	0	1,300,000
清水 謙	立教大学	助教	水素エネルギー貯蔵技術の開発	4,290,000	1,040,000	0	1,820,000
鈴木 祥太	立教大学	助教	水素エネルギー貯蔵技術の開発	4,160,000	1,690,000	0	780,000
高橋 かおり	立教大学	助教	水素エネルギー貯蔵技術の開発	2,210,000	650,000	0	910,000
西川 佳紀	立教大学	助教	水素エネルギー貯蔵技術の開発	4,030,000	1,040,000	0	0
新川 亮	立教大学	准教授	水素エネルギー貯蔵技術の開発	4,160,000	1,300,000	0	1,300,000
安田 直樹	立教大学	准教授	水素エネルギー貯蔵技術の開発	4,030,000	1,300,000	0	1,300,000
新井 美津江	立教大学	その他	小学校算数教師の授業知識の改善を促す小規模	2,980,000	780,000	0	1,300,000
神澤 望	立教大学	助教	水素エネルギー貯蔵技術の開発	1,430,000	650,000	0	130,000
神田 大輝	立教大学	助教	水素エネルギー貯蔵技術の開発	2,980,000	650,000	0	1,300,000
下田 麻衣	立教大学	助教	水素エネルギー貯蔵技術の開発	3,250,000	910,000	0	1,300,000
須藤 紀子	和光大学	准教授	水素エネルギー貯蔵技術の開発	1,170,000	260,000	0	260,000
朝倉 裕介	早稲田大学	その他	フッ化物、酸フッ化物を前駆体とした新規有機化	4,160,000	1,170,000	0	910,000
村上 絳里香	早稲田大学	助手	水素エネルギー貯蔵技術の開発	1,690,000	650,000	0	0
APPEL RANDY	早稲田大学	講師	Formative Assessments in Academic English	2,600,000	390,000	0	0
井下 貴子	早稲田大学	准教授	日本語教育を目的とした学習者における物語・半	3,120,000	780,000	0	780,000
井合 真海子	早稲田大学	准教授	日本語教育を目的とした学習者における物語・半	4,030,000	1,850,000	0	650,000
石川 奈保子	早稲田大学	講師	日本語教育を目的とした学習者における物語・半	4,030,000	910,000	0	2,210,000
石川 遥至	早稲田大学	その他	日本語教育を目的とした学習者における物語・半	1,560,000	910,000	0	0
石巻 敬太	早稲田大学	助手	日本語教育を目的とした学習者における物語・半	1,300,000	520,000	0	260,000
石巻 美穂	早稲田大学	その他	日本語教育を目的とした学習者における物語・半	3,900,000	1,300,000	0	1,560,000
岩崎 美奈子	早稲田大学	その他	日本語教育を目的とした学習者における物語・半	3,120,000	910,000	0	910,000
内田 和弘	早稲田大学	助教	日本語教育を目的とした学習者における物語・半	3,120,000	1,560,000	0	650,000
遠藤 龍	早稲田大学	講師	日本語教育を目的とした学習者における物語・半	2,860,000	910,000	260,000	1,430,000
及川 智志	早稲田大学	その他	日本語教育を目的とした学習者における物語・半	4,160,000	1,690,000	0	1,430,000
王 威シ	早稲田大学	その他	日本語教育を目的とした学習者における物語・半	1,820,000	520,000	0	650,000
木田 英介	早稲田大学	講師	日本語教育を目的とした学習者における物語・半	4,290,000	1,040,000	0	1,300,000
大坪 真利子	早稲田大学	その他	日本語教育を目的とした学習者における物語・半	1,300,000	520,000	0	0
小野 亮介	早稲田大学	その他	日本語教育を目的とした学習者における物語・半	3,770,000	1,690,000	0	910,000
川上 愛	早稲田大学	その他	日本語教育を目的とした学習者における物語・半	4,030,000	1,950,000	0	1,560,000
川崎 佑哉	早稲田大学	助教	日本語教育を目的とした学習者における物語・半	3,120,000	1,170,000	0	780,000
河村 拓史	早稲田大学	その他	日本語教育を目的とした学習者における物語・半	4,030,000	2,470,000	0	130,000
菊池 雄太	早稲田大学	講師	日本語教育を目的とした学習者における物語・半	2,980,000	780,000	0	1,560,000
木原 圭翔	早稲田大学	講師	日本語教育を目的とした学習者における物語・半	3,380,000	1,170,000	0	910,000
金 一珠	早稲田大学	講師	日本語教育を目的とした学習者における物語・半	3,900,000	2,680,000	0	0
金 悠基	早稲田大学	講師	日本語教育を目的とした学習者における物語・半	4,160,000	1,560,000	0	1,430,000
木村 晃敏	早稲田大学	講師	日本語教育を目的とした学習者における物語・半	3,900,000	1,300,000	0	1,300,000
魏 博	早稲田大学	その他	日本語教育を目的とした学習者における物語・半	2,470,000	1,170,000	0	0
NGUYEN GIANG	早稲田大学	講師	日本語教育を目的とした学習者における物語・半	3,770,000	1,300,000	380,000	380,000
黄 麗	早稲田大学	その他	日本語教育を目的とした学習者における物語・半	3,900,000	910,000	0	1,300,000
小島 薫輔	早稲田大学	講師	日本語教育を目的とした学習者における物語・半	3,900,000	1,300,000	0	1,300,000
小西 隆之	早稲田大学	講師	日本語教育を目的とした学習者における物語・半	3,250,000	1,300,000	0	390,000

研究代表者名	所属研究機関名	役職	研究課題名	交付決定額	令和3年度 交付額	令和3年度 前押し交付額	未交付額
小林 和夫	早稲田大学	准教授	「アフリカ」経済の発展途関する歴史的研究— 植民地主義の批判的考察—	2,990,000	650,000	0	1,300,000
WYON C KATHYUN	早稲田大学	その他	新興市場の経済発展と持続可能な開発	4,160,000	1,430,000	0	1,430,000
佐川 幸平	早稲田大学	助教	東洋の歴史における労働・労働政策に関する基礎的研究	4,290,000	1,170,000	0	1,690,000
佐藤 晃	早稲田大学	その他	東洋の歴史における労働・労働政策に関する基礎的研究	2,080,000	1,170,000	0	390,000
佐藤 晋太郎	早稲田大学	准教授	参加型・協働型スポーツと健康の関係の探求	3,250,000	910,000	0	1,170,000
志野 文乃	早稲田大学	助教	日本の公立小中学校の英語教育に関する基礎的研究	2,730,000	650,000	0	1,300,000
柴田 康太郎	早稲田大学	その他	日本の公立小中学校の英語教育に関する基礎的研究	650,000	130,000	0	130,000
社本 陽太	早稲田大学	講師	グローバル時代におけるアジア系移民の労働・労働政策に関する基礎的研究	2,990,000	780,000	0	1,580,000
中 知雄	早稲田大学	助教	スナック店における労働・労働政策に関する基礎的研究	4,030,000	910,000	0	2,080,000
張 龍燕	早稲田大学	その他	構造的変革と労働市場の中国国民労働者の生活	4,160,000	1,040,000	0	1,820,000
Z I N G G L A P H A E	早稲田大学	その他	Law at the Manosque: Regulating Nanotechnology in the 21st Century	2,600,000	130,000	0	130,000
鈴木 俊晴	早稲田大学	教授	労働市場の適正化と労働者の権利保護	3,120,000	1,040,000	0	1,040,000
S u n a m R a m e s h	早稲田大学	講師	Transnational Labour Migration: Multi-sited Research of Nepali Migrant Workers in Japan and Malaysia	4,290,000	1,690,000	520,000	260,000
S a d d o n J a c k	早稲田大学	准教授	The Law, Politics and Economics of Financial Instruments	4,290,000	1,560,000	0	2,340,000
高柳 妙子	早稲田大学	その他	グローバル化における文化と労働	4,030,000	1,300,000	0	1,300,000
竹之内 要人	早稲田大学	助手	労働市場の適正化と労働者の権利保護	1,300,000	650,000	0	0
玉井 佑	早稲田大学	講師	労働市場の適正化と労働者の権利保護	4,290,000	650,000	0	1,820,000
多田田 雅樹	早稲田大学	その他	労働市場の適正化と労働者の権利保護	4,290,000	520,000	0	3,250,000
曾 超	早稲田大学	その他	Identification and characterization of iGenoms involved in genetic communication	3,510,000	1,560,000	0	0
千野 貴裕	早稲田大学	准教授	Carbon-Nanotubes-Enabled Renewable Energy Technologies using Ex-Ante LCA and Sound Material-Cycle Index	4,160,000	1,300,000	0	1,430,000
千葉 美奈	早稲田大学	その他	アフリカの高等教育の発展と労働市場	3,640,000	1,430,000	0	1,430,000
常田 慎子	早稲田大学	その他	明治期日本の労働市場と労働者の権利保護	1,430,000	910,000	0	520,000
ティア ハン	早稲田大学	その他	Early-Stage Sustainability Assessment of Carbon-Nanotubes-Enabled Renewable Energy Technologies using Ex-Ante LCA and Sound Material-Cycle Index	4,420,000	910,000	0	2,080,000
D E J A R N E T T E P A T R I L C K	早稲田大学	准教授	Incertainty over Prices and Goods	4,160,000	1,040,000	0	2,080,000
D a n d u p N e a w a n	早稲田大学	助教	Electricity Pricing and Subsidy for Energy Conservation in Developing Country: Evidence from Natural Experiment	4,160,000	910,000	0	520,000
戸ノ崎 徳大	早稲田大学	その他	リチウム電池のエネルギー密度向上と労働市場	3,640,000	1,170,000	0	780,000
利根川 佳子	早稲田大学	その他	リチウム電池のエネルギー密度向上と労働市場	1,820,000	650,000	0	650,000
富田 望	早稲田大学	講師	社会不安における自己責任と労働市場	4,160,000	1,430,000	0	1,170,000
富田 基裕	早稲田大学	講師	S/S/S102界面状態の制御による熱伝導率向上	4,160,000	1,560,000	0	0
中西 創人	早稲田大学	講師	アスリートにおける脳の可塑性変化に関する要因	4,160,000	1,040,000	0	390,000
川川 洋平	早稲田大学	その他	河川水中の環境汚染物質の時間的変動—分 子レベルでの環境汚染物質の動態から探る	4,160,000	1,690,000	0	0
橋立 洋祐	早稲田大学	その他	河川水中の環境汚染物質の時間的変動—分 子レベルでの環境汚染物質の動態から探る	4,160,000	1,170,000	0	1,580,000
津野 友希	早稲田大学	その他	河川水中の環境汚染物質の時間的変動—分 子レベルでの環境汚染物質の動態から探る	4,290,000	1,040,000	0	650,000
淵田 茂司	早稲田大学	講師	河川水中の環境汚染物質の時間的変動—分 子レベルでの環境汚染物質の動態から探る	2,470,000	910,000	0	650,000
古川 龍太郎	早稲田大学	助教	河川水中の環境汚染物質の時間的変動—分 子レベルでの環境汚染物質の動態から探る	3,510,000	1,950,000	0	0
C P P e C P P e	早稲田大学	その他	A Contrastive Study of Lexical Stratification in Japanese and Korean	2,080,000	520,000	0	520,000
町田 光史	早稲田大学	その他	河川水中の環境汚染物質の時間的変動—分 子レベルでの環境汚染物質の動態から探る	4,160,000	1,690,000	0	0
松原 雄哉	早稲田大学	その他	河川水中の環境汚染物質の時間的変動—分 子レベルでの環境汚染物質の動態から探る	1,950,000	780,000	0	650,000
松原 由 (松原 由 美)	早稲田大学	准教授	河川水中の環境汚染物質の時間的変動—分 子レベルでの環境汚染物質の動態から探る	3,640,000	520,000	0	2,210,000
M a r t i o R o v a t i G o a l	早稲田大学	准教授	河川水中の環境汚染物質の時間的変動—分 子レベルでの環境汚染物質の動態から探る	3,250,000	650,000	0	1,300,000
宮本 友子	早稲田大学	その他	河川水中の環境汚染物質の時間的変動—分 子レベルでの環境汚染物質の動態から探る	2,730,000	910,000	0	1,040,000
M U H A M M A D K F	早稲田大学	その他	河川水中の環境汚染物質の時間的変動—分 子レベルでの環境汚染物質の動態から探る	2,080,000	1,300,000	0	0

研究代表者名	所属研究機関名	役職	研究課題名	交付決定額	令和3年度 交付額	令和3年度 前押し交付額	未交付額
安野 直	早稲田大学	助教	ロシアの政治的変革とロシアの政治的変革	1,820,000	650,000	0	650,000
豊田 友成	早稲田大学	助教	ロシアの政治的変革とロシアの政治的変革	4,420,000	1,040,000	0	2,080,000
榎 裕浩	早稲田大学	助教	ロシアの政治的変革とロシアの政治的変革	1,170,000	650,000	0	0
榎手 康二	早稲田大学	講師	ロシアの政治的変革とロシアの政治的変革	1,040,000	520,000	0	0
吉江 俊	早稲田大学	講師	ロシアの政治的変革とロシアの政治的変革	3,250,000	1,040,000	0	1,170,000
LEE Y E O N J U	早稲田大学	講師	ロシアの政治的変革とロシアの政治的変革	4,160,000	130,000	0	0
劉 志	早稲田大学	その他	ロシアの政治的変革とロシアの政治的変革	4,160,000	1,430,000	0	1,950,000
若田 忠	早稲田大学	講師	ロシアの政治的変革とロシアの政治的変革	4,290,000	1,170,000	0	780,000
川口 雄一	早稲田大学	その他	ロシアの政治的変革とロシアの政治的変革	2,340,000	520,000	0	780,000
中山 賢司	早稲田大学	准教授	ロシアの政治的変革とロシアの政治的変革	4,160,000	1,170,000	0	2,210,000
名取 則明	早稲田大学	研究員	ロシアの政治的変革とロシアの政治的変革	3,120,000	1,560,000	0	0
秋本 和哉	早稲田大学	助教	ロシアの政治的変革とロシアの政治的変革	2,210,000	260,000	0	390,000
浅海 くるみ	早稲田大学	助教	ロシアの政治的変革とロシアの政治的変革	4,160,000	1,170,000	0	1,690,000
池田 晋平	早稲田大学	助教	ロシアの政治的変革とロシアの政治的変革	2,210,000	520,000	0	1,170,000
加納 敬	早稲田大学	助教	ロシアの政治的変革とロシアの政治的変革	4,160,000	780,000	0	910,000
上條 史記	早稲田大学	助教	ロシアの政治的変革とロシアの政治的変革	3,510,000	390,000	0	1,430,000
島崎 徹也	早稲田大学	助教	ロシアの政治的変革とロシアの政治的変革	4,290,000	1,950,000	0	780,000
山口 洋	早稲田大学	講師	ロシアの政治的変革とロシアの政治的変革	1,300,000	390,000	0	650,000
瀬口 祥輝	早稲田大学	講師	ロシアの政治的変革とロシアの政治的変革	4,160,000	1,300,000	0	910,000
浦井 千恵	早稲田大学	助教	ロシアの政治的変革とロシアの政治的変革	3,510,000	780,000	0	1,040,000
佐藤 いずみ	早稲田大学	講師	ロシアの政治的変革とロシアの政治的変革	4,290,000	780,000	0	650,000
中村 滋子	早稲田大学	講師	ロシアの政治的変革とロシアの政治的変革	3,120,000	910,000	0	1,040,000
樋口 佳菜	早稲田大学	准教授	ロシアの政治的変革とロシアの政治的変革	1,690,000	650,000	0	520,000
田中 孝枝	早稲田大学	准教授	ロシアの政治的変革とロシアの政治的変革	4,160,000	1,300,000	0	1,950,000
李 崗	早稲田大学	その他	ロシアの政治的変革とロシアの政治的変革	3,380,000	1,040,000	0	1,040,000
緒城 初穂	早稲田大学	准教授	ロシアの政治的変革とロシアの政治的変革	4,290,000	1,950,000	0	780,000
小松 健吾	早稲田大学	助教	ロシアの政治的変革とロシアの政治的変革	4,030,000	2,210,000	0	0
小澤 秋少	早稲田大学	講師	ロシアの政治的変革とロシアの政治的変革	4,160,000	1,690,000	0	520,000
小手森 敏彦	早稲田大学	助教	ロシアの政治的変革とロシアの政治的変革	4,160,000	1,430,000	0	2,340,000
越智 拓海	早稲田大学	助教	ロシアの政治的変革とロシアの政治的変革	4,160,000	1,170,000	0	1,430,000
夏 海燕	早稲田大学	准教授	ロシアの政治的変革とロシアの政治的変革	2,600,000	910,000	0	910,000
藤野 貴雄	早稲田大学	助教	ロシアの政治的変革とロシアの政治的変革	4,160,000	910,000	0	0
小村 亜唯子	早稲田大学	助手	ロシアの政治的変革とロシアの政治的変革	4,160,000	1,040,000	0	2,080,000
佐藤 香織	早稲田大学	その他	ロシアの政治的変革とロシアの政治的変革	2,080,000	520,000	0	1,040,000
白井 佑樹	早稲田大学	助教	ロシアの政治的変革とロシアの政治的変革	2,080,000	1,170,000	0	0
中西 勇人	早稲田大学	助教	ロシアの政治的変革とロシアの政治的変革	2,210,000	520,000	0	1,040,000
瀬川 直人	早稲田大学	助教	ロシアの政治的変革とロシアの政治的変革	2,340,000	1,040,000	0	0
山口 純一	早稲田大学	助教	ロシアの政治的変革とロシアの政治的変革	3,250,000	780,000	0	1,560,000
正木 慶介	早稲田大学	助教	ロシアの政治的変革とロシアの政治的変革	4,030,000	910,000	0	1,820,000
山崎 慶介	早稲田大学	助教	ロシアの政治的変革とロシアの政治的変革	4,160,000	520,000	0	0
川西 龍紫	早稲田大学	助教	ロシアの政治的変革とロシアの政治的変革	3,510,000	650,000	0	1,040,000
杉原 俊太郎	早稲田大学	助教	ロシアの政治的変革とロシアの政治的変革	2,600,000	1,560,000	0	0
中村 州臣	早稲田大学	助教	ロシアの政治的変革とロシアの政治的変革	4,160,000	1,300,000	0	1,560,000
原 豪志	早稲田大学	その他	ロシアの政治的変革とロシアの政治的変革	2,210,000	1,650,000	0	0
日高 恒輝	早稲田大学	助手	ロシアの政治的変革とロシアの政治的変革	4,030,000	1,430,000	0	1,170,000



研究代表者名	所属研究機関名	役職	研究課題名	交付決定額	令和3年度 交付額	令和3年度 前押し交付額	未交付額
藤岡 集	神奈川歯科大学	その他	非自由選択型シロシロを用いた着糖・無糖ハイバ ンキングの糖質代謝調節メカニズムの解明	4,290,000	1,560,000	0	0
石坂 真美	関東学院大学	講師	ネットワーク型認知症予防プログラム「セブティ ア」の構築に向けた基礎研究	4,290,000	1,560,000	0	1,430,000
浮田 咲子	関東学院大学	教授	子どもの好き嫌いの根拠・形態が睡眠可能な足跡測 定法の開発	4,000,000	780,000	0	1,300,000
酒谷 幹将	関東学院大学	講師	糖質センサーの多機能性を構成する前駆的対照二 重遺伝子の開発	4,290,000	1,690,000	0	1,170,000
星名 美幸	関東学院大学	講師	ホスホリノール糖質の糖質代謝調節メカニズムの 解明	910,000	390,000	0	130,000
矢口 啓朗	関東学院大学	その他	AIによる糖質代謝調節メカニズムの解明	3,510,000	910,000	0	1,430,000
山下 里香	関東学院大学	准教授	多量糖質利用	4,160,000	1,170,000	0	1,690,000
岩淵 大行	湘南工科大学	講師	種小下における放電制御に関する研究	4,290,000	1,040,000	0	1,300,000
海和 忠彦	湘南工科大学	講師	運動・学習指導の現場において薬用的な投与運動 の制御的効果の検証	2,600,000	780,000	0	520,000
加藤 美咲	相模女子大学	助手	詳細的指標の存在によるおおいしと脳活動の変化 に関する研究	1,040,000	260,000	0	260,000
山本 佳嗣	東京工芸大学	准教授	自然環境下における低糖・高所気流の快適性評価 に関する研究	3,900,000	1,170,000	0	1,040,000
今村 武浩	鶴見大学	その他	脳活動評価のための新たな光増感剤を用い た脳活動評価法の開発	4,290,000	1,820,000	0	1,170,000
小林 牙子	鶴見大学	助教	フィエロエチン誘導による神経保護作用のメカニ ズムの解明	4,160,000	1,560,000	0	1,040,000
菅野 薫	鶴見大学	その他	αヘモグロビンとカニンタリドの相互作用に及ぼす 糖質の影響	3,640,000	1,560,000	0	0
堤 千明	鶴見大学	その他	405nm波長光を用いた機能的評価に関する研究 に関する研究	4,290,000	2,210,000	0	1,040,000
青田 知加	鶴見大学	助教	405nm波長光を用いた機能的評価に関する研究 に関する研究	4,160,000	1,430,000	0	1,430,000
宮之原 真由	鶴見大学	その他	糖質の糖質代謝調節メカニズムの解明	4,030,000	910,000	0	910,000
谷中 拓哉	横浜国立大学	講師	スライディング動作を生み出す体幹部の主動筋の 機能	4,160,000	1,560,000	0	650,000
今井 彰彦	聖マリアンナ医科大学	講師	腎臓ドナーを対象とした運動療法の有効性につ いて	2,600,000	130,000	0	910,000
大橋 彩香	聖マリアンナ医科大学	その他	慢性活動性ウイルス感染症における血管障害 の機能的評価と治療法の開発	4,160,000	1,170,000	0	1,170,000
小橋 由美	聖マリアンナ医科大学	准教授	AVI感応性神経痛の早期診断に有用な新規ハイオ ンチャンネル阻害薬の開発	3,900,000	1,300,000	0	130,000
軽田 明子	聖マリアンナ医科大学	助教	小児肥満症のメカニズムの解明	1,690,000	390,000	0	780,000
清川 博史	聖マリアンナ医科大学	助教	糖尿病と新上野治療法確立のための第 二相転移点の解明	4,160,000	910,000	0	1,690,000
藤澤 善光	聖マリアンナ医科大学	助教	糖尿病と新上野治療法確立のための第 二相転移点の解明	1,950,000	130,000	0	650,000
佐倉 香奈	聖マリアンナ医科大学	その他	多くの癌の予後不良因子PLK1の過剰発現とPAR 阻害薬の有用性の検証	4,160,000	1,300,000	0	1,560,000
櫻井 恵一	聖マリアンナ医科大学	助教	自己免疫疾患特異的分生神経細胞と糖質 代謝調節メカニズムの解明	4,160,000	1,040,000	0	1,170,000
鈴木 由紀	聖マリアンナ医科大学	助教	がん患者のたばこの有害成分による肺がん 発症メカニズムの解明	4,290,000	1,820,000	0	0
曹 洋	聖マリアンナ医科大学	講師	心血管疾患の発生メカニズムの解明	4,160,000	1,820,000	0	1,300,000
寺本 佳穂子	聖マリアンナ医科大学	助教	ehocardiography for patients with heart failure with preserved ejection fraction	1,820,000	0	0	1,820,000
中村 祐太	聖マリアンナ医科大学	助教	新品種シラスタンクスターチ高含有米の糖質調整 に関する研究	4,160,000	2,470,000	0	0
東江 井千 子	聖マリアンナ医科大学	講師	大学病院における動物介在療法の有効性の評価	4,030,000	1,040,000	0	1,040,000
渡邊 詩香	聖マリアンナ医科大学	講師	習慣的有酸素運動による腸器運動を介した腸器 機能の改善に関する研究	4,160,000	1,560,000	0	780,000
上地 樹	桐蔭横浜大学	研究員	糖質代謝調節メカニズムの解明	4,160,000	1,820,000	0	910,000
上島 洋佑	桐蔭横浜大学	准教授	糖質代謝調節メカニズムの解明	4,290,000	1,300,000	0	1,040,000
尾山 裕介	桐蔭横浜大学	講師	糖質代謝調節メカニズムの解明	3,900,000	1,170,000	0	1,040,000
郭 章林	桐蔭横浜大学	その他	lever for stable and efficient CpB13	4,160,000	1,820,000	0	0
酒井 細平	東洋英和女学院大学	講師	応用行動分析に基づく学習者の行動変容を目的 とした糖質代謝調節メカニズムの研究	3,120,000	390,000	0	1,560,000
関谷 弘毅	東洋英和女学院大学	准教授	大学英語教育における「非の中間効果」研究 に関する研究	4,160,000	1,560,000	0	1,560,000
水本 深墨	松蔭大学	准教授	男性の成長ホルモン不足のメカニズムの解明 に関する研究	4,290,000	1,560,000	0	2,340,000
長嶋 大地	横浜国立大学	助教	男性の成長ホルモン不足のメカニズムの解明 に関する研究	4,290,000	1,430,000	0	1,690,000
片山 典子	湘南医科大学	教授	脳器運動による糖質代謝調節メカニズムの解明 に関する研究	4,160,000	2,470,000	0	1,170,000
中山 祐次郎	湘南医科大学	その他	脳器運動による糖質代謝調節メカニズムの解明 に関する研究	3,770,000	390,000	0	1,300,000
松村 健	湘南医科大学	講師	脳器運動による糖質代謝調節メカニズムの解明 に関する研究	4,160,000	1,300,000	0	780,000
明山 信勝	横浜国立大学	准教授	脳器運動による糖質代謝調節メカニズムの解明 に関する研究	2,090,000	780,000	0	390,000
橋本 勝介	白鶴学園大学	准教授	脳器運動による糖質代謝調節メカニズムの解明 に関する研究	3,250,000	910,000	0	1,300,000

研究代表者名	所属研究機関名	役職	研究課題名	交付決定額	令和3年度 交付額	令和3年度 前押し交付額	未交付額
相澤 真子	東京医療保健大学	講師	統合失調症を持つ人の就業支援における認知機能 向上のメカニズムの解明	2,600,000	1,300,000	0	650,000
小川 真穂	東京医療保健大学	助教	統合失調症を持つ人の就業支援における認知機能 向上のメカニズムの解明	2,730,000	1,040,000	0	520,000
栗原 麗羅	東京医療保健大学	講師	日頃の学校における教育機会と教育結果の関係を 目指した「習熟度別指導」の比較研究	1,560,000	650,000	0	260,000
白瀬 紗苗	東京医療保健大学	助教	習熟度別指導への適用に向けた死亡診断書入力に 関する困難と必要性	1,430,000	520,000	0	0
高橋 智子	東京医療保健大学	講師	急性期看護への適用に向けた日常生活ケアの実践 に関する研究	2,210,000	780,000	0	520,000
中山 純風	東京医療保健大学	講師	育児・介護中の女性看護職員の職場に対する職場 環境改善のメカニズムの解明	3,900,000	1,430,000	0	2,080,000
西村 礼子	東京医療保健大学	准教授	育児・介護中の女性看護職員の職場に対する職場 環境改善のメカニズムの解明	4,160,000	1,040,000	0	650,000
原口 昌宏	東京医療保健大学	講師	慢性腎臓病の発症メカニズムの解明	3,380,000	1,391,000	0	559,000
藤澤 真子	東京医療保健大学	准教授	慢性腎臓病の発症メカニズムの解明	3,900,000	1,820,000	0	1,040,000
仲瀬 真	東京医療保健大学	その他	慢性腎臓病の発症メカニズムの解明	3,120,000	1,170,000	0	910,000
野中 俊介	東京未来大学	講師	認知行動療法の高齢者における機能の変化に 関する研究	4,160,000	1,820,000	0	1,430,000
高村 友義	サハハ大学	講師	認知行動療法の高齢者における機能の変化に 関する研究	4,160,000	1,170,000	0	1,430,000
本橋 香	サイハイ大学	講師	認知行動療法の高齢者における機能の変化に 関する研究	4,160,000	2,080,000	0	0
狛俣 陽一	東京医療保健大学	助教	認知行動療法の高齢者における機能の変化に 関する研究	2,210,000	780,000	0	650,000
森原 さやか	東京医療保健大学	助教	認知行動療法の高齢者における機能の変化に 関する研究	650,000	260,000	0	0
坂東 美知代	東京医療保健大学	講師	認知行動療法の高齢者における機能の変化に 関する研究	2,470,000	820,000	0	1,300,000
柳原 克哉	東京通信大学	講師	認知行動療法の高齢者における機能の変化に 関する研究	3,120,000	1,040,000	0	780,000
安念 真衣子	国際大学	講師	認知行動療法の高齢者における機能の変化に 関する研究	4,160,000	1,430,000	0	1,170,000
藤田 緑	国際大学	准教授	認知行動療法の高齢者における機能の変化に 関する研究	3,770,000	1,040,000	0	1,690,000
高橋 昌幸	新潟薬科大学	助教	認知行動療法の高齢者における機能の変化に 関する研究	4,160,000	2,080,000	0	0
Maicike Naite Valda	国際大学	講師	認知行動療法の高齢者における機能の変化に 関する研究	2,730,000	1,040,000	0	780,000
木宮 祐二	敬信大学	准教授	認知行動療法の高齢者における機能の変化に 関する研究	1,430,000	260,000	0	380,000
藤田 美香	新潟国際情報大学	准教授	認知行動療法の高齢者における機能の変化に 関する研究	4,290,000	1,300,000	0	2,340,000
藤澤 佑季乃	新潟国際情報大学	講師	認知行動療法の高齢者における機能の変化に 関する研究	2,080,000	780,000	0	1,040,000
浅尾 幸彦	新潟国際情報大学	講師	認知行動療法の高齢者における機能の変化に 関する研究	4,160,000	780,000	0	780,000
大鶴 康人	新潟国際情報大学	講師	認知行動療法の高齢者における機能の変化に 関する研究	4,160,000	910,000	0	1,170,000
細瀬 亮一	新潟国際情報大学	講師	認知行動療法の高齢者における機能の変化に 関する研究	3,380,000	780,000	0	520,000
大野 健	新潟国際情報大学	助教	認知行動療法の高齢者における機能の変化に 関する研究	3,380,000	910,000	0	910,000
神塚 貴久	新潟国際情報大学	准教授	認知行動療法の高齢者における機能の変化に 関する研究	4,160,000	780,000	0	910,000
菊元 孝則	新潟国際情報大学	講師	認知行動療法の高齢者における機能の変化に 関する研究	4,160,000	1,560,000	0	0
北上 守俊	新潟国際情報大学	助教	認知行動療法の高齢者における機能の変化に 関する研究	4,160,000	780,000	0	1,690,000
熊崎 昌	新潟国際情報大学	講師	認知行動療法の高齢者における機能の変化に 関する研究	4,290,000	650,000	0	650,000
鈴木 祐介	新潟国際情報大学	助教	認知行動療法の高齢者における機能の変化に 関する研究	4,290,000	910,000	0	1,300,000
鈴木 知也	新潟国際情報大学	講師	認知行動療法の高齢者における機能の変化に 関する研究	4,160,000	1,430,000	0	0
田村 俊明	新潟国際情報大学	助教	認知行動療法の高齢者における機能の変化に 関する研究	4,030,000	1,170,000	0	1,040,000
長坂 和明	新潟国際情報大学	講師	認知行動療法の高齢者における機能の変化に 関する研究	3,770,000	1,300,000	0	1,300,000
奈良 誠央	新潟国際情報大学	講師	認知行動療法の高齢者における機能の変化に 関する研究	3,640,000	780,000	0	780,000
長谷川 晃	新潟国際情報大学	講師	認知行動療法の高齢者における機能の変化に 関する研究	4,160,000	1,300,000	0	1,300,000
平林 怜	新潟国際情報大学	講師	認知行動療法の高齢者における機能の変化に 関する研究	4,160,000	2,080,000	0	0
藤本 知臣	新潟国際情報大学	講師	認知行動療法の高齢者における機能の変化に 関する研究	4,160,000	1,170,000	0	1,560,000
松浦 由生子	新潟国際情報大学	講師	認知行動療法の高齢者における機能の変化に 関する研究	4,160,000	650,000	0	650,000
三浦 真生	新潟国際情報大学	講師	認知行動療法の高齢者における機能の変化に 関する研究	4,160,000	650,000	0	650,000
緒下 義隆	新潟国際情報大学	講師	認知行動療法の高齢者における機能の変化に 関する研究	3,770,000	910,000	0	0
藤田 裕文	新潟国際情報大学	助教	認知行動療法の高齢者における機能の変化に 関する研究	4,160,000	2,210,000	0	0
藤田 伸幸	新潟国際情報大学	助教	認知行動療法の高齢者における機能の変化に 関する研究	4,160,000	2,600,000	0	390,000
岸田 優	事業創造大学	教授	認知行動療法の高齢者における機能の変化に 関する研究	4,160,000	910,000	0	130,000

研究代表者名	所属研究機関名	役職	研究課題名	交付決定額	令和3年度 交付額	令和3年度 前押し交付額	未交付額
四戸 鹿介	岐阜学院大学	講師	英国文学とジェンダー研究における倫理と日常的不満の美	2,600,000	780,000	0	1,040,000
古田 成志	中央学院大学	准教授	社会政策学 労働政策を軸としたラテンアメリカの	2,600,000	780,000	0	780,000
空野 由布子	中央学院大学	准教授	看護学 看護学 看護学 看護学 看護学 看護学 看護学	3,250,000	390,000	0	390,000
西中川 剛	中央学院大学	講師	心臓外科領域の閉鎖期における呼吸器トレーニン	4,030,000	1,430,000	0	1,040,000
三川 浩太郎	中央学院大学	准教授	心臓外科領域の閉鎖期における呼吸器トレーニン	4,030,000	520,000	0	1,560,000
小田 直子	岐阜学院大学	助教	テオライトス以後の依歌の文学的意匠と思想	520,000	130,000	0	390,000
秋山 直美	岐阜学院大学	講師	Risk Based Monitoringによる医療安全管理ツ	3,640,000	1,300,000	0	1,040,000
中谷 こずえ	岐阜学院大学	講師	看護学 看護学 看護学 看護学 看護学 看護学	4,290,000	1,950,000	0	650,000
木村 佐枝子	中央学院大学	教授	看護学 看護学 看護学 看護学 看護学 看護学	1,950,000	520,000	0	1,040,000
今野 明彦	中央学院大学	講師	看護学 看護学 看護学 看護学 看護学 看護学	4,030,000	1,040,000	0	780,000
藤原 和也	中央学院大学	准教授	看護学 看護学 看護学 看護学 看護学 看護学	2,730,000	520,000	0	1,430,000
鈴木 和正	中央学院大学	准教授	看護学 看護学 看護学 看護学 看護学 看護学	3,510,000	1,170,000	0	1,170,000
高木 大輔	中央学院大学	講師	看護学 看護学 看護学 看護学 看護学 看護学	3,380,000	780,000	0	780,000
千葉 のり子	中央学院大学	准教授	看護学 看護学 看護学 看護学 看護学 看護学	2,600,000	520,000	0	520,000
塚本 敬也	中央学院大学	講師	看護学 看護学 看護学 看護学 看護学 看護学	4,030,000	520,000	0	1,430,000
中井 真悟	中央学院大学	助教	看護学 看護学 看護学 看護学 看護学 看護学	4,290,000	650,000	130,000	260,000
有働 隆一	聖クリストファー	教授	看護学 看護学 看護学 看護学 看護学 看護学	4,160,000	1,430,000	0	780,000
徳道 重佑	聖クリストファー	その他	看護学 看護学 看護学 看護学 看護学 看護学	4,160,000	1,040,000	0	1,820,000
小橋 美貴	聖クリストファー	准教授	看護学 看護学 看護学 看護学 看護学 看護学	2,600,000	520,000	0	260,000
石田 周	聖クリストファー	助教	看護学 看護学 看護学 看護学 看護学 看護学	1,430,000	520,000	0	0
松原 雅子	聖クリストファー	助教	看護学 看護学 看護学 看護学 看護学 看護学	3,120,000	910,000	0	1,040,000
山田 浩喜	聖クリストファー	准教授	看護学 看護学 看護学 看護学 看護学 看護学	3,770,000	910,000	0	1,560,000
石橋 謙一	聖クリストファー	その他	看護学 看護学 看護学 看護学 看護学 看護学	4,160,000	1,430,000	0	1,300,000
大野 祐	聖クリストファー	助教	看護学 看護学 看護学 看護学 看護学 看護学	3,900,000	650,000	0	650,000
山口 勇作	聖クリストファー	講師	看護学 看護学 看護学 看護学 看護学 看護学	1,950,000	520,000	0	650,000
川口 久嗣	聖クリストファー	講師	看護学 看護学 看護学 看護学 看護学 看護学	3,770,000	2,210,000	0	130,000
坂本 麗子	聖クリストファー	講師	看護学 看護学 看護学 看護学 看護学 看護学	4,290,000	650,000	0	910,000
杉浦 克哉	聖クリストファー	講師	看護学 看護学 看護学 看護学 看護学 看護学	780,000	260,000	0	260,000
高橋 早紀子	聖クリストファー	講師	看護学 看護学 看護学 看護学 看護学 看護学	4,160,000	1,040,000	0	1,820,000
谷岡 卓	聖クリストファー	助教	看護学 看護学 看護学 看護学 看護学 看護学	4,290,000	1,560,000	0	0
藤田 祥典	聖クリストファー	助教	看護学 看護学 看護学 看護学 看護学 看護学	4,030,000	1,300,000	0	1,300,000
堀 美喜	聖クリストファー	講師	看護学 看護学 看護学 看護学 看護学 看護学	3,770,000	1,560,000	0	0
山口 大輔	聖クリストファー	講師	看護学 看護学 看護学 看護学 看護学 看護学	4,290,000	1,170,000	0	0
内藤 岳岡	聖クリストファー	准教授	看護学 看護学 看護学 看護学 看護学 看護学	4,160,000	780,000	0	1,170,000
堀本 周平	聖クリストファー	講師	看護学 看護学 看護学 看護学 看護学 看護学	3,120,000	650,000	0	1,430,000
小野 純子	聖クリストファー	講師	看護学 看護学 看護学 看護学 看護学 看護学	2,340,000	520,000	0	1,040,000
北村 祐真	聖クリストファー	助教	看護学 看護学 看護学 看護学 看護学 看護学	4,290,000	1,300,000	0	1,300,000
藤田 邦博	聖クリストファー	准教授	看護学 看護学 看護学 看護学 看護学 看護学	3,770,000	910,000	0	1,040,000
平野 可奈	聖クリストファー	講師	看護学 看護学 看護学 看護学 看護学 看護学	4,160,000	650,000	0	1,170,000
三宅 英典	聖クリストファー	講師	看護学 看護学 看護学 看護学 看護学 看護学	3,510,000	910,000	0	1,430,000
木田 勇輔	聖クリストファー	准教授	看護学 看護学 看護学 看護学 看護学 看護学	2,860,000	1,690,000	0	780,000
嶋島 純史	聖クリストファー	助教	看護学 看護学 看護学 看護学 看護学 看護学	3,120,000	520,000	0	260,000
田中 清善	聖クリストファー	講師	看護学 看護学 看護学 看護学 看護学 看護学	3,120,000	1,040,000	0	1,430,000
田中 清示	聖クリストファー	講師	看護学 看護学 看護学 看護学 看護学 看護学	2,860,000	130,000	0	1,950,000
金子 潤	聖クリストファー	その他	看護学 看護学 看護学 看護学 看護学 看護学	4,160,000	650,000	0	650,000

研究代表者名	所属研究機関名	役職	研究課題名	交付決定額	令和3年度 交付額	令和3年度 前押し交付額	未交付額
角山 裕美子	長岡学院大学	助教	在宅医療高齢者が暮らす意図を測るための意識	2,990,000	1,040,000	0	650,000
牧野 麗	金沢学院大学	講師	看護学 看護学 看護学 看護学 看護学 看護学	2,730,000	1,300,000	0	910,000
岡田 豪	金沢工業大学	講師	看護学 看護学 看護学 看護学 看護学 看護学	4,160,000	1,690,000	0	0
林 昇生	金沢工業大学	准教授	看護学 看護学 看護学 看護学 看護学 看護学	4,030,000	1,430,000	0	1,300,000
小笠原 千絵	金沢医科大学	その他	看護学 看護学 看護学 看護学 看護学 看護学	4,160,000	2,080,000	0	0
中野 一男	金沢医科大学	助教	看護学 看護学 看護学 看護学 看護学 看護学	1,300,000	520,000	0	390,000
坂本 卓弥	金沢医科大学	助教	看護学 看護学 看護学 看護学 看護学 看護学	4,160,000	780,000	0	520,000
佐々木 美珠	金沢医科大学	准教授	看護学 看護学 看護学 看護学 看護学 看護学	2,210,000	780,000	0	910,000
高田 英	金沢医科大学	その他	看護学 看護学 看護学 看護学 看護学 看護学	4,160,000	1,820,000	0	0
中村 直彦	金沢医科大学	講師	看護学 看護学 看護学 看護学 看護学 看護学	4,290,000	1,820,000	0	650,000
中村 有加里	金沢医科大学	助教	看護学 看護学 看護学 看護学 看護学 看護学	2,990,000	910,000	0	1,170,000
藤井 頼孝	金沢医科大学	助教	看護学 看護学 看護学 看護学 看護学 看護学	3,640,000	1,040,000	0	780,000
山口 礼門	金沢医科大学	その他	看護学 看護学 看護学 看護学 看護学 看護学	4,030,000	1,170,000	0	650,000
奥田 純子	北陸大学	助教	看護学 看護学 看護学 看護学 看護学 看護学	910,000	390,000	0	130,000
高橋 純子	北陸大学	教授	看護学 看護学 看護学 看護学 看護学 看護学	4,290,000	2,470,000	0	780,000
宮地 鼓	北陸大学	助教	看護学 看護学 看護学 看護学 看護学 看護学	4,160,000	1,170,000	0	0
井内 健太	金沢学院大学	講師	看護学 看護学 看護学 看護学 看護学 看護学	1,300,000	260,000	0	520,000
佐々木 聡	金沢学院大学	講師	看護学 看護学 看護学 看護学 看護学 看護学	2,600,000	910,000	0	520,000
高島 彬	金沢学院大学	講師	看護学 看護学 看護学 看護学 看護学 看護学	3,380,000	780,000	0	1,560,000
田中 峰悠	金沢学院大学	その他	看護学 看護学 看護学 看護学 看護学 看護学	4,160,000	260,000	0	0
辻本 典央	福井工業大学	准教授	看護学 看護学 看護学 看護学 看護学 看護学	4,160,000	390,000	0	130,000
石川 勝彦	山梨学院大学	その他	看護学 看護学 看護学 看護学 看護学 看護学	2,990,000	780,000	0	1,560,000
大崎 恵介	山梨学院大学	准教授	看護学 看護学 看護学 看護学 看護学 看護学	2,210,000	910,000	0	0
東山 昌央	山梨学院大学	准教授	看護学 看護学 看護学 看護学 看護学 看護学	3,900,000	1,560,000	0	910,000
織田 咲子	聖クリストファー	准教授	看護学 看護学 看護学 看護学 看護学 看護学	3,900,000	1,560,000	0	1,690,000
新谷 純	福井医科大学	助教	看護学 看護学 看護学 看護学 看護学 看護学	3,120,000	260,000	0	0
藤田 和樹	福井医科大学	准教授	看護学 看護学 看護学 看護学 看護学 看護学	4,160,000	1,040,000	0	520,000
相原 正博	帝京科学大学	講師	看護学 看護学 看護学 看護学 看護学 看護学	4,160,000	1,300,000	0	780,000
大原 裕子	帝京科学大学	准教授	看護学 看護学 看護学 看護学 看護学 看護学	3,120,000	780,000	0	910,000
大森 保保	帝京科学大学	准教授	看護学 看護学 看護学 看護学 看護学 看護学	2,990,000	1,040,000	0	1,040,000
鹿島 嘉佑音	帝京科学大学	助教	看護学 看護学 看護学 看護学 看護学 看護学	2,210,000	390,000	0	1,040,000
小林 亮太	帝京科学大学	講師	看護学 看護学 看護学 看護学 看護学 看護学	4,290,000	1,170,000	0	0
澤田 有希	帝京科学大学	講師	看護学 看護学 看護学 看護学 看護学 看護学	4,030,000	390,000	0	1,690,000
平賀 篤	帝京科学大学	講師	看護学 看護学 看護学 看護学 看護学 看護学	4,160,000	1,690,000	0	1,300,000
波辺 長	帝京科学大学	講師	看護学 看護学 看護学 看護学 看護学 看護学	3,250,000	1,560,000	0	0
渡部 晃子	帝京科学大学	助教	看護学 看護学 看護学 看護学 看護学 看護学	2,600,000	520,000	0	1,560,000
坂本 祐太	健康科学大学	助教	看護学 看護学 看護学 看護学 看護学 看護学	4,160,000	1,040,000	0	780,000
西田 大輔	健康科学大学	助教	看護学 看護学 看護学 看護学 看護学 看護学	4,290,000	2,470,000	0	0
熊谷 麻記	松本大学	助手	看護学 看護学 看護学 看護学 看護学 看護学	3,510,000	1,430,000	0	650,000
御代田 桜子	松本大学	講師	看護学 看護学 看護学 看護学 看護学 看護学	3,770,000	0	0	2,600,000
黒井 浩明	清見学院大学	助教	看護学 看護学 看護学 看護学 看護学 看護学	4,160,000	910,000	0	1,950,000
木田 恵未	明日大学	助教	看護学 看護学 看護学 看護学 看護学 看護学	3,900,000	1,300,000	0	1,170,000
外山 実千留	明日大学	その他	看護学 看護学 看護学 看護学 看護学 看護学	4,160,000	1,040,000	0	1,820,000
長谷川 智哉	明日大学	助教	看護学 看護学 看護学 看護学 看護学 看護学	4,290,000	1,300,000	0	1,300,000
後藤 綾文	岐阜学院大学	講師	看護学 看護学 看護学 看護学 看護学 看護学	3,510,000	1,560,000	0	390,000

研究代表者名	所属研究機関名	役職	研究課題名	交付決定額	令和3年度 交付額	令和3年度 前押し交付額	未交付額
学谷 亮	中京大学	講師	ホログラム・デジタルの作理論と日本滞在運動と 海外への影響	3,770,000	1,040,000	0	1,040,000
斎藤 祐樹	中京大学	講師	海外への影響	1,690,000	520,000	0	520,000
酒多 穂波	中京大学	その他	自発的脳活動から生じる内因的行動の神経基盤の 分析	4,290,000	1,560,000	0	910,000
鈴木 哲彦	中京大学	講師	日本の近き管理制度下における台湾総督府医学系 の発展	4,160,000	1,300,000	0	1,300,000
津村 将章	中京大学	准教授	効果的な活動広告のクリエイティブの分析	3,900,000	650,000	0	1,820,000
平塚 雄亮	中京大学	講師	効果的な活動広告のクリエイティブの分析	4,160,000	1,040,000	0	2,080,000
舟橋 弘晃	中京大学	准教授	高麗半島の研究	4,160,000	910,000	0	1,690,000
LEE Ja e youn	中京大学	助教	韓国のESDに関する研究	4,030,000	910,000	0	1,040,000
加藤 由崇	中京大学	講師	韓国のESDに関する研究	4,160,000	1,560,000	0	2,600,000
新谷 正樹	中京大学	助教	海外語学における「探求的実践」に基づく実践 的アプローチ	3,900,000	1,170,000	0	1,170,000
谷村 美希	中京大学	講師	海外語学における「探求的実践」に基づく実践 的アプローチ	4,160,000	1,040,000	0	520,000
堀田 貴紀	中京大学	講師	海外語学における「探求的実践」に基づく実践 的アプローチ	3,510,000	650,000	0	1,820,000
三上 仁志	中京大学	講師	海外語学における「探求的実践」に基づく実践 的アプローチ	4,160,000	1,170,000	0	910,000
守谷 せいら (候補 せいら)	中京大学	准教授	海外語学における「探求的実践」に基づく実践 的アプローチ	3,510,000	1,300,000	0	1,430,000
林 祐介	同朋大学	講師	ポリイミド複合材料におけるファイバー修飾膜の 効果	4,160,000	1,300,000	0	0
長谷川 新剛	名古屋学院大学	教授	海外語学における「探求的実践」に基づく実践 的アプローチ	4,160,000	2,880,000	0	520,000
長谷川 和英	名古屋学院大学	講師	海外語学における「探求的実践」に基づく実践 的アプローチ	2,080,000	910,000	0	780,000
Lee Jo nabong	名古屋学院大学	講師	海外語学における「探求的実践」に基づく実践 的アプローチ	3,510,000	1,300,000	0	1,300,000
横野 英治	名古屋学院大学	教授	海外語学における「探求的実践」に基づく実践 的アプローチ	3,250,000	1,040,000	0	0
織田 由美子	名古屋学院大学	准教授	海外語学における「探求的実践」に基づく実践 的アプローチ	2,730,000	1,170,000	0	390,000
Kim Mi nyung	名古屋学院大学	講師	海外語学における「探求的実践」に基づく実践 的アプローチ	4,290,000	2,210,000	1,560,000	390,000
Kiitap rick A lexand er	名古屋学院大学	講師	海外語学における「探求的実践」に基づく実践 的アプローチ	3,120,000	780,000	0	1,560,000
野坂 和夫	名古屋学院大学	准教授	海外語学における「探求的実践」に基づく実践 的アプローチ	2,470,000	650,000	0	1,040,000
Frendy	名古屋学院大学	准教授	海外語学における「探求的実践」に基づく実践 的アプローチ	2,600,000	1,300,000	0	0
山眞 真	名古屋学院大学	准教授	海外語学における「探求的実践」に基づく実践 的アプローチ	3,250,000	780,000	0	1,560,000
近藤 志保	名古屋学院大学	講師	海外語学における「探求的実践」に基づく実践 的アプローチ	4,290,000	1,430,000	0	780,000
細菜 正人	藤田医科大学	講師	海外語学における「探求的実践」に基づく実践 的アプローチ	4,160,000	2,470,000	0	1,170,000
上原 信太郎	藤田医科大学	講師	海外語学における「探求的実践」に基づく実践 的アプローチ	4,290,000	1,300,000	0	1,040,000
宇賀 葉緒子	藤田医科大学	その他	海外語学における「探求的実践」に基づく実践 的アプローチ	4,160,000	2,080,000	0	0
木田 皓文	藤田医科大学	助教	海外語学における「探求的実践」に基づく実践 的アプローチ	4,290,000	520,000	0	520,000
大矢 一登	藤田医科大学	講師	海外語学における「探求的実践」に基づく実践 的アプローチ	2,880,000	1,300,000	0	1,300,000
岡本 薫	藤田医科大学	助教	海外語学における「探求的実践」に基づく実践 的アプローチ	2,340,000	780,000	0	780,000
小川 真央	藤田医科大学	助教	海外語学における「探求的実践」に基づく実践 的アプローチ	4,160,000	1,300,000	0	650,000
奥井 太郎	藤田医科大学	助教	海外語学における「探求的実践」に基づく実践 的アプローチ	1,170,000	260,000	0	0
河合 聡人	藤田医科大学	講師	海外語学における「探求的実践」に基づく実践 的アプローチ	4,290,000	2,210,000	780,000	520,000
河田 美穂	藤田医科大学	助教	海外語学における「探求的実践」に基づく実践 的アプローチ	4,160,000	1,170,000	0	1,690,000
木口 剛彦	藤田医科大学	講師	海外語学における「探求的実践」に基づく実践 的アプローチ	3,640,000	1,430,000	0	1,430,000
金 環愛	藤田医科大学	助教	海外語学における「探求的実践」に基づく実践 的アプローチ	4,000,000	910,000	0	0
國澤 和生	藤田医科大学	講師	海外語学における「探求的実践」に基づく実践 的アプローチ	4,290,000	2,080,000	0	0
黒松 宇	藤田医科大学	講師	海外語学における「探求的実践」に基づく実践 的アプローチ	3,390,000	1,040,000	0	1,170,000
酒井 廣弘	藤田医科大学	講師	海外語学における「探求的実践」に基づく実践 的アプローチ	4,160,000	2,470,000	0	0

研究代表者名	所属研究機関名	役職	研究課題名	交付決定額	令和3年度 交付額	令和3年度 前押し交付額	未交付額
白川 誠士	藤田医科大学	准教授	海外語学における「探求的実践」に基づく実践 的アプローチ	3,380,000	1,300,000	0	0
白水 真大	藤田医科大学	助教	海外語学における「探求的実践」に基づく実践 的アプローチ	4,160,000	2,080,000	0	0
高原 健	藤田医科大学	准教授	海外語学における「探求的実践」に基づく実践 的アプローチ	4,160,000	1,040,000	0	2,080,000
土山 和太	藤田医科大学	助教	海外語学における「探求的実践」に基づく実践 的アプローチ	4,160,000	390,000	0	130,000
戸田 英美	藤田医科大学	講師	海外語学における「探求的実践」に基づく実践 的アプローチ	4,160,000	130,000	0	260,000
窪田 元	藤田医科大学	講師	海外語学における「探求的実践」に基づく実践 的アプローチ	3,120,000	260,000	0	910,000
林 孝典	藤田医科大学	講師	海外語学における「探求的実践」に基づく実践 的アプローチ	4,030,000	1,690,000	0	650,000
原田 達彦	藤田医科大学	助手	海外語学における「探求的実践」に基づく実践 的アプローチ	4,160,000	1,300,000	0	1,170,000
東本 祐紀	藤田医科大学	講師	海外語学における「探求的実践」に基づく実践 的アプローチ	4,290,000	2,340,000	0	0
平塚 一いつ	藤田医科大学	講師	海外語学における「探求的実践」に基づく実践 的アプローチ	4,160,000	1,430,000	0	1,430,000
藤井 亮輔	藤田医科大学	助教	海外語学における「探求的実践」に基づく実践 的アプローチ	4,290,000	390,000	0	650,000
秋田 文浩	藤田医科大学	講師	海外語学における「探求的実践」に基づく実践 的アプローチ	4,160,000	780,000	0	910,000
森山 佳則	藤田医科大学	講師	海外語学における「探求的実践」に基づく実践 的アプローチ	4,290,000	1,300,000	0	1,950,000
米倉 寛	藤田医科大学	助教	海外語学における「探求的実践」に基づく実践 的アプローチ	3,510,000	1,040,000	0	1,040,000
斎藤 喬	南山大学	講師	海外語学における「探求的実践」に基づく実践 的アプローチ	3,640,000	910,000	0	1,820,000
狹間 諒多朗	南山大学	准教授	海外語学における「探求的実践」に基づく実践 的アプローチ	4,290,000	1,950,000	0	260,000
藤川 美代子	南山大学	准教授	海外語学における「探求的実践」に基づく実践 的アプローチ	4,160,000	910,000	0	2,080,000
高山 美	日本福祉大学	助教	海外語学における「探求的実践」に基づく実践 的アプローチ	4,290,000	780,000	0	1,040,000
藤川 ひとみ	日本福祉大学	講師	海外語学における「探求的実践」に基づく実践 的アプローチ	3,120,000	650,000	0	1,170,000
森 礼子	日本福祉大学	准教授	海外語学における「探求的実践」に基づく実践 的アプローチ	3,640,000	1,170,000	0	1,300,000
山本 さやか	日本福祉大学	講師	海外語学における「探求的実践」に基づく実践 的アプローチ	2,990,000	910,000	0	1,170,000
山本 真史	日本福祉大学	准教授	海外語学における「探求的実践」に基づく実践 的アプローチ	3,640,000	910,000	0	1,170,000
石原 聖子 (大知 聖子)	名城大学	准教授	海外語学における「探求的実践」に基づく実践 的アプローチ	2,340,000	780,000	0	780,000
今井 大地	名城大学	准教授	海外語学における「探求的実践」に基づく実践 的アプローチ	4,290,000	910,000	0	0
近藤 梨沙	名城大学	助教	海外語学における「探求的実践」に基づく実践 的アプローチ	4,290,000	1,040,000	0	2,210,000
嶋口 裕基	名城大学	准教授	海外語学における「探求的実践」に基づく実践 的アプローチ	1,170,000	390,000	0	390,000
田嶋 豪	名城大学	助教	海外語学における「探求的実践」に基づく実践 的アプローチ	4,290,000	650,000	0	650,000
村上 祐一	名城大学	助教	海外語学における「探求的実践」に基づく実践 的アプローチ	4,030,000	1,040,000	0	1,040,000
植田 敏季	名城大学	助教	海外語学における「探求的実践」に基づく実践 的アプローチ	3,770,000	1,650,000	0	910,000
赤木 明生	愛知医科大学	講師	海外語学における「探求的実践」に基づく実践 的アプローチ	4,160,000	1,040,000	0	1,820,000
安藤 博彦	愛知医科大学	准教授	海外語学における「探求的実践」に基づく実践 的アプローチ	3,640,000	1,430,000	0	1,040,000
石田 謙一郎	愛知医科大学	助教	海外語学における「探求的実践」に基づく実践 的アプローチ	4,030,000	1,300,000	0	910,000
石田 亮太	愛知医科大学	助教	海外語学における「探求的実践」に基づく実践 的アプローチ	4,030,000	780,000	0	1,560,000
松澤 卓	愛知医科大学	助教	海外語学における「探求的実践」に基づく実践 的アプローチ	3,770,000	1,650,000	0	650,000
伊藤 良治	愛知医科大学	その他	海外語学における「探求的実践」に基づく実践 的アプローチ	4,160,000	2,080,000	0	0
伊藤 秀明	愛知医科大学	講師	海外語学における「探求的実践」に基づく実践 的アプローチ	3,380,000	1,170,000	0	1,040,000
伊藤 誠	愛知医科大学	助教	海外語学における「探求的実践」に基づく実践 的アプローチ	4,030,000	1,040,000	0	1,430,000
井上 匡夫	愛知医科大学	助教	海外語学における「探求的実践」に基づく実践 的アプローチ	4,160,000	1,430,000	0	1,430,000
原 隆之	愛知医科大学	准教授	海外語学における「探求的実践」に基づく実践 的アプローチ	4,030,000	1,300,000	0	1,430,000
齋藤 多恵	愛知医科大学	講師	海外語学における「探求的実践」に基づく実践 的アプローチ	4,160,000	1,820,000	0	780,000
佐藤 啓	愛知医科大学	講師	海外語学における「探求的実践」に基づく実践 的アプローチ	4,160,000	1,690,000	0	0
佐野 豊	愛知医科大学	研究員	海外語学における「探求的実践」に基づく実践 的アプローチ	3,900,000	1,300,000	0	1,300,000
竹下 寛	愛知医科大学	助教	海外語学における「探求的実践」に基づく実践 的アプローチ	4,160,000	1,430,000	0	1,170,000
子・アラウ ジョ・フルー ン	愛知医科大学	その他	海外語学における「探求的実践」に基づく実践 的アプローチ	4,160,000	2,080,000	0	0
中山 綾子	愛知医科大学	助教	海外語学における「探求的実践」に基づく実践 的アプローチ	2,730,000	650,000	0	1,300,000





研究代表者名	所属研究機関名	役職	研究課題名	交付決定額	令和3年度 交付額	令和3年度 前押し交付額	未交付額
田中 雄	同志社大学	助教	日本語の音韻的・語彙的研究：各母音の音韻的特徴に関する研究	2,600,000	910,000	0	0
田村 寛裕	同志社大学	准教授	戦後日本国際法学者による朝鮮問題の法理論争点に関する研究	4,290,000	1,820,000	0	0
郷 祐亮	同志社大学	准教授	戦後日本国際法学者による朝鮮問題の法理論争点に関する研究	4,160,000	910,000	0	2,080,000
中尾 祐人	同志社大学	准教授	フランスの行政法論争の法理論争点に関する研究	4,160,000	1,040,000	0	2,080,000
中尾 昌子	同志社大学	その他	トルコにおけるウイグル女性のイスラミズム的共生社会の創出に関する研究	4,160,000	1,170,000	0	1,820,000
原 峰平	同志社大学	助教	流動移民の成長過程とその境界の解明	4,290,000	390,000	0	390,000
樋口 雄哉	同志社大学	その他	デジタルメディアとデジタル文化の解明	2,730,000	1,040,000	0	780,000
深谷 亮太	同志社大学	その他	デジタルメディアとデジタル文化の解明	4,160,000	910,000	0	780,000
藤原 佐和子	同志社大学	その他	現代エキモントカール運動における共同性	2,340,000	780,000	0	780,000
藤原 悠里奈	同志社大学	助教	学習者のコミュニケーション活動を取り入れた適応型学習システムの構築	4,160,000	520,000	0	2,600,000
MOGURI E I ENN I I E I R	同志社大学	准教授	Toward an Understanding of Sign Language Interpreter Education in Japan	1,560,000	390,000	0	520,000
増岡 あさ子	同志社大学	その他	米軍統治下沖縄をめぐって	4,160,000	1,430,000	0	1,430,000
村田 陽	同志社大学	その他	モリスと改革の政治思想：科学的急進主義	3,510,000	910,000	0	390,000
山形 真弓	同志社大学	准教授	性暴力被害者に対する専門家のための学習資源と研修カリキュラムの開発	4,030,000	910,000	0	390,000
山中 美湖	同志社大学	助教	20世紀初期における日本人のアメリカ南西部生活と入籍：西部開拓を中心に	3,510,000	910,000	0	2,100,000
金子 越太	同志社女子大学	助教	20世紀初期における日本人のアメリカ南西部生活と入籍：西部開拓を中心に	3,510,000	1,170,000	0	910,000
齋藤 未未	同志社女子大学	准教授	中東問題に関する国際法の研究	2,600,000	780,000	0	1,430,000
高橋 知里	同志社女子大学	その他	多発性骨髄腫におけるホルモンの役割	4,160,000	1,170,000	0	1,040,000
張 イヨウ	同志社女子大学	助教	フランス・ラブラの存在に関する言語学研究	3,640,000	910,000	0	1,820,000
大西 慎也	京都・トリダム大学	准教授	社会科学研究が苦手な小学生教師の資質・能力育成プログラム開発：授業形態に注目して	2,210,000	650,000	0	650,000
小川 博士	京都・トリダム大学	准教授	STEMの構築を目指す我が国のSTEM-EDの構築案の抽出	3,510,000	1,170,000	0	1,040,000
木島 葉菜子	京都・トリダム大学	講師	ティーンズと風潮	2,860,000	390,000	0	1,300,000
酒匂 由紀子	花園大学	講師	おもてなし」概念の普及と経済的価値の創出	780,000	390,000	0	0
松田 光一郎	花園大学	准教授	構築一歴史的変遷から見た「おもてなし」の発展	910,000	260,000	0	260,000
スワンシュウ アヤ	佛教大学	講師	イギリス・フランス・ドイツの雇用関係に関する研究	4,290,000	1,170,000	0	1,950,000
高橋 大樹	佛教大学	その他	教員職と労働を軸とした近江国堅田地域史料の整理	2,730,000	650,000	0	390,000
箕原 有希久	佛教大学	講師	イギリス・フランス・ドイツの雇用関係に関する研究	4,290,000	2,080,000	0	1,170,000
ABDAL K A D E R O d i	立命館大学	助教	The establishment of a biometric human IPSP-derived cornea-on-a-chip for the pre-clinical evaluation of ophthalmic nanomedicines	4,290,000	1,820,000	0	0
石井 隆太	立命館大学	准教授	海外市場におけるデジタル・チャネル選択要因の分析	4,030,000	1,300,000	0	1,300,000
石原 和	立命館大学	その他	近代化政策に関する教員養成の意義と新案	4,160,000	910,000	0	1,950,000
植山 朝恵	立命館大学	研究員	人工受胎体によりESF-SFシグナルを制御する経済的かつ効果的な組織再生法の確立	4,160,000	1,040,000	0	0
岡野 訓尚	立命館大学	准教授	制御前と制御後の同時最適化によるネットワーク化制御の性能向上	4,160,000	1,300,000	0	1,560,000
岡藤 勇希	立命館大学	助教	制御前と制御後の同時最適化によるネットワーク化制御の性能向上	4,290,000	1,040,000	0	1,040,000
角本 和理	立命館大学	准教授	卵巣認知症の病態	3,770,000	1,040,000	0	1,560,000
カハラハ ト	立命館大学	准教授	近代化政策に関する教員養成の意義と新案	2,990,000	520,000	0	1,170,000
金 吾登	立命館大学	その他	地域特性に応じた介護福祉事業の運営による地域介護の活性化に関する研究	4,290,000	1,170,000	0	2,210,000
黒田 彩加	立命館大学	准教授	民主主義の発展に関する研究	4,160,000	1,300,000	0	1,430,000
光澤 翔貴	立命館大学	助教	産業システムにおけるサイバーセキュリティ観念を考慮したセキュリティ対策の構築	2,470,000	780,000	0	780,000
近藤 雷敏	立命館大学	准教授	産業システムにおけるサイバーセキュリティ観念を考慮したセキュリティ対策の構築	1,820,000	650,000	0	780,000
呉 鼓	立命館大学	助教	Accounting Listed Companies - Evidence from Japanese Listed Companies	2,600,000	1,040,000	0	650,000
酒井 純美	立命館大学	准教授	個人投資家志向型企業による企業情報開示に関する理論的・実証的研究	4,290,000	0	0	3,120,000
阪上 潤	立命館大学	その他	口の動きから見た、英語リスニング・プロウティの動機づけ	910,000	260,000	0	0
佐藤 弘隆	立命館大学	助教	地域の観光とプロウティに関する都市社会学的研究	3,770,000	1,300,000	0	1,170,000

研究代表者名	所属研究機関名	役職	研究課題名	交付決定額	令和3年度 交付額	令和3年度 前押し交付額	未交付額
佐野 宏樹	立命館大学	准教授	働き方改革の社会的進歩を考慮した働き方改革の推進	4,160,000	1,170,000	0	2,080,000
城 誠実	立命館大学	准教授	働き方改革の社会的進歩を考慮した働き方改革の推進	4,160,000	910,000	0	1,690,000
SONG Y U L I N G	立命館大学	助教	Multilingual Knowledge Discovery in Digital Cultural Collections	4,160,000	1,300,000	0	1,430,000
孫 怡	立命館大学	助教	デジタル文化の解明	4,160,000	2,080,000	0	520,000
竹村 朋子	立命館大学	准教授	デジタル文化の解明	4,160,000	2,990,000	0	520,000
立石 祥子	立命館大学	その他	デジタル文化の解明	910,000	260,000	0	0
立山 耕平	立命館大学	助教	デジタル文化の解明	3,900,000	2,080,000	0	0
谷口 彰	立命館大学	助教	デジタル文化の解明	4,030,000	1,170,000	0	1,170,000
堀 正樹	立命館大学	助教	デジタル文化の解明	4,160,000	1,040,000	0	2,080,000
寺嶋 新太郎	立命館大学	准教授	デジタル文化の解明	4,030,000	2,080,000	1,430,000	1,040,000
寺田 昌史	立命館大学	講師	Breathing out Ankle Instability: Addressing Impairments in Diaphragm Function associated with Cervical Posture	4,160,000	1,690,000	0	1,170,000
菅 雲 (D o U X U B e)	立命館大学	准教授	働き方改革の社会的進歩を考慮した働き方改革の推進	1,560,000	650,000	0	0
東野 隆 (李 U S U B e)	立命館大学	助教	働き方改革の社会的進歩を考慮した働き方改革の推進	2,730,000	910,000	0	910,000
島山 純子	立命館大学	准教授	働き方改革の社会的進歩を考慮した働き方改革の推進	4,160,000	650,000	0	2,600,000
西村 島人	立命館大学	助教	働き方改革の社会的進歩を考慮した働き方改革の推進	4,290,000	1,170,000	520,000	130,000
野原 博人	立命館大学	准教授	働き方改革の社会的進歩を考慮した働き方改革の推進	3,900,000	910,000	0	1,690,000
野村 美	立命館大学	研究員	働き方改革の社会的進歩を考慮した働き方改革の推進	2,730,000	1,300,000	0	520,000
長谷川 友里	立命館大学	助教	働き方改革の社会的進歩を考慮した働き方改革の推進	4,160,000	1,690,000	0	520,000
花塚 盛貴	立命館大学	助教	働き方改革の社会的進歩を考慮した働き方改革の推進	2,600,000	1,430,000	0	0
林 大祐	立命館大学	准教授	働き方改革の社会的進歩を考慮した働き方改革の推進	4,160,000	1,040,000	0	2,210,000
春木 壺	立命館大学	准教授	働き方改革の社会的進歩を考慮した働き方改革の推進	3,250,000	910,000	0	1,690,000
朴 仁淑	立命館大学	その他	働き方改革の社会的進歩を考慮した働き方改革の推進	3,640,000	1,170,000	0	390,000
久野 恭平	立命館大学	助教	働き方改革の社会的進歩を考慮した働き方改革の推進	4,290,000	1,950,000	0	0
藤井 和也	立命館大学	その他	働き方改革の社会的進歩を考慮した働き方改革の推進	3,120,000	520,000	0	1,820,000
藤田 直久	立命館大学	助教	働き方改革の社会的進歩を考慮した働き方改革の推進	2,860,000	780,000	0	780,000
HALIMES P A U L	立命館大学	准教授	Towards a decolonised design in the Asia-Pacific	520,000	130,000	0	260,000
星野 絵里	立命館大学	准教授	働き方改革の社会的進歩を考慮した働き方改革の推進	4,160,000	1,690,000	0	1,170,000
本部 勝大	立命館大学	准教授	働き方改革の社会的進歩を考慮した働き方改革の推進	910,000	390,000	0	0
坊野 慎治	立命館大学	講師	働き方改革の社会的進歩を考慮した働き方改革の推進	4,290,000	910,000	0	1,690,000
真杉 慎里	立命館大学	その他	働き方改革の社会的進歩を考慮した働き方改革の推進	1,560,000	260,000	0	390,000
松室 美紀	立命館大学	助教	働き方改革の社会的進歩を考慮した働き方改革の推進	4,160,000	1,300,000	0	1,430,000
矢根 運佳	立命館大学	助教	働き方改革の社会的進歩を考慮した働き方改革の推進	4,160,000	2,080,000	0	0
矢根 運佳	立命館大学	助教	働き方改革の社会的進歩を考慮した働き方改革の推進	4,290,000	1,040,000	0	2,080,000
山本 悠菜	立命館大学	助教	働き方改革の社会的進歩を考慮した働き方改革の推進	3,900,000	1,300,000	0	1,300,000
ワンユ	立命館大学	助教	働き方改革の社会的進歩を考慮した働き方改革の推進	4,160,000	1,300,000	0	0
亀口 まか	龍谷大学	准教授	働き方改革の社会的進歩を考慮した働き方改革の推進	1,690,000	650,000	0	260,000
河合 沙織	龍谷大学	准教授	働き方改革の社会的進歩を考慮した働き方改革の推進	4,160,000	1,560,000	0	1,170,000
菊川 一蓮	龍谷大学	研究員	働き方改革の社会的進歩を考慮した働き方改革の推進	1,170,000	390,000	0	130,000
小林 徹	龍谷大学	准教授	働き方改革の社会的進歩を考慮した働き方改革の推進	4,160,000	1,430,000	0	1,300,000
佐藤 安弘	龍谷大学	研究員	働き方改革の社会的進歩を考慮した働き方改革の推進	4,160,000	2,080,000	0	1,300,000
澤田 有希子	龍谷大学	講師	働き方改革の社会的進歩を考慮した働き方改革の推進	4,160,000	1,430,000	0	1,300,000
立田 理穂	龍谷大学	講師	働き方改革の社会的進歩を考慮した働き方改革の推進	4,160,000	1,300,000	0	1,170,000
田中 利和	龍谷大学	准教授	働き方改革の社会的進歩を考慮した働き方改革の推進	4,160,000	1,300,000	0	1,560,000
西山 敬謙 (井上 敬 謙)	龍谷大学	研究員	働き方改革の社会的進歩を考慮した働き方改革の推進	3,640,000	1,560,000	0	650,000

研究代表者名	所属研究機関名	役職	研究課題名	交付決定額	令和3年度 交付額	令和3年度 前期し交付額	未交付額
服部 隆平	龍谷大学	助教	非対称フリップワールを用いたスプレッドシートで時代ごとのまちまちした生活文化や身体性外化の再考 Teacher (All) Identity Language	4,290,000	1,040,000	0	2,340,000
平塚 真由	龍谷大学	准教授	動機後の有言的フリップワール効果は目録者の行動に影響を与えるか?	2,600,000	650,000	0	780,000
福島 由衣	龍谷大学	研究員	近代日本職の複合的知識:『回覧集』軌章の宗	2,790,000	780,000	0	910,000
古住 匡義	龍谷大学	講師	近代日本の職と書物:『回覧集』軌章の宗	1,560,000	390,000	0	520,000
山岡 華菜子	龍谷大学	准教授	日本の大塚天竺に於ける英語リポート学習の動機	650,000	390,000	0	0
久成島 元	京都精華大学	講師	18・19世紀英語資料における「我語」の継承	2,730,000	780,000	0	1,170,000
善本 奈美子	京都精華大学	研究員	「我語」の継承と「我語」の概念の再探	2,990,000	1,040,000	0	910,000
足立 孝臣	明治学院大学	講師	北治療の有用性	4,160,000	1,170,000	0	1,690,000
明石 明	明治学院大学	講師	血管内皮細胞マイクドームの役割	2,470,000	650,000	0	910,000
齊藤 真吾	明治学院大学	助教	オペラと病室を巡る因子についての検討	2,730,000	260,000	0	520,000
大貫 真穂	京都芸術大学	その他	近現代のドレスミと自己同一性・身体と服装の連関をめぐって	2,860,000	1,170,000	0	1,170,000
小田 穂子	京都芸術大学	その他	近現代の日本における文芸家としての受容と受容	2,730,000	1,040,000	0	650,000
嶋崎 礼	京都芸術大学	その他	フリップワールにおける「我語」を用いたトリ	3,250,000	1,300,000	0	1,040,000
白石 晃一	京都芸術大学	准教授	デジタルフリップワールの効果に関する研究	4,290,000	1,430,000	0	1,690,000
谷口 友梨	京都文教大学	講師	変種マテリアルによるフリップワールの効果	3,770,000	1,170,000	0	520,000
加茂 瑞穂	嵯峨美術大学	講師	「我語」の継承と「我語」の概念の再探	3,640,000	650,000	0	1,690,000
人見 将敏	京都芸術大学	講師	「我語」の継承と「我語」の概念の再探	2,080,000	1,040,000	0	0
安田 光男	京都芸術大学	教授	「我語」の継承と「我語」の概念の再探	2,990,000	780,000	0	910,000
大田 涉	大阪薬科科大学	助教	メタ認知を用いた大塚天竺の英語的治療の検討	4,030,000	1,430,000	0	910,000
大塚 真知	大阪薬科科大学	助教	MNO-68投与によるαシグマレイン神経興奮性と細胞間伝達機構の検討	4,160,000	1,560,000	0	780,000
大塚 実知	大阪薬科科大学	助教	「我語」の継承と「我語」の概念の再探	4,160,000	1,430,000	0	1,040,000
越智 文子	大阪薬科科大学	その他	口腔内微生物叢に対する化学療法による口腔癌増悪と口腔内微生物叢の関連	4,290,000	1,170,000	0	1,920,000
尾本 運	大阪薬科科大学	その他	神経障害性痛に対する抗酸化作用物質の効果	3,510,000	1,690,000	0	0
金光 拓也	大阪薬科科大学	その他	MID-HSのGEBによる薬剤選定もたらすMNCの治療効果向上の検証	4,290,000	1,820,000	0	0
木坊子 貴生	大阪薬科科大学	助教	動脈硬化合併糖尿病モルモットにおける動脈硬化性タンパク質の発現とその効果	2,340,000	1,040,000	0	0
古形 祐平	大阪薬科科大学	助教	エクスプレッション分析から子宮内胎死の特異的ハ	4,290,000	1,430,000	0	0
坂口 翔一	大阪薬科科大学	助教	遺伝子発現による高モルモットでのf0/f1オメガ	4,160,000	2,080,000	0	0
重清 太郎	大阪薬科科大学	その他	「我語」の継承と「我語」の概念の再探	4,160,000	1,040,000	0	910,000
杉田 侑子	大阪薬科科大学	助教	全身性エリテマトーデスと皮膚から出生した母の	3,120,000	0	0	2,470,000
孫 紅千	大阪薬科科大学	その他	ヒト胎盤組織における運動神経性伝達物質の調節	4,160,000	1,950,000	0	0
大門 史史	大阪薬科科大学	その他	皮膚高血圧症・不妊症に対する新たな治療法-ヒト胎盤組織を用いて-	4,160,000	1,690,000	0	780,000
近藤 幸	大阪薬科科大学	講師	乳児期の統合失調症と家族の危険因子の検討	4,160,000	1,040,000	0	1,560,000
中平 淳子	大阪薬科科大学	講師	術後残存期の代償性眼球の重なり、質的検討	2,860,000	1,430,000	0	0
長妻 達成	大阪薬科科大学	助教	骨が骨質を減少させる因子を用いた骨質検査	3,770,000	1,170,000	0	0
原田 智	大阪薬科科大学	その他	「我語」の継承と「我語」の概念の再探	1,950,000	1,170,000	0	0
鎌上 啓子	大阪薬科科大学	准教授	認知機能低下予防のための睡眠障害に対する管理	1,950,000	780,000	0	650,000
平田 有基	大阪薬科科大学	講師	気管支炎患者における呼吸器形成抑制	3,390,000	1,430,000	0	650,000
平松 ゆり	大阪薬科科大学	助教	認知機能低下予防のための睡眠障害に対する管理	1,950,000	910,000	0	0
藤井 研一	大阪薬科科大学	その他	「我語」の継承と「我語」の概念の再探	3,390,000	1,920,000	0	780,000
松村 真由美	大阪薬科科大学	助教	前方注視時における視線を安定させるためのOAS法	1,430,000	260,000	0	780,000
岡野 光洋	大阪薬科科大学	准教授	清酒の深層層層を考慮した蒸留プロセスの最適化	3,640,000	1,170,000	0	1,300,000
二本杉 剛	大阪薬科科大学	准教授	認知機能低下予防のための睡眠障害に対する管理	2,860,000	910,000	0	1,040,000
細岡 孝博	大阪薬科科大学	講師	「我語」の継承と「我語」の概念の再探	4,160,000	1,430,000	0	1,040,000
川川 宏樹	大阪薬科科大学	講師	「我語」の継承と「我語」の概念の再探	3,510,000	780,000	0	1,690,000
権 清日	大阪薬科科大学	講師	「我語」の継承と「我語」の概念の再探	4,290,000	1,950,000	0	650,000

研究代表者名	所属研究機関名	役職	研究課題名	交付決定額	令和3年度 交付額	令和3年度 前期し交付額	未交付額
西郷 恭英	大阪工業大学	准教授	歩行者着座を用いたスプレッドシートで時代ごとのまちまちした生活文化や身体性外化の再考 機械的フリップワールの効果	3,640,000	1,040,000	0	0
梅山 暎	大阪工業大学	講師	中心市街地における自動運転車両の適切な駐車空間	4,160,000	1,300,000	0	130,000
高山 宇宙	大阪産業大学	講師	研究職人材のキャリアアップに向けたセミナー	3,640,000	910,000	0	780,000
土屋 佑介	大阪産業大学	講師	研究職人材のキャリアアップに向けたセミナー	1,300,000	520,000	0	390,000
山方 諒平	大阪産業大学	その他	「我語」の継承と「我語」の概念の再探	2,470,000	130,000	0	260,000
佐々木 由緒	大阪産業大学	講師	「我語」の継承と「我語」の概念の再探	4,290,000	1,950,000	0	1,820,000
菅山 智史	大阪産業大学	助教	高齢者のQOLを向上させるセラピープログラムの開発	4,160,000	2,080,000	0	0
田代 悠一郎	大阪産業大学	助教	高齢者のQOLを向上させるセラピープログラムの開発	4,160,000	2,080,000	0	0
張 弘貴	大阪産業大学	助教	高齢者のQOLを向上させるセラピープログラムの開発	4,160,000	2,080,000	0	0
森岡 裕夫	大阪産業大学	講師	高齢者のQOLを向上させるセラピープログラムの開発	3,900,000	390,000	0	520,000
山藤 航	大阪産業大学	助教	高齢者のQOLを向上させるセラピープログラムの開発	2,600,000	1,300,000	0	0
角谷 雄哉	大阪産業大学	講師	高齢者のQOLを向上させるセラピープログラムの開発	1,950,000	520,000	0	520,000
大平 剛士	大阪産業大学	助教	高齢者のQOLを向上させるセラピープログラムの開発	4,160,000	1,300,000	0	1,170,000
木戸 盛年	大阪産業大学	助教	高齢者のQOLを向上させるセラピープログラムの開発	4,290,000	130,000	0	3,380,000
中嶋 貴子	大阪産業大学	講師	高齢者のQOLを向上させるセラピープログラムの開発	3,250,000	1,430,000	0	650,000
貞崎 孝太	大阪産業大学	准教授	高齢者のQOLを向上させるセラピープログラムの開発	4,160,000	2,340,000	0	520,000
大田 眺美	大阪産業大学	教授	高齢者のQOLを向上させるセラピープログラムの開発	3,510,000	910,000	0	0
星野 美	大阪産業大学	その他	「我語」の継承と「我語」の概念の再探	3,900,000	650,000	0	1,300,000
鴻嶋 重樹	大阪産業大学	講師	高齢者のQOLを向上させるセラピープログラムの開発	4,290,000	1,820,000	0	1,040,000
江上 重樹	大阪産業大学	講師	高齢者のQOLを向上させるセラピープログラムの開発	1,170,000	520,000	0	0
井上 秀一	追手門学院大学	准教授	高齢者のQOLを向上させるセラピープログラムの開発	1,690,000	650,000	0	650,000
谷 恵介	追手門学院大学	その他	「我語」の継承と「我語」の概念の再探	4,160,000	1,040,000	0	1,820,000
DEALME IDABEL EM IGO REMANU LEI (DEA LM EIDA LOR)	追手門学院大学	その他	「我語」の継承と「我語」の概念の再探	3,250,000	1,690,000	0	0
基田 啓裕	追手門学院大学	講師	高齢者のQOLを向上させるセラピープログラムの開発	1,690,000	650,000	0	650,000
宮川 裕志	追手門学院大学	講師	高齢者のQOLを向上させるセラピープログラムの開発	3,640,000	650,000	0	1,690,000
村上 裕美	追手門学院大学	講師	高齢者のQOLを向上させるセラピープログラムの開発	1,560,000	520,000	0	520,000
伊藤 大輔	関西大学	准教授	高齢者のQOLを向上させるセラピープログラムの開発	5,980,000	650,000	0	780,000
横 南希	関西大学	教授	高齢者のQOLを向上させるセラピープログラムの開発	3,120,000	1,170,000	0	1,040,000
田村 祐	関西大学	准教授	高齢者のQOLを向上させるセラピープログラムの開発	4,160,000	2,080,000	0	520,000
藤岡 真衣	関西大学	その他	「我語」の継承と「我語」の概念の再探	2,730,000	910,000	0	520,000
HOFFMEY R Anas o.f.a.	関西大学	その他	「我語」の継承と「我語」の概念の再探	2,080,000	780,000	0	650,000
清瀬 泰和	関西大学	准教授	高齢者のQOLを向上させるセラピープログラムの開発	2,340,000	780,000	0	780,000
宮地 茉莉	関西大学	助教	高齢者のQOLを向上させるセラピープログラムの開発	3,380,000	910,000	0	1,690,000
村上 祐介	関西大学	准教授	高齢者のQOLを向上させるセラピープログラムの開発	4,160,000	2,340,000	1,040,000	520,000
梅山 俊一郎	関西大学	その他	「我語」の継承と「我語」の概念の再探	3,250,000	1,040,000	0	1,040,000
村上 成実	関西大学	助教	高齢者のQOLを向上させるセラピープログラムの開発	4,290,000	650,000	0	0
上野 裕	関西大学	その他	「我語」の継承と「我語」の概念の再探	4,290,000	1,940,000	0	1,690,000
大杉 治	関西大学	その他	「我語」の継承と「我語」の概念の再探	4,290,000	1,300,000	0	1,690,000
大塚 慎平	関西大学	助教	高齢者のQOLを向上させるセラピープログラムの開発	4,290,000	1,170,000	0	2,080,000
大平 早也佳	関西大学	助教	高齢者のQOLを向上させるセラピープログラムの開発	4,290,000	1,560,000	0	0
岡本 明久	関西大学	研究員	高齢者のQOLを向上させるセラピープログラムの開発	4,290,000	1,300,000	0	0
上山 千恵子	関西大学	助教	高齢者のQOLを向上させるセラピープログラムの開発	2,080,000	390,000	0	520,000
川崎 絵里香	関西大学	助教	高齢者のQOLを向上させるセラピープログラムの開発	4,160,000	2,470,000	0	1,430,000
河内 理咲	関西大学	助教	高齢者のQOLを向上させるセラピープログラムの開発	3,120,000	1,560,000	0	0



研究代表者名	所属研究機関名	役職	研究課題名	交付決定額	令和3年度 交付額	令和3年度 前押し交付額	未交付額
岸本 泉	関西医科大学	助教	病変局所特異性による外傷性脳挫傷に注目した特異性	4,160,000	1,430,000	0	0
切妻 真子	関西医科大学	助教	脳脊髄液の炎症性原因因型と発症予防法確	3,120,000	1,040,000	0	1,040,000
小池 太郎	関西医科大学	助教	立に向けた多発性脳動脈瘤の病的・機能的役割の	4,160,000	1,040,000	0	910,000
小池 優平	関西医科大学	助教	新規一次感染ニューロンの生理的役割の	4,030,000	910,000	0	910,000
小林 壽範	関西医科大学	助教	自律神経系による患者間別異性分子の同定	4,290,000	1,300,000	0	1,560,000
小林 寛子	関西医科大学	助教	起小脳型ニューロンの作用を用いた外科手術管理に	3,390,000	650,000	0	1,430,000
酒井 運	関西医科大学	研究員	在宅医療を行う要する慢性脳腫瘍患者の外科治	4,160,000	1,430,000	0	1,430,000
阪本 由紀	関西医科大学	助教	慢性性難聴性難聴に対するOA治療評価のバイオ	4,290,000	1,300,000	0	1,430,000
澤田 俊輔	関西医科大学	講師	ヒトIP細胞を用いた唾液線維線の再構築と移植	4,160,000	1,300,000	0	2,600,000
法吉 裕樹	関西医科大学	その他	光干渉断層像による新生生体内動脈硬化巣に対	4,290,000	0	0	2,600,000
清水 智貴	関西医科大学	助教	免疫調節法の開発と生体生体生体生体生体生	4,030,000	1,300,000	0	1,300,000
鈴木 基史	関西医科大学	助教	バクテリオファージによる放牧感染併用療法の最	4,290,000	1,430,000	0	1,300,000
砂川 耕作	関西医科大学	助教	細胞空間認識特性に着目した電子顕微鏡操作の	3,640,000	1,560,000	0	650,000
田口 周	関西医科大学	助教	Mixed Reality技術を応用した新たな3次元認知	4,160,000	1,170,000	0	1,040,000
富山 尚	関西医科大学	講師	大腸癌腫瘍小腸がんによる骨転移発症メカニ	4,160,000	1,430,000	0	1,040,000
外山 雄康	関西医科大学	助教	腸癌腫瘍小腸がんによる骨転移発症メカニ	4,160,000	260,000	0	0
中村 文子	関西医科大学	助教	腸癌腫瘍小腸がんによる骨転移発症メカニ	4,160,000	1,170,000	0	0
中西 菜央	関西医科大学	助教	腸癌腫瘍小腸がんによる骨転移発症メカニ	3,900,000	780,000	0	1,950,000
福井 研太	関西医科大学	助教	腸癌腫瘍小腸がんによる骨転移発症メカニ	4,160,000	1,430,000	0	1,430,000
福原 真太郎	関西医科大学	講師	腸癌腫瘍小腸がんによる骨転移発症メカニ	3,250,000	910,000	0	1,040,000
眞鍋 翔	関西医科大学	助教	腸癌腫瘍小腸がんによる骨転移発症メカニ	4,160,000	1,560,000	0	910,000
山本 容子	関西医科大学	助教	腸癌腫瘍小腸がんによる骨転移発症メカニ	4,160,000	1,430,000	0	1,950,000
李 一	関西医科大学	助教	腸癌腫瘍小腸がんによる骨転移発症メカニ	4,160,000	1,300,000	0	1,170,000
TRONU CARLA	関西外国語大学	准教授	腸癌腫瘍小腸がんによる骨転移発症メカニ	4,290,000	1,040,000	0	1,170,000
中嶋 耕大	関西外国語大学	助教	腸癌腫瘍小腸がんによる骨転移発症メカニ	4,290,000	910,000	0	1,950,000
山本 涼平	関西外国語大学	助教	腸癌腫瘍小腸がんによる骨転移発症メカニ	2,860,000	780,000	0	780,000
吉川 雅也	関西外国語大学	准教授	腸癌腫瘍小腸がんによる骨転移発症メカニ	3,510,000	520,000	0	2,210,000
阿部 慎太郎	近畿大学	講師	腸癌腫瘍小腸がんによる骨転移発症メカニ	3,120,000	650,000	0	390,000
伊谷 裕子	近畿大学	助教	腸癌腫瘍小腸がんによる骨転移発症メカニ	4,290,000	2,080,000	0	0
井上 謙仁	近畿大学	講師	腸癌腫瘍小腸がんによる骨転移発症メカニ	3,900,000	1,300,000	0	1,300,000
梅澤 究	近畿大学	助教	腸癌腫瘍小腸がんによる骨転移発症メカニ	3,380,000	650,000	0	1,040,000
大谷 理之	近畿大学	講師	腸癌腫瘍小腸がんによる骨転移発症メカニ	4,160,000	910,000	0	910,000
大沼 卓也	近畿大学	准教授	腸癌腫瘍小腸がんによる骨転移発症メカニ	4,160,000	2,210,000	0	390,000
岡村 健太郎	近畿大学	講師	腸癌腫瘍小腸がんによる骨転移発症メカニ	4,290,000	1,040,000	0	2,080,000
小原 秀太	近畿大学	助教	腸癌腫瘍小腸がんによる骨転移発症メカニ	4,160,000	1,690,000	0	0
倉田 涼子	近畿大学	講師	腸癌腫瘍小腸がんによる骨転移発症メカニ	4,290,000	1,170,000	0	1,950,000
鎌田 研	近畿大学	講師	腸癌腫瘍小腸がんによる骨転移発症メカニ	4,160,000	2,080,000	0	0
北橋 彩	近畿大学	講師	腸癌腫瘍小腸がんによる骨転移発症メカニ	4,030,000	1,300,000	0	1,040,000
武田 朋也	近畿大学	助教	腸癌腫瘍小腸がんによる骨転移発症メカニ	4,290,000	2,210,000	0	0
武友 保彦	近畿大学	講師	腸癌腫瘍小腸がんによる骨転移発症メカニ	4,160,000	2,080,000	0	0
大鷹 祐太	近畿大学	准教授	腸癌腫瘍小腸がんによる骨転移発症メカニ	780,000	260,000	0	130,000
辻河 典子	近畿大学	准教授	腸癌腫瘍小腸がんによる骨転移発症メカニ	2,340,000	650,000	0	650,000
中山 聖子	近畿大学	その他	腸癌腫瘍小腸がんによる骨転移発症メカニ	3,380,000	2,210,000	0	0

研究代表者名	所属研究機関名	役職	研究課題名	交付決定額	令和3年度 交付額	令和3年度 前押し交付額	未交付額
永島 史弥	近畿大学	講師	石炭化腐植質による大気汚染物質の環境濃	4,160,000	1,560,000	0	1,040,000
西尾 雄志	近畿大学	教授	石炭化腐植質による大気汚染物質の環境濃	4,290,000	910,000	0	2,600,000
西野 研矢	近畿大学	助教	石炭化腐植質による大気汚染物質の環境濃	3,900,000	1,820,000	0	0
徳川 久美子	近畿大学	講師	石炭化腐植質による大気汚染物質の環境濃	4,030,000	650,000	0	1,690,000
栗田 顕	近畿大学	助教	石炭化腐植質による大気汚染物質の環境濃	4,160,000	1,430,000	0	1,560,000
坂野 重里	近畿大学	講師	石炭化腐植質による大気汚染物質の環境濃	4,030,000	1,300,000	0	1,950,000
細津 彩	近畿大学	講師	石炭化腐植質による大気汚染物質の環境濃	4,160,000	1,170,000	0	1,300,000
松村 志乃	近畿大学	講師	石炭化腐植質による大気汚染物質の環境濃	2,340,000	650,000	0	650,000
永島 ユキ	近畿大学	准教授	石炭化腐植質による大気汚染物質の環境濃	1,820,000	520,000	0	780,000
眞野 福太郎	近畿大学	講師	石炭化腐植質による大気汚染物質の環境濃	4,160,000	780,000	0	0
三上 勝大	近畿大学	講師	石炭化腐植質による大気汚染物質の環境濃	4,160,000	1,430,000	0	650,000
水谷 后宏	近畿大学	講師	石炭化腐植質による大気汚染物質の環境濃	3,120,000	1,430,000	0	780,000
山内 誠	近畿大学	講師	石炭化腐植質による大気汚染物質の環境濃	4,290,000	1,560,000	0	1,430,000
山田 崇史	近畿大学	講師	石炭化腐植質による大気汚染物質の環境濃	4,160,000	910,000	0	1,560,000
後藤 弘州	四天王寺大学	講師	石炭化腐植質による大気汚染物質の環境濃	2,600,000	1,170,000	0	650,000
若菜 真人	四天王寺大学	講師	石炭化腐植質による大気汚染物質の環境濃	3,900,000	1,040,000	0	1,820,000
坂田 真穂	相模大学	准教授	石炭化腐植質による大気汚染物質の環境濃	1,820,000	520,000	0	520,000
新野 弘美	帝塚山学院大学	講師	石炭化腐植質による大気汚染物質の環境濃	4,160,000	130,000	0	280,000
田村 富雄	帝塚山学院大学	教授	石炭化腐植質による大気汚染物質の環境濃	4,160,000	910,000	0	910,000
福田 進	帝塚山学院大学	講師	石炭化腐植質による大気汚染物質の環境濃	2,600,000	1,040,000	0	0
相谷 道康	帝塚山学院大学	教授	石炭化腐植質による大気汚染物質の環境濃	1,300,000	1,040,000	0	130,000
大村 穂太	帝塚山学院大学	准教授	石炭化腐植質による大気汚染物質の環境濃	1,560,000	520,000	0	520,000
中西 啓吾	帝塚山学院大学	准教授	石炭化腐植質による大気汚染物質の環境濃	4,030,000	910,000	0	2,210,000
姜 浩和	大経済法科大学	研究員	石炭化腐植質による大気汚染物質の環境濃	4,030,000	910,000	0	1,820,000
張 雪斌	大経済法科大学	准教授	石炭化腐植質による大気汚染物質の環境濃	2,980,000	1,040,000	0	1,040,000
鶴川 真実	摂南大学	助教	石炭化腐植質による大気汚染物質の環境濃	4,030,000	1,170,000	0	1,430,000
小玉 紗代	摂南大学	助教	石炭化腐植質による大気汚染物質の環境濃	3,900,000	1,170,000	0	1,430,000
田中 千波	摂南大学	助教	石炭化腐植質による大気汚染物質の環境濃	4,030,000	1,040,000	0	390,000
淵 中 敏二	摂南大学	准教授	石炭化腐植質による大気汚染物質の環境濃	2,600,000	780,000	0	0
塚田 義典	摂南大学	准教授	石炭化腐植質による大気汚染物質の環境濃	3,510,000	650,000	0	130,000
島谷 部 瑠	摂南大学	講師	石炭化腐植質による大気汚染物質の環境濃	2,980,000	1,300,000	0	390,000
名草 みどり	摂南大学	講師	石炭化腐植質による大気汚染物質の環境濃	2,600,000	390,000	0	910,000
西 恵理	摂南大学	准教授	石炭化腐植質による大気汚染物質の環境濃	4,160,000	1,430,000	0	1,430,000
古矢 篤史	摂南大学	講師	石炭化腐植質による大気汚染物質の環境濃	1,300,000	390,000	0	520,000
山口 太郎	摂南大学	講師	石炭化腐植質による大気汚染物質の環境濃	4,290,000	2,340,000	0	0
垂永 愛香	摂南大学	助教	石炭化腐植質による大気汚染物質の環境濃	2,980,000	910,000	0	520,000
上原 健太郎	摂南大学	講師	石炭化腐植質による大気汚染物質の環境濃	2,470,000	910,000	0	390,000
谷川 智樹	摂南大学	講師	石炭化腐植質による大気汚染物質の環境濃	4,160,000	2,340,000	0	260,000
有末 伊織	関西福祉科学大学	講師	石炭化腐植質による大気汚染物質の環境濃	3,900,000	2,860,000	0	520,000
榎村 雅之	関西福祉科学大学	助教	石炭化腐植質による大気汚染物質の環境濃	4,030,000	910,000	0	1,040,000
本多 伸行	関西福祉科学大学	助教	石炭化腐植質による大気汚染物質の環境濃	4,160,000	1,820,000	0	1,040,000
阿部 まひ	大阪人間科学大学	助教	石炭化腐植質による大気汚染物質の環境濃	4,290,000	520,000	0	520,000
梅島 三和子	大阪人間科学大学	准教授	石炭化腐植質による大気汚染物質の環境濃	1,040,000	260,000	0	260,000
池田 千恵子	大阪成蹊大学	准教授	石炭化腐植質による大気汚染物質の環境濃	2,980,000	520,000	0	1,690,000
笠岡 恵理子	大阪成蹊大学	准教授	石炭化腐植質による大気汚染物質の環境濃	2,470,000	910,000	0	780,000
榎本 悠樹	関西造形大学	助教	石炭化腐植質による大気汚染物質の環境濃	4,160,000	1,040,000	0	1,820,000

研究代表者名	所属研究機関名	役職	研究課題名	交付決定額	令和3年度 交付額	令和3年度 前押し交付額	未交付額
吉弘 奈央	関西学院大学	助教	脳イメージングによる半前庭空間障害患者に対する機能的高次元画像を用いた介入方法の開発	4,290,000	520,000	0	910,000
本宮 裕示郎	千里学院大学	助教	19世紀イギリスの自由競争論の再整理	2,210,000	780,000	0	650,000
後藤 昌弘	徳島大学	教授	クルール・ジュスタタス・運動が筋組織内臓器代謝に及ぼす影響と臨床への応用	3,900,000	910,000	0	910,000
佐藤 文子	徳島大学	准教授	発達障害者の多文化共生の視点と外国人労働者の雇着を促すための支援プログラム開発	2,080,000	390,000	0	520,000
西田 千夏	徳島大学	准教授	発達障害者の同僚支援に活用するペアレント・リフレクティブ・アプローチ・インテグレーションの構築	2,600,000	910,000	0	1,300,000
船越 多枝	大阪学院大学	准教授	がんサバイバーの職場における生活と課題・インテグレーションの構築	4,160,000	780,000	0	2,470,000
阿部 真幸	大阪山手大学	講師	慢性腰痛に対するリハビリテーションの定量的評価	4,290,000	520,000	0	130,000
今井 亮太	大阪河内ハビリーテーション・センター	助教	慢性腰痛に対するリハビリテーションの定量的評価	3,380,000	780,000	0	780,000
今岡 真弘	大阪河内ハビリーテーション・センター	講師	慢性腰痛に対するリハビリテーションの定量的評価	4,160,000	1,560,000	0	0
小川 泰弘	森ノ宮医療大学	講師	統合失調症における認知の背景要因の解明と介入プログラムの開発	1,820,000	520,000	0	390,000
木内 隆裕	森ノ宮医療大学	准教授	統合失調症における認知の背景要因の解明と介入プログラムの開発	4,160,000	130,000	0	520,000
中西 一	森ノ宮医療大学	講師	統合失調症における認知の背景要因の解明と介入プログラムの開発	3,380,000	260,000	0	0
徳江 彩加	森ノ宮医療大学	助教	統合失調症における認知の背景要因の解明と介入プログラムの開発	3,900,000	1,170,000	0	520,000
林 真太郎	森ノ宮医療大学	助教	統合失調症における認知の背景要因の解明と介入プログラムの開発	2,730,000	910,000	0	520,000
東 泰弘	森ノ宮医療大学	講師	統合失調症における認知の背景要因の解明と介入プログラムの開発	3,770,000	1,820,000	0	910,000
富谷 昭夫	大阪道徳工科専門職大学	助教	統合失調症における認知の背景要因の解明と介入プログラムの開発	4,290,000	1,040,000	0	2,080,000
笠松 利	大手甲大学	講師	統合失調症における認知の背景要因の解明と介入プログラムの開発	4,160,000	390,000	0	1,950,000
坂元 英毅	大手甲大学	准教授	統合失調症における認知の背景要因の解明と介入プログラムの開発	1,560,000	650,000	0	390,000
榎野 裕一	関西学院大学	助教	統合失調症における認知の背景要因の解明と介入プログラムの開発	4,290,000	1,040,000	0	1,300,000
赤松 明	関西学院大学	助教	統合失調症における認知の背景要因の解明と介入プログラムの開発	4,160,000	1,680,000	0	390,000
我妻 靖	関西学院大学	助教	統合失調症における認知の背景要因の解明と介入プログラムの開発	2,730,000	1,300,000	0	0
石井 智和	関西学院大学	准教授	統合失調症における認知の背景要因の解明と介入プログラムの開発	4,160,000	1,040,000	0	1,040,000
井上 徹	関西学院大学	助教	統合失調症における認知の背景要因の解明と介入プログラムの開発	4,160,000	780,000	0	0
小田 晋	関西学院大学	助教	統合失調症における認知の背景要因の解明と介入プログラムの開発	4,160,000	2,080,000	0	1,170,000
梶原 直美	関西学院大学	教授	統合失調症における認知の背景要因の解明と介入プログラムの開発	2,470,000	910,000	0	520,000
小池 未来	関西学院大学	講師	統合失調症における認知の背景要因の解明と介入プログラムの開発	3,510,000	910,000	0	1,560,000
佐久間 理香	関西学院大学	助教	統合失調症における認知の背景要因の解明と介入プログラムの開発	4,160,000	910,000	0	910,000
高原 豪	関西学院大学	助教	統合失調症における認知の背景要因の解明と介入プログラムの開発	3,250,000	910,000	0	910,000
田村 翔平	関西学院大学	講師	統合失調症における認知の背景要因の解明と介入プログラムの開発	1,300,000	390,000	0	390,000
朝賀 美有紀	関西学院大学	助教	統合失調症における認知の背景要因の解明と介入プログラムの開発	4,160,000	1,680,000	0	780,000
時任 集平	関西学院大学	准教授	統合失調症における認知の背景要因の解明と介入プログラムの開発	3,380,000	910,000	0	910,000
戸部 智	関西学院大学	講師	統合失調症における認知の背景要因の解明と介入プログラムの開発	3,900,000	910,000	0	1,950,000
福山 佑樹	関西学院大学	准教授	統合失調症における認知の背景要因の解明と介入プログラムの開発	2,470,000	910,000	0	780,000
松村 淳	関西学院大学	准教授	統合失調症における認知の背景要因の解明と介入プログラムの開発	1,300,000	390,000	0	390,000
矢口 甫	関西学院大学	研究員	統合失調症における認知の背景要因の解明と介入プログラムの開発	4,160,000	1,040,000	0	1,820,000
油井 美春	関西学院大学	准教授	統合失調症における認知の背景要因の解明と介入プログラムの開発	3,510,000	1,170,000	0	1,040,000
岡田 衛	甲南大学	講師	統合失調症における認知の背景要因の解明と介入プログラムの開発	2,730,000	1,430,000	0	520,000
青木 慶	甲南大学	准教授	統合失調症における認知の背景要因の解明と介入プログラムの開発	3,510,000	2,080,000	0	0
酒井 理史	甲南大学	講師	統合失調症における認知の背景要因の解明と介入プログラムの開発	4,160,000	910,000	0	1,820,000
本 明世	甲南女子大学	講師	統合失調症における認知の背景要因の解明と介入プログラムの開発	4,160,000	650,000	0	2,210,000
西本 幸子	甲南女子大学	助教	統合失調症における認知の背景要因の解明と介入プログラムの開発	4,160,000	1,820,000	0	0
三西 翔吾	甲南女子大学	助教	統合失調症における認知の背景要因の解明と介入プログラムの開発	4,160,000	1,820,000	0	910,000
入江 慶	神戸学院大学	講師	統合失調症における認知の背景要因の解明と介入プログラムの開発	4,290,000	2,080,000	0	0
江田 英里香	神戸学院大学	准教授	統合失調症における認知の背景要因の解明と介入プログラムの開発	3,770,000	910,000	0	1,680,000
河瀬 豊	神戸学院大学	講師	統合失調症における認知の背景要因の解明と介入プログラムの開発	3,640,000	650,000	0	650,000
黒井 邦巧	神戸学院大学	助教	統合失調症における認知の背景要因の解明と介入プログラムの開発	4,160,000	130,000	0	130,000

研究代表者名	所属研究機関名	役職	研究課題名	交付決定額	令和3年度 交付額	令和3年度 前押し交付額	未交付額
竹田 剛	神戸学院大学	講師	統合失調症予防教育に関するゲーミング教育の開発と評価	4,030,000	1,430,000	0	1,820,000
村井 佳子	神戸学院大学	教授	統合失調症予防教育に関するゲーミング教育の開発と評価	1,040,000	390,000	0	390,000
高橋 秋枝	神戸女子大学	講師	統合失調症予防教育に関するゲーミング教育の開発と評価	2,600,000	780,000	0	780,000
荘 千恵	神戸女子大学	講師	統合失調症予防教育に関するゲーミング教育の開発と評価	4,160,000	1,430,000	0	1,040,000
長野 弥生	神戸女子大学	助教	統合失調症予防教育に関するゲーミング教育の開発と評価	1,430,000	390,000	0	0
本田 隆裕	神戸女子大学	准教授	統合失調症予防教育に関するゲーミング教育の開発と評価	2,080,000	780,000	0	390,000
阿部 興	神戸薬科大学	講師	統合失調症予防教育に関するゲーミング教育の開発と評価	4,160,000	1,040,000	0	1,040,000
河内 正二	神戸薬科大学	准教授	統合失調症予防教育に関するゲーミング教育の開発と評価	4,290,000	2,210,000	0	0
田中 晶	神戸薬科大学	助教	統合失調症予防教育に関するゲーミング教育の開発と評価	4,160,000	1,430,000	0	1,300,000
田中 亨	神戸薬科大学	その他	統合失調症予防教育に関するゲーミング教育の開発と評価	4,160,000	1,430,000	0	1,170,000
北條 寛典	神戸薬科大学	助教	統合失調症予防教育に関するゲーミング教育の開発と評価	4,160,000	1,950,000	0	0
古川 心	神戸薬科大学	講師	統合失調症予防教育に関するゲーミング教育の開発と評価	4,160,000	1,300,000	0	1,560,000
宮辻 和真	神戸薬科大学	准教授	統合失調症予防教育に関するゲーミング教育の開発と評価	4,030,000	520,000	0	130,000
川原 恵	武庫川女子大学	助教	統合失調症予防教育に関するゲーミング教育の開発と評価	4,290,000	390,000	0	0
樋村 智香	武庫川女子大学	助教	統合失調症予防教育に関するゲーミング教育の開発と評価	2,600,000	650,000	0	650,000
中島 一成	武庫川女子大学	助教	統合失調症予防教育に関するゲーミング教育の開発と評価	1,820,000	520,000	0	0
古川 亜衣美	武庫川女子大学	講師	統合失調症予防教育に関するゲーミング教育の開発と評価	4,160,000	910,000	0	1,040,000
湯谷 裕子	武庫川女子大学	講師	統合失調症予防教育に関するゲーミング教育の開発と評価	4,160,000	1,300,000	0	1,170,000
木村 亮介	神戶国際大学	講師	統合失調症予防教育に関するゲーミング教育の開発と評価	4,160,000	2,730,000	1,040,000	520,000
中西 美智	兵庫医科大学	講師	統合失調症予防教育に関するゲーミング教育の開発と評価	4,160,000	1,170,000	0	2,080,000
藤本 要二	兵庫医科大学	講師	統合失調症予防教育に関するゲーミング教育の開発と評価	4,160,000	1,430,000	0	1,300,000
古賀 啓祐	兵庫医科大学	助教	統合失調症予防教育に関するゲーミング教育の開発と評価	4,160,000	1,650,000	0	0
柴田 美晴	兵庫医科大学	助教	統合失調症予防教育に関するゲーミング教育の開発と評価	4,290,000	2,470,000	0	0
永井 諒	兵庫医科大学	助教	統合失調症予防教育に関するゲーミング教育の開発と評価	4,160,000	2,470,000	0	650,000
西岡 隆文	兵庫医科大学	助教	統合失調症予防教育に関するゲーミング教育の開発と評価	3,250,000	780,000	0	650,000
三好 晶雄	兵庫医科大学	助教	統合失調症予防教育に関するゲーミング教育の開発と評価	2,470,000	650,000	0	650,000
向井 馨一郎	兵庫医科大学	助教	統合失調症予防教育に関するゲーミング教育の開発と評価	4,030,000	2,340,000	0	910,000
藤本 晶子	兵庫医科大学	助教	統合失調症予防教育に関するゲーミング教育の開発と評価	2,990,000	0	0	910,000
藤村 誠希	兵庫医科大学	助教	統合失調症予防教育に関するゲーミング教育の開発と評価	2,600,000	1,430,000	0	0
山西 恭輔	兵庫医科大学	その他	統合失調症予防教育に関するゲーミング教育の開発と評価	4,160,000	1,950,000	0	1,040,000
吉田 和功	兵庫医科大学	助手	統合失調症予防教育に関するゲーミング教育の開発と評価	4,030,000	1,820,000	0	0
内田 遼介	流通科学大学	講師	統合失調症予防教育に関するゲーミング教育の開発と評価	3,770,000	780,000	0	520,000
神沼 英樹	流通科学大学	准教授	統合失調症予防教育に関するゲーミング教育の開発と評価	4,160,000	1,950,000	0	910,000
笠田 智子	流通科学大学	講師	統合失調症予防教育に関するゲーミング教育の開発と評価	4,030,000	1,300,000	0	1,820,000
佐藤 彰彦	流通科学大学	講師	統合失調症予防教育に関するゲーミング教育の開発と評価	3,120,000	1,040,000	0	1,040,000
羽瀧 雅彦	流通科学大学	准教授	統合失調症予防教育に関するゲーミング教育の開発と評価	3,510,000	1,040,000	0	1,040,000
緒真 真也	流通科学大学	准教授	統合失調症予防教育に関するゲーミング教育の開発と評価	3,510,000	1,040,000	0	1,430,000
榎本 順子	兵庫大学	助教	統合失調症予防教育に関するゲーミング教育の開発と評価	2,470,000	1,170,000	0	390,000
飯田 直美	関西福祉大学	助教	統合失調症予防教育に関するゲーミング教育の開発と評価	2,730,000	1,950,000	0	130,000
高西 誠一	関西福祉大学	講師	統合失調症予防教育に関するゲーミング教育の開発と評価	3,640,000	390,000	0	1,300,000
阿部 誠司	関西福祉大学	准教授	統合失調症予防教育に関するゲーミング教育の開発と評価	4,160,000	390,000	0	130,000
相岡 素子	関西福祉大学	准教授	統合失調症予防教育に関するゲーミング教育の開発と評価	2,600,000	780,000	0	650,000
黒代 由希子	関西福祉大学	准教授	統合失調症予防教育に関するゲーミング教育の開発と評価	4,160,000	910,000	0	1,950,000
杉山 昂	関西国際大学	講師	統合失調症予防教育に関するゲーミング教育の開発と評価	2,340,000	780,000	0	780,000
榎本 泰裕	神戸医療未来大学	講師	統合失調症予防教育に関するゲーミング教育の開発と評価	3,900,000	1,560,000	0	910,000
松下 光宏	神戸医療未来大学	准教授	統合失調症予防教育に関するゲーミング教育の開発と評価	1,430,000	390,000	0	520,000

研究代表者名	所属研究機関名	役職	研究課題名	交付決定額	令和3年度 交付額	令和3年度 前押し交付額	未交付額
大田 智美	関西医科大学	助教	看護学におけるグローバル化への対応	4,290,000	1,560,000	0	390,000
阿川 勇太	兵庫医科大学	助教	高齢者の認知機能低下と生活習慣	2,080,000	520,000	0	130,000
川島 祥	兵庫医科大学	助教	高齢者の認知機能低下と生活習慣	4,290,000	260,000	0	130,000
津水 大輔	兵庫医科大学	講師	高齢者の認知機能低下と生活習慣	2,080,000	780,000	0	520,000
松沢 良太	兵庫医科大学	講師	高齢者の認知機能低下と生活習慣	4,030,000	1,040,000	0	780,000
吉田 幸重	兵庫医科大学	講師	高齢者の認知機能低下と生活習慣	3,120,000	1,040,000	0	650,000
古川 智重	姫路大学	准教授	高齢者の認知機能低下と生活習慣	3,770,000	1,040,000	0	1,560,000
倉本 卓	神戸学院大学	講師	高齢者の認知機能低下と生活習慣	4,030,000	780,000	0	780,000
藤原 慎吾	帝京大学	講師	高齢者の認知機能低下と生活習慣	3,120,000	1,300,000	0	650,000
高橋 裕子	天理大学	教授	高齢者の認知機能低下と生活習慣	2,080,000	780,000	0	260,000
松岡 薫	天理大学	講師	高齢者の認知機能低下と生活習慣	3,380,000	1,170,000	0	910,000
大浦 智子	奈良学院大学	教授	高齢者の認知機能低下と生活習慣	2,880,000	1,040,000	0	910,000
萩原 優子	奈良学院大学	その他	高齢者の認知機能低下と生活習慣	4,290,000	1,300,000	0	1,040,000
坪内 善仁	奈良学院大学	助教	高齢者の認知機能低下と生活習慣	3,120,000	1,170,000	0	910,000
中島 大貴	奈良学院大学	助教	高齢者の認知機能低下と生活習慣	4,290,000	4,030,000	0	0
福原 啓太	奈良学院大学	その他	高齢者の認知機能低下と生活習慣	4,160,000	1,430,000	0	1,040,000
前田 吉樹	奈良学院大学	その他	高齢者の認知機能低下と生活習慣	3,770,000	390,000	0	780,000
中村 潤二	畿央大学	研究員	高齢者の認知機能低下と生活習慣	3,900,000	650,000	0	650,000
木村 悦子	畿央大学	准教授	高齢者の認知機能低下と生活習慣	4,160,000	1,040,000	0	1,950,000
安藤 優紀	天理大学	助教	高齢者の認知機能低下と生活習慣	4,160,000	1,170,000	0	1,950,000
和田 晋一	天理大学	助教	高齢者の認知機能低下と生活習慣	4,030,000	1,300,000	0	910,000
井原 裕之	岡山理科大学	准教授	高齢者の認知機能低下と生活習慣	4,160,000	1,300,000	0	2,080,000
熊代 和樹	岡山理科大学	講師	高齢者の認知機能低下と生活習慣	1,690,000	260,000	0	650,000
渡辺 寛之	岡山理科大学	講師	高齢者の認知機能低下と生活習慣	3,510,000	260,000	0	1,560,000
大坂 亮	岡山理科大学	教授	高齢者の認知機能低下と生活習慣	3,380,000	1,300,000	0	1,040,000
小田 哲也	岡山理科大学	講師	高齢者の認知機能低下と生活習慣	4,160,000	260,000	0	1,690,000
田中 良法	岡山理科大学	助教	高齢者の認知機能低下と生活習慣	4,290,000	1,690,000	0	910,000
中嶋 幸生	岡山理科大学	講師	高齢者の認知機能低下と生活習慣	4,160,000	260,000	0	0
中村 翔	岡山理科大学	講師	高齢者の認知機能低下と生活習慣	4,160,000	1,300,000	0	1,300,000
西野 友一朗	岡山理科大学	講師	高齢者の認知機能低下と生活習慣	2,080,000	780,000	0	780,000
鳥淵 凌重	岡山理科大学	講師	高齢者の認知機能低下と生活習慣	4,160,000	2,340,000	0	1,170,000
白居 優	岡山理科大学	助教	高齢者の認知機能低下と生活習慣	4,160,000	2,210,000	0	0
小島 史也	岡山理科大学	助教	高齢者の認知機能低下と生活習慣	4,160,000	780,000	0	0
鍵尾 浩行	岡山理科大学	講師	高齢者の認知機能低下と生活習慣	4,160,000	1,690,000	0	1,040,000
北風 圭介	岡山理科大学	助教	高齢者の認知機能低下と生活習慣	4,160,000	2,210,000	0	0
森野 隆仁	岡山理科大学	助教	高齢者の認知機能低下と生活習慣	3,770,000	1,950,000	0	1,950,000
吉田 将和	岡山理科大学	助教	高齢者の認知機能低下と生活習慣	4,160,000	1,300,000	0	1,040,000
野澤 真樹	ノートルダム清心大学	講師	高齢者の認知機能低下と生活習慣	3,510,000	650,000	0	1,430,000
石井 雅之	大阪大学	講師	高齢者の認知機能低下と生活習慣	4,290,000	1,040,000	0	1,950,000
瓦井 裕子	就実大学	助教	高齢者の認知機能低下と生活習慣	4,290,000	1,040,000	0	780,000
三宅 優紀	吉備国際大学	講師	高齢者の認知機能低下と生活習慣	1,690,000	390,000	0	650,000
今泉 大智	岡山医科大学	助教	高齢者の認知機能低下と生活習慣	4,160,000	910,000	0	910,000
大坂 裕	岡山医科大学	准教授	高齢者の認知機能低下と生活習慣	4,160,000	910,000	0	1,820,000
神原 佳奈枝	岡山医科大学	講師	高齢者の認知機能低下と生活習慣	4,160,000	1,430,000	0	1,040,000

研究代表者名	所属研究機関名	役職	研究課題名	交付決定額	令和3年度 交付額	令和3年度 前押し交付額	未交付額
近尾 久美子	川崎医療福祉大学	教授	高齢者における認知機能低下と生活習慣	3,510,000	390,000	0	520,000
重島 克樹	川崎医療福祉大学	講師	高齢者における認知機能低下と生活習慣	2,470,000	780,000	0	1,040,000
三宅 沙知	川崎医療福祉大学	講師	高齢者における認知機能低下と生活習慣	3,250,000	130,000	0	390,000
宮崎 仁	川崎医療福祉大学	准教授	高齢者における認知機能低下と生活習慣	4,290,000	2,470,000	0	1,170,000
福野 裕美	岡山学院大学	准教授	高齢者における認知機能低下と生活習慣	4,290,000	1,040,000	0	2,080,000
轟下 裕三	環太平洋大学	准教授	高齢者における認知機能低下と生活習慣	3,250,000	650,000	0	1,690,000
藤原 かの子	エリザベト学院大学	講師	高齢者における認知機能低下と生活習慣	2,730,000	780,000	0	0
石野 亜耶	広島経済大学	准教授	高齢者における認知機能低下と生活習慣	4,160,000	1,170,000	0	1,170,000
中島 健太	広島工業大学	助教	高齢者における認知機能低下と生活習慣	4,160,000	1,560,000	0	780,000
大嶋 祐起子	広島工業大学	助教	高齢者における認知機能低下と生活習慣	4,290,000	780,000	0	260,000
相瀬 悠	広島修道大学	講師	高齢者における認知機能低下と生活習慣	3,510,000	650,000	0	1,300,000
黒飛 知香	広島修道大学	助教	高齢者における認知機能低下と生活習慣	3,900,000	1,560,000	0	390,000
藤 美帆	広島修道大学	講師	高齢者における認知機能低下と生活習慣	4,290,000	1,040,000	0	1,040,000
宮川 卓也	広島修道大学	准教授	高齢者における認知機能低下と生活習慣	2,990,000	1,040,000	0	780,000
石長 孝二郎	広島学院大学	教授	高齢者における認知機能低下と生活習慣	3,770,000	910,000	0	1,170,000
川畑 公平	安田女子大学	助教	高齢者における認知機能低下と生活習慣	3,250,000	910,000	0	910,000
宮岸 哲也	安田女子大学	教授	高齢者における認知機能低下と生活習慣	3,640,000	1,170,000	0	1,170,000
武田 真大	福山大学	講師	高齢者における認知機能低下と生活習慣	3,380,000	520,000	0	910,000
杉 彩	福山大学	講師	高齢者における認知機能低下と生活習慣	4,160,000	1,820,000	0	2,340,000
小笠原 文	広島化学工業大学	教授	高齢者における認知機能低下と生活習慣	2,990,000	130,000	0	1,170,000
高田 康史	広島化学工業大学	准教授	高齢者における認知機能低下と生活習慣	4,030,000	2,600,000	0	0
榎 宏之	広島国際大学	准教授	高齢者における認知機能低下と生活習慣	3,380,000	910,000	0	910,000
小田 啓祐	広島国際大学	講師	高齢者における認知機能低下と生活習慣	3,770,000	910,000	0	1,170,000
金口 瑛典	広島国際大学	助教	高齢者における認知機能低下と生活習慣	4,290,000	1,170,000	0	0
清家 総史	広島国際大学	助教	高齢者における認知機能低下と生活習慣	4,290,000	1,820,000	0	0
中村 志津香	広島国際大学	講師	高齢者における認知機能低下と生活習慣	3,900,000	1,170,000	0	910,000
西山 亮二	広島国際大学	助教	高齢者における認知機能低下と生活習慣	4,030,000	390,000	0	1,820,000
猪村 剛史	広島市学園大学	講師	高齢者における認知機能低下と生活習慣	4,290,000	1,820,000	0	780,000
神崎 匠世	広島市学園大学	准教授	高齢者における認知機能低下と生活習慣	1,950,000	390,000	0	1,040,000
高谷 由貴	東海大学	講師	高齢者における認知機能低下と生活習慣	1,040,000	260,000	0	520,000
安方 輝	東海大学	講師	高齢者における認知機能低下と生活習慣	3,770,000	1,560,000	0	0
田中 智子	四国大学	講師	高齢者における認知機能低下と生活習慣	1,170,000	390,000	0	390,000
赤澤 直紀	徳文理科大学	講師	高齢者における認知機能低下と生活習慣	4,290,000	910,000	0	2,470,000
湖 靖史	徳文理科大学	助教	高齢者における認知機能低下と生活習慣	4,290,000	1,300,000	0	1,300,000
梶井 克祥	徳文理科大学	講師	高齢者における認知機能低下と生活習慣	3,770,000	910,000	0	1,950,000
山口 明日香	高松大学	教授	高齢者における認知機能低下と生活習慣	4,290,000	780,000	0	1,820,000
伊勢本 大	松山大学	准教授	高齢者における認知機能低下と生活習慣	4,160,000	1,300,000	0	1,560,000
清水 篤志	松山大学	講師	高齢者における認知機能低下と生活習慣	3,900,000	1,170,000	0	1,430,000
山下 隆一郎	九州共立大学	講師	高齢者における認知機能低下と生活習慣	520,000	260,000	0	0
黒下 健吾	九州共立大学	講師	高齢者における認知機能低下と生活習慣	1,040,000	390,000	0	0
井上 寛	九州産業大学	講師	高齢者における認知機能低下と生活習慣	4,030,000	1,040,000	0	2,080,000
沼田 美香	九州産業大学	教授	高齢者における認知機能低下と生活習慣	4,030,000	910,000	0	780,000
その他	九州産業大学	その他	高齢者における認知機能低下と生活習慣	390,000	130,000	0	130,000
准教授	九州産業大学	准教授	高齢者における認知機能低下と生活習慣	4,160,000	1,300,000	0	1,300,000



研究代表者名	所属研究機関名	役職	研究課題名	交付決定額	令和3年度 前押し交付額	令和3年度 交付額	令和3年度 前押し交付額	未交付額
澤田 英司	九州産業大学	准教授	マイクロRNAのネットワーク構造を考慮した伝達経路の探索	4,160,000	1,430,000	0	1,170,000	0
菅沼 明正	九州産業大学	講師	生体リズムを調節する遺伝子の発現の中心性	4,290,000	1,170,000	0	1,040,000	0
高木 新	九州産業大学	講師	脳神経伝達物質の神経伝達による神経節膨大に	4,160,000	650,000	0	910,000	0
三浦 香織	九州産業大学	教授	自然言語の構造と文法をニューラルネットワークの解明に心理学的にアプローチを用いた行動動作分類および子どもにおける発達障害の診断	3,770,000	1,040,000	0	1,950,000	0
本山 清彦	九州産業大学	助教	腫瘍細胞の増殖と転移のメカニズムの解明	2,990,000	1,170,000	910,000	780,000	0
吉田 明日美	九州産業大学	講師	物理的ストレスとエネルギー代謝の調節	4,160,000	1,560,000	0	1,170,000	0
福島 宙輝	九州女子大学	講師	腸内細菌叢の代謝産物の腸内環境への影響	4,030,000	1,430,000	0	910,000	0
村上 太郎	九州女子大学	准教授	腸内細菌叢の代謝産物の腸内環境への影響	3,250,000	1,300,000	0	650,000	0
伊藤 哲也	久留米大学	助教	Complex PISDにおける神経回路の調節	4,290,000	1,040,000	0	2,080,000	0
石塚 香吾	久留米大学	助教	右心不全薬理学的な治療法	4,160,000	1,680,000	0	0	0
植田 浩介	久留米大学	講師	腸内細菌叢の代謝産物の腸内環境への影響	4,160,000	1,300,000	0	1,300,000	0
岡部 浩太	久留米大学	助教	腸内細菌叢の代謝産物の腸内環境への影響	4,160,000	2,080,000	0	0	0
緒方 昭子	久留米大学	助教	腸内細菌叢の代謝産物の腸内環境への影響	4,160,000	1,170,000	0	0	0
小山 麻衣	久留米大学	助教	腸内細菌叢の代謝産物の腸内環境への影響	2,860,000	780,000	0	1,040,000	0
加来 康一郎	久留米大学	助教	腸内細菌叢の代謝産物の腸内環境への影響	4,160,000	2,080,000	0	0	0
神本 秀爾	久留米大学	准教授	腸内細菌叢の代謝産物の腸内環境への影響	3,390,000	325,000	0	1,885,000	0
川口 文	久留米大学	助教	腸内細菌叢の代謝産物の腸内環境への影響	2,210,000	780,000	0	0	0
河本 啓介	久留米大学	助教	腸内細菌叢の代謝産物の腸内環境への影響	4,290,000	1,170,000	0	1,300,000	0
岡野 正徳	久留米大学	講師	腸内細菌叢の代謝産物の腸内環境への影響	2,790,000	910,000	0	910,000	0
岡野 正徳	久留米大学	講師	腸内細菌叢の代謝産物の腸内環境への影響	4,160,000	2,470,000	0	0	0
酒井 さやか	久留米大学	助教	腸内細菌叢の代謝産物の腸内環境への影響	3,510,000	780,000	0	1,560,000	0
島崎 剛	久留米大学	講師	腸内細菌叢の代謝産物の腸内環境への影響	3,120,000	520,000	0	0	390,000
高尾 幹也	久留米大学	助教	腸内細菌叢の代謝産物の腸内環境への影響	4,160,000	1,300,000	0	1,170,000	0
高尾 隆太	久留米大学	助教	腸内細菌叢の代謝産物の腸内環境への影響	4,290,000	1,820,000	0	1,170,000	0
作内 真衣	久留米大学	助教	腸内細菌叢の代謝産物の腸内環境への影響	4,160,000	2,470,000	0	0	0
谷川 雅彦	久留米大学	助教	腸内細菌叢の代謝産物の腸内環境への影響	2,470,000	1,560,000	0	0	0
徳澤 石森 稜	久留米大学	講師	腸内細菌叢の代謝産物の腸内環境への影響	3,900,000	910,000	0	2,600,000	0
徳久 佳尚	久留米大学	助教	腸内細菌叢の代謝産物の腸内環境への影響	4,160,000	2,080,000	0	0	0
藤 圭太	久留米大学	講師	腸内細菌叢の代謝産物の腸内環境への影響	3,380,000	390,000	0	1,300,000	0
豊増 謙太	久留米大学	助教	腸内細菌叢の代謝産物の腸内環境への影響	3,640,000	1,560,000	0	0	0
中尾 英智	久留米大学	助教	腸内細菌叢の代謝産物の腸内環境への影響	4,160,000	2,080,000	0	0	0
中島 明子	久留米大学	助教	腸内細菌叢の代謝産物の腸内環境への影響	3,900,000	910,000	0	780,000	0
中山 陽介	久留米大学	助教	腸内細菌叢の代謝産物の腸内環境への影響	4,160,000	1,780,000	0	1,170,000	0
中村 悠	久留米大学	助教	腸内細菌叢の代謝産物の腸内環境への影響	4,290,000	4,290,000	0	0	0
野野 高志	久留米大学	助教	腸内細菌叢の代謝産物の腸内環境への影響	4,290,000	2,210,000	0	0	0
原 茂	久留米大学	助教	腸内細菌叢の代謝産物の腸内環境への影響	3,770,000	169,000	0	2,431,000	0
平嶋 伸悟	久留米大学	講師	腸内細菌叢の代謝産物の腸内環境への影響	4,290,000	650,000	0	1,300,000	0
深堀 光緒子	久留米大学	講師	腸内細菌叢の代謝産物の腸内環境への影響	3,120,000	260,000	0	390,000	0
藤本 京子	久留米大学	助教	腸内細菌叢の代謝産物の腸内環境への影響	4,160,000	1,430,000	0	1,170,000	0
前田 靖人	久留米大学	助教	腸内細菌叢の代謝産物の腸内環境への影響	3,510,000	390,000	0	650,000	0
真島 涼平	久留米大学	助教	腸内細菌叢の代謝産物の腸内環境への影響	4,160,000	2,080,000	0	0	0
増田 篤高	久留米大学	助教	腸内細菌叢の代謝産物の腸内環境への影響	4,160,000	1,560,000	0	780,000	0
松岡 規和	久留米大学	助教	腸内細菌叢の代謝産物の腸内環境への影響	4,290,000	910,000	0	1,300,000	0
松尾 聖子 (向野 美智子)	久留米大学	講師	腸内細菌叢の代謝産物の腸内環境への影響	4,030,000	1,300,000	0	2,080,000	0
三原 勇太郎	久留米大学	助教	腸内細菌叢の代謝産物の腸内環境への影響	1,040,000	130,000	0	0	0

研究代表者名	所属研究機関名	役職	研究課題名	交付決定額	令和3年度 前押し交付額	令和3年度 交付額	令和3年度 前押し交付額	未交付額
三次 直大	久留米大学	助教	手術室看護師の感染予防行動の促進	2,600,000	390,000	0	1,170,000	0
安田 英輔	久留米大学	助教	オキナギナローハド問題関連のハイオマカカーとして活用	4,030,000	1,300,000	0	910,000	0
梅井 俊之	久留米大学	助教	心外臓腫瘍と心筋梗塞の併発	4,160,000	2,080,000	0	0	0
山内 大輔	久留米大学	助教	PAHsによる生体分子の酸化修飾	3,250,000	780,000	0	1,300,000	0
山田 恭平	久留米大学	助教	HIV-1キャリアにおける成人細胞性白血病リンパ腫患者における新薬治療法の開発	4,030,000	1,300,000	0	1,950,000	0
山本 真衣	久留米大学	その他	定常低頻度帯域の閉鎖におけるIL-22/IL-23系の役割	4,160,000	2,080,000	0	0	0
山本 真衣	久留米大学	准教授	「感謝」の表現に関する異文化間非言語コミュニケーションの研究	4,290,000	1,430,000	0	1,300,000	0
Barbie Y. Karkle by Kath arina	西海学院大学	講師	The Impact of Spokesperson Nationality and Gender on Corporate Crisis Communication Efforts in Japan	1,560,000	650,000	0	0	0
山田 恵子	西海学院大学	准教授	市民窓口の美観と効果に関する実証的研究 - 弁護士の業務効率化に向けて	4,030,000	1,690,000	0	780,000	0
樋口 奈穂美	第一薬科大学	教授	腸内細菌叢の代謝産物の腸内環境への影響	6,110,000	3,250,000	0	390,000	0
津邊 美咲	第一薬科大学	准教授	腸内細菌叢の代謝産物の腸内環境への影響	4,160,000	650,000	0	1,040,000	0
方丈 響子	中村学園大学	助手	高齢化に伴う認知機能低下のメカニズムの解明	910,000	390,000	0	0	0
岩尾 卓朗	福岡大学	助教	老化に伴う認知機能低下のメカニズムの解明	4,290,000	1,430,000	0	1,430,000	0
岩嶋 雅之	福岡大学	講師	現代美術小児におけるアレルギー性皮膚炎の診断と治療	1,170,000	288,000	130,000	39,000	0
ウォータース ブライアン	福岡大学	助教	腸内細菌叢の代謝産物の腸内環境への影響	4,030,000	1,170,000	0	1,300,000	0
大上 麻海	福岡大学	講師	腸内細菌叢の代謝産物の腸内環境への影響	3,900,000	1,040,000	0	1,170,000	0
倉島 正光	福岡大学	講師	腸内細菌叢の代謝産物の腸内環境への影響	4,160,000	520,000	0	520,000	0
倉富 洋	福岡大学	助教	腸内細菌叢の代謝産物の腸内環境への影響	3,900,000	1,300,000	0	1,300,000	0
小松 知広	福岡大学	助教	腸内細菌叢の代謝産物の腸内環境への影響	4,290,000	1,300,000	0	1,300,000	0
藤田 亮介	福岡大学	助教	腸内細菌叢の代謝産物の腸内環境への影響	4,160,000	1,560,000	0	0	0
藤田 研太郎	福岡大学	助教	腸内細菌叢の代謝産物の腸内環境への影響	1,430,000	780,000	0	0	0
坂田 繁洋	福岡大学	講師	腸内細菌叢の代謝産物の腸内環境への影響	4,290,000	1,040,000	0	2,080,000	0
佐藤 篤	福岡大学	講師	腸内細菌叢の代謝産物の腸内環境への影響	4,160,000	1,040,000	0	1,690,000	0
境野 一彦	福岡大学	准教授	腸内細菌叢の代謝産物の腸内環境への影響	2,600,000	910,000	0	1,300,000	0
高土 祐一	福岡大学	講師	腸内細菌叢の代謝産物の腸内環境への影響	4,290,000	1,300,000	0	1,300,000	0
高田 耕平	福岡大学	助教	腸内細菌叢の代謝産物の腸内環境への影響	4,290,000	2,470,000	0	1,300,000	0
岡谷 友紀	福岡大学	助教	腸内細菌叢の代謝産物の腸内環境への影響	3,900,000	1,040,000	0	650,000	0
刀根 英七子	福岡大学	助教	腸内細菌叢の代謝産物の腸内環境への影響	2,990,000	1,170,000	0	1,170,000	0
柳堂 恵美子	福岡大学	准教授	腸内細菌叢の代謝産物の腸内環境への影響	1,690,000	390,000	0	390,000	0
仲村 佳彦	福岡大学	講師	腸内細菌叢の代謝産物の腸内環境への影響	4,160,000	2,340,000	0	520,000	0
長尾 昌記	福岡大学	その他	腸内細菌叢の代謝産物の腸内環境への影響	3,770,000	1,170,000	0	1,430,000	0
西田 智	福岡大学	助教	腸内細菌叢の代謝産物の腸内環境への影響	4,290,000	1,040,000	0	650,000	0
胡 耀龍	福岡大学	助教	腸内細菌叢の代謝産物の腸内環境への影響	2,340,000	650,000	0	910,000	0
藤原 悠香	福岡大学	助教	腸内細菌叢の代謝産物の腸内環境への影響	1,300,000	260,000	0	520,000	0
松永 浩貴	福岡大学	助教	腸内細菌叢の代謝産物の腸内環境への影響	4,290,000	650,000	0	650,000	0
宮崎 隆徳	福岡大学	助教	腸内細菌叢の代謝産物の腸内環境への影響	4,160,000	1,820,000	0	0	0
村松 裕	福岡大学	准教授	腸内細菌叢の代謝産物の腸内環境への影響	4,160,000	650,000	0	2,600,000	0
森 征哉	福岡大学	助教	腸内細菌叢の代謝産物の腸内環境への影響	3,770,000	650,000	0	1,170,000	0
森田 薫夫	福岡大学	講師	腸内細菌叢の代謝産物の腸内環境への影響	4,290,000	143,000	0	2,977,000	0
山下 郁太	福岡大学	助教	腸内細菌叢の代謝産物の腸内環境への影響	2,470,000	910,000	0	650,000	0
劉 夢	福岡大学	講師	腸内細菌叢の代謝産物の腸内環境への影響	1,170,000	390,000	0	390,000	0
井倉 健子	福岡工業大学	准教授	腸内細菌叢の代謝産物の腸内環境への影響	3,640,000	650,000	0	650,000	0
竹内 理香	九州国際大学	助教	腸内細菌叢の代謝産物の腸内環境への影響	2,730,000	1,430,000	0	650,000	0
榎崎 隆二朗	福岡歯科大学	准教授	腸内細菌叢の代謝産物の腸内環境への影響	3,120,000	780,000	0	1,560,000	0

研究代表者名	所属研究機関名	役職	研究課題名	交付決定額	令和3年度 交付額	令和3年度 前押し交付額	未交付額
大森 史郎	福岡医科大学	その他	細胞シグナル系を用いた過剰糖下リハビリ	3,640,000	1,300,000	0	1,430,000
小川 美香	福岡医科大学	助教	腸内細菌叢の発育と腸管免疫の相互作用	4,160,000	1,690,000	390,000	1,040,000
加我 公行	福岡医科大学	講師	マイクロRNAノバタン構造遺伝子による生体機能	4,000,000	910,000	0	1,040,000
柏村 晴子	福岡医科大学	講師	新規高血糖の診断法への取り組み	4,160,000	1,560,000	0	1,560,000
岸川 咲更	福岡医科大学	助教	ドリアマウスを誘導する新規分子標的	4,160,000	1,560,000	0	0
田崎 園子	福岡医科大学	助教	腸内細菌叢成分をターゲットとする常在菌感染症	4,160,000	1,300,000	0	1,430,000
田村 翔悟	福岡医科大学	助教	腸内細菌叢成分をターゲットとする常在菌感染症	4,160,000	1,170,000	0	1,300,000
豊永 憲司	福岡医科大学	助教	腸内細菌叢成分をターゲットとする常在菌感染症	4,290,000	1,300,000	0	1,430,000
安永 まどか	福岡医科大学	助教	腸内細菌叢成分をターゲットとする常在菌感染症	4,290,000	1,430,000	0	0
柳 綾子(佐藤 綾子)	福岡医科大学	講師	腸内細菌叢成分をターゲットとする常在菌感染症	4,290,000	2,080,000	0	1,170,000
山口 真直	福岡医科大学	その他	腸内細菌叢成分をターゲットとする常在菌感染症	4,160,000	2,080,000	0	0
山本 義典	福岡医科大学	講師	腸内細菌叢成分をターゲットとする常在菌感染症	4,160,000	2,080,000	0	0
吉本 尚平	福岡医科大学	助教	腸内細菌叢成分をターゲットとする常在菌感染症	4,290,000	1,300,000	0	1,560,000
赤岡 純	福岡医科大学	講師	腸内細菌叢成分をターゲットとする常在菌感染症	4,290,000	650,000	0	1,300,000
池上 博昭	福岡医科大学	その他	腸内細菌叢成分をターゲットとする常在菌感染症	4,160,000	1,690,000	0	520,000
宇野 啓	福岡医科大学	助教	腸内細菌叢成分をターゲットとする常在菌感染症	4,160,000	1,040,000	0	1,560,000
江口 尚	福岡医科大学	教授	腸内細菌叢成分をターゲットとする常在菌感染症	4,160,000	1,170,000	0	1,690,000
越前 光宏	福岡医科大学	講師	腸内細菌叢成分をターゲットとする常在菌感染症	4,160,000	1,300,000	0	1,300,000
真永 真志	福岡医科大学	助教	腸内細菌叢成分をターゲットとする常在菌感染症	4,160,000	1,690,000	0	1,040,000
佐藤 元秀	福岡医科大学	助教	腸内細菌叢成分をターゲットとする常在菌感染症	4,290,000	1,040,000	0	910,000
佐々木 奈津	福岡医科大学	助教	腸内細菌叢成分をターゲットとする常在菌感染症	3,900,000	2,080,000	0	0
田中 里枝	福岡医科大学	助教	腸内細菌叢成分をターゲットとする常在菌感染症	910,000	260,000	0	520,000
田原 正浩	福岡医科大学	その他	腸内細菌叢成分をターゲットとする常在菌感染症	3,250,000	1,950,000	0	130,000
鍋橋 洋樹	福岡医科大学	その他	腸内細菌叢成分をターゲットとする常在菌感染症	4,290,000	650,000	0	1,170,000
二宮 正樹	福岡医科大学	その他	腸内細菌叢成分をターゲットとする常在菌感染症	4,290,000	1,040,000	0	910,000
元 舞子	福岡医科大学	その他	腸内細菌叢成分をターゲットとする常在菌感染症	4,160,000	1,300,000	0	0
原 可奈子	福岡医科大学	その他	腸内細菌叢成分をターゲットとする常在菌感染症	4,290,000	1,300,000	0	1,170,000
原田 大史	福岡医科大学	助教	腸内細菌叢成分をターゲットとする常在菌感染症	4,290,000	650,000	0	1,040,000
松浦 孝紀	福岡医科大学	その他	腸内細菌叢成分をターゲットとする常在菌感染症	4,160,000	1,170,000	0	1,170,000
百瀬 裕一	福岡医科大学	その他	腸内細菌叢成分をターゲットとする常在菌感染症	4,160,000	2,080,000	0	0
森 明希	福岡医科大学	講師	腸内細菌叢成分をターゲットとする常在菌感染症	4,160,000	1,170,000	0	1,300,000
山崎 啓	福岡医科大学	講師	腸内細菌叢成分をターゲットとする常在菌感染症	4,160,000	1,300,000	0	1,950,000
山本 愛亮	福岡医科大学	助教	腸内細菌叢成分をターゲットとする常在菌感染症	4,160,000	1,560,000	0	1,560,000
石井 芳浩	福岡医科大学	助教	腸内細菌叢成分をターゲットとする常在菌感染症	2,990,000	780,000	0	1,170,000
桐原 浩介	福岡医科大学	講師	腸内細菌叢成分をターゲットとする常在菌感染症	2,210,000	1,040,000	0	520,000
合田 正和	九州医科大学	准教授	腸内細菌叢成分をターゲットとする常在菌感染症	4,160,000	1,560,000	0	1,170,000
松野 史	福岡医科大学	助教	腸内細菌叢成分をターゲットとする常在菌感染症	1,580,000	260,000	0	520,000
西田 裕子	福岡医科大学	助教	腸内細菌叢成分をターゲットとする常在菌感染症	2,600,000	260,000	0	1,560,000
浦 みどり	福岡医科大学	講師	腸内細菌叢成分をターゲットとする常在菌感染症	4,160,000	1,170,000	0	1,300,000
町島 希美哉	福岡医科大学	准教授	腸内細菌叢成分をターゲットとする常在菌感染症	4,290,000	1,170,000	0	910,000
山崎 啓子	福岡医科大学	講師	腸内細菌叢成分をターゲットとする常在菌感染症	2,730,000	910,000	0	910,000
木室 ゆかり	福岡医科大学	講師	腸内細菌叢成分をターゲットとする常在菌感染症	4,160,000	650,000	0	780,000
佐野 伸之	福岡医科大学	講師	腸内細菌叢成分をターゲットとする常在菌感染症	4,160,000	1,560,000	0	1,950,000
藤本 勇希	福岡医科大学	准教授	腸内細菌叢成分をターゲットとする常在菌感染症	4,160,000	650,000	0	1,040,000
藤本 大輔	福岡医科大学	講師	腸内細菌叢成分をターゲットとする常在菌感染症	4,160,000	910,000	0	780,000
坂本 飛鳥	長崎医科大学	講師	産後肥満を誘導する新規分子標的	4,160,000	520,000	0	1,170,000
永次 健人	長崎医科大学	講師	Self代名詞文法中の直接生成分析	1,170,000	520,000	0	0
榎本 彰乃	長崎医科大学	講師	産後肥満を誘導する新規分子標的	4,290,000	1,820,000	0	0
倉岡 卓也	長崎医科大学	助教	産後肥満を誘導する新規分子標的	3,250,000	1,170,000	0	1,300,000
細田 陽子	長崎医科大学	講師	産後肥満を誘導する新規分子標的	4,160,000	1,040,000	0	2,080,000
村瀬 裕貴	長崎医科大学	その他	産後肥満を誘導する新規分子標的	4,160,000	1,430,000	0	1,040,000
中牟田 侑昌	長崎医科大学	助教	産後肥満を誘導する新規分子標的	4,160,000	1,850,000	0	0
宮内 優	熊本医科大学	講師	産後肥満を誘導する新規分子標的	4,290,000	1,820,000	0	0
徳久 啓希	熊本医科大学	助教	産後肥満を誘導する新規分子標的	2,600,000	910,000	0	1,040,000
堀入 すみ	熊本医科大学	教授	産後肥満を誘導する新規分子標的	3,900,000	780,000	0	1,430,000
薮ヶ江 恵子	熊本医科大学	准教授	産後肥満を誘導する新規分子標的	4,030,000	1,040,000	0	2,080,000
村上 義明	熊本医科大学	講師	産後肥満を誘導する新規分子標的	1,820,000	520,000	0	520,000
山本 龍人	熊本医科大学	助教	産後肥満を誘導する新規分子標的	2,470,000	780,000	0	780,000
山本 歩	熊本医科大学	助教	産後肥満を誘導する新規分子標的	4,160,000	780,000	0	780,000
前田 瞬	熊本医科大学	准教授	産後肥満を誘導する新規分子標的	3,380,000	910,000	0	780,000
山本 良平	熊本医科大学	講師	産後肥満を誘導する新規分子標的	4,030,000	1,430,000	0	910,000
田中 恵理	熊本医科大学	准教授	産後肥満を誘導する新規分子標的	4,290,000	910,000	0	1,690,000
戸渡 洋子	熊本医科大学	助教	産後肥満を誘導する新規分子標的	2,600,000	650,000	0	1,040,000
本田 啓平	熊本医科大学	助教	産後肥満を誘導する新規分子標的	4,290,000	1,170,000	0	520,000
岩田 真典	熊本医科大学	准教授	産後肥満を誘導する新規分子標的	3,250,000	1,170,000	0	1,170,000
高松 伸枝	熊本医科大学	教授	産後肥満を誘導する新規分子標的	4,160,000	1,300,000	0	1,300,000
SEVIGUN Y. Pauli	熊本医科大学	准教授	産後肥満を誘導する新規分子標的	4,160,000	260,000	0	1,300,000
范 麗蓮	熊本医科大学	助教	産後肥満を誘導する新規分子標的	4,160,000	2,940,000	0	1,170,000
山浦 藍一	熊本医科大学	准教授	産後肥満を誘導する新規分子標的	1,950,000	260,000	0	910,000
坂倉 真衣	熊本医科大学	講師	産後肥満を誘導する新規分子標的	2,600,000	780,000	0	1,040,000
仲 沙織	熊本医科大学	講師	産後肥満を誘導する新規分子標的	910,000	260,000	0	0
大城 純子	熊本医科大学	講師	産後肥満を誘導する新規分子標的	1,950,000	520,000	0	260,000
島袋 桂	熊本医科大学	講師	産後肥満を誘導する新規分子標的	4,160,000	1,170,000	0	2,340,000
玉城 福子	熊本医科大学	研究員	産後肥満を誘導する新規分子標的	4,160,000	390,000	0	780,000
田田 正行	熊本医科大学	准教授	産後肥満を誘導する新規分子標的	3,380,000	260,000	0	1,040,000
シレス アン フレア E. A. S. B. A. A. S. B.	熊本医科大学	その他	産後肥満を誘導する新規分子標的	4,160,000	130,000	0	260,000
壺 ナレ	熊本医科大学	その他	産後肥満を誘導する新規分子標的	3,640,000	1,820,000	0	0
GUERJE S. J. F. F.	熊本医科大学	その他	産後肥満を誘導する新規分子標的	2,080,000	910,000	0	0
佐古 博樹	熊本医科大学	その他	産後肥満を誘導する新規分子標的	4,160,000	1,560,000	0	1,300,000
サン ゾウ SHAH P. A. Y. A. L.	熊本医科大学	その他	産後肥満を誘導する新規分子標的	4,160,000	2,080,000	0	0
杉山 伸樹	熊本医科大学	その他	産後肥満を誘導する新規分子標的	4,290,000	1,430,000	0	1,430,000
SUTISN A. Burh annudi	熊本医科大学	その他	産後肥満を誘導する新規分子標的	4,030,000	1,690,000	0	0
平 直幸	熊本医科大学	その他	産後肥満を誘導する新規分子標的	3,640,000	1,430,000	0	0
野村 しのぶ	熊本医科大学	その他	産後肥満を誘導する新規分子標的	4,160,000	780,000	0	1,690,000
HE Y. U. T. a. o.	熊本医科大学	研究員	産後肥満を誘導する新規分子標的	2,600,000	0	0	2,007,087

研究代表者名	所属研究機関名	役職	研究課題名	交付決定額	令和3年度 交付額	令和3年度 前押し交付額	未交付額
福田 裕輔	前橋工業高等専門学校	講師	光学における超短波長光の発生機構	2,990,000	910,000	0	910,000
若狭 恭平	前橋工業高等専門学校	講師	非線形波動方程式に対する解の幾何学的構造	3,250,000	1,170,000	0	910,000
李 善大	八戸工業高等専門学校	助教	ハクワリオノアーツを用いた下水処理における薬	4,160,000	1,300,000	0	1,820,000
今野 大輔	八戸工業高等専門学校	助教	経年劣化の影響を考慮した木質住宅屋根部の強度	3,510,000	1,040,000	0	650,000
佐伯 彩	八戸工業高等専門学校	助教	災害危険地区の都市計画との関係	3,250,000	780,000	0	1,560,000
佐藤 和輝	八戸工業高等専門学校	助教	19世紀後半ハブスブルク帝国と蘭領との相互認	4,290,000	1,560,000	0	1,560,000
朱 琳	仙北高等専門学校	助教	次元性とキヤノン高度を同時制御した新規カルコ	2,210,000	520,000	0	910,000
鈴木 順	仙北高等専門学校	准教授	中国文芸史に基いた材料を用いた自走型内視鏡の	4,160,000	780,000	0	1,430,000
森 奈美	秋田工業高等専門学校	准教授	生体由来の抗菌性・生体適合性に基づく	4,160,000	0	0	1,950,000
船木 憲治	秋田工業高等専門学校	講師	連続的C-相転移による自己組織化によるヘキサ	4,160,000	1,950,000	0	0
白砂 結和	秋田工業高等専門学校	助教	大域・高解像度を用いた生体材料を用いた睡眠	4,160,000	1,690,000	0	260,000
和田 真人	秋田工業高等専門学校	准教授	生体由来の抗菌性・生体適合性に基づく	4,160,000	910,000	0	0
小田 洋平	福島工業高等専門学校	准教授	有機高分子の超分子構造を用いた自走型内視鏡	2,730,000	1,170,000	520,000	130,000
千葉 貴裕	福島工業高等専門学校	講師	有機高分子の超分子構造を用いた自走型内視鏡	2,600,000	1,300,000	0	0
野田 幸矢	福島工業高等専門学校	助教	加圧によりバクトロイドの切り替え可能な遅延キ	4,160,000	520,000	0	780,000
崔 照元	小山工業高等専門学校	准教授	意識決定の神経科学的メカニズムの解明	3,250,000	910,000	0	1,820,000
井上 和真	群馬工業高等専門学校	講師	脳神経科学を用いた生体材料を用いた睡眠	2,600,000	1,300,000	0	0
虹川 和紀	水戸工業高等専門学校	准教授	水中環境での材料の劣化メカニズムの解明	3,640,000	1,560,000	0	780,000
本島 宗一郎	水戸工業高等専門学校	准教授	理屈記号の面内自由変形運動モードを用いた老朽	4,160,000	130,000	0	910,000
原口 大輔	東京工業高等専門学校	助教	精密な材料設計を用いた自由変形運動モードの小	4,290,000	2,680,000	0	0
楳北 卓也	山口工業高等専門学校	助教	有機高分子の超分子構造を用いた自走型内視鏡	4,160,000	1,560,000	0	780,000
宮田 航平	山口工業高等専門学校	准教授	4次元の超分子構造を用いた自走型内視鏡	1,300,000	260,000	0	650,000
相久井 直樹	山口工業高等専門学校	准教授	アルゴリズムを用いた超分子構造を用いた自走型	4,160,000	1,300,000	0	1,560,000
加藤 正輝	岡山工業高等専門学校	助教	多重ゼータ値のメカニクス解析の研究	1,560,000	780,000	0	380,000
久保 陽子	岡山工業高等専門学校	講師	寺山修善演劇におけるジェンダー意識の萌芽とし	1,430,000	780,000	0	260,000
任田 崇寛	石川工業高等専門学校	助教	型生体由来の抗菌性・生体適合性に基づく	4,160,000	780,000	0	780,000
秋山 肇	福井工業高等専門学校	助教	有機高分子の超分子構造を用いた自走型内視鏡	2,600,000	780,000	0	1,430,000
伊勢 大成	福井工業高等専門学校	講師	有機高分子の超分子構造を用いた自走型内視鏡	4,160,000	260,000	0	520,000
小松 貴大	福井工業高等専門学校	助教	有機高分子の超分子構造を用いた自走型内視鏡	3,900,000	2,680,000	0	130,000
大和 裕也	福井工業高等専門学校	助教	有機高分子の超分子構造を用いた自走型内視鏡	4,290,000	650,000	0	380,000
水野 剛規	長野工業高等専門学校	助教	有機高分子の超分子構造を用いた自走型内視鏡	2,730,000	650,000	0	1,430,000
今田 一俊	新潟工業高等専門学校	講師	有機高分子の超分子構造を用いた自走型内視鏡	4,290,000	1,170,000	0	1,170,000
小俣 晋輔	新潟工業高等専門学校	講師	有機高分子の超分子構造を用いた自走型内視鏡	4,160,000	910,000	0	910,000
小島 広孝	新潟工業高等専門学校	講師	有機高分子の超分子構造を用いた自走型内視鏡	4,160,000	520,000	0	520,000
山根 秀介	新潟工業高等専門学校	准教授	有機高分子の超分子構造を用いた自走型内視鏡	2,080,000	780,000	0	0
田島 嘉孝	新潟工業高等専門学校	助教	有機高分子の超分子構造を用いた自走型内視鏡	1,170,000	260,000	0	390,000
林 啓太	新潟工業高等専門学校	助教	有機高分子の超分子構造を用いた自走型内視鏡	4,160,000	1,690,000	0	0
岡部 弘佑	山形工業高等専門学校	助教	有機高分子の超分子構造を用いた自走型内視鏡	3,770,000	260,000	0	260,000
舟谷 祐典	山形工業高等専門学校	助教	有機高分子の超分子構造を用いた自走型内視鏡	4,160,000	1,560,000	0	380,000
村山 暢	山形工業高等専門学校	助教	有機高分子の超分子構造を用いた自走型内視鏡	2,470,000	650,000	0	780,000
濱中 良	山形工業高等専門学校	助教	有機高分子の超分子構造を用いた自走型内視鏡	3,900,000	1,300,000	0	390,000
周 麗	山形工業高等専門学校	助教	有機高分子の超分子構造を用いた自走型内視鏡	4,290,000	910,000	0	1,560,000
野村 真理子	山形工業高等専門学校	助教	有機高分子の超分子構造を用いた自走型内視鏡	4,290,000	910,000	0	2,080,000
池地 耕平	山形工業高等専門学校	助教	有機高分子の超分子構造を用いた自走型内視鏡	4,290,000	520,000	0	130,000
小川 泰治	山形工業高等専門学校	講師	有機高分子の超分子構造を用いた自走型内視鏡	2,730,000	910,000	0	650,000

研究代表者名	所属研究機関名	役職	研究課題名	交付決定額	令和3年度 交付額	令和3年度 前押し交付額	未交付額
Funari Riecar do	沖縄科学技術大学院 大学	研究員	Development of a dual-mode optical/microspherical biosensor for the detection of three prostate cancer biomarkers	4,030,000	0	951,442	0
PROKHO ROVA A Hanna	沖縄科学技術大学院 大学	その他	Sustainable and efficient swine wastewater treatment with simultaneous removal of residual nitrate and nutrients recovery	3,510,000	650,000	0	0
Hopkin s Came s	沖縄科学技術大学院 大学	その他	Purely Elastic Flow-induced Vibrations of Microfluidics: Viscoclastic Fluid- Structure Interaction in Microfluidics	3,510,000	780,000	0	0
BOLOG Mizu Ju	沖縄科学技術大学院 大学	研究員	Quantum dissipative dynamics in the Bose polaron problem and beyond	3,510,000	1,690,000	0	0
山田 洋輔	沖縄科学技術大学院 大学	その他	細菌の薬物耐性が制御する海洋ウイルス粒子 複製機構の解明	4,160,000	2,210,000	780,000	0
REITER Samuel WANG H a yin Y	沖縄科学技術大学院 大学	准教授	A biological and visual perception Astrocytic Nrf1 drives presynaptic cascade for bidirectional homeostatic potentiation at CA1-CA3 synapses	6,110,000	1,170,000	0	0
大木 七帆	北海道教育大学短期 大学部	講師	システム工学と測定・制御システム	1,820,000	910,000	0	0
鈴木 将人	岩手県立大学宮古短 期大学部	講師	製品機能のオナー・バリューメントに関する経験的研究	4,290,000	1,690,000	0	1,300,000
岡 英里奈	山形県立米沢女子短 期大学部	准教授	1980年代後半における「悪夢・差別小説」の総合 的研究	1,170,000	260,000	0	390,000
仲染 幸一	つくば国際短期大学	講師	107活用による幼児期の言葉表現の可視化と「書 き方」の変化	1,950,000	260,000	0	0
山田 一典	新潟県立短期大学	准教授	防衛的行動は幼児期の運動量に影響されるか？	4,160,000	650,000	0	650,000
阪倉 勇士	昭和学院短期大学	助教	一階保護層が耐震性を高める効果の検証	2,730,000	780,000	390,000	520,000
安西 佑介	白梅学園短期大学	准教授	派手なデザインによる消費者の購買行動	4,160,000	1,040,000	0	1,820,000
宮崎 つゆみ	日本大学短期大学部	助教	17世紀における医学書刊行の動向に関する比 較的研究	2,600,000	780,000	0	780,000
藤原 麗	日本大学短期大学部	助手	長距離選手におけるスポーツ傷害予防のための SARを用いた自立型評価装置の開発	4,030,000	1,300,000	0	910,000
高橋 節子	洗足こども短期大学	講師	断続的な自立と0Lを支える面有の物理的・空間 的要素の検証	4,030,000	910,000	0	2,080,000
山本 裕子	大妻学院短期大学	准教授	大腸の短縮が腸管運動に与える効果の解明	4,290,000	1,820,000	0	0
青山 果	東海大学医療技術短 期大学部	助教	高機能の高分子材料を用いた生体適合性	2,990,000	650,000	0	1,170,000
杉山 勇人	鎌倉女子大学短期大 学部	准教授	「心」の表現と「心」の表現と「心」の表現	2,080,000	780,000	0	390,000
中田 悠	東京理科大学短期大 学部	講師	神経伝達物質による伝導経路増強効果および超音 波刺激による効果の検証	4,290,000	1,040,000	0	1,040,000
中村 知世	大月短期大学	准教授	発達障害児の社会的認知能力の向上	4,290,000	1,170,000	0	1,820,000
小林 美奈子	平成経済短期大学	教授	発達障害児の社会的認知能力の向上	3,770,000	1,430,000	0	1,170,000
中野 直樹	常葉大学短期大学部	講師	発達障害児の社会的認知能力の向上	2,730,000	650,000	0	780,000
菅野 貴子	浜松学院短期大学	講師	発達障害児の社会的認知能力の向上	4,290,000	780,000	0	650,000
高田 佳樹	静岡国立短期大学	講師	発達障害児の社会的認知能力の向上	1,040,000	1,040,000	0	1,300,000
山田 南歌美	愛知医療学院短期大 学部	講師	発達障害児の社会的認知能力の向上	4,160,000	390,000	0	130,000
相川 悠貴	三重短期大学	准教授	発達障害児の社会的認知能力の向上	4,160,000	520,000	0	780,000
堺 恵	関西外国語短期大 学部	准教授	発達障害児の社会的認知能力の向上	2,210,000	910,000	0	390,000
宮本 舞	関西外国語短期大 学部	助教	発達障害児の社会的認知能力の向上	3,380,000	1,300,000	0	910,000
谷 明日香	四天王寺大学短期大 学部	助教	発達障害児の社会的認知能力の向上	4,160,000	650,000	0	130,000
野口 代	東大阪大学短期大 学部	助教	発達障害児の社会的認知能力の向上	4,160,000	1,430,000	0	1,820,000
津辺 隼人	三重短期大学	講師	発達障害児の社会的認知能力の向上	4,290,000	1,170,000	0	1,170,000
高橋 由希子	神戸国際短期大学	教授	発達障害児の社会的認知能力の向上	4,160,000	1,690,000	0	650,000
村上 実和子	武庫川女子大学短期 大学部	講師	発達障害児の社会的認知能力の向上	4,290,000	1,170,000	0	1,820,000
清水 晴香	福岡女子短期大学	講師	発達障害児の社会的認知能力の向上	3,770,000	1,170,000	0	520,000
三原 優香	九州学院短期大学	講師	発達障害児の社会的認知能力の向上	3,250,000	910,000	0	1,300,000
西田 江里	長崎短期大学	講師	発達障害児の社会的認知能力の向上	4,160,000	1,170,000	0	1,560,000
佐佐 泰裕	長崎短期大学	助教	発達障害児の社会的認知能力の向上	3,900,000	390,000	0	1,950,000
光野 百代	大分県立芸術文化短 期大学部	講師	発達障害児の社会的認知能力の向上	1,170,000	910,000	0	1,820,000
菅原 航平	別府大学短期大学部	准教授	発達障害児の社会的認知能力の向上	910,000	130,000	0	260,000
下町 健太郎	別府大学短期大学部	准教授	発達障害児の社会的認知能力の向上	4,030,000	650,000	0	2,600,000



研究代表者名	所属研究機関名	役職	研究課題名	交付決定額	令和3年度 交付額	令和3年度 前押し交付額	未交付額
申 晶暲	核融合科学研究所	助教	Development of a novel multi-directional thermonuclear fusion process to optimize the Strengthened (ODS) ferritic steel	4,160,000	1,680,000	0	780,000
関見 昌哉	分子科学研究所	その他	Rubber粒子系で実現する高次元・高スピンの系における非平衡ダイナミクスに関する研究	4,160,000	1,040,000	0	1,040,000
櫻井 敏教	分子科学研究所	助教	Wt/HALSレザラーを主軸とした近接摩耗潤滑液生分光法の開発	4,290,000	390,000	0	0
谷中 苺子	分子科学研究所	助教	調剤とタンパク質分解によるアミノ酸の代謝	4,160,000	1,820,000	0	0
山西 純介	分子科学研究所	その他	光散乱を用いた微粒子の形状・サイズ・組成の非破壊的測定	4,160,000	1,300,000	0	0
金澤 謙彦	基礎生物学研究所	助教	Wt/HALSレザラーを主軸とした近接摩耗潤滑液生分光法の開発	4,160,000	2,080,000	0	0
四森 琢磨	基礎生物学研究所	助教	重力シミュレーションを用いた重力環境下での細胞の形態変化における細胞骨格の役割	4,290,000	780,000	0	0
藤野 尚紀	基礎生物学研究所	その他	RAB23が関与する神経細胞の運動調節機構の解明	4,160,000	2,080,000	0	0
傅 欧	生化学研究所	その他	社会・文化・経済の発展に伴う食生活の変化と食文化の形成	4,160,000	2,340,000	0	0
梅山 寛	生化学研究所	その他	植物の成長と環境適応のメカニズム	4,160,000	1,040,000	0	650,000
大澤 隆博	総合地球環境学研究所	その他	東部スエズ運河における気候変動と生態系に関する研究	4,290,000	2,340,000	0	650,000
F a r a b i H a d i	総合地球環境学研究所	研究員	Developing a policy analysis tool for low-carbon residential heating and cooling technology deployment in Japan	3,900,000	1,820,000	0	0
伊藤 悟	国立民族学博物館	その他	日常生活化する防犯カメラの導入とプライバシー	4,160,000	1,040,000	0	1,690,000
工藤 由美	国立民族学博物館	その他	調剤とタンパク質分解によるアミノ酸の代謝	3,640,000	910,000	0	1,820,000
八木 百合子	国立民族学博物館	助教	東部スエズ運河における気候変動と生態系に関する研究	4,290,000	1,300,000	0	1,690,000
市川 健一	公防研印法人がん研 究会	研究員	がん細胞の転移メカニズム	4,160,000	2,080,000	0	0
一瀬 洋二	公防研印法人がん研 究会	その他	がん細胞の転移メカニズム	4,160,000	910,000	0	390,000
大木 真弘	公防研印法人がん研 究会	その他	がん細胞の転移メカニズム	4,030,000	2,340,000	0	0
岡村 和義	公防研印法人がん研 究会	研究員	がん細胞の転移メカニズム	4,290,000	780,000	0	390,000
佐藤 晴枝	公防研印法人がん研 究会	その他	がん細胞の転移メカニズム	4,290,000	1,950,000	0	0
佐藤 洋達	公防研印法人がん研 究会	その他	がん細胞の転移メカニズム	3,900,000	780,000	0	1,560,000
角南 義孝	公防研印法人がん研 究会	研究員	がん細胞の転移メカニズム	4,160,000	2,470,000	0	0
瀬戸 隆孝	公防研印法人がん研 究会	研究員	がん細胞の転移メカニズム	4,160,000	1,680,000	0	0
橋本 浩平	公防研印法人がん研 究会	その他	がん細胞の転移メカニズム	4,290,000	1,950,000	0	0
田田 憲一	公防研印法人がん研 究会	研究員	がん細胞の転移メカニズム	4,290,000	1,300,000	0	1,300,000
山道 秀	公防研印法人がん研 究会	その他	がん細胞の転移メカニズム	4,160,000	1,560,000	0	0
羅 智文	公防研印法人がん研 究会	研究員	がん細胞の転移メカニズム	4,160,000	1,820,000	0	0
坂本 貴博	公防研印法人がん研 究会	研究員	がん細胞の転移メカニズム	4,290,000	650,000	0	1,820,000
滝代 悠	公防研印法人がん研 究会	研究員	がん細胞の転移メカニズム	3,770,000	1,300,000	0	780,000
桑原 政成	公防研印法人がん研 究会	研究員	がん細胞の転移メカニズム	4,160,000	1,560,000	0	0
渡部 崇	公防研印法人がん研 究会	研究員	がん細胞の転移メカニズム	4,290,000	390,000	0	1,170,000
小野寺 威文	公防研印法人がん研 究会	研究員	がん細胞の転移メカニズム	4,160,000	1,430,000	0	1,300,000
H r i s t o b e r	公防研印法人がん研 究会	研究員	がん細胞の転移メカニズム	4,160,000	1,950,000	0	0
崔 連	公防研印法人がん研 究会	研究員	がん細胞の転移メカニズム	4,290,000	1,300,000	0	1,170,000
石野 直明	公防研印法人がん研 究会	研究員	がん細胞の転移メカニズム	4,160,000	1,170,000	0	0
江 上 雅之	公防研印法人がん研 究会	研究員	がん細胞の転移メカニズム	4,290,000	650,000	0	2,340,000
中川 理季	公防研印法人がん研 究会	研究員	がん細胞の転移メカニズム	2,080,000	390,000	0	780,000
養 深太	北海道博物館	その他	北海道の自然環境と生物多様性	1,820,000	390,000	0	520,000
鈴木 あすか	北海道博物館	その他	北海道の自然環境と生物多様性	3,120,000	780,000	0	1,430,000
山口 宏樹	北海道衛生学研究所	その他	北海道の自然環境と生物多様性	4,160,000	650,000	0	1,560,000

研究代表者名	所属研究機関名	役職	研究課題名	交付決定額	令和3年度 交付額	令和3年度 前押し交付額	未交付額
小林 和香子	宇部工業高等専門学校	准教授	炭素繊維における新規繊維シグナル伝達経路の発見	4,290,000	1,430,000	0	780,000
埴内田 翔子	山口工業高等専門学校	准教授	生体分子の構造解析	4,160,000	520,000	0	910,000
長谷川 雄基	香川高等専門学校	講師	けい酸塩系表面塗料の応用に向けた基礎研究	4,030,000	780,000	0	910,000
吉岡 崇	香川高等専門学校	講師	高性能・安全性を両立したフレキシブル生産システムのための人機協調ロボットの開発	4,160,000	1,430,000	0	1,170,000
木田 綾子	新潟県工業高等専門学校	准教授	ワイヤレス通信における無線伝送の研究	1,560,000	650,000	0	260,000
田原 歩佳	新潟県工業高等専門学校	助教	ワイヤレス通信における無線伝送の研究	4,160,000	1,040,000	0	910,000
小袋 由貴	新潟県工業高等専門学校	助教	ワイヤレス通信における無線伝送の研究	4,160,000	1,040,000	0	780,000
原田 裕二朗	久留米工業高等専門学校	助教	ニューロ・NETを用いた最小ニューロネットワークの構築	4,290,000	1,170,000	0	1,170,000
森田 悠太	久留米工業高等専門学校	助教	ニューロ・NETを用いた最小ニューロネットワークの構築	4,030,000	650,000	0	1,170,000
佐藤 幸祐	佐賀県工業高等専門学校	講師	超導量子回路を用いた量子計算の実現	4,160,000	1,950,000	0	0
鹿地 康平	鹿児島工業高等専門学校	准教授	超導量子回路を用いた量子計算の実現	3,770,000	780,000	0	1,040,000
比嘉 修	鹿児島工業高等専門学校	その他	超導量子回路を用いた量子計算の実現	4,290,000	1,300,000	0	910,000
宮城 桂	沖縄工業高等専門学校	講師	超導量子回路を用いた量子計算の実現	4,160,000	910,000	0	1,430,000
橋本 雄太	国立研究開発法人理化学研究所	助教	量子回路型量子計算の実現	2,600,000	650,000	0	780,000
鄭 章	統計数理研究所	その他	Efficient Numerical Solution for Constrained Tensor Ring Decomposition: A Theoretical Approach	3,770,000	1,170,000	0	1,040,000
長橋 明	統計数理研究所	その他	Efficient Numerical Solution for Constrained Tensor Ring Decomposition: A Theoretical Approach	4,160,000	2,470,000	0	1,040,000
村上 大輔	統計数理研究所	助教	Efficient Numerical Solution for Constrained Tensor Ring Decomposition: A Theoretical Approach	4,030,000	1,300,000	0	1,560,000
劉 暢	統計数理研究所	その他	Efficient Numerical Solution for Constrained Tensor Ring Decomposition: A Theoretical Approach	4,160,000	780,000	0	780,000
幾瀬 裕之	国文学研究資料館	その他	近世における阿比陀の享受と生成	2,080,000	1,040,000	0	0
小室 悠紀	国立民族学博物館	その他	近世における阿比陀の享受と生成	4,160,000	1,820,000	0	1,170,000
高木 淳一	国立民族学博物館	その他	近世における阿比陀の享受と生成	4,160,000	1,170,000	0	0
河合 将志	国立情報学研究所	その他	近世における阿比陀の享受と生成	1,950,000	130,000	0	0
RYO TA K E	国立情報学研究所	その他	近世における阿比陀の享受と生成	4,160,000	1,040,000	0	2,080,000
A Y A H M E T	国立情報学研究所	その他	近世における阿比陀の享受と生成	4,160,000	1,300,000	0	1,430,000
劉 佳	国立情報学研究所	その他	近世における阿比陀の享受と生成	3,380,000	1,300,000	0	780,000
泉 拓磨	国立天文台	その他	近世における阿比陀の享受と生成	2,860,000	910,000	0	910,000
Wu B e n J a m e s	国立天文台	その他	近世における阿比陀の享受と生成	3,380,000	520,000	0	1,170,000
大野 康幸	国立天文台	その他	近世における阿比陀の享受と生成	3,380,000	650,000	0	1,560,000
川原 大希	国立天文台	その他	近世における阿比陀の享受と生成	2,990,000	260,000	0	1,690,000
但木 謙一	国立天文台	その他	近世における阿比陀の享受と生成	4,160,000	1,300,000	0	1,430,000
谷口 琴美	国立天文台	その他	近世における阿比陀の享受と生成	4,290,000	910,000	0	1,690,000
H I L L C H A R L E S	国立天文台	その他	近世における阿比陀の享受と生成	4,160,000	2,080,000	0	0
馬渡 健	国立天文台	その他	近世における阿比陀の享受と生成	4,290,000	910,000	0	1,820,000
村田 一心	国立天文台	その他	近世における阿比陀の享受と生成	910,000	390,000	0	0
L u X i n	国立天文台	その他	近世における阿比陀の享受と生成	2,470,000	1,170,000	0	0
W o n g K e n n e t h	国立天文台	その他	近世における阿比陀の享受と生成	2,470,000	1,170,000	0	0
白田 泰如	国立天文台	その他	近世における阿比陀の享受と生成	4,290,000	1,950,000	0	520,000
木下 豪太	国立天文台	その他	近世における阿比陀の享受と生成	4,290,000	1,300,000	0	1,040,000
谷澤 洋平	国立天文台	助教	近世における阿比陀の享受と生成	4,290,000	1,820,000	0	780,000
藤田 智史	国立天文台	その他	近世における阿比陀の享受と生成	2,080,000	2,080,000	0	0
松田 光司	国立天文台	その他	近世における阿比陀の享受と生成	4,160,000	2,210,000	0	1,040,000
川本 靖子	核融合科学研究所	助教	近世における阿比陀の享受と生成	2,860,000	260,000	0	650,000

研究代表者名	所属研究機関名	役職	研究課題名	交付決定額	令和3年度 交付額	令和3年度 前押し交付額	未交付額
佐々木 優二	地方独立行政法人北関東総合振興機構	その他	住民の持病移住者の呼び込み方に関する限定的な調査に関する研究	2,470,000	520,000	0	650,000
濱村 寿史	北海道総合振興機構	その他	雇用型TMRセンター成立条件の解明	2,600,000	910,000	0	1,040,000
村上 了	地方独立行政法人北関東総合振興機構	その他	有農業者向け画像認識を用いたかん八郎の構造的利用状況の検討	3,380,000	910,000	0	1,040,000
岩田 玲	独立行政法人国土交通省東北振興センター(東北研究部)	その他	軽形特殊車両に対する次世代ケンケン車を用いたがん遺伝子パネル検査	4,290,000	1,430,000	0	1,300,000
依田 毅	地方独立行政法人東北産業技術センター	その他	時節性とミラノが主体化ドメイン構造へ及ぼす影響の解明	4,160,000	910,000	0	1,040,000
高橋 雅雄	公益財団法人岩手県文化振興事業団(博物館)	その他	個性豊かな生物多様性保全会における特許放棄地の生態的価値と越冬鳥を指標とした評価	4,290,000	1,170,000	0	1,430,000
虹江 誠	地方独立行政法人宮城県立総合研究機構(外部研究センター)	その他	太陽電池における静止場効果結晶シリコンの解明	4,160,000	2,080,000	0	0
加藤 浩之	地方独立行政法人宮城県立総合研究機構(研究センター)	その他	皮膚UV誘発がんの高濃度で変異が重なるがん幹細胞外小胞体を用いた免疫療法による非小細胞肺癌分子子標的薬の解明	4,290,000	2,080,000	0	0
黒田 紗子	地方独立行政法人宮城県立総合研究機構(研究センター)	研究者	がんの代謝特性が免疫抑制的な微小環境をもたらす分子機構の解明	4,160,000	2,080,000	0	0
小山 昌志	地方独立行政法人宮城県立総合研究機構(研究センター)	その他	細胞外小胞体を用いた免疫療法による非小細胞肺癌の治療戦略	4,290,000	1,430,000	0	1,430,000
佐藤 卓	地方独立行政法人宮城県立総合研究機構(研究センター)	その他	腸がんメタボリズムが免疫寛容をもたらすメカニズムの解明と治療応用	4,160,000	2,080,000	0	0
菅井 隆広	地方独立行政法人宮城県立総合研究機構(研究センター)	その他	肺腫瘍上皮癌における癌幹細胞維持機構の解明	4,160,000	2,080,000	0	0
盛田 麻美	地方独立行政法人宮城県立総合研究機構(研究センター)	その他	ピタミオン阻害は、小細胞がんの代謝阻害性を低下させる	4,160,000	2,080,000	0	0
上原 健二	秋田県総合食品研究所	その他	赤そしちょうゆ特有成分の酵母による生成機構の解明および評価と実用するための工学実証	4,160,000	1,430,000	0	650,000
坂本 亮平	一般財団法人脳神経疾患研究所	研究者	BNG腫瘍抑制作用を有するサブミトリ定量評価したがんの11p12.1遺伝子の解明	2,340,000	1,820,000	0	0
本柳 仁孝	独立行政法人国土交通省東北振興センター	研究者	生分解性プラスチックの回収率向上に向けた触媒機構の解明と触媒の再利用	4,290,000	1,040,000	0	0
青木 康朗	独立行政法人国土交通省東北振興センター	研究者	赤土の土壌改良剤としての有機質土壌改良剤の触媒作用を促進する光合成触媒と触媒の再利用	4,160,000	1,300,000	0	910,000
朝山 慎一郎	独立行政法人国土交通省東北振興センター	その他	窒素固定の促進を目的とする工学と気候変動を考慮した非高圧型窒素固定装置の開発	4,290,000	1,170,000	0	910,000
北村 洋樹	独立行政法人国土交通省東北振興センター	その他	非高圧型窒素固定装置を用いた低炭素化と有農業者の環境的持続可能性	4,030,000	1,170,000	0	1,560,000
高倉 理	独立行政法人国土交通省東北振興センター	その他	生物間相互作用強度の変化が媒介する農薬リスク評価に向けた生態学的研究	2,990,000	1,170,000	0	520,000
青木 崇	独立行政法人国土交通省東北振興センター	その他	農薬の環境影響を軽減するための生態学的研究	4,420,000	3,380,000	0	780,000
木田 和晃	独立行政法人国土交通省東北振興センター	その他	形状記憶合金を用いた微動の高精度モニタリングシステムの開発	4,030,000	780,000	0	780,000
内藤 英伍	独立行政法人国土交通省東北振興センター	その他	スプリング阻害に伴う低気圧の構造とそれに伴う大気現象の解明	4,030,000	1,170,000	0	1,560,000
藤本 昌平	独立行政法人国土交通省東北振興センター	その他	船舶航空と3Dモデルに基づく深層学習による船舶航行予測と航行安全の向上	4,160,000	1,300,000	0	1,690,000
藤瀬 昌	独立行政法人国土交通省東北振興センター	その他	地盤工学法を用いた火山体浅部における地盤変位の高精度的評価	2,030,000	650,000	0	910,000
Wu Wen Chen	独立行政法人国土交通省東北振興センター	その他	Assessing the global health burden and mitigation policy for the forest transition theory and evidence	4,030,000	1,170,000	0	1,170,000
河合 清定	独立行政法人国土交通省東北振興センター	その他	物候ストロム下で集約された水質低下のメカニズムの解明	3,380,000	1,690,000	0	260,000
今村 直広	独立行政法人国土交通省東北振興センター	その他	閉鎖的な放射線シールドの土壌深部への供給メカニズムの解明	4,160,000	1,300,000	0	520,000
岩上 翔	独立行政法人国土交通省東北振興センター	研究者	森林火災の発生メカニズムと火災抑制剤の作用メカニズムの解明	4,290,000	1,040,000	0	1,690,000
水野 賢吾	独立行政法人国土交通省東北振興センター	研究者	林業産業革新センターのための地形・地質・気候・生態系に関する調査	3,120,000	1,040,000	0	1,040,000
ESTOQU E RONA LDC	独立行政法人国土交通省東北振興センター	その他	Global forest transitions: finding evidence for the forest transition theory and examining implications for SDG 15	2,990,000	1,300,000	0	0
大澤 光	独立行政法人国土交通省東北振興センター	研究者	閉鎖的な放射線シールドの土壌深部への供給メカニズムの解明	4,160,000	910,000	0	650,000

研究代表者名	所属研究機関名	役職	研究課題名	交付決定額	令和3年度 交付額	令和3年度 前押し交付額	未交付額
神林 徹	国立研究開発法人理化学研究所	研究者	炭素不対称性誘導した有機合成反応の機構	4,290,000	1,430,000	0	1,300,000
執行 寛徳	国立研究開発法人理化学研究所	その他	高分子多分散性ゲルネットワークの形成	2,470,000	780,000	0	780,000
末定 拓時	国立研究開発法人理化学研究所	研究者	組織構造を基にした伝導性材料の分子設計	4,160,000	1,170,000	0	1,170,000
鈴木 賢人	国立研究開発法人理化学研究所	その他	有機分子材料の合成と物性評価	4,290,000	910,000	0	650,000
高瀬 様	国立研究開発法人理化学研究所	研究者	有機分子材料の合成と物性評価	4,160,000	1,170,000	0	0
田中 裕泰	国立研究開発法人理化学研究所	研究者	有機分子材料の合成と物性評価	4,160,000	1,690,000	0	2,470,000
郷 敏久	国立研究開発法人理化学研究所	その他	有機分子材料の合成と物性評価	4,160,000	1,040,000	0	1,040,000
中村 慎崇	国立研究開発法人理化学研究所	研究者	有機分子材料の合成と物性評価	4,030,000	520,000	0	910,000
日向 由華	国立研究開発法人理化学研究所	研究者	有機分子材料の合成と物性評価	4,160,000	2,470,000	0	910,000
向井 裕美	国立研究開発法人理化学研究所	その他	有機分子材料の合成と物性評価	4,160,000	1,690,000	0	780,000
山崎 裕	国立研究開発法人理化学研究所	その他	有機分子材料の合成と物性評価	3,380,000	1,040,000	0	1,170,000
池田 重次子	国立研究開発法人理化学研究所	研究者	有機分子材料の合成と物性評価	3,640,000	780,000	0	1,170,000
梅山 大樹	国立研究開発法人理化学研究所	その他	有機分子材料の合成と物性評価	4,290,000	650,000	0	650,000
後藤 健太	国立研究開発法人理化学研究所	その他	有機分子材料の合成と物性評価	4,290,000	1,560,000	0	0
杉本 聡志	国立研究開発法人理化学研究所	研究者	有機分子材料の合成と物性評価	4,160,000	650,000	0	1,300,000
玉手 英多	国立研究開発法人理化学研究所	その他	有機分子材料の合成と物性評価	4,160,000	1,850,000	0	0
シヨウナナ子	国立研究開発法人理化学研究所	研究者	有機分子材料の合成と物性評価	3,250,000	1,300,000	0	910,000
中村 友康	国立研究開発法人理化学研究所	その他	有機分子材料の合成と物性評価	4,160,000	520,000	0	520,000
山口 昭広	国立研究開発法人理化学研究所	その他	有機分子材料の合成と物性評価	2,600,000	1,300,000	0	0
増田 啓介	国立研究開発法人理化学研究所	研究者	有機分子材料の合成と物性評価	4,030,000	1,690,000	0	1,690,000
松田 翔一	国立研究開発法人理化学研究所	その他	有機分子材料の合成と物性評価	3,380,000	1,040,000	0	1,040,000
松村 亮	国立研究開発法人理化学研究所	研究者	有機分子材料の合成と物性評価	4,290,000	1,560,000	0	1,560,000
ウエン シン	国立研究開発法人理化学研究所	研究者	有機分子材料の合成と物性評価	4,160,000	1,170,000	0	2,080,000
山下 慎	国立研究開発法人理化学研究所	その他	有機分子材料の合成と物性評価	4,160,000	1,690,000	0	0
王 映儀	国立研究開発法人理化学研究所	その他	有機分子材料の合成と物性評価	4,160,000	1,560,000	0	1,300,000
荒木 健太郎	国立研究開発法人理化学研究所	その他	有機分子材料の合成と物性評価	3,300,000	800,000	0	800,000
淵淵 功史	国立研究開発法人理化学研究所	その他	有機分子材料の合成と物性評価	3,200,000	1,100,000	0	700,000
朝比 祐一	国立研究開発法人理化学研究所	その他	有機分子材料の合成と物性評価	1,820,000	1,430,000	0	0
伊藤 辰也	国立研究開発法人理化学研究所	その他	有機分子材料の合成と物性評価	4,030,000	1,300,000	0	910,000
金子 政志	国立研究開発法人理化学研究所	その他	有機分子材料の合成と物性評価	4,290,000	780,000	0	650,000
小伊藤 慎子	国立研究開発法人理化学研究所	その他	有機分子材料の合成と物性評価	2,730,000	1,170,000	0	650,000
蘇 玉華	国立研究開発法人理化学研究所	その他	有機分子材料の合成と物性評価	2,600,000	520,000	0	0
鈴木 深	国立研究開発法人理化学研究所	その他	有機分子材料の合成と物性評価	4,160,000	1,430,000	0	1,040,000
鈴木 誠也	国立研究開発法人理化学研究所	その他	有機分子材料の合成と物性評価	4,290,000	650,000	0	0
藤田 岳大	国立研究開発法人理化学研究所	その他	有機分子材料の合成と物性評価	4,160,000	1,170,000	0	1,170,000
玉置 博幸	国立研究開発法人理化学研究所	その他	有機分子材料の合成と物性評価	4,030,000	1,300,000	0	780,000
仲田 光樹	国立研究開発法人理化学研究所	その他	有機分子材料の合成と物性評価	4,160,000	390,000	0	0
堀口 直樹	国立研究開発法人理化学研究所	その他	有機分子材料の合成と物性評価	4,290,000	520,000	0	260,000
松田 晶平	国立研究開発法人理化学研究所	その他	有機分子材料の合成と物性評価	4,030,000	1,560,000	0	780,000

研究代表者名	所属研究機関名	役職	研究課題名	交付決定額	令和3年度 交付額	令和3年度 前倒し交付額	未交付額
矢野 雅大	国立研究開発法人日本学術振興会	研究員	半導体基板上での配向が規定されたグラフェンナノリボンのポストアムアブ合成	4,290,000	1,560,000	0	0
山口 康宏	本原ナノ研究開発機構	その他	ヘビーハドロン原子核で探るハドロン間相互作用	4,160,000	1,040,000	0	1,560,000
吉田 教貴	国立研究開発法人理化学研究所	研究員	散乱理論を用いたアルブリアクスター構造の重	4,160,000	780,000	0	1,560,000
安藤 清彦	国立研究開発法人理化学研究所	研究員	牛白血球ウイルスによる同種ウイルスの重複感染	4,290,000	1,300,000	0	1,300,000
上野 広樹	国立研究開発法人理化学研究所	研究員	トランプタンパク質の活性化機構の解明	4,290,000	1,300,000	0	1,300,000
内規 美和	国立研究開発法人理化学研究所	研究員	脱皮ホルモン不活性化阻害遺伝子の機能解析と農薬スクリーニング	4,000,000	2,080,000	0	0
宇津 美秋	国立研究開発法人理化学研究所	研究員	新規葉巻モデルを用いたがん悪悪質におけるアスベロシテの活性化機構の解明	4,290,000	1,820,000	0	0
王 政	国立研究開発法人理化学研究所	研究員	理論学的プロトタイプを活用した糖質に含まれる炭水化物の消化吸収特性の解明	4,160,000	1,560,000	0	1,300,000
岡村 昌樹	国立研究開発法人理化学研究所	研究員	糖質の消化特性に関する新規遺伝子領域の同定と糖質の消化特性の解明	4,160,000	910,000	0	2,470,000
緒方 和子	国立研究開発法人理化学研究所	研究員	がん高感度性遺伝子のエピソード変異に着目した低分子スクリーニング	4,160,000	1,170,000	0	1,040,000
川崎 洋平	国立研究開発法人理化学研究所	研究員	胎生長期の日長と栄養がダイオキシンの取込形態に及ぼす影響の解明	4,290,000	910,000	0	1,040,000
小坂井 千夏	国立研究開発法人理化学研究所	研究員	皮膚癌・腫瘍DMMによるアラリグマ早期発見の試み	4,160,000	520,000	0	650,000
酒井 弘貴	国立研究開発法人理化学研究所	研究員	顕微鏡目録に特異的二型精子の運命決定メカニズムの解明	4,290,000	2,080,000	0	0
清水 ゆかり	国立研究開発法人理化学研究所	研究員	船舶型阻害剤、水田耕種資、水田肥料作コントラクターの持続的共生条件の解明	2,730,000	1,300,000	0	0
末松 恵祐	国立研究開発法人理化学研究所	研究員	サツマイモ近縁野生種における炭の肥大性に関与する遺伝子の同定	3,770,000	1,040,000	0	1,430,000
須田 遊人	国立研究開発法人理化学研究所	研究員	機能阻害剤に関するウンの病原菌ルソブニャウエルウイルスの増殖阻害メカニズムの発明	4,290,000	1,170,000	0	780,000
相馬 史幸	国立研究開発法人理化学研究所	研究員	植物の水分子欠乏ストレスに対する認知システムの解明	4,030,000	1,560,000	0	0
ソン プンリ	国立研究開発法人理化学研究所	研究員	圃場堆肥腐熟基質機構を利用した農業計画決定手法の構築に関する基礎的研究	2,470,000	1,300,000	0	0
中嶋 美幸	国立研究開発法人理化学研究所	研究員	土壌物理的人為的管理による水田からの温室効果ガス放出削減	4,000,000	910,000	0	910,000
長澤 裕哉	国立研究開発法人理化学研究所	研究員	炭色ブドウの着色による赤肉房内バイオフィルム形成メカニズムの同定	4,160,000	2,080,000	0	0
西尾 聡悟	国立研究開発法人理化学研究所	研究員	炭色ブドウの着色に関するウンの病原菌ルソブニャウエルウイルスの増殖阻害メカニズムの発明	4,290,000	1,430,000	0	1,040,000
林 正幸	国立研究開発法人理化学研究所	研究員	アリの共生者に対する免疫応答決定機構を利用した害虫防除技術の開発	4,160,000	910,000	0	1,820,000
原 尚賢	国立研究開発法人理化学研究所	研究員	抗菌活性に着目した芽生時期遅延の遺伝的制御機構の解明	4,290,000	1,950,000	0	1,430,000
菱沼 亜衣	国立研究開発法人理化学研究所	研究員	寒気を用いたトランスクリプトーム解析によるダイオキシン阻害剤抵抗性阻害遺伝子の探索	4,160,000	910,000	0	1,560,000
藤幸 幸恵	国立研究開発法人理化学研究所	研究員	生産者圏でのトウモロコシ産物の充足率の向上に関する研究	3,380,000	1,300,000	0	780,000
堀江 美由美	国立研究開発法人理化学研究所	研究員	発酵食品に導入した糖中糖質の増進評価	3,120,000	780,000	0	1,560,000
村上 貴一	国立研究開発法人理化学研究所	研究員	糖質に着目して糖質の産物の風味の高齢お好み焼の品質向上の影響の解明	4,160,000	1,170,000	0	1,950,000
森下 瑞貴	国立研究開発法人理化学研究所	研究員	Deep learningとドローンを用いた空間的圃場診断技術の開発	4,160,000	520,000	0	520,000
矢野 志央	国立研究開発法人理化学研究所	研究員	ゲノミクスとシミュレーションによる圃場診断技術の開発	4,160,000	260,000	0	260,000
吉田 智也	国立研究開発法人理化学研究所	研究員	糖質の消化特性に関する新規遺伝子領域の同定と糖質の消化特性の解明	4,160,000	1,560,000	0	1,300,000
中田 清史	国立研究開発法人理化学研究所	研究員	糖質の消化特性に関する新規遺伝子領域の同定と糖質の消化特性の解明	4,160,000	2,080,000	0	0
			糖質の消化特性に関する新規遺伝子領域の同定と糖質の消化特性の解明	4,160,000	650,000	0	780,000
			糖質の消化特性に関する新規遺伝子領域の同定と糖質の消化特性の解明	4,160,000	1,690,000	0	1,300,000

研究代表者名	所属研究機関名	役職	研究課題名	交付決定額	令和3年度 交付額	令和3年度 前倒し交付額	未交付額
平川 梢	国立研究開発法人理化学研究所	研究員	中高高度産業集積に備えた高機能性の高い重積炭素材料の開発	4,030,000	1,430,000	0	1,430,000
青柳 悠大	国立研究開発法人理化学研究所	研究員	炭素繊維の構造とその熱・電気的性質の解明	4,160,000	1,300,000	0	380,000
星野 剛	国立研究開発法人理化学研究所	研究員	炭素繊維の構造とその熱・電気的性質の解明	3,380,000	1,560,000	0	0
棚 勇	国立研究開発法人理化学研究所	研究員	炭素繊維の構造とその熱・電気的性質の解明	4,160,000	1,040,000	0	0
秋山 雄彦	国立研究開発法人理化学研究所	研究員	炭素繊維の構造とその熱・電気的性質の解明	3,200,000	1,200,000	0	100,000
堀本 一智	国立研究開発法人理化学研究所	研究員	炭素繊維の構造とその熱・電気的性質の解明	2,700,000	700,000	0	900,000
内海 康也	国立研究開発法人理化学研究所	研究員	炭素繊維の構造とその熱・電気的性質の解明	3,100,000	200,000	0	300,000
田嶋 幸輔	国立研究開発法人理化学研究所	研究員	炭素繊維の構造とその熱・電気的性質の解明	2,180,000	900,000	0	500,000
神田 聡太郎	国立研究開発法人理化学研究所	研究員	炭素繊維の構造とその熱・電気的性質の解明	4,160,000	1,850,000	0	0
坂口 将尊	国立研究開発法人理化学研究所	研究員	炭素繊維の構造とその熱・電気的性質の解明	4,160,000	1,950,000	0	520,000
長崎 岳人	国立研究開発法人理化学研究所	研究員	炭素繊維の構造とその熱・電気的性質の解明	4,160,000	520,000	0	1,040,000
名取 寛樹	国立研究開発法人理化学研究所	研究員	炭素繊維の構造とその熱・電気的性質の解明	4,290,000	2,990,000	0	1,170,000
守屋 俊夫	国立研究開発法人理化学研究所	研究員	炭素繊維の構造とその熱・電気的性質の解明	4,290,000	1,430,000	0	650,000
若林 大佑	国立研究開発法人理化学研究所	研究員	炭素繊維の構造とその熱・電気的性質の解明	3,770,000	650,000	0	650,000
星野 達介	国立研究開発法人理化学研究所	研究員	炭素繊維の構造とその熱・電気的性質の解明	1,690,000	390,000	0	910,000
齊藤 由樹	国立研究開発法人理化学研究所	研究員	炭素繊維の構造とその熱・電気的性質の解明	3,900,000	1,560,000	0	1,040,000
大和 玄季	国立研究開発法人理化学研究所	研究員	炭素繊維の構造とその熱・電気的性質の解明	4,290,000	1,430,000	0	1,430,000
阿部 栄樹	国立研究開発法人理化学研究所	研究員	炭素繊維の構造とその熱・電気的性質の解明	4,160,000	1,300,000	0	1,170,000
Lee Saung-woo	国立研究開発法人理化学研究所	研究員	炭素繊維の構造とその熱・電気的性質の解明	4,290,000	1,950,000	0	1,560,000
池田 翔太	国立研究開発法人理化学研究所	研究員	炭素繊維の構造とその熱・電気的性質の解明	4,160,000	2,080,000	0	0
伊丹 暢彦	国立研究開発法人理化学研究所	研究員	炭素繊維の構造とその熱・電気的性質の解明	4,290,000	1,300,000	0	1,300,000
入谷 亮介	国立研究開発法人理化学研究所	研究員	炭素繊維の構造とその熱・電気的性質の解明	4,290,000	1,170,000	0	1,430,000
上里 達哉	国立研究開発法人理化学研究所	研究員	炭素繊維の構造とその熱・電気的性質の解明	4,290,000	650,000	0	650,000
堀本 大悟	国立研究開発法人理化学研究所	研究員	炭素繊維の構造とその熱・電気的性質の解明	4,290,000	650,000	0	2,600,000
Viase Marina	国立研究開発法人理化学研究所	研究員	炭素繊維の構造とその熱・電気的性質の解明	4,160,000	1,950,000	0	0
江越 裕祐	国立研究開発法人理化学研究所	研究員	炭素繊維の構造とその熱・電気的性質の解明	4,160,000	2,210,000	0	0
堀本 泰典	国立研究開発法人理化学研究所	研究員	炭素繊維の構造とその熱・電気的性質の解明	4,160,000	1,170,000	0	0
大石 康博	国立研究開発法人理化学研究所	研究員	炭素繊維の構造とその熱・電気的性質の解明	4,160,000	1,820,000	0	0
大岡 英史	国立研究開発法人理化学研究所	研究員	炭素繊維の構造とその熱・電気的性質の解明	4,160,000	1,690,000	0	0
大橋 聡史	国立研究開発法人理化学研究所	研究員	炭素繊維の構造とその熱・電気的性質の解明	4,160,000	1,690,000	0	0
緒方 勇亮	国立研究開発法人理化学研究所	研究員	炭素繊維の構造とその熱・電気的性質の解明	4,290,000	1,690,000	0	1,430,000
Okaviyana	国立研究開発法人理化学研究所	研究員	炭素繊維の構造とその熱・電気的性質の解明	4,030,000	1,820,000	0	1,300,000
奥野 晶子	国立研究開発法人理化学研究所	研究員	炭素繊維の構造とその熱・電気的性質の解明	4,160,000	520,000	0	650,000
奥野 貴之	国立研究開発法人理化学研究所	研究員	炭素繊維の構造とその熱・電気的性質の解明	4,160,000	1,170,000	0	1,820,000
小沢 秀樹	国立研究開発法人理化学研究所	研究員	炭素繊維の構造とその熱・電気的性質の解明	4,160,000	780,000	0	0
小野島 隆之	国立研究開発法人理化学研究所	研究員	炭素繊維の構造とその熱・電気的性質の解明	4,160,000	1,040,000	0	2,080,000
緒方 純介	国立研究開発法人理化学研究所	研究員	炭素繊維の構造とその熱・電気的性質の解明	4,290,000	1,690,000	0	1,300,000



研究代表者名	所属研究機関名	役職	研究課題名	交付決定額	令和3年度 交付額	令和3年度 前倒し交付額	未交付額
木村 直樹	国立研究開発法人 理学研究所	研究員	深部分子イオンビームを用いた分子イオン軌道遷移	4,160,000	2,080,000	0	0
熊倉 直祐	国立研究開発法人 理学研究所	研究員	植物発生過程の発生性に関与する二次代謝物の 同定と機能解析	4,160,000	1,300,000	0	0
倉地 卓幹	国立研究開発法人 理学研究所	研究員	社会的な環境におよぼす細胞の認識に関する領域 の解明	4,160,000	1,300,000	0	1,170,000
関 俊博	国立研究開発法人 理学研究所	研究員	Molecular mechanism of colunar-to-squamous epithelial cell shape transformation in Drosophila antennal discs	4,290,000	4,430,000	0	1,560,000
小池 佳代	国立研究開発法人 理学研究所	その他	ナノレベル利用による602還元反応の効率改善と 新規モノマーの開発	4,160,000	1,560,000	0	1,170,000
小泉 敬彦	国立研究開発法人 理学研究所	その他	ハフマンコードを用いた再生産細胞の共生 メカニズムの解明	4,160,000	4,430,000	0	1,430,000
香西 謙(Y oshida Makoto Michae l)	国立研究開発法人 理学研究所	その他	Molecular mechanism of condensin II in the regulation of mitotic chromosome assembly	4,290,000	2,210,000	0	0
小澤 大知	国立研究開発法人 理学研究所	その他	線維光を光利用した単一カーボンナノチューブに おける発生中心形成の精密制御	4,290,000	2,210,000	0	0
小柴 廣史	国立研究開発法人 理学研究所	その他	線維光を用いたカーボンナノチューブの発生 制御と機能解析	4,290,000	2,210,000	0	2,215,290
小松 秀一郎	国立研究開発法人 理学研究所	その他	細胞の発生過程における細胞の増殖と分化 に関する分子メカニズムの解明	4,160,000	1,690,000	0	0
後藤 達也	国立研究開発法人 理学研究所	その他	植物由来多糖質を用いた高熱性バイオマス由 来燃料の生産	4,160,000	1,170,000	0	1,170,000
佐藤 賢斗	国立研究開発法人 理学研究所	その他	並列1/0の最適化による大規模深層学習の高速化に よる研究	4,160,000	1,690,000	0	0
重村 優大	国立研究開発法人 理学研究所	その他	イオンと分子の反応を利用したトリウム229核異 性体の電子状態遷移の制御	4,160,000	1,300,000	0	1,300,000
徳田 肇	国立研究開発法人 理学研究所	研究員	細胞骨格の動的再構築	4,290,000	1,040,000	0	1,300,000
栗田 美智太	国立研究開発法人 理学研究所	研究員	転写因子GIL1の機能解析	4,160,000	2,080,000	0	0
徐 方可	国立研究開発法人 理学研究所	その他	Measurement of Chromatin Architecture, and its Function in Regulating Neuronal Activity	4,030,000	1,300,000	0	1,430,000
白井 福寿	国立研究開発法人 理学研究所	その他	結合失調症モデルマウスによる新たなスライム神経 発火に与える非線形形質の役割の解明	4,160,000	2,080,000	0	0
新原 彰大	国立研究開発法人 理学研究所	研究員	経路時間関数を用いた海馬時間細胞の役割の解明	4,160,000	130,000	0	1,950,000
Stewart, Rachael	国立研究開発法人 理学研究所	研究員	The mechanical function of the nucleus during epithelial cell shape changes and tissue deformation	4,160,000	0	2,486,062	0
明田 愛子	国立研究開発法人 理学研究所	研究員	アトピー性皮膚炎の炎症経路にともなう血管機 能変化の細胞機序の解明	4,160,000	2,080,000	0	0
高橋 慧	国立研究開発法人 理学研究所	研究員	多数のコホートに適用可能な強い汎用性を持つ 電子線を用いたタンパク質の構造解析	4,160,000	1,040,000	0	0
高橋 圭章	国立研究開発法人 理学研究所	その他	電子線を用いたタンパク質の分子内電荷の決定 とその可逆性	4,160,000	1,040,000	0	0
武石 明佳	国立研究開発法人 理学研究所	その他	精緻な運動制御に誘われた細胞における行動解析 と行動学習を統合する神経回路の解明	4,160,000	2,080,000	0	0
武石 直也	国立研究開発法人 理学研究所	その他	シミュレーションによって与えられた事前知識を用 いた統計的機械学習の高度化	4,290,000	0	4,290,000	0
田坂 元一	国立研究開発法人 理学研究所	その他	教育行動を引き起こすマルチモダリティの統合 とその可逆性	4,160,000	2,210,000	0	0
田中 祐喜	国立研究開発法人 理学研究所	その他	多様な神経細胞におけるグローバルな遺伝子発現抑 制と制御の解明	4,160,000	1,820,000	0	1,040,000
田中 良樹	国立研究開発法人 理学研究所	研究員	WASA-FRS実験による、中間子崩壊後の分光 測定	4,160,000	1,040,000	0	390,000
谷本 悠生	国立研究開発法人 理学研究所	その他	サブマージン空間に集積する細胞の動的挙動にお ける本質的な非線形振動の解明	4,290,000	1,300,000	0	0
田村 彰広	国立研究開発法人 理学研究所	その他	Cyberバグの検出と修正のための動的挙動の解明	4,160,000	1,300,000	0	780,000
Chhristi Shrest ha J a g a	国立研究開発法人 理学研究所	その他	Study on molecular mechanism of anti-tumor activity by sprouting modulation	4,290,000	1,690,000	0	0
堀 新一郎	国立研究開発法人 理学研究所	その他	自律神経系ネットワークの解明	4,290,000	2,080,000	0	0
徳永 清輝	国立研究開発法人 理学研究所	その他	自律神経系ネットワークの解明	4,290,000	2,080,000	0	0
Dokain ishih sham	国立研究開発法人 理学研究所	その他	Computational investigation of the role of disordered regions in enzymatic reactions interaction	2,600,000	1,040,000	0	0
中村 咲耶	国立研究開発法人 理学研究所	その他	植物の光感受性に関与する新規オルガネラ・オー トフラクシノイドの同定	4,160,000	1,560,000	0	0
難波 修史	国立研究開発法人 理学研究所	研究員	体幹の骨格力学解析	3,770,000	1,300,000	0	910,000
Nagah yada Y (Ari hara)	国立研究開発法人 理学研究所	その他	A Unified Computational Model for Audio- Visual Recognition of Human Social Interaction	4,290,000	1,560,000	0	1,040,000
根山 広行	国立研究開発法人 理学研究所	研究員	線維筋構造モジュールにおけるミクロリアを介した リソソームオートファジーの機能解析	4,160,000	1,690,000	0	650,000
野村 悠祐	国立研究開発法人 理学研究所	研究員	機械学習と物理理論の分野融合のブローカーによ る相関関数計算	4,160,000	910,000	0	650,000
水本 及洋	国立研究開発法人 理学研究所	その他	アララシウム原子のマイクロ波ハルズを用いた精 密分光	3,380,000	130,000	0	130,000
B A L E R A H U L	国立研究開発法人 理学研究所	研究員	CFD simulations of fluid dynamics in sports science for better performance of athletes	4,160,000	1,820,000	0	0
樋口 洋子	国立研究開発法人 理学研究所	その他	潜在的に獲得した学習内容の動的な汎用性に関する 認知神経科学的な研究	4,290,000	1,170,000	0	1,950,000

研究代表者名	所属研究機関名	役職	研究課題名	交付決定額	令和3年度 交付額	令和3年度 前倒し交付額	未交付額
福田 めぐみ	国立研究開発法人 理学研究所	その他	げっ歯類による自己運動知覚の神経基盤の解明	3,900,000	3,900,000	1,430,000	0
藤田 重介	国立研究開発法人 理学研究所	その他	新規分子ベクターを用いた高重・高多量・高 空間分解能トランスクリプトーム解析	4,290,000	4,290,000	0	3,775,129
Vireira Rafael P O O N P E	国立研究開発法人 理学研究所	研究員	Somatosensory integration in the Secondary Motor Cortex and its role in the formation of self-body consciousness	4,160,000	1,690,000	0	0
R M R A W	国立研究開発法人 理学研究所	研究員	Inactive X switching: a novel checkpoint mechanism that senses chromosome abnormalities? tests in Dp-20	4,160,000	4,160,000	2,080,000	780,000
E a n g N	国立研究開発法人 理学研究所	その他	超高度重アノソニルシミュレーションで探る ゲリラ電場の予測可能性	3,900,000	910,000	0	1,820,000
M a u n g y e S w e s	国立研究開発法人 理学研究所	その他	A mechanical study of lumen formation through membrane bleb regulation under hemodynamic influence	4,160,000	780,000	0	2,080,000
前田 高志二	国立研究開発法人 理学研究所	その他	未開通原因が存在するテータからの多量軟骨 形成のメカニズム	4,160,000	1,300,000	0	1,430,000
松川 裕太	国立研究開発法人 理学研究所	その他	成毛細胞と基底膜の相互作用による人工光合 反応の最適化	3,640,000	1,820,000	0	0
松嶋 雅信	国立研究開発法人 理学研究所	研究員	重子もつれ光を用いた新規光寿命測定法の開発 と算手法の創発	4,160,000	4,160,000	2,080,000	0
松井 俊樹	国立研究開発法人 理学研究所	その他	薬物解析の薬毒性計算に向けた先端的数値シ ミュレーション	3,770,000	910,000	0	1,040,000
西島 愛	国立研究開発法人 理学研究所	その他	大腸癌と重文失調の病態的構築による薬物性 副作用の予測	4,160,000	1,560,000	0	1,170,000
八木 創太	国立研究開発法人 理学研究所	その他	ナノレベル利用による602還元反応の効率改善と 新規モノマーの開発	4,160,000	1,300,000	0	1,560,000
山下 大暮	国立研究開発法人 理学研究所	その他	カシオノナノチューブ単一光子源の高効率取り 出し	4,160,000	1,300,000	0	0
李 愛龍	国立研究開発法人 理学研究所	その他	Design of Earth-abundant and Robust Water Splitting Electrolyzers with Autocatalytic Feedback Mechanisms	2,860,000	1,300,000	0	0
李 瑛	国立研究開発法人 理学研究所	その他	Optical and Optoelectronic Studies of Boron Nitride Nanotube/Carbon Nanotube Coaxial Structures: Approximation under Stress	4,160,000	1,950,000	0	0
李 超	国立研究開発法人 理学研究所	研究員	Kronecker Graph and Its Application on Hydrological Data	4,160,000	1,950,000	0	0
李 煥堂	国立研究開発法人 理学研究所	研究員	ベータナノチューブによるRWA自己複製システムの構 築	4,160,000	1,300,000	0	1,560,000
L i n y i e L e t h a m	国立研究開発法人 理学研究所	研究員	Development of ultra broadband optical vortex source	4,160,000	390,000	0	0
L e o n l i o J u l i o s	国立研究開発法人 理学研究所	研究員	On Scalability of Optimal Transport for Large-Scale Applications	4,160,000	1,430,000	0	1,430,000
渡邊 俊介	国立研究開発法人 理学研究所	その他	Unraveling the contribution of oxidative resonance damage to aging in human brain organelles	4,290,000	1,560,000	0	1,300,000
和田 朋子	国立研究開発法人 理学研究所	その他	マテリアル物の積層構造を正に制御する輸送PINP の発現	2,860,000	910,000	0	910,000
大松 聡子	国立研究開発法人 理学研究所	その他	Th17およびT17細胞を用いたCAR-T細胞の生存期 間延長法の開発	4,160,000	910,000	0	2,210,000
小林 佳雄	国立研究開発法人 理学研究所	その他	視野障害および視覚性/視空間性注意障害に対す るリハビリテーション手法の開発	3,200,000	300,000	0	500,000
峰谷 直哉	国立研究開発法人 理学研究所	その他	歩行運動特性に依じたSplit-beam課題が脳卒中後 の歩行に与える影響の解明	2,500,000	400,000	0	700,000
高村 優作	国立研究開発法人 理学研究所	その他	運動法の外傷をメカニカルストレスで再構築する ことによる変形性関節症の分子病態解明	3,200,000	700,000	0	700,000
瀬田 真平	国立研究開発法人 理学研究所	その他	遺伝性高血圧の発症メカニズムの解明	3,300,000	1,000,000	0	900,000
藤尾 公敏	国立研究開発法人 理学研究所	研究員	ゼラフィニウムタンパク質を用いたEIVタンパク質の分 子生体機能・細胞毒性の解明	3,300,000	3,300,000	0	1,200,000
橋井 美緒	国立研究開発法人 理学研究所	研究員	立位バランス学習を加速する非侵襲的脳刺激法の 開発	2,300,000	2,300,000	1,600,000	0
安野 翔	国立研究開発法人 理学研究所	その他	脳機能計測による学習の認知神経基盤の解明	2,300,000	900,000	0	1,300,000
石田 治	国立研究開発法人 理学研究所	講師	細胞内シグナル伝達経路の動的解析	3,000,000	1,000,000	0	1,000,000
堀崎 昇光	国立研究開発法人 理学研究所	助教	心臓血管外科術後出血の制御を目的とした血小板 代替物投与の臨床応用	2,800,000	1,000,000	0	700,000

研究代表者名	所属研究機関名	役職	研究課題名	交付決定額	令和3年度 交付額	令和3年度 前押し交付額	未交付額
三浦 太一	国立研究開発法人 理化学研究所	研究員	腸管オルガノイドによる放射線腫瘍管理に対する レナーゼ無添加加工の解析	4,160,000	1,560,000	0	1,300,000
宮坂 泰弘	国立研究開発法人 理化学研究所	その他	レナーゼ無添加加工を用いた新しい寄生虫駆除剤の メカニズムの解析	4,160,000	1,430,000	0	1,040,000
三好 悠太	国立研究開発法人 理化学研究所	研究員	数値制御における同化産物の転写動態のリアルタイム 計測技術の開発	4,160,000	780,000	0	1,820,000
三善 悠矢	国立研究開発法人 理化学研究所	その他	3次元平衡を考慮した核融合炉における壁熱負荷 の時間発展解析	4,160,000	780,000	0	780,000
李 蓮子	国立研究開発法人 理化学研究所	その他	子宮体癌発症メカニズムに対するHER2陽性α線放射線 感受性の解析	4,160,000	1,680,000	0	780,000
栗田 隆夫	国立研究開発法人 理化学研究所	研究員	山地性トカゲ類の進化・集団動態から見る熱帯の 心理的適応性	4,160,000	1,300,000	0	1,040,000
西内 孝佳	国立研究開発法人 理化学研究所	研究員	山形県産の山形米と新潟県産の山形米との遺伝的 関係の解析	4,160,000	1,170,000	0	1,690,000
坪田 和彦	国立研究開発法人 理化学研究所	研究員	日本産の多様な産物に由来する食塩の摂取と 健康との関係	4,030,000	260,000	0	520,000
岸田 隆祐	国立研究開発法人 理化学研究所	その他	健康に格ける人工局能技術を用いた臨床試験から 得られた知見の解析	4,290,000	1,680,000	0	910,000
牧島 尚次	国立研究開発法人 理化学研究所	その他	様々な分化方向を示す多様な細胞の発生学的特 徴の解析	4,290,000	1,300,000	0	1,300,000
宮宮 裕太	国立研究開発法人 理化学研究所	その他	砂利の形状および表面形状を利用した流砂系研 究の解析	3,200,000	700,000	0	300,000
井元 大輔	国立研究開発法人 理化学研究所	研究員	腸管の腸管上皮細胞の分化と腸管がんの発生 メカニズムの解析	3,300,000	1,400,000	0	800,000
大塚 謙衣	国立研究開発法人 理化学研究所	研究員	腸管がんの発生メカニズムの解析	3,100,000	1,100,000	0	900,000
田辺 潤典	国立研究開発法人 理化学研究所	研究員	腸管がんの発生メカニズムの解析	2,800,000	1,200,000	0	600,000
豊岡根 耕地	国立研究開発法人 理化学研究所	研究員	腸管がんの発生メカニズムの解析	3,100,000	1,600,000	0	500,000
片岡 真嗣	国立研究開発法人 理化学研究所	その他	腸管がんの発生メカニズムの解析	3,640,000	520,000	0	2,210,000
菊田 恭輔	国立研究開発法人 理化学研究所	その他	腸管がんの発生メカニズムの解析	4,160,000	650,000	0	1,170,000
菊池 啓一	国立研究開発法人 理化学研究所	研究員	腸管がんの発生メカニズムの解析	4,290,000	1,300,000	0	1,950,000
谷口 友孝子	国立研究開発法人 理化学研究所	研究員	腸管がんの発生メカニズムの解析	3,510,000	780,000	0	2,262,000
新井 沙音	国立研究開発法人 理化学研究所	研究員	腸管がんの発生メカニズムの解析	3,200,000	0	0	2,400,000
安藤 大介	国立研究開発法人 理化学研究所	研究員	腸管がんの発生メカニズムの解析	3,300,000	1,100,000	0	0
黒原 崇	国立研究開発法人 理化学研究所	その他	腸管がんの発生メカニズムの解析	3,440,000	800,000	0	1,600,000
原久 佑樹	国立研究開発法人 理化学研究所	その他	腸管がんの発生メカニズムの解析	3,300,000	900,000	0	1,100,000
平井 孝昌	国立研究開発法人 理化学研究所	その他	腸管がんの発生メカニズムの解析	3,560,000	1,000,000	0	1,560,000
山下 拓真	国立研究開発法人 理化学研究所	研究員	腸管がんの発生メカニズムの解析	3,200,000	1,600,000	0	0
越智 怜	国立研究開発法人 理化学研究所	研究員	腸管がんの発生メカニズムの解析	3,300,000	800,000	0	800,000
越谷 真奈美	国立研究開発法人 理化学研究所	その他	腸管がんの発生メカニズムの解析	2,800,000	500,000	0	1,300,000
戸次 加奈江	国立研究開発法人 理化学研究所	その他	腸管がんの発生メカニズムの解析	3,200,000	900,000	0	1,000,000
山本 真文	国立研究開発法人 理化学研究所	その他	腸管がんの発生メカニズムの解析	3,570,000	1,100,000	0	0
阿部 雅広	国立研究開発法人 理化学研究所	研究員	腸管がんの発生メカニズムの解析	2,900,000	700,000	0	1,500,000
池辺 諒美	国立研究開発法人 理化学研究所	その他	腸管がんの発生メカニズムの解析	3,200,000	800,000	0	500,000
大橋 啓史	国立研究開発法人 理化学研究所	研究員	腸管がんの発生メカニズムの解析	3,710,000	1,500,000	0	0
柿崎 正敏	国立研究開発法人 理化学研究所	研究員	腸管がんの発生メカニズムの解析	3,810,000	1,600,000	0	0
楢原 俊哉	国立研究開発法人 理化学研究所	その他	腸管がんの発生メカニズムの解析	3,200,000	500,000	0	1,000,000
加藤 文博	国立研究開発法人 理化学研究所	その他	腸管がんの発生メカニズムの解析	3,200,000	1,000,000	0	1,300,000
黒木 香澄	国立研究開発法人 理化学研究所	その他	腸管がんの発生メカニズムの解析	3,470,000	1,300,000	0	1,000,000
石田 香	国立研究開発法人 理化学研究所	その他	腸管がんの発生メカニズムの解析	3,300,000	1,100,000	0	1,100,000
小林 大介	国立研究開発法人 理化学研究所	その他	腸管がんの発生メカニズムの解析	3,300,000	1,000,000	0	1,000,000
佐々木 永太	国立研究開発法人 理化学研究所	その他	腸管がんの発生メカニズムの解析	3,300,000	1,000,000	0	1,000,000
田部 亜季	国立研究開発法人 理化学研究所	研究員	腸管がんの発生メカニズムの解析	3,740,000	1,400,000	0	0
橋野 正紀	国立研究開発法人 理化学研究所	研究員	腸管がんの発生メカニズムの解析	3,200,000	1,200,000	0	800,000
朴 ウンシク	国立研究開発法人 理化学研究所	その他	腸管がんの発生メカニズムの解析	2,900,000	1,500,000	0	0
平井 晋一郎	国立研究開発法人 理化学研究所	その他	腸管がんの発生メカニズムの解析	3,300,000	700,000	0	900,000

研究代表者名	所属研究機関名	役職	研究課題名	交付決定額	令和3年度 交付額	令和3年度 前押し交付額	未交付額
東岡 隆臣	防衛医科大学校(医 学教育)動物実験 施設、共同 利用研究	講師	細胞がうつ・認知機能低下を伴う鬱病と鬱病の発症 メカニズムの解析	3,273,073	1,300,000	0	1,300,000
白石 安永	防衛医科大学校(医 学教育)動物実験 施設、共同 利用研究	助教	腸血管内皮細胞の遺伝子発現プロファイルを利用 した動脈硬化性高血圧症の病態解明	3,200,000	1,000,000	0	600,000
関中 悠仁	防衛医科大学校(医 学教育)動物実験 施設、共同 利用研究	助教	MIRAGE経路の免疫異常の病態解明と新規治療法 開発への応用	3,300,000	1,000,000	0	1,000,000
土屋 杜登	防衛医科大学校(医 学教育)動物実験 施設、共同 利用研究	助教	新しい光感受性止血剤の開発と血管吻合部への適 用	3,300,000	1,400,000	0	0
星野 清希	防衛医科大学校(医 学教育)動物実験 施設、共同 利用研究	助教	細胞の管理に活用可能な病態着腫瘍の疲労セルフ マネジメントのためのモデル開発	1,700,000	400,000	0	400,000
宮田 純	防衛医科大学校(医 学教育)動物実験 施設、共同 利用研究	助教	好酸球の発動メカニズムの解析に基づく炎症病態の予 測システムの開発	3,200,000	1,100,000	0	1,100,000
村田 洋章	防衛医科大学校(医 学教育)動物実験 施設、共同 利用研究	教授	急性期鬱病で反転薬を服用した日本版チーム 意識障害の発症メカニズムの解析	3,100,000	1,000,000	0	800,000
安田 理紗子	防衛医科大学校(医 学教育)動物実験 施設、共同 利用研究	助教	左室流出路が保たれた心不全の病態解明と新規 治療法の開発	3,200,000	1,000,000	0	1,400,000
成澤 明之	防衛医科大学校(医 学教育)動物実験 施設、共同 利用研究	その他	腸管がんの発生メカニズムの解析	4,160,000	780,000	0	1,300,000
福岡 謙平	防衛医科大学校(医 学教育)動物実験 施設、共同 利用研究	その他	腸管がんの発生メカニズムの解析	4,160,000	2,210,000	0	0
岩男 悠真	防衛医科大学校(医 学教育)動物実験 施設、共同 利用研究	研究員	腸管がんの発生メカニズムの解析	4,160,000	650,000	0	390,000
小此本 範之	防衛医科大学校(医 学教育)動物実験 施設、共同 利用研究	その他	腸管がんの発生メカニズムの解析	1,690,000	1,040,000	0	0
神長 輝一	防衛医科大学校(医 学教育)動物実験 施設、共同 利用研究	研究員	腸管がんの発生メカニズムの解析	4,290,000	1,300,000	0	1,300,000
上村 悟氏	防衛医科大学校(医 学教育)動物実験 施設、共同 利用研究	その他	腸管がんの発生メカニズムの解析	4,290,000	1,040,000	0	0
金 史良	防衛医科大学校(医 学教育)動物実験 施設、共同 利用研究	研究員	腸管がんの発生メカニズムの解析	3,640,000	1,040,000	0	1,170,000
草野 広樹	防衛医科大学校(医 学教育)動物実験 施設、共同 利用研究	研究員	腸管がんの発生メカニズムの解析	4,160,000	910,000	0	0
小林 亜利紗	防衛医科大学校(医 学教育)動物実験 施設、共同 利用研究	研究員	腸管がんの発生メカニズムの解析	4,030,000	1,300,000	0	1,300,000
坂田 潤察	防衛医科大学校(医 学教育)動物実験 施設、共同 利用研究	研究員	腸管がんの発生メカニズムの解析	4,290,000	2,080,000	0	780,000
白戸 高志	防衛医科大学校(医 学教育)動物実験 施設、共同 利用研究	研究員	腸管がんの発生メカニズムの解析	2,080,000	1,040,000	0	650,000
岡田 権平	防衛医科大学校(医 学教育)動物実験 施設、共同 利用研究	研究員	腸管がんの発生メカニズムの解析	2,600,000	520,000	0	520,000
瀬戸 春樹	防衛医科大学校(医 学教育)動物実験 施設、共同 利用研究	その他	腸管がんの発生メカニズムの解析	2,470,000	520,000	0	1,300,000
永田 健斗	防衛医科大学校(医 学教育)動物実験 施設、共同 利用研究	その他	腸管がんの発生メカニズムの解析	4,290,000	1,820,000	0	1,170,000
成田 結美	防衛医科大学校(医 学教育)動物実験 施設、共同 利用研究	その他	腸管がんの発生メカニズムの解析	2,600,000	1,430,000	0	650,000
間島 慶	防衛医科大学校(医 学教育)動物実験 施設、共同 利用研究	研究員	腸管がんの発生メカニズムの解析	3,900,000	1,680,000	0	780,000
増山 雄太	防衛医科大学校(医 学教育)動物実験 施設、共同 利用研究	その他	腸管がんの発生メカニズムの解析	3,380,000	520,000	0	0
松岡 究	防衛医科大学校(医 学教育)動物実験 施設、共同 利用研究	その他	腸管がんの発生メカニズムの解析	2,860,000	780,000	0	1,170,000

研究代表者名	所属研究機関名	役職	研究課題名	交付決定額	令和3年度 交付額	令和3年度 前押し交付額	未交付額
重 暮 (中村)	国立感染症研究所	その他	H1N1感染ウイルスを用いたウイルス感染動態を決定する因子の解明	3,200,000	1,600,000	0	0
本間 悠太	国立感染症研究所	その他	心臓代謝を制御する新規Rob6エフェクターの探索	3,780,000	1,700,000	0	0
宮原 麗子	国立感染症研究所	その他	結核菌のクラスタクター形成に関与する宿主遺伝子の探索	3,740,000	1,100,000	0	300,000
村上 悠二	国立感染症研究所	研究員	HLV-1持続感染と宿主免疫応答との関係の解明	3,650,000	900,000	0	800,000
吉田 光範	国立感染症研究所	その他	細胞内シグナル伝達経路の自然免疫応答治療のハイオプレドロン阻害作用の解明	3,200,000	1,300,000	0	500,000
泉 大樹	国立感染症研究所	その他	プレドロン阻害作用のメカニズムの解明	3,390,000	1,820,000	0	0
江崎 真大	国立感染症研究所	その他	プレドロン阻害作用のメカニズムの解明	4,160,000	1,170,000	0	780,000
加藤 真弓	国立感染症研究所	その他	シグナル伝達経路の自然免疫応答治療のハイオプレドロン阻害作用のメカニズムの解明	4,160,000	2,210,000	0	0
神田 裕介	国立感染症研究所	その他	シグナル伝達経路の自然免疫応答治療のハイオプレドロン阻害作用のメカニズムの解明	4,290,000	1,300,000	0	1,300,000
小島 洋史	国立感染症研究所	その他	シグナル伝達経路の自然免疫応答治療のハイオプレドロン阻害作用のメカニズムの解明	4,160,000	1,300,000	0	1,430,000
坂井 利彦	国立感染症研究所	その他	シグナル伝達経路の自然免疫応答治療のハイオプレドロン阻害作用のメカニズムの解明	4,160,000	2,080,000	0	0
鈴木 潤	国立感染症研究所	その他	シグナル伝達経路の自然免疫応答治療のハイオプレドロン阻害作用のメカニズムの解明	3,250,000	2,210,000	0	0
角野 久子	国立感染症研究所	その他	シグナル伝達経路の自然免疫応答治療のハイオプレドロン阻害作用のメカニズムの解明	4,160,000	1,040,000	0	2,080,000
津村 遼	国立感染症研究所	研究員	シグナル伝達経路の自然免疫応答治療のハイオプレドロン阻害作用のメカニズムの解明	4,160,000	1,690,000	0	780,000
中山 大輔	国立感染症研究所	その他	シグナル伝達経路の自然免疫応答治療のハイオプレドロン阻害作用のメカニズムの解明	4,160,000	2,080,000	0	0
西村 優基	国立感染症研究所	その他	シグナル伝達経路の自然免疫応答治療のハイオプレドロン阻害作用のメカニズムの解明	1,560,000	130,000	0	0
平野 秀和	国立感染症研究所	その他	シグナル伝達経路の自然免疫応答治療のハイオプレドロン阻害作用のメカニズムの解明	3,900,000	1,690,000	0	0
藤山 貴哉	国立感染症研究所	その他	シグナル伝達経路の自然免疫応答治療のハイオプレドロン阻害作用のメカニズムの解明	4,290,000	1,300,000	0	1,560,000
藤井 里佳	国立感染症研究所	その他	シグナル伝達経路の自然免疫応答治療のハイオプレドロン阻害作用のメカニズムの解明	1,430,000	650,000	0	0
町谷 弁洋	国立感染症研究所	その他	シグナル伝達経路の自然免疫応答治療のハイオプレドロン阻害作用のメカニズムの解明	4,160,000	1,560,000	0	1,430,000
三角 俊裕	国立感染症研究所	研究員	シグナル伝達経路の自然免疫応答治療のハイオプレドロン阻害作用のメカニズムの解明	4,160,000	1,950,000	0	0
八間 和歌子	国立感染症研究所	研究員	シグナル伝達経路の自然免疫応答治療のハイオプレドロン阻害作用のメカニズムの解明	4,030,000	1,040,000	0	1,560,000
湯田 洋一朗	国立感染症研究所	研究員	シグナル伝達経路の自然免疫応答治療のハイオプレドロン阻害作用のメカニズムの解明	3,900,000	780,000	0	2,340,000
四倉 正也	国立感染症研究所	その他	シグナル伝達経路の自然免疫応答治療のハイオプレドロン阻害作用のメカニズムの解明	4,030,000	910,000	0	1,560,000
L i u Y u	国立感染症研究所	その他	シグナル伝達経路の自然免疫応答治療のハイオプレドロン阻害作用のメカニズムの解明	4,290,000	1,430,000	0	1,430,000
森 慶介	国立感染症研究所	研究員	シグナル伝達経路の自然免疫応答治療のハイオプレドロン阻害作用のメカニズムの解明	3,640,000	390,000	0	520,000
井口 智弘	国立感染症研究所	研究員	シグナル伝達経路の自然免疫応答治療のハイオプレドロン阻害作用のメカニズムの解明	4,290,000	1,300,000	0	1,430,000
兼重 美希	国立感染症研究所	研究員	シグナル伝達経路の自然免疫応答治療のハイオプレドロン阻害作用のメカニズムの解明	4,030,000	2,080,000	0	0
北村 裕太	国立感染症研究所	研究員	シグナル伝達経路の自然免疫応答治療のハイオプレドロン阻害作用のメカニズムの解明	4,160,000	390,000	0	910,000
齊藤 紗希 (篠藤 紗)	国立感染症研究所	研究員	シグナル伝達経路の自然免疫応答治療のハイオプレドロン阻害作用のメカニズムの解明	4,160,000	1,690,000	0	0
津川 洋	国立感染症研究所	研究員	シグナル伝達経路の自然免疫応答治療のハイオプレドロン阻害作用のメカニズムの解明	4,290,000	1,300,000	0	1,300,000
野田 隆彦	国立感染症研究所	研究員	シグナル伝達経路の自然免疫応答治療のハイオプレドロン阻害作用のメカニズムの解明	4,160,000	1,170,000	0	910,000
本田 智子	国立感染症研究所	研究員	シグナル伝達経路の自然免疫応答治療のハイオプレドロン阻害作用のメカニズムの解明	4,160,000	1,300,000	0	1,300,000
八子 英司	国立感染症研究所	研究員	シグナル伝達経路の自然免疫応答治療のハイオプレドロン阻害作用のメカニズムの解明	4,160,000	2,210,000	0	0
岩淵 千里	国立感染症研究所	研究員	シグナル伝達経路の自然免疫応答治療のハイオプレドロン阻害作用のメカニズムの解明	3,120,000	1,430,000	0	0
浦本 隆太	国立感染症研究所	研究員	シグナル伝達経路の自然免疫応答治療のハイオプレドロン阻害作用のメカニズムの解明	4,290,000	1,560,000	0	1,300,000
木島 真理恵	国立感染症研究所	研究員	シグナル伝達経路の自然免疫応答治療のハイオプレドロン阻害作用のメカニズムの解明	4,160,000	1,690,000	0	0
木村 基	国立感染症研究所	研究員	シグナル伝達経路の自然免疫応答治療のハイオプレドロン阻害作用のメカニズムの解明	4,290,000	1,430,000	0	1,430,000
酒井 寛子	国立感染症研究所	研究員	シグナル伝達経路の自然免疫応答治療のハイオプレドロン阻害作用のメカニズムの解明	4,290,000	1,170,000	0	2,210,000
島田 泰如	国立感染症研究所	研究員	シグナル伝達経路の自然免疫応答治療のハイオプレドロン阻害作用のメカニズムの解明	4,160,000	1,560,000	0	0
清水 有紀子	国立感染症研究所	研究員	シグナル伝達経路の自然免疫応答治療のハイオプレドロン阻害作用のメカニズムの解明	3,380,000	910,000	0	1,300,000

研究代表者名	所属研究機関名	役職	研究課題名	交付決定額	令和3年度 交付額	令和3年度 前押し交付額	未交付額
高島 響子	国立感染症研究所	その他	個別化医療時代の遺伝医療における患者・家族・医療者関係と倫理的課題に関する研究	4,160,000	1,620,000	0	1,600,000
中田 一彰	国立感染症研究所	その他	若年層の高脂血症発症リスクを低下させる遺伝子変異と脂質代謝に関する研究	3,510,000	780,000	0	1,430,000
中野 聖太	国立感染症研究所	その他	新規降脂薬モルマリンの作用と機序の解明	4,160,000	1,040,000	0	1,300,000
服部 貴士	国立感染症研究所	その他	心臓血管手術後の心不全・認知機能障害の新たなメカニズムの探索	4,160,000	1,560,000	0	1,040,000
日置 智幸子	国立感染症研究所	准教授	更年期女性の全人的健康尺度の探索	2,730,000	1,170,000	0	780,000
堀田 昌利	国立感染症研究所	その他	DM合成イメージングを用いたアミロイドβの探索	3,900,000	3,900,000	0	3,900,000
松田 幸樹	国立感染症研究所	その他	HIV感染者の共存ウイルスリザーブの探索	4,030,000	1,430,000	0	910,000
森 幸太郎	国立感染症研究所	その他	薬剤耐性ウイルスの機序の探索	4,160,000	2,340,000	0	0
山添 大士	国立感染症研究所	その他	肝臓がんの発生メカニズムの探索	4,160,000	1,170,000	0	1,690,000
渡邊 幸樹	国立感染症研究所	その他	認知行動療法を用いた助産師への教育プログラム	3,770,000	910,000	0	2,210,000
青山 さやか	国立感染症研究所	その他	医療従事者のメンタルヘルスの改善	2,210,000	728,000	0	442,000
上田 昌史	国立感染症研究所	その他	ZIKV感染の予防策の機序の探索	4,160,000	1,170,000	0	1,300,000
藤岡 正敬	国立感染症研究所	その他	社会的保護の観察効果と共同効果の発生機序	4,290,000	780,000	0	1,950,000
江頭 優佳	国立感染症研究所	その他	認知行動療法を用いたアミロイドβの探索	3,900,000	160,000	0	2,431,000
小笠原 真志	国立感染症研究所	その他	ATP12遺伝子変異が慢性腎臓病と認知機能低下を引き起こすメカニズムの探索	4,160,000	1,690,000	0	0
御津 愛子	国立感染症研究所	研究員	ネットワーク解析を用いた認知症発症リスクの探索	4,290,000	1,690,000	0	1,040,000
沖田 恭治	国立感染症研究所	研究員	認知行動療法を用いたアミロイドβの探索	4,160,000	2,080,000	0	0
小倉 正人	国立感染症研究所	研究員	ネットワーク解析を用いた認知症発症リスクの探索	4,290,000	0	0	2,860,000
川口 敬之	国立感染症研究所	研究員	認知行動療法を用いたアミロイドβの探索	4,160,000	650,000	0	520,000
河西 ひとみ	国立感染症研究所	研究員	認知行動療法を用いたアミロイドβの探索	3,900,000	1,430,000	0	1,040,000
菊池 美名子	国立感染症研究所	研究員	認知行動療法を用いたアミロイドβの探索	3,120,000	1,560,000	780,000	280,000
斎藤 良彦	国立感染症研究所	研究員	認知行動療法を用いたアミロイドβの探索	4,160,000	1,040,000	0	1,040,000
末吉 一真	国立感染症研究所	研究員	認知行動療法を用いたアミロイドβの探索	1,170,000	390,000	0	390,000
菅原 彰子	国立感染症研究所	研究員	認知行動療法を用いたアミロイドβの探索	4,290,000	1,820,000	0	1,430,000
中島 実穂	国立感染症研究所	研究員	認知行動療法を用いたアミロイドβの探索	3,250,000	1,040,000	0	1,560,000
長尾 寛太郎	国立感染症研究所	研究員	認知行動療法を用いたアミロイドβの探索	4,160,000	1,820,000	0	690,000
橋詰 晃一	国立感染症研究所	研究員	認知行動療法を用いたアミロイドβの探索	4,160,000	1,300,000	0	1,560,000
飛村 俊哉	国立感染症研究所	研究員	認知行動療法を用いたアミロイドβの探索	4,160,000	1,170,000	0	1,430,000
山田 悠至	国立感染症研究所	研究員	認知行動療法を用いたアミロイドβの探索	4,160,000	520,000	0	2,730,000
香池 卓也	国立感染症研究所	研究員	認知行動療法を用いたアミロイドβの探索	4,030,000	1,560,000	0	1,430,000
東 祐福	国立感染症研究所	研究員	認知行動療法を用いたアミロイドβの探索	4,160,000	1,300,000	0	1,430,000
岡崎 有香	国立感染症研究所	研究員	認知行動療法を用いたアミロイドβの探索	3,770,000	1,820,000	0	0





研究代表者名	所属研究機関名	役職	研究課題名	交付決定額	令和3年度 交付額	令和3年度 前押し交付額	未交付額
小林 理香	国立研究開発法人国立感染症研究所 独立行政法人国立感染症研究所	研究員	感染症に罹患した新たな鼻咽喉頭機能の創製方法の検討	3,510,000	780,000	0	1,170,000
田中 雅之	独立行政法人国立感染症研究所 独立行政法人国立感染症研究所	研究員	新型コロナウイルス感染症の病態メカニズムの解明	4,160,000	1,170,000	0	1,430,000
澤 洋	独立行政法人国立感染症研究所 独立行政法人国立感染症研究所	研究員	新型コロナウイルスを用いた、正帯電性線内帯電系で固定された新型コロナウイルスの機能解析	4,290,000	1,430,000	0	1,300,000
大河内 純子	独立行政法人国立感染症研究所	研究員	病原菌を対象としたグループ支援プログラム	1,950,000	260,000	0	520,000
小林 七彩	独立行政法人国立感染症研究所	研究員	ゲーム理論を用いた新型コロナウイルスの感染拡大の抑制	4,160,000	130,000	0	520,000
谷岡 浩介	独立行政法人国立感染症研究所	研究員	新型コロナウイルス感染症の病態メカニズムの解明	4,160,000	3,120,000	0	780,000
Andrea Sansic	独立行政法人国立感染症研究所	その他	Three-Dimensional Global Stability Analysis and Bio-mimetic Control of Buffet Phenomena via Wings with Heavy Leading and Trailing Edges	3,640,000	1,170,000	0	0
アンドレエバ・森 アドリヤ	独立行政法人国立感染症研究所	その他	Heterogeneous air traffic flow modeling and congestion mechanism clarification	3,900,000	1,300,000	0	780,000
堀田 直子	独立行政法人国立感染症研究所	その他	自動運転による自己回帰エネルギーを利用した無人航空機による自己回帰エネルギーを駆動する自律飛行システム構築	4,030,000	0	0	3,867,624
大瀬戸 真司	独立行政法人国立感染症研究所	その他	新型コロナウイルス感染症の病態メカニズムの解明	4,160,000	1,820,000	0	520,000
小田切 勇哉	独立行政法人国立感染症研究所	その他	新型コロナウイルス感染症の病態メカニズムの解明	4,160,000	910,000	0	1,040,000
尾島 範孝	独立行政法人国立感染症研究所	その他	新型コロナウイルス感染症の病態メカニズムの解明	4,160,000	520,000	0	0
後藤 亜希	独立行政法人国立感染症研究所	その他	新型コロナウイルス感染症の病態メカニズムの解明	2,990,000	1,040,000	0	780,000
坂本 勇樹	独立行政法人国立感染症研究所	助教	新型コロナウイルス感染症の病態メカニズムの解明	4,290,000	1,300,000	0	1,040,000
廣生 有理	独立行政法人国立感染症研究所	その他	新型コロナウイルス感染症の病態メカニズムの解明	4,290,000	455,000	0	585,000
菅原 香葉	独立行政法人国立感染症研究所	その他	新型コロナウイルス感染症の病態メカニズムの解明	4,160,000	1,950,000	0	0
島中 龍太	独立行政法人国立感染症研究所	その他	新型コロナウイルス感染症の病態メカニズムの解明	4,160,000	910,000	0	1,430,000
林 佑	独立行政法人国立感染症研究所	その他	新型コロナウイルス感染症の病態メカニズムの解明	4,160,000	1,040,000	0	2,340,000
深井 綾太	独立行政法人国立感染症研究所	その他	新型コロナウイルス感染症の病態メカニズムの解明	4,030,000	520,000	0	1,950,000
Markus Alfred	独立行政法人国立感染症研究所	その他	新型コロナウイルス感染症の病態メカニズムの解明	4,290,000	910,000	0	780,000
市村 賢士郎	独立行政法人国立感染症研究所	准教授	VR体験が創造的思考と他者理解能力に及ぼす影響	4,290,000	1,300,000	0	1,820,000
小財 正哉	独立行政法人国立感染症研究所	その他	低エネルギー宇宙飛行器の高度観測による太陽活動監視	4,160,000	1,170,000	0	910,000
鈴木 朝彦	独立行政法人国立感染症研究所	その他	人工知能を用いた新型コロナウイルス感染症の病態メカニズムの解明	3,900,000	1,560,000	0	1,040,000
安藤 基佑	独立行政法人国立感染症研究所	研究員	交流イオン交換膜による膜電圧不安定性の抑制	4,160,000	1,040,000	0	1,040,000
吉沢 雅史	独立行政法人国立感染症研究所	その他	運動負荷時の血圧上昇神経機構におけるグリッパの役割	4,160,000	1,300,000	0	780,000
北澤 成樹	独立行政法人国立感染症研究所	研究員	新型コロナウイルス感染症の病態メカニズムの解明	3,900,000	1,560,000	0	1,040,000
藤田 和貴	独立行政法人国立感染症研究所	その他	金属有機骨格ナノ構造による光・熱環境の動的制御	3,120,000	1,300,000	0	0
小畑 雅	独立行政法人国立感染症研究所	その他	無線通信の電力消費を削減するための平面電波吸収体の研究	2,340,000	780,000	0	780,000
古杉 美幸	独立行政法人国立感染症研究所	研究員	金属有機骨格ナノ構造による光・熱環境の動的制御	3,770,000	650,000	0	520,000
櫻庭 彬	独立行政法人国立感染症研究所	その他	金属有機骨格ナノ構造による光・熱環境の動的制御	4,160,000	1,170,000	0	1,170,000
武内 陽子	独立行政法人国立感染症研究所	その他	金属有機骨格ナノ構造による光・熱環境の動的制御	4,160,000	1,680,000	0	650,000
立花 直樹	独立行政法人国立感染症研究所	その他	金属有機骨格ナノ構造による光・熱環境の動的制御	4,160,000	390,000	0	520,000
若木 弘光	独立行政法人国立感染症研究所	その他	金属有機骨格ナノ構造による光・熱環境の動的制御	4,160,000	650,000	0	650,000

研究代表者名	所属研究機関名	役職	研究課題名	交付決定額	令和3年度 交付額	令和3年度 前押し交付額	未交付額
河村 昂軌	独立行政法人国立感染症研究所	研究員	橋本水産放牧場における旅客船の安全確保シミュレーション手法の開発	4,030,000	2,730,000	0	780,000
近藤 明彦	独立行政法人国立感染症研究所	その他	ミクロスケールにおける有効応力伝達過程の可視化による地盤の不安定化機構の解明	4,160,000	520,000	0	0
佐藤 圭二	独立行政法人国立感染症研究所	研究員	多様な自律航行が存在する環境下でのロボットの自律航行アルゴリズムの研究	2,470,000	1,170,000	0	0
澤田 涼平	独立行政法人国立感染症研究所	研究員	深層強化学習を用いた避航経路最適化	3,770,000	1,040,000	0	910,000
堀切 重	独立行政法人国立感染症研究所	その他	自動運転船舶のリスク評価手法の開発	1,040,000	130,000	0	520,000
高野 慧	独立行政法人国立感染症研究所	その他	産地資源集約における高ボイド率での三相液移動性評価手法の開発	4,290,000	780,000	0	0
高橋 透	独立行政法人国立感染症研究所	その他	衛星測位精度改善に向けた電離圏擾乱の発生予測	4,290,000	520,000	0	2,600,000
長橋 潤一	独立行政法人国立感染症研究所	その他	位置検知と位置推定の融合：受信信号強度を例として	3,380,000	1,170,000	0	1,170,000
給井 隆道	独立行政法人国立感染症研究所	研究員	ライトフィールドカメラを用いたサブミリ波放射線の3次元流場計測手法の開発	4,160,000	780,000	0	780,000
笹本 隆太郎	独立行政法人国立感染症研究所	研究員	二酸化炭素によるアルミニウム合金溶接止漏部に生じた疲労ひびく裂の発生メカニズムの解明	4,160,000	1,040,000	0	520,000
藤原 智	独立行政法人国立感染症研究所	研究員	3次元バイラジアルのFree Beam VIV減衰法の研究	4,160,000	2,470,000	0	0
藤岡 和行	独立行政法人国立感染症研究所	その他	動向中産食行動が労働者の循環器系反応及び自律神経活動に及ぼす影響	4,160,000	1,040,000	0	2,080,000
和中 真之介	独立行政法人国立感染症研究所	研究員	640画素カメラを用いた海上輸送シミュレータの開発	3,510,000	1,820,000	0	1,040,000
大泉 嶺	独立行政法人国立感染症研究所	その他	電化バス運行実証による人口減少社会の分析と課題抽出	3,200,000	700,000	0	1,400,000
藤 莉ナ	独立行政法人国立感染症研究所	研究員	動物中産食行動が労働者の循環器系反応及び自律神経活動に及ぼす影響	4,160,000	1,560,000	0	780,000
浅野 友之	独立行政法人国立感染症研究所	その他	獲得時期の違いによるコブツ獲得体験の役割とその特徴	2,210,000	910,000	0	390,000
大伴 美奈	独立行政法人国立感染症研究所	その他	基幹ラグビー選手の手懸け防止と管理の関連要因検証	4,160,000	910,000	0	910,000
栗林 千絵	独立行政法人国立感染症研究所	その他	ITツールの実証評価および治療モデルの開発	3,510,000	1,170,000	0	650,000
橋山 祐太郎	独立行政法人国立感染症研究所	研究員	非対称性を持つ単位構造からなる流れ波ラテックスの光学的特性	4,290,000	1,300,000	0	1,300,000
遠木 吉朗	独立行政法人国立感染症研究所	研究員	量子列の電流制御による光量子情報処理の高速化	4,160,000	2,470,000	0	0
原 佑介	独立行政法人国立感染症研究所	研究員	環境応答的な数値性の変化による自律制御機構の解明	4,160,000	1,690,000	0	1,690,000
平山 孝弘	独立行政法人国立感染症研究所	研究員	5G網におけるリンク障害性に着目したネットワークスライス発生環境構築手法の研究	4,160,000	2,340,000	0	0
MARIE BENJAMIN	独立行政法人国立感染症研究所	研究員	Neural Machine Translation for User-Generated Content	4,160,000	520,000	0	0
森 敦馬	独立行政法人国立感染症研究所	研究員	超高圧電圧を用いた電界下における電離的な音響効果の研究	4,160,000	1,170,000	0	1,300,000
山口 祐也	独立行政法人国立感染症研究所	研究員	光学的な量子情報処理	4,290,000	1,690,000	0	0
渡部 宏樹	独立行政法人国立感染症研究所	研究員	生体情報を用いたネットワーク上のセキュリティ向上に関する研究	2,990,000	910,000	0	1,040,000
尾崎 広基	独立行政法人国立感染症研究所	研究員	中国における介護サービスに関する経済分析	3,250,000	1,560,000	0	0
内之宮 光紀	独立行政法人国立感染症研究所	その他	船舶航行安全のための電離圏擾乱の発生予測	1,950,000	650,000	0	910,000
地子 智浩	独立行政法人国立感染症研究所	その他	衛星測位精度改善に向けた電離圏擾乱の発生予測	4,160,000	2,340,000	0	780,000
藤通 有希	独立行政法人国立感染症研究所	その他	衛星測位精度改善に向けた電離圏擾乱の発生予測	4,290,000	1,430,000	0	1,040,000
伊藤 賢一	独立行政法人国立感染症研究所	研究員	認知症パワーカーとしての高齢者の可能性に関する研究	2,990,000	1,170,000	0	0
井上 沙絵	独立行政法人国立感染症研究所	研究員	遠隔医療の臨床実証	4,160,000	1,950,000	0	0
小島 敬史	独立行政法人国立感染症研究所	研究員	COVID-19患者の行動パターンに関する研究	4,160,000	1,820,000	0	0

研究代表者名	所属研究機関名	役職	研究課題名	交付決定額	令和3年度 交付額	令和3年度 前倒し交付額	未交付額
根本 裕太郎	地方独立行政法人東京都市立研究所	研究員	バタン・モンゲンゲジの方法論がチザサイとその主体に与える影響の解明	1,820,000	1,040,000	0	0
村上 祐一	地方独立行政法人東京都立産業技術研究センター	研究員	レーザ加工技術を応用した金属薄層成形物の内外面での表面粗さ改善	4,290,000	1,300,000	0	390,000
森久保 謙	地方独立行政法人東京都立産業技術研究センター	研究員	ファイバー光学による金属水酸化物減量機能を用いた排水処理技術の開発	4,160,000	1,560,000	0	910,000
山内 友貴	地方独立行政法人東京都立産業技術研究センター	研究員	粉末床溶融結合におけるエネルギー吸収の高精度制御による最終製品製造技術の確立	4,160,000	1,680,000	0	780,000
伊部 巧	地方独立行政法人東京都立産業技術研究センター	研究員	フレキシブル印刷の健康行動：環境要因の影響と今後の展望	4,290,000	650,000	0	2,600,000
江尻 愛美	地方独立行政法人東京都立産業技術研究センター	研究員	高齢者高齢者の社会的孤立を予防する修正可能な要因の解明	4,160,000	1,170,000	0	1,430,000
大村 卓也	地方独立行政法人東京都立産業技術研究センター	研究員	資格榜の質に注目したサルコペニアの病態解明	4,160,000	1,430,000	0	1,170,000
高瀬 麻以	地方独立行政法人東京都立産業技術研究センター	研究員	施設入居高齢者が食生活で重視する項目の異質化および、食生活の食生活との関係の解明	2,860,000	1,170,000	0	780,000
高橋 洋太	地方独立行政法人東京都立産業技術研究センター	研究員	「生活時の多様性」は健康寿命延伸における新たな評価概念となり得るか	4,290,000	1,430,000	0	1,430,000
多胡 智留	地方独立行政法人東京都立産業技術研究センター	研究員	都市における高齢者の独居状態における健康寿命延伸に関する総合的研究	4,160,000	1,040,000	0	0
田中 元基	地方独立行政法人東京都立産業技術研究センター	研究員	脳内HDAC9ETIプロファイルとしての18F標識トラヒドロキノン誘導体の開発	3,900,000	2,080,000	0	0
野中 敬介	地方独立行政法人東京都立産業技術研究センター	研究員	男女差別意識自己肯定感に影響する都市部の若年世代の若年世代の若年世代の若年世代	4,160,000	1,560,000	0	910,000
野瀬 悠	地方独立行政法人東京都立産業技術研究センター	研究員	シルバー人材センターを基軸としたフレイル予防の介入認定：給付費用効果と波及効果	4,160,000	780,000	0	1,300,000
松川 美穂	地方独立行政法人東京都立産業技術研究センター	研究員	エオジン好性核内封入体病(NIID)の臨床・病理関連と病態解明	1,430,000	260,000	0	650,000
松永 博子	地方独立行政法人東京都立産業技術研究センター	研究員	都市部における助産師の生活困窮者が適切な支援に繋がるための臨床・防衛のための構造基盤の研究	3,250,000	130,000	0	2,340,000
大橋 りえ	地方独立行政法人東京都立産業技術研究センター	助教	樹状突起における局所調節が神経機能に果たす役割の解明	4,290,000	1,430,000	0	1,560,000
ソン チホン	地方独立行政法人東京都立産業技術研究センター	研究員	ノロウイルスの感染・防衛のための構造基盤の研究	4,160,000	2,080,000	0	0
田中 淳	地方独立行政法人東京都立産業技術研究センター	研究員	乾燥耐性分光学的評価方法の開発と、乾燥耐性評価要素からの耐性メカニズムの解明	4,160,000	1,040,000	0	0
浜田 将太	地方独立行政法人東京都立産業技術研究センター	研究員	地域包括ケアの実践・発展に向けた地域在住高齢者の不適切な多剤処方薬の適正化	4,290,000	2,210,000	0	0
池淵 一裕	東京国立動物園総合研究所	研究員	野生型ワカサギ下顎上唇細胞株を用いた産卵調節機構の解明	3,300,000	700,000	0	1,600,000

研究代表者名	所属研究機関名	役職	研究課題名	交付決定額	令和3年度 交付額	令和3年度 前倒し交付額	未交付額
細井 賢二	東京国立動物園総合研究所	研究員	小児気管支炎発症機序関連遺伝子の遺伝子変異の同定およびその臨床像と治療戦略の解明	4,160,000	4,160,000	1,170,000	0
藤川 和彦	東京国立動物園総合研究所	研究員	プライマリーケアの外来診療における診断予測モデル手技の開発	4,160,000	1,040,000	1,040,000	0
西 麻衣子	国立環境化学研究所	研究員	社会環境における自然資源循環技術の価値の定量的評価	4,290,000	4,290,000	1,560,000	0
井上 紀彦	国立環境化学研究所	研究員	IPCCターゲットを用いた小児入院患者の予後予測モデルの開発	3,510,000	780,000	780,000	0
金沢 奈津子	国立環境化学研究所	研究員	診療情報システムを用いた心臓リハビリテーションの多面的な有効性検証	4,160,000	910,000	910,000	0
李 銀熙	国立環境化学研究所	研究員	自閉スペクトラム症児と典型発達児の両者の自閉スペクトラム症児の診断精度の比較研究	4,030,000	1,040,000	1,040,000	0
北橋 倫	国立環境化学研究所	研究員	細菌感染によるマウスコロラダウイルスが腸管免疫系に与える影響の解明	3,380,000	1,040,000	1,040,000	0
木村 俊則	国立環境化学研究所	研究員	陸上気候・海面上昇による気候変動の予測	4,160,000	910,000	910,000	0
浜田 潤	国立環境化学研究所	研究員	大気汚染物質とDNAメチル化の関連性に関する研究	4,290,000	1,680,000	1,680,000	0
Zhao Ning (趙 寧)	国立環境化学研究所	研究員	海水域における対流活動に対する日周気候変動の相互作用の役割の解明	4,160,000	1,430,000	1,430,000	0
清田 洋平	国立環境化学研究所	研究員	樹形パラメータを用いた地下海底下層位置有効性の評価	4,160,000	650,000	650,000	0
平岡 聡史	国立環境化学研究所	研究員	海洋細菌の増殖とDNAメチル化の関連性に関する研究	4,290,000	1,560,000	1,560,000	0
藤部 紗也子	国立環境化学研究所	研究員	環状火山帯を伴う場でのガラストポフィック破砕のメカニズムの解明	4,160,000	1,820,000	1,820,000	0
Melton Sha (Melton Sha)	国立環境化学研究所	研究員	A new method for dating late Quaternary submarine eruptions and its use to investigate magmatic and eruptive processes at island arc volcanoes	4,160,000	1,560,000	1,560,000	0
李 根	国立環境化学研究所	研究員	気候変動による自然資源循環技術の活用	4,290,000	2,210,000	2,210,000	0
大島 千尋	国立環境化学研究所	研究員	水産資源の持続可能な管理と養殖の最適化	4,160,000	1,300,000	1,300,000	0
佐藤 允昭	国立環境化学研究所	研究員	産産・教育・教育・教育	3,510,000	1,300,000	1,300,000	0
中村 政裕	国立環境化学研究所	研究員	産産・教育・教育・教育	2,600,000	650,000	650,000	0
安田 健二	国立環境化学研究所	研究員	産産・教育・教育・教育	4,160,000	1,430,000	1,430,000	0
神山 智	国立環境化学研究所	研究員	産産・教育・教育・教育	4,160,000	1,680,000	1,680,000	0
項 慧慧	国立環境化学研究所	研究員	産産・教育・教育・教育	4,160,000	2,080,000	2,080,000	0
水室 秀知	国立環境化学研究所	研究員	産産・教育・教育・教育	4,160,000	1,040,000	1,040,000	0
梶見 公太	国立環境化学研究所	研究員	産産・教育・教育・教育	4,160,000	1,170,000	1,170,000	0
菊川 亜樹	国立環境化学研究所	研究員	産産・教育・教育・教育	2,340,000	1,040,000	1,040,000	0
黒山 運斗	国立環境化学研究所	研究員	産産・教育・教育・教育	4,160,000	2,080,000	2,080,000	0
中川 鉄馬	国立環境化学研究所	研究員	産産・教育・教育・教育	3,900,000	1,950,000	1,950,000	0
眞井 裕恵	国立環境化学研究所	研究員	産産・教育・教育・教育	4,290,000	1,170,000	1,170,000	0
今村 倫	国立環境化学研究所	講師	産産・教育・教育・教育	3,100,000	900,000	900,000	0
江原 祥隆	国立環境化学研究所	講師	産産・教育・教育・教育	3,200,000	1,400,000	1,400,000	0
田口 正人	国立環境化学研究所	講師	産産・教育・教育・教育	3,200,000	200,000	200,000	0
森本 貴明	国立環境化学研究所	助教	産産・教育・教育・教育	3,200,000	1,200,000	1,200,000	0



研究代表者名	所属研究機関名	役職	研究課題名	交付決定額	令和3年度 交付額	令和3年度 前押し交付額	未交付額
山本 阿子	防衛医科大学(総合教養部) 産学連携推進課 電気情報学群及びびんシステム工	助教	林木の非濃減葉効果と林床の砂の動態を統合した土砂移動モデルの開発	3,740,000	800,000	0	600,000
有馬 越祐	独立行政法人高齢・障害・求職者雇用支援機構 職業能力開発総合大学校(能力開発センター)	助教	ウェアラブル型センサーによる主観的歩幅尺の開発	3,510,000	1,040,000	0	1,170,000
飯田 隆一	独立行政法人高齢・障害・求職者雇用支援機構 職業能力開発総合大学校(能力開発センター)	助教	木材の“換熱面その面積”によるトライボロジー特性の解明	4,160,000	780,000	0	390,000
佐藤 崇志	独立行政法人高齢・障害・求職者雇用支援機構 職業能力開発総合大学校(能力開発センター)	准教授	第4次産業革命のロボティクス技術者に向けた新入教習カリキュラムの構築と検証	4,030,000	780,000	0	650,000
龍崎 貴貴	独立行政法人労働者健康福祉機構 健康増進研究センター	その他	スキルス 高齢者オメガノイドモデルを用いた脳間質相互作用を標的とした治療戦略の開発	4,290,000	1,950,000	0	0
村上 博昭	地方独立行政法人神戸産業振興財団(ナノセンター)	その他	ロングリードドシエクエーションによる染色体構造異常の切断点解析	4,160,000	1,560,000	0	0
トツカリ セオワイルズ	公益財団法人川崎市産業振興財団(ナノセンター)	研究員	Histone-Hitchhikers: Enabling Non-Viral Gene Therapy to Non-Dividing Cells	1,950,000	520,000	0	0
LI JUN	公益財団法人川崎市産業振興財団(ナノセンター)	研究員	Therapeutic polymer nanoreactor with site-specific activation of targeting Warburg metabolism for metastatic breast cancer	3,900,000	1,690,000	0	780,000
柳 葵香(Green Tazou)	公益財団法人結核予防会 結核研究所	研究員	Genetic reactivation of a human cell-based T-1070 model to dissect the mechanism of T-1070 reactivation	3,640,000	1,170,000	0	1,170,000
中村 創	公益財団法人結核予防会 結核研究所	研究員	ゲノム編集マウスで明らかにする乾癬発症を伴う腸内細菌叢の形成機構	4,030,000	1,300,000	0	1,300,000
濱口 由	公益財団法人結核予防会 結核研究所	研究員	BOG標的制御システムにおける小児脳神経リスクの推定とペプチドによる神経再生	3,250,000	260,000	0	130,000
引地 運香	公益財団法人結核予防会 結核研究所	研究員	腸内細菌叢と関連する遺伝子MAPKの機能解析	4,160,000	1,430,000	0	1,430,000
長村 裕佳子	公益財団法人結核予防会 結核研究所	研究員	ラテノスタミルカ日系留学生の太平洋戦争経験一日本と連合国の間で	3,510,000	1,040,000	0	1,820,000
佐藤 允之	東京独立多摩総合医療センター(臨床研究センター)	その他	サイクロロリンD3放射による脳管腔内治療デバイスのリニアリティ向上	3,900,000	1,430,000	0	1,300,000
綿貫 駿	東京独立多摩総合医療センター(臨床研究センター)	その他	日本の一輪診療における過剰診断の美態阻害のための調査研究	4,160,000	1,170,000	0	1,300,000
李 春暉	公益財団法人韓国日本海陸空研究研究所(調査)	その他	日本・中国企業間の国際特許共同出願に関する研究	2,860,000	520,000	0	0
金谷 潤一	富山県衛生研究所	その他	潜在的なレジネオナララ患者の美態阻害と感染源解明	4,160,000	1,040,000	0	2,730,000
安川 和志	富山県衛生研究所	その他	肺原性細菌の新規遺伝子型別法の開発	4,290,000	1,560,000	0	780,000
山本 貴文	富山県産業技術研究所(調査)	その他	3Dプリンタを用いた導電性炉ダイハータ用タンクステン系材料の開発	4,030,000	1,560,000	0	910,000
小島 理恵子	富山県産業総合研究所	その他	オルガノイドを用いた脳動脈硬化のモデル構築	4,290,000	1,300,000	0	1,170,000
山崎 樹輝	富山県産業総合研究所	研究員	花鈴の安定化に向けたターゲッティングの構築	4,160,000	1,690,000	0	1,690,000
西原 麻以	山梨県立博物館	その他	地域に根ざった環境・活用に関する調査研究	4,160,000	910,000	0	1,820,000
木田 仙一	独立行政法人国立博物館(静岡・てんかん神経医療センター)	研究員	難聴日本産業界と地産社資を一天産社資を中心として	2,340,000	520,000	0	1,040,000
川口 典彦	独立行政法人国立博物館(静岡・てんかん神経医療センター)	その他	条件付民間大学てんかん放電が認知機能に与える短期的・長期的影響の解明	1,560,000	260,000	0	520,000
山本 吉章	独立行政法人国立博物館(静岡・てんかん神経医療センター)	その他	小児脳治性てんかんに対する薬物治療の最適化	4,160,000	1,560,000	0	1,430,000
勝出 竜典	独立行政法人国立博物館(静岡・てんかん神経医療センター)	研究員	消化管における酸素飽和度に着目したがん不均一性の解明	4,030,000	2,730,000	0	0
豊原 友康	静岡県森林技術研究所	その他	メロンにおける2種の機能性成分増加と保鮮性向上に関する処理・貯蔵技術の研究	3,120,000	1,040,000	0	780,000
石橋 佳奈	静岡県工業技術研究所	その他	セルロース系バイオマテリアルによる着目成分の除去機構の解明及び放電制御技術の開発	4,290,000	1,950,000	0	0

研究代表者名	所属研究機関名	役職	研究課題名	交付決定額	令和3年度 交付額	令和3年度 前押し交付額	未交付額
真野 浩志	独立行政法人高齢・障害・求職者雇用支援機構 職業能力開発総合大学校(能力開発センター)	その他	小児がん患者におけるハビリテーションの安全性・有効性に関する研究	4,290,000	1,300,000	0	390,000
赤尾 謙	独立行政法人高齢・障害・求職者雇用支援機構 職業能力開発総合大学校(能力開発センター)	その他	新規VAP/VA阻害薬の臨床応用を阻む障害と獲得能性に対する克服戦略の確立	4,290,000	2,680,000	0	0
上原 了	独立行政法人高齢・障害・求職者雇用支援機構 職業能力開発総合大学校(能力開発センター)	研究員	普通型に存在する三本鎖核糖核酸が起すマナノム不安定性	4,160,000	1,690,000	0	780,000
小出 雄太郎	独立行政法人高齢・障害・求職者雇用支援機構 職業能力開発総合大学校(能力開発センター)	研究員	深層学習を用いた左乳癌深部呼吸器止めの照野の位置計画的精度と心臓保護効果の検証	3,120,000	390,000	0	390,000
澤部 備	独立行政法人高齢・障害・求職者雇用支援機構 職業能力開発総合大学校(能力開発センター)	研究員	深層学習を用いた左乳癌深部呼吸器止めの照野の位置計画的精度と心臓保護効果の検証	4,030,000	1,560,000	0	650,000
白井 俊	独立行政法人高齢・障害・求職者雇用支援機構 職業能力開発総合大学校(能力開発センター)	研究員	マナノム不安定性とマナノム不安定性の併発効果	4,030,000	1,950,000	0	520,000
藤田 泰子	独立行政法人高齢・障害・求職者雇用支援機構 職業能力開発総合大学校(能力開発センター)	研究員	乳癌早期発見のためのマナノム不安定性の併発効果	3,640,000	1,560,000	0	520,000
上原 朋子	独立行政法人高齢・障害・求職者雇用支援機構 職業能力開発総合大学校(能力開発センター)	その他	機軸を用いたNM72遺伝子の正常神経発生における役割の解明	4,030,000	1,820,000	0	0
Borgioli Alan	独立行政法人高齢・障害・求職者雇用支援機構 職業能力開発総合大学校(能力開発センター)	その他	てんかんにおける抑制機能の評価	3,770,000	1,300,000	0	1,430,000
相本 啓太郎	独立行政法人高齢・障害・求職者雇用支援機構 職業能力開発総合大学校(能力開発センター)	その他	トレプトミルと平地歩行の歩容解析に基づいたトレプトミル歩行介入効果の検証	4,030,000	130,000	0	650,000
栗田 智史	独立行政法人高齢・障害・求職者雇用支援機構 職業能力開発総合大学校(能力開発センター)	研究員	身体・精神的・社会的活動のセルフモニタリングと新規要介護発生の関連	4,160,000	780,000	0	0
湯谷 修一	独立行政法人高齢・障害・求職者雇用支援機構 職業能力開発総合大学校(能力開発センター)	研究員	新規NPN早期モデルマウスにおけるNECOL5の脂質代謝調節機構の解明	4,160,000	1,300,000	0	1,430,000
Giovanni Salsani	独立行政法人高齢・障害・求職者雇用支援機構 職業能力開発総合大学校(能力開発センター)	その他	Improving behavioral assessment in genetically modified mice	4,160,000	2,600,000	0	0
千葉 一平	独立行政法人高齢・障害・求職者雇用支援機構 職業能力開発総合大学校(能力開発センター)	研究員	認知症阻害薬高年齢における身体活動の断続的変化パターンと認知症発症との関連の解明	4,030,000	1,170,000	0	0
堀本 広大	独立行政法人高齢・障害・求職者雇用支援機構 職業能力開発総合大学校(能力開発センター)	その他	高齢期の生活習慣病関連疾患予防のための身体活動・社会的活動の断続的変化パターンと認知症発症との関連の解明	4,290,000	2,210,000	0	780,000
べ 成雄	独立行政法人高齢・障害・求職者雇用支援機構 職業能力開発総合大学校(能力開発センター)	研究員	高齢期の生活習慣病関連疾患予防のための身体活動・社会的活動の断続的変化パターンと認知症発症との関連の解明	4,160,000	2,210,000	0	0
牧野 圭太郎	独立行政法人高齢・障害・求職者雇用支援機構 職業能力開発総合大学校(能力開発センター)	研究員	身体活動の発症抑制効果に関する神経保護メカニズムの解明	4,160,000	1,820,000	0	0
宮川 良博	独立行政法人高齢・障害・求職者雇用支援機構 職業能力開発総合大学校(能力開発センター)	研究員	体内性善防衛素の機能的な解析に基づくヒトミトコンドリアの老化抑制	4,160,000	1,850,000	0	0
渡辺 憲史	独立行政法人高齢・障害・求職者雇用支援機構 職業能力開発総合大学校(能力開発センター)	研究員	骨髄ミトコンドリア機能不全による線粒体構造異常の分子機構の解明	4,160,000	1,820,000	0	1,300,000
吉田 竜樹	独立行政法人高齢・障害・求職者雇用支援機構 職業能力開発総合大学校(能力開発センター)	その他	深層学習による超解像SEM画像を用いたナノ構造解析	4,030,000	1,040,000	0	910,000
塚田 千恵	独立行政法人高齢・障害・求職者雇用支援機構 職業能力開発総合大学校(能力開発センター)	その他	省エネルギー社会に向けた近接光を吸収する単分散の量子ドットナノ粒子の開発	4,160,000	520,000	0	780,000
谷間 悟	独立行政法人高齢・障害・求職者雇用支援機構 職業能力開発総合大学校(能力開発センター)	その他	機械学習を用いた出血後の血腫増大予測モデルの作成	2,340,000	780,000	0	0
村上 隆介	滋賀県立総合病院(研究所)	その他	閉塞性脈管炎の診断におけるB7H3を標的とした治療薬の開発	4,290,000	2,210,000	0	0
森松 裕剛	独立行政法人国立博物館(京都医療センター)	研究員	Phase Angle (位相角) による筋質評価法の確立とその臨床応用に関する検討	4,160,000	1,300,000	0	1,300,000
安彦 郁	独立行政法人国立博物館(京都医療センター)	研究員	腸癌の腫瘍微小環境を免疫抑制性細胞を遊走させるためのメカニズムの解明	4,160,000	1,820,000	0	1,430,000
二連水 晋輔	独立行政法人国立博物館(京都医療センター)	研究員	運動が腸管がんの発症リスクを改善する新規機軸の解明	4,160,000	1,430,000	0	0
津谷 康弘	独立行政法人国立博物館(京都医療センター)	研究員	心不全患者に対する適切な緩和ケアの提供を目指す臨床試験における緩和ケアの最適化に関する検討	2,600,000	520,000	0	910,000
宮井 善三	独立行政法人国立博物館(京都医療センター)	研究員	クラスタリングに基づく形成を抑制したオセロイドクラスタリングによるがん抑制効果の検証	4,160,000	1,170,000	0	1,300,000
清水 智	独立行政法人国立博物館(京都医療センター)	研究員	赤色光治療によるがん抑制効果の検証	4,160,000	780,000	0	1,040,000
朝倉 こう子	独立行政法人国立博物館(京都医療センター)	その他	臨床試験における適切な緩和ケアの提供に関する検討	2,980,000	1,300,000	0	910,000
津野 寛太郎	独立行政法人国立博物館(京都医療センター)	その他	肝臓の腫瘍の進行を抑制する新規機軸の解明	4,290,000	2,210,000	0	0

研究代表者名	所属研究機関名	役職	研究課題名	交付決定額	令和3年度 前押し交付額	未交付額
天野 雅史	国立研究開発法人 独立行政法人理化学研究所	その他	Vector Flow Mappingを用いた運動負荷前後の血行動態変化の検証	3,120,000	780,000	1,560,000
伊藤 芳彰	国立研究開発法人 理化学研究所	その他	重症患者の心臓エネルギー-効率軸を目標とした心系ニューロンの研究	3,120,000	1,560,000	0
Wang Qi	国立研究開発法人 独立行政法人理化学研究所	その他	Function and mechanism analysis of short QT syndrome related KCM2L2 gene variants	4,160,000	1,560,000	0
岡田 厚	国立研究開発法人 独立行政法人理化学研究所	その他	トランスサイレチン誘起性心アミロイドーシス新治療薬の薬理学的効果の検証	4,160,000	910,000	2,340,000
角田 宇司	国立研究開発法人 独立行政法人理化学研究所	その他	慢性心臓病における呼吸器と肺動脈心臓電位・心臓機械化の関係性についての研究	3,510,000	780,000	0
高下 純平	国立研究開発法人 独立行政法人理化学研究所	その他	脳血管造影とMRIの融合画像を用いた脳虚血領域の脳虚血領域の病態解析	4,290,000	1,300,000	0
肥後 諒	国立研究開発法人 独立行政法人理化学研究所	その他	補赤病性血腫予測マーカー探索：超精密血腫マッピングとエコーイメージングを用いた脳虚血領域の病態解析	4,160,000	1,040,000	0
中島 由里子	国立研究開発法人 独立行政法人理化学研究所	その他	認知症の発症前段階を抽出するための複合画像バイオマーカーの開発	4,160,000	2,470,000	780,000
中島 啓裕	国立研究開発法人 独立行政法人理化学研究所	その他	人工知能を用いた気管支腫瘍予測モデルの開発	4,030,000	1,170,000	0
藤野 雅史	国立研究開発法人 独立行政法人理化学研究所	その他	循環器病に対する薬物療法認知コンピューティング支援ツールの開発と臨床応用	4,030,000	780,000	0
丸山 慶子	国立研究開発法人 独立行政法人理化学研究所	その他	血液凝固因子プロテインaseおよびプロテインCの活性調節メカニズムの開発	4,160,000	1,430,000	0
村田 峻輔	国立研究開発法人 独立行政法人理化学研究所	その他	在宅認知症高齢者におけるリハビリテーションを促進するための長期的効果検証	4,290,000	1,430,000	0
山本 雄大	国立研究開発法人 独立行政法人理化学研究所	その他	カルシウムシグナルの病態解析と核内シグナルを用いた新規治療薬の開発	4,290,000	3,422,562	0
米田 秀一	国立研究開発法人 独立行政法人理化学研究所	その他	血流予備性(BFR)を用いた重症虚血性脳血管障害の病態解析	4,290,000	1,950,000	0
白井 達哉	国立研究開発法人 独立行政法人理化学研究所	その他	イノウウイルス流行予報の基礎データとなる5dRnによるゲノム疫学に関する研究	4,030,000	1,430,000	0
中村 映彦	国立研究開発法人 独立行政法人理化学研究所	その他	機能的な原因となるサリチル酸が化成品中へ侵入する経路の解明	3,770,000	1,040,000	0
山口 瑞香	国立研究開発法人 独立行政法人理化学研究所	その他	機能的な原因となるサリチル酸が化成品中へ侵入する経路の解明	3,380,000	1,820,000	0
山崎 明美	国立研究開発法人 独立行政法人理化学研究所	その他	重曹プラズマ共鳴を利用したがん検出によるがん検出率向上の検証	4,160,000	1,300,000	0
若林 友樹	国立研究開発法人 独立行政法人理化学研究所	その他	全ゲノム情報から新病原因子-アルジェンテラ菌の新規治療薬の開発	4,160,000	1,560,000	0
松山 聡子	国立研究開発法人 独立行政法人理化学研究所	その他	遺伝子発現の調節メカニズムと遺伝子発現を抑制する新規治療薬の開発	4,160,000	130,000	0
乾 翔輝	国立研究開発法人 独立行政法人理化学研究所	その他	痛症に対する革新的痛症治療薬予想システムの開発	4,290,000	1,040,000	0
小川 久貴	国立研究開発法人 独立行政法人理化学研究所	その他	腸癌発症リスクを低減させる新規治療薬の開発	4,160,000	2,210,000	0
中田 佳世	国立研究開発法人 独立行政法人理化学研究所	その他	小児・AYA世代に対する、効果的ながん対策のためのベンチマーク指標の開発	3,900,000	1,170,000	0
半澤 健	国立研究開発法人 独立行政法人理化学研究所	その他	原中遊離線量に注目した新規腫瘍マーカーの開発	4,160,000	2,080,000	0
森島 敏隆	国立研究開発法人 独立行政法人理化学研究所	その他	がんの臨床・疫学・社会的課題の解決のためのがん登録とDPCデータの連結解析	4,160,000	1,300,000	0
若松 透	国立研究開発法人 独立行政法人理化学研究所	その他	新規治療薬を目標とした肉腫由来がん遺伝子パネルの開発	4,290,000	1,430,000	0
近藤 義隆	国立研究開発法人 独立行政法人理化学研究所	その他	小児がん治療薬を目標とした生物多様性解析プログラム	4,160,000	1,170,000	0
寺井 普幸	国立研究開発法人 独立行政法人理化学研究所	その他	難治性希少病/レアメータ群に含まれる短・長期的な水ナトリウム平衡異常に関する特徴的代謝物の抽出	4,160,000	1,040,000	0

研究代表者名	所属研究機関名	役職	研究課題名	交付決定額	令和3年度 前押し交付額	未交付額
伴野 有彰	国立研究開発法人 独立行政法人理化学研究所	研究員	マトリクス効果と分配定数の類型化による腫瘍一斉分析でのサブタイプ選択手法の開発	4,160,000	650,000	0
山本 圭吾	国立研究開発法人 独立行政法人理化学研究所	その他	内臓の増殖は有害なサブタイプの増殖か？	4,160,000	1,430,000	0
木村 良紀	国立研究開発法人 独立行政法人理化学研究所	研究員	慢性腎臓病におけるMDHB、ALDH2を考慮した飲酒の適量評価	2,860,000	390,000	0
三隅 祐輔	国立研究開発法人 独立行政法人理化学研究所	研究員	人工知能を用いたLAD診断システムの構築	4,160,000	1,660,000	0
細甲 さやか	国立研究開発法人 独立行政法人理化学研究所	その他	安徽地方の絵画研究-明清時代中国における地方の様式と変遷	4,030,000	1,040,000	0
伊藤 勇宏	国立研究開発法人 独立行政法人理化学研究所	その他	プロテオームデータに基づく細胞組成解析手法の開発とがんがん治療効果予測への応用	4,290,000	1,820,000	0
岡田 重美子	国立研究開発法人 独立行政法人理化学研究所	その他	皮膚科/皮膚科に関する研究	4,290,000	130,000	0
塚本 悠介	国立研究開発法人 独立行政法人理化学研究所	その他	昆虫におけるD-セリンの脱皮・変態調節機構の解明	3,250,000	910,000	0
松本 麻衣	国立研究開発法人 独立行政法人理化学研究所	研究員	日本人中学生の食事および食行動に影響する要因の検討	4,160,000	2,210,000	0
山根 薫太郎	国立研究開発法人 独立行政法人理化学研究所	その他	代謝阻害因子による細胞シグナル伝達経路の阻害	4,290,000	1,950,000	0
Jamas Carlos Ubillos Marañon	国立研究開発法人 独立行政法人理化学研究所	研究員	Identification of potentially self-reactive epitopes in a mouse model of rheumatoid arthritis	4,160,000	650,000	0
藤多 俊輔	国立研究開発法人 独立行政法人理化学研究所	その他	構造物部の音源位置推定手法に関する研究	4,290,000	780,000	0
山口 真平	国立研究開発法人 独立行政法人理化学研究所	研究員	陽性・還元剤に感応した固体化形態記憶電池の開発	4,160,000	1,170,000	0
石川 温子	国立研究開発法人 独立行政法人理化学研究所	その他	大腸癌患者の遺伝子変異とがん発生メカニズム	3,250,000	1,170,000	0
長田 庸平	国立研究開発法人 独立行政法人理化学研究所	その他	難治性がんの細胞シグナル伝達経路の阻害によるがん抑制	4,160,000	520,000	0
島崎 未央	国立研究開発法人 独立行政法人理化学研究所	その他	都市大気汚染と健康リスクの関連性	1,950,000	390,000	0
犬和田 成起	国立研究開発法人 独立行政法人理化学研究所	研究員	通電吸収現象を利用した極端な環境下での高圧電圧発生装置の開発	3,380,000	1,300,000	0
柳澤 翔	国立研究開発法人 独立行政法人理化学研究所	その他	地球内部構造に関する研究	4,160,000	1,170,000	0
小林 慎太郎	国立研究開発法人 独立行政法人理化学研究所	その他	Ambient-Pressure synchrotron X-ray study to reveal atomic-scale mechanism of CO oxidation and three-way catalytic reaction of NO based self-solution nanoparticles	4,160,000	1,820,000	0
徐 玉均	国立研究開発法人 独立行政法人理化学研究所	その他	環境汚染物質の毒性評価	4,160,000	1,040,000	0
藤井 慧	国立研究開発法人 独立行政法人理化学研究所	その他	がん治療薬の開発	4,160,000	650,000	0
安野 聡	国立研究開発法人 独立行政法人理化学研究所	研究員	がん治療薬の開発	3,510,000	1,690,000	0
伊藤 尚志	国立研究開発法人 独立行政法人理化学研究所	研究員	がん治療薬の開発	4,160,000	1,040,000	0
菅原 智也	国立研究開発法人 独立行政法人理化学研究所	研究員	がん治療薬の開発	4,160,000	2,720,000	0
吉岡 深志	国立研究開発法人 独立行政法人理化学研究所	研究員	がん治療薬の開発	4,290,000	1,430,000	0
辻合 大祐	国立研究開発法人 独立行政法人理化学研究所	その他	がん治療薬の開発	3,510,000	1,170,000	0
今井 岳志	国立研究開発法人 独立行政法人理化学研究所	その他	がん治療薬の開発	4,290,000	1,300,000	0
松岡 由典	国立研究開発法人 独立行政法人理化学研究所	その他	がん治療薬の開発	3,900,000	1,040,000	0

研究代表者名	所属研究機関名	役職	研究課題名	交付決定額	令和3年度 交付額	令和3年度 前押し交付額	未交付額
松本 佳大	独立行政法人国立研究開発法人国際医療研究センター 国際医療研究センター	その他	遺伝子多型による骨がんハムリリスク者を対象にした体液生体がん早期診断システムの構築	4,160,000	0	0	1,890,000
上妻 由佳	独立行政法人国立研究開発法人国際医療研究センター 国際医療研究センター	その他	肺癌の免疫療法耐性獲得におけるIDO1の意義の解明と治療	3,380,000	1,040,000	0	1,300,000
原口 明久	独立行政法人国立研究開発法人国際医療研究センター 国際医療研究センター	その他	微量元素が関節リウマチ患者の骨球・好中球の機能・活性と骨代謝調節因子に及ぼす影響	4,290,000	520,000	0	1,820,000
桑原 有希子	独立行政法人国立研究開発法人国際医療研究センター 国際医療研究センター	研究員	名刺裂を中心とした日本伝世古紙の歴史的・技術的成立過程を探る研究	4,160,000	260,000	0	1,690,000
岡寺 良	独立行政法人国立研究開発法人国際医療研究センター 国際医療研究センター	その他	江戸時代は本当に本当に「茶」の普及したのか？	3,300,000	700,000	0	1,500,000
森 美幸	独立行政法人国立研究開発法人国際医療研究センター 国際医療研究センター	研究員	牛卵清タンパク質に関する遺伝的制御機構の解明	3,900,000	1,300,000	0	520,000
日野 綾子	独立行政法人国立研究開発法人国際医療研究センター 国際医療研究センター	研究員	細胞内シグナル伝達経路の活性化によるがん増進メカニズムの解明	3,200,000	1,000,000	0	1,400,000
藤原 早紀	独立行政法人国立研究開発法人国際医療研究センター 国際医療研究センター	その他	アルコール使用障害者の脳を用いた脳機能画像研究	4,290,000	1,300,000	0	1,040,000
正岡 寛之	独立行政法人国立研究開発法人国際医療研究センター 国際医療研究センター	研究員	がん発生メカニズムの解明	2,600,000	1,040,000	0	0
福岡 翔	独立行政法人国立研究開発法人国際医療研究センター 国際医療研究センター	その他	アルコール使用障害者の脳を用いた脳機能画像研究	2,600,000	780,000	0	390,000
角南 隆史	独立行政法人国立研究開発法人国際医療研究センター 国際医療研究センター	その他	問題行動者に対するオンライン版アルコール依存症治療の効果検証と新たなプログラムの開発	4,160,000	1,170,000	650,000	1,690,000
奥村 加奈子 (藤野 加奈子)	独立行政法人国立研究開発法人国際医療研究センター 国際医療研究センター	その他	多剤耐性菌の品質予測に関する研究	2,730,000	520,000	0	390,000
萩山 琴美	独立行政法人国立研究開発法人国際医療研究センター 国際医療研究センター	その他	がん発生メカニズムの解明	2,600,000	390,000	0	260,000
久米 愛子	独立行政法人国立研究開発法人国際医療研究センター 国際医療研究センター	研究員	がん発生メカニズムの解明	3,900,000	1,820,000	0	0
藤崎 章子	独立行政法人国立研究開発法人国際医療研究センター 国際医療研究センター	その他	患者特性に一致した個別化治療システム	4,290,000	1,040,000	0	650,000
栗原 みのり	独立行政法人国立研究開発法人国際医療研究センター 国際医療研究センター	研究員	ネコから探る、伴侶動物における性格特性の進化	4,030,000	650,000	0	0
鳥本 いつみ	独立行政法人国立研究開発法人国際医療研究センター 国際医療研究センター	その他	放射線治療における生命を脅かす急性性の発症メカニズムの解明	4,160,000	1,040,000	0	1,690,000
畑 真	独立行政法人国立研究開発法人国際医療研究センター 国際医療研究センター	研究員	Devison a computational framework to support comparative studies of long-term care system by system simulation approaches	1,770,000	600,000	0	0
サルベコウ アマンケル ティ	独立行政法人国立研究開発法人国際医療研究センター 国際医療研究センター	その他	再生アソシエート細胞の細胞外小胞研究	4,030,000	1,820,000	0	0
高井 飛鳥	独立行政法人国立研究開発法人国際医療研究センター 国際医療研究センター	研究員	介護者のための動作姿勢評価システム	4,160,000	2,600,000	0	390,000
秋山 諒	独立行政法人国立研究開発法人国際医療研究センター 国際医療研究センター	その他	がん発生メカニズムの解明	4,290,000	1,560,000	0	1,170,000
千葉 祐弥	独立行政法人国立研究開発法人国際医療研究センター 国際医療研究センター	その他	がん発生メカニズムの解明	4,160,000	1,820,000	0	0
村田 藍子	独立行政法人国立研究開発法人国際医療研究センター 国際医療研究センター	その他	がん発生メカニズムの解明	3,250,000	1,820,000	0	260,000
小西 薫	独立行政法人国立研究開発法人国際医療研究センター 国際医療研究センター	その他	がん発生メカニズムの解明	4,160,000	0	0	3,764,110
玉清田 小西	独立行政法人国立研究開発法人国際医療研究センター 国際医療研究センター	その他	がん発生メカニズムの解明	1,690,000	260,000	0	0
宮内 洋平	独立行政法人国立研究開発法人国際医療研究センター 国際医療研究センター	研究員	がん発生メカニズムの解明	4,290,000	1,040,000	0	2,080,000
中村 壮太	独立行政法人国立研究開発法人国際医療研究センター 国際医療研究センター	研究員	がん発生メカニズムの解明	1,950,000	780,000	0	0

研究代表者名	所属研究機関名	役職	研究課題名	交付決定額	令和3年度 交付額	令和3年度 前押し交付額	未交付額
松浦 晴加	独立行政法人国立研究開発法人国際医療研究センター 国際医療研究センター	その他	ケロイド・厚皮性瘢痕における細胞内神経分布	4,160,000	1,560,000	0	0
山本 信樹	独立行政法人国立研究開発法人国際医療研究センター 国際医療研究センター	その他	リファレンス・レジストレーション型システムによる下顎小臼歯の矯正	2,210,000	520,000	0	520,000
金澤 馨	独立行政法人国立研究開発法人国際医療研究センター 国際医療研究センター	研究員	本質的な文化財における数値化技術の解明と文化財の保存	4,030,000	520,000	0	1,560,000
岩越 隆平	独立行政法人国立研究開発法人国際医療研究センター 国際医療研究センター	その他	文化的遺産の保護と持続可能な開発目標の達成	3,380,000	910,000	0	1,040,000
鈴木 一穂	独立行政法人国立研究開発法人国際医療研究センター 国際医療研究センター	その他	日本における都市圏化以前の高度成長に関する研究	2,340,000	390,000	0	1,040,000
中野 咲	独立行政法人国立研究開発法人国際医療研究センター 国際医療研究センター	その他	古墳時代中・後期の対馬系土器による歴史的な交流	4,030,000	780,000	0	2,340,000
佐藤 綾介	独立行政法人国立研究開発法人国際医療研究センター 国際医療研究センター	その他	戦国期の寺院における宗教教育の復元的研究	1,820,000	520,000	0	650,000
岩永 玲	独立行政法人国立研究開発法人国際医療研究センター 国際医療研究センター	研究員	石室の構造と内部空間の形成	1,560,000	520,000	0	390,000
金 委員	独立行政法人国立研究開発法人国際医療研究センター 国際医療研究センター	その他	文化財修復に用いられる和紙の製造取捨	3,900,000	1,560,000	0	1,040,000
高橋 知奈津	独立行政法人国立研究開発法人国際医療研究センター 国際医療研究センター	その他	「真山道徳伝」前編・後編にみる作産技術とその分布に関する基礎的研究	2,340,000	650,000	0	1,040,000
谷津 重里	独立行政法人国立研究開発法人国際医療研究センター 国際医療研究センター	研究員	玉環の流通からみた弥生・古墳時代併存期の研究	4,290,000	1,300,000	0	1,300,000
廣瀬 智子	独立行政法人国立研究開発法人国際医療研究センター 国際医療研究センター	その他	考古学多様な文化財における行動分析とそれに基づく保存管理	4,030,000	1,170,000	0	1,300,000
松田 和貴	独立行政法人国立研究開発法人国際医療研究センター 国際医療研究センター	研究員	出土木簡の保存管理の飛躍的効率化を追求するデジタル技術を用いたデジタルアーカイブの構築	4,160,000	520,000	0	650,000
松永 悦枝	独立行政法人国立研究開発法人国際医療研究センター 国際医療研究センター	研究員	文化財のデジタル化と保存	2,210,000	390,000	0	1,040,000
道上 祥武	独立行政法人国立研究開発法人国際医療研究センター 国際医療研究センター	その他	日本書紀の成立と伝承	4,290,000	780,000	0	1,560,000
目黒 新祐	独立行政法人国立研究開発法人国際医療研究センター 国際医療研究センター	研究員	越後大工・小黒左衛門一基の作風—近世大工上の作業的側面	4,160,000	1,430,000	0	1,430,000
澤田 誠	独立行政法人国立研究開発法人国際医療研究センター 国際医療研究センター	その他	ハルモニウム・バグパイプの演奏技術に関する研究	2,860,000	780,000	0	780,000
梶野 康行	独立行政法人国立研究開発法人国際医療研究センター 国際医療研究センター	その他	和楽器のデジタル化と保存	4,290,000	650,000	0	1,170,000
小野 悟	独立行政法人国立研究開発法人国際医療研究センター 国際医療研究センター	その他	リファレンス・レジストレーション型システムによる下顎小臼歯の矯正	4,160,000	1,170,000	0	1,040,000
鎌本 篤志	独立行政法人国立研究開発法人国際医療研究センター 国際医療研究センター	その他	がん発生メカニズムの解明	4,160,000	1,300,000	0	1,690,000
木村 優里	独立行政法人国立研究開発法人国際医療研究センター 国際医療研究センター	その他	がん発生メカニズムの解明	4,290,000	910,000	0	1,950,000
佐田 春樹	独立行政法人国立研究開発法人国際医療研究センター 国際医療研究センター	その他	がん発生メカニズムの解明	4,160,000	1,170,000	0	0
井藤 大樹	独立行政法人国立研究開発法人国際医療研究センター 国際医療研究センター	その他	がん発生メカニズムの解明	3,120,000	910,000	0	520,000
杉野 政城	独立行政法人国立研究開発法人国際医療研究センター 国際医療研究センター	その他	がん発生メカニズムの解明	3,900,000	780,000	0	910,000
沢田 健一郎	独立行政法人国立研究開発法人国際医療研究センター 国際医療研究センター	その他	がん発生メカニズムの解明	4,030,000	780,000	0	1,560,000
西部 紀之	独立行政法人国立研究開発法人国際医療研究センター 国際医療研究センター	その他	がん発生メカニズムの解明	4,160,000	520,000	0	0
日比野 友亮	独立行政法人国立研究開発法人国際医療研究センター 国際医療研究センター	その他	がん発生メカニズムの解明	4,160,000	780,000	0	1,300,000
佐藤 晋彰	独立行政法人国立研究開発法人国際医療研究センター 国際医療研究センター	その他	がん発生メカニズムの解明	4,160,000	1,690,000	0	0
高森 信吉	独立行政法人国立研究開発法人国際医療研究センター 国際医療研究センター	その他	がん発生メカニズムの解明	4,030,000	1,300,000	0	1,300,000
西崎 智洋	独立行政法人国立研究開発法人国際医療研究センター 国際医療研究センター	その他	がん発生メカニズムの解明	4,160,000	1,170,000	0	2,210,000

5. 研究活動スタート支援【令和2年度採択】

研究代表者名	所属研究機関名	役職	研究課題名	交付決定額	令和3年度 前倒し交付額	未交付額
安西 耕	特定非営利活動法人 研究機関	所長	サンゴ礁の島（豊原島）における高カルシウム血症と閉経後女性の骨粗鬆症予防	3,250,000	130,000	1,040,000
相 康彦	特定非営利活動法人 研究機関	所長	過去6000年間の黒潮域塩分低下の発生メカニズム	4,150,000	1,560,000	910,000
津邊 貴明	特定非営利活動法人 研究機関	所長	遺棄サンゴを用いた環境復元から観測する中東地域の気候変動と社会情勢の関係	3,900,000	1,950,000	0
若手研究会計			7275件（うち前倒し請求課題数16件）	27,305,635,271	9,040,609,317	6,234,744,586

研究代表者名	所属研究機関名	役職	研究課題名	交付決定額	令和3年度 前倒し交付額	未交付額
乾 賢	北海道大学	准教授	味覚神経学における腸脳中心核の役割	2,860,000	1,430,000	0
堤崎 秀	北海道大学	その他	固体電化学に基づく熱力学的な新調剤の創製	2,860,000	1,430,000	0
榎本 佳代	北海道大学	その他	北極圏における地盤崩壊のメカニズム	1,300,000	650,000	0
大須賀 聡	北海道大学	その他	慢性閉塞性肺病の体積増大に対する効果的治療法の開発	2,860,000	1,430,000	0
柚木 彩花	北海道大学	その他	Na,K-ATPaseによるBas-P1シグナル伝達経路の制御メカニズムの解明	2,860,000	1,430,000	0
GUO FEI	北海道大学	その他	Clarification and model development for flame extinction mechanism of battery electrolytes using a wick combustion method	1,430,000	650,000	0
小島 千裕	北海道大学	その他	明後者から大正期の当山遺跡と遺物の分析—	1,690,000	650,000	0
坂本 謙	北海道大学	その他	肝臓癌に対する基礎的治療法の開発	2,860,000	1,430,000	0
式部 純子	北海道大学	研究員	北海道における多文化共生の取組調査と支援体制	2,340,000	1,170,000	0
清水 幸衣	北海道大学	その他	構造的な研究	2,860,000	1,430,000	0
住岡 哲明	北海道大学	その他	女性アスリート障害の病態解明とバイオマーカーの開発	2,860,000	1,430,000	0
鈴木 理滋	北海道大学	助教	伝染病の発生メカニズムの解明	2,860,000	1,430,000	0
辻 慎弥	北海道大学	その他	ウイルス感染症のメカニズムの解明	2,860,000	1,430,000	0
DIYAYAVANI	北海道大学	助教	Analysis of hazardous components (PAPs) and their unknown derivatives in atmospheric PM 2.5 organic aerosols collected over Hokkaido	2,080,000	1,040,000	0
東澤林 郁夫	北海道大学	その他	腸癌と腸内細菌叢の関わり	2,860,000	0	2,860,000
中村 将成	北海道大学	助教	腸癌と腸内細菌叢の関わり	2,860,000	1,430,000	0
長谷 敬太郎	北海道大学	その他	腸癌と腸内細菌叢の関わり	2,860,000	0	2,860,000
PAN LO NG	北海道大学	その他	腸癌と腸内細菌叢の関わり	2,860,000	1,430,000	0
前田 由佳利	北海道大学	その他	腸癌と腸内細菌叢の関わり	2,860,000	1,430,000	0
MANSHIRIDGE M I CHAE I T C K	北海道大学	その他	Using the Maze Task as a treatment for lexical variability: Number agreement for Japanese learners of English	1,040,000	390,000	0
森田 亮	北海道大学	助教	深層学習による血管造影画像の自動セグメンテーション	2,860,000	1,430,000	0
山田 賢	北海道大学	助教	機械学習を用いたクラウドサービスとフェーズ	2,080,000	1,040,000	0
渡邊 友浩	北海道大学	助教	未知の電子ハイブリッド電池の開発	2,860,000	1,430,000	0
高崎 優子	北海道教育大学	講師	深層学習を用いたクラウドサービスとフェーズ	2,600,000	1,300,000	0
久田 行雄	北海道教育大学	講師	深層学習を用いたクラウドサービスとフェーズ	2,470,000	1,300,000	0
井口 亜希人	工業大学	助教	高性能半導体デバイス製造のための方向性	2,860,000	1,430,000	0
田中 賢人	小樽商科大学	准教授	法的権限の構造の法理学的な分析	1,820,000	910,000	0
森谷 亮太	小樽商科大学	講師	法的権限の構造の法理学的な分析	2,860,000	1,430,000	0
佐藤 康史	旭川医科大学	助教	体内マトリックス加工法による新規骨髄質基盤の創出	2,860,000	1,430,000	0
中野 顕正	弘前大学	助教	寺社縁起と文化の関係	2,860,000	1,430,000	0
堀口 謙大	弘前大学	助教	リガニン由来抗腫瘍物質アセトニロンの高い浸透性を伴った新規製剤の開発	2,730,000	1,300,000	0
原田 貴英	岩手大学	教授	発達障害児と家族の支援ニーズに基づいた体系的な介入プログラムの開発	2,860,000	1,430,000	0
大柳 洋一	岩手大学	助教	発達障害児と家族の支援ニーズに基づいた体系的な介入プログラムの開発	2,860,000	1,430,000	0
浅野 俊文	東北大学	その他	マニピュレータを用いたロボット手術の精度向上	2,860,000	1,430,000	0
安達 謙	東北大学	助教	腸癌と腸内細菌叢の関わり	2,860,000	1,430,000	0
阿部 結奈	東北大学	助教	腸癌と腸内細菌叢の関わり	2,860,000	1,430,000	0
新谷 直己	東北大学	助教	腸癌と腸内細菌叢の関わり	2,860,000	1,430,000	0
春澤 琴子	東北大学	助教	腸癌と腸内細菌叢の関わり	2,600,000	1,300,000	0
池田 謙輔	東北大学	その他	腸癌と腸内細菌叢の関わり	2,860,000	1,430,000	0
石井 琢郎	東北大学	助教	腸癌と腸内細菌叢の関わり	2,860,000	1,430,000	0
石橋 典	東北大学	助教	腸癌と腸内細菌叢の関わり	2,860,000	1,430,000	0
内田 典子	東北大学	助教	腸癌と腸内細菌叢の関わり	2,860,000	1,430,000	0
大須賀 遼太	東北大学	助教	腸癌と腸内細菌叢の関わり	2,860,000	1,430,000	0



研究代表者名	所属研究機関名	役職	研究課題名	交付決定額	令和3年度 交付額	令和3年度 前押し交付額	未交付額
大塚 啓介	東北大学	助教	ヘクトル型電極式を構築する次世代型燃料電池	2,860,000	1,430,000	0	0
岡谷 泰佑	東北大学	助教	トルク変動を有する電流制御システム	2,860,000	1,430,000	0	0
小川 紗衣香	東北大学	その他	免疫応答を有する電流制御システム	2,860,000	1,430,000	0	0
Cavali Franzo	東北大学	助教	免疫応答を有する電流制御システム	2,860,000	1,430,000	0	0
川原 舞衣子	東北大学	助教	免疫応答を有する電流制御システム	2,860,000	1,430,000	0	0
神田 雄貴	東北大学	助教	免疫応答を有する電流制御システム	2,860,000	1,430,000	0	0
久志本 実	東北大学	助教	免疫応答を有する電流制御システム	2,860,000	1,430,000	0	0
河原 幸宏	東北大学	その他	免疫応答を有する電流制御システム	2,860,000	1,430,000	0	0
小嶋 翔	東北大学	その他	免疫応答を有する電流制御システム	1,820,000	780,000	0	0
小寺 寛彰	東北大学	講師	免疫応答を有する電流制御システム	2,340,000	1,170,000	0	0
小林 枝里	東北大学	助教	免疫応答を有する電流制御システム	2,860,000	1,430,000	0	0
小林 実	東北大学	助教	免疫応答を有する電流制御システム	2,860,000	1,430,000	0	0
呉 昊	東北大学	助教	Absorption and separation behaviors of Ce(IV) on porous covalent organic frameworks (COFs) based adsorbent	2,860,000	1,430,000	0	0
榊 浩平	東北大学	助教	中性子のマニピュレーションを用いた燃料電池の性能向上	2,860,000	1,430,000	0	0
篠原 優太	東北大学	その他	燃料電池の性能向上	2,860,000	1,430,000	0	0
柴田 峻	東北大学	助教	燃料電池の性能向上	2,860,000	1,430,000	0	0
下山 航平	東北大学	助教	燃料電池の性能向上	2,860,000	1,430,000	0	0
下山 雄丞	東北大学	その他	燃料電池の性能向上	2,860,000	1,430,000	0	0
竹内 祐太郎	東北大学	その他	燃料電池の性能向上	2,860,000	1,430,000	0	0
佐野 望美	東北大学	その他	燃料電池の性能向上	2,860,000	1,430,000	0	0
田中 祥平	東北大学	助手	燃料電池の性能向上	2,730,000	1,300,000	0	0
田中 志典	東北大学	講師	燃料電池の性能向上	2,860,000	1,430,000	0	0
玉置 義治	東北大学	助教	燃料電池の性能向上	2,860,000	1,430,000	0	0
唐 香	東北大学	その他	Designing of super carbon materials for single-atom catalysts	2,860,000	1,430,000	0	0
Dubey Ajit. K umar	東北大学	助教	Understanding flame-acoustic coupling through high-fidelity DNS with detailed chemical kinetics and combustion tube experiments optimized for DNS	2,860,000	1,430,000	0	0
中村 友昭	東北大学	助教	燃料電池の性能向上	2,860,000	1,430,000	0	0
橋本 研	東北大学	その他	燃料電池の性能向上	2,860,000	1,430,000	0	0
濱本 亨	東北大学	助教	燃料電池の性能向上	2,860,000	1,430,000	0	0
樋口 憲子 (別所・上原 美子)	東北大学	その他	燃料電池の性能向上	2,730,000	1,300,000	0	0
細金 正樹	東北大学	助教	燃料電池の性能向上	2,860,000	1,430,000	0	0
松川 薫也	東北大学	助教	燃料電池の性能向上	2,860,000	1,430,000	0	0
松田 盛	東北大学	助教	燃料電池の性能向上	2,860,000	1,430,000	0	0
矢花 洋史	東北大学	その他	燃料電池の性能向上	2,860,000	1,430,000	0	0
山口 将樹	東北大学	助教	燃料電池の性能向上	2,860,000	1,430,000	0	0
吉井 文晴	東北大学	助教	燃料電池の性能向上	2,860,000	1,430,000	0	0
吉川 将司	東北大学	助教	燃料電池の性能向上	2,470,000	1,040,000	0	0
堀川 麻美	東北大学	その他	燃料電池の性能向上	2,860,000	1,430,000	0	0
李 弘敏	東北大学	その他	燃料電池の性能向上	2,860,000	1,430,000	0	0
津邊 諒武	東北大学	その他	燃料電池の性能向上	2,860,000	1,430,000	0	0
中山 慎也	宮城教育大学	准教授	燃料電池の性能向上	2,470,000	1,040,000	0	0

研究代表者名	所属研究機関名	役職	研究課題名	交付決定額	令和3年度 交付額	令和3年度 前押し交付額	未交付額
北村 優弥	秋田大学	その他	超電導を用いて含った超伝導スピンコリヤト子	2,860,000	1,430,000	0	0
池田 彰乃	山形大学	准教授	超電導を用いて含った超伝導スピンコリヤト子	2,470,000	1,430,000	0	0
高橋 茶子	山形大学	助教	超電導を用いて含った超伝導スピンコリヤト子	2,860,000	1,430,000	0	0
茄子川 恒	山形大学	助教	超電導を用いて含った超伝導スピンコリヤト子	2,860,000	1,430,000	0	0
藤 知輝	山形大学	助教	超電導を用いて含った超伝導スピンコリヤト子	2,860,000	1,430,000	0	0
呉 晝雅	福島大学	その他	超電導を用いて含った超伝導スピンコリヤト子	2,080,000	1,430,000	0	0
石丸 美穂	筑波大学	助教	超電導を用いて含った超伝導スピンコリヤト子	2,860,000	1,430,000	0	0
伊藤 寛祥	筑波大学	助教	超電導を用いて含った超伝導スピンコリヤト子	2,860,000	1,430,000	0	0
岡本 直樹	筑波大学	助教	超電導を用いて含った超伝導スピンコリヤト子	2,860,000	1,430,000	0	0
小川 晴樹	筑波大学	その他	超電導を用いて含った超伝導スピンコリヤト子	2,860,000	1,430,000	0	0
相木 光昭	筑波大学	助教	超電導を用いて含った超伝導スピンコリヤト子	2,860,000	1,430,000	0	0
CASCO Robles Martí n, M. Igu e	筑波大学	助教	Study of molecular events during scarless body part regeneration in newts	2,860,000	1,430,000	0	0
高 薫林	筑波大学	助教	電界下でのナノスケール炭素物質のダイナミクス	2,860,000	1,430,000	0	0
高橋 利英	筑波大学	その他	電界下でのナノスケール炭素物質のダイナミクス	2,860,000	1,430,000	0	0
田中 亮多	筑波大学	研究員	電界下でのナノスケール炭素物質のダイナミクス	2,860,000	1,430,000	0	0
橋本 拓也	筑波大学	助教	電界下でのナノスケール炭素物質のダイナミクス	2,860,000	1,430,000	0	0
原田 真理子	筑波大学	助教	電界下でのナノスケール炭素物質のダイナミクス	1,430,000	650,000	0	0
藤瀬 茂輝	筑波大学	助教	電界下でのナノスケール炭素物質のダイナミクス	2,730,000	1,430,000	0	0
望 直度均	筑波大学	助教	電界下でのナノスケール炭素物質のダイナミクス	2,860,000	1,430,000	0	0
藤田 諒	筑波大学	助教	電界下でのナノスケール炭素物質のダイナミクス	2,860,000	1,430,000	0	0
藤原 卯	筑波大学	助教	電界下でのナノスケール炭素物質のダイナミクス	1,820,000	1,300,000	0	0
藤原 浩平	筑波大学	その他	電界下でのナノスケール炭素物質のダイナミクス	2,860,000	1,430,000	0	0
宮川 景尚	筑波大学	助教	電界下でのナノスケール炭素物質のダイナミクス	2,860,000	1,430,000	0	0
三宅 善嗣	筑波大学	その他	電界下でのナノスケール炭素物質のダイナミクス	1,430,000	520,000	0	0
望 聖果	筑波大学	研究員	電界下でのナノスケール炭素物質のダイナミクス	2,860,000	1,430,000	0	0
森川 翔平	筑波大学	講師	電界下でのナノスケール炭素物質のダイナミクス	2,860,000	1,430,000	0	0
加藤 翔太	宇都宮大学	その他	電界下でのナノスケール炭素物質のダイナミクス	2,860,000	1,430,000	0	0
熊谷 幸太	宇都宮大学	助教	電界下でのナノスケール炭素物質のダイナミクス	2,730,000	1,300,000	0	0
齋藤 大地	群馬大学	助教	電界下でのナノスケール炭素物質のダイナミクス	2,080,000	650,000	0	0
佐藤 真季子	群馬大学	その他	電界下でのナノスケール炭素物質のダイナミクス	2,730,000	1,300,000	0	0
中澤 悠博	群馬大学	助教	電界下でのナノスケール炭素物質のダイナミクス	2,860,000	1,430,000	0	0
藤原 悠基	群馬大学	助教	電界下でのナノスケール炭素物質のダイナミクス	2,860,000	1,430,000	0	0
五十嵐 善哉	埼玉大学	助教	電界下でのナノスケール炭素物質のダイナミクス	2,860,000	1,430,000	0	0
加藤 拓己	埼玉大学	講師	電界下でのナノスケール炭素物質のダイナミクス	2,730,000	1,430,000	0	0
竹見 祥大	埼玉大学	助教	電界下でのナノスケール炭素物質のダイナミクス	2,860,000	1,430,000	0	0
木村 康彦	千葉大学	その他	電界下でのナノスケール炭素物質のダイナミクス	2,860,000	1,430,000	0	0
計良 寿志	千葉大学	助教	電界下でのナノスケール炭素物質のダイナミクス	2,860,000	1,430,000	0	0
小島 尚樹	千葉大学	助教	電界下でのナノスケール炭素物質のダイナミクス	2,860,000	1,430,000	0	0
後藤 剛志	千葉大学	講師	電界下でのナノスケール炭素物質のダイナミクス	1,300,000	910,000	0	0
玉島 悠介	千葉大学	助教	電界下でのナノスケール炭素物質のダイナミクス	2,860,000	1,430,000	0	0
佐久間 崇文	千葉大学	その他	電界下でのナノスケール炭素物質のダイナミクス	2,860,000	1,430,000	0	0
佐野 元洋	千葉大学	助教	電界下でのナノスケール炭素物質のダイナミクス	2,730,000	1,300,000	0	0
村田 由加里	千葉大学	准教授	電界下でのナノスケール炭素物質のダイナミクス	2,860,000	1,430,000	0	0

研究代表者名	所属研究機関名	役職	研究課題名	交付決定額	令和3年度 交付額	令和3年度 前押し交付額	未交付額
高口 伸輝	千葉大学	その他	化学物質の室内暴露と季節による高精度なシミュレーション	2,860,000	1,430,000	0	0
中西 未央	千葉大学	講師	気管支炎とアレルギー性鼻炎の病態メカニズムの解明	2,860,000	1,430,000	0	0
中村 英輝	千葉大学	その他	身体産熱と代謝調節のメカニズムの解明	2,730,000	1,365,000	0	0
藤澤 直也	千葉大学	その他	シニア期における認知機能の低下とそのメカニズムの解明	2,860,000	1,430,000	0	0
見上 英樹	千葉大学	その他	腸内細菌叢と免疫調節のメカニズムの解明	2,600,000	1,300,000	0	0
武藤 明也	千葉大学	助教	自然免疫と腸内細菌叢の相互作用のメカニズムの解明	2,860,000	1,430,000	0	0
青木 結里香	千葉大学	その他	腸内細菌叢と免疫調節のメカニズムの解明	2,860,000	1,430,000	0	0
芦田 慶太	千葉大学	その他	腸内細菌叢と免疫調節のメカニズムの解明	2,860,000	1,430,000	0	0
飯田 祐樹	千葉大学	その他	腸内細菌叢と免疫調節のメカニズムの解明	2,860,000	1,430,000	0	0
安達 祐基	千葉大学	その他	腸内細菌叢と免疫調節のメカニズムの解明	2,860,000	1,430,000	0	0
飯山 悠太郎	千葉大学	助教	腸内細菌叢と免疫調節のメカニズムの解明	2,210,000	780,000	0	0
生島 弘彬	千葉大学	その他	腸内細菌叢と免疫調節のメカニズムの解明	2,860,000	1,430,000	0	0
池田 龍志	千葉大学	助教	腸内細菌叢と免疫調節のメカニズムの解明	2,860,000	1,430,000	0	0
石津 光太郎	千葉大学	助教	腸内細菌叢と免疫調節のメカニズムの解明	2,860,000	1,430,000	0	0
石原 拓実	千葉大学	その他	腸内細菌叢と免疫調節のメカニズムの解明	2,860,000	1,430,000	0	0
板井 俊介	千葉大学	その他	腸内細菌叢と免疫調節のメカニズムの解明	2,860,000	1,430,000	0	0
岩淵 望	千葉大学	その他	腸内細菌叢と免疫調節のメカニズムの解明	2,860,000	1,430,000	0	0
上野 雄己	千葉大学	その他	腸内細菌叢と免疫調節のメカニズムの解明	2,860,000	1,430,000	0	0
白井 理一郎	千葉大学	助教	腸内細菌叢と免疫調節のメカニズムの解明	2,860,000	1,430,000	0	0
牛丸 聖也	千葉大学	助教	腸内細菌叢と免疫調節のメカニズムの解明	2,860,000	1,430,000	0	0
浦江 聖也	千葉大学	その他	腸内細菌叢と免疫調節のメカニズムの解明	2,860,000	1,430,000	0	0
Vardan	千葉大学	その他	腸内細菌叢と免疫調節のメカニズムの解明	2,730,000	1,365,000	0	0
Yerevan	千葉大学	その他	腸内細菌叢と免疫調節のメカニズムの解明	2,860,000	1,430,000	0	0
江野 憲	千葉大学	助教	腸内細菌叢と免疫調節のメカニズムの解明	2,860,000	1,430,000	0	0
海老澤 和俊	千葉大学	助教	腸内細菌叢と免疫調節のメカニズムの解明	2,730,000	1,365,000	0	0
Eitayb	千葉大学	その他	腸内細菌叢と免疫調節のメカニズムの解明	2,860,000	1,430,000	0	0
San	千葉大学	その他	腸内細菌叢と免疫調節のメカニズムの解明	2,860,000	1,430,000	0	0
man	千葉大学	その他	腸内細菌叢と免疫調節のメカニズムの解明	2,860,000	1,430,000	0	0
王 欽	千葉大学	准教授	腸内細菌叢と免疫調節のメカニズムの解明	650,000	390,000	0	0
大久保 雅子	千葉大学	助教	腸内細菌叢と免疫調節のメカニズムの解明	2,730,000	1,365,000	0	0
大下 理世	千葉大学	その他	腸内細菌叢と免疫調節のメカニズムの解明	1,560,000	780,000	0	0
犬塚 聖介	千葉大学	その他	腸内細菌叢と免疫調節のメカニズムの解明	2,340,000	1,170,000	0	0
岡田 寛之	千葉大学	助教	腸内細菌叢と免疫調節のメカニズムの解明	2,860,000	1,430,000	0	0
奥谷 智裕	千葉大学	その他	腸内細菌叢と免疫調節のメカニズムの解明	2,860,000	1,430,000	0	0
奥戸 道子	千葉大学	助教	腸内細菌叢と免疫調節のメカニズムの解明	1,820,000	910,000	0	0
小塩 慶	千葉大学	助教	腸内細菌叢と免疫調節のメカニズムの解明	1,300,000	650,000	0	0
梶 健二郎	千葉大学	その他	腸内細菌叢と免疫調節のメカニズムの解明	2,860,000	1,430,000	0	0
加用 大地	千葉大学	その他	腸内細菌叢と免疫調節のメカニズムの解明	2,860,000	1,430,000	0	0
河合 玄紀	千葉大学	その他	腸内細菌叢と免疫調節のメカニズムの解明	2,860,000	1,430,000	0	0
河合 玲一郎	千葉大学	教授	腸内細菌叢と免疫調節のメカニズムの解明	1,690,000	1,040,000	0	0
川上 正敬	千葉大学	助教	腸内細菌叢と免疫調節のメカニズムの解明	2,860,000	1,430,000	0	0
キム ボブス	千葉大学	その他	腸内細菌叢と免疫調節のメカニズムの解明	2,860,000	1,430,000	0	0
久保田 隆	千葉大学	その他	腸内細菌叢と免疫調節のメカニズムの解明	2,080,000	910,000	0	0
栗原 貴之	千葉大学	助教	腸内細菌叢と免疫調節のメカニズムの解明	2,860,000	1,430,000	0	0
黒川 すみれ	千葉大学	その他	腸内細菌叢と免疫調節のメカニズムの解明	2,600,000	1,300,000	0	0
クワン ソウ	千葉大学	講師	腸内細菌叢と免疫調節のメカニズムの解明	2,470,000	1,235,000	0	0
藤田 宏章	千葉大学	その他	腸内細菌叢と免疫調節のメカニズムの解明	2,860,000	1,430,000	0	0

研究代表者名	所属研究機関名	役職	研究課題名	交付決定額	令和3年度 交付額	令和3年度 前押し交付額	未交付額
小堀 龍一	東京大学	その他	運動習慣と睡眠リズムの相互作用による健康増進メカニズムの解明	2,860,000	1,430,000	0	0
小宮 弘幸	東京大学	その他	日本近代都市の中小社社と地域社会に関する研究	2,860,000	1,430,000	0	0
坂井 晃介	東京大学	助教	ポリミアイロシスの発症メカニズムに関する研究	2,730,000	1,365,000	0	0
神岡 大輝	東京大学	助教	4H-SiO <sub>2</sub> ナノワイヤを用いた量子デバイス	2,470,000	1,235,000	0	0
嶋島 遼矢	東京大学	助教	明治初期の三府における近代都市行財政の形成	1,560,000	780,000	0	0
佐々木 健人	東京大学	助教	固体におけるスピン運動の量子メカニズム	2,860,000	1,430,000	0	0
佐藤 智郎	東京大学	その他	環境変化による生態系サービスの評価	2,860,000	1,430,000	0	0
津田 宇多子	東京大学	その他	健康に与える食生活のメカニズムの解明	2,600,000	1,300,000	0	0
磯崎 奈々	東京大学	その他	Webによる教育プラットフォームの実現に向けた製品開発	2,860,000	1,430,000	0	0
赤藤 詩織	東京大学	その他	Plastic Japan: The Social Life of Plastics	2,600,000	1,300,000	0	0
岡田 佳祐	東京大学	助教	環境変化による生態系サービスの評価	2,860,000	1,430,000	0	0
新藤 隆里	東京大学	その他	現代都市社会における高齢者への世代間支援と人権	1,170,000	260,000	0	0
轟 運中	東京大学	助教	The development of human iPSC derived proliferative progenitors for the effective massive production of liver organoid	2,860,000	1,430,000	0	0
杉原 加織	東京大学	講師	ナノ材料の環境影響評価	2,860,000	1,430,000	0	0
鈴木 雄太郎	東京大学	その他	環境変化による生態系サービスの評価	2,860,000	1,430,000	0	0
角川 由香	東京大学	助教	環境変化による生態系サービスの評価	2,860,000	1,430,000	0	0
高橋 良太	東京大学	助教	環境変化による生態系サービスの評価	2,860,000	1,430,000	0	0
竹井 尚也	東京大学	その他	環境変化による生態系サービスの評価	2,860,000	1,430,000	0	0
田淵 望	東京大学	研究員	18世紀フランスにおけるファッションと女性のファッション	2,210,000	910,000	0	0
田中 拓海	東京大学	その他	環境変化による生態系サービスの評価	2,860,000	1,430,000	0	0
田中 雅大	東京大学	助教	環境変化による生態系サービスの評価	2,080,000	1,040,000	0	0
大黒 達也	東京大学	その他	環境変化による生態系サービスの評価	2,860,000	1,430,000	0	0
大黒 敬典	東京大学	助教	環境変化による生態系サービスの評価	1,170,000	520,000	0	0
DANOU	東京大学	助教	環境変化による生態系サービスの評価	2,860,000	1,430,000	0	0
MATHIE	東京大学	助教	環境変化による生態系サービスの評価	2,860,000	1,430,000	0	0
宇業 晶輝	東京大学	助教	環境変化による生態系サービスの評価	2,860,000	1,430,000	0	0
ZHOU	東京大学	その他	環境変化による生態系サービスの評価	2,860,000	1,430,000	0	0
X	東京大学	その他	環境変化による生態系サービスの評価	2,860,000	1,430,000	0	0
YU	東京大学	その他	環境変化による生態系サービスの評価	2,860,000	1,430,000	0	0
Cai	東京大学	講師	環境変化による生態系サービスの評価	2,860,000	1,430,000	0	0
Mi	東京大学	その他	環境変化による生態系サービスの評価	2,860,000	1,430,000	0	0
Ng	東京大学	その他	環境変化による生態系サービスの評価	2,860,000	1,430,000	0	0
寺田 頌	東京大学	その他	環境変化による生態系サービスの評価	2,860,000	1,430,000	0	0
中尾 貴祐	東京大学	その他	環境変化による生態系サービスの評価	2,860,000	1,430,000	0	0
中島 啓	東京大学	准教授	環境変化による生態系サービスの評価	2,860,000	1,430,000	0	0
中野 真央	東京大学	その他	環境変化による生態系サービスの評価	2,860,000	1,430,000	0	0
七尾 蓮子	東京大学	助教	環境変化による生態系サービスの評価	2,860,000	1,430,000	0	0
沼田 直樹	東京大学	その他	環境変化による生態系サービスの評価	2,860,000	1,430,000	0	0
野村 悠里	東京大学	准教授	環境変化による生態系サービスの評価	2,860,000	1,430,000	0	0
島田 望	東京大学	その他	環境変化による生態系サービスの評価	2,860,000	1,430,000	0	0
深澤 毅倫	東京大学	助教	環境変化による生態系サービスの評価	2,860,000	1,430,000	0	0
指井 千絵	東京大学	助教	環境変化による生態系サービスの評価	1,950,000	520,000	0	0
指井 夕輝	東京大学	その他	環境変化による生態系サービスの評価	2,860,000	1,430,000	0	0
藤井 祥万	東京大学	その他	環境変化による生態系サービスの評価	2,340,000	910,000	0	0
藤澤 興	東京大学	助教	環境変化による生態系サービスの評価	2,860,000	1,430,000	0	0
藤田 智史	東京大学	その他	環境変化による生態系サービスの評価	2,340,000	1,235,000	0	0
船水 章大	東京大学	講師	環境変化による生態系サービスの評価	2,860,000	1,430,000	0	0





研究代表者名	所属研究機関名	役職	研究課題名	交付決定額	令和3年度 交付額	令和3年度 前押し交付額	未交付額
青山 知仁	一橋大学	その他	現在ハイパースの学習に関する公理的研究	1,170,000	910,000	0	0
Gherghel Elena	一橋大学	助教	社会的課題への取り組みを促進する対人的相互作用	2,730,000	1,430,000	0	0
小泉 秀人	一橋大学	その他	企業投資促進税制の適用せぬ雇用への影響の検証	2,860,000	1,430,000	0	0
佐藤 道	一橋大学	講師	重組統合プラットフォームによる非階層的制度設計の理論分析	2,210,000	910,000	0	0
高田 雅士	一橋大学	その他	組織内ネットワークの創発プロセスの分析	2,860,000	1,430,000	0	0
高橋 宏承	一橋大学	その他	「ポスト真相」の思惑状況：憲法解釈の再政治	2,210,000	780,000	0	0
岸光 生雄	一橋大学	その他	資産価格プラットフォームの発生時点を予測するマクロ経済モデルに関する基礎理論研究	1,950,000	1,040,000	0	0
湯浅 史朗	一橋大学	その他	戦後日本の出入国管理政策と東アジア地域における日本化をめぐって	2,340,000	1,430,000	0	0
李 英美	一橋大学	その他	日本経済の「東大化」：代理理論技術	2,600,000	1,170,000	0	0
市田 健介	東京理科大学	助教	特別支援学校（障害児）高等の教科書指針における五感活用を巧みに制御した可視光有機LEDディスプレイの発光特性の解析	2,860,000	1,430,000	0	0
鹿丸 新一	横浜国立大学	准教授	酸化還元反応を巧みに制御した可視光有機LEDディスプレイの発光特性の解析	2,860,000	1,430,000	0	0
田中 健太	横浜国立大学	その他	ヒト皮膚癌モデル動物の確立および新規バイオマーカーとしてのエクソソームの解析	2,470,000	1,300,000	0	0
小川 光平	新潟大学	助教	ハミルトン力学系の運動軌道とパーシステンス理論の応用	2,860,000	1,430,000	0	0
折田 龍馬	新潟大学	その他	腸内細菌叢の血液動態と食事・身体活動モニタリング	2,860,000	1,430,000	0	0
北澤 謙	新潟大学	その他	自己免疫性腸炎の発症メカニズムの解析	2,860,000	1,430,000	0	0
島 賢治郎	新潟大学	その他	自己免疫性腸炎の発症メカニズムの解析	2,860,000	1,430,000	0	0
丸元 紗希	新潟大学	助教	新薬開発のための動物モデルを用いた薬物動態の解析	2,860,000	1,430,000	0	0
外間 真規	新潟大学	助教	自己免疫性腸炎の発症メカニズムの解析	2,860,000	1,430,000	0	0
高岡 由梨那	新潟大学	その他	腸内細菌叢の血液動態と食事・身体活動モニタリング	2,860,000	1,430,000	0	0
橋本 崇謙	新潟大学	その他	腸内細菌叢の血液動態と食事・身体活動モニタリング	2,860,000	1,430,000	0	0
水越 優	新潟大学	その他	腸内細菌叢の血液動態と食事・身体活動モニタリング	2,860,000	1,430,000	0	0
吉原 幸	新潟大学	助教	腸内細菌叢の血液動態と食事・身体活動モニタリング	2,860,000	1,430,000	0	0
佐藤 大輔	新潟大学	助教	腸内細菌叢の血液動態と食事・身体活動モニタリング	2,860,000	1,430,000	0	0
佐藤 大輔	新潟大学	助教	腸内細菌叢の血液動態と食事・身体活動モニタリング	2,860,000	1,430,000	0	0
長岡 長新科学大学	長岡長新科学大学	助教	水交換不整な水泳水泳システム：持続可能な低管理の水泳システムへの新アプローチ	2,860,000	1,430,000	0	0
NUR, AD L.N. BI N. JI. AB U. BAKA	長岡長新科学大学	助教	水交換不整な水泳水泳システム：持続可能な低管理の水泳システムへの新アプローチ	2,860,000	1,430,000	0	0
浅井 裕貴	富山大学	その他	高次脳機能検査を用いた神経認知症による情報処理メカニズムの解明	2,860,000	1,430,000	0	0
浅野 昂志	富山大学	助教	双極性障害モデル動物の作成に関する基礎的研究	2,860,000	1,430,000	0	0
村岡 拓馬	富山大学	講師	名病性から見る日本特殊結核形式の歴史的研究	780,000	390,000	0	0
川田 健史	富山大学	助教	自己抗原の異物化を介した腫瘍免疫原性の制御メカニズムの解明	2,860,000	1,430,000	0	0
NAWAZ AL LAH	富山大学	助教	自己抗原の異物化を介した腫瘍免疫原性の制御メカニズムの解明	2,860,000	1,430,000	0	0
藤井 一希	富山大学	助教	自己抗原の異物化を介した腫瘍免疫原性の制御メカニズムの解明	2,860,000	1,430,000	0	0
大島 恵	富山大学	その他	慢性腎臓病における腸内細菌叢の代謝的変化と腸内細菌叢の代謝的変化	2,860,000	1,430,000	0	0
沖田 翔平	富山大学	助教	頭頂部がんへの化学療法抵抗性のメカニズムの解明	2,860,000	1,430,000	0	0
梶 善一郎	富山大学	その他	腸内細菌叢の代謝的変化と腸内細菌叢の代謝的変化	2,860,000	1,430,000	0	0
HAN XU	富山大学	その他	Molecular dynamics of the fusion encephalomyelitis (EM) in lung cancer as revealed by high speed AFM	2,860,000	1,430,000	0	0
黒田 梨絵	富山大学	その他	腸内細菌叢の代謝的変化と腸内細菌叢の代謝的変化	2,860,000	1,430,000	0	0
玄 大雄	富山大学	助教	腸内細菌叢の代謝的変化と腸内細菌叢の代謝的変化	2,860,000	1,430,000	0	0
S. B. KER T. Y. R. ANJAN	富山大学	その他	腸内細菌叢の代謝的変化と腸内細菌叢の代謝的変化	2,860,000	1,430,000	0	0
鈴木 隆介	富山大学	その他	腸内細菌叢の代謝的変化と腸内細菌叢の代謝的変化	2,860,000	1,430,000	0	0
藤岡 崇	富山大学	助教	腸内細菌叢の代謝的変化と腸内細菌叢の代謝的変化	2,860,000	1,430,000	0	0
中野 秀徳	富山大学	その他	腸内細菌叢の代謝的変化と腸内細菌叢の代謝的変化	2,860,000	1,430,000	0	0
中野 二郎	富山大学	助教	腸内細菌叢の代謝的変化と腸内細菌叢の代謝的変化	2,860,000	1,430,000	0	0
長尾 龍美	富山大学	助教	腸内細菌叢の代謝的変化と腸内細菌叢の代謝的変化	2,860,000	1,430,000	0	0

研究代表者名	所属研究機関名	役職	研究課題名	交付決定額	令和3年度 交付額	令和3年度 前押し交付額	未交付額
西川 未来汰	金沢大学	その他	ラットにおける季節的対抗効果の来季予測研究へ	2,860,000	2,860,000	1,430,000	0
樋口 真史	金沢大学	その他	アルブミンゼ阻害による新規骨肉腫治療の開発	2,860,000	2,860,000	1,430,000	0
藤田 有美	金沢大学	その他	リトドリンの抗腫瘍活性および腫瘍血管新生と新生血管形成との因果関係の解明	2,860,000	2,860,000	1,430,000	0
Marchese Ari	金沢大学	その他	Nanoscale probing and visualization of cyclic nucleotide-gated ion channels structural dynamics and function	2,860,000	2,860,000	1,430,000	0
峰広 香織	金沢大学	その他	小児特発性前庭障害者の全身性X線撮影における組織変異と遺伝子発現の解析	2,860,000	2,860,000	1,430,000	0
村井 博朗	金沢大学	その他	腸内細菌叢の代謝的変化と腸内細菌叢の代謝的変化	2,860,000	2,860,000	1,430,000	0
山村 颯太	金沢大学	その他	腸内細菌叢の代謝的変化と腸内細菌叢の代謝的変化	2,860,000	2,860,000	1,430,000	0
柳川 文彬	金沢大学	その他	腸内細菌叢の代謝的変化と腸内細菌叢の代謝的変化	2,860,000	2,860,000	1,430,000	0
水戸口 正典	福井大学	講師	腸内細菌叢の代謝的変化と腸内細菌叢の代謝的変化	2,470,000	2,470,000	1,300,000	0
宮本 颯太	福井大学	研究員	腸内細菌叢の代謝的変化と腸内細菌叢の代謝的変化	2,860,000	2,860,000	1,430,000	0
小池 智也	山梨大学	その他	腸内細菌叢の代謝的変化と腸内細菌叢の代謝的変化	2,860,000	2,860,000	1,430,000	0
藤本 由佳	山梨大学	助教	腸内細菌叢の代謝的変化と腸内細菌叢の代謝的変化	2,860,000	2,860,000	1,430,000	0
青柳 悠也	信州大学	助教	腸内細菌叢の代謝的変化と腸内細菌叢の代謝的変化	2,860,000	2,860,000	1,430,000	0
内田 晃司	信州大学	助教	腸内細菌叢の代謝的変化と腸内細菌叢の代謝的変化	2,860,000	2,860,000	1,430,000	0
加藤 晃司	信州大学	助教	腸内細菌叢の代謝的変化と腸内細菌叢の代謝的変化	2,860,000	2,860,000	1,430,000	0
弘中 章	信州大学	准教授	腸内細菌叢の代謝的変化と腸内細菌叢の代謝的変化	2,730,000	2,730,000	1,300,000	0
福田 一貴	信州大学	助教	腸内細菌叢の代謝的変化と腸内細菌叢の代謝的変化	2,340,000	2,340,000	1,170,000	0
松井 周平	信州大学	助教	腸内細菌叢の代謝的変化と腸内細菌叢の代謝的変化	2,860,000	2,860,000	1,430,000	0
漢 遥香	信州大学	研究員	腸内細菌叢の代謝的変化と腸内細菌叢の代謝的変化	2,860,000	2,860,000	1,430,000	0
山口 真由	信州大学	その他	腸内細菌叢の代謝的変化と腸内細菌叢の代謝的変化	2,210,000	2,210,000	1,040,000	0
山本 大真	信州大学	助教	腸内細菌叢の代謝的変化と腸内細菌叢の代謝的変化	2,860,000	2,860,000	1,430,000	0
梅澤 和弥	信州大学	准教授	腸内細菌叢の代謝的変化と腸内細菌叢の代謝的変化	1,690,000	1,690,000	1,040,000	0
木村 友亮	岐阜大学	助教	腸内細菌叢の代謝的変化と腸内細菌叢の代謝的変化	2,860,000	2,860,000	1,430,000	0
野村 有希	岐阜大学	助教	腸内細菌叢の代謝的変化と腸内細菌叢の代謝的変化	2,860,000	2,860,000	1,430,000	0
影山 洋	浜松医科大学	助教	腸内細菌叢の代謝的変化と腸内細菌叢の代謝的変化	2,210,000	2,210,000	1,040,000	0
市村 典久	名古屋大学	助教	腸内細菌叢の代謝的変化と腸内細菌叢の代謝的変化	2,860,000	2,860,000	1,430,000	0
伊藤 文哉	名古屋大学	研究員	腸内細菌叢の代謝的変化と腸内細菌叢の代謝的変化	2,860,000	2,860,000	1,430,000	0
伊東山 登	名古屋大学	その他	腸内細菌叢の代謝的変化と腸内細菌叢の代謝的変化	2,860,000	2,860,000	1,430,000	0
今井 則博	名古屋大学	その他	腸内細菌叢の代謝的変化と腸内細菌叢の代謝的変化	2,860,000	2,860,000	1,430,000	0
大谷 仁志	名古屋大学	助教	腸内細菌叢の代謝的変化と腸内細菌叢の代謝的変化	2,860,000	2,860,000	1,430,000	0
金子 真大	名古屋大学	助教	腸内細菌叢の代謝的変化と腸内細菌叢の代謝的変化	2,860,000	2,860,000	1,430,000	0
小嶋 泰弘	名古屋大学	その他	腸内細菌叢の代謝的変化と腸内細菌叢の代謝的変化	2,470,000	2,470,000	1,300,000	0
佐伯 彰太	名古屋大学	研究員	腸内細菌叢の代謝的変化と腸内細菌叢の代謝的変化	2,860,000	2,860,000	1,430,000	0
佐藤 隆紀	名古屋大学	その他	腸内細菌叢の代謝的変化と腸内細菌叢の代謝的変化	2,860,000	2,860,000	1,430,000	0
田村 里奈	名古屋大学	その他	腸内細菌叢の代謝的変化と腸内細菌叢の代謝的変化	2,860,000	2,860,000	1,430,000	0
中島 藤記	名古屋大学	助教	腸内細菌叢の代謝的変化と腸内細菌叢の代謝的変化	2,860,000	2,860,000	1,430,000	0
中田 俊介	名古屋大学	その他	腸内細菌叢の代謝的変化と腸内細菌叢の代謝的変化	2,860,000	2,860,000	1,430,000	0
西尾 晃	名古屋大学	その他	腸内細菌叢の代謝的変化と腸内細菌叢の代謝的変化	2,860,000	2,860,000	1,430,000	0
西田 一貴	名古屋大学	その他	腸内細菌叢の代謝的変化と腸内細菌叢の代謝的変化	2,860,000	2,860,000	1,430,000	0
長谷川 奈々	名古屋大学	助教	腸内細菌叢の代謝的変化と腸内細菌叢の代謝的変化	2,210,000	2,210,000	1,300,000	0
早川 尚志	名古屋大学	その他	腸内細菌叢の代謝的変化と腸内細菌叢の代謝的変化	2,860,000	2,860,000	1,430,000	0
原田 敬章	名古屋大学	准教授	腸内細菌叢の代謝的変化と腸内細菌叢の代謝的変化	2,080,000	2,080,000	650,000	0
平原 勝花	名古屋大学	研究員	腸内細菌叢の代謝的変化と腸内細菌叢の代謝的変化	2,860,000	2,860,000	1,430,000	0
別所 一上原(別所)	名古屋大学	その他	腸内細菌叢の代謝的変化と腸内細菌叢の代謝的変化	2,860,000	2,860,000	1,430,000	0





研究代表者名	所属研究機関名	役職	研究課題名	交付決定額	令和3年度 交付額	令和3年度 前押し交付額	未交付額
劉 品吾	京都大学	研究員	Super-resolution imaging for synapse reveals structure-function correlation between sub-synaptic protein localization and synaptic plasticity	2,860,000	1,430,000	0	0
栗生 智香	大阪大学	その他	血管を流る好中球由来小胞の解析	2,860,000	1,430,000	0	0
磯村 晃	大阪大学	その他	腫瘍免疫療法による抗行機転をめぐっての新薬の開発	1,820,000	780,000	0	0
伊藤 善郎	大阪大学	その他	大腸癌における三次元DNA超微細構造ならびに抗腫瘍免疫応答の解析	2,860,000	1,430,000	0	0
上田 亜美	大阪大学	その他	上皮がん細胞増殖抑制作用の細胞内シグナル伝達経路の解析	2,860,000	1,430,000	0	0
上野 祥夫	大阪大学	その他	動物モデルを用いたがんの発生メカニズムの解析	2,860,000	1,430,000	0	0
王 賢トウ	大阪大学	講師	精子膜の形成とミトコンドリアの関与及び精液量減少による安全性評価	2,860,000	1,430,000	0	0
大場 貴裕	大阪大学	准教授	リソソームの形成と神経細胞の生存	2,860,000	1,430,000	0	0
大村 優華	大阪大学	その他	性分化と神経細胞の生存	2,860,000	1,430,000	0	0
尾崎 真理	大阪大学	その他	近世中世における神像配置の構造	1,950,000	780,000	0	0
鹿花 綾	大阪大学	その他	橋下政権を用いた無関連関係の発現機構の解析	2,210,000	780,000	0	0
奥ノ石 優	大阪大学	その他	野生型シグナルにおける社会性の遺伝的変異から探る社会性知覚伝達経路の機能	2,860,000	1,430,000	0	0
堅田 千裕	大阪大学	その他	血管網と神経網を有するハイブリッド型人工臓器の構築	2,860,000	1,430,000	0	0
真城 晴門	大阪大学	その他	容易に移植可能な再生型人工臓器の構築	2,860,000	1,430,000	0	0
藤又 喬平	大阪大学	助教	樹木細胞が立体的な化学を制御するクリーニングメカニズムの解析	2,860,000	1,430,000	0	0
川原 紗	大阪大学	助教	二分裂及び移行期における細胞周期の調節	2,860,000	1,430,000	0	0
如田 聡	大阪大学	助教	コリネンにおけるPLP-1の分子機構の解析	2,860,000	1,430,000	0	0
木下 昌哉	大阪大学	その他	植物病におけるPLP-1の分子機構の解析	2,860,000	1,430,000	0	0
香林 正樹	大阪大学	その他	研究上での電気化学法による高効率な遺伝子改良	2,860,000	1,430,000	0	0
近藤 美佳	大阪大学	助教	立上り歩行における歩行リズムの安定化と歩行の制御	2,080,000	910,000	0	0
酒井 和紀	大阪大学	その他	立上り歩行における歩行リズムの安定化と歩行の制御	2,860,000	1,430,000	0	0
白川 透	大阪大学	その他	細胞化された生活型菌叢の構築とがん抑制剤の解析	2,860,000	1,430,000	0	0
杉本 聖樹	大阪大学	その他	Notchシグナルと免疫細胞のメカニズムの解析	2,860,000	1,430,000	0	0
鈴木 智樹	大阪大学	助教	小児がんにおける免疫細胞の機能とがん抑制剤の解析	2,860,000	1,430,000	0	0
須永 美穂	大阪大学	助教	小児がんにおける免疫細胞の機能とがん抑制剤の解析	2,210,000	1,170,000	0	0
SUN X I	大阪大学	その他	Staphylococcus aureusにおける細胞壁形成の制御	2,860,000	1,430,000	0	0
高田 和城	大阪大学	その他	重症筋無力症患者における抗原特異的T細胞の解析	2,860,000	1,430,000	0	0
竹村 萌	大阪大学	その他	肺炎球菌の免疫応答における免疫細胞の解析	2,860,000	1,430,000	0	0
田中 翔大	大阪大学	助教	心筋再生機構のための心筋細胞増殖におけるマイトコンドリアの役割	2,860,000	1,430,000	0	0
大工 泰裕	大阪大学	その他	環境温度に基づいた神経知覚の認知プロセスの解析	2,860,000	1,430,000	0	0
DAO NG UY ENTH A N G	大阪大学	講師	Beyond Maltus in least developed regions: Gender inequality, environmental and demographic changes	2,210,000	1,430,000	0	0
鳥居 志保	大阪大学	その他	分岐性腫瘍シグナルを抑制したラジカルシグナルの役割	2,860,000	1,430,000	0	0
中江 彩	大阪大学	その他	上皮がん細胞増殖抑制作用の細胞内シグナル伝達経路の解析	2,860,000	1,430,000	0	0
中島 吉太郎	大阪大学	その他	植物病における免疫細胞の機能とがん抑制剤の解析	2,860,000	1,430,000	0	0
中西 由光	大阪大学	その他	植物病における免疫細胞の機能とがん抑制剤の解析	2,860,000	1,430,000	0	0
仲本 正彦	大阪大学	助教	分子腫瘍学の集積化によりがん細胞を阻害する新規治療法の開発	2,860,000	1,430,000	0	0
西井 麻里奈	大阪大学	助教	腸炎菌叢の都市における住宅政策と住民の健康	2,210,000	1,170,000	0	0
西村 友海	大阪大学	その他	法的判断における倫理の役割と倫理による裁判官の行動	2,340,000	1,300,000	0	0
野里 陽一	大阪大学	助教	生体免疫応答の調節とがん抑制剤の解析	2,860,000	1,430,000	0	0
早川 謙	大阪大学	助教	免疫細胞の増殖とがん抑制剤の解析	2,860,000	1,430,000	0	0
馬場 恵	大阪大学	その他	日本近世史における生活習慣と健康への影響	2,860,000	1,430,000	0	0
朴 秀洋	大阪大学	その他	腸内細菌叢の都市における住宅政策と住民の健康	2,210,000	910,000	0	0
平 慎一	大阪大学	その他	腸内細菌叢の都市における住宅政策と住民の健康	2,860,000	1,430,000	0	0
福武 元良	大阪大学	その他	腸内細菌叢の都市における住宅政策と住民の健康	2,860,000	1,430,000	0	0

研究代表者名	所属研究機関名	役職	研究課題名	交付決定額	令和3年度 交付額	令和3年度 前押し交付額	未交付額
藤田 純三	大阪大学	その他	最新型ラズパイ電子顕微鏡による細胞分裂ライブイメージングによる細胞分裂の解析	2,860,000	1,430,000	0	0
古野 達也	大阪大学	助教	ラズパイを用いた元気象台気象観測に向けた新型アクティブ観測の構築	2,860,000	1,430,000	0	0
本多 康子	大阪大学	その他	「遊行人人線」の基礎的研究：転写制御	1,950,000	910,000	0	0
見兼 悠	大阪大学	講師	18世紀フランスにおける外国人と外交官—イギリスの事例を中心に—	2,470,000	1,300,000	0	0
御手洗 光祐	大阪大学	助教	第一原理計算を用いた有機半導体の電子状態の解析	1,950,000	1,040,000	0	0
宮川 和泉	大阪大学	その他	口腔扁平上皮癌の発生における癌一貫性相互作用	2,860,000	1,430,000	0	0
宮本 真由子	大阪大学	その他	腸癌がんに影響する腸内細菌叢の解析	2,860,000	1,430,000	0	0
村中 誠司	大阪大学	助教	腸癌がんに影響する腸内細菌叢の解析	2,860,000	1,430,000	0	0
森本 彬人	大阪大学	助教	腸癌がんに影響する腸内細菌叢の解析	2,860,000	1,430,000	0	0
安武 秀記	大阪大学	その他	腸癌がんに影響する腸内細菌叢の解析	2,860,000	1,430,000	0	0
山田 彬希	大阪大学	講師	腸癌がんに影響する腸内細菌叢の解析	2,860,000	1,430,000	0	0
山道 岳	大阪大学	その他	腸癌がんに影響する腸内細菌叢の解析	2,860,000	1,430,000	0	0
好田 大輔	大阪大学	助教	腸癌がんに影響する腸内細菌叢の解析	2,860,000	1,430,000	0	0
李 良知	大阪大学	その他	腸癌がんに影響する腸内細菌叢の解析	1,430,000	1,170,000	0	0
和田 有希	大阪大学	助教	腸癌がんに影響する腸内細菌叢の解析	2,860,000	1,430,000	0	0
和泉 薫子	大阪大学	その他	腸癌がんに影響する腸内細菌叢の解析	2,860,000	1,430,000	0	0
向井 大憲	大阪教育大学	講師	腸癌がんに影響する腸内細菌叢の解析	2,730,000	1,300,000	0	0
W o l f i d A v i d	神戸大学	講師	腸癌がんに影響する腸内細菌叢の解析	1,040,000	390,000	0	0
江本 裕樹	神戸大学	その他	腸癌がんに影響する腸内細菌叢の解析	2,730,000	1,430,000	0	0
小川 昇生	神戸大学	その他	腸癌がんに影響する腸内細菌叢の解析	780,000	520,000	0	0
笠松 敬太	神戸大学	その他	腸癌がんに影響する腸内細菌叢の解析	390,000	260,000	0	0
坂上 勝彦	神戸大学	助教	腸癌がんに影響する腸内細菌叢の解析	2,860,000	1,430,000	0	0
清水 達也	神戸大学	その他	腸癌がんに影響する腸内細菌叢の解析	2,860,000	1,430,000	0	0
鈴木 優章	神戸大学	助教	腸癌がんに影響する腸内細菌叢の解析	2,860,000	1,430,000	0	0
関 恒慶	神戸大学	助教	腸癌がんに影響する腸内細菌叢の解析	2,860,000	1,430,000	0	0
竹森 俊幸	神戸大学	その他	腸癌がんに影響する腸内細菌叢の解析	2,860,000	1,430,000	0	0
林 佑太	神戸大学	助教	腸癌がんに影響する腸内細菌叢の解析	2,860,000	1,430,000	0	0
原田 豪	神戸大学	その他	腸癌がんに影響する腸内細菌叢の解析	2,080,000	910,000	0	0
柿田 重昭花	神戸大学	その他	腸癌がんに影響する腸内細菌叢の解析	2,860,000	1,430,000	0	0
森田 健太	神戸大学	助教	腸癌がんに影響する腸内細菌叢の解析	2,860,000	1,430,000	0	0
泉 英敏	神戸大学	その他	腸癌がんに影響する腸内細菌叢の解析	2,860,000	1,430,000	0	0
神内 聡	兵庫教育大学	准教授	腸癌がんに影響する腸内細菌叢の解析	2,600,000	1,170,000	0	0
吉田 夏帆	兵庫教育大学	講師	腸癌がんに影響する腸内細菌叢の解析	2,080,000	1,300,000	0	0
趙 崇貴	奈良先端科学技術大学院大学	助教	腸癌がんに影響する腸内細菌叢の解析	2,860,000	1,430,000	0	0
渡辺 早子	和歌山大学	教授	腸癌がんに影響する腸内細菌叢の解析	2,860,000	1,430,000	0	0
松下 恵子	和歌山大学	その他	腸癌がんに影響する腸内細菌叢の解析	1,560,000	1,040,000	0	0
重松 重親	鳥取大学	助教	腸癌がんに影響する腸内細菌叢の解析	1,820,000	780,000	0	0
寺本 宗正	鳥取大学	教授	腸癌がんに影響する腸内細菌叢の解析	2,860,000	1,430,000	0	0
増田 好司	鳥取大学	助教	腸癌がんに影響する腸内細菌叢の解析	2,210,000	1,170,000	0	0
藤本 正伸	鳥取大学	助教	腸癌がんに影響する腸内細菌叢の解析	2,860,000	1,430,000	0	0
榎本 翔平	鳥取大学	助教	腸癌がんに影響する腸内細菌叢の解析	2,860,000	1,430,000	0	0
江川 雅博	鳥取大学	助教	腸癌がんに影響する腸内細菌叢の解析	2,860,000	1,430,000	0	0
曲 勇作	鳥取大学	助教	腸癌がんに影響する腸内細菌叢の解析	2,860,000	1,430,000	0	0
西嶋 久雄	鳥取大学	助教	腸癌がんに影響する腸内細菌叢の解析	2,860,000	1,430,000	0	0
赤穂 栄一郎	岡山大学	助教	腸癌がんに影響する腸内細菌叢の解析	2,730,000	1,300,000	0	0
柳岡 尚史	岡山大学	その他	腸癌がんに影響する腸内細菌叢の解析	2,860,000	1,430,000	0	0

研究代表者名	所属研究機関名	役職	研究課題名	交付決定額	令和3年度 交付額	令和3年度 前押し交付額	未交付額
石橋 一弘	岡山大学	助教	数学教育における確率的モデル化能力の育成に関する研究	2,600,000	1,430,000	0	0
石橋 啓	岡山大学	その他	高齢者の高齢化に伴うOAR細胞老化に関する研究	2,860,000	1,430,000	0	0
磯部 和真	岡山大学	助教	回路の形成	2,860,000	1,430,000	0	0
井口 隆雄	岡山大学	助教	細胞の老化	2,860,000	1,430,000	0	0
稲田 靖則	岡山大学	その他	細胞の老化	2,860,000	1,430,000	0	0
井上 良太	岡山大学	助教	細胞の老化	2,860,000	1,430,000	0	0
上野 史	岡山大学	助教	細胞の老化	2,860,000	1,430,000	0	0
大泉 隆輔	岡山大学	講師	細胞の老化	2,860,000	1,430,000	0	0
大越 裕史	岡山大学	講師	細胞の老化	2,730,000	1,430,000	0	0
大森 光	岡山大学	その他	細胞の老化	2,860,000	1,430,000	0	0
小原 史	岡山大学	その他	細胞の老化	2,860,000	1,430,000	0	0
勝山 隆行	岡山大学	助教	細胞の老化	2,860,000	1,430,000	0	0
久藤 美穂	岡山大学	その他	細胞の老化	2,860,000	1,430,000	0	0
黄野 頂策	岡山大学	その他	細胞の老化	2,860,000	1,430,000	0	0
小寺 雄太	岡山大学	その他	細胞の老化	2,600,000	1,300,000	0	0
酒本 慶太	岡山大学	准教授	細胞の老化	2,860,000	1,430,000	0	0
佐藤 英祐	岡山大学	助教	細胞の老化	2,860,000	1,430,000	0	0
杉原 悟	岡山大学	助教	細胞の老化	2,730,000	1,300,000	0	0
田頭 龍二	岡山大学	その他	細胞の老化	2,860,000	1,430,000	0	0
飯田 正	岡山大学	その他	細胞の老化	2,860,000	1,430,000	0	0
田中 敦子	岡山大学	その他	細胞の老化	2,860,000	1,430,000	0	0
田中 由希恵	岡山大学	その他	細胞の老化	2,860,000	1,430,000	0	0
仲田 公輔	岡山大学	講師	細胞の老化	2,860,000	1,430,000	0	0
納所 秋二	岡山大学	その他	細胞の老化	2,860,000	1,430,000	0	0
KHALMI RAHEVA SAIDA BAHAMONDI	岡山大学	准教授	細胞の老化	2,860,000	1,430,000	0	0
松本 雄大	岡山大学	その他	細胞の老化	2,210,000	1,170,000	0	0
藤原 美晃	岡山大学	講師	細胞の老化	2,860,000	1,430,000	0	0
松岡 弘之	岡山大学	助教	細胞の老化	2,860,000	1,430,000	0	0
松本 哲也	岡山大学	講師	細胞の老化	2,860,000	1,430,000	0	0
松本 尚義	岡山大学	助教	細胞の老化	2,340,000	910,000	0	0
安川 紘代	岡山大学	助教	細胞の老化	2,860,000	1,430,000	0	0
荒川 仁太	岡山大学	その他	細胞の老化	2,860,000	1,430,000	0	0
VU HAT HU	岡山大学	助教	細胞の老化	2,730,000	1,430,000	0	0
金平 大河	岡山大学	助教	細胞の老化	2,860,000	1,430,000	0	0
神原 広平	岡山大学	助教	細胞の老化	2,860,000	1,430,000	0	0
熊田 高志	岡山大学	助教	細胞の老化	2,860,000	1,430,000	0	0
藤澤 裕	岡山大学	助教	細胞の老化	2,860,000	1,430,000	0	0
坂田 のぞみ	岡山大学	研究員	細胞の老化	2,860,000	1,430,000	0	0
新海 晃	岡山大学	准教授	細胞の老化	1,430,000	0	0	0
竹村 翼	岡山大学	その他	細胞の老化	2,860,000	1,430,000	0	0
玉川 明	岡山大学	研究員	細胞の老化	2,860,000	1,430,000	0	0
中谷 都志美	岡山大学	その他	細胞の老化	2,730,000	1,430,000	0	0
西尾 文子	岡山大学	その他	細胞の老化	2,860,000	1,430,000	0	0
橋野 明香	岡山大学	助教	細胞の老化	2,730,000	1,820,000	520,000	910,000

研究代表者名	所属研究機関名	役職	研究課題名	交付決定額	令和3年度 交付額	令和3年度 前押し交付額	未交付額
榎本 昌和	広島大学	助教	筋力低下による骨密度低下のメカニズムの解明	2,600,000	1,170,000	0	0
畑野 紗希	広島大学	その他	筋力低下による骨密度低下のメカニズムの解明	2,860,000	1,430,000	0	0
林 悠太	広島大学	その他	筋力低下による骨密度低下のメカニズムの解明	2,860,000	1,430,000	0	0
平木 智香	広島大学	研究員	筋力低下による骨密度低下のメカニズムの解明	2,860,000	1,430,000	0	0
福田 和也	広島大学	助教	筋力低下による骨密度低下のメカニズムの解明	2,860,000	1,430,000	0	0
猪村 圭介	広島大学	助教	筋力低下による骨密度低下のメカニズムの解明	2,860,000	1,430,000	0	0
三木江 翼	広島大学	助教	筋力低下による骨密度低下のメカニズムの解明	2,860,000	1,430,000	0	0
山本 優佳	広島大学	その他	筋力低下による骨密度低下のメカニズムの解明	2,860,000	1,430,000	0	0
山本 佑樹	広島大学	助教	筋力低下による骨密度低下のメカニズムの解明	2,860,000	1,430,000	0	0
RAMASA MY SARR AVANAK UMAR	広島大学	助教	筋力低下による骨密度低下のメカニズムの解明	2,730,000	1,300,000	0	0
田尾 薫憲	山口大学	助教	筋力低下による骨密度低下のメカニズムの解明	2,860,000	1,430,000	0	0
堤 健人	山口大学	講師	筋力低下による骨密度低下のメカニズムの解明	2,470,000	1,170,000	0	0
仁平 千香子	山口大学	講師	筋力低下による骨密度低下のメカニズムの解明	2,860,000	520,000	0	0
蓮池 里菜	山口大学	助教	筋力低下による骨密度低下のメカニズムの解明	2,860,000	1,430,000	0	0
山根 由美恵	山口大学	講師	筋力低下による骨密度低下のメカニズムの解明	2,860,000	1,430,000	0	0
山本 薫	山口大学	助教	筋力低下による骨密度低下のメカニズムの解明	2,860,000	1,430,000	0	0
秋田 和也	徳島大学	助教	筋力低下による骨密度低下のメカニズムの解明	2,860,000	1,430,000	0	0
船尾 健	徳島大学	助教	筋力低下による骨密度低下のメカニズムの解明	1,300,000	650,000	0	0
郡理 舞	徳島大学	助教	筋力低下による骨密度低下のメカニズムの解明	2,860,000	1,430,000	0	0
木戸 理恵	徳島大学	助教	筋力低下による骨密度低下のメカニズムの解明	2,860,000	1,430,000	0	0
藤本 穂	徳島大学	助教	筋力低下による骨密度低下のメカニズムの解明	2,860,000	1,430,000	0	0
瀬川 真希子	徳島大学	助教	筋力低下による骨密度低下のメカニズムの解明	2,860,000	1,430,000	0	0
榊山 昌則	徳島大学	准教授	筋力低下による骨密度低下のメカニズムの解明	2,860,000	1,430,000	0	0
船本 雅文	徳島大学	准教授	筋力低下による骨密度低下のメカニズムの解明	2,860,000	1,430,000	0	0
平川 恵美子	岡山大学	准教授	筋力低下による骨密度低下のメカニズムの解明	1,300,000	520,000	0	0
北田 研人	香川大学	助教	筋力低下による骨密度低下のメカニズムの解明	2,860,000	1,430,000	0	0
清水 顕人	香川大学	准教授	筋力低下による骨密度低下のメカニズムの解明	1,820,000	650,000	0	0
宮野 亮	香川大学	その他	筋力低下による骨密度低下のメカニズムの解明	2,860,000	1,430,000	0	0
森員 誠	香川大学	准教授	筋力低下による骨密度低下のメカニズムの解明	2,860,000	1,430,000	0	0
大木 平	愛媛大学	研究員	筋力低下による骨密度低下のメカニズムの解明	2,860,000	1,430,000	0	0
川上 大志	愛媛大学	助教	筋力低下による骨密度低下のメカニズムの解明	2,860,000	1,430,000	0	0
高木 有花	愛媛大学	助教	筋力低下による骨密度低下のメカニズムの解明	2,860,000	1,430,000	0	0
時津 亜希子	愛媛大学	助教	筋力低下による骨密度低下のメカニズムの解明	2,080,000	1,040,000	0	0
秋田 祐子	愛媛大学	助教	筋力低下による骨密度低下のメカニズムの解明	2,860,000	1,430,000	0	0
熱田 勇士	九州大学	助教	筋力低下による骨密度低下のメカニズムの解明	2,860,000	1,430,000	0	0
安藤 陽平	九州大学	その他	筋力低下による骨密度低下のメカニズムの解明	2,860,000	1,430,000	0	0
池田 宗一郎	九州大学	その他	筋力低下による骨密度低下のメカニズムの解明	2,860,000	1,430,000	0	0
井手野 昇	九州大学	助教	筋力低下による骨密度低下のメカニズムの解明	2,860,000	1,430,000	0	0
糸山 知宏	九州大学	助教	筋力低下による骨密度低下のメカニズムの解明	2,860,000	1,430,000	0	0
奥村 隆志	九州大学	その他	筋力低下による骨密度低下のメカニズムの解明	2,860,000	1,430,000	0	0
神志 乃理子	九州大学	その他	筋力低下による骨密度低下のメカニズムの解明	2,860,000	1,430,000	0	0
金田 礼人	九州大学	助教	筋力低下による骨密度低下のメカニズムの解明	2,860,000	1,430,000	0	0
川島 万由	九州大学	その他	筋力低下による骨密度低下のメカニズムの解明	2,860,000	1,430,000	0	0
木村 縁	九州大学	その他	筋力低下による骨密度低下のメカニズムの解明	2,080,000	910,000	0	0

研究代表者名	所属研究機関名	役職	研究課題名	交付決定額	令和3年度 交付額	令和3年度 前押し交付額	未交付額
草野 和也	九州大学	助教	得点予測システムに基づく設計型疫学解析による流行予測の最適化	2,860,000	1,430,000	0	0
草野 舞	九州大学	助教	得点予測システムに基づく設計型疫学解析による流行予測の最適化	2,860,000	1,430,000	0	0
小柳 俊人	九州大学	その他	初回インフルエンザの流行を抑制する効果的な介入策の探索	2,860,000	1,430,000	0	0
合谷 孟	九州大学	その他	新型コロナウイルス感染症の感染拡大を抑制する効果的な介入策の探索	2,860,000	1,430,000	0	0
佐々木 江理	九州大学	准教授	新型コロナウイルス感染症の感染拡大を抑制する効果的な介入策の探索	2,860,000	1,430,000	0	0
重富 健太	九州大学	助教	新型コロナウイルス感染症の感染拡大を抑制する効果的な介入策の探索	2,860,000	1,430,000	0	0
島袋 祥弥	九州大学	その他	新型コロナウイルス感染症の感染拡大を抑制する効果的な介入策の探索	2,860,000	1,430,000	0	0
笹 允太	九州大学	その他	新型コロナウイルス感染症の感染拡大を抑制する効果的な介入策の探索	2,470,000	1,300,000	0	0
神野 洋平	九州大学	助教	新型コロナウイルス感染症の感染拡大を抑制する効果的な介入策の探索	2,860,000	1,430,000	0	0
杉原 圭	九州大学	助教	新型コロナウイルス感染症の感染拡大を抑制する効果的な介入策の探索	2,860,000	1,430,000	0	0
田井 浩人	九州大学	助教	新型コロナウイルス感染症の感染拡大を抑制する効果的な介入策の探索	1,170,000	520,000	0	0
武島 晋	九州大学	その他	新型コロナウイルス感染症の感染拡大を抑制する効果的な介入策の探索	2,860,000	1,430,000	0	0
田村 俊介	九州大学	その他	新型コロナウイルス感染症の感染拡大を抑制する効果的な介入策の探索	2,860,000	1,430,000	0	0
田村 晃	九州大学	その他	新型コロナウイルス感染症の感染拡大を抑制する効果的な介入策の探索	2,860,000	1,430,000	0	0
野崎 小み	九州大学	助教	新型コロナウイルス感染症の感染拡大を抑制する効果的な介入策の探索	2,860,000	1,430,000	0	0
島山 真由美	九州大学	助教	新型コロナウイルス感染症の感染拡大を抑制する効果的な介入策の探索	2,860,000	1,430,000	0	0
福原 明雄	九州大学	准教授	新型コロナウイルス感染症の感染拡大を抑制する効果的な介入策の探索	1,560,000	780,000	0	0
藤原 謙次	九州大学	その他	新型コロナウイルス感染症の感染拡大を抑制する効果的な介入策の探索	2,860,000	1,430,000	0	0
鍋田 亜葵	九州大学	その他	新型コロナウイルス感染症の感染拡大を抑制する効果的な介入策の探索	2,860,000	1,430,000	0	0
本田 功輝	九州大学	助教	新型コロナウイルス感染症の感染拡大を抑制する効果的な介入策の探索	2,730,000	1,365,000	0	0
増田 隆博	九州大学	准教授	新型コロナウイルス感染症の感染拡大を抑制する効果的な介入策の探索	2,860,000	1,430,000	0	0
松野 雄一	九州大学	助教	新型コロナウイルス感染症の感染拡大を抑制する効果的な介入策の探索	2,730,000	1,365,000	0	0
森崎 幸 佳菜	九州大学	助教	新型コロナウイルス感染症の感染拡大を抑制する効果的な介入策の探索	2,730,000	1,365,000	0	0
矢野 重泰	九州大学	助教	新型コロナウイルス感染症の感染拡大を抑制する効果的な介入策の探索	2,730,000	1,365,000	0	0
(兼) 川 重	九州大学	その他	新型コロナウイルス感染症の感染拡大を抑制する効果的な介入策の探索	2,860,000	1,430,000	0	0
山崎 博史	九州大学	助教	トゲカワロムソウ科動物物の系統進化学的研究	2,730,000	1,365,000	0	0
李 賢	九州大学	助教	トゲカワロムソウ科動物物の系統進化学的研究	2,340,000	1,170,000	0	0
LE, OUA Y, Benj amin	九州大学	助教	トゲカワロムソウ科動物物の系統進化学的研究	2,860,000	1,430,000	0	0
宇佐美 雄生	九州工業大学	助教	トゲカワロムソウ科動物物の系統進化学的研究	2,860,000	1,430,000	0	0
河野 翔也	九州工業大学	助教	トゲカワロムソウ科動物物の系統進化学的研究	2,860,000	1,430,000	0	0
小村 啓	九州工業大学	助教	トゲカワロムソウ科動物物の系統進化学的研究	2,860,000	1,430,000	0	0
田中 賢一	佐賀大学	助教	トゲカワロムソウ科動物物の系統進化学的研究	2,860,000	1,430,000	0	0
吉本 裕子	佐賀大学	助教	トゲカワロムソウ科動物物の系統進化学的研究	2,860,000	1,430,000	0	0
相賀 崇嗣	長崎大学	教授	トゲカワロムソウ科動物物の系統進化学的研究	2,860,000	1,430,000	0	0
石崎 隆弘	長崎大学	その他	トゲカワロムソウ科動物物の系統進化学的研究	2,860,000	1,430,000	0	0
西條 広人	長崎大学	その他	トゲカワロムソウ科動物物の系統進化学的研究	2,860,000	1,430,000	0	0
八田 大典	長崎大学	その他	トゲカワロムソウ科動物物の系統進化学的研究	2,860,000	1,430,000	0	0
原 昌士	長崎大学	助教	トゲカワロムソウ科動物物の系統進化学的研究	2,860,000	1,430,000	0	0
宮崎 真也	長崎大学	助教	トゲカワロムソウ科動物物の系統進化学的研究	2,860,000	1,430,000	0	0
山形 俊太郎	長崎大学	その他	トゲカワロムソウ科動物物の系統進化学的研究	2,860,000	1,430,000	0	0
安藤 宏重	熊本大学	助教	トゲカワロムソウ科動物物の系統進化学的研究	2,210,000	1,105,000	0	0
Edo K, Y Ahm ed	熊本大学	その他	トゲカワロムソウ科動物物の系統進化学的研究	2,860,000	1,430,000	0	0
大塚 芳生	熊本大学	教授	トゲカワロムソウ科動物物の系統進化学的研究	2,340,000	1,170,000	0	0
木村 俊寛	熊本大学	その他	トゲカワロムソウ科動物物の系統進化学的研究	2,860,000	1,430,000	0	0
島田 龍輝	熊本大学	その他	トゲカワロムソウ科動物物の系統進化学的研究	2,860,000	1,430,000	0	0

研究代表者名	所属研究機関名	役職	研究課題名	交付決定額	令和3年度 交付額	令和3年度 前押し交付額	未交付額
菅田 謙治	熊本大学	その他	高齢性とH1N1ウイルス特異的TCRの網羅的探索	2,860,000	1,430,000	0	0
樋口 悠介	熊本大学	助教	H1N1によるカニクシウイルス感染症の病態解析	2,860,000	1,430,000	0	0
平山 真弓	熊本大学	その他	口腔がんにおけるmRNA修飾を標的とした新規ハイパーオキシダーゼ阻害剤の開発	2,860,000	1,430,000	0	0
星山 隼	熊本大学	その他	ADHD関連遺伝子変異型アレル保有者における心臓病発症リスクに関する研究	2,860,000	1,430,000	0	0
西井 貴寿	熊本大学	准教授	総合的な疫学により買戻された質素・能力を基礎とした疫学学習に関する研究	2,470,000	1,430,000	0	0
Raja E Tana	熊本大学	その他	Defining the mechanism of epidermal stem cell self-renewal in skin aging	2,860,000	1,430,000	0	0
中本 裕哉	大分大学	講師	トゲカワロムソウ科動物物の系統進化学的研究	2,860,000	1,430,000	0	0
藤村 晃成	宮崎大学	講師	フリークスタイルから社会への移行プロセスと道路支援に関する事例研究	2,600,000	1,170,000	0	0
赤丹 龍	宮崎大学	研究員	血圧変動性増大の病態戦略構築のための動物モデル研究	2,860,000	1,430,000	0	0
中里 祐規	宮崎大学	その他	遺伝子発現制御法を用いた多発性硬化症の病因解明	2,860,000	1,430,000	0	0
松尾 隆佑	宮崎大学	講師	民主的経済に関する規範的疫学理論——企業権力の正統性と新都市可能性を中心に	2,860,000	1,430,000	0	0
小玉 智史	鹿児島大学	助教	魚類の繁殖場としての夜間の集群の機能	2,860,000	1,430,000	0	0
小林 元氣	鹿児島大学	准教授	国内大学生による短期留学の教育効果の測定に関する基礎研究	2,210,000	1,105,000	0	0
杉田 光士郎	鹿児島大学	その他	神経学的手法を用いた脳神経再生モデル作成	2,860,000	1,430,000	0	0
高田 聖也	鹿児島大学	その他	栄養因子ミッドカイリンの発現調節と運動療法の影響に関する基礎研究	2,860,000	1,430,000	0	0
中村 麻弥	鹿児島大学	助教	フレイルやサルコペニアの改善因子としての口腔ケアの役割に関する基礎研究	2,860,000	1,430,000	0	0
難波 美菜	鹿児島大学	その他	TOX1遺伝子発現抑制剤によるHAMの動物モデルの改善	2,600,000	1,430,000	0	0
野妻 智剛	鹿児島大学	助教	とらやまの生態系におけるトゲカワロムソウ科動物物の系統進化学的研究	2,860,000	1,430,000	0	0
西崎 亨彦	鹿児島大学	その他	歩行中の下肢関節筋力向上を促進する運動器具の開発	2,860,000	1,430,000	0	0
嶋崎 彰佳	鹿児島大学	助教	小児の上気道感染性疾患の病原菌の多様性に影響を及ぼす要因の疫学調査	2,860,000	1,430,000	0	0
山本 祐士	鹿児島大学	助教	トゲカワロムソウ科動物物の系統進化学的研究	2,860,000	1,430,000	0	0
阿部 藤	琉球大学	その他	トゲカワロムソウ科動物物の系統進化学的研究	780,000	130,000	0	0
新市川 豪心	琉球大学	その他	トゲカワロムソウ科動物物の系統進化学的研究	2,730,000	1,365,000	0	0
上條 中康	琉球大学	助教	トゲカワロムソウ科動物物の系統進化学的研究	2,860,000	1,430,000	0	0
川俣 久	琉球大学	助教	トゲカワロムソウ科動物物の系統進化学的研究	2,860,000	1,430,000	0	0
許 駿	琉球大学	助教	トゲカワロムソウ科動物物の系統進化学的研究	2,860,000	1,430,000	0	0
吉野 俊文	琉球大学	その他	幼虫肥満を規定する遺伝子・社会的因子の解明	2,860,000	1,430,000	0	0
神田 真聡	札幌医科大学	講師	新規マクロヘパトウイルスのゲノム構造の解明	2,860,000	1,430,000	0	0
中村 元	札幌医科大学	研究員	新規治療法開発を目的とした多発性骨髄腫におけるトゲカワロムソウ科動物物の系統進化学的研究	2,860,000	1,430,000	0	0
長谷川 善弘	札幌医科大学	講師	神経線維に対するトゲカワロムソウ科動物物の系統進化学的研究	2,860,000	1,430,000	0	0
本間 義啓	札幌医科大学	その他	トゲカワロムソウ科動物物の系統進化学的研究	2,860,000	1,430,000	0	0
及川 智博	名古屋大学	講師	トゲカワロムソウ科動物物の系統進化学的研究	1,170,000	780,000	0	0
奥村 善彦	名古屋大学	講師	トゲカワロムソウ科動物物の系統進化学的研究	1,950,000	650,000	0	0
中川 宗人	青森県立大学	講師	戦後日本の経営・管理層における組織イデオロギーの発達の歴史と社会学的研究	2,600,000	1,170,000	0	0
経理 萬典	青森県立大学	助教	高齢者の骨格筋機能低下に関する研究	2,860,000	1,430,000	0	0
田村 篤史	岩手県立大学	准教授	トゲカワロムソウ科動物物の系統進化学的研究	2,340,000	1,170,000	0	0
赤澤 隆志	岩手県立大学	助教	トゲカワロムソウ科動物物の系統進化学的研究	2,860,000	1,430,000	0	0
増部 靖世	秋田県立大学	助教	トゲカワロムソウ科動物物の系統進化学的研究	1,950,000	1,300,000	0	0
TAYLOR Pamela	国際教養大学	助教	The functional adaptiveness of emotional responses to disasters: Does horror facilitate post-disaster community rebuilding by motivating pro-social behaviors?	2,860,000	1,430,000	0	0
安齋 文弥	福岡県立医科大学	その他	福岡県立医科大学におけるトゲカワロムソウ科動物物の系統進化学的研究	2,860,000	1,430,000	0	0
片岡 実町子	福岡県立医科大学	助手	福岡県立医科大学におけるトゲカワロムソウ科動物物の系統進化学的研究	2,080,000	650,000	0	0
坂本 和貴	福岡県立医科大学	その他	福岡県立医科大学におけるトゲカワロムソウ科動物物の系統進化学的研究	2,860,000	1,430,000	0	0
市川 隼	茨城県立医療大学	助教	トゲカワロムソウ科動物物の系統進化学的研究	1,560,000	650,000	0	0



研究代表者名	所属研究機関名	役職	研究課題名	交付決定額	令和3年度 交付額	令和3年度 前押し交付額	未交付額
河村 健太	茨城国立医療科学大学	助教	呼吸器病の呼吸器運動と新型コロナウイルスの重症化を予測する新たなバイオマーカーの探索	2,860,000	1,430,000	0	0
黒田 真由美	茨城国立医療科学大学	助教	呼吸器病の呼吸器運動と新型コロナウイルスの重症化を予測する新たなバイオマーカーの探索	2,860,000	1,430,000	0	0
赤岡 章英	前橋工科大学	助教	呼吸器病の呼吸器運動と新型コロナウイルスの重症化を予測する新たなバイオマーカーの探索	2,860,000	585,000	0	0
奥村 朱美	東京国立医療科学大学	助教	認知症高齢者の認知機能と新型コロナウイルス感染症の重症化を予測する新たなバイオマーカーの探索	1,300,000	390,000	0	0
吉川 聡一	東京国立医療科学大学	助教	認知症高齢者の認知機能と新型コロナウイルス感染症の重症化を予測する新たなバイオマーカーの探索	2,860,000	1,430,000	0	0
久保原 大	東京国立医療科学大学	その他	認知症高齢者の認知機能と新型コロナウイルス感染症の重症化を予測する新たなバイオマーカーの探索	1,950,000	520,000	0	0
高橋 枝実子	東京国立医療科学大学	准教授	認知症高齢者の認知機能と新型コロナウイルス感染症の重症化を予測する新たなバイオマーカーの探索	1,300,000	650,000	0	0
ナン ウエイ	東京国立医療科学大学	その他	認知症高齢者の認知機能と新型コロナウイルス感染症の重症化を予測する新たなバイオマーカーの探索	2,340,000	1,300,000	0	0
沼澤 正樹	東京国立医療科学大学	その他	認知症高齢者の認知機能と新型コロナウイルス感染症の重症化を予測する新たなバイオマーカーの探索	2,860,000	1,430,000	0	0
毛 忠雄	東京国立医療科学大学	助教	認知症高齢者の認知機能と新型コロナウイルス感染症の重症化を予測する新たなバイオマーカーの探索	2,860,000	1,430,000	0	0
八木 一平	東京国立医療科学大学	助教	認知症高齢者の認知機能と新型コロナウイルス感染症の重症化を予測する新たなバイオマーカーの探索	2,860,000	1,430,000	0	0
小島 健雄	横浜国立大学	助教	認知症高齢者の認知機能と新型コロナウイルス感染症の重症化を予測する新たなバイオマーカーの探索	2,860,000	1,430,000	0	0
大淵 昂平	横浜国立大学	その他	認知症高齢者の認知機能と新型コロナウイルス感染症の重症化を予測する新たなバイオマーカーの探索	2,730,000	1,300,000	0	0
高倉 大輔	横浜国立大学	その他	認知症高齢者の認知機能と新型コロナウイルス感染症の重症化を予測する新たなバイオマーカーの探索	2,860,000	1,430,000	0	0
服部 早紀	横浜国立大学	助教	認知症高齢者の認知機能と新型コロナウイルス感染症の重症化を予測する新たなバイオマーカーの探索	2,860,000	1,430,000	0	0
宮崎 秀仁	横浜国立大学	助教	認知症高齢者の認知機能と新型コロナウイルス感染症の重症化を予測する新たなバイオマーカーの探索	1,690,000	260,000	0	0
吉田 穂波	神奈川県立保健福祉大学	教授	認知症高齢者の認知機能と新型コロナウイルス感染症の重症化を予測する新たなバイオマーカーの探索	2,860,000	1,430,000	0	0
五ノ嵐 舞	新潟県立大学	講師	認知症高齢者の認知機能と新型コロナウイルス感染症の重症化を予測する新たなバイオマーカーの探索	1,820,000	1,040,000	0	0
宇部 尚樹	富山県立大学	助教	認知症高齢者の認知機能と新型コロナウイルス感染症の重症化を予測する新たなバイオマーカーの探索	2,860,000	1,430,000	0	0
片山 美穂	公立小松大学	講師	認知症高齢者の認知機能と新型コロナウイルス感染症の重症化を予測する新たなバイオマーカーの探索	2,860,000	1,430,000	0	0
鈴木 由枝子	公立小松大学	助教	認知症高齢者の認知機能と新型コロナウイルス感染症の重症化を予測する新たなバイオマーカーの探索	2,860,000	1,430,000	0	0
岡田 隆志	福井県立大学	准教授	認知症高齢者の認知機能と新型コロナウイルス感染症の重症化を予測する新たなバイオマーカーの探索	1,950,000	520,000	0	0
深尾 武章	福井県立大学	教授	認知症高齢者の認知機能と新型コロナウイルス感染症の重症化を予測する新たなバイオマーカーの探索	2,860,000	1,430,000	0	0
伊藤 貴司	岐阜県立大学	助教	認知症高齢者の認知機能と新型コロナウイルス感染症の重症化を予測する新たなバイオマーカーの探索	2,860,000	1,430,000	0	0
岡本 拓実	静岡国立大学	その他	認知症高齢者の認知機能と新型コロナウイルス感染症の重症化を予測する新たなバイオマーカーの探索	2,860,000	1,430,000	0	0
栗田 真由美	静岡国立大学	助教	認知症高齢者の認知機能と新型コロナウイルス感染症の重症化を予測する新たなバイオマーカーの探索	2,860,000	1,430,000	0	0
中田 健太郎	静岡文化芸術大学	講師	認知症高齢者の認知機能と新型コロナウイルス感染症の重症化を予測する新たなバイオマーカーの探索	2,340,000	1,040,000	0	0
青木 啓平	名古屋国立医療科学大学	助教	認知症高齢者の認知機能と新型コロナウイルス感染症の重症化を予測する新たなバイオマーカーの探索	2,860,000	1,430,000	0	0
小椋 俊太郎	名古屋国立医療科学大学	助教	認知症高齢者の認知機能と新型コロナウイルス感染症の重症化を予測する新たなバイオマーカーの探索	2,860,000	1,430,000	0	0
金子 佳世	名古屋国立医療科学大学	その他	認知症高齢者の認知機能と新型コロナウイルス感染症の重症化を予測する新たなバイオマーカーの探索	2,860,000	1,430,000	0	0
河瀬 健吾	名古屋国立医療科学大学	その他	認知症高齢者の認知機能と新型コロナウイルス感染症の重症化を予測する新たなバイオマーカーの探索	2,860,000	1,430,000	0	0
杉野 裕理	名古屋国立医療科学大学	助教	認知症高齢者の認知機能と新型コロナウイルス感染症の重症化を予測する新たなバイオマーカーの探索	2,730,000	1,300,000	0	0
茶谷 亮輔	名古屋国立医療科学大学	助教	認知症高齢者の認知機能と新型コロナウイルス感染症の重症化を予測する新たなバイオマーカーの探索	2,730,000	1,300,000	0	0
西川 真野	三重県立大学	助教	認知症高齢者の認知機能と新型コロナウイルス感染症の重症化を予測する新たなバイオマーカーの探索	1,430,000	520,000	0	0
住田 卓也	三重県立大学	講師	認知症高齢者の認知機能と新型コロナウイルス感染症の重症化を予測する新たなバイオマーカーの探索	2,860,000	1,430,000	0	0
谷川 薫浩	京都国立芸術大学	講師	認知症高齢者の認知機能と新型コロナウイルス感染症の重症化を予測する新たなバイオマーカーの探索	2,860,000	1,430,000	0	0
芦田 真士	京都府立医科大学	その他	認知症高齢者の認知機能と新型コロナウイルス感染症の重症化を予測する新たなバイオマーカーの探索	2,860,000	1,430,000	0	0
大橋 拓馬	京都府立医科大学	その他	認知症高齢者の認知機能と新型コロナウイルス感染症の重症化を予測する新たなバイオマーカーの探索	2,860,000	1,430,000	0	0
岡村 拓郎	京都府立医科大学	その他	認知症高齢者の認知機能と新型コロナウイルス感染症の重症化を予測する新たなバイオマーカーの探索	2,860,000	1,430,000	0	0
沖村 浩之	京都府立医科大学	その他	認知症高齢者の認知機能と新型コロナウイルス感染症の重症化を予測する新たなバイオマーカーの探索	2,860,000	1,430,000	0	0
榊田 雄平	京都府立医科大学	その他	認知症高齢者の認知機能と新型コロナウイルス感染症の重症化を予測する新たなバイオマーカーの探索	2,860,000	1,430,000	0	0
高山 勝平	京都府立医科大学	その他	認知症高齢者の認知機能と新型コロナウイルス感染症の重症化を予測する新たなバイオマーカーの探索	2,860,000	1,430,000	0	0
谷口 恵香	京都府立医科大学	助教	認知症高齢者の認知機能と新型コロナウイルス感染症の重症化を予測する新たなバイオマーカーの探索	2,860,000	1,430,000	0	0
谷村 恵子	京都府立医科大学	その他	認知症高齢者の認知機能と新型コロナウイルス感染症の重症化を予測する新たなバイオマーカーの探索	2,600,000	1,430,000	0	0

研究代表者名	所属研究機関名	役職	研究課題名	交付決定額	令和3年度 交付額	令和3年度 前押し交付額	未交付額
佐岡 学	獨協医科大学	助教	文系特許権による「書き起こし」による大腸癌発生メカニズムの解明	2,860,000	1,430,000	0	0
萩原 亮	白鳥大学	講師	COVID-19の感染拡大のメカニズムの解明	1,690,000	910,000	0	0
青木 章乃	国際医療福祉大学	助教	腸胃がんの発生メカニズムの解明	2,860,000	520,000	0	0
石井 貴弥	国際医療福祉大学	助手	腸胃がんの発生メカニズムの解明	2,860,000	1,430,000	0	0
遠藤 佳章	国際医療福祉大学	講師	腸胃がんの発生メカニズムの解明	2,600,000	130,000	0	0
杉山 誠美	国際医療福祉大学	その他	腸胃がんの発生メカニズムの解明	2,860,000	1,430,000	0	0
広瀬 環	国際医療福祉大学	助手	腸胃がんの発生メカニズムの解明	2,340,000	780,000	0	0
Maimai Tijiyan G. Guza I. Iiyayi	国際医療福祉大学	その他	腸胃がんの発生メカニズムの解明	2,860,000	1,430,000	0	0
村田 淳美	国際医療福祉大学	助教	腸胃がんの発生メカニズムの解明	2,860,000	1,430,000	0	0
奥川 希	高崎医療福祉大学	助教	腸胃がんの発生メカニズムの解明	2,860,000	1,430,000	0	0
張 植義	高崎医療福祉大学	その他	腸胃がんの発生メカニズムの解明	2,860,000	1,430,000	0	0
中村 吉伸	高崎医療福祉大学	助教	腸胃がんの発生メカニズムの解明	2,860,000	1,430,000	0	0
藤本 正太	高崎医療福祉大学	助教	腸胃がんの発生メカニズムの解明	2,860,000	1,430,000	0	0
横尾 成彦	奈良学園女子大学	講師	腸胃がんの発生メカニズムの解明	1,820,000	910,000	0	0
泉塚 大	明海大学	講師	腸胃がんの発生メカニズムの解明	650,000	0	0	0
竹谷 佳智	明海大学	助教	腸胃がんの発生メカニズムの解明	2,860,000	1,430,000	0	0
手嶋 聖史	文京学院大学	助教	腸胃がんの発生メカニズムの解明	2,860,000	1,430,000	0	0
手嶋 昭子	文京学院大学	助教	腸胃がんの発生メカニズムの解明	2,340,000	1,040,000	0	0
吉川 望	白鳥大学	その他	腸胃がんの発生メカニズムの解明	1,430,000	520,000	0	0
齊藤 絵理子	西武文理大学	准教授	腸胃がんの発生メカニズムの解明	1,690,000	910,000	0	0
城 大樹	人間総合科学大学	助教	腸胃がんの発生メカニズムの解明	2,860,000	1,430,000	0	0
大野 達	千葉工業大学	研究員	腸胃がんの発生メカニズムの解明	2,860,000	1,430,000	0	0
矢野 朝生	千葉工業大学	その他	腸胃がんの発生メカニズムの解明	2,860,000	1,430,000	0	0
木村 健登	中央学院大学	講師	腸胃がんの発生メカニズムの解明	2,340,000	1,170,000	0	0
内藤 知加恵	清泉大学	助教	腸胃がんの発生メカニズムの解明	780,000	390,000	0	0
坪野 圭介	和洋女子大学	助教	腸胃がんの発生メカニズムの解明	1,980,000	1,040,000	0	0
鈴木 健介	国際医療福祉大学	助教	腸胃がんの発生メカニズムの解明	2,860,000	1,430,000	0	0
松田 憲子	神戸外国語大学	准教授	腸胃がんの発生メカニズムの解明	2,860,000	1,430,000	0	0
衣笠 大朗	秀明大学	助教	腸胃がんの発生メカニズムの解明	2,730,000	1,300,000	0	0
小松 悟朗	城西国際大学	准教授	腸胃がんの発生メカニズムの解明	1,820,000	650,000	0	0
大木 雄太	清和大学	講師	腸胃がんの発生メカニズムの解明	2,860,000	1,430,000	0	0
黒代 拓馬	青山学院大学	助教	腸胃がんの発生メカニズムの解明	2,860,000	1,430,000	0	0
前田 智弘	青山学院大学	助教	腸胃がんの発生メカニズムの解明	2,860,000	1,430,000	0	0
大平 格	学習院大学	助教	腸胃がんの発生メカニズムの解明	2,860,000	1,430,000	0	0
天野 晴	北里大学	准教授	腸胃がんの発生メカニズムの解明	2,600,000	1,430,000	0	0
市川 勝	北里大学	助教	腸胃がんの発生メカニズムの解明	2,860,000	910,000	0	0
伊藤 諭子	北里大学	助教	腸胃がんの発生メカニズムの解明	2,860,000	1,430,000	0	0
岡田 敏子	北里大学	助教	腸胃がんの発生メカニズムの解明	2,860,000	1,430,000	0	0
大谷 明子	北里大学	助教	腸胃がんの発生メカニズムの解明	2,730,000	1,300,000	0	0
岡本 誠美	北里大学	助教	腸胃がんの発生メカニズムの解明	780,000	390,000	0	0
加藤 翔	北里大学	その他	腸胃がんの発生メカニズムの解明	2,860,000	1,430,000	0	0
田澤 諒	北里大学	助教	腸胃がんの発生メカニズムの解明	2,860,000	1,430,000	0	0
中島 充章	北里大学	助教	腸胃がんの発生メカニズムの解明	2,860,000	1,430,000	0	0
岡部 正義	共立女子大学	その他	腸胃がんの発生メカニズムの解明	2,860,000	1,430,000	0	0

研究代表者名	所属研究機関名	役職	研究課題名	交付決定額	令和3年度 交付額	令和3年度 前押し交付額	未交付額
林 栞臣	杏林大学	講師	腸胃がんの発生メカニズムの解明	2,860,000	1,430,000	0	0
大槻 雄士	慶應義塾大学	その他	腸胃がんの発生メカニズムの解明	2,860,000	1,430,000	0	0
大谷木 正真	慶應義塾大学	その他	腸胃がんの発生メカニズムの解明	2,600,000	1,300,000	0	0
柏崎 亜樹	慶應義塾大学	研究員	腸胃がんの発生メカニズムの解明	2,860,000	1,430,000	0	0
和 遼	慶應義塾大学	その他	腸胃がんの発生メカニズムの解明	2,860,000	1,430,000	0	0
國原 洋光	慶應義塾大学	その他	腸胃がんの発生メカニズムの解明	2,860,000	1,430,000	0	0
坂岡 亮浩	慶應義塾大学	研究員	腸胃がんの発生メカニズムの解明	2,860,000	1,430,000	0	0
佐藤 正寛	慶應義塾大学	その他	腸胃がんの発生メカニズムの解明	2,860,000	1,430,000	0	0
岡 夢徳	慶應義塾大学	助教	腸胃がんの発生メカニズムの解明	2,080,000	1,040,000	0	0
尾上 悠	慶應義塾大学	助教	腸胃がんの発生メカニズムの解明	2,340,000	1,430,000	0	0
宗 峻	慶應義塾大学	助教	腸胃がんの発生メカニズムの解明	650,000	390,000	0	0
中小路 紳子	慶應義塾大学	助教	腸胃がんの発生メカニズムの解明	2,860,000	1,430,000	0	0
本郷 周	慶應義塾大学	その他	腸胃がんの発生メカニズムの解明	2,860,000	1,430,000	0	0
松本 敏太郎	慶應義塾大学	助教	腸胃がんの発生メカニズムの解明	2,860,000	1,430,000	0	0
森 紀和子	慶應義塾大学	助教	腸胃がんの発生メカニズムの解明	2,860,000	1,430,000	0	0
山田 恭央	慶應義塾大学	その他	腸胃がんの発生メカニズムの解明	1,430,000	715,000	0	0
安達 有祐	国際医療福祉大学	助教	腸胃がんの発生メカニズムの解明	2,860,000	1,430,000	0	0
柚木 亨介	国際医療福祉大学	助教	腸胃がんの発生メカニズムの解明	1,430,000	715,000	0	0
はる かの	駒澤大学	講師	腸胃がんの発生メカニズムの解明	2,860,000	1,430,000	0	0
金田 迪子	実業女子大学	助教	腸胃がんの発生メカニズムの解明	2,860,000	1,430,000	0	0
舟井 一哉	実業女子大学	助教	腸胃がんの発生メカニズムの解明	2,600,000	1,300,000	0	0
李 ひよん	芝浦工業大学	助教	腸胃がんの発生メカニズムの解明	2,860,000	1,430,000	0	0
苗 蕾	芝浦工業大学	教授	腸胃がんの発生メカニズムの解明	2,860,000	1,430,000	0	0
池之内 稔	順天堂大学	助教	腸胃がんの発生メカニズムの解明	2,860,000	1,430,000	0	0
猪俣 明恵	順天堂大学	その他	腸胃がんの発生メカニズムの解明	2,860,000	1,430,000	0	0
上野 真一	順天堂大学	その他	腸胃がんの発生メカニズムの解明	2,860,000	1,430,000	0	0
藤山 暢之	順天堂大学	准教授	腸胃がんの発生メカニズムの解明	2,860,000	1,430,000	0	0
栗原 大聖	順天堂大学	その他	腸胃がんの発生メカニズムの解明	2,860,000	1,430,000	0	0
坂入 伯敏	順天堂大学	助教	腸胃がんの発生メカニズムの解明	2,860,000	1,430,000	0	0
田嶋 宏樹	順天堂大学	その他	腸胃がんの発生メカニズムの解明	2,600,000	1,300,000	0	0
蓮 源	順天堂大学	その他	腸胃がんの発生メカニズムの解明	2,860,000	1,430,000	0	0
藤本 啓一	順天堂大学	その他	腸胃がんの発生メカニズムの解明	2,860,000	1,430,000	0	0
山口 肇司	順天堂大学	助教	腸胃がんの発生メカニズムの解明	2,860,000	1,430,000	0	0
藤島 茂真	上野大学	助教	腸胃がんの発生メカニズムの解明	2,600,000	1,300,000	0	0
菅原 友香	上野大学	准教授	腸胃がんの発生メカニズムの解明	2,470,000	1,430,000	0	0
笹間 雄志	昭和大学	助教	腸胃がんの発生メカニズムの解明	2,860,000	1,430,000	0	0
高松 弘貴	昭和大学	その他	腸胃がんの発生メカニズムの解明	2,860,000	1,430,000	0	0
筑田 洵一郎	昭和大学	助教	腸胃がんの発生メカニズムの解明	2,860,000	1,430,000	0	0
中井 健人	昭和大学	助教	腸胃がんの発生メカニズムの解明	2,860,000	1,430,000	0	0
星野 大地	昭和大学	その他	腸胃がんの発生メカニズムの解明	2,860,000	1,430,000	0	0
松島 英輝	昭和大学	その他	腸胃がんの発生メカニズムの解明	2,860,000	1,430,000	0	0
本島 直之	昭和大学	講師	腸胃がんの発生メカニズムの解明	2,600,000	1,300,000	0	0
梅野 智大	昭和大学	その他	腸胃がんの発生メカニズムの解明	2,860,000	1,430,000	0	0
川田 泰介	成城大学	助教	腸胃がんの発生メカニズムの解明	2,470,000	1,430,000	0	0
下田 和直	成城大学	准教授	腸胃がんの発生メカニズムの解明	780,000	390,000	0	0
鶴田 典宏	聖路加国際大学	助教	腸胃がんの発生メカニズムの解明	2,860,000	1,430,000	0	0

研究代表者名	所属研究機関名	役職	研究課題名	交付決定額	令和3年度 交付額	令和3年度 前期し交付額	未交付額
岸下 大樹	東京理科大学	講師	成不肖の長期行動学：情報伝達と学習の相互	2,080,000	1,430,000	0	0
小林 文也	東京理科大学	助教	炭化分子層の反応による極性変換を基礎とした位	2,860,000	1,430,000	0	0
三溝 朱音	東京理科大学	助教	新規の型化生物燃料に向けたSo <sub>2</sub> 系マイクロロ	2,860,000	1,430,000	0	0
重藤 司	東京理科大学	助教	人工白蛋白幹細胞を用いた新規T細胞免疫療法	2,860,000	1,430,000	0	0
チエ ホンポ	東京理科大学	助教	産後血腫の境界層の重層に基づいたコンクリート中	2,860,000	1,430,000	0	0
田頭 香澄	東京理科大学	研究員	がん細胞と正常細胞との相互作用	2,860,000	1,430,000	0	0
村上 裕哉	東京理科大学	助教	ナノ粒子を用いたがん治療	2,860,000	1,430,000	0	0
村田 貴嗣	東京理科大学	助教	非活性領域の改変によるコンクリートの劣化	2,860,000	1,430,000	0	0
柳田 具孝	東京理科大学	講師	平成26年コーポレート・ガバナンス・コードが企	1,430,000	260,000	0	0
Yajima Jun-ichi	東京理科大学	研究員	Simultaneous measurement of liquid film thickness and temperature by fluorescent microscopy	2,860,000	1,430,000	0	0
相本 重義	東洋大学	助教	19世紀の日本と現代の日本に関するメカニ	2,860,000	1,430,000	0	0
岸田 智史	東洋大学	教授	社会主義準備事業にかかわる労働争議の解決支援	2,860,000	1,430,000	0	0
SANDU ROXANA	東洋大学	講師	Verbal communication of emotion in foreign language and intercultural learning	2,860,000	1,430,000	0	0
高橋 裕介	東洋大学	教授	言語における心理的効果による言葉状態改善を	2,860,000	1,430,000	0	0
本間 洋子	東洋大学	その他	初級日本語学習者の学習リソースとしての和語	1,560,000	650,000	0	0
内藤 奈保子	日本大学	准教授	歴史小説の女性作家の東洋思想への接近とその影	2,470,000	1,170,000	0	0
大澤 正徳	日本大学	助教	エージングが個人の性格へ高次元かつ高解像に通	2,860,000	1,430,000	0	0
片岡 剛	日本大学	准教授	強い空後の提供時間におけるマウス回廊6F15の	2,860,000	1,430,000	0	0
川崎 詩織	日本大学	その他	社会的不平等を原因とする経路下行動制御	2,730,000	1,430,000	0	0
嶋崎 康宏	日本大学	助教	感染やワクチン接種に際して形成される高頻リ	2,860,000	1,430,000	0	0
相馬 久美	日本大学	その他	肺がんの発生と免疫系との関係	2,860,000	1,430,000	0	0
高橋 曜衣	日本大学	助教	肺がんの発生と免疫系との関係	2,860,000	1,430,000	0	0
千重良 緑	日本大学	その他	口腔癌の発生と免疫系との関係	2,860,000	1,430,000	0	0
Chang Eri (張 依里)	日本大学	その他	皮下ワクチン投与による粘膜免疫システム活性化	2,860,000	1,430,000	0	0
塚本 昌子	日本大学	その他	免疫系と腸内細菌叢の相互作用	2,860,000	1,430,000	0	0
福田 晴香	日本大学	助手	現代語のインターネットコミュニケーションの	1,040,000	650,000	0	0
阿部 昌平	日本大学	助教	災害リスクに対する社会的リスク認知の更新メカ	2,860,000	1,430,000	0	0
劉 昌鳳	日本大学	助教	現代中国農村における教師の「生活指導」	2,860,000	1,430,000	0	0
野口 隼矢	日本医科大学	助教	がん予防新薬の開発における細胞の制御と新薬	2,860,000	1,430,000	0	0
竹澤 晴香	日本医科大学	講師	がん予防新薬の開発における細胞の制御と新薬	2,860,000	1,430,000	0	0
上田 誠二	日本医科大学	その他	がん予防新薬の開発における細胞の制御と新薬	2,860,000	1,430,000	0	0
永井 裕子	日本女子大学	助教	「混血」の歴史	650,000	390,000	0	0
相馬 聖 (海 保 聖)	星薬科大学	助教	コビッド19Sの感染経路を形成する細胞内メカニ	2,860,000	1,430,000	0	0
中川 純	東京都大学	准教授	温度可変放射線光線照射による熱電素子S1パイ	2,860,000	1,430,000	0	0
横田 亜紀子	明治学院大学	研究員	STEMの高度化と教育の質の向上	2,600,000	1,430,000	0	0
中野 隆基	明治大学	講師	文化・芸術・スポーツの融合と教育の質の向上	2,860,000	1,430,000	0	0
祐元 奈穂子	立教大学	准教授	米国における憲法改正の議論と憲法と	1,430,000	910,000	0	0
柳原 秀元	立教大学	その他	阪神連続列車衝突事故の調査と	1,820,000	910,000	0	0
川渡 (赤羽) しおり	立教大学	助教	ミトコンドリア内臓器が導く新たなオルガネラ	2,860,000	1,430,000	0	0
竹々 重義	立教大学	その他	発達障害児の感覚特性に合わせた学習支援	650,000	260,000	0	0
豊水 耕平	立教大学	助教	学際連携の階層化によるメカニズムの解明	2,860,000	1,430,000	0	0

研究代表者名	所属研究機関名	役職	研究課題名	交付決定額	令和3年度 交付額	令和3年度 前期し交付額	未交付額
長瀬 祐弥	拓殖大学	助教	「手段」を教えるスズメの意思の意味分析	1,170,000	520,000	0	0
松田 珠蘭	拓殖大学	教授	世界の海コンテナ船市場における予測モデル	2,860,000	1,430,000	0	0
源 邦彦	玉川大学	助教	シミュレーションを用いたプロジェクト一歩	1,300,000	910,000	0	0
大西 信行	中央大学	その他	近代海軍の歴史と最新の航空機との関係	2,340,000	1,170,000	0	0
岡本 千草	中央大学	助教	産学連携による地域経済への知識普及に関する研	2,600,000	1,170,000	0	0
菊田 康平	中央大学	助教	安定要素の空間への寄与作用を用いた自己回復	2,860,000	1,430,000	0	0
後藤 典生	中央大学	助教	環境問題の解決に向けた持続可能な社会の構築	2,730,000	1,300,000	0	0
澤 振葉	中央大学	助教	Investigating the Energetics of Particulate Photochemicals Co-loaded with Hydrogen- and Oxygen-Evolution Cocatalysts	2,860,000	1,430,000	0	0
バトハックマ	中央大学	助教	300-Degree Camera based Fast Indoor Localization using Image Gradients	2,860,000	1,430,000	0	0
小西 杏奈	帝京大学	講師	5型付加価値税の誕生 - 第一六項条項適用の研	1,040,000	520,000	0	0
坪島 功幸	帝京大学	助教	低負荷・持続的伸張性運動誘発によるトリ	2,860,000	1,430,000	0	0
外川 聖仁	帝京大学	助教	AI技術を活用したオムニチャネルの運用	2,860,000	0	1,430,000	0
宗像 理紗	帝京大学	助教	免疫療法抵抗性がんを克服する超常発症型	2,860,000	1,430,000	0	0
飯島 陽子	東海大学	その他	がん予防新薬の開発における細胞の制御と新薬	2,730,000	1,300,000	0	0
花村 徹	東海大学	講師	Functional analysis of a p16 <sup>INK4</sup> -tyrosine phosphorylation in breast cancer micrometastasis	2,860,000	1,430,000	0	0
増田 優	東海大学	講師	動物モデルを用いたがん予防新薬の開発	2,860,000	1,430,000	0	0
片平 泰弘	東京医科大学	助教	蛋白質とDNAの相互作用の解析	2,860,000	1,430,000	0	0
杉崎 リサ	東京医科大学	助教	免疫療法抵抗性がんを克服する超常発症型	2,860,000	1,430,000	0	0
新井 由里香	東京薬科大学	その他	がん予防新薬の開発における細胞の制御と新薬	2,730,000	1,300,000	0	0
三宅 若葉	東京薬科大学	その他	がん予防新薬の開発における細胞の制御と新薬	1,430,000	520,000	0	0
小山 侑	東京薬科大学	助教	がん予防新薬の開発における細胞の制御と新薬	2,860,000	1,430,000	0	0
杉田 佳史	東京薬科大学	助教	がん予防新薬の開発における細胞の制御と新薬	2,860,000	1,430,000	0	0
高橋 重里沙	東京薬科大学	助教	がん予防新薬の開発における細胞の制御と新薬	2,860,000	1,430,000	0	0
遠山 卓	東京薬科大学	その他	がん予防新薬の開発における細胞の制御と新薬	2,860,000	1,430,000	0	0
徳永 亮太	東京薬科大学	その他	がん予防新薬の開発における細胞の制御と新薬	2,730,000	1,430,000	0	0
西村 尚	東京薬科大学	助教	がん予防新薬の開発における細胞の制御と新薬	2,860,000	1,430,000	0	0
藤本 俊成	東京薬科大学	助教	がん予防新薬の開発における細胞の制御と新薬	2,860,000	1,430,000	0	0
松本 紗里	東京薬科大学	講師	がん予防新薬の開発における細胞の制御と新薬	2,860,000	1,430,000	0	0
中村 杏奈	東京女子大学	研究員	がん予防新薬の開発における細胞の制御と新薬	2,340,000	1,300,000	0	0
原田 智子	東京女子大学	助教	がん予防新薬の開発における細胞の制御と新薬	2,600,000	1,430,000	0	0
山口 智子	東京女子大学	その他	がん予防新薬の開発における細胞の制御と新薬	2,340,000	910,000	0	0
田中 勇帆	東京電機大学	助教	多様な気候変動対策におけるデジタル技術	2,600,000	1,170,000	0	0
東 孝文	東京電機大学	助教	多様な気候変動対策におけるデジタル技術	2,600,000	1,170,000	0	0
黒田 真直	東京電機大学	助教	多様な気候変動対策におけるデジタル技術	2,860,000	1,430,000	0	0
五野 日緒子	東京電機大学	助教	多様な気候変動対策におけるデジタル技術	2,860,000	1,430,000	0	0
宮下 慎一郎	東京電機大学	助教	多様な気候変動対策におけるデジタル技術	2,860,000	1,430,000	0	0
菅野 峻史	東京薬科大学	助教	がん予防新薬の開発における細胞の制御と新薬	2,860,000	1,430,000	0	0
今野 翔	東京薬科大学	助教	がん予防新薬の開発における細胞の制御と新薬	2,860,000	1,430,000	0	0
溝上 祐介	東京薬科大学	助教	がん予防新薬の開発における細胞の制御と新薬	2,860,000	1,430,000	0	0
高橋 亮	東京薬科大学	その他	がん予防新薬の開発における細胞の制御と新薬	2,860,000	1,430,000	0	0
家田 雅志	東京薬科大学	講師	がん予防新薬の開発における細胞の制御と新薬	2,860,000	1,430,000	0	0
井上 達樹	東京薬科大学	助教	がん予防新薬の開発における細胞の制御と新薬	2,860,000	1,430,000	0	0
金友 拓哉	東京薬科大学	助教	がん予防新薬の開発における細胞の制御と新薬	2,860,000	1,430,000	0	0



研究代表者名	所属研究機関名	役職	研究課題名	交付決定額	令和3年度 交付額	令和3年度 前押し交付額	未交付額
村嶋 美穂	立教大学	助教	企業経営者のCSR活動に対する投資家の投資意向に関する影響要因の抽出と実践的社会的課題の抽出	2,210,000	1,040,000	0	0
吉川 侑輝	立教大学	助教	相互行為に基づく実践的社会的課題の抽出	2,860,000	1,430,000	0	0
阿部 權人	立教大学	その他	中長期的な企業価値創造を支援する企業統治の策	2,080,000	1,040,000	0	0
赤池 剛水	早稲田大学	その他	高エネルギー原子炉の直接規制による年層別TPAを基盤とした稼働率向上のためのTPAプログラム開発	1,690,000	780,000	0	0
阿部 真由美	早稲田大学	助教	福祉国家の成立と維持に関するデータ分析	1,820,000	1,170,000	0	0
安中 道	早稲田大学	講師	改革支援組織及び若手経営者に対する企業統治の策	2,730,000	1,300,000	0	0
池田 文	早稲田大学	講師	英国ルネサンス期における女性の創作活動の多様性と意義	2,860,000	1,430,000	0	0
石川 理恵子	早稲田大学	助教	ITサービスの心理的維持要因に関する新たな概念モデルの提案	2,600,000	1,300,000	0	0
岩上 和哉	早稲田大学	助教	人的資源と企業文化との関係性に関する理論的考察	2,470,000	1,170,000	0	0
若本 大輝	早稲田大学	助教	大企業経営者に対する社会的責任の履行に関する理論的考察	1,690,000	780,000	0	0
大下 隼	早稲田大学	助教	企業経営者に対する社会的責任の履行に関する理論的考察	2,860,000	1,430,000	0	0
堀内 健太	早稲田大学	助教	企業経営者に対する社会的責任の履行に関する理論的考察	2,860,000	1,430,000	0	0
角井 康貴	早稲田大学	講師	企業経営者に対する社会的責任の履行に関する理論的考察	2,860,000	1,430,000	0	0
加藤 篤士	早稲田大学	助手	企業経営者に対する社会的責任の履行に関する理論的考察	2,470,000	1,170,000	0	0
金原 典子	早稲田大学	その他	企業経営者に対する社会的責任の履行に関する理論的考察	910,000	520,000	0	0
河野 久司	早稲田大学	講師	企業経営者に対する社会的責任の履行に関する理論的考察	2,860,000	1,430,000	0	0
金 知賢	早稲田大学	助手	企業経営者に対する社会的責任の履行に関する理論的考察	1,040,000	650,000	0	0
工藤 健	早稲田大学	助教	企業経営者に対する社会的責任の履行に関する理論的考察	1,690,000	910,000	0	0
久保田 純子	早稲田大学	講師	企業経営者に対する社会的責任の履行に関する理論的考察	2,600,000	1,430,000	0	0
芝 正太郎	早稲田大学	助手	企業経営者に対する社会的責任の履行に関する理論的考察	1,820,000	780,000	0	0
清水 拓	早稲田大学	助手	企業経営者に対する社会的責任の履行に関する理論的考察	2,860,000	1,430,000	0	0
白岡 忠大	早稲田大学	助教	企業経営者に対する社会的責任の履行に関する理論的考察	1,580,000	910,000	0	0
高尾 沙希	早稲田大学	その他	企業経営者に対する社会的責任の履行に関する理論的考察	2,860,000	1,430,000	0	0
高橋 徹	早稲田大学	助教	企業経営者に対する社会的責任の履行に関する理論的考察	2,730,000	1,430,000	0	0
田中 智子	早稲田大学	助手	企業経営者に対する社会的責任の履行に関する理論的考察	2,860,000	1,430,000	0	0
谷岡 拓樹	早稲田大学	助手	企業経営者に対する社会的責任の履行に関する理論的考察	910,000	260,000	0	0
陳 曠	早稲田大学	助教	企業経営者に対する社会的責任の履行に関する理論的考察	1,430,000	780,000	0	0
幸原 拓哉	早稲田大学	助教	企業経営者に対する社会的責任の履行に関する理論的考察	2,860,000	1,430,000	0	0
De la Rosa, A. G. & S. G. & S. G.	早稲田大学	講師	企業経営者に対する社会的責任の履行に関する理論的考察	2,730,000	1,430,000	0	0
水島 徹	早稲田大学	講師	企業経営者に対する社会的責任の履行に関する理論的考察	2,860,000	1,430,000	0	0
長谷川 廉士	早稲田大学	助手	企業経営者に対する社会的責任の履行に関する理論的考察	2,730,000	1,430,000	0	0
嶋田 未緒	早稲田大学	助手	企業経営者に対する社会的責任の履行に関する理論的考察	2,730,000	1,300,000	0	0
原田 香菜	早稲田大学	助手	企業経営者に対する社会的責任の履行に関する理論的考察	2,730,000	1,430,000	0	0
平松 友紀	早稲田大学	助手	企業経営者に対する社会的責任の履行に関する理論的考察	1,580,000	650,000	0	0
藤波 美紀恵	早稲田大学	助教	企業経営者に対する社会的責任の履行に関する理論的考察	2,860,000	1,430,000	0	0
古田 駿輔	早稲田大学	助教	企業経営者に対する社会的責任の履行に関する理論的考察	1,430,000	455,000	0	0
宮崎 智之	早稲田大学	助教	企業経営者に対する社会的責任の履行に関する理論的考察	2,860,000	1,430,000	0	0
宮崎 洋	早稲田大学	助教	企業経営者に対する社会的責任の履行に関する理論的考察	2,860,000	1,430,000	0	0
向井 香瑛	早稲田大学	その他	企業経営者に対する社会的責任の履行に関する理論的考察	2,860,000	1,430,000	0	0
村尾 智	早稲田大学	講師	企業経営者に対する社会的責任の履行に関する理論的考察	2,860,000	1,430,000	0	0
塚取 美夫	早稲田大学	教授	企業経営者に対する社会的責任の履行に関する理論的考察	2,860,000	910,000	0	0
山田 千晴	早稲田大学	その他	企業経営者に対する社会的責任の履行に関する理論的考察	2,860,000	1,430,000	0	0
山田 麻里亜	早稲田大学	助手	企業経営者に対する社会的責任の履行に関する理論的考察	1,950,000	780,000	0	0

研究代表者名	所属研究機関名	役職	研究課題名	交付決定額	令和3年度 交付額	令和3年度 前押し交付額	未交付額
渡邊 圭市	早稲田大学	講師	接触病を生成する非圧縮性粘弾性流体の数学解析	2,860,000	1,430,000	0	0
WANG Y	早稲田大学	助教	AI and Reconciliation in the Age of Social Media: Reassessing China's Response to Japan's Political Apologies	390,000	260,000	0	0
重 然	東京工科大学	助教	人形インテリジェンス：経絡的モード分解と深層学習を用いた人型ロボット動作学習	2,860,000	1,430,000	0	0
河田 照雄	日本赤十字看護大学	准教授	慢性呼吸器疾患患者の病期移行に伴うACPを支える看護実践の構築	1,170,000	520,000	0	0
遠山 龍人	日本赤十字看護大学	助教	若年成人男性が心臓ハイハイハートへの性・生期に関する支援の構築に向けた体系的な研究	2,730,000	1,300,000	0	0
舟橋 秀治	神奈川大学	准教授	人工回帰網を用いたディープラーニングの価格付け	2,600,000	1,170,000	0	0
栗原 広佑	関東学院大学	助手	熱帯気候を考慮した森林資源の持続可能な管理	2,470,000	1,170,000	0	0
森義 詩乃	関東学院大学	准教授	都市型大規模住宅の建築・設計手法	1,950,000	650,000	0	0
小野 浩孝	湘南工科大学	准教授	後の「生活の再構築」プロセスの解明	2,860,000	1,430,000	0	0
中川 朋子	聖マリアンナ医科大学	助教	肺炎球菌感染症における新規ワクチン開発の有用性	2,860,000	1,430,000	0	0
今岡 美帆	東京英和女子学院大学	助教	認知症高齢者の生活の質の向上	1,040,000	520,000	0	0
野田 博	東京英和女子学院大学	講師	認知症高齢者の生活の質の向上	1,040,000	260,000	0	0
野田 智之	湘南工科大学	助教	認知症高齢者の生活の質の向上	2,860,000	1,430,000	0	0
高畑 香織	湘南工科大学	助教	認知症高齢者の生活の質の向上	2,860,000	1,430,000	0	0
廣谷 貴明	社会情報大学院大学	その他	認知症高齢者の生活の質の向上	2,860,000	1,430,000	0	0
池上 諒	新潟医療福祉大学	助教	認知症高齢者の生活の質の向上	2,860,000	1,430,000	0	0
和田 昌宏	金沢医科大学	准教授	認知症高齢者の生活の質の向上	2,860,000	1,430,000	0	0
何 逸	金沢医科大学	研究員	認知症高齢者の生活の質の向上	2,860,000	1,430,000	0	0
亀谷 美里子	金沢医科大学	助教	認知症高齢者の生活の質の向上	2,860,000	1,430,000	0	0
初谷 優美	金沢医科大学	講師	認知症高齢者の生活の質の向上	2,860,000	1,430,000	0	0
長野 瑞代	金沢医科大学	助教	認知症高齢者の生活の質の向上	1,430,000	650,000	0	0
森野 結介	金沢医科大学	講師	認知症高齢者の生活の質の向上	2,730,000	1,430,000	0	0
川原 田	北学院大学	教授	認知症高齢者の生活の質の向上	1,820,000	650,000	0	0
松本 理沙	北学院大学	講師	認知症高齢者の生活の質の向上	2,860,000	1,430,000	0	0
竹下 達哉	福井工業大学	講師	認知症高齢者の生活の質の向上	780,000	260,000	0	0
山岸 厚仁	仁愛大学	助教	認知症高齢者の生活の質の向上	2,860,000	1,430,000	0	0
原 美音	松本医科大学	助手	認知症高齢者の生活の質の向上	2,860,000	1,430,000	0	0
榎本 拓哉	東海学院大学	講師	認知症高齢者の生活の質の向上	2,600,000	1,430,000	0	0
磯野 蒼	岐阜医療科学大学	助教	認知症高齢者の生活の質の向上	2,860,000	1,430,000	0	0
所 俊志	岐阜医療科学大学	講師	認知症高齢者の生活の質の向上	2,860,000	1,430,000	0	0
小野 匡	岐阜医療科学大学	助教	認知症高齢者の生活の質の向上	2,860,000	1,430,000	0	0
渡谷 暉	岐阜保健大学	講師	認知症高齢者の生活の質の向上	1,040,000	390,000	0	0
高瀬 奈美	聖隷クリスティーナ大学	准教授	認知症高齢者の生活の質の向上	2,210,000	1,000,000	0	0
深草 徹	愛知大学	研究員	認知症高齢者の生活の質の向上	1,430,000	520,000	0	0
藤田 知重	愛知大学	助教	認知症高齢者の生活の質の向上	2,860,000	1,430,000	0	0
藤井 知重	愛知大学	講師	認知症高齢者の生活の質の向上	2,860,000	1,430,000	0	0
石井 龍嗣	愛知大学	助教	認知症高齢者の生活の質の向上	1,690,000	650,000	0	0
石井 北斗	中央大学	助教	認知症高齢者の生活の質の向上	2,860,000	1,430,000	0	0
井岡 紗代	中央大学	助教	認知症高齢者の生活の質の向上	2,860,000	1,430,000	0	0
西尾 千晴	中央大学	講師	認知症高齢者の生活の質の向上	1,950,000	780,000	0	0
藤田 美沙	中央大学	助教	認知症高齢者の生活の質の向上	2,600,000	1,170,000	0	0
池澤 華菜	至聖学院大学	助手	認知症高齢者の生活の質の向上	2,860,000	1,430,000	0	0
宮野 幸子	名古屋女子大学	助教	認知症高齢者の生活の質の向上	1,690,000	390,000	0	0
栗原 けい	藤田医科大学	助教	認知症高齢者の生活の質の向上	1,430,000	520,000	0	0

研究代表者名	所属研究機関名	役職	研究課題名	交付決定額	令和3年度 前押し交付額	未交付額
内田 雄一郎	慶応義塾大学	助教	リバーセブ教育を用いた急性腰痛発症および腰痛発症予防のメカニズムに関する感情の定量的評価	2,860,000	1,430,000	0
大林 晴太	慶応義塾大学	研究員	自己生成型生成AI技術の活用による感情の定量的評価	2,470,000	1,040,000	0
大山 友香子	慶応義塾大学	助教	フロアヨガ/ミニクソを用いた口蓋扁桃における痛みの軽減効果に関する研究	2,860,000	1,430,000	0
松原 崇紀	慶応義塾大学	助教	低酸素・低酸素化を目的とした線光線照射法の効果に関する研究	2,860,000	1,430,000	0
湯浅 明子	慶応義塾大学	研究員	機能性電磁刺激を用いた歩行に実用可能な歩行補助装置の開発に関する研究	2,470,000	1,170,000	0
吉田 大樹	慶応義塾大学	助教	脳卒中患者を対象としたリハビリテーションへの効果に関する研究	2,860,000	1,430,000	0
竹内 愛	南山大学	研究員	脳卒中患者を対象としたリハビリテーションへの効果に関する研究	2,080,000	1,170,000	0
中川 明美	南山大学	その他	脳卒中患者を対象としたリハビリテーションへの効果に関する研究	2,860,000	1,430,000	0
中野 諭	日本福祉大学	教授	スマートフォンを活用した生産者の健康状態に関する研究	2,730,000	1,300,000	0
呉 ユーイ	愛知医科大学	助教	スマートフォンを活用した生産者の健康状態に関する研究	2,860,000	1,430,000	0
大塚 俊	愛知医科大学	助教	スマートフォンを活用した生産者の健康状態に関する研究	2,860,000	1,430,000	0
名瀬 英里	愛知医科大学	助教	スマートフォンを活用した生産者の健康状態に関する研究	2,860,000	1,430,000	0
原 尚子	愛知医科大学	その他	スマートフォンを活用した生産者の健康状態に関する研究	2,860,000	1,430,000	0
前村 亮宏	愛知医科大学	その他	スマートフォンを活用した生産者の健康状態に関する研究	2,860,000	1,430,000	0
若山 伶	愛知医科大学	助教	スマートフォンを活用した生産者の健康状態に関する研究	2,600,000	1,430,000	0
柳井 貴士	愛知医科大学	講師	スマートフォンを活用した生産者の健康状態に関する研究	1,040,000	390,000	0
根無 一徳	名古屋外国語大学	准教授	スマートフォンを活用した生産者の健康状態に関する研究	2,860,000	1,430,000	0
鈴木 明日香	名古屋大学	講師	スマートフォンを活用した生産者の健康状態に関する研究	2,470,000	1,040,000	0
松岡 かなね	徳島大学	助教	スマートフォンを活用した生産者の健康状態に関する研究	390,000	260,000	0
長瀬 真良	徳島大学	助手	スマートフォンを活用した生産者の健康状態に関する研究	1,680,000	520,000	0
陳 宜書	大谷大学	研究員	スマートフォンを活用した生産者の健康状態に関する研究	2,730,000	1,300,000	0
池田 慎之介	京都大学	准教授	スマートフォンを活用した生産者の健康状態に関する研究	2,600,000	1,300,000	0
中田 隆	京都大学	講師	スマートフォンを活用した生産者の健康状態に関する研究	2,860,000	1,430,000	0
鶴岡 典慶	京都大学	教授	スマートフォンを活用した生産者の健康状態に関する研究	2,730,000	1,430,000	0
遠藤 華英	同志社大学	助教	スマートフォンを活用した生産者の健康状態に関する研究	2,860,000	1,430,000	0
岡本 泰直	同志社大学	助手	スマートフォンを活用した生産者の健康状態に関する研究	2,600,000	1,300,000	0
堀原 早紀	同志社大学	助手	スマートフォンを活用した生産者の健康状態に関する研究	2,080,000	910,000	0
運 力博	同志社大学	助手	スマートフォンを活用した生産者の健康状態に関する研究	2,730,000	1,300,000	0
西山 実	同志社大学	助教	スマートフォンを活用した生産者の健康状態に関する研究	2,860,000	1,430,000	0
松本 宗谷	同志社大学	助教	スマートフォンを活用した生産者の健康状態に関する研究	1,680,000	1,170,000	0
柳川 馨	同志社大学	助教	スマートフォンを活用した生産者の健康状態に関する研究	1,040,000	520,000	0
竹治 ふみ香	同志社大学	助教	スマートフォンを活用した生産者の健康状態に関する研究	1,950,000	1,170,000	0
神田 邦彦	花園大学	講師	スマートフォンを活用した生産者の健康状態に関する研究	2,080,000	910,000	0
阿部 俊彦	立命館大学	准教授	スマートフォンを活用した生産者の健康状態に関する研究	2,860,000	1,430,000	0
市木 尚利	立命館大学	その他	スマートフォンを活用した生産者の健康状態に関する研究	1,680,000	650,000	0
大塚 かつお	立命館大学	その他	スマートフォンを活用した生産者の健康状態に関する研究	2,210,000	910,000	0
東安 真子	立命館大学	助教	スマートフォンを活用した生産者の健康状態に関する研究	2,860,000	1,430,000	0
菊地 謙	立命館大学	准教授	スマートフォンを活用した生産者の健康状態に関する研究	1,580,000	390,000	0
北野 知佳	立命館大学	その他	スマートフォンを活用した生産者の健康状態に関する研究	1,680,000	650,000	0
孔 祥博	立命館大学	助教	スマートフォンを活用した生産者の健康状態に関する研究	2,860,000	1,430,000	0
小森 遼郎	立命館大学	その他	スマートフォンを活用した生産者の健康状態に関する研究	2,600,000	1,430,000	0
島村 伸樹	立命館大学	研究員	スマートフォンを活用した生産者の健康状態に関する研究	2,730,000	1,300,000	0
中沢 知史	立命館大学	その他	スマートフォンを活用した生産者の健康状態に関する研究	1,950,000	1,430,000	0
藤井 華平	立命館大学	助教	スマートフォンを活用した生産者の健康状態に関する研究	2,860,000	1,430,000	0
藤 智香	立命館大学	助教	スマートフォンを活用した生産者の健康状態に関する研究	2,080,000	1,040,000	0
千賀 由佳	龍谷大学	講師	スマートフォンを活用した生産者の健康状態に関する研究	1,560,000	780,000	0

研究代表者名	所属研究機関名	役職	研究課題名	交付決定額	令和3年度 前押し交付額	未交付額
阿毛 香絵	京都精華大学	講師	近代教育の場におけるイスラーム社会運動と「バングラデシュ」の生成	2,860,000	1,430,000	0
中尾 沙希子	京都精華大学	講師	近代教育の場におけるイスラーム社会運動と「バングラデシュ」の生成	2,340,000	1,430,000	0
藤枝 純子	京都精華大学	講師	近代教育の場におけるイスラーム社会運動と「バングラデシュ」の生成	2,860,000	1,430,000	0
中橋 葵	京大文芸学部	講師	近代教育の場におけるイスラーム社会運動と「バングラデシュ」の生成	1,950,000	760,000	0
林 育代	京大文学部	准教授	近代教育の場におけるイスラーム社会運動と「バングラデシュ」の生成	2,860,000	1,430,000	0
赤崎 美英	大阪医科大学	助教	近代教育の場におけるイスラーム社会運動と「バングラデシュ」の生成	2,080,000	1,170,000	0
木村 誠吾	大阪医科大学	その他	近代教育の場におけるイスラーム社会運動と「バングラデシュ」の生成	2,860,000	1,430,000	0
津田 晃司	大阪医科大学	助教	近代教育の場におけるイスラーム社会運動と「バングラデシュ」の生成	2,080,000	1,430,000	0
藤原 裕子	大阪経済大学	その他	近代教育の場におけるイスラーム社会運動と「バングラデシュ」の生成	2,860,000	1,430,000	0
藤本 未空	大阪経済大学	講師	近代教育の場におけるイスラーム社会運動と「バングラデシュ」の生成	2,730,000	1,430,000	0
田中 良	大阪経済大学	講師	近代教育の場におけるイスラーム社会運動と「バングラデシュ」の生成	2,730,000	1,430,000	0
佐藤 貴之	進修学院大学	講師	近代教育の場におけるイスラーム社会運動と「バングラデシュ」の生成	2,340,000	1,170,000	0
AYEDOU N EMMA N UJUEL	関西大学	助教	近代教育の場におけるイスラーム社会運動と「バングラデシュ」の生成	2,860,000	1,430,000	0
呉 俊彦	関西大学	研究員	近代教育の場におけるイスラーム社会運動と「バングラデシュ」の生成	1,430,000	650,000	0
小田 芳寿	関西大学	その他	近代教育の場におけるイスラーム社会運動と「バングラデシュ」の生成	2,730,000	1,300,000	0
平出 善代恵	関西大学	准教授	近代教育の場におけるイスラーム社会運動と「バングラデシュ」の生成	2,860,000	1,430,000	0
吉川 和希	関西大学	助教	近代教育の場におけるイスラーム社会運動と「バングラデシュ」の生成	2,860,000	1,430,000	0
朴 将源	関西医科大学	助教	近代教育の場におけるイスラーム社会運動と「バングラデシュ」の生成	2,860,000	1,430,000	0
山下 裕美	関西医科大学	助教	近代教育の場におけるイスラーム社会運動と「バングラデシュ」の生成	2,860,000	1,430,000	0
菅原 裕子	近畿大学	助教	近代教育の場におけるイスラーム社会運動と「バングラデシュ」の生成	2,860,000	1,430,000	0
中村 文亮	近畿大学	講師	近代教育の場におけるイスラーム社会運動と「バングラデシュ」の生成	2,210,000	760,000	0
水上 優哉	近畿大学	助教	近代教育の場におけるイスラーム社会運動と「バングラデシュ」の生成	2,860,000	1,430,000	0
中村 早希	帝京学院大学	講師	近代教育の場におけるイスラーム社会運動と「バングラデシュ」の生成	2,860,000	1,430,000	0
伊藤 聖人	摂南大学	講師	近代教育の場におけるイスラーム社会運動と「バングラデシュ」の生成	1,820,000	1,040,000	0
喜多 純海	摂南大学	助教	近代教育の場におけるイスラーム社会運動と「バングラデシュ」の生成	2,860,000	1,430,000	0
市川 真裕	桃山学院大学	講師	近代教育の場におけるイスラーム社会運動と「バングラデシュ」の生成	2,600,000	1,170,000	0
栗田 和裕	大阪府立大学	講師	近代教育の場におけるイスラーム社会運動と「バングラデシュ」の生成	1,950,000	1,170,000	0
数田 直子	大阪府立大学	講師	近代教育の場におけるイスラーム社会運動と「バングラデシュ」の生成	1,560,000	650,000	0
吉田 唯	東大阪大学	講師	近代教育の場におけるイスラーム社会運動と「バングラデシュ」の生成	2,860,000	1,430,000	0
長井 雅代	龍谷大学	准教授	近代教育の場におけるイスラーム社会運動と「バングラデシュ」の生成	2,860,000	1,430,000	0
徳太 崇也	森ノ宮医療大学	助教	近代教育の場におけるイスラーム社会運動と「バングラデシュ」の生成	2,860,000	1,430,000	0
山根 飛鳥	森ノ宮医療大学	助教	近代教育の場におけるイスラーム社会運動と「バングラデシュ」の生成	2,860,000	1,430,000	0
栗木 智子	大阪府立医科大学	助教	近代教育の場におけるイスラーム社会運動と「バングラデシュ」の生成	2,080,000	1,040,000	0
石川 みつ子	大阪府立医科大学	助教	近代教育の場におけるイスラーム社会運動と「バングラデシュ」の生成	2,600,000	390,000	0
鈴木 千春	大和大学	准教授	近代教育の場におけるイスラーム社会運動と「バングラデシュ」の生成	1,560,000	390,000	0
堀川 尚子	大和大学	助教	近代教育の場におけるイスラーム社会運動と「バングラデシュ」の生成	1,430,000	760,000	0
山本 真理子	大和大学	助教	近代教育の場におけるイスラーム社会運動と「バングラデシュ」の生成	1,300,000	260,000	0
伊藤 真一	関西学院大学	助教	近代教育の場におけるイスラーム社会運動と「バングラデシュ」の生成	2,860,000	1,430,000	0
堂 真英	関西学院大学	助手	近代教育の場におけるイスラーム社会運動と「バングラデシュ」の生成	1,430,000	650,000	0
高橋 味央	関西学院大学	助教	近代教育の場におけるイスラーム社会運動と「バングラデシュ」の生成	910,000	390,000	0
中村 翔一	関西学院大学	助教	近代教育の場におけるイスラーム社会運動と「バングラデシュ」の生成	2,730,000	1,430,000	0
生井 達也	関西学院大学	研究員	近代教育の場におけるイスラーム社会運動と「バングラデシュ」の生成	2,860,000	1,430,000	0
西口 啓太	関西学院大学	准教授	近代教育の場におけるイスラーム社会運動と「バングラデシュ」の生成	1,430,000	760,000	0





研究代表者名	所属研究機関名	役職	研究課題名	交付決定額	令和3年度 交付額	令和3年度 前倒し交付額	未交付額
伊藤 優人	国立基礎研究所	その他	海水が運ぶ栄養素：その取り込み過程	2,860,000	1,430,000	0	0
入江 芳矢	国立基礎研究所	その他	衛星重力データと重力場モデリングを用いた南極氷床の地形・構造の抽出	2,080,000	910,000	0	0
浅野 祐太	国立情報学研究所	その他	水による劣化の物理特性を利用した形状推定	2,860,000	1,430,000	0	0
KLIKOVITSKY S. G. A. L. A. N.	国立情報学研究所	その他	Surrogate Model-based Integration Testing of CPS with Complex Black Box Components	2,860,000	1,430,000	0	0
菅原 翔	国立情報学研究所	助教	補助問題を用いた説明責任の高い機械学習評価基盤の構築	2,860,000	1,430,000	0	0
レ チュンギ	国立情報学研究所	その他	Facial Privacy and Forensic in the Wild: Explainable End-to-End Networks for Multi-Face Anonymization and Multi-Face Forgery Detection	2,860,000	1,430,000	0	0
陳 たん	国立文芸台	その他	歴史的な文脈における新たな重力波型超新星爆発の検出	2,860,000	1,430,000	0	0
中島 玉彦	国立文芸台	その他	歴史的な文脈における新たな重力波型超新星爆発の検出	2,860,000	1,430,000	0	0
守本 真帆	大塚市立国際福祉センター	その他	母語にない調音動作の習得過程：脳電センサシステムを用いた流音の分析	2,860,000	1,430,000	0	0
貴嶋 紗久	国立連立学研究所	その他	植物の細胞壁形成におけるアクチンおよびアクチン結合タンパク質の相互作用の機能解析	2,860,000	1,430,000	0	0
高垣 歩美	国立連立学研究所	その他	科学コミュニケーションの信頼性に関する質的研究	2,470,000	1,430,000	0	0
森 千比呂	国立連立学研究所	その他	乳癌におけるタンパク質真鍮膜を低下させるHypoxiprine製剤の抽出法開発	2,860,000	1,430,000	0	0
三宅 裕可里	国立連立学研究所	その他	腸内細菌叢の抽出法開発	2,860,000	1,430,000	0	0
鶴岡 和幸	分子科学研究所	その他	腸内細菌叢の抽出法開発	2,860,000	1,430,000	0	0
友井 拓美	基礎生物学研究所	研究員	腸内細菌叢の抽出法開発	2,860,000	1,430,000	0	0
松本 真実	生理学研究	その他	腸内細菌叢の抽出法開発	2,860,000	1,430,000	0	0
片岡 結矢	総合地球環境学研究所	その他	腸内細菌叢の抽出法開発	2,860,000	1,430,000	0	0
小島 一草	公益財団法人愛国学院大学	研究員	腸内細菌叢の抽出法開発	2,860,000	1,430,000	0	0
岡野 かがり	理学療法士	研究員	腸内細菌叢の抽出法開発	2,860,000	1,430,000	0	0
近藤 永樹	地方独立行政法人北陸中央研究所	その他	腸内細菌叢の抽出法開発	2,860,000	1,430,000	0	0
郷本 良平	地方独立行政法人北陸中央研究所	その他	腸内細菌叢の抽出法開発	2,470,000	1,430,000	0	0
秋田 洋平	地方独立行政法人北陸中央研究所	その他	腸内細菌叢の抽出法開発	2,860,000	1,430,000	0	0
前川 真己	地方独立行政法人北陸中央研究所	その他	腸内細菌叢の抽出法開発	2,860,000	1,430,000	0	0
大倉 美美	国立水産総合研究センター	その他	腸内細菌叢の抽出法開発	2,860,000	1,430,000	0	0
岡 重子	国立情報学研究所	その他	アフリカの多様な水利用パターンを反映した灌漑開発のための研究	2,860,000	1,430,000	0	0
勝山 祐太	国立情報学研究所	その他	アフリカの多様な水利用パターンを反映した灌漑開発のための研究	2,860,000	1,430,000	0	0
姉帯 勇人	国立情報学研究所	その他	アフリカの多様な水利用パターンを反映した灌漑開発のための研究	2,860,000	1,430,000	0	0
JHA Rajeev	国立情報学研究所	その他	アフリカの多様な水利用パターンを反映した灌漑開発のための研究	2,860,000	1,430,000	0	0
島山 友孝	国立情報学研究所	その他	アフリカの多様な水利用パターンを反映した灌漑開発のための研究	2,860,000	1,430,000	0	0
藤田 裕一	国立情報学研究所	その他	アフリカの多様な水利用パターンを反映した灌漑開発のための研究	2,860,000	1,430,000	0	0
松本 凌	国立情報学研究所	その他	アフリカの多様な水利用パターンを反映した灌漑開発のための研究	2,860,000	1,430,000	0	0
味方 聡志	国立情報学研究所	研究員	アフリカの多様な水利用パターンを反映した灌漑開発のための研究	2,860,000	1,430,000	0	0
常盤 欣文	国立情報学研究所	その他	アフリカの多様な水利用パターンを反映した灌漑開発のための研究	2,860,000	1,430,000	0	0
平田 悠歩	国立情報学研究所	その他	アフリカの多様な水利用パターンを反映した灌漑開発のための研究	2,860,000	1,430,000	0	0
本多 真紀	国立情報学研究所	その他	アフリカの多様な水利用パターンを反映した灌漑開発のための研究	2,860,000	1,430,000	0	0
山口 雄司	国立情報学研究所	その他	アフリカの多様な水利用パターンを反映した灌漑開発のための研究	1,950,000	650,000	0	0
小郷 裕子	国立情報学研究所	その他	アフリカの多様な水利用パターンを反映した灌漑開発のための研究	2,860,000	1,430,000	0	0
折立 文子	国立情報学研究所	その他	アフリカの多様な水利用パターンを反映した灌漑開発のための研究	2,470,000	1,170,000	0	0
木村 建介	国立情報学研究所	研究員	アフリカの多様な水利用パターンを反映した灌漑開発のための研究	2,860,000	1,430,000	0	0

研究代表者名	所属研究機関名	役職	研究課題名	交付決定額	令和3年度 交付額	令和3年度 前倒し交付額	未交付額
須志田 治純	国立情報学研究所	研究員	乳酸菌ライブラリからの情報整備と活用に向けた機能的な機能性阻害因子	2,470,000	1,170,000	0	0
西田 真菜子	国立情報学研究所	研究員	ベトナムの構造特性とその改良操作による高品質なベトナム産の乾燥加工技術	2,860,000	1,430,000	0	0
西部 美咲	国立情報学研究所	研究員	自覚的睡眠と生理的覚醒計測の関係を利用した新規な意識評価法の開発	2,470,000	1,040,000	0	0
森 充広	国立情報学研究所	その他	雨水路の伸縮継ぎ手を再現した水中腐食試験による雨水路の劣化メカニズムの解明	2,860,000	1,430,000	0	0
若林 薫浩	国立情報学研究所	その他	反響特性の制御による水中腐食試験による雨水路の劣化メカニズムの解明	2,860,000	1,430,000	0	0
上野 貴広	国立情報学研究所	研究員	反響特性の制御による水中腐食試験による雨水路の劣化メカニズムの解明	2,860,000	1,430,000	0	0
青山 重里	国立情報学研究所	その他	反響特性の制御による水中腐食試験による雨水路の劣化メカニズムの解明	2,070,000	900,000	0	0
原田 薫雄	国立情報学研究所	その他	反響特性の制御による水中腐食試験による雨水路の劣化メカニズムの解明	2,860,000	1,430,000	0	0
越前 洋輔	国立情報学研究所	その他	反響特性の制御による水中腐食試験による雨水路の劣化メカニズムの解明	2,860,000	1,430,000	0	0
原田 大地	国立情報学研究所	その他	反響特性の制御による水中腐食試験による雨水路の劣化メカニズムの解明	2,860,000	1,430,000	0	0
岡野 元基	国立情報学研究所	その他	反響特性の制御による水中腐食試験による雨水路の劣化メカニズムの解明	2,860,000	1,430,000	0	0
北谷 憲治	国立情報学研究所	その他	反響特性の制御による水中腐食試験による雨水路の劣化メカニズムの解明	2,860,000	1,430,000	0	0
木下 佳昭	国立情報学研究所	その他	反響特性の制御による水中腐食試験による雨水路の劣化メカニズムの解明	2,860,000	1,430,000	0	0
木村 謙司	国立情報学研究所	その他	反響特性の制御による水中腐食試験による雨水路の劣化メカニズムの解明	2,730,000	1,300,000	0	0
木島 真理子	国立情報学研究所	その他	反響特性の制御による水中腐食試験による雨水路の劣化メカニズムの解明	2,860,000	1,430,000	0	0
齋藤 祐一	国立情報学研究所	研究員	反響特性の制御による水中腐食試験による雨水路の劣化メカニズムの解明	2,860,000	1,430,000	0	0
谷口 正樹	国立情報学研究所	その他	反響特性の制御による水中腐食試験による雨水路の劣化メカニズムの解明	2,860,000	1,430,000	0	0
玉置 隆子	国立情報学研究所	その他	反響特性の制御による水中腐食試験による雨水路の劣化メカニズムの解明	2,860,000	1,430,000	0	0
辻 直美	国立情報学研究所	その他	反響特性の制御による水中腐食試験による雨水路の劣化メカニズムの解明	2,470,000	1,040,000	0	0
津井 翔太	国立情報学研究所	その他	反響特性の制御による水中腐食試験による雨水路の劣化メカニズムの解明	2,860,000	1,430,000	0	0
藤原 良介	国立情報学研究所	その他	反響特性の制御による水中腐食試験による雨水路の劣化メカニズムの解明	2,860,000	1,430,000	0	0
Bulgarev Kirill	国立情報学研究所	その他	反響特性の制御による水中腐食試験による雨水路の劣化メカニズムの解明	2,340,000	1,040,000	0	0
吉松 祥	国立情報学研究所	研究員	反響特性の制御による水中腐食試験による雨水路の劣化メカニズムの解明	2,860,000	1,430,000	0	0
米田 浩基	国立情報学研究所	その他	反響特性の制御による水中腐食試験による雨水路の劣化メカニズムの解明	2,860,000	1,430,000	0	0
Rachma di Muhammad	国立情報学研究所	その他	反響特性の制御による水中腐食試験による雨水路の劣化メカニズムの解明	2,860,000	1,430,000	0	0
宇野 智己	国立情報学研究所	その他	反響特性の制御による水中腐食試験による雨水路の劣化メカニズムの解明	1,900,000	800,000	0	0
藤 勇	国立情報学研究所	その他	反響特性の制御による水中腐食試験による雨水路の劣化メカニズムの解明	2,200,000	1,100,000	0	0
關中 佳奈子	国立情報学研究所	その他	反響特性の制御による水中腐食試験による雨水路の劣化メカニズムの解明	2,200,000	1,100,000	0	0
辻田 裕二郎	国立情報学研究所	助教	反響特性の制御による水中腐食試験による雨水路の劣化メカニズムの解明	2,100,000	1,100,000	0	0
中山 昌喜	国立情報学研究所	講師	反響特性の制御による水中腐食試験による雨水路の劣化メカニズムの解明	2,200,000	1,100,000	0	0
櫻井 とま	国立情報学研究所	その他	反響特性の制御による水中腐食試験による雨水路の劣化メカニズムの解明	1,430,000	390,000	0	0
原田 昌大	国立情報学研究所	研究員	反響特性の制御による水中腐食試験による雨水路の劣化メカニズムの解明	2,100,000	600,000	0	0
渡辺 隼	国立情報学研究所	研究員	反響特性の制御による水中腐食試験による雨水路の劣化メカニズムの解明	2,860,000	1,430,000	0	0
宅本 悠希	国立情報学研究所	研究員	反響特性の制御による水中腐食試験による雨水路の劣化メカニズムの解明	2,200,000	1,100,000	0	0

研究代表者名	所属研究機関名	役職	研究課題名	交付決定額	令和3年度 前押し交付額	未交付額
森井 康博	国立感染症研究所	研究員	地理情報システムを用いた感染症患者の濃縮選抜	2,502,997	1,100,000	0
宮澤 春	国立感染症研究所	研究員	アズノビリン酸塩の抗ウイルス作用の機序	2,200,000	1,100,000	0
岡村 優子	国立がん研究センター	研究員	がん治療による生体組織への影響と妊産婦生存の	2,860,000	1,430,000	0
梶 有貴	国立がん研究センター	その他	ポリマー薬を解するのための介入方法の開発	2,600,000	1,170,000	0
後藤 真一	国立がん研究センター	その他	深層学習による患者の身体データを用いた情動判定	2,860,000	1,430,000	0
坂下 信悟	国立がん研究センター	その他	早期食道がんに対するメタボリズム解析	2,860,000	1,430,000	0
森 祐太郎	国立がん研究センター	その他	重積結核の11個遺伝子による診断精度向上	2,860,000	1,430,000	0
渡辺 智子	国立がん研究センター	その他	血液生化学検査結果に基づいた個別化医療	2,860,000	1,430,000	0
関元 拓馬	国立がん研究センター	その他	新規遺伝子変異を用いたがん診断精度向上	2,860,000	1,430,000	0
山本 尚平	国立がん研究センター	その他	日本人の骨質における骨密度と骨質の関連性	2,860,000	1,430,000	0
大井 唯	国立がん研究センター	その他	10Tを用いた効率的な心理療法提供の社会実装	2,860,000	1,430,000	0
岡本 有貴	国立がん研究センター	研究員	MENS法を用いた遺伝子検査の高精度化	2,860,000	1,430,000	0
乙山 美紗恵	国立がん研究センター	研究員	高耐湿性・イオン導電率の高い全固体電	2,860,000	1,430,000	0
御本 潤和	国立がん研究センター	その他	光導伝導性を用いた体性感覚覚醒活動時の動的機	2,210,000	1,170,000	0
横納 好成	国立がん研究センター	研究員	能動的な地盤の動的解析	2,860,000	1,430,000	0
水谷 雅希	国立がん研究センター	その他	生成物と全ゲノムワイドスクリーニングを用いたマイ	2,860,000	1,430,000	0
村松 秀和	国立がん研究センター	研究員	コブラズ・ドナドナ運動の機構	2,860,000	1,430,000	0
森川 久未	国立がん研究センター	研究員	生体材料とIPS細胞を用いた神経再生	2,860,000	1,430,000	0
村田 明記	国立がん研究センター	研究員	航空管制のための意思決定支援システムに関する	2,470,000	1,170,000	0
岡田 英重	国立がん研究センター	研究員	10Tシステムを用いたヘルスマネジメントの	2,530,000	1,100,000	0
河野 由	国立がん研究センター	その他	健康者の呼吸を考慮した無誘導における個人差	1,690,000	1,040,000	0
関子 あまね	国立がん研究センター	その他	女性アスリートのリバンドジャンプを用いた筋	2,860,000	1,430,000	0
安田 純	国立がん研究センター	その他	筋力低下のメカニズムと運動による回復	2,860,000	1,430,000	0
秋月 祐樹	国立がん研究センター	その他	運動による骨密度向上のメカニズム	2,860,000	1,430,000	0
大木 優介	国立がん研究センター	その他	運動による骨密度向上のメカニズム	2,860,000	1,430,000	0
渡部 晋太	国立がん研究センター	その他	運動による骨密度向上のメカニズム	2,860,000	1,430,000	0
中村 繁成	国立がん研究センター	研究員	不正複製に着目した16S rRNAのメカニズム	2,860,000	1,430,000	0
瀬川 健司	国立がん研究センター	その他	新規GABA受容体プロモーターの開発	2,860,000	1,430,000	0
KORIWAT ANASAK ULUPA LAT	国際大学ササカ イナビリティ高専研 究所	研究員	Detonants, wage inequality, and occupational risk exposure of informal workers: A comprehensive analysis with a case study of Thailand	2,600,000	1,170,000	0
栗崎 美菜子	国立がん研究センター	その他	本質中の糖質経路阻害剤によるがん増進を抑制する	2,860,000	1,430,000	0
白高 弥子	国立がん研究センター	その他	運動による骨密度向上のメカニズム	2,860,000	1,430,000	0
金子 信人	国立がん研究センター	その他	運動による骨密度向上のメカニズム	2,860,000	1,430,000	0
鍵田 啓佑	国立がん研究センター	その他	運動による骨密度向上のメカニズム	2,860,000	1,430,000	0
倉村 恭輔	国立がん研究センター	研究員	運動による骨密度向上のメカニズム	2,860,000	1,430,000	0
Adilili ning A limu	国立がん研究センター	その他	60分までできる脳腫瘍患者の尿のチロニン代謝	2,860,000	1,430,000	0
呉 智剛	国立がん研究センター	その他	Metabolic reprogramming of antitumor T cells for optimal adoptive immunotherapy	2,860,000	1,430,000	0

研究代表者名	所属研究機関名	役職	研究課題名	交付決定額	令和3年度 前押し交付額	未交付額
谷山 祐香里	慶応義塾大学	研究員	医療の質と技術革新性における多角的検討	2,860,000	1,430,000	0
寺田 重乃	慶応義塾大学	研究員	頭部がんの治療法における多角的検討	2,730,000	1,430,000	0
西川 祥司	慶応義塾大学	その他	小児がんの診断と治療法改善のための研究	2,860,000	1,430,000	0
張 シュ	慶応義塾大学	研究員	Does Japanese diet prevent brain atrophy in cognitively normal individuals: a 10-years cohort study of middle-aged and elderly dwelling Japanese.	2,860,000	1,430,000	0
安岡 英佳子	慶応義塾大学	研究員	エピゲノムに基づいた閉経期リウマチ患者のためのフ	2,860,000	1,430,000	0
ラジュ レス ミ	慶応義塾大学	研究員	Periodical tissue regeneration using a complex cell sheet	2,730,000	1,300,000	0
長尾 壮将	慶応義塾大学	その他	異なるタンパク質に共有される新規アロステ	2,860,000	1,430,000	0
前田 久	慶応義塾大学	その他	放射線小動物管イオンビームを用いた脳血管内皮	2,860,000	1,430,000	0
LAMRI LYNDA	慶応義塾大学	その他	Significance of a troponin complex gene in embryonic development and disease	2,860,000	1,430,000	0
東 雄貴	慶応義塾大学	研究員	致死性用薬物の代謝経路解析・使用証明法の確	2,860,000	1,430,000	0
平田 祥太郎	慶応義塾大学	研究員	加工食品を対象とした残留抗生物質分析法の開発	2,860,000	1,430,000	0
野木森 拓人	慶応義塾大学	その他	インフルエンザ抗原特異的記憶細胞を標的とする	2,860,000	1,430,000	0
西野 晴	慶応義塾大学	その他	地球科学的な気候変動植物の形態進化に及ぼす影	2,730,000	1,300,000	0
雷川 典子	慶応義塾大学	その他	近代日本における中国磁器研究への新たな視座	1,300,000	700,000	0
木村 理	慶応義塾大学	その他	植物生産力と土壌微生物活性の関係を明らかに	1,950,000	650,000	0
櫻庭 康司	慶応義塾大学	その他	抗がん剤治療による免疫抑制のメカニズムの解	2,860,000	1,430,000	0
大西 裕也	慶応義塾大学	研究員	ユーザに合わせた安心感を与える人-ロボット間	2,860,000	1,430,000	0
研究活動ス タート支援金 計			1406件 (うち新規申請課題数1件)	3,685,481,929	1,806,090,832	13,900,000

6. 国際共同研究加速基金（国際共同研究強化（A））【令和2年度採択】

研究代表者名	所属研究機関名	役職	研究課題名	交付決定額	令和2年度 交付額
平井 理子	旭川医科大学	その他	感染症タンパク質多量体化阻害ペプチドの実用化を目指した変異性と細胞内シグナル伝達	14,040,000	14,040,000
榎本 賢	東北大学	准教授	菌性菌糸発生シグナルの低侵襲的創出に向けたクオラムセンシング阻害剤の合成と応用	9,100,000	9,100,000
大林 武	東北大学	准教授	人間活動に伴う植物の短期的適応進化の学際統合的理解	14,170,000	14,170,000
河部 剛史	東北大学	准教授	T細胞の自己反応性が遅く新たな免疫細胞ネットワーク	14,040,000	14,040,000
林部 充宏	東北大学	教授	人間の環境適応学習法の数理解析と検証による統一的理解	11,700,000	11,700,000
平田 祐介	東北大学	助教	生体機能調節の多様性が規定する新規細胞死・炎症病シグナルの制御機構の解明	14,040,000	0
三島 英換	東北大学	その他	プロテオームの制御機構と真性脂質酸化阻害の同定	14,040,000	14,040,000
Rashid Shaheed	東北大学	助教	mRNA epitranscriptome in regulating glioma therapeutic resistance	14,040,000	14,040,000
木村 周平	筑波大学	准教授	災害対応の長距離とその創造的な活用に関する研究	7,280,000	7,280,000
小野寺 洋	千葉大学	准教授	シトソームナノ粒子化解析によるペラクロマトモーム機能不全と関連疾患発症機構の解明	14,040,000	14,040,000
佐久間 一基	千葉大学	その他	代替剤を介したMAPK抑制機構とその臨床応用	14,040,000	14,040,000
黒田 直史	東京大学	助教	マイクロRNAによるエノリチン阻害の分光学的研究	9,750,000	9,750,000
小泉 宏之	東京大学	准教授	特異的がん幹細胞利用阻害のための小型「水」推進系におけるミトコンドリア	13,780,000	13,780,000
田中 梓	東京大学	その他	シトソームナノ粒子化解析によるペラクロマトモーム機能不全と関連疾患発症機構の検証	14,040,000	14,040,000
中山 北斗	東京大学	助教	裸子植物において葉の獲得を可能にした分子基盤の解明	12,610,000	12,610,000
安原 崇智	東京大学	助教	液集体を介した染色体発生メカニズムの解明	14,040,000	0
吉田 貴士	東京大学	准教授	電磁法探査による地下水情報を活用した農業灌漑の空間的ダウンスケール手法の開発	10,530,000	10,530,000
カト ビヨーン	一橋大学	准教授	特許ライセンス戦略に関する実証研究：理論と実務の統合	13,650,000	13,650,000
佐藤 裕樹	新潟大学	助教	過敏性腸症候群の脳心と腸をつなぐ神経回路を解明する	14,040,000	14,040,000
辻村 恭彦	新潟大学	准教授	嗅覚機能と呼吸機能の関連メカニズムの解明	14,170,000	14,170,000
劉 雲峰	新潟大学	准教授	レイノルス数の大きいナノエレクトロクス方程式の解の計算機適用証明	14,040,000	14,040,000
森本 勝大	富山大学	准教授	表面ダイポールを利用したRo11-Pro11プロセスによる有機EL開発	14,040,000	14,040,000
藤澤 隆史	富山大学	准教授	過去の業績状況が子認知・社会性発達に及ぼす影響とそのエピソードの同定	14,040,000	14,040,000
篠崎 陽一	山梨大学	准教授	マイクロリア感受性線内腫瘍発症機構の細胞解析	14,040,000	0
小林 芳成	岐阜大学	助教	固体材料の微小重力環境における燃焼性予測手法の応用化および微小重力実験による検証	9,230,000	9,230,000
土岐 和孝	名古屋大学	講師	ナノカミキリ-酵母共生系の成立プロセスと気候条件との関係	14,040,000	14,040,000
鳥羽 修平	三重大学	助教	動物行動学から行動行動を定量的に評価する人工知能の開発と臨床応用	14,040,000	14,040,000
丸山 里美	京都大学	准教授	世界内に広がった貧困：国際共同研究を通じた緊急性の把握と貧困把握の新たな方法論の構築	6,760,000	6,760,000
水本 憲治	京都大学	准教授	移動情報を利用した新型コロナウイルス感染症の流行因子の解明	14,040,000	14,040,000
Rapple Yo Jeremy	京都大学	准教授	Towards Diversification of Global Policies To Enhance Student Well-Being and Non-Cognitive Outcomes: Bridging Education and Cultural Psychology from East Asia	10,920,000	10,920,000
津波 智弘	京都大学	准教授	土壌微生物による動物吸着型毒素 (AMONY) の利用様式の解明	8,320,000	8,320,000
大岡 光司	大阪大学	准教授	疎水性空孔含有タンパク質を用いた人工金属酵素の合理的設計法の拡張	14,040,000	14,040,000
河合 喬文	大阪大学	助教	精子における膜電位シグナルによる遊精子モーターリングの解明	14,040,000	14,040,000
矢地 謙太郎	大阪大学	助教	深層生成モデルを組み込んだデータ駆動型最適設計法の体系化	14,040,000	0
末次 志郎	奈良先端科学技術大学院大学	教授	1次元細胞運動における核と細胞膜の協調移動機構の解明	14,040,000	14,040,000
狩野 旬	岡山大学	准教授	電気分極由来の傾斜したバンド構造により発する強誘電体の半導体物性	14,040,000	14,040,000
藤原 正澄	岡山大学	その他	高圧相ナノ温度測定のための多量化量子センシング温度計の実現	14,040,000	14,040,000
津波 貴一	岡山大学	その他	マイクログラフィによる中性子散乱解析を利用した高分子イオン液体材料の非平衡構造解析	14,170,000	14,170,000
水島 真理子	山口大学	教授	天然結晶における断片化した結晶子と境界領域の非晶質化の発生メカニズム	9,490,000	9,490,000
山下 祐子	徳島大学	講師	クマの冬眠における断片化した結晶子と境界領域の非晶質化の発生メカニズム	14,170,000	14,170,000
中尾 蓮(ア ブルビト 建)	九州大学	准教授	TADドメインの発光メカニズム理解に基づいた印刷発光デバイスの創製	14,040,000	14,040,000
久木村 百子	九州工業大学	准教授	MEMS力計用プラットフォームによる車一細胞機械的特性とがん基底膜の機械的性質	8,840,000	8,840,000

研究代表者名	所属研究機関名	役職	研究課題名	交付決定額	令和2年度 交付額
中菱 隆	九州工業大学	教授	複雑な情報処理を行うプログラム可能な人工分子回路の設計法に関する革新的研究	13,910,000	13,910,000
松下 祐樹	長崎大学	准教授	シトソームナノ粒子化解析と細胞系阻害剤による骨髄間質細胞の多様性と機能の解明	14,040,000	14,040,000
高岸 幸弘	熊本大学	准教授	免疫細胞機能阻害剤を用いたシトソームナノ粒子化解析と細胞系阻害剤による骨髄間質細胞の多様性と機能の解明	7,280,000	7,280,000
曹田 晴恰	大分大学	准教授	脳内ネットワークへの外的刺激干渉による運動学習能力の制御	14,170,000	14,170,000
吉川 周二	大分大学	教授	炭素繊維複合材料の数学解析	10,400,000	10,400,000
高橋 篤人	宮崎大学	准教授	小学生に対するレジリエンス・プログラムの開発と文化適応性の検討	13,910,000	13,910,000
上野 雅由樹	大阪府立大学	准教授	近代国家形成期のオスマン帝国における宗派集団間の関係	13,520,000	13,520,000
光田 達矢	慶応義塾大学	准教授	近代国家貿易と蒙着衛生のグローバル化 - 太平洋圏と大西洋圏の比較史-	12,480,000	12,480,000
鈴木 佑記	国立筑波大学	准教授	ポスト・コロナ時代におけるタイの資源産品をめぐる管理・生産・販売実態の解明	13,520,000	13,520,000
森 聡生	国立筑波大学	その他	腫瘍代謝異常がシトソーム機能障害を引き起こす神経細胞障害を起すメカニズムの解明	14,170,000	14,170,000
山田 真志	昭和大学	その他	自閉スペクトラム症の睡眠中における学習過程の解明	13,650,000	13,650,000
佐々木 剛	中央大学	教授	経済分析に基づく国際的に合理的な環境サービスの定額課税	8,450,000	8,450,000
火畑 岳	早稲田大学	助教	神経制御の特徴に基づくシトソームナノ粒子化解析	13,910,000	13,910,000
高柳 妙子	早稲田大学	その他	タイ北部における前学前教育の実証研究	14,040,000	14,040,000
豊田 光紀	東京工芸大学	教授	高分解能50nm結像を実現する投入射線X線多層膜ミラー光学系の開発	14,040,000	14,040,000
柴田 洋二	中央大学	教授	不安定層厚の主体的な意欲を活用して雇用能力の向上につなげる法制度の再構築	5,980,000	5,980,000
河下 映里	京都薬科大学	助教	プロテオーム解析を用いた神経再生の高効率化と遺伝性神経疾患治療への展開	12,350,000	12,350,000
堤真 康博	立命館大学	准教授	防文化の取組による持続的防災学習を通じた社会的防災力の向上に関する研究	13,910,000	13,910,000
豊田 祐輔	立命館大学	講師	シトソームナノ粒子化解析と細胞系阻害剤を用いたシトソームナノ粒子化解析と細胞系阻害剤による骨髄間質細胞の多様性と機能の解明	11,180,000	11,180,000
稲谷 充輝	立命館大学	准教授	ブラジルにおける社会課題解決と地域経済発展に関する学際的研究	14,040,000	14,040,000
河合 沙織	熊本大学	助教	Cryo-EM法を用いたグレリン受容体-Gqタンパク質複合体の構造解析	13,000,000	13,000,000
榎村 祐樹	久留米大学	准教授	世界最大の電離圏密度トレンドアウトに基づく地球気象変動の解明	14,040,000	14,040,000
小川 泰信	国立基礎研究所	准教授	自然リソソームを制御する細菌素と活性化・抑制をコントロールするPD-1の役割	13,650,000	13,650,000
佐藤 尚子 (高山 尚子)	国立基礎研究所 化学研究所	その他	極めて健全な沿岸環境が保全された海域で生態系を研究する	14,040,000	14,040,000
清水 弘治	国立研究開発法人産業技術総合研究所	その他	極めて健全な沿岸環境が保全された海域で生態系を研究する	14,040,000	14,040,000
清水 重	国立研究開発法人宇宙航空研究開発機構	その他	極めて健全な沿岸環境が保全された海域で生態系を研究する	13,260,000	13,260,000
小林 秀樹	国立研究開発法人宇宙航空研究開発機構	その他	極めて健全な沿岸環境が保全された海域で生態系を研究する	14,040,000	14,040,000
国際共同研究 強化ハ合計			69件	880,480,000	810,420,000



(参考) 国際共同研究強化 (A) 交付内定課題一覧

研究代表者名	所属研究機関名	役職	研究課題名	交付内定額 (単位円)
高橋 美野梨	北海道大学	助教	グリーンランド・アイスワイス社において互換性自然観と功利主義をめぐめる総合的研究	9,230,000
榎本 悟史	北海道大学	助教	新しいオキニン極性輸送機構の解明: 分子・細胞・個体から進化まで	14,040,000
橋本 望	北海道大学	准教授	固形燃料粒子とガス燃料の混焼反応速度を定量的に予測可能な数値解析技術の開発	13,780,000
宮原 忠宏	北海道大学	准教授	環境・健康と相互作用する多体電子系における線形応答の厳密理論の構築とその応用	7,280,000
平井 理子	旭川医科大学	その他	神経タンパク多量体化阻害剤の応用化を目指した安定性と細胞内テトラヒドロピリジン誘導体による薬物品質向上のためのメネジントコントロールシステムの開発	14,040,000
小形 雅俊	弘前大学	准教授	環境・健康と相互作用する多体電子系における線形応答の厳密理論の構築とその応用	10,790,000
榎本 賢	東北大学	准教授	環境・健康と相互作用する多体電子系における線形応答の厳密理論の構築とその応用	9,100,000
大林 武	東北大学	准教授	環境・健康と相互作用する多体電子系における線形応答の厳密理論の構築とその応用	14,170,000
河部 阿史	東北大学	助教	細胞の自己反応性が細胞に新たな免疫細胞ネットワーク	14,040,000
林部 充宏	東北大学	教授	人間の環境適応学習法の数理解析と検証による統一的理解	11,700,000
平田 祐介	東北大学	助教	生体膜脂質流動性の多様性が決定する新規細胞死・炎症誘導シグナルの制御機構の解明	14,040,000
三島 英換	東北大学	その他	フェロトキシンの制御機構と責任脂質酸化種の同定	14,040,000
Rashad Shehri	東北大学	助教	IRMA epitranscriptome in regulating glioma therapeutic resistance	14,040,000
千代延 俊	秋田大学	准教授	環境・健康と相互作用する多体電子系における線形応答の厳密理論の構築とその応用	9,620,000
田原 敬	茨城大学	准教授	コミュニケーション活動に負担を感じている児童生徒の評価と支援	10,530,000
木村 周平	筑波大学	准教授	災害対応の長距離とその創造的な活用に関する研究	7,280,000
杉原 英志	筑波大学	准教授	急性骨髄性白血病の治療抵抗性におけるMTOの役割	14,040,000
小野寺 洋	千葉大学	准教授	シトシメンチル化修飾によるヘパロクチン機能不全と関連疾患発症機構の解明	14,040,000
佐久間 一基	千葉大学	その他	植物を介したMFLD制御機構とその臨床応用	14,040,000
飯田 晶子	東京大学	講師	フォードシムズを統合した都市・コミュニティ計画の構築に向けた国際共同研究	13,130,000
入江 貴博	東京大学	助教	水素還元反応を利用した有機合成のための小型「水」推進系におけるミツシヨウスタの制御機構	14,040,000
黒田 直史	東京大学	助教	マイクログロブリンによるエキゾチック原子の分光学的研究	9,750,000
小泉 宏之	東京大学	准教授	環境・健康と相互作用する多体電子系における線形応答の厳密理論の構築とその応用	13,780,000
田中 祥	東京大学	その他	シグナルセルレベルでのヒト細胞間白血腫ウイルス感染細胞の分化転換の検証	14,040,000
中田 麗子	東京大学	研究員	シグナルセルレベルでのヒト細胞間白血腫ウイルス感染細胞の分化転換の検証	13,000,000
中山 北斗	東京大学	助教	被子植物において葉の運動を可能にした分子基盤の解明	12,610,000
古島 剛	東京大学	准教授	非一様な温度場・ひずみ速度場における塑性変形の可視化に基づく新しい結晶制御機構	14,170,000
安原 崇哲	東京大学	助教	凝集体を介した染色体転座発生メカニズムの解明	14,040,000
吉田 貴士	東京大学	准教授	電磁気学による地下水流動を利用した農業灌漑の空間的スケール手法の開発	10,530,000
保坂 啓一	東京医科大学	助教	超高度・超高温条件下でのプラズマ・フェーズ転移現象による歯科医用工学革新	12,220,000
川平 友規	東京工業大学	准教授	II等角写像の数値解析と複素力学系への応用	6,240,000
カン ビヨウ	一橋大学	准教授	特許ライセンス戦略に関する実証研究: 理論と実務の融合	13,650,000
森 重人	一橋大学	准教授	持続可能な都市開発のための小規模「水」推進系におけるミツシヨウスタの制御機構	12,220,000
皇谷 尚樹	東京海洋大学	助教	安定同位体を用いたカイトン類における多価不飽和脂肪酸合成能の解明	13,000,000
佐藤 裕樹	新潟大学	助教	過敏性腸症候群の脳心と腸をつなぐ神経回路を解明する	14,040,000
辻川 恭彦	新潟大学	准教授	過敏性腸症候群の脳心と腸をつなぐ神経回路を解明する	14,170,000
田村 雪峰	新潟大学	准教授	過敏性腸症候群の脳心と腸をつなぐ神経回路を解明する	14,040,000
藤本 勝大	富山大学	助教	環境・健康と相互作用する多体電子系における線形応答の厳密理論の構築とその応用	14,040,000
藤澤 隆史	福井大学	准教授	過去の教育状況が子の認知・社会性発達に及ぼす影響とそのエビデンスの同定	14,040,000
徳崎 陽一	山梨大学	准教授	マイクログリア増殖性線内腫瘍発症機構の細胞解析	14,040,000
林 寛平	信州大学	准教授	自立学校制度の分析を通じた政策移転論の理論的・方法的検証	14,040,000
小林 芳成	岐阜大学	助教	固体材料の微小重力環境における燃焼挙動の制御・応用化および微小重力実験による検証	9,230,000
青山 真大	静岡大学	助教	高トルク高効率な電動車主軸用自動変界磁モータの開発	14,040,000

研究代表者名	所属研究機関名	役職	研究課題名	交付内定額
土岐 和孝	名古屋大学	講師	ハナカミキリ一階母共生系の成立プロセスと気候条件との関係	14,040,000
鳥羽 修平	三重大学	助教	胸動脈瘤を定量的に評価する人工知能の開発と臨床応用	14,040,000
中森 史朗	三重大学	助教	心臓病リスクチャート解析によるがん治療関連心臓病早期診断システム開発	14,170,000
齋藤 薫	京都大学	准教授	環境・健康と相互作用する多体電子系における線形応答の厳密理論の構築とその応用	9,230,000
榎山 智美	京都大学	助教	環境・健康と相互作用する多体電子系における線形応答の厳密理論の構築とその応用	8,840,000
丸山 里美	京都大学	准教授	環境・健康と相互作用する多体電子系における線形応答の厳密理論の構築とその応用	6,760,000
水本 憲治	京都大学	准教授	環境・健康と相互作用する多体電子系における線形応答の厳密理論の構築とその応用	14,040,000
Jeremy	京都大学	准教授	Towards Diversification of Global Policies to Enhance Student Well-being and Non-Cognitive Outcomes: Bridging Education and Cultural Psychology from East Asia	10,920,000
渡邊 哲弘	京都大学	准教授	土質微生物による鉱物成層構造 (MION) の利用様式の解明	8,320,000
大淵 光司	大阪大学	准教授	環境・健康と相互作用する多体電子系における線形応答の厳密理論の構築とその応用	14,040,000
河合 喬文	大阪大学	助教	精子における膜電位シグナルによる胎児リモデリングの解明	14,040,000
矢地 謙太郎	大阪大学	助教	深層生成モデルを組み込んだデータ駆動型最適設計法の体系化	14,040,000
下村 真弥	奈良女子大学	助教	複数ハートン衝突での種小クォーク・グルーオン・ブラスマ生成の検証	13,910,000
末次 志郎	奈良先端科学技術大学院大学	教授	1次元細胞運動における核と細胞膜の協調移動機構の解明	14,040,000
岩本 祐之 (孝 祐)	岡山大学	教授	国際紛争解決過程における宣言判決の動態分析	8,840,000
大野 丞昭	岡山大学	准教授	BMP-2を応用した発生フィルムの再創成による線路として骨髄再生	14,040,000
狩野 旬	岡山大学	准教授	電気分極化による傾斜したバンド構造により発現する強誘電体の半導体物性	14,040,000
齋藤 光代	岡山大学	准教授	地下水流動を利用した有機合成のための小型「水」推進系におけるミツシヨウスタの制御機構	14,040,000
千住 洋介	岡山大学	助教	有機系系アロチドで構築したアロチド分子鎖の分子鎖化	14,040,000
エミリオ・サト	岡山大学	准教授	Towards the understanding and designing of a bioinspired hemotopoietic stem cell niche microenvironment	14,040,000
松村 圭一郎	岡山大学	准教授	ヨーロピアンのケア労働者としてのエチオピア人移民女性のライフコースに関する共同研究	7,410,000
渡邊 貴一	岡山大学	その他	マイクログロブリンによるエキゾチック原子の分光学的研究	14,170,000
永島 真理子	山口大学	准教授	環境・健康と相互作用する多体電子系における線形応答の厳密理論の構築とその応用	9,480,000
常松 貴明	徳島大学	助教	環境・健康と相互作用する多体電子系における線形応答の厳密理論の構築とその応用	14,040,000
中尾 裕子	徳島大学	講師	クマの冬眠における体内時計を介した代謝抑制機構の解明	14,170,000
長岡 ひかる	愛媛大学	研究員	赤血球期マリアリアウイルス感染細胞の構築と解析	9,480,000
石田 繁巳	九州大学	助教	IoTシステムの普及を促進するためのIoTシステムと機器連携に関する研究	7,280,000
山下 謙 (アルフレヒト 上 謙)	九州大学	准教授	ADPドリンダーの発光メカニズム理解に基づく印刷発光デバイスの創製	14,040,000
久米村 百子	九州工業大学	准教授	MENS力計測プラットフォームによる単一細胞機械的特性とがん薬品の関係性評価	8,840,000
中釜 隆	九州工業大学	教授	複雑な情報処理を行うプログラム可能な人工分子回路の設計法に関する革新的研究	13,910,000
松下 祐樹	長崎大学	研究員	シグナルセル解析と細胞系追跡による骨髄間質細胞の多様性と機能の解明	14,040,000
高岸 幸弘	熊本大学	准教授	児童福祉施設利用スタッフのレジリエンス向上とメンタルヘルスマネジメントの推進	7,280,000
福田 陽介	大分大学	准教授	脳内ネットワークへの外的刺激干渉による運動学習能力の制御	14,170,000
吉川 周二	大分大学	教授	炭素繊維複合材料の力学解析	10,400,000
高橋 高人	宮崎大学	准教授	小学生に対するレジリエンス・プログラムの開発と文化適応性の検討	13,910,000
内ノ倉 真吾	鹿児島大学	准教授	発達性育成の観点から量化的な科学的なマテリアル能力の開発方法の解明	12,350,000
永井 隆	名古屋大学	その他	磁気ナノ粒子による磁気除去型低圧気相蒸留膜の微小転移膜抽出および新規膜法の確立	14,040,000
上野 雅由樹	大阪立大学	准教授	近代国家形成期のオスマン帝国における宗派集団間の関係	13,520,000
藤原 正彦	大阪立大学	その他	高圧条件下での多重量子センシング温度度の実現	14,040,000
西辻 和規	和歌山県立医科大学	講師	妊婦高血圧症胎盤における酸化化糖鎖の構造解析	14,170,000
斎藤 祥平	広島市立大学	講師	北・シベリア人と東ユーラシア人の遺伝的関係: マイノリティと広域意識に関する国際共同研究	6,110,000
鈴木 将貴	慶應義塾大学	助教	脳内細菌由来のα-ミウロタンが神経細胞の機能の解明	13,910,000
光田 達夫	慶應義塾大学	准教授	近代炭素貿易と畜産衛生のグローバル化 - 太平洋と大西洋間の比較史 -	12,480,000

7. 国際共同研究加速基金 (国際共同研究強化 (B)) 【令和2年度採択】

研究代表者名	所属研究機関名	役職	研究課題名	交付決定額	令和3年度 交付額	令和3年度 前倒し交付額	未交付額
鈴木 佑記	国土研大	講師	ポスト・コロナ時代におけるタイの医薬品をめぐる管理・販売実態の解明	13,520,000	8,840,000	5,980,000	0
藤原 浩二郎	芝浦工業大学	教授	船舶の環境変化を用いたモバイルシステムによる領域域広域地中マップ構築	14,040,000	14,820,000	9,100,000	4,680,000
森 敏生	順天堂大学	その他	脂質代謝異常がシナプス機能異常を記し神経細胞障害を記す機序の解明	14,170,000	8,450,000	2,730,000	0
真城 百華	上智大学	准教授	アフリカにおける紛争と女性のエンジェンシー：女性解放と連帯	14,170,000	13,000,000	2,990,000	0
山田 貴志	昭和大学	その他	自閉スペクトラム症の罹患率における学習過程の解明	13,650,000	9,360,000	4,680,000	0
吉見 大洋	中央大学	准教授	輸入入着間の交渉と決済通貨・決済手段の決定：トルコの民間データに基づく検証	8,840,000	7,150,000	5,070,000	0
木村 淳	東海大学	講師	船積者古学ラボラトリーによる蓄積船・実証研究と海上シグナルロッド産出としの保全	13,260,000	4,940,000	3,610,000	0
西村 陽子	東洋大学	准教授	シグナルロッド産出の機構	14,040,000	9,360,000	4,030,000	0
深谷 健	武蔵野大学	准教授	「小さな政府」における高齢者福祉政策の調査による基礎	13,780,000	4,940,000	1,950,000	0
古坂 翠	明治学院大学	研究員	占領沖繩における章の住民組織化の実証研究	7,540,000	4,940,000	1,950,000	0
久留 岳	早稲田大学	助教	神経制御の特長に基づくスプリントレニングの開発	13,910,000	6,110,000	4,680,000	0
佐々木 俊介	早稲田大学	助教	「メソッド・リサーチ」の効果を影響を与える要因の解明：方法論の統一と国際比較	14,040,000	9,750,000	5,590,000	0
高柳 紗子	早稲田大学	その他	タイ北部における歌学前教育の実証研究	13,910,000	5,720,000	4,030,000	0
豊田 光紀	東京工業大学	教授	高分解能50nm断像を実現する斜入射軟X線多層膜ミラー光系系の開発	14,040,000	7,930,000	5,850,000	0
栗田 洋二郎	中京大学	准教授	不安定な有用性の主體的な意欲を活用して雇用能力の向上につなげる法制度の日仏比較研究	5,980,000	4,680,000	4,680,000	0
大澤 肇	中部大学	准教授	仏仏の史料・観点からの近現代建築構造—台湾所蔵中国「地方文庫」の史料学的研究	10,790,000	4,160,000	1,160,000	0
河下 映里	京都薬科大学	助教	プロテオーム解析を用いた脳神経再生の高効率化と虚血性脳疾患治療への展開	12,350,000	11,960,000	7,670,000	0
大浦 康博	立命館大学	教授	組織間コントロールの整合性が組織成果に与える影響の国際比較研究	9,880,000	5,590,000	4,160,000	0
塩原 真樹	立命館大学	准教授	短距離の都市交通サイバーフィジカルシステムの構築と最適化	13,910,000	10,790,000	9,880,000	0
豊田 祐輔	立命館大学	准教授	防災文化の転換による持続的な防災学習を通じた包括的地域防災力の向上に関する学際的解明	11,180,000	8,450,000	5,850,000	0
穂谷 充輝	立命館大学	講師	シグナルロッド産出の機序	14,040,000	8,060,000	6,690,000	0
河合 沙織	龍谷大学	准教授	フランクリンにおける社会課題解決と地域経済発展に関する学際的研究	13,000,000	7,410,000	5,850,000	0
森 さき	大阪経済大学	准教授	福祉情報の国際情報交換における納税者の権利保護のための手続の国際標準化	6,110,000	6,890,000	6,760,000	0
國廣 剛	関西学院大学	准教授	症状と人口学的情報の相違性を考慮したベースデータモデルによる死因の予部分析	14,040,000	8,580,000	6,500,000	0
植村 祐樹	久留米大学	助教	Oryz10法を用いたグリーン受容体-シグナル伝達経路の代償機構を解き明かす	14,040,000	7,410,000	5,850,000	0
木村 善一郎	呉工業専門学校	准教授	電気を食べる微生物代謝カニズムから始原生命の代謝機構を解き明かす	14,040,000	12,740,000	5,850,000	0
小川 泰徳	国立環境研究所	准教授	世界最長の電網密度トランド導出に基づく地球気候変動の解明	13,650,000	6,760,000	5,070,000	0
佐野 栄俊	国立天文台	助教	星物質を考慮した超新星残骸X線分光法の確立	6,110,000	7,150,000	4,940,000	0
中川 洋	国立研究開発法人日本原子力研究開発機構	研究員	中性子照射測定による食品のミクロ環境とマクロ環境を繋ぐスケールの構造化	14,040,000	8,580,000	4,030,000	0
佐藤 尚子 (高山 尚子)	国立研究開発法人理化学研究所	研究員	of molecular function and human relevance of identified binding biomarkers	13,910,000	5,940,000	5,940,000	0
徳木 大地	国立研究開発法人理化学研究所	研究員	自閉スペクトラム症を制御する細菌叢と活性化・抑制因子の役割の解明	14,040,000	12,480,000	5,850,000	0
渡邊 雄一	独立行政法人日本経済政策研究機構	研究員	次世代計算機のための高精度かつ精緻検証可能な行列計算法の開発	9,230,000	9,750,000	8,710,000	0
清家 弘治	独立行政法人日本経済政策研究機構	研究員	韓国における健康保険改革の効果検証—医療支出と受診行動、医療費への影響	12,740,000	13,520,000	7,020,000	0
中村 秀司	独立行政法人産業技術総合研究所	研究員	極めて健全な治癒環境が保全された海帯で生産物を研究する	14,040,000	8,710,000	5,850,000	0
清水 直	独立行政法人産業技術総合研究所	研究員	機能的な磁気構造を用いたハイブリッド量子素子の研究	13,000,000	9,360,000	4,680,000	0
後藤 亜希	一般財団法人電力中央研究所	その他	電網効果的技術と有機合成化学を駆使した低次元ナノ結晶の高電圧特性の開拓	13,260,000	11,700,000	3,120,000	0
小林 秀樹	国立研究開発法人宇宙航空研究開発機構	研究員	原子放射線の高分子材料表面における放射線効果の解明	14,040,000	10,920,000	8,060,000	0
高橋 朋子	国立研究開発法人海洋研究開発機構	その他	船積者古学ラボラトリーによる水産土壌における森林生態系動態の空間統合	14,040,000	11,830,000	11,310,000	0
国際共同研究強化 (A)	国際共同研究強化 (A)	国際共同研究強化 (A)	サンゴ骨格の3次元可視化によるマイクロプラスチック汚染の時系列トレース	14,040,000	8,320,000	8,190,000	0
計				1,549,080,000	12,610,000	6,110,000	0

7. 国際共同研究加速基金 (国際共同研究強化 (B)) 【令和2年度採択】

研究代表者名	所属研究機関名	役職	研究課題名	交付決定額	令和3年度 交付額	令和3年度 前倒し交付額	未交付額
藤原 修	北海道大学	教授	がん治療効果予測のための電子スピン共鳴法による新薬開発	8,840,000	8,840,000	5,980,000	0
佐藤 久	北海道大学	教授	新薬開発を促進するデジタルプラットフォームの開発と活用：アブストラクトの動的な更新と機械学習による最適化	14,820,000	9,100,000	4,680,000	0
高井 伸雄	北海道大学	准教授	がん治療のための地盤工学的アプローチ	8,450,000	2,730,000	0	9,490,000
高橋 浩晃	北海道大学	教授	カムチャツカ海溝におけるスロー地震の発生メカニズム	13,000,000	2,990,000	0	5,850,000
島田 隆	北海道大学	助教	Opemando 形分米に立脚した表面触媒反応物の設計と評価	9,360,000	4,680,000	0	9,360,000
中尾 亮	北海道大学	准教授	マダニ媒介性感染症のリスク評価と予防策の開発	7,150,000	5,070,000	0	11,700,000
伊藤 雅裕	北海道大学	教授	環境アセスメントの持続可能性評価：ペーパースライムを用いた持続可能な材料の開発	4,940,000	3,610,000	0	14,040,000
三浦 章	北海道大学	准教授	合成反応設計に基づく新規有機合成物の開発	9,360,000	4,030,000	0	9,360,000
渡邊 剛	北海道大学	講師	がん治療に記録される産業革命以降の海洋環境変化の追跡	4,940,000	1,950,000	0	11,310,000
小山 義平	帯広畜産大学	教授	モンゴリアにおける小型反刍動物の栄養状態のモニタリング	6,110,000	4,680,000	0	12,740,000
西川 恭文	旭川医科大学	講師	ワクチン開発研究	9,750,000	5,590,000	0	9,100,000
五十嵐 和彦	東北大学	教授	生体吸収性の小口径血管用血管の開発	5,720,000	4,030,000	0	12,350,000
泉 真子	東北大学	准教授	がん細胞のBACH1依存性を活用した新規治療薬の開発	7,930,000	5,850,000	0	10,920,000
魚住 隆之	東北大学	教授	植物由来の天然物を用いたがん治療薬の開発	6,890,000	5,850,000	0	11,700,000
大和田 和二	東北大学	教授	分子触媒の設計と評価	5,850,000	4,680,000	0	12,870,000
岡部 真也	東北大学	准教授	がん治療薬の開発	5,850,000	4,680,000	0	10,920,000
X U X I A	東北大学	助教	がん治療薬の開発	11,960,000	7,670,000	0	6,760,000
細田 広志	東北大学	教授	がん治療薬の開発	5,590,000	4,160,000	0	13,000,000
鈴木 研	東北大学	准教授	がん治療薬の開発	10,790,000	9,880,000	0	6,370,000
土屋 史紀	東北大学	准教授	がん治療薬の開発	8,450,000	5,850,000	0	10,270,000
長岡 龍作	東北大学	教授	がん治療薬の開発	8,060,000	6,690,000	0	10,660,000
藤部 誠	東北大学	准教授	がん治療薬の開発	7,410,000	5,850,000	0	11,180,000
深澤 遼	東北大学	助教	がん治療薬の開発	6,890,000	6,760,000	0	11,830,000
渡辺 有為	東北大学	助教	がん治療薬の開発	8,580,000	6,500,000	0	10,010,000
越後 拓也	東北大学	准教授	がん治療薬の開発	7,410,000	5,850,000	0	11,180,000
久留 誠治	山形大学	教授	がん治療薬の開発	12,740,000	5,850,000	0	5,850,000
氏家 恒太郎	筑波大学	准教授	がん治療薬の開発	6,760,000	5,070,000	0	10,140,000
黒田 真司	筑波大学	教授	がん治療薬の開発	7,150,000	4,940,000	0	11,570,000
佐藤 政良	筑波大学	その他	がん治療薬の開発	8,580,000	4,030,000	0	7,280,000
辻村 正真	筑波大学	教授	がん治療薬の開発	9,490,000	5,940,000	0	9,360,000
村上 真白	埼玉大学	教授	がん治療薬の開発	12,480,000	5,850,000	0	4,810,000
黒木 穂子	埼玉大学	教授	がん治療薬の開発	9,750,000	8,710,000	0	9,100,000
市井 和仁	千葉大学	教授	がん治療薬の開発	13,520,000	7,020,000	0	5,330,000
武居 昌宏	千葉大学	教授	がん治療薬の開発	8,710,000	5,850,000	0	10,010,000
阿部 郁朗	東京大学	教授	がん治療薬の開発	9,360,000	4,680,000	0	9,360,000
R・S・Sim	東京大学	教授	がん治療薬の開発	11,700,000	3,120,000	0	7,020,000
太田 博樹	東京大学	教授	がん治療薬の開発	10,920,000	8,060,000	0	7,800,000
川上 薫人	東京大学	教授	がん治療薬の開発	11,830,000	11,310,000	0	6,500,000
川口 大司	東京大学	教授	がん治療薬の開発	8,320,000	8,190,000	0	9,230,000
熊谷 朝臣	東京大学	教授	がん治療薬の開発	12,610,000	6,110,000	0	6,110,000
佐々木 雄樹	東京大学	准教授	がん治療薬の開発	5,590,000	5,070,000	0	7,800,000
志村 俊明	東京大学	その他	がん治療薬の開発	8,840,000	4,160,000	0	9,750,000
柴沼 一樹	東京大学	准教授	がん治療薬の開発	12,610,000	6,760,000	0	6,240,000
項 栄	東京大学	准教授	がん治療薬の開発	13,000,000	6,500,000	0	5,590,000





研究代表者名	所属研究機関名	役職	研究課題名	交付決定額	令和3年度 交付額	令和3年度 前押し交付額	未交付額
日比 孝之	大阪大学	教授	多項環境リスクのシナジー効果と脆弱性を克服するグローバル理論	7,410,000	3,640,000	0	10,920,000
増澤 利光	大阪大学	教授	先進国と途上国の環境政策の比較と持続可能な発展のための政策提言	6,890,000	3,640,000	0	11,830,000
ラウミー 博	大阪大学	助教	Aerial-ferrotil-Ataque Bonnets for Search and Rescue in an AIA Extreme Environment	17,180,000	2,600,000	0	1,580,000
小川 小沙	神戸大学	教授	運動と不活動による質量とエネルギー代謝の調節機構の解明	13,000,000	6,500,000	0	5,590,000
佐々木 良平	神戸大学	教授	無酸素条件下での呼吸系とエネルギー代謝の調節機構の解明	9,230,000	7,150,000	0	8,970,000
藤野 英己	神戸大学	教授	経管呼吸系と肺動脈血酸素飽和度の調節機構の解明	9,620,000	6,110,000	0	9,100,000
真庭 謙昌	神戸大学	教授	肺動脈血酸素飽和度の調節機構の解明	13,130,000	7,020,000	0	5,590,000
加藤 久美	和歌山大学	教授	Enhancing Social-Ecological Resilience through Sustainable Tourism Governance in post-corona era: Traditional value-based approach for Community Vision, Capacity and Leadership	9,620,000	6,500,000	0	9,100,000
松野 隆	鳥取大学	准教授	プラスチック汚染と海洋生物の相互作用による生態系への影響	7,540,000	3,120,000	0	11,180,000
岡崎 幹生	岡山大学	准教授	アジア太平洋地域の気候変動と気候変動適応策の比較	9,620,000	3,770,000	0	9,100,000
藤井 浩樹	岡山大学	教授	教育の教員養成課程における気候変動	6,630,000	4,160,000	0	10,790,000
前田 守弘	岡山大学	教授	ベトナムを代表する科学的評価に基づく高機能、低環境負荷のバイオマス活用技術の開発	10,140,000	4,680,000	0	8,580,000
上田 孝弘	岡山大学	その他	環境負荷低減バイオマス活用技術の開発	7,800,000	5,720,000	0	10,920,000
増田 勇弘	広島大学	准教授	タイの塩化アルカリ水田で栽培可能な耐性イネ系種子の創出	11,700,000	4,290,000	0	8,970,000
浮穴 和哉	広島大学	教授	新技術を用いた新領域因子による渡り行動調節機構の解明	7,670,000	4,160,000	0	10,920,000
金田一 智規	広島大学	准教授	環境適応性による海洋性バイオマス生産	7,930,000	5,460,000	0	10,920,000
小池 一彦	広島大学	教授	マンダリンオレンジの遺伝子解析と生産システム	11,570,000	6,240,000	0	7,020,000
後藤 拓也	広島大学	准教授	現代インフラにおける地理空間システムと地方創生の「包括的成長」	7,930,000	4,290,000	0	8,970,000
真野 祐輔	広島大学	准教授	日常言語の多言語化に関する国際比較研究	3,900,000	1,950,000	0	14,560,000
齋藤 智英	徳島大学	教授	小気体分子の吸着と脱吸に関する国際比較研究	13,910,000	7,410,000	0	4,810,000
郭 新宇	愛媛大学	教授	環境適応性による海洋性バイオマス生産	7,410,000	6,500,000	0	11,180,000
日岡 博文	愛媛大学	教授	環境適応性による海洋性バイオマス生産	9,100,000	4,940,000	0	9,380,000
橋本 善孝	高知大学	教授	プレートの動きと相互作用の解明	4,290,000	3,900,000	0	14,300,000
伊藤 一秀	九州大学	教授	理系の定量的な相互作用の解明	9,100,000	4,550,000	0	9,100,000
白鳥 祐介	九州大学	准教授	建設業のデジタル化と労働生産性向上のためのInnovation	6,240,000	5,200,000	0	12,220,000
自見 英治郎	九州大学	教授	物質エネルギー変換と環境の新潮流を生むバイオガス	9,380,000	5,590,000	0	9,380,000
中山 二郎	九州大学	教授	環境適応性による海洋性バイオマス生産	7,410,000	5,590,000	0	11,310,000
西村 英紀	九州大学	教授	統合オミクス解析を介した腸内細菌叢の多様性と健康	10,010,000	6,500,000	0	8,710,000
平野 幸嗣	九州大学	講師	腸内細菌叢と腸管免疫の相互作用の解明	9,230,000	6,370,000	0	9,620,000
梶 真真	九州大学	教授	新時代の「強悍力」を活かした重積口マを囲むアレルギック疾患の予防と治療	10,270,000	6,110,000	0	8,450,000
安武 大輔	九州大学	准教授	アレルギック疾患の予防と治療	7,020,000	5,200,000	0	11,570,000
三島 伸雄	佐賀大学	教授	重要因子に関する危機管理分析基礎の構築	8,450,000	5,590,000	0	10,400,000
奥山 重徳	長崎大学	准教授	重要因子に関する危機管理分析基礎の構築	3,510,000	2,790,000	0	7,410,000
武田 重徳	長崎大学	教授	海洋酸性化と東部北太平洋沿岸・沖合域の植物プランクトンの多様性と相互作用の解明	14,430,000	7,410,000	0	4,290,000
土谷 智史	長崎大学	准教授	Ex vivo生体前出への生体的調節の高度化と国産化	7,800,000	4,550,000	0	11,050,000
松井 三明	長崎大学	准教授	腸内細菌叢と腸管免疫の相互作用の解明	12,090,000	10,140,000	0	6,780,000
光武 範史	長崎大学	教授	チンゲティド分子遺伝学を用いた高次元認識植物の子	6,630,000	4,160,000	0	11,960,000
諸藤 隆一	長崎大学	教授	環境適応性による海洋性バイオマス生産	4,940,000	3,250,000	0	13,910,000
和田 英	長崎大学	教授	淡水バイオマス生産の最適化に向けた超学際研究	7,280,000	3,900,000	0	11,700,000
木田 徹也	熊本大学	教授	1D/2D/3D材料を用いた高次元認識植物の子	4,940,000	4,030,000	0	13,780,000
澤 進一郎	熊本大学	教授	チンゲティド分子遺伝学を用いた高次元認識植物の子	9,230,000	4,290,000	0	8,320,000
塚本 佳知子	熊本大学	教授	環境適応性による海洋性バイオマス生産	8,190,000	5,330,000	0	10,660,000
中尾 光善	熊本大学	教授	環境適応性による海洋性バイオマス生産	7,410,000	5,590,000	0	11,180,000
マウラウスタ ハマリヤック マーセル	宮崎大学	助教	インド地方水産資源の持続可能な開発と環境適応性に関する研究	5,850,000	4,550,000	0	12,740,000

研究代表者名	所属研究機関名	役職	研究課題名	交付決定額	令和3年度 交付額	令和3年度 前押し交付額	未交付額
田中 哲也	鹿児島大学	教授	フィリピンにおける水マダニ媒介性感染症の予防と治療	10,660,000	4,030,000	0	8,060,000
小林 潤	琉球大学	教授	フィリピンにおける水マダニ媒介性感染症の予防と治療	11,050,000	9,880,000	0	7,540,000
鈴木 規之	琉球大学	教授	タイの国産と市販の形成性プロセスマスターチャーム (住良組織) のダイナミクス	6,370,000	4,810,000	0	11,310,000
竹村 明洋	琉球大学	教授	熱帯モンスーン地域の気候下にある気候変動環境変化から読み解くサンゴ礁の回復メカニズム	8,840,000	5,330,000	0	9,880,000
Reimer J・D	琉球大学	准教授	Marine environmental DNA metabarcoding: understanding oceanic islands and mainland sites across anthropogenic gradients in two hemispheres	9,490,000	4,680,000	0	8,710,000
塚本 明	横浜国立大学	教授	自給自足の遺伝子に関する国際共同研究	14,300,000	7,890,000	0	4,160,000
瀧澤 文雄	横浜国立大学	准教授	海外伝染病レプトマダニを媒介とした感染症の予防と治療	7,800,000	5,330,000	0	11,050,000
青木 健	静岡文化芸術大学	教授	タジキスタンのロボアスター - 仏教に関する総合的考察 - 遺跡と遺物	1,950,000	1,560,000	0	4,420,000
前田 利江	名古屋国立大学	准教授	新興感染症と環境変化に関する国際共同研究	12,350,000	6,630,000	0	6,370,000
大瀧寺 智	京都府立医科大学	講師	新興感染症と環境変化に関する国際共同研究	6,370,000	4,850,000	0	12,480,000
渡邊 洋平	京都府立医科大学	講師	アジア太平洋地域の新興感染症と予防策	7,800,000	4,680,000	0	10,920,000
安房田 智司	大阪府立大学	准教授	アジア太平洋地域の新興感染症と予防策	7,540,000	5,720,000	0	11,180,000
石井 真一	大阪府立大学	教授	アジア太平洋地域の新興感染症と予防策	4,550,000	3,120,000	0	12,610,000
金 弘章	大阪府立大学	教授	アジア太平洋地域の新興感染症と予防策	4,420,000	3,380,000	0	12,480,000
辻野 けんすけ	大阪府立大学	准教授	Teacher Education for Global Welfare in Post-COVID-19 Era	8,580,000	4,810,000	0	10,010,000
吉田 朋子	大阪府立大学	教授	光触媒反応を用いた環境浄化に関する国際共同研究	5,070,000	2,990,000	0	13,520,000
岡澤 敬司	大阪府立大学	准教授	生物化学的知見に基づく生体物への有害な環境変化に対する新規防護機構の付与	9,360,000	4,680,000	0	9,360,000
奥津 浩一	大阪府立大学	教授	人の学習を対象とした知能増強に関する国際共同研究	13,130,000	6,760,000	0	5,590,000
大橋 瑞江	兵庫県立大学	教授	FI-OR MS併用を用いたフィラリア感染症の予防と治療	7,150,000	5,070,000	0	11,440,000
白石 靖孝	北九州国立大学	教授	次世代教育と環境変化に関する国際共同研究	8,450,000	6,850,000	0	10,270,000
武田 憲彦	自治医科大学	教授	心臓病の予防と治療に関する国際共同研究	7,800,000	5,590,000	0	10,920,000
川畑 秀明	慶應義塾大学	教授	病的状態における遺伝子発現と環境変化に関する国際共同研究	9,490,000	6,760,000	0	9,230,000
前田 康孝	慶應義塾大学	准教授	重要因子に関する危機管理分析基礎の構築	14,560,000	11,910,000	6,110,000	4,290,000
狹野 武蔵	慶應義塾大学	教授	重要因子に関する危機管理分析基礎の構築	8,970,000	5,850,000	0	9,750,000
堀 龍一	慶應義塾大学	教授	重要因子に関する危機管理分析基礎の構築	8,580,000	6,850,000	0	10,140,000
堀口 裕城	上智大学	准教授	重要因子に関する危機管理分析基礎の構築	8,710,000	2,730,000	0	9,620,000
野村 朝之	成城大学	教授	重要因子に関する危機管理分析基礎の構築	6,630,000	4,420,000	0	11,960,000
野宮 大志郎	中央大学	教授	重要因子に関する危機管理分析基礎の構築	4,680,000	3,640,000	0	13,910,000
齋藤 洋徳	東京慈恵会医科大学	教授	重要因子に関する危機管理分析基礎の構築	1,950,000	1,430,000	0	3,900,000
古賀 勝子	東京女子医科大学	教授	重要因子に関する危機管理分析基礎の構築	13,130,000	7,540,000	0	5,590,000
上野 一郎	東京理科大学	教授	重要因子に関する危機管理分析基礎の構築	10,660,000	6,500,000	0	8,060,000
坂本 徳仁	東京理科大学	教授	重要因子に関する危機管理分析基礎の構築	8,840,000	6,110,000	0	9,880,000
堀 龍一	東京理科大学	教授	重要因子に関する危機管理分析基礎の構築	8,710,000	4,420,000	0	8,840,000
森田 賢一	東京理科大学	教授	重要因子に関する危機管理分析基礎の構築	7,280,000	5,330,000	0	11,310,000
森田 賢一	東京理科大学	教授	重要因子に関する危機管理分析基礎の構築	6,500,000	5,980,000	0	12,090,000
栗田 明夫	早稲田大学	教授	重要因子に関する危機管理分析基礎の構築	9,880,000	8,450,000	0	7,670,000
栗田 明夫	早稲田大学	教授	重要因子に関する危機管理分析基礎の構築	6,500,000	4,550,000	0	12,220,000
鈴木 知也	早稲田大学	教授	重要因子に関する危機管理分析基礎の構築	8,450,000	5,200,000	0	10,400,000
鈴木 克彦	早稲田大学	教授	重要因子に関する危機管理分析基礎の構築	5,460,000	2,730,000	0	13,390,000
田原 優	早稲田大学	教授	重要因子に関する危機管理分析基礎の構築	5,070,000	4,550,000	0	12,220,000
日野 愛郎	早稲田大学	教授	重要因子に関する危機管理分析基礎の構築	10,400,000	9,620,000	0	8,320,000
細 真真	早稲田大学	教授	重要因子に関する危機管理分析基礎の構築	6,630,000	4,160,000	0	12,220,000
井田 旬一	関西学院大学	教授	重要因子に関する危機管理分析基礎の構築	12,350,000	8,450,000	0	6,370,000
中嶋 大	新島学園福祉大学	教授	重要因子に関する危機管理分析基礎の構築	7,670,000	6,240,000	0	11,180,000
小嶋 隆	豊田大学	教授	重要因子に関する危機管理分析基礎の構築	5,330,000	2,730,000	0	13,390,000

8. 国際共同研究加基基金（帰国発展研究）【令和2年度採択】

研究代表者名	所属研究機関名	役職	研究課題名	交付決定額	令和3年度 前押し交付額	令和3年度 交付額	未交付額
渡辺 裕子 子)	京都産業大学	教授	19-19世紀の日本における音楽復興に関する国際 的研究	4,810,000	3,120,000	0	7,280,000
坂橋 武史	同志社大学	教授	シナリオ写し可能なナノレベルでのメカニズム 解明と可視化ツール開発	7,540,000	3,770,000	0	11,310,000
中 延文	同志社大学	教授	ドメイン、プラットフォームのソフトウェア技術者の職 業生涯満足度と生産性の関係性調査	9,750,000	8,840,000	0	8,970,000
陳 建偉	立命館大学	教授	脳幹神経学と生体時計制御モジュールの統合による計 画がんへの応用研究	6,240,000	3,120,000	0	12,480,000
矢野 優子	立命館大学	教授	女性の産後育児支援の多様性及び母子のwell- beingへの影響に関する研究	8,050,000	3,120,000	0	10,790,000
梶井 健	関西大学	教授	心臓中隔の機械的ストレスによる心臓の構造 的変化と心臓機能の低下	6,630,000	4,940,000	0	12,090,000
江本 憲昭	神戸薬科大学	教授	疫学的国際共同研究 疫学モデルを用いた東アジアにおける文書遺産 の保存と活用	8,970,000	6,110,000	0	9,880,000
今井 節生	奈良大学	教授	4,160,000	2,080,000	0	13,000,000	
二階堂 裕子	ノートルダム清心大 学	教授	4,940,000	2,340,000	0	8,840,000	
錢 昆	福岡大学	講師	6,500,000	4,680,000	0	12,220,000	
齊藤 広晃	立命館大学	准教授	6,890,000	6,240,000	0	10,530,000	
和氣 弘明	生理学研究所	教授	感覚モダリティ理解のためのミクログリア・シナ プス接触の多角的解析	9,360,000	5,200,000	0	9,360,000
近藤 康久	総合地球環境学研 究所	准教授	5,590,000	4,810,000	0	13,130,000	
陀安 一郎	総合地球環境学研 究所	教授	4,810,000	4,160,000	0	12,480,000	
長野 森彦	国立民族学博物館	その他	0	5,720,000	0	10,400,000	
吉田 憲司	国立民族学博物館	その他	7,020,000	4,940,000	0	11,830,000	
亀本 俊次	国立研究開発法人国 際農林水産研究セ ンター	その他	8,190,000	6,110,000	0	10,400,000	
徳永 剛	国立研究開発法人日 本原子力研究開発 機構	その他	5,330,000	4,160,000	0	13,280,000	
川崎 真介	大学共同利用機関法 人高エネルギー加 速器研究機構	准教授	12,870,000	3,770,000	0	5,850,000	
板橋 健太	国立研究開発法人理 学研究所	その他	12,480,000	7,150,000	1,950,000	6,240,000	
村川 桑裕	国立研究開発法人理 学研究所	その他	14,040,000	4,680,000	0	4,680,000	
大橋 紹宏	国立研究開発法人理 学研究所	その他	10,270,000	5,070,000	0	8,580,000	
正井 久雄	国立研究開発法人理 学研究所	その他	6,370,000	3,770,000	0	12,350,000	
小田 啓邦	国立研究開発法人理 学研究所	その他	7,540,000	5,460,000	0	9,880,000	
高根 雄也	国立研究開発法人理 学研究所	その他	10,790,000	4,160,000	0	7,930,000	
谷泉 佐知	国立研究開発法人理 学研究所	その他	6,240,000	4,160,000	0	12,480,000	
島崎 森	国立研究開発法人理 学研究所	その他	8,970,000	7,150,000	0	9,750,000	
有吉 慶介	国立研究開発法人理 学研究所	その他	2,990,000	2,730,000	0	15,730,000	
土方 美奈子	公益財団法人緑葉子 防衛研究所	その他	8,320,000	6,890,000	0	10,270,000	
藤原 祥高	国立研究開発法人理 学研究所	その他	7,670,000	5,460,000	0	11,050,000	
清水 康二	奈良国立博物館 研究	その他	7,280,000	4,680,000	0	11,310,000	
強化共同研究 強化合計		254件	2,195,350,000	1,362,340,000	19,890,000	2,434,680,000	

研究代表者名	所属研究機関名	役職	研究課題名	交付決定額	令和3年度 交付額
吉成 直彦	東北大学	教授	遷移変異・ルイス糖糖鎖糖質の分子設計と糖素環C-H官能基のサイト自在 制御	55,000,000	40,300,000
有賀 昭貴	千葉大学	准教授	高エネルギーフロンティアでのニュートリノ研究	53,820,000	32,890,000
小森 祥央	名古屋大学	助教	高温超伝導スピントロニクスの開拓	53,560,000	14,560,000
北田 亮	神戸大学	准教授	自閉スペクトラム症における聴覚と社会性の関係性の解明	47,450,000	26,000,000
中山 雅敬	岡山大学	その他	糖尿病性腎症をモデルとした血管内皮細胞部分因子による上皮細胞管腔構造の 解明	55,000,000	14,300,000
三原田 寛一	熊本大学	その他	母体乳汁糖代謝による胎児発生及び幹細胞制御機構の解明	55,120,000	18,720,000
吉野 純	慶應義塾大学	その他	脂肪細胞NAO合成系を標的としたトランスレーショナル制御の研究の開拓	55,900,000	18,200,000
光原 圭祐	国立遺伝学研究所	教授	軸索索鞘シナプス特異的な視覚情報処理の発達メカニズム	55,640,000	37,830,000
丹野 秀崇	公益財団法人東京動 植物学研究所	その他	高速抗原特異的 TCR 解析技術による新規抗原提示子台座法の開発	55,770,000	24,700,000
帰国発展研究合計		9件		489,060,000	227,500,000



X. 研究課題別交付決定額等一覧  
(令和3年度採択課題)





1. 基礎研究 (C) 【令和3年度採択】

研究代表者名	所属研究機関名	役職	研究課題名	交付決定額	令和3年度 取組し交付額	令和3年度 未交付額
アラス スバ	北海道大学	准教授	マグネティック回転対称性の破れによる電流誘起スピン物性の制御	2,890,000	2,080,000	780,000
明葉 浩史	北海道大学	教授	局所的空間変調対称性の破れによる電流誘起スピン物性の制御	4,030,000	2,210,000	1,820,000
足利 雄一	北海道大学	講師	近接分子間相互作用に基づく次元データ応用による法医学的シナジー	4,160,000	1,560,000	2,600,000
アバタル ラ	北海道大学	准教授	インドネシアのカラカタン州における大規模なハイパーインフルエンザによる森林再生にもたらした効果	4,160,000	1,300,000	2,860,000
阿保 大介	北海道大学	准教授	4D Flowを用いた心臓の血流解析	4,160,000	2,990,000	1,170,000
天地 康介	北海道大学	その他	都市空間を有効に活用するスマートシティの実現に向けた大規模なデータ解析	4,160,000	1,560,000	2,600,000
天野 大樹	北海道大学	准教授	脳脊髄神経細胞の神経活動調節	4,160,000	2,080,000	2,080,000
荒川 圭太	北海道大学	准教授	水点下における樹木細胞の役割	4,290,000	1,690,000	2,600,000
荒木 健治	北海道大学	その他	文脈情報と共通したニューロンの両面性の詳細な特徴	4,030,000	1,820,000	2,210,000
伊田 悠	北海道大学	助教	非アルコール性脂肪性肝疾患における薬用植物由来の標的薬と肝臓の相互作用に関する研究	4,160,000	1,170,000	1,990,000
池田 敏	北海道大学	准教授	モザイク的肝臓機能と肝臓の相互作用に関する研究	3,900,000	2,730,000	1,170,000
石黒 情介	北海道大学	准教授	多量から多量への100兆兆政策の転換におけるIMDの役割	3,900,000	1,300,000	2,600,000
石田 洋平	北海道大学	助教	分子性金属ラスタマーの超分子化学	4,160,000	2,210,000	1,950,000
石原 誠一郎	北海道大学	助教	有機分子ラスタマーがトリガーとなるがん細胞の薬剤抵抗性	4,160,000	1,430,000	2,730,000
石森 直樹	北海道大学	その他	アロマトキシシン中枢症における免疫老化のメカニズム	4,160,000	1,430,000	2,730,000
板橋 衛	北海道大学	教授	遠隔神経伝達物質による早期再発の機序と免疫調節	2,730,000	650,000	2,080,000
市原 健介	北海道大学	助教	線虫の免疫応答と宿主の免疫応答の相互作用に関する研究	4,160,000	1,820,000	2,340,000
市原 利	北海道大学	その他	免疫応答の調節と宿主の免疫応答の相互作用に関する研究	910,000	260,000	650,000
伊藤 佐智子	北海道大学	その他	免疫応答の調節と宿主の免疫応答の相互作用に関する研究	4,160,000	1,950,000	2,210,000
伊藤 秀臣	北海道大学	准教授	新規トランスクリプトーム制御機構の解明	4,160,000	1,950,000	2,210,000
井上 高聡	北海道大学	その他	近代日本の高等教育における学術研究の発展	4,030,000	1,430,000	2,600,000
入江 徹	北海道大学	その他	三次元画像解析に基づく新規免疫細胞の発見	4,160,000	2,600,000	1,560,000
岩谷 將	北海道大学	教授	免疫細胞の相互作用と免疫応答の調節	4,030,000	1,170,000	2,860,000
岩村 振一郎	北海道大学	助教	免疫細胞の相互作用と免疫応答の調節	4,160,000	1,820,000	2,340,000
岩本 幹子	北海道大学	准教授	新規トランスクリプトーム制御機構の解明	1,300,000	780,000	520,000
上田 信太郎	北海道大学	教授	刑事手帳における死因と死因認定に関する研究	4,030,000	1,430,000	2,600,000
上田 裕文	北海道大学	准教授	がん細胞の相互作用と免疫応答の調節	4,030,000	1,170,000	2,860,000
上田 幹人	北海道大学	教授	がん細胞の相互作用と免疫応答の調節	4,030,000	2,210,000	1,820,000
上田 康夫	北海道大学	准教授	がん細胞の相互作用と免疫応答の調節	4,030,000	1,560,000	2,470,000
柳山 悠伊	北海道大学	その他	がん細胞の相互作用と免疫応答の調節	4,030,000	1,430,000	2,600,000
浦 和彦	北海道大学	准教授	がん細胞の相互作用と免疫応答の調節	4,290,000	1,690,000	2,600,000
Uria A Justin Robert	北海道大学	助教	Investigating natural product biosynthetic pathways in the microbiomes associated with long-lived aquatic vertebrates	4,160,000	1,820,000	2,340,000
銀名 康彦	北海道大学	教授	ネットワーク分析による複雑な神経回路の解明	3,900,000	1,820,000	2,080,000
海原 裕隆	北海道大学	その他	船舶と船舶化された支那の歴史	4,160,000	1,820,000	2,340,000
江洲 直人	北海道大学	教授	衛星観測データを用いた冬期日本海の大気海洋相互作用に関する海洋変動のメカニズム	4,160,000	780,000	3,380,000
大島 昇平	北海道大学	講師	衛星観測データを用いた冬期日本海の大気海洋相互作用に関する海洋変動のメカニズム	4,160,000	1,690,000	2,470,000
大塚 夏彦	北海道大学	その他	衛星観測データを用いた冬期日本海の大気海洋相互作用に関する海洋変動のメカニズム	4,030,000	1,170,000	2,860,000
大村 徹	北海道大学	講師	衛星観測データを用いた冬期日本海の大気海洋相互作用に関する海洋変動のメカニズム	4,290,000	1,690,000	2,600,000
大村 孝允	北海道大学	その他	衛星観測データを用いた冬期日本海の大気海洋相互作用に関する海洋変動のメカニズム	4,160,000	2,210,000	1,950,000
岡崎 明彦	北海道大学	准教授	衛星観測データを用いた冬期日本海の大気海洋相互作用に関する海洋変動のメカニズム	4,160,000	1,560,000	2,600,000
岡田 研一	北海道大学	助教	衛星観測データを用いた冬期日本海の大気海洋相互作用に関する海洋変動のメカニズム	4,030,000	1,170,000	2,860,000
小川 宏人	北海道大学	教授	衛星観測データを用いた冬期日本海の大気海洋相互作用に関する海洋変動のメカニズム	4,030,000	1,690,000	2,340,000
萩原 益哉	北海道大学	准教授	衛星観測データを用いた冬期日本海の大気海洋相互作用に関する海洋変動のメカニズム	4,030,000	1,820,000	2,210,000
小澤 文夫	北海道大学	教授	衛星観測データを用いた冬期日本海の大気海洋相互作用に関する海洋変動のメカニズム	4,160,000	1,690,000	2,470,000

研究代表者名	所属研究機関名	役職	研究課題名	交付決定額	令和3年度 取組し交付額	令和3年度 未交付額
押野 武志	北海道大学	教授	日本近現代ミステリにおける他機象象的的的研究	4,160,000	1,560,000	2,600,000
之黒 兼一	北海道大学	教授	うつ病におけるフリン動態の動的モデリング	4,290,000	1,430,000	2,860,000
小野寺 康之	北海道大学	准教授	ホウレンソウゲム菌を介した生菌菌苗の製造	4,160,000	1,950,000	2,210,000
鏡山 浩美	北海道大学	助教	16時間運動を行う菌苗の製造と効果	1,820,000	780,000	1,040,000
笠原 康裕	北海道大学	准教授	火災原因による森林土壌微生物群集の回復メカニズムの解明	4,160,000	1,300,000	2,860,000
相木 仁	北海道大学	講師	がん細胞の増殖・転移特性における血小管の役割	3,900,000	1,560,000	2,340,000
相倉 洋一	北海道大学	講師	がん細胞の増殖・転移特性における血小管の役割	4,160,000	1,560,000	2,600,000
加藤 諭	北海道大学	講師	がん細胞の増殖・転移特性における血小管の役割	4,160,000	1,560,000	2,600,000
加藤 弘康	北海道大学	講師	がん細胞の増殖・転移特性における血小管の役割	4,160,000	1,560,000	2,600,000
桂田 武彦	北海道大学	助教	温度変動によるエネルギー有利な安定相から不利な相への転移	4,030,000	1,820,000	2,210,000
加藤 達哉	北海道大学	教授	手裏WSJ由来の6S6Pタンパク質を用いたがん細胞の増殖・転移特性の解明	4,160,000	1,170,000	2,990,000
加藤 扶美	北海道大学	講師	がん細胞の増殖・転移特性における血小管の役割	4,290,000	2,470,000	1,820,000
加藤 優	北海道大学	准教授	遺伝子発現とがん細胞の増殖・転移特性	4,030,000	2,600,000	1,430,000
上遠野 亮	北海道大学	助教	多角的ながん細胞の増殖・転移特性	4,160,000	1,560,000	2,600,000
金井 杜律	北海道大学	助教	がん細胞の増殖・転移特性	4,030,000	1,890,000	2,140,000
金子 純一	北海道大学	准教授	がん細胞の増殖・転移特性	4,030,000	2,470,000	1,560,000
金山 準	北海道大学	准教授	がん細胞の増殖・転移特性	1,560,000	390,000	1,170,000
神田 俊一	北海道大学	准教授	がん細胞の増殖・転移特性	5,980,000	3,770,000	2,210,000
神谷 保	北海道大学	教授	がん細胞の増殖・転移特性	4,290,000	1,430,000	2,860,000
神島 温	北海道大学	教授	がん細胞の増殖・転移特性	4,160,000	1,560,000	2,600,000
神山 俊哉	北海道大学	准教授	がん細胞の増殖・転移特性	4,160,000	1,430,000	2,730,000
川久保 和道	北海道大学	その他	がん細胞の増殖・転移特性	4,160,000	1,430,000	2,730,000
河口 万由香	北海道大学	准教授	がん細胞の増殖・転移特性	3,770,000	1,430,000	2,340,000
川本 千春	北海道大学	助教	がん細胞の増殖・転移特性	4,290,000	1,950,000	2,340,000
菊地 奈緒 （開三 奈緒）	北海道大学	助教	がん細胞の増殖・転移特性	4,290,000	1,820,000	2,470,000
菊地 実	北海道大学	その他	がん細胞の増殖・転移特性	4,030,000	2,340,000	1,690,000
岸本 拓磨	北海道大学	助教	がん細胞の増殖・転移特性	4,030,000	1,950,000	2,080,000
北 裕香	北海道大学	教授	がん細胞の増殖・転移特性	4,030,000	1,940,000	2,090,000
島島 康	北海道大学	准教授	がん細胞の増殖・転移特性	2,600,000	390,000	2,210,000
島本 圭	北海道大学	教授	がん細胞の増殖・転移特性	4,290,000	1,950,000	2,340,000
栗橋 宏多	北海道大学	その他	がん細胞の増殖・転移特性	4,290,000	1,300,000	2,990,000
小林 楓子 （仁尾 純子）	北海道大学	准教授	がん細胞の増殖・転移特性	4,160,000	1,300,000	2,860,000
小林 純子 （仁尾 純子）	北海道大学	講師	がん細胞の増殖・転移特性	4,160,000	1,170,000	2,990,000
コバルト アリ	北海道大学	その他	がん細胞の増殖・転移特性	4,160,000	1,560,000	2,600,000
近藤 健	北海道大学	その他	がん細胞の増殖・転移特性	3,900,000	1,690,000	2,210,000
近藤 智彦	北海道大学	准教授	がん細胞の増殖・転移特性	3,380,000	780,000	2,600,000
今野 幸太郎	北海道大学	助教	がん細胞の増殖・転移特性	4,160,000	1,430,000	2,730,000
齋藤 久光	北海道大学	准教授	がん細胞の増殖・転移特性	2,730,000	1,040,000	1,690,000
佐伯 宏樹	北海道大学	教授	がん細胞の増殖・転移特性	4,160,000	2,080,000	2,080,000
境 信哉 （西 純）	北海道大学	教授	がん細胞の増殖・転移特性	4,160,000	3,640,000	520,000
堀岡 研一 （小 西 純）	北海道大学	講師	がん細胞の増殖・転移特性	4,160,000	780,000	3,380,000
笹岡 正俊	北海道大学	その他	がん細胞の増殖・転移特性	3,900,000	1,950,000	1,950,000
笹岡 正俊	北海道大学	教授	がん細胞の増殖・転移特性	4,030,000	520,000	3,510,000
佐々木 裕司	北海道大学	助教	がん細胞の増殖・転移特性	4,030,000	1,690,000	2,340,000
佐分利 亘	北海道大学	准教授	がん細胞の増殖・転移特性	6,110,000	3,640,000	2,470,000

研究代表者名	所属研究機関名	役職	研究課題名	交付決定額	令和3年度 取組し交付額	令和3年度 取組し交付額	未交付額
澤 洋文	北海道大学	教授	インドネシアのコロナウィルスの呼吸器病原体を用いた 伝播メカニズムの解析	4,160,000	1,690,000	0	2,470,000
七戸 俊明	北海道大学	准教授	変態機動機における触媒使用の最適化	4,160,000	1,300,000	0	2,860,000
品川 尚文	北海道大学	その他	AIを用いた感染症の重症化予測モデルの開発	4,000,000	2,730,000	0	1,300,000
柴田 元	北海道大学	准教授	燃料のピストン圧縮効率による燃料消費率の最適化	3,770,000	1,820,000	0	1,950,000
嶋田 大輔	北海道大学	その他	消化管の消化力向上に向けた腸内細菌叢の解析	4,160,000	1,560,000	0	2,600,000
清水 直人	北海道大学	准教授	腸内細菌叢の解析と腸内環境の改善	4,160,000	2,470,000	0	1,690,000
荘 拓也	北海道大学	助教	腸内細菌叢の解析と腸内環境の改善	4,160,000	1,300,000	0	2,860,000
田中 豊一朗	北海道大学	准教授	伝染病の国際的帰帰：貿易、資金、および社会衛生への影響	2,730,000	910,000	0	1,820,000
須賀 寛仁	北海道大学	准教授	高濃度電場によるフレイム未燃燃焼管における燃焼の解析と燃焼管の最適化	1,950,000	650,000	0	1,300,000
菅谷 勉	北海道大学	教授	燃焼の解析と燃焼管の最適化	4,160,000	1,430,000	0	2,730,000
杉森 博行	北海道大学	准教授	燃焼の解析と燃焼管の最適化	3,770,000	2,470,000	0	1,300,000
杉山 拓	北海道大学	講師	多変数解析を用いた燃焼管の最適化	4,160,000	910,000	0	3,250,000
鈴木 敏	北海道大学	准教授	アメリカン・インディアンとアイヌの遺伝的関係	3,900,000	1,170,000	0	2,730,000
鈴木 机倫	北海道大学	その他	日本列島の動植物の分布と環境変化への応用	4,030,000	2,600,000	0	1,430,000
鈴木 邦明	北海道大学	その他	環境変化と動植物の分布と環境変化への応用	4,030,000	1,820,000	0	2,210,000
鈴木 徳行	北海道大学	その他	環境変化と動植物の分布と環境変化への応用	2,730,000	1,040,000	0	1,690,000
鈴木 裕	北海道大学	助教	付加価値付与の最適化と環境変化への応用	4,290,000	1,690,000	0	2,600,000
菅見 尚己	北海道大学	准教授	燃焼の解析と燃焼管の最適化	3,640,000	1,170,000	0	2,470,000
セラジモネー シン	北海道大学	准教授	燃焼の解析と燃焼管の最適化	4,290,000	1,430,000	0	2,860,000
岸戸 和寿	北海道大学	准教授	燃焼の解析と燃焼管の最適化	4,030,000	1,300,000	0	2,730,000
青山 武士	北海道大学	助教	燃焼の解析と燃焼管の最適化	4,290,000	2,730,000	0	1,560,000
孫 ユリ	北海道大学	講師	燃焼の解析と燃焼管の最適化	4,160,000	1,560,000	0	2,600,000
高木 真吾	北海道大学	教授	燃焼の解析と燃焼管の最適化	2,860,000	1,170,000	0	1,690,000
高津 千尋	北海道大学	助教	燃焼の解析と燃焼管の最適化	4,290,000	1,300,000	0	2,990,000
高津 哲也	北海道大学	教授	燃焼の解析と燃焼管の最適化	4,160,000	2,340,000	0	1,820,000
高橋 航太	北海道大学	准教授	燃焼の解析と燃焼管の最適化	4,030,000	780,000	0	3,250,000
高橋 典彦	北海道大学	准教授	燃焼の解析と燃焼管の最適化	4,160,000	1,690,000	0	2,470,000
高島 千尋	北海道大学	その他	燃焼の解析と燃焼管の最適化	4,160,000	2,340,000	0	1,820,000
高林 厚史	北海道大学	助教	燃焼の解析と燃焼管の最適化	4,160,000	1,430,000	0	2,730,000
武隈 洋	北海道大学	准教授	燃焼の解析と燃焼管の最適化	4,160,000	1,430,000	0	2,730,000
竹生 真重	北海道大学	助教	燃焼の解析と燃焼管の最適化	3,770,000	1,820,000	0	1,950,000
田城 文人	北海道大学	助教	燃焼の解析と燃焼管の最適化	3,900,000	1,430,000	0	2,470,000
田中 崇一	北海道大学	助教	燃焼の解析と燃焼管の最適化	4,030,000	2,470,000	0	1,560,000
田中 崇一	北海道大学	助教	燃焼の解析と燃焼管の最適化	4,160,000	1,430,000	0	2,730,000
田邊 眞一朗	北海道大学	准教授	燃焼の解析と燃焼管の最適化	4,030,000	1,040,000	0	2,990,000
田邊 起	北海道大学	助教	燃焼の解析と燃焼管の最適化	4,160,000	1,950,000	0	2,210,000
伊達 広行	北海道大学	教授	燃焼の解析と燃焼管の最適化	4,030,000	2,080,000	0	1,950,000
張 麗華	北海道大学	准教授	燃焼の解析と燃焼管の最適化	3,900,000	1,560,000	0	2,340,000
東藤 孝	北海道大学	准教授	燃焼の解析と燃焼管の最適化	4,290,000	1,560,000	0	2,730,000
東藤 正浩	北海道大学	教授	燃焼の解析と燃焼管の最適化	4,030,000	1,820,000	0	2,210,000
中島 大賢	北海道大学	助教	燃焼の解析と燃焼管の最適化	4,160,000	2,080,000	0	2,080,000
中村 透	北海道大学	助教	燃焼の解析と燃焼管の最適化	4,160,000	1,560,000	0	2,600,000
中村 知裕	北海道大学	講師	燃焼の解析と燃焼管の最適化	4,290,000	1,430,000	0	2,860,000
根本 尚徳	北海道大学	教授	燃焼の解析と燃焼管の最適化	4,160,000	1,690,000	0	2,470,000
野澤 俊介	北海道大学	准教授	燃焼の解析と燃焼管の最適化	2,470,000	1,040,000	0	1,430,000
信太 祐二	北海道大学	助教	燃焼の解析と燃焼管の最適化	4,030,000	2,860,000	0	1,170,000

研究代表者名	所属研究機関名	役職	研究課題名	交付決定額	令和3年度 取組し交付額	令和3年度 取組し交付額	未交付額
芳賀 永	北海道大学	教授	がん細胞に薬剤抵抗性をもたらしうる細胞間接着糖タンパク質の役割	4,160,000	1,300,000	0	2,860,000
榎本 大吾	北海道大学	准教授	がん細胞に薬剤抵抗性をもたらしうる細胞間接着糖タンパク質の役割	4,290,000	4,290,000	0	2,730,000
榎本 達	北海道大学	教授	がん細胞に薬剤抵抗性をもたらしうる細胞間接着糖タンパク質の役割	4,160,000	1,170,000	0	2,990,000
長谷川 貴彦	北海道大学	教授	がん細胞に薬剤抵抗性をもたらしうる細胞間接着糖タンパク質の役割	2,470,000	1,170,000	0	1,300,000
畑中 豊	北海道大学	その他	がん細胞に薬剤抵抗性をもたらしうる細胞間接着糖タンパク質の役割	3,900,000	1,300,000	0	2,600,000
早川 靖司	北海道大学	准教授	がん細胞に薬剤抵抗性をもたらしうる細胞間接着糖タンパク質の役割	4,290,000	1,950,000	0	2,340,000
林田 京子	北海道大学	助教	がん細胞に薬剤抵抗性をもたらしうる細胞間接着糖タンパク質の役割	4,290,000	1,300,000	0	2,990,000
朴 ヒョンギ	北海道大学	その他	がん細胞に薬剤抵抗性をもたらしうる細胞間接着糖タンパク質の役割	4,160,000	2,470,000	0	1,690,000
PATRIK NINA	北海道大学	助教	がん細胞に薬剤抵抗性をもたらしうる細胞間接着糖タンパク質の役割	4,030,000	1,170,000	0	2,860,000
東 恒仁	北海道大学	助教	がん細胞に薬剤抵抗性をもたらしうる細胞間接着糖タンパク質の役割	4,290,000	1,430,000	0	2,860,000
平川 全機	北海道大学	その他	がん細胞に薬剤抵抗性をもたらしうる細胞間接着糖タンパク質の役割	2,860,000	1,040,000	0	1,820,000
平川 真介	北海道大学	助教	がん細胞に薬剤抵抗性をもたらしうる細胞間接着糖タンパク質の役割	4,160,000	1,300,000	0	2,860,000
深谷 聖	北海道大学	助教	がん細胞に薬剤抵抗性をもたらしうる細胞間接着糖タンパク質の役割	4,160,000	1,430,000	0	2,730,000
藤岡 基華	北海道大学	講師	がん細胞に薬剤抵抗性をもたらしうる細胞間接着糖タンパク質の役割	2,990,000	1,430,000	0	1,560,000
北條 慎太郎	北海道大学	准教授	がん細胞に薬剤抵抗性をもたらしうる細胞間接着糖タンパク質の役割	4,290,000	1,690,000	0	2,600,000
堀田 記世彦	北海道大学	講師	がん細胞に薬剤抵抗性をもたらしうる細胞間接着糖タンパク質の役割	4,030,000	1,850,000	0	2,080,000
本多 尚文	北海道大学	教授	がん細胞に薬剤抵抗性をもたらしうる細胞間接着糖タンパク質の役割	4,160,000	1,300,000	0	2,860,000
前川 邦彦	北海道大学	助教	がん細胞に薬剤抵抗性をもたらしうる細胞間接着糖タンパク質の役割	4,160,000	2,210,000	780,000	1,950,000
前田 智也	北海道大学	助教	がん細胞に薬剤抵抗性をもたらしうる細胞間接着糖タンパク質の役割	4,160,000	1,690,000	0	2,470,000
孫田 恵一	北海道大学	その他	がん細胞に薬剤抵抗性をもたらしうる細胞間接着糖タンパク質の役割	4,160,000	2,340,000	0	1,820,000
真崎 謙一	北海道大学	講師	がん細胞に薬剤抵抗性をもたらしうる細胞間接着糖タンパク質の役割	4,160,000	1,300,000	0	2,860,000
松井 あや	北海道大学	その他	がん細胞に薬剤抵抗性をもたらしうる細胞間接着糖タンパク質の役割	4,160,000	1,950,000	0	2,210,000
松尾 健	北海道大学	教授	がん細胞に薬剤抵抗性をもたらしうる細胞間接着糖タンパク質の役割	3,640,000	1,300,000	0	2,340,000
轟島 栄紀	北海道大学	准教授	がん細胞に薬剤抵抗性をもたらしうる細胞間接着糖タンパク質の役割	2,730,000	1,040,000	0	1,690,000
三宅 崇	北海道大学	准教授	がん細胞に薬剤抵抗性をもたらしうる細胞間接着糖タンパク質の役割	3,900,000	1,300,000	0	2,600,000
宮崎 俊一	北海道大学	教授	がん細胞に薬剤抵抗性をもたらしうる細胞間接着糖タンパク質の役割	3,640,000	1,300,000	0	2,340,000
宗原 弘幸	北海道大学	教授	がん細胞に薬剤抵抗性をもたらしうる細胞間接着糖タンパク質の役割	4,160,000	1,690,000	0	2,470,000
村井 勇太	北海道大学	助教	がん細胞に薬剤抵抗性をもたらしうる細胞間接着糖タンパク質の役割	4,160,000	1,300,000	0	2,860,000
村田 美幸	北海道大学	その他	がん細胞に薬剤抵抗性をもたらしうる細胞間接着糖タンパク質の役割	4,160,000	1,300,000	0	2,860,000
森本 英央	北海道大学	助教	がん細胞に薬剤抵抗性をもたらしうる細胞間接着糖タンパク質の役割	4,030,000	2,470,000	0	1,560,000
森本 裕二	北海道大学	教授	がん細胞に薬剤抵抗性をもたらしうる細胞間接着糖タンパク質の役割	4,030,000	2,210,000	0	1,820,000
柳生 一自	北海道大学	その他	がん細胞に薬剤抵抗性をもたらしうる細胞間接着糖タンパク質の役割	4,420,000	910,000	0	3,510,000
山口 元昭	北海道大学	准教授	がん細胞に薬剤抵抗性をもたらしうる細胞間接着糖タンパク質の役割	4,160,000	1,560,000	0	2,600,000
安田 泰彦	北海道大学	教授	がん細胞に薬剤抵抗性をもたらしうる細胞間接着糖タンパク質の役割	4,160,000	2,210,000	0	1,950,000
山崎 圭子	北海道大学	その他	がん細胞に薬剤抵抗性をもたらしうる細胞間接着糖タンパク質の役割	4,160,000	650,000	0	3,510,000
山澤 弘州	北海道大学	その他	がん細胞に薬剤抵抗性をもたらしうる細胞間接着糖タンパク質の役割	4,160,000	1,430,000	0	2,730,000
山田 悦子	北海道大学	准教授	がん細胞に薬剤抵抗性をもたらしうる細胞間接着糖タンパク質の役割	2,470,000	780,000	0	1,690,000
山田 大翔	北海道大学	助教	がん細胞に薬剤抵抗性をもたらしうる細胞間接着糖タンパク質の役割	4,160,000	1,430,000	0	2,730,000
山田 義裕	北海道大学	教授	がん細胞に薬剤抵抗性をもたらしうる細胞間接着糖タンパク質の役割	1,950,000	780,000	0	1,170,000
山本 哲生	北海道大学	教授	がん細胞に薬剤抵抗性をもたらしうる細胞間接着糖タンパク質の役割	3,900,000	1,430,000	0	2,470,000
山本 哲也	北海道大学	その他	がん細胞に薬剤抵抗性をもたらしうる細胞間接着糖タンパク質の役割	3,120,000	780,000	0	2,340,000
結城 美樹子	北海道大学	教授	がん細胞に薬剤抵抗性をもたらしうる細胞間接着糖タンパク質の役割	4,160,000	1,170,000	0	2,990,000
Y. Neeswar	北海道大学	准教授	がん細胞に薬剤抵抗性をもたらしうる細胞間接着糖タンパク質の役割	4,160,000	1,040,000	0	3,120,000
横田 卓	北海道大学	その他	がん細胞に薬剤抵抗性をもたらしうる細胞間接着糖タンパク質の役割	4,160,000	2,340,000	0	1,820,000
吉田 哲己	北海道大学	助教	がん細胞に薬剤抵抗性をもたらしうる細胞間接着糖タンパク質の役割	4,290,000	1,950,000	0	2,340,000

研究代表者名	所属研究機関名	役職	研究課題名	交付決定額	令和3年度 取組し交付額	令和3年度 交付額	令和3年度 取組し交付額	未交付額
船水 英希	聖岡工業大学	准教授	コロロドコロロトイリヤによる血漿尿酸濃度増進の完全メカニズムの解明	4,160,000	1,950,000	1,950,000	0	2,210,000
真崎名 達哉	聖岡工業大学	准教授	全豪国産米の産地別米質特性の解析と米の品質向上に向けた生産者への指導	4,030,000	1,680,000	1,680,000	0	2,340,000
松本 大樹	聖岡工業大学	講師	リソグラフィ技術を用いた有機EL素子製造プロセスの最適化	3,770,000	3,250,000	3,250,000	0	520,000
石井 孝和	小樽医科大学	准教授	呼吸器感染症の病原菌メカニズムを応用した抗菌薬の開発	4,160,000	780,000	780,000	0	3,380,000
石黒 匡人	小樽医科大学	その他	法の定立・解釈・判例における地域特性の影響：利害の異なる当事者及び投資家政策に与える影響に関する研究	2,860,000	1,040,000	1,040,000	0	1,820,000
市原 啓善	小樽医科大学	准教授	企業経営の持続可能性を高めるための経営戦略の構築	3,250,000	1,430,000	1,430,000	0	1,820,000
堀口 純路	小樽医科大学	教授	企業経営の持続可能性を高めるための経営戦略の構築	3,380,000	1,040,000	1,040,000	0	2,340,000
江頭 進	小樽医科大学	その他	1890-1930年代の日本の新島誠三郎経済学論議に関する研究	3,900,000	1,170,000	1,170,000	0	2,730,000
小林 佐吉	小樽医科大学	教授	業績評価システムを通じたトップ・マネジメントにおける生物多様化の推進に関する研究	4,160,000	1,040,000	1,040,000	0	3,120,000
吉田 広治	小樽医科大学	准教授	Globalization of Sports Mega-Events in Japan	3,900,000	1,820,000	1,820,000	0	2,080,000
多木 誠一郎	小樽医科大学	教授	協同組合における海外取引に関する基礎的研究：農産物取引を以て例として	4,030,000	780,000	780,000	0	3,250,000
中島 大輔	小樽医科大学	教授	行動経済学による企業組織・契約理論の理論的研究	4,290,000	1,040,000	1,040,000	0	3,250,000
中村 史	小樽医科大学	教授	インド古事から日本古事典へのもう一つの道 - 東南アジアを結ぶ古代の文化の流るるを探究する	3,250,000	1,170,000	1,170,000	0	2,080,000
浅利 裕伸	帯広畜産大学	准教授	都市緑地における人とリスの活動性解析による都市環境の改善可能性の検証	3,120,000	2,210,000	2,210,000	0	910,000
池田 新夫	帯広畜産大学	教授	生もと清酒の醸造における糖化微生物系のダイナミクス	4,160,000	2,470,000	2,470,000	0	1,690,000
石川 透	帯広畜産大学	教授	新島誠三郎の「道徳的倫理」の再考	4,290,000	1,680,000	1,680,000	0	2,600,000
伊藤 めぐみ	帯広畜産大学	助教	帯広畜産大学から見た「道徳的倫理」の再考	4,160,000	1,300,000	1,300,000	0	2,860,000
柳津 一孝	帯広畜産大学	教授	セルロース系多糖体バイオマスの新規製法とバイオエタノール生産プロセスの最適化	4,160,000	1,560,000	1,560,000	0	2,600,000
岡村 雅史	帯広畜産大学	教授	帯広畜産大学から見た「道徳的倫理」の再考	4,160,000	1,560,000	1,560,000	0	2,600,000
春日 純	帯広畜産大学	助教	帯広畜産大学から見た「道徳的倫理」の再考	4,160,000	1,680,000	1,680,000	0	2,470,000
川畑 秀伸	帯広畜産大学	教授	低温製法による清酒の醸造に関する基礎的研究	2,080,000	1,170,000	1,170,000	0	910,000
榎本 眞子	帯広畜産大学	助教	帯広畜産大学から見た「道徳的倫理」の再考	4,160,000	1,430,000	1,430,000	0	2,730,000
近藤 大輔	帯広畜産大学	助教	帯広畜産大学から見た「道徳的倫理」の再考	4,030,000	1,950,000	1,950,000	0	2,080,000
後藤 達彦	帯広畜産大学	助教	帯広畜産大学から見た「道徳的倫理」の再考	4,290,000	2,730,000	2,730,000	0	1,560,000
佐々木 基樹	帯広畜産大学	教授	帯広畜産大学から見た「道徳的倫理」の再考	4,160,000	2,080,000	2,080,000	0	2,080,000
田川 道人	帯広畜産大学	助教	帯広畜産大学から見た「道徳的倫理」の再考	4,160,000	1,560,000	1,560,000	0	2,600,000
徳寺 圭彦	帯広畜産大学	准教授	帯広畜産大学から見た「道徳的倫理」の再考	4,160,000	1,950,000	1,950,000	0	2,210,000
鶴 圭樹	帯広畜産大学	准教授	帯広畜産大学から見た「道徳的倫理」の再考	2,990,000	1,040,000	1,040,000	0	1,950,000
三上 崇太	帯広畜産大学	助教	帯広畜産大学から見た「道徳的倫理」の再考	4,160,000	910,000	910,000	0	3,250,000
森 正彦	帯広畜産大学	准教授	帯広畜産大学から見た「道徳的倫理」の再考	4,160,000	2,940,000	2,940,000	0	1,820,000
山内 健生	帯広畜産大学	准教授	帯広畜産大学から見た「道徳的倫理」の再考	4,160,000	1,560,000	1,560,000	0	2,600,000
井上 真澄	帯広畜産大学	教授	帯広畜産大学から見た「道徳的倫理」の再考	4,160,000	1,680,000	1,680,000	0	2,470,000
梅村 敬史	帯広畜産大学	准教授	帯広畜産大学から見た「道徳的倫理」の再考	6,240,000	3,900,000	3,900,000	0	2,340,000
奥清 泰正	帯広畜産大学	准教授	帯広畜産大学から見た「道徳的倫理」の再考	4,160,000	1,820,000	1,820,000	0	2,340,000
金 敬樹	帯広畜産大学	教授	帯広畜産大学から見た「道徳的倫理」の再考	4,160,000	2,080,000	2,080,000	0	2,080,000
黒川 賢二	帯広畜産大学	教授	帯広畜産大学から見た「道徳的倫理」の再考	2,990,000	2,210,000	2,210,000	0	780,000
駒井 克昭	帯広畜産大学	教授	帯広畜産大学から見た「道徳的倫理」の再考	4,160,000	3,250,000	3,250,000	0	910,000
港井 大輔	帯広畜産大学	教授	帯広畜産大学から見た「道徳的倫理」の再考	6,110,000	3,120,000	3,120,000	0	2,990,000
柴田 利次	帯広畜産大学	教授	帯広畜産大学から見た「道徳的倫理」の再考	3,900,000	1,300,000	1,300,000	0	2,600,000
櫻田 浩行	帯広畜産大学	教授	帯広畜産大学から見た「道徳的倫理」の再考	4,030,000	1,950,000	1,950,000	0	2,080,000
菅根 宏晴	帯広畜産大学	准教授	帯広畜産大学から見た「道徳的倫理」の再考	4,030,000	1,560,000	1,560,000	0	2,470,000
高橋 清	帯広畜産大学	教授	帯広畜産大学から見た「道徳的倫理」の再考	4,030,000	2,210,000	2,210,000	0	1,820,000
田口 健治	帯広畜産大学	准教授	帯広畜産大学から見た「道徳的倫理」の再考	3,900,000	1,300,000	1,300,000	0	2,600,000
武山 真弓	帯広畜産大学	教授	帯広畜産大学から見た「道徳的倫理」の再考	4,160,000	2,080,000	2,080,000	0	2,080,000
戸澤 隆広	帯広畜産大学	教授	帯広畜産大学から見た「道徳的倫理」の再考	1,680,000	650,000	650,000	0	1,040,000
湯越 毅	帯広畜産大学	准教授	帯広畜産大学から見た「道徳的倫理」の再考	4,030,000	1,560,000	1,560,000	0	2,470,000

研究代表者名	所属研究機関名	役職	研究課題名	交付決定額	令和3年度 取組し交付額	令和3年度 交付額	令和3年度 取組し交付額	未交付額
吉野 達彦	北海道大学	准教授	スウェーデンの森林生態系と野鳥の保全に関する研究	4,160,000	1,680,000	1,680,000	0	2,470,000
芳村 敏	北海道大学	准教授	北極圏における気候変動の影響に関する研究	4,160,000	2,340,000	2,340,000	0	1,820,000
米田 雅宏	北海道大学	教授	リス科動物の生態学に関する研究	4,160,000	1,300,000	1,300,000	0	2,860,000
蓮田 清	北海道大学	その他	不法行為と不法行為の責任に関する研究	3,900,000	2,470,000	2,470,000	0	1,430,000
渡邊 拓貴	北海道大学	助教	人と動物の共存に関する研究	4,160,000	780,000	780,000	0	3,380,000
津辺 正明	北海道大学	その他	人と動物の共存に関する研究	4,160,000	1,950,000	1,950,000	0	2,210,000
津利 英道	北海道大学	教授	人と動物の共存に関する研究	4,290,000	1,560,000	1,560,000	0	2,730,000
和田 哲	北海道大学	教授	人と動物の共存に関する研究	4,290,000	780,000	780,000	0	3,510,000
石川 智	北海道大学	その他	人と動物の共存に関する研究	4,160,000	1,560,000	1,560,000	0	2,600,000
今在 慶一朗	北海道大学	教授	人と動物の共存に関する研究	4,160,000	1,170,000	1,170,000	130,000	2,990,000
内山 隆	北海道大学	教授	人と動物の共存に関する研究	520,000	130,000	130,000	0	390,000
大橋 賢一	北海道大学	教授	人と動物の共存に関する研究	4,290,000	1,560,000	1,560,000	0	2,730,000
小野 亮祐	北海道大学	准教授	人と動物の共存に関する研究	4,160,000	390,000	390,000	0	3,770,000
笠原 究	北海道大学	教授	人と動物の共存に関する研究	3,640,000	1,300,000	1,300,000	0	2,340,000
木戸口 正宏	北海道大学	講師	人と動物の共存に関する研究	2,340,000	1,170,000	1,170,000	0	1,170,000
金 ヒヨソ	北海道大学	准教授	人と動物の共存に関する研究	3,250,000	1,170,000	1,170,000	0	2,080,000
木村 賢一	北海道大学	教授	人と動物の共存に関する研究	4,290,000	1,300,000	1,300,000	0	2,990,000
黒谷 和志	北海道大学	准教授	人と動物の共存に関する研究	650,000	130,000	130,000	0	520,000
幸阪 健太郎	北海道大学	准教授	人と動物の共存に関する研究	1,950,000	650,000	650,000	0	1,300,000
佐野 比呂	北海道大学	教授	人と動物の共存に関する研究	4,160,000	1,430,000	1,430,000	0	2,730,000
土岐 圭佑	北海道大学	准教授	人と動物の共存に関する研究	910,000	130,000	130,000	0	780,000
中西 紗織	北海道大学	准教授	人と動物の共存に関する研究	3,380,000	910,000	910,000	0	2,470,000
福江 良純	北海道大学	教授	人と動物の共存に関する研究	4,160,000	1,430,000	1,430,000	0	2,730,000
藤井 麻由	北海道大学	講師	人と動物の共存に関する研究	3,640,000	3,510,000	3,510,000	780,000	130,000
藤川 聡	北海道大学	教授	人と動物の共存に関する研究	4,160,000	1,300,000	1,300,000	0	2,860,000
細谷 一博	北海道大学	教授	人と動物の共存に関する研究	780,000	260,000	260,000	0	520,000
益子 洋人	北海道大学	准教授	人と動物の共存に関する研究	4,030,000	1,170,000	1,170,000	0	2,860,000
三上 修	北海道大学	教授	人と動物の共存に関する研究	4,290,000	2,730,000	2,730,000	0	1,560,000
村田 敬郎	北海道大学	准教授	人と動物の共存に関する研究	780,000	390,000	390,000	0	390,000
安井 智恵	北海道大学	准教授	人と動物の共存に関する研究	3,900,000	2,080,000	2,080,000	0	1,820,000
谷地元 直樹	北海道大学	准教授	人と動物の共存に関する研究	4,290,000	780,000	780,000	0	3,510,000
市村 恒士	聖岡工業大学	教授	人と動物の共存に関する研究	2,990,000	1,560,000	1,560,000	0	1,430,000
今井 良二	聖岡工業大学	教授	人と動物の共存に関する研究	4,030,000	1,820,000	1,820,000	0	2,210,000
小川 祐紀雄	聖岡工業大学	准教授	人と動物の共存に関する研究	4,160,000	1,300,000	1,300,000	0	2,860,000
桂田 英典	聖岡工業大学	その他	人と動物の共存に関する研究	4,160,000	2,080,000	2,080,000	0	2,080,000
加野 裕	聖岡工業大学	准教授	人と動物の共存に関する研究	4,160,000	2,080,000	2,080,000	0	2,080,000
曲 明	聖岡工業大学	教授	人と動物の共存に関する研究	3,640,000	1,170,000	1,170,000	0	2,470,000
倉重 健太郎	聖岡工業大学	准教授	人と動物の共存に関する研究	3,770,000	260,000	260,000	0	3,510,000
小澤 雅人	聖岡工業大学	教授	人と動物の共存に関する研究	4,160,000	1,430,000	1,430,000	0	2,730,000
窪田 研	聖岡工業大学	准教授	人と動物の共存に関する研究	3,380,000	1,040,000	1,040,000	0	2,340,000
塩谷 亨	聖岡工業大学	教授	人と動物の共存に関する研究	1,950,000	390,000	390,000	0	1,560,000
須藤 秀紹	聖岡工業大学	教授	人と動物の共存に関する研究	4,160,000	1,300,000	1,300,000	0	2,860,000
高橋 舞	聖岡工業大学	准教授	人と動物の共存に関する研究	4,160,000	2,340,000	2,340,000	0	1,820,000
辻 翠英	聖岡工業大学	教授	人と動物の共存に関する研究	4,030,000	2,730,000	2,730,000	0	1,300,000
成田 幸仁	聖岡工業大学	准教授	人と動物の共存に関する研究	4,030,000	2,470,000	2,470,000	0	1,560,000
島中 和明	聖岡工業大学	准教授	人と動物の共存に関する研究	4,160,000	1,300,000	1,300,000	0	2,860,000



研究代表者名	所属研究機関名	役職	研究課題名	交付決定額	令和3年度 交付額	令和3年度 取組し交付額	未交付額
橋本 泰成	北見工業大学	准教授	トランスジェニックマウスを用いた型ペットサイ トによる神経変性疾患モデルの創製	4,160,000	2,600,000	0	1,560,000
前田 康成	北見工業大学	教授	農産物加工技術革新による食生活改善と健康 増進のための基礎研究	4,160,000	2,080,000	0	2,080,000
宮崎 保紀	北見工業大学	准教授	F100細胞と高重合度多糖モルムの融合による薬 物の構造最適化	3,770,000	1,820,000	0	1,950,000
吉川 泰弘	北見工業大学	准教授	寒冷地河川河口周辺海域に生息するジュエー ライスの出現時期推定手法の開発	3,900,000	1,560,000	0	2,340,000
石玉 成知	旭川医科大学	その他	中核神経系による調節された神経伝達の機序と Leaky activationへの応用	4,160,000	1,690,000	0	2,470,000
入部 玄太郎	旭川医科大学	教授	心筋梗塞発生初期におけるRGS2がシグナルの 伝達に与える役割の解析	4,290,000	1,560,000	0	2,730,000
岡田 基	旭川医科大学	准教授	線虫を用いた神経伝達物質の動態解析	3,640,000	1,430,000	0	2,210,000
小笠原 準哉	旭川医科大学	講師	神経伝達物質の動態解析と神経伝達物質の 動態解析	4,160,000	1,690,000	0	2,470,000
沖崎 真珠	旭川医科大学	教授	神経伝達物質の動態解析と神経伝達物質の 動態解析	4,160,000	1,710,000	0	2,450,000
奥田 勝博	旭川医科大学	教授	神経伝達物質の動態解析と神経伝達物質の 動態解析	4,290,000	1,560,000	0	2,730,000
奥村 俊介	旭川医科大学	助教授	神経伝達物質の動態解析と神経伝達物質の 動態解析	4,160,000	2,210,000	0	1,950,000
小山 恭平	旭川医科大学	講師	神経伝達物質の動態解析と神経伝達物質の 動態解析	4,160,000	1,820,000	0	2,340,000
川田 大輔	旭川医科大学	その他	神経伝達物質の動態解析と神経伝達物質の 動態解析	3,900,000	2,080,000	0	1,820,000
菊池 悠太	旭川医科大学	助教授	神経伝達物質の動態解析と神経伝達物質の 動態解析	4,290,000	1,560,000	0	2,730,000
西條 泰明	旭川医科大学	教授	神経伝達物質の動態解析と神経伝達物質の 動態解析	4,290,000	1,690,000	0	2,600,000
齊藤 幸裕	旭川医科大学	その他	神経伝達物質の動態解析と神経伝達物質の 動態解析	3,900,000	2,210,000	0	1,690,000
佐々木 高明	旭川医科大学	助教授	神経伝達物質の動態解析と神経伝達物質の 動態解析	3,900,000	2,470,000	0	1,430,000
佐藤 泉	旭川医科大学	その他	神経伝達物質の動態解析と神経伝達物質の 動態解析	4,160,000	1,300,000	0	2,860,000
佐藤 亜美	旭川医科大学	助教授	神経伝達物質の動態解析と神経伝達物質の 動態解析	4,160,000	1,560,000	0	2,600,000
高尾 修平	旭川医科大学	助教授	神経伝達物質の動態解析と神経伝達物質の 動態解析	4,290,000	1,300,000	0	2,990,000
高橋 賢治	旭川医科大学	助教授	神経伝達物質の動態解析と神経伝達物質の 動態解析	4,160,000	1,690,000	0	2,470,000
田中 玄樹	旭川医科大学	助教授	神経伝達物質の動態解析と神経伝達物質の 動態解析	4,290,000	1,690,000	0	2,600,000
田村 義之	旭川医科大学	准教授	神経伝達物質の動態解析と神経伝達物質の 動態解析	4,290,000	1,560,000	0	2,730,000
中山 恒	旭川医科大学	教授	神経伝達物質の動態解析と神経伝達物質の 動態解析	4,160,000	1,820,000	0	2,340,000
長門 利純	旭川医科大学	講師	神経伝達物質の動態解析と神経伝達物質の 動態解析	4,160,000	1,560,000	0	2,600,000
長橋 恒久	旭川医科大学	講師	神経伝達物質の動態解析と神経伝達物質の 動態解析	4,290,000	1,690,000	0	2,600,000
長谷部 直幸	旭川医科大学	その他	神経伝達物質の動態解析と神経伝達物質の 動態解析	4,290,000	1,430,000	0	2,860,000
人見 淳一	旭川医科大学	助教授	神経伝達物質の動態解析と神経伝達物質の 動態解析	4,030,000	1,820,000	0	2,210,000
藤谷 幹浩	旭川医科大学	教授	神経伝達物質の動態解析と神経伝達物質の 動態解析	4,160,000	1,820,000	0	2,340,000
松本 成史	旭川医科大学	教授	神経伝達物質の動態解析と神経伝達物質の 動態解析	4,160,000	2,340,000	0	1,820,000
水口 和香子	旭川医科大学	助教授	神経伝達物質の動態解析と神経伝達物質の 動態解析	2,600,000	910,000	0	1,690,000
山崎 和生	旭川医科大学	講師	神経伝達物質の動態解析と神経伝達物質の 動態解析	4,160,000	1,170,000	0	2,990,000
吉岡 英治	旭川医科大学	准教授	神経伝達物質の動態解析と神経伝達物質の 動態解析	3,900,000	1,560,000	0	2,340,000
浅野 義哉	弘前大学	講師	神経伝達物質の動態解析と神経伝達物質の 動態解析	4,160,000	1,300,000	0	2,860,000
有賀 義明	弘前大学	その他	神経伝達物質の動態解析と神経伝達物質の 動態解析	4,030,000	1,950,000	0	2,080,000
岩井 邦久	弘前大学	教授	神経伝達物質の動態解析と神経伝達物質の 動態解析	4,290,000	1,690,000	0	2,600,000
于 花菫	弘前大学	助教授	神経伝達物質の動態解析と神経伝達物質の 動態解析	4,290,000	1,690,000	0	2,600,000
上野 伸哉	弘前大学	教授	神経伝達物質の動態解析と神経伝達物質の 動態解析	4,160,000	910,000	0	3,250,000
大岡 邦夫	弘前大学	准教授	神経伝達物質の動態解析と神経伝達物質の 動態解析	1,690,000	520,000	0	1,170,000
田崎 雅明	弘前大学	教授	神経伝達物質の動態解析と神経伝達物質の 動態解析	4,160,000	1,560,000	260,000	2,600,000
高田 敦子	弘前大学	教授	神経伝達物質の動態解析と神経伝達物質の 動態解析	4,030,000	2,210,000	0	1,820,000
高田 宏介	弘前大学	准教授	神経伝達物質の動態解析と神経伝達物質の 動態解析	4,810,000	3,120,000	0	1,690,000
高田 留子	弘前大学	准教授	神経伝達物質の動態解析と神経伝達物質の 動態解析	3,380,000	1,040,000	0	2,340,000
加藤 卓哉	弘前大学	助教授	神経伝達物質の動態解析と神経伝達物質の 動態解析	4,160,000	1,690,000	0	2,470,000
神尾 卓哉	弘前大学	助教授	神経伝達物質の動態解析と神経伝達物質の 動態解析	4,160,000	1,430,000	0	2,730,000
亀谷 学	弘前大学	准教授	神経伝達物質の動態解析と神経伝達物質の 動態解析	4,160,000	1,430,000	0	2,730,000
菊地 一文	弘前大学	教授	神経伝達物質の動態解析と神経伝達物質の 動態解析	3,250,000	1,560,000	0	1,690,000

研究代表者名	所属研究機関名	役職	研究課題名	交付決定額	令和3年度 交付額	令和3年度 取組し交付額	未交付額
押村 豪文	弘前大学	准教授	トランスジェニックマウスを用いた型ペットサイ トによる神経変性疾患モデルの創製	3,250,000	650,000	0	2,600,000
工藤 和洋	弘前大学	助教	農産物加工技術革新による食生活改善と健康 増進のための基礎研究	4,160,000	1,040,000	0	3,120,000
工藤 耕	弘前大学	助教	F100細胞と高重合度多糖モルムの融合による薬 物の構造最適化	4,030,000	1,300,000	0	2,730,000
工藤 幸清	弘前大学	教授	寒冷地河川河口周辺海域に生息するジュエー ライスの出現時期推定手法の開発	4,290,000	2,080,000	0	2,210,000
藤村 理人	弘前大学	教授	中核神経系による調節された神経伝達の機序と Leaky activationへの応用	3,770,000	1,300,000	0	2,470,000
藤村 航	弘前大学	助教	心筋梗塞発生初期におけるRGS2がシグナルの 伝達に与える役割の解析	2,730,000	1,300,000	0	1,430,000
小林 史朗	弘前大学	教授	線虫を用いた神経伝達物質の動態解析	2,600,000	1,300,000	0	1,300,000
小林 恒	弘前大学	教授	神経伝達物質の動態解析と神経伝達物質の 動態解析	4,160,000	2,080,000	0	2,080,000
小澤 崇也	弘前大学	教授	神経伝達物質の動態解析と神経伝達物質の 動態解析	4,290,000	2,080,000	0	2,210,000
佐藤 崇之	弘前大学	准教授	神経伝達物質の動態解析と神経伝達物質の 動態解析	2,210,000	910,000	0	1,300,000
佐藤 剛	弘前大学	准教授	神経伝達物質の動態解析と神経伝達物質の 動態解析	4,160,000	910,000	0	3,250,000
佐藤 知彦	弘前大学	助教	神経伝達物質の動態解析と神経伝達物質の 動態解析	4,290,000	1,560,000	0	2,730,000
澤村 大輔	弘前大学	教授	神経伝達物質の動態解析と神経伝達物質の 動態解析	4,160,000	1,430,000	0	2,730,000
杉本 和那美	弘前大学	講師	神経伝達物質の動態解析と神経伝達物質の 動態解析	1,690,000	1,300,000	0	390,000
鈴木 裕史	弘前大学	准教授	神経伝達物質の動態解析と神経伝達物質の 動態解析	4,160,000	2,600,000	0	1,560,000
曾我部 寛	弘前大学	准教授	神経伝達物質の動態解析と神経伝達物質の 動態解析	4,160,000	1,300,000	0	2,860,000
高橋 重子	弘前大学	講師	神経伝達物質の動態解析と神経伝達物質の 動態解析	4,160,000	1,040,000	0	3,120,000
高安 忍	弘前大学	講師	神経伝達物質の動態解析と神経伝達物質の 動態解析	3,900,000	1,170,000	0	2,730,000
奥田 裕美	弘前大学	准教授	神経伝達物質の動態解析と神経伝達物質の 動態解析	2,080,000	910,000	0	1,170,000
武内 恵美	弘前大学	准教授	神経伝達物質の動態解析と神経伝達物質の 動態解析	4,160,000	1,820,000	0	2,340,000
田中 紀亮	弘前大学	准教授	神経伝達物質の動態解析と神経伝達物質の 動態解析	4,030,000	1,560,000	0	2,470,000
大門 真	弘前大学	教授	神経伝達物質の動態解析と神経伝達物質の 動態解析	4,160,000	1,430,000	0	2,730,000
珍田 大輔	弘前大学	准教授	神経伝達物質の動態解析と神経伝達物質の 動態解析	4,160,000	2,600,000	0	1,560,000
熊井 碧典	弘前大学	教授	神経伝達物質の動態解析と神経伝達物質の 動態解析	4,290,000	1,690,000	0	2,600,000
畠山 誠彦	弘前大学	教授	神経伝達物質の動態解析と神経伝達物質の 動態解析	4,030,000	1,170,000	0	2,860,000
中野 創	弘前大学	准教授	神経伝達物質の動態解析と神経伝達物質の 動態解析	4,160,000	1,040,000	0	3,120,000
中村 典雄	弘前大学	教授	神経伝達物質の動態解析と神経伝達物質の 動態解析	4,160,000	1,560,000	0	2,600,000
水長 一茂	弘前大学	准教授	神経伝達物質の動態解析と神経伝達物質の 動態解析	4,290,000	1,560,000	0	2,730,000
永本 哲也	弘前大学	助教	神経伝達物質の動態解析と神経伝達物質の 動態解析	4,160,000	780,000	0	3,380,000
成田 浩司	弘前大学	助教	神経伝達物質の動態解析と神経伝達物質の 動態解析	4,160,000	1,170,000	0	2,990,000
原田 文典	弘前大学	教授	神経伝達物質の動態解析と神経伝達物質の 動態解析	4,160,000	1,300,000	0	2,860,000
野戸 結花	弘前大学	教授	神経伝達物質の動態解析と神経伝達物質の 動態解析	2,080,000	910,000	0	1,170,000
則色 和也	弘前大学	准教授	神経伝達物質の動態解析と神経伝達物質の 動態解析	2,860,000	1,040,000	0	1,820,000
村田 健一	弘前大学	教授	神経伝達物質の動態解析と神経伝達物質の 動態解析	3,900,000	1,560,000	0	2,340,000
橋本 安弘	弘前大学	准教授	神経伝達物質の動態解析と神経伝達物質の 動態解析	4,030,000	780,000	0	3,250,000
畑山 佳臣	弘前大学	准教授	神経伝達物質の動態解析と神経伝達物質の 動態解析	4,030,000	520,000	0	3,510,000
早野 理子	弘前大学	助教	神経伝達物質の動態解析と神経伝達物質の 動態解析	1,950,000	650,000	0	1,300,000
葉山 茂	弘前大学	准教授	神経伝達物質の動態解析と神経伝達物質の 動態解析	1,690,000	910,000	0	780,000
平廣 寛	弘前大学	講師	神経伝達物質の動態解析と神経伝達物質の 動態解析	4,290,000	1,690,000	0	2,600,000
藤田 孝	弘前大学	准教授	神経伝達物質の動態解析と神経伝達物質の 動態解析	6,110,000	3,910,000	0	2,600,000
藤田 あけみ	弘前大学	教授	神経伝達物質の動態解析と神経伝達物質の 動態解析	3,770,000	2,470,000	0	1,300,000
堀 智弘	弘前大学	教授	神経伝達物質の動態解析と神経伝達物質の 動態解析	2,470,000	1,040,000	0	1,430,000
松下 洋介	弘前大学	教授	神経伝達物質の動態解析と神経伝達物質の 動態解析	4,160,000	1,560,000	0	2,600,000
松田 梢子	弘前大学	教授	神経伝達物質の動態解析と神経伝達物質の 動態解析	4,160,000	1,430,000	0	2,730,000
松原 薫	弘前大学	教授	神経伝達物質の動態解析と神経伝達物質の 動態解析	3,900,000	1,170,000	0	2,730,000
三上 健一郎	弘前大学	その他	神経伝達物質の動態解析と神経伝達物質の 動態解析	4,160,000	1,300,000	0	2,860,000

研究代表者名	所属研究機関名	役職	研究課題名	交付決定額	令和3年度 交付額	令和3年度 取組し交付額	未交付額
三木 康生	弘前大学	助教	多系統疾患における認知機能障害の病態解明と 薬物療法改善の試み	4,290,000	1,560,000	0	2,730,000
水上 浩哉	弘前大学	教授	腸癌・膵臓癌のメタボリック症候群による 予後改善のメカニズムの解明	4,290,000	1,560,000	0	2,730,000
山本 秀樹	弘前大学	教授	シラカバ科植物の二次代謝産物の生物活性 と毒性の解明	3,640,000	910,000	0	2,730,000
山本 美由紀	弘前大学	講師	持続可能な予防的保樹行動に向けた乳がん発症 抑制剤のメカニズムの解明	1,820,000	1,040,000	0	780,000
山本 康裕	弘前大学	准教授	閉経前後の骨密度低下のメカニズムの解明 と予防的介入の検討	2,090,000	1,040,000	0	1,040,000
横山 仁	弘前大学	准教授	再生しにくい神経細胞の再生促進と神経再生 のメカニズムの解明	4,290,000	1,300,000	0	2,990,000
吉野 浩哉	弘前大学	助教	植物の二次代謝産物の生物活性と毒性の解明 と毒性のメカニズムの解明	4,160,000	1,040,000	0	3,120,000
吉村 顕真	弘前大学	准教授	植物の二次代謝産物の生物活性と毒性の解明 と毒性のメカニズムの解明	1,690,000	920,000	0	1,770,000
天本 桂子	弘前大学	助教	その対応、アメリカ法を基にした中性的な 評価によるThe most effectiveの解明	4,290,000	1,430,000	0	2,860,000
鎌田 雅道	岩手大学	教授	植物の二次代謝産物の生物活性と毒性の解明 と毒性のメカニズムの解明	4,030,000	2,340,000	0	1,690,000
伊藤 芳明	岩手大学	准教授	植物の二次代謝産物の生物活性と毒性の解明 と毒性のメカニズムの解明	4,160,000	1,820,000	0	2,340,000
宇井 幸一	岩手大学	准教授	植物の二次代謝産物の生物活性と毒性の解明 と毒性のメカニズムの解明	4,030,000	2,730,000	0	1,300,000
内館 正	岩手大学	教授	植物の二次代謝産物の生物活性と毒性の解明 と毒性のメカニズムの解明	4,160,000	1,950,000	0	2,210,000
長田 洋	岩手大学	教授	植物の二次代謝産物の生物活性と毒性の解明 と毒性のメカニズムの解明	3,390,000	1,040,000	0	2,340,000
小山田 哲也	岩手大学	准教授	植物の二次代謝産物の生物活性と毒性の解明 と毒性のメカニズムの解明	3,510,000	3,250,000	0	260,000
金子 武人	岩手大学	准教授	植物の二次代謝産物の生物活性と毒性の解明 と毒性のメカニズムの解明	4,160,000	1,430,000	0	2,730,000
木崎 景一郎	岩手大学	教授	植物の二次代謝産物の生物活性と毒性の解明 と毒性のメカニズムの解明	4,290,000	1,040,000	0	3,250,000
木村 賢一	岩手大学	教授	植物の二次代謝産物の生物活性と毒性の解明 と毒性のメカニズムの解明	4,160,000	1,560,000	0	2,600,000
小田 章二	岩手大学	教授	植物の二次代謝産物の生物活性と毒性の解明 と毒性のメカニズムの解明	4,030,000	2,470,000	0	1,560,000
越谷 信	岩手大学	教授	植物の二次代謝産物の生物活性と毒性の解明 と毒性のメカニズムの解明	4,160,000	1,560,000	0	2,600,000
小島 敬子	岩手大学	准教授	植物の二次代謝産物の生物活性と毒性の解明 と毒性のメカニズムの解明	3,900,000	1,040,000	0	2,860,000
足木 敏伸	岩手大学	教授	植物の二次代謝産物の生物活性と毒性の解明 と毒性のメカニズムの解明	4,160,000	1,690,000	0	2,470,000
斎藤 仁志	岩手大学	准教授	植物の二次代謝産物の生物活性と毒性の解明 と毒性のメカニズムの解明	4,290,000	1,690,000	0	2,600,000
芝崎 祐二	岩手大学	准教授	植物の二次代謝産物の生物活性と毒性の解明 と毒性のメカニズムの解明	4,290,000	1,950,000	260,000	2,340,000
末永 隼介	岩手大学	准教授	植物の二次代謝産物の生物活性と毒性の解明 と毒性のメカニズムの解明	4,030,000	1,950,000	0	2,080,000
関 まどか	岩手大学	助教	植物の二次代謝産物の生物活性と毒性の解明 と毒性のメカニズムの解明	4,160,000	1,560,000	0	2,600,000
高橋 克幸	岩手大学	准教授	植物の二次代謝産物の生物活性と毒性の解明 と毒性のメカニズムの解明	4,160,000	2,860,000	0	1,300,000
田中 隆光	岩手大学	教授	植物の二次代謝産物の生物活性と毒性の解明 と毒性のメカニズムの解明	4,000,000	2,210,000	0	1,820,000
田端 希多子	岩手大学	教授	植物の二次代謝産物の生物活性と毒性の解明 と毒性のメカニズムの解明	4,160,000	2,080,000	0	2,080,000
大坊 真洋	岩手大学	准教授	植物の二次代謝産物の生物活性と毒性の解明 と毒性のメカニズムの解明	4,290,000	2,990,000	0	1,300,000
出口 善隆	岩手大学	准教授	植物の二次代謝産物の生物活性と毒性の解明 と毒性のメカニズムの解明	4,160,000	1,950,000	0	2,210,000
中西 良樹	岩手大学	教授	植物の二次代謝産物の生物活性と毒性の解明 と毒性のメカニズムの解明	4,160,000	2,080,000	0	2,080,000
中村 好則	岩手大学	教授	植物の二次代謝産物の生物活性と毒性の解明 と毒性のメカニズムの解明	4,160,000	1,560,000	0	2,600,000
中谷 直司	岩手大学	准教授	植物の二次代謝産物の生物活性と毒性の解明 と毒性のメカニズムの解明	3,250,000	2,210,000	0	1,040,000
西郷 敦孝	岩手大学	教授	植物の二次代謝産物の生物活性と毒性の解明 と毒性のメカニズムの解明	3,250,000	2,210,000	0	1,040,000
平田 統一	岩手大学	准教授	植物の二次代謝産物の生物活性と毒性の解明 と毒性のメカニズムの解明	4,160,000	1,430,000	0	2,730,000
徳岡 邦洋	岩手大学	教授	植物の二次代謝産物の生物活性と毒性の解明 と毒性のメカニズムの解明	4,030,000	1,690,000	0	2,340,000
船橋 健一	岩手大学	教授	植物の二次代謝産物の生物活性と毒性の解明 と毒性のメカニズムの解明	4,030,000	2,210,000	0	1,820,000
松山 達哉	岩手大学	教授	植物の二次代謝産物の生物活性と毒性の解明 と毒性のメカニズムの解明	4,160,000	1,300,000	0	2,860,000
吉川 克風	岩手大学	准教授	植物の二次代謝産物の生物活性と毒性の解明 と毒性のメカニズムの解明	3,770,000	1,690,000	0	2,080,000
三浦 靖	岩手大学	教授	植物の二次代謝産物の生物活性と毒性の解明 と毒性のメカニズムの解明	4,160,000	1,690,000	0	2,470,000
宮高 信也	岩手大学	教授	植物の二次代謝産物の生物活性と毒性の解明 と毒性のメカニズムの解明	4,160,000	1,170,000	0	2,990,000
向川 政治	岩手大学	教授	植物の二次代謝産物の生物活性と毒性の解明 と毒性のメカニズムの解明	4,290,000	2,730,000	0	1,560,000
八重樫 元	岩手大学	准教授	植物の二次代謝産物の生物活性と毒性の解明 と毒性のメカニズムの解明	4,160,000	1,560,000	0	2,600,000
山田 和豊	岩手大学	准教授	植物の二次代謝産物の生物活性と毒性の解明 と毒性のメカニズムの解明	3,770,000	1,560,000	0	2,210,000

研究代表者名	所属研究機関名	役職	研究課題名	交付決定額	令和3年度 交付額	令和3年度 取組し交付額	未交付額
山田 慎二	岩手大学	准教授	リキトスとオキニチンによる地方病性蛋白質 の発症メカニズムの解明	3,770,000	1,170,000	0	2,600,000
山本 欣郎	岩手大学	教授	植物の二次代謝産物の生物活性と毒性の解明 と毒性のメカニズムの解明	4,160,000	2,600,000	0	1,560,000
榎山 英悟	岩手大学	教授	植物の二次代謝産物の生物活性と毒性の解明 と毒性のメカニズムの解明	2,470,000	1,040,000	0	1,430,000
朝海 亨	岩手大学	教授	植物の二次代謝産物の生物活性と毒性の解明 と毒性のメカニズムの解明	2,730,000	1,170,000	0	1,560,000
蘆 祈	岩手大学	助教	植物の二次代謝産物の生物活性と毒性の解明 と毒性のメカニズムの解明	3,770,000	1,430,000	0	2,340,000
青木 秀之	東北大学	教授	植物の二次代謝産物の生物活性と毒性の解明 と毒性のメカニズムの解明	4,160,000	1,690,000	0	2,470,000
青木 隆和	東北大学	教授	植物の二次代謝産物の生物活性と毒性の解明 と毒性のメカニズムの解明	4,160,000	1,690,000	0	2,470,000
青柳 健大	東北大学	助教	植物の二次代謝産物の生物活性と毒性の解明 と毒性のメカニズムの解明	4,030,000	1,170,000	0	2,860,000
青柳 吉輝	東北大学	准教授	植物の二次代謝産物の生物活性と毒性の解明 と毒性のメカニズムの解明	4,160,000	2,340,000	0	1,820,000
秋山 桑利	東北大学	准教授	植物の二次代謝産物の生物活性と毒性の解明 と毒性のメカニズムの解明	4,160,000	1,430,000	0	2,730,000
阿部 昌彦	東北大学	その他	植物の二次代謝産物の生物活性と毒性の解明 と毒性のメカニズムの解明	3,900,000	1,170,000	0	2,730,000
阿部 和多加	東北大学	助手	植物の二次代謝産物の生物活性と毒性の解明 と毒性のメカニズムの解明	4,160,000	1,430,000	0	2,730,000
安里 要	東北大学	准教授	植物の二次代謝産物の生物活性と毒性の解明 と毒性のメカニズムの解明	4,160,000	1,430,000	0	2,730,000
安立 昌隆	東北大学	准教授	植物の二次代謝産物の生物活性と毒性の解明 と毒性のメカニズムの解明	4,160,000	1,430,000	0	2,730,000
阿部 和多加	東北大学	准教授	植物の二次代謝産物の生物活性と毒性の解明 と毒性のメカニズムの解明	4,030,000	1,430,000	0	2,600,000
天貝 佑太	東北大学	助教	植物の二次代謝産物の生物活性と毒性の解明 と毒性のメカニズムの解明	4,290,000	1,300,000	0	2,990,000
有明 恭平	東北大学	その他	植物の二次代謝産物の生物活性と毒性の解明 と毒性のメカニズムの解明	4,290,000	1,560,000	0	2,730,000
安藤 亮	東北大学	助教	植物の二次代謝産物の生物活性と毒性の解明 と毒性のメカニズムの解明	4,290,000	1,300,000	0	2,990,000
五十嵐 薫	東北大学	教授	植物の二次代謝産物の生物活性と毒性の解明 と毒性のメカニズムの解明	4,290,000	2,600,000	0	1,690,000
池田 清宏	東北大学	その他	植物の二次代謝産物の生物活性と毒性の解明 と毒性のメカニズムの解明	4,290,000	1,690,000	0	2,600,000
油田 進	東北大学	准教授	植物の二次代謝産物の生物活性と毒性の解明 と毒性のメカニズムの解明	4,290,000	2,470,000	0	1,820,000
石井 正	東北大学	教授	植物の二次代謝産物の生物活性と毒性の解明 と毒性のメカニズムの解明	4,160,000	910,000	0	3,250,000
石黒 真義	東北大学	講師	植物の二次代謝産物の生物活性と毒性の解明 と毒性のメカニズムの解明	4,160,000	2,080,000	0	2,080,000
石山 希里香	東北大学	助教	植物の二次代謝産物の生物活性と毒性の解明 と毒性のメカニズムの解明	4,160,000	1,430,000	0	2,730,000
泉田 涉	東北大学	助教	植物の二次代謝産物の生物活性と毒性の解明 と毒性のメカニズムの解明	4,290,000	1,690,000	0	2,600,000
市川 明宏	東北大学	助教	植物の二次代謝産物の生物活性と毒性の解明 と毒性のメカニズムの解明	4,160,000	2,080,000	0	2,080,000
市川 真理子	東北大学	その他	植物の二次代謝産物の生物活性と毒性の解明 と毒性のメカニズムの解明	4,160,000	1,040,000	0	3,120,000
市之瀬 綾晴	東北大学	助教	植物の二次代謝産物の生物活性と毒性の解明 と毒性のメカニズムの解明	4,160,000	1,560,000	0	2,600,000
伊東 明代	東北大学	その他	植物の二次代謝産物の生物活性と毒性の解明 と毒性のメカニズムの解明	4,290,000	1,560,000	0	2,730,000
伊藤 啓太	東北大学	助教	植物の二次代謝産物の生物活性と毒性の解明 と毒性のメカニズムの解明	4,030,000	1,690,000	0	2,340,000
伊藤 智樹	東北大学	助教	植物の二次代謝産物の生物活性と毒性の解明 と毒性のメカニズムの解明	4,160,000	1,950,000	0	2,210,000
伊藤 高敏	東北大学	教授	植物の二次代謝産物の生物活性と毒性の解明 と毒性のメカニズムの解明	4,160,000	650,000	0	3,510,000
伊藤 亮	東北大学	助教	植物の二次代謝産物の生物活性と毒性の解明 と毒性のメカニズムの解明	4,160,000	1,690,000	0	2,470,000
細野 明子	東北大学	助教	植物の二次代謝産物の生物活性と毒性の解明 と毒性のメカニズムの解明	4,160,000	1,170,000	0	2,990,000
井上 耕治	東北大学	准教授	植物の二次代謝産物の生物活性と毒性の解明 と毒性のメカニズムの解明	4,160,000	2,080,000	0	2,080,000
井上 敬	東北大学	その他	植物の二次代謝産物の生物活性と毒性の解明 と毒性のメカニズムの解明	4,290,000	2,080,000	0	2,210,000
井上 由紀子	東北大学	その他	植物の二次代謝産物の生物活性と毒性の解明 と毒性のメカニズムの解明	2,990,000	1,300,000	0	1,690,000
猪股 盛之	東北大学	教授	植物の二次代謝産物の生物活性と毒性の解明 と毒性のメカニズムの解明	3,770,000	650,000	0	3,120,000
岩成 勇	東北大学	准教授	植物の二次代謝産物の生物活性と毒性の解明 と毒性のメカニズムの解明	4,290,000	1,170,000	0	3,120,000
上島 伸文	東北大学	助教	植物の二次代謝産物の生物活性と毒性の解明 と毒性のメカニズムの解明	4,030,000	2,470,000	0	1,560,000
上原 直希	東北大学	教授	植物の二次代謝産物の生物活性と毒性の解明 と毒性のメカニズムの解明	3,770,000	1,040,000	0	2,730,000
内田 重希	東北大学	准教授	植物の二次代謝産物の生物活性と毒性の解明 と毒性のメカニズムの解明	4,030,000	520,000	0	3,510,000
内田 就也	東北大学	准教授	植物の二次代謝産物の生物活性と毒性の解明 と毒性のメカニズムの解明	2,080,000	780,000	0	1,300,000
内田 安則	東北大学	その他	植物の二次代謝産物の生物活性と毒性の解明 と毒性のメカニズムの解明	4,160,000	1,430,000	0	2,730,000
梅津 大輝	東北大学	助教	植物の二次代謝産物の生物活性と毒性の解明 と毒性のメカニズムの解明	4,290,000	1,430,000	0	2,860,000
梅村 晋一郎	東北大学	その他	植物の二次代謝産物の生物活性と毒性の解明 と毒性のメカニズムの解明	3,390,000	1,040,000	0	2,340,000
梅山 広勝	東北大学	その他	植物の二次代謝産物の生物活性と毒性の解明 と毒性のメカニズムの解明	4,030,000	1,170,000	0	2,860,000

研究代表者名	所属研究機関名	役職	研究課題名	交付決定額	令和3年度 交付額	令和3年度 取崩し交付額	未交付額
熊谷 啓	東北大学	助教	電気化学系を用いた電子伝達制御に基づくZnS 分子結晶の可逆的変色(CO <sub>2</sub> /H <sub>2</sub> 結合官能基化 による有機電解質材料の性能向上)に関する 研究	4,160,000	2,340,000	0	1,820,000
熊田 佳菜子	東北大学	助教	分子結晶の可逆的変色(CO <sub>2</sub> /H <sub>2</sub> 結合官能基化 による有機電解質材料の性能向上)に関する 研究	4,160,000	1,560,000	0	2,600,000
熊本 裕行	東北大学	教授	体内微小環境下における腫瘍発生に及ぼす影響 および細胞老化が腫瘍発生に及ぼす影響 に関する研究	3,900,000	1,170,000	0	2,730,000
小嶋 秀樹	東北大学	教授	ASOの多様な作用機序を認識する観点から統一 的に説明するモデルの検証に関する研究	3,900,000	780,000	0	3,120,000
小山 重人	東北大学	准教授	形状記憶ゲルを利用したミラミリン病にも対応 可能な形状記憶ゲルの開発に関する研究	4,030,000	1,300,000	0	2,730,000
近藤 創介	東北大学	准教授	形状記憶ゲルを利用したミラミリン病にも対応 可能な形状記憶ゲルの開発に関する研究	4,160,000	1,040,000	0	3,120,000
後藤 章夫	東北大学	助教	呼吸器感染症を惹起する肺炎球菌の遺伝子 解析に関する研究	4,160,000	1,300,000	0	2,860,000
藤澤 均	東北大学	その他	Helicobacter cinaedの除菌による腸内細菌叢 の回復に関する研究	2,470,000	1,560,000	0	910,000
藤澤 浩二	東北大学	准教授	伸縮性ゲル膜を用いたマイクロロボットの動 力学に関する研究	4,280,000	1,560,000	0	2,730,000
斎藤 将樹	東北大学	助教	伸縮性ゲル膜を用いたマイクロロボットの動 力学に関する研究	4,160,000	1,430,000	0	2,730,000
浦井 正夫	東北大学	准教授	安全で実用的な個人用ウェアラブルデバイス の開発に関する研究	1,950,000	910,000	0	1,040,000
向坂 幸彦	東北大学	その他	安全で実用的な個人用ウェアラブルデバイス の開発に関する研究	4,160,000	1,430,000	0	2,730,000
佐々木 英之	東北大学	准教授	細胞死パターンから解明する固着菌感染の病 因に関する研究	4,160,000	1,660,000	0	2,470,000
佐野 泰之	東北大学	教授	プロテオミクスとミネラルオームのイメージ ングを用いた細胞老化の解析に関する研究	4,030,000	1,430,000	0	2,600,000
安池 祐季	東北大学	助教	腸内細菌叢の代謝産物と腸内環境の相互作用 に関する研究	4,160,000	1,040,000	0	3,120,000
中目 亜夫	東北大学	助教	腸内細菌叢の代謝産物と腸内環境の相互作用 に関する研究	4,160,000	1,300,000	0	2,860,000
佐藤 隆	東北大学	講師	ハーモニクスとミネラルオームのイメージ ングを用いた細胞老化の解析に関する研究	4,280,000	1,430,000	0	2,860,000
佐藤 秀夫	東北大学	その他	ハーモニクスとミネラルオームのイメージ ングを用いた細胞老化の解析に関する研究	4,030,000	910,000	0	1,040,000
佐藤 弘夫	東北大学	その他	ハーモニクスとミネラルオームのイメージ ングを用いた細胞老化の解析に関する研究	4,030,000	1,040,000	0	2,980,000
佐藤 盛花里	東北大学	助教	ハーモニクスとミネラルオームのイメージ ングを用いた細胞老化の解析に関する研究	4,160,000	1,820,000	0	2,340,000
篠田 壽	東北大学	その他	ハーモニクスとミネラルオームのイメージ ングを用いた細胞老化の解析に関する研究	4,030,000	2,210,000	0	1,820,000
藤嶋 歩	東北大学	教授	ハーモニクスとミネラルオームのイメージ ングを用いた細胞老化の解析に関する研究	4,280,000	1,170,000	0	3,120,000
嶋田 宗昭	東北大学	教授	ハーモニクスとミネラルオームのイメージ ングを用いた細胞老化の解析に関する研究	1,950,000	650,000	0	1,300,000
嶋田 悠	東北大学	准教授	ハーモニクスとミネラルオームのイメージ ングを用いた細胞老化の解析に関する研究	4,280,000	1,300,000	0	2,980,000
清水 悠	東北大学	准教授	ハーモニクスとミネラルオームのイメージ ングを用いた細胞老化の解析に関する研究	4,030,000	1,660,000	0	2,340,000
Shahed Ayed Fakrud din	東北大学	助教	Devlopment of Magnetic Microscopy using RF Photon Assisted Tunneling between Superconductor Electrodes	4,160,000	1,170,000	0	2,990,000
疋間 剛志	東北大学	その他	Devlopment of Magnetic Microscopy using RF Photon Assisted Tunneling between Superconductor Electrodes	4,160,000	1,170,000	0	2,990,000
白井 剛志	東北大学	助教	Devlopment of Magnetic Microscopy using RF Photon Assisted Tunneling between Superconductor Electrodes	4,280,000	1,430,000	0	2,860,000
白井 栄義	東北大学	その他	Devlopment of Magnetic Microscopy using RF Photon Assisted Tunneling between Superconductor Electrodes	3,640,000	1,300,000	0	2,340,000
白戸 崇	東北大学	その他	Devlopment of Magnetic Microscopy using RF Photon Assisted Tunneling between Superconductor Electrodes	4,160,000	1,560,000	0	2,600,000
菅谷 至寛	東北大学	准教授	Devlopment of Magnetic Microscopy using RF Photon Assisted Tunneling between Superconductor Electrodes	4,160,000	1,430,000	0	2,730,000
菅原 洋史	東北大学	助教	Devlopment of Magnetic Microscopy using RF Photon Assisted Tunneling between Superconductor Electrodes	4,160,000	1,430,000	0	2,730,000
鈴木 賢一	東北大学	教授	Devlopment of Magnetic Microscopy using RF Photon Assisted Tunneling between Superconductor Electrodes	4,160,000	2,080,000	0	2,080,000
鈴木 健弘	東北大学	その他	Devlopment of Magnetic Microscopy using RF Photon Assisted Tunneling between Superconductor Electrodes	4,280,000	1,430,000	0	2,860,000
鈴木 敏彦	東北大学	准教授	Devlopment of Magnetic Microscopy using RF Photon Assisted Tunneling between Superconductor Electrodes	3,770,000	1,040,000	0	2,730,000
鈴木 直輝	東北大学	助教	Devlopment of Magnetic Microscopy using RF Photon Assisted Tunneling between Superconductor Electrodes	4,160,000	1,300,000	0	2,860,000
鈴木 正敏	東北大学	講師	Devlopment of Magnetic Microscopy using RF Photon Assisted Tunneling between Superconductor Electrodes	4,030,000	1,560,000	0	2,470,000
鈴木 康弘	東北大学	助教	Devlopment of Magnetic Microscopy using RF Photon Assisted Tunneling between Superconductor Electrodes	4,160,000	1,660,000	0	2,470,000
鈴木 佑輔	東北大学	助教	Devlopment of Magnetic Microscopy using RF Photon Assisted Tunneling between Superconductor Electrodes	4,160,000	1,850,000	0	2,210,000
角田 毅	東北大学	教授	Devlopment of Magnetic Microscopy using RF Photon Assisted Tunneling between Superconductor Electrodes	4,160,000	1,170,000	0	2,990,000
成 透明	東北大学	助教	Devlopment of Magnetic Microscopy using RF Photon Assisted Tunneling between Superconductor Electrodes	4,160,000	1,300,000	0	2,860,000
曾根 秀昭	東北大学	その他	Devlopment of Magnetic Microscopy using RF Photon Assisted Tunneling between Superconductor Electrodes	4,280,000	1,660,000	0	2,600,000
平良 隆紀子	東北大学	助教	Devlopment of Magnetic Microscopy using RF Photon Assisted Tunneling between Superconductor Electrodes	2,340,000	1,430,000	0	910,000

研究代表者名	所属研究機関名	役職	研究課題名	交付決定額	令和3年度 交付額	令和3年度 取崩し交付額	未交付額
江藤 裕之	東北大学	教授	東北大学の工学における課題解決型教育の 推進に関する研究	1,560,000	260,000	0	1,300,000
大石 久	東北大学	講師	東北大学の工学における課題解決型教育の 推進に関する研究	4,160,000	1,170,000	0	2,990,000
大内 司	東北大学	その他	東北大学の工学における課題解決型教育の 推進に関する研究	4,280,000	1,690,000	0	2,600,000
大北 全俊	東北大学	准教授	東北大学の工学における課題解決型教育の 推進に関する研究	2,600,000	910,000	0	1,690,000
大瀬戸 真次	東北大学	教授	東北大学の工学における課題解決型教育の 推進に関する研究	4,030,000	1,170,000	0	2,860,000
大谷 清伸	東北大学	その他	東北大学の工学における課題解決型教育の 推進に関する研究	4,160,000	2,470,000	0	1,690,000
大塚 英郎	東北大学	講師	東北大学の工学における課題解決型教育の 推進に関する研究	4,160,000	1,950,000	0	2,210,000
大沼 とらみ	東北大学	助教	東北大学の工学における課題解決型教育の 推進に関する研究	4,160,000	2,210,000	0	1,950,000
大沼 絹子	東北大学	助教	東北大学の工学における課題解決型教育の 推進に関する研究	4,160,000	1,690,000	0	2,470,000
小川 紗衣香	東北大学	その他	東北大学の工学における課題解決型教育の 推進に関する研究	4,030,000	2,470,000	0	1,560,000
小川 晋	東北大学	准教授	東北大学の工学における課題解決型教育の 推進に関する研究	4,160,000	1,950,000	0	2,210,000
萩野 和子	東北大学	その他	東北大学の工学における課題解決型教育の 推進に関する研究	4,160,000	1,690,000	0	2,470,000
奥山 弥生	東北大学	助教	東北大学の工学における課題解決型教育の 推進に関する研究	4,030,000	1,300,000	0	2,730,000
小野 章	東北大学	助教	東北大学の工学における課題解決型教育の 推進に関する研究	4,280,000	1,950,000	0	2,340,000
小野 洋也	東北大学	助教	東北大学の工学における課題解決型教育の 推進に関する研究	4,160,000	1,170,000	0	2,990,000
小野寺 悟雄	東北大学	助教	東北大学の工学における課題解決型教育の 推進に関する研究	4,160,000	1,560,000	0	2,600,000
大村 智夫	東北大学	准教授	東北大学の工学における課題解決型教育の 推進に関する研究	4,160,000	1,170,000	0	2,990,000
面高 宗子	東北大学	助教	東北大学の工学における課題解決型教育の 推進に関する研究	4,280,000	1,690,000	0	2,600,000
西 俊介	東北大学	その他	東北大学の工学における課題解決型教育の 推進に関する研究	4,160,000	2,210,000	0	1,950,000
温 英太郎	東北大学	教授	東北大学の工学における課題解決型教育の 推進に関する研究	4,030,000	650,000	0	3,380,000
角田 洋一	東北大学	助教	東北大学の工学における課題解決型教育の 推進に関する研究	4,160,000	1,560,000	0	2,600,000
齋藤 俊光	東北大学	准教授	東北大学の工学における課題解決型教育の 推進に関する研究	4,030,000	1,820,000	0	2,210,000
横山 愛	東北大学	その他	東北大学の工学における課題解決型教育の 推進に関する研究	4,280,000	1,690,000	0	2,600,000
片平 晋太郎	東北大学	講師	東北大学の工学における課題解決型教育の 推進に関する研究	3,120,000	1,040,000	0	2,080,000
金森 肇	東北大学	講師	東北大学の工学における課題解決型教育の 推進に関する研究	4,160,000	1,560,000	0	2,600,000
金子 美華	東北大学	准教授	東北大学の工学における課題解決型教育の 推進に関する研究	4,280,000	1,430,000	0	2,860,000
加納 将行	東北大学	助教	東北大学の工学における課題解決型教育の 推進に関する研究	4,160,000	1,040,000	0	3,120,000
唐澤 秀明	東北大学	助教	東北大学の工学における課題解決型教育の 推進に関する研究	4,160,000	1,300,000	0	2,860,000
川口 桂	東北大学	助教	東北大学の工学における課題解決型教育の 推進に関する研究	4,160,000	1,300,000	0	2,860,000
川畑 隆行	東北大学	助教	東北大学の工学における課題解決型教育の 推進に関する研究	4,160,000	1,690,000	0	2,470,000
川又 透	東北大学	助教	東北大学の工学における課題解決型教育の 推進に関する研究	3,640,000	1,560,000	0	2,080,000
菊田 和弘	東北大学	その他	東北大学の工学における課題解決型教育の 推進に関する研究	4,160,000	1,560,000	0	2,600,000
菊地 正史	東北大学	准教授	東北大学の工学における課題解決型教育の 推進に関する研究	3,640,000	1,430,000	0	2,210,000
岸本 直樹	東北大学	准教授	東北大学の工学における課題解決型教育の 推進に関する研究	4,160,000	1,820,000	0	2,340,000
Kisely Ovlie K	東北大学	助教	東北大学の工学における課題解決型教育の 推進に関する研究	4,160,000	1,170,000	0	2,990,000
北 浩樹	東北大学	助教	東北大学の工学における課題解決型教育の 推進に関する研究	4,160,000	2,600,000	0	1,560,000
北島 周作	東北大学	教授	東北大学の工学における課題解決型教育の 推進に関する研究	3,770,000	1,040,000	0	2,730,000
北島 秀俊	東北大学	助教	東北大学の工学における課題解決型教育の 推進に関する研究	4,160,000	1,690,000	0	2,470,000
本内 善孝	東北大学	教授	東北大学の工学における課題解決型教育の 推進に関する研究	4,160,000	1,430,000	0	2,730,000
木村 史彦	東北大学	教授	東北大学の工学における課題解決型教育の 推進に関する研究	2,210,000	390,000	0	1,820,000
磯 代修	東北大学	助教	東北大学の工学における課題解決型教育の 推進に関する研究	4,160,000	1,300,000	0	2,860,000
工藤 忠明	東北大学	助教	東北大学の工学における課題解決型教育の 推進に関する研究	4,160,000	1,170,000	0	2,990,000
工藤 与志文	東北大学	教授	東北大学の工学における課題解決型教育の 推進に関する研究	4,030,000	780,000	0	3,250,000
久保 純	東北大学	助教	東北大学の工学における課題解決型教育の 推進に関する研究	4,030,000	1,690,000	0	2,340,000



研究代表者名	所属研究機関名	役職	研究課題名	交付決定額	令和3年度 取組し交付額	令和3年度 未交付額
中山 真由美	東北大学	その他	網の液動動態変化環境構築に果たす役割の解明	4,160,000	1,680,000	2,470,000
水井 彰	東北大学	教授	東日本大震災からの生活再建期における地域ケ ア・システム等の現状と課題	4,290,000	1,430,000	2,860,000
長村 風二	東北大学	教授	疾患発症リスクの発症におけるELIS課題の検討	3,900,000	1,560,000	2,340,000
成田 暁	東北大学	助教	GWAS統計量に基づく高リスク疾患患者症リスク 予測システム	2,340,000	520,000	1,820,000
西岡 晋	東北大学	教授	日本近郊諸国における家族政策の形成と企業 共創による研究	2,860,000	520,000	2,340,000
西出 優子	東北大学	教授	共同創業者をみずから社会イノベーターの 実践者として研究	3,900,000	650,000	3,250,000
西村 直子	東北大学	准教授	社会の形成 社会の形成	3,640,000	780,000	2,860,000
森山 薫	東北大学	助教	青色光による暗花と害虫を同時に制御する新たな 生態系サービスの開発に関する基礎研究	4,160,000	1,680,000	2,470,000
西原 雅廣	東北大学	准教授	弾性繊維に着目した凍結層の凍結解明と治療法 の開発	4,160,000	1,300,000	2,860,000
橋本 照男	東北大学	助教	記憶の学習と柔軟性の適応的発達とその障害の メカニズムを調べる	4,160,000	1,950,000	2,210,000
長谷川 教史	東北大学	助教	ADHD気質を有する自閉症児と通常児の比較 的行動特性に関する研究	4,160,000	1,560,000	2,600,000
嶋山 力三	東北大学	その他	ダイナミック・クラフトによる創製 プロセスの解析	4,160,000	1,820,000	2,340,000
埴田 卓志	東北大学	講師	人工子宮装置を用いた胎児着床遅延モデルにお ける胎盤の解析	4,290,000	1,430,000	2,860,000
清中 洋平	東北大学	講師	光が乳癌発生に与える影響に関する基礎研究 レジジンによるアレルギーマウスモデルを用いた	4,160,000	650,000	3,510,000
坂東 加南	東北大学	その他	放射線曝露に資する持続可能な放射線防護 システムの研究	4,160,000	1,940,000	3,120,000
常盤 真	東北大学	助教	放射線曝露に資する持続可能な放射線防護 システムの研究	4,160,000	780,000	3,380,000
日野 瑞城	東北大学	その他	子に及ぼす多胎児の研究	4,160,000	910,000	3,250,000
神森 紀子	東北大学	准教授	網膜グリッド細胞をターゲットとした神経保護 治療	4,160,000	1,560,000	2,600,000
田中 真	東北大学	准教授	自由競争システムに対する非線形最適化シミュ レーション	1,300,000	390,000	910,000
福田 信也	東北大学	准教授	公設試験研究機関の法人化に関する政策研 究	2,210,000	1,940,000	2,270,000
植草 真一	東北大学	その他	前立腺癌診断に向けたDNAメチル化を分子とし たバイオマーカー探査の研究	4,160,000	1,430,000	2,730,000
福田 康弘	東北大学	助教	クロマトグラフィーを用いた多層膜の解析 と応用	4,290,000	1,680,000	2,600,000
水谷 智広	東北大学	講師	矯正歯科の移動装置における出力超音波ハル スによる骨密度と歯肉の解析	4,290,000	1,560,000	2,730,000
藤井 博司	東北大学	准教授	3D印刷による生体組織の構築	4,160,000	1,950,000	2,210,000
藤田 和之	東北大学	助教	骨生体工学の物理的駆動力による姿勢制御手 法の確立	4,160,000	1,430,000	2,730,000
藤原 亨	東北大学	講師	脳内因子GATA-2を介した造血幹細胞と造血幹 細胞の機能発達の制御	4,290,000	1,560,000	2,730,000
藤村 卓	東北大学	講師	脳内因子GATA-2を介した造血幹細胞と造血幹 細胞の機能発達の制御	3,770,000	1,560,000	2,210,000
藤森 研司	東北大学	教授	多層膜をターゲットとした電子デバイス・介 入型治療装置の開発	3,510,000	1,680,000	1,820,000
藤原 孝彰	東北大学	助教	セプトの活用可能性に関する研究	4,160,000	1,430,000	2,730,000
古谷 豊	東北大学	助教	網膜加水分解酵素の動的構造解析による立体反 転機構の解明	4,160,000	780,000	3,380,000
畑端 聖洋	東北大学	准教授	経済学と生物学の境界を越えた一つのサイ ンティフィックパラダイム	4,290,000	1,820,000	2,470,000
前川 正亮	東北大学	准教授	細胞核構造によるゲノム安定化と老化抑制の 機構	4,160,000	1,430,000	2,730,000
前田 恵	東北大学	助教	多層膜をターゲットとした電子デバイス・介 入型治療装置の開発	4,160,000	1,680,000	2,470,000
佐野 悟士	東北大学	助教	閉心臓の閉心臓内腫瘍形成のための生体反応 制御機構の解明	2,340,000	910,000	1,430,000
益田 邦洋	東北大学	助教	コホート研究に基づく顕微鏡下ターゲット の自動化	4,160,000	1,300,000	2,860,000
増田 聡	東北大学	助教	胆管癌における細胞がん細胞のメカニズムの 解明	4,160,000	1,560,000	2,600,000
松井 桂子	東北大学	助教	東日本大震災からの復興支援・その理論と実践 に向けて	4,160,000	1,560,000	2,600,000
松林 弘明	東北大学	教授	人工知能を用いたがん診断・治療 システムの研究	4,160,000	2,080,000	2,080,000
松本 大	東北大学	准教授	通商手続の特許可能な地域づくりにおける 課題の抽出	3,900,000	1,430,000	2,470,000
三浦 孝之	東北大学	助教	ヒト脳内における vasohibin-2 発現と免疫 応答の調節	4,030,000	1,820,000	2,210,000
水声 政人	東北大学	講師	一極化性を有する高濃度強磁性体の有限温度 特性に関する理論的研究	4,030,000	1,430,000	2,600,000
水木 敬明	東北大学	准教授	免疫応答を有する高濃度強磁性体の有限温度 特性に関する理論的研究	4,160,000	1,560,000	2,600,000
真村 万佐人	東北大学	准教授	種間組合せ論的現象の近似群を用いた研究 の発展	3,900,000	780,000	3,120,000
宮内 尚子	東北大学	その他	東経経路法によるAR1出生率の神経行動学的 遷移に及ぼす影響に関する実証的研究	4,160,000	1,560,000	2,600,000
宮岡 礼子	東北大学	その他	可積分現象と部分多様体の研究	2,340,000	780,000	1,560,000

研究代表者名	所属研究機関名	役職	研究課題名	交付決定額	令和3年度 取組し交付額	令和3年度 未交付額
高井 良樹	東北大学	助教	時空変動する場の表現と重化に関する 研究	4,160,000	2,080,000	2,080,000
高木 尚之	東北大学	その他	シリコン系材料のバイオフィーム形成に注目 した有機膜の形成・制御法の開発	4,160,000	1,430,000	2,730,000
高澤 千晶	東北大学	その他	早期胎児死亡リスクの低減に向けた プレグネステロン受容体の研究	4,160,000	1,820,000	2,340,000
高田 望	東北大学	助教	Patent Advisor 制度を用いた産業界連携 の推進	4,160,000	1,170,000	2,990,000
高田 越京	東北大学	准教授	産業用溶媒回収装置を用いたニッケルリ サイクルシステムの開発	4,160,000	2,080,000	2,080,000
高橋 圭	東北大学	助教	非レチナリオン・光増強型有機エレクトロ ニクスデバイス	4,290,000	1,950,000	2,340,000
高橋 大厚	東北大学	教授	シリコン系材料のバイオフィーム形成に注 目した有機膜の形成・制御法の開発	4,030,000	1,680,000	2,340,000
高橋 正行	東北大学	教授	新規治療薬の開発	4,290,000	1,430,000	2,860,000
高橋 雅信	東北大学	助教	定と新規治療薬の開発	4,160,000	2,210,000	1,950,000
高橋 隆徳	東北大学	准教授	定と新規治療薬の開発	4,160,000	2,470,000	1,690,000
武石 隆子	東北大学	助教	文書の産生と対策および介入時期同定のため の機械学習を用いた研究	4,160,000	1,300,000	2,860,000
武田 賢	東北大学	教授	がん治療薬の開発	4,160,000	1,950,000	2,210,000
田島 悠太	東北大学	助教	マイクロRNAを用いたがん治療薬の開発	4,160,000	2,210,000	1,950,000
立谷 大介	東北大学	その他	中枢神経系における感下層とその改善 に関する研究	4,160,000	1,560,000	2,600,000
創橋 康子	東北大学	助教	脳内因子GATA-2を介した造血幹細胞と造血 幹細胞の機能発達の制御	4,160,000	2,210,000	1,950,000
田中 恭恵	東北大学	助教	有機膜の形成・制御法の開発	3,640,000	1,040,000	2,600,000
田中 志典	東北大学	講師	有機膜の形成・制御法の開発	4,290,000	1,680,000	2,600,000
玉田 勉	東北大学	准教授	気道感染制御の適応的改善によるOPD増悪 抑制のための新規治療法開発	6,110,000	3,640,000	2,470,000
伊川 寛司	東北大学	助教	日本列島気候変動に伴う水資源と水質・水 質汚染に関する研究	4,290,000	910,000	3,380,000
田村 光平	東北大学	助教	炎症性腸疾患の治療	4,160,000	1,170,000	2,990,000
丹藤 由希子	東北大学	助教	分子理による炭水化合物の構造解析	4,030,000	1,560,000	2,470,000
丹野 寛大	東北大学	助教	分子理による炭水化合物の構造解析	4,160,000	2,470,000	1,690,000
築地 謙治	東北大学	その他	子宮がんの早期診断	4,160,000	1,300,000	2,860,000
津田 聡	東北大学	助教	神経化学と神経再生の制御	4,160,000	1,170,000	2,990,000
坪井 明人	東北大学	その他	神経化学と神経再生の制御	4,030,000	1,820,000	2,210,000
鄭 慶新	東北大学	その他	Low-no-corrison teaching of spent lithium- ion battery cathode materials in aqueous media as this teaching.	4,160,000	1,680,000	2,470,000
寺嶋 郁二	東北大学	教授	二次電池と多重対称電池の開発	2,470,000	650,000	1,820,000
徳川 英樹	東北大学	教授	重層コヒーレンス現象の研究	2,470,000	910,000	1,560,000
徳永 貞樹	東北大学	准教授	手後不良現象における重層コヒーレンス 現象と新規治療法の開発	4,290,000	1,300,000	2,990,000
豊原 敬文	東北大学	その他	細胞内因子を用いたがん治療薬の開発	4,290,000	1,680,000	2,600,000
土門 ひと美	東北大学	その他	次世代有機電界素子	4,160,000	910,000	3,250,000
内藤 真帆	東北大学	准教授	重層コヒーレンス現象の研究	4,160,000	520,000	3,640,000
中川 圭	東北大学	講師	Bile coal-free DNAを用いたがん治療薬 の開発	4,160,000	1,680,000	2,470,000
中瀬 泰然	東北大学	准教授	慢性肝臓病の診断	4,160,000	1,300,000	2,860,000
中田 令子	東北大学	助教	海藻型水産物の長期貯蔵手法の開発	4,160,000	1,040,000	3,120,000
中西 涉	東北大学	その他	シリコン系材料のバイオフィーム形成に注 目した有機膜の形成・制御法の開発	4,030,000	1,560,000	2,470,000
中野 久美子	東北大学	その他	シリコン系材料のバイオフィーム形成に注 目した有機膜の形成・制御法の開発	3,900,000	910,000	2,990,000
中野 圭介	東北大学	教授	両方向変換可能な計算モデルとプログラ ミング言語の開発	4,030,000	1,170,000	2,860,000
中野 樹	東北大学	准教授	両方向変換可能な計算モデルとプログラ ミング言語の開発	4,290,000	1,680,000	2,600,000
中村 晋也	東北大学	助教	両方向変換可能な計算モデルとプログラ ミング言語の開発	4,160,000	1,680,000	2,470,000
中村 卓史	東北大学	准教授	両方向変換可能な計算モデルとプログラ ミング言語の開発	4,160,000	1,300,000	2,860,000
中村 正明	東北大学	その他	両方向変換可能な計算モデルとプログラ ミング言語の開発	4,290,000	1,680,000	2,600,000
中村 恵	東北大学	講師	両方向変換可能な計算モデルとプログラ ミング言語の開発	4,160,000	780,000	3,380,000
中村 涉	東北大学	准教授	両方向変換可能な計算モデルとプログラ ミング言語の開発	3,510,000	780,000	2,730,000
中山 卓仁	東北大学	その他	両方向変換可能な計算モデルとプログラ ミング言語の開発	4,160,000	1,430,000	2,730,000

研究代表者名	所属研究機関名	役職	研究課題名	交付決定額	令和3年度 交付額	令和3年度 取崩し交付額	未交付額
宮藤 重人	東北大学	准教授	停止正転写を促進する糖基化酵素とMissense変異を有するタンパク質の発現調節機構の解析	3,900,000	1,560,000	0	2,340,000
宮澤 健	東北大学	助教	タンパク質の糖基化酵素の発現調節機構の解析	3,770,000	1,170,000	0	2,600,000
宮下 裕平	東北大学	助教	植物の遺伝子による糖基化酵素の発現調節機構の解析	4,160,000	1,560,000	0	2,600,000
宮下 牧子	東北大学	助教	植物の遺伝子による糖基化酵素の発現調節機構の解析	4,160,000	1,690,000	0	2,470,000
美倉 俊司	東北大学	教授	植物の遺伝子による糖基化酵素の発現調節機構の解析	4,160,000	2,600,000	0	1,560,000
武藤 俊哉	東北大学	助教	植物の遺伝子による糖基化酵素の発現調節機構の解析	4,160,000	780,000	0	3,380,000
村上 慶子	東北大学	講師	植物の遺伝子による糖基化酵素の発現調節機構の解析	4,290,000	1,430,000	0	2,860,000
MOTTA D Erick	東北大学	その他	Surface Analytical Analysis of Atmospheric Reactions on Sessile Droplets	3,900,000	1,170,000	0	2,730,000
森口 茂樹	東北大学	准教授	KATPチャネルを標的としたアルツハイマー病関連症候の病態解析の解析	6,110,000	3,640,000	0	2,470,000
森田 邦彦	東北大学	准教授	古典的文献作品のヨロツバ環画へのアダプテーションに関する研究	1,300,000	260,000	0	1,040,000
森谷 邦彦	東北大学	その他	NF-κB経路の異常による自己免疫疾患の病態解析	4,290,000	1,430,000	0	2,860,000
諸井 林太郎	東北大学	助教	コロナウイルス感染による自己免疫疾患の病態解析	4,160,000	1,690,000	0	2,470,000
諸岡 憲人	東北大学	准教授	炎症性腸疾患の病態解析	4,290,000	780,000	0	3,510,000
矢野 信裕	東北大学	助教	第二高血圧症におけるアングiotensin IIの作用機構の解析	4,160,000	1,690,000	0	2,470,000
藤上 信	東北大学	教授	高血圧症におけるアングiotensin IIの作用機構の解析	4,160,000	1,300,000	0	2,860,000
矢野 裕	東北大学	講師	炎症性腸疾患の病態解析	4,160,000	1,300,000	0	2,860,000
山内 健介	東北大学	准教授	炎症性腸疾患の病態解析	4,160,000	1,430,000	0	2,730,000
八巻 俊輔	東北大学	助教	炎症性腸疾患の病態解析	4,030,000	1,560,000	0	2,470,000
山口 明彦	東北大学	助教	方向感覚と体感覚覚の統合による高血圧症の病態解析	4,030,000	1,690,000	0	2,340,000
山口 哲史	東北大学	講師	スクワラニンによる高血圧症の病態解析	4,030,000	1,300,000	0	2,730,000
山口 喜代代	東北大学	准教授	呼吸器病態におけるアングiotensin IIの作用機構の解析	3,770,000	650,000	0	3,120,000
山崎 隆雄	東北大学	教授	運動のなめらかな運動メカニズムの解明	4,030,000	1,300,000	0	2,730,000
山崎 智郎	東北大学	助教	モジュラー制御と1モジュール	4,030,000	910,000	0	3,120,000
山田 頌	東北大学	助教	非連続的シグナルシステム構築	4,160,000	2,080,000	0	2,080,000
山内 保典	東北大学	助教	ランダム構造の動的性質	4,030,000	1,040,000	0	2,990,000
山建 茂之	東北大学	准教授	ランダム構造の動的性質	1,820,000	390,000	0	1,430,000
結城 武雄	東北大学	准教授	ランダム構造の動的性質	4,030,000	1,300,000	0	2,730,000
横井 勇人	東北大学	助教	ランダム構造の動的性質	4,290,000	1,560,000	0	2,730,000
横山 孝行	東北大学	助教	ランダム構造の動的性質	4,160,000	1,560,000	0	2,600,000
横山 悠	東北大学	准教授	ランダム構造の動的性質	4,160,000	1,560,000	0	2,600,000
横山 梨香	東北大学	助教	ランダム構造の動的性質	4,160,000	1,040,000	0	3,120,000
吉岡 匠哉	東北大学	助教	ランダム構造の動的性質	2,600,000	1,040,000	0	1,560,000
吉川 雄朗	東北大学	助教	ランダム構造の動的性質	4,160,000	1,300,000	0	2,860,000
吉澤 幸幸	東北大学	教授	ランダム構造の動的性質	4,160,000	2,080,000	0	2,080,000
吉田 良太郎	東北大学	その他	ランダム構造の動的性質	4,290,000	1,950,000	0	2,340,000
吉野 崇	東北大学	助教	ランダム構造の動的性質	4,160,000	1,170,000	0	2,990,000
吉野 優樹	東北大学	助教	ランダム構造の動的性質	4,160,000	1,820,000	0	2,340,000
依田 信裕	東北大学	講師	ランダム構造の動的性質	4,160,000	1,170,000	0	2,990,000
津倉 和也	東北大学	准教授	ランダム構造の動的性質	3,250,000	650,000	0	2,600,000
LLANDR O JUST	東北大学	助教	ランダム構造の動的性質	4,160,000	1,560,000	0	2,600,000
LOGTS MALA	東北大学	助教	ランダム構造の動的性質	3,250,000	780,000	0	2,470,000
渡辺 和宏	東北大学	助教	ランダム構造の動的性質	4,160,000	1,690,000	0	2,470,000
渡邊 善	東北大学	講師	ランダム構造の動的性質	4,160,000	1,040,000	0	3,120,000
渡邊 秋	東北大学	助教	ランダム構造の動的性質	4,160,000	2,080,000	0	2,080,000
渡辺 有為	東北大学	助教	ランダム構造の動的性質	4,160,000	1,170,000	0	2,990,000

研究代表者名	所属研究機関名	役職	研究課題名	交付決定額	令和3年度 交付額	令和3年度 取崩し交付額	未交付額
渡部 留美	東北大学	准教授	脳に存在する腸菌叢と腸管免疫システムの相互作用	3,770,000	3,770,000	520,000	0
緒方 宗則	東北大学	講師	腸管免疫システムの相互作用	4,030,000	4,030,000	1,170,000	0
石田 雅樹	宮城教育大学	教授	脳と腸管免疫システムの相互作用	2,210,000	2,210,000	910,000	0
市川 啓	宮城教育大学	准教授	脳と腸管免疫システムの相互作用	4,290,000	4,290,000	1,430,000	0
山田 勇郎	宮城教育大学	その他	脳と腸管免疫システムの相互作用	3,770,000	3,770,000	2,470,000	0
黒川 修行	宮城教育大学	准教授	脳と腸管免疫システムの相互作用	4,030,000	4,030,000	1,040,000	0
藤澤 英之	宮城教育大学	教授	脳と腸管免疫システムの相互作用	4,160,000	4,160,000	1,690,000	0
鈴木 歩	宮城教育大学	教授	脳と腸管免疫システムの相互作用	4,290,000	4,290,000	2,470,000	0
橋本 有宗	宮城教育大学	教授	脳と腸管免疫システムの相互作用	4,290,000	4,290,000	1,170,000	0
石井 英雄	秋田大学	助教	脳と腸管免疫システムの相互作用	4,030,000	4,030,000	1,560,000	0
赤橋 由美子	秋田大学	講師	脳と腸管免疫システムの相互作用	4,030,000	4,030,000	1,300,000	0
阿部 一徳	秋田大学	助教	脳と腸管免疫システムの相互作用	4,160,000	4,160,000	1,690,000	0
太田 英伸	秋田大学	准教授	脳と腸管免疫システムの相互作用	4,160,000	4,160,000	1,560,000	0
大高 麻衣子	秋田大学	准教授	脳と腸管免疫システムの相互作用	2,600,000	2,600,000	520,000	0
角浜 孝行	秋田大学	准教授	脳と腸管免疫システムの相互作用	2,860,000	2,860,000	1,690,000	0
川崎 洋平	秋田大学	講師	脳と腸管免疫システムの相互作用	3,770,000	3,770,000	1,170,000	0
木元 稔	秋田大学	助教	脳と腸管免疫システムの相互作用	4,290,000	4,290,000	3,900,000	1,040,000
藤澤 正紀	秋田大学	准教授	脳と腸管免疫システムの相互作用	6,110,000	6,110,000	3,120,000	0
黒山 由紀	秋田大学	准教授	脳と腸管免疫システムの相互作用	4,160,000	4,160,000	1,300,000	0
小池 孝範	秋田大学	准教授	脳と腸管免疫システムの相互作用	3,250,000	3,250,000	780,000	0
小松 善義	秋田大学	准教授	脳と腸管免疫システムの相互作用	4,160,000	4,160,000	3,640,000	0
佐藤 亘	秋田大学	助教	脳と腸管免疫システムの相互作用	4,160,000	4,160,000	2,210,000	0
柴田 健	秋田大学	教授	脳と腸管免疫システムの相互作用	1,300,000	1,300,000	650,000	0
鈴木 圭子	秋田大学	教授	脳と腸管免疫システムの相互作用	4,030,000	4,030,000	1,300,000	0
鈴木 真輔	秋田大学	准教授	脳と腸管免疫システムの相互作用	4,290,000	4,290,000	1,950,000	0
黒 英紀	秋田大学	講師	脳と腸管免疫システムの相互作用	4,030,000	4,030,000	2,890,000	0
高須賀 俊輔	秋田大学	助教	脳と腸管免疫システムの相互作用	4,160,000	4,160,000	1,690,000	0
高橋 博	秋田大学	准教授	脳と腸管免疫システムの相互作用	4,160,000	4,160,000	1,300,000	0
高橋 亮平	秋田大学	准教授	脳と腸管免疫システムの相互作用	4,030,000	4,030,000	780,000	0
山口 岳志	秋田大学	助教	脳と腸管免疫システムの相互作用	4,290,000	4,290,000	1,820,000	0
竹田 正秀	秋田大学	講師	脳と腸管免疫システムの相互作用	4,160,000	4,160,000	1,690,000	0
田中 誠祐	秋田大学	教授	脳と腸管免疫システムの相互作用	2,990,000	2,990,000	1,040,000	0
田中 元志	秋田大学	准教授	脳と腸管免疫システムの相互作用	3,900,000	3,900,000	1,950,000	0
中村 勇	秋田大学	講師	脳と腸管免疫システムの相互作用	2,600,000	2,600,000	1,690,000	0
山田 勝哉	秋田大学	教授	脳と腸管免疫システムの相互作用	3,770,000	3,770,000	1,170,000	0
沼田 明大 (佐藤 かつ 理)	秋田大学	助教	脳と腸管免疫システムの相互作用	4,290,000	4,290,000	1,560,000	0
沼田 明大	秋田大学	教授	脳と腸管免疫システムの相互作用	4,290,000	4,290,000	1,430,000	0
清田 陽	秋田大学	准教授	脳と腸管免疫システムの相互作用	4,030,000	4,030,000	1,300,000	0
林 滋生	秋田大学	教授	脳と腸管免疫システムの相互作用	4,160,000	4,160,000	2,860,000	0
稲田 誠	秋田大学	講師	脳と腸管免疫システムの相互作用	4,160,000	4,160,000	1,560,000	0
稲田 雅幸	秋田大学	准教授	脳と腸管免疫システムの相互作用	4,160,000	4,160,000	2,690,000	0
藤山 健弘	秋田大学	助教	脳と腸管免疫システムの相互作用	4,160,000	4,160,000	1,170,000	0
吉林 敏樹	秋田大学	准教授	脳と腸管免疫システムの相互作用	6,110,000	6,110,000	3,510,000	0
宮藤 尚久	秋田大学	教授	脳と腸管免疫システムの相互作用	3,770,000	3,770,000	3,250,000	1,950,000

研究代表者名	所属研究機関名	役職	研究課題名	交付決定額	令和3年度 交付額	令和3年度 取組し交付額	未交付額
村上 賢治	秋田大学	教授	温度による自閉症様態を有する分子認識機構の	4,030,000	1,040,000	0	2,990,000
森井 真也子	秋田大学	助教	新たな神経細胞の産生と神経再生における	4,290,000	1,690,000	0	2,600,000
山口 祥司	秋田大学	准教授	腸の腸管免疫と三叉神経痛の相互作用から導	3,390,000	1,170,000	0	2,210,000
山本 麗子 (工藤 夏)	秋田大学	助教	腸管免疫の調節におけるアストロサイト活性化	4,160,000	2,990,000	0	1,170,000
山本 洋平	秋田大学	その他	腸管免疫の調節におけるアストロサイト活性化	4,160,000	1,950,000	0	2,210,000
吉岡 年明	秋田大学	教授	腸管免疫の調節におけるアストロサイト活性化	4,160,000	1,040,000	0	3,120,000
赤松 正人	山形大学	教授	腸管免疫の調節におけるアストロサイト活性化	4,160,000	2,470,000	0	1,690,000
天野 彰子	山形大学	その他	腸管免疫の調節におけるアストロサイト活性化	4,290,000	1,170,000	0	3,120,000
新井 真人	山形大学	教授	腸管免疫の調節におけるアストロサイト活性化	3,510,000	1,430,000	0	2,080,000
荒木 志伸	山形大学	准教授	腸管免疫の調節におけるアストロサイト活性化	4,160,000	1,430,000	0	2,730,000
新宮 学	山形大学	その他	腸管免疫の調節におけるアストロサイト活性化	4,030,000	1,170,000	0	2,860,000
石崎 貴士	山形大学	教授	腸管免疫の調節におけるアストロサイト活性化	3,900,000	1,690,000	0	2,210,000
市川 一誠	山形大学	講師	腸管免疫の調節におけるアストロサイト活性化	4,160,000	1,300,000	0	2,860,000
井上 健司	山形大学	講師	腸管免疫の調節におけるアストロサイト活性化	4,160,000	1,950,000	0	2,210,000
上田 拓也	山形大学	教授	腸管免疫の調節におけるアストロサイト活性化	4,160,000	1,560,000	0	2,600,000
宇野 智咲	山形大学	助教	腸管免疫の調節におけるアストロサイト活性化	4,160,000	1,430,000	0	2,730,000
梅原 松樹	山形大学	その他	腸管免疫の調節におけるアストロサイト活性化	4,160,000	1,430,000	0	2,730,000
大江 倫太郎	山形大学	講師	腸管免疫の調節におけるアストロサイト活性化	4,160,000	1,430,000	0	2,730,000
太田 剛	山形大学	准教授	腸管免疫の調節におけるアストロサイト活性化	4,030,000	1,820,000	0	2,210,000
太田 康之	山形大学	教授	腸管免疫の調節におけるアストロサイト活性化	6,110,000	3,250,000	0	2,860,000
大槻 恭士	山形大学	准教授	腸管免疫の調節におけるアストロサイト活性化	4,030,000	1,040,000	0	2,990,000
奥岡 智弘	山形大学	教授	腸管免疫の調節におけるアストロサイト活性化	4,160,000	780,000	0	3,380,000
小原 祐太郎	山形大学	教授	腸管免疫の調節におけるアストロサイト活性化	4,030,000	1,560,000	0	2,470,000
加藤 重彦	山形大学	助教	腸管免疫の調節におけるアストロサイト活性化	4,160,000	1,430,000	0	2,730,000
神谷 洋	山形大学	教授	腸管免疫の調節におけるアストロサイト活性化	4,160,000	1,430,000	0	2,730,000
川上 勝	山形大学	准教授	腸管免疫の調節におけるアストロサイト活性化	3,120,000	1,300,000	0	1,820,000
川越 洋	山形大学	その他	腸管免疫の調節におけるアストロサイト活性化	4,160,000	1,300,000	0	2,860,000
久保田 繁	山形大学	准教授	腸管免疫の調節におけるアストロサイト活性化	4,290,000	1,950,000	0	2,340,000
黒谷 玲子	山形大学	准教授	腸管免疫の調節におけるアストロサイト活性化	4,290,000	1,690,000	0	2,600,000
コーエンズ 久美子	山形大学	教授	腸管免疫の調節におけるアストロサイト活性化	2,090,000	520,000	0	1,560,000
小泉 優	山形大学	その他	腸管免疫の調節におけるアストロサイト活性化	4,160,000	1,820,000	0	2,340,000
小林 俊介	山形大学	教授	腸管免疫の調節におけるアストロサイト活性化	4,030,000	780,000	0	3,250,000
今田 恒夫	山形大学	教授	腸管免疫の調節におけるアストロサイト活性化	4,160,000	1,560,000	0	2,600,000
近藤 慎一	山形大学	教授	腸管免疫の調節におけるアストロサイト活性化	4,160,000	2,600,000	0	1,560,000
後藤 ひな	山形大学	講師	腸管免疫の調節におけるアストロサイト活性化	4,160,000	1,040,000	0	3,120,000
齋藤 深雪	山形大学	准教授	腸管免疫の調節におけるアストロサイト活性化	4,160,000	1,170,000	0	2,990,000
櫻田 香	山形大学	教授	腸管免疫の調節におけるアストロサイト活性化	4,030,000	1,690,000	0	2,340,000
佐野 正人	山形大学	教授	腸管免疫の調節におけるアストロサイト活性化	4,160,000	1,690,000	0	2,470,000
栗田 悠	山形大学	准教授	腸管免疫の調節におけるアストロサイト活性化	4,160,000	2,080,000	0	2,080,000
鈴木 裕也	山形大学	その他	腸管免疫の調節におけるアストロサイト活性化	4,030,000	1,690,000	0	2,340,000
清野 学	山形大学	講師	腸管免疫の調節におけるアストロサイト活性化	4,160,000	1,430,000	0	2,730,000
想田 光	山形大学	講師	腸管免疫の調節におけるアストロサイト活性化	4,030,000	2,600,000	0	1,430,000
高澤 由美	山形大学	准教授	腸管免疫の調節におけるアストロサイト活性化	2,470,000	910,000	0	1,560,000
田中 敬	山形大学	准教授	腸管免疫の調節におけるアストロサイト活性化	4,160,000	2,080,000	0	2,080,000
大藤 重彦	山形大学	教授	腸管免疫の調節におけるアストロサイト活性化	4,030,000	1,430,000	0	2,600,000
高澤 直人	山形大学	教授	腸管免疫の調節におけるアストロサイト活性化	1,170,000	390,000	0	780,000

研究代表者名	所属研究機関名	役職	研究課題名	交付決定額	令和3年度 交付額	令和3年度 取組し交付額	未交付額
中尾 七重	山形大学	研究員	中世民衆の年代研究	4,160,000	1,560,000	0	2,600,000
中澤 穂香	山形大学	教授	明治期における東洋学と東洋学対照研究の検証と 日露戦争と東洋学	4,160,000	1,430,000	0	2,730,000
中島 健介	山形大学	教授	超伝導量子回路の量子ビットの実用化に向け た基礎技術開発	4,160,000	2,470,000	0	1,690,000
中村 篤志	山形大学	教授	清代モントゴリにおける交通の発展とその歴史的 意義	2,600,000	650,000	0	1,950,000
中村 文子	山形大学	准教授	国際機関のローカライゼーションにおける地域機構 の比較分析—人身体質を基盤として	4,160,000	650,000	0	3,510,000
永瀬 智	山形大学	教授	メタボリック症候群に基づく肥満症の病態と その治療法	4,160,000	1,690,000	0	2,470,000
野本 弘平	山形大学	教授	日本における肥満症の病態と治療法	2,860,000	1,300,000	0	1,560,000
芳賀 弘明	山形大学	講師	関係学領域の学際的アプローチによる肥満症の病態と 治療法	4,160,000	2,080,000	0	2,080,000
原田 孝博	山形大学	准教授	急性心不全に起因する新治療法の開発	1,560,000	1,040,000	0	520,000
原田 一夫	山形大学	准教授	シニアケアを基盤とした高齢者の生活の質の向上	4,030,000	1,560,000	0	2,470,000
原田 知親	山形大学	助教	多端子NOS1β遺伝子による1017バリエーションの長期間 追跡調査	3,900,000	780,000	0	3,120,000
瀧 忠嗣	山形大学	准教授	オゾン層破壊物質の環境中の挙動と健康影響	4,030,000	1,690,000	0	2,340,000
藤井 順造	山形大学	教授	フレイルの予防と高齢者の生活の質の向上	4,290,000	2,470,000	780,000	1,820,000
藤原 宏司	山形大学	教授	国際機関による持続可能な開発目標の達成と SDGs	4,030,000	520,000	0	3,510,000
古川 孝俊	山形大学	その他	IGF-1と骨密度の関係	4,160,000	1,560,000	0	2,600,000
星野 友紀	山形大学	准教授	気候変動による生態系への影響	4,160,000	1,820,000	0	2,340,000
本間 龍介	山形大学	助教	気候変動による生態系への影響	4,030,000	1,560,000	0	2,470,000
柿田 勇典	山形大学	教授	地球温暖化による生態系への影響	4,160,000	1,690,000	520,000	2,470,000
松井 祐真	山形大学	助教	地球温暖化による生態系への影響	4,160,000	1,040,000	0	3,120,000
丸山 政己	山形大学	准教授	地球温暖化による生態系への影響	2,600,000	780,000	0	1,820,000
三浦 光哉	山形大学	教授	地球温暖化による生態系への影響	4,160,000	1,820,000	0	2,340,000
三井 哲夫	山形大学	教授	地球温暖化による生態系への影響	4,160,000	1,560,000	0	2,600,000
宮田 創	山形大学	准教授	地球温暖化による生態系への影響	4,030,000	1,690,000	0	2,340,000
安田 栄樹	山形大学	教授	地球温暖化による生態系への影響	4,160,000	1,430,000	0	2,730,000
山崎 彰	山形大学	教授	地球温暖化による生態系への影響	1,690,000	390,000	0	1,300,000
吉田 誠	山形大学	教授	地球温暖化による生態系への影響	4,160,000	2,080,000	0	2,080,000
吉田 元子 子(元)	山形大学	准教授	地球温暖化による生態系への影響	2,730,000	1,170,000	0	1,560,000
我妻 忠雄	山形大学	その他	地球温暖化による生態系への影響	4,160,000	1,430,000	0	2,730,000
藤 克志	山形大学	教授	地球温暖化による生態系への影響	2,470,000	1,300,000	0	1,170,000
渡辺 将尚	山形大学	教授	地球温暖化による生態系への影響	2,080,000	390,000	0	1,690,000
小川 宏	福島大学	教授	地球温暖化による生態系への影響	1,820,000	1,300,000	0	520,000
金指 勇	福島大学	研究員	地球温暖化による生態系への影響	4,160,000	3,250,000	0	910,000
黒崎 輝	福島大学	准教授	地球温暖化による生態系への影響	4,030,000	1,040,000	0	2,990,000
黒崎 伸	福島大学	教授	地球温暖化による生態系への影響	3,390,000	1,040,000	0	2,340,000
島田 邦雄	福島大学	教授	地球温暖化による生態系への影響	4,160,000	1,950,000	280,000	2,210,000
生島 浩	福島大学	教授	地球温暖化による生態系への影響	4,160,000	1,690,000	0	2,470,000
高田 英和	福島大学	教授	地球温暖化による生態系への影響	3,640,000	1,170,000	0	2,470,000
谷 雅泰	福島大学	教授	地球温暖化による生態系への影響	4,160,000	650,000	0	3,510,000
長橋 良隆	福島大学	教授	地球温暖化による生態系への影響	4,160,000	1,430,000	0	2,730,000
馬場 一晴	福島大学	准教授	地球温暖化による生態系への影響	4,160,000	1,170,000	0	2,990,000
藤本 勝成	福島大学	教授	地球温暖化による生態系への影響	2,080,000	520,000	0	1,560,000
伊田 美	福島大学	教授	地球温暖化による生態系への影響	1,300,000	520,000	0	780,000
永木 早枝子	福島大学	准教授	地球温暖化による生態系への影響	4,160,000	780,000	0	3,380,000
望月 朋太	福島大学	准教授	地球温暖化による生態系への影響	4,160,000	2,340,000	0	1,820,000
山下 由美	福島大学	その他	地球温暖化による生態系への影響	4,160,000	1,820,000	0	2,340,000



研究代表者名	所属研究機関名	役職	研究課題名	交付決定額	令和3年度 交付額	令和3年度 取組し交付額	未交付額
横島 善子	福島大学	その他	引用頻度との相違量「 $\Delta$ 」とは何故か？(ダブルト Study of basic and situational transient wild grass species and explore the role of gene flow tolerance)	1,170,000	390,000	0	780,000
RAHMAN Ismail	福島大学	准教授	香木ノ素炭酸イオン輸送を用いた紫外光高活性 化による環境浄化	4,160,000	1,950,000	0	2,210,000
吾郷 友弘	茨城大学	准教授	化生・環状分子の構造	4,160,000	1,690,000	0	2,470,000
阿部 信一郎	茨城大学	教授	化生・環状分子の構造	3,390,000	2,080,000	0	1,310,000
安藤 勇男	茨城大学	その他	化生・環状分子の構造	4,160,000	1,820,000	0	2,340,000
伊丹 浩一	茨城大学	教授	化生・環状分子の構造	3,250,000	520,000	0	2,730,000
岩瀬 謙二	茨城大学	准教授	化生・環状分子の構造	4,160,000	2,680,000	0	1,480,000
藤野 祥年	茨城大学	准教授	化生・環状分子の構造	3,640,000	1,560,000	0	2,080,000
梅津 信幸	茨城大学	准教授	化生・環状分子の構造	3,770,000	1,170,000	0	2,600,000
大津 理香	茨城大学	助教	化生・環状分子の構造	1,040,000	520,000	0	520,000
岡田 信一郎	茨城大学	講師	化生・環状分子の構造	1,040,000	650,000	0	390,000
小川 哲哉	茨城大学	教授	化生・環状分子の構造	3,510,000	1,950,000	0	1,560,000
佐藤 文弘	茨城大学	教授	化生・環状分子の構造	4,160,000	1,040,000	0	3,120,000
折山 剛	茨城大学	助教	化生・環状分子の構造	4,160,000	1,950,000	0	2,210,000
加納 光樹	茨城大学	准教授	化生・環状分子の構造	3,510,000	1,170,000	0	2,340,000
鎌田 賢	茨城大学	教授	化生・環状分子の構造	1,430,000	260,000	0	1,170,000
神部 智	茨城大学	教授	化生・環状分子の構造	1,430,000	780,000	0	650,000
木村 成伸	茨城大学	教授	化生・環状分子の構造	4,160,000	1,560,000	0	2,600,000
久保山 勉	茨城大学	教授	化生・環状分子の構造	4,160,000	2,990,000	780,000	1,170,000
藤澤 真之	茨城大学	教授	化生・環状分子の構造	4,160,000	2,470,000	0	1,690,000
小口 あや	茨城大学	助教	化生・環状分子の構造	3,510,000	780,000	0	2,730,000
小澤 佑介	茨城大学	助教	化生・環状分子の構造	4,160,000	1,690,000	0	2,470,000
阪口 真	茨城大学	教授	化生・環状分子の構造	4,030,000	1,430,000	0	2,600,000
城岡 達也	茨城大学	准教授	化生・環状分子の構造	4,030,000	2,470,000	0	1,560,000
堀野 直也	茨城大学	助教	化生・環状分子の構造	4,160,000	2,470,000	0	1,690,000
菅谷 克行	茨城大学	教授	化生・環状分子の構造	4,160,000	2,210,000	0	1,950,000
鈴木 匠	茨城大学	助教	化生・環状分子の構造	4,160,000	2,080,000	0	2,080,000
高橋 修	茨城大学	教授	化生・環状分子の構造	2,990,000	1,040,000	0	1,950,000
外間 秀行	茨城大学	教授	化生・環状分子の構造	3,900,000	2,340,000	0	1,560,000
富江 直子	茨城大学	准教授	化生・環状分子の構造	780,000	260,000	0	520,000
中井 英一	茨城大学	教授	化生・環状分子の構造	4,160,000	910,000	0	3,250,000
中田 潤	茨城大学	教授	化生・環状分子の構造	3,250,000	1,300,000	0	1,950,000
永井 典子	茨城大学	教授	化生・環状分子の構造	3,510,000	1,430,000	0	2,080,000
永尾 敬一	茨城大学	准教授	化生・環状分子の構造	4,160,000	1,040,000	0	3,120,000
野口 康彦	茨城大学	教授	化生・環状分子の構造	4,030,000	1,040,000	0	2,990,000
福元 博基	茨城大学	教授	化生・環状分子の構造	4,160,000	1,950,000	0	2,210,000
古谷 綾子	茨城大学	助教	化生・環状分子の構造	3,120,000	650,000	0	2,470,000
細川 卓也	茨城大学	准教授	化生・環状分子の構造	3,120,000	1,170,000	0	1,950,000
宮本 浩紀	茨城大学	助教	化生・環状分子の構造	2,600,000	1,430,000	0	1,170,000
森 孝太郎	茨城大学	講師	化生・環状分子の構造	4,030,000	1,040,000	0	2,990,000
森 聖治	茨城大学	教授	化生・環状分子の構造	4,030,000	1,690,000	0	2,340,000
山内 紀子	茨城大学	助教	化生・環状分子の構造	4,160,000	2,470,000	0	1,690,000
山口 直文	茨城大学	助教	化生・環状分子の構造	4,030,000	2,210,000	0	1,820,000
吉野 敏	茨城大学	教授	化生・環状分子の構造	3,900,000	1,300,000	0	2,600,000
渡邊 将司	茨城大学	准教授	化生・環状分子の構造	1,950,000	260,000	0	1,690,000
相澤 健人	茨城大学	助教	化生・環状分子の構造	2,600,000	1,170,000	0	1,430,000

研究代表者名	所属研究機関名	役職	研究課題名	交付決定額	令和3年度 交付額	令和3年度 取組し交付額	未交付額
相原 有希子	筑波大学	講師	バイオテクノロジーの進化に基づく新たな機能創成 の安全性と信頼性の向上	4,160,000	2,080,000	0	2,080,000
相山 康道	筑波大学	教授	バイオテクノロジーの進化に基づく新たな機能創成 の安全性と信頼性の向上	4,030,000	2,080,000	0	1,950,000
秋山 伸	筑波大学	講師	バイオテクノロジーの進化に基づく新たな機能創成 の安全性と信頼性の向上	3,900,000	1,040,000	0	2,860,000
秋山 千恵記	筑波大学	その他	バイオテクノロジーの進化に基づく新たな機能創成 の安全性と信頼性の向上	4,030,000	2,210,000	0	1,820,000
明上 英治	筑波大学	その他	バイオテクノロジーの進化に基づく新たな機能創成 の安全性と信頼性の向上	3,120,000	1,040,000	0	2,080,000
Abraham Tofel	筑波大学	准教授	バイオテクノロジーの進化に基づく新たな機能創成 の安全性と信頼性の向上	3,250,000	1,820,000	0	1,430,000
井川 徹次	筑波大学	教授	バイオテクノロジーの進化に基づく新たな機能創成 の安全性と信頼性の向上	3,900,000	650,000	0	3,250,000
石井 敏	筑波大学	准教授	バイオテクノロジーの進化に基づく新たな機能創成 の安全性と信頼性の向上	3,900,000	780,000	0	3,120,000
石川 栄一	筑波大学	教授	バイオテクノロジーの進化に基づく新たな機能創成 の安全性と信頼性の向上	4,160,000	1,560,000	0	2,600,000
Isamali Oumari	筑波大学	講師	バイオテクノロジーの進化に基づく新たな機能創成 の安全性と信頼性の向上	4,160,000	1,300,000	0	2,860,000
Isamali Oumari	筑波大学	助教	バイオテクノロジーの進化に基づく新たな機能創成 の安全性と信頼性の向上	4,160,000	1,170,000	0	2,990,000
稲葉 正子	筑波大学	その他	バイオテクノロジーの進化に基づく新たな機能創成 の安全性と信頼性の向上	4,160,000	1,950,000	0	2,210,000
乾 孝司	筑波大学	准教授	バイオテクノロジーの進化に基づく新たな機能創成 の安全性と信頼性の向上	4,290,000	1,560,000	0	2,730,000
今田 水穂	筑波大学	助教	バイオテクノロジーの進化に基づく新たな機能創成 の安全性と信頼性の向上	4,290,000	1,690,000	0	2,600,000
瓜田 泰久	筑波大学	講師	バイオテクノロジーの進化に基づく新たな機能創成 の安全性と信頼性の向上	4,160,000	1,040,000	0	3,120,000
大石 晴士	筑波大学	准教授	バイオテクノロジーの進化に基づく新たな機能創成 の安全性と信頼性の向上	4,030,000	2,080,000	0	1,950,000
大木 純子	筑波大学	教授	バイオテクノロジーの進化に基づく新たな機能創成 の安全性と信頼性の向上	3,380,000	650,000	0	2,730,000
大谷 保和	筑波大学	助教	バイオテクノロジーの進化に基づく新たな機能創成 の安全性と信頼性の向上	4,160,000	1,690,000	0	2,470,000
大久保 正勝	筑波大学	准教授	バイオテクノロジーの進化に基づく新たな機能創成 の安全性と信頼性の向上	3,770,000	1,040,000	0	2,730,000
大戸 達之	筑波大学	准教授	バイオテクノロジーの進化に基づく新たな機能創成 の安全性と信頼性の向上	3,250,000	1,820,000	0	1,430,000
大友 あかね	筑波大学	その他	バイオテクノロジーの進化に基づく新たな機能創成 の安全性と信頼性の向上	4,030,000	1,820,000	0	2,210,000
大根田 修	筑波大学	教授	バイオテクノロジーの進化に基づく新たな機能創成 の安全性と信頼性の向上	4,160,000	1,170,000	0	2,990,000
大原 信	筑波大学	教授	バイオテクノロジーの進化に基づく新たな機能創成 の安全性と信頼性の向上	1,430,000	390,000	0	1,040,000
大宮 朋子	筑波大学	准教授	バイオテクノロジーの進化に基づく新たな機能創成 の安全性と信頼性の向上	3,770,000	1,430,000	0	2,340,000
大村 美保	筑波大学	助教	バイオテクノロジーの進化に基づく新たな機能創成 の安全性と信頼性の向上	4,160,000	650,000	0	3,510,000
岡田 浩介	筑波大学	准教授	バイオテクノロジーの進化に基づく新たな機能創成 の安全性と信頼性の向上	4,290,000	1,690,000	0	2,600,000
岡本 裕樹	筑波大学	講師	バイオテクノロジーの進化に基づく新たな機能創成 の安全性と信頼性の向上	1,300,000	650,000	0	650,000
岡本 正洋	筑波大学	助教	バイオテクノロジーの進化に基づく新たな機能創成 の安全性と信頼性の向上	3,900,000	780,000	0	3,120,000
岡山 久代	筑波大学	教授	バイオテクノロジーの進化に基づく新たな機能創成 の安全性と信頼性の向上	4,290,000	1,560,000	0	2,730,000
小野 永真	筑波大学	助教	バイオテクノロジーの進化に基づく新たな機能創成 の安全性と信頼性の向上	4,160,000	1,560,000	0	2,600,000
小島 真崇	筑波大学	准教授	バイオテクノロジーの進化に基づく新たな機能創成 の安全性と信頼性の向上	3,640,000	1,690,000	0	1,950,000
尾花 望	筑波大学	助教	バイオテクノロジーの進化に基づく新たな機能創成 の安全性と信頼性の向上	2,730,000	780,000	0	1,950,000
小原 直	筑波大学	助教	バイオテクノロジーの進化に基づく新たな機能創成 の安全性と信頼性の向上	4,160,000	1,560,000	0	2,600,000
寛 知之	筑波大学	教授	バイオテクノロジーの進化に基づく新たな機能創成 の安全性と信頼性の向上	4,290,000	1,300,000	0	2,990,000
相原 真一	筑波大学	准教授	バイオテクノロジーの進化に基づく新たな機能創成 の安全性と信頼性の向上	4,160,000	1,430,000	0	2,730,000
加藤 広介	筑波大学	助教	バイオテクノロジーの進化に基づく新たな機能創成 の安全性と信頼性の向上	4,160,000	1,820,000	0	2,340,000
加藤 研	筑波大学	助教	バイオテクノロジーの進化に基づく新たな機能創成 の安全性と信頼性の向上	4,290,000	2,210,000	0	2,080,000
加藤 正	筑波大学	助教	バイオテクノロジーの進化に基づく新たな機能創成 の安全性と信頼性の向上	4,160,000	1,950,000	0	2,210,000
金保 安則	筑波大学	教授	バイオテクノロジーの進化に基づく新たな機能創成 の安全性と信頼性の向上	4,160,000	1,430,000	0	2,730,000
金子 元久	筑波大学	その他	バイオテクノロジーの進化に基づく新たな機能創成 の安全性と信頼性の向上	3,250,000	1,560,000	0	1,820,000
川崎 敏	筑波大学	助教	バイオテクノロジーの進化に基づく新たな機能創成 の安全性と信頼性の向上	4,160,000	1,560,000	0	2,600,000
菅野 直直	筑波大学	講師	バイオテクノロジーの進化に基づく新たな機能創成 の安全性と信頼性の向上	4,290,000	1,690,000	0	2,600,000
木下 奈都子	筑波大学	助教	バイオテクノロジーの進化に基づく新たな機能創成 の安全性と信頼性の向上	4,160,000	1,820,000	0	2,340,000
木村 真生子	筑波大学	教授	バイオテクノロジーの進化に基づく新たな機能創成 の安全性と信頼性の向上	2,990,000	1,040,000	0	1,950,000
木村 昌由美	筑波大学	教授	バイオテクノロジーの進化に基づく新たな機能創成 の安全性と信頼性の向上	4,160,000	1,430,000	0	2,730,000



研究代表者名	所属研究機関名	役職	研究課題名	交付決定額	令和3年度 交付額	令和3年度 取崩し交付額	未交付額
荻井 愛	筑波大学	講師	自律神経調節機能に着目したスネーパ樹脂による皮膚感覚の向上に関する研究	4,160,000	2,210,000	0	1,950,000
森島 祐子	筑波大学	准教授	腸内細菌叢の代謝産物による腸管免疫調節のメカニズムの解明	4,160,000	1,170,000	0	2,990,000
森田 ひろみ	筑波大学	准教授	スネーパ樹脂による皮膚感覚の向上に関する研究	4,000,000	1,820,000	0	2,210,000
森藤 修一	筑波大学	教授	和算で扱われた計算問題に関する記号的表現の解析	2,080,000	650,000	0	1,430,000
山根 邦弘	筑波大学	教授	腸内細菌叢の代謝産物による腸管免疫調節のメカニズムの解明	4,290,000	1,690,000	0	2,600,000
山根 薫司	筑波大学	准教授	腸内細菌叢の代謝産物による腸管免疫調節のメカニズムの解明	4,160,000	1,690,000	0	2,470,000
山科 千里	筑波大学	その他	腸内細菌叢の代謝産物による腸管免疫調節のメカニズムの解明	4,030,000	2,080,000	0	1,950,000
山本 由布	筑波大学	助教	腸内細菌叢の代謝産物による腸管免疫調節のメカニズムの解明	2,600,000	910,000	0	1,690,000
YUJI ZHE NAGAI	筑波大学	准教授	New Developments in Regression Discontinuity Designs: Covariates Adjustment and Coverage	3,120,000	780,000	0	2,340,000
横山 幹子	筑波大学	准教授	存在論と現象学	1,300,000	390,000	0	910,000
芳藤 冬樹	筑波大学	教授	腸内細菌叢の代謝産物による腸管免疫調節のメカニズムの解明	2,600,000	780,000	0	1,820,000
LEUNG YI Linda I. Vir	筑波大学	講師	腸内細菌叢の代謝産物による腸管免疫調節のメカニズムの解明	4,030,000	1,950,000	0	2,080,000
渡辺 卓也	筑波大学	准教授	腸内細菌叢の代謝産物による腸管免疫調節のメカニズムの解明	1,170,000	390,000	0	780,000
渡邊 幸秀	筑波大学	助教	腸内細菌叢の代謝産物による腸管免疫調節のメカニズムの解明	4,290,000	1,690,000	0	2,600,000
井口 正樹	筑波技術大学	准教授	腸内細菌叢の代謝産物による腸管免疫調節のメカニズムの解明	2,600,000	1,300,000	0	1,300,000
酒井 俊	筑波技術大学	教授	腸内細菌叢の代謝産物による腸管免疫調節のメカニズムの解明	4,030,000	2,080,000	0	1,950,000
中村 直子	筑波技術大学	講師	腸内細菌叢の代謝産物による腸管免疫調節のメカニズムの解明	4,160,000	2,730,000	0	1,430,000
成島 明美	筑波技術大学	助教	腸内細菌叢の代謝産物による腸管免疫調節のメカニズムの解明	3,120,000	2,340,000	0	780,000
三浦 美佐	筑波技術大学	教授	腸内細菌叢の代謝産物による腸管免疫調節のメカニズムの解明	4,160,000	910,000	0	3,250,000
村上 佳久	筑波技術大学	助教	腸内細菌叢の代謝産物による腸管免疫調節のメカニズムの解明	2,600,000	1,560,000	0	1,040,000
藤澤 明子	宇都宮大学	助教	腸内細菌叢の代謝産物による腸管免疫調節のメカニズムの解明	3,380,000	390,000	0	2,990,000
藤村 耕介	宇都宮大学	助教	腸内細菌叢の代謝産物による腸管免疫調節のメカニズムの解明	4,030,000	1,300,000	0	2,730,000
石井 大一朗	宇都宮大学	准教授	腸内細菌叢の代謝産物による腸管免疫調節のメカニズムの解明	3,770,000	780,000	0	1,950,000
岩井川 高穂	宇都宮大学	助教	腸内細菌叢の代謝産物による腸管免疫調節のメカニズムの解明	4,160,000	1,690,000	0	2,470,000
岩波 礼祥	宇都宮大学	その他	腸内細菌叢の代謝産物による腸管免疫調節のメカニズムの解明	4,160,000	1,300,000	0	2,860,000
大橋 裕子	宇都宮大学	教授	腸内細菌叢の代謝産物による腸管免疫調節のメカニズムの解明	4,030,000	1,820,000	0	2,210,000
川上 真	宇都宮大学	准教授	腸内細菌叢の代謝産物による腸管免疫調節のメカニズムの解明	4,160,000	1,300,000	0	2,860,000
黒谷 明子	宇都宮大学	准教授	腸内細菌叢の代謝産物による腸管免疫調節のメカニズムの解明	4,160,000	1,430,000	0	2,730,000
郡 公子	宇都宮大学	その他	腸内細菌叢の代謝産物による腸管免疫調節のメカニズムの解明	4,290,000	2,210,000	0	2,080,000
小原 伸一	宇都宮大学	教授	腸内細菌叢の代謝産物による腸管免疫調節のメカニズムの解明	4,160,000	3,120,000	0	1,040,000
古村 学	宇都宮大学	准教授	腸内細菌叢の代謝産物による腸管免疫調節のメカニズムの解明	4,160,000	1,300,000	0	2,860,000
佐久間 洋志	宇都宮大学	准教授	腸内細菌叢の代謝産物による腸管免疫調節のメカニズムの解明	3,120,000	1,300,000	0	1,820,000
篠田 一馬	宇都宮大学	准教授	腸内細菌叢の代謝産物による腸管免疫調節のメカニズムの解明	4,160,000	650,000	0	3,510,000
柳 勲華	宇都宮大学	准教授	腸内細菌叢の代謝産物による腸管免疫調節のメカニズムの解明	3,770,000	1,950,000	0	1,820,000
杉山 央	宇都宮大学	教授	腸内細菌叢の代謝産物による腸管免疫調節のメカニズムの解明	4,290,000	1,430,000	0	2,860,000
立花 有希	宇都宮大学	准教授	腸内細菌叢の代謝産物による腸管免疫調節のメカニズムの解明	2,470,000	520,000	0	1,950,000
蔵 傑	宇都宮大学	教授	腸内細菌叢の代謝産物による腸管免疫調節のメカニズムの解明	4,030,000	1,430,000	0	2,600,000
外山 史	宇都宮大学	准教授	腸内細菌叢の代謝産物による腸管免疫調節のメカニズムの解明	4,030,000	1,690,000	0	2,340,000
中島 史郎	宇都宮大学	教授	腸内細菌叢の代謝産物による腸管免疫調節のメカニズムの解明	4,030,000	1,560,000	0	2,470,000
長尾 慶和	宇都宮大学	教授	腸内細菌叢の代謝産物による腸管免疫調節のメカニズムの解明	4,160,000	1,300,000	0	2,860,000
長谷川 まどか	宇都宮大学	教授	腸内細菌叢の代謝産物による腸管免疫調節のメカニズムの解明	3,380,000	1,690,000	0	1,690,000
藤井 広重	宇都宮大学	准教授	腸内細菌叢の代謝産物による腸管免疫調節のメカニズムの解明	3,640,000	780,000	0	2,860,000
藤村 隆史	宇都宮大学	准教授	腸内細菌叢の代謝産物による腸管免疫調節のメカニズムの解明	4,030,000	780,000	0	3,250,000
松本 浩希	宇都宮大学	助教	腸内細菌叢の代謝産物による腸管免疫調節のメカニズムの解明	4,160,000	1,040,000	0	3,120,000
松本 浩道	宇都宮大学	教授	腸内細菌叢の代謝産物による腸管免疫調節のメカニズムの解明	4,160,000	1,820,000	0	2,340,000

研究代表者名	所属研究機関名	役職	研究課題名	交付決定額	令和3年度 交付額	令和3年度 取崩し交付額	未交付額
南 伸昌	宇都宮大学	教授	腸内細菌叢の代謝産物による腸管免疫調節のメカニズムの解明	4,030,000	2,080,000	0	1,950,000
森 博志	宇都宮大学	准教授	腸内細菌叢の代謝産物による腸管免疫調節のメカニズムの解明	4,160,000	1,690,000	0	2,470,000
八巻 和宏	宇都宮大学	准教授	腸内細菌叢の代謝産物による腸管免疫調節のメカニズムの解明	4,160,000	1,430,000	0	2,730,000
山田 洋一	宇都宮大学	教授	腸内細菌叢の代謝産物による腸管免疫調節のメカニズムの解明	1,690,000	1,430,000	0	260,000
山根 健治	宇都宮大学	教授	腸内細菌叢の代謝産物による腸管免疫調節のメカニズムの解明	4,160,000	1,040,000	0	3,120,000
溝澤 伸夫	宇都宮大学	教授	腸内細菌叢の代謝産物による腸管免疫調節のメカニズムの解明	3,900,000	1,820,000	0	2,080,000
阿尾 有朋	群馬大学	准教授	腸内細菌叢の代謝産物による腸管免疫調節のメカニズムの解明	1,820,000	910,000	0	910,000
石井 角保	群馬大学	講師	腸内細菌叢の代謝産物による腸管免疫調節のメカニズムの解明	4,160,000	1,690,000	0	2,470,000
石井 秀樹	群馬大学	教授	腸内細菌叢の代謝産物による腸管免疫調節のメカニズムの解明	4,160,000	1,300,000	0	2,860,000
上里 京子	群馬大学	教授	腸内細菌叢の代謝産物による腸管免疫調節のメカニズムの解明	3,380,000	1,170,000	0	2,210,000
内田 陽子	群馬大学	教授	腸内細菌叢の代謝産物による腸管免疫調節のメカニズムの解明	3,770,000	1,560,000	0	2,210,000
大田 ゆかり	群馬大学	講師	腸内細菌叢の代謝産物による腸管免疫調節のメカニズムの解明	4,160,000	1,560,000	0	2,600,000
大塚 岳	群馬大学	准教授	腸内細菌叢の代謝産物による腸管免疫調節のメカニズムの解明	4,030,000	1,300,000	0	2,730,000
岡本 雅彦	群馬大学	准教授	腸内細菌叢の代謝産物による腸管免疫調節のメカニズムの解明	3,900,000	780,000	0	3,120,000
尾崎 俊二	群馬大学	准教授	腸内細菌叢の代謝産物による腸管免疫調節のメカニズムの解明	3,250,000	2,080,000	0	1,170,000
尾崎 純一	群馬大学	教授	腸内細菌叢の代謝産物による腸管免疫調節のメカニズムの解明	4,160,000	2,730,000	0	1,430,000
大日方 英	群馬大学	助教	腸内細菌叢の代謝産物による腸管免疫調節のメカニズムの解明	4,160,000	1,560,000	0	2,600,000
折原 雅紀	群馬大学	助教	腸内細菌叢の代謝産物による腸管免疫調節のメカニズムの解明	4,030,000	1,430,000	0	2,600,000
原野 宏美	群馬大学	准教授	腸内細菌叢の代謝産物による腸管免疫調節のメカニズムの解明	3,770,000	650,000	0	3,120,000
桂 達司	群馬大学	教授	腸内細菌叢の代謝産物による腸管免疫調節のメカニズムの解明	4,160,000	1,300,000	0	2,860,000
金井 昌徳	群馬大学	教授	腸内細菌叢の代謝産物による腸管免疫調節のメカニズムの解明	4,160,000	1,690,000	0	2,470,000
奈良 志保美	群馬大学	教授	腸内細菌叢の代謝産物による腸管免疫調節のメカニズムの解明	3,380,000	1,300,000	0	2,080,000
金古 善明	群馬大学	准教授	腸内細菌叢の代謝産物による腸管免疫調節のメカニズムの解明	4,160,000	1,690,000	0	2,470,000
川島 智幸	群馬大学	准教授	腸内細菌叢の代謝産物による腸管免疫調節のメカニズムの解明	2,860,000	650,000	0	2,210,000
川島 久宜	群馬大学	准教授	腸内細菌叢の代謝産物による腸管免疫調節のメカニズムの解明	4,160,000	1,690,000	0	2,470,000
川嶋 麗香	群馬大学	講師	腸内細菌叢の代謝産物による腸管免疫調節のメカニズムの解明	4,290,000	1,560,000	0	2,730,000
神成 尚克	群馬大学	助教	腸内細菌叢の代謝産物による腸管免疫調節のメカニズムの解明	4,160,000	2,860,000	0	1,300,000
菊地 千一郎	群馬大学	教授	腸内細菌叢の代謝産物による腸管免疫調節のメカニズムの解明	4,160,000	1,300,000	0	2,860,000
黒木 美紀子	群馬大学	准教授	腸内細菌叢の代謝産物による腸管免疫調節のメカニズムの解明	390,000	130,000	0	260,000
黒木 振一郎	群馬大学	講師	腸内細菌叢の代謝産物による腸管免疫調節のメカニズムの解明	4,160,000	2,990,000	0	1,170,000
吉良 知文	群馬大学	准教授	腸内細菌叢の代謝産物による腸管免疫調節のメカニズムの解明	4,290,000	1,040,000	0	3,250,000
金 翼	群馬大学	助教	腸内細菌叢の代謝産物による腸管免疫調節のメカニズムの解明	4,030,000	1,950,000	0	2,080,000
熊倉 みなみ	群馬大学	その他	腸内細菌叢の代謝産物による腸管免疫調節のメカニズムの解明	2,860,000	1,040,000	0	1,820,000
栗原 洋一	群馬大学	教授	腸内細菌叢の代謝産物による腸管免疫調節のメカニズムの解明	4,030,000	1,690,000	0	2,340,000
向後 昌子	群馬大学	講師	腸内細菌叢の代謝産物による腸管免疫調節のメカニズムの解明	4,030,000	3,910,000	0	520,000
黒石 一郎	群馬大学	教授	腸内細菌叢の代謝産物による腸管免疫調節のメカニズムの解明	4,030,000	1,430,000	0	2,600,000
小西 昭亮	群馬大学	講師	腸内細菌叢の代謝産物による腸管免疫調節のメカニズムの解明	4,290,000	2,470,000	0	1,820,000
小林 善夫	群馬大学	教授	腸内細菌叢の代謝産物による腸管免疫調節のメカニズムの解明	3,900,000	1,820,000	0	2,080,000
後藤 民浩	群馬大学	教授	腸内細菌叢の代謝産物による腸管免疫調節のメカニズムの解明	4,160,000	2,470,000	0	1,690,000
五味 徳恵	群馬大学	その他	腸内細菌叢の代謝産物による腸管免疫調節のメカニズムの解明	4,160,000	3,120,000	0	1,040,000
齊藤 伸彦	群馬大学	教授	腸内細菌叢の代謝産物による腸管免疫調節のメカニズムの解明	4,290,000	1,950,000	0	2,340,000
斎藤 隆彦	群馬大学	准教授	腸内細菌叢の代謝産物による腸管免疫調節のメカニズムの解明	4,030,000	1,950,000	0	2,080,000
齋藤 真之	群馬大学	教授	腸内細菌叢の代謝産物による腸管免疫調節のメカニズムの解明	3,900,000	1,690,000	0	2,210,000
坂本 和晴	群馬大学	准教授	腸内細菌叢の代謝産物による腸管免疫調節のメカニズムの解明	3,250,000	1,300,000	0	1,950,000
佐藤 佐織	群馬大学	講師	腸内細菌叢の代謝産物による腸管免疫調節のメカニズムの解明	4,160,000	1,430,000	0	2,730,000
佐野 彩彦	群馬大学	助教	腸内細菌叢の代謝産物による腸管免疫調節のメカニズムの解明	4,160,000	1,560,000	0	2,600,000



研究代表者名	所属研究機関名	役職	研究課題名	交付決定額	令和3年度 交付額	令和3年度 取組し交付額	未交付額
河野 壮志	埼玉大学	准教授	超伝導メカニクスを応用した金属積層板の開発	4,160,000	2,890,000	0	1,170,000
池内 慈朗	埼玉大学	教授	知能型メカニクスを用いた遊歩・スケール増強の 駆動特性と変形分野の遊歩メカニクス	4,030,000	1,300,000	0	2,730,000
石井 昭彦	埼玉大学	教授	ゼンパルハレンシウムヘキサトリンエリチン積層体の光物 性と機械性遷移金属積層体配位子応用	4,290,000	1,690,000	0	2,600,000
井原 基	埼玉大学	教授	アジア圏国におけるチャネル回路の比較研究	2,470,000	760,000	0	1,690,000
上野 啓司	埼玉大学	教授	船尾効果による腐食化合物腐食の低減率組成	4,160,000	1,430,000	0	2,730,000
内田 裕子	埼玉大学	准教授	電荷的見方「電荷」を指すような「電荷」美術 の「電荷」を用いたニューラルネットワーク	4,160,000	520,000	0	3,640,000
大久保 潤	埼玉大学	准教授	積層型積層体としての風化生物物質の生成と気候 条件に関する研究	4,160,000	2,080,000	0	2,080,000
小川 千明	埼玉大学	教授	積層物におけるトネーション遷移メカニクス モデルの構築とその応用	4,160,000	1,920,000	0	2,240,000
金子 康子	埼玉大学	教授	積層物におけるトネーション遷移メカニクス モデルの構築とその応用	4,160,000	1,430,000	0	2,730,000
神島 謙二	埼玉大学	准教授	積層物におけるトネーション遷移メカニクス モデルの構築とその応用	4,030,000	1,950,000	0	2,080,000
川端 博子	埼玉大学	教授	IoTの活用による家庭科学生活領域の学習支援	4,160,000	1,170,000	0	2,990,000
川端 謙子	埼玉大学	准教授	地球化の進展による企業間関係変化に関する研究	2,470,000	910,000	0	1,560,000
Katili Ak Wili	埼玉大学	教授	Global Sustainability Strategies of Asian Multinational Enterprises: Beyond COVID-19 Pandemic	4,160,000	2,210,000	0	1,950,000
重川 純子	埼玉大学	教授	1990年代以降の新興市場とその影響要因	1,820,000	650,000	0	1,170,000
島田 佳穂	埼玉大学	准教授	企業と市場の関わりが財務報告に及ぼす影響とそ の経済的帰結に関する実証研究	3,640,000	2,080,000	0	1,560,000
清水 亮	埼玉大学	准教授	人間の健康の取組、動物健康による健康増進 管理システムによるマネジャー・従業員の選 別	3,900,000	760,000	0	3,120,000
末松 栄一郎	埼玉大学	教授	管理システムによるマネジャー・従業員の選 別	3,510,000	1,170,000	0	2,340,000
杉浦 陽介	埼玉大学	助教	物理的・計算的数値モデルを導入した音声認識 ネットワーク	2,980,000	1,950,000	0	1,040,000
谷口 弘三	埼玉大学	准教授	ダイヤモンドに着弾物モデルにおける反強磁性相の 完全相転移と電子空間量研究の動向	4,160,000	1,820,000	0	2,340,000
長瀬 正義	埼玉大学	その他	超伝導メカニクスによるチャネル回路の学習支援	3,510,000	760,000	0	2,730,000
成瀬 雅人	埼玉大学	助教	超伝導メカニクスによるチャネル回路の学習支援	4,160,000	1,300,000	0	2,860,000
田嶋 明彦	埼玉大学	教授	超伝導メカニクスによるチャネル回路の学習支援	2,340,000	390,000	0	1,950,000
日比野 拓	埼玉大学	准教授	超伝導メカニクスによるチャネル回路の学習支援	3,380,000	1,300,000	0	2,080,000
ヒュンリ アング	埼玉大学	准教授	超伝導メカニクスによるチャネル回路の学習支援	1,040,000	390,000	0	650,000
平原 実留	埼玉大学	その他	超伝導メカニクスによるチャネル回路の学習支援	4,160,000	1,950,000	0	2,210,000
藤森 厚裕	埼玉大学	准教授	超伝導メカニクスによるチャネル回路の学習支援	4,290,000	1,560,000	0	2,730,000
星野 晋太郎	埼玉大学	助教	超伝導メカニクスによるチャネル回路の学習支援	4,030,000	2,210,000	0	1,820,000
前山 光明	埼玉大学	教授	超伝導メカニクスによるチャネル回路の学習支援	3,900,000	1,950,000	0	1,950,000
森安 裕二	埼玉大学	教授	超伝導メカニクスによるチャネル回路の学習支援	4,160,000	1,430,000	0	2,730,000
柳瀬 郁夫	埼玉大学	准教授	超伝導メカニクスによるチャネル回路の学習支援	4,160,000	2,340,000	0	1,820,000
伊藤 恭	埼玉大学	教授	超伝導メカニクスによるチャネル回路の学習支援	4,160,000	1,430,000	0	2,730,000
山本 浩	埼玉大学	教授	超伝導メカニクスによるチャネル回路の学習支援	4,290,000	2,860,000	0	1,430,000
藤 拓充	千葉大学	その他	超伝導メカニクスによるチャネル回路の学習支援	3,770,000	1,300,000	0	2,470,000
秘業 隆史	千葉大学	准教授	超伝導メカニクスによるチャネル回路の学習支援	3,380,000	650,000	0	2,730,000
嶋川 健大	千葉大学	その他	超伝導メカニクスによるチャネル回路の学習支援	4,160,000	1,690,000	0	2,470,000
天野 佳正	千葉大学	准教授	超伝導メカニクスによるチャネル回路の学習支援	4,290,000	2,340,000	0	1,950,000
飯田 圭介	千葉大学	助教	超伝導メカニクスによるチャネル回路の学習支援	4,290,000	1,430,000	0	2,860,000
池田 啓	千葉大学	講師	超伝導メカニクスによるチャネル回路の学習支援	4,160,000	2,080,000	0	2,080,000
池田 純一郎	千葉大学	教授	超伝導メカニクスによるチャネル回路の学習支援	4,290,000	1,430,000	0	2,860,000
井上 信一	千葉大学	その他	超伝導メカニクスによるチャネル回路の学習支援	4,160,000	1,430,000	0	2,730,000
井口 剛	千葉大学	准教授	超伝導メカニクスによるチャネル回路の学習支援	3,380,000	2,080,000	0	1,300,000
今泉 祥子	千葉大学	准教授	超伝導メカニクスによるチャネル回路の学習支援	4,290,000	2,210,000	0	2,080,000
岩光 靖子	千葉大学	講師	超伝導メカニクスによるチャネル回路の学習支援	2,470,000	1,040,000	0	1,430,000
岩永 光一	千葉大学	教授	超伝導メカニクスによるチャネル回路の学習支援	4,290,000	3,510,000	0	780,000
宇佐見 俊行	千葉大学	准教授	超伝導メカニクスによるチャネル回路の学習支援	4,160,000	1,300,000	0	2,860,000

研究代表者名	所属研究機関名	役職	研究課題名	交付決定額	令和3年度 交付額	令和3年度 取組し交付額	未交付額
渋谷 圭	群馬大学	講師	量子線による低次元量子状態の制御	3,510,000	1,430,000	0	2,080,000
白石 壮志	群馬大学	教授	量子線を用いた新しいデバイス	4,030,000	1,950,000	0	2,080,000
新藤 慶	群馬大学	准教授	外国人のたどる道と道徳教育：ブラジル、 ペルー、ベネズエラ、メキシコを中心に	4,290,000	1,170,000	0	3,120,000
鈴江 一友	群馬大学	講師	カプセル型による免疫応答性と感染予防効果 に関する研究	4,160,000	1,430,000	0	2,730,000
鈴木 和浩	群馬大学	教授	遺伝子発現からみた免疫応答性と遺伝子発 現に関する研究	3,510,000	1,690,000	0	1,820,000
須田 真史	群馬大学	講師	免疫応答性に関する研究	4,290,000	1,430,000	0	2,860,000
岡本 隆志	群馬大学	助教	免疫応答性に関する研究	4,160,000	1,950,000	0	2,210,000
高木 晴子	群馬大学	その他	免疫応答性に関する研究	4,030,000	1,560,000	0	2,470,000
高橋 亮	群馬大学	助教	免疫応答性に関する研究	4,290,000	1,300,000	0	2,990,000
高橋 周平	群馬大学	助教	免疫応答性に関する研究	2,990,000	1,040,000	0	1,950,000
滝沢 牧子	群馬大学	助教	免疫応答性に関する研究	3,770,000	1,300,000	0	2,470,000
竹田 浩之	群馬大学	准教授	免疫応答性に関する研究	4,030,000	3,250,000	0	780,000
田中 和美	群馬大学	助教	免疫応答性に関する研究	4,160,000	1,430,000	0	2,730,000
筑田 博隆	群馬大学	教授	免疫応答性に関する研究	4,160,000	1,040,000	0	3,120,000
対馬 義人	群馬大学	教授	免疫応答性に関する研究	4,030,000	1,430,000	0	2,600,000
戸所 大輔	群馬大学	准教授	免疫応答性に関する研究	4,160,000	2,340,000	0	1,820,000
戸部 賢	群馬大学	講師	免疫応答性に関する研究	3,900,000	1,300,000	0	2,600,000
中川 祐子	群馬大学	助教	免疫応答性に関する研究	4,290,000	1,690,000	0	2,600,000
長井 歩	群馬大学	助教	免疫応答性に関する研究	4,160,000	1,300,000	0	2,860,000
名越 弘文	群馬大学	准教授	免疫応答性に関する研究	2,340,000	780,000	0	1,560,000
梨木 重美子	群馬大学	助教	免疫応答性に関する研究	4,160,000	2,340,000	0	1,820,000
栗野 賢一	群馬大学	助教	免疫応答性に関する研究	3,380,000	1,560,000	0	1,820,000
花菱 修	群馬大学	教授	免疫応答性に関する研究	4,160,000	1,690,000	0	2,470,000
林 耕史	群馬大学	教授	免疫応答性に関する研究	1,430,000	780,000	0	650,000
樋山 みやび	群馬大学	准教授	免疫応答性に関する研究	4,160,000	2,990,000	0	1,170,000
廣村 桂樹	群馬大学	教授	免疫応答性に関する研究	4,160,000	1,560,000	0	2,600,000
松岡 宏晃	群馬大学	助教	免疫応答性に関する研究	3,900,000	1,430,000	0	2,470,000
松本 耕一	群馬大学	助教	免疫応答性に関する研究	4,290,000	1,690,000	0	2,600,000
松本 英孝	群馬大学	講師	免疫応答性に関する研究	4,290,000	1,170,000	0	3,120,000
三枝 里江	群馬大学	助教	免疫応答性に関する研究	4,160,000	1,430,000	0	2,730,000
南嶋 洋司	群馬大学	教授	免疫応答性に関する研究	4,030,000	2,470,000	0	1,560,000
宮田 茂雄	群馬大学	講師	免疫応答性に関する研究	4,160,000	1,430,000	0	2,730,000
武者 篤	群馬大学	助教	免疫応答性に関する研究	4,030,000	1,300,000	0	2,730,000
村岡 貴子	群馬大学	准教授	免疫応答性に関する研究	4,290,000	1,690,000	0	2,600,000
茂木 精一郎	群馬大学	教授	免疫応答性に関する研究	4,160,000	1,690,000	0	2,470,000
矢島 俊樹	群馬大学	准教授	免疫応答性に関する研究	4,160,000	2,210,000	0	1,950,000
山口 善夫	群馬大学	教授	免疫応答性に関する研究	2,860,000	1,560,000	0	1,300,000
山田 英二郎	群馬大学	講師	免疫応答性に関する研究	4,160,000	1,560,000	0	2,600,000
山田 圭一	群馬大学	准教授	免疫応答性に関する研究	4,030,000	1,950,000	0	2,080,000
山田 功	群馬大学	教授	免疫応答性に関する研究	3,770,000	1,430,000	0	2,340,000
山本 浩司	群馬大学	助教	免疫応答性に関する研究	4,290,000	1,690,000	0	2,600,000
山本 康次郎	群馬大学	教授	免疫応答性に関する研究	4,160,000	1,560,000	0	2,600,000
楠澤 章彦	群馬大学	准教授	免疫応答性に関する研究	4,030,000	1,040,000	0	2,990,000
吉田 浩之	群馬大学	教授	免疫応答性に関する研究	2,210,000	650,000	0	1,560,000
吉嶋 一真	群馬大学	助教	免疫応答性に関する研究	4,030,000	2,730,000	0	1,300,000
渡辺 秀司	群馬大学	教授	免疫応答性に関する研究	1,560,000	1,170,000	520,000	390,000

研究代表者名	所属研究機関名	役職	研究課題名	交付決定額	令和3年度 交付額	令和3年度 取組し交付額	未交付額
堤直	千葉大学	助教	神経的臨場情報を用いた自閉症性疾患の予後予測	4,290,000	1,680,000	0	2,600,000
鳥居 謙	千葉大学	その他	血管系におけるカドミウム曝露を用いた非癌性高尿酸血症そのほかの予後予測	4,160,000	1,560,000	0	2,600,000
下永田 修二	千葉大学	准教授	国内で行う英語教育と体育を統合した体育・スポーツ推進プログラムの開発	4,160,000	1,620,000	0	2,540,000
白川 聖治	千葉大学	准教授	大学の学業の論議・構造に関する研究：歴史・日本比較・社会総合学	4,160,000	390,000	0	3,770,000
白水 隆	千葉大学	准教授	日本憲法における階級及び階級の自由の意味について	4,160,000	1,170,000	0	2,990,000
菅原 岳史	千葉大学	准教授	網膜色素上皮症における複製AHL1遺伝子	3,770,000	1,560,000	0	2,210,000
鈴木 貴明	千葉大学	准教授	ラマナキタが女性による複製回避を目的とした複製抑制因子を用いたがんの複製抑制	4,160,000	1,680,000	0	2,470,000
鈴木 隆弘	千葉大学	准教授	NOBファータの臨床研究応用のための解析手法の開発	4,030,000	2,680,000	0	1,350,000
須藤 弘樹	千葉大学	教授	農業統計における複製定理とそのモニタリングならびに複製符号化への応用	4,030,000	1,560,000	0	2,470,000
関 直彦	千葉大学	准教授	頭部腫瘍・転写調節領域を指標とした薬物療法に用いる複製抑制因子の探索	4,290,000	1,680,000	0	2,600,000
関 直彦	千葉大学	その他	細胞老化による自己老化のメカニズムの解明	4,290,000	1,430,000	0	2,860,000
高田 麗	千葉大学	助教	二重鎖DNA複製における複製抑制因子の探索	4,160,000	2,730,000	0	1,430,000
高野 和輝	千葉大学	助教	BANタンパク質とWASPを介する細胞運動に複製抑制因子が関与している	4,160,000	2,680,000	0	2,080,000
高野 博之	千葉大学	教授	多発的プロトオンチによる複製不全の病態解明と新規治療法の開発	4,160,000	1,560,000	0	2,600,000
高橋 信良	千葉大学	准教授	ベルギー舞台芸術における教育と文化政策の連携	910,000	390,000	0	520,000
高橋 弘暲	千葉大学	准教授	真面目なコミュニケーションによる複製抑制因子の探索	4,160,000	1,560,000	0	2,600,000
田川 雅敏	千葉大学	その他	高野野山に特異的な複製抑制因子の探索	4,030,000	1,820,000	0	2,210,000
竹中 潤子	千葉大学	教授	主体的な学びを促進するオンライン英語授業の開発	4,030,000	1,950,000	0	2,080,000
竹村 洋典	千葉大学	その他	患者の感情や患者の精神状態や満足度を明らかにするIT技術を用いた研究	2,860,000	910,000	0	1,950,000
村上 美有	千葉大学	教授	カウチセラピー後のアメリカにおける複製抑制因子の探索	3,900,000	1,300,000	0	2,600,000
田中 有希	千葉大学	助教	複製抑制因子の探索	4,290,000	2,210,000	0	2,080,000
谷口 竜王	千葉大学	教授	複製抑制因子の探索	4,160,000	3,640,000	0	520,000
田嶋 誠	千葉大学	その他	複製抑制因子の探索	4,160,000	1,300,000	0	2,860,000
Chia-ri Luca	千葉大学	助教	複製抑制因子の探索	4,160,000	2,680,000	0	2,080,000
塚田 学	千葉大学	助教	複製抑制因子の探索	4,160,000	1,560,000	0	2,600,000
津山 勇雄	千葉大学	助教	複製抑制因子の探索	3,900,000	1,950,000	0	1,950,000
徳根 誠	千葉大学	その他	複製抑制因子の探索	4,290,000	3,610,000	0	780,000
中住 啓祥	千葉大学	その他	複製抑制因子の探索	1,950,000	1,170,000	0	780,000
中田 光政	千葉大学	講師	複製抑制因子の探索	3,900,000	1,300,000	0	2,600,000
中西 恵美里	千葉大学	講師	複製抑制因子の探索	4,160,000	2,680,000	0	1,560,000
中村 絵里	千葉大学	講師	複製抑制因子の探索	4,160,000	1,680,000	0	2,080,000
新須 亮	千葉大学	講師	複製抑制因子の探索	4,160,000	1,950,000	0	2,210,000
成田 都(鈴木 都)	千葉大学	助教	複製抑制因子の探索	4,160,000	1,820,000	0	2,340,000
成瀬 雅衣	千葉大学	その他	複製抑制因子の探索	4,160,000	1,560,000	0	2,600,000
沼田 法子	千葉大学	その他	複製抑制因子の探索	4,160,000	1,950,000	0	2,210,000
榎本 佐	千葉大学	その他	複製抑制因子の探索	4,290,000	1,560,000	0	2,730,000
花澤 聖行	千葉大学	教授	複製抑制因子の探索	4,160,000	1,300,000	0	2,860,000
林 洋輔	千葉大学	その他	複製抑制因子の探索	4,160,000	2,210,000	0	1,950,000
前田 慎吾	千葉大学	講師	複製抑制因子の探索	4,160,000	1,820,000	0	2,340,000
東 顕二郎	千葉大学	准教授	複製抑制因子の探索	4,290,000	1,430,000	0	2,860,000
東島 仁	千葉大学	准教授	複製抑制因子の探索	4,030,000	1,300,000	0	2,730,000
藤澤 裕二	千葉大学	助教	複製抑制因子の探索	4,160,000	2,340,000	0	1,820,000
深澤 英人	千葉大学	准教授	複製抑制因子の探索	4,160,000	2,210,000	0	1,950,000
伏見 一章	千葉大学	その他	複製抑制因子の探索	4,030,000	1,560,000	0	2,470,000

研究代表者名	所属研究機関名	役職	研究課題名	交付決定額	令和3年度 交付額	令和3年度 取組し交付額	未交付額
内山 智彦	千葉大学	教授	複製抑制因子の探索	1,430,000	520,000	0	910,000
梅田 克樹	千葉大学	准教授	複製抑制因子の探索	3,640,000	1,040,000	0	2,600,000
浦尾 悠子	千葉大学	その他	複製抑制因子の探索	4,290,000	1,300,000	0	2,990,000
江頭 祐高	千葉大学	教授	複製抑制因子の探索	4,290,000	1,680,000	0	2,600,000
WANG W. ELI TING	千葉大学	その他	複製抑制因子の探索	3,250,000	780,000	0	2,470,000
大井 治	千葉大学	教授	複製抑制因子の探索	1,430,000	390,000	0	1,040,000
大西 好直	千葉大学	教授	複製抑制因子の探索	4,030,000	1,170,000	0	2,860,000
大田 浩代	千葉大学	助教	複製抑制因子の探索	4,160,000	3,120,000	0	1,040,000
岡田 靖則	千葉大学	教授	複製抑制因子の探索	4,160,000	1,040,000	0	3,120,000
小倉 正恒	千葉大学	その他	複製抑制因子の探索	4,160,000	1,560,000	0	2,600,000
小野 啓	千葉大学	准教授	複製抑制因子の探索	4,160,000	1,680,000	0	2,470,000
折田 純久	千葉大学	教授	複製抑制因子の探索	3,380,000	1,560,000	0	1,820,000
加藤 謙子	千葉大学	その他	複製抑制因子の探索	4,160,000	1,820,000	0	2,340,000
金原 信久	千葉大学	講師	複製抑制因子の探索	4,160,000	1,430,000	650,000	2,730,000
柳澤 智史	千葉大学	助教	複製抑制因子の探索	4,290,000	1,430,000	0	2,860,000
唐津 孝	千葉大学	教授	複製抑制因子の探索	4,160,000	2,080,000	0	2,080,000
菊地 友則	千葉大学	准教授	複製抑制因子の探索	2,600,000	1,040,000	0	1,560,000
木下 剛	千葉大学	准教授	複製抑制因子の探索	4,160,000	2,340,000	0	1,820,000
木村 龍	千葉大学	教授	複製抑制因子の探索	4,160,000	1,820,000	0	2,340,000
木村 琢磨	千葉大学	教授	複製抑制因子の探索	4,160,000	1,040,000	0	3,120,000
楠 潤子	千葉大学	助教	複製抑制因子の探索	3,380,000	1,430,000	0	1,950,000
工藤 謙美	千葉大学	その他	複製抑制因子の探索	4,160,000	1,560,000	0	2,600,000
久保 勇	千葉大学	准教授	複製抑制因子の探索	1,680,000	650,000	0	1,040,000
久保 光徳	千葉大学	教授	複製抑制因子の探索	4,030,000	1,300,000	0	2,730,000
栗田 幸平	千葉大学	その他	複製抑制因子の探索	3,900,000	1,430,000	0	2,470,000
栗田 健郎	千葉大学	その他	複製抑制因子の探索	4,160,000	1,430,000	0	2,730,000
園分 尚	千葉大学	准教授	複製抑制因子の探索	4,030,000	2,730,000	0	1,300,000
小島 隆	千葉大学	准教授	複製抑制因子の探索	4,290,000	1,950,000	0	2,340,000
小寺 諒介	千葉大学	准教授	複製抑制因子の探索	4,160,000	1,040,000	0	3,120,000
小堀 孝介	千葉大学	その他	複製抑制因子の探索	4,160,000	1,300,000	0	2,860,000
小林 弦矢	千葉大学	准教授	複製抑制因子の探索	3,770,000	1,430,000	1,170,000	1,300,000
小林 聡子	千葉大学	准教授	複製抑制因子の探索	6,110,000	3,380,000	0	2,730,000
小林 達明	千葉大学	教授	複製抑制因子の探索	4,160,000	2,600,000	0	1,560,000
小松 秀吾	千葉大学	助教	複製抑制因子の探索	3,900,000	1,430,000	0	2,470,000
小笠山 政敏	千葉大学	教授	複製抑制因子の探索	3,770,000	1,950,000	0	1,820,000
西坂 忍	千葉大学	准教授	複製抑制因子の探索	4,160,000	1,170,000	0	2,990,000
斉藤 久子	千葉大学	准教授	複製抑制因子の探索	3,770,000	2,730,000	0	1,040,000
佐伯 昌彦	千葉大学	准教授	複製抑制因子の探索	4,160,000	1,560,000	0	2,600,000
佐山 潤樹	千葉大学	准教授	複製抑制因子の探索	3,900,000	910,000	0	2,990,000
佐々木 ちひ	千葉大学	助教	複製抑制因子の探索	4,160,000	1,430,000	0	2,730,000
佐藤 清子	千葉大学	教授	複製抑制因子の探索	1,430,000	520,000	0	910,000
佐藤 大介	千葉大学	その他	複製抑制因子の探索	4,160,000	2,600,000	0	1,560,000
佐藤 洋美	千葉大学	講師	複製抑制因子の探索	4,160,000	1,300,000	0	2,860,000
椎名 明大	千葉大学	その他	複製抑制因子の探索	4,160,000	1,560,000	0	2,600,000
椎名 明大	千葉大学	その他	複製抑制因子の探索	4,160,000	2,210,000	0	1,950,000

研究代表者名	所属研究機関名	役職	研究課題名	交付決定額	令和3年度 交付額	令和3年度 取組し交付額	未交付額
古友 丈雄	千葉大学	講師	非骨性腫瘍腫瘍の発症機序	2,340,000	780,000	0	1,560,000
星野 忠次	千葉大学	准教授	SARS-CoV-2のプロテアーゼを標的としたウイルス増殖阻害剤の開発	4,160,000	1,560,000	0	2,600,000
堀井 聡子	千葉大学	その他	グローバルな高齢化に対応するICTを用いた日曜地産地消推進教育プログラムの展開	4,000,000	1,690,000	1,170,000	2,340,000
堀田 佳文	千葉大学	教授	経管栄養の失敗による取締役の責任の適正化に向けた理論的検討	3,900,000	1,430,000	0	2,470,000
松田 茂樹	千葉大学	准教授	超距離飛行の特殊環境の研究とその応用	3,250,000	650,000	0	2,600,000
松村 倫明	千葉大学	講師	社会実装可能な人工知能を用いた閉鎖的大腸癌発症予測モデルの開発	4,160,000	1,690,000	0	2,470,000
南谷 剛子	千葉大学	その他	複雑な環境下での多様な病原体感染のメカニズムの解明	3,510,000	1,560,000	0	1,950,000
宮内 弘文	千葉大学	准教授	身近な物質量の計測を基にした文脈適合型データ駆動型AIシステムの構築	3,380,000	1,690,000	0	1,690,000
宮内 清司	千葉大学	その他	敗血症性ICUにおけるCOVID-19/12システムの関与	3,770,000	1,560,000	0	2,210,000
三宅 明正	千葉大学	その他	在アメリカ日本労働使史料の研究	3,420,000	1,040,000	0	2,380,000
宮地 秀明	千葉大学	助教	大規模シミュレーションを用いた皮膚癌の発症メカニズムの解明	4,160,000	1,690,000	0	2,470,000
宗方 洋	千葉大学	教授	メカニズムの解明	4,160,000	2,860,000	1,300,000	0
村田 和貴	千葉大学	その他	腸管上皮癌細胞増殖におけるAscl2シグナルの役割	4,030,000	1,170,000	0	2,860,000
森 康久仁	千葉大学	助教	がんのRadiogenomicsデータに対する深層学習による診断的特徴量選択	3,900,000	1,430,000	0	2,470,000
森田 真吾	千葉大学	教授	本を介した新たな言語理解を伴う出子出子と意識した言語理解の活性化を促す新開発がん治療法	3,120,000	1,430,000	0	1,690,000
森吉 泰生	千葉大学	教授	低温プラズマ・紫外光照射によるメタン改質	4,290,000	1,430,000	0	2,860,000
八島 和利 (松島 未和)	千葉大学	講師	COVID-19感染の地域的差異と感染抑制に与える影響の解明と予防モデル構築	4,160,000	1,430,000	0	2,730,000
安田 賢司	千葉大学	その他	液体燃料に凝縮したV1-AIPアーゼ阻害剤によるがん治療	4,160,000	2,080,000	0	2,080,000
山出 史也	千葉大学	助教	腸管バリア機能回復によるアレルギー疾患の予防	4,160,000	1,170,000	0	2,990,000
山口 洋	千葉大学	教授	白血球挙動制御によるがん治療	4,290,000	1,560,000	0	2,730,000
山口 薫孝	千葉大学	准教授	がん治療のメカニズムの解明	4,160,000	2,080,000	0	2,080,000
山崎 泰弘	千葉大学	准教授	がん治療のメカニズムの解明	4,160,000	2,730,000	0	1,430,000
山下 修一	千葉大学	教授	コア知識とOPPAの知能を統合して新発症課題に対応するワークフローの構築	4,030,000	1,040,000	0	2,990,000
山下 知子 (稲川 山)	千葉大学	その他	外国人患者が安心して治療を受けられるための医学英語教育プログラムの開発	4,160,000	1,040,000	0	3,120,000
山田 泰弘	千葉大学	准教授	がん治療のメカニズムの解明	4,030,000	2,210,000	0	1,820,000
山本 泰	千葉大学	助教	がん治療のメカニズムの解明	4,160,000	1,040,000	0	3,120,000
吉住 有人	千葉大学	その他	がん治療のメカニズムの解明	4,160,000	1,560,000	0	2,600,000
吉田 和弘	千葉大学	准教授	がん治療のメカニズムの解明	4,290,000	1,430,000	0	2,860,000
与那原 信重	千葉大学	准教授	がん治療のメカニズムの解明	4,160,000	3,120,000	1,300,000	1,040,000
米倉 修二	千葉大学	准教授	がん治療のメカニズムの解明	4,160,000	1,430,000	0	2,730,000
劉 ウェン	千葉大学	助教	がん治療のメカニズムの解明	4,160,000	1,560,000	0	2,600,000
津越 栄三	千葉大学	その他	がん治療のメカニズムの解明	4,160,000	1,300,000	0	2,860,000
青山 倫久	千葉大学	助教	がん治療のメカニズムの解明	4,160,000	1,430,000	0	2,730,000
赤井 久純	東京大学	その他	がん治療のメカニズムの解明	3,250,000	1,300,000	0	1,950,000
赤澤 宏	東京大学	講師	がん治療のメカニズムの解明	4,160,000	1,690,000	0	2,470,000
朝倉 友海	東京大学	准教授	がん治療のメカニズムの解明	4,030,000	780,000	0	3,250,000
網谷 英介	東京大学	その他	がん治療のメカニズムの解明	3,900,000	1,300,000	0	2,600,000
南宮 史織	東京大学	講師	がん治療のメカニズムの解明	4,290,000	2,470,000	0	1,820,000
南宮 貴洋	東京大学	助教	がん治療のメカニズムの解明	4,290,000	1,300,000	0	2,990,000
真木 徹也	東京大学	准教授	がん治療のメカニズムの解明	4,290,000	1,950,000	0	2,340,000
安西 慈幸	東京大学	助教	がん治療のメカニズムの解明	4,030,000	2,470,000	0	1,560,000
生島 弘彬	東京大学	その他	がん治療のメカニズムの解明	4,030,000	390,000	0	3,640,000
池澤 聡	東京大学	その他	がん治療のメカニズムの解明	4,160,000	1,690,000	0	2,470,000
池上 一穂	東京大学	講師	がん治療のメカニズムの解明	4,290,000	1,300,000	0	2,990,000
池上 信雄	東京大学	准教授	がん治療のメカニズムの解明	4,160,000	1,690,000	0	2,470,000
伊藤 清子	東京大学	その他	がん治療のメカニズムの解明	4,160,000	1,040,000	0	3,120,000

研究代表者名	所属研究機関名	役職	研究課題名	交付決定額	令和3年度 交付額	令和3年度 取組し交付額	未交付額
石沢 武彰	東京大学	講師	腸管癌発症メカニズムの解明	4,290,000	1,690,000	0	2,600,000
石田 紗恵子	東京大学	助教	がん免疫療法のメカニズムの解明	4,160,000	1,300,000	0	2,860,000
石原 俊博	東京大学	教授	腸管癌発症メカニズムの解明	2,980,000	1,040,000	0	1,950,000
泉 幸佑	東京大学	その他	腸管癌発症メカニズムの解明	4,290,000	1,430,000	0	2,860,000
泉谷 昌志	東京大学	講師	腸管癌発症メカニズムの解明	4,290,000	1,690,000	0	2,600,000
市川 藍子	東京大学	助教	腸管癌発症メカニズムの解明	3,510,000	1,170,000	0	2,340,000
伊藤 太久	東京大学	講師	腸管癌発症メカニズムの解明	4,030,000	2,600,000	0	1,430,000
伊東 剛	東京大学	助教	腸管癌発症メカニズムの解明	4,290,000	1,690,000	0	2,600,000
伊藤 伸明	東京大学	助教	腸管癌発症メカニズムの解明	4,160,000	780,000	0	3,380,000
伊藤 雅晃	東京大学	助教	腸管癌発症メカニズムの解明	4,160,000	1,690,000	0	2,470,000
井上 悟	東京大学	その他	腸管癌発症メカニズムの解明	4,030,000	2,470,000	0	1,560,000
今泉 允聡	東京大学	准教授	腸管癌発症メカニズムの解明	3,900,000	1,300,000	0	2,600,000
今江 稜一	東京大学	その他	腸管癌発症メカニズムの解明	3,770,000	1,690,000	0	2,080,000
岩崎 純史	東京大学	教授	腸管癌発症メカニズムの解明	3,770,000	1,430,000	0	2,340,000
越本 康志	東京大学	教授	腸管癌発症メカニズムの解明	1,820,000	780,000	0	1,040,000
上田 高志	東京大学	その他	腸管癌発症メカニズムの解明	4,290,000	1,690,000	0	2,600,000
牛久 智朗	東京大学	教授	腸管癌発症メカニズムの解明	3,900,000	1,560,000	0	2,340,000
白田 年	東京大学	教授	腸管癌発症メカニズムの解明	4,290,000	2,600,000	0	1,690,000
内村 洋子 (大山 洋子)	東京大学	助教	腸管癌発症メカニズムの解明	4,160,000	1,430,000	0	2,730,000
内堀 朝子	東京大学	准教授	腸管癌発症メカニズムの解明	4,160,000	1,170,000	0	2,990,000
宇野 好章	東京大学	助教	腸管癌発症メカニズムの解明	4,160,000	1,950,000	0	2,210,000
梅谷 隆行	東京大学	准教授	腸管癌発症メカニズムの解明	4,160,000	1,560,000	0	2,600,000
滝山 博和	東京大学	助教	腸管癌発症メカニズムの解明	4,160,000	1,690,000	0	2,470,000
澤田 大	東京大学	助教	腸管癌発症メカニズムの解明	4,160,000	1,690,000	0	2,470,000
石川 望	東京大学	助教	腸管癌発症メカニズムの解明	4,160,000	1,300,000	0	2,860,000
王 智賢	東京大学	准教授	腸管癌発症メカニズムの解明	4,160,000	1,300,000	0	2,860,000
大島 基彦	東京大学	助教	腸管癌発症メカニズムの解明	4,160,000	1,690,000	0	2,470,000
木田 岳史	東京大学	その他	腸管癌発症メカニズムの解明	4,030,000	2,080,000	0	1,950,000
岡 良隆	東京大学	その他	腸管癌発症メカニズムの解明	3,900,000	780,000	0	3,120,000
岡崎 仁	東京大学	教授	腸管癌発症メカニズムの解明	4,160,000	1,430,000	0	2,730,000
明石 政典	東京大学	その他	腸管癌発症メカニズムの解明	4,160,000	1,430,000	0	2,730,000
沖本 幸子	東京大学	教授	腸管癌発症メカニズムの解明	4,160,000	1,040,000	0	3,120,000
奥田 智弘	東京大学	助教	腸管癌発症メカニズムの解明	4,160,000	2,340,000	0	1,820,000
野下 研成	東京大学	准教授	腸管癌発症メカニズムの解明	4,160,000	1,560,000	0	2,600,000
尾下 正二	東京大学	その他	腸管癌発症メカニズムの解明	2,980,000	1,300,000	0	1,680,000
尾田 正二	東京大学	准教授	腸管癌発症メカニズムの解明	4,160,000	2,000,000	0	1,690,000
笠岡 敏博	東京大学	助教	腸管癌発症メカニズムの解明	4,290,000	1,430,000	0	2,860,000
櫻山 智子	東京大学	その他	腸管癌発症メカニズムの解明	4,160,000	1,690,000	0	2,470,000
加治屋 健司	東京大学	教授	腸管癌発症メカニズムの解明	3,770,000	1,430,000	0	2,340,000
門田 幸二	東京大学	准教授	腸管癌発症メカニズムの解明	4,030,000	520,000	0	3,510,000
金井 昭哉	東京大学	その他	腸管癌発症メカニズムの解明	3,900,000	1,300,000	0	2,600,000
金井 雅彦	東京大学	教授	腸管癌発症メカニズムの解明	4,030,000	2,600,000	780,000	1,430,000
金井 隆太	東京大学	その他	腸管癌発症メカニズムの解明	4,160,000	2,470,000	0	1,690,000
金子 星慶	東京大学	その他	腸管癌発症メカニズムの解明	4,160,000	780,000	0	3,380,000
金子 英弘	東京大学	その他	腸管癌発症メカニズムの解明	4,160,000	1,560,000	0	2,600,000
植島 佳樹	東京大学	その他	腸管癌発症メカニズムの解明	4,030,000	1,950,000	0	2,080,000
河合 研志	東京大学	准教授	腸管癌発症メカニズムの解明	4,160,000	2,080,000	0	2,080,000





研究代表者名	所属研究機関名	役職	研究課題名	交付決定額	令和3年度 交付額	令和3年度 取直し交付額	未交付額
武村 俊介	東京大学	助教	動物モデルを用いた多発性発疹の疫学	4,160,000	1,560,000	0	2,600,000
藤田 裕	東京大学	その他	レオロン-α特異性に基づく濃厚コロイド系の構造可視化	4,160,000	2,080,000	0	2,080,000
田中 周	東京大学	その他	安全保護機構としての「一帯一防」構築-新薬をめぐる構想を中心に	3,640,000	910,000	0	2,730,000
田中 真幸	東京大学	その他	リボソームの糖鎖制御を介した転写制御のメカニズムの解析	4,160,000	2,340,000	0	1,820,000
田中 康雄	東京大学	助教	炎症反応のメカニズムの解析	4,290,000	1,690,000	0	2,600,000
田原 史記	東京大学	教授	中国の「漢方」をめぐる歴史と科学的な研究-都市3次元空間の活用	3,900,000	650,000	0	3,250,000
大門 雅夫	東京大学	講師	最先端マイクロ波照射による生体組織力波と新たな時間軸文字の解析	4,290,000	2,600,000	0	1,690,000
茅根 裕司	東京大学	その他	消化管上皮癌発症のメカニズムの解析	3,510,000	1,300,000	0	2,210,000
張 耀中	東京大学	その他	消化管上皮癌発症のメカニズムの解析	4,160,000	1,300,000	0	2,860,000
角田 真司	東京大学	助教	めい治のメカニズムの解析	2,470,000	1,040,000	0	1,430,000
坪井 誠也	東京大学	その他	癌の犬嚙特性に起因する遺伝的要因の解析	4,160,000	1,820,000	0	2,340,000
社 平	東京大学	その他	最新のAIを用いた疫学調査の解析	3,510,000	1,170,000	0	2,340,000
富山 啓介	東京大学	助教	森林計画の分析を通じた実効的な行政計画のあり方	1,690,000	780,000	0	910,000
徳岡 涼美	東京大学	その他	同種体質を利用したリビドミクス-大規模臨床試験の構築	4,030,000	1,300,000	0	2,730,000
富田 武郎	東京大学	その他	腸生体質と腸内細菌叢の解析	4,290,000	1,690,000	0	2,600,000
中 伊津美	東京大学	助教	腸生体質と腸内細菌叢の解析	4,030,000	2,860,000	0	1,170,000
中井 俊一	東京大学	教授	腸生体質と腸内細菌叢の解析	4,160,000	1,950,000	0	2,210,000
中井 啓介	東京大学	准教授	腸生体質と腸内細菌叢の解析	4,290,000	1,690,000	0	2,600,000
中島 啓	東京大学	助教	腸生体質と腸内細菌叢の解析	4,160,000	1,690,000	0	2,470,000
中嶋 智之	東京大学	教授	腸生体質と腸内細菌叢の解析	4,160,000	1,040,000	0	3,120,000
中野 泰博	東京大学	その他	腸生体質と腸内細菌叢の解析	4,290,000	1,430,000	0	2,860,000
中村 真紀	東京大学	助教	腸生体質と腸内細菌叢の解析	4,160,000	1,430,000	0	2,730,000
中村 勉	東京大学	その他	腸生体質と腸内細菌叢の解析	4,160,000	1,820,000	0	2,340,000
中村 元信	東京大学	助教	腸生体質と腸内細菌叢の解析	4,160,000	1,560,000	0	2,600,000
中村 遼平	東京大学	助教	腸生体質と腸内細菌叢の解析	4,290,000	1,690,000	0	2,600,000
中山 敬子	東京大学	その他	腸生体質と腸内細菌叢の解析	4,160,000	1,820,000	0	2,340,000
中山 幸輝	東京大学	助教	腸生体質と腸内細菌叢の解析	4,290,000	1,690,000	0	2,600,000
永井 正勝	東京大学	その他	腸生体質と腸内細菌叢の解析	4,160,000	1,300,000	0	2,860,000
長野 正展	東京大学	その他	腸生体質と腸内細菌叢の解析	4,160,000	1,300,000	0	2,860,000
永松 健	東京大学	准教授	腸生体質と腸内細菌叢の解析	4,290,000	1,690,000	0	2,600,000
長村 文孝	東京大学	教授	腸生体質と腸内細菌叢の解析	3,120,000	1,430,000	0	1,690,000
長屋 尚典	東京大学	准教授	腸生体質と腸内細菌叢の解析	3,900,000	910,000	0	2,990,000
名西 重子 (大塚 重子)	東京大学	講師	腸生体質と腸内細菌叢の解析	4,160,000	1,170,000	0	2,990,000
成川 達也	東京大学	その他	腸生体質と腸内細菌叢の解析	1,950,000	650,000	0	1,300,000
西川 志	東京大学	講師	腸生体質と腸内細菌叢の解析	4,160,000	1,690,000	0	2,470,000
西尾 奈々	東京大学	その他	腸生体質と腸内細菌叢の解析	4,290,000	1,690,000	0	2,600,000
西田 究	東京大学	准教授	腸生体質と腸内細菌叢の解析	4,160,000	2,080,000	0	2,080,000
新田 友子	東京大学	助教	腸生体質と腸内細菌叢の解析	3,900,000	1,300,000	0	2,600,000
布瀬 鉄兵	東京大学	准教授	腸生体質と腸内細菌叢の解析	4,160,000	2,080,000	0	2,080,000
野口 智史	東京大学	助教	腸生体質と腸内細菌叢の解析	4,030,000	1,820,000	0	2,210,000
野口 博司	東京大学	准教授	腸生体質と腸内細菌叢の解析	4,290,000	1,690,000	0	2,600,000
野島 正寛	東京大学	准教授	腸生体質と腸内細菌叢の解析	4,160,000	2,860,000	0	1,300,000
橋本 真利子	東京大学	教授	腸生体質と腸内細菌叢の解析	4,160,000	1,040,000	0	3,120,000
橋爪 隆	東京大学	助教	腸生体質と腸内細菌叢の解析	1,950,000	650,000	0	1,300,000
長谷 治	東京大学	その他	腸生体質と腸内細菌叢の解析	1,690,000	650,000	0	1,040,000

研究代表者名	所属研究機関名	役職	研究課題名	交付決定額	令和3年度 交付額	令和3年度 取直し交付額	未交付額
花岡 昇平	東京大学	講師	疫学調査における多量の架空正常画像および病変の検出	3,250,000	1,170,000	0	2,080,000
ハモストフ D.	東京大学	その他	Interaction of Curiculum in Higher Education in "New Normal" Japan: Strategy, Pedagogy and Practice	3,900,000	650,000	0	3,250,000
林 剛博	東京大学	助教	ピロリ菌感染による胃腸がん分子機構を解明し、その予防	4,030,000	910,000	0	3,120,000
林 寛教	東京大学	その他	創薬研究	4,290,000	1,690,000	0	2,600,000
林 正義	東京大学	教授	生活保護改善促進による就労効果と福祉事務所の業務負担軽減	4,160,000	1,560,000	0	2,600,000
早田 有希	東京大学	その他	創薬研究	4,160,000	1,560,000	0	2,600,000
張田 豊	東京大学	准教授	腎臓病治療におけるリン酸代謝調節のメカニズムの解析	4,160,000	1,400,000	0	2,760,000
日影 千秋	東京大学	その他	創薬研究	4,160,000	1,170,000	0	2,990,000
正田 温彦	東京大学	その他	創薬研究	4,160,000	1,170,000	0	2,990,000
平池 修	東京大学	准教授	創薬研究	4,160,000	1,950,000	0	2,210,000
平出 克樹	東京大学	その他	創薬研究	3,770,000	1,690,000	0	2,080,000
平沢 隆之	東京大学	助教	創薬研究	4,030,000	1,040,000	0	2,990,000
平野 友紀子	東京大学	その他	創薬研究	3,120,000	1,820,000	0	1,300,000
平野 嘉郎	東京大学	その他	創薬研究	4,290,000	1,430,000	0	2,860,000
平林 紳一郎	東京大学	准教授	創薬研究	4,160,000	1,430,000	0	2,730,000
平林 真衣	東京大学	その他	創薬研究	4,160,000	1,820,000	0	2,340,000
黄 吉博	東京大学	その他	創薬研究	3,120,000	1,170,000	0	1,950,000
福岡 修	東京大学	助教	創薬研究	4,160,000	1,300,000	0	2,860,000
越島 真人	東京大学	教授	創薬研究	4,160,000	1,040,000	0	3,120,000
藤井 宏次	東京大学	助教	創薬研究	2,730,000	1,560,000	0	1,170,000
藤江 康彦	東京大学	教授	創薬研究	2,730,000	1,170,000	0	1,560,000
藤澤 裕子	東京大学	教授	創薬研究	3,120,000	910,000	0	2,210,000
藤澤 彩乃	東京大学	その他	創薬研究	4,290,000	1,300,000	0	2,990,000
藤野 剛	東京大学	助教	創薬研究	4,160,000	1,170,000	0	2,990,000
藤野 夕子	東京大学	助教	創薬研究	4,160,000	1,430,000	0	2,730,000
藤原 寛太郎	東京大学	その他	創薬研究	4,030,000	1,300,000	0	2,730,000
藤原 清香	東京大学	講師	創薬研究	4,290,000	2,860,000	0	1,430,000
藤原 玲奈	東京大学	その他	創薬研究	4,160,000	1,690,000	0	2,470,000
保城 広至	東京大学	教授	創薬研究	3,640,000	2,080,000	910,000	1,560,000
堀田 知佐	東京大学	教授	創薬研究	4,160,000	520,000	0	3,640,000
堀 成人	東京大学	助教	創薬研究	3,250,000	520,000	0	2,730,000
本多 朝子	東京大学	准教授	創薬研究	4,160,000	1,690,000	0	2,470,000
前原 英都美	東京大学	その他	創薬研究	4,160,000	1,430,000	0	2,730,000
前橋 英樹	東京大学	その他	創薬研究	4,160,000	1,560,000	0	2,600,000
秋島 一夫	東京大学	助教	創薬研究	1,690,000	520,000	0	1,170,000
正井 弘	東京大学	助教	創薬研究	4,290,000	1,950,000	0	2,340,000
増田 正人	東京大学	その他	創薬研究	4,030,000	1,430,000	0	2,600,000
松村 剛	東京大学	教授	創薬研究	4,160,000	1,430,000	0	2,730,000
松村 敏弘	東京大学	教授	創薬研究	4,160,000	1,430,000	0	2,730,000
松本 卓巳	東京大学	講師	創薬研究	4,160,000	1,560,000	0	2,600,000
松本 文夫	東京大学	その他	創薬研究	2,860,000	1,430,000	0	1,430,000
丸本 ルミネ	東京大学	助教	創薬研究	4,160,000	1,820,000	0	2,340,000
丸本 久人	東京大学	助教	創薬研究	4,160,000	3,120,000	0	1,040,000
丸橋 拓海	東京大学	助教	創薬研究	4,160,000	1,300,000	0	2,860,000
御厨 貴	東京大学	その他	創薬研究	3,900,000	1,300,000	0	2,600,000



研究代表者名	所属研究機関名	役職	研究課題名	交付決定額	令和3年度 交付額	令和3年度 取組し交付額	未交付額
水谷 社利	東京大学	その他	生活習慣病による新型コロナウイルス感染症の病態解析	4,160,000	1,300,000	0	2,860,000
水野 忠快	東京大学	助教	糖質分解能低下による多様かつ比較可能な糖質機能解析	4,030,000	1,040,000	0	2,990,000
水野 直樹	東京大学	その他	多細胞培養系を用いた糖質代謝の解析	4,290,000	910,000	0	3,380,000
水町 勇一郎	東京大学	教授	「働く場所」の歴史と法制度の比較研究	4,030,000	1,040,000	0	2,990,000
三谷 徹	東京大学	教授	3次元空間解析技術を用いた糖質代謝の解析	4,160,000	1,560,000	0	2,600,000
道上 達男	東京大学	教授	メカニカルストレスによる糖質代謝の解析	4,160,000	1,430,000	0	2,730,000
光野 秀文	東京大学	その他	糖質代謝の解析	4,290,000	1,690,000	0	2,600,000
南 達也(小田田 由佳)	東京大学	助教	糖質代謝の解析	4,160,000	2,080,000	0	2,080,000
林川 隆	東京大学	助教	糖質代謝の解析	4,290,000	1,690,000	0	2,600,000
宮林 弘至	東京大学	助教	糖質代謝の解析	4,030,000	1,950,000	0	2,080,000
宮本 浩行	東京大学	その他	糖質代謝の解析	4,290,000	1,690,000	0	2,600,000
宮本 雄一郎	東京大学	助教	糖質代謝の解析	4,290,000	1,430,000	0	2,860,000
村川 智	東京大学	准教授	糖質代謝の解析	4,290,000	2,470,000	0	1,820,000
森崎 裕	東京大学	講師	糖質代謝の解析	4,290,000	1,560,000	0	2,730,000
森重 学	東京大学	助教	糖質代謝の解析	2,990,000	1,690,000	0	1,300,000
森崎 可南子	東京大学	その他	糖質代謝の解析	3,900,000	1,430,000	0	2,470,000
森廣 邦彦	東京大学	助教	糖質代謝の解析	4,160,000	780,000	0	3,380,000
森島 由隆	東京大学	助教	糖質代謝の解析	4,290,000	1,690,000	0	2,600,000
矢島 健	東京大学	助教	糖質代謝の解析	4,290,000	2,210,000	0	2,080,000
柳 幹雄	東京大学	准教授	糖質代謝の解析	3,250,000	650,000	0	2,600,000
藤 謙一郎	東京大学	その他	糖質代謝の解析	4,290,000	1,040,000	0	3,250,000
山内 翔太	東京大学	助教	糖質代謝の解析	4,160,000	1,560,000	0	2,600,000
山岸 誠	東京大学	その他	糖質代謝の解析	4,160,000	1,300,000	0	2,860,000
山口 聡子	東京大学	その他	糖質代謝の解析	4,160,000	2,080,000	0	2,080,000
山口 敏弘	東京大学	その他	糖質代謝の解析	4,160,000	1,430,000	0	2,730,000
山崎 大介	東京大学	講師	糖質代謝の解析	4,290,000	1,690,000	0	2,600,000
山下 雄史	東京大学	その他	糖質代謝の解析	4,160,000	780,000	0	3,380,000
山下 英臣	東京大学	准教授	糖質代謝の解析	3,250,000	1,170,000	0	2,080,000
山下 大介	東京大学	講師	糖質代謝の解析	4,030,000	910,000	0	3,120,000
萬木 孝雄	東京大学	准教授	糖質代謝の解析	1,690,000	650,000	0	1,040,000
吉川 一朗	東京大学	教授	糖質代謝の解析	4,030,000	2,600,000	0	1,430,000
吉越 貞紀	東京大学	准教授	糖質代謝の解析	4,030,000	1,950,000	0	2,080,000
吉田 薫	東京大学	その他	糖質代謝の解析	4,030,000	1,300,000	0	2,730,000
吉田 瑠子	東京大学	その他	糖質代謝の解析	4,160,000	1,560,000	0	2,600,000
四柳 宏	東京大学	教授	糖質代謝の解析	4,290,000	1,300,000	0	2,990,000
四津 有人	東京大学	准教授	糖質代謝の解析	4,030,000	3,250,000	0	780,000
米代 武司	東京大学	助教	糖質代謝の解析	4,030,000	1,300,000	0	2,730,000
新住 光子	東京大学	助教	糖質代謝の解析	2,600,000	650,000	0	1,950,000
林光 昭	東京大学	助教	糖質代謝の解析	4,160,000	1,170,000	0	2,990,000
依久 隆	東京大学	その他	糖質代謝の解析	4,030,000	1,300,000	0	2,730,000
林 昭佳	東京大学	准教授	糖質代謝の解析	4,030,000	1,300,000	0	2,730,000
LEDET L. I. ER	東京大学	准教授	糖質代謝の解析	2,600,000	1,300,000	0	1,300,000
和氣 泰次郎	東京大学	その他	糖質代謝の解析	4,160,000	1,560,000	0	2,600,000
渡邊 すみ子	東京大学	その他	糖質代謝の解析	4,290,000	1,690,000	0	2,600,000
渡邊 雄一郎	東京大学	教授	糖質代謝の解析	4,160,000	2,470,000	0	1,690,000
朝藤 孝宏	東京大学	教授	糖質代謝の解析	4,160,000	1,040,000	0	3,120,000

研究代表者名	所属研究機関名	役職	研究課題名	交付決定額	令和3年度 交付額	令和3年度 取組し交付額	未交付額
伊藤 佳子	東京医科歯科大学	その他	経路網における糖質代謝の解析	4,160,000	1,430,000	0	2,730,000
石井 智浩	東京医科歯科大学	講師	経路網における糖質代謝の解析	4,160,000	1,690,000	0	2,470,000
石川 敬也	東京医科歯科大学	講師	経路網における糖質代謝の解析	4,160,000	1,430,000	0	2,730,000
石田 雄之	東京医科歯科大学	教授	経路網における糖質代謝の解析	4,160,000	1,690,000	0	2,470,000
堀城 麻衣子	東京医科歯科大学	助教	経路網における糖質代謝の解析	4,160,000	1,820,000	0	2,340,000
上田 真保子	東京医科歯科大学	准教授	経路網における糖質代謝の解析	4,160,000	1,690,000	0	2,470,000
内野 新少	東京医科歯科大学	その他	経路網における糖質代謝の解析	4,160,000	1,040,000	130,000	3,120,000
内野 亮	東京医科歯科大学	その他	経路網における糖質代謝の解析	4,160,000	1,300,000	0	2,860,000
宇都野 創	東京医科歯科大学	その他	経路網における糖質代謝の解析	2,990,000	1,170,000	0	1,820,000
梅森 幸	東京医科歯科大学	助教	経路網における糖質代謝の解析	4,030,000	2,600,000	0	1,430,000
池原 新	東京医科歯科大学	助教	経路網における糖質代謝の解析	4,030,000	1,950,000	0	2,080,000
大城 晴子	東京医科歯科大学	その他	経路網における糖質代謝の解析	4,290,000	1,690,000	0	2,730,000
大橋 健一	東京医科歯科大学	教授	経路網における糖質代謝の解析	4,160,000	1,690,000	0	2,470,000
大見 武弘	東京医科歯科大学	その他	経路網における糖質代謝の解析	4,160,000	2,080,000	0	2,080,000
岡田 幸之	東京医科歯科大学	教授	経路網における糖質代謝の解析	4,160,000	1,430,000	0	2,730,000
尾崎 富貴子	東京医科歯科大学	その他	経路網における糖質代謝の解析	4,290,000	1,430,000	0	2,860,000
小田 神 智	東京医科歯科大学	助教	経路網における糖質代謝の解析	4,290,000	1,690,000	0	2,600,000
小野 宏晃	東京医科歯科大学	講師	経路網における糖質代謝の解析	4,290,000	1,300,000	0	2,990,000
小野 高志	東京医科歯科大学	助教	経路網における糖質代謝の解析	4,030,000	1,820,000	0	2,210,000
細森 薫	東京医科歯科大学	助教	経路網における糖質代謝の解析	4,160,000	1,690,000	0	2,470,000
川島 伸之	東京医科歯科大学	講師	経路網における糖質代謝の解析	4,160,000	1,430,000	0	2,730,000
菊地 克史	東京医科歯科大学	その他	経路網における糖質代謝の解析	4,160,000	1,690,000	0	2,470,000
北道 勇一	東京医科歯科大学	その他	経路網における糖質代謝の解析	4,030,000	1,300,000	0	2,730,000
北詰 良雄	東京医科歯科大学	准教授	経路網における糖質代謝の解析	5,720,000	3,380,000	0	2,340,000
木村 直樹	東京医科歯科大学	その他	経路網における糖質代謝の解析	4,160,000	1,690,000	0	2,470,000
相本 博章	東京医科歯科大学	その他	経路網における糖質代謝の解析	4,160,000	2,080,000	0	2,080,000
小池 盛人	東京医科歯科大学	講師	経路網における糖質代謝の解析	4,290,000	1,560,000	0	2,730,000
小野 智史	東京医科歯科大学	講師	経路網における糖質代謝の解析	4,160,000	2,210,000	0	1,950,000
駒ヶ林 友梨	東京医科歯科大学	講師	経路網における糖質代謝の解析	4,030,000	2,080,000	0	1,950,000
駒田 亘	東京医科歯科大学	准教授	経路網における糖質代謝の解析	4,030,000	1,950,000	0	2,080,000
今 裕	東京医科歯科大学	その他	経路網における糖質代謝の解析	4,290,000	1,300,000	0	2,990,000
佐伯 久美子	東京医科歯科大学	その他	経路網における糖質代謝の解析	4,160,000	1,690,000	0	2,470,000
酒井 朋子	東京医科歯科大学	准教授	経路網における糖質代謝の解析	6,110,000	3,510,000	0	2,600,000
佐藤 可奈	東京医科歯科大学	その他	経路網における糖質代謝の解析	4,160,000	2,940,000	0	1,820,000
佐藤 啓介	東京医科歯科大学	助教	経路網における糖質代謝の解析	4,030,000	1,040,000	0	2,990,000
渋谷 浩司	東京医科歯科大学	教授	経路網における糖質代謝の解析	4,160,000	1,300,000	0	2,860,000
新永 直明	東京医科歯科大学	助教	経路網における糖質代謝の解析	4,160,000	1,300,000	0	2,860,000
永末 光邦	東京医科歯科大学	准教授	経路網における糖質代謝の解析	4,160,000	1,690,000	0	2,470,000
須佐 一郎	東京医科歯科大学	助教	経路網における糖質代謝の解析	4,160,000	1,430,000	0	2,730,000
鈴木 博樹	東京医科歯科大学	その他	経路網における糖質代謝の解析	4,160,000	1,430,000	0	2,730,000
初川 光宏	東京医科歯科大学	その他	経路網における糖質代謝の解析	4,160,000	2,470,000	0	1,690,000
関夫 一郎	東京医科歯科大学	教授	経路網における糖質代謝の解析	4,160,000	1,300,000	0	2,860,000
高澤 啓	東京医科歯科大学	助教	経路網における糖質代謝の解析	4,160,000	1,690,000	0	2,470,000
竹中 健人	東京医科歯科大学	助教	経路網における糖質代謝の解析	4,160,000	1,690,000	0	2,470,000
立石 宇真貴	東京医科歯科大学	教授	経路網における糖質代謝の解析	3,120,000	1,040,000	0	2,080,000

研究代表者名	所属研究機関名	役職	研究課題名	交付決定額	令和3年度 交付額	令和3年度 取崩し交付額	未交付額
田邊 総	東京医科歯科大学	教授	腸癌発症に寄与する化癌遺伝子クリニカルによる新規 治療薬の開発と遺伝子検査による個別化医療 の普及	4,160,000	1,300,000	0	2,860,000
辻 邦和	東京医科歯科大学	その他	自身の生活習慣病及び損傷後修復における 超常化現象における転写リスタ阻害のための重 力認知細胞シグナル伝達機構の解析	4,290,000	1,560,000	0	2,730,000
堤 剛	東京医科歯科大学	教授	超常化現象における転写リスタ阻害のための重 力認知細胞シグナル伝達機構の解析	4,160,000	1,300,000	0	2,860,000
寺内 公一	東京医科歯科大学	その他	近年の閉経後に増加する骨密度低下のメカニズム の解明	4,160,000	1,300,000	0	2,860,000
友松 伸允	東京医科歯科大学	助教	肺炎形成の前後の長期観察患者における肺機能 低下のメカニズムの解明	4,160,000	1,300,000	0	2,860,000
沼本 修孝	東京医科歯科大学	准教授	細胞免疫応答の自己免疫反応機構と自己免疫疾 病のメカニズムの解明	4,160,000	1,560,000	0	2,600,000
根本 泰弘	東京医科歯科大学	助教	口腔癌発生とDNA損傷修復機構の解析	4,290,000	1,690,000	0	2,600,000
兵 洋平	東京医科歯科大学	助教	口腔癌発生とDNA損傷修復機構の解析	4,160,000	1,690,000	0	2,470,000
平井 光憲	東京医科歯科大学	教授	広帯域照射による口腔癌発生メカニズムの解 明	4,160,000	2,340,000	0	1,820,000
藤本 秀明	東京医科歯科大学	助教	広帯域照射による口腔癌発生メカニズムの解 明	3,900,000	1,300,000	0	2,600,000
藤山 泰謙子	東京医科歯科大学	助教	広帯域照射による口腔癌発生メカニズムの解 明	4,030,000	1,820,000	0	2,210,000
鈴木 賢治	東京医科歯科大学	教授	広帯域照射による口腔癌発生メカニズムの解 明	3,770,000	1,690,000	0	2,080,000
伏見 清秀	東京医科歯科大学	教授	広帯域照射による口腔癌発生メカニズムの解 明	4,290,000	1,690,000	0	2,600,000
藤波 景子	東京医科歯科大学	その他	広帯域照射による口腔癌発生メカニズムの解 明	4,030,000	1,300,000	0	2,730,000
藤原 立樹	東京医科歯科大学	助教	広帯域照射による口腔癌発生メカニズムの解 明	4,160,000	1,170,000	0	2,990,000
細夫 匡	東京医科歯科大学	講師	広帯域照射による口腔癌発生メカニズムの解 明	4,160,000	1,170,000	0	2,990,000
堀 武志	東京医科歯科大学	その他	広帯域照射による口腔癌発生メカニズムの解 明	4,290,000	1,430,000	0	2,860,000
木田 圭司	東京医科歯科大学	助教	広帯域照射による口腔癌発生メカニズムの解 明	4,160,000	1,950,000	0	2,210,000
野田 留美	東京医科歯科大学	その他	広帯域照射による口腔癌発生メカニズムの解 明	4,160,000	1,430,000	0	2,730,000
宮川 美穂	東京医科歯科大学	助教	広帯域照射による口腔癌発生メカニズムの解 明	4,160,000	1,690,000	0	2,470,000
村川 美也子	東京医科歯科大学	助教	広帯域照射による口腔癌発生メカニズムの解 明	4,160,000	1,560,000	0	2,600,000
村松 智輝	東京医科歯科大学	助教	広帯域照射による口腔癌発生メカニズムの解 明	4,160,000	1,690,000	0	2,470,000
森 崇孝	東京医科歯科大学	助教	広帯域照射による口腔癌発生メカニズムの解 明	4,290,000	1,560,000	0	2,730,000
森 弘樹	東京医科歯科大学	教授	広帯域照射による口腔癌発生メカニズムの解 明	3,900,000	1,560,000	0	2,340,000
山崎 智子	東京医科歯科大学	准教授	広帯域照射による口腔癌発生メカニズムの解 明	4,160,000	2,080,000	0	2,080,000
山本 浩平	東京医科歯科大学	講師	広帯域照射による口腔癌発生メカニズムの解 明	4,030,000	2,470,000	0	1,560,000
横山 三紀	東京医科歯科大学	准教授	広帯域照射による口腔癌発生メカニズムの解 明	4,290,000	1,690,000	0	2,600,000
米本 和弘	東京医科歯科大学	助教	広帯域照射による口腔癌発生メカニズムの解 明	3,380,000	780,000	0	2,600,000
渡田 洋	東京医科歯科大学	准教授	広帯域照射による口腔癌発生メカニズムの解 明	4,000,000	1,950,000	0	2,050,000
藤田 亮	東京医科歯科大学	助教	広帯域照射による口腔癌発生メカニズムの解 明	2,600,000	520,000	0	2,080,000
青木 健太	東京外国語大学	研究員	防衛省のハイブリッドな国家建設の妥当性に関 する実証的研究	2,210,000	650,000	0	1,560,000
内山田 康	東京外国語大学	研究員	防衛省のハイブリッドな国家建設の妥当性に関 する実証的研究	4,290,000	1,560,000	0	2,730,000
佐々木 あや	東京外国語大学	教授	防衛省のハイブリッドな国家建設の妥当性に関 する実証的研究	4,290,000	1,690,000	0	2,600,000
武田 千香	東京外国語大学	教授	防衛省のハイブリッドな国家建設の妥当性に関 する実証的研究	4,160,000	390,000	0	3,770,000
中山 裕美	東京外国語大学	准教授	防衛省のハイブリッドな国家建設の妥当性に関 する実証的研究	3,120,000	780,000	0	2,340,000
長塚 陽一	東京外国語大学	研究員	防衛省のハイブリッドな国家建設の妥当性に関 する実証的研究	4,160,000	1,170,000	0	2,990,000
南 潤治	東京外国語大学	教授	防衛省のハイブリッドな国家建設の妥当性に関 する実証的研究	3,770,000	1,430,000	0	2,340,000
花岡 悟	東京外国語大学	准教授	防衛省のハイブリッドな国家建設の妥当性に関 する実証的研究	1,690,000	780,000	0	910,000
深澤 秀夫	東京外国語大学	その他	防衛省のハイブリッドな国家建設の妥当性に関 する実証的研究	4,290,000	1,300,000	0	2,990,000
木野 由かり	東京外国語大学	研究員	防衛省のハイブリッドな国家建設の妥当性に関 する実証的研究	4,160,000	1,690,000	0	2,470,000
宮田 敏之	東京外国語大学	教授	防衛省のハイブリッドな国家建設の妥当性に関 する実証的研究	4,160,000	1,300,000	0	2,860,000
三代川 寛子	東京外国語大学	講師	防衛省のハイブリッドな国家建設の妥当性に関 する実証的研究	4,160,000	780,000	0	3,380,000
安西 弥生	東京外国語大学	研究員	防衛省のハイブリッドな国家建設の妥当性に関 する実証的研究	4,030,000	1,560,000	0	2,470,000
岩田 康之	東京外国語大学	教授	防衛省のハイブリッドな国家建設の妥当性に関 する実証的研究	4,160,000	1,040,000	0	3,120,000
上杉 真見	東京外国語大学	准教授	防衛省のハイブリッドな国家建設の妥当性に関 する実証的研究	4,160,000	1,040,000	0	3,120,000
加藤 直樹	東京外国語大学	教授	防衛省のハイブリッドな国家建設の妥当性に関 する実証的研究	4,160,000	1,040,000	0	3,120,000

研究代表者名	所属研究機関名	役職	研究課題名	交付決定額	令和3年度 交付額	令和3年度 取崩し交付額	未交付額
加藤 泰弘	東京学芸大学	教授	東アジアにおける教育に関する教員養成学構築 のための研究	3,770,000	1,040,000	0	2,730,000
上村 直樹	東京学芸大学	研究員	東アジアにおける教育に関する教員養成学構築 のための研究	4,290,000	1,820,000	0	2,470,000
北澤 武	東京学芸大学	准教授	東アジアにおける教育に関する教員養成学構築 のための研究	4,160,000	2,210,000	0	1,950,000
小林 春夫	東京学芸大学	教授	東アジアにおける教育に関する教員養成学構築 のための研究	3,900,000	780,000	0	3,120,000
鈴木 基	東京学芸大学	教授	東アジアにおける教育に関する教員養成学構築 のための研究	3,640,000	1,040,000	0	2,600,000
高橋 修	東京学芸大学	教授	東アジアにおける教育に関する教員養成学構築 のための研究	4,030,000	2,210,000	0	1,820,000
竹鼻 由かり	東京学芸大学	教授	東アジアにおける教育に関する教員養成学構築 のための研究	2,470,000	1,040,000	0	1,430,000
田中 心	東京学芸大学	准教授	東アジアにおける教育に関する教員養成学構築 のための研究	4,160,000	1,040,000	0	3,120,000
野村 玲子	東京学芸大学	研究員	東アジアにおける教育に関する教員養成学構築 のための研究	4,290,000	910,000	0	3,380,000
橋本 創一	東京学芸大学	教授	東アジアにおける教育に関する教員養成学構築 のための研究	4,160,000	1,430,000	0	2,730,000
平田 正吾	東京学芸大学	准教授	東アジアにおける教育に関する教員養成学構築 のための研究	4,160,000	3,900,000	0	260,000
稲本 みちよ	東京学芸大学	教授	東アジアにおける教育に関する教員養成学構築 のための研究	4,030,000	1,690,000	0	2,340,000
森山 進一郎	東京学芸大学	准教授	東アジアにおける教育に関する教員養成学構築 のための研究	4,160,000	1,300,000	0	2,860,000
吉野 晃	東京学芸大学	その他	東アジアにおける教育に関する教員養成学構築 のための研究	4,160,000	1,300,000	0	2,860,000
渡瀬 典子	東京学芸大学	准教授	東アジアにおける教育に関する教員養成学構築 のための研究	1,950,000	260,000	0	1,690,000
渡辺 貴裕	東京学芸大学	准教授	東アジアにおける教育に関する教員養成学構築 のための研究	2,470,000	1,170,000	0	1,300,000
津井 優一	東京学芸大学	講師	東アジアにおける教育に関する教員養成学構築 のための研究	2,470,000	910,000	0	1,560,000
岩井 紀子	東京学芸大学	准教授	東アジアにおける教育に関する教員養成学構築 のための研究	4,160,000	260,000	0	3,900,000
岩間 俊郎	東京学芸大学	准教授	東アジアにおける教育に関する教員養成学構築 のための研究	4,030,000	2,470,000	0	1,560,000
岩見 理人	東京学芸大学	助教	東アジアにおける教育に関する教員養成学構築 のための研究	3,900,000	2,430,000	0	460,000
宇野 良子	東京学芸大学	教授	東アジアにおける教育に関する教員養成学構築 のための研究	4,160,000	1,430,000	0	2,730,000
遠藤 理	東京学芸大学	助教	東アジアにおける教育に関する教員養成学構築 のための研究	4,160,000	2,890,000	0	1,270,000
岡野 一郎	東京学芸大学	准教授	東アジアにおける教育に関する教員養成学構築 のための研究	4,030,000	1,560,000	0	2,470,000
香取 浩子	東京学芸大学	教授	東アジアにおける教育に関する教員養成学構築 のための研究	4,160,000	2,080,000	0	2,080,000
斎藤 有里加	東京学芸大学	その他	東アジアにおける教育に関する教員養成学構築 のための研究	4,160,000	2,860,000	0	1,300,000
梶井 香里	東京学芸大学	准教授	東アジアにおける教育に関する教員養成学構築 のための研究	4,160,000	2,080,000	0	2,080,000
佐藤 俊幸	東京学芸大学	准教授	東アジアにおける教育に関する教員養成学構築 のための研究	4,030,000	1,040,000	0	2,990,000
松島 俊之	東京学芸大学	その他	東アジアにおける教育に関する教員養成学構築 のための研究	4,290,000	1,430,000	0	2,860,000
藤川 陽子	東京学芸大学	講師	東アジアにおける教育に関する教員養成学構築 のための研究	4,160,000	1,690,000	0	2,470,000
中條 拓	東京学芸大学	准教授	東アジアにおける教育に関する教員養成学構築 のための研究	4,160,000	2,080,000	0	2,080,000
中條 岳伯	東京学芸大学	准教授	東アジアにおける教育に関する教員養成学構築 のための研究	4,290,000	1,690,000	0	2,600,000
原 伸生	東京学芸大学	教授	東アジアにおける教育に関する教員養成学構築 のための研究	1,235,000	65,000	0	1,170,000
伴 琢也	東京学芸大学	准教授	東アジアにおける教育に関する教員養成学構築 のための研究	4,030,000	2,340,000	0	1,690,000
藤波 香織	東京学芸大学	教授	東アジアにおける教育に関する教員養成学構築 のための研究	4,160,000	1,170,000	0	2,990,000
ホンサトウヤ ケイ	東京学芸大学	教授	東アジアにおける教育に関する教員養成学構築 のための研究	4,160,000	1,890,000	0	2,270,000
宮代 隆平	東京学芸大学	准教授	東アジアにおける教育に関する教員養成学構築 のための研究	4,160,000	1,690,000	0	2,470,000
山崎 亮一	東京学芸大学	教授	東アジアにおける教育に関する教員養成学構築 のための研究	4,030,000	1,300,000	0	2,730,000
山下 善之	東京学芸大学	教授	東アジアにおける教育に関する教員養成学構築 のための研究	4,160,000	3,250,000	0	910,000
相原 健作	東京学芸大学	研究員	東アジアにおける教育に関する教員養成学構築 のための研究	4,290,000	1,820,000	0	2,470,000
今村 有策	東京学芸大学	教授	東アジアにおける教育に関する教員養成学構築 のための研究	780,000	130,000	0	650,000
北野 珠子	東京学芸大学	教授	東アジアにおける教育に関する教員養成学構築 のための研究	4,290,000	390,000	0	3,900,000
相山 孝司	東京学芸大学	教授	東アジアにおける教育に関する教員養成学構築 のための研究	4,030,000	780,000	0	3,250,000
桑原 勇行	東京学芸大学	講師	東アジアにおける教育に関する教員養成学構築 のための研究	4,160,000	2,210,000	0	1,950,000
小林 倫明	東京学芸大学	教授	東アジアにおける教育に関する教員養成学構築 のための研究	2,600,000	650,000	0	1,950,000
小川 雄起子	東京学芸大学	教授	東アジアにおける教育に関する教員養成学構築 のための研究	2,600,000	1,040,000	0	1,560,000
塚原 亜子	東京学芸大学	講師	東アジアにおける教育に関する教員養成学構築 のための研究	2,600,000	910,000	0	1,690,000

研究代表者名	所属研究機関名	役職	研究課題名	交付決定額	令和3年度 交付額	令和3年度 取崩し交付額	未交付額
中江 花菜	東京薬科大学	その他	自己集合における音響振動の研究—長尾健之助の遺稿から—	2,340,000	780,000	0	1,560,000
船岡 美穂子	東京薬科大学	講師	13世紀から16世紀までの薬学—薬学愛好家による作品制作の観点から—	2,470,000	650,000	0	1,820,000
青木 洋貴	東京工業大学	准教授	先進医療のプログラムに基づき脳腫瘍診断における画像技術の応用	4,000,000	2,080,000	0	1,920,000
阿部 直也	東京工業大学	准教授	安全かつシンプルにエレクトロニクスを都市の実現に向けて都市住民の不安要因分析	4,160,000	1,300,000	0	2,860,000
石川 忠彦	東京工業大学	助教	時間分解測定法を用いた電荷移動型窒素層有機構造体の材料特性の解析	4,290,000	1,820,000	780,000	2,470,000
石毛 亮平	東京工業大学	准教授	非リニア型電圧増幅器の性能向上	6,240,000	5,200,000	0	1,040,000
伊藤 克司	東京工業大学	教授	量子周期の可視化とその応用	2,730,000	910,000	0	1,820,000
井上 光太郎	東京工業大学	教授	有機物中の電子移動の熱伝導率とモーターリング運動内窓およびその効果の検証	4,160,000	1,560,000	0	2,600,000
村井 敬二	東京工業大学	助教	メタボリックシンドロームの発症メカニズムの検証とメタボリックシンドロームの予防	4,160,000	1,560,000	0	2,600,000
高橋 博行	東京工業大学	准教授	相関のメカニズムの検証	2,080,000	520,000	0	1,560,000
梅澤 幸一	東京工業大学	教授	アプレックス/メタセメント窒素のソリッド	4,160,000	650,000	0	3,510,000
梅本 幸一郎	東京工業大学	研究員	超伝導性材料における非局所的な超伝導現象の第一原理研究	4,160,000	1,560,000	0	2,600,000
榎本 孝幸	東京工業大学	その他	補聴器における聴覚障害の発症メカニズムの解明	4,160,000	1,820,000	0	2,340,000
遠藤 理恵	東京工業大学	助教	線路上に形成した酸化銅の熱伝導率の高温測定と低温冷却の相転移現象に対する理解	3,510,000	910,000	0	2,600,000
小笠原 浩太	東京工業大学	准教授	近代日本における二次性比の変動に関する基礎研究	4,160,000	1,300,000	0	2,860,000
根谷 孝	東京工業大学	その他	自己集合の設計によるソフトマテリアルの超分子構造の制御	4,160,000	2,470,000	0	1,690,000
金丸 周司	東京工業大学	助教	有機物中の電子移動の熱伝導率とモーターリング運動内窓およびその効果の検証	4,160,000	1,820,000	0	2,340,000
金子 真也	東京工業大学	助教	ガノウムを用いた、細胞に導入する方法：合成ゲノム	4,160,000	1,040,000	0	3,120,000
川島 真彦	東京工業大学	教授	腫瘍細胞の増殖抑制剤の作用機序の解明	4,160,000	2,210,000	0	1,950,000
川路 均	東京工業大学	教授	腫瘍細胞の増殖抑制剤の作用機序の解明	4,030,000	1,430,000	0	2,600,000
神田 啓	東京工業大学	准教授	腫瘍細胞の増殖抑制剤の作用機序の解明	4,160,000	1,950,000	0	2,210,000
黒木 秀記	東京工業大学	その他	アプレックス/メタセメント窒素のソリッド	4,160,000	1,560,000	0	2,600,000
越川 直彦	東京工業大学	教授	有機物中の電子移動の熱伝導率とモーターリング運動内窓およびその効果の検証	4,030,000	780,000	0	3,250,000
後閑 朝大	東京工業大学	助教	アプレックス/メタセメント窒素のソリッド	4,160,000	1,430,000	0	2,730,000
齋藤 宏文	東京工業大学	その他	自己集合の設計によるソフトマテリアルの超分子構造の制御	3,900,000	1,300,000	0	2,600,000
佐野 憲一朗	東京工業大学	助教	有機物中の電子移動の熱伝導率とモーターリング運動内窓およびその効果の検証	4,160,000	910,000	0	3,250,000
清田 敏樹	東京工業大学	准教授	有機物中の電子移動の熱伝導率とモーターリング運動内窓およびその効果の検証	4,160,000	1,300,000	0	2,860,000
下嶋 美恵	東京工業大学	准教授	有機物中の電子移動の熱伝導率とモーターリング運動内窓およびその効果の検証	4,160,000	1,170,000	0	2,990,000
新谷 隆史	東京工業大学	その他	自己集合の設計によるソフトマテリアルの超分子構造の制御	4,000,000	910,000	0	3,120,000
藤澤 大介	東京工業大学	教授	有機物中の電子移動の熱伝導率とモーターリング運動内窓およびその効果の検証	3,640,000	1,170,000	0	2,470,000
神 唯	東京工業大学	その他	自己集合の設計によるソフトマテリアルの超分子構造の制御	4,160,000	910,000	0	3,250,000
杉田 昌岳	東京工業大学	研究員	有機物中の電子移動の熱伝導率とモーターリング運動内窓およびその効果の検証	4,160,000	1,300,000	0	2,860,000
関口 悠	東京工業大学	助教	有機物中の電子移動の熱伝導率とモーターリング運動内窓およびその効果の検証	4,160,000	1,300,000	0	2,860,000
高尾 俊徳	東京工業大学	准教授	有機物中の電子移動の熱伝導率とモーターリング運動内窓およびその効果の検証	4,160,000	1,430,000	0	2,730,000
高橋 祥記	東京工業大学	准教授	有機物中の電子移動の熱伝導率とモーターリング運動内窓およびその効果の検証	6,110,000	3,120,000	0	2,990,000
高村 陽太	東京工業大学	助教	有機物中の電子移動の熱伝導率とモーターリング運動内窓およびその効果の検証	4,160,000	2,470,000	0	1,690,000
田久保 耕	東京工業大学	その他	自己集合の設計によるソフトマテリアルの超分子構造の制御	4,160,000	2,340,000	0	1,820,000
田中 正晴	東京工業大学	助教	有機物中の電子移動の熱伝導率とモーターリング運動内窓およびその効果の検証	4,290,000	1,690,000	0	2,600,000
田巻 孝敬	東京工業大学	助教	有機物中の電子移動の熱伝導率とモーターリング運動内窓およびその効果の検証	2,600,000	520,000	0	2,080,000
田中 裕也	東京工業大学	助教	有機物中の電子移動の熱伝導率とモーターリング運動内窓およびその効果の検証	4,160,000	1,300,000	260,000	2,860,000
田邊 孝敬	東京工業大学	准教授	有機物中の電子移動の熱伝導率とモーターリング運動内窓およびその効果の検証	4,160,000	1,690,000	0	2,470,000
田中 裕也	東京工業大学	助教	有機物中の電子移動の熱伝導率とモーターリング運動内窓およびその効果の検証	4,160,000	1,690,000	0	2,470,000
土田 崇弘	東京工業大学	助教	有機物中の電子移動の熱伝導率とモーターリング運動内窓およびその効果の検証	4,160,000	2,860,000	0	1,300,000
DEFAVO Xavier	東京工業大学	教授	有機物中の電子移動の熱伝導率とモーターリング運動内窓およびその効果の検証	4,030,000	1,690,000	0	2,340,000
藤 祐司	東京工業大学	その他	自己集合の設計によるソフトマテリアルの超分子構造の制御	4,160,000	1,430,000	0	2,730,000
内藤 聡	東京工業大学	教授	有機物中の電子移動の熱伝導率とモーターリング運動内窓およびその効果の検証	4,160,000	650,000	0	3,510,000
中野 張	東京工業大学	准教授	有機物中の電子移動の熱伝導率とモーターリング運動内窓およびその効果の検証	2,340,000	780,000	0	1,560,000

研究代表者名	所属研究機関名	役職	研究課題名	交付決定額	令和3年度 交付額	令和3年度 取崩し交付額	未交付額
中丸 藤由子	東京工業大学	准教授	有機物中の電子移動の熱伝導率とモーターリング運動内窓およびその効果の検証	4,160,000	1,600,000	780,000	3,380,000
中村 信大	東京工業大学	准教授	有機物中の電子移動の熱伝導率とモーターリング運動内窓およびその効果の検証	3,900,000	1,560,000	0	2,340,000
朝波江 裕太	東京工業大学	助教	有機物中の電子移動の熱伝導率とモーターリング運動内窓およびその効果の検証	4,160,000	780,000	0	3,380,000
西尾 和記	東京工業大学	その他	自己集合の設計によるソフトマテリアルの超分子構造の制御	4,160,000	2,210,000	0	1,950,000
錦澤 法雄	東京工業大学	准教授	有機物中の電子移動の熱伝導率とモーターリング運動内窓およびその効果の検証	4,160,000	1,300,000	0	2,860,000
西田 拓介	東京工業大学	准教授	有機物中の電子移動の熱伝導率とモーターリング運動内窓およびその効果の検証	4,290,000	1,040,000	0	3,250,000
二宮 祥一	東京工業大学	教授	有機物中の電子移動の熱伝導率とモーターリング運動内窓およびその効果の検証	2,210,000	520,000	0	1,690,000
羽毛 聡子 (鈴木 聡)	東京工業大学	研究員	有機物中の電子移動の熱伝導率とモーターリング運動内窓およびその効果の検証	4,160,000	1,560,000	0	2,600,000
嶋山 久	東京工業大学	准教授	有機物中の電子移動の熱伝導率とモーターリング運動内窓およびその効果の検証	4,290,000	780,000	0	3,510,000
畑中 健志	東京工業大学	准教授	有機物中の電子移動の熱伝導率とモーターリング運動内窓およびその効果の検証	4,160,000	1,690,000	0	2,470,000
初瀬 毅	東京工業大学	教授	有機物中の電子移動の熱伝導率とモーターリング運動内窓およびその効果の検証	4,160,000	1,820,000	520,000	2,340,000
早川 朋久	東京工業大学	准教授	有機物中の電子移動の熱伝導率とモーターリング運動内窓およびその効果の検証	3,900,000	910,000	0	2,990,000
PRADIP T A A M B	東京工業大学	助教	有機物中の電子移動の熱伝導率とモーターリング運動内窓およびその効果の検証	4,290,000	1,300,000	0	2,990,000
堀井 拓也	東京工業大学	助教	有機物中の電子移動の熱伝導率とモーターリング運動内窓およびその効果の検証	4,030,000	1,040,000	0	2,990,000
堀 健夫	東京工業大学	准教授	有機物中の電子移動の熱伝導率とモーターリング運動内窓およびその効果の検証	3,250,000	910,000	0	2,340,000
堀越 一博	東京工業大学	助教	有機物中の電子移動の熱伝導率とモーターリング運動内窓およびその効果の検証	3,900,000	1,690,000	0	2,210,000
堀越 俊彦	東京工業大学	教授	有機物中の電子移動の熱伝導率とモーターリング運動内窓およびその効果の検証	650,000	260,000	0	390,000
松井 誠	東京工業大学	その他	自己集合の設計によるソフトマテリアルの超分子構造の制御	4,160,000	1,430,000	0	2,730,000
松本 剛	東京工業大学	その他	自己集合の設計によるソフトマテリアルの超分子構造の制御	4,030,000	1,950,000	0	2,080,000
オジヤノフ イリヤ	東京工業大学	その他	自己集合の設計によるソフトマテリアルの超分子構造の制御	4,030,000	2,470,000	0	1,560,000
丸谷 俊之	東京工業大学	准教授	有機物中の電子移動の熱伝導率とモーターリング運動内窓およびその効果の検証	4,160,000	390,000	0	3,770,000
山下 真	東京工業大学	教授	有機物中の電子移動の熱伝導率とモーターリング運動内窓およびその効果の検証	3,900,000	390,000	0	3,510,000
Jusup Marko	東京工業大学	その他	自己集合の設計によるソフトマテリアルの超分子構造の制御	4,160,000	1,950,000	0	2,210,000
吉田 豊	東京工業大学	研究員	有機物中の電子移動の熱伝導率とモーターリング運動内窓およびその効果の検証	2,470,000	520,000	0	1,950,000
Rebelli Gloria or Junji Mar	東京工業大学	その他	自己集合の設計によるソフトマテリアルの超分子構造の制御	3,900,000	1,170,000	0	2,730,000
邊 遼夫	東京工業大学	教授	有機物中の電子移動の熱伝導率とモーターリング運動内窓およびその効果の検証	1,820,000	520,000	0	1,300,000
渡部 卓雄	東京工業大学	教授	有機物中の電子移動の熱伝導率とモーターリング運動内窓およびその効果の検証	4,160,000	1,560,000	0	2,600,000
井上 登壽子	お茶の水女子大学	准教授	有機物中の電子移動の熱伝導率とモーターリング運動内窓およびその効果の検証	2,340,000	780,000	0	1,560,000
伊村 くらら	お茶の水女子大学	講師	有機物中の電子移動の熱伝導率とモーターリング運動内窓およびその効果の検証	4,160,000	2,470,000	0	1,690,000
大谷和 直樹	お茶の水女子大学	准教授	有機物中の電子移動の熱伝導率とモーターリング運動内窓およびその効果の検証	4,030,000	780,000	0	3,250,000
大塚 海	お茶の水女子大学	准教授	有機物中の電子移動の熱伝導率とモーターリング運動内窓およびその効果の検証	3,380,000	1,170,000	0	2,210,000
神屋 陽子	お茶の水女子大学	その他	自己集合の設計によるソフトマテリアルの超分子構造の制御	3,770,000	1,430,000	0	2,340,000
神原 啓子	お茶の水女子大学	その他	自己集合の設計によるソフトマテリアルの超分子構造の制御	3,250,000	2,210,000	0	1,040,000
近藤 重	お茶の水女子大学	准教授	有機物中の電子移動の熱伝導率とモーターリング運動内窓およびその効果の検証	4,160,000	1,560,000	0	2,600,000
佐藤 悦子	お茶の水女子大学	教授	有機物中の電子移動の熱伝導率とモーターリング運動内窓およびその効果の検証	4,160,000	1,300,000	0	2,860,000
佐藤 晴子	お茶の水女子大学	准教授	有機物中の電子移動の熱伝導率とモーターリング運動内窓およびその効果の検証	5,980,000	3,900,000	0	2,470,000
高森 晴子	お茶の水女子大学	准教授	有機物中の電子移動の熱伝導率とモーターリング運動内窓およびその効果の検証	2,730,000	310,000	0	2,340,000
千葉 和藏	お茶の水女子大学	教授	有機物中の電子移動の熱伝導率とモーターリング運動内窓およびその効果の検証	4,290,000	1,430,000	0	2,860,000
千葉 優作	お茶の水女子大学	講師	有機物中の電子移動の熱伝導率とモーターリング運動内窓およびその効果の検証	2,600,000	520,000	0	2,080,000
出口 智生	お茶の水女子大学	教授	有機物中の電子移動の熱伝導率とモーターリング運動内窓およびその効果の検証	4,160,000	1,430,000	0	2,730,000
Triplet Julien	お茶の水女子大学	准教授	有機物中の電子移動の熱伝導率とモーターリング運動内窓およびその効果の検証	4,290,000	1,820,000	0	2,470,000
中久保 豊彦	お茶の水女子大学	准教授	有機物中の電子移動の熱伝導率とモーターリング運動内窓およびその効果の検証	4,160,000	1,820,000	0	2,340,000
中西 正	お茶の水女子大学	教授	有機物中の電子移動の熱伝導率とモーターリング運動内窓およびその効果の検証	2,730,000	910,000	0	1,820,000



研究代表者名	所属研究機関名	役職	研究課題名	交付決定額	令和3年度 交付額	令和3年度 取組し交付額	未交付額
野村 賢哉 (伊藤 瑛 通)	お茶の水女子大学	その他	植物にユニークな濃度感測経路は、塩ストレス時に なにをどのようして輸送するのか?	4,030,000	2,470,000	0	1,560,000
長澤 夏子	お茶の水女子大学	教授	介電体内の光・熱伝導環境が超伝導高圧素子の熱 管理・行動状態に与える影響に関する研究	4,160,000	2,080,000	0	2,080,000
新田 陽子	お茶の水女子大学	准教授	アレルギー様食中毒の予防を目的とした非加糖調 理の最適化の検討	4,290,000	2,340,000	0	1,950,000
萩原 結里子	お茶の水女子大学	講師	発音中心の文字中心・漢字語彙を覚えるための 認知科学的言語学的方法	780,000	260,000	130,000	520,000
徳木 光治	電気通信大学	准教授	5Gネットワークの性能向上を目的とした非加糖調 理の最適化の検討	4,160,000	1,820,000	0	2,340,000
大野 真裕	電気通信大学	教授	伝熱的伝熱伝達を促進する多孔質伝導管の 伝熱特性に関する研究	4,030,000	2,600,000	0	1,430,000
緒方 秀教	電気通信大学	教授	Fano多様性の専ら束の半直交分解とベクトル束 の最適化に関する研究	4,160,000	1,040,000	0	1,560,000
小泉 安郎	電気通信大学	その他	伝熱的伝熱伝達を促進する多孔質伝導管の 伝熱特性に関する研究	4,290,000	1,950,000	0	2,340,000
古賀 久志	電気通信大学	准教授	伝熱的伝熱伝達を促進する多孔質伝導管の 伝熱特性に関する研究	3,510,000	1,170,000	0	2,340,000
小久保 伸人	電気通信大学	准教授	伝熱的伝熱伝達を促進する多孔質伝導管の 伝熱特性に関する研究	4,030,000	2,600,000	0	1,430,000
荒木 幸子	電気通信大学	准教授	伝熱的伝熱伝達を促進する多孔質伝導管の 伝熱特性に関する研究	4,160,000	1,950,000	0	2,210,000
坂本 義隆	電気通信大学	研究員	伝熱的伝熱伝達を促進する多孔質伝導管の 伝熱特性に関する研究	4,030,000	1,950,000	0	2,080,000
張 義	電気通信大学	教授	伝熱的伝熱伝達を促進する多孔質伝導管の 伝熱特性に関する研究	4,160,000	2,470,000	0	1,690,000
庄司 真紀子 (田中 真紀 子)	電気通信大学	准教授	伝熱的伝熱伝達を促進する多孔質伝導管の 伝熱特性に関する研究	4,160,000	1,690,000	0	2,470,000
菅原 健	電気通信大学	准教授	伝熱的伝熱伝達を促進する多孔質伝導管の 伝熱特性に関する研究	4,160,000	1,690,000	0	2,470,000
鈴木 洋	電気通信大学	准教授	伝熱的伝熱伝達を促進する多孔質伝導管の 伝熱特性に関する研究	4,290,000	1,560,000	0	2,730,000
丹治 はるか	電気通信大学	准教授	伝熱的伝熱伝達を促進する多孔質伝導管の 伝熱特性に関する研究	4,160,000	2,210,000	0	1,950,000
鈴木 勝	電気通信大学	教授	伝熱的伝熱伝達を促進する多孔質伝導管の 伝熱特性に関する研究	4,030,000	2,210,000	0	1,820,000
高橋 弘太	電気通信大学	准教授	伝熱的伝熱伝達を促進する多孔質伝導管の 伝熱特性に関する研究	4,030,000	2,080,000	0	1,950,000
瀧 真清	電気通信大学	教授	伝熱的伝熱伝達を促進する多孔質伝導管の 伝熱特性に関する研究	4,290,000	1,560,000	0	2,730,000
台口 洋子	電気通信大学	准教授	伝熱的伝熱伝達を促進する多孔質伝導管の 伝熱特性に関する研究	6,110,000	3,250,000	0	2,860,000
中庭 亘	電気通信大学	准教授	伝熱的伝熱伝達を促進する多孔質伝導管の 伝熱特性に関する研究	6,110,000	3,120,000	0	2,990,000
中根 大介	電気通信大学	助教	伝熱的伝熱伝達を促進する多孔質伝導管の 伝熱特性に関する研究	4,160,000	1,690,000	0	2,470,000
西 一樹	電気通信大学	准教授	伝熱的伝熱伝達を促進する多孔質伝導管の 伝熱特性に関する研究	4,160,000	2,470,000	0	1,690,000
松戸 徹郎	電気通信大学	准教授	伝熱的伝熱伝達を促進する多孔質伝導管の 伝熱特性に関する研究	4,160,000	1,430,000	0	2,730,000
松本 和幸	電気通信大学	准教授	伝熱的伝熱伝達を促進する多孔質伝導管の 伝熱特性に関する研究	4,290,000	2,210,000	0	2,080,000
宮下 芽	電気通信大学	教授	伝熱的伝熱伝達を促進する多孔質伝導管の 伝熱特性に関する研究	4,160,000	2,210,000	0	1,950,000
山田 裕一	電気通信大学	教授	伝熱的伝熱伝達を促進する多孔質伝導管の 伝熱特性に関する研究	4,030,000	2,080,000	0	2,080,000
山本 野人	電気通信大学	教授	伝熱的伝熱伝達を促進する多孔質伝導管の 伝熱特性に関する研究	3,900,000	1,040,000	0	2,860,000
吉永 努	電気通信大学	教授	伝熱的伝熱伝達を促進する多孔質伝導管の 伝熱特性に関する研究	4,160,000	1,820,000	0	2,340,000
渡邊 恵理子	電気通信大学	准教授	伝熱的伝熱伝達を促進する多孔質伝導管の 伝熱特性に関する研究	4,160,000	1,040,000	0	3,120,000
渡辺 悠一	電気通信大学	その他	伝熱的伝熱伝達を促進する多孔質伝導管の 伝熱特性に関する研究	3,900,000	2,340,000	0	1,560,000
相澤 美智子	一橋大学	教授	伝熱的伝熱伝達を促進する多孔質伝導管の 伝熱特性に関する研究	1,560,000	650,000	0	910,000
伊藤 彰敏	一橋大学	教授	伝熱的伝熱伝達を促進する多孔質伝導管の 伝熱特性に関する研究	4,030,000	1,690,000	0	2,340,000
加藤 圭	一橋大学	教授	伝熱的伝熱伝達を促進する多孔質伝導管の 伝熱特性に関する研究	3,900,000	1,560,000	0	2,340,000
加藤 主木	一橋大学	准教授	伝熱的伝熱伝達を促進する多孔質伝導管の 伝熱特性に関する研究	4,160,000	1,690,000	260,000	2,400,000
金井 真彦	一橋大学	その他	伝熱的伝熱伝達を促進する多孔質伝導管の 伝熱特性に関する研究	1,820,000	780,000	0	1,040,000
木村 元	一橋大学	その他	伝熱的伝熱伝達を促進する多孔質伝導管の 伝熱特性に関する研究	3,900,000	1,300,000	0	2,600,000
佐藤 文香	一橋大学	教授	伝熱的伝熱伝達を促進する多孔質伝導管の 伝熱特性に関する研究	4,160,000	780,000	0	3,380,000
七文 直弘	一橋大学	教授	伝熱的伝熱伝達を促進する多孔質伝導管の 伝熱特性に関する研究	4,160,000	2,080,000	0	2,080,000
森沢 義勝	一橋大学	教授	伝熱的伝熱伝達を促進する多孔質伝導管の 伝熱特性に関する研究	4,030,000	2,470,000	0	1,560,000
徳原 克寿	一橋大学	准教授	伝熱的伝熱伝達を促進する多孔質伝導管の 伝熱特性に関する研究	3,900,000	1,170,000	0	2,730,000
島真 智行	一橋大学	教授	伝熱的伝熱伝達を促進する多孔質伝導管の 伝熱特性に関する研究	4,160,000	2,730,000	0	1,430,000

研究代表者名	所属研究機関名	役職	研究課題名	交付決定額	令和3年度 交付額	令和3年度 取組し交付額	未交付額
下村 育世	一橋大学	その他	伝熱的伝熱伝達を促進する多孔質伝導管の 伝熱特性に関する研究	3,640,000	1,300,000	0	2,340,000
鈴木 智子	一橋大学	准教授	伝熱的伝熱伝達を促進する多孔質伝導管の 伝熱特性に関する研究	4,160,000	1,430,000	0	2,730,000
砂川 武貴	一橋大学	講師	伝熱的伝熱伝達を促進する多孔質伝導管の 伝熱特性に関する研究	4,030,000	2,340,000	0	1,690,000
武田 則男	一橋大学	教授	伝熱的伝熱伝達を促進する多孔質伝導管の 伝熱特性に関する研究	2,990,000	650,000	0	2,340,000
竹村 仁義	一橋大学	准教授	伝熱的伝熱伝達を促進する多孔質伝導管の 伝熱特性に関する研究	4,160,000	1,300,000	0	2,860,000
多田 治	一橋大学	教授	伝熱的伝熱伝達を促進する多孔質伝導管の 伝熱特性に関する研究	3,900,000	780,000	0	3,120,000
田中 祐道	一橋大学	教授	伝熱的伝熱伝達を促進する多孔質伝導管の 伝熱特性に関する研究	4,030,000	1,170,000	0	2,860,000
玉井 利幸	一橋大学	教授	伝熱的伝熱伝達を促進する多孔質伝導管の 伝熱特性に関する研究	1,950,000	910,000	0	1,040,000
角ヶ谷 典幸	一橋大学	教授	伝熱的伝熱伝達を促進する多孔質伝導管の 伝熱特性に関する研究	3,900,000	1,430,000	0	2,470,000
萱浦 真一	一橋大学	教授	伝熱的伝熱伝達を促進する多孔質伝導管の 伝熱特性に関する研究	2,990,000	1,300,000	0	1,690,000
土井 翼	一橋大学	准教授	伝熱的伝熱伝達を促進する多孔質伝導管の 伝熱特性に関する研究	6,240,000	2,730,000	0	3,510,000
中村 暉	一橋大学	教授	伝熱的伝熱伝達を促進する多孔質伝導管の 伝熱特性に関する研究	4,290,000	1,950,000	0	2,340,000
中山 能力	一橋大学	教授	伝熱的伝熱伝達を促進する多孔質伝導管の 伝熱特性に関する研究	1,950,000	390,000	0	1,560,000
西谷 まり	一橋大学	教授	伝熱的伝熱伝達を促進する多孔質伝導管の 伝熱特性に関する研究	2,860,000	910,000	0	1,950,000
野間 幹晴	一橋大学	教授	伝熱的伝熱伝達を促進する多孔質伝導管の 伝熱特性に関する研究	4,030,000	1,690,000	0	2,340,000
藤岡 祐治	一橋大学	准教授	伝熱的伝熱伝達を促進する多孔質伝導管の 伝熱特性に関する研究	4,160,000	1,430,000	0	2,730,000
大嶋 大輔	一橋大学	教授	伝熱的伝熱伝達を促進する多孔質伝導管の 伝熱特性に関する研究	3,640,000	1,170,000	0	2,470,000
望川 大介	一橋大学	准教授	伝熱的伝熱伝達を促進する多孔質伝導管の 伝熱特性に関する研究	4,160,000	1,300,000	0	2,860,000
Rowle J. J.	一橋大学	教授	伝熱的伝熱伝達を促進する多孔質伝導管の 伝熱特性に関する研究	4,160,000	2,860,000	0	1,300,000
麻生 敏正	東海海洋大学	准教授	伝熱的伝熱伝達を促進する多孔質伝導管の 伝熱特性に関する研究	3,510,000	910,000	0	2,600,000
内田 洋子	東海海洋大学	教授	伝熱的伝熱伝達を促進する多孔質伝導管の 伝熱特性に関する研究	2,990,000	390,000	0	2,600,000
内野 明子	東海海洋大学	教授	伝熱的伝熱伝達を促進する多孔質伝導管の 伝熱特性に関する研究	3,770,000	3,120,000	0	650,000
大嶋 祥史	東海海洋大学	准教授	伝熱的伝熱伝達を促進する多孔質伝導管の 伝熱特性に関する研究	3,120,000	650,000	0	2,470,000
岡井 公彦	東海海洋大学	准教授	伝熱的伝熱伝達を促進する多孔質伝導管の 伝熱特性に関する研究	6,110,000	3,380,000	0	2,730,000
岡崎 忠胤	東海海洋大学	教授	伝熱的伝熱伝達を促進する多孔質伝導管の 伝熱特性に関する研究	4,160,000	1,690,000	0	2,470,000
片桐 孝之	東海海洋大学	准教授	伝熱的伝熱伝達を促進する多孔質伝導管の 伝熱特性に関する研究	3,900,000	1,690,000	0	2,210,000
黒野 純	東海海洋大学	准教授	伝熱的伝熱伝達を促進する多孔質伝導管の 伝熱特性に関する研究	2,730,000	780,000	0	1,950,000
黒野 光一	東海海洋大学	教授	伝熱的伝熱伝達を促進する多孔質伝導管の 伝熱特性に関する研究	4,030,000	2,210,000	0	1,820,000
堀出 大輔	東海海洋大学	准教授	伝熱的伝熱伝達を促進する多孔質伝導管の 伝熱特性に関する研究	4,160,000	1,560,000	0	2,600,000
野木 幸子 (原田 幸 子)	東海海洋大学	准教授	伝熱的伝熱伝達を促進する多孔質伝導管の 伝熱特性に関する研究	3,900,000	1,040,000	0	2,860,000
高山 真市	東海海洋大学	教授	伝熱的伝熱伝達を促進する多孔質伝導管の 伝熱特性に関する研究	4,160,000	2,470,000	0	1,690,000
高木 直之	東海海洋大学	教授	伝熱的伝熱伝達を促進する多孔質伝導管の 伝熱特性に関する研究	1,950,000	650,000	0	1,300,000
地下 大輔	東海海洋大学	准教授	伝熱的伝熱伝達を促進する多孔質伝導管の 伝熱特性に関する研究	4,160,000	2,340,000	0	1,820,000
西崎 ちひろ	東海海洋大学	准教授	伝熱的伝熱伝達を促進する多孔質伝導管の 伝熱特性に関する研究	4,290,000	1,690,000	0	2,600,000
清崎 浩幸	東海海洋大学	教授	伝熱的伝熱伝達を促進する多孔質伝導管の 伝熱特性に関する研究	4,290,000	1,040,000	0	3,250,000
兵藤 智朗	東海海洋大学	教授	伝熱的伝熱伝達を促進する多孔質伝導管の 伝熱特性に関する研究	3,640,000	1,690,000	0	1,950,000
村井 康二	東海海洋大学	教授	伝熱的伝熱伝達を促進する多孔質伝導管の 伝熱特性に関する研究	4,160,000	1,170,000	0	2,990,000
志木 康平	東海海洋大学	准教授	伝熱的伝熱伝達を促進する多孔質伝導管の 伝熱特性に関する研究	3,120,000	1,040,000	0	2,080,000
赤澤 親	横浜国立大学	教授	伝熱的伝熱伝達を促進する多孔質伝導管の 伝熱特性に関する研究	4,160,000	1,690,000	0	2,470,000
アヲラ クリ フアラ	横浜国立大学	その他	伝熱的伝熱伝達を促進する多孔質伝導管の 伝熱特性に関する研究	4,030,000	1,950,000	0	2,080,000
石井 一洋	横浜国立大学	教授	伝熱的伝熱伝達を促進する多孔質伝導管の 伝熱特性に関する研究	4,160,000	1,820,000	0	2,340,000
石原 顕光	横浜国立大学	その他	伝熱的伝熱伝達を促進する多孔質伝導管の 伝熱特性に関する研究	4,160,000	1,560,000	0	2,600,000
上原 政久	横浜国立大学	准教授	伝熱的伝熱伝達を促進する多孔質伝導管の 伝熱特性に関する研究	4,030,000	1,560,000	0	2,470,000
梅澤 修	横浜国立大学	教授	伝熱的伝熱伝達を促進する多孔質伝導管の 伝熱特性に関する研究	4,160,000	1,300,000	0	2,860,000

研究代表者名	所属研究機関名	役職	研究課題名	交付決定額	令和3年度 交付額	令和3年度 取組し交付額	未交付額
大塚 和弘	横浜国立大学	准教授	非言語的行動の機能と脳ネットワーク	6,110,000	3,770,000	0	2,340,000
大沼 雅也	横浜国立大学	准教授	脳内神経伝達物質の動態と神経回路	4,290,000	1,430,000	0	2,860,000
小川 慎一	横浜国立大学	教授	メカニクスと細胞力学による組織形成	1,950,000	650,000	0	1,300,000
鎌原 勇太	横浜国立大学	准教授	日本型閉鎖システムにおける有孔膜の形成	4,290,000	910,000	0	3,380,000
河野 俊之	横浜国立大学	教授	非言語的行動の動態と神経回路	4,030,000	780,000	0	3,250,000
川原 康之	横浜国立大学	教授	非言語的行動の動態と神経回路	4,160,000	1,690,000	0	2,470,000
丸丸 新一	横浜国立大学	准教授	非言語的行動の動態と神経回路	6,110,000	5,200,000	0	910,000
貴志 宗央	横浜国立大学	教授	非言語的行動の動態と神経回路	1,950,000	260,000	0	1,300,000
木村 晃久	横浜国立大学	准教授	非言語的行動の動態と神経回路	1,950,000	910,000	0	1,300,000
金岡 剛	横浜国立大学	教授	非言語的行動の動態と神経回路	4,160,000	610,000	0	3,250,000
久我 宣裕	横浜国立大学	准教授	非言語的行動の動態と神経回路	3,250,000	1,690,000	0	1,560,000
栗原 靖之	横浜国立大学	教授	非言語的行動の動態と神経回路	4,160,000	1,820,000	0	2,340,000
小宮 正安	横浜国立大学	教授	非言語的行動の動態と神経回路	3,510,000	1,300,000	0	2,210,000
五重 弘昭	横浜国立大学	准教授	非言語的行動の動態と神経回路	4,160,000	2,730,000	0	1,430,000
齊田 智里	横浜国立大学	教授	非言語的行動の動態と神経回路	4,160,000	1,430,000	0	2,730,000
迫村 勝	横浜国立大学	講師	非言語的行動の動態と神経回路	4,160,000	2,210,000	0	1,950,000
佐野 隆司	横浜国立大学	准教授	非言語的行動の動態と神経回路	3,770,000	520,000	0	3,250,000
徳塚 淳	横浜国立大学	准教授	非言語的行動の動態と神経回路	4,160,000	2,080,000	0	2,080,000
藤原 菜摘	横浜国立大学	教授	非言語的行動の動態と神経回路	2,080,000	780,000	0	1,300,000
孫 田 菜摘	横浜国立大学	教授	非言語的行動の動態と神経回路	4,160,000	1,430,000	0	2,730,000
孫 田 菜摘	横浜国立大学	教授	非言語的行動の動態と神経回路	4,160,000	2,730,000	0	1,430,000
竹越 純子	横浜国立大学	教授	非言語的行動の動態と神経回路	4,160,000	1,430,000	0	2,730,000
徳永 亜希	横浜国立大学	教授	非言語的行動の動態と神経回路	4,030,000	1,430,000	0	2,600,000
中村 良夫	横浜国立大学	教授	非言語的行動の動態と神経回路	2,470,000	1,040,000	0	1,430,000
中本 敦浩	横浜国立大学	教授	非言語的行動の動態と神経回路	4,290,000	1,560,000	0	2,730,000
永井 圭二	横浜国立大学	教授	非言語的行動の動態と神経回路	4,030,000	1,690,000	0	2,340,000
原下 秀士	横浜国立大学	准教授	非言語的行動の動態と神経回路	4,160,000	1,040,000	0	3,120,000
百武 徹	横浜国立大学	教授	非言語的行動の動態と神経回路	4,160,000	1,300,000	0	2,860,000
平島 由美子	横浜国立大学	教授	非言語的行動の動態と神経回路	1,690,000	910,000	0	780,000
兼保 弘徳	横浜国立大学	教授	非言語的行動の動態と神経回路	4,030,000	780,000	0	3,250,000
吉川 太一	横浜国立大学	助教	非言語的行動の動態と神経回路	4,160,000	1,950,000	0	2,210,000
細田 晴	横浜国立大学	教授	非言語的行動の動態と神経回路	4,030,000	1,300,000	0	2,730,000
前田 雄介	横浜国立大学	准教授	非言語的行動の動態と神経回路	4,290,000	1,950,000	0	2,340,000
前野 智美	横浜国立大学	准教授	非言語的行動の動態と神経回路	4,030,000	1,950,000	0	2,080,000
松浦 慶徳	横浜国立大学	教授	非言語的行動の動態と神経回路	4,030,000	2,470,000	0	1,560,000
松本 真哉	横浜国立大学	教授	非言語的行動の動態と神経回路	2,600,000	780,000	0	1,820,000
朝野 彰宏	横浜国立大学	准教授	非言語的行動の動態と神経回路	4,030,000	1,430,000	0	2,600,000
香澤 俊昭	横浜国立大学	教授	非言語的行動の動態と神経回路	4,030,000	1,300,000	0	2,730,000
向井 理	横浜国立大学	教授	非言語的行動の動態と神経回路	4,160,000	1,170,000	0	2,990,000
西角 博文	横浜国立大学	教授	非言語的行動の動態と神経回路	3,985,000	1,920,000	0	2,065,000
西角 達男	横浜国立大学	教授	非言語的行動の動態と神経回路	4,160,000	1,820,000	0	2,340,000
吉田 圭一郎	横浜国立大学	教授	非言語的行動の動態と神経回路	4,160,000	2,340,000	0	1,820,000
和田 一郎	横浜国立大学	教授	非言語的行動の動態と神経回路	3,900,000	1,430,000	0	2,470,000
藤田 香穂里	横浜国立大学	准教授	非言語的行動の動態と神経回路	2,990,000	1,040,000	0	1,950,000
佐藤 駿	横浜国立大学	教授	非言語的行動の動態と神経回路	4,290,000	1,300,000	0	2,990,000
インターラム ファクトリー	横浜国立大学	教授	非言語的行動の動態と神経回路	3,120,000	650,000	0	2,470,000

研究代表者名	所属研究機関名	役職	研究課題名	交付決定額	令和3年度 交付額	令和3年度 取組し交付額	未交付額
Hsu Mingheng	政策研究大学院大学	准教授	Life-cycle Earnings Profiles and Implications for Retirement in a Two-Period Model	4,160,000	1,560,000	0	2,600,000
Munro Alistair	政策研究大学院大学	教授	Economic Experiments on Intra-Household Decision Making	4,160,000	650,000	0	3,510,000
青柳 裕人	新潟大学	教授	環境変化による生態系サービスの評価	4,160,000	1,560,000	0	2,600,000
青柳 裕仁	新潟大学	助教	環境変化による生態系サービスの評価	3,380,000	1,040,000	0	2,340,000
秋葉 勝介	新潟大学	講師	環境変化による生態系サービスの評価	4,160,000	1,690,000	0	2,470,000
足立 幸子	新潟大学	教授	環境変化による生態系サービスの評価	4,160,000	1,820,000	0	2,340,000
阿部 達也	新潟大学	助教	環境変化による生態系サービスの評価	4,160,000	1,300,000	0	2,860,000
五十嵐 聡	新潟大学	助教	環境変化による生態系サービスの評価	4,160,000	1,300,000	0	2,860,000
石川 浩志	新潟大学	教授	環境変化による生態系サービスの評価	2,730,000	1,170,000	0	1,560,000
石黒 竜也	新潟大学	助教	環境変化による生態系サービスの評価	4,290,000	1,690,000	0	2,600,000
石黒 剛	新潟大学	その他	環境変化による生態系サービスの評価	4,160,000	1,430,000	0	2,730,000
石田 陽子	新潟大学	その他	環境変化による生態系サービスの評価	4,160,000	1,690,000	0	2,470,000
石原 智彦	新潟大学	講師	環境変化による生態系サービスの評価	4,160,000	1,430,000	0	2,730,000
鎌貝 淳一	新潟大学	教授	環境変化による生態系サービスの評価	3,120,000	1,300,000	0	1,820,000
依田 浩子	新潟大学	准教授	環境変化による生態系サービスの評価	4,160,000	1,820,000	0	2,340,000
今村 勝	新潟大学	講師	環境変化による生態系サービスの評価	4,160,000	1,040,000	0	3,120,000
今本 啓介	新潟大学	教授	環境変化による生態系サービスの評価	4,160,000	520,000	0	3,640,000
岩淵 智子	新潟大学	その他	環境変化による生態系サービスの評価	2,340,000	780,000	0	1,560,000
岩淵 智子	新潟大学	その他	環境変化による生態系サービスの評価	4,030,000	1,950,000	0	2,080,000
江川 純	新潟大学	その他	環境変化による生態系サービスの評価	4,160,000	1,950,000	0	2,210,000
江尻 信司	新潟大学	准教授	環境変化による生態系サービスの評価	4,160,000	1,040,000	0	3,120,000
大野 謙章	新潟大学	教授	環境変化による生態系サービスの評価	4,160,000	1,040,000	0	3,120,000
大橋 正幸	新潟大学	助教	環境変化による生態系サービスの評価	4,160,000	2,210,000	0	1,950,000
岡田 祥平	新潟大学	准教授	環境変化による生態系サービスの評価	4,290,000	1,690,000	0	2,600,000
生越 章	新潟大学	准教授	環境変化による生態系サービスの評価	2,210,000	1,040,000	0	1,170,000
深谷 秋人	新潟大学	准教授	環境変化による生態系サービスの評価	4,030,000	2,080,000	0	1,950,000
堀花 太一	新潟大学	助教	環境変化による生態系サービスの評価	4,160,000	2,080,000	0	2,080,000
河野 直樹	新潟大学	准教授	環境変化による生態系サービスの評価	4,290,000	1,430,000	0	2,860,000
川崎 勝盛	新潟大学	助教	環境変化による生態系サービスの評価	4,160,000	1,430,000	0	2,730,000
山下 敬晶	新潟大学	助教	環境変化による生態系サービスの評価	4,160,000	1,690,000	0	2,470,000
青部 美記	新潟大学	助教	環境変化による生態系サービスの評価	4,160,000	1,560,000	0	2,600,000
黒野 弘晴	新潟大学	助教	環境変化による生態系サービスの評価	4,160,000	1,820,000	0	2,340,000
小島 秀雄	新潟大学	教授	環境変化による生態系サービスの評価	3,250,000	1,040,000	0	2,210,000
小林 昭三	新潟大学	教授	環境変化による生態系サービスの評価	4,160,000	780,000	0	3,380,000
小林 正治	新潟大学	教授	環境変化による生態系サービスの評価	4,030,000	1,300,000	0	2,730,000
小林 正治	新潟大学	教授	環境変化による生態系サービスの評価	4,160,000	2,210,000	0	1,950,000
小林 智夫	新潟大学	准教授	環境変化による生態系サービスの評価	4,160,000	1,560,000	0	2,600,000
小川 諭	新潟大学	教授	環境変化による生態系サービスの評価	4,290,000	1,170,000	0	3,120,000
後藤 真	新潟大学	准教授	環境変化による生態系サービスの評価	4,160,000	1,040,000	0	3,120,000
西條 秀俊	新潟大学	准教授	環境変化による生態系サービスの評価	3,900,000	2,340,000	0	1,560,000
齋藤 薫	新潟大学	准教授	環境変化による生態系サービスの評価	4,030,000	1,300,000	0	2,730,000
齋藤 孔良	新潟大学	助教	環境変化による生態系サービスの評価	4,290,000	1,690,000	0	2,600,000
齋藤 詩子	新潟大学	教授	環境変化による生態系サービスの評価	4,160,000	1,820,000	0	2,340,000
佐伯 万樹男	新潟大学	教授	環境変化による生態系サービスの評価	4,160,000	1,690,000	0	2,470,000
瀧井 晶子	新潟大学	その他	環境変化による生態系サービスの評価	4,160,000	1,690,000	0	2,470,000
瀧井 達也	新潟大学	教授	環境変化による生態系サービスの評価	4,160,000	1,300,000	0	2,860,000



研究代表者名	所属研究機関名	役職	研究課題名	交付決定額	令和3年度 交付額	令和3年度 取組し交付額	未交付額
坂田 純	新潟大学	准教授	呼吸器性肺炎の重症化を抑制する新規治療法の開発	4,030,000	2,080,000	910,000	1,560,000
佐治 越前	新潟大学	助教	細菌性髄膜炎の重症化を抑制する新規治療法の開発	4,160,000	1,950,000	1,620,000	2,340,000
佐藤 時春	新潟大学	助教	脳梗塞からの機能回復を促進する新規治療法の開発	4,160,000	1,040,000	3,120,000	0
佐藤 直子 (五十嵐 直)	新潟大学	助教	集約的治療の効果が期待される新規治療法の開発	3,770,000	2,990,000	0	780,000
佐藤 廣行	新潟大学	その他	現代の地域都市における自治会の現状と課題	4,160,000	780,000	0	3,380,000
佐藤 由紀子	新潟大学	助教	がん治療の副作用を軽減する新規治療法の開発	4,030,000	1,040,000	0	2,990,000
高田 能史	新潟大学	講師	新規治療法の開発	4,160,000	2,210,000	0	1,950,000
白石 修一	新潟大学	准教授	新規治療法の開発	4,160,000	1,690,000	0	2,470,000
城 斗志夫	新潟大学	教授	新規治療法の開発	4,290,000	2,470,000	0	1,820,000
杉田 典子	新潟大学	助教	新規治療法の開発	4,160,000	2,210,000	0	1,950,000
杉原 名穂子	新潟大学	助教	新規治療法の開発	4,160,000	1,430,000	0	2,730,000
鈴木 孝昌	新潟大学	教授	新規治療法の開発	4,160,000	2,600,000	1,430,000	1,560,000
鈴木 哲也	新潟大学	教授	新規治療法の開発	4,030,000	2,080,000	0	1,950,000
鈴木 正也	新潟大学	教授	新規治療法の開発	3,900,000	260,000	0	3,640,000
鈴木 雄太郎	新潟大学	その他	新規治療法の開発	4,030,000	1,300,000	0	2,730,000
須田 将吉	新潟大学	その他	新規治療法の開発	4,030,000	2,470,000	0	1,560,000
高澤 曜二郎	新潟大学	助教	新規治療法の開発	1,820,000	910,000	0	910,000
高橋 俊彦	新潟大学	准教授	新規治療法の開発	1,690,000	520,000	0	1,170,000
高橋 良彰	新潟大学	講師	新規治療法の開発	4,160,000	1,690,000	0	2,470,000
田口 めぐみ	新潟大学	助教	新規治療法の開発	2,174,965	780,000	0	1,394,965
田嶋 正行	新潟大学	助教	新規治療法の開発	4,160,000	1,300,000	0	2,860,000
多高 秀男	新潟大学	准教授	新規治療法の開発	4,160,000	2,340,000	0	1,820,000
田中 憲子	新潟大学	その他	新規治療法の開発	4,160,000	2,080,000	0	2,080,000
田中 環	新潟大学	助教	新規治療法の開発	4,160,000	3,250,000	0	910,000
田中 環	新潟大学	教授	新規治療法の開発	4,160,000	1,170,000	0	2,990,000
棚瀬 智史	新潟大学	助教	新規治療法の開発	4,160,000	2,600,000	0	1,560,000
田村 圭子	新潟大学	教授	新規治療法の開発	4,160,000	1,560,000	0	2,600,000
津波 圭一	新潟大学	准教授	新規治療法の開発	3,390,000	1,300,000	0	2,090,000
藤岡 真紀	新潟大学	准教授	新規治療法の開発	4,290,000	1,690,000	0	2,600,000
徳武 孝丸	新潟大学	助教	新規治療法の開発	4,160,000	1,430,000	0	2,730,000
中村 元	新潟大学	准教授	新規治療法の開発	2,730,000	780,000	0	1,950,000
中村 ゆきみ	新潟大学	助教	新規治療法の開発	4,160,000	1,300,000	0	2,860,000
長島 寛	新潟大学	准教授	新規治療法の開発	4,290,000	1,430,000	0	2,860,000
永高 寛生	新潟大学	教授	新規治療法の開発	2,340,000	780,000	0	1,560,000
新美 英輔	新潟大学	准教授	新規治療法の開発	3,390,000	1,430,000	0	1,950,000
野中 由香朗	新潟大学	講師	新規治療法の開発	4,290,000	1,300,000	0	2,990,000
花風 紫	新潟大学	その他	新規治療法の開発	4,160,000	1,690,000	0	2,470,000
林 和直	新潟大学	その他	新規治療法の開発	4,160,000	3,120,000	0	1,040,000
林 孝文	新潟大学	教授	新規治療法の開発	4,160,000	2,730,000	0	1,430,000
平田 大	新潟大学	教授	新規治療法の開発	4,030,000	2,210,000	0	1,820,000
平野 徹	新潟大学	その他	新規治療法の開発	1,690,000	1,170,000	0	520,000
廣瀬 雄己	新潟大学	その他	新規治療法の開発	4,160,000	1,820,000	0	2,340,000
藤石 貴代	新潟大学	准教授	新規治療法の開発	3,640,000	1,690,000	0	1,950,000
藤原 和枝	新潟大学	その他	新規治療法の開発	4,160,000	1,560,000	0	2,600,000
藤原 紀枝	新潟大学	教授	新規治療法の開発	3,900,000	1,820,000	0	2,080,000
古川 健太郎	新潟大学	その他	新規治療法の開発	4,160,000	1,040,000	0	3,120,000
古田 和久	新潟大学	准教授	教育と福祉・不平等に関する教育社会学的研究	2,470,000	910,000	0	1,560,000
Belian Selvan	新潟大学	准教授	Development of high temperature sensitive/thermochemical heat storage system for high efficiency solar thermal power generation	4,160,000	1,620,000	0	2,340,000
細田 あや子	新潟大学	教授	古代文明の発展と都市の発展に関する研究	4,030,000	910,000	0	3,120,000
堀 潤一	新潟大学	教授	環境問題と持続可能な開発に関する研究	4,160,000	2,600,000	0	1,560,000
本多 敦子	新潟大学	助教	環境問題と持続可能な開発に関する研究	4,290,000	1,560,000	0	2,730,000
本間 伸輔	新潟大学	教授	環境問題と持続可能な開発に関する研究	1,300,000	390,000	0	910,000
松 佐智代	新潟大学	教授	環境問題と持続可能な開発に関する研究	3,900,000	1,170,000	0	2,730,000
牧 充浩	新潟大学	教授	環境問題と持続可能な開発に関する研究	3,510,000	910,000	0	2,600,000
松井 大輔	新潟大学	准教授	環境問題と持続可能な開発に関する研究	3,250,000	1,040,000	0	2,210,000
松澤 尊	新潟大学	その他	環境問題と持続可能な開発に関する研究	3,770,000	910,000	0	2,860,000
丸山 智	新潟大学	講師	環境問題と持続可能な開発に関する研究	4,290,000	1,430,000	0	2,860,000
三浦 信明	新潟大学	その他	環境問題と持続可能な開発に関する研究	4,160,000	1,300,000	0	2,860,000
道上 真有	新潟大学	准教授	環境問題と持続可能な開発に関する研究	4,030,000	650,000	0	3,380,000
宮下 哲典	新潟大学	准教授	環境問題と持続可能な開発に関する研究	4,030,000	1,170,000	0	2,860,000
武藤 秀太郎	新潟大学	教授	環境問題と持続可能な開発に関する研究	2,860,000	910,000	0	1,950,000
村上 正和	新潟大学	准教授	環境問題と持続可能な開発に関する研究	2,860,000	780,000	0	2,080,000
日良 恒	新潟大学	その他	環境問題と持続可能な開発に関する研究	4,160,000	1,300,000	130,000	2,860,000
森 貴人	新潟大学	准教授	環境問題と持続可能な開発に関する研究	4,160,000	2,470,000	0	1,690,000
森 貴人	新潟大学	助教	環境問題と持続可能な開発に関する研究	4,160,000	2,210,000	0	1,950,000
森川 亮	新潟大学	その他	環境問題と持続可能な開発に関する研究	4,160,000	1,560,000	0	2,600,000
森口 憲成	新潟大学	准教授	環境問題と持続可能な開発に関する研究	4,030,000	390,000	0	3,640,000
物羽 宏寿	新潟大学	教授	環境問題と持続可能な開発に関する研究	3,900,000	1,040,000	0	2,860,000
山崎 学	新潟大学	講師	環境問題と持続可能な開発に関する研究	4,160,000	1,040,000	0	3,120,000
垂永 清宏	新潟大学	その他	環境問題と持続可能な開発に関する研究	4,160,000	1,430,000	0	2,730,000
吉羽 邦彦	新潟大学	教授	環境問題と持続可能な開発に関する研究	4,160,000	1,300,000	0	2,860,000
吉松 康裕	新潟大学	准教授	環境問題と持続可能な開発に関する研究	4,160,000	1,430,000	0	2,730,000
Lyude Anna	新潟大学	助教	環境問題と持続可能な開発に関する研究	4,030,000	780,000	0	3,250,000
Rosale S. Marc gilio	新潟大学	その他	環境問題と持続可能な開発に関する研究	4,030,000	1,170,000	0	2,860,000
渡邊 重一	新潟大学	助教	環境問題と持続可能な開発に関する研究	4,160,000	1,690,000	0	2,470,000
渡邊 政弘	新潟大学	教授	環境問題と持続可能な開発に関する研究	4,030,000	650,000	0	3,380,000
岩橋 重志	新潟大学	教授	環境問題と持続可能な開発に関する研究	4,160,000	780,000	0	3,380,000
大村 直志	新潟大学	准教授	環境問題と持続可能な開発に関する研究	4,030,000	2,210,000	0	1,820,000
増村 俊一	新潟大学	助教	環境問題と持続可能な開発に関する研究	4,160,000	1,170,000	0	2,990,000
藤原 敬司	新潟大学	教授	環境問題と持続可能な開発に関する研究	4,290,000	1,300,000	0	2,990,000
小林 泰秀	新潟大学	准教授	環境問題と持続可能な開発に関する研究	4,160,000	1,430,000	0	2,730,000
高橋 一義	新潟大学	准教授	環境問題と持続可能な開発に関する研究	4,160,000	1,040,000	0	3,120,000
玉山 泰宏	新潟大学	准教授	環境問題と持続可能な開発に関する研究	4,160,000	1,040,000	0	3,120,000
西川 雅美	新潟大学	准教授	環境問題と持続可能な開発に関する研究	6,110,000	4,290,000	0	1,820,000
山下 智樹	新潟大学	その他	環境問題と持続可能な開発に関する研究	4,160,000	2,470,000	0	1,690,000
山本 謙一郎	新潟大学	准教授	環境問題と持続可能な開発に関する研究	1,820,000	520,000	0	1,300,000
橋 宏運	新潟大学	助教	環境問題と持続可能な開発に関する研究	4,030,000	2,210,000	0	1,820,000
橋 勇希	新潟大学	准教授	環境問題と持続可能な開発に関する研究	6,240,000	3,250,000	0	2,990,000
池川 茂樹	新潟大学	准教授	環境問題と持続可能な開発に関する研究	4,030,000	1,620,000	0	2,410,000
芥木 茂樹	新潟大学	教授	環境問題と持続可能な開発に関する研究	1,950,000	650,000	0	1,300,000



研究代表者名	所属研究機関名	役職	研究課題名	交付決定額	令和3年度 取組し交付額	令和3年度 交付額	令和3年度 取組し交付額	未交付額
桑村 有司	金沢大学	准教授	呼吸器系疾患の発症メカニズムの解明と治療法の開発	4,160,000	1,430,000	1,430,000	0	2,730,000
河野 孝昭	金沢大学	准教授	脳血管障害の予防と治療法の開発	4,160,000	2,600,000	2,600,000	0	1,560,000
小林 恵美子	金沢大学	教授	脳血管障害の予防と治療法の開発	3,640,000	910,000	910,000	0	2,730,000
小林 忠弘	金沢大学	その他	脳血管障害の予防と治療法の開発	4,160,000	1,430,000	1,430,000	0	2,730,000
小林 宏明	金沢大学	教授	脳血管障害の予防と治療法の開発	4,030,000	1,300,000	1,300,000	0	2,730,000
小幡 真美子	金沢大学	助教	脳血管障害の予防と治療法の開発	4,160,000	1,820,000	1,820,000	0	2,340,000
小幡 真樹	金沢大学	その他	脳血管障害の予防と治療法の開発	4,030,000	1,820,000	1,820,000	0	2,210,000
近藤 悟	金沢大学	講師	脳血管障害の予防と治療法の開発	4,160,000	1,170,000	1,170,000	0	2,990,000
山口 博和	金沢大学	准教授	脳血管障害の予防と治療法の開発	4,280,000	1,430,000	1,430,000	0	2,850,000
坂本 明彦	金沢大学	その他	脳血管障害の予防と治療法の開発	4,160,000	1,560,000	1,560,000	0	2,600,000
藤原江 雅恵	金沢大学	教授	脳血管障害の予防と治療法の開発	4,280,000	1,040,000	1,040,000	0	3,250,000
穂井 孝平	金沢大学	助教	脳血管障害の予防と治療法の開発	2,340,000	1,300,000	1,300,000	0	1,040,000
佐藤 秀樹	金沢大学	准教授	脳血管障害の予防と治療法の開発	3,900,000	760,000	760,000	0	3,120,000
澤田 茂保	金沢大学	教授	脳血管障害の予防と治療法の開発	1,040,000	390,000	390,000	0	650,000
下川 寛右	金沢大学	その他	脳血管障害の予防と治療法の開発	2,600,000	1,430,000	1,430,000	0	1,170,000
下村 有子	金沢大学	その他	脳血管障害の予防と治療法の開発	4,030,000	2,080,000	2,080,000	0	1,950,000
相澤 へまう	金沢大学	その他	脳血管障害の予防と治療法の開発	4,160,000	1,690,000	1,690,000	0	2,470,000
柳屋 一郎	金沢大学	准教授	脳血管障害の予防と治療法の開発	4,280,000	1,950,000	1,950,000	0	2,340,000
杉山 和久	金沢大学	教授	脳血管障害の予防と治療法の開発	4,160,000	2,730,000	2,730,000	0	1,430,000
鈴木 謙介	金沢大学	助教	脳血管障害の予防と治療法の開発	4,030,000	1,690,000	1,690,000	0	2,340,000
初原 伸行	金沢大学	准教授	脳血管障害の予防と治療法の開発	4,160,000	3,120,000	3,120,000	690,000	1,040,000
陣田 育郎	金沢大学	准教授	脳血管障害の予防と治療法の開発	4,160,000	1,690,000	1,690,000	0	2,470,000
陣田 有人	金沢大学	助教	脳血管障害の予防と治療法の開発	4,280,000	1,690,000	1,690,000	0	2,600,000
瀧原 崇	金沢大学	准教授	脳血管障害の予防と治療法の開発	3,510,000	1,170,000	1,170,000	0	2,340,000
高島 伸一郎	金沢大学	その他	脳血管障害の予防と治療法の開発	4,160,000	1,560,000	1,560,000	0	2,600,000
高田 泰史	金沢大学	その他	脳血管障害の予防と治療法の開発	2,340,000	1,820,000	1,820,000	0	520,000
高松 博幸	金沢大学	講師	脳血管障害の予防と治療法の開発	4,280,000	1,430,000	1,430,000	0	2,850,000
高山 知昭	金沢大学	その他	脳血管障害の予防と治療法の開発	1,430,000	520,000	520,000	0	910,000
高山 美佳	金沢大学	助教	脳血管障害の予防と治療法の開発	4,160,000	1,430,000	1,430,000	0	2,730,000
窪野 隆久	金沢大学	教授	脳血管障害の予防と治療法の開発	4,160,000	1,690,000	1,690,000	0	2,470,000
武原 渡	金沢大学	教授	脳血管障害の予防と治療法の開発	4,160,000	760,000	760,000	0	3,380,000
武内 章彦	金沢大学	助教	脳血管障害の予防と治療法の開発	4,030,000	1,300,000	1,300,000	0	2,730,000
武田 真法	金沢大学	准教授	脳血管障害の予防と治療法の開発	4,030,000	1,690,000	1,690,000	0	2,340,000
多田 薫	金沢大学	助教	脳血管障害の予防と治療法の開発	4,160,000	2,080,000	2,080,000	0	2,080,000
立矢 宏	金沢大学	教授	脳血管障害の予防と治療法の開発	4,160,000	2,340,000	2,340,000	0	1,820,000
田中 浩二	金沢大学	教授	脳血管障害の予防と治療法の開発	4,160,000	1,040,000	1,040,000	0	3,120,000
田中 慎吾	金沢大学	助教	脳血管障害の予防と治療法の開発	4,160,000	1,950,000	1,950,000	0	2,210,000
田邊 浩	金沢大学	教授	脳血管障害の予防と治療法の開発	4,160,000	1,820,000	1,820,000	0	2,340,000
谷内 通	金沢大学	教授	脳血管障害の予防と治療法の開発	4,160,000	1,430,000	1,430,000	0	2,730,000
Duggan Karyoko	金沢大学	准教授	脳血管障害の予防と治療法の開発	3,770,000	1,560,000	1,560,000	0	2,210,000
千葉 芳広	金沢大学	准教授	脳血管障害の予防と治療法の開発	2,860,000	390,000	390,000	0	2,470,000
祐徳 隆太	金沢大学	准教授	脳血管障害の予防と治療法の開発	6,110,000	3,640,000	3,640,000	0	2,470,000
南井 泰史	金沢大学	助教	脳血管障害の予防と治療法の開発	4,160,000	1,690,000	1,690,000	0	2,470,000
出村 昌史	金沢大学	准教授	脳血管障害の予防と治療法の開発	4,160,000	1,430,000	1,430,000	0	2,730,000

研究代表者名	所属研究機関名	役職	研究課題名	交付決定額	令和3年度 取組し交付額	令和3年度 交付額	令和3年度 取組し交付額	未交付額
安藤 仁	金沢大学	教授	脳血管障害の予防と治療法の開発	4,160,000	1,560,000	1,560,000	0	2,600,000
藤田 宗穂	金沢大学	助教	脳血管障害の予防と治療法の開発	4,160,000	1,040,000	1,040,000	0	3,120,000
飯塚 義之	金沢大学	その他	脳血管障害の予防と治療法の開発	4,160,000	1,040,000	1,040,000	0	3,120,000
飯野 賢治	金沢大学	講師	脳血管障害の予防と治療法の開発	4,030,000	1,170,000	1,170,000	0	2,860,000
五十嵐 心一	金沢大学	教授	脳血管障害の予防と治療法の開発	4,030,000	1,950,000	1,950,000	0	2,080,000
池本 良子	金沢大学	教授	脳血管障害の予防と治療法の開発	4,160,000	2,080,000	2,080,000	0	2,080,000
石井 清朗	金沢大学	その他	脳血管障害の予防と治療法の開発	4,030,000	2,470,000	2,470,000	0	1,560,000
市川 盛久	金沢大学	教授	脳血管障害の予防と治療法の開発	4,030,000	910,000	910,000	0	3,250,000
黒川 清弘	金沢大学	教授	脳血管障害の予防と治療法の開発	4,030,000	2,470,000	2,470,000	0	1,560,000
伊藤 清亮	金沢大学	その他	脳血管障害の予防と治療法の開発	5,590,000	2,730,000	2,730,000	0	2,860,000
伊藤 伸也	金沢大学	准教授	脳血管障害の予防と治療法の開発	4,160,000	2,080,000	2,080,000	0	2,080,000
今村 幸祐	金沢大学	准教授	脳血管障害の予防と治療法の開発	4,160,000	2,730,000	2,730,000	0	1,430,000
伊佐 光洋	金沢大学	准教授	脳血管障害の予防と治療法の開発	4,030,000	2,340,000	2,340,000	0	1,690,000
岩井 久典	金沢大学	その他	脳血管障害の予防と治療法の開発	4,280,000	1,690,000	1,690,000	0	2,600,000
岩田 恭章	金沢大学	その他	脳血管障害の予防と治療法の開発	4,280,000	1,300,000	1,300,000	0	2,990,000
上田 真生	金沢大学	准教授	脳血管障害の予防と治療法の開発	3,900,000	1,170,000	1,170,000	0	2,730,000
李 規	金沢大学	教授	脳血管障害の予防と治療法の開発	4,160,000	1,170,000	1,170,000	0	2,990,000
内山 純蔵	金沢大学	その他	脳血管障害の予防と治療法の開発	4,030,000	1,690,000	1,690,000	260,000	2,340,000
梅田 健一	金沢大学	その他	脳血管障害の予防と治療法の開発	4,280,000	1,690,000	1,690,000	0	2,600,000
遠藤 良夫	金沢大学	准教授	脳血管障害の予防と治療法の開発	4,160,000	1,430,000	1,430,000	0	2,730,000
大井 一浩	金沢大学	講師	脳血管障害の予防と治療法の開発	4,030,000	1,690,000	1,690,000	0	2,340,000
岡田 光	金沢大学	その他	脳血管障害の予防と治療法の開発	4,160,000	1,430,000	1,430,000	0	2,730,000
岡本 理恵	金沢大学	准教授	脳血管障害の予防と治療法の開発	2,080,000	1,040,000	1,040,000	0	1,040,000
奥田 洋明	金沢大学	准教授	脳血管障害の予防と治療法の開発	4,160,000	1,430,000	1,430,000	0	2,730,000
小倉 康平	金沢大学	助教	脳血管障害の予防と治療法の開発	4,280,000	1,560,000	1,560,000	0	2,730,000
尾崎 紀之	金沢大学	教授	脳血管障害の予防と治療法の開発	4,160,000	1,950,000	1,950,000	0	2,210,000
小田 竜樹	金沢大学	教授	脳血管障害の予防と治療法の開発	4,160,000	1,560,000	1,560,000	0	2,600,000
小野田 昌久	金沢大学	教授	脳血管障害の予防と治療法の開発	3,380,000	1,690,000	1,690,000	0	1,690,000
小原 功正	金沢大学	教授	脳血管障害の予防と治療法の開発	2,990,000	1,300,000	1,300,000	0	1,690,000
小原 正朗	金沢大学	教授	脳血管障害の予防と治療法の開発	3,900,000	2,470,000	2,470,000	0	1,430,000
甲斐 伊都子 (橋本 伊都 塚 真美)	金沢大学	准教授	脳血管障害の予防と治療法の開発	4,160,000	760,000	760,000	0	3,380,000
笠井 利一	金沢大学	その他	脳血管障害の予防と治療法の開発	4,030,000	2,080,000	2,080,000	0	1,950,000
笠井 史	金沢大学	助教	脳血管障害の予防と治療法の開発	4,030,000	1,300,000	1,300,000	0	2,730,000
門上 晃久	金沢大学	教授	脳血管障害の予防と治療法の開発	3,900,000	1,300,000	1,300,000	0	2,600,000
鹿島 成由	金沢大学	助教	脳血管障害の予防と治療法の開発	4,030,000	1,820,000	1,820,000	0	2,210,000
川口 和紀	金沢大学	その他	脳血管障害の予防と治療法の開発	4,160,000	1,560,000	1,560,000	0	2,600,000
川邊 厚志	金沢大学	准教授	脳血管障害の予防と治療法の開発	3,900,000	1,170,000	1,170,000	0	2,730,000
川野 充弘	金沢大学	講師	脳血管障害の予防と治療法の開発	3,380,000	1,040,000	1,040,000	0	2,340,000
北 賢二	金沢大学	その他	脳血管障害の予防と治療法の開発	4,160,000	1,430,000	1,430,000	0	2,730,000
北尾 祥	金沢大学	講師	脳血管障害の予防と治療法の開発	4,160,000	1,560,000	1,560,000	0	2,600,000
北島 信治	金沢大学	その他	脳血管障害の予防と治療法の開発	4,280,000	1,560,000	1,560,000	0	2,730,000
木谷 洋一郎	金沢大学	助教	脳血管障害の予防と治療法の開発	4,160,000	760,000	760,000	0	3,380,000
北村 健二	金沢大学	研究員	脳血管障害の予防と治療法の開発	4,280,000	760,000	760,000	0	3,510,000
北村 泰典	金沢大学	教授	脳血管障害の予防と治療法の開発	4,160,000	2,470,000	2,470,000	0	1,690,000
黒田 智	金沢大学	教授	脳血管障害の予防と治療法の開発	2,600,000	1,170,000	1,170,000	0	1,430,000



研究代表者名	所属研究機関名	役職	研究課題名	交付決定額	令和3年度 取組し交付額	令和3年度 交付額	未交付額
三輪 真嗣	金沢大学	助教	感染制御における細菌免疫応答の解明と新規ワクチン開発	4,030,000	1,430,000	0	2,600,000
村田 晶	金沢大学	助教	基礎的・最先端医療技術の推進と水産資源の持続可能な利用	4,160,000	2,470,000	0	1,690,000
守屋 剛	金沢大学	准教授	超対称性を持つ超対称性素粒子の理論的研究	2,600,000	650,000	0	1,950,000
山根 智	金沢大学	教授	新発見した植物ホルモンシグナルの分子メカニズムの解明	3,900,000	2,600,000	0	1,300,000
山野 友義	金沢大学	助教	細胞の形状制御と細胞骨格の力学	4,290,000	1,300,000	0	2,990,000
棚山 剛士	金沢大学	准教授	生体の自律的学習能力を活かした脳活動画像の解析	2,600,000	780,000	0	1,820,000
藤岡 克次	金沢大学	教授	新規因子JSAFによる免疫系機能の維持機構	4,290,000	1,560,000	0	2,730,000
吉田 周平	金沢大学	助教	グルタミン酸受容体と神経細胞の相互作用	4,160,000	1,820,000	0	2,340,000
吉田 智史	金沢大学	その他	いた体内環境再生医療型免疫管理	4,290,000	1,560,000	0	2,730,000
香村 聖之	金沢大学	准教授	フローサイトメトリーを用いた細胞外小胞の解析	4,160,000	1,430,000	0	2,730,000
米田 隆	金沢大学	教授	動的平衡を持つアライン中間体を経由する不斉合成法の開発	4,160,000	1,690,000	0	2,470,000
米田 力生	金沢大学	教授	Bergman 空間上の作用素解析	3,770,000	1,560,000	0	2,210,000
若子 倫葉	金沢大学	准教授	スライドアスナギにおける触覚的しゅう動の群像と設計方法に関する研究	4,290,000	2,210,000	0	2,080,000
和田 直樹	金沢大学	助教	革新的な液体による全バイオマス強化飼料配合材の開発	4,160,000	1,560,000	0	2,600,000
D N Y A M B A Y A R	金沢大学	准教授	The role of alkyl on the development of IL-17-producing invariant NKT cells	4,160,000	1,560,000	0	2,600,000
赤坂 誠志	北陸先端科学技術大学院大学	准教授	免疫系細胞の分化と機能	4,030,000	1,300,000	0	2,730,000
神田 隆治	北陸先端科学技術大学院大学	教授	免疫系細胞の分化と機能	3,640,000	1,300,000	0	2,340,000
佐藤 俊樹	北陸先端科学技術大学院大学	准教授	超伝導材料とスクリューの物理的・光学的な透過特性の解析	4,030,000	1,690,000	0	2,340,000
林 都雄	北陸先端科学技術大学院大学	研究員	超伝導材料とスクリューの物理的・光学的な透過特性の解析	4,160,000	2,600,000	0	1,560,000
堀田 将	北陸先端科学技術大学院大学	教授	20℃以下の低温環境による低温作製したシリカ膜の電気的感応性の最適化	4,290,000	1,430,000	0	2,860,000
前田 浩	北陸先端科学技術大学院大学	教授	第一原理計算を用いた層状物質の電子構造解析	4,290,000	1,430,000	0	2,860,000
山井 隆也	北陸先端科学技術大学院大学	教授	第一原理計算を用いた層状物質の電子構造解析	4,160,000	2,080,000	0	2,080,000
L A M C H L Y U N G	北陸先端科学技術大学院大学	准教授	高圧化による有機物の構造解析	5,460,000	4,030,000	0	1,430,000
青木 耕史	福井大学	教授	PAF複合体によるがん細胞の増殖抑制のメカニズム	4,160,000	1,430,000	0	2,730,000
和田 裕二	福井大学	教授	国際競争力強化に向けた基礎研究	4,160,000	2,080,000	0	2,080,000
飯田 健志	福井大学	准教授	国際競争力強化に向けた基礎研究	2,210,000	650,000	0	1,560,000
野野 哲	福井大学	教授	外化育物の増殖抑制と増殖に関与する分子機構の解析	4,290,000	1,690,000	0	2,600,000
井藤 友貴	福井大学	教授	遺伝子発現制御機構の解析	4,160,000	2,340,000	0	1,820,000
伊藤 秀明	福井大学	教授	ヒト気管支上皮細胞のサイトカイン・マーカーの発現制御機構の解析	4,160,000	1,430,000	0	2,730,000
今井 祐子	福井大学	准教授	アンジオテンシンII受容体拮抗剤による男性下部尿路症状改善の機構に関する研究	2,470,000	1,040,000	0	3,640,000
齋藤 謙次	福井大学	助教	セーグラーの新規製剤と臨床試験	4,160,000	520,000	0	3,640,000
岩崎 博道	福井大学	教授	呼吸器系腫瘍発生における腫瘍免疫応答の解析	4,030,000	1,820,000	0	2,210,000
上原 佳子	福井大学	教授	選別のための法医学的解析	3,380,000	1,170,000	0	2,210,000
岡本 智子	福井大学	助教	長期的なタクティカルマッピングによるストレスの地域発生メカニズムの解析	4,160,000	2,210,000	0	1,950,000
尾山 徳孝	福井大学	准教授	皮膚病変の発生メカニズムの解析	4,160,000	2,210,000	0	1,950,000
野野 健司	福井大学	准教授	皮膚病変の発生メカニズムの解析	4,160,000	1,300,000	0	2,860,000
川谷 正男	福井大学	その他	皮膚病変の発生メカニズムの解析	4,030,000	2,210,000	0	1,820,000
川戸 実	福井大学	准教授	新規因子による免疫系機能の維持機構	4,160,000	1,560,000	0	2,600,000
野地 吉徳	福井大学	助教	PEI/NRIとiCounterを用いた舌癌の放射線治療効果の解析	4,160,000	1,300,000	0	2,860,000
木村 浩彦	福井大学	その他	地方都市のフリンゴエリアにおける住宅地再開発のための計画調整	4,160,000	1,430,000	0	2,730,000
古石 貴裕	福井大学	准教授	スベーパー法による新たな細胞画像のための解析	3,900,000	1,430,000	0	2,470,000
古岡 健之	福井大学	教授	免疫系細胞の分化と機能	4,030,000	2,730,000	0	1,300,000
小坂 慎之	福井大学	教授	免疫系細胞の分化と機能	3,770,000	1,690,000	0	2,080,000
此下 忠志	福井大学	准教授	免疫系細胞の分化と機能	4,290,000	1,690,000	0	2,600,000

研究代表者名	所属研究機関名	役職	研究課題名	交付決定額	令和3年度 取組し交付額	令和3年度 交付額	未交付額
中島 弘二	金沢大学	教授	19の年代の健康増進に関する存在論的研究	2,730,000	1,040,000	0	1,690,000
仲田 浩規	金沢大学	講師	三次元解析を用いた材料の構造・形成メカニズムの解明	4,160,000	1,820,000	0	2,340,000
中出 祐介	金沢大学	その他	認知症における新規薬物療法ならびにバイオマーカーの開発	4,030,000	1,690,000	0	2,340,000
中野 裕介	金沢大学	助教	高温超伝導性取得のための電気絶縁ガラスの安定な高温プロセス製造法の開発	4,030,000	2,860,000	0	1,170,000
中村 慶史	金沢大学	講師	非リソグラフィによる半導体素子の製造	4,160,000	1,690,000	0	2,470,000
中村 健一	金沢大学	准教授	分子動力学シミュレーションを用いた生体分子の構造解析	4,290,000	1,820,000	0	2,470,000
中井 充弘	金沢大学	その他	分子動力学シミュレーションを用いた生体分子の構造解析	4,160,000	1,690,000	0	2,470,000
永井 善之	金沢大学	教授	電子の移動に関する研究	2,080,000	1,170,000	0	910,000
長田 恭子	金沢大学	助教	「電子書き」を通じた全人的な人材の育成	4,160,000	650,000	0	3,510,000
永田 伸吾	金沢大学	その他	電子の移動に関する研究	4,160,000	390,000	0	3,770,000
南原 孝孝	金沢大学	准教授	植物センシングを用いた環境学習による産内臓器疾患の予防	3,380,000	2,080,000	0	1,300,000
西野 達也	金沢大学	教授	植物センシングを用いた環境学習による産内臓器疾患の予防	4,160,000	1,430,000	0	2,730,000
西村 達也	金沢大学	准教授	植物センシングを用いた環境学習による産内臓器疾患の予防	4,160,000	1,690,000	0	2,470,000
西本 剛一	金沢大学	教授	植物センシングを用いた環境学習による産内臓器疾患の予防	3,770,000	910,000	0	2,860,000
野口 夏代	金沢大学	助教	植物センシングを用いた環境学習による産内臓器疾患の予防	4,160,000	1,560,000	0	2,600,000
藤原 剛志	金沢大学	准教授	植物センシングを用いた環境学習による産内臓器疾患の予防	4,160,000	1,300,000	0	2,860,000
濱口 権人	金沢大学	准教授	植物センシングを用いた環境学習による産内臓器疾患の予防	4,030,000	2,470,000	0	1,560,000
林 紀代美	金沢大学	准教授	植物センシングを用いた環境学習による産内臓器疾患の予防	4,030,000	1,040,000	0	2,990,000
林 研至	金沢大学	准教授	植物センシングを用いた環境学習による産内臓器疾患の予防	4,160,000	1,560,000	0	2,600,000
原 聖規	金沢大学	准教授	植物センシングを用いた環境学習による産内臓器疾患の予防	4,030,000	1,560,000	0	2,470,000
東 昭孝	金沢大学	助教	植物センシングを用いた環境学習による産内臓器疾患の予防	4,030,000	2,600,000	0	1,430,000
東出 明巳	金沢大学	講師	植物センシングを用いた環境学習による産内臓器疾患の予防	4,030,000	1,690,000	0	2,340,000
兵頭 政春	金沢大学	教授	植物センシングを用いた環境学習による産内臓器疾患の予防	4,160,000	1,040,000	0	3,120,000
福田 康二	金沢大学	助教	植物センシングを用いた環境学習による産内臓器疾患の予防	4,160,000	1,820,000	0	2,340,000
福吉 修一	金沢大学	講師	植物センシングを用いた環境学習による産内臓器疾患の予防	4,160,000	1,690,000	0	2,470,000
伏田 幸夫	金沢大学	その他	植物センシングを用いた環境学習による産内臓器疾患の予防	4,160,000	1,690,000	0	2,470,000
藤崎 礼志	金沢大学	准教授	植物センシングを用いた環境学習による産内臓器疾患の予防	4,160,000	1,430,000	0	2,730,000
藤谷 光孝	金沢大学	教授	植物センシングを用いた環境学習による産内臓器疾患の予防	2,080,000	390,000	0	1,690,000
古本 達明	金沢大学	教授	植物センシングを用いた環境学習による産内臓器疾患の予防	4,030,000	1,430,000	0	2,600,000
F L E C H S I G H O L G E R	金沢大学	その他	植物センシングを用いた環境学習による産内臓器疾患の予防	3,770,000	1,300,000	0	2,470,000
B r o w n B a l l e	金沢大学	准教授	植物センシングを用いた環境学習による産内臓器疾患の予防	1,300,000	130,000	0	1,170,000
細川 晃平	金沢大学	助教	植物センシングを用いた環境学習による産内臓器疾患の予防	4,160,000	2,210,000	0	1,950,000
本田 光典	金沢大学	教授	植物センシングを用いた環境学習による産内臓器疾患の予防	4,160,000	1,820,000	0	2,340,000
本間 隆司	金沢大学	准教授	植物センシングを用いた環境学習による産内臓器疾患の予防	3,380,000	1,040,000	0	2,340,000
前島 昌隆	金沢大学	准教授	植物センシングを用いた環境学習による産内臓器疾患の予防	4,290,000	1,950,000	0	2,340,000
増尾 友佑	金沢大学	准教授	植物センシングを用いた環境学習による産内臓器疾患の予防	4,160,000	1,430,000	0	2,730,000
松谷 茂樹	金沢大学	教授	植物センシングを用いた環境学習による産内臓器疾患の予防	2,990,000	520,000	0	2,470,000
松原 創	金沢大学	教授	植物センシングを用いた環境学習による産内臓器疾患の予防	4,160,000	1,300,000	0	2,860,000
松村 拓大	金沢大学	講師	植物センシングを用いた環境学習による産内臓器疾患の予防	4,160,000	1,300,000	0	2,860,000
松本 多夫夫	金沢大学	助教	植物センシングを用いた環境学習による産内臓器疾患の予防	4,160,000	1,430,000	0	2,730,000
間所 祥子	金沢大学	助教	植物センシングを用いた環境学習による産内臓器疾患の予防	4,030,000	1,690,000	0	2,340,000
M u r a y M a r c h e s i A r i e n	金沢大学	助教	植物センシングを用いた環境学習による産内臓器疾患の予防	2,080,000	390,000	0	1,690,000
三秋 一	金沢大学	その他	植物センシングを用いた環境学習による産内臓器疾患の予防	4,160,000	1,300,000	0	2,860,000
泉崎 孝一	金沢大学	教授	植物センシングを用いた環境学習による産内臓器疾患の予防	4,160,000	3,250,000	0	910,000
泉崎 孝一	金沢大学	講師	植物センシングを用いた環境学習による産内臓器疾患の予防	4,160,000	1,560,000	0	2,600,000

研究代表者名	所属研究機関名	役職	研究課題名	交付決定額	令和3年度 交付額	令和3年度 取組し交付額	未交付額
佐藤 誠	福井大学	准教授	モノづくりの未来を拓く日本企業家のキャリア形成	4,160,000	1,040,000	0	3,120,000
嶋島 謙次	福井大学	教授	先進型航空機開発を推進する学生社会起業家の育成	4,160,000	1,560,000	0	2,600,000
謝 敏久	福井大学	助教	産業界との協働によるモノづくり人材育成	4,160,000	1,430,000	0	2,730,000
鈴木 啓悟	福井大学	准教授	産業界との協働によるモノづくり人材育成	4,160,000	2,730,000	0	1,430,000
高山 善行	福井大学	教授	産業界との協働によるモノづくり人材育成	4,160,000	1,040,000	0	3,120,000
月原 敏博	福井大学	教授	産業界との協働によるモノづくり人材育成	4,030,000	780,000	0	3,250,000
内木 宏延	福井大学	教授	産業界との協働によるモノづくり人材育成	4,290,000	1,560,000	0	2,730,000
中島 恭平	福井大学	講師	産業界との協働によるモノづくり人材育成	4,290,000	1,300,000	0	2,990,000
中根 幸治	福井大学	教授	産業界との協働によるモノづくり人材育成	3,770,000	2,470,000	0	1,300,000
中村 大一	福井大学	准教授	産業界との協働によるモノづくり人材育成	3,120,000	780,000	0	2,340,000
西村 高宏	福井大学	准教授	産業界との協働によるモノづくり人材育成	3,510,000	650,000	0	2,860,000
原田 晴子	福井大学	准教授	産業界との協働によるモノづくり人材育成	4,290,000	1,690,000	0	2,600,000
廣澤 愛子	福井大学	教授	産業界との協働によるモノづくり人材育成	4,160,000	2,080,000	0	2,080,000
廣澤 勝一	福井大学	教授	産業界との協働によるモノづくり人材育成	4,030,000	1,950,000	0	2,080,000
藤井 裕	福井大学	准教授	産業界との協働によるモノづくり人材育成	4,160,000	2,340,000	0	1,820,000
藤田 聡	福井大学	准教授	産業界との協働によるモノづくり人材育成	4,160,000	1,690,000	0	2,470,000
堀 一也	福井大学	助教	産業界との協働によるモノづくり人材育成	4,160,000	1,560,000	0	2,600,000
木田 知己	福井大学	教授	産業界との協働によるモノづくり人材育成	4,160,000	1,950,000	0	2,210,000
松田 快	福井大学	その他	産業界との協働によるモノづくり人材育成	4,030,000	1,560,000	0	2,470,000
牧田 晴一郎	福井大学	准教授	産業界との協働によるモノづくり人材育成	4,030,000	1,560,000	0	2,470,000
松本 悠佳	福井大学	助教	産業界との協働によるモノづくり人材育成	4,290,000	2,470,000	0	1,820,000
松本 智恵子	福井大学	准教授	産業界との協働によるモノづくり人材育成	3,770,000	2,340,000	0	1,430,000
三上 大輔	福井大学	助教	産業界との協働によるモノづくり人材育成	3,770,000	2,210,000	0	1,560,000
水野 智之	福井大学	講師	産業界との協働によるモノづくり人材育成	3,900,000	780,000	0	3,120,000
水野 史史	福井大学	准教授	産業界との協働によるモノづくり人材育成	4,160,000	2,340,000	0	1,820,000
三上 尚 弘	福井大学	助教	産業界との協働によるモノづくり人材育成	4,160,000	2,340,000	0	1,820,000
村上 真	福井大学	講師	産業界との協働によるモノづくり人材育成	4,160,000	1,820,000	0	2,340,000
村田 航志	福井大学	助教	産業界との協働によるモノづくり人材育成	4,160,000	1,170,000	0	2,990,000
モスターフ ヤズミン	福井大学	准教授	産業界との協働によるモノづくり人材育成	4,160,000	1,820,000	0	2,340,000
安部 素子	福井大学	講師	産業界との協働によるモノづくり人材育成	4,160,000	1,300,000	0	2,860,000
柳澤 昌一	福井大学	教授	産業界との協働によるモノづくり人材育成	2,600,000	1,170,000	0	1,430,000
山内 高弘	福井大学	教授	産業界との協働によるモノづくり人材育成	4,160,000	1,300,000	0	2,860,000
山内 貴寛	福井大学	助教	産業界との協働によるモノづくり人材育成	4,160,000	1,950,000	0	2,210,000
吉田 俊之	福井大学	教授	産業界との協働によるモノづくり人材育成	3,120,000	2,470,000	0	650,000
吉村 仁志	福井大学	教授	産業界との協働によるモノづくり人材育成	4,160,000	1,300,000	0	2,860,000
津邊 裕美子	福井大学	その他	産業界との協働によるモノづくり人材育成	4,160,000	1,430,000	0	2,730,000
秋葉 峻介	福井大学	その他	産業界との協働によるモノづくり人材育成	1,950,000	650,000	0	1,300,000
浅野 伸博	福井大学	助教	産業界との協働によるモノづくり人材育成	4,160,000	2,210,000	0	1,950,000
有元 秀武	福井大学	助教	産業界との協働によるモノづくり人材育成	4,160,000	1,560,000	0	2,600,000
高宮 圭介	福井大学	准教授	産業界との協働によるモノづくり人材育成	4,160,000	2,340,000	0	1,820,000
飯嶋 哲也	福井大学	講師	産業界との協働によるモノづくり人材育成	3,510,000	2,990,000	0	520,000
池本 剛大	福井大学	助教	産業界との協働によるモノづくり人材育成	4,030,000	2,080,000	0	1,950,000
市川 二郎	福井大学	その他	産業界との協働によるモノづくり人材育成	4,160,000	780,000	0	3,380,000
伊藤 友香	福井大学	その他	産業界との協働によるモノづくり人材育成	4,290,000	1,430,000	0	2,860,000
井原 達夫	福井大学	講師	産業界との協働によるモノづくり人材育成	4,030,000	1,950,000	0	2,080,000

研究代表者名	所属研究機関名	役職	研究課題名	交付決定額	令和3年度 交付額	令和3年度 取組し交付額	未交付額
榊場 典子	山梨大学	その他	地球の動植物が絶滅するまで自分らしく生きろ力を育	4,160,000	910,000	0	3,250,000
岩野 智彦	山梨大学	助教	動物の生態学を学ぶ楽しさを伝える授業づくり	4,160,000	1,820,000	0	2,340,000
相田 郁生	山梨大学	准教授	新型コロナウイルス感染症の流行と予防	6,110,000	3,640,000	0	2,470,000
内山 和治	山梨大学	准教授	新型コロナウイルス感染症の流行と予防	4,030,000	1,820,000	0	2,210,000
大石 直輝	山梨大学	准教授	新型コロナウイルス感染症の流行と予防	4,160,000	1,820,000	0	2,340,000
大貫 豊嗣	山梨大学	助教	新型コロナウイルス感染症の流行と予防	4,160,000	650,000	0	3,510,000
大淵 竜太郎	山梨大学	教授	新型コロナウイルス感染症の流行と予防	4,160,000	1,430,000	0	2,730,000
奥田 徹	山梨大学	准教授	新型コロナウイルス感染症の流行と予防	4,160,000	1,820,000	0	2,340,000
奥田 美知	山梨大学	准教授	新型コロナウイルス感染症の流行と予防	3,900,000	2,170,000	0	1,690,000
香山 彰弘	山梨大学	その他	新型コロナウイルス感染症の流行と予防	3,250,000	1,170,000	0	2,080,000
角田 恒雄	山梨大学	その他	新型コロナウイルス感染症の流行と予防	3,900,000	1,300,000	0	2,600,000
茅野 政徳	山梨大学	准教授	新型コロナウイルス感染症の流行と予防	2,470,000	1,040,000	0	1,430,000
川上 隆史	山梨大学	助教	新型コロナウイルス感染症の流行と予防	4,290,000	1,430,000	0	2,860,000
神崎 由紀	山梨大学	教授	新型コロナウイルス感染症の流行と予防	4,290,000	780,000	260,000	3,510,000
葛目 陽藏	山梨大学	准教授	新型コロナウイルス感染症の流行と予防	6,110,000	4,030,000	0	2,080,000
熊野 弘紀	山梨大学	その他	新型コロナウイルス感染症の流行と予防	4,290,000	1,690,000	0	2,600,000
栗田 真司	山梨大学	教授	新型コロナウイルス感染症の流行と予防	3,250,000	1,430,000	0	1,820,000
黒澤 寿	山梨大学	教授	新型コロナウイルス感染症の流行と予防	4,160,000	1,820,000	0	2,340,000
小島 千か	山梨大学	講師	新型コロナウイルス感染症の流行と予防	4,160,000	2,080,000	0	2,080,000
坂井 郁恵	山梨大学	准教授	新型コロナウイルス感染症の流行と予防	4,030,000	1,300,000	0	2,730,000
佐野 史和	山梨大学	准教授	新型コロナウイルス感染症の流行と予防	3,510,000	1,170,000	0	2,340,000
富富 英治	山梨大学	准教授	新型コロナウイルス感染症の流行と予防	4,160,000	1,170,000	0	2,990,000
清水 一彦	山梨大学	その他	新型コロナウイルス感染症の流行と予防	2,600,000	520,000	0	2,080,000
清水 宏幸	山梨大学	教授	新型コロナウイルス感染症の流行と予防	4,160,000	1,690,000	0	2,470,000
清水 文博	山梨大学	准教授	新型コロナウイルス感染症の流行と予防	4,160,000	1,170,000	0	2,990,000
志村 結美	山梨大学	教授	新型コロナウイルス感染症の流行と予防	3,250,000	1,040,000	0	2,210,000
東海林 龍希	山梨大学	教授	新型コロナウイルス感染症の流行と予防	1,170,000	650,000	0	520,000
新森 英之	山梨大学	准教授	新型コロナウイルス感染症の流行と予防	4,030,000	2,730,000	0	1,300,000
関谷 真由美	山梨大学	その他	新型コロナウイルス感染症の流行と予防	2,600,000	910,000	0	1,690,000
關浩 貞人	山梨大学	准教授	新型コロナウイルス感染症の流行と予防	4,030,000	910,000	0	3,120,000
高嶋 敏宏	山梨大学	准教授	新型コロナウイルス感染症の流行と予防	4,290,000	2,080,000	0	2,210,000
瀬本 まどか	山梨大学	助教	新型コロナウイルス感染症の流行と予防	4,160,000	2,860,000	0	1,300,000
瀬山 薫久	山梨大学	教授	新型コロナウイルス感染症の流行と予防	4,160,000	1,560,000	0	2,600,000
武井 貴弘	山梨大学	教授	新型コロナウイルス感染症の流行と予防	4,160,000	2,600,000	0	1,560,000
竹田 剛	山梨大学	教授	新型コロナウイルス感染症の流行と予防	4,030,000	1,430,000	0	2,600,000
細田 達	山梨大学	助教	新型コロナウイルス感染症の流行と予防	4,030,000	2,210,000	0	1,820,000
田辺 文彦	山梨大学	教授	新型コロナウイルス感染症の流行と予防	4,160,000	2,210,000	0	1,950,000
谷口 珠美	山梨大学	講師	新型コロナウイルス感染症の流行と予防	4,290,000	2,600,000	0	1,690,000
谷口 博史	山梨大学	教授	新型コロナウイルス感染症の流行と予防	4,290,000	1,940,000	0	2,350,000
角田 直史	山梨大学	准教授	新型コロナウイルス感染症の流行と予防	4,030,000	2,600,000	0	1,430,000
中村 真光	山梨大学	講師	新型コロナウイルス感染症の流行と予防	3,640,000	1,560,000	0	2,080,000
新野 貴則	山梨大学	准教授	新型コロナウイルス感染症の流行と予防	2,990,000	910,000	0	2,080,000
原 康祐	山梨大学	助教	新型コロナウイルス感染症の流行と予防	4,160,000	1,040,000	0	3,120,000
伊石 泰文	山梨大学	准教授	新型コロナウイルス感染症の流行と予防	4,160,000	2,210,000	0	1,950,000
船井 剛一	山梨大学	その他	新型コロナウイルス感染症の流行と予防	4,030,000	2,470,000	0	1,560,000



研究代表者名	所属研究機関名	役職	研究課題名	交付決定額	令和3年度 交付額	令和3年度 取組し交付額	未交付額
白水 龍彦	山梨大学	教授	後援期間学校と地域の連携推進とその実態一 分野別連携推進及び協働型連携に基づくマル チステーション・コミュニティの創出	4,160,000	1,560,000	0	2,600,000
福本 文代	山梨大学	教授	流通分布域を計測する非接触検知システムとキャビ ティ・オブジェクト・ナビゲーションの連携	4,160,000	1,560,000	0	2,600,000
松川 隆	山梨大学	准教授	PI3K/Akt経路からみたラクトフェリンの気管支筋 に対する調節効果の検討	4,160,000	520,000	0	3,640,000
松下 浩之	山梨大学	准教授	知的障害のある子どもとの関係性を探るための 知的障害者に対するラクトフェリン投与の 効果に関する研究	4,160,000	2,860,000	1,040,000	1,300,000
三井 真彦	山梨大学	教授	多様な背景を持つ子どもたちの発達支援 に関する研究	4,290,000	1,430,000	0	2,860,000
宮川 雅至	山梨大学	准教授	認知症の介入「食べ方」の変化と食事の調理法 に関する研究	4,290,000	1,560,000	0	2,730,000
森村 季浩	山梨大学	教授	各種アルコール抽出のための高純度プロセス に関する研究	3,770,000	1,300,000	0	2,470,000
宮澤 正之	山梨大学	教授	水質汚染物質の環境動態に関する研究	4,160,000	1,950,000	0	2,210,000
山浦 浩太	山梨大学	准教授	小児がん患者の長寿予後エビ デンスに関する研究	1,820,000	260,000	0	1,560,000
構造 洋司	山梨大学	准教授	有機材料を用いた有機発光ダイオードの 特性に関する研究	4,160,000	1,560,000	0	2,600,000
横山 慶志	山梨大学	その他	有機材料を用いた有機発光ダイオードの 特性に関する研究	4,160,000	1,690,000	0	2,470,000
吉井 勤人	山梨大学	准教授	知的障害者に対するASD児の教育支援 に関する研究	3,640,000	1,690,000	0	1,950,000
吉澤 邦夫	山梨大学	准教授	慢性口呼吸における呼吸器機能の 評価に関する研究	4,030,000	1,950,000	0	2,080,000
若生 政彦	山梨大学	講師	ビタミンDの小児運動機能への影響 に関する研究	4,290,000	1,560,000	0	2,730,000
津辺 靖仁	山梨大学	教授	人口減少期における農山村の再評価と地域の 活性化に関する研究	3,120,000	1,300,000	0	1,820,000
津辺 喜道	山梨大学	教授	高齢者の生活機能向上に向けた 介入に関する研究	4,160,000	1,170,000	0	2,990,000
和田 啓一	山梨大学	その他	有機材料を用いた有機発光ダイオードの 特性に関する研究	3,380,000	1,040,000	0	2,340,000
青木 一	信州大学	准教授	ベテラン職員の「クリエイション（再創造）」を 促進させる研修プログラムの開発	4,160,000	1,170,000	0	2,990,000
浅香 亮一	信州大学	助教	SIRTを標準とした新規抗がん剤治療の有効性の 検討	4,290,000	1,300,000	0	2,990,000
畔上 一康	信州大学	教授	ハフチンゲル対症薬に関する研究	4,160,000	2,080,000	0	2,080,000
天野 勇治	信州大学	助教	高純度・高圧におけるナノ空間での物理現象 に関する研究	4,160,000	1,430,000	0	2,730,000
藤原 昭一郎	信州大学	准教授	有機材料を用いた有機発光ダイオードの 特性に関する研究	4,160,000	1,690,000	0	2,470,000
飯山 拓	信州大学	教授	有機材料を用いた有機発光ダイオードの 特性に関する研究	4,160,000	2,340,000	0	1,820,000
池田 正人	信州大学	教授	有機材料を用いた有機発光ダイオードの 特性に関する研究	4,290,000	1,430,000	0	2,860,000
伊東 栄次	信州大学	教授	有機材料を用いた有機発光ダイオードの 特性に関する研究	4,160,000	2,470,000	0	1,690,000
伊東 清志	信州大学	准教授	有機材料を用いた有機発光ダイオードの 特性に関する研究	4,160,000	1,820,000	0	2,340,000
乾 滋	信州大学	教授	有機材料を用いた有機発光ダイオードの 特性に関する研究	3,900,000	1,040,000	0	2,860,000
牛木 洋人	信州大学	准教授	有機材料を用いた有機発光ダイオードの 特性に関する研究	4,000,000	520,000	0	3,510,000
氏岡 真士	信州大学	教授	有機材料を用いた有機発光ダイオードの 特性に関する研究	4,160,000	1,300,000	0	2,860,000
嶋崎 健夫	信州大学	教授	有機材料を用いた有機発光ダイオードの 特性に関する研究	3,640,000	1,560,000	0	2,080,000
大島 賢一	信州大学	助教	有機材料を用いた有機発光ダイオードの 特性に関する研究	3,120,000	780,000	0	2,340,000
大野 太郎	信州大学	教授	有機材料を用いた有機発光ダイオードの 特性に関する研究	2,990,000	1,040,000	0	1,950,000
岡野 浩三	信州大学	教授	有機材料を用いた有機発光ダイオードの 特性に関する研究	3,900,000	1,170,000	0	2,730,000
岡本 正則	信州大学	助教	有機材料を用いた有機発光ダイオードの 特性に関する研究	4,290,000	2,080,000	780,000	2,210,000
小笠原 寛	信州大学	准教授	有機材料を用いた有機発光ダイオードの 特性に関する研究	4,160,000	1,430,000	0	2,730,000
小野 真史	信州大学	准教授	有機材料を用いた有機発光ダイオードの 特性に関する研究	3,510,000	1,300,000	0	2,210,000
津野 明美	信州大学	助教	有機材料を用いた有機発光ダイオードの 特性に関する研究	4,290,000	1,690,000	0	2,600,000
勝亦 達夫	信州大学	講師	有機材料を用いた有機発光ダイオードの 特性に関する研究	2,340,000	910,000	0	1,430,000
加藤 茜	信州大学	助教	有機材料を用いた有機発光ダイオードの 特性に関する研究	4,030,000	1,690,000	0	2,340,000
門田 真	信州大学	助教	有機材料を用いた有機発光ダイオードの 特性に関する研究	4,290,000	1,300,000	0	2,990,000
川岸 裕幸	信州大学	准教授	有機材料を用いた有機発光ダイオードの 特性に関する研究	4,160,000	1,560,000	0	2,600,000
河原 岳志	信州大学	准教授	有機材料を用いた有機発光ダイオードの 特性に関する研究	4,290,000	2,600,000	0	1,690,000
河村 隆	信州大学	准教授	有機材料を用いた有機発光ダイオードの 特性に関する研究	3,640,000	1,950,000	390,000	1,690,000
岳 鳳鳴	信州大学	助教	有機材料を用いた有機発光ダイオードの 特性に関する研究	4,030,000	1,430,000	0	2,600,000
奥頭 良輔	信州大学	准教授	有機材料を用いた有機発光ダイオードの 特性に関する研究	4,290,000	3,380,000	0	910,000

研究代表者名	所属研究機関名	役職	研究課題名	交付決定額	令和3年度 交付額	令和3年度 取組し交付額	未交付額
金 慶彦	信州大学	教授	有機材料を用いた有機発光ダイオードの 特性に関する研究	4,290,000	4,290,000	1,430,000	0
栗田 浩	信州大学	教授	有機材料を用いた有機発光ダイオードの 特性に関する研究	4,030,000	4,030,000	2,600,000	0
小嶋 克彦	信州大学	講師	有機材料を用いた有機発光ダイオードの 特性に関する研究	4,160,000	4,160,000	1,430,000	0
小林 比代	信州大学	教授	有機材料を用いた有機発光ダイオードの 特性に関する研究	4,030,000	4,030,000	1,170,000	0
津野 光久	信州大学	教授	有機材料を用いた有機発光ダイオードの 特性に関する研究	4,160,000	4,160,000	1,300,000	0
小村 仁義	信州大学	その他	有機材料を用いた有機発光ダイオードの 特性に関する研究	4,160,000	4,160,000	1,430,000	0
荒山 祥平	信州大学	助教	有機材料を用いた有機発光ダイオードの 特性に関する研究	4,160,000	4,160,000	1,430,000	0
酒井 悟	信州大学	准教授	有機材料を用いた有機発光ダイオードの 特性に関する研究	4,160,000	4,160,000	2,600,000	0
森本 文仁	信州大学	教授	有機材料を用いた有機発光ダイオードの 特性に関する研究	4,160,000	4,160,000	1,430,000	0
篠山 大明	信州大学	教授	有機材料を用いた有機発光ダイオードの 特性に関する研究	4,160,000	4,160,000	1,560,000	0
佐藤 広英	信州大学	准教授	有機材料を用いた有機発光ダイオードの 特性に関する研究	3,640,000	3,640,000	1,040,000	0
山本 秀樹	信州大学	准教授	有機材料を用いた有機発光ダイオードの 特性に関する研究	4,160,000	4,160,000	1,560,000	0
柴田 智博	信州大学	その他	有機材料を用いた有機発光ダイオードの 特性に関する研究	4,160,000	4,160,000	1,690,000	0
島田 英昭	信州大学	教授	有機材料を用いた有機発光ダイオードの 特性に関する研究	4,030,000	4,030,000	1,560,000	0
下里 誠二	信州大学	教授	有機材料を用いた有機発光ダイオードの 特性に関する研究	4,030,000	4,030,000	2,990,000	0
下島 恭弘	信州大学	准教授	有機材料を用いた有機発光ダイオードの 特性に関する研究	4,160,000	4,160,000	1,950,000	0
庄子 卓	信州大学	准教授	有機材料を用いた有機発光ダイオードの 特性に関する研究	4,290,000	4,290,000	1,690,000	0
白石 隼	信州大学	助教	有機材料を用いた有機発光ダイオードの 特性に関する研究	4,030,000	4,030,000	2,730,000	0
横倉 浩平	信州大学	准教授	有機材料を用いた有機発光ダイオードの 特性に関する研究	4,290,000	4,290,000	1,040,000	0
島田 良徳	信州大学	教授	有機材料を用いた有機発光ダイオードの 特性に関する研究	3,120,000	650,000	0	2,470,000
高木 優二	信州大学	准教授	有機材料を用いた有機発光ダイオードの 特性に関する研究	4,160,000	4,160,000	2,080,000	0
高橋 耕一	信州大学	教授	有機材料を用いた有機発光ダイオードの 特性に関する研究	4,290,000	4,290,000	1,430,000	0
高橋 伸英	信州大学	教授	有機材料を用いた有機発光ダイオードの 特性に関する研究	4,160,000	4,160,000	1,690,000	0
高山 潤也	信州大学	准教授	有機材料を用いた有機発光ダイオードの 特性に関する研究	4,160,000	4,160,000	2,600,000	0
工 隼	信州大学	教授	有機材料を用いた有機発光ダイオードの 特性に関する研究	4,160,000	4,160,000	1,430,000	0
翼 広輔	信州大学	教授	有機材料を用いた有機発光ダイオードの 特性に関する研究	4,160,000	4,160,000	2,210,000	0
谷内 諒	信州大学	教授	有機材料を用いた有機発光ダイオードの 特性に関する研究	4,160,000	4,160,000	780,000	0
谷口 俊一郎	信州大学	その他	有機材料を用いた有機発光ダイオードの 特性に関する研究	2,080,000	2,080,000	780,000	0
梅田 誠一	信州大学	教授	有機材料を用いた有機発光ダイオードの 特性に関する研究	4,290,000	4,290,000	1,430,000	0
菅原 浩一	信州大学	助教	有機材料を用いた有機発光ダイオードの 特性に関する研究	4,160,000	4,160,000	1,300,000	0
戸田 恭徳	信州大学	助教	有機材料を用いた有機発光ダイオードの 特性に関する研究	5,980,000	5,980,000	3,640,000	0
中込 さと子	信州大学	教授	有機材料を用いた有機発光ダイオードの 特性に関する研究	4,290,000	4,290,000	1,690,000	0
中真 岳郎	信州大学	助教	有機材料を用いた有機発光ダイオードの 特性に関する研究	4,290,000	4,290,000	1,430,000	0
中嶋 浩康	信州大学	准教授	有機材料を用いた有機発光ダイオードの 特性に関する研究	4,290,000	4,290,000	1,690,000	0
永田 浩一	信州大学	准教授	有機材料を用いた有機発光ダイオードの 特性に関する研究	2,210,000	2,210,000	1,170,000	0
倪 慶清	信州大学	教授	有機材料を用いた有機発光ダイオードの 特性に関する研究	4,160,000	4,160,000	1,690,000	0
野内 玲	信州大学	助教	有機材料を用いた有機発光ダイオードの 特性に関する研究	2,990,000	2,990,000	390,000	0
野村 剛	信州大学	助教	有機材料を用いた有機発光ダイオードの 特性に関する研究	4,160,000	4,160,000	3,510,000	0
野村 規之	信州大学	准教授	有機材料を用いた有機発光ダイオードの 特性に関する研究	4,160,000	4,160,000	1,170,000	0
長谷川 康司	信州大学	教授	有機材料を用いた有機発光ダイオードの 特性に関する研究	4,030,000	4,030,000	1,430,000	0
飛崎 亜富	信州大学	准教授	有機材料を用いた有機発光ダイオードの 特性に関する研究	4,160,000	4,160,000	2,470,000	0
林 正徳	信州大学	講師	有機材料を用いた有機発光ダイオードの 特性に関する研究	4,160,000	4,160,000	1,690,000	0
速水 香織	信州大学	准教授	有機材料を用いた有機発光ダイオードの 特性に関する研究	4,030,000	4,030,000	1,170,000	0
朴 虎東	信州大学	教授	有機材料を用いた有機発光ダイオードの 特性に関する研究	4,160,000	4,160,000	1,430,000	0
樋口 智子	信州大学	助教	有機材料を用いた有機発光ダイオードの 特性に関する研究	4,290,000	4,290,000	1,690,000	0

研究代表者名	所属研究機関名	役職	研究課題名	交付決定額	令和3年度 交付額	令和3年度 取組し交付額	未交付額
平井 右樹	信州大学	准教授	骨を作る動物と植物の活動を比較し入れた大木学 山岳植物の生態と植物の活動	2,080,000	520,000	0	1,560,000
福山 泰治郎	信州大学	助教	山岳植物の生態と植物の活動を比較し入れた大木学 山岳植物の生態と植物の活動	4,290,000	2,600,000	0	1,690,000
藤崎 聖也	信州大学	准教授	文理・教育情報学系におけるAI活用による教育 文理・教育情報学系におけるAI活用による教育	1,300,000	260,000	0	1,040,000
伏木 久始	信州大学	教授	専門員によるAI活用による教育 専門員によるAI活用による教育	4,160,000	2,730,000	0	1,430,000
布施谷 千穂	信州大学	助教	AI活用による教育 AI活用による教育	4,160,000	1,560,000	0	2,600,000
陸奥 雅治	信州大学	その他	AI活用による教育 AI活用による教育	4,160,000	2,600,000	0	1,560,000
辺見 信彦	信州大学	教授	AI活用による教育 AI活用による教育	4,160,000	1,820,000	0	2,340,000
北條 由美乃	信州大学	助教	AI活用による教育 AI活用による教育	2,080,000	650,000	0	1,430,000
蓮 明子	信州大学	准教授	AI活用による教育 AI活用による教育	3,120,000	1,040,000	0	2,080,000
細野 佳宏	信州大学	准教授	AI活用による教育 AI活用による教育	4,290,000	910,000	0	3,380,000
細見 昭	信州大学	助教	AI活用による教育 AI活用による教育	4,160,000	1,560,000	0	2,600,000
堀内 智吉	信州大学	教授	AI活用による教育 AI活用による教育	4,160,000	1,690,000	0	2,470,000
ト 頼剛	信州大学	その他	AI活用による教育 AI活用による教育	4,290,000	1,950,000	0	2,340,000
増原 宏明	信州大学	教授	AI活用による教育 AI活用による教育	4,160,000	2,470,000	0	1,690,000
松田 和之	信州大学	教授	AI活用による教育 AI活用による教育	4,160,000	1,690,000	0	2,470,000
松村 英生	信州大学	教授	AI活用による教育 AI活用による教育	4,290,000	1,690,000	0	2,600,000
丸藤 昌太郎	信州大学	教授	AI活用による教育 AI活用による教育	3,770,000	1,040,000	0	2,730,000
三崎 隆	信州大学	教授	AI活用による教育 AI活用による教育	4,160,000	1,430,000	0	2,730,000
水口 崇	信州大学	准教授	AI活用による教育 AI活用による教育	4,160,000	1,430,000	0	2,730,000
三谷 尚彦	信州大学	准教授	AI活用による教育 AI活用による教育	4,030,000	1,040,000	0	2,990,000
皆川 豊	信州大学	助教	AI活用による教育 AI活用による教育	4,030,000	1,300,000	0	2,730,000
三村 智彦	信州大学	その他	AI活用による教育 AI活用による教育	4,160,000	520,000	0	3,640,000
三好 規正	信州大学	教授	AI活用による教育 AI活用による教育	1,950,000	910,000	0	1,040,000
武者 忠彦	信州大学	教授	AI活用による教育 AI活用による教育	3,510,000	1,170,000	0	2,340,000
元木 博彦	信州大学	准教授	AI活用による教育 AI活用による教育	3,380,000	2,730,000	0	650,000
森 瑠璃	信州大学	助教	AI活用による教育 AI活用による教育	4,160,000	1,560,000	0	2,600,000
森川 真悠子	信州大学	助教	AI活用による教育 AI活用による教育	4,160,000	2,730,000	0	1,430,000
森下 孟	信州大学	准教授	AI活用による教育 AI活用による教育	4,030,000	910,000	0	3,120,000
八木 達幸	信州大学	講師	AI活用による教育 AI活用による教育	3,900,000	780,000	0	3,120,000
矢崎 正英	信州大学	教授	AI活用による教育 AI活用による教育	4,290,000	1,690,000	0	2,600,000
矢野 健二郎	信州大学	助教	AI活用による教育 AI活用による教育	4,160,000	1,560,000	0	2,600,000
谷塚 光典	信州大学	准教授	AI活用による教育 AI活用による教育	4,160,000	1,560,000	0	2,600,000
矢部 竜太	信州大学	准教授	AI活用による教育 AI活用による教育	3,900,000	780,000	0	3,120,000
山内 一由	信州大学	教授	AI活用による教育 AI活用による教育	4,160,000	1,430,000	0	2,730,000
山田 哲也	信州大学	助教	AI活用による教育 AI活用による教育	4,160,000	1,560,000	0	2,600,000
山田 靖	信州大学	助教	AI活用による教育 AI活用による教育	4,160,000	1,170,000	0	2,990,000
山中 仁木	信州大学	准教授	AI活用による教育 AI活用による教育	4,160,000	1,300,000	0	2,860,000
山本 高照	信州大学	助教	AI活用による教育 AI活用による教育	3,770,000	1,560,000	0	2,210,000
山本 洋	信州大学	准教授	AI活用による教育 AI活用による教育	4,160,000	910,000	0	3,250,000
横 俊介	信州大学	教授	AI活用による教育 AI活用による教育	4,160,000	1,820,000	0	2,340,000
江川 吉晴	信州大学	准教授	AI活用による教育 AI活用による教育	4,160,000	1,430,000	0	2,730,000
吉野 正人	信州大学	教授	AI活用による教育 AI活用による教育	4,160,000	650,000	0	3,510,000
和田 聖太郎	信州大学	准教授	AI活用による教育 AI活用による教育	3,900,000	780,000	0	3,120,000
和田 有子	信州大学	講師	AI活用による教育 AI活用による教育	4,160,000	1,300,000	0	2,860,000
石川 裕紀	岐阜大学	教授	AI活用による教育 AI活用による教育	4,160,000	2,600,000	0	1,560,000
石黒 葵	岐阜大学	助教	AI活用による教育 AI活用による教育	4,030,000	1,690,000	0	2,340,000

研究代表者名	所属研究機関名	役職	研究課題名	交付決定額	令和3年度 交付額	令和3年度 取組し交付額	未交付額
井開 敬子	岐阜大学	教授	海外赴任期間中の生活環境適応と健康維持に関する研究 海外赴任期間中の生活環境適応と健康維持に関する研究	4,030,000	1,170,000	0	2,860,000
松本 謙哉	岐阜大学	准教授	海外赴任期間中の生活環境適応と健康維持に関する研究 海外赴任期間中の生活環境適応と健康維持に関する研究	2,990,000	780,000	0	2,210,000
市来 善治	岐阜大学	准教授	海外赴任期間中の生活環境適応と健康維持に関する研究 海外赴任期間中の生活環境適応と健康維持に関する研究	1,430,000	650,000	0	780,000
今井 敬吾	岐阜大学	助教	海外赴任期間中の生活環境適応と健康維持に関する研究 海外赴任期間中の生活環境適応と健康維持に関する研究	4,290,000	910,000	0	3,380,000
堀井 智守男	岐阜大学	その他	海外赴任期間中の生活環境適応と健康維持に関する研究 海外赴任期間中の生活環境適応と健康維持に関する研究	4,160,000	4,030,000	1,300,000	130,000
ウ ティン	岐阜大学	助教	海外赴任期間中の生活環境適応と健康維持に関する研究 海外赴任期間中の生活環境適応と健康維持に関する研究	4,160,000	2,600,000	0	1,560,000
榎村 一広	岐阜大学	准教授	海外赴任期間中の生活環境適応と健康維持に関する研究 海外赴任期間中の生活環境適応と健康維持に関する研究	4,160,000	2,470,000	0	1,690,000
宇佐美 広介	岐阜大学	教授	海外赴任期間中の生活環境適応と健康維持に関する研究 海外赴任期間中の生活環境適応と健康維持に関する研究	1,300,000	260,000	0	1,040,000
大田 太郎	岐阜大学	助教	海外赴任期間中の生活環境適応と健康維持に関する研究 海外赴任期間中の生活環境適応と健康維持に関する研究	4,030,000	2,940,000	0	1,090,000
木野 秀典	岐阜大学	教授	海外赴任期間中の生活環境適応と健康維持に関する研究 海外赴任期間中の生活環境適応と健康維持に関する研究	4,290,000	1,690,000	0	2,600,000
大宮 康一	岐阜大学	助教	海外赴任期間中の生活環境適応と健康維持に関する研究 海外赴任期間中の生活環境適応と健康維持に関する研究	3,770,000	1,040,000	0	2,730,000
大越 千穂	岐阜大学	教授	海外赴任期間中の生活環境適応と健康維持に関する研究 海外赴任期間中の生活環境適応と健康維持に関する研究	2,080,000	1,300,000	0	780,000
岡 夏夫	岐阜大学	准教授	海外赴任期間中の生活環境適応と健康維持に関する研究 海外赴任期間中の生活環境適応と健康維持に関する研究	4,160,000	1,430,000	0	2,730,000
小川 陽子	岐阜大学	准教授	海外赴任期間中の生活環境適応と健康維持に関する研究 海外赴任期間中の生活環境適応と健康維持に関する研究	2,340,000	1,040,000	0	1,300,000
小島 真治	岐阜大学	教授	海外赴任期間中の生活環境適応と健康維持に関する研究 海外赴任期間中の生活環境適応と健康維持に関する研究	4,030,000	1,430,000	0	2,600,000
小関 道夫	岐阜大学	講師	海外赴任期間中の生活環境適応と健康維持に関する研究 海外赴任期間中の生活環境適応と健康維持に関する研究	4,290,000	1,950,000	0	2,340,000
小野 瑞太	岐阜大学	助教	海外赴任期間中の生活環境適応と健康維持に関する研究 海外赴任期間中の生活環境適応と健康維持に関する研究	3,380,000	2,080,000	0	1,300,000
神田 さおり	岐阜大学	助教	海外赴任期間中の生活環境適応と健康維持に関する研究 海外赴任期間中の生活環境適応と健康維持に関する研究	2,860,000	1,430,000	0	1,430,000
森村 寛充	岐阜大学	准教授	海外赴任期間中の生活環境適応と健康維持に関する研究 海外赴任期間中の生活環境適応と健康維持に関する研究	6,110,000	3,520,000	0	2,600,000
兼村 健宏	岐阜大学	准教授	海外赴任期間中の生活環境適応と健康維持に関する研究 海外赴任期間中の生活環境適応と健康維持に関する研究	5,330,000	3,120,000	0	2,210,000
神谷 浩二	岐阜大学	教授	海外赴任期間中の生活環境適応と健康維持に関する研究 海外赴任期間中の生活環境適応と健康維持に関する研究	4,160,000	1,430,000	0	2,730,000
神田 倫秀	岐阜大学	助教	海外赴任期間中の生活環境適応と健康維持に関する研究 海外赴任期間中の生活環境適応と健康維持に関する研究	4,160,000	1,430,000	0	2,730,000
木村 明夫	岐阜大学	准教授	海外赴任期間中の生活環境適応と健康維持に関する研究 海外赴任期間中の生活環境適応と健康維持に関する研究	4,160,000	1,430,000	0	2,730,000
木村 友亮	岐阜大学	助教	海外赴任期間中の生活環境適応と健康維持に関する研究 海外赴任期間中の生活環境適応と健康維持に関する研究	4,160,000	2,470,000	0	1,690,000
久世 益充	岐阜大学	准教授	海外赴任期間中の生活環境適応と健康維持に関する研究 海外赴任期間中の生活環境適応と健康維持に関する研究	4,030,000	1,820,000	0	2,210,000
小林 知成	岐阜大学	准教授	海外赴任期間中の生活環境適応と健康維持に関する研究 海外赴任期間中の生活環境適応と健康維持に関する研究	2,210,000	1,560,000	0	650,000
古澤 康剛	岐阜大学	教授	海外赴任期間中の生活環境適応と健康維持に関する研究 海外赴任期間中の生活環境適応と健康維持に関する研究	4,030,000	1,820,000	0	2,210,000
後藤 誠一	岐阜大学	助教	海外赴任期間中の生活環境適応と健康維持に関する研究 海外赴任期間中の生活環境適応と健康維持に関する研究	3,900,000	1,040,000	0	2,860,000
堀田 俊樹	岐阜大学	教授	海外赴任期間中の生活環境適応と健康維持に関する研究 海外赴任期間中の生活環境適応と健康維持に関する研究	4,290,000	1,430,000	0	2,860,000
堀内 昌也	岐阜大学	講師	海外赴任期間中の生活環境適応と健康維持に関する研究 海外赴任期間中の生活環境適応と健康維持に関する研究	4,160,000	2,940,000	0	1,220,000
白上 洋平	岐阜大学	教授	海外赴任期間中の生活環境適応と健康維持に関する研究 海外赴任期間中の生活環境適応と健康維持に関する研究	4,160,000	910,000	0	3,250,000
高木 朋藏	岐阜大学	教授	海外赴任期間中の生活環境適応と健康維持に関する研究 海外赴任期間中の生活環境適応と健康維持に関する研究	4,160,000	1,560,000	0	2,600,000
田中 秀則	岐阜大学	助教	海外赴任期間中の生活環境適応と健康維持に関する研究 海外赴任期間中の生活環境適応と健康維持に関する研究	4,160,000	1,170,000	0	2,990,000
田中 領	岐阜大学	その他	海外赴任期間中の生活環境適応と健康維持に関する研究 海外赴任期間中の生活環境適応と健康維持に関する研究	4,160,000	1,170,000	0	2,990,000
柳野 勝文	岐阜大学	教授	海外赴任期間中の生活環境適応と健康維持に関する研究 海外赴任期間中の生活環境適応と健康維持に関する研究	4,160,000	2,860,000	0	1,300,000
田村 哲朗	岐阜大学	准教授	海外赴任期間中の生活環境適応と健康維持に関する研究 海外赴任期間中の生活環境適応と健康維持に関する研究	3,120,000	1,300,000	0	1,820,000
田村 哲朗	岐阜大学	准教授	海外赴任期間中の生活環境適応と健康維持に関する研究 海外赴任期間中の生活環境適応と健康維持に関する研究	4,290,000	1,690,000	0	2,600,000
寺田 知新	岐阜大学	教授	海外赴任期間中の生活環境適応と健康維持に関する研究 海外赴任期間中の生活環境適応と健康維持に関する研究	4,160,000	2,730,000	0	1,430,000
内藤 圭史	岐阜大学	助教	海外赴任期間中の生活環境適応と健康維持に関する研究 海外赴任期間中の生活環境適応と健康維持に関する研究	4,030,000	2,730,000	0	1,300,000
中川 真	岐阜大学	教授	海外赴任期間中の生活環境適応と健康維持に関する研究 海外赴任期間中の生活環境適応と健康維持に関する研究	4,160,000	1,430,000	0	2,730,000
中嶋 和紀	岐阜大学	准教授	海外赴任期間中の生活環境適応と健康維持に関する研究 海外赴任期間中の生活環境適応と健康維持に関する研究	4,160,000	1,170,000	0	2,990,000
永井 洋	岐阜大学	准教授	海外赴任期間中の生活環境適応と健康維持に関する研究 海外赴任期間中の生活環境適応と健康維持に関する研究	4,030,000	1,690,000	0	2,340,000
長瀬 清	岐阜大学	准教授	海外赴任期間中の生活環境適応と健康維持に関する研究 海外赴任期間中の生活環境適応と健康維持に関する研究	1,560,000	650,000	0	910,000
長瀬 聡一郎	岐阜大学	助教	海外赴任期間中の生活環境適応と健康維持に関する研究 海外赴任期間中の生活環境適応と健康維持に関する研究	4,160,000	1,300,000	0	2,860,000
野澤 聡	岐阜大学	助教	海外赴任期間中の生活環境適応と健康維持に関する研究 海外赴任期間中の生活環境適応と健康維持に関する研究	4,160,000	1,560,000	0	2,600,000
榊 大輔	岐阜大学	准教授	海外赴任期間中の生活環境適応と健康維持に関する研究 海外赴任期間中の生活環境適応と健康維持に関する研究	4,160,000	2,470,000	0	1,690,000

研究代表者名	所属研究機関名	役職	研究課題名	交付決定額	令和3年度 取組し交付額	令和3年度 交付額	令和3年度 取組し交付額	未交付額
原明	岐阜大学	教授	体内時計の機能に関する小児脳神経腫瘍モデルの構築	4,290,000	1,430,000	0	2,860,000	0
伴謙幸	岐阜大学	教授	免疫系の発達に関する遺伝子発現解析	4,160,000	1,560,000	0	2,600,000	0
平川明弘	岐阜大学	その他	細胞膜タンパク質の構造解析	4,160,000	1,560,000	0	2,600,000	0
正谷達謙	岐阜大学	准教授	細胞膜タンパク質の構造解析	4,290,000	1,300,000	0	2,990,000	0
松浦光男	岐阜大学	准教授	免疫系の発達に関する遺伝子発現解析	2,860,000	1,170,000	0	1,690,000	0
水谷亮輔	岐阜大学	その他	体内時計の機能に関する小児脳神経腫瘍モデルの構築	4,160,000	1,690,000	0	2,470,000	0
森素	岐阜大学	教授	免疫系の発達に関する遺伝子発現解析	4,160,000	1,560,000	0	2,600,000	0
柳野良大	岐阜大学	教授	免疫系の発達に関する遺伝子発現解析	4,030,000	780,000	0	3,250,000	0
安藤重雄	岐阜大学	その他	免疫系の発達に関する遺伝子発現解析	4,290,000	1,690,000	0	2,600,000	0
矢野直哉	岐阜大学	教授	免疫系の発達に関する遺伝子発現解析	1,300,000	520,000	0	780,000	0
柳瀬美子	岐阜大学	教授	免疫系の発達に関する遺伝子発現解析	4,160,000	1,820,000	0	2,340,000	0
山田邦夫	岐阜大学	教授	免疫系の発達に関する遺伝子発現解析	4,290,000	1,560,000	0	2,730,000	0
山田敏弘	岐阜大学	教授	免疫系の発達に関する遺伝子発現解析	1,170,000	260,000	0	910,000	0
山田宏尚	岐阜大学	教授	免疫系の発達に関する遺伝子発現解析	4,030,000	1,300,000	0	2,730,000	0
山本真由美	岐阜大学	教授	免疫系の発達に関する遺伝子発現解析	4,030,000	1,690,000	0	2,340,000	0
山本義治	岐阜大学	教授	免疫系の発達に関する遺伝子発現解析	4,160,000	1,820,000	0	2,340,000	0
和田恵子	岐阜大学	准教授	免疫系の発達に関する遺伝子発現解析	4,160,000	3,250,000	0	910,000	0
新谷誠	静岡大学	教授	免疫系の発達に関する遺伝子発現解析	3,250,000	650,000	0	2,600,000	0
井野美紀	静岡大学	教授	免疫系の発達に関する遺伝子発現解析	4,030,000	1,170,000	0	2,860,000	0
岩井洋	静岡大学	教授	免疫系の発達に関する遺伝子発現解析	4,160,000	1,040,000	0	3,120,000	0
大井孝彰	静岡大学	教授	免疫系の発達に関する遺伝子発現解析	4,160,000	1,170,000	0	2,990,000	0
大木義正	静岡大学	准教授	免疫系の発達に関する遺伝子発現解析	6,110,000	3,640,000	0	2,470,000	0
岡部拓也	静岡大学	准教授	免疫系の発達に関する遺伝子発現解析	4,160,000	1,430,000	0	2,730,000	0
小川直人	静岡大学	教授	免疫系の発達に関する遺伝子発現解析	4,160,000	2,340,000	0	1,820,000	0
尾張正樹	静岡大学	准教授	免疫系の発達に関する遺伝子発現解析	4,030,000	1,300,000	0	2,730,000	0
加藤竜也	静岡大学	教授	免疫系の発達に関する遺伝子発現解析	4,160,000	2,210,000	0	1,950,000	0
東崎友	静岡大学	その他	免疫系の発達に関する遺伝子発現解析	4,160,000	1,430,000	0	2,730,000	0
紅林秀治	静岡大学	教授	免疫系の発達に関する遺伝子発現解析	4,160,000	1,430,000	0	2,730,000	0
古賀幹人	静岡大学	教授	免疫系の発達に関する遺伝子発現解析	3,250,000	1,170,000	0	2,080,000	0
小暮信	静岡大学	准教授	免疫系の発達に関する遺伝子発現解析	4,030,000	910,000	0	3,120,000	0
小谷順子	静岡大学	教授	免疫系の発達に関する遺伝子発現解析	2,600,000	520,000	0	2,080,000	0
後藤寛貴	静岡大学	助教	免疫系の発達に関する遺伝子発現解析	4,160,000	2,340,000	0	1,820,000	0
坂口京子	静岡大学	教授	免疫系の発達に関する遺伝子発現解析	4,290,000	1,690,000	0	2,600,000	0
佐藤慎一	静岡大学	教授	免疫系の発達に関する遺伝子発現解析	3,640,000	1,950,000	0	1,690,000	0
佐野吉彦	静岡大学	教授	免疫系の発達に関する遺伝子発現解析	3,640,000	1,040,000	0	2,600,000	0
志村洋介	静岡大学	助教	免疫系の発達に関する遺伝子発現解析	4,030,000	1,300,000	0	2,730,000	0
張盛明	静岡大学	教授	免疫系の発達に関する遺伝子発現解析	4,030,000	910,000	0	3,120,000	0
鈴木清史	静岡大学	その他	免疫系の発達に関する遺伝子発現解析	4,160,000	1,430,000	0	2,730,000	0
鈴木越太郎	静岡大学	准教授	免疫系の発達に関する遺伝子発現解析	4,160,000	1,560,000	0	2,600,000	0
高橋崇宏	静岡大学	准教授	免疫系の発達に関する遺伝子発現解析	4,290,000	1,950,000	0	2,340,000	0
高橋雅樹	静岡大学	教授	免疫系の発達に関する遺伝子発現解析	4,030,000	1,170,000	0	2,860,000	0
津田理也	静岡大学	教授	免疫系の発達に関する遺伝子発現解析	4,160,000	1,560,000	0	2,600,000	0
土屋麻人	静岡大学	教授	免疫系の発達に関する遺伝子発現解析	3,380,000	1,170,000	0	2,210,000	0
徳岡徹	静岡大学	准教授	免疫系の発達に関する遺伝子発現解析	4,160,000	1,430,000	0	2,730,000	0

研究代表者名	所属研究機関名	役職	研究課題名	交付決定額	令和3年度 取組し交付額	令和3年度 交付額	令和3年度 取組し交付額	未交付額
丸山裕子	静岡大学	准教授	免疫系の発達に関する遺伝子発現解析	4,030,000	1,040,000	0	2,990,000	0
丸山優	静岡大学	教授	免疫系の発達に関する遺伝子発現解析	4,160,000	1,820,000	0	2,340,000	0
道瀬英夫	静岡大学	准教授	免疫系の発達に関する遺伝子発現解析	4,290,000	1,430,000	0	2,860,000	0
野口敏彦	静岡大学	教授	免疫系の発達に関する遺伝子発現解析	4,160,000	2,470,000	0	1,690,000	0
早川邦夫	静岡大学	教授	免疫系の発達に関する遺伝子発現解析	4,160,000	3,380,000	0	780,000	0
原和彦	静岡大学	教授	免疫系の発達に関する遺伝子発現解析	4,290,000	1,690,000	0	2,600,000	0
吹巻浩佳	静岡大学	准教授	免疫系の発達に関する遺伝子発現解析	4,160,000	1,560,000	0	2,600,000	0
藤原健智	静岡大学	教授	免疫系の発達に関する遺伝子発現解析	4,160,000	1,560,000	0	2,600,000	0
藤原由希子	静岡大学	准教授	免疫系の発達に関する遺伝子発現解析	4,160,000	1,690,000	0	2,470,000	0
松永泰弘	静岡大学	教授	免疫系の発達に関する遺伝子発現解析	4,160,000	1,300,000	0	2,860,000	0
水永博己	静岡大学	教授	免疫系の発達に関する遺伝子発現解析	4,160,000	1,690,000	0	2,470,000	0
守田智	静岡大学	教授	免疫系の発達に関する遺伝子発現解析	4,160,000	1,560,000	0	2,600,000	0
山本達也	静岡大学	准教授	免疫系の発達に関する遺伝子発現解析	4,030,000	1,040,000	0	2,990,000	0
植藤竜也	静岡大学	教授	免疫系の発達に関する遺伝子発現解析	4,160,000	2,210,000	0	1,950,000	0
与藤圭一郎	静岡大学	准教授	免疫系の発達に関する遺伝子発現解析	4,160,000	1,560,000	0	2,600,000	0
杉岡紀乃	静岡大学	講師	免疫系の発達に関する遺伝子発現解析	2,990,000	780,000	0	2,210,000	0
萩原天平	浜松医科大学	教授	免疫系の発達に関する遺伝子発現解析	4,160,000	2,340,000	0	1,820,000	0
池田哲也	浜松医科大学	その他	免疫系の発達に関する遺伝子発現解析	4,030,000	1,170,000	0	2,860,000	0
荒川友博	浜松医科大学	助教	免疫系の発達に関する遺伝子発現解析	4,160,000	1,040,000	0	3,120,000	0
伊藤昌彦	浜松医科大学	助教	免疫系の発達に関する遺伝子発現解析	4,160,000	1,300,000	0	2,860,000	0
大塚和徳	浜松医科大学	講師	免疫系の発達に関する遺伝子発現解析	4,160,000	1,300,000	0	2,860,000	0
岩下秀秀	浜松医科大学	教授	免疫系の発達に関する遺伝子発現解析	2,340,000	780,000	0	1,560,000	0
村川和夫	浜松医科大学	教授	免疫系の発達に関する遺伝子発現解析	4,160,000	1,690,000	0	2,470,000	0
大橋雅彦	浜松医科大学	教授	免疫系の発達に関する遺伝子発現解析	4,015,275	1,335,275	0	2,680,000	0
川上純一	浜松医科大学	教授	免疫系の発達に関する遺伝子発現解析	4,160,000	1,170,000	0	3,120,000	0
木村幸恵	浜松医科大学	助教	免疫系の発達に関する遺伝子発現解析	2,470,000	910,000	0	1,560,000	0
小杉伊三夫	浜松医科大学	准教授	免疫系の発達に関する遺伝子発現解析	4,160,000	1,430,000	0	2,730,000	0
合田真	浜松医科大学	その他	免疫系の発達に関する遺伝子発現解析	4,160,000	2,340,000	0	1,820,000	0
佐藤直美	浜松医科大学	教授	免疫系の発達に関する遺伝子発現解析	3,510,000	650,000	0	2,860,000	0
柴田謙介	浜松医科大学	助教	免疫系の発達に関する遺伝子発現解析	4,160,000	520,000	0	3,640,000	0
杉本龍	浜松医科大学	教授	免疫系の発達に関する遺伝子発現解析	4,160,000	1,040,000	0	3,120,000	0
須田隆文	浜松医科大学	教授	免疫系の発達に関する遺伝子発現解析	4,030,000	2,470,000	0	1,560,000	0
高林秀次	浜松医科大学	准教授	免疫系の発達に関する遺伝子発現解析	4,160,000	1,560,000	0	2,600,000	0
田中安樹	浜松医科大学	その他	免疫系の発達に関する遺伝子発現解析	4,160,000	1,300,000	0	2,860,000	0
田村直樹	浜松医科大学	講師	免疫系の発達に関する遺伝子発現解析	4,290,000	1,560,000	0	2,730,000	0
坪井利香	浜松医科大学	准教授	免疫系の発達に関する遺伝子発現解析	2,860,000	1,040,000	0	1,820,000	0
中島光子	浜松医科大学	准教授	免疫系の発達に関する遺伝子発現解析	4,290,000	1,040,000	0	3,250,000	0
中島芳樹	浜松医科大学	教授	免疫系の発達に関する遺伝子発現解析	2,990,000	910,000	0	2,080,000	0
野崎孝雄	浜松医科大学	講師	免疫系の発達に関する遺伝子発現解析	4,030,000	1,950,000	0	2,080,000	0
長谷川弘文	浜松医科大学	准教授	免疫系の発達に関する遺伝子発現解析	4,030,000	1,430,000	0	2,600,000	0
平野裕真	浜松医科大学	その他	免疫系の発達に関する遺伝子発現解析	4,160,000	2,210,000	910,000	1,950,000	0
穂積宏尚	浜松医科大学	その他	免疫系の発達に関する遺伝子発現解析	4,160,000	1,430,000	0	2,730,000	0
本家洋子	浜松医科大学	その他	免疫系の発達に関する遺伝子発現解析	3,510,000	1,560,000	0	1,950,000	0
松下秀明	浜松医科大学	助教	免疫系の発達に関する遺伝子発現解析	4,160,000	1,430,000	0	2,730,000	0
三宅秀明	浜松医科大学	教授	免疫系の発達に関する遺伝子発現解析	4,290,000	1,300,000	0	2,990,000	0



研究代表者名	所属研究機関名	役職	研究課題名	交付決定額	令和3年度 交付額	令和3年度 取組し交付額	未交付額
村林 泰緒	浜松医科大学	その他	腸胃がん発症を抑制する新しい男性不妊診断 法を用いた治療法の開発	4,160,000	2,340,000	0	1,820,000
望月 洋介	浜松医科大学	その他	新たな治療法の開発	4,160,000	910,000	0	3,250,000
山田 大貴	浜松医科大学	その他	頭頸部における血管循環RNA修飾経路の解析に ついて	4,290,000	3,380,000	0	910,000
芳澤 暢子	浜松医科大学	助教	近赤外光による3次元の画像構成アルゴリズム 構築と乳がんの新規バイオマーカーの創生	3,900,000	2,340,000	0	1,560,000
青木 雅代	名古屋大学	その他	腸癌原性腫瘍の予防と早期治療に関する新規心用 薬の開発	4,160,000	1,560,000	0	2,600,000
赤塚 美樹	名古屋大学	その他	不適合乳がんの放射線治療を用いた移植後再発に 対する新たな治療法の開発	4,030,000	1,690,000	0	2,340,000
赤塚 亜希子	名古屋大学	その他	プロトン放射線による脳腫瘍とカルシウムイ オンチャンネルによる脳腫瘍	4,160,000	1,690,000	0	2,470,000
秋田 利明	名古屋大学	その他	腫瘍免疫増強を可能にする導電性繊維電極心臓パ ルスネットワークの開発	4,160,000	2,730,000	0	1,430,000
秋田 真一	名古屋大学	その他	日本の一次性脳腫瘍における新治療法の開発 と臨床応用	4,160,000	1,950,000	0	2,210,000
浅井 秀司	名古屋大学	その他	代謝リプログラミングによる腫瘍由来免疫系特異的 分化制御の開発	4,030,000	1,820,000	0	2,210,000
有安 真也	名古屋大学	助教	シクロロプロパゲンによる癌転移抑制薬選択 的治療法の開発	4,290,000	1,690,000	0	2,600,000
篠田 忠	名古屋大学	その他	免疫細胞の活性化を改善する革 新的免疫療法	4,030,000	1,430,000	0	2,600,000
イシヨリ ヨハネ	名古屋大学	准教授	Ergodic theory for conformal dynamics with applications to fractal geometry	4,030,000	1,300,000	0	2,730,000
家田 章正	名古屋大学	助教	地球温暖化に伴う食糧生産の持続可能性を 高めるための研究	4,290,000	1,300,000	0	2,990,000
伊賀 聖彦	名古屋大学	准教授	プロトン放射線下における食糧の真実化に 関する研究	4,160,000	910,000	0	3,250,000
生田 国大	名古屋大学	その他	腸癌発症を抑制する新しい男性不妊診断 法を用いた治療法の開発	3,770,000	1,170,000	0	2,600,000
石井 秀崇	名古屋大学	教授	腸癌発症を抑制する新しい男性不妊診断 法を用いた治療法の開発	3,900,000	650,000	0	3,250,000
石川 哲也	名古屋大学	教授	腸癌発症を抑制する新しい男性不妊診断 法を用いた治療法の開発	4,160,000	1,560,000	0	2,600,000
石田 昇平	名古屋大学	その他	腸癌発症を抑制する新しい男性不妊診断 法を用いた治療法の開発	4,030,000	1,430,000	0	2,600,000
石津 洋二	名古屋大学	助教	腸癌発症を抑制する新しい男性不妊診断 法を用いた治療法の開発	4,160,000	1,430,000	0	2,730,000
織田 治夫	名古屋大学	教授	腸癌発症を抑制する新しい男性不妊診断 法を用いた治療法の開発	4,160,000	1,690,000	0	2,470,000
市村 典久	名古屋大学	助教	腸癌発症を抑制する新しい男性不妊診断 法を用いた治療法の開発	4,290,000	1,300,000	0	2,990,000
伊藤 武男	名古屋大学	准教授	腸癌発症を抑制する新しい男性不妊診断 法を用いた治療法の開発	4,030,000	1,690,000	0	2,340,000
伊藤 大輔	名古屋大学	教授	腸癌発症を抑制する新しい男性不妊診断 法を用いた治療法の開発	4,290,000	520,000	0	3,770,000
伊藤 裕	名古屋大学	准教授	腸癌発症を抑制する新しい男性不妊診断 法を用いた治療法の開発	4,290,000	1,560,000	0	2,730,000
稲上 誠	名古屋大学	研究員	腸癌発症を抑制する新しい男性不妊診断 法を用いた治療法の開発	4,030,000	2,470,000	0	1,560,000
井原 伸浩	名古屋大学	准教授	腸癌発症を抑制する新しい男性不妊診断 法を用いた治療法の開発	4,030,000	260,000	0	3,770,000
岩城 幸巳	名古屋大学	教授	腸癌発症を抑制する新しい男性不妊診断 法を用いた治療法の開発	3,250,000	1,170,000	0	2,080,000
岩野 耕治	名古屋大学	助教	腸癌発症を抑制する新しい男性不妊診断 法を用いた治療法の開発	4,160,000	2,470,000	1,040,000	1,690,000
岩本 邦弘	名古屋大学	准教授	腸癌発症を抑制する新しい男性不妊診断 法を用いた治療法の開発	4,160,000	1,690,000	0	2,470,000
内山 知実	名古屋大学	教授	腸癌発症を抑制する新しい男性不妊診断 法を用いた治療法の開発	4,160,000	2,340,000	0	1,820,000
浦田 真由	名古屋大学	准教授	腸癌発症を抑制する新しい男性不妊診断 法を用いた治療法の開発	4,160,000	1,040,000	0	3,120,000
大石 真由美	名古屋大学	その他	腸癌発症を抑制する新しい男性不妊診断 法を用いた治療法の開発	4,030,000	1,560,000	0	2,470,000
大原 美穂	名古屋大学	准教授	腸癌発症を抑制する新しい男性不妊診断 法を用いた治療法の開発	4,160,000	1,040,000	0	3,120,000
大島 健司	名古屋大学	助教	腸癌発症を抑制する新しい男性不妊診断 法を用いた治療法の開発	4,160,000	1,690,000	0	2,470,000
大塚 隆太	名古屋大学	准教授	腸癌発症を抑制する新しい男性不妊診断 法を用いた治療法の開発	4,160,000	520,000	0	3,640,000
大塚 北斗	名古屋大学	助教	腸癌発症を抑制する新しい男性不妊診断 法を用いた治療法の開発	4,160,000	1,430,000	0	2,730,000
大坪 滋	名古屋大学	教授	腸癌発症を抑制する新しい男性不妊診断 法を用いた治療法の開発	4,160,000	1,690,000	0	2,470,000
大橋 浩二	名古屋大学	その他	腸癌発症を抑制する新しい男性不妊診断 法を用いた治療法の開発	4,160,000	1,690,000	0	2,470,000
岡崎 晶昌	名古屋大学	准教授	腸癌発症を抑制する新しい男性不妊診断 法を用いた治療法の開発	4,160,000	1,300,000	0	2,860,000
岡田 聡一	名古屋大学	教授	腸癌発症を抑制する新しい男性不妊診断 法を用いた治療法の開発	4,030,000	1,430,000	0	2,600,000
岡田 祥太郎	名古屋大学	その他	腸癌発症を抑制する新しい男性不妊診断 法を用いた治療法の開発	4,290,000	1,300,000	0	2,990,000
緒方 盛歌	名古屋大学	その他	腸癌発症を抑制する新しい男性不妊診断 法を用いた治療法の開発	4,290,000	1,430,000	0	2,860,000
小川 大貴	名古屋大学	助教	腸癌発症を抑制する新しい男性不妊診断 法を用いた治療法の開発	4,290,000	1,430,000	0	2,860,000

研究代表者名	所属研究機関名	役職	研究課題名	交付決定額	令和3年度 交付額	令和3年度 取組し交付額	未交付額
奥村 真裕	名古屋大学	その他	腸癌発症を抑制する新しい男性不妊診断 法を用いた治療法の開発	4,160,000	4,160,000	1,820,000	2,340,000
小田 昌宏	名古屋大学	准教授	腸癌発症を抑制する新しい男性不妊診断 法を用いた治療法の開発	4,160,000	4,160,000	1,560,000	2,600,000
甲斐 憲次	名古屋大学	その他	腸癌発症を抑制する新しい男性不妊診断 法を用いた治療法の開発	4,030,000	4,030,000	1,560,000	2,470,000
横 勇一	名古屋大学	教授	腸癌発症を抑制する新しい男性不妊診断 法を用いた治療法の開発	4,290,000	4,290,000	1,690,000	2,600,000
加藤 久美子	名古屋大学	教授	腸癌発症を抑制する新しい男性不妊診断 法を用いた治療法の開発	4,030,000	4,030,000	780,000	3,250,000
金屋 梨絵	名古屋大学	助教	腸癌発症を抑制する新しい男性不妊診断 法を用いた治療法の開発	4,030,000	4,030,000	1,560,000	2,470,000
金子 敬明	名古屋大学	教授	腸癌発症を抑制する新しい男性不妊診断 法を用いた治療法の開発	520,000	520,000	260,000	260,000
川井 隆平	名古屋大学	その他	腸癌発症を抑制する新しい男性不妊診断 法を用いた治療法の開発	4,290,000	4,290,000	1,430,000	2,860,000
川崎 隆彦	名古屋大学	教授	腸癌発症を抑制する新しい男性不妊診断 法を用いた治療法の開発	2,600,000	2,600,000	520,000	2,080,000
川島 希	名古屋大学	助教	腸癌発症を抑制する新しい男性不妊診断 法を用いた治療法の開発	4,030,000	4,030,000	1,300,000	2,730,000
川田 薫一	名古屋大学	講師	腸癌発症を抑制する新しい男性不妊診断 法を用いた治療法の開発	4,160,000	4,160,000	1,300,000	2,860,000
河西 秀哉	名古屋大学	准教授	腸癌発症を抑制する新しい男性不妊診断 法を用いた治療法の開発	1,950,000	1,950,000	650,000	1,300,000
河野 明日香	名古屋大学	准教授	腸癌発症を抑制する新しい男性不妊診断 法を用いた治療法の開発	4,160,000	4,160,000	1,430,000	2,730,000
川村 麻里子	名古屋大学	准教授	腸癌発症を抑制する新しい男性不妊診断 法を用いた治療法の開発	4,160,000	4,160,000	910,000	3,250,000
北川 暢子	名古屋大学	その他	腸癌発症を抑制する新しい男性不妊診断 法を用いた治療法の開発	4,160,000	4,160,000	1,300,000	2,860,000
金 恒秀	名古屋大学	その他	腸癌発症を抑制する新しい男性不妊診断 法を用いた治療法の開発	4,160,000	4,160,000	1,950,000	2,210,000
久島 周	名古屋大学	その他	腸癌発症を抑制する新しい男性不妊診断 法を用いた治療法の開発	4,160,000	4,160,000	2,080,000	2,080,000
胡 潔	名古屋大学	その他	腸癌発症を抑制する新しい男性不妊診断 法を用いた治療法の開発	2,080,000	2,080,000	520,000	1,560,000
コナツキ	名古屋大学	その他	腸癌発症を抑制する新しい男性不妊診断 法を用いた治療法の開発	4,030,000	4,030,000	1,430,000	2,600,000
タリニ	名古屋大学	その他	腸癌発症を抑制する新しい男性不妊診断 法を用いた治療法の開発	2,600,000	2,600,000	1,300,000	1,300,000
小坂 俊介	名古屋大学	その他	腸癌発症を抑制する新しい男性不妊診断 法を用いた治療法の開発	4,160,000	4,160,000	2,340,000	1,820,000
小島 康明	名古屋大学	准教授	腸癌発症を抑制する新しい男性不妊診断 法を用いた治療法の開発	4,160,000	4,160,000	1,430,000	2,730,000
小林 剛	名古屋大学	講師	腸癌発症を抑制する新しい男性不妊診断 法を用いた治療法の開発	4,160,000	4,160,000	1,430,000	2,730,000
小林 浩	名古屋大学	助教	腸癌発症を抑制する新しい男性不妊診断 法を用いた治療法の開発	4,160,000	4,160,000	390,000	3,770,000
駒田 智大	名古屋大学	その他	腸癌発症を抑制する新しい男性不妊診断 法を用いた治療法の開発	3,380,000	3,380,000	1,300,000	2,080,000
小基 起	名古屋大学	助教	腸癌発症を抑制する新しい男性不妊診断 法を用いた治療法の開発	4,160,000	4,160,000	2,080,000	2,080,000
小星 美博	名古屋大学	その他	腸癌発症を抑制する新しい男性不妊診断 法を用いた治療法の開発	4,160,000	4,160,000	1,430,000	2,730,000
近藤 猛	名古屋大学	その他	腸癌発症を抑制する新しい男性不妊診断 法を用いた治療法の開発	4,030,000	4,030,000	1,690,000	2,340,000
津井 隆	名古屋大学	助教	腸癌発症を抑制する新しい男性不妊診断 法を用いた治療法の開発	4,160,000	4,160,000	1,820,000	2,340,000
阪本 考司	名古屋大学	その他	腸癌発症を抑制する新しい男性不妊診断 法を用いた治療法の開発	4,160,000	4,160,000	1,950,000	2,210,000
佐久間 洋一	名古屋大学	教授	腸癌発症を抑制する新しい男性不妊診断 法を用いた治療法の開発	4,030,000	4,030,000	1,040,000	2,990,000
笹野 遼平	名古屋大学	教授	腸癌発症を抑制する新しい男性不妊診断 法を用いた治療法の開発	4,160,000	4,160,000	1,690,000	2,470,000
佐藤 育男	名古屋大学	助教	腸癌発症を抑制する新しい男性不妊診断 法を用いた治療法の開発	3,900,000	3,900,000	2,210,000	1,690,000
佐藤 一樹	名古屋大学	准教授	腸癌発症を抑制する新しい男性不妊診断 法を用いた治療法の開発	4,160,000	4,160,000	1,560,000	2,600,000
佐藤 和秀	名古屋大学	その他	腸癌発症を抑制する新しい男性不妊診断 法を用いた治療法の開発	4,290,000	4,290,000	1,040,000	3,250,000
佐藤 勝俊	名古屋大学	その他	腸癌発症を抑制する新しい男性不妊診断 法を用いた治療法の開発	4,160,000	4,160,000	1,560,000	2,600,000
佐藤 寿一	名古屋大学	その他	腸癌発症を抑制する新しい男性不妊診断 法を用いた治療法の開発	3,900,000	3,900,000	1,300,000	2,600,000
佐藤 史人	名古屋大学	教授	腸癌発症を抑制する新しい男性不妊診断 法を用いた治療法の開発	3,250,000	3,250,000	1,300,000	1,950,000
佐藤 義朗	名古屋大学	講師	腸癌発症を抑制する新しい男性不妊診断 法を用いた治療法の開発	4,160,000	4,160,000	2,210,000	1,950,000
重森 正樹	名古屋大学	教授	腸癌発症を抑制する新しい男性不妊診断 法を用いた治療法の開発	2,340,000	2,340,000	910,000	1,430,000
清水 克夫	名古屋大学	教授	腸癌発症を抑制する新しい男性不妊診断 法を用いた治療法の開発	4,160,000	4,160,000	1,300,000	2,860,000
清水 大	名古屋大学	助教	腸癌発症を抑制する新しい男性不妊診断 法を用いた治療法の開発	4,030,000	4,030,000	780,000	3,250,000
城田 千代栄	名古屋大学	講師	腸癌発症を抑制する新しい男性不妊診断 法を用いた治療法の開発	4,030,000	4,030,000	2,730,000	1,300,000
白水 徹也	名古屋大学	教授	腸癌発症を抑制する新しい男性不妊診断 法を用いた治療法の開発	1,690,000	1,690,000	130,000	1,560,000
斎藤 伸一	名古屋大学	准教授	腸癌発症を抑制する新しい男性不妊診断 法を用いた治療法の開発	4,160,000	4,160,000	1,690,000	2,470,000
鈴木 伸明	名古屋大学	講師	腸癌発症を抑制する新しい男性不妊診断 法を用いた治療法の開発	4,290,000	4,290,000	1,300,000	2,990,000
鈴木 真	名古屋大学	准教授	腸癌発症を抑制する新しい男性不妊診断 法を用いた治療法の開発	4,290,000	4,290,000	1,170,000	3,120,000

研究代表者名	所属研究機関名	役職	研究課題名	交付決定額	令和3年度 交付額	令和3年度 取崩し交付額	未交付額
鈴木 康弘	名古屋大学	その他	脳血管新生腫瘍腫瘍における神経を介した遠隔運動による急性感覚神経の発達の現象と認知行動への応用	4,160,000	1,950,000	0	2,210,000
鈴木 泰博	名古屋大学	准教授	腸内細菌叢の多様性と腸内環境の改善による腸内環境の改善	4,160,000	1,560,000	0	2,600,000
鈴木 麗聖	名古屋大学	准教授	電子タバコ・電子タバコによる肺がんの発症と肺がんの予防	4,290,000	1,170,000	0	3,120,000
砂口 尚輝	名古屋大学	准教授	乳癌の転移メカニズムの解明と転移抑制剤の開発	4,160,000	2,080,000	0	2,080,000
眞見 幸美	名古屋大学	准教授	多様な言語文化背景をもつ子どもたちの教育学習方法に関する研究	2,990,000	910,000	0	2,080,000
瀬森 ハティ	名古屋大学	研究員	人工知能によるがん診断の精度向上	4,160,000	2,080,000	0	2,080,000
青根 三千穂	名古屋大学	教授	内リノバドメチン阻害剤による新規治療法の開発	4,290,000	1,300,000	0	2,990,000
高岡 俊昭	名古屋大学	その他	MRIによる脳内リンパ系の評価法の開発と腫瘍の診断への応用	4,160,000	1,560,000	0	2,600,000
田嶋 長秀	名古屋大学	准教授	産後うつ病の全ゲノム・メタボローム解析による遺伝的リスクの同定	4,160,000	1,300,000	0	2,860,000
竹上 靖彦	名古屋大学	准教授	腸内細菌叢の多様性と腸内環境の改善による腸内環境の改善	4,160,000	1,560,000	0	2,600,000
竹原 清日	名古屋大学	その他	腸内細菌叢の多様性と腸内環境の改善による腸内環境の改善	4,160,000	2,210,000	0	1,950,000
田代 寛之	名古屋大学	その他	がん予防のための腸内細菌叢の改善	4,030,000	1,040,000	0	2,990,000
田所 敬一	名古屋大学	准教授	腸内細菌叢の多様性と腸内環境の改善による腸内環境の改善	4,160,000	1,560,000	0	2,600,000
田中 章仁	名古屋大学	その他	腸内細菌叢の多様性と腸内環境の改善による腸内環境の改善	4,160,000	2,080,000	0	2,080,000
田中 千恵	名古屋大学	講師	腸内細菌叢の多様性と腸内環境の改善による腸内環境の改善	4,160,000	1,950,000	0	2,210,000
田中 都	名古屋大学	講師	腸内細菌叢の多様性と腸内環境の改善による腸内環境の改善	4,290,000	1,690,000	0	2,600,000
田中 祐二	名古屋大学	その他	腸内細菌叢の多様性と腸内環境の改善による腸内環境の改善	3,770,000	1,170,000	0	2,600,000
塚田 祐貴	名古屋大学	准教授	腸内細菌叢の多様性と腸内環境の改善による腸内環境の改善	4,290,000	1,430,000	0	2,860,000
辻村 啓太	名古屋大学	その他	腸内細菌叢の多様性と腸内環境の改善による腸内環境の改善	4,030,000	1,560,000	0	2,470,000
徳丸 宗利	名古屋大学	その他	腸内細菌叢の多様性と腸内環境の改善による腸内環境の改善	4,030,000	2,080,000	0	1,950,000
富田 大輔	名古屋大学	教授	腸内細菌叢の多様性と腸内環境の改善による腸内環境の改善	4,030,000	2,210,000	0	1,820,000
土井 康裕	名古屋大学	教授	腸内細菌叢の多様性と腸内環境の改善による腸内環境の改善	6,110,000	3,120,000	0	2,990,000
中島 美善	名古屋大学	准教授	腸内細菌叢の多様性と腸内環境の改善による腸内環境の改善	3,380,000	1,040,000	0	2,340,000
中田 実	名古屋大学	准教授	腸内細菌叢の多様性と腸内環境の改善による腸内環境の改善	3,640,000	910,000	0	2,730,000
中西 晋代	名古屋大学	研究員	腸内細菌叢の多様性と腸内環境の改善による腸内環境の改善	4,030,000	1,300,000	0	2,730,000
中野 紗子	名古屋大学	教授	腸内細菌叢の多様性と腸内環境の改善による腸内環境の改善	4,160,000	2,210,000	0	1,950,000
中村 佳子	名古屋大学	講師	腸内細菌叢の多様性と腸内環境の改善による腸内環境の改善	3,120,000	780,000	0	2,340,000
水田 浩三	名古屋大学	准教授	腸内細菌叢の多様性と腸内環境の改善による腸内環境の改善	2,210,000	1,170,000	0	1,040,000
渡野 大太	名古屋大学	准教授	腸内細菌叢の多様性と腸内環境の改善による腸内環境の改善	4,030,000	1,690,000	0	2,340,000
南塚 正和	名古屋大学	その他	腸内細菌叢の多様性と腸内環境の改善による腸内環境の改善	4,160,000	1,690,000	0	2,470,000
新美 清章	名古屋大学	助教	腸内細菌叢の多様性と腸内環境の改善による腸内環境の改善	4,290,000	3,380,000	0	2,730,000
新美 倫子	名古屋大学	准教授	腸内細菌叢の多様性と腸内環境の改善による腸内環境の改善	4,030,000	1,300,000	0	2,730,000
西澤 洋	名古屋大学	その他	腸内細菌叢の多様性と腸内環境の改善による腸内環境の改善	4,030,000	2,730,000	0	1,300,000
根本 二郎	名古屋大学	教授	腸内細菌叢の多様性と腸内環境の改善による腸内環境の改善	2,990,000	780,000	0	2,210,000
野間 健太郎	名古屋大学	准教授	腸内細菌叢の多様性と腸内環境の改善による腸内環境の改善	4,160,000	910,000	0	3,250,000
野島 篤史	名古屋大学	講師	腸内細菌叢の多様性と腸内環境の改善による腸内環境の改善	4,030,000	1,690,000	0	2,340,000
萩原 大輔	名古屋大学	その他	腸内細菌叢の多様性と腸内環境の改善による腸内環境の改善	4,160,000	1,300,000	0	2,860,000
橋口 未奈子	名古屋大学	助教	腸内細菌叢の多様性と腸内環境の改善による腸内環境の改善	4,160,000	2,340,000	0	1,820,000
橋口 洋	名古屋大学	講師	腸内細菌叢の多様性と腸内環境の改善による腸内環境の改善	4,290,000	1,690,000	0	2,600,000
長谷 智成	名古屋大学	助教	腸内細菌叢の多様性と腸内環境の改善による腸内環境の改善	4,160,000	1,690,000	0	2,470,000
林 謙一郎	名古屋大学	准教授	腸内細菌叢の多様性と腸内環境の改善による腸内環境の改善	4,030,000	1,300,000	0	2,730,000
林 真路	名古屋大学	その他	腸内細菌叢の多様性と腸内環境の改善による腸内環境の改善	4,030,000	1,300,000	0	2,730,000
利治 剛	名古屋大学	准教授	腸内細菌叢の多様性と腸内環境の改善による腸内環境の改善	4,030,000	1,690,000	0	2,340,000
B e a r i n o e	名古屋大学	准教授	腸内細菌叢の多様性と腸内環境の改善による腸内環境の改善	4,160,000	2,470,000	0	1,690,000



研究代表者名	所属研究機関名	役職	研究課題名	交付決定額	令和3年度 交付額	令和3年度 取組し交付額	未交付額
津波 健史	名古屋大学	講師	水田王塚遺物の炭化反応一般有機性炭化能 の清浄化技術の開発	4,290,000	1,950,000	0	2,340,000
和田 光弘	名古屋大学	教授	近代アメリカ史の新史料から見る大西洋史	4,160,000	1,820,000	0	2,340,000
浅田 知恵	愛知教育大学	教授	教職大学院における育成指標の分析を踏まえた 教職員の質的能力向上プログラムの構築	1,950,000	1,690,000	0	260,000
小倉 晴範	愛知教育大学	准教授	特別支援学校における「協働型」を基盤としたカ リキュラム「マネージメント」の構築	4,290,000	1,820,000	0	2,470,000
櫻井 貴大	愛知教育大学	講師	インクルーシブな集団形成に寄与する加配教育者 の行動モデルの構築	1,170,000	650,000	260,000	520,000
佐野 真紀	愛知教育大学	准教授	協働型における協働的コミュニケーション理 論の構築	1,560,000	910,000	0	650,000
島田 知彦	愛知教育大学	准教授	協働型における協働的コミュニケーション理 論の構築	4,030,000	2,340,000	0	1,690,000
清水 克博	愛知教育大学	その他	真正の協働性からキャリア形成型コミュニケーション の育成を促すための指導要領の構築	3,900,000	1,300,000	0	2,600,000
鈴木 裕也	愛知教育大学	教授	幼少期のからだを動かす遊びにおける非認知能力 の可視化	4,000,000	1,690,000	0	2,310,000
竹川 慎哉	愛知教育大学	准教授	「経路サブプランニング法」による緊急時における英 語学習支援、学習行動モデルの構築	2,990,000	390,000	0	2,600,000
田中 生雅	愛知教育大学	教授	協働型における協働的コミュニケーション理 論の構築	2,730,000	520,000	0	2,210,000
中山 弘之	愛知教育大学	准教授	協働型における協働的コミュニケーション理 論の構築	2,080,000	1,170,000	0	910,000
藤 洋介	愛知教育大学	准教授	協働型における協働的コミュニケーション理 論の構築	4,160,000	1,300,000	0	2,860,000
星 博幸	愛知教育大学	教授	協働型における協働的コミュニケーション理 論の構築	4,160,000	1,300,000	0	2,860,000
本多 清正	愛知教育大学	教授	協働型における協働的コミュニケーション理 論の構築	1,300,000	520,000	0	780,000
政田 洋平	愛知教育大学	准教授	協働型における協働的コミュニケーション理 論の構築	3,510,000	1,430,000	0	2,080,000
渡邊 幹男	愛知教育大学	教授	協働型における協働的コミュニケーション理 論の構築	2,210,000	650,000	0	1,560,000
青木 透	名古屋工業大学	准教授	協働型における協働的コミュニケーション理 論の構築	4,030,000	2,990,000	0	1,040,000
石井 勝祐	名古屋工業大学	助教	協働型における協働的コミュニケーション理 論の構築	4,160,000	2,470,000	0	1,690,000
石橋 豊	名古屋工業大学	教授	協働型における協働的コミュニケーション理 論の構築	4,030,000	1,950,000	0	2,080,000
糸丸川 文広	名古屋工業大学	教授	協働型における協働的コミュニケーション理 論の構築	4,030,000	2,470,000	0	1,560,000
猪俣 智彦	名古屋工業大学	准教授	協働型における協働的コミュニケーション理 論の構築	4,290,000	1,690,000	0	2,600,000
漆原 大典	名古屋工業大学	助教	協働型における協働的コミュニケーション理 論の構築	3,900,000	2,730,000	0	1,170,000
大原 賢男	名古屋工業大学	教授	協働型における協働的コミュニケーション理 論の構築	4,030,000	1,950,000	0	2,080,000
奥村 圭二	名古屋工業大学	准教授	協働型における協働的コミュニケーション理 論の構築	4,160,000	1,690,000	0	2,470,000
菊岡 信良	名古屋工業大学	教授	協働型における協働的コミュニケーション理 論の構築	4,030,000	1,950,000	0	2,080,000
小寺 紗千子	名古屋工業大学	研究員	協働型における協働的コミュニケーション理 論の構築	4,030,000	2,210,000	0	1,820,000
小林 亮	名古屋工業大学	助教	協働型における協働的コミュニケーション理 論の構築	3,640,000	1,560,000	0	2,080,000
鈴木 政寿	名古屋工業大学	准教授	協働型における協働的コミュニケーション理 論の構築	4,030,000	1,170,000	0	2,860,000
園山 範之	名古屋工業大学	准教授	協働型における協働的コミュニケーション理 論の構築	4,030,000	2,470,000	0	1,560,000
田中 徹子	名古屋工業大学	准教授	協働型における協働的コミュニケーション理 論の構築	4,160,000	1,690,000	0	2,470,000
林 篤裕	名古屋工業大学	教授	協働型における協働的コミュニケーション理 論の構築	4,290,000	910,000	0	3,380,000
里 芳直	名古屋工業大学	准教授	協働型における協働的コミュニケーション理 論の構築	4,290,000	2,730,000	0	1,560,000
前川 寛	名古屋工業大学	准教授	協働型における協働的コミュニケーション理 論の構築	4,160,000	2,600,000	0	1,560,000
水野 幸男	名古屋工業大学	教授	協働型における協働的コミュニケーション理 論の構築	4,290,000	1,950,000	0	2,340,000
本林 健太	名古屋工業大学	准教授	協働型における協働的コミュニケーション理 論の構築	4,160,000	2,210,000	0	1,950,000
森河 由紀弘	名古屋工業大学	助教	協働型における協働的コミュニケーション理 論の構築	4,030,000	2,080,000	0	1,950,000
吉田 学	名古屋工業大学	教授	協働型における協働的コミュニケーション理 論の構築	4,160,000	1,170,000	0	2,990,000
山形 秀雄	名古屋工業大学	准教授	協働型における協働的コミュニケーション理 論の構築	3,510,000	1,820,000	0	1,690,000
津波 健史	名古屋工業大学	教授	協働型における協働的コミュニケーション理 論の構築	4,160,000	1,950,000	0	2,210,000
五十橋 康弘	豊橋技術科学大学	准教授	協働型における協働的コミュニケーション理 論の構築	4,030,000	4,030,000	0	0
河村 庄造	豊橋技術科学大学	教授	協働型における協働的コミュニケーション理 論の構築	4,030,000	2,210,000	0	1,820,000
青戸 美弘	豊橋技術科学大学	教授	協働型における協働的コミュニケーション理 論の構築	4,160,000	1,820,000	0	2,340,000
辻 秀人	豊橋技術科学大学	教授	協働型における協働的コミュニケーション理 論の構築	4,160,000	1,690,000	0	2,470,000

研究代表者名	所属研究機関名	役職	研究課題名	交付決定額	令和3年度 交付額	令和3年度 取組し交付額	未交付額
藤井 知	豊橋技術科学大学	教授	糖鎖修飾酵素によるマイロドポラ糖基非平衡反応 のメカニズムの解明	6,110,000	4,160,000	4,160,000	1,950,000
穂積 直裕	豊橋技術科学大学	教授	糖鎖修飾酵素によるマイロドポラ糖基非平衡反応 のメカニズムの解明	4,160,000	4,160,000	4,160,000	0
榎山 博史	豊橋技術科学大学	准教授	糖鎖修飾酵素によるマイロドポラ糖基非平衡反応 のメカニズムの解明	4,160,000	1,820,000	1,820,000	2,340,000
梁 志敏	豊橋技術科学大学	准教授	糖鎖修飾酵素によるマイロドポラ糖基非平衡反応 のメカニズムの解明	2,210,000	910,000	910,000	1,300,000
赤岡 悠一	三重大学	助教	糖鎖修飾酵素によるマイロドポラ糖基非平衡反応 のメカニズムの解明	4,160,000	1,560,000	1,560,000	2,600,000
浅野 聡	三重大学	教授	糖鎖修飾酵素によるマイロドポラ糖基非平衡反応 のメカニズムの解明	1,820,000	780,000	780,000	1,040,000
荒尾 浩子	三重大学	教授	糖鎖修飾酵素によるマイロドポラ糖基非平衡反応 のメカニズムの解明	2,860,000	1,170,000	1,170,000	1,690,000
石田 正樹	三重大学	准教授	糖鎖修飾酵素によるマイロドポラ糖基非平衡反応 のメカニズムの解明	3,900,000	1,950,000	1,950,000	1,950,000
磯田 敏子	三重大学	教授	糖鎖修飾酵素によるマイロドポラ糖基非平衡反応 のメカニズムの解明	2,730,000	260,000	260,000	2,470,000
伊藤 智広	三重大学	教授	糖鎖修飾酵素によるマイロドポラ糖基非平衡反応 のメカニズムの解明	4,160,000	1,300,000	1,300,000	2,860,000
今井 寛	三重大学	教授	糖鎖修飾酵素によるマイロドポラ糖基非平衡反応 のメカニズムの解明	4,160,000	780,000	780,000	3,380,000
岩崎 崇彦	三重大学	教授	糖鎖修飾酵素によるマイロドポラ糖基非平衡反応 のメカニズムの解明	1,170,000	520,000	520,000	650,000
内田 秀昭	三重大学	准教授	糖鎖修飾酵素によるマイロドポラ糖基非平衡反応 のメカニズムの解明	1,560,000	520,000	520,000	1,040,000
大石 晃嗣	三重大学	准教授	糖鎖修飾酵素によるマイロドポラ糖基非平衡反応 のメカニズムの解明	4,290,000	1,430,000	1,430,000	2,860,000
奥原 俊	三重大学	講師	糖鎖修飾酵素によるマイロドポラ糖基非平衡反応 のメカニズムの解明	4,160,000	910,000	910,000	3,250,000
奥村 克純	三重大学	教授	糖鎖修飾酵素によるマイロドポラ糖基非平衡反応 のメカニズムの解明	4,160,000	1,560,000	1,560,000	2,600,000
小笠 良一	三重大学	准教授	糖鎖修飾酵素によるマイロドポラ糖基非平衡反応 のメカニズムの解明	4,290,000	1,690,000	1,690,000	2,600,000
大日方 真史	三重大学	准教授	糖鎖修飾酵素によるマイロドポラ糖基非平衡反応 のメカニズムの解明	1,040,000	520,000	520,000	520,000
杉山 慎一	三重大学	その他	糖鎖修飾酵素によるマイロドポラ糖基非平衡反応 のメカニズムの解明	4,290,000	1,690,000	1,690,000	2,600,000
片山 藍	三重大学	准教授	糖鎖修飾酵素によるマイロドポラ糖基非平衡反応 のメカニズムの解明	4,160,000	2,470,000	2,470,000	1,690,000
兼見 敏浩	三重大学	教授	糖鎖修飾酵素によるマイロドポラ糖基非平衡反応 のメカニズムの解明	3,120,000	1,040,000	1,040,000	2,080,000
川口 晃司	三重大学	准教授	糖鎖修飾酵素によるマイロドポラ糖基非平衡反応 のメカニズムの解明	4,160,000	1,560,000	1,560,000	2,600,000
河内 亮周	三重大学	教授	糖鎖修飾酵素によるマイロドポラ糖基非平衡反応 のメカニズムの解明	2,600,000	650,000	650,000	1,950,000
川地 啓介	三重大学	准教授	糖鎖修飾酵素によるマイロドポラ糖基非平衡反応 のメカニズムの解明	2,340,000	390,000	390,000	1,950,000
河野 光雄	三重大学	講師	糖鎖修飾酵素によるマイロドポラ糖基非平衡反応 のメカニズムの解明	4,290,000	1,690,000	1,690,000	2,600,000
川本 英嗣	三重大学	講師	糖鎖修飾酵素によるマイロドポラ糖基非平衡反応 のメカニズムの解明	4,160,000	1,170,000	1,170,000	2,990,000
木佐貫 博光	三重大学	教授	糖鎖修飾酵素によるマイロドポラ糖基非平衡反応 のメカニズムの解明	4,160,000	2,340,000	2,340,000	1,820,000
木村 哲哉	三重大学	教授	糖鎖修飾酵素によるマイロドポラ糖基非平衡反応 のメカニズムの解明	4,290,000	1,690,000	1,690,000	2,600,000
窪谷 茂幸	三重大学	その他	糖鎖修飾酵素によるマイロドポラ糖基非平衡反応 のメカニズムの解明	4,290,000	1,690,000	1,690,000	2,600,000
栗山 直久	三重大学	准教授	糖鎖修飾酵素によるマイロドポラ糖基非平衡反応 のメカニズムの解明	4,290,000	1,300,000	1,300,000	2,990,000
小池 勇樹	三重大学	准教授	糖鎖修飾酵素によるマイロドポラ糖基非平衡反応 のメカニズムの解明	3,900,000	1,430,000	1,430,000	2,470,000
小林 一成	三重大学	教授	糖鎖修飾酵素によるマイロドポラ糖基非平衡反応 のメカニズムの解明	4,030,000	1,950,000	1,950,000	2,080,000
小林 哲	三重大学	教授	糖鎖修飾酵素によるマイロドポラ糖基非平衡反応 のメカニズムの解明	4,290,000	1,560,000	1,560,000	2,730,000
小林 正佳	三重大学	准教授	糖鎖修飾酵素によるマイロドポラ糖基非平衡反応 のメカニズムの解明	4,160,000	1,170,000	1,170,000	2,990,000
小林 由直	三重大学	教授	糖鎖修飾酵素によるマイロドポラ糖基非平衡反応 のメカニズムの解明	4,290,000	1,700,000	1,700,000	2,590,000
後藤 太一郎	三重大学	その他	糖鎖修飾酵素によるマイロドポラ糖基非平衡反応 のメカニズムの解明	3,510,000	1,300,000	1,300,000	2,210,000
藤崎 佳菜子	三重大学	講師	糖鎖修飾酵素によるマイロドポラ糖基非平衡反応 のメカニズムの解明	4,160,000	1,430,000	1,430,000	2,730,000
坂井 勝	三重大学	講師	糖鎖修飾酵素によるマイロドポラ糖基非平衡反応 のメカニズムの解明	3,510,000	1,560,000	1,560,000	1,950,000
佐久間 肇	三重大学	教授	糖鎖修飾酵素によるマイロドポラ糖基非平衡反応 のメカニズムの解明	4,030,000	2,080,000	2,080,000	1,950,000
佐々木 豪	三重大学	助教	糖鎖修飾酵素によるマイロドポラ糖基非平衡反応 のメカニズムの解明	4,160,000	1,560,000	1,560,000	2,600,000
清水 香澄	三重大学	講師	糖鎖修飾酵素によるマイロドポラ糖基非平衡反応 のメカニズムの解明	4,160,000	1,430,000	1,430,000	2,730,000
白石 智子	三重大学	准教授	糖鎖修飾酵素によるマイロドポラ糖基非平衡反応 のメカニズムの解明	1,040,000	390,000	390,000	650,000
下村 真士	三重大学	その他	糖鎖修飾酵素によるマイロドポラ糖基非平衡反応 のメカニズムの解明	3,770,000	2,210,000	2,210,000	1,560,000
新堂 晃大	三重大学	准教授	糖鎖修飾酵素によるマイロドポラ糖基非平衡反応 のメカニズムの解明	4,030,000	1,430,000	1,430,000	2,600,000
藤 泰清	三重大学	その他	糖鎖修飾酵素によるマイロドポラ糖基非平衡反応 のメカニズムの解明	4,030,000	1,300,000	1,300,000	2,730,000

研究代表者名	所属研究機関名	役職	研究課題名	交付決定額	令和3年度 交付額	令和3年度 取直し交付額	未交付額
谷井 久志	三重大学	教授	不相称性に起因したヒゲの成長の抑制	2,340,000	780,000	0	1,560,000
谷村 晋	三重大学	教授	環境適応と水質浄化の関連性：予防的効果	3,770,000	1,690,000	0	2,080,000
田嶋 千夏子	三重大学	准教授	脳内神経伝達物質の調節と認知機能の発達	2,470,000	650,000	0	1,820,000
田嶋 聡	三重大学	助教	脳内神経伝達物質の調節と認知機能の発達	4,160,000	2,600,000	0	1,560,000
磯 功	三重大学	教授	急性呼吸器不全症候群の病態と治療	4,160,000	1,560,000	0	2,600,000
辻川 真弓	三重大学	教授	一般市民の生活習慣と健康状態の調査	4,030,000	1,040,000	0	2,990,000
岡山 裕二	三重大学	教授	大腸癌の発生メカニズムと予防法	4,160,000	1,560,000	0	2,600,000
遠山 健	三重大学	教授	大腸癌の発生メカニズムと予防法	390,000	130,000	0	260,000
富田 秀英	三重大学	教授	日本人肥満小児の長寿と健康に関する研究	4,160,000	1,040,000	0	3,120,000
豊増 泰	三重大学	助教	放射線によるDNA損傷の修復とがん発生の抑制	3,770,000	1,040,000	0	2,730,000
高岡 正志	三重大学	准教授	自己組織化の過程とパターン形成のメカニズム	1,950,000	780,000	0	1,170,000
土肥 薫	三重大学	教授	不連続的変異と遺伝的変異の相互作用によるがん発生のメカニズム	4,160,000	1,560,000	0	2,600,000
中川 石也	三重大学	准教授	理解を伴った英文法・語法学習が得意な学習者の特徴	4,160,000	2,210,000	0	1,950,000
中島 亨	三重大学	准教授	強い農業に資する機械学習を用いた食品の消費者	4,160,000	1,040,000	0	3,120,000
中西 良文	三重大学	教授	オンライン学習におけるミクロレベルの自己効力	2,210,000	780,000	0	1,430,000
中村 浩次	三重大学	教授	放線菌による有機質肥料の改良と土壌改良	3,900,000	1,170,000	0	2,730,000
西 翔	三重大学	助教	管理目的と健康目的の両方を実現するための遺伝子編集	4,290,000	1,430,000	0	2,860,000
西出 久子	三重大学	教授	創薬によるがん治療のメカニズムと治療法の開発	4,160,000	1,040,000	0	3,120,000
西村 明展	三重大学	その他	ウェアラブルデバイスを用いた労働者の健康と安全	4,160,000	2,470,000	0	1,690,000
西村 顕	三重大学	准教授	紫外線・可視光を反応し、赤外線を物質移動に活用する光触媒の機能と応用	4,160,000	650,000	0	3,510,000
野中 章久	三重大学	准教授	スマートフォンの利用による健康データの活用	2,340,000	910,000	0	1,430,000
萩原 克幸	三重大学	教授	スマートフォンの利用による健康データの活用	2,860,000	1,300,000	0	1,560,000
橋本 令太郎	三重大学	講師	ミッドレインを利用した新規エビゲノム型トロン	4,290,000	1,170,000	0	3,120,000
服部 明子	三重大学	准教授	ベトナム高圧電圧に対する日本とベトナムの比較研究	4,160,000	1,170,000	0	2,990,000
服部 由佳	三重大学	助教	認知症高齢者の災害準備力尺度の開発と実証研究	2,860,000	520,000	0	2,340,000
服部 久二	三重大学	教授	認知症高齢者の災害準備力尺度の開発と実証研究	2,210,000	780,000	0	1,430,000
平松 万由子	三重大学	准教授	認知症高齢者の災害準備力尺度の開発と実証研究	3,120,000	780,000	0	2,340,000
深田 洋太郎	三重大学	准教授	認知症高齢者の災害準備力尺度の開発と実証研究	2,990,000	1,040,000	0	1,950,000
福岡 昌子	三重大学	教授	認知症高齢者の災害準備力尺度の開発と実証研究	2,860,000	1,170,000	0	1,690,000
船橋 浩貴	三重大学	助教	認知症高齢者の災害準備力尺度の開発と実証研究	2,990,000	1,430,000	0	1,560,000
堀 浩樹	三重大学	教授	認知症高齢者の災害準備力尺度の開発と実証研究	3,640,000	1,820,000	0	1,820,000
松岡 真知	三重大学	准教授	認知症高齢者の災害準備力尺度の開発と実証研究	2,210,000	520,000	0	1,690,000
松下 航平	三重大学	講師	小児肥満症における腸内細菌叢の解析と治療法の開発	3,900,000	1,170,000	0	2,730,000
松田 直	三重大学	その他	胎生期のsubstrate代謝における高糖質反応の解	4,290,000	1,430,000	0	2,860,000
真鍋 哲也	三重大学	教授	光ファイバーを用いた脳神経のイメージング	4,160,000	1,950,000	0	2,210,000
丸山 一男	三重大学	教授	脳神経伝達物質の調節と認知機能の発達	4,160,000	780,000	0	3,380,000
三浦 洋一	三重大学	助教	脳神経伝達物質の調節と認知機能の発達	4,030,000	1,040,000	0	2,990,000
水野 修吾	三重大学	教授	個別化医療の実現に向けた診断と治療法の開発	4,030,000	1,040,000	0	2,990,000
三谷 泰英	三重大学	教授	個別化医療の実現に向けた診断と治療法の開発	4,160,000	1,690,000	0	2,470,000
宮崎 真由美	三重大学	講師	腸内細菌叢の解析と腸内環境の改善	4,160,000	1,040,000	0	3,120,000
村嶋 真由美	三重大学	准教授	在宅で実施する炎症性腸疾患の診断と治療法の開発	4,030,000	1,040,000	260,000	2,990,000
元村 英史	三重大学	講師	認知症高齢者の災害準備力尺度の開発と実証研究	4,160,000	1,300,000	0	2,860,000
森飯 匡通	三重大学	准教授	水生生物の非接触型モニタリングシステムの開発	4,030,000	1,950,000	0	2,080,000
矢野 賢一	三重大学	教授	腸内細菌叢の解析と腸内環境の改善	4,160,000	2,860,000	0	1,300,000
矢野 裕	三重大学	准教授	腸内細菌叢の解析と腸内環境の改善	4,160,000	1,430,000	0	2,730,000

研究代表者名	所属研究機関名	役職	研究課題名	交付決定額	令和3年度 交付額	令和3年度 取直し交付額	未交付額
山崎 豊斗	三重大学	助教	Cre/Loxによる生体発生過程の高精度3Dマッピング	4,160,000	3,380,000	2,210,000	780,000
山本 晃	三重大学	その他	大腸癌発生メカニズムの解明と治療法の開発	4,030,000	1,950,000	0	2,080,000
若林 哲史	三重大学	教授	動物解による新生児睡眠状態の自動分類	4,030,000	1,300,000	0	2,730,000
若林 弘樹	三重大学	講師	運動器用性疼痛動物モデルを用いた炎症性疼痛	4,160,000	1,690,000	0	2,470,000
安藤 哲郎	滋賀大学	准教授	古代・中世の古墳の調査に関する地理学的分析と成果を応用した旅のプランニングの調査・提案	3,770,000	520,000	0	3,250,000
大野 裕己	滋賀大学	教授	VOAの時代における学校経営様式と支援ネットワークの変化に関する調査研究	1,300,000	520,000	0	780,000
小野 晋生	滋賀大学	教授	中小企業の組織変革に関する研究	2,470,000	1,170,000	0	1,300,000
佐藤 智和	滋賀大学	教授	動物解からの3次元モデルを用いた炎症性疼痛	4,030,000	1,170,000	0	2,860,000
松本 知之	滋賀大学	教授	不完全な解を伴う多変数の最適化問題の解法	4,030,000	1,430,000	0	2,600,000
畑山 智之	滋賀大学	准教授	動物解からの3次元モデルを用いた炎症性疼痛	5,070,000	3,380,000	0	1,690,000
辻 瑠浩	滋賀大学	教授	動物解からの3次元モデルを用いた炎症性疼痛	3,510,000	1,560,000	0	1,950,000
二宮 美那子	滋賀大学	教授	動物解からの3次元モデルを用いた炎症性疼痛	1,690,000	780,000	0	910,000
穂積 俊輔	滋賀大学	教授	動物解からの3次元モデルを用いた炎症性疼痛	2,990,000	1,950,000	0	1,040,000
石田 正夫	滋賀大学	教授	動物解からの3次元モデルを用いた炎症性疼痛	910,000	390,000	0	520,000
三井 真喜	滋賀大学	助教	統計的検定手法による統計的検定の改良	4,160,000	1,560,000	0	2,600,000
三ツ石 郁夫	滋賀大学	助教	動物解からの3次元モデルを用いた炎症性疼痛	3,120,000	1,690,000	0	1,430,000
天野 創	滋賀大学	講師	動物解からの3次元モデルを用いた炎症性疼痛	4,160,000	2,210,000	0	1,950,000
伊藤 一樹	滋賀大学	その他	動物解からの3次元モデルを用いた炎症性疼痛	3,770,000	2,730,000	0	1,040,000
福村 永一	滋賀大学	准教授	動物解からの3次元モデルを用いた炎症性疼痛	4,030,000	1,170,000	0	2,860,000
田村 勇	滋賀大学	助教	動物解からの3次元モデルを用いた炎症性疼痛	4,290,000	1,690,000	0	2,600,000
鹿谷 万里子	滋賀大学	准教授	動物解からの3次元モデルを用いた炎症性疼痛	4,160,000	2,080,000	0	2,080,000
影山 進	滋賀大学	講師	動物解からの3次元モデルを用いた炎症性疼痛	4,160,000	2,080,000	0	2,080,000
空原 恭子	滋賀大学	講師	動物解からの3次元モデルを用いた炎症性疼痛	4,290,000	2,210,000	520,000	2,080,000
片岡 瑛子	滋賀大学	その他	動物解からの3次元モデルを用いた炎症性疼痛	2,990,000	910,000	0	2,080,000
勝山 裕	滋賀大学	教授	動物解からの3次元モデルを用いた炎症性疼痛	4,160,000	1,690,000	0	2,470,000
加藤 謙	滋賀大学	教授	動物解からの3次元モデルを用いた炎症性疼痛	4,290,000	910,000	0	3,380,000
河村 勇人	滋賀大学	准教授	動物解からの3次元モデルを用いた炎症性疼痛	4,030,000	910,000	0	3,120,000
和田 美穂子	滋賀大学	教授	動物解からの3次元モデルを用いた炎症性疼痛	4,160,000	1,300,000	0	2,860,000
北川 裕利	滋賀大学	教授	動物解からの3次元モデルを用いた炎症性疼痛	4,160,000	1,690,000	0	2,470,000
越田 繁樹	滋賀大学	その他	動物解からの3次元モデルを用いた炎症性疼痛	4,160,000	910,000	0	3,250,000
佐藤 賢	滋賀大学	准教授	動物解からの3次元モデルを用いた炎症性疼痛	4,160,000	1,300,000	0	2,860,000
澤井 俊宏	滋賀大学	講師	動物解からの3次元モデルを用いた炎症性疼痛	1,560,000	520,000	0	1,040,000
椎野 謙徳	滋賀大学	准教授	動物解からの3次元モデルを用いた炎症性疼痛	4,160,000	1,040,000	0	3,120,000
清水 昭男	滋賀大学	助教	動物解からの3次元モデルを用いた炎症性疼痛	4,290,000	1,690,000	0	2,600,000
清水 奈穂美	滋賀大学	その他	動物解からの3次元モデルを用いた炎症性疼痛	3,770,000	1,820,000	0	1,950,000
立岡 弓子	滋賀大学	教授	動物解からの3次元モデルを用いた炎症性疼痛	3,900,000	780,000	0	3,120,000
谷 真至	滋賀大学	教授	動物解からの3次元モデルを用いた炎症性疼痛	4,160,000	2,210,000	0	1,950,000
寺島 智也	滋賀大学	准教授	動物解からの3次元モデルを用いた炎症性疼痛	4,160,000	1,820,000	0	2,340,000
寺田 美治	滋賀大学	その他	動物解からの3次元モデルを用いた炎症性疼痛	4,160,000	1,300,000	0	2,860,000
岡本 寛和子	滋賀大学	その他	動物解からの3次元モデルを用いた炎症性疼痛	4,160,000	2,210,000	650,000	1,950,000
窪田 太	滋賀大学	助教	動物解からの3次元モデルを用いた炎症性疼痛	4,160,000	780,000	0	3,380,000
中井 抄子	滋賀大学	助教	動物解からの3次元モデルを用いた炎症性疼痛	4,030,000	2,080,000	0	1,950,000
中村 多田 抄	滋賀大学	助教	動物解からの3次元モデルを用いた炎症性疼痛	4,160,000	2,600,000	0	1,560,000
中村 映子	滋賀大学	その他	動物解からの3次元モデルを用いた炎症性疼痛	4,160,000	2,210,000	0	1,950,000
藤井 久彌子	滋賀大学	准教授	動物解からの3次元モデルを用いた炎症性疼痛	4,290,000	1,300,000	0	2,990,000

研究代表者名	所属研究機関名	役職	研究課題名	交付決定額	令和3年度 交付額	令和3年度 取組し交付額	未交付額
藤田 征弘	滋賀医科大学	講師	老化に伴う腸内フローラと腸管免疫の生理学的意義と2型糖尿病との関連を究明する。	4,160,000	1,560,000	0	2,600,000
藤本 徳毅	滋賀医科大学	教授	腸癌におけるIL-36fアスターの発現	4,160,000	1,560,000	0	2,600,000
松村 一弘	滋賀医科大学	その他	前駆皮膚がん出現するプロインスリン陽性腫瘍由来細胞の発生の解明	4,000,000	910,000	0	3,120,000
三宅 亨	滋賀医科大学	講師	ClauDI19発現による免疫逃避機構の解明	4,160,000	790,000	0	3,380,000
村田 聡	滋賀医科大学	講師	腸癌新薬臨床的意義の解明(セブタンニド)と腸管免疫の関連	4,290,000	2,340,000	0	1,950,000
森孝 孝夫	滋賀医科大学	助教	生体の免疫の中核神経伝達物質を用いた免疫調節	4,160,000	2,340,000	0	1,820,000
山本 照子	滋賀医科大学	その他	多発性骨髄腫の免疫学的メカニズムの解明	4,030,000	1,950,000	0	2,080,000
山口 剛	滋賀医科大学	講師	腸内細菌叢(短鎖脂肪酸)と肥満・糖尿病外科手術後の減量・腸癌発症効果の関連の解明	4,160,000	3,250,000	0	910,000
山原 真樹	滋賀医科大学	助教	腸癌治療に新規免疫療法を用いた正常圧水頭症の病態解明	4,160,000	1,820,000	0	2,340,000
山田 貴子	滋賀医科大学	その他	腸癌治療における免疫学的メカニズムの解明	4,160,000	2,080,000	0	2,080,000
彌山 峰史	滋賀医科大学	講師	腸癌治療に対する新しい免疫療法(免疫チェックポイント阻害剤)による免疫学的メカニズムの解明	4,160,000	1,430,000	0	2,730,000
青木 一成	京都大学	助教	腸内フローラと腸癌発症の関連	4,290,000	1,690,000	0	2,600,000
秋月 修治	京都大学	助教	自己免疫疾患におけるホスホリパーゼ4の阻害剤による免疫学的メカニズムの解明	3,510,000	1,170,000	0	2,340,000
秋葉 宏樹	京都大学	助教	化学的還元法による低分子化抗体ターゲットング	4,160,000	1,690,000	0	2,470,000
明地 洋典	京都大学	准教授	自閉スペクトラム特性の発現を捉える	4,030,000	910,000	0	3,120,000
芦田 昇	京都大学	講師	非心筋細胞における炎症シグナルをターゲットとした免疫調節剤の開発	4,160,000	1,430,000	0	2,730,000
芦野 滋	京都大学	その他	腸癌の免疫学的メカニズムの解明	4,160,000	1,820,000	0	2,340,000
安達 貴教	京都大学	准教授	不安定条件下における免疫学的メカニズムの解明	4,290,000	1,170,000	0	3,120,000
安立 芳宏	京都大学	教授	免疫学的メカニズムの解明	3,380,000	910,000	0	2,470,000
足原 寛裕	京都大学	その他	免疫学的メカニズムの解明	4,160,000	1,560,000	0	2,600,000
西原 智子	京都大学	その他	腸癌治療における免疫学的メカニズムの解明	3,900,000	790,000	0	3,120,000
荒木 武昭	京都大学	准教授	腸癌治療における免疫学的メカニズムの解明	4,030,000	1,820,000	0	2,210,000
荒木 望嗣	京都大学	その他	腸癌治療における免疫学的メカニズムの解明	4,160,000	2,080,000	0	2,080,000
磯坂 竜大	京都大学	助教	腸癌治療における免疫学的メカニズムの解明	4,160,000	1,300,000	0	2,860,000
A. RANJAN	京都大学	講師	腸癌治療における免疫学的メカニズムの解明	4,160,000	1,690,000	0	2,470,000
ANDRAN	京都大学	講師	腸癌治療における免疫学的メカニズムの解明	4,160,000	1,430,000	0	2,730,000
藤原 寛子	京都大学	研究員	腸癌治療における免疫学的メカニズムの解明	4,160,000	1,430,000	0	2,730,000
藤原 寛美	京都大学	助教	腸癌治療における免疫学的メカニズムの解明	4,030,000	2,340,000	0	1,690,000
家原 俊彦	京都大学	その他	腸癌治療における免疫学的メカニズムの解明	4,000,000	1,430,000	0	2,570,000
五千里 洋行	京都大学	助教	腸癌治療における免疫学的メカニズムの解明	4,160,000	1,690,000	0	2,470,000
池口 良輔	京都大学	准教授	腸癌治療における免疫学的メカニズムの解明	4,030,000	2,210,000	0	1,820,000
池田 寛子	京都大学	教授	腸癌治療における免疫学的メカニズムの解明	2,470,000	650,000	0	1,820,000
石井 隆介	京都大学	准教授	腸癌治療における免疫学的メカニズムの解明	3,120,000	1,170,000	0	1,950,000
石井 いずみ(小田 いずみ)	京都大学	その他	腸癌治療における免疫学的メカニズムの解明	4,030,000	1,170,000	0	2,860,000
石井 隆介	京都大学	助教	腸癌治療における免疫学的メカニズムの解明	4,160,000	790,000	0	3,380,000
石川 泰	京都大学	教授	腸癌治療における免疫学的メカニズムの解明	4,160,000	1,040,000	0	3,120,000
紙谷 喜朗	京都大学	助教	腸癌治療における免疫学的メカニズムの解明	3,900,000	1,300,000	0	2,600,000
市川 正敏	京都大学	講師	腸癌治療における免疫学的メカニズムの解明	4,030,000	2,470,000	0	1,560,000
市瀬 洋平	京都大学	その他	腸癌治療における免疫学的メカニズムの解明	3,380,000	790,000	0	2,590,000
伊藤 洋史	京都大学	准教授	腸癌治療における免疫学的メカニズムの解明	2,600,000	520,000	0	2,080,000
伊藤 達也	京都大学	准教授	腸癌治療における免疫学的メカニズムの解明	4,030,000	2,990,000	0	1,040,000
伊藤 隆	京都大学	講師	腸癌治療における免疫学的メカニズムの解明	2,080,000	520,000	0	1,560,000
米原 光太郎	京都大学	助教	腸癌治療における免疫学的メカニズムの解明	4,160,000	1,430,000	0	2,730,000
稲葉 真史	京都大学	助教	腸癌治療における免疫学的メカニズムの解明	4,030,000	910,000	0	3,120,000
井上 嗣貴	京都大学	その他	腸癌治療における免疫学的メカニズムの解明	4,160,000	1,170,000	0	2,990,000
井上 真由美	京都大学	その他	腸癌治療における免疫学的メカニズムの解明	4,160,000	1,040,000	0	3,120,000

研究代表者名	所属研究機関名	役職	研究課題名	交付決定額	令和3年度 交付額	令和3年度 取組し交付額	未交付額
堤井 敏洋	京都大学	その他	腸癌治療における免疫学的メカニズムの解明	2,340,000	1,040,000	0	1,300,000
上島 享	京都大学	教授	日本中絶法による免疫学的メカニズムの解明	4,160,000	2,080,000	0	2,080,000
相畑 拓也	京都大学	助教	mRNA分解酵素Remora-1の新規遺伝子発現を抑制した免疫調節機構の解明	4,160,000	1,430,000	0	2,730,000
牛島 省	京都大学	教授	多相性免疫系の素直な解明する計算力学的手法の構築	4,160,000	1,430,000	0	2,730,000
碓井 理夫	京都大学	講師	腸癌治療における免疫学的メカニズムの解明	4,030,000	1,430,000	0	2,600,000
打越 万壽子	京都大学	研究員	腸癌治療における免疫学的メカニズムの解明	4,160,000	1,690,000	0	2,470,000
梅村 研二	京都大学	教授	腸癌治療における免疫学的メカニズムの解明	4,030,000	1,430,000	0	2,600,000
穂生 裕嗣	京都大学	その他	DNA複製異常を有する肝臓癌の発生機序と免疫学的メカニズムの解明	4,290,000	1,690,000	0	2,600,000
大石 直也	京都大学	その他	腸癌治療における免疫学的メカニズムの解明	3,510,000	2,100,000	0	1,410,000
大石 正博	京都大学	その他	腸癌治療における免疫学的メカニズムの解明	4,160,000	1,560,000	0	2,600,000
大木 充	京都大学	その他	腸癌治療における免疫学的メカニズムの解明	4,290,000	1,690,000	0	2,600,000
大澤 公一	京都大学	その他	腸癌治療における免疫学的メカニズムの解明	4,160,000	650,000	0	3,510,000
大塚 孝生	京都大学	その他	腸癌治療における免疫学的メカニズムの解明	4,160,000	1,040,000	0	3,120,000
大鶴 繁	京都大学	教授	腸癌治療における免疫学的メカニズムの解明	4,160,000	2,600,000	0	1,560,000
大西 弘重	京都大学	研究員	腸癌治療における免疫学的メカニズムの解明	4,160,000	1,690,000	0	2,470,000
大西 正光	京都大学	准教授	腸癌治療における免疫学的メカニズムの解明	3,900,000	1,300,000	0	2,600,000
大野 翔	京都大学	助教	腸癌治療における免疫学的メカニズムの解明	4,160,000	3,120,000	0	1,040,000
小川 隆明	京都大学	助教	腸癌治療における免疫学的メカニズムの解明	3,120,000	1,560,000	0	1,560,000
小畑 拓哉	京都大学	助教	腸癌治療における免疫学的メカニズムの解明	4,290,000	1,300,000	0	2,990,000
沖野 真也	京都大学	講師	腸癌治療における免疫学的メカニズムの解明	4,160,000	1,560,000	0	2,600,000
奥田 裕子	京都大学	その他	腸癌治療における免疫学的メカニズムの解明	4,160,000	1,950,000	0	2,210,000
奥宮 明日香	京都大学	その他	腸癌治療における免疫学的メカニズムの解明	4,160,000	1,690,000	0	2,470,000
平坂 直行	京都大学	その他	腸癌治療における免疫学的メカニズムの解明	4,030,000	1,560,000	0	2,470,000
小野 純一	京都大学	その他	腸癌治療における免疫学的メカニズムの解明	4,160,000	2,080,000	0	2,080,000
小山 宗孝	京都大学	准教授	腸癌治療における免疫学的メカニズムの解明	4,160,000	1,560,000	0	2,600,000
菅田 慎一郎	京都大学	准教授	腸癌治療における免疫学的メカニズムの解明	4,290,000	1,430,000	0	2,860,000
甲斐 慎一	京都大学	講師	腸癌治療における免疫学的メカニズムの解明	4,290,000	1,690,000	0	2,600,000
柿崎 文彦	京都大学	助教	腸癌治療における免疫学的メカニズムの解明	4,160,000	1,430,000	0	2,730,000
加来 秀一	京都大学	その他	腸癌治療における免疫学的メカニズムの解明	4,160,000	2,080,000	0	2,080,000
内山 礼子	京都大学	准教授	腸癌治療における免疫学的メカニズムの解明	6,240,000	650,000	0	5,590,000
山本 礼子	京都大学	准教授	腸癌治療における免疫学的メカニズムの解明	6,240,000	4,160,000	0	2,080,000
藤野 達也	京都大学	研究員	腸癌治療における免疫学的メカニズムの解明	4,030,000	1,170,000	0	2,860,000
加藤 裕教	京都大学	准教授	腸癌治療における免疫学的メカニズムの解明	4,160,000	1,430,000	0	2,730,000
加藤 真理子	京都大学	助教	腸癌治療における免疫学的メカニズムの解明	4,160,000	1,300,000	0	2,860,000
金谷 信	京都大学	准教授	腸癌治療における免疫学的メカニズムの解明	4,160,000	1,950,000	0	2,210,000
加茂 直子	京都大学	助教	腸癌治療における免疫学的メカニズムの解明	4,160,000	910,000	0	3,250,000
茅野 大志	京都大学	その他	腸癌治療における免疫学的メカニズムの解明	4,160,000	1,300,000	0	2,860,000
アライスコス	京都大学	准教授	腸癌治療における免疫学的メカニズムの解明	4,160,000	1,430,000	0	2,730,000
河井 利之	京都大学	助教	腸癌治療における免疫学的メカニズムの解明	4,160,000	1,430,000	0	2,730,000
河井 昌彦	京都大学	准教授	腸癌治療における免疫学的メカニズムの解明	2,860,000	1,300,000	0	1,560,000
河島 忠朗	京都大学	准教授	腸癌治療における免疫学的メカニズムの解明	6,240,000	3,120,000	0	3,120,000
川島 雅央	京都大学	助教	腸癌治療における免疫学的メカニズムの解明	4,290,000	1,560,000	0	2,730,000
川本 修司	京都大学	助教	腸癌治療における免疫学的メカニズムの解明	4,160,000	1,560,000	0	2,600,000
藤田 洋也	京都大学	助教	腸癌治療における免疫学的メカニズムの解明	4,160,000	1,300,000	0	2,860,000
木内 泰	京都大学	准教授	腸癌治療における免疫学的メカニズムの解明	4,160,000	2,470,000	0	1,690,000



研究代表者名	所属研究機関名	役職	研究課題名	交付決定額	令和3年度 交付額	令和3年度 取直し交付額	未交付額
藤多 一	京都大学	教授	大学における非対称性生向けプログラミン教育	3,250,000	1,300,000	0	1,950,000
木谷 公敏	京都大学	助教	チリチリと大粒の形成機構は重層化しているか	4,160,000	1,690,000	0	2,470,000
北野 慎一	京都大学	准教授	環境保全型農業の普及とPOCと政策評価	4,160,000	1,560,000	0	2,600,000
木野 勝	京都大学	助教	極限環境微生物に反応した免疫型新規制御システム	4,030,000	1,820,000	0	2,210,000
木下 勝之	京都大学	准教授	導電率・磁性率に反応した免疫型新規制御システム	2,860,000	2,340,000	0	520,000
木村 真之	京都大学	その他	2次元非対称性生における移動型局在運動の研究	4,160,000	1,430,000	0	2,730,000
清川 加奈子	京都大学	助教	小児がん発症率の異なる腸癌の長期フォローアップ	4,030,000	1,040,000	0	2,990,000
栗山 新一	京都大学	その他	フリーゲルマニウムナノワイヤの形成と成熱成分への応用	4,290,000	1,430,000	0	2,860,000
栗田 純平	京都大学	助教	低濃度で高精度な核酸塩基配列測定システムの新構築	4,160,000	1,690,000	0	2,470,000
黒田 順子	京都大学	その他	骨形成の場であるコラーゲン結晶を構築する新規分子システム	4,030,000	1,690,000	0	2,340,000
小泉 順子	京都大学	教授	水産動物の成長と免疫応答の調節	4,030,000	1,690,000	0	2,340,000
児玉 聡	京都大学	教授	免疫応答の調節と免疫応答の調節	2,990,000	1,300,000	0	1,690,000
小林 敬	京都大学	助教	食品加工過程の垂直汚染処理に関する特性評価	4,030,000	1,950,000	0	2,080,000
小林 敬郎	京都大学	その他	ヒト移動型ウイルスを利用した新型コロナウイルスの複製と伝播のメカニズムの解明	4,290,000	1,300,000	0	2,990,000
小林 悠	京都大学	その他	新規リアルタイムDNA損傷検出システムの新構築と腫瘍内DNA損傷の解析	4,030,000	1,040,000	0	2,990,000
小林 康浩	京都大学	助教	X線を用いたメタボリックシンドロームの診断と治療法の開発	4,160,000	3,120,000	0	1,040,000
小林 由佳	京都大学	その他	中国産エボラウイルスの複製と伝播への免疫応答	4,290,000	1,560,000	0	2,730,000
小松 幸平	京都大学	研究員	中国産エボラウイルスの複製と伝播への免疫応答	4,030,000	1,300,000	0	2,730,000
根田 昌典	京都大学	助教	細胞膜電位を有する神経系組織の電気的結合の解明	4,160,000	1,170,000	0	2,990,000
根田 昌典	京都大学	助教	細胞膜電位を有する神経系組織の電気的結合の解明	4,160,000	2,600,000	0	1,560,000
近藤 寛子	京都大学	助教	細胞膜電位を有する神経系組織の電気的結合の解明	4,160,000	1,820,000	0	2,340,000
権 廣	京都大学	助教	2型自己抗体による神経系組織の電気的結合の解明	4,160,000	1,430,000	0	2,730,000
坂崎 真後	京都大学	准教授	大腸がん発症メカニズムの解明	4,160,000	1,950,000	0	2,210,000
坂田 昌嗣	京都大学	助教	腸がん発症メカニズムの解明	4,160,000	2,340,000	0	1,820,000
酒巻 和弘	京都大学	准教授	腸がん発症メカニズムの解明	4,160,000	1,430,000	0	2,730,000
菅原 洋介	京都大学	准教授	腸がん発症メカニズムの解明	4,290,000	1,170,000	0	3,120,000
笹山 智	京都大学	准教授	腸がん発症メカニズムの解明	4,030,000	1,040,000	0	2,990,000
佐藤 浩志	京都大学	准教授	腸がん発症メカニズムの解明	3,390,000	1,170,000	0	2,210,000
佐藤 幸保	京都大学	准教授	腸がん発症メカニズムの解明	3,120,000	780,000	0	2,340,000
佐藤 昌保	京都大学	研究員	腸がん発症メカニズムの解明	4,290,000	1,950,000	0	2,340,000
澤田 晶子	京都大学	研究員	腸がん発症メカニズムの解明	4,160,000	1,430,000	260,000	2,470,000
澤田 英樹	京都大学	研究員	腸がん発症メカニズムの解明	2,210,000	1,170,000	0	1,040,000
神田 聡	京都大学	講師	腸がん発症メカニズムの解明	4,160,000	1,950,000	0	2,210,000
神谷 謙一	京都大学	その他	腸がん発症メカニズムの解明	3,120,000	1,170,000	0	1,950,000
篠原 真哉	京都大学	助教	腸がん発症メカニズムの解明	3,770,000	1,170,000	0	2,600,000
柴田 智郎	京都大学	准教授	腸がん発症メカニズムの解明	3,900,000	2,340,000	0	1,560,000
渋谷 拓郎	京都大学	教授	腸がん発症メカニズムの解明	4,160,000	2,080,000	0	2,080,000
杉田 仁志	京都大学	准教授	腸がん発症メカニズムの解明	2,860,000	650,000	0	2,210,000
杉田 征彦	京都大学	その他	腸がん発症メカニズムの解明	4,160,000	1,690,000	0	2,470,000
杉村 和紀	京都大学	助教	腸がん発症メカニズムの解明	4,030,000	1,690,000	0	2,340,000
杉本 直志	京都大学	その他	腸がん発症メカニズムの解明	4,160,000	1,560,000	0	2,600,000
杉本 均	京都大学	教授	腸がん発症メカニズムの解明	4,030,000	780,000	0	3,250,000
杉本 実紀	京都大学	助教	腸がん発症メカニズムの解明	4,160,000	1,560,000	0	2,600,000
鈴木 友美	京都大学	助教	腸がん発症メカニズムの解明	4,160,000	1,170,000	0	2,990,000
精山 明敏	京都大学	教授	腸がん発症メカニズムの解明	4,030,000	1,300,000	0	2,730,000
清原 智	京都大学	准教授	腸がん発症メカニズムの解明	4,160,000	1,690,000	0	2,470,000

研究代表者名	所属研究機関名	役職	研究課題名	交付決定額	令和3年度 交付額	令和3年度 取直し交付額	未交付額
瀬戸 誠	京都大学	教授	相関コヒーレンス法を用いた脳神経線維の3次元再構築	4,030,000	2,080,000	0	1,950,000
高橋 徹也	京都大学	教授	低濃度RNAを用いた脳神経線維の3次元再構築	4,160,000	1,430,000	0	2,730,000
高津 浩	京都大学	講師	応力を利用した脳神経線維の3次元再構築	4,160,000	1,820,000	0	2,340,000
高西 陽一	京都大学	准教授	メソスコピック系材料の精密構造解析に向けたメソスコピック系材料の精密構造解析	4,160,000	2,730,000	0	1,430,000
高橋 香弥	京都大学	助教	メソスコピック系材料の精密構造解析に向けたメソスコピック系材料の精密構造解析	4,290,000	1,690,000	0	2,600,000
高橋 宏幸	京都大学	教授	シニシス・イタリクスを用いた免疫学的研究	3,770,000	1,040,000	0	2,730,000
高原 和彦	京都大学	准教授	病原体免疫応答機構を介した免疫学的研究	4,290,000	1,690,000	0	2,600,000
高谷 光	京都大学	その他	植物ホルモンを介した免疫学的研究	4,160,000	2,080,000	0	2,080,000
田中 真介	京都大学	准教授	幼児期の自己免疫病と手指接合及び認知症の発症メカニズムの解明	1,950,000	1,430,000	0	520,000
田中 大祐	京都大学	助教	腸一連性遺伝子異常による腸炎性腸症の発症メカニズムの解明	4,160,000	1,300,000	0	2,860,000
田中 真治	京都大学	准教授	腸一連性遺伝子異常による腸炎性腸症の発症メカニズムの解明	4,160,000	1,300,000	0	2,860,000
田中 洋光	京都大学	助教	腸一連性遺伝子異常による腸炎性腸症の発症メカニズムの解明	4,290,000	1,690,000	0	2,600,000
谷理 実	京都大学	助教	腸一連性遺伝子異常による腸炎性腸症の発症メカニズムの解明	4,030,000	2,340,000	0	1,690,000
谷口 一郎	京都大学	助教	腸一連性遺伝子異常による腸炎性腸症の発症メカニズムの解明	4,160,000	1,300,000	0	2,860,000
谷口 喜一郎	京都大学	その他	腸一連性遺伝子異常による腸炎性腸症の発症メカニズムの解明	4,160,000	1,430,000	0	2,730,000
田村 寛	京都大学	教授	腸一連性遺伝子異常による腸炎性腸症の発症メカニズムの解明	4,160,000	4,160,000	0	0
趙 成珠	京都大学	その他	Recapitulating Human Brown Adipose Tissue from Pluripotent Stem Cells	4,160,000	2,080,000	0	2,080,000
Zhang Minglin	京都大学	その他	Recapitulating Human Brown Adipose Tissue from Pluripotent Stem Cells	4,160,000	1,690,000	0	2,470,000
嶋名林 和久	京都大学	その他	非定型26Sプロテソームを用いた免疫学的研究	4,290,000	1,560,000	0	2,730,000
沈 秀中	京都大学	助教	腸炎性腸症の発症メカニズムの解明	4,160,000	2,080,000	0	2,080,000
Zwinn Hsu	京都大学	教授	Laboratory environment to investigate the effects of stress on gut microbiota	3,770,000	910,000	0	2,860,000
月浦 崇	京都大学	教授	腸炎性腸症の発症メカニズムの解明	4,160,000	2,080,000	0	2,080,000
榎本 竜二	京都大学	助教	腸炎性腸症の発症メカニズムの解明	4,160,000	1,820,000	0	2,340,000
津田 真弘	京都大学	講師	腸炎性腸症の発症メカニズムの解明	4,160,000	1,690,000	0	2,470,000
郷 志誠	京都大学	その他	腸炎性腸症の発症メカニズムの解明	2,860,000	1,820,000	0	1,040,000
寺田 智祐	京都大学	教授	腸炎性腸症の発症メカニズムの解明	4,160,000	1,430,000	0	2,730,000
豊原 雅聡	京都大学	准教授	腸炎性腸症の発症メカニズムの解明	4,160,000	1,690,000	0	2,470,000
戸塚 圭介	京都大学	准教授	腸炎性腸症の発症メカニズムの解明	4,030,000	1,300,000	0	2,730,000
富澤 風一郎	京都大学	准教授	腸炎性腸症の発症メカニズムの解明	4,160,000	2,340,000	650,000	1,820,000
友永 省三	京都大学	助教	腸炎性腸症の発症メカニズムの解明	4,160,000	2,340,000	0	1,820,000
中尾 一祐	京都大学	助教	腸炎性腸症の発症メカニズムの解明	4,290,000	1,170,000	0	3,120,000
中西 竜也	京都大学	准教授	腸炎性腸症の発症メカニズムの解明	4,030,000	1,430,000	0	2,600,000
中野 義明	京都大学	助教	腸炎性腸症の発症メカニズムの解明	4,160,000	780,000	0	3,380,000
中山 洋二	京都大学	その他	腸炎性腸症の発症メカニズムの解明	3,380,000	1,300,000	0	2,080,000
永田 紅	京都大学	研究員	腸炎性腸症の発症メカニズムの解明	4,030,000	1,560,000	0	2,470,000
永田 素彦	京都大学	教授	腸炎性腸症の発症メカニズムの解明	3,640,000	1,430,000	0	2,210,000
清川 裕介	京都大学	その他	腸炎性腸症の発症メカニズムの解明	3,250,000	1,170,000	0	2,080,000
鍋島 俊雄	京都大学	その他	腸炎性腸症の発症メカニズムの解明	4,290,000	1,690,000	0	2,600,000
鍋島 鏡子	京都大学	講師	腸炎性腸症の発症メカニズムの解明	4,290,000	1,560,000	0	2,730,000
西野 佐弥香	京都大学	准教授	腸炎性腸症の発症メカニズムの解明	1,690,000	780,000	0	910,000
伊藤 孝志	京都大学	准教授	腸炎性腸症の発症メカニズムの解明	4,290,000	1,430,000	0	2,860,000
野末 俊平	京都大学	助教	腸炎性腸症の発症メカニズムの解明	4,160,000	1,690,000	0	2,470,000
長谷川 莉枝	京都大学	准教授	腸炎性腸症の発症メカニズムの解明	4,290,000	1,690,000	0	2,600,000
長谷川 真人	京都大学	准教授	腸炎性腸症の発症メカニズムの解明	3,250,000	1,040,000	0	2,210,000

研究代表者名	所属研究機関名	役職	研究課題名	交付決定額	令和3年度 交付額	令和3年度 取崩し交付額	未交付額
村瀬 有司	京都大学	准教授	リネン酸誘導体を用いたアタラクシアの薬理学的な作用機序の解明	1,950,000	650,000	0	1,300,000
村田 浩一	京都大学	その他	気管支炎の発症に関与する細胞間ネットワークの解析	4,160,000	1,690,000	0	2,470,000
村田 梢	京都大学	助教	IP3細胞による細胞間シグナル伝達を介した心臓機能の解析	4,160,000	1,430,000	0	2,730,000
村瀬 有吾	京都大学	講師	文化進化の分析のための分岐と伝播の統合的モデル	4,290,000	1,690,000	0	2,600,000
豊上 晴太	京都大学	講師	自然免疫からみた免疫の維持・修復機構：前哨波の予知・予測を目的とした自己免疫の新機序	4,160,000	1,430,000	0	2,730,000
森田 大輔	京都大学	教授	アテリック細胞における免疫応答の制御	4,030,000	780,000	0	3,250,000
森田 洋	京都大学	准教授	地上植物とアブラコウモリとの共生関係の解明	4,290,000	1,690,000	0	2,600,000
安屋 佑子	京都大学	その他	世界地図とアブラコウモリとの共生関係の解明	4,160,000	910,000	0	3,250,000
八角 高裕	京都大学	准教授	乾燥地植物の根生シグナル伝達を用いた高寒性植物の耐性メカニズムの解明	4,290,000	1,690,000	0	2,600,000
山口 廉介	京都大学	助教	新薬開発における免疫応答の制御	4,030,000	1,950,000	0	2,080,000
山口 健	京都大学	講師	免疫応答の制御機構の解明	4,290,000	1,690,000	0	2,600,000
山口 義幸	京都大学	助教	長距離相互作用系における免疫応答の制御	4,160,000	1,040,000	0	3,120,000
山口 彬	京都大学	助教	トウモロコシにおける高温下での耐寒性を決定づける遺伝子の同定	4,290,000	2,990,000	0	1,300,000
山口 清志	京都大学	その他	植物の高温耐性メカニズムの解明	4,160,000	1,820,000	0	2,340,000
山口 健一	京都大学	助教	地形認識と免疫応答の調節	4,160,000	1,820,000	0	2,340,000
山下 信雄	京都大学	教授	神経伝達物質の調節機構の解明	4,160,000	910,000	0	3,250,000
山城 佳和子	京都大学	講師	高寒性植物の耐寒性メカニズムの解明	4,160,000	1,300,000	0	2,860,000
山田 真太郎	京都大学	助教	ホルモン調節による遺伝子発現の制御	4,160,000	1,690,000	0	2,470,000
山田 洋介	京都大学	講師	1/fノイズの物理的性質の解明	4,290,000	1,690,000	0	2,600,000
吉澤 明彦	京都大学	准教授	深層学習を用いたタンパク質構造の予測	4,290,000	1,950,000	0	2,340,000
吉田 悦章	京都大学	その他	免疫応答の調節機構の解明	4,160,000	1,560,000	0	2,600,000
吉田 都美	京都大学	その他	免疫応答の調節機構の解明	4,030,000	2,730,000	0	1,300,000
吉村 通央	京都大学	講師	免疫応答の調節機構の解明	4,160,000	1,040,000	0	3,120,000
Robert Martin	京都大学	その他	免疫応答の調節機構の解明	4,030,000	2,210,000	0	1,820,000
若井 克哉	京都大学	教授	免疫応答の調節機構の解明	4,160,000	1,300,000	0	2,860,000
熊岡 正幸	京都大学	助教	免疫応答の調節機構の解明	4,160,000	1,560,000	0	2,600,000
藤澤 忠之	京都大学	准教授	免疫応答の調節機構の解明	2,340,000	650,000	0	1,690,000
藤澤 裕美子	京都大学	助教	免疫応答の調節機構の解明	4,290,000	1,690,000	0	2,600,000
相澤 伸幸	京都教育大学	教授	免疫応答の調節機構の解明	4,160,000	1,430,000	0	2,730,000
香川 真志	京都教育大学	教授	免疫応答の調節機構の解明	3,120,000	650,000	0	2,470,000
小谷 裕美	京都教育大学	教授	免疫応答の調節機構の解明	4,030,000	1,560,000	0	2,470,000
佐藤 宏敏	京都教育大学	教授	免疫応答の調節機構の解明	3,640,000	780,000	0	2,860,000
田丸 茂	京都教育大学	教授	免疫応答の調節機構の解明	4,030,000	1,820,000	0	2,210,000
谷口 和成	京都教育大学	教授	免疫応答の調節機構の解明	4,030,000	1,560,000	0	2,470,000
徳岡 慶一	京都教育大学	教授	免疫応答の調節機構の解明	2,080,000	1,170,000	0	910,000
深澤 武史	京都教育大学	教授	免疫応答の調節機構の解明	4,030,000	1,300,000	0	2,730,000
藤波 理恵子	京都教育大学	准教授	免疫応答の調節機構の解明	4,160,000	2,730,000	0	1,430,000
村上 忠幸	京都教育大学	教授	免疫応答の調節機構の解明	4,160,000	1,560,000	0	2,600,000
足立 勝	京都工芸繊維大学	准教授	免疫応答の調節機構の解明	6,240,000	3,640,000	0	2,600,000
井上 薫博	京都工芸繊維大学	教授	免疫応答の調節機構の解明	4,160,000	1,690,000	0	2,470,000
舩場 大輔	京都工芸繊維大学	教授	免疫応答の調節機構の解明	3,640,000	780,000	0	2,860,000
岡田 省一	京都工芸繊維大学	教授	免疫応答の調節機構の解明	4,160,000	1,560,000	0	2,600,000
岡田 有史	京都工芸繊維大学	助教	免疫応答の調節機構の解明	4,160,000	3,170,000	0	980,000
柳川 隆博	京都工芸繊維大学	准教授	免疫応答の調節機構の解明	4,160,000	1,690,000	0	2,470,000
小堀 智生	京都工芸繊維大学	教授	免疫応答の調節機構の解明	4,290,000	1,430,000	0	2,860,000

研究代表者名	所属研究機関名	役職	研究課題名	交付決定額	令和3年度 交付額	令和3年度 取崩し交付額	未交付額
八田 康一郎	京都大学	助教	免疫応答の調節機構の解明	4,030,000	2,340,000	0	1,690,000
藤原 佑佳子	京都大学	助教	免疫応答の調節機構の解明	4,290,000	1,690,000	0	2,600,000
花岡 信太郎	京都大学	その他	免疫応答の調節機構の解明	4,160,000	3,250,000	0	910,000
濱西 潤三	京都大学	准教授	免疫応答の調節機構の解明	4,160,000	1,690,000	0	2,470,000
原 尚幸	京都大学	教授	免疫応答の調節機構の解明	3,900,000	1,300,000	0	2,600,000
原 良太郎	京都大学	その他	免疫応答の調節機構の解明	4,160,000	1,820,000	0	2,340,000
Pod Dan Telli	京都大学	講師	免疫応答の調節機構の解明	4,290,000	1,430,000	0	2,860,000
廣岡 博之	京都大学	教授	免疫応答の調節機構の解明	4,030,000	1,170,000	0	2,860,000
ファン・ハル	京都大学	准教授	免疫応答の調節機構の解明	3,770,000	650,000	0	3,120,000
福田 隼利	京都大学	教授	免疫応答の調節機構の解明	4,030,000	2,470,000	0	1,560,000
福田 良一	京都大学	その他	免疫応答の調節機構の解明	4,160,000	780,000	0	3,380,000
福家 崇洋	京都大学	准教授	免疫応答の調節機構の解明	4,030,000	1,560,000	0	2,470,000
藤倉 純二	京都大学	助教	免疫応答の調節機構の解明	4,160,000	1,430,000	0	2,730,000
藤田 皓平	京都大学	准教授	免疫応答の調節機構の解明	4,160,000	1,690,000	0	2,470,000
藤田 みさお	京都大学	その他	免疫応答の調節機構の解明	4,290,000	2,730,000	1,560,000	0
藤田 祥彦	京都大学	その他	免疫応答の調節機構の解明	4,160,000	1,560,000	0	2,600,000
藤本 俊介	京都大学	その他	免疫応答の調節機構の解明	4,290,000	1,690,000	0	2,600,000
藤本 裕之	京都大学	助教	免疫応答の調節機構の解明	4,160,000	1,300,000	0	2,860,000
船越 裕晶	京都大学	教授	免疫応答の調節機構の解明	4,030,000	650,000	0	3,380,000
Begum Reshma	京都大学	その他	免疫応答の調節機構の解明	4,160,000	1,690,000	0	2,470,000
尾 裕一郎	京都大学	准教授	免疫応答の調節機構の解明	1,560,000	520,000	0	1,040,000
尾花 昭史	京都大学	講師	免疫応答の調節機構の解明	4,030,000	2,080,000	1,040,000	0
尾花 正徳	京都大学	助教	免疫応答の調節機構の解明	4,160,000	1,300,000	0	2,860,000
本多 洋也	京都大学	准教授	免疫応答の調節機構の解明	4,030,000	1,300,000	0	2,730,000
牧野 晶子	京都大学	准教授	免疫応答の調節機構の解明	4,160,000	1,560,000	0	2,600,000
Shirahama Kenji	京都大学	教授	免疫応答の調節機構の解明	4,160,000	910,000	0	3,250,000
増井 仁彦	京都大学	その他	免疫応答の調節機構の解明	4,160,000	2,470,000	0	1,690,000
増井 俊彦	京都大学	准教授	免疫応答の調節機構の解明	4,290,000	1,300,000	0	2,990,000
増田 大	京都大学	その他	免疫応答の調節機構の解明	4,160,000	1,820,000	0	2,340,000
松崎 慶一	京都大学	助教	免疫応答の調節機構の解明	4,160,000	1,560,000	0	2,600,000
松島 格也	京都大学	准教授	免疫応答の調節機構の解明	4,030,000	1,430,000	0	2,600,000
松中 英治	京都大学	准教授	免疫応答の調節機構の解明	4,160,000	1,560,000	0	2,600,000
松本 充弘	京都大学	准教授	免疫応答の調節機構の解明	4,160,000	1,430,000	0	2,730,000
真鍋 祐樹	京都大学	助教	免疫応答の調節機構の解明	4,290,000	1,690,000	0	2,600,000
三浦 丈彦	京都大学	研究員	免疫応答の調節機構の解明	3,900,000	780,000	0	3,120,000
三谷 千枝	京都大学	准教授	免疫応答の調節機構の解明	4,160,000	1,820,000	0	2,340,000
道岡 千枝	京都大学	助教	免疫応答の調節機構の解明	4,160,000	1,300,000	0	2,860,000
光永 佳奈枝	京都大学	その他	免疫応答の調節機構の解明	4,290,000	2,470,000	0	1,820,000
緑川 英樹	京都大学	准教授	免疫応答の調節機構の解明	2,470,000	780,000	0	1,690,000
宮川 創	京都大学	助教	免疫応答の調節機構の解明	4,030,000	520,000	0	3,510,000
三宅 正浩	京都大学	准教授	免疫応答の調節機構の解明	3,900,000	780,000	0	3,120,000
宮崎 和子	京都大学	その他	免疫応答の調節機構の解明	4,290,000	1,300,000	0	2,990,000
富田 学	京都大学	講師	免疫応答の調節機構の解明	4,160,000	1,560,000	0	2,600,000
向井 佑介	京都大学	准教授	免疫応答の調節機構の解明	4,160,000	1,040,000	0	3,120,000



研究代表者名	所属研究機関名	役職	研究課題名	交付決定額	令和3年度 交付額	令和3年度 取組し交付額	未交付額
坂井 亙	京都工芸繊維大学	教授	CRISPR法による高分子材料の熱酸化劣化反応	4,290,000	3,250,000	0	1,040,000
佐賀 理佳子	京都工芸繊維大学	助教	光触媒によるマイクロRNAがグリッパ細胞に与える影響と役割	4,160,000	1,690,000	0	2,470,000
澤田 祐一	京都工芸繊維大学	教授	肩関節運動ソフトウェアの構造と応用	4,160,000	2,080,000	0	2,080,000
津水 正敏	京都工芸繊維大学	教授	レアメタルを含まない革新的な高分子材料および機能性材料の開発	4,290,000	1,950,000	0	2,340,000
朱 文亮	京都工芸繊維大学	准教授	スケーラブルな有機材料の発光特性の向上	3,900,000	1,300,000	0	2,600,000
高橋 駿	京都工芸繊維大学	准教授	有機材料の発光特性の向上	4,160,000	910,000	0	3,250,000
高橋 克己	京都工芸繊維大学	教授	有機材料の発光特性の向上	4,160,000	2,080,000	0	2,080,000
西田 雅嗣	京都工芸繊維大学	教授	有機材料の発光特性の向上	3,380,000	1,430,000	0	1,950,000
朴 幸賢	京都工芸繊維大学	准教授	有機材料の発光特性の向上	6,110,000	3,640,000	0	2,470,000
平田 博章	京都工芸繊維大学	教授	有機材料の発光特性の向上	4,160,000	1,300,000	0	2,860,000
寶津 輝尚	京都工芸繊維大学	教授	有機材料の発光特性の向上	4,160,000	1,560,000	0	2,600,000
増田 新	京都工芸繊維大学	教授	有機材料の発光特性の向上	4,160,000	1,690,000	0	2,470,000
新 拓也	京都工芸繊維大学	助教	有機材料の発光特性の向上	3,900,000	1,170,000	0	2,730,000
森 真幸	京都工芸繊維大学	助教	有機材料の発光特性の向上	4,160,000	2,210,000	0	1,950,000
安永 秀計	京都工芸繊維大学	准教授	有機材料の発光特性の向上	4,160,000	2,080,000	0	2,080,000
山川 勝史	京都工芸繊維大学	教授	有機材料の発光特性の向上	4,290,000	650,000	0	3,640,000
山田 重之	京都工芸繊維大学	准教授	有機材料の発光特性の向上	4,160,000	2,730,000	0	1,430,000
青島 貞人	大阪大学	教授	有機材料の発光特性の向上	4,290,000	1,690,000	0	2,600,000
青山 和司	大阪大学	助教	有機材料の発光特性の向上	3,380,000	1,430,000	0	1,950,000
青山 浩	大阪大学	准教授	有機材料の発光特性の向上	4,160,000	1,430,000	0	2,730,000
朝比奈 雄也	大阪大学	助教	有機材料の発光特性の向上	4,160,000	2,600,000	0	1,560,000
足立 浩平	大阪大学	教授	有機材料の発光特性の向上	4,030,000	1,430,000	0	2,600,000
荒木 俊彦	大阪大学	その他	有機材料の発光特性の向上	4,030,000	1,690,000	0	2,340,000
荒木 保弘	大阪大学	助教	有機材料の発光特性の向上	4,290,000	1,560,000	0	2,730,000
荒木 規子	大阪大学	助教	有機材料の発光特性の向上	4,290,000	1,300,000	0	2,990,000
有木 連	大阪大学	教授	有機材料の発光特性の向上	4,030,000	910,000	0	3,120,000
有吉 真理子	大阪大学	その他	有機材料の発光特性の向上	4,160,000	1,690,000	0	2,470,000
奥村 明子	大阪大学	その他	有機材料の発光特性の向上	4,160,000	2,730,000	0	1,430,000
井口 直也	大阪大学	その他	有機材料の発光特性の向上	4,160,000	260,000	0	3,900,000
池田 聖	大阪大学	准教授	有機材料の発光特性の向上	3,900,000	910,000	0	2,990,000
池村 健治	大阪大学	講師	有機材料の発光特性の向上	4,290,000	1,690,000	0	2,600,000
石井 明男 (シャーンバウ)	大阪大学	講師	有機材料の発光特性の向上	4,160,000	2,340,000	0	1,820,000
石井 理修	大阪大学	准教授	有機材料の発光特性の向上	3,510,000	2,210,000	0	1,300,000
石井 良	大阪大学	助教	有機材料の発光特性の向上	4,030,000	1,560,000	0	2,470,000
石津谷 祐	大阪大学	その他	有機材料の発光特性の向上	4,160,000	2,210,000	0	1,950,000
石原 孝也	大阪大学	助教	有機材料の発光特性の向上	4,160,000	1,430,000	0	2,730,000
磯村 恵美子	大阪大学	講師	有機材料の発光特性の向上	4,160,000	1,170,000	0	2,990,000
板倉 弘明	大阪大学	その他	有機材料の発光特性の向上	4,160,000	1,430,000	0	2,730,000
市原 もも子	大阪大学	その他	有機材料の発光特性の向上	4,160,000	1,430,000	0	2,730,000
伊東 綾理子	大阪大学	その他	有機材料の発光特性の向上	4,160,000	1,430,000	0	2,730,000
伊藤 和博	大阪大学	教授	有機材料の発光特性の向上	4,160,000	1,560,000	0	2,600,000
伊藤 智子	大阪大学	助教	有機材料の発光特性の向上	4,160,000	2,680,000	0	1,300,000
伊藤 弘	大阪大学	その他	有機材料の発光特性の向上	2,340,000	780,000	0	1,560,000
伊藤 ゆかり	大阪大学	その他	有機材料の発光特性の向上	4,160,000	1,560,000	0	2,600,000
永敷 俊秀	大阪大学	その他	有機材料の発光特性の向上	4,290,000	1,950,000	0	2,340,000

研究代表者名	所属研究機関名	役職	研究課題名	交付決定額	令和3年度 交付額	令和3年度 取組し交付額	未交付額
細木 美紀子	大阪大学	講師	有機材料の発光特性の向上	4,290,000	4,290,000	1,300,000	0
細生 大輔	大阪大学	その他	有機材料の発光特性の向上	4,290,000	4,290,000	1,170,000	0
井上 さゆり	大阪大学	教授	有機材料の発光特性の向上	4,160,000	4,160,000	1,690,000	0
井上 雅仁	大阪大学	その他	有機材料の発光特性の向上	4,160,000	4,160,000	1,690,000	0
伊藤野 健造	大阪大学	助教	有機材料の発光特性の向上	4,290,000	4,290,000	2,470,000	0
今井 智章	大阪大学	講師	有機材料の発光特性の向上	4,160,000	4,160,000	1,300,000	0
今井 洋	大阪大学	助教	有機材料の発光特性の向上	4,030,000	4,030,000	1,560,000	0
今村 秀一	大阪大学	准教授	有機材料の発光特性の向上	910,000	910,000	910,000	0
岩瀬 真生	大阪大学	講師	有機材料の発光特性の向上	4,160,000	4,160,000	1,430,000	0
岩瀬 健治	大阪大学	助教	有機材料の発光特性の向上	4,290,000	4,290,000	780,000	0
岩瀬 幸太	大阪大学	その他	有機材料の発光特性の向上	4,160,000	4,160,000	2,600,000	1,040,000
相田 郁子	大阪大学	その他	有機材料の発光特性の向上	4,160,000	4,160,000	1,690,000	0
上田 貴洋	大阪大学	教授	有機材料の発光特性の向上	4,030,000	4,030,000	910,000	0
横松 弘道	大阪大学	その他	有機材料の発光特性の向上	3,120,000	3,120,000	1,300,000	0
宇佐美 悠	大阪大学	講師	有機材料の発光特性の向上	4,160,000	4,160,000	1,690,000	0
内田 謙	大阪大学	助教	有機材料の発光特性の向上	4,160,000	2,080,000	0	2,080,000
内橋 俊大	大阪大学	助教	有機材料の発光特性の向上	4,290,000	4,290,000	1,560,000	0
西田 大介	大阪大学	その他	有機材料の発光特性の向上	4,290,000	4,290,000	1,430,000	0
瀬西 友樹	大阪大学	准教授	有機材料の発光特性の向上	4,160,000	4,160,000	1,690,000	0
江刺 幸子	大阪大学	その他	有機材料の発光特性の向上	4,160,000	1,300,000	0	2,860,000
遠藤 知子	大阪大学	准教授	有機材料の発光特性の向上	2,600,000	2,600,000	520,000	0
遠藤 誠之	大阪大学	教授	有機材料の発光特性の向上	4,160,000	4,160,000	780,000	0
王 賢トウ	大阪大学	講師	有機材料の発光特性の向上	4,030,000	4,030,000	780,000	0
近江 雅人	大阪大学	教授	有機材料の発光特性の向上	4,030,000	4,030,000	1,950,000	0
大塚 義則	大阪大学	助教	有機材料の発光特性の向上	4,160,000	1,300,000	0	2,860,000
大岡 宏造	大阪大学	准教授	有機材料の発光特性の向上	4,290,000	4,290,000	1,690,000	0
大川 玲奈	大阪大学	講師	有機材料の発光特性の向上	4,030,000	4,030,000	2,080,000	0
大須賀 潤一	大阪大学	その他	有機材料の発光特性の向上	4,160,000	4,160,000	1,950,000	0
大谷 順子	大阪大学	教授	有機材料の発光特性の向上	4,160,000	4,160,000	1,430,000	0
大谷 直矢	大阪大学	その他	有機材料の発光特性の向上	4,160,000	4,160,000	1,950,000	650,000
大澤 亮	大阪大学	助教	有機材料の発光特性の向上	2,080,000	2,080,000	520,000	0
大塚 行誠	大阪大学	准教授	有機材料の発光特性の向上	3,510,000	3,510,000	910,000	0
大西 光雄	大阪大学	その他	有機材料の発光特性の向上	4,160,000	4,160,000	2,080,000	0
大橋 範子	大阪大学	その他	有機材料の発光特性の向上	3,770,000	3,770,000	1,170,000	0
大原 香香	大阪大学	その他	有機材料の発光特性の向上	4,160,000	4,160,000	1,560,000	0
大原 幸輔	大阪大学	教授	有機材料の発光特性の向上	4,290,000	4,290,000	1,300,000	0
岡 雄一郎	大阪大学	講師	有機材料の発光特性の向上	4,160,000	4,160,000	1,430,000	0
岡田 悠久	大阪大学	その他	有機材料の発光特性の向上	2,600,000	2,600,000	1,430,000	0
岡田 悠矢	大阪大学	准教授	有機材料の発光特性の向上	2,730,000	2,730,000	780,000	0
岡本 紗知	大阪大学	助教	有機材料の発光特性の向上	4,030,000	4,030,000	1,040,000	0
岡本 基成	大阪大学	講師	有機材料の発光特性の向上	4,160,000	4,160,000	1,430,000	0
岡本 亮	大阪大学	助教	有機材料の発光特性の向上	4,160,000	4,160,000	1,300,000	0
小笠原 純美	大阪大学	助教	有機材料の発光特性の向上	4,160,000	4,160,000	1,300,000	0
小川 和久	大阪大学	その他	有機材料の発光特性の向上	3,900,000	3,900,000	1,920,000	0
小川 真	大阪大学	その他	有機材料の発光特性の向上	4,160,000	4,160,000	3,120,000	1,040,000

研究代表者名	所属研究機関名	役職	研究課題名	交付決定額	令和3年度 交付額	令和3年度 取直し交付額	未交付額
西澤寺 隆行	大阪大学	准教授	国内憲法裁判による日本憲法の本質的価値の比較	780,000	260,000	0	520,000
津井 智彦	大阪大学	助教	コロナ時代の教育・災害現場における非構造的価値	4,160,000	1,300,000	0	2,860,000
坂口 一成	大阪大学	教授	中国における「刑罰的なるもの」の歴史的・理論的・歴史的考察	3,640,000	1,170,000	0	2,470,000
坂根 由昌	大阪大学	その他	コンピュータ等空間上の不安定なアイコンタイン	2,860,000	910,000	0	1,950,000
坂本 勇貴	大阪大学	助教	補綴物セラミクスによるセントロメリア配置制御機構の	4,290,000	1,680,000	0	2,610,000
坂本 隼子	大阪大学	その他	重症心身障害者のケア・メンタルケアのための代行動	4,030,000	1,560,000	0	2,470,000
嵯峨 礼義	大阪大学	その他	教育・学習・発達障害者に対する個別化された指導の	4,160,000	1,680,000	0	2,470,000
嶋元 晋	大阪大学	助教	網膜における血管内皮因子による形成過程の調節	4,160,000	1,680,000	0	2,470,000
佐々木 勉	大阪大学	その他	トローグの分子メカニクスによる細胞の力学	6,110,000	3,640,000	0	2,470,000
佐佐木 恵	大阪大学	その他	ブリアンチンによる細胞内シグナル伝達経路の調節	4,160,000	1,680,000	0	2,470,000
佐藤 訓志	大阪大学	その他	多光子顕微鏡イメージング技術による新規低侵襲診断	4,160,000	1,680,000	0	2,470,000
佐藤 崇	大阪大学	助教	熱帯性マラリアの発生メカニズムの解明	4,160,000	1,680,000	0	2,470,000
佐野 孝好	大阪大学	助教	熱帯性マラリアの発生メカニズムの解明	4,160,000	1,680,000	0	2,470,000
佐原 直	大阪大学	助教	熱帯性マラリアの発生メカニズムの解明	4,160,000	1,680,000	0	2,470,000
志野 修一	大阪大学	助教	熱帯性マラリアの発生メカニズムの解明	4,290,000	1,680,000	0	2,610,000
柴田 理志	大阪大学	その他	熱帯性マラリアの発生メカニズムの解明	4,160,000	1,680,000	0	2,470,000
嶋崎 洋也	大阪大学	助教	熱帯性マラリアの発生メカニズムの解明	4,030,000	1,560,000	0	2,470,000
清水 真人	大阪大学	その他	熱帯性マラリアの発生メカニズムの解明	4,160,000	1,680,000	0	2,470,000
朱 運明	大阪大学	准教授	熱帯性マラリアの発生メカニズムの解明	4,160,000	1,680,000	0	2,470,000
新保 敬史	大阪大学	その他	熱帯性マラリアの発生メカニズムの解明	4,290,000	1,680,000	0	2,610,000
神宮司 徹大	大阪大学	その他	熱帯性マラリアの発生メカニズムの解明	4,160,000	1,680,000	0	2,470,000
杉本 弘幸	大阪大学	その他	熱帯性マラリアの発生メカニズムの解明	4,160,000	1,680,000	0	2,470,000
鈴木 雅美	大阪大学	助教	熱帯性マラリアの発生メカニズムの解明	4,160,000	1,680,000	0	2,470,000
鈴木 充朗	大阪大学	助教	熱帯性マラリアの発生メカニズムの解明	4,160,000	1,680,000	0	2,470,000
鈴木 雅美	大阪大学	助教	熱帯性マラリアの発生メカニズムの解明	4,160,000	1,680,000	0	2,470,000
須山 律子	大阪大学	その他	熱帯性マラリアの発生メカニズムの解明	4,160,000	1,680,000	0	2,470,000
諏訪 雅頼	大阪大学	助教	熱帯性マラリアの発生メカニズムの解明	4,160,000	1,680,000	0	2,470,000
瀬井 隼子	大阪大学	その他	熱帯性マラリアの発生メカニズムの解明	4,160,000	1,680,000	0	2,470,000
清家 泰介	大阪大学	助教	熱帯性マラリアの発生メカニズムの解明	4,160,000	1,680,000	0	2,470,000
岸 宏理	大阪大学	助教	熱帯性マラリアの発生メカニズムの解明	3,770,000	1,430,000	0	2,340,000
岸澤 久	大阪大学	助教	熱帯性マラリアの発生メカニズムの解明	4,160,000	1,680,000	0	2,470,000
齊川 延子	大阪大学	その他	熱帯性マラリアの発生メカニズムの解明	4,160,000	1,680,000	0	2,470,000
高市 翔平	大阪大学	その他	熱帯性マラリアの発生メカニズムの解明	4,160,000	1,680,000	0	2,470,000
高木 慎吾	大阪大学	教授	熱帯性マラリアの発生メカニズムの解明	4,160,000	1,680,000	0	2,470,000
高嶋 寛子	大阪大学	助教	熱帯性マラリアの発生メカニズムの解明	4,160,000	1,680,000	0	2,470,000
高田 和城	大阪大学	その他	熱帯性マラリアの発生メカニズムの解明	4,160,000	1,680,000	0	2,470,000
高橋 秀和	大阪大学	助教	熱帯性マラリアの発生メカニズムの解明	3,900,000	780,000	0	3,120,000
高畑 佳史	大阪大学	助教	熱帯性マラリアの発生メカニズムの解明	4,030,000	1,560,000	0	2,470,000
高島 義嗣	大阪大学	講師	熱帯性マラリアの発生メカニズムの解明	4,290,000	2,340,000	0	1,950,000
田見 洋一	大阪大学	助教	熱帯性マラリアの発生メカニズムの解明	4,160,000	1,680,000	0	2,470,000
田川 千尋	大阪大学	准教授	熱帯性マラリアの発生メカニズムの解明	4,290,000	1,430,000	0	2,860,000
瀧内 剛	大阪大学	その他	熱帯性マラリアの発生メカニズムの解明	4,160,000	1,680,000	0	2,470,000
滝川 幸司	大阪大学	教授	熱帯性マラリアの発生メカニズムの解明	3,120,000	1,430,000	0	1,690,000
滝本 泰光	大阪大学	その他	熱帯性マラリアの発生メカニズムの解明	4,160,000	2,080,000	0	2,080,000
田熊 一敏	大阪大学	教授	熱帯性マラリアの発生メカニズムの解明	4,160,000	1,680,000	0	2,470,000
竹澤 健太郎	大阪大学	助教	熱帯性マラリアの発生メカニズムの解明	4,160,000	2,600,000	0	1,560,000
武田 邦章	大阪大学	教授	熱帯性マラリアの発生メカニズムの解明	3,250,000	910,000	0	2,340,000

研究代表者名	所属研究機関名	役職	研究課題名	交付決定額	令和3年度 交付額	令和3年度 取直し交付額	未交付額
奥野 晴亮	大阪大学	助教	新型コロナウイルス感染症の感染経路と免疫応答	4,160,000	1,430,000	0	2,730,000
奥村 光隆	大阪大学	教授	新型コロナウイルス感染症の感染経路と免疫応答	4,160,000	1,560,000	0	2,600,000
伊野 悟	大阪大学	准教授	新型コロナウイルス感染症の感染経路と免疫応答	4,030,000	2,080,000	0	1,950,000
小田 紀子	大阪大学	その他	新型コロナウイルス感染症の感染経路と免疫応答	4,160,000	1,300,000	0	2,860,000
乙部 延嗣	大阪大学	教授	新型コロナウイルス感染症の感染経路と免疫応答	4,160,000	1,040,000	0	3,120,000
小野 慎子	大阪大学	その他	新型コロナウイルス感染症の感染経路と免疫応答	4,290,000	1,680,000	0	2,610,000
小野 智生	大阪大学	教授	新型コロナウイルス感染症の感染経路と免疫応答	3,900,000	1,560,000	0	2,340,000
貝原 洋哉	大阪大学	その他	新型コロナウイルス感染症の感染経路と免疫応答	2,340,000	780,000	0	1,560,000
柏木 剛一郎	大阪大学	助教	新型コロナウイルス感染症の感染経路と免疫応答	4,030,000	1,430,000	0	2,600,000
片岡 隼力	大阪大学	講師	新型コロナウイルス感染症の感染経路と免疫応答	4,160,000	1,300,000	0	2,860,000
片岡 竜一	大阪大学	准教授	新型コロナウイルス感染症の感染経路と免疫応答	4,290,000	1,950,000	0	2,340,000
片山 祐介	大阪大学	その他	新型コロナウイルス感染症の感染経路と免疫応答	3,900,000	1,430,000	0	2,470,000
加藤 大悟	大阪大学	助教	新型コロナウイルス感染症の感染経路と免疫応答	4,160,000	1,560,000	0	2,600,000
加藤 恒	大阪大学	講師	新型コロナウイルス感染症の感染経路と免疫応答	4,290,000	1,430,000	0	2,860,000
加藤 有己	大阪大学	助教	新型コロナウイルス感染症の感染経路と免疫応答	4,030,000	1,170,000	0	2,860,000
東田 加味子	大阪大学	その他	新型コロナウイルス感染症の感染経路と免疫応答	4,030,000	1,300,000	0	2,730,000
鎌倉 武史	大阪大学	助教	新型コロナウイルス感染症の感染経路と免疫応答	4,160,000	1,430,000	0	2,730,000
上川 龍之進	大阪大学	教授	新型コロナウイルス感染症の感染経路と免疫応答	3,900,000	1,040,000	0	2,860,000
河上 麻由子	大阪大学	准教授	新型コロナウイルス感染症の感染経路と免疫応答	4,160,000	520,000	0	3,640,000
川崎 謙	大阪大学	その他	新型コロナウイルス感染症の感染経路と免疫応答	4,160,000	1,680,000	0	2,470,000
河原 一樹	大阪大学	助教	新型コロナウイルス感染症の感染経路と免疫応答	4,160,000	1,560,000	0	2,600,000
河盛 段	大阪大学	准教授	新型コロナウイルス感染症の感染経路と免疫応答	4,160,000	1,820,000	0	2,340,000
神田 英男	大阪大学	その他	新型コロナウイルス感染症の感染経路と免疫応答	4,160,000	1,300,000	0	2,860,000
美田 浩樹	大阪大学	講師	新型コロナウイルス感染症の感染経路と免疫応答	3,900,000	520,000	0	3,380,000
岸 亮平	大阪大学	准教授	新型コロナウイルス感染症の感染経路と免疫応答	4,160,000	1,680,000	0	2,470,000
北田 信	大阪大学	准教授	新型コロナウイルス感染症の感染経路と免疫応答	4,160,000	520,000	0	3,640,000
米田 百代	大阪大学	その他	新型コロナウイルス感染症の感染経路と免疫応答	4,160,000	1,430,000	0	2,730,000
木下 允	大阪大学	その他	新型コロナウイルス感染症の感染経路と免疫応答	4,160,000	1,560,000	0	2,600,000
KIMURA YUKIYUKI	大阪大学	その他	新型コロナウイルス感染症の感染経路と免疫応答	4,160,000	1,300,000	0	2,860,000
清原 英司	大阪大学	講師	新型コロナウイルス感染症の感染経路と免疫応答	3,640,000	780,000	0	2,860,000
金 英子	大阪大学	教授	新型コロナウイルス感染症の感染経路と免疫応答	4,290,000	650,000	0	3,640,000
榎本 真二	大阪大学	教授	新型コロナウイルス感染症の感染経路と免疫応答	4,160,000	1,300,000	0	2,860,000
工藤 千穂	大阪大学	准教授	新型コロナウイルス感染症の感染経路と免疫応答	4,160,000	2,470,000	0	1,690,000
園井 政孝	大阪大学	助教	新型コロナウイルス感染症の感染経路と免疫応答	4,160,000	1,300,000	0	2,860,000
國吉 望月	大阪大学	その他	新型コロナウイルス感染症の感染経路と免疫応答	4,160,000	1,560,000	0	2,600,000
桑原 泰隆	大阪大学	准教授	新型コロナウイルス感染症の感染経路と免疫応答	4,160,000	1,300,000	0	2,860,000
小池・熊谷 敦子	大阪大学	その他	新型コロナウイルス感染症の感染経路と免疫応答	4,160,000	1,430,000	0	2,730,000
神野 友樹	大阪大学	その他	新型コロナウイルス感染症の感染経路と免疫応答	4,160,000	1,820,000	0	2,340,000
古々本 一馬	大阪大学	その他	新型コロナウイルス感染症の感染経路と免疫応答	3,380,000	2,210,000	0	1,170,000
小澤 純二	大阪大学	その他	新型コロナウイルス感染症の感染経路と免疫応答	4,160,000	1,680,000	0	2,470,000
小島 英春	大阪大学	助教	新型コロナウイルス感染症の感染経路と免疫応答	4,030,000	2,210,000	0	1,820,000
古場 一	大阪大学	助教	新型コロナウイルス感染症の感染経路と免疫応答	4,030,000	1,040,000	0	2,990,000
小林 健之	大阪大学	助教	新型コロナウイルス感染症の感染経路と免疫応答	4,160,000	3,380,000	0	780,000
小川 大智	大阪大学	助教	新型コロナウイルス感染症の感染経路と免疫応答	2,990,000	1,170,000	0	1,820,000
近藤 純平	大阪大学	准教授	新型コロナウイルス感染症の感染経路と免疫応答	4,290,000	1,560,000	0	2,730,000

研究代表者名	所属研究機関名	役職	研究課題名	交付決定額	令和3年度 交付額	令和3年度 取組し交付額	未交付額
武田 直大	大阪大学	准教授	新型コロナウイルス感染症の発生と免疫応答に関する研究	650,000	260,000	0	390,000
武田 真季	大阪大学	その他	免疫応答の調節機構に関する研究	4,160,000	1,690,000	0	2,470,000
竹中 弘祐	大阪大学	准教授	微小循環を用いたプラズマ重合による3次元ナノ構造体の構築に関する研究	4,290,000	2,210,000	0	2,080,000
武中 章太	大阪大学	講師	安眠時脳波の解析に関する研究	4,160,000	1,950,000	0	2,210,000
田代 真一	大阪大学	助教	プラズマ重合による低次元ナノ構造体の構築に関する研究	4,160,000	2,730,000	0	1,430,000
橋本 裕希	大阪大学	その他	新型コロナウイルス感染症の発生と免疫応答に関する研究	4,160,000	1,560,000	0	2,600,000
異 智秀	大阪大学	准教授	物産法の開発に関する研究	4,160,000	1,430,000	0	2,730,000
田中 啓之	大阪大学	その他	リハビリテーションによる脳神経障害後の神経再生に関する研究	4,290,000	1,300,000	0	2,990,000
田嶋 桂介	大阪大学	助教	可溶性タンパク質を用いた細胞培養に関する研究	4,160,000	1,040,000	0	3,120,000
伊達 進	大阪大学	准教授	トラフィック制御機構に関する研究	4,160,000	1,300,000	0	2,860,000
辻村 直人	大阪大学	その他	ROS阻害による細胞機能に関する研究	4,290,000	1,560,000	0	2,730,000
垂井 新理子	大阪大学	その他	免疫応答を促進するための血管網を有する人工血管の開発に関する研究	4,290,000	1,950,000	0	2,340,000
坪山 尚寛	大阪大学	講師	子宮内胎死留産後排出症における胎児の診断に関する研究	4,030,000	1,560,000	390,000	2,470,000
菅野 能之	大阪大学	准教授	日本人気管支炎患者の多発的発症に関する研究	1,560,000	520,000	0	1,040,000
戸部 義人	大阪大学	その他	反常赤血球症に関する研究	4,160,000	1,950,000	0	2,210,000
豊田 兼彦	大阪大学	教授	行動力の促進性に関する研究	2,210,000	910,000	0	1,300,000
中尾 俊一郎	大阪大学	その他	トラフィック制御機構に関する研究	4,030,000	1,300,000	0	2,730,000
中川 徹太	大阪大学	その他	腸内細菌による新たな脳動脈硬化予防法の開発に関する研究	4,160,000	1,170,000	0	2,990,000
中嶋 啓徳	大阪大学	教授	20世紀のフジ・木津洋における文化的変遷に関する研究	2,600,000	1,170,000	0	1,430,000
中島 義賢	大阪大学	その他	細胞分化シグナルによる細胞分化の制御に関する研究	4,030,000	1,430,000	0	2,600,000
中谷 祐介	大阪大学	准教授	瀬戸内海における外洋遊蕩有機物の動態とCO2の吸収に関する研究	4,290,000	1,560,000	0	2,730,000
中谷 洋一郎	大阪大学	その他	インフラストラクチャーを用いた都市における環境性能向上に関する研究	3,900,000	1,430,000	0	2,470,000
中野 環	大阪大学	助教	環境性能向上に関する研究	2,860,000	1,300,000	0	1,560,000
中濱 泰祐	大阪大学	助教	環境性能向上に関する研究	4,160,000	1,300,000	0	2,860,000
中村 結	大阪大学	その他	環境性能向上に関する研究	4,160,000	780,000	0	3,380,000
中村 京太	大阪大学	その他	環境性能向上に関する研究	3,510,000	1,300,000	0	2,210,000
中村 亨	大阪大学	その他	環境性能向上に関する研究	4,160,000	1,820,000	0	2,340,000
中谷 聡	大阪大学	准教授	環境性能向上に関する研究	4,160,000	390,000	0	3,770,000
中山 博之	大阪大学	その他	環境性能向上に関する研究	4,160,000	1,300,000	0	2,860,000
長尾 知生子	大阪大学	助教	環境性能向上に関する研究	4,160,000	1,560,000	0	2,600,000
永谷 文代	大阪大学	その他	環境性能向上に関する研究	4,290,000	2,730,000	0	1,560,000
南茂 隆生	大阪大学	その他	環境性能向上に関する研究	4,160,000	2,860,000	0	1,300,000
西田 健太郎	大阪大学	その他	環境性能向上に関する研究	4,160,000	780,000	0	3,380,000
西田 武生	大阪大学	助教	環境性能向上に関する研究	4,160,000	1,040,000	0	3,120,000
西田 理恵子	大阪大学	准教授	環境性能向上に関する研究	4,160,000	1,690,000	0	2,470,000
布谷 直義	大阪大学	助教	環境性能向上に関する研究	4,160,000	1,690,000	0	2,470,000
沼崎 穂高	大阪大学	准教授	環境性能向上に関する研究	4,160,000	1,820,000	0	2,340,000
野坂 祐子	大阪大学	准教授	環境性能向上に関する研究	2,860,000	780,000	0	2,080,000
野島 聡	大阪大学	准教授	環境性能向上に関する研究	4,160,000	1,300,000	0	2,860,000
野村 伸司	大阪大学	講師	環境性能向上に関する研究	4,030,000	1,430,000	0	2,600,000
横田 徳康	大阪大学	講師	環境性能向上に関する研究	4,160,000	1,690,000	0	2,470,000
橋本 浩介	大阪大学	准教授	環境性能向上に関する研究	4,160,000	1,430,000	0	2,730,000
橋本 晴光	大阪大学	教授	環境性能向上に関する研究	4,160,000	1,300,000	0	2,860,000
長谷川 敬三	大阪大学	その他	環境性能向上に関する研究	1,950,000	650,000	0	1,300,000
波部 健一郎	大阪大学	その他	環境性能向上に関する研究	2,860,000	1,170,000	0	1,690,000

研究代表者名	所属研究機関名	役職	研究課題名	交付決定額	令和3年度 交付額	令和3年度 取組し交付額	未交付額
清崎 万穂	大阪大学	准教授	新型コロナウイルス感染症の発生と免疫応答に関する研究	4,290,000	1,300,000	0	2,990,000
清田 正和	大阪大学	助教	オミクロン変異株に関する研究	4,160,000	1,430,000	0	2,730,000
清水 達治	大阪大学	助教	進化のアルゴリズムと遺伝子発現制御による二次元的な遺伝子発現制御に関する研究	3,770,000	1,950,000	0	1,820,000
林 和彦	大阪大学	その他	重粒子線治療における正常組織の晩期障害低減に関する研究	3,900,000	1,300,000	0	2,600,000
林 直樹	大阪大学	准教授	オープンな大規模ネットワーク化システムに対する人間的学習に基づく制御法の開発	4,290,000	1,170,000	0	3,120,000
原田 隆史	大阪大学	その他	電圧依存性イオンチャネル阻害剤を用いた神経細胞の興奮性調節に関する研究	4,160,000	1,560,000	520,000	2,600,000
坂野 聡美	大阪大学	その他	免疫系細胞の動的挙動に関する研究	4,160,000	2,340,000	0	1,820,000
三浦 孝	大阪大学	その他	光学顕微鏡を用いた細胞内動態に関する研究	4,290,000	1,430,000	0	2,860,000
坂野 英祐	大阪大学	その他	外部環境を活用した分析感度を制御した環境検出システムに関する研究	4,160,000	1,430,000	0	2,730,000
樋野 正祐	大阪大学	講師	がん発生に関与する遺伝子発現制御機構に関する研究	4,160,000	1,430,000	0	2,730,000
平松 征洋	大阪大学	助教	免疫系細胞の動的挙動に関する研究	4,160,000	1,300,000	0	2,860,000
藤澤 奈々子	大阪大学	その他	免疫系細胞の動的挙動に関する研究	4,030,000	1,430,000	0	2,600,000
藤森 聡仁	大阪大学	准教授	研究大学における学生の教育・研究活動の質的向上に関する研究	4,030,000	780,000	0	3,250,000
Pikuz Tattian	大阪大学	その他	Microssome radiography of complex hydrodynamic phenomena in high-density laser plasma	4,160,000	1,690,000	0	2,470,000
深澤 正彰	大阪大学	教授	オープン市場高度化モデル解析理論	4,030,000	1,690,000	0	2,340,000
福岡 創	大阪大学	准教授	細胞内シグナル伝達と細胞死の調節に関する研究	4,160,000	1,690,000	0	2,470,000
福岡 葉子	大阪大学	その他	腸内細菌叢の多様性と腸内環境の調節に関する研究	4,290,000	1,560,000	0	2,730,000
福田 寛	大阪大学	教授	ドイツ語圏主権科学の再評価—概念・理論・情念の統合性をめぐる概念史として	4,290,000	910,000	0	3,380,000
藤岡 加奈	大阪大学	准教授	青森・黒・赤・赤包埋での短ハラスレーサーを実用化するラット動物モデルシステムの開発	4,030,000	1,430,000	0	2,600,000
藤岡 弘道	大阪大学	その他	アセチルコリン受容体阻害剤を用いた神経細胞の興奮性調節に関する研究	4,290,000	1,690,000	0	2,600,000
藤川 信夫	大阪大学	教授	免疫系細胞の動的挙動に関する研究	3,640,000	2,080,000	0	1,560,000
藤野 志季	大阪大学	その他	免疫系細胞の動的挙動に関する研究	4,290,000	1,430,000	0	2,860,000
藤野 陽生	大阪大学	准教授	免疫系細胞の動的挙動に関する研究	3,510,000	780,000	0	2,730,000
藤原 利一	大阪大学	教授	免疫系細胞の動的挙動に関する研究	4,160,000	1,690,000	0	2,470,000
藤原 敏道	大阪大学	教授	免疫系細胞の動的挙動に関する研究	4,160,000	1,690,000	0	2,470,000
古坂 恭子	大阪大学	その他	免疫系細胞の動的挙動に関する研究	4,290,000	1,560,000	0	2,730,000
古澤 秀隆	大阪大学	教授	免疫系細胞の動的挙動に関する研究	4,030,000	2,470,000	0	1,560,000
星本 陽一	大阪大学	准教授	免疫系細胞の動的挙動に関する研究	4,160,000	2,080,000	0	2,080,000
堀川 玲(渡)	大阪大学	その他	免疫系細胞の動的挙動に関する研究	4,160,000	1,690,000	0	2,470,000
細見 卓也	大阪大学	その他	免疫系細胞の動的挙動に関する研究	4,290,000	1,430,000	0	2,860,000
牧野 俊一郎	大阪大学	その他	免疫系細胞の動的挙動に関する研究	4,160,000	1,300,000	0	2,860,000
牧野 知紀	大阪大学	助教	免疫系細胞の動的挙動に関する研究	4,160,000	1,430,000	0	2,730,000
牧野 祐紀	大阪大学	その他	免疫系細胞の動的挙動に関する研究	4,160,000	1,430,000	0	2,730,000
藤込 卓弥	大阪大学	その他	免疫系細胞の動的挙動に関する研究	4,160,000	1,820,000	0	2,340,000
正島 和典	大阪大学	助教	免疫系細胞の動的挙動に関する研究	4,160,000	1,560,000	0	2,600,000
関下 以大	大阪大学	准教授	免疫系細胞の動的挙動に関する研究	4,160,000	2,340,000	0	1,820,000
松井 和彦	大阪大学	教授	免疫系細胞の動的挙動に関する研究	2,730,000	910,000	0	1,820,000
松下 賢治	大阪大学	准教授	免疫系細胞の動的挙動に関する研究	6,110,000	3,640,000	0	2,470,000
松下 慎	大阪大学	その他	免疫系細胞の動的挙動に関する研究	4,160,000	1,170,000	0	2,990,000
松嶋 道也	大阪大学	助教	免疫系細胞の動的挙動に関する研究	4,160,000	1,910,000	0	2,250,000
松本 真司	大阪大学	准教授	免疫系細胞の動的挙動に関する研究	4,160,000	1,690,000	0	2,470,000
三嶋 亮	大阪大学	准教授	免疫系細胞の動的挙動に関する研究	4,030,000	1,560,000	0	2,470,000
水谷 規男	大阪大学	教授	免疫系細胞の動的挙動に関する研究	2,210,000	780,000	0	1,430,000
水谷 治哉	大阪大学	准教授	免疫系細胞の動的挙動に関する研究	4,030,000	910,000	0	3,120,000
中 英理(田中 英理)	大阪大学	准教授	免疫系細胞の動的挙動に関する研究	4,160,000	650,000	0	3,510,000



研究代表者名	所属研究機関名	役職	研究課題名	交付決定額	令和3年度 交付額	令和3年度 取組し交付額	未交付額
皆井 和寛	大阪大学	助教	高度変調疾患イオン輸送機構実現に向けた基礎的疫学調査	4,290,000	1,950,000	0	2,340,000
味村 和哉	大阪大学	助教	霧方を用いた妊婦高血圧症候群を対象としたDiG(Deep Learning)研究	4,290,000	4,290,000	0	2,860,000
三宅 達也	大阪大学	助教	内因性NKG2C細胞増殖阻害因子NKG2C-1による着床機構の解明と生殖補助医療の応用	4,160,000	4,160,000	0	2,340,000
宮崎 純一	大阪大学	その他	膝への新規治療におけるインスリンの品質管理に関する新たな標準化プロセスの確立	4,160,000	4,160,000	0	2,600,000
宮下 洋平	大阪大学	助教	因子の探索と向き合い	4,160,000	4,430,000	0	2,730,000
宮下 遼	大阪大学	准教授	トルコにおける伝染病疫学調査と「辺境化」のメカニズムの解明	3,900,000	780,000	0	3,120,000
宮前 良平	大阪大学	助教	「おぼろ」による内発的発達のメカニズムの解明	4,160,000	1,690,000	0	2,470,000
三吉 範克	大阪大学	助教	Ex vivo培養モデルの構築と腫瘍免疫を形成するメカニズムの解明	3,900,000	1,560,000	0	2,340,000
三好 紀子	大阪大学	助教	腫瘍と幹細胞の幹細胞的イノベーション戦略構築：多能性誘導因子によるiPS細胞の生成	4,030,000	2,080,000	0	1,950,000
村上 真理	大阪大学	講師	多能性誘導因子によるiPS細胞の生成と分化	3,900,000	1,170,000	0	2,730,000
村川 寛	大阪大学	助教	炎症性腸疾患における免疫細胞の分化と腸管バリアの形成	4,160,000	1,560,000	0	2,600,000
元岡 大祐	大阪大学	助教	腸管バリアの形成と腸管免疫の調節	4,160,000	2,600,000	0	1,560,000
森 穂香	大阪大学	助教	腸管バリアの形成と腸管免疫の調節	4,160,000	1,560,000	0	2,600,000
森川 和則	大阪大学	教授	腸管バリアの形成と腸管免疫の調節	4,030,000	1,690,000	0	2,340,000
森田 祥弘	大阪大学	助教	腸管バリアの形成と腸管免疫の調節	4,160,000	1,950,000	520,000	2,210,000
八木 麻未	大阪大学	その他	腸管バリアの形成と腸管免疫の調節	3,900,000	2,860,000	1,430,000	1,040,000
梁川 雅弘	大阪大学	講師	腸管バリアの形成と腸管免疫の調節	4,160,000	1,820,000	0	2,340,000
飯田 昭文	大阪大学	その他	腸管バリアの形成と腸管免疫の調節	2,730,000	1,430,000	0	1,300,000
矢野 紀一	大阪大学	助教	腸管バリアの形成と腸管免疫の調節	4,160,000	1,560,000	0	2,600,000
山口 智	大阪大学	准教授	腸管バリアの形成と腸管免疫の調節	3,510,000	910,000	0	2,600,000
山口 涉	大阪大学	助教	腸管バリアの形成と腸管免疫の調節	4,160,000	1,820,000	0	2,340,000
山上 浩樹	大阪大学	教授	腸管バリアの形成と腸管免疫の調節	3,900,000	1,170,000	0	2,730,000
山根 聡	大阪大学	教授	腸管バリアの形成と腸管免疫の調節	2,080,000	780,000	0	1,300,000
山野 範子	大阪大学	助教	腸管バリアの形成と腸管免疫の調節	4,160,000	1,430,000	0	2,730,000
山道 岳	大阪大学	その他	腸管バリアの形成と腸管免疫の調節	4,160,000	1,690,000	0	2,470,000
山本 和哉	大阪大学	助教	腸管バリアの形成と腸管免疫の調節	4,160,000	1,690,000	0	2,470,000
山本 展彰	大阪大学	その他	腸管バリアの形成と腸管免疫の調節	2,210,000	910,000	0	1,300,000
山本 浩清	大阪大学	准教授	腸管バリアの形成と腸管免疫の調節	4,160,000	1,560,000	0	2,600,000
山本 洋一	大阪大学	助教	腸管バリアの形成と腸管免疫の調節	3,380,000	790,000	0	2,600,000
山本 佳樹	大阪大学	教授	腸管バリアの形成と腸管免疫の調節	4,160,000	1,950,000	0	2,210,000
横田 真史	大阪大学	准教授	腸管バリアの形成と腸管免疫の調節	3,380,000	1,170,000	0	2,210,000
好井 千代	大阪大学	助教	腸管バリアの形成と腸管免疫の調節	4,160,000	2,080,000	0	2,080,000
吉澤 秀憲	大阪大学	その他	腸管バリアの形成と腸管免疫の調節	4,160,000	3,380,000	0	780,000
吉田 寛	大阪大学	教授	腸管バリアの形成と腸管免疫の調節	4,160,000	2,340,000	0	1,820,000
吉村 旬平	大阪大学	その他	腸管バリアの形成と腸管免疫の調節	4,160,000	1,690,000	0	2,470,000
吉田 直紀	大阪大学	教授	腸管バリアの形成と腸管免疫の調節	3,380,000	1,560,000	0	1,820,000
渡邊 英理	大阪大学	准教授	腸管バリアの形成と腸管免疫の調節	4,030,000	1,170,000	0	2,860,000
渡邊 慶	大阪大学	助教	腸管バリアの形成と腸管免疫の調節	4,030,000	1,430,000	0	2,600,000
渡邊 美穂	大阪大学	助教	腸管バリアの形成と腸管免疫の調節	4,160,000	1,690,000	0	2,470,000
和田 孝之	大阪大学	准教授	腸管バリアの形成と腸管免疫の調節	4,030,000	4,030,000	0	2,600,000
和仁 健太郎	大阪大学	教授	腸管バリアの形成と腸管免疫の調節	3,640,000	1,430,000	0	2,210,000
赤木 裕代	大阪教育大学	教授	腸管バリアの形成と腸管免疫の調節	3,380,000	650,000	0	2,730,000
上田 裕美	大阪教育大学	准教授	腸管バリアの形成と腸管免疫の調節	1,560,000	520,000	0	1,040,000

研究代表者名	所属研究機関名	役職	研究課題名	交付決定額	令和3年度 交付額	令和3年度 取組し交付額	未交付額
福田 智子	大阪教育大学	教授	高齢化社会における認知症の予防と治療のための基礎研究	4,030,000	4,030,000	780,000	3,250,000
岡崎 純子	大阪教育大学	教授	高齢化社会における認知症の予防と治療のための基礎研究	4,160,000	4,160,000	1,950,000	2,210,000
川越 毅	大阪教育大学	教授	高齢化社会における認知症の予防と治療のための基礎研究	4,030,000	4,030,000	2,210,000	1,820,000
北川 純子	大阪教育大学	研究員	高齢化社会における認知症の予防と治療のための基礎研究	1,430,000	1,430,000	260,000	1,170,000
堀池 茂	大阪教育大学	教授	高齢化社会における認知症の予防と治療のための基礎研究	3,640,000	1,300,000	0	2,340,000
住田 勝	大阪教育大学	教授	高齢化社会における認知症の予防と治療のための基礎研究	2,080,000	1,170,000	0	910,000
福田 知子	大阪教育大学	准教授	高齢化社会における認知症の予防と治療のための基礎研究	4,160,000	780,000	0	3,380,000
田村 浩	大阪教育大学	教授	高齢化社会における認知症の予防と治療のための基礎研究	4,030,000	1,690,000	0	2,340,000
香嶋 浩介	大阪教育大学	准教授	高齢化社会における認知症の予防と治療のための基礎研究	4,030,000	910,000	0	3,120,000
幸田 寛	大阪教育大学	教授	高齢化社会における認知症の予防と治療のための基礎研究	3,900,000	1,560,000	0	2,340,000
戸田 有一	大阪教育大学	教授	高齢化社会における認知症の予防と治療のための基礎研究	4,030,000	1,820,000	0	2,210,000
中橋 美穂	大阪教育大学	教授	高齢化社会における認知症の予防と治療のための基礎研究	3,380,000	1,300,000	0	2,080,000
成田 一人	大阪教育大学	准教授	高齢化社会における認知症の予防と治療のための基礎研究	4,160,000	2,080,000	0	2,080,000
橋本 あかね	大阪教育大学	准教授	高齢化社会における認知症の予防と治療のための基礎研究	4,030,000	1,170,000	0	2,860,000
廣木 龍久	大阪教育大学	教授	高齢化社会における認知症の予防と治療のための基礎研究	4,160,000	1,170,000	0	2,990,000
福田 敏志	大阪教育大学	准教授	高齢化社会における認知症の予防と治療のための基礎研究	2,210,000	780,000	0	1,430,000
正井 隆昌	大阪教育大学	准教授	高齢化社会における認知症の予防と治療のための基礎研究	4,030,000	1,820,000	0	2,210,000
森本 マスミ	大阪教育大学	教授	高齢化社会における認知症の予防と治療のための基礎研究	2,210,000	780,000	0	1,430,000
萩原 菜葉	大阪教育大学	その他	高齢化社会における認知症の予防と治療のための基礎研究	4,160,000	1,650,000	0	3,510,000
守本 晃	大阪教育大学	教授	高齢化社会における認知症の予防と治療のための基礎研究	4,160,000	1,560,000	0	2,600,000
秋田 直也	神戸大学	准教授	高齢化社会における認知症の予防と治療のための基礎研究	4,160,000	1,820,000	0	2,340,000
津津 かつり	神戸大学	教授	高齢化社会における認知症の予防と治療のための基礎研究	2,600,000	650,000	0	1,950,000
東 哲司	神戸大学	教授	高齢化社会における認知症の予防と治療のための基礎研究	4,290,000	1,040,000	0	3,250,000
荒川 高光	神戸大学	准教授	高齢化社会における認知症の予防と治療のための基礎研究	4,160,000	2,080,000	910,000	2,080,000
井口 元三	神戸大学	教授	高齢化社会における認知症の予防と治療のための基礎研究	6,110,000	3,380,000	0	2,730,000
石黒 馨	神戸大学	その他	高齢化社会における認知症の予防と治療のための基礎研究	3,640,000	1,650,000	0	2,080,000
石山 裕慈	神戸大学	准教授	高齢化社会における認知症の予防と治療のための基礎研究	2,340,000	780,000	0	1,560,000
伊藤 隆郎	神戸大学	准教授	高齢化社会における認知症の予防と治療のための基礎研究	3,510,000	1,040,000	0	2,470,000
伊藤 安希	神戸大学	その他	高齢化社会における認知症の予防と治療のための基礎研究	4,290,000	2,600,000	0	1,690,000
大伏 祥子	神戸大学	その他	高齢化社会における認知症の予防と治療のための基礎研究	4,160,000	1,690,000	0	2,470,000
井上 邦夫	神戸大学	教授	高齢化社会における認知症の予防と治療のための基礎研究	4,160,000	1,300,000	0	2,860,000
井上 弘真	神戸大学	教授	高齢化社会における認知症の予防と治療のための基礎研究	3,380,000	1,040,000	0	2,340,000
今井 尚徳	神戸大学	講師	高齢化社会における認知症の予防と治療のための基礎研究	3,250,000	910,000	0	2,340,000
岩崎 哲史	神戸大学	助教	高齢化社会における認知症の予防と治療のための基礎研究	4,160,000	1,950,000	0	2,210,000
上坂 敏弘	神戸大学	准教授	高齢化社会における認知症の予防と治療のための基礎研究	4,160,000	1,690,000	0	2,470,000
上杉 裕子	神戸大学	准教授	高齢化社会における認知症の予防と治療のための基礎研究	4,160,000	1,170,000	0	2,990,000
上田 雄也	神戸大学	助教	高齢化社会における認知症の予防と治療のための基礎研究	4,030,000	3,510,000	260,000	520,000
上田 佳秀	神戸大学	その他	高齢化社会における認知症の予防と治療のための基礎研究	4,160,000	1,300,000	0	2,860,000
上田 好寛	神戸大学	准教授	高齢化社会における認知症の予防と治療のための基礎研究	4,160,000	1,430,000	0	2,730,000
内田 誠	神戸大学	教授	高齢化社会における認知症の予防と治療のための基礎研究	4,030,000	1,430,000	0	2,600,000
枝 和男	神戸大学	准教授	高齢化社会における認知症の予防と治療のための基礎研究	4,290,000	2,340,000	0	1,950,000
王 利	神戸大学	その他	高齢化社会における認知症の予防と治療のための基礎研究	4,030,000	1,430,000	0	2,600,000
王 天敏	神戸大学	その他	高齢化社会における認知症の予防と治療のための基礎研究	4,030,000	2,470,000	0	1,560,000
大川 領	神戸大学	その他	高齢化社会における認知症の予防と治療のための基礎研究	4,290,000	1,040,000	0	3,250,000
大住 めぐみ	神戸大学	その他	高齢化社会における認知症の予防と治療のための基礎研究	2,860,000	520,000	0	2,340,000

研究代表者名	所属研究機関名	役職	研究課題名	交付決定額	令和3年度 交付額	令和3年度 取組し交付額	未交付額
大竹 寛雅	神戸大学	准教授	運動パフォーマンス向上に寄与する地方評価を用いた	2,340,000	1,040,000	0	1,300,000
大野 朋子	神戸大学	准教授	植物利用の促進および持続可能な生産システムの構築	4,160,000	650,000	0	3,510,000
岡崎 賢志	神戸大学	助教	AIに頼りすぎない低炭素社会と健全な生活の両立を促す	4,290,000	1,950,000	0	2,340,000
小田 直樹	神戸大学	教授	肝臓の高度な再生と再生医療の発展と再生医療の	2,470,000	520,000	0	1,950,000
音川 和久	神戸大学	教授	注記事項の有用性に関する基礎研究	4,030,000	1,300,000	0	2,730,000
小野くみ子	神戸大学	助教	腸内細菌叢における水中運動が腸内細菌叢に及ぼす影響	4,160,000	1,430,000	0	2,730,000
橋本 博昭	神戸大学	講師	環境温度調節に基づく健康増進への遺伝子導入の	4,160,000	1,560,000	0	2,600,000
勝田 知尚	神戸大学	准教授	腸内細菌叢の多様性と腸内細菌叢の多様性	4,160,000	2,990,000	520,000	1,170,000
金谷 新悟	神戸大学	講師	腸内細菌叢の多様性と腸内細菌叢の多様性	4,290,000	1,820,000	0	2,470,000
河北 悠哉	神戸大学	その他	人工知能を用いた新しい乳癌早期診断法の確立	4,030,000	1,170,000	0	2,860,000
康 敏	神戸大学	教授	言語形式への気づきを通じた外国語学習者に対する	3,250,000	1,170,000	0	2,080,000
木戸 良明	神戸大学	教授	腸内細菌叢の多様性と腸内細菌叢の多様性	4,030,000	1,820,000	0	2,210,000
木下 孝司	神戸大学	教授	文化伝達に貢献した初級編の「集団の育ち」に関	3,510,000	650,000	0	2,860,000
木本 明	神戸大学	助教	統合オミクス解析による口腔がん制御機構の解	4,160,000	1,690,000	0	2,470,000
橋原 仙太郎	神戸大学	講師	腸内細菌叢の多様性と腸内細菌叢の多様性	4,160,000	1,430,000	0	2,730,000
國久 智成	神戸大学	その他	尿液を用いた新しい乳癌早期診断法の確立	4,030,000	1,170,000	0	2,860,000
黒木 修隆	神戸大学	准教授	マルチプラットフォームAI開発がネットワー	3,900,000	1,690,000	0	2,210,000
藤田城 迅	神戸大学	その他	細胞培養が分子と腸内細菌叢の相互作用を可視化	4,030,000	1,560,000	0	2,470,000
古出 隆大	神戸大学	その他	腸内細菌叢の多様性と腸内細菌叢の多様性	4,160,000	1,300,000	0	2,860,000
岡岡 大介	神戸大学	助教	腸内細菌叢の多様性と腸内細菌叢の多様性	4,160,000	1,170,000	0	2,990,000
小手川 脛	神戸大学	准教授	腸内細菌叢の多様性と腸内細菌叢の多様性	4,160,000	1,430,000	0	2,730,000
小林 和幸	神戸大学	その他	腸内細菌叢の多様性と腸内細菌叢の多様性	4,160,000	1,300,000	0	2,860,000
小林 加奈	神戸大学	助教	腸内細菌叢の多様性と腸内細菌叢の多様性	4,160,000	1,300,000	0	2,860,000
小林 成美	神戸大学	その他	腸内細菌叢の多様性と腸内細菌叢の多様性	4,160,000	1,430,000	0	2,730,000
小松 昇平	神戸大学	助教	腸内細菌叢の多様性と腸内細菌叢の多様性	2,210,000	1,300,000	0	910,000
権 英寿	神戸大学	その他	腸内細菌叢の多様性と腸内細菌叢の多様性	3,900,000	910,000	0	2,990,000
権藤 野田 出現	神戸大学	その他	腸内細菌叢の多様性と腸内細菌叢の多様性	4,030,000	1,430,000	0	2,600,000
新藤 貴之	神戸大学	准教授	腸内細菌叢の多様性と腸内細菌叢の多様性	4,030,000	1,560,000	0	2,470,000
三枝 洋	神戸大学	准教授	腸内細菌叢の多様性と腸内細菌叢の多様性	6,110,000	2,990,000	0	3,120,000
坂井 貴行	神戸大学	教授	腸内細菌叢の多様性と腸内細菌叢の多様性	4,030,000	1,300,000	0	2,730,000
酒井 朋子	神戸大学	准教授	腸内細菌叢の多様性と腸内細菌叢の多様性	4,030,000	1,040,000	0	2,990,000
酒井 拓史	神戸大学	准教授	腸内細菌叢の多様性と腸内細菌叢の多様性	2,340,000	780,000	0	1,560,000
阪上 公博	神戸大学	教授	腸内細菌叢の多様性と腸内細菌叢の多様性	3,900,000	1,430,000	0	2,470,000
神原 昌介	神戸大学	助教	腸内細菌叢の多様性と腸内細菌叢の多様性	4,160,000	1,690,000	0	2,470,000
神原 俊子	神戸大学	その他	腸内細菌叢の多様性と腸内細菌叢の多様性	4,160,000	780,000	0	3,380,000
坂口 一彦	神戸大学	准教授	腸内細菌叢の多様性と腸内細菌叢の多様性	4,160,000	910,000	0	3,250,000
匂坂 敬朗	神戸大学	教授	腸内細菌叢の多様性と腸内細菌叢の多様性	4,290,000	1,430,000	0	2,860,000
佐々木 健吾	神戸大学	その他	腸内細菌叢の多様性と腸内細菌叢の多様性	4,030,000	1,170,000	0	2,860,000
佐藤 幸治	神戸大学	准教授	腸内細菌叢の多様性と腸内細菌叢の多様性	4,160,000	1,170,000	0	2,990,000
佐藤 隆広	神戸大学	教授	腸内細菌叢の多様性と腸内細菌叢の多様性	4,290,000	1,170,000	0	3,120,000
佐藤 昇	神戸大学	准教授	腸内細菌叢の多様性と腸内細菌叢の多様性	4,290,000	1,170,000	0	3,120,000
佐藤 仁昭	神戸大学	准教授	腸内細菌叢の多様性と腸内細菌叢の多様性	1,820,000	780,000	0	1,040,000
佐藤 愛	神戸大学	その他	腸内細菌叢の多様性と腸内細菌叢の多様性	3,640,000	1,300,000	0	2,340,000
佐野 英樹	神戸大学	教授	腸内細菌叢の多様性と腸内細菌叢の多様性	3,380,000	780,000	0	2,600,000
佐野 博章	神戸大学	教授	腸内細菌叢の多様性と腸内細菌叢の多様性	3,900,000	1,560,000	0	2,340,000
萩本 昌彦	神戸大学	准教授	腸内細菌叢の多様性と腸内細菌叢の多様性	4,160,000	1,300,000	0	2,860,000

研究代表者名	所属研究機関名	役職	研究課題名	交付決定額	令和3年度 交付額	令和3年度 取組し交付額	未交付額
島並 良	神戸大学	教授	知的財産権侵害における故意と過失	2,470,000	910,000	0	1,560,000
清水 一也	神戸大学	その他	腸内細菌叢の多様性と腸内細菌叢の多様性	4,160,000	1,430,000	0	2,730,000
清水 泰洋	神戸大学	教授	テフロンコートとしての炭化についての実験的研	2,600,000	910,000	0	1,690,000
正埜 洋子	神戸大学	助教	心不全患者の「身体に罹患した知性」に着目した	4,160,000	910,000	0	3,250,000
白藤 俊彦	神戸大学	その他	腸内細菌叢の多様性と腸内細菌叢の多様性	4,160,000	1,820,000	0	2,340,000
栞石 直也	神戸大学	教授	100%純度超純水での量子運動効果によるフェル	1,820,000	520,000	0	1,300,000
菅原 仁	神戸大学	教授	太陽フレアにおける高エネルギー粒子加速のプラ	4,030,000	1,690,000	0	2,340,000
穂谷 英樹	神戸大学	その他	ディリクレ関数の零点分布	1,560,000	520,000	0	1,040,000
高田 謙一	神戸大学	准教授	大学の経営改善に関する経営計画のあり方に関す	4,160,000	780,000	0	3,380,000
高田 知家	神戸大学	教授	遺伝子発現データを活用した多様な自己免疫疾	4,290,000	1,690,000	0	2,600,000
高橋 龍太郎	神戸大学	助教	腸内細菌叢の多様性と腸内細菌叢の多様性	4,290,000	1,430,000	0	2,860,000
高橋 康徳	神戸大学	准教授	地球環境と文化遺産の観点から見た中国語とペ	2,340,000	390,000	0	1,950,000
高橋 芳幸	神戸大学	准教授	金星下層大気の大気圏の熱構造の数値的探究	3,640,000	1,690,000	0	1,950,000
高山 信敏	神戸大学	教授	多変数関数問題と現代統計学	4,030,000	1,170,000	0	2,860,000
竹内 崇	神戸大学	助教	突如の気圧降下を考慮した屋根重き材の耐風性	4,030,000	1,300,000	0	2,730,000
竹田 真木生	神戸大学	その他	コロボロの身体機能の解明	4,160,000	1,430,000	1,040,000	2,730,000
多田 明夫	神戸大学	准教授	資源再生と降下を考慮した屋根重き材の耐風性	4,160,000	1,690,000	0	2,470,000
田中 成典	神戸大学	教授	生体分子系におけるミクロな熱緩和現象の理論・	4,030,000	1,950,000	0	2,080,000
田中 慧悟	神戸大学	講師	IPS技術を用いた複素平面内面に対する個別化構	4,160,000	1,430,000	0	2,730,000
田中 健	神戸大学	准教授	運動場における言語表現の体系化とAIアシス	4,160,000	1,560,000	0	2,600,000
井 大奈	神戸大学	その他	腸内細菌叢の多様性と腸内細菌叢の多様性	3,640,000	1,170,000	0	2,470,000
宇野 卓郎	神戸大学	その他	腸内細菌叢の多様性と腸内細菌叢の多様性	4,030,000	2,470,000	0	1,560,000
角田 欣一	神戸大学	その他	腸内細菌叢の多様性と腸内細菌叢の多様性	4,160,000	1,300,000	0	2,860,000
アノ リン	神戸大学	助教	腸内細菌叢の多様性と腸内細菌叢の多様性	4,160,000	1,950,000	0	2,210,000
瀧田 勝	神戸大学	その他	腸内細菌叢の多様性と腸内細菌叢の多様性	2,080,000	780,000	0	1,300,000
中井 秀和	神戸大学	助教	腸内細菌叢の多様性と腸内細菌叢の多様性	3,120,000	1,560,000	0	1,560,000
中塚 志雄	神戸大学	その他	腸内細菌叢の多様性と腸内細菌叢の多様性	4,160,000	2,080,000	0	2,080,000
中野 俊一郎	神戸大学	教授	腸内細菌叢の多様性と腸内細菌叢の多様性	4,160,000	1,300,000	0	2,860,000
中村 敏	神戸大学	准教授	腸内細菌叢の多様性と腸内細菌叢の多様性	3,640,000	520,000	0	3,120,000
中村 隆理	神戸大学	教授	腸内細菌叢の多様性と腸内細菌叢の多様性	4,290,000	1,560,000	0	2,730,000
中山 雅央	神戸大学	その他	腸内細菌叢の多様性と腸内細菌叢の多様性	3,380,000	910,000	0	2,470,000
長坂 一郎	神戸大学	教授	腸内細菌叢の多様性と腸内細菌叢の多様性	3,770,000	1,300,000	0	2,470,000
永瀬 裕朗	神戸大学	その他	腸内細菌叢の多様性と腸内細菌叢の多様性	4,160,000	1,560,000	0	2,600,000
新川 拓哉	神戸大学	講師	腸内細菌叢の多様性と腸内細菌叢の多様性	4,290,000	1,040,000	0	3,250,000
西口 和孝	神戸大学	その他	腸内細菌叢の多様性と腸内細菌叢の多様性	2,210,000	390,000	0	1,820,000
西野 友年	神戸大学	准教授	腸内細菌叢の多様性と腸内細菌叢の多様性	4,160,000	1,040,000	0	3,120,000
西村 悦子	神戸大学	准教授	腸内細菌叢の多様性と腸内細菌叢の多様性	4,030,000	1,560,000	0	2,470,000
西村 龍行	神戸大学	教授	腸内細菌叢の多様性と腸内細菌叢の多様性	4,290,000	1,690,000	0	2,600,000
西山 英輝	神戸大学	その他	腸内細菌叢の多様性と腸内細菌叢の多様性	4,160,000	1,300,000	0	2,860,000
西山 光	神戸大学	教授	腸内細菌叢の多様性と腸内細菌叢の多様性	4,160,000	1,950,000	0	2,210,000
仁田 英里子	神戸大学	助教	腸内細菌叢の多様性と腸内細菌叢の多様性	4,290,000	1,690,000	0	2,600,000
志賀寺 敏史	神戸大学	その他	腸内細菌叢の多様性と腸内細菌叢の多様性	3,510,000	1,300,000	0	2,210,000
沼 昌宏	神戸大学	教授	腸内細菌叢の多様性と腸内細菌叢の多様性	4,290,000	1,040,000	0	3,250,000
野村 和弘	神戸大学	その他	腸内細菌叢の多様性と腸内細菌叢の多様性	4,290,000	1,170,000	0	3,120,000
野村 洋	神戸大学	助教	腸内細菌叢の多様性と腸内細菌叢の多様性	4,160,000	1,040,000	0	3,120,000



研究代表者名	所属研究機関名	役職	研究課題名	交付決定額	令和3年度 交付額	令和3年度 取組し交付額	未交付額
野村 有紀	神戸大学	助教	線形防衛における16を介した病態メカニズムの解明	4,160,000	1,560,000	0	2,600,000
萩原 守	神戸大学	教授	清末期の藩庁フレームにおける監獄の管理運営美意識	2,990,000	1,040,000	0	1,950,000
藤部 吉晃	神戸大学	助教	その場観法を用いた有機半導体薄膜の成長メカニズムの解明	4,000,000	2,470,000	0	1,530,000
羽生田 岳昭	神戸大学	助教	衛生基準の適い加減の分散能力及び地理的適応性に基づく影響の解明	4,290,000	1,430,000	0	2,860,000
林 申也	神戸大学	助教	KLF1発現制御による変形細胞運動に対する治療への挑戦	4,290,000	1,690,000	0	2,600,000
林 創	神戸大学	教授	抗炎症作用を左右する認知バロメータに関する心臓血管系疾患のメカニズムの解明	4,290,000	1,430,000	0	2,860,000
林 昌彦	神戸大学	教授	抗炎症作用を左右する認知バロメータに関する心臓血管系疾患のメカニズムの解明	4,030,000	1,690,000	0	2,340,000
林 美穂	神戸大学	准教授	抗炎症作用を左右する認知バロメータに関する心臓血管系疾患のメカニズムの解明	4,030,000	1,690,000	0	2,340,000
原岡 剛一	神戸大学	准教授	抗炎症作用を左右する認知バロメータに関する心臓血管系疾患のメカニズムの解明	4,160,000	910,000	0	3,250,000
原口 剛	神戸大学	准教授	抗炎症作用を左右する認知バロメータに関する心臓血管系疾患のメカニズムの解明	4,160,000	1,170,000	0	2,990,000
白鳥 興士	神戸大学	准教授	抗炎症作用を左右する認知バロメータに関する心臓血管系疾患のメカニズムの解明	4,160,000	1,560,000	0	2,600,000
廣瀬 仁	神戸大学	准教授	抗炎症作用を左右する認知バロメータに関する心臓血管系疾患のメカニズムの解明	4,290,000	1,040,000	0	3,250,000
福井 友章	神戸大学	助教	抗炎症作用を左右する認知バロメータに関する心臓血管系疾患のメカニズムの解明	4,160,000	910,000	0	3,250,000
伏見 圭司	神戸大学	その他	抗炎症作用を左右する認知バロメータに関する心臓血管系疾患のメカニズムの解明	4,160,000	1,690,000	0	2,470,000
堀 雅敏	神戸大学	その他	抗炎症作用を左右する認知バロメータに関する心臓血管系疾患のメカニズムの解明	4,160,000	1,560,000	0	2,600,000
堀 裕一	神戸大学	教授	抗炎症作用を左右する認知バロメータに関する心臓血管系疾患のメカニズムの解明	4,290,000	1,430,000	0	2,860,000
本田 和久	神戸大学	教授	抗炎症作用を左右する認知バロメータに関する心臓血管系疾患のメカニズムの解明	4,160,000	1,300,000	0	2,860,000
前田 正章	神戸大学	教授	抗炎症作用を左右する認知バロメータに関する心臓血管系疾患のメカニズムの解明	4,030,000	2,340,000	0	1,690,000
松下 裕之	神戸大学	教授	抗炎症作用を左右する認知バロメータに関する心臓血管系疾患のメカニズムの解明	4,160,000	1,430,000	0	2,730,000
松田 武	神戸大学	その他	抗炎症作用を左右する認知バロメータに関する心臓血管系疾患のメカニズムの解明	4,160,000	1,560,000	0	2,600,000
松田 佳子	神戸大学	その他	抗炎症作用を左右する認知バロメータに関する心臓血管系疾患のメカニズムの解明	4,030,000	1,560,000	0	2,470,000
松原 亮介	神戸大学	准教授	抗炎症作用を左右する認知バロメータに関する心臓血管系疾患のメカニズムの解明	4,290,000	1,950,000	0	2,340,000
丸山 英二	神戸大学	その他	抗炎症作用を左右する認知バロメータに関する心臓血管系疾患のメカニズムの解明	4,160,000	1,560,000	0	2,600,000
水谷 文俊	神戸大学	教授	抗炎症作用を左右する認知バロメータに関する心臓血管系疾患のメカニズムの解明	3,770,000	650,000	0	3,120,000
三井 健太郎	神戸大学	助教	抗炎症作用を左右する認知バロメータに関する心臓血管系疾患のメカニズムの解明	4,290,000	910,000	0	3,380,000
三村 治夫	神戸大学	教授	抗炎症作用を左右する認知バロメータに関する心臓血管系疾患のメカニズムの解明	1,690,000	390,000	0	1,300,000
宮田 宗明	神戸大学	その他	抗炎症作用を左右する認知バロメータに関する心臓血管系疾患のメカニズムの解明	4,160,000	1,300,000	0	2,860,000
村井 森子	神戸大学	准教授	抗炎症作用を左右する認知バロメータに関する心臓血管系疾患のメカニズムの解明	4,290,000	780,000	0	3,510,000
白黒 強	神戸大学	准教授	抗炎症作用を左右する認知バロメータに関する心臓血管系疾患のメカニズムの解明	2,080,000	650,000	0	1,430,000
毛利 健太郎	神戸大学	助教	抗炎症作用を左右する認知バロメータに関する心臓血管系疾患のメカニズムの解明	4,160,000	1,690,000	0	2,470,000
森 健治	神戸大学	講師	抗炎症作用を左右する認知バロメータに関する心臓血管系疾患のメカニズムの解明	4,290,000	2,470,000	0	1,820,000
森本 和輝	神戸大学	准教授	抗炎症作用を左右する認知バロメータに関する心臓血管系疾患のメカニズムの解明	4,420,000	780,000	0	3,640,000
森本 政之	神戸大学	その他	抗炎症作用を左右する認知バロメータに関する心臓血管系疾患のメカニズムの解明	2,340,000	780,000	0	1,560,000
安岡 正晴	神戸大学	教授	抗炎症作用を左右する認知バロメータに関する心臓血管系疾患のメカニズムの解明	3,900,000	780,000	0	3,120,000
柳本 泰明	神戸大学	その他	抗炎症作用を左右する認知バロメータに関する心臓血管系疾患のメカニズムの解明	3,510,000	1,560,000	0	1,950,000
山浦 剛	神戸大学	その他	抗炎症作用を左右する認知バロメータに関する心臓血管系疾患のメカニズムの解明	4,160,000	2,080,000	0	2,080,000
山地 秀俊	神戸大学	その他	抗炎症作用を左右する認知バロメータに関する心臓血管系疾患のメカニズムの解明	4,030,000	3,510,000	0	520,000
山本 泰憲	神戸大学	准教授	抗炎症作用を左右する認知バロメータに関する心臓血管系疾患のメカニズムの解明	4,160,000	1,300,000	0	2,860,000
由智郎 崇	神戸大学	助教	抗炎症作用を左右する認知バロメータに関する心臓血管系疾患のメカニズムの解明	4,290,000	1,690,000	0	2,600,000
岡三野 隼樹	神戸大学	准教授	抗炎症作用を左右する認知バロメータに関する心臓血管系疾患のメカニズムの解明	2,080,000	520,000	0	1,560,000
吉田 健三	神戸大学	その他	抗炎症作用を左右する認知バロメータに関する心臓血管系疾患のメカニズムの解明	3,900,000	2,210,000	0	1,690,000
四本 かのや	神戸大学	准教授	抗炎症作用を左右する認知バロメータに関する心臓血管系疾患のメカニズムの解明	1,820,000	910,000	0	910,000
小田 俊明	兵庫教育大学	教授	抗炎症作用を左右する認知バロメータに関する心臓血管系疾患のメカニズムの解明	2,600,000	2,210,000	0	390,000
舘見 健史	兵庫教育大学	教授	抗炎症作用を左右する認知バロメータに関する心臓血管系疾患のメカニズムの解明	3,510,000	1,820,000	0	1,690,000
神内 敏	兵庫教育大学	准教授	抗炎症作用を左右する認知バロメータに関する心臓血管系疾患のメカニズムの解明	3,900,000	1,560,000	0	2,340,000
中須賀 巧	兵庫教育大学	准教授	抗炎症作用を左右する認知バロメータに関する心臓血管系疾患のメカニズムの解明	4,160,000	1,300,000	0	2,860,000

研究代表者名	所属研究機関名	役職	研究課題名	交付決定額	令和3年度 交付額	令和3年度 取組し交付額	未交付額
永田 智子	兵庫教育大学	教授	初等中等教育におけるEdTech活用を推進する教員の資力の向上に関する研究	4,160,000	2,340,000	0	1,820,000
西岡 伸紀	兵庫教育大学	教授	児童の健康と安全のリスクに関する包括的意識決定能力の向上に関する研究	4,160,000	780,000	0	3,380,000
藤瀬 敬右	兵庫教育大学	教授	ナノテクノロジーに関する授業実践に関する研究	2,470,000	650,000	0	1,820,000
野田 哲朗	兵庫教育大学	教授	イノベーションとデジタル時代の産業に生じるためのスキル向上に関する研究	4,030,000	1,690,000	0	2,340,000
藤原 浩一郎	兵庫教育大学	教授	STEM教育の推進に関する研究	2,470,000	1,690,000	0	780,000
高木 拓介	奈良教育大学	准教授	地域課題の解決に向けた地域活性化の推進に関する研究	2,990,000	1,430,000	0	1,560,000
立松 麻衣子	奈良教育大学	教授	地域課題の解決に向けた地域活性化の推進に関する研究	2,340,000	650,000	0	1,690,000
堀田 正樹	奈良教育大学	准教授	地域課題の解決に向けた地域活性化の推進に関する研究	4,160,000	1,820,000	0	2,340,000
堀田 千絵	奈良教育大学	准教授	地域課題の解決に向けた地域活性化の推進に関する研究	4,030,000	1,300,000	0	2,730,000
前田 康二	奈良教育大学	教授	地域課題の解決に向けた地域活性化の推進に関する研究	4,030,000	1,300,000	0	2,730,000
吉村 雅仁	奈良教育大学	教授	地域課題の解決に向けた地域活性化の推進に関する研究	4,030,000	1,700,000	0	2,330,000
水島 陽子	奈良教育大学	准教授	地域課題の解決に向けた地域活性化の推進に関する研究	1,820,000	520,000	0	1,300,000
石坂 友司	奈良女子大学	准教授	地域課題の解決に向けた地域活性化の推進に関する研究	4,160,000	1,170,000	0	2,990,000
藤部 敬	奈良女子大学	准教授	地域課題の解決に向けた地域活性化の推進に関する研究	1,820,000	520,000	0	1,300,000
市川 千恵子	奈良女子大学	教授	地域課題の解決に向けた地域活性化の推進に関する研究	3,770,000	1,940,000	0	1,830,000
羽巻 修司	奈良女子大学	准教授	地域課題の解決に向けた地域活性化の推進に関する研究	3,510,000	1,940,000	0	1,570,000
神理 佑介	奈良女子大学	講師	地域課題の解決に向けた地域活性化の推進に関する研究	4,030,000	1,820,000	0	2,210,000
大木 謙之	奈良女子大学	准教授	地域課題の解決に向けた地域活性化の推進に関する研究	4,160,000	1,560,000	0	2,600,000
大木 洋	奈良女子大学	助教	地域課題の解決に向けた地域活性化の推進に関する研究	4,030,000	780,000	0	3,250,000
奥村 和義	奈良女子大学	教授	地域課題の解決に向けた地域活性化の推進に関する研究	2,080,000	780,000	0	1,300,000
小野寺 香	奈良女子大学	准教授	地域課題の解決に向けた地域活性化の推進に関する研究	4,160,000	1,300,000	0	2,860,000
佐藤 克成	奈良女子大学	准教授	地域課題の解決に向けた地域活性化の推進に関する研究	4,160,000	1,430,000	0	2,730,000
松島 京一	奈良女子大学	その他	地域課題の解決に向けた地域活性化の推進に関する研究	4,160,000	1,300,000	0	2,860,000
藤田 正人	奈良女子大学	教授	地域課題の解決に向けた地域活性化の推進に関する研究	3,380,000	910,000	0	2,470,000
鈴木 則子	奈良女子大学	教授	地域課題の解決に向けた地域活性化の推進に関する研究	3,770,000	1,690,000	0	2,080,000
幸岡 伸雄	奈良女子大学	教授	地域課題の解決に向けた地域活性化の推進に関する研究	3,770,000	650,000	0	3,120,000
水原 秀子	奈良女子大学	准教授	地域課題の解決に向けた地域活性化の推進に関する研究	2,990,000	1,170,000	0	1,820,000
林 拓也	奈良女子大学	教授	地域課題の解決に向けた地域活性化の推進に関する研究	3,900,000	260,000	0	3,640,000
藤本 眞紀子	奈良女子大学	教授	地域課題の解決に向けた地域活性化の推進に関する研究	3,380,000	1,170,000	0	2,210,000
森藤 伸哉	奈良女子大学	教授	地域課題の解決に向けた地域活性化の推進に関する研究	2,860,000	520,000	0	2,340,000
矢島 洋一	奈良女子大学	准教授	地域課題の解決に向けた地域活性化の推進に関する研究	3,770,000	650,000	0	3,120,000
山下 綾華	奈良女子大学	准教授	地域課題の解決に向けた地域活性化の推進に関する研究	4,160,000	1,430,000	0	2,730,000
山田 智也	奈良女子大学	教授	地域課題の解決に向けた地域活性化の推進に関する研究	4,160,000	1,170,000	0	2,990,000
吉田 昌広	奈良女子大学	准教授	地域課題の解決に向けた地域活性化の推進に関する研究	4,160,000	1,950,000	0	2,210,000
山本 隆太郎	奈良女子大学	助教	地域課題の解決に向けた地域活性化の推進に関する研究	4,160,000	1,690,000	0	2,470,000
市川 真平	奈良女子大学	准教授	地域課題の解決に向けた地域活性化の推進に関する研究	4,160,000	1,560,000	0	2,600,000
伊東 広	奈良女子大学	教授	地域課題の解決に向けた地域活性化の推進に関する研究	4,160,000	1,560,000	0	2,600,000
小野 直亮	奈良女子大学	准教授	地域課題の解決に向けた地域活性化の推進に関する研究	3,900,000	2,680,000	0	1,220,000
北川 教弘	奈良女子大学	助教	地域課題の解決に向けた地域活性化の推進に関する研究	4,160,000	1,170,000	0	2,990,000
岡本 正	奈良女子大学	助教	地域課題の解決に向けた地域活性化の推進に関する研究	4,290,000	2,210,000	0	2,080,000
小林 拓夫	奈良女子大学	助教	地域課題の解決に向けた地域活性化の推進に関する研究	4,290,000	1,940,000	0	2,350,000
小牧 伸一郎	奈良女子大学	助教	地域課題の解決に向けた地域活性化の推進に関する研究	4,290,000	1,300,000	0	2,990,000
椎橋 仁美	奈良女子大学	助教	地域課題の解決に向けた地域活性化の推進に関する研究	4,160,000	1,560,000	0	2,600,000
Zhang Rennyue	奈良女子大学	准教授	地域課題の解決に向けた地域活性化の推進に関する研究	4,160,000	1,430,000	0	2,730,000
趙 雅真	奈良女子大学	助教	地域課題の解決に向けた地域活性化の推進に関する研究	4,290,000	1,690,000	0	2,600,000

研究代表者名	所属研究機関名	役職	研究課題名	交付決定額	令和3年度 交付額	令和3年度 取組し交付額	未交付額
西村 明	奈良先端科学技術大学院大学	助教	アルギニンによるアリン質化期間機構の解明とアリン産物への応用展開	4,160,000	1,560,000	0	2,600,000
渡井 祥子 (徳川 祥子)	奈良先端科学技術大学院大学	准教授	Transposon-1が担う非古典的核糖送機機構解明に向けた構造生物学研究	4,290,000	1,690,000	0	2,600,000
山元 優	奈良先端科学技術大学院大学	その他	タンパク質の動きが運搬して機能発現するバイオ光注入バリエーションの構築	4,160,000	1,170,000	0	2,990,000
秋中 郁子	和歌山大学	准教授	光注入バリエーションのダイナミクス解明と制御方法の確立	4,030,000	2,470,000	0	1,560,000
足立 基浩	和歌山大学	教授	方向性制御型遺伝子発現システムを用いたコロナ禍の観光需要に関する研究	1,820,000	520,000	0	1,300,000
遠藤 史	和歌山大学	教授	方向性制御型遺伝子発現システムを用いたコロナ禍の観光需要に関する研究	1,040,000	260,000	0	780,000
大浦 由美	和歌山大学	教授	企業のCSR活動等を基盤とした新たな地域観光の創出:「企業」の森」事業に着目して	2,600,000	910,000	0	1,690,000
岡部 美砂	和歌山大学	准教授	経済統合への途上国内の地域間格差:人工衛星データによる分析	2,990,000	1,040,000	0	1,950,000
海津 一朗	和歌山大学	教授	西向虎之助筆写史料解読文書データベースの作成による1930年代歴史学的人物研究	2,860,000	1,040,000	0	1,820,000
金川 めぐみ	和歌山大学	教授	西向虎之助筆写史料解読文書データベースの作成による1930年代歴史学的人物研究	4,160,000	1,040,000	0	3,120,000
坂本 隆	和歌山大学	准教授	西向虎之助筆写史料解読文書データベースの作成による1930年代歴史学的人物研究	4,160,000	2,340,000	0	1,820,000
高橋 直之	和歌山大学	准教授	西向虎之助筆写史料解読文書データベースの作成による1930年代歴史学的人物研究	3,640,000	1,430,000	0	2,210,000
高橋 伸行	和歌山大学	教授	西向虎之助筆写史料解読文書データベースの作成による1930年代歴史学的人物研究	4,160,000	1,430,000	0	2,730,000
高橋 多美子	和歌山大学	准教授	西向虎之助筆写史料解読文書データベースの作成による1930年代歴史学的人物研究	1,950,000	1,040,000	0	910,000
Chakra Dority Ahnik	和歌山大学	准教授	西向虎之助筆写史料解読文書データベースの作成による1930年代歴史学的人物研究	6,110,000	3,250,000	0	2,860,000
豊田 充英	和歌山大学	教授	西向虎之助筆写史料解読文書データベースの作成による1930年代歴史学的人物研究	2,210,000	1,040,000	0	1,170,000
山本 直之	和歌山大学	教授	西向虎之助筆写史料解読文書データベースの作成による1930年代歴史学的人物研究	4,160,000	650,000	0	3,510,000
西村 充一	和歌山大学	講師	西向虎之助筆写史料解読文書データベースの作成による1930年代歴史学的人物研究	4,160,000	1,040,000	0	3,120,000
藤田 武弘	和歌山大学	教授	西向虎之助筆写史料解読文書データベースの作成による1930年代歴史学的人物研究	4,030,000	1,040,000	0	2,990,000
藤田 一郎	和歌山大学	准教授	西向虎之助筆写史料解読文書データベースの作成による1930年代歴史学的人物研究	4,030,000	1,040,000	0	2,990,000
藤山 麻美子	和歌山大学	准教授	西向虎之助筆写史料解読文書データベースの作成による1930年代歴史学的人物研究	3,900,000	1,560,000	0	2,340,000
木庄 雅子	和歌山大学	講師	西向虎之助筆写史料解読文書データベースの作成による1930年代歴史学的人物研究	2,730,000	1,040,000	0	1,690,000
松延 拓生	和歌山大学	助教	西向虎之助筆写史料解読文書データベースの作成による1930年代歴史学的人物研究	4,160,000	3,120,000	0	1,040,000
松山 哲也	和歌山大学	准教授	西向虎之助筆写史料解読文書データベースの作成による1930年代歴史学的人物研究	1,690,000	650,000	0	1,040,000
丸山 範高	和歌山大学	教授	西向虎之助筆写史料解読文書データベースの作成による1930年代歴史学的人物研究	3,770,000	1,300,000	0	2,470,000
幹 浩文	和歌山大学	講師	西向虎之助筆写史料解読文書データベースの作成による1930年代歴史学的人物研究	4,030,000	1,300,000	0	2,730,000
村瀬 浩二	和歌山大学	教授	西向虎之助筆写史料解読文書データベースの作成による1930年代歴史学的人物研究	3,120,000	1,560,000	0	1,560,000
山田 達也	和歌山大学	准教授	西向虎之助筆写史料解読文書データベースの作成による1930年代歴史学的人物研究	4,000,000	1,560,000	0	2,440,000
吉田 登	和歌山大学	教授	西向虎之助筆写史料解読文書データベースの作成による1930年代歴史学的人物研究	4,030,000	1,690,000	0	2,340,000
倉見 忠則	鳥取大学	教授	西向虎之助筆写史料解読文書データベースの作成による1930年代歴史学的人物研究	4,160,000	2,990,000	0	1,170,000
池田 裕子	鳥取大学	教授	西向虎之助筆写史料解読文書データベースの作成による1930年代歴史学的人物研究	4,030,000	520,000	0	3,510,000
市野 邦男	鳥取大学	教授	西向虎之助筆写史料解読文書データベースの作成による1930年代歴史学的人物研究	4,160,000	1,950,000	0	2,210,000
伊藤 大輔	鳥取大学	助教	西向虎之助筆写史料解読文書データベースの作成による1930年代歴史学的人物研究	4,290,000	1,820,000	0	2,470,000
井上 順子	鳥取大学	教授	西向虎之助筆写史料解読文書データベースの作成による1930年代歴史学的人物研究	3,120,000	780,000	0	2,340,000
井上 武	鳥取大学	准教授	西向虎之助筆写史料解読文書データベースの作成による1930年代歴史学的人物研究	4,290,000	1,560,000	0	2,730,000
井上 英穂	鳥取大学	准教授	西向虎之助筆写史料解読文書データベースの作成による1930年代歴史学的人物研究	4,030,000	1,300,000	0	2,730,000
井上 幸次	鳥取大学	教授	西向虎之助筆写史料解読文書データベースの作成による1930年代歴史学的人物研究	4,290,000	1,300,000	0	2,990,000
白井 真一	鳥取大学	助教	西向虎之助筆写史料解読文書データベースの作成による1930年代歴史学的人物研究	4,290,000	910,000	0	3,380,000
大田 文志	鳥取大学	助教	西向虎之助筆写史料解読文書データベースの作成による1930年代歴史学的人物研究	3,120,000	910,000	0	2,210,000
岡西 徹	鳥取大学	准教授	西向虎之助筆写史料解読文書データベースの作成による1930年代歴史学的人物研究	4,160,000	1,300,000	0	2,860,000
小野 祐輔	鳥取大学	准教授	西向虎之助筆写史料解読文書データベースの作成による1930年代歴史学的人物研究	4,160,000	1,300,000	0	2,860,000
堀川 勇樹	鳥取大学	准教授	西向虎之助筆写史料解読文書データベースの作成による1930年代歴史学的人物研究	4,030,000	2,080,000	0	1,950,000
加藤 克	鳥取大学	講師	西向虎之助筆写史料解読文書データベースの作成による1930年代歴史学的人物研究	4,160,000	2,210,000	0	1,950,000
河合 務	鳥取大学	教授	西向虎之助筆写史料解読文書データベースの作成による1930年代歴史学的人物研究	4,160,000	1,170,000	0	2,990,000
河野 強	鳥取大学	教授	西向虎之助筆写史料解読文書データベースの作成による1930年代歴史学的人物研究	4,160,000	1,690,000	0	2,470,000
金 京純	鳥取大学	准教授	西向虎之助筆写史料解読文書データベースの作成による1930年代歴史学的人物研究	4,290,000	1,170,000	0	3,120,000

研究代表者名	所属研究機関名	役職	研究課題名	交付決定額	令和3年度 交付額	令和3年度 取組し交付額	未交付額
榊田 大輔	鳥取大学	准教授	環境系に含まれる有機的価値に相関する生体電気呼吸活性低下をSバーヌ転写された糖質データに基づく改良量分布の高集積度決定	4,160,000	1,690,000	0	2,470,000
近藤 克哉	鳥取大学	教授	飛行アプレーションセンサの低知能性検証法の開発	4,030,000	1,300,000	0	2,730,000
酒井 武治	鳥取大学	教授	宮城県に発生する江戸期から明治期における方言変異の形成過程を明らかにする方言学調査	4,160,000	910,000	0	3,250,000
作田 将三郎	鳥取大学	准教授	宮城県に発生する江戸期から明治期における方言変異の形成過程を明らかにする方言学調査	2,210,000	910,000	0	1,300,000
笠岡 直人	鳥取大学	教授	宮城県に発生する江戸期から明治期における方言変異の形成過程を明らかにする方言学調査	4,160,000	1,820,000	0	2,340,000
津野 達哉	鳥取大学	助教	宮城県に発生する江戸期から明治期における方言変異の形成過程を明らかにする方言学調査	4,160,000	1,560,000	0	2,600,000
清水 龍太郎	鳥取大学	その他	宮城県に発生する江戸期から明治期における方言変異の形成過程を明らかにする方言学調査	4,160,000	1,300,000	0	2,860,000
森村 典宏	鳥取大学	教授	宮城県に発生する江戸期から明治期における方言変異の形成過程を明らかにする方言学調査	4,160,000	1,300,000	0	2,860,000
鈴木 慎一朗	鳥取大学	教授	宮城県に発生する江戸期から明治期における方言変異の形成過程を明らかにする方言学調査	2,990,000	910,000	0	2,080,000
藤本 大輔	鳥取大学	講師	宮城県に発生する江戸期から明治期における方言変異の形成過程を明らかにする方言学調査	4,030,000	910,000	0	3,120,000
清波 穂子	鳥取大学	助教	宮城県に発生する江戸期から明治期における方言変異の形成過程を明らかにする方言学調査	1,430,000	520,000	0	910,000
竹内 崇師	鳥取大学	教授	宮城県に発生する江戸期から明治期における方言変異の形成過程を明らかにする方言学調査	4,160,000	2,600,000	0	1,560,000
竹田 伸也	鳥取大学	教授	宮城県に発生する江戸期から明治期における方言変異の形成過程を明らかにする方言学調査	4,030,000	520,000	0	3,510,000
武中 篤	鳥取大学	教授	宮城県に発生する江戸期から明治期における方言変異の形成過程を明らかにする方言学調査	4,160,000	1,560,000	0	2,600,000
谷口 文紀	鳥取大学	教授	宮城県に発生する江戸期から明治期における方言変異の形成過程を明らかにする方言学調査	4,160,000	1,690,000	0	2,470,000
千野 浩樹	鳥取大学	教授	宮城県に発生する江戸期から明治期における方言変異の形成過程を明らかにする方言学調査	4,290,000	1,560,000	0	2,730,000
中樫 雅義	鳥取大学	教授	宮城県に発生する江戸期から明治期における方言変異の形成過程を明らかにする方言学調査	4,030,000	910,000	0	3,120,000
寺川 志孝子	鳥取大学	教授	宮城県に発生する江戸期から明治期における方言変異の形成過程を明らかにする方言学調査	4,160,000	780,000	0	3,380,000
徳世田 好司	鳥取大学	教授	宮城県に発生する江戸期から明治期における方言変異の形成過程を明らかにする方言学調査	4,160,000	1,690,000	0	2,470,000
土井 優夫	鳥取大学	教授	宮城県に発生する江戸期から明治期における方言変異の形成過程を明らかにする方言学調査	1,950,000	1,170,000	0	780,000
川口 匠夫	鳥取大学	教授	宮城県に発生する江戸期から明治期における方言変異の形成過程を明らかにする方言学調査	3,250,000	130,000	0	3,120,000
中川 真由美	鳥取大学	准教授	宮城県に発生する江戸期から明治期における方言変異の形成過程を明らかにする方言学調査	3,900,000	1,430,000	0	2,470,000
緒波 龍行	鳥取大学	教授	宮城県に発生する江戸期から明治期における方言変異の形成過程を明らかにする方言学調査	4,160,000	1,300,000	0	2,860,000
西村 元延	鳥取大学	教授	宮城県に発生する江戸期から明治期における方言変異の形成過程を明らかにする方言学調査	4,290,000	1,560,000	0	2,730,000
原田 和記	鳥取大学	准教授	宮城県に発生する江戸期から明治期における方言変異の形成過程を明らかにする方言学調査	4,030,000	1,170,000	0	2,860,000
馬場 高志	鳥取大学	講師	宮城県に発生する江戸期から明治期における方言変異の形成過程を明らかにする方言学調査	4,160,000	2,210,000	0	1,950,000
榊原 克義	鳥取大学	准教授	宮城県に発生する江戸期から明治期における方言変異の形成過程を明らかにする方言学調査	4,160,000	1,690,000	0	2,470,000
福山 敬	鳥取大学	教授	宮城県に発生する江戸期から明治期における方言変異の形成過程を明らかにする方言学調査	4,160,000	910,000	0	3,250,000
藤本 高明	鳥取大学	准教授	宮城県に発生する江戸期から明治期における方言変異の形成過程を明らかにする方言学調査	2,990,000	1,170,000	0	1,820,000
藤原 和典	鳥取大学	教授	宮城県に発生する江戸期から明治期における方言変異の形成過程を明らかにする方言学調査	4,290,000	780,000	0	3,510,000
古川 勝	鳥取大学	教授	宮城県に発生する江戸期から明治期における方言変異の形成過程を明らかにする方言学調査	3,900,000	1,300,000	0	2,600,000
松岡 広成	鳥取大学	教授	宮城県に発生する江戸期から明治期における方言変異の形成過程を明らかにする方言学調査	4,290,000	1,300,000	0	2,990,000
松澤 和彦	鳥取大学	助教	宮城県に発生する江戸期から明治期における方言変異の形成過程を明らかにする方言学調査	3,770,000	1,430,000	0	2,340,000
松下 倫子	鳥取大学	助教	宮城県に発生する江戸期から明治期における方言変異の形成過程を明らかにする方言学調査	4,030,000	1,560,000	0	2,470,000
宮崎 大	鳥取大学	教授	宮城県に発生する江戸期から明治期における方言変異の形成過程を明らかにする方言学調査	4,160,000	2,600,000	0	1,560,000
村田 曉彦	鳥取大学	助教	宮城県に発生する江戸期から明治期における方言変異の形成過程を明らかにする方言学調査	4,290,000	1,690,000	0	2,600,000
村瀬 悠介	鳥取大学	准教授	宮城県に発生する江戸期から明治期における方言変異の形成過程を明らかにする方言学調査	6,110,000	3,770,000	0	2,340,000
森 徹自	鳥取大学	教授	宮城県に発生する江戸期から明治期における方言変異の形成過程を明らかにする方言学調査	4,160,000	1,560,000	0	2,600,000
森田 修一	鳥取大学	講師	宮城県に発生する江戸期から明治期における方言変異の形成過程を明らかにする方言学調査	4,160,000	1,690,000	0	2,470,000
渡辺 文雄	鳥取大学	教授	宮城県に発生する江戸期から明治期における方言変異の形成過程を明らかにする方言学調査	4,160,000	1,430,000	0	2,730,000
青井 典明	鳥取大学	准教授	宮城県に発生する江戸期から明治期における方言変異の形成過程を明らかにする方言学調査	3,380,000	910,000	0	2,470,000
青木 美穂	鳥取大学	教授	宮城県に発生する江戸期から明治期における方言変異の形成過程を明らかにする方言学調査	3,900,000	1,170,000	0	2,730,000
赤井 研樹	鳥取大学	講師	宮城県に発生する江戸期から明治期における方言変異の形成過程を明らかにする方言学調査	4,290,000	1,950,000	0	2,340,000
荒川 弘之	鳥取大学	准教授	宮城県に発生する江戸期から明治期における方言変異の形成過程を明らかにする方言学調査	4,160,000	2,990,000	0	1,170,000
圃 悠久	鳥取大学	准教授	宮城県に発生する江戸期から明治期における方言変異の形成過程を明らかにする方言学調査	4,030,000	910,000	0	3,120,000
石井 将幸	鳥取大学	准教授	宮城県に発生する江戸期から明治期における方言変異の形成過程を明らかにする方言学調査	4,160,000	2,990,000	0	1,170,000

研究代表者名	所属研究機関名	役職	研究課題名	交付決定額	令和3年度 交付額	令和3年度 取崩し交付額	未交付額
石原 俊治	島根大学	教授	腸管腸頭腫瘍を抑制する6細胞癌の発癌メカニズムの解明	4,290,000	1,560,000	0	2,730,000
細田 卓司	島根大学	教授	腸管腸頭腫瘍の発癌メカニズムの解明	3,770,000	1,560,000	0	2,210,000
今野 憲貴	島根大学	准教授	腸管腸頭腫瘍の発癌メカニズムの解明	4,160,000	1,430,000	0	2,730,000
岩田 洋	島根大学	教授	腸管腸頭腫瘍の発癌メカニズムの解明	4,160,000	1,950,000	0	2,210,000
氏家 和広	島根大学	准教授	腸管腸頭腫瘍の発癌メカニズムの解明	2,990,000	1,300,000	0	1,690,000
浦野 健	島根大学	教授	腸管腸頭腫瘍の発癌メカニズムの解明	4,290,000	1,430,000	0	2,860,000
遠藤 俊祐	島根大学	准教授	腸管腸頭腫瘍の発癌メカニズムの解明	4,030,000	1,170,000	0	2,860,000
小川 新	島根大学	その他	腸管腸頭腫瘍の発癌メカニズムの解明	4,290,000	1,300,000	0	2,990,000
奥井 達雄	島根大学	准教授	腸管腸頭腫瘍の発癌メカニズムの解明	4,030,000	2,210,000	0	1,820,000
尾林 栄治	島根大学	准教授	腸管腸頭腫瘍の発癌メカニズムの解明	4,290,000	1,690,000	0	2,600,000
折出 亜希	島根大学	講師	腸管腸頭腫瘍の発癌メカニズムの解明	4,160,000	1,690,000	0	2,470,000
香川 奈緒美	島根大学	准教授	腸管腸頭腫瘍の発癌メカニズムの解明	4,160,000	1,690,000	0	2,470,000
加藤 勇朗	島根大学	教授	腸管腸頭腫瘍の発癌メカニズムの解明	4,030,000	910,000	0	3,120,000
加藤 木陽	島根大学	助教	腸管腸頭腫瘍の発癌メカニズムの解明	4,030,000	1,430,000	0	2,600,000
嘉村 雄司	島根大学	准教授	腸管腸頭腫瘍の発癌メカニズムの解明	3,510,000	1,300,000	0	2,210,000
梶野 彰秀	島根大学	教授	腸管腸頭腫瘍の発癌メカニズムの解明	3,640,000	1,300,000	0	2,340,000
菅野 貴浩	島根大学	教授	腸管腸頭腫瘍の発癌メカニズムの解明	4,160,000	1,430,000	0	2,730,000
北川 裕之	島根大学	准教授	腸管腸頭腫瘍の発癌メカニズムの解明	3,900,000	2,080,000	0	1,820,000
北村 祥宏	島根大学	教授	腸管腸頭腫瘍の発癌メカニズムの解明	3,900,000	1,170,000	0	2,730,000
京 俊輔	島根大学	准教授	腸管腸頭腫瘍の発癌メカニズムの解明	2,470,000	780,000	0	1,690,000
清原 和之	島根大学	准教授	腸管腸頭腫瘍の発癌メカニズムの解明	3,250,000	1,430,000	0	1,820,000
黒澤 修一郎	島根大学	准教授	腸管腸頭腫瘍の発癌メカニズムの解明	3,640,000	1,430,000	0	2,210,000
桑原 智之	島根大学	教授	腸管腸頭腫瘍の発癌メカニズムの解明	4,160,000	1,300,000	0	2,860,000
小林 和広	島根大学	准教授	腸管腸頭腫瘍の発癌メカニズムの解明	4,160,000	1,820,000	0	2,340,000
小林 弘典	島根大学	講師	腸管腸頭腫瘍の発癌メカニズムの解明	3,640,000	1,170,000	0	2,470,000
坂下 暁介	島根大学	助教	腸管腸頭腫瘍の発癌メカニズムの解明	4,290,000	1,560,000	0	2,730,000
佐藤 邦明	島根大学	准教授	腸管腸頭腫瘍の発癌メカニズムの解明	4,290,000	1,690,000	0	2,600,000
清水 悠	島根大学	助教	腸管腸頭腫瘍の発癌メカニズムの解明	4,160,000	1,560,000	0	2,600,000
高橋 哲也	島根大学	教授	腸管腸頭腫瘍の発癌メカニズムの解明	3,770,000	1,040,000	0	2,730,000
高村 真広	島根大学	助教	腸管腸頭腫瘍の発癌メカニズムの解明	1,690,000	910,000	0	780,000
田島 義証	島根大学	教授	腸管腸頭腫瘍の発癌メカニズムの解明	4,160,000	1,430,000	0	2,730,000
田中 剛雄	島根大学	教授	腸管腸頭腫瘍の発癌メカニズムの解明	3,900,000	780,000	0	3,120,000
外山 雄大	島根大学	その他	腸管腸頭腫瘍の発癌メカニズムの解明	2,470,000	780,000	0	1,690,000
中川 強	島根大学	教授	腸管腸頭腫瘍の発癌メカニズムの解明	4,160,000	2,080,000	0	2,080,000
中西 敏浩	島根大学	教授	腸管腸頭腫瘍の発癌メカニズムの解明	2,600,000	1,820,000	0	780,000
中山 健太郎	島根大学	准教授	腸管腸頭腫瘍の発癌メカニズムの解明	4,290,000	1,690,000	0	2,600,000
細田 裕幸	島根大学	教授	腸管腸頭腫瘍の発癌メカニズムの解明	2,990,000	1,170,000	0	1,820,000
長谷川 博史	島根大学	教授	腸管腸頭腫瘍の発癌メカニズムの解明	1,430,000	650,000	0	780,000
原 正貴	島根大学	准教授	腸管腸頭腫瘍の発癌メカニズムの解明	2,600,000	1,910,000	0	690,000
原 伸正	島根大学	講師	腸管腸頭腫瘍の発癌メカニズムの解明	4,160,000	1,690,000	390,000	2,470,000
原田 守	島根大学	教授	腸管腸頭腫瘍の発癌メカニズムの解明	4,290,000	1,560,000	0	2,730,000
平野 達哉	島根大学	准教授	腸管腸頭腫瘍の発癌メカニズムの解明	4,030,000	910,000	0	3,120,000
広瀬 教貴	島根大学	教授	腸管腸頭腫瘍の発癌メカニズムの解明	4,160,000	2,080,000	0	2,080,000
深田 耕太郎	島根大学	助教	腸管腸頭腫瘍の発癌メカニズムの解明	2,600,000	1,820,000	0	780,000
都井 栄二郎	島根大学	准教授	腸管腸頭腫瘍の発癌メカニズムの解明	1,950,000	260,000	0	1,690,000

研究代表者名	所属研究機関名	役職	研究課題名	交付決定額	令和3年度 交付額	令和3年度 取崩し交付額	未交付額
福田 誠司	島根大学	教授	H13腸管腸頭腫瘍に特化する急性骨髄性白血病の発症メカニズムの解明	4,160,000	780,000	0	3,380,000
細田 智久	島根大学	教授	H13腸管腸頭腫瘍に特化する急性骨髄性白血病の発症メカニズムの解明	4,160,000	1,560,000	0	2,600,000
牧石 徹也	島根大学	教授	H13腸管腸頭腫瘍に特化する急性骨髄性白血病の発症メカニズムの解明	3,770,000	780,000	0	2,990,000
増永 二之	島根大学	教授	H13腸管腸頭腫瘍に特化する急性骨髄性白血病の発症メカニズムの解明	4,160,000	2,940,000	0	1,220,000
松井 健	島根大学	その他	H13腸管腸頭腫瘍に特化する急性骨髄性白血病の発症メカニズムの解明	4,160,000	1,430,000	0	2,730,000
松橋 英市	島根大学	准教授	H13腸管腸頭腫瘍に特化する急性骨髄性白血病の発症メカニズムの解明	4,160,000	780,000	0	3,380,000
三浦 真悟	島根大学	講師	H13腸管腸頭腫瘍に特化する急性骨髄性白血病の発症メカニズムの解明	4,160,000	1,820,000	0	2,340,000
宮本 恭一	島根大学	准教授	H13腸管腸頭腫瘍に特化する急性骨髄性白血病の発症メカニズムの解明	4,160,000	1,820,000	0	2,340,000
山本 岳	島根大学	助教	H13腸管腸頭腫瘍に特化する急性骨髄性白血病の発症メカニズムの解明	4,160,000	1,170,000	0	2,990,000
山崎 雅之	島根大学	准教授	H13腸管腸頭腫瘍に特化する急性骨髄性白血病の発症メカニズムの解明	4,030,000	1,820,000	0	2,210,000
山田 隆行	島根大学	准教授	H13腸管腸頭腫瘍に特化する急性骨髄性白血病の発症メカニズムの解明	4,160,000	1,820,000	0	2,340,000
山本 昌弘	島根大学	准教授	H13腸管腸頭腫瘍に特化する急性骨髄性白血病の発症メカニズムの解明	4,160,000	2,080,000	0	2,080,000
横田 正幸	島根大学	教授	H13腸管腸頭腫瘍に特化する急性骨髄性白血病の発症メカニズムの解明	4,160,000	2,210,000	0	1,950,000
吉山 裕規	島根大学	教授	H13腸管腸頭腫瘍に特化する急性骨髄性白血病の発症メカニズムの解明	4,290,000	1,430,000	0	2,860,000
米 康充	島根大学	准教授	H13腸管腸頭腫瘍に特化する急性骨髄性白血病の発症メカニズムの解明	4,160,000	2,860,000	0	1,300,000
和寛 玲	島根大学	准教授	H13腸管腸頭腫瘍に特化する急性骨髄性白血病の発症メカニズムの解明	4,160,000	1,430,000	0	2,730,000
和田 正巳	島根大学	その他	H13腸管腸頭腫瘍に特化する急性骨髄性白血病の発症メカニズムの解明	4,160,000	910,000	0	3,270,000
藤澤 耕一郎	島根大学	教授	H13腸管腸頭腫瘍に特化する急性骨髄性白血病の発症メカニズムの解明	4,030,000	410,000	0	3,620,000
秋山 倫之	岡山大学	准教授	H13腸管腸頭腫瘍に特化する急性骨髄性白血病の発症メカニズムの解明	4,160,000	1,560,000	0	2,600,000
沼沼 幹人	岡山大学	教授	H13腸管腸頭腫瘍に特化する急性骨髄性白血病の発症メカニズムの解明	4,160,000	1,430,000	0	2,730,000
阿部 匡伸	岡山大学	教授	H13腸管腸頭腫瘍に特化する急性骨髄性白血病の発症メカニズムの解明	4,160,000	2,080,000	0	2,080,000
綾 邦彦	岡山大学	その他	H13腸管腸頭腫瘍に特化する急性骨髄性白血病の発症メカニズムの解明	4,160,000	780,000	0	3,380,000
幸 安九	岡山大学	准教授	H13腸管腸頭腫瘍に特化する急性骨髄性白血病の発症メカニズムの解明	3,380,000	910,000	0	2,470,000
石岡 文生	岡山大学	准教授	H13腸管腸頭腫瘍に特化する急性骨髄性白血病の発症メカニズムの解明	4,160,000	1,560,000	0	2,600,000
石原 薫人	岡山大学	その他	H13腸管腸頭腫瘍に特化する急性骨髄性白血病の発症メカニズムの解明	4,030,000	1,850,000	0	2,080,000
市川 優典	岡山大学	教授	H13腸管腸頭腫瘍に特化する急性骨髄性白血病の発症メカニズムの解明	4,160,000	1,040,000	0	3,120,000
市原 英基	岡山大学	講師	H13腸管腸頭腫瘍に特化する急性骨髄性白血病の発症メカニズムの解明	4,160,000	1,430,000	0	2,730,000
伊藤 敦司	岡山大学	准教授	H13腸管腸頭腫瘍に特化する急性骨髄性白血病の発症メカニズムの解明	3,250,000	520,000	0	2,730,000
伊藤 佐智夫	岡山大学	教授	H13腸管腸頭腫瘍に特化する急性骨髄性白血病の発症メカニズムの解明	4,160,000	1,950,000	0	2,210,000
伊藤 賢二	岡山大学	助教	H13腸管腸頭腫瘍に特化する急性骨髄性白血病の発症メカニズムの解明	4,160,000	1,820,000	0	2,340,000
岩本 高行	岡山大学	教授	H13腸管腸頭腫瘍に特化する急性骨髄性白血病の発症メカニズムの解明	4,290,000	1,690,000	0	2,600,000
岩本 高行	岡山大学	助教	H13腸管腸頭腫瘍に特化する急性骨髄性白血病の発症メカニズムの解明	3,900,000	910,000	0	2,990,000
氏原 岳人	岡山大学	准教授	H13腸管腸頭腫瘍に特化する急性骨髄性白血病の発症メカニズムの解明	3,900,000	1,300,000	0	2,600,000
生方 史樹	岡山大学	教授	H13腸管腸頭腫瘍に特化する急性骨髄性白血病の発症メカニズムの解明	3,900,000	650,000	0	3,250,000
梅谷 和弘	岡山大学	准教授	H13腸管腸頭腫瘍に特化する急性骨髄性白血病の発症メカニズムの解明	6,110,000	4,160,000	0	1,950,000
大塚 文男	岡山大学	教授	H13腸管腸頭腫瘍に特化する急性骨髄性白血病の発症メカニズムの解明	4,160,000	1,040,000	0	3,120,000
大西 克俊	岡山大学	准教授	H13腸管腸頭腫瘍に特化する急性骨髄性白血病の発症メカニズムの解明	3,380,000	910,000	0	2,470,000
大内 康博	岡山大学	その他	H13腸管腸頭腫瘍に特化する急性骨髄性白血病の発症メカニズムの解明	4,160,000	1,650,000	0	2,510,000
久久 祐子	岡山大学	助教	H13腸管腸頭腫瘍に特化する急性骨髄性白血病の発症メカニズムの解明	4,030,000	2,210,000	0	1,820,000
沖原 巧	岡山大学	講師	H13腸管腸頭腫瘍に特化する急性骨髄性白血病の発症メカニズムの解明	4,160,000	1,690,000	0	2,470,000
梅川 友春	岡山大学	助教	H13腸管腸頭腫瘍に特化する急性骨髄性白血病の発症メカニズムの解明	4,290,000	1,690,000	0	2,600,000
小澤 真一郎	岡山大学	その他	H13腸管腸頭腫瘍に特化する急性骨髄性白血病の発症メカニズムの解明	4,160,000	1,950,000	0	2,210,000
尾関 学	岡山大学	教授	H13腸管腸頭腫瘍に特化する急性骨髄性白血病の発症メカニズムの解明	1,820,000	780,000	0	1,040,000
小野 美穂	岡山大学	准教授	H13腸管腸頭腫瘍に特化する急性骨髄性白血病の発症メカニズムの解明	4,290,000	780,000	0	3,510,000



研究代表者名	所属研究機関名	役職	研究課題名	交付決定額	令和3年度 交付額	令和3年度 取崩し交付額	未交付額
尾上 雅信	岡山大学	教授	教育現場に関する国際交流研究：ジャーマーン・イン・アムステルダムにおける「ビジュアル・アート教育」に関する研究	4,290,000	1,170,000	0	3,120,000
小畑 美香	岡山大学	講師	近畿圏内児童との比較を通じた国際環境2次元乳児期運動形成メカニズムの考察	4,160,000	1,820,000	0	2,340,000
小池 折哉	岡山大学	准教授	平野近畿圏内児童との比較を通じた国際環境2次元乳児期運動形成メカニズムの考察	4,160,000	1,300,000	0	2,860,000
表 弘志	岡山大学	准教授	ノルアドリアン・ポーターの意向	4,160,000	1,430,000	0	2,730,000
黄東 隆治	岡山大学	講師	術後遠隔に於ける腎臓病のリスク	3,390,000	1,300,000	0	2,090,000
笠井 智成	岡山大学	准教授	術後遠隔に於ける腎臓病のリスク	4,030,000	1,300,000	0	2,730,000
笠原 真悟	岡山大学	教授	メタ分析を用いた疫学調査による疫学	4,160,000	1,950,000	0	2,210,000
櫻井 一映	岡山大学	教授	近畿圏内児童における教育者の役割	4,030,000	1,300,000	0	2,730,000
堀原 右輝	岡山大学	助教	新たな支援者として教師の役割	4,030,000	1,820,000	520,000	2,210,000
片岡 広太	岡山大学	その他	次世代型「リアルタイム」学習における最適化	4,030,000	1,560,000	0	2,470,000
片岡 隆浩	岡山大学	准教授	近畿圏内児童における教育者の役割	4,160,000	1,300,000	0	2,860,000
片岡 仁美	岡山大学	教授	女性性被害被害者の被害と働き方、地域医療に 関する考察	2,600,000	1,040,000	0	1,560,000
片岡 真澄	岡山大学	准教授	タカゴク園における人狼構文の類型論的研究	2,990,000	1,430,000	0	1,560,000
加藤 博也	岡山大学	准教授	正常・腫瘍モデルを用いたがん研究	4,160,000	1,300,000	0	2,860,000
金尾 忠芳	岡山大学	准教授	腫瘍発生メカニズムの分子生物学的研究	4,160,000	1,690,000	0	2,470,000
河崎 隆一	岡山大学	その他	腫瘍発生メカニズムの分子生物学的研究	3,120,000	1,170,000	0	1,950,000
河原 祐馬	岡山大学	教授	がん治療におけるがん細胞の増殖と抑制	1,950,000	780,000	0	1,170,000
神田 秀幸	岡山大学	教授	がん治療におけるがん細胞の増殖と抑制	4,160,000	1,950,000	0	2,210,000
神前 康博	岡山大学	教授	経済的リソースとがん治療の最適化	2,080,000	520,000	0	1,560,000
神田 研作	岡山大学	教授	経済的リソースとがん治療の最適化	2,080,000	650,000	0	1,430,000
喜多 雅一	岡山大学	その他	がん治療におけるがん細胞の増殖と抑制	4,160,000	1,300,000	0	2,860,000
北口 隆平	岡山大学	その他	がん治療におけるがん細胞の増殖と抑制	4,160,000	1,300,000	0	2,860,000
北村 嘉邦	岡山大学	准教授	がん治療におけるがん細胞の増殖と抑制	4,160,000	1,560,000	0	2,600,000
清田 哲男	岡山大学	教授	がん治療におけるがん細胞の増殖と抑制	4,160,000	780,000	0	3,380,000
清田 洋正	岡山大学	教授	がん治療におけるがん細胞の増殖と抑制	4,160,000	2,730,000	0	1,430,000
黒崎 勇二	岡山大学	教授	がん治療におけるがん細胞の増殖と抑制	4,030,000	2,730,000	0	1,300,000
小林 勝弘	岡山大学	教授	がん治療におけるがん細胞の増殖と抑制	1,950,000	1,300,000	0	650,000
小林 泰之	岡山大学	講師	がん治療におけるがん細胞の増殖と抑制	3,900,000	1,300,000	0	2,600,000
小池 浩嗣	岡山大学	講師	がん治療におけるがん細胞の増殖と抑制	4,160,000	1,300,000	0	2,860,000
小松 弘明	岡山大学	その他	がん治療におけるがん細胞の増殖と抑制	4,160,000	1,560,000	0	2,600,000
近藤 隆祐	岡山大学	准教授	がん治療におけるがん細胞の増殖と抑制	4,160,000	2,080,000	0	2,080,000
新井 謙多	岡山大学	助教	がん治療におけるがん細胞の増殖と抑制	4,290,000	1,820,000	0	2,470,000
最相 大輔	岡山大学	准教授	がん治療におけるがん細胞の増殖と抑制	4,160,000	2,080,000	0	2,080,000
坂本 陽子	岡山大学	助教	がん治療におけるがん細胞の増殖と抑制	1,820,000	910,000	0	910,000
笹倉 万里子	岡山大学	助教	がん治療におけるがん細胞の増殖と抑制	3,120,000	1,170,000	0	1,950,000
埴谷 毅	岡山大学	教授	がん治療におけるがん細胞の増殖と抑制	2,600,000	650,000	0	1,950,000
徳永 東吾	岡山大学	助教	がん治療におけるがん細胞の増殖と抑制	4,160,000	2,210,000	0	1,950,000
篠田 純子	岡山大学	助教	がん治療におけるがん細胞の増殖と抑制	4,160,000	1,690,000	0	2,470,000
新藤 友規	岡山大学	教授	がん治療におけるがん細胞の増殖と抑制	4,160,000	130,000	0	780,000
末田 明美	岡山大学	助教	がん治療におけるがん細胞の増殖と抑制	3,900,000	1,040,000	0	3,120,000
杉生 憲志	岡山大学	准教授	がん治療におけるがん細胞の増殖と抑制	4,160,000	1,300,000	0	2,860,000
鈴木 孝義	岡山大学	教授	がん治療におけるがん細胞の増殖と抑制	4,160,000	1,560,000	0	2,600,000
鈴木 博貴	岡山大学	准教授	がん治療におけるがん細胞の増殖と抑制	6,240,000	3,510,000	0	2,730,000
関本 敬	岡山大学	准教授	がん治療におけるがん細胞の増殖と抑制	4,290,000	2,730,000	0	1,560,000

研究代表者名	所属研究機関名	役職	研究課題名	交付決定額	令和3年度 交付額	令和3年度 取崩し交付額	未交付額
妹尾 直矢	岡山大学	助教	頭頸部癌に対する放射線治療の最適化	2,470,000	1,560,000	0	910,000
高石 和人	岡山大学	准教授	頭頸部癌に対する放射線治療の最適化	4,160,000	1,690,000	0	2,470,000
高尾 真一郎	岡山大学	その他	頭頸部癌に対する放射線治療の最適化	3,380,000	1,170,000	0	2,210,000
高尾 総司	岡山大学	准教授	頭頸部癌に対する放射線治療の最適化	4,030,000	1,820,000	0	2,210,000
高尾 常明	岡山大学	その他	頭頸部癌に対する放射線治療の最適化	4,160,000	2,060,000	0	1,560,000
高谷 隆一	岡山大学	助教	頭頸部癌に対する放射線治療の最適化	4,030,000	1,040,000	0	2,990,000
たき平 将太	岡山大学	その他	頭頸部癌に対する放射線治療の最適化	4,030,000	3,640,000	2,080,000	390,000
竹内 倫子	岡山大学	講師	頭頸部癌に対する放射線治療の最適化	4,030,000	1,430,000	0	2,600,000
田中 大	岡山大学	准教授	頭頸部癌に対する放射線治療の最適化	4,160,000	1,300,000	0	2,860,000
田中 共子	岡山大学	教授	頭頸部癌に対する放射線治療の最適化	4,160,000	1,300,000	0	2,860,000
田邊 京幸	岡山大学	助教	頭頸部癌に対する放射線治療の最適化	4,160,000	1,430,000	0	2,730,000
田邊 俊介	岡山大学	助教	頭頸部癌に対する放射線治療の最適化	3,770,000	910,000	0	2,860,000
谷口 秀夫	岡山大学	その他	頭頸部癌に対する放射線治療の最適化	4,030,000	1,820,000	0	2,210,000
近藤 秀高	岡山大学	教授	頭頸部癌に対する放射線治療の最適化	4,160,000	2,470,000	0	1,690,000
緒永 倫子	岡山大学	助教	頭頸部癌に対する放射線治療の最適化	4,160,000	1,560,000	0	2,600,000
寺西 須子	岡山大学	准教授	頭頸部癌に対する放射線治療の最適化	3,250,000	1,430,000	0	1,820,000
野田 智	岡山大学	教授	頭頸部癌に対する放射線治療の最適化	4,160,000	1,300,000	0	2,860,000
高岡 憲治	岡山大学	その他	頭頸部癌に対する放射線治療の最適化	4,160,000	1,820,000	0	2,340,000
豊田 和弘	岡山大学	教授	頭頸部癌に対する放射線治療の最適化	4,160,000	1,820,000	0	2,340,000
内藤 宏道	岡山大学	准教授	頭頸部癌に対する放射線治療の最適化	4,290,000	1,040,000	0	3,250,000
中野 敬介	岡山大学	准教授	頭頸部癌に対する放射線治療の最適化	4,290,000	1,170,000	0	3,120,000
中村 一文	岡山大学	准教授	頭頸部癌に対する放射線治療の最適化	4,030,000	2,730,000	0	1,300,000
中村 俊之	岡山大学	助教	頭頸部癌に対する放射線治療の最適化	4,160,000	2,210,000	0	1,950,000
中倉 弘彰	岡山大学	教授	頭頸部癌に対する放射線治療の最適化	4,030,000	1,040,000	0	2,990,000
中山 真智	岡山大学	助教	頭頸部癌に対する放射線治療の最適化	3,900,000	1,170,000	0	2,730,000
新波 志穂子	岡山大学	助教	頭頸部癌に対する放射線治療の最適化	3,380,000	910,000	0	2,470,000
新波 祐三郎	岡山大学	教授	頭頸部癌に対する放射線治療の最適化	2,340,000	910,000	0	1,430,000
西川 悟郎	岡山大学	教授	頭頸部癌に対する放射線治療の最適化	4,290,000	1,430,000	0	2,860,000
西森 久和	岡山大学	助教	頭頸部癌に対する放射線治療の最適化	3,770,000	910,000	0	2,860,000
榎本 理子	岡山大学	准教授	頭頸部癌に対する放射線治療の最適化	4,290,000	1,300,000	0	2,990,000
野毛 宏文	岡山大学	講師	頭頸部癌に対する放射線治療の最適化	4,290,000	2,470,000	0	1,820,000
長谷井 謙	岡山大学	その他	頭頸部癌に対する放射線治療の最適化	4,160,000	1,300,000	0	2,860,000
服部 高子	岡山大学	助教	頭頸部癌に対する放射線治療の最適化	4,160,000	1,560,000	0	2,600,000
藤田 麻友子	岡山大学	准教授	頭頸部癌に対する放射線治療の最適化	4,160,000	2,060,000	0	2,080,000
早川 倫子	岡山大学	准教授	頭頸部癌に対する放射線治療の最適化	4,030,000	1,170,000	0	2,860,000
原 智也	岡山大学	准教授	頭頸部癌に対する放射線治療の最適化	4,030,000	1,820,000	0	2,210,000
原田 謙太	岡山大学	助教	頭頸部癌に対する放射線治療の最適化	4,160,000	2,730,000	0	1,430,000
馬場 健児	岡山大学	准教授	頭頸部癌に対する放射線治療の最適化	4,160,000	780,000	0	3,380,000
飯塚 哲哉	岡山大学	講師	頭頸部癌に対する放射線治療の最適化	4,160,000	1,170,000	0	2,990,000
平井 公人	岡山大学	助教	頭頸部癌に対する放射線治療の最適化	4,160,000	1,040,000	0	3,120,000
平野 慶子	岡山大学	助教	頭頸部癌に対する放射線治療の最適化	4,160,000	1,560,000	0	2,600,000
黄 顯	岡山大学	その他	頭頸部癌に対する放射線治療の最適化	4,160,000	1,300,000	0	2,860,000
福重 さと子	岡山大学	准教授	頭頸部癌に対する放射線治療の最適化	3,380,000	1,040,000	0	2,340,000
福重 大樹	岡山大学	助教	頭頸部癌に対する放射線治療の最適化	4,160,000	780,000	0	3,380,000
藤井 敬子	岡山大学	助教	頭頸部癌に対する放射線治療の最適化	4,160,000	1,560,000	0	2,600,000
藤井 正浩	岡山大学	教授	頭頸部癌に対する放射線治療の最適化	4,030,000	2,940,000	0	1,690,000

研究代表者名	所属研究機関名	役職	研究課題名	交付決定額	令和3年度 交付額	令和3年度 取組し交付額	未交付額
古松 敏之	岡山大学	講師	内前半月後視野刺激の海老産促進と細胞間伝達の変化性	4,160,000	1,690,000	0	2,470,000
古松 紀子	岡山大学	教授	ランタンイオン交換膜導入による高等教育市場の構造変化と最適化政策	2,990,000	1,040,000	0	1,950,000
細谷 修	岡山大学	助教	網膜視覚刺激におけるトポノメラゼIIβの生体調節的役割の検証	4,160,000	1,300,000	0	2,860,000
前田 あずさ	岡山大学	助教	変形性関節症におけるエビジェネクスを介したWISP1遺伝子発現制御機構の解明	4,160,000	2,080,000	0	2,080,000
前田 千尋	岡山大学	助教	アザヘレンを基礎としたキラル光学材料の開発	4,290,000	1,430,000	0	2,860,000
前田 薫信	岡山大学	教授	神経ペプチド受容体結合部位の構造解析と神経伝達物質の作用機序	4,030,000	1,560,000	0	2,470,000
曲 正樹	岡山大学	助教	リソソーム由来性骨形成促進因子の発現と骨形成促進作用のメカニズム	4,160,000	1,690,000	0	2,470,000
松崎 秀樹	岡山大学	助教	放射線誘発性DNA損傷の修復メカニズムとがん発生のメカニズム	4,160,000	1,300,000	0	2,860,000
松田 聡	岡山大学	教授	新学習指導要領に基づいた万葉集教材の研究	2,080,000	520,000	0	1,560,000
丸山 幸彦	岡山大学	講師	多官能アリールエーテル型長鎖型ランタン錯体の合成と応用	4,030,000	1,560,000	0	2,470,000
丸川 洋平	岡山大学	助教	人工知能を用いた先天性心疾患における薬理的な治療法の最適化	4,160,000	1,430,000	0	2,730,000
三島 知剛	岡山大学	講師	放射線誘発性DNA損傷の修復メカニズムとがん発生のメカニズムに関する基礎的研究	2,080,000	1,560,000	0	520,000
道上 宏之	岡山大学	准教授	多利併用のホウ素系薬剤によるBNCiへ向けて	4,160,000	1,430,000	0	2,730,000
光木 順	岡山大学	准教授	形象運物療法からみた盲蝨中脳部の発生項丘層の研究	4,030,000	2,340,000	0	1,690,000
美藤 純弘	岡山大学	助教	おおいしく食べるための噴波、その中枢神経機構の解明	4,030,000	2,990,000	0	1,040,000
新木 晴	岡山大学	その他	唾液腺の炎症に基づく機能回復療法再生への取り組み	4,160,000	1,300,000	0	2,860,000
水口 真実	岡山大学	その他	糖質栄養素を用いた腸内細菌叢を高精度で高く保つための新規発酵食品の開発	4,160,000	2,080,000	0	2,080,000
宮村 真紀子	岡山大学	准教授	認知症モデルを用いた交感神経活性化による生体調節と多発性発達の検証	4,030,000	1,690,000	0	2,340,000
宮内 明	岡山大学	助教	核内調節を介した神経特異的遺伝子クラスターによる遺伝子発現調節のメカニズム	4,160,000	1,950,000	0	2,210,000
宮原 健	岡山大学	教授	メカニカル制御を強化した新規阻害系制御による神経再生促進剤の開発	4,030,000	1,170,000	0	2,860,000
三好 健太郎	岡山大学	助教	筋萎縮症モデルを用いた筋再生促進剤の開発	4,290,000	3,120,000	1,560,000	1,170,000
三好 亨	岡山大学	講師	筋萎縮症モデルを用いた筋再生促進剤の開発	4,160,000	2,730,000	0	1,430,000
村岡 玄哉	岡山大学	その他	抗炎症作用を有する新規阻害系制御による神経再生促進剤の開発	4,030,000	910,000	0	3,120,000
森真 祐基	岡山大学	教授	網膜色素上皮細胞におけるカリウムチャネルKIR1.1の機能解析	4,030,000	1,040,000	0	2,990,000
森田 宏	岡山大学	教授	デジタル電子顕微鏡を用いた不整脈アブレーション手術の最適化	4,160,000	1,690,000	0	2,470,000
森田 学	岡山大学	教授	デジタル電子顕微鏡を用いた不整脈アブレーション手術の最適化	4,160,000	1,700,000	0	2,460,000
森田 潤樹	岡山大学	教授	デジタル電子顕微鏡を用いた不整脈アブレーション手術の最適化	4,160,000	1,700,000	0	2,460,000
森松 賢順	岡山大学	助教	血圧変動条件下での細胞動態計測システムの開発	4,290,000	2,080,000	0	2,210,000
山崎 慎一	岡山大学	准教授	環状と直線状高分子のトポロジカルブレンドの延伸過程の解明	4,290,000	2,340,000	0	1,950,000
山田 大祐	岡山大学	助教	ヒト肉肉自然発症モデルを利用した血中悪性化指標マーカーの開発	4,290,000	1,560,000	0	2,730,000
山田 秀和	岡山大学	准教授	社会系教育における概念型授業モデルの実用化研究	4,160,000	910,000	0	3,250,000
山田 寛	岡山大学	講師	脳内神経伝達物質の動態解析と神経調節機構の解明	4,160,000	2,210,000	0	1,950,000
山本 寛青	岡山大学	講師	三次元画像解析を用いた出現する腫瘍細胞の特性解析	4,160,000	2,080,000	0	2,080,000
山本 倫生	岡山大学	准教授	臨床医学への応用	4,160,000	780,000	0	3,380,000
横井 彩	岡山大学	助教	脳脊髄液下流法は頭蓋内圧を低下させる効果がある	3,640,000	1,300,000	0	2,340,000
横尾 昌紀	岡山大学	教授	非線形経路探索現象の研究	4,160,000	910,000	0	3,250,000
横田 憲治	岡山大学	教授	ヒト肉肉自然発症モデルを利用した血中悪性化指標マーカーの開発	4,290,000	1,690,000	0	2,600,000
吉岡 啓枝	岡山大学	講師	ヒト肉肉自然発症モデルを利用した血中悪性化指標マーカーの開発	4,160,000	1,560,000	0	2,600,000
吉永 香達	岡山大学	その他	スナタケの菌根菌による好中球遊走を介した腎臓の保護	4,290,000	1,690,000	0	2,600,000
吉野 夏己	岡山大学	教授	スラック及び名譽授与と表現の自由の調整	1,690,000	780,000	0	910,000
好光 健彦	岡山大学	教授	ラジカル反応を駆動する新規阻害剤の開発と天然物合成	4,160,000	1,430,000	0	2,730,000
吉村 大彦	岡山大学	その他	人口原子力素子としての、基礎物理実験設計の理論的検証	2,340,000	780,000	0	1,560,000
藤本 恭子	岡山大学	教授	認知症モデルを用いた交感神経活性化による生体調節と多発性発達の検証	910,000	390,000	0	520,000
津邊 利剛	岡山大学	助教	Premier-4の放射線治療による光学的な造影剤の開発	4,160,000	1,560,000	0	2,600,000
津邊 貴一	岡山大学	その他	造影剤の開発	4,160,000	1,950,000	0	2,210,000
津邊 豊彦	岡山大学	教授	造影剤の開発	3,900,000	1,300,000	0	2,600,000

研究代表者名	所属研究機関名	役職	研究課題名	交付決定額	令和3年度 交付額	令和3年度 取組し交付額	未交付額
相方 浩	広島大学	准教授	脳脊髄液下流法による脳脊髄液の動態解析と神経調節機構の解明	4,160,000	1,430,000	0	2,730,000
青木 志郎	広島大学	講師	脳脊髄液下流法による脳脊髄液の動態解析と神経調節機構の解明	4,160,000	1,560,000	0	2,600,000
安嶋 紀昭	広島大学	教授	脳脊髄液下流法による脳脊髄液の動態解析と神経調節機構の解明	4,160,000	1,820,000	0	2,340,000
安部倉 仁	広島大学	講師	脳脊髄液下流法による脳脊髄液の動態解析と神経調節機構の解明	4,030,000	2,600,000	0	1,430,000
和田 将司	広島大学	その他	脳脊髄液下流法による脳脊髄液の動態解析と神経調節機構の解明	4,030,000	1,820,000	0	2,210,000
栗田 哲也	広島大学	助教	脳脊髄液下流法による脳脊髄液の動態解析と神経調節機構の解明	3,900,000	1,300,000	0	2,600,000
津津 映記	広島大学	准教授	脳脊髄液下流法による脳脊髄液の動態解析と神経調節機構の解明	4,030,000	1,300,000	0	2,730,000
井川 武	広島大学	助教	脳脊髄液下流法による脳脊髄液の動態解析と神経調節機構の解明	4,160,000	1,950,000	0	2,210,000
田上 浩司	広島大学	教授	脳脊髄液下流法による脳脊髄液の動態解析と神経調節機構の解明	4,290,000	1,560,000	0	2,730,000
石井 伸弥	広島大学	その他	脳脊髄液下流法による脳脊髄液の動態解析と神経調節機構の解明	3,900,000	1,300,000	0	2,600,000
石塚 文	広島大学	助教	脳脊髄液下流法による脳脊髄液の動態解析と神経調節機構の解明	3,510,000	520,000	0	2,990,000
石坂 智	広島大学	教授	脳脊髄液下流法による脳脊髄液の動態解析と神経調節機構の解明	3,640,000	650,000	0	2,990,000
石田 敬彦	広島大学	教授	脳脊髄液下流法による脳脊髄液の動態解析と神経調節機構の解明	4,160,000	1,950,000	0	2,210,000
石田 雅春	広島大学	准教授	脳脊髄液下流法による脳脊髄液の動態解析と神経調節機構の解明	780,000	260,000	0	520,000
石田 万里	広島大学	准教授	脳脊髄液下流法による脳脊髄液の動態解析と神経調節機構の解明	4,030,000	1,560,000	0	2,470,000
瀧部 直樹	広島大学	教授	脳脊髄液下流法による脳脊髄液の動態解析と神経調節機構の解明	4,160,000	1,300,000	0	2,860,000
今井 洋文	広島大学	助教	脳脊髄液下流法による脳脊髄液の動態解析と神経調節機構の解明	4,160,000	910,000	0	3,250,000
今川 真治	広島大学	教授	脳脊髄液下流法による脳脊髄液の動態解析と神経調節機構の解明	3,380,000	910,000	0	2,470,000
今津 晴彦	広島大学	准教授	脳脊髄液下流法による脳脊髄液の動態解析と神経調節機構の解明	4,160,000	1,430,000	0	2,730,000
入船 正浩	広島大学	教授	脳脊髄液下流法による脳脊髄液の動態解析と神経調節機構の解明	4,290,000	1,690,000	0	2,600,000
堀村 誠	広島大学	准教授	脳脊髄液下流法による脳脊髄液の動態解析と神経調節機構の解明	4,160,000	1,950,000	0	2,210,000
宇都宮 裕人	広島大学	助教	脳脊髄液下流法による脳脊髄液の動態解析と神経調節機構の解明	4,160,000	1,950,000	0	2,210,000
梅村 比丘	広島大学	准教授	脳脊髄液下流法による脳脊髄液の動態解析と神経調節機構の解明	4,290,000	910,000	0	3,380,000
ト部 祐司	広島大学	助教	脳脊髄液下流法による脳脊髄液の動態解析と神経調節機構の解明	4,290,000	1,950,000	0	2,340,000
浦邊 幸夫	広島大学	教授	脳脊髄液下流法による脳脊髄液の動態解析と神経調節機構の解明	4,160,000	2,470,000	0	1,690,000
江頭 大蔵	広島大学	教授	脳脊髄液下流法による脳脊髄液の動態解析と神経調節機構の解明	2,080,000	910,000	0	1,170,000
鹿美 学	広島大学	助教	脳脊髄液下流法による脳脊髄液の動態解析と神経調節機構の解明	4,160,000	430,000	0	2,730,000
大上 直秀	広島大学	教授	脳脊髄液下流法による脳脊髄液の動態解析と神経調節機構の解明	4,160,000	1,300,000	0	2,860,000
大上 正典	広島大学	その他	脳脊髄液下流法による脳脊髄液の動態解析と神経調節機構の解明	4,160,000	1,040,000	0	3,120,000
大澤 亮介	広島大学	助教	脳脊髄液下流法による脳脊髄液の動態解析と神経調節機構の解明	4,160,000	2,600,000	0	1,560,000
大下 恭子	広島大学	その他	脳脊髄液下流法による脳脊髄液の動態解析と神経調節機構の解明	3,380,000	1,690,000	0	1,690,000
大田 伸二	広島大学	教授	脳脊髄液下流法による脳脊髄液の動態解析と神経調節機構の解明	4,160,000	1,560,000	0	2,600,000
岡 広子	広島大学	その他	脳脊髄液下流法による脳脊髄液の動態解析と神経調節機構の解明	4,160,000	1,690,000	0	2,470,000
岡田 佳奈	広島大学	その他	脳脊髄液下流法による脳脊髄液の動態解析と神経調節機構の解明	4,030,000	1,690,000	0	2,340,000
小柏 葉子	広島大学	教授	脳脊髄液下流法による脳脊髄液の動態解析と神経調節機構の解明	2,860,000	1,040,000	0	1,820,000
尾形 陽一	広島大学	准教授	脳脊髄液下流法による脳脊髄液の動態解析と神経調節機構の解明	3,900,000	2,080,000	0	1,820,000
清水 慶隆	広島大学	助教	脳脊髄液下流法による脳脊髄液の動態解析と神経調節機構の解明	4,160,000	2,210,000	0	1,950,000
沖 健司	広島大学	講師	脳脊髄液下流法による脳脊髄液の動態解析と神経調節機構の解明	4,160,000	1,430,000	0	2,730,000
小澤 孝一郎	広島大学	教授	脳脊髄液下流法による脳脊髄液の動態解析と神経調節機構の解明	4,290,000	1,690,000	0	2,600,000
津邊 未緒	広島大学	准教授	脳脊髄液下流法による脳脊髄液の動態解析と神経調節機構の解明	4,160,000	910,000	0	3,250,000
折登 由希子	広島大学	准教授	脳脊髄液下流法による脳脊髄液の動態解析と神経調節機構の解明	4,030,000	1,690,000	0	2,340,000
加古 まゆみ	広島大学	助教	脳脊髄液下流法による脳脊髄液の動態解析と神経調節機構の解明	3,640,000	1,300,000	0	2,340,000
カサハラヨウコ	広島大学	助教	脳脊髄液下流法による脳脊髄液の動態解析と神経調節機構の解明	4,160,000	1,430,000	0	2,730,000
尾崎 小晴里	広島大学	准教授	脳脊髄液下流法による脳脊髄液の動態解析と神経調節機構の解明	4,160,000	1,950,000	0	2,210,000
片桐 匡弥	広島大学	その他	脳脊髄液下流法による脳脊髄液の動態解析と神経調節機構の解明	4,160,000	1,820,000	0	2,340,000
角屋 豊	広島大学	教授	脳脊髄液下流法による脳脊髄液の動態解析と神経調節機構の解明	4,290,000	1,430,000	0	2,860,000



研究代表者名	所属研究機関名	役職	研究課題名	交付決定額	令和3年度 交付額	令和3年度 取組し交付額	未交付額
笠原 賢佐 長 水 貴 臣	広島大学	助教	脂肪由来幹細胞系幹細胞の分化ポテンシャルと知 マーカー遺伝子の発現	4,030,000	1,040,000	0	2,990,000
川崎 健	広島大学	助教	糖鎖性ゲノムDNAを有する巨大ファージの解析と 応用	4,160,000	1,820,000	0	2,340,000
森 勇 樹	広島大学	研究員	200°C以上で安定な超分子構造を利用した 熱化学反応の制御	4,160,000	2,470,000	0	1,690,000
木内 良 明	広島大学	教授	眼瞼閉鎖性角膜炎と結合した眼内障の 眼瞼閉鎖性角膜炎	3,900,000	910,000	0	2,990,000
菊浦 亮	広島大学	教授	産業用ロボット機器を対人親和化する 理型型システムへの応用	4,160,000	2,990,000	0	1,170,000
菊池 裕	広島大学	教授	DNAメチル化による転写制御機構の 解析	4,290,000	1,560,000	0	2,730,000
北川 知 郎	広島大学	講師	深層学習とマルチモーダル学習を用いた 眼瞼閉鎖性角膜炎の診断	3,640,000	910,000	0	2,730,000
北野 弘 之	広島大学	助教	腎臓の遺伝子発現と細胞内シグナルの 解析	3,900,000	1,170,000	0	2,730,000
木下 恵 美 子	広島大学	助教	細胞内シグナル伝達経路の解析と 新規薬剤の開発	4,290,000	1,300,000	0	2,990,000
木下 博 義	広島大学	准教授	骨格筋の発達と再生に関する遺伝子 発現の解析	4,030,000	1,820,000	0	2,210,000
木原 成 一 郎	広島大学	教授	ヒストン修飾とDNAメチル化による 遺伝子発現の制御	4,030,000	650,000	0	3,380,000
工原 美 樹	広島大学	教授	胎盤由来幹細胞系幹細胞の分化ポ テンシャルの解析	3,900,000	1,300,000	0	2,600,000
久保 達 彦	広島大学	教授	解糖系と脂肪酸代謝の解析と新規 薬剤の開発	4,730,000	910,000	0	3,820,000
熊谷 孝 則	広島大学	准教授	抗がん剤によるDNA損傷と細胞内 シグナル伝達	4,160,000	1,690,000	0	2,470,000
栗田 多 喜 夫	広島大学	教授	新規アルミニウム水酸化銅系の電子 伝達素の合成と応用	4,030,000	1,950,000	0	2,080,000
栗原 慎 二	広島大学	教授	事前知識を導入した深層学習モ デルの解析	4,160,000	1,300,000	0	2,860,000
栗原 実 見	広島大学	その他	1.高圧水酸化銅系「誘導型肝臓マ ウス」を用いたがん研究	4,290,000	1,560,000	0	2,730,000
黒瀬 智 之	広島大学	助教	腎臓の遺伝子発現と細胞内シグ ナル伝達	4,160,000	1,950,000	0	2,210,000
小泉 晴 比 古	広島大学	准教授	溶液状態における分子レベルでの 溶解と凝集	6,110,000	3,510,000	0	2,600,000
高 知 愛	広島大学	准教授	骨質密度低下を抑制する新規薬剤 の開発	4,160,000	2,470,000	0	1,690,000
河野 尚 平	広島大学	助教	死亡に対する早期検出と診断の 解析	4,160,000	1,560,000	0	2,600,000
小林 俊 明	広島大学	助教	腎臓の遺伝子発現と細胞内シグ ナル伝達	4,160,000	2,860,000	0	1,300,000
小川 勇 善	広島大学	助教	一次細胞系幹細胞系幹細胞の分 化ポテンシャルの解析	4,160,000	1,560,000	0	2,600,000
駒口 健 治	広島大学	准教授	ヒストン修飾とDNAメチル化による 遺伝子発現の制御	4,160,000	2,860,000	0	1,300,000
近 藤 謙 一	広島大学	准教授	1.ゲノムワイドスクリーニングを用 いたがん研究	3,770,000	1,430,000	0	2,340,000
齋藤 明 彦	広島大学	助教	4.290,000	4,290,000	0	2,600,000	
齋藤 一 彦	広島大学	教授	腎臓の遺伝子発現と細胞内シグ ナル伝達	4,030,000	650,000	0	3,380,000
佐伯 昇	広島大学	准教授	腎臓の遺伝子発現と細胞内シグ ナル伝達	4,030,000	2,990,000	0	1,040,000
佐久間 哲 史	広島大学	准教授	腎臓の遺伝子発現と細胞内シグ ナル伝達	4,160,000	1,560,000	0	2,600,000
佐々木 豊	広島大学	助教	腎臓の遺伝子発現と細胞内シグ ナル伝達	4,160,000	1,950,000	0	2,210,000
三時 真 真 子	広島大学	准教授	腎臓の遺伝子発現と細胞内シグ ナル伝達	3,770,000	910,000	0	2,860,000
重 藤 清	広島大学	その他	1.ゲノムワイドスクリーニングを用 いたがん研究	4,160,000	1,690,000	0	2,470,000
栗田 健 太郎	広島大学	その他	1.ゲノムワイドスクリーニングを用 いたがん研究	4,160,000	2,080,000	0	2,080,000
四宮 徹 夫	広島大学	教授	腎臓の遺伝子発現と細胞内シグ ナル伝達	4,160,000	1,040,000	0	3,120,000
島田 学	広島大学	教授	腎臓の遺伝子発現と細胞内シグ ナル伝達	4,160,000	1,430,000	0	2,730,000
島本 登	広島大学	教授	腎臓の遺伝子発現と細胞内シグ ナル伝達	4,160,000	1,690,000	0	2,470,000
清水 敏 也	広島大学	教授	腎臓の遺伝子発現と細胞内シグ ナル伝達	2,340,000	390,000	0	1,950,000
下 江 幸 司	広島大学	准教授	腎臓の遺伝子発現と細胞内シグ ナル伝達	4,160,000	1,950,000	0	2,210,000
下 岡 友 加	広島大学	准教授	腎臓の遺伝子発現と細胞内シグ ナル伝達	1,820,000	520,000	0	1,300,000
下 村 哲	広島大学	教授	腎臓の遺伝子発現と細胞内シグ ナル伝達	4,030,000	1,040,000	0	2,990,000
SHANG RONG	広島大学	助教	腎臓の遺伝子発現と細胞内シグ ナル伝達	4,290,000	1,560,000	0	2,730,000
杉田 誠	広島大学	教授	腎臓の遺伝子発現と細胞内シグ ナル伝達	4,160,000	1,300,000	0	2,860,000
鈴木 由 美 子	広島大学	教授	腎臓の遺伝子発現と細胞内シグ ナル伝達	3,900,000	910,000	0	2,990,000
角 倉 英 明	広島大学	准教授	腎臓の遺伝子発現と細胞内シグ ナル伝達	3,900,000	1,300,000	0	2,600,000
味 澤 孝 洋	広島大学	教授	腎臓の遺伝子発現と細胞内シグ ナル伝達	3,120,000	1,040,000	0	2,080,000
関 谷 好 博	広島大学	教授	腎臓の遺伝子発現と細胞内シグ ナル伝達	1,300,000	520,000	0	780,000

研究代表者名	所属研究機関名	役職	研究課題名	交付決定額	令和3年度 交付額	令和3年度 取組し交付額	未交付額
圓井 ゆり	広島大学	准教授	自立型ロボットを用いたがん研究 の解析	4,160,000	1,690,000	0	2,470,000
高 根 美 武	広島大学	教授	非侵襲的ながん診断のための 解析	3,120,000	1,040,000	0	2,080,000
高 教 俊 輔	広島大学	講師	新規治療ターゲットとしての 解析	4,160,000	1,430,000	0	2,730,000
高 橋 治 子	広島大学	助教	3次元培養系を用いたがん研究 の解析	4,160,000	1,690,000	0	2,470,000
高 橋 与 志	広島大学	准教授	組織における細胞内シグナル 伝達の解析	4,160,000	1,560,000	0	2,600,000
高 橋 隆 幸	広島大学	准教授	がん研究のための解析 の解析	4,160,000	1,170,000	0	2,990,000
高 島 敏 郎	広島大学	その他	がん研究のための解析 の解析	4,160,000	1,560,000	0	2,600,000
竹内 真 帆	広島大学	助教	がん研究のための解析 の解析	4,160,000	1,300,000	0	2,860,000
武本 健 士 郎	広島大学	その他	がん研究のための解析 の解析	4,030,000	1,430,000	0	2,600,000
島田 豊 久	広島大学	准教授	がん研究のための解析 の解析	4,030,000	1,690,000	0	2,340,000
田 地 豪	広島大学	准教授	がん研究のための解析 の解析	4,030,000	1,950,000	0	2,080,000
田 中 茂	広島大学	講師	がん研究のための解析 の解析	4,160,000	1,560,000	0	2,600,000
田 中 信 治	広島大学	教授	がん研究のための解析 の解析	4,160,000	2,990,000	0	1,170,000
田 中 武 志	広島大学	助教	がん研究のための解析 の解析	4,030,000	910,000	0	3,120,000
田 中 友 加	広島大学	准教授	がん研究のための解析 の解析	4,160,000	1,690,000	0	2,470,000
田 邊 和 照	広島大学	教授	がん研究のための解析 の解析	4,290,000	1,430,000	0	2,860,000
谷本 圭 司	広島大学	准教授	がん研究のための解析 の解析	4,160,000	1,430,000	0	2,730,000
谷本 幸 太 郎	広島大学	教授	がん研究のための解析 の解析	4,160,000	1,560,000	0	2,600,000
田原 裕 之	広島大学	助教	がん研究のための解析 の解析	4,290,000	1,430,000	0	2,860,000
大 塚 司	広島大学	教授	がん研究のための解析 の解析	2,600,000	910,000	0	1,690,000
大 塚 司	広島大学	教授	がん研究のための解析 の解析	3,770,000	910,000	0	2,860,000
地 村 彰 之	広島大学	その他	がん研究のための解析 の解析	4,160,000	1,040,000	0	3,120,000
祐 澤 雅 貴	広島大学	講師	がん研究のための解析 の解析	4,160,000	1,040,000	0	3,120,000
津 谷 康 大	広島大学	助教	がん研究のための解析 の解析	4,160,000	1,430,000	0	2,730,000
植 松 美 輪 子	広島大学	講師	がん研究のための解析 の解析	4,160,000	1,300,000	0	2,860,000
青 島 洋	広島大学	准教授	がん研究のための解析 の解析	4,160,000	1,300,000	0	2,860,000
手 塚 真 大	広島大学	教授	がん研究のための解析 の解析	3,380,000	910,000	0	2,470,000
徳 水 崇	広島大学	准教授	がん研究のための解析 の解析	4,160,000	1,820,000	0	2,340,000
土 井 一 矢	広島大学	助教	がん研究のための解析 の解析	4,160,000	780,000	0	3,380,000
内 藤 真 理 子	広島大学	教授	がん研究のための解析 の解析	4,030,000	1,300,000	0	2,730,000
中 川 真 之	広島大学	助教	がん研究のための解析 の解析	4,160,000	1,690,000	0	2,470,000
中 島 祐 子	広島大学	その他	がん研究のための解析 の解析	4,160,000	3,510,000	0	650,000
中 前 悠 生	広島大学	助教	がん研究のための解析 の解析	4,160,000	1,690,000	0	2,470,000
中 本 真 晃	広島大学	准教授	がん研究のための解析 の解析	4,030,000	1,690,000	0	2,340,000
長 沼 毅	広島大学	教授	がん研究のための解析 の解析	4,160,000	1,560,000	0	2,600,000
長 町 安 希 子	広島大学	助教	がん研究のための解析 の解析	4,290,000	1,690,000	0	2,600,000
長 谷 正 康	広島大学	教授	がん研究のための解析 の解析	4,160,000	1,430,000	0	2,730,000
名 塚 征 史	広島大学	講師	がん研究のための解析 の解析	4,030,000	1,820,000	0	2,210,000
森 島 勝 司	広島大学	准教授	がん研究のための解析 の解析	4,030,000	1,170,000	0	2,860,000
森 島 達 夫	広島大学	その他	がん研究のための解析 の解析	4,160,000	1,040,000	0	3,120,000
堀 本 裕 史	広島大学	准教授	がん研究のための解析 の解析	4,030,000	2,730,000	0	1,300,000
野 田 和 裕	広島大学	教授	がん研究のための解析 の解析	4,160,000	4,160,000	0	3,250,000
野 原 実	広島大学	教授	がん研究のための解析 の解析	4,160,000	780,000	0	1,690,000
池 澤 岳	広島大学	助教	がん研究のための解析 の解析	4,160,000	1,690,000	0	2,470,000
野 村 良 太	広島大学	教授	がん研究のための解析 の解析	4,160,000	1,560,000	0	2,600,000

研究代表者名	所属研究機関名	役職	研究課題名	交付決定額	令和3年度 交付額	令和3年度 取崩し交付額	未交付額
畑庄 由紀子	広島大学	教授	言語タスクと教養課程における母語のアカデミック・コミュニケーション能力向上に向けた効果的指導	3,640,000	1,680,000	0	1,960,000
浜名 智昭	広島大学	助教	ヒト・モノ・環境の協働による持続可能な社会の実現に向けた持続可能な開発目標(SDGs)の達成に向けた取り組み	4,030,000	1,170,000	0	2,860,000
彦坂 暁	広島大学	准教授	気候変動の動向と法政策を用いた持続可能な社会の実現に向けた取り組み	4,160,000	4,160,000	0	1,680,000
秀 和泉	広島大学	講師	気候変動の動向と法政策を用いた持続可能な社会の実現に向けた取り組み	4,160,000	2,080,000	0	2,080,000
秀 道広	広島大学	その他	コロナ感染症におけるケア・レジリエンス・疫学・マスの動向と発生機序の解明	4,160,000	2,340,000	0	1,820,000
平手 友彦	広島大学	教授	感染症流行の動向と発生機序の解明	3,120,000	1,040,000	0	2,080,000
平山 真	広島大学	講師	気候変動による海面上昇のリスク評価と適応策	4,160,000	4,160,000	0	2,730,000
藤田 幸弘	広島大学	講師	持続可能な開発目標(SDGs)の達成に向けた取り組み	4,160,000	2,470,000	0	1,690,000
藤田 誠	広島大学	准教授	気候変動による海面上昇のリスク評価と適応策	4,160,000	2,470,000	0	1,690,000
藤森 祥一	広島大学	教授	気候変動による海面上昇のリスク評価と適応策	4,160,000	1,040,000	0	3,120,000
細見 直永	広島大学	研究員	気候変動による海面上昇のリスク評価と適応策	4,160,000	1,820,000	0	2,340,000
松原 美樹	広島大学	准教授	気候変動による海面上昇のリスク評価と適応策	4,290,000	1,430,000	0	2,860,000
松原 雅夫	広島大学	助教	気候変動による海面上昇のリスク評価と適応策	4,160,000	2,340,000	0	1,820,000
建 丸	広島大学	教授	気候変動による海面上昇のリスク評価と適応策	3,250,000	1,170,000	0	2,080,000
水町 徹	広島大学	教授	気候変動による海面上昇のリスク評価と適応策	4,160,000	780,000	0	3,380,000
光岡 智重子	広島大学	准教授	気候変動による海面上昇のリスク評価と適応策	4,030,000	1,560,000	0	2,470,000
向谷 博明	広島大学	教授	気候変動による海面上昇のリスク評価と適応策	4,030,000	1,300,000	0	2,730,000
宗岡 修治	広島大学	准教授	気候変動による海面上昇のリスク評価と適応策	2,980,000	1,300,000	0	1,680,000
村上 かおり	広島大学	教授	気候変動による海面上昇のリスク評価と適応策	3,640,000	1,170,000	0	2,470,000
森永 康子	広島大学	教授	気候変動による海面上昇のリスク評価と適応策	3,900,000	1,560,000	0	2,340,000
柳瀬 輝彦	広島大学	准教授	気候変動による海面上昇のリスク評価と適応策	4,290,000	1,680,000	0	2,600,000
山本 孝子	広島大学	准教授	気候変動による海面上昇のリスク評価と適応策	1,950,000	390,000	0	1,560,000
山本 陽介	広島大学	その他	気候変動による海面上昇のリスク評価と適応策	4,160,000	1,560,000	0	2,600,000
山本 麗 武	広島大学	助教	気候変動による海面上昇のリスク評価と適応策	4,290,000	1,430,000	0	2,860,000
清澤 正通	広島大学	教授	気候変動による海面上昇のリスク評価と適応策	4,030,000	1,560,000	0	2,470,000
湯元 良子	広島大学	准教授	気候変動による海面上昇のリスク評価と適応策	4,160,000	1,560,000	0	2,600,000
吉富 健一	広島大学	准教授	気候変動による海面上昇のリスク評価と適応策	4,160,000	2,210,000	0	1,950,000
吉中 孝志	広島大学	教授	気候変動による海面上昇のリスク評価と適応策	2,980,000	1,170,000	0	1,820,000
LEONOV ANDRIY	広島大学	准教授	気候変動による海面上昇のリスク評価と適応策	4,160,000	1,950,000	0	2,210,000
和田 祐次郎	広島大学	その他	気候変動による海面上昇のリスク評価と適応策	4,030,000	2,730,000	0	1,300,000
青木 健	山口大学	准教授	気候変動による海面上昇のリスク評価と適応策	2,730,000	1,040,000	0	1,690,000
秋谷 直矩	山口大学	准教授	気候変動による海面上昇のリスク評価と適応策	1,170,000	260,000	0	910,000
朝比 孝二	山口大学	教授	気候変動による海面上昇のリスク評価と適応策	4,160,000	1,430,000	0	2,730,000
安立 収生	山口大学	その他	気候変動による海面上昇のリスク評価と適応策	3,900,000	780,000	0	3,120,000
足達 志志	山口大学	講師	気候変動による海面上昇のリスク評価と適応策	4,160,000	1,300,000	0	2,860,000
安部 武志	山口大学	助教	気候変動による海面上昇のリスク評価と適応策	3,380,000	2,730,000	0	650,000
生田 奈美可	山口大学	准教授	気候変動による海面上昇のリスク評価と適応策	2,080,000	910,000	0	1,170,000
池田 栄二	山口大学	教授	気候変動による海面上昇のリスク評価と適応策	4,160,000	1,560,000	0	2,600,000
石田 博	山口大学	教授	気候変動による海面上昇のリスク評価と適応策	4,030,000	1,680,000	0	2,340,000
伊東 克龍	山口大学	教授	気候変動による海面上昇のリスク評価と適応策	3,770,000	1,300,000	0	2,470,000
今彦 兼	山口大学	講師	気候変動による海面上昇のリスク評価と適応策	4,160,000	1,820,000	0	2,340,000
岩田 祐之	山口大学	教授	気候変動による海面上昇のリスク評価と適応策	4,160,000	1,300,000	0	2,860,000
上田 由紀子	山口大学	教授	気候変動による海面上昇のリスク評価と適応策	4,290,000	1,560,000	0	2,730,000
内海 仁志	山口大学	助教	気候変動による海面上昇のリスク評価と適応策	4,160,000	2,340,000	0	1,820,000
大関 一秀	山口大学	准教授	気候変動による海面上昇のリスク評価と適応策	3,900,000	650,000	0	3,250,000
大塚山 真一	山口大学	講師	気候変動による海面上昇のリスク評価と適応策	4,160,000	1,690,000	0	2,470,000

研究代表者名	所属研究機関名	役職	研究課題名	交付決定額	令和3年度 交付額	令和3年度 取崩し交付額	未交付額
小川 明子	山口大学	教授	著作権制度と進歩的公正性の関係	4,030,000	1,040,000	0	2,990,000
奥田 昌之	山口大学	教授	小中学生の認知発達・アミノ酸の組成データ解析による健康リスクとの関連性	4,160,000	1,820,000	0	2,340,000
奥田 茂	山口大学	教授	認知発達・アミノ酸の組成データ解析による健康リスクとの関連性	4,160,000	1,680,000	0	2,470,000
小野 史典	山口大学	准教授	心理的ストレスによる認知機能低下の影響	2,860,000	390,000	0	2,470,000
加藤 茂樹	山口大学	助教	認知発達・アミノ酸の組成データ解析による健康リスクとの関連性	4,160,000	1,680,000	0	2,470,000
緑谷 重子	山口大学	助教	認知発達・アミノ酸の組成データ解析による健康リスクとの関連性	3,770,000	1,430,000	0	2,340,000
亀崎 明子	山口大学	准教授	認知発達・アミノ酸の組成データ解析による健康リスクとの関連性	4,160,000	1,040,000	0	3,120,000
木田 功	山口大学	講師	認知発達・アミノ酸の組成データ解析による健康リスクとの関連性	3,120,000	1,170,000	0	1,950,000
木内 裕之	山口大学	教授	認知発達・アミノ酸の組成データ解析による健康リスクとの関連性	4,030,000	2,470,000	0	1,560,000
日下 節 健	山口大学	教授	認知発達・アミノ酸の組成データ解析による健康リスクとの関連性	4,160,000	1,560,000	0	2,600,000
園弘 佳枝	山口大学	講師	認知発達・アミノ酸の組成データ解析による健康リスクとの関連性	3,900,000	1,430,000	130,000	2,470,000
熊崎 泉	山口大学	教授	認知発達・アミノ酸の組成データ解析による健康リスクとの関連性	4,160,000	1,820,000	0	2,340,000
藤澤 宏之	山口大学	助教	認知発達・アミノ酸の組成データ解析による健康リスクとの関連性	4,160,000	1,040,000	0	3,120,000
高坂 智之	山口大学	准教授	認知発達・アミノ酸の組成データ解析による健康リスクとの関連性	4,030,000	2,080,000	0	1,950,000
古賀 道明	山口大学	准教授	認知発達・アミノ酸の組成データ解析による健康リスクとの関連性	4,160,000	2,080,000	0	2,080,000
古賀 靖卓	山口大学	助教	認知発達・アミノ酸の組成データ解析による健康リスクとの関連性	2,080,000	1,300,000	0	780,000
小林 茂樹	山口大学	教授	認知発達・アミノ酸の組成データ解析による健康リスクとの関連性	4,160,000	1,430,000	0	2,730,000
齋藤 剛士	山口大学	准教授	認知発達・アミノ酸の組成データ解析による健康リスクとの関連性	6,110,000	3,250,000	0	2,860,000
近藤 智 (古賀 智子)	山口大学	講師	認知発達・アミノ酸の組成データ解析による健康リスクとの関連性	3,900,000	1,300,000	0	2,600,000
増井 豊	山口大学	准教授	認知発達・アミノ酸の組成データ解析による健康リスクとの関連性	4,160,000	1,560,000	0	2,600,000
佐合 悠哉	山口大学	准教授	認知発達・アミノ酸の組成データ解析による健康リスクとの関連性	4,030,000	2,210,000	0	1,820,000
佐藤 晃一	山口大学	教授	認知発達・アミノ酸の組成データ解析による健康リスクとの関連性	4,160,000	1,300,000	0	2,860,000
佐藤 俊	山口大学	助教	認知発達・アミノ酸の組成データ解析による健康リスクとの関連性	4,160,000	1,680,000	0	2,470,000
清田 勝	山口大学	その他	認知発達・アミノ酸の組成データ解析による健康リスクとの関連性	4,030,000	1,950,000	0	2,080,000
柴田 聡	山口大学	准教授	認知発達・アミノ酸の組成データ解析による健康リスクとの関連性	4,030,000	1,560,000	0	2,470,000
清水 文雄	山口大学	講師	認知発達・アミノ酸の組成データ解析による健康リスクとの関連性	4,160,000	1,560,000	0	2,600,000
下村 裕	山口大学	教授	認知発達・アミノ酸の組成データ解析による健康リスクとの関連性	4,160,000	2,080,000	0	2,080,000
徐 明	山口大学	その他	認知発達・アミノ酸の組成データ解析による健康リスクとの関連性	4,030,000	1,430,000	0	2,600,000
嶋崎 幸介	山口大学	助教	認知発達・アミノ酸の組成データ解析による健康リスクとの関連性	4,030,000	520,000	0	3,510,000
系藤 晃太郎	山口大学	助教	認知発達・アミノ酸の組成データ解析による健康リスクとの関連性	4,290,000	1,950,000	0	2,340,000
鈴木 伸明	山口大学	講師	認知発達・アミノ酸の組成データ解析による健康リスクとの関連性	4,160,000	1,300,000	0	2,860,000
鈴木 善哉	山口大学	准教授	認知発達・アミノ酸の組成データ解析による健康リスクとの関連性	2,860,000	650,000	0	2,210,000
菅根 邦彦	山口大学	准教授	認知発達・アミノ酸の組成データ解析による健康リスクとの関連性	3,900,000	2,340,000	910,000	1,560,000
菅根 光博	山口大学	教授	認知発達・アミノ酸の組成データ解析による健康リスクとの関連性	4,030,000	2,990,000	260,000	1,040,000
高木 洋	山口大学	教授	認知発達・アミノ酸の組成データ解析による健康リスクとの関連性	4,160,000	1,430,000	0	2,730,000
高橋 雅和	山口大学	准教授	認知発達・アミノ酸の組成データ解析による健康リスクとの関連性	4,160,000	1,680,000	0	2,470,000
高橋 征仁	山口大学	教授	認知発達・アミノ酸の組成データ解析による健康リスクとの関連性	4,030,000	1,430,000	0	2,600,000
田中 俊樹	山口大学	講師	認知発達・アミノ酸の組成データ解析による健康リスクとの関連性	4,290,000	1,300,000	0	2,990,000
田村 功	山口大学	助教	認知発達・アミノ酸の組成データ解析による健康リスクとの関連性	4,160,000	1,680,000	0	2,600,000
田村 博史	山口大学	准教授	認知発達・アミノ酸の組成データ解析による健康リスクとの関連性	4,160,000	2,210,000	0	1,950,000
丸末 隆弘	山口大学	准教授	認知発達・アミノ酸の組成データ解析による健康リスクとの関連性	4,160,000	1,680,000	0	2,470,000
張 彰	山口大学	講師	認知発達・アミノ酸の組成データ解析による健康リスクとの関連性	4,160,000	1,430,000	0	2,730,000
趙 明哲	山口大学	助教	認知発達・アミノ酸の組成データ解析による健康リスクとの関連性	3,380,000	1,040,000	0	2,340,000
堀 丹	山口大学	准教授	認知発達・アミノ酸の組成データ解析による健康リスクとの関連性	4,160,000	1,680,000	0	2,470,000
堤 健人	山口大学	准教授	認知発達・アミノ酸の組成データ解析による健康リスクとの関連性	3,900,000	1,300,000	0	2,600,000
灰近 忍	山口大学	助教	認知発達・アミノ酸の組成データ解析による健康リスクとの関連性	4,160,000	2,080,000	0	2,080,000

研究代表者名	所属研究機関名	役職	研究課題名	交付決定額	令和3年度 交付額	令和3年度 取組し交付額	未交付額
中島 翔太	山口大学	講師	ウェアラブル生体センサによるセルフトラッキング	4,160,000	1,300,000	0	2,860,000
中原 真志	山口大学	助教	ラット脳内神経モジュールにおけるアセチルコリン受容体と水素吸入による新規治療法の開発	4,160,000	1,690,000	0	2,470,000
中村 秀明	山口大学	教授	種差遺伝子発現プロファイルを用いた新規治療法の開発	3,900,000	1,170,000	0	2,730,000
永田 千鶴	山口大学	教授	エイジング・ゲノム・ワイルド型を基盤とした新規治療法の開発	4,030,000	1,430,000	0	2,600,000
前原 泰輔	山口大学	准教授	ローマ帝国時代におけるペレニニエンの世界観の探求と変遷の研究	650,000	130,000	0	520,000
野島 順三	山口大学	教授	分子動植物学と生態学を統合した研究	4,160,000	1,170,000	0	2,990,000
鈴 彰一	山口大学	教授	老化現象の分子生物学的解析	4,030,000	1,560,000	0	2,470,000
長田 明洋	山口大学	准教授	脳症急重症の神経化メカニズムの解明と新規治療法の開発	4,290,000	1,560,000	0	2,730,000
原田 栄二郎	山口大学	講師	肺がんの転移に関与する新規遺伝子の同定	4,160,000	1,690,000	0	2,470,000
平田 寛	山口大学	助教	腎臓の自律神経調節機構の解析	4,030,000	1,820,000	0	2,210,000
平野 穂	山口大学	准教授	力一としてのInkRNAの有用性の解析	4,160,000	1,560,000	0	2,600,000
福士 将	山口大学	准教授	認知症の発症に関与する遺伝子の解析	3,900,000	1,430,000	0	2,470,000
福代 和宏	山口大学	教授	VXNシステムを用いた運動の神経回路解析	3,640,000	2,080,000	0	1,560,000
藤上 真弓	山口大学	准教授	社会的な学習の時間における「深い学び」を支援する教師の育成プログラムの開発	4,160,000	1,560,000	0	2,600,000
藤森 宏高	山口大学	准教授	脳と脳脊髄によるシグナル伝達を抑制したシグナル伝達メカニズムの解析と機能	4,160,000	1,690,000	0	2,470,000
Hossain, Mahbub	山口大学	講師	Exercise, diet and brain training-based cocktail intervention for improving physical fitness	4,290,000	1,040,000	0	3,250,000
Ueda	山口大学	講師	Pfizerによる創薬のメカニズムの解析	4,160,000	1,560,000	0	2,600,000
牧野 哲	山口大学	その他	気候変動と地球大気の運動学モデルを用いた気候変動予測	1,170,000	390,000	0	780,000
松重 武志	山口大学	講師	脳脊髄神経と呼吸器を統合した研究	4,030,000	1,820,000	0	2,210,000
村井 礼	山口大学	准教授	メンタルケアにおけるテクノロジーによる支援	4,160,000	1,300,000	0	2,860,000
村田 剛之	山口大学	その他	認知症の発症に関与する遺伝子の解析	4,160,000	1,690,000	0	2,470,000
森岡 弘	山口大学	教授	Speciety時代における技術的革新のデジタル化	4,030,000	1,820,000	0	2,210,000
森永 剛保	山口大学	講師	血圧調節メカニズムの解析	4,160,000	1,040,000	0	3,120,000
柳井 亮二	山口大学	講師	知覚神経系を用いた神経回路解析	4,160,000	1,430,000	0	2,730,000
御所 正志	山口大学	助教	地産地消型食品の生産性向上	4,160,000	1,430,000	0	2,730,000
村井 礼	山口大学	准教授	メンタルケアにおけるテクノロジーによる支援	4,160,000	1,300,000	0	2,860,000
村田 剛之	山口大学	その他	認知症の発症に関与する遺伝子の解析	4,160,000	1,690,000	0	2,470,000
森岡 弘	山口大学	教授	Speciety時代における技術的革新のデジタル化	4,030,000	1,820,000	0	2,210,000
森永 剛保	山口大学	講師	血圧調節メカニズムの解析	4,160,000	1,040,000	0	3,120,000
柳井 亮二	山口大学	講師	知覚神経系を用いた神経回路解析	4,160,000	1,430,000	0	2,730,000
御所 正志	山口大学	助教	地産地消型食品の生産性向上	4,160,000	1,430,000	0	2,730,000
村井 礼	山口大学	准教授	メンタルケアにおけるテクノロジーによる支援	4,160,000	1,300,000	0	2,860,000
村田 剛之	山口大学	その他	認知症の発症に関与する遺伝子の解析	4,160,000	1,690,000	0	2,470,000
森岡 弘	山口大学	教授	Speciety時代における技術的革新のデジタル化	4,030,000	1,820,000	0	2,210,000
森永 剛保	山口大学	講師	血圧調節メカニズムの解析	4,160,000	1,040,000	0	3,120,000
柳井 亮二	山口大学	講師	知覚神経系を用いた神経回路解析	4,160,000	1,430,000	0	2,730,000
御所 正志	山口大学	助教	地産地消型食品の生産性向上	4,160,000	1,430,000	0	2,730,000
村井 礼	山口大学	准教授	メンタルケアにおけるテクノロジーによる支援	4,160,000	1,300,000	0	2,860,000
村田 剛之	山口大学	その他	認知症の発症に関与する遺伝子の解析	4,160,000	1,690,000	0	2,470,000
森岡 弘	山口大学	教授	Speciety時代における技術的革新のデジタル化	4,030,000	1,820,000	0	2,210,000
森永 剛保	山口大学	講師	血圧調節メカニズムの解析	4,160,000	1,040,000	0	3,120,000
柳井 亮二	山口大学	講師	知覚神経系を用いた神経回路解析	4,160,000	1,430,000	0	2,730,000
御所 正志	山口大学	助教	地産地消型食品の生産性向上	4,160,000	1,430,000	0	2,730,000
村井 礼	山口大学	准教授	メンタルケアにおけるテクノロジーによる支援	4,160,000	1,300,000	0	2,860,000
村田 剛之	山口大学	その他	認知症の発症に関与する遺伝子の解析	4,160,000	1,690,000	0	2,470,000
森岡 弘	山口大学	教授	Speciety時代における技術的革新のデジタル化	4,030,000	1,820,000	0	2,210,000
森永 剛保	山口大学	講師	血圧調節メカニズムの解析	4,160,000	1,040,000	0	3,120,000
柳井 亮二	山口大学	講師	知覚神経系を用いた神経回路解析	4,160,000	1,430,000	0	2,730,000
御所 正志	山口大学	助教	地産地消型食品の生産性向上	4,160,000	1,430,000	0	2,730,000
村井 礼	山口大学	准教授	メンタルケアにおけるテクノロジーによる支援	4,160,000	1,300,000	0	2,860,000
村田 剛之	山口大学	その他	認知症の発症に関与する遺伝子の解析	4,160,000	1,690,000	0	2,470,000
森岡 弘	山口大学	教授	Speciety時代における技術的革新のデジタル化	4,030,000	1,820,000	0	2,210,000
森永 剛保	山口大学	講師	血圧調節メカニズムの解析	4,160,000	1,040,000	0	3,120,000
柳井 亮二	山口大学	講師	知覚神経系を用いた神経回路解析	4,160,000	1,430,000	0	2,730,000
御所 正志	山口大学	助教	地産地消型食品の生産性向上	4,160,000	1,430,000	0	2,730,000
村井 礼	山口大学	准教授	メンタルケアにおけるテクノロジーによる支援	4,160,000	1,300,000	0	2,860,000
村田 剛之	山口大学	その他	認知症の発症に関与する遺伝子の解析	4,160,000	1,690,000	0	2,470,000
森岡 弘	山口大学	教授	Speciety時代における技術的革新のデジタル化	4,030,000	1,820,000	0	2,210,000
森永 剛保	山口大学	講師	血圧調節メカニズムの解析	4,160,000	1,040,000	0	3,120,000
柳井 亮二	山口大学	講師	知覚神経系を用いた神経回路解析	4,160,000	1,430,000	0	2,730,000
御所 正志	山口大学	助教	地産地消型食品の生産性向上	4,160,000	1,430,000	0	2,730,000
村井 礼	山口大学	准教授	メンタルケアにおけるテクノロジーによる支援	4,160,000	1,300,000	0	2,860,000
村田 剛之	山口大学	その他	認知症の発症に関与する遺伝子の解析	4,160,000	1,690,000	0	2,470,000
森岡 弘	山口大学	教授	Speciety時代における技術的革新のデジタル化	4,030,000	1,820,000	0	2,210,000
森永 剛保	山口大学	講師	血圧調節メカニズムの解析	4,160,000	1,040,000	0	3,120,000
柳井 亮二	山口大学	講師	知覚神経系を用いた神経回路解析	4,160,000	1,430,000	0	2,730,000
御所 正志	山口大学	助教	地産地消型食品の生産性向上	4,160,000	1,430,000	0	2,730,000
村井 礼	山口大学	准教授	メンタルケアにおけるテクノロジーによる支援	4,160,000	1,300,000	0	2,860,000
村田 剛之	山口大学	その他	認知症の発症に関与する遺伝子の解析	4,160,000	1,690,000	0	2,470,000
森岡 弘	山口大学	教授	Speciety時代における技術的革新のデジタル化	4,030,000	1,820,000	0	2,210,000
森永 剛保	山口大学	講師	血圧調節メカニズムの解析	4,160,000	1,040,000	0	3,120,000
柳井 亮二	山口大学	講師	知覚神経系を用いた神経回路解析	4,160,000	1,430,000	0	2,730,000
御所 正志	山口大学	助教	地産地消型食品の生産性向上	4,160,000	1,430,000	0	2,730,000
村井 礼	山口大学	准教授	メンタルケアにおけるテクノロジーによる支援	4,160,000	1,300,000	0	2,860,000
村田 剛之	山口大学	その他	認知症の発症に関与する遺伝子の解析	4,160,000	1,690,000	0	2,470,000
森岡 弘	山口大学	教授	Speciety時代における技術的革新のデジタル化	4,030,000	1,820,000	0	2,210,000
森永 剛保	山口大学	講師	血圧調節メカニズムの解析	4,160,000	1,040,000	0	3,120,000
柳井 亮二	山口大学	講師	知覚神経系を用いた神経回路解析	4,160,000	1,430,000	0	2,730,000
御所 正志	山口大学	助教	地産地消型食品の生産性向上	4,160,000	1,430,000	0	2,730,000
村井 礼	山口大学	准教授	メンタルケアにおけるテクノロジーによる支援	4,160,000	1,300,000	0	2,860,000
村田 剛之	山口大学	その他	認知症の発症に関与する遺伝子の解析	4,160,000	1,690,000	0	2,470,000
森岡 弘	山口大学	教授	Speciety時代における技術的革新のデジタル化	4,030,000	1,820,000	0	2,210,000
森永 剛保	山口大学	講師	血圧調節メカニズムの解析	4,160,000	1,040,000	0	3,120,000
柳井 亮二	山口大学	講師	知覚神経系を用いた神経回路解析	4,160,000	1,430,000	0	2,730,000
御所 正志	山口大学	助教	地産地消型食品の生産性向上	4,160,000	1,430,000	0	2,730,000
村井 礼	山口大学	准教授	メンタルケアにおけるテクノロジーによる支援	4,160,000	1,300,000	0	2,860,000
村田 剛之	山口大学	その他	認知症の発症に関与する遺伝子の解析	4,160,000	1,690,000	0	2,470,000
森岡 弘	山口大学	教授	Speciety時代における技術的革新のデジタル化	4,030,000	1,820,000	0	2,210,000
森永 剛保	山口大学	講師	血圧調節メカニズムの解析	4,160,000	1,040,000	0	3,120,000
柳井 亮二	山口大学	講師	知覚神経系を用いた神経回路解析	4,160,000	1,430,000	0	2,730,000
御所 正志	山口大学	助教	地産地消型食品の生産性向上	4,160,000	1,430,000	0	2,730,000
村井 礼	山口大学	准教授	メンタルケアにおけるテクノロジーによる支援	4,160,000	1,300,000	0	2,860,000
村田 剛之	山口大学	その他	認知症の発症に関与する遺伝子の解析	4,160,000	1,690,000	0	2,470,000
森岡 弘	山口大学	教授	Speciety時代における技術的革新のデジタル化	4,030,000	1,820,000	0	2,210,000
森永 剛保	山口大学	講師	血圧調節メカニズムの解析	4,160,000	1,040,000	0	3,120,000
柳井 亮二	山口大学	講師	知覚神経系を用いた神経回路解析	4,160,000	1,430,000	0	2,730,000
御所 正志	山口大学	助教	地産地消型食品の生産性向上	4,160,000	1,430,000	0	2,730,000
村井 礼	山口大学	准教授	メンタルケアにおけるテクノロジーによる支援	4,160,000	1,300,000	0	2,860,000
村田 剛之	山口大学	その他	認知症の発症に関与する遺伝子の解析	4,160,000	1,690,000	0	2,470,000
森岡 弘	山口大学	教授	Speciety時代における技術的革新のデジタル化	4,030,000	1,820,000	0	2,210,000
森永 剛保	山口大学	講師	血圧調節メカニズムの解析	4,160,000	1,040,000	0	3,120,000
柳井 亮二	山口大学	講師	知覚神経系を用いた神経回路解析	4,160,000	1,430,000	0	2,730,000
御所 正志	山口大学	助教	地産地消型食品の生産性向上	4,160,000	1,430,000	0	2,730,000
村井 礼	山口大学	准教授	メンタルケアにおけるテクノロジーによる支援	4,160,000	1,300,000	0	2,860,000
村田 剛之	山口大学	その他	認知症の発症に関与する遺伝子の解析	4,160,000	1,690,000	0	2,470,000
森岡 弘	山口大学	教授	Speciety時代における技術的革新のデジタル化	4,030,000	1,820,000	0	2,210,000
森永 剛保	山口大学	講師	血圧調節メカニズムの解析	4,160,000	1,040,000	0	3,120,000
柳井 亮二	山口大学	講師	知覚神経系を用いた神経回路解析	4,160,000	1,430,000	0	2,730,000
御所 正志	山口大学	助教	地産地消型食品の生産性向上	4,160,000	1,430,000	0	2,730,000
村井 礼	山口大学	准教授	メンタルケアにおけるテクノロジーによる支援	4,160,000	1,300,000	0	2,860,000
村田 剛之	山口大学	その他	認知症の発症に関与する遺伝子の解析	4,160,000	1,690,000	0	2,470,000
森岡 弘	山口大学	教授	Speciety時代における技術的革新のデジタル化	4,030,000	1,820,000	0	2,210,000
森永 剛保	山口大学	講師	血圧調節メカニズムの解析	4,160,000	1,040,000	0	3,120,000
柳井 亮二	山口大学	講師	知覚神経系を用いた神経回路解析	4,160,000	1,430,000	0	2,730,000
御所 正志	山口大学	助教	地産地消型食品の生産性向上	4,160,000	1,430,000	0	2,730,000
村井 礼	山口大学	准教授	メンタルケアにおけるテクノロジーによる支援	4,160,000	1,300,000	0	2,860,000
村田 剛之	山口大学	その他	認知症の発症に関与する遺伝子の解析	4,160,000	1,690,000	0	2,470,000
森岡 弘	山口大学	教授	Speciety時代における技術的革新のデジタル化	4,030,000	1,820,000	0	2,210,000
森永 剛保	山口大学	講師	血圧調節メカニズムの解析	4,160,000	1,040,000	0	3,120,000
柳井 亮二	山口大学	講師	知覚神経系を用いた神経回路解析	4,160,000	1,430,000	0	2,730,000
御所 正志	山口大学	助教	地産地消型食品の生産性向上	4,160,000	1,430,000	0	2,730,000
村井 礼	山口						



研究代表者名	所属研究機関名	役職	研究課題名	令和3年度 交付決定額	令和3年度 交付額	令和3年度 取組し交付額	未交付額
豊田 哲也	徳島大学	教授	細胞内シグナル伝達経路と細胞周期調節機構	4,160,000	780,000	0	3,380,000
土肥 直哉	徳島大学	助教	PM2.5曝露による呼吸器系機能障害のメカニズム	4,290,000	1,690,000	0	2,600,000
内藤 伸仁	徳島大学	その他	神経細胞におけるインテグリンを標的とした膜融合	4,160,000	1,560,000	0	2,600,000
中村 光裕	徳島大学	講師	免疫系に対する新規抗腫瘍療法との関係	4,030,000	1,690,000	0	2,340,000
西 正晴	徳島大学	助教	免疫系と腸内細菌叢の相互作用	4,160,000	1,560,000	0	2,600,000
西野 秀郎	徳島大学	教授	人工知能と遺伝子発現解析を用いた新規診断法の開発	4,030,000	1,950,000	0	2,080,000
西山 祐一	徳島大学	助教	放射線治療によるDNA損傷の修復機構	4,160,000	1,950,000	0	2,210,000
野間川 聖子	徳島大学	教授	呼吸器系と腸内細菌叢の相互作用	4,290,000	780,000	0	3,510,000
榎野 晋平	徳島大学	准教授	呼吸器系と腸内細菌叢の相互作用	4,160,000	650,000	0	3,510,000
榎野 浩子	徳島大学	准教授	呼吸器系と腸内細菌叢の相互作用	3,250,000	0	0	3,250,000
原 英之	徳島大学	助教	呼吸器系と腸内細菌叢の相互作用	4,160,000	1,430,000	0	2,730,000
平田 有紀奈	徳島大学	その他	呼吸器系と腸内細菌叢の相互作用	4,160,000	2,340,000	0	1,820,000
平山 晃斉	徳島大学	准教授	呼吸器系と腸内細菌叢の相互作用	4,160,000	1,170,000	0	2,990,000
榎井 誠	徳島大学	講師	呼吸器系と腸内細菌叢の相互作用	4,160,000	1,170,000	0	2,990,000
松浦 哲也	徳島大学	その他	呼吸器系と腸内細菌叢の相互作用	4,160,000	2,340,000	0	1,820,000
松下 洋輔	徳島大学	助教	呼吸器系と腸内細菌叢の相互作用	4,160,000	1,690,000	0	2,470,000
松久 宗英	徳島大学	教授	呼吸器系と腸内細菌叢の相互作用	4,160,000	1,690,000	0	2,470,000
水原 典子	徳島大学	助教	呼吸器系と腸内細菌叢の相互作用	4,160,000	1,820,000	0	2,340,000
栗原 智恵	徳島大学	助教	呼吸器系と腸内細菌叢の相互作用	4,160,000	2,080,000	0	2,080,000
森 麗子	徳島大学	その他	呼吸器系と腸内細菌叢の相互作用	3,250,000	1,040,000	0	2,210,000
森 大樹	徳島大学	その他	呼吸器系と腸内細菌叢の相互作用	4,160,000	1,560,000	0	2,600,000
森岡 久尚	徳島大学	教授	呼吸器系と腸内細菌叢の相互作用	3,250,000	1,560,000	0	1,690,000
八木 秀介	徳島大学	その他	呼吸器系と腸内細菌叢の相互作用	4,160,000	2,210,000	0	1,950,000
湯本 浩通	徳島大学	教授	呼吸器系と腸内細菌叢の相互作用	4,160,000	1,950,000	0	2,210,000
吉川 治孝	徳島大学	助教	呼吸器系と腸内細菌叢の相互作用	4,290,000	1,560,000	0	2,730,000
吉田 光輝	徳島大学	講師	呼吸器系と腸内細菌叢の相互作用	4,160,000	2,600,000	0	1,560,000
吉田 みどり	徳島大学	助教	呼吸器系と腸内細菌叢の相互作用	3,770,000	2,470,000	0	1,300,000
吉田 総	徳島大学	講師	呼吸器系と腸内細菌叢の相互作用	3,640,000	780,000	0	2,860,000
吉永 智哉	徳島大学	教授	呼吸器系と腸内細菌叢の相互作用	3,250,000	1,560,000	0	1,690,000
渡邊 恵	徳島大学	講師	呼吸器系と腸内細菌叢の相互作用	4,160,000	1,820,000	260,000	2,600,000
渡田 伸司	徳島大学	教授	呼吸器系と腸内細菌叢の相互作用	1,560,000	780,000	0	780,000
伊藤 隼介	徳島大学	教授	呼吸器系と腸内細菌叢の相互作用	3,510,000	1,690,000	0	1,820,000
小澤 大成	徳島大学	教授	呼吸器系と腸内細菌叢の相互作用	4,160,000	780,000	0	3,380,000
工藤 慎一	徳島大学	准教授	呼吸器系と腸内細菌叢の相互作用	4,160,000	1,040,000	0	3,120,000
久米 祐子	徳島大学	准教授	呼吸器系と腸内細菌叢の相互作用	650,000	390,000	0	260,000
黒田 俊太郎	徳島大学	准教授	呼吸器系と腸内細菌叢の相互作用	1,820,000	780,000	0	1,040,000
佐伯 昭彦	徳島大学	教授	呼吸器系と腸内細菌叢の相互作用	4,160,000	1,690,000	0	2,470,000
速水 多佳子	徳島大学	教授	呼吸器系と腸内細菌叢の相互作用	2,730,000	1,430,000	0	1,300,000
山崎 美穂	徳島大学	准教授	呼吸器系と腸内細菌叢の相互作用	4,030,000	780,000	0	3,250,000
山崎 樹	徳島大学	その他	呼吸器系と腸内細菌叢の相互作用	3,510,000	1,560,000	0	1,950,000
湯地 宏樹	徳島大学	教授	呼吸器系と腸内細菌叢の相互作用	4,160,000	2,600,000	0	1,560,000
池田 正行	徳島大学	その他	呼吸器系と腸内細菌叢の相互作用	4,290,000	1,430,000	0	2,860,000
伊藤 日加理	徳島大学	准教授	呼吸器系と腸内細菌叢の相互作用	4,160,000	1,430,000	0	2,730,000
William David	徳島大学	准教授	呼吸器系と腸内細菌叢の相互作用	2,210,000	780,000	0	1,430,000
上野 平	徳島大学	教授	呼吸器系と腸内細菌叢の相互作用	3,120,000	780,000	0	2,340,000
惠藤 修吉	徳島大学	教授	呼吸器系と腸内細菌叢の相互作用	3,900,000	3,380,000	0	520,000

研究代表者名	所属研究機関名	役職	研究課題名	交付決定額	令和3年度 交付額	令和3年度 取組し交付額	未交付額
岡野 圭一	香川大学	准教授	呼吸器系と腸内細菌叢の相互作用	4,030,000	1,430,000	0	2,600,000
小川 崇	香川大学	助教	呼吸器系と腸内細菌叢の相互作用	4,160,000	1,300,000	0	2,860,000
小川 大輔	香川大学	助教	呼吸器系と腸内細菌叢の相互作用	4,160,000	1,300,000	0	2,860,000
角道 弘文	香川大学	教授	呼吸器系と腸内細菌叢の相互作用	3,770,000	1,430,000	0	2,340,000
片岡 元子	香川大学	教授	呼吸器系と腸内細菌叢の相互作用	1,820,000	910,000	0	910,000
加藤 晋子	香川大学	助教	呼吸器系と腸内細菌叢の相互作用	4,030,000	1,820,000	0	2,210,000
加藤 尚	香川大学	教授	呼吸器系と腸内細菌叢の相互作用	4,160,000	2,600,000	0	1,560,000
鶴野 寛	香川大学	教授	呼吸器系と腸内細菌叢の相互作用	3,380,000	650,000	0	2,730,000
木下 博之	香川大学	講師	呼吸器系と腸内細菌叢の相互作用	4,160,000	2,470,000	0	1,690,000
木村 成秀	香川大学	講師	呼吸器系と腸内細菌叢の相互作用	4,290,000	2,860,000	0	1,300,000
藤原 珠	香川大学	准教授	呼吸器系と腸内細菌叢の相互作用	4,030,000	1,300,000	0	2,730,000
香西 祥子	香川大学	その他	呼吸器系と腸内細菌叢の相互作用	4,030,000	1,690,000	0	2,340,000
小杉 祐介	香川大学	准教授	呼吸器系と腸内細菌叢の相互作用	4,160,000	2,990,000	0	1,170,000
小西 行彦	香川大学	講師	呼吸器系と腸内細菌叢の相互作用	4,160,000	3,120,000	0	1,040,000
五味 剣二	香川大学	教授	呼吸器系と腸内細菌叢の相互作用	4,160,000	1,690,000	0	2,470,000
佐藤 敬子	香川大学	准教授	呼吸器系と腸内細菌叢の相互作用	4,030,000	1,300,000	0	2,730,000
鈴木 正行	香川大学	教授	呼吸器系と腸内細菌叢の相互作用	4,160,000	1,300,000	0	2,860,000
徳川 潔	香川大学	教授	呼吸器系と腸内細菌叢の相互作用	4,030,000	1,430,000	0	2,600,000
祖父江 理	香川大学	講師	呼吸器系と腸内細菌叢の相互作用	4,030,000	1,940,000	0	2,090,000
武智 尚子	香川大学	助教	呼吸器系と腸内細菌叢の相互作用	3,510,000	1,040,000	0	2,470,000
田中 直孝	香川大学	教授	呼吸器系と腸内細菌叢の相互作用	4,030,000	1,820,000	0	2,210,000
田中 嘉雄	香川大学	その他	呼吸器系と腸内細菌叢の相互作用	4,160,000	2,730,000	0	1,430,000
大日 輝記	香川大学	教授	呼吸器系と腸内細菌叢の相互作用	4,160,000	1,820,000	0	2,340,000
藤本 靖子	香川大学	教授	呼吸器系と腸内細菌叢の相互作用	2,340,000	650,000	0	1,690,000
土橋 浩章	香川大学	准教授	呼吸器系と腸内細菌叢の相互作用	4,290,000	1,560,000	0	2,730,000
中島 美登子	香川大学	准教授	呼吸器系と腸内細菌叢の相互作用	3,120,000	1,300,000	0	1,820,000
中島 栄美子	香川大学	准教授	呼吸器系と腸内細菌叢の相互作用	2,080,000	1,170,000	0	910,000
中住 幸治	香川大学	教授	呼吸器系と腸内細菌叢の相互作用	2,340,000	520,000	0	1,820,000
中村 正伸	香川大学	教授	呼吸器系と腸内細菌叢の相互作用	3,770,000	1,170,000	0	2,600,000
長井 克己	香川大学	教授	呼吸器系と腸内細菌叢の相互作用	1,950,000	1,170,000	0	780,000
仁木 敬朗	香川大学	助教	呼吸器系と腸内細菌叢の相互作用	3,900,000	1,300,000	0	2,600,000
西内 崇将	香川大学	その他	呼吸器系と腸内細菌叢の相互作用	4,290,000	1,430,000	0	2,860,000
野口 彰香	香川大学	その他	呼吸器系と腸内細菌叢の相互作用	4,160,000	1,560,000	0	2,600,000
野村 美加	香川大学	教授	呼吸器系と腸内細菌叢の相互作用	4,030,000	2,340,000	0	1,690,000
朴 恩芝	香川大学	教授	呼吸器系と腸内細菌叢の相互作用	4,160,000	2,600,000	0	1,560,000
馬 旗	香川大学	教授	呼吸器系と腸内細菌叢の相互作用	4,160,000	1,560,000	0	2,600,000
平野 美紀	香川大学	教授	呼吸器系と腸内細菌叢の相互作用	2,340,000	650,000	0	1,690,000
星川 広史	香川大学	教授	呼吸器系と腸内細菌叢の相互作用	4,030,000	910,000	0	3,120,000
野村 克明	香川大学	教授	呼吸器系と腸内細菌叢の相互作用	4,160,000	1,690,000	0	2,470,000
松下 武彦	香川大学	准教授	呼吸器系と腸内細菌叢の相互作用	2,600,000	2,340,000	0	260,000
宮下 恭彦	香川大学	准教授	呼吸器系と腸内細菌叢の相互作用	4,030,000	2,210,000	0	1,820,000
武藤 幸雄	香川大学	准教授	呼吸器系と腸内細菌叢の相互作用	2,210,000	910,000	0	1,300,000
村尾 孝児	香川大学	教授	呼吸器系と腸内細菌叢の相互作用	4,160,000	1,690,000	0	2,470,000
森河 佑季	香川大学	助教	呼吸器系と腸内細菌叢の相互作用	3,770,000	910,000	0	2,860,000
山中 総	香川大学	教授	呼吸器系と腸内細菌叢の相互作用	4,290,000	1,430,000	0	2,860,000

研究代表者名	所属研究機関名	役職	研究課題名	交付決定額	令和3年度 交付額	令和3年度 取組し交付額	未交付額
横井 政直	香川大学	教授	メカニクスと材料の関係を目的とした世界最先端の最先端技術を用いた最先端研究者の育成	4,160,000	910,000	0	3,250,000
赤松 公子	愛媛大学	准教授	オゾン層と日常生活環境との関係の明確化と自浄作用の活用	3,120,000	1,560,000	0	1,560,000
阿真 裕久	愛媛大学	その他	関係者に依存しやすい品質特性の定量的分析と自浄作用の活用	4,160,000	1,820,000	0	2,340,000
池野 修	愛媛大学	教授	「美と健康」の関係を目的とした最先端技術を用いた最先端研究者の育成	2,210,000	520,000	0	1,690,000
伊藤 弘和	愛媛大学	准教授	プラスチックが同じとされる最先端技術を用いた最先端研究者の育成	3,900,000	2,340,000	0	1,560,000
井上 幹生	愛媛大学	教授	最先端技術を用いた最先端研究者の育成	4,160,000	1,040,000	0	3,120,000
岩波 純	愛媛大学	准教授	最先端技術を用いた最先端研究者の育成	4,160,000	1,560,000	0	2,600,000
岩本 千佳	愛媛大学	助教	最先端技術を用いた最先端研究者の育成	4,160,000	1,560,000	0	2,600,000
内田 大亮	愛媛大学	教授	最先端技術を用いた最先端研究者の育成	6,110,000	3,510,000	0	2,600,000
黄木 景二	愛媛大学	教授	最先端技術を用いた最先端研究者の育成	4,030,000	1,690,000	0	2,340,000
大上 博基	愛媛大学	教授	最先端技術を用いた最先端研究者の育成	4,160,000	3,640,000	0	520,000
木田 響子	愛媛大学	准教授	最先端技術を用いた最先端研究者の育成	4,290,000	1,040,000	0	3,250,000
木田 亨	愛媛大学	准教授	最先端技術を用いた最先端研究者の育成	1,560,000	520,000	0	1,040,000
大西 義浩	愛媛大学	教授	最先端技術を用いた最先端研究者の育成	3,640,000	1,300,000	0	2,340,000
岡田 昌浩	愛媛大学	講師	最先端技術を用いた最先端研究者の育成	4,290,000	1,690,000	0	2,600,000
越智 俊元	愛媛大学	講師	最先端技術を用いた最先端研究者の育成	4,290,000	1,170,000	0	3,120,000
越智 博文	愛媛大学	准教授	最先端技術を用いた最先端研究者の育成	4,290,000	1,690,000	0	2,600,000
越智 理之	愛媛大学	講師	最先端技術を用いた最先端研究者の育成	3,250,000	910,000	0	2,340,000
垣内 拓大	愛媛大学	講師	最先端技術を用いた最先端研究者の育成	4,160,000	2,210,000	0	1,950,000
掛水 高志	愛媛大学	その他	最先端技術を用いた最先端研究者の育成	2,860,000	1,040,000	0	1,820,000
金田 剛史	愛媛大学	講師	最先端技術を用いた最先端研究者の育成	4,030,000	2,470,000	0	1,560,000
亀田 健治	愛媛大学	助教	最先端技術を用いた最先端研究者の育成	4,160,000	1,430,000	0	2,730,000
賀屋 秀隆	愛媛大学	准教授	最先端技術を用いた最先端研究者の育成	4,160,000	3,250,000	0	910,000
川岡 勉	愛媛大学	教授	最先端技術を用いた最先端研究者の育成	2,600,000	1,300,000	0	1,300,000
河田 美幸	愛媛大学	准教授	最先端技術を用いた最先端研究者の育成	4,160,000	1,690,000	0	2,470,000
城戸 倫之	愛媛大学	准教授	最先端技術を用いた最先端研究者の育成	2,860,000	1,820,000	0	1,040,000
栗林 恭子	愛媛大学	助教	最先端技術を用いた最先端研究者の育成	4,030,000	1,560,000	0	2,470,000
桑原 誠	愛媛大学	講師	最先端技術を用いた最先端研究者の育成	4,160,000	1,560,000	0	2,600,000
小泉 洋平	愛媛大学	講師	最先端技術を用いた最先端研究者の育成	4,160,000	1,820,000	0	2,340,000
小助川 元太	愛媛大学	教授	最先端技術を用いた最先端研究者の育成	2,600,000	650,000	0	1,950,000
小手川 雄一	愛媛大学	助教	最先端技術を用いた最先端研究者の育成	3,120,000	2,600,000	0	520,000
小林 修	愛媛大学	教授	最先端技術を用いた最先端研究者の育成	2,470,000	1,300,000	0	1,170,000
近藤 光志	愛媛大学	助教	最先端技術を用いた最先端研究者の育成	4,160,000	1,560,000	0	2,600,000
建賀 隆史	愛媛大学	教授	最先端技術を用いた最先端研究者の育成	4,160,000	1,430,000	0	2,730,000
斎藤 全	愛媛大学	教授	最先端技術を用いた最先端研究者の育成	4,030,000	1,950,000	0	2,080,000
佐伯 法学	愛媛大学	講師	最先端技術を用いた最先端研究者の育成	4,290,000	1,300,000	0	2,990,000
嶋山 真代	愛媛大学	教授	最先端技術を用いた最先端研究者の育成	1,690,000	650,000	0	1,040,000
佐山 浩二	愛媛大学	教授	最先端技術を用いた最先端研究者の育成	4,160,000	2,080,000	0	2,080,000
柴田 謙	愛媛大学	教授	最先端技術を用いた最先端研究者の育成	3,120,000	1,300,000	0	1,820,000
島崎 洋次	愛媛大学	准教授	最先端技術を用いた最先端研究者の育成	4,290,000	2,470,000	0	1,820,000
朱 朋翔	愛媛大学	助教	最先端技術を用いた最先端研究者の育成	4,160,000	1,950,000	0	2,210,000
菅谷 成子	愛媛大学	教授	最先端技術を用いた最先端研究者の育成	1,820,000	650,000	0	1,170,000
杉本 大志	愛媛大学	助教	最先端技術を用いた最先端研究者の育成	4,160,000	3,120,000	0	1,040,000
鈴木 静	愛媛大学	教授	最先端技術を用いた最先端研究者の育成	4,290,000	1,430,000	0	2,860,000
岡山 啓子	愛媛大学	教授	最先端技術を用いた最先端研究者の育成	4,160,000	650,000	0	3,510,000
開藤 孝之	愛媛大学	教授	最先端技術を用いた最先端研究者の育成	4,160,000	1,430,000	0	2,730,000

研究代表者名	所属研究機関名	役職	研究課題名	交付決定額	令和3年度 交付額	令和3年度 取組し交付額	未交付額
宗 博人	愛媛大学	教授	巡回ラボラトリを用いた最先端技術を用いた最先端研究者の育成	4,030,000	1,170,000	0	2,860,000
十河 宏行	愛媛大学	教授	最先端技術を用いた最先端研究者の育成	3,250,000	2,600,000	0	650,000
橋 真由美	愛媛大学	助教	最先端技術を用いた最先端研究者の育成	4,290,000	1,690,000	0	2,600,000
玉井 輝之	愛媛大学	講師	最先端技術を用いた最先端研究者の育成	4,030,000	1,560,000	0	2,470,000
土屋 卓久	愛媛大学	教授	最先端技術を用いた最先端研究者の育成	4,030,000	1,690,000	0	2,340,000
土屋 卓也	愛媛大学	教授	最先端技術を用いた最先端研究者の育成	3,120,000	1,040,000	0	2,080,000
細兼 伸二	愛媛大学	教授	最先端技術を用いた最先端研究者の育成	4,160,000	3,510,000	0	650,000
寺岡 正人	愛媛大学	講師	最先端技術を用いた最先端研究者の育成	3,510,000	1,560,000	0	1,950,000
福田 英司	愛媛大学	准教授	最先端技術を用いた最先端研究者の育成	4,160,000	1,940,000	0	3,120,000
中根 隆行	愛媛大学	教授	最先端技術を用いた最先端研究者の育成	4,160,000	1,560,000	0	2,600,000
長岡 ひかる	愛媛大学	研究員	最先端技術を用いた最先端研究者の育成	4,160,000	2,340,000	0	1,820,000
長崎 隆子	愛媛大学	准教授	最先端技術を用いた最先端研究者の育成	3,640,000	910,000	0	2,730,000
駒加 浩明	愛媛大学	准教授	最先端技術を用いた最先端研究者の育成	4,160,000	1,170,000	0	2,990,000
西村 謙一	愛媛大学	助教	最先端技術を用いた最先端研究者の育成	3,640,000	1,040,000	0	2,600,000
西脇 勇	愛媛大学	教授	最先端技術を用いた最先端研究者の育成	4,160,000	2,600,000	0	1,560,000
二宮 崇	愛媛大学	教授	最先端技術を用いた最先端研究者の育成	4,160,000	1,300,000	0	2,860,000
原口 竜雄	愛媛大学	准教授	最先端技術を用いた最先端研究者の育成	4,160,000	1,300,000	0	2,860,000
日渡 隆一	愛媛大学	教授	最先端技術を用いた最先端研究者の育成	4,290,000	1,430,000	0	2,860,000
日野 聡史	愛媛大学	講師	最先端技術を用いた最先端研究者の育成	4,290,000	2,210,000	0	2,080,000
野田 聡史	愛媛大学	准教授	最先端技術を用いた最先端研究者の育成	3,250,000	1,560,000	0	1,690,000
藤内 直道	愛媛大学	助教	最先端技術を用いた最先端研究者の育成	4,160,000	3,510,000	0	650,000
藤村 一義	愛媛大学	教授	最先端技術を用いた最先端研究者の育成	3,900,000	1,430,000	0	2,470,000
古川 慎哉	愛媛大学	教授	最先端技術を用いた最先端研究者の育成	4,160,000	2,080,000	0	2,080,000
本田 理恵	愛媛大学	教授	最先端技術を用いた最先端研究者の育成	4,160,000	1,560,000	0	2,600,000
松田 愛祐	愛媛大学	その他	最先端技術を用いた最先端研究者の育成	4,030,000	1,560,000	0	2,470,000
松浦 真也	愛媛大学	教授	最先端技術を用いた最先端研究者の育成	2,600,000	520,000	0	2,080,000
松口 正徳	愛媛大学	教授	最先端技術を用いた最先端研究者の育成	4,160,000	2,340,000	0	1,820,000
松田 正司	愛媛大学	研究員	最先端技術を用いた最先端研究者の育成	4,290,000	1,950,000	0	2,340,000
松本 智	愛媛大学	講師	最先端技術を用いた最先端研究者の育成	4,160,000	1,300,000	0	2,860,000
松本 卓也	愛媛大学	講師	最先端技術を用いた最先端研究者の育成	3,380,000	1,040,000	0	2,340,000
三浦 卓也	愛媛大学	講師	最先端技術を用いた最先端研究者の育成	4,290,000	1,300,000	0	2,990,000
水野 卓	愛媛大学	その他	最先端技術を用いた最先端研究者の育成	2,600,000	910,000	0	1,690,000
向 平和	愛媛大学	准教授	最先端技術を用いた最先端研究者の育成	4,160,000	2,080,000	0	2,080,000
武藤 潤	愛媛大学	講師	最先端技術を用いた最先端研究者の育成	3,900,000	1,300,000	0	2,600,000
森 貴子	愛媛大学	准教授	最先端技術を用いた最先端研究者の育成	2,730,000	1,170,000	0	1,560,000
矢野 元	愛媛大学	准教授	最先端技術を用いた最先端研究者の育成	4,160,000	1,560,000	0	2,600,000
山内 聡	愛媛大学	教授	最先端技術を用いた最先端研究者の育成	4,160,000	1,690,000	0	2,470,000
山崎 義徳	愛媛大学	教授	最先端技術を用いた最先端研究者の育成	4,030,000	1,170,000	0	2,860,000
山下 尚之	愛媛大学	教授	最先端技術を用いた最先端研究者の育成	4,160,000	1,430,000	0	2,730,000
山下 亮	愛媛大学	准教授	最先端技術を用いた最先端研究者の育成	3,770,000	1,690,000	0	2,080,000
山本 安則	愛媛大学	講師	最先端技術を用いた最先端研究者の育成	4,160,000	1,430,000	0	2,730,000
戸邊 新治	愛媛大学	助教	最先端技術を用いた最先端研究者の育成	4,030,000	1,300,000	0	2,730,000
吉田 理	愛媛大学	講師	最先端技術を用いた最先端研究者の育成	4,160,000	1,690,000	0	2,470,000
津邊 英昭	愛媛大学	准教授	最先端技術を用いた最先端研究者の育成	3,640,000	760,000	0	2,860,000
福田 真吾	高松大学	講師	最先端技術を用いた最先端研究者の育成	4,290,000	1,690,000	0	2,600,000
新井 泰弘	高松大学	准教授	最先端技術を用いた最先端研究者の育成	5,850,000	3,510,000	0	2,340,000



研究代表者名	所属研究機関名	役職	研究課題名	交付決定額	令和3年度 交付額	令和3年度 取組し交付額	未交付額
古市 直樹	高知大学	准教授	疫内疫研究における協同知識構築行為の事	1,040,000	520,000	0	520,000
本家 孝一	高知大学	その他	疫内疫研究における協同知識構築行為の事	4,030,000	1,040,000	0	2,990,000
前田 克治	高知大学	教授	現代バイオノミクスと社会の発展	2,600,000	390,000	0	2,210,000
松本 知博	高知大学	准教授	現代バイオノミクスと社会の発展	4,160,000	910,000	0	3,250,000
村松 久司	高知大学	准教授	現代バイオノミクスと社会の発展	4,160,000	1,430,000	0	2,730,000
森 直人	高知大学	准教授	現代バイオノミクスと社会の発展	2,210,000	390,000	0	1,820,000
森 越一郎	高知大学	准教授	現代バイオノミクスと社会の発展	4,290,000	1,430,000	0	2,860,000
安川 孝史	高知大学	教授	現代バイオノミクスと社会の発展	3,900,000	1,300,000	0	2,600,000
安光孝アエル 香保 子	高知大学	講師	現代バイオノミクスと社会の発展	4,160,000	1,620,000	0	2,540,000
山上 卓士	高知大学	その他	現代バイオノミクスと社会の発展	4,290,000	760,000	0	3,510,000
山田 竜幸	高知大学	助教	現代バイオノミクスと社会の発展	4,160,000	2,680,000	0	1,480,000
山田 和彦	高知大学	助教	現代バイオノミクスと社会の発展	4,160,000	1,700,000	0	2,460,000
幸 篤武	高知大学	准教授	現代バイオノミクスと社会の発展	4,290,000	1,300,000	0	2,990,000
吉村 澄佳	高知大学	講師	現代バイオノミクスと社会の発展	4,030,000	1,430,000	0	2,600,000
藤田 茂	高知大学	講師	現代バイオノミクスと社会の発展	3,900,000	2,680,000	0	1,220,000
伊藤 克治	福岡教育大学	教授	現代バイオノミクスと社会の発展	4,160,000	1,430,000	0	2,730,000
小林 知子	福岡教育大学	教授	現代バイオノミクスと社会の発展	4,160,000	1,650,000	0	2,510,000
後藤 義典	福岡教育大学	教授	現代バイオノミクスと社会の発展	3,120,000	1,300,000	0	1,820,000
竹本 英代	福岡教育大学	教授	現代バイオノミクスと社会の発展	2,860,000	1,170,000	0	1,690,000
松本 光史	福岡教育大学	教授	現代バイオノミクスと社会の発展	4,160,000	1,560,000	0	2,600,000
久木 公嗣	福岡教育大学	教授	現代バイオノミクスと社会の発展	4,160,000	910,000	0	3,250,000
雷田 靖幹	福岡教育大学	教授	現代バイオノミクスと社会の発展	3,510,000	1,040,000	0	2,470,000
浅野 潤和	九州大学	助教	現代バイオノミクスと社会の発展	4,160,000	1,430,000	0	2,730,000
朝原 和夫	九州大学	准教授	現代バイオノミクスと社会の発展	4,160,000	1,170,000	0	2,990,000
熱田 勇士	九州大学	助教	現代バイオノミクスと社会の発展	4,290,000	1,300,000	0	2,990,000
阿部 康久	九州大学	准教授	現代バイオノミクスと社会の発展	3,900,000	760,000	0	3,120,000
熊本 啓亮	九州大学	助教	現代バイオノミクスと社会の発展	4,160,000	1,430,000	0	2,730,000
有田 誠	九州大学	助教	現代バイオノミクスと社会の発展	4,290,000	1,690,000	0	2,600,000
有馬 秀彦	九州大学	助教	現代バイオノミクスと社会の発展	4,160,000	1,560,000	0	2,600,000
山 寛	九州大学	助教	現代バイオノミクスと社会の発展	4,290,000	2,470,000	0	1,820,000
Anton V. Visi k.e.v.s	九州大学	助教	現代バイオノミクスと社会の発展	4,290,000	2,210,000	0	2,080,000
安藤 幸法	九州大学	助教	現代バイオノミクスと社会の発展	4,160,000	1,300,000	0	2,860,000
安東 潤	九州大学	教授	現代バイオノミクスと社会の発展	4,290,000	1,560,000	0	2,730,000
五 相徳	九州大学	准教授	現代バイオノミクスと社会の発展	4,030,000	1,560,000	0	2,470,000
李 相澤	九州大学	教授	現代バイオノミクスと社会の発展	3,640,000	1,300,000	0	2,340,000
池添 竜也	九州大学	准教授	現代バイオノミクスと社会の発展	4,160,000	2,080,000	0	2,080,000
池田 隼一	九州大学	准教授	現代バイオノミクスと社会の発展	4,160,000	1,300,000	0	2,860,000
石野 園子	九州大学	准教授	現代バイオノミクスと社会の発展	4,030,000	1,690,000	0	2,340,000
石橋 洋平	九州大学	助教	現代バイオノミクスと社会の発展	4,160,000	1,300,000	0	2,860,000
石村 匡崇	九州大学	助教	現代バイオノミクスと社会の発展	4,030,000	1,950,000	0	2,080,000
伊豆 晋 理江	九州大学	その他	現代バイオノミクスと社会の発展	4,030,000	760,000	0	3,250,000
堀部 大地	九州大学	助教	現代バイオノミクスと社会の発展	4,160,000	1,690,000	0	2,470,000
藤部 紀子	九州大学	教授	現代バイオノミクスと社会の発展	4,160,000	1,300,000	0	2,860,000
栢 薫	九州大学	助教	現代バイオノミクスと社会の発展	4,290,000	1,430,000	0	2,860,000
井上 光平	九州大学	准教授	現代バイオノミクスと社会の発展	4,160,000	1,690,000	0	2,470,000

研究代表者名	所属研究機関名	役職	研究課題名	交付決定額	令和3年度 交付額	令和3年度 取組し交付額	未交付額
有川 幹彦	高知大学	准教授	高齢化社会における認知機能低下のメカニズム	4,160,000	1,300,000	0	2,860,000
池内 昌彦	高知大学	教授	高齢化社会における認知機能低下のメカニズム	2,470,000	780,000	0	1,690,000
泉 仁	高知大学	准教授	高齢化社会における認知機能低下のメカニズム	4,160,000	2,340,000	0	1,820,000
和泉 雅之	高知大学	教授	高齢化社会における認知機能低下のメカニズム	4,160,000	1,620,000	0	2,540,000
伊谷 行	高知大学	教授	高齢化社会における認知機能低下のメカニズム	4,160,000	1,820,000	0	2,340,000
井上 顕	高知大学	教授	高齢化社会における認知機能低下のメカニズム	4,160,000	1,170,000	0	2,990,000
岩佐 光広	高知大学	准教授	高齢化社会における認知機能低下のメカニズム	4,160,000	1,950,000	0	2,210,000
岩崎 保道	高知大学	教授	高齢化社会における認知機能低下のメカニズム	1,560,000	520,000	0	1,040,000
白田 朗	高知大学	その他	高齢化社会における認知機能低下のメカニズム	4,160,000	2,340,000	0	1,820,000
内田 一茂	高知大学	教授	高齢化社会における認知機能低下のメカニズム	4,160,000	1,430,000	0	2,730,000
Ulanov A. Dana	高知大学	講師	高齢化社会における認知機能低下のメカニズム	4,160,000	1,300,000	0	2,860,000
大迫 洋治	高知大学	准教授	高齢化社会における認知機能低下のメカニズム	4,160,000	1,560,000	0	2,600,000
緒方 賢一	高知大学	教授	高齢化社会における認知機能低下のメカニズム	2,600,000	1,300,000	0	1,300,000
小河 裕平	高知大学	講師	高齢化社会における認知機能低下のメカニズム	4,160,000	2,340,000	0	1,820,000
加藤 伸一郎	高知大学	准教授	高齢化社会における認知機能低下のメカニズム	4,030,000	1,430,000	0	2,600,000
河野 崇	高知大学	教授	高齢化社会における認知機能低下のメカニズム	4,160,000	1,430,000	0	2,730,000
北村 直也	高知大学	講師	高齢化社会における認知機能低下のメカニズム	4,290,000	1,690,000	0	2,600,000
古岡 恭子	高知大学	教授	高齢化社会における認知機能低下のメカニズム	3,640,000	910,000	0	2,730,000
小島 研介	高知大学	教授	高齢化社会における認知機能低下のメカニズム	4,290,000	1,170,000	0	3,120,000
小島 優子	高知大学	准教授	高齢化社会における認知機能低下のメカニズム	2,990,000	910,000	0	2,080,000
小鳥 源一	高知大学	教授	高齢化社会における認知機能低下のメカニズム	4,030,000	1,300,000	0	2,730,000
齋藤 弘一	高知大学	講師	高齢化社会における認知機能低下のメカニズム	4,030,000	1,170,000	0	2,860,000
佐藤 栄紀	高知大学	教授	高齢化社会における認知機能低下のメカニズム	4,030,000	1,820,000	0	2,210,000
下敷 ユキ	高知大学	その他	高齢化社会における認知機能低下のメカニズム	4,030,000	3,120,000	1,040,000	910,000
下元 理恵	高知大学	講師	高齢化社会における認知機能低下のメカニズム	2,730,000	1,170,000	0	1,560,000
高田 直樹	高知大学	教授	高齢化社会における認知機能低下のメカニズム	4,160,000	2,990,000	0	1,170,000
高橋 美樹	高知大学	教授	高齢化社会における認知機能低下のメカニズム	3,380,000	780,000	0	2,600,000
武久 康高	高知大学	教授	高齢化社会における認知機能低下のメカニズム	4,030,000	1,950,000	0	2,080,000
田中 壮大	高知大学	教授	高齢化社会における認知機能低下のメカニズム	4,160,000	2,080,000	0	2,080,000
寺田 典生	高知大学	教授	高齢化社会における認知機能低下のメカニズム	4,160,000	2,080,000	0	2,080,000
寺本 真紀	高知大学	准教授	高齢化社会における認知機能低下のメカニズム	4,160,000	1,040,000	0	3,120,000
徳山 英一	高知大学	その他	高齢化社会における認知機能低下のメカニズム	4,030,000	1,690,000	0	2,340,000
中居 永一	高知大学	助教	高齢化社会における認知機能低下のメカニズム	4,030,000	1,950,000	0	2,080,000
中城 清	高知大学	教授	高齢化社会における認知機能低下のメカニズム	3,250,000	1,170,000	0	2,080,000
中野 治浩	高知大学	准教授	高齢化社会における認知機能低下のメカニズム	4,160,000	1,950,000	0	2,210,000
西村 城起	高知大学	助教	高齢化社会における認知機能低下のメカニズム	2,600,000	780,000	0	1,820,000
野口 達哉	高知大学	助教	高齢化社会における認知機能低下のメカニズム	4,160,000	1,690,000	0	2,470,000
橋田 瑛央	高知大学	その他	高齢化社会における認知機能低下のメカニズム	4,160,000	2,600,000	0	1,560,000
花岡 裕一郎	高知大学	准教授	高齢化社会における認知機能低下のメカニズム	4,160,000	1,560,000	0	2,600,000
藤部 和弘	高知大学	教授	高齢化社会における認知機能低下のメカニズム	4,160,000	1,040,000	0	3,120,000
浜田 佳代子	高知大学	准教授	高齢化社会における認知機能低下のメカニズム	2,860,000	780,000	0	2,080,000
馬場 伸博	高知大学	助教	高齢化社会における認知機能低下のメカニズム	4,030,000	1,170,000	0	2,860,000
福田 薫	高知大学	准教授	高齢化社会における認知機能低下のメカニズム	4,160,000	1,690,000	0	2,470,000
福田 仁	高知大学	准教授	高齢化社会における認知機能低下のメカニズム	910,000	390,000	0	520,000
福岡 慶明	高知大学	教授	高齢化社会における認知機能低下のメカニズム	2,730,000	650,000	0	2,080,000
藤本 新平	高知大学	教授	高齢化社会における認知機能低下のメカニズム	4,160,000	1,690,000	0	2,470,000

研究代表者名	所属研究機関名	役職	研究課題名	交付決定額	令和3年度 交付額	令和3年度 取組し交付額	未交付額
井上 卓皇	九州大学	教授	効効薬製剤の死因不同に向けた自動共振同調機構の研究	4,290,000	3,380,000	0	910,000
岩崎 義則	九州大学	准教授	近世石工文庫に関する基礎的研究	3,390,000	1,560,000	0	1,820,000
岩田 健治	九州大学	教授	ヨーロッパにおける環境健康の総合的研究-経済圏-	3,900,000	910,000	0	2,990,000
岩間 映二	九州大学	講師	有機伝導性炭素材料を用いた有機物分解反応の研究	3,770,000	1,300,000	0	2,470,000
W a l l e r e n	九州大学	准教授	The strato-rotational instability of channel flows	4,160,000	1,820,000	0	2,340,000
内之宮 祥平	九州大学	助教	様々な代謝経路活性の細胞抽出を可能とする新規酵素の発見	4,160,000	1,430,000	0	2,730,000
織越 美弥子	九州大学	その他	3Dプリンティング技術による老化学療法薬の最適化	4,160,000	1,560,000	0	2,600,000
江頭 伸昭	九州大学	准教授	生体膜の構造と機能に関する基礎的研究	4,160,000	1,820,000	0	2,340,000
江口 大樹	九州大学	その他	細胞内共生microbiomeからみた神経発達障害メカニズムの解明	4,160,000	1,300,000	0	2,860,000
E l i j a m a	九州大学	准教授	Innovative Nano-biotechnology for Hydrogen and Methane Co-Production with Zero CO2 Emission through a Novel Design of Three-Stage Continuous Flow Anaerobic Digestion	4,030,000	1,950,000	0	2,080,000
大石 結美	九州大学	その他	地域住民における高血圧管理状況と管理状況別にみた今後の出生の展望-久山町研究-	4,290,000	1,170,000	0	3,120,000
大久保 真利	九州大学	その他	戦中戦時日本における職業分野での対外文化資料に関する研究-国際文化機関併設を中心に-	2,600,000	910,000	0	1,690,000
大隈 俊明	九州大学	助教	性質を考慮した調剤配合併用の薬学的・薬理学的の解明-大塚製薬ファーマコロジー研究-	4,160,000	1,170,000	0	2,990,000
大島 久雄	九州大学	准教授	シニクワとヒトアミロイド前駆体変異型変異型インターフェロンβの相互作用に関する研究	3,250,000	1,820,000	0	1,430,000
木田 徹志	九州大学	准教授	森林生態系における炭素循環量に関する新たな森林モニタリング手法の開発	3,640,000	1,690,000	0	1,950,000
大西 克智	九州大学	准教授	「意識」概念の形成をめぐる素朴論的研究	3,380,000	1,040,000	0	2,340,000
大山 康博	九州大学	その他	免疫監視機構を担ったヘルペスウイルスの感染と免疫応答	4,160,000	1,300,000	0	2,860,000
岡 幸江	九州大学	教授	地球環境教育におけるInforml 教育の展開に関する基礎的研究	4,030,000	1,690,000	0	2,340,000
岡崎 裕典	九州大学	准教授	琵琶湖北平水線路における珪酸塩化石を用いた海産資源の活用	4,160,000	1,820,000	0	2,340,000
岡田 悟	九州大学	助教	細胞内シグナル伝達を担った生体分子の相互作用に関する研究	4,160,000	1,300,000	0	2,860,000
奥園 清香	九州大学	その他	Star3抗体を担った生体分子の相互作用に関する研究	4,290,000	1,690,000	0	2,600,000
奥本 寛治	九州大学	准教授	リン酸化修飾が制御するペルオキシソームの機能に関する研究	4,160,000	1,820,000	0	2,340,000
小野 孝昭	九州大学	助教	細胞内シグナル伝達と細胞内シグナル伝達に関する研究	4,730,000	2,780,000	0	1,950,000
小原 知之	九州大学	講師	約2億年前の地球環境に関する研究	4,290,000	1,170,000	0	3,120,000
小幡 純子	九州大学	助教	細菌と宿主細胞の相互作用に関する研究	4,160,000	2,730,000	0	1,430,000
折本 裕一	九州大学	その他	高濃度分極化電池のための軌道相互作用材料の開発	4,160,000	1,170,000	0	2,990,000
忍地 拓己	九州大学	助教	有機電気デバイスによる有機電流駆動生成される高エネルギー電子の制御的発射	2,990,000	1,430,000	0	1,560,000
甲斐 聖弘	九州大学	その他	スベクトル分析を用いた生体分子の相互作用に関する研究	780,000	390,000	0	390,000
郭 俊海	九州大学	教授	日本における在外留学者の生活に関する研究	2,990,000	780,000	0	2,210,000
角田 佳亮	九州大学	教授	抗凍血・抗血栓ポリペプチドの高融点有機物導電性材料の開発	4,160,000	1,560,000	0	2,600,000
榊 裕恵	九州大学	その他	樹状細胞と免疫細胞との相互作用に関する研究	4,160,000	1,950,000	0	2,210,000
榊原 健司	九州大学	教授	薬用形状を記述する可積分系の理論の深化	4,160,000	1,430,000	0	2,730,000
加藤 悠希	九州大学	准教授	近世・近代における神社建築形式の研究-神門選を中心に-	3,900,000	1,040,000	0	2,860,000
金谷 晴一	九州大学	教授	持続可能なエネルギーシステムの開発	4,160,000	1,300,000	0	2,860,000
金川 慎治	九州大学	助教	分子内電子移動を起爆とする新規有機物-強誘電体複合材料の開発	4,160,000	1,560,000	0	2,600,000
金子 周平	九州大学	准教授	有機物とシリコンの相互作用に関する研究	3,770,000	910,000	0	2,860,000
金島 聡	九州大学	教授	マンデル酸の合成による有機物分解反応に関する研究	2,210,000	780,000	0	1,430,000
東公 隆	九州大学	教授	抗凍融剤と凍結防止剤の新しい機能性分子の開発	4,160,000	1,690,000	0	2,470,000
鈴木 時彦	九州大学	教授	発熱動作を起爆とした音声生成による代替音声技術の開発	4,160,000	1,690,000	0	2,470,000
幸島 裕士	九州大学	准教授	呼吸器用マスクと顔面保護具の相互作用に関する研究	4,160,000	1,950,000	0	2,210,000
川口 謙一	九州大学	准教授	効効薬製剤の死因不同に向けた自動共振同調機構の研究	1,950,000	650,000	0	1,300,000
河野 澤仁	九州大学	その他	細胞内シグナル伝達と細胞内シグナル伝達に関する研究	4,160,000	1,430,000	0	2,730,000
河野 健紀	九州大学	その他	ダイナミックな細胞内シグナル伝達に関する研究	4,160,000	1,170,000	0	2,990,000
川畑 俊一郎	九州大学	教授	昆虫細胞内シグナル伝達に関する研究	4,160,000	1,820,000	0	2,340,000
河村 真弘	九州大学	助教	車庫点検作業と作業員の健康に関する研究	4,290,000	1,950,000	0	2,340,000

研究代表者名	所属研究機関名	役職	研究課題名	交付決定額	令和3年度 交付額	令和3年度 取組し交付額	未交付額
池田 良和	九州大学	助教	発癌の分子生物学的な高リスクに対する社会的不安定	4,030,000	1,040,000	0	2,990,000
木下 博子	九州大学	准教授	(R)から入る大腸がんのメカニズムの総合的研究	4,160,000	1,430,000	0	2,730,000
金 アリン	九州大学	その他	徳之島島嶼地方のアクセント-イントネーション-	3,380,000	650,000	0	2,730,000
木村 安美	九州大学	講師	フレイルに起因する老年性痴呆の予防に寄与する下層体細胞における血中pDNAのヒトシニエティ	4,030,000	1,170,000	0	2,860,000
空間 大亮	九州大学	助教	下層体細胞における血中pDNAのヒトシニエティ	4,290,000	1,690,000	0	2,600,000
榊本 剛太郎	九州大学	助教	下層体細胞における血中pDNAのヒトシニエティ	4,030,000	1,690,000	0	2,340,000
久保木 タツサニヤ	九州大学	助教	下層体細胞における血中pDNAのヒトシニエティ	4,160,000	1,560,000	0	2,600,000
黒木 俊秀	九州大学	教授	心理学的メカニズムにおける精神疾患とストレス	4,030,000	1,560,000	0	2,470,000
小池 葵	九州大学	教授	戸籍法と出生推定制度-一身分登録の実体法上の基礎としての実証研究-	2,600,000	780,000	0	1,820,000
小出 洋	九州大学	教授	戸籍法と出生推定制度-一身分登録の実体法上の基礎としての実証研究-	2,600,000	260,000	0	2,340,000
孝橋 賢一	九州大学	准教授	戸籍法と出生推定制度-一身分登録の実体法上の基礎としての実証研究-	4,160,000	1,690,000	0	2,470,000
古後 龍之介	九州大学	その他	戸籍法と出生推定制度-一身分登録の実体法上の基礎としての実証研究-	4,160,000	1,430,000	0	2,730,000
小林 慎吾	九州大学	その他	戸籍法と出生推定制度-一身分登録の実体法上の基礎としての実証研究-	4,160,000	1,820,000	0	2,340,000
小林 大介	九州大学	講師	母集団動態動態解析に基づく新規疫学モデルの開発	2,730,000	2,080,000	0	650,000
小林 俊哉	九州大学	准教授	国内大企業研究機関における科学コミュニケーション	4,160,000	1,430,000	0	2,730,000
近藤 琢也	九州大学	助教	国内大企業研究機関における科学コミュニケーション	3,250,000	1,300,000	0	1,950,000
近藤 久雄	九州大学	教授	国内大企業研究機関における科学コミュニケーション	4,290,000	1,690,000	0	2,600,000
後藤 健一	九州大学	教授	多職種連携による高血圧発症予防に関する研究	3,900,000	1,300,000	0	2,600,000
後藤 恭宏	九州大学	助教	ヘルシコロジー・シニエティにおけるVI型分泌系の生理生化学的役割の解明	4,160,000	1,690,000	0	2,470,000
酒井 かおり	九州大学	准教授	低層高血圧症を利用したメタボリック症候群の新規診断法	4,160,000	1,040,000	0	3,120,000
境 優一	九州大学	その他	低層高血圧症を利用したメタボリック症候群の新規診断法	4,030,000	1,170,000	0	2,860,000
佐田 政史	九州大学	助教	空間的シニエティに関する疫学モデルの開発	4,160,000	1,300,000	0	2,860,000
真松 敬介	九州大学	講師	疫学モデルの開発に関する研究	4,160,000	1,430,000	0	2,730,000
サマルツァリアミルホム	九州大学	その他	Mineralogical, geochemical, and petrological characterization of size-fractionated municipal solid waste incineration bottom ash (MSWI-BA) from the perspective of heavy metal distribution	4,030,000	1,170,000	0	2,860,000
塩田 明	九州大学	教授	有機物分解とCO2吸収のメカニズムに関する研究	4,160,000	2,470,000	0	1,690,000
七戸 真己	九州大学	講師	去勢抵抗性前立腺癌におけるアンチアンドロゲン療法と生物学的治療の併用	4,160,000	1,430,000	0	2,730,000
塩田 寛	九州大学	教授	去勢抵抗性前立腺癌におけるアンチアンドロゲン療法と生物学的治療の併用	4,290,000	1,690,000	0	2,600,000
吉澤 寺和則	九州大学	教授	自動運転における機器移譲問題	2,990,000	1,170,000	0	1,820,000
藤原 啓介	九州大学	その他	心不全における腎臓神経系求心路の役割:「腎-心」軸の重要性	4,160,000	1,560,000	0	2,600,000
柴田 俊生	九州大学	助教	腸内細菌叢の代謝産物による腸管免疫調節	4,290,000	1,560,000	0	2,730,000
嶋田 晴文	九州大学	教授	腸内細菌叢の代謝産物による腸管免疫調節	4,160,000	1,170,000	0	2,990,000
嶋田 健	九州大学	准教授	腸内細菌叢の代謝産物による腸管免疫調節	4,160,000	1,430,000	0	2,730,000
清水 真野 真	九州大学	講師	16S rDNAシーケンス解析による腸内細菌叢の多様性評価	4,290,000	1,560,000	0	2,730,000
白井 美穂	九州大学	助教	腸内細菌叢の代謝産物による腸管免疫調節	4,290,000	1,560,000	0	2,730,000
白井 美穂	九州大学	助教	腸内細菌叢の代謝産物による腸管免疫調節	4,160,000	1,430,000	0	2,730,000
S U G U N	九州大学	その他	腸内細菌叢の代謝産物による腸管免疫調節	4,290,000	1,430,000	0	2,860,000
末廣 大貴	九州大学	助教	腸内細菌叢の代謝産物による腸管免疫調節	4,290,000	1,430,000	0	2,860,000
杉山 佳生	九州大学	教授	腸内細菌叢の代謝産物による腸管免疫調節	4,160,000	1,170,000	0	2,990,000
住谷 瑛理子	九州大学	助教	腸内細菌叢の代謝産物による腸管免疫調節	4,160,000	1,300,000	0	2,860,000
瀬戸山 大樹	九州大学	助教	腸内細菌叢の代謝産物による腸管免疫調節	4,160,000	1,300,000	0	2,860,000
菅野 善希	九州大学	准教授	腸内細菌叢の代謝産物による腸管免疫調節	4,160,000	1,560,000	0	2,600,000
田田 祐道	九州大学	講師	腸内細菌叢の代謝産物による腸管免疫調節	4,160,000	2,080,000	0	2,080,000
田井 太	九州大学	准教授	腸内細菌叢の代謝産物による腸管免疫調節	4,290,000	1,820,000	0	2,470,000
高橋 内	九州大学	助教	腸内細菌叢の代謝産物による腸管免疫調節	4,160,000	1,690,000	0	2,470,000
武内 在雄	九州大学	講師	腸内細菌叢の代謝産物による腸管免疫調節	4,160,000	1,560,000	0	2,600,000





研究代表者名	所属研究機関名	役職	研究課題名	交付決定額	令和3年度 交付額	令和3年度 取崩し交付額	未交付額
松本 昌也	九州大学	講師	日常生活におけるノンエクササイズアクティビティを測定する尺度の開発と検証	3,770,000	1,430,000	0	2,340,000
松本 昌也	九州大学	その他	子宮体がんにおける癌・精巣抗がん剤の副作用と新薬	4,160,000	1,300,000	0	2,860,000
松本 昌也	九州大学	その他	ミトコンドリアATPase阻害剤の副作用と新薬	4,160,000	1,560,000	0	2,600,000
松本 昌也	九州大学	准教授	免疫応答と自然免疫活性化を併用した、新規がん治療法の開発	4,290,000	1,690,000	0	2,600,000
真野 浩太	九州大学	助教	免疫応答と自然免疫活性化を併用した、新規がん治療法の開発	4,160,000	1,690,000	0	2,470,000
水野 晋一	九州大学	教授	がん治療法の開発	4,160,000	1,820,000	0	2,340,000
箕浦 永子	九州大学	助教	がん治療法の開発	3,250,000	1,430,000	0	1,820,000
宮崎 義之	九州大学	准教授	がん治療法の開発	4,160,000	1,820,000	0	2,340,000
宮田 浩子	九州大学	講師	がん治療法の開発	4,160,000	910,000	0	3,250,000
宮田 浩子	九州大学	准教授	がん治療法の開発	1,950,000	650,000	0	1,300,000
宮田 浩子	九州大学	助教	がん治療法の開発	4,160,000	1,300,000	0	2,860,000
村尾 徹士	九州大学	准教授	がん治療法の開発	3,510,000	2,210,000	0	1,300,000
森上 修	九州大学	教授	がん治療法の開発	4,290,000	1,820,000	0	2,470,000
森崎 隆	九州大学	その他	がん治療法の開発	4,030,000	1,040,000	0	2,990,000
守田 幸路	九州大学	教授	がん治療法の開発	4,160,000	2,730,000	0	1,430,000
森本 浩之	九州大学	教授	がん治療法の開発	4,030,000	1,950,000	0	2,080,000
森本 浩之	九州大学	講師	がん治療法の開発	4,160,000	1,690,000	0	2,470,000
森山 大樹	九州大学	准教授	がん治療法の開発	4,160,000	1,300,000	0	2,860,000
森山 大樹	九州大学	助教	がん治療法の開発	3,900,000	910,000	0	2,990,000
森山 大樹	九州大学	准教授	がん治療法の開発	6,110,000	3,770,000	0	2,340,000
門 宏明	九州大学	助教	がん治療法の開発	4,160,000	1,690,000	0	2,470,000
八木 裕史	九州大学	助教	がん治療法の開発	4,290,000	1,690,000	0	2,600,000
八木 美佳子	九州大学	助教	がん治療法の開発	4,160,000	1,430,000	0	2,730,000
山内 幸正	九州大学	助教	がん治療法の開発	4,160,000	1,560,000	0	2,600,000
山口 明彦	九州大学	助教	がん治療法の開発	4,160,000	780,000	0	3,380,000
山崎 章生	九州大学	助教	がん治療法の開発	4,030,000	1,300,000	0	2,730,000
山崎 博史	九州大学	助教	がん治療法の開発	4,160,000	1,950,000	0	2,210,000
山下 明子	九州大学	助教	がん治療法の開発	4,290,000	1,430,000	0	2,860,000
山下 潤	九州大学	助教	がん治療法の開発	4,160,000	1,300,000	0	2,860,000
山下 智大	九州大学	助教	がん治療法の開発	4,030,000	2,210,000	0	1,820,000
山脇 寛太郎	九州大学	講師	がん治療法の開発	4,290,000	1,040,000	0	3,250,000
山脇 寛太郎	九州大学	講師	がん治療法の開発	4,160,000	1,690,000	0	2,470,000
山脇 寛太郎	九州大学	准教授	がん治療法の開発	4,030,000	1,690,000	0	2,340,000
八幡 信代	九州大学	教授	がん治療法の開発	3,510,000	780,000	0	2,730,000
横田 理博	九州大学	准教授	がん治療法の開発	4,160,000	1,820,000	0	2,340,000
吉岡 智和	九州大学	助教	がん治療法の開発	4,030,000	2,470,000	0	1,560,000
米村 祐輔	九州大学	助教	がん治療法の開発	4,290,000	1,690,000	0	2,600,000
LEWIS MARCUS	九州大学	助教	がん治療法の開発	4,160,000	1,560,000	0	2,600,000
LOHWE I. LEON	九州大学	助教	がん治療法の開発	4,160,000	1,560,000	0	2,600,000
Robertson A. G.	九州大学	准教授	がん治療法の開発	4,030,000	1,560,000	0	2,470,000
渡邊 康一	九州大学	准教授	がん治療法の開発	4,290,000	3,120,000	780,000	1,170,000
渡邊 源規	九州大学	准教授	がん治療法の開発	4,160,000	1,560,000	0	2,600,000
青木 隆昌	九州工業大学	准教授	がん治療法の開発	3,120,000	1,820,000	0	1,300,000
野本 俊輔	九州工業大学	准教授	がん治療法の開発	4,160,000	2,210,000	0	1,950,000
大石 哲也	九州工業大学	教授	がん治療法の開発	4,030,000	1,300,000	0	2,730,000

研究代表者名	所属研究機関名	役職	研究課題名	交付決定額	令和3年度 交付額	令和3年度 取崩し交付額	未交付額
大坪 蔵孝	九州工業大学	准教授	細胞における味覚の生体情報交換機構	4,290,000	2,470,000	0	1,820,000
尾下 真樹	九州工業大学	教授	免疫細胞の運動的・即時的な動作生成手法の研究	4,030,000	1,300,000	0	2,730,000
柳原 誠司	九州工業大学	教授	免疫細胞の運動的・即時的な動作生成手法の研究	4,030,000	1,560,000	0	2,470,000
小林 順	九州工業大学	准教授	免疫細胞の運動的・即時的な動作生成手法の研究	3,640,000	1,940,000	0	2,600,000
坂本 憲児	九州工業大学	准教授	免疫細胞の運動的・即時的な動作生成手法の研究	4,160,000	1,430,000	0	2,730,000
佐藤 彰洋	九州工業大学	助教	免疫細胞の運動的・即時的な動作生成手法の研究	3,900,000	1,170,000	0	2,730,000
重枝 未祐	九州工業大学	准教授	免疫細胞の運動的・即時的な動作生成手法の研究	4,290,000	2,080,000	0	2,210,000
清水 浩貴	九州工業大学	准教授	免疫細胞の運動的・即時的な動作生成手法の研究	4,160,000	2,210,000	0	1,950,000
本田 慎二	九州工業大学	教授	免疫細胞の運動的・即時的な動作生成手法の研究	4,160,000	2,940,000	0	1,820,000
須田 俊表明	九州工業大学	教授	免疫細胞の運動的・即時的な動作生成手法の研究	4,160,000	3,380,000	0	780,000
高瀬 聡子	九州工業大学	助教	免疫細胞の運動的・即時的な動作生成手法の研究	4,290,000	1,690,000	0	2,600,000
竹澤 昌晃	九州工業大学	教授	免疫細胞の運動的・即時的な動作生成手法の研究	4,160,000	1,850,000	0	2,210,000
谷川 洋文	九州工業大学	助教	免疫細胞の運動的・即時的な動作生成手法の研究	4,160,000	1,170,000	0	2,990,000
中村 和之	九州工業大学	教授	免疫細胞の運動的・即時的な動作生成手法の研究	4,030,000	1,430,000	0	2,600,000
中村 豊	九州工業大学	教授	免疫細胞の運動的・即時的な動作生成手法の研究	4,160,000	1,950,000	0	2,210,000
二保 知也	九州工業大学	准教授	免疫細胞の運動的・即時的な動作生成手法の研究	4,030,000	3,120,000	0	910,000
塚山 英沢	九州工業大学	教授	免疫細胞の運動的・即時的な動作生成手法の研究	4,030,000	780,000	0	3,250,000
藤井 聡	九州工業大学	助教	免疫細胞の運動的・即時的な動作生成手法の研究	4,160,000	1,690,000	0	2,470,000
藤井 聡	九州工業大学	准教授	免疫細胞の運動的・即時的な動作生成手法の研究	4,160,000	780,000	0	3,380,000
藤山 晶子	九州工業大学	教授	免疫細胞の運動的・即時的な動作生成手法の研究	4,030,000	1,690,000	0	2,340,000
吉川 徹生	九州工業大学	教授	免疫細胞の運動的・即時的な動作生成手法の研究	4,160,000	1,850,000	0	2,210,000
宮野 英次	九州工業大学	教授	免疫細胞の運動的・即時的な動作生成手法の研究	4,160,000	1,300,000	0	2,860,000
毛利 恵美子	九州工業大学	准教授	免疫細胞の運動的・即時的な動作生成手法の研究	6,110,000	4,030,000	0	2,080,000
森本 健祐	九州工業大学	准教授	免疫細胞の運動的・即時的な動作生成手法の研究	6,110,000	3,250,000	0	2,860,000
山脇 彰	九州工業大学	准教授	免疫細胞の運動的・即時的な動作生成手法の研究	2,990,000	910,000	0	2,080,000
山脇 彰	九州工業大学	研究員	免疫細胞の運動的・即時的な動作生成手法の研究	4,160,000	1,560,000	0	2,600,000
津邊 晃彦	九州工業大学	准教授	免疫細胞の運動的・即時的な動作生成手法の研究	4,030,000	1,850,000	0	2,080,000
津邊 政幸	九州工業大学	教授	免疫細胞の運動的・即時的な動作生成手法の研究	2,990,000	1,430,000	0	1,560,000
合島 恰英	佐賀大学	講師	免疫細胞の運動的・即時的な動作生成手法の研究	4,160,000	1,300,000	0	2,860,000
阿部 竜也	佐賀大学	教授	免疫細胞の運動的・即時的な動作生成手法の研究	4,160,000	1,430,000	0	2,730,000
栗金 尚子	佐賀大学	准教授	免疫細胞の運動的・即時的な動作生成手法の研究	4,160,000	1,170,000	0	2,990,000
出原 賢治	佐賀大学	教授	免疫細胞の運動的・即時的な動作生成手法の研究	4,030,000	1,690,000	0	2,340,000
一色 司郎	佐賀大学	教授	免疫細胞の運動的・即時的な動作生成手法の研究	4,160,000	1,690,000	0	2,470,000
井原 秀美	佐賀大学	講師	免疫細胞の運動的・即時的な動作生成手法の研究	4,030,000	2,600,000	0	1,430,000
猪谷 文之	佐賀大学	准教授	免疫細胞の運動的・即時的な動作生成手法の研究	4,160,000	1,950,000	0	2,210,000
根本 諒	佐賀大学	教授	免疫細胞の運動的・即時的な動作生成手法の研究	3,640,000	1,560,000	0	2,080,000
上村 哲司	佐賀大学	准教授	免疫細胞の運動的・即時的な動作生成手法の研究	3,770,000	2,080,000	0	1,690,000
Uemori Naoki	佐賀大学	准教授	免疫細胞の運動的・即時的な動作生成手法の研究	4,160,000	1,560,000	0	2,600,000
大石 敏之	佐賀大学	教授	免疫細胞の運動的・即時的な動作生成手法の研究	4,160,000	2,340,000	0	1,820,000
大島 一里	佐賀大学	教授	免疫細胞の運動的・即時的な動作生成手法の研究	4,160,000	1,560,000	0	2,600,000
大坪 美由紀	佐賀大学	助教	免疫細胞の運動的・即時的な動作生成手法の研究	3,770,000	1,950,000	0	1,820,000
KHAN M. I.	佐賀大学	准教授	免疫細胞の運動的・即時的な動作生成手法の研究	4,030,000	2,470,000	0	1,560,000
川口 洋	佐賀大学	教授	免疫細胞の運動的・即時的な動作生成手法の研究	2,730,000	1,430,000	0	1,300,000
奥田 佳彦	佐賀大学	准教授	免疫細胞の運動的・即時的な動作生成手法の研究	4,160,000	1,170,000	0	2,990,000
木下 武彦	佐賀大学	准教授	免疫細胞の運動的・即時的な動作生成手法の研究	4,160,000	1,300,000	0	2,860,000
倉岡 寛夫	佐賀大学	教授	免疫細胞の運動的・即時的な動作生成手法の研究	3,380,000	2,210,000	0	1,170,000





研究代表者名	所属研究機関名	役職	研究課題名	交付決定額	令和3年度 交付額	令和3年度 取組し交付額	未交付額
谷川 晋一	長崎大学	准教授	認知行動療法的な介入によるうつ病の病態的機序の解明	2,080,000	130,000	0	1,950,000
谷村 進	長崎大学	准教授	三島市立児童発達支援センターにおける発達障害児の認知行動療法的介入の効果	4,290,000	1,170,000	0	3,120,000
玉井 慎美	長崎大学	准教授	認知行動療法的な介入によるうつ病の病態的機序の解明	4,160,000	1,170,000	0	2,990,000
辻野 彰	長崎大学	教授	認知行動療法的な介入によるうつ病の病態的機序の解明	4,030,000	1,690,000	0	2,340,000
寺島 浩行	長崎大学	助教	認知行動療法的な介入によるうつ病の病態的機序の解明	3,900,000	1,300,000	0	2,600,000
中野 一彦	長崎大学	教授	認知行動療法的な介入によるうつ病の病態的機序の解明	4,290,000	1,690,000	0	2,600,000
中野 岳大	長崎大学	助教	認知行動療法的な介入によるうつ病の病態的機序の解明	4,160,000	1,560,000	0	2,600,000
中島 和雄	長崎大学	その他	認知行動療法的な介入によるうつ病の病態的機序の解明	4,030,000	1,690,000	0	2,340,000
永田 康浩	長崎大学	教授	認知行動療法的な介入によるうつ病の病態的機序の解明	4,160,000	1,560,000	0	2,600,000
成瀬 妙子	長崎大学	教授	認知行動療法的な介入によるうつ病の病態的機序の解明	4,160,000	1,690,000	0	2,470,000
鳴瀬 智史	長崎大学	助教	認知行動療法的な介入によるうつ病の病態的機序の解明	4,160,000	1,690,000	0	2,470,000
西川 美香子	長崎大学	准教授	認知行動療法的な介入によるうつ病の病態的機序の解明	4,160,000	2,990,000	390,000	1,170,000
西田 孝洋	長崎大学	教授	認知行動療法的な介入によるうつ病の病態的機序の解明	4,160,000	1,560,000	0	2,600,000
西村 豊彦	長崎大学	教授	認知行動療法的な介入によるうつ病の病態的機序の解明	2,990,000	910,000	0	2,080,000
二里 哲朗	長崎大学	その他	認知行動療法的な介入によるうつ病の病態的機序の解明	4,030,000	1,560,000	0	2,470,000
浜崎 美和	長崎大学	助教	認知行動療法的な介入によるうつ病の病態的機序の解明	4,160,000	2,340,000	0	1,820,000
原 敦子	長崎大学	助教	認知行動療法的な介入によるうつ病の病態的機序の解明	4,030,000	650,000	0	3,380,000
針貝 綾	長崎大学	教授	認知行動療法的な介入によるうつ病の病態的機序の解明	2,600,000	390,000	0	2,210,000
日高 匡章	長崎大学	准教授	認知行動療法的な介入によるうつ病の病態的機序の解明	4,160,000	1,430,000	0	2,730,000
日吉 大貴	長崎大学	准教授	認知行動療法的な介入によるうつ病の病態的機序の解明	2,860,000	910,000	0	1,950,000
藤江 顕	長崎大学	教授	認知行動療法的な介入によるうつ病の病態的機序の解明	1,300,000	390,000	0	910,000
深瀬 龍	長崎大学	助教	認知行動療法的な介入によるうつ病の病態的機序の解明	4,030,000	910,000	0	3,120,000
藤田 泰昌	長崎大学	准教授	認知行動療法的な介入によるうつ病の病態的機序の解明	4,030,000	290,000	0	3,740,000
藤田 和歌子	長崎大学	准教授	認知行動療法的な介入によるうつ病の病態的機序の解明	4,160,000	1,560,000	0	2,600,000
藤田 理恵	長崎大学	助教	認知行動療法的な介入によるうつ病の病態的機序の解明	4,160,000	1,430,000	0	2,730,000
星野 由雅	長崎大学	教授	認知行動療法的な介入によるうつ病の病態的機序の解明	1,950,000	780,000	0	1,170,000
佛飯 由可	長崎大学	講師	認知行動療法的な介入によるうつ病の病態的機序の解明	4,160,000	1,820,000	0	2,340,000
木田 純久	長崎大学	教授	認知行動療法的な介入によるうつ病の病態的機序の解明	4,030,000	1,170,000	260,000	2,860,000
本多 由起子	長崎大学	助教	認知行動療法的な介入によるうつ病の病態的機序の解明	4,160,000	1,430,000	0	2,730,000
前原 由喜夫	長崎大学	准教授	認知行動療法的な介入によるうつ病の病態的機序の解明	2,080,000	780,000	0	1,300,000
前村 浩二	長崎大学	教授	認知行動療法的な介入によるうつ病の病態的機序の解明	4,160,000	1,950,000	0	2,210,000
伊野 隆介	長崎大学	助教	認知行動療法的な介入によるうつ病の病態的機序の解明	4,160,000	1,560,000	0	2,600,000
松尾 孝之	長崎大学	教授	認知行動療法的な介入によるうつ病の病態的機序の解明	4,030,000	1,690,000	0	2,340,000
松尾 友紀	長崎大学	その他	認知行動療法的な介入によるうつ病の病態的機序の解明	4,160,000	1,300,000	0	2,860,000
丸山 真純	長崎大学	准教授	認知行動療法的な介入によるうつ病の病態的機序の解明	4,160,000	1,560,000	0	2,600,000
清徳 三洲	長崎大学	教授	認知行動療法的な介入によるうつ病の病態的機序の解明	4,160,000	2,080,000	0	2,080,000
三浦 崇	長崎大学	助教	認知行動療法的な介入によるうつ病の病態的機序の解明	4,290,000	2,080,000	0	2,210,000
三浦 博之	長崎大学	准教授	認知行動療法的な介入によるうつ病の病態的機序の解明	4,030,000	1,560,000	0	2,470,000
三浦 博之	長崎大学	助教	認知行動療法的な介入によるうつ病の病態的機序の解明	4,030,000	2,210,000	0	1,820,000
水田 賢志	長崎大学	助教	認知行動療法的な介入によるうつ病の病態的機序の解明	4,030,000	1,690,000	0	2,340,000
南嶋 直佳	長崎大学	助教	認知行動療法的な介入によるうつ病の病態的機序の解明	4,160,000	1,040,000	0	3,120,000
宮崎 寿光	長崎大学	准教授	認知行動療法的な介入によるうつ病の病態的機序の解明	4,160,000	1,560,000	0	2,600,000
宮崎 真也	長崎大学	助教	認知行動療法的な介入によるうつ病の病態的機序の解明	4,160,000	1,690,000	0	2,470,000
宮田 康好	長崎大学	准教授	認知行動療法的な介入によるうつ病の病態的機序の解明	4,290,000	1,560,000	0	2,730,000
村田 康好	長崎大学	助教	認知行動療法的な介入によるうつ病の病態的機序の解明	4,160,000	1,950,000	0	2,210,000
村田 寛明	長崎大学	准教授	認知行動療法的な介入によるうつ病の病態的機序の解明	4,160,000	1,300,000	0	2,860,000

研究代表者名	所属研究機関名	役職	研究課題名	交付決定額	令和3年度 交付額	令和3年度 取組し交付額	未交付額
本丸町 卓	長崎大学	助教	認知行動療法的な介入によるうつ病の病態的機序の解明	4,030,000	1,690,000	0	2,340,000
八木 光晴	長崎大学	准教授	認知行動療法的な介入によるうつ病の病態的機序の解明	4,160,000	2,730,000	0	1,430,000
柳川 薫治郎	長崎大学	講師	認知行動療法的な介入によるうつ病の病態的機序の解明	4,160,000	2,470,000	0	1,690,000
山下 利佳	長崎大学	講師	認知行動療法的な介入によるうつ病の病態的機序の解明	4,160,000	1,950,000	0	2,210,000
山本 郁夫	長崎大学	教授	認知行動療法的な介入によるうつ病の病態的機序の解明	2,340,000	780,000	0	1,560,000
山本 和子	長崎大学	講師	認知行動療法的な介入によるうつ病の病態的機序の解明	4,290,000	1,040,000	0	3,250,000
榎井 裕一	長崎大学	准教授	認知行動療法的な介入によるうつ病の病態的機序の解明	4,160,000	780,000	0	3,380,000
吉川 隼輔	長崎大学	助教	認知行動療法的な介入によるうつ病の病態的機序の解明	4,030,000	1,040,000	0	2,990,000
吉川 修	長崎大学	准教授	認知行動療法的な介入によるうつ病の病態的機序の解明	4,030,000	1,560,000	0	2,470,000
吉松 昌子	長崎大学	助教	認知行動療法的な介入によるうつ病の病態的機序の解明	4,160,000	1,040,000	0	3,120,000
渡辺 昌史	長崎大学	教授	認知行動療法的な介入によるうつ病の病態的機序の解明	4,160,000	1,950,000	0	2,210,000
黒木 五穂	熊本大学	准教授	認知行動療法的な介入によるうつ病の病態的機序の解明	4,290,000	1,560,000	0	2,730,000
有馬 浩太	熊本大学	その他	認知行動療法的な介入によるうつ病の病態的機序の解明	4,160,000	1,560,000	0	2,600,000
有安 大典	熊本大学	その他	認知行動療法的な介入によるうつ病の病態的機序の解明	3,900,000	1,300,000	0	2,600,000
安藤 真	熊本大学	助教	認知行動療法的な介入によるうつ病の病態的機序の解明	4,160,000	1,430,000	0	2,730,000
安藤 直也	熊本大学	准教授	認知行動療法的な介入によるうつ病の病態的機序の解明	3,900,000	780,000	0	3,120,000
藤野 直子	熊本大学	准教授	認知行動療法的な介入によるうつ病の病態的機序の解明	4,030,000	1,170,000	0	2,860,000
伊賀崎 佳彦	熊本大学	准教授	認知行動療法的な介入によるうつ病の病態的機序の解明	4,160,000	650,000	0	3,510,000
泉 裕一郎	熊本大学	その他	認知行動療法的な介入によるうつ病の病態的機序の解明	5,980,000	3,250,000	0	2,730,000
伊藤 茂樹	熊本大学	教授	認知行動療法的な介入によるうつ病の病態的機序の解明	4,160,000	2,940,000	0	1,820,000
細江 智明	熊本大学	助教	認知行動療法的な介入によるうつ病の病態的機序の解明	4,290,000	1,300,000	0	2,990,000
井上 晋一	熊本大学	助教	認知行動療法的な介入によるうつ病の病態的機序の解明	4,030,000	2,340,000	0	1,690,000
井上 俊洋	熊本大学	教授	認知行動療法的な介入によるうつ病の病態的機序の解明	4,290,000	1,300,000	0	2,990,000
入江 厚	熊本大学	講師	認知行動療法的な介入によるうつ病の病態的機序の解明	4,030,000	1,560,000	0	2,470,000
入江 徹美	熊本大学	教授	認知行動療法的な介入によるうつ病の病態的機序の解明	4,160,000	1,560,000	0	2,600,000
上野 志貴子	熊本大学	助教	認知行動療法的な介入によるうつ病の病態的機序の解明	4,290,000	1,560,000	0	2,730,000
内山 良一	熊本大学	准教授	認知行動療法的な介入によるうつ病の病態的機序の解明	4,160,000	1,850,000	0	2,210,000
大石 康晴	熊本大学	教授	認知行動療法的な介入によるうつ病の病態的機序の解明	4,160,000	1,430,000	0	2,730,000
大河内 彰子	熊本大学	教授	認知行動療法的な介入によるうつ病の病態的機序の解明	4,030,000	910,000	0	3,120,000
大井 和明	熊本大学	教授	認知行動療法的な介入によるうつ病の病態的機序の解明	4,160,000	1,950,000	0	2,210,000
大西 颯二	熊本大学	その他	認知行動療法的な介入によるうつ病の病態的機序の解明	4,290,000	1,300,000	0	2,990,000
大木 康伸	熊本大学	准教授	認知行動療法的な介入によるうつ病の病態的機序の解明	4,030,000	1,300,000	0	2,730,000
大林 光念	熊本大学	教授	認知行動療法的な介入によるうつ病の病態的機序の解明	4,160,000	1,040,000	0	3,120,000
回島 寛	熊本大学	准教授	認知行動療法的な介入によるうつ病の病態的機序の解明	4,290,000	1,040,000	0	3,250,000
緒方 公一	熊本大学	准教授	認知行動療法的な介入によるうつ病の病態的機序の解明	4,030,000	910,000	0	3,120,000
小野 昌弘	熊本大学	その他	認知行動療法的な介入によるうつ病の病態的機序の解明	4,160,000	1,430,000	0	2,730,000
眞美 泰之	熊本大学	助教	認知行動療法的な介入によるうつ病の病態的機序の解明	3,120,000	910,000	0	2,210,000
梶谷 直人	熊本大学	その他	認知行動療法的な介入によるうつ病の病態的機序の解明	4,160,000	1,170,000	0	2,990,000
片山 圭巳	熊本大学	准教授	認知行動療法的な介入によるうつ病の病態的機序の解明	1,300,000	390,000	0	910,000
加藤 貴彦	熊本大学	教授	認知行動療法的な介入によるうつ病の病態的機序の解明	4,160,000	1,040,000	0	3,120,000
門松 毅	熊本大学	講師	認知行動療法的な介入によるうつ病の病態的機序の解明	4,290,000	1,690,000	0	2,600,000
河野 薫一郎	熊本大学	准教授	認知行動療法的な介入によるうつ病の病態的機序の解明	4,290,000	1,040,000	0	3,250,000
神波 大己	熊本大学	教授	認知行動療法的な介入によるうつ病の病態的機序の解明	4,160,000	1,430,000	0	2,730,000
北本 直樹	熊本大学	助教	認知行動療法的な介入によるうつ病の病態的機序の解明	4,290,000	1,300,000	0	2,990,000
岸 美香	熊本大学	教授	認知行動療法的な介入によるうつ病の病態的機序の解明	2,990,000	1,560,000	0	1,430,000
木藤 雅文	熊本大学	その他	認知行動療法的な介入によるうつ病の病態的機序の解明	4,290,000	2,210,000	0	2,080,000

研究代表者名	所属研究機関名	役職	研究課題名	交付決定額	令和3年度 交付額	令和3年度 取崩し交付額	未交付額
金 蘭南	熊本大学	助教	高分素量改質によるセルF抗腫瘍サイクル	4,160,000	1,560,000	0	2,600,000
終中 智恵子	熊本大学	准教授	糖尿病医療における遺伝子ネットワークの構築	4,030,000	1,430,000	0	2,600,000
久保田 翔	熊本大学	その他	MtL結合白血球凝集を促進する胎児造血幹細胞形成	4,160,000	1,430,000	0	2,730,000
黒山 竜太	熊本大学	准教授	小児生体シグナルを阻害する体細胞型遺伝子	1,820,000	910,000	0	910,000
桑田 岳夫	熊本大学	その他	シグナル分子を介してシグナル伝達を調節する	4,030,000	1,300,000	0	2,730,000
幸藤 真久	熊本大学	助教	新規シグナル伝達経路の発見	4,160,000	1,300,000	0	2,860,000
古賀 沙緒理	熊本大学	助教	造血幹細胞の発生と分化を調節する新規シグナル伝達経路の発見	4,160,000	1,430,000	0	2,730,000
古嶋 昭博	熊本大学	准教授	ヒトとマウス間のシグナル伝達経路の比較	2,730,000	780,000	0	1,950,000
小島 洋	熊本大学	その他	細胞シグナル伝達経路の発見	4,160,000	1,300,000	0	2,860,000
小塚 敬祐	熊本大学	その他	シグナル伝達経路の発見	4,290,000	1,560,000	0	2,730,000
小塚 敬之	熊本大学	准教授	シグナル伝達経路の発見	4,030,000	2,470,000	0	1,560,000
小塚川 敬博	熊本大学	准教授	シグナル伝達経路の発見	4,160,000	1,820,000	0	2,340,000
小山 明日香	熊本大学	助教	シグナル伝達経路の発見	2,340,000	780,000	0	1,560,000
近藤 龍也	熊本大学	講師	シグナル伝達経路の発見	4,160,000	1,560,000	0	2,600,000
阪口 雅司	熊本大学	助教	シグナル伝達経路の発見	4,290,000	1,300,000	0	2,990,000
菅原 明	熊本大学	その他	シグナル伝達経路の発見	3,900,000	1,560,000	0	2,340,000
佐藤 卓史	熊本大学	助教	シグナル伝達経路の発見	4,160,000	1,430,000	0	2,730,000
鳥川 祐輔	熊本大学	その他	シグナル伝達経路の発見	4,160,000	910,000	0	3,250,000
嶋田 健児	熊本大学	教授	シグナル伝達経路の発見	4,160,000	1,430,000	0	2,730,000
嶋田 謙治	熊本大学	その他	シグナル伝達経路の発見	4,290,000	1,560,000	0	2,730,000
瀬川 D 龍文	熊本大学	その他	シグナル伝達経路の発見	4,160,000	1,690,000	0	2,470,000
高岸 幸弘	熊本大学	准教授	シグナル伝達経路の発見	4,160,000	1,560,000	0	2,600,000
高瀬 征爾	熊本大学	助教	シグナル伝達経路の発見	4,160,000	1,170,000	0	2,990,000
高橋 望	熊本大学	その他	シグナル伝達経路の発見	4,160,000	1,170,000	0	2,990,000
武野 克彰	熊本大学	准教授	シグナル伝達経路の発見	4,160,000	2,210,000	0	1,950,000
田崎 雅哉	熊本大学	准教授	シグナル伝達経路の発見	4,290,000	1,560,000	0	2,730,000
立石 智	熊本大学	講師	シグナル伝達経路の発見	4,160,000	1,300,000	0	2,860,000
立津 大	熊本大学	講師	シグナル伝達経路の発見	4,290,000	1,430,000	0	2,860,000
谷 晴雄	熊本大学	教授	シグナル伝達経路の発見	4,030,000	2,470,000	0	1,560,000
谷 瑛也	熊本大学	助教	シグナル伝達経路の発見	4,290,000	1,690,000	0	2,600,000
近本 琢	熊本大学	教授	シグナル伝達経路の発見	4,160,000	1,430,000	0	2,730,000
都竹 茂樹	熊本大学	教授	シグナル伝達経路の発見	4,160,000	1,690,000	0	2,470,000
東家 亮	熊本大学	准教授	シグナル伝達経路の発見	3,900,000	1,950,000	0	1,950,000
福岡 良平	熊本大学	助教	シグナル伝達経路の発見	4,160,000	2,470,000	650,000	1,690,000
友清 衣利子	熊本大学	准教授	シグナル伝達経路の発見	4,160,000	1,690,000	0	2,470,000
重江 秀昭	熊本大学	准教授	シグナル伝達経路の発見	4,160,000	1,040,000	0	3,120,000
中浦 瑛	熊本大学	准教授	シグナル伝達経路の発見	3,900,000	2,210,000	0	1,690,000
中川 茂樹	熊本大学	その他	シグナル伝達経路の発見	4,290,000	1,300,000	0	2,990,000
中川 雅貴	熊本大学	その他	シグナル伝達経路の発見	2,860,000	1,040,000	0	1,820,000
中野 裕也	熊本大学	教授	シグナル伝達経路の発見	4,160,000	1,560,000	0	2,600,000
中村 照也	熊本大学	准教授	シグナル伝達経路の発見	4,160,000	1,560,000	0	2,600,000
長岡 千香子	熊本大学	助教	シグナル伝達経路の発見	2,860,000	780,000	0	2,080,000
永田 将士	熊本大学	助教	シグナル伝達経路の発見	4,160,000	1,690,000	0	2,470,000
野坂 生郷	熊本大学	教授	シグナル伝達経路の発見	4,160,000	1,430,000	0	2,730,000
野村 拓志	熊本大学	講師	シグナル伝達経路の発見	3,300,000	1,100,000	0	2,200,000
野元 大地	熊本大学	その他	シグナル伝達経路の発見	4,160,000	1,430,000	0	2,730,000

研究代表者名	所属研究機関名	役職	研究課題名	交付決定額	令和3年度 交付額	令和3年度 取崩し交付額	未交付額
清田 昌平	熊本大学	その他	呼吸器系における知能型遺伝子の発現	2,470,000	2,210,000	0	260,000
原田 和人	熊本大学	その他	呼吸器系における知能型遺伝子の発現	4,160,000	1,300,000	0	2,860,000
藤本 晃之	熊本大学	助教	呼吸器系における知能型遺伝子の発現	4,290,000	1,690,000	0	2,600,000
堀島 聡	熊本大学	教授	呼吸器系における知能型遺伝子の発現	4,290,000	1,430,000	0	2,860,000
藤瀬 泰司	熊本大学	准教授	呼吸器系における知能型遺伝子の発現	3,120,000	1,820,000	0	1,300,000
舟崎 慎太郎	熊本大学	その他	呼吸器系における知能型遺伝子の発現	4,290,000	1,430,000	0	2,860,000
HUANG Ga ng	熊本大学	准教授	呼吸器系における知能型遺伝子の発現	4,290,000	1,430,000	0	2,860,000
松井 智隆	熊本大学	その他	呼吸器系における知能型遺伝子の発現	4,160,000	1,430,000	0	2,730,000
松下 健一	熊本大学	その他	呼吸器系における知能型遺伝子の発現	6,110,000	3,380,000	0	2,730,000
松本 智晴	熊本大学	准教授	呼吸器系における知能型遺伝子の発現	4,160,000	2,470,000	0	1,690,000
三沢 正史	熊本大学	教授	呼吸器系における知能型遺伝子の発現	3,900,000	1,300,000	0	2,600,000
水本 郁朗	熊本大学	教授	呼吸器系における知能型遺伝子の発現	4,160,000	1,560,000	0	2,600,000
皆川 明子	熊本大学	准教授	呼吸器系における知能型遺伝子の発現	4,290,000	1,560,000	0	2,730,000
岩崎 望	熊本大学	教授	呼吸器系における知能型遺伝子の発現	3,120,000	520,000	0	2,600,000
榎本 俊文	熊本大学	教授	呼吸器系における知能型遺伝子の発現	3,900,000	1,820,000	0	2,080,000
望月 伸竜	熊本大学	准教授	呼吸器系における知能型遺伝子の発現	4,160,000	2,600,000	0	1,560,000
本山 敬一	熊本大学	教授	呼吸器系における知能型遺伝子の発現	4,290,000	1,690,000	0	2,600,000
森田 達也	熊本大学	その他	呼吸器系における知能型遺伝子の発現	4,160,000	1,300,000	0	2,860,000
森田 芳弘	熊本大学	その他	呼吸器系における知能型遺伝子の発現	4,290,000	1,690,000	0	2,600,000
矢吹 操	熊本大学	助教	呼吸器系における知能型遺伝子の発現	4,290,000	1,690,000	0	2,600,000
山口 幸代	熊本大学	准教授	呼吸器系における知能型遺伝子の発現	2,210,000	780,000	0	1,430,000
山田 裕史	熊本大学	教授	呼吸器系における知能型遺伝子の発現	4,290,000	1,430,000	0	2,860,000
山部 順治	熊本大学	准教授	呼吸器系における知能型遺伝子の発現	3,770,000	1,430,000	0	2,340,000
吉井 大貴	熊本大学	その他	呼吸器系における知能型遺伝子の発現	4,030,000	1,950,000	0	2,080,000
吉田 遼司	熊本大学	准教授	呼吸器系における知能型遺伝子の発現	4,160,000	1,690,000	0	2,470,000
吉村 昇	熊本大学	准教授	呼吸器系における知能型遺伝子の発現	3,380,000	780,000	0	2,600,000
米田 智也	熊本大学	准教授	呼吸器系における知能型遺伝子の発現	3,900,000	1,430,000	0	2,470,000
米本 幸弘	熊本大学	准教授	呼吸器系における知能型遺伝子の発現	4,160,000	2,860,000	0	1,300,000
若山 友彦	熊本大学	助教	呼吸器系における知能型遺伝子の発現	4,160,000	1,170,000	0	2,990,000
渡邊 文久	熊本大学	助教	呼吸器系における知能型遺伝子の発現	4,160,000	1,820,000	0	2,340,000
赤木 智徳	大分大学	助教	呼吸器系における知能型遺伝子の発現	4,160,000	1,300,000	0	2,860,000
赤田 純子	大分大学	助教	呼吸器系における知能型遺伝子の発現	4,160,000	2,470,000	0	1,690,000
阿南 光洋	大分大学	助教	呼吸器系における知能型遺伝子の発現	4,290,000	2,080,000	0	2,210,000
安藤 敬子	大分大学	講師	呼吸器系における知能型遺伝子の発現	3,250,000	2,600,000	0	650,000
池内 真代	大分大学	その他	呼吸器系における知能型遺伝子の発現	4,160,000	1,820,000	0	2,340,000
石井 悠海	大分大学	その他	呼吸器系における知能型遺伝子の発現	4,030,000	2,210,000	0	1,820,000
伊波 英克	大分大学	准教授	呼吸器系における知能型遺伝子の発現	4,160,000	1,170,000	0	2,990,000
江下 千晴	大分大学	助教	呼吸器系における知能型遺伝子の発現	780,000	390,000	0	390,000
大下 晴美	大分大学	准教授	呼吸器系における知能型遺伝子の発現	4,030,000	2,080,000	0	1,950,000
大津 健史	大分大学	准教授	呼吸器系における知能型遺伝子の発現	4,160,000	2,080,000	0	2,080,000
大呂 典平	大分大学	教授	呼吸器系における知能型遺伝子の発現	1,560,000	390,000	0	1,170,000
小川 雄大	大分大学	その他	呼吸器系における知能型遺伝子の発現	4,290,000	1,820,000	0	2,470,000
小淵川 敬	大分大学	准教授	呼吸器系における知能型遺伝子の発現	5,980,000	4,030,000	0	1,950,000
小田 和広	大分大学	教授	呼吸器系における知能型遺伝子の発現	3,510,000	1,940,000	0	2,470,000
カーン ショウ ケル	大分大学	助教	呼吸器系における知能型遺伝子の発現	4,160,000	1,820,000	0	2,340,000





研究代表者名	所属研究機関名	役職	研究課題名	交付決定額	令和3年度 交付額	令和3年度 取直し交付額	未交付額
窪田 佳代子	鹿児島大学	講師	肺がん発症の進行抑制を目的としたラブレチルサイ 水素による細胞死の誘導機構のメカニズムの解明と新規的材 料設計技術の開発	2,470,000	1,040,000	0	1,430,000
駒崎 慎一	鹿児島大学	教授	水素による細胞死の誘導機構のメカニズムの解明と新規的材 料設計技術の開発	4,160,000	1,950,000	0	2,210,000
小山 浩史	鹿児島大学	講師	新規アルミニウムナノ粒子を用いたがん治療薬の ペプチドを用いたがん細胞の増殖を抑制する新規的材 料設計技術の開発	4,160,000	1,950,000	0	2,210,000
近藤 和敬	鹿児島大学	准教授	ウィットル・ナノ粒子を用いたがん細胞の増殖を抑制する 新規的材設計技術の開発	2,210,000	760,000	0	1,450,000
五島 崇	鹿児島大学	助教	高密度アルミニウムナノ粒子を用いたがん細胞の増殖を抑制 する新規的材設計技術の開発	4,160,000	2,990,000	0	1,170,000
坂元 顕久	鹿児島大学	その他	COVID-19の流行抑制を目的としたラブレチルサイ 水素による細胞死の誘導機構のメカニズムの解明と新規的材 料設計技術の開発	4,160,000	1,950,000	0	2,210,000
篠原 直弘	鹿児島大学	助教	COVID-19の流行抑制を目的としたラブレチルサイ 水素による細胞死の誘導機構のメカニズムの解明と新規的材 料設計技術の開発	3,380,000	1,560,000	0	1,820,000
篠原 敬哉	鹿児島大学	助教	COVID-19の流行抑制を目的としたラブレチルサイ 水素による細胞死の誘導機構のメカニズムの解明と新規的材 料設計技術の開発	4,160,000	1,950,000	0	2,210,000
清水 佐智子	鹿児島大学	准教授	COVID-19の流行抑制を目的としたラブレチルサイ 水素による細胞死の誘導機構のメカニズムの解明と新規的材 料設計技術の開発	4,030,000	1,300,000	0	2,730,000
清水 孝治	鹿児島大学	その他	COVID-19の流行抑制を目的としたラブレチルサイ 水素による細胞死の誘導機構のメカニズムの解明と新規的材 料設計技術の開発	4,030,000	1,710,000	0	2,320,000
新山 新	鹿児島大学	その他	COVID-19の流行抑制を目的としたラブレチルサイ 水素による細胞死の誘導機構のメカニズムの解明と新規的材 料設計技術の開発	4,160,000	1,950,000	0	2,210,000
地頭 隆	鹿児島大学	教授	COVID-19の流行抑制を目的としたラブレチルサイ 水素による細胞死の誘導機構のメカニズムの解明と新規的材 料設計技術の開発	4,160,000	2,600,000	0	1,560,000
潮本 浩太郎	鹿児島大学	助教	COVID-19の流行抑制を目的としたラブレチルサイ 水素による細胞死の誘導機構のメカニズムの解明と新規的材 料設計技術の開発	4,160,000	2,600,000	0	1,560,000
曾我 和弘	鹿児島大学	教授	COVID-19の流行抑制を目的としたラブレチルサイ 水素による細胞死の誘導機構のメカニズムの解明と新規的材 料設計技術の開発	4,160,000	2,600,000	0	1,560,000
高 裕子	鹿児島大学	助教	COVID-19の流行抑制を目的としたラブレチルサイ 水素による細胞死の誘導機構のメカニズムの解明と新規的材 料設計技術の開発	4,030,000	1,560,000	0	2,470,000
田金 秀一郎	鹿児島大学	その他	COVID-19の流行抑制を目的としたラブレチルサイ 水素による細胞死の誘導機構のメカニズムの解明と新規的材 料設計技術の開発	4,030,000	1,820,000	0	2,210,000
田川 まさみ	鹿児島大学	その他	COVID-19の流行抑制を目的としたラブレチルサイ 水素による細胞死の誘導機構のメカニズムの解明と新規的材 料設計技術の開発	4,160,000	1,430,000	0	2,730,000
田川 寛晃	鹿児島大学	教授	COVID-19の流行抑制を目的としたラブレチルサイ 水素による細胞死の誘導機構のメカニズムの解明と新規的材 料設計技術の開発	4,290,000	1,660,000	0	2,630,000
田川 孝行	鹿児島大学	准教授	COVID-19の流行抑制を目的としたラブレチルサイ 水素による細胞死の誘導機構のメカニズムの解明と新規的材 料設計技術の開発	4,160,000	1,950,000	0	2,210,000
鄭 芝理	鹿児島大学	准教授	COVID-19の流行抑制を目的としたラブレチルサイ 水素による細胞死の誘導機構のメカニズムの解明と新規的材 料設計技術の開発	1,300,000	520,000	0	780,000
土田 理	鹿児島大学	教授	COVID-19の流行抑制を目的としたラブレチルサイ 水素による細胞死の誘導機構のメカニズムの解明と新規的材 料設計技術の開発	3,380,000	1,040,000	0	2,340,000
寺崎 寛人	鹿児島大学	助教	COVID-19の流行抑制を目的としたラブレチルサイ 水素による細胞死の誘導機構のメカニズムの解明と新規的材 料設計技術の開発	2,860,000	1,040,000	0	1,820,000
寺沢 勝也	鹿児島大学	教授	COVID-19の流行抑制を目的としたラブレチルサイ 水素による細胞死の誘導機構のメカニズムの解明と新規的材 料設計技術の開発	4,030,000	3,120,000	390,000	910,000
藤山 清升	鹿児島大学	准教授	COVID-19の流行抑制を目的としたラブレチルサイ 水素による細胞死の誘導機構のメカニズムの解明と新規的材 料設計技術の開発	4,290,000	1,300,000	0	2,990,000
中尾 優子	鹿児島大学	教授	COVID-19の流行抑制を目的としたラブレチルサイ 水素による細胞死の誘導機構のメカニズムの解明と新規的材 料設計技術の開発	3,900,000	1,040,000	0	2,860,000
中川 祥子	鹿児島大学	助教	COVID-19の流行抑制を目的としたラブレチルサイ 水素による細胞死の誘導機構のメカニズムの解明と新規的材 料設計技術の開発	4,160,000	2,080,000	0	2,080,000
中島 友樹	鹿児島大学	講師	COVID-19の流行抑制を目的としたラブレチルサイ 水素による細胞死の誘導機構のメカニズムの解明と新規的材 料設計技術の開発	4,030,000	1,660,000	0	2,370,000
中西 裕之	鹿児島大学	准教授	COVID-19の流行抑制を目的としたラブレチルサイ 水素による細胞死の誘導機構のメカニズムの解明と新規的材 料設計技術の開発	4,030,000	1,300,000	0	2,730,000
中原 真由美	鹿児島大学	講師	COVID-19の流行抑制を目的としたラブレチルサイ 水素による細胞死の誘導機構のメカニズムの解明と新規的材 料設計技術の開発	4,160,000	2,210,000	0	1,950,000
中村 利明	鹿児島大学	講師	COVID-19の流行抑制を目的としたラブレチルサイ 水素による細胞死の誘導機構のメカニズムの解明と新規的材 料設計技術の開発	4,160,000	1,430,000	0	2,730,000
水野 聡	鹿児島大学	その他	COVID-19の流行抑制を目的としたラブレチルサイ 水素による細胞死の誘導機構のメカニズムの解明と新規的材 料設計技術の開発	4,030,000	1,430,000	0	2,600,000
長野 広明	鹿児島大学	教授	COVID-19の流行抑制を目的としたラブレチルサイ 水素による細胞死の誘導機構のメカニズムの解明と新規的材 料設計技術の開発	3,510,000	1,430,000	0	2,080,000
長山 昭夫	鹿児島大学	その他	COVID-19の流行抑制を目的としたラブレチルサイ 水素による細胞死の誘導機構のメカニズムの解明と新規的材 料設計技術の開発	4,160,000	1,950,000	0	2,210,000
野見山 朝明	鹿児島大学	助教	COVID-19の流行抑制を目的としたラブレチルサイ 水素による細胞死の誘導機構のメカニズムの解明と新規的材 料設計技術の開発	4,160,000	2,080,000	0	2,080,000
橋元 慎一	鹿児島大学	准教授	COVID-19の流行抑制を目的としたラブレチルサイ 水素による細胞死の誘導機構のメカニズムの解明と新規的材 料設計技術の開発	4,160,000	3,940,000	0	520,000
清野 徹	鹿児島大学	准教授	COVID-19の流行抑制を目的としたラブレチルサイ 水素による細胞死の誘導機構のメカニズムの解明と新規的材 料設計技術の開発	4,160,000	1,660,000	0	2,470,000
HAMICU C.A. MONI	鹿児島大学	准教授	COVID-19の流行抑制を目的としたラブレチルサイ 水素による細胞死の誘導機構のメカニズムの解明と新規的材 料設計技術の開発	2,470,000	520,000	0	1,950,000
山口 みさ子	鹿児島大学	准教授	COVID-19の流行抑制を目的としたラブレチルサイ 水素による細胞死の誘導機構のメカニズムの解明と新規的材 料設計技術の開発	4,290,000	1,660,000	0	2,630,000
藤田 佳枝	鹿児島大学	助教	COVID-19の流行抑制を目的としたラブレチルサイ 水素による細胞死の誘導機構のメカニズムの解明と新規的材 料設計技術の開発	4,160,000	1,560,000	0	2,600,000
東 美智代	鹿児島大学	准教授	COVID-19の流行抑制を目的としたラブレチルサイ 水素による細胞死の誘導機構のメカニズムの解明と新規的材 料設計技術の開発	4,290,000	1,430,000	0	2,860,000
藤瀬 真尋	鹿児島大学	准教授	COVID-19の流行抑制を目的としたラブレチルサイ 水素による細胞死の誘導機構のメカニズムの解明と新規的材 料設計技術の開発	3,900,000	1,560,000	0	2,340,000
古川 良彦	鹿児島大学	准教授	COVID-19の流行抑制を目的としたラブレチルサイ 水素による細胞死の誘導機構のメカニズムの解明と新規的材 料設計技術の開発	4,160,000	2,080,000	0	2,080,000
石川 智彦	鹿児島大学	教授	COVID-19の流行抑制を目的としたラブレチルサイ 水素による細胞死の誘導機構のメカニズムの解明と新規的材 料設計技術の開発	4,160,000	1,660,000	0	2,470,000
益満 智美	鹿児島大学	助教	COVID-19の流行抑制を目的としたラブレチルサイ 水素による細胞死の誘導機構のメカニズムの解明と新規的材 料設計技術の開発	4,290,000	2,340,000	910,000	1,950,000
野田 健太郎	鹿児島大学	講師	COVID-19の流行抑制を目的としたラブレチルサイ 水素による細胞死の誘導機構のメカニズムの解明と新規的材 料設計技術の開発	4,030,000	1,950,000	0	2,080,000

研究代表者名	所属研究機関名	役職	研究課題名	交付決定額	令和3年度 交付額	令和3年度 取直し交付額	未交付額
樽田 順一郎	宮崎大学	准教授	呼吸器感染症における呼吸器上皮細胞の分子 メカニズムの解明	4,160,000	2,730,000	0	1,430,000
松元 信弘	宮崎大学	助教	呼吸器感染症における呼吸器上皮細胞の分子 メカニズムの解明	4,160,000	1,430,000	0	2,730,000
丸田 豊明	宮崎大学	講師	呼吸器感染症における呼吸器上皮細胞の分子 メカニズムの解明	4,160,000	1,430,000	0	2,730,000
三浦 綾子	宮崎大学	助教	呼吸器感染症における呼吸器上皮細胞の分子 メカニズムの解明	4,160,000	1,430,000	0	2,730,000
三浦 尚明	宮崎大学	教授	呼吸器感染症における呼吸器上皮細胞の分子 メカニズムの解明	4,160,000	2,210,000	0	1,950,000
南 謙太郎	宮崎大学	その他	呼吸器感染症における呼吸器上皮細胞の分子 メカニズムの解明	4,160,000	1,430,000	0	2,730,000
宮武 宗利	宮崎大学	助教	呼吸器感染症における呼吸器上皮細胞の分子 メカニズムの解明	4,160,000	1,690,000	0	2,470,000
三輪 佳見	宮崎大学	教授	呼吸器感染症における呼吸器上皮細胞の分子 メカニズムの解明	3,640,000	1,300,000	0	2,340,000
柳 重久	宮崎大学	助教	呼吸器感染症における呼吸器上皮細胞の分子 メカニズムの解明	4,030,000	2,730,000	0	1,300,000
山下 善弘	宮崎大学	教授	呼吸器感染症における呼吸器上皮細胞の分子 メカニズムの解明	4,160,000	1,170,000	0	2,990,000
山下 善弘	宮崎大学	教授	呼吸器感染症における呼吸器上皮細胞の分子 メカニズムの解明	4,160,000	1,560,000	0	2,600,000
湯井 敏文	宮崎大学	教授	呼吸器感染症における呼吸器上皮細胞の分子 メカニズムの解明	4,290,000	1,430,000	0	2,860,000
湯地 敏史	宮崎大学	教授	呼吸器感染症における呼吸器上皮細胞の分子 メカニズムの解明	3,510,000	2,210,000	0	1,300,000
吉田 彩子	宮崎大学	教授	呼吸器感染症における呼吸器上皮細胞の分子 メカニズムの解明	4,160,000	1,040,000	0	3,120,000
李 暎ヒョン	鹿児島大学	准教授	呼吸器感染症における呼吸器上皮細胞の分子 メカニズムの解明	4,030,000	1,430,000	0	2,600,000
池田 正徳	鹿児島大学	教授	呼吸器感染症における呼吸器上皮細胞の分子 メカニズムの解明	4,160,000	1,820,000	0	2,340,000
池永 隆徳	鹿児島大学	准教授	呼吸器感染症における呼吸器上皮細胞の分子 メカニズムの解明	4,160,000	1,430,000	0	2,730,000
石井 正和	鹿児島大学	助教	呼吸器感染症における呼吸器上皮細胞の分子 メカニズムの解明	4,160,000	1,430,000	0	2,730,000
石川 典典	鹿児島大学	助教	呼吸器感染症における呼吸器上皮細胞の分子 メカニズムの解明	4,160,000	2,080,000	0	2,080,000
伊藤 悠	鹿児島大学	教授	呼吸器感染症における呼吸器上皮細胞の分子 メカニズムの解明	4,030,000	910,000	0	3,120,000
稲田 綾美	鹿児島大学	講師	呼吸器感染症における呼吸器上皮細胞の分子 メカニズムの解明	4,160,000	1,560,000	0	2,600,000
井上 和博	鹿児島大学	講師	呼吸器感染症における呼吸器上皮細胞の分子 メカニズムの解明	2,080,000	1,170,000	0	910,000
井上 博雅	鹿児島大学	教授	呼吸器感染症における呼吸器上皮細胞の分子 メカニズムの解明	4,160,000	1,690,000	0	2,470,000
内海 俊樹	鹿児島大学	教授	呼吸器感染症における呼吸器上皮細胞の分子 メカニズムの解明	4,160,000	1,300,000	0	2,860,000
梅林 郁子	鹿児島大学	准教授	呼吸器感染症における呼吸器上皮細胞の分子 メカニズムの解明	3,770,000	1,040,000	0	2,730,000
榎田 英樹	鹿児島大学	教授	呼吸器感染症における呼吸器上皮細胞の分子 メカニズムの解明	4,030,000	1,300,000	0	2,730,000
大石 充	鹿児島大学	教授	呼吸器感染症における呼吸器上皮細胞の分子 メカニズムの解明	4,030,000	2,470,000	0	1,560,000
大貫 泰彦	鹿児島大学	助教	呼吸器感染症における呼吸器上皮細胞の分子 メカニズムの解明	4,160,000	1,300,000	0	2,860,000
大田 博記	鹿児島大学	准教授	呼吸器感染症における呼吸器上皮細胞の分子 メカニズムの解明	4,000,000	1,300,000	0	2,700,000
大田 純貴	鹿児島大学	准教授	呼吸器感染症における呼吸器上皮細胞の分子 メカニズムの解明	3,380,000	2,080,000	0	1,300,000
岡本 康裕	鹿児島大学	教授	呼吸器感染症における呼吸器上皮細胞の分子 メカニズムの解明	4,160,000	2,080,000	0	2,080,000
奥田 哲治	鹿児島大学	准教授	呼吸器感染症における呼吸器上皮細胞の分子 メカニズムの解明	4,290,000	1,170,000	0	3,120,000
橋田 洋明	鹿児島大学	教授	呼吸器感染症における呼吸器上皮細胞の分子 メカニズムの解明	3,640,000	910,000	0	2,730,000
於保 孝彦	鹿児島大学	教授	呼吸器感染症における呼吸器上皮細胞の分子 メカニズムの解明	4,290,000	1,560,000	0	2,730,000
甲斐 祐一郎	鹿児島大学	准教授	呼吸器感染症における呼吸器上皮細胞の分子 メカニズムの解明	4,290,000	3,120,000	260,000	1,170,000
門川 洋一	鹿児島大学	教授	呼吸器感染症における呼吸器上皮細胞の分子 メカニズムの解明	4,160,000	1,430,000	0	2,730,000
金藏 拓郎	鹿児島大学	教授	呼吸器感染症における呼吸器上皮細胞の分子 メカニズムの解明	4,030,000	1,560,000	0	2,470,000
川添 晋	鹿児島大学	その他	呼吸器感染症における呼吸器上皮細胞の分子 メカニズムの解明	4,160,000	1,950,000	0	2,210,000
河村 一郎	鹿児島大学	助教	呼吸器感染症における呼吸器上皮細胞の分子 メカニズムの解明	3,900,000	1,690,000	0	2,210,000
川村 順平	鹿児島大学	その他	呼吸器感染症における呼吸器上皮細胞の分子 メカニズムの解明	3,510,000	1,690,000	0	1,820,000
神村 亮	鹿児島大学	准教授	呼吸器感染症における呼吸器上皮細胞の分子 メカニズムの解明	4,160,000	2,210,000	0	1,950,000
菅野 康太	鹿児島大学	准教授	呼吸器感染症における呼吸器上皮細胞の分子 メカニズムの解明	4,290,000	1,560,000	0	2,730,000
上村 修司	鹿児島大学	准教授	呼吸器感染症における呼吸器上皮細胞の分子 メカニズムの解明	4,160,000	2,470,000	0	1,690,000
善多 芳昭	鹿児島大学	助教	呼吸器感染症における呼吸器上皮細胞の分子 メカニズムの解明	4,160,000	2,080,000	0	2,080,000
木村 至伸	鹿児島大学	准教授	呼吸器感染症における呼吸器上皮細胞の分子 メカニズムの解明	4,160,000	650,000	0	3,510,000
橋本 郁恵	鹿児島大学	助教	呼吸器感染症における呼吸器上皮細胞の分子 メカニズムの解明	4,160,000	1,300,000	0	2,860,000

研究代表者名	所属研究機関名	役職	研究課題名	交付決定額	令和3年度 交付額	令和3年度 取組し交付額	未交付額
松浦 英治	鹿児島大学	准教授	腸胃腸病治療による発症機序を明らかにした腸胃腸病 の診断と治療	4,160,000	2,210,000	0	1,950,000
松久 保真	鹿児島大学	講師	呼吸器疾患の診断と治療	4,160,000	1,690,000	0	2,470,000
松久 徹也	鹿児島大学	教授	エネルギーセンサー-DMS16を介したインスリン感 受性制御機構の解明	4,160,000	1,820,000	0	2,340,000
松久 裕子	鹿児島大学	教授	腸胃腸病治療における腸胃腸病と腸胃腸病 の診断と治療	4,290,000	1,040,000	0	3,250,000
松元 隆博	鹿児島大学	教授	ヒト腸胃腸病治療における腸胃腸病と腸胃腸病 の診断と治療	4,160,000	520,000	0	3,640,000
三浦 壮	鹿児島大学	准教授	腸胃腸病治療における腸胃腸病と腸胃腸病 の診断と治療	4,290,000	1,950,000	0	2,340,000
水田 敬	鹿児島大学	助教	腸胃腸病治療における腸胃腸病と腸胃腸病 の診断と治療	3,510,000	1,300,000	0	2,210,000
村上 雅一	鹿児島大学	その他	腸胃腸病治療における腸胃腸病と腸胃腸病 の診断と治療	4,160,000	1,820,000	0	2,340,000
村上 裕	鹿児島大学	講師	腸胃腸病治療における腸胃腸病と腸胃腸病 の診断と治療	4,290,000	1,170,000	0	3,120,000
森田 豊子	鹿児島大学	その他	腸胃腸病治療における腸胃腸病と腸胃腸病 の診断と治療	2,090,000	650,000	0	1,440,000
山口 巖平	鹿児島大学	准教授	腸胃腸病治療における腸胃腸病と腸胃腸病 の診断と治療	3,640,000	780,000	0	2,860,000
山下 高明	鹿児島大学	その他	腸胃腸病治療における腸胃腸病と腸胃腸病 の診断と治療	4,030,000	1,300,000	0	2,730,000
山下 和香代	鹿児島大学	助教	腸胃腸病治療における腸胃腸病と腸胃腸病 の診断と治療	4,160,000	1,170,000	0	2,990,000
山田 保俊	鹿児島大学	准教授	腸胃腸病治療における腸胃腸病と腸胃腸病 の診断と治療	4,160,000	1,300,000	0	2,860,000
山本 雅道	鹿児島大学	助教	腸胃腸病治療における腸胃腸病と腸胃腸病 の診断と治療	4,290,000	1,430,000	0	2,860,000
横山 勢也	鹿児島大学	助教	腸胃腸病治療における腸胃腸病と腸胃腸病 の診断と治療	4,160,000	1,300,000	0	2,860,000
吉浦 敬	鹿児島大学	教授	腸胃腸病治療における腸胃腸病と腸胃腸病 の診断と治療	4,160,000	1,820,000	0	2,340,000
吉岡 由美子	鹿児島大学	准教授	腸胃腸病治療における腸胃腸病と腸胃腸病 の診断と治療	4,290,000	1,430,000	0	2,860,000
吉田 芳輝	鹿児島大学	講師	腸胃腸病治療における腸胃腸病と腸胃腸病 の診断と治療	4,160,000	1,170,000	0	2,990,000
渡辺 勇樹	鹿児島大学	教授	腸胃腸病治療における腸胃腸病と腸胃腸病 の診断と治療	4,160,000	780,000	0	3,380,000
坂口 俊哉	鹿児島大学	講師	腸胃腸病治療における腸胃腸病と腸胃腸病 の診断と治療	3,250,000	1,560,000	0	1,690,000
前田 明	鹿児島大学	教授	腸胃腸病治療における腸胃腸病と腸胃腸病 の診断と治療	3,770,000	1,040,000	0	2,730,000
山本 一生	鹿児島大学	准教授	腸胃腸病治療における腸胃腸病と腸胃腸病 の診断と治療	4,160,000	520,000	0	3,640,000
天野 智水	琉球大学	准教授	腸胃腸病治療における腸胃腸病と腸胃腸病 の診断と治療	4,160,000	1,300,000	0	2,860,000
池上 太郎	琉球大学	助教	腸胃腸病治療における腸胃腸病と腸胃腸病 の診断と治療	4,160,000	1,170,000	0	2,990,000
石川 隆士	琉球大学	教授	腸胃腸病治療における腸胃腸病と腸胃腸病 の診断と治療	3,510,000	780,000	0	2,730,000
石田 明夫	琉球大学	准教授	腸胃腸病治療における腸胃腸病と腸胃腸病 の診断と治療	4,160,000	910,000	0	3,250,000
徳村 正幸	琉球大学	准教授	腸胃腸病治療における腸胃腸病と腸胃腸病 の診断と治療	4,160,000	1,820,000	0	2,340,000
大塚 環	琉球大学	その他	腸胃腸病治療における腸胃腸病と腸胃腸病 の診断と治療	3,770,000	2,600,000	0	1,170,000
大塚 郁子	琉球大学	准教授	腸胃腸病治療における腸胃腸病と腸胃腸病 の診断と治療	4,160,000	1,430,000	0	2,730,000
岡本 士毅	琉球大学	助教	腸胃腸病治療における腸胃腸病と腸胃腸病 の診断と治療	4,160,000	1,950,000	0	2,210,000
小川 千里	琉球大学	研究員	腸胃腸病治療における腸胃腸病と腸胃腸病 の診断と治療	4,290,000	1,170,000	0	3,120,000
小田 一郎	琉球大学	教授	腸胃腸病治療における腸胃腸病と腸胃腸病 の診断と治療	3,770,000	1,430,000	0	2,340,000
神岡 謙	琉球大学	その他	腸胃腸病治療における腸胃腸病と腸胃腸病 の診断と治療	4,030,000	1,820,000	0	2,210,000
黒川 豪心	琉球大学	その他	腸胃腸病治療における腸胃腸病と腸胃腸病 の診断と治療	3,250,000	1,430,000	0	1,820,000
神谷 大介	琉球大学	准教授	腸胃腸病治療における腸胃腸病と腸胃腸病 の診断と治療	4,030,000	1,690,000	0	2,340,000
金城 達也	琉球大学	講師	腸胃腸病治療における腸胃腸病と腸胃腸病 の診断と治療	3,900,000	650,000	0	3,250,000
金城 紀子	琉球大学	助教	腸胃腸病治療における腸胃腸病と腸胃腸病 の診断と治療	3,900,000	1,690,000	0	2,210,000
古泉 英真	琉球大学	教授	腸胃腸病治療における腸胃腸病と腸胃腸病 の診断と治療	3,640,000	1,560,000	0	2,080,000
木島 真志	琉球大学	准教授	腸胃腸病治療における腸胃腸病と腸胃腸病 の診断と治療	3,380,000	910,000	0	2,470,000
古坂 龍太	琉球大学	准教授	腸胃腸病治療における腸胃腸病と腸胃腸病 の診断と治療	3,380,000	1,820,000	0	1,560,000
小部 理気	琉球大学	助教	腸胃腸病治療における腸胃腸病と腸胃腸病 の診断と治療	4,160,000	2,990,000	0	1,170,000
近藤 毅	琉球大学	教授	腸胃腸病治療における腸胃腸病と腸胃腸病 の診断と治療	4,160,000	1,430,000	0	2,730,000
崎原 康平	琉球大学	准教授	腸胃腸病治療における腸胃腸病と腸胃腸病 の診断と治療	4,030,000	1,170,000	0	2,860,000
澤田 和子	琉球大学	その他	腸胃腸病治療における腸胃腸病と腸胃腸病 の診断と治療	4,030,000	1,560,000	0	2,470,000
徳兵衛 康雄	琉球大学	その他	腸胃腸病治療における腸胃腸病と腸胃腸病 の診断と治療	4,290,000	1,300,000	0	2,990,000

研究代表者名	所属研究機関名	役職	研究課題名	交付決定額	令和3年度 交付額	令和3年度 取組し交付額	未交付額
杉村 恭彦	琉球大学	教授	食品ロム、腸胃腸病と腸胃腸病治療における腸胃腸病 の診断と治療	4,030,000	1,300,000	0	2,730,000
鈴木 幹男	琉球大学	教授	腸胃腸病治療における腸胃腸病と腸胃腸病 の診断と治療	4,160,000	1,170,000	0	2,990,000
青戸 博史	琉球大学	教授	腸胃腸病治療における腸胃腸病と腸胃腸病 の診断と治療	2,730,000	780,000	0	1,950,000
田井 政行	琉球大学	准教授	腸胃腸病治療における腸胃腸病と腸胃腸病 の診断と治療	4,160,000	2,730,000	0	1,430,000
高橋 美奈子	琉球大学	准教授	腸胃腸病治療における腸胃腸病と腸胃腸病 の診断と治療	4,160,000	2,210,000	0	1,950,000
高島 幸司	琉球大学	教授	腸胃腸病治療における腸胃腸病と腸胃腸病 の診断と治療	2,860,000	1,040,000	0	1,820,000
高山 千利	琉球大学	教授	腸胃腸病治療における腸胃腸病と腸胃腸病 の診断と治療	4,160,000	1,820,000	0	2,340,000
武井 弘一	琉球大学	教授	腸胃腸病治療における腸胃腸病と腸胃腸病 の診断と治療	1,950,000	650,000	0	1,300,000
谷口 秀樹	琉球大学	教授	腸胃腸病治療における腸胃腸病と腸胃腸病 の診断と治療	4,030,000	1,300,000	0	2,730,000
玉城 志博	琉球大学	准教授	腸胃腸病治療における腸胃腸病と腸胃腸病 の診断と治療	3,510,000	910,000	0	2,600,000
丹野 清彦	琉球大学	助教	腸胃腸病治療における腸胃腸病と腸胃腸病 の診断と治療	4,160,000	1,820,000	0	2,340,000
淡野 研太	琉球大学	准教授	腸胃腸病治療における腸胃腸病と腸胃腸病 の診断と治療	4,160,000	1,690,000	0	2,470,000
照屋 俊明	琉球大学	教授	腸胃腸病治療における腸胃腸病と腸胃腸病 の診断と治療	4,160,000	1,560,000	0	2,600,000
照屋 典子	琉球大学	教授	腸胃腸病治療における腸胃腸病と腸胃腸病 の診断と治療	2,210,000	780,000	0	1,430,000
菅原 保則	琉球大学	准教授	腸胃腸病治療における腸胃腸病と腸胃腸病 の診断と治療	4,030,000	1,170,000	0	2,860,000
東久 光代	琉球大学	教授	腸胃腸病治療における腸胃腸病と腸胃腸病 の診断と治療	4,030,000	1,300,000	0	2,730,000
速久山 清美	琉球大学	講師	腸胃腸病治療における腸胃腸病と腸胃腸病 の診断と治療	2,860,000	390,000	0	2,470,000
若々 山 英美	琉球大学	その他	腸胃腸病治療における腸胃腸病と腸胃腸病 の診断と治療	4,160,000	520,000	0	3,640,000
雷永 篤	琉球大学	准教授	腸胃腸病治療における腸胃腸病と腸胃腸病 の診断と治療	4,290,000	1,690,000	650,000	2,600,000
豊島 山 和行	琉球大学	教授	腸胃腸病治療における腸胃腸病と腸胃腸病 の診断と治療	4,160,000	1,040,000	0	3,120,000
豊川 紀子	琉球大学	講師	腸胃腸病治療における腸胃腸病と腸胃腸病 の診断と治療	3,770,000	910,000	0	2,860,000
豊島 肇子	琉球大学	教授	腸胃腸病治療における腸胃腸病と腸胃腸病 の診断と治療	2,080,000	390,000	0	1,690,000
内貫 重之	琉球大学	准教授	腸胃腸病治療における腸胃腸病と腸胃腸病 の診断と治療	4,160,000	2,860,000	0	1,300,000
中川 敏水	琉球大学	助教	腸胃腸病治療における腸胃腸病と腸胃腸病 の診断と治療	4,160,000	1,040,000	0	3,120,000
名瀬地 めぐ	琉球大学	講師	腸胃腸病治療における腸胃腸病と腸胃腸病 の診断と治療	4,030,000	650,000	0	3,380,000
波平 知之	琉球大学	助教	腸胃腸病治療における腸胃腸病と腸胃腸病 の診断と治療	4,160,000	2,600,000	0	1,560,000
西本 裕輝	琉球大学	教授	腸胃腸病治療における腸胃腸病と腸胃腸病 の診断と治療	4,030,000	1,300,000	0	2,730,000
西山 千絵	琉球大学	准教授	腸胃腸病治療における腸胃腸病と腸胃腸病 の診断と治療	4,160,000	1,040,000	0	3,120,000
林 正史	琉球大学	准教授	腸胃腸病治療における腸胃腸病と腸胃腸病 の診断と治療	2,210,000	910,000	0	1,300,000
林 美紗	琉球大学	その他	腸胃腸病治療における腸胃腸病と腸胃腸病 の診断と治療	4,030,000	1,820,000	0	2,210,000
比嘉 裕代	琉球大学	その他	腸胃腸病治療における腸胃腸病と腸胃腸病 の診断と治療	4,160,000	1,690,000	0	2,470,000
広瀬 明	琉球大学	教授	腸胃腸病治療における腸胃腸病と腸胃腸病 の診断と治療	4,160,000	1,300,000	0	2,860,000
瀬上 竜也	琉球大学	講師	腸胃腸病治療における腸胃腸病と腸胃腸病 の診断と治療	4,160,000	2,080,000	0	2,080,000
平安名 常一	琉球大学	その他	腸胃腸病治療における腸胃腸病と腸胃腸病 の診断と治療	4,030,000	1,300,000	0	2,730,000
本間 洋	琉球大学	その他	腸胃腸病治療における腸胃腸病と腸胃腸病 の診断と治療	1,690,000	1,040,000	0	650,000
真野 智行	琉球大学	教授	腸胃腸病治療における腸胃腸病と腸胃腸病 の診断と治療	3,900,000	780,000	0	3,120,000
山里 正博	琉球大学	講師	腸胃腸病治療における腸胃腸病と腸胃腸病 の診断と治療	4,030,000	1,560,000	0	2,470,000
山田 義智	琉球大学	教授	腸胃腸病治療における腸胃腸病と腸胃腸病 の診断と治療	3,120,000	1,170,000	0	1,950,000
渡部 匡史	琉球大学	講師	腸胃腸病治療における腸胃腸病と腸胃腸病 の診断と治療	4,160,000	1,560,000	0	2,600,000
相澤 伸哉	琉球大学	助教	腸胃腸病治療における腸胃腸病と腸胃腸病 の診断と治療	4,160,000	1,950,000	0	2,210,000
アライ メイ	札幌医科大学	講師	腸胃腸病治療における腸胃腸病と腸胃腸病 の診断と治療	4,160,000	1,690,000	0	2,470,000
山ノ口 幸功	札幌医科大学	講師	腸胃腸病治療における腸胃腸病と腸胃腸病 の診断と治療	4,290,000	1,560,000	0	2,730,000
足立 靖	札幌医科大学	研究員	腸胃腸病治療における腸胃腸病と腸胃腸病 の診断と治療	4,160,000	1,690,000	0	2,470,000
五十嵐 敬太	札幌医科大学	助教	腸胃腸病治療における腸胃腸病と腸胃腸病 の診断と治療	4,030,000	1,040,000	0	2,990,000





研究代表者名	所属研究機関名	役職	研究課題名	交付決定額	令和3年度 交付額	令和3年度 取崩し交付額	未交付額
杉本 幸太郎	福岡県立医科大学	講師	遺伝子検査手法を用いたがん検出に関する研究	4,290,000	1,300,000	0	2,990,000
鈴木 真一	福岡県立医科大学	教授	がん検出に有用な小児がん検出薬の開発	4,160,000	1,820,000	0	2,340,000
鈴木 剛	福岡県立医科大学	助手	がん検出に有用な小児がん検出薬の開発	2,730,000	1,170,000	0	1,560,000
菅根 聡理	福岡県立医科大学	教授	がん検出に有用な小児がん検出薬の開発	3,510,000	1,430,000	0	2,080,000
高瀬 佳苗	福岡県立医科大学	教授	高齢者の災害時避難行動管理シミュレーションの開発	3,510,000	920,000	0	2,590,000
高瀬 規之	福岡県立医科大学	教授	高齢者の災害時避難行動管理シミュレーションの開発	4,030,000	1,820,000	0	2,210,000
上柳 聡	福岡県立医科大学	准教授	高齢者の災害時避難行動管理シミュレーションの開発	1,040,000	390,000	0	650,000
田中 善博	福岡県立医科大学	助教	高齢者の災害時避難行動管理シミュレーションの開発	3,640,000	1,560,000	0	2,080,000
田邊 倫明	福岡県立医科大学	教授	高齢者の災害時避難行動管理シミュレーションの開発	5,720,000	3,250,000	0	2,470,000
津山 尚宏	福岡県立医科大学	准教授	高齢者の災害時避難行動管理シミュレーションの開発	4,160,000	1,560,000	0	2,600,000
徳田 重義	福岡県立医科大学	講師	高齢者の災害時避難行動管理シミュレーションの開発	3,770,000	1,040,000	0	2,730,000
永井 友明	福岡県立医科大学	助教	高齢者の災害時避難行動管理シミュレーションの開発	4,160,000	2,080,000	0	2,080,000
福岡 貴大	福岡県立医科大学	講師	高齢者の災害時避難行動管理シミュレーションの開発	4,160,000	2,340,000	0	1,820,000
福岡 道之	福岡県立医科大学	教授	高齢者の災害時避難行動管理シミュレーションの開発	4,160,000	920,000	0	3,240,000
榎本 浩一	福岡県立医科大学	准教授	高齢者の災害時避難行動管理シミュレーションの開発	4,160,000	2,210,000	0	1,950,000
秦 暁子	福岡県立医科大学	助教	高齢者の災害時避難行動管理シミュレーションの開発	1,560,000	390,000	0	1,170,000
堀口 光徳	福岡県立医科大学	准教授	高齢者の災害時避難行動管理シミュレーションの開発	4,290,000	1,300,000	0	2,990,000
日出岡 志寿	福岡県立医科大学	助教	高齢者の災害時避難行動管理シミュレーションの開発	4,290,000	2,470,000	0	1,820,000
福田 冬馬	福岡県立医科大学	助手	高齢者の災害時避難行動管理シミュレーションの開発	3,640,000	1,800,000	0	1,840,000
藤森 敬也	福岡県立医科大学	教授	高齢者の災害時避難行動管理シミュレーションの開発	4,160,000	1,800,000	0	2,360,000
野田 豪	福岡県立医科大学	講師	高齢者の災害時避難行動管理シミュレーションの開発	4,160,000	1,300,000	0	2,860,000
松岡 直紀	福岡県立医科大学	助手	高齢者の災害時避難行動管理シミュレーションの開発	4,030,000	1,430,000	0	2,600,000
Maham Stanyo	福岡県立医科大学	助手	A Q-methodology, international multi-phase study exploring cultural differences in the understanding of professionalism and leadership in medical education comparing	4,160,000	1,560,000	0	2,600,000
村田 強志	福岡県立医科大学	その他	高齢者の災害時避難行動管理シミュレーションの開発	4,160,000	2,730,000	0	1,430,000
森下 慎一郎	福岡県立医科大学	教授	高齢者の災害時避難行動管理シミュレーションの開発	4,160,000	1,300,000	0	2,860,000
門馬 智之	福岡県立医科大学	准教授	高齢者の災害時避難行動管理シミュレーションの開発	4,160,000	1,560,000	0	2,600,000
山品 博子	福岡県立医科大学	講師	高齢者の災害時避難行動管理シミュレーションの開発	4,160,000	2,730,000	0	1,430,000
渡邊 裕二	福岡県立医科大学	講師	高齢者の災害時避難行動管理シミュレーションの開発	4,160,000	1,300,000	0	2,860,000
網谷 祐一	奈良大学	その他	高齢者の災害時避難行動管理シミュレーションの開発	1,300,000	260,000	0	1,040,000
Anh-T Pham	奈良大学	教授	Satellite-based Free-Space Optical Quantum Key Distribution (QKD) Systems for Secured Wireless Networks	4,030,000	1,170,000	0	2,860,000
北里 宏平	金澤大学	准教授	高齢者の災害時避難行動管理シミュレーションの開発	3,900,000	1,300,000	0	2,600,000
齋藤 寛	奈良大学	その他	高齢者の災害時避難行動管理シミュレーションの開発	3,120,000	1,040,000	0	2,080,000
中澤 謙	奈良大学	その他	高齢者の災害時避難行動管理シミュレーションの開発	4,030,000	2,080,000	0	1,950,000
Ray Uday-Ki	奈良大学	准教授	Exploring Novel Mathematical Models and Efficient Algorithms to Discover Periodic Spatial Patterns in Irregular Spatiotemporal Big Data	4,030,000	1,600,000	0	2,430,000
岸本 浩	茨城県立医療大学	講師	高齢者の災害時避難行動管理シミュレーションの開発	4,290,000	1,430,000	0	2,860,000
清澤 重義	茨城県立医療大学	教授	高齢者の災害時避難行動管理シミュレーションの開発	4,030,000	1,430,000	0	2,600,000
橋 香織	茨城県立医療大学	准教授	高齢者の災害時避難行動管理シミュレーションの開発	3,900,000	2,600,000	0	1,300,000
御見 三代子	茨城県立医療大学	講師	高齢者の災害時避難行動管理シミュレーションの開発	4,030,000	780,000	0	3,250,000
中村 勇	茨城県立医療大学	講師	高齢者の災害時避難行動管理シミュレーションの開発	4,030,000	2,990,000	0	1,040,000
中村 博文	茨城県立医療大学	教授	高齢者の災害時避難行動管理シミュレーションの開発	4,030,000	1,300,000	0	2,730,000
崎崎 道也	茨城県立医療大学	教授	高齢者の災害時避難行動管理シミュレーションの開発	4,030,000	1,950,000	0	2,080,000

研究代表者名	所属研究機関名	役職	研究課題名	交付決定額	令和3年度 交付額	令和3年度 取崩し交付額	未交付額
桂 晶子	宮城大学	准教授	生体反応を誘起する新規分子の探索	3,640,000	1,040,000	0	2,600,000
金子 健太郎	宮城大学	講師	生体反応を誘起する新規分子の探索	4,160,000	2,470,000	0	1,690,000
茅原 拓朗	宮城大学	教授	生体反応を誘起する新規分子の探索	4,290,000	390,000	0	3,900,000
木村 真子	宮城大学	教授	生体反応を誘起する新規分子の探索	2,340,000	790,000	0	1,550,000
小地沢 将之	宮城大学	准教授	生体反応を誘起する新規分子の探索	3,770,000	1,560,000	0	2,210,000
竹本 由香里	宮城大学	准教授	生体反応を誘起する新規分子の探索	1,430,000	520,000	0	910,000
三上 千佳子	宮城大学	准教授	生体反応を誘起する新規分子の探索	2,340,000	780,000	0	1,560,000
石川 匡子	秋田県立大学	准教授	生体反応を誘起する新規分子の探索	4,030,000	2,210,000	0	1,820,000
上田 賢悦	秋田県立大学	教授	生体反応を誘起する新規分子の探索	3,900,000	1,430,000	0	2,470,000
齋藤 直樹	秋田県立大学	教授	生体反応を誘起する新規分子の探索	4,160,000	1,170,000	0	2,990,000
境 英一	秋田県立大学	准教授	生体反応を誘起する新規分子の探索	4,290,000	1,430,000	0	2,860,000
櫻井 真人	秋田県立大学	助教	生体反応を誘起する新規分子の探索	4,160,000	390,000	0	3,770,000
嶋崎 善章	秋田県立大学	准教授	生体反応を誘起する新規分子の探索	4,030,000	1,690,000	0	2,340,000
豊福 恭子	秋田県立大学	研究員	生体反応を誘起する新規分子の探索	3,380,000	1,690,000	0	1,690,000
野下 浩二	秋田県立大学	准教授	生体反応を誘起する新規分子の探索	4,160,000	1,690,000	0	2,470,000
穂坂 正博	秋田県立大学	教授	生体反応を誘起する新規分子の探索	4,160,000	1,430,000	0	2,730,000
木間 道則	秋田県立大学	准教授	生体反応を誘起する新規分子の探索	2,470,000	1,560,000	0	910,000
山内 繁	秋田県立大学	教授	生体反応を誘起する新規分子の探索	4,030,000	2,210,000	0	1,820,000
奈良 章	国際医療大学	教授	生体反応を誘起する新規分子の探索	4,160,000	2,340,000	0	1,820,000
町田 和久	国際医療大学	教授	生体反応を誘起する新規分子の探索	3,640,000	910,000	0	2,730,000
藤 理和子	山形県立保健医療大学	准教授	生体反応を誘起する新規分子の探索	3,120,000	2,080,000	0	1,040,000
加藤 浩	山形県立保健医療大学	教授	生体反応を誘起する新規分子の探索	4,030,000	520,000	0	3,510,000
高谷 新	山形県立保健医療大学	助教	生体反応を誘起する新規分子の探索	4,160,000	910,000	0	3,250,000
加藤 守匡	山形県立保健医療大学	教授	生体反応を誘起する新規分子の探索	3,770,000	1,170,000	0	2,600,000
荒井 秀祐	福島県立医科大学	助教	生体反応を誘起する新規分子の探索	4,160,000	1,430,000	0	2,730,000
石井 佳世子	福島県立医科大学	講師	生体反応を誘起する新規分子の探索	3,120,000	650,000	0	2,470,000
井上 水絵	福島県立医科大学	講師	生体反応を誘起する新規分子の探索	2,470,000	650,000	0	1,820,000
今泉 光雅	福島県立医科大学	准教授	生体反応を誘起する新規分子の探索	4,160,000	2,470,000	0	1,690,000
植田 航希	福島県立医科大学	講師	生体反応を誘起する新規分子の探索	4,290,000	1,950,000	0	2,340,000
植村 邦明	福島県立医科大学	准教授	生体反応を誘起する新規分子の探索	4,160,000	1,170,000	0	2,990,000
太田 武明	福島県立医科大学	その他	生体反応を誘起する新規分子の探索	4,290,000	1,560,000	0	2,730,000
岡本 正博	福島県立医科大学	助教	生体反応を誘起する新規分子の探索	4,160,000	2,730,000	0	1,430,000
小川 一英	福島県立医科大学	教授	生体反応を誘起する新規分子の探索	4,030,000	2,340,000	0	1,690,000
小原 正人	福島県立医科大学	講師	生体反応を誘起する新規分子の探索	4,160,000	1,300,000	0	2,860,000
各務 竹康	福島県立医科大学	准教授	生体反応を誘起する新規分子の探索	4,030,000	1,300,000	0	2,730,000
片桐 和子	福島県立医科大学	講師	生体反応を誘起する新規分子の探索	4,160,000	1,040,000	0	3,120,000
川島 一公	福島県立医科大学	助教	生体反応を誘起する新規分子の探索	4,160,000	1,560,000	0	2,600,000
川田 耕司	福島県立医科大学	助教	生体反応を誘起する新規分子の探索	4,160,000	1,820,000	0	2,340,000
若島 勇輔	福島県立医科大学	助手	生体反応を誘起する新規分子の探索	4,160,000	1,560,000	0	2,600,000
経塚 操	福島県立医科大学	その他	生体反応を誘起する新規分子の探索	4,030,000	130,000	0	3,900,000
久保田 恵佑	福島県立医科大学	講師	生体反応を誘起する新規分子の探索	2,730,000	910,000	0	1,820,000
泉 保	福島県立医科大学	教授	生体反応を誘起する新規分子の探索	4,030,000	2,210,000	0	1,820,000
齋藤 元伸	福島県立医科大学	講師	生体反応を誘起する新規分子の探索	4,160,000	1,690,000	0	2,470,000
坂本 歩	福島県立医科大学	講師	生体反応を誘起する新規分子の探索	4,160,000	1,690,000	0	2,470,000
佐藤 直哉	福島県立医科大学	助教	生体反応を誘起する新規分子の探索	4,160,000	1,300,000	0	2,860,000
佐藤 佳佳	福島県立医科大学	教授	生体反応を誘起する新規分子の探索	4,160,000	1,820,000	0	2,340,000

研究代表者名	所属研究機関名	役職	研究課題名	交付決定額	令和3年度 交付額	令和3年度 取組し交付額	未交付額
藤 浩一	茨城県立医療大学	教授	高齢者の生活習慣病の予防を目的とした認知症予防プログラムに関する基礎的調査	4,030,000	3,120,000	0	910,000
井門 隆夫	高崎経済大学	教授	小規模企業における資本のあり方に関する研究	1,300,000	650,000	0	650,000
宇田 和子	高崎経済大学	准教授	「医学的に説明されない病」の社会学的解明—化学物質過敏症を事例に	3,900,000	1,560,000	0	2,340,000
片岡 美香	高崎経済大学	教授	世界/日本農業遺産地域を軸とした持続可能な地域農業マネジメントシステムの形成要因	2,340,000	910,000	0	1,430,000
溝口 哲郎	高崎経済大学	教授	高齢者の経済的脆弱性に関する調査—経済生活から見た脆弱性の分析	2,990,000	1,040,000	0	1,950,000
山本 匡敏	高崎経済大学	教授	国土交通省における高齢者利用サービスの再構築に関する調査	3,380,000	1,170,000	0	2,210,000
山本 芳弘	高崎経済大学	教授	高齢者に対するデジタルデバイドの解消に関する調査	2,600,000	520,000	0	2,080,000
神谷 信康	群馬県立女子大学	教授	大学入試制度改革の社会的影響に関する調査	3,380,000	1,170,000	0	2,210,000
櫻村 オリエ	群馬県立女子大学	准教授	高齢者の認知症予防に関する調査	3,120,000	910,000	0	2,210,000
武藤 大祐	群馬県立女子大学	准教授	高齢者の認知症予防に関する調査	1,690,000	390,000	0	1,300,000
小林 清	群馬県立女子大学	教授	高齢者の認知症予防に関する調査	4,130,000	1,660,000	0	2,470,000
佐川 孝広	群馬県立女子大学	准教授	高齢者の認知症予防に関する調査	4,160,000	2,340,000	0	1,820,000
朱 赤	群馬県立女子大学	教授	高齢者の認知症予防に関する調査	4,160,000	1,950,000	0	2,210,000
新園 裕昭	群馬県立女子大学	准教授	高齢者の認知症予防に関する調査	3,900,000	780,000	0	3,120,000
三田村 輝章	群馬県立女子大学	准教授	高齢者の認知症予防に関する調査	4,160,000	3,120,000	0	1,040,000
森田 智夫	群馬県立女子大学	教授	高齢者の認知症予防に関する調査	4,030,000	1,560,000	0	2,470,000
田村 香奈	群馬県立女子大学	助教	高齢者の認知症予防に関する調査	2,210,000	1,430,000	0	780,000
浅川 泰宏	群馬県立女子大学	准教授	高齢者の認知症予防に関する調査	4,030,000	1,040,000	0	2,990,000
上原 美子	群馬県立女子大学	教授	高齢者の認知症予防に関する調査	2,210,000	780,000	0	1,430,000
白倉 京子	群馬県立女子大学	教授	高齢者の認知症予防に関する調査	4,160,000	910,000	0	3,250,000
岸井 こずゑ	群馬県立女子大学	准教授	高齢者の認知症予防に関する調査	2,600,000	1,300,000	0	1,300,000
木戸 聡史	群馬県立女子大学	准教授	高齢者の認知症予防に関する調査	4,030,000	1,430,000	0	2,600,000
國澤 尚子	群馬県立女子大学	教授	高齢者の認知症予防に関する調査	4,160,000	1,950,000	0	2,210,000
小林 憲生	群馬県立女子大学	教授	高齢者の認知症予防に関する調査	4,290,000	1,430,000	0	2,860,000
金 さやか	群馬県立女子大学	助教	高齢者の認知症予防に関する調査	4,160,000	1,040,000	0	3,120,000
齋藤 剛史	群馬県立女子大学	准教授	高齢者の認知症予防に関する調査	4,160,000	780,000	0	3,380,000
高橋 誠	群馬県立女子大学	准教授	高齢者の認知症予防に関する調査	3,770,000	1,300,000	0	2,470,000
高村 夏輝	群馬県立女子大学	准教授	高齢者の認知症予防に関する調査	3,120,000	520,000	0	2,600,000
富田 文子	群馬県立女子大学	助教	高齢者の認知症予防に関する調査	2,860,000	1,040,000	0	1,820,000
丸山 晴菜	群馬県立女子大学	准教授	高齢者の認知症予防に関する調査	4,290,000	1,430,000	0	2,860,000
丸山 健	群馬県立女子大学	准教授	高齢者の認知症予防に関する調査	3,770,000	1,690,000	0	2,080,000
水間 夏子	群馬県立女子大学	助教	高齢者の認知症予防に関する調査	1,040,000	520,000	0	520,000
石井 邦子	群馬県立保健医療大学	教授	高齢者の認知症予防に関する調査	4,290,000	1,690,000	0	2,600,000
石川 紀子	群馬県立保健医療大学	講師	高齢者の認知症予防に関する調査	2,340,000	1,040,000	0	1,300,000
大内 美穂子	群馬県立保健医療大学	講師	高齢者の認知症予防に関する調査	4,160,000	2,860,000	0	1,300,000
春日 広美	群馬県立保健医療大学	教授	高齢者の認知症予防に関する調査	4,160,000	2,080,000	0	2,080,000
構 祥子	群馬県立保健医療大学	助教	高齢者の認知症予防に関する調査	3,510,000	1,300,000	0	2,210,000
西村 宣子	群馬県立保健医療大学	准教授	高齢者の認知症予防に関する調査	3,770,000	1,430,000	0	2,340,000
谷内 洋子	群馬県立保健医療大学	教授	高齢者の認知症予防に関する調査	4,030,000	1,210,000	0	2,820,000
山本 千代	群馬県立保健医療大学	助教	高齢者の認知症予防に関する調査	4,030,000	1,820,000	0	2,210,000
青木 かおり	群馬県立女子大学	その他	高齢者の認知症予防に関する調査	4,160,000	1,950,000	0	2,210,000
安藤 大地	群馬県立女子大学	准教授	高齢者の認知症予防に関する調査	4,160,000	1,040,000	0	3,120,000
篠田 真紀	群馬県立女子大学	教授	高齢者の認知症予防に関する調査	2,860,000	1,950,000	0	910,000
飯沼 博邦	群馬県立女子大学	教授	高齢者の認知症予防に関する調査	3,900,000	1,040,000	0	2,860,000
池谷 敏兵	群馬県立女子大学	准教授	高齢者の認知症予防に関する調査	4,290,000	1,430,000	0	2,860,000
市古 太郎	群馬県立女子大学	教授	高齢者の認知症予防に関する調査	4,290,000	1,430,000	0	2,860,000

研究代表者名	所属研究機関名	役職	研究課題名	交付決定額	令和3年度 交付額	令和3年度 取組し交付額	未交付額
相澤 歩	東京国立大学	准教授	高齢者の認知症予防に関する調査	4,030,000	1,690,000	0	2,340,000
内山 朋規	東京国立大学	教授	高齢者の認知症予防に関する調査	4,030,000	1,690,000	0	2,340,000
大須賀 沙織	東京国立大学	准教授	高齢者の認知症予防に関する調査	1,560,000	260,000	0	1,300,000
植原 康博	東京国立大学	教授	高齢者の認知症予防に関する調査	2,990,000	1,040,000	0	1,950,000
金崎 強博	東京国立大学	教授	高齢者の認知症予防に関する調査	4,160,000	1,820,000	0	2,340,000
金澤 修	東京国立大学	その他	高齢者の認知症予防に関する調査	3,900,000	1,430,000	0	2,470,000
亀澤 美由紀	東京国立大学	教授	高齢者の認知症予防に関する調査	4,030,000	1,170,000	0	2,860,000
河合 隆平	東京国立大学	准教授	高齢者の認知症予防に関する調査	1,300,000	520,000	0	780,000
穂田 俊夫	東京国立大学	その他	高齢者の認知症予防に関する調査	4,160,000	910,000	0	3,250,000
北山 和宏	東京国立大学	教授	高齢者の認知症予防に関する調査	4,160,000	2,340,000	0	1,820,000
木村 千里	東京国立大学	准教授	高齢者の認知症予防に関する調査	4,290,000	780,000	0	3,510,000
梅岡 裕哉	東京国立大学	准教授	高齢者の認知症予防に関する調査	4,290,000	1,170,000	0	3,120,000
倉田 隆平	東京国立大学	准教授	高齢者の認知症予防に関する調査	1,690,000	910,000	0	780,000
クロニク アタム	東京国立大学	准教授	高齢者の認知症予防に関する調査	4,160,000	1,690,000	0	2,470,000
越 朋彦	東京国立大学	准教授	高齢者の認知症予防に関する調査	1,690,000	650,000	0	1,040,000
鳥島 晃	東京国立大学	教授	高齢者の認知症予防に関する調査	4,030,000	1,430,000	0	2,600,000
小林 聖人	東京国立大学	准教授	高齢者の認知症予防に関する調査	1,560,000	390,000	0	1,170,000
伊永 大輔	東京国立大学	教授	高齢者の認知症予防に関する調査	4,030,000	1,430,000	0	2,600,000
酒井 高司	東京国立大学	教授	高齢者の認知症予防に関する調査	3,770,000	1,040,000	0	2,730,000
櫻井 毅司	東京国立大学	准教授	高齢者の認知症予防に関する調査	4,160,000	2,080,000	0	2,080,000
左古 輝人	東京国立大学	教授	高齢者の認知症予防に関する調査	1,950,000	780,000	0	1,170,000
津井 充生	東京国立大学	助教	高齢者の認知症予防に関する調査	2,470,000	780,000	0	1,690,000
佐藤 理恵子	東京国立大学	教授	高齢者の認知症予防に関する調査	3,250,000	1,040,000	0	2,210,000
佐藤 芳夫	東京国立大学	教授	高齢者の認知症予防に関する調査	4,030,000	2,080,000	0	2,080,000
杉浦 芳夫	東京国立大学	その他	高齢者の認知症予防に関する調査	4,030,000	1,430,000	0	2,600,000
新木 登志雄	東京国立大学	准教授	高齢者の認知症予防に関する調査	4,160,000	780,000	0	3,380,000
高木 次郎	東京国立大学	准教授	高齢者の認知症予防に関する調査	4,160,000	1,560,000	0	2,600,000
多摩山 法子	東京国立大学	准教授	高齢者の認知症予防に関する調査	4,030,000	1,300,000	0	2,730,000
陸路 佳代	東京国立大学	教授	高齢者の認知症予防に関する調査	1,950,000	390,000	0	1,560,000
武蔵 直行	東京国立大学	准教授	高齢者の認知症予防に関する調査	4,290,000	1,690,000	0	2,600,000
田中 学	東京国立大学	准教授	高齢者の認知症予防に関する調査	4,160,000	1,170,000	0	2,990,000
津村 博文	東京国立大学	教授	高齢者の認知症予防に関する調査	4,160,000	650,000	0	3,510,000
中村 一史	東京国立大学	准教授	高齢者の認知症予防に関する調査	4,030,000	1,560,000	0	2,470,000
長野 誠	東京国立大学	准教授	高齢者の認知症予防に関する調査	4,030,000	650,000	0	3,380,000
沼崎 誠	東京国立大学	教授	高齢者の認知症予防に関する調査	3,900,000	780,000	0	3,120,000
細田 泰敏	東京国立大学	教授	高齢者の認知症予防に関する調査	4,030,000	1,950,000	0	2,080,000
野津 雅人	東京国立大学	その他	高齢者の認知症予防に関する調査	3,900,000	1,690,000	0	2,210,000
野元 弘幸	東京国立大学	教授	高齢者の認知症予防に関する調査	4,160,000	1,300,000	0	2,860,000
香田 伸	東京国立大学	教授	高齢者の認知症予防に関する調査	4,290,000	1,300,000	0	2,990,000
久本 智之	東京国立大学	准教授	高齢者の認知症予防に関する調査	3,900,000	780,000	0	3,120,000
堀井 隆雄	東京国立大学	准教授	高齢者の認知症予防に関する調査	4,160,000	1,690,000	0	2,470,000
堀本 聡	東京国立大学	教授	高齢者の認知症予防に関する調査	2,730,000	910,000	0	1,820,000
古水 真一	東京国立大学	准教授	高齢者の認知症予防に関する調査	2,470,000	1,170,000	0	1,300,000
石川 博一	東京国立大学	教授	高齢者の認知症予防に関する調査	3,250,000	1,170,000	0	2,080,000
堀江 孝司	東京国立大学	教授	高齢者の認知症予防に関する調査	1,300,000	390,000	0	910,000
増山 博司	東京国立大学	教授	高齢者の認知症予防に関する調査	4,290,000	1,430,000	0	2,860,000



研究代表者名	所属研究機関名	役職	研究課題名	交付決定額	令和3年度 交付額	令和3年度 取組し交付額	未交付額
松井 望	東京国立大学	教授	肺炎・感染症期間の感染経路における行政官の 発生と対応に関する研究	2,210,000	650,000	0	1,560,000
松岡 多利恵	東京国立大学	准教授	中央銀行の最後の買手機能に関する理論的研究	2,600,000	520,000	0	2,080,000
三澤 健太郎	東京国立大学	助教	親子乱暴被害者による感情抑圧と親子中の多発再 被害化現象の定量的分析手法の開発	3,900,000	2,080,000	0	1,820,000
宮本 弘暁	東京国立大学	教授	ロボット工学と人工知能技術の統合による社会 場と人との相互作用の理論的・数量的分析	4,030,000	1,950,000	0	2,080,000
向井 智彦	東京国立大学	准教授	対話型3次元キャラクターのための実時間合成 モダリティの研究	4,160,000	1,560,000	0	2,600,000
村越 潤	東京国立大学	教授	医療技術革新と社会倫理に関する倫理教育の 実践的研究	2,730,000	650,000	0	2,080,000
森口 聡子	東京国立大学	准教授	非線形機械系システムにおける動的挙動とアノマ リ現象の研究	2,990,000	650,000	0	2,340,000
森本 裕平	東京国立大学	准教授	前駆特性と望ましいメカニズムの設計	2,730,000	650,000	0	2,080,000
矢野 徹	東京国立大学	その他	危険な周回軌道の抑制のための動的および数理 モデルを用いたイオン電流因子の分析	4,030,000	1,950,000	0	2,080,000
安田 修	東京国立大学	教授	ニュートン力学による非線形振動系を扱う物理的 研究	4,160,000	1,560,000	0	2,600,000
山田 拓実	東京国立大学	教授	メカニクス・流体力学・気象・宇宙工学の融合 的アプローチ	2,470,000	910,000	0	1,560,000
鎌光 清道	東京国立大学	助教	非線形振動系における非線形共振現象の理論 的・数値的研究	4,160,000	1,820,000	0	2,340,000
湯山 トミ子	東京国立大学	その他	非線形振動系における非線形共振現象の理論 的・数値的研究	4,160,000	910,000	0	3,250,000
吉川 徹	東京国立大学	教授	非線形振動系における非線形共振現象の理論 的・数値的研究	4,290,000	1,430,000	0	2,860,000
吉田 明正	東京国立大学	教授	非線形振動系における非線形共振現象の理論 的・数値的研究	3,770,000	1,040,000	0	2,730,000
吉野 要直	東京国立大学	教授	金融リスク管理に用いる多変量時系列データの 分析	5,980,000	3,380,000	0	2,600,000
津辺 賢	東京国立大学	教授	金融リスク管理に用いる多変量時系列データの 分析	4,160,000	1,040,000	0	3,120,000
田中 賢一	東京国立大学	助教	金融リスク管理に用いる多変量時系列データの 分析	3,770,000	1,300,000	0	2,470,000
林 久志	東京国立大学	准教授	金融リスク管理に用いる多変量時系列データの 分析	4,030,000	1,560,000	0	2,470,000
青山 徹	東京国立大学	准教授	金融リスク管理に用いる多変量時系列データの 分析	4,160,000	1,950,000	0	2,210,000
青木 康裕	横浜国立大学	講師	金融リスク管理に用いる多変量時系列データの 分析	4,160,000	2,470,000	0	1,690,000
有馬 秀一	横浜国立大学	准教授	金融リスク管理に用いる多変量時系列データの 分析	4,290,000	910,000	0	3,380,000
伊藤 秀一	横浜国立大学	教授	金融リスク管理に用いる多変量時系列データの 分析	4,160,000	1,430,000	0	2,730,000
今城 健人	横浜国立大学	その他	金融リスク管理に用いる多変量時系列データの 分析	4,030,000	1,040,000	0	2,990,000
今村 江里子 (純水 江里子)	横浜国立大学	その他	金融リスク管理に用いる多変量時系列データの 分析	4,160,000	2,600,000	0	1,560,000
若井 俊憲	横浜国立大学	講師	金融リスク管理に用いる多変量時系列データの 分析	4,030,000	1,820,000	0	2,210,000
宇野 二郎	横浜国立大学	教授	金融リスク管理に用いる多変量時系列データの 分析	4,030,000	1,040,000	0	2,990,000
大草 孝介	横浜国立大学	准教授	金融リスク管理に用いる多変量時系列データの 分析	3,770,000	1,690,000	0	2,080,000
太田 周平	横浜国立大学	その他	金融リスク管理に用いる多変量時系列データの 分析	4,160,000	1,040,000	0	3,120,000
大竹 誠	横浜国立大学	助教	金融リスク管理に用いる多変量時系列データの 分析	4,030,000	2,210,000	0	1,820,000
岡田 興造	横浜国立大学	講師	金融リスク管理に用いる多変量時系列データの 分析	4,160,000	1,560,000	0	2,600,000
荻野 伊知朗	横浜国立大学	准教授	金融リスク管理に用いる多変量時系列データの 分析	4,030,000	910,000	0	3,120,000
奥田 昌彦	横浜国立大学	その他	金融リスク管理に用いる多変量時系列データの 分析	4,160,000	2,340,000	0	1,820,000
折原 伸彦	横浜国立大学	教授	金融リスク管理に用いる多変量時系列データの 分析	4,160,000	1,300,000	0	2,860,000
影山 輝子	横浜国立大学	助教	金融リスク管理に用いる多変量時系列データの 分析	3,120,000	4,030,000	0	1,690,000
柏木 静	横浜国立大学	助教	金融リスク管理に用いる多変量時系列データの 分析	4,030,000	1,300,000	0	2,730,000
片岡 浩介	横浜国立大学	准教授	金融リスク管理に用いる多変量時系列データの 分析	4,160,000	1,430,000	0	2,730,000
勝元 敦子	横浜国立大学	その他	金融リスク管理に用いる多変量時系列データの 分析	4,160,000	2,080,000	0	2,080,000
加藤 美香	横浜国立大学	助教	金融リスク管理に用いる多変量時系列データの 分析	4,030,000	1,300,000	0	2,730,000
上村 大輔	横浜国立大学	助教	金融リスク管理に用いる多変量時系列データの 分析	4,160,000	2,080,000	0	2,080,000
駒田 晃	横浜国立大学	教授	金融リスク管理に用いる多変量時系列データの 分析	4,160,000	1,300,000	0	2,860,000
川上 裕理	横浜国立大学	准教授	金融リスク管理に用いる多変量時系列データの 分析	4,290,000	3,510,000	0	780,000
菅野 洋	横浜国立大学	その他	金融リスク管理に用いる多変量時系列データの 分析	4,160,000	1,950,000	0	2,210,000
北 幸海	横浜国立大学	准教授	金融リスク管理に用いる多変量時系列データの 分析	4,160,000	1,690,000	0	2,470,000
木谷 洋輔	横浜国立大学	助教	金融リスク管理に用いる多変量時系列データの 分析	4,160,000	1,820,000	0	2,340,000
本井 美紗子	横浜国立大学	その他	金融リスク管理に用いる多変量時系列データの 分析	4,160,000	1,690,000	0	2,470,000

研究代表者名	所属研究機関名	役職	研究課題名	交付決定額	令和3年度 交付額	令和3年度 取組し交付額	未交付額
岡本 博義	横浜国立大学	助教	成人ADHDと注意欠陥多動性障害を有する脳白 質繊維束の構造的特徴と認知機能との関係	4,290,000	1,690,000	0	2,600,000
熊谷 研	横浜国立大学	准教授	成人ADHDと注意欠陥多動性障害を有する脳白 質繊維束の構造的特徴と認知機能との関係	4,160,000	2,600,000	0	1,560,000
結城 貴臣	横浜国立大学	助教	成人ADHDと注意欠陥多動性障害を有する脳白 質繊維束の構造的特徴と認知機能との関係	4,160,000	1,560,000	0	2,600,000
越中 孝文	横浜国立大学	教授	成人ADHDと注意欠陥多動性障害を有する脳白 質繊維束の構造的特徴と認知機能との関係	4,160,000	2,080,000	0	2,080,000
後藤 温	横浜国立大学	教授	成人ADHDと注意欠陥多動性障害を有する脳白 質繊維束の構造的特徴と認知機能との関係	4,160,000	2,080,000	0	2,080,000
坂倉 正義	横浜国立大学	助教	成人ADHDと注意欠陥多動性障害を有する脳白 質繊維束の構造的特徴と認知機能との関係	4,160,000	1,950,000	0	2,210,000
佐藤 響子	横浜国立大学	教授	成人ADHDと注意欠陥多動性障害を有する脳白 質繊維束の構造的特徴と認知機能との関係	4,160,000	1,170,000	0	2,990,000
下道 知世	横浜国立大学	准教授	成人ADHDと注意欠陥多動性障害を有する脳白 質繊維束の構造的特徴と認知機能との関係	4,290,000	1,300,000	0	2,990,000
村松 一哉	横浜国立大学	講師	成人ADHDと注意欠陥多動性障害を有する脳白 質繊維束の構造的特徴と認知機能との関係	4,030,000	910,000	0	3,120,000
岡本 泰子	横浜国立大学	准教授	成人ADHDと注意欠陥多動性障害を有する脳白 質繊維束の構造的特徴と認知機能との関係	4,160,000	1,430,000	0	2,730,000
竹内 一郎	横浜国立大学	教授	成人ADHDと注意欠陥多動性障害を有する脳白 質繊維束の構造的特徴と認知機能との関係	4,160,000	3,120,000	0	1,040,000
竹内 英之	横浜国立大学	准教授	成人ADHDと注意欠陥多動性障害を有する脳白 質繊維束の構造的特徴と認知機能との関係	4,160,000	1,560,000	0	2,600,000
竹内 正樹	横浜国立大学	助教	成人ADHDと注意欠陥多動性障害を有する脳白 質繊維束の構造的特徴と認知機能との関係	4,160,000	910,000	0	3,250,000
横 勝	横浜国立大学	教授	成人ADHDと注意欠陥多動性障害を有する脳白 質繊維束の構造的特徴と認知機能との関係	4,160,000	2,210,000	0	1,950,000
立石 由紀子	横浜国立大学	助教	成人ADHDと注意欠陥多動性障害を有する脳白 質繊維束の構造的特徴と認知機能との関係	2,600,000	1,560,000	0	1,040,000
田所 友義	横浜国立大学	助教	成人ADHDと注意欠陥多動性障害を有する脳白 質繊維束の構造的特徴と認知機能との関係	4,160,000	1,950,000	0	2,210,000
田中 章章	横浜国立大学	教授	成人ADHDと注意欠陥多動性障害を有する脳白 質繊維束の構造的特徴と認知機能との関係	4,160,000	1,690,000	0	2,470,000
中島 誠	横浜国立大学	その他	成人ADHDと注意欠陥多動性障害を有する脳白 質繊維束の構造的特徴と認知機能との関係	4,160,000	1,820,000	0	2,340,000
中野 康夫	横浜国立大学	その他	成人ADHDと注意欠陥多動性障害を有する脳白 質繊維束の構造的特徴と認知機能との関係	4,290,000	1,690,000	0	2,600,000
土井 康史	横浜国立大学	准教授	成人ADHDと注意欠陥多動性障害を有する脳白 質繊維束の構造的特徴と認知機能との関係	4,160,000	1,950,000	0	2,210,000
中島 忠章	横浜国立大学	助教	成人ADHDと注意欠陥多動性障害を有する脳白 質繊維束の構造的特徴と認知機能との関係	4,290,000	1,690,000	0	2,600,000
中村 大志	横浜国立大学	助教	成人ADHDと注意欠陥多動性障害を有する脳白 質繊維束の構造的特徴と認知機能との関係	4,160,000	910,000	0	3,250,000
中山 明仁	横浜国立大学	その他	成人ADHDと注意欠陥多動性障害を有する脳白 質繊維束の構造的特徴と認知機能との関係	4,160,000	1,170,000	0	2,990,000
長嶋 周史	横浜国立大学	准教授	成人ADHDと注意欠陥多動性障害を有する脳白 質繊維束の構造的特徴と認知機能との関係	3,770,000	1,950,000	0	1,820,000
西 真由子	横浜国立大学	助教	成人ADHDと注意欠陥多動性障害を有する脳白 質繊維束の構造的特徴と認知機能との関係	4,160,000	1,430,000	0	2,730,000
西内 啓	横浜国立大学	その他	成人ADHDと注意欠陥多動性障害を有する脳白 質繊維束の構造的特徴と認知機能との関係	4,030,000	910,000	0	3,120,000
西村 剛志	横浜国立大学	准教授	成人ADHDと注意欠陥多動性障害を有する脳白 質繊維束の構造的特徴と認知機能との関係	3,900,000	1,950,000	0	1,950,000
野村 英一	横浜国立大学	准教授	成人ADHDと注意欠陥多動性障害を有する脳白 質繊維束の構造的特徴と認知機能との関係	4,160,000	1,690,000	0	2,470,000
浜田 恵輔	横浜国立大学	助教	成人ADHDと注意欠陥多動性障害を有する脳白 質繊維束の構造的特徴と認知機能との関係	4,030,000	2,470,000	0	1,560,000
藤田 純一	横浜国立大学	講師	成人ADHDと注意欠陥多動性障害を有する脳白 質繊維束の構造的特徴と認知機能との関係	4,030,000	1,170,000	0	2,990,000
古川 亜夫子	横浜国立大学	その他	成人ADHDと注意欠陥多動性障害を有する脳白 質繊維束の構造的特徴と認知機能との関係	4,290,000	1,560,000	0	2,730,000
本澤 大志	横浜国立大学	助教	成人ADHDと注意欠陥多動性障害を有する脳白 質繊維束の構造的特徴と認知機能との関係	4,290,000	3,770,000	0	520,000
松澤 泰志	横浜国立大学	講師	成人ADHDと注意欠陥多動性障害を有する脳白 質繊維束の構造的特徴と認知機能との関係	4,290,000	1,690,000	0	2,600,000
崎崎 真綾	横浜国立大学	助教	成人ADHDと注意欠陥多動性障害を有する脳白 質繊維束の構造的特徴と認知機能との関係	4,160,000	1,560,000	0	2,600,000
峯岸 薫	横浜国立大学	助教	成人ADHDと注意欠陥多動性障害を有する脳白 質繊維束の構造的特徴と認知機能との関係	4,160,000	780,000	0	3,380,000
宮腰 藍衣	横浜国立大学	助教	成人ADHDと注意欠陥多動性障害を有する脳白 質繊維束の構造的特徴と認知機能との関係	4,290,000	1,430,000	0	2,860,000
安田 文俊	横浜国立大学	准教授	成人ADHDと注意欠陥多動性障害を有する脳白 質繊維束の構造的特徴と認知機能との関係	4,160,000	1,690,000	0	2,470,000
山崎 竜太郎	横浜国立大学	教授	成人ADHDと注意欠陥多動性障害を有する脳白 質繊維束の構造的特徴と認知機能との関係	2,990,000	1,430,000	0	1,560,000
山本 藍司	横浜国立大学	准教授	成人ADHDと注意欠陥多動性障害を有する脳白 質繊維束の構造的特徴と認知機能との関係	3,510,000	2,690,000	0	3,900,000
米田 正人	横浜国立大学	准教授	成人ADHDと注意欠陥多動性障害を有する脳白 質繊維束の構造的特徴と認知機能との関係	3,120,000	1,690,000	0	1,430,000
津邊 純	横浜国立大学	准教授	成人ADHDと注意欠陥多動性障害を有する脳白 質繊維束の構造的特徴と認知機能との関係	4,160,000	3,120,000	0	1,040,000
生田 倫子	横浜国立大学	准教授	成人ADHDと注意欠陥多動性障害を有する脳白 質繊維束の構造的特徴と認知機能との関係	2,990,000	1,170,000	0	1,820,000
大橋 美穂	横浜国立大学	講師	成人ADHDと注意欠陥多動性障害を有する脳白 質繊維束の構造的特徴と認知機能との関係	4,160,000	1,690,000	0	2,470,000

研究代表者名	所属研究機関名	役職	研究課題名	交付決定額	令和3年度 交付額	令和3年度 取組し交付額	未交付額
川名 るり	神奈川県立保健福祉大学	教授	多様な小児医療従事者での技能移促進に向け 多職種連携による小児医療従事者の育成 研究	3,640,000	910,000	0	2,730,000
川村 顕	神奈川県立保健福祉大学	教授	医師のモチベーション向上と業務改善の促進 研究	4,160,000	1,560,000	0	2,600,000
口羽 文	神奈川県立保健福祉大学	准教授	複雑な医療ニーズに対する多職種カンパニング モデルの応用	4,160,000	1,820,000	0	2,340,000
鈴木 智高	神奈川県立保健福祉大学	准教授	歩行中の足負荷を軽減するための足型型を指 標とした歩行予防訓練プログラムの構築	4,030,000	1,040,000	0	2,990,000
山本 恵子	神奈川県立保健福祉大学	教授	現職における低所得者層の健康増進 型生活介入プログラムの開発	2,210,000	650,000	0	1,560,000
酒井 祐子	新潟県立看護大学	准教授	高齢者福祉サービス利用促進のための歩行支 援器具の開発	3,250,000	910,000	0	2,340,000
平澤 則子	新潟県立看護大学	教授	高齢者福祉サービス利用促進のための歩行支 援器具の開発	3,770,000	650,000	0	3,120,000
大田 亜里美	新潟県立看護大学	准教授	高齢者の食の多様性を確保するための人のつなが り重視型介入プログラムの開発	3,380,000	1,690,000	0	1,690,000
小澤 謙	新潟県立看護大学	准教授	低所得世帯の子どものために子育て支援環境の整 備に関する研究	3,380,000	1,170,000	0	2,210,000
田村 朝子	新潟県立看護大学	教授	産後うつ病の予防に関する研究	3,640,000	910,000	0	2,730,000
田村 龍一	新潟県立看護大学	准教授	知能の発達に関する研究	4,030,000	1,430,000	0	2,600,000
萩原 真	新潟県立看護大学	助教	知能の発達に関する研究	1,170,000	780,000	0	380,000
嶋山 京子	新潟県立看護大学	助教	高齢者における認知症予防プログラムの開発	4,290,000	1,950,000	0	2,340,000
子子(小松 佳代子)	新潟県立看護大学	教授	高齢者福祉サービスの質向上に関する研究	3,510,000	650,000	0	2,860,000
齋藤 和彦	新潟県立看護大学	教授	高齢者福祉サービスの質向上に関する研究	4,160,000	1,300,000	0	2,860,000
岩崎 涼子	富山県立大学	助教	認知症高齢者と家族の介護に関する研究	4,160,000	3,380,000	0	780,000
上村 一貴	富山県立大学	講師	認知症高齢者と家族の介護に関する研究	3,250,000	1,560,000	0	1,690,000
加藤 康夫	富山県立大学	教授	認知症高齢者と家族の介護に関する研究	4,000,000	1,040,000	0	2,960,000
北林 正子	富山県立大学	助教	認知症高齢者と家族の介護に関する研究	4,160,000	1,560,000	0	2,600,000
黒田 啓介	富山県立大学	准教授	認知症高齢者と家族の介護に関する研究	3,380,000	1,040,000	0	2,340,000
坂村 芳孝	富山県立大学	教授	認知症高齢者と家族の介護に関する研究	4,290,000	2,340,000	650,000	1,950,000
清水 暢子	富山県立大学	講師	認知症高齢者と家族の介護に関する研究	4,160,000	1,430,000	0	2,730,000
高木 昇	富山県立大学	教授	認知症高齢者と家族の介護に関する研究	4,160,000	3,120,000	0	1,040,000
高藤 智久	富山県立大学	准教授	認知症高齢者と家族の介護に関する研究	4,160,000	3,250,000	0	910,000
中井 清	富山県立大学	講師	認知症高齢者と家族の介護に関する研究	4,160,000	1,950,000	0	2,210,000
中村 秀規	富山県立大学	准教授	認知症高齢者と家族の介護に関する研究	4,030,000	2,080,000	0	1,950,000
西村 香織	富山県立大学	助教	認知症高齢者と家族の介護に関する研究	4,160,000	390,000	0	3,770,000
二本柳 圭	富山県立大学	講師	認知症高齢者と家族の介護に関する研究	3,510,000	1,170,000	0	2,340,000
野田 堅太郎	富山県立大学	講師	認知症高齢者と家族の介護に関する研究	4,030,000	2,340,000	0	1,690,000
津野 初恵	富山県立大学	助教	認知症高齢者と家族の介護に関する研究	4,030,000	1,560,000	0	2,470,000
星川 圭介	富山県立大学	助教	認知症高齢者と家族の介護に関する研究	3,380,000	910,000	0	2,470,000
山崎 美沙	富山県立大学	助手	認知症高齢者と家族の介護に関する研究	2,470,000	780,000	0	1,690,000
嶋田 智可	富山県立大学	講師	認知症高齢者と家族の介護に関する研究	2,730,000	650,000	0	2,080,000
脇坂 暢	富山県立大学	教授	認知症高齢者と家族の介護に関する研究	3,770,000	2,990,000	520,000	780,000
津辺 幸一	富山県立大学	教授	認知症高齢者と家族の介護に関する研究	4,290,000	1,690,000	0	2,600,000
今方 裕子	富山県立看護大学	助教	認知症高齢者と家族の介護に関する研究	4,290,000	1,430,000	0	2,860,000
岩佐 和夫	富山県立看護大学	教授	認知症高齢者と家族の介護に関する研究	2,860,000	1,950,000	0	910,000
川島 和代	富山県立看護大学	教授	認知症高齢者と家族の介護に関する研究	4,160,000	1,560,000	0	2,600,000
木暮 佳子	富山県立看護大学	准教授	認知症高齢者と家族の介護に関する研究	4,160,000	1,430,000	0	2,730,000
工藤 徹信	富山県立看護大学	講師	認知症高齢者と家族の介護に関する研究	4,160,000	1,690,000	130,000	2,990,000
林 一美	富山県立看護大学	教授	認知症高齢者と家族の介護に関する研究	3,120,000	910,000	0	2,210,000
牧野 智恵	富山県立看護大学	教授	認知症高齢者と家族の介護に関する研究	3,900,000	650,000	0	3,250,000
荻野 奈緒子	富山県立看護大学	助教	認知症高齢者と家族の介護に関する研究	3,120,000	910,000	0	2,210,000
一本 喬	富山県立看護大学	准教授	認知症高齢者と家族の介護に関する研究	4,160,000	2,600,000	0	1,560,000

研究代表者名	所属研究機関名	役職	研究課題名	交付決定額	令和3年度 交付額	令和3年度 取組し交付額	未交付額
高尾 重憲	石川県立大学	准教授	プロダクトデザインのメタ認知とミクス高およびトランスクリ プトミクスによる認知症予防効果の検証	4,160,000	4,160,000	2,860,000	0
竹村 美保	石川県立大学	准教授	高齢者のフレキシブルな生活環境の構築	4,160,000	4,160,000	1,300,000	2,860,000
東村 泰希	石川県立大学	准教授	大腸がんの質的・量的・横断的調査に関する分子解析の 解明と大腸がん予防への展開	4,290,000	4,290,000	1,560,000	2,730,000
福岡 信之	石川県立大学	教授	ダイオキシン類の内部曝露の発生機構の解析	3,900,000	3,900,000	1,820,000	2,080,000
宮口 和義	石川県立大学	教授	認知症予防「強み運動」による「子どもモコモ」予 防プログラムの構築	4,160,000	4,160,000	2,730,000	1,430,000
池田 美智子	公立小松大学	助教	ダイオキシン類の曝露評価と健康リスクの解析	3,770,000	3,770,000	1,820,000	1,950,000
伊藤 尚子	公立小松大学	講師	ダイオキシン類の曝露評価と健康リスクの解析	3,900,000	3,900,000	1,040,000	2,860,000
内田 美保	公立小松大学	教授	細菌の遺伝子の解析と抗菌薬耐性の抑制	4,290,000	4,290,000	1,560,000	2,730,000
香川 博之	公立小松大学	教授	細菌の遺伝子の解析と抗菌薬耐性の抑制	4,160,000	4,160,000	3,250,000	910,000
小原 留理子	公立小松大学	助教	一般の人が地域で結婚と母子を育む、地域母子 育育プログラムの構築	4,290,000	4,290,000	1,300,000	2,990,000
小原 文樹	公立小松大学	教授	水戸一面の深淵に叩き込まれた、先住民の遺 産の継承と地域活性化	2,340,000	2,340,000	1,430,000	910,000
津井 忍	公立小松大学	教授	認知症予防プログラムの構築	4,160,000	4,160,000	1,820,000	2,340,000
坂本 めぐみ	公立小松大学	教授	児童生徒のインテリジェントな学習環境の構築	4,160,000	4,160,000	780,000	3,380,000
史 金星	公立小松大学	准教授	流体動力学問題における複合材料複合構造体の 最適設計法の開発と応用	4,160,000	4,160,000	1,560,000	2,600,000
細柳 増根	公立小松大学	教授	ダイオキシン類による健康リスクの解析	2,210,000	2,210,000	780,000	1,430,000
中島 薫子	公立小松大学	教授	利用するべき教育プログラムの開発と検証	3,900,000	3,900,000	1,690,000	2,210,000
村山 立人	公立小松大学	教授	不可逆な経路としての特異性	3,900,000	3,900,000	1,300,000	2,600,000
辻道 力敬	福井県立大学	准教授	慢性低酸素状態に注目した乳がんの抗アンドロゲ ン阻害剤の効果検証	4,290,000	4,290,000	1,430,000	2,860,000
津野 行幸	福井県立大学	教授	インテリジェントな学習環境の構築	4,030,000	4,030,000	1,560,000	2,470,000
河部 壮一郎	福井県立大学	准教授	流体動力学問題における複合材料複合構造体の 最適設計法の開発と応用	4,160,000	4,160,000	1,300,000	2,860,000
岡崎 大恩	福井県立大学	准教授	認知症予防プログラムの構築	1,950,000	1,950,000	390,000	1,560,000
小松 恭代	福井県立大学	教授	教師の授業実践と教育実践をめぐっての関係性 的考察	1,170,000	1,170,000	520,000	650,000
田中 祐希	福井県立大学	准教授	認知症予防プログラムの構築	4,290,000	4,290,000	1,690,000	2,600,000
田原 大輔	福井県立大学	教授	認知症予防プログラムの構築	3,770,000	3,770,000	2,080,000	1,690,000
渡邊 敏生	福井県立大学	准教授	認知症予防プログラムの構築	3,770,000	3,770,000	780,000	2,990,000
石橋 佐枝子	富山県立看護大学	講師	青年期の外在化障害に対する診断アセスメントと 支援に関する研究	4,030,000	4,030,000	1,820,000	2,210,000
春日 由香	富山県立看護大学	教授	児童虐待被害者支援研究	1,300,000	1,300,000	520,000	780,000
菊池 有希	富山県立看護大学	教授	認知症高齢者と家族の介護に関する研究	4,160,000	4,160,000	1,430,000	2,730,000
木野 慎	富山県立看護大学	講師	認知症高齢者と家族の介護に関する研究	3,770,000	3,770,000	1,300,000	2,470,000
野井 悟吾	富山県立看護大学	教授	認知症高齢者と家族の介護に関する研究	2,340,000	2,340,000	1,820,000	520,000
野村 由貴	富山県立看護大学	教授	認知症高齢者と家族の介護に関する研究	2,860,000	2,860,000	910,000	1,950,000
翼 南	富山県立看護大学	准教授	認知症高齢者と家族の介護に関する研究	1,040,000	1,040,000	390,000	650,000
杉山 歩	富山県立看護大学	助教	認知症高齢者と家族の介護に関する研究	2,210,000	2,210,000	910,000	1,300,000
芽貴了	富山県立看護大学	助教	認知症高齢者と家族の介護に関する研究	2,210,000	2,210,000	780,000	1,430,000
平田 良江	富山県立看護大学	教授	認知症高齢者と家族の介護に関する研究	1,820,000	1,820,000	780,000	1,040,000
依田 純子	富山県立看護大学	准教授	認知症高齢者と家族の介護に関する研究	3,120,000	3,120,000	1,300,000	1,820,000
有美 恵子	富山県立看護大学	准教授	認知症高齢者と家族の介護に関する研究	4,030,000	4,030,000	910,000	3,120,000
川上 智哉	富山県立看護大学	講師	認知症高齢者と家族の介護に関する研究	4,030,000	4,030,000	910,000	3,120,000
小口 翔平	富山県立看護大学	助教	認知症高齢者と家族の介護に関する研究	4,030,000	4,030,000	1,170,000	2,860,000
緒澤 邦江	富山県立看護大学	准教授	認知症高齢者と家族の介護に関する研究	1,690,000	1,690,000	520,000	1,170,000
田中 法博	富山県立看護大学	教授	認知症高齢者と家族の介護に関する研究	4,160,000	4,160,000	2,210,000	1,950,000
瀧澤 世志人	富山県立看護大学	准教授	認知症高齢者と家族の介護に関する研究	4,160,000	4,160,000	1,430,000	2,730,000
中山 智哉	富山県立看護大学	准教授	認知症高齢者と家族の介護に関する研究	2,730,000	2,730,000	910,000	1,820,000
上山 恭子	富山県立看護大学	講師	認知症高齢者と家族の介護に関する研究	4,160,000	4,160,000	1,560,000	2,600,000
土屋 清幸	富山県立看護大学	准教授	認知症高齢者と家族の介護に関する研究	4,160,000	4,160,000	1,690,000	2,470,000
北市 清幸	富山県立看護大学	教授	認知症高齢者と家族の介護に関する研究	4,030,000	4,030,000	1,690,000	2,340,000



研究代表者名	所属研究機関名	役職	研究課題名	交付決定額	令和3年度 交付額	令和3年度 取組し交付額	未交付額
中村 光浩	岐阜県立大学	教授	脳内シグナル伝達を用いた薬剤誘起性うつ病 発症メカニズムの解明	4,160,000	1,430,000	0	2,730,000
木田 岳夫	岐阜県立大学	准教授	脳神経伝達物質で大幅な皮膚炎 抑制効果が得られる新規薬剤の開発	4,160,000	1,430,000	0	2,730,000
古川 直美	岐阜県立看護大学	教授	多彩な分子の機能を活用した介護老人福祉施設 における看護人材育成プログラムの構築	1,600,000	260,000	0	1,430,000
松下 光子	岐阜県立看護大学	教授	看護者対象者の2年間の臨床に基づく地域看護実践 開発モデルの開発	4,030,000	2,080,000	0	1,950,000
米橋 直美	岐阜県立看護大学	教授	地域への介入・子育て支援に即した地域共生社会 実現のための実践的看護モデルの開発	4,030,000	1,170,000	0	2,860,000
石塚 典子	静岡県立大学	助教	脳内シグナル伝達におけるクロモチン15の生理学 的意義の解明	4,160,000	1,690,000	0	2,470,000
内田 信也	静岡県立大学	教授	脳内シグナル伝達における内因性防御・防御に対する音響 刺激の応答性	4,160,000	1,560,000	0	2,600,000
江上 寛通	静岡県立大学	准教授	アセトン代謝物と腸内細菌叢の多様化による腸管 不調との関係	4,030,000	780,000	0	3,250,000
笠原 民子	静岡県立大学	講師	タレント型細胞における免疫系行動に関する遺伝 的変異の解析	4,030,000	2,860,000	0	1,170,000
亀山 詞子	静岡県立大学	助教	住居内環境と養生法および生活習慣病に関する 疫学的研究	4,290,000	2,860,000	0	1,430,000
河野崎 泰昌	静岡県立大学	准教授	腸内細菌叢と腸内免疫の相互作用に関する遺伝 的変異の解析	4,290,000	1,430,000	0	2,860,000
木村 誠	静岡県立大学	講師	がんマーカーとしての腸内細菌叢	1,950,000	520,000	0	1,430,000
小西 英之	静岡県立大学	准教授	腸内細菌叢と腸内免疫の相互作用に関する遺伝 的変異の解析	4,160,000	1,430,000	0	2,730,000
近藤 啓	静岡県立大学	教授	腸内細菌叢と腸内免疫の相互作用に関する遺伝 的変異の解析	4,160,000	1,430,000	0	2,730,000
鈴木 郁美	静岡県立大学	助教	腸内細菌叢と腸内免疫の相互作用に関する遺伝 的変異の解析	3,380,000	2,210,000	0	1,170,000
高柳 幸	静岡県立大学	教授	日本における腸内細菌叢の多様化と腸内免疫 の関与	4,160,000	1,430,000	0	2,730,000
中国 正昭	静岡県立大学	助教	腸内細菌叢と腸内免疫の相互作用に関する遺伝 的変異の解析	2,860,000	2,470,000	0	390,000
中野 祥吾	静岡県立大学	准教授	腸内細菌叢と腸内免疫の相互作用に関する遺伝 的変異の解析	5,980,000	4,420,000	0	1,560,000
藤田 景子	静岡県立大学	准教授	腸内細菌叢と腸内免疫の相互作用に関する遺伝 的変異の解析	4,160,000	910,000	0	3,250,000
藤田 大祐	静岡県立大学	助教	腸内細菌叢と腸内免疫の相互作用に関する遺伝 的変異の解析	4,160,000	1,950,000	0	2,210,000
山口 賢彦	静岡県立大学	助教	腸内細菌叢と腸内免疫の相互作用に関する遺伝 的変異の解析	4,160,000	1,690,000	0	2,470,000
山口 深雪	静岡県立大学	助教	腸内細菌叢と腸内免疫の相互作用に関する遺伝 的変異の解析	4,030,000	1,690,000	0	2,340,000
吉村 文彦	静岡県立大学	准教授	腸内細菌叢と腸内免疫の相互作用に関する遺伝 的変異の解析	4,290,000	4,290,000	0	0
米野 みちよ	静岡県立大学	教授	腸内細菌叢と腸内免疫の相互作用に関する遺伝 的変異の解析	4,160,000	2,470,000	0	1,690,000
天内 大樹	静岡文芸芸術大学	准教授	腸内細菌叢と腸内免疫の相互作用に関する遺伝 的変異の解析	3,120,000	520,000	0	2,600,000
船戸 修一	静岡文芸芸術大学	教授	腸内細菌叢と腸内免疫の相互作用に関する遺伝 的変異の解析	3,640,000	1,300,000	0	2,340,000
松田 暎	静岡文芸芸術大学	准教授	腸内細菌叢と腸内免疫の相互作用に関する遺伝 的変異の解析	4,160,000	1,300,000	0	2,860,000
森口 卓哉	静岡文芸芸術大学	教授	腸内細菌叢と腸内免疫の相互作用に関する遺伝 的変異の解析	4,290,000	1,820,000	0	2,470,000
白井 健	静岡文芸芸術大学	教授	腸内細菌叢と腸内免疫の相互作用に関する遺伝 的変異の解析	4,160,000	1,560,000	0	2,600,000
青島 宗子	静岡文芸芸術大学	助教	腸内細菌叢と腸内免疫の相互作用に関する遺伝 的変異の解析	3,510,000	1,430,000	0	2,080,000
足立 奈穂	愛知県立大学	助教	腸内細菌叢と腸内免疫の相互作用に関する遺伝 的変異の解析	4,160,000	1,170,000	0	2,990,000
池田 周	愛知県立大学	教授	腸内細菌叢と腸内免疫の相互作用に関する遺伝 的変異の解析	3,640,000	1,560,000	0	2,080,000
白田 毅	愛知県立大学	教授	腸内細菌叢と腸内免疫の相互作用に関する遺伝 的変異の解析	4,160,000	1,820,000	0	2,340,000
神谷 直希	愛知県立大学	准教授	腸内細菌叢と腸内免疫の相互作用に関する遺伝 的変異の解析	4,160,000	2,080,000	0	2,080,000
小林 健生	愛知県立大学	教授	腸内細菌叢と腸内免疫の相互作用に関する遺伝 的変異の解析	6,110,000	2,990,000	0	3,120,000
柴 邦代	愛知県立大学	准教授	腸内細菌叢と腸内免疫の相互作用に関する遺伝 的変異の解析	3,510,000	1,300,000	0	2,210,000
鈴木 隆	愛知県立大学	准教授	腸内細菌叢と腸内免疫の相互作用に関する遺伝 的変異の解析	1,950,000	910,000	0	1,040,000
洲崎 武志	愛知県立大学	准教授	腸内細菌叢と腸内免疫の相互作用に関する遺伝 的変異の解析	1,820,000	390,000	0	1,430,000
坪野 由衣	愛知県立大学	准教授	腸内細菌叢と腸内免疫の相互作用に関する遺伝 的変異の解析	2,860,000	1,430,000	0	1,430,000
深田 順子	愛知県立大学	教授	腸内細菌叢と腸内免疫の相互作用に関する遺伝 的変異の解析	4,030,000	1,690,000	0	2,340,000
古田 加代子	愛知県立大学	教授	腸内細菌叢と腸内免疫の相互作用に関する遺伝 的変異の解析	4,160,000	1,040,000	0	3,120,000
百瀬 由美子	愛知県立大学	教授	腸内細菌叢と腸内免疫の相互作用に関する遺伝 的変異の解析	4,030,000	2,080,000	0	1,950,000
山口 雅生	愛知県立大学	准教授	腸内細菌叢と腸内免疫の相互作用に関する遺伝 的変異の解析	4,160,000	910,000	0	3,250,000
渡邊 直美	愛知県立大学	助教	腸内細菌叢と腸内免疫の相互作用に関する遺伝 的変異の解析	4,030,000	2,470,000	0	1,560,000
渡倉 環	愛知県立大学	准教授	腸内細菌叢と腸内免疫の相互作用に関する遺伝 的変異の解析	2,860,000	260,000	0	2,600,000

研究代表者名	所属研究機関名	役職	研究課題名	交付決定額	令和3年度 交付額	令和3年度 取組し交付額	未交付額
井上 彰	愛知県立芸術大学	教授	脳内シグナル伝達を用いた薬剤誘起性うつ病 発症メカニズムの解明	2,730,000	910,000	0	1,820,000
大塚 直	愛知県立芸術大学	准教授	脳内シグナル伝達を用いた薬剤誘起性うつ病 発症メカニズムの解明	3,120,000	1,300,000	0	1,820,000
本田 光子	愛知県立芸術大学	准教授	多彩な分子の機能を活用した介護老人福祉施設 における看護人材育成プログラムの構築	2,860,000	910,000	0	1,950,000
井口 広晴	名古屋国立大学	助教	看護者対象者の2年間の臨床に基づく地域看護実践 開発モデルの開発	4,160,000	1,560,000	0	2,600,000
井上 浩一	名古屋国立大学	准教授	地域への介入・子育て支援に即した地域共生社会 実現のための実践的看護モデルの開発	4,290,000	1,300,000	0	2,990,000
今井 一徳	名古屋国立大学	助教	脳内シグナル伝達におけるクロモチン15の生理学 的意義の解明	4,160,000	1,430,000	0	2,730,000
岩田 幸子	名古屋国立大学	助教	脳内シグナル伝達における内因性防御・防御に対する音響 刺激の応答性	4,290,000	2,470,000	0	1,820,000
岩田 宏博	名古屋国立大学	准教授	アセトン代謝物と腸内細菌叢の多様化による腸管 不調との関係	4,290,000	1,560,000	0	2,730,000
宇佐美 聖之	名古屋国立大学	助教	タレント型細胞における免疫系行動に関する遺伝 的変異の解析	4,160,000	1,940,000	0	2,210,000
牛込 創	名古屋国立大学	助教	住居内環境と養生法および生活習慣病に関する 疫学的研究	4,160,000	1,690,000	0	2,470,000
大谷 隆浩	名古屋国立大学	講師	腸内細菌叢と腸内免疫の相互作用に関する遺伝 的変異の解析	4,030,000	1,690,000	0	2,340,000
岡田 朋記	名古屋国立大学	その他	腸内細菌叢と腸内免疫の相互作用に関する遺伝 的変異の解析	4,160,000	2,080,000	0	2,080,000
萩野 浩幸	名古屋国立大学	教授	腸内細菌叢と腸内免疫の相互作用に関する遺伝 的変異の解析	3,510,000	1,690,000	0	1,820,000
奥田 真也	名古屋国立大学	教授	腸内細菌叢と腸内免疫の相互作用に関する遺伝 的変異の解析	3,640,000	650,000	0	2,990,000
奥村 嘉英	名古屋国立大学	研究員	腸内細菌叢と腸内免疫の相互作用に関する遺伝 的変異の解析	4,160,000	1,430,000	0	2,730,000
尾崎 和秀	名古屋国立大学	研究員	腸内細菌叢と腸内免疫の相互作用に関する遺伝 的変異の解析	4,160,000	1,300,000	0	2,860,000
尾崎 啓司	名古屋国立大学	講師	腸内細菌叢と腸内免疫の相互作用に関する遺伝 的変異の解析	4,030,000	1,040,000	0	2,990,000
内野 広之	名古屋国立大学	准教授	腸内細菌叢と腸内免疫の相互作用に関する遺伝 的変異の解析	4,290,000	1,430,000	0	2,860,000
加藤 亜紀	名古屋国立大学	講師	腸内細菌叢と腸内免疫の相互作用に関する遺伝 的変異の解析	4,160,000	1,690,000	0	2,470,000
加藤 亜紀	名古屋国立大学	助教	腸内細菌叢と腸内免疫の相互作用に関する遺伝 的変異の解析	4,160,000	1,560,000	0	2,600,000
加藤 伸一郎	名古屋国立大学	助教	腸内細菌叢と腸内免疫の相互作用に関する遺伝 的変異の解析	3,770,000	1,560,000	0	2,210,000
亀井 美智	名古屋国立大学	助教	腸内細菌叢と腸内免疫の相互作用に関する遺伝 的変異の解析	4,160,000	1,430,000	0	2,730,000
川崎 康	名古屋国立大学	教授	腸内細菌叢と腸内免疫の相互作用に関する遺伝 的変異の解析	4,030,000	1,560,000	0	2,470,000
野野 さな枝	名古屋国立大学	准教授	腸内細菌叢と腸内免疫の相互作用に関する遺伝 的変異の解析	3,640,000	760,000	0	2,860,000
本谷 名都子	名古屋国立大学	准教授	腸内細菌叢と腸内免疫の相互作用に関する遺伝 的変異の解析	1,820,000	910,000	0	910,000
梶原 宏彰	名古屋国立大学	助教	腸内細菌叢と腸内免疫の相互作用に関する遺伝 的変異の解析	4,160,000	1,430,000	0	2,730,000
木村 俊明	名古屋国立大学	講師	腸内細菌叢と腸内免疫の相互作用に関する遺伝 的変異の解析	4,160,000	910,000	0	3,250,000
木村 奈緒美	名古屋国立大学	助教	腸内細菌叢と腸内免疫の相互作用に関する遺伝 的変異の解析	2,600,000	1,560,000	0	1,040,000
栗原 剛司	名古屋国立大学	助教	腸内細菌叢と腸内免疫の相互作用に関する遺伝 的変異の解析	4,160,000	1,430,000	0	2,730,000
佐藤 裕	名古屋国立大学	准教授	腸内細菌叢と腸内免疫の相互作用に関する遺伝 的変異の解析	4,160,000	1,430,000	0	2,730,000
澤田 雅人	名古屋国立大学	講師	腸内細菌叢と腸内免疫の相互作用に関する遺伝 的変異の解析	4,160,000	1,170,000	0	2,990,000
嶋田 逸誠	名古屋国立大学	講師	腸内細菌叢と腸内免疫の相互作用に関する遺伝 的変異の解析	4,160,000	1,690,000	0	2,470,000
清水 健史	名古屋国立大学	講師	腸内細菌叢と腸内免疫の相互作用に関する遺伝 的変異の解析	4,290,000	1,690,000	0	2,600,000
志村 貴也	名古屋国立大学	講師	腸内細菌叢と腸内免疫の相互作用に関する遺伝 的変異の解析	4,160,000	1,560,000	0	2,600,000
杉浦 健之	名古屋国立大学	教授	腸内細菌叢と腸内免疫の相互作用に関する遺伝 的変異の解析	4,030,000	1,170,000	0	2,860,000
杉浦 博士	名古屋国立大学	准教授	腸内細菌叢と腸内免疫の相互作用に関する遺伝 的変異の解析	4,030,000	910,000	0	3,120,000
鈴木 元彦	名古屋国立大学	教授	腸内細菌叢と腸内免疫の相互作用に関する遺伝 的変異の解析	4,160,000	1,560,000	0	2,600,000
鈴木 伸弘	名古屋国立大学	准教授	腸内細菌叢と腸内免疫の相互作用に関する遺伝 的変異の解析	4,160,000	1,560,000	0	2,600,000
高木 博史	名古屋国立大学	助教	腸内細菌叢と腸内免疫の相互作用に関する遺伝 的変異の解析	4,030,000	1,430,000	0	2,600,000
野田 充	名古屋国立大学	講師	腸内細菌叢と腸内免疫の相互作用に関する遺伝 的変異の解析	4,030,000	1,300,000	0	2,730,000
山上 英明	名古屋国立大学	准教授	腸内細菌叢と腸内免疫の相互作用に関する遺伝 的変異の解析	4,030,000	1,690,000	0	2,340,000
田原 直輝	名古屋国立大学	准教授	腸内細菌叢と腸内免疫の相互作用に関する遺伝 的変異の解析	4,160,000	1,300,000	0	2,860,000
辻本 研一	名古屋国立大学	研究員	腸内細菌叢と腸内免疫の相互作用に関する遺伝 的変異の解析	4,160,000	2,080,000	0	2,080,000
土屋 周平	名古屋国立大学	助教	腸内細菌叢と腸内免疫の相互作用に関する遺伝 的変異の解析	4,290,000	1,300,000	0	2,990,000
頭金 正博	名古屋国立大学	教授	腸内細菌叢と腸内免疫の相互作用に関する遺伝 的変異の解析	4,160,000	1,430,000	0	2,730,000
戸川 貴夫	名古屋国立大学	講師	腸内細菌叢と腸内免疫の相互作用に関する遺伝 的変異の解析	4,160,000	1,690,000	0	2,470,000

研究代表者名	所属研究機関名	役職	研究課題名	交付決定額	令和3年度 交付額	令和3年度 取組し交付額	未交付額
内木 拓	名古屋国立大学	講師	子孫伝承立派の歴史を伝える細胞間通信機構を介した細胞間通信機構の解析	4,290,000	2,860,000	0	1,430,000
中里 明美	名古屋国立大学	准教授	環境と生物の相互作用を解析するための工学的手法の確立	6,110,000	5,720,000	1,560,000	390,000
中川 謙生	名古屋国立大学	講師	遺伝子の塩基配列と人工知能による遺伝子発現解析	3,900,000	1,690,000	0	2,210,000
中川 隆	名古屋国立大学	准教授	遺伝子の塩基配列と人工知能による遺伝子発現解析	4,160,000	1,560,000	0	2,600,000
中津海 洋一	名古屋国立大学	講師	環境と生物の相互作用を解析するための工学的手法の確立	4,160,000	1,170,000	0	2,990,000
中村 精一	名古屋国立大学	教授	遺伝子の塩基配列と人工知能による遺伝子発現解析	4,160,000	1,820,000	0	2,340,000
長谷川 忠男	名古屋国立大学	教授	遺伝子の塩基配列と人工知能による遺伝子発現解析	4,290,000	1,690,000	0	2,600,000
坂野 芳美	名古屋国立大学	研究員	遺伝子の塩基配列と人工知能による遺伝子発現解析	4,030,000	1,950,000	0	2,080,000
坂野 大	名古屋国立大学	准教授	遺伝子の塩基配列と人工知能による遺伝子発現解析	4,290,000	2,210,000	0	2,080,000
濱川 隆	名古屋国立大学	講師	遺伝子の塩基配列と人工知能による遺伝子発現解析	4,160,000	1,430,000	0	2,730,000
濱野 高行	名古屋国立大学	教授	遺伝子の塩基配列と人工知能による遺伝子発現解析	6,110,000	3,900,000	0	2,210,000
林 祐太郎	名古屋国立大学	教授	遺伝子の塩基配列と人工知能による遺伝子発現解析	4,290,000	1,300,000	0	2,990,000
阪野 里花	名古屋国立大学	研究員	遺伝子の塩基配列と人工知能による遺伝子発現解析	4,030,000	1,690,000	0	2,340,000
久松 洋介	名古屋国立大学	講師	遺伝子の塩基配列と人工知能による遺伝子発現解析	4,160,000	1,690,000	0	2,470,000
平野 佳男	名古屋国立大学	准教授	遺伝子の塩基配列と人工知能による遺伝子発現解析	4,160,000	1,560,000	0	2,600,000
穂波 昭雄	名古屋国立大学	教授	遺伝子の塩基配列と人工知能による遺伝子発現解析	4,160,000	1,820,000	0	2,340,000
前田 伸治	名古屋国立大学	講師	遺伝子の塩基配列と人工知能による遺伝子発現解析	4,030,000	1,170,000	0	2,860,000
前田 尚子	名古屋国立大学	研究員	遺伝子の塩基配列と人工知能による遺伝子発現解析	1,040,000	520,000	0	520,000
丸山 哲史	名古屋国立大学	教授	遺伝子の塩基配列と人工知能による遺伝子発現解析	4,160,000	1,690,000	0	2,470,000
水野 哲也	名古屋国立大学	教授	遺伝子の塩基配列と人工知能による遺伝子発現解析	4,160,000	1,690,000	0	2,470,000
三浦 みか子	名古屋国立大学	教授	遺伝子の塩基配列と人工知能による遺伝子発現解析	3,900,000	1,170,000	0	2,730,000
溝口 正人	名古屋国立大学	教授	遺伝子の塩基配列と人工知能による遺伝子発現解析	2,210,000	910,000	0	1,300,000
宮内 義明	名古屋国立大学	准教授	遺伝子の塩基配列と人工知能による遺伝子発現解析	4,160,000	1,820,000	0	2,340,000
山中 洋平	名古屋国立大学	教授	遺伝子の塩基配列と人工知能による遺伝子発現解析	4,160,000	2,600,000	0	1,560,000
若見 和明	名古屋国立大学	助教	遺伝子の塩基配列と人工知能による遺伝子発現解析	4,030,000	2,860,000	0	1,170,000
和久津 尚彦	名古屋国立大学	准教授	遺伝子の塩基配列と人工知能による遺伝子発現解析	4,290,000	780,000	0	3,510,000
津波 かをり	名古屋国立大学	その他	遺伝子の塩基配列と人工知能による遺伝子発現解析	4,030,000	1,300,000	0	2,730,000
津波 裕司	名古屋国立大学	准教授	遺伝子の塩基配列と人工知能による遺伝子発現解析	4,160,000	910,000	0	3,250,000
津波 茂	三重県立看護大学	教授	遺伝子の塩基配列と人工知能による遺伝子発現解析	4,030,000	1,170,000	0	2,860,000
芦澤 竜一	滋賀国立大学	教授	遺伝子の塩基配列と人工知能による遺伝子発現解析	4,160,000	1,820,000	0	2,340,000
井手 慎司	滋賀国立大学	教授	遺伝子の塩基配列と人工知能による遺伝子発現解析	4,030,000	1,170,000	0	2,860,000
永島 隼子	滋賀国立大学	教授	遺伝子の塩基配列と人工知能による遺伝子発現解析	4,290,000	2,340,000	0	1,950,000
呉 志強	滋賀国立大学	教授	遺伝子の塩基配列と人工知能による遺伝子発現解析	4,160,000	2,340,000	0	1,820,000
遠藤 弘史	滋賀国立大学	准教授	遺伝子の塩基配列と人工知能による遺伝子発現解析	4,030,000	1,560,000	0	2,470,000
大野 光明	滋賀国立大学	准教授	遺伝子の塩基配列と人工知能による遺伝子発現解析	4,160,000	1,430,000	0	2,730,000
岡本 紀子	滋賀国立大学	准教授	遺伝子の塩基配列と人工知能による遺伝子発現解析	4,290,000	1,820,000	0	2,470,000
奥 徹夫	滋賀国立大学	教授	遺伝子の塩基配列と人工知能による遺伝子発現解析	4,160,000	1,560,000	0	2,600,000
奥村 連	滋賀国立大学	教授	遺伝子の塩基配列と人工知能による遺伝子発現解析	4,030,000	1,690,000	0	2,340,000
加藤 真一郎	滋賀国立大学	准教授	遺伝子の塩基配列と人工知能による遺伝子発現解析	4,290,000	1,170,000	0	3,120,000
川井 真一	滋賀国立大学	准教授	遺伝子の塩基配列と人工知能による遺伝子発現解析	4,030,000	1,820,000	0	2,210,000
小林 孝子	滋賀国立大学	准教授	遺伝子の塩基配列と人工知能による遺伝子発現解析	3,390,000	910,000	0	2,470,000
清水 顕史	滋賀国立大学	准教授	遺伝子の塩基配列と人工知能による遺伝子発現解析	4,160,000	2,080,000	0	2,080,000
白井 宏昌	滋賀国立大学	教授	遺伝子の塩基配列と人工知能による遺伝子発現解析	3,900,000	1,170,000	0	2,730,000
鈴木 厚志	滋賀国立大学	講師	遺伝子の塩基配列と人工知能による遺伝子発現解析	4,030,000	1,950,000	0	2,080,000
須戸 幹	滋賀国立大学	教授	遺伝子の塩基配列と人工知能による遺伝子発現解析	4,290,000	1,040,000	0	3,250,000
高田 豊文	滋賀国立大学	教授	遺伝子の塩基配列と人工知能による遺伝子発現解析	2,600,000	1,560,000	0	1,040,000

研究代表者名	所属研究機関名	役職	研究課題名	交付決定額	令和3年度 交付額	令和3年度 取組し交付額	未交付額
谷本 智史	滋賀国立大学	准教授	海洋生物の多様性を生み出すメカニズムの解析	4,030,000	4,030,000	0	1,690,000
中川 美和	滋賀国立大学	講師	海洋生物の多様性を生み出すメカニズムの解析	2,860,000	1,950,000	0	910,000
瀬野 裕華	滋賀国立大学	助手	海洋生物の多様性を生み出すメカニズムの解析	3,770,000	1,040,000	0	2,730,000
福渡 勇	滋賀国立大学	教授	海洋生物の多様性を生み出すメカニズムの解析	4,160,000	1,430,000	0	2,730,000
丸尾 雅啓	滋賀国立大学	教授	海洋生物の多様性を生み出すメカニズムの解析	4,160,000	1,560,000	0	2,600,000
村上 修一	滋賀国立大学	教授	海洋生物の多様性を生み出すメカニズムの解析	3,770,000	650,000	0	3,120,000
緒下 あおい	滋賀国立大学	教授	海洋生物の多様性を生み出すメカニズムの解析	4,160,000	2,860,000	0	1,300,000
山崎 泰寛	滋賀国立大学	准教授	海洋生物の多様性を生み出すメカニズムの解析	3,900,000	1,170,000	0	2,730,000
大嶋 秀紀	京都市立芸術大学	その他	海洋生物の多様性を生み出すメカニズムの解析	1,820,000	650,000	0	1,170,000
藤田 邦	京都市立芸術大学	その他	海洋生物の多様性を生み出すメカニズムの解析	3,640,000	1,170,000	0	2,470,000
出口 史紀	京都市立芸術大学	その他	海洋生物の多様性を生み出すメカニズムの解析	2,470,000	1,040,000	0	1,430,000
武田 征士	京都市立芸術大学	准教授	海洋生物の多様性を生み出すメカニズムの解析	4,160,000	2,470,000	0	1,690,000
田中 俊一	京都市立芸術大学	准教授	海洋生物の多様性を生み出すメカニズムの解析	4,290,000	1,560,000	0	2,730,000
中根 成寿	京都市立芸術大学	准教授	海洋生物の多様性を生み出すメカニズムの解析	4,160,000	1,560,000	0	2,600,000
西島 隆明	京都市立芸術大学	教授	海洋生物の多様性を生み出すメカニズムの解析	4,160,000	1,820,000	0	2,340,000
野田 浩貴	京都市立芸術大学	教授	海洋生物の多様性を生み出すメカニズムの解析	3,380,000	1,300,000	0	2,080,000
半田 裕一	京都市立芸術大学	教授	海洋生物の多様性を生み出すメカニズムの解析	4,030,000	1,820,000	0	2,210,000
藤原 英城	京都市立芸術大学	教授	海洋生物の多様性を生み出すメカニズムの解析	4,160,000	1,820,000	0	2,340,000
藤原 隆史	京都市立芸術大学	教授	海洋生物の多様性を生み出すメカニズムの解析	4,160,000	1,690,000	0	2,470,000
高山 幸子	京都市立芸術大学	教授	海洋生物の多様性を生み出すメカニズムの解析	4,030,000	1,430,000	0	2,600,000
吉本 優子	京都市立芸術大学	准教授	海洋生物の多様性を生み出すメカニズムの解析	4,290,000	1,690,000	0	2,600,000
藤原 謙介	京都市立芸術大学	助教	海洋生物の多様性を生み出すメカニズムの解析	4,290,000	1,300,000	0	2,990,000
生駒 和也	京都市立芸術大学	准教授	海洋生物の多様性を生み出すメカニズムの解析	4,290,000	1,430,000	0	2,860,000
石井 祥代	京都市立芸術大学	講師	海洋生物の多様性を生み出すメカニズムの解析	4,030,000	2,080,000	0	1,950,000
伊藤 文武	京都市立芸術大学	助教	海洋生物の多様性を生み出すメカニズムの解析	4,160,000	1,690,000	0	2,470,000
井上 健	京都市立芸術大学	助教	海洋生物の多様性を生み出すメカニズムの解析	4,160,000	1,430,000	0	2,730,000
井上 知也	京都市立芸術大学	その他	海洋生物の多様性を生み出すメカニズムの解析	4,160,000	1,430,000	0	2,730,000
今村 俊彦	京都市立芸術大学	講師	海洋生物の多様性を生み出すメカニズムの解析	4,290,000	1,300,000	0	2,990,000
田村 和真	京都市立芸術大学	講師	海洋生物の多様性を生み出すメカニズムの解析	4,290,000	1,690,000	0	2,600,000
上田 真由美	京都市立芸術大学	助教	海洋生物の多様性を生み出すメカニズムの解析	4,160,000	1,430,000	0	2,730,000
大迫 文重	京都市立芸術大学	その他	海洋生物の多様性を生み出すメカニズムの解析	4,290,000	4,290,000	0	2,600,000
小川 寛	京都市立芸術大学	講師	海洋生物の多様性を生み出すメカニズムの解析	4,160,000	1,300,000	0	2,860,000
沖原 宏治	京都市立芸術大学	准教授	海洋生物の多様性を生み出すメカニズムの解析	3,770,000	2,470,000	0	1,300,000
小野塚 大介	京都市立芸術大学	講師	海洋生物の多様性を生み出すメカニズムの解析	4,030,000	1,690,000	0	2,340,000
笠井 高士	京都市立芸術大学	講師	海洋生物の多様性を生み出すメカニズムの解析	4,160,000	2,080,000	0	2,080,000
膳島 良樹	京都市立芸術大学	その他	海洋生物の多様性を生み出すメカニズムの解析	4,290,000	1,430,000	0	2,860,000
加藤 剛人	京都市立芸術大学	教授	海洋生物の多様性を生み出すメカニズムの解析	4,160,000	1,560,000	0	2,600,000
金子 真美	京都市立芸術大学	その他	海洋生物の多様性を生み出すメカニズムの解析	4,290,000	1,300,000	0	2,990,000
上元 拓也	京都市立芸術大学	講師	海洋生物の多様性を生み出すメカニズムの解析	4,160,000	1,560,000	0	2,600,000
木本 孝子	京都市立芸術大学	助教	海洋生物の多様性を生み出すメカニズムの解析	4,160,000	2,080,000	0	2,080,000
小林 大介	京都市立芸術大学	講師	海洋生物の多様性を生み出すメカニズムの解析	4,160,000	1,690,000	0	2,470,000
溝井 翼二	京都市立芸術大学	准教授	海洋生物の多様性を生み出すメカニズムの解析	4,030,000	1,430,000	0	2,600,000
花波 理恵	京都市立芸術大学	助教	海洋生物の多様性を生み出すメカニズムの解析	4,160,000	2,080,000	0	2,080,000
清水 大介	京都市立芸術大学	助教	海洋生物の多様性を生み出すメカニズムの解析	3,770,000	1,560,000	0	2,210,000
鈴木 玄	京都市立芸術大学	准教授	海洋生物の多様性を生み出すメカニズムの解析	3,900,000	1,950,000	0	1,950,000

研究代表者名	所属研究機関名	役職	研究課題名	交付決定額	令和3年度 交付額	令和3年度 取直し交付額	未交付額
伊藤 和央	大阪府立大学	准教授	生体時計遺伝子発現の調節機構と睡眠リズムの調節	4,030,000	1,430,000	0	2,600,000
伊藤 義彰	大阪府立大学	教授	睡眠リズムの調節機構と睡眠リズムの調節	4,030,000	2,340,000	0	1,690,000
井上 洋	大阪府立大学	准教授	アセチルコリン受容体を用いた脳神経伝達物質の調節	3,770,000	1,430,000	0	2,340,000
今津 篤志	大阪府立大学	講師	アセチルコリン受容体を用いた脳神経伝達物質の調節	4,160,000	2,990,000	0	1,170,000
内田 潤次	大阪府立大学	教授	睡眠リズムの調節機構と睡眠リズムの調節	3,900,000	1,690,000	0	2,210,000
内丸 公平	大阪府立大学	准教授	睡眠リズムの調節機構と睡眠リズムの調節	1,040,000	390,000	0	650,000
榎本 大	大阪府立大学	准教授	睡眠リズムの調節機構と睡眠リズムの調節	4,160,000	1,430,000	0	2,730,000
海老根 剛	大阪府立大学	准教授	睡眠リズムの調節機構と睡眠リズムの調節	4,030,000	1,040,000	0	2,990,000
及川 陽一	大阪府立大学	講師	睡眠リズムの調節機構と睡眠リズムの調節	4,160,000	1,690,000	0	2,470,000
大仁田 義裕	大阪府立大学	教授	睡眠リズムの調節機構と睡眠リズムの調節	4,160,000	1,040,000	0	2,860,000
田村 充弘	大阪府立大学	准教授	睡眠リズムの調節機構と睡眠リズムの調節	3,120,000	1,850,000	0	1,170,000
岡成 玄太	大阪府立大学	准教授	睡眠リズムの調節機構と睡眠リズムの調節	4,160,000	1,040,000	0	3,120,000
小沢 貴史	大阪府立大学	准教授	睡眠リズムの調節機構と睡眠リズムの調節	4,160,000	1,560,000	0	2,600,000
小澤 俊彦	大阪府立大学	准教授	睡眠リズムの調節機構と睡眠リズムの調節	4,160,000	1,690,000	0	2,470,000
加来 奈津子	大阪府立大学	その他	SARS-CoV-2中和抗体の検出キットの開発	4,030,000	1,560,000	0	2,470,000
影山 健	大阪府立大学	講師	睡眠リズムの調節機構と睡眠リズムの調節	4,290,000	2,210,000	0	2,080,000
金子 幸弘	大阪府立大学	教授	睡眠リズムの調節機構と睡眠リズムの調節	4,290,000	1,690,000	0	2,600,000
金子 泰彦	大阪府立大学	その他	2次元力場を用いた細胞培養の最適化	1,690,000	990,000	0	1,300,000
河井 公明	大阪府立大学	その他	睡眠リズムの調節機構と睡眠リズムの調節	4,160,000	1,040,000	0	3,120,000
川合 忠雄	大阪府立大学	教授	睡眠リズムの調節機構と睡眠リズムの調節	4,030,000	1,850,000	0	2,080,000
木村 義成	大阪府立大学	准教授	睡眠リズムの調節機構と睡眠リズムの調節	3,380,000	1,300,000	0	2,080,000
相山 孝信	大阪府立大学	教授	睡眠リズムの調節機構と睡眠リズムの調節	3,120,000	1,170,000	0	1,950,000
金 明月	大阪府立大学	研究員	睡眠リズムの調節機構と睡眠リズムの調節	4,030,000	1,690,000	0	2,340,000
熊谷 美香	大阪府立大学	その他	睡眠リズムの調節機構と睡眠リズムの調節	3,770,000	1,300,000	0	2,470,000
河野 あゆみ	大阪府立大学	准教授	睡眠リズムの調節機構と睡眠リズムの調節	4,160,000	650,000	0	3,510,000
下野 太郎	大阪府立大学	准教授	睡眠リズムの調節機構と睡眠リズムの調節	2,340,000	910,000	0	1,430,000
吉澤 太一	大阪府立大学	教授	睡眠リズムの調節機構と睡眠リズムの調節	1,690,000	650,000	0	1,040,000
新川 寛二	大阪府立大学	その他	睡眠リズムの調節機構と睡眠リズムの調節	4,160,000	2,080,000	0	2,080,000
杉藤 浩一	大阪府立大学	講師	睡眠リズムの調節機構と睡眠リズムの調節	4,160,000	1,620,000	0	2,340,000
杉藤 亨輔	大阪府立大学	その他	睡眠リズムの調節機構と睡眠リズムの調節	3,120,000	1,040,000	0	2,080,000
鈴木 秀明	大阪府立大学	講師	睡眠リズムの調節機構と睡眠リズムの調節	4,160,000	1,690,000	0	2,470,000
砂川 将	大阪府立大学	その他	睡眠リズムの調節機構と睡眠リズムの調節	4,160,000	650,000	0	3,380,000
瀬川 将	大阪府立大学	その他	睡眠リズムの調節機構と睡眠リズムの調節	4,160,000	2,080,000	0	2,080,000
竹村 茂一	大阪府立大学	講師	睡眠リズムの調節機構と睡眠リズムの調節	4,290,000	1,430,000	0	2,860,000
谷 直人	大阪府立大学	助教	睡眠リズムの調節機構と睡眠リズムの調節	4,160,000	2,080,000	0	2,080,000
田守 昭博	大阪府立大学	准教授	睡眠リズムの調節機構と睡眠リズムの調節	4,160,000	1,850,000	0	2,210,000
辻岡 智夫	大阪府立大学	准教授	睡眠リズムの調節機構と睡眠リズムの調節	4,160,000	1,560,000	0	2,600,000
中尾 憲一	大阪府立大学	教授	睡眠リズムの調節機構と睡眠リズムの調節	1,560,000	520,000	0	1,040,000
中川 敬介	大阪府立大学	その他	睡眠リズムの調節機構と睡眠リズムの調節	4,290,000	1,690,000	0	2,730,000
中島 那奈子	大阪府立大学	その他	睡眠リズムの調節機構と睡眠リズムの調節	2,210,000	520,000	0	1,690,000
中谷 隼人	大阪府立大学	准教授	睡眠リズムの調節機構と睡眠リズムの調節	4,030,000	1,430,000	0	1,040,000
中村 太郎	大阪府立大学	教授	睡眠リズムの調節機構と睡眠リズムの調節	4,160,000	1,430,000	0	2,730,000
名波 智	大阪府立大学	准教授	睡眠リズムの調節機構と睡眠リズムの調節	4,160,000	3,380,000	1,820,000	780,000
仁木 満美子	大阪府立大学	准教授	睡眠リズムの調節機構と睡眠リズムの調節	4,290,000	1,690,000	0	2,600,000
二宮 麻里	大阪府立大学	准教授	睡眠リズムの調節機構と睡眠リズムの調節	4,160,000	1,170,000	0	2,990,000

研究代表者名	所属研究機関名	役職	研究課題名	交付決定額	令和3年度 交付額	令和3年度 取直し交付額	未交付額
斎藤 善弘	京都府立医科大学	講師	新規乳癌診断法を開発し、がん検出率を向上させる	4,160,000	1,430,000	0	2,730,000
高橋 謙治	京都府立医科大学	教授	新規乳癌診断法を開発し、がん検出率を向上させる	4,160,000	1,300,000	0	2,860,000
高橋 健	京都府立医科大学	助教	画像診断 AI の開発に必要な教師データ精製に関する探索的研究	4,160,000	1,430,000	0	2,730,000
堀 正勝	京都府立医科大学	講師	運動神経伝達物質の調節機構と睡眠リズムの調節	1,300,000	650,000	0	650,000
滝下 幸栄	京都府立医科大学	准教授	行政学領域との共同研究と新たな学際的アプローチによる学際的アプローチの構築	2,470,000	780,000	0	1,690,000
田口 勝敏	京都府立医科大学	講師	睡眠リズムの調節機構と睡眠リズムの調節	4,160,000	1,430,000	0	2,730,000
武内 勇人	京都府立医科大学	助教	睡眠リズムの調節機構と睡眠リズムの調節	2,340,000	2,340,000	0	0
武田 行正	京都府立医科大学	助教	睡眠リズムの調節機構と睡眠リズムの調節	4,030,000	1,300,000	0	2,730,000
大田 雅樹	京都府立医科大学	教授	睡眠リズムの調節機構と睡眠リズムの調節	4,290,000	1,690,000	0	2,600,000
大澤 智 智	京都府立医科大学	講師	睡眠リズムの調節機構と睡眠リズムの調節	4,160,000	1,300,000	0	2,860,000
千代延 友裕	京都府立医科大学	講師	睡眠リズムの調節機構と睡眠リズムの調節	4,160,000	1,300,000	0	2,860,000
寺内 竜	京都府立医科大学	講師	睡眠リズムの調節機構と睡眠リズムの調節	4,160,000	1,300,000	0	2,860,000
遠山 将吾	京都府立医科大学	その他	新たな遺伝子発現解析法による新規がん診断薬の開発	4,160,000	2,210,000	0	1,950,000
徳田 雄市	京都府立医科大学	助教	睡眠リズムの調節機構と睡眠リズムの調節	4,160,000	1,560,000	0	2,600,000
戸田 宗崇	京都府立医科大学	講師	睡眠リズムの調節機構と睡眠リズムの調節	4,030,000	2,860,000	0	1,170,000
土肥 統	京都府立医科大学	助教	睡眠リズムの調節機構と睡眠リズムの調節	3,900,000	1,300,000	0	2,600,000
中川 周士	京都府立医科大学	助教	睡眠リズムの調節機構と睡眠リズムの調節	4,160,000	1,170,000	0	2,990,000
中島 尚和	京都府立医科大学	その他	睡眠リズムの調節機構と睡眠リズムの調節	4,160,000	1,430,000	260,000	2,730,000
中村 高志	京都府立医科大学	助教	睡眠リズムの調節機構と睡眠リズムの調節	4,030,000	2,080,000	0	2,080,000
原田 恭一	京都府立医科大学	助教	睡眠リズムの調節機構と睡眠リズムの調節	4,160,000	1,170,000	0	2,990,000
原田 清美	京都府立医科大学	准教授	睡眠リズムの調節機構と睡眠リズムの調節	4,160,000	1,170,000	0	2,990,000
藤岡 敬記	京都府立医科大学	その他	睡眠リズムの調節機構と睡眠リズムの調節	4,160,000	1,170,000	0	2,990,000
藤本 崇宏	京都府立医科大学	講師	睡眠リズムの調節機構と睡眠リズムの調節	4,290,000	2,860,000	520,000	1,430,000
松尾 和彦	京都府立医科大学	助教	睡眠リズムの調節機構と睡眠リズムの調節	4,160,000	1,690,000	0	2,470,000
松岡 照之	京都府立医科大学	講師	睡眠リズムの調節機構と睡眠リズムの調節	3,900,000	1,300,000	0	2,600,000
水田 依久子	京都府立医科大学	助教	睡眠リズムの調節機構と睡眠リズムの調節	4,160,000	1,560,000	0	2,600,000
神岡 理沙	京都府立医科大学	講師	睡眠リズムの調節機構と睡眠リズムの調節	4,160,000	1,430,000	0	2,730,000
森 泰輔	京都府立医科大学	教授	睡眠リズムの調節機構と睡眠リズムの調節	4,160,000	1,560,000	0	2,600,000
山田 親代	京都府立医科大学	助教	睡眠リズムの調節機構と睡眠リズムの調節	4,030,000	1,950,000	0	2,080,000
山田 浩之	京都府立医科大学	准教授	睡眠リズムの調節機構と睡眠リズムの調節	4,030,000	2,860,000	0	1,170,000
山本 健太	京都府立医科大学	その他	睡眠リズムの調節機構と睡眠リズムの調節	4,290,000	1,300,000	0	2,990,000
渡辺 彰英	京都府立医科大学	助教	睡眠リズムの調節機構と睡眠リズムの調節	4,160,000	1,560,000	0	2,600,000
渡辺 義久	京都府立医科大学	講師	睡眠リズムの調節機構と睡眠リズムの調節	4,160,000	1,300,000	0	2,860,000
亀井 省吾	福岡山立大学	教授	睡眠リズムの調節機構と睡眠リズムの調節	4,290,000	1,430,000	0	2,860,000
山崎 健	福岡山立大学	講師	睡眠リズムの調節機構と睡眠リズムの調節	4,160,000	1,560,000	0	2,600,000
浅野 悟博	大阪府立大学	准教授	睡眠リズムの調節機構と睡眠リズムの調節	3,900,000	1,560,000	0	2,340,000
東 雅之	大阪府立大学	教授	睡眠リズムの調節機構と睡眠リズムの調節	4,160,000	1,300,000	0	2,860,000
足立 奈津子	大阪府立大学	准教授	睡眠リズムの調節機構と睡眠リズムの調節	4,160,000	1,820,000	0	2,340,000
阿部 和文	大阪府立大学	准教授	睡眠リズムの調節機構と睡眠リズムの調節	4,160,000	1,690,000	0	2,470,000
阿部 昌樹	大阪府立大学	教授	睡眠リズムの調節機構と睡眠リズムの調節	4,160,000	1,300,000	0	2,860,000
磯野 孝則	大阪府立大学	その他	睡眠リズムの調節機構と睡眠リズムの調節	1,950,000	650,000	0	1,300,000
石川 一雄	大阪府立大学	教授	睡眠リズムの調節機構と睡眠リズムの調節	4,160,000	1,300,000	0	2,860,000
池田 優	大阪府立大学	その他	睡眠リズムの調節機構と睡眠リズムの調節	2,080,000	780,000	0	1,300,000
一ノ瀬 勇	大阪府立大学	准教授	睡眠リズムの調節機構と睡眠リズムの調節	3,900,000	1,300,000	0	2,600,000



研究代表者名	所属研究機関名	役職	研究課題名	交付決定額	令和3年度 交付額	令和3年度 取組し交付額	未交付額
片山 徹	大阪府立大学	教授	細胞内シグナル伝達経路(池田の手法)の改良と構模	4,290,000	1,430,000	0	2,860,000
勝間 亮	大阪府立大学	講師	山林地帯における植物の生育を考慮した土壌モニタリングシステムの高性能化の研究	4,030,000	910,000	0	3,120,000
金田 北洋	大阪府立大学	その他	医薬品のパッケージやラベルを対象とした印刷コードの高濃度真正色印刷システム	4,160,000	1,820,000	0	2,340,000
川手 憲俊	大阪府立大学	教授	開く時の衝撃を抑制する生細胞・生菌細胞における免疫応答の制御機構	4,160,000	1,170,000	0	2,990,000
橋本 祥文	大阪府立大学	講師	アミノ酸代謝経路をターゲットとしたプロテオミクス解析による代謝異常の診断・腫瘍発生メカニズムの解明	4,030,000	2,210,000	0	1,820,000
九津見 雅美	大阪府立大学	准教授	呼吸器の炎症反応を抑制する新規薬剤の開発	4,290,000	1,950,000	0	2,340,000
野玉 靖司	大阪府立大学	講師	有機材料が有する土壌重金属の移行阻害効果の要因解明に関する研究	4,160,000	1,430,000	0	2,730,000
徳井 伸治	大阪府立大学	教授	微生物叢の多様性を高めるための新規培養法の開発	4,160,000	1,430,000	0	2,730,000
徳井 和崇	大阪府立大学	教授	動物の発育と分布と生態系との関係	4,160,000	1,430,000	0	2,730,000
安永 梨菜	大阪府立大学	准教授	存在状態も含まれた高アミノ酸から産生される無機物の発育阻害効果の解明	4,160,000	1,430,000	0	2,730,000
埴崎 修志	大阪府立大学	准教授	アミノ酸代謝経路の阻害による有機酸生成プロド	1,820,000	1,170,000	0	650,000
岩谷 順一	大阪府立大学	准教授	ナノ構造材料の形成機構の解明	4,160,000	2,340,000	0	1,820,000
岡山 寛志	大阪府立大学	教授	加熱で組み換え可能な共有結合から成る架橋構造の使用効率化	4,030,000	2,730,000	0	1,300,000
竹内 雅人	大阪府立大学	准教授	固相化反応によるアミンによる二酸化炭素固定化	4,160,000	2,340,000	0	1,820,000
竹中 重雄	大阪府立大学	教授	補料添加によるアミンによる二酸化炭素固定化効率の向上	4,030,000	2,080,000	0	1,950,000
竹村 崇	大阪府立大学	教授	宇宙中微子観測装置に対するメタンラジカル生成機構の解明	4,160,000	1,950,000	0	2,210,000
竹村 崇	大阪府立大学	教授	非対称性分子の非対称合成	4,030,000	780,000	0	3,250,000
谷川 智幸	大阪府立大学	教授	非対称性分子の非対称合成	4,030,000	780,000	0	3,250,000
津野崎 勝大	大阪府立大学	准教授	高活性・高選択的な遷移金属錯体反応を誘発する細胞内シグナル伝達経路の阻害	6,110,000	3,510,000	0	2,600,000
中川 博史	大阪府立大学	講師	細胞内に取り込まれた微小プラスチック粒子の細胞内動態の解明	3,250,000	1,950,000	0	1,300,000
中山 祐一	大阪府立大学	准教授	全量産物生成を促進する新規触媒の開発	3,640,000	1,950,000	0	1,690,000
中島 崇一	大阪府立大学	教授	都市緑地の生態系サービス向上のための基礎研究	4,160,000	780,000	0	3,380,000
西村 和彦	大阪府立大学	准教授	法で把握するための基礎研究	3,250,000	1,300,000	0	1,950,000
斎藤 知恵子	大阪府立大学	教授	高齢化社会における認知症予防のための基礎研究	4,030,000	1,430,000	0	2,600,000
花田 恵介	大阪府立大学	その他	高齢化社会における認知症予防のための基礎研究	4,160,000	2,730,000	0	1,430,000
比呂島 俊彦	大阪府立大学	講師	超高精度計算による高分子材料の構造解析	4,160,000	1,820,000	0	2,340,000
深野 政之	大阪府立大学	准教授	大学職員の労働環境改善に関する研究	4,160,000	1,560,000	0	2,600,000
堀内 悠	大阪府立大学	准教授	大学職員の労働環境改善に関する研究	6,110,000	3,770,000	0	2,340,000
前田 壮志	大阪府立大学	准教授	関性材料を用いた有機材料の新機軸材料の開発	4,030,000	1,950,000	0	2,080,000
松岡 省吾	大阪府立大学	教授	関性材料を用いた有機材料の新機軸材料の開発	3,250,000	910,000	0	2,340,000
松本 裕之	大阪府立大学	教授	関性材料を用いた有機材料の新機軸材料の開発	4,160,000	1,950,000	0	2,210,000
水野 真彦	大阪府立大学	教授	関性材料を用いた有機材料の新機軸材料の開発	3,380,000	1,690,000	0	1,690,000
瀬 泰幸	大阪府立大学	准教授	(導来) 簡便な合成法による有機材料の新機軸材料の開発	3,510,000	1,170,000	0	2,340,000
森田 裕之	大阪府立大学	教授	小分子を用いた有機材料の新機軸材料の開発	4,030,000	1,170,000	0	2,860,000
安田 龍介	大阪府立大学	助教	小分子を用いた有機材料の新機軸材料の開発	3,900,000	2,340,000	0	1,560,000
山岡 直人	大阪府立大学	准教授	時間遅延が引き起こす空間経路モデルの動的振動性と不安定性	3,250,000	910,000	0	2,340,000
山田 加奈子	大阪府立大学	講師	産後2ヶ月の母乳の産後健康診断一産後女性の生活習慣と母乳の質	3,770,000	1,040,000	0	2,730,000
浦井 徹也	大阪府立大学	准教授	産後2ヶ月の母乳の産後健康診断一産後女性の生活習慣と母乳の質	4,160,000	2,080,000	0	2,080,000
渡邊 真治	大阪府立大学	教授	産後2ヶ月の母乳の産後健康診断一産後女性の生活習慣と母乳の質	2,080,000	650,000	0	1,430,000
小川 悠佑	大阪府立大学	その他	産後2ヶ月の母乳の産後健康診断一産後女性の生活習慣と母乳の質	4,030,000	1,300,000	0	2,730,000
小布施 新直	大阪府立大学	その他	産後2ヶ月の母乳の産後健康診断一産後女性の生活習慣と母乳の質	3,900,000	1,040,000	0	2,860,000
竹越 孝	神戸市外国語大学	教授	現代の政治経済学に関する研究	3,250,000	1,690,000	0	1,560,000
吉川 剛子	神戸市外国語大学	教授	現代の政治経済学に関する研究	3,380,000	780,000	0	2,600,000
柴田 しおり	神戸市看護大学	教授	現代の政治経済学に関する研究	3,380,000	1,430,000	0	1,950,000
坪井 桂子	神戸市看護大学	教授	現代の政治経済学に関する研究	4,030,000	1,820,000	0	2,210,000
相河 聡	兵庫県立大学	教授	現代の政治経済学に関する研究	4,030,000	1,820,000	0	2,210,000
松山 秀一	兵庫県立大学	教授	現代の政治経済学に関する研究	3,640,000	1,040,000	0	2,600,000

研究代表者名	所属研究機関名	役職	研究課題名	交付決定額	令和3年度 交付額	令和3年度 取組し交付額	未交付額
根本 達也	大阪府立大学	准教授	新学習法を用いた効率的な地質学対話システムの開発	2,990,000	1,560,000	0	1,430,000
根本 隆	大阪府立大学	その他	多角的な学習法による対話型システム「聊天」の開発	4,160,000	1,690,000	0	2,470,000
根本 博文	大阪府立大学	准教授	多角的な学習法による対話型システム「聊天」の開発	6,110,000	3,510,000	0	2,600,000
根本 裕之	大阪府立大学	その他	多角的な学習法による対話型システム「聊天」の開発	4,160,000	1,690,000	0	2,470,000
根本 祐介	大阪府立大学	講師	多角的な学習法による対話型システム「聊天」の開発	4,290,000	1,430,000	0	2,860,000
羽野 隆治	大阪府立大学	准教授	多角的な学習法による対話型システム「聊天」の開発	4,030,000	1,170,000	0	2,860,000
東 正徳	大阪府立大学	その他	多角的な学習法による対話型システム「聊天」の開発	4,030,000	2,210,000	0	1,820,000
広田 亮	大阪府立大学	准教授	多角的な学習法による対話型システム「聊天」の開発	4,160,000	780,000	0	3,380,000
平山 美千代	大阪府立大学	その他	多角的な学習法による対話型システム「聊天」の開発	2,600,000	780,000	0	1,820,000
廣原 翔	大阪府立大学	その他	多角的な学習法による対話型システム「聊天」の開発	3,640,000	1,690,000	0	1,950,000
F arnha m	大阪府立大学	准教授	Measurement of the Cooling Effect of a Water	2,600,000	1,950,000	0	650,000
葛村 智重	大阪府立大学	准教授	Measurement of the Cooling Effect of a Water	4,160,000	1,820,000	0	2,340,000
葛村 智重	大阪府立大学	准教授	Measurement of the Cooling Effect of a Water	4,160,000	1,950,000	0	2,210,000
根本 真也	大阪府立大学	准教授	COVID-19と感染症発生に関する社会的環境変化が生	4,290,000	1,430,000	0	2,860,000
藤田 憲一	大阪府立大学	教授	COVID-19と感染症発生に関する社会的環境変化が生	2,600,000	520,000	0	2,080,000
藤原 吉浩	大阪府立大学	教授	COVID-19と感染症発生に関する社会的環境変化が生	4,290,000	1,690,000	0	2,600,000
藤原 靖弘	大阪府立大学	教授	COVID-19と感染症発生に関する社会的環境変化が生	4,160,000	1,560,000	0	2,600,000
丹井 優介	大阪府立大学	講師	COVID-19と感染症発生に関する社会的環境変化が生	4,160,000	1,690,000	0	2,470,000
H O A N G H A I	大阪府立大学	研究員	COVID-19と感染症発生に関する社会的環境変化が生	4,160,000	3,120,000	0	1,040,000
畑邊 英夫	大阪府立大学	教授	COVID-19と感染症発生に関する社会的環境変化が生	4,160,000	1,820,000	0	2,340,000
松岡 千博	大阪府立大学	教授	COVID-19と感染症発生に関する社会的環境変化が生	4,160,000	1,950,000	0	2,210,000
松岡 三佐	大阪府立大学	その他	COVID-19と感染症発生に関する社会的環境変化が生	4,160,000	1,950,000	0	2,210,000
松原 康郎	大阪府立大学	その他	COVID-19と感染症発生に関する社会的環境変化が生	4,290,000	2,730,000	0	1,560,000
宮川 壽夫	大阪府立大学	教授	COVID-19と感染症発生に関する社会的環境変化が生	4,160,000	1,170,000	0	2,990,000
八ツ橋 知幸	大阪府立大学	教授	COVID-19と感染症発生に関する社会的環境変化が生	4,160,000	1,560,000	0	2,600,000
山口 良弘	大阪府立大学	准教授	COVID-19と感染症発生に関する社会的環境変化が生	4,160,000	2,210,000	0	1,950,000
山口 佳史	大阪府立大学	准教授	COVID-19と感染症発生に関する社会的環境変化が生	3,900,000	2,340,000	0	1,560,000
吉田 和史	大阪府立大学	准教授	COVID-19と感染症発生に関する社会的環境変化が生	4,160,000	1,430,000	0	2,730,000
米澤 剛	大阪府立大学	准教授	COVID-19と感染症発生に関する社会的環境変化が生	4,030,000	1,430,000	0	2,600,000
朝田 良子	大阪府立大学	助教	COVID-19と感染症発生に関する社会的環境変化が生	4,030,000	2,470,000	0	1,560,000
芦田 洋	大阪府立大学	教授	COVID-19と感染症発生に関する社会的環境変化が生	4,030,000	2,600,000	0	1,430,000
東 泰幸	大阪府立大学	教授	COVID-19と感染症発生に関する社会的環境変化が生	4,160,000	1,300,000	0	2,860,000
石原 正行	大阪府立大学	教授	COVID-19と感染症発生に関する社会的環境変化が生	4,160,000	1,950,000	0	2,210,000
伊藤 智子	大阪府立大学	その他	COVID-19と感染症発生に関する社会的環境変化が生	4,160,000	1,040,000	0	3,120,000
伊藤 康人	大阪府立大学	教授	COVID-19と感染症発生に関する社会的環境変化が生	4,160,000	1,040,000	0	3,120,000
乾 順子	大阪府立大学	准教授	COVID-19と感染症発生に関する社会的環境変化が生	1,690,000	520,000	0	1,170,000
井上 奈々	大阪府立大学	講師	COVID-19と感染症発生に関する社会的環境変化が生	4,160,000	2,600,000	0	1,560,000
井上 直樹	大阪府立大学	准教授	COVID-19と感染症発生に関する社会的環境変化が生	4,160,000	1,820,000	0	2,340,000
岩井 千香	大阪府立大学	教授	COVID-19と感染症発生に関する社会的環境変化が生	3,770,000	1,430,000	0	2,340,000
岩城 優	大阪府立大学	准教授	COVID-19と感染症発生に関する社会的環境変化が生	4,030,000	1,560,000	0	2,470,000
宇野 浩	大阪府立大学	教授	COVID-19と感染症発生に関する社会的環境変化が生	4,160,000	780,000	0	3,380,000
宇野 裕之	大阪府立大学	教授	COVID-19と感染症発生に関する社会的環境変化が生	2,600,000	650,000	0	1,950,000
益 加代子	大阪府立大学	准教授	COVID-19と感染症発生に関する社会的環境変化が生	2,080,000	780,000	0	1,300,000
大野 恵保	大阪府立大学	講師	COVID-19と感染症発生に関する社会的環境変化が生	4,030,000	1,690,000	0	2,340,000
小川 英夫	大阪府立大学	その他	COVID-19と感染症発生に関する社会的環境変化が生	4,030,000	1,690,000	0	2,340,000





研究代表者名	所属研究機関名	役職	研究課題名	交付決定額	令和3年度 取組し交付額	令和3年度 未交付額
柳生 貴裕	奈良国立医科大学	講師	薬剤師による糖尿病の検査メカニズムの解明と新規診断法	4,160,000	1,430,000	2,730,000
山内 晶世	奈良国立医科大学	助教	腸内細菌叢と腸内フローラを改善させるための新規治療法	4,160,000	1,430,000	2,730,000
山内 哲司	奈良国立医科大学	助教	イメージング質量分析を用いた腫瘍診断法の開発	4,160,000	1,560,000	2,600,000
山川 延宏	奈良国立医科大学	准教授	腸内細菌叢と腸内フローラを改善させるための新規治療法	4,160,000	910,000	3,250,000
山本 一彦	奈良国立医科大学	研究員	腸内細菌叢と腸内フローラを改善させるための新規治療法	4,160,000	1,820,000	2,340,000
山本 重三	奈良国立医科大学	准教授	新規診断法を用いた腫瘍診断法の開発	4,160,000	1,690,000	2,470,000
吉治 仁志	奈良国立医科大学	教授	腸内細菌叢と腸内フローラを改善させるための新規治療法	4,160,000	1,560,000	2,600,000
羅 奕	奈良国立医科大学	研究員	腸内細菌叢と腸内フローラを改善させるための新規治療法	4,160,000	1,560,000	2,600,000
中下 裕生	奈良国立医科大学	教授	腸内細菌叢と腸内フローラを改善させるための新規治療法	4,030,000	2,210,000	1,820,000
本川 結美子	奈良国立医科大学	研究員	腸内細菌叢と腸内フローラを改善させるための新規治療法	3,900,000	910,000	2,990,000
朝村 真一	和歌山国立医科大学	教授	腸内細菌叢と腸内フローラを改善させるための新規治療法	4,030,000	910,000	3,120,000
藤田 玲子	和歌山国立医科大学	講師	腸内細菌叢と腸内フローラを改善させるための新規治療法	4,030,000	1,560,000	2,470,000
荒谷 優一	和歌山国立医科大学	助教	腸内細菌叢と腸内フローラを改善させるための新規治療法	4,030,000	2,340,000	1,690,000
井原 義人	和歌山国立医科大学	助教	腸内細菌叢と腸内フローラを改善させるための新規治療法	4,160,000	1,560,000	2,600,000
井辺 弘樹	和歌山国立医科大学	講師	腸内細菌叢と腸内フローラを改善させるための新規治療法	4,160,000	1,560,000	2,600,000
岡田 健一	和歌山国立医科大学	講師	腸内細菌叢と腸内フローラを改善させるための新規治療法	4,160,000	1,040,000	3,120,000
小澤 雄一	和歌山国立医科大学	その他	腸内細菌叢と腸内フローラを改善させるための新規治療法	3,900,000	1,300,000	2,600,000
櫻 雅人	和歌山国立医科大学	講師	腸内細菌叢と腸内フローラを改善させるための新規治療法	2,210,000	650,000	1,560,000
上 勝也	和歌山国立医科大学	その他	腸内細菌叢と腸内フローラを改善させるための新規治療法	4,290,000	1,690,000	2,600,000
神楽 聖治	和歌山国立医科大学	講師	腸内細菌叢と腸内フローラを改善させるための新規治療法	4,030,000	1,950,000	2,080,000
北野 雅之	和歌山国立医科大学	教授	腸内細菌叢と腸内フローラを改善させるための新規治療法	4,030,000	1,560,000	2,470,000
木戸 勇介	和歌山国立医科大学	その他	腸内細菌叢と腸内フローラを改善させるための新規治療法	4,160,000	1,300,000	2,860,000
河野 良平	和歌山国立医科大学	助教	腸内細菌叢と腸内フローラを改善させるための新規治療法	4,160,000	1,430,000	2,730,000
榎 司味也	和歌山国立医科大学	教授	腸内細菌叢と腸内フローラを改善させるための新規治療法	4,290,000	1,170,000	3,120,000
佐能 正剛	和歌山国立医科大学	准教授	腸内細菌叢と腸内フローラを改善させるための新規治療法	4,160,000	1,300,000	2,860,000
神人 正寿	和歌山国立医科大学	教授	腸内細菌叢と腸内フローラを改善させるための新規治療法	4,290,000	1,300,000	2,990,000
高橋 隼	和歌山国立医科大学	その他	腸内細菌叢と腸内フローラを改善させるための新規治療法	4,290,000	1,560,000	2,730,000
谷 隆	和歌山国立医科大学	助教	腸内細菌叢と腸内フローラを改善させるための新規治療法	4,160,000	1,040,000	3,120,000
土橋 智外	和歌山国立医科大学	助教	腸内細菌叢と腸内フローラを改善させるための新規治療法	2,080,000	780,000	1,300,000
長田 正範	和歌山国立医科大学	教授	腸内細菌叢と腸内フローラを改善させるための新規治療法	4,290,000	1,690,000	2,600,000
長田 圭司	和歌山国立医科大学	講師	腸内細菌叢と腸内フローラを改善させるための新規治療法	4,290,000	650,000	3,640,000
西山 涼子	和歌山国立医科大学	その他	腸内細菌叢と腸内フローラを改善させるための新規治療法	3,250,000	2,080,000	1,170,000
野々口 陽子	和歌山国立医科大学	助教	腸内細菌叢と腸内フローラを改善させるための新規治療法	4,030,000	1,040,000	2,990,000
橋爪 洋	和歌山国立医科大学	教授	腸内細菌叢と腸内フローラを改善させるための新規治療法	4,160,000	650,000	3,510,000
服部 國美	和歌山国立医科大学	教授	腸内細菌叢と腸内フローラを改善させるための新規治療法	3,770,000	1,170,000	2,600,000
早田 啓治	和歌山国立医科大学	講師	腸内細菌叢と腸内フローラを改善させるための新規治療法	4,030,000	1,430,000	2,600,000
久岡 朋子	和歌山国立医科大学	助教	腸内細菌叢と腸内フローラを改善させるための新規治療法	4,160,000	2,080,000	2,080,000
廣西 昌也	和歌山国立医科大学	教授	腸内細菌叢と腸内フローラを改善させるための新規治療法	2,340,000	1,170,000	1,170,000
松川 仁登美	和歌山国立医科大学	その他	腸内細菌叢と腸内フローラを改善させるための新規治療法	4,160,000	1,820,000	2,340,000
松田 健司	和歌山国立医科大学	助教	腸内細菌叢と腸内フローラを改善させるための新規治療法	3,570,000	1,950,000	1,620,000
宮井 慎行	和歌山国立医科大学	教授	腸内細菌叢と腸内フローラを改善させるための新規治療法	4,290,000	1,040,000	3,250,000
宮本 篤	和歌山国立医科大学	その他	腸内細菌叢と腸内フローラを改善させるための新規治療法	3,120,000	1,170,000	1,950,000
向田 直史	和歌山国立医科大学	その他	腸内細菌叢と腸内フローラを改善させるための新規治療法	4,290,000	1,170,000	3,120,000
村上 公英	和歌山国立医科大学	その他	腸内細菌叢と腸内フローラを改善させるための新規治療法	3,640,000	1,560,000	2,080,000
森田 修平	和歌山国立医科大学	講師	腸内細菌叢と腸内フローラを改善させるための新規治療法	4,290,000	1,300,000	2,990,000

研究代表者名	所属研究機関名	役職	研究課題名	交付決定額	令和3年度 取組し交付額	令和3年度 未交付額
森田 強	和歌山国立医科大学	講師	腸内細菌叢と腸内フローラを改善させるための新規治療法	4,290,000	910,000	3,380,000
山下 琢夫	和歌山国立医科大学	講師	腸内細菌叢と腸内フローラを改善させるための新規治療法	4,160,000	1,300,000	2,860,000
山田 源	和歌山国立医科大学	教授	腸内細菌叢と腸内フローラを改善させるための新規治療法	4,290,000	1,690,000	2,600,000
山本 信之	和歌山国立医科大学	教授	腸内細菌叢と腸内フローラを改善させるための新規治療法	4,030,000	1,560,000	2,470,000
和田 仁孝	和歌山国立医科大学	准教授	腸内細菌叢と腸内フローラを改善させるための新規治療法	2,600,000	1,170,000	1,430,000
浅川 滋男	公立鳥取環境大学	教授	腸内細菌叢と腸内フローラを改善させるための新規治療法	4,160,000	1,300,000	2,860,000
井上 千晶	鳥取県立大学	准教授	腸内細菌叢と腸内フローラを改善させるための新規治療法	3,120,000	910,000	2,210,000
井上 仁志	鳥取県立大学	准教授	腸内細菌叢と腸内フローラを改善させるための新規治療法	4,030,000	2,340,000	1,690,000
高橋 美生子	鳥取県立大学	教授	腸内細菌叢と腸内フローラを改善させるための新規治療法	2,730,000	1,040,000	1,690,000
中谷 陽子	鳥取県立大学	講師	腸内細菌叢と腸内フローラを改善させるための新規治療法	1,040,000	390,000	650,000
林 健司	鳥取県立大学	講師	腸内細菌叢と腸内フローラを改善させるための新規治療法	3,510,000	2,210,000	1,300,000
天香 聡介	岡山県立大学	准教授	腸内細菌叢と腸内フローラを改善させるための新規治療法	4,160,000	1,850,000	2,310,000
大崎 智子	岡山県立大学	助教	腸内細菌叢と腸内フローラを改善させるための新規治療法	1,690,000	780,000	910,000
井上 かつり	岡山県立大学	助教	腸内細菌叢と腸内フローラを改善させるための新規治療法	1,560,000	260,000	1,300,000
井上 里耶子	岡山県立大学	助教	腸内細菌叢と腸内フローラを改善させるための新規治療法	4,160,000	1,820,000	2,340,000
大下 和茂	岡山県立大学	准教授	腸内細菌叢と腸内フローラを改善させるための新規治療法	3,380,000	1,560,000	1,820,000
幸村 仁岡	岡山県立大学	准教授	腸内細菌叢と腸内フローラを改善させるための新規治療法	1,950,000	390,000	1,560,000
神本 千里	岡山県立大学	講師	腸内細菌叢と腸内フローラを改善させるための新規治療法	2,080,000	520,000	1,560,000
小枝 正直	岡山県立大学	准教授	腸内細菌叢と腸内フローラを改善させるための新規治療法	4,290,000	1,690,000	2,600,000
清水 たかね	岡山県立大学	その他	腸内細菌叢と腸内フローラを改善させるための新規治療法	4,290,000	1,690,000	2,600,000
清水 裕樹	岡山県立大学	准教授	腸内細菌叢と腸内フローラを改善させるための新規治療法	4,030,000	2,860,000	1,170,000
三谷 健一	岡山県立大学	教授	腸内細菌叢と腸内フローラを改善させるための新規治療法	2,600,000	650,000	1,950,000
山下 広美	岡山県立大学	教授	腸内細菌叢と腸内フローラを改善させるための新規治療法	4,290,000	2,210,000	2,080,000
原田 信之	新島公立大学	教授	腸内細菌叢と腸内フローラを改善させるための新規治療法	1,820,000	390,000	1,430,000
本渡 葵	新島公立大学	准教授	腸内細菌叢と腸内フローラを改善させるための新規治療法	4,160,000	1,950,000	2,210,000
矢嶋 裕樹	新島公立大学	准教授	腸内細菌叢と腸内フローラを改善させるための新規治療法	1,690,000	390,000	1,300,000
加藤 美保子	広島県立大学	講師	腸内細菌叢と腸内フローラを改善させるための新規治療法	4,160,000	650,000	3,510,000
上土井 陽子	広島県立大学	講師	腸内細菌叢と腸内フローラを改善させるための新規治療法	4,030,000	2,470,000	1,560,000
藤巻 徹	広島県立大学	講師	腸内細菌叢と腸内フローラを改善させるための新規治療法	4,290,000	2,730,000	1,560,000
増谷 佳孝	広島県立大学	教授	腸内細菌叢と腸内フローラを改善させるための新規治療法	4,160,000	2,470,000	1,690,000
渡辺 智恵	広島県立大学	教授	腸内細菌叢と腸内フローラを改善させるための新規治療法	2,600,000	650,000	1,950,000
小野 環	広島県立大学	教授	腸内細菌叢と腸内フローラを改善させるための新規治療法	4,030,000	1,560,000	2,470,000
藤田 忠行	県立広島大学	教授	腸内細菌叢と腸内フローラを改善させるための新規治療法	4,160,000	1,560,000	2,600,000
若田 貴樹	県立広島大学	准教授	腸内細菌叢と腸内フローラを改善させるための新規治療法	4,160,000	520,000	3,640,000
江戸 克栄	県立広島大学	教授	腸内細菌叢と腸内フローラを改善させるための新規治療法	4,030,000	1,170,000	2,860,000
大知 徳子	県立広島大学	講師	腸内細菌叢と腸内フローラを改善させるための新規治療法	3,510,000	1,690,000	1,820,000
岡部 正幸	県立広島大学	准教授	腸内細菌叢と腸内フローラを改善させるための新規治療法	4,290,000	1,430,000	2,860,000
岡本 弘道	県立広島大学	准教授	腸内細菌叢と腸内フローラを改善させるための新規治療法	3,250,000	910,000	2,340,000
加藤 慶太	県立広島大学	講師	腸内細菌叢と腸内フローラを改善させるための新規治療法	4,160,000	1,040,000	3,120,000
佐藤 紀也	県立広島大学	教授	腸内細菌叢と腸内フローラを改善させるための新規治療法	3,900,000	1,690,000	2,210,000
重安 賢也	県立広島大学	教授	腸内細菌叢と腸内フローラを改善させるための新規治療法	4,160,000	1,560,000	2,600,000
辻 文	県立広島大学	准教授	腸内細菌叢と腸内フローラを改善させるための新規治療法	4,160,000	3,380,000	780,000
藤井 直彰	県立広島大学	准教授	腸内細菌叢と腸内フローラを改善させるための新規治療法	2,600,000	1,430,000	1,170,000
切岡 崎子	県立広島大学	教授	腸内細菌叢と腸内フローラを改善させるための新規治療法	3,900,000	1,170,000	2,730,000
松宮 透高	県立広島大学	教授	腸内細菌叢と腸内フローラを改善させるための新規治療法	3,640,000	1,170,000	2,470,000
矢野 利弘	県立広島大学	教授	腸内細菌叢と腸内フローラを改善させるための新規治療法	3,120,000	1,040,000	2,080,000

研究代表者名	所属研究機関名	役職	研究課題名	交付決定額	令和3年度 交付額	令和3年度 取組し交付額	未交付額
石原 広武	福山市立大学	教授	立体映像を用いた長尺きり知覚の脳内運動の解明	4,160,000	1,170,000	780,000	0
桑田 学	福山市立大学	准教授	人新市の文明史研究「10世紀中葉〜高麗開国前」の歴史学・考古学・人類学・言語学・文化人類学・民俗学・宗教学・社会学・政治学・経済学・法学・文学・芸術学・音楽学・舞踊学・演劇学・映像学・メディア学・情報学・工学・農学・獣医学・医学・歯学・薬学・理学・工学・農学・工学・農学・工学・農学	3,510,000	1,430,000	780,000	0
古山 典子	福山市立大学	教授	音楽教師の職業的価値形成のための対話型音楽療法	4,160,000	780,000	780,000	0
正保 正重	福山市立大学	教授	キャリア事例から得た教育プログラムの構築	4,160,000	1,040,000	650,000	0
玉井 由樹	福山市立大学	教授	言語学から得た教育プログラムの構築	4,160,000	1,690,000	390,000	0
西村 多久徳	福山市立大学	講師	音楽療法を用いた子どもの企業家精神の育成	4,160,000	910,000	1,300,000	0
森 美智代	福山市立大学	教授	音楽療法を用いた子どもの企業家精神の育成	4,160,000	1,820,000	2,080,000	0
劉 錦英	福山市立大学	教授	GLDの「母語」環境化による多文化理解の促進	3,900,000	1,430,000	2,960,000	0
長岡 さくら	福山大学	准教授	外交文書「アーク」の翻訳・外交研究への活用	4,160,000	2,340,000	1,500,000	0
飯野 靖	下関市立大学	教授	中国向け調査資料「中共事情」の作成経緯と史料学的価値	1,430,000	1,430,000	4,290,000	0
大野 悠介	下関市立大学	講師	精神科臨床の理論的・実践的考察とその基礎	3,250,000	910,000	1,950,000	0
奥山 忠裕	下関市立大学	教授	音楽療法を用いた子どもの企業家精神の育成	2,860,000	1,040,000	3,640,000	0
森 祐司	下関市立大学	教授	音楽療法を用いた子どもの企業家精神の育成	3,380,000	910,000	2,940,000	0
小川 直重 (佐々木 兼)	山口県立大学	准教授	セルフ・コ칭・プログラムの開発と実践	1,950,000	780,000	1,170,000	0
井 陽子	山口県立大学	准教授	人口減少地域における地域行動計画のあり方	1,950,000	780,000	910,000	0
田中 周平	山口県立大学	講師	人口減少地域における地域行動計画のあり方	4,030,000	1,300,000	2,730,000	0
田中 マキ子	山口県立大学	教授	人口減少地域における地域行動計画のあり方	4,160,000	1,300,000	1,940,000	0
張碧 直美	山口県立大学	教授	人口減少地域における地域行動計画のあり方	4,160,000	2,600,000	650,000	0
松元 悦子	山口県立大学	講師	人口減少地域における地域行動計画のあり方	1,690,000	780,000	1,170,000	0
山崎 あかね	山口県立大学	准教授	人口減少地域における地域行動計画のあり方	4,160,000	910,000	2,940,000	0
有海 秀人	山口県立大学	准教授	人口減少地域における地域行動計画のあり方	4,160,000	1,300,000	1,940,000	0
井上 啓	山口県立大学	教授	人口減少地域における地域行動計画のあり方	2,210,000	910,000	1,300,000	0
中道 友一	山口県立大学	講師	人口減少地域における地域行動計画のあり方	4,290,000	1,690,000	2,730,000	0
宮本 和英	山口県立大学	教授	人口減少地域における地域行動計画のあり方	4,030,000	1,300,000	2,730,000	0
結城 和久	山口県立大学	教授	人口減少地域における地域行動計画のあり方	4,160,000	1,300,000	1,940,000	0
竹内 千夏	山口県立大学	講師	人口減少地域における地域行動計画のあり方	3,900,000	1,300,000	1,940,000	0
辻 よしみ	山口県立大学	教授	人口減少地域における地域行動計画のあり方	2,600,000	910,000	1,300,000	0
徳原 龍哲	山口県立大学	准教授	人口減少地域における地域行動計画のあり方	3,900,000	1,820,000	2,940,000	0
松本 裕子	山口県立大学	教授	人口減少地域における地域行動計画のあり方	4,160,000	1,820,000	2,940,000	0
南 真子	山口県立大学	教授	人口減少地域における地域行動計画のあり方	4,160,000	1,560,000	2,730,000	0
大野 祐子	山口県立大学	教授	人口減少地域における地域行動計画のあり方	1,170,000	520,000	1,560,000	0
伊藤 江美	山口県立大学	准教授	人口減少地域における地域行動計画のあり方	4,160,000	520,000	1,560,000	0
中渡 健彦	山口県立大学	教授	人口減少地域における地域行動計画のあり方	4,160,000	1,560,000	2,730,000	0
森 敬子	山口県立大学	教授	人口減少地域における地域行動計画のあり方	4,160,000	3,380,000	4,160,000	0
藤坂 浩之	山口県立大学	教授	人口減少地域における地域行動計画のあり方	4,290,000	1,040,000	1,300,000	0
池田 光穂	山口県立大学	教授	人口減少地域における地域行動計画のあり方	4,030,000	910,000	1,300,000	0
井上 次夫	山口県立大学	教授	人口減少地域における地域行動計画のあり方	3,640,000	1,170,000	1,560,000	0
内川 洋子	山口県立大学	准教授	人口減少地域における地域行動計画のあり方	2,210,000	780,000	1,170,000	0
金澤 俊吾	山口県立大学	准教授	人口減少地域における地域行動計画のあり方	1,300,000	390,000	520,000	0
坂元 綾	山口県立大学	助教	人口減少地域における地域行動計画のあり方	3,250,000	910,000	1,300,000	0
塩見 理香	山口県立大学	助教	人口減少地域における地域行動計画のあり方	3,510,000	1,300,000	1,700,000	0
嶋岡 朝希	山口県立大学	准教授	人口減少地域における地域行動計画のあり方	2,860,000	1,300,000	1,700,000	0
岡田 有公子	山口県立大学	教授	人口減少地域における地域行動計画のあり方	4,030,000	1,430,000	1,940,000	0
田井 雅子	山口県立大学	教授	人口減少地域における地域行動計画のあり方	4,030,000	1,040,000	1,300,000	0
田井 悠一郎	山口県立大学	講師	人口減少地域における地域行動計画のあり方	4,160,000	1,300,000	1,700,000	0

研究代表者名	所属研究機関名	役職	研究課題名	交付決定額	令和3年度 交付額	令和3年度 取組し交付額	未交付額
竹中 英利子	高知県立大学	助教	厚生労働省の「高齢者の認知症予防プログラム」の実現に向けた研究	2,210,000	2,210,000	780,000	0
福田 敏秀	高知県立大学	助教	高齢者の認知症予防プログラムの開発	1,950,000	1,950,000	780,000	0
益 宏実	高知県立大学	助教	高齢者の認知症予防プログラムの開発	1,300,000	650,000	650,000	0
三浦 要一	高知県立大学	教授	高齢者の認知症予防プログラムの開発	1,170,000	390,000	780,000	0
石井 浩二郎	高知県立大学	教授	高齢者の認知症予防プログラムの開発	4,290,000	1,690,000	2,600,000	0
溝池 雄介	高知県立大学	教授	高齢者の認知症予防プログラムの開発	4,160,000	1,300,000	2,860,000	0
全 卓樹	高知県立大学	教授	高齢者の認知症予防プログラムの開発	4,160,000	2,080,000	2,080,000	0
竹内 周路	高知県立大学	准教授	高齢者の認知症予防プログラムの開発	4,160,000	2,960,000	1,170,000	0
内川 聖悟	高知県立大学	講師	高齢者の認知症予防プログラムの開発	2,860,000	1,430,000	1,500,000	0
横川 良平	高知県立大学	教授	高齢者の認知症予防プログラムの開発	4,290,000	4,290,000	2,860,000	0
靖野 昌典	高知県立大学	准教授	高齢者の認知症予防プログラムの開発	3,900,000	1,950,000	1,950,000	0
村井 亮介	高知県立大学	助教	高齢者の認知症予防プログラムの開発	3,640,000	3,250,000	3,900,000	0
渡邊 言也	高知県立大学	助教	高齢者の認知症予防プログラムの開発	4,160,000	2,940,000	1,820,000	0
木原 隆典	北九州市立大学	准教授	高齢者の認知症予防プログラムの開発	4,160,000	1,560,000	2,600,000	0
石岡 宏幸	北九州市立大学	准教授	高齢者の認知症予防プログラムの開発	4,160,000	1,170,000	2,990,000	0
岡山 裕樹	北九州市立大学	准教授	高齢者の認知症予防プログラムの開発	2,730,000	910,000	1,820,000	0
趙 昌照	北九州市立大学	教授	高齢者の認知症予防プログラムの開発	2,730,000	910,000	1,820,000	0
村上 洋	北九州市立大学	准教授	高齢者の認知症予防プログラムの開発	4,160,000	1,940,000	3,120,000	0
村上 尚美	北九州市立大学	准教授	高齢者の認知症予防プログラムの開発	3,770,000	650,000	3,120,000	0
渡辺 真史郎	北九州市立大学	准教授	高齢者の認知症予防プログラムの開発	1,690,000	520,000	1,170,000	0
青沼 真理	北九州市立大学	その他	高齢者の認知症予防プログラムの開発	4,030,000	4,030,000	2,340,000	0
秋野 住郎	九州歯科大学	教授	高齢者の認知症予防プログラムの開発	4,030,000	1,560,000	2,470,000	0
栗野 秀穂	九州歯科大学	教授	高齢者の認知症予防プログラムの開発	4,290,000	1,300,000	2,990,000	0
大渡 凡人	九州歯科大学	教授	高齢者の認知症予防プログラムの開発	4,030,000	1,560,000	2,470,000	0
折本 愛	九州歯科大学	助教	高齢者の認知症予防プログラムの開発	4,160,000	1,300,000	2,860,000	0
中野 加代 (黒石 加代)	九州歯科大学	助教	高齢者の認知症予防プログラムの開発	4,160,000	1,300,000	2,860,000	0
佐伯 桂	九州歯科大学	助教	高齢者の認知症予防プログラムの開発	4,030,000	1,940,000	2,990,000	0
佐合 美紗	九州歯科大学	その他	高齢者の認知症予防プログラムの開発	4,160,000	1,300,000	2,860,000	0
荒山 幸代	九州歯科大学	助教	高齢者の認知症予防プログラムの開発	4,160,000	1,300,000	2,860,000	0
瀬田 祐司	九州歯科大学	教授	高齢者の認知症予防プログラムの開発	4,160,000	1,170,000	2,990,000	0
置水 和宏	九州歯科大学	教授	高齢者の認知症予防プログラムの開発	4,030,000	2,730,000	1,300,000	0
土生 学	九州歯科大学	講師	高齢者の認知症予防プログラムの開発	4,160,000	1,560,000	2,600,000	0
本田 尚郁	九州歯科大学	助教	高齢者の認知症予防プログラムの開発	4,160,000	1,940,000	3,120,000	0
牧田 琢司	九州歯科大学	教授	高齢者の認知症予防プログラムの開発	4,160,000	1,560,000	2,600,000	0
松原 琢司	九州歯科大学	准教授	高齢者の認知症予防プログラムの開発	4,160,000	1,430,000	2,730,000	0
向坊 太郎	九州歯科大学	助教	高齢者の認知症予防プログラムの開発	4,290,000	1,300,000	2,990,000	0
守下 昌輝	九州歯科大学	准教授	高齢者の認知症予防プログラムの開発	4,290,000	2,210,000	2,080,000	0
岩崎 慎平	福岡女子大学	准教授	高齢者の認知症予防プログラムの開発	4,290,000	1,170,000	3,120,000	0
南里 明子	福岡女子大学	准教授	高齢者の認知症予防プログラムの開発	4,160,000	780,000	3,380,000	0
濱田 俊	福岡女子大学	教授	高齢者の認知症予防プログラムの開発	4,160,000	2,340,000	1,820,000	0
伊勢 慎	福岡女子大学	講師	高齢者の認知症予防プログラムの開発	4,030,000	1,820,000	2,210,000	0
奥村 賢一	福岡女子大学	准教授	高齢者の認知症予防プログラムの開発	1,170,000	520,000	650,000	0
小川 悠一郎	福岡女子大学	講師	高齢者の認知症予防プログラムの開発	1,950,000	780,000	1,170,000	0
小山 謙	福岡女子大学	准教授	高齢者の認知症予防プログラムの開発	3,770,000	1,300,000	2,470,000	0
陸 順之	福岡女子大学	准教授	高齢者の認知症予防プログラムの開発	2,210,000	1,170,000	1,040,000	0
壁谷 順之	長崎県立大学	准教授	高齢者の認知症予防プログラムの開発	3,380,000	1,300,000	2,080,000	0

研究代表者名	所属研究機関名	役職	研究課題名	交付決定額	令和3年度 交付額	令和3年度 取組し交付額	未交付額
竹内 昌平	長崎県立大学	講師	体系的な感染症流行リスクの予測マップ作成とそれに基づく公衆衛生対策の検討	3,900,000	1,430,000	0	2,470,000
福島 涼史	長崎県立大学	准教授	自動車の安全運転支援システムに関する基礎研究	2,080,000	520,000	0	1,560,000
辺見 一男	長崎県立大学	教授	言語ロボットの活用による高齢者の福祉向上に関する研究	3,770,000	1,430,000	390,000	2,340,000
宮地 昇輔	長崎県立大学	教授	わが国地産農産物の品質向上と持続的成長のための産地振興策に関する基礎研究	2,080,000	650,000	0	1,430,000
山口 多恵	長崎県立大学	准教授	配電監視装置を使用した配電網のリアルタイム監視に関する基礎研究	3,900,000	910,000	0	2,990,000
吉村 元秀	長崎県立大学	教授	大学における災害時情報共有教育システムの構築に関する基礎研究	4,160,000	1,820,000	0	2,340,000
小川 晋史	熊本県立大学	准教授	熊本県東部地域におけるおたけの記述的研究	3,510,000	910,000	0	2,600,000
小島田 智大	熊本県立大学	准教授	干潟と水田生態系におけるカキガイの生態・イガ防除の基礎研究	4,160,000	2,680,000	0	1,300,000
谷村 綾子	熊本県立大学	教授	断続的マロリアリアンに与える影響の明確化とワクチン接種の最適化に関する基礎研究	4,160,000	1,170,000	0	2,990,000
辻原 万規彦	熊本県立大学	教授	新しい地産地消型教育のための大学生の地元産品消費の促進に関する基礎研究	4,290,000	0	0	4,290,000
津浦 隆	熊本県立大学	教授	熊本県東部地域におけるおたけの記述的研究	4,160,000	1,820,000	0	2,340,000
本田 圭市郎	熊本県立大学	准教授	熊本県東部地域におけるおたけの記述的研究	4,160,000	1,040,000	0	3,120,000
松本 直幸	熊本県立大学	教授	特性が異なる身体活動の運動強度と健康効果に関する基礎研究	4,030,000	1,560,000	0	2,470,000
岩崎 香子	熊本県立看護科学大学	助教	その作用を促進する運動強度の明確化に関する基礎研究	4,160,000	1,430,000	0	2,730,000
内倉 佑介	大分県立看護科学大学	助教	COVID-19患者のケアに関する基礎研究	2,860,000	780,000	0	2,080,000
梅野 真真	大分県立看護科学大学	教授	看護師による車載記録画像撮影のための教育プログラムの開発	3,250,000	1,040,000	0	2,210,000
小嶋 光明	大分県立看護科学大学	准教授	産科医療のワークライフバランスと育児支援に関する基礎研究	4,160,000	650,000	0	3,510,000
桑野 紀子	大分県立看護科学大学	准教授	産科医療のワークライフバランスと育児支援に関する基礎研究	2,080,000	1,170,000	0	910,000
佐藤 栄治	大分県立看護科学大学	助教	自らの活動と立ち上がり時の姿勢に関する基礎研究	4,160,000	2,860,000	0	1,300,000
田川 佳浩	大分県立看護科学大学	准教授	看護学生が活動準備運動に合わせた姿勢に関する基礎研究	4,160,000	0	0	4,160,000
田中 佳子	大分県立看護科学大学	助教	看護学生が活動準備運動に合わせた姿勢に関する基礎研究	1,690,000	780,000	0	910,000
丸山 加菜	宮崎県立看護科学大学	助教	看護学生が活動準備運動に合わせた姿勢に関する基礎研究	1,430,000	260,000	0	1,170,000
武田 千穂	宮崎県立看護科学大学	助教	看護学生が活動準備運動に合わせた姿勢に関する基礎研究	1,950,000	650,000	0	1,300,000
森生 伸一	沖縄県立芸術大学	准教授	沖縄県東部地域におけるおたけの記述的研究	2,000,000	520,000	0	2,080,000
鈴木 耕太	沖縄県立芸術大学	准教授	沖縄県東部地域におけるおたけの記述的研究	3,770,000	1,690,000	0	2,080,000
林 裕	沖縄県立芸術大学	教授	チェロの力学 エンディングと月に着目して	6,110,000	3,770,000	0	2,340,000
山本 正昭	沖縄県立芸術大学	研究員	琉球列島の気候技術における土木史的調査	3,900,000	910,000	0	2,990,000
赤崎 伊都子	沖縄県立看護科学大学	准教授	看護学生が活動準備運動に合わせた姿勢に関する基礎研究	4,160,000	1,040,000	0	3,120,000
宮城 裕子	沖縄県立看護科学大学	助教	看護学生が活動準備運動に合わせた姿勢に関する基礎研究	3,510,000	1,690,000	0	1,820,000
伊波 弘幸	名桜大学	准教授	看護学生が活動準備運動に合わせた姿勢に関する基礎研究	3,770,000	780,000	0	2,990,000
奥本 正	名桜大学	教授	看護学生が活動準備運動に合わせた姿勢に関する基礎研究	3,770,000	1,170,000	0	2,600,000
鳥渡 尚義	名桜大学	准教授	看護学生が活動準備運動に合わせた姿勢に関する基礎研究	2,210,000	520,000	0	1,690,000
下地 紀晴	名桜大学	准教授	看護学生が活動準備運動に合わせた姿勢に関する基礎研究	2,860,000	1,300,000	0	1,560,000
立津 慶幸	名桜大学	准教授	看護学生が活動準備運動に合わせた姿勢に関する基礎研究	4,160,000	1,820,000	0	2,340,000
長崎 綾子	名桜大学	准教授	看護学生が活動準備運動に合わせた姿勢に関する基礎研究	2,600,000	1,560,000	0	1,040,000
齋藤 真宏	旭川大学	教授	先生の先生は誰かという問いから成長を遂げるが、教育者の専門性開発の体系化に向けて	4,030,000	1,040,000	0	2,990,000
井上 大樹	札幌学院大学	准教授	地域子育て支援における「理解」の学びに関する基礎研究	1,040,000	390,000	0	650,000
横山 登志子	札幌学院大学	教授	地域の先生は誰かという問いから成長を遂げるが、教育者の専門性開発の体系化に向けて	4,030,000	650,000	0	3,380,000
青木 直子	藤女子大学	准教授	知能の活用と「ほめ」が働く仕組みに関する基礎研究	1,430,000	130,000	0	1,300,000
井岡 美津子	藤女子大学	教授	「独り」の発達過程に関する基礎研究	4,160,000	1,300,000	0	2,860,000
岡崎 由佳子	藤女子大学	教授	「独り」の発達過程に関する基礎研究	3,900,000	1,560,000	0	2,340,000
Muelle r, Char lisa	藤女子大学	教授	A New Frequency-based Account of Common English Prepositions and their Acquisition	4,290,000	1,430,000	0	2,860,000
岡田 直人	北里学院大学	教授	北海道の管内空にフォーカスした震災と地域生活に関する基礎研究	4,030,000	1,170,000	0	2,860,000
金子 大輔	北里学院大学	教授	北海道の管内空にフォーカスした震災と地域生活に関する基礎研究	4,160,000	2,080,000	910,000	2,080,000
田村 早苗	北里学院大学	准教授	北海道の管内空にフォーカスした震災と地域生活に関する基礎研究	1,820,000	260,000	0	1,560,000
内田 ゆず	北里学院大学	教授	北海道の管内空にフォーカスした震災と地域生活に関する基礎研究	2,730,000	910,000	0	1,820,000

研究代表者名	所属研究機関名	役職	研究課題名	交付決定額	令和3年度 交付額	令和3年度 取組し交付額	未交付額
岡崎 敬男	北海道大学	教授	東洋圏を越えた大規模な地震発生に与えられる新しい視点から見た地震発生メカニズムの解明	4,290,000	1,690,000	0	2,600,000
北原 寛子	北海道大学	教授	19世紀前半におけるBiltinger-omni概念の継承と発展に関する研究	2,470,000	1,300,000	0	1,170,000
藤田 拓也	北海道大学	教授	圧縮データの活用を促進する圧縮基礎技術に関する研究	4,160,000	780,000	0	3,380,000
金 倫廷	北海道大学	講師	ミクロな環境変化による制度維持の新しい理論構築に関する研究	4,160,000	650,000	0	3,510,000
佐藤 貴史	北海道大学	教授	アブラハム・ガイアのユダヤ学に関する思想史的研究	2,080,000	390,000	0	1,690,000
鈴木 英之	北海道大学	教授	中世外史における伝記文獻の受容と展開に関する研究	2,990,000	910,000	0	2,080,000
長谷川 大	北海道大学	准教授	Spoken interaction: 教育エージェントによる学習支援の自動化	4,030,000	1,820,000	0	2,210,000
宮島 良明	北海道大学	准教授	中世外史における伝記文獻の受容と展開に関する研究	3,900,000	1,300,000	0	2,600,000
内倉 潤子	北海道科学大学	教授	生産ネットワークに与える影響に関する基礎研究	4,030,000	1,820,000	0	2,210,000
小倉 巧也	北海道科学大学	助教	口腔清浄と口腔機能向上を目的とした口腔ケアの開発に関する基礎研究	2,210,000	260,000	0	1,950,000
菊池 明義	北海道科学大学	教授	ハートリソリトリ技術を開発した小学校児童向け口腔ケアに関する基礎研究	1,820,000	1,170,000	0	650,000
北川 正典	北海道科学大学	教授	生産ネットワークに与える影響に関する基礎研究	4,160,000	2,600,000	0	1,560,000
佐々木 唯平	北海道科学大学	准教授	低濃度生物炭を添加した有機堆肥の肥効に関する基礎研究	4,030,000	2,210,000	0	1,820,000
佐藤 久美	北海道科学大学	教授	園芸用資材のメカニカルプロパティに関する基礎研究	4,160,000	910,000	0	3,250,000
島崎 大介	北海道科学大学	教授	園芸用資材のメカニカルプロパティに関する基礎研究	4,160,000	1,820,000	0	2,340,000
鈴木 夏子	北海道科学大学	准教授	かんがねにおける高強度合金のメカニカルプロパティに関する基礎研究	4,160,000	1,430,000	0	2,730,000
坪田 香嗣子	北海道科学大学	准教授	かんがねにおける高強度合金のメカニカルプロパティに関する基礎研究	2,340,000	520,000	0	1,820,000
(竹田) 春	北海道科学大学	講師	混合肥効因子(肥料)の合成と最適化に関する基礎研究	4,160,000	1,300,000	0	2,860,000
出口 勇久	北海道科学大学	教授	地方創生における新たな市民協働型地域連携推進等の取組としての効果的モデルに関する基礎研究	4,030,000	1,430,000	0	2,600,000
早川 康之	北海道科学大学	教授	炭素循環強化に関する基礎研究	4,160,000	1,560,000	0	2,600,000
福原 朋子	北海道科学大学	講師	炭素循環強化に関する基礎研究	4,030,000	1,300,000	0	2,730,000
藤本 哲也	北海道科学大学	講師	炭素循環強化に関する基礎研究	1,690,000	520,000	0	1,170,000
岡田 麻衣子	北海道科学大学	准教授	炭素循環強化に関する基礎研究	4,030,000	1,950,000	0	2,080,000
宮坂 智哉	北海道科学大学	教授	炭素循環強化に関する基礎研究	4,160,000	3,120,000	0	1,040,000
野山 克己	北海道科学大学	教授	炭素循環強化に関する基礎研究	4,030,000	1,300,000	0	2,730,000
山本 蓮代	北海道科学大学	准教授	炭素循環強化に関する基礎研究	3,510,000	1,300,000	0	2,210,000
榊山 徹	北海道科学大学	准教授	炭素循環強化に関する基礎研究	4,030,000	1,300,000	0	2,730,000
相原 晴晴	北海道科学大学	教授	炭素循環強化に関する基礎研究	1,950,000	520,000	0	1,430,000
(小池) 晴	北海道科学大学	教授	炭素循環強化に関する基礎研究	1,950,000	520,000	0	1,430,000
伊丹 朋子	北海道科学大学	教授	炭素循環強化に関する基礎研究	3,250,000	2,210,000	0	1,040,000
伊藤 智治	北海道科学大学	教授	炭素循環強化に関する基礎研究	4,290,000	4,290,000	0	0
岩崎 智仁	北海道科学大学	教授	炭素循環強化に関する基礎研究	4,160,000	3,250,000	0	910,000
及川 伸	北海道科学大学	教授	炭素循環強化に関する基礎研究	4,160,000	2,600,000	0	2,080,000
須長 武紀	北海道科学大学	教授	炭素循環強化に関する基礎研究	3,380,000	1,040,000	0	2,340,000
北村 浩	北海道科学大学	教授	炭素循環強化に関する基礎研究	4,160,000	1,690,000	0	2,470,000
小八重 善治	北海道科学大学	准教授	炭素循環強化に関する基礎研究	3,510,000	1,300,000	0	2,210,000
遠井 朋子	北海道科学大学	教授	炭素循環強化に関する基礎研究	3,900,000	1,430,000	0	2,470,000
長谷川 晴洋	北海道科学大学	助教	炭素循環強化に関する基礎研究	4,160,000	1,950,000	0	2,210,000
谷口 実里美	北海道科学大学	助教	炭素循環強化に関する基礎研究	4,160,000	1,430,000	0	2,730,000
渡邊 敬文	北海道科学大学	助教	炭素循環強化に関する基礎研究	4,030,000	1,950,000	0	2,080,000
安部 博史	北海道医療大学	教授	炭素循環強化に関する基礎研究	3,510,000	1,430,000	0	2,080,000
大友 麻衣子	北海道医療大学	助教	炭素循環強化に関する基礎研究	4,160,000	1,560,000	0	2,600,000
片山 寛信	北海道医療大学	助教	炭素循環強化に関する基礎研究	4,160,000	1,170,000	0	2,990,000
金盛 直茂	北海道医療大学	講師	炭素循環強化に関する基礎研究	3,900,000	1,300,000	0	2,600,000
藤内 浩樹	北海道医療大学	講師	炭素循環強化に関する基礎研究	4,160,000	1,690,000	520,000	2,470,000



研究代表者名	所属研究機関名	役職	研究課題名	交付決定額	令和3年度 交付額	令和3年度 取崩し交付額	未交付額
野野 留子	岩手医科大学	准教授	岩手県における健康のオプトアウト診療のシステム	3,120,000	1,820,000	0	1,300,000
木村 英二	岩手医科大学	准教授	血管造影と神経症候群のクロストーク：脳血管形態形成メカニズムの探明	4,290,000	4,430,000	0	2,860,000
工藤 賢三	岩手医科大学	教授	血管新生阻害薬によるタンパク質作用阻害の臨床的意義及び新規メカニズムの探明	3,770,000	1,170,000	0	2,600,000
船倉 美保	岩手医科大学	准教授	特別支援学校における臨床心理と看護実践の連携	4,160,000	1,170,000	0	2,990,000
黒坂 大文郎	岩手医科大学	教授	水晶体上皮細胞の上皮間葉系移行における細胞内シグナル伝達経路の探明	4,160,000	1,660,000	0	2,600,000
黒瀬 雅之	岩手医科大学	教授	遺伝性口蓋裂症候群の遺伝的病因の探明	4,290,000	1,690,000	0	2,600,000
幸治 孝裕	岩手医科大学	准教授	腸癌の発生メカニズムによる未癌転移抑制剤の開発	4,160,000	1,820,000	0	2,340,000
小林 新彦	岩手医科大学	助教	ロバトロンにおける安全なVNSカイトの有効性・副作用の探明	3,770,000	1,300,000	0	2,470,000
近藤 正和	岩手医科大学	講師	腸癌発症メカニズムにおける腸内細菌叢の役割	4,290,000	1,660,000	0	2,730,000
近藤 尚弘	岩手医科大学	教授	肺がん治療における免疫応答の調節メカニズム	4,160,000	2,080,000	0	2,080,000
三枝 聖	岩手医科大学	准教授	ロバトロンによるがん治療の最適化	4,160,000	2,080,000	0	2,080,000
齋藤 勇起	岩手医科大学	助教	腸癌の発生メカニズムによる未癌転移抑制剤の開発	4,160,000	1,820,000	0	2,340,000
阪本 泰光	岩手医科大学	准教授	腸癌の発生メカニズムによる未癌転移抑制剤の開発	4,290,000	1,950,000	0	2,340,000
佐藤 奈美枝	岩手医科大学	その他	腸癌の発生メカニズムによる未癌転移抑制剤の開発	2,340,000	760,000	0	1,580,000
嶋崎 晶彦	岩手医科大学	助教	腸癌の発生メカニズムによる未癌転移抑制剤の開発	2,990,000	1,040,000	0	1,950,000
関谷 瑞樹	岩手医科大学	助教	腸癌の発生メカニズムによる未癌転移抑制剤の開発	4,030,000	1,660,000	0	2,470,000
高田 亮	岩手医科大学	その他	腸癌の発生メカニズムによる未癌転移抑制剤の開発	4,030,000	1,690,000	0	2,340,000
高橋 寛	岩手医科大学	教授	腸癌の発生メカニズムによる未癌転移抑制剤の開発	2,470,000	1,430,000	0	1,040,000
丹野 高三	岩手医科大学	准教授	腸癌の発生メカニズムによる未癌転移抑制剤の開発	3,380,000	1,300,000	0	2,080,000
田邊 慧司	岩手医科大学	その他	腸癌の発生メカニズムによる未癌転移抑制剤の開発	4,160,000	1,820,000	0	2,340,000
鍋橋 健児	岩手医科大学	助教	腸癌の発生メカニズムによる未癌転移抑制剤の開発	4,160,000	1,300,000	0	2,860,000
西里 真澄	岩手医科大学	講師	腸癌の発生メカニズムによる未癌転移抑制剤の開発	2,600,000	650,000	0	1,950,000
西家 哲	岩手医科大学	その他	腸癌の発生メカニズムによる未癌転移抑制剤の開発	4,160,000	1,690,000	0	2,470,000
西谷 直之	岩手医科大学	教授	腸癌の発生メカニズムによる未癌転移抑制剤の開発	3,900,000	1,170,000	0	2,730,000
長谷川 大	岩手医科大学	助教	腸癌の発生メカニズムによる未癌転移抑制剤の開発	2,990,000	1,040,000	0	1,950,000
長谷川 豊	岩手医科大学	その他	腸癌の発生メカニズムによる未癌転移抑制剤の開発	4,160,000	2,340,000	0	1,820,000
馬場 長	岩手医科大学	教授	腸癌の発生メカニズムによる未癌転移抑制剤の開発	4,030,000	1,690,000	0	2,340,000
古山 和道	岩手医科大学	教授	腸癌の発生メカニズムによる未癌転移抑制剤の開発	4,030,000	1,170,000	0	2,860,000
森本 郁也	岩手医科大学	その他	腸癌の発生メカニズムによる未癌転移抑制剤の開発	3,770,000	260,000	0	3,510,000
吉川 進士	岩手医科大学	教授	腸癌の発生メカニズムによる未癌転移抑制剤の開発	4,030,000	1,820,000	0	2,210,000
安平 進士	岩手医科大学	講師	腸癌の発生メカニズムによる未癌転移抑制剤の開発	3,900,000	1,660,000	0	2,340,000
山本 佳世乃	岩手医科大学	講師	腸癌の発生メカニズムによる未癌転移抑制剤の開発	2,730,000	1,040,000	0	1,690,000
吉岡 邦浩	岩手医科大学	教授	腸癌の発生メカニズムによる未癌転移抑制剤の開発	3,380,000	2,080,000	0	1,300,000
吉田 潤	岩手医科大学	講師	腸癌の発生メカニズムによる未癌転移抑制剤の開発	4,160,000	1,690,000	0	2,470,000
吉野 直人	岩手医科大学	その他	腸癌の発生メカニズムによる未癌転移抑制剤の開発	4,160,000	1,430,000	0	2,730,000
石濱 博之	盛岡大学	教授	腸癌の発生メカニズムによる未癌転移抑制剤の開発	1,950,000	650,000	0	1,300,000
齋藤 直樹	盛岡大学	教授	腸癌の発生メカニズムによる未癌転移抑制剤の開発	2,470,000	780,000	0	1,690,000
糸田 哲也	盛岡大学	准教授	腸癌の発生メカニズムによる未癌転移抑制剤の開発	2,210,000	520,000	0	1,690,000
金 賢輔	仙台大学	教授	腸癌の発生メカニズムによる未癌転移抑制剤の開発	3,510,000	3,380,000	200,000	130,000
渡邊 千賀子	仙台大学	教授	腸癌の発生メカニズムによる未癌転移抑制剤の開発	4,160,000	1,660,000	0	2,600,000
渡邊 泰典	仙台大学	准教授	腸癌の発生メカニズムによる未癌転移抑制剤の開発	4,160,000	3,640,000	0	520,000
泉山 晴人	東北学院大学	准教授	腸癌の発生メカニズムによる未癌転移抑制剤の開発	2,990,000	1,170,000	0	1,820,000
井出 達郎	東北学院大学	准教授	腸癌の発生メカニズムによる未癌転移抑制剤の開発	2,340,000	780,000	0	1,560,000
大迫 尊史	東北学院大学	准教授	腸癌の発生メカニズムによる未癌転移抑制剤の開発	1,690,000	910,000	0	780,000
片瀬 一男	東北学院大学	教授	腸癌の発生メカニズムによる未癌転移抑制剤の開発	4,160,000	2,340,000	200,000	1,620,000
菊池 麗子 (代表)	東北学院大学	教授	腸癌の発生メカニズムによる未癌転移抑制剤の開発	1,430,000	650,000	0	780,000

研究代表者名	所属研究機関名	役職	研究課題名	交付決定額	令和3年度 交付額	令和3年度 取崩し交付額	未交付額
柴田 俊一	北海道医療大学	その他	二次代謝産物および腸内細菌叢による腸内環境の調節	4,160,000	1,300,000	0	2,860,000
建部 二三	北海道医療大学	助教	抗炎症作用による腸内環境の調節	4,160,000	1,430,000	0	2,730,000
永野 恵司	北海道医療大学	教授	腸内細菌叢による腸内環境の調節	4,290,000	1,430,000	0	2,860,000
永島 裕樹	北海道医療大学	教授	腸内細菌叢による腸内環境の調節	4,160,000	1,560,000	0	2,600,000
新見 千穂	北海道医療大学	助教	腸内細菌叢による腸内環境の調節	4,030,000	2,990,000	0	1,040,000
平岡 美紀	北海道医療大学	准教授	腸内細菌叢による腸内環境の調節	4,030,000	1,170,000	650,000	2,860,000
船橋 久美子	北海道医療大学	助教	腸内細菌叢による腸内環境の調節	4,160,000	390,000	0	3,770,000
木家 寿洋	北海道医療大学	教授	腸内細菌叢による腸内環境の調節	4,160,000	1,170,000	0	2,990,000
伊藤 正彦	北海道医療大学	教授	腸内細菌叢による腸内環境の調節	2,340,000	1,040,000	0	1,300,000
竹野 伸之	北海道医療大学	准教授	腸内細菌叢による腸内環境の調節	4,160,000	1,430,000	0	2,730,000
戸谷 伸之	北海道医療大学	准教授	腸内細菌叢による腸内環境の調節	4,160,000	3,120,000	1,040,000	1,040,000
河本 光弘	札幌医科大学	教授	腸内細菌叢による腸内環境の調節	4,160,000	1,690,000	0	2,470,000
中田 孝一	北翔大学	教授	腸内細菌叢による腸内環境の調節	4,160,000	1,820,000	0	2,340,000
川西 正志	北翔大学	教授	腸内細菌叢による腸内環境の調節	3,900,000	1,690,000	0	2,210,000
大倉 美鶴	日本赤十字北海道看護大学	教授	腸内細菌叢による腸内環境の調節	2,600,000	780,000	0	1,820,000
山本 憲志	日本赤十字北海道看護大学	教授	腸内細菌叢による腸内環境の調節	4,160,000	1,300,000	0	2,860,000
松下 真美	天理大学	講師	腸内細菌叢による腸内環境の調節	4,290,000	1,560,000	0	2,730,000
保羅野 初子	天理大学	教授	腸内細菌叢による腸内環境の調節	3,510,000	1,300,000	0	2,210,000
林 美枝子	日本医療科学大学	教授	腸内細菌叢による腸内環境の調節	3,900,000	1,430,000	0	2,470,000
山崎 公直子 (佐藤 公美子)	日本医療科学大学	教授	腸内細菌叢による腸内環境の調節	2,600,000	1,040,000	0	1,560,000
鈴木 大輔	北海道医療大学	教授	腸内細菌叢による腸内環境の調節	4,160,000	2,860,000	0	1,300,000
森 清	北海道医療大学	教授	腸内細菌叢による腸内環境の調節	4,290,000	1,690,000	0	2,600,000
池田 哲朗	青森大学	准教授	腸内細菌叢による腸内環境の調節	4,290,000	2,730,000	1,040,000	1,560,000
棚素 素夫	青森大学	教授	腸内細菌叢による腸内環境の調節	2,470,000	1,040,000	0	1,430,000
中村 和生	青森大学	准教授	腸内細菌叢による腸内環境の調節	4,160,000	1,430,000	0	2,730,000
諏訪 才子	柴田医科大学	講師	腸内細菌叢による腸内環境の調節	2,210,000	780,000	0	1,430,000
小坂谷 善一	八戸工業大学	教授	腸内細菌叢による腸内環境の調節	4,160,000	1,690,000	0	2,470,000
竹内 貴弘	八戸工業大学	教授	腸内細菌叢による腸内環境の調節	4,160,000	1,820,000	0	2,340,000
土屋 拓也	八戸工業大学	准教授	腸内細菌叢による腸内環境の調節	2,600,000	780,000	0	1,820,000
佐藤 厚子	弘前学院大学	教授	腸内細菌叢による腸内環境の調節	3,770,000	3,770,000	0	0
清江 弓恵	八戸学院大学	講師	腸内細菌叢による腸内環境の調節	2,340,000	910,000	0	1,430,000
NGUYEN CHU-NG H.L.A	青森中央学院大学	准教授	腸内細菌叢による腸内環境の調節	2,340,000	520,000	0	1,820,000
西沢 義子	弘前学院福祉大学	教授	腸内細菌叢による腸内環境の調節	4,160,000	1,300,000	0	2,860,000
天野 博雄	岩手医科大学	教授	腸内細菌叢による腸内環境の調節	4,160,000	2,080,000	0	2,080,000
上杉 憲幸	岩手医科大学	その他	腸内細菌叢による腸内環境の調節	4,160,000	1,950,000	0	2,210,000
大津 圭史	岩手医科大学	准教授	腸内細菌叢による腸内環境の調節	4,160,000	1,560,000	0	2,600,000
小林 綾子 (小林 綾子)	岩手医科大学	教授	腸内細菌叢による腸内環境の調節	4,160,000	1,170,000	0	2,990,000
大橋 一品	岩手医科大学	准教授	腸内細菌叢による腸内環境の調節	4,160,000	1,300,000	0	2,860,000
小笠原 邦昭	岩手医科大学	教授	腸内細菌叢による腸内環境の調節	4,030,000	1,560,000	0	2,470,000
興村 健一	岩手医科大学	准教授	腸内細菌叢による腸内環境の調節	3,120,000	1,040,000	0	2,080,000
小野 保	岩手医科大学	講師	腸内細菌叢による腸内環境の調節	1,820,000	1,300,000	0	520,000
小原 航	岩手医科大学	教授	腸内細菌叢による腸内環境の調節	4,290,000	2,600,000	0	1,690,000
片岡 竜貴	岩手医科大学	教授	腸内細菌叢による腸内環境の調節	4,160,000	1,430,000	0	2,730,000
金子 桐子	岩手医科大学	講師	腸内細菌叢による腸内環境の調節	4,160,000	1,170,000	0	2,990,000
川井 亜	岩手医科大学	講師	腸内細菌叢による腸内環境の調節	4,030,000	1,820,000	0	2,210,000





研究代表者名	所属研究機関名	役職	研究課題名	交付決定額	令和3年度 取組し交付額	令和3年度 未交付額
大西 康晴	自治医科大学	准教授	シロインゲンによる糖基修飾ニッ子形成における幹細胞分化のメカニズムの解明	4,160,000	1,690,000	0
長田 直希	自治医科大学	助教	免疫細胞の分化と機能の調節	4,160,000	1,560,000	0
小野 純一	自治医科大学	講師	動物・植物における細胞の再生可能性・再生機構の解明	4,290,000	2,080,000	0
柏倉 裕志	自治医科大学	講師	免疫・神経系におけるヒト・マウス遺伝子発現の解析	4,290,000	1,690,000	0
齋藤 俊克	自治医科大学	教授	免疫細胞の分化と機能の調節	4,160,000	1,950,000	0
藤澤 直哉	自治医科大学	講師	動物・植物における幹細胞の再生可能性	4,160,000	1,560,000	0
木下 幹雄	自治医科大学	その他	動物・植物における幹細胞の再生可能性	4,290,000	1,430,000	0
木村 直行	自治医科大学	教授	動物・植物における幹細胞の再生可能性	4,160,000	1,950,000	0
五畠 栄光	自治医科大学	その他	動物・植物における幹細胞の再生可能性	4,160,000	1,690,000	0
齋藤 心	自治医科大学	准教授	動物・植物における幹細胞の再生可能性	4,160,000	1,950,000	0
佐藤 浩二	自治医科大学	教授	動物・植物における幹細胞の再生可能性	5,980,000	3,510,000	0
澤城 大悟	自治医科大学	講師	動物・植物における幹細胞の再生可能性	4,030,000	1,560,000	0
杉本 大樹	自治医科大学	助教	動物・植物における幹細胞の再生可能性	4,160,000	1,820,000	0
高橋 秀徳	自治医科大学	准教授	動物・植物における幹細胞の再生可能性	4,030,000	1,950,000	0
高橋 祥文	自治医科大学	教授	動物・植物における幹細胞の再生可能性	4,290,000	1,690,000	0
田中 亮太	自治医科大学	教授	動物・植物における幹細胞の再生可能性	4,030,000	1,430,000	0
土屋 裕義	自治医科大学	講師	動物・植物における幹細胞の再生可能性	4,160,000	1,300,000	0
原田 翔大	自治医科大学	助教	動物・植物における幹細胞の再生可能性	4,030,000	1,430,000	0
富永 薫	自治医科大学	教授	動物・植物における幹細胞の再生可能性	4,160,000	1,430,000	0
中條 浩一	自治医科大学	教授	動物・植物における幹細胞の再生可能性	4,290,000	1,690,000	0
仲宗根 秀樹	自治医科大学	准教授	動物・植物における幹細胞の再生可能性	4,160,000	1,300,000	0
仲屋 友香	自治医科大学	助教	動物・植物における幹細胞の再生可能性	4,160,000	2,080,000	0
西野 宏	自治医科大学	教授	動物・植物における幹細胞の再生可能性	4,160,000	1,690,000	0
野口 忠秀	自治医科大学	教授	動物・植物における幹細胞の再生可能性	3,900,000	1,560,000	0
早川 盛植	自治医科大学	講師	動物・植物における幹細胞の再生可能性	4,160,000	1,820,000	0
平本 真史	自治医科大学	助教	動物・植物における幹細胞の再生可能性	4,160,000	1,170,000	0
細谷 好則	自治医科大学	教授	動物・植物における幹細胞の再生可能性	4,160,000	1,690,000	0
前田 晋平	自治医科大学	助教	動物・植物における幹細胞の再生可能性	4,160,000	1,430,000	0
真鍋 尚	自治医科大学	准教授	動物・植物における幹細胞の再生可能性	3,120,000	1,430,000	0
三戸 那奈子	自治医科大学	その他	動物・植物における幹細胞の再生可能性	4,160,000	1,690,000	0
宮高 安幸	自治医科大学	准教授	動物・植物における幹細胞の再生可能性	4,160,000	2,470,000	0
村松 一洋	自治医科大学	准教授	動物・植物における幹細胞の再生可能性	4,290,000	2,470,000	0
森下 義幸	自治医科大学	教授	動物・植物における幹細胞の再生可能性	4,290,000	1,300,000	0
安田 英人	自治医科大学	助教	動物・植物における幹細胞の再生可能性	4,160,000	2,210,000	0
山崎 正博	自治医科大学	助教	動物・植物における幹細胞の再生可能性	4,030,000	1,430,000	0
山本 大介	自治医科大学	准教授	動物・植物における幹細胞の再生可能性	4,160,000	1,690,000	0
相澤 直樹	自治医科大学	講師	動物・植物における幹細胞の再生可能性	4,160,000	2,080,000	0
阿久津 博義	自治医科大学	教授	動物・植物における幹細胞の再生可能性	4,160,000	1,430,000	0
荒井 洋子	自治医科大学	講師	動物・植物における幹細胞の再生可能性	3,770,000	1,170,000	0
飯田 拓也	自治医科大学	教授	動物・植物における幹細胞の再生可能性	3,120,000	1,560,000	0
石井 順	自治医科大学	助教	動物・植物における幹細胞の再生可能性	4,160,000	1,430,000	0
石川 知弘	自治医科大学	講師	動物・植物における幹細胞の再生可能性	4,030,000	1,560,000	0
石田 和之	自治医科大学	教授	動物・植物における幹細胞の再生可能性	4,030,000	1,690,000	0
井手 久満	自治医科大学	教授	動物・植物における幹細胞の再生可能性	4,290,000	1,690,000	0

研究代表者名	所属研究機関名	役職	研究課題名	交付決定額	令和3年度 取組し交付額	令和3年度 未交付額
上田 祐司	獨協医科大学	准教授	腸内細菌叢と腸管免疫系の相互作用	4,030,000	2,600,000	1,430,000
清橋 泰然	獨協医科大学	准教授	腸内細菌叢と腸管免疫系の相互作用	4,160,000	1,300,000	0
オオタケサトウ マルセロ	獨協医科大学	助教	腸内細菌叢と腸管免疫系の相互作用	3,900,000	1,300,000	0
柏木 穂人	獨協医科大学	助教	腸内細菌叢と腸管免疫系の相互作用	4,160,000	1,300,000	0
片桐 洋樹	獨協医科大学	講師	腸内細菌叢と腸管免疫系の相互作用	4,030,000	1,170,000	0
上條 義一郎	獨協医科大学	教授	腸内細菌叢と腸管免疫系の相互作用	4,160,000	2,600,000	0
岸本 聡子	獨協医科大学	講師	腸内細菌叢と腸管免疫系の相互作用	4,160,000	1,690,000	0
倉沢 知宏	獨協医科大学	教授	腸内細菌叢と腸管免疫系の相互作用	4,290,000	1,430,000	0
小島 真恵	獨協医科大学	研究員	腸内細菌叢と腸管免疫系の相互作用	4,160,000	1,950,000	0
齋藤 俊輔	獨協医科大学	准教授	腸内細菌叢と腸管免疫系の相互作用	4,160,000	1,690,000	0
清水 裕司	獨協医科大学	助教	腸内細菌叢と腸管免疫系の相互作用	4,160,000	1,430,000	0
鈴木 謙介	獨協医科大学	教授	腸内細菌叢と腸管免疫系の相互作用	3,510,000	1,300,000	0
関根 佳織	獨協医科大学	講師	腸内細菌叢と腸管免疫系の相互作用	4,290,000	1,430,000	0
高橋 颯	獨協医科大学	講師	腸内細菌叢と腸管免疫系の相互作用	4,160,000	1,950,000	0
田口 功	獨協医科大学	教授	腸内細菌叢と腸管免疫系の相互作用	4,160,000	3,900,000	1,820,000
竹井 元	獨協医科大学	助教	腸内細菌叢と腸管免疫系の相互作用	4,160,000	1,950,000	0
竹内 真由	獨協医科大学	その他	腸内細菌叢と腸管免疫系の相互作用	4,160,000	2,210,000	0
徳村 尚子	獨協医科大学	講師	腸内細菌叢と腸管免疫系の相互作用	4,160,000	760,000	0
五井 崇光	獨協医科大学	助教	腸内細菌叢と腸管免疫系の相互作用	4,160,000	1,560,000	0
中島 崇裕	獨協医科大学	准教授	腸内細菌叢と腸管免疫系の相互作用	4,290,000	1,430,000	0
野元 謙作	獨協医科大学	講師	腸内細菌叢と腸管免疫系の相互作用	4,160,000	1,690,000	0
林 啓太郎	獨協医科大学	准教授	腸内細菌叢と腸管免疫系の相互作用	3,900,000	1,300,000	0
原田 栞典	獨協医科大学	講師	腸内細菌叢と腸管免疫系の相互作用	2,990,000	1,430,000	0
香名 真一	獨協医科大学	教授	腸内細菌叢と腸管免疫系の相互作用	3,900,000	1,560,000	0
坂東 宏和	獨協医科大学	講師	腸内細菌叢と腸管免疫系の相互作用	3,900,000	1,820,000	0
藤ノ木 政博	獨協医科大学	准教授	腸内細菌叢と腸管免疫系の相互作用	4,290,000	1,690,000	0
藤野 明広	獨協医科大学	助教	腸内細菌叢と腸管免疫系の相互作用	4,160,000	1,300,000	0
古部 規雄	獨協医科大学	准教授	腸内細菌叢と腸管免疫系の相互作用	4,160,000	1,560,000	0
堀越 康博	獨協医科大学	准教授	腸内細菌叢と腸管免疫系の相互作用	4,030,000	760,000	0
水島 康平	獨協医科大学	研究員	腸内細菌叢と腸管免疫系の相互作用	4,030,000	1,950,000	0
美津島 陸	獨協医科大学	教授	腸内細菌叢と腸管免疫系の相互作用	4,030,000	1,950,000	0
矢澤 卓也	獨協医科大学	教授	腸内細菌叢と腸管免疫系の相互作用	4,160,000	1,560,000	0
矢澤 卓也	獨協医科大学	教授	腸内細菌叢と腸管免疫系の相互作用	4,160,000	1,560,000	0
安澤 薫子	獨協医科大学	講師	腸内細菌叢と腸管免疫系の相互作用	4,160,000	1,430,000	0
山内 忍	獨協医科大学	助教	腸内細菌叢と腸管免疫系の相互作用	4,160,000	1,430,000	0
清水 大	獨協医科大学	准教授	腸内細菌叢と腸管免疫系の相互作用	1,560,000	390,000	0
平山 真理	獨協医科大学	教授	腸内細菌叢と腸管免疫系の相互作用	1,820,000	520,000	0
阿部 義人	獨協医科大学	教授	腸内細菌叢と腸管免疫系の相互作用	4,160,000	1,690,000	0
アリフ・ワルハサン	獨協医科大学	助教	腸内細菌叢と腸管免疫系の相互作用	4,160,000	1,690,000	0
石川 幸伸	獨協医科大学	准教授	腸内細菌叢と腸管免疫系の相互作用	4,030,000	650,000	0
石坂 正大	獨協医科大学	准教授	腸内細菌叢と腸管免疫系の相互作用	6,110,000	4,810,000	650,000
井上 高光	獨協医科大学	教授	腸内細菌叢と腸管免疫系の相互作用	4,160,000	1,430,000	0
井上 博之	獨協医科大学	教授	腸内細菌叢と腸管免疫系の相互作用	3,510,000	1,430,000	0
大澤 陽介	獨協医科大学	教授	腸内細菌叢と腸管免疫系の相互作用	4,160,000	1,300,000	0
大野 茂樹	獨協医科大学	准教授	腸内細菌叢と腸管免疫系の相互作用	4,160,000	1,300,000	0
大西 俊一郎	獨協医科大学	講師	腸内細菌叢と腸管免疫系の相互作用	4,030,000	1,560,000	0

研究代表者名	所属研究機関名	役職	研究課題名	交付決定額	令和3年度 交付額	令和3年度 取組し交付額	未交付額
緒方 勝也	国際医療福祉大学	教授	脳状態依存性刺激を誘起した手指分運動の神経基盤	4,030,000	1,820,000	0	2,210,000
片平 伸子	国際医療福祉大学	教授	老化に伴う認知機能低下と運動の改善効果の検証	4,030,000	1,300,000	0	2,730,000
加藤 尚子	国際医療福祉大学	教授	日本の高齢者の長寿期における認知機能の低下と運動の改善効果の検証	4,030,000	1,430,000	0	2,600,000
金子 順子	国際医療福祉大学	講師	多職種連携による早期認知症の発見と予防	4,160,000	1,690,000	0	2,470,000
川島 広裕	国際医療福祉大学	講師	認知症予防プログラムにおける運動の効果	4,160,000	2,470,000	0	1,690,000
熊谷 たまき	国際医療福祉大学	教授	認知症予防プログラムにおける運動の効果	4,290,000	1,430,000	0	2,860,000
黒川 和宏	国際医療福祉大学	講師	認知症予防プログラムにおける運動の効果	4,160,000	1,300,000	0	2,860,000
佐藤 可野	国際医療福祉大学	助教	認知症予防プログラムにおける運動の効果	4,160,000	1,690,000	0	2,470,000
下澤 達雄	国際医療福祉大学	その他	認知症予防プログラムにおける運動の効果	4,160,000	1,820,000	0	2,340,000
菅原 誠	国際医療福祉大学	その他	認知症予防プログラムにおける運動の効果	4,160,000	1,040,000	0	3,120,000
杉村 宏一郎	国際医療福祉大学	教授	認知症予防プログラムにおける運動の効果	4,160,000	650,000	0	3,510,000
鈴木 知子	国際医療福祉大学	講師	認知症予防プログラムにおける運動の効果	3,770,000	1,560,000	0	2,210,000
高橋 優宏	国際医療福祉大学	准教授	認知症予防プログラムにおける運動の効果	3,380,000	1,300,000	0	2,080,000
多田 裕	国際医療福祉大学	准教授	認知症予防プログラムにおける運動の効果	6,110,000	3,510,000	0	2,600,000
多田 雄一郎	国際医療福祉大学	准教授	認知症予防プログラムにおける運動の効果	4,160,000	1,690,000	0	2,470,000
谷山 牧	国際医療福祉大学	教授	認知症予防プログラムにおける運動の効果	3,250,000	1,300,000	0	1,950,000
塚本 宏樹	国際医療福祉大学	准教授	認知症予防プログラムにおける運動の効果	4,160,000	2,600,000	1,170,000	1,560,000
辻 隆	国際医療福祉大学	教授	認知症予防プログラムにおける運動の効果	4,160,000	1,820,000	0	2,340,000
中川 陽子	国際医療福祉大学	講師	認知症予防プログラムにおける運動の効果	3,640,000	1,700,000	0	2,470,000
中里 道子	国際医療福祉大学	その他	認知症予防プログラムにおける運動の効果	4,160,000	1,560,000	0	2,600,000
中村 暲理	国際医療福祉大学	准教授	認知症予防プログラムにおける運動の効果	4,290,000	1,690,000	0	2,600,000
長澤 ゆかり	国際医療福祉大学	講師	認知症予防プログラムにおける運動の効果	3,770,000	1,170,000	0	2,600,000
花崎 元彦	国際医療福祉大学	教授	認知症予防プログラムにおける運動の効果	4,030,000	1,430,000	0	2,600,000
廣瀬 晃一	国際医療福祉大学	その他	認知症予防プログラムにおける運動の効果	4,160,000	2,470,000	0	1,690,000
藤澤 希美	国際医療福祉大学	講師	認知症予防プログラムにおける運動の効果	4,160,000	780,000	0	3,380,000
文章 知之	国際医療福祉大学	講師	認知症予防プログラムにおける運動の効果	3,120,000	1,560,000	0	1,560,000
Houser Jonathan	国際医療福祉大学	その他	認知症予防プログラムにおける運動の効果	4,290,000	1,690,000	0	2,600,000
塚本 幸来	国際医療福祉大学	准教授	認知症予防プログラムにおける運動の効果	3,900,000	780,000	0	3,120,000
松崎 恭一	国際医療福祉大学	その他	認知症予防プログラムにおける運動の効果	4,030,000	2,860,000	0	1,170,000
宮崎 洋	国際医療福祉大学	その他	認知症予防プログラムにおける運動の効果	4,030,000	1,170,000	0	2,860,000
矢島 大介	国際医療福祉大学	教授	認知症予防プログラムにおける運動の効果	4,160,000	1,300,000	0	2,860,000
山川 誠司	国際医療福祉大学	講師	認知症予防プログラムにおける運動の効果	4,030,000	3,380,000	0	650,000
山口 佳子	国際医療福祉大学	准教授	認知症予防プログラムにおける運動の効果	2,990,000	1,040,000	0	2,990,000
山下 勝幸	国際医療福祉大学	教授	認知症予防プログラムにおける運動の効果	4,160,000	520,000	0	2,470,000
山本 直樹	国際医療福祉大学	教授	認知症予防プログラムにおける運動の効果	4,160,000	3,640,000	0	520,000
吉岡 広隆	国際医療福祉大学	講師	認知症予防プログラムにおける運動の効果	4,160,000	1,560,000	0	2,600,000
義田 俊之	国際医療福祉大学	講師	認知症予防プログラムにおける運動の効果	4,290,000	1,430,000	0	2,860,000
吉村 恵美子	国際医療福祉大学	教授	認知症予防プログラムにおける運動の効果	4,030,000	1,040,000	0	2,990,000
笠江 教子	宇都宮大学	教授	認知症予防プログラムにおける運動の効果	3,770,000	910,000	260,000	3,120,000
本内 達次	宇都宮大学	教授	認知症予防プログラムにおける運動の効果	780,000	1,170,000	0	2,600,000
野口 美也子	上原大学	教授	認知症予防プログラムにおける運動の効果	2,080,000	290,000	0	1,790,000
野口 薫子	共栄大学	教授	認知症予防プログラムにおける運動の効果	2,860,000	910,000	0	1,950,000
金 貞任	東京福祉大学	教授	認知症予防プログラムにおける運動の効果	4,030,000	1,560,000	0	2,470,000
熊澤 暉	東京福祉大学	准教授	認知症予防プログラムにおける運動の効果	4,030,000	520,000	0	3,510,000
金 龍哲	東京福祉大学	教授	認知症予防プログラムにおける運動の効果	3,510,000	1,040,000	0	2,470,000
谷口 恵子	東京福祉大学	講師	認知症予防プログラムにおける運動の効果	3,640,000	650,000	0	2,990,000

研究代表者名	所属研究機関名	役職	研究課題名	交付決定額	令和3年度 交付額	令和3年度 取組し交付額	未交付額
大門 俊樹	東京福祉大学	准教授	高齢者認知症予防プログラムへの参加者の心理的負担の軽減	1,170,000	390,000	0	780,000
成本 忠正	東京福祉大学	准教授	高齢者認知症予防プログラムへの参加者の心理的負担の軽減	4,160,000	1,300,000	0	2,860,000
柳本 達次	東京福祉大学	教授	高齢者認知症予防プログラムへの参加者の心理的負担の軽減	3,120,000	1,040,000	0	2,080,000
船倉 慧	高崎健康福祉大学	准教授	高齢者認知症予防プログラムへの参加者の心理的負担の軽減	3,510,000	1,820,000	0	1,690,000
倉林 しのぶ	高崎健康福祉大学	教授	高齢者認知症予防プログラムへの参加者の心理的負担の軽減	1,950,000	520,000	0	1,430,000
田中 聡一	高崎健康福祉大学	教授	高齢者認知症予防プログラムへの参加者の心理的負担の軽減	4,160,000	1,820,000	0	2,340,000
水井 俊隆	高崎健康福祉大学	准教授	高齢者認知症予防プログラムへの参加者の心理的負担の軽減	4,290,000	1,950,000	0	2,340,000
中野 直宏	高崎健康福祉大学	講師	高齢者認知症予防プログラムへの参加者の心理的負担の軽減	1,430,000	390,000	0	1,040,000
村上 博和	群馬医療福祉大学	教授	高齢者認知症予防プログラムへの参加者の心理的負担の軽減	4,290,000	260,000	0	4,030,000
山岸 裕美子	群馬医療福祉大学	教授	高齢者認知症予防プログラムへの参加者の心理的負担の軽減	1,170,000	390,000	0	780,000
木村 朋朗	群馬ハース大学	教授	高齢者認知症予防プログラムへの参加者の心理的負担の軽減	3,640,000	1,820,000	0	1,820,000
木村 結子	群馬ハース大学	講師	高齢者認知症予防プログラムへの参加者の心理的負担の軽減	4,160,000	1,430,000	0	2,730,000
中島 久美子	群馬ハース大学	教授	高齢者認知症予防プログラムへの参加者の心理的負担の軽減	3,900,000	1,040,000	0	2,860,000
瀧口 貴弘	群馬ハース大学	講師	高齢者認知症予防プログラムへの参加者の心理的負担の軽減	4,030,000	1,170,000	0	2,860,000
堀越 政孝	群馬ハース大学	准教授	高齢者認知症予防プログラムへの参加者の心理的負担の軽減	2,860,000	1,040,000	0	1,820,000
瀧井 佳永	群馬ハース大学	教授	高齢者認知症予防プログラムへの参加者の心理的負担の軽減	4,160,000	1,690,000	0	2,470,000
小田切 紀子	群馬ハース大学	教授	高齢者認知症予防プログラムへの参加者の心理的負担の軽減	3,900,000	1,430,000	0	2,470,000
山崎 雅史	群馬ハース大学	准教授	高齢者認知症予防プログラムへの参加者の心理的負担の軽減	4,030,000	2,860,000	0	1,170,000
嶋崎 寛史	群馬ハース大学	准教授	高齢者認知症予防プログラムへの参加者の心理的負担の軽減	4,160,000	2,210,000	0	1,950,000
上代 圭子	群馬ハース大学	准教授	高齢者認知症予防プログラムへの参加者の心理的負担の軽減	2,860,000	260,000	0	2,600,000
杉本 篤史	群馬ハース大学	教授	高齢者認知症予防プログラムへの参加者の心理的負担の軽減	2,210,000	520,000	0	1,690,000
TAJEDD INI Ka yuan	群馬ハース大学	教授	高齢者認知症予防プログラムへの参加者の心理的負担の軽減	3,770,000	1,300,000	0	2,470,000
石田 重彦	群馬ハース大学	教授	高齢者認知症予防プログラムへの参加者の心理的負担の軽減	3,770,000	1,300,000	0	2,470,000
若山 重彦	群馬ハース大学	教授	高齢者認知症予防プログラムへの参加者の心理的負担の軽減	2,990,000	1,300,000	0	1,690,000
伊東 剛太	群馬ハース大学	助教	高齢者認知症予防プログラムへの参加者の心理的負担の軽減	4,030,000	2,210,000	0	1,820,000
加藤 重一	群馬ハース大学	准教授	高齢者認知症予防プログラムへの参加者の心理的負担の軽減	4,290,000	910,000	0	3,380,000
小木曾 若菜	群馬ハース大学	教授	高齢者認知症予防プログラムへの参加者の心理的負担の軽減	3,900,000	1,300,000	0	2,600,000
二橋 元紀	群馬ハース大学	准教授	高齢者認知症予防プログラムへの参加者の心理的負担の軽減	4,160,000	2,940,000	0	1,820,000
松崎 広和	群馬ハース大学	助教	高齢者認知症予防プログラムへの参加者の心理的負担の軽減	4,290,000	1,430,000	0	2,860,000
渡辺 知重	群馬ハース大学	准教授	高齢者認知症予防プログラムへの参加者の心理的負担の軽減	4,160,000	1,300,000	0	2,860,000
天野 修	群馬ハース大学	教授	高齢者認知症予防プログラムへの参加者の心理的負担の軽減	4,160,000	1,560,000	0	2,600,000
大野 直	群馬ハース大学	准教授	高齢者認知症予防プログラムへの参加者の心理的負担の軽減	4,030,000	1,560,000	0	2,470,000
狩野 夏	群馬ハース大学	准教授	高齢者認知症予防プログラムへの参加者の心理的負担の軽減	3,640,000	2,600,000	0	1,040,000
須田 直人	群馬ハース大学	教授	高齢者認知症予防プログラムへの参加者の心理的負担の軽減	4,290,000	1,690,000	0	2,600,000
藤本 亮介	群馬ハース大学	准教授	高齢者認知症予防プログラムへの参加者の心理的負担の軽減	2,470,000	1,430,000	0	1,040,000
藤澤 政紀	群馬ハース大学	准教授	高齢者認知症予防プログラムへの参加者の心理的負担の軽減	4,160,000	2,470,000	0	1,690,000
三浦 貴子	群馬ハース大学	准教授	高齢者認知症予防プログラムへの参加者の心理的負担の軽減	4,160,000	1,690,000	0	2,470,000
浦口 尚子	群馬ハース大学	講師	高齢者認知症予防プログラムへの参加者の心理的負担の軽減	4,160,000	1,690,000	0	2,470,000
渡邉 茂	群馬ハース大学	教授	高齢者認知症予防プログラムへの参加者の心理的負担の軽減	4,160,000	1,690,000	0	2,470,000
岡村 圭子	群馬ハース大学	教授	高齢者認知症予防プログラムへの参加者の心理的負担の軽減	3,770,000	650,000	0	3,120,000
山口 雅也	群馬ハース大学	教授	高齢者認知症予防プログラムへの参加者の心理的負担の軽減	2,470,000	520,000	0	1,950,000
若杉 史子	群馬ハース大学	准教授	高齢者認知症予防プログラムへの参加者の心理的負担の軽減	4,160,000	1,560,000	0	2,600,000
野村 晋康	群馬ハース大学	教授	高齢者認知症予防プログラムへの参加者の心理的負担の軽減	2,730,000	520,000	0	2,210,000
福田 亜矢子	群馬ハース大学	その他	高齢者認知症予防プログラムへの参加者の心理的負担の軽減	4,030,000	1,040,000	0	2,990,000
松岡 格	群馬ハース大学	教授	高齢者認知症予防プログラムへの参加者の心理的負担の軽減	4,160,000	910,000	0	3,250,000

研究代表者名	所属研究機関名	役職	研究課題名	交付決定額	令和3年度 交付額	令和3年度 取組し交付額	未交付額
山田 洋	獨協大学	教授	気象変動計画を考慮する土地利用計画法シ	2,340,000	780,000	0	1,560,000
山本 裕	獨協大学	准教授	後援機関日本国内の環境問題の事例 1948	4,030,000	1,300,000	0	2,730,000
依田 珠江	獨協大学	教授	「らしく」見える構え、動きの探求	4,160,000	1,430,000	0	2,730,000
李 凱	獨協大学	准教授	持続的な英語学習を支えるオンラインナリス	3,900,000	780,000	0	3,120,000
大田 健盛	日本工業大学	助教	障害者センターの融合による音声動作からの発声内容の推定と音声補助デバイスへの応用	4,030,000	2,730,000	0	1,300,000
加藤 利康	日本工業大学	准教授	オンライン教材を用いたプロログラムの活用	3,770,000	2,210,000	0	1,560,000
加藤 史仁	日本工業大学	准教授	船舶の航行性能向上のための水質環境改善	4,160,000	2,080,000	0	2,080,000
河津 有希子	日本工業大学	准教授	船舶の航行性能向上のための水質環境改善	4,160,000	1,170,000	0	2,990,000
竹村 朝雄	日本工業大学	准教授	船舶の航行性能向上のための水質環境改善	4,160,000	1,950,000	0	2,210,000
張 暁友	日本工業大学	教授	全二重無負荷の空間的タイパシティーと固有感	4,160,000	2,080,000	0	2,080,000
梅浦 弘明	日本工業大学	准教授	体内呼吸人工工管を用いた呼吸器向上	4,160,000	1,430,000	0	2,730,000
池田 正典	文政大学	教授	AI技術を用いたセカンドビュー可能なプログラ	1,950,000	910,000	0	1,040,000
佐々木 順二	文政大学	教授	用いたセカンドビュー可能なプログラ	4,030,000	1,690,000	0	2,340,000
都筑 馨介	文政大学	教授	腸内細菌叢の多様性向上のためのAI技術	4,030,000	2,210,000	0	1,820,000
遠山 道子	文政大学	准教授	腸内細菌叢の多様性向上のためのAI技術	4,160,000	260,000	0	3,900,000
土肥 麻佐子	文政大学	教授	腸内細菌叢の多様性向上のためのAI技術	4,160,000	1,560,000	0	2,600,000
山下 英愛	文政大学	教授	腸内細菌叢の多様性向上のためのAI技術	4,160,000	910,000	0	3,250,000
栗田 友子	埼玉医科大学	教授	腸内細菌叢の多様性向上のためのAI技術	3,770,000	910,000	0	2,860,000
石田 礼史	埼玉医科大学	准教授	腸内細菌叢の多様性向上のためのAI技術	4,160,000	1,950,000	0	2,210,000
石田 真弓	埼玉医科大学	准教授	腸内細菌叢の多様性向上のためのAI技術	3,900,000	650,000	0	3,250,000
伊藤 耕	埼玉医科大学	准教授	腸内細菌叢の多様性向上のためのAI技術	3,380,000	520,000	0	2,860,000
井上 成一朗	埼玉医科大学	准教授	腸内細菌叢の多様性向上のためのAI技術	4,160,000	1,430,000	0	2,730,000
今井 久雄	埼玉医科大学	准教授	腸内細菌叢の多様性向上のためのAI技術	4,160,000	1,690,000	0	2,470,000
及川 洋一	埼玉医科大学	准教授	腸内細菌叢の多様性向上のためのAI技術	4,160,000	1,430,000	0	2,730,000
大西 文夫	埼玉医科大学	准教授	腸内細菌叢の多様性向上のためのAI技術	1,170,000	910,000	0	260,000
大宅 宗一	埼玉医科大学	教授	腸内細菌叢の多様性向上のためのAI技術	4,030,000	1,430,000	0	2,600,000
川崎 明範	埼玉医科大学	教授	腸内細菌叢の多様性向上のためのAI技術	4,160,000	2,340,000	0	1,820,000
小澤 栄人	埼玉医科大学	教授	腸内細菌叢の多様性向上のためのAI技術	3,640,000	1,690,000	0	1,950,000
小谷 典弘	埼玉医科大学	教授	腸内細菌叢の多様性向上のためのAI技術	4,000,000	1,430,000	0	2,570,000
小林 威仁	埼玉医科大学	准教授	腸内細菌叢の多様性向上のためのAI技術	4,160,000	1,430,000	0	2,730,000
鈴木 歩	埼玉医科大学	講師	腸内細菌叢の多様性向上のためのAI技術	4,030,000	2,080,000	0	1,950,000
関 要	埼玉医科大学	助教	腸内細菌叢の多様性向上のためのAI技術	4,160,000	1,690,000	0	2,470,000
畑 知行	埼玉医科大学	教授	腸内細菌叢の多様性向上のためのAI技術	3,380,000	1,560,000	0	1,820,000
高木 理英	埼玉医科大学	助手	腸内細菌叢の多様性向上のためのAI技術	4,160,000	1,690,000	0	2,470,000
田中 裕次郎	埼玉医科大学	教授	腸内細菌叢の多様性向上のためのAI技術	4,160,000	1,300,000	0	2,860,000
鈴木 健太	埼玉医科大学	講師	腸内細菌叢の多様性向上のためのAI技術	4,030,000	1,950,000	0	2,080,000
照井 康仁	埼玉医科大学	教授	腸内細菌叢の多様性向上のためのAI技術	4,160,000	2,080,000	0	2,080,000
中込 一之	埼玉医科大学	准教授	腸内細菌叢の多様性向上のためのAI技術	4,290,000	1,690,000	0	2,600,000
西脇 洋一	埼玉医科大学	講師	腸内細菌叢の多様性向上のためのAI技術	4,160,000	2,600,000	0	1,560,000
平橋 正孝	埼玉医科大学	講師	腸内細菌叢の多様性向上のためのAI技術	4,160,000	1,950,000	0	2,210,000
星川 淳人	埼玉医科大学	准教授	腸内細菌叢の多様性向上のためのAI技術	4,030,000	1,950,000	0	2,080,000
堀内 大	埼玉医科大学	講師	腸内細菌叢の多様性向上のためのAI技術	4,160,000	1,430,000	0	2,730,000
前田 卓哉	埼玉医科大学	教授	腸内細菌叢の多様性向上のためのAI技術	4,290,000	1,690,000	0	2,600,000
牧野 好倫	埼玉医科大学	教授	腸内細菌叢の多様性向上のためのAI技術	4,160,000	3,250,000	0	910,000
水野 由美	埼玉医科大学	講師	腸内細菌叢の多様性向上のためのAI技術	4,160,000	1,430,000	0	2,730,000

研究代表者名	所属研究機関名	役職	研究課題名	交付決定額	令和3年度 交付額	令和3年度 取組し交付額	未交付額
三村 俊英	埼玉医科大学	教授	高齢化促進政策の動向調査-intifamingと	4,030,000	1,820,000	0	2,210,000
安田 政美	埼玉医科大学	教授	高齢化促進政策の動向調査-intifamingと	4,030,000	1,300,000	0	2,730,000
植田 和浩	埼玉医科大学	講師	高齢化促進政策の動向調査-intifamingと	4,160,000	2,080,000	0	2,080,000
吉川 圭介	埼玉医科大学	講師	高齢化促進政策の動向調査-intifamingと	4,160,000	1,690,000	0	2,470,000
大山 航	埼玉医科大学	教授	高齢化促進政策の動向調査-intifamingと	4,160,000	1,690,000	0	2,470,000
木下 基	埼玉医科大学	教授	高齢化促進政策の動向調査-intifamingと	4,160,000	1,170,000	0	2,990,000
趙 希祐	埼玉医科大学	教授	高齢化促進政策の動向調査-intifamingと	4,160,000	2,080,000	0	2,080,000
山崎 隆治	埼玉医科大学	教授	高齢化促進政策の動向調査-intifamingと	3,770,000	1,430,000	0	2,340,000
井上 智史	埼玉医科大学	准教授	高齢化促進政策の動向調査-intifamingと	4,030,000	3,250,000	0	780,000
滝原 敬子	埼玉医科大学	教授	高齢化促進政策の動向調査-intifamingと	4,030,000	2,080,000	0	1,950,000
草池 未紀	埼玉医科大学	教授	高齢化促進政策の動向調査-intifamingと	1,040,000	390,000	0	650,000
八木 真幸美	埼玉医科大学	教授	高齢化促進政策の動向調査-intifamingと	2,210,000	520,000	0	1,690,000
相川 章子	埼玉医科大学	教授	高齢化促進政策の動向調査-intifamingと	4,160,000	910,000	0	3,250,000
作田 奈苗	埼玉医科大学	教授	高齢化促進政策の動向調査-intifamingと	2,860,000	910,000	0	1,950,000
東 仁美	埼玉医科大学	教授	高齢化促進政策の動向調査-intifamingと	3,640,000	780,000	0	2,860,000
八木 規子	埼玉医科大学	教授	高齢化促進政策の動向調査-intifamingと	1,950,000	130,000	0	1,820,000
榊山 寿世理	埼玉医科大学	准教授	高齢化促進政策の動向調査-intifamingと	2,080,000	910,000	0	1,170,000
川崎 紗織	埼玉医科大学	助教	高齢化促進政策の動向調査-intifamingと	2,600,000	1,300,000	0	1,300,000
小松 博哉	埼玉医科大学	教授	高齢化促進政策の動向調査-intifamingと	2,860,000	2,860,000	2,340,000	0
藤本 知友	埼玉医科大学	教授	高齢化促進政策の動向調査-intifamingと	3,510,000	390,000	0	3,120,000
米澤 純子	埼玉医科大学	助教	高齢化促進政策の動向調査-intifamingと	4,290,000	1,690,000	0	2,600,000
加代 常美	埼玉医科大学	教授	高齢化促進政策の動向調査-intifamingと	2,990,000	1,040,000	0	1,950,000
小泉 仁子	埼玉医科大学	教授	高齢化促進政策の動向調査-intifamingと	2,470,000	780,000	0	1,690,000
諏訪 絵里子	埼玉医科大学	教授	高齢化促進政策の動向調査-intifamingと	4,160,000	1,430,000	0	2,730,000
陳 麗子	埼玉医科大学	准教授	高齢化促進政策の動向調査-intifamingと	3,640,000	1,300,000	0	2,340,000
菅野 美菜	埼玉医科大学	教授	高齢化促進政策の動向調査-intifamingと	4,030,000	2,340,000	0	1,690,000
時田 みどり	埼玉医科大学	教授	高齢化促進政策の動向調査-intifamingと	3,900,000	1,690,000	0	2,210,000
中山 博夫	埼玉医科大学	教授	高齢化促進政策の動向調査-intifamingと	2,990,000	1,560,000	0	1,430,000
中本 望	埼玉医科大学	助教	高齢化促進政策の動向調査-intifamingと	2,080,000	650,000	0	1,430,000
森 幹彦	埼玉医科大学	准教授	高齢化促進政策の動向調査-intifamingと	4,160,000	1,170,000	0	2,990,000
吉田 則昭	埼玉医科大学	教授	高齢化促進政策の動向調査-intifamingと	2,080,000	520,000	0	1,560,000
伊藤 恵子	埼玉医科大学	教授	高齢化促進政策の動向調査-intifamingと	2,600,000	1,950,000	0	650,000
亀崎 美沙子	埼玉医科大学	准教授	高齢化促進政策の動向調査-intifamingと	4,160,000	1,950,000	0	2,210,000
河野 浩二	埼玉医科大学	教授	高齢化促進政策の動向調査-intifamingと	1,170,000	650,000	0	520,000
活園 環	埼玉医科大学	教授	高齢化促進政策の動向調査-intifamingと	2,470,000	780,000	0	1,690,000
平子 智史	埼玉医科大学	准教授	高齢化促進政策の動向調査-intifamingと	4,030,000	520,000	0	3,510,000
伊藤 大河	埼玉医科大学	准教授	高齢化促進政策の動向調査-intifamingと	3,250,000	1,300,000	0	1,950,000
山田 健生	埼玉医科大学	准教授	高齢化促進政策の動向調査-intifamingと	3,900,000	1,170,000	0	2,730,000
羽島 健司	埼玉医科大学	教授	高齢化促進政策の動向調査-intifamingと	1,560,000	780,000	0	780,000
浦丸 直人	埼玉医科大学	講師	高齢化促進政策の動向調査-intifamingと	3,900,000	1,040,000	0	2,860,000
野澤 直美	埼玉医科大学	教授	高齢化促進政策の動向調査-intifamingと	4,160,000	1,690,000	0	2,470,000
菅原 佳奈子	埼玉医科大学	助教	高齢化促進政策の動向調査-intifamingと	4,030,000	1,690,000	0	2,340,000
山口 航	埼玉医科大学	准教授	高齢化促進政策の動向調査-intifamingと	4,160,000	1,300,000	0	2,860,000
植田 智子	埼玉医科大学	講師	高齢化促進政策の動向調査-intifamingと	4,030,000	1,430,000	0	2,600,000



研究代表者名	所属研究機関名	役職	研究課題名	交付決定額	令和3年度 交付額	令和3年度 取組し交付額	未交付額
飯坂 真司	摂生大学	准教授	都市部在住高齢者に対する包括的食料品アクセス向上のための取り組み	4,160,000	1,040,000	0	3,120,000
大島 聖子	摂生大学	研究員	個別・集団的日記法を用いた高齢者の生活史の整理と方法論的考察	1,430,000	520,000	0	910,000
大橋 靖史	摂生大学	教授	非身体性に関する「情報的な文法」に着目した供用性言語の理論的・実証的検討	4,000,000	1,300,000	0	2,700,000
藤原 京子	摂生大学	准教授	高齢者の身体機能と生活機能の関連性に関する研究	4,160,000	650,000	0	3,510,000
中坪 久太郎	摂生大学	教授	高齢者の身体機能と生活機能の関連性に関する研究	4,030,000	1,560,000	0	2,470,000
青木 岳史	千葉工業大学	教授	高齢者の身体機能と生活機能の関連性に関する研究	4,160,000	1,560,000	0	2,600,000
市川 洋子	千葉工業大学	助教	高齢者の身体機能と生活機能の関連性に関する研究	2,860,000	390,000	0	2,470,000
木村 博子	千葉工業大学	助教	高齢者の身体機能と生活機能の関連性に関する研究	1,690,000	780,000	0	910,000
榎 秀孝	千葉工業大学	准教授	高齢者の身体機能と生活機能の関連性に関する研究	4,290,000	390,000	0	3,900,000
佐藤 孝彦	千葉工業大学	准教授	高齢者の身体機能と生活機能の関連性に関する研究	4,030,000	1,560,000	0	2,470,000
菅原 真司	千葉工業大学	教授	高齢者の身体機能と生活機能の関連性に関する研究	4,160,000	1,430,000	0	2,730,000
千秋 博紀	千葉工業大学	その他	高齢者の身体機能と生活機能の関連性に関する研究	3,900,000	2,860,000	0	1,040,000
高木 彩	千葉工業大学	教授	高齢者の身体機能と生活機能の関連性に関する研究	4,160,000	1,430,000	0	2,730,000
高橋 暁子	千葉工業大学	教授	高齢者の身体機能と生活機能の関連性に関する研究	4,030,000	1,430,000	0	2,600,000
仲林 清	千葉工業大学	教授	高齢者の身体機能と生活機能の関連性に関する研究	3,900,000	1,300,000	0	2,600,000
引原 有輝	千葉工業大学	教授	高齢者の身体機能と生活機能の関連性に関する研究	2,730,000	520,000	0	2,210,000
白川 YZGA Y V O P E	千葉工業大学	その他	高齢者の身体機能と生活機能の関連性に関する研究	4,160,000	2,730,000	0	1,430,000
松島 大	千葉工業大学	教授	高齢者の身体機能と生活機能の関連性に関する研究	4,160,000	2,730,000	0	1,430,000
森 信一郎	千葉工業大学	教授	高齢者の身体機能と生活機能の関連性に関する研究	4,290,000	1,170,000	0	3,120,000
和田 豊	千葉工業大学	教授	高齢者の身体機能と生活機能の関連性に関する研究	4,290,000	1,690,000	0	2,600,000
安藤 和代	千葉工業大学	教授	高齢者の身体機能と生活機能の関連性に関する研究	2,470,000	780,000	0	1,690,000
大平 蓮	千葉工業大学	講師	高齢者の身体機能と生活機能の関連性に関する研究	3,120,000	520,000	0	2,600,000
酒井 志延	千葉工業大学	教授	高齢者の身体機能と生活機能の関連性に関する研究	4,030,000	1,690,000	0	2,340,000
越 弘	千葉工業大学	教授	高齢者の身体機能と生活機能の関連性に関する研究	4,160,000	1,690,000	0	2,470,000
出口 弘	千葉工業大学	教授	高齢者の身体機能と生活機能の関連性に関する研究	4,290,000	1,690,000	0	2,600,000
佐藤 英明	中央学院大学	教授	高齢者の身体機能と生活機能の関連性に関する研究	4,160,000	780,000	0	3,380,000
田島 ますみ	中央学院大学	教授	高齢者の身体機能と生活機能の関連性に関する研究	2,080,000	650,000	0	1,430,000
江島 頭一	麗澤大学	准教授	高齢者の身体機能と生活機能の関連性に関する研究	2,990,000	780,000	0	2,210,000
櫻井 良樹	麗澤大学	教授	高齢者の身体機能と生活機能の関連性に関する研究	4,160,000	520,000	0	3,640,000
中国 長新	麗澤大学	准教授	高齢者の身体機能と生活機能の関連性に関する研究	4,160,000	1,300,000	0	2,860,000
花田 太平	麗澤大学	准教授	高齢者の身体機能と生活機能の関連性に関する研究	3,900,000	1,170,000	0	2,730,000
馬場 靖彦	麗澤大学	その他	高齢者の身体機能と生活機能の関連性に関する研究	3,510,000	1,690,000	0	1,820,000
大石 恭子	和洋女子大学	教授	高齢者の身体機能と生活機能の関連性に関する研究	4,160,000	2,470,000	0	1,690,000
小林 亜直	和洋女子大学	教授	高齢者の身体機能と生活機能の関連性に関する研究	4,290,000	3,770,000	0	520,000
小川 早紀	和洋女子大学	助手	高齢者の身体機能と生活機能の関連性に関する研究	4,160,000	1,300,000	0	2,860,000
佐藤 晴明	和洋女子大学	教授	高齢者の身体機能と生活機能の関連性に関する研究	3,900,000	1,170,000	0	2,730,000
寺岡 征太郎	和洋女子大学	准教授	高齢者の身体機能と生活機能の関連性に関する研究	4,160,000	1,560,000	0	2,600,000
藤井 美穂子	和洋女子大学	准教授	高齢者の身体機能と生活機能の関連性に関する研究	3,770,000	1,300,000	0	2,470,000
宮内 清子	和洋女子大学	教授	高齢者の身体機能と生活機能の関連性に関する研究	4,160,000	650,000	0	3,510,000
井上 啓子	放送大学	その他	高齢者の身体機能と生活機能の関連性に関する研究	4,160,000	1,820,000	0	2,340,000
加藤 和弘	放送大学	教授	高齢者の身体機能と生活機能の関連性に関する研究	4,160,000	1,170,000	0	2,990,000
栗田 善章	放送大学	准教授	高齢者の身体機能と生活機能の関連性に関する研究	2,990,000	1,170,000	0	1,820,000
森本 容介	放送大学	准教授	高齢者の身体機能と生活機能の関連性に関する研究	4,030,000	1,040,000	0	2,990,000
笠原 政志	国際医療大学	教授	高齢者の身体機能と生活機能の関連性に関する研究	3,640,000	2,730,000	0	910,000
山本 利裕	国際医療大学	教授	高齢者の身体機能と生活機能の関連性に関する研究	4,030,000	4,030,000	0	0
平野 善樹	神田外国大学	教授	高齢者の身体機能と生活機能の関連性に関する研究	2,600,000	650,000	0	1,950,000

研究代表者名	所属研究機関名	役職	研究課題名	交付決定額	令和3年度 交付額	令和3年度 取組し交付額	未交付額
LEGE R	神田外国大学	講師	Advancing Language Learning for the 21st Century	3,120,000	1,040,000	0	2,080,000
飯島 亜樹	帝京平成大学	講師	高齢者の身体機能と生活機能の関連性に関する研究	3,770,000	1,300,000	0	2,470,000
池袋 佳知子	帝京平成大学	講師	高齢者の身体機能と生活機能の関連性に関する研究	4,160,000	1,950,000	0	2,210,000
石井 正和	帝京平成大学	教授	高齢者の身体機能と生活機能の関連性に関する研究	2,990,000	1,040,000	0	1,950,000
大野 まき	帝京平成大学	准教授	高齢者の身体機能と生活機能の関連性に関する研究	4,160,000	1,560,000	0	2,600,000
嶋崎 雅之	帝京平成大学	講師	高齢者の身体機能と生活機能の関連性に関する研究	4,160,000	2,080,000	0	2,080,000
川島 尊之	帝京平成大学	准教授	高齢者の身体機能と生活機能の関連性に関する研究	3,640,000	2,860,000	0	780,000
金 大永	帝京平成大学	教授	高齢者の身体機能と生活機能の関連性に関する研究	4,160,000	1,560,000	0	2,600,000
平 裕一郎	帝京平成大学	教授	高齢者の身体機能と生活機能の関連性に関する研究	4,160,000	1,430,000	0	2,730,000
戸田 結子	帝京平成大学	講師	高齢者の身体機能と生活機能の関連性に関する研究	4,160,000	1,300,000	0	2,860,000
中村 裕太	帝京平成大学	准教授	高齢者の身体機能と生活機能の関連性に関する研究	1,820,000	520,000	0	1,300,000
西 留美子	帝京平成大学	准教授	高齢者の身体機能と生活機能の関連性に関する研究	4,030,000	1,950,000	0	2,080,000
廣貴 真弓	帝京平成大学	教授	高齢者の身体機能と生活機能の関連性に関する研究	3,510,000	1,690,000	380,000	1,820,000
望下 治	帝京平成大学	教授	高齢者の身体機能と生活機能の関連性に関する研究	4,160,000	1,560,000	0	2,600,000
吉岡 剛志	帝京平成大学	講師	高齢者の身体機能と生活機能の関連性に関する研究	2,470,000	1,170,000	0	1,300,000
吉田 成仁	帝京平成大学	准教授	高齢者の身体機能と生活機能の関連性に関する研究	3,510,000	1,560,000	0	1,950,000
中島 剛	千葉経済大学	教授	高齢者の身体機能と生活機能の関連性に関する研究	2,990,000	2,210,000	690,000	780,000
大野 美千代	秀英大学	講師	高齢者の身体機能と生活機能の関連性に関する研究	2,210,000	1,170,000	0	1,040,000
神崎 秀則	秀英大学	教授	高齢者の身体機能と生活機能の関連性に関する研究	4,160,000	1,300,000	0	2,860,000
藤沼 秀行	川村学園女子大学	教授	高齢者の身体機能と生活機能の関連性に関する研究	1,950,000	910,000	0	1,040,000
桂 瑠以	川村学園女子大学	准教授	高齢者の身体機能と生活機能の関連性に関する研究	3,900,000	910,000	0	2,990,000
辻 浩和	川村学園女子大学	教授	高齢者の身体機能と生活機能の関連性に関する研究	520,000	260,000	0	260,000
市川 香織	東京情報大学	教授	高齢者の身体機能と生活機能の関連性に関する研究	2,600,000	780,000	0	1,820,000
横 誠司	東京情報大学	教授	高齢者の身体機能と生活機能の関連性に関する研究	4,290,000	1,040,000	0	3,250,000
石川 朋子	聖徳大学	教授	高齢者の身体機能と生活機能の関連性に関する研究	4,160,000	1,560,000	0	2,600,000
久保田 健夫	聖徳大学	教授	高齢者の身体機能と生活機能の関連性に関する研究	4,160,000	3,250,000	0	910,000
榎山 薫子	聖徳大学	准教授	高齢者の身体機能と生活機能の関連性に関する研究	3,900,000	1,430,000	0	2,470,000
熊田 凡子	江戸川大学	准教授	高齢者の身体機能と生活機能の関連性に関する研究	2,210,000	780,000	0	1,430,000
中島 慶二	江戸川大学	教授	高齢者の身体機能と生活機能の関連性に関する研究	2,860,000	1,040,000	0	1,820,000
安田 英士	江戸川大学	教授	高齢者の身体機能と生活機能の関連性に関する研究	3,380,000	780,000	0	2,600,000
山本 隆一郎	江戸川大学	准教授	高齢者の身体機能と生活機能の関連性に関する研究	3,900,000	1,430,000	0	2,470,000
伊藤 智子	城西国際大学	助教	高齢者の身体機能と生活機能の関連性に関する研究	2,340,000	1,560,000	0	780,000
遠藤 十恵希	城西国際大学	教授	高齢者の身体機能と生活機能の関連性に関する研究	3,640,000	1,170,000	0	2,470,000
押坂 勇志	城西国際大学	助教	高齢者の身体機能と生活機能の関連性に関する研究	4,160,000	3,640,000	0	520,000
清水 清美	城西国際大学	教授	高齢者の身体機能と生活機能の関連性に関する研究	4,160,000	1,040,000	0	3,120,000
光川 真壽	東京学芸大学	教授	高齢者の身体機能と生活機能の関連性に関する研究	4,160,000	2,860,000	0	1,300,000
水谷 清佳	東京学芸大学	准教授	高齢者の身体機能と生活機能の関連性に関する研究	2,600,000	1,300,000	0	1,300,000
茂呂 雄二	東京学芸大学	教授	高齢者の身体機能と生活機能の関連性に関する研究	4,160,000	1,300,000	0	2,860,000
北貫 寛之	開明国際大学	講師	高齢者の身体機能と生活機能の関連性に関する研究	4,160,000	1,820,000	0	2,340,000
古賀 万由里	開明国際大学	教授	高齢者の身体機能と生活機能の関連性に関する研究	2,340,000	780,000	0	1,560,000
坂井 俊樹	開明国際大学	教授	高齢者の身体機能と生活機能の関連性に関する研究	4,160,000	1,560,000	0	2,600,000
寺本 紗子	開明国際大学	教授	高齢者の身体機能と生活機能の関連性に関する研究	4,160,000	1,690,000	0	2,470,000
窪田 俊幸	開明国際大学	准教授	高齢者の身体機能と生活機能の関連性に関する研究	2,730,000	1,040,000	0	1,690,000
八尾坂 修	開明国際大学	その他	高齢者の身体機能と生活機能の関連性に関する研究	2,730,000	1,040,000	0	1,690,000
柏木 敬子	千草科学大学	教授	高齢者の身体機能と生活機能の関連性に関する研究	4,030,000	1,690,000	0	2,340,000
平野 和美	千草科学大学	講師	高齢者の身体機能と生活機能の関連性に関する研究	3,510,000	1,820,000	0	1,690,000

研究代表者名	所属研究機関名	役職	研究課題名	交付決定額	令和3年度 交付額	令和3年度 取崩し交付額	未交付額
末永 弥生	了徳寺大学	教授	発達障害児の発達支援プログラムの効果検証	3,640,000	1,040,000	0	2,600,000
遠藤 隆志	福山大学	准教授	児童虐待の予防策としての地域連携	3,900,000	1,820,000	0	2,080,000
大塚 栄子	福山大学	講師	児童虐待の予防策としての地域連携	1,580,000	390,000	0	1,190,000
金子 功一	福山大学	講師	児童虐待の予防策としての地域連携	1,170,000	650,000	0	520,000
杉山 大介	亀田医療大学	その他	メンタルヘルスマネジメントの普及	4,160,000	1,300,000	0	2,860,000
山田 菜葉加	亀田医療大学	助教	発達障害児の発達支援プログラムの効果検証	4,030,000	1,170,000	0	2,860,000
薄上 二郎	青山学院大学	教授	児童虐待の予防策としての地域連携	1,690,000	520,000	0	1,170,000
遠藤 俊典	青山学院大学	准教授	児童虐待の予防策としての地域連携	4,290,000	3,380,000	0	910,000
大澤 由美	青山学院大学	教授	児童虐待の予防策としての地域連携	4,160,000	780,000	0	2,470,000
川又 啓子	青山学院大学	教授	児童虐待の予防策としての地域連携	4,160,000	780,000	0	3,380,000
清成 透子	青山学院大学	教授	児童虐待の予防策としての地域連携	4,160,000	1,170,000	0	2,990,000
鹿野 寛之	青山学院大学	教授	児童虐待の予防策としての地域連携	4,160,000	2,470,000	0	1,690,000
黒石 いずみ	青山学院大学	教授	児童虐待の予防策としての地域連携	3,900,000	1,040,000	0	2,860,000
佐藤 温子	青山学院大学	准教授	児童虐待の予防策としての地域連携	4,160,000	1,040,000	0	3,120,000
猿橋 順子	青山学院大学	教授	児童虐待の予防策としての地域連携	2,470,000	1,300,000	0	1,170,000
澤田 洋	青山学院大学	教授	児童虐待の予防策としての地域連携	2,080,000	520,000	0	1,560,000
澤野 卓大	青山学院大学	助教	児童虐待の予防策としての地域連携	4,160,000	1,560,000	0	2,600,000
鈴木 真理	青山学院大学	教授	児童虐待の予防策としての地域連携	4,030,000	1,300,000	0	2,730,000
友 章典	青山学院大学	准教授	児童虐待の予防策としての地域連携	3,120,000	1,040,000	0	2,080,000
佐野 祥典	青山学院大学	教授	児童虐待の予防策としての地域連携	4,160,000	4,160,000	0	0
中村 光宏	青山学院大学	教授	児童虐待の予防策としての地域連携	4,160,000	2,510,000	0	1,650,000
西山 亨	青山学院大学	教授	児童虐待の予防策としての地域連携	4,160,000	910,000	0	3,250,000
橋本 尚	青山学院大学	教授	児童虐待の予防策としての地域連携	1,580,000	520,000	0	1,060,000
榎田 大二郎	青山学院大学	教授	児童虐待の予防策としての地域連携	4,160,000	1,950,000	0	2,210,000
藤 耕二	青山学院大学	教授	児童虐待の予防策としての地域連携	4,030,000	1,170,000	0	2,860,000
松本 裕行	青山学院大学	教授	児童虐待の予防策としての地域連携	1,950,000	650,000	0	1,300,000
丸山 広	青山学院大学	助教	児童虐待の予防策としての地域連携	4,030,000	2,470,000	0	1,560,000
宮岡 謙司	青山学院大学	教授	児童虐待の予防策としての地域連携	3,582,160	1,534,000	0	2,058,160
元山 斉	青山学院大学	教授	児童虐待の予防策としての地域連携	3,510,000	780,000	0	2,730,000
矢内 一利	青山学院大学	教授	児童虐待の予防策としての地域連携	1,950,000	390,000	0	1,560,000
山中 卓	青山学院大学	准教授	児童虐待の予防策としての地域連携	6,110,000	4,160,000	0	1,950,000
山本 美紀	青山学院大学	教授	児童虐待の予防策としての地域連携	4,160,000	1,690,000	0	2,470,000
横山 暁	青山学院大学	准教授	児童虐待の予防策としての地域連携	3,900,000	1,040,000	0	2,860,000
新井 健一郎	亜細亜大学	准教授	児童虐待の予防策としての地域連携	4,160,000	1,580,000	0	2,600,000
伊藤 みちる	大妻女子大学	准教授	児童虐待の予防策としての地域連携	4,160,000	1,580,000	0	2,600,000
小関 右介	大妻女子大学	准教授	児童虐待の予防策としての地域連携	4,160,000	1,430,000	0	2,730,000
高木 元	大妻女子大学	教授	児童虐待の予防策としての地域連携	4,160,000	2,340,000	0	1,820,000
高橋 三男	大妻女子大学	教授	児童虐待の予防策としての地域連携	4,030,000	1,820,000	0	2,210,000
藤田 孝彦	大妻女子大学	教授	児童虐待の予防策としての地域連携	1,950,000	650,000	0	1,300,000
車田 博光	大妻女子大学	その他	児童虐待の予防策としての地域連携	4,160,000	1,580,000	0	2,600,000
坪田 敏政	桜美林大学	教授	児童虐待の予防策としての地域連携	3,640,000	1,430,000	0	2,210,000
原田 美知子	桜美林大学	教授	児童虐待の予防策としての地域連携	2,470,000	780,000	0	1,690,000
藤澤 太郎	桜美林大学	准教授	児童虐待の予防策としての地域連携	2,340,000	780,000	0	1,560,000
緑川 泰史	桜美林大学	准教授	児童虐待の予防策としての地域連携	4,160,000	390,000	0	3,770,000
山口 創	桜美林大学	教授	児童虐待の予防策としての地域連携	3,640,000	2,080,000	0	1,560,000
若松 健太	桜美林大学	准教授	児童虐待の予防策としての地域連携	4,160,000	2,470,000	0	1,690,000

研究代表者名	所属研究機関名	役職	研究課題名	交付決定額	令和3年度 交付額	令和3年度 取崩し交付額	未交付額
渡島 拓也	学理院大学	助教	児童虐待の予防策としての地域連携	4,160,000	3,640,000	0	520,000
伊藤 白	学理院大学	准教授	児童虐待の予防策としての地域連携	3,510,000	1,300,000	0	2,210,000
福留 涼子	学理院大学	その他	児童虐待の予防策としての地域連携	4,290,000	1,580,000	0	2,730,000
久保 公二	学理院大学	教授	児童虐待の予防策としての地域連携	4,030,000	650,000	0	3,380,000
齋藤 結花	学理院大学	教授	児童虐待の予防策としての地域連携	4,290,000	2,730,000	0	1,560,000
嶋田 由美	学理院大学	教授	児童虐待の予防策としての地域連携	2,600,000	1,040,000	0	1,560,000
中村 周	学理院大学	教授	児童虐待の予防策としての地域連携	4,160,000	780,000	0	3,380,000
橋本 勝子	学理院大学	教授	児童虐待の予防策としての地域連携	4,030,000	780,000	0	3,250,000
相田 卓	学理院大学	教授	児童虐待の予防策としての地域連携	4,160,000	1,300,000	0	2,860,000
平野 浩	学理院大学	教授	児童虐待の予防策としての地域連携	4,030,000	1,690,000	0	2,340,000
Pekari Thomas	学理院大学	教授	児童虐待の予防策としての地域連携	3,900,000	1,170,000	0	2,730,000
森川 優	学理院大学	助教	児童虐待の予防策としての地域連携	4,160,000	1,580,000	0	2,600,000
朝田 卓	北里大学	教授	児童虐待の予防策としての地域連携	2,210,000	780,000	0	1,430,000
浅見 行弘	北里大学	教授	児童虐待の予防策としての地域連携	5,850,000	3,250,000	0	2,600,000
石井 直仁	北里大学	教授	児童虐待の予防策としての地域連携	3,770,000	1,170,000	0	2,600,000
一戸 昌明	北里大学	講師	児童虐待の予防策としての地域連携	4,160,000	1,040,000	0	3,120,000
伊藤 直樹	北里大学	その他	児童虐待の予防策としての地域連携	4,160,000	1,300,000	0	2,860,000
伊藤 雅洋	北里大学	助教	児童虐待の予防策としての地域連携	4,160,000	2,730,000	1,820,000	1,430,000
猪瀬 貴平	北里大学	教授	児童虐待の予防策としての地域連携	1,300,000	520,000	0	780,000
江口 貴道	北里大学	教授	児童虐待の予防策としての地域連携	4,030,000	2,210,000	0	1,820,000
渡瀬 圭	北里大学	講師	児童虐待の予防策としての地域連携	4,160,000	1,580,000	0	2,600,000
遠藤 真理	北里大学	その他	児童虐待の予防策としての地域連携	4,030,000	1,430,000	0	2,600,000
大淵 史朗	北里大学	助教	児童虐待の予防策としての地域連携	4,160,000	2,210,000	0	1,950,000
大槻 有香	北里大学	助教	児童虐待の予防策としての地域連携	4,160,000	1,950,000	0	2,210,000
大多和 正樹	北里大学	准教授	児童虐待の予防策としての地域連携	4,160,000	1,430,000	0	2,730,000
大町 知久	北里大学	講師	児童虐待の予防策としての地域連携	1,690,000	520,000	0	1,170,000
岡田 信彦	北里大学	教授	児童虐待の予防策としての地域連携	4,160,000	1,580,000	0	2,600,000
折野 弘一	北里大学	教授	児童虐待の予防策としての地域連携	4,290,000	1,300,000	0	2,990,000
神谷 重	北里大学	准教授	児童虐待の予防策としての地域連携	4,030,000	2,470,000	0	1,560,000
鎌野 豪	北里大学	准教授	児童虐待の予防策としての地域連携	3,900,000	1,580,000	0	2,340,000
相原 俊英	北里大学	講師	児童虐待の予防策としての地域連携	4,160,000	1,430,000	0	2,730,000
片根 真澄	北里大学	准教授	児童虐待の予防策としての地域連携	4,030,000	1,580,000	0	2,470,000
加藤 弘	北里大学	准教授	児童虐待の予防策としての地域連携	4,030,000	1,690,000	0	2,340,000
神谷 和孝	北里大学	教授	児童虐待の予防策としての地域連携	3,380,000	2,210,000	0	1,170,000
小島 史章	北里大学	准教授	児童虐待の予防策としての地域連携	4,160,000	1,170,000	0	2,990,000
齋藤 康昭	北里大学	助教	児童虐待の予防策としての地域連携	4,160,000	1,580,000	0	2,600,000
堺 隆一	北里大学	教授	児童虐待の予防策としての地域連携	4,160,000	1,580,000	0	2,600,000
櫻井 靖高	北里大学	助教	児童虐待の予防策としての地域連携	4,160,000	1,950,000	380,000	2,210,000
船尾 めぐみ	北里大学	助教	児童虐待の予防策としての地域連携	3,640,000	520,000	0	3,120,000
堀丸 隆浩	北里大学	教授	児童虐待の予防策としての地域連携	4,160,000	1,950,000	0	2,210,000
砂塚 敏明	北里大学	教授	児童虐待の予防策としての地域連携	4,160,000	1,580,000	0	2,600,000
関口 和企	北里大学	助教	児童虐待の予防策としての地域連携	4,160,000	1,580,000	0	2,600,000
高橋 晶士	北里大学	教授	児童虐待の予防策としての地域連携	4,160,000	1,300,000	0	2,860,000
高橋 孝	北里大学	教授	児童虐待の予防策としての地域連携	4,290,000	1,430,000	0	2,860,000
田村 智	北里大学	助教	児童虐待の予防策としての地域連携	4,030,000	2,990,000	1,300,000	1,040,000
坪川 大悟	北里大学	助教	児童虐待の予防策としての地域連携	4,030,000	1,040,000	0	2,990,000



研究代表者名	所属研究機関名	役職	研究課題名	交付決定額	令和3年度 交付額	令和3年度 取直し交付額	未交付額
河野 浩之	杏林大学	講師	運動時間と時間経過を統合した新たな脳血管コア判定システムの開発	4,160,000	1,430,000	0	2,730,000
岸野 智則	杏林大学	教授	超常波検査の新技術からみた特異性ぶどう膜炎の病態	4,160,000	1,560,000	0	2,600,000
鹿野 博	杏林大学	教授	血清中crDNAの増殖からみた特異性ぶどう膜炎の病態	3,770,000	2,080,000	0	1,690,000
河野 由希子	杏林大学	その他	浄化濾過器併用透析液を用いた透析膜障害の病態	4,290,000	1,300,000	0	2,990,000
小林 啓一	杏林大学	その他	悪性リンパ腫における前駆段階の遺伝的変異	3,900,000	1,430,000	0	2,470,000
会田 あゆみ	杏林大学	講師	リンパ腫を用いた前駆段階の遺伝的変異	3,250,000	650,000	0	2,600,000
齊藤 邦昭	杏林大学	講師	腎臓病と糖尿病の併発による腎臓病の病態	4,160,000	1,300,000	0	2,860,000
櫻井 拓也	杏林大学	講師	運動とWTA116-GLMRの併発による脳血管障害の病態	4,160,000	1,430,000	0	2,730,000
白土 健二	杏林大学	講師	成人高血圧性神経障害の分子遺伝学的検討/2章	4,160,000	1,690,000	0	2,470,000
山田 健二	杏林大学	その他	SARS-CoV-2による全身性感染症に対する運動の予防効果とメカニズム	4,160,000	1,300,000	0	2,860,000
須田 健二	杏林大学	講師	血液透析中の透析液知と内シヤントン血流量計測法	2,470,000	1,300,000	0	1,170,000
角田 ますみ	杏林大学	准教授	腎臓病と糖尿病の併発による腎臓病の病態	4,030,000	780,000	0	3,250,000
関 博志	杏林大学	准教授	腎臓病と糖尿病の併発による腎臓病の病態	4,030,000	1,300,000	0	2,730,000
高木 泰介	杏林大学	その他	腎臓病と糖尿病の併発による腎臓病の病態	4,160,000	1,170,000	0	2,990,000
田中 浩輔	杏林大学	教授	腎臓病と糖尿病の併発による腎臓病の病態	4,160,000	2,080,000	0	2,080,000
幸田 さとみ	杏林大学	助教	腎臓病と糖尿病の併発による腎臓病の病態	4,160,000	2,210,000	0	1,950,000
中島 剛	杏林大学	講師	腎臓病と糖尿病の併発による腎臓病の病態	4,030,000	2,340,000	0	1,690,000
長倉 清隆	杏林大学	講師	腎臓病と糖尿病の併発による腎臓病の病態	4,030,000	1,560,000	0	2,470,000
新保 俊	杏林大学	講師	腎臓病と糖尿病の併発による腎臓病の病態	4,160,000	1,170,000	0	2,990,000
福留 俊之	杏林大学	助教	腎臓病と糖尿病の併発による腎臓病の病態	3,770,000	1,300,000	0	2,470,000
藤田 千春	杏林大学	教授	腎臓病と糖尿病の併発による腎臓病の病態	3,900,000	1,430,000	0	2,470,000
松浦 悠	杏林大学	准教授	腎臓病と糖尿病の併発による腎臓病の病態	4,030,000	1,560,000	0	2,470,000
松田 恭平	杏林大学	助教	腎臓病と糖尿病の併発による腎臓病の病態	3,640,000	2,080,000	0	1,560,000
森 美加	杏林大学	講師	腎臓病と糖尿病の併発による腎臓病の病態	4,160,000	2,730,000	0	1,430,000
吉田 昌記	杏林大学	助教	腎臓病と糖尿病の併発による腎臓病の病態	2,730,000	1,950,000	260,000	780,000
米澤 英雄	杏林大学	講師	腎臓病と糖尿病の併発による腎臓病の病態	4,160,000	1,690,000	0	2,470,000
加藤 知子	杏林大学	教授	腎臓病と糖尿病の併発による腎臓病の病態	1,690,000	390,000	0	1,300,000
加藤 一郎	国立音楽大学	その他	腎臓病と糖尿病の併発による腎臓病の病態	4,290,000	1,690,000	0	2,600,000
四十物 裕理	慶應義塾大学	その他	腎臓病と糖尿病の併発による腎臓病の病態	4,160,000	1,300,000	0	2,860,000
阿久津 誠人	慶應義塾大学	講師	腎臓病と糖尿病の併発による腎臓病の病態	4,030,000	1,620,000	0	2,410,000
則上 達彦	慶應義塾大学	助教	腎臓病と糖尿病の併発による腎臓病の病態	4,160,000	2,860,000	780,000	1,300,000
足立 修一	慶應義塾大学	教授	腎臓病と糖尿病の併発による腎臓病の病態	4,160,000	1,560,000	0	2,600,000
岸田 洋	慶應義塾大学	教授	腎臓病と糖尿病の併発による腎臓病の病態	4,030,000	910,000	0	3,120,000
安藤 崇之	慶應義塾大学	助教	腎臓病と糖尿病の併発による腎臓病の病態	4,290,000	1,690,000	0	2,600,000
桑林 忠雄	慶應義塾大学	助教	腎臓病と糖尿病の併発による腎臓病の病態	4,160,000	2,210,000	0	1,950,000
井口 真	慶應義塾大学	准教授	腎臓病と糖尿病の併発による腎臓病の病態	2,600,000	520,000	0	2,080,000
井澤 美苗	慶應義塾大学	研究員	腎臓病と糖尿病の併発による腎臓病の病態	4,160,000	1,300,000	0	2,860,000
伊澤 良兼	慶應義塾大学	講師	腎臓病と糖尿病の併発による腎臓病の病態	4,160,000	1,300,000	0	2,860,000
伊藤 大介	慶應義塾大学	教授	腎臓病と糖尿病の併発による腎臓病の病態	4,290,000	910,000	0	3,380,000
磯崎 政之	慶應義塾大学	教授	腎臓病と糖尿病の併発による腎臓病の病態	4,030,000	1,690,000	0	2,340,000
伊藤 可寛	慶應義塾大学	その他	腎臓病と糖尿病の併発による腎臓病の病態	4,030,000	780,000	0	3,250,000
井上 謙	慶應義塾大学	その他	腎臓病と糖尿病の併発による腎臓病の病態	4,290,000	1,170,000	0	3,120,000
井上 謙	慶應義塾大学	准教授	腎臓病と糖尿病の併発による腎臓病の病態	4,160,000	1,820,000	0	2,340,000
狛原 拓	慶應義塾大学	その他	腎臓病と糖尿病の併発による腎臓病の病態	4,030,000	1,560,000	0	2,470,000
今井 潤一	慶應義塾大学	教授	腎臓病と糖尿病の併発による腎臓病の病態	3,770,000	910,000	0	2,860,000
入江 潤一郎	慶應義塾大学	准教授	腎臓病と糖尿病の併発による腎臓病の病態	3,900,000	1,170,000	0	2,730,000

研究代表者名	所属研究機関名	役職	研究課題名	交付決定額	令和3年度 交付額	令和3年度 取直し交付額	未交付額
中戸 照重	北里大学	准教授	ニューロペプチドを用いた痛覚調節機構の解析	2,990,000	780,000	0	2,210,000
中原 芳	北里大学	教授	痛覚調節機構の解析	4,160,000	1,170,000	0	2,990,000
中藤 智啓	北里大学	助教	CMP32α-GUSTO5痛覚調節における役割の解明	4,000,000	1,690,000	0	2,340,000
能登 香	北里大学	講師	リガンド多価結合による分子認識機構の解析	2,600,000	650,000	0	1,950,000
芳賀 真	北里大学	その他	生体分子相互作用の解析手法の確立	4,160,000	2,470,000	0	1,690,000
長谷川 智之	北里大学	教授	多様な抗体抗原の認識機構の解析	4,160,000	1,690,000	0	2,470,000
長谷川 真士	北里大学	講師	多様な抗体抗原の認識機構の解析	4,160,000	2,340,000	0	1,820,000
島山 裕康	北里大学	講師	インスリン分泌調節の動態過程を制御するしくみ	4,160,000	1,820,000	0	2,340,000
林 徹	北里大学	講師	血管内皮細胞の機能とメカニズム	4,160,000	1,170,000	0	2,990,000
原 由紀	北里大学	准教授	血管内皮細胞の機能とメカニズム	5,850,000	3,120,000	0	2,730,000
半田 知也	北里大学	教授	血管内皮細胞の機能とメカニズム	4,160,000	1,820,000	0	2,340,000
藤村 玲	北里大学	その他	血管内皮細胞の機能とメカニズム	2,730,000	1,300,000	0	1,430,000
前田 崇	北里大学	准教授	「社会人基礎力」に関する社会的研究	4,160,000	520,000	0	3,640,000
前山 拓哉	北里大学	助教	光反応調節と放射線反応性による重光光光線量計の高感度化	4,160,000	2,080,000	390,000	2,080,000
松井 崇	北里大学	講師	細菌の細胞分裂におけるFtsZ機能化機構の解明	4,160,000	1,560,000	0	2,600,000
松井 秀仁	北里大学	講師	細菌の細胞分裂におけるFtsZ機能化機構の解明	4,160,000	1,300,000	0	2,860,000
松本 和祥	北里大学	准教授	細菌の細胞分裂におけるFtsZ機能化機構の解明	4,160,000	1,300,000	0	2,860,000
高代 研二	北里大学	教授	大腸皮膚腫瘍の発生メカニズムの解明	4,030,000	1,430,000	0	2,600,000
三島 剛志	北里大学	講師	脂肪腫の発生メカニズムの解明	4,160,000	1,040,000	0	3,120,000
美濃 利昭	北里大学	講師	リンパ腫の発生メカニズムの解明	4,290,000	1,560,000	0	2,730,000
水上 博也	北里大学	助教	腎臓病と糖尿病の併発による腎臓病の病態	3,390,000	780,000	0	2,600,000
水口 真章	北里大学	助教	腎臓病と糖尿病の併発による腎臓病の病態	4,030,000	1,430,000	0	2,600,000
進前 洋史	北里大学	講師	腎臓病と糖尿病の併発による腎臓病の病態	2,600,000	1,560,000	0	1,040,000
三宅 裕志	北里大学	教授	腎臓病と糖尿病の併発による腎臓病の病態	4,030,000	1,300,000	0	2,730,000
宮本 哲也	北里大学	助教	腎臓病と糖尿病の併発による腎臓病の病態	4,160,000	1,170,000	0	2,990,000
森谷 栄子	北里大学	准教授	腎臓病と糖尿病の併発による腎臓病の病態	4,160,000	1,040,000	0	3,120,000
山岡 邦宏	北里大学	教授	腎臓病と糖尿病の併発による腎臓病の病態	4,160,000	1,690,000	0	2,470,000
吉田 和弘	北里大学	講師	腎臓病と糖尿病の併発による腎臓病の病態	4,290,000	2,470,000	0	1,820,000
吉田 功	北里大学	教授	腎臓病と糖尿病の併発による腎臓病の病態	4,160,000	1,300,000	0	2,860,000
吉田 大介	北里大学	教授	腎臓病と糖尿病の併発による腎臓病の病態	4,160,000	2,080,000	0	2,080,000
津邊 大介	北里大学	講師	腎臓病と糖尿病の併発による腎臓病の病態	4,160,000	2,080,000	0	2,080,000
津邊 善洋	北里大学	助手	腎臓病と糖尿病の併発による腎臓病の病態	3,640,000	1,560,000	0	2,080,000
和田 浩則	北里大学	教授	腎臓病と糖尿病の併発による腎臓病の病態	4,290,000	1,690,000	0	2,600,000
小原 敏郎	共立女子大学	教授	腎臓病と糖尿病の併発による腎臓病の病態	3,640,000	1,300,000	0	2,340,000
川上 浩	共立女子大学	教授	腎臓病と糖尿病の併発による腎臓病の病態	4,030,000	1,040,000	0	2,990,000
中野 実代子	共立女子大学	教授	腎臓病と糖尿病の併発による腎臓病の病態	4,160,000	1,170,000	0	2,990,000
西村 めぐみ	共立女子大学	准教授	腎臓病と糖尿病の併発による腎臓病の病態	4,160,000	1,560,000	0	2,600,000
深津 佳世子	共立女子大学	教授	腎臓病と糖尿病の併発による腎臓病の病態	4,160,000	1,170,000	0	2,990,000
佐々木 佳奈	共立女子大学	教授	腎臓病と糖尿病の併発による腎臓病の病態	4,030,000	2,340,000	0	1,690,000
行瀬 浩貴	共立女子大学	教授	腎臓病と糖尿病の併発による腎臓病の病態	4,030,000	910,000	0	3,120,000
山田 緑	共立女子大学	教授	腎臓病と糖尿病の併発による腎臓病の病態	2,340,000	1,300,000	0	1,040,000
新江 賢	杏林大学	准教授	腎臓病と糖尿病の併発による腎臓病の病態	3,900,000	1,690,000	0	2,210,000
石井 さなえ	杏林大学	准教授	腎臓病と糖尿病の併発による腎臓病の病態	4,160,000	1,690,000	0	2,470,000
上野 仁之	杏林大学	講師	腎臓病と糖尿病の併発による腎臓病の病態	4,160,000	1,560,000	0	2,600,000
船澤 康二	杏林大学	その他	腎臓病と糖尿病の併発による腎臓病の病態	4,160,000	1,820,000	0	2,340,000
小原 映	杏林大学	助教	腎臓病と糖尿病の併発による腎臓病の病態	4,030,000	1,690,000	0	2,340,000
堅田 智久	杏林大学	助教	腎臓病と糖尿病の併発による腎臓病の病態	4,290,000	1,560,000	0	2,730,000

研究代表者名	所属研究機関名	役職	研究課題名	交付決定額	令和3年度 交付額	令和3年度 取組し交付額	未交付額
岩本 卓士	慶應義塾大学	講師	外傷性脳性骨化の発症機序と新規治療法の探索	4,160,000	2,340,000	1,820,000	0
榎田 育子	慶應義塾大学	その他	心臓細胞毒性に対する抗酸化還元による消化管出血性合併症の臨床像と重症化要因	4,160,000	1,560,000	0	2,600,000
榎田 良	慶應義塾大学	講師	腸治性腸管腫瘍性腸炎を特徴としたペプチドワーク	4,160,000	1,820,000	0	2,340,000
牛島 辰男	慶應義塾大学	教授	日本企業のコイソシミュレーション	4,160,000	910,000	0	3,250,000
飯川 美悠紀	慶應義塾大学	研究員	生体神経回路を用いた神経再生における神経再生の生体秩序の制御	3,900,000	1,300,000	0	2,600,000
宇野 貴博	慶應義塾大学	助教	逆転写酵素を用いたrab10s1による神経若	4,030,000	2,210,000	0	1,820,000
津原 尚巳	慶應義塾大学	教授	逆転写酵素を用いたrab10s1による神経若	4,160,000	2,340,000	0	1,820,000
上原 義典	慶應義塾大学	講師	抗酸化還元酵素を用いた神経再生の有用性	4,160,000	1,300,000	0	2,860,000
大森 仁樹	慶應義塾大学	講師	神経再生の有用性	4,290,000	1,690,000	0	2,600,000
遠藤 直樹	慶應義塾大学	准教授	神経再生の有用性	4,160,000	1,430,000	0	2,730,000
大久保 光孝	慶應義塾大学	その他	神経再生の有用性	4,160,000	1,430,000	0	2,730,000
大久保 健輔	慶應義塾大学	教授	神経再生の有用性	3,640,000	650,000	0	2,990,000
大越 匡	慶應義塾大学	准教授	神経再生の有用性	4,160,000	1,690,000	0	2,470,000
大澤 祐介	慶應義塾大学	准教授	神経再生の有用性	4,160,000	1,560,000	0	2,600,000
大出 敬	慶應義塾大学	教授	神経再生の有用性	4,160,000	1,430,000	0	2,730,000
大野 恵子	慶應義塾大学	助教	神経再生の有用性	4,160,000	1,690,000	0	2,470,000
大場 純奈	慶應義塾大学	その他	神経再生の有用性	4,160,000	1,430,000	0	2,730,000
岡田 あおい	慶應義塾大学	教授	神経再生の有用性	3,770,000	1,300,000	0	2,470,000
小川 剛生	慶應義塾大学	教授	神経再生の有用性	3,900,000	650,000	0	3,250,000
小川 葉子	慶應義塾大学	講師	神経再生の有用性	4,290,000	1,430,000	0	2,860,000
小澤 洋子	慶應義塾大学	その他	神経再生の有用性	4,290,000	1,560,000	0	2,730,000
笠口 友隆	慶應義塾大学	講師	神経再生の有用性	4,160,000	3,380,000	0	780,000
粕谷 祐子	慶應義塾大学	教授	神経再生の有用性	4,160,000	910,000	0	3,250,000
勝俣 良紀	慶應義塾大学	講師	神経再生の有用性	4,290,000	1,690,000	0	2,600,000
加藤 健徳	慶應義塾大学	その他	神経再生の有用性	4,160,000	780,000	0	3,380,000
金山 直樹	慶應義塾大学	その他	神経再生の有用性	4,160,000	1,170,000	0	2,990,000
金子 祐子	慶應義塾大学	教授	神経再生の有用性	5,590,000	3,120,000	0	2,470,000
加部 泰明	慶應義塾大学	准教授	神経再生の有用性	4,290,000	1,560,000	0	2,730,000
鎌田 将史	慶應義塾大学	助教	神経再生の有用性	4,160,000	1,430,000	0	2,730,000
北川 佑奈	慶應義塾大学	助教	神経再生の有用性	4,290,000	1,950,000	0	2,340,000
北村 洋平	慶應義塾大学	その他	神経再生の有用性	4,160,000	1,690,000	0	2,470,000
久保 亜紀子	慶應義塾大学	助教	神経再生の有用性	4,160,000	1,040,000	0	3,120,000
菅田 芳樹	慶應義塾大学	助教	神経再生の有用性	4,290,000	1,690,000	0	2,600,000
税所 芳史	慶應義塾大学	講師	神経再生の有用性	4,160,000	1,430,000	0	2,730,000
齊藤 巧泰	慶應義塾大学	講師	神経再生の有用性	4,160,000	1,950,000	0	2,210,000
佐々木 洋一	慶應義塾大学	教授	神経再生の有用性	4,290,000	2,340,000	0	1,950,000
佐藤 和毅	慶應義塾大学	教授	神経再生の有用性	4,290,000	1,560,000	0	2,730,000
佐野 貴司	慶應義塾大学	助教	神経再生の有用性	4,290,000	1,560,000	0	2,730,000
佐野 文	慶應義塾大学	講師	神経再生の有用性	4,160,000	1,690,000	0	2,470,000
島田 美和	慶應義塾大学	准教授	神経再生の有用性	3,640,000	1,430,000	0	2,210,000
志水 秀行	慶應義塾大学	教授	神経再生の有用性	2,990,000	910,000	0	2,080,000
白石 博	慶應義塾大学	准教授	神経再生の有用性	4,160,000	1,170,000	0	2,990,000
新谷 ロクウ	慶應義塾大学	その他	神経再生の有用性	2,860,000	780,000	0	2,080,000
杉本 芳一	慶應義塾大学	教授	神経再生の有用性	4,160,000	1,560,000	0	2,600,000
野見 洋一	慶應義塾大学	その他	神経再生の有用性	4,160,000	1,300,000	0	2,860,000

研究代表者名	所属研究機関名	役職	研究課題名	交付決定額	令和3年度 交付額	令和3年度 取組し交付額	未交付額
野見 茂哉	慶應義塾大学	講師	神経再生の有用性	4,030,000	1,690,000	0	2,340,000
高須賀 圭三	慶應義塾大学	その他	神経再生の有用性	4,160,000	1,300,000	0	2,860,000
高橋 佳史	慶應義塾大学	その他	神経再生の有用性	4,160,000	1,300,000	0	2,860,000
竹尾 ゆかり	慶應義塾大学	その他	神経再生の有用性	4,160,000	2,470,000	0	1,690,000
竹丸 雅志	慶應義塾大学	助教	神経再生の有用性	4,290,000	1,560,000	0	2,730,000
翼 孝之	慶應義塾大学	その他	神経再生の有用性	3,900,000	780,000	0	3,120,000
田中 宗	慶應義塾大学	准教授	神経再生の有用性	4,290,000	1,300,000	0	2,990,000
谷本 尚子	慶應義塾大学	教授	神経再生の有用性	4,160,000	1,300,000	0	2,860,000
谷本 恵	慶應義塾大学	教授	神経再生の有用性	4,160,000	1,560,000	0	2,600,000
堀 真里子	慶應義塾大学	准教授	神経再生の有用性	4,290,000	1,170,000	0	3,120,000
辻 取彦	慶應義塾大学	その他	神経再生の有用性	4,160,000	1,560,000	0	2,600,000
鄭 浩淵	慶應義塾大学	准教授	神経再生の有用性	4,030,000	1,040,000	0	2,990,000
井 道生	慶應義塾大学	教授	神経再生の有用性	4,160,000	1,040,000	0	3,120,000
中川 穂昭	慶應義塾大学	教授	神経再生の有用性	4,160,000	910,000	0	3,250,000
中原 健樹	慶應義塾大学	その他	神経再生の有用性	4,160,000	1,170,000	0	2,990,000
中山 タロウ	慶應義塾大学	講師	神経再生の有用性	4,290,000	1,430,000	0	2,860,000
西本 祥仁	慶應義塾大学	助教	神経再生の有用性	4,290,000	1,040,000	0	3,250,000
芳賀 雅嗣	慶應義塾大学	教授	神経再生の有用性	4,160,000	1,430,000	0	2,730,000
樋口 勝	慶應義塾大学	教授	神経再生の有用性	3,770,000	1,300,000	0	2,470,000
長谷川 水部	慶應義塾大学	講師	神経再生の有用性	4,160,000	2,730,000	1,040,000	1,430,000
長谷川 春延	慶應義塾大学	教授	神経再生の有用性	4,160,000	1,300,000	0	2,860,000
羽藤 晋	慶應義塾大学	その他	神経再生の有用性	4,160,000	1,820,000	0	2,340,000
花田 剛士	慶應義塾大学	講師	神経再生の有用性	4,160,000	1,170,000	0	2,990,000
花屋 賢悟	慶應義塾大学	講師	神経再生の有用性	4,290,000	1,690,000	0	2,600,000
濱田 豊	慶應義塾大学	教授	神経再生の有用性	4,030,000	910,000	0	3,120,000
原藤 健吾	慶應義塾大学	講師	神経再生の有用性	4,290,000	2,470,000	0	1,820,000
栗木 真子	慶應義塾大学	講師	神経再生の有用性	4,160,000	1,560,000	0	2,600,000
平野 仁一	慶應義塾大学	その他	神経再生の有用性	3,640,000	1,560,000	0	2,080,000
蛭田 勇樹	慶應義塾大学	講師	神経再生の有用性	4,160,000	1,300,000	0	2,860,000
藤田 陽子	慶應義塾大学	教授	神経再生の有用性	3,900,000	1,040,000	0	2,860,000
藤岡 沙都子	慶應義塾大学	その他	神経再生の有用性	2,730,000	910,000	0	1,820,000
藤田 護	慶應義塾大学	講師	神経再生の有用性	2,470,000	910,000	0	1,560,000
藤森 俊明	慶應義塾大学	助教	神経再生の有用性	4,290,000	1,430,000	0	2,860,000
フラキ アン	慶應義塾大学	准教授	神経再生の有用性	3,380,000	1,040,000	0	2,340,000
不破 有理	慶應義塾大学	教授	神経再生の有用性	4,030,000	1,300,000	0	2,730,000
本郷 周	慶應義塾大学	その他	神経再生の有用性	4,160,000	1,690,000	0	2,470,000
前川 大志	慶應義塾大学	講師	神経再生の有用性	4,290,000	1,300,000	0	2,990,000
前田 純宏	慶應義塾大学	講師	神経再生の有用性	4,160,000	1,300,000	0	2,860,000
井田 恭兵	慶應義塾大学	講師	神経再生の有用性	2,990,000	1,170,000	0	1,820,000
梶本 真吾	慶應義塾大学	助教	神経再生の有用性	3,250,000	1,430,000	0	1,820,000
松川 弘明	慶應義塾大学	教授	神経再生の有用性	4,160,000	1,560,000	0	2,600,000
松嶋 佐未子	慶應義塾大学	その他	神経再生の有用性	4,160,000	1,430,000	0	2,730,000
松田 恵子	慶應義塾大学	講師	神経再生の有用性	4,290,000	1,690,000	0	2,600,000
松本 一宏	慶應義塾大学	講師	神経再生の有用性	4,160,000	1,170,000	0	2,990,000
松本 陽一	慶應義塾大学	准教授	神経再生の有用性	2,990,000	1,170,000	0	1,820,000

研究代表者名	所属研究機関名	役職	研究課題名	交付決定額	令和3年度 交付額	令和3年度 取組し交付額	未交付額
三浦 洋平	慶應義塾大学	講師	分子生物学を用いた非・細菌型新型コロナウイルス増殖能性有差光増殖能性評価に関する基礎的検討	4,290,000	1,690,000	0	2,600,000
三島 康代	慶應義塾大学	その他	基礎的評価に関する基礎的検討	4,030,000	1,430,000	0	2,600,000
南 美穂子	慶應義塾大学	教授	分布予言の解析手法、統計的推測法の提案と生物資源評価、生息・増殖モデルへの応用	4,160,000	910,000	0	3,250,000
峯島 宏次	慶應義塾大学	准教授	証明論と型理論に基づく自然言語の形式意味論の新しい枠組み	4,160,000	1,560,000	0	2,600,000
三原 龍太郎	慶應義塾大学	准教授	東アジア各地における白蛇伝物語を題材とした映画・映像の文化的研究	4,160,000	1,170,000	0	2,990,000
宮下 和季	慶應義塾大学	その他	細胞系における白蛇伝、ミトコンドリアとエビゲネティック	4,030,000	1,820,000	0	2,210,000
村上 功	慶應義塾大学	その他	細胞系における白蛇伝、ミトコンドリアとエビゲネティック	4,030,000	1,560,000	0	2,470,000
森山 孝之	慶應義塾大学	教授	双曲幾何のバリエーションと表現	4,160,000	1,430,000	0	2,730,000
森田 幸之	慶應義塾大学	教授	細胞系における白蛇伝、ミトコンドリアとエビゲネティック	4,160,000	1,170,000	0	2,990,000
弾島 崇佑	慶應義塾大学	講師	細胞系における白蛇伝、ミトコンドリアとエビゲネティック	2,340,000	520,000	0	1,820,000
山口 慎太郎	慶應義塾大学	講師	細胞系における白蛇伝、ミトコンドリアとエビゲネティック	4,160,000	1,040,000	0	3,120,000
山崎 世和	慶應義塾大学	助教	細胞系における白蛇伝、ミトコンドリアとエビゲネティック	4,160,000	1,950,000	0	2,210,000
山田 徹	慶應義塾大学	教授	合成生物学に於けるマイクロRNA発現効果の解析	4,290,000	1,690,000	0	2,600,000
山本 修司	慶應義塾大学	その他	多重セーブ値と超極限増殖の新しい関係の研究	3,770,000	650,000	0	3,120,000
山本 伸一	慶應義塾大学	その他	神経系系における制御性細胞の脳特異的性質	4,160,000	1,430,000	0	2,730,000
山本 淳一	慶應義塾大学	教授	発達障害におけるオートライオン・ペプティン・トロー	4,160,000	2,080,000	0	2,080,000
山本 崇史	慶應義塾大学	講師	細胞系における白蛇伝、ミトコンドリアとエビゲネティック	4,160,000	1,300,000	0	2,860,000
山本 雄広	慶應義塾大学	講師	細胞系における白蛇伝、ミトコンドリアとエビゲネティック	4,030,000	1,690,000	0	2,340,000
山本 信人	慶應義塾大学	教授	細胞系における白蛇伝、ミトコンドリアとエビゲネティック	4,160,000	1,300,000	0	2,860,000
湯澤 賢	慶應義塾大学	その他	非大腸菌タンパク質生産系を併用したモジュラー	4,160,000	1,690,000	0	2,470,000
横川 真梨子	慶應義塾大学	講師	細胞系における白蛇伝、ミトコンドリアとエビゲネティック	4,160,000	1,560,000	0	2,600,000
横田 健一	慶應義塾大学	講師	細胞系における白蛇伝、ミトコンドリアとエビゲネティック	4,160,000	1,690,000	0	2,470,000
横山 千晶	慶應義塾大学	教授	細胞系における白蛇伝、ミトコンドリアとエビゲネティック	2,340,000	520,000	0	1,820,000
吉川 龍生	慶應義塾大学	教授	細胞系における白蛇伝、ミトコンドリアとエビゲネティック	4,160,000	1,560,000	0	2,600,000
吉田 理	慶應義塾大学	准教授	細胞系における白蛇伝、ミトコンドリアとエビゲネティック	4,160,000	1,430,000	0	2,730,000
依田 昌樹	慶應義塾大学	その他	筋細胞および老化に伴う骨格筋繊維化の増進抑制	4,160,000	1,300,000	0	2,860,000
津辺 宙志	慶應義塾大学	准教授	細胞系における白蛇伝、ミトコンドリアとエビゲネティック	5,720,000	2,860,000	0	2,860,000
阿向 英孝	工学部大学	教授	細胞系における白蛇伝、ミトコンドリアとエビゲネティック	4,160,000	1,820,000	0	2,340,000
大塚 裕幸	工学部大学	教授	細胞系における白蛇伝、ミトコンドリアとエビゲネティック	4,030,000	1,560,000	0	2,470,000
大野 修	工学部大学	准教授	細胞系における白蛇伝、ミトコンドリアとエビゲネティック	4,160,000	1,690,000	0	2,470,000
小野 一	工学部大学	教授	細胞系における白蛇伝、ミトコンドリアとエビゲネティック	4,160,000	1,560,000	0	2,600,000
何 建梅	工学部大学	教授	細胞系における白蛇伝、ミトコンドリアとエビゲネティック	4,030,000	1,950,000	0	2,080,000
数馬 広二	工学部大学	教授	細胞系における白蛇伝、ミトコンドリアとエビゲネティック	1,170,000	390,000	0	780,000
桂 良寛	工学部大学	准教授	細胞系における白蛇伝、ミトコンドリアとエビゲネティック	2,990,000	1,690,000	0	1,300,000
菊田 伸	工学部大学	准教授	細胞系における白蛇伝、ミトコンドリアとエビゲネティック	3,380,000	650,000	0	2,730,000
北山 大輔	工学部大学	准教授	細胞系における白蛇伝、ミトコンドリアとエビゲネティック	4,160,000	1,430,000	0	2,730,000
草田 清介	工学部大学	准教授	細胞系における白蛇伝、ミトコンドリアとエビゲネティック	6,110,000	3,510,000	0	2,600,000
佐藤 允	工学部大学	准教授	細胞系における白蛇伝、ミトコンドリアとエビゲネティック	4,030,000	2,210,000	0	1,820,000
武田 典子	工学部大学	准教授	細胞系における白蛇伝、ミトコンドリアとエビゲネティック	4,160,000	2,470,000	0	1,690,000
藤本 英樹	工学部大学	准教授	細胞系における白蛇伝、ミトコンドリアとエビゲネティック	4,290,000	1,170,000	0	3,120,000
星 卓志	工学部大学	教授	細胞系における白蛇伝、ミトコンドリアとエビゲネティック	4,290,000	2,860,000	0	1,430,000
松野 研司	工学部大学	教授	細胞系における白蛇伝、ミトコンドリアとエビゲネティック	4,160,000	1,430,000	0	2,730,000
向井 正和	工学部大学	准教授	細胞系における白蛇伝、ミトコンドリアとエビゲネティック	3,250,000	1,040,000	0	2,210,000
山口 実晴	工学部大学	教授	細胞系における白蛇伝、ミトコンドリアとエビゲネティック	4,160,000	1,300,000	0	2,860,000
大川 洋司	工学部大学	教授	細胞系における白蛇伝、ミトコンドリアとエビゲネティック	4,030,000	2,600,000	0	1,430,000

研究代表者名	所属研究機関名	役職	研究課題名	交付決定額	令和3年度 交付額	令和3年度 取組し交付額	未交付額
藤山 巴	工学部大学	助教	細胞系における白蛇伝、ミトコンドリアとエビゲネティック	4,160,000	3,250,000	0	910,000
内川 隆志	国際教養大学	教授	細胞系における白蛇伝、ミトコンドリアとエビゲネティック	4,160,000	1,300,000	0	2,860,000
川村 尚子	国際教養大学	講師	細胞系における白蛇伝、ミトコンドリアとエビゲネティック	780,000	260,000	0	520,000
木原 志乃	国際教養大学	教授	細胞系における白蛇伝、ミトコンドリアとエビゲネティック	3,250,000	650,000	0	2,600,000
下村 彰男	国際教養大学	教授	細胞系における白蛇伝、ミトコンドリアとエビゲネティック	3,900,000	1,300,000	0	2,600,000
藤田 大誠	国際教養大学	教授	細胞系における白蛇伝、ミトコンドリアとエビゲネティック	3,250,000	1,040,000	0	2,210,000
細谷 圭	国際教養大学	教授	細胞系における白蛇伝、ミトコンドリアとエビゲネティック	3,770,000	910,000	0	2,860,000
青沼 智	国際教養大学	教授	細胞系における白蛇伝、ミトコンドリアとエビゲネティック	1,690,000	520,000	0	1,170,000
Herger-Gyeong	国際教養大学	その他	細胞系における白蛇伝、ミトコンドリアとエビゲネティック	4,030,000	1,170,000	0	2,860,000
小川 伊久美	国際教養大学	その他	細胞系における白蛇伝、ミトコンドリアとエビゲネティック	4,030,000	910,000	0	3,120,000
Uzawa S	国際教養大学	教授	細胞系における白蛇伝、ミトコンドリアとエビゲネティック	1,690,000	780,000	260,000	910,000
小林 牧人	国際教養大学	その他	細胞系における白蛇伝、ミトコンドリアとエビゲネティック	4,290,000	1,950,000	0	2,340,000
佐野 好夫	国際教養大学	教授	細胞系における白蛇伝、ミトコンドリアとエビゲネティック	1,170,000	520,000	0	650,000
清水 安夫	国際教養大学	その他	細胞系における白蛇伝、ミトコンドリアとエビゲネティック	3,640,000	910,000	0	2,730,000
白原 由紀子	国際教養大学	その他	細胞系における白蛇伝、ミトコンドリアとエビゲネティック	3,250,000	1,430,000	0	1,820,000
高松 香奈	国際教養大学	その他	細胞系における白蛇伝、ミトコンドリアとエビゲネティック	1,560,000	260,000	0	1,300,000
道井 望	国際教養大学	その他	細胞系における白蛇伝、ミトコンドリアとエビゲネティック	4,160,000	1,690,000	0	2,470,000
平島 大	国際教養大学	教授	細胞系における白蛇伝、ミトコンドリアとエビゲネティック	3,770,000	2,470,000	0	1,300,000
Vosse Wilhel	国際教養大学	教授	細胞系における白蛇伝、ミトコンドリアとエビゲネティック	2,340,000	910,000	0	1,430,000
嶋崎 知芳	国際教養大学	その他	細胞系における白蛇伝、ミトコンドリアとエビゲネティック	4,030,000	1,300,000	0	2,730,000
森木 美恵	国際教養大学	その他	細胞系における白蛇伝、ミトコンドリアとエビゲネティック	4,160,000	1,820,000	0	2,340,000
森島 泰則	国際教養大学	教授	細胞系における白蛇伝、ミトコンドリアとエビゲネティック	4,030,000	1,560,000	0	2,470,000
MONTGOMERY H	国際教養大学	教授	細胞系における白蛇伝、ミトコンドリアとエビゲネティック	2,730,000	780,000	0	1,950,000
栗野 直之	国際教養大学	講師	細胞系における白蛇伝、ミトコンドリアとエビゲネティック	4,160,000	1,300,000	0	2,860,000
河尻 優子	国際教養大学	教授	細胞系における白蛇伝、ミトコンドリアとエビゲネティック	3,380,000	910,000	0	2,470,000
船川 大介	国際教養大学	准教授	細胞系における白蛇伝、ミトコンドリアとエビゲネティック	2,470,000	520,000	0	1,950,000
酒井 平祐	国際教養大学	准教授	細胞系における白蛇伝、ミトコンドリアとエビゲネティック	4,160,000	2,940,000	0	1,220,000
神野 誠	国際教養大学	教授	細胞系における白蛇伝、ミトコンドリアとエビゲネティック	4,160,000	1,300,000	0	2,860,000
鈴木 裕之	国際教養大学	教授	細胞系における白蛇伝、ミトコンドリアとエビゲネティック	2,990,000	1,040,000	0	1,950,000
名越 篤史	国際教養大学	准教授	細胞系における白蛇伝、ミトコンドリアとエビゲネティック	4,160,000	1,820,000	0	2,340,000
西村 亮彦	国際教養大学	講師	細胞系における白蛇伝、ミトコンドリアとエビゲネティック	4,290,000	1,690,000	0	2,600,000
林 一雅	国際教養大学	講師	細胞系における白蛇伝、ミトコンドリアとエビゲネティック	4,030,000	650,000	0	3,380,000
本間 貴子	国際教養大学	講師	細胞系における白蛇伝、ミトコンドリアとエビゲネティック	4,030,000	780,000	0	3,250,000
山本 里佳	国際教養大学	准教授	細胞系における白蛇伝、ミトコンドリアとエビゲネティック	4,160,000	2,080,000	0	2,080,000
和田 匡史	国際教養大学	教授	細胞系における白蛇伝、ミトコンドリアとエビゲネティック	4,160,000	1,690,000	0	2,470,000
荒井 浩道	国際教養大学	教授	細胞系における白蛇伝、ミトコンドリアとエビゲネティック	3,900,000	1,170,000	0	2,730,000
伊藤 茂樹	国際教養大学	教授	細胞系における白蛇伝、ミトコンドリアとエビゲネティック	4,290,000	910,000	0	3,380,000
高 媛	国際教養大学	教授	細胞系における白蛇伝、ミトコンドリアとエビゲネティック	2,730,000	910,000	0	1,820,000
近藤 啓介	国際教養大学	准教授	細胞系における白蛇伝、ミトコンドリアとエビゲネティック	3,900,000	1,300,000	0	2,600,000
土屋 俊平	国際教養大学	教授	細胞系における白蛇伝、ミトコンドリアとエビゲネティック	780,000	260,000	0	520,000
中野 香織	国際教養大学	教授	細胞系における白蛇伝、ミトコンドリアとエビゲネティック	4,160,000	1,300,000	0	2,860,000
北 正来	国際教養大学	教授	細胞系における白蛇伝、ミトコンドリアとエビゲネティック	4,030,000	910,000	0	3,120,000
藤澤 真樹	国際教養大学	教授	細胞系における白蛇伝、ミトコンドリアとエビゲネティック	3,250,000	1,690,000	0	1,560,000
藤田 弘樹	国際教養大学	准教授	細胞系における白蛇伝、ミトコンドリアとエビゲネティック	2,080,000	650,000	0	1,430,000
水野 祥子	国際教養大学	教授	細胞系における白蛇伝、ミトコンドリアとエビゲネティック	4,030,000	1,300,000	0	2,730,000





研究代表者名	所属研究機関名	役職	研究課題名	交付決定額	令和3年度 取組し交付額	令和3年度 未交付額
島田 広美	順天堂大学	その他	地域在住高齢者のへんろリテラシー向上を導くア ニメーション動画の活用	4,160,000	1,690,000	2,470,000
下 泰司	順天堂大学	教授	伝播に影響を及ぼすのか？αシタクレイン1編内 RASを介した胎児発育不全児における骨格筋イン ストリン低活性性の機序解明	4,160,000	2,990,000	1,170,000
東海林 宏道	順天堂大学	その他	矯正因子を抽出し希有性拡張型より真のてんかん 発症点を同定する	4,290,000	1,170,000	3,120,000
菅野 秀宣	順天堂大学	その他	家畜性拡張型心筋症モデルにおける運動筋の種 立	4,160,000	2,470,000	1,690,000
杉原 匠	順天堂大学	助教	IL18/IL17の増殖的制御とIL9の運動活 性化	4,160,000	1,560,000	2,600,000
鈴木 仁	順天堂大学	教授	腸内細菌叢が腸管免疫を及ぼすのか？HAbc 薬価低下による腸管免疫の抑制	4,160,000	1,430,000	2,730,000
鈴木 良雄	順天堂大学	教授	香辛料の生薬と生薬成分による腸管免疫の抑制 作用とメカニズムの解明	4,160,000	1,820,000	2,340,000
須藤 明子	順天堂大学	その他	腸管免疫の抑制作用と腸管免疫の抑制作用 のメカニズムの解明	4,160,000	1,040,000	2,990,000
桑谷 明正	順天堂大学	その他	腸管免疫の抑制作用と腸管免疫の抑制作用 のメカニズムの解明	4,160,000	1,170,000	2,990,000
高木 美幸	順天堂大学	その他	腸管免疫の抑制作用と腸管免疫の抑制作用 のメカニズムの解明	4,160,000	2,470,000	0
高久 智生	順天堂大学	准教授	腸管免疫の抑制作用と腸管免疫の抑制作用 のメカニズムの解明	4,160,000	1,560,000	2,600,000
高瀬 祐治	順天堂大学	教授	腸管免疫の抑制作用と腸管免疫の抑制作用 のメカニズムの解明	4,160,000	1,820,000	2,340,000
高田 雄介	順天堂大学	准教授	腸管免疫の抑制作用と腸管免疫の抑制作用 のメカニズムの解明	4,160,000	1,560,000	2,600,000
高橋 史行	順天堂大学	准教授	腸管免疫の抑制作用と腸管免疫の抑制作用 のメカニズムの解明	4,160,000	1,690,000	2,470,000
高橋 昌哉	順天堂大学	その他	腸管免疫の抑制作用と腸管免疫の抑制作用 のメカニズムの解明	4,160,000	2,340,000	1,820,000
田久保 憲行	順天堂大学	准教授	腸管免疫の抑制作用と腸管免疫の抑制作用 のメカニズムの解明	4,160,000	2,340,000	1,820,000
多田 運哉	順天堂大学	准教授	腸管免疫の抑制作用と腸管免疫の抑制作用 のメカニズムの解明	4,160,000	1,560,000	2,600,000
田中 久美子	順天堂大学	助手	腸管免疫の抑制作用と腸管免疫の抑制作用 のメカニズムの解明	4,290,000	1,430,000	2,860,000
田中 菜々	順天堂大学	准教授	腸管免疫の抑制作用と腸管免疫の抑制作用 のメカニズムの解明	4,290,000	1,690,000	2,600,000
田嶋 葵	順天堂大学	准教授	腸管免疫の抑制作用と腸管免疫の抑制作用 のメカニズムの解明	4,290,000	1,560,000	2,730,000
田嶋 浩之	順天堂大学	その他	腸管免疫の抑制作用と腸管免疫の抑制作用 のメカニズムの解明	4,160,000	910,000	3,250,000
代田 比呂斗	順天堂大学	准教授	腸管免疫の抑制作用と腸管免疫の抑制作用 のメカニズムの解明	4,160,000	3,120,000	1,040,000
常楽 泰司	順天堂大学	准教授	腸管免疫の抑制作用と腸管免疫の抑制作用 のメカニズムの解明	4,160,000	1,560,000	2,600,000
寺尾 泰久	順天堂大学	教授	腸管免疫の抑制作用と腸管免疫の抑制作用 のメカニズムの解明	4,290,000	1,560,000	2,730,000
窪澤 信夫	順天堂大学	准教授	腸管免疫の抑制作用と腸管免疫の抑制作用 のメカニズムの解明	4,030,000	2,860,000	1,170,000
中田 純一郎	順天堂大学	准教授	腸管免疫の抑制作用と腸管免疫の抑制作用 のメカニズムの解明	4,030,000	2,080,000	1,950,000
中山 仁志	順天堂大学	准教授	腸管免疫の抑制作用と腸管免疫の抑制作用 のメカニズムの解明	4,160,000	1,430,000	2,730,000
長尾 由美子	順天堂大学	その他	腸管免疫の抑制作用と腸管免疫の抑制作用 のメカニズムの解明	4,160,000	1,690,000	2,470,000
長岡 鉄太郎	順天堂大学	准教授	腸管免疫の抑制作用と腸管免疫の抑制作用 のメカニズムの解明	4,290,000	1,690,000	2,600,000
長沼 洋	順天堂大学	その他	腸管免疫の抑制作用と腸管免疫の抑制作用 のメカニズムの解明	4,030,000	1,820,000	2,210,000
長石 三子	順天堂大学	その他	腸管免疫の抑制作用と腸管免疫の抑制作用 のメカニズムの解明	4,290,000	0	4,290,000
榎本 貴史	順天堂大学	准教授	腸管免疫の抑制作用と腸管免疫の抑制作用 のメカニズムの解明	4,290,000	1,430,000	2,860,000
長谷川 敏男	順天堂大学	教授	腸管免疫の抑制作用と腸管免疫の抑制作用 のメカニズムの解明	4,160,000	1,690,000	2,470,000
深田野 琢	順天堂大学	准教授	腸管免疫の抑制作用と腸管免疫の抑制作用 のメカニズムの解明	4,160,000	1,560,000	2,600,000
服部 浩一	順天堂大学	その他	腸管免疫の抑制作用と腸管免疫の抑制作用 のメカニズムの解明	4,290,000	1,300,000	2,990,000
濱田 千江子	順天堂大学	教授	腸管免疫の抑制作用と腸管免疫の抑制作用 のメカニズムの解明	4,290,000	2,470,000	1,820,000
林 礼人	順天堂大学	教授	腸管免疫の抑制作用と腸管免疫の抑制作用 のメカニズムの解明	2,470,000	1,300,000	1,170,000
原 毅	順天堂大学	助教	腸管免疫の抑制作用と腸管免疫の抑制作用 のメカニズムの解明	2,470,000	1,300,000	1,170,000
馬場 猛	順天堂大学	その他	腸管免疫の抑制作用と腸管免疫の抑制作用 のメカニズムの解明	4,160,000	1,430,000	2,730,000
平塚 秀樹	順天堂大学	准教授	腸管免疫の抑制作用と腸管免疫の抑制作用 のメカニズムの解明	4,160,000	1,560,000	2,600,000
高橋 崇	順天堂大学	その他	腸管免疫の抑制作用と腸管免疫の抑制作用 のメカニズムの解明	4,030,000	1,690,000	2,340,000
平野 隆雄	順天堂大学	その他	腸管免疫の抑制作用と腸管免疫の抑制作用 のメカニズムの解明	4,160,000	2,080,000	2,080,000
橋本 智	順天堂大学	教授	腸管免疫の抑制作用と腸管免疫の抑制作用 のメカニズムの解明	4,160,000	1,170,000	2,990,000
榎村 由紀	順天堂大学	准教授	腸管免疫の抑制作用と腸管免疫の抑制作用 のメカニズムの解明	4,290,000	3,250,000	0
藤澤 聡郎	順天堂大学	准教授	腸管免疫の抑制作用と腸管免疫の抑制作用 のメカニズムの解明	4,160,000	1,560,000	2,600,000
船越 智子 (右井 智子)	順天堂大学	その他	腸管免疫の抑制作用と腸管免疫の抑制作用 のメカニズムの解明	4,160,000	1,170,000	2,990,000



研究代表者名	所属研究機関名	役職	研究課題名	交付決定額	令和3年度 交付額	令和3年度 取崩し交付額	未交付額
新倉 真子	上智大学	教授	アルツハイマー病発症リスクを低下させる遺伝子変異の同定と抗老薬としての役割	4,160,000	1,560,000	0	2,600,000
FURUKA WA GAV	上智大学	助教	Life History of the Transformed: Agencies on the Gender and Sexual Border	3,770,000	1,430,000	0	2,340,000
廣城 華華	上智大学	准教授	アフリカにおける解熱剤と女性性ホルモンの相互作用のメカニズム	4,160,000	1,040,000	0	3,120,000
関 延雄	上智大学	准教授	リンク・コメニエニチ・創薬：前庭の専門医による力 ネットワークを用いた治療と薬理学的研究	4,160,000	910,000	0	3,250,000
本渡 陽子	上智大学	准教授	日本書紀「古事記」の比較による「古事記」の 動詞の活用と家系伝承の類型的研究	3,770,000	1,430,000	0	2,340,000
山中 高夫	上智大学	准教授	スナッパチン酸から生じた生体生成	3,250,000	1,690,000	0	1,560,000
高岡 美穂子	上智大学	教授	腎臓病発症における腎臓の専門医による治療 となるメカニズムの解明と治療法の開発	4,030,000	1,040,000	0	2,990,000
芦野 隆	昭和大学	准教授	短絡神経による痛みの発生メカニズムの解明 と痛みの治療法の開発	4,160,000	1,430,000	0	2,730,000
安部 友佳	昭和大学	講師	短絡神経による痛みの発生メカニズムの解明 と痛みの治療法の開発	3,900,000	1,300,000	0	2,600,000
有泉 裕樹	昭和大学	講師	化学療法によるがん治療の副作用の軽減 と副作用の予防法の開発	4,160,000	1,950,000	0	2,210,000
篠島 毅彦	昭和大学	教授	がん遺伝子変異によるがん治療の副作用の軽減 と副作用の予防法の開発	4,030,000	1,560,000	0	2,470,000
家口 勝昭	昭和大学	講師	がん遺伝子変異によるがん治療の副作用の軽減 と副作用の予防法の開発	4,160,000	1,560,000	0	2,600,000
泉崎 雅彦	昭和大学	教授	免疫応答の分子メカニズムの解明 と免疫応答の調節法の開発	2,470,000	1,300,000	0	1,170,000
磯崎 咲子	昭和大学	助教	呼吸器感染症における免疫応答の調節 と免疫応答の調節法の開発	3,400,000	780,000	0	2,620,000
井上 薫彦	昭和大学	准教授	糖尿病患者の疾患活動性と骨質減少 の関連性の解明	4,030,000	650,000	0	3,380,000
今井 成孝	昭和大学	教授	糖尿病患者の疾患活動性と骨質減少 の関連性の解明	4,160,000	1,170,000	0	2,990,000
岩佐 文則	昭和大学	准教授	セリアシニウムイオン輸送体の機能 とセリアシニウムイオン輸送体の阻害剤の開発	3,770,000	1,300,000	0	2,470,000
内田 直樹	昭和大学	教授	低温凍結の復温における膜タンパク質の役割 と低温凍結の復温法の開発	1,430,000	390,000	0	1,040,000
大木 友美	昭和大学	准教授	低温凍結中における膜タンパク質の役割 と低温凍結の復温法の開発	4,160,000	2,730,000	0	1,430,000
大塚 耕司	昭和大学	教授	がん遺伝子変異によるがん治療の副作用の軽減 と副作用の予防法の開発	4,030,000	2,990,000	0	1,040,000
大塚 裕哉	昭和大学	教授	がん遺伝子変異によるがん治療の副作用の軽減 と副作用の予防法の開発	4,160,000	1,690,000	0	2,470,000
小松 裕哉	昭和大学	講師	がん遺伝子変異によるがん治療の副作用の軽減 と副作用の予防法の開発	4,160,000	2,210,000	0	1,950,000
唐川 亜希子	昭和大学	講師	がん遺伝子変異によるがん治療の副作用の軽減 と副作用の予防法の開発	4,160,000	2,210,000	0	1,950,000
川崎 幸弘	昭和大学	講師	がん遺伝子変異によるがん治療の副作用の軽減 と副作用の予防法の開発	4,160,000	1,300,000	0	2,860,000
岸本 桂子	昭和大学	教授	がん遺伝子変異によるがん治療の副作用の軽減 と副作用の予防法の開発	3,640,000	1,560,000	0	2,080,000
瀬瀬 広亮	昭和大学	講師	がん遺伝子変異によるがん治療の副作用の軽減 と副作用の予防法の開発	4,160,000	2,730,000	0	1,430,000
工藤 理史	昭和大学	准教授	がん遺伝子変異によるがん治療の副作用の軽減 と副作用の予防法の開発	4,160,000	1,560,000	0	2,600,000
久野 芳裕	昭和大学	講師	がん遺伝子変異によるがん治療の副作用の軽減 と副作用の予防法の開発	4,000,000	520,000	0	3,510,000
矢野 良太	昭和大学	助教	がん遺伝子変異によるがん治療の副作用の軽減 と副作用の予防法の開発	910,000	260,000	0	650,000
小風 晴	昭和大学	教授	がん遺伝子変異によるがん治療の副作用の軽減 と副作用の予防法の開発	1,430,000	390,000	0	1,040,000
古林 創史	昭和大学	講師	がん遺伝子変異によるがん治療の副作用の軽減 と副作用の予防法の開発	4,160,000	1,430,000	0	2,730,000
小松 裕哉	昭和大学	助教	がん遺伝子変異によるがん治療の副作用の軽減 と副作用の予防法の開発	4,030,000	1,560,000	0	2,470,000
佐藤 大輔	昭和大学	講師	がん遺伝子変異によるがん治療の副作用の軽減 と副作用の予防法の開発	4,290,000	1,690,000	0	2,600,000
佐藤 裕二	昭和大学	教授	がん遺伝子変異によるがん治療の副作用の軽減 と副作用の予防法の開発	4,160,000	2,340,000	0	1,820,000
七田 俊晴	昭和大学	教授	がん遺伝子変異によるがん治療の副作用の軽減 と副作用の予防法の開発	4,160,000	2,730,000	0	1,430,000
柴田 寛子	昭和大学	教授	がん遺伝子変異によるがん治療の副作用の軽減 と副作用の予防法の開発	4,030,000	4,030,000	0	0
白澤 貴子	昭和大学	講師	がん遺伝子変異によるがん治療の副作用の軽減 と副作用の予防法の開発	4,030,000	780,000	0	3,250,000
杉山 恵理花	昭和大学	講師	がん遺伝子変異によるがん治療の副作用の軽減 と副作用の予防法の開発	1,040,000	260,000	0	780,000
鈴木 規元	昭和大学	准教授	がん遺伝子変異によるがん治療の副作用の軽減 と副作用の予防法の開発	2,730,000	910,000	0	1,820,000
沙川 正隆	昭和大学	教授	がん遺伝子変異によるがん治療の副作用の軽減 と副作用の予防法の開発	4,160,000	2,080,000	0	2,080,000
高橋 正晴	昭和大学	講師	がん遺伝子変異によるがん治療の副作用の軽減 と副作用の予防法の開発	3,250,000	780,000	0	2,470,000
高橋 靖規	昭和大学	講師	がん遺伝子変異によるがん治療の副作用の軽減 と副作用の予防法の開発	4,290,000	2,470,000	0	1,820,000
高山 靖規	昭和大学	教授	がん遺伝子変異によるがん治療の副作用の軽減 と副作用の予防法の開発	4,160,000	1,690,000	0	2,470,000
堀 祐一郎	昭和大学	教授	がん遺伝子変異によるがん治療の副作用の軽減 と副作用の予防法の開発	4,030,000	1,690,000	0	2,340,000
茶谷 昌彦	昭和大学	講師	がん遺伝子変異によるがん治療の副作用の軽減 と副作用の予防法の開発	4,160,000	1,560,000	0	2,600,000

研究代表者名	所属研究機関名	役職	研究課題名	交付決定額	令和3年度 交付額	令和3年度 取崩し交付額	未交付額
土佐 薫祥	昭和大学	教授	がん遺伝子変異によるがん治療の副作用の軽減 と副作用の予防法の開発	3,510,000	1,170,000	0	2,340,000
重田 真佐子	昭和大学	教授	がん遺伝子変異によるがん治療の副作用の軽減 と副作用の予防法の開発	4,160,000	1,690,000	0	2,470,000
中田 晴美	昭和大学	准教授	がん遺伝子変異によるがん治療の副作用の軽減 と副作用の予防法の開発	2,860,000	910,000	0	1,950,000
中村 敏子	昭和大学	講師	がん遺伝子変異によるがん治療の副作用の軽減 と副作用の予防法の開発	650,000	260,000	0	390,000
西村 有希	昭和大学	講師	がん遺伝子変異によるがん治療の副作用の軽減 と副作用の予防法の開発	3,770,000	1,170,000	0	2,600,000
新田 雅一	昭和大学	助教	がん遺伝子変異によるがん治療の副作用の軽減 と副作用の予防法の開発	4,160,000	2,340,000	0	1,820,000
羽多野 美香	昭和大学	助教	がん遺伝子変異によるがん治療の副作用の軽減 と副作用の予防法の開発	4,160,000	1,560,000	0	2,600,000
藤井 智るか	昭和大学	助教	がん遺伝子変異によるがん治療の副作用の軽減 と副作用の予防法の開発	4,160,000	1,560,000	0	2,600,000
堀野 直裕	昭和大学	准教授	がん遺伝子変異によるがん治療の副作用の軽減 と副作用の予防法の開発	4,290,000	1,560,000	0	2,730,000
マイヤース マイケル	昭和大学	講師	がん遺伝子変異によるがん治療の副作用の軽減 と副作用の予防法の開発	4,160,000	910,000	0	3,250,000
松本 真志	昭和大学	助教	がん遺伝子変異によるがん治療の副作用の軽減 と副作用の予防法の開発	4,160,000	1,170,000	0	2,990,000
宮崎 章	昭和大学	教授	がん遺伝子変異によるがん治療の副作用の軽減 と副作用の予防法の開発	4,160,000	1,430,000	0	2,730,000
宮本 洋一	昭和大学	教授	がん遺伝子変異によるがん治療の副作用の軽減 と副作用の予防法の開発	4,160,000	1,560,000	0	2,600,000
村山 周平	昭和大学	講師	がん遺伝子変異によるがん治療の副作用の軽減 と副作用の予防法の開発	4,030,000	780,000	0	3,250,000
望月 文子	昭和大学	講師	がん遺伝子変異によるがん治療の副作用の軽減 と副作用の予防法の開発	4,030,000	1,170,000	0	2,860,000
森 雄作	昭和大学	准教授	がん遺伝子変異によるがん治療の副作用の軽減 と副作用の予防法の開発	4,160,000	1,300,000	0	2,860,000
安原 理佳	昭和大学	講師	がん遺伝子変異によるがん治療の副作用の軽減 と副作用の予防法の開発	4,160,000	1,560,000	0	2,600,000
山田 雅人	昭和大学	准教授	がん遺伝子変異によるがん治療の副作用の軽減 と副作用の予防法の開発	4,030,000	1,300,000	0	2,730,000
山本 篤人	昭和大学	教授	がん遺伝子変異によるがん治療の副作用の軽減 と副作用の予防法の開発	4,160,000	2,940,000	0	1,820,000
山本 松男	昭和大学	教授	がん遺伝子変異によるがん治療の副作用の軽減 と副作用の予防法の開発	4,160,000	1,690,000	0	2,470,000
榊山 紗和子	昭和大学	その他	がん遺伝子変異によるがん治療の副作用の軽減 と副作用の予防法の開発	4,030,000	1,430,000	0	2,600,000
吉村 清	昭和大学	教授	がん遺伝子変異によるがん治療の副作用の軽減 と副作用の予防法の開発	4,160,000	1,560,000	0	2,600,000
吉本 隆彦	昭和大学	准教授	がん遺伝子変異によるがん治療の副作用の軽減 と副作用の予防法の開発	3,120,000	780,000	130,000	2,340,000
若林 邦伸	昭和大学	講師	がん遺伝子変異によるがん治療の副作用の軽減 と副作用の予防法の開発	4,160,000	780,000	0	3,380,000
渡邊 純子	昭和女子大学	准教授	がん遺伝子変異によるがん治療の副作用の軽減 と副作用の予防法の開発	2,210,000	1,040,000	0	1,170,000
小倉 藤由子	昭和女子大学	講師	がん遺伝子変異によるがん治療の副作用の軽減 と副作用の予防法の開発	2,340,000	1,170,000	130,000	1,170,000
福田 洋子	昭和女子大学	准教授	がん遺伝子変異によるがん治療の副作用の軽減 と副作用の予防法の開発	1,690,000	260,000	0	1,430,000
山本 敏	昭和女子大学	准教授	がん遺伝子変異によるがん治療の副作用の軽減 と副作用の予防法の開発	2,080,000	390,000	0	1,690,000
渡辺 健行	昭和女子大学	准教授	がん遺伝子変異によるがん治療の副作用の軽減 と副作用の予防法の開発	4,160,000	1,170,000	0	2,990,000
庄野 あい子	昭和薬科大学	准教授	がん遺伝子変異によるがん治療の副作用の軽減 と副作用の予防法の開発	4,290,000	1,950,000	0	2,340,000
中野 なおこ	昭和薬科大学	助教	がん遺伝子変異によるがん治療の副作用の軽減 と副作用の予防法の開発	4,160,000	1,430,000	0	2,730,000
山崎 龍	昭和薬科大学	准教授	がん遺伝子変異によるがん治療の副作用の軽減 と副作用の予防法の開発	4,160,000	2,080,000	0	2,080,000
深田 耕一郎	女子美術大学	准教授	がん遺伝子変異によるがん治療の副作用の軽減 と副作用の予防法の開発	4,030,000	780,000	0	3,250,000
佐藤 紀子	女子美術大学	助教	がん遺伝子変異によるがん治療の副作用の軽減 と副作用の予防法の開発	3,120,000	1,040,000	0	2,080,000
佐々木 裕子	白百合女子大学	教授	がん遺伝子変異によるがん治療の副作用の軽減 と副作用の予防法の開発	4,160,000	1,430,000	0	2,730,000
浅野 雅子	成蹊大学	教授	がん遺伝子変異によるがん治療の副作用の軽減 と副作用の予防法の開発	3,640,000	910,000	0	2,730,000
鈴木 史馬	成蹊大学	教授	がん遺伝子変異によるがん治療の副作用の軽減 と副作用の予防法の開発	2,210,000	650,000	0	1,560,000
藤岡 達子	成蹊大学	教授	がん遺伝子変異によるがん治療の副作用の軽減 と副作用の予防法の開発	4,030,000	1,560,000	0	2,470,000
永野 隆	成蹊大学	教授	がん遺伝子変異によるがん治療の副作用の軽減 と副作用の予防法の開発	4,030,000	1,950,000	0	2,080,000
水野 隆行	成蹊大学	教授	がん遺伝子変異によるがん治療の副作用の軽減 と副作用の予防法の開発	4,160,000	780,000	0	3,380,000
嶋崎 典子	成蹊大学	助教	がん遺伝子変異によるがん治療の副作用の軽減 と副作用の予防法の開発	3,640,000	1,690,000	0	1,950,000
松田 源立	成蹊大学	准教授	がん遺伝子変異によるがん治療の副作用の軽減 と副作用の予防法の開発	4,290,000	1,430,000	0	2,860,000
山上 浩明	成蹊大学	教授	がん遺伝子変異によるがん治療の副作用の軽減 と副作用の予防法の開発	2,210,000	910,000	0	1,300,000
池井 良夫	成蹊大学	その他	がん遺伝子変異によるがん治療の副作用の軽減 と副作用の予防法の開発	1,950,000	780,000	0	1,170,000
大谷 節子	成蹊大学	教授	がん遺伝子変異によるがん治療の副作用の軽減 と副作用の予防法の開発	4,160,000	1,170,000	0	2,990,000

研究代表者名	所属研究機関名	役職	研究課題名	交付決定額	令和3年度 交付額	令和3年度 取組し交付額	未交付額
奥村 公輔	成城大学	教授	国内及び海外の諸国による国内法秩序形成に関する フェリス学院の「フェリス」の絵画における象徴主義 的手法について	4,030,000	1,690,000	0	2,340,000
喜多嶋 毅	成城大学	教授	知的熱心者の過去・現在・未来：急進に進展する予 言シナリオの社会学的研究	3,510,000	1,170,000	0	2,340,000
中馬 宏之	成城大学	その他	区画地帯の形成と東洋一軍アニアの平和と共生 をめざす法と東洋の女性たちの生活史	1,580,000	520,000	0	1,060,000
西原 和久	成城大学	その他	近代中国における「銀行家」の歴史的展開―重 慶・南京・上海・国際銀行業務の歴史から 見る中国の近代化と事業発展を巡る研究―	4,160,000	1,170,000	0	2,990,000
林 幸司	成城大学	教授	近世中国における「銀行家」の歴史的展開―重 慶・南京・上海・国際銀行業務の歴史から 見る中国の近代化と事業発展を巡る研究―	3,640,000	780,000	0	2,860,000
平野 創	成城大学	教授	近世中国における「銀行家」の歴史的展開―重 慶・南京・上海・国際銀行業務の歴史から 見る中国の近代化と事業発展を巡る研究―	4,290,000	1,300,000	0	2,990,000
野村 泰貴	成城大学	教授	近世中国における「銀行家」の歴史的展開―重 慶・南京・上海・国際銀行業務の歴史から 見る中国の近代化と事業発展を巡る研究―	4,160,000	1,690,000	0	2,470,000
吉田 直希	成城大学	教授	近世中国における「銀行家」の歴史的展開―重 慶・南京・上海・国際銀行業務の歴史から 見る中国の近代化と事業発展を巡る研究―	3,770,000	1,820,000	0	1,950,000
渡邊 幸史	成城大学	教授	近世中国における「銀行家」の歴史的展開―重 慶・南京・上海・国際銀行業務の歴史から 見る中国の近代化と事業発展を巡る研究―	4,160,000	2,600,000	0	1,560,000
加藤 和哉	成城大学	准教授	近世中国における「銀行家」の歴史的展開―重 慶・南京・上海・国際銀行業務の歴史から 見る中国の近代化と事業発展を巡る研究―	3,900,000	1,690,000	0	2,210,000
杉本 洋子	聖心女子大学	教授	近世中国における「銀行家」の歴史的展開―重 慶・南京・上海・国際銀行業務の歴史から 見る中国の近代化と事業発展を巡る研究―	2,730,000	780,000	0	1,950,000
佐々木 守俊	聖心女子大学	准教授	近世中国における「銀行家」の歴史的展開―重 慶・南京・上海・国際銀行業務の歴史から 見る中国の近代化と事業発展を巡る研究―	1,950,000	1,040,000	0	910,000
井上 森未	聖路加国際大学	教授	近世中国における「銀行家」の歴史的展開―重 慶・南京・上海・国際銀行業務の歴史から 見る中国の近代化と事業発展を巡る研究―	4,160,000	650,000	0	3,510,000
岡田 明子 (純田 明子)	聖路加国際大学	教授	近世中国における「銀行家」の歴史的展開―重 慶・南京・上海・国際銀行業務の歴史から 見る中国の近代化と事業発展を巡る研究―	4,160,000	1,430,000	0	2,730,000
小野 若菜子	聖路加国際大学	准教授	近世中国における「銀行家」の歴史的展開―重 慶・南京・上海・国際銀行業務の歴史から 見る中国の近代化と事業発展を巡る研究―	4,160,000	1,170,000	0	2,990,000
小泉 富美穂	聖路加国際大学	准教授	近世中国における「銀行家」の歴史的展開―重 慶・南京・上海・国際銀行業務の歴史から 見る中国の近代化と事業発展を巡る研究―	4,160,000	2,990,000	390,000	2,990,000
小泉 若菜子	聖路加国際大学	准教授	近世中国における「銀行家」の歴史的展開―重 慶・南京・上海・国際銀行業務の歴史から 見る中国の近代化と事業発展を巡る研究―	4,290,000	1,690,000	0	2,600,000
酒谷 知香江	聖路加国際大学	教授	近世中国における「銀行家」の歴史的展開―重 慶・南京・上海・国際銀行業務の歴史から 見る中国の近代化と事業発展を巡る研究―	3,380,000	1,430,000	0	1,950,000
川上 千春	聖路加国際大学	准教授	近世中国における「銀行家」の歴史的展開―重 慶・南京・上海・国際銀行業務の歴史から 見る中国の近代化と事業発展を巡る研究―	4,030,000	1,560,000	0	2,470,000
小林 真朝	聖路加国際大学	准教授	近世中国における「銀行家」の歴史的展開―重 慶・南京・上海・国際銀行業務の歴史から 見る中国の近代化と事業発展を巡る研究―	3,770,000	910,000	0	2,860,000
野崎 大希	聖路加国際大学	その他	近世中国における「銀行家」の歴史的展開―重 慶・南京・上海・国際銀行業務の歴史から 見る中国の近代化と事業発展を巡る研究―	4,160,000	1,430,000	0	2,730,000
林 直輝	聖路加国際大学	その他	近世中国における「銀行家」の歴史的展開―重 慶・南京・上海・国際銀行業務の歴史から 見る中国の近代化と事業発展を巡る研究―	4,160,000	2,470,000	0	1,690,000
松本 文奈	聖路加国際大学	助教	近世中国における「銀行家」の歴史的展開―重 慶・南京・上海・国際銀行業務の歴史から 見る中国の近代化と事業発展を巡る研究―	3,770,000	1,300,000	0	2,470,000
青木 章通	専修大学	教授	近世中国における「銀行家」の歴史的展開―重 慶・南京・上海・国際銀行業務の歴史から 見る中国の近代化と事業発展を巡る研究―	4,030,000	1,170,000	0	2,860,000
新井 玲紗	専修大学	その他	近世中国における「銀行家」の歴史的展開―重 慶・南京・上海・国際銀行業務の歴史から 見る中国の近代化と事業発展を巡る研究―	4,030,000	1,560,000	0	2,470,000
池原 和憲	専修大学	教授	近世中国における「銀行家」の歴史的展開―重 慶・南京・上海・国際銀行業務の歴史から 見る中国の近代化と事業発展を巡る研究―	4,290,000	1,820,000	0	2,470,000
伊藤 博明	専修大学	教授	近世中国における「銀行家」の歴史的展開―重 慶・南京・上海・国際銀行業務の歴史から 見る中国の近代化と事業発展を巡る研究―	4,030,000	910,000	0	3,120,000
伊藤 博明	専修大学	教授	近世中国における「銀行家」の歴史的展開―重 慶・南京・上海・国際銀行業務の歴史から 見る中国の近代化と事業発展を巡る研究―	1,950,000	390,000	0	1,560,000
大崎 恒次	専修大学	准教授	近世中国における「銀行家」の歴史的展開―重 慶・南京・上海・国際銀行業務の歴史から 見る中国の近代化と事業発展を巡る研究―	4,030,000	1,690,000	0	2,340,000
上村 妙子	専修大学	教授	近世中国における「銀行家」の歴史的展開―重 慶・南京・上海・国際銀行業務の歴史から 見る中国の近代化と事業発展を巡る研究―	1,690,000	780,000	0	910,000
鳥嶋 洋	専修大学	教授	近世中国における「銀行家」の歴史的展開―重 慶・南京・上海・国際銀行業務の歴史から 見る中国の近代化と事業発展を巡る研究―	3,510,000	780,000	0	2,730,000
阪本 将英	専修大学	教授	近世中国における「銀行家」の歴史的展開―重 慶・南京・上海・国際銀行業務の歴史から 見る中国の近代化と事業発展を巡る研究―	2,080,000	910,000	0	1,170,000
佐藤 雅幸	専修大学	教授	近世中国における「銀行家」の歴史的展開―重 慶・南京・上海・国際銀行業務の歴史から 見る中国の近代化と事業発展を巡る研究―	3,770,000	2,470,000	0	1,300,000
瀬下 博之	専修大学	教授	近世中国における「銀行家」の歴史的展開―重 慶・南京・上海・国際銀行業務の歴史から 見る中国の近代化と事業発展を巡る研究―	4,160,000	1,430,000	0	2,730,000
中村 世名	専修大学	講師	近世中国における「銀行家」の歴史的展開―重 慶・南京・上海・国際銀行業務の歴史から 見る中国の近代化と事業発展を巡る研究―	1,820,000	520,000	0	1,300,000
中村 吉明	専修大学	教授	近世中国における「銀行家」の歴史的展開―重 慶・南京・上海・国際銀行業務の歴史から 見る中国の近代化と事業発展を巡る研究―	4,160,000	1,560,000	0	2,600,000
水野 由紀子	専修大学	教授	近世中国における「銀行家」の歴史的展開―重 慶・南京・上海・国際銀行業務の歴史から 見る中国の近代化と事業発展を巡る研究―	3,250,000	780,000	0	2,470,000
新田 晴彦	専修大学	その他	近世中国における「銀行家」の歴史的展開―重 慶・南京・上海・国際銀行業務の歴史から 見る中国の近代化と事業発展を巡る研究―	4,160,000	1,820,000	0	2,340,000
飯田原 健悟	専修大学	教授	近世中国における「銀行家」の歴史的展開―重 慶・南京・上海・国際銀行業務の歴史から 見る中国の近代化と事業発展を巡る研究―	4,160,000	1,560,000	0	2,600,000
濱松 純司	専修大学	教授	近世中国における「銀行家」の歴史的展開―重 慶・南京・上海・国際銀行業務の歴史から 見る中国の近代化と事業発展を巡る研究―	2,860,000	1,170,000	0	1,690,000
泰山 洋	専修大学	教授	近世中国における「銀行家」の歴史的展開―重 慶・南京・上海・国際銀行業務の歴史から 見る中国の近代化と事業発展を巡る研究―	3,120,000	1,040,000	0	2,080,000
南 修平	専修大学	准教授	近世中国における「銀行家」の歴史的展開―重 慶・南京・上海・国際銀行業務の歴史から 見る中国の近代化と事業発展を巡る研究―	4,160,000	650,000	0	3,510,000
津波 真理子	専修大学	准教授	近世中国における「銀行家」の歴史的展開―重 慶・南京・上海・国際銀行業務の歴史から 見る中国の近代化と事業発展を巡る研究―	4,030,000	1,430,000	0	2,600,000
青木 聡	大正大学	教授	近世中国における「銀行家」の歴史的展開―重 慶・南京・上海・国際銀行業務の歴史から 見る中国の近代化と事業発展を巡る研究―	4,030,000	1,690,000	0	2,340,000
宇野 洋太	大正大学	研究員	近世中国における「銀行家」の歴史的展開―重 慶・南京・上海・国際銀行業務の歴史から 見る中国の近代化と事業発展を巡る研究―	4,160,000	1,560,000	0	2,600,000
工藤 直尊 (クドウ リョウウ)	大正大学	その他	近世中国における「銀行家」の歴史的展開―重 慶・南京・上海・国際銀行業務の歴史から 見る中国の近代化と事業発展を巡る研究―	3,510,000	910,000	0	2,600,000

研究代表者名	所属研究機関名	役職	研究課題名	交付決定額	令和3年度 交付額	令和3年度 取組し交付額	未交付額
新保 拓光	大正大学	教授	近世中国における「銀行家」の歴史的展開―重 慶・南京・上海・国際銀行業務の歴史から 見る中国の近代化と事業発展を巡る研究―	3,770,000	1,040,000	0	2,730,000
古田 尚也	大正大学	教授	近世中国における「銀行家」の歴史的展開―重 慶・南京・上海・国際銀行業務の歴史から 見る中国の近代化と事業発展を巡る研究―	4,030,000	1,300,000	0	2,730,000
小尾 孝夫	大正大学	准教授	近世中国における「銀行家」の歴史的展開―重 慶・南京・上海・国際銀行業務の歴史から 見る中国の近代化と事業発展を巡る研究―	3,120,000	650,000	0	2,470,000
柳又 宏	大正大学	教授	近世中国における「銀行家」の歴史的展開―重 慶・南京・上海・国際銀行業務の歴史から 見る中国の近代化と事業発展を巡る研究―	3,250,000	1,950,000	0	1,300,000
木下 麻子	大正大学	その他	近世中国における「銀行家」の歴史的展開―重 慶・南京・上海・国際銀行業務の歴史から 見る中国の近代化と事業発展を巡る研究―	2,470,000	1,300,000	0	1,170,000
岡野 俊一郎	大正大学	教授	近世中国における「銀行家」の歴史的展開―重 慶・南京・上海・国際銀行業務の歴史から 見る中国の近代化と事業発展を巡る研究―	2,080,000	780,000	0	1,300,000
佐竹 保子	大正大学	その他	近世中国における「銀行家」の歴史的展開―重 慶・南京・上海・国際銀行業務の歴史から 見る中国の近代化と事業発展を巡る研究―	2,210,000	780,000	0	1,430,000
中野 康一	大正大学	准教授	近世中国における「銀行家」の歴史的展開―重 慶・南京・上海・国際銀行業務の歴史から 見る中国の近代化と事業発展を巡る研究―	3,770,000	780,000	0	2,990,000
伊藤 みのり	大正大学	教授	近世中国における「銀行家」の歴史的展開―重 慶・南京・上海・国際銀行業務の歴史から 見る中国の近代化と事業発展を巡る研究―	2,600,000	650,000	0	1,950,000
野村 康子	大正大学	准教授	近世中国における「銀行家」の歴史的展開―重 慶・南京・上海・国際銀行業務の歴史から 見る中国の近代化と事業発展を巡る研究―	2,730,000	780,000	0	1,950,000
三上 敏	大正大学	講師	近世中国における「銀行家」の歴史的展開―重 慶・南京・上海・国際銀行業務の歴史から 見る中国の近代化と事業発展を巡る研究―	2,600,000	1,040,000	0	1,560,000
山口 みどり	大正大学	教授	近世中国における「銀行家」の歴史的展開―重 慶・南京・上海・国際銀行業務の歴史から 見る中国の近代化と事業発展を巡る研究―	4,160,000	1,690,000	0	2,470,000
山田 敏之	大正大学	教授	近世中国における「銀行家」の歴史的展開―重 慶・南京・上海・国際銀行業務の歴史から 見る中国の近代化と事業発展を巡る研究―	2,990,000	1,300,000	0	1,690,000
阿部 眞理	拓殖大学	教授	近世中国における「銀行家」の歴史的展開―重 慶・南京・上海・国際銀行業務の歴史から 見る中国の近代化と事業発展を巡る研究―	2,730,000	650,000	0	2,080,000
アルバレス ハイメ	拓殖大学	准教授	近世中国における「銀行家」の歴史的展開―重 慶・南京・上海・国際銀行業務の歴史から 見る中国の近代化と事業発展を巡る研究―	4,160,000	650,000	0	3,510,000
細妻 知恵子	拓殖大学	准教授	近世中国における「銀行家」の歴史的展開―重 慶・南京・上海・国際銀行業務の歴史から 見る中国の近代化と事業発展を巡る研究―	1,560,000	260,000	0	1,300,000
瀬田 芳弥	拓殖大学	准教授	近世中国における「銀行家」の歴史的展開―重 慶・南京・上海・国際銀行業務の歴史から 見る中国の近代化と事業発展を巡る研究―	1,950,000	1,040,000	0	910,000
島内 高太	拓殖大学	教授	近世中国における「銀行家」の歴史的展開―重 慶・南京・上海・国際銀行業務の歴史から 見る中国の近代化と事業発展を巡る研究―	1,170,000	390,000	0	780,000
白石 浩介	拓殖大学	教授	近世中国における「銀行家」の歴史的展開―重 慶・南京・上海・国際銀行業務の歴史から 見る中国の近代化と事業発展を巡る研究―	3,250,000	910,000	0	2,340,000
細井 雄子	拓殖大学	教授	近世中国における「銀行家」の歴史的展開―重 慶・南京・上海・国際銀行業務の歴史から 見る中国の近代化と事業発展を巡る研究―	2,730,000	390,000	0	2,340,000
松橋 崇史	拓殖大学	准教授	近世中国における「銀行家」の歴史的展開―重 慶・南京・上海・国際銀行業務の歴史から 見る中国の近代化と事業発展を巡る研究―	4,030,000	780,000	0	3,250,000
水野 一徳	拓殖大学	教授	近世中国における「銀行家」の歴史的展開―重 慶・南京・上海・国際銀行業務の歴史から 見る中国の近代化と事業発展を巡る研究―	2,990,000	650,000	0	2,340,000
矢野 修	拓殖大学	教授	近世中国における「銀行家」の歴史的展開―重 慶・南京・上海・国際銀行業務の歴史から 見る中国の近代化と事業発展を巡る研究―	3,900,000	1,950,000	0	1,950,000
遠藤 優	拓殖大学	教授	近世中国における「銀行家」の歴史的展開―重 慶・南京・上海・国際銀行業務の歴史から 見る中国の近代化と事業発展を巡る研究―	4,030,000	2,210,000	0	1,820,000
田田 浩之	拓殖大学	教授	近世中国における「銀行家」の歴史的展開―重 慶・南京・上海・国際銀行業務の歴史から 見る中国の近代化と事業発展を巡る研究―	4,160,000	1,430,000	0	2,730,000
経路 敦子	拓殖大学	その他	近世中国における「銀行家」の歴史的展開―重 慶・南京・上海・国際銀行業務の歴史から 見る中国の近代化と事業発展を巡る研究―	4,160,000	780,000	0	3,380,000
磯崎 祐介	拓殖大学	助教	近世中国における「銀行家」の歴史的展開―重 慶・南京・上海・国際銀行業務の歴史から 見る中国の近代化と事業発展を巡る研究―	3,900,000	1,040,000	0	2,860,000
鈴木 彰子	拓殖大学	教授	近世中国における「銀行家」の歴史的展開―重 慶・南京・上海・国際銀行業務の歴史から 見る中国の近代化と事業発展を巡る研究―	3,900,000	910,000	0	2,990,000
関 義和	拓殖大学	准教授	近世中国における「銀行家」の歴史的展開―重 慶・南京・上海・国際銀行業務の歴史から 見る中国の近代化と事業発展を巡る研究―	4,030,000	1,650,000	0	2,470,000
青島 永衣子	拓殖大学	准教授	近世中国における「銀行家」の歴史的展開―重 慶・南京・上海・国際銀行業務の歴史から 見る中国の近代化と事業発展を巡る研究―	4,030,000	1,650,000	0	2,470,000
笠原 重美子	多摩美術大学	教授	近世中国における「銀行家」の歴史的展開―重 慶・南京・上海・国際銀行業務の歴史から 見る中国の近代化と事業発展を巡る研究―	3,380,000	780,000	0	2,600,000
木下 京子	多摩美術大学	教授	近世中国における「銀行家」の歴史的展開―重 慶・南京・上海・国際銀行業務の歴史から 見る中国の近代化と事業発展を巡る研究―	4,160,000	1,560,000	0	2,600,000
久保田 聖弘	多摩美術大学	教授	近世中国における「銀行家」の歴史的展開―重 慶・南京・上海・国際銀行業務の歴史から 見る中国の近代化と事業発展を巡る研究―	4,160,000	1,820,000	0	2,340,000
菅 俊一	多摩美術大学	准教授	近世中国における「銀行家」の歴史的展開―重 慶・南京・上海・国際銀行業務の歴史から 見る中国の近代化と事業発展を巡る研究―	4,030,000	1,170,000	0	2,860,000
高梨 美穂	多摩美術大学	准教授	近世中国における「銀行家」の歴史的展開―重 慶・南京・上海・国際銀行業務の歴史から 見る中国の近代化と事業発展を巡る研究―	4,160,000	1,040,000	0	3,120,000
溝澤 幸子	多摩美術大学	教授	近世中国における「銀行家」の歴史的展開―重 慶・南京・上海・国際銀行業務の歴史から 見る中国の近代化と事業発展を巡る研究―	4,160,000	1,430,000	0	2,730,000
阿部 雪子	中央大学	教授	近世中国における「銀行家」の歴史的展開―重 慶・南京・上海・国際銀行業務の歴史から 見る中国の近代化と事業発展を巡る研究―	3,510,000	1,300,000	0	2,210,000
石井 洋一	中央大学	教授	近世中国における「銀行家」の歴史的展開―重 慶・南京・上海・国際銀行業務の歴史から 見る中国の近代化と事業発展を巡る研究―	4,160,000	1,430,000	0	2,730,000
石原 昌和	中央大学	その他	近世中国における「銀行家」の歴史的展開―重 慶・南京・上海・国際銀行業務の歴史から 見る中国の近代化と事業発展を巡る研究―	3,900,000	1,040,000	0	2,860,000
伊藤 伸介	中央大学	教授	近世中国における「銀行家」の歴史的展開―重 慶・南京・上海・国際銀行業務の歴史から 見る中国の近代化と事業発展を巡る研究―	4,030,000	1,820,000	0	2,210,000
今堀 慎治	中央大学	教授	近世中国における「銀行家」の歴史的展開―重 慶・南京・上海・国際銀行業務の歴史から 見る中国の近代化と事業発展を巡る研究―	4,030,000	650,000	0	3,380,000
牛嶋 仁	中央大学	教授	近世中国における「銀行家」の歴史的展開―重 慶・南京・上海・国際銀行業務の歴史から 見る中国の近代化と事業発展を巡る研究―	4,160,000	520,000	0	3,640,000
宇部 達	中央大学	教授	近世中国における「銀行家」の歴史的展開―重 慶・南京・上海・国際銀行業務の歴史から 見る中国の近代化と事業発展を巡る研究―	4,160,000	2,210,000	520,000	1,950,000
小野 泰央	中央大学	教授	近世中国における「銀行家」の歴史的展開―重 慶・南京・上海・国際銀行業務の歴史から 見る中国の近代化と事業発展を巡る研究―	1,170,000	390,000	0	780,000

研究代表者名	所属研究機関名	役職	研究課題名	交付決定額	令和3年度 交付額	令和3年度 取組し交付額	未交付額
榎山 和男	中央大学	教授	脳神経を問いたる運動学習モデルの構築	4,160,000	1,950,000	0	2,210,000
久郷 康史	中央大学	その他	創薬者の協力的なリソース網に対する一歩予防	4,030,000	1,170,000	0	2,860,000
佐々木 創	中央大学	教授	タイノ・桐野ゴミ処理施設での成功・失敗事象分析	4,290,000	1,430,000	0	2,860,000
平良 真規	中央大学	その他	による通風化量の研究	4,160,000	1,040,000	0	3,120,000
津島 麻衣子	中央大学	その他	の実験的検証	4,160,000	1,560,000	0	2,600,000
寺原 直矢	中央大学	助教	エントニー・メソッドを用いた回転カハへの	4,160,000	1,820,000	0	2,340,000
長島 佐恵子	中央大学	教授	植物体内におけるそのほかの	2,210,000	780,000	0	1,430,000
野澤 哲	中央大学	その他	子の監護の法学的問題に関する基礎的研究-共	2,730,000	1,040,000	0	1,690,000
深町 英夫	中央大学	教授	同業者を招聘し、その	4,030,000	1,300,000	0	2,730,000
平澤 健一	中央大学	教授	「アジャイル」の形成	4,160,000	1,040,000	0	3,120,000
福澤 信一	中央大学	教授	生物活性性(バイオ)分子の創薬を指向した	4,160,000	1,560,000	0	2,600,000
福永 拓郎	中央大学	教授	体運動を促進するための	4,030,000	1,300,000	0	2,730,000
藤木 裕	中央大学	教授	わが国が国家の支払い手段の選択と	4,030,000	2,340,000	0	1,690,000
船越 俊孝	中央大学	教授	構造的な	4,160,000	2,340,000	0	1,820,000
細矢 祐善	中央大学	准教授	部分不可解な系における	4,160,000	1,820,000	0	2,340,000
武藤 悦子	中央大学	その他	「アジャイル」における	4,030,000	1,690,000	0	2,340,000
持田 信樹	中央大学	教授	自身の研究	2,860,000	1,170,000	0	1,690,000
安野 智子	中央大学	教授	日本人の対外知識：知識の現状と	3,120,000	1,040,000	0	2,080,000
山口 清	中央大学	教授	未診断の疾患を有する	4,160,000	1,430,000	0	2,730,000
山科 博之	中央大学	教授	社会的な	2,730,000	650,000	0	2,080,000
伊 智枝	中央大学	准教授	バイオテクノロジーを	3,250,000	1,690,000	0	1,560,000
津田 実	中央大学	准教授	学習の正確性による	4,550,000	2,080,000	0	2,470,000
細葉 利江子	津田塾大学	准教授	学習目標による「わからない」	4,160,000	910,000	0	3,250,000
上神 弥生	津田塾大学	研究員	現代の英	1,690,000	260,000	0	1,430,000
高垣 ユミ	津田塾大学	教授	ポストコロニヤを	3,380,000	1,690,000	0	1,690,000
戸田 徹子	津田塾大学	研究員	戦後日本における	4,030,000	1,170,000	0	2,860,000
中條 美和	津田塾大学	准教授	自己正当化の手段としての	3,640,000	2,600,000	0	1,040,000
西川 賢	津田塾大学	教授	定性的な	1,300,000	520,000	0	780,000
古川 敦子	津田塾大学	准教授	外国人児童生徒の	4,000,000	1,690,000	0	2,340,000
吉乃 治彦	津田塾大学	研究員	運動・ジャンパー	3,900,000	520,000	0	3,380,000
青江 知彦	中央大学	教授	オビオイド受容体	4,160,000	2,470,000	0	1,690,000
厚味 蔵一	中央大学	教授	細胞内輸送への	4,160,000	1,170,000	0	2,990,000
安藤 崇仁	中央大学	講師	創薬・新薬開発を	4,030,000	650,000	0	3,380,000
石川 敬史	中央大学	教授	アメリカ合衆国の	2,080,000	520,000	0	1,560,000
磯島 豪	中央大学	講師	皮膚病における	4,030,000	1,430,000	0	2,600,000
伊藤 茂太	中央大学	講師	「アジャイル」	4,290,000	1,560,000	0	2,730,000
伊藤 聡一郎	中央大学	その他	心臓	3,380,000	2,210,000	520,000	1,170,000
細田 尚子	中央大学	准教授	学生	4,160,000	1,040,000	0	3,120,000
細生 靖	中央大学	教授	発症メカニズム	4,030,000	1,170,000	0	2,860,000
今水 智浩	中央大学	教授	抗体	2,210,000	780,000	0	1,430,000
遠藤 寛子	中央大学	准教授	構造的な	4,290,000	1,170,000	0	3,120,000
緒方 直史	中央大学	教授	創薬	4,030,000	1,690,000	0	2,340,000
有希子	中央大学	助教	かん	780,000	130,000	0	650,000
笠井 さつき	中央大学	教授	教育	3,900,000	1,690,000	0	2,210,000
川合 剛人	中央大学	講師	「アジャイル」	4,030,000	2,080,000	0	1,950,000
川面 きよ	中央大学	講師	大学における	1,820,000	650,000	0	1,170,000
成成 拓人	帝京大学	講師	ハイパーエーを中心とした	2,860,000	2,860,000	910,000	1,950,000
木下 千智	帝京大学	助教	マイクロRNA	4,160,000	1,820,000	0	2,340,000
日下部 吉男	帝京大学	講師	DHS	4,290,000	1,690,000	0	2,600,000
黒沢 良夫	帝京大学	准教授	セロトニン	4,030,000	1,300,000	0	2,730,000
河野 豊	帝京大学	教授	シロロニン	4,160,000	1,560,000	0	2,600,000
古藤 純一	帝京大学	教授	免疫	4,030,000	1,950,000	0	2,080,000
藤澤 尚子	帝京大学	講師	免疫	3,510,000	1,170,000	0	2,340,000
坂本 幸則	帝京大学	教授	免疫	3,900,000	1,170,000	0	2,730,000
坂本 大知	帝京大学	助教	免疫	2,990,000	1,300,000	0	1,690,000
佐藤 真治	帝京大学	教授	免疫	4,290,000	1,820,000	0	2,470,000
佐藤 義則	帝京大学	講師	免疫	4,290,000	1,690,000	260,000	2,600,000
佐藤 泰明	帝京大学	准教授	免疫	2,990,000	260,000	0	2,730,000
植野目 剛亮	帝京大学	講師	免疫	3,510,000	1,940,000	0	2,470,000
清水 一彦	帝京大学	教授	免疫	4,290,000	1,300,000	0	2,990,000
庄島 正明	帝京大学	教授	免疫	4,030,000	1,690,000	0	2,340,000
神野 浩光	帝京大学	教授	免疫	4,290,000	1,300,000	0	2,990,000
鈴木 賢映子	帝京大学	准教授	免疫	2,080,000	780,000	0	1,300,000
村上 理子	帝京大学	教授	免疫	3,770,000	1,430,000	0	2,340,000
村上 直文	帝京大学	教授	免疫	4,160,000	1,560,000	0	2,600,000
田中 佑季	帝京大学	助教	免疫	4,160,000	2,080,000	1,170,000	2,080,000
田中 和也	帝京大学	助教	免疫	4,290,000	260,000	0	520,000
谷川 和也	帝京大学	助教	免疫	4,290,000	1,430,000	0	2,860,000
島川 健二	帝京大学	講師	免疫	3,510,000	910,000	0	2,600,000
中川 匠	帝京大学	教授	免疫	4,160,000	2,080,000	0	2,080,000
長瀬 洋之	帝京大学	教授	免疫	4,160,000	2,210,000	0	1,950,000
西田 智	帝京大学	講師	免疫	3,900,000	780,000	0	3,120,000
西田 直樹	帝京大学	その他	免疫	4,030,000	650,000	0	3,380,000
榎澤 文子	帝京大学	准教授	免疫	4,160,000	1,560,000	0	2,600,000
秀澤 真輔	帝京大学	助教	免疫	4,290,000	3,640,000	2,340,000	650,000
福内 友子	帝京大学	講師	免疫	4,290,000	1,300,000	0	2,990,000
藤代 尚文	帝京大学	講師	免疫	4,030,000	3,250,000	0	780,000
堀田 結孝	帝京大学	准教授	免疫	4,160,000	1,300,000	0	2,860,000
松本 直樹	帝京大学	助教	免疫	4,160,000	1,690,000	0	2,470,000
水谷 晃三	帝京大学	講師	免疫	4,030,000	3,120,000	0	910,000
三枝 正和	帝京大学	教授	免疫	4,290,000	1,690,000	0	2,600,000
宮澤 光男	帝京大学	教授	免疫	4,160,000	2,470,000	0	1,690,000
宮田 純	帝京大学	准教授	免疫	3,770,000	1,820,000	0	1,950,000
森口 純	帝京大学	准教授	免疫	2,600,000	910,000	0	1,690,000
山口 真二	帝京大学	教授	免疫	4,160,000	1,950,000	0	2,210,000
山崎 修	帝京大学	講師	免疫	4,030,000	1,560,000	0	2,470,000
山本 義紀	帝京大学	その他	免疫	1,820,000	130,000	0	1,690,000
吉田 豊	帝京大学	教授	免疫	2,470,000	650,000	0	1,820,000
藤田 真清	帝京大学	准教授	免疫	3,640,000	2,340,000	0	1,300,000
渡邊 雄介	帝京大学	准教授	免疫	3,120,000	1,560,000	0	1,560,000
渡部 欣忍	帝京大学	教授	免疫	4,160,000	1,300,000	0	2,860,000



研究代表者名	所属研究機関名	役職	研究課題名	交付決定額	令和3年度 交付額	令和3年度 取組し交付額	未交付額
青木 弘道	東海大学	講師	先進型神経筋電気刺激法による理学療法代替 効果の検証	3,900,000	2,340,000	2,340,000	1,560,000
赤岡 史明	東海大学	講師	脳内α-シグマ受容体の発現・うつ病と認知症 への効果から脳神経の発現を目指して	4,160,000	1,820,000	1,820,000	2,340,000
阿部 幸一郎	東海大学	准教授	自己炎症性疾患モデル動物における新たな疼痛 発現機構の解析と治療薬開発	4,160,000	2,340,000	2,340,000	1,820,000
阿部 洋	東海大学	教授	スクロミンコグイを用いた水相の除菌技術の確立	4,030,000	2,210,000	2,210,000	1,820,000
李 昭知	東海大学	その他	コロナ禍における観光に対する地域住民の意識と 回復策立案の提案	1,300,000	780,000	780,000	520,000
飯島 祐介	東海大学	准教授	自律神経系を介した腸内細菌叢と腸内環境 の相互作用	1,820,000	910,000	910,000	910,000
飯島 隆子	東海大学	その他	腸内細菌叢を介した腸内環境と腸内環境 の相互作用	4,290,000	1,690,000	1,690,000	2,600,000
池田 仁重	東海大学	講師	我々が知らない腸内細菌叢の多様性と有用な 菌叢の発見	4,290,000	1,430,000	1,430,000	2,860,000
石野 知子	東海大学	准教授	腸内細菌叢を介した腸内環境と腸内環境 の相互作用	4,290,000	1,690,000	1,690,000	2,600,000
泉 庄太郎	東海大学	教授	CRISPR-Cas9を用いた腸内細菌叢の解析による 腸内環境の改善	4,030,000	1,690,000	1,690,000	2,340,000
伊藤 健二	東海大学	教授	神経痛を伴った脊髄後角ニューロンに作用する 新規薬物の開発	4,160,000	2,080,000	2,080,000	2,080,000
伊藤 謙	東海大学	教授	腸内細菌叢を介した腸内環境と腸内環境 の相互作用	4,160,000	3,120,000	3,120,000	1,040,000
伊藤 洋子	東海大学	准教授	腸内細菌叢を介した腸内環境と腸内環境 の相互作用	4,160,000	1,690,000	1,690,000	2,470,000
今川 孝太郎	東海大学	講師	慢性前痛と神経痛の関連	3,120,000	780,000	780,000	2,340,000
岩本 敏志	東海大学	講師	近赤外線療法を用いた安全で効果的な他動脈の 治療	4,160,000	2,990,000	2,990,000	1,170,000
榎本 誠一郎	東海大学	教授	Bornavirusを用いた腸内細菌叢の解析による 腸内環境の改善	3,900,000	780,000	780,000	3,120,000
梅澤 和夫	東海大学	准教授	腸内細菌叢を介した腸内環境と腸内環境 の相互作用	3,900,000	1,170,000	1,170,000	2,730,000
大川 猛	東海大学	准教授	腸内細菌叢を介した腸内環境と腸内環境 の相互作用	4,290,000	2,210,000	2,210,000	2,080,000
岡田 直樹	東海大学	助教	インテグリンによる2型自然キラー細胞活性 の調節	4,160,000	1,560,000	1,560,000	2,600,000
小川 竜	東海大学	講師	腸内細菌叢を介した腸内環境と腸内環境 の相互作用	3,380,000	1,040,000	1,040,000	2,340,000
小川 裕子	東海大学	教授	多様な腸内細菌叢の多様性と腸内環境 の相互作用	3,120,000	780,000	780,000	2,340,000
沖村 邦雄	東海大学	教授	腸内細菌叢を介した腸内環境と腸内環境 の相互作用	4,160,000	2,600,000	2,600,000	1,560,000
小島 光雄	東海大学	教授	腸内細菌叢を介した腸内環境と腸内環境 の相互作用	4,160,000	1,430,000	1,430,000	2,730,000
角田 隆俊	東海大学	教授	腸内細菌叢を介した腸内環境と腸内環境 の相互作用	4,160,000	1,690,000	1,690,000	2,470,000
根田 佳孝	東海大学	教授	腸内細菌叢を介した腸内環境と腸内環境 の相互作用	4,160,000	1,040,000	1,040,000	3,120,000
勝又 智裕	東海大学	教授	腸内細菌叢を介した腸内環境と腸内環境 の相互作用	4,030,000	1,170,000	1,170,000	2,860,000
加藤 和義	東海大学	准教授	腸内細菌叢を介した腸内環境と腸内環境 の相互作用	3,510,000	2,080,000	2,080,000	1,430,000
加藤 裕幸	東海大学	准教授	腸内細菌叢を介した腸内環境と腸内環境 の相互作用	4,290,000	1,300,000	1,300,000	2,990,000
金子 雅明	東海大学	准教授	腸内細菌叢を介した腸内環境と腸内環境 の相互作用	4,160,000	1,170,000	1,170,000	2,990,000
茅野 新	東海大学	准教授	腸内細菌叢を介した腸内環境と腸内環境 の相互作用	3,900,000	390,000	390,000	3,510,000
美 卓哉	東海大学	助教	腸内細菌叢を介した腸内環境と腸内環境 の相互作用	4,160,000	2,080,000	2,080,000	2,080,000
北 夕紀	東海大学	准教授	腸内細菌叢を介した腸内環境と腸内環境 の相互作用	4,160,000	2,080,000	2,080,000	2,080,000
木村 隼	東海大学	その他	腸内細菌叢を介した腸内環境と腸内環境 の相互作用	4,160,000	1,690,000	1,690,000	2,470,000
清高 大資	東海大学	講師	腸内細菌叢を介した腸内環境と腸内環境 の相互作用	4,160,000	1,430,000	1,430,000	2,730,000
柳本 紳	東海大学	教授	腸内細菌叢を介した腸内環境と腸内環境 の相互作用	4,160,000	910,000	910,000	3,250,000
倉重 宏樹	東海大学	講師	腸内細菌叢を介した腸内環境と腸内環境 の相互作用	4,160,000	1,300,000	1,300,000	2,860,000
後藤 優美子	東海大学	講師	腸内細菌叢を介した腸内環境と腸内環境 の相互作用	3,770,000	1,300,000	1,300,000	2,470,000
酒井 優子	東海大学	准教授	腸内細菌叢を介した腸内環境と腸内環境 の相互作用	2,210,000	780,000	780,000	1,430,000
佐藤 健二	東海大学	教授	腸内細菌叢を介した腸内環境と腸内環境 の相互作用	4,290,000	1,300,000	1,300,000	2,990,000
志藤 亜希子	東海大学	教授	腸内細菌叢を介した腸内環境と腸内環境 の相互作用	3,120,000	1,300,000	1,300,000	1,820,000
小島 直	東海大学	准教授	腸内細菌叢を介した腸内環境と腸内環境 の相互作用	4,030,000	2,210,000	2,210,000	1,820,000
鈴木 みつづ	東海大学	助教	腸内細菌叢を介した腸内環境と腸内環境 の相互作用	4,160,000	650,000	650,000	3,510,000
住吉 秀明	東海大学	講師	腸内細菌叢を介した腸内環境と腸内環境 の相互作用	4,160,000	1,560,000	1,560,000	2,600,000
関根 薫香	東海大学	教授	腸内細菌叢を介した腸内環境と腸内環境 の相互作用	4,030,000	2,210,000	2,210,000	1,820,000
高尾 将幸	東海大学	講師	腸内細菌叢を介した腸内環境と腸内環境 の相互作用	2,210,000	520,000	520,000	1,690,000
竹内 真一	東海大学	教授	腸内細菌叢を介した腸内環境と腸内環境 の相互作用	4,030,000	2,470,000	2,470,000	1,560,000

研究代表者名	所属研究機関名	役職	研究課題名	交付決定額	令和3年度 交付額	令和3年度 取組し交付額	未交付額
大久保 真衣	東京歯科大学	准教授	指示なしで嚥下嚥物を観察する～舌背上部嚥物の 経路を解析する～	4,160,000	2,860,000	0	1,300,000
小野寺 晶子	東京歯科大学	講師	歯周病発生メカニズムの多量遺伝子変異の解析によ る歯周病発生メカニズムの解明	4,160,000	1,300,000	0	2,860,000
佐久間 恒	東京歯科大学	講師	顔面神経刺激療法による神経再生の促進効果の メカニズムの解明	4,030,000	2,730,000	0	1,300,000
新谷 誠康	東京歯科大学	教授	エナメル質の形成過程におけるエナメル質形成 不全への関与に関する遺伝学的研究	3,510,000	1,430,000	0	2,080,000
中村 貴	東京歯科大学	講師	骨形成を制御するメカニカルストレス伝達機構の 解析	4,290,000	1,460,000	0	2,730,000
半場 秀典	東京歯科大学	講師	心臓適合性ペプチドアナログを用いたエナメル 質形成のメカニズムの解明	4,160,000	1,460,000	0	2,600,000
比嘉 一規	東京歯科大学	講師	歯周病のメカニズムの解明	4,160,000	1,700,000	0	2,990,000
松永 智	東京歯科大学	准教授	インフラ骨の形成過程における骨形成因子の メカニズムの解明	4,030,000	1,300,000	0	2,730,000
山下 直	東京歯科大学	准教授	歯周病発生メカニズムのメカニズムの解明	3,698,000	2,168,000	0	1,512,000
三浦 秀郎	東京歯科大学	教授	金属アレルギーによる歯肉炎のメカニズムの 解明	4,160,000	2,080,000	0	2,080,000
藤田 真純	東京慈恵会医科大学	助教	筋性前駆細胞に対する神経栄養因子の作用機 序の解明	4,290,000	1,690,000	0	2,600,000
池上 徹	東京慈恵会医科大学	教授	歯周病発生メカニズムのメカニズムの解明	4,030,000	1,300,000	0	2,730,000
池田 浩平	東京慈恵会医科大学	講師	歯周病発生メカニズムのメカニズムの解明	4,030,000	1,300,000	200,000	2,730,000
石匠 陽三	東京慈恵会医科大学	講師	歯周病発生メカニズムのメカニズムの解明	4,160,000	760,000	0	3,380,000
石川 太郎	東京慈恵会医科大学	准教授	歯周病発生メカニズムのメカニズムの解明	6,110,000	3,510,000	0	2,600,000
上田 晶一	東京慈恵会医科大学	教授	歯周病発生メカニズムのメカニズムの解明	4,030,000	1,300,000	0	2,730,000
上田 保仁	東京慈恵会医科大学	教授	歯周病発生メカニズムのメカニズムの解明	4,160,000	1,820,000	0	2,340,000
牛久 智加良	東京慈恵会医科大学	講師	歯周病発生メカニズムのメカニズムの解明	4,160,000	1,560,000	0	2,600,000
大塚 和	東京慈恵会医科大学	准教授	歯周病発生メカニズムのメカニズムの解明	4,160,000	1,690,000	0	2,470,000
水原 崇	東京慈恵会医科大学	教授	歯周病発生メカニズムのメカニズムの解明	4,160,000	1,820,000	0	2,340,000
鴻 信哉	東京慈恵会医科大学	教授	歯周病発生メカニズムのメカニズムの解明	4,160,000	1,560,000	0	2,600,000
川口 洋子	東京慈恵会医科大学	教授	歯周病発生メカニズムのメカニズムの解明	4,160,000	1,890,000	0	2,210,000
堀井 文子	東京慈恵会医科大学	教授	歯周病発生メカニズムのメカニズムの解明	4,160,000	1,170,000	0	2,990,000
木村 高弘	東京慈恵会医科大学	准教授	歯周病発生メカニズムのメカニズムの解明	4,290,000	1,560,000	0	2,730,000
桑野 和善	東京慈恵会医科大学	教授	歯周病発生メカニズムのメカニズムの解明	4,160,000	1,690,000	0	2,470,000
小林 伸行	東京慈恵会医科大学	准教授	歯周病発生メカニズムのメカニズムの解明	4,160,000	2,340,000	650,000	1,820,000
小比類巻 生	東京慈恵会医科大学	助教	歯周病発生メカニズムのメカニズムの解明	4,160,000	2,210,000	0	1,950,000
佐野 浩清	東京慈恵会医科大学	講師	歯周病発生メカニズムのメカニズムの解明	2,210,000	1,560,000	0	650,000
小川 俊一郎	東京慈恵会医科大学	准教授	歯周病発生メカニズムのメカニズムの解明	4,030,000	1,950,000	0	2,080,000
田中 俊英	東京慈恵会医科大学	准教授	歯周病発生メカニズムのメカニズムの解明	4,030,000	2,470,000	0	1,560,000
坪井 伸夫	東京慈恵会医科大学	准教授	歯周病発生メカニズムのメカニズムの解明	4,030,000	1,300,000	0	2,600,000
郷 雅哉	東京慈恵会医科大学	助教	歯周病発生メカニズムのメカニズムの解明	4,160,000	1,690,000	0	2,470,000
照井 真子	東京慈恵会医科大学	講師	歯周病発生メカニズムのメカニズムの解明	3,900,000	760,000	0	3,120,000
中澤 宝	東京慈恵会医科大学	助教	歯周病発生メカニズムのメカニズムの解明	4,160,000	2,080,000	0	2,080,000
中村 紗英	東京慈恵会医科大学	助教	歯周病発生メカニズムのメカニズムの解明	4,030,000	1,430,000	0	2,600,000
中村 行宏	東京慈恵会医科大学	講師	歯周病発生メカニズムのメカニズムの解明	4,160,000	3,250,000	300,000	910,000
野木 裕子	東京慈恵会医科大学	准教授	歯周病発生メカニズムのメカニズムの解明	2,730,000	1,170,000	0	1,560,000
林 孝彰	東京慈恵会医科大学	教授	歯周病発生メカニズムのメカニズムの解明	4,160,000	1,460,000	0	2,600,000
林嶋 浩史	東京慈恵会医科大学	助教	歯周病発生メカニズムのメカニズムの解明	4,290,000	1,660,000	0	2,600,000
香木 孝一郎	東京慈恵会医科大学	助教	歯周病発生メカニズムのメカニズムの解明	4,030,000	1,300,000	0	2,730,000
樋口 孝	東京慈恵会医科大学	講師	歯周病発生メカニズムのメカニズムの解明	4,160,000	1,300,000	0	2,860,000
樋口 憲道	東京慈恵会医科大学	講師	歯周病発生メカニズムのメカニズムの解明	4,290,000	1,300,000	0	2,990,000

研究代表者名	所属研究機関名	役職	研究課題名	交付決定額	令和3年度 交付額	令和3年度 取組し交付額	未交付額
加藤 優子	東京歯科大学	講師	歯周病発生メカニズムのメカニズムの解明	4,290,000	1,690,000	0	2,600,000
小宮 真子	東京歯科大学	講師	歯周病発生メカニズムのメカニズムの解明	3,250,000	1,560,000	0	1,690,000
篠田 章	東京歯科大学	准教授	歯周病発生メカニズムのメカニズムの解明	3,900,000	780,000	0	3,120,000
柴田 勝一郎	東京歯科大学	助教	歯周病発生メカニズムのメカニズムの解明	4,030,000	790,000	0	3,250,000
志村 雅彦	東京歯科大学	教授	歯周病発生メカニズムのメカニズムの解明	4,160,000	1,430,000	0	2,730,000
徐 明利	東京歯科大学	その他	歯周病発生メカニズムのメカニズムの解明	4,160,000	1,430,000	0	2,730,000
杉本 勝後	東京歯科大学	准教授	歯周病発生メカニズムのメカニズムの解明	4,030,000	2,470,000	0	1,560,000
杉本 光繁	東京歯科大学	教授	歯周病発生メカニズムのメカニズムの解明	4,160,000	1,300,000	0	2,860,000
鈴木 良昌	東京歯科大学	講師	歯周病発生メカニズムのメカニズムの解明	4,160,000	1,430,000	0	2,730,000
鈴木 昌美	東京歯科大学	講師	歯周病発生メカニズムのメカニズムの解明	4,160,000	1,040,000	0	3,120,000
高宮 明子	東京慈恵会医科大学	准教授	歯周病発生メカニズムのメカニズムの解明	4,030,000	2,080,000	0	1,950,000
武井 康悦	東京慈恵会医科大学	准教授	歯周病発生メカニズムのメカニズムの解明	4,160,000	1,300,000	0	2,860,000
立岩 俊之	東京慈恵会医科大学	講師	歯周病発生メカニズムのメカニズムの解明	4,160,000	1,170,000	0	2,990,000
千葉 齊一	東京慈恵会医科大学	准教授	歯周病発生メカニズムのメカニズムの解明	4,290,000	1,430,000	0	2,860,000
土屋 貴典	東京慈恵会医科大学	准教授	歯周病発生メカニズムのメカニズムの解明	4,030,000	1,430,000	0	2,600,000
殿塚 亮祐	東京慈恵会医科大学	講師	歯周病発生メカニズムのメカニズムの解明	4,030,000	1,690,000	0	2,340,000
内藤 祐次	東京慈恵会医科大学	その他	歯周病発生メカニズムのメカニズムの解明	4,160,000	2,340,000	0	1,820,000
成松 明知	東京慈恵会医科大学	講師	歯周病発生メカニズムのメカニズムの解明	4,160,000	1,430,000	0	2,730,000
名田 幹朗	東京慈恵会医科大学	講師	歯周病発生メカニズムのメカニズムの解明	4,290,000	1,560,000	0	2,730,000
濱田 宏巳	東京慈恵会医科大学	教授	歯周病発生メカニズムのメカニズムの解明	4,160,000	1,820,000	0	2,340,000
原田 芳巳	東京慈恵会医科大学	准教授	歯周病発生メカニズムのメカニズムの解明	4,160,000	2,080,000	0	2,080,000
平本 正樹	東京慈恵会医科大学	教授	歯周病発生メカニズムのメカニズムの解明	4,160,000	1,300,000	0	2,860,000
平山 剛	東京慈恵会医科大学	准教授	歯周病発生メカニズムのメカニズムの解明	4,290,000	1,300,000	0	2,990,000
古川 欣也	東京慈恵会医科大学	教授	歯周病発生メカニズムのメカニズムの解明	3,900,000	1,170,000	0	2,730,000
三浦 雅博	東京慈恵会医科大学	教授	歯周病発生メカニズムのメカニズムの解明	3,640,000	1,040,000	0	2,600,000
三島 史朗	東京慈恵会医科大学	教授	歯周病発生メカニズムのメカニズムの解明	3,510,000	1,950,000	0	1,560,000
溝口 出	東京慈恵会医科大学	講師	歯周病発生メカニズムのメカニズムの解明	4,160,000	1,430,000	0	2,730,000
村上 史浩	東京慈恵会医科大学	その他	歯周病発生メカニズムのメカニズムの解明	4,160,000	1,430,000	0	2,730,000
矢倉 富子	東京慈恵会医科大学	講師	歯周病発生メカニズムのメカニズムの解明	4,160,000	1,690,000	0	2,470,000
太田 暁子	東京慈恵会医科大学	講師	歯周病発生メカニズムのメカニズムの解明	1,820,000	780,000	0	1,040,000
下田 郁子	東京慈恵会医科大学	准教授	歯周病発生メカニズムのメカニズムの解明	2,470,000	790,000	0	1,690,000
小池 新	東京慈恵会医科大学	教授	歯周病発生メカニズムのメカニズムの解明	4,160,000	910,000	0	3,250,000
小池 理重 (兼講師)	東京慈恵会医科大学	准教授	歯周病発生メカニズムのメカニズムの解明	4,160,000	2,990,000	0	1,170,000
高野 真子	東京慈恵会医科大学	教授	歯周病発生メカニズムのメカニズムの解明	4,160,000	1,430,000	0	2,730,000
越 吾香	東京慈恵会医科大学	その他	歯周病発生メカニズムのメカニズムの解明	4,030,000	1,430,000	0	2,600,000
野澤 純子	東京慈恵会医科大学	教授	歯周病発生メカニズムのメカニズムの解明	4,160,000	1,040,000	0	3,120,000
藤田 藍津子	東京慈恵会医科大学	講師	歯周病発生メカニズムのメカニズムの解明	4,160,000	780,000	0	3,380,000
松江 なるえ	東京慈恵会医科大学	講師	歯周病発生メカニズムのメカニズムの解明	4,160,000	1,170,000	0	2,990,000
青柳 由佳	東京慈恵会医科大学	助教	歯周病発生メカニズムのメカニズムの解明	3,770,000	1,040,000	0	2,730,000
井上 清美	東京慈恵会医科大学	准教授	歯周病発生メカニズムのメカニズムの解明	2,990,000	1,040,000	0	1,950,000
野村 浩子	東京慈恵会医科大学	その他	歯周病発生メカニズムのメカニズムの解明	1,900,000	520,000	0	780,000
小川 英治	東京慈恵会医科大学	教授	歯周病発生メカニズムのメカニズムの解明	3,510,000	1,170,000	0	2,340,000
中川 純	東京慈恵会医科大学	教授	歯周病発生メカニズムのメカニズムの解明	2,860,000	1,040,000	0	1,820,000
中村 豪	東京慈恵会医科大学	教授	歯周病発生メカニズムのメカニズムの解明	2,340,000	780,000	0	1,560,000
成川 正児	東京慈恵会医科大学	教授	歯周病発生メカニズムのメカニズムの解明	1,300,000	520,000	0	780,000
上田 貴之	東京慈恵会医科大学	教授	歯周病発生メカニズムのメカニズムの解明	3,120,000	520,000	0	2,600,000



研究代表者名	所属研究機関名	役職	研究課題名	交付決定額	令和3年度 交付額	令和3年度 取崩し交付額	未交付額
藤原 聡子	東京慈恵会医科大学	講師	慢性のソノシグナル・モレキュラーの形成と認知症予後の予測	4,290,000	1,170,000	0	3,120,000
古田 昭	東京慈恵会医科大学	准教授	慢性のソノシグナル・モレキュラーの形成と認知症予後の予測	4,160,000	1,690,000	0	2,470,000
細坂 泰子	東京慈恵会医科大学	教授	慢性のソノシグナル・モレキュラーの形成と認知症予後の予測	4,000,000	1,430,000	0	2,570,000
堀口 浩史	東京慈恵会医科大学	講師	慢性のソノシグナル・モレキュラーの形成と認知症予後の予測	4,160,000	1,300,000	0	2,860,000
松島 小貴	東京慈恵会医科大学	助教	慢性のソノシグナル・モレキュラーの形成と認知症予後の予測	4,160,000	1,950,000	0	2,210,000
光吉 亮人	東京慈恵会医科大学	助教	慢性のソノシグナル・モレキュラーの形成と認知症予後の予測	4,160,000	1,560,000	0	2,600,000
宮崎 剛司	東京慈恵会医科大学	教授	慢性のソノシグナル・モレキュラーの形成と認知症予後の予測	4,160,000	1,430,000	0	2,730,000
務本 理恵子	東京慈恵会医科大学	助教	慢性のソノシグナル・モレキュラーの形成と認知症予後の予測	2,080,000	650,000	0	1,430,000
日村 秀夫	東京慈恵会医科大学	教授	慢性のソノシグナル・モレキュラーの形成と認知症予後の予測	4,160,000	780,000	0	3,380,000
目黒 雅弘	東京慈恵会医科大学	講師	慢性のソノシグナル・モレキュラーの形成と認知症予後の予測	4,160,000	1,560,000	0	2,600,000
茂木 雅臣	東京慈恵会医科大学	講師	慢性のソノシグナル・モレキュラーの形成と認知症予後の予測	4,160,000	910,000	0	3,250,000
森 恵莉	東京慈恵会医科大学	講師	慢性のソノシグナル・モレキュラーの形成と認知症予後の予測	4,290,000	1,560,000	0	2,730,000
矢野 文章	東京慈恵会医科大学	准教授	慢性のソノシグナル・モレキュラーの形成と認知症予後の予測	4,160,000	1,430,000	0	2,730,000
山口 真紀	東京慈恵会医科大学	准教授	慢性のソノシグナル・モレキュラーの形成と認知症予後の予測	4,290,000	1,690,000	0	2,600,000
山本 泉	東京慈恵会医科大学	助教	慢性のソノシグナル・モレキュラーの形成と認知症予後の予測	3,900,000	1,300,000	0	2,600,000
山本 和央	東京慈恵会医科大学	講師	慢性のソノシグナル・モレキュラーの形成と認知症予後の予測	4,030,000	1,040,000	0	2,990,000
山本 裕	東京慈恵会医科大学	教授	慢性のソノシグナル・モレキュラーの形成と認知症予後の予測	4,160,000	1,560,000	0	2,600,000
横尾 隆	東京慈恵会医科大学	教授	慢性のソノシグナル・モレキュラーの形成と認知症予後の予測	4,160,000	1,040,000	0	3,120,000
吉田 彩舟	東京慈恵会医科大学	講師	慢性のソノシグナル・モレキュラーの形成と認知症予後の予測	4,160,000	1,820,000	0	2,340,000
吉田 新	東京慈恵会医科大学	准教授	慢性のソノシグナル・モレキュラーの形成と認知症予後の予測	4,160,000	2,080,000	0	2,080,000
今井 古代	東京慈恵会医科大学	教授	慢性のソノシグナル・モレキュラーの形成と認知症予後の予測	4,030,000	1,040,000	0	2,990,000
大山 湖之	東京慈恵会医科大学	教授	慢性のソノシグナル・モレキュラーの形成と認知症予後の予測	2,080,000	520,000	0	1,560,000
坂下 史	東京慈恵会医科大学	教授	慢性のソノシグナル・モレキュラーの形成と認知症予後の予測	4,030,000	1,170,000	0	2,860,000
竹田 恵子	東京慈恵会医科大学	准教授	慢性のソノシグナル・モレキュラーの形成と認知症予後の予測	3,380,000	650,000	0	2,730,000
橋元 良明	東京慈恵会医科大学	教授	慢性のソノシグナル・モレキュラーの形成と認知症予後の予測	4,160,000	1,690,000	0	2,470,000
平工 志穂	東京慈恵会医科大学	教授	慢性のソノシグナル・モレキュラーの形成と認知症予後の予測	3,770,000	780,000	0	2,990,000
天野 耕作	東京慈恵会医科大学	講師	慢性のソノシグナル・モレキュラーの形成と認知症予後の予測	4,030,000	2,470,000	0	1,560,000
石川 元直	東京慈恵会医科大学	その他	慢性のソノシグナル・モレキュラーの形成と認知症予後の予測	3,250,000	1,170,000	0	2,080,000
市場 晋吾	東京慈恵会医科大学	教授	慢性のソノシグナル・モレキュラーの形成と認知症予後の予測	3,120,000	1,300,000	0	1,820,000
岩崎 直幸	東京慈恵会医科大学	教授	慢性のソノシグナル・モレキュラーの形成と認知症予後の予測	4,160,000	1,690,000	0	2,470,000
岩崎 直幸	東京慈恵会医科大学	講師	慢性のソノシグナル・モレキュラーの形成と認知症予後の予測	4,160,000	1,690,000	0	2,470,000
榎田 靖史	東京慈恵会医科大学	その他	慢性のソノシグナル・モレキュラーの形成と認知症予後の予測	4,160,000	1,560,000	0	2,600,000
岡本 俊弘	東京慈恵会医科大学	教授	慢性のソノシグナル・モレキュラーの形成と認知症予後の予測	4,160,000	1,950,000	0	2,210,000
尾崎 弘展	東京慈恵会医科大学	助教	慢性のソノシグナル・モレキュラーの形成と認知症予後の予測	4,160,000	2,470,000	0	1,690,000
柏崎 郁子	東京慈恵会医科大学	助教	慢性のソノシグナル・モレキュラーの形成と認知症予後の予測	2,860,000	910,000	0	1,950,000
金子 直人	東京慈恵会医科大学	その他	慢性のソノシグナル・モレキュラーの形成と認知症予後の予測	4,160,000	1,560,000	0	2,600,000
河合 麻衣子	東京慈恵会医科大学	その他	慢性のソノシグナル・モレキュラーの形成と認知症予後の予測	4,160,000	2,990,000	1,300,000	1,170,000
菊池 賢	東京慈恵会医科大学	教授	慢性のソノシグナル・モレキュラーの形成と認知症予後の予測	4,290,000	1,690,000	0	2,600,000
久保田 有一	東京慈恵会医科大学	教授	慢性のソノシグナル・モレキュラーの形成と認知症予後の予測	3,640,000	1,950,000	0	1,690,000
池田 勇太	東京慈恵会医科大学	准教授	慢性のソノシグナル・モレキュラーの形成と認知症予後の予測	4,160,000	1,430,000	0	2,730,000
近藤 恒徳	東京慈恵会医科大学	教授	慢性のソノシグナル・モレキュラーの形成と認知症予後の予測	4,160,000	1,430,000	0	2,730,000
齋藤 大一	東京慈恵会医科大学	講師	慢性のソノシグナル・モレキュラーの形成と認知症予後の予測	4,160,000	2,210,000	0	1,950,000
佐藤 加代子	東京慈恵会医科大学	准教授	慢性のソノシグナル・モレキュラーの形成と認知症予後の予測	4,160,000	1,690,000	0	2,470,000
末吉 亮	東京慈恵会医科大学	講師	慢性のソノシグナル・モレキュラーの形成と認知症予後の予測	4,160,000	2,210,000	520,000	1,950,000
高野 公輔	東京慈恵会医科大学	その他	慢性のソノシグナル・モレキュラーの形成と認知症予後の予測	4,160,000	1,430,000	0	2,730,000
出口 敦子	東京慈恵会医科大学	准教授	慢性のソノシグナル・モレキュラーの形成と認知症予後の予測	4,160,000	1,690,000	0	2,470,000

研究代表者名	所属研究機関名	役職	研究課題名	交付決定額	令和3年度 交付額	令和3年度 取崩し交付額	未交付額
藤岡 千尋	東京女子医科大学	その他	腸内細菌叢による腸内環境の改善と腸内細菌叢の形成	4,160,000	1,690,000	0	2,470,000
真光 千枝	東京女子医科大学	講師	腸内細菌叢による腸内環境の改善と腸内細菌叢の形成	4,030,000	1,950,000	0	2,080,000
中尾 賢一朗	東京女子医科大学	その他	腸内細菌叢による腸内環境の改善と腸内細菌叢の形成	4,290,000	1,170,000	0	3,120,000
長嶋 洋治	東京女子医科大学	教授	腸内細菌叢による腸内環境の改善と腸内細菌叢の形成	4,160,000	2,080,000	0	2,080,000
西井 明子	東京女子医科大学	准教授	腸内細菌叢による腸内環境の改善と腸内細菌叢の形成	4,160,000	2,860,000	0	1,300,000
新田 雅之	東京女子医科大学	助教	腸内細菌叢による腸内環境の改善と腸内細菌叢の形成	4,160,000	1,690,000	0	2,470,000
原沢 のぞみ	東京女子医科大学	その他	腸内細菌叢による腸内環境の改善と腸内細菌叢の形成	4,030,000	780,000	0	2,340,000
堀澤 士朗	東京女子医科大学	助教	腸内細菌叢による腸内環境の改善と腸内細菌叢の形成	3,770,000	2,940,000	0	1,430,000
本間 順	東京女子医科大学	助教	腸内細菌叢による腸内環境の改善と腸内細菌叢の形成	4,160,000	1,300,000	0	2,860,000
増田 信孝子	東京女子医科大学	助教	腸内細菌叢による腸内環境の改善と腸内細菌叢の形成	4,290,000	1,560,000	390,000	2,730,000
三浦 健一郎	東京女子医科大学	助教	腸内細菌叢による腸内環境の改善と腸内細菌叢の形成	4,290,000	1,690,000	0	2,600,000
光星 翔太	東京女子医科大学	助教	腸内細菌叢による腸内環境の改善と腸内細菌叢の形成	4,290,000	1,430,000	0	2,860,000
望月 牧子	東京女子医科大学	助教	腸内細菌叢による腸内環境の改善と腸内細菌叢の形成	4,160,000	1,300,000	0	2,860,000
山本 俊至	東京女子医科大学	教授	腸内細菌叢による腸内環境の改善と腸内細菌叢の形成	4,160,000	1,950,000	390,000	2,210,000
吉澤 佐恵子	東京女子医科大学	助教	腸内細菌叢による腸内環境の改善と腸内細菌叢の形成	2,080,000	520,000	0	1,560,000
吉武 久美子	東京女子医科大学	教授	腸内細菌叢による腸内環境の改善と腸内細菌叢の形成	3,120,000	910,000	0	2,210,000
村上 留里	東京造形大学	准教授	腸内細菌叢による腸内環境の改善と腸内細菌叢の形成	2,210,000	1,170,000	0	1,040,000
阿部 清彦	東京造形大学	准教授	腸内細菌叢による腸内環境の改善と腸内細菌叢の形成	3,770,000	1,560,000	0	2,210,000
安部 智子	東京造形大学	准教授	腸内細菌叢による腸内環境の改善と腸内細菌叢の形成	4,290,000	1,820,000	0	2,470,000
新井 啓介	東京造形大学	教授	腸内細菌叢による腸内環境の改善と腸内細菌叢の形成	4,030,000	780,000	0	3,250,000
磯 達夫	東京造形大学	教授	腸内細菌叢による腸内環境の改善と腸内細菌叢の形成	4,160,000	1,690,000	0	2,470,000
伊藤 俊介	東京造形大学	教授	腸内細菌叢による腸内環境の改善と腸内細菌叢の形成	4,160,000	1,430,000	0	2,730,000
江川 香奈	東京造形大学	助教	腸内細菌叢による腸内環境の改善と腸内細菌叢の形成	4,030,000	780,000	0	3,250,000
小笠原 正徳	東京造形大学	准教授	腸内細菌叢による腸内環境の改善と腸内細菌叢の形成	4,030,000	1,300,000	0	2,730,000
小倉 正平	東京造形大学	准教授	腸内細菌叢による腸内環境の改善と腸内細菌叢の形成	4,160,000	2,470,000	0	1,690,000
柏崎 尚也	東京造形大学	教授	腸内細菌叢による腸内環境の改善と腸内細菌叢の形成	3,120,000	1,300,000	0	1,820,000
佐藤 研仁	東京造形大学	講師	腸内細菌叢による腸内環境の改善と腸内細菌叢の形成	4,160,000	1,560,000	0	2,600,000
佐野 奈緒子	東京造形大学	研究員	腸内細菌叢による腸内環境の改善と腸内細菌叢の形成	4,160,000	1,820,000	0	2,340,000
矢野 真	東京造形大学	教授	腸内細菌叢による腸内環境の改善と腸内細菌叢の形成	4,030,000	3,250,000	1,430,000	780,000
柴田 進也	東京造形大学	教授	腸内細菌叢による腸内環境の改善と腸内細菌叢の形成	4,030,000	1,560,000	0	2,470,000
清水 透	東京造形大学	その他	腸内細菌叢による腸内環境の改善と腸内細菌叢の形成	4,290,000	4,290,000	0	0
住倉 博仁	東京造形大学	准教授	腸内細菌叢による腸内環境の改善と腸内細菌叢の形成	4,160,000	1,300,000	0	2,860,000
世良 耕一	東京造形大学	教授	腸内細菌叢による腸内環境の改善と腸内細菌叢の形成	4,160,000	1,560,000	0	2,600,000
高田 和幸	東京造形大学	教授	腸内細菌叢による腸内環境の改善と腸内細菌叢の形成	4,160,000	1,560,000	0	2,600,000
平栗 健二	東京造形大学	教授	腸内細菌叢による腸内環境の改善と腸内細菌叢の形成	4,160,000	1,430,000	0	2,730,000
藤川 太郎	東京造形大学	准教授	腸内細菌叢による腸内環境の改善と腸内細菌叢の形成	4,160,000	2,730,000	0	1,430,000
保倉 明子	東京造形大学	教授	腸内細菌叢による腸内環境の改善と腸内細菌叢の形成	4,160,000	2,860,000	0	1,300,000
本間 真紀子	東京造形大学	教授	腸内細菌叢による腸内環境の改善と腸内細菌叢の形成	4,030,000	1,950,000	0	2,080,000
本間 真彦	東京造形大学	教授	腸内細菌叢による腸内環境の改善と腸内細菌叢の形成	3,510,000	1,170,000	0	2,340,000
松浦 昭洋	東京造形大学	教授	腸内細菌叢による腸内環境の改善と腸内細菌叢の形成	4,030,000	1,430,000	0	2,600,000
村川 真紀	東京造形大学	研究員	腸内細菌叢による腸内環境の改善と腸内細菌叢の形成	4,160,000	1,170,000	0	2,990,000
榎山 直人	東京造形大学	教授	腸内細菌叢による腸内環境の改善と腸内細菌叢の形成	4,290,000	1,430,000	0	2,860,000
森辺 祐子	東京造形大学	講師	腸内細菌叢による腸内環境の改善と腸内細菌叢の形成	3,770,000	2,080,000	0	1,690,000
栗野 隆	東京造形大学	教授	腸内細菌叢による腸内環境の改善と腸内細菌叢の形成	4,160,000	910,000	0	3,250,000

研究代表者名	所属研究機関名	役職	研究課題名	交付決定額	令和3年度 交付額	令和3年度 取崩し交付額	未交付額
大田 尚孝	東京理科大学	教授	食料を介したマイクロブームの発生メカニズムの解明	4,160,000	2,470,000	0	1,690,000
大田 雅人	東京理科大学	教授	非線形波動伝播の孤立波の安定性に関する研究	4,030,000	1,170,000	0	2,860,000
奥田 文子	東京理科大学	准教授	思考過程の可視化による物理的多様表現の図解と克服(一部での新たな整理を踏まえて)	4,160,000	3,380,000	0	780,000
金子 宏	東京理科大学	教授	無限グラフ上のリーマン・ロッホの定理を起点とした確率論と複素幾何学の融合	4,160,000	650,000	0	780,000
佐古 彰史	東京理科大学	教授	ポアソン多様体の一般化された量子化の構築と無マソホフ・オライオン・ロブの定理の再探求	4,160,000	1,430,000	0	2,730,000
眞清 正彰	東京理科大学	講師	マソホフ・オライオン・ロブの定理の再探求	4,160,000	1,300,000	0	2,860,000
佐藤 洋祐	東京理科大学	教授	アルゴリズムの開発	2,340,000	780,000	0	1,560,000
清水 薫	東京理科大学	准教授	「無条件の性質」を対象とした実験的数学の高校生向け実践型授業の構築	1,950,000	390,000	0	1,560,000
津野 晃	東京理科大学	教授	管理の意思とキャリア	4,160,000	1,040,000	0	3,120,000
菅原 慎夫	東京理科大学	准教授	連結セブテナータによる介電・医療的融合的アプローチ	4,160,000	1,040,000	0	3,120,000
杉山 健	東京理科大学	教授	酸化物質半導体材料を用いた透明フレキシブルLED	4,160,000	2,600,000	0	1,560,000
鈴木 孝宗	東京理科大学	講師	酸化物質半導体材料を用いた透明フレキシブルLED	4,160,000	1,560,000	0	2,600,000
津屋 隆	東京理科大学	教授	近距離通信の高度化および非正規データに対するセキュリティ	2,600,000	780,000	0	1,820,000
川村 浩	東京理科大学	教授	乱数生成と計算機科学	2,210,000	650,000	0	1,560,000
高野 恭弥	東京理科大学	講師	アラベック文字のハッシュ関数を用いたセンサ集積回路の設計	4,160,000	390,000	0	3,770,000
高橋 昭如	東京理科大学	教授	多相材料の物性相互作用を駆動するマルクスゲージ	4,030,000	2,470,000	0	1,560,000
高松 利寛	東京理科大学	助教	多相材料の物性相互作用を駆動するマルクスゲージ	4,290,000	1,560,000	0	2,730,000
田村 浩二	東京理科大学	教授	多相材料の物性相互作用を駆動するマルクスゲージ	4,160,000	1,040,000	0	3,120,000
藤 達也	東京理科大学	教授	多相材料の物性相互作用を駆動するマルクスゲージ	4,160,000	1,560,000	0	2,600,000
長野 真	東京理科大学	その他	多相材料の物性相互作用を駆動するマルクスゲージ	4,160,000	2,080,000	0	2,080,000
西尾 太一郎	東京理科大学	教授	多相材料の物性相互作用を駆動するマルクスゲージ	4,160,000	1,300,000	0	2,860,000
西川 元也	東京理科大学	教授	多相材料の物性相互作用を駆動するマルクスゲージ	4,290,000	1,300,000	0	2,990,000
新田 泰文	東京理科大学	講師	多相材料の物性相互作用を駆動するマルクスゲージ	3,900,000	780,000	0	3,120,000
野島 雅	東京理科大学	講師	多相材料の物性相互作用を駆動するマルクスゲージ	4,160,000	1,680,000	0	2,470,000
八須 匡和	東京理科大学	その他	多相材料の物性相互作用を駆動するマルクスゲージ	4,160,000	1,820,000	0	2,340,000
張替 涼子	東京理科大学	准教授	多相材料の物性相互作用を駆動するマルクスゲージ	3,120,000	1,040,000	0	2,080,000
日比野 浩典	東京理科大学	准教授	多相材料の物性相互作用を駆動するマルクスゲージ	3,770,000	1,040,000	0	2,730,000
藤地 裕	東京理科大学	准教授	多相材料の物性相互作用を駆動するマルクスゲージ	4,160,000	1,820,000	0	2,340,000
藤原 逸子	東京理科大学	講師	多相材料の物性相互作用を駆動するマルクスゲージ	3,640,000	1,560,000	0	2,080,000
堀口 理子	東京理科大学	教授	多相材料の物性相互作用を駆動するマルクスゲージ	2,860,000	2,470,000	0	390,000
池田 知子	東京理科大学	准教授	多相材料の物性相互作用を駆動するマルクスゲージ	4,030,000	1,950,000	0	2,080,000
マズワナ 紗	東京理科大学	准教授	多相材料の物性相互作用を駆動するマルクスゲージ	2,860,000	910,000	0	1,950,000
松田 学則	東京理科大学	教授	多相材料の物性相互作用を駆動するマルクスゲージ	3,900,000	1,300,000	0	2,600,000
松本 和子	東京理科大学	教授	多相材料の物性相互作用を駆動するマルクスゲージ	1,820,000	780,000	0	1,040,000
松本 靖彦	東京理科大学	教授	多相材料の物性相互作用を駆動するマルクスゲージ	4,160,000	1,560,000	0	2,600,000
水田 龍徳	東京理科大学	教授	多相材料の物性相互作用を駆動するマルクスゲージ	4,290,000	1,680,000	0	2,600,000
宮川 宣明	東京理科大学	教授	多相材料の物性相互作用を駆動するマルクスゲージ	4,030,000	1,950,000	0	2,080,000
八並 光俊	東京理科大学	教授	多相材料の物性相互作用を駆動するマルクスゲージ	3,380,000	2,340,000	0	1,040,000
植田 智巳	東京理科大学	教授	多相材料の物性相互作用を駆動するマルクスゲージ	3,900,000	780,000	0	3,120,000
石井 健	東京理科大学	准教授	多相材料の物性相互作用を駆動するマルクスゲージ	4,290,000	1,680,000	0	2,600,000
石井 清一	東京理科大学	准教授	多相材料の物性相互作用を駆動するマルクスゲージ	4,160,000	910,000	0	3,250,000
石井 良和	東京理科大学	教授	多相材料の物性相互作用を駆動するマルクスゲージ	4,160,000	1,680,000	0	2,470,000
石河 晃	東京理科大学	教授	多相材料の物性相互作用を駆動するマルクスゲージ	4,160,000	2,600,000	300,000	2,600,000
磯部 和順	東京理科大学	准教授	多相材料の物性相互作用を駆動するマルクスゲージ	3,900,000	1,300,000	0	2,600,000
木塚 一郎	東京理科大学	准教授	多相材料の物性相互作用を駆動するマルクスゲージ	4,160,000	1,820,000	0	2,340,000

研究代表者名	所属研究機関名	役職	研究課題名	交付決定額	令和3年度 交付額	令和3年度 取崩し交付額	未交付額
伊藤 かなな (佐藤 かん な)	東京理科大学	准教授	イネ科作物細胞壁におけるフェルロウ酸およびα-D-グルコサミンの機能解明	4,160,000	1,040,000	0	3,120,000
伊藤 晋作	東京理科大学	准教授	ダイオキシン系化合物の代謝経路の解明	4,290,000	1,430,000	0	2,860,000
荒川 真也	東京理科大学	准教授	コメの胚乳の新しい多量糖質による多項機構の解明	1,950,000	1,040,000	0	1,040,000
山崎 揚也	東京理科大学	教授	コメの胚乳の新しい多量糖質による多項機構の解明	4,160,000	1,040,000	0	3,120,000
上岡 洋晴	東京理科大学	教授	コメの胚乳の新しい多量糖質による多項機構の解明	4,160,000	1,300,000	0	2,860,000
小林 朋子	東京理科大学	准教授	コメの胚乳の新しい多量糖質による多項機構の解明	4,160,000	1,820,000	0	2,340,000
小林 亮一朗	東京理科大学	助教	コメの胚乳の新しい多量糖質による多項機構の解明	3,640,000	780,000	0	2,860,000
篠原 卓	東京理科大学	准教授	コメの胚乳の新しい多量糖質による多項機構の解明	1,040,000	650,000	0	390,000
高橋 公球	東京理科大学	教授	コメの胚乳の新しい多量糖質による多項機構の解明	4,160,000	1,820,000	0	2,340,000
田崎 啓介	東京理科大学	准教授	コメの胚乳の新しい多量糖質による多項機構の解明	4,160,000	2,340,000	0	1,820,000
谷岡 由梨	東京理科大学	准教授	コメの胚乳の新しい多量糖質による多項機構の解明	3,640,000	1,300,000	0	2,340,000
宇兼 雅 拓	東京理科大学	教授	コメの胚乳の新しい多量糖質による多項機構の解明	4,030,000	1,300,000	0	2,730,000
徳岡 昌文	東京理科大学	准教授	コメの胚乳の新しい多量糖質による多項機構の解明	4,160,000	1,820,000	0	2,340,000
中野 勝重	東京理科大学	准教授	コメの胚乳の新しい多量糖質による多項機構の解明	4,160,000	1,300,000	0	2,860,000
中村 隆俊	東京理科大学	教授	コメの胚乳の新しい多量糖質による多項機構の解明	4,030,000	1,690,000	0	2,340,000
藤部 一夫	東京理科大学	教授	コメの胚乳の新しい多量糖質による多項機構の解明	4,160,000	1,300,000	0	2,860,000
馬場 正	東京理科大学	教授	コメの胚乳の新しい多量糖質による多項機構の解明	4,160,000	2,340,000	0	1,820,000
矢嶋 啓介	東京理科大学	教授	コメの胚乳の新しい多量糖質による多項機構の解明	4,290,000	1,950,000	0	2,340,000
青木 元秀	東京理科大学	助教	コメの胚乳の新しい多量糖質による多項機構の解明	4,160,000	1,560,000	0	2,600,000
浅野 謙一	東京理科大学	准教授	コメの胚乳の新しい多量糖質による多項機構の解明	4,290,000	1,690,000	0	2,600,000
安達 祐之	東京理科大学	教授	コメの胚乳の新しい多量糖質による多項機構の解明	4,030,000	1,560,000	0	2,470,000
井上 勝夫	東京理科大学	教授	コメの胚乳の新しい多量糖質による多項機構の解明	4,160,000	1,560,000	0	2,600,000
井上 英史	東京理科大学	教授	コメの胚乳の新しい多量糖質による多項機構の解明	4,160,000	1,820,000	0	2,340,000
梅村 真理子	東京理科大学	講師	コメの胚乳の新しい多量糖質による多項機構の解明	4,160,000	910,000	0	3,250,000
岸本 久直	東京理科大学	助教	コメの胚乳の新しい多量糖質による多項機構の解明	4,160,000	1,690,000	0	2,470,000
岸本 大真	東京理科大学	助教	コメの胚乳の新しい多量糖質による多項機構の解明	4,160,000	1,820,000	0	2,340,000
東海林 敬	東京理科大学	准教授	コメの胚乳の新しい多量糖質による多項機構の解明	4,160,000	1,690,000	0	2,470,000
関 洋一	東京理科大学	助教	コメの胚乳の新しい多量糖質による多項機構の解明	4,160,000	3,120,000	0	1,040,000
多田 豊	東京理科大学	講師	コメの胚乳の新しい多量糖質による多項機構の解明	4,290,000	1,300,000	0	2,990,000
長島 駿	東京理科大学	助教	コメの胚乳の新しい多量糖質による多項機構の解明	4,160,000	1,560,000	0	2,600,000
野水 透哉	東京理科大学	教授	コメの胚乳の新しい多量糖質による多項機構の解明	4,160,000	1,560,000	0	2,600,000
樋口 薫	東京理科大学	助教	コメの胚乳の新しい多量糖質による多項機構の解明	4,160,000	1,430,000	0	2,730,000
山田 安彦	東京理科大学	教授	コメの胚乳の新しい多量糖質による多項機構の解明	4,160,000	1,560,000	0	2,600,000
藤原 章人	東京理科大学	准教授	コメの胚乳の新しい多量糖質による多項機構の解明	4,030,000	1,170,000	0	2,860,000
横田 明日美	東京理科大学	助教	コメの胚乳の新しい多量糖質による多項機構の解明	4,160,000	1,690,000	0	2,470,000
秋元 瑛隆	東京理科大学	准教授	コメの胚乳の新しい多量糖質による多項機構の解明	4,030,000	910,000	0	3,120,000
秋山 好嗣	東京理科大学	准教授	コメの胚乳の新しい多量糖質による多項機構の解明	4,160,000	1,560,000	130,000	2,600,000
新日 弓未	東京理科大学	教授	コメの胚乳の新しい多量糖質による多項機構の解明	4,160,000	1,690,000	0	2,470,000
阿部 智広	東京理科大学	准教授	コメの胚乳の新しい多量糖質による多項機構の解明	4,030,000	1,300,000	0	2,730,000
石田 敦英	東京理科大学	准教授	コメの胚乳の新しい多量糖質による多項機構の解明	4,160,000	1,040,000	0	3,120,000
井藤 元	東京理科大学	教授	コメの胚乳の新しい多量糖質による多項機構の解明	1,820,000	780,000	0	1,040,000
今村 武	東京理科大学	教授	コメの胚乳の新しい多量糖質による多項機構の解明	3,900,000	780,000	0	3,120,000
今本 啓一	東京理科大学	教授	コメの胚乳の新しい多量糖質による多項機構の解明	4,160,000	1,950,000	0	2,210,000
梅村 和夫	東京理科大学	教授	コメの胚乳の新しい多量糖質による多項機構の解明	4,160,000	2,470,000	0	1,690,000
遠藤 聡	東京理科大学	教授	コメの胚乳の新しい多量糖質による多項機構の解明	4,160,000	2,210,000	520,000	1,950,000
遠藤 恒平	東京理科大学	准教授	コメの胚乳の新しい多量糖質による多項機構の解明	4,290,000	1,690,000	0	2,600,000

研究代表者名	所属研究機関名	役職	研究課題名	交付決定額	令和3年度 交付額	令和3年度 取組し交付額	未交付額
大橋 晴	東邦大学	教授	身体組成分析に基づき新しい速筋筋繊維量(テラ)を算出する目的としたリソチアゼ産生と肥満の関連性に関する研究	4,030,000	3,250,000	1,170,000	780,000
大平 征弘	東邦大学	准教授	腸内細菌叢による腸内環境と腸内免疫反応との関係に関する研究	3,770,000	1,040,000	0	2,730,000
小原 圭平	東邦大学	講師	下部気道平滑筋の炎症性増強に対するγ-アミノブチロ酸の抑制効果の分子基盤	4,160,000	1,300,000	0	2,860,000
金子 真隆	東邦大学	教授	数学的探査学習に伴う行動ログデータのマルウェア検出のための解析	4,160,000	1,820,000	0	2,340,000
神谷 昂平	東邦大学	講師	拡散時間を用いた超臨界抽出プロセスの最適化に関する研究	3,390,000	1,170,000	0	2,210,000
木村 泰紀	東邦大学	教授	足部神経痛治療空間におけるペクトル場の研究と凸体最適化	4,160,000	780,000	0	3,380,000
小沼 順二	東邦大学	准教授	体質改善による健康増進効果の検証	6,110,000	5,330,000	780,000	0
小坂 晴樹	東邦大学	准教授	爪をポイントとしたウイルスゲノムのintegrationの検証	4,160,000	1,560,000	390,000	2,600,000
飯本 なほ	東邦大学	教授	睡眠改善が脳神経細胞の神経伝達に与える影響を検証するための動物実験	4,290,000	2,210,000	0	2,080,000
島田 英昭	東邦大学	教授	凍凍解凍による凍結損傷の軽減	3,900,000	1,300,000	0	2,600,000
鈴木 健士	東邦大学	講師	非自明な変換群を有するトポロジカル物質の磁気輸送特性に関する研究	4,160,000	2,990,000	0	1,170,000
千賀 有希子	東邦大学	准教授	動物行動学を用いたレゾナンストクトともなう発生学的研究	4,030,000	1,430,000	0	2,600,000
高橋 良哉	東邦大学	教授	中高齢期から始まるタンパク質品質管理システムの破綻に関する研究	2,730,000	1,170,000	0	1,560,000
竹内 彩乃	東邦大学	講師	地域課題の自己消化を促す特性に関する実証的研究	4,160,000	910,000	0	3,250,000
佃岡 洋右	東邦大学	准教授	行動の性能を生み出す神経的二型神経細胞の機能解析	4,160,000	1,430,000	0	2,730,000
津山 崇	東邦大学	講師	認知行動療法を用いた心不全に対する予後予測モデルの開発	4,290,000	1,560,000	0	2,730,000
中田 亜希子	東邦大学	講師	認知行動療法を用いた心不全に対する予後予測モデルの開発	4,160,000	1,300,000	0	2,860,000
中田 かおり	東邦大学	講師	認知行動療法を用いた心不全に対する予後予測モデルの開発	4,030,000	1,040,000	0	2,990,000
中川 啓二郎	東邦大学	その他	早産児を育てる父親への育児支援ツールの開発	4,030,000	780,000	0	3,250,000
中村 裕之	東邦大学	講師	深層学習を用いた心不全に対する予後予測モデルの開発	3,770,000	1,560,000	0	2,210,000
長田 拓哉	東邦大学	准教授	認知行動療法を用いた心不全に対する予後予測モデルの開発	4,160,000	2,210,000	0	1,950,000
新山 史朗	東邦大学	准教授	認知行動療法を用いた心不全に対する予後予測モデルの開発	4,160,000	1,690,000	0	2,470,000
西尾 純子	東邦大学	准教授	認知行動療法を用いた心不全に対する予後予測モデルの開発	4,160,000	1,300,000	0	2,860,000
蓮川 至	東邦大学	准教授	認知行動療法を用いた心不全に対する予後予測モデルの開発	4,160,000	1,300,000	0	2,860,000
濱田 耕造	東邦大学	その他	認知行動療法を用いた心不全に対する予後予測モデルの開発	4,030,000	1,690,000	0	2,340,000
林 盛人	東邦大学	講師	認知行動療法を用いた心不全に対する予後予測モデルの開発	3,770,000	1,430,000	0	2,340,000
福島 健	東邦大学	教授	認知行動療法を用いた心不全に対する予後予測モデルの開発	4,160,000	1,300,000	0	2,860,000
木間 尚子	東邦大学	准教授	認知行動療法を用いた心不全に対する予後予測モデルの開発	4,160,000	1,430,000	0	2,730,000
松本 敏子	東邦大学	准教授	認知行動療法を用いた心不全に対する予後予測モデルの開発	4,160,000	1,430,000	0	2,730,000
宮内 正二	東邦大学	教授	認知行動療法を用いた心不全に対する予後予測モデルの開発	4,160,000	1,300,000	0	2,860,000
諸井 雅男	東邦大学	講師	認知行動療法を用いた心不全に対する予後予測モデルの開発	4,160,000	1,430,000	0	2,730,000
山口 智夫	東邦大学	教授	認知行動療法を用いた心不全に対する予後予測モデルの開発	4,290,000	1,690,000	0	2,600,000
吉川 徹	東邦大学	教授	認知行動療法を用いた心不全に対する予後予測モデルの開発	4,290,000	1,300,000	0	2,990,000
李 純	東邦大学	教授	HIV感染後の免疫系をターゲットとした新規心不全治療薬の開発	4,160,000	1,560,000	0	2,600,000
渡辺 昌子	東邦大学	助教	大学生の生活リズムを改善するための介入プログラムの開発	4,290,000	260,000	0	4,030,000
津邊 学	東邦大学	教授	認知行動療法を用いた心不全に対する予後予測モデルの開発	4,160,000	1,430,000	0	2,730,000
梅津 時比古	桐朋学院大学	教授	認知行動療法を用いた心不全に対する予後予測モデルの開発	3,640,000	780,000	0	2,860,000
青木 宗之	東洋大学	准教授	認知行動療法を用いた心不全に対する予後予測モデルの開発	4,030,000	2,210,000	0	1,820,000
桐岡 有里	東洋大学	その他	認知行動療法を用いた心不全に対する予後予測モデルの開発	4,030,000	1,040,000	0	2,990,000
荒川 雷(王)	東洋大学	教授	認知行動療法を用いた心不全に対する予後予測モデルの開発	4,030,000	1,040,000	0	2,990,000
安藤 和弘	東洋大学	教授	認知行動療法を用いた心不全に対する予後予測モデルの開発	2,730,000	1,040,000	0	1,690,000
安藤 直子	東洋大学	教授	認知行動療法を用いた心不全に対する予後予測モデルの開発	4,160,000	1,430,000	0	2,730,000
井沢 泰樹	東洋大学	教授	認知行動療法を用いた心不全に対する予後予測モデルの開発	3,120,000	920,000	0	2,200,000
石川 知一	東洋大学	准教授	認知行動療法を用いた心不全に対する予後予測モデルの開発	4,160,000	1,820,000	0	2,340,000
根本 洋子	東洋大学	教授	認知行動療法を用いた心不全に対する予後予測モデルの開発	4,030,000	1,170,000	0	2,860,000

研究代表者名	所属研究機関名	役職	研究課題名	交付決定額	令和3年度 交付額	令和3年度 取組し交付額	未交付額
大上 安泰	東洋大学	准教授	運動前の前駆期血管系に対する二酸化炭素の役割	4,160,000	1,850,000	0	2,310,000
大迫 正文	東洋大学	教授	運動後の血管系に対する二酸化炭素の役割	4,160,000	2,080,000	0	2,080,000
太田 雅子	東洋大学	その他	運動後の血管系に対する二酸化炭素の役割	4,030,000	1,430,000	0	2,600,000
河合 浩志	東洋大学	教授	ハイパーミリアーニウムによる神経伝達物質の調節	4,030,000	1,860,000	0	2,170,000
菊池 章太	東洋大学	教授	神経伝達物質の調節に関する研究	3,390,000	910,000	0	2,470,000
小栗 和子	東洋大学	教授	神経伝達物質の調節に関する研究	4,160,000	2,340,000	0	1,820,000
下重 裕一	東洋大学	教授	神経伝達物質の調節に関する研究	4,160,000	1,820,000	0	2,340,000
白井 晴	東洋大学	准教授	神経伝達物質の調節に関する研究	1,820,000	390,000	0	1,430,000
ジャン テン	東洋大学	准教授	神経伝達物質の調節に関する研究	4,290,000	1,860,000	0	2,430,000
谷登 尊徳	東洋大学	教授	神経伝達物質の調節に関する研究	1,950,000	780,000	0	1,170,000
中嶋 和弘	東洋大学	准教授	神経伝達物質の調節に関する研究	4,160,000	1,560,000	0	2,600,000
中野 てい子	東洋大学	講師	神経伝達物質の調節に関する研究	4,160,000	1,850,000	0	2,310,000
長谷川 雅明	東洋大学	教授	神経伝達物質の調節に関する研究	3,120,000	780,000	0	2,340,000
畑 奈保美	東洋大学	その他	神経伝達物質の調節に関する研究	3,250,000	520,000	0	2,730,000
花木 啓祐	東洋大学	教授	神経伝達物質の調節に関する研究	3,770,000	2,730,000	0	1,040,000
古屋 秀樹	東洋大学	教授	神経伝達物質の調節に関する研究	4,030,000	1,820,000	0	2,210,000
堀本 康由子	東洋大学	准教授	神経伝達物質の調節に関する研究	2,600,000	780,000	0	1,820,000
鈴木 久雄	東洋大学	教授	神経伝達物質の調節に関する研究	2,340,000	780,000	0	1,560,000
山田 友啓	東洋大学	教授	神経伝達物質の調節に関する研究	4,160,000	1,040,000	0	3,120,000
矢野 香織	東洋大学	講師	神経伝達物質の調節に関する研究	3,250,000	910,000	0	2,340,000
吉野 隆	東洋大学	教授	神経伝達物質の調節に関する研究	4,160,000	1,170,000	0	2,990,000
足立 元	二松学舎大学	講師	神経伝達物質の調節に関する研究	4,160,000	1,430,000	0	2,730,000
戸辺 裕子	二松学舎大学	講師	神経伝達物質の調節に関する研究	4,030,000	2,210,000	0	1,820,000
長島 弘明	二松学舎大学	教授	神経伝達物質の調節に関する研究	4,160,000	1,300,000	0	2,860,000
相澤 朋子	日本大学	講師	神経伝達物質の調節に関する研究	4,160,000	1,430,000	0	2,730,000
青野 悠里	日本大学	助教	神経伝達物質の調節に関する研究	4,160,000	1,560,000	0	2,600,000
青山 清英	日本大学	教授	神経伝達物質の調節に関する研究	3,770,000	1,170,000	0	2,600,000
朝香 智仁	日本大学	准教授	神経伝達物質の調節に関する研究	3,510,000	1,170,000	0	2,340,000
五十嵐 崇浩	日本大学	准教授	神経伝達物質の調節に関する研究	3,380,000	1,170,000	0	2,210,000
石川 徳幸	日本大学	その他	神経伝達物質の調節に関する研究	4,030,000	1,430,000	0	2,600,000
石坂 智弘	日本大学	准教授	神経伝達物質の調節に関する研究	4,160,000	1,300,000	0	2,860,000
永井 千岳	日本大学	教授	神経伝達物質の調節に関する研究	1,300,000	260,000	0	1,040,000
伊藤 龍朗	日本大学	講師	神経伝達物質の調節に関する研究	3,900,000	1,170,000	0	2,730,000
伊藤 雅俊	日本大学	助教	神経伝達物質の調節に関する研究	2,470,000	910,000	0	1,560,000
伊藤 山谷	日本大学	講師	神経伝達物質の調節に関する研究	4,030,000	780,000	0	3,250,000
岩田 伸一郎	日本大学	教授	神経伝達物質の調節に関する研究	2,470,000	1,300,000	0	1,170,000
岩田 清幸	日本大学	教授	神経伝達物質の調節に関する研究	4,160,000	1,820,000	0	2,340,000
上田 川志	日本大学	教授	神経伝達物質の調節に関する研究	4,160,000	1,430,000	0	2,730,000
宇田田 誠一	日本大学	教授	神経伝達物質の調節に関する研究	1,950,000	650,000	0	1,300,000
内山 武人	日本大学	教授	神経伝達物質の調節に関する研究	4,160,000	1,170,000	0	2,990,000
梅田 香織	日本大学	助教	神経伝達物質の調節に関する研究	4,030,000	1,690,000	0	2,340,000
清部 智哉	日本大学	教授	神経伝達物質の調節に関する研究	2,600,000	1,040,000	0	1,560,000
越後谷 裕介	日本大学	講師	神経伝達物質の調節に関する研究	4,160,000	910,000	0	3,250,000
大月 楓	日本大学	教授	神経伝達物質の調節に関する研究	4,160,000	2,080,000	0	2,080,000



研究代表者名	所属研究機関名	役職	研究課題名	交付決定額	令和3年度 交付額	令和3年度 取組し交付額	未交付額
佐藤 雪太	日本大学	教授	ヘモフィリンとウイルス原虫のベクター探索：国内実証試験 の原虫感染サイクルの解明	4,030,000	1,680,000	0	2,340,000
佐野 順 (Sano Maiko)	日本大学	准教授	腸がんモデルマウスを用いた腸日リズム異常改善 による腸癌発生抑制のメカニズムの解明	4,290,000	1,430,000	0	2,860,000
清田 綾子 (Koyota Aya)	日本大学	助教	タイ原虫感染における腸管マイグレーションのメカニズム の解明	2,470,000	1,040,000	0	1,430,000
清田 英太郎 (Koyota Eitaro)	日本大学	講師	全身免疫系における腸管マイグレーションのメカニズム の解明	4,160,000	1,300,000	0	2,860,000
矢野 直樹 (Yano Naoki)	日本大学	教授	非炎症性腸疾患の腸管マイグレーションのメカニズム の解明	2,860,000	1,300,000	0	1,560,000
栗戸 直樹 (Kurihiko Naoki)	日本大学	教授	腸管マイグレーションのメカニズムの解明	1,820,000	780,000	0	1,040,000
栗戸 直樹 (Kurihiko Naoki)	日本大学	その他	腸管マイグレーションのメカニズムの解明	4,030,000	1,300,000	0	2,730,000
栗戸 直樹 (Kurihiko Naoki)	日本大学	助教	腸管マイグレーションのメカニズムの解明	2,600,000	520,000	0	2,080,000
清水 智明 (Shimizu Tomoaki)	日本大学	准教授	腸管マイグレーションのメカニズムの解明	2,990,000	1,300,000	0	1,690,000
清水 智明 (Shimizu Tomoaki)	日本大学	准教授	腸管マイグレーションのメカニズムの解明	4,030,000	1,170,000	0	2,860,000
白川 哲夫 (Shirakawa Tetsuo)	日本大学	教授	腸管マイグレーションのメカニズムの解明	4,290,000	2,080,000	0	2,210,000
栗木 正昌 (Kusaki Masachika)	日本大学	講師	腸管マイグレーションのメカニズムの解明	3,510,000	1,820,000	0	1,690,000
杉浦 克明 (Sugihira Kikumi)	日本大学	准教授	腸管マイグレーションのメカニズムの解明	3,770,000	1,040,000	0	2,730,000
鈴木 邦成 (Suzuki Kunehiro)	日本大学	教授	腸管マイグレーションのメカニズムの解明	4,160,000	2,340,000	0	1,820,000
鈴木 邦成 (Suzuki Kunehiro)	日本大学	助教	腸管マイグレーションのメカニズムの解明	4,160,000	1,950,000	0	2,210,000
鈴木 邦成 (Suzuki Kunehiro)	日本大学	教授	腸管マイグレーションのメカニズムの解明	4,290,000	1,950,000	0	2,340,000
鈴木 邦成 (Suzuki Kunehiro)	日本大学	教授	腸管マイグレーションのメカニズムの解明	4,160,000	1,040,000	0	3,120,000
関 重紀子 (Sekine Eiko)	日本大学	講師	腸管マイグレーションのメカニズムの解明	3,250,000	1,170,000	0	2,080,000
関 重紀子 (Sekine Eiko)	日本大学	助教	腸管マイグレーションのメカニズムの解明	4,160,000	1,430,000	0	2,730,000
高井 剛之 (Takai Takayuki)	日本大学	教授	腸管マイグレーションのメカニズムの解明	4,160,000	1,560,000	0	2,600,000
高井 剛之 (Takai Takayuki)	日本大学	教授	腸管マイグレーションのメカニズムの解明	5,200,000	2,980,000	0	2,210,000
高井 剛之 (Takai Takayuki)	日本大学	准教授	腸管マイグレーションのメカニズムの解明	2,990,000	1,430,000	0	1,560,000
高井 剛之 (Takai Takayuki)	日本大学	准教授	腸管マイグレーションのメカニズムの解明	4,160,000	2,080,000	0	2,080,000
高井 剛之 (Takai Takayuki)	日本大学	助教	腸管マイグレーションのメカニズムの解明	4,160,000	1,560,000	0	2,600,000
田口 千恵子 (Taniguchi Chieko)	日本大学	准教授	腸管マイグレーションのメカニズムの解明	3,380,000	780,000	0	2,600,000
田口 千恵子 (Taniguchi Chieko)	日本大学	准教授	腸管マイグレーションのメカニズムの解明	4,030,000	780,000	0	3,250,000
竹本 新 (Takehiko Shin)	日本大学	教授	腸管マイグレーションのメカニズムの解明	1,690,000	1,040,000	0	650,000
立橋 孝徳 (Tachibana Takatoshi)	日本大学	准教授	腸管マイグレーションのメカニズムの解明	2,470,000	910,000	0	1,560,000
田中 謙 (Tanaka Ken)	日本大学	准教授	腸管マイグレーションのメカニズムの解明	4,160,000	2,470,000	0	1,690,000
田中 三郎 (Tanaka Saburo)	日本大学	准教授	腸管マイグレーションのメカニズムの解明	4,160,000	2,470,000	0	1,690,000
田中正史 (Tanaka Masahiro)	日本大学	教授	腸管マイグレーションのメカニズムの解明	4,290,000	1,680,000	0	2,600,000
田邊 奈津子 (Tanabe Natsuko)	日本大学	准教授	腸管マイグレーションのメカニズムの解明	4,160,000	1,430,000	0	2,730,000
田村 宗明 (Murakami Munehiro)	日本大学	准教授	腸管マイグレーションのメカニズムの解明	4,160,000	1,170,000	0	2,990,000
塚本 新 (Tsukamoto Shin)	日本大学	教授	腸管マイグレーションのメカニズムの解明	4,160,000	2,470,000	0	1,690,000
土田 祥央 (Tsuchida Shouya)	日本大学	助手	腸管マイグレーションのメカニズムの解明	4,160,000	1,560,000	0	2,600,000
土屋 弥生 (Tsuchiya Yayoi)	日本大学	准教授	腸管マイグレーションのメカニズムの解明	1,950,000	650,000	0	1,300,000
津野 孝 (Tsuno Takashi)	日本大学	教授	腸管マイグレーションのメカニズムの解明	2,080,000	520,000	0	1,560,000
津野 孝 (Tsuno Takashi)	日本大学	教授	腸管マイグレーションのメカニズムの解明	3,900,000	910,000	0	2,990,000
鉄 聖 (Tetsu Sei)	日本大学	講師	腸管マイグレーションのメカニズムの解明	4,160,000	1,300,000	0	2,860,000
遠山 岳史 (Tooyama Takashi)	日本大学	教授	腸管マイグレーションのメカニズムの解明	4,030,000	650,000	0	3,380,000
柳澤 孝也 (Yanagisawa Kyouya)	日本大学	教授	腸管マイグレーションのメカニズムの解明	3,120,000	1,040,000	0	2,080,000
高井 規雄 (Takai Norio)	日本大学	その他	腸管マイグレーションのメカニズムの解明	4,030,000	1,430,000	0	2,600,000
豊谷 純 (Toyotani Jun)	日本大学	教授	腸管マイグレーションのメカニズムの解明	3,770,000	910,000	0	2,860,000
中川 一人 (Nakagawa Ichiro)	日本大学	講師	腸管マイグレーションのメカニズムの解明	4,160,000	1,300,000	0	2,860,000
中村 和樹 (Nakamura Kazuki)	日本大学	准教授	腸管マイグレーションのメカニズムの解明	4,160,000	2,980,000	0	1,170,000

研究代表者名	所属研究機関名	役職	研究課題名	交付決定額	令和3年度 交付額	令和3年度 取組し交付額	未交付額
大根 崇 (Ono Takashi)	日本大学	講師	腸管マイグレーションのメカニズムの解明	4,030,000	1,430,000	0	2,600,000
大根 崇 (Ono Takashi)	日本大学	講師	腸管マイグレーションのメカニズムの解明	4,030,000	2,340,000	0	1,690,000
大根 崇 (Ono Takashi)	日本大学	教授	腸管マイグレーションのメカニズムの解明	4,160,000	3,120,000	0	1,040,000
大森 愛 (Omori Ai)	日本大学	准教授	腸管マイグレーションのメカニズムの解明	3,770,000	1,560,000	0	2,210,000
岡村 行泰 (Okamura Yutaka)	日本大学	教授	腸管マイグレーションのメカニズムの解明	4,160,000	1,430,000	0	2,730,000
尾崎 亮介 (Ozaki Ryouji)	日本大学	准教授	腸管マイグレーションのメカニズムの解明	1,170,000	650,000	0	520,000
尾崎 亮介 (Ozaki Ryouji)	日本大学	助教	腸管マイグレーションのメカニズムの解明	1,820,000	390,000	0	1,430,000
空原 孝太 (Uzawa Kotaro)	日本大学	助教	腸管マイグレーションのメカニズムの解明	4,160,000	1,170,000	0	2,990,000
鳥間 智彦 (Tsurumoto Tomohiko)	日本大学	助教	腸管マイグレーションのメカニズムの解明	4,160,000	1,040,000	0	3,120,000
片岡 剛之 (Katagami Takayuki)	日本大学	教授	腸管マイグレーションのメカニズムの解明	4,030,000	1,950,000	0	2,080,000
片岡 剛之 (Katagami Takayuki)	日本大学	教授	腸管マイグレーションのメカニズムの解明	4,160,000	1,820,000	0	2,340,000
加藤 未佳 (Katsumi Miki)	日本大学	准教授	腸管マイグレーションのメカニズムの解明	4,160,000	1,300,000	0	2,860,000
聖谷 真司 (Seiya Masashi)	日本大学	教授	腸管マイグレーションのメカニズムの解明	4,160,000	1,300,000	0	2,860,000
神尾 真司 (Kamio Masashi)	日本大学	教授	腸管マイグレーションのメカニズムの解明	4,290,000	1,560,000	0	2,730,000
川崎 和基 (Kawasaki Kazuki)	日本大学	准教授	腸管マイグレーションのメカニズムの解明	4,160,000	1,430,000	0	2,730,000
川崎 和基 (Kawasaki Kazuki)	日本大学	教授	腸管マイグレーションのメカニズムの解明	3,640,000	1,170,000	0	2,470,000
川手 智也 (Kawate Tomoyuki)	日本大学	教授	腸管マイグレーションのメカニズムの解明	2,990,000	1,040,000	0	1,950,000
川名 敬 (Kawana Takashi)	日本大学	教授	腸管マイグレーションのメカニズムの解明	4,160,000	780,000	0	3,380,000
北野 秋男 (Kitano Akihiro)	日本大学	教授	腸管マイグレーションのメカニズムの解明	4,160,000	1,560,000	0	2,600,000
金 雲鏡 (Kan Unomiya)	日本大学	教授	腸管マイグレーションのメカニズムの解明	4,160,000	1,560,000	0	2,600,000
木村 敦 (Kimura Atsushi)	日本大学	教授	腸管マイグレーションのメカニズムの解明	4,160,000	1,300,000	0	2,860,000
橋本 隆生 (Hashimoto Takashi)	日本大学	教授	腸管マイグレーションのメカニズムの解明	4,160,000	1,300,000	0	2,860,000
久保田 裕之 (Kubota Yutaka)	日本大学	准教授	腸管マイグレーションのメカニズムの解明	2,730,000	1,430,000	0	1,300,000
久保田 裕之 (Kubota Yutaka)	日本大学	教授	腸管マイグレーションのメカニズムの解明	3,900,000	910,000	0	2,990,000
久保田 裕之 (Kubota Yutaka)	日本大学	准教授	腸管マイグレーションのメカニズムの解明	4,160,000	1,300,000	0	2,860,000
久保田 裕之 (Kubota Yutaka)	日本大学	その他	腸管マイグレーションのメカニズムの解明	2,210,000	780,000	0	1,430,000
井野 昭雄 (Ino Akio)	日本大学	教授	腸管マイグレーションのメカニズムの解明	4,160,000	1,690,000	0	2,470,000
桑原 正晴 (Sawara Masaharu)	日本大学	准教授	腸管マイグレーションのメカニズムの解明	4,160,000	1,300,000	0	2,860,000
小泉 真善 (Koizumi Masahiro)	日本大学	教授	腸管マイグレーションのメカニズムの解明	4,030,000	1,430,000	0	2,600,000
高 榮 (Takashi Eiko)	日本大学	教授	腸管マイグレーションのメカニズムの解明	4,160,000	650,000	0	3,510,000
小島 慶人 (Kojima Kei)	日本大学	准教授	腸管マイグレーションのメカニズムの解明	4,290,000	1,560,000	0	2,730,000
小島 慶人 (Kojima Kei)	日本大学	教授	腸管マイグレーションのメカニズムの解明	4,030,000	1,690,000	0	2,340,000
小林 伸彰 (Kobayashi Nobuyuki)	日本大学	教授	腸管マイグレーションのメカニズムの解明	3,120,000	780,000	0	2,340,000
小林 伸彰 (Kobayashi Nobuyuki)	日本大学	講師	腸管マイグレーションのメカニズムの解明	3,900,000	650,000	0	3,250,000
小林 義和 (Kobayashi Yoshikazu)	日本大学	教授	腸管マイグレーションのメカニズムの解明	4,160,000	1,170,000	0	2,990,000
小林 義和 (Kobayashi Yoshikazu)	日本大学	助教	腸管マイグレーションのメカニズムの解明	4,030,000	1,040,000	0	2,990,000
小柳 裕子 (Ogino Yoko)	日本大学	准教授	腸管マイグレーションのメカニズムの解明	4,160,000	1,300,000	0	2,860,000
三田 由美 (Mita Yumi)	日本大学	講師	腸管マイグレーションのメカニズムの解明	4,160,000	1,950,000	0	2,210,000
三田 由美 (Mita Yumi)	日本大学	教授	腸管マイグレーションのメカニズムの解明	4,030,000	1,040,000	0	2,990,000
境 武志 (Sakai Takashi)	日本大学	准教授	腸管マイグレーションのメカニズムの解明	4,160,000	650,000	0	3,510,000
酒井 智也 (Sakai Tomoyuki)	日本大学	教授	腸管マイグレーションのメカニズムの解明	3,250,000	1,170,000	0	2,080,000
阪本 久美子 (Itahara Kumi)	日本大学	教授	腸管マイグレーションのメカニズムの解明	3,120,000	1,300,000	0	1,820,000
佐々木 真 (Sasaki Makoto)	日本大学	助教	腸管マイグレーションのメカニズムの解明	2,860,000	780,000	0	2,080,000
佐藤 秀一 (Sato Shuichi)	日本大学	教授	腸管マイグレーションのメカニズムの解明	4,160,000	1,040,000	0	3,120,000
佐藤 真伍 (Sato Makiko)	日本大学	講師	腸管マイグレーションのメカニズムの解明	4,160,000	1,300,000	0	2,860,000
佐藤 英 (Sato Eiko)	日本大学	准教授	腸管マイグレーションのメカニズムの解明	4,160,000	1,040,000	0	3,120,000





研究代表者名	所属研究機関名	役職	研究課題名	交付決定額	令和3年度 交付額	令和3年度 取組し交付額	未交付額
工藤 朝雄	日本福祉大学	助教	高齢者への認知症予防の成立と予防を決定する感微小環境の	4,290,000	1,560,000	0	2,730,000
坂井 幸子	日本福祉大学	講師	脳血管障害による認知症予防の可視化-包括的介入プログラムの開発-	3,770,000	1,560,000	0	2,210,000
星見 真史	日本福祉大学	教授	認知症予防プログラムの可視化-包括的介入プログラムの開発-	4,160,000	1,040,000	0	3,120,000
佐野 拓人	日本福祉大学	助教	メタ分析を用いた帝王切開出産児の口腔内細菌叢の多様性の解析	4,160,000	910,000	0	3,250,000
新海 航一	日本福祉大学	教授	抗がん剤治療による口腔内細菌叢の多様性の解析	4,030,000	2,080,000	0	1,950,000
鈴木 麻美	日本福祉大学	准教授	腸内細菌叢の多様性とがん発生の関係	4,160,000	1,300,000	0	2,860,000
鈴木 雅也	日本福祉大学	准教授	腸内細菌叢の多様性とがん発生の関係	4,160,000	1,040,000	0	3,120,000
高橋 賢児	日本福祉大学	講師	糖尿病発症リスクの解析	3,380,000	1,950,000	0	1,430,000
田中 ともし	日本福祉大学	准教授	口腔常在菌のreplicaseによる菌叢制御メカニズムの解析	4,030,000	910,000	0	2,730,000
田村 文善	日本福祉大学	教授	小児の腸内細菌叢をターゲットとした多職種連携型口腔機能改善プログラムの開発	4,030,000	3,120,000	650,000	0
田村 文善	日本福祉大学	准教授	マウスモデルを用いた分子機構の解明	4,160,000	2,340,000	0	1,820,000
鳥居 大祐	日本福祉大学	講師	Cy5.0を用いた免疫細胞の可視化と免疫細胞の可視化	4,160,000	1,430,000	910,000	2,730,000
中谷 佑哉	日本福祉大学	助教	腸内細菌叢の多様性とがん発生の関係	4,160,000	1,820,000	0	2,340,000
長谷川 勝彦	日本福祉大学	准教授	腸内細菌叢の多様性とがん発生の関係	4,030,000	2,210,000	0	1,820,000
藤野 玄	日本福祉大学	准教授	腸内細菌叢の多様性とがん発生の関係	4,030,000	2,340,000	0	1,690,000
水橋 史(高橋 史)	日本福祉大学	教授	腸内細菌叢の多様性とがん発生の関係	4,160,000	910,000	0	3,250,000
森田 真穂	日本福祉大学	教授	腸内細菌叢の多様性とがん発生の関係	4,160,000	2,080,000	0	2,080,000
江上 尚美	日本福祉大学	教授	腸内細菌叢の多様性とがん発生の関係	2,730,000	1,560,000	0	1,170,000
王生 健太郎	日本福祉大学	准教授	腸内細菌叢の多様性とがん発生の関係	4,030,000	1,300,000	0	2,730,000
片山 愛太郎	日本福祉大学	准教授	腸内細菌叢の多様性とがん発生の関係	4,160,000	1,430,000	0	2,730,000
倉田 修	日本福祉大学	教授	腸内細菌叢の多様性とがん発生の関係	4,160,000	1,040,000	0	3,120,000
添田 誠	日本福祉大学	准教授	腸内細菌叢の多様性とがん発生の関係	4,030,000	2,470,000	0	1,560,000
田島 剛	日本福祉大学	講師	腸内細菌叢の多様性とがん発生の関係	4,160,000	2,210,000	0	1,950,000
常盤 俊大	日本福祉大学	講師	腸内細菌叢の多様性とがん発生の関係	4,160,000	1,430,000	0	2,730,000
森本 朝子	日本福祉大学	准教授	腸内細菌叢の多様性とがん発生の関係	3,770,000	1,430,000	0	2,340,000
堀 達也	日本福祉大学	准教授	腸内細菌叢の多様性とがん発生の関係	4,290,000	1,560,000	0	2,730,000
山本 優昭	日本福祉大学	教授	腸内細菌叢の多様性とがん発生の関係	4,160,000	2,600,000	0	1,560,000
浅野 由子	日本福祉大学	講師	腸内細菌叢の多様性とがん発生の関係	3,510,000	1,040,000	0	2,470,000
浅見 美穂	日本福祉大学	教授	腸内細菌叢の多様性とがん発生の関係	1,170,000	650,000	0	520,000
白井 陽	日本福祉大学	教授	腸内細菌叢の多様性とがん発生の関係	4,290,000	1,690,000	0	2,600,000
杉山 倫	日本福祉大学	講師	腸内細菌叢の多様性とがん発生の関係	2,730,000	260,000	0	2,470,000
高梨 博子	日本福祉大学	教授	腸内細菌叢の多様性とがん発生の関係	3,640,000	3,640,000	0	0
田辺 和子	日本福祉大学	教授	腸内細菌叢の多様性とがん発生の関係	3,380,000	1,300,000	0	2,080,000
平田 京子	日本福祉大学	教授	腸内細菌叢の多様性とがん発生の関係	3,380,000	1,170,000	0	2,210,000
藤本 康政	日本福祉大学	教授	腸内細菌叢の多様性とがん発生の関係	4,030,000	910,000	0	3,120,000
増田 幸弘	日本福祉大学	教授	腸内細菌叢の多様性とがん発生の関係	3,770,000	390,000	0	3,380,000
水野 徹子	日本福祉大学	准教授	腸内細菌叢の多様性とがん発生の関係	4,030,000	1,820,000	0	2,210,000
保田 隆子	日本福祉大学	研究員	腸内細菌叢の多様性とがん発生の関係	4,160,000	2,470,000	0	1,690,000
倉倉 美穂子	日本福祉大学	教授	腸内細菌叢の多様性とがん発生の関係	4,160,000	1,300,000	0	2,860,000
今田 真喜子	日本福祉大学	講師	腸内細菌叢の多様性とがん発生の関係	4,160,000	1,560,000	0	2,600,000
大塚 光雄	日本福祉大学	教授	腸内細菌叢の多様性とがん発生の関係	4,160,000	1,430,000	0	2,730,000
三瓶 舞紀子	日本福祉大学	准教授	腸内細菌叢の多様性とがん発生の関係	4,290,000	2,210,000	0	2,080,000
清水 勇樹	日本福祉大学	准教授	腸内細菌叢の多様性とがん発生の関係	4,160,000	1,560,000	0	2,600,000
館原 誠	日本福祉大学	研究員	腸内細菌叢の多様性とがん発生の関係	4,160,000	1,170,000	0	2,990,000
橋本 俊彦	日本福祉大学	教授	腸内細菌叢の多様性とがん発生の関係	4,160,000	1,560,000	0	2,600,000

研究代表者名	所属研究機関名	役職	研究課題名	交付決定額	令和3年度 交付額	令和3年度 取組し交付額	未交付額
秋田 康宏	日本体育大学	准教授	筋力源の可視化による徒手筋力検査の科学的効果	6,110,000	4,550,000	0	1,560,000
若尾 良徳	日本体育大学	教授	中核的骨質形成と骨形成の可視化-包括的介入プログラムの開発-	3,510,000	910,000	0	2,600,000
高木 陽子	文学座大学	教授	視覚から重視する	4,160,000	650,000	0	3,510,000
安藤 重紀	法政大学	教授	国内・地域の制度下での地域内外学生団体のコア・ベネフィット	4,290,000	910,000	0	3,380,000
瀧澤 仁	法政大学	教授	診断支援を目的とした3次元顔面画像の高精度化	4,030,000	1,950,000	0	2,080,000
榎本 紀子	法政大学	教授	多職種連携による認知症予防プログラムの開発	4,290,000	2,470,000	0	1,820,000
水谷 祥	法政大学	准教授	認知症予防プログラムの開発	4,290,000	2,210,000	0	2,080,000
大澤 広美	法政大学	准教授	認知症予防プログラムの開発	3,640,000	910,000	0	2,730,000
岡田 咲子	法政大学	教授	認知症予防プログラムの開発	4,030,000	1,940,000	0	2,090,000
尾谷 昌則	法政大学	教授	現代日本語における文法・語彙・意味の高度化に関する認知症予防プログラムの開発	4,030,000	3,120,000	0	780,000
尾花 昌則	法政大学	教授	非認知症高齢者の認知症予防プログラムの開発	4,030,000	4,030,000	0	0
上林 千恵子	法政大学	その他	認知症予防プログラムの開発	3,120,000	1,170,000	0	1,950,000
河内 敬	法政大学	教授	認知症予防プログラムの開発	4,160,000	2,730,000	1,040,000	0
小秋元 段	法政大学	教授	平仮名活字版の誕生と展開	4,160,000	1,300,000	0	2,860,000
五島 洋行	法政大学	教授	認知症予防プログラムの開発	4,290,000	1,430,000	0	2,860,000
佐藤 厚	法政大学	教授	認知症予防プログラムの開発	2,990,000	1,820,000	0	1,170,000
佐藤 成成	法政大学	教授	認知症予防プログラムの開発	2,470,000	910,000	0	1,560,000
徳原 隆介	法政大学	教授	認知症予防プログラムの開発	3,120,000	260,000	0	2,860,000
田中 朝子	法政大学	教授	認知症予防プログラムの開発	4,160,000	1,300,000	0	2,860,000
高田 研之輔	法政大学	教授	認知症予防プログラムの開発	4,030,000	1,560,000	0	2,470,000
丹治 愛	法政大学	教授	認知症予防プログラムの開発	3,640,000	1,300,000	0	2,340,000
千葉 英史	法政大学	准教授	認知症予防プログラムの開発	4,160,000	1,850,000	0	2,210,000
Capici	法政大学	教授	認知症予防プログラムの開発	4,160,000	1,690,000	0	2,470,000
南井 美紀	法政大学	教授	認知症予防プログラムの開発	4,160,000	1,940,000	0	2,210,000
豊田 博子	法政大学	助手	認知症予防プログラムの開発	4,160,000	1,950,000	0	2,210,000
中野 久松	法政大学	その他	認知症予防プログラムの開発	4,290,000	1,560,000	0	2,730,000
中村 壮亮	法政大学	准教授	認知症予防プログラムの開発	4,030,000	3,770,000	2,730,000	0
新倉 真士	法政大学	教授	認知症予防プログラムの開発	3,770,000	650,000	0	3,120,000
新谷 優	法政大学	教授	認知症予防プログラムの開発	4,160,000	1,300,000	0	2,860,000
西村 征也	法政大学	准教授	認知症予防プログラムの開発	2,210,000	910,000	0	1,300,000
広野 雅文	法政大学	教授	認知症予防プログラムの開発	4,160,000	1,430,000	0	2,730,000
福田 円	法政大学	教授	認知症予防プログラムの開発	4,030,000	4,030,000	0	0
細部 博史	法政大学	教授	認知症予防プログラムの開発	4,160,000	1,690,000	0	2,470,000
岡宮 厚司	法政大学	教授	認知症予防プログラムの開発	2,340,000	780,000	0	1,560,000
清口 修平	法政大学	教授	認知症予防プログラムの開発	2,340,000	780,000	0	1,560,000
安田 和弘	法政大学	准教授	認知症予防プログラムの開発	1,560,000	520,000	0	1,040,000
山崎 輝	法政大学	教授	認知症予防プログラムの開発	2,600,000	650,000	0	1,950,000
山田 泰之	法政大学	准教授	認知症予防プログラムの開発	5,990,000	2,990,000	0	2,990,000
渡辺 和	法政大学	教授	認知症予防プログラムの開発	4,160,000	2,080,000	0	2,080,000
川口 重雄(伊藤 里)	星薬科大学	講師	認知症予防プログラムの開発	4,160,000	1,430,000	0	2,730,000
小林 恒雄	星薬科大学	教授	認知症予防プログラムの開発	4,160,000	1,560,000	0	2,600,000
清水 孝(榎 聖)	星薬科大学	准教授	認知症予防プログラムの開発	4,290,000	1,430,000	0	2,860,000
相馬 豊(榎 聖)	星薬科大学	その他	認知症予防プログラムの開発	4,160,000	1,560,000	0	2,600,000
田口 久美子	星薬科大学	講師	認知症予防プログラムの開発	4,160,000	1,560,000	0	2,600,000
竹ノ谷 文子	星薬科大学	准教授	認知症予防プログラムの開発	4,030,000	1,170,000	0	2,860,000
田村 英紀	星薬科大学	准教授	認知症予防プログラムの開発	6,110,000	3,250,000	0	2,860,000







研究代表者名	所属研究機関名	役職	研究課題名	交付決定額	令和3年度 交付額	令和3年度 取崩し交付額	未交付額
池橋 良雄	早稲田大学	准教授	超低共振波MEMS共振器を用いた振動計の研究	4,160,000	2,080,000	0	2,080,000
石原 浩二	早稲田大学	教授	ゼロン酸に関する基礎研究を基盤とするジロロン 酸型触媒による基礎研究を基盤とするジロロン イム大分子の合成に関する研究	4,160,000	2,730,000	1,430,000	1,430,000
石原 千秋	早稲田大学	教授	明治・大正期文学における進化論・退化論ラダガ イム大分子の合成に関する研究	3,900,000	4,430,000	2,470,000	2,470,000
伊藤 久	早稲田大学	教授	先進プロセスにおける燃料物の消費・破壊現象の 最適化プロセスシミュレーション	2,730,000	1,950,000	780,000	2,600,000
伊藤 大知	早稲田大学	助手	各種放射線照射物動態の地下 waters を考慮したベン トナリートの水分子移動制御手法の開発	4,160,000	1,690,000	2,470,000	2,080,000
井上 達彦	早稲田大学	教授	企業価値を高めるビジネスモデルについての研究	3,900,000	910,000	2,990,000	1,560,000
上野 達弘	早稲田大学	教授	著作権的法的規範の横断的研究を踏まえた平 民化の議論	4,160,000	1,300,000	2,860,000	2,990,000
FRBER PREDRO	早稲田大学	教授	Neoliberalism and the Limits of Knowledge: A Research on the Phenomenological Roots of Friedrich Hayek's Epistemology and Social Thought	4,160,000	1,560,000	0	2,600,000
及川 浩希	早稲田大学	教授	企業と研究者のマッチングに基づく経済成長政策 の分析	4,160,000	1,040,000	0	3,120,000
王 緒	早稲田大学	助手	事業体に対する質的的外延性測定法の確立改善 プロセスに関する研究	3,120,000	1,040,000	2,080,000	2,080,000
大島 隆代	早稲田大学	准教授	災害後の被災者支援に関する研究	1,560,000	650,000	0	910,000
大田 俊二	早稲田大学	教授	将来の気候変動にもともなう温暖化の感応域域取 除の最適化に関する研究	4,160,000	1,560,000	0	2,600,000
大田 亨	早稲田大学	教授	白雲記簿式無償事業の原因としての「風化假 説」の検証	1,950,000	650,000	0	1,300,000
大田 宏	早稲田大学	教授	エネルギー脈絡のガバメントと地政学の文脈にお ける日本の現状	4,160,000	910,000	0	3,250,000
大月 博司	早稲田大学	教授	中間持株会社の生起メカニズムの解明：理論的・ 実証的アプローチ	4,160,000	1,040,000	0	3,120,000
岡本 瑠子	早稲田大学	助手	「アノマリー」における歴史的・社会的・文化 的変遷に関する研究	1,430,000	780,000	0	650,000
沖本 悠子	早稲田大学	講師	高次複雑系ネットワークによる閉回路のサブグル ープ化と	4,160,000	1,300,000	0	2,860,000
沖本 与子	早稲田大学	講師	認知行動特性・初期経験の探査	4,030,000	910,000	0	3,120,000
萩原 啓佑	早稲田大学	助手	日本語学者と日本国政府との関係	2,600,000	1,040,000	0	1,560,000
萩原 武志	早稲田大学	講師	自律型ロボットの形式化と家系型学習が目標 に対する制御と文化「教養」に関する研究	4,160,000	1,040,000	0	3,120,000
尾澤 重知	早稲田大学	教授	在宅学習における学生の授業中の行動と学習 プロセスに関する研究	4,160,000	1,300,000	0	2,860,000
小野口 真広	早稲田大学	その他	eOLIPラータを用いた機能性RNA塩基配列の探索	4,160,000	1,430,000	0	2,730,000
柿沼 隆平	早稲田大学	教授	中国古代表計経済の数量史的研究	4,290,000	1,300,000	0	2,990,000
郭 舜	早稲田大学	教授	日本法における法の支配の法理論的研究	2,990,000	1,040,000	0	1,950,000
笠原 良太	早稲田大学	その他	産業革新の地域社会における子どもたち生活 史：茨城少児のアートプロジェクト	4,030,000	1,560,000	0	2,470,000
片平 麗史	早稲田大学	准教授	精神性立正育成の生起に関わる神経基盤の解明	4,160,000	2,340,000	0	1,820,000
片山 宗規	早稲田大学	准教授	不確実性と不完全情報：COVID-19の影響	4,160,000	1,820,000	0	2,340,000
加藤 麻樹	早稲田大学	教授	複雑系における非平衡性を定量化するト ポロジカルエクスプレッションに関する研究	4,160,000	1,170,000	0	2,990,000
金子 清一郎	早稲田大学	教授	車室内部環境の動的変化を考慮可能なドライ バー体調変動予測モデルの開発	4,160,000	1,430,000	0	2,730,000
鎌野 邦樹	早稲田大学	教授	スバー・ハイパーネットワークによる画 像認識および画像と音声認識防止応用 法研究	4,160,000	1,950,000	0	2,600,000
神岡 理恵子	早稲田大学	その他	非平衡系におけるエネルギーと七重葉樹葉エ ネルギー	4,160,000	650,000	0	3,510,000
嶋下 浩	早稲田大学	その他	上記細胞による非古典的配位-1配位と家系編 織	4,160,000	1,560,000	0	2,600,000
河野 真理子	早稲田大学	教授	現代国際法における普遍性及び地域的国際裁判 制度と国内裁判制度の相互作用	2,990,000	1,040,000	0	1,950,000
君塚 弘恭	早稲田大学	准教授	18世紀フランス内閣への海産物の流通ーラン グトック地方でのイワシの消費と流通ー	2,990,000	1,170,000	0	1,820,000
権 純晴	早稲田大学	助手	シミュレーションを用いた非平衡系に於ける予 言	2,860,000	1,170,000	390,000	1,690,000
國本 雅弘	早稲田大学	講師	シミュレーションを用いた非平衡系に於ける予 言	4,290,000	1,040,000	0	3,250,000
國本 ニルソ	早稲田大学	教授	Designing of novel bone-inducing molecules by an experimental-computational approach	3,900,000	1,430,000	0	2,470,000
熊井 司	早稲田大学	教授	脳神経の発達に関する研究：神経回路の形成 および分子的特徴の進化について	3,120,000	1,820,000	0	1,300,000
クニエ ン・ ファン タン	早稲田大学	その他	Cash holding and acquisition performance of public and private Japanese corporations	4,030,000	1,300,000	0	2,730,000
幸田 国弘	早稲田大学	教授	経営学に必要な言語能力の組織的育成モデルの 開発	2,210,000	130,000	0	2,080,000
瀧野 わか葉	早稲田大学	教授	現代ロシア文学・美術・舞台芸術の交差に 関する研究	4,160,000	1,560,000	0	2,600,000
小島 久吉	早稲田大学	准教授	フランスの都市における都市化と住民組織の形成 文化史的研究	4,160,000	1,820,000	0	2,340,000
小島 定成	早稲田大学	教授	アノマリー現象の探査	4,160,000	2,080,000	0	2,080,000
岸玉 竜一	早稲田大学	教授	国際的な比較を踏まえた日本漢語とメ ディアをめぐる総合的研究	3,770,000	780,000	0	2,990,000

研究代表者名	所属研究機関名	役職	研究課題名	交付決定額	令和3年度 交付額	令和3年度 取崩し交付額	未交付額
小田 章	早稲田大学	講師	地方史研究の基礎形成	2,600,000	910,000	0	1,690,000
小林 まおり	早稲田大学	助教	漢語圏下の音声空間における情報統合メカニ ズム	3,640,000	1,690,000	0	1,950,000
小森 宏美	早稲田大学	教授	旧社会主義国の体制転換と新自由主義の発展に 関する歴史的研究：エス・エス・エス事例	3,900,000	1,430,000	0	2,470,000
近藤 あき	早稲田大学	准教授	知覚・認知に及ぼす時間文脈効果の個人差とそ の処理プロセスの解明	4,030,000	1,430,000	0	2,600,000
後藤 隆基	早稲田大学	助教	青林部一語資料の調査・考証に基づく戦後新語 の歴史的考察	3,380,000	1,300,000	0	2,080,000
五味洲 典典	早稲田大学	教授	「負け方」の問題——戦後日本における敗北の語 り	2,210,000	650,000	0	1,560,000
齋藤 清美	早稲田大学	その他	国際連理評議会・本和議の交渉技術	2,730,000	1,170,000	0	1,560,000
佐藤 尚平	早稲田大学	准教授	イギリス帝国の不都合な過去とは何だったのか？ 認識された文書を用いた地誌的考察	4,160,000	1,170,000	0	2,990,000
眞田 康弘	早稲田大学	その他	日本の外交外交：その動向と競争	4,160,000	910,000	0	3,250,000
藤原 初志	早稲田大学	教授	国際連理評議会の検討一規範と集団的正当性の理 論から	2,340,000	910,000	0	1,430,000
藤原 尚史	早稲田大学	その他	問答レスレで「証証」を量量にするストロング内 部	4,160,000	2,730,000	910,000	1,430,000
清水 泰隆	早稲田大学	教授	知的文化政策の推進型型型型型型型型型型 への推進型型型型型型型型型型型型型	3,250,000	1,170,000	0	2,080,000
田野 英則	早稲田大学	教授	平安時代文学・特に和文と和歌にみられる韻律的 表現の研究	4,030,000	910,000	0	3,120,000
須子 純太	早稲田大学	准教授	「モノ」の低品質性を考慮した「モノ」解折手法の開 発と体系化	3,900,000	1,820,000	0	2,080,000
船木 彰子	早稲田大学	准教授	日本の上下水道事業における官民連携制度の検証	2,990,000	1,040,000	0	1,950,000
船木 理恵子	早稲田大学	准教授	Marie Edgworth's Sense of History	1,560,000	390,000	0	1,170,000
初岡 和子	早稲田大学	その他	ハイブリッド型型型型型型型型型型型型型 型型型型型型型型型型型型型型型型	4,160,000	1,820,000	0	2,340,000
清野 洋司	早稲田大学	准教授	精度保証を確保したモノ型型型型型型型型 保存型型型型型型型型型型型型型	4,030,000	2,210,000	0	1,820,000
関川 佐紀	早稲田大学	助手	狂言な型型型型型型型型型型型型型 型型型型型型型型型型型型型型型	4,030,000	1,300,000	0	2,730,000
関根 和生	早稲田大学	准教授	ろう原の型型型型型型型型型型型型型 型型型型型型型型型型型型型型	6,110,000	3,510,000	0	2,600,000
早田 幸	早稲田大学	教授	自動による住宅型型型型型型型型型型 型型型型型型型型型型型型型型	2,860,000	910,000	0	1,950,000
宝田 雄大	早稲田大学	教授	型型型型型型型型型型型型型型型型 型型型型型型型型型型型型型型	4,160,000	2,890,000	0	1,270,000
谷口 真美	早稲田大学	教授	型型型型型型型型型型型型型型型型 型型型型型型型型型型型型型型	4,160,000	1,300,000	0	2,860,000
谷山 公規	早稲田大学	教授	空間グラフィックのトポロジー	4,160,000	1,040,000	0	3,120,000
田原 優	早稲田大学	准教授	不規則な生活の科学的理解と実践的時間健康科 学の確立	4,160,000	1,690,000	0	2,470,000
田淵 旬美子	早稲田大学	教授	型型型型型型型型型型型型型型型型 型型型型型型型型型型型型型型	4,160,000	1,170,000	0	2,990,000
田村 俊世	早稲田大学	その他	（ハイブリッド型型型型型型型型型型 型型型型型型型型型型型型型型	4,160,000	2,080,000	0	2,080,000
土戸 優志	早稲田大学	講師	メカニクスを導入した高分子によるメカニ クス	4,160,000	2,210,000	0	1,950,000
寺崎 秀一郎	早稲田大学	教授	南風や型型型型型型型型型型型型型 型型型型型型型型型型型型型型	4,290,000	1,300,000	0	2,990,000
十重田 裕一	早稲田大学	教授	陽光利一に関する研究	4,160,000	910,000	0	3,250,000
戸松 玲治	早稲田大学	教授	作用機構としての「型型型型型」に関する研究	4,160,000	1,560,000	0	2,600,000
島田 友起	早稲田大学	助手	How the exploration of the diversity of mechanisms behind the isomorphism	4,030,000	390,000	0	3,640,000
島山 恭一	早稲田大学	教授	フランスおよび型型型型型の会社法制および資本 市場	4,290,000	1,430,000	0	2,860,000
中尾 恭宏	早稲田大学	その他	場法制の型型型型型の解に際する数値的検証の新たな 高度化の研究	4,160,000	1,950,000	0	2,210,000
中村 みどり	早稲田大学	教授	型型型型型と型型型型型の型型型型型 型型型型型型型型型型型型型	4,160,000	1,430,000	0	2,730,000
永置 晋地	早稲田大学	教授	型型型型型と型型型型型の型型型型型 型型型型型型型型型型型型型	4,030,000	1,430,000	0	2,600,000
新美 智彦	早稲田大学	教授	型型型型型としての「型型型型型」に関する研究	4,030,000	910,000	0	3,120,000
西口 拓子	早稲田大学	教授	型型型型型の型型型型型に関する型型型型型 型型型型型型型型型型型型型	3,640,000	1,300,000	0	2,340,000
西多 昌規	早稲田大学	准教授	型型型型型と型型型型型の型型型型型 型型型型型型型型型型型型型	4,160,000	2,860,000	0	1,300,000
野村 亮太	早稲田大学	准教授	型型型型型の型型型型型の型型型型型 型型型型型型型型型型型型型	4,160,000	1,300,000	0	2,860,000
長谷川 隆一	早稲田大学	助手	型型型型型の型型型型型の型型型型型 型型型型型型型型型型型型型	1,690,000	390,000	0	1,300,000
清野 正樹	早稲田大学	教授	型型型型型と型型型型型の型型型型型 型型型型型型型型型型型型型	4,030,000	520,000	0	3,510,000
林 直幸	早稲田大学	教授	型型型型型と型型型型型の型型型型型 型型型型型型型型型型型型型	4,290,000	3,120,000	0	1,170,000
原 真	早稲田大学	教授	型型型型型と型型型型型の型型型型型 型型型型型型型型型型型型型	3,120,000	1,300,000	0	1,820,000
原 克彦	早稲田大学	助教	型型型型型の型型型型型の型型型型型 型型型型型型型型型型型型型	3,120,000	1,040,000	0	2,080,000
原山 卓久	早稲田大学	教授	型型型型型の型型型型型の型型型型型 型型型型型型型型型型型型型	3,900,000	1,170,000	0	2,730,000

研究代表者名	所属研究機関名	役職	研究課題名	交付決定額	令和3年度 取組し交付額	令和3年度 交付額	令和3年度 取組し交付額	未交付額
白野 幹也	早稲田大学	教授	日本の大企業に共通した権限による「ハイパー」ダイナミクス	4,290,000	1,170,000	0	3,120,000	0
平野 雅章	早稲田大学	その他	11格差と地域発展との関係に組織能力とデジタル文化化とが与える影響の検証	4,290,000	4,430,000	0	2,860,000	0
平山 邦明	早稲田大学	准教授	スプリングの局面に応じたトレーニング方法の構築	4,030,000	3,250,000	1,950,000	780,000	0
深見 英一郎	早稲田大学	准教授	高校野球における望ましい選手選手の在り方	1,560,000	390,000	0	1,170,000	0
福重 真一	早稲田大学	教授	ブロックチェーン技術と課題としたサイバーセキュリティ	4,160,000	1,560,000	0	2,600,000	0
福田 耕治	早稲田大学	教授	二酸化炭素削減と成長戦略の両立と脱炭素社会	4,030,000	1,170,000	0	2,860,000	0
福永 明彦	早稲田大学	教授	デジタル化からデジタル化、化学品の循環型経済を築く	4,160,000	1,040,000	0	3,120,000	0
古川 敏明	早稲田大学	准教授	ハイパー成長と持続可能な発展の両立と脱炭素社会	3,770,000	520,000	0	3,250,000	0
古谷 修一	早稲田大学	教授	国際法における責任主体の多元化「国家・個人・集団」の責任と責任の分担	4,160,000	1,430,000	0	2,730,000	0
古谷 正裕	早稲田大学	教授	伝統的価値観の三次元多角質造形と表面改質技術による外観向上	3,900,000	2,340,000	0	1,560,000	0
HOSAI N Tani	早稲田大学	教授	Education and Human Rights - Issues and Problems of Rohingya Children in Bangladesh	4,160,000	1,040,000	0	3,120,000	0
前田 耕司	早稲田大学	教授	ポストコロナの現場から組織論を構築する豪州の先行	4,160,000	2,340,000	0	1,820,000	0
前嶋 明	早稲田大学	教授	COVID-19流行時の幼児の生活習慣や身体状況からみた健康増進上の課題と対策	4,030,000	2,340,000	0	1,690,000	0
松原 辰則	早稲田大学	教授	「体感」による「見える技術」の伝達を支援する	4,030,000	2,210,000	0	1,820,000	0
松岡 宏高	早稲田大学	教授	スポーツイベントの開催が人々のスポーツ参加に与える影響の検証	4,160,000	1,690,000	0	2,470,000	0
松岡 亮二	早稲田大学	准教授	教育者連携に関する総合的実証研究	4,290,000	780,000	0	3,510,000	0
松原 芳博	早稲田大学	教授	特別法協会の体系化・透明化のための理論研究	4,160,000	1,300,000	0	2,860,000	0
間野 義之	早稲田大学	教授	アメリカの社会福祉活動がもたらす社会的アウトルームに関する研究	4,030,000	1,170,000	0	2,860,000	0
三尾 忠男	早稲田大学	教授	オンライン学習を視野に入れたアクティブラーニングの理論に関する研究	3,900,000	910,000	0	2,990,000	0
宮崎 洋	早稲田大学	助教	認知特性に関する神経基盤の解明：マルチモーダル学習による認知特性の解明	4,030,000	1,560,000	0	2,470,000	0
武藤 慶	早稲田大学	講師	認知特性に関する神経基盤の解明：マルチモーダル学習による認知特性の解明	4,160,000	1,560,000	0	2,600,000	0
村井 聡	早稲田大学	教授	可視化された認知特性の解明	4,160,000	780,000	0	3,380,000	0
村上 由紀子	早稲田大学	教授	国際生産連携の人材・キャリアのためのモデル統合システム	4,160,000	1,170,000	0	2,990,000	0
村松 慶一	早稲田大学	准教授	感性システム・レコーディングのためのモデル統合システム	4,160,000	1,560,000	0	2,600,000	0
Motz H Olgner	早稲田大学	准教授	Combined Spectrometry and Anisotropy Study of Cosmic Rays from the Vela SNR with GALEX	3,770,000	2,080,000	0	1,690,000	0
森本 豊倫	早稲田大学	教授	次世代車におけるワイヤレス充電とサイバー空間の連携に関する研究	4,160,000	2,080,000	0	2,080,000	0
森本 豊倫	早稲田大学	教授	職中期における在日日本人・日系人に関する調査	3,510,000	1,300,000	0	2,210,000	0
森山 至真	早稲田大学	准教授	アジアの地理的社会的経済的発展への応用可能性	1,560,000	390,000	0	1,170,000	0
安原 亮	早稲田大学	教授	曲面リンクのミルナー型ホモトピー不変量の研究	4,030,000	910,000	0	3,120,000	0
山内 昌和	早稲田大学	教授	人口減少時代における地方圏の人口分布変遷に関する地理学的研究	4,030,000	1,560,000	0	2,470,000	0
山城 一真	早稲田大学	教授	結付理論の再構成——契約総論・各論の統合的研究	4,160,000	1,040,000	0	3,120,000	0
山村 崇	早稲田大学	准教授	都市型産業を育む「知識創造の場所」の理論的考察と法的体系的再構築——合流型の連携プロセス	3,900,000	910,000	0	2,990,000	0
山本 研	早稲田大学	教授	法的整理と法的体系的再構築——合流型の連携プロセス	3,120,000	390,000	0	2,730,000	0
山本 聡美	早稲田大学	教授	法的整理と法的体系的再構築——合流型の連携プロセス	4,160,000	1,560,000	0	2,600,000	0
山本 充	早稲田大学	助手	心外周循環系における運動による心臓の機能	4,030,000	1,690,000	0	2,340,000	0
伊藤 一彦	早稲田大学	教授	海外の生産委託が労働市場へ与える影響	3,510,000	1,040,000	0	2,470,000	0
李 鍾元	早稲田大学	教授	中国の生産委託が労働市場へ与える影響	3,770,000	1,690,000	0	2,080,000	0
梁 松	早稲田大学	教授	仮設過程の特異性がある古典力学系による軌道の安定性	2,600,000	520,000	0	2,080,000	0
YEPAGE YVES	早稲田大学	教授	Theoretically founded algorithms for the algorithmic analysis of the NP-completeness	4,030,000	1,170,000	0	2,860,000	0
和仁 かや	早稲田大学	教授	近世儒教と現代社会の接点——九州大学蔵書資料を基にした研究	4,160,000	910,000	0	3,250,000	0
池口 雅道	早稲田大学	教授	フェリチンの分子進化・機能発現における電荷の役割	3,510,000	1,690,000	0	1,820,000	0
井手 華奈子	早稲田大学	准教授	政治的暴力に与える影響	3,380,000	1,170,000	0	2,210,000	0
碓井 健寛	早稲田大学	教授	職務教育を要せられなかった人びととはいかにしてそのキャリアを理めたのか?	4,160,000	1,820,000	0	2,340,000	0
取見 達夫	早稲田大学	教授	高齢化と健康寿命の延長——高齢者の健康と食生活	4,160,000	1,170,000	0	2,990,000	0
大森 徳政	早稲田大学	教授	高齢化と健康寿命の延長——高齢者の健康と食生活	4,160,000	2,340,000	0	1,820,000	0
坂口 貴弘	早稲田大学	講師	電子文書の保存と評価制度の確立に向けた研究	4,030,000	1,430,000	0	2,600,000	0



研究代表者名	所属研究機関名	役職	研究課題名	交付決定額	令和3年度 交付額	令和3年度 取直し交付額	未交付額
海老澤 敬哉	東京工業大学	教授	日常生活動作中の「居住性」の歴史的位置づけと国際的影 響	3,120,000	780,000	0	2,340,000
大嶋 正人	東京工業大学	教授	金属疲労がもたらすナノレベルの化学結合の、断片 重を取り入れた構造および組織の解析	4,160,000	1,680,000	0	2,470,000
飯 佳代子	東京工業大学	講師	エスニクアイアンテニールに基づいた地球環境 に関する研究	4,290,000	520,000	0	3,770,000
越地 福朗	東京工業大学	准教授	生体深部から生体表面を通過する重なり ポテニールイオンネットワークに関する研究	4,160,000	2,940,000	0	1,220,000
東方 真臣	東京工業大学	講師	高出力パルスマグネトロンスパッタリングの成 果を用いた新規イオン密度分光計測法	4,160,000	2,080,000	0	2,080,000
菅原 順治	東京工業大学	教授	国際会議を用いた高密度・高自由度複素システム の構築	4,290,000	1,040,000	0	3,250,000
安田 洋司	東京工業大学	准教授	低次元材料を用いた高圧高速度結核技術の開発とメ カニズムの解明	4,160,000	3,510,000	0	650,000
井上 一徳	鶴岡大学	その他	環状分子構造により形成された新規結核種のメ カニズムの解明	4,160,000	1,430,000	0	2,730,000
大塚 理紗子	鶴岡大学	その他	骨質中の「骨」が「硬骨細胞」に与える影響とコ レラチオンの解明	4,030,000	1,960,000	0	2,070,000
奥村 敏	鶴岡大学	教授	咬合歯車は「心臓病」の発症に関与するか？	4,160,000	1,900,000	0	2,260,000
菅崎 弘幸	鶴岡大学	准教授	抗酸化酵素阻害剤による新規EPR1抑制剤 の開発を介したがん予防剤の開発	4,160,000	1,300,000	0	2,860,000
近藤 祐介	鶴岡大学	准教授	中近世流行病の再興に関する史料学的研究	3,380,000	760,000	0	2,620,000
多田 佳史	鶴岡大学	その他	セルロースナノファイバーのメタリール-高蓄 積作用のメカニズムの解明	4,160,000	1,300,000	0	2,860,000
二藤 彰	鶴岡大学	教授	レトロウイルスポノン(Li)伝達子群の発育系分 化過程における細胞に関する研究	4,290,000	1,170,000	0	3,120,000
廣田 正剛	鶴岡大学	助教	腸菌の増殖を再生利用した脱イオン含有アハイト 骨補修材の開発	4,030,000	1,950,000	0	2,080,000
松島 友二	鶴岡大学	その他	プラチナナノパーティクルの重層化阻害機構へ の抗酸化作用の解明	4,160,000	1,300,000	0	2,860,000
山辺 重生	鶴岡大学	その他	Li2O活性によるβマクロブローン化阻害機構 のメカニズムの解明	4,290,000	1,430,000	0	2,860,000
相田 悟史	鶴岡大学	助教	NTF2活性によるβマクロブローン化阻害機構 のメカニズムの解明	4,030,000	1,430,000	0	2,600,000
山本 千晶	フェリス学院大学	准教授	生体分子構造に関する法理的経済的仕組み-フ ェリス学院女子大学を例として	2,470,000	910,000	0	1,560,000
山田 浩一	フェリス学院大学	教授	2024年入り天候を予測するフラクタルによるオリ ンピズムの創発的予測	3,770,000	390,000	0	3,380,000
亀井 隆太	徳島大学	准教授	非対称な分子構造による創発的予測	2,600,000	1,040,000	0	1,560,000
赤澤 努	徳島大学	教授	神経変性における神経変性-Modio変性が起 るメカニズムの解明	4,160,000	2,210,000	0	1,950,000
有光 なさき	徳島大学	准教授	神経変性における神経変性-Modio変性が起 るメカニズムの解明	4,030,000	1,170,000	0	2,860,000
小倉 裕司	徳島大学	講師	非対称な分子構造による創発的予測	4,160,000	910,000	0	3,250,000
菊地 栄次	徳島大学	教授	脳卒中後の神経再生と神経再生のメカニズムの 解明	4,160,000	1,300,000	0	2,860,000
木田 圭亮	徳島大学	准教授	脳卒中後の神経再生と神経再生のメカニズムの 解明	4,030,000	910,000	0	3,120,000
黒坂 光壽	徳島大学	助教	脳卒中後の神経再生と神経再生のメカニズムの 解明	4,160,000	1,680,000	0	2,470,000
徳塚 泉	徳島大学	教授	脳卒中後の神経再生と神経再生のメカニズムの 解明	4,030,000	3,770,000	0	280,000
小島 宏司	徳島大学	准教授	脳卒中後の神経再生と神経再生のメカニズムの 解明	4,160,000	1,960,000	0	2,200,000
後藤 哲哉	徳島大学	准教授	脳卒中後の神経再生と神経再生のメカニズムの 解明	4,160,000	2,210,000	0	1,950,000
櫻井 謙三	徳島大学	講師	脳卒中後の神経再生と神経再生のメカニズムの 解明	4,160,000	1,950,000	0	2,210,000
榎田 勉	徳島大学	教授	脳卒中後の神経再生と神経再生のメカニズムの 解明	780,000	260,000	0	520,000
柴田 有香	徳島大学	教授	脳卒中後の神経再生と神経再生のメカニズムの 解明	4,290,000	1,040,000	0	3,250,000
白石 真	徳島大学	准教授	脳卒中後の神経再生と神経再生のメカニズムの 解明	3,510,000	1,680,000	680,000	1,820,000
村下 陽堂	徳島大学	准教授	脳卒中後の神経再生と神経再生のメカニズムの 解明	4,030,000	1,680,000	0	2,340,000
鈴木 泰	徳島大学	教授	脳卒中後の神経再生と神経再生のメカニズムの 解明	4,160,000	1,300,000	0	2,860,000
関根 征夫	徳島大学	講師	脳卒中後の神経再生と神経再生のメカニズムの 解明	4,160,000	1,430,000	0	2,730,000
菅原 正勝	徳島大学	教授	脳卒中後の神経再生と神経再生のメカニズムの 解明	4,030,000	1,040,000	0	2,990,000
高井 憲治	徳島大学	教授	脳卒中後の神経再生と神経再生のメカニズムの 解明	3,510,000	1,040,000	0	2,470,000
戸澤 豊子	徳島大学	教授	脳卒中後の神経再生と神経再生のメカニズムの 解明	4,160,000	2,600,000	0	1,560,000
入見 敬明	徳島大学	准教授	脳卒中後の神経再生と神経再生のメカニズムの 解明	4,160,000	1,680,000	0	2,470,000
相島 篤	徳島大学	講師	脳卒中後の神経再生と神経再生のメカニズムの 解明	4,160,000	1,680,000	0	2,470,000
藤井 亮輔	徳島大学	准教授	脳卒中後の神経再生と神経再生のメカニズムの 解明	4,160,000	1,300,000	0	2,860,000
前田 忠輝	徳島大学	教授	脳卒中後の神経再生と神経再生のメカニズムの 解明	4,160,000	1,680,000	0	2,470,000
松本 伸行	徳島大学	准教授	脳卒中後の神経再生と神経再生のメカニズムの 解明	4,160,000	1,920,000	0	2,240,000

研究代表者名	所属研究機関名	役職	研究課題名	交付決定額	令和3年度 交付額	令和3年度 取直し交付額	未交付額
長井 誠	麻布大学	教授	ヒトゲノム解析による遺伝子発現の脳内ワイルド 型と環境要因との相互作用	4,160,000	1,820,000	0	2,340,000
村上 寛	麻布大学	教授	UI・UXデザインを介した認知症予防に向けた分 子・細胞生物学的アプローチ	4,160,000	1,680,000	0	2,470,000
吉岡 直	麻布大学	准教授	腸内細菌叢の組成と腸内環境の炎症反応との 関係に関する研究	4,290,000	1,680,000	0	2,600,000
池田 大輔	神奈川大学	助教	水素還元反応による有機エレクトロニクス 材料の合成と応用	4,160,000	1,170,000	0	2,990,000
岩田 大	神奈川大学	教授	水素還元反応による有機エレクトロニクス 材料の合成と応用	4,160,000	1,040,000	0	3,120,000
岡本 尊太郎	神奈川大学	教授	水素還元反応による有機エレクトロニクス 材料の合成と応用	4,290,000	1,680,000	0	2,600,000
湯谷 治彦	神奈川大学	教授	水素還元反応による有機エレクトロニクス 材料の合成と応用	4,160,000	1,170,000	0	2,990,000
北岡 英樹	神奈川大学	教授	水素還元反応による有機エレクトロニクス 材料の合成と応用	4,290,000	1,300,000	0	2,990,000
片岡 健太郎	神奈川大学	准教授	水素還元反応による有機エレクトロニクス 材料の合成と応用	4,030,000	910,000	0	3,120,000
鈴木 宏枝	神奈川大学	教授	水素還元反応による有機エレクトロニクス 材料の合成と応用	3,380,000	1,950,000	0	1,430,000
高岡 真美	神奈川大学	その他	水素還元反応による有機エレクトロニクス 材料の合成と応用	4,160,000	1,170,000	0	2,990,000
高橋 一男	神奈川大学	教授	水素還元反応による有機エレクトロニクス 材料の合成と応用	4,160,000	1,300,000	0	2,860,000
戸田 龍介	神奈川大学	教授	水素還元反応による有機エレクトロニクス 材料の合成と応用	3,640,000	910,000	0	2,730,000
中村 ジェニ ス	神奈川大学	准教授	水素還元反応による有機エレクトロニクス 材料の合成と応用	1,690,000	650,000	130,000	1,040,000
西谷 和彦	神奈川大学	教授	水素還元反応による有機エレクトロニクス 材料の合成と応用	4,160,000	1,430,000	0	2,730,000
原村 薫彦	神奈川大学	教授	水素還元反応による有機エレクトロニクス 材料の合成と応用	4,160,000	1,560,000	0	2,600,000
松村 秋芳	神奈川大学	その他	水素還元反応による有機エレクトロニクス 材料の合成と応用	3,900,000	2,340,000	0	1,560,000
安達 由紀奈	神奈川大学	教授	水素還元反応による有機エレクトロニクス 材料の合成と応用	3,380,000	910,000	0	2,470,000
山崎 圭輔	神奈川大学	その他	水素還元反応による有機エレクトロニクス 材料の合成と応用	4,030,000	1,950,000	0	2,080,000
小澤 重幸	神奈川大学	准教授	水素還元反応による有機エレクトロニクス 材料の合成と応用	4,290,000	2,600,000	0	1,690,000
河田 亮	神奈川大学	講師	水素還元反応による有機エレクトロニクス 材料の合成と応用	4,160,000	2,600,000	0	1,560,000
田中 香衣	神奈川大学	講師	水素還元反応による有機エレクトロニクス 材料の合成と応用	4,160,000	1,560,000	0	2,600,000
半田 慶介	神奈川大学	教授	水素還元反応による有機エレクトロニクス 材料の合成と応用	4,030,000	2,340,000	390,000	1,680,000
武藤 徳子	神奈川大学	准教授	水素還元反応による有機エレクトロニクス 材料の合成と応用	4,160,000	1,300,000	0	2,860,000
堂町 幸一郎	神奈川大学	講師	水素還元反応による有機エレクトロニクス 材料の合成と応用	3,120,000	1,560,000	650,000	1,560,000
高角 俊哉	神奈川大学	准教授	水素還元反応による有機エレクトロニクス 材料の合成と応用	4,290,000	1,430,000	0	2,860,000
山口 徹太郎	神奈川大学	教授	水素還元反応による有機エレクトロニクス 材料の合成と応用	4,160,000	2,080,000	0	2,080,000
吉田 彩佳	神奈川大学	准教授	水素還元反応による有機エレクトロニクス 材料の合成と応用	4,030,000	1,560,000	0	2,470,000
石坂 雄平	神奈川大学	准教授	水素還元反応による有機エレクトロニクス 材料の合成と応用	4,290,000	2,210,000	0	2,080,000
越智 信仁	東京学院大学	教授	水素還元反応による有機エレクトロニクス 材料の合成と応用	4,160,000	1,820,000	0	2,340,000
上代 雄介	東京学院大学	准教授	水素還元反応による有機エレクトロニクス 材料の合成と応用	2,600,000	780,000	0	1,820,000
川口 港	東京学院大学	助手	水素還元反応による有機エレクトロニクス 材料の合成と応用	3,250,000	1,820,000	0	1,430,000
高野 辰之	東京学院大学	助手	水素還元反応による有機エレクトロニクス 材料の合成と応用	3,120,000	1,820,000	0	1,300,000
馬場 薫	東京学院大学	講師	水素還元反応による有機エレクトロニクス 材料の合成と応用	2,470,000	1,170,000	0	1,300,000
宮永 宣典	東京学院大学	教授	水素還元反応による有機エレクトロニクス 材料の合成と応用	4,160,000	2,080,000	0	2,080,000
佐治 伸郎	東京学院大学	准教授	水素還元反応による有機エレクトロニクス 材料の合成と応用	3,900,000	1,040,000	0	2,860,000
藤澤 文	湘南工科大学	准教授	水素還元反応による有機エレクトロニクス 材料の合成と応用	4,160,000	2,080,000	0	2,080,000
稲毛 達朗	湘南工科大学	准教授	水素還元反応による有機エレクトロニクス 材料の合成と応用	4,030,000	1,430,000	0	2,600,000
大見 健朗	湘南工科大学	准教授	水素還元反応による有機エレクトロニクス 材料の合成と応用	4,160,000	1,820,000	0	2,340,000
小野 浩志	湘南工科大学	准教授	水素還元反応による有機エレクトロニクス 材料の合成と応用	6,110,000	3,380,000	390,000	2,730,000
中野 寛	湘南工科大学	教授	水素還元反応による有機エレクトロニクス 材料の合成と応用	1,300,000	650,000	390,000	650,000
野中 響子	湘南工科大学	准教授	水素還元反応による有機エレクトロニクス 材料の合成と応用	4,030,000	2,990,000	0	1,040,000
伊東 俊彦	相模女子大学	准教授	水素還元反応による有機エレクトロニクス 材料の合成と応用	1,690,000	520,000	0	1,170,000
榎本 ヒカル	相模女子大学	教授	水素還元反応による有機エレクトロニクス 材料の合成と応用	4,030,000	1,430,000	0	2,600,000

研究代表者名	所属研究機関名	役職	研究課題名	交付決定額	令和3年度 交付額	令和3年度 取組し交付額	未交付額
北島 薫子	東京医歯薬大学	准教授	我が国の看護教育に関する諸課題の調査と研究	3,640,000	260,000	0	3,380,000
弓矢 明	東京医歯薬大学	講師	歯へのマシナリによる口腔ケアの重要性	3,640,000	780,000	0	2,860,000
内田 学	東京医歯薬大学	准教授	歯へのマシナリによる口腔ケアの重要性	4,160,000	1,680,000	0	2,470,000
中村 宏	東海大学	助手	歯へのマシナリによる口腔ケアの重要性	2,990,000	910,000	0	2,080,000
山田 孝	新潟県立大学	准教授	歯へのマシナリによる口腔ケアの重要性	4,160,000	1,430,000	0	2,730,000
堀本 寛之助	新潟県立大学	教授	歯へのマシナリによる口腔ケアの重要性	4,030,000	2,860,000	0	1,170,000
松本 均	新潟県立大学	教授	歯へのマシナリによる口腔ケアの重要性	4,160,000	2,210,000	0	1,950,000
山口 真一	国際大学	准教授	歯へのマシナリによる口腔ケアの重要性	4,160,000	1,560,000	0	2,600,000
阿部 健一	新潟県立大学	教授	歯へのマシナリによる口腔ケアの重要性	3,770,000	2,210,000	0	1,560,000
伊藤 雅明	新潟県立大学	教授	歯へのマシナリによる口腔ケアの重要性	4,030,000	2,340,000	0	1,690,000
堀口 秀	新潟県立大学	教授	歯へのマシナリによる口腔ケアの重要性	4,160,000	2,210,000	0	1,950,000
山岸 芳夫	新潟県立大学	教授	歯へのマシナリによる口腔ケアの重要性	3,640,000	1,560,000	0	2,080,000
安達 智浩	新潟県立大学	講師	歯へのマシナリによる口腔ケアの重要性	4,160,000	2,860,000	0	2,080,000
荒川 大晴	新潟県立大学	助手	歯へのマシナリによる口腔ケアの重要性	3,900,000	2,210,000	0	1,690,000
石井 雅子	新潟県立大学	教授	歯へのマシナリによる口腔ケアの重要性	4,030,000	1,300,000	0	2,730,000
今西 里佳	新潟県立大学	教授	歯へのマシナリによる口腔ケアの重要性	4,160,000	2,730,000	0	1,430,000
大石 如香	新潟県立大学	教授	歯へのマシナリによる口腔ケアの重要性	4,160,000	1,040,000	0	3,120,000
川村 宏樹	新潟県立大学	准教授	歯へのマシナリによる口腔ケアの重要性	4,160,000	1,560,000	0	2,600,000
村上 洋美	新潟県立大学	講師	歯へのマシナリによる口腔ケアの重要性	4,160,000	2,860,000	0	1,300,000
久保 雅美	新潟県立大学	講師	歯へのマシナリによる口腔ケアの重要性	4,160,000	1,820,000	0	2,340,000
郷 貴博	新潟県立大学	講師	歯へのマシナリによる口腔ケアの重要性	3,640,000	1,300,000	0	2,340,000
佐近 慎平	新潟県立大学	准教授	歯へのマシナリによる口腔ケアの重要性	3,900,000	2,340,000	0	1,560,000
佐藤 郁美	新潟県立大学	助教	歯へのマシナリによる口腔ケアの重要性	4,030,000	1,560,000	0	2,470,000
鈴木 健司	新潟県立大学	教授	歯へのマシナリによる口腔ケアの重要性	4,160,000	1,680,000	0	2,470,000
外川 佑	新潟県立大学	講師	歯へのマシナリによる口腔ケアの重要性	4,280,000	2,340,000	0	1,950,000
永井 徹	新潟県立大学	教授	歯へのマシナリによる口腔ケアの重要性	4,160,000	1,560,000	0	2,600,000
原口 彰子	新潟県立大学	講師	歯へのマシナリによる口腔ケアの重要性	2,990,000	1,040,000	0	1,950,000
堀田 一樹	新潟県立大学	講師	歯へのマシナリによる口腔ケアの重要性	4,160,000	3,640,000	0	520,000
村田 達	新潟県立大学	講師	歯へのマシナリによる口腔ケアの重要性	4,030,000	1,170,000	0	2,860,000
前田 秋	新潟県立大学	助教	歯へのマシナリによる口腔ケアの重要性	4,160,000	3,250,000	0	910,000
丸田 敏男	新潟県立大学	教授	歯へのマシナリによる口腔ケアの重要性	4,160,000	1,560,000	0	2,600,000
宮口 翔太	新潟県立大学	講師	歯へのマシナリによる口腔ケアの重要性	4,160,000	2,340,000	0	1,820,000
八坂 敏一	新潟県立大学	教授	歯へのマシナリによる口腔ケアの重要性	4,160,000	2,340,000	0	1,820,000
山崎 貴子	新潟県立大学	准教授	歯へのマシナリによる口腔ケアの重要性	4,280,000	780,000	0	3,510,000
藤澤 和子	新潟県立大学	教授	歯へのマシナリによる口腔ケアの重要性	4,030,000	1,300,000	0	2,730,000
田代 秀一	新潟県立大学	教授	歯へのマシナリによる口腔ケアの重要性	4,160,000	1,560,000	0	2,600,000
西村 伸也	新潟県立大学	教授	歯へのマシナリによる口腔ケアの重要性	4,030,000	520,000	0	3,510,000
一井 崇	新潟県立大学	講師	歯へのマシナリによる口腔ケアの重要性	4,160,000	910,000	0	3,250,000
新谷 洋介	新潟県立大学	准教授	歯へのマシナリによる口腔ケアの重要性	4,280,000	2,210,000	0	2,080,000
藤川 幸秀	新潟県立大学	講師	歯へのマシナリによる口腔ケアの重要性	3,380,000	1,300,000	0	2,080,000
小西 賢吾	新潟県立大学	准教授	歯へのマシナリによる口腔ケアの重要性	2,600,000	780,000	0	1,820,000
竹谷 多美子	新潟県立大学	准教授	歯へのマシナリによる口腔ケアの重要性	4,160,000	1,170,000	0	2,990,000
内川 慎二	新潟県立大学	准教授	歯へのマシナリによる口腔ケアの重要性	3,120,000	1,430,000	0	1,690,000
蓮江 学	新潟県立大学	教授	歯へのマシナリによる口腔ケアの重要性	1,430,000	390,000	0	1,040,000
曾薄 康治	新潟県立大学	教授	歯へのマシナリによる口腔ケアの重要性	4,160,000	2,120,000	0	1,950,000
出原 立子	新潟県立大学	教授	歯へのマシナリによる口腔ケアの重要性	2,470,000	1,950,000	0	520,000

研究代表者名	所属研究機関名	役職	研究課題名	交付決定額	令和3年度 交付額	令和3年度 取組し交付額	未交付額
水上 薫久	群馬県立大学	助教	認知症の予防と看護を目的とした認知症看護実践の創出	4,290,000	1,680,000	0	2,600,000
八木下 尚子	群馬県立大学	講師	認知症の予防と看護を目的とした認知症看護実践の創出	4,160,000	1,820,000	0	2,340,000
谷田部 かな	群馬県立大学	講師	認知症の予防と看護を目的とした認知症看護実践の創出	4,030,000	1,300,000	0	2,730,000
米山 喜平	群馬県立大学	講師	認知症の予防と看護を目的とした認知症看護実践の創出	4,030,000	3,980,000	0	390,000
渡邊 薫行	群馬県立大学	講師	認知症の予防と看護を目的とした認知症看護実践の創出	4,290,000	1,950,000	0	2,340,000
安達 照	群馬県立大学	講師	認知症の予防と看護を目的とした認知症看護実践の創出	3,770,000	1,560,000	0	2,210,000
有川 敬輔	群馬県立大学	教授	認知症の予防と看護を目的とした認知症看護実践の創出	2,080,000	780,000	0	1,300,000
井家 浩	群馬県立大学	准教授	認知症の予防と看護を目的とした認知症看護実践の創出	1,820,000	520,000	0	1,300,000
栗原 敬	群馬県立大学	助教	認知症の予防と看護を目的とした認知症看護実践の創出	4,160,000	1,820,000	0	2,340,000
栗原 誠	群馬県立大学	教授	認知症の予防と看護を目的とした認知症看護実践の創出	2,470,000	780,000	0	1,690,000
澤井 洋	群馬県立大学	教授	認知症の予防と看護を目的とした認知症看護実践の創出	4,160,000	1,560,000	0	2,600,000
杉村 博	群馬県立大学	准教授	認知症の予防と看護を目的とした認知症看護実践の創出	4,160,000	2,080,000	0	2,080,000
鈴木 大地	群馬県立大学	助教	認知症の予防と看護を目的とした認知症看護実践の創出	4,160,000	780,000	0	3,380,000
安本 匡佑	群馬県立大学	准教授	認知症の予防と看護を目的とした認知症看護実践の創出	3,900,000	1,950,000	0	1,950,000
岸本 智典	群馬県立大学	講師	認知症の予防と看護を目的とした認知症看護実践の創出	4,160,000	520,000	0	3,640,000
一柳 富美子	群馬県立大学	講師	認知症の予防と看護を目的とした認知症看護実践の創出	4,160,000	1,040,000	0	3,120,000
大沼 健太郎	群馬県立大学	講師	認知症の予防と看護を目的とした認知症看護実践の創出	4,160,000	650,000	0	3,510,000
白川 貴志	群馬県立大学	研究員	認知症の予防と看護を目的とした認知症看護実践の創出	4,160,000	1,950,000	0	2,210,000
J o n a s J o y . K u m a r	群馬県立大学	その他	認知症の予防と看護を目的とした認知症看護実践の創出	4,160,000	2,600,000	0	1,560,000
武田 佳子	群馬県立大学	教授	認知症の予防と看護を目的とした認知症看護実践の創出	4,160,000	1,170,000	0	2,990,000
徳岡 由一	群馬県立大学	教授	認知症の予防と看護を目的とした認知症看護実践の創出	4,290,000	1,040,000	0	3,250,000
吉岡 すずか	群馬県立大学	その他	認知症の予防と看護を目的とした認知症看護実践の創出	2,730,000	1,040,000	0	1,690,000
佐藤 貴美	群馬県立大学	教授	認知症の予防と看護を目的とした認知症看護実践の創出	4,160,000	1,300,000	0	2,860,000
大野 貴之	群馬県立大学	准教授	認知症の予防と看護を目的とした認知症看護実践の創出	4,160,000	1,430,000	0	2,730,000
大野 隆夫	群馬県立大学	教授	認知症の予防と看護を目的とした認知症看護実践の創出	4,030,000	1,820,000	0	2,210,000
権原 康宏	群馬県立大学	教授	認知症の予防と看護を目的とした認知症看護実践の創出	4,030,000	910,000	0	3,120,000
黒川 真美	群馬県立大学	助教	認知症の予防と看護を目的とした認知症看護実践の創出	4,160,000	1,300,000	0	2,860,000
酒井 佑直	群馬県立大学	准教授	認知症の予防と看護を目的とした認知症看護実践の創出	4,160,000	1,820,000	0	2,340,000
村田 実希郎	群馬県立大学	教授	認知症の予防と看護を目的とした認知症看護実践の創出	2,730,000	2,210,000	0	520,000
小林 秀之	群馬県立大学	教授	認知症の予防と看護を目的とした認知症看護実践の創出	4,030,000	1,040,000	0	2,990,000
小川 史	群馬県立大学	教授	認知症の予防と看護を目的とした認知症看護実践の創出	2,080,000	650,000	0	1,430,000
菊池 有記	群馬県立大学	講師	認知症の予防と看護を目的とした認知症看護実践の創出	2,600,000	650,000	0	1,950,000
若藤 琴子	群馬県立大学	准教授	認知症の予防と看護を目的とした認知症看護実践の創出	4,160,000	1,820,000	0	2,340,000
山田 聡史	群馬県立大学	助教	認知症の予防と看護を目的とした認知症看護実践の創出	3,510,000	650,000	0	2,860,000
玉川 真帆	群馬県立大学	講師	認知症の予防と看護を目的とした認知症看護実践の創出	1,430,000	650,000	0	780,000
原口 奈央	群馬県立大学	講師	認知症の予防と看護を目的とした認知症看護実践の創出	3,120,000	1,560,000	0	1,560,000
鹿野 寛子	群馬県立大学	准教授	認知症の予防と看護を目的とした認知症看護実践の創出	4,030,000	1,170,000	0	2,860,000
福丸 由佳	群馬県立大学	教授	認知症の予防と看護を目的とした認知症看護実践の創出	4,030,000	780,000	0	3,250,000
本山 法子	群馬県立大学	教授	認知症の予防と看護を目的とした認知症看護実践の創出	3,510,000	1,040,000	0	2,470,000
青田 庄真	群馬県立大学	講師	認知症の予防と看護を目的とした認知症看護実践の創出	3,510,000	1,430,000	0	2,080,000
川村 牧子	群馬県立大学	准教授	認知症の予防と看護を目的とした認知症看護実践の創出	4,030,000	1,170,000	0	2,860,000
松尾 まき	群馬県立大学	講師	認知症の予防と看護を目的とした認知症看護実践の創出	2,340,000	780,000	0	1,560,000
山田 恵子	群馬県立大学	助教	認知症の予防と看護を目的とした認知症看護実践の創出	4,160,000	2,470,000	0	1,690,000
山田 留美	群馬県立大学	教授	認知症の予防と看護を目的とした認知症看護実践の創出	3,510,000	1,040,000	0	2,470,000
川口 めぐみ	群馬県立大学	講師	認知症の予防と看護を目的とした認知症看護実践の創出	1,690,000	650,000	0	1,040,000
高橋 文子	群馬県立大学	准教授	認知症の予防と看護を目的とした認知症看護実践の創出	3,770,000	650,000	0	3,120,000

研究代表者名	所属研究機関名	役職	研究課題名	交付決定額	令和3年度 交付額	令和3年度 取崩し交付額	未交付額
利和 鷹行	金沢医科大学	准教授	ヒートショックによる非アルコール性脂肪肝炎発症メカニズムの解明	2,470,000	1,680,000	0	780,000
中田 由かり	金沢医科大学	准教授	睡眠呼吸障害対策による労働生産性向上の機構解明	4,160,000	3,250,000	0	910,000
長山 豊	金沢医科大学	准教授	ビジュアルオラトリによる効果検証	4,030,000	1,170,000	0	2,860,000
橋本 智江	金沢医科大学	准教授	入浴ケガ時の感熱対策のあり方の検討 - 感熱防護具の開発 -	4,160,000	2,990,000	0	1,170,000
前田 修子	金沢医科大学	教授	防音作業場における労働者の生理的応答の検討	3,120,000	1,170,000	0	1,950,000
山本 幸子	金沢医科大学	その他	自覚運動と強制運動が筋肉の代謝に与える影響の検討	4,290,000	1,680,000	0	2,610,000
山崎 智里	金沢医科大学	講師	産後うつ病のメカニズムの解明	4,030,000	650,000	0	3,380,000
山本 亮	金沢医科大学	准教授	1644年梅毒の病態形成におけるRTPキナーゼの役割	4,030,000	1,820,000	0	2,210,000
山田 和徳	金沢医科大学	准教授	意識と認知機能のメカニズムの解明	4,160,000	1,560,000	0	2,600,000
副 直美	金沢医科大学	講師	中脳線維と巻蓋野を用いた認知症高齢者の脳ネットワークの解析	3,770,000	2,460,000	0	1,310,000
周尾 卓也	北陸大学	准教授	高齢者の認知機能と脳ネットワークの解析	4,160,000	1,950,000	0	2,210,000
杉森 公一	北陸大学	教授	工学教育とメンタルヘルスの関係	3,900,000	1,560,000	0	2,340,000
高橋 達雄	北陸大学	教授	情報指向性を有する新規多形性固着性皮膚病の創薬	4,160,000	1,560,000	0	2,600,000
石川 温	金沢学院大学	教授	経済危機下での分析より構築するマクロ経済計測	4,160,000	760,000	0	3,380,000
笠間 弘美	金沢学院大学	教授	小・中・高・大の各年代における認知機能の発達	1,560,000	1,040,000	0	520,000
前川 浩子	金沢学院大学	教授	英語の習得と認知機能の発達に関する研究	4,030,000	1,680,000	0	2,340,000
磯 光江	金沢大学	講師	認知機能と認知症との関係	4,160,000	3,120,000	0	1,040,000
大田 克重	金沢大学	教授	認知機能と認知症との関係	3,900,000	910,000	0	2,990,000
大能 俊久	福井工業大学	准教授	アルブミン、グロブリンの挙動と古米の栄養成分	3,900,000	2,170,000	0	1,730,000
近藤 晶	福井工業大学	准教授	今まさに日本から消滅せんとする水生生活環境	2,730,000	1,560,000	0	1,170,000
清水 大	福井工業大学	教授	除害剤の環境動態と水生生物への影響	4,160,000	1,300,000	0	2,860,000
趙 銀造	福井工業大学	教授	除害剤の環境動態と水生生物への影響	4,030,000	2,470,000	0	1,560,000
森 直哉	福井工業大学	講師	日本語語彙語用における英語語彙の音声処理	1,820,000	1,300,000	0	520,000
柴田 敏希	山梨学院大学	その他	地域スポーツクラブの成長に向けた新たな経営方	1,170,000	650,000	0	520,000
名取 貴光	山梨学院大学	教授	食品由来のHMOの活性および阻害受容体マシ	4,030,000	1,560,000	0	2,470,000
清井 涼	福井医療大学	助教	脳出血患者の脳内環境と認知機能	4,160,000	1,560,000	0	2,600,000
石田 良仁	帝京科学大学	講師	脳機能の光分析による脳機能マッピング	4,030,000	3,510,000	390,000	520,000
小出 哲也	帝京科学大学	准教授	漢口香腸結核 - 結核による呼吸器マシ	4,160,000	2,080,000	0	2,080,000
近藤 保彦	帝京科学大学	教授	マシを指向性を左右するオキシトシンの	4,160,000	1,950,000	0	2,210,000
今野 晃嗣	帝京科学大学	講師	漢口香腸結核 - 結核による呼吸器マシ	4,160,000	1,430,000	0	2,730,000
齋藤 真史	帝京科学大学	講師	脳機能の光分析による脳機能マッピング	4,160,000	1,560,000	0	2,600,000
田中 樹	帝京科学大学	講師	漢口香腸結核 - 結核による呼吸器マシ	2,210,000	650,000	0	1,560,000
津田 彰	帝京科学大学	教授	漢口香腸結核 - 結核による呼吸器マシ	4,030,000	2,340,000	0	1,690,000
西川 翔	帝京科学大学	講師	漢口香腸結核 - 結核による呼吸器マシ	4,160,000	1,170,000	0	2,990,000
藤澤 昇	帝京科学大学	講師	漢口香腸結核 - 結核による呼吸器マシ	1,820,000	910,000	0	910,000
堀井 郁子	帝京科学大学	講師	漢口香腸結核 - 結核による呼吸器マシ	4,160,000	1,680,000	390,000	2,470,000
舟倉 晶子	帝京科学大学	助教	漢口香腸結核 - 結核による呼吸器マシ	4,290,000	2,340,000	0	1,950,000
山下 智	帝京科学大学	教授	漢口香腸結核 - 結核による呼吸器マシ	4,030,000	2,470,000	0	1,560,000
山田 正也	帝京科学大学	講師	漢口香腸結核 - 結核による呼吸器マシ	3,640,000	1,560,000	0	2,080,000
池上 要晴	身延山大学	教授	漢口香腸結核 - 結核による呼吸器マシ	4,160,000	2,210,000	0	1,950,000
西 康友	身延山大学	その他	漢口香腸結核 - 結核による呼吸器マシ	3,900,000	1,040,000	0	2,860,000
保坂 康夫	身延山大学	講師	漢口香腸結核 - 結核による呼吸器マシ	3,900,000	1,680,000	0	2,210,000
山崎 さやか	健康科学大学	助教	漢口香腸結核 - 結核による呼吸器マシ	1,690,000	760,000	0	910,000
今村 泰弘	松山医科大学	講師	漢口香腸結核 - 結核による呼吸器マシ	4,160,000	1,430,000	0	2,730,000
出分 葉々々	松山医科大学	助教	漢口香腸結核 - 結核による呼吸器マシ	4,030,000	1,040,000	0	2,990,000

研究代表者名	所属研究機関名	役職	研究課題名	交付決定額	令和3年度 交付額	令和3年度 取崩し交付額	未交付額
浦 正広	金沢工業大学	講師	分子動力学シミュレーションを用いたタンパク質の構造解析	4,160,000	3,250,000	0	910,000
河合 宏之	金沢工業大学	教授	分子動力学シミュレーションを用いたタンパク質の構造解析	4,160,000	2,340,000	0	1,820,000
河野 明彦	金沢工業大学	准教授	分子動力学シミュレーションを用いたタンパク質の構造解析	4,160,000	2,340,000	0	1,820,000
佐々木 大輔	金沢工業大学	教授	分子動力学シミュレーションを用いたタンパク質の構造解析	4,160,000	2,210,000	0	1,950,000
下川 越一	金沢工業大学	教授	分子動力学シミュレーションを用いたタンパク質の構造解析	2,210,000	1,040,000	0	1,170,000
鈴木 保任	金沢工業大学	教授	分子動力学シミュレーションを用いたタンパク質の構造解析	4,160,000	1,820,000	0	2,340,000
高井 勇輝	金沢工業大学	講師	分子動力学シミュレーションを用いたタンパク質の構造解析	2,470,000	130,000	0	2,340,000
鹿倉 大輔	金沢工業大学	准教授	分子動力学シミュレーションを用いたタンパク質の構造解析	1,300,000	520,000	0	780,000
竹俣 一也	金沢工業大学	教授	分子動力学シミュレーションを用いたタンパク質の構造解析	4,160,000	1,560,000	0	2,600,000
館 伸博	金沢工業大学	講師	分子動力学シミュレーションを用いたタンパク質の構造解析	4,160,000	2,860,000	0	1,300,000
辰巳 仁史	金沢工業大学	教授	分子動力学シミュレーションを用いたタンパク質の構造解析	4,160,000	2,080,000	0	2,080,000
田中 泰司	金沢工業大学	教授	分子動力学シミュレーションを用いたタンパク質の構造解析	4,030,000	1,820,000	0	2,210,000
谷口 哲也	金沢工業大学	准教授	分子動力学シミュレーションを用いたタンパク質の構造解析	4,030,000	910,000	0	3,120,000
津田 敏宏	金沢工業大学	教授	分子動力学シミュレーションを用いたタンパク質の構造解析	4,160,000	3,640,000	0	520,000
徳永 越一	金沢工業大学	教授	分子動力学シミュレーションを用いたタンパク質の構造解析	4,160,000	2,080,000	0	2,080,000
夏目 賢一	金沢工業大学	教授	分子動力学シミュレーションを用いたタンパク質の構造解析	2,470,000	650,000	0	1,820,000
西岡 圭太	金沢工業大学	准教授	分子動力学シミュレーションを用いたタンパク質の構造解析	1,040,000	390,000	0	650,000
平岡 洋司	金沢工業大学	教授	分子動力学シミュレーションを用いたタンパク質の構造解析	4,160,000	2,080,000	0	2,080,000
松本 裕	金沢工業大学	教授	分子動力学シミュレーションを用いたタンパク質の構造解析	4,160,000	2,470,000	0	1,690,000
大友 美之	金沢工業大学	教授	分子動力学シミュレーションを用いたタンパク質の構造解析	4,160,000	1,560,000	0	2,600,000
宮城 克徳	金沢工業大学	教授	分子動力学シミュレーションを用いたタンパク質の構造解析	3,380,000	2,600,000	0	780,000
山岡 英孝	金沢工業大学	教授	分子動力学シミュレーションを用いたタンパク質の構造解析	3,510,000	1,300,000	0	2,210,000
赤尾 浩彦	金沢医科大学	准教授	分子動力学シミュレーションを用いたタンパク質の構造解析	4,160,000	1,560,000	0	2,600,000
池田 崇之	金沢医科大学	准教授	分子動力学シミュレーションを用いたタンパク質の構造解析	4,160,000	2,080,000	0	2,080,000
上原 隆	金沢医科大学	准教授	分子動力学シミュレーションを用いたタンパク質の構造解析	4,030,000	1,430,000	0	2,600,000
及川 理恵子	金沢医科大学	助教	分子動力学シミュレーションを用いたタンパク質の構造解析	1,950,000	1,170,000	0	780,000
大黒 正志	金沢医科大学	教授	分子動力学シミュレーションを用いたタンパク質の構造解析	3,900,000	1,300,000	0	2,600,000
大道 孝子	金沢医科大学	助教	分子動力学シミュレーションを用いたタンパク質の構造解析	4,160,000	1,690,000	0	2,470,000
大友 美香	金沢医科大学	その他	分子動力学シミュレーションを用いたタンパク質の構造解析	4,160,000	1,040,000	0	3,120,000
尾崎 晶	金沢医科大学	准教授	分子動力学シミュレーションを用いたタンパク質の構造解析	4,160,000	1,690,000	0	2,470,000
相坂 康二	金沢医科大学	教授	分子動力学シミュレーションを用いたタンパク質の構造解析	4,160,000	2,210,000	0	1,950,000
河野 崇典	金沢医科大学	講師	分子動力学シミュレーションを用いたタンパク質の構造解析	4,160,000	1,820,000	0	2,340,000
川原 範夫	金沢医科大学	教授	分子動力学シミュレーションを用いたタンパク質の構造解析	4,160,000	2,600,000	0	1,560,000
北田 宗弘	金沢医科大学	准教授	分子動力学シミュレーションを用いたタンパク質の構造解析	4,160,000	2,080,000	0	2,080,000
藤澤 史路	金沢医科大学	助教	分子動力学シミュレーションを用いたタンパク質の構造解析	4,160,000	1,430,000	0	2,730,000
辻井 重紀子 (辻井 重紀)	金沢医科大学	講師	分子動力学シミュレーションを用いたタンパク質の構造解析	4,030,000	1,430,000	0	2,600,000
辻井 良	金沢医科大学	講師	分子動力学シミュレーションを用いたタンパク質の構造解析	4,160,000	1,170,000	0	2,990,000
坂田 ひろみ	金沢医科大学	准教授	分子動力学シミュレーションを用いたタンパク質の構造解析	4,160,000	1,560,000	0	2,600,000
櫻井 勝	金沢医科大学	准教授	分子動力学シミュレーションを用いたタンパク質の構造解析	4,030,000	1,430,000	0	2,600,000
志賀 英明	金沢医科大学	准教授	分子動力学シミュレーションを用いたタンパク質の構造解析	4,160,000	1,040,000	0	3,120,000
真清林 博樹	金沢医科大学	教授	分子動力学シミュレーションを用いたタンパク質の構造解析	4,160,000	1,560,000	0	2,600,000
高田 尊信	金沢医科大学	講師	分子動力学シミュレーションを用いたタンパク質の構造解析	4,160,000	1,560,000	0	2,600,000
竹下 裕史	金沢医科大学	助教	分子動力学シミュレーションを用いたタンパク質の構造解析	4,160,000	2,470,000	0	1,690,000
山口 隆史	金沢医科大学	准教授	分子動力学シミュレーションを用いたタンパク質の構造解析	4,160,000	1,300,000	0	2,860,000
谷口 真	金沢医科大学	講師	分子動力学シミュレーションを用いたタンパク質の構造解析	4,160,000	2,080,000	0	2,080,000
津元 國親	金沢医科大学	准教授	分子動力学シミュレーションを用いたタンパク質の構造解析	4,290,000	2,210,000	0	2,080,000



研究代表者名	所属研究機関名	役職	研究課題名	交付決定額	令和3年度 交付額	令和3年度 取組し交付額	未交付額
平賀 徹	松本理科大学	教授	特異的タンパク質発現マウスモデルの 遺伝子発現プロファイルの解析と 機能解析	4,160,000	1,430,000	0	2,730,000
細部 寛治	松本理科大学	助教	脳脊髄液のタンパク質組成と神経 細胞の機能との関係の解析	3,900,000	1,560,000	0	2,340,000
吉成 伸夫	松本理科大学	教授	慢性炎症と老化関連疾患の 発症メカニズムの解析	4,200,000	1,950,000	0	2,250,000
東村 智也	松本大学	教授	新型コロナウイルス感染症と 免疫応答の関係の解析	1,600,000	780,000	0	820,000
山田 一哉	松本大学	教授	新型コロナウイルス感染症と 免疫応答の関係の解析	3,770,000	1,430,000	0	2,340,000
中田 寛子	佐久大学	講師	日本人の健康寿命の向上 に向けた取り組み	1,560,000	1,170,000	0	390,000
杉原 健一	岐阜県立大学	教授	スマートシティの発展 に向けた取り組み	4,030,000	780,000	0	3,250,000
谷 里佐	岐阜女子大学	教授	地域産業の活性化 に向けた取り組み	3,120,000	1,300,000	0	1,820,000
東 昌樹	朝日大学	准教授	デジタルトランスフォーメーション の推進	3,900,000	1,040,000	0	2,860,000
加藤 卓	朝日大学	准教授	デジタルトランスフォーメーション の推進	4,200,000	1,680,000	0	2,520,000
川本 晴美	朝日大学	教授	高齢者の健康寿命の向上 に向けた取り組み	4,160,000	1,560,000	0	2,600,000
後藤 隆志	朝日大学	講師	高齢者の健康寿命の向上 に向けた取り組み	4,160,000	1,820,000	0	2,340,000
波島 彰子	朝日大学	准教授	高齢者の健康寿命の向上 に向けた取り組み	4,030,000	2,470,000	0	1,560,000
長岡 鋼亮	朝日大学	講師	高齢者の健康寿命の向上 に向けた取り組み	4,160,000	1,560,000	0	2,600,000
永山 元彦	朝日大学	教授	高齢者の健康寿命の向上 に向けた取り組み	2,470,000	1,040,000	0	1,430,000
二階堂 敬	朝日大学	教授	高齢者の健康寿命の向上 に向けた取り組み	4,160,000	1,560,000	0	2,600,000
細部 めぐみ	朝日大学	准教授	高齢者の健康寿命の向上 に向けた取り組み	3,640,000	1,170,000	0	2,470,000
松原 崇	朝日大学	教授	高齢者の健康寿命の向上 に向けた取り組み	2,080,000	780,000	0	1,300,000
安田 忠司	朝日大学	教授	高齢者の健康寿命の向上 に向けた取り組み	4,160,000	1,430,000	0	2,730,000
小栗 和雄	朝日大学	教授	高齢者の健康寿命の向上 に向けた取り組み	4,160,000	1,170,000	0	2,990,000
中球 昌博	岐阜県立大学	教授	高齢者の健康寿命の向上 に向けた取り組み	3,250,000	910,000	0	2,340,000
芳賀 高洋	岐阜県立大学	教授	高齢者の健康寿命の向上 に向けた取り組み	4,030,000	650,000	0	3,380,000
宮野 裕	岐阜県立大学	教授	高齢者の健康寿命の向上 に向けた取り組み	2,340,000	910,000	0	1,430,000
北林 由紀子	中京学院大学	教授	高齢者の健康寿命の向上 に向けた取り組み	2,080,000	520,000	0	1,560,000
石田 雅後	中京学院大学	教授	高齢者の健康寿命の向上 に向けた取り組み	4,030,000	2,340,000	0	1,690,000
菅沼 淳一	中京学院大学	講師	高齢者の健康寿命の向上 に向けた取り組み	3,900,000	3,120,000	0	780,000
竹下 祐二	中京学院大学	教授	高齢者の健康寿命の向上 に向けた取り組み	4,030,000	1,430,000	0	2,600,000
林 久美子	中京学院大学	講師	高齢者の健康寿命の向上 に向けた取り組み	1,820,000	780,000	0	1,040,000
三上 章允	中京学院大学	教授	高齢者の健康寿命の向上 に向けた取り組み	4,200,000	3,250,000	0	1,040,000
水野 友有	中京学院大学	准教授	高齢者の健康寿命の向上 に向けた取り組み	4,160,000	3,120,000	0	1,040,000
菅井 泰志	岐阜県立科学大学	教授	高齢者の健康寿命の向上 に向けた取り組み	4,200,000	1,300,000	0	2,900,000
徳原 範亮	岐阜県立科学大学	教授	高齢者の健康寿命の向上 に向けた取り組み	4,160,000	2,210,000	0	1,950,000
中山 麻美	岐阜県立科学大学	講師	高齢者の健康寿命の向上 に向けた取り組み	2,730,000	1,170,000	0	1,560,000
村上 泰介	岐阜県立科学大学	准教授	高齢者の健康寿命の向上 に向けた取り組み	3,770,000	1,300,000	0	2,470,000
秋永 利明	常葉大学	准教授	高齢者の健康寿命の向上 に向けた取り組み	4,200,000	1,170,000	0	3,030,000
梅野 和也	常葉大学	講師	高齢者の健康寿命の向上 に向けた取り組み	4,160,000	1,820,000	0	2,340,000
木田 力	常葉大学	教授	高齢者の健康寿命の向上 に向けた取り組み	4,160,000	2,080,000	0	2,080,000
小貫 睦巳	常葉大学	准教授	高齢者の健康寿命の向上 に向けた取り組み	4,030,000	1,950,000	0	2,080,000
金 承基	常葉大学	教授	高齢者の健康寿命の向上 に向けた取り組み	4,160,000	910,000	0	3,250,000
佐野 美奈	常葉大学	教授	高齢者の健康寿命の向上 に向けた取り組み	4,030,000	2,340,000	0	1,690,000
重川 希志枝	常葉大学	教授	高齢者の健康寿命の向上 に向けた取り組み	4,160,000	1,300,000	0	2,860,000
杉村 豪一	常葉大学	准教授	高齢者の健康寿命の向上 に向けた取り組み	4,160,000	1,430,000	0	2,730,000
戸塚 麻子	常葉大学	教授	高齢者の健康寿命の向上 に向けた取り組み	4,160,000	780,000	0	3,380,000
富永 弥生	常葉大学	講師	高齢者の健康寿命の向上 に向けた取り組み	1,820,000	650,000	0	1,170,000
堀井 啓幸	常葉大学	教授	高齢者の健康寿命の向上 に向けた取り組み	3,510,000	520,000	0	2,990,000

研究代表者名	所属研究機関名	役職	研究課題名	交付決定額	令和3年度 交付額	令和3年度 取組し交付額	未交付額
村上 誠	常葉大学	教授	幼児教育における「発達成長型」アプローチの 実践的検証	1,430,000	780,000	0	650,000
安井 正也	常葉大学	講師	持続可能な社会に向けた 持続可能な開発目標の達成	4,160,000	1,430,000	0	2,730,000
山本 武	常葉大学	講師	下肢全体への電気刺激が運動能力と 骨密度に与える影響	4,160,000	1,040,000	0	3,120,000
石川 春乃	静岡理工科大学	准教授	コロナ下の地方創生に向けた 地域産業の活性化	4,160,000	1,820,000	0	2,340,000
木田 達見	静岡理工科大学	教授	河川流域の自然環境の保全と 地域産業の活性化	4,160,000	2,470,000	0	1,690,000
小泉 武昭	静岡理工科大学	研究員	再生可能な有機材料を用いた 環境調和型デバイス	4,290,000	2,080,000	0	2,210,000
後藤 昭弘	静岡理工科大学	教授	環境調和型デバイスを用いた 環境調和型デバイス	4,160,000	1,680,000	0	2,470,000
櫻井 明広	静岡理工科大学	教授	環境調和型デバイスを用いた 環境調和型デバイス	4,160,000	1,300,000	0	2,860,000
藤村 将人	静岡理工科大学	准教授	環境調和型デバイスを用いた 環境調和型デバイス	4,160,000	3,250,000	0	910,000
高部 裕	静岡理工科大学	准教授	環境調和型デバイスを用いた 環境調和型デバイス	5,980,000	3,770,000	0	2,210,000
十朱 翠	静岡理工科大学	教授	環境調和型デバイスを用いた 環境調和型デバイス	4,030,000	2,730,000	650,000	1,300,000
中澤 博志	静岡理工科大学	教授	環境調和型デバイスを用いた 環境調和型デバイス	4,030,000	2,470,000	0	1,560,000
嶋島 佑基	静岡理工科大学	准教授	環境調和型デバイスを用いた 環境調和型デバイス	4,290,000	1,950,000	0	2,340,000
水野 信也	静岡理工科大学	教授	環境調和型デバイスを用いた 環境調和型デバイス	4,030,000	1,680,000	0	2,340,000
本島 瑞樹	静岡理工科大学	准教授	環境調和型デバイスを用いた 環境調和型デバイス	4,160,000	1,680,000	0	2,470,000
吉川 尚子	静岡理工科大学	准教授	環境調和型デバイスを用いた 環境調和型デバイス	4,290,000	1,820,000	0	2,470,000
藤川 祐介	静岡理工科大学	講師	環境調和型デバイスを用いた 環境調和型デバイス	4,160,000	1,850,000	0	2,310,000
有村 優規	知徳クリストファー 大学	助教	環境調和型デバイスを用いた 環境調和型デバイス	1,560,000	390,000	0	1,170,000
望月 理恵	知徳クリストファー 大学	教授	環境調和型デバイスを用いた 環境調和型デバイス	1,950,000	780,000	0	1,170,000
藤原 武嗣	知徳クリストファー 大学	教授	環境調和型デバイスを用いた 環境調和型デバイス	2,470,000	1,560,000	0	1,300,000
小池 武嗣	知徳クリストファー 大学	助教	環境調和型デバイスを用いた 環境調和型デバイス	2,210,000	1,850,000	0	260,000
河野 真大	知徳クリストファー 大学	助教	環境調和型デバイスを用いた 環境調和型デバイス	1,170,000	650,000	0	520,000
小坂 美鶴	知徳クリストファー 大学	助教	環境調和型デバイスを用いた 環境調和型デバイス	1,820,000	520,000	0	1,300,000
柴本 勇	知徳クリストファー 大学	教授	環境調和型デバイスを用いた 環境調和型デバイス	4,030,000	2,210,000	0	1,820,000
室加 千佳	知徳クリストファー 大学	助教	環境調和型デバイスを用いた 環境調和型デバイス	3,250,000	1,300,000	0	1,950,000
木田 さつき	静岡英和学院大学	教授	環境調和型デバイスを用いた 環境調和型デバイス	4,030,000	1,300,000	0	2,730,000
永山 ルツ子	静岡英和学院大学	教授	環境調和型デバイスを用いた 環境調和型デバイス	1,430,000	780,000	0	650,000
畑 恵里子	静岡英和学院大学	教授	環境調和型デバイスを用いた 環境調和型デバイス	2,730,000	910,000	0	1,820,000
竹本 石樹	浜松学院大学	教授	環境調和型デバイスを用いた 環境調和型デバイス	4,160,000	2,210,000	0	1,950,000
横田 悠章	光澤学院大学	准教授	環境調和型デバイスを用いた 環境調和型デバイス	4,160,000	1,430,000	0	2,730,000
安達 浩二	愛知大学	准教授	環境調和型デバイスを用いた 環境調和型デバイス	3,380,000	130,000	0	3,250,000
岩田 員典	愛知大学	教授	環境調和型デバイスを用いた 環境調和型デバイス	4,030,000	1,650,000	0	2,470,000
後 勇雄	愛知大学	教授	環境調和型デバイスを用いた 環境調和型デバイス	4,160,000	1,430,000	0	2,730,000
打田 晏平弘	愛知大学	教授	環境調和型デバイスを用いた 環境調和型デバイス	4,030,000	2,080,000	0	1,950,000
木田 幸治	愛知大学	教授	環境調和型デバイスを用いた 環境調和型デバイス	3,770,000	1,680,000	0	2,080,000
加島 大輔	愛知大学	准教授	環境調和型デバイスを用いた 環境調和型デバイス	2,600,000	1,040,000	0	1,560,000
田藤 裕祐	愛知大学	准教授	環境調和型デバイスを用いた 環境調和型デバイス	4,290,000	1,300,000	0	2,990,000
土橋 善	愛知大学	教授	環境調和型デバイスを用いた 環境調和型デバイス	2,860,000	1,170,000	0	1,690,000
村瀬 智彦	愛知大学	教授	環境調和型デバイスを用いた 環境調和型デバイス	3,120,000	260,000	0	2,860,000
山口 治敏	愛知大学	教授	環境調和型デバイスを用いた 環境調和型デバイス	4,290,000	1,170,000	0	3,120,000
湯川 治孝	愛知大学	教授	環境調和型デバイスを用いた 環境調和型デバイス	4,160,000	3,120,000	0	1,040,000
溝川 やよい	愛知大学	教授	環境調和型デバイスを用いた 環境調和型デバイス	1,680,000	520,000	0	1,170,000
井上 誠	愛知学院大学	教授	環境調和型デバイスを用いた 環境調和型デバイス	4,030,000	1,820,000	0	2,210,000
上野 有紀	愛知学院大学	准教授	環境調和型デバイスを用いた 環境調和型デバイス	4,160,000	1,300,000	0	2,860,000
大塚 雄太	愛知学院大学	教授	環境調和型デバイスを用いた 環境調和型デバイス	2,340,000	780,000	0	1,560,000
藤澤 昌信	愛知学院大学	教授	環境調和型デバイスを用いた 環境調和型デバイス	4,030,000	1,170,000	0	2,860,000





研究代表者名	所属研究機関名	役職	研究課題名	交付決定額	令和3年度 交付額	令和3年度 取組し交付額	未交付額
三島 浩哉	中部大学	教授	スチール鋼材の耐震性能向上に関する研究	4,160,000	1,300,000	0	2,860,000
宮田 茂	中部大学	准教授	高度水素エネルギー貯蔵システムの開発	4,290,000	1,950,000	0	2,340,000
武者 一弘	中部大学	教授	スマートシティ社会における地域産業の発展	4,160,000	1,040,000	0	3,120,000
武藤 彩加	中部大学	教授	「味を減らす表現」から見た言語と文化の相関性に関する研究	3,900,000	1,040,000	0	2,860,000
安本 晋也	中部大学	講師	機械学習を用いた大規模画像認識システムの構築	3,900,000	1,820,000	0	2,080,000
柳 朋宏	中部大学	教授	別府市における高齢者の生活支援に関する研究	4,160,000	1,430,000	0	2,730,000
横山 信治	中部大学	その他	別府市における高齢者の生活支援に関する研究	4,290,000	1,690,000	0	2,600,000
鹿毛 敏夫	名古屋学院大学	教授	古文書・記録のデジタル化と歴史資料の活用	4,290,000	2,080,000	0	2,210,000
津島 誠	名古屋学院大学	准教授	国際犯罪現場の多様化への国際法上の対応	4,160,000	1,040,000	0	3,120,000
渡邊 通規	名古屋学院大学	准教授	国際犯罪現場の多様化への国際法上の対応	4,160,000	1,040,000	0	3,120,000
刈屋 武昭	名古屋学院大学	教授	国際犯罪現場の多様化への国際法上の対応	3,380,000	1,170,000	0	2,210,000
木暮 北斗	名古屋学院大学	准教授	国際犯罪現場の多様化への国際法上の対応	3,510,000	2,210,000	0	1,300,000
Hui T a k . Y i n	名古屋学院大学	准教授	A Study of E-coaching and Work Performance under the New Normal: The Relational-cognitive Mechanism of Leader-member Exchange and Self-efficacy	4,160,000	1,300,000	0	2,860,000
倉 敏浩	名古屋学院大学	教授	中国外交の再検討	4,030,000	780,000	0	3,250,000
L e w K u o . K e i	名古屋学院大学	准教授	The New Normal: The Relational-cognitive Mechanism of Leader-member Exchange and Self-efficacy	4,290,000	2,210,000	0	2,080,000
杉浦 絹子	名古屋女子大学	教授	知的財産の保護と権利の行使に関する研究	4,160,000	1,300,000	0	2,860,000
堀 祥子	名古屋女子大学	准教授	知能を助成する「つくる・たべる・おしやる」に関する研究	4,160,000	2,470,000	0	1,690,000
山上 洋聡	名古屋女子大学	助教	明治期「支那」の歴史とその変遷に関する研究	1,430,000	520,000	130,000	910,000
山田 千鶴	名古屋女子大学	講師	新編国歌集の成立と「わが国」の意識	4,160,000	1,690,000	0	2,470,000
石井 潤一	藤田医科大学	教授	運動器疾患患者における高比重造影剤の安全性に関する研究	4,030,000	1,950,000	650,000	2,080,000
石原 慎	藤田医科大学	教授	認知症と脳神経学	2,080,000	910,000	0	1,170,000
伊藤 唯二	藤田医科大学	教授	新編国歌集の成立と「わが国」の意識	4,160,000	1,430,000	0	2,730,000
伊藤 理規	藤田医科大学	准教授	ゼロトラフィック社会の実現に向けた研究	4,290,000	1,690,000	0	2,600,000
稲垣 秀人	藤田医科大学	講師	モラル経済学を用いた社会課題の解決	4,290,000	1,690,000	0	2,600,000
今泉 和良	藤田医科大学	教授	深層学習を用いた画像認識システムの構築	4,160,000	1,950,000	0	2,210,000
岩田 洋平	藤田医科大学	准教授	深層学習を用いた画像認識システムの構築	4,160,000	1,560,000	0	2,600,000
岩間 聡子	藤田医科大学	講師	ヒトサイロメトリクスを用いた多系統疾患に関する研究	4,160,000	1,430,000	0	2,730,000
大上 ゆりか	藤田医科大学	講師	多文化・多世代共生における価値観の醸成	4,160,000	1,170,000	0	2,990,000
大島 信子	藤田医科大学	講師	抗核膜抗体の臨床的意義	4,160,000	1,170,000	0	2,990,000
岡本 真直	藤田医科大学	講師	悪性リンパ腫の診断と治療	4,160,000	1,430,000	0	2,730,000
加藤 武馬	藤田医科大学	助教	悪性リンパ腫の診断と治療	4,160,000	1,690,000	0	2,470,000
加藤 宏之	藤田医科大学	講師	PARP-1阻害剤を用いたがん治療に関する研究	1,560,000	390,000	0	1,170,000
河野 友祐	藤田医科大学	講師	マグネシウム合金の成形加工に関する研究	4,160,000	2,340,000	0	1,820,000
河村 吉紀	藤田医科大学	講師	および骨形成促進剤としての作用の検討	4,160,000	1,170,000	0	2,990,000
北村 新	藤田医科大学	助教	HIV-1阻害剤の臨床的意義	3,120,000	1,560,000	0	1,560,000
河本 聡志	藤田医科大学	准教授	臨床工学技士の業務に関する研究	4,290,000	1,690,000	0	2,600,000
小澤 周二	藤田医科大学	講師	最新のデジタル技術を用いた教育に関する研究	4,160,000	1,300,000	0	2,860,000
櫻井 竹生	藤田医科大学	講師	最新のデジタル技術を用いた教育に関する研究	4,160,000	1,430,000	0	2,730,000
櫻井 浩平	藤田医科大学	講師	最新のデジタル技術を用いた教育に関する研究	4,290,000	1,690,000	0	2,600,000
櫻井 宏明	藤田医科大学	教授	最新のデジタル技術を用いた教育に関する研究	4,160,000	1,690,000	0	2,470,000
佐藤 公治	藤田医科大学	准教授	最新のデジタル技術を用いた教育に関する研究	2,210,000	1,560,000	0	650,000
嶋田 誠	藤田医科大学	講師	最新のデジタル技術を用いた教育に関する研究	4,030,000	1,040,000	0	2,990,000
清水 三紀子	藤田医科大学	講師	最新のデジタル技術を用いた教育に関する研究	4,160,000	2,210,000	0	1,950,000
畠山 浩孝	藤田医科大学	助教	最新のデジタル技術を用いた教育に関する研究	4,160,000	1,560,000	0	2,600,000
杉浦 一充	藤田医科大学	教授	最新のデジタル技術を用いた教育に関する研究	4,290,000	1,690,000	0	2,600,000

研究代表者名	所属研究機関名	役職	研究課題名	交付決定額	令和3年度 交付額	令和3年度 取組し交付額	未交付額
清野 拓介	藤田医科大学	准教授	高圧水素電解による水素貯蔵システムの構築	4,160,000	1,690,000	0	2,470,000
竹松 弘	藤田医科大学	教授	COVID-19によるヒトBリンパ球の活性化制御機構	4,160,000	1,690,000	0	2,470,000
田辺 茂雄	藤田医科大学	准教授	種痘接種者のための歩行用ロボット使用時の歩行動作解析と歩行支援システムの開発	4,030,000	910,000	0	3,120,000
塚本 健太郎	藤田医科大学	講師	種痘接種者のための歩行用ロボット使用時の歩行動作解析と歩行支援システムの開発	4,160,000	1,620,000	0	2,540,000
坪井 大輔	藤田医科大学	講師	KOONOリウムナノチャナセルが関与する植物行動の分子メカニズムの解明	4,030,000	1,690,000	0	2,340,000
窪田 章裕	藤田医科大学	教授	神経変性疾患モデル動物を用いた神経再生促進剤の開発	4,160,000	2,080,000	0	2,080,000
中川 聡	藤田医科大学	講師	IPX4知能に関する通時的・共時的解析	1,430,000	650,000	0	780,000
中島 明	藤田医科大学	教授	新規蛋白質N1502の分子モルメット分析による機能の解明	3,900,000	1,300,000	0	2,600,000
尾花 博行	藤田医科大学	准教授	遺伝子発現を制御する新規分子の発見	4,160,000	1,690,000	0	2,470,000
榎本 永司	藤田医科大学	講師	アークタンパク質の機能解析	4,290,000	1,690,000	0	2,600,000
榎本 和宏	藤田医科大学	講師	アークタンパク質の機能解析	4,030,000	1,170,000	0	2,860,000
二村 恭子	藤田医科大学	講師	RFが関与する動物アレルギーの発症メカニズムの解明	4,030,000	1,560,000	0	2,470,000
船橋 靖広	藤田医科大学	講師	グルタミン酸シグナルによる神経伝達物質の調節	4,290,000	1,690,000	0	2,600,000
前澤 大樹	藤田医科大学	准教授	グルタミン酸シグナルによる神経伝達物質の調節	3,770,000	1,560,000	0	2,210,000
水谷 明	藤田医科大学	教授	未知のシグナル伝達経路の発見	4,290,000	1,690,000	0	2,600,000
石本 真穂 (石黒 真)	藤田医科大学	助教	未知のシグナル伝達経路の発見	4,160,000	1,690,000	0	2,470,000
武藤 洋	藤田医科大学	講師	中枢神経系におけるシグナル伝達物質の調節	4,160,000	1,300,000	0	2,860,000
武藤 多雄郎	藤田医科大学	教授	中枢神経系におけるシグナル伝達物質の調節	4,160,000	1,560,000	0	2,600,000
八橋 直樹	藤田医科大学	講師	中枢神経系におけるシグナル伝達物質の調節	4,160,000	1,950,000	0	2,210,000
山田 昌司	藤田医科大学	准教授	中枢神経系におけるシグナル伝達物質の調節	520,000	260,000	0	260,000
山田 成樹	藤田医科大学	教授	中枢神経系におけるシグナル伝達物質の調節	4,160,000	1,430,000	0	2,730,000
藤田 英明	藤田医科大学	教授	中枢神経系におけるシグナル伝達物質の調節	4,160,000	1,560,000	0	2,600,000
藤澤 英一	藤田医科大学	教授	中枢神経系におけるシグナル伝達物質の調節	4,160,000	1,820,000	0	2,340,000
荒井 智行	南山大学	教授	東アジア圏におけるシグナル伝達物質の調節	4,030,000	1,040,000	0	2,990,000
上田 薫	南山大学	教授	東アジア圏におけるシグナル伝達物質の調節	2,080,000	780,000	0	1,300,000
梅澤 宏嗣	南山大学	講師	東アジア圏におけるシグナル伝達物質の調節	2,210,000	650,000	0	1,560,000
王 冷然	南山大学	教授	東アジア圏におけるシグナル伝達物質の調節	4,160,000	910,000	0	3,250,000
上村 直也	南山大学	教授	東アジア圏におけるシグナル伝達物質の調節	2,860,000	1,300,000	0	1,560,000
上田 直樹	南山大学	教授	東アジア圏におけるシグナル伝達物質の調節	4,160,000	1,690,000	0	2,470,000
川浦 佐知子	南山大学	教授	東アジア圏におけるシグナル伝達物質の調節	3,380,000	1,820,000	0	1,560,000
川本 真哉	南山大学	教授	東アジア圏におけるシグナル伝達物質の調節	3,900,000	1,780,000	0	2,080,000
小林 純子	南山大学	准教授	東アジア圏におけるシグナル伝達物質の調節	4,030,000	650,000	0	3,380,000
佐伯 元司	南山大学	教授	東アジア圏におけるシグナル伝達物質の調節	3,510,000	1,170,000	0	2,340,000
竹澤 直哉	南山大学	教授	東アジア圏におけるシグナル伝達物質の調節	1,690,000	1,170,000	0	520,000
中村 賢	南山大学	准教授	東アジア圏におけるシグナル伝達物質の調節	3,900,000	1,170,000	0	2,730,000
西江 清高	南山大学	教授	東アジア圏におけるシグナル伝達物質の調節	4,030,000	1,430,000	0	2,600,000
本田 晋也	南山大学	教授	東アジア圏におけるシグナル伝達物質の調節	4,030,000	1,040,000	0	2,990,000
前田 洋枝	南山大学	教授	東アジア圏におけるシグナル伝達物質の調節	4,030,000	650,000	0	3,380,000
水野 正明	南山大学	教授	東アジア圏におけるシグナル伝達物質の調節	3,250,000	1,040,000	0	2,210,000
三好 千香	南山大学	教授	東アジア圏におけるシグナル伝達物質の調節	1,170,000	130,000	0	1,040,000
茂木 良治	南山大学	教授	東アジア圏におけるシグナル伝達物質の調節	2,470,000	650,000	0	1,820,000

研究代表者名	所属研究機関名	役職	研究課題名	交付決定額	令和3年度 交付額	令和3年度 取組し交付額	未交付額
石本 卓嗣	愛知医科大学	教授	ウイルス遺伝子複製機構としての細菌病性菌膜の形成機構と免疫応答の調節機構に関する研究	4,160,000	2,080,000	0	2,080,000
伊藤 恭彦	愛知医科大学	教授	皮膚癌の発生メカニズムの解明と治療法の開発	4,160,000	1,680,000	0	2,470,000
岩崎 研次	愛知医科大学	准教授	知能と認知機能の発達メカニズムの解明	4,160,000	1,680,000	0	2,470,000
岩崎 靖	愛知医科大学	教授	知能と認知機能の発達メカニズムの解明	4,160,000	1,680,000	0	2,470,000
岩山 秀之	愛知医科大学	講師	知能と認知機能の発達メカニズムの解明	4,290,000	2,210,000	650,000	2,730,000
大田 明伸	愛知医科大学	講師	知能と認知機能の発達メカニズムの解明	4,290,000	2,210,000	650,000	2,080,000
大塚 和博	愛知医科大学	その他	知能と認知機能の発達メカニズムの解明	3,900,000	1,950,000	0	1,950,000
小川 尚志郎	愛知医科大学	教授	知能と認知機能の発達メカニズムの解明	4,160,000	1,170,000	0	2,990,000
小川 徹久	愛知医科大学	教授	知能と認知機能の発達メカニズムの解明	4,290,000	1,300,000	0	2,990,000
奥村 敬久	愛知医科大学	教授	知能と認知機能の発達メカニズムの解明	4,160,000	1,560,000	0	2,600,000
理田 博樹	愛知医科大学	講師	知能と認知機能の発達メカニズムの解明	4,030,000	1,560,000	0	2,470,000
神谷 圭介	愛知医科大学	助教	知能と認知機能の発達メカニズムの解明	4,160,000	1,300,000	0	2,860,000
神野 佳幸	愛知医科大学	講師	知能と認知機能の発達メカニズムの解明	4,030,000	1,680,000	0	2,340,000
神原 伊織	愛知医科大学	講師	知能と認知機能の発達メカニズムの解明	4,160,000	1,560,000	0	2,600,000
佐々木 裕子	愛知医科大学	准教授	知能と認知機能の発達メカニズムの解明	3,640,000	1,560,000	260,000	2,080,000
鈴木 道	愛知医科大学	准教授	知能と認知機能の発達メカニズムの解明	4,160,000	1,300,000	0	2,860,000
高見 昭良	愛知医科大学	教授	知能と認知機能の発達メカニズムの解明	4,290,000	1,680,000	0	2,600,000
柳葉 豊徳	愛知医科大学	教授	知能と認知機能の発達メカニズムの解明	4,160,000	2,860,000	0	1,300,000
出川 新隆	愛知医科大学	准教授	知能と認知機能の発達メカニズムの解明	4,160,000	1,680,000	0	2,470,000
伊藤 正隆	愛知医科大学	その他	知能と認知機能の発達メカニズムの解明	2,600,000	910,000	0	1,690,000
永井 尚子	愛知医科大学	助教	知能と認知機能の発達メカニズムの解明	4,030,000	1,680,000	0	2,340,000
丹羽 淳一	愛知医科大学	教授	知能と認知機能の発達メカニズムの解明	4,160,000	1,680,000	0	2,470,000
野田 真幸	愛知医科大学	助教	知能と認知機能の発達メカニズムの解明	4,160,000	1,680,000	0	2,470,000
藤川 誠	愛知医科大学	助教	知能と認知機能の発達メカニズムの解明	4,160,000	1,680,000	0	2,470,000
森下 啓明	愛知医科大学	講師	知能と認知機能の発達メカニズムの解明	4,160,000	1,950,000	0	2,210,000
矢野 智紀	愛知医科大学	教授	知能と認知機能の発達メカニズムの解明	4,030,000	1,300,000	0	2,730,000
山中 真	愛知医科大学	教授	知能と認知機能の発達メカニズムの解明	4,160,000	1,820,000	0	2,340,000
山崎 剛子	愛知医科大学	准教授	知能と認知機能の発達メカニズムの解明	2,340,000	910,000	0	1,430,000
加藤 智	愛知医科大学	准教授	知能と認知機能の発達メカニズムの解明	4,030,000	1,560,000	0	2,470,000
坂田 陽子	愛知医科大学	教授	知能と認知機能の発達メカニズムの解明	4,160,000	1,170,000	0	2,990,000
佐藤 剛美	愛知医科大学	教授	知能と認知機能の発達メカニズムの解明	4,030,000	1,040,000	0	2,990,000
平島 太郎	愛知医科大学	教授	知能と認知機能の発達メカニズムの解明	4,030,000	1,680,000	0	2,340,000
山本 裕子	愛知医科大学	教授	知能と認知機能の発達メカニズムの解明	4,160,000	1,430,000	0	2,730,000
ワグダ マサ	愛知医科大学	その他	知能と認知機能の発達メカニズムの解明	4,160,000	1,170,000	0	2,990,000
森 雅史	名古屋音楽大学	准教授	知能と認知機能の発達メカニズムの解明	4,160,000	2,860,000	1,300,000	1,300,000
佐藤 純恵	名古屋経済大学	准教授	知能と認知機能の発達メカニズムの解明	3,900,000	2,470,000	0	1,430,000
秋田 時彦	豊田工業大学	その他	知能と認知機能の発達メカニズムの解明	4,160,000	1,170,000	0	2,990,000
齋藤 和也	豊田工業大学	教授	知能と認知機能の発達メカニズムの解明	4,030,000	1,430,000	0	2,600,000
河津 昌利	豊田工業大学	教授	知能と認知機能の発達メカニズムの解明	4,160,000	2,860,000	0	1,300,000
山下 貴也	豊田工業大学	教授	知能と認知機能の発達メカニズムの解明	4,160,000	3,120,000	0	1,040,000
本山 幸弘	豊田工業大学	教授	知能と認知機能の発達メカニズムの解明	4,160,000	2,210,000	0	1,950,000
武井 由紀	名古屋外国語大学	教授	知能と認知機能の発達メカニズムの解明	2,470,000	260,000	0	2,210,000
奥嶋 和弘	名古屋外国語大学	准教授	知能と認知機能の発達メカニズムの解明	4,030,000	1,040,000	0	2,990,000
吉富 志津代	名古屋外国語大学	教授	知能と認知機能の発達メカニズムの解明	2,990,000	1,040,000	0	1,950,000
杉山 奈生子	愛知産業大学	教授	知能と認知機能の発達メカニズムの解明	1,300,000	520,000	0	780,000
藤井 いずみ	愛知みずほ大学	教授	知能と認知機能の発達メカニズムの解明	4,160,000	1,560,000	0	2,600,000

研究代表者名	所属研究機関名	役職	研究課題名	交付決定額	令和3年度 交付額	令和3年度 取組し交付額	未交付額
森山 幹弘	南山大学	教授	知能と認知機能の発達メカニズムの解明	4,420,000	910,000	0	3,510,000
吉田 佳	南山大学	教授	知能と認知機能の発達メカニズムの解明	3,120,000	1,170,000	0	1,950,000
石田 知美	日本福祉大学	講師	知能と認知機能の発達メカニズムの解明	4,160,000	2,210,000	0	1,950,000
伊藤 美智子	日本福祉大学	准教授	知能と認知機能の発達メカニズムの解明	4,160,000	1,170,000	0	2,990,000
梅谷 聡子	日本福祉大学	助教	知能と認知機能の発達メカニズムの解明	3,120,000	1,170,000	0	1,950,000
小笠原 由香	日本福祉大学	准教授	知能と認知機能の発達メカニズムの解明	4,030,000	2,730,000	0	1,300,000
大野 修志	日本福祉大学	准教授	知能と認知機能の発達メカニズムの解明	4,160,000	1,680,000	0	2,470,000
来島 修志	日本福祉大学	助教	知能と認知機能の発達メカニズムの解明	4,030,000	1,560,000	0	2,470,000
白田 道子	日本福祉大学	教授	知能と認知機能の発達メカニズムの解明	4,030,000	1,040,000	0	2,990,000
藤田 久美子	日本福祉大学	教授	知能と認知機能の発達メカニズムの解明	2,340,000	520,000	0	1,820,000
鈴木 庸裕	日本福祉大学	教授	知能と認知機能の発達メカニズムの解明	3,250,000	1,300,000	0	1,950,000
添田 正博	日本福祉大学	准教授	知能と認知機能の発達メカニズムの解明	4,160,000	1,300,000	0	2,860,000
中島 民恵子	日本福祉大学	准教授	知能と認知機能の発達メカニズムの解明	4,030,000	910,000	0	3,120,000
中村 信次	日本福祉大学	教授	知能と認知機能の発達メカニズムの解明	4,030,000	1,040,000	0	2,990,000
西村 直記	日本福祉大学	教授	知能と認知機能の発達メカニズムの解明	4,030,000	2,340,000	0	1,690,000
水谷 聖子	日本福祉大学	教授	知能と認知機能の発達メカニズムの解明	3,900,000	1,680,000	0	2,210,000
村井 裕樹	日本福祉大学	准教授	知能と認知機能の発達メカニズムの解明	4,160,000	2,470,000	0	1,690,000
伊藤 俊一	名城大学	教授	知能と認知機能の発達メカニズムの解明	3,250,000	780,000	0	2,470,000
岩井 真貴	名城大学	教授	知能と認知機能の発達メカニズムの解明	4,160,000	1,560,000	0	2,600,000
岡田 知祥	名城大学	准教授	知能と認知機能の発達メカニズムの解明	4,160,000	2,860,000	0	1,300,000
梶谷 友香	名城大学	教授	知能と認知機能の発達メカニズムの解明	4,290,000	1,040,000	0	3,250,000
北見 宏介	名城大学	教授	知能と認知機能の発達メカニズムの解明	2,860,000	910,000	0	1,950,000
小林 健太郎	名城大学	准教授	知能と認知機能の発達メカニズムの解明	4,160,000	910,000	0	3,250,000
清水 憲一	名城大学	教授	知能と認知機能の発達メカニズムの解明	4,030,000	2,860,000	0	1,170,000
鈴木 温	名城大学	教授	知能と認知機能の発達メカニズムの解明	4,030,000	1,680,000	0	2,340,000
青山 和彦	名城大学	教授	知能と認知機能の発達メカニズムの解明	1,560,000	520,000	0	1,040,000
田浦 大輔	名城大学	准教授	知能と認知機能の発達メカニズムの解明	4,290,000	1,560,000	0	2,730,000
竹田 圭吾	名城大学	准教授	知能と認知機能の発達メカニズムの解明	4,160,000	2,210,000	0	1,950,000
近藤 未歩	名城大学	助教	知能と認知機能の発達メカニズムの解明	4,030,000	1,040,000	0	2,990,000
中條 歩	名城大学	教授	知能と認知機能の発達メカニズムの解明	4,030,000	1,430,000	0	2,600,000
寺西 浩弘	名城大学	教授	知能と認知機能の発達メカニズムの解明	4,030,000	1,040,000	0	2,990,000
道正 桑弘	名城大学	教授	知能と認知機能の発達メカニズムの解明	4,160,000	1,680,000	0	2,470,000
橋崎 友子	名城大学	助教	知能と認知機能の発達メカニズムの解明	4,290,000	1,040,000	0	3,250,000
能勢 充彦	名城大学	教授	知能と認知機能の発達メカニズムの解明	4,030,000	1,560,000	0	2,470,000
野田 幸裕	名城大学	教授	知能と認知機能の発達メカニズムの解明	4,030,000	1,680,000	0	2,340,000
原田 守博	名城大学	教授	知能と認知機能の発達メカニズムの解明	2,860,000	1,680,000	0	1,170,000
東田 明	名城大学	教授	知能と認知機能の発達メカニズムの解明	4,160,000	910,000	0	3,250,000
堀田 一弘	名城大学	教授	知能と認知機能の発達メカニズムの解明	4,160,000	1,560,000	0	2,600,000
松山 岳人	名城大学	准教授	知能と認知機能の発達メカニズムの解明	4,160,000	1,950,000	0	2,210,000
窪川 周子	名城大学	准教授	知能と認知機能の発達メカニズムの解明	4,030,000	910,000	0	3,120,000
村野 宏遠	名城大学	教授	知能と認知機能の発達メカニズムの解明	4,160,000	2,470,000	0	1,690,000
柳澤 聖	名城大学	教授	知能と認知機能の発達メカニズムの解明	4,160,000	1,300,000	0	2,860,000
山田 修平	名城大学	教授	知能と認知機能の発達メカニズムの解明	4,160,000	1,560,000	0	2,600,000
Roweers James	名城大学	准教授	知能と認知機能の発達メカニズムの解明	3,900,000	1,820,000	0	2,080,000
青山 恵美	愛知産業大学	准教授	知能と認知機能の発達メカニズムの解明	4,160,000	1,560,000	0	2,600,000
阿部 恵子	愛知産業大学	教授	知能と認知機能の発達メカニズムの解明	3,510,000	1,170,000	0	2,340,000

研究代表者名	所属研究機関名	役職	研究課題名	交付決定額	令和3年度 交付額	令和3年度 取組し交付額	未交付額
青谷 法子	東海学園大学	教授	日本人入国審査官による心的健康モニタリング 短時間での検診による体力検査を両方に向上させる新たなトレーニング方法の開発	3,640,000	910,000	0	2,730,000
鹿嶋 集朗	東海学園大学	准教授	脚蹴された自然・19世紀アメリカ文学と自然史	4,030,000	780,000	520,000	2,600,000
竹野 富美子	東海学園大学	准教授	職制の多様化と社会的アイデンティティ管理 チーム分業法を応用した勝訴上訴内蔵 (GIS) 診断技術の開発	1,040,000	910,000	0	280,000
出口 順子	東海学園大学	准教授	社会的相互作用が管理業務における個々のイメージ 形成に与える影響を調査する活動の開発	2,730,000	1,690,000	0	1,040,000
松吉 ひろ子	東海学園大学	准教授	職業の設計とその教育における活動の質的評価 実証的アプローチの開発	4,160,000	910,000	0	2,470,000
横山 真理	東海学園大学	准教授	職業の設計とその教育における活動の質的評価 実証的アプローチの開発	4,160,000	1,430,000	0	3,250,000
桂川 純子	聖徳学園大学	准教授	職業の設計とその教育における活動の質的評価 実証的アプローチの開発	4,160,000	650,000	0	2,730,000
小中 烈	愛知文教大学	准教授	職業の設計とその教育における活動の質的評価 実証的アプローチの開発	2,470,000	1,300,000	0	1,820,000
竹川 倫子	桜花学園大学	教授	職業の設計とその教育における活動の質的評価 実証的アプローチの開発	4,030,000	1,430,000	0	2,730,000
加藤 あや美	桜花学園大学	教授	職業の設計とその教育における活動の質的評価 実証的アプローチの開発	4,160,000	1,430,000	0	2,730,000
寺田 恭子	桜花学園大学	教授	職業の設計とその教育における活動の質的評価 実証的アプローチの開発	3,900,000	1,040,000	0	2,860,000
吉川 遼	名古屋文理大学	助教	職業の設計とその教育における活動の質的評価 実証的アプローチの開発	4,160,000	2,600,000	0	1,560,000
米野 佳幸	愛知工科大学	教授	職業の設計とその教育における活動の質的評価 実証的アプローチの開発	4,030,000	1,170,000	0	2,860,000
松浦 寛	愛知工科大学	教授	職業の設計とその教育における活動の質的評価 実証的アプローチの開発	4,160,000	3,640,000	390,000	520,000
山高 正烈	愛知工科大学	教授	職業の設計とその教育における活動の質的評価 実証的アプローチの開発	4,030,000	1,690,000	0	2,340,000
石川 美智子	名古屋産業大学	教授	職業の設計とその教育における活動の質的評価 実証的アプローチの開発	4,160,000	780,000	0	3,380,000
伊藤 理一	名古屋産業大学	教授	職業の設計とその教育における活動の質的評価 実証的アプローチの開発	4,160,000	2,210,000	0	1,950,000
岡村 聖	名古屋産業大学	教授	職業の設計とその教育における活動の質的評価 実証的アプローチの開発	3,250,000	2,470,000	0	780,000
丸岡 悠典	名古屋産業大学	その他	職業の設計とその教育における活動の質的評価 実証的アプローチの開発	4,030,000	1,950,000	0	2,080,000
鈴木 善博	人間環境大学	講師	職業の設計とその教育における活動の質的評価 実証的アプローチの開発	2,600,000	1,560,000	0	1,040,000
羽藤 典子	人間環境大学	准教授	職業の設計とその教育における活動の質的評価 実証的アプローチの開発	4,160,000	1,950,000	0	2,210,000
原 好恵	人間環境大学	講師	職業の設計とその教育における活動の質的評価 実証的アプローチの開発	3,900,000	780,000	0	3,120,000
三並 めぐる	人間環境大学	教授	職業の設計とその教育における活動の質的評価 実証的アプローチの開発	3,900,000	1,690,000	0	2,210,000
横峯 将純	人間環境大学	教授	職業の設計とその教育における活動の質的評価 実証的アプローチの開発	1,040,000	520,000	0	520,000
田村 豊	愛知経済大学	教授	職業の設計とその教育における活動の質的評価 実証的アプローチの開発	1,820,000	780,000	0	1,040,000
丹下 悠史	愛知経済大学	助教	職業の設計とその教育における活動の質的評価 実証的アプローチの開発	2,470,000	1,170,000	0	1,300,000
大野 隆	星城大学	准教授	職業の設計とその教育における活動の質的評価 実証的アプローチの開発	4,160,000	2,730,000	0	1,430,000
越智 亮	星城大学	准教授	職業の設計とその教育における活動の質的評価 実証的アプローチの開発	2,860,000	1,040,000	0	1,820,000
藤田 高史	星城大学	教授	職業の設計とその教育における活動の質的評価 実証的アプローチの開発	3,510,000	1,820,000	0	1,690,000
井澤 昌彦	名古屋学芸大学	准教授	職業の設計とその教育における活動の質的評価 実証的アプローチの開発	2,080,000	1,040,000	0	1,040,000
小林 美里	名古屋学芸大学	准教授	職業の設計とその教育における活動の質的評価 実証的アプローチの開発	4,160,000	1,950,000	0	2,210,000
早戸 亮太郎	名古屋学芸大学	准教授	職業の設計とその教育における活動の質的評価 実証的アプローチの開発	4,030,000	1,560,000	0	2,600,000
野口 真弓	日本大学	教授	職業の設計とその教育における活動の質的評価 実証的アプローチの開発	4,030,000	3,380,000	0	650,000
森田 一三	日本大学	教授	職業の設計とその教育における活動の質的評価 実証的アプローチの開発	4,030,000	1,560,000	0	2,470,000
相模 佐希子	修文大学	教授	職業の設計とその教育における活動の質的評価 実証的アプローチの開発	4,030,000	1,950,000	0	2,080,000
加藤 千明	一宮伸徳女子大学	准教授	職業の設計とその教育における活動の質的評価 実証的アプローチの開発	4,030,000	1,430,000	0	2,600,000
青山 佳代	皇學館大学	准教授	職業の設計とその教育における活動の質的評価 実証的アプローチの開発	3,510,000	1,430,000	0	2,600,000
大形 成喜	皇學館大学	教授	職業の設計とその教育における活動の質的評価 実証的アプローチの開発	4,290,000	2,470,000	0	1,820,000
佐野 真哉	皇學館大学	准教授	職業の設計とその教育における活動の質的評価 実証的アプローチの開発	4,160,000	910,000	0	3,250,000
吉本 隆二	皇學館大学	助教	職業の設計とその教育における活動の質的評価 実証的アプローチの開発	4,030,000	2,730,000	0	1,300,000
津波 賢二	皇學館大学	教授	職業の設計とその教育における活動の質的評価 実証的アプローチの開発	3,250,000	1,040,000	0	2,210,000
奥原 真士	四日市大学	その他	職業の設計とその教育における活動の質的評価 実証的アプローチの開発	1,950,000	650,000	0	1,300,000
三田 泰雅	四日市大学	教授	職業の設計とその教育における活動の質的評価 実証的アプローチの開発	2,470,000	780,000	0	1,690,000
大倉 一人	鈴鹿医療科学大学	教授	職業の設計とその教育における活動の質的評価 実証的アプローチの開発	4,160,000	1,820,000	0	2,340,000
大槻 誠	鈴鹿医療科学大学	准教授	職業の設計とその教育における活動の質的評価 実証的アプローチの開発	4,030,000	1,820,000	0	2,210,000

研究代表者名	所属研究機関名	役職	研究課題名	交付決定額	令和3年度 交付額	令和3年度 取組し交付額	未交付額
園分 真佐代	鈴鹿医療科学大学	教授	地域内医療圏を町が関係機関連携するオンライン・マタニティヘルスマネジメントの推進	3,380,000	1,430,000	0	1,950,000
田口 博明	鈴鹿医療科学大学	教授	地域内医療圏を町が関係機関連携するオンライン・マタニティヘルスマネジメントの推進	4,160,000	1,560,000	0	2,600,000
田中 和康	鈴鹿医療科学大学	教授	在留外国人高齢者のための介護支援策の検討	1,560,000	910,000	0	650,000
中村 太郎	鈴鹿医療科学大学	助教	組織的かつ科学的な高品質な生活支援サービスの提供	4,030,000	2,470,000	0	1,560,000
平井 一行	鈴鹿医療科学大学	助教	空中歩道の採取データの解析と非経路性抗腫瘍剤を用いたがん治療	4,160,000	1,560,000	0	2,600,000
藤森 洋平	鈴鹿医療科学大学	助教	健康化を推進する生活環境の改善	4,160,000	1,430,000	0	2,730,000
三浦 英和	鈴鹿医療科学大学	准教授	健康化を推進する生活環境の改善	4,160,000	1,560,000	0	2,600,000
山口 大雄	鈴鹿医療科学大学	教授	健康化を推進する生活環境の改善	4,160,000	2,080,000	0	2,080,000
小川 真由子	鈴鹿医療科学大学	教授	健康化を推進する生活環境の改善	4,160,000	2,860,000	0	1,300,000
藤原 建生	平井学院大学	教授	健康化を推進する生活環境の改善	3,250,000	390,000	0	2,860,000
新谷 龍太郎	平井学院大学	教授	健康化を推進する生活環境の改善	1,820,000	520,000	0	1,300,000
小林 菜穂子	聖光大学	准教授	健康化を推進する生活環境の改善	4,030,000	2,730,000	0	1,300,000
鈴木 美佳	聖光大学	准教授	健康化を推進する生活環境の改善	2,860,000	1,170,000	0	1,690,000
西山 ゆかり	聖光大学	教授	健康化を推進する生活環境の改善	4,160,000	1,430,000	0	2,730,000
久保 健一	長浜バイオ大学	助教	健康化を推進する生活環境の改善	4,160,000	1,560,000	0	2,600,000
柳子王 信江	長浜バイオ大学	助教	健康化を推進する生活環境の改善	4,290,000	1,560,000	0	2,730,000
依田 隆夫	長浜バイオ大学	准教授	健康化を推進する生活環境の改善	4,160,000	1,300,000	0	2,860,000
井出 千夏	びわここころ大学	教授	健康化を推進する生活環境の改善	4,160,000	1,950,000	0	2,210,000
中野 悠馬	びわここころ大学	講師	健康化を推進する生活環境の改善	4,030,000	1,560,000	0	2,470,000
中野 悠馬	びわここころ大学	講師	健康化を推進する生活環境の改善	4,160,000	1,430,000	0	2,730,000
川嶋 泰幸	大谷大学	准教授	健康化を推進する生活環境の改善	1,950,000	910,000	0	1,040,000
木越 康	大谷大学	教授	健康化を推進する生活環境の改善	4,030,000	1,560,000	0	2,470,000
豊多 重美子	大谷大学	教授	健康化を推進する生活環境の改善	2,470,000	780,000	0	1,690,000
高橋 学而	大谷大学	研究員	健康化を推進する生活環境の改善	4,030,000	1,300,000	0	2,730,000
伊藤 まり子	京都外国語大学	その他	健康化を推進する生活環境の改善	4,290,000	1,170,000	0	3,120,000
原 一樹	京都外国語大学	教授	健康化を推進する生活環境の改善	1,950,000	650,000	0	1,300,000
堀川 徹	京都外国語大学	その他	健康化を推進する生活環境の改善	3,250,000	1,170,000	0	2,080,000
森口 聡	京都外国語大学	教授	健康化を推進する生活環境の改善	3,120,000	1,170,000	0	1,950,000
青木 好子	京浜先端科学大学	教授	健康化を推進する生活環境の改善	4,290,000	1,430,000	0	2,860,000
有馬 順子	京浜先端科学大学	教授	健康化を推進する生活環境の改善	3,510,000	2,940,000	0	1,170,000
井野崎 千代	京浜先端科学大学	その他	健康化を推進する生活環境の改善	2,470,000	650,000	0	1,820,000
今井 敏之	京浜先端科学大学	教授	健康化を推進する生活環境の改善	4,160,000	2,860,000	0	1,300,000
神原 歩	京浜先端科学大学	准教授	健康化を推進する生活環境の改善	2,600,000	910,000	0	1,690,000
木村 みさか	京浜先端科学大学	その他	健康化を推進する生活環境の改善	4,290,000	2,940,000	0	1,950,000
高橋 亮	京浜先端科学大学	准教授	健康化を推進する生活環境の改善	4,160,000	1,820,000	0	2,340,000
徳義 芳弘	京浜先端科学大学	教授	健康化を推進する生活環境の改善	4,160,000	1,430,000	0	2,730,000
出田 和久	京産業大学	教授	健康化を推進する生活環境の改善	3,120,000	1,300,000	0	1,820,000
伊藤 公雄	京産業大学	教授	健康化を推進する生活環境の改善	4,160,000	520,000	0	3,640,000
伊藤 慎一郎	京産業大学	講師	健康化を推進する生活環境の改善	4,030,000	2,940,000	0	1,690,000
伊藤 正隆	京産業大学	准教授	健康化を推進する生活環境の改善	2,600,000	650,000	0	1,950,000
井上 博之	京産業大学	教授	健康化を推進する生活環境の改善	4,030,000	1,040,000	0	2,470,000
奥田 博子	京産業大学	教授	健康化を推進する生活環境の改善	2,990,000	1,040,000	0	1,950,000
金光 洋	京産業大学	教授	健康化を推進する生活環境の改善	2,340,000	520,000	0	1,820,000
川越 吉孝	京産業大学	准教授	健康化を推進する生活環境の改善	2,470,000	1,170,000	0	1,300,000
河邊 昭	京産業大学	教授	健康化を推進する生活環境の改善	3,770,000	1,560,000	0	2,210,000
北村 藍	京産業大学	教授	健康化を推進する生活環境の改善	4,160,000	520,000	0	3,640,000



研究代表者名	所属研究機関名	役職	研究課題名	交付決定額	令和3年度 交付額	令和3年度 取崩し交付額	未交付額
上澤 悦子	京都府立大学	教授	性別平等とセクシュアリティに関する性差別意識の形成と変化に関する研究	3,900,000	1,850,000	0	1,950,000
佐野 仁美	京都府立大学	教授	発達障害のある子どもに対する「多様な才能」の活用と「多様な才能」の活用に関する研究	3,770,000	1,680,000	0	2,080,000
永井 邦明	京都府立大学	助教	認知症の予防と治療に関する研究	2,600,000	520,000	130,000	2,080,000
野島 敬祐	京都府立大学	准教授	訪問看護の役割と家族看護学に関する研究	3,770,000	1,300,000	0	2,470,000
平尾 毅	京都府立大学	教授	イノベーション政策の社会構築に関する研究	4,030,000	2,080,000	0	1,950,000
丸山 光春	京都府立大学	教授	学習障害の教育上のためのシミュレーション	3,640,000	1,170,000	0	1,820,000
吉浦 裕	京都府立大学	教授	社会福祉士としての役割と福祉教育を軸とした実践的研究	4,160,000	1,430,000	0	2,990,000
新井 良	京都府立大学	教授	情報共有モデルに基づくフェイクニュースの検出と予防に関する研究	3,900,000	1,430,000	0	2,470,000
津波 京	同済社大学	教授	戦争の歴史教育と歴史教育の国際化に関する研究	4,160,000	1,170,000	0	2,990,000
石井 香江	同済社大学	准教授	農産物の生産と消費に関する研究	2,080,000	520,000	0	1,560,000
石塚 則子	同済社大学	准教授	農産物の生産と消費に関する研究	1,430,000	130,000	0	1,300,000
石塚 則子	同済社大学	教授	農産物の生産と消費に関する研究	2,600,000	1,040,000	0	1,560,000
伊勢 晃	同済社大学	教授	20世紀初頭の芸術運動から見たバリエーション	4,160,000	1,950,000	0	2,210,000
岩井 誠人	同済社大学	教授	マルチバカルチャーの国際化に関する研究	3,120,000	1,820,000	0	1,300,000
岩井 誠人	同済社大学	教授	マルチバカルチャーの国際化に関する研究	3,900,000	1,820,000	0	2,080,000
岩井 誠人	同済社大学	教授	マルチバカルチャーの国際化に関する研究	4,160,000	1,560,000	0	2,600,000
大石 康二	同済社大学	准教授	マルチバカルチャーの国際化に関する研究	4,160,000	1,430,000	0	2,730,000
大江 洋平	同済社大学	教授	水中で作業するロボットに関する研究	3,250,000	1,170,000	0	2,080,000
大久保 聖史	同済社大学	教授	水中で作業するロボットに関する研究	4,160,000	1,300,000	0	2,860,000
大嶋 美穂	同済社大学	教授	水中で作業するロボットに関する研究	4,160,000	1,430,000	0	2,730,000
奥村 直樹	同済社大学	教授	水中で作業するロボットに関する研究	3,120,000	1,040,000	0	2,080,000
小黒 純	同済社大学	教授	水中で作業するロボットに関する研究	4,160,000	1,300,000	0	2,860,000
小野 原子	同済社大学	准教授	水中で作業するロボットに関する研究	4,030,000	1,430,000	0	2,600,000
小武内 清貴	同済社大学	准教授	水中で作業するロボットに関する研究	4,160,000	2,210,000	0	1,950,000
川口 正隆	同済社大学	教授	水中で作業するロボットに関する研究	4,030,000	2,470,000	0	1,560,000
河崎 吉紀	同済社大学	教授	水中で作業するロボットに関する研究	1,560,000	520,000	0	1,040,000
河津 彰宏	同済社大学	准教授	水中で作業するロボットに関する研究	3,640,000	1,680,000	0	1,950,000
菊田 千春	同済社大学	教授	水中で作業するロボットに関する研究	2,080,000	520,000	0	1,560,000
野田 竜蔵	同済社大学	准教授	水中で作業するロボットに関する研究	3,770,000	1,040,000	0	2,730,000
野田 竜蔵	同済社大学	教授	水中で作業するロボットに関する研究	3,770,000	1,430,000	0	2,340,000
小島 秀信	同済社大学	准教授	水中で作業するロボットに関する研究	3,770,000	1,430,000	0	2,340,000
小島 秀信	同済社大学	教授	水中で作業するロボットに関する研究	4,160,000	1,950,000	0	2,210,000
小林 文広	同済社大学	教授	水中で作業するロボットに関する研究	3,640,000	1,430,000	0	2,210,000
貞色 浩一朗	同済社大学	准教授	水中で作業するロボットに関する研究	4,290,000	2,860,000	0	1,430,000
佐藤 翔	同済社大学	准教授	水中で作業するロボットに関する研究	4,160,000	1,300,000	0	2,860,000
白川 恵子	同済社大学	教授	水中で作業するロボットに関する研究	4,030,000	1,040,000	0	2,990,000
岡谷 直人	同済社大学	教授	水中で作業するロボットに関する研究	3,900,000	910,000	0	2,990,000
高倉 久志	同済社大学	准教授	水中で作業するロボットに関する研究	4,160,000	1,680,000	0	2,470,000
竹内 幸純	同済社大学	教授	水中で作業するロボットに関する研究	4,030,000	1,300,000	0	2,730,000
田中 宏樹	同済社大学	教授	水中で作業するロボットに関する研究	4,160,000	1,560,000	0	2,600,000
田原 義明	同済社大学	教授	水中で作業するロボットに関する研究	4,160,000	1,430,000	0	2,730,000
蓮 啓昌	同済社大学	教授	水中で作業するロボットに関する研究	3,900,000	1,430,000	0	2,470,000
辻村 元男	同済社大学	教授	水中で作業するロボットに関する研究	4,160,000	1,170,000	0	2,990,000
相澤 徹	同済社大学	教授	水中で作業するロボットに関する研究	4,160,000	1,040,000	0	3,120,000
高澤 耕介	同済社大学	准教授	水中で作業するロボットに関する研究	3,770,000	760,000	0	2,990,000
TROMPO ITCHOP	同済社大学	教授	水中で作業するロボットに関する研究	4,160,000	2,080,000	0	2,080,000
中村 航子	同済社大学	教授	水中で作業するロボットに関する研究	4,030,000	760,000	0	3,250,000

研究代表者名	所属研究機関名	役職	研究課題名	交付決定額	令和3年度 交付額	令和3年度 取崩し交付額	未交付額
塩津 ゆりか	京都産業大学	准教授	非言語的コミュニケーションによる地域課題解決のための研究	3,640,000	1,820,000	0	1,820,000
須藤 瑞代	京都産業大学	准教授	現代社会における「非言語的」コミュニケーションの研究	4,160,000	1,820,000	0	2,340,000
瀬川 耕司	京都産業大学	教授	タリウムとポロニウムによる放射線の環境化による健康リスクの調査	4,160,000	1,560,000	0	2,600,000
高橋 英弘	京都産業大学	教授	若年層における消費生活教育の体系化に向けた比較研究	4,160,000	1,040,000	0	3,120,000
武田 史郎	京都産業大学	教授	産物の環境性を考慮した応用一般消費者モデルの開発とその活用	2,210,000	910,000	0	1,300,000
千葉 志信	京都産業大学	教授	非言語的コミュニケーションによる地域課題解決のための研究	4,160,000	1,040,000	0	3,120,000
浜田 雄介	京都産業大学	准教授	非言語的コミュニケーションによる地域課題解決のための研究	2,080,000	780,000	0	1,300,000
坂東 俊三	京都産業大学	教授	若年層における消費生活教育の体系化に向けた比較研究	4,290,000	780,000	0	3,510,000
平川 智太郎	京都産業大学	教授	産物の環境性を考慮した応用一般消費者モデルの開発とその活用	4,160,000	2,080,000	0	2,080,000
宮内 智	京都産業大学	教授	産物の環境性を考慮した応用一般消費者モデルの開発とその活用	4,290,000	1,430,000	0	2,860,000
宮内 智	京都産業大学	教授	産物の環境性を考慮した応用一般消費者モデルの開発とその活用	4,160,000	2,080,000	0	2,080,000
宮内 智	京都産業大学	教授	産物の環境性を考慮した応用一般消費者モデルの開発とその活用	2,340,000	780,000	0	1,560,000
宮内 智	京都産業大学	教授	産物の環境性を考慮した応用一般消費者モデルの開発とその活用	4,160,000	1,040,000	0	3,120,000
吉村 正義	京都産業大学	准教授	産物の環境性を考慮した応用一般消費者モデルの開発とその活用	4,030,000	1,170,000	0	2,860,000
津波 直也	京都産業大学	教授	産物の環境性を考慮した応用一般消費者モデルの開発とその活用	4,030,000	1,170,000	0	2,860,000
市川 ひろみ	京都女子大学	教授	産物の環境性を考慮した応用一般消費者モデルの開発とその活用	3,250,000	1,040,000	0	2,210,000
大谷 俊太	京都女子大学	教授	産物の環境性を考慮した応用一般消費者モデルの開発とその活用	4,290,000	1,430,000	0	2,860,000
金 清浩	京都女子大学	准教授	産物の環境性を考慮した応用一般消費者モデルの開発とその活用	4,160,000	1,040,000	0	3,120,000
中村 善雄	京都女子大学	准教授	産物の環境性を考慮した応用一般消費者モデルの開発とその活用	3,510,000	1,430,000	0	2,080,000
前田 直子	京都女子大学	教授	産物の環境性を考慮した応用一般消費者モデルの開発とその活用	2,990,000	1,040,000	0	1,950,000
前田 直子	京都女子大学	教授	産物の環境性を考慮した応用一般消費者モデルの開発とその活用	3,770,000	1,430,000	0	2,340,000
水戸部 修治	京都女子大学	教授	産物の環境性を考慮した応用一般消費者モデルの開発とその活用	4,160,000	910,000	0	3,250,000
門間 敬子	京都女子大学	教授	産物の環境性を考慮した応用一般消費者モデルの開発とその活用	4,160,000	1,820,000	0	2,340,000
伊藤 由佳子	京都産業大学	講師	産物の環境性を考慮した応用一般消費者モデルの開発とその活用	4,160,000	1,950,000	0	2,210,000
河崎 秀和	京都産業大学	准教授	産物の環境性を考慮した応用一般消費者モデルの開発とその活用	4,160,000	1,430,000	0	2,730,000
河崎 真治	京都産業大学	助教	産物の環境性を考慮した応用一般消費者モデルの開発とその活用	4,160,000	1,560,000	0	2,600,000
小原 尊	京都産業大学	准教授	産物の環境性を考慮した応用一般消費者モデルの開発とその活用	3,770,000	1,430,000	0	2,340,000
佐藤 誠	京都産業大学	教授	産物の環境性を考慮した応用一般消費者モデルの開発とその活用	4,030,000	2,470,000	0	1,560,000
武上 茂彦	京都産業大学	教授	産物の環境性を考慮した応用一般消費者モデルの開発とその活用	4,160,000	1,300,000	0	2,860,000
辻本 雅之	京都産業大学	講師	産物の環境性を考慮した応用一般消費者モデルの開発とその活用	4,290,000	1,430,000	0	2,860,000
高岡 裕恵	京都産業大学	助教	産物の環境性を考慮した応用一般消費者モデルの開発とその活用	3,640,000	1,170,000	0	2,470,000
長尾 耕治郎	京都産業大学	准教授	産物の環境性を考慮した応用一般消費者モデルの開発とその活用	4,290,000	1,680,000	0	2,600,000
服部 恭尚	京都産業大学	講師	産物の環境性を考慮した応用一般消費者モデルの開発とその活用	3,640,000	1,680,000	0	1,950,000
浜田 翔平	京都産業大学	助教	産物の環境性を考慮した応用一般消費者モデルの開発とその活用	4,290,000	2,210,000	0	2,080,000
村木 優一	京都産業大学	教授	産物の環境性を考慮した応用一般消費者モデルの開発とその活用	4,290,000	2,600,000	0	1,690,000
渡辺 徹志	京都産業大学	教授	産物の環境性を考慮した応用一般消費者モデルの開発とその活用	4,030,000	1,430,000	0	2,600,000
伊藤 美加	京都産業大学	教授	産物の環境性を考慮した応用一般消費者モデルの開発とその活用	1,680,000	650,000	0	1,040,000
野田 彩乃	京都産業大学	講師	産物の環境性を考慮した応用一般消費者モデルの開発とその活用	4,290,000	1,300,000	0	2,990,000
松本 しのぶ	京都産業大学	准教授	産物の環境性を考慮した応用一般消費者モデルの開発とその活用	3,120,000	780,000	0	2,340,000
守口 絵里	京都産業大学	准教授	産物の環境性を考慮した応用一般消費者モデルの開発とその活用	4,030,000	1,560,000	0	2,470,000
森本 恵子	京都産業大学	教授	産物の環境性を考慮した応用一般消費者モデルの開発とその活用	4,160,000	1,820,000	0	2,340,000
江越 正文明	京都産業大学	助教	産物の環境性を考慮した応用一般消費者モデルの開発とその活用	4,160,000	2,080,000	0	2,080,000
大久保 恭子	京都産業大学	教授	産物の環境性を考慮した応用一般消費者モデルの開発とその活用	4,160,000	1,170,000	0	2,990,000
甲斐 義浩	京都産業大学	准教授	産物の環境性を考慮した応用一般消費者モデルの開発とその活用	4,160,000	3,250,000	910,000	910,000

研究代表者名	所属研究機関名	役職	研究課題名	交付決定額	令和3年度 交付額	令和3年度 取崩し交付額	未交付額
山口 孝治	佛光大学	教授	壁面に面した空間における人の歩行パターンを可視化する研究	2,990,000	2,990,000	650,000	0
山本 彰乃	佛光大学	その他	近代白文の女性とエッセイの成立過程に関する研究	3,640,000	3,640,000	1,300,000	0
津井 智広	立命館大学	講師	絶対的権威論におけるカトリックの権威論的機能の解明	4,160,000	4,160,000	1,690,000	0
今田 真	立命館大学	教授	熱電材料開発に資するSiCラミネートの電子状態とトランジスタの電子分光による解明	4,160,000	4,160,000	1,690,000	0
今村 比呂志	立命館大学	助教	蛋白質製薬品の物理劣化の「早期診断」法	4,160,000	4,160,000	2,470,000	0
入澤 明典	立命館大学	研究員	遠赤外線セラミックを用いた電子レーザーによる新奇な光発生機構の解明	4,030,000	4,030,000	2,080,000	0
上野 正弥	立命館大学	その他	近世中国における基督教政策の制度的研究	1,430,000	1,430,000	260,000	0
大島 登志一	立命館大学	教授	フィジカルな体験を重視した複合型授業の構築に関する研究	4,160,000	4,160,000	2,080,000	0
太本 直子	立命館大学	教授	新しい時代に対応した小学校体育授業評価法の開発	4,290,000	4,290,000	1,920,000	0
岡本 直子	立命館大学	教授	能動的学習一歩法導入一歩法考案と効果的検証を踏まえて	4,160,000	4,160,000	1,920,000	0
小笠原 伸	立命館大学	准教授	力学的な視点から見たフレキシブルな電子デバイス	4,160,000	4,160,000	1,650,000	0
小川 真和子	立命館大学	教授	近代日本における海洋規範の輸出と展開	3,380,000	3,380,000	910,000	0
空原 賢洋	立命館大学	教授	植物のAMPシグナル伝達系の分子機構の解明	4,160,000	4,160,000	2,080,000	0
柏原 考剛	立命館大学	教授	オンライン授業での生体心理計測と人工知能による精神健康の予測の早期発見・予防策	4,030,000	4,030,000	2,860,000	0
植田 美穂子	立命館大学	助教	組織常態性マクロファージによるがん免疫応答のメカニズムの解明	4,160,000	4,160,000	1,650,000	0
加藤 政洋	立命館大学	助教	特別都市建設法上の文化バリエーションをめぐるとしての都市計画	1,430,000	1,430,000	520,000	0
角茎 恭央	立命館大学	教授	コロナ禍前後の電子商取引の普及に関する研究	4,160,000	4,160,000	650,000	0
河井 肇	立命館大学	教授	コロナ禍前後の電子商取引の普及に関する研究	4,160,000	4,160,000	1,560,000	0
新門 学	立命館大学	准教授	大学生の経験学習の成長リフレクシオンへの理論的・実証的研究	4,160,000	4,160,000	650,000	0
浜香 琢郎	立命館大学	教授	経済的形態的変遷と税制改革一歩法考案と効果的検証を踏まえて	3,770,000	3,770,000	2,080,000	0
川嶋 美季	立命館大学	准教授	近代日本における海洋規範の輸出と展開	2,860,000	2,860,000	910,000	0
菊地 武司	立命館大学	教授	自由市場主義に基づく競争優位の形成に関する研究	4,030,000	4,030,000	1,820,000	0
岸 道雄	立命館大学	教授	国際化の理論と応用	2,730,000	2,730,000	260,000	0
北井 礼三郎	立命館大学	その他	多岐な超精密加工による高精度な加工技術の発展	4,160,000	4,160,000	2,730,000	0
北村 佳久	立命館大学	教授	神経変性疾患のメカニズムの解明	4,160,000	4,160,000	1,560,000	0
清田 洋子	立命館大学	教授	科学普及に関する研究	3,900,000	3,900,000	1,560,000	0
権 俊俊	立命館大学	教授	オンライン授業の効果を高めるための効果的検証を踏まえて	4,160,000	4,160,000	1,560,000	0
藤巻 健雄	立命館大学	教授	認知化の理論と応用	1,560,000	1,560,000	390,000	0
古 龍磨	立命館大学	講師	コネクト21自動運転車の技術的課題を克服したイノベーション	4,160,000	4,160,000	1,950,000	0
小久保 みど	立命館大学	教授	緊急事態に対応するリーダーシップ	4,030,000	4,030,000	1,300,000	0
小林 洋一	立命館大学	准教授	半導体プロセス技術を用いた高性能フォトロンミクス	4,160,000	4,160,000	2,860,000	0
小林ハツサル	立命館大学	准教授	人口減少がもたらす社会課題の克服に向けたイノベーション	2,730,000	2,730,000	910,000	0
坂田 謙司	立命館大学	教授	社会に還元する「声」とジェンダーの社会学	1,170,000	1,170,000	650,000	0
森井 政成	立命館大学	教授	ポラリティの個人主義化と地域福祉：クリティカル・リサーチを用いた研究	4,160,000	4,160,000	1,170,000	0
佐藤 量	立命館大学	その他	経済的形態的変遷と税制改革一歩法考案と効果的検証を踏まえて	4,030,000	4,030,000	1,940,000	0
島田 伸敏	立命館大学	教授	先進的技術・先端技術・先端技術・先端技術	3,770,000	3,770,000	1,560,000	0
清水 駿行	立命館大学	講師	先進的技術・先端技術・先端技術・先端技術	4,160,000	4,160,000	1,820,000	0
清水 円香	立命館大学	准教授	グローバル化の進展と企業社会の発展	1,690,000	1,690,000	520,000	0
下畑 宣行	立命館大学	准教授	先進的技術・先端技術・先端技術・先端技術	4,160,000	4,160,000	1,950,000	0
鈴木 健一	立命館大学	教授	先進的技術・先端技術・先端技術・先端技術	4,290,000	4,290,000	760,000	0
鈴木 健一郎	立命館大学	教授	先進的技術・先端技術・先端技術・先端技術	4,290,000	4,290,000	1,690,000	0
鈴木 肇子	立命館大学	准教授	先進的技術・先端技術・先端技術・先端技術	3,770,000	3,770,000	1,300,000	0
園田 耕平	立命館大学	助教	先進的技術・先端技術・先端技術・先端技術	4,160,000	4,160,000	650,000	0
高田 秀志	立命館大学	教授	先進的技術・先端技術・先端技術・先端技術	4,160,000	4,160,000	1,560,000	0
高野 剛	立命館大学	准教授	先進的技術・先端技術・先端技術・先端技術	3,380,000	3,380,000	760,000	0
高松 里江	立命館大学	准教授	先進的技術・先端技術・先端技術・先端技術	2,210,000	2,210,000	1,300,000	0

研究代表者名	所属研究機関名	役職	研究課題名	交付決定額	令和3年度 交付額	令和3年度 取崩し交付額	未交付額
能登原 祥之	同志社大学	教授	集団的自衛権行使の精緻化と行動規範の文脈化に関する研究	2,730,000	2,730,000	910,000	0
野村 裕美	同志社大学	教授	集団的自衛権行使の精緻化と行動規範の文脈化に関する研究	2,860,000	2,860,000	2,210,000	0
服部 茂幸	同志社大学	教授	リカード理論の現代的重要性	3,120,000	780,000	780,000	0
船津 浩司	同志社大学	教授	会社の組織論の現代的重要性	4,160,000	1,040,000	1,040,000	0
北條 達也	同志社大学	教授	アスリートへの疲労・傷害に対するマイクログラフアナリシスを用いた研究	3,900,000	910,000	910,000	0
松本 智治	同志社大学	教授	「教育法」理論の比較研究	4,160,000	910,000	910,000	0
水ノ江 和同	同志社大学	教授	日本列島における縄文時代の研究	4,160,000	1,170,000	1,170,000	0
宮崎 克裕	同志社大学	助教	日本列島における縄文時代の研究	1,820,000	780,000	780,000	0
宮澤 和俊	同志社大学	教授	財政の持続可能性に関する経済学理論研究：労働市場・政策・政策効果	4,160,000	1,430,000	1,430,000	0
向 正樹	同志社大学	准教授	水川・アインシュタインの形成	3,900,000	650,000	650,000	0
本岡 拓哉	同志社大学	助教	河川空間の活用をめぐる環境地理学研究	2,470,000	780,000	780,000	0
森 亜紀子	同志社大学	その他	現代学生と女子学生の日常生活からみた最近の社会	1,820,000	780,000	780,000	0
森田 園	同志社大学	教授	ヴァルター・ベンヤミンの歴史哲学と美学について	3,770,000	780,000	780,000	0
山下 貴子	同志社大学	教授	次世代金融サービスと消費者行動	4,030,000	1,300,000	1,300,000	0
山田 徹	同志社大学	准教授	憲法改正の憲法学的考察	2,860,000	1,040,000	1,040,000	0
山本 佐和子	同志社大学	准教授	憲法改正の憲法学的考察	3,900,000	1,040,000	1,040,000	0
山谷 清志	同志社大学	教授	憲法改正の憲法学的考察	3,380,000	1,430,000	1,430,000	0
若原 卓	同志社大学	准教授	HAMストリングス各楽器の選択的ストレッチング法の検討	4,160,000	2,080,000	2,080,000	0
渡邊 里子	同志社大学	教授	デジタル時代のリーディング・リテラシーを支援する読書プログラム開発	2,860,000	910,000	910,000	0
渡邊 芳英	同志社大学	教授	3次元近視のデジタル化とダイナミクス	3,380,000	910,000	910,000	0
有賀 紗子	同志社女子大学	その他	エンターテインメント産業の発展	4,030,000	910,000	910,000	0
津山 咲子	同志社女子大学	准教授	教材の制作と普及	4,030,000	1,430,000	1,430,000	0
小宅 理沙	同志社女子大学	助教	日本を支えるイスラエル教徒への祝福・出産・子育て支援	4,160,000	910,000	910,000	0
田中 雅彰	同志社女子大学	教授	養育における養育者の学習意欲改善メカニズムの解明	3,900,000	1,560,000	1,560,000	0
関下 雅士	同志社女子大学	助教	ポリアリ・ポリアリ・ポリアリ・ポリアリ	4,160,000	1,560,000	1,560,000	0
宮本 明子	同志社女子大学	准教授	1930年代白昼の比較研究：夢日記	1,820,000	650,000	650,000	0
森田 千都子	同志社女子大学	助教	小論文二重審査資料の整理	2,340,000	1,300,000	1,300,000	0
森田 友和	同志社女子大学	教授	養育における養育者の学習意欲改善メカニズムの解明	4,160,000	1,300,000	1,300,000	0
村松 明子	京都ノートルダム女子大学	教授	理療療法と分子生物学	4,290,000	2,080,000	2,080,000	0
久保 樹里	花園大学	准教授	理療療法と分子生物学	4,160,000	1,040,000	1,040,000	0
久保 樹里	花園大学	准教授	理療療法と分子生物学	4,160,000	1,040,000	1,040,000	0
山口 真希	花園大学	講師	理療療法と分子生物学	3,250,000	1,170,000	1,170,000	0
青砥 弘幸	佛光大学	准教授	理療療法と分子生物学	2,210,000	1,170,000	1,170,000	0
赤沢 真世	佛光大学	准教授	理療療法と分子生物学	2,860,000	1,040,000	1,040,000	0
榎村 小夜子	佛光大学	教授	理療療法と分子生物学	3,380,000	910,000	910,000	0
柏 まり	佛光大学	教授	理療療法と分子生物学	3,900,000	1,040,000	1,040,000	0
後藤 至功	佛光大学	講師	理療療法と分子生物学	4,160,000	2,600,000	2,600,000	0
佐古 聖己	佛光大学	教授	理療療法と分子生物学	2,990,000	910,000	910,000	0
孫 澤	佛光大学	講師	理療療法と分子生物学	1,430,000	280,000	280,000	0
新田 法子	佛光大学	准教授	理療療法と分子生物学	3,640,000	650,000	650,000	0
谷田 悠	佛光大学	その他	理療療法と分子生物学	1,560,000	780,000	780,000	0
早瀬 麻子	佛光大学	講師	理療療法と分子生物学	4,160,000	1,800,000	1,800,000	0
平田 聖誠	佛光大学	准教授	理療療法と分子生物学	3,770,000	2,210,000	2,210,000	0
細田 典明	佛光大学	教授	理療療法と分子生物学	4,030,000	910,000	910,000	0
三野 麗太	佛光大学	講師	理療療法と分子生物学	2,600,000	910,000	910,000	0
安部 幸一郎	佛光大学	教授	理療療法と分子生物学	4,160,000	1,430,000	1,430,000	0



研究代表者名	所属研究機関名	役職	研究課題名	交付決定額	令和3年度 交付額	令和3年度 取崩し交付額	未交付額
大塚 裕哉	龍谷大学	助教	疫学研究からマズメ計測手法の確立と超小型デバイス センサーの活用	4,160,000	2,080,000	2,080,000	0
桂 紹隆	龍谷大学	研究員	「モノづくり」の「モノづくり」の「モノづくり」の「モノづくり」	3,510,000	1,755,000	1,755,000	0
岸本 直之	龍谷大学	教授	反成層圏を必要としない新機軸電機フオトエ メント製造プロセスの最適化	4,030,000	2,015,000	2,015,000	0
北川 秀樹	龍谷大学	教授	中国における都市生活環境の劣化と政策の策定 に關する研究	4,030,000	2,015,000	2,015,000	0
木村 昌弘	龍谷大学	教授	長崎県立大学の「モノづくり」の「モノづくり」 の「モノづくり」	4,030,000	2,015,000	2,015,000	0
藤川 豊	龍谷大学	教授	東洋の「モノづくり」の「モノづくり」の「モノづくり」 の「モノづくり」	4,160,000	2,080,000	2,080,000	0
佐藤 彰男	龍谷大学	教授	生活時間調査を用いたテレワークの研究	4,030,000	2,015,000	2,015,000	0
佐野 東生	龍谷大学	教授	ルーマニアの「モノづくり」の「モノづくり」の「モノづくり」 の「モノづくり」	3,510,000	1,755,000	1,755,000	0
池野 智秀	龍谷大学	教授	天候・気象分野における学校を基礎としたシナ ンティアの研究	4,030,000	2,015,000	2,015,000	0
高野 智志	龍谷大学	准教授	ドイツの「モノづくり」の「モノづくり」の「モノづくり」 の「モノづくり」	2,730,000	1,365,000	1,365,000	0
高橋 進	龍谷大学	その他	「モノづくり」の「モノづくり」の「モノづくり」 の「モノづくり」	1,820,000	910,000	910,000	0
清澤 理仁	龍谷大学	講師	「モノづくり」の「モノづくり」の「モノづくり」 の「モノづくり」	4,160,000	2,080,000	2,080,000	0
田中 滋	龍谷大学	その他	山岳部と「モノづくり」の「モノづくり」の「モノづくり」 の「モノづくり」	4,160,000	2,080,000	2,080,000	0
中川 千草	龍谷大学	准教授	感染症流行へのレジリエンス：アジア社会の レジリエンス	4,030,000	2,015,000	2,015,000	0
中野 寛之	龍谷大学	准教授	プラットフォーム運動の重力波データ解析に よる「モノづくり」の研究	4,290,000	2,145,000	2,145,000	0
入谷 秀一	龍谷大学	准教授	ネット上の「モノづくり」の「モノづくり」の「モノづくり」 の「モノづくり」	3,640,000	1,820,000	1,820,000	0
榎川 智志	龍谷大学	助教	「モノづくり」の「モノづくり」の「モノづくり」 の「モノづくり」	3,900,000	1,950,000	1,950,000	0
清水 武志	龍谷大学	その他	19世紀後半、中国の「モノづくり」の「モノづくり」 の「モノづくり」	4,030,000	2,015,000	2,015,000	0
林 則仁	龍谷大学	准教授	イスラエルの「モノづくり」の「モノづくり」の「モノづくり」 の「モノづくり」	3,640,000	1,820,000	1,820,000	0
嶋 敏徳	龍谷大学	教授	脱炭素社会に向けた市民の「モノづくり」の「モノづくり」 の「モノづくり」	3,770,000	1,885,000	1,885,000	0
清瀬 英之	龍谷大学	准教授	消費財の「モノづくり」の「モノづくり」の「モノづくり」 の「モノづくり」	3,640,000	1,820,000	1,820,000	0
山口 雅弘	龍谷大学	准教授	「モノづくり」の「モノづくり」の「モノづくり」 の「モノづくり」	1,820,000	910,000	910,000	0
山本 智男	龍谷大学	准教授	「モノづくり」の「モノづくり」の「モノづくり」 の「モノづくり」	4,160,000	2,080,000	2,080,000	0
Lei Thomas T	龍谷大学	教授	Will tree seedling fitness and survival decline in the face of climate change? A novel quantitative approach with implications on forest regeneration	4,160,000	2,080,000	2,080,000	0
M. Carlos	龍谷大学	教授	フィリピン人教師の「モノづくり」の「モノづくり」 の「モノづくり」	4,160,000	2,080,000	2,080,000	0
藤江 秀樹	京都精華大学	准教授	「モノづくり」の「モノづくり」の「モノづくり」 の「モノづくり」	4,160,000	2,080,000	2,080,000	0
山本 哲司	京都精華大学	研究員	「モノづくり」の「モノづくり」の「モノづくり」 の「モノづくり」	1,170,000	585,000	585,000	0
齊藤 昌久	明治医療歯科大学	教授	「モノづくり」の「モノづくり」の「モノづくり」 の「モノづくり」	4,290,000	2,145,000	2,145,000	0
岡田 文男	京都芸術大学	その他	「モノづくり」の「モノづくり」の「モノづくり」 の「モノづくり」	3,380,000	1,690,000	1,690,000	0
戸上 真理	京都芸術大学	教授	「モノづくり」の「モノづくり」の「モノづくり」 の「モノづくり」	3,510,000	1,755,000	1,755,000	0
三上 美和	京都芸術大学	准教授	「モノづくり」の「モノづくり」の「モノづくり」 の「モノづくり」	2,990,000	1,495,000	1,495,000	0
青木 成一郎	京都情報大学院大学	准教授	「モノづくり」の「モノづくり」の「モノづくり」 の「モノづくり」	4,160,000	2,080,000	2,080,000	0
佐藤 敏幸	京都情報大学院大学	教授	「モノづくり」の「モノづくり」の「モノづくり」 の「モノづくり」	3,510,000	1,755,000	1,755,000	0
山口 真有美	京都看護大学	助手	「モノづくり」の「モノづくり」の「モノづくり」 の「モノづくり」	4,290,000	2,145,000	2,145,000	0
和田 恵美子	京都看護大学	講師	「モノづくり」の「モノづくり」の「モノづくり」 の「モノづくり」	4,160,000	2,080,000	2,080,000	0
朝日 通雄	大阪医療科科大学	教授	「モノづくり」の「モノづくり」の「モノづくり」 の「モノづくり」	4,160,000	2,080,000	2,080,000	0
東 治人	大阪医療科科大学	教授	「モノづくり」の「モノづくり」の「モノづくり」 の「モノづくり」	4,160,000	2,080,000	2,080,000	0
今川 彰久	大阪医療科科大学	教授	「モノづくり」の「モノづくり」の「モノづくり」 の「モノづくり」	4,290,000	2,145,000	2,145,000	0
内山 和久	大阪医療科科大学	教授	「モノづくり」の「モノづくり」の「モノづくり」 の「モノづくり」	4,160,000	2,080,000	2,080,000	0
大野 良弘	大阪医療科科大学	助教	「モノづくり」の「モノづくり」の「モノづくり」 の「モノづくり」	4,160,000	2,080,000	2,080,000	0
江頭 行明	大阪医療科科大学	教授	「モノづくり」の「モノづくり」の「モノづくり」 の「モノづくり」	4,160,000	2,080,000	2,080,000	0
岡本 純典	大阪医療科科大学	講師	「モノづくり」の「モノづくり」の「モノづくり」 の「モノづくり」	3,770,000	1,885,000	1,885,000	0
尾崎 智康	大阪医療科科大学	助教	「モノづくり」の「モノづくり」の「モノづくり」 の「モノづくり」	4,160,000	2,080,000	2,080,000	0
恩田 光子	大阪医療科科大学	教授	「モノづくり」の「モノづくり」の「モノづくり」 の「モノづくり」	2,600,000	1,300,000	1,300,000	0

研究代表者名	所属研究機関名	役職	研究課題名	交付決定額	令和3年度 交付額	令和3年度 取崩し交付額	未交付額
竹内 隼介	立命館大学	その他	小学校に於ける日本語指導教員を支える教材 の開発	2,600,000	780,000	780,000	1,820,000
武田 陽一	立命館大学	教授	小規模コミュニティ転移事業が有するシヤベン機 能の解析	4,160,000	2,080,000	2,080,000	0
竹濱 朝美	立命館大学	教授	風力・太陽光電力の広域送電と電気自動車による 2040年の電力需給	4,160,000	2,080,000	2,080,000	0
谷 晋二	立命館大学	教授	言語的ルールが人の行動に及ぼす潜在的、実験的 影響	3,770,000	1,690,000	1,690,000	2,080,000
塚本 瑞希	立命館大学	講師	Investigation of Apprenticeship of Investigation in Language Teaching	3,250,000	650,000	650,000	2,600,000
遠山 千佳	立命館大学	教授	第二言語習得の「際限突破能力」の発達過程 と「言語意識」の関係	3,640,000	1,560,000	1,560,000	2,080,000
高橋 祐一	立命館大学	教授	細胞内の高分子運送機構における伝熱と分子構造 の関与	4,160,000	1,950,000	1,950,000	2,210,000
豊田 祐輔	立命館大学	准教授	防災意識の向上と人々の関係性の構築・促進 に関する研究	4,290,000	2,145,000	2,145,000	2,145,000
土肥 秀行	立命館大学	教授	イタリアの「モノづくり」の「モノづくり」の「モノづくり」 の「モノづくり」	4,160,000	1,690,000	1,690,000	2,470,000
中島 周	立命館大学	講師	心臓ペースメーカーの「モノづくり」の「モノづくり」 の「モノづくり」	4,160,000	1,950,000	1,950,000	2,210,000
中島 英博	立命館大学	教授	関連文化の「モノづくり」の「モノづくり」の「モノづくり」 の「モノづくり」	3,120,000	1,300,000	1,300,000	1,820,000
仲田 晋	立命館大学	教授	心臓の「モノづくり」の「モノづくり」の「モノづくり」 の「モノづくり」	3,900,000	650,000	650,000	3,250,000
仲間 裕子	立命館大学	教授	風景と近代的メランコリーの美学	4,160,000	910,000	910,000	3,250,000
野村 泰稔	立命館大学	教授	重慶カマラ、地中海沿岸の「モノづくり」の「モノづくり」 の「モノづくり」	4,030,000	1,700,000	1,700,000	2,330,000
野村 良一	立命館大学	教授	リソグラフィの「モノづくり」の「モノづくり」の「モノづくり」 の「モノづくり」	3,510,000	1,430,000	1,430,000	2,080,000
羽谷 沙織	立命館大学	准教授	カンボジアの「モノづくり」の「モノづくり」の「モノづくり」 の「モノづくり」	2,600,000	910,000	910,000	1,690,000
養 勲	立命館大学	教授	カンボジアの「モノづくり」の「モノづくり」の「モノづくり」 の「モノづくり」	4,160,000	650,000	650,000	3,510,000
原野 裕介	立命館大学	その他	カンボジアの「モノづくり」の「モノづくり」の「モノづくり」 の「モノづくり」	4,030,000	1,820,000	1,820,000	2,210,000
栗原 英樹	立命館大学	教授	モンゴル文化とそれをとじて形成された各 地域の文化	2,600,000	780,000	780,000	1,820,000
バトヤルガル ルンバ	立命館大学	研究員	Research on analyzing Mongolian legal documents using deep learning	4,160,000	1,700,000	1,700,000	2,460,000
肥後 剛一	立命館大学	教授	「モノづくり」の「モノづくり」の「モノづくり」 の「モノづくり」	2,340,000	780,000	780,000	1,560,000
平岡 義博	立命館大学	その他	科学的証拠を正しく活用するための学際的研究 の「モノづくり」	4,030,000	1,700,000	1,700,000	2,330,000
藤野 美和	立命館大学	准教授	「モノづくり」の「モノづくり」の「モノづくり」 の「モノづくり」	4,160,000	520,000	520,000	3,640,000
藤家 智朗	立命館大学	准教授	「モノづくり」の「モノづくり」の「モノづくり」 の「モノづくり」	4,030,000	1,040,000	1,040,000	2,990,000
洲野 真生	立命館大学	教授	「モノづくり」の「モノづくり」の「モノづくり」 の「モノづくり」	4,030,000	1,040,000	1,040,000	2,990,000
古田 克利	立命館大学	准教授	「モノづくり」の「モノづくり」の「モノづくり」 の「モノづくり」	2,080,000	780,000	780,000	1,300,000
細井 浩一	立命館大学	教授	「モノづくり」の「モノづくり」の「モノづくり」 の「モノづくり」	4,160,000	1,690,000	1,690,000	2,470,000
MASAWAN A. J. C.	立命館大学	教授	「モノづくり」の「モノづくり」の「モノづくり」 の「モノづくり」	4,160,000	1,820,000	1,820,000	2,340,000
町田 一成	立命館大学	その他	「モノづくり」の「モノづくり」の「モノづくり」 の「モノづくり」	4,160,000	780,000	780,000	3,380,000
松隈 直志	立命館大学	助教	「モノづくり」の「モノづくり」の「モノづくり」 の「モノづくり」	4,160,000	1,560,000	1,560,000	2,600,000
松宮 孝明	立命館大学	教授	「モノづくり」の「モノづくり」の「モノづくり」 の「モノづくり」	2,730,000	1,690,000	1,690,000	1,040,000
美川 圭	立命館大学	教授	「モノづくり」の「モノづくり」の「モノづくり」 の「モノづくり」	4,290,000	2,470,000	2,470,000	1,820,000
三谷 英貴	立命館大学	教授	「モノづくり」の「モノづくり」の「モノづくり」 の「モノづくり」	3,640,000	2,470,000	2,470,000	1,170,000
苗 苗	立命館大学	准教授	「モノづくり」の「モノづくり」の「モノづくり」 の「モノづくり」	4,160,000	2,080,000	2,080,000	2,080,000
向 英里	立命館大学	准教授	「モノづくり」の「モノづくり」の「モノづくり」 の「モノづくり」	4,160,000	1,430,000	1,430,000	2,730,000
望月 茂徳	立命館大学	准教授	「モノづくり」の「モノづくり」の「モノづくり」 の「モノづくり」	2,990,000	1,040,000	1,040,000	1,950,000
守 政敏	立命館大学	教授	「モノづくり」の「モノづくり」の「モノづくり」 の「モノづくり」	2,470,000	390,000	390,000	2,080,000
飯 博之	立命館大学	教授	「モノづくり」の「モノづくり」の「モノづくり」 の「モノづくり」	1,950,000	780,000	780,000	1,170,000
山本 憲隆	立命館大学	教授	「モノづくり」の「モノづくり」の「モノづくり」 の「モノづくり」	4,290,000	1,430,000	1,430,000	2,860,000
山本 博樹	立命館大学	教授	「モノづくり」の「モノづくり」の「モノづくり」 の「モノづくり」	4,160,000	910,000	910,000	3,250,000
吉岡 公美子	立命館大学	教授	「モノづくり」の「モノづくり」の「モノづくり」 の「モノづくり」	780,000	130,000	130,000	650,000
吉岡 修哉	立命館大学	准教授	「モノづくり」の「モノづくり」の「モノづくり」 の「モノづくり」	4,290,000	1,430,000	1,430,000	2,860,000
吉岡 拓也	立命館大学	教授	「モノづくり」の「モノづくり」の「モノづくり」 の「モノづくり」	3,120,000	1,040,000	1,040,000	2,080,000
渡辺 彰子	立命館大学	その他	「モノづくり」の「モノづくり」の「モノづくり」 の「モノづくり」	2,860,000	1,170,000	1,170,000	1,690,000
津部 拓也	立命館大学	准教授	「モノづくり」の「モノづくり」の「モノづくり」 の「モノづくり」	2,730,000	650,000	650,000	2,080,000

研究代表者名	所属研究機関名	役職	研究課題名	交付決定額	令和3年度 交付額	令和3年度 取組し交付額	未交付額
河田 了	大阪医科薬科大学	教授	新型コロナウイルス感染症による重症化のメカニズムの解明	4,160,000	1,560,000	0	2,600,000
倉田 里穂	大阪医科薬科大学	助教	COVID-19発症のメカニズムの解明	4,160,000	1,170,000	0	2,990,000
倉橋 理香	大阪医科薬科大学	助教	COVID-19発症のメカニズムの解明	2,800,000	780,000	0	2,020,000
佐々木 綾子	大阪医科薬科大学	教授	COVID-19発症のメカニズムの解明	4,160,000	1,170,000	0	2,990,000
佐々木 浩	大阪医科薬科大学	講師	COVID-19発症のメカニズムの解明	4,290,000	1,040,000	0	3,250,000
佐藤 貴子	大阪医科薬科大学	教授	COVID-19発症のメカニズムの解明	4,030,000	780,000	0	3,250,000
柴田 雅明	大阪医科薬科大学	准教授	COVID-19発症のメカニズムの解明	4,160,000	1,950,000	0	2,210,000
清水 徹之介	大阪医科薬科大学	講師	COVID-19発症のメカニズムの解明	4,160,000	1,300,000	0	2,860,000
山下 賢一郎	大阪医科薬科大学	助教	COVID-19発症のメカニズムの解明	4,290,000	4,030,000	0	260,000
下山 賢一郎	大阪医科薬科大学	准教授	COVID-19発症のメカニズムの解明	4,290,000	1,300,000	0	2,990,000
杉山 紀之	大阪医科薬科大学	講師	COVID-19発症のメカニズムの解明	4,160,000	1,690,000	0	2,470,000
杉本 佐知子	大阪医科薬科大学	助教	COVID-19発症のメカニズムの解明	4,160,000	2,080,000	0	2,080,000
武内 徹	大阪医科薬科大学	教授	COVID-19発症のメカニズムの解明	4,160,000	1,560,000	0	2,600,000
田中 洋	大阪医科薬科大学	助教	COVID-19発症のメカニズムの解明	3,640,000	1,170,000	0	2,470,000
戸塚 裕一	大阪医科薬科大学	教授	COVID-19発症のメカニズムの解明	4,160,000	1,560,000	0	2,600,000
中野 旬之	大阪医科薬科大学	講師	COVID-19発症のメカニズムの解明	3,120,000	520,000	0	2,600,000
水原 雄弘	大阪医科薬科大学	その他	COVID-19発症のメカニズムの解明	3,510,000	1,300,000	0	2,210,000
野宮 早苗	大阪医科薬科大学	准教授	COVID-19発症のメカニズムの解明	4,160,000	650,000	0	3,510,000
野口 直樹	大阪医科薬科大学	講師	COVID-19発症のメカニズムの解明	4,030,000	3,290,000	0	740,000
林 江美	大阪医科薬科大学	その他	COVID-19発症のメカニズムの解明	4,030,000	1,690,000	0	2,340,000
平野 智也	大阪医科薬科大学	教授	COVID-19発症のメカニズムの解明	4,290,000	1,430,000	0	2,860,000
廣川 文樹	大阪医科薬科大学	准教授	COVID-19発症のメカニズムの解明	4,160,000	1,300,000	0	2,860,000
二木 杉子	大阪医科薬科大学	助教	COVID-19発症のメカニズムの解明	4,160,000	1,300,000	0	2,860,000
細野 圭子	大阪医科薬科大学	准教授	COVID-19発症のメカニズムの解明	4,160,000	1,170,000	0	2,990,000
森脇 一将	大阪医科薬科大学	講師	COVID-19発症のメカニズムの解明	4,160,000	1,560,000	0	2,600,000
矢木 亮吉	大阪医科薬科大学	講師	COVID-19発症のメカニズムの解明	4,160,000	2,470,000	0	1,690,000
横田 淳司	大阪医科薬科大学	講師	COVID-19発症のメカニズムの解明	2,860,000	780,000	0	2,080,000
井口 淳子	大阪医科薬科大学	教授	COVID-19発症のメカニズムの解明	3,380,000	1,170,000	0	2,210,000
栗田 泰宏	大阪医科薬科大学	教授	COVID-19発症のメカニズムの解明	4,160,000	1,430,000	0	2,730,000
西田 知博	大阪医科薬科大学	教授	COVID-19発症のメカニズムの解明	3,900,000	1,430,000	0	2,470,000
高木 久史	大阪医科薬科大学	教授	COVID-19発症のメカニズムの解明	4,030,000	910,000	0	3,120,000
若吉 浩二	大阪医科薬科大学	教授	COVID-19発症のメカニズムの解明	3,770,000	1,430,000	0	2,340,000
河田 昌之	大阪医科薬科大学	教授	COVID-19発症のメカニズムの解明	4,030,000	1,690,000	0	2,340,000
津田 素保子	大阪医科薬科大学	准教授	COVID-19発症のメカニズムの解明	2,340,000	780,000	0	1,560,000
石道 峰典	大阪医科薬科大学	講師	COVID-19発症のメカニズムの解明	4,160,000	1,040,000	0	3,120,000
鎌倉 良成	大阪医科薬科大学	教授	COVID-19発症のメカニズムの解明	4,030,000	780,000	0	3,250,000
河合 俊和	大阪医科薬科大学	教授	COVID-19発症のメカニズムの解明	4,290,000	1,300,000	0	2,990,000
河野 良平	大阪医科薬科大学	准教授	COVID-19発症のメカニズムの解明	4,160,000	2,340,000	0	1,820,000
郡 祐美	大阪医科薬科大学	教授	COVID-19発症のメカニズムの解明	3,770,000	2,080,000	0	1,690,000
小林 正治	大阪医科薬科大学	准教授	COVID-19発症のメカニズムの解明	4,290,000	1,690,000	0	2,600,000
酒澤 茂之	大阪医科薬科大学	教授	COVID-19発症のメカニズムの解明	3,380,000	1,170,000	0	2,210,000
嶋山 亮一	大阪医科薬科大学	准教授	COVID-19発症のメカニズムの解明	4,160,000	2,470,000	0	1,690,000
重弘 裕二	大阪医科薬科大学	教授	COVID-19発症のメカニズムの解明	910,000	520,000	0	390,000
堀尾 昌孝	大阪医科薬科大学	准教授	COVID-19発症のメカニズムの解明	4,160,000	2,340,000	0	1,820,000
谷口 浩成	大阪医科薬科大学	准教授	COVID-19発症のメカニズムの解明	4,160,000	1,430,000	0	2,730,000

研究代表者名	所属研究機関名	役職	研究課題名	交付決定額	令和3年度 交付額	令和3年度 取組し交付額	未交付額
長峯 英二	大阪工業大学	准教授	超高圧電磁場培養による産業界技術開発	4,030,000	1,820,000	0	2,210,000
西川 出	大阪工業大学	教授	安定で安心なCAN/CANFDのための高強度歯科用コネクタの開発	4,030,000	2,470,000	0	1,560,000
西口 敏司	大阪工業大学	教授	多様な環境環境における調音状態の把握が容易な双方向型マイクアレイの開発	4,030,000	1,950,000	0	2,080,000
長谷川 尊之	大阪工業大学	講師	超音波電磁場照射法による超音波光動調音状態の制御	4,160,000	2,470,000	0	1,690,000
藤吉 伸哉	大阪工業大学	准教授	On-tarreaqグラフトエレクトロニクスによる有機ナノデバイス製造工程の簡便化	6,240,000	4,160,000	0	2,080,000
福島 拓	大阪工業大学	講師	On-tarreaqグラフトエレクトロニクスによる有機ナノデバイスの製造工程の簡便化	4,160,000	1,170,000	0	2,990,000
藤田 英俊	大阪工業大学	准教授	小胞体ストレス応答の側面からの筋萎縮の解明	4,160,000	1,560,000	0	2,600,000
前元 利彦	大阪工業大学	教授	酸化物質を主体とする人体に安全なフレキシブルディスプレイの開発	4,160,000	2,080,000	0	2,080,000
伊藤 泰明	大阪工業大学	講師	超伝導電磁場で動作する新規LED照明の開発	4,030,000	2,470,000	0	1,560,000
松本 昭	大阪工業大学	教授	LED照明の製造工程の簡便化	4,030,000	3,250,000	0	910,000
三井 康弘	大阪工業大学	教授	LED照明の製造工程の簡便化	4,160,000	1,430,000	0	2,730,000
宮崎 龍三郎	大阪工業大学	准教授	LED照明の製造工程の簡便化	3,380,000	1,170,000	0	2,210,000
向出 幹司	大阪工業大学	准教授	LED照明の製造工程の簡便化	4,160,000	2,730,000	0	1,430,000
村尾 純子	大阪工業大学	准教授	LED照明の製造工程の簡便化	1,820,000	1,430,000	0	390,000
村田 理尚	大阪工業大学	准教授	LED照明の製造工程の簡便化	4,160,000	1,560,000	0	2,600,000
山浦 真一	大阪工業大学	教授	LED照明の製造工程の簡便化	3,640,000	2,210,000	0	1,430,000
小田 和広	大阪工業大学	教授	LED照明の製造工程の簡便化	4,160,000	1,040,000	0	3,120,000
佐藤 靖明	大阪工業大学	教授	LED照明の製造工程の簡便化	4,030,000	650,000	0	3,380,000
中川 由美子	大阪工業大学	教授	LED照明の製造工程の簡便化	4,160,000	2,730,000	0	1,430,000
谷川 泰子	大阪工業大学	教授	LED照明の製造工程の簡便化	4,160,000	1,560,000	0	2,600,000
秋田 奈緒子	大阪工業大学	教授	LED照明の製造工程の簡便化	4,160,000	1,040,000	0	3,120,000
李 澤建	大阪工業大学	教授	LED照明の製造工程の簡便化	4,290,000	910,000	0	3,380,000
和田 明浩	大阪工業大学	教授	LED照明の製造工程の簡便化	4,160,000	1,690,000	0	2,470,000
秋山 真理	大阪工業大学	講師	LED照明の製造工程の簡便化	4,030,000	1,950,000	390,000	2,080,000
岩崎 剣吾	大阪工業大学	准教授	LED照明の製造工程の簡便化	4,160,000	1,300,000	0	2,860,000
岡崎 定司	大阪工業大学	教授	LED照明の製造工程の簡便化	4,030,000	1,430,000	0	2,600,000
小野 圭昭	大阪工業大学	教授	LED照明の製造工程の簡便化	2,600,000	1,300,000	0	1,300,000
齋藤 弘仁	大阪工業大学	講師	LED照明の製造工程の簡便化	3,510,000	1,820,000	0	1,690,000
田中 佑人	大阪工業大学	教授	LED照明の製造工程の簡便化	4,290,000	1,690,000	0	2,600,000
和田 高子	大阪工業大学	教授	LED照明の製造工程の簡便化	4,030,000	1,690,000	0	2,340,000
頭山 崇	大阪工業大学	准教授	LED照明の製造工程の簡便化	4,160,000	1,690,000	0	2,470,000
結富 拓也	大阪工業大学	講師	LED照明の製造工程の簡便化	4,160,000	1,560,000	0	2,600,000
野崎 中成	大阪工業大学	教授	LED照明の製造工程の簡便化	4,030,000	2,210,000	0	1,820,000
円山 由郷	大阪工業大学	助教	LED照明の製造工程の簡便化	4,290,000	1,300,000	0	2,990,000
加藤 司	大阪工業大学	教授	LED照明の製造工程の簡便化	4,160,000	1,430,000	0	2,730,000
藤井 至	大阪工業大学	講師	LED照明の製造工程の簡便化	2,340,000	650,000	0	1,690,000
阿南 薫子	大阪工業大学	教授	LED照明の製造工程の簡便化	4,160,000	1,430,000	0	2,730,000
伊藤 祥司	大阪工業大学	その他	LED照明の製造工程の簡便化	4,290,000	1,820,000	0	2,470,000
海老原 聡	大阪工業大学	教授	LED照明の製造工程の簡便化	4,160,000	3,380,000	0	780,000
齋藤 進	大阪工業大学	教授	LED照明の製造工程の簡便化	3,900,000	1,690,000	0	3,120,000
細野 剛良	大阪工業大学	教授	LED照明の製造工程の簡便化	4,160,000	1,820,000	0	2,470,000
村上 正典	大阪工業大学	教授	LED照明の製造工程の簡便化	2,990,000	910,000	0	2,080,000
水野 裕志	大阪工業大学	准教授	LED照明の製造工程の簡便化	4,160,000	1,690,000	0	2,470,000
柳田 達雄	大阪工業大学	教授	LED照明の製造工程の簡便化	4,160,000	1,560,000	0	2,600,000
見坂 武彦	大阪工業大学	准教授	LED照明の製造工程の簡便化	4,160,000	1,300,000	0	2,860,000
小谷 卓也	大阪工業大学	教授	LED照明の製造工程の簡便化	4,290,000	1,170,000	0	3,120,000

研究代表者名	所属研究機関名	役職	研究課題名	交付決定額	令和3年度 交付額	令和3年度 取崩し交付額	未交付額
清水 かほり	大阪大学	講師	VR/ARを用いた歴史の再現と教育への応用	4,160,000	1,430,000	0	2,730,000
竹本 晃	大阪大学	准教授	方言研究の共有化に向けた学際的アプローチの構築	2,470,000	780,000	0	1,690,000
石渡 真徳	追手門学院大学	教授	海外移住者の自己形成についての対話的アプローチ	4,160,000	1,560,000	0	2,600,000
宇仁 宏幸	追手門学院大学	教授	J. R. コモンスの道徳価値論の現代的再評価	4,160,000	780,000	0	3,380,000
櫻井 鼓	追手門学院大学	准教授	自然環境における児童の遊遊行動に影響を与える要因に関する学際的アプローチ	3,380,000	2,600,000	0	780,000
田中 正人	追手門学院大学	教授	被災地の「孤児死」問題からみた生活空間デザイン	2,860,000	1,170,000	0	1,690,000
豊田 弘司	追手門学院大学	教授	職業倫理と「まじまじ」思想	2,990,000	910,000	0	2,080,000
新治 啓三	関西大学	その他	国政の同僚と憲法改正に関する研究	3,770,000	1,560,000	0	2,210,000
坂野 宣之	関西大学	教授	インド独立運動の歴史と政治的変遷	2,860,000	910,000	0	1,950,000
飯島 敏一郎	関西大学	教授	危機後の「メグロ」問題における「動物」と「共生」	1,430,000	650,000	0	780,000
伊藤 誠	関西大学	教授	原子力発電所の廃止とエネルギー政策	4,160,000	1,300,000	0	2,860,000
乾 善彦	関西大学	教授	文学者の「まじまじ」思想	2,990,000	1,170,000	0	1,820,000
井上 主税	関西大学	教授	戦後日本の政治と経済	3,510,000	1,170,000	0	2,340,000
井ノ口 弘昭	関西大学	准教授	5世紀の白銅器の技術と文化	3,900,000	1,300,000	0	2,600,000
岩本 明憲	関西大学	教授	マーケティング・マネジメント理論の学際的アプローチ	1,950,000	650,000	0	1,300,000
上田 真二	関西大学	教授	企業倫理と社会的責任	2,600,000	910,000	0	1,690,000
薄井 尚樹	関西大学	教授	環境問題と統合的な「本当の自己」について	2,080,000	520,000	0	1,560,000
片倉 啓雄	関西大学	教授	乳がんの診断と治療	4,160,000	1,560,000	0	2,600,000
栢谷 利恵子	関西大学	教授	国際管理・企業・国政の相互連関の解明	3,380,000	1,040,000	0	2,340,000
木村 晴光	関西大学	准教授	水溶性低分子のシナジー透過制御機能と触媒	4,160,000	1,430,000	0	2,730,000
河下 明	関西大学	教授	温度感応性ナノカプセルの開発	2,730,000	1,040,000	0	1,690,000
木村 匡子	関西大学	准教授	異文化コミュニケーションに関する研究	1,690,000	390,000	0	1,300,000
神津 多可思	関西大学	その他	日本における金融行動と金融リテラシー、行動バイアス	4,030,000	1,040,000	0	2,990,000
河野 和宏	関西大学	准教授	ユースタイルとファッション	2,990,000	910,000	0	2,080,000
近藤 昌夫	関西大学	教授	ロンドン都市圏の聖ニコラムナとホテルブルク神話の生成・変遷	3,380,000	1,040,000	0	2,340,000
齋藤 賢一	関西大学	教授	計算力学を用いた材料の挙動解析	4,160,000	2,210,000	0	1,950,000
佐藤 伸吾	関西大学	准教授	計算力学を用いた材料の挙動解析	4,160,000	1,430,000	0	2,730,000
鈴木 昌人	関西大学	准教授	細胞膜タンパク質の構造と機能	4,160,000	1,820,000	0	2,340,000
曾川 洋光	関西大学	准教授	細胞膜タンパク質の構造と機能	4,160,000	1,690,000	0	2,600,000
竹内 正博	関西大学	教授	力学応答性を示す超弾性材料の開発	4,290,000	1,040,000	0	3,250,000
高作 理博	関西大学	教授	スマートマテリアルの開発	2,730,000	1,040,000	0	1,690,000
田貫 佳郎	関西大学	教授	スマートマテリアルの開発	4,030,000	1,560,000	0	2,470,000
田中 孝憲	関西大学	教授	企業銀行の取引と資金調達に関する実証分析	4,160,000	2,340,000	0	1,820,000
田邊 めぐみ	関西大学	その他	15世紀ルネサンスの芸術とファッション	3,770,000	1,560,000	0	2,210,000
理藤 征子	関西大学	准教授	理念と実践の間の対峙	2,860,000	2,340,000	1,040,000	520,000
徳丸 正孝	関西大学	教授	ソーラーパネルの性能向上	4,160,000	1,560,000	0	2,600,000
飛田 智男	関西大学	教授	地盤工学の発展	4,160,000	1,430,000	0	2,730,000
中島 道晴	関西大学	教授	地盤工学の発展	4,290,000	1,040,000	0	3,250,000
中田 行重	関西大学	教授	「バーン」センター・セラピーによる心理的効果	3,250,000	1,170,000	0	2,080,000
永田 尚三	関西大学	教授	特殊災害に対する研究	4,160,000	1,560,000	0	2,600,000
木本 明生	関西大学	教授	防災工学の発展	4,160,000	1,040,000	0	3,120,000
英 邦広	関西大学	教授	防災工学の発展	2,730,000	1,040,000	0	1,690,000
林 武文	関西大学	教授	防災工学の発展	3,250,000	1,560,000	0	1,690,000
原 弘明	関西大学	教授	防災工学の発展	4,030,000	1,430,000	0	2,600,000
HUMPHRIES P S I M O N	関西大学	教授	Longitudinal study of L2 English majors' multilingual capacity to speak before, during and after SA in an L3 country.	4,160,000	1,040,000	0	3,120,000
平田 孝志	関西大学	准教授	防災工学の発展	4,160,000	1,690,000	0	2,470,000

研究代表者名	所属研究機関名	役職	研究課題名	交付決定額	令和3年度 交付額	令和3年度 取崩し交付額	未交付額
細見 亮太	関西大学	准教授	食生活と腸内細菌叢の相互作用が食生活の改善・健康増進に与える影響	4,160,000	1,430,000	0	2,730,000
堀口 由典男	関西大学	教授	非言語的コミュニケーションの発達と身体活動の関係	4,030,000	1,690,000	0	2,340,000
馬 定延	関西大学	准教授	現代美術と映像メディアに関する実証的研究	3,250,000	1,560,000	0	1,690,000
榎本 智子	関西大学	教授	マンハッタン計画と歴史公園の形成と文化的価値	3,770,000	1,430,000	0	2,340,000
松井 幸一	関西大学	准教授	沖縄における空間的記憶の形成と文化	2,600,000	1,170,000	0	1,430,000
丸山 徹	関西大学	教授	沖縄の歴史と文化	4,160,000	1,950,000	650,000	2,210,000
本村 康野	関西大学	教授	近世期を中心とした待望表の地理学的研究	4,160,000	3,120,000	0	1,040,000
森 勇太	関西大学	教授	歴史学と地理学の統合的研究	3,770,000	910,000	0	2,860,000
守谷 真	関西大学	教授	社会不安における情報の伝達	4,160,000	1,300,000	0	2,860,000
安武 真隆	関西大学	教授	「対外的発展」の政治思想史の探求	4,160,000	1,040,000	0	3,120,000
山田 啓介	関西大学	准教授	機械学習を用いた画像認識の応用	4,160,000	2,210,000	0	1,950,000
吉田 信介	関西大学	教授	機械学習を用いた画像認識の応用	2,210,000	1,040,000	0	1,170,000
和田 友孝	関西大学	准教授	機械学習と無関係なデータとの関係	4,160,000	1,560,000	0	2,600,000
青木 早苗	関西医科大学	准教授	遺伝子と環境の相互作用	3,510,000	780,000	0	2,730,000
足立 崇	関西医科大学	講師	遺伝子と環境の相互作用	4,290,000	2,600,000	0	1,690,000
安藤 布紀子	関西医科大学	准教授	遺伝子と環境の相互作用	3,510,000	1,950,000	0	1,560,000
池邊 冬芽	関西医科大学	教授	遺伝子と環境の相互作用	4,030,000	1,560,000	0	2,470,000
石崎 優子	関西医科大学	教授	遺伝子と環境の相互作用	4,030,000	1,820,000	0	2,210,000
伊藤 明日香	関西医科大学	講師	COVID-19における免疫応答のメカニズム	4,030,000	1,040,000	0	2,990,000
岩間 亜紀子	関西医科大学	講師	COVID-19における免疫応答のメカニズム	3,120,000	1,430,000	0	1,690,000
その他	関西医科大学	その他	COVID-19における免疫応答のメカニズム	4,160,000	2,080,000	0	2,080,000
その他	関西医科大学	その他	COVID-19における免疫応答のメカニズム	4,160,000	2,730,000	0	1,430,000
大江 総一	関西医科大学	助教	COVID-19における免疫応答のメカニズム	4,160,000	1,430,000	0	2,730,000
岡田 英孝	関西医科大学	教授	COVID-19における免疫応答のメカニズム	4,030,000	1,170,000	0	2,860,000
奥山 哲矢	関西医科大学	助教	COVID-19における免疫応答のメカニズム	4,160,000	1,560,000	0	2,600,000
金沢 路子	関西医科大学	助教	COVID-19における免疫応答のメカニズム	4,030,000	1,820,000	0	2,210,000
上原 裕治	関西医科大学	講師	COVID-19における免疫応答のメカニズム	4,160,000	1,690,000	650,000	2,470,000
上林 卓彦	関西医科大学	教授	COVID-19における免疫応答のメカニズム	3,510,000	1,430,000	0	2,080,000
羽谷 秀治	関西医科大学	准教授	COVID-19における免疫応答のメカニズム	4,030,000	1,040,000	0	2,990,000
木全 幸久	関西医科大学	教授	COVID-19における免疫応答のメカニズム	4,160,000	2,210,000	0	1,950,000
木本 邦子	関西医科大学	教授	COVID-19における免疫応答のメカニズム	4,290,000	1,170,000	0	3,120,000
小坂 久	関西医科大学	講師	COVID-19における免疫応答のメカニズム	3,510,000	1,560,000	0	1,950,000
斎藤 亮一	関西医科大学	講師	COVID-19における免疫応答のメカニズム	3,510,000	1,430,000	0	2,080,000
瀧井 ひろ子	関西医科大学	教授	COVID-19における免疫応答のメカニズム	4,290,000	1,690,000	0	2,600,000
白水 泰昌	関西医科大学	講師	COVID-19における免疫応答のメカニズム	4,160,000	1,040,000	0	3,120,000
杉田 栞己	関西医科大学	助教	COVID-19における免疫応答のメカニズム	4,160,000	1,560,000	260,000	2,600,000
高橋 美沙子	関西医科大学	助教	COVID-19における免疫応答のメカニズム	3,770,000	1,690,000	0	2,080,000
高橋 洋二	関西医科大学	その他	COVID-19における免疫応答のメカニズム	3,640,000	1,170,000	0	2,470,000
谷口 久哲	関西医科大学	講師	COVID-19における免疫応答のメカニズム	4,030,000	780,000	0	3,250,000
中竹 利和	関西医科大学	助教	COVID-19における免疫応答のメカニズム	4,160,000	1,040,000	0	3,120,000
中野 治郎	関西医科大学	教授	COVID-19における免疫応答のメカニズム	4,030,000	1,300,000	0	2,730,000
中野 克復	関西医科大学	講師	COVID-19における免疫応答のメカニズム	2,080,000	1,040,000	0	1,040,000
中川 洋子	関西医科大学	助教	COVID-19における免疫応答のメカニズム	2,600,000	1,300,000	0	1,300,000
塾中 正博	関西医科大学	教授	COVID-19における免疫応答のメカニズム	4,160,000	2,470,000	0	1,690,000
榎本 理恵子	関西医科大学	講師	COVID-19における免疫応答のメカニズム	4,160,000	1,040,000	0	3,120,000



研究代表者名	所属研究機関名	役職	研究課題名	交付決定額	令和3年度 交付額	令和3年度 取組し交付額	未交付額
川瀬 篤史	近畿大学	准教授	トランスジェンダー、性別カパンハク質的ペプチド トランスジェンダー、性別カパンハク質的ペプチド トランスジェンダー、性別カパンハク質的ペプチド	4,160,000	1,170,000	0	2,990,000
河田 幸規	近畿大学	准教授	市民参加による台座型グリマー-1の改良 市民参加による台座型グリマー-1の改良	4,160,000	780,000	0	3,380,000
川畑 篤史	近畿大学	教授	血圧低下系分子と血圧調節の相互干渉による疼痛 血圧低下系分子と血圧調節の相互干渉による疼痛	4,290,000	1,690,000	0	2,600,000
岸田 邦博	近畿大学	准教授	フルクタンと腸内細菌による腸管代謝調節のメカニ フルクタンと腸内細菌による腸管代謝調節のメカニ	4,030,000	1,040,000	0	2,990,000
木下 充弘	近畿大学	教授	血中cAMPを用いた肝細胞癌の化学療法に対する 血中cAMPを用いた肝細胞癌の化学療法に対する	2,470,000	1,170,000	0	1,300,000
工藤 正俊	近畿大学	教授	免疫細胞の活性化によるがん免疫の増強 免疫細胞の活性化によるがん免疫の増強	4,160,000	2,340,000	0	1,820,000
藤田 洋志	近畿大学	准教授	初期胎児の腸管運動調節における腸管神経系 初期胎児の腸管運動調節における腸管神経系	4,160,000	3,120,000	1,690,000	1,170,000
黒坂 智	近畿大学	講師	初期胎児の腸管運動調節における腸管神経系 初期胎児の腸管運動調節における腸管神経系	4,160,000	1,300,000	0	2,860,000
黄 健	近畿大学	教授	初期胎児の腸管運動調節における腸管神経系 初期胎児の腸管運動調節における腸管神経系	4,290,000	2,730,000	0	1,560,000
小濱 剛	近畿大学	教授	初期胎児の腸管運動調節における腸管神経系 初期胎児の腸管運動調節における腸管神経系	4,160,000	2,990,000	0	1,170,000
古室 曉義	近畿大学	講師	初期胎児の腸管運動調節における腸管神経系 初期胎児の腸管運動調節における腸管神経系	4,290,000	1,690,000	0	2,600,000
近藤 康	近畿大学	教授	MMR重組遺伝子発現の解析 MMR重組遺伝子発現の解析	3,640,000	1,040,000	0	2,600,000
佐賀 佳央	近畿大学	教授	色素遺伝子による光合成エネルギー移動制御・色素 色素遺伝子による光合成エネルギー移動制御・色素	4,160,000	2,080,000	0	2,080,000
佐藤 隆夫	近畿大学	教授	EGGによる腸管運動調節のメカニズムの解析 EGGによる腸管運動調節のメカニズムの解析	4,160,000	1,560,000	0	2,600,000
佐藤 望	近畿大学	准教授	女性におけるローカルポックスレレット使用時の身 女性におけるローカルポックスレレット使用時の身	3,770,000	2,860,000	0	910,000
藤原 勇瓜	近畿大学	准教授	非免疫細胞による腸管運動調節における腸管神経系 非免疫細胞による腸管運動調節における腸管神経系	1,560,000	780,000	0	780,000
白土 浩	近畿大学	准教授	腸管運動調節における腸管神経系 腸管運動調節における腸管神経系	3,900,000	3,120,000	0	780,000
杉浦 耀	近畿大学	教授	腸管運動調節における腸管神経系 腸管運動調節における腸管神経系	1,950,000	650,000	0	1,300,000
須藤 圭一	近畿大学	教授	腸管運動調節における腸管神経系 腸管運動調節における腸管神経系	4,160,000	1,920,000	0	2,240,000
高橋 隆一	近畿大学	准教授	腸管運動調節における腸管神経系 腸管運動調節における腸管神経系	1,170,000	390,000	0	780,000
高橋 剛子	近畿大学	准教授	腸管運動調節における腸管神経系 腸管運動調節における腸管神経系	2,210,000	520,000	0	1,690,000
高橋 義正	近畿大学	講師	腸管運動調節における腸管神経系 腸管運動調節における腸管神経系	4,290,000	1,690,000	0	2,600,000
武知 薫子	近畿大学	講師	腸管運動調節における腸管神経系 腸管運動調節における腸管神経系	3,770,000	1,430,000	0	2,340,000
竹原 俊幸	近畿大学	助教	腸管運動調節における腸管神経系 腸管運動調節における腸管神経系	4,290,000	1,300,000	0	2,990,000
武部 聡	近畿大学	教授	腸管運動調節における腸管神経系 腸管運動調節における腸管神経系	4,160,000	1,560,000	0	2,600,000
田中 一基	近畿大学	教授	腸管運動調節における腸管神経系 腸管運動調節における腸管神経系	2,860,000	1,560,000	0	1,300,000
田中 裕滋	近畿大学	講師	腸管運動調節における腸管神経系 腸管運動調節における腸管神経系	4,290,000	1,560,000	0	2,730,000
谷口 亮人	近畿大学	講師	腸管運動調節における腸管神経系 腸管運動調節における腸管神経系	4,160,000	1,430,000	0	2,730,000
谷口 智彦	近畿大学	教授	腸管運動調節における腸管神経系 腸管運動調節における腸管神経系	1,560,000	650,000	0	910,000
植坂 英次	近畿大学	教授	腸管運動調節における腸管神経系 腸管運動調節における腸管神経系	4,160,000	2,340,000	0	1,820,000
玉置了	近畿大学	准教授	腸管運動調節における腸管神経系 腸管運動調節における腸管神経系	3,770,000	1,170,000	0	2,600,000
塚正 泰之	近畿大学	教授	腸管運動調節における腸管神経系 腸管運動調節における腸管神経系	910,000	390,000	0	520,000
塚山 拓司	近畿大学	准教授	腸管運動調節における腸管神経系 腸管運動調節における腸管神経系	4,290,000	1,430,000	0	2,860,000
辻内 俊文	近畿大学	教授	腸管運動調節における腸管神経系 腸管運動調節における腸管神経系	4,030,000	1,170,000	0	2,860,000
角田 雅照	近畿大学	准教授	腸管運動調節における腸管神経系 腸管運動調節における腸管神経系	4,030,000	1,430,000	0	2,600,000
東崎 康嘉	近畿大学	教授	腸管運動調節における腸管神経系 腸管運動調節における腸管神経系	4,160,000	2,470,000	0	1,690,000
土井 勝美	近畿大学	教授	腸管運動調節における腸管神経系 腸管運動調節における腸管神経系	4,160,000	2,080,000	0	2,080,000
中井 美穂	近畿大学	准教授	腸管運動調節における腸管神経系 腸管運動調節における腸管神経系	4,290,000	1,690,000	0	2,600,000
中嶋 悠一	近畿大学	研究員	腸管運動調節における腸管神経系 腸管運動調節における腸管神経系	3,900,000	1,300,000	0	2,600,000
長井 紀章	近畿大学	准教授	腸管運動調節における腸管神経系 腸管運動調節における腸管神経系	4,160,000	1,560,000	0	2,600,000
永田 重里奈	近畿大学	講師	腸管運動調節における腸管神経系 腸管運動調節における腸管神経系	4,160,000	1,690,000	0	2,470,000
納谷 真一	近畿大学	その他	腸管運動調節における腸管神経系 腸管運動調節における腸管神経系	4,160,000	3,380,000	0	780,000
西理 佳理	近畿大学	准教授	腸管運動調節における腸管神経系 腸管運動調節における腸管神経系	1,690,000	650,000	0	1,040,000
西田 直生志	近畿大学	教授	腸管運動調節における腸管神経系 腸管運動調節における腸管神経系	4,160,000	1,690,000	0	2,470,000
船梨 伸輔	近畿大学	准教授	腸管運動調節における腸管神経系 腸管運動調節における腸管神経系	6,240,000	3,940,000	0	2,600,000

研究代表者名	所属研究機関名	役職	研究課題名	交付決定額	令和3年度 交付額	令和3年度 取組し交付額	未交付額
蓮根 英明	関西医科大学	教授	がん患者の心理的負担を軽減する光線治療装置 がん患者の心理的負担を軽減する光線治療装置	4,160,000	1,560,000	0	2,600,000
濱田 聡子	関西医科大学	講師	がん患者の心理的負担を軽減する光線治療装置 がん患者の心理的負担を軽減する光線治療装置	4,290,000	1,430,000	0	2,860,000
原 栄美	関西医科大学	講師	がん患者の心理的負担を軽減する光線治療装置 がん患者の心理的負担を軽減する光線治療装置	4,030,000	1,690,000	0	2,340,000
人見 浩史	関西医科大学	教授	がん患者の心理的負担を軽減する光線治療装置 がん患者の心理的負担を軽減する光線治療装置	4,160,000	1,950,000	0	2,210,000
藤井 健一	関西医科大学	講師	がん患者の心理的負担を軽減する光線治療装置 がん患者の心理的負担を軽減する光線治療装置	4,160,000	2,470,000	0	1,690,000
藤岡 龍哉	関西医科大学	准教授	がん患者の心理的負担を軽減する光線治療装置 がん患者の心理的負担を軽減する光線治療装置	4,160,000	1,820,000	0	2,340,000
保坂 直樹	関西医科大学	研究員	がん患者の心理的負担を軽減する光線治療装置 がん患者の心理的負担を軽減する光線治療装置	4,160,000	1,040,000	0	3,120,000
松井 康輔	関西医科大学	講師	がん患者の心理的負担を軽減する光線治療装置 がん患者の心理的負担を軽減する光線治療装置	3,900,000	2,340,000	1,300,000	1,560,000
松岡 祐貴	関西医科大学	助教	がん患者の心理的負担を軽減する光線治療装置 がん患者の心理的負担を軽減する光線治療装置	4,030,000	2,600,000	0	1,430,000
松村 佑治	関西医科大学	准教授	がん患者の心理的負担を軽減する光線治療装置 がん患者の心理的負担を軽減する光線治療装置	4,160,000	2,080,000	0	2,080,000
的場 圭	関西医科大学	講師	がん患者の心理的負担を軽減する光線治療装置 がん患者の心理的負担を軽減する光線治療装置	4,160,000	1,170,000	0	2,990,000
村田 慈未	関西医科大学	講師	がん患者の心理的負担を軽減する光線治療装置 がん患者の心理的負担を軽減する光線治療装置	4,160,000	1,560,000	0	2,600,000
村山 正承	関西医科大学	講師	がん患者の心理的負担を軽減する光線治療装置 がん患者の心理的負担を軽減する光線治療装置	4,160,000	1,170,000	0	2,990,000
眞野寺 祐介	関西医科大学	教授	がん患者の心理的負担を軽減する光線治療装置 がん患者の心理的負担を軽減する光線治療装置	5,980,000	3,510,000	0	2,470,000
安田 正治	関西医科大学	講師	がん患者の心理的負担を軽減する光線治療装置 がん患者の心理的負担を軽減する光線治療装置	4,160,000	1,820,000	0	2,340,000
山本 壮	関西医科大学	助教	がん患者の心理的負担を軽減する光線治療装置 がん患者の心理的負担を軽減する光線治療装置	4,290,000	1,560,000	0	2,730,000
矢山 壮	関西医科大学	准教授	がん患者の心理的負担を軽減する光線治療装置 がん患者の心理的負担を軽減する光線治療装置	3,770,000	1,300,000	0	2,470,000
藤田 正徳	関西医科大学	助教	がん患者の心理的負担を軽減する光線治療装置 がん患者の心理的負担を軽減する光線治療装置	4,160,000	3,770,000	0	390,000
菱 京子	関西医科大学	准教授	がん患者の心理的負担を軽減する光線治療装置 がん患者の心理的負担を軽減する光線治療装置	3,120,000	780,000	0	2,340,000
小林 貴之	関西医科大学	教授	がん患者の心理的負担を軽減する光線治療装置 がん患者の心理的負担を軽減する光線治療装置	1,170,000	130,000	0	1,040,000
後藤 リサ	関西医科大学	准教授	がん患者の心理的負担を軽減する光線治療装置 がん患者の心理的負担を軽減する光線治療装置	3,900,000	1,950,000	0	1,950,000
白崎 謙	関西医科大学	准教授	がん患者の心理的負担を軽減する光線治療装置 がん患者の心理的負担を軽減する光線治療装置	4,030,000	3,120,000	0	910,000
藤田 弘之	関西医科大学	教授	がん患者の心理的負担を軽減する光線治療装置 がん患者の心理的負担を軽減する光線治療装置	2,210,000	780,000	0	1,430,000
松葉 勇輝	関西医科大学	講師	がん患者の心理的負担を軽減する光線治療装置 がん患者の心理的負担を軽減する光線治療装置	1,170,000	910,000	0	260,000
吉田 武男	関西医科大学	教授	がん患者の心理的負担を軽減する光線治療装置 がん患者の心理的負担を軽減する光線治療装置	4,030,000	650,000	0	3,380,000
安達 智史	近畿大学	准教授	がん患者の心理的負担を軽減する光線治療装置 がん患者の心理的負担を軽減する光線治療装置	4,160,000	1,170,000	0	2,990,000
井口 信和	近畿大学	教授	がん患者の心理的負担を軽減する光線治療装置 がん患者の心理的負担を軽減する光線治療装置	2,860,000	1,040,000	0	1,820,000
石原 善	近畿大学	教授	がん患者の心理的負担を軽減する光線治療装置 がん患者の心理的負担を軽減する光線治療装置	4,160,000	2,470,000	0	1,690,000
井田 知也	近畿大学	教授	がん患者の心理的負担を軽減する光線治療装置 がん患者の心理的負担を軽減する光線治療装置	1,040,000	520,000	0	520,000
伊藤 彰彦	近畿大学	教授	がん患者の心理的負担を軽減する光線治療装置 がん患者の心理的負担を軽減する光線治療装置	3,380,000	780,000	0	2,600,000
井上 昭夫	近畿大学	教授	がん患者の心理的負担を軽減する光線治療装置 がん患者の心理的負担を軽減する光線治療装置	4,290,000	1,300,000	0	2,990,000
浦上 拓也	近畿大学	教授	がん患者の心理的負担を軽減する光線治療装置 がん患者の心理的負担を軽減する光線治療装置	4,160,000	2,340,000	0	1,820,000
江口 誠	近畿大学	准教授	がん患者の心理的負担を軽減する光線治療装置 がん患者の心理的負担を軽減する光線治療装置	2,600,000	1,170,000	0	1,430,000
大村 香奈子	近畿大学	准教授	がん患者の心理的負担を軽減する光線治療装置 がん患者の心理的負担を軽減する光線治療装置	4,160,000	1,820,000	0	2,340,000
岡 研吾	近畿大学	講師	がん患者の心理的負担を軽減する光線治療装置 がん患者の心理的負担を軽減する光線治療装置	4,290,000	3,250,000	0	1,040,000
岡 伸人	近畿大学	准教授	がん患者の心理的負担を軽減する光線治療装置 がん患者の心理的負担を軽減する光線治療装置	4,160,000	2,080,000	0	2,080,000
岡田 斉	近畿大学	教授	がん患者の心理的負担を軽減する光線治療装置 がん患者の心理的負担を軽減する光線治療装置	4,160,000	1,560,000	0	2,600,000
井中 知雄	近畿大学	教授	がん患者の心理的負担を軽減する光線治療装置 がん患者の心理的負担を軽減する光線治療装置	4,030,000	2,860,000	0	1,170,000
甲斐 研一	近畿大学	講師	がん患者の心理的負担を軽減する光線治療装置 がん患者の心理的負担を軽減する光線治療装置	3,770,000	1,300,000	0	2,470,000
甲斐田 勇人	近畿大学	講師	がん患者の心理的負担を軽減する光線治療装置 がん患者の心理的負担を軽減する光線治療装置	4,160,000	780,000	0	3,380,000
加川 尚	近畿大学	教授	がん患者の心理的負担を軽減する光線治療装置 がん患者の心理的負担を軽減する光線治療装置	4,160,000	910,000	0	3,250,000
片岡 博美	近畿大学	教授	がん患者の心理的負担を軽減する光線治療装置 がん患者の心理的負担を軽減する光線治療装置	3,250,000	910,000	0	2,340,000
片山 一郎	近畿大学	教授	がん患者の心理的負担を軽減する光線治療装置 がん患者の心理的負担を軽減する光線治療装置	4,030,000	1,170,000	0	2,860,000
河部 甚一	近畿大学	講師	がん患者の心理的負担を軽減する光線治療装置 がん患者の心理的負担を軽減する光線治療装置	4,160,000	1,560,000	0	2,600,000
河井 克之	近畿大学	教授	がん患者の心理的負担を軽減する光線治療装置 がん患者の心理的負担を軽減する光線治療装置	4,160,000	1,690,000	0	2,470,000

研究代表者名	所属研究機関名	役職	研究課題名	交付決定額	令和3年度 交付額	令和3年度 取組し交付額	未交付額
野上 雅伸	近畿大学	教授	海水浴水質モニタリング用ラジウム濃度と放射性セシウム濃度の相関性に関する研究	3,900,000	1,300,000	0	2,600,000
野田 淳二	近畿大学	准教授	ナノ粒子を用いた有機材料薄膜の性能向上に関する研究	3,640,000	2,080,000	0	1,560,000
河 知延	近畿大学	教授	フラットフォーム企業と関係性の中企業のイノベーション促進への効果に関する研究	1,690,000	390,000	0	1,300,000
ハティボル・フ オタル・フ	近畿大学	助教	11-βの標的とした、改善候補薬による慢性疼痛特異的治療に関する研究	4,160,000	1,820,000	0	2,340,000
原田 孝	近畿大学	教授	小児慢性肝炎の診断と治療に関する研究	4,160,000	520,000	0	3,640,000
藤井 成	近畿大学	講師	2型糖尿病における遺伝的変異と環境要因の相互作用に関する研究	4,160,000	2,080,000	0	2,080,000
朴 雅美	近畿大学	講師	慢性腎臓病の診断と治療に関する研究	4,160,000	1,300,000	0	2,860,000
東本 有司	近畿大学	教授	神経障害性疼痛の治療に関する研究	4,160,000	1,300,000	0	2,860,000
藤田 真	近畿大学	准教授	ハイブリッドメカニクスを用いた材料設計に関する研究	4,160,000	1,820,000	0	2,340,000
星川 武志	近畿大学	教授	日本銀行のETF買入取組に関する研究	3,900,000	1,560,000	0	2,340,000
細野 真	近畿大学	教授	新規IPVワクチンの導入に向けた臨床評価に関する研究	4,030,000	1,300,000	0	2,730,000
堀岡 章	近畿大学	准教授	高GABA含有米の栽培技術に関する研究	3,510,000	1,430,000	0	2,080,000
佐野 真貴	近畿大学	准教授	品質向上と生産性向上に関する研究	2,470,000	1,040,000	0	1,430,000
松岡 司	近畿大学	教授	高度に分類した高周波1.4GHz帯電磁界曝露に関する研究	4,160,000	1,430,000	0	2,730,000
松尾 敬典	近畿大学	教授	特別活動によるいじめ予防効果に関する研究	4,160,000	1,690,000	0	2,470,000
松本 幸三	近畿大学	教授	水質浄化技術に関する研究	4,160,000	3,120,000	0	1,040,000
三谷 匡	近畿大学	教授	脳機能に関する研究	4,160,000	1,560,000	0	2,600,000
宮下 尚之	近畿大学	准教授	分子シミュレーションを用いた材料設計に関する研究	4,290,000	2,210,000	0	2,080,000
宮本 多幸	近畿大学	准教授	AIを用いた材料設計に関する研究	4,160,000	650,000	0	3,510,000
森 樹史	近畿大学	助手	Protein Model Development	4,290,000	1,690,000	0	2,600,000
森 美穂	近畿大学	准教授	抗がん剤の副作用に関する研究	4,290,000	1,560,000	0	2,730,000
森澤 勇介	近畿大学	准教授	水素水の水質浄化に関する研究	4,290,000	2,080,000	0	2,210,000
森田 忠士	近畿大学	准教授	水質浄化技術に関する研究	4,290,000	1,560,000	0	2,730,000
森山 博由	近畿大学	准教授	再生医療に関する研究	4,160,000	1,820,000	0	2,340,000
山下 登茂記	近畿大学	准教授	閉経の存在を保證する次世代条件の総合的研究	1,300,000	260,000	0	1,040,000
大和 勝幸	近畿大学	教授	基礎向上型物の精子毒性におけるカルシウムシグナル伝達体の役割	4,160,000	1,560,000	0	2,600,000
山本 美佳	近畿大学	その他	ティーンエイジャーのメンタルヘルスマネジメントに関する研究	4,290,000	3,250,000	0	1,040,000
山本 衛	近畿大学	教授	エラストマーを用いた材料設計に関する研究	4,290,000	1,560,000	0	2,730,000
吉田 忠彦	近畿大学	教授	地球環境に関する研究	3,510,000	1,040,000	0	2,470,000
米飯 仁雄	近畿大学	講師	AR技術を用いた教育に関する研究	4,290,000	2,080,000	0	2,210,000
若林 源一郎	近畿大学	教授	再生医療に関する研究	4,160,000	2,600,000	0	1,560,000
E. R. M A. L. T. I. N	四天王寺大学	講師	The Effects of Reading-While-Listening and Strategy Instruction on L2 Listening	1,430,000	260,000	0	1,170,000
太田 健二	四天王寺大学	准教授	ポストコロナのライオンズクラブ活動に関する研究	4,160,000	790,000	0	3,380,000
小林 裕美	四天王寺大学	教授	小児慢性肝炎の診断と治療に関する研究	4,160,000	1,170,000	0	2,990,000
宮本 雅子	四天王寺大学	准教授	熱線訪問看護管理の臨床的評価に関する研究	4,030,000	1,560,000	0	2,470,000
後藤田 洋介	相愛大学	講師	熱線訪問看護管理の臨床的評価に関する研究	2,210,000	910,000	0	1,300,000
楠達也	帝塚山学院大学	准教授	生活習慣病予防に関する研究	4,030,000	2,080,000	0	1,950,000
伊藤 理子	帝塚山学院大学	教授	内分分泌系に関する研究	2,210,000	790,000	0	1,430,000
福島 聖子	梅花女子大学	准教授	メンタルヘルスマネジメントに関する研究	3,900,000	1,560,000	0	2,340,000
河野 一紀	梅花女子大学	講師	メンタルヘルスマネジメントに関する研究	3,640,000	1,430,000	0	2,210,000
車生 清香	梅花女子大学	准教授	2,990,000	2,990,000	0	0	0
中山 由美 (山野 由美)	梅花女子大学	教授	1,690,000	650,000	0	1,040,000	0
西田 大介	梅花女子大学	助教	4,030,000	1,040,000	0	2,990,000	0
深見 秀之	梅花女子大学	教授	4,160,000	2,340,000	0	1,820,000	0
西 洋	阪南大学	教授	2,080,000	520,000	0	1,560,000	0

研究代表者名	所属研究機関名	役職	研究課題名	交付決定額	令和3年度 交付額	令和3年度 取組し交付額	未交付額
堀内 史朗	阪南大学	教授	関係人口を産みだす大学の社会連携事業	3,900,000	1,040,000	0	2,860,000
有川 康二	徳山学院大学	教授	グローバル化を用いた自然環境システムとの連携構築	2,080,000	910,000	0	1,170,000
大庭 梢子	徳山学院大学	准教授	戦後日本の「黒書」運動と「まぐさ」の比較研究	4,160,000	1,820,000	0	2,340,000
小澤 義昭	徳山学院大学	教授	監査法人の交代に伴う引継業務に関する研究	4,030,000	1,430,000	0	2,600,000
上ノ山 賢一	徳山学院大学	准教授	消費税率の所得効果・逆進性をもたらす影響の分析	3,380,000	1,300,000	0	2,080,000
早川 のぞみ	徳山学院大学	准教授	法的理論に訴える法解釈方法論の研究—新対話型アプローチ—	2,210,000	650,000	0	1,560,000
藤田 智子	徳山学院大学	教授	型シミュレーションを用いた材料設計に関する研究	2,210,000	650,000	0	1,560,000
佐藤 真二	徳山学院大学	教授	上水道事業の分譲化に関する研究	4,290,000	1,170,000	0	3,120,000
石橋 真志	大阪経済法科大学	研究員	国防費削減とアジア太平洋戦後米朝における空軍	4,160,000	1,430,000	0	2,730,000
伍 麗	大阪経済法科大学	教授	新型コロナ流行下における行政訴訟についての基礎的研究	3,250,000	1,300,000	0	1,950,000
劉 プン	大阪経済法科大学	准教授	介護福祉士供給問題に関する研究	4,160,000	1,560,000	0	2,600,000
石井 佳穂	摂南大学	教授	ポストコロナ時代の教育に関する研究	2,340,000	780,000	0	1,560,000
石川 幸男	摂南大学	教授	性別平等を推進するための研究	4,160,000	1,560,000	0	2,600,000
伊藤 謙	摂南大学	教授	自然浄化を利用した汚染土壌の浄化に関する研究	4,030,000	2,080,000	0	1,950,000
榎田 芳昭	摂南大学	准教授	脳機能に関する研究	4,160,000	780,000	0	3,380,000
牛島 智一	摂南大学	講師	細胞間高次元コミュニケーションを利用した新奇育種	4,290,000	1,690,000	0	2,600,000
尾中 勇祐	摂南大学	講師	構造的な変化に関する研究	4,160,000	1,300,000	0	2,860,000
田 道	摂南大学	准教授	バイオテクノロジーの発展に関する研究	3,900,000	2,860,000	1,500,000	1,040,000
井田 裕章	摂南大学	准教授	多目的な型シミュレーションを用いた材料設計に関する研究	4,030,000	1,950,000	0	2,080,000
加藤 善夫	摂南大学	教授	高温環境に耐える材料に関する研究	4,160,000	1,950,000	0	2,210,000
川崎 進夫	摂南大学	教授	酵母イテロにおける炭素性アミノ酸の代謝	4,160,000	1,690,000	0	2,470,000
宮城 俊彦	摂南大学	助教	材料に関する研究	4,160,000	1,820,000	0	2,340,000
久家 貴典	摂南大学	講師	FANMの発展に関する研究	4,160,000	1,300,000	0	2,860,000
倉本 展行	摂南大学	教授	線工学的な材料に関する研究	4,160,000	2,210,000	0	1,950,000
小森 浩二	摂南大学	准教授	材料に関する研究	3,900,000	1,300,000	0	2,600,000
椎名 隆	摂南大学	教授	材料に関する研究	4,160,000	1,690,000	0	2,470,000
田中 悟	摂南大学	准教授	材料に関する研究	3,900,000	1,040,000	0	2,860,000
田中 祥司	摂南大学	准教授	材料に関する研究	4,030,000	1,170,000	0	2,860,000
中津 祐子	摂南大学	准教授	材料に関する研究	3,380,000	780,000	0	2,600,000
中津 祐一	摂南大学	教授	材料に関する研究	2,470,000	910,000	0	1,560,000
中山 祐一	摂南大学	助教	材料に関する研究	3,510,000	1,040,000	0	2,470,000
西川 真由美	摂南大学	教授	材料に関する研究	1,820,000	260,000	0	1,560,000
平尾 智彦	摂南大学	准教授	材料に関する研究	1,690,000	650,000	0	1,040,000
真野 祥子	摂南大学	教授	材料に関する研究	4,030,000	1,170,000	0	2,860,000
宮本 征一	摂南大学	教授	材料に関する研究	3,250,000	390,000	0	2,860,000
柳川 隆	摂南大学	教授	材料に関する研究	4,030,000	1,300,000	0	2,730,000
山本 智津子	摂南大学	准教授	材料に関する研究	3,120,000	910,000	0	2,210,000
吉井 英文	摂南大学	教授	材料に関する研究	4,160,000	2,080,000	0	2,080,000
奥山 雅紀	摂南大学	准教授	材料に関する研究	4,290,000	1,300,000	0	2,990,000
米田 英穂子	大阪国際大学	教授	材料に関する研究	4,160,000	1,560,000	0	2,600,000
藤澤 洋二	関西福祉科学大学	教授	材料に関する研究	4,160,000	1,430,000	0	2,730,000
木村 真穂	関西福祉科学大学	教授	材料に関する研究	3,770,000	520,000	0	3,250,000
工藤 芳香	関西福祉科学大学	講師	材料に関する研究	1,430,000	780,000	0	650,000
中野 埜	関西福祉科学大学	講師	材料に関する研究	3,900,000	2,990,000	0	910,000
西川 潔	関西福祉科学大学	准教授	材料に関する研究	4,160,000	1,430,000	0	2,730,000



研究代表者名	所属研究機関名	役職	研究課題名	交付決定額	令和3年度 交付額	令和3年度 取組し交付額	未交付額
王 イク	関西学院大学	教授	ポストコロナバーン・ジェンズにおける中国会計の真実	3,640,000	1,560,000	0	2,080,000
大谷 清	関西学院大学	教授	バロム化に向けた重慶の印刷をわれた江戸活字の制	4,290,000	1,430,000	0	2,860,000
大東 和重	関西学院大学	教授	中国・東南・台湾・日本留学学生文学の研究 20世紀前半を中心に	1,950,000	650,000	0	1,300,000
小川 朝友	関西学院大学	教授	設計公共共財の過剰供給問題と租税・政策	3,510,000	1,170,000	0	2,340,000
オムリ 慶子	関西学院大学	教授	ローマのユダヤコミュニティにおけるフーベ	3,900,000	1,300,000	0	2,600,000
佐藤 智彦	関西学院大学	教授	防犯窓のくくる当事者活動の社会学と新しい遊園	4,160,000	1,820,000	0	2,340,000
佐藤 善徳	関西学院大学	教授	防犯窓のくくる当事者活動の社会学と新しい遊園	4,160,000	1,820,000	0	2,340,000
清水 勝子	関西学院大学	教授	居住地適性により生じた空き家の供給構造的課題と予防策に関する研究	4,030,000	1,040,000	0	2,990,000
Jordan Jennifer	関西学院大学	講師	Investigating the Impact of Learner Proficiency on Their Usage of Vocabulary and Multi-word Expressions: A Longitudinal	4,290,000	520,000	0	3,770,000
杉原 英治	関西学院大学	教授	地中海沿岸の地中海沿岸地域に於ける水素エネルギーシステムに関する研究	3,900,000	1,040,000	0	2,860,000
関谷 一徳	関西学院大学	教授	リベラルな文化と性別に関する社会学およびフ	3,250,000	1,300,000	0	1,950,000
高井 由起子	関西学院大学	准教授	被害者支援の視点からのDV再発防止に向けたDV加害者プログラム開発に関する研究	2,470,000	1,040,000	0	1,430,000
高橋 和子	関西学院大学	教授	領域の状況変化と関係性に関する研究	4,160,000	1,560,000	0	2,600,000
武田 俊之	関西学院大学	その他	環境的言語モデルによる教育理論の共通知識基盤	4,030,000	1,820,000	0	2,210,000
千葉 光一	関西学院大学	教授	ヒトの脳を用いた水素エネルギーシステムに関する研究	4,030,000	1,820,000	0	2,210,000
堀 康雅	関西学院大学	講師	量子流体力学の高度によるスピノ生成	4,030,000	1,170,000	0	2,860,000
高山 道則	関西学院大学	講師	一次電池を基盤とした神経回路網形成機構の解明	4,160,000	1,430,000	0	2,730,000
中野 茂樹	関西学院大学	教授	日本経済の形勢的変遷の産出仕組み	4,290,000	1,170,000	0	3,120,000
関谷 英樹	関西学院大学	教授	実効的経済力に向けた行政不服審査制度の構築	3,120,000	1,040,000	0	2,080,000
難波 彩子	関西学院大学	教授	国際語学教育の多面的な視点からの研究	3,770,000	1,040,000	0	2,730,000
原田 大介	関西学院大学	教授	外国語教育の多面的な視点からの研究	4,290,000	1,300,000	0	2,990,000
平松 穂	関西学院大学	教授	自動運転車のナビゲーションと機械学習に関する研究	2,470,000	910,000	0	1,560,000
前川 和美	関西学院大学	助教	ろうもつと聴こえる範囲への手話指法法に関する研究	4,160,000	2,080,000	0	2,080,000
松井 学洋	関西学院大学	准教授	国際語学教育の多面的な視点からの研究	4,030,000	2,470,000	0	1,560,000
秋枝 法道	関西学院大学	教授	国際語学教育の多面的な視点からの研究	1,430,000	260,000	0	1,170,000
松尾 元彰	関西学院大学	准教授	水素エネルギーを利用した高圧イオン伝導体の開発	4,160,000	2,080,000	0	2,080,000
水野 敬三	関西学院大学	教授	小口密着型の感染症管理を推進する市場調査・類	4,160,000	1,560,000	0	2,600,000
赤井 裕貴	関西学院大学	准教授	C4型燃料バタン形成を制御する分子メカニクス	4,160,000	1,170,000	0	2,990,000
森本 孝之	関西学院大学	教授	解明した水素エネルギーを利用した高圧イオン伝導体の開発	3,250,000	780,000	0	2,470,000
山崎 謙一	関西学院大学	教授	感染症拡大による経済不確実性の上昇が市場リス	4,160,000	1,820,000	0	2,340,000
山田 到史子	関西学院大学	講師	GISを応用した都市計画の最適化に関する研究	4,030,000	2,600,000	0	1,430,000
藤原 久仁	甲南大学	准教授	GISを応用した都市計画の最適化に関する研究	4,160,000	1,300,000	0	2,860,000
太田 篤	甲南大学	准教授	気候変動を促進する炭酸水素の現代的研究:加工	3,770,000	1,430,000	0	2,340,000
奥野 明子	甲南大学	教授	温度環境変化への対応を担う新種の温度感受性核	4,030,000	1,170,000	0	2,860,000
小佐野 広	甲南大学	その他	不安定性や急激な変動を伴って金融市場の	3,900,000	1,300,000	0	2,600,000
川内 敬子	甲南大学	准教授	不安定性や急激な変動を伴って金融市場の	4,160,000	1,560,000	0	2,600,000
北島 明	甲南大学	教授	解決策を模索するコミュニケーションの測定と効果に関する実証研究	4,160,000	1,300,000	0	2,860,000
徳原 永明	甲南大学	准教授	マンション法制の制度設計に関する公法私法の領	3,900,000	1,300,000	0	2,600,000
高橋 俊太郎	甲南大学	准教授	マンション法制の制度設計に関する公法私法の領	4,160,000	1,560,000	0	2,600,000
高井 慎太郎	甲南大学	准教授	マンション法制の制度設計に関する公法私法の領	3,900,000	2,470,000	0	1,430,000
Duffy E.L.	甲南大学	教授	Progress in Vietnamese Linguistics	4,030,000	1,430,000	0	2,600,000
茶山 健二	甲南大学	教授	新しい日本語生成を利用する化学物質の高純度抽出	4,160,000	1,680,000	0	2,470,000
林 慶一	甲南大学	教授	新しい日本語生成を利用する化学物質の高純度抽出	4,030,000	1,300,000	0	2,730,000

研究代表者名	所属研究機関名	役職	研究課題名	交付決定額	令和3年度 交付額	令和3年度 取組し交付額	未交付額
三谷 保弘	関西福祉科学大学	教授	産業革命期の新たな労働法の開発と労働法執行	4,160,000	2,730,000	0	1,430,000
池田 晴美	大正学院大学	准教授	産業革命期の新たな労働法の開発と労働法執行	4,030,000	910,000	0	3,120,000
谷口 裕久	大阪経済大学	教授	中国・東南・台湾・日本留学学生文学の研究	4,030,000	650,000	0	3,380,000
千原 幹子	大阪経済大学	その他	中国・東南・台湾・日本留学学生文学の研究	4,030,000	1,820,000	0	2,210,000
湯浅 千枝子	大阪経済大学	教授	中国・東南・台湾・日本留学学生文学の研究	2,470,000	1,680,000	0	780,000
杉生 真一	大阪人間科学大学	教授	中国・東南・台湾・日本留学学生文学の研究	4,160,000	1,300,000	0	2,860,000
山根 正和	大阪人間科学大学	教授	中国・東南・台湾・日本留学学生文学の研究	4,290,000	1,430,000	0	2,860,000
国枝 ゆしみ	大阪経済大学	教授	中国・東南・台湾・日本留学学生文学の研究	2,860,000	1,300,000	0	1,560,000
羽野 ゆつ子	大阪経済大学	教授	中国・東南・台湾・日本留学学生文学の研究	3,250,000	1,300,000	0	1,950,000
吉々 美見	大阪経済大学	准教授	中国・東南・台湾・日本留学学生文学の研究	3,900,000	2,600,000	0	1,300,000
谷 万喜子	関西学院大学	教授	中国・東南・台湾・日本留学学生文学の研究	1,560,000	1,300,000	0	260,000
備前 宏紀	関西学院大学	助教	中国・東南・台湾・日本留学学生文学の研究	4,030,000	1,040,000	0	2,990,000
伊藤 明子	千里学院大学	准教授	中国・東南・台湾・日本留学学生文学の研究	4,160,000	1,040,000	0	3,120,000
登喜 和江	千里学院大学	教授	中国・東南・台湾・日本留学学生文学の研究	3,510,000	1,300,000	0	2,210,000
長井 薫	千里学院大学	教授	中国・東南・台湾・日本留学学生文学の研究	4,290,000	1,430,000	0	2,860,000
齋藤 祥乃	聖学院大学	教授	中国・東南・台湾・日本留学学生文学の研究	4,160,000	2,860,000	0	1,300,000
高田 精平	聖学院大学	助教	中国・東南・台湾・日本留学学生文学の研究	2,470,000	1,300,000	0	1,170,000
西上 あゆみ	聖学院大学	教授	中国・東南・台湾・日本留学学生文学の研究	4,160,000	1,300,000	0	2,860,000
宮本 陽哉	聖学院大学	講師	中国・東南・台湾・日本留学学生文学の研究	4,160,000	2,340,000	0	1,820,000
前田 美紗	大阪学院大学	教授	中国・東南・台湾・日本留学学生文学の研究	4,160,000	650,000	0	3,510,000
宇野 真由美 (宇野 真由)	四條学院大学	准教授	中国・東南・台湾・日本留学学生文学の研究	3,640,000	1,680,000	0	1,960,000
向井 公一	四條学院大学	准教授	中国・東南・台湾・日本留学学生文学の研究	3,770,000	1,430,000	0	2,340,000
上島 健	大阪経済大学	教授	中国・東南・台湾・日本留学学生文学の研究	3,770,000	1,680,000	0	2,080,000
大田 美紗	大阪経済大学	教授	中国・東南・台湾・日本留学学生文学の研究	4,030,000	1,560,000	0	2,470,000
中西 英紗	神戸学院大学	教授	中国・東南・台湾・日本留学学生文学の研究	4,160,000	1,560,000	0	2,600,000
佐野 加奈枝	神戸学院大学	講師	中国・東南・台湾・日本留学学生文学の研究	4,160,000	2,470,000	0	1,690,000
関根 将	神戸学院大学	助教	中国・東南・台湾・日本留学学生文学の研究	1,820,000	1,040,000	0	780,000
外村 昌子	神戸学院大学	准教授	中国・東南・台湾・日本留学学生文学の研究	3,250,000	1,430,000	0	1,820,000
中沢 一雄	神戸学院大学	教授	中国・東南・台湾・日本留学学生文学の研究	4,160,000	1,560,000	0	2,600,000
中野 英博	神戸学院大学	教授	中国・東南・台湾・日本留学学生文学の研究	4,160,000	1,300,000	0	2,860,000
松崎 伸介	神戸学院大学	教授	中国・東南・台湾・日本留学学生文学の研究	4,160,000	1,680,000	0	2,470,000
由利 裕巳	神戸学院大学	教授	中国・東南・台湾・日本留学学生文学の研究	4,030,000	780,000	260,000	3,250,000
小野セレス 藤原 康太郎	滋慶医療科学大学	准教授	中国・東南・台湾・日本留学学生文学の研究	4,160,000	1,040,000	0	3,120,000
谷口 浩朗	大和大学	教授	中国・東南・台湾・日本留学学生文学の研究	4,030,000	3,250,000	0	780,000
成田 吉弘	大和大学	教授	中国・東南・台湾・日本留学学生文学の研究	4,030,000	650,000	0	1,040,000
包 藤洋	大和大学	准教授	中国・東南・台湾・日本留学学生文学の研究	4,160,000	2,470,000	0	1,690,000
岸本 香織	大手前大学	その他	中国・東南・台湾・日本留学学生文学の研究	4,160,000	1,040,000	0	3,120,000
大野 寛子	大手前大学	講師	中国・東南・台湾・日本留学学生文学の研究	2,470,000	2,080,000	0	390,000
服部 陽介	大手前大学	准教授	中国・東南・台湾・日本留学学生文学の研究	4,290,000	1,560,000	0	2,730,000
藤井 ひろみ	大手前大学	教授	中国・東南・台湾・日本留学学生文学の研究	4,160,000	1,170,000	0	2,990,000
矢野 ゆう子	大手前大学	その他	中国・東南・台湾・日本留学学生文学の研究	3,900,000	1,300,000	0	2,600,000
山本 純子	大手前大学	教授	中国・東南・台湾・日本留学学生文学の研究	4,160,000	1,040,000	0	3,120,000
秋田 美帆	関西学院大学	講師	中国・東南・台湾・日本留学学生文学の研究	2,990,000	1,820,000	0	1,170,000
阿真 弘行	関西学院大学	教授	中国・東南・台湾・日本留学学生文学の研究	4,160,000	1,300,000	0	2,860,000
有光 真紀	関西学院大学	教授	中国・東南・台湾・日本留学学生文学の研究	4,290,000	1,560,000	0	2,730,000

研究代表者名	所属研究機関名	役職	研究課題名	交付決定額	令和3年度 交付額	令和3年度 取組し交付額	未交付額
向 正則	甲南大学	教授	シニアの健康増進と生活習慣病予防に関する研究	4,290,000	1,300,000	0	2,990,000
村澤 康友	甲南大学	教授	シニアの健康増進と生活習慣病予防に関する研究	2,600,000	520,000	0	2,080,000
森川 結花	甲南大学	講師	シニアの健康増進と生活習慣病予防に関する研究	1,690,000	520,000	0	1,170,000
山本 真知子	甲南大学	教授	シニアの健康増進と生活習慣病予防に関する研究	4,030,000	1,560,000	0	2,470,000
吉本 忠弘	甲南大学	教授	シニアの健康増進と生活習慣病予防に関する研究	1,690,000	520,000	0	1,170,000
池田 七衣	甲南女子大学	准教授	シニアの健康増進と生活習慣病予防に関する研究	2,730,000	1,040,000	0	1,690,000
木戸 康博	甲南女子大学	教授	シニアの健康増進と生活習慣病予防に関する研究	4,030,000	1,300,000	0	2,730,000
瀬木 志央	甲南女子大学	准教授	シニアの健康増進と生活習慣病予防に関する研究	4,030,000	1,170,000	0	2,860,000
高野 俊介	甲南女子大学	講師	シニアの健康増進と生活習慣病予防に関する研究	3,770,000	1,690,000	0	2,080,000
髙橋 匡史	甲南女子大学	准教授	シニアの健康増進と生活習慣病予防に関する研究	4,030,000	1,300,000	260,000	2,470,000
林 照子	甲南女子大学	准教授	シニアの健康増進と生活習慣病予防に関する研究	4,030,000	1,560,000	0	2,470,000
井上 雅己	神戸学院大学	助教	シニアの健康増進と生活習慣病予防に関する研究	4,030,000	780,000	0	3,250,000
内海 美保	神戸学院大学	講師	シニアの健康増進と生活習慣病予防に関する研究	2,600,000	1,300,000	0	1,300,000
東原 由加	神戸学院大学	教授	シニアの健康増進と生活習慣病予防に関する研究	3,120,000	260,000	0	2,860,000
佐藤 忠徳	神戸学院大学	研究員	シニアの健康増進と生活習慣病予防に関する研究	4,030,000	1,820,000	0	2,210,000
千田 直毅	神戸学院大学	教授	シニアの健康増進と生活習慣病予防に関する研究	4,160,000	1,040,000	0	3,120,000
中川 公重	神戸学院大学	教授	シニアの健康増進と生活習慣病予防に関する研究	6,110,000	3,510,000	0	2,600,000
中川 左理	神戸学院大学	准教授	シニアの健康増進と生活習慣病予防に関する研究	4,290,000	1,820,000	0	2,470,000
中本 賢寿夫	神戸学院大学	講師	シニアの健康増進と生活習慣病予防に関する研究	4,160,000	1,170,000	0	2,990,000
橋本 力	神戸学院大学	講師	シニアの健康増進と生活習慣病予防に関する研究	1,560,000	260,000	0	1,300,000
藤岡 由夫	神戸学院大学	教授	シニアの健康増進と生活習慣病予防に関する研究	3,250,000	1,300,000	0	1,950,000
前田 和弘	神戸学院大学	研究員	シニアの健康増進と生活習慣病予防に関する研究	4,160,000	1,560,000	0	2,600,000
松尾 雅文	神戸学院大学	その他	シニアの健康増進と生活習慣病予防に関する研究	4,030,000	1,950,000	0	2,080,000
松島 由美子	神戸学院大学	准教授	シニアの健康増進と生活習慣病予防に関する研究	4,160,000	2,730,000	0	1,430,000
松原 貴子	神戸学院大学	教授	シニアの健康増進と生活習慣病予防に関する研究	4,030,000	3,250,000	0	780,000
南 智	神戸学院大学	講師	シニアの健康増進と生活習慣病予防に関する研究	3,120,000	1,300,000	0	1,820,000
毛 新華	神戸学院大学	准教授	シニアの健康増進と生活習慣病予防に関する研究	4,030,000	910,000	0	3,120,000
山本 森子	神戸学院大学	教授	シニアの健康増進と生活習慣病予防に関する研究	3,900,000	1,950,000	390,000	1,950,000
河高 真	神戸学院大学	教授	シニアの健康増進と生活習慣病予防に関する研究	2,730,000	1,300,000	0	1,430,000
戸川 智理	神戸学院大学	准教授	シニアの健康増進と生活習慣病予防に関する研究	4,030,000	1,430,000	0	2,600,000
松尾 歩	神戸学院大学	教授	シニアの健康増進と生活習慣病予防に関する研究	4,290,000	1,560,000	0	2,730,000
木村 万里子	神戸学院大学	教授	シニアの健康増進と生活習慣病予防に関する研究	4,160,000	1,820,000	0	2,340,000
小島 理永	神戸女子大学	准教授	シニアの健康増進と生活習慣病予防に関する研究	4,030,000	2,860,000	0	1,170,000
安宅 弘司	神戸薬科大学	その他	シニアの健康増進と生活習慣病予防に関する研究	3,770,000	1,040,000	0	2,730,000
上田 昌史	神戸薬科大学	教授	シニアの健康増進と生活習慣病予防に関する研究	4,030,000	1,690,000	0	2,340,000
沖津 貴志	神戸薬科大学	講師	シニアの健康増進と生活習慣病予防に関する研究	4,160,000	1,560,000	0	2,600,000
河野 裕允	神戸薬科大学	講師	シニアの健康増進と生活習慣病予防に関する研究	4,160,000	1,430,000	0	2,730,000
小山 翠	神戸薬科大学	教授	シニアの健康増進と生活習慣病予防に関する研究	4,290,000	1,690,000	0	2,600,000
坂根 聡康	神戸薬科大学	教授	シニアの健康増進と生活習慣病予防に関する研究	4,160,000	1,560,000	0	2,600,000
高木 直人	神戸薬科大学	准教授	シニアの健康増進と生活習慣病予防に関する研究	4,160,000	1,430,000	0	2,730,000
高木 昂	神戸薬科大学	助教	シニアの健康増進と生活習慣病予防に関する研究	4,160,000	1,560,000	0	2,600,000
瀧中 里美	神戸薬科大学	准教授	シニアの健康増進と生活習慣病予防に関する研究	4,160,000	1,690,000	0	2,470,000
長谷川 潤	神戸薬科大学	教授	シニアの健康増進と生活習慣病予防に関する研究	4,160,000	1,040,000	0	3,120,000
細川 美香	神戸薬科大学	講師	シニアの健康増進と生活習慣病予防に関する研究	4,030,000	1,690,000	0	2,340,000
金 智英	神戸薬科大学	准教授	シニアの健康増進と生活習慣病予防に関する研究	2,470,000	910,000	0	1,560,000
杉山 真人	神戸薬科大学	教授	シニアの健康増進と生活習慣病予防に関する研究	4,160,000	1,690,000	0	2,470,000

研究代表者名	所属研究機関名	役職	研究課題名	交付決定額	令和3年度 交付額	令和3年度 取組し交付額	未交付額
構 武	神戸親和女子大学	准教授	発達障害児のコミュニケーション能力向上に関する研究	4,160,000	3,380,000	0	780,000
柳木 聡	園田学園女子大学	准教授	発達障害児のコミュニケーション能力向上に関する研究	4,030,000	1,430,000	0	2,600,000
今村 友美	武庫川女子大学	講師	発達障害児のコミュニケーション能力向上に関する研究	4,160,000	2,080,000	0	2,080,000
上田 和子	武庫川女子大学	教授	発達障害児のコミュニケーション能力向上に関する研究	3,510,000	910,000	0	2,600,000
藤田 智美	武庫川女子大学	教授	発達障害児のコミュニケーション能力向上に関する研究	4,030,000	1,820,000	0	2,210,000
金谷 志子	武庫川女子大学	准教授	発達障害児のコミュニケーション能力向上に関する研究	4,160,000	910,000	0	3,250,000
柳山 研	武庫川女子大学	准教授	発達障害児のコミュニケーション能力向上に関する研究	3,770,000	780,000	0	2,990,000
伊藤 勝子	武庫川女子大学	助教	発達障害児のコミュニケーション能力向上に関する研究	4,030,000	2,470,000	0	1,560,000
津波 隆子	武庫川女子大学	准教授	発達障害児のコミュニケーション能力向上に関する研究	4,160,000	1,430,000	0	2,730,000
清水 佐知子	武庫川女子大学	教授	発達障害児のコミュニケーション能力向上に関する研究	3,380,000	910,000	0	2,470,000
寶田 穂	武庫川女子大学	教授	発達障害児のコミュニケーション能力向上に関する研究	3,380,000	390,000	0	2,990,000
辻 和成	武庫川女子大学	教授	発達障害児のコミュニケーション能力向上に関する研究	4,160,000	780,000	0	3,380,000
天島 秀秋	武庫川女子大学	准教授	発達障害児のコミュニケーション能力向上に関する研究	4,290,000	2,600,000	0	1,690,000
中瀬 朋夏	武庫川女子大学	教授	発達障害児のコミュニケーション能力向上に関する研究	4,160,000	1,690,000	0	2,470,000
中瀬 友成	武庫川女子大学	教授	発達障害児のコミュニケーション能力向上に関する研究	780,000	820,000	0	260,000
村井 潤	武庫川女子大学	教授	発達障害児のコミュニケーション能力向上に関する研究	2,860,000	1,040,000	0	1,820,000
矢野 裕俊	武庫川女子大学	准教授	発達障害児のコミュニケーション能力向上に関する研究	4,160,000	1,820,000	0	2,340,000
山下 沢	武庫川女子大学	教授	発達障害児のコミュニケーション能力向上に関する研究	4,160,000	1,820,000	0	2,340,000
朝倉 正紀	兵庫医科大学	教授	発達障害児のコミュニケーション能力向上に関する研究	4,030,000	910,000	0	3,120,000
船島 孝子	兵庫医科大学	教授	発達障害児のコミュニケーション能力向上に関する研究	4,160,000	1,430,000	0	2,730,000
池邊 和博	兵庫医科大学	講師	発達障害児のコミュニケーション能力向上に関する研究	4,030,000	1,300,000	0	2,730,000
今井 康友	兵庫医科大学	その他	発達障害児のコミュニケーション能力向上に関する研究	4,160,000	1,820,000	0	2,340,000
内野 基	兵庫医科大学	教授	発達障害児のコミュニケーション能力向上に関する研究	4,290,000	1,820,000	0	2,470,000
大久保 正道	兵庫医科大学	准教授	発達障害児のコミュニケーション能力向上に関する研究	4,160,000	1,560,000	0	2,600,000
奥田 真珠美	兵庫医科大学	助教	発達障害児のコミュニケーション能力向上に関する研究	4,290,000	1,690,000	0	2,600,000
木島 真志	兵庫医科大学	教授	発達障害児のコミュニケーション能力向上に関する研究	4,290,000	3,250,000	0	1,040,000
北田 志保	兵庫医科大学	教授	発達障害児のコミュニケーション能力向上に関する研究	4,160,000	1,430,000	0	2,730,000
久保田 芳美	兵庫医科大学	講師	発達障害児のコミュニケーション能力向上に関する研究	4,290,000	3,250,000	0	1,040,000
阪本 力	兵庫医科大学	講師	発達障害児のコミュニケーション能力向上に関する研究	4,030,000	1,950,000	0	2,080,000
齋藤 康典	兵庫医科大学	講師	発達障害児のコミュニケーション能力向上に関する研究	4,160,000	1,950,000	0	2,210,000
小栗 賢洋	兵庫医科大学	教授	発達障害児のコミュニケーション能力向上に関する研究	4,160,000	1,040,000	0	3,120,000
高木 英之	兵庫医科大学	准教授	発達障害児のコミュニケーション能力向上に関する研究	4,160,000	1,560,000	0	2,600,000
鈴木 敬一郎	兵庫医科大学	教授	発達障害児のコミュニケーション能力向上に関する研究	4,160,000	2,080,000	0	2,080,000
新井 一樹	兵庫医科大学	准教授	発達障害児のコミュニケーション能力向上に関する研究	4,160,000	1,560,000	0	2,600,000
谷口 純一	兵庫医科大学	助教	発達障害児のコミュニケーション能力向上に関する研究	4,290,000	1,430,000	0	2,860,000
大門 真志	兵庫医科大学	教授	発達障害児のコミュニケーション能力向上に関する研究	4,030,000	1,560,000	0	2,470,000
角田 拓	兵庫医科大学	助教	発達障害児のコミュニケーション能力向上に関する研究	4,160,000	2,080,000	0	2,080,000
鈴木 浩志	兵庫医科大学	教授	発達障害児のコミュニケーション能力向上に関する研究	4,290,000	1,690,000	0	2,600,000
徳田 成美	兵庫医科大学	助教	発達障害児のコミュニケーション能力向上に関する研究	2,990,000	1,430,000	0	1,560,000
長瀬 康行	兵庫医科大学	准教授	発達障害児のコミュニケーション能力向上に関する研究	4,290,000	1,690,000	0	2,600,000
西海 信	兵庫医科大学	その他	発達障害児のコミュニケーション能力向上に関する研究	4,160,000	1,040,000	0	3,120,000
渡多野 悦朗	兵庫医科大学	その他	発達障害児のコミュニケーション能力向上に関する研究	4,160,000	1,300,000	0	2,860,000
藤井 誠子	兵庫医科大学	教授	発達障害児のコミュニケーション能力向上に関する研究	4,160,000	2,080,000	0	2,080,000
藤井 洋史	兵庫医科大学	准教授	発達障害児のコミュニケーション能力向上に関する研究	4,160,000	910,000	0	3,250,000
楳井 広一	兵庫医科大学	准教授	発達障害児のコミュニケーション能力向上に関する研究	4,030,000	2,470,000	0	1,560,000
前田 誠司	兵庫医科大学	准教授	発達障害児のコミュニケーション能力向上に関する研究	3,380,000	780,000	0	2,600,000











研究代表者名	所属研究機関名	役職	研究課題名	交付決定額	令和3年度 交付額	令和3年度 取直し交付額	未交付額
原 宗嗣	久留米大学	講師	急性時症発症時の分化経路がシフト症候群の発症に与える影響の検討	4,160,000	1,170,000	0	2,990,000
伴 匡人	久留米大学	講師	腫瘍細胞の転移メカニズムの解明	4,160,000	1,300,000	0	2,860,000
平岡 恒久	久留米大学	助教	重症熱中症の病態解明および血管内皮障害に対する新規治療法の開発	3,510,000	1,170,000	0	2,340,000
廣瀬 英雄	久留米大学	その他	感染性肺炎の高倍率呼吸と高倍率呼吸器の解析	1,950,000	650,000	0	1,300,000
松島 亜希子	久留米大学	助教	二次障害を伴った思春期発達障害のメカニズムの解明	3,510,000	1,040,000	0	2,470,000
松浦 博夫	久留米大学	准教授	小児慢性腎臓病の病態解明と治療法の開発	4,160,000	780,000	0	3,380,000
水落 雅輝	久留米大学	准教授	GH311を用いた次世代型シミュレータの開発	4,290,000	1,690,000	0	2,600,000
溝口 恵美子	久留米大学	教授	脳内出血の転機改善を目指した薬剤的・経絡的・L1D治療モデルによるAI型治療法の開発	4,160,000	1,560,000	0	2,600,000
安永 基浩	久留米大学	教授	腸内細菌叢の代謝産物による腸管免疫の調節	3,900,000	1,950,000	0	1,950,000
矢野 博久	久留米大学	教授	肝臓癌の門脈流注の制御分子の同定	2,860,000	1,430,000	0	1,430,000
山田 圭	久留米大学	准教授	AI技術を用いた次世代型シミュレータの開発	4,030,000	3,250,000	0	780,000
吉田 茂生	久留米大学	教授	新たな「複素」向上を目指した腸脳相関障害に対する新規治療法の開発	3,640,000	1,820,000	0	1,820,000
芳野 信	久留米大学	その他	生体内低分子化合物による薬理作用を介した高アンモニウム血症の新規治療法の開発	4,160,000	1,690,000	0	2,470,000
渡部 功一	久留米大学	教授	顔面軟部組織の線維構造の解析と臨床への応用	4,290,000	1,430,000	0	2,860,000
門田 理世	西南学院大学	教授	Studying pre-servative early childhood educators' transition into the classroom: A case study of a childcare worker	2,470,000	130,000	0	2,340,000
近藤 春生	西南学院大学	教授	地方公共団体と自治体の財政健全化行動に関する実証研究	3,640,000	1,560,000	0	2,080,000
田中 康雄	西南学院大学	准教授	外国人技能実習生に対する介護老人福祉施設への人材育成システムの開発	3,770,000	1,430,000	0	2,340,000
中尾 おおひ	西南学院大学	講師	ICTを活用した児童の言語理解能力の発達変化に関する調査研究	4,000,000	910,000	0	3,120,000
藤野 功一	西南学院大学	教授	フローワークの後の後期作品における不定形行動と未来の社会生活に関する研究	4,160,000	910,000	0	3,250,000
藤林 大地	西南学院大学	教授	旅行・変身オナーター一帯での収益性分析に関する研究	3,510,000	1,300,000	130,000	2,210,000
森光 高次	西南学院大学	准教授	住民のエンパワーメントに着目した森林の持続的利用と管理のための設計指針の検討	1,690,000	650,000	0	1,040,000
長岡 和代	日本経済大学	教授	低炭素経済実現に向けた着目した折がみ消費による環境負荷低減のメカニズムの解明	4,000,000	2,600,000	1,040,000	1,690,000
小川 史和	第一薬科大学	教授	二成分分解酵素の作用機序の解明	4,290,000	1,430,000	0	2,730,000
小川 和加	第一薬科大学	教授	タンパク質のメカニズムの解明	4,160,000	1,430,000	0	2,730,000
香川 正太	第一薬科大学	講師	新規分解酵素の作用機序の解明	4,290,000	1,300,000	0	2,990,000
小坂 敬子	第一薬科大学	講師	新しい抗がん剤の作用機序の解明	2,800,000	1,530,000	0	1,270,000
虹口 真理子	第一薬科大学	教授	多発性骨髄腫患者の病状改善を決定するバイオマーカーの同定と臨床的有用性の検討	4,000,000	2,470,000	0	1,560,000
長島 史裕	第一薬科大学	教授	有用性とその機序の解明	4,160,000	1,560,000	0	2,600,000
濱村 賢吾	第一薬科大学	講師	エタノール二重置換による新しいMASI治療法の開発	4,290,000	1,430,000	0	2,860,000
藤井 由希子	第一薬科大学	講師	皮膚病の治療薬としての可能性	4,160,000	1,560,000	0	2,600,000
森永 紀	第一薬科大学	教授	新規分解酵素の作用機序の解明	4,160,000	1,560,000	0	2,600,000
山熊 洋輔	第一薬科大学	講師	新規分解酵素の作用機序の解明	4,160,000	1,560,000	0	2,600,000
入部 智仁	中村学園大学	准教授	20世紀前半のタイの子も組織ウイルス感染症の病原性に関する研究	1,820,000	260,000	0	1,560,000
加藤 正樹	中村学園大学	教授	細胞老化抑制による、新しいMASI治療法の開発	4,030,000	1,430,000	0	2,600,000
田村 孝洋	中村学園大学	助教	ゾニタールの定常投与による下位消化管の定常化と腸内細菌叢の改善	3,250,000	2,340,000	0	910,000
日野 真一郎	中村学園大学	准教授	新規分解酵素の作用機序の解明	4,030,000	1,300,000	0	2,730,000
窪口 里利子	中村学園大学	准教授	新規分解酵素の作用機序の解明	3,770,000	1,950,000	0	1,820,000
青木 光希子	福岡大学	講師	Emm11とCD133の結合阻害薬を開発するための基礎研究	3,900,000	1,170,000	0	2,730,000
石田 晋太郎	福岡大学	助手	腸癌発生疾患患者の口腔-腸内細菌叢の微生物叢の解析	4,290,000	1,300,000	0	2,990,000
伊藤 千尋	福岡大学	准教授	腸癌発生疾患患者の口腔-腸内細菌叢の微生物叢の解析	4,160,000	1,300,000	0	2,860,000
伊藤 益代	福岡大学	教授	腸癌発生疾患患者の口腔-腸内細菌叢の微生物叢の解析	3,380,000	1,170,000	0	2,210,000
今泉 晴音	福岡大学	助教	腸癌発生疾患患者の口腔-腸内細菌叢の微生物叢の解析	2,470,000	1,040,000	0	1,430,000
内尾 英一	福岡大学	教授	腸癌発生疾患患者の口腔-腸内細菌叢の微生物叢の解析	3,900,000	1,300,000	0	2,600,000
梅本 文二	福岡大学	准教授	腸癌発生疾患患者の口腔-腸内細菌叢の微生物叢の解析	1,950,000	650,000	0	1,300,000

研究代表者名	所属研究機関名	役職	研究課題名	交付決定額	令和3年度 交付額	令和3年度 取直し交付額	未交付額
大上 涉	福岡大学	教授	社会から感じられたさまざまな無差別殺傷を行うかたの動機を明らかにするべく、ヘンリッダ情報の削減と新フレームワークの構築	4,160,000	1,430,000	0	2,730,000
木田 真衣	福岡大学	助教	ヘンリッダ情報の削減と新フレームワークの構築	4,160,000	1,560,000	0	2,600,000
大前 宣昭	福岡大学	准教授	光線治療によるレーザー干涉計の低コスト化	6,110,000	3,640,000	0	2,470,000
大村 由紀美	福岡大学	助教	看護職教育者のコンピュータリテラシーに寄与するリフレクティブな学習システムの開発	4,160,000	1,560,000	0	2,600,000
小野 晋太郎	福岡大学	准教授	道路走行時限の自由歩調歩調技術を活用した自動運転における運転者の負担軽減	4,160,000	1,560,000	0	2,600,000
相山 聖治	福岡大学	教授	バスケットボール導入の再構築	4,160,000	1,560,000	0	2,600,000
河田 純一	福岡大学	助教	口腔-腸内細菌と人工呼吸器関連肺炎 (VAP) の予防	4,290,000	2,470,000	0	1,820,000
豊多 涼介	福岡大学	講師	AI技術を用いた心臓リハビリテーションによる心臓疾患患者の回復の促進	4,160,000	1,690,000	0	2,470,000
北島 浩志	福岡大学	准教授	フルタイムワークによる労働者の健康増進	4,160,000	1,560,000	0	2,600,000
黒田 研	福岡大学	講師	フルタイムワークによる労働者の健康増進	4,160,000	1,170,000	0	2,990,000
木村 裕美	福岡大学	教授	軽度認知症高齢者の日常生活を支援する認知症AIロボットの開発	4,160,000	1,560,000	0	2,600,000
古賀 敏	福岡大学	助教	乳がん患者の生活の質を向上させるための治療法の開発	2,470,000	780,000	0	1,690,000
坂井 隆	福岡大学	准教授	日本酒におけるインターカクタリウム：Development of supercritical carbon dioxide mediated microarticles of juvenile hormone analogues (JHAs) for the elimination of mosquito-borne diseases	3,770,000	1,040,000	0	2,730,000
シャーマン タンジナ	福岡大学	助教	Development of supercritical carbon dioxide mediated microarticles of juvenile hormone analogues (JHAs) for the elimination of mosquito-borne diseases	4,030,000	1,690,000	0	2,340,000
高田 徹	福岡大学	教授	フルタイムワークと超常速を用いたRNAシークリング	4,030,000	1,850,000	0	2,080,000
高田 美衣子	福岡大学	准教授	フルタイムワークと超常速を用いたRNAシークリング	4,290,000	1,430,000	0	2,860,000
高橋 伸弥	福岡大学	教授	Conspicuous Ethology for the elimination of mosquito-borne diseases	4,160,000	2,470,000	0	1,690,000
田口 幸洋	福岡大学	その他	遺跡発掘の推進	4,030,000	1,430,000	0	2,600,000
山口 武史	福岡大学	教授	近代ドイツにおける「身体」の啓蒙	4,030,000	920,000	0	3,110,000
武田 弘明	福岡大学	講師	腸癌発生疾患患者の口腔-腸内細菌叢の微生物叢の解析	4,030,000	1,040,000	0	2,990,000
田中 泰生	福岡大学	その他	ドラッグ送達のためのマイクロカプセルを開発	4,290,000	1,690,000	0	2,600,000
玉田 桂子	福岡大学	教授	男女の平等意識が女子の性差に与える影響について	1,430,000	390,000	0	1,040,000
田村 和彦	福岡大学	教授	民間企業における労働者の健康増進	3,900,000	1,170,000	0	2,730,000
角田 俊之	福岡大学	准教授	新規治療薬の開発	4,290,000	1,560,000	0	2,730,000
坪内 和女	福岡大学	助手	一般社団法人の活動	3,770,000	2,080,000	0	1,690,000
徳久 豊	福岡大学	教授	一般社団法人の活動	4,160,000	1,300,000	0	2,860,000
西尾 洋	福岡大学	講師	解析化型細胞培養の最適化	4,160,000	1,300,000	0	2,860,000
西山 貴史	福岡大学	助教	次世代冷凍の状態で最適化された高解凍率	4,030,000	3,510,000	650,000	520,000
藤田 均	福岡大学	教授	オンライン還元反応を用いた測定対象物の凍結に依存しない凍結融解安定化法	3,900,000	780,000	0	3,120,000
羽賀 宜博	福岡大学	教授	内臓脂肪の機能低下に伴う前立腺肥大症発症メカニズムの解明	4,160,000	1,300,000	0	2,860,000
林 信哉	福岡大学	准教授	腸癌発生疾患患者の口腔-腸内細菌叢の微生物叢の解析	3,380,000	780,000	0	2,600,000
巴山 忠	福岡大学	教授	腸癌発生疾患患者の口腔-腸内細菌叢の微生物叢の解析	4,160,000	1,040,000	0	3,120,000
藤岡 伸助	福岡大学	准教授	腸癌発生疾患患者の口腔-腸内細菌叢の微生物叢の解析	3,770,000	650,000	0	3,120,000
藤岡 純大	福岡大学	教授	腸癌発生疾患患者の口腔-腸内細菌叢の微生物叢の解析	4,160,000	1,300,000	0	2,860,000
藤村 賢訓	福岡大学	准教授	腸癌発生疾患患者の口腔-腸内細菌叢の微生物叢の解析	1,300,000	390,000	0	910,000
細川 雅人	福岡大学	准教授	腸癌発生疾患患者の口腔-腸内細菌叢の微生物叢の解析	4,030,000	1,850,000	0	2,080,000
升谷 耕介	福岡大学	教授	腸癌発生疾患患者の口腔-腸内細菌叢の微生物叢の解析	3,510,000	1,300,000	0	2,210,000
松本 大	福岡大学	講師	腸癌発生疾患患者の口腔-腸内細菌叢の微生物叢の解析	4,290,000	1,170,000	0	3,120,000
武藤 梨沙	福岡大学	助教	腸癌発生疾患患者の口腔-腸内細菌叢の微生物叢の解析	4,160,000	1,040,000	0	3,120,000
山内 洋史	福岡大学	教授	腸癌発生疾患患者の口腔-腸内細菌叢の微生物叢の解析	4,290,000	1,690,000	0	2,600,000
吉浦 研吾	福岡大学	教授	腸癌発生疾患患者の口腔-腸内細菌叢の微生物叢の解析	4,160,000	1,820,000	0	2,340,000
吉村 力	福岡大学	准教授	腸癌発生疾患患者の口腔-腸内細菌叢の微生物叢の解析	4,030,000	2,600,000	0	1,430,000
早稲田 龍一	福岡大学	講師	腸癌発生疾患患者の口腔-腸内細菌叢の微生物叢の解析	4,160,000	1,430,000	0	2,730,000
渡瀬 大輔	福岡大学	助教	腸癌発生疾患患者の口腔-腸内細菌叢の微生物叢の解析	4,030,000	1,430,000	0	2,600,000
吉野 哲也	福岡工業大学	准教授	腸癌発生疾患患者の口腔-腸内細菌叢の微生物叢の解析	5,850,000	3,510,000	0	2,340,000

研究代表者名	所属研究機関名	役職	研究課題名	交付決定額	令和3年度 交付額	令和3年度 取組し交付額	未交付額
藤 將廣	産業医科大学	助教	①C-97から①らの腫瘍細胞腫瘍と遺伝子変異関係 ②C-97から①らの腫瘍細胞腫瘍と遺伝子変異関係 ③C-97から①らの腫瘍細胞腫瘍と遺伝子変異関係	4,160,000	1,820,000	0	2,340,000
森田 樹太郎	産業医科大学	講師	大分子量タンパク質の構造と機能 大分子量タンパク質の構造と機能 大分子量タンパク質の構造と機能	4,160,000	1,300,000	0	2,860,000
森本 景之	産業医科大学	教授	向気-インフラマームは多様なdanger signal に反応できるのか？ 向気-インフラマームは多様なdanger signal に反応できるのか？	4,160,000	2,340,000	0	1,820,000
山口 恭平	産業医科大学	助教	腫瘍のワー・メソングインメントを向上させる ためのプログラム開発 腫瘍のワー・メソングインメントを向上させる ためのプログラム開発	1,690,000	760,000	0	910,000
吉野 潔	産業医科大学	教授	子宮頸部小細胞癌の臨床病理学的解析と治療抵抗 因子変異体遺伝子導入による内因性オキソントシス メカニズムの解明 子宮頸部小細胞癌の臨床病理学的解析と治療抵抗 因子変異体遺伝子導入による内因性オキソントシス メカニズムの解明	3,900,000	1,690,000	0	2,210,000
菅村 充弘	産業医科大学	講師	日本経済の省資源研究-「本質的な諸相への気づ け」を導く活動デザイン 日本経済の省資源研究-「本質的な諸相への気づ け」を導く活動デザイン	4,030,000	1,430,000	0	2,600,000
柳 孝彦	産業医科大学	准教授	日本経済の省資源研究-「本質的な諸相への気づ け」を導く活動デザイン 日本経済の省資源研究-「本質的な諸相への気づ け」を導く活動デザイン	4,160,000	1,430,000	0	2,730,000
藤野 恵	筑波大学国際	准教授	職後教育改革の「教育評価」に関する研究 職後教育改革の「教育評価」に関する研究	4,030,000	760,000	0	3,270,000
松本 茂壽	筑波大学国際	教授	犯罪行為の社会復帰と自立支援法理の構築 犯罪行為の社会復帰と自立支援法理の構築	3,900,000	1,560,000	0	2,340,000
木村 茂壽	筑波大学国際	教授	犯罪行為の社会復帰と自立支援法理の構築 犯罪行為の社会復帰と自立支援法理の構築	4,030,000	1,170,000	0	2,860,000
榎月 綾子	西宮学院大学	教授	発達障害児の「新しい学び」の支援体制の構築 発達障害児の「新しい学び」の支援体制の構築	4,030,000	1,820,000	0	2,210,000
遠山 久仁子	西宮学院大学	講師	発達障害児の「新しい学び」の支援体制の構築 発達障害児の「新しい学び」の支援体制の構築	1,820,000	520,000	0	1,300,000
東 徹里子	日本赤十字九州国際 看護大学	助教	低出生体重児の在宅移行を支えるSDM支援システム 低出生体重児の在宅移行を支えるSDM支援システム	4,160,000	910,000	0	3,250,000
植原 弘平	日本赤十字九州国際 看護大学	准教授	認知症高齢者の在宅移行における介護行動の可 視化手法の確立 認知症高齢者の在宅移行における介護行動の可 視化手法の確立	3,770,000	1,300,000	0	2,470,000
木村 涼平	日本赤十字九州国際 看護大学	講師	認知症高齢者の在宅移行における介護行動の可 視化手法の確立 認知症高齢者の在宅移行における介護行動の可 視化手法の確立	3,250,000	1,820,000	0	1,430,000
永谷 美穂	日本赤十字九州国際 看護大学	教授	認知症高齢者の在宅移行における介護行動の可 視化手法の確立 認知症高齢者の在宅移行における介護行動の可 視化手法の確立	4,290,000	1,690,000	0	2,600,000
岩崎 優子	福岡大学看護大	准教授	認知症高齢者の在宅移行における介護行動の可 視化手法の確立 認知症高齢者の在宅移行における介護行動の可 視化手法の確立	4,160,000	910,000	0	3,250,000
福 中ゆき	福岡大学看護大	講師	認知症高齢者の在宅移行における介護行動の可 視化手法の確立 認知症高齢者の在宅移行における介護行動の可 視化手法の確立	3,250,000	760,000	0	2,470,000
瀬 寛子	福岡大学看護大	教授	認知症高齢者の在宅移行における介護行動の可 視化手法の確立 認知症高齢者の在宅移行における介護行動の可 視化手法の確立	4,030,000	1,430,000	0	2,600,000
香野 広子	福岡看護大学	講師	認知症高齢者の在宅移行における介護行動の可 視化手法の確立 認知症高齢者の在宅移行における介護行動の可 視化手法の確立	2,600,000	910,000	0	1,690,000
飯野 英親	福岡看護大学	講師	認知症高齢者の在宅移行における介護行動の可 視化手法の確立 認知症高齢者の在宅移行における介護行動の可 視化手法の確立	3,640,000	910,000	0	2,730,000
内田 莊平	福岡看護大学	教授	認知症高齢者の在宅移行における介護行動の可 視化手法の確立 認知症高齢者の在宅移行における介護行動の可 視化手法の確立	4,160,000	1,850,000	0	2,210,000
角森 輝美	福岡看護大学	教授	認知症高齢者の在宅移行における介護行動の可 視化手法の確立 認知症高齢者の在宅移行における介護行動の可 視化手法の確立	4,160,000	2,080,000	0	2,080,000
永末 陽子	福岡看護大学	講師	認知症高齢者の在宅移行における介護行動の可 視化手法の確立 認知症高齢者の在宅移行における介護行動の可 視化手法の確立	2,080,000	650,000	0	1,430,000
中島 富希子	福岡看護大学	教授	認知症高齢者の在宅移行における介護行動の可 視化手法の確立 認知症高齢者の在宅移行における介護行動の可 視化手法の確立	4,160,000	1,040,000	0	3,120,000
中西 真美子	福岡看護大学	講師	認知症高齢者の在宅移行における介護行動の可 視化手法の確立 認知症高齢者の在宅移行における介護行動の可 視化手法の確立	3,640,000	1,560,000	0	2,080,000
三好 麻紀	福岡看護大学	准教授	認知症高齢者の在宅移行における介護行動の可 視化手法の確立 認知症高齢者の在宅移行における介護行動の可 視化手法の確立	4,030,000	2,340,000	0	1,690,000
大池 美也子	福岡看護大学	教授	認知症高齢者の在宅移行における介護行動の可 視化手法の確立 認知症高齢者の在宅移行における介護行動の可 視化手法の確立	2,210,000	650,000	0	1,560,000
川口 賢一	福岡看護大学	教授	認知症高齢者の在宅移行における介護行動の可 視化手法の確立 認知症高齢者の在宅移行における介護行動の可 視化手法の確立	3,640,000	1,950,000	0	1,690,000
原 健一	福岡看護大学	教授	認知症高齢者の在宅移行における介護行動の可 視化手法の確立 認知症高齢者の在宅移行における介護行動の可 視化手法の確立	4,030,000	1,300,000	0	2,730,000
松浦 佳名子	福岡看護大学	准教授	認知症高齢者の在宅移行における介護行動の可 視化手法の確立 認知症高齢者の在宅移行における介護行動の可 視化手法の確立	4,030,000	1,850,000	0	2,180,000
赤重 まゆみ	福岡看護大学	教授	認知症高齢者の在宅移行における介護行動の可 視化手法の確立 認知症高齢者の在宅移行における介護行動の可 視化手法の確立	4,030,000	1,300,000	0	2,730,000
岩本 信喜	西九州大学	教授	認知症高齢者の在宅移行における介護行動の可 視化手法の確立 認知症高齢者の在宅移行における介護行動の可 視化手法の確立	2,470,000	910,000	0	1,560,000
上野 景三	西九州大学	教授	認知症高齢者の在宅移行における介護行動の可 視化手法の確立 認知症高齢者の在宅移行における介護行動の可 視化手法の確立	2,470,000	910,000	0	1,560,000
緒方 智宏	西九州大学	講師	認知症高齢者の在宅移行における介護行動の可 視化手法の確立 認知症高齢者の在宅移行における介護行動の可 視化手法の確立	2,730,000	1,040,000	0	1,690,000
久保 温子	西九州大学	教授	認知症高齢者の在宅移行における介護行動の可 視化手法の確立 認知症高齢者の在宅移行における介護行動の可 視化手法の確立	3,250,000	1,690,000	0	1,560,000
小松 洋平	西九州大学	准教授	認知症高齢者の在宅移行における介護行動の可 視化手法の確立 認知症高齢者の在宅移行における介護行動の可 視化手法の確立	4,160,000	2,470,000	0	1,690,000
東嶋 美佐子	西九州大学	教授	認知症高齢者の在宅移行における介護行動の可 視化手法の確立 認知症高齢者の在宅移行における介護行動の可 視化手法の確立	4,160,000	1,560,000	0	2,600,000
安田 みどり	西九州大学	教授	認知症高齢者の在宅移行における介護行動の可 視化手法の確立 認知症高齢者の在宅移行における介護行動の可 視化手法の確立	4,030,000	2,730,000	0	1,300,000
福田 美智代	西九州大学	教授	認知症高齢者の在宅移行における介護行動の可 視化手法の確立 認知症高齢者の在宅移行における介護行動の可 視化手法の確立	4,030,000	1,430,000	0	2,600,000
井上 隆	長崎総合科学大	准教授	認知症高齢者の在宅移行における介護行動の可 視化手法の確立 認知症高齢者の在宅移行における介護行動の可 視化手法の確立	4,290,000	2,100,000	0	2,080,000
奥野 正太郎	長崎総合科学大	その他	認知症高齢者の在宅移行における介護行動の可 視化手法の確立 認知症高齢者の在宅移行における介護行動の可 視化手法の確立	2,340,000	910,000	0	1,430,000
中道 隆広	長崎総合科学大	講師	認知症高齢者の在宅移行における介護行動の可 視化手法の確立 認知症高齢者の在宅移行における介護行動の可 視化手法の確立	3,900,000	2,470,000	0	1,430,000
松井 信正	長崎総合科学大	教授	認知症高齢者の在宅移行における介護行動の可 視化手法の確立 認知症高齢者の在宅移行における介護行動の可 視化手法の確立	4,160,000	2,730,000	0	1,430,000
本村 政博	長崎総合科学大	教授	認知症高齢者の在宅移行における介護行動の可 視化手法の確立 認知症高齢者の在宅移行における介護行動の可 視化手法の確立	4,160,000	2,210,000	0	1,950,000
幸 組	長崎総合科学大	教授	認知症高齢者の在宅移行における介護行動の可 視化手法の確立 認知症高齢者の在宅移行における介護行動の可 視化手法の確立	2,210,000	650,000	0	1,560,000

研究代表者名	所属研究機関名	役職	研究課題名	交付決定額	令和3年度 交付額	令和3年度 取組し交付額	未交付額
木下 健	福岡工業大学	准教授	地方議会における政策立案力の理論と実践 地方議会における政策立案力の理論と実践	3,380,000	1,690,000	0	1,690,000
正代 隆藏	福岡工業大学	教授	地方議会における政策立案力の理論と実践 地方議会における政策立案力の理論と実践	4,290,000	1,430,000	0	2,860,000
利光 和彦	福岡工業大学	教授	地方議会における政策立案力の理論と実践 地方議会における政策立案力の理論と実践	4,160,000	1,950,000	0	2,210,000
樋口 貴俊	福岡工業大学	准教授	地方議会における政策立案力の理論と実践 地方議会における政策立案力の理論と実践	4,030,000	2,860,000	0	1,170,000
松原 裕之	福岡工業大学	講師	地方議会における政策立案力の理論と実践 地方議会における政策立案力の理論と実践	4,160,000	1,690,000	0	2,470,000
山内 寛行	福岡工業大学	教授	地方議会における政策立案力の理論と実践 地方議会における政策立案力の理論と実践	4,160,000	1,820,000	0	2,340,000
大島 祐司	福岡工業大学	教授	地方議会における政策立案力の理論と実践 地方議会における政策立案力の理論と実践	4,160,000	1,560,000	0	2,600,000
岡 晴子	福岡工業大学	教授	地方議会における政策立案力の理論と実践 地方議会における政策立案力の理論と実践	4,160,000	1,430,000	0	2,730,000
御津 浩	福岡工業大学	講師	地方議会における政策立案力の理論と実践 地方議会における政策立案力の理論と実践	4,160,000	1,560,000	0	2,600,000
金子 高士	福岡工業大学	教授	地方議会における政策立案力の理論と実践 地方議会における政策立案力の理論と実践	4,160,000	1,300,000	0	2,860,000
鳥巣 浩幸	福岡工業大学	教授	地方議会における政策立案力の理論と実践 地方議会における政策立案力の理論と実践	2,470,000	1,170,000	0	1,300,000
内藤 徹	福岡工業大学	教授	地方議会における政策立案力の理論と実践 地方議会における政策立案力の理論と実践	4,160,000	1,300,000	0	2,860,000
中川 真和 (兼田 和)	福岡工業大学	その他	地方議会における政策立案力の理論と実践 地方議会における政策立案力の理論と実践	4,160,000	1,430,000	0	2,730,000
永尾 潤一	福岡工業大学	講師	地方議会における政策立案力の理論と実践 地方議会における政策立案力の理論と実践	4,290,000	1,300,000	0	2,990,000
橋本 修一	福岡工業大学	教授	地方議会における政策立案力の理論と実践 地方議会における政策立案力の理論と実践	4,030,000	2,470,000	0	1,560,000
堤岡 隆	福岡工業大学	教授	地方議会における政策立案力の理論と実践 地方議会における政策立案力の理論と実践	4,160,000	1,820,000	0	2,340,000
松本 典洋	福岡工業大学	講師	地方議会における政策立案力の理論と実践 地方議会における政策立案力の理論と実践	4,160,000	2,470,000	0	1,690,000
丸田 道人	福岡工業大学	准教授	地方議会における政策立案力の理論と実践 地方議会における政策立案力の理論と実践	4,030,000	1,690,000	0	2,340,000
森田 浩光	福岡工業大学	教授	地方議会における政策立案力の理論と実践 地方議会における政策立案力の理論と実践	4,030,000	2,470,000	0	1,560,000
山本 勝己	福岡工業大学	准教授	地方議会における政策立案力の理論と実践 地方議会における政策立案力の理論と実践	2,990,000	1,560,000	0	1,430,000
吉永 泰周	福岡工業大学	准教授	地方議会における政策立案力の理論と実践 地方議会における政策立案力の理論と実践	4,290,000	1,430,000	0	2,860,000
小田 まり子	久留米工業大学	教授	地方議会における政策立案力の理論と実践 地方議会における政策立案力の理論と実践	4,160,000	2,470,000	0	1,690,000
荒木 俊介	産業医科大学	教授	地方議会における政策立案力の理論と実践 地方議会における政策立案力の理論と実践	4,160,000	1,560,000	0	2,600,000
上野 晋	産業医科大学	教授	地方議会における政策立案力の理論と実践 地方議会における政策立案力の理論と実践	4,030,000	1,690,000	0	2,340,000
岡田 なぎさ	産業医科大学	准教授	地方議会における政策立案力の理論と実践 地方議会における政策立案力の理論と実践	4,160,000	1,300,000	0	2,860,000
川口 真子	産業医科大学	その他	地方議会における政策立案力の理論と実践 地方議会における政策立案力の理論と実践	3,900,000	2,990,000	0	910,000
河村 洋子	産業医科大学	教授	地方議会における政策立案力の理論と実践 地方議会における政策立案力の理論と実践	4,290,000	520,000	0	3,770,000
齋藤 光正	産業医科大学	教授	地方議会における政策立案力の理論と実践 地方議会における政策立案力の理論と実践	4,160,000	1,820,000	0	2,340,000
佐伯 寛	産業医科大学	教授	地方議会における政策立案力の理論と実践 地方議会における政策立案力の理論と実践	4,030,000	1,820,000	0	2,210,000
坂口 恰子	産業医科大学	講師	地方議会における政策立案力の理論と実践 地方議会における政策立案力の理論と実践	4,160,000	1,560,000	0	2,600,000
佐藤 典弘	産業医科大学	講師	地方議会における政策立案力の理論と実践 地方議会における政策立案力の理論と実践	4,290,000	1,430,000	0	2,860,000
新家 達吉	産業医科大学	准教授	地方議会における政策立案力の理論と実践 地方議会における政策立案力の理論と実践	3,900,000	1,170,000	0	2,730,000
土井 知光	産業医科大学	講師	地方議会における政策立案力の理論と実践 地方議会における政策立案力の理論と実践	4,160,000	1,300,000	0	2,860,000
中西 司	産業医科大学	助教	地方議会における政策立案力の理論と実践 地方議会における政策立案力の理論と実践	4,160,000	1,560,000	0	2,600,000
仲村 美由紀	産業医科大学	講師	地方議会における政策立案力の理論と実践 地方議会における政策立案力の理論と実践	3,120,000	1,820,000	0	1,300,000
中村 英一郎	産業医科大学	准教授	地方議会における政策立案力の理論と実践 地方議会における政策立案力の理論と実践	4,030,000	1,950,000	0	2,080,000
蜂須賀 明子	産業医科大学	助教	地方議会における政策立案力の理論と実践 地方議会における政策立案力の理論と実践	4,160,000	910,000	0	3,250,000
八谷 百合子	産業医科大学	准教授	地方議会における政策立案力の理論と実践 地方議会における政策立案力の理論と実践	4,160,000	1,820,000	0	2,340,000
原 朝治	産業医科大学	准教授	地方議会における政策立案力の理論と実践 地方議会における政策立案力の理論と実践	4,030,000	1,820,000	0	2,210,000
原田 有理沙	産業医科大学	助教	地方議会における政策立案力の理論と実践 地方議会における政策立案力の理論と実践	3,380,000	1,300,000	0	2,080,000
原田 大	産業医科大学	教授	地方議会における政策立案力の理論と実践 地方議会における政策立案力の理論と実践	4,030,000	1,820,000	0	2,210,000
馬場 良子	産業医科大学	准教授	地方議会における政策立案力の理論と実践 地方議会における政策立案力の理論と実践	4,030,000	1,690,000	0	2,340,000
白田 弘基	産業医科大学	准教授	地方議会における政策立案力の理論と実践 地方議会における政策立案力の理論と実践	4,290,000	1,560,000	0	2,730,000
平野 貴文	産業医科大学	教授	地方議会における政策立案力の理論と実践 地方議会における政策立案力の理論と実践	4,290,000	1,430,000	0	2,860,000
堀下 貴文	産業医科大学	教授	地方議会における政策立案力の理論と実践 地方議会における政策立案力の理論と実践	4,160,000	1,430,000	0	2,730,000

研究代表者名	所属研究機関名	役職	研究課題名	交付決定額	令和3年度 交付額	令和3年度 取組し交付額	未交付額
浅野ひとみ	長崎県立大学	教授	キラリタキ型ウイルス研究	4,160,000	390,000	0	3,770,000
佐々木 裕	長崎国際大学	教授	FRFを応用したmiRNAおよびアプタジン修飾酵素の 新規阻害剤の開発	4,160,000	1,300,000	0	2,860,000
高井 伸彦	長崎国際大学	教授	着衣着脱時にもたらすエビデンスに基づく健康増進効果の検証	4,200,000	1,690,000	0	2,600,000
田中 宏光	長崎国際大学	教授	腫瘍血管の増殖を抑制する新規阻害剤の開発	4,160,000	1,430,000	0	2,730,000
藤田 英明	長崎国際大学	准教授	HSPTNキナーゼ阻害剤の前立腺がん抑制に関する 新規阻害剤の開発	4,160,000	1,690,000	0	2,470,000
吉田 達員	長崎国際大学	教授	チロシン加水分解酵素を用いた新規分解力 増強剤の開発	2,860,000	1,690,000	0	1,170,000
安田 真由美	長崎国際大学	教授	ESLNにおける日本産天然物とモヤリアハスのコネ クトを評価する新規阻害剤の開発	4,030,000	1,560,000	0	2,470,000
安楽 誠	長崎国際大学	准教授	ASDを伴った日本語学習者に対する新規漢字 学習法に関する基礎的研究	3,260,000	1,170,000	0	2,090,000
藤原 大輔	長崎国際大学	教授	癌化ストレスに関連するがん抑制因子の発現 調節に関する基礎的研究	4,160,000	1,300,000	0	2,860,000
井野川 人彦	長崎国際大学	准教授	細胞選択的アポトーシス阻害剤を用いたがん 治療に関する基礎的研究	4,160,000	1,170,000	0	2,990,000
岡 拓二	長崎国際大学	教授	がん治療に関する基礎的研究	4,290,000	2,860,000	0	1,430,000
北田 良二	長崎国際大学	教授	がん治療に関する基礎的研究	4,030,000	2,470,000	0	1,560,000
岡田 明彦	長崎国際大学	教授	がん治療に関する基礎的研究	4,160,000	2,080,000	0	2,080,000
榎本 美奈	長崎国際大学	教授	がん治療に関する基礎的研究	4,160,000	1,950,000	0	2,210,000
栗原 亮一	長崎国際大学	教授	がん治療に関する基礎的研究	4,030,000	2,210,000	0	1,820,000
田丸 俊一	長崎国際大学	教授	がん治療に関する基礎的研究	2,730,000	780,000	0	1,950,000
中村 秀明	長崎国際大学	講師	がん治療に関する基礎的研究	4,160,000	1,820,000	0	2,340,000
星野 直彦	長崎国際大学	助教	がん治療に関する基礎的研究	4,160,000	1,430,000	0	2,730,000
堀尾 福子	長崎国際大学	助教	がん治療に関する基礎的研究	2,600,000	1,040,000	0	1,560,000
市原 猛志	熊本学園大学	講師	がん治療に関する基礎的研究	4,030,000	1,820,000	0	2,210,000
栗田 武志	熊本学園大学	講師	がん治療に関する基礎的研究	4,160,000	1,300,000	0	2,860,000
栗田 亮一	熊本学園大学	教授	がん治療に関する基礎的研究	3,120,000	1,040,000	0	2,080,000
小深田 祐子	熊本学園大学	准教授	がん治療に関する基礎的研究	2,860,000	1,170,000	0	1,690,000
坂本 昌弥	九州ルーテル学院大学	教授	がん治療に関する基礎的研究	4,160,000	2,470,000	0	1,690,000
三井 真紀	九州ルーテル学院大学	准教授	がん治療に関する基礎的研究	3,510,000	650,000	0	2,860,000
篠原 明二	九州学園福祉大学	教授	がん治療に関する基礎的研究	4,030,000	1,560,000	0	2,470,000
岩下 佳弘	熊本保健科学大学	准教授	がん治療に関する基礎的研究	3,770,000	1,690,000	0	2,080,000
上妻 行則	熊本保健科学大学	准教授	がん治療に関する基礎的研究	3,380,000	910,000	0	2,470,000
佐々木 千穂	熊本保健科学大学	教授	がん治療に関する基礎的研究	2,990,000	1,560,000	0	1,430,000
野中 喜久	熊本保健科学大学	准教授	がん治療に関する基礎的研究	3,770,000	2,080,000	0	1,690,000
宮田 浩紀	熊本保健科学大学	講師	がん治療に関する基礎的研究	2,730,000	1,040,000	0	1,690,000
村上 宏華	熊本保健科学大学	准教授	がん治療に関する基礎的研究	1,560,000	520,000	0	1,040,000
有吉 雄哉	日本管理大学	准教授	がん治療に関する基礎的研究	2,600,000	520,000	0	2,080,000
永井 貴夕	立命館アジア太平洋大学	講師	がん治療に関する基礎的研究	4,160,000	1,040,000	0	3,120,000
大平 幸	立命館アジア太平洋大学	講師	がん治療に関する基礎的研究	4,030,000	910,000	0	3,120,000
立山 博邦	立命館アジア太平洋大学	准教授	がん治療に関する基礎的研究	2,210,000	130,000	0	2,080,000
夏田 郁	立命館アジア太平洋大学	教授	がん治療に関する基礎的研究	3,260,000	780,000	0	2,470,000
蓮田 隆志	立命館アジア太平洋大学	准教授	がん治療に関する基礎的研究	4,030,000	1,170,000	0	2,860,000
ハイセ・ゼー マリオン	立命館アジア太平洋大学	教授	がん治療に関する基礎的研究	3,120,000	650,000	0	2,470,000
新谷 善紀	九州大学	教授	がん治療に関する基礎的研究	4,160,000	780,000	0	3,380,000
V U J U M A N H I L I E	宮崎国際大学	准教授	がん治療に関する基礎的研究	4,160,000	1,560,000	0	2,600,000
河原 國男	宮崎国際大学	教授	がん治療に関する基礎的研究	3,900,000	1,170,000	0	2,730,000
徳永 仁	九州保健福祉大学	教授	がん治療に関する基礎的研究	4,160,000	1,820,000	0	2,340,000

研究代表者名	所属研究機関名	役職	研究課題名	交付決定額	令和3年度 交付額	令和3年度 取組し交付額	未交付額
中村 賢一	九州保健福祉大学	講師	新規心-脳-腸体代謝調節系の触媒メカニズムの解明	4,290,000	1,850,000	0	2,340,000
松永 隆司	九州保健福祉大学	教授	東アジアに蔓延する結核菌の高病原性化関連因子 群の解析	4,160,000	1,850,000	0	2,210,000
神部 幸子	鹿島国際大学	准教授	新型コロナウイルス支援物資を受けた中小企業のデジタル トランスフォーメーションに関する基礎的研究	1,300,000	520,000	0	780,000
千々岩 弘一	鹿島国際大学	その他	「PenはKeyboardよりも速い」なのか	4,030,000	910,000	0	3,120,000
武藤 那美子	鹿島国際大学	准教授	玉里文庫本「古事類記」の本文と佐藤の研究 関係の再考	2,470,000	650,000	0	1,820,000
内村 俊二	第二工科大学	准教授	閉経後の骨密度と骨質を改善するための栄養学的 介入に関する基礎的研究	4,030,000	1,850,000	0	2,340,000
脚元 孝夫	志摩国際大学	教授	東にわたる研究	4,160,000	1,850,000	0	2,470,000
佐藤 宗月	沖繩国際大学	講師	多額のメカニズムに関する一書編への「気づき」 を基盤とした研究	4,160,000	1,850,000	0	2,470,000
伊藤 裕規	沖繩国際大学	教授	不人気商業書受け入れ政策の政治学：正当化の多重 構造と名義形成	3,640,000	650,000	0	2,990,000
西園 敏	沖繩国際大学	教授	近世末期の琉球における常陸藩の政治学：正当化の多重 構造と名義形成	2,990,000	1,040,000	0	1,950,000
原田 隆也	沖繩国際大学	教授	琉球列島における常陸藩の政治学：正当化の多重 構造と名義形成	1,560,000	520,000	0	1,040,000
香田 吉博	沖繩国際大学	教授	SNS時代におけるコミュニケーション・シェアリング行動 と地域コミュニティの構築と検証	4,030,000	1,560,000	0	2,470,000
園田 浩二	沖繩国際大学	教授	新型コロナウイルスの構造と伝染 特性に関する基礎的研究	2,340,000	910,000	0	1,430,000
Ignato wska, J ankows ka, B og Guille rent	沖繩国際大学	教授	COVID-19時代における沖縄観光の社会学研究-マ リナー・コミュニティの現状と課題-	4,160,000	1,850,000	0	2,470,000
Y u J u n k a o	沖繩国際大学	教授	In vivo imaging of endocannabinoid-regulated neuronal network activity coupled with 3D movement analysis in freely behaving mice	4,160,000	1,430,000	0	2,730,000
T A O U F I G a z a c h a r i e	沖繩国際大学	教授	ATP-dependent liquid phase separation during aging and neurodegeneration	4,030,000	1,430,000	0	2,600,000
H A W A R D S i m o n	沖繩国際大学	教授	高濃度特化した重子スピンハルバーによるネマ トウィット状態の量子物性の解明	4,030,000	1,850,000	0	2,080,000
Y u J u n k a o	沖繩国際大学	教授	Investigation of alpha-synuclein associated synaptic dysfunction by unraveling the molecular mechanisms using 3D brain organelle microscopy	4,160,000	1,300,000	0	2,860,000
Y u J u n k a o	沖繩国際大学	教授	水晶体の形態形成における基礎的-細胞間の力学 的相互作用の解明	4,160,000	2,600,000	650,000	1,560,000
H I T A F R A N C I S C O	沖繩国際大学	教授	Development of a patient-personalized synapse proteomics technology for advancing precision diagnosis of mental disorders	3,900,000	1,170,000	0	2,730,000
H Y U N J u n	沖繩国際大学	教授	Dpi変化した小脳体、ミトコンドリアの増殖機構 の解析	4,290,000	1,850,000	0	2,340,000
H I T A F R A N C I S C O	沖繩国際大学	教授	3D microfluidics for extensional rheometry like scaffolds of poxvirus using cryo- microtomography	3,900,000	2,210,000	0	1,690,000
H Y U N J u n	沖繩国際大学	教授	Unraveling taxonomic diversity and evolutionary dynamics of a remarkable ant radiation (Hymenoptera: Formicidae: Terataner) in Madagascar based on next- generation sequencing and x-ray microtomography	2,340,000	780,000	0	1,560,000
H Y U N J u n	沖繩国際大学	教授	Structural analysis of plasmaphoric capsid- like scaffolds of poxvirus using cryo- microtomography	2,340,000	780,000	0	1,560,000
M A H A P A T R A S a L Y A J I I T	沖繩国際大学	教授	回遊性魚類の進化の過程を解る：初期生活史と内 分泌系からのアプローチ	4,160,000	1,690,000	0	2,470,000
M A H A P A T R A S a L Y A J I I T	沖繩国際大学	教授	Synaptic vesicle transporter revealed by electrophysiological and imaging studies	4,030,000	1,430,000	0	2,600,000
M A H A P A T R A S a L Y A J I I T	沖繩国際大学	教授	薬剤耐性研究を推進する分子生物学と分子マ ネジメントの応用	4,290,000	2,470,000	0	1,820,000
M A H A P A T R A S a L Y A J I I T	沖繩国際大学	教授	Cellular mechanisms of boundary curvature regulation in the brain	1,950,000	520,000	0	1,430,000
M A H A P A T R A S a L Y A J I I T	沖繩国際大学	教授	重層脳皮質における分子生物学と分子マ ネジメントの応用	1,950,000	520,000	0	1,430,000
M A H A P A T R A S a L Y A J I I T	沖繩国際大学	教授	重層脳皮質における分子生物学と分子マ ネジメントの応用	2,340,000	1,170,000	0	1,170,000
M A H A P A T R A S a L Y A J I I T	沖繩国際大学	教授	重層脳皮質における分子生物学と分子マ ネジメントの応用	1,170,000	260,000	0	910,000
M A H A P A T R A S a L Y A J I I T	沖繩国際大学	教授	重層脳皮質における分子生物学と分子マ ネジメントの応用	4,160,000	1,710,000	0	2,990,000
M A H A P A T R A S a L Y A J I I T	沖繩国際大学	教授	重層脳皮質における分子生物学と分子マ ネジメントの応用	4,030,000	2,210,000	0	1,820,000
M A H A P A T R A S a L Y A J I I T	沖繩国際大学	教授	重層脳皮質における分子生物学と分子マ ネジメントの応用	1,430,000	390,000	0	1,040,000
M A H A P A T R A S a L Y A J I I T	沖繩国際大学	教授	重層脳皮質における分子生物学と分子マ ネジメントの応用	4,030,000	1,300,000	0	2,730,000
M A H A P A T R A S a L Y A J I I T	沖繩国際大学	教授	重層脳皮質における分子生物学と分子マ ネジメントの応用	4,160,000	3,900,000	390,000	520,000
M A H A P A T R A S a L Y A J I I T	沖繩国際大学	教授	重層脳皮質における分子生物学と分子マ ネジメントの応用	4,160,000	650,000	260,000	3,510,000
M A H A P A T R A S a L Y A J I I T	沖繩国際大学	教授	重層脳皮質における分子生物学と分子マ ネジメントの応用	4,160,000	2,340,000	0	1,820,000
M A H A P A T R A S a L Y A J I I T	沖繩国際大学	教授	重層脳皮質における分子生物学と分子マ ネジメントの応用	4,030,000	2,470,000	0	1,560,000
M A H A P A T R A S a L Y A J I I T	沖繩国際大学	教授	重層脳皮質における分子生物学と分子マ ネジメントの応用	3,120,000	1,040,000	0	2,080,000
M A H A P A T R A S a L Y A J I I T	沖繩国際大学	教授	重層脳皮質における分子生物学と分子マ ネジメントの応用	3,120,000	1,820,000	0	1,300,000
M A H A P A T R A S a L Y A J I I T	沖繩国際大学	教授	重層脳皮質における分子生物学と分子マ ネジメントの応用	3,120,000	1,820,000	0	1,300,000
M A H A P A T R A S a L Y A J I I T	沖繩国際大学	教授	重層脳皮質における分子生物学と分子マ ネジメントの応用	3,120,000	1,820,000	0	1,300,000



研究代表者名	所属研究機関名	役職	研究課題名	交付決定額	令和3年度 取組し交付額	令和3年度 未交付額
野野 雄一郎	高専立大工学短期大学	准教授	サイエンスの応用における大規模言語習得の検討： 小規模習得授業における3000形式のVOCを活用 した教育活動の効果に関する研究	4,030,000	1,430,000	2,600,000
宮崎 大樹	高専立大工学短期大学	講師	小規模習得授業における3000形式のVOCを活用 した教育活動の効果に関する研究	4,030,000	2,990,000	1,040,000
中村 京子	九州大谷短期大学	教授	インド人種技術系学生への通訳者育成に及ぼす影 響：加通訳者としての通訳者育成の検証	4,290,000	780,000	3,510,000
谷川 裕子	短大短期大学	准教授	幼児期の遊戯的行動が身体発達の素養に及ぼす影 響：加通訳者としての通訳者育成の検証	3,900,000	2,730,000	1,170,000
向原 幸雄	中野学院大学短期大学	准教授	保育現場における動物飼育モデルの構築ならびに 保護育成に関する研究	4,030,000	1,300,000	2,730,000
堀口 和美	福岡女子短期大学	准教授	外国人労働者のキャリア発達とその促進と抑 制要因に関する研究	3,120,000	1,040,000	2,080,000
長澤 雅香	佐賀女子短期大学	教授	外国人労働者のキャリア発達とその促進と抑 制要因に関する研究	3,640,000	1,560,000	2,080,000
森 みやび	尚志大学短期大学	准教授	創造的発想力の育成を目指すVOCを活用した表 現：産業界連携型教育の構築	4,160,000	1,820,000	2,340,000
白石 恵里	大分県立芸術文化短期大学	教授	保育の倫理教育を軸とした事業場面の研修シス テムの構築に関する研究	1,300,000	650,000	650,000
谷川 友美	別府大学短期大学	教授	保育の倫理教育を軸とした事業場面の研修シス テムの構築に関する研究	1,040,000	520,000	520,000
堀 虹	鹿児島県立短期大学	教授	産業界連携型教育の構築	2,210,000	1,170,000	1,040,000
近藤 同	福岡工業高等専門学校	その他	考古学の発展をデジタル技術で繋ぐ	4,160,000	2,080,000	2,080,000
taquet david	福岡工業高等専門学校	准教授	Virtual Reality: measuring locimetry in VR in relation to language acquisition and cross-cultural communication の構築に関する研究	3,900,000	2,080,000	1,820,000
平沢 秀之	福岡工業高等専門学校	教授	木材を軸とした災害用緊急仮設構造物の活用に関 する研究	4,030,000	1,040,000	2,990,000
丸山 珠美	福岡工業高等専門学校	教授	多角形応用メタデータと八木宇田構造物に 関する研究	4,160,000	2,340,000	1,820,000
津島 廣樹	福岡工業高等専門学校	教授	多角形応用メタデータと八木宇田構造物に 関する研究	4,160,000	2,730,000	1,430,000
細川 清	福岡工業高等専門学校	教授	多角形応用メタデータと八木宇田構造物に 関する研究	4,030,000	1,820,000	2,210,000
甲野 裕之	若狭工業高等専門学校	教授	乳牛乳産出におけるセルロースナノファイバー-糖 糖の組成とナノレベルでの構造に関する研究	4,160,000	1,560,000	2,600,000
須田 孝徳	若狭工業高等専門学校	教授	地方におけるオンラインイベントの活用	4,160,000	1,430,000	2,730,000
小久保 慶一	福岡工業高等専門学校	准教授	行動要素を導くための理科学習教育ミニマムス テムの構築に関する研究	2,340,000	1,300,000	1,040,000
山田 昌尚	福岡工業高等専門学校	教授	行動要素を導くための理科学習教育ミニマムス テムの構築に関する研究	4,290,000	2,210,000	2,080,000
中村 憲則	旭川工業高等専門学校	教授	配向性液晶を用いた有機ELディスプレイの研 究	4,290,000	3,120,000	1,170,000
松本 秀徳	旭川工業高等専門学校	教授	配向性液晶を用いた有機ELディスプレイの研 究	2,080,000	520,000	1,560,000
野門 義浩	旭川工業高等専門学校	准教授	配向性液晶を用いた有機ELディスプレイの研 究	1,690,000	780,000	910,000
藤瀬 一仁	旭川工業高等専門学校	准教授	配向性液晶を用いた有機ELディスプレイの研 究	4,160,000	2,080,000	2,080,000
梅田 美世	旭川工業高等専門学校	教授	配向性液晶を用いた有機ELディスプレイの研 究	3,640,000	1,560,000	2,080,000
滝波 幸治	旭川工業高等専門学校	教授	配向性液晶を用いた有機ELディスプレイの研 究	4,160,000	2,080,000	2,080,000
伊藤 華江	旭川工業高等専門学校	教授	配向性液晶を用いた有機ELディスプレイの研 究	4,160,000	1,300,000	2,860,000
今井 裕司	旭川工業高等専門学校	教授	配向性液晶を用いた有機ELディスプレイの研 究	2,470,000	1,170,000	1,300,000
佐藤 徹哉	旭川工業高等専門学校	教授	配向性液晶を用いた有機ELディスプレイの研 究	4,160,000	1,300,000	2,860,000
武田 洋	旭川工業高等専門学校	教授	配向性液晶を用いた有機ELディスプレイの研 究	3,380,000	2,860,000	520,000
長谷部 一航	旭川工業高等専門学校	教授	配向性液晶を用いた有機ELディスプレイの研 究	4,290,000	1,040,000	3,250,000
馬場 一隆	旭川工業高等専門学校	教授	配向性液晶を用いた有機ELディスプレイの研 究	4,160,000	1,950,000	2,210,000
藤田 智己	旭川工業高等専門学校	教授	配向性液晶を用いた有機ELディスプレイの研 究	4,030,000	1,300,000	2,730,000
若生 一広	旭川工業高等専門学校	教授	配向性液晶を用いた有機ELディスプレイの研 究	4,160,000	2,340,000	1,820,000
津邊 隆	旭川工業高等専門学校	教授	配向性液晶を用いた有機ELディスプレイの研 究	4,160,000	2,990,000	1,170,000
釜 主柱	秋田工業高等専門学校	教授	水生生物の動物習性を用いた生体バイオセンサー の開発に関する研究	2,730,000	1,040,000	1,690,000
坂本 文人	秋田工業高等専門学校	教授	水生生物の動物習性を用いた生体バイオセンサー の開発に関する研究	4,160,000	1,690,000	2,470,000
菅原 隆行	秋田工業高等専門学校	教授	水生生物の動物習性を用いた生体バイオセンサー の開発に関する研究	3,770,000	780,000	2,990,000
田中 祥樹	秋田工業高等専門学校	教授	水生生物の動物習性を用いた生体バイオセンサー の開発に関する研究	4,160,000	2,210,000	1,950,000
長谷川 裕修	秋田工業高等専門学校	教授	水生生物の動物習性を用いた生体バイオセンサー の開発に関する研究	4,160,000	3,380,000	780,000
阿部 達雄	秋田工業高等専門学校	助教	水生生物の動物習性を用いた生体バイオセンサー の開発に関する研究	4,030,000	780,000	3,250,000
石山 謙	秋田工業高等専門学校	講師	水生生物の動物習性を用いた生体バイオセンサー の開発に関する研究	4,160,000	1,820,000	2,340,000
大西 弘昌	秋田工業高等専門学校	教授	水生生物の動物習性を用いた生体バイオセンサー の開発に関する研究	4,290,000	1,170,000	3,120,000
赤尾 尚洋	秋田工業高等専門学校	教授	水生生物の動物習性を用いた生体バイオセンサー の開発に関する研究	3,770,000	2,440,000	1,330,000

研究代表者名	所属研究機関名	役職	研究課題名	交付決定額	令和3年度 取組し交付額	令和3年度 未交付額
矢野 善教	作新学院大学女子短期大学	講師	SARS-CoV-2を用いた不登校行動の理屈と行動コントロール の応用	1,170,000	390,000	780,000
安井 良彰	東京基督教短期大学	准教授	素朴な心と成長への応用	2,730,000	1,170,000	1,560,000
古谷 彰子	聖学院短期大学	その他	乳幼児期児童の発達に向けた教育・環境指導 の体系的な研究	4,160,000	1,950,000	2,210,000
小宮 全	東京基督教短期大学	教授	精神科病棟の看護実践に即した研究の体系的な 体系的な研究	3,770,000	1,300,000	2,470,000
山口 庸子	共立女子短期大学	教授	フルタイム・パートタイムの両立に関する研究	4,160,000	3,380,000	780,000
橋 和代	有明学院芸術短期大学	准教授	教育現場における看護実践の探求 - OERの活用 に関する研究	2,600,000	650,000	1,950,000
杉中 拓夫	小田原短期大学	その他	看護実践における看護実践の探求 - OERの活用 に関する研究	2,210,000	780,000	1,430,000
井上 加奈子	洗足学院短期大学	教授	看護実践における看護実践の探求 - OERの活用 に関する研究	4,160,000	1,690,000	2,470,000
石上 真作	決定ことも短期大学	教授	看護実践における看護実践の探求 - OERの活用 に関する研究	4,160,000	2,470,000	1,690,000
笹田 周子	相模女子大学短期大学	准教授	看護実践における看護実践の探求 - OERの活用 に関する研究	4,160,000	2,210,000	1,950,000
平井 孝次郎	川崎国立短期大学	講師	看護実践における看護実践の探求 - OERの活用 に関する研究	4,030,000	1,950,000	2,080,000
瀬戸 就一	金城女子短期大学	教授	看護実践における看護実践の探求 - OERの活用 に関する研究	4,030,000	2,080,000	1,950,000
宮崎 理枝	大月短期大学	教授	外国人労働者のキャリア発達とその促進と抑 制要因に関する研究	1,950,000	650,000	1,300,000
中島 環	清泉学院短期大学	講師	看護実践における看護実践の探求 - OERの活用 に関する研究	2,470,000	2,080,000	390,000
杉山 祐子	中部学院大学短期大学	教授	看護実践における看護実践の探求 - OERの活用 に関する研究	3,900,000	2,340,000	1,560,000
D a i l y m	中部学院大学短期大学	教授	看護実践における看護実践の探求 - OERの活用 に関する研究	4,030,000	1,560,000	2,470,000
庄田 聖	中部学院大学短期大学	准教授	看護実践における看護実践の探求 - OERの活用 に関する研究	3,770,000	2,080,000	1,690,000
舟橋 三子	法政大学短期大学	講師	看護実践における看護実践の探求 - OERの活用 に関する研究	4,160,000	910,000	3,250,000
中澤 秀一	静岡国立大学短期大学	教授	看護実践における看護実践の探求 - OERの活用 に関する研究	2,470,000	520,000	1,950,000
林 惠樹	静岡国立大学短期大学	教授	看護実践における看護実践の探求 - OERの活用 に関する研究	4,030,000	1,560,000	2,470,000
緑野 六郎	名古屋短期大学	助教	看護実践における看護実践の探求 - OERの活用 に関する研究	3,510,000	780,000	2,730,000
西原 麻里	名古屋短期大学	准教授	看護実践における看護実践の探求 - OERの活用 に関する研究	3,120,000	1,430,000	1,690,000
杉山 佳菜子	愛知みずほ短期大学	准教授	看護実践における看護実践の探求 - OERの活用 に関する研究	4,160,000	1,820,000	2,340,000
杉本 貴代	愛知学院短期大学	教授	看護実践における看護実践の探求 - OERの活用 に関する研究	4,030,000	1,560,000	2,470,000
西沢 富江	至聖学院短期大学	准教授	看護実践における看護実践の探求 - OERの活用 に関する研究	4,160,000	2,990,000	1,170,000
井上 剛男	飾る大学短期大学	助教	看護実践における看護実践の探求 - OERの活用 に関する研究	3,900,000	1,300,000	2,600,000
北尾 岳夫	滋賀短期大学	教授	看護実践における看護実践の探求 - OERの活用 に関する研究	2,990,000	1,170,000	1,820,000
高岡 理恵	華頂短期大学	教授	看護実践における看護実践の探求 - OERの活用 に関する研究	3,640,000	2,080,000	1,560,000
志村 真幸	京都府立短期大学	その他	看護実践における看護実践の探求 - OERの活用 に関する研究	2,600,000	780,000	1,820,000
青木 正明	平安学院短期大学	教授	看護実践における看護実践の探求 - OERの活用 に関する研究	4,160,000	2,600,000	1,560,000
清水 里美	大塚学院短期大学	教授	看護実践における看護実践の探求 - OERの活用 に関する研究	4,160,000	1,560,000	2,600,000
岩崎 晴子	大塚学院短期大学	准教授	看護実践における看護実践の探求 - OERの活用 に関する研究	2,210,000	520,000	1,690,000
阪上 由美	大阪学院短期大学	准教授	看護実践における看護実践の探求 - OERの活用 に関する研究	2,860,000	910,000	1,950,000
榎本 弘子	大阪経済短期大学	教授	看護実践における看護実践の探求 - OERの活用 に関する研究	3,380,000	2,080,000	1,300,000
松浦 善浩	大阪府立短期大学	教授	看護実践における看護実践の探求 - OERの活用 に関する研究	3,120,000	1,040,000	2,080,000
宮本 直美	大阪府立短期大学	准教授	看護実践における看護実践の探求 - OERの活用 に関する研究	3,770,000	1,560,000	2,210,000
関根 伸一	大手前短期大学	教授	看護実践における看護実践の探求 - OERの活用 に関する研究	4,030,000	1,690,000	2,340,000
中村 隆志	大西学院短期大学	教授	看護実践における看護実践の探求 - OERの活用 に関する研究	2,990,000	1,040,000	1,950,000
窪田 利明	大西学院短期大学	教授	看護実践における看護実践の探求 - OERの活用 に関する研究	1,820,000	1,040,000	780,000
黒川 麻理	大阪国際短期大学	講師	看護実践における看護実践の探求 - OERの活用 に関する研究	4,290,000	1,820,000	2,470,000
中村 真一郎	修徳短期大学	教授	看護実践における看護実践の探求 - OERの活用 に関する研究	3,510,000	780,000	2,730,000
中村 美紀	神戸学院短期大学	講師	看護実践における看護実践の探求 - OERの活用 に関する研究	3,510,000	1,560,000	1,950,000
伴川 謙欣	神戸学院短期大学	助教	看護実践における看護実践の探求 - OERの活用 に関する研究	2,210,000	910,000	1,300,000
森 英香	産業技術短期大学	講師	看護実践における看護実践の探求 - OERの活用 に関する研究	4,160,000	3,380,000	780,000
山田 哲也	茨城短期大学	教授	看護実践における看護実践の探求 - OERの活用 に関する研究	4,160,000	1,170,000	2,990,000
嶋山 ゆかり	武庫川女子大学短期 大学	教授	看護実践における看護実践の探求 - OERの活用 に関する研究	4,030,000	1,430,000	2,600,000

研究代表者名	所属研究機関名	役職	研究課題名	交付決定額	令和3年度 交付額	令和3年度 取組し交付額	未交付額
江本 久雄	福島工業高等専門学校	准教授	生体化学反応における生体触媒の有用性評価	4,160,000	2,860,000	0	1,300,000
安井 智	福島工業高等専門学校	教授	環境化学反応の触媒としての有機金属錯体の活用	3,640,000	1,170,000	0	2,470,000
柴田 公彦	福島工業高等専門学校	准教授	ナノ材料を用いた環境浄化技術の開発	4,160,000	1,820,000	0	2,340,000
高野 智子	福島工業高等専門学校	准教授	LEDを用いた環境浄化技術の開発	4,160,000	2,340,000	0	1,820,000
田中 利彦	福島工業高等専門学校	教授	原子力発電所における放射性物質の除去技術の開発	4,160,000	2,080,000	0	2,080,000
羽切 正英	福島工業高等専門学校	准教授	原子力発電所における放射性物質の除去技術の開発	4,290,000	2,080,000	0	2,210,000
津田 博人	福島工業高等専門学校	准教授	原子力発電所における放射性物質の除去技術の開発	4,290,000	1,300,000	0	2,990,000
理美 大郎	小山工業高等専門学校	准教授	環境化学反応の触媒としての有機金属錯体の活用	2,730,000	1,950,000	0	780,000
飯島 洋祐	小山工業高等専門学校	准教授	環境化学反応の触媒としての有機金属錯体の活用	4,030,000	2,730,000	0	3,260,000
石上 誠	小山工業高等専門学校	教授	環境化学反応の触媒としての有機金属錯体の活用	4,160,000	2,340,000	0	2,820,000
上野 智	小山工業高等専門学校	教授	環境化学反応の触媒としての有機金属錯体の活用	4,160,000	1,950,000	0	2,210,000
大島 心平	小山工業高等専門学校	教授	環境化学反応の触媒としての有機金属錯体の活用	1,170,000	520,000	0	650,000
床井 良徳	小山工業高等専門学校	准教授	環境化学反応の触媒としての有機金属錯体の活用	4,290,000	2,600,000	0	1,690,000
鈴木 一史	群馬工業高等専門学校	准教授	環境化学反応の触媒としての有機金属錯体の活用	4,160,000	3,510,000	0	650,000
水野 博之	群馬工業高等専門学校	准教授	環境化学反応の触媒としての有機金属錯体の活用	4,160,000	1,820,000	0	2,340,000
花井 宏尚	群馬工業高等専門学校	准教授	環境化学反応の触媒としての有機金属錯体の活用	3,120,000	650,000	0	2,470,000
宮里 直樹	群馬工業高等専門学校	准教授	環境化学反応の触媒としての有機金属錯体の活用	4,290,000	1,560,000	0	2,730,000
矢口 久雄	群馬工業高等専門学校	准教授	環境化学反応の触媒としての有機金属錯体の活用	4,160,000	1,560,000	0	2,600,000
内田 洋彰	木更津工業高等専門学校	教授	環境化学反応の触媒としての有機金属錯体の活用	4,030,000	2,080,000	0	1,940,000
津藤 康之	木更津工業高等専門学校	教授	環境化学反応の触媒としての有機金属錯体の活用	4,160,000	1,560,000	0	2,600,000
田所 勇樹	木更津工業高等専門学校	准教授	環境化学反応の触媒としての有機金属錯体の活用	4,030,000	1,560,000	0	2,470,000
藤井 翔	木更津工業高等専門学校	准教授	環境化学反応の触媒としての有機金属錯体の活用	2,600,000	910,000	0	1,690,000
北越 大輔	東京工業高等専門学校	教授	環境化学反応の触媒としての有機金属錯体の活用	4,160,000	1,690,000	0	2,470,000
武田 美咲	東京工業高等専門学校	助教	環境化学反応の触媒としての有機金属錯体の活用	4,160,000	1,560,000	0	2,600,000
青木 繁	東京工業高等専門学校	助教	環境化学反応の触媒としての有機金属錯体の活用	4,290,000	2,990,000	0	1,300,000
伊藤 幸弘	東京工業高等専門学校	助教	環境化学反応の触媒としての有機金属錯体の活用	4,160,000	2,340,000	0	1,820,000
工藤 正樹	東京工業高等専門学校	助教	環境化学反応の触媒としての有機金属錯体の活用	3,380,000	1,560,000	0	1,820,000
藤原 博史	東京工業高等専門学校	助教	環境化学反応の触媒としての有機金属錯体の活用	4,290,000	2,600,000	0	1,690,000
吉田 健一	東京工業高等専門学校	助教	環境化学反応の触媒としての有機金属錯体の活用	4,160,000	1,300,000	0	2,860,000
川上 周司	長岡工業高等専門学校	准教授	環境化学反応の触媒としての有機金属錯体の活用	4,030,000	1,560,000	0	2,470,000
島宗 洋介	長岡工業高等専門学校	教授	環境化学反応の触媒としての有機金属錯体の活用	3,900,000	1,950,000	0	1,950,000
宮崎 靖大	長岡工業高等専門学校	教授	環境化学反応の触媒としての有機金属錯体の活用	3,640,000	2,990,000	0	650,000
阿藤 司	富山高等専門学校	教授	環境化学反応の触媒としての有機金属錯体の活用	4,160,000	1,690,000	0	2,470,000
伊藤 尚	富山高等専門学校	講師	環境化学反応の触媒としての有機金属錯体の活用	3,120,000	1,170,000	0	1,950,000
北村 拓也	富山高等専門学校	講師	環境化学反応の触媒としての有機金属錯体の活用	3,640,000	2,600,000	0	1,040,000
福田 知博	富山高等専門学校	准教授	環境化学反応の触媒としての有機金属錯体の活用	4,160,000	1,690,000	0	2,470,000
保前 文高	富山高等専門学校	教授	環境化学反応の触媒としての有機金属錯体の活用	4,160,000	1,560,000	0	2,600,000
山本 桂一	富山高等専門学校	教授	環境化学反応の触媒としての有機金属錯体の活用	3,900,000	2,600,000	0	1,300,000
河合 康典	石川工業高等専門学校	教授	環境化学反応の触媒としての有機金属錯体の活用	4,160,000	1,560,000	0	2,600,000
熊澤 栄二	石川工業高等専門学校	教授	環境化学反応の触媒としての有機金属錯体の活用	4,160,000	2,600,000	0	1,560,000
津田 誠	石川工業高等専門学校	教授	環境化学反応の触媒としての有機金属錯体の活用	4,160,000	1,820,000	0	2,340,000
今澤 明男	国際高等専門学校	教授	環境化学反応の触媒としての有機金属錯体の活用	2,080,000	520,000	0	1,560,000
小高 有希	国際高等専門学校	教授	環境化学反応の触媒としての有機金属錯体の活用	4,160,000	1,820,000	0	2,340,000
井之上 和代	福井工業高等専門学校	准教授	環境化学反応の触媒としての有機金属錯体の活用	3,900,000	1,560,000	0	2,340,000

研究代表者名	所属研究機関名	役職	研究課題名	交付決定額	令和3年度 交付額	令和3年度 取組し交付額	未交付額
金田 直人	福島工業高等専門学校	准教授	非揮発性の有機シリコン系形記憶素子を開発する	4,030,000	2,470,000	780,000	1,560,000
川村 敏之	福島工業高等専門学校	准教授	非揮発性の有機シリコン系形記憶素子を開発する	4,030,000	2,470,000	0	1,560,000
藤田 卓郎	福島工業高等専門学校	准教授	非揮発性の有機シリコン系形記憶素子を開発する	4,160,000	1,430,000	0	2,730,000
古谷 昌大	福島工業高等専門学校	准教授	非揮発性の有機シリコン系形記憶素子を開発する	4,030,000	2,600,000	0	1,430,000
松井 栄樹	福島工業高等専門学校	教授	非揮発性の有機シリコン系形記憶素子を開発する	4,160,000	2,080,000	0	2,080,000
藤澤 義範	長岡工業高等専門学校	教授	非揮発性の有機シリコン系形記憶素子を開発する	3,900,000	2,600,000	0	1,300,000
宮崎 敬	長岡工業高等専門学校	その他	非揮発性の有機シリコン系形記憶素子を開発する	4,030,000	1,690,000	0	2,340,000
石田 優子	長岡工業高等専門学校	講師	非揮発性の有機シリコン系形記憶素子を開発する	4,290,000	3,770,000	0	520,000
柳田 哲保	長岡工業高等専門学校	教授	非揮発性の有機シリコン系形記憶素子を開発する	4,030,000	1,430,000	0	2,600,000
青木 哲	長岡工業高等専門学校	教授	非揮発性の有機シリコン系形記憶素子を開発する	4,160,000	2,470,000	0	1,690,000
藤田 良夫	長岡工業高等専門学校	准教授	非揮発性の有機シリコン系形記憶素子を開発する	4,160,000	2,210,000	0	1,950,000
亀山 太一	長岡工業高等専門学校	教授	非揮発性の有機シリコン系形記憶素子を開発する	1,560,000	520,000	0	1,040,000
菊 雅美	長岡工業高等専門学校	准教授	非揮発性の有機シリコン系形記憶素子を開発する	4,160,000	2,600,000	0	2,080,000
熊崎 裕教	長岡工業高等専門学校	その他	非揮発性の有機シリコン系形記憶素子を開発する	910,000	390,000	0	520,000
白木 英二	長岡工業高等専門学校	准教授	非揮発性の有機シリコン系形記憶素子を開発する	1,300,000	520,000	0	780,000
羽田 仁恵	長岡工業高等専門学校	教授	非揮発性の有機シリコン系形記憶素子を開発する	4,030,000	1,040,000	0	2,990,000
及川 大	長岡工業高等専門学校	准教授	非揮発性の有機シリコン系形記憶素子を開発する	4,030,000	1,040,000	0	2,990,000
加藤 貴英	長岡工業高等専門学校	准教授	非揮発性の有機シリコン系形記憶素子を開発する	3,640,000	1,040,000	0	2,600,000
中野 明宏	長岡工業高等専門学校	教授	非揮発性の有機シリコン系形記憶素子を開発する	4,030,000	1,170,000	0	2,860,000
田中 淑晴	長岡工業高等専門学校	准教授	非揮発性の有機シリコン系形記憶素子を開発する	4,160,000	2,940,000	0	1,820,000
光本 真一	長岡工業高等専門学校	教授	非揮発性の有機シリコン系形記憶素子を開発する	4,160,000	2,730,000	0	1,430,000
黒田 大介	長岡工業高等専門学校	教授	非揮発性の有機シリコン系形記憶素子を開発する	4,160,000	2,990,000	0	1,170,000
辻 琢人	長岡工業高等専門学校	教授	非揮発性の有機シリコン系形記憶素子を開発する	4,030,000	2,990,000	0	1,040,000
西村 高志	長岡工業高等専門学校	准教授	非揮発性の有機シリコン系形記憶素子を開発する	4,030,000	2,860,000	390,000	1,170,000
藤野 月子	長岡工業高等専門学校	准教授	非揮発性の有機シリコン系形記憶素子を開発する	2,080,000	1,040,000	0	1,040,000
古野 百合	長岡工業高等専門学校	講師	非揮発性の有機シリコン系形記憶素子を開発する	3,770,000	910,000	0	2,860,000
方谷 義和	長岡工業高等専門学校	准教授	非揮発性の有機シリコン系形記憶素子を開発する	4,160,000	2,470,000	0	1,690,000
三浦 陽子	長岡工業高等専門学校	准教授	非揮発性の有機シリコン系形記憶素子を開発する	4,160,000	1,820,000	0	2,340,000
今井 康之	長岡工業高等専門学校	准教授	非揮発性の有機シリコン系形記憶素子を開発する	4,030,000	1,950,000	0	2,080,000
坂村 孝規	長岡工業高等専門学校	教授	非揮発性の有機シリコン系形記憶素子を開発する	4,030,000	2,210,000	0	1,820,000
政清 孝規	長岡工業高等専門学校	教授	非揮発性の有機シリコン系形記憶素子を開発する	1,430,000	650,000	0	780,000
三崎 雅裕	近畿大学工業高等専門学校	准教授	非揮発性の有機シリコン系形記憶素子を開発する	4,160,000	2,210,000	0	1,950,000
片澤 恵太	近畿大学工業高等専門学校	教授	非揮発性の有機シリコン系形記憶素子を開発する	4,030,000	1,950,000	0	2,080,000
内海 洋志	長岡工業高等専門学校	教授	非揮発性の有機シリコン系形記憶素子を開発する	3,770,000	1,430,000	0	2,340,000
飯坂 誠之	長岡工業高等専門学校	准教授	非揮発性の有機シリコン系形記憶素子を開発する	4,290,000	1,430,000	0	2,860,000
倉橋 健介	長岡工業高等専門学校	准教授	非揮発性の有機シリコン系形記憶素子を開発する	4,160,000	1,300,000	0	2,860,000
櫻村 一朗	大阪府立大学工業高等専門学校	講師	非揮発性の有機シリコン系形記憶素子を開発する	910,000	260,000	0	650,000
中谷 敬子	大阪府立大学工業高等専門学校	教授	非揮発性の有機シリコン系形記憶素子を開発する	3,770,000	1,170,000	0	2,600,000
相崎 亮	大阪府立大学工業高等専門学校	准教授	非揮発性の有機シリコン系形記憶素子を開発する	780,000	520,000	0	260,000
野田 進夫	大阪府立大学工業高等専門学校	准教授	非揮発性の有機シリコン系形記憶素子を開発する	4,030,000	2,990,000	0	1,040,000
川田 真矢	明石工業高等専門学校	准教授	非揮発性の有機シリコン系形記憶素子を開発する	3,900,000	2,600,000	0	1,300,000
赤松 浩	神戸市立工業高等専門学校	教授	非揮発性の有機シリコン系形記憶素子を開発する	4,030,000	1,430,000	0	2,600,000
熊野 智之	神戸市立工業高等専門学校	教授	非揮発性の有機シリコン系形記憶素子を開発する	4,030,000	2,210,000	0	1,820,000
鈴木 隆紀	神戸市立工業高等専門学校	准教授	非揮発性の有機シリコン系形記憶素子を開発する	4,290,000	1,560,000	0	2,730,000
林田 定男	神戸市立工業高等専門学校	准教授	非揮発性の有機シリコン系形記憶素子を開発する	2,340,000	780,000	0	1,560,000
前 伸樹	神戸市立工業高等専門学校	講師	非揮発性の有機シリコン系形記憶素子を開発する	3,380,000	1,170,000	0	2,210,000



研究代表者名	所属研究機関名	役職	研究課題名	交付決定額	令和3年度 交付額	令和3年度 取組し交付額	未交付額
山路 智史	神戸市立工業高等専門学校	准教授	ニューアーストを用いた作用素の解析	3,510,000	1,430,000	0	2,080,000
早稲田 一薫	神戸市立工業高等専門学校	教授	高圧による0.05μm程度の微細な地味構造したDPA対応塗料の形成	3,900,000	2,340,000	0	1,560,000
飯田 賢一	奈良工業高等専門学校	教授	収束・管理支援用運動車台の開発	4,290,000	1,690,000	0	2,600,000
岩田 大志	奈良工業高等専門学校	准教授	多力多出力の非同期同期序重きを対象とした予備的がん細胞の殺菌に役立つプロテオソームのマイクログロブリンの発現を抑制するメカニズムの解明	4,160,000	2,080,000	0	2,080,000
宇田 亮子	奈良工業高等専門学校	教授	生体情報を用いたプロテオソームのマイクログロブリンの発現を抑制するメカニズムの解明	4,160,000	1,430,000	0	2,730,000
上野 秀剛	奈良工業高等専門学校	准教授	生体情報を用いたプロテオソームのマイクログロブリンの発現を抑制するメカニズムの解明	4,030,000	910,000	0	3,120,000
早川 森弘	奈良工業高等専門学校	その他	生体情報を用いたプロテオソームのマイクログロブリンの発現を抑制するメカニズムの解明	4,160,000	1,690,000	0	2,470,000
藤田 直幸	奈良工業高等専門学校	教授	1.0μm動作を捉えたナノスケールの感性的増大	4,000,000	2,340,000	0	1,660,000
矢野 順彦	奈良工業高等専門学校	教授	小型包装用ナノスケール感性的増大	4,160,000	1,170,000	0	2,990,000
榎部 真崇	奈良工業高等専門学校	准教授	小型包装用ナノスケール感性的増大	4,030,000	1,560,000	0	2,470,000
辻原 治	奈良工業高等専門学校	教授	小型包装用ナノスケール感性的増大	4,030,000	1,170,000	0	2,860,000
津田 尚明	奈良工業高等専門学校	准教授	生体情報を用いたプロテオソームのマイクログロブリンの発現を抑制するメカニズムの解明	3,900,000	1,300,000	0	2,600,000
森田 誠一	奈良工業高等専門学校	教授	固定化ナノスケール感性的増大	4,160,000	1,820,000	0	2,340,000
天野 圭子	奈良工業高等専門学校	准教授	固定化ナノスケール感性的増大	2,600,000	910,000	0	1,690,000
市川 和典	奈良工業高等専門学校	准教授	固定化ナノスケール感性的増大	4,160,000	2,990,000	0	1,170,000
細葉 洋	奈良工業高等専門学校	准教授	固定化ナノスケール感性的増大	2,470,000	1,300,000	0	1,170,000
岩澤 全規	奈良工業高等専門学校	講師	固定化ナノスケール感性的増大	4,290,000	2,210,000	0	2,080,000
須山 耕一朗	奈良工業高等専門学校	教授	固定化ナノスケール感性的増大	4,160,000	1,560,000	0	2,600,000
形原 唯広	奈良工業高等専門学校	准教授	固定化ナノスケール感性的増大	2,470,000	910,000	0	1,560,000
野野崎 幸市	奈良工業高等専門学校	教授	固定化ナノスケール感性的増大	3,640,000	1,170,000	0	2,470,000
角谷 英則	奈良工業高等専門学校	准教授	固定化ナノスケール感性的増大	2,860,000	1,170,000	0	1,690,000
谷口 圭輔	奈良工業高等専門学校	講師	固定化ナノスケール感性的増大	4,160,000	2,210,000	0	1,950,000
野村 健作	奈良工業高等専門学校	教授	固定化ナノスケール感性的増大	3,250,000	650,000	0	2,600,000
黒木 大司	奈良工業高等専門学校	教授	固定化ナノスケール感性的増大	4,290,000	2,470,000	0	1,820,000
富村 憲貴	奈良工業高等専門学校	教授	固定化ナノスケール感性的増大	1,950,000	390,000	0	1,560,000
平松 直哉	奈良工業高等専門学校	准教授	固定化ナノスケール感性的増大	2,470,000	650,000	0	1,820,000
水村 正昭	奈良工業高等専門学校	教授	固定化ナノスケール感性的増大	4,160,000	1,950,000	1,040,000	2,210,000
岩切 敬晃	奈良工業高等専門学校	助教	固定化ナノスケール感性的増大	4,030,000	1,690,000	0	2,340,000
下田 旭美	奈良工業高等専門学校	講師	固定化ナノスケール感性的増大	4,160,000	1,040,000	0	3,120,000
伊藤 耕作	奈良工業高等専門学校	教授	固定化ナノスケール感性的増大	2,730,000	2,210,000	0	520,000
茂野 文市	奈良工業高等専門学校	准教授	固定化ナノスケール感性的増大	4,290,000	2,730,000	0	1,560,000
畑村 学	奈良工業高等専門学校	教授	固定化ナノスケール感性的増大	4,290,000	2,340,000	0	1,950,000
遠本 祐子	奈良工業高等専門学校	准教授	固定化ナノスケール感性的増大	4,160,000	1,170,000	0	2,990,000
浅川 貴史	奈良工業高等専門学校	教授	固定化ナノスケール感性的増大	4,290,000	2,340,000	0	1,950,000
石田 依子	奈良工業高等専門学校	教授	固定化ナノスケール感性的増大	4,160,000	650,000	0	3,510,000
岡村 健史郎	奈良工業高等専門学校	教授	固定化ナノスケール感性的増大	3,640,000	1,690,000	0	1,950,000
神田 哲典	奈良工業高等専門学校	准教授	固定化ナノスケール感性的増大	4,160,000	1,690,000	0	2,470,000
浅野 真誠	奈良工業高等専門学校	准教授	固定化ナノスケール感性的増大	4,160,000	2,470,000	0	1,690,000
浅野 真誠	奈良工業高等専門学校	准教授	固定化ナノスケール感性的増大	3,390,000	650,000	0	2,730,000
荒木 功平	奈良工業高等専門学校	教授	固定化ナノスケール感性的増大	4,030,000	2,080,000	0	1,950,000
津波 勝利	奈良工業高等専門学校	教授	固定化ナノスケール感性的増大	4,030,000	1,560,000	0	2,470,000
上田 康平	奈良工業高等専門学校	准教授	固定化ナノスケール感性的増大	4,160,000	2,470,000	0	1,690,000
長田 健吾	奈良工業高等専門学校	准教授	固定化ナノスケール感性的増大	4,160,000	2,080,000	0	2,080,000
山田 耕太郎	奈良工業高等専門学校	准教授	固定化ナノスケール感性的増大	2,340,000	1,170,000	0	1,170,000

研究代表者名	所属研究機関名	役職	研究課題名	交付決定額	令和3年度 交付額	令和3年度 取組し交付額	未交付額
山田 洋平	阿南工業高等専門学校	講師	5.0μm程度の微細な構造を持つナノスケールの感性的増大	4,030,000	1,430,000	0	2,600,000
大西 章也	香川工業高等専門学校	助教	自己組織化を用いたナノスケールの感性的増大	4,290,000	2,730,000	0	1,560,000
城戸 隆	新潟工業高等専門学校	教授	除去のためのレーザ技術の開発	1,950,000	910,000	0	1,040,000
野田 善弘	新潟工業高等専門学校	教授	中・日工業用語辞典の開発	3,380,000	1,170,000	0	2,210,000
清井 潤也	新潟工業高等専門学校	准教授	なぞおたに配電線路があるのか一合理的配電を 交流電圧を用いた実験する生体導心フレイズナノ 交流電圧を用いた実験する生体導心フレイズナノ	1,690,000	520,000	0	1,170,000
平澤 英之	新潟工業高等専門学校	准教授	交流電圧を用いた実験する生体導心フレイズナノ	4,160,000	1,300,000	0	2,860,000
松友 真哉	新潟工業高等専門学校	准教授	交流電圧を用いた実験する生体導心フレイズナノ	4,290,000	2,210,000	0	2,080,000
伊藤 志保子	新潟工業高等専門学校	講師	船舶用電動機を用いた実験する生体導心フレイズナノ	4,290,000	1,950,000	0	2,340,000
綿長 武志	新潟工業高等専門学校	教授	船舶用電動機を用いた実験する生体導心フレイズナノ	3,120,000	1,170,000	0	1,950,000
竹島 敬志	新潟工業高等専門学校	教授	船舶用電動機を用いた実験する生体導心フレイズナノ	3,250,000	2,080,000	0	1,170,000
多田 佳哉	新潟工業高等専門学校	准教授	船舶用電動機を用いた実験する生体導心フレイズナノ	4,160,000	1,950,000	0	2,210,000
石井 勇	久留米工業高等専門学校	教授	長波長領域に長寿命発光を示す含有性ナノ粒子系 群の創出	4,290,000	2,210,000	0	2,080,000
坂本 和也	久留米工業高等専門学校	教授	長波長領域に長寿命発光を示す含有性ナノ粒子系 群の創出	4,030,000	1,560,000	0	2,470,000
岡本 和也	久留米工業高等専門学校	准教授	長波長領域に長寿命発光を示す含有性ナノ粒子系 群の創出	1,300,000	390,000	0	910,000
小田 幹雄	久留米工業高等専門学校	教授	長波長領域に長寿命発光を示す含有性ナノ粒子系 群の創出	2,860,000	1,820,000	0	1,040,000
瀬井 連宏	久留米工業高等専門学校	教授	長波長領域に長寿命発光を示す含有性ナノ粒子系 群の創出	1,820,000	780,000	0	1,040,000
谷野 忠和	久留米工業高等専門学校	教授	長波長領域に長寿命発光を示す含有性ナノ粒子系 群の創出	3,770,000	2,210,000	0	1,560,000
松田 宏典	久留米工業高等専門学校	准教授	長波長領域に長寿命発光を示す含有性ナノ粒子系 群の創出	4,160,000	1,950,000	0	2,210,000
内田 雅也	有明工業高等専門学校	准教授	長波長領域に長寿命発光を示す含有性ナノ粒子系 群の創出	4,290,000	1,690,000	0	2,600,000
金田 一男	有明工業高等専門学校	教授	長波長領域に長寿命発光を示す含有性ナノ粒子系 群の創出	3,120,000	1,430,000	0	1,690,000
原 武樹	北九州工業高等専門学校	准教授	長波長領域に長寿命発光を示す含有性ナノ粒子系 群の創出	4,160,000	1,560,000	0	2,600,000
豊永 憲治	北九州工業高等専門学校	教授	長波長領域に長寿命発光を示す含有性ナノ粒子系 群の創出	2,990,000	780,000	0	2,210,000
中村 嘉雄	北九州工業高等専門学校	准教授	長波長領域に長寿命発光を示す含有性ナノ粒子系 群の創出	3,900,000	1,560,000	0	2,340,000
清田 臣二	北九州工業高等専門学校	教授	長波長領域に長寿命発光を示す含有性ナノ粒子系 群の創出	3,900,000	2,730,000	0	1,170,000
掛村 匡博	北九州工業高等専門学校	教授	長波長領域に長寿命発光を示す含有性ナノ粒子系 群の創出	4,160,000	1,430,000	0	2,730,000
手島 裕司	北九州工業高等専門学校	准教授	長波長領域に長寿命発光を示す含有性ナノ粒子系 群の創出	4,160,000	2,860,000	0	1,300,000
西口 廣志	北九州工業高等専門学校	准教授	長波長領域に長寿命発光を示す含有性ナノ粒子系 群の創出	4,160,000	3,900,000	1,170,000	280,000
松山 浩	北九州工業高等専門学校	教授	長波長領域に長寿命発光を示す含有性ナノ粒子系 群の創出	4,160,000	2,080,000	0	2,080,000
柳生 史人	北九州工業高等専門学校	准教授	長波長領域に長寿命発光を示す含有性ナノ粒子系 群の創出	4,030,000	2,860,000	0	1,300,000
楢元 実子	熊本工業高等専門学校	教授	長波長領域に長寿命発光を示す含有性ナノ粒子系 群の創出	1,950,000	390,000	0	1,560,000
富澤 智	熊本工業高等専門学校	講師	長波長領域に長寿命発光を示す含有性ナノ粒子系 群の創出	4,160,000	2,340,000	0	1,820,000
吉永 圭介	熊本工業高等専門学校	准教授	長波長領域に長寿命発光を示す含有性ナノ粒子系 群の創出	4,160,000	2,210,000	0	1,950,000
池田 昌弘	大分工業高等専門学校	講師	長波長領域に長寿命発光を示す含有性ナノ粒子系 群の創出	4,290,000	1,690,000	0	2,600,000
上野 崇寿	大分工業高等専門学校	准教授	長波長領域に長寿命発光を示す含有性ナノ粒子系 群の創出	4,160,000	1,820,000	0	2,340,000
尾形 公一郎	大分工業高等専門学校	教授	長波長領域に長寿命発光を示す含有性ナノ粒子系 群の創出	4,160,000	2,600,000	0	1,560,000
蜂部 周	大分工業高等専門学校	教授	長波長領域に長寿命発光を示す含有性ナノ粒子系 群の創出	4,160,000	2,470,000	0	1,690,000
若生 新二	熊本工業高等専門学校	准教授	長波長領域に長寿命発光を示す含有性ナノ粒子系 群の創出	2,860,000	1,040,000	0	1,820,000
若生 新二	熊本工業高等専門学校	教授	長波長領域に長寿命発光を示す含有性ナノ粒子系 群の創出	3,900,000	2,990,000	0	910,000
川添 敬也	熊本工業高等専門学校	教授	長波長領域に長寿命発光を示す含有性ナノ粒子系 群の創出	4,030,000	1,040,000	0	2,990,000
津波 勝利	熊本工業高等専門学校	教授	長波長領域に長寿命発光を示す含有性ナノ粒子系 群の創出	4,160,000	1,950,000	0	2,210,000
島名 賢児	熊本工業高等専門学校	教授	長波長領域に長寿命発光を示す含有性ナノ粒子系 群の創出	1,690,000	390,000	0	1,300,000
東 雄一	熊本工業高等専門学校	准教授	長波長領域に長寿命発光を示す含有性ナノ粒子系 群の創出	4,160,000	2,340,000	0	1,820,000
嶋原 正志	熊本工業高等専門学校	講師	長波長領域に長寿命発光を示す含有性ナノ粒子系 群の創出	4,030,000	1,560,000	0	2,470,000
佐藤 尚	熊本工業高等専門学校	准教授	長波長領域に長寿命発光を示す含有性ナノ粒子系 群の創出	4,160,000	3,940,000	0	520,000



研究代表者名	所属研究機関名	役職	研究課題名	交付決定額	令和3年度 交付額	令和3年度 取組し交付額	未交付額
高田 美生	公益財団法人野口研	その他	シラネアザミを標的として胃腸の腫瘍転移を抑制・スルニメタボールの微小腫瘍検出・腫瘍増殖を阻止するためのシラネアザミ抽出物から抽出した成分の抽出	4,290,000	1,690,000	0	2,600,000
土田 明子	公益財団法人野口研	研究員	シラネアザミ抽出物の微小腫瘍検出・腫瘍増殖を阻止するためのシラネアザミ抽出物から抽出した成分の抽出	4,160,000	2,470,000	0	1,690,000
村宮 悠介	公益財団法人深田研	研究員	筋線維損傷マーカーとしてのミトコンドリア膜タンパク質の発現と機能	3,900,000	4,430,000	0	2,470,000
小林 哲郎	(財)沖中記念成人病研究所	研究員	腸内細菌叢の乱れと腸管免疫の関与	4,030,000	4,430,000	0	2,600,000
矢崎 大	(財)沖中記念成人病研究所	研究員	腸内細菌叢の乱れと腸管免疫の関与	4,290,000	1,300,000	0	2,990,000
荒川 正行	公益財団法人大塚研	研究員	腸内細菌叢の乱れと腸管免疫の関与	4,290,000	1,560,000	0	2,730,000
小笠原 裕太	公益財団法人大塚研	研究員	腸内細菌叢の乱れと腸管免疫の関与	4,160,000	1,430,000	0	2,730,000
木村 智之	公益財団法人大塚研	研究員	腸内細菌叢の乱れと腸管免疫の関与	4,290,000	1,950,000	0	2,340,000
青藤 誠	公益財団法人大塚研	研究員	腸内細菌叢の乱れと腸管免疫の関与	4,160,000	1,820,000	0	2,340,000
坂本 修一	公益財団法人大塚研	研究員	腸内細菌叢の乱れと腸管免疫の関与	4,030,000	1,300,000	0	2,730,000
橋本 秀樹	公益財団法人大塚研	研究員	腸内細菌叢の乱れと腸管免疫の関与	4,030,000	1,690,000	0	2,340,000
的場 一哉	公益財団法人大塚研	研究員	腸内細菌叢の乱れと腸管免疫の関与	4,160,000	1,690,000	0	2,470,000
伊藤 敏幸	公益財団法人大塚研	研究員	腸内細菌叢の乱れと腸管免疫の関与	4,160,000	2,600,000	0	1,560,000
松下 裕秀	公益財団法人大塚研	研究員	腸内細菌叢の乱れと腸管免疫の関与	4,160,000	1,690,000	0	2,470,000
谷本 正幸	公益財団法人大塚研	研究員	腸内細菌叢の乱れと腸管免疫の関与	4,290,000	1,690,000	0	2,600,000
平田 健	公益財団法人大塚研	研究員	腸内細菌叢の乱れと腸管免疫の関与	4,030,000	650,000	0	3,380,000
石川 奈美子	公益財団法人大塚研	研究員	腸内細菌叢の乱れと腸管免疫の関与	4,030,000	1,560,000	0	2,470,000
寺嶋 宏明	公益財団法人大塚研	研究員	腸内細菌叢の乱れと腸管免疫の関与	4,160,000	1,690,000	0	2,470,000
戸田 弘紀	公益財団法人大塚研	研究員	腸内細菌叢の乱れと腸管免疫の関与	2,470,000	1,300,000	0	1,170,000
原田 博之	公益財団法人大塚研	研究員	腸内細菌叢の乱れと腸管免疫の関与	2,860,000	2,340,000	0	520,000
小田 滋晃	公益財団法人大塚研	研究員	腸内細菌叢の乱れと腸管免疫の関与	3,900,000	1,300,000	0	2,600,000
白石 憲	公益財団法人大塚研	研究員	腸内細菌叢の乱れと腸管免疫の関与	4,290,000	1,430,000	0	2,860,000
コスロベア コソベア	公益財団法人大塚研	研究員	腸内細菌叢の乱れと腸管免疫の関与	3,900,000	2,080,000	0	1,820,000
岸本 千佳司	公益財団法人大塚研	研究員	腸内細菌叢の乱れと腸管免疫の関与	2,600,000	650,000	0	1,950,000
池田 徹也	公益財団法人大塚研	研究員	腸内細菌叢の乱れと腸管免疫の関与	4,160,000	1,560,000	0	2,600,000
奥水 健一	公益財団法人大塚研	研究員	腸内細菌叢の乱れと腸管免疫の関与	2,730,000	1,040,000	0	1,690,000
堤 拓哉	公益財団法人大塚研	研究員	腸内細菌叢の乱れと腸管免疫の関与	3,900,000	2,080,000	0	1,820,000
水野 伸也	公益財団法人大塚研	研究員	腸内細菌叢の乱れと腸管免疫の関与	4,160,000	1,560,000	0	2,600,000
村上 拓馬	公益財団法人大塚研	研究員	腸内細菌叢の乱れと腸管免疫の関与	3,900,000	2,210,000	0	1,690,000
藤崎 恒香	公益財団法人大塚研	研究員	腸内細菌叢の乱れと腸管免疫の関与	4,290,000	1,300,000	0	2,990,000
矢野 明	公益財団法人大塚研	研究員	腸内細菌叢の乱れと腸管免疫の関与	4,160,000	1,690,000	0	2,470,000
今井 隆之	公益財団法人大塚研	研究員	腸内細菌叢の乱れと腸管免疫の関与	4,160,000	1,430,000	0	2,730,000
藤井 廉太郎	公益財団法人大塚研	研究員	腸内細菌叢の乱れと腸管免疫の関与	4,160,000	1,430,000	0	2,730,000
望月 麻衣	公益財団法人大塚研	研究員	腸内細菌叢の乱れと腸管免疫の関与	4,160,000	1,430,000	0	2,730,000
安田 純	公益財団法人大塚研	研究員	腸内細菌叢の乱れと腸管免疫の関与	3,770,000	1,430,000	0	2,340,000
山崎 知子	公益財団法人大塚研	研究員	腸内細菌叢の乱れと腸管免疫の関与	4,160,000	1,430,000	0	2,730,000
山田 秀和	公益財団法人大塚研	研究員	腸内細菌叢の乱れと腸管免疫の関与	4,160,000	1,430,000	0	2,730,000
浦井 祐太	公益財団法人大塚研	研究員	腸内細菌叢の乱れと腸管免疫の関与	4,160,000	1,560,000	0	2,600,000

研究代表者名	所属研究機関名	役職	研究課題名	交付決定額	令和3年度 交付額	令和3年度 取組し交付額	未交付額
山田 アツシ	公益財団法人大塚研	研究員	腸内細菌叢の乱れと腸管免疫の関与	4,160,000	4,160,000	0	2,340,000
中村 竜太	公益財団法人大塚研	研究員	腸内細菌叢の乱れと腸管免疫の関与	4,160,000	4,160,000	0	2,470,000
和泉 建一	公益財団法人大塚研	研究員	腸内細菌叢の乱れと腸管免疫の関与	4,160,000	910,000	0	3,250,000
藤崎 義勝	公益財団法人大塚研	研究員	腸内細菌叢の乱れと腸管免疫の関与	4,160,000	4,160,000	0	2,600,000
池田 恒平	公益財団法人大塚研	研究員	腸内細菌叢の乱れと腸管免疫の関与	3,900,000	2,080,000	0	1,820,000
石澤 史子	公益財団法人大塚研	研究員	腸内細菌叢の乱れと腸管免疫の関与	4,160,000	1,950,000	0	2,210,000
小出 瑠	公益財団法人大塚研	研究員	腸内細菌叢の乱れと腸管免疫の関与	4,160,000	2,340,000	0	1,820,000
谷口 肇	公益財団法人大塚研	研究員	腸内細菌叢の乱れと腸管免疫の関与	4,290,000	1,560,000	0	2,730,000
戸川 卓哉	公益財団法人大塚研	研究員	腸内細菌叢の乱れと腸管免疫の関与	4,030,000	1,170,000	0	2,860,000
吉田 勝彦	公益財団法人大塚研	研究員	腸内細菌叢の乱れと腸管免疫の関与	4,030,000	650,000	0	3,380,000
渡邊 卓郎	公益財団法人大塚研	研究員	腸内細菌叢の乱れと腸管免疫の関与	4,160,000	1,690,000	0	2,470,000
安藤 幸	公益財団法人大塚研	研究員	腸内細菌叢の乱れと腸管免疫の関与	4,160,000	1,170,000	0	2,990,000
岩城 珠子	公益財団法人大塚研	研究員	腸内細菌叢の乱れと腸管免疫の関与	3,900,000	2,470,000	0	1,430,000
河又 洋介	公益財団法人大塚研	研究員	腸内細菌叢の乱れと腸管免疫の関与	4,160,000	390,000	0	3,770,000
津崎 郁	公益財団法人大塚研	研究員	腸内細菌叢の乱れと腸管免疫の関与	4,160,000	1,430,000	0	2,730,000
庄山 紀久子	公益財団法人大塚研	研究員	腸内細菌叢の乱れと腸管免疫の関与	4,030,000	1,560,000	0	2,470,000
永田 茂	公益財団法人大塚研	研究員	腸内細菌叢の乱れと腸管免疫の関与	4,030,000	2,080,000	0	1,950,000
榎本 征祐	公益財団法人大塚研	研究員	腸内細菌叢の乱れと腸管免疫の関与	4,030,000	1,820,000	0	2,210,000
山下 拓三	公益財団法人大塚研	研究員	腸内細菌叢の乱れと腸管免疫の関与	4,160,000	1,560,000	0	2,600,000
山下 大	公益財団法人大塚研	研究員	腸内細菌叢の乱れと腸管免疫の関与	4,160,000	1,560,000	0	2,600,000
齊藤 大樹	公益財団法人大塚研	研究員	腸内細菌叢の乱れと腸管免疫の関与	4,160,000	1,300,000	0	2,860,000
藤田 かおり	公益財団法人大塚研	研究員	腸内細菌叢の乱れと腸管免疫の関与	4,160,000	2,210,000	0	1,950,000
前野 浩太郎	公益財団法人大塚研	研究員	腸内細菌叢の乱れと腸管免疫の関与	4,160,000	1,690,000	0	2,470,000
伊原 徳子	公益財団法人大塚研	研究員	腸内細菌叢の乱れと腸管免疫の関与	4,030,000	1,560,000	0	2,470,000
田田 康彦	公益財団法人大塚研	研究員	腸内細菌叢の乱れと腸管免疫の関与	4,160,000	2,080,000	0	2,080,000
小坂谷 啓介	公益財団法人大塚研	研究員	腸内細菌叢の乱れと腸管免疫の関与	2,340,000	390,000	0	1,950,000
神原 広平	公益財団法人大塚研	研究員	腸内細菌叢の乱れと腸管免疫の関与	3,380,000	1,040,000	0	2,340,000
榎本 倫久	公益財団法人大塚研	研究員	腸内細菌叢の乱れと腸管免疫の関与	4,030,000	2,080,000	0	1,950,000
小坂 肇	公益財団法人大塚研	研究員	腸内細菌叢の乱れと腸管免疫の関与	4,160,000	1,430,000	0	2,730,000
小林 知里	公益財団法人大塚研	研究員	腸内細菌叢の乱れと腸管免疫の関与	2,860,000	910,000	0	1,950,000
小松 雅史	公益財団法人大塚研	研究員	腸内細菌叢の乱れと腸管免疫の関与	4,030,000	1,430,000	0	2,600,000
高野 伸一	公益財団法人大塚研	研究員	腸内細菌叢の乱れと腸管免疫の関与	4,160,000	650,000	0	3,510,000
高野 純子	公益財団法人大塚研	研究員	腸内細菌叢の乱れと腸管免疫の関与	2,470,000	780,000	0	1,690,000
高橋 義明	公益財団法人大塚研	研究員	腸内細菌叢の乱れと腸管免疫の関与	4,160,000	1,950,000	0	2,210,000
高橋 義明	公益財団法人大塚研	研究員	腸内細菌叢の乱れと腸管免疫の関与	3,640,000	1,300,000	0	2,340,000
戸川 英二	公益財団法人大塚研	研究員	腸内細菌叢の乱れと腸管免疫の関与	4,160,000	1,560,000	0	2,600,000
長倉 洋子	公益財団法人大塚研	研究員	腸内細菌叢の乱れと腸管免疫の関与	4,030,000	1,430,000	0	2,600,000
西園 明広	公益財団法人大塚研	研究員	腸内細菌叢の乱れと腸管免疫の関与	4,160,000	1,300,000	0	2,860,000
花岡 創	公益財団法人大塚研	研究員	腸内細菌叢の乱れと腸管免疫の関与	3,770,000	2,080,000	0	1,690,000
平田 晶子	公益財団法人大塚研	研究員	腸内細菌叢の乱れと腸管免疫の関与	3,770,000	1,950,000	0	1,820,000
栗原 春香	公益財団法人大塚研	研究員	腸内細菌叢の乱れと腸管免疫の関与	4,160,000	2,210,000	0	1,950,000
藤田 陽子	公益財団法人大塚研	研究員	腸内細菌叢の乱れと腸管免疫の関与	4,030,000	1,040,000	0	2,990,000



研究代表者名	所属研究機関名	役職	研究課題名	交付決定額	令和3年度 交付額	令和3年度 取崩し交付額	未交付額
堀 靖人	国立研究開発法人 理化学研究所	その他	森林を対象とした環境サービスの支払い型創薬	4,030,000	1,300,000	0	2,730,000
前田 啓	国立研究開発法人 理化学研究所	その他	非定常状態における木材中の水分移動が熱的性質に与える影響	4,160,000	3,250,000	0	910,000
宮下 彩奈	国立研究開発法人 理化学研究所	その他	立木をセンサーとした林内風通量の計測・風響・スルクの定量的評価のために	4,160,000	3,380,000	0	780,000
山本 (幹木 節)	国立研究開発法人 理化学研究所	その他	小笠原諸島の固有樹木種における水分環境に応じた二次代謝産物の分布パターンを明らかにする	4,160,000	1,680,000	0	2,470,000
吉野 奈津子	国立研究開発法人 理化学研究所	その他	日本の林火火災リスク評価に向けた地表火の延焼特性を明らかにする研究	4,160,000	1,040,000	0	3,120,000
相見 順子	国立研究開発法人 理化学研究所	その他	分子の自己組織化を利用する分子メモリ素子開発	4,160,000	1,680,000	0	2,470,000
安達 裕	国立研究開発法人 理化学研究所	その他	酸化半導体センサの超薄膜化による機能向上	4,030,000	4,000,000	0	2,470,000
宇部 甲一郎	国立研究開発法人 理化学研究所	その他	有機電解質を用いた低次元電極性イオンメモリの開発	4,160,000	1,680,000	0	2,470,000
押切 光丈	国立研究開発法人 理化学研究所	その他	有機電解質を用いた低次元電極性イオンメモリの開発	4,160,000	1,300,000	0	2,860,000
後藤 真宏	国立研究開発法人 理化学研究所	その他	有機電解質を用いた低次元電極性イオンメモリの開発	4,290,000	1,430,000	0	2,860,000
齋藤 紀子	国立研究開発法人 理化学研究所	その他	有機電解質を用いた低次元電極性イオンメモリの開発	4,160,000	2,080,000	0	2,080,000
櫻井 亮	国立研究開発法人 理化学研究所	その他	表面化学反応を用いた低次元電極性イオンメモリの開発	4,290,000	1,170,000	0	3,120,000
高瀬 健之	国立研究開発法人 理化学研究所	その他	高次元多元素化有機物を用いた有機電極性イオンメモリの開発	4,160,000	3,510,000	0	650,000
末廣 隆之	国立研究開発法人 理化学研究所	その他	有機電解質を用いた低次元電極性イオンメモリの開発	4,030,000	1,820,000	0	2,210,000
高津 寛治	国立研究開発法人 理化学研究所	その他	有機電解質を用いた低次元電極性イオンメモリの開発	4,030,000	1,820,000	0	2,210,000
竹澤 寛治	国立研究開発法人 理化学研究所	その他	有機電解質を用いた低次元電極性イオンメモリの開発	4,030,000	1,950,000	0	2,080,000
片野 央将	国立研究開発法人 理化学研究所	その他	有機電解質を用いた低次元電極性イオンメモリの開発	4,160,000	2,470,000	0	1,690,000
立木 実	国立研究開発法人 理化学研究所	その他	有機電解質を用いた低次元電極性イオンメモリの開発	4,160,000	2,470,000	0	1,690,000
田中 雅彦	国立研究開発法人 理化学研究所	その他	有機電解質を用いた低次元電極性イオンメモリの開発	4,160,000	1,820,000	0	2,340,000
津崎 兼彰	国立研究開発法人 理化学研究所	その他	有機電解質を用いた低次元電極性イオンメモリの開発	4,160,000	1,680,000	0	2,470,000
津田 俊輔	国立研究開発法人 理化学研究所	その他	有機電解質を用いた低次元電極性イオンメモリの開発	4,160,000	2,600,000	0	1,560,000
出村 雅彦	国立研究開発法人 理化学研究所	その他	有機電解質を用いた低次元電極性イオンメモリの開発	4,160,000	1,300,000	0	2,860,000
東後 篤史	国立研究開発法人 理化学研究所	その他	有機電解質を用いた低次元電極性イオンメモリの開発	4,030,000	1,170,000	0	2,860,000
土井 康太郎	国立研究開発法人 理化学研究所	その他	有機電解質を用いた低次元電極性イオンメモリの開発	4,290,000	1,430,000	0	2,860,000
長井 和郎	国立研究開発法人 理化学研究所	その他	有機電解質を用いた低次元電極性イオンメモリの開発	4,160,000	1,300,000	0	2,860,000
名井 和彦	国立研究開発法人 理化学研究所	その他	有機電解質を用いた低次元電極性イオンメモリの開発	4,160,000	1,560,000	0	2,600,000
橋本 綾子	国立研究開発法人 理化学研究所	その他	有機電解質を用いた低次元電極性イオンメモリの開発	4,160,000	1,300,000	0	2,860,000
方代 俊彦	国立研究開発法人 理化学研究所	その他	有機電解質を用いた低次元電極性イオンメモリの開発	4,160,000	1,300,000	0	2,860,000
三石 和貴	国立研究開発法人 理化学研究所	その他	有機電解質を用いた低次元電極性イオンメモリの開発	3,770,000	3,250,000	0	520,000
李 世諱	国立研究開発法人 理化学研究所	その他	有機電解質を用いた低次元電極性イオンメモリの開発	4,160,000	1,560,000	0	2,600,000
津藤 誠	国立研究開発法人 理化学研究所	その他	有機電解質を用いた低次元電極性イオンメモリの開発	4,160,000	2,080,000	0	2,080,000
足立 透	国立研究開発法人 理化学研究所	その他	有機電解質を用いた低次元電極性イオンメモリの開発	3,200,000	1,700,000	0	1,500,000
葉田 泰静	国立研究開発法人 理化学研究所	その他	有機電解質を用いた低次元電極性イオンメモリの開発	2,100,000	1,000,000	0	1,100,000
折笠 成宏	国立研究開発法人 理化学研究所	その他	有機電解質を用いた低次元電極性イオンメモリの開発	3,200,000	1,200,000	0	2,000,000
工藤 玲	国立研究開発法人 理化学研究所	その他	有機電解質を用いた低次元電極性イオンメモリの開発	4,030,000	1,820,000	0	2,210,000
小寺 祐真	国立研究開発法人 理化学研究所	その他	有機電解質を用いた低次元電極性イオンメモリの開発	3,200,000	900,000	0	2,300,000
対馬 弘規	国立研究開発法人 理化学研究所	その他	有機電解質を用いた低次元電極性イオンメモリの開発	2,400,000	900,000	0	1,500,000
野田 未美	国立研究開発法人 理化学研究所	その他	有機電解質を用いた低次元電極性イオンメモリの開発	3,100,000	1,200,000	0	1,900,000
林川 豊隆	国立研究開発法人 理化学研究所	その他	有機電解質を用いた低次元電極性イオンメモリの開発	3,200,000	1,600,000	0	1,600,000
藤田 匡	国立研究開発法人 理化学研究所	その他	有機電解質を用いた低次元電極性イオンメモリの開発	3,200,000	1,400,000	0	1,800,000
藤田 大介	国立研究開発法人 理化学研究所	その他	有機電解質を用いた低次元電極性イオンメモリの開発	3,200,000	1,000,000	0	2,200,000
堀田 大介	国立研究開発法人 理化学研究所	その他	有機電解質を用いた低次元電極性イオンメモリの開発	3,000,000	300,000	0	2,700,000
水田 亮	国立研究開発法人 理化学研究所	その他	有機電解質を用いた低次元電極性イオンメモリの開発	3,100,000	1,100,000	0	2,000,000
入澤 恵理子	国立研究開発法人 理化学研究所	その他	有機電解質を用いた低次元電極性イオンメモリの開発	4,160,000	2,080,000	0	2,080,000
内野 瞬	国立研究開発法人 理化学研究所	その他	有機電解質を用いた低次元電極性イオンメモリの開発	3,900,000	1,300,000	0	2,600,000

研究代表者名	所属研究機関名	役職	研究課題名	交付決定額	令和3年度 交付額	令和3年度 取崩し交付額	未交付額
遠藤 駿典	国立研究開発法人 理化学研究所	その他	高層域外中性子ビームを用いた複合核共鳴の全角運動量測定手法の確立	4,160,000	2,470,000	0	1,690,000
大澤 真昭	国立研究開発法人 理化学研究所	その他	高レベル放射線薬物地層処分施設の立地方針選定過程が社会に与える影響の評価	4,030,000	1,300,000	0	2,730,000
岡 善美	国立研究開発法人 理化学研究所	その他	測定による低減量計測法の開発	4,160,000	2,210,000	0	1,950,000
田安 悟	国立研究開発法人 理化学研究所	その他	スピン電素子の中性子照射特性とそれを利用した中性子検出器の開発	4,160,000	2,890,000	0	1,270,000
神崎 訓哉	国立研究開発法人 理化学研究所	その他	自然材料由来の環境変化に対する生体適合性材料の開発	4,160,000	1,850,000	0	2,310,000
木村 祥紀	国立研究開発法人 理化学研究所	その他	ボクセル型検出器と機械学習によるガンマ線放出位置推定技術の開発	4,030,000	3,120,000	0	910,000
香西 直文	国立研究開発法人 理化学研究所	その他	きのこ培養後のセラム溶出液に着目した森林内セラム中の有機質成分の同定	4,160,000	1,560,000	0	2,600,000
緒神 克明	国立研究開発法人 理化学研究所	その他	高圧P型半導体による量子ドットを用いた量子ドットレーザーの開発	3,640,000	1,430,000	0	2,210,000
米田 政夫	国立研究開発法人 理化学研究所	その他	中性子線源を用いた新しい中空深層凍結法に関する研究	2,990,000	1,300,000	0	1,690,000
田辺 真弘	国立研究開発法人 理化学研究所	その他	中性子線源を用いた新しい中空深層凍結法に関する研究	4,160,000	1,850,000	0	2,310,000
下山 巖	国立研究開発法人 理化学研究所	その他	セシウムフッ化物による浮遊土壌への放射線照射による土壌中のセシウム濃度の低下	4,290,000	2,210,000	0	2,080,000
糸原 茂	国立研究開発法人 理化学研究所	その他	放射性同位体を用いた新しい中空深層凍結法に関する研究	3,900,000	1,680,000	0	2,210,000
杉原 龍太	国立研究開発法人 理化学研究所	その他	中性子線源を用いた新しい中空深層凍結法に関する研究	4,160,000	1,300,000	0	2,860,000
高柳 智弘	国立研究開発法人 理化学研究所	その他	中性子線源を用いた新しい中空深層凍結法に関する研究	4,160,000	1,300,000	0	2,860,000
巽 一哉	国立研究開発法人 理化学研究所	その他	中性子線源を用いた新しい中空深層凍結法に関する研究	4,160,000	2,730,000	0	1,430,000
田村 和久	国立研究開発法人 理化学研究所	その他	中性子線源を用いた新しい中空深層凍結法に関する研究	4,160,000	1,430,000	0	2,730,000
重江 崇	国立研究開発法人 理化学研究所	その他	中性子線源を用いた新しい中空深層凍結法に関する研究	3,900,000	1,560,000	0	2,340,000
南川 卓也	国立研究開発法人 理化学研究所	その他	中性子線源を用いた新しい中空深層凍結法に関する研究	4,160,000	2,890,000	650,000	1,270,000
藤瀬 健太郎	国立研究開発法人 理化学研究所	その他	中性子線源を用いた新しい中空深層凍結法に関する研究	2,730,000	760,000	0	1,970,000
藤中 俊介	国立研究開発法人 理化学研究所	その他	中性子線源を用いた新しい中空深層凍結法に関する研究	4,160,000	1,950,000	0	2,210,000
石川 祐子	国立研究開発法人 理化学研究所	その他	中性子線源を用いた新しい中空深層凍結法に関する研究	4,160,000	1,680,000	0	2,470,000
細岡 隆史	国立研究開発法人 理化学研究所	その他	中性子線源を用いた新しい中空深層凍結法に関する研究	4,030,000	1,300,000	0	2,730,000
江澤戸 奈大	国立研究開発法人 理化学研究所	その他	中性子線源を用いた新しい中空深層凍結法に関する研究	4,160,000	2,890,000	0	1,270,000
遠藤 和子	国立研究開発法人 理化学研究所	その他	中性子線源を用いた新しい中空深層凍結法に関する研究	4,160,000	1,560,000	0	2,600,000
大久保 直美	国立研究開発法人 理化学研究所	その他	中性子線源を用いた新しい中空深層凍結法に関する研究	4,290,000	1,560,000	0	2,730,000
大野 陽子	国立研究開発法人 理化学研究所	その他	中性子線源を用いた新しい中空深層凍結法に関する研究	3,120,000	1,170,000	0	1,950,000
片柳 薫子	国立研究開発法人 理化学研究所	その他	中性子線源を用いた新しい中空深層凍結法に関する研究	4,160,000	1,820,000	0	2,340,000
藤澤 敏彦	国立研究開発法人 理化学研究所	その他	中性子線源を用いた新しい中空深層凍結法に関する研究	4,160,000	1,040,000	0	3,120,000
河合 崇行	国立研究開発法人 理化学研究所	その他	中性子線源を用いた新しい中空深層凍結法に関する研究	4,160,000	1,950,000	0	2,210,000
川口 章	国立研究開発法人 理化学研究所	その他	中性子線源を用いた新しい中空深層凍結法に関する研究	4,030,000	910,000	0	3,120,000
岸本 久太郎	国立研究開発法人 理化学研究所	その他	中性子線源を用いた新しい中空深層凍結法に関する研究	4,160,000	2,340,000	0	1,820,000
木村 久美子	国立研究開発法人 理化学研究所	その他	中性子線源を用いた新しい中空深層凍結法に関する研究	4,030,000	1,680,000	0	2,340,000

研究代表者名	所属研究機関名	役職	研究課題名	交付決定額	令和3年度 交付額	令和3年度 取崩し交付額	未交付額
日高 功太	国立研究開発法人農産物生産技術研究所	所長	気候変動下のイチゴ生産に向けたトライハイメージング解法に基づく輸送制御技術の開発	4,160,000	1,560,000	1,560,000	0
廣瀬 裕一	国立研究開発法人農産物生産技術研究所	所長	小河川の氾濫に対するため池地帯を利用した遊園地開発の最適化手法の開発	2,470,000	1,560,000	1,560,000	0
津森 時広	国立研究開発法人農産物生産技術研究所	所長	有機ドローンでの農薬散布の最適化手法の開発	4,030,000	1,560,000	1,560,000	0
伏見 昭秀	国立研究開発法人農産物生産技術研究所	所長	新しい畦畔管理としての火入れの美観解明と芝生利用の導入	3,120,000	1,560,000	1,560,000	0
重野 裕子 (兼田 裕子)	国立研究開発法人農産物生産技術研究所	所長	作物病害における一種化二重感染に至る糸状菌の望遠化制御プロセス解明	4,290,000	1,430,000	1,430,000	0
細山 隆夫	国立研究開発法人農産物生産技術研究所	所長	農地流通先進地地域の農村集落における水環境改善の最適化手法の開発	1,690,000	520,000	520,000	0
堀田 光生	国立研究開発法人農産物生産技術研究所	所長	土壌微生物叢の最適化に向けたメカニズム解明	3,510,000	1,560,000	1,560,000	0
前川 富也	国立研究開発法人農産物生産技術研究所	所長	ダイズに共生した菌叢の根粒菌叢の根粒菌叢固定化プロセスの開発	4,160,000	780,000	780,000	0
松下 陽介	国立研究開発法人農産物生産技術研究所	所長	遺伝子工学を用いた作物の改良	4,160,000	1,690,000	1,690,000	0
松元 咲樹	国立研究開発法人農産物生産技術研究所	所長	阻害物質の阻害メカニズムと植物の根粒菌叢の根粒菌叢固定化プロセスの開発	4,030,000	2,600,000	2,600,000	0
松本 由記子	国立研究開発法人農産物生産技術研究所	所長	ヒメトウモロコシの遺伝子多様性の解析	4,160,000	1,430,000	1,430,000	0
清瀬 律子	国立研究開発法人農産物生産技術研究所	所長	イネに由来するもみ枯病菌耐病性遺伝子の単離と機能解析	4,030,000	1,430,000	1,430,000	0
水光 真之	国立研究開発法人農産物生産技術研究所	所長	ナゲルコクアブラハチの次世代世代を決定する至近距離の解析	4,160,000	2,210,000	2,210,000	0
若川 裕樹	国立研究開発法人農産物生産技術研究所	所長	深層学習モデルで生成する画像の時空間分析を活用した病害の早期発見	4,030,000	1,430,000	1,430,000	0
望月 遥太	国立研究開発法人農産物生産技術研究所	所長	気候変動による遺伝子多様性の解析	3,120,000	1,950,000	1,950,000	780,000
山崎 武志	国立研究開発法人農産物生産技術研究所	所長	生体センサーを導入した飼育の最適化	4,030,000	3,120,000	3,120,000	0
山根 崇英	国立研究開発法人農産物生産技術研究所	所長	画像解析による葉の萎れからモモ指のストレス検出	4,160,000	2,470,000	2,470,000	0
山本 佑	国立研究開発法人農産物生産技術研究所	所長	鶏の体質における腸内細菌叢の解析	3,900,000	1,690,000	1,690,000	0
横井 彰子	国立研究開発法人農産物生産技術研究所	所長	植物における精密ゲノム編集技術の応用	4,160,000	780,000	780,000	0
若林 薫浩	国立研究開発法人農産物生産技術研究所	所長	反動動が発酵特性に及ぼす影響の解析	4,290,000	1,560,000	1,560,000	0
渡部 敏子	国立研究開発法人農産物生産技術研究所	所長	カンピロバクターのセリン取り込みおよび合成機構の解析	4,160,000	780,000	780,000	0
宮内 博之	国立研究開発法人農産物生産技術研究所	所長	建築空間の気候環境を可視化するマイクロドローンを用いた解析	4,030,000	1,820,000	1,820,000	0
米野 史規	国立研究開発法人農産物生産技術研究所	所長	近年の気候変動による水害の応急復旧技術の開発	4,030,000	910,000	910,000	0
西宮 直子	国立研究開発法人農産物生産技術研究所	所長	中山間地域における土砂流出抑制技術の開発	3,380,000	1,170,000	1,170,000	0
宮田 征門	国立研究開発法人農産物生産技術研究所	所長	気候変動に対する適応的対応を考慮した防災計画の最適化	3,100,000	1,900,000	1,900,000	0
市川 豪	国立研究開発法人農産物生産技術研究所	所長	中性子イメージングを用いた果物の内部状態の解析	4,030,000	1,560,000	1,560,000	0
伊藤 領介	国立研究開発法人農産物生産技術研究所	所長	LEDの計算資源を用いたディスプレイの最適化	3,640,000	1,560,000	1,560,000	0
岡田 勝彦	国立研究開発法人農産物生産技術研究所	所長	超並列計算による気候環境シミュレーションの高速化	4,160,000	1,940,000	1,940,000	0
亀井 直夫	国立研究開発法人農産物生産技術研究所	所長	バイオ燃料の生産プロセスの最適化	4,160,000	1,170,000	1,170,000	0
川崎 政人	国立研究開発法人農産物生産技術研究所	所長	高効率なバイオ燃料の生産プロセスの開発	3,900,000	1,300,000	1,300,000	0
谷本 晋律	国立研究開発法人農産物生産技術研究所	所長	あらゆる気候変動を考慮した小型の気候変動対策の開発	4,160,000	1,560,000	1,560,000	0
土手 昭伸	国立研究開発法人農産物生産技術研究所	所長	構造と応力から解き明かす中間子原子数減少素子の存在	2,080,000	520,000	520,000	0
内藤 孝	国立研究開発法人農産物生産技術研究所	所長	アブラムシの半寄生体を用いたハルスの開花の誘引	3,770,000	1,300,000	1,300,000	0

研究代表者名	所属研究機関名	役職	研究課題名	交付決定額	令和3年度 交付額	令和3年度 取崩し交付額	未交付額
木村 延明	国立研究開発法人農産物生産技術研究所	所長	データが十分でない低地帯排水管理における確率論的予測と物理モデルとの融合技術の開発	2,990,000	1,560,000	1,560,000	1,430,000
橋口 史郎	国立研究開発法人農産物生産技術研究所	所長	木材クラフトパルプの原料代替による環境負荷の低減	4,160,000	2,080,000	2,080,000	0
久保田 健樹	国立研究開発法人農産物生産技術研究所	所長	フシダの菌糸体を用いたバイオプラスチックの開発	4,290,000	1,430,000	1,430,000	0
熊谷 真彦	国立研究開発法人農産物生産技術研究所	所長	古ケノム分相による日本列島の地質学史的な環境変化の解析	4,160,000	1,430,000	1,430,000	0
黒川 剛	国立研究開発法人農産物生産技術研究所	所長	遺伝的多様性とゲノム編集技術の利用による新たな気候変動耐性品種の開発	4,290,000	1,430,000	1,430,000	0
香西 雄介	国立研究開発法人農産物生産技術研究所	所長	リソソームを介した植物の成長調節	4,160,000	1,170,000	1,170,000	0
近藤 万里子	国立研究開発法人農産物生産技術研究所	所長	着色と選別に着目したカーネーション花色制御機構の解析	4,160,000	2,860,000	2,860,000	0
今場 明司	国立研究開発法人農産物生産技術研究所	所長	環境ストレスに対する植物の応答	4,030,000	1,300,000	1,300,000	0
後藤 新樹	国立研究開発法人農産物生産技術研究所	所長	カンキョウ(原産国)の遺伝的多様性の解析	4,160,000	2,340,000	2,340,000	0
佐々木 啓介	国立研究開発法人農産物生産技術研究所	所長	食料における多糖類の代謝とその健康効果	4,160,000	1,690,000	1,690,000	0
佐藤 広子	国立研究開発法人農産物生産技術研究所	所長	早期性の異なるアカロロハ品種、系統の遺伝的多様性の解析	3,250,000	650,000	650,000	0
洪谷 健吾	国立研究開発法人農産物生産技術研究所	所長	EPHによる花弁老化機構の解析	4,030,000	2,470,000	2,470,000	0
下田 宣司	国立研究開発法人農産物生産技術研究所	所長	マメ科植物アブラハチの寄生による植物の生長抑制	4,160,000	1,690,000	1,690,000	0
ソムアイ タマス	国立研究開発法人農産物生産技術研究所	所長	ガラス化後のDNA複製に関する研究	4,160,000	780,000	780,000	0
高島 幸彦	国立研究開発法人農産物生産技術研究所	所長	PCRによる分子DNA検出性能の解析	4,160,000	1,560,000	1,560,000	0
田澤 純子	国立研究開発法人農産物生産技術研究所	所長	米ぬかのコンナカイ防虫剤の最適化	4,030,000	1,040,000	1,040,000	0
立木 美保	国立研究開発法人農産物生産技術研究所	所長	モモの硬さを決める遺伝子の解析	4,160,000	2,470,000	2,470,000	0
田中 正浩	国立研究開発法人農産物生産技術研究所	所長	腸内環境が健康に及ぼす影響の解析	2,730,000	1,820,000	1,820,000	0
田嶋 純	国立研究開発法人農産物生産技術研究所	所長	特殊なゲノム構造の解析	4,160,000	1,300,000	1,300,000	0
田村 基	国立研究開発法人農産物生産技術研究所	所長	腸内環境が健康に及ぼす影響の解析	3,120,000	1,040,000	1,040,000	0
伊藤 康博	国立研究開発法人農産物生産技術研究所	所長	バイオマス・ミクロプラスチックの環境影響の解析	4,030,000	2,990,000	2,990,000	520,000
湯 龍樹	国立研究開発法人農産物生産技術研究所	所長	作用機構の解析	4,160,000	1,820,000	1,820,000	0
中里 裕臣	国立研究開発法人農産物生産技術研究所	所長	腸内環境が健康に及ぼす影響の解析	4,160,000	2,470,000	2,470,000	0
中野 善公	国立研究開発法人農産物生産技術研究所	所長	気候変動による気候環境の解析	3,510,000	1,170,000	1,170,000	0
永井 孝志	国立研究開発法人農産物生産技術研究所	所長	気候変動による気候環境の解析	4,160,000	780,000	780,000	0
西村 誠一	国立研究開発法人農産物生産技術研究所	所長	補給料・ポリフィルム土壌改良剤の併用による環境負荷の低減	4,290,000	1,170,000	1,170,000	0
西本 元	国立研究開発法人農産物生産技術研究所	所長	新たなサレノール調剤の開発	4,290,000	1,690,000	1,690,000	0
西條 謙直	国立研究開発法人農産物生産技術研究所	所長	熱帯島嶼地帯における気候変動の影響	4,160,000	1,950,000	1,950,000	0
羽方 誠	国立研究開発法人農産物生産技術研究所	所長	水圏環境における気候変動の影響	4,290,000	1,560,000	1,560,000	0
花島 大	国立研究開発法人農産物生産技術研究所	所長	低温環境における植物の生長	4,160,000	1,430,000	1,430,000	0
東海 晶子 (兼井 晶子)	国立研究開発法人農産物生産技術研究所	所長	土壌微生物の多様性の解析	4,160,000	1,430,000	1,430,000	0
梶原 彰吾	国立研究開発法人農産物生産技術研究所	所長	コンビュータビジョンによる気候変動の影響	4,160,000	1,950,000	1,950,000	0



研究代表者名	所属研究機関名	役職	研究課題名	交付決定額	令和3年度 交付額	令和3年度 取組し交付額	未交付額
中尾 幹彦	大分県立総合研究機構 工学部	教授	自己修復機能を持つ次世代データー収集機構の実現	4,160,000	650,000	0	3,510,000
中根 隆	大分県立総合研究機構 工学部	准教授	新型トリガーで「拓く」ビッグデータ生成事業を用いたビッグデータ駆動型製造業と新物産探査	4,160,000	2,080,000	0	2,080,000
深谷 亮	大分県立総合研究機構 工学部	その他	超小型バルブによる量子多自由度系非平衡ダイナミクス	4,030,000	1,690,000	0	2,340,000
渡辺 文典	大分県立総合研究機構 工学部	准教授	濃度3Dプリンターによるタンダム型量子生成機構の開発	4,160,000	2,210,000	0	1,950,000
堤 悠介	大分県立総合研究機構 工学部	その他	医師の病歴診断機における構造的変換データベクトル構造とヒトゲノムデータ解析の解明	4,030,000	650,000	0	3,380,000
阿久津 和宏	大分県立総合研究機構 工学部	その他	ES/PI型蛍光プローブを用いた水素結合力定量化手法の開発	4,160,000	3,250,000	0	910,000
河村 幸彦	大分県立総合研究機構 工学部	その他	磁石・特殊材料の蓄積・高温熱処理過程の腐蝕中性子をもちいた相変化したその腐蝕観察	3,250,000	1,690,000	0	1,560,000
花島 隆彦	大分県立総合研究機構 工学部	研究員	逆スピントール効果による電流と三次元スピントール分布の同時測定	4,030,000	2,210,000	0	1,820,000
舟越 賢一	大分県立総合研究機構 工学部	その他	その場観測と針灸機モデルリングによる骨気穴配位メルトの構造と圧力効果の解明	4,290,000	1,950,000	0	2,340,000
水沢 多鶴子	大分県立総合研究機構 工学部	研究員	全放射中子線を用いた白金電層上のカリウムイオン吸着構造に関する研究	4,160,000	3,380,000	0	780,000
鈴木 真奈美	大分県立総合研究機構 工学部	研究員	プラズマ放射線を用いた治療抵抗性口腔癌の最新治療法の創出	4,290,000	1,560,000	0	2,730,000
鈴木 良弘	大分県立総合研究機構 工学部	その他	空気がラジエーションによる骨軟骨腫瘍の最新治療法の創出	4,290,000	1,560,000	0	2,730,000
津波 真志	大分県立総合研究機構 工学部	その他	新しい線に於ける中子線照射の第一原理計算による骨軟骨腫瘍の最新治療法の創出	4,160,000	1,560,000	0	2,600,000
阿部 隆	大分県立総合研究機構 工学部	その他	骨軟骨腫瘍に対する放射線治療の修復による骨軟骨腫瘍の最新治療法の創出	3,250,000	1,170,000	0	2,080,000
泉 雅子	大分県立総合研究機構 工学部	その他	骨軟骨腫瘍に対する放射線治療の修復による骨軟骨腫瘍の最新治療法の創出	4,160,000	1,430,000	0	2,730,000
今野 洋輔	大分県立総合研究機構 工学部	その他	骨軟骨腫瘍に対する放射線治療の修復による骨軟骨腫瘍の最新治療法の創出	4,160,000	780,000	0	3,380,000
磯部 清樹	大分県立総合研究機構 工学部	その他	骨軟骨腫瘍に対する放射線治療の修復による骨軟骨腫瘍の最新治療法の創出	4,160,000	1,430,000	0	2,730,000
磯部 清樹	大分県立総合研究機構 工学部	その他	骨軟骨腫瘍に対する放射線治療の修復による骨軟骨腫瘍の最新治療法の創出	4,160,000	1,430,000	0	2,730,000
岩崎 洋	大分県立総合研究機構 工学部	研究員	細胞の老化が生体におよぼす影響とその分子機構の解明	4,160,000	2,730,000	0	1,430,000
岩本 ちひろ	大分県立総合研究機構 工学部	研究員	細胞の老化が生体におよぼす影響とその分子機構の解明	4,160,000	1,300,000	0	2,860,000
梅山 大地	大分県立総合研究機構 工学部	研究員	細胞の老化が生体におよぼす影響とその分子機構の解明	4,290,000	1,300,000	0	2,990,000
江崎 加代子	大分県立総合研究機構 工学部	研究員	細胞の老化が生体におよぼす影響とその分子機構の解明	4,160,000	1,560,000	0	2,600,000
遠藤 啓太	大分県立総合研究機構 工学部	研究員	細胞の老化が生体におよぼす影響とその分子機構の解明	4,030,000	2,080,000	0	1,950,000
大塚 雄一	大分県立総合研究機構 工学部	研究員	細胞の老化が生体におよぼす影響とその分子機構の解明	4,160,000	2,470,000	0	1,690,000
大野 雅恵	大分県立総合研究機構 工学部	研究員	細胞の老化が生体におよぼす影響とその分子機構の解明	4,160,000	1,170,000	0	2,990,000
岡田 守弘	大分県立総合研究機構 工学部	研究員	細胞の老化が生体におよぼす影響とその分子機構の解明	4,160,000	1,170,000	0	2,990,000
小川 祐介	大分県立総合研究機構 工学部	研究員	細胞の老化が生体におよぼす影響とその分子機構の解明	4,160,000	1,040,000	0	3,120,000
小野 勝臣	大分県立総合研究機構 工学部	研究員	細胞の老化が生体におよぼす影響とその分子機構の解明	3,510,000	1,950,000	0	1,560,000
清和	大分県立総合研究機構 工学部	研究員	細胞の老化が生体におよぼす影響とその分子機構の解明	4,030,000	1,170,000	0	2,860,000
堀田 敬介	大分県立総合研究機構 工学部	研究員	細胞の老化が生体におよぼす影響とその分子機構の解明	4,160,000	2,210,000	0	1,950,000
川崎 洋	大分県立総合研究機構 工学部	研究員	細胞の老化が生体におよぼす影響とその分子機構の解明	4,290,000	1,300,000	0	2,990,000
河村 伸太郎	大分県立総合研究機構 工学部	研究員	細胞の老化が生体におよぼす影響とその分子機構の解明	4,160,000	1,170,000	0	2,990,000
川本 恭揮	大分県立総合研究機構 工学部	研究員	細胞の老化が生体におよぼす影響とその分子機構の解明	4,030,000	2,080,000	0	1,950,000
金 俊樹	大分県立総合研究機構 工学部	研究員	細胞の老化が生体におよぼす影響とその分子機構の解明	4,160,000	1,300,000	0	2,860,000
清成 寛	大分県立総合研究機構 工学部	研究員	細胞の老化が生体におよぼす影響とその分子機構の解明	4,290,000	1,560,000	0	2,730,000
黒澤 元	大分県立総合研究機構 工学部	研究員	細胞の老化が生体におよぼす影響とその分子機構の解明	3,640,000	520,000	0	3,120,000

研究代表者名	所属研究機関名	役職	研究課題名	交付決定額	令和3年度 交付額	令和3年度 取組し交付額	未交付額
SHARIF JAFAR	国立研究開発法人理化学研究所	研究員	哺乳動物DNA複製遅延タイムリミット制御におけるゲノムとエピゲノムの機能的リンク	4,160,000	1,690,000	0	2,470,000
白石 優子	国立研究開発法人理化学研究所	研究員	父親を対象としたオンライン型かわりトリートメントの神経科学的効果検証の基盤	4,160,000	1,170,000	0	2,990,000
神楽 亜子	国立研究開発法人理化学研究所	研究員	新規コルチコステロイド製剤の創製	4,160,000	2,080,000	0	2,080,000
高井 啓	国立研究開発法人理化学研究所	研究員	新規RNA制御剤によるRBM2Bの動態解析と治療	4,290,000	1,560,000	0	2,730,000
高崎 真美	国立研究開発法人理化学研究所	研究員	2D/3D培養特異的PS細胞由来神経線維の形成と治療	4,290,000	1,560,000	0	2,730,000
高瀬 比菜子	国立研究開発法人理化学研究所	研究員	種差遺伝子からプロテオームをマッピングするマウス原形組	4,160,000	1,940,000	0	3,120,000
高梨 宇宙	国立研究開発法人理化学研究所	研究員	遺伝子発現制御剤による神経回路の再構築	2,470,000	1,300,000	0	1,170,000
宮田 徹	国立研究開発法人理化学研究所	研究員	DMを用いた真核生物のゲノム編集と光学子デバイス応用	4,160,000	1,690,000	0	2,470,000
瀬川 一学	国立研究開発法人理化学研究所	研究員	3次元培養の生体内複製・構造的な複製と光学子デバイス応用	4,160,000	390,000	0	3,770,000
武蔵 真	国立研究開発法人理化学研究所	研究員	早期がんの機能的特徴を活用したAI内視鏡画像診断	4,290,000	1,430,000	0	2,860,000
竹本 智子	国立研究開発法人理化学研究所	研究員	マウスの脳内神経細胞を高精度に検出可能なワークフローの開発	4,160,000	1,300,000	0	2,860,000
田中 信彦	国立研究開発法人理化学研究所	研究員	液一気凍結で捉えるバイオ界面分子の動特性	4,290,000	1,690,000	0	2,600,000
田中 弘明	国立研究開発法人理化学研究所	研究員	アゾ光反応を用いた細胞内タンパク質の動的制御	4,290,000	1,430,000	0	2,860,000
DAS NANA	国立研究開発法人理化学研究所	研究員	遺伝子発現制御剤による神経回路の再構築	4,160,000	1,950,000	0	2,210,000
張 宗哲	国立研究開発法人理化学研究所	研究員	Application of gold-catalyzed hydroamination in silicic acids for the cancer-localized in vivo release of an immunotherapy drug	4,160,000	1,300,000	0	2,860,000
DE-HOON MICHIELE	国立研究開発法人理化学研究所	研究員	Integrated analysis of chromatin conformation by Hi-C and electron tomography	4,160,000	2,470,000	0	1,690,000
中村 健造	国立研究開発法人理化学研究所	研究員	タンパク質質量分析における異性化フラグメントの検出	4,290,000	1,560,000	0	2,730,000
野村 俊尚	国立研究開発法人理化学研究所	研究員	応用に向けたユビクイitinase阻害剤の開発	4,160,000	1,820,000	0	2,340,000
森岡 裕子	国立研究開発法人理化学研究所	研究員	革新的な分子認識を用いた膜タンパク質の構造解析	4,160,000	1,560,000	0	2,600,000
Bisri Satia	国立研究開発法人理化学研究所	研究員	High Performance Superconductors based on Hierarchical Colloidal Quantum Dot	4,030,000	1,690,000	0	2,340,000
福田 桂太郎	国立研究開発法人理化学研究所	研究員	細胞の老化が生体におよぼす影響とその分子機構の解明	4,160,000	1,300,000	0	2,860,000
藤田 生水	国立研究開発法人理化学研究所	研究員	DNA生相によるエンロピドミトコンドリアの動的制御	4,290,000	1,300,000	0	2,990,000
藤田 雅弘	国立研究開発法人理化学研究所	研究員	神経細胞の分裂パターンと細胞内相互作用の解明	4,160,000	1,300,000	0	2,860,000
藤平 陽彦	国立研究開発法人理化学研究所	研究員	トリプトファン代謝物による神経細胞の動的制御	4,290,000	1,690,000	0	2,600,000
二村 友史	国立研究開発法人理化学研究所	研究員	細胞の老化が生体におよぼす影響とその分子機構の解明	4,290,000	1,430,000	0	2,860,000
別所 義隆	国立研究開発法人理化学研究所	研究員	細胞の老化が生体におよぼす影響とその分子機構の解明	4,290,000	1,040,000	0	3,250,000
前田 康大	国立研究開発法人理化学研究所	研究員	細胞の老化が生体におよぼす影響とその分子機構の解明	4,160,000	2,080,000	0	2,080,000
増田 智浩	国立研究開発法人理化学研究所	研究員	細胞の老化が生体におよぼす影響とその分子機構の解明	4,290,000	1,690,000	0	2,600,000
松浦 絵里子	国立研究開発法人理化学研究所	研究員	細胞の老化が生体におよぼす影響とその分子機構の解明	4,160,000	1,560,000	0	2,600,000
Ma I ay A I i	国立研究開発法人理化学研究所	研究員	細胞の老化が生体におよぼす影響とその分子機構の解明	4,160,000	3,510,000	0	650,000
水田 真紀	国立研究開発法人理化学研究所	研究員	細胞の老化が生体におよぼす影響とその分子機構の解明	4,160,000	1,430,000	0	2,730,000
三宮 伸彦	国立研究開発法人理化学研究所	研究員	細胞の老化が生体におよぼす影響とその分子機構の解明	4,160,000	1,950,000	0	2,210,000
三輪 浩典	国立研究開発法人理化学研究所	研究員	細胞の老化が生体におよぼす影響とその分子機構の解明	4,160,000	780,000	0	3,380,000
三輪 伊哉	国立研究開発法人理化学研究所	研究員	細胞の老化が生体におよぼす影響とその分子機構の解明	4,290,000	1,690,000	0	2,600,000
村井 洋介	国立研究開発法人理化学研究所	研究員	細胞の老化が生体におよぼす影響とその分子機構の解明	4,160,000	1,560,000	0	2,600,000
村瀬 洋介	国立研究開発法人理化学研究所	研究員	細胞の老化が生体におよぼす影響とその分子機構の解明	4,160,000	910,000	0	3,250,000
毛利 浩太	国立研究開発法人理化学研究所	研究員	細胞の老化が生体におよぼす影響とその分子機構の解明	4,160,000	1,430,000	0	2,730,000
薬師寺 新田	国立研究開発法人理化学研究所	研究員	細胞の老化が生体におよぼす影響とその分子機構の解明	4,160,000	1,690,000	0	2,470,000
山田 隆裕	国立研究開発法人理化学研究所	研究員	細胞の老化が生体におよぼす影響とその分子機構の解明	2,600,000	780,000	0	1,820,000
雷 真弘	国立研究開発法人理化学研究所	研究員	細胞の老化が生体におよぼす影響とその分子機構の解明	4,160,000	1,560,000	0	2,600,000
渡邊 和秀	国立研究開発法人理化学研究所	研究員	細胞の老化が生体におよぼす影響とその分子機構の解明	4,160,000	1,560,000	0	2,600,000
元井 紀子	国立研究開発法人理化学研究所	研究員	細胞の老化が生体におよぼす影響とその分子機構の解明	4,290,000	1,560,000	0	2,730,000



研究代表者名	所属研究機関名	役職	研究課題名	交付決定額	令和3年度 交付額	令和3年度 取崩し交付額	未交付額
中村 洋子	千葉大学がんセンター	その他	がんに関与している102遺伝子の新規SNP機能解析	4,160,000	1,690,000	0	2,470,000
兼重 義隆	千葉大学がんセンター	その他	がん組織を用いた免疫がんモデルの確立と発がん機構の解明	4,160,000	1,560,000	0	2,600,000
丸 善明	千葉大学がんセンター	研究員	マウスモデルを用いた免疫がんモデルの確立と転移を促進する遺伝学的相互作用の解明	4,160,000	1,430,000	0	2,730,000
盛永 敬郎	千葉大学がんセンター	研究員	慢性炎症の機能解析と転移促進	4,160,000	1,820,000	0	2,340,000
赤尾 佳則	科学振興研究所	その他	深層学習を用いた文字認識を越えた共通デザイン抽出	2,200,000	900,000	0	1,300,000
阿久津 智子	科学振興研究所	その他	法科学的疫学資料を駆動する汎用性の高い疫学分析プラットフォームの開発	4,160,000	1,690,000	0	2,470,000
新井 裕之	科学振興研究所	その他	疫学データを用いた疫学原因の推定と疫学対策の立案	2,400,000	1,600,000	0	800,000
岡本 勝弘	科学振興研究所	その他	疫学データを用いた疫学原因の推定と疫学対策の立案	3,100,000	1,000,000	0	2,100,000
吉川 ひとみ	科学振興研究所	その他	疫学データを用いた疫学原因の推定と疫学対策の立案	4,030,000	1,560,000	0	2,470,000
山室 匡史	科学振興研究所	その他	DNA解析と無標識分析による植物標本の生育地特定	3,200,000	700,000	0	2,500,000
津波 賢	科学振興研究所	その他	新たなDNAミトコンドリア解析技術の応用による高精度な遺伝的祖先解析	3,200,000	600,000	0	2,600,000
中島 大輔	公益財団法人かすや	研究員	疫学データを用いた疫学原因の推定と疫学対策の立案	4,030,000	2,730,000	0	1,300,000
中山 学	公益財団法人かすや	その他	疫学データを用いた疫学原因の推定と疫学対策の立案	4,160,000	1,560,000	0	2,600,000
佐々木 晶子	独立行政法人日本経済研究機構	研究員	気候変動がもたらす健康被害のリスク評価	4,160,000	390,000	0	3,770,000
佐藤 千鶴子	独立行政法人日本経済研究機構	研究員	気候変動がもたらす健康被害のリスク評価	4,030,000	650,000	0	3,380,000
高橋 理枝	独立行政法人日本経済研究機構	その他	気候変動がもたらす健康被害のリスク評価	4,030,000	390,000	0	3,640,000
田中 清泰	独立行政法人日本経済研究機構	研究員	気候変動がもたらす健康被害のリスク評価	3,900,000	1,560,000	0	2,340,000
寺本 実	独立行政法人日本経済研究機構	研究員	気候変動がもたらす健康被害のリスク評価	1,820,000	390,000	0	1,430,000
能勢 美紀	独立行政法人日本経済研究機構	その他	気候変動がもたらす健康被害のリスク評価	4,030,000	520,000	0	3,510,000
東方 孝之	独立行政法人日本経済研究機構	その他	気候変動がもたらす健康被害のリスク評価	2,860,000	1,820,000	0	1,040,000
はる 香	独立行政法人日本経済研究機構	その他	気候変動がもたらす健康被害のリスク評価	3,900,000	780,000	0	3,120,000
加藤 子	独立行政法人日本経済研究機構	その他	気候変動がもたらす健康被害のリスク評価	4,160,000	1,820,000	0	2,340,000
井上 貴雄	独立行政法人日本経済研究機構	その他	気候変動がもたらす健康被害のリスク評価	3,200,000	1,100,000	0	2,100,000
大岡 伸通	独立行政法人日本経済研究機構	その他	気候変動がもたらす健康被害のリスク評価	3,200,000	1,100,000	0	2,100,000
大塚 理直	独立行政法人日本経済研究機構	その他	気候変動がもたらす健康被害のリスク評価	3,775,000	1,305,000	0	2,470,000
大塚 賢司	独立行政法人日本経済研究機構	その他	気候変動がもたらす健康被害のリスク評価	3,200,000	1,300,000	0	1,900,000
岡本 吉弘	独立行政法人日本経済研究機構	その他	気候変動がもたらす健康被害のリスク評価	3,950,000	1,350,000	0	2,600,000
草川 森士	独立行政法人日本経済研究機構	その他	気候変動がもたらす健康被害のリスク評価	3,200,000	1,200,000	0	2,000,000
柴田 謙人	独立行政法人日本経済研究機構	その他	気候変動がもたらす健康被害のリスク評価	3,200,000	1,200,000	0	2,000,000
鈴木 珠理	独立行政法人日本経済研究機構	その他	気候変動がもたらす健康被害のリスク評価	3,300,000	1,100,000	0	2,200,000
高須 伸二	独立行政法人日本経済研究機構	その他	気候変動がもたらす健康被害のリスク評価	3,200,000	1,300,000	0	1,900,000
山口 千恵	独立行政法人日本経済研究機構	その他	気候変動がもたらす健康被害のリスク評価	3,200,000	1,100,000	0	2,100,000
田中 庸一	独立行政法人日本経済研究機構	その他	気候変動がもたらす健康被害のリスク評価	3,100,000	600,000	0	2,500,000
田邊 忠明	独立行政法人日本経済研究機構	その他	気候変動がもたらす健康被害のリスク評価	2,700,000	2,200,000	0	500,000
丸島 紀正	独立行政法人日本経済研究機構	その他	気候変動がもたらす健康被害のリスク評価	3,100,000	1,300,000	0	1,800,000
出水 龍介	独立行政法人日本経済研究機構	その他	気候変動がもたらす健康被害のリスク評価	3,200,000	1,300,000	0	1,900,000
三浦 巧	独立行政法人日本経済研究機構	その他	気候変動がもたらす健康被害のリスク評価	3,200,000	600,000	0	2,600,000
安井 学	独立行政法人日本経済研究機構	その他	気候変動がもたらす健康被害のリスク評価	3,300,000	900,000	0	2,400,000
津辺 麻衣子	独立行政法人日本経済研究機構	その他	気候変動がもたらす健康被害のリスク評価	3,500,000	1,420,000	0	2,080,000
大澤 綾里	独立行政法人日本経済研究機構	その他	気候変動がもたらす健康被害のリスク評価	4,030,000	1,300,000	0	2,730,000
遠見 憲一	独立行政法人日本経済研究機構	その他	気候変動がもたらす健康被害のリスク評価	3,100,000	900,000	0	2,200,000
原田 典子	独立行政法人日本経済研究機構	その他	気候変動がもたらす健康被害のリスク評価	4,160,000	1,950,000	0	2,210,000

研究代表者名	所属研究機関名	役職	研究課題名	交付決定額	令和3年度 交付額	令和3年度 取崩し交付額	未交付額
佐藤 義樹	国立保健医療科学院	その他	子育て期の家族エンゲージメントに焦点を当てた地域で展開可能な精神保健のオンライン診療モデルの開発	4,030,000	4,030,000	910,000	3,120,000
竹田 飛鳥	国立保健医療科学院	研究員	地域で展開可能な精神保健のオンライン診療モデルの開発	3,200,000	3,200,000	600,000	2,600,000
橋 とも子	国立保健医療科学院	その他	精神健康分野におけるモバイルヘルスを用いたデータ活用に関する研究	3,845,000	1,115,000	0	2,730,000
原菜 美智子	国立保健医療科学院	その他	一時保護所の機能、役割と空間構成の検証及び課題解決に向けた研究	4,160,000	1,300,000	0	2,860,000
福田 英輝	国立保健医療科学院	その他	健康格差を踏まえた中小企業における雇用保健活動の推進とその評価	3,200,000	1,200,000	0	2,000,000
松原 卓哉	国立保健医療科学院	その他	対人支援における高齢化プロセスの実践・評価手法の開発	4,030,000	780,000	0	3,250,000
相持 英樹	国立感染症研究所	その他	新型コロナウイルスおよび新型コロナウイルス複製に必要となるRNA複製酵素の構造解析	3,300,000	1,000,000	0	2,300,000
安達 悠	国立感染症研究所	その他	新型コロナウイルスエンゼルグロブリンの適用に向けた上と下交差制御を中心とした許用型マリアニグの最適化に関する研究	3,200,000	1,300,000	0	1,900,000
池田 健	国立感染症研究所	その他	原玉の伝播・増殖分子基盤の解明	4,160,000	1,660,000	0	2,470,000
池田 健	国立感染症研究所	その他	伝播分子基盤の解明	3,200,000	1,000,000	0	2,200,000
石井 京幸	国立感染症研究所	その他	ヒトバロウイルス潜伏特異感染に關する宿主因子の探索	3,200,000	1,300,000	0	1,900,000
伊藤 健代	国立感染症研究所	その他	小児の急性致死性肺炎の原因ウイルスに対する治療薬の開発	3,200,000	800,000	0	2,400,000
宇田 昌彦	国立感染症研究所	その他	宿主防御因子GβP発現マウスモデルを用いた宿主防御機構の解析	3,200,000	1,000,000	0	2,200,000
日根 昌彦	国立感染症研究所	その他	宿主防御機構の解析	3,200,000	1,200,000	0	2,000,000
黒須 真	国立感染症研究所	その他	宿主防御機構の解析	3,100,000	800,000	0	2,300,000
齊藤 恭子	国立感染症研究所	その他	レプリコンを用いた複製ウイルス宿主因子の探索	3,200,000	1,200,000	0	2,000,000
坂田 真史	国立感染症研究所	その他	ウイルス複製機構の解析	3,200,000	1,200,000	0	2,000,000
重松 美加	国立感染症研究所	その他	宿主防御機構の解析	4,290,000	1,300,000	0	2,990,000
開 文樹	国立感染症研究所	その他	宿主防御機構の解析	3,100,000	1,100,000	0	2,000,000
関 洋平	国立感染症研究所	研究員	HLV-1水平感染様式解明に向けた複製モデルを用いた宿主防御機構の解析	3,200,000	1,100,000	0	2,100,000
徳永 研三	国立感染症研究所	その他	広範囲の宿主因子探索を示す宿主因子スクリーニングの解析	3,200,000	1,200,000	0	2,000,000
中津 祐一郎	国立感染症研究所	その他	宿主防御機構の解析	3,200,000	1,000,000	0	2,200,000
中道 一生	国立感染症研究所	その他	宿主防御機構の解析	3,200,000	2,000,000	1,000,000	1,200,000
中山 周一	国立感染症研究所	その他	宿主防御機構の解析	3,200,000	1,100,000	0	2,100,000
中山 惠	国立感染症研究所	その他	宿主防御機構の解析	3,200,000	1,100,000	0	2,100,000
原山 朋	国立感染症研究所	その他	宿主防御機構の解析	4,160,000	1,660,000	0	2,470,000
前山 謙一	国立感染症研究所	その他	宿主防御機構の解析	3,200,000	1,000,000	0	2,200,000
松岡 佐保子	国立感染症研究所	その他	宿主防御機構の解析	3,200,000	1,000,000	0	2,200,000
百瀬 文隆	国立感染症研究所	その他	宿主防御機構の解析	3,346,313	1,746,313	0	1,600,000
森 清一郎	国立感染症研究所	その他	宿主防御機構の解析	3,200,000	1,200,000	0	2,000,000
山田 社一	国立感染症研究所	その他	宿主防御機構の解析	3,200,000	1,000,000	0	2,200,000
李 謙一	国立感染症研究所	その他	宿主防御機構の解析	3,300,000	1,200,000	0	2,100,000
青木 一敏	国立感染症研究所	その他	宿主防御機構の解析	4,160,000	1,170,000	0	2,990,000
天野 寛滋	国立感染症研究所	その他	宿主防御機構の解析	4,160,000	1,300,000	0	2,860,000
池田 光	国立感染症研究所	その他	宿主防御機構の解析	4,160,000	2,080,000	0	2,080,000
井上 拓哉	国立感染症研究所	研究員	がんリハビリテーションの回復過程に影響を及ぼす宿主因子探索	4,030,000	1,950,000	0	2,080,000
岩谷 胤生	国立感染症研究所	その他	宿主防御機構の解析	4,160,000	2,340,000	0	1,820,000
上野 尚雄	国立感染症研究所	その他	宿主防御機構の解析	4,160,000	1,650,000	0	2,600,000
上野 敏秀	国立感染症研究所	その他	宿主防御機構の解析	4,290,000	1,300,000	0	2,990,000
小椋 裕希	国立感染症研究所	その他	宿主防御機構の解析	4,160,000	1,040,000	0	3,120,000
小瀧 京子	国立感染症研究所	その他	宿主防御機構の解析	4,160,000	1,650,000	0	2,600,000
影山 俊一郎	国立感染症研究所	その他	宿主防御機構の解析	3,900,000	1,170,000	0	2,730,000
杉山 隆二	国立感染症研究所	その他	宿主防御機構の解析	4,160,000	1,650,000	0	2,600,000
ローリー	国立感染症研究所	研究員	宿主防御機構の解析	4,030,000	1,300,000	0	2,730,000
桑田 健	国立感染症研究所	その他	宿主防御機構の解析	4,030,000	1,040,000	0	2,990,000
山下 正平	国立感染症研究所	その他	宿主防御機構の解析	4,160,000	1,430,000	0	2,730,000
坂下 徳信	国立感染症研究所	その他	宿主防御機構の解析	4,160,000	1,680,000	0	2,600,000
杉野 弘和	国立感染症研究所	その他	宿主防御機構の解析	4,160,000	1,430,000	0	2,730,000





研究代表者名	所属研究機関名	役職	研究課題名	交付決定額	令和3年度 交付額	令和3年度 取組し交付額	未交付額
高橋 正貴	国立研究開発法人 独立行政機関研究センター	その他	難治性リンパ管癌に対する光熱療法効果の検証	4,290,000	1,170,000	0	3,120,000
竹内 一朗	国立研究開発法人 独立行政機関研究センター	その他	乳児に発症する炎症性腸疾患と腸不全の原因となる新たな遺伝性疾患の確立	4,160,000	780,000	0	3,380,000
立花 良之	国立研究開発法人 独立行政機関研究センター	その他	自閉スペクトラム症の発症メカニズムの解明	4,160,000	1,300,000	0	2,860,000
中村 和昭	国立研究開発法人 独立行政機関研究センター	その他	マイクロRNAが関与する下体細胞分化制御機構の解明	4,290,000	1,300,000	0	2,990,000
彦坂 信	国立研究開発法人 独立行政機関研究センター	その他	口腔癌の発生メカニズムの解明	4,030,000	1,560,000	0	2,470,000
田村 正和	国立研究開発法人 独立行政機関研究センター	その他	急性炎症性腸疾患の発症メカニズムの解明	4,160,000	1,040,000	0	3,120,000
梶井 康	国立研究開発法人 独立行政機関研究センター	その他	シグナル経路の解析による腸癌発症メカニズムの解明	4,030,000	1,690,000	0	2,340,000
梶井 清佳	国立研究開発法人 独立行政機関研究センター	その他	腸癌発症メカニズムの解明	3,640,000	780,000	0	2,860,000
伊藤 圭	国立研究開発法人 独立行政機関研究センター	その他	腸癌発症メカニズムの解明	3,390,000	650,000	0	2,730,000
椎名 久美子	国立研究開発法人 独立行政機関研究センター	その他	腸癌発症メカニズムの解明	1,430,000	520,000	0	910,000
宮澤 芳光	国立研究開発法人 独立行政機関研究センター	助教	測定精度の向上のための等質型型システムの構築	4,160,000	2,730,000	0	1,430,000
國府方 晋郎	国立研究開発法人 独立行政機関研究センター	その他	地球列島の森林に由来する植物の現状把握に基づく保全策の提示	4,290,000	1,560,000	0	2,730,000
篠原 現人	国立研究開発法人 独立行政機関研究センター	その他	応用を目的とする硬質系シリコンの構造固定メカニズムの解明と多様化	4,030,000	1,300,000	0	2,730,000
芳賀 拓真	国立研究開発法人 独立行政機関研究センター	その他	地球列島の森林に由来する植物の現状把握に基づく保全策の提示	4,160,000	780,000	0	3,380,000
長谷川 和聡	国立研究開発法人 独立行政機関研究センター	その他	日本海沿いの森林に由来する植物の現状把握に基づく保全策の提示	4,160,000	1,300,000	0	2,860,000
藤田 敏彦	国立研究開発法人 独立行政機関研究センター	その他	ボウシガキ科の植物の現状把握に基づく保全策の提示	4,030,000	1,430,000	0	2,600,000
鹿島 千鶴子	国立研究開発法人 独立行政機関研究センター	その他	深溝から採集された植物の現状把握に基づく保全策の提示	3,900,000	1,430,000	0	2,470,000
小野塚 祐達	国立研究開発法人 独立行政機関研究センター	その他	ハナニシガキ科の植物の現状把握に基づく保全策の提示	4,030,000	1,170,000	0	2,860,000
勝木 晋一郎	国立研究開発法人 独立行政機関研究センター	その他	大谷探検隊採集品を中心とした地味美術品の調査に関する研究	4,160,000	1,560,000	0	2,600,000
佐藤 寛介	国立研究開発法人 独立行政機関研究センター	その他	高橋細工の調査に関する研究	2,600,000	1,300,000	0	1,300,000
谷 豊信	国立研究開発法人 独立行政機関研究センター	その他	高橋細工の調査に関する研究	4,160,000	1,170,000	0	2,990,000
鍋島 福子	国立研究開発法人 独立行政機関研究センター	その他	中国と日本の書画に於ける表紙文化の総合的研究	4,160,000	1,170,000	0	2,990,000
丸山 士郎	国立研究開発法人 独立行政機関研究センター	研究員	X線顕微鏡を用いた乾燥技法の研究	4,160,000	1,560,000	0	2,600,000
浅田 なつみ	国立研究開発法人 独立行政機関研究センター	その他	イライラの発生メカニズムに関する研究	1,950,000	390,000	0	1,560,000
金井 健	国立研究開発法人 独立行政機関研究センター	その他	現代化時代の価値観に関する研究	3,510,000	1,040,000	0	2,470,000
大野 正規	国立研究開発法人 独立行政機関研究センター	その他	カラフルな色調の現状把握に関する研究	4,160,000	1,560,000	0	2,600,000
中野 俊衣	国立研究開発法人 独立行政機関研究センター	その他	1920-50年代のデザイン・グラフィックの調査に関する研究	4,030,000	390,000	0	3,640,000
樋口 倫生	国立研究開発法人 独立行政機関研究センター	研究員	食品企業の海外展開に関する日韓比較分析	4,030,000	1,950,000	0	2,080,000
利本 晴二	国立研究開発法人 独立行政機関研究センター	その他	高電圧電解槽の構造設計と最適化に関する研究	4,160,000	2,080,000	0	2,080,000
浅井 志保	国立研究開発法人 独立行政機関研究センター	その他	高電圧電解槽の構造設計と最適化に関する研究	3,900,000	1,300,000	0	2,600,000
安倍 知紀	国立研究開発法人 独立行政機関研究センター	研究員	生活習慣の乱れによる骨格筋機能低下のメカニズムの解明	4,290,000	1,690,000	0	2,600,000
伊藤 民武	国立研究開発法人 独立行政機関研究センター	研究員	Control of the polarity of <i>Saflin</i> via formation of calcium vacancy	4,160,000	910,000	0	3,250,000
井邊 真俊	国立研究開発法人 独立行政機関研究センター	その他	プラズマ分子線による有機物の分解に関する研究	4,160,000	2,600,000	0	1,560,000
大瀧 善樹	国立研究開発法人 独立行政機関研究センター	その他	有機物の分解に関する研究	4,160,000	2,860,000	0	1,300,000
小堀田 耕太	国立研究開発法人 独立行政機関研究センター	その他	有機物の分解に関する研究	3,250,000	910,000	0	2,340,000
小堀田 耕太	国立研究開発法人 独立行政機関研究センター	その他	有機物の分解に関する研究	4,160,000	1,690,000	0	2,470,000
Aureli e Spie sser	国立研究開発法人 独立行政機関研究センター	その他	Development of quasi-2D Si devices with large magnetoresistance	4,290,000	1,300,000	0	2,990,000

研究代表者名	所属研究機関名	役職	研究課題名	交付決定額	令和3年度 交付額	令和3年度 取組し交付額	未交付額
鍋島 藤理子	国立研究開発法人 独立行政機関研究センター	その他	高精度超伝導テラヘルツによるフォトマスキング技術の検証	4,160,000	1,820,000	0	2,340,000
加藤 雄一	国立研究開発法人 独立行政機関研究センター	研究員	量子ドットを用いた非揮発性メモリ素子の開発及び評価	4,160,000	1,690,000	0	2,470,000
金子 秀和	国立研究開発法人 独立行政機関研究センター	その他	ラット脳内皮細胞由来の神経細胞の培養と機能解析	4,030,000	1,690,000	0	2,340,000
北中 佑樹	国立研究開発法人 独立行政機関研究センター	研究員	ハルシネーションを用いた分極化超伝導ナノ構造体の構築	4,160,000	2,340,000	0	1,820,000
黄 新シヨウ	国立研究開発法人 独立行政機関研究センター	その他	集合組織制御を用いた高歪温成形性マゲネツウム合金の製造	4,290,000	1,560,000	0	2,730,000
洪 達超	国立研究開発法人 独立行政機関研究センター	その他	水素貯蔵合金の製造	4,160,000	1,560,000	0	2,600,000
尾 竜夫	国立研究開発法人 独立行政機関研究センター	その他	10-10nmオーダーの超微細構造を用いた超伝導材料の開発	4,030,000	1,820,000	0	2,210,000
神門 賢二	国立研究開発法人 独立行政機関研究センター	その他	プラズマ処理による超伝導材料の表面改質	4,160,000	1,560,000	0	2,600,000
佐藤 健志	国立研究開発法人 独立行政機関研究センター	その他	分光散光顕微鏡を用いた超伝導材料の構造解析	4,160,000	1,770,000	0	2,390,000
嶋村 彰敏	国立研究開発法人 独立行政機関研究センター	その他	超伝導材料の分極化特性に関する研究	4,160,000	1,950,000	0	2,210,000
清水 鉄司	国立研究開発法人 独立行政機関研究センター	その他	超伝導材料の分極化特性に関する研究	4,160,000	1,300,000	0	2,860,000
周 英	国立研究開発法人 独立行政機関研究センター	その他	超伝導材料の分極化特性に関する研究	4,160,000	1,820,000	0	2,340,000
城 真樹	国立研究開発法人 独立行政機関研究センター	その他	超伝導材料の分極化特性に関する研究	4,290,000	1,690,000	0	2,600,000
新藤 英之	国立研究開発法人 独立行政機関研究センター	その他	超伝導材料の分極化特性に関する研究	4,160,000	1,430,000	0	2,730,000
染谷 漢	国立研究開発法人 独立行政機関研究センター	その他	超伝導材料の分極化特性に関する研究	4,160,000	2,990,000	0	1,170,000
高橋 知里	国立研究開発法人 独立行政機関研究センター	その他	超伝導材料の分極化特性に関する研究	4,290,000	1,690,000	0	2,600,000
竹内 大輔	国立研究開発法人 独立行政機関研究センター	その他	超伝導材料の分極化特性に関する研究	4,160,000	1,690,000	0	2,470,000
田中 慎二	国立研究開発法人 独立行政機関研究センター	その他	超伝導材料の分極化特性に関する研究	3,900,000	780,000	0	3,120,000
田邊 通	国立研究開発法人 独立行政機関研究センター	その他	超伝導材料の分極化特性に関する研究	4,030,000	4,030,000	650,000	520,000
谷川 景一郎	国立研究開発法人 独立行政機関研究センター	その他	超伝導材料の分極化特性に関する研究	4,030,000	520,000	0	3,510,000
大野理 健	国立研究開発法人 独立行政機関研究センター	その他	超伝導材料の分極化特性に関する研究	4,160,000	2,080,000	0	2,080,000
土屋 裕子	国立研究開発法人 独立行政機関研究センター	その他	超伝導材料の分極化特性に関する研究	4,160,000	1,820,000	0	2,340,000
Turkey an	国立研究開発法人 独立行政機関研究センター	その他	Hybrid halide semiconductors for innovative optoelectronic applications	2,340,000	780,000	0	1,560,000
遠山 知恵紀	国立研究開発法人 独立行政機関研究センター	その他	地球内部物質構造の解明のための地球向位体構造物の製造	4,030,000	390,000	0	3,640,000
中山 博行	国立研究開発法人 独立行政機関研究センター	その他	超伝導材料の分極化特性に関する研究	4,160,000	1,820,000	0	2,340,000
西田 正浩	国立研究開発法人 独立行政機関研究センター	その他	超伝導材料の分極化特性に関する研究	4,160,000	1,430,000	0	2,730,000
西村 憲治	国立研究開発法人 独立行政機関研究センター	その他	超伝導材料の分極化特性に関する研究	4,160,000	1,690,000	0	2,470,000
丹羽 一樹	国立研究開発法人 独立行政機関研究センター	その他	超伝導材料の分極化特性に関する研究	4,160,000	1,560,000	0	2,600,000
野里 英明	国立研究開発法人 独立行政機関研究センター	その他	超伝導材料の分極化特性に関する研究	4,030,000	2,990,000	0	1,040,000
野田 篤	国立研究開発法人 独立行政機関研究センター	その他	超伝導材料の分極化特性に関する研究	4,160,000	1,560,000	0	2,600,000
野本 洋一	国立研究開発法人 独立行政機関研究センター	研究員	超伝導材料の分極化特性に関する研究	4,290,000	2,210,000	0	2,080,000
森 寛夫	国立研究開発法人 独立行政機関研究センター	その他	超伝導材料の分極化特性に関する研究	4,290,000	1,560,000	0	2,730,000
羽成 修康	国立研究開発法人 独立行政機関研究センター	その他	超伝導材料の分極化特性に関する研究	4,160,000	1,430,000	0	2,730,000
嶋崎 崇明	国立研究開発法人 独立行政機関研究センター	その他	超伝導材料の分極化特性に関する研究	4,030,000	1,950,000	0	2,080,000
平野 崇	国立研究開発法人 独立行政機関研究センター	その他	超伝導材料の分極化特性に関する研究	4,160,000	1,430,000	0	2,730,000
平山 洋一郎	国立研究開発法人 独立行政機関研究センター	その他	超伝導材料の分極化特性に関する研究	4,160,000	1,300,000	0	2,860,000
深山 寛	国立研究開発法人 独立行政機関研究センター	その他	超伝導材料の分極化特性に関する研究	4,160,000	1,770,000	0	2,390,000
藤井 達也	国立研究開発法人 独立行政機関研究センター	その他	超伝導材料の分極化特性に関する研究	4,160,000	2,210,000	0	1,950,000
淵崎 謙介	国立研究開発法人 独立行政機関研究センター	その他	超伝導材料の分極化特性に関する研究	4,160,000	1,040,000	0	3,120,000
堀 泰明	国立研究開発法人 独立行政機関研究センター	その他	超伝導材料の分極化特性に関する研究	4,160,000	2,730,000	0	1,430,000
本間 敬子	国立研究開発法人 独立行政機関研究センター	その他	超伝導材料の分極化特性に関する研究	4,030,000	780,000	0	3,250,000
松浦 俊一	国立研究開発法人 独立行政機関研究センター	その他	超伝導材料の分極化特性に関する研究	4,290,000	1,560,000	0	2,730,000
松本 孝幸	国立研究開発法人 独立行政機関研究センター	その他	超伝導材料の分極化特性に関する研究	4,030,000	1,560,000	0	2,470,000
松本 孝宏	国立研究開発法人 独立行政機関研究センター	その他	超伝導材料の分極化特性に関する研究	4,160,000	1,430,000	0	2,730,000
峯 昇平	国立研究開発法人 独立行政機関研究センター	その他	超伝導材料の分極化特性に関する研究	4,290,000	1,690,000	0	2,600,000



研究代表者名	所属研究機関名	役職	研究課題名	交付決定額	令和3年度 交付額	令和3年度 取組し交付額	未交付額
峯田 洋義	国立研究開発法人産業技術総合研究所	その他	分子集積体の高度化に向けた電磁モルフトロポグラフィを用いたナノスケールの構造解析	4,160,000	1,560,000	0	2,600,000
宮野 孝光	国立研究開発法人産業技術総合研究所	その他	ペネトレーティングな革新的なナノスケールの構造解析	4,160,000	2,080,000	0	2,080,000
村上 拓郎	国立研究開発法人産業技術総合研究所	その他	有機無機ハイブリッド半導体薄膜太陽電池素子の性能向上に向けた研究	4,160,000	2,470,000	0	1,690,000
森本 和也	国立研究開発法人産業技術総合研究所	その他	二酸化炭素の回収に向けた有機/無機複合膜素子の性能向上に向けた研究	4,160,000	1,820,000	0	2,340,000
山田 桂輔	国立研究開発法人産業技術総合研究所	その他	火山観測に用いられる超伝導温度測定器の高度化に向けた研究	4,160,000	1,950,000	0	2,210,000
山田 永	国立研究開発法人産業技術総合研究所	その他	有機無機ハイブリッド太陽電池の性能向上に向けた研究	4,290,000	1,430,000	0	2,860,000
山本 浩乃	国立研究開発法人産業技術総合研究所	その他	有機無機ハイブリッド太陽電池の性能向上に向けた研究	2,860,000	1,300,000	0	1,560,000
山崎 浩	国立研究開発法人産業技術総合研究所	その他	水素貯蔵のための多孔質材料の性能向上に向けた研究	2,730,000	910,000	0	1,820,000
吉岡 啓	国立研究開発法人産業技術総合研究所	その他	水素貯蔵のための多孔質材料の性能向上に向けた研究	4,290,000	1,820,000	0	2,470,000
劉 欣	国立研究開発法人産業技術総合研究所	その他	水素貯蔵のための多孔質材料の性能向上に向けた研究	4,160,000	1,820,000	0	2,340,000
渡邊 秀樹	国立研究開発法人産業技術総合研究所	その他	水素貯蔵のための多孔質材料の性能向上に向けた研究	4,290,000	1,300,000	0	2,990,000
津辺 由美子	国立研究開発法人産業技術総合研究所	その他	水素貯蔵のための多孔質材料の性能向上に向けた研究	4,030,000	910,000	0	3,120,000
稲葉 祥裕	国立研究開発法人産業技術総合研究所	その他	水素貯蔵のための多孔質材料の性能向上に向けた研究	4,160,000	2,600,000	0	1,560,000
今井 康雄	国立研究開発法人産業技術総合研究所	その他	水素貯蔵のための多孔質材料の性能向上に向けた研究	4,160,000	910,000	0	3,250,000
鎌田 創	国立研究開発法人産業技術総合研究所	その他	水素貯蔵のための多孔質材料の性能向上に向けた研究	4,160,000	1,820,000	0	2,340,000
北折 潤	国立研究開発法人産業技術総合研究所	その他	水素貯蔵のための多孔質材料の性能向上に向けた研究	3,380,000	2,210,000	0	1,170,000
黒田 貴子	国立研究開発法人産業技術総合研究所	その他	水素貯蔵のための多孔質材料の性能向上に向けた研究	3,770,000	910,000	0	2,860,000
齊藤 諒子	国立研究開発法人産業技術総合研究所	その他	水素貯蔵のための多孔質材料の性能向上に向けた研究	4,160,000	1,430,000	0	2,730,000
関口 秀紀	国立研究開発法人産業技術総合研究所	その他	水素貯蔵のための多孔質材料の性能向上に向けた研究	4,160,000	3,380,000	0	780,000
竹澤 正仁	国立研究開発法人産業技術総合研究所	その他	水素貯蔵のための多孔質材料の性能向上に向けた研究	4,030,000	1,170,000	0	2,860,000
伴野 雅之	国立研究開発法人産業技術総合研究所	その他	水素貯蔵のための多孔質材料の性能向上に向けた研究	4,160,000	3,120,000	0	1,040,000
平尾 春華	国立研究開発法人産業技術総合研究所	その他	水素貯蔵のための多孔質材料の性能向上に向けた研究	3,900,000	2,340,000	0	1,560,000
山田 安平	国立研究開発法人産業技術総合研究所	その他	水素貯蔵のための多孔質材料の性能向上に向けた研究	4,030,000	1,690,000	0	2,340,000
中川 雅貴	国立研究開発法人産業技術総合研究所	その他	水素貯蔵のための多孔質材料の性能向上に向けた研究	2,395,000	875,000	0	1,520,000
井上 直子	国立研究開発法人産業技術総合研究所	その他	水素貯蔵のための多孔質材料の性能向上に向けた研究	3,250,000	1,170,000	0	2,080,000
柴田 圭	国立研究開発法人産業技術総合研究所	その他	水素貯蔵のための多孔質材料の性能向上に向けた研究	4,160,000	2,730,000	0	1,430,000
吉川 徹	国立研究開発法人産業技術総合研究所	その他	水素貯蔵のための多孔質材料の性能向上に向けた研究	4,160,000	2,080,000	0	2,080,000
赤澤 暢彦	国立研究開発法人産業技術総合研究所	その他	水素貯蔵のための多孔質材料の性能向上に向けた研究	4,030,000	2,470,000	520,000	1,560,000
立谷 泰久	国立研究開発法人産業技術総合研究所	その他	水素貯蔵のための多孔質材料の性能向上に向けた研究	4,160,000	1,300,000	0	2,860,000
谷村 祐子	国立研究開発法人産業技術総合研究所	その他	水素貯蔵のための多孔質材料の性能向上に向けた研究	2,990,000	1,560,000	0	1,430,000
赤井 潤	国立研究開発法人産業技術総合研究所	その他	水素貯蔵のための多孔質材料の性能向上に向けた研究	4,030,000	2,470,000	0	1,560,000
大塚 恵太	国立研究開発法人産業技術総合研究所	その他	水素貯蔵のための多孔質材料の性能向上に向けた研究	4,160,000	520,000	0	3,640,000
田中 秀吉	国立研究開発法人産業技術総合研究所	その他	水素貯蔵のための多孔質材料の性能向上に向けた研究	4,160,000	1,690,000	0	2,470,000
藤田 悠介	国立研究開発法人産業技術総合研究所	その他	水素貯蔵のための多孔質材料の性能向上に向けた研究	4,030,000	1,560,000	0	2,470,000
松岡 和久	国立研究開発法人産業技術総合研究所	その他	水素貯蔵のための多孔質材料の性能向上に向けた研究	3,770,000	1,170,000	0	2,600,000
近藤 恵介	国立研究開発法人産業技術総合研究所	その他	水素貯蔵のための多孔質材料の性能向上に向けた研究	4,030,000	1,690,000	0	2,340,000

研究代表者名	所属研究機関名	役職	研究課題名	交付決定額	令和3年度 交付額	令和3年度 取組し交付額	未交付額
藤 直	国立研究開発法人産業技術総合研究所	その他	ロボットの動作特性を向上させるための研究	4,160,000	1,820,000	0	2,340,000
岡本 晶子 (須賀)	国立研究開発法人産業技術総合研究所	その他	ロボットの動作特性を向上させるための研究	4,160,000	1,170,000	0	2,990,000
角田 和宏	国立研究開発法人産業技術総合研究所	その他	ロボットの動作特性を向上させるための研究	4,160,000	1,040,000	0	3,120,000
松本 達雄	国立研究開発法人産業技術総合研究所	その他	ロボットの動作特性を向上させるための研究	4,290,000	1,690,000	0	2,600,000
梶台 英樹	国立研究開発法人産業技術総合研究所	その他	ロボットの動作特性を向上させるための研究	4,160,000	1,430,000	0	2,730,000
松佐野 浩一 郎	国立研究開発法人産業技術総合研究所	その他	ロボットの動作特性を向上させるための研究	4,030,000	1,300,000	0	2,730,000
安藤 藤紀子	国立研究開発法人産業技術総合研究所	その他	ロボットの動作特性を向上させるための研究	3,250,000	910,000	0	2,340,000
磯部 直樹	国立研究開発法人産業技術総合研究所	その他	ロボットの動作特性を向上させるための研究	3,770,000	910,000	0	2,860,000
岡田 孝雄	国立研究開発法人産業技術総合研究所	その他	ロボットの動作特性を向上させるための研究	4,030,000	1,300,000	0	2,730,000
小澤 宇志	国立研究開発法人産業技術総合研究所	その他	ロボットの動作特性を向上させるための研究	4,030,000	1,170,000	0	2,860,000
張 科真	国立研究開発法人産業技術総合研究所	その他	ロボットの動作特性を向上させるための研究	4,030,000	1,890,000	0	2,080,000
土屋 佑太	国立研究開発法人産業技術総合研究所	その他	ロボットの動作特性を向上させるための研究	3,120,000	1,820,000	0	1,300,000
永田 豊	国立研究開発法人産業技術総合研究所	その他	ロボットの動作特性を向上させるための研究	1,170,000	910,000	0	260,000
成川 敏	国立研究開発法人産業技術総合研究所	その他	ロボットの動作特性を向上させるための研究	3,510,000	1,040,000	0	2,470,000
畑原 秀世	国立研究開発法人産業技術総合研究所	その他	ロボットの動作特性を向上させるための研究	4,290,000	1,560,000	0	2,730,000
野中 聡	国立研究開発法人産業技術総合研究所	その他	ロボットの動作特性を向上させるための研究	4,030,000	780,000	0	3,250,000
野村 智史	国立研究開発法人産業技術総合研究所	その他	ロボットの動作特性を向上させるための研究	4,160,000	2,340,000	0	1,820,000
芳賀 臣紀	国立研究開発法人産業技術総合研究所	その他	ロボットの動作特性を向上させるための研究	4,160,000	2,940,000	0	1,820,000
長谷川 洋	国立研究開発法人産業技術総合研究所	その他	ロボットの動作特性を向上させるための研究	3,900,000	910,000	0	2,990,000
松本 敏雄	国立研究開発法人産業技術総合研究所	その他	ロボットの動作特性を向上させるための研究	3,770,000	1,430,000	0	2,340,000
丸 祐介	国立研究開発法人産業技術総合研究所	その他	ロボットの動作特性を向上させるための研究	4,160,000	650,000	0	3,510,000
水村 好真	国立研究開発法人産業技術総合研究所	その他	ロボットの動作特性を向上させるための研究	3,380,000	1,300,000	0	2,080,000
森 英之	国立研究開発法人産業技術総合研究所	その他	ロボットの動作特性を向上させるための研究	2,210,000	650,000	0	1,560,000
行松 和輝	国立研究開発法人産業技術総合研究所	その他	ロボットの動作特性を向上させるための研究	4,160,000	1,170,000	0	2,990,000
宮崎 和光	国立研究開発法人産業技術総合研究所	その他	ロボットの動作特性を向上させるための研究	4,290,000	1,430,000	0	2,860,000
加茂 謙大	国立研究開発法人産業技術総合研究所	その他	ロボットの動作特性を向上させるための研究	4,160,000	1,430,000	0	2,730,000
佐藤 寛子	国立研究開発法人産業技術総合研究所	その他	ロボットの動作特性を向上させるための研究	4,030,000	1,820,000	0	2,210,000
川崎 たまみ	国立研究開発法人産業技術総合研究所	その他	ロボットの動作特性を向上させるための研究	4,290,000	1,690,000	0	2,600,000
野村 祐子	国立研究開発法人産業技術総合研究所	その他	ロボットの動作特性を向上させるための研究	2,210,000	1,040,000	0	1,170,000
宇田川 孝子	国立研究開発法人産業技術総合研究所	その他	ロボットの動作特性を向上させるための研究	4,290,000	3,250,000	0	1,040,000
岡田 泰博	国立研究開発法人産業技術総合研究所	その他	ロボットの動作特性を向上させるための研究	4,160,000	1,820,000	0	2,340,000
佐々木 智典 センター	国立研究開発法人産業技術総合研究所	その他	ロボットの動作特性を向上させるための研究	4,160,000	1,820,000	0	2,340,000
佐野 栄盛	国立研究開発法人産業技術総合研究所	その他	ロボットの動作特性を向上させるための研究	4,290,000	1,820,000	0	2,470,000
細田 良司	国立研究開発法人産業技術総合研究所	その他	ロボットの動作特性を向上させるための研究	4,160,000	1,170,000	0	2,990,000
藤巻 研彦 センター	国立研究開発法人産業技術総合研究所	その他	ロボットの動作特性を向上させるための研究	4,030,000	1,040,000	0	2,990,000

研究代表者名	所属研究機関名	役職	研究課題名	交付決定額	令和3年度 交付額	令和3年度 取組し交付額	未交付額
池谷 真澄	地方独立行政法人東 京都市立総合リ ンター(東京東 長寿医療センター 研究所)	研究員	脂質変化とエンドソーム酸化を介する水素イオンによるストレス耐性獲得機構の解明	4,290,000	1,560,000	0	2,730,000
坂倉 陽子	地方独立行政法人東 京都市立総合リ ンター(東京東 長寿医療センター 研究所)	研究員	心不全パタンメディスンの有効性を目的とした高齢者心疾患に関する創薬関連因子の解明	4,160,000	1,040,000	0	3,120,000
内田 さえ	地方独立行政法人東 京都市立総合リ ンター(東京東 長寿医療センター 研究所)	研究員	高齢者の認知機能を活性化化する最適な嗅覚刺激法の開発研究	4,290,000	1,430,000	0	2,860,000
大瀬 賢介	地方独立行政法人東 京都市立総合リ ンター(東京東 長寿医療センター 研究所)	研究員	心筋細胞におけるミトコンドリア異常性維持機構の加齢変化の解析	4,290,000	1,430,000	0	2,860,000
小原 由紀	地方独立行政法人東 京都市立総合リ ンター(東京東 長寿医療センター 研究所)	研究員	高齢期における口腔機能低下と腸内細菌叢との関連性の探索に関する研究	3,250,000	1,820,000	1,170,000	1,430,000
河田 光弘	地方独立行政法人東 京都市立総合リ ンター(東京東 長寿医療センター 研究所)	研究員	急性大動脈解離での肺動脈化機構抑制に向けた水素イオン吸入療法の実証	4,290,000	1,560,000	0	2,730,000
五味 不二也	地方独立行政法人東 京都市立総合リ ンター(東京東 長寿医療センター 研究所)	研究員	幹細胞薬理学的機構を標的とした認知症の予防法の開発	4,160,000	780,000	0	3,380,000
志智 優樹	地方独立行政法人東 京都市立総合リ ンター(東京東 長寿医療センター 研究所)	研究員	腫瘍細胞の可変性制御による新規治療法の研究	4,160,000	1,040,000	0	3,120,000
下地 啓五	地方独立行政法人東 京都市立総合リ ンター(東京東 長寿医療センター 研究所)	研究員	生体リズムと自律神経系による自律神経モジュールを用いた神経変性疾患の進行予防	4,160,000	1,430,000	0	2,730,000
豊原 源	地方独立行政法人東 京都市立総合リ ンター(東京東 長寿医療センター 研究所)	研究員	AP24に対する高感度かつ選択的な高品質のPET薬の開発の実用化	4,160,000	1,040,000	0	3,120,000
西 真理子	地方独立行政法人東 京都市立総合リ ンター(東京東 長寿医療センター 研究所)	研究員	地域在住高齢者の主観的ウェルビーイングの維持・向上を目的としたアクションリサーチ	4,160,000	650,000	0	3,510,000
渡邊 信博	地方独立行政法人東 京都市立総合リ ンター(東京東 長寿医療センター 研究所)	研究員	皮膚刺激によるメラノトニン分泌促進作用の神経性機序の解明と高齢者の健康ケアへの応用	4,290,000	1,040,000	0	3,250,000
木田 裕作	地方独立行政法人東 京都市立総合リ ンター(東京東 長寿医療センター 研究所)	研究員	細胞接着の全胚シグナルでの機能マッピングによる原形形成メカニズムの解明	4,160,000	1,560,000	0	2,600,000
奥村 久士	地方独立行政法人東 京都市立総合リ ンター(東京東 長寿医療センター 研究所)	准教授	レーザ分光によるマイクロロイド繊維の破壊機構を分子動力学シミュレーションで解明する	2,730,000	2,210,000	0	520,000
若藤 泰	地方独立行政法人東 京都市立総合リ ンター(東京東 長寿医療センター 研究所)	研究員	変形可能なアクティブマテリアルにおける集団的秩序形成の数理的研究	4,030,000	1,690,000	0	2,340,000
田中 智弘	地方独立行政法人東 京都市立総合リ ンター(東京東 長寿医療センター 研究所)	研究員	病態でのカルシウム離散含有分子種による代謝シフト機構の解明	4,290,000	1,430,000	0	2,860,000
平河 東輝雄	地方独立行政法人東 京都市立総合リ ンター(東京東 長寿医療センター 研究所)	研究員	フレイル予防に効果的な生活時間配分・生活満足度に関する影響に関する計量分析	4,160,000	1,560,000	0	2,600,000
吉川 敏	地方独立行政法人東 京都市立総合リ ンター(東京東 長寿医療センター 研究所)	研究員	多施設共同でのカルシウムイオンチャネル阻害剤の多面的評価	4,160,000	1,560,000	0	2,600,000
金谷 佑典	地方独立行政法人東 京都市立総合リ ンター(東京東 長寿医療センター 研究所)	研究員	遺伝子ノックアウトにおける腸管管腔内レバトアと免疫細胞の相互作用の解析	4,160,000	2,730,000	0	1,430,000
山口 遼郎	地方独立行政法人東 京都市立総合リ ンター(東京東 長寿医療センター 研究所)	研究員	プラマイミリ・ケアにおける糖尿病診療の質改善の体制の構築と有効性の検証	3,200,000	1,700,000	0	1,500,000
西村 正太	地方独立行政法人東 京都市立総合リ ンター(東京東 長寿医療センター 研究所)	研究員	細胞接着の全胚シグナルでの機能マッピングによる原形形成メカニズムの解明	4,160,000	1,820,000	0	2,340,000

研究代表者名	所属研究機関名	役職	研究課題名	交付決定額	令和3年度 交付額	令和3年度 取組し交付額	未交付額
末 泰博	公立研究開発法人東 京都市立総合リ ンター(東京東 長寿医療センター 研究所)	研究員	強い吸気努力による二段階呼吸時呼吸器の人工呼吸器換気モードの成立・制御機構の解明	4,160,000	4,160,000	0	0
内丸 俊樹	公立研究開発法人東 京都市立総合リ ンター(東京東 長寿医療センター 研究所)	研究員	地球生物圏の成立・発展を考慮した通気環境への対応：地球生物圏リニューアブルに向けて	4,030,000	4,030,000	0	0
柴田 健一郎	公立研究開発法人東 京都市立総合リ ンター(東京東 長寿医療センター 研究所)	研究員	フォトカタリゼーションを用いた地層の3-Dモデル化と地層の動的・参加型の展示開発	4,030,000	4,030,000	0	0
嶋村 元宏	公立研究開発法人東 京都市立総合リ ンター(東京東 長寿医療センター 研究所)	研究員	閉鎖期・虚像による日本製鋼所の形成に関する基礎的研究：その方法論を中心に	4,160,000	4,160,000	0	0
千葉 毅	公立研究開発法人東 京都市立総合リ ンター(東京東 長寿医療センター 研究所)	研究員	閉鎖期・虚像による日本製鋼所の形成に関する基礎的研究：その方法論を中心に	2,730,000	2,730,000	0	0
井上 秀和	公立研究開発法人東 京都市立総合リ ンター(東京東 長寿医療センター 研究所)	研究員	閉鎖期・虚像による日本製鋼所の形成に関する基礎的研究：その方法論を中心に	1,690,000	650,000	0	1,040,000
清川 典宏	公立研究開発法人東 京都市立総合リ ンター(東京東 長寿医療センター 研究所)	研究員	閉鎖期・虚像による日本製鋼所の形成に関する基礎的研究：その方法論を中心に	4,030,000	1,170,000	0	2,860,000
山本 晃	公立研究開発法人東 京都市立総合リ ンター(東京東 長寿医療センター 研究所)	研究員	閉鎖期・虚像による日本製鋼所の形成に関する基礎的研究：その方法論を中心に	3,640,000	1,650,000	0	2,000,000
五十嵐 弘道	公立研究開発法人東 京都市立総合リ ンター(東京東 長寿医療センター 研究所)	研究員	閉鎖期・虚像による日本製鋼所の形成に関する基礎的研究：その方法論を中心に	4,030,000	1,170,000	0	2,860,000
伊藤 須 素子	公立研究開発法人東 京都市立総合リ ンター(東京東 長寿医療センター 研究所)	研究員	閉鎖期・虚像による日本製鋼所の形成に関する基礎的研究：その方法論を中心に	2,730,000	650,000	0	2,000,000
船谷 英恵	公立研究開発法人東 京都市立総合リ ンター(東京東 長寿医療センター 研究所)	研究員	閉鎖期・虚像による日本製鋼所の形成に関する基礎的研究：その方法論を中心に	4,290,000	2,860,000	0	1,430,000
清水 達也	公立研究開発法人東 京都市立総合リ ンター(東京東 長寿医療センター 研究所)	研究員	閉鎖期・虚像による日本製鋼所の形成に関する基礎的研究：その方法論を中心に	4,160,000	2,860,000	0	1,300,000
竹谷 文一	公立研究開発法人東 京都市立総合リ ンター(東京東 長寿医療センター 研究所)	研究員	閉鎖期・虚像による日本製鋼所の形成に関する基礎的研究：その方法論を中心に	4,160,000	1,170,000	0	2,990,000
CHEN J IAN	公立研究開発法人東 京都市立総合リ ンター(東京東 長寿医療センター 研究所)	研究員	閉鎖期・虚像による日本製鋼所の形成に関する基礎的研究：その方法論を中心に	2,990,000	650,000	0	2,340,000
坪井 誠司	公立研究開発法人東 京都市立総合リ ンター(東京東 長寿医療センター 研究所)	研究員	閉鎖期・虚像による日本製鋼所の形成に関する基礎的研究：その方法論を中心に	4,160,000	2,080,000	0	2,080,000
長野 由梨子	公立研究開発法人東 京都市立総合リ ンター(東京東 長寿医療センター 研究所)	研究員	閉鎖期・虚像による日本製鋼所の形成に関する基礎的研究：その方法論を中心に	4,160,000	1,560,000	0	2,600,000
八田 真理子	公立研究開発法人東 京都市立総合リ ンター(東京東 長寿医療センター 研究所)	研究員	閉鎖期・虚像による日本製鋼所の形成に関する基礎的研究：その方法論を中心に	4,160,000	1,560,000	0	2,600,000
宮澤 泰正	公立研究開発法人東 京都市立総合リ ンター(東京東 長寿医療センター 研究所)	研究員	閉鎖期・虚像による日本製鋼所の形成に関する基礎的研究：その方法論を中心に	4,160,000	1,040,000	0	3,120,000
吉田 光宏	公立研究開発法人東 京都市立総合リ ンター(東京東 長寿医療センター 研究所)	研究員	閉鎖期・虚像による日本製鋼所の形成に関する基礎的研究：その方法論を中心に	4,160,000	1,430,000	0	2,730,000
市野川 絢子	公立研究開発法人東 京都市立総合リ ンター(東京東 長寿医療センター 研究所)	研究員	閉鎖期・虚像による日本製鋼所の形成に関する基礎的研究：その方法論を中心に	4,160,000	1,430,000	0	2,730,000
今村 伸太郎	公立研究開発法人東 京都市立総合リ ンター(東京東 長寿医療センター 研究所)	研究員	閉鎖期・虚像による日本製鋼所の形成に関する基礎的研究：その方法論を中心に	4,160,000	2,340,000	0	1,820,000
桑田 晃	公立研究開発法人東 京都市立総合リ ンター(東京東 長寿医療センター 研究所)	研究員	閉鎖期・虚像による日本製鋼所の形成に関する基礎的研究：その方法論を中心に	4,160,000	1,690,000	0	2,470,000
酒出 昌青	公立研究開発法人東 京都市立総合リ ンター(東京東 長寿医療センター 研究所)	准教授	閉鎖期・虚像による日本製鋼所の形成に関する基礎的研究：その方法論を中心に	1,430,000	520,000	0	910,000
嶋田 陽一	公立研究開発法人東 京都市立総合リ ンター(東京東 長寿医療センター 研究所)	助教	閉鎖期・虚像による日本製鋼所の形成に関する基礎的研究：その方法論を中心に	4,030,000	3,250,000	0	780,000
田村 賢	公立研究開発法人東 京都市立総合リ ンター(東京東 長寿医療センター 研究所)	准教授	閉鎖期・虚像による日本製鋼所の形成に関する基礎的研究：その方法論を中心に	4,160,000	2,990,000	0	1,170,000
田和 風史	公立研究開発法人東 京都市立総合リ ンター(東京東 長寿医療センター 研究所)	研究員	閉鎖期・虚像による日本製鋼所の形成に関する基礎的研究：その方法論を中心に	4,030,000	1,820,000	0	2,210,000
入路 光雄	公立研究開発法人東 京都市立総合リ ンター(東京東 長寿医療センター 研究所)	研究員	閉鎖期・虚像による日本製鋼所の形成に関する基礎的研究：その方法論を中心に	4,290,000	1,690,000	0	2,600,000
長谷川 功	公立研究開発法人東 京都市立総合リ ンター(東京東 長寿医療センター 研究所)	助教	閉鎖期・虚像による日本製鋼所の形成に関する基礎的研究：その方法論を中心に	4,160,000	1,170,000	0	2,990,000
松岡 結	公立研究開発法人東 京都市立総合リ ンター(東京東 長寿医療センター 研究所)	助教	閉鎖期・虚像による日本製鋼所の形成に関する基礎的研究：その方法論を中心に	4,160,000	1,820,000	0	2,340,000
三宅 陽一	公立研究開発法人東 京都市立総合リ ンター(東京東 長寿医療センター 研究所)	助教	閉鎖期・虚像による日本製鋼所の形成に関する基礎的研究：その方法論を中心に	4,160,000	2,080,000	0	2,080,000
谷口 成紀	公立研究開発法人東 京都市立総合リ ンター(東京東 長寿医療センター 研究所)	助教	閉鎖期・虚像による日本製鋼所の形成に関する基礎的研究：その方法論を中心に	4,030,000	1,820,000	0	2,210,000
山口 青哉	公立研究開発法人東 京都市立総合リ ンター(東京東 長寿医療センター 研究所)	研究員	閉鎖期・虚像による日本製鋼所の形成に関する基礎的研究：その方法論を中心に	3,900,000	1,300,000	0	2,600,000
山本 祥一郎	公立研究開発法人東 京都市立総合リ ンター(東京東 長寿医療センター 研究所)	研究員	閉鎖期・虚像による日本製鋼所の形成に関する基礎的研究：その方法論を中心に	4,160,000	910,000	0	3,250,000
大西 亘	公立研究開発法人東 京都市立総合リ ンター(東京東 長寿医療センター 研究所)	研究員	閉鎖期・虚像による日本製鋼所の形成に関する基礎的研究：その方法論を中心に	4,160,000	910,000	0	3,250,000
森 晶夫	公立研究開発法人東 京都市立総合リ ンター(東京東 長寿医療センター 研究所)	研究員	閉鎖期・虚像による日本製鋼所の形成に関する基礎的研究：その方法論を中心に	4,160,000	2,080,000	0	2,080,000
柳田 紀之	公立研究開発法人東 京都市立総合リ ンター(東京東 長寿医療センター 研究所)	研究員	閉鎖期・虚像による日本製鋼所の形成に関する基礎的研究：その方法論を中心に	4,160,000	1,040,000	0	3,120,000
小井 史朗	公立研究開発法人東 京都市立総合リ ンター(東京東 長寿医療センター 研究所)	研究員	閉鎖期・虚像による日本製鋼所の形成に関する基礎的研究：その方法論を中心に	4,030,000	1,040,000	0	2,990,000
星野 大輔	公立研究開発法人東 京都市立総合リ ンター(東京東 長寿医療センター 研究所)	研究員	閉鎖期・虚像による日本製鋼所の形成に関する基礎的研究：その方法論を中心に	4,290,000	1,430,000	0	2,860,000
榎木 洋一	公立研究開発法人東 京都市立総合リ ンター(東京東 長寿医療センター 研究所)	研究員	閉鎖期・虚像による日本製鋼所の形成に関する基礎的研究：その方法論を中心に	4,160,000	1,300,000	0	2,860,000
瀬戸山 央	公立研究開発法人東 京都市立総合リ ンター(東京東 長寿医療センター 研究所)	研究員	閉鎖期・虚像による日本製鋼所の形成に関する基礎的研究：その方法論を中心に	4,160,000	2,080,000	0	2,080,000

研究代表者名	所属研究機関名	役職	研究課題名	交付決定額	令和3年度 交付額	令和3年度 取組し交付額	未交付額
安井 学	防府大学 (総合教 育学部、応用科学部、 電気情報学群及びびん システム工)	教授	SPHチバリスへの応用を目指したアルミニウム L形形成機構の開発	4,160,000	1,170,000	0	2,990,000
有賀 誠	防府大学 (総合教 育学部、応用科学部、 電気情報学群及びびん システム工)	教授	コスモポリタニズムのアクチュアリティ	4,155,000	1,815,000	0	2,340,000
石井 啓介	防府大学 (総合教 育学部、応用科学部、 電気情報学群及びびん システム工)	教授	新規高速固相成膜法による非鉛系大型圧電薄膜 の作製と成長機構の解明	3,200,000	900,000	0	2,300,000
石井 由梨佳	防府大学 (総合教 育学部、応用科学部、 電気情報学群及びびん システム工)	准教授	経済制裁を巡る国際法論争：国際人権法、越境刑 法、通商法、各国憲法とその他の研究	3,200,000	1,200,000	0	2,000,000
市村 徹	防府大学 (総合教 育学部、応用科学部、 電気情報学群及びびん システム工)	教授	プロテオーム研究を新たな次元に導く革新向MS サンプリング法の開発	3,990,000	1,390,000	0	2,600,000
上北 尚正	防府大学 (総合教 育学部、応用科学部、 電気情報学群及びびん システム工)	准教授	CDCP1細胞外ドメインを標的とした感染経路の 新規治療法開発の基礎研究	3,200,000	1,300,000	0	1,900,000
大越 昌幸	防府大学 (総合教 育学部、応用科学部、 電気情報学群及びびん システム工)	教授	超導水性表面を利用した水中での環境発電法の開 発	3,200,000	1,800,000	0	1,400,000
梶谷 賢士	防府大学 (総合教 育学部、応用科学部、 電気情報学群及びびん システム工)	教授	ライフトワールド光学系による超高速三次元加工 装置の空間域制御と出力特性の解明	3,200,000	1,400,000	0	1,800,000
川合 伸明	防府大学 (総合教 育学部、応用科学部、 電気情報学群及びびん システム工)	准教授	能力増進の可視化による超高速変換機構の 解明およびシリコンフォトマスク露光への応用	3,200,000	1,100,000	0	2,100,000
久保 正男	防府大学 (総合教 育学部、応用科学部、 電気情報学群及びびん システム工)	准教授	姿勢センサーの活動性の分散知覚情報基盤によ る災害救助活動の機械化	3,200,000	1,500,000	0	1,700,000
所 雄一郎	防府大学 (総合教 育学部、応用科学部、 電気情報学群及びびん システム工)	助教	容易にガラス化する直観マイクロワイヤ群の 調製	3,200,000	1,100,000	0	2,100,000
轟 孝夫	防府大学 (総合教 育学部、応用科学部、 電気情報学群及びびん システム工)	教授	マックス・ヴェーバーとマルティン・ハイザー による近代合理主義批判の比較考察	1,900,000	700,000	0	1,200,000
中村 元	防府大学 (総合教 育学部、応用科学部、 電気情報学群及びびん システム工)	教授	機械法による海流熱伝達の高時空間分解測定および 動的伝熱メカニズムの解明	3,300,000	2,300,000	0	1,000,000
中村 儀兵	防府大学 (総合教 育学部、応用科学部、 電気情報学群及びびん システム工)	准教授	ミリ波相関レーダによるドローンの検知・識別技 術の研究開発	3,100,000	800,000	0	2,300,000
浪江 宏宗	防府大学 (総合教 育学部、応用科学部、 電気情報学群及びびん システム工)	講師	素天頂層システム(みちびき)のom総機測位 による水泳運動の高精度計測	2,600,000	1,500,000	0	1,100,000
野々山 栄人	防府大学 (総合教 育学部、応用科学部、 電気情報学群及びびん システム工)	准教授	トライリッド可視化による風力発電基礎の支持 力特性の解明と多連メッシュ解析	3,200,000	1,100,000	0	2,100,000
平津 圭一郎	防府大学 (総合教 育学部、応用科学部、 電気情報学群及びびん システム工)	准教授	全ゲムスクリーンングによる高効率熱伝のプロ モーターへの伝子構造の解明	3,100,000	900,000	0	2,200,000
本城 豊之	防府大学 (総合教 育学部、応用科学部、 電気情報学群及びびん システム工)	助教	上半身・支持部の協調運動と系のダイナミクスに 基づいた多方向ハンド法の開発	3,300,000	2,100,000	0	1,200,000
楠浦 裕平	防府大学 (総合教 育学部、応用科学部、 電気情報学群及びびん システム工)	准教授	レジスタンストレーニングは加齢に伴う神経筋接 合部の凋落を防ぐか	3,920,000	1,320,000	0	2,600,000

研究代表者名	所属研究機関名	役職	研究課題名	交付決定額	令和3年度 交付額	令和3年度 取組し交付額	未交付額
道下 尚文	防府大学 (総合教 育学部、応用科学部、 電気情報学群及びびん システム工)	教授	マンテックを用いたアンテナの結合抑制及 び指向性維持同時達成法	3,300,000	3,300,000	800,000	2,500,000
三村 守	防府大学 (総合教 育学部、応用科学部、 電気情報学群及びびん システム工)	准教授	深層強化学習と自然言語処理技術を用いた美学的 サイバー攻撃・防御技術に関する研究	3,000,000	3,000,000	1,200,000	1,800,000
山田 俊輔	防府大学 (総合教 育学部、応用科学部、 電気情報学群及びびん システム工)	准教授	コヒーレント構造により発現する非定常流動場 における熱伝達予測	3,200,000	3,200,000	2,300,000	900,000
吉富 健一郎	防府大学 (総合教 育学部、応用科学部、 電気情報学群及びびん システム工)	教授	ディスプレイを用いた精密ハルス供給による高回 転圧研削に関する研究	3,200,000	3,200,000	1,900,000	1,300,000
和田 篤	防府大学 (総合教 育学部、応用科学部、 電気情報学群及びびん システム工)	教授	高機能低圧反転非F6-4PPIによる温風とひずみの 多点同時測定	3,200,000	3,200,000	500,000	2,700,000
津曲 俊太郎	地方独立行政法人 奈良県立総合研究セン ター (臨床研究)	その他	加工品を用いた食物アレルギー新規検査法の一 般患者・家族の負担軽減を目指して	4,160,000	4,160,000	1,300,000	2,860,000
豊島 勝朗	地方独立行政法人 奈良県立総合研究セン ター (臨床研究)	その他	3次元心エコー検査による早産児の動脈管閉存症 の重症度評価と後発閉鎖の研究	4,290,000	4,290,000	1,690,000	2,600,000
安村 和則	地方独立行政法人 奈良県立総合研究セン ター (臨床研究)	その他	ヒト胎前駆細胞由来軟骨組織の再構成のための 3次元高速凍結法開発の研究	4,160,000	4,160,000	1,560,000	2,600,000
Quader Sabina	公益財団法人川崎市 産業振興財団 (ナノ テクノロジー)	その他	Developing Nanomedicine that targets Glioblastoma Recurrence	4,160,000	4,160,000	1,950,000	2,210,000
鎌倉 健	横浜市立国中 (中 学部、健康科学部)	研究者	閉鎖眼運動解明による新しい眼振リスタク評価法 の開発	4,290,000	4,290,000	3,510,000	780,000
村瀬 良朗	公益財団法人緑十字 会 (臨床研究)	その他	ナノボアメタゲンセンサを用いたバイスルー プラットフォームに基づく都市交通政策評価手 法の開発	4,160,000	4,160,000	2,470,000	1,690,000
山田 英嗣	地方独立行政法人 奈良県立総合研究セン ター (臨床研究)	研究者	空間・数値的モデルに基づく都市交通政策評価手 法の開発	4,030,000	4,030,000	1,690,000	2,340,000
松本 陽子	東海大学 (総合教 育学部、応用科学部、 電気情報学群及びびん システム工)	その他	診断用超音波と治療用レーザー併用DUS治 療の放射線同時照射法への応用	3,640,000	3,640,000	1,560,000	2,080,000
大石 和聡	山梨県立研究所 (臨床研究)	その他	血漿による侵襲性肺炎球菌感染症の発症機序に 関する研究	4,160,000	4,160,000	1,560,000	2,600,000
若島 勇	山梨県立研究所 (臨床研究)	その他	IL-5産生細胞を中心とした腸内細菌の恒常性維持 機構の解明	4,160,000	4,160,000	1,430,000	2,730,000
福井 幸太郎	公益財団法人立山カ ルテラ (臨床研究)	その他	温湿度環境を考慮した木製建築材の解析モデル の開発と長期評価	4,030,000	4,030,000	1,950,000	2,080,000
西川 昌志	公益財団法人立山カ ルテラ (臨床研究)	その他	日本の高野水河の重量収支変動と気候変化の関係 の解明	4,030,000	4,030,000	2,860,000	1,170,000
近藤 映子	山梨県立博物館	その他	新規血管内皮細胞マーカーが肝臓癌化および肝萎 縮に関与しているメカニズムの解明	4,160,000	4,160,000	1,430,000	2,730,000
丸尾 依子	山梨県立博物館	その他	近世遺品類の遺構調査に関する基礎的研究 (熊野宿文化財の活用及び資料化と「博・学・地 運連携」の手法に関する実践的研究)	2,860,000	2,860,000	1,920,000	1,820,000
後藤 大一郎	地方独立行政法人山 梨県立病院 (がん研 究センター) (臨床研 究)	研究者	原発性肺癌と他臓器遠隔転移との分子病態 学的判別法	3,640,000	3,640,000	1,920,000	1,820,000
堀口 留美	地方独立行政法人山 梨県立病院 (がん研 究センター) (臨床研 究)	研究者	悪性肺癌中皮腫組織内マイクロバイオームと病態 との相関に関する検討	4,160,000	4,160,000	1,430,000	2,730,000
増野 知彦	長野県立産業総合セン ター	研究者	味覚センサーを用いた味分析による日本産メコの 1味・1味の置き換え	2,860,000	2,860,000	1,950,000	910,000
高橋 幸利	独立行政法人国立病 院機構 (静岡・てん かん神経医療セン ター (臨床研究))	その他	小児がんMDA受容体阻害薬の臨床・画像特徴、免疫療 法の解明	4,160,000	4,160,000	2,470,000	1,690,000
石井 義剛	静岡県立静岡がんセン ター (研究)	研究者	マウスリンパ腫新薬開発モデルを利用した新 しいがん免疫療法の開発	4,030,000	4,030,000	2,470,000	1,560,000
上坂 克彦	静岡県立静岡がんセン ター (研究)	研究者	腸癌新薬開発、術後補助療法に関する2つの新向 き研究を用いたハイオオマーカー一座系 がん薬物療法における「患者を支える医療」のモ デル構築	4,030,000	4,030,000	1,690,000	2,340,000
北村 有子	静岡県立静岡がんセン ター (研究)	研究者	がん薬物療法における「患者を支える医療」のモ デル構築	4,160,000	4,160,000	780,000	3,380,000

研究代表者名	所属研究機関名	役職	研究課題名	交付決定額	令和3年度 交付額	令和3年度 取組し交付額	未交付額
山本 洋行	特開独立機関が心臓病	研究員	がん免疫療法の腫瘍免疫に対する患者・家族	1,430,000	520,000	0	910,000
井出 達樹	特開独立機関が心臓病	その他	免疫療法を用いたがん治療における患者・家族	3,900,000	2,080,000	0	1,820,000
松野 正幸	特開独立機関が心臓病	その他	免疫療法を用いたがん治療における患者・家族	4,030,000	2,470,000	0	1,560,000
田代 一葉	ふじのくに地球環境	准教授	近世中期の程野天竺草に関する動植物と遷	3,900,000	1,040,000	0	2,860,000
西岡 佑一郎	ふじのくに地球環境	その他	大規模な火山噴火に伴う降灰における動植物と遷	4,160,000	1,820,000	0	2,340,000
小杉 俊一	地方独立行政機構法人	研究員	ヒト全ゲノムエンハンサーゲノムを用いた非	4,290,000	1,170,000	0	3,120,000
松岡 亮一	地方独立行政機構法人	その他	EMT阻害によるO and lin-1ow乳癌の活性化シグナル	4,160,000	1,040,000	0	3,120,000
伊藤 友一	特開独立機関が心臓病	研究員	腸癌の発生メカニズムの解明	4,160,000	1,300,000	0	2,860,000
権野 リエ	特開独立機関が心臓病	その他	腸癌の発生メカニズムの解明	4,030,000	1,820,000	0	2,210,000
加藤 省一	特開独立機関が心臓病	研究員	腸癌の発生メカニズムの解明	4,160,000	2,600,000	0	1,560,000
小島 崇宏	特開独立機関が心臓病	研究員	腸癌の発生メカニズムの解明	4,290,000	1,690,000	0	2,600,000
小島 康	特開独立機関が心臓病	その他	腸癌の発生メカニズムの解明	4,290,000	1,690,000	0	2,600,000
佐々木 真一	特開独立機関が心臓病	研究員	腸癌の発生メカニズムの解明	4,030,000	1,950,000	0	2,080,000
澤本 正孝	特開独立機関が心臓病	研究員	腸癌の発生メカニズムの解明	4,160,000	1,690,000	0	2,470,000
清水 洋希	特開独立機関が心臓病	研究員	腸癌の発生メカニズムの解明	4,030,000	1,170,000	0	2,860,000
鈴木 秀典	特開独立機関が心臓病	研究員	腸癌の発生メカニズムの解明	4,160,000	2,080,000	0	2,080,000
夏目 誠典	特開独立機関が心臓病	研究員	腸癌の発生メカニズムの解明	4,160,000	1,300,000	0	2,860,000
西川 大輔	特開独立機関が心臓病	研究員	腸癌の発生メカニズムの解明	2,470,000	780,000	0	1,690,000
濱田 俊介	特開独立機関が心臓病	研究員	腸癌の発生メカニズムの解明	4,160,000	1,300,000	0	2,860,000
真砂 勝泰	特開独立機関が心臓病	研究員	腸癌の発生メカニズムの解明	4,030,000	1,950,000	0	2,080,000
山田 啓策	特開独立機関が心臓病	研究員	腸癌の発生メカニズムの解明	4,030,000	1,170,000	0	2,860,000
川口 祐晴	特開独立機関が心臓病	その他	腸癌の発生メカニズムの解明	4,160,000	1,430,000	0	2,730,000
鈴木 康平	特開独立機関が心臓病	その他	腸癌の発生メカニズムの解明	4,030,000	1,430,000	0	2,600,000
田畑 秀典	特開独立機関が心臓病	その他	腸癌の発生メカニズムの解明	4,160,000	1,430,000	0	2,730,000
林 深	特開独立機関が心臓病	その他	腸癌の発生メカニズムの解明	4,160,000	1,430,000	0	2,730,000
深田 秀秀	特開独立機関が心臓病	その他	腸癌の発生メカニズムの解明	4,160,000	1,170,000	0	2,990,000
鹿原 耕一郎	特開独立機関が心臓病	その他	腸癌の発生メカニズムの解明	4,290,000	1,300,000	0	2,990,000
神谷 正祐	特開独立機関が心臓病	その他	腸癌の発生メカニズムの解明	3,250,000	1,430,000	0	1,820,000
黒田 佑次郎	特開独立機関が心臓病	その他	腸癌の発生メカニズムの解明	3,640,000	1,040,000	0	2,600,000
丹下 智香子	特開独立機関が心臓病	研究員	腸癌の発生メカニズムの解明	4,030,000	780,000	0	3,250,000
中庭 翔	特開独立機関が心臓病	研究員	腸癌の発生メカニズムの解明	4,030,000	1,690,000	0	2,340,000
細山 徹	特開独立機関が心臓病	その他	腸癌の発生メカニズムの解明	4,160,000	1,690,000	0	2,470,000
松井 寛樹	特開独立機関が心臓病	その他	腸癌の発生メカニズムの解明	4,030,000	1,820,000	0	2,210,000
末永 理也	特開独立機関が心臓病	その他	腸癌の発生メカニズムの解明	4,160,000	1,690,000	0	2,470,000
二村 昌樹	特開独立機関が心臓病	その他	腸癌の発生メカニズムの解明	3,900,000	1,820,000	0	2,080,000

研究代表者名	所属研究機関名	役職	研究課題名	交付決定額	令和3年度 交付額	令和3年度 取組し交付額	未交付額
安田 貴徳	特開独立機関が心臓病	その他	成人は細胞性免疫リンパ血球における新規シ	4,160,000	1,690,000	0	2,470,000
藤原 裕美	特開独立機関が心臓病	その他	成人は細胞性免疫リンパ血球における新規シ	4,030,000	1,820,000	0	2,210,000
小川 貴史	特開独立機関が心臓病	その他	成人は細胞性免疫リンパ血球における新規シ	4,030,000	2,470,000	0	1,560,000
高橋 誠治	特開独立機関が心臓病	その他	成人は細胞性免疫リンパ血球における新規シ	4,030,000	2,210,000	0	1,820,000
三村 泰広	特開独立機関が心臓病	その他	成人は細胞性免疫リンパ血球における新規シ	4,160,000	130,000	0	4,030,000
木村 道徳	特開独立機関が心臓病	その他	成人は細胞性免疫リンパ血球における新規シ	3,900,000	1,560,000	0	2,340,000
細田 健二	特開独立機関が心臓病	研究員	成人は細胞性免疫リンパ血球における新規シ	4,160,000	2,080,000	0	2,080,000
水田 真丸	特開独立機関が心臓病	その他	成人は細胞性免疫リンパ血球における新規シ	4,160,000	1,690,000	0	2,470,000
早川 和秀	特開独立機関が心臓病	その他	成人は細胞性免疫リンパ血球における新規シ	4,160,000	1,820,000	0	2,340,000
里田 孝	特開独立機関が心臓病	その他	成人は細胞性免疫リンパ血球における新規シ	4,160,000	1,430,000	0	2,730,000
中井 京樹	特開独立機関が心臓病	その他	成人は細胞性免疫リンパ血球における新規シ	2,340,000	910,000	0	1,430,000
奥山 智樹	特開独立機関が心臓病	その他	成人は細胞性免疫リンパ血球における新規シ	4,160,000	1,560,000	0	2,600,000
藤野 清大	特開独立機関が心臓病	その他	成人は細胞性免疫リンパ血球における新規シ	4,160,000	1,690,000	0	2,470,000
宮川 智美	特開独立機関が心臓病	研究員	成人は細胞性免疫リンパ血球における新規シ	4,290,000	910,000	0	3,380,000
荏原 太	特開独立機関が心臓病	研究員	成人は細胞性免疫リンパ血球における新規シ	4,030,000	1,690,000	0	2,340,000
日下部 徹	特開独立機関が心臓病	その他	成人は細胞性免疫リンパ血球における新規シ	4,160,000	1,820,000	0	2,340,000
長谷川 浩二	特開独立機関が心臓病	その他	成人は細胞性免疫リンパ血球における新規シ	4,290,000	1,430,000	0	2,860,000
周防 珠美	特開独立機関が心臓病	研究員	成人は細胞性免疫リンパ血球における新規シ	3,510,000	1,040,000	0	2,470,000
小濱 和之	特開独立機関が心臓病	その他	成人は細胞性免疫リンパ血球における新規シ	4,160,000	1,170,000	0	2,990,000
浅海 泰来	特開独立機関が心臓病	その他	成人は細胞性免疫リンパ血球における新規シ	4,160,000	2,860,000	0	1,300,000
石橋 知彦	特開独立機関が心臓病	その他	成人は細胞性免疫リンパ血球における新規シ	4,290,000	1,690,000	0	2,600,000
大郷 重子	特開独立機関が心臓病	その他	成人は細胞性免疫リンパ血球における新規シ	4,160,000	1,430,000	0	2,730,000
大郷 剛	特開独立機関が心臓病	その他	成人は細胞性免疫リンパ血球における新規シ	4,030,000	1,820,000	0	2,210,000
小川 真仁	特開独立機関が心臓病	その他	成人は細胞性免疫リンパ血球における新規シ	4,160,000	1,820,000	0	2,340,000
加藤 豪章	特開独立機関が心臓病	その他	成人は細胞性免疫リンパ血球における新規シ	4,290,000	1,430,000	0	2,860,000
神谷 千津子	特開独立機関が心臓病	その他	成人は細胞性免疫リンパ血球における新規シ	4,160,000	1,560,000	0	2,600,000
河面 恭子	特開独立機関が心臓病	その他	成人は細胞性免疫リンパ血球における新規シ	2,860,000	1,040,000	0	1,820,000
迎 圭輔	特開独立機関が心臓病	その他	成人は細胞性免疫リンパ血球における新規シ	4,160,000	1,430,000	0	2,730,000
菅野部 崇	特開独立機関が心臓病	その他	成人は細胞性免疫リンパ血球における新規シ	4,160,000	1,300,000	0	2,860,000
田中 敏	特開独立機関が心臓病	その他	成人は細胞性免疫リンパ血球における新規シ	4,160,000	1,560,000	0	2,600,000
謝 順孝	特開独立機関が心臓病	その他	成人は細胞性免疫リンパ血球における新規シ	4,160,000	1,950,000	0	2,210,000
榎木 玲子	特開独立機関が心臓病	その他	成人は細胞性免疫リンパ血球における新規シ	4,030,000	1,690,000	0	2,340,000
野口 備生	特開独立機関が心臓病	その他	成人は細胞性免疫リンパ血球における新規シ	4,160,000	1,300,000	0	2,860,000



研究代表者名	所属研究機関名	役職	研究課題名	交付決定額	令和3年度 取組し交付額	令和3年度 未交付額
西村 潤一	地方独立行政法人大 阪府立病院機構大阪 国際がんセンター	その他	大腸癌腫瘍に存在する抗原提示細胞の機軸と細胞 内腫瘍の解析	4,290,000	1,300,000	2,990,000
榎井 佳子	地方独立行政法人大 阪府立病院機構大阪 国際がんセンター (研究所)	その他	腸管細胞の獲得免疫における動態評価	4,160,000	1,690,000	2,470,000
菅代 勲	地方独立行政法人大 阪府立病院機構大阪 国際がんセンター (研究所)	その他	ストラクチャーから整備されたがん診療連携拠点 病院を基幹的アクトから転換する	4,290,000	650,000	3,640,000
奥村 智孝	地方独立行政法人大 阪府立病院機構大阪 国際がんセンター (研究所)	その他	植物のVOC放出は温暖化によって増加するの 植物起源VOCの放出量の相関予測	4,160,000	1,950,000	2,210,000
大庭 重信	地方独立行政法人大 阪府立病院機構大阪 国際がんセンター (研究所)	その他	古代の水田灌漑システムの復元研究	1,560,000	520,000	1,040,000
矢田 弘史	地方独立行政法人大 阪府立病院機構大阪 国際がんセンター (研究所)	研究員	血友病患者、保因者の遺伝子型に基づ く病態解析と新規個別化治療戦略の開発	4,160,000	2,060,000	2,060,000
空閑 宣代 (伴山 直)	国立研究開発法人大 阪府立病院機構大阪 国際がんセンター (研究所)	その他	備えなくなる食料備蓄に向けた基礎構築に関する 研究	3,900,000	780,000	3,120,000
松尾 洋孝	国立研究開発法人大 阪府立病院機構大阪 国際がんセンター (研究所)	研究員	新規メカニズムを有する抗癌剤薬を指向した上 肢向薬抵抗性腫瘍増殖阻害剤の開発	4,030,000	1,300,000	2,730,000
山川 奈津子	国立研究開発法人大 阪府立病院機構大阪 国際がんセンター (研究所)	その他	新規結核IGTクランの免疫抑制制御モデルでの 検証	4,160,000	1,300,000	2,860,000
木田 博	国立研究開発法人大 阪府立病院機構大阪 国際がんセンター (研究所)	その他	MSIを活用した腸癌結核性抗腫瘍薬の臨床的 検証	4,160,000	1,690,000	2,470,000
三木 啓貴	国立研究開発法人大 阪府立病院機構大阪 国際がんセンター (研究所)	研究員	慢性閉塞性肺疾患に対する呼吸器負担軽減 剤の有効性の検討および適応薬の決定	4,160,000	1,430,000	2,730,000
阿部 幸徳	地方独立行政法人大 阪府立病院機構大阪 国際がんセンター (研究所)	その他	人工知能を構築したハンディ・心エコー機を用い た左室増大と左室機能評価	4,160,000	2,340,000	1,820,000
足立 振一郎	地方独立行政法人大 阪府立病院機構大阪 国際がんセンター (研究所)	その他	低温プロセス処理による二相ナノレス構造選 択的増強	4,160,000	1,950,000	2,210,000
井上 陽太郎	地方独立行政法人大 阪府立病院機構大阪 国際がんセンター (研究所)	その他	未利用海洋バイオマスの高度利用に資する高機能 熱処理生体樹脂の開発	4,160,000	2,060,000	2,060,000
堀井 利之	地方独立行政法人大 阪府立病院機構大阪 国際がんセンター (研究所)	その他	合成と複製の一貫プロセスによるフラウンゲ ンペロキサンの高効率合成	4,160,000	1,820,000	2,340,000
大塚 重子	地方独立行政法人大 阪府立病院機構大阪 国際がんセンター (研究所)	その他	体内口常置型非侵襲的がん検出装置による 早期がん検出	4,160,000	2,470,000	1,690,000
小林 晴之	地方独立行政法人大 阪府立病院機構大阪 国際がんセンター (研究所)	その他	腸癌患者の腸管がん検出装置によるがん 早期発見	4,160,000	1,820,000	2,340,000
伊藤 幸恵	地方独立行政法人大 阪府立病院機構大阪 国際がんセンター (研究所)	その他	フレキシブルな二次電池用電極材料の開発 と性能向上	4,160,000	2,470,000	1,690,000
上田 陽子	地方独立行政法人大 阪府立病院機構大阪 国際がんセンター (研究所)	その他	フレキシブルな二次電池用電極材料の開発 と性能向上	4,160,000	1,170,000	2,990,000
川井 正信	地方独立行政法人大 阪府立病院機構大阪 国際がんセンター (研究所)	その他	低温プロセス処理による二相ナノレス構造選 択的増強	4,160,000	2,890,000	1,270,000
川口 晴美	地方独立行政法人大 阪府立病院機構大阪 国際がんセンター (研究所)	その他	腸癌患者の腸管がん検出装置によるがん 早期発見	4,160,000	910,000	3,250,000
竹内 宗之	地方独立行政法人大 阪府立病院機構大阪 国際がんセンター (研究所)	その他	腸癌患者の腸管がん検出装置によるがん 早期発見	4,160,000	300,000	3,860,000
道上 敏美	地方独立行政法人大 阪府立病院機構大阪 国際がんセンター (研究所)	その他	腸癌患者の腸管がん検出装置によるがん 早期発見	4,160,000	2,600,000	1,560,000
大平 新吾	地方独立行政法人大 阪府立病院機構大阪 国際がんセンター (研究所)	その他	腸癌患者の腸管がん検出装置によるがん 早期発見	4,160,000	1,430,000	2,730,000
岡本 三紀	地方独立行政法人大 阪府立病院機構大阪 国際がんセンター (研究所)	その他	腸癌患者の腸管がん検出装置によるがん 早期発見	4,160,000	780,000	3,380,000

研究代表者名	所属研究機関名	役職	研究課題名	交付決定額	令和3年度 取組し交付額	令和3年度 未交付額
島山 金太	国立研究開発法人大 阪府立病院機構大阪 国際がんセンター	その他	がん薬物療法による心臓障害の病理学的検討	4,160,000	1,300,000	2,860,000
榎井 一	国立研究開発法人大 阪府立病院機構大阪 国際がんセンター	その他	心臓非形成における心臓障害の病理学的検討	4,160,000	1,560,000	2,600,000
藤井 政彦	国立研究開発法人大 阪府立病院機構大阪 国際がんセンター	その他	V-A ECOMの形成傾向向上のための腸管 炎症負荷軽減	4,160,000	1,300,000	2,860,000
細田 公則	国立研究開発法人大 阪府立病院機構大阪 国際がんセンター	その他	3000人規模コホートによる新世代CRISPRを用いた 心臓血管系発症機構の解明	4,160,000	1,950,000	2,210,000
森 健二	国立研究開発法人大 阪府立病院機構大阪 国際がんセンター	その他	難病な生体工学性ベータ細胞と受容体システムによる 生体制御機構の解明	4,160,000	1,300,000	2,860,000
山本 由美	国立研究開発法人大 阪府立病院機構大阪 国際がんセンター	その他	遺伝性脳心血管病IP細胞を用いた病態モデルに よる創薬・移植医療と既存薬再開発	4,290,000	1,430,000	2,860,000
横田 千晶	国立研究開発法人大 阪府立病院機構大阪 国際がんセンター	その他	持久運動耐性に関与する心不全発症者に対する相 関遺伝子解析	4,030,000	1,820,000	2,210,000
吉村 杜平	国立研究開発法人大 阪府立病院機構大阪 国際がんセンター	その他	人工知能を用いた本邦産米の品質向上と食料 安全保障	3,770,000	1,950,000	1,820,000
ZANKOV Dimitar P	国立研究開発法人大 阪府立病院機構大阪 国際がんセンター	その他	腸癌患者の腸管がん検出装置によるがん 早期発見	4,160,000	1,820,000	2,340,000
板野 泰之	大阪府立環境科学研 究センター	その他	腸癌患者の腸管がん検出装置によるがん 早期発見	2,990,000	1,690,000	1,300,000
青山 優子	地方独立行政法人 大坂府立病院機構大阪 国際がんセンター	研究員	腸癌患者の腸管がん検出装置によるがん 早期発見	4,160,000	910,000	3,250,000
浅田 安紀子	地方独立行政法人 大坂府立病院機構大阪 国際がんセンター	研究員	腸癌患者の腸管がん検出装置によるがん 早期発見	4,030,000	650,000	3,380,000
梅川 奈央	地方独立行政法人 大坂府立病院機構大阪 国際がんセンター	研究員	腸癌患者の腸管がん検出装置によるがん 早期発見	4,290,000	1,170,000	3,120,000
上林 大起	地方独立行政法人 大坂府立病院機構大阪 国際がんセンター	研究員	腸癌患者の腸管がん検出装置によるがん 早期発見	4,160,000	1,170,000	2,990,000
清田 恭平	地方独立行政法人 大坂府立病院機構大阪 国際がんセンター	研究員	腸癌患者の腸管がん検出装置によるがん 早期発見	4,030,000	1,300,000	2,730,000
田上 真臣	地方独立行政法人 大坂府立病院機構大阪 国際がんセンター	研究員	腸癌患者の腸管がん検出装置によるがん 早期発見	4,160,000	1,170,000	2,990,000
田丸 亜貴	地方独立行政法人 大坂府立病院機構大阪 国際がんセンター	研究員	腸癌患者の腸管がん検出装置によるがん 早期発見	4,030,000	1,430,000	2,600,000
吉田 俊明	地方独立行政法人 大坂府立病院機構大阪 国際がんセンター	研究員	腸癌患者の腸管がん検出装置によるがん 早期発見	3,900,000	1,040,000	2,860,000
吉光 真人	地方独立行政法人 大坂府立病院機構大阪 国際がんセンター	研究員	腸癌患者の腸管がん検出装置によるがん 早期発見	4,160,000	1,300,000	2,860,000
伊藤 幸恵	地方独立行政法人 大坂府立病院機構大阪 国際がんセンター	研究員	腸癌患者の腸管がん検出装置によるがん 早期発見	4,030,000	650,000	3,380,000
上田 陽子	地方独立行政法人 大坂府立病院機構大阪 国際がんセンター	研究員	腸癌患者の腸管がん検出装置によるがん 早期発見	4,290,000	2,340,000	1,950,000
川井 正信	地方独立行政法人 大坂府立病院機構大阪 国際がんセンター	研究員	腸癌患者の腸管がん検出装置によるがん 早期発見	4,160,000	1,430,000	2,730,000
川口 晴美	地方独立行政法人 大坂府立病院機構大阪 国際がんセンター	研究員	腸癌患者の腸管がん検出装置によるがん 早期発見	4,290,000	2,600,000	1,690,000
竹内 宗之	地方独立行政法人 大坂府立病院機構大阪 国際がんセンター	研究員	腸癌患者の腸管がん検出装置によるがん 早期発見	4,160,000	1,430,000	2,730,000
道上 敏美	地方独立行政法人 大坂府立病院機構大阪 国際がんセンター	研究員	腸癌患者の腸管がん検出装置によるがん 早期発見	4,160,000	1,820,000	2,340,000
大平 新吾	地方独立行政法人 大坂府立病院機構大阪 国際がんセンター	研究員	腸癌患者の腸管がん検出装置によるがん 早期発見	4,160,000	2,470,000	1,690,000
岡本 三紀	地方独立行政法人 大坂府立病院機構大阪 国際がんセンター	研究員	腸癌患者の腸管がん検出装置によるがん 早期発見	4,290,000	1,560,000	2,730,000



研究代表者名	所属研究機関名	役職	研究課題名	交付決定額	令和3年度 交付額	令和3年度 取崩し交付額	未交付額
福山 祥光	公益財団法人高瀬産学振興会	研究員	後発癌に特化した金ナノ粒子1粒の構造と光学特性の解析	4,290,000	1,300,000	0	2,990,000
安部 千秋	公益財団法人高瀬産学振興会	研究員	生体分子動力学の解析と細胞機能の向上	4,030,000	1,430,000	0	2,600,000
青野 穂恵	公益財団法人高瀬産学振興会	研究員	慢性閉塞性肺疾患に対する細胞治療の効果	4,290,000	1,040,000	0	3,250,000
山崎 博夫	公益財団法人高瀬産学振興会	研究員	レドックス応答性材料を用いた急性腎臓障害の治療	4,160,000	1,170,000	0	2,990,000
岩本 明忠	神戸市立看護専門学校	その他	慢性腎臓病の病態と治療	4,160,000	2,340,000	0	1,820,000
平田 一郎	兵庫県立工業技術センター	その他	医療従事者のための教育プラットフォームの開発	4,160,000	1,560,000	0	2,600,000
山口 篤	兵庫県立工業技術センター	その他	がん治療のための診断プラットフォームの開発	4,160,000	1,950,000	0	2,210,000
田口 奈緒	兵庫県立工業技術センター	その他	がん治療のための診断プラットフォームの開発	4,030,000	1,560,000	0	2,470,000
塚本 敏夫	公益財団法人元副学	研究員	器・道具の発明利用の受容と理解	4,290,000	1,560,000	0	2,730,000
宇野 隆志	独立行政法人元副学	その他	3次元計測システムを用いた石炭土質の顕微鏡	4,160,000	1,820,000	0	2,340,000
岡田 憲一	独立行政法人元副学	その他	土壌汚染のモニタリングと環境改善	4,160,000	1,170,000	0	2,990,000
網島 歩	奈良県立看護専門学校	その他	がん治療のための診断プラットフォームの開発	3,900,000	1,820,000	0	2,080,000
齊藤 希	奈良県立看護専門学校	その他	がん治療のための診断プラットフォームの開発	3,770,000	1,300,000	0	2,470,000
柳田 明彦	独立行政法人元副学	研究員	中国初期文明の考古学におけるAI活用	4,030,000	2,210,000	0	1,820,000
山崎 健	独立行政法人元副学	その他	古代における食文化の発展に関する研究	4,160,000	780,000	0	3,380,000
土生川 千珠	独立行政法人元副学	その他	不登校予防 - 思春期心身症早期介入の教育、医療連携	4,160,000	2,860,000	0	1,300,000
細島 秀文	日本赤十字社和歌山大学	その他	新規甲狀腺癌の早期発見	4,160,000	1,680,000	0	2,470,000
坂本 亮太	和歌山県立博物館	その他	鎌倉時代における経済発展の動向	4,030,000	1,040,000	0	2,990,000
岡田 麻美	独立行政法人元副学	研究員	脳由来タンパク質の細胞内輸送と神経変性	4,160,000	1,430,000	0	2,730,000
武知 正晃	独立行政法人元副学	その他	がん治療のための診断プラットフォームの開発	4,160,000	1,680,000	0	2,470,000
東子 毅	独立行政法人元副学	准教授	がん治療のための診断プラットフォームの開発	3,300,000	1,600,000	0	1,700,000
松浦 義則	独立行政法人元副学	教授	RFIDタグを用いた船舶衝突回避システム	4,160,000	1,690,000	0	2,470,000
原田 洋明	独立行政法人元副学	その他	がん治療のための診断プラットフォームの開発	4,030,000	1,170,000	0	2,860,000
新島 美香	独立行政法人元副学	研究員	がん治療のための診断プラットフォームの開発	4,160,000	1,560,000	0	2,600,000
菊内 由真	独立行政法人元副学	その他	がん治療のための診断プラットフォームの開発	4,160,000	1,040,000	0	3,120,000
中西 義昌	独立行政法人元副学	その他	がん治療のための診断プラットフォームの開発	4,160,000	1,430,000	0	2,730,000
岡本 龍郎	独立行政法人元副学	その他	がん治療のための診断プラットフォームの開発	4,030,000	1,560,000	0	2,470,000
杉町 圭史	独立行政法人元副学	その他	がん治療のための診断プラットフォームの開発	4,160,000	1,690,000	0	2,470,000
埜田 宗幸	独立行政法人元副学	その他	がん治療のための診断プラットフォームの開発	4,290,000	1,690,000	0	2,600,000
森田 勝	独立行政法人元副学	その他	がん治療のための診断プラットフォームの開発	4,160,000	1,690,000	0	2,470,000
野口 智幸	独立行政法人元副学	その他	がん治療のための診断プラットフォームの開発	4,160,000	1,300,000	0	2,860,000
川畑 憲子	独立行政法人元副学	その他	がん治療のための診断プラットフォームの開発	4,030,000	1,170,000	0	2,860,000
志賀 智史	独立行政法人元副学	その他	がん治療のための診断プラットフォームの開発	2,860,000	1,040,000	0	1,820,000

研究代表者名	所属研究機関名	役職	研究課題名	交付決定額	令和3年度 交付額	令和3年度 取崩し交付額	未交付額
松浦 晃佑	独立行政法人元副学	研究員	近世代数を用いた素数の分布	2,860,000	650,000	0	2,210,000
宮原 克典	独立行政法人元副学	研究員	高温高圧における水素分子の挙動	4,160,000	2,470,000	0	1,690,000
井形 進	独立行政法人元副学	研究員	九州北部の火山の噴火と交通の阻害	3,300,000	1,100,000	0	2,200,000
片本 隆二	独立行政法人元副学	研究員	移動介入のためのスマートフォンアプリの開発	2,600,000	1,300,000	0	1,300,000
小林 博光	独立行政法人元副学	研究員	下顎トラッキングによるボイシングデバイス	3,900,000	780,000	0	3,120,000
高林 雄一	独立行政法人元副学	その他	軌道角運動量を運ぶ遷移放射の観測	4,030,000	2,890,000	0	1,040,000
細木 隆光	独立行政法人元副学	その他	メチル化によるシトシンメチル化のメカニズム	3,100,000	1,100,000	0	2,000,000
中村 政明	独立行政法人元副学	その他	神経線維の修復と再生	3,380,000	760,000	0	2,620,000
松山 明人	独立行政法人元副学	その他	水素分子の挙動と交通の阻害	3,275,000	2,330,000	0	945,000
山元 重	独立行政法人元副学	その他	現代物理学の発展	3,380,000	1,280,000	0	2,090,000
中村 康典	独立行政法人元副学	その他	心臓非腫瘍性後発症抑制剤の医学管理	4,030,000	1,820,000	0	2,210,000
奥野 正己	独立行政法人元副学	研究員	鉄粉コンクリート構法の新たな耐圧向上工法	4,160,000	3,770,000	0	380,000
村田 拓海	独立行政法人元副学	研究員	がん治療のための診断プラットフォームの開発	4,160,000	1,430,000	0	2,730,000
杉 高由	独立行政法人元副学	研究員	がん治療のための診断プラットフォームの開発	4,030,000	2,470,000	0	1,560,000
中山 尚史	独立行政法人元副学	その他	がん治療のための診断プラットフォームの開発	4,160,000	2,210,000	0	1,950,000
足立 裕史	独立行政法人元副学	その他	がん治療のための診断プラットフォームの開発	3,900,000	2,470,000	0	1,430,000
羽多野 裕	独立行政法人元副学	その他	がん治療のための診断プラットフォームの開発	3,640,000	130,000	0	3,510,000
若林 剛志	独立行政法人元副学	その他	がん治療のための診断プラットフォームの開発	4,160,000	1,430,000	0	2,730,000
山口 裕夫	独立行政法人元副学	研究員	がん治療のための診断プラットフォームの開発	2,200,000	1,100,000	0	1,100,000
下山 ライ	独立行政法人元副学	その他	がん治療のための診断プラットフォームの開発	4,030,000	2,470,000	0	1,560,000
吉言 謙美	独立行政法人元副学	その他	がん治療のための診断プラットフォームの開発	4,030,000	2,080,000	0	1,950,000
小川 剛史	独立行政法人元副学	その他	がん治療のための診断プラットフォームの開発	4,160,000	1,300,000	0	2,860,000
畠田 祐輔	独立行政法人元副学	その他	がん治療のための診断プラットフォームの開発	4,030,000	1,820,000	0	2,210,000
三原 文直	独立行政法人元副学	その他	がん治療のための診断プラットフォームの開発	4,030,000	3,120,000	0	910,000
近藤 勇人	独立行政法人元副学	その他	がん治療のための診断プラットフォームの開発	4,160,000	1,820,000	520,000	2,340,000
岸 将史	独立行政法人元副学	その他	がん治療のための診断プラットフォームの開発	4,030,000	2,210,000	0	1,820,000
菅川 寛	独立行政法人元副学	その他	がん治療のための診断プラットフォームの開発	4,160,000	1,560,000	0	2,600,000
由井 理洋	独立行政法人元副学	その他	がん治療のための診断プラットフォームの開発	4,290,000	1,560,000	0	2,730,000
長坂 美和子	独立行政法人元副学	研究員	がん治療のための診断プラットフォームの開発	4,030,000	1,560,000	0	2,470,000
末光 茂	独立行政法人元副学	その他	がん治療のための診断プラットフォームの開発	4,030,000	1,690,000	0	2,340,000
中田 英樹	独立行政法人元副学	研究員	がん治療のための診断プラットフォームの開発	4,030,000	1,300,000	0	2,730,000
吉原 直樹	独立行政法人元副学	研究員	がん治療のための診断プラットフォームの開発	4,160,000	1,690,000	0	2,470,000
志賀 智史	独立行政法人元副学	研究員	がん治療のための診断プラットフォームの開発	48,878,536,307	19,256,448,182	175,800,000	29,622,088,125

2. 挑戦的研究(開拓) 【令和3年度採択】

研究代表者名	所属研究機関名	役職	研究課題名	交付決定額	令和3年度 前倒し交付額	令和3年度 交付額	令和3年度 前倒し交付額	未交付額
白井 和貴	北海道大学	准教授	精細な形を有する繊維強化コンクリート構造の非線形力学挙動の解析と評価	26,000,000	0	16,250,000	0	14,040,000
瀬戸口 剛	北海道大学	教授	人口減少率向上に向けた防災効果を高めるロボットのコンパクト化に向けた研究	23,660,000	8,840,000	14,820,000	0	18,070,000
高橋 幸弘	北海道大学	教授	超小型ロボットを用いた高精度な位置決めと動作制御	24,960,000	8,450,000	16,510,000	0	17,550,000
鳥居 隆	北海道大学	助教	化学における外挿法を可能とする機械学習手法の開発	26,000,000	8,840,000	17,160,000	0	16,900,000
白 宏	北海道大学	助教	加齢に伴う骨密度低下のメカニズムの解明	26,000,000	7,800,000	18,200,000	0	3,360,000
平田 拓	北海道大学	教授	量子ドットを用いた高精度な位置決めと動作制御	25,740,000	6,630,000	19,110,000	0	20,800,000
森川 正章	北海道大学	教授	水素分子を用いた超小型ロボットの開発	26,000,000	9,100,000	16,900,000	0	18,200,000
和多 和宏	北海道大学	教授	量子ドットを用いた高精度な位置決めと動作制御	25,740,000	6,760,000	18,980,000	0	15,600,000
富田 浩史	岩手大学	教授	量子ドットを用いた高精度な位置決めと動作制御	25,870,000	9,360,000	16,510,000	0	20,540,000
大森 俊洋	東北大学	准教授	量子ドットを用いた高精度な位置決めと動作制御	26,000,000	2,210,000	23,790,000	0	15,600,000
河野 達仁	東北大学	教授	量子ドットを用いた高精度な位置決めと動作制御	21,580,000	2,600,000	18,980,000	0	15,600,000
小玉 哲也	東北大学	教授	量子ドットを用いた高精度な位置決めと動作制御	25,870,000	7,670,000	18,200,000	0	8,970,000
若藤 好昭	東北大学	教授	量子ドットを用いた高精度な位置決めと動作制御	25,870,000	14,300,000	11,570,000	0	16,900,000
佐野 大輔	東北大学	教授	量子ドットを用いた高精度な位置決めと動作制御	26,000,000	6,500,000	19,500,000	0	17,600,000
高梨 弘毅	東北大学	教授	量子ドットを用いた高精度な位置決めと動作制御	26,000,000	11,830,000	14,170,000	0	24,050,000
瀬宮 和男	東北大学	教授	量子ドットを用いた高精度な位置決めと動作制御	26,000,000	11,310,000	14,690,000	0	16,400,000
西澤 精一	東北大学	教授	量子ドットを用いた高精度な位置決めと動作制御	26,000,000	7,930,000	17,680,000	0	17,600,000
渡邊 則昭	東北大学	教授	量子ドットを用いた高精度な位置決めと動作制御	25,740,000	1,690,000	24,050,000	0	16,400,000
渡邊 則昭	東北大学	教授	量子ドットを用いた高精度な位置決めと動作制御	25,870,000	8,970,000	16,900,000	0	17,600,000
高良 慶隆	福島大学	教授	量子ドットを用いた高精度な位置決めと動作制御	25,740,000	8,320,000	17,420,000	0	18,850,000
明石 純一	筑波大学	教授	量子ドットを用いた高精度な位置決めと動作制御	25,090,000	3,250,000	21,840,000	0	15,600,000
小林 達彦	筑波大学	教授	量子ドットを用いた高精度な位置決めと動作制御	26,000,000	8,710,000	17,290,000	0	8,450,000
萩原 大祐	筑波大学	准教授	量子ドットを用いた高精度な位置決めと動作制御	26,000,000	5,720,000	20,280,000	0	18,200,000
酒井 政道	埼玉大学	教授	量子ドットを用いた高精度な位置決めと動作制御	25,870,000	14,950,000	10,920,000	0	17,160,000
田中野 徹	埼玉大学	准教授	量子ドットを用いた高精度な位置決めと動作制御	26,000,000	7,670,000	18,330,000	0	17,420,000
水野 毅	埼玉大学	その他	量子ドットを用いた高精度な位置決めと動作制御	25,610,000	12,090,000	13,520,000	0	20,410,000
秋田 英乃	千葉大学	教授	量子ドットを用いた高精度な位置決めと動作制御	26,000,000	3,250,000	22,750,000	0	15,600,000
荒井 孝義	千葉大学	教授	量子ドットを用いた高精度な位置決めと動作制御	25,870,000	15,730,000	10,140,000	0	20,150,000
諏訪 さゆり	千葉大学	教授	量子ドットを用いた高精度な位置決めと動作制御	25,610,000	7,280,000	18,330,000	0	17,420,000
阿部 郁朗	東京大学	教授	量子ドットを用いた高精度な位置決めと動作制御	26,000,000	7,800,000	18,200,000	0	20,020,000
上村 想太郎	東京大学	教授	量子ドットを用いた高精度な位置決めと動作制御	26,000,000	9,100,000	16,900,000	0	18,950,000
大矢 忍	東京大学	准教授	量子ドットを用いた高精度な位置決めと動作制御	25,870,000	9,490,000	16,380,000	0	15,340,000
角田 茂	東京大学	准教授	量子ドットを用いた高精度な位置決めと動作制御	25,870,000	10,660,000	15,210,000	0	13,900,000
梶原 優介	東京大学	准教授	量子ドットを用いた高精度な位置決めと動作制御	25,870,000	14,820,000	11,050,000	0	13,130,000
加藤 敬行	東京大学	准教授	量子ドットを用いた高精度な位置決めと動作制御	25,870,000	7,020,000	18,850,000	0	16,900,000
鹿野田 一司	東京大学	教授	量子ドットを用いた高精度な位置決めと動作制御	25,350,000	9,360,000	15,990,000	0	17,550,000
黒田 大祐	東京大学	講師	量子ドットを用いた高精度な位置決めと動作制御	25,740,000	10,140,000	15,600,000	0	17,420,000
小松 一生	東京大学	准教授	量子ドットを用いた高精度な位置決めと動作制御	25,220,000	7,150,000	18,070,000	0	18,070,000
高柳 広	東京大学	教授	量子ドットを用いた高精度な位置決めと動作制御	26,000,000	9,100,000	16,900,000	0	16,900,000
種村 拓夫	東京大学	准教授	量子ドットを用いた高精度な位置決めと動作制御	26,000,000	8,580,000	17,420,000	0	10,790,000
仲上 豪二朗	東京大学	准教授	量子ドットを用いた高精度な位置決めと動作制御	25,480,000	5,980,000	19,500,000	0	19,110,000
中島 典之	東京大学	教授	量子ドットを用いた高精度な位置決めと動作制御	26,000,000	15,210,000	10,790,000	0	18,200,000
中谷 明昭	東京大学	准教授	量子ドットを用いた高精度な位置決めと動作制御	25,870,000	7,410,000	18,460,000	0	17,160,000

研究代表者名	所属研究機関名	役職	研究課題名	交付決定額	令和3年度 前倒し交付額	令和3年度 交付額	令和3年度 前倒し交付額	未交付額
長谷川 宗良	東京大学	准教授	超小型ロボットを用いた高精度な位置決めと動作制御	25,740,000	11,700,000	7,800,000	0	14,040,000
林 久	東京大学	講師	超小型ロボットを用いた高精度な位置決めと動作制御	25,870,000	7,800,000	8,450,000	0	17,550,000
東山 哲也	東京大学	教授	超小型ロボットを用いた高精度な位置決めと動作制御	26,000,000	8,450,000	12,350,000	0	13,650,000
藤原 翔	東京大学	准教授	超小型ロボットを用いた高精度な位置決めと動作制御	26,000,000	9,100,000	22,620,000	0	3,360,000
三浦 徹	東京大学	教授	超小型ロボットを用いた高精度な位置決めと動作制御	24,830,000	4,030,000	20,800,000	0	20,800,000
山本 昌宏	東京大学	教授	超小型ロボットを用いた高精度な位置決めと動作制御	26,000,000	9,100,000	7,800,000	0	16,900,000
島山 一	東京大学	その他	超小型ロボットを用いた高精度な位置決めと動作制御	26,000,000	7,800,000	3,900,000	0	22,100,000
佐藤 荘	東京大学	教授	超小型ロボットを用いた高精度な位置決めと動作制御	26,000,000	10,400,000	25,610,000	0	15,600,000
佐藤 卓	東京大学	教授	超小型ロボットを用いた高精度な位置決めと動作制御	25,610,000	5,070,000	20,540,000	0	20,540,000
平田 浩聖	東京大学	教授	超小型ロボットを用いた高精度な位置決めと動作制御	26,000,000	10,400,000	25,610,000	0	15,600,000
藤原 武男	東京大学	教授	超小型ロボットを用いた高精度な位置決めと動作制御	26,000,000	10,400,000	16,640,000	0	8,970,000
藤野 電太郎	東京大学	教授	超小型ロボットを用いた高精度な位置決めと動作制御	25,610,000	9,100,000	26,000,000	0	16,900,000
田中 勉久	東京大学	准教授	超小型ロボットを用いた高精度な位置決めと動作制御	26,000,000	9,100,000	8,580,000	0	17,600,000
津川 裕司	東京大学	教授	超小型ロボットを用いた高精度な位置決めと動作制御	25,610,000	8,580,000	12,480,000	0	13,390,000
仲井 まどか	東京大学	教授	超小型ロボットを用いた高精度な位置決めと動作制御	25,870,000	25,870,000	8,970,000	0	16,900,000
石田 忠	東京大学	准教授	超小型ロボットを用いた高精度な位置決めと動作制御	25,870,000	10,140,000	10,920,000	0	14,950,000
笹川 崇男	東京大学	准教授	超小型ロボットを用いた高精度な位置決めと動作制御	26,000,000	7,150,000	5,980,000	0	18,850,000
三宮 工	東京大学	准教授	超小型ロボットを用いた高精度な位置決めと動作制御	25,870,000	25,870,000	10,140,000	0	15,730,000
三浦 裕	東京大学	准教授	超小型ロボットを用いた高精度な位置決めと動作制御	25,870,000	25,870,000	10,920,000	0	17,160,000
八島 正知	東京大学	教授	超小型ロボットを用いた高精度な位置決めと動作制御	26,000,000	7,150,000	5,980,000	0	18,850,000
荒川 太郎	横浜国立大学	教授	超小型ロボットを用いた高精度な位置決めと動作制御	25,740,000	10,140,000	2,600,000	0	2,600,000
向井 剛輝	横浜国立大学	教授	超小型ロボットを用いた高精度な位置決めと動作制御	26,000,000	17,550,000	7,800,000	0	18,200,000
河原 成元	長崎技術科学大学	教授	超小型ロボットを用いた高精度な位置決めと動作制御	26,000,000	26,000,000	8,940,000	0	17,160,000
和田 安弘	長崎技術科学大学	教授	超小型ロボットを用いた高精度な位置決めと動作制御	26,000,000	26,000,000	8,580,000	0	17,420,000
岸 裕幸	富山大学	教授	超小型ロボットを用いた高精度な位置決めと動作制御	26,000,000	26,000,000	5,980,000	0	20,410,000
新井 豊子	金沢大学	教授	超小型ロボットを用いた高精度な位置決めと動作制御	26,000,000	26,000,000	10,400,000	0	15,600,000
松本 邦夫	金沢大学	教授	超小型ロボットを用いた高精度な位置決めと動作制御	26,000,000	26,000,000	5,850,000	0	20,150,000
入江 寛	山梨大学	教授	超小型ロボットを用いた高精度な位置決めと動作制御	26,000,000	26,000,000	8,450,000	0	17,420,000
狩野 芳伸	静岡県大学	准教授	超小型ロボットを用いた高精度な位置決めと動作制御	25,870,000	25,870,000	5,330,000	0	20,020,000
西村 雅史	静岡県大学	教授	超小型ロボットを用いた高精度な位置決めと動作制御	25,350,000	26,000,000	7,410,000	0	18,950,000
福原 長寿	静岡県大学	教授	超小型ロボットを用いた高精度な位置決めと動作制御	26,000,000	26,000,000	10,660,000	0	15,340,000
本橋 直樹	浜松医科大学	准教授	超小型ロボットを用いた高精度な位置決めと動作制御	26,000,000	26,000,000	13,000,000	0	13,000,000
小田 裕治	名古屋大学	准教授	超小型ロボットを用いた高精度な位置決めと動作制御	26,000,000	26,000,000	12,870,000	0	13,130,000
門松 健治	名古屋大学	教授	超小型ロボットを用いた高精度な位置決めと動作制御	26,000,000	26,000,000	9,100,000	0	16,900,000
中国 幹生	名古屋大学	教授	超小型ロボットを用いた高精度な位置決めと動作制御	26,000,000	26,000,000	8,450,000	0	17,550,000
西島 謙一	名古屋大学	教授	超小型ロボットを用いた高精度な位置決めと動作制御	26,000,000	26,000,000	8,580,000	0	17,420,000
稲澤 健二	名古屋大学	教授	超小型ロボットを用いた高精度な位置決めと動作制御	26,000,000	26,000,000	5,720,000	0	18,070,000
大山 修一	京都大学	教授	超小型ロボットを用いた高精度な位置決めと動作制御	23,790,000	23,790,000	9,100,000	0	16,900,000
小野 輝男	京都大学	教授	超小型ロボットを用いた高精度な位置決めと動作制御	26,000,000	26,000,000	15,060,000	0	10,790,000
近藤 直	京都大学	教授	超小型ロボットを用いた高精度な位置決めと動作制御	25,870,000	25,870,000	6,760,000	0	19,110,000
佐々木 善浩	京都大学	准教授	超小型ロボットを用いた高精度な位置決めと動作制御	25,870,000	25,870,000	7,800,000	0	18,200,000
佐藤 慎一	京都大学	准教授	超小型ロボットを用いた高精度な位置決めと動作制御	26,000,000	26,000,000	4,810,000	0	17,160,000
稲澤 暁	京都大学	教授	超小型ロボットを用いた高精度な位置決めと動作制御	21,970,000	21,970,000	4,810,000	0	17,160,000



研究代表者名	所属研究機関名	役職	研究課題名	交付決定額	令和3年度 交付額	令和3年度 前倒し交付額	未交付額
高井 研	国立研究開発法人海 洋研究開発機構	その他	炭素ナノパイプスタ ー微生物による硝素の産生 態系に溶むウイルス防御共生の基盤	25,740,000	8,580,000	0	17,160,000
小林 俊介	一般財団法人ア タラシキ未来	その他	葉空間における超精細電子位置計測技術の開拓	26,000,000	8,710,000	0	17,290,000
飯島 剛文	国立研究開発法人医 薬基盤・健康・栄養 研究所	その他	T細胞による神経活動制御機構の解明	26,000,000	6,500,000	0	19,500,000
採択的研究 (附託) 合計		177件	(うち前倒し請求課題5件)	4,525,190,000	1,508,900,000	23,790,000	3,016,290,000

### 3. 挑戦的研究(萌芽) 【令和3年度採択】

研究代表者名	所属研究機関名	役職	研究課題名	交付決定額	令和3年度 交付額	令和3年度 前倒し交付額	未交付額
青木 芳尚	北海道大学	准教授	ヒドリド低毒性電線を使ったO2還元電極化反 応の解明	6,240,000	2,860,000	0	3,380,000
青山 裕	北海道大学	教授	地盤震動学における熱水放出の動態変化に関する 実験的理論的研究	6,370,000	3,640,000	0	2,730,000
足立 智	北海道大学	教授	ノイズ分光による3次元スピニング情報マップ 形成の新様式ニモデリング	6,370,000	3,770,000	0	2,600,000
網塚 薫生	北海道大学	教授	球形の新様式ニモデリング/骨細胞からの VEGFによる中心性気管支腫瘍発症における分 子機構の解明	6,370,000	3,380,000	0	2,990,000
石田 晋	北海道大学	教授	中心性気管支腫瘍マウスモデルの人工合成による安 定一倍体細胞の樹立	6,500,000	3,120,000	0	3,380,000
上原 亮太	北海道大学	准教授	ミューゼミックスの発現:過去の個体数変動におけ る進化的変動の再評価を推定する	6,370,000	3,380,000	0	2,990,000
内海 俊介	北海道大学	准教授	宇宙における未知の分子進化プロセスの探求:可 燃光による光化学反応	6,500,000	4,290,000	0	2,210,000
大場 康弘	北海道大学	准教授	オルガネラバイオロジーの新展開	6,370,000	2,990,000	0	3,380,000
大場 盛介	北海道大学	教授	原子間力顕微鏡を用いた生体分子メカニクス のマッピング計測技術の開発	6,500,000	3,900,000	0	2,600,000
岡嶋 孝治	北海道大学	教授	トポロジー制御したガラスの革新的薄膜合成方法 の樹立	6,240,000	4,030,000	0	2,210,000
小野 円佳	北海道大学	准教授	タンパク質間スプレインシグナルとウイルス様粒子を 用いた前駆炎症制御法の開発	6,500,000	2,600,000	0	3,900,000
小野寺 康仁	北海道大学	准教授	細胞骨格(微管)ががん細胞の転移を促進する メカニズムの解明	6,370,000	3,380,000	0	2,990,000
角五 彰	北海道大学	教授	呼吸器がんの転移抑制剤による転移抑制効果の メカニズムの解明	4,940,000	3,250,000	0	1,690,000
蟹江 俊仁	北海道大学	教授	呼吸器がんの転移抑制剤による転移抑制効果の メカニズムの解明	6,500,000	3,250,000	0	3,250,000
川野 潤	北海道大学	准教授	呼吸器がんの転移抑制剤による転移抑制効果の メカニズムの解明	6,500,000	3,250,000	0	3,250,000
岸 玲子	北海道大学	その他	呼吸器がんの転移抑制剤による転移抑制効果の メカニズムの解明	6,500,000	3,250,000	0	3,250,000
北川 裕一	北海道大学	准教授	呼吸器がんの転移抑制剤による転移抑制効果の メカニズムの解明	6,370,000	2,470,000	0	3,900,000
久下 裕司	北海道大学	教授	呼吸器がんの転移抑制剤による転移抑制効果の メカニズムの解明	6,500,000	2,730,000	0	3,770,000
小出 陽平	北海道大学	助教	呼吸器がんの転移抑制剤による転移抑制効果の メカニズムの解明	6,370,000	4,030,000	0	2,340,000
小門 薫太	北海道大学	准教授	呼吸器がんの転移抑制剤による転移抑制効果の メカニズムの解明	6,500,000	3,250,000	0	3,250,000
小林 謙	北海道大学	准教授	呼吸器がんの転移抑制剤による転移抑制効果の メカニズムの解明	6,500,000	3,380,000	0	3,120,000
近藤 亨	北海道大学	教授	呼吸器がんの転移抑制剤による転移抑制効果の メカニズムの解明	4,940,000	2,470,000	0	2,470,000
櫻井 義秀	北海道大学	教授	呼吸器がんの転移抑制剤による転移抑制効果の メカニズムの解明	6,370,000	1,040,000	0	5,330,000
佐々木 蓮仁	北海道大学	講師	呼吸器がんの転移抑制剤による転移抑制効果の メカニズムの解明	6,370,000	1,950,000	0	4,420,000
佐藤 久	北海道大学	教授	呼吸器がんの転移抑制剤による転移抑制効果の メカニズムの解明	6,500,000	3,250,000	0	3,250,000
志村 華子	北海道大学	講師	呼吸器がんの転移抑制剤による転移抑制効果の メカニズムの解明	6,500,000	3,640,000	0	2,860,000
藤本 晴彰	北海道大学	教授	呼吸器がんの転移抑制剤による転移抑制効果の メカニズムの解明	6,370,000	2,860,000	0	3,510,000
高野 勇太	北海道大学	准教授	呼吸器がんの転移抑制剤による転移抑制効果の メカニズムの解明	6,500,000	3,120,000	0	3,380,000
武蔵 紹徳	北海道大学	教授	呼吸器がんの転移抑制剤による転移抑制効果の メカニズムの解明	6,500,000	3,900,000	0	2,600,000
北永 清治	北海道大学	教授	呼吸器がんの転移抑制剤による転移抑制効果の メカニズムの解明	6,370,000	4,030,000	0	2,340,000
劉野 高	北海道大学	教授	呼吸器がんの転移抑制剤による転移抑制効果の メカニズムの解明	6,500,000	2,340,000	0	4,160,000
田中 申哉	北海道大学	教授	呼吸器がんの転移抑制剤による転移抑制効果の メカニズムの解明	6,500,000	3,250,000	0	3,250,000
田村 啓子	北海道大学	准教授	呼吸器がんの転移抑制剤による転移抑制効果の メカニズムの解明	6,240,000	1,820,000	0	4,420,000
坪内 直人	北海道大学	准教授	呼吸器がんの転移抑制剤による転移抑制効果の メカニズムの解明	6,500,000	4,550,000	0	1,950,000
中嶋 慎治	北海道大学	教授	呼吸器がんの転移抑制剤による転移抑制効果の メカニズムの解明	6,500,000	1,300,000	0	5,200,000
伴岡 雅裕	北海道大学	教授	呼吸器がんの転移抑制剤による転移抑制効果の メカニズムの解明	6,370,000	2,340,000	0	4,030,000
中川 真一	北海道大学	教授	呼吸器がんの転移抑制剤による転移抑制効果の メカニズムの解明	6,500,000	5,200,000	2,600,000	1,300,000
中嶋 雄貴	北海道大学	准教授	呼吸器がんの転移抑制剤による転移抑制効果の メカニズムの解明	6,240,000	1,950,000	0	4,290,000
西井 謙治	北海道大学	教授	呼吸器がんの転移抑制剤による転移抑制効果の メカニズムの解明	6,500,000	3,900,000	0	2,600,000
西川 淳	北海道大学	准教授	呼吸器がんの転移抑制剤による転移抑制効果の メカニズムの解明	6,500,000	3,380,000	0	3,120,000
土方 肇	北海道大学	その他	呼吸器がんの転移抑制剤による転移抑制効果の メカニズムの解明	6,370,000	2,990,000	0	3,380,000
伏見 公志	北海道大学	准教授	呼吸器がんの転移抑制剤による転移抑制効果の メカニズムの解明	6,370,000	4,810,000	0	1,560,000
藤田 知道	北海道大学	教授	呼吸器がんの転移抑制剤による転移抑制効果の メカニズムの解明	6,500,000	2,470,000	0	4,030,000



研究代表者名	所属研究機関名	役職	研究課題名	交付決定額	令和3年度 前倒し交付額	令和3年度 交付額	令和3年度 前倒し交付額	未交付額
相田 滋	東北大学	教授	炭素原子からアセチルアセトンで抽出した有機質 液体の水素還元によるNMR吸収	6,370,000	4,160,000	0	2,210,000	0
上田 実	東北大学	教授	炭素原子からアセチルアセトンで抽出した有機質 液体の水素還元によるNMR吸収	6,500,000	3,250,000	0	3,250,000	0
魚住 悟之	東北大学	教授	炭素原子からアセチルアセトンで抽出した有機質 液体の水素還元によるNMR吸収	6,370,000	2,600,000	0	3,770,000	0
内田 康雄	東北大学	講師	炭素原子からアセチルアセトンで抽出した有機質 液体の水素還元によるNMR吸収	6,500,000	3,250,000	0	3,250,000	0
大江 知行	東北大学	教授	炭素原子からアセチルアセトンで抽出した有機質 液体の水素還元によるNMR吸収	6,370,000	3,380,000	0	2,990,000	0
大塚 明廣	東北大学	准教授	炭素原子からアセチルアセトンで抽出した有機質 液体の水素還元によるNMR吸収	6,370,000	1,950,000	0	4,420,000	0
大橋 一正	東北大学	教授	炭素原子からアセチルアセトンで抽出した有機質 液体の水素還元によるNMR吸収	6,500,000	3,250,000	0	3,250,000	0
岡 博文	東北大学	助教	炭素原子からアセチルアセトンで抽出した有機質 液体の水素還元によるNMR吸収	6,500,000	2,990,000	0	3,510,000	0
相谷 仁	東北大学	教授	炭素原子からアセチルアセトンで抽出した有機質 液体の水素還元によるNMR吸収	6,370,000	4,940,000	0	1,430,000	0
興塚 和光	東北大学	准教授	炭素原子からアセチルアセトンで抽出した有機質 液体の水素還元によるNMR吸収	6,500,000	2,080,000	0	4,420,000	0
岡野 亮介	東北大学	教授	炭素原子からアセチルアセトンで抽出した有機質 液体の水素還元によるNMR吸収	6,370,000	3,380,000	0	2,990,000	0
空沼 康正	東北大学	教授	炭素原子からアセチルアセトンで抽出した有機質 液体の水素還元によるNMR吸収	6,370,000	2,990,000	0	3,380,000	0
金子 俊郎	東北大学	教授	炭素原子からアセチルアセトンで抽出した有機質 液体の水素還元によるNMR吸収	6,240,000	2,860,000	0	3,380,000	0
金田 文寛	東北大学	助教	炭素原子からアセチルアセトンで抽出した有機質 液体の水素還元によるNMR吸収	6,500,000	2,990,000	0	3,510,000	0
川瀬 哲明	東北大学	教授	炭素原子からアセチルアセトンで抽出した有機質 液体の水素還元によるNMR吸収	6,370,000	2,340,000	0	4,030,000	0
西川 映子	東北大学	助教	炭素原子からアセチルアセトンで抽出した有機質 液体の水素還元によるNMR吸収	6,370,000	2,340,000	0	4,030,000	0
菅野 真美	東北大学	准教授	炭素原子からアセチルアセトンで抽出した有機質 液体の水素還元によるNMR吸収	6,370,000	3,120,000	0	3,250,000	0
喜久里 基	東北大学	准教授	炭素原子からアセチルアセトンで抽出した有機質 液体の水素還元によるNMR吸収	6,240,000	2,730,000	0	3,510,000	0
岸本 康宏	東北大学	教授	炭素原子からアセチルアセトンで抽出した有機質 液体の水素還元によるNMR吸収	6,370,000	2,730,000	0	3,640,000	0
齋田 祥一朗	東北大学	教授	炭素原子からアセチルアセトンで抽出した有機質 液体の水素還元によるNMR吸収	6,500,000	2,600,000	0	3,900,000	0
野玉 栄一	東北大学	教授	炭素原子からアセチルアセトンで抽出した有機質 液体の水素還元によるNMR吸収	6,500,000	3,250,000	0	3,250,000	0
西條 芳文	東北大学	教授	炭素原子からアセチルアセトンで抽出した有機質 液体の水素還元によるNMR吸収	6,500,000	4,550,000	0	1,950,000	0
藤澤 正寛	東北大学	教授	炭素原子からアセチルアセトンで抽出した有機質 液体の水素還元によるNMR吸収	6,240,000	1,920,000	0	4,320,000	0
斎藤 蘭子	東北大学	准教授	炭素原子からアセチルアセトンで抽出した有機質 液体の水素還元によるNMR吸収	6,370,000	4,660,000	0	1,690,000	0
斎藤 芳郎	東北大学	教授	炭素原子からアセチルアセトンで抽出した有機質 液体の水素還元によるNMR吸収	6,500,000	3,250,000	0	3,250,000	0
坂巻 竜也	東北大学	助教	炭素原子からアセチルアセトンで抽出した有機質 液体の水素還元によるNMR吸収	6,240,000	2,600,000	0	3,640,000	0
佐々木 孝彦	東北大学	教授	炭素原子からアセチルアセトンで抽出した有機質 液体の水素還元によるNMR吸収	6,500,000	2,340,000	0	4,160,000	0
佐々木 拓哉	東北大学	教授	炭素原子からアセチルアセトンで抽出した有機質 液体の水素還元によるNMR吸収	6,500,000	3,900,000	0	2,600,000	0
佐々木 誠	東北大学	教授	炭素原子からアセチルアセトンで抽出した有機質 液体の水素還元によるNMR吸収	6,500,000	3,900,000	0	2,600,000	0
佐藤 公雄	東北大学	准教授	炭素原子からアセチルアセトンで抽出した有機質 液体の水素還元によるNMR吸収	6,500,000	1,560,000	0	4,940,000	0
志田原 美保	東北大学	講師	炭素原子からアセチルアセトンで抽出した有機質 液体の水素還元によるNMR吸収	6,500,000	4,160,000	0	2,340,000	0
柴田 輝	東北大学	准教授	炭素原子からアセチルアセトンで抽出した有機質 液体の水素還元によるNMR吸収	6,500,000	3,510,000	0	2,990,000	0
松本 和子	東北大学	教授	炭素原子からアセチルアセトンで抽出した有機質 液体の水素還元によるNMR吸収	6,240,000	2,860,000	0	3,380,000	0
菅原 明	東北大学	教授	炭素原子からアセチルアセトンで抽出した有機質 液体の水素還元によるNMR吸収	5,850,000	3,250,000	0	2,600,000	0
鈴木 治	東北大学	教授	炭素原子からアセチルアセトンで抽出した有機質 液体の水素還元によるNMR吸収	6,370,000	3,900,000	0	2,470,000	0
須藤 祐司	東北大学	教授	炭素原子からアセチルアセトンで抽出した有機質 液体の水素還元によるNMR吸収	6,370,000	3,250,000	0	3,120,000	0
岡山 佳久	東北大学	教授	炭素原子からアセチルアセトンで抽出した有機質 液体の水素還元によるNMR吸収	6,500,000	1,300,000	0	5,200,000	0
高橋 和貴	東北大学	准教授	炭素原子からアセチルアセトンで抽出した有機質 液体の水素還元によるNMR吸収	6,370,000	2,470,000	0	3,900,000	0
高橋 正彦	東北大学	教授	炭素原子からアセチルアセトンで抽出した有機質 液体の水素還元によるNMR吸収	6,370,000	3,380,000	0	2,990,000	0
高橋 権宏	東北大学	准教授	炭素原子からアセチルアセトンで抽出した有機質 液体の水素還元によるNMR吸収	6,500,000	4,290,000	0	2,210,000	0
田代 学	東北大学	教授	炭素原子からアセチルアセトンで抽出した有機質 液体の水素還元によるNMR吸収	6,370,000	2,990,000	0	3,380,000	0
田中 秀治	東北大学	教授	炭素原子からアセチルアセトンで抽出した有機質 液体の水素還元によるNMR吸収	6,500,000	2,990,000	0	3,510,000	0
田中 良和	東北大学	教授	炭素原子からアセチルアセトンで抽出した有機質 液体の水素還元によるNMR吸収	6,500,000	3,250,000	0	3,250,000	0
田村 宏治	東北大学	教授	炭素原子からアセチルアセトンで抽出した有機質 液体の水素還元によるNMR吸収	6,500,000	3,900,000	0	2,600,000	0

研究代表者名	所属研究機関名	役職	研究課題名	交付決定額	令和3年度 前倒し交付額	令和3年度 交付額	令和3年度 前倒し交付額	未交付額
前島 洋	北海道大学	教授	エビエンテキニクスの変える脳卒中再発リハビリ の脳卒中再発予防の創出と二面マンガン等の新規機能化	6,500,000	3,120,000	0	3,380,000	0
松井 佳彦	北海道大学	教授	エビエンテキニクスの変える脳卒中再発リハビリ の脳卒中再発予防の創出と二面マンガン等の新規機能化	6,370,000	2,990,000	0	3,380,000	0
松浦 紗子	北海道大学	准教授	エビエンテキニクスの変える脳卒中再発リハビリ の脳卒中再発予防の創出と二面マンガン等の新規機能化	6,500,000	3,510,000	0	2,990,000	0
松永 茂樹	北海道大学	教授	エビエンテキニクスの変える脳卒中再発リハビリ の脳卒中再発予防の創出と二面マンガン等の新規機能化	6,500,000	3,250,000	0	3,250,000	0
水波 誠	北海道大学	教授	エビエンテキニクスの変える脳卒中再発リハビリ の脳卒中再発予防の創出と二面マンガン等の新規機能化	6,500,000	3,380,000	0	3,120,000	0
美多 剛	北海道大学	その他	エビエンテキニクスの変える脳卒中再発リハビリ の脳卒中再発予防の創出と二面マンガン等の新規機能化	6,500,000	3,900,000	0	2,600,000	0
南 雅文	北海道大学	教授	エビエンテキニクスの変える脳卒中再発リハビリ の脳卒中再発予防の創出と二面マンガン等の新規機能化	6,500,000	2,210,000	0	4,290,000	0
宮崎 雄三	北海道大学	助教	エビエンテキニクスの変える脳卒中再発リハビリ の脳卒中再発予防の創出と二面マンガン等の新規機能化	6,370,000	3,250,000	0	3,120,000	0
村上 正男	北海道大学	教授	エビエンテキニクスの変える脳卒中再発リハビリ の脳卒中再発予防の創出と二面マンガン等の新規機能化	6,500,000	3,250,000	0	3,250,000	0
村上 洋太	北海道大学	教授	エビエンテキニクスの変える脳卒中再発リハビリ の脳卒中再発予防の創出と二面マンガン等の新規機能化	6,500,000	3,250,000	0	3,250,000	0
望月 友真	北海道大学	その他	エビエンテキニクスの変える脳卒中再発リハビリ の脳卒中再発予防の創出と二面マンガン等の新規機能化	6,500,000	3,900,000	0	2,600,000	0
山崎 幸治	北海道大学	准教授	エビエンテキニクスの変える脳卒中再発リハビリ の脳卒中再発予防の創出と二面マンガン等の新規機能化	1,950,000	1,040,000	0	910,000	0
山崎 智也	北海道大学	その他	エビエンテキニクスの変える脳卒中再発リハビリ の脳卒中再発予防の創出と二面マンガン等の新規機能化	6,500,000	3,900,000	1,300,000	2,600,000	0
山田 康裕	北海道大学	教授	エビエンテキニクスの変える脳卒中再発リハビリ の脳卒中再発予防の創出と二面マンガン等の新規機能化	6,370,000	1,430,000	0	4,940,000	0
山田 悦郎	北海道大学	教授	エビエンテキニクスの変える脳卒中再発リハビリ の脳卒中再発予防の創出と二面マンガン等の新規機能化	6,370,000	3,640,000	0	2,730,000	0
吉岡 真治	北海道大学	教授	エビエンテキニクスの変える脳卒中再発リハビリ の脳卒中再発予防の創出と二面マンガン等の新規機能化	6,370,000	3,380,000	0	2,990,000	0
綿貫 豊	北海道大学	教授	エビエンテキニクスの変える脳卒中再発リハビリ の脳卒中再発予防の創出と二面マンガン等の新規機能化	6,240,000	1,690,000	0	4,550,000	0
大津 直史	北見工業大学	教授	エビエンテキニクスの変える脳卒中再発リハビリ の脳卒中再発予防の創出と二面マンガン等の新規機能化	6,370,000	2,990,000	0	3,380,000	0
小西 正朗	北見工業大学	教授	エビエンテキニクスの変える脳卒中再発リハビリ の脳卒中再発予防の創出と二面マンガン等の新規機能化	6,370,000	5,460,000	0	910,000	0
齋藤 徹	北見工業大学	教授	エビエンテキニクスの変える脳卒中再発リハビリ の脳卒中再発予防の創出と二面マンガン等の新規機能化	6,240,000	3,380,000	0	2,860,000	0
山下 聡	北見工業大学	教授	エビエンテキニクスの変える脳卒中再発リハビリ の脳卒中再発予防の創出と二面マンガン等の新規機能化	6,370,000	1,690,000	0	4,680,000	0
出 佳奈子	弘前大学	准教授	エビエンテキニクスの変える脳卒中再発リハビリ の脳卒中再発予防の創出と二面マンガン等の新規機能化	6,240,000	1,300,000	0	4,940,000	0
朝原 慎二	弘前大学	教授	エビエンテキニクスの変える脳卒中再発リハビリ の脳卒中再発予防の創出と二面マンガン等の新規機能化	6,370,000	4,940,000	0	1,430,000	0
高橋 芳雄	弘前大学	准教授	エビエンテキニクスの変える脳卒中再発リハビリ の脳卒中再発予防の創出と二面マンガン等の新規機能化	6,110,000	3,770,000	0	2,340,000	0
富澤 登志子	弘前大学	教授	エビエンテキニクスの変える脳卒中再発リハビリ の脳卒中再発予防の創出と二面マンガン等の新規機能化	6,240,000	5,650,000	0	390,000	0
増野 敬信	弘前大学	教授	エビエンテキニクスの変える脳卒中再発リハビリ の脳卒中再発予防の創出と二面マンガン等の新規機能化	6,240,000	3,120,000	0	3,120,000	0
宮崎 航	弘前大学	教授	エビエンテキニクスの変える脳卒中再発リハビリ の脳卒中再発予防の創出と二面マンガン等の新規機能化	6,500,000	3,900,000	0	2,600,000	0
佐々木 誠	岩手大学	准教授	エビエンテキニクスの変える脳卒中再発リハビリ の脳卒中再発予防の創出と二面マンガン等の新規機能化	6,370,000	4,810,000	0	1,560,000	0
白井 誠之	岩手大学	教授	エビエンテキニクスの変える脳卒中再発リハビリ の脳卒中再発予防の創出と二面マンガン等の新規機能化	6,500,000	2,210,000	0	4,290,000	0
鈴木 雄二	岩手大学	准教授	エビエンテキニクスの変える脳卒中再発リハビリ の脳卒中再発予防の創出と二面マンガン等の新規機能化	6,110,000	3,250,000	0	2,860,000	0
晴山 涉	岩手大学	助教	エビエンテキニクスの変える脳卒中再発リハビリ の脳卒中再発予防の創出と二面マンガン等の新規機能化	6,370,000	3,250,000	0	3,120,000	0
青木 洋子	東北大学	教授	エビエンテキニクスの変える脳卒中再発リハビリ の脳卒中再発予防の創出と二面マンガン等の新規機能化	6,500,000	1,950,000	0	4,550,000	0
赤木 剛朗	東北大学	教授	エビエンテキニクスの変える脳卒中再発リハビリ の脳卒中再発予防の創出と二面マンガン等の新規機能化	6,240,000	2,080,000	0	4,160,000	0
浅井 祐吾	東北大学	教授	エビエンテキニクスの変える脳卒中再発リハビリ の脳卒中再発予防の創出と二面マンガン等の新規機能化	6,370,000	2,080,000	0	4,290,000	0
浅野 善英	東北大学	教授	エビエンテキニクスの変える脳卒中再発リハビリ の脳卒中再発予防の創出と二面マンガン等の新規機能化	6,500,000	3,900,000	0	2,600,000	0
安部 健太郎	東北大学	教授	エビエンテキニクスの変える脳卒中再発リハビリ の脳卒中再発予防の創出と二面マンガン等の新規機能化	6,500,000	3,250,000	0	3,250,000	0
雨澤 浩史	東北大学	教授	エビエンテキニクスの変える脳卒中再発リハビリ の脳卒中再発予防の創出と二面マンガン等の新規機能化	6,500,000	4,810,000	0	1,690,000	0
有田 裕彦	東北大学	助教	エビエンテキニクスの変える脳卒中再発リハビリ の脳卒中再発予防の創出と二面マンガン等の新規機能化	6,500,000	3,770,000	0	2,730,000	0
有馬 隆博	東北大学	教授	エビエンテキニクスの変える脳卒中再発リハビリ の脳卒中再発予防の創出と二面マンガン等の新規機能化	6,500,000	3,250,000	0	3,250,000	0
安藤 恵子	東北大学	准教授	エビエンテキニクスの変える脳卒中再発リハビリ の脳卒中再発予防の創出と二面マンガン等の新規機能化	6,370,000	3,120,000	0	3,250,000	0
猪俣 倫左	東北大学	准教授	エビエンテキニクスの変える脳卒中再発リハビリ の脳卒中再発予防の創出と二面マンガン等の新規機能化	6,240,000	2,600,000	0	3,640,000	0
石田 泰之	東北大学	助手	エビエンテキニクスの変える脳卒中再発リハビリ の脳卒中再発予防の創出と二面マンガン等の新規機能化	6,240,000	3,120,000	0	3,120,000	0
石崎 隆宏	東北大学	准教授	エビエンテキニクスの変える脳卒中再発リハビリ の脳卒中再発予防の創出と二面マンガン等の新規機能化	6,370,000	4,290,000	0	2,080,000	0
井藤 康文	東北大学	教授	エビエンテキニクスの変える脳卒中再発リハビリ の脳卒中再発予防の創出と二面マンガン等の新規機能化	6,370,000	2,730,000	0	3,640,000	0



研究代表者名	所属研究機関名	役職	研究課題名	交付決定額	令和3年度 交付額	令和3年度 前倒し交付額	未交付額
東原 正人	山形大学	教授	配位高分子ノリノ清濁による水の蒸散を利用した塩水濃度の低減(Sea-Driven Evaporation)の探索	6,500,000	2,080,000	0	4,420,000
榊山 潤	山形大学	教授	RNAiによるDNA複製へのトランスアクリン	6,370,000	3,120,000	0	3,250,000
渡辺 昌規	山形大学	教授	トポロジカルエレクトロニクスを用いた量子デバイス	6,370,000	5,330,000	0	1,040,000
安部 郁子	福島大学	その他	放射線誘起重合による新規材料の開発	6,370,000	2,860,000	0	3,510,000
川越 清樹	福島大学	教授	キャリオン電気伝導性材料の開発	6,370,000	4,290,000	0	2,080,000
中村 勝一	福島大学	教授	トロンナノ電気伝導性材料の開発	6,370,000	3,770,000	0	2,600,000
橋本 善之	福島大学	教授	グラフェンナノ電気伝導性材料の開発	6,500,000	4,030,000	0	2,470,000
打越 正貴	茨城大学	教授	原子力発電炉内での放射線耐性材料の開発	6,500,000	2,340,000	0	4,160,000
田代 盛	茨城大学	准教授	原子力発電炉内での放射線耐性材料の開発	6,370,000	2,860,000	0	3,510,000
海井 武	筑波大学	教授	量子・分子・統計論的解析に基づいた金属ナノ粒子の特性	6,370,000	2,860,000	0	3,510,000
有泉 亨	筑波大学	准教授	量子・分子・統計論的解析に基づいた金属ナノ粒子の特性	6,500,000	3,250,000	0	3,250,000
安橋 勤工	筑波大学	教授	量子・分子・統計論的解析に基づいた金属ナノ粒子の特性	6,500,000	3,250,000	0	3,250,000
家田 真樹	筑波大学	教授	量子・分子・統計論的解析に基づいた金属ナノ粒子の特性	6,500,000	2,600,000	0	3,900,000
上原 明良	筑波大学	教授	量子・分子・統計論的解析に基づいた金属ナノ粒子の特性	6,500,000	4,290,000	0	2,210,000
氏家 清和	筑波大学	教授	量子・分子・統計論的解析に基づいた金属ナノ粒子の特性	6,500,000	3,120,000	0	3,380,000
高倉原 格	筑波大学	准教授	量子・分子・統計論的解析に基づいた金属ナノ粒子の特性	6,500,000	3,250,000	0	3,250,000
明眼 泉	筑波大学	准教授	量子・分子・統計論的解析に基づいた金属ナノ粒子の特性	6,500,000	2,080,000	0	4,420,000
尾川 明雄	筑波大学	准教授	量子・分子・統計論的解析に基づいた金属ナノ粒子の特性	6,500,000	3,250,000	0	3,250,000
小川 園子	筑波大学	教授	量子・分子・統計論的解析に基づいた金属ナノ粒子の特性	6,500,000	3,250,000	0	3,250,000
唐木 清志	筑波大学	教授	量子・分子・統計論的解析に基づいた金属ナノ粒子の特性	6,370,000	5,330,000	0	1,040,000
木塚 徳志	筑波大学	教授	量子・分子・統計論的解析に基づいた金属ナノ粒子の特性	6,500,000	1,300,000	0	5,200,000
黒田 嘉宏	筑波大学	教授	量子・分子・統計論的解析に基づいた金属ナノ粒子の特性	4,030,000	2,730,000	0	1,300,000
小島 隆彦	筑波大学	教授	量子・分子・統計論的解析に基づいた金属ナノ粒子の特性	6,500,000	4,550,000	0	1,950,000
小坂 大輔	筑波大学	教授	量子・分子・統計論的解析に基づいた金属ナノ粒子の特性	6,500,000	3,250,000	0	3,250,000
坂入 洋右	筑波大学	教授	量子・分子・統計論的解析に基づいた金属ナノ粒子の特性	6,500,000	2,730,000	0	3,770,000
杉井 武	筑波大学	教授	量子・分子・統計論的解析に基づいた金属ナノ粒子の特性	6,500,000	4,030,000	0	2,470,000
笹 公和	筑波大学	教授	量子・分子・統計論的解析に基づいた金属ナノ粒子の特性	6,370,000	2,990,000	0	3,380,000
佐島 毅	筑波大学	教授	量子・分子・統計論的解析に基づいた金属ナノ粒子の特性	6,370,000	4,420,000	0	1,950,000
佐藤 貴弘	筑波大学	教授	量子・分子・統計論的解析に基づいた金属ナノ粒子の特性	6,370,000	4,810,000	0	1,560,000
渋谷 和子	筑波大学	教授	量子・分子・統計論的解析に基づいた金属ナノ粒子の特性	6,370,000	3,640,000	0	2,730,000
正田 純一	筑波大学	教授	量子・分子・統計論的解析に基づいた金属ナノ粒子の特性	5,980,000	1,950,000	0	4,030,000
新橋 靖	筑波大学	教授	量子・分子・統計論的解析に基づいた金属ナノ粒子の特性	6,240,000	2,080,000	0	4,160,000
鈴木 博章	筑波大学	教授	量子・分子・統計論的解析に基づいた金属ナノ粒子の特性	6,500,000	3,770,000	0	2,730,000
竹越 一博	筑波大学	教授	量子・分子・統計論的解析に基づいた金属ナノ粒子の特性	6,240,000	2,600,000	0	3,640,000
竹下 典男	筑波大学	准教授	量子・分子・統計論的解析に基づいた金属ナノ粒子の特性	6,110,000	1,820,000	0	4,290,000
西嶋 尚彦	筑波大学	教授	量子・分子・統計論的解析に基づいた金属ナノ粒子の特性	6,500,000	2,340,000	0	4,160,000
野口 良造	筑波大学	教授	量子・分子・統計論的解析に基づいた金属ナノ粒子の特性	6,500,000	4,030,000	0	2,470,000
延原 肇	筑波大学	教授	量子・分子・統計論的解析に基づいた金属ナノ粒子の特性	6,370,000	2,600,000	0	3,770,000
橋本 悠希	筑波大学	助教	量子・分子・統計論的解析に基づいた金属ナノ粒子の特性	6,500,000	3,250,000	0	3,250,000
長谷川 雄一	筑波大学	教授	量子・分子・統計論的解析に基づいた金属ナノ粒子の特性	6,370,000	2,600,000	0	3,770,000
林 誠	筑波大学	助教	量子・分子・統計論的解析に基づいた金属ナノ粒子の特性	6,240,000	520,000	0	5,720,000
堀井 和広	筑波大学	教授	量子・分子・統計論的解析に基づいた金属ナノ粒子の特性	6,500,000	3,250,000	0	3,250,000
藤岡 洋	筑波大学	准教授	量子・分子・統計論的解析に基づいた金属ナノ粒子の特性	6,370,000	3,380,000	0	2,990,000

研究代表者名	所属研究機関名	役職	研究課題名	交付決定額	令和3年度 交付額	令和3年度 前倒し交付額	未交付額
田村 雄介	東北大学	准教授	腫瘍化した放射線耐性の迅速な探索	6,370,000	4,550,000	0	1,820,000
大学 保一	東北大学	助教	RNAiによるDNA複製へのトランスアクリン	6,370,000	3,120,000	0	3,250,000
Chen Y Cole	東北大学	教授	トポロジカルエレクトロニクスを用いた量子デバイス	6,370,000	5,330,000	0	1,040,000
千田 大詩	東北大学	准教授	放射線誘起重合による新規材料の開発	6,370,000	2,860,000	0	3,510,000
長 康雄	東北大学	教授	キャリオン電気伝導性材料の開発	6,370,000	4,290,000	0	2,080,000
曹 洋	東北大学	助教	トロンナノ電気伝導性材料の開発	6,370,000	3,770,000	0	2,600,000
田 諭志	東北大学	講師	グラフェンナノ電気伝導性材料の開発	6,500,000	4,030,000	0	2,470,000
菅真 賢二	東北大学	准教授	原子力発電炉内での放射線耐性材料の開発	6,500,000	2,340,000	0	4,160,000
登明 泰成	東北大学	教授	原子力発電炉内での放射線耐性材料の開発	6,370,000	2,860,000	0	3,510,000
徳増 崇	東北大学	教授	量子・分子・統計論的解析に基づいた金属ナノ粒子の特性	6,370,000	2,860,000	0	3,510,000
外山 喬士	東北大学	助教	量子・分子・統計論的解析に基づいた金属ナノ粒子の特性	6,500,000	3,250,000	0	3,250,000
堂浦 克美	東北大学	教授	量子・分子・統計論的解析に基づいた金属ナノ粒子の特性	6,500,000	3,250,000	0	3,250,000
中澤 徹	東北大学	教授	量子・分子・統計論的解析に基づいた金属ナノ粒子の特性	6,500,000	2,600,000	0	3,900,000
永井 大樹	東北大学	教授	量子・分子・統計論的解析に基づいた金属ナノ粒子の特性	6,500,000	4,290,000	0	2,210,000
水次 史	東北大学	教授	量子・分子・統計論的解析に基づいた金属ナノ粒子の特性	6,500,000	3,120,000	0	3,380,000
梨木 裕司	東北大学	助教	量子・分子・統計論的解析に基づいた金属ナノ粒子の特性	6,370,000	4,030,000	0	2,340,000
西原 洋知	東北大学	教授	量子・分子・統計論的解析に基づいた金属ナノ粒子の特性	6,500,000	3,250,000	0	3,250,000
西脇 智哉	東北大学	准教授	量子・分子・統計論的解析に基づいた金属ナノ粒子の特性	5,330,000	2,080,000	0	3,250,000
野地 智法	東北大学	教授	量子・分子・統計論的解析に基づいた金属ナノ粒子の特性	6,500,000	3,250,000	0	3,250,000
原 健士朗	東北大学	准教授	量子・分子・統計論的解析に基づいた金属ナノ粒子の特性	6,500,000	3,250,000	0	3,250,000
東島 雅昌	東北大学	准教授	量子・分子・統計論的解析に基づいた金属ナノ粒子の特性	6,370,000	5,330,000	0	1,040,000
平永 良臣	東北大学	准教授	量子・分子・統計論的解析に基づいた金属ナノ粒子の特性	6,500,000	1,300,000	0	5,200,000
堀 和明	東北大学	教授	量子・分子・統計論的解析に基づいた金属ナノ粒子の特性	4,030,000	2,730,000	0	1,300,000
堀内 久徳	東北大学	教授	量子・分子・統計論的解析に基づいた金属ナノ粒子の特性	6,500,000	4,550,000	0	1,950,000
松沢 厚	東北大学	教授	量子・分子・統計論的解析に基づいた金属ナノ粒子の特性	6,500,000	3,250,000	0	3,250,000
三浦 英生	東北大学	教授	量子・分子・統計論的解析に基づいた金属ナノ粒子の特性	6,500,000	2,730,000	0	3,770,000
水田 健太郎	東北大学	教授	量子・分子・統計論的解析に基づいた金属ナノ粒子の特性	6,500,000	4,030,000	0	2,470,000
宮坂 等	東北大学	教授	量子・分子・統計論的解析に基づいた金属ナノ粒子の特性	6,370,000	2,990,000	0	3,380,000
宮下 光令	東北大学	教授	量子・分子・統計論的解析に基づいた金属ナノ粒子の特性	6,370,000	4,420,000	0	1,950,000
宮本 晋郎	東北大学	准教授	量子・分子・統計論的解析に基づいた金属ナノ粒子の特性	6,370,000	4,810,000	0	1,560,000
武藤 泉	東北大学	教授	量子・分子・統計論的解析に基づいた金属ナノ粒子の特性	6,370,000	3,640,000	0	2,730,000
森田 果	東北大学	教授	量子・分子・統計論的解析に基づいた金属ナノ粒子の特性	5,980,000	1,950,000	0	4,030,000
山本 正哉	東北大学	教授	量子・分子・統計論的解析に基づいた金属ナノ粒子の特性	6,240,000	2,080,000	0	4,160,000
山本 雅哉	東北大学	教授	量子・分子・統計論的解析に基づいた金属ナノ粒子の特性	6,500,000	3,770,000	0	2,730,000
湯上 浩哉	東北大学	教授	量子・分子・統計論的解析に基づいた金属ナノ粒子の特性	6,240,000	2,600,000	0	3,640,000
横山 俊	東北大学	准教授	量子・分子・統計論的解析に基づいた金属ナノ粒子の特性	6,110,000	1,820,000	0	4,290,000
和田 健彦	東北大学	教授	量子・分子・統計論的解析に基づいた金属ナノ粒子の特性	6,500,000	2,340,000	0	4,160,000
和田山 智正	東北大学	教授	量子・分子・統計論的解析に基づいた金属ナノ粒子の特性	6,500,000	4,030,000	0	2,470,000
海老原 敬	秋田大学	教授	量子・分子・統計論的解析に基づいた金属ナノ粒子の特性	6,370,000	2,600,000	0	3,770,000
齋藤 康太	秋田大学	教授	量子・分子・統計論的解析に基づいた金属ナノ粒子の特性	6,500,000	3,250,000	0	3,250,000
寺田 幸弘	秋田大学	教授	量子・分子・統計論的解析に基づいた金属ナノ粒子の特性	6,370,000	2,600,000	0	3,770,000
堀田 浩志	秋田大学	教授	量子・分子・統計論的解析に基づいた金属ナノ粒子の特性	6,240,000	520,000	0	5,720,000
脇 裕典	秋田大学	教授	量子・分子・統計論的解析に基づいた金属ナノ粒子の特性	6,500,000	3,250,000	0	3,250,000
熊木 治郎	山形大学	教授	量子・分子・統計論的解析に基づいた金属ナノ粒子の特性	6,370,000	3,380,000	0	2,990,000

研究代表者名	所属研究機関名	役職	研究課題名	交付決定額	令和3年度 前倒し交付額	未交付額
新井 宗仁	東京大学	教授	閉鎖性を合理的に向上させるための普遍的な手法の開発	6,500,000	2,600,000	3,900,000
安楽 泰孝	東京大学	その他	室内で増殖する細菌の増殖を抑制するBBB	6,500,000	2,600,000	3,900,000
油井 草	東京大学	その他	運動不足による骨密度低下のメカニズムの解明	6,500,000	3,250,000	3,250,000
池浦 祐樹	東京大学	助教	骨髄の細胞老化による骨リモデリング機構の解析	6,500,000	3,250,000	3,250,000
石田 賢示	東京大学	准教授	生活習慣に関する「マルチタスク」とその弊害・マダカチ菌属肥大症対策としての兼用オクス菌生産への影響	6,370,000	6,110,000	260,000
伊藤 直樹	東京大学	准教授	腸菌に関する調査研究	6,240,000	2,060,000	4,180,000
伊藤 佑介	東京大学	助教	過剰の過剰化によるセラミックスの超高速精密フェーズ転移メカニズムの解明	6,500,000	2,600,000	3,900,000
伊藤 勇太	東京大学	その他	型ポリマーのトレンチングによる分散	6,370,000	3,640,000	2,730,000
細藤 玲子	東京大学	その他	オルガノシリコンナノ構造体の向上に向けた分散メカニズムの解明	6,500,000	3,900,000	2,600,000
稲田 聡明	東京大学	その他	AI駆動検査法を用いた高速中性子イメージング	6,370,000	2,990,000	3,380,000
伊藤部 達	東京大学	その他	変異性材料を用いた重力水平勾配制御による材料特性の制御	6,500,000	3,640,000	2,860,000
今西 祐一	東京大学	准教授	2分の1の厚さを持つ超薄膜の形成	6,370,000	2,730,000	3,640,000
学生 憲司	東京大学	教授	自己生成酸化水素を抽出発現する微生物システムによる革新的バイオ生産	6,500,000	2,990,000	3,510,000
入江 直樹	東京大学	准教授	胎原期に侵入する母由来細胞集団とその生体光による調節的意図	6,240,000	1,820,000	4,420,000
岩田 厚志	東京大学	准教授	物理学的意図の探求	6,370,000	2,210,000	4,160,000
岩間 啓志	東京大学	教授	新規マウスモデルを用いた多発性骨腫瘍の遺伝子発現メカニズムの解明	6,500,000	3,900,000	2,600,000
相田 一石	東京大学	准教授	非可換代数幾何学を用いた可積分系の研究	6,500,000	1,300,000	5,200,000
相松 智	東京大学	その他	メタゲノムデータを基盤とした薬剤耐性菌に対する次世代シーケンシング法の検証的開発	6,500,000	3,250,000	3,250,000
内田 さやか	東京大学	准教授	変異性材料を用いた多発性骨腫瘍の遺伝子発現メカニズムの解明	6,500,000	4,030,000	2,470,000
大前 龍三	東京大学	教授	飛沫・飛沫核振動の動的物理モデルの構築	6,500,000	3,250,000	3,250,000
大河内 直之	東京大学	その他	ハリアリイオン電池・液相電池に関するアクションリサーチに基づく基礎研究	5,330,000	3,250,000	2,080,000
大澤 毅	東京大学	その他	腫瘍微小環境におけるメタボロインフラクターの探求と制御	6,500,000	3,250,000	3,250,000
太田 博樹	東京大学	教授	化石ガム解析による縄文時代の食生活・衛生・健康状態のマルチスケール解析	6,500,000	4,030,000	2,470,000
大塚 重人	東京大学	准教授	土壌微生物群集における栄養資源の「勝者取り」現象のメカニズムの解明	6,370,000	4,030,000	2,340,000
大坪 康介	東京大学	准教授	協力シナリオの進化に関する理論・実証的研究	6,500,000	2,340,000	4,160,000
大戸 梅治	東京大学	准教授	PEtC修飾を用いたクワイオ電子顕微鏡のための原子性核の改善	6,500,000	3,250,000	3,250,000
大野 耕一	東京大学	その他	大と細の両側面とヒロリ菌以外のヘリコバクターの位置づけに関する探求的研究	6,370,000	3,120,000	3,250,000
岡本 寛亮	東京大学	教授	化学合成型薬剤の薬剤による細胞核内DNA高濃度化の探求	6,500,000	3,250,000	3,250,000
長田 俊人	東京大学	教授	非線形光学を用いた非破壊的な生体組織のイメージング	6,240,000	4,810,000	1,430,000
鎌 裕之	東京大学	教授	水素分子を用いたアミノ酸重合と不斉増幅の可能性を探る	6,370,000	3,510,000	2,860,000
柳田 信	東京大学	教授	ヘリウム蒸気駆動フラスコ（熱風）への複合化合物の結晶による高機能発光応答の発現	6,240,000	3,380,000	2,860,000
春日 郁朗	東京大学	准教授	インテグレーションを指標とした水環境中の薬剤耐性汚染の監視システム	6,370,000	2,860,000	3,510,000
加藤 哲久	東京大学	准教授	内因性免疫を軸としたウイルス性感染の解明と低侵襲性治療法の開発	6,500,000	3,250,000	3,250,000
加藤 大和	東京大学	その他	細菌の薬剤耐性機構の歴史を種間石と土から読み解く	6,240,000	2,210,000	4,030,000
加藤 元博	東京大学	教授	遺伝子発現の免疫診断と治療応答性を評価するAI診断支援技術の確立	6,500,000	3,900,000	2,600,000
金子 知通	東京大学	准教授	不完全な免疫応答による多人数環境で合理的な免疫応答を誘導する免疫強化工学	6,240,000	1,170,000	5,070,000
加納 純子	東京大学	教授	真核生体はなぜ緑色の色素体をもつのか？	6,500,000	3,250,000	3,250,000
川口 草	東京大学	教授	ウレタンモノマーから結核（リン）酸化した新たな有機材料の開発	6,500,000	3,250,000	3,250,000
神崎 亮平	東京大学	教授	自由空間量子ビットを用いた量子計算	6,500,000	3,380,000	3,120,000
北村 友衣	東京大学	教授	教育の重要性から基礎からの基礎となる学校レベルのSDG4目標達成のための関係と効果測定	6,240,000	2,060,000	4,180,000
金 雄志	東京大学	助教	固体表面PLP化学の開拓	6,500,000	2,990,000	3,510,000
藤岡 英明	東京大学	教授	VRを用いた環境的交配の操作による記憶定着支援	6,370,000	3,380,000	2,990,000
藤山 智久	東京大学	教授	既存モノマー配列を青ささない革新的なモノマー合成	6,500,000	4,550,000	1,950,000
窪田 直人	東京大学	准教授	自律神経を介した脂肪細胞代謝調節-交感神経とアデノシン三リン酸分産物-	6,500,000	1,820,000	4,680,000

研究代表者名	所属研究機関名	役職	研究課題名	交付決定額	令和3年度 前倒し交付額	未交付額
堀江 健生	筑波大学	助教	シグナルセロトニンミナスとイメージングによる運動伝達経路のイメージング	6,500,000	3,900,000	2,600,000
丸島 愛樹	筑波大学	講師	植物細胞壁の中間層構造を用いた機能性膜の構築	6,240,000	1,560,000	4,680,000
水野 聖哉	筑波大学	准教授	OSPRを用いた細胞の動的イメージングによる非侵襲的な細胞内動態の可視化	6,500,000	3,250,000	3,250,000
宮腰 昌利	筑波大学	准教授	ナノレベルの電圧形成による新規電圧感電化反応の制御	6,500,000	1,950,000	4,550,000
宮本 崇史	筑波大学	助教	代謝物コードによる細胞機能ネットワークの解析	6,500,000	3,250,000	3,250,000
山城 義人	筑波大学	准教授	機能性材料を用いた血管オルガノイドの構築	6,500,000	3,250,000	3,250,000
楊 英男	筑波大学	教授	複合型光電機を用いた「三壁」環境浄化のための高性能LEDの製造	6,240,000	3,510,000	2,730,000
若岡 尚斗	筑波大学	准教授	降圧薬における薬物と薬物の相互作用の制御	6,370,000	2,860,000	3,510,000
大西 淳児	筑波大学	教授	全量での可逆性を基にした新たな情報構成方法の開発	6,370,000	3,770,000	2,600,000
坂口 正次	筑波大学	教授	複製型DNAを用いたナノスケールでのDNA複製の可視化	6,500,000	3,120,000	3,380,000
生田 美紀	筑波大学	教授	学習型ロボットの動作制御	6,370,000	3,120,000	3,250,000
原田 浩司	筑波大学	その他	複製型DNAを用いたナノスケールでのDNA複製の可視化	6,500,000	3,250,000	3,250,000
海野 寿康	群馬大学	准教授	土中気孔のイメージングによる土砂流動の解析	6,240,000	1,950,000	4,290,000
佐藤 栄治	群馬大学	准教授	医療・福祉サービスへの提供可能性に立脚した包括的診断システムに関する探求的研究	6,240,000	2,600,000	3,640,000
玉田 洋一	群馬大学	准教授	ホログラフィック光検出・イメージングによる低分子レベルの全身移動制御と機能解析	6,500,000	3,900,000	2,600,000
大野 一幸	群馬大学	教授	「計算」の視点から見る数学的帰理	5,070,000	2,080,000	2,990,000
大西 浩史	群馬大学	教授	脳に内在するアンチナトリウム機構の解明	6,240,000	2,470,000	3,770,000
神谷 厚輝	群馬大学	助教	生体分子認識型ナノデバイスによるバイオセンサーと細胞機能制御	6,500,000	3,380,000	3,120,000
訓 暁	群馬大学	教授	11- $\beta$ HSD1を用いた新規神経再生促進剤の開発	6,500,000	3,250,000	3,250,000
加藤 有希子	埼玉大学	准教授	脳神経細胞の動的現象の解析	1,690,000	520,000	1,170,000
栗木 一郎	埼玉大学	教授	DMOの解明によるHindressの脳内メカニズムの解明	6,500,000	3,120,000	3,380,000
高橋 康弘	埼玉大学	教授	ミトコンドリアを発生させた真核細胞の構築とその分子生物学的研究	6,240,000	2,340,000	3,900,000
中村 大介	埼玉大学	准教授	深層学習を用いた画像診断による五臓の産卵同定	6,370,000	3,120,000	3,250,000
長澤 社之	埼玉大学	教授	深層学習を用いた画像診断による五臓の産卵同定	6,240,000	1,690,000	4,550,000
明達 広昭	埼玉大学	教授	応用材料における解分問題のSobol'指数を多用した解析	6,500,000	2,990,000	3,510,000
青木 伸之	千葉大学	教授	単一ドメイン電流流注メカニズムによる神経線維の動作メカニズムの解明	6,500,000	4,420,000	2,080,000
秋田 典子	千葉大学	教授	生活環境のメカニズムとなる菌のローカルコミュニティの成立と制御	6,240,000	1,690,000	4,550,000
天知 誠吾	千葉大学	教授	深層学習を用いた画像診断による五臓の産卵同定	6,500,000	3,250,000	3,250,000
安西 尚彦	千葉大学	教授	深層学習を用いた画像診断による五臓の産卵同定	6,500,000	4,550,000	1,950,000
石田 祥代	千葉大学	教授	インテグレーションに基づく非自己ハリアリイオン電池の動作メカニズムの解明	5,330,000	1,430,000	3,900,000
榎井 宏和	千葉大学	准教授	脳脊髄液の動的現象の解析	6,370,000	4,550,000	1,820,000
久保 尊之	千葉大学	准教授	動的現象の解析	6,500,000	3,250,000	3,250,000
倉島 洋介	千葉大学	准教授	薬剤の選択的阻害によるシグナル伝達の阻害	6,500,000	2,990,000	3,510,000
桑折 透次	千葉大学	准教授	高い細胞力を用いた得られる3次元構造制御	6,500,000	2,210,000	4,290,000
櫻井 清一	千葉大学	教授	工業生産物を対象とした製品ライフサイクル最適化	3,770,000	1,690,000	2,080,000
佐藤 大介	千葉大学	その他	数理モデルを用いた細胞動態の解析	5,980,000	2,340,000	3,640,000
田中 知明	千葉大学	教授	神経活動の動的現象の解析	6,500,000	3,120,000	3,380,000
原 寛道	千葉大学	教授	都市公園における移動型道具のデザイン開発	4,420,000	1,950,000	2,470,000
増島 麻里子	千葉大学	教授	再生型繊維を用いた繊維材料の開発	6,110,000	2,470,000	3,640,000
松尾 七重	千葉大学	教授	脳脊髄液の動的現象の解析	6,240,000	1,170,000	5,070,000
森 雅裕	千葉大学	准教授	動的現象の解析	6,500,000	3,900,000	2,600,000
横手 幸太郎	千葉大学	教授	老化モデル疾患を対象としたMDM阻害剤による新規治療法の開発	6,370,000	390,000	5,980,000
浅谷 公威	東京大学	その他	情報工学に基づく歴史概念のパラダイム変遷の定量的分析	6,370,000	3,250,000	3,120,000
新井 史人	東京大学	教授	マルチ自己増殖機構を備えた生体感用マイクロロボットの開発	6,370,000	4,030,000	2,340,000

研究代表者名	所属研究機関名	役職	研究課題名	交付決定額	令和3年度 交付額	令和3年度 前押し交付額	未交付額
中西 もも	東京大学	准教授	若年寄老対象としたケルナム糖質技術の高品質化に関するケルナム糖質とケルナム糖質類似物の研究	6,500,000	3,900,000	0	2,600,000
中林 真幸	東京大学	教授	日本中野の土地証券価格：在留都市市場経済の展望	6,110,000	2,730,000	0	3,380,000
中谷 底爾	東京大学	准教授	甲 火薬を原料とする有人宇宙活動における固体材料火災安全評価手法の開発	6,240,000	3,120,000	0	3,120,000
成瀬 誠	東京大学	教授	光を用いた人工エータ生成の開発	6,500,000	1,430,000	0	5,070,000
西川 昌輝	東京大学	講師	インスタンタン細胞・組織の開発	6,500,000	3,250,000	0	3,250,000
西村 慎一	東京大学	講師	セリトゲル化学遺伝学的解析	6,500,000	3,510,000	0	2,990,000
新田 剛	東京大学	准教授	二重特異性 (dual-task) T細胞の意義の解明	6,500,000	3,640,000	0	2,860,000
野崎 智哉	東京大学	教授	原虫核からヒト細胞核へ移行する新規宿主細胞因子の解明	6,500,000	3,250,000	0	3,250,000
梅本 麻市	東京大学	教授	高度情報化時代における高等教育政策の形成プロセスとメカニズム	4,810,000	2,340,000	0	2,470,000
早野 翼	東京大学	助教	多系統上表皮細胞の増分分泌機構と同時系調節	6,500,000	3,250,000	0	3,250,000
平井 広志	東京大学	准教授	速度論支配下で働く配位自己集合の原理的解明	6,370,000	1,950,000	0	4,420,000
平岡 秀一	東京大学	教授	速度論支配下で働く配位自己集合の原理的解明	6,500,000	3,250,000	0	3,250,000
平林 祐介	東京大学	准教授	深層学習を用いたケルナム糖質の超高分解的解析法の開発	6,500,000	3,250,000	0	3,250,000
福島 佳浩	東京大学	助教	不整齊な電位を特徴とした三次元計測およびAM技術を用いた構造最適化の開発	6,240,000	2,600,000	0	3,640,000
藤本 克仁	東京大学	その他	地球社会構造の新たな理解による臓器保護作用の解明	6,500,000	3,250,000	0	3,250,000
藤本 明洋	東京大学	教授	長頸シークエンス法の証書産物解析による非コーディング領域の発現への影響の解明	5,850,000	1,950,000	0	3,900,000
船水 章大	東京大学	講師	機微学習による意思決定の最適化と神経基盤の解明	6,500,000	3,380,000	0	3,120,000
古川 克子	東京大学	准教授	歌音の分子状態の非侵襲計測のための低周波ラヘルツ帯域内部分光システムの開発	6,500,000	2,080,000	0	4,420,000
北條 宏徳	東京大学	准教授	細胞内シグナル伝達経路を駆使した機能的調節 (RAS-SM) 発現法の開発	6,500,000	2,600,000	0	3,900,000
佐藤 寛	東京大学	教授	眼球運動計測から眼重の読書方法と理解を深める	6,500,000	3,250,000	0	3,250,000
本田 利壽	東京大学	教授	ベイジアンSEMによる重層的情報の統合とその小規模コミュニティ探索への活用	5,330,000	2,600,000	0	2,730,000
本間 雅	東京大学	講師	RANKシグナル経路阻害剤の精製と阻害効果としての有用性の検証	6,500,000	3,250,000	0	3,250,000
牧野 泰才	東京大学	准教授	空中運動による運動機能低下を抑制するための身体機能強化	6,500,000	4,030,000	0	2,470,000
馬場 和真	東京大学	准教授	ナノ流路回路のための世界最小の人工バブル：ナノバブル	6,370,000	3,770,000	0	2,600,000
三浦 重徳	東京大学	その他	三次元組織の血管化と持続的な培養を実現する人工三次元培養床の開発	6,370,000	4,030,000	0	2,340,000
三浦 正幸	東京大学	教授	遺伝情報と臨床データを統合した個別化医療	6,500,000	2,600,000	0	3,900,000
三河内 岳	東京大学	教授	シリカ多孔質の相転移制御から構築する新しい地質学	6,240,000	3,250,000	0	2,990,000
森 初真	東京大学	教授	多形な分子運動と水素結合ネットワークを利用した自己組織化による材料特性の制御	6,500,000	3,250,000	0	3,250,000
柳崎 宏章	東京大学	その他	を用いた中性子捕獲療法の開発	6,500,000	3,250,000	0	3,250,000
柳澤 実穂	東京大学	准教授	神経細胞は高分子溶液か？	6,370,000	2,990,000	0	3,380,000
柳田 剛	東京大学	教授	分子運動の相転移制御から構築された堅牢な人工骨セメント	6,500,000	3,250,000	0	3,250,000
谷部 好子	東京大学	その他	時間という認知様相の発達への天変地異による影響	5,980,000	2,600,000	0	3,380,000
山次 健三	東京大学	助教	酵素には不可能なストロン超アンシル化による生細胞エピソードの発生と理解	6,500,000	1,950,000	0	4,550,000
山内 啓太郎	東京大学	准教授	リビドーム解析を利用した“真”の脂質分岐誘導因子の同定	6,500,000	3,250,000	0	3,250,000
山本 剛之	東京大学	教授	訪問看護記録からのデータ自動抽出によるケアの継続的評価と改善	6,370,000	1,430,000	0	4,940,000
吉川 雅之	東京大学	教授	現代音楽と台湾における固有言語の書記言語化プロセスとメカニズムの解明	5,850,000	1,690,000	0	4,160,000
吉澤 晋	東京大学	准教授	酵素プロトタイプとして、光でON-OFFする酵素が枯く新	6,370,000	2,340,000	0	4,030,000
吉田 悠	東京大学	教授	多岐多岐の生き物	6,500,000	3,250,000	0	3,250,000
吉村 典子	東京大学	その他	真のライフィングとそれに基づく劣化阻害剤の開発	6,500,000	1,300,000	0	5,200,000
津波 保真	東京大学	助教	超超超導中の水の相変化と量子現象の解明	6,500,000	4,030,000	0	2,470,000
相田 潤	東京大学	教授	国際比較によるユニバーサル・ヘルズ・カバレッジの受診率抑制効果の検証	6,500,000	2,340,000	0	4,160,000
滝原 弘嗣	東京大学	教授	乳がん幹細胞をRNAi阻害で制御する分子メカニ	6,370,000	2,340,000	0	4,030,000
朝比奈 靖浩	東京大学	その他	自己組織化に依存しない多細胞人工発芽オルガノイド	6,500,000	2,600,000	0	3,900,000
片桐 さやか	東京大学	准教授	PhotobiondiationとES細胞由来iPSを用いた再生医療の新戦略	6,370,000	4,420,000	0	1,950,000

研究代表者名	所属研究機関名	役職	研究課題名	交付決定額	令和3年度 交付額	令和3年度 前押し交付額	未交付額
熊田 亜紀子	東京大学	教授	複合ハルシエラによる第二高度調製養生を用いた生理学的な電圧変動制御手法の開発	6,500,000	4,290,000	0	2,210,000
栗原 裕基	東京大学	教授	炭素納米管の電圧変動制御手法の開発	6,500,000	3,250,000	0	3,250,000
小泉 宏之	東京大学	准教授	非局在電圧変動によるナノ材料の電圧変動制御	6,370,000	3,510,000	0	2,860,000
河野 望	東京大学	准教授	非局在電圧変動によるナノ材料の電圧変動制御	6,500,000	3,250,000	0	3,250,000
小林 広和	東京大学	准教授	生成性を用いたケルナム糖質の形成	6,500,000	3,380,000	0	3,120,000
齋藤 琢	東京大学	准教授	間接系材料の抗酸化性サプレットの同定と臨床応用を目指した誘導法の開発	6,500,000	3,250,000	0	3,250,000
酒井 幹夫	東京大学	准教授	不連続的ナノスケールでの新展開：材料系	6,240,000	1,040,000	0	5,200,000
酒井 康行	東京大学	教授	ヘテロな界面の生理学的役割の解明と創薬への応用	6,500,000	3,250,000	0	3,250,000
坂本 麻衣子	東京大学	准教授	Social Capitalの活用を精緻化するための調査手法の開発	6,240,000	2,210,000	0	4,030,000
佐藤 伸一	東京大学	教授	生存性増強の自己組織化と交叉反応性、細胞外マトリックスの役割	6,500,000	3,900,000	0	2,600,000
佐藤 健	東京大学	准教授	非局在電圧変動によるナノ材料の電圧変動制御	6,370,000	2,080,000	0	4,290,000
塩見 雄毅	東京大学	准教授	非局在電圧変動によるナノ材料の電圧変動制御	6,370,000	3,250,000	0	3,120,000
柴田 晃	東京大学	講師	差別化によるケルナム糖質の形成	6,500,000	3,250,000	0	3,250,000
清水 敏之	東京大学	教授	糖質を利用したケルナム糖質の超高分解的解析法の開発	6,500,000	3,250,000	0	3,250,000
清水 誠	東京大学	その他	筋と自然免疫受容体TLRへの応用	6,500,000	4,680,000	0	1,820,000
平原 愛	東京大学	助教	ナノ粒子駆動による多様な生体分子の制御	6,240,000	2,340,000	0	3,900,000
白藤 了	東京大学	教授	水分子ダイナミクス測定と分子計算によるタンパク質構造と機微の高精度予測	6,500,000	5,980,000	0	520,000
橋本 健太	東京大学	助教	神経細胞の構造と機能に依存した新規伝達調節の解明	6,500,000	2,600,000	0	3,900,000
神島 征峰	東京大学	教授	COVID-19感染制御と外国人居住者の健康福祉：ヒップアップが解決策を制御するメカニズムの解明	6,110,000	2,470,000	0	3,640,000
杉浦 幸二	東京大学	准教授	細胞の運動と細胞機能制御のメカニズムの解明	6,500,000	2,470,000	0	4,030,000
杉本 宣昭	東京大学	准教授	化学結合制御による量子もつれの生成と検出	6,500,000	2,990,000	0	3,510,000
鈴木 邦律	東京大学	准教授	液-液相転移により形成される新規細胞内区画の探索	6,500,000	3,380,000	0	3,120,000
鈴木 牧	東京大学	准教授	遺伝子発現制御によるケルナム糖質の形成メカニズムの解明	6,370,000	3,120,000	0	3,250,000
鈴木 道生	東京大学	教授	ハイオミメトリーゼンにおけるアラゴナイトの双晶制御と機能の解明	6,500,000	3,250,000	0	3,250,000
関 真一郎	東京大学	准教授	マグネシウムイオン電流を利用した新しい環境発電装置の開発	6,500,000	3,900,000	0	2,600,000
関澤 信一	東京大学	准教授	銅イオンに対する新規治療ターゲットに関する研究	3,640,000	1,560,000	0	2,080,000
関谷 洋之	東京大学	准教授	液体キセノンへの異種希ガス混合による次世代超流動物性制御の開発	6,240,000	2,210,000	0	4,030,000
高橋 智	東京大学	教授	有機物分子の自律探索を実現する動的位相制御	6,370,000	2,990,000	0	3,380,000
高橋 浩之	東京大学	教授	非局在電圧変動によるナノ材料の電圧変動制御	6,500,000	3,120,000	0	3,380,000
高橋 謙夫	東京大学	教授	粘土鉱物による放射線耐性はどのようにして実現されるか？放射線耐性を高めるための材料設計	6,500,000	3,250,000	0	3,250,000
高見 英人	東京大学	その他	ケルナム糖質と糖質の相互作用	6,500,000	3,250,000	0	3,250,000
高宮 真	東京大学	教授	電力変換の国際対策を自動で行うシステム	6,500,000	3,250,000	0	3,250,000
武田 俊太郎	東京大学	准教授	連続的変調量子シミュレーションで駆動する量子シミュレーション	6,500,000	3,250,000	0	3,250,000
田中 洋介	東京大学	助教	連続的変調量子シミュレーションで駆動する量子シミュレーション	6,500,000	3,900,000	0	2,600,000
谷上 賢瑞	東京大学	その他	RNA品質管理機構によるイントロン-エクソン化	6,370,000	3,770,000	0	2,600,000
多羽田 哲也	東京大学	教授	社会形成における細胞相互認識機構の研究のモデルとしての細胞間相互作用	6,500,000	5,200,000	0	1,300,000
鄭 雄一	東京大学	教授	組織リモデルリングの理解に基づく再生法の開発	6,240,000	3,250,000	0	2,990,000
田中 三郎	東京大学	准教授	非局在電圧変動によるナノ材料の電圧変動制御	6,500,000	3,250,000	0	3,250,000
寺尾 晋	東京大学	教授	新しい電圧変動を実現する超分子型有機半導体材料の設計と合成	6,500,000	3,900,000	0	2,600,000
寺嶋 弘二	東京大学	准教授	量子状態制御と機微学習を用いた量子科学の発展	6,110,000	2,210,000	0	3,900,000
寺嶋 和夫	東京大学	教授	外天陽系天体クワイオプラズマ環境シミュレーションの開発	6,370,000	3,770,000	0	2,600,000
豊島 陽子	東京大学	その他	機微学習によって制御される細菌の行動原理	6,500,000	3,250,000	0	3,250,000
中川 貴之	東京大学	准教授	ハーパーアリアリティを用いた体感型脳神経外科手術療法	6,500,000	3,250,000	0	3,250,000
中島 康博	東京大学	准教授	二重ヘリカルナノチューブの超高分解	6,500,000	2,210,000	0	4,290,000



研究代表者名	所属研究機関名	役職	研究課題名	交付決定額	令和3年度 交付額	令和3年度 前倒し交付額	未交付額
ソルベルト アレキシー	東京工業大学	助教	Isotopologues as universal Tracers of biotic processes	5,980,000	1,950,000	0	4,030,000
田口 大	東京工業大学	准教授	顕微鏡の摩擦帯電の研究	6,500,000	4,160,000	0	2,340,000
多湖 清典	東京工業大学	教授	揮発性有機化合物からの生物由来の低分子成分を特定する顕微鏡分光法と有機合成	6,500,000	3,510,000	0	2,990,000
田中 健	東京工業大学	教授	体内ナノレベル分子によるナノレベル合成	6,500,000	3,250,000	0	3,250,000
田中 健	東京工業大学	教授	芳香族環状による有機型共役分子の熱電材料合成	6,500,000	3,250,000	0	3,250,000
田中 智久	東京工業大学	准教授	局所的な組織剛性のリアルタイム計測による安全な材料設計	6,240,000	1,920,000	0	4,320,000
徳永 健伸	東京工業大学	教授	高効率な高周波メタメタの構造設計	6,500,000	1,950,000	0	4,550,000
中村 一隆	東京工業大学	准教授	電光制御可能なナノレベルの分子運動	6,370,000	3,120,000	0	3,250,000
中山 実	東京工業大学	教授	効果的な摩擦帯電抑制剤の開発に関する基礎的研究	5,850,000	2,080,000	0	3,770,000
野崎 智洋	東京工業大学	教授	プラズマ処理による非熱的002還元とメタノール合成	6,500,000	3,770,000	0	2,730,000
野澤 孝之	東京工業大学	その他	有機分子の構造解析	6,370,000	1,690,000	0	4,680,000
V.A.C.H.A. Martin	東京工業大学	教授	有機分子の構造解析	6,500,000	3,250,000	0	3,250,000
久嶋 徹	東京工業大学	教授	電光分子の構造解析	6,500,000	3,250,000	0	3,250,000
野野 歩子	東京工業大学	准教授	自己組織化による材料の構造解析	6,500,000	3,900,000	0	2,600,000
松本 義久	東京工業大学	准教授	次世代センサーの開発	6,500,000	2,990,000	0	3,510,000
宮地 輝光	東京工業大学	助教	量子化学計算に基づく分子動力学シミュレーション	6,370,000	2,210,000	0	4,160,000
磯川 仁	東京工業大学	教授	温度制御された水素分子を用いた小型高精度な分子動力学シミュレーション	6,110,000	1,950,000	0	4,160,000
吉沢 道人	東京工業大学	教授	自己組織化による材料の構造解析	6,500,000	3,250,000	0	3,250,000
飯田 薫子	お茶の水女子大学	教授	ポリマーの分子動力学シミュレーション	6,370,000	2,210,000	0	4,160,000
大森 美香	お茶の水女子大学	教授	リソグラフィの構造解析	6,240,000	1,560,000	0	4,680,000
矢野 浩規	お茶の水女子大学	その他	変形可能な有機材料の開発	6,500,000	4,940,000	0	1,560,000
安藤 創一	電気通信大学	准教授	運動はヒトの海馬を本当に活性化させるのか?	6,500,000	2,340,000	0	4,160,000
石垣 陽	電気通信大学	その他	101種測定用エンターテインメント化された情報表示による劇場的な感情誘発	6,240,000	4,680,000	1,950,000	1,610,000
稲葉 暁博	電気通信大学	准教授	非対称式のプロセスを用いた列形式コンテナの生産	6,370,000	2,990,000	0	3,380,000
江本 啓則	電気通信大学	准教授	Fluorescence microscopyを用いた学習者の脳活動の計測	6,370,000	3,770,000	0	2,600,000
狩野 豊	電気通信大学	教授	骨格の内骨髄質・細胞質・細胞質内3成分の非侵襲的測定	6,370,000	3,770,000	0	2,600,000
小泉 直也	電気通信大学	准教授	骨格の内骨髄質・細胞質・細胞質内3成分の非侵襲的測定	6,500,000	1,430,000	0	5,070,000
小木曾 公尚	電気通信大学	准教授	人工知能を用いた材料の構造解析	6,370,000	3,380,000	0	2,990,000
橋本 直己	電気通信大学	教授	独立した光透過率測定による有機材料の構造解析	6,370,000	2,080,000	0	4,290,000
平田 修造	電気通信大学	准教授	半導体素子を用いた有機材料の構造解析	6,500,000	5,070,000	0	1,430,000
松浦 基晴	電気通信大学	教授	有機材料の構造解析	6,500,000	3,640,000	0	2,860,000
守 裕也	電気通信大学	准教授	記号力学に基づく非線形時系列解析を用いた、乱流の新しい解析手法の開発と制御への挑戦	6,500,000	4,810,000	0	1,690,000
齋木 吉隆	一橋大学	教授	機械学習を用いた電気予測の最適化	6,240,000	2,080,000	0	4,160,000
森田 穂高	一橋大学	教授	ホストドナー型材料の分子動力学シミュレーション	6,370,000	1,950,000	0	4,420,000
市田 健介	東京海洋大学	助教	トランジスタ型有機材料を用いた新しい有機材料の開発	5,980,000	2,210,000	0	3,770,000
加藤 豪司	東京海洋大学	准教授	有機材料の構造解析	6,500,000	1,950,000	0	4,550,000
津田 奈保子	東京海洋大学	教授	有機材料の構造解析	6,500,000	1,040,000	0	5,460,000
松川 真吾	東京海洋大学	教授	ナノレベルでの水素分子の構造解析	6,370,000	3,250,000	0	3,120,000
茂木 正人	東京海洋大学	教授	有機材料の構造解析	6,370,000	2,730,000	0	3,640,000
岡崎 慎司	横浜国立大学	教授	有機材料の構造解析	6,110,000	2,470,000	0	3,640,000
倉田 久	横浜国立大学	教授	有機材料の構造解析	6,240,000	2,210,000	0	4,030,000
泉生川 陽子	横浜国立大学	准教授	有機材料の構造解析	6,500,000	3,250,000	0	3,250,000
和之 知	横浜国立大学	教授	有機材料の構造解析	6,500,000	3,120,000	0	3,380,000

研究代表者名	所属研究機関名	役職	研究課題名	交付決定額	令和3年度 交付額	令和3年度 前倒し交付額	未交付額
川下 将一	東京医科歯科大学	教授	細胞間コミュニケーションに依存したバクテリアに感染するウイルスの分子動力学シミュレーション	6,370,000	3,120,000	0	3,250,000
岸田 晶夫	東京医科歯科大学	教授	細胞間コミュニケーションに依存したバクテリアに感染するウイルスの分子動力学シミュレーション	6,370,000	1,950,000	0	4,420,000
高池 雄太	東京医科歯科大学	教授	自己組織化におけるレトログレメントおよびその多型の発現	6,500,000	3,250,000	0	3,250,000
佐々木 雄彦	東京医科歯科大学	教授	新規リン脂質の発見と機能解析	6,500,000	3,250,000	0	3,250,000
佐藤 啓吾	東京医科歯科大学	講師	手塚康平先生が遺した有機材料の構造解析	6,500,000	2,990,000	0	3,510,000
田中 光一	東京医科歯科大学	教授	ASTROcyteから神経細胞への分化転換を用いた神経回路の機能解析	6,500,000	1,950,000	0	4,550,000
鍋田 武志	東京医科歯科大学	教授	細胞間コミュニケーションと細胞内分解	6,500,000	3,250,000	0	3,250,000
中島 友紀	東京医科歯科大学	教授	骨髄細胞における新規分子動力学シミュレーション	6,500,000	2,600,000	0	3,900,000
林 幹人	東京医科歯科大学	准教授	骨髄細胞による養育制御	6,500,000	3,900,000	0	2,600,000
古川 智史	東京医科歯科大学	教授	ヒト病態を再現する心臓細胞マウスを用いた薬物スクリーニング	6,500,000	3,380,000	0	3,120,000
森尾 友弘	東京医科歯科大学	教授	細胞間コミュニケーションのメカニズム	6,500,000	3,380,000	0	3,120,000
今井 慎一	東京工業大学	准教授	有機材料の構造解析	5,200,000	1,560,000	0	3,640,000
安達 俊輔	東京工業大学	准教授	有機材料の構造解析	6,500,000	2,340,000	0	4,160,000
生田 昂	東京工業大学	助教	細胞内での分子動力学シミュレーション	6,500,000	3,250,000	0	3,250,000
池袋 一典	東京工業大学	その他	細胞内での分子動力学シミュレーション	6,370,000	3,510,000	0	2,860,000
船澤 晋	東京工業大学	准教授	細胞内での分子動力学シミュレーション	5,850,000	2,470,000	0	3,380,000
川野 竜司	東京工業大学	教授	細胞内での分子動力学シミュレーション	6,500,000	3,900,000	0	2,600,000
小池 伸介	東京工業大学	教授	細胞内での分子動力学シミュレーション	6,370,000	2,990,000	0	3,380,000
斎藤 広隆	東京工業大学	教授	細胞内での分子動力学シミュレーション	6,370,000	3,900,000	0	2,470,000
下村 武史	東京工業大学	教授	細胞内での分子動力学シミュレーション	6,500,000	2,990,000	0	3,510,000
白根 洋一	東京工業大学	教授	細胞内での分子動力学シミュレーション	6,500,000	3,900,000	0	2,600,000
新村 毅	東京工業大学	教授	細胞内での分子動力学シミュレーション	6,370,000	2,600,000	0	3,770,000
杉村 智史	東京工業大学	准教授	細胞内での分子動力学シミュレーション	6,500,000	3,250,000	0	3,250,000
鈴木 栄	東京工業大学	准教授	細胞内での分子動力学シミュレーション	6,500,000	4,550,000	0	1,950,000
鈴木 健仁	東京工業大学	准教授	細胞内での分子動力学シミュレーション	6,370,000	5,590,000	780,000	0
藤田 桂英	東京工業大学	准教授	細胞内での分子動力学シミュレーション	6,240,000	2,080,000	0	4,160,000
村岡 貴博	東京工業大学	教授	細胞内での分子動力学シミュレーション	6,500,000	1,950,000	0	4,550,000
村上 義彦	東京工業大学	教授	細胞内での分子動力学シミュレーション	6,500,000	3,900,000	0	2,600,000
WORLD E.T.S.U.S.H	東京工業大学	准教授	細胞内での分子動力学シミュレーション	6,500,000	3,250,000	0	3,250,000
横山 岳	東京工業大学	准教授	細胞内での分子動力学シミュレーション	5,850,000	2,080,000	0	3,770,000
吉野 大輔	東京工業大学	准教授	細胞内での分子動力学シミュレーション	6,500,000	3,120,000	0	3,380,000
青木 大輔	東京工業大学	助教	細胞内での分子動力学シミュレーション	6,500,000	4,550,000	0	1,950,000
浅崎 貴史	東京工業大学	准教授	細胞内での分子動力学シミュレーション	6,370,000	2,210,000	0	4,160,000
東 真太郎	東京工業大学	助教	細胞内での分子動力学シミュレーション	6,110,000	3,770,000	0	2,340,000
東 正樹	東京工業大学	教授	細胞内での分子動力学シミュレーション	6,500,000	3,510,000	0	2,990,000
井手 啓介	東京工業大学	助教	細胞内での分子動力学シミュレーション	6,370,000	4,940,000	0	1,430,000
伊藤 武彦	東京工業大学	教授	細胞内での分子動力学シミュレーション	6,500,000	2,600,000	0	3,900,000
大熊 哲	東京工業大学	教授	細胞内での分子動力学シミュレーション	6,240,000	2,600,000	0	3,640,000
大森 建	東京工業大学	准教授	細胞内での分子動力学シミュレーション	6,370,000	2,600,000	0	3,770,000
鼎 信文郎	東京工業大学	教授	細胞内での分子動力学シミュレーション	6,370,000	2,860,000	0	3,510,000
河野 正規	東京工業大学	教授	細胞内での分子動力学シミュレーション	6,500,000	3,250,000	0	3,250,000
倉林 大輔	東京工業大学	教授	細胞内での分子動力学シミュレーション	6,370,000	2,600,000	0	3,770,000
後藤 敬	東京工業大学	教授	細胞内での分子動力学シミュレーション	6,500,000	2,600,000	0	3,900,000
清水 亮太	東京工業大学	准教授	細胞内での分子動力学シミュレーション	6,500,000	3,900,000	0	2,600,000

研究代表者名	所属研究機関名	役職	研究課題名	交付決定額	令和3年度 交付額	令和3年度 前倒し交付額	未交付額
瀬戸 章文	金沢大学	教授	単一細菌と適応的相互作用を超えたノゾフィアハエの病原性の新展開	6,110,000	4,550,000	0	1,560,000
田原 東	金沢大学	准教授	全球の病原性における磁性細菌と真核微生物との相互作用の進歩	5,980,000	2,470,000	0	3,510,000
藤 俊成	金沢大学	教授	運動性細菌の病原性における病原性細菌の病原性	6,500,000	2,080,000	0	4,420,000
武田 公子	金沢大学	教授	COVID-19下のSARS-CoV-2の進化が高齢者患者・介護に及ぼす影響に関する臨床疫学調査	6,370,000	3,510,000	0	2,860,000
田中 康規	金沢大学	教授	吸水性ポリマーの高度化によるエポキシ樹脂塗料の性能向上	6,500,000	4,810,000	0	1,690,000
中嶋 理帆	金沢大学	助教	回復期療法による筋力回復のメカニズムの解明	6,500,000	3,250,000	0	3,250,000
西川 潮	金沢大学	准教授	山梨の「アライオマ」を活用した資源循環型産業の創出	6,370,000	3,900,000	0	2,470,000
日比野 由利	金沢大学	助教	抗ウイルス・ウイルスの病原性に関する代植物疫学調査	6,370,000	1,680,000	0	4,690,000
平尾 敦	金沢大学	教授	青のカルシウム炭酸塩を自然界のアルカリ湖に由来する炭酸塩の代替品として活用	6,500,000	3,250,000	0	3,250,000
福士 圭介	金沢大学	教授	ウイルス感染症の予防法としてウイルスを特異的に捉える分子センサーの開発	6,370,000	2,600,000	0	3,770,000
村上 剛志	金沢大学	准教授	透明な赤外線色素の合理的設計	6,500,000	2,080,000	0	4,420,000
古山 洋行	金沢大学	教授	透明な赤外線色素の合理的設計	6,500,000	4,680,000	0	1,820,000
前田 勝浩	金沢大学	教授	センサーと電子機器の統合による運動性を示す機能性マテリアルの開発	6,500,000	2,860,000	0	3,640,000
村上 敦	金沢大学	教授	ポストAI時代の治験戦略構築に向けたアンドロイド非依存型自律駆動型遠隔型ロボットの開発	6,500,000	3,250,000	0	3,250,000
村越 道生	金沢大学	准教授	耳に入れた広帯域ワイヤレスによる頭蓋内圧の非侵襲計測技術の開発	6,370,000	3,770,000	0	2,600,000
森 雅秀	金沢大学	教授	人工知能と神経科学の融合による脳機能の解析	6,110,000	2,340,000	0	3,770,000
吉崎 智一	金沢大学	教授	新規生物学的センサーの開発	6,500,000	2,600,000	0	3,900,000
渡辺 哲陽	金沢大学	教授	高圧・高周波放射線による有機材料の改質	6,370,000	2,470,000	0	3,900,000
和田 隆志	金沢大学	その他	高圧・高周波放射線による有機材料の改質	6,500,000	3,250,000	0	3,250,000
相澤 真幸	金沢大学	准教授	有機材料の改質による機能性材料の開発	6,240,000	2,860,000	0	3,380,000
岩本 真幸	金沢大学	教授	有機材料の改質による機能性材料の開発	6,370,000	3,510,000	0	2,860,000
友田 明美	福井大学	教授	ナノレベルの環境が子どもに与える影響の調査	6,110,000	2,340,000	0	3,770,000
福元 進太郎	福井大学	その他	コロナ禍における感染症の予防と安心安全の確保	2,470,000	1,430,000	0	1,040,000
藤枝 重治	福井大学	教授	好酸球に特異的な抗体の開発	6,500,000	3,250,000	0	3,250,000
小泉 修一	山梨大学	教授	「マイクロリア」の操作法開発と応用	6,500,000	3,510,000	0	2,990,000
田中 功	山梨大学	教授	層状結晶性有機材料の電導性向上と電圧制御	6,370,000	3,510,000	0	2,860,000
柳 博	山梨大学	教授	層状結晶性有機材料の電導性向上と電圧制御	6,370,000	1,690,000	0	4,680,000
市野 隆雄	信州大学	教授	アリの巣コロリがもたらすアリの生態系の変化	6,370,000	3,120,000	0	3,250,000
上原 三知	信州大学	准教授	アリの生態系の変化に関する研究	6,500,000	2,860,000	0	3,640,000
宇佐美 真一	信州大学	その他	アリの生態系の変化に関する研究	6,370,000	2,210,000	0	4,160,000
北村 明子	信州大学	教授	アリの生態系の変化に関する研究	6,370,000	2,210,000	0	4,160,000
下山 真衣	信州大学	准教授	アリの生態系の変化に関する研究	6,240,000	3,380,000	0	2,860,000
杉岡 秀行	信州大学	教授	アリの生態系の変化に関する研究	6,370,000	3,250,000	0	3,120,000
鈴木 大介	信州大学	准教授	アリの生態系の変化に関する研究	6,370,000	3,120,000	0	3,250,000
高島 誠司	信州大学	准教授	アリの生態系の変化に関する研究	6,370,000	2,080,000	0	4,290,000
高橋 史	信州大学	准教授	アリの生態系の変化に関する研究	6,240,000	2,990,000	0	3,250,000
林 寛平	信州大学	准教授	アリの生態系の変化に関する研究	6,370,000	1,820,000	0	4,550,000
二村 竜祐	信州大学	助教	アリの生態系の変化に関する研究	6,370,000	5,460,000	0	910,000
鶴 力良	信州大学	教授	アリの生態系の変化に関する研究	6,370,000	2,990,000	0	3,380,000
牧田 直樹	信州大学	助教	アリの生態系の変化に関する研究	6,240,000	1,950,000	0	4,290,000
山崎 公俊	信州大学	教授	アリの生態系の変化に関する研究	6,370,000	3,770,000	0	2,600,000
李 敏	信州大学	准教授	アリの生態系の変化に関する研究	5,980,000	1,950,000	0	4,030,000
劉 小昕	信州大学	教授	アリの生態系の変化に関する研究	6,500,000	3,900,000	0	2,600,000
今村 彰宏	岐阜大学	准教授	アリの生態系の変化に関する研究	6,240,000	3,770,000	0	2,470,000

研究代表者名	所属研究機関名	役職	研究課題名	交付決定額	令和3年度 交付額	令和3年度 前倒し交付額	未交付額
藤本 康孝	横浜国立大学	教授	マイクログルリアを駆動するメカニクス・コアラモーターの研究	6,500,000	3,250,000	0	3,250,000
藤内 直明	横浜国立大学	教授	マイクログルリアを駆動するメカニクス・コアラモーターの研究	6,370,000	2,990,000	0	3,380,000
岡本 亮介	政策研究大学院大学	准教授	マイクログルリアを駆動するメカニクス・コアラモーターの研究	6,370,000	2,990,000	0	3,380,000
安部 隆	新潟大学	教授	特殊金属/合金マイクログルリアの開発	6,240,000	2,340,000	0	3,900,000
大塚 淳	新潟大学	教授	特殊金属/合金マイクログルリアの開発	6,500,000	3,900,000	0	2,600,000
加来 賢	新潟大学	准教授	細胞運動と遺伝子ネットワークの解析による細胞の解析	6,240,000	2,210,000	0	4,030,000
片岡 香子	新潟大学	教授	細胞運動と遺伝子ネットワークの解析による細胞の解析	6,370,000	2,470,000	0	3,900,000
加藤 泰介	新潟大学	准教授	細胞老化から神経変性疾患への関与	6,500,000	1,950,000	0	4,550,000
金澤 雅人	新潟大学	准教授	細胞老化から神経変性疾患への関与	6,240,000	1,820,000	0	4,420,000
北岡 本光	新潟大学	教授	水産物の品質向上に向けた多様な新規調味料の開発	5,850,000	2,600,000	0	3,250,000
郷近 康之	新潟大学	准教授	水産物の品質向上に向けた多様な新規調味料の開発	6,370,000	2,990,000	0	3,380,000
郷近 由樹	新潟大学	その他	水産物の品質向上に向けた多様な新規調味料の開発	6,500,000	2,860,000	0	3,640,000
住吉 智子	新潟大学	教授	3次元シミュレーションを用いた小児服の最適化	6,240,000	2,600,000	0	3,640,000
立石 善隆	新潟大学	准教授	3次元シミュレーションを用いた小児服の最適化	6,370,000	3,510,000	0	2,860,000
多田 康一	新潟大学	教授	口腔運動における大腸がんリスクとなる潜在性腸腸神経性腸腸神経の関与	6,500,000	4,030,000	0	2,470,000
寺井 崇二	新潟大学	教授	口腔運動における大腸がんリスクとなる潜在性腸腸神経性腸腸神経の関与	6,500,000	2,600,000	0	3,900,000
中津 史	新潟大学	准教授	自律神経調節による非アルコール性脂肪性肝疾患の治療への基礎研究	6,500,000	3,380,000	0	3,120,000
新田 勇	新潟大学	教授	自律神経調節による非アルコール性脂肪性肝疾患の治療への基礎研究	6,370,000	4,810,000	0	1,560,000
野住 兼広	新潟大学	講師	自律神経調節による非アルコール性脂肪性肝疾患の治療への基礎研究	6,370,000	3,640,000	0	2,730,000
馬場 洋	新潟大学	教授	自律神経調節による非アルコール性脂肪性肝疾患の治療への基礎研究	5,720,000	2,210,000	0	3,510,000
本田 明治	新潟大学	教授	自律神経調節による非アルコール性脂肪性肝疾患の治療への基礎研究	6,370,000	3,120,000	0	3,250,000
山口 智子	新潟大学	准教授	自律神経調節による非アルコール性脂肪性肝疾患の治療への基礎研究	6,240,000	2,470,000	0	3,770,000
山中 智行	新潟大学	准教授	自律神経調節による非アルコール性脂肪性肝疾患の治療への基礎研究	6,500,000	2,600,000	0	3,900,000
渡邊 洋子	新潟大学	教授	自律神経調節による非アルコール性脂肪性肝疾患の治療への基礎研究	6,240,000	1,950,000	0	4,290,000
太田 朋子	長岡技術科学大学	准教授	過去100年間の日本の手廻り織機81Kの復元	6,370,000	1,950,000	0	4,420,000
高橋 勉	長岡技術科学大学	教授	過去100年間の日本の手廻り織機81Kの復元	6,240,000	3,120,000	0	3,120,000
豊田 浩史	長岡技術科学大学	教授	過去100年間の日本の手廻り織機81Kの復元	6,370,000	2,860,000	0	3,510,000
清沢 瑞枝	長岡技術科学大学	准教授	過去100年間の日本の手廻り織機81Kの復元	6,370,000	4,160,000	0	2,210,000
河野 麻沙美	上越教育大学	准教授	過去100年間の日本の手廻り織機81Kの復元	6,240,000	1,170,000	0	5,070,000
鈴木 章平	富山大学	助教	過去100年間の日本の手廻り織機81Kの復元	6,370,000	4,940,000	0	1,430,000
恒枝 宏史	富山大学	准教授	過去100年間の日本の手廻り織機81Kの復元	6,500,000	3,900,000	0	2,600,000
前川 清人	富山大学	准教授	過去100年間の日本の手廻り織機81Kの復元	6,500,000	2,340,000	0	4,160,000
淺川 雅	金沢大学	准教授	過去100年間の日本の手廻り織機81Kの復元	6,500,000	3,510,000	0	2,990,000
新井 敏	金沢大学	准教授	過去100年間の日本の手廻り織機81Kの復元	6,500,000	3,250,000	0	3,250,000
井出 明	金沢大学	准教授	過去100年間の日本の手廻り織機81Kの復元	6,240,000	2,210,000	0	4,030,000
WONG T. F. R.	金沢大学	教授	過去100年間の日本の手廻り織機81Kの復元	6,500,000	3,250,000	0	3,250,000
金田 勝幸	金沢大学	教授	過去100年間の日本の手廻り織機81Kの復元	6,370,000	3,250,000	0	3,120,000
河崎 洋志	金沢大学	教授	過去100年間の日本の手廻り織機81Kの復元	6,500,000	2,600,000	0	3,900,000
國嶋 崇隆	金沢大学	教授	過去100年間の日本の手廻り織機81Kの復元	6,500,000	3,250,000	0	3,250,000
倉石 貴透	金沢大学	准教授	過去100年間の日本の手廻り織機81Kの復元	6,500,000	3,250,000	0	3,250,000
酒田 陽子	金沢大学	准教授	過去100年間の日本の手廻り織機81Kの復元	6,500,000	2,210,000	0	4,290,000
佐田 光	金沢大学	教授	過去100年間の日本の手廻り織機81Kの復元	6,240,000	2,080,000	0	4,160,000
新明 洋平	金沢大学	准教授	過去100年間の日本の手廻り織機81Kの復元	6,500,000	3,250,000	0	3,250,000
ロバート・ジェンキンス	金沢大学	准教授	過去100年間の日本の手廻り織機81Kの復元	6,240,000	2,210,000	0	4,030,000



研究代表者名	所属研究機関名	役職	研究課題名	交付決定額	令和3年度 取組し交付額	令和3年度 未交付額
志波 彰子	名古屋大学	准教授	ジャコブ・テキストの中の文法：テキストとその要素としての構文の相互作用	6,240,000	1,950,000	4,290,000
柴田 真広	名古屋大学	教授	ヒドロロニドの生物学的相互作用と発育的オルガノイド形成のメカニズム	6,370,000	2,730,000	3,640,000
清水 一彦	名古屋大学	准教授	ド形成プロセスの動的強化と炎症調節	6,500,000	3,250,000	3,250,000
白武 勝裕	名古屋大学	准教授	ロニドの炎症性代謝物分析法の確立	6,500,000	3,640,000	2,860,000
鈴木 孝幸	名古屋大学	准教授	ヘビ特異的抗体阻害を誘導する進化的に獲得した分子の機能の解明	6,500,000	2,600,000	3,900,000
関 隆広	名古屋大学	教授	自由開からの高分子グラフト鎖作製法の開発	6,500,000	5,200,000	1,300,000
田中 宏昌	名古屋大学	教授	感染症拡大抑制に資する低温プラズマ及びプラズマ活性酸素の生成	6,500,000	2,210,000	4,290,000
谷川 東子	名古屋大学	准教授	土壌微生物の増殖と植物の物質循環を調べる	6,370,000	1,950,000	4,420,000
田畑 亮	名古屋大学	その他	化学・メカニクス的手法による植物の新規ペプチドシグナルの発見	6,500,000	2,600,000	3,900,000
近本 謙介	名古屋大学	教授	科学技術を支えた開拓資料と交流史に基づく東シベリア探検隊への探検	6,370,000	2,080,000	4,290,000
東村 博子	名古屋大学	教授	東洋の歴史を学ぶためのデジタル教材の開発	6,370,000	3,510,000	2,860,000
辻 浩	名古屋大学	教授	「教育」の歴史の再考と「教育」の未来	6,240,000	2,080,000	4,160,000
中沢 由華	名古屋大学	講師	グノム安定性定数の新規測定法による物質同位体定数の測定と探索	6,370,000	3,640,000	2,730,000
中塚 理	名古屋大学	教授	フロロドリン化合物を基盤とする新規低次元物質の合成と電子物性制御	6,500,000	3,900,000	2,600,000
永岡 洋一	名古屋大学	助教	ランダム共重合体の合成と高分子材料の設計	6,370,000	2,080,000	4,290,000
水嶋 彩絵	名古屋大学	教授	ランダム共重合体の合成と高分子材料の設計	6,370,000	4,420,000	1,950,000
西田 佳弘	名古屋大学	教授	ランダム共重合体の合成と高分子材料の設計	6,500,000	2,600,000	3,900,000
長谷川 正	名古屋大学	教授	ランダム共重合体の合成と高分子材料の設計	6,500,000	3,120,000	3,380,000
花岡 誠	名古屋大学	教授	ランダム共重合体の合成と高分子材料の設計	6,240,000	1,560,000	4,680,000
早川 文彦	名古屋大学	教授	ランダム共重合体の合成と高分子材料の設計	6,370,000	2,080,000	4,290,000
原田 俊太	名古屋大学	准教授	ランダム共重合体の合成と高分子材料の設計	6,500,000	4,810,000	1,690,000
菱川 明栄	名古屋大学	教授	ランダム共重合体の合成と高分子材料の設計	6,370,000	1,430,000	4,940,000
平井 真洋	名古屋大学	准教授	ランダム共重合体の合成と高分子材料の設計	6,500,000	3,380,000	3,120,000
福田 勇	名古屋大学	その他	ランダム共重合体の合成と高分子材料の設計	4,580,000	3,120,000	1,460,000
本多 裕之	名古屋大学	教授	ランダム共重合体の合成と高分子材料の設計	6,500,000	3,900,000	2,600,000
指谷 央豪	名古屋大学	教授	ランダム共重合体の合成と高分子材料の設計	6,500,000	3,250,000	3,250,000
松尾 豊	名古屋大学	教授	ランダム共重合体の合成と高分子材料の設計	6,240,000	4,420,000	1,820,000
松永 克志	名古屋大学	教授	ランダム共重合体の合成と高分子材料の設計	6,370,000	4,810,000	1,560,000
松本 健郎	名古屋大学	教授	ランダム共重合体の合成と高分子材料の設計	6,500,000	3,900,000	2,600,000
三輪 晃司	名古屋大学	准教授	ランダム共重合体の合成と高分子材料の設計	2,210,000	520,000	1,690,000
武藤 俊介	名古屋大学	教授	ランダム共重合体の合成と高分子材料の設計	6,370,000	4,290,000	2,080,000
森 健策	名古屋大学	教授	ランダム共重合体の合成と高分子材料の設計	6,500,000	4,160,000	2,340,000
柳井 毅	名古屋大学	教授	ランダム共重合体の合成と高分子材料の設計	6,370,000	3,380,000	2,990,000
山下 誠	名古屋大学	教授	ランダム共重合体の合成と高分子材料の設計	6,370,000	3,250,000	3,120,000
横山 悦生	名古屋大学	教授	ランダム共重合体の合成と高分子材料の設計	6,500,000	3,250,000	3,250,000
吉田 久義	名古屋大学	教授	ランダム共重合体の合成と高分子材料の設計	6,370,000	2,990,000	3,380,000
吉田 正人	名古屋大学	准教授	ランダム共重合体の合成と高分子材料の設計	6,370,000	5,460,000	910,000
池田 勝佳	名古屋工業大学	教授	ランダム共重合体の合成と高分子材料の設計	6,500,000	3,250,000	3,250,000
榎本 健一	名古屋工業大学	教授	ランダム共重合体の合成と高分子材料の設計	6,500,000	1,950,000	4,550,000
佐藤 尚	名古屋工業大学	准教授	ランダム共重合体の合成と高分子材料の設計	6,370,000	3,380,000	2,990,000
高須 昭則	名古屋工業大学	教授	ランダム共重合体の合成と高分子材料の設計	6,370,000	4,420,000	1,950,000
田中 由浩	名古屋工業大学	教授	ランダム共重合体の合成と高分子材料の設計	6,500,000	2,730,000	3,770,000

研究代表者名	所属研究機関名	役職	研究課題名	交付決定額	令和3年度 取組し交付額	令和3年度 未交付額
小山 真紀 (山内 真紀)	岐阜大学	准教授	自発的行動特性を持つ革新的な神経モデルの開発	5,980,000	2,860,000	3,120,000
下澤 伸行	岐阜大学	その他	植物新生根の細胞壁形成メカニズムの解明	6,500,000	2,470,000	4,030,000
宮崎 慎吾	岐阜大学	助教	長頸鹿の呼吸器系におけるCrytic exonの探査	6,500,000	3,250,000	3,250,000
矢部 大介	岐阜大学	教授	細胞内シグナル伝達経路の確立と癌細胞の増殖を抑制するメカニズムの探査	6,370,000	3,120,000	3,250,000
飯尾 洋弘	静岡大学	准教授	葉の多い樹木は温暖化による根腐病の発生に脆弱である	6,240,000	2,860,000	3,380,000
石原 達	静岡大学	教授	無酸素環境下でのドローン群活動の動的制御	6,370,000	3,250,000	3,120,000
今泉 文雄	静岡大学	教授	分光高圧測定を用いた新しい山岳地帯の探査	6,240,000	2,080,000	4,160,000
大島 純	静岡大学	教授	フィンランド・米国 日本との連携による知能製造型学習の活用	6,240,000	1,690,000	4,550,000
菊池 将一	静岡大学	准教授	がん細胞の増殖を抑制するメカニズムの探査	6,110,000	4,420,000	1,690,000
坂本 健吉	静岡大学	教授	がん細胞の増殖を抑制するメカニズムの探査	6,500,000	4,030,000	2,470,000
松井 権	静岡大学	准教授	がん細胞の増殖を抑制するメカニズムの探査	6,370,000	3,120,000	3,250,000
村越 真	静岡大学	教授	がん細胞の増殖を抑制するメカニズムの探査	6,240,000	2,080,000	4,160,000
山崎 昌一	静岡大学	教授	がん細胞の増殖を抑制するメカニズムの探査	6,370,000	4,420,000	1,950,000
北川 雅敏	浜松医科大学	教授	がん細胞の増殖を抑制するメカニズムの探査	6,500,000	3,250,000	3,250,000
土屋 賢治	浜松医科大学	その他	がん細胞の増殖を抑制するメカニズムの探査	6,370,000	2,730,000	3,640,000
相木 秀則	名古屋大学	准教授	がん細胞の増殖を抑制するメカニズムの探査	6,240,000	4,680,000	1,560,000
青山 忠義	名古屋大学	准教授	がん細胞の増殖を抑制するメカニズムの探査	6,500,000	3,510,000	2,990,000
井口 弘章	名古屋大学	准教授	がん細胞の増殖を抑制するメカニズムの探査	6,370,000	4,550,000	1,820,000
石田 高司	名古屋大学	その他	がん細胞の増殖を抑制するメカニズムの探査	6,500,000	3,250,000	3,250,000
大井 真史	名古屋大学	教授	がん細胞の増殖を抑制するメカニズムの探査	6,500,000	3,250,000	3,250,000
大塚 彰	名古屋大学	教授	がん細胞の増殖を抑制するメカニズムの探査	6,370,000	3,640,000	2,730,000
大澤 志津江	名古屋大学	教授	がん細胞の増殖を抑制するメカニズムの探査	6,500,000	3,250,000	3,250,000
大嶋 典典	名古屋大学	教授	がん細胞の増殖を抑制するメカニズムの探査	6,370,000	3,250,000	3,120,000
大島 啓史	名古屋大学	准教授	がん細胞の増殖を抑制するメカニズムの探査	6,370,000	3,250,000	3,120,000
木田 啓史	名古屋大学	教授	がん細胞の増殖を抑制するメカニズムの探査	6,500,000	2,340,000	4,160,000
長田 実	名古屋大学	教授	がん細胞の増殖を抑制するメカニズムの探査	6,500,000	3,380,000	3,120,000
小野 大輔	名古屋大学	講師	がん細胞の増殖を抑制するメカニズムの探査	6,370,000	2,470,000	3,900,000
小野 廣隆	名古屋大学	教授	がん細胞の増殖を抑制するメカニズムの探査	6,110,000	1,300,000	4,810,000
横山 広明	名古屋大学	教授	がん細胞の増殖を抑制するメカニズムの探査	6,240,000	2,990,000	3,250,000
片山 新太	名古屋大学	教授	がん細胞の増殖を抑制するメカニズムの探査	6,500,000	3,250,000	3,250,000
片山 尚幸	名古屋大学	准教授	がん細胞の増殖を抑制するメカニズムの探査	6,370,000	3,770,000	2,600,000
勝野 雅央	名古屋大学	教授	がん細胞の増殖を抑制するメカニズムの探査	6,500,000	3,380,000	3,120,000
川合 伸幸	名古屋大学	教授	がん細胞の増殖を抑制するメカニズムの探査	6,500,000	3,250,000	3,250,000
川崎 啓輝	名古屋大学	准教授	がん細胞の増殖を抑制するメカニズムの探査	3,640,000	1,690,000	1,950,000
川村 隼児	名古屋大学	教授	がん細胞の増殖を抑制するメカニズムの探査	6,370,000	4,550,000	1,820,000
北浦 良	名古屋大学	准教授	がん細胞の増殖を抑制するメカニズムの探査	6,370,000	3,640,000	2,730,000
作洲 紀志世	名古屋大学	准教授	がん細胞の増殖を抑制するメカニズムの探査	6,370,000	1,040,000	5,330,000
桐生 尊	名古屋大学	教授	がん細胞の増殖を抑制するメカニズムの探査	6,500,000	3,250,000	3,250,000
柳澤 真子 (瀬尾 真美子)	名古屋大学	准教授	がん細胞の増殖を抑制するメカニズムの探査	6,370,000	2,730,000	3,640,000
香坂 玲	名古屋大学	教授	がん細胞の増殖を抑制するメカニズムの探査	6,240,000	2,210,000	4,030,000
小寺 泰弘	名古屋大学	教授	がん細胞の増殖を抑制するメカニズムの探査	6,240,000	2,210,000	4,030,000
佐藤 良勝	名古屋大学	その他	がん細胞の増殖を抑制するメカニズムの探査	6,500,000	3,250,000	3,250,000
塩川 和夫	名古屋大学	教授	がん細胞の増殖を抑制するメカニズムの探査	6,240,000	2,600,000	3,640,000

研究代表者名	所属研究機関名	役職	研究課題名	交付決定額	令和3年度 交付額	令和3年度 前倒し交付額	未交付額
岸野 重徳	京都大学	准教授	微生物機能を活用した簡便な真菌性微生物培養システムの開発	6,500,000	6,500,000	2,210,000	4,290,000
北村 幸子	京都大学	その他	東海に於ける核燃料メカニズムの探求と、新資源型核燃料の応用	6,500,000	6,500,000	3,250,000	3,250,000
Klim M I Sasago	京都大学	准教授	植物免疫に対する有効な宿主免疫応答の創出	6,500,000	6,500,000	2,600,000	3,900,000
黒木 裕士	京都大学	教授	再生医療とリハビリテーションの融合による子どもと高齢者のリハビリテーションの開発	6,500,000	6,500,000	2,730,000	3,770,000
見学 美穂子	京都大学	教授	再生ニューロンのDNA損傷に由来する脂質ノム不均一性の検証	6,500,000	6,500,000	3,250,000	3,250,000
小松 直樹	京都大学	教授	癌ナノ医療の本質とは何か？ 下坂は上坂より操作が上手？下坂の不器用さを物理解と心理で説明・変異し潜在能力を解放	6,500,000	6,500,000	2,080,000	4,420,000
小森 雅晴	京都大学	教授	深層学習による地震の揺れのリアルタイム予測	6,370,000	6,370,000	2,730,000	3,640,000
後藤 浩之	京都大学	准教授	社会問題解決における協力の創発：認知心理学、多光子励起による生体多色活動計測・操作技術の開発と応用	6,370,000	6,370,000	2,210,000	4,160,000
齋木 潤	京都大学	教授	癌ナノ医療の本質とは何か？ 下坂は上坂より操作が上手？下坂の不器用さを物理解と心理で説明・変異し潜在能力を解放	6,500,000	6,500,000	2,470,000	4,030,000
坂本 雅行	京都大学	教授	癌ナノ医療の本質とは何か？ 下坂は上坂より操作が上手？下坂の不器用さを物理解と心理で説明・変異し潜在能力を解放	6,500,000	6,500,000	3,250,000	3,250,000
佐々木 亮	京都大学	助教	癌ナノ医療の本質とは何か？ 下坂は上坂より操作が上手？下坂の不器用さを物理解と心理で説明・変異し潜在能力を解放	6,370,000	6,370,000	3,900,000	2,470,000
澤本 伸克	京都大学	教授	癌ナノ医療の本質とは何か？ 下坂は上坂より操作が上手？下坂の不器用さを物理解と心理で説明・変異し潜在能力を解放	6,500,000	6,500,000	3,250,000	3,250,000
堀内 利治	京都大学	教授	癌ナノ医療の本質とは何か？ 下坂は上坂より操作が上手？下坂の不器用さを物理解と心理で説明・変異し潜在能力を解放	6,500,000	6,500,000	2,600,000	3,900,000
嶋田 隆広	京都大学	教授	癌ナノ医療の本質とは何か？ 下坂は上坂より操作が上手？下坂の不器用さを物理解と心理で説明・変異し潜在能力を解放	6,370,000	6,370,000	3,640,000	2,730,000
白川 久志	京都大学	准教授	癌ナノ医療の本質とは何か？ 下坂は上坂より操作が上手？下坂の不器用さを物理解と心理で説明・変異し潜在能力を解放	6,500,000	6,500,000	3,250,000	3,250,000
杉山 正明	京都大学	教授	癌ナノ医療の本質とは何か？ 下坂は上坂より操作が上手？下坂の不器用さを物理解と心理で説明・変異し潜在能力を解放	6,500,000	6,500,000	2,860,000	3,640,000
鈴木 洋	京都大学	教授	癌ナノ医療の本質とは何か？ 下坂は上坂より操作が上手？下坂の不器用さを物理解と心理で説明・変異し潜在能力を解放	6,500,000	6,500,000	3,120,000	3,380,000
須田 理行	京都大学	准教授	癌ナノ医療の本質とは何か？ 下坂は上坂より操作が上手？下坂の不器用さを物理解と心理で説明・変異し潜在能力を解放	6,500,000	6,500,000	5,200,000	1,300,000
桂屋 浩	京都大学	教授	癌ナノ医療の本質とは何か？ 下坂は上坂より操作が上手？下坂の不器用さを物理解と心理で説明・変異し潜在能力を解放	6,500,000	6,500,000	1,300,000	5,200,000
高井 敬史	京都大学	准教授	癌ナノ医療の本質とは何か？ 下坂は上坂より操作が上手？下坂の不器用さを物理解と心理で説明・変異し潜在能力を解放	6,370,000	6,370,000	3,120,000	3,250,000
高倉 善信	京都大学	教授	癌ナノ医療の本質とは何か？ 下坂は上坂より操作が上手？下坂の不器用さを物理解と心理で説明・変異し潜在能力を解放	6,500,000	6,500,000	2,990,000	3,510,000
高島 康弘	京都大学	准教授	癌ナノ医療の本質とは何か？ 下坂は上坂より操作が上手？下坂の不器用さを物理解と心理で説明・変異し潜在能力を解放	6,500,000	6,500,000	3,900,000	2,600,000
高須 清誠	京都大学	教授	癌ナノ医療の本質とは何か？ 下坂は上坂より操作が上手？下坂の不器用さを物理解と心理で説明・変異し潜在能力を解放	6,500,000	6,500,000	3,250,000	3,250,000
高野 義孝	京都大学	教授	癌ナノ医療の本質とは何か？ 下坂は上坂より操作が上手？下坂の不器用さを物理解と心理で説明・変異し潜在能力を解放	6,240,000	6,240,000	3,120,000	3,120,000
湯田 順子	京都大学	教授	癌ナノ医療の本質とは何か？ 下坂は上坂より操作が上手？下坂の不器用さを物理解と心理で説明・変異し潜在能力を解放	6,500,000	6,500,000	2,600,000	3,900,000
田中 一生	京都大学	教授	癌ナノ医療の本質とは何か？ 下坂は上坂より操作が上手？下坂の不器用さを物理解と心理で説明・変異し潜在能力を解放	6,500,000	6,500,000	3,250,000	3,250,000
田中 勝久	京都大学	教授	癌ナノ医療の本質とは何か？ 下坂は上坂より操作が上手？下坂の不器用さを物理解と心理で説明・変異し潜在能力を解放	6,370,000	6,370,000	3,770,000	2,600,000
田中 智大	京都大学	助教	癌ナノ医療の本質とは何か？ 下坂は上坂より操作が上手？下坂の不器用さを物理解と心理で説明・変異し潜在能力を解放	5,850,000	5,850,000	2,210,000	3,640,000
塚野 千尋	京都大学	准教授	癌ナノ医療の本質とは何か？ 下坂は上坂より操作が上手？下坂の不器用さを物理解と心理で説明・変異し潜在能力を解放	6,370,000	6,370,000	2,990,000	3,380,000
寺嶋 正秀	京都大学	教授	癌ナノ医療の本質とは何か？ 下坂は上坂より操作が上手？下坂の不器用さを物理解と心理で説明・変異し潜在能力を解放	6,500,000	6,500,000	3,510,000	2,990,000
津津 隆太郎	京都大学	その他	癌ナノ医療の本質とは何か？ 下坂は上坂より操作が上手？下坂の不器用さを物理解と心理で説明・変異し潜在能力を解放	6,370,000	6,370,000	2,340,000	4,030,000
高井 真	京都大学	助教	癌ナノ医療の本質とは何か？ 下坂は上坂より操作が上手？下坂の不器用さを物理解と心理で説明・変異し潜在能力を解放	6,240,000	6,240,000	2,990,000	3,250,000
高橋 啓達	京都大学	教授	癌ナノ医療の本質とは何か？ 下坂は上坂より操作が上手？下坂の不器用さを物理解と心理で説明・変異し潜在能力を解放	6,500,000	6,500,000	3,250,000	3,250,000
土井 一生	京都大学	助教	癌ナノ医療の本質とは何か？ 下坂は上坂より操作が上手？下坂の不器用さを物理解と心理で説明・変異し潜在能力を解放	6,370,000	6,370,000	1,950,000	4,420,000
中川 一路	京都大学	教授	癌ナノ医療の本質とは何か？ 下坂は上坂より操作が上手？下坂の不器用さを物理解と心理で説明・変異し潜在能力を解放	6,500,000	6,500,000	3,250,000	3,250,000
中野 雄司	京都大学	教授	癌ナノ医療の本質とは何か？ 下坂は上坂より操作が上手？下坂の不器用さを物理解と心理で説明・変異し潜在能力を解放	6,500,000	6,500,000	3,250,000	3,250,000
成瀬 智恵	京都大学	准教授	癌ナノ医療の本質とは何か？ 下坂は上坂より操作が上手？下坂の不器用さを物理解と心理で説明・変異し潜在能力を解放	6,370,000	6,370,000	2,210,000	4,160,000
野平 優之	京都大学	教授	癌ナノ医療の本質とは何か？ 下坂は上坂より操作が上手？下坂の不器用さを物理解と心理で説明・変異し潜在能力を解放	6,500,000	6,500,000	3,250,000	3,250,000
榎本 涉	京都大学	教授	癌ナノ医療の本質とは何か？ 下坂は上坂より操作が上手？下坂の不器用さを物理解と心理で説明・変異し潜在能力を解放	6,370,000	6,370,000	4,030,000	2,340,000
長谷川 健	京都大学	教授	癌ナノ医療の本質とは何か？ 下坂は上坂より操作が上手？下坂の不器用さを物理解と心理で説明・変異し潜在能力を解放	6,370,000	6,370,000	1,950,000	4,420,000
原田 浩	京都大学	教授	癌ナノ医療の本質とは何か？ 下坂は上坂より操作が上手？下坂の不器用さを物理解と心理で説明・変異し潜在能力を解放	6,500,000	6,500,000	4,160,000	2,340,000
平方 寛之	京都大学	教授	癌ナノ医療の本質とは何か？ 下坂は上坂より操作が上手？下坂の不器用さを物理解と心理で説明・変異し潜在能力を解放	6,500,000	6,500,000	5,720,000	760,000
平島 剛志	京都大学	その他	癌ナノ医療の本質とは何か？ 下坂は上坂より操作が上手？下坂の不器用さを物理解と心理で説明・変異し潜在能力を解放	6,500,000	6,500,000	2,600,000	3,900,000
藤井 康友	京都大学	教授	癌ナノ医療の本質とは何か？ 下坂は上坂より操作が上手？下坂の不器用さを物理解と心理で説明・変異し潜在能力を解放	6,240,000	6,240,000	1,300,000	4,940,000

研究代表者名	所属研究機関名	役職	研究課題名	交付決定額	令和3年度 交付額	令和3年度 前倒し交付額	未交付額
中村 匡徳	名古屋工業大学	教授	光学分子動力学計算による細胞膜構造の分子レベルの理解と光化学反応の創発	6,500,000	6,500,000	2,210,000	4,290,000
萩原 幸司	名古屋工業大学	教授	量子コンピュータで細胞膜構造による革新的「極限環境」の創発	6,370,000	6,370,000	3,250,000	3,120,000
山本 大介	名古屋工業大学	准教授	量子コンピュータで細胞膜構造による革新的「極限環境」の創発	6,500,000	6,500,000	1,820,000	4,680,000
浅野 純一郎	豊橋技術科学大学	教授	木質繊維を原料とした高性能繊維の開発	6,370,000	6,370,000	2,210,000	4,160,000
河村 剛	豊橋技術科学大学	准教授	木質繊維を原料とした高性能繊維の開発	6,500,000	6,500,000	2,600,000	3,900,000
栗山 繁	豊橋技術科学大学	教授	複雑な動作を模倣する特種空間の教育学習	6,240,000	6,240,000	2,340,000	3,900,000
洪澤 博幸	豊橋技術科学大学	教授	ポストコロナの観光成長戦略に向けた空間経済効果の計測方法に関する研究	6,110,000	6,110,000	1,690,000	4,420,000
土井 謙太郎	豊橋技術科学大学	教授	ガラス繊維強化プラスチックを用いた局所イオン濃度場の測定	6,500,000	6,500,000	4,810,000	1,690,000
野田 俊彦	豊橋技術科学大学	准教授	画像処理を用いたセンサと分子ふるい機構を統合した機体形状最適化の創発	6,500,000	6,500,000	3,380,000	3,120,000
松田 厚範	豊橋技術科学大学	教授	高圧水素を用いたセンサと分子ふるい機構を統合した機体形状最適化の創発	6,370,000	6,370,000	2,080,000	4,290,000
竹本 研	三重大学	教授	高圧水素を用いたセンサと分子ふるい機構を統合した機体形状最適化の創発	6,500,000	6,500,000	3,900,000	2,600,000
福島 崇志	三重大学	准教授	高圧水素を用いたセンサと分子ふるい機構を統合した機体形状最適化の創発	6,370,000	6,370,000	2,470,000	3,900,000
村田 真理子	三重大学	教授	高圧水素を用いたセンサと分子ふるい機構を統合した機体形状最適化の創発	6,500,000	6,500,000	1,950,000	4,550,000
竹村 彰通	滋賀大学	教授	ゲーム理論を基にしたモラルフリーの管理	5,850,000	5,850,000	1,950,000	3,900,000
醍醐 秀太郎	滋賀医科大学	教授	ゲノム情報の高速解析法の開発と臨床応用	6,240,000	6,240,000	2,080,000	4,160,000
赤松 秀輔	京都大学	准教授	可変性の制御による形態的治療法の開発	6,500,000	6,500,000	2,470,000	4,030,000
阿部 賢太郎	京都大学	准教授	可変性の制御による形態的治療法の開発	6,110,000	6,110,000	1,820,000	4,290,000
西森 賢一	京都大学	その他	不安定な環境をマカカザルの脳ネットワークの両立と新発生の非侵襲性	6,370,000	6,370,000	2,340,000	4,030,000
石田 厚	京都大学	教授	不安定な環境をマカカザルの脳ネットワークの両立と新発生の非侵襲性	6,240,000	6,240,000	2,080,000	4,160,000
石田 薫二	京都大学	教授	不安定な環境をマカカザルの脳ネットワークの両立と新発生の非侵襲性	6,500,000	6,500,000	2,600,000	3,900,000
石村 豊隆	京都大学	准教授	不安定な環境をマカカザルの脳ネットワークの両立と新発生の非侵襲性	6,500,000	6,500,000	2,990,000	3,510,000
奥井 一浩	京都大学	准教授	不安定な環境をマカカザルの脳ネットワークの両立と新発生の非侵襲性	6,370,000	6,370,000	780,000	5,590,000
磯 祐介	京都大学	教授	不安定な環境をマカカザルの脳ネットワークの両立と新発生の非侵襲性	6,240,000	6,240,000	2,860,000	3,380,000
依田 高典	京都大学	教授	不安定な環境をマカカザルの脳ネットワークの両立と新発生の非侵襲性	6,500,000	6,500,000	1,950,000	4,550,000
市村 敬彦	京都大学	助教	不安定な環境をマカカザルの脳ネットワークの両立と新発生の非侵襲性	6,500,000	6,500,000	3,250,000	3,250,000
伊藤 哲史	京都大学	准教授	不安定な環境をマカカザルの脳ネットワークの両立と新発生の非侵襲性	6,500,000	6,500,000	1,820,000	4,680,000
乾 晴行	京都大学	教授	不安定な環境をマカカザルの脳ネットワークの両立と新発生の非侵襲性	6,370,000	6,370,000	3,770,000	2,600,000
井上 和生	京都大学	教授	不安定な環境をマカカザルの脳ネットワークの両立と新発生の非侵襲性	6,370,000	6,370,000	3,380,000	2,990,000
井上 善晴	京都大学	教授	不安定な環境をマカカザルの脳ネットワークの両立と新発生の非侵襲性	6,500,000	6,500,000	4,420,000	2,080,000
今西 未来	京都大学	准教授	不安定な環境をマカカザルの脳ネットワークの両立と新発生の非侵襲性	6,500,000	6,500,000	2,990,000	3,510,000
今思 博	京都大学	教授	不安定な環境をマカカザルの脳ネットワークの両立と新発生の非侵襲性	6,370,000	6,370,000	1,950,000	4,420,000
岩井 裕	京都大学	教授	不安定な環境をマカカザルの脳ネットワークの両立と新発生の非侵襲性	6,110,000	6,110,000	2,210,000	3,900,000
上杉 志成	京都大学	教授	不安定な環境をマカカザルの脳ネットワークの両立と新発生の非侵襲性	6,500,000	6,500,000	3,250,000	3,250,000
内田 周作	京都大学	その他	不安定な環境をマカカザルの脳ネットワークの両立と新発生の非侵襲性	6,500,000	6,500,000	3,900,000	2,600,000
江利川 浩二	京都大学	教授	不安定な環境をマカカザルの脳ネットワークの両立と新発生の非侵襲性	6,370,000	6,370,000	2,860,000	3,510,000
大橋 孝一	京都大学	教授	不安定な環境をマカカザルの脳ネットワークの両立と新発生の非侵襲性	6,240,000	6,240,000	3,510,000	2,730,000
長崎 健二	京都大学	教授	不安定な環境をマカカザルの脳ネットワークの両立と新発生の非侵襲性	6,500,000	6,500,000	3,250,000	3,250,000
垣屋 彰	京都大学	教授	不安定な環境をマカカザルの脳ネットワークの両立と新発生の非侵襲性	6,500,000	6,500,000	3,250,000	3,250,000
加藤 博章	京都大学	教授	不安定な環境をマカカザルの脳ネットワークの両立と新発生の非侵襲性	6,500,000	6,500,000	3,250,000	3,250,000
金子 健太郎	京都大学	講師	不安定な環境をマカカザルの脳ネットワークの両立と新発生の非侵襲性	6,500,000	6,500,000	3,900,000	2,600,000
金子 賢太郎	京都大学	その他	不安定な環境をマカカザルの脳ネットワークの両立と新発生の非侵襲性	6,500,000	6,500,000	3,900,000	2,600,000
加納 学	京都大学	教授	不安定な環境をマカカザルの脳ネットワークの両立と新発生の非侵襲性	6,500,000	6,500,000	4,160,000	2,340,000
川本 卓男	京都大学	教授	不安定な環境をマカカザルの脳ネットワークの両立と新発生の非侵襲性	6,370,000	6,370,000	3,250,000	3,120,000
木上 洋	京都大学	教授	不安定な環境をマカカザルの脳ネットワークの両立と新発生の非侵襲性	6,370,000	6,370,000	2,210,000	4,160,000

研究代表者名	所属研究機関名	役職	研究課題名	交付決定額	令和3年度 交付額	令和3年度 前倒し交付額	未交付額
菊池 章	大阪大学	教授	炎症を抑制とした腫瘍形成における線維芽細胞の役割	6,500,000	3,900,000	0	2,600,000
木谷 茂	大阪大学	准教授	植物ホルモンの解析	6,500,000	2,340,000	0	4,160,000
北嶋 康司	大阪大学	准教授	新規抗体産生治療法の開発	6,500,000	2,600,000	0	3,900,000
木村 敬臣	大阪大学	准教授	新規抗体産生治療法の開発	6,240,000	3,510,000	0	2,730,000
河津 大慈	大阪大学	助教	新規抗体産生治療法の開発	6,500,000	3,250,000	0	3,250,000
黒木 俊介	大阪大学	准教授	真の免疫応答を促すための新規抗体産生治療法の開発	6,500,000	2,730,000	0	3,770,000
小泉 佑輝	大阪大学	准教授	プロゲステロン受容体を用いた超高速遺伝子編集法の開発	6,500,000	4,160,000	0	2,340,000
小林 剛	大阪大学	教授	レトロウイルスベクターを用いた新規抗体産生治療法の開発	6,500,000	3,250,000	0	3,250,000
後藤 祐見	大阪大学	その他	ポリリン酸に依存した蛋白質産生とその生体内動態の解析	6,500,000	3,510,000	0	2,990,000
齊藤 達哉	大阪大学	教授	栄養摂取と感染防御の関係をマウスモデルを用いた解析	6,500,000	3,250,000	0	3,250,000
酒井 朗	大阪大学	教授	小児がん治療法の開発	6,370,000	3,770,000	0	2,600,000
榎井 文敬	大阪大学	准教授	腫瘍免疫療法によるがん治療法の開発	6,370,000	1,690,000	0	4,680,000
真田 晴士	大阪大学	教授	光学的な免疫診断法の開発	6,500,000	5,200,000	0	1,300,000
埴員 純一	大阪大学	准教授	がん治療法の開発	6,500,000	3,250,000	0	3,250,000
柴田 知範	大阪大学	助教	がん治療法の開発	6,500,000	3,250,000	0	3,250,000
芝原 正彦	大阪大学	教授	がん治療法の開発	6,500,000	5,980,000	0	520,000
清水 浩	大阪大学	教授	がん治療法の開発	6,500,000	2,080,000	0	4,420,000
清水 正宏	大阪大学	准教授	がん治療法の開発	6,500,000	3,250,000	0	3,250,000
関 光	大阪大学	准教授	がん治療法の開発	6,500,000	2,600,000	0	3,900,000
関野 徹	大阪大学	教授	がん治療法の開発	6,370,000	3,120,000	0	3,250,000
武田 洋平	大阪大学	准教授	がん治療法の開発	6,370,000	3,380,000	0	2,990,000
竹立 匡秀	大阪大学	講師	がん治療法の開発	6,110,000	2,990,000	0	3,120,000
武村 直紀	大阪大学	講師	がん治療法の開発	6,500,000	3,510,000	0	2,990,000
立花 誠	大阪大学	教授	がん治療法の開発	6,500,000	3,250,000	0	3,250,000
千葉 大地	大阪大学	教授	がん治療法の開発	6,370,000	3,510,000	0	2,860,000
津島 将司	大阪大学	教授	がん治療法の開発	6,370,000	4,810,000	0	1,560,000
辻川 元一	大阪大学	教授	がん治療法の開発	6,500,000	1,950,000	0	4,550,000
堤 康史	大阪大学	教授	がん治療法の開発	6,500,000	1,950,000	0	4,550,000
郷 隼人	大阪大学	准教授	がん治療法の開発	6,500,000	3,250,000	0	3,250,000
豊水 佑晃	大阪大学	その他	がん治療法の開発	6,500,000	1,300,000	0	5,200,000
中村 篤智	大阪大学	教授	がん治療法の開発	6,370,000	4,550,000	780,000	1,020,000
永井 健治	大阪大学	教授	がん治療法の開発	6,370,000	3,770,000	0	2,600,000
二村 圭祐	大阪大学	准教授	がん治療法の開発	6,500,000	3,250,000	0	3,250,000
橋本 均	大阪大学	教授	がん治療法の開発	6,500,000	3,250,000	0	3,250,000
渡多 賢二	大阪大学	准教授	がん治療法の開発	6,500,000	1,560,000	0	4,940,000
林 美加子	大阪大学	教授	がん治療法の開発	6,370,000	3,380,000	0	2,990,000
東田 学	大阪大学	講師	がん治療法の開発	5,850,000	2,730,000	0	3,120,000
久木 一朗	大阪大学	教授	がん治療法の開発	6,500,000	2,470,000	0	4,030,000
藤原 千春	大阪大学	助教	がん治療法の開発	6,240,000	3,510,000	0	2,730,000
藤本 伸一	大阪大学	准教授	がん治療法の開発	6,240,000	2,470,000	0	3,770,000
保山 直毅	大阪大学	教授	がん治療法の開発	6,500,000	3,250,000	0	3,250,000
堀 健一郎	大阪大学	准教授	がん治療法の開発	6,500,000	3,250,000	0	3,250,000
細口 安彦	大阪大学	教授	がん治療法の開発	6,500,000	2,600,000	0	3,900,000
前川 卓也	大阪大学	准教授	がん治療法の開発	6,370,000	2,470,000	0	3,900,000

研究代表者名	所属研究機関名	役職	研究課題名	交付決定額	令和3年度 交付額	令和3年度 前倒し交付額	未交付額
藤原 拓	京都大学	教授	高度超解像顕微鏡を用いた細胞内構造の可視化	6,500,000	3,900,000	0	2,600,000
Flanagan, A. B. et al.	京都大学	その他	Learning Support by Novel Reality Process Analysis of Educational Big Data	6,370,000	3,770,000	0	2,600,000
宮崎 牧人	京都大学	その他	アクチン細胞骨格を電圧操作できるオプトジェネティクスを用いた細胞骨格の可視化	6,500,000	2,470,000	0	4,030,000
宮澤 理絵	京都大学	准教授	光ファイバ通信を用いた新しい活断層調査と構造のリアルタイムモニタリング	6,370,000	3,120,000	0	3,250,000
三好 知一郎	京都大学	准教授	ノンコーディングRNA配列A1u1レトロソボンクローンを介した遺伝子発現調節	6,370,000	2,080,000	0	4,290,000
柳田 素子	京都大学	教授	体適応が決定するエネルギー代謝と脂質応答性	6,500,000	3,900,000	0	2,600,000
波瀬 武史	京都大学	講師	細胞外マトリックスの吸着挙動に立脚した新規骨格結合剤の開発	6,370,000	2,470,000	0	3,900,000
山根 久代	京都大学	准教授	細胞骨格の可視化と細胞骨格の可視化	6,500,000	3,250,000	0	3,250,000
山野 隆志	京都大学	准教授	細胞骨格の可視化と細胞骨格の可視化	6,500,000	3,380,000	0	3,120,000
山本 典生	京都大学	准教授	細胞骨格の可視化と細胞骨格の可視化	6,370,000	2,080,000	0	4,290,000
吉川 正俊	京都大学	教授	細胞骨格の可視化と細胞骨格の可視化	6,240,000	1,300,000	0	4,940,000
吉田 健太郎	京都大学	教授	細胞骨格の可視化と細胞骨格の可視化	6,500,000	3,380,000	0	3,120,000
若村 智子	京都大学	教授	細胞骨格の可視化と細胞骨格の可視化	6,370,000	3,510,000	0	2,860,000
渡邊 裕之	京都大学	講師	細胞骨格の可視化と細胞骨格の可視化	6,500,000	3,900,000	0	2,600,000
榎村 昇吾	京都工業繊維大学	助教	細胞骨格の可視化と細胞骨格の可視化	6,500,000	4,030,000	0	2,470,000
片岡 孝夫	京都工業繊維大学	教授	細胞骨格の可視化と細胞骨格の可視化	6,240,000	3,120,000	0	3,120,000
榎井 康明	京都工業繊維大学	講師	細胞骨格の可視化と細胞骨格の可視化	6,500,000	2,340,000	0	4,160,000
中 観介	京都工業繊維大学	教授	細胞骨格の可視化と細胞骨格の可視化	6,370,000	3,510,000	0	2,860,000
比村 治彦	京都工業繊維大学	教授	細胞骨格の可視化と細胞骨格の可視化	6,500,000	5,330,000	0	1,170,000
藤原 直	京都工業繊維大学	教授	細胞骨格の可視化と細胞骨格の可視化	6,370,000	3,640,000	0	2,730,000
松尾 和哉	京都工業繊維大学	助教	細胞骨格の可視化と細胞骨格の可視化	6,500,000	4,550,000	0	1,950,000
青野 真樹	大阪大学	教授	細胞骨格の可視化と細胞骨格の可視化	380,000	130,000	0	250,000
阿部 真之	大阪大学	教授	細胞骨格の可視化と細胞骨格の可視化	6,370,000	3,640,000	0	2,730,000
荒木 徹之	大阪大学	助教	細胞骨格の可視化と細胞骨格の可視化	6,500,000	3,900,000	0	2,600,000
有馬 健太	大阪大学	准教授	細胞骨格の可視化と細胞骨格の可視化	6,500,000	1,170,000	0	5,330,000
石井 秀治	大阪大学	その他	細胞骨格の可視化と細胞骨格の可視化	6,240,000	2,340,000	0	3,900,000
石川 直人	大阪大学	教授	細胞骨格の可視化と細胞骨格の可視化	6,500,000	2,340,000	0	4,160,000
今里 聡	大阪大学	教授	細胞骨格の可視化と細胞骨格の可視化	6,370,000	2,860,000	0	3,510,000
今西 正幸	大阪大学	准教授	細胞骨格の可視化と細胞骨格の可視化	6,370,000	3,770,000	0	2,600,000
岩山 智明	大阪大学	助教	細胞骨格の可視化と細胞骨格の可視化	6,500,000	3,640,000	0	2,860,000
上谷 幸治郎	大阪大学	助教	細胞骨格の可視化と細胞骨格の可視化	6,370,000	2,860,000	0	3,510,000
岡村 康司	大阪大学	教授	細胞骨格の可視化と細胞骨格の可視化	6,370,000	1,820,000	0	4,550,000
小笠原 理恵	大阪大学	助教	細胞骨格の可視化と細胞骨格の可視化	3,770,000	2,080,000	0	1,690,000
尾方 成信	大阪大学	教授	細胞骨格の可視化と細胞骨格の可視化	6,370,000	4,810,000	0	1,560,000
小井 典子	大阪大学	その他	細胞骨格の可視化と細胞骨格の可視化	6,370,000	3,900,000	0	2,470,000
尾崎 雅則	大阪大学	教授	細胞骨格の可視化と細胞骨格の可視化	6,500,000	3,900,000	0	2,600,000
小澤 真明	大阪大学	助教	細胞骨格の可視化と細胞骨格の可視化	6,500,000	3,640,000	0	2,860,000
柿本 康男	大阪大学	教授	細胞骨格の可視化と細胞骨格の可視化	6,500,000	2,600,000	0	3,900,000
笠松 良崇	大阪大学	准教授	細胞骨格の可視化と細胞骨格の可視化	6,240,000	3,120,000	0	3,120,000
梶井 博武	大阪大学	准教授	細胞骨格の可視化と細胞骨格の可視化	6,500,000	2,860,000	0	3,640,000
片山 泰一	大阪大学	教授	細胞骨格の可視化と細胞骨格の可視化	6,370,000	3,250,000	0	3,120,000
加藤 隆史	大阪大学	教授	細胞骨格の可視化と細胞骨格の可視化	6,110,000	1,950,000	0	4,160,000
加藤 隆史	大阪大学	准教授	細胞骨格の可視化と細胞骨格の可視化	6,370,000	2,210,000	0	4,160,000
菊田 順一	大阪大学	准教授	細胞骨格の可視化と細胞骨格の可視化	6,500,000	3,250,000	0	3,250,000



研究代表者名	所属研究機関名	役職	研究課題名	交付決定額	令和3年度 交付額	令和3年度 前倒し交付額	未交付額
河合 社	奈良先端科学技術大学院大学	教授	光閉鎖反応による高活性ルイス酸触媒の光形成	6,500,000	4,550,000	0	1,950,000
塚崎 智也	奈良先端科学技術大学院大学	教授	タンパク質膜透過運動モーター Sea ATRase の運動力学的解析	6,500,000	3,250,000	0	3,250,000
林 徹一	奈良先端科学技術大学院大学	教授	機能的な電磁放射による情報漏えいへの防衛	6,500,000	2,600,000	0	3,900,000
松井 貴博	奈良先端科学技術大学院大学	准教授	電磁場曝露作用の存在検証とそのメカニズムの解明	6,500,000	3,250,000	0	3,250,000
安原 主馬	奈良先端科学技術大学院大学	准教授	細胞膜イオンチャネルを自発形成する高分子のデザインとナノキャリア応用	6,370,000	2,470,000	0	3,900,000
安本 慶一	奈良先端科学技術大学院大学	教授	食後高血糖回避のための食事摂取からの血糖値変化予測とAI・ロボットによる行動変容	6,370,000	2,340,000	0	4,030,000
入野 俊夫	和歌山大学	教授	高齢化社会への音声感情伝達特性の解明と革新的高齢者支援サービスの開発	6,240,000	2,080,000	0	4,160,000
岩佐 貴史	鳥取大学	准教授	産毛モードや振動モードの最適化による動物行動特性を有した大型哺乳動物の感度運動制御	6,370,000	1,950,000	0	4,420,000
中村 貴史	鳥取大学	准教授	反復運動と歩行可能なナノデバイス型人工治療用ウェア	6,370,000	2,210,000	0	4,160,000
星 健夫	鳥取大学	准教授	超大型分子状態計算とフレキシブルデバイスを用いた次世代型ナノデバイス	6,370,000	2,860,000	0	3,510,000
松浦 和則	鳥取大学	教授	タンパク質膜透過運動モーター Sea ATRase の運動力学的解析	6,370,000	2,990,000	0	3,380,000
石田 秀樹	鳥取大学	准教授	産毛モードや振動モードの最適化による動物行動特性を有した大型哺乳動物の感度運動制御	2,210,000	520,000	0	1,690,000
伊藤 文彦	鳥取大学	教授	2次元光線振動数超高速測定の研究	6,370,000	2,990,000	0	3,380,000
宇都宮 明子	鳥取大学	准教授	歴史学回廊のハイパー学習を育成する情報モジュール研究	6,240,000	1,820,000	0	4,420,000
小暮 哲也	鳥取大学	准教授	災害復旧事業への早期認定に向けた短期開始すべり運動測手法の確立	6,370,000	5,590,000	4,160,000	760,000
鶴水 陽子	鳥取大学	教授	未利用資源を活用した小加工品の新規生産ライン化技術の開発	6,370,000	3,770,000	0	2,600,000
橋爪 一治	鳥取大学	教授	運動主体感を伴う疑似体験による書き技術の習得	6,370,000	3,900,000	0	2,470,000
井澤 俊	鳥取大学	准教授	喫煙によるDNA損傷を介した口腔癌発症のメカニズムの解明と予防	6,500,000	2,600,000	0	3,900,000
榎本 尚子	岡山大学	准教授	オーストラリアの南極海氷域と南極海氷域の共通性による南極の生態系変動の解明	6,240,000	1,560,000	0	4,680,000
相野 さやか	岡山大学	その他	新型コロナウイルス感染症の流行と伝播動態を捉えるための数理モデル構築	6,370,000	2,990,000	0	3,380,000
相模 平一郎	岡山大学	教授	メトキシベンゾトランザインを用いた新規有機合成	6,500,000	2,080,000	0	4,420,000
岡田 正弘	岡山大学	准教授	インフラストラクチャー・デバイス固定法のパラダイム転換	6,370,000	4,550,000	0	1,820,000
岡村 裕彦	岡山大学	教授	母子健康に重要な口腔環境を捉える～歯周病原因菌の制御による口腔環境の改善～	6,500,000	3,250,000	0	3,250,000
久保田 聡	岡山大学	教授	細胞分化の鍵となる遺伝子発現のための新手法	6,500,000	3,250,000	0	3,250,000
桑原 敏典	岡山大学	教授	知的財産のある子どもを自立の意思決定を支援する主観者教育プログラム開発	5,720,000	1,560,000	0	4,160,000
近藤 秀樹	岡山大学	准教授	モリタ効果を用いたアガバキを用いたウイルス研究	6,500,000	3,250,000	0	3,250,000
竹原 孝二	岡山大学	教授	微小管による管状体ポドサイトの形成・維持・機能	6,370,000	2,210,000	0	4,160,000
辻野 典秀	岡山大学	助教	体細胞がん発生メカニズムの解明	6,500,000	2,860,000	0	3,640,000
鶴田 健二	岡山大学	教授	Bayesian時代に向けたトポロジカル・ナノテクノロジー	6,500,000	2,860,000	0	3,640,000
伊藤 道代	岡山大学	教授	口腔癌細胞のメタゲノム解析による非アルコール性脂肪肝発症機序の解明と新規予防戦略	6,500,000	2,210,000	0	4,290,000
長尾 遼	岡山大学	その他	全可視光を吸収する光合成色素蛋白質の抽出	6,500,000	5,200,000	0	1,300,000
清田 陽子	岡山大学	准教授	当事者間の直接交渉の回復と行動解決の支援を伴った新しい調停モデルの開発	3,250,000	1,300,000	0	1,950,000
樋口 隆弘	岡山大学	教授	腸癌発症の新たな診断治療戦略：活性酸素代謝阻害剤を用いた新規治療法	6,500,000	2,340,000	0	4,160,000
平山 隆志	岡山大学	教授	持続的農業を実現する作物生体ナノデバイス開発	6,500,000	4,550,000	0	1,950,000
松井 康弘	岡山大学	准教授	エンカガ消費に関するベータ化ナノテクノロジー及び行動変容への応用に関する実証研究	6,370,000	3,900,000	0	2,470,000
宮地 孝明	岡山大学	その他	トランスクリプトーム解析を飛躍的に加速するハイブリッド技術の開発	6,500,000	2,080,000	0	4,420,000
宮竹 真久	岡山大学	教授	低炭素社会の進化と乱雑な出現の仕組みの解明	6,240,000	1,950,000	0	4,290,000
村田 芳行	岡山大学	教授	植物における代謝とストレス応答の調節の取れた	6,500,000	2,600,000	0	3,900,000
和田 典久	岡山大学	准教授	人工プラットフォームによるナノテクノロジーの発展	6,500,000	2,470,000	0	4,030,000
吉田 龍介	岡山大学	教授	光透過性材料を用いた新規ナノデバイス	6,370,000	1,820,000	0	4,550,000
芳野 雅	岡山大学	教授	光透過性材料を用いた新規ナノデバイス	6,370,000	4,030,000	0	2,340,000
香野 由希夫	広島大学	教授	個別化医療の実現に向けた個別化医療	6,500,000	3,250,000	0	3,250,000
浅野 知一郎	広島大学	教授	SARS-CoV-2増殖におけるPmlの役割と治療薬の可能性	6,500,000	3,900,000	0	2,600,000
内田 龍彦	広島大学	准教授	免疫細胞の多様性維持とがん免疫応答	6,370,000	3,640,000	0	2,730,000

研究代表者名	所属研究機関名	役職	研究課題名	交付決定額	令和3年度 交付額	令和3年度 前倒し交付額	未交付額
増澤 利光	大阪大学	教授	分散型ソフトウェアのリアリティカルな実行経路を自動生成する分散型ソフトウェア	6,370,000	1,690,000	0	4,680,000
松崎 政代	大阪大学	教授	業務用ロボットを用いた作業効率向上のための音響情報を用いた作業効率向上	6,370,000	2,600,000	0	3,770,000
松島 法明	大阪大学	教授	クラウドプラットフォームにおける市場全体を覆うための最適化	6,240,000	1,040,000	0	5,200,000
松田 秀雄	大阪大学	教授	情報基盤に基づく細胞アトラスからの細胞分類	6,370,000	3,510,000	0	2,860,000
三木 裕明	大阪大学	教授	がん細胞の分裂期に起こるpH依存性の新たな細胞死プログラムの研究	6,500,000	3,250,000	0	3,250,000
水上 渉	大阪大学	准教授	「量子インシデント」アルゴリズムによるがん細胞の増殖抑制	6,370,000	3,380,000	0	2,990,000
宮川 周士	大阪大学	その他	日本の最先端電子デバイス製造技術の検証	6,500,000	2,340,000	0	4,160,000
宮坂 博	大阪大学	教授	単一炭素原子による量子光学デバイスへの応用	6,500,000	3,770,000	0	2,730,000
宮田 治彦	大阪大学	准教授	産業上体のソフトウェアを積極的にした男性用経管挿入装置の開発	6,500,000	3,250,000	0	3,250,000
村田 亜沙子	大阪大学	准教授	低分子が誘起する新規RNA立体構造の実証	6,370,000	1,950,000	0	4,420,000
森島 圭祐	大阪大学	教授	分子と無生物系を結ぶネットワークロボティクスの構築	6,500,000	3,380,000	0	3,120,000
八木 健	大阪大学	教授	細胞内でのタンパク質輸送と細胞内輸送	6,500,000	3,900,000	0	2,600,000
矢野 猛	大阪大学	教授	分子動力学に基づく細胞アトラスからの細胞分類	6,370,000	3,380,000	0	2,990,000
山下 栄樹	大阪大学	准教授	多相性タンパク質複合体の阻害剤開発に向けた	6,370,000	2,210,000	0	4,160,000
山田 道洋	大阪大学	その他	半導体シリコン素子における低抵抗バンドマップ	6,500,000	4,550,000	0	1,950,000
山ノ井 航平	大阪大学	助教	自己修復機能を有する無機透明材料の開発	6,500,000	2,600,000	0	3,900,000
山口 和也	大阪大学	教授	超音波を用いたワイヤレス半導体検査の開発	6,500,000	5,460,000	0	1,040,000
山元 淳平	大阪大学	准教授	生体深部の水素原子核磁気共鳴を用いたがん検出	6,500,000	3,900,000	0	2,600,000
秋本 敏宏	神戸大学	教授	喫煙による気管支炎の発症メカニズムの解明	6,370,000	1,820,000	0	4,550,000
石川 亮	神戸大学	准教授	喫煙メカニズムに関する基礎研究	6,500,000	2,210,000	0	4,290,000
井口 克郎	神戸大学	准教授	喫煙メカニズムに関する基礎研究	4,160,000	780,000	0	3,380,000
大西 洋	神戸大学	教授	固体に埋められた量子ビットの並進運動制御	6,370,000	1,690,000	0	4,680,000
筱野 千秋	神戸大学	教授	生体適合性材料を用いたがん検出	6,500,000	3,510,000	0	2,990,000
衣笠 智子	神戸大学	教授	新型コロナウイルスの複製と貯留行動に	6,500,000	5,330,000	0	1,170,000
黒田 慶子	神戸大学	教授	樹木の水分運送機能の新たな解釈	6,370,000	1,820,000	0	4,550,000
近藤 昭彦	神戸大学	教授	アノモニアで呼吸し続ける微生物の創製	6,500,000	3,900,000	0	2,600,000
近藤 徳彦	神戸大学	教授	熱中症予防と皮膚の保護に役立つウェアラブルデバイス	6,370,000	3,510,000	0	2,860,000
島村 靖治	神戸大学	教授	新興国におけるクラウド利用と大規模データとの統合	6,500,000	1,300,000	0	5,200,000
鈴木 広隆	神戸大学	教授	クラウドプラットフォームを用いた新規ナノデバイス	5,330,000	2,470,000	0	2,860,000
高橋 英幸	神戸大学	助教	ナノテクノロジーを用いたがん検出	6,370,000	4,290,000	0	2,080,000
内匠 透	神戸大学	教授	レジリエンスの最適化に関する基礎研究	6,500,000	3,900,000	0	2,600,000
竹林 幹雄	神戸大学	教授	大規模火山噴火による航空輸送への影響把握のための予測システム開発	3,510,000	1,170,000	0	2,340,000
仁田 亮	神戸大学	教授	クラウドプラットフォームを用いた新規ナノデバイス	6,500,000	3,250,000	0	3,250,000
橋野 知介	神戸大学	教授	近代日本における西洋美術の「日本化」過程	6,370,000	2,470,000	0	3,900,000
平山 洋介	神戸大学	教授	超導材料を用いた量子光学デバイス	6,240,000	1,170,000	0	5,070,000
福光 延吉	神戸大学	その他	多相性材料を用いたがん検出	6,370,000	3,510,000	0	2,860,000
星 啓彦	神戸大学	教授	機能的な電磁放射による情報漏えいへの防衛	6,370,000	2,470,000	0	3,900,000
嶋修	神戸大学	教授	後方支援における「家族住宅不動産」の活用	6,370,000	4,940,000	0	1,430,000
丸山 達生	神戸大学	教授	低分子化合物の分子動力学シミュレーション	6,500,000	3,250,000	0	3,250,000
身内 賢太郎	神戸大学	准教授	フッ素を含む大規模なエネルギー取得可能な有機材料の開発	6,500,000	4,680,000	0	1,820,000
保井 みなみ	神戸大学	講師	デジタル画像処理を用いた新規がん検出技術の開発	6,370,000	2,990,000	0	3,380,000
家森 信善	神戸大学	教授	人生100年時代の高齢社会に求められるウェアラブルデバイス	6,240,000	2,860,000	0	3,380,000
磯谷 緑子	奈良先端科学技術大学院大学	准教授	異種ハイブリッドを用いた母子間認識の研究	6,500,000	3,900,000	0	2,600,000
伊藤 勇朗	奈良先端科学技術大学院大学	教授	近距離通信技術を用いた植物細胞死の定量的解析	6,500,000	3,250,000	0	3,250,000

研究代表者名	所属研究機関名	役職	研究課題名	交付決定額	令和3年度 交付額	令和3年度 前倒し交付額	未交付額
津崎 達也	愛媛大学	教授	抗核抗体依存性電子トンネル酵素によるウイルス侵入抑制のメカニズムに関する古代ウイルス遺伝子塩基に起因する免疫応答のメカニズムの解明	6,500,000	3,900,000	0	2,600,000
鈴木 康嗣	愛媛大学	助教	高圧電界によるDNA損傷のメカニズムの解明	6,240,000	2,080,000	0	4,160,000
池田 伸介	愛媛大学	教授	高圧電界によるDNA損傷のメカニズムの解明	6,240,000	2,730,000	0	3,510,000
足立 真佐雄	高知大学	教授	高圧電界によるDNA損傷のメカニズムの解明	6,240,000	3,640,000	0	2,600,000
清水 豪一郎	高知大学	講師	高圧電界によるDNA損傷のメカニズムの解明	6,500,000	3,250,000	0	3,250,000
恩田 歩武	高知大学	講師	高圧電界によるDNA損傷のメカニズムの解明	6,500,000	2,340,000	0	4,160,000
増田 和也	高知大学	准教授	高圧電界によるDNA損傷のメカニズムの解明	1,430,000	910,000	0	520,000
山本 裕二	高知大学	教授	高圧電界によるDNA損傷のメカニズムの解明	6,370,000	2,600,000	0	3,770,000
赤松 寛文	九州大学	准教授	高圧電界によるDNA損傷のメカニズムの解明	6,370,000	3,250,000	0	3,120,000
東江 栄	九州大学	教授	高圧電界によるDNA損傷のメカニズムの解明	4,680,000	1,560,000	0	3,120,000
菅野 浩樹	九州大学	教授	高圧電界によるDNA損傷のメカニズムの解明	6,500,000	3,380,000	0	3,120,000
有澤 美枝子	九州大学	教授	高圧電界によるDNA損傷のメカニズムの解明	6,500,000	3,250,000	0	3,250,000
安 ち	九州大学	准教授	高圧電界によるDNA損傷のメカニズムの解明	6,500,000	4,680,000	0	1,820,000
藤原 直樹	九州大学	准教授	高圧電界によるDNA損傷のメカニズムの解明	6,370,000	4,420,000	0	1,950,000
池谷 直樹	九州大学	准教授	高圧電界によるDNA損傷のメカニズムの解明	6,500,000	3,900,000	0	2,600,000
池ノ内 順一	九州大学	教授	高圧電界によるDNA損傷のメカニズムの解明	6,500,000	3,250,000	0	3,250,000
石川 邦夫	九州大学	教授	高圧電界によるDNA損傷のメカニズムの解明	6,500,000	3,250,000	0	3,250,000
石橋 勇志	九州大学	准教授	高圧電界によるDNA損傷のメカニズムの解明	6,500,000	3,510,000	0	2,990,000
松尾 泰雄	九州大学	教授	高圧電界によるDNA損傷のメカニズムの解明	6,500,000	4,940,000	0	1,560,000
市川 香	九州大学	准教授	高圧電界によるDNA損傷のメカニズムの解明	6,240,000	1,690,000	0	4,550,000
伊藤 裕之	九州大学	教授	高圧電界によるDNA損傷のメカニズムの解明	6,110,000	2,730,000	0	3,380,000
伊藤 美菜子	九州大学	准教授	高圧電界によるDNA損傷のメカニズムの解明	6,500,000	3,250,000	0	3,250,000
今井 延	九州大学	教授	高圧電界によるDNA損傷のメカニズムの解明	6,500,000	3,250,000	0	3,250,000
大石 徹	九州大学	教授	高圧電界によるDNA損傷のメカニズムの解明	6,500,000	2,600,000	0	3,900,000
大内田 研吉	九州大学	講師	高圧電界によるDNA損傷のメカニズムの解明	6,500,000	3,250,000	0	3,250,000
木田 訓正	九州大学	教授	高圧電界によるDNA損傷のメカニズムの解明	6,500,000	3,250,000	0	3,250,000
木田 真理	九州大学	講師	高圧電界によるDNA損傷のメカニズムの解明	6,370,000	2,600,000	0	3,770,000
大谷 亮	九州大学	准教授	高圧電界によるDNA損傷のメカニズムの解明	6,370,000	2,990,000	0	3,380,000
沖野 奈緒子	九州大学	准教授	高圧電界によるDNA損傷のメカニズムの解明	6,370,000	1,950,000	0	4,420,000
片山 龍	九州大学	教授	高圧電界によるDNA損傷のメカニズムの解明	6,240,000	2,340,000	0	3,900,000
片山 佳樹	九州大学	教授	高圧電界によるDNA損傷のメカニズムの解明	6,500,000	3,900,000	0	2,600,000
加藤 和利	九州大学	教授	高圧電界によるDNA損傷のメカニズムの解明	6,370,000	3,640,000	0	2,730,000
柳打 正浩	九州大学	教授	高圧電界によるDNA損傷のメカニズムの解明	6,110,000	2,210,000	0	3,900,000
川又 理樹	九州大学	助教	高圧電界によるDNA損傷のメカニズムの解明	6,500,000	3,250,000	0	3,250,000
北田 卓也	九州大学	教授	高圧電界によるDNA損傷のメカニズムの解明	6,500,000	2,600,000	0	3,900,000
日下部 直宏	九州大学	教授	高圧電界によるDNA損傷のメカニズムの解明	6,500,000	2,600,000	0	3,900,000
久保 真	九州大学	准教授	高圧電界によるDNA損傷のメカニズムの解明	6,500,000	2,080,000	0	4,420,000
久米 薫	九州大学	教授	高圧電界によるDNA損傷のメカニズムの解明	6,370,000	5,460,000	0	910,000
倉川 亮	九州大学	教授	高圧電界によるDNA損傷のメカニズムの解明	6,500,000	3,250,000	0	3,250,000
界 裕輔	九州大学	助教	高圧電界によるDNA損傷のメカニズムの解明	6,500,000	2,600,000	0	3,900,000
薄 新一郎	九州大学	教授	高圧電界によるDNA損傷のメカニズムの解明	6,500,000	3,250,000	0	3,250,000
財津 慎一	九州大学	准教授	高圧電界によるDNA損傷のメカニズムの解明	6,240,000	4,030,000	0	2,210,000
自見 英治郎	九州大学	教授	高圧電界によるDNA損傷のメカニズムの解明	6,500,000	3,380,000	0	3,120,000
鈴木 淳史	九州大学	教授	高圧電界によるDNA損傷のメカニズムの解明	6,500,000	3,900,000	0	2,600,000

研究代表者名	所属研究機関名	役職	研究課題名	交付決定額	令和3年度 交付額	令和3年度 前倒し交付額	未交付額
岡村 好子	広島大学	教授	新規DMA合成法(DAIS)による合成生物学の新展開	6,500,000	3,900,000	0	2,600,000
川崎 裕美	広島大学	教授	子どもの認知発達を促進するための児童の学力と学習意欲の向上を目指す新たなカリキュラム	5,330,000	1,950,000	0	3,380,000
北嶋 康雄	広島大学	助教	物質の分子動力学シミュレーションによる新たな材料の創出	6,500,000	4,160,000	2,860,000	0
金田一 清香	広島大学	准教授	コロナとの共生・カーボンニュートラルを実現するための環境・エネルギーシステムの構築	6,240,000	520,000	0	5,720,000
金田一 智規	広島大学	准教授	環境・エネルギーシステムの構築	6,370,000	2,860,000	0	3,510,000
古賀 信吉	広島大学	教授	初等・中等教育における科学倫理教育	6,240,000	1,950,000	0	4,290,000
白石 史人	広島大学	准教授	FluID工法を用いた微生物の検出法の開発	6,240,000	1,690,000	0	4,550,000
関谷 亮	広島大学	准教授	ナノグラフトを用いた高分子合成	6,500,000	3,250,000	0	3,250,000
富永 依里子	広島大学	准教授	細胞が行う電子・イオンの授受による半導体結晶形成機構の解明と制御	6,500,000	3,770,000	0	2,730,000
仲 一仁	広島大学	准教授	オメガ3脂肪酸代謝によるがん幹細胞の増殖抑制	6,500,000	2,600,000	0	3,900,000
長坂 格	広島大学	教授	長寿政策への国家戦略的アプローチの構築	6,370,000	3,900,000	0	2,470,000
藤田 卓也	広島大学	教授	特別支援教育の推進と自立生活の達成	5,850,000	2,210,000	0	3,640,000
船戸 耕一	広島大学	准教授	脳型学習を基盤とした脳型による小脳神経回路の解明	6,500,000	2,340,000	0	4,160,000
坊屋 秀雅	広島大学	その他	データ駆動型ゲノム育種を実現するデータ解析基盤技術の開発	6,370,000	3,250,000	0	3,120,000
森田 文浩	広島大学	助教	福島第一原子力発電所周辺の湖沼帯で見られた巻貝の生息の季節性変化の分子基盤	6,370,000	4,550,000	0	1,820,000
森田 愛子	広島大学	助教	個別最適化された読解支援を提案する新たな学習プラットフォームの開発	6,370,000	650,000	0	5,720,000
渡田 ひかる	広島大学	教授	従来型プラスチックで分離不能な膜分離膜の性能向上と安定性の向上	6,500,000	2,080,000	0	4,420,000
吉村 健一	広島大学	教授	国際共同国際研究センターの近代的構築と発展	5,720,000	2,600,000	0	3,120,000
岩崎 好昭	山口大学	准教授	2つの発光源からの光の干渉による有機分子の構造解析	6,500,000	2,730,000	0	3,770,000
藤岡 亮	山口大学	教授	有機分子の構造解析	6,370,000	3,380,000	0	2,990,000
原 裕貴	山口大学	講師	構造解析を制御する有機分子の構造解析	6,370,000	1,560,000	0	4,810,000
水野 拓也	山口大学	教授	水の毒性評価に幅広く作用するユニバーサル抗体の開発	6,240,000	3,640,000	0	2,600,000
李 柱國	山口大学	教授	都市ごみ処理の簡便な資源化技術と新型エコセメントの開発	6,370,000	2,210,000	0	4,160,000
浅田 元子	徳島大学	教授	水質浄化のための微生物の多様性解析と新規エコセメントの開発	6,500,000	3,900,000	0	2,600,000
奥島 俊	徳島大学	准教授	水質浄化のための微生物の多様性解析と新規エコセメントの開発	6,370,000	3,640,000	0	2,730,000
石丸 直澄	徳島大学	教授	予防医学に貢献する健康診断的検査マーカーの開発	6,500,000	3,250,000	0	3,250,000
上住 聡芳	徳島大学	その他	呼吸器疾患の新たな診断法を開発	6,370,000	3,510,000	0	2,860,000
楠原 義人	徳島大学	助教	骨格筋が運動刺激を感知する新規メカニズム	6,500,000	4,550,000	0	1,950,000
久世 直也	徳島大学	准教授	LEDを用いた次世代「光」不妊治療の開発	6,500,000	4,030,000	0	2,470,000
桑原 知彦	徳島大学	その他	有機化学物質を識別する機構・除菌・除菌剤の創製	6,370,000	2,600,000	0	3,770,000
小暮 健太郎	徳島大学	教授	電界とナノ粒子を組み合わせる新しい材料の開発	6,500,000	3,250,000	0	3,250,000
櫻谷 英治	徳島大学	教授	電界を用いた「香調」を制御する新規材料の開発	6,500,000	3,250,000	0	3,250,000
志内 勝也	徳島大学	教授	臓器移植におけるphysiologicの相対とメカニズムの解明	6,370,000	4,290,000	0	2,080,000
高岡 勝吉	徳島大学	准教授	呼吸器疾患の新たな診断法を開発	6,500,000	3,640,000	0	2,860,000
高成 広起	徳島大学	その他	呼吸器疾患の新たな診断法を開発	6,370,000	4,550,000	0	1,820,000
竹本 龍也	徳島大学	教授	膜タンパク質の構造解析	6,370,000	2,340,000	0	4,030,000
難波 康祐	徳島大学	教授	赤色心室期前駆型リタンカ分子の創製	6,500,000	2,210,000	0	4,290,000
南川 典昭	徳島大学	教授	化学の力で創製する新しい細胞システム	6,500,000	3,250,000	0	3,250,000
安井 武史	徳島大学	教授	デュアル光照射を用いたメタマテリアル材料の開発	6,500,000	2,600,000	0	3,900,000
小方 直幸	香川大学	教授	基礎の共有による次世代のアーキタイプ構築	3,900,000	1,170,000	0	2,730,000
藤原 祐一郎	香川大学	教授	光駆動型神経機能素子の開発	6,500,000	3,250,000	0	3,250,000
堀原 克彦	愛媛大学	教授	近代日本の相模川と大正・昭和初期におけるその変遷に関する政治史的考察	5,460,000	1,820,000	0	3,640,000
北澤 荘平	愛媛大学	教授	メチル化DMAの塩基配列特異的in situ検出技術の開発	6,500,000	3,380,000	0	3,120,000
森原 秀治	愛媛大学	助教	動物マーカー間の交流ネットワークの構築	6,500,000	2,340,000	0	4,160,000



研究代表者名	所属研究機関名	役職	研究課題名	交付決定額	令和3年度 交付額	令和3年度 前倒し交付額	未交付額
小嶋 博基	九州工業大学	准教授	経路決定神経回路によるヒト運動系のニューロモジュレーション	6,370,000	5,990,000	0	780,000
北村 充	九州工業大学	教授	爆発性のない高活性シオニ化剤の開発	6,500,000	2,600,000	0	3,900,000
玉川 雅章	九州工業大学	教授	白血球から学ぶ運送タンパク質の機能	6,370,000	3,510,000	0	2,860,000
藤巻 正樹	九州工業大学	教授	室温超伝導材料を開発するための超伝導線材	6,370,000	4,030,000	0	2,340,000
宮崎 康次	九州工業大学	教授	トランジスタエレクトロニクス回路の開発	6,370,000	3,900,000	0	2,470,000
八杉 昌宏	九州工業大学	教授	協調性と耐障害性に優れた並列実行順序計画法	6,370,000	3,250,000	0	3,120,000
矢吹 智英	九州工業大学	准教授	サブメカニクスを用いた並列熱伝導解析ソフトウェアの開発	6,500,000	5,330,000	0	1,170,000
上野 大介	佐賀大学	准教授	新しい動作可能な有機半導体材料の開発	6,500,000	5,850,000	0	650,000
鈴木 章弘	佐賀大学	教授	種から設計される光による菌類共生促進メカニズム	6,500,000	3,770,000	0	2,730,000
那須 英伸	佐賀大学	教授	インプリンティング法を用いた高機能ナノデバイス	6,370,000	3,640,000	0	2,730,000
堀谷 正樹	佐賀大学	助教	新しい有機半導体材料の開発	6,370,000	1,950,000	0	4,420,000
松本 明子	佐賀大学	准教授	有機半導体材料の開発	6,370,000	2,080,000	0	4,290,000
相原 敬弘	長崎大学	助教	寒気応答性RNA発現プロファイルによる死滅診断の基盤的アプローチ	6,500,000	2,470,000	0	4,030,000
江藤 宏美	長崎大学	教授	妊婦のストレスレベルと胎児の健康状態との関係	6,240,000	2,340,000	0	3,900,000
大藤 伸介	長崎大学	教授	マルチスケールシミュレーションを用いたがん治療の最適化	6,370,000	3,250,000	0	3,120,000
金子 孝	長崎大学	教授	がん治療の最適化	6,370,000	2,600,000	0	3,770,000
川崎 涼子	長崎大学	教授	がん治療の最適化	6,370,000	4,940,000	0	1,430,000
住田 吉慶	長崎大学	教授	がん治療の最適化	6,500,000	2,210,000	0	4,290,000
滝澤 克彦	長崎大学	教授	がん治療の最適化	6,370,000	2,600,000	0	3,770,000
葉柳 和則	長崎大学	教授	がん治療の最適化	6,110,000	1,820,000	0	4,290,000
向井 英史	長崎大学	准教授	がん治療の最適化	6,370,000	3,250,000	0	3,120,000
門司 和彦	長崎大学	教授	HSSを用いた各分枝基本セット配布の最適化	6,240,000	3,900,000	0	2,340,000
山本 一男	長崎大学	准教授	がん治療の最適化	6,500,000	3,250,000	0	3,250,000
好井 健太郎	長崎大学	教授	がん治療の最適化	6,370,000	1,950,000	0	4,420,000
幸 誠生	長崎大学	教授	がん治療の最適化	6,240,000	2,080,000	0	4,160,000
荒木 栄一	熊本大学	教授	がん治療の最適化	6,500,000	1,820,000	0	4,680,000
石本 崇胤	熊本大学	その他	がん治療の最適化	6,370,000	3,380,000	0	2,990,000
伊田 運太郎	熊本大学	教授	がん治療の最適化	6,500,000	3,770,000	0	2,730,000
上野 真将	熊本大学	教授	がん治療の最適化	6,500,000	3,510,000	0	2,990,000
近藤 英治	熊本大学	教授	がん治療の最適化	6,500,000	2,340,000	0	4,160,000
指田 晋郎	熊本大学	その他	がん治療の最適化	6,500,000	3,250,000	0	3,250,000
薄 道一郎	熊本大学	教授	がん治療の最適化	6,500,000	3,250,000	0	3,250,000
島島 元裕	熊本大学	教授	がん治療の最適化	6,500,000	2,730,000	0	3,770,000
高島 和希	熊本大学	その他	がん治療の最適化	6,240,000	3,510,000	0	2,730,000
中條 岳志	熊本大学	助教	がん治療の最適化	6,500,000	3,250,000	0	3,250,000
塚本 佐知子	熊本大学	教授	がん治療の最適化	6,500,000	3,250,000	0	3,250,000
新野 琢郎	熊本大学	教授	がん治療の最適化	6,370,000	3,380,000	0	2,990,000
嶋山 淳	熊本大学	助教	がん治療の最適化	6,500,000	4,290,000	0	2,210,000
熊嶋 理也	熊本大学	准教授	がん治療の最適化	6,500,000	3,250,000	0	3,250,000
日野 信文	熊本大学	准教授	がん治療の最適化	6,500,000	1,690,000	0	4,810,000
矢野 憲一	熊本大学	教授	がん治療の最適化	6,240,000	3,770,000	0	2,470,000
山下 洋市	熊本大学	准教授	がん治療の最適化	6,370,000	3,380,000	0	2,990,000
渡邊 博志	熊本大学	准教授	がん治療の最適化	6,500,000	2,600,000	0	3,900,000
大野 武雄	大分大学	准教授	がん治療の最適化	6,500,000	1,560,000	0	4,940,000

研究代表者名	所属研究機関名	役職	研究課題名	交付決定額	令和3年度 交付額	令和3年度 前倒し交付額	未交付額
鈴木 英之進	九州大学	教授	人間の思春期性成熟に伴う脳神経ネットワークの再構築	6,370,000	4,030,000	0	2,340,000
瀬川 純市	九州大学	教授	がん治療の最適化	3,900,000	1,300,000	0	2,600,000
高理 敬	九州大学	准教授	がん治療の最適化	6,500,000	4,030,000	0	2,470,000
多川 孝央	九州大学	准教授	がん治療の最適化	3,380,000	3,380,000	0	2,860,000
多藤川 良	九州大学	准教授	がん治療の最適化	6,240,000	3,380,000	0	2,860,000
竹川 薫	九州大学	教授	がん治療の最適化	6,370,000	2,990,000	0	3,380,000
竹下 徹	九州大学	准教授	がん治療の最適化	6,370,000	2,340,000	0	4,030,000
知念 孝敏	九州大学	講師	がん治療の最適化	6,500,000	2,080,000	0	4,420,000
筒井 裕之	九州大学	教授	がん治療の最適化	6,500,000	3,250,000	0	3,250,000
構 俊太郎	九州大学	准教授	がん治療の最適化	6,500,000	3,900,000	0	2,600,000
津守 不二夫	九州大学	教授	がん治療の最適化	6,500,000	2,730,000	0	3,770,000
寺野 亨	九州大学	教授	がん治療の最適化	6,500,000	3,380,000	0	3,120,000
寺西 亮	九州大学	教授	がん治療の最適化	6,370,000	4,680,000	0	1,690,000
富浦 洋一	九州大学	教授	がん治療の最適化	6,240,000	3,510,000	0	2,730,000
友清 洋	九州大学	准教授	がん治療の最適化	6,500,000	2,730,000	0	3,770,000
中野 伸彦	九州大学	准教授	がん治療の最適化	6,370,000	1,690,000	0	4,680,000
中野 博昭	九州大学	教授	がん治療の最適化	6,370,000	4,030,000	0	2,340,000
中野 進彦	九州大学	准教授	がん治療の最適化	6,500,000	3,250,000	0	3,250,000
中野 啓一	九州大学	准教授	がん治療の最適化	6,370,000	4,940,000	0	1,430,000
中村 大輔	九州大学	准教授	がん治療の最適化	6,500,000	3,380,000	0	3,120,000
中村 雅史	九州大学	教授	がん治療の最適化	6,500,000	3,250,000	0	3,250,000
橋口 暢子	九州大学	教授	がん治療の最適化	6,240,000	4,030,000	0	2,210,000
濱田 浩幸	九州大学	助教	がん治療の最適化	6,370,000	4,290,000	0	2,080,000
濱村 奈津子	九州大学	教授	がん治療の最適化	6,240,000	3,250,000	0	2,990,000
林 哲也	九州大学	教授	がん治療の最適化	6,500,000	2,210,000	0	4,290,000
坂東 麻衣	九州大学	准教授	がん治療の最適化	6,500,000	3,380,000	0	3,120,000
平井 剛	九州大学	教授	がん治療の最適化	6,370,000	2,210,000	0	4,160,000
備前 竜馬	九州大学	准教授	がん治療の最適化	6,500,000	2,600,000	0	3,900,000
古田 弘幸	九州大学	教授	がん治療の最適化	6,370,000	4,290,000	0	2,080,000
前田 幸嗣	九州大学	教授	がん治療の最適化	6,240,000	3,640,000	0	2,600,000
前多 裕介	九州大学	准教授	がん治療の最適化	6,370,000	3,120,000	0	3,250,000
前原 隆	九州大学	助教	がん治療の最適化	6,240,000	1,820,000	0	4,420,000
松井 利郎	九州大学	教授	がん治療の最適化	6,500,000	2,340,000	0	4,160,000
松島 雄一	九州大学	助教	がん治療の最適化	6,240,000	3,770,000	0	2,470,000
三木 正浩	九州大学	准教授	がん治療の最適化	6,370,000	3,380,000	0	2,990,000
森 健	九州大学	教授	がん治療の最適化	6,500,000	3,250,000	0	3,250,000
安福 規之	九州大学	教授	がん治療の最適化	6,500,000	3,120,000	0	3,380,000
八木 信一	九州大学	教授	がん治療の最適化	6,240,000	1,820,000	0	4,420,000
奥倉 豊	九州大学	准教授	がん治療の最適化	6,110,000	1,950,000	0	4,160,000
吉崎 恵吾	九州大学	助教	がん治療の最適化	6,500,000	2,470,000	0	4,030,000
吉武 剛	九州大学	教授	がん治療の最適化	6,500,000	1,560,000	0	4,940,000
米満 吉和	九州大学	教授	がん治療の最適化	3,900,000	1,950,000	0	1,950,000
李 素宣	九州大学	准教授	がん治療の最適化	6,370,000	3,640,000	0	2,730,000



研究代表者名	所属研究機関名	役職	研究課題名	交付決定額	令和3年度 前倒し交付額	令和3年度 交付額	令和3年度 前倒し交付額	未交付額
早野 元明	慶應義塾大学	その他	組織弾性モダリティの構築と老化制御	6,500,000	3,250,000	3,250,000	0	3,250,000
藤井 進也	慶應義塾大学	准教授	マイクロRNA発現調節における表現者と能動者の心の動	6,370,000	6,370,000	6,370,000	0	1,040,000
榎谷 誠	慶應義塾大学	助教	進化動物学からの発生時間軸の構築と応用	6,500,000	3,900,000	3,900,000	0	2,600,000
村井 純子	慶應義塾大学	その他	DNA複製型ががん感受性増強因子S/FH1を標的	6,370,000	2,600,000	2,600,000	0	3,770,000
間 紀延	慶應義塾大学	教授	レーザ照射によるS-in-c複合ナノワイヤ生成と	6,500,000	3,770,000	3,770,000	0	2,730,000
仙田 達哉	国士堂大学	講師	学修意向向上のためのVRと実技演習による革新	2,000,000	910,000	910,000	0	1,170,000
石崎 貴裕	芝浦工業大学	教授	マルチ材料のシナジー効果による高性能Li空電	6,500,000	2,600,000	2,600,000	0	3,900,000
岩田 洋	順天聖大学	准教授	老化に関する新たな共通通路の同定	6,370,000	2,600,000	2,600,000	0	3,770,000
大友 康平	順天聖大学	准教授	三次元分子配向イオンチャンネル	6,370,000	4,030,000	4,030,000	0	2,340,000
中村 哲也	順天聖大学	その他	腸チカノアノミドを用いた誘導性ホルモン分泌マ	6,500,000	3,250,000	3,250,000	0	3,250,000
松本 顕	順天聖大学	教授	加齢で促進される腸チカノアノミドの制御	6,500,000	4,550,000	4,550,000	0	1,950,000
吉原 利典	順天聖大学	助教	若年性肥満がアノミドを介して老化を促進する	6,370,000	2,990,000	2,990,000	0	3,380,000
細田 裕孝	順天聖大学	教授	腸チカノアノミドを用いた老化を抑制する	6,500,000	3,250,000	3,250,000	0	3,250,000
井上 富雄	昭和大学	教授	咀嚼と腸チカノアノミド分子の神経構造メカニ	6,370,000	4,940,000	4,940,000	0	1,430,000
和田 聡	昭和大学	教授	免疫チェックポイント分子の神経構造メカニ	6,500,000	2,730,000	2,730,000	0	3,770,000
田中 真奈子	昭和女子大学	准教授	近視化治療への挑戦	6,110,000	1,430,000	1,430,000	0	4,680,000
松原 秀明	成成大学	その他	ハンセン病療養所施設神生療院の設立から終	2,210,000	1,300,000	1,300,000	0	910,000
五十嵐 ゆか	聖路加国際大学	教授	ワイメンズヘルスの視座による産科管理「ブラ	6,240,000	1,820,000	1,820,000	0	4,420,000
吉田 優子	聖路加国際大学	教授	高齢者心不全患者の運動リハビリテーションに	6,370,000	2,730,000	2,730,000	0	3,640,000
望月 俊男	専修大学	准教授	高齢者における生活習慣病の予防と治療	6,240,000	1,820,000	1,820,000	0	4,420,000
井内 千紗	拓殖大学	助教	ヘルスケアの日本経済圏に関する研究	5,330,000	1,950,000	1,950,000	0	3,380,000
田中 康裕	玉川大学	准教授	記憶形を支援する神経活動ダイナミクスの解	6,500,000	3,900,000	3,900,000	0	2,600,000
金沢 百枝	多摩美術大学	教授	エトリアを基軸とした文化的連続性とその研	6,500,000	2,340,000	2,340,000	0	4,160,000
岡島 元	中央大学	准教授	温度・湿度・気圧複合ランダム分光イメージ	6,500,000	4,810,000	4,810,000	0	1,690,000
早川 健	中央大学	准教授	複合・分体型多機能マイクロロボットの創	6,370,000	3,770,000	3,770,000	0	2,600,000
三松 佳彦	中央大学	教授	Anosov カルネが与える究極の強固性の研究	5,070,000	1,430,000	1,430,000	0	3,640,000
大久保 孝義	帝京大学	教授	血管・脳脊髄動モーターユニットによる筋筋	6,370,000	3,380,000	3,380,000	0	2,990,000
押根 浩之	帝京大学	講師	考古学から見た文化の進化と人類の進化	6,370,000	2,600,000	2,600,000	0	3,770,000
遠藤 肇	東海大学	准教授	脳神経細胞の創出	6,500,000	2,600,000	2,600,000	0	3,900,000
岡村 陽介	東海大学	教授	神経細胞の創出	6,500,000	2,600,000	2,600,000	0	3,900,000
森谷 聡英	東海大学	准教授	脳神経細胞の創出	6,110,000	2,080,000	2,080,000	0	4,030,000
竹村 薫太郎	東海大学	教授	角膜の環境反作用を用いた屈折矯正	6,370,000	4,160,000	4,160,000	0	2,210,000
立田 昌幸	東海大学	教授	脳神経細胞の創出	6,240,000	2,600,000	2,600,000	0	3,640,000
成田 昌樹	東海大学	准教授	脳神経細胞の創出	6,370,000	1,300,000	1,300,000	0	5,070,000
松本 佳穂子	東海大学	教授	脳神経細胞の創出	6,110,000	2,470,000	2,470,000	0	3,640,000
森田 直樹	東海大学	教授	脳神経細胞の創出	6,240,000	2,080,000	2,080,000	0	4,160,000
藤澤 裕子	東京医科大学	講師	健康寿命延長のための新たな仕組み：クレアチ	6,370,000	1,690,000	1,690,000	0	4,680,000
杉本 昌弘	東京医科大学	教授	健康寿命延長のための新たな仕組み：クレアチ	6,370,000	4,810,000	4,810,000	0	1,560,000
米津 亮	東京家政大学	教授	脳神経細胞の創出	6,500,000	1,170,000	1,170,000	0	5,330,000
溝口 利英	東京医科大学	准教授	RANKL阻害剤を用いた心筋収縮力向上のための	6,370,000	2,080,000	2,080,000	0	4,290,000
福田 紀男	東京慈恵会医科大学	准教授	脳神経細胞の創出	6,240,000	3,250,000	3,250,000	0	2,990,000
藤原 文子	東京慈恵会医科大学	教授	脳神経細胞の創出	6,500,000	1,560,000	1,560,000	0	4,940,000
田中正人	東京慈恵会医科大学	教授	脳神経細胞の創出	6,500,000	1,820,000	1,820,000	0	4,680,000
平位 秀世	東京慈恵会医科大学	教授	脳神経細胞の創出	6,370,000	3,510,000	3,510,000	0	2,860,000

研究代表者名	所属研究機関名	役職	研究課題名	交付決定額	令和3年度 前倒し交付額	令和3年度 交付額	令和3年度 前倒し交付額	未交付額
緒方 浩二	山梨県立山梨大学	教授	COVID-19等、発熱性感染症流行の予兆検出・警戒	6,370,000	4,940,000	4,940,000	0	1,430,000
佐藤 順司	東京理科大学	教授	量子ドットの構造と光学的特性	5,200,000	2,470,000	2,470,000	0	2,730,000
望月 慎一	北九州国立大学	准教授	私生活と健康に関する研究	6,500,000	2,600,000	2,600,000	0	3,900,000
加藤 澄	青森中央学院大学	教授	自閉症スペクトラム障害のAIによる診断	6,370,000	1,430,000	1,430,000	0	4,940,000
伊 修一郎	東北学院大学	教授	次世代型電池の開発	6,500,000	2,600,000	2,600,000	0	3,900,000
伊藤 修	東北薬科大学	教授	運動療法による多発性骨髄腫の進行抑制効果	6,240,000	2,080,000	2,080,000	0	4,160,000
山下 幸三	足利大学	准教授	がんの発生メカニズムの解明	6,370,000	5,330,000	5,330,000	0	1,040,000
相澤 健一	自治医科大学	准教授	がんの発生メカニズムの解明	6,500,000	3,900,000	3,900,000	0	2,600,000
加藤 大智	自治医科大学	教授	がんの発生メカニズムの解明	6,240,000	2,080,000	2,080,000	0	4,160,000
崔 龍来	自治医科大学	教授	がんの発生メカニズムの解明	6,425,000	3,250,000	3,250,000	0	3,175,000
平田 雄大	自治医科大学	助教	がんの発生メカニズムの解明	6,500,000	3,900,000	3,900,000	0	2,600,000
松村 真由	自治医科大学	講師	がんの発生メカニズムの解明	6,500,000	2,600,000	2,600,000	0	3,900,000
若尾 宏	獨協医科大学	教授	高齢化社会における免疫維持を目的として	6,500,000	3,250,000	3,250,000	0	3,250,000
綿澤 寛伸	国際医療福祉大学	助教	自律神経障害を用いた慢性痛の原因別と治療	5,460,000	2,080,000	2,080,000	0	3,380,000
石川 雅浩	共愛学園国際大学	教授	腸口癌と腸がん、家族のQOL向上のための心社	6,370,000	2,080,000	2,080,000	0	4,290,000
片岡 岳徳	埼玉医科大学	教授	がんの発生メカニズムの解明	6,500,000	1,820,000	1,820,000	0	4,680,000
高木 明代	敬愛大学	教授	がんの発生メカニズムの解明	6,370,000	2,860,000	2,860,000	0	3,510,000
黒澤 耕介	千原工業大学	その他	高齢者の「すりかえ合意」と労働力均衡・行動	6,370,000	1,430,000	1,430,000	0	4,940,000
藤原 文史	東京理科大学	准教授	がんの発生メカニズムの解明	2,600,000	2,080,000	2,080,000	0	520,000
大野 剛	学習院大学	教授	がんの発生メカニズムの解明	6,500,000	3,380,000	3,380,000	0	3,120,000
嶋田 透	学習院大学	教授	がんの発生メカニズムの解明	6,500,000	3,250,000	3,250,000	0	3,250,000
渡邊 真理子	学習院大学	教授	がんの発生メカニズムの解明	4,940,000	3,900,000	3,900,000	1,040,000	1,040,000
久保田 浩司	北里大学	教授	がんの発生メカニズムの解明	6,370,000	4,030,000	4,030,000	0	2,340,000
高橋 明義	北里大学	教授	がんの発生メカニズムの解明	6,370,000	5,460,000	5,460,000	0	910,000
古川 史也	北里大学	講師	がんの発生メカニズムの解明	6,370,000	2,080,000	2,080,000	0	4,290,000
水瀬 賢大	北里大学	講師	がんの発生メカニズムの解明	6,500,000	2,600,000	2,600,000	0	3,900,000
飯盛 浩司	慶應義塾大学	講師	がんの発生メカニズムの解明	6,370,000	5,200,000	5,200,000	0	1,170,000
大江 知之	慶應義塾大学	准教授	がんの発生メカニズムの解明	6,500,000	1,820,000	1,820,000	0	4,680,000
岡 浩太郎	慶應義塾大学	教授	がんの発生メカニズムの解明	6,370,000	1,950,000	1,950,000	0	4,420,000
岡田 光弘	慶應義塾大学	その他	がんの発生メカニズムの解明	6,370,000	3,510,000	3,510,000	0	2,860,000
川上 了史	慶應義塾大学	講師	がんの発生メカニズムの解明	6,370,000	2,470,000	2,470,000	0	3,900,000
小坂 威雄	慶應義塾大学	講師	がんの発生メカニズムの解明	6,500,000	4,160,000	4,160,000	0	2,340,000
三枝 智香	慶應義塾大学	その他	がんの発生メカニズムの解明	6,500,000	3,900,000	3,900,000	0	2,600,000
佐谷 秀行	慶應義塾大学	教授	がんの発生メカニズムの解明	6,500,000	3,250,000	3,250,000	0	3,250,000
白濱 真也	慶應義塾大学	教授	がんの発生メカニズムの解明	6,500,000	3,900,000	3,900,000	0	2,600,000
杉本 真也	慶應義塾大学	助教	がんの発生メカニズムの解明	6,500,000	3,380,000	3,380,000	0	3,120,000
須山 成朗	慶應義塾大学	その他	がんの発生メカニズムの解明	6,500,000	2,080,000	2,080,000	0	4,420,000
竹村 研治郎	慶應義塾大学	教授	がんの発生メカニズムの解明	6,370,000	4,030,000	4,030,000	0	2,340,000
田中 伸之	慶應義塾大学	講師	がんの発生メカニズムの解明	6,500,000	2,340,000	2,340,000	0	4,160,000
田邊 孝純	慶應義塾大学	教授	がんの発生メカニズムの解明	6,500,000	3,900,000	3,900,000	0	2,600,000
中嶋 敬	慶應義塾大学	教授	がんの発生メカニズムの解明	6,370,000	3,380,000	3,380,000	0	2,990,000
水野 修	慶應義塾大学	准教授	がんの発生メカニズムの解明	6,500,000	3,120,000	3,120,000	0	3,380,000
羽倉部 卓	慶應義塾大学	教授	がんの発生メカニズムの解明	6,500,000	6,240,000	6,240,000	2,990,000	260,000



研究代表者名	所属研究機関名	役職	研究課題名	交付決定額	令和3年度 交付額	令和3年度 前押し交付額	未交付額
荒木 光典	東京理科大学	研究員	保護環境有害物のキャパシティによる環境 モニタリングの構築	6,370,000	4,160,000	0	2,210,000
井上 遼	東京理科大学	講師	電子回路の創製と熱伝導材料への展 開	6,370,000	2,600,000	0	3,770,000
尾 俊亮	東京理科大学	講師	腸内細菌叢を利用したH <sub>2</sub> pyruvate感受性細菌の同 定	6,240,000	2,080,000	0	4,160,000
二瓶 悟江	東京理科大学	准教授	腸内細菌叢を利用したH <sub>2</sub> pyruvate感受性細菌の同 定	6,500,000	3,250,000	0	3,250,000
松本 佳子	東京理科大学	准教授	腸内細菌叢を利用したH <sub>2</sub> pyruvate感受性細菌の同 定	5,850,000	1,300,000	0	4,550,000
齋藤 里美	東京理科大学	教授	腸内細菌叢を利用したH <sub>2</sub> pyruvate感受性細菌の同 定	6,240,000	2,210,000	0	4,030,000
奥田 貴久	日本大学	教授	腸内細菌叢を利用したH <sub>2</sub> pyruvate感受性細菌の同 定	6,370,000	2,470,000	0	3,900,000
小林 真之	日本大学	教授	腸内細菌叢を利用したH <sub>2</sub> pyruvate感受性細菌の同 定	6,370,000	3,510,000	0	2,860,000
徳田 栄一	日本大学	講師	腸内細菌叢を利用したH <sub>2</sub> pyruvate感受性細菌の同 定	6,370,000	3,250,000	0	3,120,000
市川 美咲	日本大学	助教	腸内細菌叢を利用したH <sub>2</sub> pyruvate感受性細菌の同 定	6,370,000	3,640,000	0	2,730,000
福原 茂朋	日本大学	その他	腸内細菌叢を利用したH <sub>2</sub> pyruvate感受性細菌の同 定	6,370,000	3,380,000	0	2,990,000
佐藤 香枝	日本女子大学	教授	腸内細菌叢を利用したH <sub>2</sub> pyruvate感受性細菌の同 定	6,500,000	3,250,000	0	3,250,000
中里 浩一	日本体育大学	教授	腸内細菌叢を利用したH <sub>2</sub> pyruvate感受性細菌の同 定	6,240,000	1,820,000	0	4,420,000
長多慶 克晃	日本体育大学	教授	腸内細菌叢を利用したH <sub>2</sub> pyruvate感受性細菌の同 定	4,160,000	1,580,000	0	2,600,000
今井 研嗣	法政大学	教授	腸内細菌叢を利用したH <sub>2</sub> pyruvate感受性細菌の同 定	5,900,000	1,430,000	0	4,470,000
大島 昌郎	法政大学	教授	腸内細菌叢を利用したH <sub>2</sub> pyruvate感受性細菌の同 定	6,500,000	3,250,000	0	3,250,000
近藤 章夫	法政大学	教授	腸内細菌叢を利用したH <sub>2</sub> pyruvate感受性細菌の同 定	6,110,000	2,210,000	0	3,900,000
佐藤 修一	法政大学	教授	腸内細菌叢を利用したH <sub>2</sub> pyruvate感受性細菌の同 定	6,370,000	3,510,000	0	2,860,000
森 隆昌	法政大学	教授	腸内細菌叢を利用したH <sub>2</sub> pyruvate感受性細菌の同 定	6,500,000	1,950,000	0	4,550,000
植野 真志子	東京都市大学	教授	腸内細菌叢を利用したH <sub>2</sub> pyruvate感受性細菌の同 定	6,370,000	2,990,000	0	3,380,000
坪井 俊	武蔵野大学	教授	腸内細菌叢を利用したH <sub>2</sub> pyruvate感受性細菌の同 定	6,500,000	2,210,000	0	4,290,000
相澤 守	明治大学	その他	腸内細菌叢を利用したH <sub>2</sub> pyruvate感受性細菌の同 定	6,500,000	2,340,000	0	4,160,000
岡崎 琢也	明治大学	助教	腸内細菌叢を利用したH <sub>2</sub> pyruvate感受性細菌の同 定	6,500,000	4,290,000	0	2,210,000
小野 弓絵	明治大学	その他	腸内細菌叢を利用したH <sub>2</sub> pyruvate感受性細菌の同 定	6,370,000	5,330,000	0	1,040,000
杉原 厚吉	明治大学	その他	腸内細菌叢を利用したH <sub>2</sub> pyruvate感受性細菌の同 定	6,240,000	2,470,000	0	3,770,000
堀田 秀吾	明治大学	その他	腸内細菌叢を利用したH <sub>2</sub> pyruvate感受性細菌の同 定	2,470,000	780,000	0	1,690,000
赤永 真生	明治大学	その他	腸内細菌叢を利用したH <sub>2</sub> pyruvate感受性細菌の同 定	6,370,000	1,950,000	0	4,420,000
河野 智也	立教大学	教授	腸内細菌叢を利用したH <sub>2</sub> pyruvate感受性細菌の同 定	6,500,000	1,300,000	0	5,200,000
秋山 充良	早稲田大学	教授	腸内細菌叢を利用したH <sub>2</sub> pyruvate感受性細菌の同 定	6,370,000	1,950,000	0	4,420,000
上田 啓子	早稲田大学	准教授	腸内細菌叢を利用したH <sub>2</sub> pyruvate感受性細菌の同 定	6,370,000	3,250,000	0	3,120,000
木夏 大介	早稲田大学	教授	腸内細菌叢を利用したH <sub>2</sub> pyruvate感受性細菌の同 定	6,370,000	3,250,000	0	3,120,000
後藤 春彦	早稲田大学	教授	腸内細菌叢を利用したH <sub>2</sub> pyruvate感受性細菌の同 定	6,370,000	3,250,000	0	3,120,000
後藤 正幸	早稲田大学	教授	腸内細菌叢を利用したH <sub>2</sub> pyruvate感受性細菌の同 定	6,240,000	2,080,000	0	4,160,000
柴田 雅人	早稲田大学	教授	腸内細菌叢を利用したH <sub>2</sub> pyruvate感受性細菌の同 定	6,240,000	2,600,000	0	3,640,000
柴田 重信	早稲田大学	教授	腸内細菌叢を利用したH <sub>2</sub> pyruvate感受性細菌の同 定	6,500,000	3,250,000	0	3,250,000
下嶋 敦	早稲田大学	教授	腸内細菌叢を利用したH <sub>2</sub> pyruvate感受性細菌の同 定	6,370,000	4,810,000	0	1,560,000
菅原 彩加	早稲田大学	准教授	腸内細菌叢を利用したH <sub>2</sub> pyruvate感受性細菌の同 定	5,070,000	2,080,000	0	2,990,000
仙波 憲太郎	早稲田大学	教授	腸内細菌叢を利用したH <sub>2</sub> pyruvate感受性細菌の同 定	6,370,000	2,340,000	0	4,030,000
CHEN D OMINIO UE	早稲田大学	准教授	腸内細菌叢を利用したH <sub>2</sub> pyruvate感受性細菌の同 定	6,240,000	2,600,000	0	3,640,000
野田 俊	早稲田大学	教授	腸内細菌叢を利用したH <sub>2</sub> pyruvate感受性細菌の同 定	6,500,000	4,160,000	0	2,340,000
三浦 哲都	早稲田大学	准教授	腸内細菌叢を利用したH <sub>2</sub> pyruvate感受性細菌の同 定	6,370,000	4,290,000	0	2,080,000
三浦 平	早稲田大学	教授	腸内細菌叢を利用したH <sub>2</sub> pyruvate感受性細菌の同 定	5,980,000	1,170,000	0	4,810,000
宮川 健	早稲田大学	教授	腸内細菌叢を利用したH <sub>2</sub> pyruvate感受性細菌の同 定	6,370,000	2,600,000	0	3,770,000
柳谷 隆彦	早稲田大学	准教授	腸内細菌叢を利用したH <sub>2</sub> pyruvate感受性細菌の同 定	6,370,000	1,300,000	0	5,070,000
山口 潤一郎	早稲田大学	教授	腸内細菌叢を利用したH <sub>2</sub> pyruvate感受性細菌の同 定	6,500,000	3,380,000	0	3,120,000
山田 和芳	早稲田大学	教授	腸内細菌叢を利用したH <sub>2</sub> pyruvate感受性細菌の同 定	6,370,000	3,900,000	0	2,470,000
新井 典子 (養生 典)	神奈川大学	准教授	腸内細菌叢を利用したH <sub>2</sub> pyruvate感受性細菌の同 定	6,370,000	4,290,000	0	2,080,000
田田 正弘	神奈川大学	教授	腸内細菌叢を利用したH <sub>2</sub> pyruvate感受性細菌の同 定	6,370,000	2,210,000	0	4,160,000
鎌倉 尚史	神奈川大学	その他	腸内細菌叢を利用したH <sub>2</sub> pyruvate感受性細菌の同 定	6,370,000	2,730,000	0	3,640,000
梅澤 克之	湘南工科大学	教授	腸内細菌叢を利用したH <sub>2</sub> pyruvate感受性細菌の同 定	6,370,000	2,470,000	0	3,900,000
里村 一人	鶴岡大学	教授	腸内細菌叢を利用したH <sub>2</sub> pyruvate感受性細菌の同 定	6,370,000	2,600,000	0	3,770,000
杉村 弘周	新潟医療福祉大学	教授	腸内細菌叢を利用したH <sub>2</sub> pyruvate感受性細菌の同 定	6,370,000	2,900,000	0	3,480,000
船橋 真一	新潟医療福祉大学	教授	腸内細菌叢を利用したH <sub>2</sub> pyruvate感受性細菌の同 定	6,370,000	3,640,000	0	2,730,000
吉岡 俊人	新潟医療福祉大学	教授	腸内細菌叢を利用したH <sub>2</sub> pyruvate感受性細菌の同 定	6,500,000	3,380,000	0	3,120,000
佐伯利 典彦	富山国際大学	講師	腸内細菌叢を利用したH <sub>2</sub> pyruvate感受性細菌の同 定	6,370,000	2,600,000	0	3,770,000
柏山 祐一郎	福井工業大学	教授	腸内細菌叢を利用したH <sub>2</sub> pyruvate感受性細菌の同 定	6,370,000	3,900,000	0	2,470,000
石井 あゆみ	帝京科学大学	准教授	腸内細菌叢を利用したH <sub>2</sub> pyruvate感受性細菌の同 定	6,500,000	2,340,000	0	4,160,000
寺田 光宏	岐阜聖徳学園大学	教授	腸内細菌叢を利用したH <sub>2</sub> pyruvate感受性細菌の同 定	6,240,000	2,340,000	0	3,900,000
樋口 謙一郎	福山女子学園大学	教授	腸内細菌叢を利用したH <sub>2</sub> pyruvate感受性細菌の同 定	5,980,000	2,080,000	0	3,900,000
細上 敬太	中野大学	准教授	腸内細菌叢を利用したH <sub>2</sub> pyruvate感受性細菌の同 定	6,240,000	3,380,000	0	2,860,000
山田 薫政	中野大学	教授	腸内細菌叢を利用したH <sub>2</sub> pyruvate感受性細菌の同 定	6,500,000	4,940,000	0	1,560,000
黒田 裕子	中部大学	その他	腸内細菌叢を利用したH <sub>2</sub> pyruvate感受性細菌の同 定	6,370,000	2,600,000	0	3,770,000
西山 伸一	中部大学	教授	腸内細菌叢を利用したH <sub>2</sub> pyruvate感受性細菌の同 定	6,370,000	4,160,000	0	2,210,000
近藤 浩一	名古屋女子大学	准教授	腸内細菌叢を利用したH <sub>2</sub> pyruvate感受性細菌の同 定	6,370,000	1,690,000	0	4,680,000
辻田 真理子	名古屋医科大学	准教授	腸内細菌叢を利用したH <sub>2</sub> pyruvate感受性細菌の同 定	6,240,000	1,820,000	0	4,420,000
山下 英雄	藤田医科大学	講師	腸内細菌叢を利用したH <sub>2</sub> pyruvate感受性細菌の同 定	6,500,000	2,210,000	0	4,290,000
山下 貴之	藤田医科大学	教授	腸内細菌叢を利用したH <sub>2</sub> pyruvate感受性細菌の同 定	6,240,000	3,640,000	0	2,600,000
CRIPPS Anthony	滑川大学	教授	腸内細菌叢を利用したH <sub>2</sub> pyruvate感受性細菌の同 定	5,850,000	1,820,000	0	4,030,000
高村 秀史	日本福祉大学	助教	腸内細菌叢を利用したH <sub>2</sub> pyruvate感受性細菌の同 定	6,370,000	2,340,000	0	4,030,000
内田 権一	名産大学	教授	腸内細菌叢を利用したH <sub>2</sub> pyruvate感受性細菌の同 定	6,370,000	5,070,000	0	1,300,000
福田 敏男	名産大学	教授	腸内細菌叢を利用したH <sub>2</sub> pyruvate感受性細菌の同 定	6,500,000	3,380,000	0	3,120,000
栗野 博之	豊田工業大学	教授	腸内細菌叢を利用したH <sub>2</sub> pyruvate感受性細菌の同 定	6,500,000	3,250,000	0	3,250,000
松波 雅治	豊田工業大学	准教授	腸内細菌叢を利用したH <sub>2</sub> pyruvate感受性細菌の同 定	6,370,000	2,600,000	0	3,770,000
辻藤 邦彦	名古屋外国語大学	教授	腸内細菌叢を利用したH <sub>2</sub> pyruvate感受性細菌の同 定	5,980,000	2,600,000	0	2,990,000
伊井 邦彦	東海大学	教授	腸内細菌叢を利用したH <sub>2</sub> pyruvate感受性細菌の同 定	6,370,000	4,940,000	0	1,430,000
蔡 昇雄	長浜ハイオク大学	教授	腸内細菌叢を利用したH <sub>2</sub> pyruvate感受性細菌の同 定	6,370,000	3,250,000	0	3,120,000
阪上 起世	長浜ハイオク大学	その他	腸内細菌叢を利用したH <sub>2</sub> pyruvate感受性細菌の同 定	6,370,000	1,690,000	0	4,680,000
佐藤 薫彦	京都先端科学大学	教授	腸内細菌叢を利用したH <sub>2</sub> pyruvate感受性細菌の同 定	5,980,000	1,430,000	0	4,550,000
生津 寛大	京浜東北科学大学	教授	腸内細菌叢を利用したH <sub>2</sub> pyruvate感受性細菌の同 定	6,500,000	4,550,000	0	1,950,000
伊藤 浩之	京産工業大学	教授	腸内細菌叢を利用したH <sub>2</sub> pyruvate感受性細菌の同 定	6,240,000	2,210,000	0	4,030,000
村田 伸	京産工業大学	教授	腸内細菌叢を利用したH <sub>2</sub> pyruvate感受性細菌の同 定	6,370,000	1,950,000	0	4,420,000
飯倉 昭二	同志社大学	教授	腸内細菌叢を利用したH <sub>2</sub> pyruvate感受性細菌の同 定	6,500,000	1,300,000	0	5,200,000
小林 聡	同志社大学	教授	腸内細菌叢を利用したH <sub>2</sub> pyruvate感受性細菌の同 定	6,500,000	3,250,000	0	3,250,000
西川 喜代孝	同志社大学	教授	腸内細菌叢を利用したH <sub>2</sub> pyruvate感受性細菌の同 定	6,500,000	1,300,000	0	5,200,000
梅本谷 祐輝	同志社大学	准教授	腸内細菌叢を利用したH <sub>2</sub> pyruvate感受性細菌の同 定	6,500,000	4,550,000	0	1,950,000
赤岡 亮	立命館大学	教授	腸内細菌叢を利用したH <sub>2</sub> pyruvate感受性細菌の同 定	4,550,000	1,560,000	0	2,990,000
川村 寛久	立命館大学	教授	腸内細菌叢を利用したH <sub>2</sub> pyruvate感受性細菌の同 定	6,500,000	3,250,000	0	3,250,000

研究代表者名	所属研究機関名	役職	研究課題名	交付決定額	令和3年度 前倒し交付額	令和3年度 未交付額
内藤 忠相	川崎医科大学	准教授	新型コロナウイルスの感染予防抗体を誘導する次世代の生体型免疫反応の機構	6,500,000	3,640,000	2,860,000
永坂 岳司	川崎医科大学	准教授	急性脳炎に対する神経再生法の開発	6,500,000	2,340,000	4,160,000
西村 泰光	川崎医科大学	准教授	金属天然物イオノマテリアル複合体の毒性と免疫調節機構	6,370,000	2,340,000	4,030,000
榎本 謙	川崎医科大学	准教授	心臓発生過程の制御に向けた胎児細胞制御機構の解析	6,370,000	2,600,000	3,770,000
松生 香里	川崎医科大学	准教授	脳内細胞シグナル伝達を利用した女性アスリートの月経不調のメカニズムの解明	6,370,000	2,080,000	4,290,000
上地 鈴子	山崎学園大学	准教授	認知機能の向上による自治体・学校・家庭のみなぎりの創出	6,240,000	2,210,000	4,030,000
川上 幸之介	倉敷芸術科学大学	准教授	移住民の生活を支えるためのデジタルコンテンツの開発	4,680,000	2,600,000	2,080,000
根田 晋大	広島修道大学	教授	原因が不明な皮膚病の診断と治療 - 「いじめ」の生起要因の疫学的検討	4,160,000	1,040,000	3,120,000
羽羽 由子	周南公立大学	教授	多様な言語を対象とした「やさしい日本語」の普及促進と外国人労働者の生活支援	6,240,000	1,170,000	5,070,000
田中 顕悟	聖カトリック大学	教授	自閉症スペクトラム障害児の社会参加の促進	2,210,000	650,000	1,560,000
西地 希子	第一薬科大学	教授	本邦産天然物由来の抗がん剤候補のスクリーニング	5,580,000	4,290,000	1,300,000
小柴 珠己	福岡大学	教授	免疫調節剤による免疫応答の制御	6,500,000	1,950,000	4,550,000
山本 大輔	福岡大学	教授	動物由来の天然物による免疫調節剤の開発	6,500,000	2,600,000	3,900,000
榎本 晶子	福岡看護大学	教授	特異的な免疫応答を誘導する新規ワクチンの開発	5,980,000	1,820,000	4,160,000
藤野 幸太郎	福岡看護大学	教授	免疫調節剤による免疫応答の制御	6,370,000	5,200,000	1,170,000
堀野 正嗣	熊本学園大学	教授	免疫調節剤による免疫応答の制御	6,240,000	1,430,000	4,810,000
池見 洋明	日本文理大学	教授	地域防災のためのデジタルコンテンツの開発	6,110,000	2,730,000	3,380,000
山代 寛	沖国短期大学	教授	免疫調節剤による免疫応答の制御	4,030,000	1,820,000	2,210,000
梅影 剛	福岡短期大学	講師	免疫調節剤による免疫応答の制御	6,240,000	3,250,000	2,990,000
大塚 美奈子	上女子短期大学	その他	免疫調節剤による免疫応答の制御	1,040,000	650,000	390,000
外山 茂浩	長崎工業高等専門学校	教授	免疫調節剤による免疫応答の制御	6,240,000	4,940,000	1,300,000
清水 俊彦	神戸独立工業高等専門学校	准教授	免疫調節剤による免疫応答の制御	6,500,000	4,030,000	2,470,000
中野 陽一	宇都宮工業高等専門学校	教授	免疫調節剤による免疫応答の制御	6,370,000	3,900,000	2,470,000
越地 尚宏	久松工業高等専門学校	教授	免疫調節剤による免疫応答の制御	4,810,000	2,470,000	2,340,000
横山 温和	佐賀工業高等専門学校	准教授	免疫調節剤による免疫応答の制御	6,240,000	5,720,000	520,000
木原 久美子	熊本看護専門学校	准教授	免疫調節剤による免疫応答の制御	6,240,000	2,860,000	3,380,000
内田 則子	国立歴史民俗博物館	教授	免疫調節剤による免疫応答の制御	2,080,000	1,040,000	1,040,000
鎌谷 研香	統計情報研究所	准教授	免疫調節剤による免疫応答の制御	3,900,000	1,300,000	2,600,000
川野 和也	国立情報学研究所	准教授	免疫調節剤による免疫応答の制御	6,370,000	2,860,000	3,510,000
山岸 順一	国立情報学研究所	教授	免疫調節剤による免疫応答の制御	6,370,000	3,250,000	3,120,000
石黒 圭	大学共同利用研究施設 国立国際情報学研究所	教授	免疫調節剤による免疫応答の制御	6,500,000	3,250,000	3,250,000
中川 奈津子	大学共同利用研究施設 国立国際情報学研究所	教授	免疫調節剤による免疫応答の制御	6,500,000	2,600,000	3,900,000
平田 たつみ	国立国際情報学研究所	教授	免疫調節剤による免疫応答の制御	6,500,000	4,810,000	1,690,000
庄司 主	核融合科学研究所	准教授	免疫調節剤による免疫応答の制御	6,370,000	390,000	5,980,000
魚住 泰広	分子科学研究所	教授	免疫調節剤による免疫応答の制御	6,240,000	2,210,000	4,030,000
岡本 裕巳	分子科学研究所	教授	免疫調節剤による免疫応答の制御	6,500,000	3,510,000	2,990,000
杉本 敏樹	分子科学研究所	准教授	免疫調節剤による免疫応答の制御	6,370,000	4,810,000	1,560,000
近藤 邦生	生理学研究所	助教	免疫調節剤による免疫応答の制御	6,500,000	2,860,000	3,640,000
深田 優子	生理学研究所	准教授	免疫調節剤による免疫応答の制御	6,500,000	2,600,000	3,900,000
陀安 一郎	総合地球環境学研究所	教授	免疫調節剤による免疫応答の制御	6,240,000	1,820,000	4,420,000
三村 豊	総合地球環境学研究所	研究員	免疫調節剤による免疫応答の制御	6,500,000	2,080,000	4,420,000
柳澤 律子	国立民族学博物館	教授	免疫調節剤による免疫応答の制御	6,370,000	1,300,000	5,070,000
高橋 晴子	公益財団法人がん研究 会	その他	免疫調節剤による免疫応答の制御	6,500,000	3,250,000	3,250,000

研究代表者名	所属研究機関名	役職	研究課題名	交付決定額	令和3年度 前倒し交付額	令和3年度 未交付額
富山 宏之	立命館大学	教授	高精度な画像を生成するオプティカルニューラルネットワーク	6,240,000	1,820,000	4,420,000
野崎 泰伸	立命館大学	その他	高精度な画像を生成するオプティカルニューラルネットワーク	5,070,000	1,690,000	3,380,000
服部 雅史	立命館大学	教授	高精度な画像を生成するオプティカルニューラルネットワーク	6,370,000	2,600,000	3,770,000
福谷 充輝	立命館大学	講師	高精度な画像を生成するオプティカルニューラルネットワーク	6,500,000	4,550,000	1,950,000
渡 宣明	立命館大学	教授	高精度な画像を生成するオプティカルニューラルネットワーク	6,370,000	3,380,000	2,990,000
美馬 達徳	立命館大学	教授	高精度な画像を生成するオプティカルニューラルネットワーク	6,500,000	5,070,000	1,430,000
村尾 和哉	立命館大学	准教授	高精度な画像を生成するオプティカルニューラルネットワーク	6,240,000	3,380,000	2,860,000
毛利 真一郎	立命館大学	准教授	高精度な画像を生成するオプティカルニューラルネットワーク	6,240,000	3,120,000	3,120,000
鷲井 力	立命館大学	その他	高精度な画像を生成するオプティカルニューラルネットワーク	6,240,000	3,250,000	2,990,000
井上 薫孝	京国文教大学	准教授	高精度な画像を生成するオプティカルニューラルネットワーク	3,250,000	1,300,000	1,950,000
渡辺 千香子	大阪学院大学	教授	高精度な画像を生成するオプティカルニューラルネットワーク	5,980,000	1,430,000	4,550,000
中川 志穂	大阪学院大学	教授	高精度な画像を生成するオプティカルニューラルネットワーク	2,340,000	2,210,000	1,130,000
川原 幸一	大阪工業大学	教授	高精度な画像を生成するオプティカルニューラルネットワーク	6,370,000	1,820,000	4,550,000
本田 義知	大阪医科大学	教授	高精度な画像を生成するオプティカルニューラルネットワーク	6,240,000	1,820,000	4,420,000
中村 健	大阪医科大学	准教授	高精度な画像を生成するオプティカルニューラルネットワーク	2,730,000	910,000	1,820,000
本田 秀仁	追手門学院大学	准教授	高精度な画像を生成するオプティカルニューラルネットワーク	6,370,000	4,290,000	2,080,000
荒木 貞夫	関西大学	准教授	高精度な画像を生成するオプティカルニューラルネットワーク	6,240,000	2,080,000	4,160,000
岩崎 泰彦	関西大学	教授	高精度な画像を生成するオプティカルニューラルネットワーク	6,500,000	3,120,000	3,380,000
真谷 明紀	関西大学	教授	高精度な画像を生成するオプティカルニューラルネットワーク	6,500,000	3,250,000	3,250,000
西 平等	関西大学	教授	高精度な画像を生成するオプティカルニューラルネットワーク	6,110,000	2,470,000	3,640,000
宗岡 徹	関西大学	教授	高精度な画像を生成するオプティカルニューラルネットワーク	5,980,000	1,040,000	4,940,000
矢田 勝後	関西大学	教授	高精度な画像を生成するオプティカルニューラルネットワーク	6,240,000	1,170,000	5,070,000
小林 拓也	関西医科大学	教授	高精度な画像を生成するオプティカルニューラルネットワーク	6,240,000	2,080,000	4,160,000
玉田 篤史	関西医科大学	准教授	高精度な画像を生成するオプティカルニューラルネットワーク	6,500,000	3,900,000	2,600,000
中野 智之	関西医科大学	教授	高精度な画像を生成するオプティカルニューラルネットワーク	6,500,000	3,250,000	3,250,000
花岡 宏史	関西医科大学	教授	高精度な画像を生成するオプティカルニューラルネットワーク	6,240,000	1,950,000	4,290,000
小谷 克則	関西外国語大学	教授	高精度な画像を生成するオプティカルニューラルネットワーク	6,370,000	2,470,000	3,900,000
今井 喜風	近畿大学	准教授	高精度な画像を生成するオプティカルニューラルネットワーク	6,500,000	3,510,000	2,990,000
栗原 新	近畿大学	准教授	高精度な画像を生成するオプティカルニューラルネットワーク	6,500,000	3,250,000	3,250,000
古川 博	近畿大学	教授	高精度な画像を生成するオプティカルニューラルネットワーク	5,720,000	2,860,000	2,860,000
財満 権宏	近畿大学	教授	高精度な画像を生成するオプティカルニューラルネットワーク	6,370,000	2,340,000	4,030,000
増田 誠司	近畿大学	教授	高精度な画像を生成するオプティカルニューラルネットワーク	6,500,000	1,950,000	4,550,000
玉置 雅彦	摂南大学	教授	高精度な画像を生成するオプティカルニューラルネットワーク	6,240,000	4,680,000	1,560,000
石田 琢久	関西学院大学	准教授	高精度な画像を生成するオプティカルニューラルネットワーク	3,510,000	1,690,000	1,820,000
島山 縁次	関西学院大学	教授	高精度な画像を生成するオプティカルニューラルネットワーク	6,500,000	3,250,000	3,250,000
森崎 泰弘	関西学院大学	教授	高精度な画像を生成するオプティカルニューラルネットワーク	6,370,000	1,300,000	5,070,000
池田 茂	甲南大学	教授	高精度な画像を生成するオプティカルニューラルネットワーク	6,370,000	3,120,000	3,250,000
日下部 岳広	甲南大学	教授	高精度な画像を生成するオプティカルニューラルネットワーク	6,500,000	3,250,000	3,250,000
久原 篤	甲南大学	教授	高精度な画像を生成するオプティカルニューラルネットワーク	6,240,000	1,560,000	4,680,000
古賀 浩平	兵庫医科大学	准教授	高精度な画像を生成するオプティカルニューラルネットワーク	6,370,000	2,470,000	3,900,000
鳥 正之	兵庫医科大学	教授	高精度な画像を生成するオプティカルニューラルネットワーク	6,370,000	4,810,000	1,560,000
永嶋 昌幸	兵庫医科大学	准教授	高精度な画像を生成するオプティカルニューラルネットワーク	6,500,000	2,470,000	4,030,000
岡崎 秀典	奈良大学	教授	高精度な画像を生成するオプティカルニューラルネットワーク	3,380,000	1,300,000	2,080,000
林 謙一郎	岡山理科大学	教授	高精度な画像を生成するオプティカルニューラルネットワーク	6,370,000	2,470,000	3,900,000





研究代表者名	所属研究機関名	役職	研究課題名	交付決定額	令和3年度 交付額	令和3年度 前倒し交付額	未交付額
木村 泰之	国立研究開発法人国立感染症研究所	その他	生体直交反応を用いた副P1リガンドの開発	6,500,000	3,250,000	0	3,250,000
小暮 高久	公益財団法人地球環境構築技術研究所	その他	悪性生殖腫への高増殖性を基礎とした重要香料ハニリンの発酵生産装置の開発	6,370,000	2,340,000	0	4,030,000
田中正之	京都市動物園	その他	動物園での電子タグシステム活用：絶滅の危機に瀕する動物の行動を分類し、保存する	6,240,000	3,120,000	0	3,120,000
藤原 祥高	国立研究開発法人国立健康医療推進センター	その他	哺乳類精子に対する新規診断マーカーと遺伝的受容阻害剤の開発	6,500,000	2,600,000	0	3,900,000
藤原 洋	国立研究開発法人国立健康医療推進センター	その他	血中糖質代謝高分子膜プロトタイプとMRI撮像を利用した微小運動動態解析アプリケーション技術	6,500,000	2,210,000	0	4,290,000
松尾 龍	独立行政法人国立研究開発法人国立健康医療推進センター	その他	妊婦初期の子宮筋成繊維構造の解明とその産科による着床への影響	6,370,000	2,470,000	0	3,900,000
伊藤 康宏	国立研究開発法人国立研究開発法人国立健康医療推進センター	その他	重金属(VI)-19モリブデンによる新型コロナウイルス再感染における肺長細胞の役割	6,500,000	3,900,000	0	2,600,000
片山 哲夫	公益財団法人神戸大学	その他	再感染による新型コロナウイルスの複製速度とF2プロモーターの特性を生かしたF2プロモーター	6,500,000	2,600,000	0	3,900,000
小川 優子	東京都市大学健康推進センター	研究員	来機血中白血球細胞を伴った血管再生医療の実現	6,500,000	2,730,000	0	3,770,000
内藤 元太	奈良国立大学理学部	その他	中国考古資料を用いた法隆寺遺跡等遺跡発掘の成立について	6,370,000	3,380,000	0	2,990,000
水野 敬典	独立行政法人国立研究開発法人国立健康医療推進センター	その他	白濁出現後における刃状生歯開始年代検証のための大腸癌患者の研究	6,110,000	2,600,000	0	3,510,000
國武 貞貴	独立行政法人国立研究開発法人国立健康医療推進センター	その他	後期旧石器時代開始期の日本列島における新人類到来研究の更新	6,500,000	2,600,000	0	3,900,000
高田 祐一	独立行政法人国立研究開発法人国立健康医療推進センター	その他	新しい運動を発見する：機械学習による自動地形判別手法の開発	5,850,000	2,860,000	0	2,990,000
星野 安治	独立行政法人国立研究開発法人国立健康医療推進センター	その他	通輸ハニリンの年齢年代学：年齢年代学的同一材料推定を応用した通輸加工品の認定	6,370,000	1,950,000	0	4,420,000
津井 智久	独立行政法人国立研究開発法人国立健康医療推進センター	その他	ポストドラッグシミュレーションとしての自己誘導ベイズ事後推定による主成分分析の因果推論の検証	6,500,000	3,640,000	0	2,860,000
細谷 晴夫	独立行政法人国立研究開発法人国立健康医療推進センター	その他	前二重ニューロンの計算理論予測の実験的検証	6,500,000	3,250,000	0	3,250,000
長巻 厚志	独立行政法人国立研究開発法人国立健康医療推進センター	研究員	知的障害者による多発性骨髄腫に関する研究	3,640,000	1,560,000	0	2,080,000
我輩的研究 (研究費) 合計	157件		(うち前倒し請求課題数13件)	9,838,685,000	4,659,920,000	24,310,000	5,178,765,000

研究代表者名	所属研究機関名	役職	研究課題名	交付決定額	令和3年度 交付額	令和3年度 前倒し交付額	未交付額
清水 祐子	国立研究開発法人産業技術総合研究所	その他	光二重励起レーザーによる高効率な光放電プロセスの最適化による高効率な光放電	6,500,000	1,300,000	0	5,200,000
釣本 雅和	国立研究開発法人産業技術総合研究所	研究員	独自のプラットフォームを用いた超微細加工の材料と動作を最適化する	6,370,000	1,820,000	0	4,550,000
中井 亮佑	国立研究開発法人産業技術総合研究所	研究員	メタデータとAIを用いた画像データの自動タグ付け	6,500,000	3,770,000	0	2,730,000
瀧 浩樹	国立研究開発法人産業技術総合研究所	その他	素子設計の最適化による高性能な半導体素子の開発	4,810,000	3,250,000	0	1,560,000
則包 恭央	国立研究開発法人産業技術総合研究所	その他	ナノスケール光伝送路による革新的なデバイス	6,500,000	2,600,000	0	3,900,000
足島 啓吾	国立研究開発法人産業技術総合研究所	その他	リハビリテーション中の「やる気」の脳ネットワーク	6,370,000	4,550,000	0	1,820,000
安清 雅人	国立研究開発法人産業技術総合研究所	その他	薬剤耐性菌感染症迅速診断技術の開発	6,500,000	5,200,000	0	1,300,000
山下 健一	国立研究開発法人産業技術総合研究所	その他	細胞生物学的な作用による精子の性選択を重産した卵の発生	6,240,000	3,250,000	0	2,990,000
王 秀勝	国立研究開発法人産業技術総合研究所	その他	腸管微生物叢の多様性と腸管免疫応答	6,500,000	1,430,000	0	5,070,000
番 浩志	国立研究開発法人産業技術総合研究所	その他	自然環境中のヒトと動物の相互作用	6,500,000	2,600,000	0	3,900,000
山瀬 一樹	国立研究開発法人産業技術総合研究所	その他	認知症予防のための脳機能強化	6,500,000	3,250,000	0	3,250,000
長谷川 克也	国立研究開発法人産業技術総合研究所	その他	AIを用いた脳画像解析による脳機能の評価	5,720,000	3,770,000	0	1,950,000
岩田 洋	国立研究開発法人産業技術総合研究所	研究員	来機血からの中枢神経由来exosome精製方法の確立	6,500,000	3,250,000	0	3,250,000
宇良 千秋	国立研究開発法人産業技術総合研究所	研究員	都市部で認知症とともに暮らす人を包摂する福祉サービスの実現	6,240,000	1,820,000	0	4,420,000
遠藤 昌香	国立研究開発法人産業技術総合研究所	その他	認知症を伴う活性酸素産生と腸内細菌叢の関与	6,500,000	3,250,000	0	3,250,000
豊田 雅士	国立研究開発法人産業技術総合研究所	その他	血管ダメージによる脳機能低下が導く不安定な認知症の分子基盤確立	6,500,000	2,600,000	0	3,900,000
野中 久美子	国立研究開発法人産業技術総合研究所	その他	プロボノと協働する地域包括ケアシステム構築に向けた基礎的研究	6,240,000	2,860,000	0	3,380,000
藤原 佳典	国立研究開発法人産業技術総合研究所	その他	高齢者ボランティア活動のネガティブ効果とその要因：社会参加のワークアウトに基づく	6,370,000	3,380,000	0	2,990,000
村山 洋史	国立研究開発法人産業技術総合研究所	その他	ナッジを活用した特定健康診査の受診率向上に向けたモデル開発	6,370,000	3,250,000	0	3,120,000
村山 晴	国立研究開発法人産業技術総合研究所	研究員	高齢男性と若年女性の健康格差を縮小させるための介入プログラムの開発	6,370,000	2,470,000	0	3,900,000
小谷 隆行	国立研究開発法人産業技術総合研究所	助教	可視化されたイメージングの実現のための革新的な導波路回路の開発	6,500,000	4,940,000	0	1,560,000
星野 底彦	国立研究開発法人産業技術総合研究所	その他	有機物分解菌による生体共生システムの構築	6,240,000	1,560,000	0	4,680,000
若木 重行	国立研究開発法人産業技術総合研究所	その他	漆器の劣化防止と修復のための材料開発	6,500,000	2,470,000	0	4,030,000
加藤 慶樹	国立研究開発法人産業技術総合研究所	その他	遺伝子編集技術を用いた作物の改良	6,240,000	3,640,000	0	2,600,000
羽野 健志	国立研究開発法人産業技術総合研究所	その他	昆虫剤に由来した天然物の新規用途の探索	6,370,000	2,210,000	0	4,160,000
山下 洋	国立研究開発法人産業技術総合研究所	その他	体組成変化からアプロトーシスの分布を推定する	6,240,000	2,080,000	0	4,160,000
吉川 廣幸	国立研究開発法人産業技術総合研究所	講師	メラトニン・生体リズム調節ホルモンの作用	6,370,000	4,160,000	0	2,210,000
井上 聡	国立研究開発法人産業技術総合研究所	研究員	将来期の予測を分単位で予測し「つねに苦しくない」を実現させるセンシング技術の開発	6,240,000	2,080,000	0	4,160,000
籠谷 勇紀	国立研究開発法人産業技術総合研究所	その他	抗体医薬と免疫療法の融合による有効ながん治療	6,500,000	2,600,000	0	3,900,000
山口 類	国立研究開発法人産業技術総合研究所	その他	免疫細胞の活性化によるがん治療	6,370,000	3,640,000	0	2,730,000



研究代表者名	所属研究機関名	役職	研究課題名	交付決定額	令和3年度 前倒し交付額	令和3年度 交付額	令和3年度 前倒し交付額	未交付額
山本 昌代	旭川医科大学	その他	研究課題名	4,420,000	1,560,000	4,420,000	1,560,000	2,860,000
永賀 正道	弘前大学	講師	研究課題名	4,290,000	1,560,000	4,290,000	1,560,000	2,730,000
大丸 順一	弘前大学	その他	研究課題名	3,640,000	2,080,000	3,640,000	2,080,000	1,560,000
小川 哲也	弘前大学	その他	研究課題名	4,680,000	1,430,000	4,680,000	1,430,000	3,250,000
尾崎 名津子	弘前大学	准教授	研究課題名	4,550,000	1,690,000	4,550,000	1,690,000	2,860,000
木下 裕貴	弘前大学	助教	研究課題名	4,680,000	1,040,000	4,680,000	1,040,000	3,640,000
辻藤 亮一	弘前大学	講師	研究課題名	2,210,000	910,000	2,210,000	910,000	1,300,000
藤藤 傑	弘前大学	助教	研究課題名	4,550,000	1,300,000	4,550,000	1,300,000	3,250,000
高橋 緑平	弘前大学	助教	研究課題名	4,550,000	3,250,000	4,550,000	3,250,000	1,300,000
田中 壽和	弘前大学	その他	研究課題名	4,680,000	1,560,000	4,680,000	1,560,000	3,120,000
刈馬 大希	弘前大学	その他	研究課題名	4,550,000	1,430,000	4,550,000	1,430,000	3,120,000
土屋 涼子	弘前大学	助教	研究課題名	2,210,000	910,000	2,210,000	910,000	1,300,000
野口 智子	弘前大学	助教	研究課題名	2,600,000	910,000	2,600,000	910,000	1,690,000
野村 彩美	弘前大学	その他	研究課題名	4,550,000	1,690,000	4,550,000	1,690,000	2,860,000
原 藍子	弘前大学	その他	研究課題名	4,550,000	1,430,000	4,550,000	1,430,000	3,120,000
原 都花	弘前大学	准教授	研究課題名	2,860,000	1,040,000	2,860,000	1,040,000	1,820,000
藤田 有紀	弘前大学	助教	研究課題名	4,550,000	1,300,000	4,550,000	1,300,000	3,250,000
畑口 裕貴	弘前大学	その他	研究課題名	4,550,000	1,040,000	4,550,000	1,040,000	3,510,000
前田 奈津雄	弘前大学	助教	研究課題名	4,680,000	1,820,000	4,680,000	1,820,000	2,860,000
三上 佳澄	弘前大学	助教	研究課題名	4,030,000	2,340,000	4,030,000	2,340,000	1,690,000
山口 平	弘前大学	助教	研究課題名	4,680,000	1,300,000	4,680,000	1,300,000	3,380,000
梅田 純一	弘前大学	助教	研究課題名	4,680,000	3,250,000	4,680,000	3,250,000	1,430,000
吉澤 悠司	弘前大学	助教	研究課題名	4,680,000	1,430,000	4,680,000	1,430,000	3,250,000
米山 美穂子	弘前大学	その他	研究課題名	4,420,000	1,300,000	4,420,000	1,300,000	3,120,000
浅井 彩太	岩手大学	助教	研究課題名	4,550,000	2,600,000	4,550,000	2,600,000	1,950,000
大柳 洪一	岩手大学	助教	研究課題名	4,550,000	2,210,000	4,550,000	2,210,000	2,340,000
清水 一行	岩手大学	助教	研究課題名	4,420,000	2,600,000	4,420,000	2,600,000	1,820,000
本庄 未佳	岩手大学	准教授	研究課題名	2,600,000	1,690,000	2,600,000	1,690,000	910,000
前原 都子	岩手大学	助教	研究課題名	4,680,000	2,080,000	4,680,000	2,080,000	2,600,000
吉田 尚恵	岩手大学	その他	研究課題名	4,680,000	2,600,000	4,680,000	2,600,000	2,080,000
藤倉 和乎	岩手大学	准教授	研究課題名	6,370,000	3,900,000	6,370,000	3,900,000	2,470,000
青木 英恵	東北大学	助教	研究課題名	4,680,000	2,860,000	4,680,000	2,860,000	1,820,000
青木 英和	東北大学	助教	研究課題名	4,680,000	2,340,000	4,680,000	2,340,000	2,340,000
赤岡 愛理	東北大学	その他	研究課題名	4,420,000	2,080,000	4,420,000	2,080,000	2,340,000
浅野 祐三	東北大学	その他	研究課題名	4,680,000	2,080,000	4,680,000	2,080,000	2,600,000
安達 謙	東北大学	助教	研究課題名	4,680,000	2,990,000	4,680,000	2,990,000	1,690,000
阿部 望	東北大学	助教	研究課題名	4,680,000	1,690,000	4,680,000	1,690,000	2,990,000
有澤 奇子	東北大学	助教	研究課題名	4,290,000	1,170,000	4,290,000	1,170,000	3,120,000
アルウシヤリ ハモードアア メドハモード	東北大学	助教	研究課題名	2,860,000	1,170,000	2,860,000	1,170,000	1,690,000
安藤 賢	東北大学	助教	研究課題名	4,550,000	2,600,000	4,550,000	2,600,000	1,950,000
安部 祐一	東北大学	助教	研究課題名	4,550,000	2,730,000	4,550,000	2,730,000	1,820,000
齋藤 芳	東北大学	その他	研究課題名	4,680,000	3,510,000	4,680,000	3,510,000	1,170,000
石井 曉大	東北大学	助教	研究課題名	4,550,000	1,560,000	4,550,000	1,560,000	2,990,000
石田 颯	東北大学	助教	研究課題名	4,680,000	2,340,000	4,680,000	2,340,000	2,340,000

研究代表者名	所属研究機関名	役職	研究課題名	交付決定額	令和3年度 前倒し交付額	令和3年度 交付額	令和3年度 前倒し交付額	未交付額
増田 秀幸	北海道大学	その他	研究課題名	4,680,000	1,560,000	4,680,000	1,560,000	3,120,000
増田 梢亮	北海道大学	助教	研究課題名	4,680,000	2,340,000	4,680,000	2,340,000	2,340,000
眞鍋 智裕	北海道大学	准教授	研究課題名	4,420,000	1,560,000	4,420,000	1,560,000	2,860,000
美野 さやか	北海道大学	助教	研究課題名	4,550,000	3,640,000	4,550,000	3,640,000	910,000
高角 友香	北海道大学	その他	研究課題名	4,680,000	2,990,000	4,680,000	2,990,000	1,690,000
安田 裕紀	北海道大学	その他	研究課題名	4,680,000	2,990,000	4,680,000	2,990,000	1,690,000
山口 諒	北海道大学	助教	研究課題名	4,680,000	2,990,000	4,680,000	2,990,000	1,690,000
山崎 和義	北海道大学	助教	研究課題名	4,680,000	2,340,000	4,680,000	2,340,000	2,340,000
山下 由衣	北海道大学	助教	研究課題名	4,550,000	1,430,000	4,550,000	1,430,000	3,120,000
山村 凌大	北海道大学	その他	研究課題名	4,680,000	1,950,000	4,680,000	1,950,000	2,730,000
劉 知野	北海道大学	助教	研究課題名	4,680,000	2,340,000	4,680,000	2,340,000	2,340,000
横井 友樹	北海道大学	その他	研究課題名	4,550,000	1,560,000	4,550,000	1,560,000	2,990,000
横田 勲	北海道大学	准教授	研究課題名	4,160,000	1,040,000	4,160,000	1,040,000	3,120,000
横尾 あき	北海道大学	助教	研究課題名	4,550,000	1,560,000	4,550,000	1,560,000	2,990,000
川田 純輝	北海道大学	その他	研究課題名	4,550,000	1,170,000	4,550,000	1,170,000	3,380,000
李 媛	北海道大学	その他	研究課題名	4,420,000	1,300,000	4,420,000	1,300,000	3,120,000
和賀 久明	北海道大学	研究員	研究課題名	4,680,000	1,820,000	4,680,000	1,820,000	2,860,000
脇谷 祐子	北海道大学	その他	研究課題名	2,080,000	650,000	2,080,000	650,000	1,430,000
津邊 友浩	北海道大学	助教	研究課題名	4,680,000	910,000	4,680,000	910,000	3,770,000
有井 晴香	北海道教育大学	講師	研究課題名	3,120,000	780,000	3,120,000	780,000	2,340,000
久田 行雄	北海道教育大学	講師	研究課題名	4,550,000	780,000	4,550,000	780,000	3,770,000
南 翔一朗	北海道教育大学	講師	研究課題名	910,000	520,000	910,000	520,000	390,000
渡辺 匠	北海道教育大学	准教授	研究課題名	4,420,000	780,000	4,420,000	780,000	3,640,000
内免 大輔	宮城工業大学	准教授	研究課題名	4,550,000	910,000	4,550,000	910,000	3,640,000
藤平 祥孝	宮城工業大学	助教	研究課題名	3,510,000	1,170,000	3,510,000	1,170,000	2,340,000
B A E K S A L A G U S	宮城工業大学	准教授	研究課題名	4,680,000	390,000	4,680,000	390,000	4,290,000
小野塚 祐紀	小樽医科大学	准教授	研究課題名	3,250,000	780,000	3,250,000	780,000	2,470,000
武田 洋平	帯広畜産大学	助教	研究課題名	4,680,000	1,430,000	4,680,000	1,430,000	3,250,000
藤本 与	帯広畜産大学	助教	研究課題名	4,680,000	1,430,000	4,680,000	1,430,000	3,250,000
森岡 昌子	帯広畜産大学	助教	研究課題名	390,000	130,000	390,000	130,000	260,000
渡邊 勇歩	帯広畜産大学	その他	研究課題名	4,550,000	1,820,000	4,550,000	1,820,000	2,730,000
中里 浩介	北見工業大学	准教授	研究課題名	4,420,000	2,860,000	4,420,000	2,860,000	1,560,000
アランゴ アランゴ	北見工業大学	准教授	研究課題名	3,250,000	2,080,000	3,250,000	2,080,000	1,170,000
岡 秀治	旭川医科大学	助教	研究課題名	1,040,000	130,000	1,040,000	130,000	910,000
岡崎 智	旭川医科大学	助教	研究課題名	3,120,000	780,000	3,120,000	780,000	2,340,000
高橋 慶太郎	旭川医科大学	助教	研究課題名	4,680,000	2,470,000	4,680,000	2,470,000	2,210,000
高橋 裕之	旭川医科大学	助教	研究課題名	4,680,000	1,560,000	4,680,000	1,560,000	3,120,000
高橋 未来	旭川医科大学	助教	研究課題名	4,290,000	2,080,000	4,290,000	2,080,000	2,210,000
中嶋 駿介	旭川医科大学	助教	研究課題名	3,640,000	130,000	3,640,000	130,000	3,510,000
水田 真莉乃	旭川医科大学	その他	研究課題名	4,680,000	2,340,000	4,680,000	2,340,000	2,340,000
平井 理子	旭川医科大学	その他	研究課題名	4,680,000	1,950,000	4,680,000	1,950,000	2,730,000
古部 瑛莉子	旭川医科大学	助教	研究課題名	4,550,000	2,470,000	4,550,000	2,470,000	2,080,000
森永 涼介	旭川医科大学	助教	研究課題名	4,680,000	1,950,000	4,680,000	1,950,000	2,730,000
山口 陽平	旭川医科大学	助教	研究課題名	4,680,000	2,860,000	4,680,000	2,860,000	1,820,000



研究代表者名	所属研究機関名	役職	研究課題名	交付決定額	令和3年度 交付額	令和3年度 前押し交付額	未交付額
金 英 美	東北大学	助教	Neuroinflammationを抑制した神経老化過程による動物モデルを用いた神経再生の促進	3,900,000	2,730,000	0	1,170,000
工藤 朗	東北大学	助教	大連形での神経再生促進による神経再生の促進	4,680,000	3,380,000	0	1,300,000
園田 純枝	東北大学	助教	大連形での神経再生促進による神経再生の促進	4,680,000	2,080,000	0	2,600,000
久保 沙織	東北大学	准教授	過去型アルツハイマー病をモデルとした大連形を用いた神経再生の促進	2,980,000	1,170,000	0	1,820,000
黒沢 是之	東北大学	講師	RTK/RAS/PI3Kシグナル経路による神経再生の促進	4,550,000	3,120,000	0	1,430,000
NGUYEN TUYEN VAN ANH	東北大学	助教	Investigation of the efficiency of spin-orbit torque induced magnetization switching in Functional oxide/ferromagnetic stack films for a new In-memory computing	4,680,000	2,860,000	0	1,820,000
Gerste r Juli a	東北大学	助教	The integration of mass trauma in collective identity through negative heritage preservation and disaster tourism in Tohoku after the Great East Japan Earthquake	4,550,000	650,000	0	3,900,000
小林 美	東北大学	助教	NSAIDによるABC3とROSを介した家族性大腸癌の発症メカニズムの解明	4,680,000	1,430,000	0	3,250,000
小林 航	東北大学	助教	ヒトIPS細胞由来神経細胞の移植におけるミトコンドリア機能阻害の検討	4,550,000	2,730,000	0	1,820,000
小松 愛乃	東北大学	助教	無性芽胞を介したゼノゴケの栄養素を制御する仕組みの解析	4,680,000	1,300,000	0	3,380,000
小宮 麻希	東北大学	助教	新たな脳内電圧制御に基づくイオンチャネル薬理学的アプローチの創生	4,550,000	3,380,000	0	1,170,000
COLSON SOPHIE	東北大学	その他	Experimental and numerical study on the interactions between liquid ammonia flashing spray and flame properties for carbon-free technologies	4,160,000	3,380,000	0	780,000
神野 大輔	東北大学	助教	大気環境を再現した放電電極反応場の解析と新規活性サイト分子種の同定	4,550,000	1,040,000	0	3,510,000
郷石近 祐介	東北大学	その他	大気環境を再現した放電電極反応場の解析と新規活性サイト分子種の同定	4,550,000	910,000	0	3,640,000
神戸 茂雄	東北大学	助教	大気環境を再現した放電電極反応場の解析と新規活性サイト分子種の同定	4,680,000	1,820,000	0	2,860,000
神 浩平	東北大学	助教	大気環境を再現した放電電極反応場の解析と新規活性サイト分子種の同定	4,280,000	1,430,000	0	2,860,000
柳 樹理	東北大学	助教	大気環境を再現した放電電極反応場の解析と新規活性サイト分子種の同定	4,550,000	1,690,000	0	2,860,000
佐々木 加奈	東北大学	その他	大気環境を再現した放電電極反応場の解析と新規活性サイト分子種の同定	2,980,000	1,430,000	0	1,560,000
佐々木 周太	東北大学	その他	大気環境を再現した放電電極反応場の解析と新規活性サイト分子種の同定	4,550,000	2,120,000	0	2,430,000
佐々木 歩太	東北大学	助教	大気環境を再現した放電電極反応場の解析と新規活性サイト分子種の同定	4,680,000	2,470,000	0	2,210,000
佐藤 慶	東北大学	その他	大気環境を再現した放電電極反応場の解析と新規活性サイト分子種の同定	3,120,000	1,300,000	0	1,820,000
佐藤 光	東北大学	助教	大気環境を再現した放電電極反応場の解析と新規活性サイト分子種の同定	4,680,000	2,210,000	0	2,470,000
佐藤 慎太郎	東北大学	助教	大気環境を再現した放電電極反応場の解析と新規活性サイト分子種の同定	4,680,000	2,210,000	0	2,470,000
佐藤 琢磨	東北大学	助教	大気環境を再現した放電電極反応場の解析と新規活性サイト分子種の同定	4,550,000	1,430,000	0	3,120,000
佐藤 正弘	東北大学	助教	大気環境を再現した放電電極反応場の解析と新規活性サイト分子種の同定	4,680,000	1,690,000	0	2,990,000
佐藤 裕	東北大学	助教	大気環境を再現した放電電極反応場の解析と新規活性サイト分子種の同定	4,680,000	2,470,000	0	2,210,000
佐野 寛仁	東北大学	助教	大気環境を再現した放電電極反応場の解析と新規活性サイト分子種の同定	4,680,000	1,950,000	0	2,730,000
矢野 香	東北大学	その他	大気環境を再現した放電電極反応場の解析と新規活性サイト分子種の同定	4,550,000	1,430,000	0	3,120,000
矢野 駿一	東北大学	助教	大気環境を再現した放電電極反応場の解析と新規活性サイト分子種の同定	4,680,000	1,040,000	0	3,640,000
矢野 博紀	東北大学	助教	大気環境を再現した放電電極反応場の解析と新規活性サイト分子種の同定	4,680,000	2,340,000	0	2,340,000
柴田 峻	東北大学	助教	大気環境を再現した放電電極反応場の解析と新規活性サイト分子種の同定	4,550,000	1,560,000	0	2,990,000
渋谷 祐介	東北大学	その他	大気環境を再現した放電電極反応場の解析と新規活性サイト分子種の同定	4,550,000	780,000	0	3,770,000
渋谷 理紗	東北大学	助教	大気環境を再現した放電電極反応場の解析と新規活性サイト分子種の同定	4,680,000	2,080,000	0	2,600,000
嶋 龍平	東北大学	助教	大気環境を再現した放電電極反応場の解析と新規活性サイト分子種の同定	4,680,000	2,210,000	0	2,470,000
嶋 龍平	東北大学	助教	大気環境を再現した放電電極反応場の解析と新規活性サイト分子種の同定	4,680,000	780,000	0	3,900,000
張 味子	東北大学	助教	大気環境を再現した放電電極反応場の解析と新規活性サイト分子種の同定	4,680,000	1,820,000	0	2,860,000
張 龍樹	東北大学	助教	大気環境を再現した放電電極反応場の解析と新規活性サイト分子種の同定	4,550,000	2,470,000	0	2,080,000
鈴木 裕	東北大学	助教	大気環境を再現した放電電極反応場の解析と新規活性サイト分子種の同定	4,680,000	1,430,000	0	3,250,000
須田 彬	東北大学	助教	大気環境を再現した放電電極反応場の解析と新規活性サイト分子種の同定	4,280,000	2,860,000	0	1,430,000
SULTAN A HALLI M A	東北大学	助教	大気環境を再現した放電電極反応場の解析と新規活性サイト分子種の同定	4,550,000	2,210,000	0	2,340,000
SUN L U	東北大学	助教	大気環境を再現した放電電極反応場の解析と新規活性サイト分子種の同定	4,680,000	2,600,000	0	2,080,000

研究代表者名	所属研究機関名	役職	研究課題名	交付決定額	令和3年度 交付額	令和3年度 前押し交付額	未交付額
泉山 拓也	東北大学	その他	骨質減少を抑制する新規治療薬の開発	4,550,000	1,560,000	0	2,990,000
碓谷 信行	東北大学	その他	骨質減少を抑制する新規治療薬の開発	4,680,000	2,080,000	0	2,600,000
市川 聡	東北大学	助教	骨質減少を抑制する新規治療薬の開発	4,680,000	2,340,000	0	2,340,000
伊藤 車哉	東北大学	助教	骨質減少を抑制する新規治療薬の開発	4,680,000	2,340,000	0	2,340,000
福理 良	東北大学	その他	骨質減少を抑制する新規治療薬の開発	4,550,000	1,820,000	0	2,730,000
岩崎 淳也	東北大学	講師	骨質減少を抑制する新規治療薬の開発	4,280,000	2,600,000	1,040,000	1,690,000
岩崎 美里奈	東北大学	助教	骨質減少を抑制する新規治療薬の開発	4,680,000	3,120,000	0	1,560,000
上野 史彦	東北大学	助教	骨質減少を抑制する新規治療薬の開発	4,680,000	2,470,000	0	2,210,000
梅原 彦志	東北大学	助教	骨質減少を抑制する新規治療薬の開発	4,680,000	2,470,000	0	2,210,000
ELYSIA M OHRDA D	東北大学	その他	Magnons for quantum information	4,550,000	1,820,000	0	2,730,000
遠藤 千晶	東北大学	助教	次世代型の形状記憶合金オプトグラムの開発	4,550,000	2,990,000	0	1,560,000
及川 格	東北大学	助教	次世代型の形状記憶合金オプトグラムの開発	4,680,000	2,860,000	0	1,820,000
及川 善嗣	東北大学	助教	次世代型の形状記憶合金オプトグラムの開発	4,680,000	2,340,000	0	2,340,000
WANG J I A J I E	東北大学	助教	次世代型の形状記憶合金オプトグラムの開発	4,550,000	1,300,000	0	3,250,000
大池 輝	東北大学	助教	次世代型の形状記憶合金オプトグラムの開発	4,680,000	1,690,000	0	2,990,000
大石 哲也	東北大学	その他	次世代型の形状記憶合金オプトグラムの開発	4,420,000	1,430,000	0	2,990,000
大江 佑治	東北大学	助教	次世代型の形状記憶合金オプトグラムの開発	4,030,000	1,430,000	0	2,600,000
大澤 宏祐	東北大学	助教	次世代型の形状記憶合金オプトグラムの開発	4,550,000	1,560,000	0	2,990,000
大島 遼平	東北大学	助教	次世代型の形状記憶合金オプトグラムの開発	4,550,000	2,470,000	0	2,080,000
大須賀 遼太	東北大学	助教	次世代型の形状記憶合金オプトグラムの開発	4,680,000	3,250,000	0	1,430,000
大塚 啓介	東北大学	助教	次世代型の形状記憶合金オプトグラムの開発	4,550,000	1,430,000	0	3,120,000
大山 俊仁	東北大学	助教	次世代型の形状記憶合金オプトグラムの開発	4,680,000	1,820,000	0	2,860,000
大山 智馬	東北大学	助教	次世代型の形状記憶合金オプトグラムの開発	4,550,000	1,690,000	0	2,860,000
大山 崇也	東北大学	助教	次世代型の形状記憶合金オプトグラムの開発	4,680,000	3,380,000	0	1,300,000
岡田 遼典	東北大学	助教	次世代型の形状記憶合金オプトグラムの開発	4,680,000	3,900,000	0	780,000
岡村 秀紀	東北大学	助教	次世代型の形状記憶合金オプトグラムの開発	4,680,000	2,600,000	0	2,080,000
小川 文男	東北大学	助教	次世代型の形状記憶合金オプトグラムの開発	4,680,000	3,120,000	1,560,000	1,560,000
奥山 真佳	東北大学	助教	次世代型の形状記憶合金オプトグラムの開発	2,380,000	1,040,000	0	1,340,000
尾岡 規正	東北大学	准教授	次世代型の形状記憶合金オプトグラムの開発	4,160,000	1,170,000	0	2,990,000
越智 翔平	東北大学	助教	次世代型の形状記憶合金オプトグラムの開発	4,680,000	2,340,000	0	2,340,000
郭 佳	東北大学	助教	次世代型の形状記憶合金オプトグラムの開発	4,550,000	3,250,000	0	1,300,000
梶原 大輝	東北大学	助教	次世代型の形状記憶合金オプトグラムの開発	4,550,000	2,210,000	0	2,340,000
金澤 憲治	東北大学	その他	次世代型の形状記憶合金オプトグラムの開発	4,550,000	1,820,000	0	2,730,000
上野 智子	東北大学	その他	次世代型の形状記憶合金オプトグラムの開発	4,550,000	650,000	0	3,900,000
亀岡 真理子	東北大学	准教授	次世代型の形状記憶合金オプトグラムの開発	2,470,000	390,000	0	2,080,000
川越 吉貴	東北大学	助教	次世代型の形状記憶合金オプトグラムの開発	3,640,000	1,950,000	0	1,690,000
川崎 伊織	東北大学	その他	次世代型の形状記憶合金オプトグラムの開発	4,550,000	910,000	0	3,640,000
河越 秀幸	東北大学	助教	次世代型の形状記憶合金オプトグラムの開発	4,810,000	2,470,000	0	2,340,000
菊地 晃一	東北大学	助教	次世代型の形状記憶合金オプトグラムの開発	4,680,000	2,340,000	0	2,340,000
岸野 明洋	東北大学	助教	次世代型の形状記憶合金オプトグラムの開発	4,550,000	2,080,000	0	2,470,000
木下 知	東北大学	その他	次世代型の形状記憶合金オプトグラムの開発	4,550,000	1,170,000	0	3,380,000
木金 祐貴	東北大学	助教	次世代型の形状記憶合金オプトグラムの開発	4,550,000	2,730,000	0	1,820,000
木 登	東北大学	助教	次世代型の形状記憶合金オプトグラムの開発	2,990,000	1,170,000	0	1,820,000
木村 雄太	東北大学	助教	次世代型の形状記憶合金オプトグラムの開発	4,160,000	1,560,000	0	2,600,000



研究代表者名	所属研究機関名	役職	研究課題名	交付決定額	令和3年度 前倒し交付額	未交付額
別所 美子 Akiko Wakabayashi	東北大学	助教	植物-昆虫間相互作用により形成される「虫こぶ」誘導因子の同定	4,550,000	2,600,000	1,950,000
山本 真 Makoto Yamamoto	東北大学	助教	An idea of regulatory science-based bone regeneration product for critical bone defect healing	4,550,000	1,430,000	3,120,000
堀田 智子 Tomoko Horie	東北大学	その他	日本語習得者の不同意識にみられる語用論的能力の発達過程	3,120,000	910,000	2,210,000
堀内 香里 Kaori Horiuchi	東北大学	その他	序道上段における非対称性維持機構の解明	4,420,000	1,430,000	2,990,000
堀内 真 Makoto Horiuchi	東北大学	その他	転写因子行方と細胞死プロトリークスを繋ぐ新しい新たな加齢性難治性筋萎縮症の発現メカニズムの解明	4,550,000	1,950,000	2,600,000
本郷 陽平 Yohei Honjo	東北大学	助教	脳脊髄液の動態と脳脊髄液の動態と脳脊髄液の動態	4,680,000	2,340,000	2,340,000
前川 重人 Shigenori Maekawa	東北大学	助教	免疫系と腸内細菌叢の相互作用による腸内細菌叢の動態	4,680,000	3,380,000	1,300,000
松川 薫也 Kaoru Matsukawa	東北大学	助教	自律神経系と腸内細菌叢の相互作用による腸内細菌叢の動態	2,210,000	1,040,000	1,170,000
松崎 泰 Yasuhiro Matsuzaki	東北大学	その他	免疫系と腸内細菌叢の相互作用による腸内細菌叢の動態	4,550,000	2,860,000	1,690,000
松永 雄太 Yuta Matsunaga	東北大学	その他	免疫系と腸内細菌叢の相互作用による腸内細菌叢の動態	4,550,000	2,730,000	1,820,000
真山 敦 Atsushi Maeyama	東北大学	その他	免疫系と腸内細菌叢の相互作用による腸内細菌叢の動態	4,420,000	2,210,000	2,210,000
丸山 顕太郎 Kentarō Maruyama	東北大学	助教	免疫系と腸内細菌叢の相互作用による腸内細菌叢の動態	4,680,000	2,210,000	2,470,000
三浦 晋 Shinji Miura	東北大学	助教	免疫系と腸内細菌叢の相互作用による腸内細菌叢の動態	4,680,000	2,730,000	1,950,000
光根 歩 Ayumu Mitsuoka	東北大学	助教	免疫系と腸内細菌叢の相互作用による腸内細菌叢の動態	4,550,000	2,340,000	2,210,000
森保 佑一郎 Yūichirō Morioka	東北大学	助教	免疫系と腸内細菌叢の相互作用による腸内細菌叢の動態	4,680,000	2,340,000	2,340,000
村上 昌平 Chiro Murakami	東北大学	助教	免疫系と腸内細菌叢の相互作用による腸内細菌叢の動態	4,680,000	3,380,000	1,300,000
米上 森斗 Morikazu Yonegami	東北大学	その他	免疫系と腸内細菌叢の相互作用による腸内細菌叢の動態	4,550,000	1,690,000	2,860,000
メロスロビヤン Miroslav Miroslavich	東北大学	助教	免疫系と腸内細菌叢の相互作用による腸内細菌叢の動態	4,680,000	1,560,000	3,120,000
森 翔平 Shōhei Mori	東北大学	その他	免疫系と腸内細菌叢の相互作用による腸内細菌叢の動態	2,730,000	1,170,000	1,560,000
守谷 哲 Tetsuya Muroya	東北大学	助教	免疫系と腸内細菌叢の相互作用による腸内細菌叢の動態	4,550,000	2,080,000	2,470,000
矢島 健大 Ken'ichi Yajima	東北大学	助教	免疫系と腸内細菌叢の相互作用による腸内細菌叢の動態	4,160,000	2,340,000	1,820,000
安井 浩太郎 Kōtarō Arai	東北大学	助教	免疫系と腸内細菌叢の相互作用による腸内細菌叢の動態	4,680,000	2,340,000	2,340,000
安田 正幸 Masayuki Arita	東北大学	助教	免疫系と腸内細菌叢の相互作用による腸内細菌叢の動態	4,550,000	1,430,000	3,120,000
矢野 利尚 Rishō Yano	東北大学	その他	免疫系と腸内細菌叢の相互作用による腸内細菌叢の動態	3,640,000	2,210,000	1,430,000
山口 寛次 Kenzaburo Yamaguchi	東北大学	その他	免疫系と腸内細菌叢の相互作用による腸内細菌叢の動態	4,550,000	2,990,000	1,560,000
山口 洋史 Yoshihiro Yamaguchi	東北大学	その他	免疫系と腸内細菌叢の相互作用による腸内細菌叢の動態	3,900,000	1,300,000	2,600,000
山崎 大志 Daisuke Yamazaki	東北大学	助教	免疫系と腸内細菌叢の相互作用による腸内細菌叢の動態	2,470,000	1,300,000	1,170,000
山田 将樹 Masakazu Yamada	東北大学	その他	免疫系と腸内細菌叢の相互作用による腸内細菌叢の動態	4,550,000	2,080,000	2,470,000
萬華芳 Yoshitaka Manabata	東北大学	助教	免疫系と腸内細菌叢の相互作用による腸内細菌叢の動態	4,420,000	780,000	3,640,000
熊可欣 Xin Xiong	東北大学	その他	免疫系と腸内細菌叢の相互作用による腸内細菌叢の動態	4,550,000	1,040,000	3,510,000
百合草 寿航 Shūka Yachikawa	東北大学	助教	免疫系と腸内細菌叢の相互作用による腸内細菌叢の動態	4,680,000	2,340,000	2,340,000
吉井 文晴 Fumiharu Yoshii	東北大学	その他	免疫系と腸内細菌叢の相互作用による腸内細菌叢の動態	4,680,000	2,210,000	2,470,000
吉田 直樹 Naoki Yoshida	東北大学	その他	免疫系と腸内細菌叢の相互作用による腸内細菌叢の動態	4,030,000	2,340,000	1,690,000
Ravank Ravi Shankar	東北大学	その他	免疫系と腸内細菌叢の相互作用による腸内細菌叢の動態	4,680,000	2,340,000	2,340,000
李 涛 Taoli Li	東北大学	助教	免疫系と腸内細菌叢の相互作用による腸内細菌叢の動態	4,680,000	3,120,000	1,560,000
Limrak Sasira Phonphoom	東北大学	助教	免疫系と腸内細菌叢の相互作用による腸内細菌叢の動態	4,550,000	1,560,000	2,990,000
渡部 花奈子 Hanako Watabe	東北大学	助教	免疫系と腸内細菌叢の相互作用による腸内細菌叢の動態	4,550,000	1,560,000	2,990,000
渡辺 将広 Shiroh Watanabe	東北大学	助教	免疫系と腸内細菌叢の相互作用による腸内細菌叢の動態	1,820,000	650,000	1,170,000
熊谷 亮 Ryō Kumagai	宮城教育大学	准教授	免疫系と腸内細菌叢の相互作用による腸内細菌叢の動態	1,680,000	780,000	910,000
野崎 義和 Yoshihiro Nozaki	宮城教育大学	准教授	免疫系と腸内細菌叢の相互作用による腸内細菌叢の動態	3,250,000	1,300,000	1,950,000

研究代表者名	所属研究機関名	役職	研究課題名	交付決定額	令和3年度 前倒し交付額	未交付額
情野 遼 Ryo Niino	東北大学	その他	低酸素含浸の相変化を利用した凍水リスクゼロの氷中マニピュレーション	4,550,000	1,690,000	2,860,000
瀬川 良佑 Ryūto Setaguchi	東北大学	助教	低酸素含浸の相変化を利用した凍水リスクゼロの氷中マニピュレーション	4,680,000	3,510,000	1,170,000
曹 謙 Ken Cao	東北大学	助教	低酸素含浸の相変化を利用した凍水リスクゼロの氷中マニピュレーション	4,680,000	3,250,000	1,430,000
曾木 千純 Chikuni Sogabe	東北大学	その他	低酸素含浸の相変化を利用した凍水リスクゼロの氷中マニピュレーション	1,560,000	1,040,000	520,000
曾木 靖仁 Yasuhito Sogabe	東北大学	その他	低酸素含浸の相変化を利用した凍水リスクゼロの氷中マニピュレーション	4,550,000	3,300,000	1,250,000
高崎 新也 Shinya Takasaki	東北大学	その他	低酸素含浸の相変化を利用した凍水リスクゼロの氷中マニピュレーション	4,680,000	1,170,000	3,510,000
高橋 尚志 Naoshige Takahashi	東北大学	助教	低酸素含浸の相変化を利用した凍水リスクゼロの氷中マニピュレーション	4,680,000	1,950,000	2,730,000
高橋 雄太 Yūta Takahashi	東北大学	助教	低酸素含浸の相変化を利用した凍水リスクゼロの氷中マニピュレーション	4,550,000	2,340,000	2,210,000
武田 翔 Shō Takeda	東北大学	助教	低酸素含浸の相変化を利用した凍水リスクゼロの氷中マニピュレーション	4,680,000	1,560,000	3,120,000
谷口 真紀 Maki Taniguchi	東北大学	助教	低酸素含浸の相変化を利用した凍水リスクゼロの氷中マニピュレーション	4,550,000	2,730,000	1,820,000
谷村 洋 Yōya Tanimura	東北大学	助教	低酸素含浸の相変化を利用した凍水リスクゼロの氷中マニピュレーション	4,680,000	3,770,000	910,000
田原 連也 Ryūya Tanihara	東北大学	助教	低酸素含浸の相変化を利用した凍水リスクゼロの氷中マニピュレーション	4,680,000	2,990,000	1,690,000
玉原 亨 Hiroshi Tamahara	東北大学	講師	低酸素含浸の相変化を利用した凍水リスクゼロの氷中マニピュレーション	4,550,000	1,950,000	2,600,000
張 玉霞 Yuxia Zhang	東北大学	助教	低酸素含浸の相変化を利用した凍水リスクゼロの氷中マニピュレーション	4,550,000	2,470,000	2,080,000
辻 雅雅 Miyabi Tsuji	東北大学	助教	低酸素含浸の相変化を利用した凍水リスクゼロの氷中マニピュレーション	2,730,000	780,000	1,950,000
DAVEY Theresa Davey	東北大学	その他	低酸素含浸の相変化を利用した凍水リスクゼロの氷中マニピュレーション	4,550,000	3,250,000	1,300,000
藤 綾媛 Ayano Fujiwara	東北大学	助教	低酸素含浸の相変化を利用した凍水リスクゼロの氷中マニピュレーション	4,160,000	1,950,000	2,210,000
東出 直樹 Naoki Higashide	東北大学	助教	低酸素含浸の相変化を利用した凍水リスクゼロの氷中マニピュレーション	4,550,000	1,300,000	3,250,000
富野 甫 Fumihiro Tomino	東北大学	助教	低酸素含浸の相変化を利用した凍水リスクゼロの氷中マニピュレーション	3,120,000	780,000	2,340,000
嶋田 駿 Shun Shima	東北大学	助教	低酸素含浸の相変化を利用した凍水リスクゼロの氷中マニピュレーション	4,550,000	1,560,000	2,990,000
杜 野 Nozomi Tani	東北大学	その他	低酸素含浸の相変化を利用した凍水リスクゼロの氷中マニピュレーション	4,680,000	3,400,000	2,280,000
中井 公美 Kumi Nakai	東北大学	その他	低酸素含浸の相変化を利用した凍水リスクゼロの氷中マニピュレーション	4,680,000	3,640,000	1,040,000
中野 貴文 Takafumi Nakano	東北大学	助教	低酸素含浸の相変化を利用した凍水リスクゼロの氷中マニピュレーション	4,680,000	3,120,000	1,560,000
中村 司 Shi Nakamura	東北大学	その他	低酸素含浸の相変化を利用した凍水リスクゼロの氷中マニピュレーション	4,680,000	1,170,000	3,510,000
永家 聖 Masahito Nagaya	東北大学	講師	低酸素含浸の相変化を利用した凍水リスクゼロの氷中マニピュレーション	4,550,000	780,000	3,770,000
長崎 敦洋 Atsuyuki Nagasaki	東北大学	助教	低酸素含浸の相変化を利用した凍水リスクゼロの氷中マニピュレーション	4,550,000	1,300,000	3,250,000
長瀬 翔太 Shōta Nagase	東北大学	助教	低酸素含浸の相変化を利用した凍水リスクゼロの氷中マニピュレーション	4,680,000	2,600,000	2,080,000
長田 浩一 Kōichi Nagata	東北大学	助教	低酸素含浸の相変化を利用した凍水リスクゼロの氷中マニピュレーション	4,680,000	1,690,000	2,990,000
永田 貴之 Takayuki Nagata	東北大学	その他	低酸素含浸の相変化を利用した凍水リスクゼロの氷中マニピュレーション	4,550,000	3,510,000	1,040,000
西本 昌史 Masafumi Nishimoto	東北大学	助教	低酸素含浸の相変化を利用した凍水リスクゼロの氷中マニピュレーション	4,550,000	2,600,000	1,950,000
沼倉 忠久 Chikuhisa Numakura	東北大学	助教	低酸素含浸の相変化を利用した凍水リスクゼロの氷中マニピュレーション	4,550,000	1,950,000	2,600,000
Nagees Jano Nagees	東北大学	その他	低酸素含浸の相変化を利用した凍水リスクゼロの氷中マニピュレーション	2,600,000	280,000	2,340,000
長谷部 越哉 Tsuyoshi Nagase	東北大学	助教	低酸素含浸の相変化を利用した凍水リスクゼロの氷中マニピュレーション	3,770,000	910,000	2,860,000
濱田 裕貴 Yūki Hamada	東北大学	助教	低酸素含浸の相変化を利用した凍水リスクゼロの氷中マニピュレーション	3,640,000	1,690,000	1,950,000
兵衛 朋子 Tomoko Heiwai	東北大学	その他	低酸素含浸の相変化を利用した凍水リスクゼロの氷中マニピュレーション	4,680,000	2,470,000	2,210,000
馬場 啓彦 Keiichi Umehara	東北大学	助教	低酸素含浸の相変化を利用した凍水リスクゼロの氷中マニピュレーション	4,680,000	2,080,000	2,600,000
番場 大 Daifumi Umehara	東北大学	助教	低酸素含浸の相変化を利用した凍水リスクゼロの氷中マニピュレーション	4,550,000	1,690,000	2,860,000
藤川 真由 Mayumi Fujiwara	東北大学	助教	低酸素含浸の相変化を利用した凍水リスクゼロの氷中マニピュレーション	4,550,000	2,340,000	2,210,000
藤田 伸哉 Shin'ya Fujiwara	東北大学	その他	低酸素含浸の相変化を利用した凍水リスクゼロの氷中マニピュレーション	4,680,000	1,950,000	2,730,000
卡 華康 Kaihua	東北大学	助教	低酸素含浸の相変化を利用した凍水リスクゼロの氷中マニピュレーション	3,770,000	1,690,000	2,080,000

研究代表者名	所属研究機関名	役職	研究課題名	交付決定額	令和3年度 前押し交付額	未交付額
嶋島 朋之	山形大学	准教授	ワイロイドにおける干渉効果成立条件の解明	4,680,000	2,730,000	1,950,000
成澤 真史	山形大学	助教	深部脳腫瘍における腫瘍免疫系と免疫抑制の相互作用の解明	4,550,000	1,560,000	2,990,000
西山 正晃	山形大学	准教授	遺伝子発現調節機構の解明	4,680,000	2,340,000	2,340,000
野村 真未	山形大学	助教	遺伝子発現調節機構の解明	4,680,000	2,080,000	2,600,000
萩原 晴倫	山形大学	助教	遺伝子発現調節機構の解明	4,000,000	1,430,000	2,570,000
島山 史朗	山形大学	その他	安全な母乳栄養を目指した母乳成分の解析と母乳成分の活用	4,550,000	1,560,000	2,990,000
本多 広樹	山形大学	講師	「活用」からみた母乳成分の活用	2,600,000	910,000	1,690,000
藤 知輝	山形大学	助教	放射線による中性アミノ酸代謝の解明とこれを用いたがん治療法の開発	4,550,000	2,080,000	2,470,000
山門 隆平	山形大学	助教	植物由来の有機物を活用した新規高強度材料の開発	4,550,000	2,860,000	1,690,000
渡部 賢	山形大学	その他	がん治療におけるがん幹細胞の解析	4,550,000	1,560,000	2,990,000
渡邊 洋輔	山形大学	助教	がん幹細胞の解析	4,680,000	3,380,000	1,300,000
新藤 謙介	福島大学	准教授	1930年代においてメチル化が社会運動のネットワーク形成に果たした役割	2,080,000	780,000	1,300,000
菅波 真央	福島大学	その他	光合成効率の向上と環境性能を両立させたイネの作出への挑戦	4,550,000	2,080,000	2,470,000
林 慎彰	福島大学	准教授	胃腸がん発症の遺伝的要因：コロンポロイドと腸管がんの発症メカニズムの解明	4,680,000	1,300,000	3,380,000
原田 英美	福島大学	准教授	原子力災害からの産業経営の再生と顧客との信頼回復の解明	1,040,000	390,000	650,000
村上 早紀子	福島大学	准教授	福島県における放射線による健康被害の軽減と地域活性化の促進	3,510,000	910,000	2,600,000
吉田 英樹	福島大学	その他	イネ種子発芽を温度に応じて制御する転写調節因子の解析	4,680,000	1,690,000	2,990,000
加藤 雅之	茨城大学	助教	遠方行動における電磁アクチュエータを用いた交通手段の革新	4,550,000	1,170,000	3,380,000
北山 文矢	茨城大学	助教	モーター・液動車二体型新構造アクチュエータによる駆動機構の革新	4,420,000	650,000	3,770,000
齋藤 昌弘	茨城大学	助教	がん治療におけるがん幹細胞の解析	4,680,000	3,250,000	1,430,000
品川 和雅	茨城大学	助教	がん治療におけるがん幹細胞の解析	4,810,000	1,170,000	3,640,000
高野 貴大	茨城大学	助教	がん治療におけるがん幹細胞の解析	4,420,000	910,000	3,510,000
吉田 悠太	茨城大学	助教	産産動における免疫応答の分子メカニズムの解明	4,680,000	1,300,000	3,380,000
赤田 圭史	茨城大学	助教	コロナウイルス感染の動的過程における免疫応答の解析	4,280,000	2,210,000	2,070,000
浅井 健彦	茨城大学	准教授	可変型免疫oglobulin遺伝子発現の制御	6,500,000	3,380,000	3,120,000
阿部 善泰	筑波大学	講師	脳波測定により妊娠中の睡眠を評価する	4,550,000	2,600,000	1,950,000
池田 篤史	筑波大学	その他	環境制御システムを用いた医療教育と医師の視点	4,550,000	3,510,000	1,040,000
磯村 幸延	筑波大学	研究員	がん治療におけるがん幹細胞の解析	4,550,000	1,300,000	3,250,000
伊藤 秀明	筑波大学	准教授	がん治療におけるがん幹細胞の解析	4,550,000	650,000	3,900,000
稲垣 和希	筑波大学	研究員	がん治療におけるがん幹細胞の解析	4,550,000	1,430,000	3,120,000
若田 祐佳梨	筑波大学	研究員	がん治療におけるがん幹細胞の解析	3,770,000	1,040,000	2,730,000
NGUYEN BICH-T	筑波大学	研究員	がん治療におけるがん幹細胞の解析	4,680,000	1,300,000	3,380,000
上野 真太	筑波大学	講師	がん治療におけるがん幹細胞の解析	4,550,000	1,950,000	2,600,000
日井 俊明	筑波大学	講師	がん治療におけるがん幹細胞の解析	4,680,000	1,820,000	2,860,000
大友 新子	筑波大学	准教授	がん治療におけるがん幹細胞の解析	4,160,000	1,170,000	2,990,000
小宮根 早知	筑波大学	講師	がん治療におけるがん幹細胞の解析	4,280,000	1,950,000	2,340,000
柏木 光昭	筑波大学	助教	がん治療におけるがん幹細胞の解析	4,680,000	2,080,000	2,600,000
片岡 由布子	筑波大学	研究員	がん治療におけるがん幹細胞の解析	4,680,000	1,560,000	3,120,000
加藤 悠朗	筑波大学	その他	がん治療におけるがん幹細胞の解析	4,680,000	2,210,000	2,470,000
金井 雄	筑波大学	講師	がん治療におけるがん幹細胞の解析	4,030,000	1,170,000	2,860,000
金澤 悠喜	筑波大学	助教	がん治療におけるがん幹細胞の解析	4,420,000	1,560,000	2,860,000
茅根 由佳	筑波大学	助教	がん治療におけるがん幹細胞の解析	4,810,000	650,000	4,160,000
河合 隼	筑波大学	その他	がん治療におけるがん幹細胞の解析	4,160,000	1,820,000	2,340,000

研究代表者名	所属研究機関名	役職	研究課題名	交付決定額	令和3年度 前押し交付額	未交付額
阿部 和義	秋田大学	助教	インドネシア・バングラデシュ独立運動の民主化のメカニズムの解明	2,860,000	910,000	1,950,000
伊藤 誠人	秋田大学	その他	野生動物管理におけるヒトリスヒトリスの役割	4,680,000	2,470,000	2,210,000
馬場 暲	秋田大学	助教	がん治療におけるがん幹細胞の解析	4,550,000	1,430,000	3,120,000
小野寺 洋平	秋田大学	その他	がん治療におけるがん幹細胞の解析	2,210,000	1,040,000	1,170,000
黒島 相輝	秋田大学	助教	がん治療におけるがん幹細胞の解析	4,680,000	2,730,000	1,950,000
久野 義人	秋田大学	講師	がん治療におけるがん幹細胞の解析	1,820,000	1,040,000	780,000
齊藤 寛治	秋田大学	助教	がん治療におけるがん幹細胞の解析	4,550,000	2,600,000	1,950,000
齋藤 雅也	秋田大学	助教	がん治療におけるがん幹細胞の解析	4,550,000	1,820,000	2,730,000
島津 和弘	秋田大学	その他	がん治療におけるがん幹細胞の解析	4,030,000	1,690,000	2,340,000
清水 底徳	秋田大学	その他	がん治療におけるがん幹細胞の解析	4,680,000	2,210,000	2,470,000
白井 光	秋田大学	助教	がん治療におけるがん幹細胞の解析	1,690,000	1,170,000	520,000
杉本 侑孝	秋田大学	助教	がん治療におけるがん幹細胞の解析	3,380,000	1,820,000	1,560,000
高木 大地	秋田大学	助教	がん治療におけるがん幹細胞の解析	4,420,000	1,820,000	2,600,000
高橋 環太郎	秋田大学	講師	がん治療におけるがん幹細胞の解析	2,470,000	910,000	1,560,000
能登 舞	秋田大学	助教	がん治療におけるがん幹細胞の解析	4,680,000	2,080,000	2,600,000
原田 勇希	秋田大学	講師	がん治療におけるがん幹細胞の解析	3,640,000	1,430,000	2,210,000
廣嶋 優子	秋田大学	助教	がん治療におけるがん幹細胞の解析	2,470,000	910,000	1,560,000
山本 竜平	秋田大学	助教	がん治療におけるがん幹細胞の解析	3,640,000	1,560,000	2,080,000
吉沢 文武	秋田大学	講師	がん治療におけるがん幹細胞の解析	4,160,000	910,000	3,250,000
吉水 純 (岡)	秋田大学	助教	がん治療におけるがん幹細胞の解析	4,680,000	2,990,000	1,690,000
藤田 寛行	秋田大学	助教	がん治療におけるがん幹細胞の解析	4,550,000	1,820,000	2,730,000
渡邊 和仁	秋田大学	講師	がん治療におけるがん幹細胞の解析	4,550,000	2,730,000	1,820,000
猪狩 龍佑	山形大学	助教	がん治療におけるがん幹細胞の解析	4,550,000	3,900,000	650,000
生田 慶徳	山形大学	准教授	がん治療におけるがん幹細胞の解析	2,730,000	1,040,000	1,690,000
伊藤 美以子	山形大学	助教	がん治療におけるがん幹細胞の解析	1,430,000	1,170,000	260,000
井村 匠	山形大学	助教	がん治療におけるがん幹細胞の解析	4,680,000	4,290,000	390,000
大瀧 隼一郎	山形大学	助教	がん治療におけるがん幹細胞の解析	4,680,000	1,300,000	3,380,000
大倉 隆男	山形大学	助教	がん治療におけるがん幹細胞の解析	4,550,000	2,990,000	1,560,000
小幡 圭祐	山形大学	准教授	がん治療におけるがん幹細胞の解析	2,600,000	910,000	1,690,000
栗原 一真	山形大学	助教	がん治療におけるがん幹細胞の解析	3,250,000	1,300,000	1,950,000
小幡 浩隆	山形大学	助教	がん治療におけるがん幹細胞の解析	4,420,000	1,300,000	3,120,000
江目 宏樹	山形大学	准教授	がん治療におけるがん幹細胞の解析	4,550,000	2,340,000	2,210,000
後藤 晃俊	山形大学	その他	がん治療におけるがん幹細胞の解析	4,550,000	2,210,000	2,340,000
佐藤 健人	山形大学	その他	がん治療におけるがん幹細胞の解析	4,680,000	1,560,000	3,120,000
佐藤 建治	山形大学	助教	がん治療におけるがん幹細胞の解析	4,160,000	1,560,000	2,600,000
佐藤 正道	山形大学	助教	がん治療におけるがん幹細胞の解析	4,550,000	1,430,000	3,120,000
白田 稔則	山形大学	助教	がん治療におけるがん幹細胞の解析	4,420,000	910,000	3,510,000
杉山 元康	山形大学	その他	がん治療におけるがん幹細胞の解析	4,810,000	2,470,000	2,340,000
関根 智仁	山形大学	助教	がん治療におけるがん幹細胞の解析	4,680,000	3,120,000	1,560,000
高橋 茶子	山形大学	助教	がん治療におけるがん幹細胞の解析	3,640,000	910,000	2,730,000
竹原 功	山形大学	助教	がん治療におけるがん幹細胞の解析	4,420,000	1,560,000	2,860,000
富塚 敬太	山形大学	その他	がん治療におけるがん幹細胞の解析	4,550,000	2,600,000	1,950,000
時任 翔平	山形大学	講師	がん治療におけるがん幹細胞の解析	4,680,000	1,300,000	3,380,000
中野 寛之	山形大学	その他	がん治療におけるがん幹細胞の解析	4,680,000	1,430,000	3,250,000

研究代表者名	所属研究機関名	役職	研究課題名	交付決定額	令和3年度 前押し交付額	令和3年度 交付額	令和3年度 前押し交付額	未交付額
高原 あや	筑波大学	助教	研究課題名 幼児期自閉スペクトラム症における遊びの特徴の解明	2,900,000	520,000	2,900,000	0	2,470,000
保原 孝史	筑波大学	講師	脳神経細胞単体化の治療期間に向けたiPS細胞の効率的な生成と分化誘導による脳神経細胞の増殖	4,680,000	1,950,000	4,680,000	0	2,730,000
細尾 久幸	筑波大学	その他	ヒト脳神経細胞の増殖と分化誘導による脳神経細胞の増殖	4,550,000	1,560,000	4,550,000	0	2,990,000
藤江 良子	筑波大学	その他	シグナル伝達経路の活性化による神経細胞の増殖	4,680,000	2,340,000	4,680,000	0	2,340,000
巻 直樹	筑波大学	助教	神経細胞の増殖と分化誘導による神経細胞の増殖	4,030,000	2,060,000	4,030,000	0	1,950,000
外本 祥一	筑波大学	講師	神経細胞の増殖と分化誘導による神経細胞の増殖	4,680,000	1,430,000	4,680,000	0	3,250,000
松尾 博一	筑波大学	助教	神経細胞の増殖と分化誘導による神経細胞の増殖	4,680,000	1,170,000	4,680,000	0	3,510,000
松田 真弥	筑波大学	その他	iPS細胞を用いた神経細胞の増殖と分化誘導による神経細胞の増殖	4,680,000	2,600,000	4,680,000	0	2,080,000
松田 壮一郎	筑波大学	助教	神経細胞の増殖と分化誘導による神経細胞の増殖	4,680,000	2,470,000	4,680,000	0	2,210,000
松山 政史	筑波大学	その他	神経細胞の増殖と分化誘導による神経細胞の増殖	4,680,000	1,170,000	4,680,000	0	3,510,000
堀田 直美	筑波大学	講師	神経細胞の増殖と分化誘導による神経細胞の増殖	4,550,000	1,820,000	4,550,000	0	2,730,000
丸山 美那	筑波大学	助教	神経細胞の増殖と分化誘導による神経細胞の増殖	4,680,000	780,000	4,680,000	0	3,900,000
藤年 智介	筑波大学	助教	神経細胞の増殖と分化誘導による神経細胞の増殖	4,680,000	2,990,000	4,680,000	0	1,690,000
三輪 佳奈恵	筑波大学	その他	神経細胞の増殖と分化誘導による神経細胞の増殖	4,550,000	910,000	4,550,000	0	3,640,000
宮内 明樹	筑波大学	助教	神経細胞の増殖と分化誘導による神経細胞の増殖	4,550,000	260,000	4,550,000	0	4,290,000
宮内 英里	筑波大学	研究員	神経細胞の増殖と分化誘導による神経細胞の増殖	4,550,000	1,950,000	4,550,000	0	2,600,000
宮川 晃尚	筑波大学	助教	神経細胞の増殖と分化誘導による神経細胞の増殖	4,680,000	3,640,000	4,680,000	0	1,040,000
文 規久	筑波大学	助教	神経細胞の増殖と分化誘導による神経細胞の増殖	4,290,000	1,170,000	4,290,000	0	3,120,000
森田 祥喜	筑波大学	助教	神経細胞の増殖と分化誘導による神経細胞の増殖	4,680,000	2,210,000	4,680,000	0	2,470,000
矢野 聖子	筑波大学	その他	神経細胞の増殖と分化誘導による神経細胞の増殖	4,550,000	2,080,000	4,550,000	520,000	2,470,000
山崎 雄大	筑波大学	その他	神経細胞の増殖と分化誘導による神経細胞の増殖	4,550,000	1,430,000	4,550,000	0	3,120,000
吉田 拓矢	筑波大学	その他	神経細胞の増殖と分化誘導による神経細胞の増殖	3,510,000	2,210,000	3,510,000	0	1,300,000
吉田 恒也	筑波大学	助教	神経細胞の増殖と分化誘導による神経細胞の増殖	2,730,000	650,000	2,730,000	0	2,080,000
吉田 奈穂子	筑波大学	助教	神経細胞の増殖と分化誘導による神経細胞の増殖	4,550,000	780,000	4,550,000	0	3,770,000
萬 礼広	筑波大学	助教	神経細胞の増殖と分化誘導による神経細胞の増殖	4,680,000	1,820,000	4,680,000	0	2,860,000
Li u - Y a o	筑波大学	研究員	神経細胞の増殖と分化誘導による神経細胞の増殖	4,680,000	1,560,000	4,680,000	0	3,120,000
Lou p h e r	筑波大学	助教	神経細胞の増殖と分化誘導による神経細胞の増殖	4,680,000	2,600,000	4,680,000	0	2,080,000
S o u t h	筑波大学	その他	神経細胞の増殖と分化誘導による神経細胞の増殖	4,680,000	1,820,000	4,680,000	0	2,860,000
p h o i	筑波大学	その他	神経細胞の増殖と分化誘導による神経細胞の増殖	4,550,000	1,430,000	4,550,000	0	3,120,000
p a k a v a	筑波大学	助教	神経細胞の増殖と分化誘導による神経細胞の増殖	4,680,000	2,600,000	4,680,000	0	2,080,000
r i n	筑波大学	助教	神経細胞の増殖と分化誘導による神経細胞の増殖	4,680,000	1,430,000	4,680,000	0	3,250,000
渡邊 真哉	筑波大学	その他	神経細胞の増殖と分化誘導による神経細胞の増殖	4,680,000	1,820,000	4,680,000	0	2,860,000
渡部 浩明	筑波大学	その他	神経細胞の増殖と分化誘導による神経細胞の増殖	4,550,000	1,430,000	4,550,000	0	3,120,000
久保田 聖子	宇都宮大学	助教	神経細胞の増殖と分化誘導による神経細胞の増殖	3,250,000	520,000	3,250,000	0	2,730,000
熊谷 幸汰	宇都宮大学	助教	神経細胞の増殖と分化誘導による神経細胞の増殖	4,680,000	2,600,000	4,680,000	0	2,080,000
近藤 圭祐	宇都宮大学	助教	神経細胞の増殖と分化誘導による神経細胞の増殖	4,680,000	4,030,000	4,680,000	0	650,000
鈴木 拓	宇都宮大学	助教	神経細胞の増殖と分化誘導による神経細胞の増殖	4,680,000	1,430,000	4,680,000	0	3,250,000
鈴木 富之	宇都宮大学	講師	神経細胞の増殖と分化誘導による神経細胞の増殖	3,120,000	780,000	3,120,000	0	2,340,000
土橋 聖人	宇都宮大学	その他	神経細胞の増殖と分化誘導による神経細胞の増殖	4,680,000	650,000	4,680,000	0	4,030,000
須野 理恵	宇都宮大学	助教	神経細胞の増殖と分化誘導による神経細胞の増殖	4,550,000	3,380,000	4,550,000	0	1,170,000
榎野 佳奈子	宇都宮大学	助教	神経細胞の増殖と分化誘導による神経細胞の増殖	4,290,000	1,430,000	4,290,000	0	2,860,000
SUKU - R I O S U R E	宇都宮大学	助教	神経細胞の増殖と分化誘導による神経細胞の増殖	4,680,000	2,340,000	4,680,000	0	2,340,000
N A T O	宇都宮大学	助教	神経細胞の増殖と分化誘導による神経細胞の増殖	4,680,000	1,300,000	4,680,000	0	3,380,000
渡邊 玲恵子	宇都宮大学	助教	神経細胞の増殖と分化誘導による神経細胞の増殖	3,380,000	1,170,000	3,380,000	0	2,210,000
安達 彰子	群馬大学	助教	神経細胞の増殖と分化誘導による神経細胞の増殖	4,680,000	1,820,000	4,680,000	0	2,860,000
天野 出月	群馬大学	講師	神経細胞の増殖と分化誘導による神経細胞の増殖	4,680,000	2,080,000	4,680,000	0	2,600,000

研究代表者名	所属研究機関名	役職	研究課題名	交付決定額	令和3年度 前押し交付額	令和3年度 交付額	令和3年度 前押し交付額	未交付額
河原 真史	筑波大学	講師	筋非神経性筋萎縮症の自然変異におけるがんゲノム変異と筋萎縮症の発症メカニズムの解明	4,680,000	1,300,000	4,680,000	0	3,380,000
北園 智弘	筑波大学	研究員	筋非神経性筋萎縮症の自然変異におけるがんゲノム変異と筋萎縮症の発症メカニズムの解明	4,550,000	1,560,000	4,550,000	0	2,990,000
北之坊 誠也	筑波大学	研究員	筋非神経性筋萎縮症の自然変異におけるがんゲノム変異と筋萎縮症の発症メカニズムの解明	4,550,000	1,820,000	4,550,000	0	2,730,000
木野 弘善	筑波大学	その他	筋非神経性筋萎縮症の自然変異におけるがんゲノム変異と筋萎縮症の発症メカニズムの解明	4,550,000	1,300,000	4,550,000	0	3,250,000
木下 陽平	筑波大学	助教	筋非神経性筋萎縮症の自然変異におけるがんゲノム変異と筋萎縮症の発症メカニズムの解明	4,180,000	2,340,000	4,180,000	0	1,820,000
K I M J a c o b	筑波大学	研究員	筋非神経性筋萎縮症の自然変異におけるがんゲノム変異と筋萎縮症の発症メカニズムの解明	4,550,000	1,430,000	4,550,000	0	3,120,000
S a t e l l a	筑波大学	助教	筋非神経性筋萎縮症の自然変異におけるがんゲノム変異と筋萎縮症の発症メカニズムの解明	4,680,000	2,080,000	4,680,000	0	2,600,000
金美珍(金美珍)	筑波大学	研究員	筋非神経性筋萎縮症の自然変異におけるがんゲノム変異と筋萎縮症の発症メカニズムの解明	4,680,000	520,000	4,680,000	0	4,160,000
木村 友和	筑波大学	講師	筋非神経性筋萎縮症の自然変異におけるがんゲノム変異と筋萎縮症の発症メカニズムの解明	4,550,000	2,340,000	4,550,000	0	2,210,000
木山 幸輔	筑波大学	助教	筋非神経性筋萎縮症の自然変異におけるがんゲノム変異と筋萎縮症の発症メカニズムの解明	4,550,000	1,170,000	4,550,000	0	3,380,000
桑名 晴浩	筑波大学	研究員	筋非神経性筋萎縮症の自然変異におけるがんゲノム変異と筋萎縮症の発症メカニズムの解明	4,680,000	2,210,000	4,680,000	0	2,470,000
上本 竜也	筑波大学	その他	筋非神経性筋萎縮症の自然変異におけるがんゲノム変異と筋萎縮症の発症メカニズムの解明	3,250,000	1,430,000	3,250,000	0	1,820,000
坂本 竜弘	筑波大学	講師	筋非神経性筋萎縮症の自然変異におけるがんゲノム変異と筋萎縮症の発症メカニズムの解明	4,550,000	1,820,000	4,550,000	0	2,730,000
佐藤 和貴	筑波大学	助教	筋非神経性筋萎縮症の自然変異におけるがんゲノム変異と筋萎縮症の発症メカニズムの解明	4,680,000	3,510,000	4,680,000	0	1,170,000
佐藤 夏紀	筑波大学	助教	筋非神経性筋萎縮症の自然変異におけるがんゲノム変異と筋萎縮症の発症メカニズムの解明	4,680,000	2,080,000	4,680,000	0	2,600,000
佐本 英規	筑波大学	助教	筋非神経性筋萎縮症の自然変異におけるがんゲノム変異と筋萎縮症の発症メカニズムの解明	2,080,000	520,000	2,080,000	0	1,560,000
史 謙逸	筑波大学	助教	筋非神経性筋萎縮症の自然変異におけるがんゲノム変異と筋萎縮症の発症メカニズムの解明	4,680,000	2,210,000	4,680,000	0	2,470,000
志藤 あゆみ	筑波大学	講師	筋非神経性筋萎縮症の自然変異におけるがんゲノム変異と筋萎縮症の発症メカニズムの解明	3,510,000	1,430,000	3,510,000	0	2,080,000
周 恩奇	筑波大学	研究員	筋非神経性筋萎縮症の自然変異におけるがんゲノム変異と筋萎縮症の発症メカニズムの解明	3,900,000	1,690,000	3,900,000	0	2,210,000
全 孝静	筑波大学	助教	筋非神経性筋萎縮症の自然変異におけるがんゲノム変異と筋萎縮症の発症メカニズムの解明	4,550,000	2,600,000	4,550,000	0	1,950,000
末原 森人	筑波大学	その他	筋非神経性筋萎縮症の自然変異におけるがんゲノム変異と筋萎縮症の発症メカニズムの解明	4,680,000	2,210,000	4,680,000	0	2,470,000
杉本 卓也	筑波大学	助教	筋非神経性筋萎縮症の自然変異におけるがんゲノム変異と筋萎縮症の発症メカニズムの解明	4,680,000	2,860,000	4,680,000	0	1,820,000
高橋 利英	筑波大学	その他	筋非神経性筋萎縮症の自然変異におけるがんゲノム変異と筋萎縮症の発症メカニズムの解明	4,680,000	2,340,000	4,680,000	0	2,340,000
竹内 有敬	筑波大学	助教	筋非神経性筋萎縮症の自然変異におけるがんゲノム変異と筋萎縮症の発症メカニズムの解明	4,680,000	1,430,000	4,680,000	0	3,250,000
田崎 直	筑波大学	助教	筋非神経性筋萎縮症の自然変異におけるがんゲノム変異と筋萎縮症の発症メカニズムの解明	4,680,000	1,560,000	4,680,000	0	3,120,000
田辺 陽子	筑波大学	研究員	筋非神経性筋萎縮症の自然変異におけるがんゲノム変異と筋萎縮症の発症メカニズムの解明	4,680,000	1,300,000	4,680,000	0	3,380,000
轟 知子	筑波大学	研究員	筋非神経性筋萎縮症の自然変異におけるがんゲノム変異と筋萎縮症の発症メカニズムの解明	4,680,000	1,820,000	4,680,000	0	2,860,000
千島 雄大	筑波大学	助教	筋非神経性筋萎縮症の自然変異におけるがんゲノム変異と筋萎縮症の発症メカニズムの解明	4,680,000	1,820,000	4,680,000	390,000	2,860,000
友利 ひかり	筑波大学	助教	筋非神経性筋萎縮症の自然変異におけるがんゲノム変異と筋萎縮症の発症メカニズムの解明	4,810,000	1,300,000	4,810,000	0	3,510,000
中腰 理砂	筑波大学	講師	筋非神経性筋萎縮症の自然変異におけるがんゲノム変異と筋萎縮症の発症メカニズムの解明	4,680,000	2,470,000	4,680,000	0	2,210,000
原田 彩佳	筑波大学	助教	筋非神経性筋萎縮症の自然変異におけるがんゲノム変異と筋萎縮症の発症メカニズムの解明	4,680,000	2,600,000	4,680,000	0	2,080,000
飯坂 洋介	筑波大学	准教授	筋非神経性筋萎縮症の自然変異におけるがんゲノム変異と筋萎縮症の発症メカニズムの解明	4,290,000	1,170,000	4,290,000	0	3,120,000
朴 真成	筑波大学	研究員	筋非神経性筋萎縮症の自然変異におけるがんゲノム変異と筋萎縮症の発症メカニズムの解明	4,680,000	3,120,000	4,680,000	0	1,560,000
H w a n g D o n g j o	筑波大学	助教	筋非神経性筋萎縮症の自然変異におけるがんゲノム変異と筋萎縮症の発症メカニズムの解明	4,680,000	1,950,000	4,680,000	0	2,730,000
福田 菜由	筑波大学	研究員	筋非神経性筋萎縮症の自然変異におけるがんゲノム変異と筋萎縮症の発症メカニズムの解明	4,550,000	1,690,000	4,550,000	0	2,860,000
伏見 龍樹	筑波大学	助教	筋非神経性筋萎縮症の自然変異におけるがんゲノム変異と筋萎縮症の発症メカニズムの解明	4,680,000	3,510,000	4,680,000	0	1,170,000
藤井 佑菓子	筑波大学	研究員	筋非神経性筋萎縮症の自然変異におけるがんゲノム変異と筋萎縮症の発症メカニズムの解明	1,820,000	520,000	1,820,000	0	1,300,000
藤崎 涉	筑波大学	助教	筋非神経性筋萎縮症の自然変異におけるがんゲノム変異と筋萎縮症の発症メカニズムの解明	4,550,000	1,560,000	4,550,000	0	2,990,000
藤澤 学	筑波大学	研究員	筋非神経性筋萎縮症の自然変異におけるがんゲノム変異と筋萎縮症の発症メカニズムの解明	4,680,000	2,340,000	4,680,000	0	2,340,000
藤田 諒	筑波大学	助教	筋非神経性筋萎縮症の自然変異におけるがんゲノム変異と筋萎縮症の発症メカニズムの解明	4,680,000	2,600,000	4,680,000	0	2,080,000



研究代表者名	所属研究機関名	役職	研究課題名	交付決定額	令和3年度 交付額	令和3年度 前倒し交付額	未交付額
石井 雄雄	千葉大学	准教授	混合研究法を用いた日本人英語学習者のライティングプロセスの解明	2,900,000	2,900,000	390,000	0
石田 祥子	千葉大学	助教	ウェルビーイングと睡眠の関連性	3,900,000	3,900,000	780,000	0
磯部 遼太郎	千葉大学	その他	Weakly Ar-環論の展開	3,900,000	3,900,000	1,040,000	0
伊藤 弘明	千葉大学	助教	多体ソフト粒子流の向空間構造と流動特性	4,550,000	4,550,000	2,340,000	0
稲垣 武	千葉大学	その他	前高血圧症に対する呼吸リハビリテーションの効果	3,770,000	3,770,000	1,300,000	0
今枝 太郎	千葉大学	その他	網膜のタンパク質分解を用いた心停止/心停止後	4,420,000	4,420,000	2,080,000	0
岩本 太郎	千葉大学	助教	型インテグレーションによる自己反応性B細胞の活性化及びIL-2産生の調節	4,550,000	4,550,000	2,730,000	0
石田 晶子	千葉大学	その他	AP13を用いたグルココルチコイドの新たな骨代謝調節機構の解明	4,420,000	4,420,000	1,430,000	0
大綱 毅彦	千葉大学	助教	敗血症におけるIL-22阻害剤の調節性常性破壊	4,550,000	4,550,000	2,340,000	0
大塚 翔	千葉大学	助教	隠れた睡眠の症状発症に向けたオメガ3脂肪酸の役割	4,550,000	4,550,000	1,820,000	0
大山 広	千葉大学	助教	呼吸器感染症後遺症の予防	4,550,000	4,550,000	1,430,000	0
岡田 祐輔	千葉大学	その他	腸内細菌叢と腸管免疫の相互作用	4,680,000	4,680,000	2,080,000	0
空井 大	千葉大学	その他	腸管免疫能力を有する免疫系形成のための教育	2,730,000	2,730,000	650,000	0
金子 明夏	千葉大学	その他	子宮内胎動における成長因子とDNA H19を介した胎盤の調節	4,680,000	4,680,000	2,470,000	0
稲塚 健介	千葉大学	その他	POEMS症候群の免疫学的特徴	4,680,000	4,680,000	2,340,000	0
川嶋 大介	千葉大学	その他	電気インピーダンス測定を用いた脳神経学的検査	4,680,000	4,680,000	2,860,000	0
喜田 晶洋	千葉大学	その他	CRISPR-Cas9を用いた遺伝子編集による遺伝子発現の調節	4,550,000	4,550,000	2,470,000	0
清野 崇一郎	千葉大学	その他	非代償性肝硬変の体外細胞分化誘導によるアルブミン産生の増進	4,550,000	4,550,000	2,730,000	0
黒川 葉梨絵	千葉大学	助教	子宮頸癌の免疫学的特徴	4,550,000	4,550,000	2,470,000	0
黒住 顕	千葉大学	その他	子宮頸癌の免疫学的特徴	4,680,000	4,680,000	2,470,000	0
小坂 健太郎	千葉大学	その他	脳血管障害後の神経再生	4,680,000	4,680,000	1,430,000	0
玉島 悠介	千葉大学	助教	脳血管障害後の神経再生	4,550,000	4,550,000	2,600,000	0
藤瀬 智昭	千葉大学	助教	脳血管障害後の神経再生	4,550,000	4,550,000	1,170,000	0
佐藤 広明	千葉大学	助教	脳血管障害後の神経再生	4,680,000	4,680,000	1,950,000	0
塩見 慎也	千葉大学	その他	脳血管障害後の神経再生	4,680,000	4,680,000	1,820,000	0
柴田 涼平	千葉大学	助教	脳血管障害後の神経再生	4,680,000	4,680,000	2,340,000	0
XIA FUKU AITI A LIFU A	千葉大学	その他	脳血管障害後の神経再生	3,510,000	3,510,000	3,510,000	0
鈴木 一正	千葉大学	その他	脳血管障害後の神経再生	4,550,000	4,550,000	2,730,000	0
鈴木 悟子	千葉大学	助教	脳血管障害後の神経再生	3,380,000	3,380,000	780,000	0
高木 悠花	千葉大学	助教	脳血管障害後の神経再生	4,680,000	4,680,000	2,730,000	520,000
阪元 為仁	千葉大学	助教	脳血管障害後の神経再生	4,680,000	4,680,000	1,560,000	0
田中 繁	千葉大学	助教	脳血管障害後の神経再生	4,550,000	4,550,000	2,730,000	0
田中 浩輝	千葉大学	助教	脳血管障害後の神経再生	4,550,000	4,550,000	1,170,000	0
多摩 龍太	千葉大学	助教	脳血管障害後の神経再生	2,730,000	2,730,000	1,950,000	0
塚本 知子	千葉大学	その他	脳血管障害後の神経再生	2,080,000	2,080,000	780,000	0
柳本 透	千葉大学	助教	脳血管障害後の神経再生	2,600,000	2,600,000	1,040,000	0
中込 敏士	千葉大学	その他	脳血管障害後の神経再生	4,680,000	4,680,000	1,950,000	0
仲田 祐介	千葉大学	助教	脳血管障害後の神経再生	4,680,000	4,680,000	1,690,000	0
中野 正博	千葉大学	その他	脳血管障害後の神経再生	4,420,000	4,420,000	2,730,000	0
中野 正博	千葉大学	助教	脳血管障害後の神経再生	3,250,000	3,250,000	260,000	0
船橋 真也	千葉大学	その他	脳血管障害後の神経再生	4,680,000	4,680,000	3,120,000	0
花形 美緒	千葉大学	講師	脳血管障害後の神経再生	2,900,000	2,900,000	2,080,000	0
バリエス マリア	千葉大学	その他	脳血管障害後の神経再生	4,680,000	4,680,000	3,640,000	0

研究代表者名	所属研究機関名	役職	研究課題名	交付決定額	令和3年度 交付額	令和3年度 前倒し交付額	未交付額
安藤 謙	群馬大学	講師	腸癌の発生メカニズムと腸管免疫の関与	4,550,000	4,550,000	1,430,000	0
安藤 哲也	群馬大学	教授	腸癌の発生メカニズムと腸管免疫の関与	2,730,000	2,730,000	910,000	0
内藤 慎真	群馬大学	研究員	腸癌の発生メカニズムと腸管免疫の関与	4,680,000	4,680,000	1,820,000	0
大石 裕子	群馬大学	助教	腸癌の発生メカニズムと腸管免疫の関与	3,900,000	3,900,000	1,430,000	0
小島 方	群馬大学	助教	腸癌の発生メカニズムと腸管免疫の関与	4,290,000	4,290,000	1,690,000	0
笠原 浩生	群馬大学	助教	腸癌の発生メカニズムと腸管免疫の関与	4,680,000	4,680,000	2,080,000	0
川口 貴弘	群馬大学	助教	腸癌の発生メカニズムと腸管免疫の関与	4,420,000	4,420,000	2,600,000	0
京田 亜由美	群馬大学	助教	腸癌の発生メカニズムと腸管免疫の関与	2,340,000	2,340,000	780,000	0
佐々木 恵亮	群馬大学	助教	腸癌の発生メカニズムと腸管免疫の関与	4,550,000	4,550,000	1,560,000	0
須賀 孝慶	群馬大学	助教	腸癌の発生メカニズムと腸管免疫の関与	4,550,000	4,550,000	2,730,000	0
鈴木 豪	群馬大学	准教授	腸癌の発生メカニズムと腸管免疫の関与	3,510,000	3,510,000	1,950,000	0
鈴木 啓	群馬大学	助教	腸癌の発生メカニズムと腸管免疫の関与	4,680,000	4,680,000	1,950,000	0
高瀬 英剛	群馬大学	助教	腸癌の発生メカニズムと腸管免疫の関与	4,550,000	4,550,000	1,690,000	0
竹前 彰人	群馬大学	助教	腸癌の発生メカニズムと腸管免疫の関与	4,550,000	4,550,000	1,300,000	0
田原 毅	群馬大学	教授	腸癌の発生メカニズムと腸管免疫の関与	1,300,000	1,300,000	260,000	0
山本 沙	群馬大学	助教	腸癌の発生メカニズムと腸管免疫の関与	4,550,000	4,550,000	2,340,000	0
張 慧	群馬大学	助教	腸癌の発生メカニズムと腸管免疫の関与	4,550,000	4,550,000	1,690,000	0
土屋 謙士	群馬大学	助教	腸癌の発生メカニズムと腸管免疫の関与	4,550,000	4,550,000	1,430,000	0
中瀬 光寛	群馬大学	助教	腸癌の発生メカニズムと腸管免疫の関与	4,680,000	4,680,000	1,690,000	0
中瀬 博	群馬大学	助教	腸癌の発生メカニズムと腸管免疫の関与	4,680,000	4,680,000	2,340,000	0
長井 万恵	群馬大学	准教授	腸癌の発生メカニズムと腸管免疫の関与	4,680,000	4,680,000	1,170,000	0
野口 直人	群馬大学	助教	腸癌の発生メカニズムと腸管免疫の関与	3,120,000	3,120,000	2,080,000	0
橋本 章吾	群馬大学	助教	腸癌の発生メカニズムと腸管免疫の関与	1,170,000	1,170,000	910,000	0
藤本 忠重	群馬大学	助教	腸癌の発生メカニズムと腸管免疫の関与	4,550,000	4,550,000	1,560,000	0
藤原 和之	群馬大学	講師	腸癌の発生メカニズムと腸管免疫の関与	4,550,000	4,550,000	1,820,000	0
藤原 悠基	群馬大学	助教	腸癌の発生メカニズムと腸管免疫の関与	4,680,000	4,680,000	1,040,000	0
町田 大輔	群馬大学	准教授	腸癌の発生メカニズムと腸管免疫の関与	4,420,000	4,420,000	1,690,000	0
松井 理重	群馬大学	助教	腸癌の発生メカニズムと腸管免疫の関与	3,120,000	3,120,000	910,000	0
松野 省吾	群馬大学	助教	腸癌の発生メカニズムと腸管免疫の関与	4,680,000	4,680,000	4,290,000	0
加藤 拓巳	埼玉大学	講師	腸癌の発生メカニズムと腸管免疫の関与	4,550,000	4,550,000	2,470,000	0
Keski Ieta Jean- St ele	埼玉大学	准教授	腸癌の発生メカニズムと腸管免疫の関与	4,160,000	4,160,000	1,040,000	0
須田 啓	埼玉大学	その他	腸癌の発生メカニズムと腸管免疫の関与	4,550,000	4,550,000	1,820,000	0
セウライラ ジャヤ ンカ	埼玉大学	助教	腸癌の発生メカニズムと腸管免疫の関与	4,680,000	4,680,000	1,560,000	0
高橋 悠樹	埼玉大学	助教	腸癌の発生メカニズムと腸管免疫の関与	4,550,000	4,550,000	1,170,000	0
竹見 祥大	埼玉大学	助教	腸癌の発生メカニズムと腸管免疫の関与	4,680,000	4,680,000	1,430,000	0
田所 千治	埼玉大学	准教授	腸癌の発生メカニズムと腸管免疫の関与	4,680,000	4,680,000	2,990,000	0
富澤 隆夫	埼玉大学	助教	腸癌の発生メカニズムと腸管免疫の関与	4,680,000	4,680,000	1,950,000	0
長崎 宏樹	埼玉大学	助教	腸癌の発生メカニズムと腸管免疫の関与	4,680,000	4,680,000	3,900,000	0
三橋 さゆり	埼玉大学	准教授	腸癌の発生メカニズムと腸管免疫の関与	4,680,000	4,680,000	650,000	0
山田 洋平	埼玉大学	助教	腸癌の発生メカニズムと腸管免疫の関与	4,680,000	4,680,000	2,990,000	0
荒木 謙太郎	千葉大学	その他	腸癌の発生メカニズムと腸管免疫の関与	4,680,000	4,680,000	2,340,000	0
荒木 啓之	千葉大学	その他	腸癌の発生メカニズムと腸管免疫の関与	4,550,000	4,550,000	2,600,000	0

研究代表者名	所属研究機関名	役職	研究課題名	交付決定額	令和3年度 交付額	令和3年度 前押し交付額	未交付額
上沼 聡太郎	東京大学	助教	トポロジカル超格子モデルを用いた量子エレクトロニクス形成に 関する研究	4,550,000	1,560,000	0	2,990,000
上野 謙己	東京大学	その他	レソナンス現象の生体応用を促進させる因子の解明	4,680,000	1,820,000	0	2,860,000
牛丸 理一郎	東京大学	助教	シミュレーションを用いた脳神経系/ミトコンドリア/膜を構築する非ヘム 鉄酵素の触媒機構の解明	4,680,000	2,340,000	0	2,340,000
内田 康太	東京大学	助教	非可逆的相転移のメカニズムの解明	4,550,000	910,000	0	3,640,000
UCAR H ASAN	東京大学	その他	Discovery and characterization of a pressure sensation and transduction (PREST) mechanism in the presynaptic terminal in the CNS.	4,550,000	780,000	0	3,770,000
宇野 瑞木	東京大学	その他	神経細胞の三次元的な構造モデルの構築的 研究——二十四孝——	4,160,000	1,040,000	0	3,120,000
梅井 正彦	東京大学	その他	細胞における短距離調節を介した炎症制御機構の 解明	4,680,000	2,210,000	0	2,470,000
浦田 陽子	東京大学	助教	細胞老化に伴う多量産性調節機構の解明	4,680,000	2,080,000	0	2,600,000
江口 真大	東京大学	助教	筋萎縮症を目的とする骨格筋再生機構の解明	4,680,000	2,080,000	0	2,600,000
榎本 謙太郎	東京大学	助教	インテグロメカニクスを用いた細胞機械的応答の解明	4,680,000	2,470,000	0	2,210,000
江澤口 陽介	東京大学	その他	トランスクリプトーム解析を用いた神経系結合型病態の メカニズムの解明	4,550,000	2,340,000	0	2,210,000
大木 拓也	東京大学	その他	Hippocampal regionにおけるBACE1阻害剤の 開発	4,550,000	1,430,000	0	3,120,000
大久保 雅子	東京大学	助教	日本脳脊髄液における重金属の蓄積とその 影響	3,380,000	650,000	0	2,730,000
大島 司	東京大学	その他	心臓マクロファージを用いた心臓神経系、 免疫系	4,680,000	2,210,000	0	2,470,000
大田 隼一郎	東京大学	助教	遠洋性褐色色素の蓄積と皮膚がんの 発生	4,420,000	2,080,000	0	2,340,000
木田 峰人	東京大学	その他	機能ゲノム学を用いたアブノーマリによる 認知症の解明	4,550,000	2,470,000	0	2,080,000
大知 正直	東京大学	その他	SNSデータを用いた情報拡散型社会問題 の解明	4,550,000	1,950,000	0	2,600,000
大西 直	東京大学	講師	認知症のメカニズムと治療法の開発	4,680,000	1,690,000	0	2,990,000
大野 聡	東京大学	助教	腸癌のメカニズムと治療法の開発	4,680,000	2,600,000	0	2,080,000
大色 潤三	東京大学	助教	歴史地理学と新都市計画のGIS分析	2,600,000	780,000	0	1,820,000
大屋 瑠子	東京大学	助教	脳神経学と神経学を用いた脳神経系 の解明	4,680,000	2,340,000	0	2,340,000
内田 直大	東京大学	その他	認知症のメカニズムと治療法の開発	4,810,000	1,300,000	0	3,510,000
岡田 寛之	東京大学	助教	ヒト神経細胞を用いた脳神経系の 解明	4,680,000	2,470,000	0	2,210,000
葛原 寛希	東京大学	助教	エレクトロニクスを用いた脳神経系の 解明	4,680,000	2,470,000	0	2,210,000
奥谷 智裕	東京大学	その他	認知症のメカニズムと治療法の開発	4,680,000	2,470,000	0	2,210,000
小倉 有紀子	東京大学	その他	認知症のメカニズムと治療法の開発	4,680,000	650,000	0	4,030,000
長田 有登	東京大学	助教	認知症のメカニズムと治療法の開発	4,680,000	2,340,000	0	2,340,000
小沢 文智	東京大学	その他	認知症のメカニズムと治療法の開発	4,680,000	2,080,000	0	2,600,000
小貫 啓史	東京大学	その他	認知症のメカニズムと治療法の開発	4,160,000	1,560,000	0	2,600,000
帯谷 俊輔	東京大学	助教	「閉塞」の起源——貴族史の観点から	4,680,000	1,040,000	0	3,640,000
カキヨウロ	東京大学	その他	認知症のメカニズムと治療法の開発	4,680,000	1,300,000	0	3,380,000
徳尾 崇志朗	東京大学	助教	認知症のメカニズムと治療法の開発	4,550,000	2,470,000	0	2,080,000
梶 健二朗	東京大学	その他	認知症のメカニズムと治療法の開発	4,680,000	2,340,000	0	2,340,000
カセム ライ ラフ・フランセ ス	東京大学	その他	認知症のメカニズムと治療法の開発	4,550,000	2,340,000	0	2,210,000
片野 厚人	東京大学	講師	認知症のメカニズムと治療法の開発	1,950,000	1,170,000	0	780,000
柳又 裕斗	東京大学	その他	認知症のメカニズムと治療法の開発	4,550,000	1,040,000	0	3,510,000
藤川 美穂	東京大学	その他	認知症のメカニズムと治療法の開発	4,680,000	2,080,000	0	2,600,000
加藤 裕之	東京大学	その他	認知症のメカニズムと治療法の開発	4,680,000	3,770,000	0	910,000
門屋 謙太郎	東京大学	助教	認知症のメカニズムと治療法の開発	4,680,000	1,040,000	0	3,640,000
倉原 明子	東京大学	その他	認知症のメカニズムと治療法の開発	2,730,000	1,300,000	0	1,430,000
兼松 祐一郎	東京大学	その他	認知症のメカニズムと治療法の開発	4,030,000	1,430,000	0	2,600,000
上 英明	東京大学	准教授	認知症のメカニズムと治療法の開発	4,680,000	130,000	0	4,550,000

研究代表者名	所属研究機関名	役職	研究課題名	交付決定額	令和3年度 交付額	令和3年度 前押し交付額	未交付額
平野 潤	千葉大学	その他	腸癌のメカニズムと治療法の開発	3,380,000	1,820,000	0	1,560,000
福岡 祐樹	千葉大学	その他	腸癌のメカニズムと治療法の開発	4,680,000	2,210,000	0	2,470,000
藤本 亮次	千葉大学	その他	腸癌のメカニズムと治療法の開発	4,680,000	2,730,000	0	1,950,000
伊藤 大生	千葉大学	助教	腸癌のメカニズムと治療法の開発	4,680,000	2,080,000	0	2,600,000
松本 泰典	千葉大学	助教	腸癌のメカニズムと治療法の開発	4,680,000	1,950,000	0	2,730,000
宮本 勲	千葉大学	助教	腸癌のメカニズムと治療法の開発	4,680,000	2,210,000	0	2,470,000
村田 倫一	千葉大学	その他	腸癌のメカニズムと治療法の開発	4,680,000	1,040,000	0	3,640,000
山本 洋輔	千葉大学	助教	腸癌のメカニズムと治療法の開発	4,550,000	2,600,000	0	1,950,000
湯浅 かさね	千葉大学	助教	腸癌のメカニズムと治療法の開発	3,250,000	1,040,000	0	2,210,000
横川 大樹	千葉大学	その他	腸癌のメカニズムと治療法の開発	4,680,000	3,770,000	0	910,000
米倉 颯人	千葉大学	講師	腸癌のメカニズムと治療法の開発	4,680,000	1,820,000	0	2,860,000
藍川 志津	東京大学	その他	腸癌のメカニズムと治療法の開発	4,680,000	2,600,000	0	2,080,000
秋葉 直也	東京大学	助教	腸癌のメカニズムと治療法の開発	4,290,000	780,000	0	3,510,000
秋山 みどり	東京大学	その他	腸癌のメカニズムと治療法の開発	4,680,000	3,900,000	0	780,000
蘆田 祐人	東京大学	准教授	腸癌のメカニズムと治療法の開発	4,680,000	1,820,000	0	2,860,000
A T A M E T I N	東京大学	その他	腸癌のメカニズムと治療法の開発	2,980,000	2,080,000	0	910,000
東 重子	東京大学	助教	腸癌のメカニズムと治療法の開発	4,290,000	2,470,000	0	1,820,000
安藤 孝浩	東京大学	助教	腸癌のメカニズムと治療法の開発	4,680,000	1,690,000	0	2,990,000
李 成薫	東京大学	講師	腸癌のメカニズムと治療法の開発	4,810,000	1,170,000	0	3,640,000
李 敏赫	東京大学	助教	腸癌のメカニズムと治療法の開発	4,680,000	2,730,000	0	1,950,000
池 祐一	東京大学	助教	腸癌のメカニズムと治療法の開発	3,900,000	780,000	0	3,120,000
池亀 天平	東京大学	助教	腸癌のメカニズムと治療法の開発	4,160,000	1,950,000	0	2,210,000
池田 達彦	東京大学	助教	腸癌のメカニズムと治療法の開発	4,680,000	1,560,000	0	3,120,000
砂山 秀章	東京大学	助教	腸癌のメカニズムと治療法の開発	4,680,000	2,600,000	0	2,080,000
石川 昇平	東京大学	その他	腸癌のメカニズムと治療法の開発	4,680,000	2,600,000	0	2,080,000
石塚 理人	東京大学	その他	腸癌のメカニズムと治療法の開発	4,680,000	1,820,000	0	2,860,000
石橋 彩	東京大学	その他	腸癌のメカニズムと治療法の開発	4,550,000	1,300,000	0	3,250,000
石橋 謙	東京大学	助教	腸癌のメカニズムと治療法の開発	4,680,000	1,820,000	0	2,860,000
板井 俊介	東京大学	その他	腸癌のメカニズムと治療法の開発	4,550,000	910,000	0	3,640,000
板橋 暁子	東京大学	助教	腸癌のメカニズムと治療法の開発	2,730,000	780,000	0	1,950,000
市川 奈央子	東京大学	助教	腸癌のメカニズムと治療法の開発	4,680,000	2,080,000	0	2,600,000
市田 晃彦	東京大学	助教	腸癌のメカニズムと治療法の開発	4,550,000	1,300,000	0	3,250,000
伊藤 正道	東京大学	その他	腸癌のメカニズムと治療法の開発	4,680,000	1,560,000	0	3,120,000
伊東 優治	東京大学	その他	腸癌のメカニズムと治療法の開発	4,550,000	1,170,000	0	3,380,000
稲木 浩子	東京大学	その他	腸癌のメカニズムと治療法の開発	4,550,000	2,340,000	0	2,210,000
井上 碩	東京大学	その他	腸癌のメカニズムと治療法の開発	4,680,000	2,210,000	0	2,470,000
井上 真璃子	東京大学	助教	腸癌のメカニズムと治療法の開発	4,680,000	1,430,000	0	3,250,000
岩淵 望	東京大学	その他	腸癌のメカニズムと治療法の開発	4,680,000	2,470,000	0	2,210,000
岩間 亮	東京大学	助教	腸癌のメカニズムと治療法の開発	4,680,000	2,860,000	0	1,820,000
ウ ギェイカ	東京大学	その他	腸癌のメカニズムと治療法の開発	4,680,000	2,470,000	0	2,210,000
ウエストロー クナルトニー マズ	東京大学	その他	腸癌のメカニズムと治療法の開発	4,680,000	2,730,000	0	1,950,000
上田 祐太郎	東京大学	助教	腸癌のメカニズムと治療法の開発	4,030,000	1,950,000	0	2,080,000
上田 祐輔	東京大学	その他	腸癌のメカニズムと治療法の開発	3,120,000	780,000	0	2,340,000



研究代表者名	所属機関名	役職	研究課題名	交付決定額	令和3年度 前倒し交付額	令和3年度 未交付額
藤村 謙	東京大学	助教	精神医学最新型モデルマウスによる他者への悪影響の抑制	4,550,000	3,120,000	1,430,000
坂井 祐介	東京大学	その他	心理・社会ストレスへの悪影響を抑制する脳内カニチンメタボライトの作用	4,550,000	2,730,000	1,820,000
阪井 裕太郎	東京大学	准教授	漁業による自主的漁業管理の理論と実証	4,810,000	1,040,000	3,770,000
神 剛史	東京大学	その他	精神障害者の特徴・反応に基づくSNS上コミュニケーションに関する研究	3,640,000	2,210,000	1,430,000
逆井 聡人	東京大学	准教授	「紙片時」の自己評価と歴史化の検証——金子文光・山之内龍一・原朝明と紙片時	4,420,000	1,040,000	3,380,000
坂本 寛和	東京大学	准教授	空間記憶の符号化を担うシナプス前性シナプス伝達メカニズムの解明	4,680,000	2,340,000	2,340,000
櫻井 越大	東京大学	その他	ネットワーク理論に基づく都市計画の歴史的変遷に関する数理研究	4,160,000	2,340,000	1,820,000
佐藤 哲郎	東京大学	その他	地球初期巨爆の爆撃記録からみる巨大地震活動の発生メカニズム	4,680,000	1,680,000	2,990,000
佐藤 直木	東京大学	助教	次世代超伝導合弁の設計に向けて：有界領域における電磁場特性の存在と対称性	4,160,000	1,560,000	2,600,000
佐藤 信彦	東京大学	助教	腎近位尿管の機能再生におけるカルシウムの役割	4,680,000	2,730,000	1,950,000
佐藤 博文	東京大学	その他	線虫の免疫の美体と運動学習機構の解明	4,680,000	2,080,000	2,600,000
佐藤 亮太	東京大学	助教	HSV感染におけるTIR1/2ノドの役割およびヌクレーンによる免疫抑制機構の解明	4,680,000	2,210,000	2,470,000
津田 涼	東京大学	その他	フオロハットタンパク質の過剰発現による、多様な超分子構造の形成と神経回路の再構築	4,550,000	910,000	3,640,000
Sci az k o A n n a	東京大学	その他	Understanding the three-dimensional multiscal porous microstructures by applying deep neural networks	4,680,000	2,990,000	1,690,000
藤田 夏樹	東京大学	助教	カスパーゼ応答性細胞死の制御	4,550,000	2,990,000	1,560,000
萩田 勇一	東京大学	その他	予防医学の発展に向けた深層生成モデルによる人体の健康リスク予測	2,340,000	1,170,000	1,170,000
海谷 遼野	東京大学	准教授	社会経済的状況とフェイクニュースの関係	4,680,000	2,080,000	2,600,000
清水 修	東京大学	その他	混雑状態下での人と人の相互作用と可変域力場	4,290,000	1,820,000	2,470,000
清水 謙次	東京大学	その他	細胞応答性メカニカルセンサーの発明	4,680,000	3,120,000	1,560,000
清水 隆之	東京大学	助教	タンパク質の過剰発現によるシグナル伝達機構の分子メカニズム	4,680,000	2,730,000	1,950,000
赤松 詩織	東京大学	その他	Beyond work-life balance: A feminist anthropological approach to gender equality	4,290,000	3,380,000	910,000
周 健治	東京大学	助教	ポストノミクスのレーザ・冷却装置のための高導電性材料の開発	4,680,000	3,380,000	1,300,000
新保 麻衣	東京大学	その他	肺動脈高圧症に伴う肺動脈硬化のメカニズム	4,550,000	1,040,000	3,510,000
轟 暉中	東京大学	助教	Generation of mini liver tissue with complex cellular and architectural properties for disease modeling and drug screening	4,680,000	2,340,000	2,340,000
Je e l a n G e h u l A m	東京大学	助教	赤銅ナノ構造をモデルとした導電性ポリマイン生合成膜の開発	4,680,000	1,680,000	2,990,000
赤松 環	東京大学	その他	大気環境と内臓呼吸システムの変動時間スケールの解析	3,380,000	520,000	2,860,000
菅井 洋太	東京大学	その他	海洋から大気への一酸化炭素 (CO) の放出を抑制する細胞膜タンパク質の発明	4,680,000	2,600,000	2,080,000
原部 暖斗	東京大学	その他	正確な診断精度を確保可能な学習型診断システム	3,900,000	910,000	2,990,000
穂川 侑司	東京大学	その他	迅速なオンライン自動診断を可能にするdeep learningを用いた診断システム	4,680,000	1,820,000	2,860,000
鈴木 純子	東京大学	准教授	呼吸器感染症の予防と治療のためのメカニズム	4,550,000	2,730,000	1,820,000
鈴木 真大	東京大学	助教	社会経済的状況における健康格差を縮減するメカニズムの解析	3,640,000	1,300,000	2,340,000
鈴木 底典	東京大学	その他	ヒト皮膚上皮細胞における高導電性ナノ構造の発明	4,680,000	1,820,000	2,860,000
鈴木 裕太郎	東京大学	その他	高精度な細胞イメージングのためのメカニズム	4,680,000	1,170,000	3,510,000
鈴木 樹太郎	東京大学	その他	高精度な細胞イメージングのためのメカニズム	4,550,000	910,000	3,640,000
ステファニ ツァク アウ	東京大学	その他	Development of Multifunctional Photo-responsive Micellar Magnets	3,250,000	1,430,000	1,820,000
須永 恵美子	東京大学	その他	デジタル・コミュニケーション時代のデジタル・コミュニケーション	4,550,000	1,040,000	3,510,000
関 真秀	東京大学	その他	微量サンプルからの長鎖脂肪酸メチル化酵素の発明	4,680,000	2,470,000	2,210,000
関口 昌央	東京大学	助教	同業系特許制度の運用と実証	4,680,000	2,340,000	2,340,000
脚田 大貴	東京大学	その他	電子計算機を用いた高温の超伝導体材料の開発	4,550,000	1,300,000	3,250,000
曾我部 潤哉	東京大学	その他	電子計算機を用いた高温の超伝導体材料の開発	4,680,000	2,210,000	2,470,000
高木 俊幸	東京大学	助教	細胞内酸化ストレスの調節	4,680,000	1,820,000	2,860,000
高木 里奈	東京大学	助教	スクリーンプリント法を利用したマグノン伝導制御	4,550,000	2,470,000	2,080,000
高木 直	東京大学	助教	スクリーンプリント法を利用したマグノン伝導制御	1,680,000	910,000	780,000

研究代表者名	所属機関名	役職	研究課題名	交付決定額	令和3年度 前倒し交付額	令和3年度 未交付額
上條 椋子	東京大学	その他	主観的価値判断の認知基盤の解明	4,550,000	2,210,000	2,340,000
輪田 雅	東京大学	助教	睡眠脳活動が睡眠リズムを調節するメカニズム	4,680,000	3,770,000	910,000
輪田 雅	東京大学	その他	光線照射によるシクロオキシゲナーゼ活性の抑制	4,810,000	1,170,000	3,640,000
輪田 雅	東京大学	講師	有菌感染症・最新治療薬・分子生物学を用いた病原菌の診断	4,550,000	2,340,000	2,210,000
川内 紀代恵	東京大学	その他	ヘリウムを用いた小型衛星大気圏再入時の熱伝達	4,680,000	1,820,000	2,860,000
川口 恭平	東京大学	助教	中性子重水化合物の電磁対称性の検証	3,510,000	1,690,000	1,820,000
河口 真志	東京大学	助教	シリコン電子系における逆ファンダーク効果	4,680,000	2,600,000	2,080,000
川崎 成一	東京大学	その他	大学の財務健康を支える金融サービスに関する基礎研究	4,550,000	2,600,000	1,950,000
河西 通	東京大学	その他	セブンの政策を比較する政策分析	4,680,000	1,690,000	2,990,000
川原 一真	東京大学	助教	線量を用いた新規高活性放射性イオン伝導材料の開発	4,550,000	1,560,000	2,990,000
木崎 和郎	東京大学	助教	ミニマムのミラノによる結晶構造が生み出す材料	4,680,000	2,340,000	2,340,000
北沢 優悟	東京大学	その他	線量を用いた新規高活性放射性イオン伝導材料の開発	4,680,000	1,430,000	3,250,000
衣川 智弥	東京大学	助教	運動理論を用いた重力波天体起源の検証	4,290,000	1,690,000	2,600,000
木下 淳	東京大学	助教	メニエール病モデル動物における内耳水代謝機構	4,550,000	1,430,000	3,120,000
金 志善	東京大学	その他	タンパク質の発見からAIによるタンパク質の発見まで	4,420,000	1,170,000	3,250,000
金 賢祐	東京大学	その他	相対論的効果を用いた電磁場の理論	3,640,000	1,170,000	2,470,000
木村 弘志	東京大学	その他	遠隔医療による患者のケア	4,680,000	1,430,000	3,250,000
柳山 健行	東京大学	その他	大規模データ解析による「健康」な業務をどのように実行しているかの検証	4,550,000	1,950,000	2,600,000
郭 鍾彦	東京大学	その他	肝臓がんの早期発見と治療法の開発	3,510,000	1,300,000	2,210,000
金子 佳奈	東京大学	助教	地球環境における気候変動のメカニズム	4,680,000	1,300,000	3,380,000
久保 佑馬	東京大学	研究員	免疫細胞の代謝調節とがん細胞の増殖	4,160,000	1,040,000	3,120,000
久保田 恵吾	東京大学	その他	口腔癌と免疫細胞の相互作用のメカニズム	4,550,000	1,820,000	2,730,000
栗原 貴之	東京大学	助教	AI診断を用いたがん検診の効率化	4,680,000	2,860,000	1,820,000
車地 崇	東京大学	助教	AI診断を用いたがん検診の効率化	4,550,000	1,300,000	3,250,000
郭 直重	東京大学	その他	AI診断を用いたがん検診の効率化	4,680,000	1,950,000	2,730,000
都司 潤 (水 上 潤)	東京大学	その他	植物の細胞情報伝達を司る生理活性物質の開発	4,290,000	2,080,000	2,210,000
河野 優	東京大学	その他	混合現実を用いた遠隔教育	4,680,000	3,510,000	1,170,000
小倉 潤 佳江	東京大学	助教	免疫細胞の増殖とがん細胞の増殖	4,680,000	2,080,000	2,600,000
小川 翼	東京大学	講師	混雑状態下での人と人の相互作用と可変域力場の検証	4,550,000	2,730,000	1,820,000
小五 聡	東京大学	助教	脳波を用いた睡眠障害の診断	4,680,000	1,690,000	2,990,000
小五 貴則	東京大学	その他	次世代大気環境モデルの開発	4,550,000	1,690,000	2,860,000
北村 千尋	東京大学	助教	肺動脈高圧症の予防と治療のためのメカニズム	3,120,000	910,000	2,210,000
小林 英貴	東京大学	その他	海洋気候変動の予測と対策	4,030,000	1,170,000	2,860,000
小林 理恵	東京大学	その他	呼吸器感染症の予防と治療のためのメカニズム	910,000	520,000	390,000
小柳 直人	東京大学	助教	HSV-2の新規DLI回復機構の解明	4,680,000	2,080,000	2,600,000
近藤 将史	東京大学	助教	行動心理の予測に関する研究	4,550,000	2,210,000	2,340,000
今野 北斗	東京大学	助教	一酸化炭素の検出と検知のメカニズム	4,680,000	910,000	3,770,000
伊藤 孝	東京大学	その他	Mixed language individuals' encounters with fontal linguistics ideologies	2,730,000	1,430,000	1,300,000
齊藤 晴人	東京大学	助教	Fontal linguistics ideologies	3,250,000	2,470,000	780,000
齊藤 寛人	東京大学	その他	自己運動制御における多面的な検証	2,860,000	1,560,000	1,300,000
齊藤 真	東京大学	助教	薬理学的アプローチによるがん治療	4,550,000	3,900,000	650,000
齊藤 美奈子	東京大学	その他	MARCA-ATLAS実験データ解析に関する研究	2,990,000	1,430,000	1,560,000
齊藤 由樹	東京大学	助教	肺動脈高圧症の診断におけるANGPTL4の役割の解析	4,550,000	1,690,000	2,860,000
齊藤 由樹	東京大学	その他	オリゴヌクレオチドの連続液相フロー合成	4,680,000	2,340,000	2,340,000

研究代表者名	所属研究機関名	役職	研究課題名	交付決定額	令和3年度 交付額	令和3年度 前押し交付額	未交付額
須田 雄介	東京大学	助教	第三世代光乳晶センサーの開発	4,550,000	3,120,000	0	1,430,000
東本 文博	東京大学	助教	患者由来iPS細胞を用いた自己免疫疾患の病態解明	3,640,000	1,820,000	0	1,820,000
七尾 道子	東京大学	助教	フレキシブル有機EL構造におけるエレクトロンの役割	4,550,000	1,820,000	0	2,730,000
名波 拓哉	東京大学	助教	昆虫脳を模倣するシリコン神経ネットワークチップ	4,550,000	260,000	0	4,290,000
成来 義哲	東京大学	助教	脳転移における血液腫瘍門の防御機構の解明	4,550,000	910,000	0	3,640,000
西 宏記	東京大学	講師	磁気結晶型無鎖結晶のための仮想的な機械的接続	4,550,000	1,430,000	0	3,120,000
西尾 悠平	東京大学	その他	オルトネーションにより増大される新規アミノ酸ナノコンクリートの含水性能が火災後の鉄筋コンクリートの応答性能に及ぼす影響	4,550,000	2,600,000	0	1,950,000
西川 尚子	東京大学	その他	肝臓の炎症反応と腸内細菌叢の相互作用	4,680,000	2,730,000	0	1,950,000
西川 真子	東京大学	助教	新規型小分子液晶材料の開発	4,680,000	2,340,000	0	2,340,000
西川 真理	東京大学	その他	重層型の色型が機能的・顕在的な色彩の発色のメカニズムを明らかにする	4,680,000	2,600,000	0	2,080,000
池内 遼一	東京大学	助教	地区スケールのプレイスメイキング・フォー・エイジングの共創プロセスの研究	1,680,000	780,000	0	910,000
野村 亮介	東京大学	その他	負の正則曲線をもつ複素多項式の代数幾何学の構造的研究	4,550,000	910,000	0	3,640,000
芳賀 和樹	東京大学	助教	近世・近代の園芸に関する「森林史」的研究	4,680,000	1,170,000	0	3,510,000
藤原 浩一	東京大学	その他	スチロイド型4環性骨格を有する高酸化天然物の新規的合成手法の開発	4,550,000	2,730,000	0	1,820,000
橋村 秀典	東京大学	その他	ミトコンドリアの機能に関する研究	4,550,000	1,040,000	0	3,510,000
橋本 恭子	東京大学	その他	腸内細菌叢の多様性と腸管免疫の調節	4,550,000	2,730,000	0	1,820,000
橋本 慧	東京大学	その他	高分子量物質の結晶化によって誘起される高強度	3,640,000	2,080,000	0	1,560,000
長谷川 頌	東京大学	その他	小動物モデルを用いた神経回路の可塑性研究	4,550,000	1,560,000	0	2,990,000
長谷川 大輔	東京大学	その他	都市内ヒートアイランド現象の緩和策に関する研究	4,550,000	2,470,000	0	2,080,000
畑 昌宏	東京大学	その他	印像記憶と運動の脳内回路の統合的研究	4,550,000	2,210,000	0	2,340,000
嶋田 哲央	東京大学	助教	ミクロ経済学と熱・統計力学を用いた代謝システムの解析	4,810,000	1,680,000	0	3,120,000
嶋田 幸洋	東京大学	その他	債券市場および期満の研究	4,680,000	1,820,000	0	2,860,000
林 晃弘	東京大学	助教	日本近世における貨幣関係の形成と確立	3,250,000	1,040,000	0	2,210,000
林 裕輝	東京大学	その他	小動物における不眠症タンパク質の分子メカニズムの解明	4,680,000	2,340,000	0	2,340,000
原田 雄仁	東京大学	その他	成体神経細胞の形成メカニズムの解明	4,680,000	2,340,000	0	2,340,000
押倉 優一	東京大学	助教	超大規模データで切り開く量子力学	4,550,000	1,950,000	0	2,600,000
韓 偉	東京大学	その他	Pulsed voltage electroporation of micro-structured surfaces fabricated by selective laser melting in deep eutectic solvents	3,900,000	1,430,000	0	2,470,000
韓 燦敬	東京大学	助教	抵抗性を用いた組み立てプロセスの形状制御手法	4,550,000	2,600,000	0	1,950,000
半谷 匠	東京大学	その他	ダメージ関連分子による神経細胞の再生	4,550,000	2,600,000	0	1,950,000
PARK YOUNGSOO	東京大学	その他	Towards the First RSC-SSP Cluster Cosmology Projection Effects	4,160,000	1,680,000	650,000	2,470,000
Pang Yanshan	東京大学	その他	人間参加型ロボットの深層学習による動作の最適化	4,680,000	2,340,000	0	2,340,000
久野 真純	東京大学	その他	樹木の多様性は森林生態系における動物の多様性と生態系サービスに及ぼす影響	4,550,000	3,380,000	0	1,170,000
日比野 沙奈	東京大学	その他	がん転移抑制剤の作用メカニズムの解明	4,550,000	2,340,000	0	2,210,000
平澤 佑啓	東京大学	その他	創薬ターゲットとなるタンパク質の構造解析	4,550,000	2,210,000	0	2,340,000
平野 悟吾	東京大学	その他	創薬ターゲットとなるタンパク質の構造解析	4,810,000	1,680,000	0	3,120,000
平野 央人	東京大学	その他	創薬ターゲットとなるタンパク質の構造解析	4,680,000	3,120,000	0	1,560,000
bergh Maximilian (ヒルシュベルガー マックス)	東京大学	准教授	Topological spin textures in frustrated magnets and their coupling to conduction electrons	4,550,000	1,950,000	0	2,600,000
胡 云普	東京大学	その他	3D Motion Analysis based on Optical Doppler Imaging	3,900,000	1,950,000	0	1,950,000
深川 一史	東京大学	その他	創薬ターゲットとなるタンパク質の構造解析	4,680,000	3,640,000	0	1,040,000

研究代表者名	所属研究機関名	役職	研究課題名	交付決定額	令和3年度 交付額	令和3年度 前押し交付額	未交付額
高橋 和也	東京大学	その他	アプトモーターを模倣した毛織物の系集積体	4,680,000	2,210,000	0	2,470,000
高橋 悠	東京大学	助教	重力の動的効果の解明	4,680,000	3,250,000	0	1,430,000
高安 侖奈	東京大学	助教	マウス腸内細菌叢におけるゲノム多様性の解明	4,680,000	1,820,000	0	2,860,000
竹尾 明子	東京大学	助教	増殖速度低下による海洋最上層アクトノールの形成メカニズムの解明	4,160,000	2,600,000	0	1,560,000
竹澤 浩気	東京大学	助教	孤立型人工型アクトノール結晶の協同作用による構造形成	4,680,000	2,470,000	0	2,210,000
武田 伊織	東京大学	その他	炭素繊維強化プラスチックの活用に関する研究	2,980,000	1,430,000	0	1,550,000
田原 真樹	東京大学	助教	高齢者における歩行速度低下のメカニズムの解明	4,420,000	520,000	0	3,900,000
田近 周	東京大学	その他	「生きたては」現生オウムガイの高精度断層解析による化石記録の再評価	4,680,000	2,080,000	0	2,600,000
巽 智彦	東京大学	准教授	公法訴訟の整理と裁判-公法訴訟の再構築	4,550,000	1,040,000	0	3,510,000
田中 大真	東京大学	その他	「自然」と人間の関係を再構築する	4,550,000	2,730,000	0	1,820,000
田中 智記	東京大学	その他	脳神経細胞の機能解析	4,550,000	1,680,000	0	2,860,000
田中 有紀	東京大学	准教授	中国における「科学」と「技術」の発展	2,340,000	780,000	0	1,560,000
Zhang Xingli	東京大学	その他	Research and Development of an Automated, Interactive, and User-Configurable Conversational Agent for Always-Available Personalized Language Tutoring	4,680,000	2,340,000	0	2,340,000
張 天昊	東京大学	助教	心臓病リスクを予測する遺伝子多型解析	4,550,000	1,560,000	0	2,990,000
辻 正樹	東京大学	その他	とろろ状物質の形成	1,680,000	910,000	0	780,000
津田 祐輔	東京大学	その他	「自然」と人間の関係を再構築する	4,680,000	4,030,000	0	650,000
坪井 真代	東京大学	助教	腸管の腸上皮化に必須の分子シグナルの解明	4,550,000	2,990,000	0	1,560,000
寺井 悟朗	東京大学	その他	RNA2次構造の確率分布を内包した機械学習アプローチ	4,550,000	1,560,000	0	2,990,000
寺田 佐恵子	東京大学	その他	リカソウと日本の文化	4,420,000	910,000	0	3,510,000
Tslegli Maria	東京大学	その他	Time and Space in Contemporary Japanese through Comparative Investigation of Japanese and English Mental Lexicon Structures and Strategies of Temporal and Spatial Description	4,680,000	1,170,000	0	3,510,000
DELBAR DA NIEL	東京大学	助教	Sustainable cross-border energy planning by using participatory multi-criteria evaluation in the Thai-Lao electricity	3,900,000	1,300,000	0	2,600,000
齋 毅	東京大学	その他	都市再生を促進した建築のゼロエネルギー化に向けた地域エネルギーシステム	3,380,000	2,080,000	0	1,300,000
戸田 結梨香	東京大学	その他	植物学と動物学を統合した生態学	4,680,000	3,380,000	0	1,300,000
岩野 哲史	東京大学	その他	動物学と植物学を統合した生態学	4,550,000	1,560,000	0	2,990,000
富井 直輝	東京大学	助教	深層学習を用いた画像認識	4,680,000	2,080,000	0	2,600,000
Tsani Alessandra	東京大学	研究員	Understanding formation and properties of gravitational waves events from galactic nuclei	4,680,000	2,470,000	0	2,210,000
土井 樹	東京大学	その他	重力波の検出	1,560,000	650,000	0	910,000
土肥 透	東京大学	その他	重力波の検出	4,680,000	1,820,000	0	2,860,000
中川 慎太郎	東京大学	助教	知覚と運動の統合と力学特性のトランスフェル	4,680,000	2,080,000	0	2,600,000
仲澤 輝一	東京大学	その他	トロボットによる環境認識	4,160,000	1,300,000	0	2,860,000
中澤 光平	東京大学	助教	日本語の音韻論	4,550,000	1,170,000	0	3,380,000
中野 拓馬	東京大学	助教	日本語の音韻論	4,680,000	2,730,000	0	1,950,000
中野 佑樹	東京大学	その他	日本語の音韻論	4,680,000	2,210,000	0	2,470,000
中間 真貴	東京大学	その他	創薬ターゲットとなるタンパク質の構造解析	4,550,000	1,680,000	0	2,860,000
中村 寛	東京大学	助教	創薬ターゲットとなるタンパク質の構造解析	3,380,000	1,040,000	0	2,340,000
中山 遼平	東京大学	助教	創薬ターゲットとなるタンパク質の構造解析	4,550,000	780,000	0	3,770,000
長坂 健司	東京大学	その他	創薬ターゲットとなるタンパク質の構造解析	4,420,000	2,860,000	0	1,560,000
永田 利明	東京大学	助教	創薬ターゲットとなるタンパク質の構造解析	4,420,000	1,560,000	0	2,860,000
永田 夏海	東京大学	助教	創薬ターゲットとなるタンパク質の構造解析	4,680,000	1,300,000	0	3,380,000
長野 祥大	東京大学	その他	創薬ターゲットとなるタンパク質の構造解析	4,420,000	1,560,000	0	2,860,000

研究代表者名	所属機関名	役職	研究課題名	交付決定額	令和3年度 交付額	令和3年度 前押し交付額	未交付額
山下 尚志	東京大学	講師	リンパ管内皮細胞癌が導く病的線維化と免疫	4,680,000	2,340,000	2,340,000	0
山田 尚志	東京大学	助教	レセプトと健診のビッグデータをを用いた移行速度と入院・心血管疾患の関連の解析	4,550,000	3,770,000	0	780,000
山田 千早	東京大学	助教	ヒト腸内細菌由来の新規なウイルス血液型凝集抗原	3,900,000	1,690,000	0	2,210,000
山本 隼人	東京大学	その他	利用因子の構造解析とウイルス血液型凝集抗原	4,680,000	1,690,000	0	2,990,000
山本 良太	東京大学	その他	正誤と正誤外の学習活動の往還による読解学習の支援	1,950,000	1,170,000	0	780,000
YANG HONGYA	東京大学	その他	マイクロRNAによる多様な免疫応答調節因子の発現	4,550,000	1,820,000	0	2,730,000
吉川 尚孝	東京大学	助教	高度顕微鏡による多様な免疫応答調節因子の発現	4,550,000	2,730,000	0	1,820,000
吉川 尚孝	東京大学	助教	高度顕微鏡による多様な免疫応答調節因子の発現	1,950,000	910,000	0	1,040,000
吉川 尚孝	東京大学	その他	ASKIによる免疫応答調節因子の発現	4,550,000	910,000	0	3,640,000
吉田 崇徳	東京大学	その他	組成学に基づいたデータ駆動型設計の構築	4,680,000	1,430,000	130,000	3,250,000
吉田 晴典	東京大学	その他	オルガノイドを用いたがんモデルによる腫瘍の発生と転移のメカニズムの解析	4,550,000	1,820,000	0	2,730,000
吉本 郁	東京大学	講師	グローバルな資金移動と国内ガバナンスの相互作用	4,420,000	1,690,000	0	2,730,000
光永 一男	東京大学	講師	機械学習に基づいたデータ駆動型設計の構築	4,680,000	3,250,000	0	1,430,000
光永 一男	東京大学	その他	カヘキアマウスモデルにおけるサイトカイン分泌と抗炎症作用のメカニズムの解析	4,680,000	1,560,000	0	3,120,000
米村 美紀	東京大学	助教	広帯域にわたる周波数特性を反映した両性電圧増幅器の設計	2,860,000	1,430,000	0	1,430,000
李 橋	東京大学	助教	強力な電圧増幅器の設計と実装	4,680,000	1,820,000	0	2,860,000
劉 佳奇	東京大学	その他	Microfluidic platforms for submicron scale on-chip systems based on hydrological and geomechanical discharges	4,420,000	1,170,000	0	3,250,000
LIAO YUXUAN	東京大学	その他	Ultimate Suppression of Nanoscale Heat Transport with Quasi-phononic Crystal	4,550,000	1,950,000	0	2,600,000
藤 紀元	東京大学	その他	疾患関連遺伝子を用いた条件付遺伝子発現制御	4,680,000	2,470,000	0	2,210,000
藤 望	東京大学	その他	宇宙環境で最先端宇宙探査機を構築する	4,550,000	1,560,000	0	2,990,000
ハイ原 純	東京大学	その他	Domain adaptation for acoustic inspection of concrete structures	4,550,000	2,730,000	0	1,820,000
渡辺 光樹	東京大学	その他	自然言語処理により英語の形態素を扱うセマンティックネットワークの構築	4,680,000	2,860,000	0	1,820,000
渡辺 花奈	東京大学	その他	体組成と肺機能の相関を感知し性成熟を促す遺伝子発現制御	4,550,000	1,430,000	0	3,120,000
渡邊 菜月	東京大学	その他	レトロウイルスを基盤とした神経アームの構築	4,680,000	2,600,000	0	2,080,000
渡辺 優	東京大学	准教授	西欧神主意識および経緯・体験感をめぐる系譜学的研究	4,420,000	1,430,000	0	2,990,000
渡部 裕介	東京大学	その他	現代日本人の包文由來SNPを用いた日本人の集団史に関する包括的解析	3,380,000	2,080,000	0	1,300,000
王 正	東京大学	その他	Driver-automation mutual adaptation: modeling, design, and evaluation of haptic interface for cooperative driving tasks	3,510,000	2,470,000	0	1,040,000
赤石 雄	東京大学	その他	AIエンジンを用いた学習者感情分析による講義適応性向上	2,080,000	650,000	0	1,430,000
藤田 東希	東京大学	助教	材料特性とエネルギー変換効率を向上させた有機太陽電池	4,680,000	1,170,000	0	3,510,000
藤田 忠雄	東京大学	その他	基礎細胞によるがん抑制作用の研究	4,680,000	1,820,000	0	2,860,000
池田 裕一	東京大学	助教	エンメルプロテインを用いた多機能性メンブレンの構築	4,680,000	1,950,000	0	2,730,000
伊藤 剛	東京大学	その他	炎症性腸疾患をモデルとした腸内細菌叢の解析	4,680,000	2,340,000	0	2,340,000
伊藤 孝哉	東京大学	その他	皮膚細胞を用いたがん抑制作用の研究	4,680,000	1,950,000	0	2,730,000
今津 陽子	東京大学	准教授	遺伝子発現制御とがん抑制作用の研究	4,550,000	1,430,000	0	3,120,000
上田 啓	東京大学	助教	腸内細菌叢の発現とがん抑制作用の研究	4,550,000	1,040,000	0	3,510,000
上田 浩樹	東京大学	助教	腸内細菌叢の発現とがん抑制作用の研究	4,680,000	1,560,000	0	3,120,000
大西 威一郎	東京大学	助教	腸内細菌叢の発現とがん抑制作用の研究	4,680,000	2,210,000	0	2,470,000
岡田 宗大	東京大学	その他	ヒト腸内細菌叢の発現とがん抑制作用の研究	4,680,000	1,820,000	0	2,860,000
奥山 謙平	東京大学	その他	ヒト腸内細菌叢の発現とがん抑制作用の研究	4,550,000	1,690,000	0	2,860,000
小野 岳人	東京大学	助教	腸内細菌叢の発現とがん抑制作用の研究	4,550,000	1,560,000	0	2,990,000
藤田 彰	東京大学	その他	腸内細菌叢の発現とがん抑制作用の研究	4,550,000	2,600,000	0	1,950,000
加藤 祐佳	東京大学	その他	腸内細菌叢の発現とがん抑制作用の研究	4,680,000	2,470,000	0	2,210,000

研究代表者名	所属機関名	役職	研究課題名	交付決定額	令和3年度 交付額	令和3年度 前押し交付額	未交付額
藤田 寛泰	東京大学	その他	ヒト心臓・冠動脈マウスモデル解析による不整脈の分子メカニズムの解析	4,550,000	910,000	0	3,640,000
藤野 運	東京大学	その他	動物モデルを用いたヒト心臓・冠動脈の分子メカニズムの解析	4,550,000	2,340,000	0	2,210,000
藤野 廣行	東京大学	その他	動物モデルを用いたヒト心臓・冠動脈の分子メカニズムの解析	4,680,000	2,340,000	0	2,340,000
藤原 晴浩	東京大学	助教	第一着細胞を用いたがん抑制作用の研究	4,680,000	1,170,000	0	3,510,000
古川 恭平	東京大学	その他	ポリアミンの抗肥満効果の検証とその作用メカニズムの解析	4,680,000	1,170,000	0	3,510,000
古澤 孝太郎	東京大学	その他	神経回路網における神経突起の選択的除去メカニズムの解析	4,680,000	2,470,000	0	2,210,000
古田 祐佑	東京大学	助教	浸透におけるタンパク質を用いたタンパク質と生体の相互作用	4,160,000	2,080,000	0	2,080,000
古本 拓朗	東京大学	その他	空中超音速飛行機による超音速音速の解析	4,680,000	3,250,000	0	1,430,000
干場 康博	東京大学	その他	河川起源物質の輸送・循環を評価可能な河川・沿岸域の物質循環モデルの開発	4,550,000	1,560,000	0	2,990,000
細川 佳志	東京大学	その他	体がんの発生メカニズムの解析	4,550,000	2,990,000	0	1,560,000
細見 拓郎	東京大学	助教	金属触媒による有機合成反応のメカニズムの解析	4,680,000	3,250,000	0	1,430,000
堀尾 康史	東京大学	助教	透過電圧を用いたがん抑制作用の研究	4,550,000	2,470,000	0	2,080,000
本田 千可子	東京大学	助教	好細胞から発せられる免疫抑制因子のメカニズムの解析	4,680,000	1,690,000	0	2,990,000
本間 治章	東京大学	その他	自動共振調整機構を有するMEMS駆動電圧素子	4,550,000	3,380,000	0	1,170,000
馬 文超	東京大学	その他	Development of high resolution global-flood forecasting system with long lead time	4,680,000	2,470,000	0	2,210,000
前野 清太郎	東京大学	その他	相対地移動補正技術を用いた高精度な位置情報	3,770,000	780,000	0	2,990,000
前野 友子	東京大学	その他	子宮頸癌の進展におけるマイクロRNAの役割	4,550,000	2,730,000	0	1,820,000
増田 晋也	東京大学	その他	原子精度質量分析を用いた長距離無線電力伝送システム	3,640,000	2,080,000	0	1,560,000
増田 祐一	東京大学	その他	シミュレーションを用いた長距離無線電力伝送システム	4,550,000	2,210,000	0	2,340,000
升藤 敏士	東京大学	その他	腸内細菌叢の発現とがん抑制作用の研究	4,160,000	2,730,000	0	1,430,000
松倉 清	東京大学	その他	炎症性腸疾患の発現とがん抑制作用の研究	4,680,000	2,080,000	0	2,600,000
松田 健佑	東京大学	その他	MVCを用いたモノリシックな自己維持的なマイクロロボット	4,550,000	2,730,000	0	1,820,000
松田 光太郎	東京大学	その他	新規RNA発現制御メカニズムの解析	4,550,000	2,210,000	0	2,340,000
松田 拓也	東京大学	その他	空間反転対称性の破れとウイルス半量体における非対称性のメカニズムの解析	4,420,000	2,210,000	0	2,210,000
松長 遼	東京大学	助教	リベリグ重量性蛋白質の人工設計	4,680,000	2,340,000	0	2,340,000
松本 直之	東京大学	助教	近代化学工業における水素下地層の貯留	2,730,000	910,000	0	1,820,000
水内 佑輔	東京大学	助教	公共空間としての神楽の風致計画の形成過程と歴史的経緯	3,510,000	1,560,000	0	1,950,000
三ツ沼 治雄	東京大学	その他	有機材料を用いた電圧素子の人工設計	4,680,000	2,730,000	0	1,950,000
三村 真生	東京大学	助教	有機材料を用いた電圧素子の人工設計	4,550,000	1,820,000	0	2,730,000
宮川 卓也	東京大学	講師	腸内細菌叢の発現とがん抑制作用の研究	4,680,000	2,340,000	0	2,340,000
宮下 直也	東京大学	助教	腸内細菌叢の発現とがん抑制作用の研究	4,550,000	2,730,000	0	1,820,000
宮田 大資	東京大学	助教	腸内細菌叢の発現とがん抑制作用の研究	4,550,000	3,640,000	0	0
向井 文雄	東京大学	助教	腸内細菌叢の発現とがん抑制作用の研究	4,680,000	2,730,000	0	1,950,000
村上 知成	東京大学	助教	腸内細菌叢の発現とがん抑制作用の研究	4,680,000	3,510,000	0	1,170,000
本山 央人	東京大学	その他	腸内細菌叢の発現とがん抑制作用の研究	3,640,000	2,730,000	0	910,000
守田 啓悟	東京大学	助教	腸内細菌叢の発現とがん抑制作用の研究	4,290,000	2,340,000	0	1,950,000
森近 一真	東京大学	助教	腸内細菌叢の発現とがん抑制作用の研究	4,550,000	910,000	0	3,640,000
森本 彰	東京大学	その他	腸内細菌叢の発現とがん抑制作用の研究	1,430,000	780,000	0	650,000
安田 昌平	東京大学	助教	腸内細菌叢の発現とがん抑制作用の研究	4,420,000	1,170,000	0	3,250,000
谷田部 孝文	東京大学	助教	腸内細菌叢の発現とがん抑制作用の研究	4,550,000	2,730,000	0	1,820,000
柳 奈津代	東京大学	その他	腸内細菌叢の発現とがん抑制作用の研究	4,680,000	2,990,000	0	1,690,000
山藤 広和	東京大学	その他	腸内細菌叢の発現とがん抑制作用の研究	4,680,000	1,300,000	0	3,380,000
山崎 啓也	東京大学	助教	腸内細菌叢の発現とがん抑制作用の研究	4,680,000	2,210,000	0	2,470,000



研究代表者名	所属研究機関名	役職	研究課題名	交付決定額	令和3年度 交付額	令和3年度 前押し交付額	未交付額
RITOS・D AVILA, ANTON ANTONI	東京医科大学	助教	Differential dopamine dynamics of DMS and 15S projecting 3Mc neurons during reversal learning	4,680,000	2,730,000	0	1,950,000
渡部 直人	東京医科大学	その他	高齢水田印加処理による脱細胞化半月板を用いた新たな半月板再生方法の確立	4,550,000	1,920,000	0	2,630,000
谷口 晴香	東京外国語大学	研究員	寛容な社会性をもつ二ホソザルの脳内報酬系: 子どもの中でそれを育てる	4,550,000	1,560,000	0	2,990,000
Haikam P. I. S.	東京外国語大学	講師	Generative innovation and collaborative scriptwriting: the Narutaki Group and their films within global and local contexts	1,430,000	390,000	0	1,040,000
古橋 綾	東京外国語大学	研究員	風俗遊び「売春」の社会的位置: 当事者の視点からの歴史化	4,160,000	910,000	0	3,250,000
合崎 京子	東京学芸大学	その他	自閉症スペクトラム等の語用と社会的要請からの歴史化	4,680,000	1,300,000	0	3,380,000
李 ガン	東京学芸大学	研究員	自閉症スペクトラム等の語用と社会的要請からの歴史化	4,680,000	2,860,000	0	1,820,000
白土 厚子	東京学芸大学	その他	自閉症スペクトラム等の語用と社会的要請からの歴史化	1,950,000	650,000	0	1,300,000
田村 昌己	東京学芸大学	その他	自閉症スペクトラム等の語用と社会的要請からの歴史化	4,680,000	520,000	0	4,160,000
村尾 寛美	東京学芸大学	研究員	漢文習得を通じて見る「絵巻文」の成立と伝承に關する要因の解明	1,560,000	1,040,000	0	520,000
淺川 寛太	東京学芸大学	助教	漢文習得を通じて見る「絵巻文」の成立と伝承に關する要因の解明	4,550,000	3,380,000	0	1,170,000
沖田 尚久	東京学芸大学	助教	漢文習得を通じて見る「絵巻文」の成立と伝承に關する要因の解明	4,550,000	3,250,000	0	1,300,000
清田 小織	東京学芸大学	その他	漢文習得を通じて見る「絵巻文」の成立と伝承に關する要因の解明	4,550,000	2,080,000	0	2,470,000
NGUYEN TUAN C UONG	東京学芸大学	その他	Deep metric learning through local attention and generative loss	4,420,000	2,860,000	0	1,560,000
小瀧 拓馬	東京学芸大学	その他	Deep metric learning through local attention and generative loss	4,680,000	2,990,000	0	1,690,000
陳 奕廷	東京学芸大学	講師	同調の醸成現象に關する美学的・類型論的研究	4,680,000	1,950,000	0	2,730,000
辻 愛理	東京学芸大学	助教	同調の醸成現象に關する美学的・類型論的研究	4,550,000	3,380,000	0	1,170,000
中山 悠	東京学芸大学	准教授	同調の醸成現象に關する美学的・類型論的研究	6,500,000	3,510,000	0	2,990,000
長尾 佑樹	東京学芸大学	助教	同調の醸成現象に關する美学的・類型論的研究	4,290,000	1,170,000	0	3,120,000
稲本 寛之	東京学芸大学	助教	同調の醸成現象に關する美学的・類型論的研究	4,550,000	2,470,000	0	2,080,000
忙 沢沢	東京学芸大学	その他	同調の醸成現象に關する美学的・類型論的研究	4,550,000	2,470,000	0	2,080,000
安藤 さやか	東京学芸大学	研究員	同調の醸成現象に關する美学的・類型論的研究	4,680,000	650,000	0	4,030,000
上田 燕史(上 田 燕史)	東京学芸大学	講師	同調の醸成現象に關する美学的・類型論的研究	4,550,000	1,920,000	0	2,630,000
岡坂 桜子	東京学芸大学	研究員	同調の醸成現象に關する美学的・類型論的研究	4,550,000	1,430,000	0	3,120,000
シュムコー コーン・グ リスティナ	東京学芸大学	研究員	同調の醸成現象に關する美学的・類型論的研究	4,550,000	1,170,000	0	3,380,000
仲間 倫	東京学芸大学	その他	同調の醸成現象に關する美学的・類型論的研究	4,550,000	910,000	0	3,640,000
丸山 瑠子	東京学芸大学	研究員	同調の醸成現象に關する美学的・類型論的研究	3,770,000	910,000	0	2,860,000
三代 真理子	東京学芸大学	助手	同調の醸成現象に關する美学的・類型論的研究	2,990,000	910,000	0	2,080,000
柳田 さやか	東京学芸大学	助教	同調の醸成現象に關する美学的・類型論的研究	2,730,000	1,170,000	0	1,560,000
山本 樹	東京学芸大学	助手	同調の醸成現象に關する美学的・類型論的研究	4,550,000	910,000	0	3,640,000
阿久津 紳子	東京学芸大学	助教	同調の醸成現象に關する美学的・類型論的研究	4,550,000	1,430,000	0	3,120,000
荒井 慧悟	東京学芸大学	助教	同調の醸成現象に關する美学的・類型論的研究	4,160,000	2,210,000	0	1,950,000
蝶 瑞歌	東京学芸大学	研究員	同調の醸成現象に關する美学的・類型論的研究	2,860,000	1,920,000	0	1,040,000
池澤 薫	東京学芸大学	助教	同調の醸成現象に關する美学的・類型論的研究	4,680,000	2,860,000	0	1,820,000
石井 将大	東京学芸大学	助教	同調の醸成現象に關する美学的・類型論的研究	4,420,000	2,860,000	0	1,560,000
一木 俊助	東京学芸大学	助教	同調の醸成現象に關する美学的・類型論的研究	2,990,000	390,000	0	2,600,000
一ノ倉 聖	東京学芸大学	助教	同調の醸成現象に關する美学的・類型論的研究	4,680,000	1,690,000	0	2,990,000
伊藤 健太郎	東京学芸大学	その他	同調の醸成現象に關する美学的・類型論的研究	4,680,000	2,340,000	0	2,340,000
海濱 歩	東京学芸大学	助教	同調の醸成現象に關する美学的・類型論的研究	4,680,000	2,470,000	0	2,210,000

研究代表者名	所属研究機関名	役職	研究課題名	交付決定額	令和3年度 交付額	令和3年度 前押し交付額	未交付額
門田 千穂	東京医科大学	助教	シグナルセロトミンによる変形性関節症の発症機序と新規治療法開発	4,550,000	2,600,000	0	1,950,000
鈴木 秀俊	東京医科大学	助教	シグナルセロトミンによる変形性関節症の発症機序と新規治療法開発	4,550,000	2,210,000	0	2,340,000
亀田 真寛	東京医科大学	助教	シグナルセロトミンによる変形性関節症の発症機序と新規治療法開発	4,680,000	1,560,000	0	3,120,000
河本 亜美	東京医科大学	その他	シグナルセロトミンによる変形性関節症の発症機序と新規治療法開発	4,680,000	2,340,000	0	2,340,000
木蘭 祐子	東京医科大学	助教	シグナルセロトミンによる変形性関節症の発症機序と新規治療法開発	4,550,000	1,430,000	0	3,120,000
木村 俊介	東京医科大学	その他	シグナルセロトミンによる変形性関節症の発症機序と新規治療法開発	4,680,000	2,340,000	0	2,340,000
Keppel Dominic K.	東京医科大学	助教	シグナルセロトミンによる変形性関節症の発症機序と新規治療法開発	4,680,000	1,170,000	0	3,510,000
小池 梨江	東京医科大学	その他	シグナルセロトミンによる変形性関節症の発症機序と新規治療法開発	4,680,000	2,340,000	0	2,340,000
高野 晃	東京医科大学	その他	シグナルセロトミンによる変形性関節症の発症機序と新規治療法開発	4,550,000	1,820,000	0	2,730,000
小宮 力	東京医科大学	助教	シグナルセロトミンによる変形性関節症の発症機序と新規治療法開発	4,680,000	2,340,000	0	2,340,000
桜井 一	東京医科大学	その他	シグナルセロトミンによる変形性関節症の発症機序と新規治療法開発	4,680,000	2,730,000	0	1,950,000
佐々木 美樹	東京医科大学	准教授	シグナルセロトミンによる変形性関節症の発症機序と新規治療法開発	4,680,000	1,170,000	0	3,510,000
芝 多佳彦	東京医科大学	助教	シグナルセロトミンによる変形性関節症の発症機序と新規治療法開発	4,680,000	2,470,000	0	2,210,000
柴田 翔	東京医科大学	助教	シグナルセロトミンによる変形性関節症の発症機序と新規治療法開発	4,550,000	1,690,000	0	2,860,000
清水 秀幸	東京医科大学	教授	シグナルセロトミンによる変形性関節症の発症機序と新規治療法開発	4,550,000	1,300,000	0	3,250,000
清水 寛路	東京医科大学	助教	シグナルセロトミンによる変形性関節症の発症機序と新規治療法開発	4,680,000	2,340,000	0	2,340,000
下川 雅弘	東京医科大学	その他	シグナルセロトミンによる変形性関節症の発症機序と新規治療法開発	4,030,000	1,430,000	0	2,600,000
鈴木 啓之	東京医科大学	その他	シグナルセロトミンによる変形性関節症の発症機序と新規治療法開発	4,680,000	1,950,000	0	2,730,000
須藤 毅顕	東京医科大学	その他	シグナルセロトミンによる変形性関節症の発症機序と新規治療法開発	4,680,000	2,080,000	0	2,600,000
千田 薫	東京医科大学	その他	シグナルセロトミンによる変形性関節症の発症機序と新規治療法開発	4,680,000	2,080,000	0	2,600,000
田頭 保彰	東京医科大学	助教	シグナルセロトミンによる変形性関節症の発症機序と新規治療法開発	4,550,000	2,600,000	0	1,950,000
阪本 崇征	東京医科大学	その他	シグナルセロトミンによる変形性関節症の発症機序と新規治療法開発	4,550,000	2,600,000	0	1,950,000
辻本 和峰	東京医科大学	助教	シグナルセロトミンによる変形性関節症の発症機序と新規治療法開発	4,420,000	2,340,000	0	2,080,000
土井 洋輔	東京医科大学	その他	シグナルセロトミンによる変形性関節症の発症機序と新規治療法開発	4,680,000	2,730,000	0	1,950,000
寺内 正徳	東京医科大学	助教	シグナルセロトミンによる変形性関節症の発症機序と新規治療法開発	4,680,000	2,470,000	0	2,210,000
中島 康裕	東京医科大学	その他	シグナルセロトミンによる変形性関節症の発症機序と新規治療法開発	3,770,000	1,820,000	0	1,950,000
長野 拓也	東京医科大学	助教	シグナルセロトミンによる変形性関節症の発症機序と新規治療法開発	4,290,000	2,730,000	0	1,560,000
七部 洋一	東京医科大学	その他	シグナルセロトミンによる変形性関節症の発症機序と新規治療法開発	4,550,000	2,730,000	0	1,820,000
日比谷 秀爾	東京医科大学	その他	シグナルセロトミンによる変形性関節症の発症機序と新規治療法開発	4,550,000	2,730,000	0	1,820,000
福島 雄大	東京医科大学	助教	シグナルセロトミンによる変形性関節症の発症機序と新規治療法開発	4,680,000	1,560,000	0	3,120,000
藤井 真由子	東京医科大学	その他	シグナルセロトミンによる変形性関節症の発症機序と新規治療法開発	4,550,000	1,560,000	0	2,990,000
藤岡 友之	東京医科大学	講師	シグナルセロトミンによる変形性関節症の発症機序と新規治療法開発	1,820,000	910,000	0	910,000
星 嵩	東京医科大学	その他	シグナルセロトミンによる変形性関節症の発症機序と新規治療法開発	4,030,000	1,690,000	0	2,340,000
松浦 善明	東京医科大学	その他	シグナルセロトミンによる変形性関節症の発症機序と新規治療法開発	4,680,000	2,340,000	0	2,340,000
松村 恵津子	東京医科大学	その他	シグナルセロトミンによる変形性関節症の発症機序と新規治療法開発	4,680,000	2,600,000	0	2,080,000
三ツ村 隆弘	東京医科大学	その他	シグナルセロトミンによる変形性関節症の発症機序と新規治療法開発	4,680,000	2,340,000	0	2,340,000
三好 正人	東京医科大学	その他	シグナルセロトミンによる変形性関節症の発症機序と新規治療法開発	4,680,000	2,340,000	0	2,340,000
室生 暁	東京医科大学	助教	シグナルセロトミンによる変形性関節症の発症機序と新規治療法開発	4,550,000	1,430,000	0	3,120,000
山鹿 絵美	東京医科大学	助教	シグナルセロトミンによる変形性関節症の発症機序と新規治療法開発	1,950,000	780,000	0	1,170,000
山本 隆彦	東京医科大学	その他	シグナルセロトミンによる変形性関節症の発症機序と新規治療法開発	4,420,000	1,170,000	0	3,250,000
山田 典央	東京医科大学	その他	シグナルセロトミンによる変形性関節症の発症機序と新規治療法開発	4,680,000	2,730,000	0	1,950,000
吉澤 英之	東京医科大学	その他	シグナルセロトミンによる変形性関節症の発症機序と新規治療法開発	4,420,000	2,470,000	0	1,950,000
吉住 結	東京医科大学	その他	シグナルセロトミンによる変形性関節症の発症機序と新規治療法開発	4,550,000	3,250,000	0	1,300,000

研究代表者名	所属研究機関名	役職	研究課題名	交付決定額	令和3年度 前倒し交付額	未交付額
Ho Quach	東京工業大学	助教	心理的資本形成のための遠隔会議を通じた感情の失調に関する研究	4,550,000	1,430,000	3,120,000
外置 寛	東京工業大学	助教	本と意識の運動的流れを考慮した人と機械性のための学習法構築	4,680,000	2,860,000	1,820,000
三浦 智	東京工業大学	講師	教師の存在と学習者の意識を考慮した手術支援ロボットへの制御手法の開発	4,680,000	2,340,000	2,340,000
三木 卓幸	東京工業大学	助教	協働作業を指向した図対ベクトルによる人工分層構造の合理的構築	4,680,000	2,340,000	2,340,000
宮原 佑直	東京工業大学	その他	新規な量子情報システムを利用した二酸化炭素からの生分層形成	4,550,000	1,430,000	3,120,000
西藤 詩緒	東京工業大学	助教	頭脳融合学習における技能獲得支援	4,550,000	1,950,000	2,600,000
宗田 伊理也	東京工業大学	助教	遷移金属カルコゲナイド二次元層状多結晶の強磁性とその応用	4,680,000	1,300,000	3,380,000
May Alexander	東京工業大学	その他	Characterisation of novel mitochondrial formation in yeast	4,680,000	1,950,000	2,730,000
藤田 大輝	東京工業大学	助教	カルペル種を用いたアザボリン類の官能基化法の開発	4,680,000	2,210,000	2,470,000
森竹 勇斗	東京工業大学	助教	非ルミネーティングを用いた新たなプラスチック光学的素子の開発	4,550,000	2,730,000	1,820,000
守矢 恒司	東京工業大学	研究員	3次元積層構造を用いたラミネート構造の設計	4,680,000	1,820,000	2,860,000
坂野 雄介	東京工業大学	助教	カラー構造光パターンの設計に基づくワニョット分光特性	4,550,000	1,560,000	2,990,000
谷田川 友里	東京工業大学	准教授	部分的に数値的な物理理論と特性サイクルの研究	4,810,000	1,170,000	3,640,000
山田 哲也	東京工業大学	助教	層状シリコンナノアレイメントを利用した微小固体デバイス	4,680,000	2,470,000	2,210,000
米田 洋	東京工業大学	その他	酸化有機物電池の開発	4,290,000	2,860,000	1,430,000
Le Hie Le Hanh	東京工業大学	助教	Secure, Precise and Fast Sequential Pattern Mining with Learning Data Distribution	4,420,000	2,080,000	2,340,000
魯 煥帆	東京工業大学	その他	深層学習を用いた電子デバイス重子ビットの高速技術の開発	4,550,000	1,820,000	2,730,000
若林 泰央	東京工業大学	助教	深層学習を用いた電子デバイス重子ビットの高速技術の開発	4,420,000	1,300,000	3,120,000
渡邊 亨	東京工業大学	助教	深層学習を用いた電子デバイス重子ビットの高速技術の開発	4,680,000	2,080,000	2,600,000
石井 久美子	お茶の水女子大学	准教授	少年雑誌にみる外菜類の総合的研究	3,900,000	1,430,000	2,470,000
遠藤 みどり	お茶の水女子大学	助教	日本古本文化における居住形態の再検討―一冊派生品の空間的変容から―	2,080,000	780,000	1,300,000
岡 千香	お茶の水女子大学	助教	高齢者施設における画面表示のデザイン活動の効果―心理的負担と生活の質―	1,950,000	520,000	1,430,000
岡田 了祐	お茶の水女子大学	講師	幼児教育と低学年教育（生活科）の計画に関する調査研究―評価による幼小接続に向けて―	2,340,000	1,170,000	1,170,000
KANASHIROPERETRALISWEIJI	お茶の水女子大学	その他	Generalizable Training for Robust and Interpretable Natural Language Processing	4,280,000	3,120,000	1,170,000
佐藤 真知子	お茶の水女子大学	研究員	動物園の動物の行動パターンの新時代を語る：ニジンスキの生態学と行動学	4,680,000	1,300,000	3,380,000
穂田 万穂	お茶の水女子大学	助教	深層学習を用いた動物の行動パターンの解析と予測	4,680,000	780,000	3,900,000
高橋 重夫	お茶の水女子大学	その他	平安時代における巨匠の権威と空間的分層	2,210,000	520,000	1,690,000
高橋 哲	お茶の水女子大学	講師	新大卒者の職業能力形成を促す要因に関する縦断的研究	4,030,000	1,430,000	2,600,000
高橋 優太	お茶の水女子大学	准教授	再犯防止に向けた多職種連携のためのリスクコメンタリー	3,770,000	1,170,000	2,600,000
西原 祥平	お茶の水女子大学	その他	証明論的順序数表示の再検討：線形論理の観点から	2,860,000	780,000	2,080,000
武藤 世良	お茶の水女子大学	助教	学習者の母語の事柄知識が日本語のアクセント習得に与える影響―音韻的比較による検討―	1,430,000	780,000	650,000
山本 里花	お茶の水女子大学	講師	COVID-19以降の音楽療法領域の職業アイデンティティに関する質的研究	4,680,000	780,000	3,900,000
藤田 彩	お茶の水女子大学	助教	ジェンダー少数派の職業意識にジェンダー・ステレオタイプが与える影響	4,680,000	390,000	4,290,000
新藤 平和	電通通信大学	准教授	二相流磁場方式の構造的安定性に関する研究	4,550,000	910,000	3,640,000
高木 領	電通通信大学	助教	継続型ソフトウェアの研究開発：基礎的性の把握	4,550,000	3,120,000	1,430,000
道根 百合奈	電通通信大学	その他	防犯カメラに対する脅威情報応答を応用した高セキュリティシステムの開発	4,680,000	1,560,000	3,120,000
八巻 隼人	電通通信大学	准教授	フローイオン測定に基づくトラフィック分析の精度向上に関する研究	3,380,000	1,820,000	1,560,000
山野井 佑介	電通通信大学	その他	防犯カメラに基づく歩行速度の低自由度変異と歩行パターン認識の高度化の実験	4,680,000	1,820,000	2,860,000
石丸 翔也	一橋大学	講師	失業後の長期的賃金低下のメカニズム解明	4,290,000	1,170,000	3,120,000
小泉 秀人	一橋大学	その他	政府政策が労働市場の企業ネットワークを通じた波及効果	4,420,000	1,690,000	2,730,000

研究代表者名	所属研究機関名	役職	研究課題名	交付決定額	令和3年度 前倒し交付額	未交付額
小田 春佳	東京工業大学	その他	動物の初期胚特異的の遺伝子発現の分子基盤	4,680,000	2,860,000	1,820,000
織田 耕彦	東京工業大学	助教	超導セグメント空間を利用した有機修飾磁石ナノ材料の開発	4,550,000	1,950,000	2,600,000
上垣外 英剛	東京工業大学	助教	生物学的な多量体タンパク質の先行同様の解析	3,250,000	1,430,000	1,820,000
木村 大輔	東京工業大学	准教授	量子化学による多量体タンパク質の構造解析	3,250,000	1,040,000	2,210,000
黒川 宏之	東京工業大学	その他	環境化学の発展	4,550,000	2,210,000	2,340,000
小山 光彦	東京工業大学	助教	メタン発酵の有機物発酵動向に対する微生物の応答	4,680,000	2,080,000	2,600,000
後藤 高亮	東京工業大学	助教	成長技術を用いた高性能なシリコンナノデバイス	4,550,000	1,820,000	2,730,000
後藤田 剛	東京工業大学	助教	粘性流体の非対称性に関する流体力学の数値解析	4,680,000	1,820,000	2,860,000
佐藤 浩平	東京工業大学	助教	生体分子の精密な構造解析	4,680,000	3,380,000	1,300,000
シーボーン ケイティ	東京工業大学	准教授	Voice Against Bias: Exploring Voice Activated Bias as a Method of Countering	4,680,000	1,950,000	2,730,000
朱 博	東京工業大学	助教	紫外線照射によるタンパク質の構造変化	3,510,000	1,560,000	1,950,000
周 東博	東京工業大学	助教	力覚提示機能を有する非接触マスタデバイス	4,550,000	3,640,000	910,000
白根 史	東京工業大学	助教	全方位通信可能な球型フェーズドアレイ無線機の開発	4,680,000	1,820,000	2,860,000
ジャニーニョ 常 寛	東京工業大学	その他	Biomimetic compartmentalization by phase separated protocells	4,680,000	3,250,000	1,430,000
杉田 直広	東京工業大学	助教	IPVを用いた高精度かつ高速なDNAシ퀀ス解析	3,770,000	1,430,000	2,340,000
澄田 範泰	東京工業大学	助教	超導用フェーズドアレイによる電波伝送への音波制御	4,550,000	3,120,000	1,430,000
高瀬 翔	東京工業大学	講師	情報の伝達に関する公平な問題に対するアルゴリズムの開発	4,290,000	650,000	3,640,000
高瀬 亮	東京工業大学	助教	自然言語処理における対称的な距離の高速な計算	4,680,000	2,600,000	2,080,000
竹原 慶介	東京工業大学	助教	自動車用材料の最適化と新素材の開発	4,680,000	2,730,000	1,950,000
Chang Liemvan	東京工業大学	助教	低次元有機物結晶における新規輸送現象の解明	4,680,000	2,470,000	2,210,000
中柴 俊大	東京工業大学	助教	大規模行列処理のためのインストレージメモリー	4,680,000	1,820,000	2,860,000
Chen Xinyue	東京工業大学	助教	超小型探査機に向けた可変形状ソーラーセイルの推進力フリーな推進・姿勢制御機構	3,250,000	1,170,000	2,080,000
Zhang Liang	東京工業大学	その他	Investigation on the induction mechanism of hepatocyte death by fungal reactive oxygen species	4,550,000	1,430,000	3,120,000
程 ジャク	東京工業大学	助教	マイクログラビティの取り込みと淡水コズム生態系への影響	4,550,000	2,080,000	2,470,000
寺澤 友貴	東京工業大学	助教	超絶超導物質の最適化と新素材の開発	4,680,000	1,300,000	3,380,000
中川 泰宏	東京工業大学	助教	MAF/WAS治療に向けた有機-無機ハイブリッド材料の開発	4,680,000	3,510,000	1,170,000
中村 誠希	東京工業大学	助教	超絶超導物質の最適化と新素材の開発	4,550,000	1,300,000	3,250,000
永島 勉美	東京工業大学	助教	非破壊検査に適用する超音波変位計の開発	4,680,000	2,340,000	2,340,000
永島 佑貴	東京工業大学	助教	量子センシングを用いた環境モニタリング	4,680,000	1,690,000	2,990,000
西田 慶	東京工業大学	助教	高次元空間の運動性が低下した水と氷量を制御するための制御技術の開発	4,680,000	3,510,000	1,170,000
原 嘉志	東京工業大学	研究員	New Path for CIVIL Society Development and State-led NGOs: The Case Study of the	3,250,000	1,430,000	1,820,000
Barrao Salvador	東京工業大学	その他	Enhancing motor skill learning by manipulating extrinsic and intrinsic components of the motor task	2,860,000	1,040,000	1,820,000
バルケズ アルバロ	東京工業大学	准教授	Global-to-Regional Urban Climate Change Assessment and Modeling (GRUCAM)	4,420,000	1,690,000	2,730,000
ハドモニアジ アニョ	東京工業大学	その他	Systematic Machine Learning Training for PDRs media characterization (SMART PDRS)	4,680,000	3,120,000	1,560,000
Phaset-Arem Triandjaja	東京工業大学	その他	Research on Distributed Nanoparticles in High Performance Transceiver-Wave	4,550,000	2,080,000	2,470,000
白武 真奈美	東京工業大学	その他	技術的関係	4,550,000	1,300,000	3,250,000
平田 圭祐	東京工業大学	助教	冷却イオントラップ分光法による分子内プロトン移動反応の機序の解明	4,550,000	2,730,000	1,820,000
福井 智也	東京工業大学	助教	金属錯体触媒を用いた有機合成反応の開発	4,680,000	2,340,000	2,340,000
藤井 勇介	東京工業大学	助教	三相四線制電力回線出力カバリングレスタータの開発	4,420,000	2,990,000	1,430,000
藤平 杏子	東京工業大学	その他	運動後の栄養摂取方法が消化吸収、代謝、再体内留に及ぼす影響	4,550,000	1,430,000	3,120,000



研究代表者名	所属研究機関名	役職	研究課題名	交付決定額	令和3年度 交付額	令和3年度 前押し交付額	未交付額
佐藤 圭一	一橋大学	講師	アドボカシー連合論：アンチワークスの開発と応用： 雇用者たちをつなぐ新しいワークスの開発	4,680,000	1,690,000	0	2,990,000
澤田 真行	一橋大学	講師	企業業績低下の検証と代替的識別：権定方法の研 究と実践	4,550,000	1,560,000	0	2,990,000
高山 直樹	一橋大学	講師	不登校・不登校者のマクロ経済学：薬物・犯罪は預 金と関係があるか	4,550,000	910,000	0	3,640,000
中澤 伸彦	一橋大学	講師	The effects of the influx of public administrators on non-profit organizations such as universities.	4,290,000	2,470,000	0	1,820,000
Noelle Rt Mat thew Z hang Higham Kylie Hart ンクス	一橋大学	准教授	The Composition and Distribution of Household Incomes in Twentieth Century Rural China	5,460,000	2,660,000	0	2,800,000
山本 翔平	一橋大学	講師	Exploring the flow of publicly-funded research into commercialised inventions global and local factors in green food	2,860,000	910,000	0	1,950,000
井原 智則	一橋大学	講師	When People Become Patient: Cross-modal Inter-temporal Decisions in Multiple Domains	4,420,000	1,820,000	0	2,600,000
岡田 直平	一橋大学	助教	選別場を越えた深層熱水連環型モト車の実用 化	4,680,000	1,820,000	0	2,860,000
米田 誠也	一橋大学	助教	太陽熱・低温熱源を対する低圧熱源熱伝導 率の最適化	4,420,000	2,470,000	0	1,950,000
田中 誠也	一橋大学	助教	低圧熱源熱伝導率を対する水分子探査機向け センサーの開発	4,550,000	1,820,000	0	2,730,000
森 直文	一橋大学	助教	リン脂質の構造の違いが生体への生理作用に与 える影響の解明	4,550,000	2,340,000	0	2,210,000
大野 由美子 ズミ 佳重 （橋本 佳 久）	一橋大学	准教授	新しい消費性薬物の開発と対称双軸系に 対する安定性熱伝導法の開発	4,550,000	1,560,000	0	2,990,000
久保 環也	一橋大学	その他	応用化学的アプローチを用いたNyer予想の研 究	3,380,000	1,040,000	0	2,340,000
相馬 尚人	一橋大学	講師	学校改革の最新動向における創造性の教育の理 論的検証	2,730,000	650,000	0	2,080,000
高須 悠介	一橋大学	その他	人文社会系の専門書出版数及び図書館にお ける蔵書状況に関する実証研究	3,120,000	1,040,000	0	2,080,000
田邊 達司	一橋大学	准教授	二種類の流動性の異なるゲル状ポリマー ネットワークの動的挙動	4,030,000	780,000	0	3,250,000
古川 知志雄	一橋大学	助教	データサイエンス手法を用いた統計データ ベース構築とその応用	4,680,000	1,430,000	0	3,250,000
三浦 倫平	一橋大学	助教	選択に基づく多目的最適化アルゴリズムを 自動学習メタ分析における出版バイアスの 検出と修正に適用	4,550,000	1,950,000	0	2,600,000
伊 莊輔	一橋大学	准教授	メタ分析における出版バイアスの検出と 修正に関する実証研究	3,510,000	1,300,000	0	2,210,000
YANG Y UNYUE	一橋大学	准教授	公共空間の環境を改善するためのセクター 間協働に関する実証研究	2,860,000	1,300,000	0	1,560,000
飯間 志帆	一橋大学	助教	社会的責任の観点から見た都市の空間計 画と土地利用	3,380,000	1,300,000	0	2,080,000
阿部 寛幸	一橋大学	講師	The influence of language diversity on workplaces in Asia	3,380,000	650,000	0	2,730,000
松本 英彦	一橋大学	助教	empower voice in the multinational world in Japan	2,210,000	1,300,000	0	910,000
奥田 亮平	一橋大学	助教	モリタインサンの経済的選好の選別 検証：ゲル内の埋込み多量に 対する	2,210,000	650,000	0	1,560,000
上原 文子	一橋大学	助教	肝臓癌・再生における肝臓細胞の増殖 とその意義の理論的検証	4,420,000	1,690,000	0	2,730,000
林直樹	一橋大学	助教	肝臓癌に対する肝臓細胞の増殖とその 意義の理論的検証	4,550,000	910,000	0	3,640,000
大井 志穂	一橋大学	助教	肝臓癌に対する肝臓細胞の増殖とその 意義の理論的検証	4,680,000	1,430,000	0	3,250,000
大澤 知明	一橋大学	その他	肝臓癌に対する肝臓細胞の増殖とその 意義の理論的検証	4,680,000	2,340,000	0	2,340,000
大塚 忠司	一橋大学	その他	肝臓癌に対する肝臓細胞の増殖とその 意義の理論的検証	4,550,000	1,040,000	0	3,510,000
折田 龍馬	一橋大学	助教	肝臓癌に対する肝臓細胞の増殖とその 意義の理論的検証	4,160,000	390,000	0	3,770,000
笠原 靖史	一橋大学	その他	肝臓癌に対する肝臓細胞の増殖とその 意義の理論的検証	4,680,000	1,560,000	0	3,120,000
金丸 博子 （塚田 博 北）	一橋大学	助教	肝臓癌に対する肝臓細胞の増殖とその 意義の理論的検証	4,680,000	1,300,000	0	3,380,000
北見 公平	一橋大学	助教	肝臓癌に対する肝臓細胞の増殖とその 意義の理論的検証	4,550,000	1,820,000	0	2,730,000
北見 恵美	一橋大学	助教	肝臓癌に対する肝臓細胞の増殖とその 意義の理論的検証	4,680,000	2,470,000	0	2,210,000
児玉 匠平	一橋大学	助教	肝臓癌に対する肝臓細胞の増殖とその 意義の理論的検証	4,680,000	2,210,000	0	2,470,000
佐藤 大祐	一橋大学	助教	肝臓癌に対する肝臓細胞の増殖とその 意義の理論的検証	4,550,000	2,730,000	0	1,820,000
佐藤 拓英	一橋大学	助教	肝臓癌に対する肝臓細胞の増殖とその 意義の理論的検証	4,420,000	1,040,000	0	3,380,000
佐藤 拓英	一橋大学	助教	肝臓癌に対する肝臓細胞の増殖とその 意義の理論的検証	4,030,000	1,430,000	0	2,600,000

研究代表者名	所属研究機関名	役職	研究課題名	交付決定額	令和3年度 交付額	令和3年度 前押し交付額	未交付額
佐藤 友哉	新潟大学	准教授	エクスプロージャーにおける介入効果の最適化 プロセスの構築：基礎研究の知見の応用	4,290,000	4,290,000	0	0
佐藤 東美	新潟大学	その他	エクスプロージャーにおける介入効果の最適化 プロセスの構築：基礎研究の知見の応用	3,900,000	3,900,000	0	0
島元 紗希	新潟大学	助教	環境負荷を低減する薬品の開発と品質の向上 への取り組み	4,550,000	1,560,000	0	2,990,000
新理 元基	新潟大学	その他	超音波エラストグラフィとドプラ画像による舌 根筋力と舌根筋の弾力性の評価	2,600,000	650,000	0	1,950,000
杉本 愛	新潟大学	助教	舌根筋力と舌根筋の弾力性の評価	4,550,000	1,560,000	0	2,990,000
杉本 篤言	新潟大学	その他	舌根筋力と舌根筋の弾力性の評価	4,680,000	1,430,000	0	3,250,000
鈴木 一輝	新潟大学	助教	水田稲作における土壌物理・化学・生物性 の多面的な評価	4,550,000	1,560,000	0	2,990,000
須田 一暁	新潟大学	助教	組織的アプローチを用いたがん予防 プログラムの開発	4,680,000	2,340,000	0	2,340,000
須田 大亮	新潟大学	助教	がん予防プログラムの開発	3,640,000	1,300,000	0	2,340,000
外園 真規	新潟大学	助教	in situを用いたナノスケールバイオフィルム の形成とその応用	4,550,000	1,690,000	0	2,860,000
高 昇将	新潟大学	助教	水田稲作における土壌物理・化学・生物性 の多面的な評価	3,250,000	1,170,000	0	2,080,000
高田 由梨那	新潟大学	その他	水田稲作における土壌物理・化学・生物性 の多面的な評価	4,550,000	2,470,000	0	2,080,000
高橋 功次朗	新潟大学	助教	口腔機能不全の「正常化」、エラストグラフィ による咀嚼機能評価法の開発	4,550,000	2,730,000	0	1,820,000
田中 基嗣	新潟大学	准教授	わが国におけるドラッグラッグの現状と課題	4,680,000	1,300,000	0	3,380,000
田村 亮	新潟大学	その他	XCL1発現に誘導したがん細胞増殖抑制剤の 開発	4,680,000	2,210,000	0	2,470,000
豊田 賢治	新潟大学	その他	がん細胞増殖抑制剤の開発	4,550,000	1,560,000	0	2,990,000
中島 賢治	新潟大学	助教	がん細胞増殖抑制剤の開発	4,160,000	2,340,000	0	1,820,000
中野 智成	新潟大学	助教	がん細胞増殖抑制剤の開発	4,680,000	1,300,000	0	3,380,000
那八屋 公太	新潟大学	助教	がん細胞増殖抑制剤の開発	4,550,000	1,690,000	0	2,860,000
新田 陽平	新潟大学	その他	がん細胞増殖抑制剤の開発	4,680,000	1,820,000	0	2,860,000
二宮 格	新潟大学	その他	がん細胞増殖抑制剤の開発	4,550,000	1,560,000	0	2,990,000
入月 浩美	新潟大学	助教	がん細胞増殖抑制剤の開発	4,680,000	1,820,000	0	2,860,000
長谷川 琉人	新潟大学	助教	がん細胞増殖抑制剤の開発	4,680,000	2,340,000	0	2,340,000
長谷川 真奈	新潟大学	その他	がん細胞増殖抑制剤の開発	4,420,000	1,560,000	0	2,860,000
濱 菜穂	新潟大学	講師	がん細胞増殖抑制剤の開発	4,550,000	3,900,000	0	650,000
穂切 諭	新潟大学	その他	がん細胞増殖抑制剤の開発	4,680,000	2,080,000	0	2,600,000
水越 肇	新潟大学	その他	がん細胞増殖抑制剤の開発	4,680,000	2,210,000	0	2,470,000
漢 菜未	新潟大学	助教	がん細胞増殖抑制剤の開発	4,680,000	2,340,000	0	2,340,000
Mohame Esmad Ahmed belha mid	新潟大学	その他	がん細胞増殖抑制剤の開発	4,680,000	3,250,000	0	1,430,000
柳田 憲吾	新潟大学	その他	がん細胞増殖抑制剤の開発	4,680,000	1,950,000	0	2,730,000
山本 真敬	新潟大学	准教授	がん細胞増殖抑制剤の開発	4,550,000	910,000	0	3,640,000
吉原 翠	新潟大学	助教	がん細胞増殖抑制剤の開発	4,680,000	1,430,000	0	3,250,000
凌 一華	新潟大学	助教	がん細胞増殖抑制剤の開発	4,550,000	2,600,000	0	1,950,000
渡邊 雄介	新潟大学	助教	がん細胞増殖抑制剤の開発	4,420,000	1,300,000	0	3,120,000
勝部 大樹	新潟大学	助教	がん細胞増殖抑制剤の開発	4,680,000	3,250,000	0	1,430,000
日下 佳祐	新潟大学	その他	がん細胞増殖抑制剤の開発	4,680,000	2,340,000	0	2,340,000
早乙女 友規	新潟大学	助教	がん細胞増殖抑制剤の開発	4,550,000	1,430,000	0	3,120,000
佐藤 大輔	新潟大学	助教	がん細胞増殖抑制剤の開発	4,680,000	2,080,000	0	2,600,000
橋本 幸悟	新潟大学	助教	がん細胞増殖抑制剤の開発	1,170,000	910,000	0	260,000
高橋 憲吾	新潟大学	助教	がん細胞増殖抑制剤の開発	3,640,000	2,860,000	0	780,000
原川 良介	新潟大学	助教	がん細胞増殖抑制剤の開発	4,550,000	2,210,000	0	2,340,000
駒崎 将亮	新潟大学	助教	がん細胞増殖抑制剤の開発	4,680,000	4,680,000	0	0
秋田 翔風	新潟大学	助教	がん細胞増殖抑制剤の開発	4,680,000	1,560,000	0	3,120,000

研究代表者名	所属研究機関名	役職	研究課題名	交付決定額	令和3年度 前押し交付額	未交付額
齋藤 裕人	金沢大学	その他	大腸癌転移に対して免疫原性細胞死がdiscepal 列薬に及ぼす影響の研究	3,640,000	1,690,000	1,950,000
佐藤 圭	金沢大学	講師	異質性ミトコンドリア膜タンパク質の機能に 関する研究	4,420,000	1,820,000	2,600,000
佐藤 拓輝	金沢大学	その他	細胞内シグナル伝達経路の活性化による 細胞死の抑制	4,680,000	1,170,000	3,510,000
津野 達哉	金沢大学	助教	微小腫瘍に誘発した線維化後遺症による 重力	4,420,000	2,060,000	2,340,000
村木 義隆	金沢大学	その他	車生不良性骨質における7番染色体欠失クロー ン	4,550,000	3,120,000	1,430,000
湯谷 孝行	金沢大学	助教	心臓専門半導体材料を用いた複合分子同時収集 の物理因子解明と補正技術の確立	4,680,000	2,960,000	1,690,000
下島 正也	金沢大学	その他	アノキサイクウィーン系病が心筋筋症における不 可逆性に關するメカニズムの解明	4,290,000	1,950,000	2,340,000
周 縁珠	金沢大学	その他	ナノビーズを用いた単一ミトコンドリア解析	4,680,000	2,860,000	1,820,000
新村 和也	金沢大学	その他	高圧処理を施した自費移植細胞の有用性の検討	4,160,000	1,950,000	2,210,000
菅 拓也	金沢大学	助教	汎用的なリポソームベクターの設計	4,550,000	1,820,000	2,730,000
菅沼 健太郎	金沢大学	助教	小児がん腫瘍の免疫学的特徴の解明	4,680,000	1,170,000	3,510,000
高田 忠徳	金沢大学	その他	小児がん腫瘍の免疫学的特徴の解明	3,640,000	2,730,000	910,000
竹内 康人	金沢大学	助教	がん幹細胞分化様式の特異的メカニズムの解明	4,550,000	1,170,000	3,380,000
田中 千晶	金沢大学	その他	指示抗原の検出を中心とした能動的な記憶細胞に 関する比較的心理学的研究	4,680,000	1,560,000	3,120,000
玉井 利克	金沢大学	助教	ヘルパー1細胞受容体を用いた肝臓治療に關する 基礎的研究	4,680,000	2,340,000	2,340,000
D.A.S A NDIP	金沢大学	その他	Development of Poly(diphenylacetylene) Based Novel 2D Chiral Materials with Controlled Nano-structure	4,550,000	2,730,000	1,820,000
張 セイ	金沢大学	講師	小児がんと関連する免疫学的特徴の解明	4,290,000	1,040,000	3,250,000
津田 豊輔	金沢大学	助教	心臓細胞のリスク因子探索と高幹細胞の最適化 戦略の探求	3,120,000	1,040,000	2,080,000
土屋 俊輔	金沢大学	その他	日帰りリズラム剤は線内腫瘍症を誘発するか?	4,680,000	2,470,000	2,210,000
内藤 暢茂	金沢大学	助教	自閉スペクトラム症の症状を改善する生活習慣の 検討	4,680,000	2,730,000	1,950,000
長尾 一哲	金沢大学	助教	線粒体加齢を抑制するカルボキサチオンの線粒体発生 に關するメカニズムの解明	3,120,000	1,170,000	1,950,000
南條 成輝	金沢大学	助教	線粒体加齢を抑制するカルボキサチオンの線粒体発生 に關するメカニズムの解明	4,680,000	3,120,000	1,560,000
野村 皓三	金沢大学	その他	抗腫瘍剤抵抗性腫瘍のメカニズムの解明	2,730,000	1,560,000	1,170,000
野村 悠尚	金沢大学	その他	古代エジプトの「二柱のマト」の実体解明	3,770,000	790,000	2,980,000
平井 優行	金沢大学	その他	上記の論文に關する書籍の発行	4,550,000	910,000	3,640,000
廣正 智	金沢大学	その他	分子動力学シミュレーションによる分子動力学シ ミュレーションを用いた分子動力学シミュレーション	4,680,000	1,820,000	2,860,000
Biyani Madhu	金沢大学	その他	Development of clinical-fit aptamer targeting CYP2A1 using an integrated approach of high-speed atomic force microscopy and molecular docking	4,680,000	2,600,000	2,080,000
Pham anh	金沢大学	その他	The effect of polycyclic aromatic hydrocarbons, nitro-PAHs and meteorological conditions on atherosclerotic cardiovascular disease under influence of climate change and Asian Sand Dust	520,000	260,000	260,000
藤田 光	金沢大学	助教	強力な電子線照射を指示する新たな中性置換基の創 造	4,680,000	3,120,000	1,560,000
堺口 智美	金沢大学	助教	日本人気管支炎患者のためのEmpowerment尺度の 開発	3,380,000	1,170,000	2,210,000
廣津 隆助	金沢大学	講師	新薬アジアルチン製剤の日本における臨床試験 の開始	3,640,000	1,040,000	2,600,000
松本 拓也	金沢大学	助教	遺伝子発現を抑制するRNA干渉剤によるがん抑制 効果の解明	4,680,000	2,340,000	2,340,000
森本 将行	金沢大学	その他	がん抑制剤によるがん抑制効果の解明	4,550,000	1,690,000	2,860,000
八重樫 洋	金沢大学	助教	リンパ腫転移微小腫瘍における免疫学的特徴の 解明	4,680,000	2,340,000	2,340,000
山口 美奈子	金沢大学	助教	ワイヤーク式付加型法によるがん抑制効果の 解明	4,680,000	1,690,000	2,990,000
山本 祐太郎	金沢大学	その他	がん抑制剤によるがん抑制効果の解明	4,160,000	1,690,000	2,470,000
山本 祐太郎	金沢大学	その他	がん抑制剤によるがん抑制効果の解明	4,680,000	1,170,000	3,510,000
榎山 智哉	金沢大学	講師	政治的方針がかりとしての一歩に依拠した政策 の形成	4,680,000	260,000	4,420,000
呂 夢	金沢大学	その他	がん抑制剤によるがん抑制効果の解明	3,900,000	1,430,000	2,470,000
渡辺 知志	金沢大学	その他	がん抑制剤によるがん抑制効果の解明	4,680,000	1,820,000	2,860,000
WANG D ONG	金沢大学	その他	The role of actin combined with different genes mutations in colorectal cancer. EMT	4,680,000	1,820,000	2,860,000

研究代表者名	所属研究機関名	役職	研究課題名	交付決定額	令和3年度 前押し交付額	未交付額
長谷川 佑介	上越教育大学	准教授	英語学習者の文法ライティング現象を説明し た理論的考察	4,550,000	910,000	3,640,000
山田 真之	上越教育大学	准教授	「前掲の考察」を「書」を取り入れた理論的考察 から「書」の理論に關する考察	4,160,000	2,340,000	1,820,000
浅野 昂志	富山大学	助教	双対性理論を用いた量子力学の基礎的考察	4,550,000	1,560,000	2,990,000
五十嵐 響子	富山大学	その他	量子力学の基礎的考察	4,550,000	1,560,000	2,990,000
伊東 久勝	富山大学	講師	量子力学の基礎的考察	4,550,000	1,820,000	2,730,000
犬島 明子	富山大学	研究員	野菜の葉からRNAの免疫活性成分を利用した 免疫調節剤の開発と応用	4,680,000	1,560,000	3,120,000
大石 越基	富山大学	助教	RNAの免疫活性成分を利用した免疫調節剤の開発 と応用	4,680,000	2,340,000	2,340,000
岡部 圭介	富山大学	その他	免疫活性成分を利用した免疫調節剤の開発 と応用	4,550,000	1,560,000	2,990,000
薄田 健史	富山大学	助教	免疫活性成分を利用した免疫調節剤の開発 と応用	4,680,000	1,560,000	3,120,000
高木 修一	富山大学	講師	混合研究法による製品改良の理由の解明	3,640,000	910,000	2,730,000
立浪 秀剛	富山大学	その他	免疫活性成分を利用した免疫調節剤の開発 と応用	4,680,000	1,560,000	3,120,000
田村 賢太郎	富山大学	助教	免疫活性成分を利用した免疫調節剤の開発 と応用	3,510,000	1,170,000	2,340,000
津田 さやか	富山大学	助教	量子力学の基礎的考察	4,680,000	2,860,000	1,820,000
仲野 英幸	富山大学	その他	免疫活性成分を利用した免疫調節剤の開発 と応用	4,550,000	910,000	3,640,000
濱島 文	富山大学	助教	免疫活性成分を利用した免疫調節剤の開発 と応用	4,550,000	2,100,000	2,450,000
日北 大亮	富山大学	助教	免疫活性成分を利用した免疫調節剤の開発 と応用	4,420,000	2,080,000	2,340,000
福田 翔	富山大学	准教授	免疫活性成分を利用した免疫調節剤の開発 と応用	4,420,000	1,300,000	3,120,000
藤井 一希	富山大学	助教	免疫活性成分を利用した免疫調節剤の開発 と応用	4,680,000	1,560,000	3,120,000
牧野 結士	富山大学	その他	免疫活性成分を利用した免疫調節剤の開発 と応用	4,550,000	2,730,000	1,820,000
宮本 大祐	富山大学	助教	免疫活性成分を利用した免疫調節剤の開発 と応用	4,680,000	2,340,000	2,340,000
南條 翔悟	金沢大学	助教	免疫活性成分を利用した免疫調節剤の開発 と応用	4,680,000	3,250,000	1,430,000
新井 祥子	金沢大学	その他	免疫活性成分を利用した免疫調節剤の開発 と応用	4,680,000	2,340,000	2,340,000
五ノ嵐 紗耶	金沢大学	その他	免疫活性成分を利用した免疫調節剤の開発 と応用	3,640,000	1,690,000	1,950,000
石川 聡子	金沢大学	助教	免疫活性成分を利用した免疫調節剤の開発 と応用	2,080,000	780,000	1,300,000
石宮 舞	金沢大学	その他	免疫活性成分を利用した免疫調節剤の開発 と応用	4,550,000	1,430,000	3,120,000
伊藤 麻絵	金沢大学	助教	免疫活性成分を利用した免疫調節剤の開発 と応用	4,680,000	3,510,000	1,170,000
岩本 大旭	金沢大学	助教	免疫活性成分を利用した免疫調節剤の開発 と応用	4,680,000	2,730,000	1,950,000
江面 篤志	金沢大学	その他	免疫活性成分を利用した免疫調節剤の開発 と応用	4,550,000	3,770,000	780,000
大木 一慶	金沢大学	講師	免疫活性成分を利用した免疫調節剤の開発 と応用	1,560,000	520,000	1,040,000
大島 健史	金沢大学	その他	免疫活性成分を利用した免疫調節剤の開発 と応用	4,550,000	1,950,000	2,600,000
木田 哲生	金沢大学	助教	免疫活性成分を利用した免疫調節剤の開発 と応用	4,420,000	1,950,000	2,470,000
奥田 恒	金沢大学	講師	免疫活性成分を利用した免疫調節剤の開発 と応用	3,510,000	910,000	2,600,000
加納 希美	金沢大学	講師	免疫活性成分を利用した免疫調節剤の開発 と応用	4,550,000	1,950,000	2,600,000
川村 敬生	金沢大学	助教	免疫活性成分を利用した免疫調節剤の開発 と応用	4,550,000	2,340,000	2,210,000
木村 史歌	金沢大学	その他	免疫活性成分を利用した免疫調節剤の開発 と応用	4,550,000	1,430,000	3,120,000
草山 隆志	金沢大学	助教	免疫活性成分を利用した免疫調節剤の開発 と応用	4,420,000	1,950,000	2,470,000
倉吉 健太	金沢大学	その他	免疫活性成分を利用した免疫調節剤の開発 と応用	4,680,000	2,470,000	2,210,000
黒川 由真	金沢大学	その他	免疫活性成分を利用した免疫調節剤の開発 と応用	1,820,000	910,000	910,000
黒田 文人	金沢大学	講師	免疫活性成分を利用した免疫調節剤の開発 と応用	4,030,000	780,000	3,250,000
玄 大雄	金沢大学	助教	免疫活性成分を利用した免疫調節剤の開発 と応用	4,550,000	2,210,000	2,340,000
國生 龍平	金沢大学	その他	免疫活性成分を利用した免疫調節剤の開発 と応用	4,680,000	2,080,000	2,600,000
小松 潤史	金沢大学	その他	免疫活性成分を利用した免疫調節剤の開発 と応用	4,680,000	3,120,000	1,560,000
小坂田 沙也 加	金沢大学	講師	免疫活性成分を利用した免疫調節剤の開発 と応用	4,680,000	2,990,000	1,690,000
小森 岳	金沢大学	助教	免疫活性成分を利用した免疫調節剤の開発 と応用	4,680,000	1,430,000	3,250,000

研究代表者名	所属研究機関名	役職	研究課題名	交付決定額	令和3年度 前倒し交付額	未交付額
須田 悠紀	山梨大学	その他	状況に応じた判断を変える感覚—判断機能統合タ イミニアスの解明	4,680,000	2,600,000	2,080,000
高橋 光規	山梨大学	助教	大規模な省電力による神経活動制御を用いた 遠隔制御における脳筋スキルのガイドライン開発 と効果検証	4,680,000	2,080,000	2,600,000
田中 健史朗	山梨大学	准教授	慢性骨髄性白血病幹細胞の起源における造血幹細 胞の多様性の意義の解明	2,730,000	910,000	1,820,000
玉井 望雅	山梨大学	その他	教師なし学習を用いた3次元形状特徴量の関係 と、少人数3次元形状の解明への応用	4,550,000	910,000	3,640,000
古藤 貴彦	山梨大学	助教	3次元 T1 mapping を用いた T1 造影による肺外 臓器腫瘍検出性能向上のメカニズムの解明	4,680,000	910,000	3,770,000
真嶋 ゆか	山梨大学	助教	光散乱強度を基盤とした高分解能顕微鏡と接 触検疫応用	4,680,000	2,900,000	1,780,000
森坂 裕之	山梨大学	講師	水不溶物中の熱安定性生息する花蜜食性昆虫が示 す病原菌の空間的動態性	4,680,000	1,170,000	3,510,000
若井 卓馬	山梨大学	助教	ライノウイルス複製に用いたファイ バーの感染と経路伝播の向上を促す協働手法に 関する研究	3,640,000	1,560,000	2,080,000
赤江 要祐	信州大学	その他	分選状態認識過程から子宮頸癌診断型抗原性疫 病過程の解明	3,380,000	1,430,000	1,950,000
浅野 郁	信州大学	助教	自動運転認知行動評価装置を用いた横断運転 テストの信頼性検討	4,550,000	1,430,000	3,120,000
新井 慎平	信州大学	講師	曲面形状ロボットの運動学理論と形状ファイ バーの信頼性向上	4,550,000	3,770,000	780,000
新井 雄喜	信州大学	助教	グラフト細胞移植によるがん治療	4,680,000	1,300,000	3,380,000
井田 耕一	信州大学	助教	トリプルネグティブ乳癌に対する乳房再建手 術の安全性向上	4,550,000	1,300,000	3,250,000
岩波 潤	信州大学	助教	脳卒中治療における低圧性低血圧の治療ター ゲットと脳機能回復	4,550,000	1,170,000	3,380,000
村上 浩泰	信州大学	助教	ローベリ・ワラルムにおける「現実」と「虚 構」の両面性	1,690,000	780,000	910,000
大橋 崇旦	信州大学	助教	細胞融合と細胞融合によるがん治療	4,550,000	3,380,000	1,170,000
小宅 一彰	信州大学	助教	細胞融合と細胞融合によるがん治療	4,550,000	2,470,000	2,080,000
藪野 敬之	信州大学	准教授	細胞融合と細胞融合によるがん治療	4,550,000	650,000	3,900,000
川上 徹	信州大学	その他	細胞融合と細胞融合によるがん治療	4,550,000	2,730,000	1,820,000
河村 薫	信州大学	助教	細胞融合と細胞融合によるがん治療	4,550,000	1,690,000	2,860,000
北川 孝	信州大学	助教	細胞融合と細胞融合によるがん治療	4,550,000	2,600,000	1,950,000
鬼頭 宗久	信州大学	助教	細胞融合と細胞融合によるがん治療	4,550,000	2,730,000	1,820,000
小林 秀樹	信州大学	助教	細胞融合と細胞融合によるがん治療	4,550,000	2,470,000	2,080,000
小林 実喜子	信州大学	准教授	細胞融合と細胞融合によるがん治療	4,550,000	1,690,000	2,860,000
奥 柏章	信州大学	講師	細胞融合と細胞融合によるがん治療	520,000	260,000	260,000
瀧井 洋徳	信州大学	助教	細胞融合と細胞融合によるがん治療	2,860,000	1,300,000	1,560,000
佐藤 和記	信州大学	助教	細胞融合と細胞融合によるがん治療	4,420,000	1,690,000	2,730,000
佐藤 充人	信州大学	その他	細胞融合と細胞融合によるがん治療	4,680,000	2,860,000	1,820,000
榎本 寛博	信州大学	その他	細胞融合と細胞融合によるがん治療	4,550,000	3,250,000	1,300,000
重盛 駿	信州大学	助教	細胞融合と細胞融合によるがん治療	4,550,000	3,510,000	1,040,000
下平 浩博	信州大学	助教	細胞融合と細胞融合によるがん治療	3,380,000	1,430,000	1,950,000
杉山 俊一郎	信州大学	助教	細胞融合と細胞融合によるがん治療	3,640,000	1,430,000	2,210,000
藤智仁	信州大学	助教	細胞融合と細胞融合によるがん治療	4,680,000	2,730,000	1,950,000
滝沢 崇	信州大学	その他	細胞融合と細胞融合によるがん治療	4,680,000	2,600,000	2,080,000
村村 昌也	信州大学	助教	細胞融合と細胞融合によるがん治療	4,550,000	1,040,000	3,510,000
テキ アライ	信州大学	講師	細胞融合と細胞融合によるがん治療	4,420,000	1,690,000	2,730,000
齋藤 勇哉	信州大学	研究員	細胞融合と細胞融合によるがん治療	4,420,000	1,820,000	2,600,000
中嶋 智之	信州大学	その他	細胞融合と細胞融合によるがん治療	4,550,000	3,510,000	1,040,000
中村 謙太	信州大学	助教	細胞融合と細胞融合によるがん治療	4,550,000	1,820,000	2,730,000
西本 彰(精 彩)	信州大学	准教授	細胞融合と細胞融合によるがん治療	3,510,000	1,170,000	2,340,000
平林 耕一	信州大学	助教	細胞融合と細胞融合によるがん治療	4,550,000	520,000	4,030,000
藤井 雄	信州大学	助教	細胞融合と細胞融合によるがん治療	4,550,000	3,510,000	1,040,000
藤森 洪	信州大学	講師	細胞融合と細胞融合によるがん治療	4,680,000	1,820,000	2,860,000

研究代表者名	所属研究機関名	役職	研究課題名	交付決定額	令和3年度 前倒し交付額	未交付額
NGUYEN Duong Khanh Thuan	北陸先端科学技術大 学	助教	Query-and-Learn Machine Learning Framework to assess the stability mechanism of ReVeL2	4,420,000	1,690,000	2,730,000
Shawwut Lin	北陸先端科学技術大 学	助教	Temporal Knowledge Graph Construction from Text	3,510,000	2,340,000	1,170,000
Shawwut Lin	北陸先端科学技術大 学	助教	Towards a theory of smoothed analysis for distributed computing	6,500,000	4,550,000	1,950,000
JAVED Anna	北陸先端科学技術大 学	講師	Revitalization of Management Strategy and Work Opportunities for Great Shared Values: A Case of Ride-Hailing Service	4,290,000	1,560,000	2,730,000
高田 健司	北陸先端科学技術大 学	助教	天然マシンの高分解能画像による高機能イ メージング	3,770,000	1,560,000	2,210,000
高橋 麻里	北陸先端科学技術大 学	助教	多様な細胞の相互作用を解析する ネットワーク解析	4,550,000	910,000	3,640,000
中田 素子	北陸先端科学技術大 学	准教授	量子化されたインバージョン	4,420,000	1,300,000	3,120,000
中野 寛佑	北陸先端科学技術大 学	助教	革新的な材料を用いた2次元材料の合成・分 析	4,680,000	1,820,000	2,860,000
Bharam Rajash a, Gane eshwara	北陸先端科学技術大 学	講師	金素ナノ粒子を用いた2次元材料の合成・分 析	4,550,000	3,510,000	1,040,000
水島 将吾	北陸先端科学技術大 学	助教	有機ナノ粒子を用いた2次元材料の合成・分 析	4,550,000	1,430,000	3,120,000
RAMARA J. Sank ar, Gane esh	北陸先端科学技術大 学	研究員	有機ナノ粒子を用いた2次元材料の合成・分 析	4,160,000	1,430,000	2,730,000
Liu L e	北陸先端科学技術大 学	助教	Decoding in Generalized Multiuser Multiple- Input-Multiple-Output Wireless Communication Beyond 5G	4,680,000	1,170,000	3,510,000
青木 未来	福井大学	助教	光老化による高層層ドリスケイン改善のため の皮膚ナノ粒子の調製	4,680,000	3,380,000	1,300,000
宇宮 慧	福井大学	その他	悪性黒色腫の発生に関与するdermokineの役割 の解明	4,680,000	1,820,000	2,860,000
大藤 和也	福井大学	その他	悪性黒色腫の発生に関与するdermokineの役割 の解明	4,680,000	1,820,000	2,860,000
植田 真司	福井大学	助教	悪性黒色腫の発生に関与するdermokineの役割 の解明	4,290,000	1,820,000	2,470,000
植谷 卓也	福井大学	その他	悪性黒色腫の発生に関与するdermokineの役割 の解明	4,550,000	1,300,000	3,250,000
木戸 正典	福井大学	その他	悪性黒色腫の発生に関与するdermokineの役割 の解明	4,550,000	2,340,000	2,210,000
木村 幸弘	福井大学	助教	悪性黒色腫の発生に関与するdermokineの役割 の解明	4,550,000	2,340,000	2,210,000
小坂 拓也	福井大学	その他	悪性黒色腫の発生に関与するdermokineの役割 の解明	4,680,000	2,730,000	1,950,000
佐藤 さつき	福井大学	助教	悪性黒色腫の発生に関与するdermokineの役割 の解明	4,680,000	1,560,000	3,120,000
高村 映一郎	福井大学	講師	悪性黒色腫の発生に関与するdermokineの役割 の解明	4,680,000	3,250,000	1,430,000
築田 原樹	福井大学	助教	悪性黒色腫の発生に関与するdermokineの役割 の解明	4,680,000	2,990,000	1,690,000
林 弓美子	福井大学	助教	悪性黒色腫の発生に関与するdermokineの役割 の解明	4,550,000	1,430,000	3,120,000
平岡 大樹	福井大学	研究員	悪性黒色腫の発生に関与するdermokineの役割 の解明	4,680,000	1,690,000	2,990,000
松本 薫	福井大学	助教	悪性黒色腫の発生に関与するdermokineの役割 の解明	4,160,000	1,690,000	2,470,000
山中 優祐	福井大学	助教	悪性黒色腫の発生に関与するdermokineの役割 の解明	4,680,000	2,080,000	2,600,000
吉田 寿人	福井大学	助教	悪性黒色腫の発生に関与するdermokineの役割 の解明	4,680,000	1,300,000	3,380,000
石井 俊史	福井大学	講師	悪性黒色腫の発生に関与するdermokineの役割 の解明	4,680,000	1,560,000	3,120,000
植松 学	福井大学	助教	悪性黒色腫の発生に関与するdermokineの役割 の解明	4,290,000	780,000	3,510,000
大岡 忠生	福井大学	その他	悪性黒色腫の発生に関与するdermokineの役割 の解明	4,550,000	1,950,000	2,600,000
大塚 茂雄	福井大学	助教	悪性黒色腫の発生に関与するdermokineの役割 の解明	4,680,000	2,340,000	2,340,000
大竹 志門	福井大学	その他	悪性黒色腫の発生に関与するdermokineの役割 の解明	4,550,000	1,690,000	2,860,000
尾形 大	福井大学	准教授	悪性黒色腫の発生に関与するdermokineの役割 の解明	3,380,000	1,040,000	2,340,000
小野田 亮介	福井大学	助教	悪性黒色腫の発生に関与するdermokineの役割 の解明	4,550,000	1,560,000	2,990,000
河野 洋介	福井大学	助教	悪性黒色腫の発生に関与するdermokineの役割 の解明	4,680,000	2,080,000	2,600,000
坂本 要	福井大学	助教	悪性黒色腫の発生に関与するdermokineの役割 の解明	4,550,000	1,300,000	3,250,000
佐々木 博之	福井大学	准教授	悪性黒色腫の発生に関与するdermokineの役割 の解明	4,550,000	910,000	3,640,000
庄田 勝俊	福井大学	助教	悪性黒色腫の発生に関与するdermokineの役割 の解明	4,680,000	1,170,000	3,510,000
城野 悠志	福井大学	その他	悪性黒色腫の発生に関与するdermokineの役割 の解明	4,550,000	1,300,000	3,250,000





研究代表者名	所属研究機関名	役職	研究課題名	交付決定額	令和3年度 交付額	令和3年度 前倒し交付額	未交付額
早川 尚志	名古屋大学	その他	同時代高観測的データの統合に基づくダルトン種 小児肥満のメカニズムの解明	4,550,000	1,430,000	0	3,120,000
BA CHIMA RAN Hen Liik.	名古屋大学	その他	generalizations on the double shuffle connections to modular forms	2,210,000	1,170,000	0	1,040,000
平岩 宏章	名古屋大学	その他	心臓循環に注目した新しい心不全治療法の開発	4,600,000	1,950,000	780,000	2,730,000
平岡 陽花	名古屋大学	研究員	自発的に細胞内へ導入される心電誘導性細胞の開発	4,420,000	1,430,000	0	2,990,000
平岡 寛明	名古屋大学	研究員	変異型CRFの分子動向の解明に基づく抗CRF抗体 治療法の革新	4,550,000	1,820,000	0	2,730,000
藤岡 祐介	名古屋大学	その他	神経栄養因子シグナルのALS/FILD病態治療 効果の検証	4,680,000	1,430,000	0	3,250,000
古川 希	名古屋大学	助教	RF2のミトコンドリアオートファジーを介した 心不全の病態メカニズムの解明	4,550,000	2,730,000	0	1,820,000
別所 学(別 学)上原	名古屋大学	その他	ウミホタルから光を「盗む」魚：タンパク質取込 みの分子機構とその進化過程の解明	4,810,000	2,600,000	0	2,210,000
千嶋 大也	名古屋大学	助教	コム・相模・金環を主とした複合材料の耐衝撃・耐振 性能を向上させるための分子設計	4,420,000	1,950,000	0	2,470,000
前田 啓子	名古屋大学	その他	炎症性腸疾患の多様化を捉えた新規インフラマ トームの構築と治療法の開発	4,180,000	1,560,000	0	2,600,000
依田 智	名古屋大学	その他	組織再生を促進したペプチドによる材料表面設計	4,550,000	1,950,000	0	2,600,000
依田 和也	名古屋大学	その他	ビタミンDの神経経路による転写的運動機能へ の調節機構の解明	3,250,000	2,730,000	0	520,000
松田 貴文	名古屋大学	准教授	効率的な情報抽出・処理システムとしての契約・ 効率的なシステムに関する研究	2,860,000	1,040,000	0	1,820,000
水谷 貴之	名古屋大学	その他	炎症性腸疾患における線維芽細胞の多様性の生物 学的意義の解明とその応用	4,550,000	1,950,000	0	2,600,000
宮田 崇	名古屋大学	その他	炎症性腸疾患における線維芽細胞の多様性の生物 学的意義の解明とその応用	4,680,000	1,950,000	0	2,730,000
矢野 力三	名古屋大学	助教	炎症性腸疾患における線維芽細胞の多様性の生物 学的意義の解明とその応用	4,550,000	3,380,000	0	1,170,000
山田 晋一郎	名古屋大学	その他	炎症性腸疾患における線維芽細胞の多様性の生物 学的意義の解明とその応用	4,550,000	2,730,000	0	1,820,000
山本 耀太	名古屋大学	その他	炎症性腸疾患における線維芽細胞の多様性の生物 学的意義の解明とその応用	4,550,000	1,170,000	0	3,380,000
山本 英範	名古屋大学	その他	炎症性腸疾患における線維芽細胞の多様性の生物 学的意義の解明とその応用	3,770,000	1,170,000	0	2,600,000
榎井 達矢	名古屋大学	講師	第一原理超境界力場によるセラミックス結晶の原 子構造・特性の精緻設計	4,680,000	2,980,000	0	1,680,000
榎田 憲二	名古屋大学	准教授	乳房がん転移の運送子タンパク質PTENの 機能解析と治療法の開発	2,730,000	910,000	0	1,820,000
吉田 康将	名古屋大学	その他	がん転移の運送子タンパク質PTENの 機能解析と治療法の開発	4,680,000	2,600,000	0	2,080,000
吉原 雅人	名古屋大学	その他	がん転移の運送子タンパク質PTENの 機能解析と治療法の開発	4,680,000	780,000	0	3,900,000
David Thoma s Henr y	名古屋大学	准教授	The Born-digital/Print Literary Nexus: Conversions, Criticism, Creative Practice, and Archives	2,860,000	1,300,000	0	1,560,000
李 義永	名古屋大学	その他	ターゲティングの直接力伝達による高感度高有 機LEDの開発	4,550,000	2,470,000	0	2,080,000
渡邊 純奈	名古屋大学	その他	細胞老化が引き起こす疾患の病態解明と細胞外小 胞に由来するmiRNAの予防効果	4,680,000	1,040,000	0	3,640,000
渡辺 崇広	名古屋大学	助教	ウイルスの病態認識回避機構の解明	4,680,000	2,340,000	0	2,340,000
渡部 広吾輝	名古屋大学	助教	気流二相性ナノ構造の伝導機構解明・特性長 評価に基づく主支配因子の同定	4,680,000	1,950,000	0	2,730,000
岩本 佳世	愛知工業大学	講師	小学校運営で得られた相互依存性関係に基づく 学習習得モデルの開発と効果検証	3,250,000	1,430,000	0	1,820,000
伊藤 洋介	名古屋工業大学	准教授	気流二相性ナノ構造の伝導機構解明・特性長 評価に基づく主支配因子の同定	4,680,000	3,510,000	0	1,170,000
大塚 悠	名古屋工業大学	准教授	真ん中を走る：新学派の時間論から	4,680,000	1,560,000	0	3,120,000
大塚 孝雄	名古屋工業大学	准教授	真ん中を走る：新学派の時間論から	3,770,000	1,430,000	0	2,340,000
上村 知也	名古屋工業大学	助教	四角形構造のナノ構造のメカニクス特性の異な りによる急激な変形メカニズムの解明	4,680,000	910,000	0	3,770,000
武田 耀太	名古屋工業大学	助教	PC材料の構造特性に及ぼす銅材の付着損失機構に 関するメカニクスシミュレーション	3,900,000	2,600,000	0	1,300,000
武田 はやみ	名古屋工業大学	准教授	実験とイテラティブ最適化を併用した蓄電池材料最適 化プロセス条件の合理的な探索	2,600,000	2,080,000	0	520,000
中野 界	名古屋工業大学	准教授	燃料と固体の大域ダイナミクス解析	4,550,000	1,300,000	0	3,250,000
中野 貴文	名古屋工業大学	助教	津波防災対策における各種政策が曝露に及ぼした 影響の定量的分析	4,680,000	2,210,000	0	2,470,000
中村 翔太	名古屋工業大学	助教	「電子系キラルらせん磁性体のひねり」の磁 場制御と力学的応答の解明	4,550,000	1,950,000	0	2,600,000
成田 麻未	名古屋工業大学	助教	電力変換器に用いるインダクタの設計に関する 電力変換器の性能向上のための最適化	4,680,000	390,000	0	4,290,000
松森 裕明	名古屋工業大学	助教	電力変換器に用いるインダクタの設計に関する 電力変換器の性能向上のための最適化	3,510,000	1,430,000	0	2,080,000
孟 令宇	名古屋工業大学	助教	電力変換器に用いるインダクタの設計に関する 電力変換器の性能向上のための最適化	4,680,000	2,600,000	0	2,080,000
Kyoto P Blacon	豊橋技術科学大学	その他	電気化学形成と電気酸化	4,290,000	2,600,000	0	1,690,000

研究代表者名	所属研究機関名	役職	研究課題名	交付決定額	令和3年度 交付額	令和3年度 前倒し交付額	未交付額
児玉 直人	名古屋大学	助教	直流ヒューズの高感度電流変化に向けた高分子化 反応を用いたアーク放電抑制方式の開発	4,550,000	1,950,000	0	2,600,000
小林 朋子	名古屋大学	その他	分子動力学シミュレーションを用いた下層体膜の 力学特性の解明	4,680,000	1,820,000	0	2,860,000
近藤 菜月	名古屋大学	助教	分子動力学シミュレーションを用いた下層体膜の 力学特性の解明	4,550,000	2,210,000	0	2,340,000
佐伯 将臣	名古屋大学	その他	神経線維のトポロジーを用いた動的構造解析と 細胞内シグナル伝達のメカニズムの解明	4,550,000	2,340,000	0	2,210,000
櫻田 智恵	名古屋大学	その他	「女たち」が織りなす入射ネットワーク：ダイナ ミクスと非線形相互作用の解明	4,680,000	1,690,000	0	2,990,000
佐藤 彰典	名古屋大学	研究員	主観的現象の客観的検証：人工知能を用いた 行動予測モデルの開発と検証	4,550,000	1,820,000	0	2,730,000
佐藤 好隆	名古屋大学	講師	ウイルスゲノム/タンパク質の相互作用の解明	4,680,000	2,210,000	0	2,470,000
佐藤 隆紀	名古屋大学	その他	多層膜構造の活用と閉鎖空間内での反応 速度の制御	4,680,000	1,690,000	0	2,990,000
佐野 美沙子	名古屋大学	助教	スモークレット構造を用いた閉鎖空間内での反応 速度の制御	4,680,000	2,210,000	0	2,470,000
佐野 晴	名古屋大学	その他	スモークレット構造を用いた閉鎖空間内での反応 速度の制御	4,680,000	1,690,000	0	2,990,000
張 中岳	名古屋大学	講師	Quantum Spin Liquid (QSL) の物理的性質の解明	4,680,000	1,820,000	0	2,860,000
高崎 嵩史	名古屋大学	助教	分裂核母核における新核素生成メカニズムによる 核分裂の解明	4,550,000	2,470,000	0	2,080,000
釋 七月子	名古屋大学	その他	競争的相互作用の自己分析強化による自己組織 化への基礎的研究	1,430,000	390,000	0	1,040,000
Joong J Leon	名古屋大学	講師	Development of a non-moble meta l complex as a molecular photocatalyst for photocatalytic carbon dioxide reduction	4,550,000	2,340,000	0	2,210,000
杉下 宗太郎	名古屋大学	その他	重力理論の検証と平坦宇宙のホログラ フィー	4,550,000	910,000	0	3,640,000
杉山 燈人	名古屋大学	その他	神経線維の動的構造解析と神経線維の力学 特性の解明	4,680,000	1,820,000	0	2,860,000
杉山 康利子	名古屋大学	助教	分子動力学シミュレーションを用いた下層体膜の 力学特性の解明	4,680,000	2,340,000	0	2,340,000
鈴木 飛鳥	名古屋大学	助教	分子動力学シミュレーションを用いた下層体膜の 力学特性の解明	4,550,000	2,210,000	0	2,340,000
鈴木 晴香	名古屋大学	講師	高圧条件下での分子動力学シミュレーションを用 いた下層体膜の力学特性の解明	4,550,000	3,250,000	0	1,300,000
孫 詩イ	名古屋大学	研究員	競争的相互作用の自己分析強化による自己組織 化への基礎的研究	4,680,000	2,080,000	0	2,600,000
高倉 光太	名古屋大学	助教	カプラーの空力特性を解析した長距離輸送工 業用翼の設計	4,550,000	1,300,000	0	3,250,000
多田 祐一郎	名古屋大学	その他	カプラーの空力特性を解析した長距離輸送工 業用翼の設計	4,680,000	1,560,000	0	3,120,000
田中 卓	名古屋大学	その他	急性肝不全の病態解明と遺伝子治療を含めた新 薬開発	4,550,000	1,170,000	0	3,380,000
田中 良弥	名古屋大学	助教	神経線維の動的構造解析と神経線維の力学 特性の解明	4,420,000	2,340,000	0	2,080,000
田村 高廣	名古屋大学	講師	心臓外科手術における術後合併症を予防する 新規薬剤の開発	4,550,000	780,000	0	3,770,000
辻 真宏	名古屋大学	その他	認知症の病態解明と神経線維の力学特性の解 明	4,550,000	1,820,000	0	2,730,000
富田 達	名古屋大学	その他	認知症の病態解明と神経線維の力学特性の解 明	3,380,000	1,170,000	0	2,210,000
外山 直人	名古屋大学	その他	認知症の病態解明と神経線維の力学特性の解 明	4,680,000	1,690,000	0	2,990,000
鳥山 定嗣	名古屋大学	准教授	19世紀末フランスにおける自由市場の形成——レ ニエ、ヴェイユ、ヴァレール	4,680,000	1,040,000	0	3,640,000
土肥 悟也	名古屋大学	助教	環状高分子の流動下における非互換性 ミックス	4,680,000	3,770,000	0	910,000
中西 晋也	名古屋大学	その他	ALR2を介した骨髄細胞の分子動力学シミュ レーション	4,680,000	2,210,000	0	2,470,000
中並 彰俊	名古屋大学	助教	強い非線形伝導を示す熱電半導体の合成と物性 測定	4,680,000	2,730,000	0	1,950,000
中村 紗都子	名古屋大学	その他	新たな宇宙プラズマ観測手法「ドリフトコロ ム」の開発と実証	4,680,000	2,470,000	0	2,210,000
永田 雄一	名古屋大学	助教	新発見のナノ構造を用いた下層体膜の力学 特性の解明	4,550,000	1,300,000	0	3,250,000
名取 雄人	名古屋大学	助教	新発見のナノ構造を用いた下層体膜の力学 特性の解明	4,680,000	2,470,000	0	2,210,000
西野 公博	名古屋大学	助教	ホモポリマーによるアロマトームに着目した 水性繊維の解明	4,680,000	1,560,000	0	3,120,000
野元 美佳	名古屋大学	助教	水性繊維の解明	4,680,000	2,340,000	0	2,340,000
標谷 文貴	名古屋大学	助教	水性繊維の解明	4,680,000	1,300,000	0	3,380,000
服部 浩之	名古屋大学	その他	水性繊維の解明	4,550,000	2,470,000	0	2,080,000
服部 誠	名古屋大学	その他	水性繊維の解明	4,680,000	2,340,000	0	2,340,000
服部 祐希	名古屋大学	その他	水性繊維の解明	4,550,000	1,560,000	0	2,990,000
土中 智秀	名古屋大学	助教	水性繊維の解明	4,550,000	1,040,000	0	3,510,000
浜島 りな	名古屋大学	助教	水性繊維の解明	4,550,000	4,030,000	0	520,000



研究代表者名	所属研究機関名	役職	研究課題名	交付決定額	令和3年度 前押し交付額	令和3年度 未交付額
佐藤 知東	滋慶医科大学	その他	川崎病性マルマワラの病態における中枢性トランスの形成とその影響の検討	4,680,000	2,340,000	2,340,000
角 幸樹	滋慶医科大学	助教	脳血管障害後の不眠や夢体験に関する神経生理学的メカニズムの解明	4,550,000	1,430,000	3,120,000
竹林 克士	滋慶医科大学	助教	脳血管障害後の不眠や夢体験に関する神経生理学的メカニズムの解明	4,550,000	2,340,000	2,210,000
DAUN K ENNY	滋慶医科大学	その他	Molecular mechanisms of postnatal amygdalar neurogenesis	4,680,000	1,430,000	3,250,000
高田 圭司	滋慶医科大学	その他	精巣内分泌機能の改善・再構築に向けた基礎および臨床的検討	4,680,000	1,820,000	2,860,000
山原 康佑	滋慶医科大学	助教	メチオニン制限食による脳保護効果の臨床応用に 向けて二重アミノ酸代謝の臨床的意義を明らかにする	4,550,000	910,000	3,640,000
相原 進	京都大学	その他	エチオピア都市部におけるダングスの継承と新たな メカニズムの解明	2,340,000	910,000	1,430,000
渡野 悟史	京都大学	助教	空間的メカニズム	2,210,000	780,000	1,430,000
藤原 裕介	京都大学	その他	腫瘍の増殖速度による中核細胞に対する放射線性 効果のメカニズムの解明	4,290,000	3,380,000	910,000
生野 真嗣	京都大学	その他	独自のハニキオンシグナル経路が腫瘍の増殖を 促進するメカニズムの解明	4,680,000	2,340,000	2,340,000
石川 卓	京都大学	助教	symplic field theory の応用	1,950,000	390,000	1,560,000
石黒 翔	京都大学	研究員	遺伝的類似性効果に基づく意味的保持メカニズム の解明	4,550,000	1,300,000	3,250,000
石田 颯大	京都大学	助教	皮膚の時空間的再構築の理解	4,680,000	2,470,000	2,210,000
一條 遼	京都大学	助教	真皮の厚さに関する表皮幹細胞老化機構の解明	4,680,000	2,210,000	2,470,000
伊野 琢理	京都大学	研究員	脂溶性化合物シグナルの分泌・生産における脂質 輸送タンパク質の役割の解明	4,680,000	1,690,000	2,990,000
伊藤 孝一	京都大学	その他	海溝型巨大地震予知のための震源の短周期生成 メカニズムの解明とその検証に関する研究	3,380,000	910,000	2,470,000
伊藤 健一郎	京都大学	助教	典型的な神経細胞のキレート非キレート配位子間 相互作用の解明と光導性材料の創出	4,680,000	2,340,000	2,340,000
柳理 誠	京都大学	その他	新規医学治療のためのアブソラム25などの 相互作用の解明と利用の基礎的検討	4,550,000	1,300,000	3,250,000
井上 重美子	京都大学	その他	企業の気候変動対応に関する実証分析	4,680,000	910,000	3,770,000
井上 実	京都大学	助教	放射線照射による腫瘍細胞の増殖抑制メカニズム の解明	4,550,000	1,690,000	2,860,000
井下 拓真	京都大学	助教	シナプス伝達調節のメカニズムの解明	4,680,000	2,860,000	1,820,000
今井 必生	京都大学	その他	スマートフォンのアプリによる熱伝導性調音の メカニズムの解明	4,680,000	2,340,000	2,340,000
今城 峻	京都大学	助教	超高周波マイクロ波による細胞の増殖と生体 組織の相互作用の解明	4,550,000	1,950,000	2,600,000
岩崎 洋	京都大学	助教	マルチスケール計算における水小比較アルゴリズム の効率化に関する研究	2,790,000	1,430,000	1,300,000
植嶋 大晃	京都大学	その他	通所介護サービス利用者と在宅医療連携の メカニズムの解明	3,510,000	1,300,000	2,210,000
上田 奈央子	京都大学	その他	加齢関連疾患におけるreticular pseudodrusenの メカニズムの解明	4,420,000	910,000	3,510,000
榎村 佳大	京都大学	助教	大脳細胞柱でのカルボセプタリウム受容体 のメカニズムの解明	4,680,000	1,170,000	3,510,000
Yéaler Richard	京都大学	助教	Visual attention neurogenesis in narcolepsy to elucidate midbrain mechanisms of bottom-	4,550,000	2,860,000	1,690,000
老木 紗予子	京都大学	助教	植物由来精油成分フルネソールに対する赤血球 の応答メカニズムの解明	4,680,000	1,170,000	3,510,000
大槻 大毅	京都大学	助教	電子相関と乱れによる低エネルギー一動起振子の メカニズムの解明	4,550,000	2,080,000	2,470,000
大西 健二	京都大学	その他	微生物産物の同位体比測定による新たな生体 解析法の確立	4,420,000	1,170,000	3,250,000
大野 祥子	京都大学	その他	腎臓におけるmiR-23bの意義の解明	4,550,000	2,730,000	1,820,000
藤崎 圭	京都大学	助教	炎症抑制ユビキチンリガゼTriad3によるユビキ チン標的化と細胞死のメカニズムの解明	4,680,000	2,340,000	2,340,000
岡村 英輔	京都大学	助教	細胞死抑制因子による細胞死のメカニズムの 解明	4,550,000	1,170,000	3,380,000
小川 敬也	京都大学	その他	体内での低酸素状態でのHIF-1αの発現と腫瘍 増殖のメカニズムの解明	4,680,000	4,550,000	130,000
小川 剛伸	京都大学	助教	生体時計のメカニズムの解明	4,680,000	1,690,000	2,990,000
小川 沙枝美	京都大学	助教	細胞内での信号伝達メカニズムの解明	4,680,000	2,470,000	2,210,000
小水 智 聡	京都大学	助教	通小腸管上皮細胞の増殖メカニズムの解明	4,550,000	2,210,000	2,340,000
奥津 伸一郎	京都大学	その他	腸管上皮細胞の増殖メカニズムの解明	4,680,000	1,170,000	3,510,000
小野 智博	京都大学	その他	強度変調変調変調変調変調変調変調変調変調 変調変調変調変調変調変調変調変調変調	4,550,000	2,210,000	2,340,000
小野 幸樹	京都大学	その他	強度変調変調変調変調変調変調変調変調 変調変調変調変調変調変調変調変調変調	4,550,000	1,430,000	3,120,000
HE F U J UN	京都大学	その他	Robust Optimization for Resource Allocation in Cloud Providers	4,290,000	1,430,000	2,860,000
片山 素博	京都大学	その他	腫瘍によるケロイド形成メカニズムの解明	4,680,000	1,950,000	2,730,000
藤部 元紀	京都大学	助教	ヒト側頭骨格の子宮内における成長様式の解明	4,550,000	1,690,000	2,860,000

研究代表者名	所属研究機関名	役職	研究課題名	交付決定額	令和3年度 前押し交付額	令和3年度 未交付額
武田 波晶	豊橋技術科学大学	助教	少数のセミアンでの状態を把握してコミュニケーションを 促進するメカニズムの解明	3,900,000	780,000	3,120,000
内藤 直人	豊橋技術科学大学	助教	脳血管障害後の不眠や夢体験に関する神経生理学的 メカニズムの解明	4,680,000	2,730,000	1,950,000
西川 理仁	豊橋技術科学大学	助教	脳血管障害後の不眠や夢体験に関する神経生理学的 メカニズムの解明	4,680,000	2,080,000	2,600,000
針谷 達	豊橋技術科学大学	講師	シグナル伝達メカニズムの解明	4,550,000	2,860,000	1,690,000
引間 和浩	豊橋技術科学大学	助教	炎症反応による全身性免疫応答のメカニズムの 解明	4,680,000	2,730,000	1,950,000
山崎 拓也	豊橋技術科学大学	助教	繊維状タンパク質のメカニズムの解明	4,680,000	1,690,000	2,990,000
石川 英洋	三重大学	その他	急性炎症による全身性免疫応答のメカニズムの 解明	4,550,000	390,000	4,160,000
市川 俊輔	三重大学	准教授	細胞内での信号伝達メカニズムの解明	4,680,000	1,300,000	3,380,000
上杉 謙次郎	三重大学	助教	可溶性タンパク質による免疫応答のメカニズムの 解明	4,550,000	2,990,000	1,560,000
大江 真人	三重大学	講師	シグナル伝達メカニズムの解明	2,600,000	1,040,000	1,560,000
大熊 富香子	三重大学	准教授	炎症反応による全身性免疫応答のメカニズムの 解明	4,810,000	1,300,000	3,510,000
大熊 祥一郎	三重大学	その他	細胞内での信号伝達メカニズムの解明	4,680,000	1,950,000	2,730,000
彼原 義人	三重大学	助教	細胞内での信号伝達メカニズムの解明	4,550,000	520,000	4,030,000
小嶋 ちひろ	三重大学	准教授	セント・ポール少年期(1599-1608)における 日常の生活	4,550,000	1,430,000	3,120,000
北原 大祐	三重大学	その他	シグナル伝達メカニズムの解明	4,680,000	3,250,000	1,430,000
北上 雄大	三重大学	助教	シグナル伝達メカニズムの解明	4,680,000	2,080,000	2,600,000
栗谷 健志	三重大学	助教	シグナル伝達メカニズムの解明	4,680,000	2,080,000	2,600,000
黄 文智	三重大学	講師	大学の外部システム・マネジメントに関する 研究	4,420,000	1,430,000	2,990,000
眞田 耕輔	三重大学	助教	エナジー・インテリジェントによる無線通信 ネットワークの最適化	4,680,000	1,300,000	3,380,000
園部 友恵里	三重大学	准教授	ロボティクス・人工知能の活用	4,680,000	1,040,000	3,640,000
竹下 敬郎	三重大学	助教	ロボティクス・人工知能の活用	4,550,000	1,560,000	2,990,000
田中 秀治	三重大学	その他	疫学無しの併合と移動現象：問題点と解決策	910,000	520,000	390,000
内藤 啓貴	三重大学	助教	圧電効果・ドップラー効果を用いた肉厚計の 開発	4,680,000	3,250,000	1,430,000
中野 英美	三重大学	その他	くも膜下出血後の早期回復に関するメカニズム の解明	4,680,000	2,080,000	2,600,000
西濱 康太	三重大学	助教	腎・原腸管発生および関連ペプチドが腎臓に 与える影響の解明	4,680,000	2,340,000	2,340,000
藤森 将志	三重大学	助教	細胞内での信号伝達メカニズムの解明	4,680,000	1,560,000	3,120,000
松井 良直	三重大学	助教	細胞内での信号伝達メカニズムの解明	2,080,000	390,000	1,690,000
村田 晋太郎	三重大学	准教授	細胞内での信号伝達メカニズムの解明	2,080,000	1,040,000	1,040,000
森 浩平	三重大学	准教授	細胞内での信号伝達メカニズムの解明	4,290,000	1,170,000	3,120,000
安間 大郎	三重大学	助教	細胞内での信号伝達メカニズムの解明	4,550,000	2,470,000	2,080,000
山田 淳一	三重大学	その他	細胞内での信号伝達メカニズムの解明	4,550,000	1,950,000	2,600,000
山本 知里	三重大学	研究員	細胞内での信号伝達メカニズムの解明	4,550,000	1,560,000	2,990,000
尾水 唯	滋賀大学	准教授	細胞内での信号伝達メカニズムの解明	4,550,000	1,430,000	3,120,000
青木 健	滋賀大学	助教	細胞内での信号伝達メカニズムの解明	4,680,000	650,000	4,030,000
青木 健	滋賀大学	その他	細胞内での信号伝達メカニズムの解明	4,680,000	1,430,000	3,250,000
井原 大	滋賀大学	助教	細胞内での信号伝達メカニズムの解明	4,550,000	1,560,000	2,990,000
大野 将司	滋賀大学	その他	細胞内での信号伝達メカニズムの解明	4,550,000	1,300,000	3,250,000
岡見 雷子	滋賀大学	その他	細胞内での信号伝達メカニズムの解明	4,680,000	1,560,000	3,120,000
加藤 隆之	滋賀大学	助教	細胞内での信号伝達メカニズムの解明	4,550,000	1,040,000	3,510,000
黒田 杏理	滋賀大学	その他	細胞内での信号伝達メカニズムの解明	4,550,000	1,170,000	3,380,000
桑形 尚吾	滋賀大学	その他	細胞内での信号伝達メカニズムの解明	4,680,000	2,340,000	2,340,000
米野 雅大	滋賀大学	その他	細胞内での信号伝達メカニズムの解明	4,550,000	2,600,000	1,950,000
坂田 憲祐	滋賀大学	その他	細胞内での信号伝達メカニズムの解明	4,680,000	1,820,000	2,860,000
佐々木 裕紀	滋賀大学	その他	細胞内での信号伝達メカニズムの解明	4,680,000	2,340,000	2,340,000

研究代表者名	所属研究機関名	役職	研究課題名	交付決定額	令和3年度 前押し交付額	令和3年度 未交付額
高田 守	京都大学	助教	真社会性昆虫シロアリにおける分業システムとカースト分化の進化的な理解	4,550,000	1,690,000	2,860,000
高取 伸光	京都大学	助教	皮膚腫瘍70型における多孔質材料内圧力の定量	4,680,000	2,470,000	2,210,000
高梨 誠之	京都大学	講師	腫瘍及びがんのメカニズムの理論的解析	1,820,000	780,000	1,040,000
高畑 遼	京都大学	助教	腫瘍力学モデルと高分子材料の相互作用によるがんの増殖と転移: 社会神経アプロノチカからの視座	4,680,000	1,820,000	2,860,000
高松 礼崇	京都大学	助教	人間の腸管環境における上皮間葉転換の発症メカニズムの解明	4,420,000	1,300,000	3,120,000
滝 真奈	京都大学	助教	肝臓癌の発生メカニズムと遺伝子発現制御機構の解明	4,680,000	2,340,000	2,340,000
竹内 文彦	京都大学	研究員	In vivoでのB型肝炎ウイルス治療薬の開発及び治療効果のメカニズムの解明	4,680,000	3,510,000	1,170,000
竹内 康英	京都大学	その他	培養細胞を用いた胃腸癌モデルシステムと遺伝子発現制御機構の解明	4,550,000	1,560,000	2,990,000
竹中 菜々	京都大学	その他	腸癌の発生メカニズムと遺伝子発現制御機構の解明	4,680,000	1,560,000	3,120,000
田島 知之	京都大学	その他	腸癌の発生メカニズムと遺伝子発現制御機構の解明	4,680,000	2,340,000	2,340,000
谷岡 純子 (兼任)	京都大学	助教	腸癌の発生メカニズムと遺伝子発現制御機構の解明	4,680,000	2,080,000	2,600,000
田端 千穂	京都大学	助教	腸癌の発生メカニズムと遺伝子発現制御機構の解明	4,550,000	3,380,000	1,170,000
田部 博康	京都大学	その他	腸癌の発生メカニズムと遺伝子発現制御機構の解明	4,680,000	2,990,000	1,690,000
田部 晴人	京都大学	助教	腸癌の発生メカニズムと遺伝子発現制御機構の解明	4,680,000	1,430,000	3,250,000
CHEN X	京都大学	その他	腸癌の発生メカニズムと遺伝子発現制御機構の解明	4,680,000	2,470,000	2,210,000
近田 藍	京都大学	助教	腸癌の発生メカニズムと遺伝子発現制御機構の解明	4,030,000	1,170,000	2,860,000
張 志林	京都大学	研究員	腸癌の発生メカニズムと遺伝子発現制御機構の解明	4,680,000	1,560,000	3,120,000
陳 正興	京都大学	助教	腸癌の発生メカニズムと遺伝子発現制御機構の解明	4,680,000	2,600,000	2,080,000
辻 英雄	京都大学	助教	腸癌の発生メカニズムと遺伝子発現制御機構の解明	4,550,000	1,560,000	2,990,000
筒井 祐介	京都大学	助教	腸癌の発生メカニズムと遺伝子発現制御機構の解明	4,680,000	3,120,000	1,560,000
角田 圭輔	京都大学	その他	腸癌の発生メカニズムと遺伝子発現制御機構の解明	4,680,000	2,340,000	2,340,000
鄭 臨深	京都大学	助教	腸癌の発生メカニズムと遺伝子発現制御機構の解明	4,680,000	1,820,000	2,860,000
寺川 達郎	京都大学	助教	腸癌の発生メカニズムと遺伝子発現制御機構の解明	4,680,000	1,430,000	3,250,000
寺田 行範	京都大学	その他	腸癌の発生メカニズムと遺伝子発現制御機構の解明	4,680,000	3,770,000	910,000
戸田 和弥	京都大学	研究員	腸癌の発生メカニズムと遺伝子発現制御機構の解明	4,810,000	1,170,000	3,640,000
十名 洋介	京都大学	助教	腸癌の発生メカニズムと遺伝子発現制御機構の解明	4,680,000	1,950,000	2,730,000
トリーング トナリ	京都大学	助教	腸癌の発生メカニズムと遺伝子発現制御機構の解明	4,160,000	1,300,000	2,860,000
中尾 章人	京都大学	助教	腸癌の発生メカニズムと遺伝子発現制御機構の解明	4,680,000	1,690,000	2,990,000
中溝 聡	京都大学	助教	腸癌の発生メカニズムと遺伝子発現制御機構の解明	4,680,000	3,770,000	910,000
中村 清重	京都大学	助教	腸癌の発生メカニズムと遺伝子発現制御機構の解明	4,420,000	2,340,000	2,080,000
中村 智也	京都大学	助教	腸癌の発生メカニズムと遺伝子発現制御機構の解明	4,680,000	2,340,000	2,340,000
中山 優吾	京都大学	助教	腸癌の発生メカニズムと遺伝子発現制御機構の解明	4,680,000	1,040,000	3,640,000
長崎 忠雄	京都大学	その他	腸癌の発生メカニズムと遺伝子発現制御機構の解明	4,550,000	2,730,000	1,820,000
長峰 直樹	京都大学	助教	腸癌の発生メカニズムと遺伝子発現制御機構の解明	4,160,000	1,560,000	2,600,000
成田 秀樹	京都大学	その他	腸癌の発生メカニズムと遺伝子発現制御機構の解明	4,680,000	2,210,000	2,470,000
西尾 太宏	京都大学	その他	腸癌の発生メカニズムと遺伝子発現制御機構の解明	4,680,000	2,210,000	2,470,000
西原 大志	京都大学	助教	腸癌の発生メカニズムと遺伝子発現制御機構の解明	4,550,000	4,160,000	390,000
西洲 剛平	京都大学	助教	腸癌の発生メカニズムと遺伝子発現制御機構の解明	4,680,000	1,430,000	3,250,000
西山 総一郎 丹羽 重(宇 丹重)	京都大学	助教	腸癌の発生メカニズムと遺伝子発現制御機構の解明	4,680,000	1,820,000	2,860,000
山口 恭平	京都大学	助教	腸癌の発生メカニズムと遺伝子発現制御機構の解明	4,680,000	1,820,000	2,860,000
野橋 智美	京都大学	その他	腸癌の発生メカニズムと遺伝子発現制御機構の解明	4,680,000	2,340,000	2,340,000
野村 洋平	京都大学	助教	腸癌の発生メカニズムと遺伝子発現制御機構の解明	3,120,000	2,080,000	1,040,000
長谷田 真帆	京都大学	その他	腸癌の発生メカニズムと遺伝子発現制御機構の解明	4,550,000	1,300,000	3,250,000

研究代表者名	所属研究機関名	役職	研究課題名	交付決定額	令和3年度 前押し交付額	令和3年度 未交付額
加藤 研一	京都大学	助教	プロテオミクスを用いた多環アミン化合物の生物合成経路の解明	4,550,000	2,470,000	2,080,000
角谷 美典	京都大学	その他	プロテオミクスを用いた多環アミン化合物の生物合成経路の解明	4,680,000	1,820,000	2,860,000
金属 英佑	京都大学	助教	プロテオミクスを用いた多環アミン化合物の生物合成経路の解明	4,550,000	2,470,000	2,080,000
金子 光顕	京都大学	助教	プロテオミクスを用いた多環アミン化合物の生物合成経路の解明	4,550,000	1,820,000	2,860,000
亀田 雅博	京都大学	その他	プロテオミクスを用いた多環アミン化合物の生物合成経路の解明	4,680,000	2,730,000	1,950,000
川合 千裕	京都大学	助教	プロテオミクスを用いた多環アミン化合物の生物合成経路の解明	4,680,000	1,690,000	2,990,000
河口 浩介	京都大学	助教	プロテオミクスを用いた多環アミン化合物の生物合成経路の解明	4,550,000	2,210,000	2,340,000
河野 健一	京都大学	助教	プロテオミクスを用いた多環アミン化合物の生物合成経路の解明	4,680,000	1,430,000	3,250,000
川端 美穂	京都大学	研究員	プロテオミクスを用いた多環アミン化合物の生物合成経路の解明	3,250,000	520,000	2,730,000
河本 佑介	京都大学	助教	プロテオミクスを用いた多環アミン化合物の生物合成経路の解明	4,680,000	1,430,000	3,250,000
北澤 直宏	京都大学	その他	プロテオミクスを用いた多環アミン化合物の生物合成経路の解明	2,990,000	1,300,000	1,690,000
喜安 佳之	京都大学	その他	プロテオミクスを用いた多環アミン化合物の生物合成経路の解明	4,680,000	1,820,000	2,860,000
栗山 裕子	京都大学	助教	プロテオミクスを用いた多環アミン化合物の生物合成経路の解明	4,680,000	2,730,000	1,950,000
黒田 悠介	京都大学	その他	プロテオミクスを用いた多環アミン化合物の生物合成経路の解明	4,680,000	2,990,000	1,690,000
KEVKKI SHAVILI RUSUDA N	京都大学	講師	プロテオミクスを用いた多環アミン化合物の生物合成経路の解明	1,300,000	650,000	650,000
河野 七瀬	京都大学	その他	プロテオミクスを用いた多環アミン化合物の生物合成経路の解明	4,160,000	1,170,000	2,990,000
小亀 敬明	京都大学	その他	プロテオミクスを用いた多環アミン化合物の生物合成経路の解明	4,550,000	2,730,000	1,820,000
小島 佑介	京都大学	その他	プロテオミクスを用いた多環アミン化合物の生物合成経路の解明	4,550,000	1,430,000	3,120,000
小谷 大祐	京都大学	助教	プロテオミクスを用いた多環アミン化合物の生物合成経路の解明	4,550,000	260,000	4,290,000
近藤 有希子 Gottwa I Sant o osh.ku mar	京都大学	助教	プロテオミクスを用いた多環アミン化合物の生物合成経路の解明	4,680,000	1,170,000	3,510,000
齋藤 圭	京都大学	研究員	プロテオミクスを用いた多環アミン化合物の生物合成経路の解明	4,290,000	780,000	3,510,000
坂田 昭彦	京都大学	助教	プロテオミクスを用いた多環アミン化合物の生物合成経路の解明	4,680,000	1,820,000	2,860,000
阪中 幹祥	京都大学	その他	プロテオミクスを用いた多環アミン化合物の生物合成経路の解明	4,680,000	2,210,000	2,470,000
佐々木 智彦	京都大学	准教授	プロテオミクスを用いた多環アミン化合物の生物合成経路の解明	1,820,000	520,000	1,300,000
佐々木 典子	京都大学	その他	プロテオミクスを用いた多環アミン化合物の生物合成経路の解明	4,290,000	910,000	3,380,000
佐藤 健	京都大学	助教	プロテオミクスを用いた多環アミン化合物の生物合成経路の解明	4,680,000	2,210,000	2,470,000
澤井 勇	京都大学	その他	プロテオミクスを用いた多環アミン化合物の生物合成経路の解明	4,550,000	1,040,000	3,510,000
澤田 菜伊	京都大学	助教	プロテオミクスを用いた多環アミン化合物の生物合成経路の解明	4,680,000	1,690,000	2,990,000
嶋田 英司	京都大学	講師	プロテオミクスを用いた多環アミン化合物の生物合成経路の解明	4,680,000	1,170,000	3,510,000
清水 孝洋	京都大学	助教	プロテオミクスを用いた多環アミン化合物の生物合成経路の解明	4,550,000	2,080,000	2,470,000
清水 裕真	京都大学	助教	プロテオミクスを用いた多環アミン化合物の生物合成経路の解明	4,680,000	2,340,000	2,340,000
朱 浩	京都大学	助教	プロテオミクスを用いた多環アミン化合物の生物合成経路の解明	4,680,000	2,340,000	2,340,000
徐 彦	京都大学	その他	プロテオミクスを用いた多環アミン化合物の生物合成経路の解明	4,680,000	1,820,000	2,860,000
城 友泰	京都大学	助教	プロテオミクスを用いた多環アミン化合物の生物合成経路の解明	4,550,000	1,820,000	2,730,000
城 恭孝	京都大学	その他	プロテオミクスを用いた多環アミン化合物の生物合成経路の解明	4,680,000	1,560,000	3,120,000
末次 祥次	京都大学	助教	プロテオミクスを用いた多環アミン化合物の生物合成経路の解明	4,550,000	2,340,000	2,210,000
杉本 祐海	京都大学	その他	プロテオミクスを用いた多環アミン化合物の生物合成経路の解明	4,420,000	1,560,000	2,860,000
鈴木 肇	京都大学	助教	プロテオミクスを用いた多環アミン化合物の生物合成経路の解明	4,680,000	2,470,000	2,210,000
砂賀 彩光	京都大学	助教	プロテオミクスを用いた多環アミン化合物の生物合成経路の解明	4,550,000	2,210,000	2,340,000
宗 可奈子	京都大学	助教	プロテオミクスを用いた多環アミン化合物の生物合成経路の解明	4,680,000	1,300,000	3,380,000

研究代表者名	所属研究機関名	役職	研究課題名	交付決定額	令和3年度 交付額	令和3年度 前押し交付額	未交付額
山口 航史	京都大学	研究員	「猛毒」シロツシロ菌の輸送特性とそれに起因する多量のシロツシロ毒素	4,290,000	2,470,000	0	1,820,000
山下 梢香	京都大学	その他	高血圧症発症態様の多様性とその病態を模倣する動物モデルの構築	4,030,000	3,120,000	0	910,000
山田 薫生	京都大学	その他	異なる経路での腸菌叢発生におけるクロマトソリンモチド分子の機能的作用比較	4,680,000	0	0	3,250,000
山田 博之	京都大学	助教	学習者エージェントの自律性を可能にする大規模なニューラルネットワークの構築	4,420,000	390,000	0	4,030,000
山中 浩気	京都大学	助教	その他	4,680,000	4,680,000	0	0
山根 裕美	京都大学	その他	食糧由来グルタミン酸の食餌制限における役割	4,430,000	2,730,000	0	1,700,000
山本 伸也	京都大学	助教	超絶運動選手の自在設計とその動特性ダイナミクスへの展開	4,550,000	0	0	4,550,000
山本 貴之	京都大学	助教	High Q-factor ultra-thin Si nano-resonators for ultra-sensitive gas-sensing applications	4,550,000	0	0	4,550,000
雲田 聖	京都大学	研究員	神経変性疾患治療薬のメカニズムと副作用の予測	4,680,000	2,340,000	0	2,340,000
楊 知明	京都大学	助教	その他	4,550,000	1,170,000	0	3,380,000
楊山 淳史	京都大学	助教	その他	4,680,000	1,430,000	0	3,250,000
梅山 達士	京都大学	助教	A Novel Mering Photosynthetic Microbial Cell Factory with Membrane Protein Secretion Ability	4,550,000	2,080,000	0	2,470,000
吉岡 久美子	京都大学	その他	Enantiio-selective Transport of natural small chiral molecules via discrete access-controlable membranes based on pillararene	4,680,000	3,250,000	0	1,430,000
吉永 健二	京都大学	助教	Evaluation of collective motion of microtubules on nano-patterned kinesins	4,160,000	780,000	0	3,380,000
吉村 正彦	京都大学	助教	Evaluating the impact of geographical indicators on small, traditional agricultural producers in Japan and Cambodia	4,550,000	1,170,000	0	3,380,000
ライランダー	京都大学	講師	重話「ピルギ」をめぐる差別意識問題と国語教育の対応に関する総合的考察	4,550,000	1,040,000	0	3,510,000
李 海燕	京都大学	研究員	「期待の政治哲学」としての道学—宋代政治社会における道徳形成と聖学の関わり—	4,550,000	910,000	0	3,640,000
劉 品壹	京都大学	その他	その他	4,550,000	2,600,000	0	1,950,000
渡邊 翼	京都大学	助教	その他	4,550,000	1,170,000	0	3,380,000
Wang T	京都大学	准教授	Frontier in Asia	4,420,000	1,560,000	0	2,860,000
権 真煥	京都大学	准教授	development in the popular living heritage sites in Asia	4,550,000	2,730,000	0	1,820,000
坂根 慎治	京都大学	助教	熱帯雨林の植生多様性とその生態学的役割	4,550,000	0	0	4,550,000
三浦 孝子	京都大学	助教	熱帯雨林の植生多様性とその生態学的役割	4,030,000	910,000	0	3,120,000
山下 直之	京都大学	助教	生物心理社会学的モデルの日本で臨床応用	4,680,000	1,040,000	0	3,640,000
青山 剛三	大阪大学	その他	現代化と人権の衝突	4,680,000	0	0	4,680,000
赤崎 祥真	大阪大学	その他	型と宗教の衝突	4,680,000	2,210,000	0	2,470,000
梅枝 佑紀	大阪大学	助教	その他	4,550,000	1,430,000	0	3,120,000
秋保 亮太	大阪大学	助教	その他	4,680,000	1,560,000	0	3,120,000
阿部 悠	大阪大学	その他	その他	4,550,000	2,860,000	0	1,690,000
安藤 樹	大阪大学	助教	その他	4,680,000	910,000	0	3,770,000
五十嵐 彰	大阪大学	講師	その他	4,680,000	1,560,000	0	3,120,000
石田 智	大阪大学	その他	その他	4,680,000	2,080,000	0	2,600,000
石部 貴史	大阪大学	助教	その他	4,290,000	910,000	0	3,380,000
石丸 大貴	大阪大学	その他	その他	4,550,000	1,690,000	0	2,860,000
市川 彩花	大阪大学	助教	その他	4,550,000	2,210,000	0	2,340,000
料理 裕介	大阪大学	その他	その他	4,550,000	1,820,000	0	2,730,000
今城 聖平	大阪大学	その他	その他	4,680,000	2,210,000	0	2,470,000
岩崎 悟	大阪大学	助教	その他	4,810,000	2,470,000	0	2,340,000
上田 直哉	大阪大学	助教	その他	4,680,000	1,820,000	0	2,860,000
上田 康史	大阪大学	助教	その他	4,680,000	1,430,000	0	3,250,000
上村 圭亮	大阪大学	助教	その他	4,550,000	2,210,000	0	2,340,000
宇佐美 茂生	大阪大学	助教	その他	4,420,000	1,300,000	0	3,120,000
宇佐美 尚哉	大阪大学	その他	その他	4,420,000	0	0	4,420,000

研究代表者名	所属研究機関名	役職	研究課題名	交付決定額	令和3年度 交付額	令和3年度 前押し交付額	未交付額
初島 匡成	京都大学	助教	中間内流の分子気体力学的研究	4,550,000	2,340,000	0	2,210,000
林 寛	京都大学	その他	ダイオキシン系物質に由来する電子センサーを自己に配向させる手法の開発	4,550,000	3,120,000	0	1,430,000
林 由紀子 (中松 由紀子)	京都大学	その他	異なる経路での腸菌叢発生におけるクロマトソリンモチド分子の機能的作用比較	4,680,000	0	0	3,250,000
原 裕美	京都大学	その他	学習者エージェントの自律性を可能にする大規模なニューラルネットワークの構築	4,420,000	390,000	0	4,030,000
原田 隼乃	京都大学	その他	その他	4,680,000	4,680,000	0	0
春田 直哉	京都大学	その他	食糧由来グルタミン酸の食餌制限における役割	4,430,000	2,730,000	0	1,700,000
BANERJEE A. Ami	京都大学	講師	High Q-factor ultra-thin Si nano-resonators for ultra-sensitive gas-sensing applications	4,550,000	0	0	4,550,000
日野田 卓也	京都大学	その他	神経変性疾患治療薬のメカニズムと副作用の予測	4,680,000	2,340,000	0	2,340,000
野村 愛 (平瀬 愛)	京都大学	その他	その他	4,550,000	1,170,000	0	3,380,000
廣津 聡子	京都大学	助教	その他	4,680,000	1,430,000	0	3,250,000
Foong P Cheong P Lin	京都大学	その他	A Novel Mering Photosynthetic Microbial Cell Factory with Membrane Protein Secretion Ability	4,550,000	2,080,000	0	2,470,000
FA SHI XIN	京都大学	その他	Enantiio-selective Transport of natural small chiral molecules via discrete access-controlable membranes based on pillararene	4,680,000	3,250,000	0	1,430,000
アマルナ・イシュラット	京都大学	その他	Evaluation of collective motion of microtubules on nano-patterned kinesins	4,160,000	780,000	0	3,380,000
FUER HART	京都大学	准教授	Evaluating the impact of geographical indicators on small, traditional agricultural producers in Japan and Cambodia	4,550,000	1,170,000	0	3,380,000
福井 佑介	京都大学	講師	重話「ピルギ」をめぐる差別意識問題と国語教育の対応に関する総合的考察	4,550,000	1,040,000	0	3,510,000
福松 彬	京都大学	助教	「期待の政治哲学」としての道学—宋代政治社会における道徳形成と聖学の関わり—	4,550,000	910,000	0	3,640,000
藤岡 大裕	京都大学	助教	その他	4,550,000	2,600,000	0	1,950,000
舟木 健史	京都大学	その他	その他	4,550,000	1,170,000	0	3,380,000
Choshie Sabin	京都大学	その他	Frontier in Asia	4,420,000	1,560,000	0	2,860,000
本郷 峻	京都大学	その他	development in the popular living heritage sites in Asia	4,550,000	2,730,000	0	1,820,000
Bowen Kimberly Suzanna	京都大学	准教授	熱帯雨林の植生多様性とその生態学的役割	4,030,000	910,000	0	3,120,000
松田 和憲	京都大学	その他	現代化と人権の衝突	4,680,000	1,040,000	0	3,640,000
松本 徹	京都大学	その他	型と宗教の衝突	4,680,000	2,210,000	0	2,470,000
松塚 友昭	京都大学	その他	その他	4,550,000	1,430,000	0	3,120,000
水田 匡信	京都大学	助教	その他	4,680,000	1,560,000	0	3,120,000
水野 純平	京都大学	その他	その他	4,550,000	2,860,000	0	1,690,000
水本 岬希	京都大学	その他	その他	4,680,000	910,000	0	3,770,000
宮崎 祐輔	京都大学	助教	その他	4,680,000	1,560,000	0	3,120,000
牟 安輪	京都大学	その他	その他	4,680,000	2,080,000	0	2,600,000
武藤 拓之	京都大学	その他	その他	4,290,000	910,000	0	3,380,000
村上 弘章	京都大学	その他	その他	4,550,000	1,690,000	0	2,860,000
村田 光康	京都大学	助教	その他	4,550,000	2,210,000	0	2,340,000
毛利 晋輔	京都大学	その他	その他	4,550,000	1,820,000	0	2,730,000
木池 総太	京都大学	その他	その他	4,680,000	2,210,000	0	2,470,000
森 幸太郎	京都大学	その他	その他	4,810,000	2,470,000	0	2,340,000
守島 健	京都大学	助教	その他	4,680,000	1,820,000	0	2,860,000
谷村 敬明	京都大学	その他	その他	4,680,000	1,430,000	0	3,250,000
矢野 順也	京都大学	助教	その他	4,550,000	2,210,000	0	2,340,000
山川 雄也	京都大学	助教	その他	4,420,000	1,300,000	0	3,120,000



研究代表者名	所属研究機関名	役職	研究課題名	交付決定額	令和3年度 交付額	令和3年度 前押し交付額	未交付額
新里 秀平	大阪大学	助教	温度変動を伴った構造材料における表面積散度 Order-wise Strictly 切り拓く群れの自在な 変形変位の原子論的説明	3,770,000	910,000	0	2,860,000
末岡 裕一郎	大阪大学	助教	成の確率による自然免疫応答と数値シミュレーション 感染細胞機構の解明	4,550,000	1,560,000	0	2,990,000
鈴木 達也	大阪大学	助教	成の確率による自然免疫応答と数値シミュレーション 感染細胞機構の解明	4,680,000	2,340,000	0	2,340,000
SUBHAS H. REVA N. K. R. G. A. J. A. N. A.	大阪大学	その他	Mediating symptoms of early psychosis in Parkinson's disease using non-invasive brain stimulation	4,550,000	2,600,000	0	1,950,000
関 社樹	大阪大学	その他	AIと神経生理学的データの統合による閉鎖空間の ナビゲーションによるAI-opticalな細胞内探 査	4,680,000	1,950,000	0	2,730,000
外間 道悟	大阪大学	助教	京都府中部の密着市街地における運動学習者が 作る共有空間の動的安定性維持と秩序 形成	4,680,000	2,730,000	0	1,950,000
高橋 彰	大阪大学	その他	骨形成不全症モデルマウスでの骨質と4-F-PETによる 骨の動態と作用機序の解明	2,980,000	1,170,000	0	1,820,000
武蔵 真司	大阪大学	その他	骨形成不全症モデルマウスでの骨質と4-F-PETによる 骨の動態と作用機序の解明	4,810,000	1,300,000	0	3,510,000
立川 真紀雄	大阪大学	講師	骨形成不全症モデルマウスでの骨質と4-F-PETによる 骨の動態と作用機序の解明	4,290,000	1,170,000	0	3,120,000
田中 一	大阪大学	助教	骨形成不全症モデルマウスでの骨質と4-F-PETによる 骨の動態と作用機序の解明	4,550,000	1,820,000	0	2,730,000
田中 秀憲	大阪大学	その他	骨形成不全症モデルマウスでの骨質と4-F-PETによる 骨の動態と作用機序の解明	4,680,000	1,300,000	0	3,380,000
丹澤 豪人	大阪大学	その他	骨形成不全症モデルマウスでの骨質と4-F-PETによる 骨の動態と作用機序の解明	4,420,000	2,210,000	0	2,210,000
鎌 平平	大阪大学	助教	骨形成不全症モデルマウスでの骨質と4-F-PETによる 骨の動態と作用機序の解明	4,680,000	2,340,000	0	2,340,000
千村 美里	大阪大学	その他	骨形成不全症モデルマウスでの骨質と4-F-PETによる 骨の動態と作用機序の解明	4,680,000	1,430,000	0	3,250,000
朱 喜望	大阪大学	その他	骨形成不全症モデルマウスでの骨質と4-F-PETによる 骨の動態と作用機序の解明	4,680,000	780,000	0	3,900,000
鎌 其特	大阪大学	その他	骨形成不全症モデルマウスでの骨質と4-F-PETによる 骨の動態と作用機序の解明	4,680,000	780,000	0	3,900,000
陳 望慧	大阪大学	助教	骨形成不全症モデルマウスでの骨質と4-F-PETによる 骨の動態と作用機序の解明	4,030,000	1,300,000	0	2,730,000
辻 球也	大阪大学	その他	骨形成不全症モデルマウスでの骨質と4-F-PETによる 骨の動態と作用機序の解明	4,680,000	2,340,000	0	2,340,000
辻井 聡	大阪大学	助教	骨形成不全症モデルマウスでの骨質と4-F-PETによる 骨の動態と作用機序の解明	4,420,000	1,040,000	0	3,380,000
辻井 芳樹	大阪大学	助教	骨形成不全症モデルマウスでの骨質と4-F-PETによる 骨の動態と作用機序の解明	3,510,000	1,430,000	0	2,080,000
戸田 洋	大阪大学	その他	骨形成不全症モデルマウスでの骨質と4-F-PETによる 骨の動態と作用機序の解明	4,290,000	1,820,000	0	2,470,000
富田 英希	大阪大学	その他	骨形成不全症モデルマウスでの骨質と4-F-PETによる 骨の動態と作用機序の解明	4,550,000	1,820,000	0	2,730,000
高野 英生	大阪大学	その他	骨形成不全症モデルマウスでの骨質と4-F-PETによる 骨の動態と作用機序の解明	4,680,000	2,340,000	0	2,340,000
中川 慧	大阪大学	助教	骨形成不全症モデルマウスでの骨質と4-F-PETによる 骨の動態と作用機序の解明	4,680,000	2,860,000	0	1,820,000
中川 正基	大阪大学	その他	骨形成不全症モデルマウスでの骨質と4-F-PETによる 骨の動態と作用機序の解明	4,550,000	1,820,000	0	2,730,000
中田 駿美	大阪大学	准教授	骨形成不全症モデルマウスでの骨質と4-F-PETによる 骨の動態と作用機序の解明	2,340,000	520,000	0	1,820,000
中津川 昭平	大阪大学	その他	骨形成不全症モデルマウスでの骨質と4-F-PETによる 骨の動態と作用機序の解明	4,550,000	2,730,000	0	1,820,000
中野 剛佑	大阪大学	その他	骨形成不全症モデルマウスでの骨質と4-F-PETによる 骨の動態と作用機序の解明	4,680,000	2,600,000	0	2,080,000
中野 遼子	大阪大学	その他	骨形成不全症モデルマウスでの骨質と4-F-PETによる 骨の動態と作用機序の解明	3,120,000	1,560,000	0	1,560,000
中村 幸司	大阪大学	助教	骨形成不全症モデルマウスでの骨質と4-F-PETによる 骨の動態と作用機序の解明	4,680,000	2,860,000	0	1,820,000
中村 昌平	大阪大学	助教	骨形成不全症モデルマウスでの骨質と4-F-PETによる 骨の動態と作用機序の解明	4,550,000	1,680,000	0	2,860,000
永井 祐也	大阪大学	助教	骨形成不全症モデルマウスでの骨質と4-F-PETによる 骨の動態と作用機序の解明	4,290,000	2,210,000	0	2,080,000
永田 隆馬	大阪大学	その他	骨形成不全症モデルマウスでの骨質と4-F-PETによる 骨の動態と作用機序の解明	4,680,000	1,170,000	0	3,510,000
西 徳宏	大阪大学	助教	骨形成不全症モデルマウスでの骨質と4-F-PETによる 骨の動態と作用機序の解明	4,550,000	780,000	0	3,770,000
西井 祐二	大阪大学	講師	骨形成不全症モデルマウスでの骨質と4-F-PETによる 骨の動態と作用機序の解明	4,420,000	2,980,000	0	1,430,000
西谷 重紀	大阪大学	その他	骨形成不全症モデルマウスでの骨質と4-F-PETによる 骨の動態と作用機序の解明	4,680,000	1,560,000	0	3,120,000
西村 祐子	大阪大学	その他	骨形成不全症モデルマウスでの骨質と4-F-PETによる 骨の動態と作用機序の解明	4,680,000	1,040,000	0	3,640,000
西村 優一	大阪大学	その他	骨形成不全症モデルマウスでの骨質と4-F-PETによる 骨の動態と作用機序の解明	4,680,000	2,600,000	0	2,080,000
博多 紗織	大阪大学	その他	骨形成不全症モデルマウスでの骨質と4-F-PETによる 骨の動態と作用機序の解明	4,420,000	1,820,000	0	2,600,000
梅本 あかね	大阪大学	助教	骨形成不全症モデルマウスでの骨質と4-F-PETによる 骨の動態と作用機序の解明	2,210,000	1,780,000	0	4,430,000
梅本 和彦	大阪大学	助教	骨形成不全症モデルマウスでの骨質と4-F-PETによる 骨の動態と作用機序の解明	4,680,000	1,700,000	0	3,510,000
梅本 洋章	大阪大学	その他	骨形成不全症モデルマウスでの骨質と4-F-PETによる 骨の動態と作用機序の解明	4,680,000	1,300,000	0	3,380,000
長谷 拓明	大阪大学	助教	骨形成不全症モデルマウスでの骨質と4-F-PETによる 骨の動態と作用機序の解明	4,550,000	1,820,000	0	2,730,000

研究代表者名	所属研究機関名	役職	研究課題名	交付決定額	令和3年度 交付額	令和3年度 前押し交付額	未交付額
黒谷 昌範	大阪大学	その他	大気汚染物質の呼吸抵抗・呼吸器への依存性評価 肺のための新型気管支拡張剤の開発	4,550,000	3,380,000	0	1,170,000
永野 大輔	大阪大学	その他	大気汚染物質の呼吸抵抗・呼吸器への依存性評価 肺のための新型気管支拡張剤の開発	4,680,000	2,340,000	0	2,340,000
黒谷 悠紀	大阪大学	その他	大気汚染物質の呼吸抵抗・呼吸器への依存性評価 肺のための新型気管支拡張剤の開発	4,550,000	2,340,000	0	2,210,000
江藤 千歳	大阪大学	助教	大気汚染物質の呼吸抵抗・呼吸器への依存性評価 肺のための新型気管支拡張剤の開発	4,680,000	2,600,000	0	2,080,000
ENKHTU R. ARII T. U. S. A.	大阪大学	その他	大気汚染物質の呼吸抵抗・呼吸器への依存性評価 肺のための新型気管支拡張剤の開発	1,950,000	650,000	0	1,300,000
ENRIZO M. E. L. V. I. N.	大阪大学	助教	大気汚染物質の呼吸抵抗・呼吸器への依存性評価 肺のための新型気管支拡張剤の開発	4,290,000	1,300,000	0	2,990,000
田和 雅	大阪大学	准教授	大気汚染物質の呼吸抵抗・呼吸器への依存性評価 肺のための新型気管支拡張剤の開発	4,550,000	780,000	0	3,770,000
大谷 智仁	大阪大学	講師	大気汚染物質の呼吸抵抗・呼吸器への依存性評価 肺のための新型気管支拡張剤の開発	4,680,000	2,860,000	0	1,820,000
大西 真樹	大阪大学	その他	大気汚染物質の呼吸抵抗・呼吸器への依存性評価 肺のための新型気管支拡張剤の開発	4,550,000	910,000	0	3,640,000
岡 耕史	大阪大学	その他	大気汚染物質の呼吸抵抗・呼吸器への依存性評価 肺のための新型気管支拡張剤の開発	4,680,000	1,950,000	0	2,730,000
奥野 英雄	大阪大学	その他	大気汚染物質の呼吸抵抗・呼吸器への依存性評価 肺のための新型気管支拡張剤の開発	4,680,000	1,690,000	0	2,990,000
安原 健人	大阪大学	助教	大気汚染物質の呼吸抵抗・呼吸器への依存性評価 肺のための新型気管支拡張剤の開発	4,680,000	2,340,000	0	2,340,000
櫻山 紀幸	大阪大学	助教	大気汚染物質の呼吸抵抗・呼吸器への依存性評価 肺のための新型気管支拡張剤の開発	4,680,000	2,600,000	0	2,080,000
加藤 陽子	大阪大学	その他	大気汚染物質の呼吸抵抗・呼吸器への依存性評価 肺のための新型気管支拡張剤の開発	4,550,000	2,730,000	0	1,820,000
角野 真則	大阪大学	その他	大気汚染物質の呼吸抵抗・呼吸器への依存性評価 肺のための新型気管支拡張剤の開発	4,680,000	1,950,000	0	2,730,000
金子 美樹	大阪大学	助教	大気汚染物質の呼吸抵抗・呼吸器への依存性評価 肺のための新型気管支拡張剤の開発	4,680,000	1,430,000	0	3,250,000
鎌 英輝	大阪大学	助教	大気汚染物質の呼吸抵抗・呼吸器への依存性評価 肺のための新型気管支拡張剤の開発	4,680,000	1,560,000	0	3,120,000
花岡 雅弘	大阪大学	その他	大気汚染物質の呼吸抵抗・呼吸器への依存性評価 肺のための新型気管支拡張剤の開発	2,600,000	1,040,000	0	1,560,000
鎌田 拓馬	大阪大学	准教授	大気汚染物質の呼吸抵抗・呼吸器への依存性評価 肺のための新型気管支拡張剤の開発	4,550,000	2,210,000	0	2,340,000
河村 賢	大阪大学	その他	大気汚染物質の呼吸抵抗・呼吸器への依存性評価 肺のための新型気管支拡張剤の開発	2,080,000	780,000	0	1,300,000
川村 晃平	大阪大学	その他	大気汚染物質の呼吸抵抗・呼吸器への依存性評価 肺のための新型気管支拡張剤の開発	4,550,000	1,560,000	0	2,990,000
川村 正隆	大阪大学	その他	大気汚染物質の呼吸抵抗・呼吸器への依存性評価 肺のための新型気管支拡張剤の開発	3,510,000	1,170,000	0	2,340,000
神谷 秀明	大阪大学	その他	大気汚染物質の呼吸抵抗・呼吸器への依存性評価 肺のための新型気管支拡張剤の開発	4,680,000	1,820,000	0	2,860,000
北野 貴也	大阪大学	その他	大気汚染物質の呼吸抵抗・呼吸器への依存性評価 肺のための新型気管支拡張剤の開発	4,680,000	1,300,000	0	3,380,000
北村 公二	大阪大学	その他	大気汚染物質の呼吸抵抗・呼吸器への依存性評価 肺のための新型気管支拡張剤の開発	4,680,000	2,340,000	0	2,340,000
北村 周平	大阪大学	その他	大気汚染物質の呼吸抵抗・呼吸器への依存性評価 肺のための新型気管支拡張剤の開発	4,680,000	3,120,000	0	1,560,000
木村 司	大阪大学	助教	大気汚染物質の呼吸抵抗・呼吸器への依存性評価 肺のための新型気管支拡張剤の開発	4,030,000	1,430,000	0	2,600,000
木村 康義	大阪大学	助教	大気汚染物質の呼吸抵抗・呼吸器への依存性評価 肺のための新型気管支拡張剤の開発	4,680,000	2,080,000	0	2,600,000
工藤 恵理子	大阪大学	助教	大気汚染物質の呼吸抵抗・呼吸器への依存性評価 肺のための新型気管支拡張剤の開発	4,550,000	2,600,000	0	1,950,000
久野 理香	大阪大学	助教	大気汚染物質の呼吸抵抗・呼吸器への依存性評価 肺のための新型気管支拡張剤の開発	4,290,000	520,000	0	3,770,000
瀧口 佳奈	大阪大学	助教	大気汚染物質の呼吸抵抗・呼吸器への依存性評価 肺のための新型気管支拡張剤の開発	4,420,000	910,000	0	3,510,000
栗岡 葵子	大阪大学	その他	大気汚染物質の呼吸抵抗・呼吸器への依存性評価 肺のための新型気管支拡張剤の開発	4,680,000	1,690,000	0	2,990,000
小林 彰典	大阪大学	その他	大気汚染物質の呼吸抵抗・呼吸器への依存性評価 肺のための新型気管支拡張剤の開発	4,550,000	2,860,000	0	1,690,000
小道 俊喜	大阪大学	その他	大気汚染物質の呼吸抵抗・呼吸器への依存性評価 肺のための新型気管支拡張剤の開発	4,680,000	1,820,000	0	2,860,000
小山 佳久	大阪大学	助教	大気汚染物質の呼吸抵抗・呼吸器への依存性評価 肺のための新型気管支拡張剤の開発	4,680,000	2,470,000	0	2,210,000
佐伯 康考	大阪大学	その他	大気汚染物質の呼吸抵抗・呼吸器への依存性評価 肺のための新型気管支拡張剤の開発	2,990,000	1,040,000	0	1,950,000
酒井 政宏	大阪大学	助教	大気汚染物質の呼吸抵抗・呼吸器への依存性評価 肺のための新型気管支拡張剤の開発	4,420,000	1,430,000	0	2,990,000
阪下 裕美	大阪大学	その他	大気汚染物質の呼吸抵抗・呼吸器への依存性評価 肺のための新型気管支拡張剤の開発	4,680,000	1,950,000	0	2,730,000
笹井 雅夫	大阪大学	その他	大気汚染物質の呼吸抵抗・呼吸器への依存性評価 肺のための新型気管支拡張剤の開発	4,680,000	2,340,000	0	2,340,000
佐藤 悠	大阪大学	その他	大気汚染物質の呼吸抵抗・呼吸器への依存性評価 肺のための新型気管支拡張剤の開発	4,680,000	2,210,000	0	2,470,000
塩出 悠登	大阪大学	その他	大気汚染物質の呼吸抵抗・呼吸器への依存性評価 肺のための新型気管支拡張剤の開発	4,550,000	2,080,000	0	2,470,000
黒谷 光	大阪大学	助教	大気汚染物質の呼吸抵抗・呼吸器への依存性評価 肺のための新型気管支拡張剤の開発	4,680,000	2,340,000	0	2,340,000
白石 奈津子	大阪大学	講師	大気汚染物質の呼吸抵抗・呼吸器への依存性評価 肺のための新型気管支拡張剤の開発	4,680,000	1,170,000	0	3,510,000

研究代表者名	所属研究機関名	役職	研究課題名	交付決定額	令和3年度 交付額	令和3年度 前倒し交付額	未交付額
村松 史隆	大阪大学	助教	腫瘍血管内皮細胞による、がん微小環境の形成	4,680,000	4,680,000	2,340,000	2,340,000
森田 英	大阪大学	助教	加齢による認知機能低下のメカニズムの解明	4,290,000	4,290,000	3,120,000	1,170,000
森田 真哉	大阪大学	助教	COVID-19におけるウイルスの宿主細胞の侵入メカニズムの解明	4,550,000	4,550,000	2,080,000	2,470,000
山川 学志	大阪大学	その他	新薬開発に向けた細胞の培養と分化の制御	3,640,000	3,640,000	2,340,000	1,300,000
山崎 聖司	大阪大学	准教授	早期癌の診断と治療に向けた細胞の培養と分化の制御	4,680,000	4,680,000	2,340,000	2,340,000
山下 葉	大阪大学	助教	末期癌における心筋リモデリングに対する肥満の影響	4,680,000	4,680,000	2,600,000	2,080,000
山下 享介	大阪大学	助教	理解と制御の活用	4,550,000	4,550,000	2,860,000	1,690,000
山下 泰信	大阪大学	助教	深層学習を用いた新規活性予測の開発とPbA阻害薬探索への応用	4,420,000	4,420,000	910,000	3,510,000
山西 紳子	大阪大学	その他	ヒト外胚葉性間葉系幹細胞による非線形弾性的な力学特性の解析	4,680,000	4,680,000	2,340,000	2,340,000
山本 瑞泰	大阪大学	講師	妊娠・産後における免疫系の調節	4,550,000	4,550,000	1,170,000	3,380,000
山本 毅士	大阪大学	その他	免疫系の調節	4,680,000	4,680,000	3,250,000	1,430,000
山本 啓	大阪大学	助教	免疫系の調節	4,550,000	4,550,000	2,470,000	2,080,000
榎山 剛一	大阪大学	助教	分子動力学シミュレーションを用いたタンパク質-リガンド相互作用の解析	4,550,000	4,550,000	2,730,000	1,820,000
榎山 光樹	大阪大学	助教	ウェアラブルデバイスを用いたスポーツ活動中の心臓活動モニタリング法の検討	4,550,000	4,550,000	3,510,000	1,040,000
吉井 俊輔	大阪大学	その他	大腸癌微小環境における治療的介入の最適化	4,160,000	4,160,000	2,080,000	2,080,000
吉川 浩史	大阪大学	その他	細胞活性性評価法の開発	4,680,000	4,680,000	1,950,000	2,730,000
吉田 学立	大阪大学	その他	高放射線環境下におけるロバストな高効率トリプシン処理法の開発	4,550,000	4,550,000	3,510,000	1,040,000
吉澤 哲大	大阪大学	その他	分子動力学シミュレーションを用いたタンパク質-リガンド相互作用の解析	4,680,000	4,680,000	1,560,000	3,120,000
貞原 丈夫	大阪大学	その他	免疫系疾患における腸内細菌叢の解析	4,680,000	4,680,000	3,250,000	1,430,000
LI MIN G	大阪大学	その他	日本の高等教育機関を卒業した中国人高度人材の学業・職業動向	2,470,000	2,470,000	650,000	1,820,000
李 良知	大阪大学	その他	EdTechの応用	4,680,000	4,680,000	2,730,000	1,950,000
劉 翔	大阪大学	その他	疫学研究としての「時代ごと」及び「地域ごと」の疫学動向	1,950,000	1,950,000	910,000	1,040,000
森田 貴樹子	大阪大学	講師	明治後から大正初期の少女雑誌におけるファッション文化の考察	2,080,000	2,080,000	650,000	1,430,000
渡邊 翔太	大阪大学	その他	シミュレーションを用いたタンパク質-リガンド相互作用の解析	1,430,000	1,430,000	910,000	520,000
岸田 祐佳	大阪教育大学	講師	児童の発達障害に関する教師の認識と対応	3,640,000	3,640,000	1,690,000	1,950,000
吉野 利浩	大阪教育大学	その他	協同・協働学習モデルに基づく創造性を育成する授業プログラムの開発	4,680,000	4,680,000	3,380,000	1,300,000
米澤 千晶	大阪教育大学	講師	言語・算数・理科の習得と学習意欲の向上	4,550,000	4,550,000	1,560,000	2,990,000
阿部 真也	神戸大学	助教	新生児における光線療法による腸内細菌叢の形成	4,680,000	4,680,000	1,430,000	3,250,000
石原 暢	神戸大学	助教	腸内細菌叢と免疫系の相互作用	4,810,000	4,810,000	2,210,000	2,600,000
井上 裕行	神戸大学	その他	腸内細菌叢と免疫系の相互作用	4,680,000	4,680,000	2,600,000	2,080,000
井原 駿	神戸大学	助教	自然環境における植物の多様性	4,030,000	4,030,000	1,300,000	2,730,000
上野 香織	神戸大学	助教	免疫系疾患における腸内細菌叢の解析	4,680,000	4,680,000	1,950,000	2,730,000
内田 明子	神戸大学	助教	高空間・高時間分解能イメージングを用いた神経細胞の解析	4,550,000	4,550,000	2,860,000	1,690,000
内田 雅子	神戸大学	助教	先天性免疫系とがん免疫療法の開発	4,420,000	4,420,000	1,560,000	2,860,000
浦出 剛史	神戸大学	その他	ハイパーベクトルを用いたがん治療法の開発	4,680,000	4,680,000	1,300,000	3,380,000
大塚 郁夫	神戸大学	助教	がん治療法の開発	4,680,000	4,680,000	2,470,000	2,210,000
大西 結美	神戸大学	助教	がん治療法の開発	4,550,000	4,550,000	1,430,000	3,120,000
小川 裕樹	神戸大学	助教	がん治療法の開発	4,550,000	4,550,000	1,820,000	2,730,000
沖 由香里	神戸大学	その他	がん治療法の開発	4,550,000	4,550,000	3,250,000	1,300,000
埴内 裕司	神戸大学	その他	がん治療法の開発	4,030,000	4,030,000	1,430,000	2,600,000
桂田 雅大	神戸大学	助教	がん治療法の開発	4,680,000	4,680,000	1,040,000	3,640,000
金崎 真哉	神戸大学	准教授	がん治療法の開発	3,900,000	3,900,000	2,080,000	1,820,000
金城 健太	神戸大学	その他	がん治療法の開発	3,640,000	3,640,000	2,340,000	1,300,000
細崎 孝基	神戸大学	助教	がん治療法の開発	4,680,000	4,680,000	1,560,000	3,120,000

研究代表者名	所属研究機関名	役職	研究課題名	交付決定額	令和3年度 交付額	令和3年度 前倒し交付額	未交付額
長谷川 加奈	大阪大学	その他	多発性骨髄腫におけるインテグリンβ3の恒常的活性化によるがん転移の促進	4,680,000	2,340,000	0	2,340,000
服部 卓磨	大阪大学	助教	がん転移の促進	4,550,000	1,820,000	0	2,730,000
原 武史	大阪大学	その他	がん転移の促進	4,550,000	2,080,000	0	2,470,000
黒阪 重	大阪大学	その他	がん転移の促進	4,680,000	2,210,000	0	2,470,000
馬 茜	大阪大学	その他	がん転移の促進	1,690,000	650,000	0	1,040,000
平井 敏郎	大阪大学	その他	がん転移の促進	4,680,000	2,730,000	0	1,950,000
平賀 慎一郎	大阪大学	その他	がん転移の促進	4,680,000	1,560,000	0	3,120,000
廣瀬 謙後	大阪大学	助教	がん転移の促進	4,550,000	1,560,000	0	2,990,000
福井 秀行	大阪大学	その他	がん転移の促進	2,080,000	1,820,000	0	260,000
福島 清春	大阪大学	その他	がん転移の促進	4,680,000	1,820,000	0	2,860,000
福田 士郎	大阪大学	助教	がん転移の促進	4,680,000	1,820,000	0	2,860,000
藤島 裕也	大阪大学	助教	がん転移の促進	4,680,000	1,820,000	0	2,860,000
藤田 高史	大阪大学	助教	がん転移の促進	4,810,000	3,770,000	0	1,040,000
藤原 邦夫	大阪大学	助教	がん転移の促進	4,680,000	3,640,000	0	1,040,000
藤原 誠	大阪大学	助教	がん転移の促進	4,680,000	1,170,000	0	3,510,000
藤原 悠紀	大阪大学	助教	がん転移の促進	4,680,000	2,340,000	0	2,340,000
細川 清人	大阪大学	助教	がん転移の促進	4,680,000	2,860,000	0	1,820,000
POZZGA J. A LVA R E Z J O S E P H	大阪大学	その他	がん転移の促進	4,680,000	1,690,000	0	2,990,000
馬 運五	大阪大学	その他	がん転移の促進	4,680,000	2,340,000	0	2,340,000
前田 悠一	大阪大学	助教	がん転移の促進	4,680,000	2,600,000	0	2,080,000
前田 亮	大阪大学	その他	がん転移の促進	4,680,000	2,080,000	0	2,600,000
マツフアーン トム	大阪大学	助教	がん転移の促進	4,680,000	1,690,000	0	2,990,000
真崎 みなみ	大阪大学	その他	がん転移の促進	4,550,000	2,860,000	0	1,690,000
例井 泉基	大阪大学	助教	がん転移の促進	4,680,000	1,690,000	0	2,990,000
例谷 亮太	大阪大学	その他	がん転移の促進	4,810,000	1,560,000	0	3,250,000
増田 賢人	大阪大学	助教	がん転移の促進	2,470,000	1,560,000	0	910,000
増田 高大	大阪大学	助教	がん転移の促進	4,680,000	1,040,000	0	3,640,000
松井 智子	大阪大学	助教	がん転移の促進	4,550,000	780,000	0	3,770,000
松浦 紀夫	大阪大学	その他	がん転移の促進	4,680,000	2,340,000	0	2,340,000
松浦 裕司	大阪大学	その他	がん転移の促進	4,550,000	2,730,000	0	1,820,000
松原 智仁	大阪大学	助教	がん転移の促進	4,550,000	2,080,000	0	2,470,000
松岡 秀	大阪大学	その他	がん転移の促進	4,680,000	2,730,000	0	1,950,000
松田 潤	大阪大学	その他	がん転移の促進	4,680,000	1,820,000	0	2,860,000
松宮 由香	大阪大学	その他	がん転移の促進	4,550,000	1,820,000	0	2,730,000
松村 悠子	大阪大学	その他	がん転移の促進	4,550,000	1,430,000	0	3,120,000
松本 知訓	大阪大学	助教	がん転移の促進	4,680,000	2,470,000	0	2,210,000
豆野 智昭	大阪大学	助教	がん転移の促進	4,550,000	2,340,000	0	2,210,000
三原 佑介	大阪大学	その他	がん転移の促進	4,420,000	2,210,000	0	2,210,000
宮部 淳二	大阪大学	その他	がん転移の促進	4,680,000	1,430,000	0	3,250,000
宮村 敬	大阪大学	その他	がん転移の促進	4,680,000	1,820,000	0	2,860,000
明神 悠太	大阪大学	その他	がん転移の促進	4,680,000	2,730,000	0	1,950,000
村瀬 翔	大阪大学	その他	がん転移の促進	4,680,000	3,120,000	0	1,560,000



研究代表者名	所属機関名	役職	研究課題名	交付決定額	令和3年度 前押し交付額	未交付額
真鍋 邦大	神戸大学	その他	産地の産物振興に資する労働力支援プラットフォームの構築	1,950,000	650,000	1,300,000
三木 拓司	神戸大学	その他	発達障害者に対するメンタルケアの必要性に関する調査	4,030,000	1,430,000	2,600,000
水田 駿平	神戸大学	研究員	血液がんの診断精度向上のためのAI活用に関する研究	4,550,000	910,000	3,640,000
向井 寛子	神戸大学	その他	高齢者に対する認知症予防プログラムの開発	4,680,000	1,170,000	3,510,000
村上 暎	神戸大学	その他	高齢者に対する認知症予防プログラムの開発	4,680,000	2,600,000	2,080,000
村木 友美	神戸大学	その他	高齢者に対する認知症予防プログラムの開発	4,550,000	1,040,000	3,510,000
森田 健太	神戸大学	助教	高齢者に対する認知症予防プログラムの開発	4,550,000	1,560,000	2,990,000
矢田 隆一	神戸大学	その他	高齢者に対する認知症予防プログラムの開発	4,550,000	3,120,000	1,430,000
山本 健太	神戸大学	助教	高齢者に対する認知症予防プログラムの開発	4,680,000	1,560,000	3,120,000
滝澤 正洋	神戸大学	助教	高齢者に対する認知症予防プログラムの開発	4,550,000	2,210,000	2,340,000
李 冠華	神戸大学	その他	高齢者に対する認知症予防プログラムの開発	780,000	260,000	520,000
黒野 洋蔵	神戸大学	講師	高齢者に対する認知症予防プログラムの開発	4,680,000	2,080,000	2,600,000
奥村 好美	兵庫教育大学	准教授	高齢者に対する認知症予防プログラムの開発	3,770,000	650,000	3,120,000
吉田 夏帆	兵庫教育大学	講師	高齢者に対する認知症予防プログラムの開発	2,980,000	390,000	2,600,000
安田 絵美	奈良女子大学	その他	高齢者に対する認知症予防プログラムの開発	4,680,000	1,950,000	2,730,000
堀井 洋司	奈良女子大学	助教	高齢者に対する認知症予防プログラムの開発	4,680,000	3,770,000	910,000
前田 真砂美	奈良女子大学	准教授	高齢者に対する認知症予防プログラムの開発	2,730,000	780,000	1,950,000
矢田 詩歩	奈良女子大学	助教	高齢者に対する認知症予防プログラムの開発	4,680,000	2,860,000	1,820,000
尾本 賢一郎	奈良女子大学	その他	高齢者に対する認知症予防プログラムの開発	4,550,000	3,640,000	910,000
織 大祐	奈良女子大学	助教	高齢者に対する認知症予防プログラムの開発	4,680,000	1,680,000	2,990,000
小野治 俊也	奈良女子大学	助教	高齢者に対する認知症予防プログラムの開発	4,550,000	780,000	3,770,000
品川 政太郎	奈良女子大学	助教	高齢者に対する認知症予防プログラムの開発	4,680,000	2,080,000	2,600,000
SOUJI MAZEN	奈良女子大学	助教	高齢者に対する認知症予防プログラムの開発	4,550,000	2,470,000	2,080,000
謝 敏輝	奈良女子大学	その他	高齢者に対する認知症予防プログラムの開発	4,550,000	1,560,000	2,990,000
黒山 真奈美	奈良女子大学	助教	高齢者に対する認知症予防プログラムの開発	4,550,000	1,680,000	2,860,000
西野 智雄	奈良女子大学	助教	高齢者に対する認知症予防プログラムの開発	4,680,000	3,120,000	1,560,000
村木 由介	奈良女子大学	助教	高齢者に対する認知症予防プログラムの開発	4,550,000	780,000	3,770,000
福嶋 誠	奈良女子大学	助教	高齢者に対する認知症予防プログラムの開発	4,680,000	1,300,000	3,380,000
安田 盛貴	奈良女子大学	助教	高齢者に対する認知症予防プログラムの開発	4,680,000	1,680,000	2,990,000
山田 達也	奈良女子大学	その他	高齢者に対する認知症予防プログラムの開発	2,730,000	1,300,000	1,430,000
上野 智子	鳥取大学	准教授	高齢者に対する認知症予防プログラムの開発	2,980,000	1,170,000	1,820,000
林 輝輝	鳥取大学	講師	高齢者に対する認知症予防プログラムの開発	3,770,000	1,300,000	2,470,000
藤原 晴也	鳥取大学	准教授	高齢者に対する認知症予防プログラムの開発	3,770,000	2,470,000	1,300,000
石山 雄貴	鳥取大学	講師	高齢者に対する認知症予防プログラムの開発	2,860,000	780,000	2,080,000
大平 崇人	鳥取大学	助教	高齢者に対する認知症予防プログラムの開発	4,550,000	1,560,000	2,990,000
奥田 裕子	鳥取大学	准教授	高齢者に対する認知症予防プログラムの開発	4,280,000	1,040,000	3,250,000
小川 宏彰	鳥取大学	講師	高齢者に対する認知症予防プログラムの開発	4,680,000	1,430,000	3,250,000
長野 勇	鳥取大学	講師	高齢者に対する認知症予防プログラムの開発	4,550,000	2,080,000	2,470,000
下置 郁夫	鳥取大学	助教	高齢者に対する認知症予防プログラムの開発	4,550,000	1,170,000	3,380,000
花 武彦	鳥取大学	助教	高齢者に対する認知症予防プログラムの開発	4,680,000	1,300,000	3,380,000
清崎 佐和子	鳥取大学	助教	高齢者に対する認知症予防プログラムの開発	4,160,000	1,170,000	2,990,000
平向 洋介	鳥取大学	その他	高齢者に対する認知症予防プログラムの開発	4,680,000	1,820,000	2,860,000

研究代表者名	所属機関名	役職	研究課題名	交付決定額	令和3年度 前押し交付額	未交付額
川上 重理	神戸大学	その他	高齢者に対する認知症予防プログラムの開発	4,680,000	1,690,000	2,990,000
姜 法雄	神戸大学	助教	高齢者に対する認知症予防プログラムの開発	4,680,000	2,080,000	2,600,000
木伏 紅緒	神戸大学	助教	高齢者に対する認知症予防プログラムの開発	4,680,000	3,770,000	910,000
白木部 将之	神戸大学	助手	高齢者に対する認知症予防プログラムの開発	3,900,000	910,000	2,990,000
小西 明英	神戸大学	その他	高齢者に対する認知症予防プログラムの開発	4,680,000	3,250,000	1,430,000
後藤 千恵子	神戸大学	その他	高齢者に対する認知症予防プログラムの開発	4,680,000	1,170,000	3,510,000
藤原 雅史	神戸大学	助教	高齢者に対する認知症予防プログラムの開発	4,680,000	2,080,000	2,600,000
坂上 勝基	神戸大学	助教	高齢者に対する認知症予防プログラムの開発	4,680,000	910,000	3,770,000
神原 菜々	神戸大学	助教	高齢者に対する認知症予防プログラムの開発	3,380,000	1,690,000	1,690,000
重村 壮平	神戸大学	助手	高齢者に対する認知症予防プログラムの開発	3,640,000	1,560,000	2,080,000
浅川 元樹	神戸大学	その他	高齢者に対する認知症予防プログラムの開発	3,900,000	780,000	3,120,000
清水 達太	神戸大学	その他	高齢者に対する認知症予防プログラムの開発	4,550,000	2,730,000	1,820,000
清水 康之	神戸大学	その他	高齢者に対する認知症予防プログラムの開発	4,680,000	2,470,000	2,210,000
神保 晴紀	神戸大学	助教	高齢者に対する認知症予防プログラムの開発	4,680,000	2,080,000	2,600,000
杉本 泰	神戸大学	助教	高齢者に対する認知症予防プログラムの開発	4,680,000	3,120,000	1,560,000
岡 恒徳	神戸大学	助教	高齢者に対する認知症予防プログラムの開発	4,680,000	910,000	3,770,000
瀧本 俊輔	神戸大学	准教授	高齢者に対する認知症予防プログラムの開発	4,550,000	1,430,000	3,120,000
高橋 秀徳	神戸大学	准教授	高齢者に対する認知症予防プログラムの開発	4,680,000	1,170,000	3,510,000
田中 水萌	神戸大学	その他	高齢者に対する認知症予防プログラムの開発	1,560,000	520,000	1,040,000
田中 喜行	神戸大学	准教授	高齢者に対する認知症予防プログラムの開発	4,030,000	520,000	3,510,000
谷 伊織	神戸大学	助教	高齢者に対する認知症予防プログラムの開発	3,250,000	2,340,000	910,000
谷口 将之	神戸大学	その他	高齢者に対する認知症予防プログラムの開発	4,680,000	2,340,000	2,340,000
谷口 悠	神戸大学	助教	高齢者に対する認知症予防プログラムの開発	4,550,000	2,080,000	2,470,000
寺本 武司	神戸大学	助教	高齢者に対する認知症予防プログラムの開発	4,680,000	3,510,000	1,170,000
徳田 順生	神戸大学	その他	高齢者に対する認知症予防プログラムの開発	4,550,000	910,000	3,640,000
富岡 雄一郎	神戸大学	助教	高齢者に対する認知症予防プログラムの開発	3,120,000	780,000	2,340,000
中島 周作	神戸大学	助教	高齢者に対する認知症予防プログラムの開発	4,680,000	3,640,000	1,040,000
長嶋 宏明	神戸大学	助教	高齢者に対する認知症予防プログラムの開発	4,680,000	1,820,000	2,860,000
永田 真知子	神戸大学	助教	高齢者に対する認知症予防プログラムの開発	4,680,000	3,250,000	1,430,000
南野 佳英	神戸大学	助教	高齢者に対する認知症予防プログラムの開発	4,680,000	3,120,000	1,560,000
二木 美苗	神戸大学	その他	高齢者に対する認知症予防プログラムの開発	2,470,000	1,170,000	1,300,000
野上 恵美	神戸大学	その他	高齢者に対する認知症予防プログラムの開発	2,860,000	780,000	2,080,000
長岡 大祐	神戸大学	助教	高齢者に対する認知症予防プログラムの開発	4,680,000	1,430,000	3,250,000
長谷川 寛	神戸大学	助教	高齢者に対する認知症予防プログラムの開発	4,680,000	2,080,000	2,600,000
畑澤 友里	神戸大学	その他	高齢者に対する認知症予防プログラムの開発	4,680,000	1,560,000	3,120,000
林 友雄	神戸大学	その他	高齢者に対する認知症予防プログラムの開発	4,680,000	1,820,000	2,860,000
坂東 弘毅	神戸大学	その他	高齢者に対する認知症予防プログラムの開発	4,550,000	2,080,000	2,470,000
東野 毅	神戸大学	その他	高齢者に対する認知症予防プログラムの開発	3,640,000	910,000	2,730,000
藤本 大地	神戸大学	助教	高齢者に対する認知症予防プログラムの開発	3,770,000	2,080,000	1,690,000
細川 友誠	神戸大学	その他	高齢者に対する認知症予防プログラムの開発	4,680,000	2,340,000	2,340,000
堀 達雄	神戸大学	その他	高齢者に対する認知症予防プログラムの開発	4,680,000	2,600,000	2,080,000
松尾 和哉	神戸大学	その他	高齢者に対する認知症予防プログラムの開発	4,680,000	1,430,000	3,250,000
松岡 敦子	神戸大学	その他	高齢者に対する認知症予防プログラムの開発	4,680,000	2,340,000	2,340,000
松本 拓也	神戸大学	講師	高齢者に対する認知症予防プログラムの開発	4,680,000	3,250,000	1,430,000

研究代表者名	所属研究機関名	役職	研究課題名	交付決定額	令和3年度 前押し交付額	未交付額
CAROL LA SHAW	岡山大学	講師	Theorizing a Specific Anti-Oppressive GGED Pedagogy	2,860,000	650,000	0
園友 由理	岡山大学	その他	植物細胞をターゲットとした青葉改善法	4,680,000	2,990,000	0
小島 慧一	岡山大学	助教	ロドフンの毒性を低減させた革新的な光	4,550,000	2,730,000	0
小林 純子	岡山大学	助教	フラロニド酸を用いた右室流出路狭窄の病態	4,680,000	260,000	0
小林 (緑川 健)	岡山大学	その他	大腸がん治療法による腸内細菌叢の発現変	4,680,000	2,600,000	0
近藤 喜太	岡山大学	助教	清濁性大腸炎におけるRNA編集に基づく発症機	4,680,000	1,170,000	0
齊藤 恭紀	岡山大学	その他	水酸化ナトリウムを結合した殺菌用茶アゲイ	4,550,000	2,860,000	0
齊藤 幸弘	岡山大学	その他	腸内細菌叢の多様性を評価するための腸内	4,680,000	2,730,000	0
坂井 美佳	岡山大学	その他	がんゲノム医療を推進するための遺伝子	4,680,000	2,340,000	0
酒本 真次	岡山大学	助教	術後生存率の向上を目指したがん治療	4,680,000	2,340,000	0
佐々 裕美	岡山大学	その他	がんゲノム医療を推進するための遺伝子	4,680,000	1,430,000	0
松本 弘文	岡山大学	その他	がんゲノム医療を推進するための遺伝子	4,550,000	2,710,000	0
柴田 秀文	岡山大学	その他	がんゲノム医療を推進するための遺伝子	4,550,000	2,800,000	0
柴田 敬	岡山大学	助教	がんゲノム医療を推進するための遺伝子	3,120,000	1,820,000	0
嶋津 元	岡山大学	講師	時空情報を用いたがん診断法の開発	2,980,000	910,000	0
杉本 皓	岡山大学	助教	AIによる画像診断技術を用いたがん診断	4,680,000	2,470,000	0
鈴木 弘朗	岡山大学	助教	がんゲノム医療を推進するための遺伝子	4,680,000	2,730,000	0
高木 弘誠	岡山大学	助教	がんゲノム医療を推進するための遺伝子	4,550,000	1,430,000	520,000
竹之下 慎太郎	岡山大学	助教	がんゲノム医療を推進するための遺伝子	4,550,000	1,950,000	0
田原 伸子	岡山大学	准教授	がんゲノム医療を推進するための遺伝子	1,680,000	520,000	0
塚原 結平	岡山大学	助教	がんゲノム医療を推進するための遺伝子	4,420,000	520,000	0
戸田 洋伸	岡山大学	助教	がんゲノム医療を推進するための遺伝子	4,550,000	3,640,000	0
船越 英次郎	岡山大学	その他	がんゲノム医療を推進するための遺伝子	4,680,000	2,340,000	0
土居 真一郎	岡山大学	助教	がんゲノム医療を推進するための遺伝子	4,680,000	2,990,000	0
難波 えみ	岡山大学	その他	がんゲノム医療を推進するための遺伝子	1,300,000	520,000	0
難波 友里	岡山大学	その他	がんゲノム医療を推進するための遺伝子	4,680,000	1,560,000	0
西岡 由紀子	岡山大学	その他	がんゲノム医療を推進するための遺伝子	4,550,000	3,250,000	0
西田 充香子	岡山大学	助教	がんゲノム医療を推進するための遺伝子	4,550,000	1,430,000	0
野島 一郎	岡山大学	助教	がんゲノム医療を推進するための遺伝子	4,680,000	2,080,000	1,170,000
野村 隼人	岡山大学	助教	がんゲノム医療を推進するための遺伝子	4,550,000	3,510,000	0
哈 布尔	岡山大学	助教	がんゲノム医療を推進するための遺伝子	2,980,000	1,040,000	0
樋口 隆晴	岡山大学	その他	がんゲノム医療を推進するための遺伝子	4,550,000	1,820,000	0
平中 孝明	岡山大学	その他	がんゲノム医療を推進するための遺伝子	4,550,000	1,950,000	0
深田 卓美	岡山大学	その他	がんゲノム医療を推進するための遺伝子	4,680,000	1,820,000	0
植野 理子	岡山大学	助教	がんゲノム医療を推進するための遺伝子	4,680,000	2,210,000	0
藤井 謙太郎	岡山大学	助教	がんゲノム医療を推進するための遺伝子	4,550,000	1,560,000	0
藤原 智洋	岡山大学	助教	がんゲノム医療を推進するための遺伝子	4,680,000	1,040,000	0
藤原 理恵	岡山大学	助教	がんゲノム医療を推進するための遺伝子	3,120,000	1,430,000	0
郷江 雅樹	岡山大学	その他	がんゲノム医療を推進するための遺伝子	4,680,000	2,210,000	0
柳野 いつみ	岡山大学	その他	がんゲノム医療を推進するための遺伝子	4,550,000	2,730,000	0
増井 正典	岡山大学	助教	がんゲノム医療を推進するための遺伝子	4,290,000	1,690,000	0
松岡 敬典	岡山大学	助教	がんゲノム医療を推進するための遺伝子	4,680,000	1,820,000	0
嶋崎 亮	岡山大学	助教	がんゲノム医療を推進するための遺伝子	4,680,000	1,300,000	0

研究代表者名	所属研究機関名	役職	研究課題名	交付決定額	令和3年度 前押し交付額	未交付額
福山 寛志	鳥根大学	講師	「来てまで」の意義に関する発達心理学的	4,680,000	2,210,000	0
藤井 政至	鳥根大学	助教	非線形力学を用いた「来てまで」の初期	4,680,000	3,120,000	0
藤本 正伸	鳥根大学	助教	非線形力学を用いた「来てまで」の初期	4,680,000	2,860,000	0
松原 遼	鳥根大学	助教	非線形力学を用いた「来てまで」の初期	4,550,000	2,990,000	0
森崎 剛史	鳥根大学	助教	非線形力学を用いた「来てまで」の初期	4,680,000	1,950,000	0
山本 章裕	鳥根大学	助教	非線形力学を用いた「来てまで」の初期	4,030,000	1,430,000	0
劉 佳音	鳥根大学	その他	非線形力学を用いた「来てまで」の初期	4,550,000	2,340,000	0
若原 誠	鳥根大学	助教	非線形力学を用いた「来てまで」の初期	4,680,000	1,950,000	0
安高 真弓	鳥根大学	講師	非線形力学を用いた「来てまで」の初期	4,680,000	1,170,000	0
篠田 雄一	鳥根大学	助教	非線形力学を用いた「来てまで」の初期	4,550,000	2,080,000	0
池松 底男	鳥根大学	講師	非線形力学を用いた「来てまで」の初期	4,680,000	1,170,000	0
石橋 明佳	鳥根大学	助教	非線形力学を用いた「来てまで」の初期	4,550,000	1,430,000	0
王 敬豪	鳥根大学	助教	非線形力学を用いた「来てまで」の初期	4,680,000	2,210,000	0
岡 明彦	鳥根大学	助教	非線形力学を用いた「来てまで」の初期	4,550,000	0	2,730,000
小野 廣代	鳥根大学	助教	非線形力学を用いた「来てまで」の初期	4,680,000	1,690,000	0
鎌野 育代	鳥根大学	准教授	非線形力学を用いた「来てまで」の初期	4,680,000	1,560,000	0
北村 直彰	鳥根大学	講師	非線形力学を用いた「来てまで」の初期	4,810,000	0	4,160,000
K I M S A N I S Y E O B	鳥根大学	助教	非線形力学を用いた「来てまで」の初期	2,860,000	1,430,000	0
小松 真吾	鳥根大学	助教	非線形力学を用いた「来てまで」の初期	1,690,000	780,000	0
佐藤 縁子	鳥根大学	講師	非線形力学を用いた「来てまで」の初期	2,600,000	0	2,080,000
渋谷 知暁	鳥根大学	助教	非線形力学を用いた「来てまで」の初期	4,550,000	0	1,690,000
須貝 杏子	鳥根大学	助教	非線形力学を用いた「来てまで」の初期	4,550,000	0	2,600,000
須崎 康臣	鳥根大学	講師	非線形力学を用いた「来てまで」の初期	2,210,000	780,000	0
野間 純平	鳥根大学	講師	非線形力学を用いた「来てまで」の初期	2,340,000	0	1,690,000
樋口 亜由未	鳥根大学	助教	非線形力学を用いた「来てまで」の初期	4,680,000	1,820,000	0
林田 健志	鳥根大学	准教授	非線形力学を用いた「来てまで」の初期	4,680,000	1,820,000	0
原 友美	鳥根大学	助教	非線形力学を用いた「来てまで」の初期	4,680,000	1,950,000	0
藤村 卓也	鳥根大学	助教	非線形力学を用いた「来てまで」の初期	4,680,000	2,340,000	0
H a l a p a t t i	鳥根大学	助教	非線形力学を用いた「来てまで」の初期	4,550,000	3,120,000	0
宮嶋 久雄	鳥根大学	助教	非線形力学を用いた「来てまで」の初期	4,550,000	2,210,000	0
森脇 繁登	鳥根大学	その他	非線形力学を用いた「来てまで」の初期	4,160,000	1,560,000	0
山田 大貴	鳥根大学	助教	非線形力学を用いた「来てまで」の初期	3,640,000	1,040,000	0
市川 啓之	鳥根大学	その他	非線形力学を用いた「来てまで」の初期	4,550,000	1,820,000	0
伊東 有希	鳥根大学	助教	非線形力学を用いた「来てまで」の初期	4,680,000	1,820,000	0
今井 康真	鳥根大学	その他	非線形力学を用いた「来てまで」の初期	4,680,000	2,080,000	0
宇賀 森由	鳥根大学	助教	非線形力学を用いた「来てまで」の初期	2,470,000	130,000	0
上野 史	鳥根大学	助教	非線形力学を用いた「来てまで」の初期	4,680,000	1,820,000	0
大道 亮太郎	鳥根大学	その他	非線形力学を用いた「来てまで」の初期	4,420,000	2,730,000	0
小野 章華	鳥根大学	その他	非線形力学を用いた「来てまで」の初期	4,550,000	1,430,000	0
小野 早和子	鳥根大学	その他	非線形力学を用いた「来てまで」の初期	4,680,000	2,080,000	0
勝原 光希	鳥根大学	助教	非線形力学を用いた「来てまで」の初期	4,290,000	1,040,000	130,000
勝山 隆行	鳥根大学	助教	非線形力学を用いた「来てまで」の初期	4,680,000	2,340,000	0
河合 健高	鳥根大学	助教	非線形力学を用いた「来てまで」の初期	4,680,000	1,820,000	0

研究代表者名	所属研究機関名	役職	研究課題名	交付決定額	令和3年度 前倒し交付額	未交付額
KTMI WO OKUYING	広島大学	助教	粉塵曝露における炎症促進メカニズムの解明	4,680,000	2,340,000	2,340,000
木村 敏	広島大学	研究員	コロナウイルスの膜融合を促進した変形性膜融合	4,680,000	2,340,000	2,340,000
京 道人	広島大学	助教	COVID-19によるARDS患者における細菌叢の関与と多角的な治療	4,680,000	910,000	3,770,000
森原 令	広島大学	助教	他家菌叢と幹細胞移植による腫瘍治療法の開発	4,550,000	2,080,000	2,470,000
NGUYEN VANQUAN N	広島大学	助教	コメ由来のモミラクチンや、天然化合物のバイオアベイラビリティとがん予防作用の評価	4,550,000	910,000	3,640,000
小川 崇弘	広島大学	助教	肺腺癌において遺伝性腫瘍(OX)が担う分子機構	3,380,000	2,210,000	1,170,000
小島 浩平	広島大学	助教	肺腺癌において遺伝性腫瘍(OX)が担う分子機構	4,290,000	1,690,000	2,600,000
小島 玲子	広島大学	その他	ハイブリッド機能性骨再建結合体の新規開発	4,550,000	1,820,000	2,730,000
小武 家 和博	広島大学	その他	ATP13A5により促進される細胞増殖および腫瘍形成のメカニズムの解明	3,640,000	1,820,000	1,820,000
塚田 園子	広島大学	その他	ATP13A5により促進される細胞増殖および腫瘍形成のメカニズムの解明	4,680,000	2,340,000	2,340,000
作田 智彦	広島大学	助教	腫瘍増殖を抑制する自己免疫疾患に由来するSTAT1阻害	4,030,000	910,000	3,120,000
佐藤 拓磨	広島大学	助教	高温プロテアゼ熱処理による糖質凝集体の形成と細胞死の誘導	2,470,000	1,040,000	1,430,000
塚本 薫文	広島大学	准教授	SS1阻害剤による腫瘍増殖抑制と免疫療法の効果	4,030,000	1,300,000	2,730,000
STIMANG AN DAH LIA CO LLADO	広島大学	准教授	Urban Sites of Peace and Conflict in Marawi City in Mindanao, Philippines: Just Another Brick in the Wall?	3,380,000	1,560,000	1,820,000
白井 孝宏	広島大学	助教	Chain walking機構による不飽和脂肪酸の位置選択的変位反応のメカニズムの解明	4,680,000	2,860,000	1,820,000
新藤 翠	広島大学	准教授	糖質凝集体の形成を促進する自己免疫疾患に由来するSTAT1阻害	3,770,000	1,950,000	1,820,000
神人 蘭	広島大学	助教	行動支援ロボットによる認知症高齢者の生活・行動支援	4,550,000	1,820,000	2,730,000
高尾 祐太	広島大学	助教	中世の呪文と現代の遺伝学	4,550,000	910,000	3,640,000
瀧川 英彦	広島大学	助教	同系発症率異なる腫瘍遺伝子マーカーのATP阻害剤の機能評価	4,550,000	910,000	3,640,000
多田 有似	広島大学	助教	多系統腫瘍症の原因遺伝子の探索	4,550,000	2,730,000	1,820,000
TANABE JUNIA	広島大学	助教	Why do Japanese emigrants study in English speaking countries? A large scale project on study abroad motivation and outcomes	2,210,000	780,000	1,430,000
谷山 大樹	広島大学	助教	オルガノイドによる消化管癌の発生・転移メカニズムの解明	4,680,000	1,300,000	3,380,000
崔 善境	広島大学	助教	肺炎球菌の感染制御における免疫応答のメカニズムの解明	4,680,000	1,820,000	2,860,000
張 潤森	広島大学	助教	COVID-19の感染制御における免疫応答のメカニズムの解明	3,510,000	1,820,000	1,690,000
寺岡 雄史	広島大学	助教	ヒト化胚マウスモデルの構築	4,420,000	1,430,000	2,990,000
源水 輝	広島大学	助教	ガス交換を指標とする水ストレス耐性評価および水ストレス耐性向上に向けた基礎研究	4,810,000	2,600,000	2,210,000
中川 勝國	広島大学	助教	エントロピーとエントロピー生成の関係を調べる	2,600,000	780,000	1,820,000
中嶋 龍	広島大学	助教	前立腺がんのPET診断薬の開発を目的とした逆アミド型SAR1171717の合成	4,550,000	910,000	3,640,000
中前 和恭	広島大学	研究員	パーオキシド生成による細胞死の促進	4,680,000	2,340,000	2,340,000
中村 江里	広島大学	准教授	免疫細胞の心臓の取組と心臓神経学	4,550,000	2,210,000	2,340,000
中森 正博	広島大学	助教	がん治療における免疫療法の効果向上に向けた基礎研究	4,420,000	1,690,000	2,730,000
永島 慎太郎	広島大学	助教	がん治療における免疫療法の効果向上に向けた基礎研究	4,680,000	2,340,000	2,340,000
鳴瀬 貴子	広島大学	助教	口腔癌における免疫療法の効果向上に向けた基礎研究	4,420,000	1,430,000	2,990,000
新居 隆浩	広島大学	助教	肺がん治療における免疫療法の効果向上に向けた基礎研究	4,550,000	2,210,000	2,340,000
NGUYEN THAO	広島大学	研究員	EPSP3 mediated WIP nuclear translocation and promotes liver tumorigenesis	4,680,000	1,690,000	2,990,000
本木 忠義	広島大学	その他	口腔癌治療に際しての免疫療法の効果向上に向けた基礎研究	4,680,000	1,560,000	3,120,000
橋本 真太郎	広島大学	准教授	非正則細胞膜モデルの構築	4,680,000	1,170,000	3,510,000
加野 美佐子	広島大学	助教	全球土砂移動の精緻な時空間分析情報の抽出	4,680,000	2,730,000	1,950,000
原田 洋平	広島大学	助教	mCRAMを構築とした凍結層の細胞増殖と新たな治療法	4,680,000	1,690,000	2,990,000
相澤 美雪	広島大学	助教	CRISPR/Cas9による扁平上皮癌細胞におけるp53結合蛋白の機能解析	4,100,000	1,430,000	2,730,000
福井 敬祐	広島大学	准教授	Microsimulation modelによる都道府県がん対策支援ツール開発	4,420,000	520,000	3,900,000

研究代表者名	所属研究機関名	役職	研究課題名	交付決定額	令和3年度 前倒し交付額	未交付額
味野 範子 (塩津 竜)	岡山大学	その他	腫瘍原質による分泌小胞を介した新たな細胞間通信メカニズムの解明	4,680,000	1,820,000	2,860,000
村上 明日香	岡山大学	その他	アルツハイマー病モデルマウスを用いた咬合支那のメカニズムの解明	4,550,000	1,820,000	2,730,000
村瀬 友重香	岡山大学	その他	新たな核酸修飾の石炭化細胞増殖・内臓器発生におけるAGEとOAG2の役割	4,680,000	2,600,000	2,080,000
森原 隆太	岡山大学	講師	生活習慣病予防するアルベリノメチル化の解明	4,550,000	2,470,000	2,080,000
安川 純代	岡山大学	助教	細胞老化細胞増殖抑制のメカニズムの解明	4,290,000	520,000	3,770,000
山崎 希	岡山大学	助教	肥満・代謝改善を目的とした内臓脂肪の増殖抑制	4,680,000	4,290,000	390,000
吉田 翔	岡山大学	助教	変形性股関節症におけるOAG2を介した新たな軟骨形成メカニズムの解明	3,120,000	1,690,000	1,430,000
RYAN J OSHEP H	岡山大学	その他	細胞老化細胞増殖抑制のメカニズムの解明	4,550,000	2,340,000	2,210,000
龍門 二	岡山大学	その他	細胞老化細胞増殖抑制のメカニズムの解明	3,510,000	1,820,000	1,690,000
WANG J IN	岡山大学	助教	細胞老化細胞増殖抑制のメカニズムの解明	4,680,000	1,300,000	3,380,000
秋月 一敏	岡山大学	助教	Genational design of recombinant peptide based plasmonic biosensor for small molecules detection	4,680,000	1,950,000	2,730,000
芥川 桂一	岡山大学	助教	CaMKII 経路の阻害による神経伝達物質の放出抑制	4,680,000	2,470,000	2,210,000
阿部 崇晴	岡山大学	助教	内臓脂肪に蓄積する脂質の代謝調節	4,550,000	2,210,000	2,340,000
A L S A W A F M O H A W A D B A S E L L	岡山大学	助教	Developing an innovative hydroaquaotics system for river discharge monitoring and investigating water shed characteristics	4,550,000	3,120,000	1,430,000
I J A Z F A R Y A L	岡山大学	助教	Specificities of cellular uptake of primary cilium-derived extracellular vesicles for intercellular communication	4,680,000	1,690,000	2,990,000
栗野 尊	岡山大学	その他	天然物メチル化酵素による細胞増殖抑制	4,680,000	1,950,000	2,730,000
井上 祐樹	岡山大学	助教	フラットラットモデルを用いたがん研究	4,550,000	260,000	4,290,000
岩本 義隆	岡山大学	助教	がん治療における免疫療法の効果向上に向けた基礎研究	4,680,000	2,470,000	2,210,000
上ノ谷 友佑	岡山大学	その他	腫瘍原質による分泌小胞を介した新たな細胞間通信メカニズムの解明	4,680,000	2,080,000	2,600,000
内田 悠介	岡山大学	その他	がん治療における免疫療法の効果向上に向けた基礎研究	4,550,000	1,820,000	2,730,000
梅原 崇	岡山大学	助教	がん治療における免疫療法の効果向上に向けた基礎研究	4,680,000	2,340,000	2,340,000
ト部 智晶	岡山大学	その他	がん治療における免疫療法の効果向上に向けた基礎研究	4,680,000	2,470,000	2,210,000
大石 峰輝	岡山大学	その他	がん治療における免疫療法の効果向上に向けた基礎研究	4,420,000	1,950,000	2,470,000
大塚 貴志	岡山大学	助教	がん治療における免疫療法の効果向上に向けた基礎研究	4,680,000	1,430,000	3,250,000
大野内 愛	岡山大学	准教授	がん治療における免疫療法の効果向上に向けた基礎研究	3,250,000	1,040,000	2,210,000
尾田 友紀	岡山大学	その他	がん治療における免疫療法の効果向上に向けた基礎研究	4,550,000	1,820,000	2,730,000
香川 礼子	岡山大学	助教	CARD6遺伝子変異の機能解析法の確立	4,550,000	2,470,000	2,080,000
角 伊三武	岡山大学	助教	次世代シーケンサーによる遺伝子発現解析	4,680,000	1,690,000	2,990,000
兼松 佑典	岡山大学	助教	細胞老化細胞増殖抑制のメカニズムの解明	4,420,000	2,340,000	2,080,000
K A B I R R U S S E L L S A R W A	岡山大学	助教	がん治療における免疫療法の効果向上に向けた基礎研究	4,420,000	2,470,000	1,950,000
カムランジャー タナツチ ホシ	岡山大学	准教授	がん治療における免疫療法の効果向上に向けた基礎研究	6,500,000	3,120,000	3,380,000
川合 智子	岡山大学	助教	がん治療における免疫療法の効果向上に向けた基礎研究	4,680,000	3,250,000	1,430,000
河野 佑	岡山大学	准教授	がん治療における免疫療法の効果向上に向けた基礎研究	4,550,000	910,000	3,640,000
川村 悠人	岡山大学	准教授	がん治療における免疫療法の効果向上に向けた基礎研究	3,640,000	910,000	2,730,000
神原 広平	岡山大学	助教	がん治療における免疫療法の効果向上に向けた基礎研究	4,160,000	1,430,000	2,730,000
北郷 曜子	岡山大学	助教	がん治療における免疫療法の効果向上に向けた基礎研究	3,770,000	1,040,000	2,730,000
K I T T S N I K L A U R	岡山大学	准教授	がん治療における免疫療法の効果向上に向けた基礎研究	3,250,000	1,560,000	1,690,000
衣笠 崇葉	岡山大学	助教	がん治療における免疫療法の効果向上に向けた基礎研究	4,550,000	1,690,000	2,860,000
木下 拓矢	岡山大学	助教	がん治療における免疫療法の効果向上に向けた基礎研究	4,290,000	1,040,000	3,250,000



研究代表者名	所属研究機関名	役職	研究課題名	交付決定額	令和3年度 前押し交付額	令和3年度 未交付額
三原 由美子	山口大学	助教	子宮内癌発生の経路に關する10ヶ年経路の活性化機構の解明	4,550,000	1,690,000	2,860,000
森山 博史	山口大学	助教	老化に伴う心臓に蓄積する温度感受性TRPチャネルの発現と心臓調節機能の調節	4,550,000	2,730,000	1,820,000
柳下 剛広	山口大学	講師	腸内細菌叢と腸管免疫系との相互作用の解明	3,250,000	780,000	2,470,000
山本 孟	山口大学	講師	前がん状態からがん発生に至る過程の解明	4,550,000	1,300,000	3,250,000
渡邊 裕策	山口大学	助教	腸管免疫系とがん発生の関係の解明	4,600,000	1,820,000	2,780,000
青山 万理子	徳島大学	その他	腸管免疫系とがん発生の関係の解明	4,600,000	1,820,000	2,780,000
板垣 大雅	徳島大学	その他	腸管免疫系とがん発生の関係の解明	3,770,000	2,470,000	1,300,000
穂積 舞	徳島大学	助教	腸管免疫系とがん発生の関係の解明	4,680,000	2,340,000	2,340,000
岩澤 匠真	徳島大学	その他	腸管免疫系とがん発生の関係の解明	4,550,000	1,560,000	2,990,000
相原 英裕	徳島大学	講師	腸管免疫系とがん発生の関係の解明	3,770,000	1,690,000	2,080,000
江藤 祥平	徳島大学	その他	腸管免疫系とがん発生の関係の解明	4,550,000	2,730,000	1,820,000
大川 敏永	徳島大学	助教	腸管免疫系とがん発生の関係の解明	4,030,000	2,990,000	1,040,000
越智 ありさ	徳島大学	その他	腸管免疫系とがん発生の関係の解明	4,550,000	1,300,000	3,250,000
河北 貴子	徳島大学	その他	腸管免疫系とがん発生の関係の解明	4,100,000	2,210,000	1,890,000
浦井 仁美	徳島大学	その他	腸管免疫系とがん発生の関係の解明	4,810,000	1,300,000	3,510,000
藤江 真史	徳島大学	助教	腸管免疫系とがん発生の関係の解明	4,550,000	910,000	3,640,000
数藤 久美子	徳島大学	その他	腸管免疫系とがん発生の関係の解明	4,680,000	1,560,000	3,120,000
高島 祐介	徳島大学	助教	腸管免疫系とがん発生の関係の解明	2,730,000	1,300,000	1,430,000
大豆木 圭	徳島大学	助教	腸管免疫系とがん発生の関係の解明	4,550,000	2,730,000	1,820,000
寺奥 大哉	徳島大学	その他	腸管免疫系とがん発生の関係の解明	4,550,000	1,820,000	2,730,000
西岡 有紀子	徳島大学	助教	腸管免疫系とがん発生の関係の解明	4,290,000	1,820,000	2,470,000
長谷 栄治	徳島大学	その他	腸管免疫系とがん発生の関係の解明	4,680,000	2,340,000	2,340,000
榎井 昌則	徳島大学	准教授	腸管免疫系とがん発生の関係の解明	4,550,000	1,560,000	2,990,000
福田 直志	徳島大学	助教	腸管免疫系とがん発生の関係の解明	4,550,000	2,340,000	2,210,000
植原 弥生	徳島大学	その他	腸管免疫系とがん発生の関係の解明	4,550,000	2,730,000	1,820,000
藤井 志朗	徳島大学	講師	腸管免疫系とがん発生の関係の解明	4,680,000	2,210,000	2,470,000
藤本 将太	徳島大学	その他	腸管免疫系とがん発生の関係の解明	4,680,000	1,690,000	2,990,000
秋田 岳	徳島大学	助教	腸管免疫系とがん発生の関係の解明	4,160,000	1,560,000	2,600,000
三井 康裕	徳島大学	その他	腸管免疫系とがん発生の関係の解明	4,680,000	2,210,000	2,470,000
三橋 博志	徳島大学	その他	腸管免疫系とがん発生の関係の解明	4,680,000	3,250,000	1,430,000
宮崎 彰	徳島大学	助教	腸管免疫系とがん発生の関係の解明	4,550,000	2,860,000	1,690,000
山下 留理子	徳島大学	その他	腸管免疫系とがん発生の関係の解明	4,550,000	910,000	3,640,000
山本 清蔵	徳島大学	助教	腸管免疫系とがん発生の関係の解明	4,550,000	2,730,000	1,820,000
米倉 和秀	徳島大学	助教	腸管免疫系とがん発生の関係の解明	3,640,000	1,300,000	2,340,000
大浦 香子	香川大学	助教	腸管免疫系とがん発生の関係の解明	4,680,000	1,430,000	3,250,000
太田 美里	香川大学	その他	腸管免疫系とがん発生の関係の解明	4,420,000	1,690,000	2,730,000
鎌田 英紀	香川大学	助教	腸管免疫系とがん発生の関係の解明	4,550,000	2,600,000	1,950,000
岸野 真賀	香川大学	講師	腸管免疫系とがん発生の関係の解明	4,680,000	1,430,000	3,250,000
北田 研一	香川大学	助教	腸管免疫系とがん発生の関係の解明	4,550,000	1,170,000	3,380,000
北村 尊義	香川大学	准教授	腸管免疫系とがん発生の関係の解明	6,370,000	3,250,000	3,120,000
木戸口 慧	香川大学	その他	腸管免疫系とがん発生の関係の解明	4,680,000	1,820,000	2,860,000
近藤 彰宏	香川大学	その他	腸管免疫系とがん発生の関係の解明	4,420,000	1,430,000	2,990,000
杉木 志帆	香川大学	講師	腸管免疫系とがん発生の関係の解明	4,680,000	1,300,000	3,380,000
杉田 貴湖	香川大学	講師	腸管免疫系とがん発生の関係の解明	1,820,000	910,000	910,000

研究代表者名	所属研究機関名	役職	研究課題名	交付決定額	令和3年度 前押し交付額	令和3年度 未交付額
藤野 初江	広島大学	助教	ヒト血清免疫反応誘発ウイルスを用いた腸管感染系の解明	4,680,000	780,000	3,900,000
古田 拓也	広島大学	助教	免疫応答におけるシグナル伝達系の解明	3,380,000	1,040,000	2,340,000
古玉 大祐	広島大学	助教	免疫応答におけるシグナル伝達系の解明	4,680,000	2,340,000	2,340,000
星野 友則	広島大学	助教	免疫応答におけるシグナル伝達系の解明	4,680,000	2,730,000	1,950,000
BEAUVILLIERS EUX Marie F. L.	広島大学	准教授	免疫応答におけるシグナル伝達系の解明	2,340,000	390,000	1,950,000
前田 亮	広島大学	研究員	免疫応答におけるシグナル伝達系の解明	1,430,000	780,000	650,000
松田 亮	広島大学	助教	免疫応答におけるシグナル伝達系の解明	2,600,000	780,000	1,820,000
松本 大亮	広島大学	助教	免疫応答におけるシグナル伝達系の解明	4,680,000	2,340,000	2,340,000
松山 亮太	広島大学	助教	免疫応答におけるシグナル伝達系の解明	4,290,000	2,080,000	2,210,000
三浦 英治	広島大学	その他	免疫応答におけるシグナル伝達系の解明	4,550,000	780,000	3,770,000
溝口 洋子	広島大学	助教	免疫応答におけるシグナル伝達系の解明	4,550,000	2,340,000	2,210,000
光原 英文	広島大学	助教	免疫応答におけるシグナル伝達系の解明	4,680,000	2,080,000	2,600,000
宮本 勇一	広島大学	助教	免疫応答におけるシグナル伝達系の解明	2,990,000	1,430,000	1,560,000
宮藤 大輔	広島大学	助教	免疫応答におけるシグナル伝達系の解明	1,560,000	910,000	650,000
三好 登	広島大学	その他	免疫応答におけるシグナル伝達系の解明	4,680,000	1,300,000	3,380,000
赤井 修一	広島大学	助教	免疫応答におけるシグナル伝達系の解明	4,680,000	2,340,000	2,340,000
堂積 博	広島大学	その他	免疫応答におけるシグナル伝達系の解明	4,550,000	1,690,000	2,860,000
八野 哲	広島大学	助教	免疫応答におけるシグナル伝達系の解明	4,420,000	2,080,000	2,340,000
山賀 聡之	広島大学	助教	免疫応答におけるシグナル伝達系の解明	4,680,000	1,430,000	3,250,000
山本 重	広島大学	助教	免疫応答におけるシグナル伝達系の解明	4,550,000	1,430,000	3,120,000
山本 多栄子	広島大学	研究員	免疫応答におけるシグナル伝達系の解明	4,550,000	2,210,000	2,340,000
山本 佑樹	広島大学	助教	免疫応答におけるシグナル伝達系の解明	4,550,000	1,040,000	3,510,000
山本 祥也	広島大学	助教	免疫応答におけるシグナル伝達系の解明	4,550,000	2,730,000	1,820,000
引剛 亮	広島大学	助教	免疫応答におけるシグナル伝達系の解明	4,420,000	1,690,000	2,730,000
横山 仁史	広島大学	助教	免疫応答におけるシグナル伝達系の解明	4,550,000	1,560,000	2,990,000
レラミ	広島大学	助教	免疫応答におけるシグナル伝達系の解明	4,680,000	1,690,000	2,990,000
渡邊 研志	広島大学	助教	免疫応答におけるシグナル伝達系の解明	4,420,000	2,990,000	1,430,000
相田 彩織	山口大学	助教	免疫応答におけるシグナル伝達系の解明	4,680,000	1,300,000	3,380,000
大西 佑治	山口大学	助教	免疫応答におけるシグナル伝達系の解明	4,550,000	1,040,000	3,510,000
岡田 清吾	山口大学	その他	免疫応答におけるシグナル伝達系の解明	4,550,000	910,000	3,640,000
沖村 千夏	山口大学	助教	免疫応答におけるシグナル伝達系の解明	4,550,000	1,560,000	2,990,000
榊山 慎太郎	山口大学	その他	免疫応答におけるシグナル伝達系の解明	4,680,000	2,210,000	2,470,000
坂口 敬	山口大学	助教	免疫応答におけるシグナル伝達系の解明	4,550,000	2,080,000	2,470,000
佐々木 一紀	山口大学	助教	免疫応答におけるシグナル伝達系の解明	4,810,000	4,290,000	520,000
清水 晴一郎	山口大学	その他	免疫応答におけるシグナル伝達系の解明	4,550,000	2,210,000	2,340,000
白水 元	山口大学	助教	免疫応答におけるシグナル伝達系の解明	4,550,000	3,770,000	780,000
田本 正一	山口大学	講師	免疫応答におけるシグナル伝達系の解明	2,990,000	1,430,000	1,560,000
徳永 雅之	山口大学	助教	免疫応答におけるシグナル伝達系の解明	4,680,000	1,820,000	2,860,000
中島 正夫	山口大学	その他	免疫応答におけるシグナル伝達系の解明	4,680,000	2,340,000	2,340,000
原田 拓馬	山口大学	講師	免疫応答におけるシグナル伝達系の解明	1,300,000	780,000	520,000
藤村 達大	山口大学	助教	免疫応答におけるシグナル伝達系の解明	4,160,000	2,080,000	2,080,000
三原 博史	山口大学	助教	免疫応答におけるシグナル伝達系の解明	4,680,000	1,950,000	2,730,000

研究代表者名	所属研究機関名	役職	研究課題名	交付決定額	令和3年度 交付額	令和3年度 前押し交付額	未交付額
野村 浩一	高知大学	その他	果糖質の炭素変位に基づいた開花・着果の予測手法の確立	4,680,000	2,600,000	0	2,080,000
森塚 広行	高知大学	その他	限性伝染病ウイルス検査型表皮水産産へのDRSPR-プロダクトの開発	4,680,000	1,820,000	0	2,860,000
杉野 千宏	福岡教育大学	助教	植物細胞壁の糖質組成と細胞壁の機械的強度	3,120,000	1,950,000	0	1,170,000
青木 美佳	九州大学	その他	表面非破壊分析手法を用いた高分子の界面ダイナミクス評価	4,680,000	2,960,000	0	1,680,000
秋田 直葉	九州大学	准教授	予防接種の動機付けのための口腔セルフケア支援ツールのデザインと評価	4,550,000	1,430,000	0	3,120,000
秋山 雅人	九州大学	講師	日本人の眼瞼基底細胞癌の網膜のゲノム解析で明らかになる既存薬物の有効性	4,550,000	3,380,000	0	1,170,000
朝川 美知幸	九州大学	助教	舌マイクロバイオーム制御実験に向けたポリフェノールの有用性の検証	4,550,000	2,730,000	0	1,820,000
油屋 駿介	九州大学	その他	高齢者の寿命予測と腸内細菌多様性による腸内細菌叢の寿命予測	4,680,000	1,430,000	0	3,250,000
安藤 陽平	九州大学	その他	胃腸における化学療法薬動性抗腫瘍免疫の解明と治療応用	4,680,000	2,340,000	0	2,340,000
油田 宗一郎	九州大学	その他	心筋リネアリンクの発現と心筋リモデリングのメカニズムの解明	4,550,000	2,340,000	0	2,210,000
油田 昌隆	九州大学	助教	腸内細菌叢と腸管免疫の相互作用のメカニズムの解明	4,680,000	1,690,000	0	2,990,000
石塚 裕大	九州大学	助教	腸内細菌叢と腸管免疫の相互作用のメカニズムの解明	4,810,000	1,170,000	0	3,640,000
石橋 佳奈	九州大学	その他	口腔がんにおけるミリストイリル化タンパク質の発現解析とその分子同定	4,290,000	2,210,000	0	2,080,000
稲田 壮峰	九州大学	助教	腸管と相互作用するプロトンチャネルを活性化させるメカニズムの解明	4,680,000	1,950,000	0	2,730,000
今井 宏昌	九州大学	講師	世界史中の福嶋・久留米停戦交渉所：ドイツ兵をめぐってのグローバル・ヒストリーの構築	4,680,000	650,000	0	4,030,000
今井 洋輔	九州大学	講師	界面曲線とイオン水和の協同によるソフトマテリアルの相転移の制御機構	4,550,000	2,990,000	0	1,560,000
岩本 三保	九州大学	講師	腸内細菌叢の在宅着菌に必要なコンピテンシーモジュールの作成	1,560,000	260,000	0	1,300,000
岩崎 華奈子	九州大学	助教	明代小説『封神演義』書籍化の過程と背景	4,550,000	1,300,000	0	3,250,000
IWANA RENA, KENJI	九州大学	准教授	Dynamic Neural Architecture Warping for Time Series Recognition	3,900,000	2,730,000	0	1,170,000
松元 真明	九州大学	助教	デジタル時代の建築アーカイブズに関する研究：建築家・建築家と建築の史料を対象として	4,550,000	3,120,000	0	1,430,000
藤地 清	九州大学	助教	建築家・建築家と建築の史料を対象として	4,420,000	2,470,000	0	1,950,000
上尾 裕紀	九州大学	助教	閉鎖空間における環境光プロセッサを用いた術中照明の最適化	4,550,000	2,080,000	0	2,470,000
上西 良廣	九州大学	助教	消費者の産物に対する嗜好性を組み込んだ購買行動モデルの構築に関する研究	4,550,000	1,170,000	0	3,380,000
江崎 文裕	九州大学	助教	閉鎖空間中のERSストレス応答に基づく化学療法抵抗性予測	4,680,000	3,250,000	0	1,430,000
遠藤 翔	九州大学	その他	閉鎖空間中のERSストレス応答に基づく化学療法抵抗性予測	4,680,000	2,340,000	0	2,340,000
大塚 知野	九州大学	助教	閉鎖空間中のERSストレス応答に基づく化学療法抵抗性予測	4,160,000	1,430,000	0	2,730,000
大野 真之	九州大学	助教	HydrogelとHydrogel: 全固体複合材料イオンゲルによる生体適合性材料の開発	4,680,000	3,120,000	0	1,560,000
大橋 正俊	九州大学	助教	HydrogelとHydrogel: 全固体複合材料イオンゲルによる生体適合性材料の開発	4,290,000	2,210,000	0	2,080,000
大宅 諒	九州大学	助教	HydrogelとHydrogel: 全固体複合材料イオンゲルによる生体適合性材料の開発	4,680,000	1,560,000	0	3,120,000
小川 浩太	九州大学	助教	HydrogelとHydrogel: 全固体複合材料イオンゲルによる生体適合性材料の開発	4,680,000	1,170,000	0	3,510,000
小川 祐平	九州大学	助教	HydrogelとHydrogel: 全固体複合材料イオンゲルによる生体適合性材料の開発	4,550,000	1,820,000	0	2,730,000
奥村 隆志	九州大学	その他	HydrogelとHydrogel: 全固体複合材料イオンゲルによる生体適合性材料の開発	4,680,000	2,340,000	0	2,340,000
小野 太雅	九州大学	助教	HydrogelとHydrogel: 全固体複合材料イオンゲルによる生体適合性材料の開発	4,680,000	2,860,000	0	1,820,000
小野 純章	九州大学	その他	HydrogelとHydrogel: 全固体複合材料イオンゲルによる生体適合性材料の開発	4,680,000	1,430,000	0	3,250,000
高瀬 有作	九州大学	准教授	HydrogelとHydrogel: 全固体複合材料イオンゲルによる生体適合性材料の開発	4,680,000	1,300,000	0	3,380,000
加来 啓三	九州大学	助教	HydrogelとHydrogel: 全固体複合材料イオンゲルによる生体適合性材料の開発	4,680,000	1,170,000	0	3,510,000
笠原 由佳	九州大学	その他	HydrogelとHydrogel: 全固体複合材料イオンゲルによる生体適合性材料の開発	4,680,000	1,950,000	0	2,730,000
柏 祐太郎	九州大学	その他	HydrogelとHydrogel: 全固体複合材料イオンゲルによる生体適合性材料の開発	4,550,000	1,690,000	0	2,860,000
藤田 裕	九州大学	その他	HydrogelとHydrogel: 全固体複合材料イオンゲルによる生体適合性材料の開発	4,420,000	1,170,000	0	3,250,000
藤野 文	九州大学	その他	HydrogelとHydrogel: 全固体複合材料イオンゲルによる生体適合性材料の開発	4,680,000	2,210,000	0	2,470,000
川瀬 源一郎	九州大学	助教	HydrogelとHydrogel: 全固体複合材料イオンゲルによる生体適合性材料の開発	3,640,000	4,160,000	0	520,000
川野 浩平	九州大学	その他	HydrogelとHydrogel: 全固体複合材料イオンゲルによる生体適合性材料の開発	3,640,000	2,730,000	0	910,000
河原 一彦	九州大学	准教授	HydrogelとHydrogel: 全固体複合材料イオンゲルによる生体適合性材料の開発	4,680,000	2,730,000	0	1,950,000
神尾 敬子	九州大学	その他	HydrogelとHydrogel: 全固体複合材料イオンゲルによる生体適合性材料の開発	4,550,000	1,430,000	0	3,120,000

研究代表者名	所属研究機関名	役職	研究課題名	交付決定額	令和3年度 交付額	令和3年度 前押し交付額	未交付額
千代 大翔	香川大学	助教	早期大腸癌に特異的AmorRNAの発現とその機能	4,550,000	4,030,000	0	520,000
則兼 敬志	香川大学	助教	AmorRNAを用いた新たな心アミロイドーシスの治療	4,680,000	2,080,000	0	2,600,000
花木 祐輔	香川大学	助教	AmorRNAを用いた新たな心アミロイドーシスの治療	4,550,000	2,860,000	0	1,690,000
福留 光孝	香川大学	助教	AmorRNAを用いた新たな心アミロイドーシスの治療	4,550,000	1,820,000	0	2,730,000
福長 健作	香川大学	その他	腸肝臓がんの発生メカニズムの解明	4,680,000	1,560,000	0	3,120,000
福村 晃一	香川大学	准教授	腸肝臓がんの発生メカニズムの解明	4,680,000	1,560,000	0	3,120,000
藤本 恭吾	香川大学	その他	腸肝臓がんの発生メカニズムの解明	4,680,000	1,430,000	0	3,250,000
二ツ山 達朗	香川大学	准教授	腸肝臓がんの発生メカニズムの解明	6,370,000	2,860,000	0	3,510,000
池戸 葵	愛媛大学	その他	腸肝臓がんの発生メカニズムの解明	4,550,000	1,430,000	0	3,120,000
井上 昌善	愛媛大学	准教授	腸肝臓がんの発生メカニズムの解明	4,550,000	1,430,000	0	3,120,000
遠藤 充	愛媛大学	研究員	腸肝臓がんの発生メカニズムの解明	4,550,000	3,120,000	0	1,430,000
木田 裕信	愛媛大学	准教授	腸肝臓がんの発生メカニズムの解明	2,340,000	780,000	0	1,560,000
尾崎 沙耶	愛媛大学	助教	腸肝臓がんの発生メカニズムの解明	4,420,000	2,080,000	0	2,340,000
小野 耕平	愛媛大学	講師	腸肝臓がんの発生メカニズムの解明	4,160,000	2,730,000	0	1,430,000
加藤 大貴	愛媛大学	助教	腸肝臓がんの発生メカニズムの解明	4,550,000	2,080,000	0	2,470,000
川口 直人	愛媛大学	助教	腸肝臓がんの発生メカニズムの解明	2,600,000	780,000	0	1,820,000
桑原 奈都美	愛媛大学	助教	腸肝臓がんの発生メカニズムの解明	910,000	130,000	0	780,000
酒井 大史	愛媛大学	助教	腸肝臓がんの発生メカニズムの解明	4,680,000	2,210,000	0	2,470,000
坂元 克孝	愛媛大学	講師	腸肝臓がんの発生メカニズムの解明	4,290,000	3,640,000	0	650,000
城真本 敏宏	愛媛大学	助教	腸肝臓がんの発生メカニズムの解明	4,550,000	1,690,000	0	2,860,000
末廣 謙	愛媛大学	助教	腸肝臓がんの発生メカニズムの解明	4,420,000	1,950,000	0	2,470,000
菅原 健志	愛媛大学	准教授	腸肝臓がんの発生メカニズムの解明	5,460,000	2,340,000	0	3,120,000
高木 太郎	愛媛大学	助教	腸肝臓がんの発生メカニズムの解明	4,160,000	1,950,000	0	2,210,000
竹内 久登	愛媛大学	その他	腸肝臓がんの発生メカニズムの解明	4,680,000	2,340,000	0	2,340,000
中川 未来	愛媛大学	准教授	腸肝臓がんの発生メカニズムの解明	2,990,000	1,170,000	0	1,820,000
中林 ゆき	愛媛大学	助教	腸肝臓がんの発生メカニズムの解明	4,680,000	1,300,000	0	3,380,000
西藤 秀一郎	愛媛大学	講師	腸肝臓がんの発生メカニズムの解明	4,290,000	1,040,000	0	3,250,000
藤谷 美哉	愛媛大学	講師	腸肝臓がんの発生メカニズムの解明	4,680,000	3,510,000	0	1,170,000
牧野 良輔	愛媛大学	講師	腸肝臓がんの発生メカニズムの解明	4,550,000	3,770,000	650,000	780,000
松田 卓也	愛媛大学	助教	腸肝臓がんの発生メカニズムの解明	2,210,000	1,040,000	0	1,170,000
三谷 重里沙	愛媛大学	助教	腸肝臓がんの発生メカニズムの解明	4,680,000	1,560,000	0	3,120,000
宮上 紀之	愛媛大学	助教	腸肝臓がんの発生メカニズムの解明	3,510,000	1,040,000	0	2,470,000
森川 紳之祐	愛媛大学	助教	腸肝臓がんの発生メカニズムの解明	4,680,000	2,470,000	0	2,210,000
山中 彰士	愛媛大学	その他	腸肝臓がんの発生メカニズムの解明	4,550,000	2,210,000	0	2,340,000
吉村 聡	愛媛大学	助教	腸肝臓がんの発生メカニズムの解明	4,680,000	2,730,000	0	1,950,000
青山 文	高知大学	講師	腸肝臓がんの発生メカニズムの解明	4,680,000	1,560,000	0	3,120,000
朝岡 寛史	高知大学	講師	腸肝臓がんの発生メカニズムの解明	4,680,000	3,640,000	1,430,000	1,040,000
岸本 達真	高知大学	その他	腸肝臓がんの発生メカニズムの解明	4,680,000	1,040,000	0	3,640,000
小西 葉子	高知大学	助教	腸肝臓がんの発生メカニズムの解明	3,120,000	1,300,000	0	1,820,000
佐藤 亮輔	高知大学	助教	腸肝臓がんの発生メカニズムの解明	2,470,000	1,170,000	0	1,300,000
杉村 夏樹	高知大学	助教	腸肝臓がんの発生メカニズムの解明	4,680,000	1,430,000	0	3,250,000
須藤 順	高知大学	准教授	腸肝臓がんの発生メカニズムの解明	5,850,000	3,120,000	0	2,730,000
田村 貞彦	高知大学	その他	腸肝臓がんの発生メカニズムの解明	4,290,000	2,340,000	0	1,950,000



研究代表者名	所属研究機関名	役職	研究課題名	交付決定額	令和3年度 交付額	令和3年度 前倒し交付額	未交付額
佃 康司	九州大学	准教授	統計的多様性に対する推測の深化	4,680,000	1,680,000	0	2,990,000
戸谷 匡康	九州大学	その他	防汚特性を付与した界面電極型高容量電池の設計	4,550,000	2,860,000	0	1,690,000
藤越 尊	九州大学	助教	糖質分解酵素の活性化を志向した新規Li型 ピナコ-型付着型の 電池の開発	4,550,000	2,730,000	0	1,820,000
中川 拓	九州大学	助教	細胞の機能生理解析	4,550,000	1,430,000	0	3,120,000
中島 祐人	九州大学	助教	Lyndon文字列による反復性指紋解析	4,680,000	650,000	0	4,030,000
中谷 航太	九州大学	その他	ナノLiMSを用いた高感度・高深度画一細胞メタ ポローム分析法の開発	4,550,000	2,470,000	0	2,080,000
中野 貴史	九州大学	その他	唾液細胞幹細胞をターゲットとした新規治療薬 の開発	4,680,000	1,300,000	0	3,380,000
中野 健史	九州大学	その他	高効率電変換系材料を目標とした、新規対称型 マトリセルラー電極の開発	4,680,000	2,730,000	0	1,950,000
中間 崇仁	九州大学	その他	活性型新生内臓発生過程の解析	4,420,000	1,560,000	0	2,860,000
中村 伸	九州大学	その他	重子計算による高圧生物における水中接着の 分子メカニズムの解明	4,420,000	1,300,000	0	3,120,000
長岡 大	九州大学	その他	フィブリンモノマーとそのコンパクト化の研究	4,550,000	910,000	0	3,640,000
永川 とも子	九州大学	助教	欧米圏の長崎原爆文学と核批評を巡る研究	2,470,000	520,000	0	1,950,000
長澤 貴弘	九州大学	助教	魚類体細胞幹細胞における修繕機構の解明	4,680,000	2,470,000	0	2,210,000
西川 颯	九州大学	准教授	対人物理的インタラクションロボットによる人語 理解の研究	4,550,000	910,000	0	3,640,000
野下 浩司	九州大学	助教	植物3次元形態の数理モデル化によるフェノタイ ピング解析技術の開発	4,550,000	910,000	0	3,640,000
樋口 有真	九州大学	その他	口腔扁平上皮癌のhN63βを介したEMTにおける miR-205の機能について	2,860,000	910,000	0	1,950,000
橋本 左和子	九州大学	その他	加齢関連性症の長期発症率及び食品・栄養素と その関連 - 久山町研究	520,000	130,000	0	390,000
山本 真由美	九州大学	助教	肝細胞の癌化過程	4,550,000	1,170,000	0	3,380,000
服部 多市	九州大学	その他	口腔扁平上皮癌のhN63βを介したEMTにおける 細胞の癌化過程	4,550,000	1,820,000	0	2,730,000
清中 寛弘	九州大学	助教	細胞の癌化過程	4,680,000	1,820,000	0	2,860,000
服武 直記	九州大学	助教	がん細胞の癌化過程	4,680,000	2,340,000	0	2,340,000
神田 道成	九州大学	助教	高齢者認知症のメカニズムを明らかにする アルツハイマー病モデルの開発	3,120,000	1,170,000	0	1,950,000
山口 智香	九州大学	その他	肝臓の癌化過程	4,680,000	2,340,000	0	2,340,000
平野 琢	九州大学	講師	企業が自動化によって生じる技術者倫理教育の学術 的意義と意識 - 課題の分析	3,510,000	1,300,000	0	2,210,000
藤瀬 智陽子	九州大学	その他	細胞の癌化過程	4,550,000	2,730,000	0	1,820,000
藤瀬 雄太	九州大学	助教	細胞の癌化過程	4,680,000	2,470,000	0	2,210,000
福井 恵子	九州大学	その他	細胞の癌化過程	3,120,000	1,170,000	0	1,950,000
福田 篤久	九州大学	その他	細胞の癌化過程	4,680,000	1,950,000	0	2,730,000
福田 未音	九州大学	その他	細胞の癌化過程	4,680,000	3,250,000	0	1,430,000
藤井 敬之	九州大学	その他	細胞の癌化過程	4,550,000	2,730,000	0	1,820,000
藤水 貴大	九州大学	助教	細胞の癌化過程	4,420,000	1,300,000	0	3,120,000
藤野 翔吾	九州大学	その他	細胞の癌化過程	4,680,000	2,080,000	0	2,600,000
藤原 順子	九州大学	助教	細胞の癌化過程	4,550,000	1,820,000	0	2,730,000
藤原 康太	九州大学	その他	細胞の癌化過程	4,550,000	3,120,000	0	1,430,000
藤原 康太	九州大学	その他	細胞の癌化過程	4,550,000	650,000	0	3,900,000
藤原 康太	九州大学	その他	細胞の癌化過程	4,550,000	130,000	0	4,420,000
松井 亜子	九州大学	その他	細胞の癌化過程	4,680,000	1,170,000	0	3,510,000
松井 久美子	九州大学	その他	細胞の癌化過程	4,550,000	3,120,000	0	1,430,000
松枝 佳奈	九州大学	講師	細胞の癌化過程	3,770,000	1,430,000	0	2,340,000
松田 悠太	九州大学	助教	細胞の癌化過程	4,550,000	1,820,000	0	2,730,000
松田 靖之	九州大学	助教	細胞の癌化過程	4,550,000	1,430,000	0	3,120,000
丸瀬 靖之	九州大学	助教	細胞の癌化過程	4,550,000	1,820,000	0	2,730,000
三浦 静	九州大学	助教	細胞の癌化過程	4,550,000	2,730,000	0	1,820,000
三浦 敏	九州大学	助教	細胞の癌化過程	4,550,000	2,340,000	0	2,210,000

研究代表者名	所属研究機関名	役職	研究課題名	交付決定額	令和3年度 交付額	令和3年度 前倒し交付額	未交付額
ギョウケン シラカバ シラカバ シラカバ	九州大学	助教	空間情報に基づく多生可能エネルギーの社会的 的受容性に関する研究	4,680,000	1,040,000	0	3,640,000
藤岡 新	九州大学	助教	ウルトラハイパブリックを用いた地熱熱水に伴う 環境・エネルギー削減	3,640,000	1,820,000	0	1,820,000
岸田 文	九州大学	その他	臨床・性格・遺伝特性から探る防災教育の問題点 とその政策策定の提示	4,290,000	1,690,000	0	2,600,000
岸野 早希	九州大学	講師	働き方改革に伴う人材育成の変化に関する研究	4,550,000	780,000	0	3,770,000
木村 慧	九州大学	准教授	働き方改革に伴う人材育成の変化に関する研究 のメカニズム	4,680,000	910,000	0	3,770,000
木村 朋子 (長田 朋子)	九州大学	助教	AI技術の制御による骨髄腫形成症候群の病態解 明及び新たな治療戦略	4,550,000	1,560,000	0	2,990,000
木村 真実	九州大学	その他	AI技術の制御による骨髄腫形成症候群の病態解 明及び新たな治療戦略	4,550,000	2,210,000	0	2,340,000
久本 由香里	九州大学	助教	糖質分解酵素を標的とした新規糖質分解薬の開発 に関する研究	4,550,000	1,560,000	0	2,990,000
工藤 真生	九州大学	助教	糖質分解酵素を標的とした新規糖質分解薬の開発 に関する研究	4,680,000	2,860,000	0	1,820,000
園村 和史	九州大学	助教	糖質分解酵素を標的とした新規糖質分解薬の開発 に関する研究	4,550,000	2,470,000	0	2,080,000
黒川 雄一郎	九州大学	助教	糖質分解酵素を標的とした新規糖質分解薬の開発 に関する研究	4,550,000	3,380,000	0	1,170,000
桑野 哲史	九州大学	その他	糖質分解酵素を標的とした新規糖質分解薬の開発 に関する研究	4,550,000	1,430,000	0	3,120,000
GUO BI NGLIN	九州大学	その他	Development of new immobilization techni que through investigation on the immobilization activity between cement related materials and anionic polyanions	4,420,000	1,950,000	0	2,470,000
顧 玉杰	九州大学	助教	A Study on Combinatorial Traitor Tracing Algorithm for Cyber Espionage	4,680,000	1,690,000	0	2,990,000
神田 朗	九州大学	助教	糖質分解酵素を標的とした新規糖質分解薬の開発 に関する研究	4,680,000	2,340,000	0	2,340,000
小玉 学	九州大学	助教	糖質分解酵素を標的とした新規糖質分解薬の開発 に関する研究	4,680,000	2,470,000	0	2,210,000
坂本 理樹	九州大学	その他	糖質分解酵素を標的とした新規糖質分解薬の開発 に関する研究	4,290,000	1,300,000	0	2,990,000
里村 和歌子	九州大学	その他	糖質分解酵素を標的とした新規糖質分解薬の開発 に関する研究	4,160,000	910,000	0	3,250,000
重富 健太	九州大学	助教	糖質分解酵素を標的とした新規糖質分解薬の開発 に関する研究	4,550,000	2,080,000	0	2,470,000
島袋 将弥	九州大学	その他	糖質分解酵素を標的とした新規糖質分解薬の開発 に関する研究	4,680,000	1,170,000	0	3,510,000
下川 能史	九州大学	助教	糖質分解酵素を標的とした新規糖質分解薬の開発 に関する研究	4,290,000	1,040,000	0	3,250,000
次郎丸 梨那	九州大学	その他	糖質分解酵素を標的とした新規糖質分解薬の開発 に関する研究	4,550,000	2,600,000	0	1,950,000
唐石 卓也	九州大学	その他	糖質分解酵素を標的とした新規糖質分解薬の開発 に関する研究	4,420,000	2,340,000	0	2,080,000
杉井 英樹	九州大学	助教	糖質分解酵素を標的とした新規糖質分解薬の開発 に関する研究	4,550,000	2,340,000	0	2,210,000
杉原 圭	九州大学	助教	糖質分解酵素を標的とした新規糖質分解薬の開発 に関する研究	4,680,000	1,820,000	0	2,860,000
杉原 圭	九州大学	助教	糖質分解酵素を標的とした新規糖質分解薬の開発 に関する研究	4,550,000	650,000	0	3,900,000
Tomel is And reas	九州大学	准教授	New-generation optimization algorithms for engineering	3,120,000	780,000	0	2,340,000
園田 駿一朗	九州大学	助教	糖質分解酵素を標的とした新規糖質分解薬の開発 に関する研究	4,680,000	1,300,000	0	3,380,000
征矢 葉莉子	九州大学	助教	糖質分解酵素を標的とした新規糖質分解薬の開発 に関する研究	4,550,000	1,690,000	0	2,860,000
Song J untae	九州大学	助教	Systematic heterogeneous design of Cu catalyzed C-C bond formation	4,680,000	2,730,000	0	1,950,000
平 将志	九州大学	助教	糖質分解酵素を標的とした新規糖質分解薬の開発 に関する研究	2,730,000	1,560,000	390,000	1,170,000
高岡 大輔	九州大学	准教授	糖質分解酵素を標的とした新規糖質分解薬の開発 に関する研究	4,680,000	780,000	0	3,900,000
武居 晋	九州大学	その他	糖質分解酵素を標的とした新規糖質分解薬の開発 に関する研究	4,680,000	2,340,000	0	2,340,000
田中 翔一	九州大学	その他	糖質分解酵素を標的とした新規糖質分解薬の開発 に関する研究	4,680,000	1,950,000	0	2,730,000
田中 愛健	九州大学	助教	糖質分解酵素を標的とした新規糖質分解薬の開発 に関する研究	4,160,000	1,950,000	0	2,210,000
谷口 雄太	九州大学	助教	糖質分解酵素を標的とした新規糖質分解薬の開発 に関する研究	4,550,000	2,080,000	0	2,470,000
田村 俊介	九州大学	その他	糖質分解酵素を標的とした新規糖質分解薬の開発 に関する研究	4,680,000	2,340,000	0	2,340,000
DANWAT T.A.SAN JAYA-V IPULAN BANDAR	九州大学	助教	Estimation of human motion intentions using flight density ECG signals	4,680,000	3,380,000	0	1,300,000
CHOI J EE,WON	九州大学	その他	人間・動物がアシストロボット協働の持続可能に おける運動生理解析的解析	4,420,000	2,080,000	0	2,340,000



研究代表者名	所属研究機関名	役職	研究課題名	交付決定額	令和3年度 前押し交付額	未交付額
宮本 英明	熊本大学	その他	全ゲノム関連解析による免疫子エックポイント阻害剤の有害事象予測高リスクの特定	4,550,000	2,080,000	2,470,000
本間 大和	熊本大学	助教	小細胞肺癌の幹細胞維持及び薬剤耐性化における幹細胞維持因子の役割	4,680,000	2,080,000	2,600,000
八木 泰右	熊本大学	その他	免疫療法における T cell informed phenotypeの網羅的解析	4,680,000	2,470,000	2,210,000
山尾 宣暢	熊本大学	その他	YAP/TAZを介した膜結合型シグナル伝達経路の多様性	4,550,000	2,470,000	2,080,000
山田 竜也	熊本大学	助教	分岐型タンパク質 Isukushi の臨床応用を目指した網羅的遺伝子解析に基づく肝細胞癌少頻遺伝子	2,340,000	1,040,000	1,300,000
山根 謙介	熊本大学	その他	診断的マウスモデルを用いた肝細胞癌少頻遺伝子	4,680,000	2,470,000	2,210,000
山本 正啓	熊本大学	その他	抗腫瘍免疫不全 (HPD) における新規腫瘍化関連因子の同定と検証	4,550,000	1,430,000	3,120,000
安部 一太郎	大分大学	その他	心臓血管運動の新規治療による重と質の制御～心臓運動の新たな治療戦略～	4,550,000	1,560,000	2,990,000
安部 美幸	大分大学	その他	非小細胞肺癌における所属リンパ管内血管新生の抑制	4,550,000	1,950,000	2,600,000
江原 慶	大分大学	准教授	骨芽細胞由来のサイトカインシグナルの制御機構	3,120,000	1,170,000	1,950,000
尾崎 良則	大分大学	その他	本人由来の骨髄幹細胞を用いた骨髄移植の臨床的意義	2,080,000	390,000	1,690,000
小西 美穂子	大分大学	講師	大腸癌発生時の腸管再生に適用する新たな画像処理法の開発	2,210,000	1,040,000	1,170,000
小林 史明	大分大学	助教	液晶は構造とレオロジー特性の両方	4,550,000	3,120,000	1,430,000
高橋 雅夫	大分大学	准教授	医療・介護従事者・小児等の重要集団の新型コロナウイルス感染症の血清学的調査	4,550,000	1,690,000	2,860,000
藤原 麻由香	大分大学	助教	尿路感染症における decorin の機能解析と治療薬としての意義	4,420,000	1,430,000	2,990,000
清水 良彦	大分大学	准教授	持続可能な学習支援事業・居場所づくり事業の普及に向けたモデル構築	4,550,000	1,430,000	3,120,000
北野 美由希	大分大学	助教	門脈系 (VRI) における神経システムでの新たな門脈系アプローチ法の開発	4,680,000	2,600,000	2,080,000
和田 飛鳥	宮崎大学	助教	腸癌増殖を環境に依存して薬剤放出する金属ペプチド担体システムの開発	4,680,000	2,080,000	2,600,000
入江 隆夫	宮崎大学	准教授	希少な植物由来の天然物による抗がん剤の作用機序の解析	4,550,000	1,430,000	3,120,000
清 啓自	宮崎大学	助教	腸癌増殖の抑制に寄与する新規阻害剤の同定と検証	2,730,000	1,430,000	1,300,000
縄 峻光	宮崎大学	助教	腸癌増殖の抑制に寄与する新規阻害剤の同定と検証	4,680,000	1,430,000	3,250,000
酒井 勇也	宮崎大学	講師	腸癌増殖の抑制に寄与する新規阻害剤の同定と検証	4,680,000	1,300,000	3,380,000
ジャーマーニ エドワート	宮崎大学	研究員	腸癌増殖の抑制に寄与する新規阻害剤の同定と検証	4,550,000	2,730,000	1,820,000
張 セイイ	宮崎大学	講師	腸癌増殖の抑制に寄与する新規阻害剤の同定と検証	4,420,000	1,820,000	2,600,000
西田 卓人	宮崎大学	その他	腸癌増殖の抑制に寄与する新規阻害剤の同定と検証	4,680,000	1,430,000	3,250,000
平山 浩之	宮崎大学	准教授	腸癌増殖の抑制に寄与する新規阻害剤の同定と検証	4,680,000	1,170,000	3,510,000
山田 慎世	宮崎大学	その他	腸癌増殖の抑制に寄与する新規阻害剤の同定と検証	4,550,000	1,690,000	2,860,000
安藤 匡宏	鹿児島大学	その他	腸癌増殖の抑制に寄与する新規阻害剤の同定と検証	4,680,000	2,470,000	2,210,000
伊地知 徹也	鹿児島大学	その他	腸癌増殖の抑制に寄与する新規阻害剤の同定と検証	4,420,000	1,300,000	3,120,000
伊藤 敏	鹿児島大学	助教	腸癌増殖の抑制に寄与する新規阻害剤の同定と検証	4,280,000	2,080,000	2,210,000
大戸 敬之	鹿児島大学	助教	腸癌増殖の抑制に寄与する新規阻害剤の同定と検証	3,120,000	1,170,000	1,950,000
川崎 洋太	鹿児島大学	助教	腸癌増殖の抑制に寄与する新規阻害剤の同定と検証	4,550,000	1,690,000	2,860,000
稲谷 公太郎	鹿児島大学	助教	腸癌増殖の抑制に寄与する新規阻害剤の同定と検証	4,550,000	1,040,000	3,510,000
小池 賢太郎	鹿児島大学	助教	腸癌増殖の抑制に寄与する新規阻害剤の同定と検証	4,680,000	3,510,000	1,170,000
小牧 祐雅	鹿児島大学	講師	腸癌増殖の抑制に寄与する新規阻害剤の同定と検証	4,550,000	2,470,000	2,080,000
坂田 桂一	鹿児島大学	講師	腸癌増殖の抑制に寄与する新規阻害剤の同定と検証	3,640,000	1,560,000	2,080,000
佐々木 なつ	鹿児島大学	助教	腸癌増殖の抑制に寄与する新規阻害剤の同定と検証	4,280,000	1,690,000	2,600,000
佐々木 剛一	鹿児島大学	その他	腸癌増殖の抑制に寄与する新規阻害剤の同定と検証	2,730,000	1,170,000	1,560,000
内川 倫子	鹿児島大学	その他	腸癌増殖の抑制に寄与する新規阻害剤の同定と検証	4,550,000	1,430,000	3,120,000
内川 浩二	鹿児島大学	助教	腸癌増殖の抑制に寄与する新規阻害剤の同定と検証	4,550,000	1,820,000	2,730,000
田中 貴子	鹿児島大学	その他	腸癌増殖の抑制に寄与する新規阻害剤の同定と検証	4,420,000	1,820,000	2,600,000
福田 典雄	鹿児島大学	その他	腸癌増殖の抑制に寄与する新規阻害剤の同定と検証	2,340,000	1,300,000	1,040,000
谷 浩由輝	鹿児島大学	助教	腸癌増殖の抑制に寄与する新規阻害剤の同定と検証	4,680,000	2,080,000	2,600,000
辻井 利弥	鹿児島大学	助教	腸癌増殖の抑制に寄与する新規阻害剤の同定と検証	4,550,000	2,600,000	1,950,000

研究代表者名	所属研究機関名	役職	研究課題名	交付決定額	令和3年度 前押し交付額	未交付額
吉田 道彦	長崎大学	その他	悪性神経腫瘍に対する薬物送達システムの確立と動物モデルの構築	4,680,000	1,950,000	2,730,000
荒江 祥永	熊本大学	助教	免疫応答の分子メカニズムの解析	4,680,000	1,820,000	2,860,000
内原 智幸	熊本大学	その他	免疫応答の分子メカニズムの解析	4,680,000	2,600,000	2,080,000
Kiy Ahm ed	熊本大学	その他	天然物由来の骨粗鬆症治療薬の開発	4,680,000	2,990,000	1,690,000
大豆生田 夏	熊本大学	その他	がん免疫療法による免疫抑制の克服	4,550,000	1,690,000	2,860,000
岡留 一雄	熊本大学	その他	がん免疫療法による免疫抑制の克服	4,680,000	2,470,000	2,210,000
郭 光雄	熊本大学	助教	がん免疫療法による免疫抑制の克服	4,680,000	2,730,000	1,950,000
川前 和哉	熊本大学	准教授	がん免疫療法による免疫抑制の克服	4,680,000	1,300,000	3,380,000
倉岡 将平	熊本大学	その他	がん免疫療法による免疫抑制の克服	4,680,000	2,470,000	2,210,000
栗田 大輔	熊本大学	その他	がん免疫療法による免疫抑制の克服	4,550,000	2,990,000	1,560,000
古閑 悠輝	熊本大学	その他	がん免疫療法による免疫抑制の克服	4,680,000	2,470,000	2,210,000
小島 祥	熊本大学	助教	がん免疫療法による免疫抑制の克服	4,550,000	1,820,000	2,730,000
坂本 史	熊本大学	准教授	がん免疫療法による免疫抑制の克服	3,770,000	1,820,000	1,950,000
佐藤 進夫	熊本大学	その他	がん免疫療法による免疫抑制の克服	4,680,000	2,680,000	1,820,000
下田 真唯子	熊本大学	その他	がん免疫療法による免疫抑制の克服	4,680,000	2,470,000	2,210,000
Shah, A dil, I s	熊本大学	その他	Enhancer based fine-tuning of Runx family for the regulation of HSC division during bone marrow recovery	4,550,000	2,210,000	2,340,000
Ahmad H, Liyaa g	熊本大学	その他	Enhancer based fine-tuning of Runx family for the regulation of HSC division during bone marrow recovery	4,550,000	2,210,000	2,340,000
白井 培美奈	熊本大学	その他	ヒト血液細胞の分子メカニズムの解析	4,550,000	2,210,000	2,340,000
菅原 大一	熊本大学	助教	血液細胞の分子メカニズムの解析	4,680,000	1,950,000	2,730,000
須崎 清剛	熊本大学	その他	血液細胞の分子メカニズムの解析	4,680,000	1,040,000	3,640,000
隈根 良博	熊本大学	准教授	血液細胞の分子メカニズムの解析	4,680,000	2,680,000	1,820,000
瀬山山 博子	熊本大学	助教	血液細胞の分子メカニズムの解析	4,680,000	2,470,000	2,210,000
千原 隆	熊本大学	その他	血液細胞の分子メカニズムの解析	4,680,000	2,600,000	2,080,000
丹野 修広	熊本大学	その他	血液細胞の分子メカニズムの解析	4,550,000	1,950,000	2,600,000
CHANG C, H, HS IANG	熊本大学	その他	Identification of the specific signaling molecules in the protein osteocalcin integration method of phosphoproteomics and N-terminomics	4,680,000	2,210,000	2,470,000
寺岡 謙	熊本大学	その他	動的に変化する環境下での細胞的注意効果	2,470,000	1,430,000	1,040,000
間瀬 輔	熊本大学	その他	がん免疫療法による免疫抑制の克服	4,680,000	2,210,000	2,470,000
中嶋 光	熊本大学	その他	がん免疫療法による免疫抑制の克服	4,680,000	1,170,000	3,510,000
中村 健一	熊本大学	その他	がん免疫療法による免疫抑制の克服	4,680,000	2,470,000	2,210,000
中村 謙大	熊本大学	その他	がん免疫療法による免疫抑制の克服	4,550,000	910,000	3,640,000
中村 明文	熊本大学	その他	がん免疫療法による免疫抑制の克服	4,680,000	1,950,000	2,730,000
野村 隼也	熊本大学	助教	がん免疫療法による免疫抑制の克服	1,560,000	780,000	780,000
花谷 敏子	熊本大学	その他	がん免疫療法による免疫抑制の克服	4,680,000	1,170,000	3,510,000
花谷 暁介	熊本大学	助教	がん免疫療法による免疫抑制の克服	2,990,000	910,000	2,080,000
古川 今日子	熊本大学	その他	がん免疫療法による免疫抑制の克服	2,600,000	1,820,000	780,000
平川 翔太	熊本大学	その他	がん免疫療法による免疫抑制の克服	4,420,000	1,950,000	2,470,000
HO P u	熊本大学	その他	がん免疫療法による免疫抑制の克服	4,550,000	1,430,000	3,120,000
堀口 晴紀	熊本大学	その他	がん免疫療法による免疫抑制の克服	2,080,000	2,080,000	0
前田 仁志	熊本大学	助教	がん免疫療法による免疫抑制の克服	4,550,000	1,560,000	2,990,000
松尾 美沙希	熊本大学	その他	がん免疫療法による免疫抑制の克服	4,680,000	2,080,000	2,600,000
松尾 祐一	熊本大学	助教	がん免疫療法による免疫抑制の克服	4,680,000	2,340,000	2,340,000
松岡 祐一郎	熊本大学	その他	がん免疫療法による免疫抑制の克服	4,160,000	1,430,000	2,730,000



研究代表者名	所属研究機関名	役職	研究課題名	交付決定額	令和3年度 前倒し交付額	令和3年度 未交付額
早水 憲吾	札幌医科大学	助教	降圧薬が血管硬化による影響 細胞レベルにおける基礎的研究	4,290,000	2,210,000	2,080,000
日景 史人	札幌医科大学	准教授	次世代疫学を用いた慢性腎臓病における疫学調査	4,550,000	1,690,000	2,860,000
福島 悠希	札幌医科大学	助教	慢性腎臓病における免疫応答のメカニズムの解明と治療	4,550,000	1,560,000	2,990,000
堀口 拓人	札幌医科大学	研究員	慢性腎臓病における血管内皮機能障害のメカニズムの解明	4,680,000	2,340,000	2,340,000
堀本 浩平	札幌医科大学	助教	肥満と高血圧を誘発するペプチドに関する研究	2,730,000	910,000	1,820,000
村田 憲治	札幌医科大学	その他	抗がん剤による腸管障害のメカニズムの解明	4,680,000	2,340,000	2,340,000
村橋 靖崇	札幌医科大学	助教	変形性関節症における滑膜・関節液プロファイル	4,680,000	1,170,000	3,510,000
森 勇樹	札幌医科大学	助教	特異性抗体を用いた神経変性疾患の診断	3,900,000	1,300,000	2,600,000
森元 隆文	札幌医科大学	講師	統合失調症患者のメタ認知と認知バイアスが社会機能に及ぼす影響を調べるための基礎的研究	4,550,000	3,380,000	0
吉井 新二	札幌医科大学	講師	オルガノイドを用いた大腸癌発生機序の解析	3,770,000	1,690,000	2,080,000
萬 顕	札幌医科大学	講師	腸内細菌叢と腸管免疫の相互作用の解析	4,550,000	2,340,000	2,210,000
小坂 裕城	札幌医科大学	講師	腸内細菌叢と腸管免疫の相互作用の解析	520,000	260,000	260,000
山内 翔	公立にこだて未来大学	准教授	変形性関節症のメカニズムの解明	2,470,000	2,080,000	0
長谷部 佳子	名古屋大学	教授	経管栄養患者の栄養状態と味・香・嗅覚刺激の関連	4,550,000	2,210,000	2,340,000
大島 卓	札幌医科大学	准教授	慢性腎臓病の経年変化および土地利用環境に伴う慢性腎臓病の発症リスクの解析	2,860,000	910,000	1,950,000
並木 輝太郎	札幌医科大学	准教授	慢性腎臓病の経年変化および土地利用環境に伴う慢性腎臓病の発症リスクの解析	3,640,000	1,950,000	1,690,000
矢久保 空理	札幌医科大学	助教	「素かんさ」に着目した感性の神経基盤解明の試み	3,640,000	910,000	2,730,000
東田 全央	青森県立保健大学	助教	地域・民族固有の食文化をめぐっての食文化の多様性	4,680,000	1,170,000	3,510,000
大谷 実	岩手県立大学	講師	シニア世代における認知機能と生活機能の関連	3,770,000	910,000	2,860,000
徐 希希	岩手県立大学	講師	シニア世代における認知機能と生活機能の関連	3,250,000	650,000	2,600,000
赤澤 隆志	宮城県	助教	腸内細菌叢と腸管免疫の相互作用の解析	4,290,000	2,340,000	1,950,000
植野 志乃(渡邊 志)	宮城県	講師	疫学調査に焦点を当てた疫学的研究の試み	2,860,000	1,040,000	1,820,000
元木 康介	宮城県	助教	地域・民族固有の食文化をめぐっての食文化の多様性	4,680,000	3,120,000	0
赤堀 弘和	秋田県立大学	助教	味覚に関する基礎的研究	1,430,000	650,000	780,000
榊原 靖世	秋田県立大学	助教	自由貿易協定の気候変動影響評価	2,600,000	780,000	1,820,000
工藤 佳世	秋田県立大学	助教	How to ICT Tools for language learning enhance learners' affective development?	4,550,000	2,080,000	2,470,000
坂田 ゆず	秋田県立大学	助教	メカニズムの解明	4,550,000	2,080,000	2,470,000
加 瀬	秋田県立大学	助教	健康増進に関する基礎的研究	4,550,000	780,000	3,770,000
竹下 和貴	秋田県立大学	助教	健康増進に関する基礎的研究	4,680,000	2,080,000	2,600,000
田中 草太	秋田県立大学	助教	健康増進に関する基礎的研究	3,900,000	2,470,000	1,430,000
野田 龍	秋田県立大学	准教授	健康増進に関する基礎的研究	4,680,000	2,470,000	2,210,000
May Sa n n・A u n k y	秋田県立大学	その他	イネの輸送経路の解明と鉄蓄積性	4,680,000	1,950,000	2,730,000
矢野 裕子	秋田県立大学	助教	良好な成形性を示す高純度分子篩構造の解明と原料	4,680,000	3,120,000	1,560,000
榊本 歩美	国際教養大学	准教授	米の生産性向上に向けた品種改良	4,160,000	780,000	3,380,000
T U W e n	国際教養大学	助教	米の生産性向上に向けた品種改良	2,210,000	780,000	1,430,000
鈴木 由美	山形県立保健医療大学	准教授	非利キチンを用いたがん治療	2,730,000	2,600,000	130,000
高橋 直美	山形県立保健医療大学	講師	がん治療に関する基礎的研究	3,770,000	650,000	3,120,000
石近 直之	福島県立医科大学	助教	新規がん治療薬の開発	4,680,000	1,170,000	3,510,000
遠藤 英成	福島県立医科大学	その他	がん治療に関する基礎的研究	4,420,000	1,430,000	2,990,000
尾崎 有紀	福島県立医科大学	助教	がん治療に関する基礎的研究	4,810,000	1,690,000	3,120,000
神池 智宏	福島県立医科大学	助教	がん治療に関する基礎的研究	4,550,000	1,300,000	3,250,000
吉古 崇聖	福島県立医科大学	助教	がん治療に関する基礎的研究	4,550,000	2,210,000	2,340,000
小林 智之	福島県立医科大学	助教	がん治療に関する基礎的研究	4,550,000	650,000	3,900,000

研究代表者名	所属研究機関名	役職	研究課題名	交付決定額	令和3年度 前倒し交付額	令和3年度 未交付額
中藤 正典	鹿児島大学	助教	Dial energy CTの定量画像指標に基づく腫瘍検出	4,680,000	2,600,000	2,080,000
野田 昌宏	鹿児島大学	その他	がん治療に関する基礎的研究	4,550,000	1,690,000	2,860,000
朴 光賢	鹿児島大学	助教	がん治療に関する基礎的研究	4,290,000	1,170,000	3,120,000
比嘉 那雄大	鹿児島大学	助教	がん治療に関する基礎的研究	4,550,000	2,080,000	2,470,000
松下 大輔	鹿児島大学	助教	がん治療に関する基礎的研究	4,420,000	3,770,000	650,000
松本 哲彦	鹿児島大学	助教	がん治療に関する基礎的研究	4,550,000	2,470,000	2,080,000
馬場 誠一	鹿児島大学	助教	がん治療に関する基礎的研究	4,680,000	2,340,000	2,340,000
宮原 恵弥子	鹿児島大学	その他	がん治療に関する基礎的研究	4,550,000	2,210,000	2,340,000
山崎 雄一	鹿児島大学	講師	がん治療に関する基礎的研究	4,680,000	1,820,000	2,860,000
山下 薫	鹿児島大学	助教	がん治療に関する基礎的研究	4,550,000	1,170,000	3,380,000
渡邊 温子	鹿児島大学	助教	がん治療に関する基礎的研究	4,680,000	2,210,000	2,470,000
渡部 俊太郎	鹿児島大学	助教	がん治療に関する基礎的研究	4,680,000	2,080,000	2,600,000
亀井 誠生	鹿児島大学	その他	がん治療に関する基礎的研究	4,550,000	1,950,000	2,600,000
村上 俊祐	鹿児島大学	講師	がん治療に関する基礎的研究	3,900,000	1,950,000	1,950,000
村田 宗紀	鹿児島大学	講師	がん治療に関する基礎的研究	4,550,000	2,980,000	1,560,000
安藤 名 信也	琉球大学	講師	がん治療に関する基礎的研究	4,550,000	1,560,000	2,990,000
今井 大遠	琉球大学	その他	がん治療に関する基礎的研究	4,810,000	1,820,000	2,990,000
大嶺 卓也	琉球大学	助教	がん治療に関する基礎的研究	4,680,000	2,470,000	2,210,000
喜瀬 勇也	琉球大学	講師	がん治療に関する基礎的研究	4,680,000	2,210,000	2,470,000
金満 多美子	琉球大学	講師	がん治療に関する基礎的研究	3,640,000	1,170,000	2,470,000
千穂 明日香	琉球大学	助教	がん治療に関する基礎的研究	4,550,000	1,950,000	2,600,000
平良 涉	琉球大学	その他	がん治療に関する基礎的研究	4,680,000	1,950,000	2,730,000
滝本 大裕	琉球大学	助教	がん治療に関する基礎的研究	4,550,000	2,730,000	1,820,000
土井 智義	琉球大学	その他	がん治療に関する基礎的研究	4,550,000	1,430,000	3,120,000
永島 浩樹	琉球大学	助教	がん治療に関する基礎的研究	4,550,000	3,120,000	1,430,000
吉岡 國博	琉球大学	助教	がん治療に関する基礎的研究	3,900,000	1,300,000	2,600,000
宮岡 泰史	琉球大学	その他	がん治療に関する基礎的研究	4,550,000	1,950,000	2,600,000
M I L L M A A B O D I N E P R A N C E S	琉球大学	その他	がん治療に関する基礎的研究	4,550,000	2,600,000	1,950,000
興隆 彰	琉球大学	講師	がん治療に関する基礎的研究	4,680,000	2,080,000	2,600,000
石上 敬介	札幌医科大学	助教	がん治療に関する基礎的研究	4,550,000	1,950,000	2,600,000
岩原 直敬	札幌医科大学	助教	がん治療に関する基礎的研究	4,680,000	1,950,000	2,730,000
上原 康昭	札幌医科大学	助教	がん治療に関する基礎的研究	4,680,000	2,600,000	2,080,000
大和田 涉	札幌医科大学	助教	がん治療に関する基礎的研究	4,550,000	2,210,000	2,340,000
小野寺 麻希	札幌医科大学	助教	がん治療に関する基礎的研究	1,040,000	520,000	520,000
神田 真聡	札幌医科大学	講師	がん治療に関する基礎的研究	4,680,000	1,430,000	3,250,000
京田 有樹	札幌医科大学	助教	がん治療に関する基礎的研究	4,550,000	2,470,000	2,080,000
久保 智洋	札幌医科大学	助教	がん治療に関する基礎的研究	4,680,000	2,340,000	2,340,000
小林 景樹	札幌医科大学	その他	がん治療に関する基礎的研究	4,680,000	1,820,000	2,860,000
小林 智史	札幌医科大学	助教	がん治療に関する基礎的研究	4,810,000	1,820,000	2,990,000
齋藤 菜摘	札幌医科大学	研究員	がん治療に関する基礎的研究	4,550,000	2,080,000	2,470,000
佐々木 基	札幌医科大学	その他	がん治療に関する基礎的研究	4,420,000	1,560,000	2,860,000
澤下 桑明	札幌医科大学	研究員	がん治療に関する基礎的研究	4,420,000	2,860,000	1,560,000
西山 廣勝	札幌医科大学	助教	がん治療に関する基礎的研究	4,420,000	2,340,000	2,080,000

研究代表者名	所属研究機関名	役職	研究課題名	交付決定額	令和3年度 交付額	令和3年度 前押し交付額	未交付額
池 裕之	横浜国立大学	講師	人工脳筋筋全置換新における次元移行・動作解 析を用いた神経一置換アライメント評価	3,510,000	1,690,000	0	1,820,000
石戸 みつほ	横浜国立大学	助教	ベータシフトの神経の風暴における季節変動の評価 線粒体の機能解明	4,550,000	2,600,000	0	1,950,000
内山 由理	横浜国立大学	助教	AD/NDP/NALP/SWEIに依る新規遺伝子異常症 線粒体の機能解明	4,680,000	2,470,000	0	2,210,000
大澤 昂平	横浜国立大学	その他	口腔がんにおけるPDAS/NALPをターゲットとし た基幹的治療法の開発	4,420,000	780,000	0	3,640,000
太田 航	横浜国立大学	助教	脳内 AMPA 受容体構造の変化が双極性障害に及ぼす 影響とその基幹的治療法の開発	4,550,000	1,430,000	0	3,120,000
大野 智子	横浜国立大学	その他	原田病におけるメラノサイト関連遺伝子群の関連 的解析	4,550,000	2,730,000	0	1,820,000
小澤 真由美	横浜国立大学	助教	大腸癌における硫黄代謝物に関する研究	3,510,000	3,250,000	1,560,000	260,000
片岡 俊明	横浜国立大学	助教	低酸素に誘導されるP13K阻害薬及びmTOR阻害薬の がん増進に対する効果に関する研究	4,680,000	1,820,000	0	2,860,000
金子 卓	横浜国立大学	助教	肝内胆管癌に対するP13K阻害薬及びmTOR阻害薬の がん増進に対する効果に関する研究	4,550,000	2,470,000	0	2,080,000
野野 雄介	横浜国立大学	助教	がん増進に対するP13K阻害薬及びmTOR阻害薬の がん増進に対する効果に関する研究	4,030,000	1,170,000	0	2,860,000
鶴持 孝博	横浜国立大学	その他	未熟児動脈管閉鎖に誘導した胎児の検討 法の開発	4,680,000	2,340,000	0	2,340,000
小林 真	横浜国立大学	その他	体内細菌汚染による腸管免疫増強とMAS阻害治療 法の開発	3,640,000	1,820,000	0	1,820,000
斎藤 慎太	横浜国立大学	助教	ヒト細胞のゲノム安定性維持におけるマイナーな 二本鎖DNA切断修復機構の解析	4,550,000	2,210,000	0	2,340,000
佐藤 健	横浜国立大学	助教	腸管免疫増強による腸管免疫増強とMAS阻害治療 法の開発	4,680,000	2,210,000	0	2,470,000
佐藤 充	横浜国立大学	助教	慢性炎症性腸疾患に対する神経系薬品群の働き のメカニズムの解析	4,550,000	1,950,000	0	2,600,000
藤田 亮	横浜国立大学	助教	肝細胞癌手術患者における免疫エフェクター細胞 とアポトーシス誘導因子の関与	4,680,000	1,430,000	0	3,250,000
清水 康博	横浜国立大学	その他	血中PPI2を用いた新規腫瘍バイオマーカーの開 発	2,210,000	1,040,000	0	1,170,000
上木 英人	横浜国立大学	講師	パーキンソン病の薬物療法に影響を与える非運動 症状の病態的機序の解析	4,680,000	2,860,000	0	1,820,000
鈴木 章浩	横浜国立大学	助教	ヒト腸管免疫増強とMAS阻害治療法の開発	4,420,000	1,430,000	0	2,990,000
竹島 和美	横浜国立大学	その他	がん増進に対するP13K阻害薬及びmTOR阻害薬の がん増進に対する効果に関する研究	4,680,000	2,730,000	0	1,950,000
玉田 尚	横浜国立大学	その他	腸管免疫増強とMAS阻害治療法の開発	4,680,000	2,080,000	0	2,600,000
辻本 信一	横浜国立大学	助教	PRO16阻害薬を用いた神経系薬品群の働き のメカニズムの解析	3,770,000	1,170,000	0	2,600,000
中野治 里菜	横浜国立大学	助教	PE2阻害薬を用いた神経系薬品群の働き のメカニズムの解析	4,680,000	1,430,000	0	3,250,000
西口 翔	横浜国立大学	その他	急性炎症性腸疾患患者の腸管免疫増強とMAS 阻害治療法の開発	4,280,000	780,000	0	3,510,000
横口 俊太	横浜国立大学	助教	腸管免疫増強とMAS阻害治療法の開発	3,900,000	650,000	0	3,250,000
長谷川 翔	横浜国立大学	その他	腸管免疫増強とMAS阻害治療法の開発	4,680,000	1,820,000	0	2,860,000
藤部 早紀	横浜国立大学	助教	腸管免疫増強とMAS阻害治療法の開発	4,550,000	1,950,000	0	2,600,000
藤部 伸吾	横浜国立大学	助教	腸管免疫増強とMAS阻害治療法の開発	4,680,000	1,820,000	0	2,860,000
清田 直樹	横浜国立大学	助教	腸管免疫増強とMAS阻害治療法の開発	4,550,000	1,560,000	0	2,990,000
林 糸子	横浜国立大学	助教	腸管免疫増強とMAS阻害治療法の開発	4,280,000	2,860,000	0	1,430,000
藤部 幸一	横浜国立大学	助教	腸管免疫増強とMAS阻害治療法の開発	4,550,000	2,730,000	0	1,820,000
本間 祐樹	横浜国立大学	講師	腸管免疫増強とMAS阻害治療法の開発	3,120,000	2,730,000	0	390,000
松村 舞枝	横浜国立大学	助教	腸管免疫増強とMAS阻害治療法の開発	4,550,000	1,820,000	0	2,730,000
三澤 昇	横浜国立大学	助教	腸管免疫増強とMAS阻害治療法の開発	4,680,000	650,000	0	4,030,000
山田 顕光	横浜国立大学	講師	腸管免疫増強とMAS阻害治療法の開発	4,680,000	1,430,000	0	3,250,000
吉原 勇	横浜国立大学	その他	腸管免疫増強とMAS阻害治療法の開発	4,550,000	1,560,000	0	2,990,000
李 勇峰	横浜国立大学	助教	腸管免疫増強とMAS阻害治療法の開発	4,680,000	2,080,000	0	2,600,000
黒澤 千尋	神奈川県立保健福祉 大学	助教	腸管免疫増強とMAS阻害治療法の開発	3,900,000	910,000	650,000	2,990,000
杉村 直哉	神奈川県立保健福祉 大学	助教	腸管免疫増強とMAS阻害治療法の開発	3,900,000	2,340,000	0	1,560,000
李 剣	神奈川県立保健福祉 大学	助教	腸管免疫増強とMAS阻害治療法の開発	3,250,000	910,000	0	2,340,000
Gershi ov v Lor	新潟県立大学	准教授	腸管免疫増強とMAS阻害治療法の開発	4,280,000	1,300,000	0	2,980,000
天龍 洋平	新潟県立大学	准教授	腸管免疫増強とMAS阻害治療法の開発	3,250,000	1,040,000	0	2,210,000
小林 達哉	富山県立大学	講師	腸管免疫増強とMAS阻害治療法の開発	4,550,000	3,380,000	0	1,170,000
小村 絵里子	富山県立大学	講師	腸管免疫増強とMAS阻害治療法の開発	4,550,000	3,900,000	0	650,000

研究代表者名	所属研究機関名	役職	研究課題名	交付決定額	令和3年度 交付額	令和3年度 前押し交付額	未交付額
小林 信	福島県立医科大学	助教	細胞表面タンパク質の糖鎖修飾を基盤としたがん 転移の新規診断・治療戦略の開発	4,290,000	2,600,000	0	1,690,000
佐々木 千佳	福島県立医科大学	講師	がん転移の新規診断・治療戦略の開発	3,640,000	2,600,000	0	1,040,000
佐藤 秀樹	福島県立医科大学	助教	がん転移の新規診断・治療戦略の開発	4,680,000	910,000	0	3,770,000
須賀 淳子	福島県立医科大学	助教	がん転移の新規診断・治療戦略の開発	4,550,000	1,040,000	0	3,510,000
鈴木 英明	福島県立医科大学	准教授	がん転移の新規診断・治療戦略の開発	4,550,000	1,040,000	0	3,510,000
長岡 敦子	福島県立医科大学	助教	がん転移の新規診断・治療戦略の開発	4,680,000	2,600,000	0	2,080,000
星 菜香	福島県立医科大学	その他	がん転移の新規診断・治療戦略の開発	4,680,000	1,690,000	0	2,990,000
塚村 浩之	福島県立医科大学	助教	がん転移の新規診断・治療戦略の開発	2,730,000	910,000	0	1,820,000
宮崎 希	福島県立医科大学	助教	がん転移の新規診断・治療戦略の開発	4,680,000	2,080,000	0	2,600,000
三輪 建太	福島県立医科大学	教授	がん転移の新規診断・治療戦略の開発	4,680,000	2,210,000	0	2,470,000
吉岡 真史	福島県立医科大学	助教	がん転移の新規診断・治療戦略の開発	4,420,000	1,300,000	0	3,120,000
渡邊 洋一郎	福島県立医科大学	助教	がん転移の新規診断・治療戦略の開発	4,680,000	3,250,000	0	1,430,000
李 慧	安井大学	准教授	がん転移の新規診断・治療戦略の開発	3,770,000	1,300,000	0	2,470,000
阿江 敬通	茨城県立医療大学	その他	がん転移の新規診断・治療戦略の開発	4,680,000	2,470,000	0	2,210,000
河村 健太	茨城県立医療大学	助教	がん転移の新規診断・治療戦略の開発	4,550,000	2,340,000	0	2,210,000
黒田 真由美	茨城県立医療大学	助教	がん転移の新規診断・治療戦略の開発	4,680,000	1,820,000	0	2,860,000
山田 千保子	茨城県立医療大学	准教授	がん転移の新規診断・治療戦略の開発	3,900,000	520,000	0	3,380,000
藤田 好彦	茨城県立医療大学	准教授	がん転移の新規診断・治療戦略の開発	1,560,000	520,000	0	1,040,000
宮田 一弘	茨城県立医療大学	助教	がん転移の新規診断・治療戦略の開発	4,680,000	910,000	0	3,770,000
山波 真理	茨城県立医療大学	准教授	がん転移の新規診断・治療戦略の開発	2,340,000	780,000	0	1,560,000
依理 智洋	高崎経済大学	准教授	がん転移の新規診断・治療戦略の開発	3,640,000	780,000	0	2,860,000
藤田 佳祐	前橋工科大学	助教	がん転移の新規診断・治療戦略の開発	4,550,000	2,730,000	0	1,820,000
高橋 里菜	埼玉医科大学	その他	がん転移の新規診断・治療戦略の開発	4,420,000	2,730,000	0	1,690,000
南 拓盛	埼玉医科大学	助教	がん転移の新規診断・治療戦略の開発	910,000	390,000	0	520,000
井尻 政孝	東京国立大学	助教	がん転移の新規診断・治療戦略の開発	4,550,000	1,430,000	0	3,120,000
伊東 大輝	東京国立大学	その他	がん転移の新規診断・治療戦略の開発	4,030,000	1,690,000	0	2,340,000
大島 草太	東京国立大学	助教	がん転移の新規診断・治療戦略の開発	4,680,000	1,690,000	0	2,990,000
大平 悠季	東京国立大学	助教	がん転移の新規診断・治療戦略の開発	4,550,000	1,040,000	0	3,510,000
阪口 紗季	東京国立大学	助教	がん転移の新規診断・治療戦略の開発	4,810,000	1,170,000	0	3,640,000
下清水 慎	東京国立大学	助教	がん転移の新規診断・治療戦略の開発	3,900,000	1,300,000	0	2,600,000
庄司 武史	東京国立大学	助教	がん転移の新規診断・治療戦略の開発	2,990,000	780,000	0	2,210,000
田島 敬之	東京国立大学	助教	がん転移の新規診断・治療戦略の開発	4,680,000	1,430,000	0	3,250,000
中尾 泰斗	東京国立大学	助教	がん転移の新規診断・治療戦略の開発	4,420,000	2,340,000	0	2,080,000
原田 智広	東京国立大学	助教	がん転移の新規診断・治療戦略の開発	2,340,000	390,000	0	1,950,000
前田 耕助	東京国立大学	助教	がん転移の新規診断・治療戦略の開発	4,680,000	1,690,000	0	2,990,000
毛 思峰	東京国立大学	助教	がん転移の新規診断・治療戦略の開発	3,770,000	650,000	0	3,120,000
藍色 明伸	東京国立大学	助教	がん転移の新規診断・治療戦略の開発	4,550,000	1,430,000	0	3,120,000
八木 一平	東京国立大学	助教	がん転移の新規診断・治療戦略の開発	4,680,000	1,300,000	0	3,380,000
LIM HO NGEN	東京国立大学	その他	がん転移の新規診断・治療戦略の開発	4,550,000	2,990,000	0	1,560,000
細田 貴明	東京国立産業技術研 究大学院	准教授	がん転移の新規診断・治療戦略の開発	4,680,000	2,340,000	0	2,340,000
阿部 紀絵	横浜国立大学	助教	がん転移の新規診断・治療戦略の開発	4,420,000	910,000	0	3,510,000
阿部 紀絵	横浜国立大学	助教	がん転移の新規診断・治療戦略の開発	4,680,000	2,340,000	0	2,340,000
阿部 紀絵	横浜国立大学	助教	がん転移の新規診断・治療戦略の開発	4,550,000	2,340,000	0	2,210,000



研究代表者名	所属研究機関名	役職	研究課題名	交付決定額	令和3年度 交付額	令和3年度 前倒し交付額	未交付額
岩根 佳緒	名古屋国立大学	研究員	唾液腺癌腫瘍の遺伝子再編成の臨床病理学的意義の解明と予後予測マーカーの同定	4,550,000	2,730,000	0	1,820,000
佐藤 恭	名古屋国立大学	講師	近代化する時代時代の臨床工学と臨床工学技士の役割	4,550,000	2,340,000	0	2,210,000
真川 明博	名古屋国立大学	助教	決定性RNA阻害剤の遺伝子発現・毒性作用を決定させる真の調節分子的同定	4,550,000	2,730,000	0	1,820,000
サロングレ シナルドバヤ	名古屋国立大学	その他	Changes in students' attitudes towards homeless people: a longitudinal and cross-sectional study of medical and nursing students	4,550,000	910,000	0	3,640,000
シヤウキ	名古屋国立大学	助教	Progesterone fluctuated signals in Females induced by reproductive aging	4,550,000	2,080,000	0	2,470,000
杉野 輝明	名古屋国立大学	助教	特色細胞中のDPI機能解明とβ3刺激薬を用いた新規脂肪燃焼予防法の確立	4,550,000	2,730,000	0	1,820,000
滝澤 みか	名古屋国立大学	講師	歴史と倫理・教育の倫理性を考慮した軍物物語四作品の流通の過程の把握の研究	3,900,000	910,000	0	2,990,000
田原 智子	名古屋国立大学	助教	重症感染症の免疫応答動態における誘発誘発中メカニズムの同定	910,000	390,000	0	520,000
津田 香那	名古屋国立大学	助教	唾液腺腫瘍におけるREC1遺伝子異常の意義	4,680,000	2,860,000	0	1,820,000
島田 寛	名古屋国立大学	その他	皮膚をとりまき環境因子がいかに細胞性細胞の成長に与えるか	4,680,000	2,860,000	0	1,820,000
中山 敬太	名古屋国立大学	助教	副腎腫瘍パンプの術前診断: Dual power CTによる血管造影の向上	3,380,000	1,690,000	0	1,690,000
中山 貴文	名古屋国立大学	講師	アンジオテンシン受容体-ネブライジン阻害薬の透析患者に対する臨床効果の探索	4,680,000	3,250,000	0	1,430,000
梶原 豊	名古屋国立大学	研究員	Schaaf-Yang症候群に伴う脳症様症状のメカニズム解明と治療法開発	4,680,000	1,950,000	0	2,730,000
野崎 哲史	名古屋国立大学	研究員	新規分子標的治療薬による遺精障害メカニズムの解明と副作用軽減法開発	4,680,000	1,170,000	0	2,990,000
榊原 弘一	名古屋国立大学	研究員	運動療法による多発性肺炎の発症に対するオートファジー阻害剤の効果の検証	4,680,000	2,210,000	0	2,470,000
藤井 慶一郎	名古屋国立大学	助教	IL6阻害剤による免疫調節作用の検証	2,080,000	1,040,000	0	1,040,000
夏川 真理子	名古屋国立大学	研究員	腸胃下位に発生する新発性液状トリウムイオン導電性材料の開発	4,680,000	1,560,000	0	3,120,000
堀場 充哉	名古屋国立大学	研究員	脳卒中における脳出血の予防と再発防止に効果的としたニトロイミドの同定	4,550,000	910,000	0	3,640,000
神方 寿哉	名古屋国立大学	助教	肉質におけるカルシウム恒常性の維持機構の同定	4,550,000	2,210,000	0	2,340,000
神野 香苗	名古屋国立大学	准教授	看護職のワークエンゲージメントを高める組織マネジメント	1,820,000	780,000	0	1,040,000
山根 貴弘	名古屋国立大学	助教	SLC9A3の遺伝子発現の調節機構の同定	4,680,000	2,600,000	0	2,080,000
吉原 裕行	名古屋国立大学	助教	全ゲノムリ解析を用いた胎児染色体異常患者医療の改善	4,550,000	1,560,000	0	2,990,000
中北 裕子	三重県立看護大学	准教授	医療的ケア児の母親の生活満足度の向上に効果的とした介入プログラムの開発	1,300,000	1,040,000	0	260,000
Sanfo Mohama dou.Ba ssiro Jee n.Bapt iste	滋賀県立大学	講師	Comparative Study on Gender and Rural-urban Learning Achievements Inequalities in Education Sub-Saharan African Primary	2,730,000	1,560,000	0	1,170,000
白木 裕斗	滋賀県立大学	講師	将来のエネルギーを考慮した環境省脱炭素電力システムシナリオの同定	3,770,000	1,170,000	0	2,600,000
中谷 博美	滋賀県立大学	准教授	英語・日本語・中国語の文法表現の比較	4,160,000	1,430,000	0	2,730,000
永井 拓生	滋賀県立大学	講師	竹の副産物・保存処理方法・使用環境が物理的・機械的性質に与える影響	4,550,000	2,210,000	0	2,340,000
坂井 裕介	京都府立大学	研究員	日本住宅系建築における省エネ技術研究	4,550,000	1,560,000	0	2,990,000
西谷 葉子	京都府立大学	准教授	北アイルランドにおける詩人のアイデンティティ・ジョン・モンタグューを中心に	910,000	390,000	0	520,000
本庄 英樹	京都府立大学	准教授	疫学的観点よりみたる社会構造の研究-近代日本を中心に-	1,680,000	390,000	0	1,300,000
三好 紗樹	京都府立大学	研究員	中世根拠と地域社会	4,030,000	1,950,000	0	2,080,000
荻井 桑葉	京都府立医科大学	研究員	ウイルス-宿主間相互作用に着目した新型コロナウイルス重組蛋白の同定	4,550,000	1,560,000	0	2,990,000
荒川 幸保	京都府立医科大学	助教	内科臨床におけるILK1の発現とがん転移	4,550,000	910,000	0	3,640,000
井上 拓也	京都府立医科大学	その他	なちらに新発性感染症の流行を抑制するための介入プログラムの開発	4,680,000	2,080,000	0	2,600,000
梅村 大督	京都府立医科大学	助教	オプトジェネティクスを用いた神経細胞を用いた各器官の機能解析	4,550,000	910,000	0	3,640,000
榊村 史織	京都府立医科大学	その他	遺伝子発現制御因子を用いたがん治療	4,680,000	2,470,000	0	2,210,000
大久保 直輝	京都府立医科大学	助教	体内時計に着目した温熱療法によるがん治療効果の検証	4,550,000	1,560,000	0	2,990,000
大橋 宗洋	京都府立医科大学	その他	前立腺がんにおける腫瘍分子基盤と細胞分化	4,680,000	1,430,000	0	3,250,000
大村 学	京都府立医科大学	助教	感覚神経痛のメカニズムの同定	4,810,000	1,170,000	0	3,640,000
岡村 拓郎	京都府立医科大学	その他	感覚神経痛のメカニズムの同定	4,680,000	2,730,000	0	1,950,000

研究代表者名	所属研究機関名	役職	研究課題名	交付決定額	令和3年度 交付額	令和3年度 前倒し交付額	未交付額
春成 円十朗	富山県立大学	助教	海洋深層水からの希少放線菌の分離と新規化합物の同定	4,680,000	1,560,000	0	3,120,000
馬場 保徳	石川県立大学	講師	RNAiによるがん抑制剤の作用機序の同定	4,550,000	2,080,000	0	2,470,000
加藤 千夏	公立小松大学	助教	ケアロボットによる認知症高齢者の生活支援	2,860,000	1,040,000	0	1,820,000
鈴木 郁斗	公立小松大学	助教	光学式計測を用いた連続変位センサーの開発	4,680,000	1,040,000	0	3,640,000
黒谷 あゆ美	福井県立大学	准教授	アラムルビシドを用いたがん治療効果の検証	4,030,000	1,820,000	0	2,210,000
坂江 広基	福井県立大学	助教	生体膜透過性タンパク質キャリアの同定と阻害	4,550,000	2,730,000	0	1,820,000
中井 美和	福井県立大学	准教授	5S6阻害剤の作用機序に関する基礎的研究	4,680,000	1,430,000	0	3,250,000
真代 望	数値工学研究センター	教授	体重の変化がメタボリックシンドロームの発症に与える影響に関する研究	2,210,000	1,300,000	0	910,000
山根 英樹	都立文科大学	准教授	映画制作のIP・U・LJに関する近代的論議環境の構築	4,030,000	1,040,000	0	2,990,000
ヨシノコ	都立文科大学	講師	フェイクニュースの同定と対策	3,900,000	1,300,000	0	2,600,000
新藤 裕治	山梨県立大学	講師	山下由加里の同定と対策	2,080,000	520,000	0	1,560,000
松井 亮太	山梨県立大学	講師	認知症の予防と治療に関する研究	4,290,000	1,690,000	0	2,600,000
片山 優美子	長野県立大学	教授	認知症予防と治療に関する研究	4,550,000	1,560,000	0	2,990,000
松元 伸太郎	長野県立大学	准教授	独立型自律型ロボットに関する基礎的研究	4,160,000	780,000	0	3,380,000
矢野 亮	長野県立大学	准教授	限界集約の福祉政策に関する基礎的研究	3,900,000	1,040,000	0	2,860,000
横間 隆哉	長野県立大学	准教授	Cultural Landscapeに関する基礎的研究	3,640,000	1,690,000	0	1,950,000
藤原 大佑	公立諏訪東京理科大学	助教	車輪の次下を有効に利用したロボット群の同定	3,380,000	1,560,000	0	1,820,000
家崎 高志	岐阜県立大学	助教	自己増殖型RNAiを用いたがん治療	4,550,000	1,560,000	0	2,990,000
大津 航	岐阜県立大学	その他	免疫系活性化剤の開発	4,550,000	1,430,000	0	3,120,000
山田 強	岐阜県立大学	助教	がんの予防と治療に関する研究	4,680,000	2,600,000	0	2,080,000
宇佐美 利佳	岐阜県立看護大学	講師	人生の終末期における緩和ケアの同定	2,380,000	1,040,000	0	1,340,000
茂木 咲子	岐阜県立看護大学	准教授	子どもを育てるための支援に関する研究	1,300,000	520,000	0	780,000
浅岡 哲平	静岡県立大学	講師	マルチエージェントの同定	4,550,000	650,000	0	3,900,000
菊川 寛史	静岡県立大学	助教	ペニシリンの同定	4,680,000	3,380,000	1,690,000	1,300,000
岸本 真治	静岡県立大学	助教	種々の遺伝子発現を抑制する薬剤の開発	4,680,000	2,210,000	0	2,470,000
志津 倫太	静岡県立大学	助教	脳内神経伝達物質の同定	4,680,000	2,600,000	0	2,080,000
田中 崇葉子	静岡県立大学	助教	小児患者のアドヒアランス向上を目的としたゲームの開発	4,680,000	2,210,000	0	2,470,000
照藤 孝之	静岡県立大学	助教	レオロジーと薬物放出制御に基づくがん予防	4,680,000	3,120,000	0	1,560,000
野口 理子	静岡県立大学	助教	予防的保護行動に関する運動と健康費用の効果	3,120,000	1,040,000	0	2,080,000
山下 賢二	静岡県立大学	助教	ホスフィンホキシドの同定	4,680,000	2,730,000	0	1,950,000
鈴木 幸子	愛知県立大学	講師	血管保護剤・薬物に由来する遺伝子発現抑制剤の開発	3,770,000	1,040,000	0	2,730,000
瀧内 陽	愛知県立大学	准教授	1970年代半ばの日本経済学における移民作家と白痴	4,680,000	390,000	0	4,290,000
日野野 裕一	愛知県立大学	准教授	19世紀初頭イギリスの社会史	2,340,000	650,000	0	1,690,000
青木 啓博	名古屋国立大学	助教	DMのメカニズムの同定	4,680,000	2,340,000	0	2,340,000
秋山 敏毅	名古屋国立大学	助教	糖質的インペインメントによる神経芽腫の同定	4,680,000	2,600,000	0	2,080,000
家田 大輔	名古屋国立大学	その他	Schaaf-Yang症候群に対するアンチセンス治療法の同定	4,550,000	1,950,000	0	2,600,000
伊藤 剛	名古屋国立大学	講師	人工知能を用いた高度な画像診断システムの開発	4,420,000	3,120,000	0	1,300,000
岩崎 弘晴	名古屋国立大学	助教	認知症予防と治療に関する研究	4,550,000	1,820,000	0	2,730,000
遠藤 京子	名古屋国立大学	助教	認知症予防と治療に関する研究	4,810,000	1,170,000	0	3,640,000
遠藤 晋作	名古屋国立大学	講師	先天性心疾患をもつ子どもの病態の同定	1,040,000	390,000	0	650,000
奥田 悠介	名古屋国立大学	その他	血管新生抑制剤を用いたがん治療効果の検証	4,680,000	1,300,000	0	3,380,000
小野 水面	名古屋国立大学	助教	腎臓病の同定	4,550,000	2,080,000	0	2,470,000
勝見 さち代	名古屋国立大学	その他	感覚神経痛のメカニズムの同定	4,550,000	1,560,000	0	2,990,000
金子 佳世	名古屋国立大学	その他	感覚神経痛のメカニズムの同定	4,550,000	3,120,000	0	1,430,000

研究代表者名	所属研究機関名	役職	研究課題名	交付決定額	令和3年度 前押し交付額	未交付額
山本 真由子	大阪府立大学	准教授	平安朝歌序の研究	2,600,000	520,000	0
山本 宗昭	大阪府立大学	その他	光触媒反応下での電子移動評価に基づく反応機構	4,550,000	2,600,000	0
阿久井 康平	大阪府立大学	助教	文化的伝承の保存に関する動的持続性の解明と 社会倫理の応用	4,550,000	1,430,000	0
上田 萌子	大阪府立大学	助教	地域社会を多面的役割を發揮する樹木植樹の場の マネジメント手法に関する国際比較研究	3,900,000	1,560,000	0
YU THE DANG	大阪府立大学	その他	Operating principle of the superconducting neutron detector	4,600,000	2,960,000	0
大津 雄一郎	大阪府立大学	准教授	状態・性質の「する」構文に関する認知言語学的 研究	4,420,000	1,170,000	0
金城 隼二	大阪府立大学	その他	ネコIPSC細胞による新たな2型糖尿病治療法の開発	3,770,000	1,430,000	0
韓 桂琳	大阪府立大学	助教	Multi-physics modelling and experimental verification of a suspension ship running at head seas	4,680,000	1,170,000	0
北風 智也	大阪府立大学	助教	運動後の骨格筋におけるビタミンAの機能性に関 する研究	4,680,000	2,210,000	0
野玉 藤美	大阪府立大学	准教授	グラブペ作品における自然現象について	1,170,000	390,000	0
近藤 大剛	大阪府立大学	助教	IMS水素が放射線に対してFODNペーネスホワイトリ ストフィルムに与える影響の研究	4,160,000	1,560,000	0
酒原 幸生	大阪府立大学	助教	イヌ悪性黒色腫に対する新規治療法の開発に向け たTGF-βによる感応性化機構の解明	4,550,000	2,210,000	0
鈴木 直弥	大阪府立大学	助教	近赤外線光によるS1基基上エビタキヤル圧 の高効率化	4,550,000	3,250,000	0
譚 コオン	大阪府立大学	講師	放射線照射によるDNA損傷の修復	4,680,000	1,820,000	0
千葉 知世	大阪府立大学	准教授	閉鎖性環境における海洋ごみ政策のデザイン	4,810,000	520,000	0
御田 一起	大阪府立大学	その他	分子雲コア寿命の測定を通じた重なり形成機構の解 明	3,900,000	1,300,000	0
中島 宏	大阪府立大学	その他	磁化を定量的に解析する電子回折法の開発	4,680,000	910,000	0
中屋 慎	大阪府立大学	その他	レシオンに含まれる抗酸化成分の作用機序の解明	4,680,000	2,990,000	0
榑木 敬	大阪府立大学	助教	動的平衡状態を用いた共鳴増強型有機分子の解明 ルチンセラー製法法の開発と応用	4,550,000	1,560,000	0
藤井 佑介	大阪府立大学	助教	リグニン製法生成物を指標としたバイオマスマ ネーションの最適化	4,680,000	1,560,000	0
松尾 薫	大阪府立大学	助教	人口増大に伴う都市高層化に伴う都市利用 地の保全・整備を促進する都市計画に関する研究	4,680,000	2,080,000	0
吉田 健一	大阪府立大学	助教	細胞の活性および活性種の生成に関する研究 連射的カルセウム駆動の中心とした平らな細胞	4,550,000	1,560,000	0
上野 直哉	大阪府立大学	准教授	1989年相模原教育現場を中心とした平成初年とも 現代スラック言語におけるアスペクト的意味および 行為的意味の対照言語学的生活・教育・交流	4,160,000	1,300,000	0
相野 達也	神戸外国語大学	准教授	現代スラック言語におけるアスペクト的意味および 行為的意味の対照言語学的生活・教育・交流	4,290,000	1,820,000	0
水川 真理子	神戸看護大学	その他	慢性疾患重症化予防のためのオンラインラーニン グの活用と学習者のモチベーション向上に関する有 限的試みの実践的評価	4,290,000	2,730,000	0
相賀 則宏	兵庫県立大学	助教	Understanding the Space-charge (logical) Ultrafast Electron Microscopy (logical)	4,680,000	1,170,000	0
S.ADDAM KHALID	兵庫県立大学	准教授	Prespective of Entrepreneurship in Japan: Investigating the context as explanatory variable for fostering entrepreneurship	4,420,000	1,820,000	0
島田 良子	兵庫県立大学	助教	レジリエンスとストレス耐性に関する研究 社会的責任と持続可能な開発目標(SDGs)との 関係性に関する研究	4,550,000	2,600,000	0
新保 奈穂美	兵庫県立大学	講師	社会的責任と持続可能な開発目標(SDGs)との 関係性に関する研究	4,550,000	2,210,000	0
田中 一平	兵庫県立大学	助教	社会的責任と持続可能な開発目標(SDGs)との 関係性に関する研究	4,550,000	2,210,000	0
永里 賢治	兵庫県立大学	准教授	非市場環境下で実行するイノベーション の促進に関する研究	4,290,000	650,000	0
柳葉 有里	兵庫県立大学	准教授	アフリカ系アメリカ人文学における階級・ジェン ダーの交差性に関する研究	1,820,000	910,000	0
山川 連二	兵庫県立大学	助教	アフリカ系アメリカ人文学における階級・ジェン ダーの交差性に関する研究	4,550,000	1,950,000	0
池田 玄輝	奈良県立医科大学	助教	空間的認知と空間的記憶の発達に関する研究 空間的認知と空間的記憶の発達に関する研究	4,680,000	1,040,000	0
伊藤 高広	奈良県立医科大学	講師	トモセンシブを用いた新たな脳神経疾患診断 法の確立	1,560,000	910,000	0
若越 真一	奈良県立医科大学	助教	脳神経疾患に対するステント内挿術後のMRI 画像解析に関する研究	4,290,000	1,170,000	0
内田 優美子	奈良県立医科大学	講師	光療法は神経痛を軽減するが、ペリリン光学 属性体と血液凝固阻害剤との相互作用に関する 研究	4,550,000	2,600,000	0
内山 智子	奈良県立医科大学	助教	子宮頸がん検診におけるAI取組とその倫理及び 分子標的薬の解明	4,550,000	2,210,000	0
江里 口 雅裕	奈良県立医科大学	講師	ネブライオンとアンジオテンシン変換酵素による 腎臓の発達に関する研究	4,550,000	1,820,000	0
大野 史郎	奈良県立医科大学	講師	腎臓の発達に関する研究	4,290,000	1,560,000	0
岡村 健祐	奈良県立医科大学	研究員	ヒト人工多能性幹細胞由来の骨形成細胞集合体 を用いた骨再生医療の創薬	4,550,000	1,430,000	0
河原 直紀	奈良県立医科大学	助教	骨形成細胞由来の骨形成細胞集合体 を用いた骨再生医療の創薬	4,550,000	1,690,000	0

研究代表者名	所属研究機関名	役職	研究課題名	交付決定額	令和3年度 前押し交付額	未交付額
片岡 恒	京都府立医科大学	助教	ヘパシトサイトイドのクロマトグラフに基づく 遺伝子発現の分子動態の確立	4,290,000	1,430,000	0
川原 英長	京都府立医科大学	助教	脳神経系発達の分子動態の確立	4,550,000	1,560,000	0
木谷 友哉	京都府立医科大学	その他	脳神経系発達の分子動態の確立	4,550,000	2,600,000	0
木下 真央	京都府立医科大学	助教	脳神経系発達の分子動態の確立	4,680,000	2,600,000	0
工藤 道弘	京都府立医科大学	その他	脳神経系発達の分子動態の確立	4,550,000	2,470,000	0
古株 哲也	京都府立医科大学	助教	子宮体癌におけるエストロゲン受容体による 治療抵抗機構の解明と新規治療法の開発	4,160,000	1,300,000	0
塚本 祐	京都府立医科大学	助教	Genetic in vivo 変異による脳神経系発達の分子 動態の解明	4,550,000	1,430,000	0
徳田 深作	京都府立医科大学	助教	腎臓の発達に関する研究	4,680,000	2,340,000	0
土井 俊文	京都府立医科大学	助教	腎臓の発達に関する研究	4,550,000	1,560,000	0
林 成樹	京都府立医科大学	その他	腎臓の発達に関する研究	4,290,000	1,430,000	0
林 奈津子	京都府立医科大学	助教	腎臓の発達に関する研究	4,680,000	2,210,000	0
樋口 雄亮	京都府立医科大学	その他	腎臓の発達に関する研究	4,680,000	2,340,000	0
廣瀬 亮平	京都府立医科大学	助教	腎臓の発達に関する研究	4,680,000	2,080,000	0
藤井 涉	京都府立医科大学	その他	腎臓の発達に関する研究	4,680,000	2,340,000	0
布施 慎也	京都府立医科大学	その他	腎臓の発達に関する研究	4,550,000	1,950,000	0
松山 隆	京都府立医科大学	助教	腎臓の発達に関する研究	4,030,000	1,430,000	0
水谷 信介	京都府立医科大学	助教	腎臓の発達に関する研究	4,680,000	2,340,000	0
三宅 隼人	京都府立医科大学	助教	腎臓の発達に関する研究	4,810,000	1,820,000	0
渡辺 杏里	京都府立医科大学	助教	腎臓の発達に関する研究	4,160,000	780,000	0
加藤 好雄	福知山公立大学	准教授	腎臓の発達に関する研究	4,550,000	1,950,000	0
前田 一真	福知山公立大学	講師	腎臓の発達に関する研究	2,340,000	780,000	0
池田 知哉	大阪府立大学	講師	腎臓の発達に関する研究	4,290,000	2,210,000	0
大西 聡	大阪府立大学	講師	腎臓の発達に関する研究	2,990,000	910,000	0
大野 雅揮	大阪府立大学	講師	腎臓の発達に関する研究	4,680,000	2,080,000	0
大山 大樹	大阪府立大学	その他	腎臓の発達に関する研究	1,560,000	1,170,000	0
理谷 有紀 (石川 紀)	大阪府立大学	研究員	腎臓の発達に関する研究	4,550,000	2,470,000	0
笠岡 裕明	大阪府立大学	研究員	腎臓の発達に関する研究	4,680,000	2,210,000	0
片山 文平	大阪府立大学	その他	腎臓の発達に関する研究	4,290,000	1,560,000	0
加藤 遼	大阪府立大学	助教	腎臓の発達に関する研究	4,420,000	1,560,000	0
北川 大地	大阪府立大学	講師	腎臓の発達に関する研究	4,550,000	2,600,000	0
黒田 雄太	大阪府立大学	准教授	腎臓の発達に関する研究	3,120,000	2,470,000	0
沢田 明也	大阪府立大学	その他	腎臓の発達に関する研究	4,550,000	1,040,000	0
渋谷 雅希	大阪府立大学	講師	腎臓の発達に関する研究	2,730,000	1,430,000	0
辻 香代	大阪府立大学	准教授	腎臓の発達に関する研究	4,160,000	1,560,000	0
徳永 元	大阪府立大学	准教授	腎臓の発達に関する研究	2,210,000	390,000	0
中田 理重子	大阪府立大学	その他	腎臓の発達に関する研究	4,680,000	1,820,000	0
林 蔵	大阪府立大学	助教	腎臓の発達に関する研究	4,550,000	2,730,000	0
白野 秀樹	大阪府立大学	その他	腎臓の発達に関する研究	4,160,000	1,560,000	0
堀 耕太郎	大阪府立大学	講師	腎臓の発達に関する研究	4,680,000	2,470,000	650,000
前田 充洋	大阪府立大学	その他	腎臓の発達に関する研究	1,170,000	520,000	0
松山 勇人	大阪府立大学	講師	腎臓の発達に関する研究	4,550,000	3,510,000	0
松山 嗣史	大阪府立大学	その他	腎臓の発達に関する研究	4,680,000	1,300,000	0
宮本 光	大阪府立大学	その他	腎臓の発達に関する研究	4,290,000	1,690,000	0
森崎 美穂子	大阪府立大学	その他	腎臓の発達に関する研究	3,770,000	390,000	0

研究代表者名	所属研究機関名	役職	研究課題名	交付決定額	令和3年度 交付額	令和3年度 前押し交付額	未交付額
毛利 考佑	広島市立大学	准教授	仮想訓練者を用いた協調学習空間の構築と評価	4,680,000	1,680,000	0	2,990,000
李 珩	広島市立大学	准教授	中国のバトリオライズに関する質的・量的調査	4,680,000	520,000	260,000	4,160,000
吉田 幸	尾道市立大学	講師	古文辞学・本草学的文化空間に着目した世紀 日本語学・史学・思想史の探究	4,290,000	1,300,000	0	2,990,000
青井 詔美	県立広島大学	教授	脳内伝達技術「神経す」 「つまむ」に関する基礎 的研究	3,120,000	2,600,000	0	520,000
鎌田 真	県立広島大学	講師	複合モリテイの知能表現を用いたマルチモーダ ル構造適応型学習システムの開発	4,680,000	1,820,000	0	2,860,000
加利川 真理	県立広島大学	講師	在宅がん患者の配偶者の肯定的な介護認知に着目 した訪問看護師の教育プログラムの開発	2,600,000	650,000	0	1,950,000
高木 雅之	県立広島大学	准教授	フレイル高齢者の社会参加を促進する集団セルフ マネジメントプログラムの開発	4,580,000	650,000	0	3,900,000
田口 陽子	徳島大学	准教授	インド都市部におけるヘア労働と世帯に関する人 間的関係の学際的探究	4,680,000	520,000	0	4,160,000
素 慎一	山形県立大学	助教	分子性ナノテクノロジーの合理的設計による大 気安定化・節水型環境浄化材料	4,550,000	2,600,000	0	1,950,000
森田 公美子	東京理科大学	講師	多発性骨髄腫患者の発症への遺伝的変異を介した 骨質低下の機構	1,680,000	650,000	0	1,040,000
山崎 未来	津田川保健医療大学	助教	津田川保健医療大学の保健看護の分子機構の解明： MyThapsin Concept Phospholipase A2 Activity of Religion: Restoring Christianity within Judaism - Ontics and Ontology	4,580,000	1,680,000	0	2,860,000
オバーグ ア ンドリュウ	高知県立大学	准教授	Do intergenerational transfer of environmental knowledge and self-monitoring behavior reduce indoor air pollution?	4,680,000	2,860,000	0	1,820,000
ISLAM MOINUUL	高知工科大学	助教	協力相手の選択が可能な状況における、間接互恵 性による協力成立の実証	2,080,000	390,000	0	1,690,000
井上 裕香子	高知工科大学	助教	順い画像におけるボクセルデータから高群データ への変換学習	4,420,000	2,600,000	0	1,820,000
四宮 友貴	高知工科大学	助教	心気学理論の確立に基づくES環境及び社員の構 造的変革のメカニズムの解明	4,550,000	3,510,000	0	1,040,000
鈴木 卓	高知工科大学	講師	気候変動による生態系サービスの損失が心拍変動と共感に関 与しているメカニズムの解明	3,120,000	1,170,000	0	1,950,000
日蓮 俊之	高知工科大学	講師	心臓に及ぼす環境汚染の健康リスクのメカニズムの解明 心臓に及ぼす環境汚染の健康リスクのメカニズムの解明	6,240,000	2,990,000	0	3,250,000
村上 達也	高知工科大学	准教授	環境汚染によるアトピー性皮膚炎のメカニズムの解明 環境汚染によるアトピー性皮膚炎のメカニズムの解明	4,680,000	1,950,000	0	2,730,000
池田 卓夫	北九州市立大学	准教授	動的スケーラブルなネットワークの構築と成 人ネットワークの動的スケーラブルなネットワークの構築と成人	4,680,000	1,560,000	0	3,120,000
松岡 誠	北九州市立大学	准教授	多項目検出可能なネットワークの構築と成人 ネットワークの動的スケーラブルなネットワークの構築と成人	4,580,000	2,600,000	0	1,950,000
井上 真紀	九州歯科大学	助教	歯科検出可能なネットワークの構築と成人 ネットワークの動的スケーラブルなネットワークの構築と成人	4,680,000	1,560,000	0	3,120,000
笠井 信吾	九州歯科大学	助教	歯科検出可能なネットワークの構築と成人 ネットワークの動的スケーラブルなネットワークの構築と成人	4,580,000	1,300,000	0	3,250,000
茂山 博代	九州歯科大学	助教	歯科検出可能なネットワークの構築と成人 ネットワークの動的スケーラブルなネットワークの構築と成人	4,420,000	2,730,000	0	1,690,000
西本田 文香	九州歯科大学	助教	歯科検出可能なネットワークの構築と成人 ネットワークの動的スケーラブルなネットワークの構築と成人	4,680,000	2,470,000	0	2,210,000
原口 和也	九州歯科大学	助教	歯科検出可能なネットワークの構築と成人 ネットワークの動的スケーラブルなネットワークの構築と成人	4,580,000	2,340,000	0	2,210,000
柳沼 樹	九州歯科大学	助教	歯科検出可能なネットワークの構築と成人 ネットワークの動的スケーラブルなネットワークの構築と成人	4,580,000	1,430,000	0	3,150,000
石神 圭子	福岡女子大学	講師	乳がん検診率向上を目的とした多職種協働 の構築と成人	2,980,000	1,040,000	0	1,940,000
柳田 知少	福岡女子大学	講師	環境インベシジョン促進を目的とした多職種協 働の構築と成人	2,080,000	1,040,000	0	1,040,000
河原 裕水	福岡女子大学	講師	環境インベシジョン促進を目的とした多職種協 働の構築と成人	4,810,000	1,430,000	0	3,380,000
阪井 祥一郎	福岡市立大学	講師	事後・内縁の生活史調査による戦後家族史研究 実証としての役割	1,560,000	520,000	0	1,040,000
二見 妙子	福岡市立大学	助教	多国籍企業におけるCSR活動を促すコントロール システムの構築と成人	4,420,000	2,210,000	650,000	2,210,000
黒島 美朝	長崎県立大学	講師	多国籍企業におけるCSR活動を促すコントロール システムの構築と成人	1,040,000	260,000	0	780,000
真賀 理恵	長崎県立大学	助教	多国籍企業におけるCSR活動を促すコントロール システムの構築と成人	4,680,000	1,950,000	0	2,730,000
渡邊 弘己	大分県立看護科学大学	助教	大分県立看護科学大学の看護教育の質的改善 と成人	4,680,000	1,300,000	0	3,380,000
前田 勇樹	沖縄県立芸術大学	研究員	明治時代新資料にみる琉球沖縄関係史の研究 と成人	4,680,000	1,170,000	0	3,510,000
仲仲次 洋子	名桜大学	教授	キネマトニクによる台湾社会主義運動史の 研究と成人	2,210,000	1,300,000	0	910,000
瀧本 悠子	名桜大学	助教	健康体育科教育養成課程におけるPAOK養成プロ グラムの開発と成人	4,420,000	1,680,000	0	2,730,000
寺林 明良	北海学園大学	講師	環境ガバナンスにおける「多義的実践」 - 地域課 題を軸とした研究と成人	4,030,000	1,040,000	0	2,990,000
井上 陸	北海道学院大学	准教授	韓国における新自由主義的社会保障改革と国家主 義体制の運動と成人	2,600,000	1,040,000	0	1,560,000
加藤 祐介	北海道学院大学	講師	近代日本における新自由主義的社会保障改革と国家主 義体制の運動と成人	3,640,000	1,170,000	0	2,470,000
加藤 士雄	北海道学院大学	准教授	近代日本における新自由主義的社会保障改革と国家主 義体制の運動と成人	4,550,000	1,950,000	0	2,600,000
須賀 朋子	商業学園大学	教授	DVと動物虐待の関連性の解明研究 と成人	2,470,000	520,000	0	1,950,000
毛利 素大	商業学園大学	講師	DVと動物虐待の関連性の解明研究 と成人	4,160,000	1,300,000	0	2,860,000

研究代表者名	所属研究機関名	役職	研究課題名	交付決定額	令和3年度 交付額	令和3年度 前押し交付額	未交付額
菊池 壮太郎	奈良県立医科大学	助教	薬液製剤の薬色採得法を担うコロヒーションと HPLCの構造解析	4,680,000	2,730,000	0	1,950,000
國重 智裕	奈良県立医科大学	研究員	去ヒトゲノムを基盤とした新規消化器癌治療 薬の開発	4,580,000	1,560,000	0	2,990,000
正島 良悟	奈良県立医科大学	その他	腸管運動を抑制する新規ペプチドの発見 腸管運動を抑制する新規ペプチドの発見	4,680,000	2,470,000	0	2,210,000
鈴木 由希	奈良県立医科大学	助教	腸管運動を抑制する新規ペプチドの発見 腸管運動を抑制する新規ペプチドの発見	4,680,000	2,080,000	0	2,600,000
洲元 昌伍	奈良県立医科大学	研究員	腸管運動を抑制する新規ペプチドの発見 腸管運動を抑制する新規ペプチドの発見	4,030,000	910,000	0	3,120,000
高橋 佑佳	奈良県立医科大学	研究員	腸管運動を抑制する新規ペプチドの発見 腸管運動を抑制する新規ペプチドの発見	4,290,000	1,950,000	0	2,340,000
辻 裕樹	奈良県立医科大学	研究員	腸管運動を抑制する新規ペプチドの発見 腸管運動を抑制する新規ペプチドの発見	4,420,000	1,680,000	0	2,730,000
中野 知哉	奈良県立医科大学	研究員	腸管運動を抑制する新規ペプチドの発見 腸管運動を抑制する新規ペプチドの発見	4,680,000	1,820,000	0	2,860,000
長井 美奈子	奈良県立医科大学	助教	腸管運動を抑制する新規ペプチドの発見 腸管運動を抑制する新規ペプチドの発見	4,030,000	1,820,000	0	2,210,000
西村 典久	奈良県立医科大学	助教	腸管運動を抑制する新規ペプチドの発見 腸管運動を抑制する新規ペプチドの発見	4,290,000	1,820,000	0	2,470,000
西田田 敏	奈良県立医科大学	助教	腸管運動を抑制する新規ペプチドの発見 腸管運動を抑制する新規ペプチドの発見	4,580,000	1,560,000	0	2,990,000
坂野 公彦	奈良県立医科大学	講師	腸管運動を抑制する新規ペプチドの発見 腸管運動を抑制する新規ペプチドの発見	4,680,000	1,430,000	0	3,250,000
牧野 舞	奈良県立医科大学	助教	腸管運動を抑制する新規ペプチドの発見 腸管運動を抑制する新規ペプチドの発見	4,550,000	1,430,000	0	3,120,000
松尾 泰子	奈良県立医科大学	研究員	腸管運動を抑制する新規ペプチドの発見 腸管運動を抑制する新規ペプチドの発見	4,420,000	1,680,000	0	2,730,000
三谷 成二	奈良県立医科大学	助教	腸管運動を抑制する新規ペプチドの発見 腸管運動を抑制する新規ペプチドの発見	4,580,000	1,560,000	0	2,990,000
森 裕也	奈良県立医科大学	研究員	腸管運動を抑制する新規ペプチドの発見 腸管運動を抑制する新規ペプチドの発見	4,680,000	2,080,000	0	2,600,000
山上 優紀	奈良県立医科大学	助教	腸管運動を抑制する新規ペプチドの発見 腸管運動を抑制する新規ペプチドの発見	4,550,000	1,680,000	0	2,860,000
吉田 純子	奈良県立医科大学	助教	腸管運動を抑制する新規ペプチドの発見 腸管運動を抑制する新規ペプチドの発見	4,550,000	650,000	0	3,900,000
岩西 宏樹	和歌山県立医科大学	講師	腸管運動を抑制する新規ペプチドの発見 腸管運動を抑制する新規ペプチドの発見	4,680,000	780,000	0	3,900,000
浦木 運丞	和歌山県立医科大学	助教	腸管運動を抑制する新規ペプチドの発見 腸管運動を抑制する新規ペプチドの発見	4,680,000	1,680,000	0	2,990,000
江守 裕紀	和歌山県立医科大学	助教	腸管運動を抑制する新規ペプチドの発見 腸管運動を抑制する新規ペプチドの発見	4,290,000	2,340,000	0	1,950,000
太田 慎吾	和歌山県立医科大学	助教	腸管運動を抑制する新規ペプチドの発見 腸管運動を抑制する新規ペプチドの発見	4,160,000	3,250,000	0	910,000
大西 修平	和歌山県立医科大学	助教	腸管運動を抑制する新規ペプチドの発見 腸管運動を抑制する新規ペプチドの発見	4,290,000	1,170,000	0	3,120,000
岸本 祥平	和歌山県立医科大学	助教	腸管運動を抑制する新規ペプチドの発見 腸管運動を抑制する新規ペプチドの発見	4,680,000	1,300,000	0	3,380,000
綿本 浩貴	和歌山県立医科大学	その他	腸管運動を抑制する新規ペプチドの発見 腸管運動を抑制する新規ペプチドの発見	4,680,000	1,820,000	0	2,860,000
高 真守	和歌山県立医科大学	講師	腸管運動を抑制する新規ペプチドの発見 腸管運動を抑制する新規ペプチドの発見	2,730,000	1,430,000	0	1,300,000
小林 彩	和歌山県立医科大学	助教	腸管運動を抑制する新規ペプチドの発見 腸管運動を抑制する新規ペプチドの発見	4,550,000	1,560,000	0	2,990,000
佐々木 真英	和歌山県立医科大学	その他	腸管運動を抑制する新規ペプチドの発見 腸管運動を抑制する新規ペプチドの発見	4,550,000	390,000	0	4,160,000
佐々木 真浩	和歌山県立医科大学	助教	腸管運動を抑制する新規ペプチドの発見 腸管運動を抑制する新規ペプチドの発見	4,290,000	1,820,000	0	2,470,000
山東 寛子	和歌山県立医科大学	助教	腸管運動を抑制する新規ペプチドの発見 腸管運動を抑制する新規ペプチドの発見	650,000	260,000	0	390,000
下江 隆司	和歌山県立医科大学	講師	腸管運動を抑制する新規ペプチドの発見 腸管運動を抑制する新規ペプチドの発見	4,550,000	1,040,000	0	3,510,000
曾根崎 真弓	和歌山県立医科大学	その他	腸管運動を抑制する新規ペプチドの発見 腸管運動を抑制する新規ペプチドの発見	4,550,000	3,770,000	650,000	780,000
福田 大介	和歌山県立医科大学	講師	腸管運動を抑制する新規ペプチドの発見 腸管運動を抑制する新規ペプチドの発見	4,580,000	1,430,000	0	3,120,000
福田 達也	和歌山県立医科大学	講師	腸管運動を抑制する新規ペプチドの発見 腸管運動を抑制する新規ペプチドの発見	4,680,000	2,080,000	0	2,600,000
細井 裕樹	和歌山県立医科大学	講師	腸管運動を抑制する新規ペプチドの発見 腸管運動を抑制する新規ペプチドの発見	4,160,000	1,950,000	0	2,210,000
茅玉 賢和	和歌山県立医科大学	その他	腸管運動を抑制する新規ペプチドの発見 腸管運動を抑制する新規ペプチドの発見	3,510,000	1,040,000	910,000	2,470,000
森本 順子	和歌山県立医科大学	その他	腸管運動を抑制する新規ペプチドの発見 腸管運動を抑制する新規ペプチドの発見	4,550,000	3,510,000	1,560,000	1,040,000
安田 純平	和歌山県立医科大学	助教	腸管運動を抑制する新規ペプチドの発見 腸管運動を抑制する新規ペプチドの発見	4,680,000	1,170,000	0	3,510,000
横山 真央	和歌山県立医科大学	その他	腸管運動を抑制する新規ペプチドの発見 腸管運動を抑制する新規ペプチドの発見	4,680,000	1,040,000	0	3,640,000
戸田 圭祐	岡山県立大学	助教	腸管運動を抑制する新規ペプチドの発見 腸管運動を抑制する新規ペプチドの発見	4,550,000	1,300,000	0	3,250,000
轟 和宏	岡山県立大学	助教	腸管運動を抑制する新規ペプチドの発見 腸管運動を抑制する新規ペプチドの発見	2,340,000	910,000	0	1,430,000
船山 俊克	岡山県立大学	准教授	腸管運動を抑制する新規ペプチドの発見 腸管運動を抑制する新規ペプチドの発見	4,420,000	1,950,000	0	2,470,000
寺井 里沙	広島市立大学	講師	腸管運動を抑制する新規ペプチドの発見 腸管運動を抑制する新規ペプチドの発見	1,430,000	780,000	0	650,000
原 雅樹	広島市立大学	講師	腸管運動を抑制する新規ペプチドの発見 腸管運動を抑制する新規ペプチドの発見	4,420,000	1,170,000	0	3,250,000



研究代表者名	所属研究機関名	役職	研究課題名	交付決定額	令和3年度 交付額	令和3年度 前押し交付額	未交付額
高井 淳	東北薬科薬科大学	助教	卒中脳梗塞を予防するための血液の循環改善法を確立するための基礎的研究	4,680,000	2,600,000	2,600,000	0
嶋島 かおる	東北薬科薬科大学	助教	神経細胞の細胞死を抑制する新規薬剤の開発	4,030,000	1,300,000	1,300,000	2,730,000
村上 圭吾	東北薬科薬科大学	講師	神経細胞の細胞死を抑制する新規薬剤の開発	4,550,000	1,560,000	1,560,000	2,990,000
熊谷 治子	仙台白百合女子大学	講師	T.S. エリオソート『四つの四重奏曲』の「音風景」	650,000	130,000	130,000	520,000
三浦 和夫	仙台白百合女子大学	講師	認知症の薬を介する介入療法の特性に関する基礎的研究	2,210,000	780,000	780,000	1,430,000
能田 昂	尚学院大学	助教	近代日本における災害救済と障害・疾病等を有する子どもの特別教育支援	3,120,000	780,000	780,000	2,340,000
堀口 恵佳	東北薬科薬科大学	准教授	船舶起因の海洋環境汚染に関する民事賠償制度とその救済者救済機能の分析	2,340,000	780,000	780,000	1,560,000
吉田 耕平	東北薬科薬科大学	講師	子どもの社会的養育と医療化	1,300,000	520,000	520,000	780,000
森 基一	医療衛生大学	その他	認知症予防における福祉・教育機関の連携と評価	4,550,000	2,080,000	2,080,000	2,470,000
下司 隆里	流通経済大学	准教授	知的障害者における福祉・教育機関の連携と評価	4,420,000	1,300,000	1,300,000	3,120,000
宮武 宏輔	流通経済大学	准教授	高齢者の認知症予防に関する基礎的研究	3,640,000	1,300,000	1,300,000	2,340,000
松本 浩正	常徳大学	助教	高齢者の認知症予防に関する基礎的研究	4,030,000	1,300,000	1,300,000	2,730,000
佐藤 瑞穂	常徳大学	助教	新規レジスタンス運動ウイルスモジールの開発と評価	4,680,000	2,600,000	2,600,000	2,080,000
菅田 浩一郎	常徳大学	教授	地域中小企業の国際化と自立化の研究	2,340,000	390,000	390,000	1,950,000
木村 剛英	つくば国際大学	助教	認知症に関する二重課題干渉の抑制効果は二重課題全般に及ぶのか	4,550,000	2,470,000	2,470,000	2,080,000
出澤 真乃介	つくば国際大学	助教	マイネールと基底核機能により生じる感覚皮質の可塑性変化と運動療法の効果検証	4,550,000	910,000	910,000	3,640,000
吉田 保子	つくば国際大学	講師	サルコペニアの新規バイオマーカーの探索 - 細胞外膜タンパク質 DMLA による検出 -	4,680,000	1,950,000	1,950,000	2,730,000
梶野 裕章	足利大学	講師	筋骨格系タンパク質 DMLA による検出 - 骨密度低下と骨質低下の生成	2,980,000	1,040,000	1,040,000	1,950,000
宮田 重理	足利大学	助教	有機半導体放射線検出器の実用化に向けた研究	4,550,000	2,600,000	2,600,000	1,950,000
相澤 重美	自治医科大学	その他	カスパーゼ-1と1より誘導されるハイロトシスが急性炎症性疾患と関連するメカニズムの解明	4,550,000	2,730,000	2,730,000	1,820,000
青松 昭徳	自治医科大学	その他	急性炎症性疾患と関連するメカニズムの解明	4,810,000	1,300,000	1,300,000	3,510,000
新井 悠介	自治医科大学	講師	慢性化性炎症と関連するメカニズムの解明	4,550,000	1,430,000	1,430,000	3,120,000
荒川 新	自治医科大学	助教	A型大動脈解離シミュレーターを用いたスプリント治療の個別化された治療法の検討	4,420,000	1,920,000	1,920,000	2,500,000
石下 洋平	自治医科大学	講師	ヒト皮膚細胞解析によるASMRの機序の解明	4,680,000	3,120,000	3,120,000	1,560,000
磯田 雅代	自治医科大学	その他	外国産性ウイルスと宿主細胞相互作用によるレプタン抵抗性改善	4,680,000	2,340,000	2,340,000	2,340,000
伊藤 聖孝	自治医科大学	助教	皮膚の炎症と内シヤント血漿の増加が慢性皮膚病 - 乾癬 - の発症に関与している	4,420,000	1,560,000	1,560,000	2,860,000
伊藤 豊	自治医科大学	助教	腸管免疫系と腸管上皮細胞の相互作用	4,680,000	2,600,000	2,600,000	2,080,000
伊藤田 悟	自治医科大学	助教	深層学習を用いた視野検査結果予測	3,250,000	2,340,000	2,340,000	910,000
大谷 啓介	自治医科大学	講師	非腫瘍性脳腫瘍と脳神経外科手術A/Rナビゲーションシステムの開発	3,640,000	2,600,000	2,600,000	1,040,000
大貫 良幸	自治医科大学	助教	大脳皮質-海馬シナプス可塑性の機序的解析	4,550,000	3,380,000	3,380,000	1,170,000
長内 康幸	自治医科大学	助教	神経オミクスと脳神経回路の解析	4,680,000	1,300,000	1,300,000	3,380,000
方山 健一	自治医科大学	講師	四次元呼吸器デバイスを用いた呼吸器治療法の開発	3,770,000	1,950,000	1,950,000	1,820,000
桂田 真未	自治医科大学	講師	伝導性の低下を抑制する新規薬剤の開発	4,550,000	1,430,000	1,430,000	3,120,000
加藤 晴之輔	自治医科大学	その他	伝導性の低下を抑制する新規薬剤の開発	4,680,000	1,950,000	1,950,000	2,730,000
加藤 梨佳	自治医科大学	助教	伝導性の低下を抑制する新規薬剤の開発	4,550,000	2,600,000	2,600,000	1,950,000
倉丸 理人	自治医科大学	助教	がん免疫療法の薬物に対する中脳細胞外マトリックスの役割の解明	4,680,000	2,470,000	2,470,000	2,210,000
齋藤 卓	自治医科大学	助教	がん免疫療法の薬物に対する中脳細胞外マトリックスの役割の解明	4,680,000	2,080,000	2,080,000	2,600,000
白石 康幸	自治医科大学	助教	がん免疫療法の薬物に対する中脳細胞外マトリックスの役割の解明	4,550,000	910,000	910,000	3,640,000
吹田 映子	自治医科大学	助教	がん免疫療法の薬物に対する中脳細胞外マトリックスの役割の解明	4,030,000	1,950,000	1,950,000	2,080,000
スズキ ヒロ	自治医科大学	助教	がん免疫療法の薬物に対する中脳細胞外マトリックスの役割の解明	4,550,000	1,690,000	1,690,000	2,860,000
関根 匡成	自治医科大学	その他	早期胃癌の診断精度向上のための研究	4,550,000	1,690,000	1,690,000	2,860,000
藤方 文太郎	自治医科大学	講師	腸がんの診断精度向上のための研究	4,680,000	2,470,000	2,470,000	2,210,000
武井 祥子	自治医科大学	助教	腸がんの診断精度向上のための研究	4,680,000	1,950,000	1,950,000	2,730,000
ターナー シン	自治医科大学	その他	腸がんの診断精度向上のための研究	4,680,000	2,340,000	2,340,000	2,340,000

研究代表者名	所属研究機関名	役職	研究課題名	交付決定額	令和3年度 交付額	令和3年度 前押し交付額	未交付額
岩部 達也	北海道医療大学	助教	呼吸器循環器学過程に及ぼす効果とその神経基盤の解明	4,680,000	1,950,000	1,950,000	2,730,000
菅 悠希	北海道医療大学	助教	呼吸器循環器学過程に及ぼす効果とその神経基盤の解明	4,550,000	2,730,000	2,730,000	1,820,000
窪田 篤人	北海道医療大学	助教	呼吸器循環器学過程に及ぼす効果とその神経基盤の解明	4,680,000	2,210,000	2,210,000	2,470,000
高田 鮎子	北海道医療大学	助教	呼吸器循環器学過程に及ぼす効果とその神経基盤の解明	4,420,000	2,080,000	2,080,000	2,340,000
高田 紗理	北海道医療大学	助教	呼吸器循環器学過程に及ぼす効果とその神経基盤の解明	4,550,000	2,080,000	2,080,000	2,470,000
原田 文也	北海道医療大学	助教	呼吸器循環器学過程に及ぼす効果とその神経基盤の解明	4,680,000	2,080,000	2,080,000	2,600,000
堀江 尚弘	北海道医療大学	助教	呼吸器循環器学過程に及ぼす効果とその神経基盤の解明	4,680,000	1,300,000	1,300,000	3,380,000
森川 哲郎	北海道医療大学	助教	呼吸器循環器学過程に及ぼす効果とその神経基盤の解明	4,680,000	1,820,000	1,820,000	2,860,000
白戸 力弥	北海道医療大学	教授	呼吸器循環器学過程に及ぼす効果とその神経基盤の解明	4,420,000	3,250,000	3,250,000	1,170,000
陶山 大輔	相内北星学園大学	講師	Shi1配座研究への新たなアプローチ	1,430,000	650,000	650,000	780,000
東 智美	星城大学	准教授	Shi1配座研究への新たなアプローチ	2,340,000	650,000	650,000	1,690,000
小野 淳平	青森大学	助教	物質的動生成ゲノムの関与	4,550,000	910,000	910,000	3,640,000
齋藤 章吾	弘前学院大学	講師	物質的動生成ゲノムの関与	2,340,000	910,000	910,000	1,430,000
赤坂 博	岩手医科大学	助教	物質的動生成ゲノムの関与	4,550,000	2,340,000	2,340,000	2,210,000
岩手 伸之	岩手医科大学	その他	物質的動生成ゲノムの関与	4,290,000	3,380,000	3,380,000	910,000
池崎 晶二郎	岩手医科大学	助教	物質的動生成ゲノムの関与	3,200,000	1,040,000	1,040,000	2,160,000
氏家 隼人	岩手医科大学	研究員	物質的動生成ゲノムの関与	4,290,000	910,000	910,000	3,380,000
永塚 真	岩手医科大学	助教	物質的動生成ゲノムの関与	4,290,000	3,900,000	3,900,000	390,000
菊池 恵美子	岩手医科大学	助教	物質的動生成ゲノムの関与	4,550,000	1,690,000	1,690,000	2,860,000
佐々木 登希	岩手医科大学	研究員	物質的動生成ゲノムの関与	4,290,000	1,170,000	1,170,000	3,120,000
佐藤 慎平	岩手医科大学	研究員	物質的動生成ゲノムの関与	4,680,000	2,470,000	2,470,000	2,210,000
佐藤 千絵	岩手医科大学	その他	物質的動生成ゲノムの関与	4,550,000	2,730,000	2,730,000	1,820,000
鈴木 隆史	岩手医科大学	その他	物質的動生成ゲノムの関与	4,160,000	1,820,000	1,820,000	2,340,000
瀬川 晶史	岩手医科大学	助教	物質的動生成ゲノムの関与	3,770,000	1,690,000	1,690,000	2,080,000
二階 春香	岩手医科大学	助教	物質的動生成ゲノムの関与	3,640,000	1,820,000	1,820,000	1,820,000
二瓶 智	岩手医科大学	研究員	物質的動生成ゲノムの関与	4,680,000	4,420,000	4,420,000	260,000
野里 向	岩手医科大学	准教授	物質的動生成ゲノムの関与	4,680,000	1,560,000	1,560,000	3,120,000
野尻 俊樹	岩手医科大学	助教	物質的動生成ゲノムの関与	4,680,000	2,210,000	2,210,000	2,470,000
嶋山 航	岩手医科大学	講師	物質的動生成ゲノムの関与	4,680,000	3,250,000	3,250,000	1,430,000
平野 大輔	岩手医科大学	研究員	物質的動生成ゲノムの関与	4,810,000	1,040,000	1,040,000	3,770,000
松本 謙野	岩手医科大学	助教	物質的動生成ゲノムの関与	4,810,000	1,040,000	1,040,000	3,770,000
三善 健夫	岩手医科大学	その他	物質的動生成ゲノムの関与	4,680,000	2,470,000	2,470,000	2,210,000
大木 水 紗織	岩手医科大学	助教	物質的動生成ゲノムの関与	4,680,000	2,210,000	2,210,000	2,470,000
飛内 悠子	盛岡大学	准教授	物質的動生成ゲノムの関与	4,550,000	520,000	520,000	4,030,000
木内 千晶	岩手保健医療大学	教授	物質的動生成ゲノムの関与	2,470,000	1,040,000	1,040,000	1,430,000
下野 純平	岩手保健医療大学	准教授	物質的動生成ゲノムの関与	2,470,000	390,000	390,000	2,080,000
金子 祥之	東北薬科薬科大学	講師	物質的動生成ゲノムの関与	4,680,000	1,430,000	1,430,000	3,250,000
窪田 嵩哉	東北薬科薬科大学	講師	物質的動生成ゲノムの関与	3,510,000	910,000	910,000	2,600,000
古賀 裕也	東北薬科薬科大学	准教授	物質的動生成ゲノムの関与	4,680,000	2,470,000	2,470,000	2,210,000
棚橋 則子	東北薬科薬科大学	講師	物質的動生成ゲノムの関与	2,340,000	2,080,000	2,080,000	260,000
内藤 裕貴	東北薬科薬科大学	准教授	物質的動生成ゲノムの関与	2,210,000	910,000	910,000	1,300,000
渡邊 有美	東北薬科薬科大学	講師	物質的動生成ゲノムの関与	4,290,000	1,560,000	1,560,000	2,730,000
五十嵐 守	東北薬科薬科大学	准教授	物質的動生成ゲノムの関与	4,030,000	2,210,000	2,210,000	1,820,000
岡田 浩司	東北薬科薬科大学	准教授	物質的動生成ゲノムの関与	4,680,000	1,820,000	1,820,000	2,860,000

研究代表者名	所属研究機関名	役職	研究課題名	交付決定額	令和3年度 前押し交付額	未交付額
岡山 香里	群馬大学	講師	子宮頸部における卵巣癌予型特異的腫瘍の判定による癌内環境変化への応用	3,380,000	1,820,000	1,560,000
横根 広彦	自治医科大学	講師	胃がん発生リスクと腸内細菌叢の関連	3,510,000	780,000	2,730,000
生田 太	東京国際大学	教授	デジタルトランスフォーメーションによる産業革命	4,680,000	2,340,000	2,340,000
一木 洋平	東京国際大学	講師	高齢化社会における認知機能低下の予防	4,680,000	4,290,000	390,000
北村 雅史	城西大学	准教授	SARS-CoV-2の宿主細胞受容体を用いた新たなウイルス複製抑制剤の開発	4,550,000	2,600,000	1,950,000
横川 貴美	城西大学	助教	神経変性疾患における神経細胞死の抑制	2,210,000	1,040,000	1,170,000
浅見 理瑠	明治大学	助教	疫学疫学における疫学疫学	4,550,000	1,680,000	2,860,000
岩崎 洋志	明治大学	助教	高齢化社会における高齢者の健康増進	4,160,000	2,730,000	1,430,000
村上 小夏	明治大学	助教	生体学的関与を用いたバイオインフォマティクスによるがん診断	4,420,000	1,680,000	2,730,000
山田 麻以	明治大学	講師	がん予防とがん診断	1,950,000	520,000	1,430,000
佐藤 重	獨協大学	その他	がん予防とがん診断	4,420,000	1,560,000	2,860,000
関根 啓代	日本工業大学	講師	がん予防とがん診断	3,510,000	650,000	2,860,000
高岡 邦行	日本工業大学	准教授	がん予防とがん診断	2,980,000	910,000	2,060,000
山口 剛	日本工業大学	講師	がん予防とがん診断	3,120,000	1,170,000	1,950,000
飯島 洋介	埼玉医科大学	講師	がん予防とがん診断	4,550,000	2,080,000	2,470,000
宇佐見 陽子	埼玉医科大学	講師	がん予防とがん診断	4,680,000	1,820,000	2,860,000
小野 秀明	埼玉医科大学	その他	がん予防とがん診断	4,680,000	1,560,000	3,120,000
斎藤 泉	埼玉医科大学	講師	がん予防とがん診断	4,550,000	1,560,000	2,980,000
酒井 亮太	埼玉医科大学	助教	がん予防とがん診断	4,550,000	2,080,000	2,470,000
藤堂 真紀	埼玉医科大学	その他	がん予防とがん診断	4,420,000	2,080,000	2,340,000
山本 晃司	埼玉医科大学	講師	がん予防とがん診断	4,680,000	2,080,000	2,600,000
山本 梓司	埼玉医科大学	助教	がん予防とがん診断	4,680,000	1,300,000	3,380,000
吉川 祐司	埼玉医科大学	講師	がん予防とがん診断	4,280,000	2,080,000	2,210,000
竹内 健吾	熊本大学	准教授	がん予防とがん診断	1,040,000	380,000	650,000
田中 輝海	熊本大学	講師	がん予防とがん診断	2,730,000	1,170,000	1,560,000
倉久保 愛子	文京学院大学	准教授	がん予防とがん診断	4,680,000	390,000	4,290,000
有原 穂波	目白大学	その他	がん予防とがん診断	3,250,000	1,820,000	1,430,000
大嶋 裕未	目白大学	その他	がん予防とがん診断	4,810,000	910,000	3,890,000
加藤 巧	目白大学	その他	がん予防とがん診断	3,640,000	2,470,000	1,170,000
近田 由紀子	目白大学	その他	がん予防とがん診断	1,580,000	520,000	1,040,000
榎野 涼子	十文字学園女子大学	准教授	がん予防とがん診断	4,030,000	1,560,000	2,470,000
島越 信吾	十文字学園女子大学	講師	がん予防とがん診断	2,730,000	810,000	1,920,000
橋 大樹	人間総合科学大学	助教	がん予防とがん診断	4,420,000	3,250,000	1,170,000
赤木 紀彦	埼玉学園大学	講師	がん予防とがん診断	4,030,000	780,000	3,250,000
栗原 大河	日本薬科大学	助教	がん予防とがん診断	4,550,000	1,820,000	2,730,000
大森 啓之	日本保健医療大学	講師	がん予防とがん診断	4,680,000	2,340,000	2,340,000
外山 昌樹	淑徳大学	助教	がん予防とがん診断	2,860,000	1,170,000	1,680,000
村上 玲	淑徳大学	助教	がん予防とがん診断	3,380,000	780,000	2,600,000
木下 雅之	千葉工業大学	助教	がん予防とがん診断	3,770,000	1,950,000	1,820,000
藤井 俊太郎	千葉工業大学	その他	がん予防とがん診断	2,470,000	1,680,000	780,000
藤井 浩光	千葉工業大学	准教授	がん予防とがん診断	4,550,000	1,820,000	2,730,000
中尾 元彦	千葉薬科大学	講師	がん予防とがん診断	4,030,000	1,680,000	2,340,000
中村 将彦	千葉薬科大学	教授	がん予防とがん診断	1,680,000	650,000	1,040,000
藤井 藍司	千葉薬科大学	講師	がん予防とがん診断	3,770,000	1,040,000	2,730,000

研究代表者名	所属研究機関名	役職	研究課題名	交付決定額	令和3年度 前押し交付額	未交付額
近藤 研郎	自治医科大学	講師	女性骨髄腫における神経・機能障害のメカニズムの解明	4,420,000	910,000	3,510,000
アノキチ	自治医科大学	その他	がん予防とがん診断	4,550,000	2,340,000	2,210,000
中村 寛久	自治医科大学	助教	がん予防とがん診断	4,420,000	2,080,000	2,340,000
永山 学	自治医科大学	助教	がん予防とがん診断	4,680,000	1,680,000	2,980,000
藤井 裕之	自治医科大学	講師	がん予防とがん診断	4,550,000	910,000	3,640,000
藤本 政英	自治医科大学	講師	がん予防とがん診断	4,550,000	2,730,000	1,820,000
藤田 一喬	自治医科大学	講師	がん予防とがん診断	4,550,000	1,430,000	3,120,000
堀 大治郎	自治医科大学	講師	がん予防とがん診断	4,290,000	1,040,000	3,250,000
松浦 雅也	自治医科大学	講師	がん予防とがん診断	4,290,000	2,730,000	1,560,000
三浦 裕	自治医科大学	助教	がん予防とがん診断	4,680,000	2,600,000	2,080,000
山田 直也	自治医科大学	その他	がん予防とがん診断	4,550,000	2,730,000	1,820,000
藤原 貴弘	自治医科大学	助教	がん予防とがん診断	4,290,000	1,430,000	2,860,000
井上 建	獨協大学	助教	がん予防とがん診断	4,290,000	1,680,000	2,600,000
入澤 寛	獨協大学	講師	がん予防とがん診断	3,120,000	2,470,000	650,000
岩本 雅美	獨協大学	その他	がん予防とがん診断	4,680,000	1,820,000	2,860,000
平野 靖弘	獨協大学	講師	がん予防とがん診断	4,550,000	2,470,000	2,080,000
藤本 聡一郎	獨協大学	講師	がん予防とがん診断	4,420,000	2,600,000	1,820,000
古谷 友希	獨協大学	その他	がん予防とがん診断	4,550,000	2,600,000	1,950,000
森田 亜由華	獨協大学	助教	がん予防とがん診断	4,680,000	2,470,000	2,210,000
青木 章乃	獨協大学	助教	がん予防とがん診断	4,680,000	3,380,000	1,300,000
天野 敏江	国際医療福祉大学	准教授	がん予防とがん診断	2,080,000	520,000	1,560,000
磯貝 直広	国際医療福祉大学	助教	がん予防とがん診断	4,550,000	3,380,000	1,170,000
鎌田 穂子	国際医療福祉大学	助教	がん予防とがん診断	4,680,000	1,300,000	3,380,000
牛嶋 昌利	国際医療福祉大学	助教	がん予防とがん診断	4,160,000	1,820,000	2,340,000
佐々木 香緒	国際医療福祉大学	助教	がん予防とがん診断	2,470,000	2,080,000	390,000
志田 康史	国際医療福祉大学	助教	がん予防とがん診断	4,550,000	520,000	3,770,000
杉山 敬美	国際医療福祉大学	その他	がん予防とがん診断	4,550,000	910,000	3,640,000
鈴木 賢治	国際医療福祉大学	講師	がん予防とがん診断	4,420,000	2,980,000	2,600,000
関根 達子	国際医療福祉大学	講師	がん予防とがん診断	4,550,000	1,820,000	2,730,000
関藤 英伸	国際医療福祉大学	講師	がん予防とがん診断	4,160,000	3,380,000	780,000
高橋 浩平	国際医療福祉大学	助教	がん予防とがん診断	4,680,000	1,820,000	2,860,000
竹内 真太	国際医療福祉大学	講師	がん予防とがん診断	4,420,000	3,900,000	520,000
張 旭	国際医療福祉大学	その他	がん予防とがん診断	4,680,000	2,340,000	2,340,000
遠山 智夫	国際医療福祉大学	講師	がん予防とがん診断	4,680,000	2,340,000	2,340,000
二瓶 映美	国際医療福祉大学	講師	がん予防とがん診断	1,680,000	390,000	1,300,000
朴 珍相	国際医療福祉大学	講師	がん予防とがん診断	3,640,000	2,470,000	1,170,000
菱谷 純子	国際医療福祉大学	准教授	がん予防とがん診断	3,250,000	1,950,000	1,300,000
伏見 千雷	国際医療福祉大学	講師	がん予防とがん診断	4,550,000	1,820,000	2,730,000
堀 希衣 (伊藤 希衣)	国際医療福祉大学	助教	がん予防とがん診断	4,680,000	3,380,000	1,300,000
堀 希衣 (伊藤 希衣)	国際医療福祉大学	その他	がん予防とがん診断	4,810,000	910,000	3,900,000
三崎 聖	国際医療福祉大学	講師	がん予防とがん診断	4,680,000	1,170,000	3,510,000
岡野 由美	群馬大学	講師	がん予防とがん診断	3,900,000	1,040,000	2,860,000



研究代表者名	所属研究機関名	役職	研究課題名	交付決定額	令和3年度 前倒し交付額	未交付額
奥田 雄介	北里大学	助教	1) 閉鎖系系素アミノ酸シグナル伝達法の新 発見・小児急性腎臓病への有用性の検討 2) 高圧性水素ガスによる血管新生促進メカニ ズムの解明	4,680,000	910,000	3,770,000
青野 智裕	北里大学	助教	1) がん細胞の増殖・転移を抑制する新規 薬剤の開発	4,680,000	3,640,000	1,040,000
杉津 有紀	北里大学	助教	1) がん細胞の増殖・転移を抑制する新規 薬剤の開発	4,680,000	1,950,000	2,730,000
小玉 潔	北里大学	准教授	1) がん細胞の増殖・転移を抑制する新規 薬剤の開発	4,550,000	520,000	4,030,000
小西 成樹	北里大学	助教	1) がん細胞の増殖・転移を抑制する新規 薬剤の開発	4,680,000	3,900,000	680,000
小林 啓介	北里大学	助教	1) がん細胞の増殖・転移を抑制する新規 薬剤の開発	4,550,000	1,690,000	2,860,000
鈴木 康規	北里大学	講師	1) がん細胞の増殖・転移を抑制する新規 薬剤の開発	4,160,000	1,430,000	2,730,000
鈴木 良和	北里大学	その他	1) がん細胞の増殖・転移を抑制する新規 薬剤の開発	2,730,000	1,040,000	1,690,000
武田 一貴	北里大学	助教	1) がん細胞の増殖・転移を抑制する新規 薬剤の開発	4,680,000	2,470,000	2,210,000
田澤 諒	北里大学	助教	1) がん細胞の増殖・転移を抑制する新規 薬剤の開発	4,550,000	1,690,000	2,860,000
精 美智博	北里大学	その他	1) がん細胞の増殖・転移を抑制する新規 薬剤の開発	4,680,000	1,950,000	2,730,000
土岐 朋藏	北里大学	助教	1) がん細胞の増殖・転移を抑制する新規 薬剤の開発	2,600,000	1,560,000	1,040,000
野口 敬未	北里大学	講師	1) がん細胞の増殖・転移を抑制する新規 薬剤の開発	2,730,000	1,040,000	1,690,000
藤部 響子	北里大学	助教	1) がん細胞の増殖・転移を抑制する新規 薬剤の開発	4,550,000	1,560,000	2,990,000
丸嶋 孝昭	北里大学	講師	1) がん細胞の増殖・転移を抑制する新規 薬剤の開発	4,420,000	2,860,000	1,560,000
村上 健	北里大学	講師	1) がん細胞の増殖・転移を抑制する新規 薬剤の開発	1,300,000	390,000	910,000
山根 秀勝	北里大学	助教	1) がん細胞の増殖・転移を抑制する新規 薬剤の開発	4,550,000	2,860,000	1,690,000
吉野 和久	北里大学	助教	1) がん細胞の増殖・転移を抑制する新規 薬剤の開発	4,420,000	1,560,000	2,860,000
伊藤 有美	北里大学	助教	1) がん細胞の増殖・転移を抑制する新規 薬剤の開発	2,730,000	1,690,000	1,040,000
梅沢 清美	北里大学	その他	1) がん細胞の増殖・転移を抑制する新規 薬剤の開発	4,680,000	1,430,000	3,250,000
徳重 真一	北里大学	講師	1) がん細胞の増殖・転移を抑制する新規 薬剤の開発	2,600,000	2,080,000	520,000
中本 啓太郎	北里大学	助教	1) がん細胞の増殖・転移を抑制する新規 薬剤の開発	1,170,000	780,000	390,000
中山 真紀子	北里大学	助教	1) がん細胞の増殖・転移を抑制する新規 薬剤の開発	4,680,000	2,080,000	2,600,000
梅本 真生	北里大学	助教	1) がん細胞の増殖・転移を抑制する新規 薬剤の開発	4,680,000	1,300,000	3,380,000
三島 由祐子	北里大学	助教	1) がん細胞の増殖・転移を抑制する新規 薬剤の開発	4,680,000	2,210,000	2,470,000
秋山 光浩	慶應義塾大学	その他	1) がん細胞の増殖・転移を抑制する新規 薬剤の開発	4,680,000	1,820,000	2,860,000
浅野 尚文	慶應義塾大学	講師	1) がん細胞の増殖・転移を抑制する新規 薬剤の開発	4,550,000	910,000	3,640,000
安達 智隆	慶應義塾大学	その他	1) がん細胞の増殖・転移を抑制する新規 薬剤の開発	4,550,000	1,430,000	3,120,000
藤田 美穂	慶應義塾大学	講師	1) がん細胞の増殖・転移を抑制する新規 薬剤の開発	4,680,000	390,000	4,290,000
猪俣 紗恵子	慶應義塾大学	その他	1) がん細胞の増殖・転移を抑制する新規 薬剤の開発	3,380,000	650,000	2,730,000
石井 千晴	慶應義塾大学	研究員	1) がん細胞の増殖・転移を抑制する新規 薬剤の開発	4,680,000	2,470,000	2,210,000
石崎 恰奈	慶應義塾大学	助教	1) がん細胞の増殖・転移を抑制する新規 薬剤の開発	4,550,000	1,430,000	3,120,000
石田 真子	慶應義塾大学	講師	1) がん細胞の増殖・転移を抑制する新規 薬剤の開発	2,980,000	520,000	2,470,000
相理 絵海	慶應義塾大学	その他	1) がん細胞の増殖・転移を抑制する新規 薬剤の開発	4,680,000	2,340,000	2,340,000
相理 燕一	慶應義塾大学	助教	1) がん細胞の増殖・転移を抑制する新規 薬剤の開発	4,290,000	1,560,000	2,730,000
岩崎 有暁	慶應義塾大学	助教	1) がん細胞の増殖・転移を抑制する新規 薬剤の開発	4,550,000	1,560,000	2,990,000
上野 彰久	慶應義塾大学	助教	1) がん細胞の増殖・転移を抑制する新規 薬剤の開発	4,680,000	1,170,000	3,510,000
大槻 雄士	慶應義塾大学	その他	1) がん細胞の増殖・転移を抑制する新規 薬剤の開発	4,680,000	2,340,000	2,340,000
大谷 木 正貴	慶應義塾大学	その他	1) がん細胞の増殖・転移を抑制する新規 薬剤の開発	4,550,000	1,820,000	2,730,000
萩原 広一郎	慶應義塾大学	その他	1) がん細胞の増殖・転移を抑制する新規 薬剤の開発	4,550,000	2,730,000	1,820,000
野田 佑作	慶應義塾大学	その他	1) がん細胞の増殖・転移を抑制する新規 薬剤の開発	4,680,000	3,510,000	1,170,000
山田 奈理子	慶應義塾大学	助教	1) がん細胞の増殖・転移を抑制する新規 薬剤の開発	4,550,000	2,470,000	2,080,000
亀山 直史	慶應義塾大学	その他	1) がん細胞の増殖・転移を抑制する新規 薬剤の開発	4,680,000	2,340,000	2,340,000

研究代表者名	所属研究機関名	役職	研究課題名	交付決定額	令和3年度 前倒し交付額	未交付額
林 孝泰	中央学院大学	講師	英米法におけるCSR情報の開示と取締役の職務 履行	2,980,000	1,430,000	1,550,000
小笠原 祐子	和洋女子大学	准教授	英米法におけるCSR情報の開示と取締役の職務 履行	4,550,000	1,040,000	3,510,000
土井 一浩	和洋女子大学	准教授	英米法におけるCSR情報の開示と取締役の職務 履行	4,680,000	2,730,000	1,950,000
Heil J O f f e y	神田外国語大学	講師	英米法におけるCSR情報の開示と取締役の職務 履行	4,420,000	390,000	4,030,000
望月 尚子	神田外国語大学	准教授	英米法におけるCSR情報の開示と取締役の職務 履行	4,420,000	1,040,000	3,380,000
齋藤 拓也	神田外国語大学	講師	英米法におけるCSR情報の開示と取締役の職務 履行	4,680,000	1,300,000	3,380,000
島津 直美	東京平成大学	講師	英米法におけるCSR情報の開示と取締役の職務 履行	1,560,000	780,000	780,000
清水 芳美	東京平成大学	助教	英米法におけるCSR情報の開示と取締役の職務 履行	4,680,000	1,430,000	3,250,000
東郷 好美	東京平成大学	准教授	英米法におけるCSR情報の開示と取締役の職務 履行	6,370,000	3,120,000	3,250,000
大西 克典	川村学院女子大学	准教授	英米法におけるCSR情報の開示と取締役の職務 履行	3,640,000	910,000	2,730,000
大西 忠輔	城西国際大学	教授	英米法におけるCSR情報の開示と取締役の職務 履行	3,900,000	520,000	3,380,000
小松 悟朗	城西国際大学	准教授	英米法におけるCSR情報の開示と取締役の職務 履行	2,210,000	1,430,000	780,000
中野 元	城西国際大学	助教	英米法におけるCSR情報の開示と取締役の職務 履行	2,600,000	1,820,000	780,000
松本 かおり	城西国際大学	助教	英米法におけるCSR情報の開示と取締役の職務 履行	2,860,000	1,040,000	1,820,000
横井 悠加	城西国際大学	准教授	英米法におけるCSR情報の開示と取締役の職務 履行	4,550,000	3,250,000	1,300,000
安藤 拓生	東洋学園大学	講師	英米法におけるCSR情報の開示と取締役の職務 履行	3,380,000	1,040,000	2,340,000
玉井 慶	東洋学園大学	准教授	英米法におけるCSR情報の開示と取締役の職務 履行	4,290,000	1,170,000	3,120,000
佐々木 織恵	明智国際大学	准教授	英米法におけるCSR情報の開示と取締役の職務 履行	4,550,000	910,000	3,640,000
坂本 明彦	千葉科学大学	助教	英米法におけるCSR情報の開示と取締役の職務 履行	4,680,000	2,080,000	2,600,000
佐久間 浩美	徳島大学	准教授	英米法におけるCSR情報の開示と取締役の職務 履行	2,980,000	1,300,000	1,680,000
北田 沙也加	徳島大学	講師	英米法におけるCSR情報の開示と取締役の職務 履行	1,430,000	390,000	1,040,000
石井 慶子	青山学院大学	助教	英米法におけるCSR情報の開示と取締役の職務 履行	4,680,000	1,690,000	2,990,000
稲垣 雄志	青山学院大学	助教	英米法におけるCSR情報の開示と取締役の職務 履行	4,290,000	390,000	3,900,000
甲斐 孝輔	青山学院大学	助教	英米法におけるCSR情報の開示と取締役の職務 履行	4,550,000	3,380,000	1,170,000
大柴 晶子	青山学院大学	助教	英米法におけるCSR情報の開示と取締役の職務 履行	4,680,000	780,000	3,900,000
川崎 盛通	青山学院大学	助教	英米法におけるCSR情報の開示と取締役の職務 履行	4,680,000	910,000	3,770,000
佐竹 宏章	青山学院大学	助教	英米法におけるCSR情報の開示と取締役の職務 履行	4,420,000	1,170,000	3,250,000
関 真一朗	青山学院大学	助教	英米法におけるCSR情報の開示と取締役の職務 履行	4,420,000	1,170,000	3,250,000
高澤 曜太郎	青山学院大学	助教	英米法におけるCSR情報の開示と取締役の職務 履行	2,860,000	1,560,000	1,300,000
田谷 昭仁	青山学院大学	助教	英米法におけるCSR情報の開示と取締役の職務 履行	3,380,000	1,300,000	2,080,000
中村 修也	青山学院大学	助手	英米法におけるCSR情報の開示と取締役の職務 履行	4,420,000	1,430,000	2,990,000
西原 達哉	青山学院大学	助教	英米法におけるCSR情報の開示と取締役の職務 履行	4,550,000	2,730,000	1,820,000
P A N M e l l e i	青山学院大学	助手	英米法におけるCSR情報の開示と取締役の職務 履行	4,030,000	1,430,000	2,600,000
宮本 文幸	桜美林大学	准教授	英米法におけるCSR情報の開示と取締役の職務 履行	4,290,000	1,560,000	2,730,000
内藤 晋弥	学習院大学	助教	英米法におけるCSR情報の開示と取締役の職務 履行	3,120,000	1,170,000	1,950,000
荘 卓緒	学習院大学	助教	英米法におけるCSR情報の開示と取締役の職務 履行	4,550,000	1,170,000	3,380,000
深澤 雄介	学習院大学	助教	英米法におけるCSR情報の開示と取締役の職務 履行	4,680,000	1,430,000	3,250,000
三橋 洋文	学習院大学	准教授	英米法におけるCSR情報の開示と取締役の職務 履行	4,550,000	650,000	3,900,000
奥山 亮太	学習院大学	助教	英米法におけるCSR情報の開示と取締役の職務 履行	4,810,000	650,000	4,160,000
池田 信介	北里大学	その他	英米法におけるCSR情報の開示と取締役の職務 履行	4,550,000	2,600,000	1,950,000
池田 朱里	北里大学	助教	英米法におけるCSR情報の開示と取締役の職務 履行	4,160,000	2,080,000	2,080,000
市倉 加奈子	北里大学	講師	英米法におけるCSR情報の開示と取締役の職務 履行	4,680,000	1,430,000	3,250,000
今西 市朗	北里大学	助教	英米法におけるCSR情報の開示と取締役の職務 履行	4,680,000	1,820,000	2,860,000
上田 将史	北里大学	助教	英米法におけるCSR情報の開示と取締役の職務 履行	4,550,000	2,600,000	1,950,000

研究代表者名	所属研究機関名	役職	研究課題名	交付決定額	令和3年度 交付額	令和3年度 前押し交付額	未交付額
田中 樹	岡山大学	助教	タンパク質ホモ二量体の構造解析研究：基質向入 ホロンの実用化に向けた構造解析の構築	2,900,000	780,000	0	2,120,000
島村 由香	国学院大学	その他	1次元空間における非線形振動の外部化と 非線形振動の非線形化による非線形振動 特性の解析	4,550,000	910,000	0	3,640,000
川本 哲也	国学院大学	講師	形質転換によるがん発生メカニズムの 分子レベルでの解析	4,680,000	1,560,000	0	3,120,000
朝野 菜津美	国学院大学	准教授	がん発生メカニズムの解析 がん発生メカニズムの解析	2,080,000	650,000	0	1,430,000
阿部 康人	駒澤大学	講師	市民による放射線データの活用に基づく 放射線防護の最適化	4,550,000	2,210,000	0	2,340,000
中島 祐二朗	駒澤大学	講師	画像処理解析を用いた脳神経腫瘍への定量化 解析	4,680,000	2,980,000	0	1,700,000
中田 紀代美	茨城女子大学	准教授	がん発生メカニズムの解析 がん発生メカニズムの解析	2,700,000	1,300,000	0	1,400,000
佐々木 真二	芝浦工業大学	講師	高階階層の完全な3次元解析における基礎的 問題	1,950,000	1,170,000	0	780,000
新藤 聖菜	芝浦工業大学	助教	分散化するワークプレイスの知的生産性および エネルギーに関する研究	4,420,000	2,080,000	0	2,340,000
Dipta Sinha	芝浦工業大学	助教	Skin Freezing Crossover and Cooper Pairing in Organic Superconductors	4,550,000	1,040,000	0	3,510,000
バクチヤリヤ ヤクミン	芝浦工業大学	准教授	Optimization Method for Risk Regulation Zones in Tsunami-prone Areas	3,770,000	1,560,000	0	2,210,000
ABUDUR EZAKE ABULAI TI	順天聖大学	その他	高齢期の防衛全体戦略とサルコペニアとの関連 性	4,680,000	1,950,000	0	2,730,000
伊藤 匠	順天聖大学	その他	トリプルヘリウム乳癌の薬剤耐性獲得における メカニズムの解析	4,680,000	1,820,000	0	2,860,000
稲葉 俊東	順天聖大学	その他	がん発生メカニズムの解析 がん発生メカニズムの解析	4,680,000	1,950,000	0	2,730,000
神保 明重	順天聖大学	その他	がん発生メカニズムの解析 がん発生メカニズムの解析	4,680,000	2,470,000	0	2,210,000
入江 隆介	順天聖大学	助教	がん発生メカニズムの解析 がん発生メカニズムの解析	4,680,000	2,080,000	0	2,600,000
船津 博嗣	順天聖大学	助教	がん発生メカニズムの解析 がん発生メカニズムの解析	4,680,000	1,430,000	0	3,250,000
宇田 次郎	順天聖大学	助教	がん発生メカニズムの解析 がん発生メカニズムの解析	4,550,000	1,950,000	0	2,600,000
奥田 真帆	順天聖大学	助教	がん発生メカニズムの解析 がん発生メカニズムの解析	4,680,000	1,430,000	0	3,250,000
鎌山 暢太郎	順天聖大学	助教	がん発生メカニズムの解析 がん発生メカニズムの解析	4,680,000	1,820,000	0	2,860,000
門屋 謙太郎	順天聖大学	助教	がん発生メカニズムの解析 がん発生メカニズムの解析	4,680,000	1,820,000	0	2,860,000
川崎 盛	順天聖大学	助教	がん発生メカニズムの解析 がん発生メカニズムの解析	4,680,000	2,470,000	0	2,210,000
木原 慶彦	順天聖大学	助教	がん発生メカニズムの解析 がん発生メカニズムの解析	4,680,000	1,430,000	0	3,250,000
行田 悠	順天聖大学	助教	がん発生メカニズムの解析 がん発生メカニズムの解析	4,680,000	1,820,000	0	2,860,000
新藤 暢知	順天聖大学	助教	がん発生メカニズムの解析 がん発生メカニズムの解析	4,680,000	2,340,000	0	2,340,000
佐伯 善美	順天聖大学	助教	がん発生メカニズムの解析 がん発生メカニズムの解析	4,680,000	2,210,000	0	2,470,000
佐々木 崇晴	順天聖大学	助教	がん発生メカニズムの解析 がん発生メカニズムの解析	4,680,000	2,600,000	0	2,080,000
佐藤 浩司	順天聖大学	助教	がん発生メカニズムの解析 がん発生メカニズムの解析	4,680,000	1,950,000	0	2,730,000
白川 公亮	順天聖大学	その他	がん発生メカニズムの解析 がん発生メカニズムの解析	4,680,000	2,340,000	0	2,340,000
吉野 康二	順天聖大学	准教授	がん発生メカニズムの解析 がん発生メカニズムの解析	4,680,000	1,430,000	0	3,250,000
須田 一人	順天聖大学	准教授	がん発生メカニズムの解析 がん発生メカニズムの解析	4,550,000	1,430,000	0	3,120,000
須田 翔子	順天聖大学	その他	がん発生メカニズムの解析 がん発生メカニズムの解析	4,680,000	3,510,000	0	1,170,000
高野 明日香	順天聖大学	その他	がん発生メカニズムの解析 がん発生メカニズムの解析	4,680,000	2,210,000	0	2,470,000
田端 玄樹	順天聖大学	その他	がん発生メカニズムの解析 がん発生メカニズムの解析	4,550,000	1,300,000	0	3,250,000
外山 晴雅	順天聖大学	その他	がん発生メカニズムの解析 がん発生メカニズムの解析	4,680,000	1,820,000	0	2,860,000
土井 信一郎	順天聖大学	助教	がん発生メカニズムの解析 がん発生メカニズムの解析	4,680,000	1,430,000	0	3,250,000
土橋 祥平	順天聖大学	助教	がん発生メカニズムの解析 がん発生メカニズムの解析	4,680,000	1,430,000	0	3,250,000
中島 明日香	順天聖大学	助教	がん発生メカニズムの解析 がん発生メカニズムの解析	4,550,000	650,000	0	2,600,000
中島 健一	順天聖大学	助教	がん発生メカニズムの解析 がん発生メカニズムの解析	4,550,000	1,560,000	0	2,990,000
中田 智史	順天聖大学	その他	がん発生メカニズムの解析 がん発生メカニズムの解析	4,030,000	1,300,000	0	2,730,000
西井 基義	順天聖大学	助教	がん発生メカニズムの解析 がん発生メカニズムの解析	4,550,000	1,430,000	0	3,120,000
西岡 将基	順天聖大学	准教授	がん発生メカニズムの解析 がん発生メカニズムの解析	4,680,000	2,730,000	0	1,950,000

研究代表者名	所属研究機関名	役職	研究課題名	交付決定額	令和3年度 交付額	令和3年度 前押し交付額	未交付額
木村 太一	慶應義塾大学	講師	自覚症状を伴った非線形振動現象の動的 解析	4,160,000	1,300,000	0	2,860,000
紅林 森	慶應義塾大学	助教	がん発生メカニズムの解析 がん発生メカニズムの解析	4,680,000	1,170,000	0	3,510,000
若藤 佑真	慶應義塾大学	その他	がん発生メカニズムの解析 がん発生メカニズムの解析	4,550,000	1,170,000	0	3,380,000
酒井 成貴	慶應義塾大学	助教	がん発生メカニズムの解析 がん発生メカニズムの解析	4,550,000	2,470,000	0	2,080,000
坂下 剛彦	慶應義塾大学	助教	がん発生メカニズムの解析 がん発生メカニズムの解析	4,550,000	2,730,000	0	1,820,000
笠原 彰	慶應義塾大学	准教授	がん発生メカニズムの解析 がん発生メカニズムの解析	4,680,000	650,000	0	4,030,000
佐藤 友紀子	慶應義塾大学	その他	がん発生メカニズムの解析 がん発生メカニズムの解析	4,680,000	2,210,000	0	2,470,000
澤野 亮明	慶應義塾大学	その他	がん発生メカニズムの解析 がん発生メカニズムの解析	4,420,000	1,680,000	0	2,730,000
柴原 俊輔	慶應義塾大学	その他	がん発生メカニズムの解析 がん発生メカニズムの解析	4,550,000	1,680,000	0	2,860,000
庄司 聡	慶應義塾大学	その他	がん発生メカニズムの解析 がん発生メカニズムの解析	4,680,000	1,430,000	0	3,250,000
森原 朋宏	慶應義塾大学	助教	がん発生メカニズムの解析 がん発生メカニズムの解析	4,550,000	1,430,000	0	3,120,000
高橋 信博	慶應義塾大学	助教	がん発生メカニズムの解析 がん発生メカニズムの解析	4,550,000	1,170,000	0	3,380,000
竹川 俊也	慶應義塾大学	講師	がん発生メカニズムの解析 がん発生メカニズムの解析	4,680,000	1,430,000	0	3,250,000
竹田 貴	慶應義塾大学	その他	がん発生メカニズムの解析 がん発生メカニズムの解析	4,680,000	2,340,000	0	2,340,000
田村 全	慶應義塾大学	助教	がん発生メカニズムの解析 がん発生メカニズムの解析	4,550,000	2,340,000	0	2,210,000
陳 黄	慶應義塾大学	その他	がん発生メカニズムの解析 がん発生メカニズムの解析	4,680,000	1,430,000	0	3,250,000
辻川 華子	慶應義塾大学	講師	がん発生メカニズムの解析 がん発生メカニズムの解析	4,680,000	1,300,000	0	3,380,000
寺岡 英晋	慶應義塾大学	助教	がん発生メカニズムの解析 がん発生メカニズムの解析	2,470,000	1,040,000	0	1,430,000
中村 有孝	慶應義塾大学	その他	がん発生メカニズムの解析 がん発生メカニズムの解析	2,730,000	910,000	0	1,820,000
中村 善雄	慶應義塾大学	その他	がん発生メカニズムの解析 がん発生メカニズムの解析	4,680,000	2,730,000	0	1,950,000
中山 敬史	慶應義塾大学	助教	がん発生メカニズムの解析 がん発生メカニズムの解析	4,680,000	520,000	0	4,160,000
南宮 湖	慶應義塾大学	講師	がん発生メカニズムの解析 がん発生メカニズムの解析	4,680,000	3,120,000	0	1,560,000
新妻 雅弘	慶應義塾大学	講師	がん発生メカニズムの解析 がん発生メカニズムの解析	4,290,000	3,380,000	0	910,000
野上 梢枝	慶應義塾大学	助教	がん発生メカニズムの解析 がん発生メカニズムの解析	4,420,000	2,730,000	0	1,690,000
羽入田 明子	慶應義塾大学	助教	がん発生メカニズムの解析 がん発生メカニズムの解析	4,680,000	1,820,000	0	2,860,000
林 秀幸	慶應義塾大学	その他	がん発生メカニズムの解析 がん発生メカニズムの解析	4,550,000	1,560,000	0	2,990,000
伴 紀亮	慶應義塾大学	講師	がん発生メカニズムの解析 がん発生メカニズムの解析	4,680,000	2,340,000	0	2,340,000
平出 真裕	慶應義塾大学	その他	がん発生メカニズムの解析 がん発生メカニズムの解析	4,550,000	2,470,000	0	2,080,000
松本 蘇太郎	慶應義塾大学	助教	がん発生メカニズムの解析 がん発生メカニズムの解析	4,680,000	2,470,000	0	2,210,000
満田 大	慶應義塾大学	その他	がん発生メカニズムの解析 がん発生メカニズムの解析	4,290,000	1,430,000	0	2,860,000
宮下 英高	慶應義塾大学	講師	がん発生メカニズムの解析 がん発生メカニズムの解析	4,550,000	1,170,000	0	3,380,000
年田口 真	慶應義塾大学	その他	がん発生メカニズムの解析 がん発生メカニズムの解析	4,550,000	1,820,000	0	2,730,000
村上 和明	慶應義塾大学	その他	がん発生メカニズムの解析 がん発生メカニズムの解析	2,080,000	650,000	0	1,430,000
森 紀子	慶應義塾大学	その他	がん発生メカニズムの解析 がん発生メカニズムの解析	4,550,000	1,560,000	0	2,990,000
山下 忠哉	慶應義塾大学	講師	がん発生メカニズムの解析 がん発生メカニズムの解析	4,550,000	1,300,000	0	3,250,000
山田 美未子	慶應義塾大学	助教	がん発生メカニズムの解析 がん発生メカニズムの解析	4,680,000	2,470,000	0	2,210,000
山本 博之	慶應義塾大学	講師	がん発生メカニズムの解析 がん発生メカニズムの解析	3,640,000	2,860,000	0	780,000
横田 めぐみ	慶應義塾大学	助教	がん発生メカニズムの解析 がん発生メカニズムの解析	4,030,000	2,990,000	0	1,040,000
横山 雄太	慶應義塾大学	助教	がん発生メカニズムの解析 がん発生メカニズムの解析	4,550,000	1,430,000	0	3,120,000
吉兵 智子	慶應義塾大学	助教	がん発生メカニズムの解析 がん発生メカニズムの解析	4,680,000	1,950,000	0	2,730,000
四倉 絵里沙	慶應義塾大学	助教	がん発生メカニズムの解析 がん発生メカニズムの解析	4,680,000	1,950,000	0	2,730,000
若原 謙太	慶應義塾大学	助教	がん発生メカニズムの解析 がん発生メカニズムの解析	4,680,000	2,080,000	0	2,600,000
宮川 雅矢	工科大学	助教	がん発生メカニズムの解析 がん発生メカニズムの解析	4,550,000	1,950,000	0	2,600,000
男五 千絵	国学院大学	講師	がん発生メカニズムの解析 がん発生メカニズムの解析	4,680,000	1,300,000	0	3,380,000

研究代表者名	所属研究機関名	役職	研究課題名	交付決定額	令和3年度 前押し交付額	令和3年度 交付額	令和3年度 前押し交付額	未交付額
鈴木 貞良	昭和大学	講師	骨髄並置運動を指標とした体幹機能評価法の構築	3,120,000	2,730,000	2,730,000	2,600,000	390,000
鈴木 泰平	昭和大学	助教	肺炎・肺がん患者に対する新規治療薬の臨床試験	4,680,000	1,560,000	1,560,000	0	3,120,000
関水 社哉	昭和大学	助教	遺伝性難病と作用機序の解明	4,680,000	1,040,000	1,040,000	0	3,640,000
田中 未夫	昭和大学	その他	食品由来の天然物による腸内細菌叢の調節	4,160,000	1,430,000	1,430,000	0	2,730,000
中井 健人	昭和大学	助教	腫瘍抑制因子を介したがん抑制剤の作用機序の解明	4,550,000	910,000	910,000	0	3,640,000
長瀬 誠	昭和大学	助教	3次元印刷技術を用いたがん治療用モデルの構築	4,550,000	2,210,000	2,210,000	0	2,340,000
原田 堅	昭和大学	講師	質素進行性遺伝性難病治療に併用可能な抗生物質の探索	4,550,000	1,820,000	1,820,000	0	2,730,000
平井 邦朗	昭和大学	助教	OPD患者におけるフレイル発症・進行因子の特定	4,550,000	3,510,000	3,510,000	0	1,040,000
前田 耕平	昭和大学	助教	解明における新規神経性免疫活性化メカニズムの探索	4,680,000	1,560,000	1,560,000	0	3,120,000
宮内 彩	昭和大学	助教	メカニカルストレス応答性分子を標的とした新規抗がん剤の開発	4,680,000	1,430,000	1,430,000	0	3,250,000
守谷 崇	昭和大学	助教	除菌剤の作用機序を解析したイミダゾール作用剤の開発	4,680,000	1,560,000	1,560,000	0	3,120,000
山田 純輝	昭和大学	助教	がん抑制剤の作用機序を解析した新規抗がん剤の開発	1,300,000	910,000	910,000	0	390,000
行森 園	昭和大学	助教	Foxoを介した腫瘍抑制因子の作用機序の解明	4,550,000	2,470,000	2,470,000	0	2,080,000
石田 寛	昭和大学	助教	腫瘍抑制剤の作用機序を解析した新規抗がん剤の開発	4,680,000	2,600,000	2,600,000	0	2,080,000
吉田 拓明	昭和薬科大学	助教	カルシウム作用剤を用いたビタミンD誘導体の開発	4,280,000	1,430,000	1,430,000	0	2,850,000
小島 寛之	昭和薬科大学	その他	上皮癌抑制剤の作用機序を解析した新規抗がん剤の開発	4,550,000	1,840,000	1,840,000	0	2,710,000
田中 耕作三	昭和薬科大学	その他	オキシゲナーゼの作用機序を解析した新規抗がん剤の開発	4,550,000	2,340,000	2,340,000	0	2,210,000
山本 健	昭和薬科大学	助教	薬物動態学を用いた新規抗がん剤の開発	1,950,000	1,170,000	1,170,000	0	780,000
堀口 康太	白百合女子大学	講師	タイムスライムによる新規抗がん剤の開発	2,340,000	1,040,000	1,040,000	0	1,300,000
高橋 翔太郎	成蹊大学	助教	がん抑制剤の作用機序を解析した新規抗がん剤の開発	4,680,000	3,250,000	3,250,000	0	1,430,000
高畑 悠子	成蹊大学	講師	適法性原理をめぐっての法理論的研究	2,210,000	650,000	650,000	0	1,560,000
久野 翔太郎	成蹊大学	助教	集中系モデルを用いた熱帯気象現象の解析手法の開発	4,680,000	910,000	910,000	0	3,770,000
酒井 一輔	聖心女子大学	講師	地域圏を越えての地域公共財をファイナンスする仕組みの形成に関する政策と経済的意義	4,420,000	1,820,000	1,820,000	0	2,600,000
Tu ad h a	聖心女子大学	その他	Urban Agriculture: the possibilities of rooftop vegetable production in Nepal	780,000	390,000	390,000	0	390,000
辻 麻衣子	清泉女子大学	その他	19世紀ドイツ哲学における心理主義—新カント派をめぐって	3,120,000	780,000	780,000	0	2,340,000
矢野 基理	聖路閣国際大学	助教	がん抑制剤の作用機序を解析した新規抗がん剤の開発	4,680,000	1,820,000	1,820,000	0	2,860,000
米田 大輔	聖路閣国際大学	准教授	がん抑制剤の作用機序を解析した新規抗がん剤の開発	4,810,000	650,000	650,000	0	4,160,000
清山 裕文	専修大学	講師	がん抑制剤の作用機序を解析した新規抗がん剤の開発	910,000	260,000	260,000	0	650,000
角谷 基文	専修大学	その他	がん抑制剤の作用機序を解析した新規抗がん剤の開発	4,550,000	2,600,000	2,600,000	0	1,950,000
山田 昭子	専修大学	その他	がん抑制剤の作用機序を解析した新規抗がん剤の開発	1,820,000	910,000	910,000	0	910,000
仲北浦 淳基	大正大学	その他	がん抑制剤の作用機序を解析した新規抗がん剤の開発	4,550,000	1,430,000	1,430,000	0	3,120,000
岡田 拓也	大東文化大学	講師	がん抑制剤の作用機序を解析した新規抗がん剤の開発	4,030,000	910,000	910,000	0	3,120,000
近藤 和郎	大東文化大学	講師	がん抑制剤の作用機序を解析した新規抗がん剤の開発	2,600,000	650,000	650,000	0	1,950,000
藤井 里美	大東文化大学	助教	がん抑制剤の作用機序を解析した新規抗がん剤の開発	1,950,000	780,000	780,000	0	1,170,000
市川 章子	玉川大学	その他	がん抑制剤の作用機序を解析した新規抗がん剤の開発	4,680,000	1,300,000	1,300,000	0	3,380,000
原 百合恵	玉川大学	助教	がん抑制剤の作用機序を解析した新規抗がん剤の開発	4,680,000	1,560,000	1,560,000	0	3,120,000
武藤 ゆみ子	玉川大学	准教授	がん抑制剤の作用機序を解析した新規抗がん剤の開発	4,550,000	1,820,000	1,820,000	0	2,730,000
伊東 香純	中央大学	その他	がん抑制剤の作用機序を解析した新規抗がん剤の開発	4,550,000	910,000	910,000	0	3,640,000
小原 拓也	中央大学	准教授	がん抑制剤の作用機序を解析した新規抗がん剤の開発	2,980,000	1,040,000	1,040,000	0	1,950,000
加藤 遼	中央大学	助教	がん抑制剤の作用機序を解析した新規抗がん剤の開発	4,280,000	2,340,000	2,340,000	0	1,950,000
加藤 康平	中央大学	助教	がん抑制剤の作用機序を解析した新規抗がん剤の開発	4,550,000	780,000	780,000	0	3,770,000
小島 康久	中央大学	助教	がん抑制剤の作用機序を解析した新規抗がん剤の開発	4,680,000	3,770,000	3,770,000	0	910,000
塔根 敬也	中央大学	助教	がん抑制剤の作用機序を解析した新規抗がん剤の開発	4,680,000	1,560,000	1,560,000	0	3,120,000

研究代表者名	所属研究機関名	役職	研究課題名	交付決定額	令和3年度 前押し交付額	令和3年度 交付額	令和3年度 前押し交付額	未交付額
服部 有俊	順天堂大学	准教授	生体時計の調節機構の解析と時差ぼけの予防	6,500,000	4,550,000	4,550,000	0	1,950,000
早川 弥生	順天堂大学	助教	生体時計の調節機構の解析と時差ぼけの予防	4,680,000	1,170,000	1,170,000	0	3,510,000
比企 優	順天堂大学	助教	生体時計の調節機構の解析と時差ぼけの予防	4,550,000	2,730,000	2,730,000	0	1,820,000
久松 大介	順天堂大学	その他	生体時計の調節機構の解析と時差ぼけの予防	4,680,000	3,120,000	3,120,000	0	1,560,000
水室 美和	順天堂大学	助教	生体時計の調節機構の解析と時差ぼけの予防	4,810,000	1,820,000	1,820,000	0	2,990,000
フロロメノ、ハロニシ、トレンジャー	順天堂大学	その他	Musehimurayama City Elementary School Sleep Evaluation Study	2,600,000	1,300,000	1,300,000	0	1,300,000
福井 麻里子	順天堂大学	その他	がん抑制剤の作用機序を解析した新規抗がん剤の開発	4,680,000	2,210,000	2,210,000	0	2,470,000
福永 一星	順天堂大学	助教	がん抑制剤の作用機序を解析した新規抗がん剤の開発	2,730,000	1,040,000	1,040,000	0	1,690,000
藤野 雄次	順天堂大学	助教	がん抑制剤の作用機序を解析した新規抗がん剤の開発	4,680,000	2,990,000	2,990,000	0	1,690,000
藤本 啓一	順天堂大学	その他	がん抑制剤の作用機序を解析した新規抗がん剤の開発	4,550,000	910,000	910,000	0	3,640,000
総水 岳大	順天堂大学	助教	がん抑制剤の作用機序を解析した新規抗がん剤の開発	4,550,000	1,560,000	1,560,000	0	2,990,000
古川 聖美	順天堂大学	その他	がん抑制剤の作用機序を解析した新規抗がん剤の開発	4,680,000	1,950,000	1,950,000	0	2,730,000
三上 敬文	順天堂大学	助教	がん抑制剤の作用機序を解析した新規抗がん剤の開発	1,680,000	910,000	910,000	0	780,000
三島 有美子	順天堂大学	助教	がん抑制剤の作用機序を解析した新規抗がん剤の開発	4,680,000	1,820,000	1,820,000	0	2,860,000
向田 宏	順天堂大学	その他	がん抑制剤の作用機序を解析した新規抗がん剤の開発	4,680,000	2,340,000	2,340,000	0	2,340,000
村上 郁	順天堂大学	その他	がん抑制剤の作用機序を解析した新規抗がん剤の開発	4,550,000	1,430,000	1,430,000	0	3,120,000
谷津 翔一郎	順天堂大学	助教	がん抑制剤の作用機序を解析した新規抗がん剤の開発	4,810,000	3,250,000	3,250,000	0	1,560,000
山口 隼司	順天堂大学	助教	がん抑制剤の作用機序を解析した新規抗がん剤の開発	4,680,000	1,820,000	1,820,000	0	2,860,000
山田 蓮子	順天堂大学	准教授	がん抑制剤の作用機序を解析した新規抗がん剤の開発	4,680,000	650,000	650,000	0	4,030,000
山本 哲子	順天堂大学	助教	がん抑制剤の作用機序を解析した新規抗がん剤の開発	4,680,000	1,950,000	1,950,000	0	2,730,000
辻 啓子	順天堂大学	その他	がん抑制剤の作用機序を解析した新規抗がん剤の開発	4,680,000	3,250,000	3,250,000	0	1,430,000
大澤 恵里	上智大学	研究員	がん抑制剤の作用機序を解析した新規抗がん剤の開発	3,120,000	650,000	650,000	0	2,470,000
鎌田 武仁	上智大学	助教	がん抑制剤の作用機序を解析した新規抗がん剤の開発	1,430,000	130,000	130,000	0	1,300,000
ガウアー、ウィルソン、フレイグ、ラッタ	上智大学	研究員	がん抑制剤の作用機序を解析した新規抗がん剤の開発	4,420,000	520,000	520,000	0	3,900,000
山下 運	上智大学	助教	がん抑制剤の作用機序を解析した新規抗がん剤の開発	4,550,000	1,040,000	1,040,000	0	3,510,000
山下 運	上智大学	助教	がん抑制剤の作用機序を解析した新規抗がん剤の開発	4,550,000	910,000	910,000	0	3,640,000
李 ウォンギョク	上智大学	助教	がん抑制剤の作用機序を解析した新規抗がん剤の開発	4,280,000	1,560,000	1,560,000	0	2,730,000
青木 悠太	昭和大学	その他	がん抑制剤の作用機序を解析した新規抗がん剤の開発	3,640,000	1,170,000	1,170,000	0	2,470,000
池本 英志	昭和大学	助教	がん抑制剤の作用機序を解析した新規抗がん剤の開発	4,160,000	1,300,000	1,300,000	0	2,860,000
石井 翔	昭和大学	助教	がん抑制剤の作用機序を解析した新規抗がん剤の開発	4,550,000	1,820,000	1,820,000	0	2,730,000
石田 尚子	昭和大学	助教	がん抑制剤の作用機序を解析した新規抗がん剤の開発	4,680,000	2,470,000	2,470,000	0	2,210,000
犬塚 真由子	昭和大学	その他	がん抑制剤の作用機序を解析した新規抗がん剤の開発	4,680,000	1,170,000	1,170,000	0	3,510,000
井上 英樹	昭和大学	講師	がん抑制剤の作用機序を解析した新規抗がん剤の開発	4,680,000	1,690,000	1,690,000	0	2,990,000
大崎 千恵子	昭和大学	教授	がん抑制剤の作用機序を解析した新規抗がん剤の開発	2,680,000	1,430,000	1,430,000	0	650,000
金子 真之	昭和大学	講師	がん抑制剤の作用機序を解析した新規抗がん剤の開発	4,680,000	2,210,000	2,210,000	0	2,470,000
上條 翔太郎	昭和大学	講師	がん抑制剤の作用機序を解析した新規抗がん剤の開発	3,380,000	1,950,000	1,950,000	0	1,430,000
藤本 友里子	昭和大学	助教	がん抑制剤の作用機序を解析した新規抗がん剤の開発	4,550,000	2,340,000	2,340,000	0	2,210,000
工藤 豊樹	昭和大学	講師	がん抑制剤の作用機序を解析した新規抗がん剤の開発	4,550,000	1,820,000	1,820,000	0	2,730,000
小池 文司	昭和大学	その他	がん抑制剤の作用機序を解析した新規抗がん剤の開発	4,680,000	3,120,000	3,120,000	0	1,560,000
笹 清人	昭和大学	助教	がん抑制剤の作用機序を解析した新規抗がん剤の開発	4,680,000	1,950,000	1,950,000	0	2,730,000
佐藤 芳薫	昭和大学	講師	がん抑制剤の作用機序を解析した新規抗がん剤の開発	4,280,000	1,820,000	1,820,000	0	2,470,000



研究代表者名	所属研究機関名	役職	研究課題名	交付決定額	令和3年度 交付額	令和3年度 前押し交付額	未交付額
野坂 裕一	東海大学	講師	春季輪講「葉っぱの不思議」における葉っぱの構造と機能	4,680,000	3,380,000	0	1,300,000
原 藤二郎	東海大学	助教	少子化対策の推進と高齢者の健康増進	4,550,000	2,730,000	0	1,820,000
原田 介斗	東海大学	助教	熱帯地域における慢性腎臓病の予防と治療	4,680,000	1,560,000	0	3,120,000
松野 雄太	東海大学	その他	水産資源の持続可能な利用と水産物の加工技術	4,680,000	650,000	0	4,030,000
水間 敬士	東海大学	講師	Anacetrapibを用いた脂質代謝異常の改善	3,770,000	1,300,000	0	2,470,000
村上 力	東海大学	講師	脳保護剤を用いた脳卒中後の神経機能回復	4,550,000	1,560,000	0	2,990,000
天笠 志保	東海大学	講師	果物の産地と消費地の関係と流通	4,680,000	2,080,000	0	2,600,000
池田 直樹	東海大学	助教	果物の産地と消費地の関係と流通	4,290,000	2,990,000	0	1,300,000
池田 美紀子	東海大学	助教	細胞外マトリックスタンパク質Nephrinの機能	4,550,000	1,690,000	0	2,860,000
伊藤 綾子	東海大学	准教授	オンライン教育における映像教材の効果に関する研究	2,860,000	1,170,000	0	1,690,000
永矢 知広	東海大学	助教	果物の産地と消費地の関係と流通	3,770,000	2,470,000	0	1,300,000
岩崎 謙一	東海大学	講師	果物における自律神経の分布が予後にもたらす影響について	4,420,000	1,170,000	260,000	3,250,000
遠藤 祐輝	東海大学	その他	ウェアラブルデバイスを用いた下肢行動モニタリング	4,290,000	2,730,000	0	1,560,000
佐藤 麻菜香	東海大学	助教	中高年層における運動不足の解消と健康増進	4,680,000	910,000	0	3,770,000
田村 遥美	東海大学	助教	免疫マーカーによるがん検出精度の向上	4,680,000	1,560,000	0	3,120,000
田村 知子	東海大学	助教	免疫マーカーによるがん検出精度の向上	4,680,000	2,470,000	0	2,210,000
長島 史明	東海大学	その他	TGF-β-SMAD信号伝達によるがん抑制メカニズムの解明	4,680,000	1,820,000	0	2,860,000
酒田 勇人	東海大学	講師	心停止後脳機能回復のメカニズムの解明	4,680,000	4,680,000	0	0
藤原 泰行	東海大学	助教	心停止後脳機能回復のメカニズムの解明	4,550,000	1,950,000	0	2,600,000
向井 俊太郎	東海大学	講師	心停止後脳機能回復のメカニズムの解明	4,680,000	3,250,000	650,000	1,430,000
山田 椿子	東海大学	その他	心停止後脳機能回復のメカニズムの解明	4,550,000	1,820,000	0	2,730,000
山本 阿紀子	東海大学	講師	心停止後脳機能回復のメカニズムの解明	3,640,000	2,470,000	0	1,170,000
岡部 拓大	東海大学	講師	心停止後脳機能回復のメカニズムの解明	4,290,000	2,080,000	0	2,210,000
斎藤 和貴	東海大学	その他	心停止後脳機能回復のメカニズムの解明	1,300,000	390,000	0	910,000
水野 雅之	東海大学	その他	心停止後脳機能回復のメカニズムの解明	4,550,000	2,210,000	0	2,340,000
重田 雄樹	東海大学	准教授	心停止後脳機能回復のメカニズムの解明	1,040,000	520,000	0	520,000
山本 和輝	東海大学	講師	心停止後脳機能回復のメカニズムの解明	3,900,000	910,000	0	2,990,000
青木 栄人	東海大学	助教	心停止後脳機能回復のメカニズムの解明	4,680,000	2,080,000	0	2,600,000
木田 隼大	東海大学	助教	心停止後脳機能回復のメカニズムの解明	3,900,000	2,730,000	650,000	1,170,000
小川 健大	東海大学	助教	心停止後脳機能回復のメカニズムの解明	3,380,000	1,820,000	0	1,560,000
小田 由香里	東海大学	助教	心停止後脳機能回復のメカニズムの解明	3,120,000	1,170,000	0	1,950,000
北村 啓	東海大学	講師	心停止後脳機能回復のメカニズムの解明	4,420,000	1,560,000	0	2,860,000
小谷地 雅秀	東海大学	助教	心停止後脳機能回復のメカニズムの解明	4,420,000	2,210,000	0	2,210,000
近藤 智恵	東海大学	助教	心停止後脳機能回復のメカニズムの解明	4,550,000	780,000	0	3,770,000
中野 智	東海大学	講師	心停止後脳機能回復のメカニズムの解明	2,600,000	1,430,000	0	1,170,000
酒井 克彦	東海大学	講師	心停止後脳機能回復のメカニズムの解明	4,550,000	2,470,000	0	2,080,000
柴屋 智子	東海大学	講師	心停止後脳機能回復のメカニズムの解明	3,120,000	1,690,000	0	1,430,000
田代 宗嗣	東海大学	講師	心停止後脳機能回復のメカニズムの解明	3,770,000	1,560,000	0	2,210,000
西山 明宏	東海大学	助教	心停止後脳機能回復のメカニズムの解明	3,250,000	1,950,000	650,000	1,300,000
野口 智康	東海大学	助教	心停止後脳機能回復のメカニズムの解明	4,680,000	1,300,000	0	3,380,000
吉田 航	東海大学	その他	心停止後脳機能回復のメカニズムの解明	4,550,000	1,950,000	0	2,600,000
池村 修寛	東海大学	その他	心停止後脳機能回復のメカニズムの解明	4,550,000	1,690,000	0	2,860,000
伊藤 三郎	東海大学	助教	心停止後脳機能回復のメカニズムの解明	4,550,000	1,690,000	0	2,860,000
稲村 圭亮	東海大学	講師	心停止後脳機能回復のメカニズムの解明	1,950,000	520,000	0	1,430,000

研究代表者名	所属研究機関名	役職	研究課題名	交付決定額	令和3年度 交付額	令和3年度 前押し交付額	未交付額
章 沙靖	中央大学	助教	Institutional Distortions and Trade Frictionality of Exchange Rate: Micro-level Evidence from China	4,420,000	1,560,000	0	2,860,000
鈴木 直樹	中央大学	その他	近代戸長役書にみる行政機構と村落構造	1,560,000	650,000	0	910,000
高波 幸代	中央大学	その他	スベリノミナトの地質学と地質学による環境評価	3,510,000	1,820,000	0	1,690,000
高村 静	中央大学	助教	個人の主体的なワーク・ライフ・バランスの実現に必要な資源に関する研究	3,640,000	1,430,000	0	2,210,000
富塚 耕平	中央大学	その他	情報通信技術と指導者訓練モデルを活用した問題解決支援者トレーニングの検討	3,770,000	1,430,000	0	2,340,000
中村 真利子	中央大学	准教授	サイバー空間における「モーター」の検討	2,730,000	910,000	0	1,820,000
長津 純己	中央大学	助教	カベシステム型型「ライラ」による知覚的・身体的な負担軽減	4,550,000	2,730,000	0	1,820,000
福田 純也	中央大学	准教授	身体活動の促進と学習相対性：言語処理における知覚的・身体的な負担軽減	3,380,000	520,000	0	2,860,000
村上 弘毅	中央大学	准教授	知覚的・身体的な負担軽減と学習相対性	4,810,000	1,300,000	0	3,510,000
大沼 亮	津田医科大学	助教	知覚的・身体的な負担軽減と学習相対性	4,680,000	2,080,000	0	2,600,000
齋藤 遼	帝京大学	講師	知覚的・身体的な負担軽減と学習相対性	4,420,000	1,300,000	0	3,120,000
石田 航	帝京大学	助教	知覚的・身体的な負担軽減と学習相対性	4,400,000	1,430,000	0	2,960,000
福理 綾子	帝京大学	講師	知覚的・身体的な負担軽減と学習相対性	4,550,000	1,040,000	0	3,510,000
木村 佳貴	帝京大学	助教	知覚的・身体的な負担軽減と学習相対性	4,680,000	1,560,000	0	3,120,000
黒澤 俊樹	帝京大学	助教	知覚的・身体的な負担軽減と学習相対性	4,550,000	1,820,000	0	2,730,000
小林 靖之	帝京大学	准教授	知覚的・身体的な負担軽減と学習相対性	2,990,000	1,820,000	520,000	1,170,000
辰巳 友佳子	帝京大学	講師	知覚的・身体的な負担軽減と学習相対性	4,420,000	2,340,000	0	2,080,000
田中 啓雄	帝京大学	助教	知覚的・身体的な負担軽減と学習相対性	4,680,000	2,210,000	0	2,470,000
津久井 大輔	帝京大学	助手	知覚的・身体的な負担軽減と学習相対性	3,510,000	1,040,000	0	2,470,000
土谷 麻衣子	帝京大学	助教	知覚的・身体的な負担軽減と学習相対性	4,550,000	2,340,000	0	2,210,000
福岡 勇太	帝京大学	助教	知覚的・身体的な負担軽減と学習相対性	4,680,000	3,900,000	0	780,000
松岡 美里	帝京大学	准教授	The Role of Think tanks in Foreign and Security Policymaking: the Case of the U.S.-Japan Alliance	1,430,000	260,000	0	1,170,000
三本 拓也	帝京大学	助教	知覚的・身体的な負担軽減と学習相対性	2,470,000	910,000	0	1,560,000
富田 佳奈	帝京大学	助教	知覚的・身体的な負担軽減と学習相対性	4,550,000	650,000	0	3,900,000
保田 那々子	帝京大学	助教	知覚的・身体的な負担軽減と学習相対性	2,730,000	1,170,000	0	1,560,000
津邊 公太	帝京大学	講師	知覚的・身体的な負担軽減と学習相対性	4,030,000	520,000	0	3,510,000
綾部 優香	東海大学	講師	知覚的・身体的な負担軽減と学習相対性	4,290,000	1,430,000	0	2,860,000
李 穂枝	東海大学	その他	近代韓国の外交にかかわる基礎的研究	3,640,000	1,170,000	0	2,470,000
市川 享子	東海大学	講師	知覚的・身体的な負担軽減と学習相対性	1,680,000	260,000	0	1,430,000
ワルキンス ウィルモ	東海大学	講師	知覚的・身体的な負担軽減と学習相対性	2,470,000	2,080,000	0	390,000
戎本 浩史	東海大学	講師	知覚的・身体的な負担軽減と学習相対性	4,420,000	1,950,000	0	2,470,000
大田 恒平	東海大学	助教	知覚的・身体的な負担軽減と学習相対性	4,550,000	1,430,000	0	3,120,000
木田 賢	東海大学	助教	知覚的・身体的な負担軽減と学習相対性	4,550,000	1,560,000	0	2,990,000
岡田 成弘	東海大学	その他	知覚的・身体的な負担軽減と学習相対性	3,510,000	780,000	0	2,730,000
柏木 寛史	東海大学	助教	知覚的・身体的な負担軽減と学習相対性	4,420,000	1,430,000	0	2,990,000
川西 彩	東海大学	助教	知覚的・身体的な負担軽減と学習相対性	4,290,000	2,210,000	0	2,080,000
木村 政樹	東海大学	講師	知覚的・身体的な負担軽減と学習相対性	1,950,000	650,000	0	1,300,000
窪田 敏明	東海大学	講師	知覚的・身体的な負担軽減と学習相対性	4,680,000	2,860,000	0	1,820,000
東原 崇	東海大学	講師	知覚的・身体的な負担軽減と学習相対性	4,680,000	1,170,000	0	3,510,000
高橋 匠	東海大学	その他	知覚的・身体的な負担軽減と学習相対性	4,680,000	2,990,000	0	1,690,000
丹治 史弥	東海大学	その他	知覚的・身体的な負担軽減と学習相対性	4,290,000	2,340,000	0	1,950,000
中村 大悟	東海大学	助教	知覚的・身体的な負担軽減と学習相対性	4,810,000	1,300,000	0	3,510,000
中山 駿矢	東海大学	その他	知覚的・身体的な負担軽減と学習相対性	4,680,000	2,210,000	0	2,470,000

研究代表者名	所属研究機関名	役職	研究課題名	交付決定額	令和3年度 交付額	令和3年度 前押し交付額	未交付額
塚原 由佳	東京女子体育大学	教授	女性アスリートの長に伴う生理的・心理学的変化とストレス・パフォーマンスとの関係の解明	4,680,000	910,000	0	3,770,000
金子 雅重	東京電機大学	助教	日英経路間文および関連現象の質的・量的研究	4,420,000	4,030,000	0	390,000
坂本 明彦	東京電機大学	助教	機械学習を活用した電池管理システムの高精度化への挑戦	4,550,000	2,340,000	0	2,210,000
佐藤 大記	東京電機大学	助教	新しい発明による自由で運動可能な多脚ロボットの性能向上	2,730,000	390,000	0	2,340,000
南齊 俊佑	東京電機大学	助教	力学解と電力制御の連関による交流電流駆動の省エネルギー最適化手法の開発	4,680,000	3,120,000	0	1,560,000
渡邊 翔一郎	東京電機大学	助教	都市に生ずるカンパニクラの枯死・蔓延要因に関する生理生態的研究	1,820,000	1,040,000	0	780,000
金澤 弓子	東京電機大学	准教授	脆弱性を抱えるフーランドシステムにおける産産物流通の最適化に関する研究	4,550,000	1,430,000	0	3,120,000
菊島 良介	東京電機大学	助教	フィリピンを主要なターゲットとした組織修復機構の解明	1,170,000	390,000	0	780,000
中野 啓介	東京電機大学	助教	新規単球サブセットを標的とした組織修復機構の解明	4,680,000	1,430,000	0	3,250,000
池田 直輝	東京薬料大学	助教	腸管内で自己免疫反応が引き起こす腸管炎の発症メカニズムの解明	4,680,000	2,210,000	0	2,470,000
茨木 ひさ子	東京薬料大学	助教	腸管内で自己免疫反応が引き起こす腸管炎の発症メカニズムの解明	4,290,000	2,860,000	0	1,430,000
清浦 杏奈	東京薬料大学	助教	腸管内で自己免疫反応が引き起こす腸管炎の発症メカニズムの解明	4,550,000	2,730,000	0	1,820,000
今野 翔	東京薬料大学	助教	腸管内で自己免疫反応が引き起こす腸管炎の発症メカニズムの解明	4,680,000	2,470,000	0	2,210,000
中瀬 憲亮	東京薬料大学	助教	腸管内で自己免疫反応が引き起こす腸管炎の発症メカニズムの解明	4,550,000	2,340,000	0	2,210,000
前本 佑樹	東京薬料大学	助教	腸管内で自己免疫反応が引き起こす腸管炎の発症メカニズムの解明	4,680,000	1,560,000	0	3,120,000
赤司 真志	東京薬料大学	研究員	腸管内で自己免疫反応が引き起こす腸管炎の発症メカニズムの解明	4,680,000	2,860,000	0	1,820,000
石原 洋	東京薬料大学	助教	腸管内で自己免疫反応が引き起こす腸管炎の発症メカニズムの解明	2,470,000	780,000	0	1,690,000
松澤 綾子	東京薬料大学	講師	腸管内で自己免疫反応が引き起こす腸管炎の発症メカニズムの解明	3,900,000	1,560,000	0	2,340,000
伊藤 真理	東京薬料大学	講師	腸管内で自己免疫反応が引き起こす腸管炎の発症メカニズムの解明	4,810,000	1,170,000	0	3,640,000
大森 源誠	東京薬料大学	助教	腸管内で自己免疫反応が引き起こす腸管炎の発症メカニズムの解明	3,380,000	1,040,000	0	2,340,000
岡部 真雄	東京薬料大学	助教	腸管内で自己免疫反応が引き起こす腸管炎の発症メカニズムの解明	4,680,000	1,820,000	0	2,860,000
金子 拓哉	東京薬料大学	助教	腸管内で自己免疫反応が引き起こす腸管炎の発症メカニズムの解明	4,680,000	2,340,000	0	2,340,000
金丸 佳織	東京薬料大学	助教	腸管内で自己免疫反応が引き起こす腸管炎の発症メカニズムの解明	2,340,000	520,000	0	1,820,000
川崎 千晶	東京薬料大学	講師	腸管内で自己免疫反応が引き起こす腸管炎の発症メカニズムの解明	4,680,000	1,820,000	0	2,860,000
木股 祥子	東京薬料大学	助教	腸管内で自己免疫反応が引き起こす腸管炎の発症メカニズムの解明	4,680,000	2,210,000	0	2,470,000
橋岡 翔一	東京薬料大学	助教	腸管内で自己免疫反応が引き起こす腸管炎の発症メカニズムの解明	4,550,000	2,210,000	0	2,340,000
小平 大輔	東京薬料大学	助教	腸管内で自己免疫反応が引き起こす腸管炎の発症メカニズムの解明	4,550,000	2,210,000	0	2,340,000
小松 周平	東京薬料大学	助教	腸管内で自己免疫反応が引き起こす腸管炎の発症メカニズムの解明	4,550,000	2,470,000	0	2,080,000
齋藤 典生	東京薬料大学	助教	腸管内で自己免疫反応が引き起こす腸管炎の発症メカニズムの解明	4,680,000	2,080,000	0	2,600,000
佐藤 友哉	東京薬料大学	助教	腸管内で自己免疫反応が引き起こす腸管炎の発症メカニズムの解明	4,030,000	2,340,000	0	1,690,000
重藤 司	東京薬料大学	助教	腸管内で自己免疫反応が引き起こす腸管炎の発症メカニズムの解明	4,550,000	2,210,000	0	2,340,000
柴田 凌	東京薬料大学	助教	腸管内で自己免疫反応が引き起こす腸管炎の発症メカニズムの解明	4,420,000	1,690,000	0	2,730,000
鈴木 弘嗣	東京薬料大学	助教	腸管内で自己免疫反応が引き起こす腸管炎の発症メカニズムの解明	4,550,000	2,470,000	0	2,080,000
宗 才	東京薬料大学	助教	腸管内で自己免疫反応が引き起こす腸管炎の発症メカニズムの解明	4,550,000	1,950,000	0	2,600,000
多々木 涼一	東京薬料大学	助教	腸管内で自己免疫反応が引き起こす腸管炎の発症メカニズムの解明	4,680,000	3,380,000	0	1,300,000
野口 健太	東京薬料大学	講師	腸管内で自己免疫反応が引き起こす腸管炎の発症メカニズムの解明	3,900,000	780,000	0	3,120,000
萩野 浩一	東京薬料大学	助教	腸管内で自己免疫反応が引き起こす腸管炎の発症メカニズムの解明	4,420,000	1,430,000	0	2,990,000
平川 義之輔	東京薬料大学	助教	腸管内で自己免疫反応が引き起こす腸管炎の発症メカニズムの解明	3,380,000	650,000	0	2,730,000
本田 明記	東京薬料大学	助教	腸管内で自己免疫反応が引き起こす腸管炎の発症メカニズムの解明	4,550,000	2,990,000	0	1,560,000
前田 慶博	東京薬料大学	助教	腸管内で自己免疫反応が引き起こす腸管炎の発症メカニズムの解明	4,680,000	1,170,000	0	3,510,000
村上 裕哉	東京薬料大学	助教	腸管内で自己免疫反応が引き起こす腸管炎の発症メカニズムの解明	4,680,000	3,510,000	0	1,170,000
安田 利典	東京薬料大学	准教授	腸管内で自己免疫反応が引き起こす腸管炎の発症メカニズムの解明	4,680,000	2,210,000	0	2,470,000
トラン ティ エンユン	東京薬料大学	助教	腸管内で自己免疫反応が引き起こす腸管炎の発症メカニズムの解明	4,680,000	2,080,000	0	2,600,000
青木 弘太郎	東京薬料大学	助教	腸管内で自己免疫反応が引き起こす腸管炎の発症メカニズムの解明	4,680,000	2,340,000	0	2,340,000

研究代表者名	所属研究機関名	役職	研究課題名	交付決定額	令和3年度 交付額	令和3年度 前押し交付額	未交付額
井上 天宏	東京慈恵会医科大学	講師	低酸素に自覚した心筋梗塞後の回復 ~ 血行改善と心筋再生のメカニズムの解明	4,680,000	1,950,000	0	2,730,000
井上 様子	東京慈恵会医科大学	助教	低酸素に自覚した心筋梗塞後の回復 ~ 血行改善と心筋再生のメカニズムの解明	4,550,000	1,430,000	0	3,120,000
井野 良美	東京慈恵会医科大学	助教	低酸素に自覚した心筋梗塞後の回復 ~ 血行改善と心筋再生のメカニズムの解明	4,680,000	1,040,000	0	3,640,000
占部 文彦	東京慈恵会医科大学	助教	低酸素に自覚した心筋梗塞後の回復 ~ 血行改善と心筋再生のメカニズムの解明	4,680,000	2,860,000	0	1,820,000
大谷 一博	東京慈恵会医科大学	助教	低酸素に自覚した心筋梗塞後の回復 ~ 血行改善と心筋再生のメカニズムの解明	4,550,000	1,300,000	0	3,250,000
岡部 匡裕	東京慈恵会医科大学	助教	低酸素に自覚した心筋梗塞後の回復 ~ 血行改善と心筋再生のメカニズムの解明	4,550,000	1,950,000	0	2,600,000
泉田 真二	東京慈恵会医科大学	助教	低酸素に自覚した心筋梗塞後の回復 ~ 血行改善と心筋再生のメカニズムの解明	4,550,000	1,430,000	0	3,120,000
裏西 善行	東京慈恵会医科大学	助教	低酸素に自覚した心筋梗塞後の回復 ~ 血行改善と心筋再生のメカニズムの解明	4,550,000	1,170,000	0	3,380,000
柏木 雄介	東京慈恵会医科大学	講師	低酸素に自覚した心筋梗塞後の回復 ~ 血行改善と心筋再生のメカニズムの解明	4,550,000	1,430,000	0	3,120,000
門田 幸	東京慈恵会医科大学	助教	低酸素に自覚した心筋梗塞後の回復 ~ 血行改善と心筋再生のメカニズムの解明	4,550,000	1,950,000	0	2,600,000
神崎 剛	東京慈恵会医科大学	助教	低酸素に自覚した心筋梗塞後の回復 ~ 血行改善と心筋再生のメカニズムの解明	4,680,000	1,040,000	0	3,640,000
木戸 尊将	東京慈恵会医科大学	講師	低酸素に自覚した心筋梗塞後の回復 ~ 血行改善と心筋再生のメカニズムの解明	4,550,000	1,690,000	130,000	2,860,000
木村 悠	東京慈恵会医科大学	助教	低酸素に自覚した心筋梗塞後の回復 ~ 血行改善と心筋再生のメカニズムの解明	4,550,000	2,080,000	0	2,470,000
児玉 智悟	東京慈恵会医科大学	助教	低酸素に自覚した心筋梗塞後の回復 ~ 血行改善と心筋再生のメカニズムの解明	4,680,000	2,470,000	0	2,210,000
佐久間 知佐	東京慈恵会医科大学	講師	低酸素に自覚した心筋梗塞後の回復 ~ 血行改善と心筋再生のメカニズムの解明	4,680,000	2,340,000	0	2,340,000
宿澤 孝太	東京慈恵会医科大学	助教	低酸素に自覚した心筋梗塞後の回復 ~ 血行改善と心筋再生のメカニズムの解明	4,680,000	2,210,000	0	2,470,000
曾根 大地	東京慈恵会医科大学	講師	低酸素に自覚した心筋梗塞後の回復 ~ 血行改善と心筋再生のメカニズムの解明	4,680,000	1,300,000	0	3,380,000
豊永 貴彦	東京慈恵会医科大学	助教	低酸素に自覚した心筋梗塞後の回復 ~ 血行改善と心筋再生のメカニズムの解明	4,550,000	3,120,000	0	1,430,000
永嶋 宇	東京慈恵会医科大学	講師	低酸素に自覚した心筋梗塞後の回復 ~ 血行改善と心筋再生のメカニズムの解明	4,680,000	1,690,000	0	2,990,000
原 真哉	東京慈恵会医科大学	講師	低酸素に自覚した心筋梗塞後の回復 ~ 血行改善と心筋再生のメカニズムの解明	2,880,000	520,000	0	2,340,000
福田 健志	東京慈恵会医科大学	助教	低酸素に自覚した心筋梗塞後の回復 ~ 血行改善と心筋再生のメカニズムの解明	3,120,000	1,560,000	0	1,560,000
藤井 智子	東京慈恵会医科大学	准教授	低酸素に自覚した心筋梗塞後の回復 ~ 血行改善と心筋再生のメカニズムの解明	6,370,000	2,990,000	0	3,380,000
道本 顕吉	東京慈恵会医科大学	助教	低酸素に自覚した心筋梗塞後の回復 ~ 血行改善と心筋再生のメカニズムの解明	4,160,000	2,120,000	0	1,950,000
森 彰平	東京慈恵会医科大学	助教	低酸素に自覚した心筋梗塞後の回復 ~ 血行改善と心筋再生のメカニズムの解明	4,680,000	4,230,000	0	460,000
森川 あすか	東京慈恵会医科大学	助教	低酸素に自覚した心筋梗塞後の回復 ~ 血行改善と心筋再生のメカニズムの解明	4,550,000	1,040,000	0	3,510,000
森澤 紀彦	東京慈恵会医科大学	助教	低酸素に自覚した心筋梗塞後の回復 ~ 血行改善と心筋再生のメカニズムの解明	4,680,000	130,000	0	4,550,000
安田 淳彦	東京慈恵会医科大学	助教	低酸素に自覚した心筋梗塞後の回復 ~ 血行改善と心筋再生のメカニズムの解明	4,550,000	1,170,000	0	3,380,000
米本 圭吾	東京慈恵会医科大学	助教	低酸素に自覚した心筋梗塞後の回復 ~ 血行改善と心筋再生のメカニズムの解明	4,550,000	1,560,000	0	2,990,000
劉 孟佳	東京慈恵会医科大学	助教	低酸素に自覚した心筋梗塞後の回復 ~ 血行改善と心筋再生のメカニズムの解明	4,550,000	1,820,000	0	2,730,000
浅田 修平	東京女子医科大学	その他	低酸素に自覚した心筋梗塞後の回復 ~ 血行改善と心筋再生のメカニズムの解明	4,680,000	2,600,000	0	2,080,000
飯塚 謙	東京女子医科大学	助教	低酸素に自覚した心筋梗塞後の回復 ~ 血行改善と心筋再生のメカニズムの解明	4,550,000	780,000	0	3,770,000
大湖 英徳	東京女子医科大学	講師	低酸素に自覚した心筋梗塞後の回復 ~ 血行改善と心筋再生のメカニズムの解明	4,290,000	2,470,000	0	1,820,000
金谷 朝子	東京女子医科大学	助教	低酸素に自覚した心筋梗塞後の回復 ~ 血行改善と心筋再生のメカニズムの解明	4,680,000	1,820,000	0	2,860,000
藤本 善郎	東京女子医科大学	助教	低酸素に自覚した心筋梗塞後の回復 ~ 血行改善と心筋再生のメカニズムの解明	4,680,000	1,560,000	0	3,120,000
津田 かおり	東京女子医科大学	助教	低酸素に自覚した心筋梗塞後の回復 ~ 血行改善と心筋再生のメカニズムの解明	4,550,000	1,300,000	0	3,250,000
田嶋 純子	東京女子医科大学	助教	低酸素に自覚した心筋梗塞後の回復 ~ 血行改善と心筋再生のメカニズムの解明	4,680,000	650,000	0	4,030,000
西沢 馨子	東京女子医科大学	助教	低酸素に自覚した心筋梗塞後の回復 ~ 血行改善と心筋再生のメカニズムの解明	2,080,000	1,040,000	0	1,040,000
野村 俊介	東京女子医科大学	助教	低酸素に自覚した心筋梗塞後の回復 ~ 血行改善と心筋再生のメカニズムの解明	4,550,000	3,770,000	0	780,000
平井 敏仁	東京女子医科大学	講師	低酸素に自覚した心筋梗塞後の回復 ~ 血行改善と心筋再生のメカニズムの解明	4,680,000	2,340,000	0	2,340,000
福岡 洋典	東京女子医科大学	その他	低酸素に自覚した心筋梗塞後の回復 ~ 血行改善と心筋再生のメカニズムの解明	4,550,000	4,550,000	0	0
宮本 龍子 (三宮 龍子)	東京女子医科大学	助教	低酸素に自覚した心筋梗塞後の回復 ~ 血行改善と心筋再生のメカニズムの解明	390,000	260,000	0	130,000
山下 薫	東京女子医科大学	助教	低酸素に自覚した心筋梗塞後の回復 ~ 血行改善と心筋再生のメカニズムの解明	4,550,000	1,040,000	0	3,510,000
山下 薫	東京女子医科大学	助教	低酸素に自覚した心筋梗塞後の回復 ~ 血行改善と心筋再生のメカニズムの解明	4,550,000	520,000	0	4,030,000



研究代表者名	所属研究機関名	役職	研究課題名	交付決定額	令和3年度 前押し交付額	令和3年度 交付額	令和3年度 前押し交付額	未交付額
木村 康介	日本大学	助手	先天型アトピー性皮膚炎に対する免疫学的メカニズムの解明	2,210,000	1,690,000	0	1,690,000	520,000
小嶋 啓介	日本大学	助教	人乳由来の新スタントタンパク質の機能解析	4,550,000	1,690,000	0	1,690,000	2,860,000
小林 洋輝	日本大学	その他	腸内細菌叢の遺伝子解析による腸内環境の解析	4,550,000	1,560,000	0	1,560,000	2,990,000
崔 慶一	日本大学	その他	新たな女性用化粧品の開発	3,770,000	1,950,000	0	1,950,000	1,820,000
齋藤 弘明	日本大学	講師	アンモニアを窒素源とするカルベノN-H結合の反応機構の解明	3,770,000	1,560,000	0	1,560,000	2,210,000
高橋 允教	日本大学	准教授	深層学習を用いた化学反応予測モデルの開発	4,550,000	2,990,000	0	2,990,000	1,560,000
藤藤 山人	日本大学	講師	シヤンニンチャック・ルソールの自己誘発的増殖メカニズムの解明	4,550,000	1,040,000	0	1,040,000	3,510,000
佐野 優	日本大学	助手	浮出型超分子膜の構造解析	3,900,000	1,690,000	0	1,690,000	2,210,000
澤田 浩克	日本大学	助手	理髪用防菌剤の抗菌活性の解析	4,290,000	520,000	0	520,000	3,770,000
鈴木 亜沙子	日本大学	助教	舌圧と唾液分泌を応用した口腔機能改善を目指す新たな補綴装置の開発	2,990,000	1,170,000	0	1,170,000	1,820,000
高井 雅志	日本大学	助教	歯肉炎の炎症反応と免疫応答の解析	3,770,000	2,990,000	0	2,990,000	780,000
山崎 瑞穂	日本大学	その他	歯肉炎の炎症反応と免疫応答の解析	2,730,000	1,300,000	0	1,300,000	1,430,000
谷本 浩二	日本大学	助手	結合上皮の表面への付着に注目した歯周炎発症メカニズムの解明	4,100,000	1,430,000	0	1,430,000	2,670,000
玉置 幸太郎	日本大学	助教	AI モーショニングチャックを用いた手振動計測	4,680,000	1,040,000	0	1,040,000	3,640,000
森本 昌子	日本大学	その他	量子重力に敏感な量子情報量の研究	4,550,000	1,430,000	0	1,430,000	3,120,000
外山 直樹	日本大学	助教	自己免疫疾患における免疫チェックポイント分子を応用した新規治療薬の開発	4,160,000	1,560,000	0	1,560,000	2,600,000
中谷 有香	日本大学	助教	光導伝導性手法による高圧電圧からの放射線防護	4,550,000	2,080,000	0	2,080,000	2,470,000
兵頭 知	日本大学	助教	Linkage theory 理論に基づく階層型別交通事象の解析	3,380,000	1,300,000	0	1,300,000	2,080,000
平塚 晴斗	日本大学	助教	機能的な材料の設計と製造	2,730,000	1,820,000	0	1,820,000	910,000
深見 哲志	日本大学	准教授	アスリートのための次世代型マルチレーニン	4,550,000	3,250,000	0	3,250,000	1,300,000
増田 開	日本大学	助手	拡張モデルを測測用を用いたOIV-LAMの完全自律飛行の制御	4,290,000	1,300,000	0	1,300,000	2,990,000
山下 隆大	日本大学	その他	荒地の未発表作品収集及びその歴史的研究	2,600,000	1,300,000	0	1,300,000	1,300,000
渡津 浩文	日本大学	その他	カテゴリー別ブレイン・ウォッシュの制御	3,120,000	1,300,000	0	1,300,000	1,820,000
赤塚 純	日本薬科大学	講師	Wholet clinical data に基づくホワイトボックス的AI 診断	4,550,000	1,560,000	0	1,560,000	2,990,000
阿部 正徳	日本薬科大学	助教	AI 診断の臨床応用	4,160,000	1,950,000	0	1,950,000	2,210,000
石井 智裕	日本薬科大学	助教	AI 診断の臨床応用	4,680,000	1,820,000	0	1,820,000	2,860,000
井間 ゆう子	日本薬科大学	助教	AI 診断の臨床応用	4,550,000	2,600,000	0	2,600,000	1,950,000
岩井 拓磨	日本薬科大学	助教	AI 診断の臨床応用	2,730,000	910,000	0	910,000	1,820,000
遠藤 謙介	日本薬科大学	その他	AI 診断の臨床応用	4,680,000	910,000	0	910,000	3,770,000
榎本 謙介	日本薬科大学	助教	AI 診断の臨床応用	4,680,000	1,560,000	0	1,560,000	3,120,000
倉橋 和薫子	日本薬科大学	その他	AI 診断の臨床応用	4,550,000	2,470,000	0	2,470,000	2,080,000
黒田 誠司	日本薬科大学	その他	AI 診断の臨床応用	4,680,000	1,820,000	0	1,820,000	2,860,000
橋本 裕介	日本薬科大学	助教	AI 診断の臨床応用	4,550,000	1,950,000	0	1,950,000	2,600,000
高木 夕希	日本薬科大学	その他	AI 診断の臨床応用	4,680,000	1,820,000	0	1,820,000	2,860,000
林 洋史	日本薬科大学	助教	AI 診断の臨床応用	4,680,000	2,340,000	0	2,340,000	2,340,000
林 ジョージ	日本薬科大学	その他	AI 診断の臨床応用	4,550,000	2,210,000	0	2,210,000	2,340,000
星川 直哉	日本薬科大学	助教	AI 診断の臨床応用	4,550,000	1,430,000	0	1,430,000	3,120,000
松本 徹	日本薬科大学	助教	AI 診断の臨床応用	4,420,000	1,430,000	0	1,430,000	2,990,000
丸山 拓真	日本薬科大学	その他	AI 診断の臨床応用	2,080,000	1,950,000	0	1,950,000	130,000
森田 智教	日本薬科大学	助教	AI 診断の臨床応用	2,080,000	1,170,000	0	1,170,000	910,000
吉田 明	日本薬科大学	助教	AI 診断の臨床応用	4,680,000	910,000	0	910,000	3,770,000
渡部 寛	日本薬科大学	講師	AI 診断の臨床応用	2,340,000	780,000	0	780,000	1,560,000
石田 祥己	日本薬科大学	講師	AI 診断の臨床応用	4,680,000	2,210,000	0	2,210,000	2,470,000
齋藤 竜太郎	日本薬科大学	助教	AI 診断の臨床応用	4,420,000	1,300,000	0	1,300,000	3,120,000

研究代表者名	所属研究機関名	役職	研究課題名	交付決定額	令和3年度 前押し交付額	令和3年度 交付額	令和3年度 前押し交付額	未交付額
東 陽子	東京大学	講師	慢性炎症性腸疾患患者の腸内細菌叢の解析	4,550,000	1,430,000	0	1,430,000	3,120,000
伊豆藤 英明	東京大学	助教	腸内細菌叢の解析	4,680,000	1,820,000	0	1,820,000	2,860,000
内野 敬	東京大学	その他	腸内細菌叢の解析	4,680,000	1,690,000	0	1,690,000	2,990,000
大久保 亮	東京大学	助教	腸内細菌叢の解析	4,680,000	2,210,000	0	2,210,000	2,470,000
金坂 伊須萌	東京大学	助教	腸内細菌叢の解析	2,210,000	780,000	0	780,000	1,430,000
川瀬 麻衣	東京大学	助教	腸内細菌叢の解析	4,550,000	1,950,000	0	1,950,000	2,600,000
木下 利雄	東京大学	助教	腸内細菌叢の解析	4,550,000	3,120,000	0	3,120,000	1,430,000
小池 秀樹	東京大学	助教	腸内細菌叢の解析	4,550,000	1,950,000	0	1,950,000	2,600,000
今野 大輝	東京大学	講師	腸内細菌叢の解析	4,680,000	1,690,000	0	1,690,000	2,990,000
佐々木 将太	東京大学	講師	腸内細菌叢の解析	4,550,000	1,560,000	0	1,560,000	2,990,000
佐々木 陽典	東京大学	講師	腸内細菌叢の解析	2,890,000	910,000	0	910,000	1,980,000
定本 聡太	東京大学	助教	腸内細菌叢の解析	4,030,000	2,080,000	0	2,080,000	1,950,000
徳原 正哉	東京大学	助教	腸内細菌叢の解析	4,680,000	1,820,000	0	1,820,000	2,860,000
白石 卓也	東京大学	その他	腸内細菌叢の解析	4,680,000	2,730,000	520,000	1,950,000	2,730,000
藤本 結大	東京大学	その他	腸内細菌叢の解析	4,550,000	2,080,000	0	2,080,000	2,470,000
連藤 和明	東京大学	助教	腸内細菌叢の解析	2,890,000	910,000	0	910,000	1,980,000
花岡 晋平	東京大学	その他	腸内細菌叢の解析	4,290,000	1,950,000	0	1,950,000	2,340,000
吉岡 健人	東京大学	助教	腸内細菌叢の解析	4,550,000	1,560,000	0	1,560,000	2,990,000
吉田 薫司	東京大学	助教	腸内細菌叢の解析	4,550,000	910,000	0	910,000	3,640,000
伊藤 大将	東京大学	助教	腸内細菌叢の解析	3,120,000	390,000	0	390,000	2,730,000
大久保 豪人	東京大学	講師	腸内細菌叢の解析	4,550,000	650,000	0	650,000	3,900,000
佐藤 秀保	東京大学	准教授	腸内細菌叢の解析	4,550,000	1,820,000	0	1,820,000	2,730,000
水松 巳菜	東京大学	講師	腸内細菌叢の解析	4,810,000	1,430,000	0	1,430,000	3,380,000
安枝 明日香	東京大学	助教	腸内細菌叢の解析	4,680,000	2,340,000	0	2,340,000	2,340,000
李 振	東京大学	准教授	腸内細菌叢の解析	4,550,000	780,000	0	780,000	3,770,000
今井 悠人	二松学舎大学	講師	腸内細菌叢の解析	4,680,000	1,560,000	0	1,560,000	3,120,000
秋本 高哉	日本大学	助教	腸内細菌叢の解析	2,600,000	1,690,000	0	1,690,000	910,000
秋元 雅翔	日本大学	助教	腸内細菌叢の解析	4,680,000	3,640,000	0	3,640,000	1,040,000
阿部 圭甫	日本大学	その他	腸内細菌叢の解析	2,890,000	1,430,000	0	1,430,000	1,460,000
齋藤 和秀	日本大学	助手	腸内細菌叢の解析	3,250,000	1,560,000	0	1,560,000	1,690,000
生田 真衣	日本大学	その他	腸内細菌叢の解析	4,160,000	2,340,000	0	2,340,000	1,820,000
石井 亮	日本大学	助教	腸内細菌叢の解析	3,640,000	1,690,000	0	1,690,000	1,950,000
石井 和薫子	日本大学	助教	腸内細菌叢の解析	4,550,000	1,560,000	0	1,560,000	2,990,000
石川 瑞星	日本大学	講師	腸内細菌叢の解析	4,550,000	1,820,000	0	1,820,000	2,730,000
石橋 寛樹	日本大学	助教	腸内細菌叢の解析	4,420,000	1,560,000	0	1,560,000	2,860,000
伊東 浩太郎	日本大学	助教	腸内細菌叢の解析	3,120,000	1,950,000	0	1,950,000	1,170,000
伊藤 勝	日本大学	助手	腸内細菌叢の解析	3,640,000	1,300,000	0	1,300,000	2,340,000
岩崎 太郎	日本大学	助教	腸内細菌叢の解析	4,550,000	2,080,000	0	2,080,000	2,470,000
大塚 雄一郎	日本大学	助教	腸内細菌叢の解析	4,420,000	1,560,000	0	1,560,000	2,860,000
尾崎 愛美	日本大学	助教	腸内細菌叢の解析	3,640,000	1,040,000	0	1,040,000	2,600,000
加藤 希希	日本大学	助教	腸内細菌叢の解析	4,550,000	1,300,000	0	1,300,000	3,250,000
金子 美果	日本大学	助教	腸内細菌叢の解析	4,680,000	3,640,000	0	3,640,000	1,040,000
神山 裕名	日本大学	その他	腸内細菌叢の解析	2,730,000	1,040,000	0	1,040,000	1,690,000
岸本 誠也	日本大学	助手	腸内細菌叢の解析	4,810,000	2,990,000	0	2,990,000	1,820,000

研究代表者名	所属研究機関名	役職	研究課題名	交付決定額	令和3年度 交付額	令和3年度 前押し交付額	未交付額
丹治 寛樹	明治大学	その他	ニューラルネットワークを用いた統計モデルの学習と推定に関する応用	3,770,000	1,430,000	0	2,340,000
中北 智哉	明治大学	助教	COVID-19の発生と伝播のメカニズムに関する研究	4,680,000	2,470,000	0	2,210,000
永井 義隆	明治大学	その他	多様な形態のウイルス粒子の構造と機能に関する研究	4,030,000	1,950,000	0	2,080,000
野田 寛達	明治大学	その他	運動の科学的基礎に関する研究	2,080,000	910,000	0	1,170,000
日置 貴之	明治大学	その他	近現代における職業史上演台本の研究	2,470,000	390,000	0	2,080,000
福田 祐子	明治大学	その他	スリランカ紅茶産業におけるこどもの教育格差	4,680,000	1,430,000	0	3,250,000
藤田 恰史	明治大学	その他	第二次世界大戦期アメリカ合衆国による戦略爆撃作戦の科学的基礎	4,550,000	1,040,000	0	3,510,000
光永 威彦	明治大学	その他	絵巻文のデジタル化とデジタルアーカイブの構築	4,290,000	2,860,000	0	1,430,000
山田 ナオミ	明治大学	その他	Memories in Greater China - Memory Techniques for Entrance Examinations	2,600,000	1,300,000	0	1,300,000
横川 凌	明治大学	助教	温度感知と分子分光学によるSiGe超伝導体の超伝導メカニズムに関する研究	4,680,000	2,470,000	0	2,210,000
木村 隆里	明治学院大学	助教	疫学における基礎的疫学と機械学習を用いた疫学モデルの構築	4,680,000	1,040,000	0	3,640,000
ク ミナ	明治学院大学	研究員	犯罪現場のDNA鑑定と遺伝子解析を用いた犯罪捜査	3,120,000	650,000	0	2,470,000
宮崎 理	明治学院大学	准教授	当事者の経験に基づく認知バイアスの検証	5,720,000	3,770,000	0	1,950,000
保田 幸子	明治学院大学	研究員	医療資源の分配における公正性—通時的観点から	2,860,000	1,040,000	0	1,820,000
瀬戸 樹	明治学院大学	講師	フラグタル上の非可換幾何学と指数定理に関する研究	4,290,000	650,000	0	3,640,000
本多 真隆	明治大学	准教授	戦後日本の美術関係と民主主義の歴史社会学に関する研究	3,380,000	650,000	0	2,730,000
幸 美穂	明治大学	助教	ポストコロニアル時代におけるジャーナリズムとメディア論	3,250,000	520,000	0	2,730,000
伊藤 祐子	立教大学	その他	育児中の母親の心理的柔軟性が月経周期による症状と否定的な養育行動に及ぼす影響	4,420,000	1,690,000	0	2,730,000
相名 陽子	立教大学	助教	分子生物学における真性体存在と温度の相関に関する基礎的研究	4,680,000	3,900,000	0	780,000
鈴木 樹太	立教大学	助教	疫学の社会学と生理学—素数と真約数の統計的研究	4,550,000	910,000	0	3,640,000
須田 珠生	立教大学	その他	近代日本の音楽教育実践にみる社会的統合と意識の役割	4,030,000	650,000	0	3,380,000
土橋 康人	立教大学	助教	ナツツキの歴史と現代における他者性に関する研究	4,030,000	1,820,000	0	2,210,000
早川 雄一郎	立教大学	准教授	デジタル経済における広告規制法の課題に関する比較法研究	1,950,000	520,000	0	1,430,000
古井 義昭	立教大学	准教授	ハーモニー・メルヴェイル作品における他者性に関する包括的研究	4,680,000	1,170,000	0	3,510,000
細田 雅洋	立教大学	助教	統合知性とマネジメントコントロールシステムの統合による成果の検証	1,560,000	780,000	0	780,000
梅村 美穂	立教大学	准教授	Developing foreign language literature education with CLIL pedagogy and OER	2,980,000	780,000	0	2,210,000
村嶋 美穂	立教大学	助教	感染症流行が社会防衛活動を行う企業に対する消費者の購買行動及び評価に与える影響	3,510,000	780,000	0	2,730,000
矢吹 康夫	立教大学	その他	採用選考時の外見差別に関する社会学的研究	2,600,000	1,560,000	0	1,040,000
高瀬 祥子	立教大学	その他	異国における表情認識を介した感情認識メカニズムの検証	2,600,000	1,040,000	0	1,560,000
武部 匡也	立教大学	助教	災害発生時に特有の感染症リスクを考慮した食糧確保と防災プログラムの開発	4,680,000	2,080,000	0	2,600,000
吉田 尚史	立教大学	その他	移住労働者のメンタルヘルスマネジメントに関する研究	2,980,000	910,000	0	2,080,000
大野 幸子	和光大学	准教授	消費者の予防行動を促す感情の経路～ポストコロナに向けた国際比較研究	4,550,000	1,430,000	0	3,120,000
相澤 俊明	早稲田大学	講師	南アフリカにおけるCOVID-19の感染拡大と社会的不平等性との関係	2,730,000	910,000	0	1,820,000
相澤 浩子	早稲田大学	講師	出産育児期間中の職業キャリア継続のための教育プログラムの開発	4,550,000	2,210,000	0	2,340,000
安藤 仁志	早稲田大学	その他	光を活用したアースワットの生体リズム調整が早朝と夜間のパフォーマンス向上に及ぼす影響	4,680,000	1,560,000	0	3,120,000
一色 理乃	早稲田大学	助教	細胞運動が分岐した細胞群における発現変動伝達子ネットワークの解析	4,680,000	1,820,000	0	2,860,000
清谷 浩輝	早稲田大学	助教	COVID-19の発生と伝播のメカニズムに関する研究	4,680,000	3,250,000	0	1,430,000
大内 勇也	早稲田大学	講師	国際化時代の国内の流行の政治メカニズム：グローバル化とデジタル化の力	4,680,000	390,000	0	4,290,000
大谷 拓也	早稲田大学	その他	読者の運動意図に形作る人型ロボット全身安定機構	4,680,000	2,210,000	0	2,470,000
大貫 真友子	早稲田大学	助教	閉塞空間における拡張現実と障害者差別と偏見	4,680,000	650,000	0	4,030,000
榊方 恩源	早稲田大学	助教	人工知能に生成される絵画にみる感性評価の心理学的検証	4,160,000	2,340,000	0	1,820,000
加藤 丈太郎	早稲田大学	助教	COVID-19は移住と出身国に及ぼす影響を与えたか—特異的な国際移動に向けた	4,550,000	1,950,000	0	2,600,000
川上 麻子	早稲田大学	講師	下関開港場建設によって防衛の変化を簡易評価できるか—断片的検証	4,550,000	780,000	0	3,770,000

研究代表者名	所属研究機関名	役職	研究課題名	交付決定額	令和3年度 交付額	令和3年度 前押し交付額	未交付額
元岡 早絵	日本福祉大学	助教	重症心身障害児に対する早期介入を目指した一時的な探検型プログラムとの関係	4,550,000	1,950,000	0	2,600,000
小林 真生子	日本福祉大学	講師	COVID-19の発生と伝播のメカニズムに関する研究	4,290,000	3,120,000	0	1,170,000
竹澤 晴香	日本福祉大学	講師	多様な形態のウイルス粒子の構造と機能に関する研究	4,680,000	910,000	0	3,770,000
戸原 啓佑	日本福祉大学	助教	マウスモデルを用いた腸内細菌叢の解析	4,680,000	3,250,000	0	1,430,000
戸原 雄	日本福祉大学	講師	COVID-19の発生と伝播のメカニズムに関する研究	4,160,000	3,250,000	0	910,000
仲澤 裕次郎	日本福祉大学	助教	サルコペニアによる嚥下障害に対する全身への影響	4,290,000	3,380,000	0	910,000
丸山 昂介	日本福祉大学	助教	認知症の予防と治療に関する研究	4,420,000	2,470,000	0	1,950,000
高田 希美	日本福祉大学	講師	COVID-19の発生と伝播のメカニズムに関する研究	4,680,000	3,250,000	0	1,430,000
奥原 希	日本福祉大学	講師	COVID-19の発生と伝播のメカニズムに関する研究	4,550,000	2,990,000	0	1,560,000
望月 真衣	日本福祉大学	助教	自己多能性幹細胞を用いた細胞治療	4,550,000	2,990,000	0	1,560,000
高山 亨太	日本福祉大学	研究員	ろう者の視覚を支援したソーシャルワーカー教育	2,600,000	1,040,000	0	1,560,000
小林 正人	日本福祉大学	助教	COVID-19の発生と伝播のメカニズムに関する研究	4,550,000	2,210,000	0	2,340,000
塩川 舞	日本福祉大学	講師	COVID-19の発生と伝播のメカニズムに関する研究	4,420,000	1,430,000	0	2,990,000
三浦 亮太郎	日本福祉大学	講師	認知症の予防と治療に関する研究	4,680,000	2,680,000	0	1,820,000
秋田 佳恵	日本福祉大学	助教	COVID-19の発生と伝播のメカニズムに関する研究	4,550,000	1,690,000	0	2,860,000
木村 結里子	日本福祉大学	助教	COVID-19の発生と伝播のメカニズムに関する研究	4,550,000	1,820,000	0	2,730,000
百瀬 ユカリ	日本女子体育大学	教授	COVID-19の発生と伝播のメカニズムに関する研究	3,900,000	1,170,000	0	2,730,000
高橋 和孝	日本体育大学	助教	COVID-19の発生と伝播のメカニズムに関する研究	2,210,000	1,300,000	0	910,000
榎本 祐斗	日本体育大学	助教	COVID-19の発生と伝播のメカニズムに関する研究	4,160,000	1,430,000	0	2,730,000
伊藤 真紀	法政大学	准教授	COVID-19の発生と伝播のメカニズムに関する研究	3,120,000	1,040,000	0	2,080,000
空原 史	法政大学	准教授	COVID-19の発生と伝播のメカニズムに関する研究	4,680,000	1,690,000	0	2,990,000
熊倉 潤	法政大学	准教授	COVID-19の発生と伝播のメカニズムに関する研究	4,550,000	2,080,000	0	2,470,000
小嶋 裕太	法政大学	その他	COVID-19の発生と伝播のメカニズムに関する研究	4,420,000	1,040,000	0	3,380,000
佐野 竜平	法政大学	准教授	COVID-19の発生と伝播のメカニズムに関する研究	1,820,000	1,040,000	0	780,000
梶 彬	法政大学	准教授	COVID-19の発生と伝播のメカニズムに関する研究	2,080,000	650,000	0	1,430,000
高橋 真由	法政大学	准教授	COVID-19の発生と伝播のメカニズムに関する研究	4,420,000	1,170,000	0	3,250,000
加茂 翔伍	星薬科大学	助教	COVID-19の発生と伝播のメカニズムに関する研究	4,680,000	2,600,000	0	2,080,000
北岡 諭	星薬科大学	助教	COVID-19の発生と伝播のメカニズムに関する研究	4,680,000	2,340,000	0	2,340,000
須田 雷明	星薬科大学	助教	COVID-19の発生と伝播のメカニズムに関する研究	4,420,000	2,860,000	0	1,560,000
米持 奈央美	星薬科大学	助教	COVID-19の発生と伝播のメカニズムに関する研究	3,770,000	1,170,000	0	2,600,000
小森 真樹	武蔵大学	助教	COVID-19の発生と伝播のメカニズムに関する研究	3,770,000	1,820,000	0	1,950,000
片岡 悠自	武蔵大学	講師	COVID-19の発生と伝播のメカニズムに関する研究	4,810,000	1,040,000	0	3,770,000
石井 雅樹	武蔵大学	助教	COVID-19の発生と伝播のメカニズムに関する研究	4,160,000	1,170,000	0	2,990,000
今野 理恵子	武蔵大学	助教	COVID-19の発生と伝播のメカニズムに関する研究	4,290,000	2,860,000	0	1,430,000
清水 玲子	武蔵大学	その他	COVID-19の発生と伝播のメカニズムに関する研究	4,680,000	1,690,000	0	2,990,000
成田 知也	武蔵大学	助教	COVID-19の発生と伝播のメカニズムに関する研究	4,680,000	1,430,000	0	3,250,000
井上 貴恵	武蔵大学	講師	COVID-19の発生と伝播のメカニズムに関する研究	4,680,000	1,690,000	0	2,990,000
伊藤田 隆里	明治大学	助教	COVID-19の発生と伝播のメカニズムに関する研究	4,680,000	1,820,000	0	2,860,000
榊本 珠良	明治大学	その他	COVID-19の発生と伝播のメカニズムに関する研究	2,340,000	780,000	0	1,560,000
小林 秀行	明治大学	その他	COVID-19の発生と伝播のメカニズムに関する研究	3,900,000	650,000	0	3,250,000
駒坂 歩幹	明治大学	その他	COVID-19の発生と伝播のメカニズムに関する研究	4,550,000	1,820,000	0	2,730,000
田口 麻奈	明治大学	その他	COVID-19の発生と伝播のメカニズムに関する研究	4,550,000	1,300,000	0	3,250,000

研究代表者名	所属研究機関名	役職	研究課題名	交付決定額	令和3年度 前倒し交付額	未交付額
渡邊 圭市	早稲田大学	講師	接触角を生成する液体方程式の適切性	4,550,000	910,000	0
渡辺 謙	早稲田大学	その他	集団における生理的調節がパフォーマンスに及ぼす影響	3,380,000	2,470,000	0
金子 和義	早稲田大学	助教	イオン液体のUNF溶液によるセルロース溶解度向上	1,560,000	780,000	0
岸 正敏	早稲田大学	助教	遠隔操作におけるアンモニア毒性制御技術の開発	4,680,000	3,120,000	0
酒井 博之	早稲田大学	助教	IPAM群に属する共生アーキア培養株の確立と共生機構の解明	4,550,000	1,950,000	0
嶋山 明子	早稲田大学	准教授	織の複合情報に関する3次元空間認識の解明に向けて	4,420,000	2,340,000	0
高山 佳樹	早稲田大学	助教	食品廃棄物を起点とする微生物生産物生産システム	3,510,000	1,950,000	0
山崎 大志	早稲田大学	研究員	中赤外光イメージングのためのプラズママイクロ波アイバインサナ	4,680,000	3,380,000	0
伊澤 千尋	早稲田大学	助教	金属イオンの後処理トープによるシリカ微細構造制御	4,810,000	2,080,000	0
入谷 康平	早稲田大学	助教	透明炭化体を志向した産業誘起発光分子膜の作製	2,600,000	1,430,000	0
大川 優子	早稲田大学	講師	黒黒炭層の上回る死亡となった大児童虐待事例の担当医師の意向と対応の経緯	2,600,000	1,170,000	0
伊藤 咲	早稲田大学	助教	神経・筋活動性の筋電位停止期による評価を基準としたADL評価予防プログラムの開発	4,680,000	3,120,000	0
鈴木 祥平	早稲田大学	助教	アスチネーション・マーケティングにおける消費者行動のメカニズム	1,680,000	780,000	0
清原 康佑	早稲田大学	助教	消費者の生活環境に着目したオートメーション支援ツールの開発	3,640,000	2,340,000	0
董 然	早稲田大学	助教	文書人移のカラーリとその評価を用いた人型コミュニケーションロボットの実証実験	4,550,000	3,120,000	0
鈴木 健太	早稲田大学	助教	小児看護学経験者による小児訪問看護の推進に向けた支援プログラムの開発	4,550,000	780,000	0
竹山 美穂	早稲田大学	助教	壮年期の脳血管疾患のリスクの二重に合わせた介入プログラムの開発	4,550,000	3,380,000	0
小林 昭彦	早稲田大学	その他	抑留せらみ見る日ノ国交回復	3,900,000	910,000	0
初見 康行	早稲田大学	准教授	大学在学中のインテンションが就職入社後の組織適応に及ぼす影響の実証研究	4,550,000	2,080,000	0
梶 典幸	早稲田大学	助教	カーネル小細胞と細胞内シグナル伝達経路の相互作用のメカニズム	4,550,000	1,820,000	0
石川 理史	早稲田大学	助教	結晶性3Dの機械的機能性と多変化する材料特性のメカニズム	4,680,000	2,600,000	0
太田 修平	早稲田大学	助教	従来型電池を伴う大規模システムの統合的高信頼性設計手法の研究	4,160,000	1,940,000	0
藤原 海	早稲田大学	助教	回帰分析を用いた疫学推測に関する研究	910,000	390,000	0
齋 昌子	早稲田大学	助教	有価証券送達を用いた非言語中継ネットワーク物理現象のメカニズムに関する研究	2,980,000	1,040,000	0
小谷 昂	早稲田大学	准教授	Eビデンスのない自由診療に対する事前規制の可能性	1,820,000	1,170,000	0
齋藤 環	早稲田大学	助教	電子ウエッジの二相系における電子の漸次移動に関する研究	1,680,000	910,000	0
渡本 慎平	早稲田大学	助教	新たな天然物ソースとしての葉生シアノバクテリアの培養	4,550,000	1,950,000	0
徐 章歌	早稲田大学	准教授	海外派生株に対する知識移転に関する研究	3,510,000	1,300,000	0
知花 愛実	早稲田大学	助教	The Politics of farming and Indigeneity in Okinawa	2,080,000	650,000	0
寺嶋 正尚	早稲田大学	教授	産地及び小売業に対する花井助売業の語彙的機能に関する研究	1,300,000	390,000	0
FAN KE REN	早稲田大学	助教	李卓吾批評の戯曲作品における評語の研究	3,510,000	1,430,000	0
松本 紘直	早稲田大学	助教	ナノ繊維添加によるハイブリッド印刷の接合強度・耐久性を向上させたメカニズムの解明	3,640,000	2,600,000	0
一色 ゆかり	早稲田大学	助教	VR技術を用いたデジタル鑑賞形態設計システムの開発と臨床効果	4,550,000	2,980,000	0
佐藤 真理子	早稲田大学	その他	変異型53が抑制する癌のゲノムネットワークの新たな発現	4,680,000	1,430,000	0
清水 智子	早稲田大学	助教	周囲におけるSARS-CoV-2感染リスクの検討	4,550,000	2,730,000	0
正田 悠	早稲田大学	その他	コロナ禍における取組まれた社会的規範と倫理	4,550,000	1,820,000	0
藤田 美衣子	早稲田大学	助教	消費者意識に関する調査とマーケティング戦略の最適化	4,030,000	780,000	0
高 賢実	早稲田大学	講師	1970年代後半から1980年代にかけての韓国における経済自由化の政治過程	4,680,000	910,000	0
鄭 熙聖	早稲田大学	准教授	利用者の介入サービス提供の実現に向けた基礎研究	3,640,000	910,000	0
平野 敏弘	早稲田大学	准教授	時間的遅延を持つ大規模空間データの高速処理	1,560,000	520,000	0
稲谷 陽	早稲田大学	准教授	確率論的東渡水ハザード評価の効率化とその検証	1,950,000	1,170,000	0
藤原 海	早稲田大学	講師	申請される沖縄県アスボラ・ポーランド・沖縄からの産地に基づく比較的研究	4,680,000	1,680,000	0
佐藤 祐子	早稲田大学	講師	認知言語学アプローチによる比喩表現の研究	4,550,000	2,730,000	0
大隈 武蔵	早稲田大学	助教	半導体空間評価のための構築化学学習に基づく知見一歩を踏んだ認知モナリゾ	2,860,000	910,000	0

研究代表者名	所属研究機関名	役職	研究課題名	交付決定額	令和3年度 前倒し交付額	未交付額
木谷 建太	早稲田大学	その他	ベトナムの農業設計技術形成における周辺国からの支援と影響	4,550,000	1,170,000	0
金 ヨンロン	早稲田大学	講師	日本語上での文化伝達(9)の通訳的研究-国際法とレガリスム問題を中心に	4,420,000	780,000	0
クワカウ マ	早稲田大学	准教授	6ラundingと対面授業による日本人ドイツ語学習者の意識的意識の理解	2,980,000	1,040,000	0
五島 圭一	早稲田大学	その他	フィリピン・タイ・ベトナムに対する説明可能な機械学習手法の開発	4,680,000	2,340,000	0
権 剛作	早稲田大学	助教	百鬼夜行の形成と象徴に関する研究	520,000	260,000	0
佐々木 裕之	早稲田大学	助教	体内環境改善のための最先端運動実験時間管理の探求	2,730,000	780,000	0
柴野 良美	早稲田大学	助教	企業およびメカニズムの解明	4,290,000	1,430,000	260,000
杉山 夏緒里	早稲田大学	その他	アルテオ ミニオン断片による大動脈瘤破裂の血管リモデリング機構の解明	4,680,000	2,080,000	0
孫 鶴鳴	早稲田大学	その他	complexity research for next-generation VEC hardware and its neural network extension	2,730,000	1,560,000	0
山上 悠太	早稲田大学	助教	重い帰を導いた金融リスク統合のための研究	4,550,000	1,560,000	0
千葉 直也	早稲田大学	その他	ロボットの最先端インテラクションによる動的な三次元計測・三次元モデル生成	4,680,000	1,170,000	0
陳 漢	早稲田大学	その他	コロナによる日本での中高生高生労働者の雇用法	780,000	260,000	0
陳 謙	早稲田大学	助教	日本語教育の進化	4,680,000	390,000	0
塚林 美弥子	早稲田大学	講師	フランス新法上の「遺贈」と社会的統合-外国人の教育権と関係する日本法改正の研究	2,980,000	910,000	0
寺原 勘太	早稲田大学	その他	社会的な事象とその変化が学習環境へ影響するメカニズム	4,680,000	650,000	0
トモテラノ	早稲田大学	その他	Development of a Distributed Stretchable 3-axis Sensing System	4,550,000	2,860,000	0
野村 亜佳	早稲田大学	講師	李時『山の井』にみる員徳受容の研究	3,120,000	1,300,000	0
Pandava Amandiant	早稲田大学	その他	Addressing the sustainability challenges of off-grid renewable energy systems: The smart community reverse innovation	2,730,000	1,560,000	0
比護 拓馬	早稲田大学	講師	金属有機化合物-有機物複合材料キャリア材料を用いた高効率化学反応プロセスの開発	4,550,000	1,680,000	0
平田 恵理	早稲田大学	その他	出芽酵母を用いた肥満抑制因子LBPの細胞外放出機構の研究	4,550,000	1,820,000	0
PITARC H PAU	早稲田大学	准教授	Beyond Genius: Gender, Ethnicity and Field	2,340,000	650,000	0
ROBER T, ANDR	早稲田大学	その他	Regional Study of Conspiracy Theory Beliefs and their Influence on Political Behaviour	4,680,000	1,820,000	0
馮 超鴻	早稲田大学	助教	江戸期における玉葉商談話の研究	2,860,000	1,170,000	0
藤田 典子	早稲田大学	その他	ペットは子供の代わりか？：ペット飼育を通じた家族の多様性と変容	1,950,000	390,000	0
布山 美慕	早稲田大学	講師	人々の多様な文章をいかに理解するか：文章の価値の理解の研究	4,550,000	1,560,000	0
文 鄭	早稲田大学	講師	Blockchain-empowered Contact Tracing for COVID-19 Using Crypto-spatiotemporal Information	4,680,000	1,820,000	0
方 ガイ	早稲田大学	その他	皇朝時代から江戸時代の日中関係における構造的変遷に関する研究	3,250,000	1,680,000	0
鶴 思雅	早稲田大学	講師	Geospatial optimization Problems using Ising Machines	2,600,000	650,000	0
丸井 朱里	早稲田大学	その他	熱中症予防に向けた新しい深部体温計測方法としての胸部温度の評価	4,030,000	1,170,000	0
村尾 智	早稲田大学	講師	カントド理論を用いたハンドル結び目の拡大Alexander変数の研究	4,680,000	520,000	0
山口 香苗	早稲田大学	助教	台湾における学校と地域の協働によるコミュニケーション形成に関する研究	2,340,000	260,000	0
山田 富士理	早稲田大学	准教授	土壌の戸前・開口部の空管施工法に関する研究	2,860,000	650,000	0
糸 悠平	早稲田大学	その他	Lightweight Distributed Ledger for Internet of Medical Things	4,550,000	2,730,000	0
由原 暉	早稲田大学	准教授	The Birth of Women Writers: Authorship, Translation and Transnationalism in Modern Japan	4,810,000	1,300,000	0
李 雷	早稲田大学	助教	在外留学者の教育機関-中国国内留学者の教育機関-比較研究	3,250,000	1,430,000	0
劉 水歌	早稲田大学	その他	Analyzing Ecosystems Structures of Interactive Decision-Making by Testable Models	4,550,000	910,000	0
劉 暢	早稲田大学	助教	日本における中国美術の受容と変容：研究機構と日本美術の発展に着目して	2,600,000	1,560,000	0
Rujwa tlanapong Wongsakot	早稲田大学	准教授	Job Search, Job Findings, and the Role of Unemployment Insurance History	4,550,000	650,000	0
COLLIER J. Molian	早稲田大学	講師	Switzerland and Japan during the Long Second World War: A Diplomatic History	3,640,000	1,040,000	0
Pascal	早稲田大学	講師		3,640,000	2,600,000	0



研究代表者名	所属研究機関名	役職	研究課題名	交付決定額	令和3年度 前押し交付額	令和3年度 未交付額
中井 良育	新潟医療福祉大学	講師	疫学・保健・福祉分野に従事する対人援助職の人材確保に関する研究	2,730,000	1,690,000	1,040,000
渡邊 洋子	新潟医療福祉大学	講師	COVID-19の流行拡大防止に向けた入居者への感染予防策に関する研究	2,730,000	1,430,000	1,300,000
森 真之	金沢工業大学	研究員	新着アパレル製品に関する研究	4,680,000	1,300,000	3,380,000
飯島 慶仁	金沢医科大学	助教	肺腫瘍と皮膚の増殖抑制因子SO2とKIF経路を介した癌増殖抑制と治療への応用	3,640,000	1,820,000	1,820,000
岡田 圭一郎	金沢医科大学	助教	COVID-19の肺炎病態における原虫菌間質性肺炎の病態の解明	4,680,000	1,950,000	2,730,000
小倉 慶雄	金沢医科大学	助教	COVID-19の肺炎病態における原虫菌間質性肺炎の病態の解明	4,550,000	2,210,000	2,340,000
黒田 絵莉子	金沢医科大学	助教	加齢性眼瞼下垂治療に向けた「ミトコンドリア阻害薬」を用いた治療法の開発	4,680,000	1,820,000	2,860,000
柴田 哲平	金沢医科大学	助教	Proxiredoxの角膜上皮障害とドライアイにおける保護効果の解明	4,030,000	1,300,000	2,730,000
嶋田 貴充	金沢医科大学	助教	統合失調症における社会機能障害の遺伝的連続性の解明	4,680,000	1,820,000	2,860,000
西田 翔一	金沢医科大学	助教	障害者福祉の充実における福祉外マトリクスへの移行効果に関する研究	4,680,000	1,820,000	2,860,000
野村 佳苗	金沢医科大学	助教	FAM114Aの膜性骨形成阻害剤における役割の解明	4,550,000	1,950,000	2,600,000
林 憲史	金沢医科大学	講師	肝臓がんのメタボリックシンドロームと肝臓がんの発症メカニズムの解明	4,550,000	1,820,000	2,730,000
平田 寛明	金沢医科大学	助教	肝臓がんのメタボリックシンドロームと肝臓がんの発症メカニズムの解明	4,680,000	1,820,000	2,860,000
藤本 圭司	金沢医科大学	准教授	肝臓がんのメタボリックシンドロームと肝臓がんの発症メカニズムの解明	4,680,000	1,430,000	3,250,000
宮田 望司	金沢医科大学	講師	肝臓がんのメタボリックシンドロームと肝臓がんの発症メカニズムの解明	4,420,000	1,820,000	2,600,000
本野 望	金沢医科大学	講師	肺がんの増殖抑制と増殖促進メカニズムの解明	3,640,000	1,820,000	1,820,000
藤川 高崇	金沢医科大学	助教	骨格筋加齢性萎縮症における筋萎縮抑制剤の作用機序の解明	4,160,000	1,820,000	2,340,000
二ノ宮 聡	北野大学	講師	現代中国の文化復興と韓半島の発展	3,900,000	780,000	3,120,000
小形 優人	金沢学院大学	講師	集合価値論における集合価値不等式の双対性に関する研究	650,000	390,000	260,000
加藤 里紗	金沢学院大学	講師	日本の夏季エネルギー貧困に関する実証研究	3,120,000	390,000	2,730,000
坂東 真夫	金沢学院大学	准教授	読解実践に基づく文法読みの学習的評価	4,550,000	260,000	4,290,000
久米 真代	金沢大学	准教授	一般職に入門した認知症高齢者の生活機能低下予防プログラム構築に向けた基礎研究	2,340,000	1,040,000	1,300,000
野口 雅弘	金沢大学	准教授	医療系学生と地域高齢者とのオンライン対面のハイブリッド型海外教育の効果検証	4,550,000	2,600,000	1,950,000
松井 高光	帝京科学大学	助教	柔道の防衛に起因する顔面部外傷事故防止を目的としたハイパーメカニクス効果検証	4,550,000	2,730,000	1,820,000
川内 翔平	健康科学大学	助教	慢性閉塞性肺疾患の運動耐働性低下に対する呼吸器ストレッチングの効果	2,980,000	2,210,000	780,000
田間 寛太郎	松本大学	講師	子育てのために配偶者の就業機会を確保する政策に関する研究	4,680,000	1,430,000	3,250,000
田中 由美子	佐久大学	講師	子育てのために配偶者の就業機会を確保する政策に関する研究	3,770,000	1,950,000	1,820,000
大野 雄太	朝日大学	講師	アレルギー性鼻炎から腸閉塞まで幅広いアレルギー疾患の診断と治療	4,550,000	1,820,000	2,730,000
棚山 啓一郎	朝日大学	講師	アレルギー性鼻炎から腸閉塞まで幅広いアレルギー疾患の診断と治療	2,470,000	780,000	1,690,000
庄司 直人	朝日大学	准教授	口腔がんの発生メカニズムの解明	4,680,000	650,000	4,030,000
中尾 寿崇	朝日大学	助教	口腔がんの発生メカニズムの解明	4,680,000	1,820,000	2,860,000
長瀬 善崇	朝日大学	助教	遺伝子改変マウスの唾液分泌維持メカニズムに着目した唾液分泌不全の新治療法に関する研究	4,680,000	2,600,000	2,080,000
加川 一	中部学院大学	助教	運動回復期における筋繊維の発達は活動期への適応に必要不可欠な要素であるか？	2,600,000	1,430,000	1,170,000
有馬 倫卓	常葉大学	准教授	高齢者の認知不全患者に対する在宅での神経筋電気刺激の安全性と効果に関する研究	4,420,000	1,950,000	2,470,000
志賀 典之	常葉大学	准教授	ドローンを用いた災害救助活動に関する研究	3,380,000	1,040,000	2,340,000
鍋田 昂	静岡理工科大学	准教授	『海道の省エネルギー化は、防汚性を確保した環境対応の運用と管理が鍵』の究明	4,550,000	1,690,000	2,860,000
谷口 ジョイ	静岡理工科大学	准教授	海外日本企業と地元企業との協働による持続可能な社会の実現	2,470,000	910,000	1,560,000
高橋 大生	聖クリスチア大学	助教	脳卒中後の認知機能低下と患者の生活機能	4,680,000	2,600,000	2,080,000
矢部 広樹	聖クリスチア大学	助教	脳卒中後の認知機能低下と患者の生活機能	4,550,000	1,170,000	3,380,000
木村 周子 (江川 周子)	浜松学院大学	講師	不登校に関する「校内通信指導室」の機能と課題	1,560,000	390,000	1,170,000
佐久間 千里	愛知学院大学	その他	口腔癌後の腫瘍による口蓋癌発生率の低下と口腔癌の予防	4,550,000	1,560,000	2,990,000
野々山 順也	愛知学院大学	講師	知的障害者のフレイル予防に向けた口腔ケアの重要性に関する研究	3,640,000	1,690,000	1,950,000
宮部 愛	愛知学院大学	講師	高齢者のフレイル予防に向けた口腔ケアの重要性に関する研究	4,550,000	1,430,000	3,120,000
安永 峻也	愛知学院大学	助教	乾式眼病予防プログラムに関する研究	3,510,000	910,000	2,600,000

研究代表者名	所属研究機関名	役職	研究課題名	交付決定額	令和3年度 前押し交付額	令和3年度 未交付額
伊藤 愛子	朝日大学	助教	総合的がん予防プログラム開発への多職種連携	4,290,000	1,430,000	2,860,000
遠藤 佳那子	朝日大学	講師	がん予防プログラムの開発	4,030,000	2,210,000	1,820,000
堀山 新太郎	朝日大学	その他	がん予防プログラムの開発	4,420,000	1,430,000	2,990,000
木原 琢也	朝日大学	その他	がん予防プログラムの開発	4,550,000	2,340,000	2,210,000
今泉 太一	聖マリアンナ医科大学	助教	糖質管理を用いた新生児自覚運動評価法の開発	3,510,000	1,580,000	1,930,000
岩瀬 秀之	聖マリアンナ医科大学	助教	人工眼を用いたマウス視覚野の機能的研究	4,550,000	2,210,000	2,340,000
上村 悠	聖マリアンナ医科大学	助教	サイトカインプロファイルを用いた炎症反応の測定	4,290,000	520,000	3,770,000
薄場 渉	聖マリアンナ医科大学	助教	mRNA-1469-5pを用いた膀胱癌の新規診断・治療法の開発とその機能評価	4,550,000	1,580,000	2,990,000
内田 晶子	聖マリアンナ医科大学	助教	IVF治療期間中の健康を維持するための遺伝子検査と治療法の開発	4,810,000	1,170,000	3,640,000
加納 麻弓子	聖マリアンナ医科大学	助教	異種動物体内での機能的な細胞再生	4,680,000	1,690,000	2,990,000
川原 泰	聖マリアンナ医科大学	研究員	眼子の加齢による角膜の透明化と角膜の再生	2,730,000	2,210,000	520,000
富田 隼人	聖マリアンナ医科大学	助教	角膜の再生	4,290,000	3,380,000	910,000
河口 蓮一	神奈川工業科大学	教授	プロセッサ性能評価試験を用いた電力推定に基づく適応制御による電圧変動抑制の最適化	4,680,000	1,820,000	2,860,000
川井 重幸	神奈川工業科大学	研究員	適応制御による電圧変動抑制の最適化	4,680,000	1,950,000	2,730,000
堀川 敏寛	東洋英和女学院大学	講師	デジタルマーケティング戦略の構築	4,550,000	1,950,000	2,600,000
山本 直敏	松原大学	講師	アプロウザの臨床システムの再構築	4,680,000	780,000	3,900,000
加藤 直一	湘南医療大学	講師	アスベスト曝露のリスク評価と対策	4,680,000	1,580,000	3,100,000
土師 のぶ	湘南医療大学	准教授	アスベスト曝露のリスク評価と対策	1,950,000	910,000	1,040,000
田中 真衣	白鷲学園大学	准教授	災害時のコミュニケーションに関する研究	3,250,000	1,300,000	1,950,000
南部 森士	東京医療保健大学	その他	災害時のコミュニケーションに関する研究	3,640,000	910,000	2,730,000
増瀬 祐子	東京医療保健大学	助教	災害時のコミュニケーションに関する研究	3,770,000	1,430,000	2,340,000
松田 謙一	東京医療保健大学	講師	災害時のコミュニケーションに関する研究	3,770,000	910,000	2,860,000
大村 美菜子	東京未来大学	講師	産後女性の健行による機能強化	4,550,000	910,000	3,640,000
内尾 優	東京医療保健大学	助教	産後女性の健行による機能強化	1,040,000	520,000	520,000
山口 育子	東京医療保健大学	准教授	産後女性の健行による機能強化	4,420,000	3,120,000	1,300,000
橋本 結次	社会情報大学院大学	その他	産後女性の健行による機能強化	3,250,000	650,000	2,600,000
坂田 起郎	新潟医療福祉大学	助手	産後女性の健行による機能強化	4,550,000	3,900,000	650,000
嶋田 美穂子	国際大学	准教授	産後女性の健行による機能強化	1,820,000	780,000	1,040,000
Maryam Davarshani	国際大学	講師	産後女性の健行による機能強化	390,000	130,000	260,000
阿部 雅也	新潟医療福祉大学	准教授	産後女性の健行による機能強化	3,900,000	1,040,000	2,860,000
今井 裕紀	新潟医療福祉大学	講師	産後女性の健行による機能強化	4,680,000	1,170,000	3,510,000
鈴木 佑也	新潟医療福祉大学	准教授	産後女性の健行による機能強化	4,680,000	1,040,000	3,640,000
堀川 祐里	新潟医療福祉大学	講師	産後女性の健行による機能強化	3,900,000	780,000	3,120,000
上島 慶	新潟医療福祉大学	准教授	産後女性の健行による機能強化	4,680,000	1,690,000	2,990,000
新国 佳祐	新潟医療福祉大学	助教	産後女性の健行による機能強化	4,680,000	1,820,000	2,860,000
伊藤 さゆり	新潟医療福祉大学	助教	産後女性の健行による機能強化	4,550,000	2,600,000	1,950,000
伊藤 涉	新潟医療福祉大学	助教	産後女性の健行による機能強化	4,680,000	1,820,000	2,860,000
北谷 亮輔	新潟医療福祉大学	助教	産後女性の健行による機能強化	4,680,000	1,820,000	2,860,000
佐々木 真一	新潟医療福祉大学	助教	産後女性の健行による機能強化	4,680,000	3,640,000	1,040,000
芝田 緑也	新潟医療福祉大学	教授	産後女性の健行による機能強化	4,680,000	1,950,000	2,730,000
隈根 千恵	新潟医療福祉大学	助教	産後女性の健行による機能強化	4,680,000	4,030,000	650,000
高橋 良光	新潟医療福祉大学	助教	産後女性の健行による機能強化	4,550,000	4,160,000	390,000
谷 賢太郎	新潟医療福祉大学	助教	産後女性の健行による機能強化	4,550,000	1,170,000	3,380,000

研究代表者名	所属研究機関名	役職	研究課題名	交付決定額	令和3年度 交付額	令和3年度 前押し交付額	未交付額
秋田 有司	日本福祉大学	准教授	研究課題名 平泳ぎにおける上肢ストローク推進方角の精明	4,290,000	2,210,000	0	2,080,000
宮園 康弘	日本福祉大学	講師	大規模顕微鏡を用いた地盤レベルの社会参加型調査と環境モニタリングの連携	4,420,000	1,950,000	0	2,470,000
佐藤 布武	名城大学	助教	三陸沖海溝における明石海峡の類層津波現象の形成メカニズムの解明	4,680,000	910,000	0	3,770,000
柳瀬 孝允	名城大学	助教	運動がもたらす肥満・糖尿病の改善効果を増強するフィトケミカル成分の探索	4,160,000	1,560,000	0	2,600,000
本田 真己	名城大学	准教授	コラーゲンⅠの骨質の改善効果を増強するフィトケミカル成分の探索	4,550,000	1,560,000	0	2,990,000
柳沢 秀郎	名城大学	教授	キヌバハムシを用いた植物由来天然素材の探索	4,420,000	1,690,000	0	2,730,000
青山 正寛	愛知医科大学	講師	慢性腎臓病と糖尿病との関連性に関する研究	1,820,000	390,000	0	1,430,000
小川 美加	愛知医科大学	講師	慢性腎臓病と糖尿病との関連性に関する研究	4,550,000	1,560,000	0	2,990,000
金杉 丈	愛知医科大学	助教	CRISPR/Cas9システムを用いたFAM46Cのノックアウトによる糖尿病への影響の解明	3,640,000	2,210,000	0	1,430,000
埴田 達哉	愛知医科大学	助手	「腸内細菌叢」の決定要因の解明	4,680,000	1,170,000	0	3,510,000
高原 大志	愛知医科大学	助教	腎臓病におけるIGF-1分泌の意義の解明	3,640,000	1,820,000	0	1,820,000
林 文子	愛知医科大学	助教	腎臓病におけるIGF-1分泌の意義の解明	4,550,000	1,820,000	0	2,730,000
水野 昌平	愛知医科大学	准教授	PVT1 RNAを標的とした新規なRNA阻害剤の探索	4,550,000	1,820,000	0	2,730,000
江岸 那智	愛知医科大学	講師	自然免疫とがん免疫の相互作用に関する研究	4,680,000	1,170,000	0	3,510,000
渡倉 英一	愛知医科大学	講師	比較疫学と疫学的手法を用いたがんのリスク因子の探索	4,680,000	1,950,000	0	2,730,000
大倉 暢朗	名古屋経済大学	准教授	モーター学習と視覚的メカニズムを考慮したアノマリー検出のためのニューラルネットワークの構築	2,600,000	520,000	0	2,080,000
門脇 美恵	名古屋経済大学	教授	「機能自治」と「地方自治」の相互補完可能性に関する研究	1,040,000	650,000	0	390,000
崔 ワイカン	名古屋経済大学	准教授	日本企業の保守的賃金政策と財務的柔軟性に関する研究	2,730,000	1,170,000	0	1,560,000
本黒 芽美	名古屋経済大学	准教授	海上風力発電事業における地域への便益の還元に関する研究	1,950,000	390,000	0	1,560,000
工藤 智弘	豊田工業大学	講師	燃料電池によるエネルギー貯蔵システムの最適化に関する研究	4,680,000	1,040,000	0	3,640,000
NGUYEN Githao	豊田工業大学	助教	Model-based Adaptive Controlを用いたFuzzy-based Automatic Excitation Angle and Adaptive Dead time for Motor Drives in Consideration of Core Loss	4,680,000	3,380,000	0	1,300,000
趙 越	豊田工業大学	その他	磁場の非対称性による誘起電流の抑制に関する研究	4,550,000	2,210,000	0	2,340,000
RANJANA R. SINGA	豊田工業大学	その他	フレキシブルなエネルギー貯蔵システムの新たな開発	4,680,000	2,340,000	0	2,340,000
高柳 尚貴	東海学園大学	講師	小脳性運動失調に対する栄養と運動の効果を検証する研究	4,680,000	1,950,000	0	2,730,000
柳田 朝英	豊橋創造大学	助教	新しい高効率なエネルギー貯蔵システムを用いた高圧性肺炎患者の診断に関する研究	4,550,000	2,080,000	0	2,470,000
勝浦 真仁	桜井学園大学	准教授	知能障害・発達障害のある幼児を育てる両親の心理的負担に関する研究	3,640,000	910,000	0	2,730,000
小芝 裕也	名古屋産業大学	講師	認知症高齢者の認知機能低下のメカニズムの解明	4,290,000	2,080,000	0	2,210,000
宮坂 まひ	名古屋産業大学	講師	目標設定を用いた反応抑制法の開発、ADHDと自閉症スペクトラム障害の診断精度向上のために	4,680,000	910,000	0	3,770,000
谷川 彩月	人間環境大学	講師	「生の哲学」としてのハイブリッド型包摂的福祉の探求	1,430,000	650,000	0	780,000
内藤 留大	名古屋芸術大学	助教	多様な文化・芸術・スポーツの融合による社会の活性化に関する研究	4,680,000	1,300,000	0	3,380,000
鈴木 隆佳	修文大学	講師	カゼインのアレルゲン性を低下させるための新規な加工技術の開発	4,420,000	1,950,000	0	2,470,000
今井 あい子	鈴鹿医療科学大学	助教	骨髄細胞の形状による免疫細胞の種類の異なる免疫応答のメカニズムの解明	3,900,000	2,470,000	0	1,430,000
草川 裕也	鈴鹿医療科学大学	助教	後期高齢者に対する認知行動療法による認知機能向上に関する研究	4,680,000	3,250,000	0	1,430,000
長た	鈴鹿医療科学大学	助教	未病状態からの認知機能向上に関する研究	4,680,000	2,860,000	0	1,820,000
山越 章平	聖光大学	講師	運動とプロバイオティクスの併用による腸内細菌叢の改善に関する研究	4,680,000	910,000	0	3,770,000
奥野 良真	大阪成蹊大学	助手	腸内細菌叢の改善に関する研究	2,980,000	1,690,000	0	1,300,000
藤生 陽子	大谷大学	助手	腸内細菌叢の改善に関する研究	4,680,000	4,160,000	260,000	520,000
瀬野 亮介	大谷大学	研究員	中国近世における儒教・仏教・道三教の死生観と「死」の意識に関する研究	2,860,000	1,040,000	0	1,820,000
平田 絵未	大谷大学	助教	日本企業における「働き方改革」の推進に関する研究	2,210,000	1,040,000	0	1,170,000
大竹 恵子	京都先端科学大学	講師	日本語習得者のための韓国語発音指導法に関する研究	3,250,000	1,430,000	0	1,820,000
呉 綺	京都先端科学大学	講師	日本語習得者のための韓国語発音指導法に関する研究	2,340,000	130,000	0	2,210,000
成相 美紀	京都先端科学大学	講師	日本語習得者のための韓国語発音指導法に関する研究	1,820,000	260,000	0	1,560,000

研究代表者名	所属研究機関名	役職	研究課題名	交付決定額	令和3年度 交付額	令和3年度 前押し交付額	未交付額
横川 慧	愛知学院大学	助教	発光・蛍光・蛍光イメージング法による細胞内カルシウム濃度の測定	4,680,000	2,080,000	0	2,600,000
玉藤 聡	愛知工業大学	准教授	口腔内微生物叢と免疫応答との関係に関する研究	4,550,000	1,170,000	0	3,380,000
福澤 和久	愛知工業大学	講師	口腔内微生物叢と免疫応答との関係に関する研究	1,300,000	780,000	0	520,000
藤本 直子	金沢学院大学	准教授	老化に伴う認知機能低下のメカニズムの解明	4,030,000	1,820,000	0	2,210,000
砂川 文兵	相模学院大学	准教授	多様な認知機能低下のメカニズムの解明	4,030,000	1,300,000	0	2,730,000
藤田 健司	大同大学	講師	老化に伴う認知機能低下のメカニズムの解明	1,820,000	1,430,000	0	390,000
秋月 秀一	中京大学	助教	老化に伴う認知機能低下のメカニズムの解明	4,550,000	1,950,000	0	2,600,000
小川 翔太	中京大学	准教授	老化に伴う認知機能低下のメカニズムの解明	4,680,000	1,950,000	0	2,730,000
森崎 珠真	中京大学	准教授	老化に伴う認知機能低下のメカニズムの解明	4,680,000	2,080,000	0	2,600,000
金子 慶	中京大学	助手	老化に伴う認知機能低下のメカニズムの解明	4,550,000	2,340,000	1,300,000	2,210,000
久米 一也	中京大学	准教授	老化に伴う認知機能低下のメカニズムの解明	2,730,000	780,000	0	1,950,000
後藤 亜由美	中京大学	助手	老化に伴う認知機能低下のメカニズムの解明	4,550,000	1,430,000	0	3,120,000
坂本 剛	中京大学	教授	老化に伴う認知機能低下のメカニズムの解明	3,770,000	1,040,000	0	2,730,000
平川 翼	中京大学	講師	老化に伴う認知機能低下のメカニズムの解明	4,550,000	1,820,000	0	2,730,000
三浦 太一	中京大学	講師	老化に伴う認知機能低下のメカニズムの解明	2,730,000	910,000	0	1,820,000
六車 香織	中京大学	助教	老化に伴う認知機能低下のメカニズムの解明	4,680,000	2,080,000	0	2,600,000
矢野 浩成	中京大学	講師	老化に伴う認知機能低下のメカニズムの解明	1,040,000	650,000	0	390,000
千賀 剛史	同朋大学	准教授	老化に伴う認知機能低下のメカニズムの解明	3,380,000	780,000	0	2,600,000
菅沼 博子	名古屋商科大学	講師	老化に伴う認知機能低下のメカニズムの解明	4,550,000	1,430,000	0	3,120,000
He Xue Hong	名古屋商科大学	講師	老化に伴う認知機能低下のメカニズムの解明	4,550,000	3,250,000	0	1,300,000
大橋 麗子	名古屋女子大学	講師	老化に伴う認知機能低下のメカニズムの解明	2,340,000	780,000	0	1,560,000
曾田 直弘	藤田医科大学	講師	老化に伴う認知機能低下のメカニズムの解明	1,950,000	1,560,000	520,000	390,000
奥谷 理	藤田医科大学	助教	老化に伴う認知機能低下のメカニズムの解明	4,550,000	3,120,000	0	1,430,000
小林 義和	藤田医科大学	助教	老化に伴う認知機能低下のメカニズムの解明	4,160,000	2,210,000	0	1,950,000
五小 隆彦	藤田医科大学	助教	老化に伴う認知機能低下のメカニズムの解明	4,680,000	2,080,000	0	2,600,000
佐野 祥美	藤田医科大学	助教	老化に伴う認知機能低下のメカニズムの解明	2,600,000	1,950,000	0	650,000
椎葉 拓郎	藤田医科大学	准教授	老化に伴う認知機能低下のメカニズムの解明	4,030,000	1,820,000	0	2,210,000
鈴木 大和	藤田医科大学	助教	老化に伴う認知機能低下のメカニズムの解明	4,290,000	1,820,000	0	2,470,000
高野 一輝	藤田医科大学	助教	老化に伴う認知機能低下のメカニズムの解明	4,030,000	3,380,000	0	650,000
谷口 賢	藤田医科大学	助教	老化に伴う認知機能低下のメカニズムの解明	4,290,000	2,470,000	0	1,820,000
中江 俊介	藤田医科大学	講師	老化に伴う認知機能低下のメカニズムの解明	4,680,000	2,210,000	0	2,470,000
永田 結之	藤田医科大学	講師	老化に伴う認知機能低下のメカニズムの解明	4,680,000	3,640,000	0	1,040,000
藤田 賢一	藤田医科大学	助教	老化に伴う認知機能低下のメカニズムの解明	4,550,000	2,470,000	0	2,080,000
松浦 秀智	藤田医科大学	講師	老化に伴う認知機能低下のメカニズムの解明	4,550,000	1,690,000	0	2,860,000
松浦 広希	藤田医科大学	助教	老化に伴う認知機能低下のメカニズムの解明	4,550,000	2,470,000	0	2,080,000
松原 兼紀	藤田医科大学	その他	老化に伴う認知機能低下のメカニズムの解明	4,550,000	2,600,000	0	1,950,000
三宅 未紗	藤田医科大学	助教	老化に伴う認知機能低下のメカニズムの解明	4,420,000	1,690,000	0	2,730,000
山崎 一徳	藤田医科大学	助教	老化に伴う認知機能低下のメカニズムの解明	4,680,000	4,550,000	130,000	0
山下 千鶴	藤田医科大学	教授	老化に伴う認知機能低下のメカニズムの解明	4,680,000	1,820,000	0	2,860,000
渡邊 俊介	藤田医科大学	講師	老化に伴う認知機能低下のメカニズムの解明	3,120,000	1,560,000	0	1,560,000
手塚 沙織	南山大学	講師	老化に伴う認知機能低下のメカニズムの解明	3,640,000	1,560,000	0	2,080,000
平子 達也	南山大学	准教授	老化に伴う認知機能低下のメカニズムの解明	2,210,000	390,000	0	1,820,000
安藤 佳珠子	日本福祉大学	講師	老化に伴う認知機能低下のメカニズムの解明	1,950,000	780,000	0	1,170,000





研究代表者名	所属研究機関名	役職	研究課題名	交付決定額	令和3年度 前倒し交付額	未交付額
川崎 麻実	大阪神道女子大学	准教授	東アジアの民話研究を促した言語学電子モデルの構築	1,560,000	780,000	0
藤田 晋史郎	大阪府立大学	研究員	身体感覚及び認知資源を伴った動作中の内省し後身体感覚を伴った動作中の内省し後身体感覚を伴った動作中の内省し後身体感覚を伴った動作中の内省し後	4,680,000	2,080,000	650,000
杉本 香	大阪府立大学	准教授	基礎的認知研究	2,340,000	910,000	0
吉名 悠	大阪府立大学	講師	認知研究	2,730,000	650,000	0
山口 智史	大阪府立大学	講師	動作主を主語とする受容表現の歴史的考察	1,680,000	780,000	0
藤田 星良	追手学院大学	その他	幼年期のハイブローミングアートの経路が非認知能力に与える影響の量的分析	4,030,000	1,560,000	0
関中 光	追手学院大学	講師	観光から見る分散・利用戦略とレジリエンスに関する研究	4,680,000	1,430,000	0
中尾 元	追手学院大学	その他	世界史的「オウチ」運動と連関する「サブカルチャー」の青年移民の在留歴の移行と定住化：日本人コミュニティの機能に着目して	4,290,000	1,950,000	0
松谷 実のり	追手学院大学	准教授	カネボウの「オウチ」運動と連関する「サブカルチャー」の青年移民の在留歴の移行と定住化：日本人コミュニティの機能に着目して	4,550,000	910,000	0
青木 敬	関西大学	准教授	カネボウの「オウチ」運動と連関する「サブカルチャー」の青年移民の在留歴の移行と定住化：日本人コミュニティの機能に着目して	6,370,000	2,990,000	0
北川 亘太	関西大学	准教授	カネボウの「オウチ」運動と連関する「サブカルチャー」の青年移民の在留歴の移行と定住化：日本人コミュニティの機能に着目して	2,860,000	260,000	0
来村 正代	関西大学	その他	カネボウの「オウチ」運動と連関する「サブカルチャー」の青年移民の在留歴の移行と定住化：日本人コミュニティの機能に着目して	4,420,000	1,300,000	0
坪田 珠里	関西大学	その他	カネボウの「オウチ」運動と連関する「サブカルチャー」の青年移民の在留歴の移行と定住化：日本人コミュニティの機能に着目して	1,560,000	390,000	0
松川 雅信	関西大学	その他	カネボウの「オウチ」運動と連関する「サブカルチャー」の青年移民の在留歴の移行と定住化：日本人コミュニティの機能に着目して	4,160,000	1,040,000	0
松本 君子	関西大学	准教授	カネボウの「オウチ」運動と連関する「サブカルチャー」の青年移民の在留歴の移行と定住化：日本人コミュニティの機能に着目して	4,680,000	1,170,000	0
本件 大	関西大学	助教	カネボウの「オウチ」運動と連関する「サブカルチャー」の青年移民の在留歴の移行と定住化：日本人コミュニティの機能に着目して	4,420,000	780,000	0
吉沢 晃	関西大学	准教授	カネボウの「オウチ」運動と連関する「サブカルチャー」の青年移民の在留歴の移行と定住化：日本人コミュニティの機能に着目して	5,720,000	2,730,000	0
Lucas Matthe w	関西大学	准教授	カネボウの「オウチ」運動と連関する「サブカルチャー」の青年移民の在留歴の移行と定住化：日本人コミュニティの機能に着目して	3,120,000	1,300,000	0
赤川 翔平	関西医科大学	講師	カネボウの「オウチ」運動と連関する「サブカルチャー」の青年移民の在留歴の移行と定住化：日本人コミュニティの機能に着目して	4,290,000	1,300,000	0
池田 俊一郎	関西医科大学	講師	カネボウの「オウチ」運動と連関する「サブカルチャー」の青年移民の在留歴の移行と定住化：日本人コミュニティの機能に着目して	2,860,000	1,040,000	0
河野 由美子	関西医科大学	講師	カネボウの「オウチ」運動と連関する「サブカルチャー」の青年移民の在留歴の移行と定住化：日本人コミュニティの機能に着目して	4,550,000	1,300,000	0
角 千里	関西医科大学	その他	カネボウの「オウチ」運動と連関する「サブカルチャー」の青年移民の在留歴の移行と定住化：日本人コミュニティの機能に着目して	4,680,000	3,250,000	0
住吉 麻実	関西医科大学	助教	カネボウの「オウチ」運動と連関する「サブカルチャー」の青年移民の在留歴の移行と定住化：日本人コミュニティの機能に着目して	4,680,000	2,210,000	0
堀谷 俊介	関西医科大学	研究員	カネボウの「オウチ」運動と連関する「サブカルチャー」の青年移民の在留歴の移行と定住化：日本人コミュニティの機能に着目して	4,550,000	1,560,000	0
森 公彦	関西医科大学	助教	カネボウの「オウチ」運動と連関する「サブカルチャー」の青年移民の在留歴の移行と定住化：日本人コミュニティの機能に着目して	3,380,000	1,820,000	0
森田 理江	関西医科大学	講師	カネボウの「オウチ」運動と連関する「サブカルチャー」の青年移民の在留歴の移行と定住化：日本人コミュニティの機能に着目して	1,950,000	1,820,000	0
川光 真二	関西医科大学	助教	カネボウの「オウチ」運動と連関する「サブカルチャー」の青年移民の在留歴の移行と定住化：日本人コミュニティの機能に着目して	3,510,000	1,040,000	0
崔 龍超	関西医科大学	助教	カネボウの「オウチ」運動と連関する「サブカルチャー」の青年移民の在留歴の移行と定住化：日本人コミュニティの機能に着目して	910,000	520,000	0
宋 天沛	関西医科大学	助教	カネボウの「オウチ」運動と連関する「サブカルチャー」の青年移民の在留歴の移行と定住化：日本人コミュニティの機能に着目して	1,820,000	1,170,000	0
戸谷 洋志	関西医科大学	准教授	カネボウの「オウチ」運動と連関する「サブカルチャー」の青年移民の在留歴の移行と定住化：日本人コミュニティの機能に着目して	4,680,000	1,560,000	0
平山 裕	関西医科大学	助教	カネボウの「オウチ」運動と連関する「サブカルチャー」の青年移民の在留歴の移行と定住化：日本人コミュニティの機能に着目して	1,680,000	910,000	0
穂浦 秋水	関西医科大学	助教	カネボウの「オウチ」運動と連関する「サブカルチャー」の青年移民の在留歴の移行と定住化：日本人コミュニティの機能に着目して	2,980,000	910,000	0
溝口 聡	関西医科大学	助教	カネボウの「オウチ」運動と連関する「サブカルチャー」の青年移民の在留歴の移行と定住化：日本人コミュニティの機能に着目して	3,380,000	910,000	0
YOO Ka teinyo un.g	関西医科大学	准教授	カネボウの「オウチ」運動と連関する「サブカルチャー」の青年移民の在留歴の移行と定住化：日本人コミュニティの機能に着目して	4,160,000	260,000	0
藤塚 公彦	近畿大学	准教授	カネボウの「オウチ」運動と連関する「サブカルチャー」の青年移民の在留歴の移行と定住化：日本人コミュニティの機能に着目して	4,550,000	1,560,000	0
榎本 汎	近畿大学	講師	カネボウの「オウチ」運動と連関する「サブカルチャー」の青年移民の在留歴の移行と定住化：日本人コミュニティの機能に着目して	4,550,000	1,950,000	0
金子 社哉	近畿大学	准教授	カネボウの「オウチ」運動と連関する「サブカルチャー」の青年移民の在留歴の移行と定住化：日本人コミュニティの機能に着目して	910,000	520,000	0
金子 隆威	近畿大学	その他	カネボウの「オウチ」運動と連関する「サブカルチャー」の青年移民の在留歴の移行と定住化：日本人コミュニティの機能に着目して	4,550,000	2,470,000	0
川崎 真	近畿大学	助教	カネボウの「オウチ」運動と連関する「サブカルチャー」の青年移民の在留歴の移行と定住化：日本人コミュニティの機能に着目して	4,550,000	910,000	0
米田 朝晃	近畿大学	講師	カネボウの「オウチ」運動と連関する「サブカルチャー」の青年移民の在留歴の移行と定住化：日本人コミュニティの機能に着目して	3,900,000	2,470,000	0
島田 敏明	近畿大学	講師	カネボウの「オウチ」運動と連関する「サブカルチャー」の青年移民の在留歴の移行と定住化：日本人コミュニティの機能に着目して	4,550,000	1,680,000	0
菅 博文	近畿大学	講師	カネボウの「オウチ」運動と連関する「サブカルチャー」の青年移民の在留歴の移行と定住化：日本人コミュニティの機能に着目して	3,120,000	1,950,000	0
増本 一郎	近畿大学	講師	カネボウの「オウチ」運動と連関する「サブカルチャー」の青年移民の在留歴の移行と定住化：日本人コミュニティの機能に着目して	4,680,000	910,000	0

研究代表者名	所属研究機関名	役職	研究課題名	交付決定額	令和3年度 前倒し交付額	未交付額
呂 芳	立命館大学	その他	中国人日本語学習者の動機から見た格助詞「二」の活用	4,160,000	910,000	0
金子 あき子	龍谷大学	講師	中国人日本語学習者の動機から見た格助詞「二」の活用	4,550,000	1,300,000	0
久保 友美	龍谷大学	研究員	中国人日本語学習者の動機から見た格助詞「二」の活用	3,380,000	1,560,000	0
鈴木 啓夫	龍谷大学	講師	中国人日本語学習者の動機から見た格助詞「二」の活用	4,680,000	1,170,000	0
地頭野 里紗	龍谷大学	講師	中国人日本語学習者の動機から見た格助詞「二」の活用	3,770,000	280,000	0
野村 康之	龍谷大学	研究員	中国人日本語学習者の動機から見た格助詞「二」の活用	4,680,000	2,730,000	0
平野 和歌子	龍谷大学	講師	中国人日本語学習者の動機から見た格助詞「二」の活用	3,900,000	910,000	0
三谷 はるよ	龍谷大学	准教授	中国人日本語学習者の動機から見た格助詞「二」の活用	4,550,000	780,000	520,000
山本 康司	龍谷大学	研究員	中国人日本語学習者の動機から見た格助詞「二」の活用	1,950,000	1,170,000	0
リウワンユ	龍谷大学	研究員	中国人日本語学習者の動機から見た格助詞「二」の活用	1,950,000	520,000	0
堀井 佳代子	京都府立大学	講師	中国人日本語学習者の動機から見た格助詞「二」の活用	1,300,000	780,000	0
石田 翔太	京都府立大学	助教	中国人日本語学習者の動機から見た格助詞「二」の活用	4,290,000	2,210,000	0
霧村 康平	京都府立大学	講師	中国人日本語学習者の動機から見た格助詞「二」の活用	3,120,000	1,560,000	0
岡北 一孝	京都府立大学	講師	中国人日本語学習者の動機から見た格助詞「二」の活用	3,900,000	1,430,000	0
徳川 悠介	大阪経済大学	講師	中国人日本語学習者の動機から見た格助詞「二」の活用	4,680,000	2,860,000	0
伊藤 平	大阪経済大学	助教	中国人日本語学習者の動機から見た格助詞「二」の活用	4,680,000	1,430,000	0
久藤 麻子	大阪経済大学	講師	中国人日本語学習者の動機から見た格助詞「二」の活用	4,680,000	2,470,000	0
國澤 直史	大阪経済大学	助教	中国人日本語学習者の動機から見た格助詞「二」の活用	4,030,000	1,430,000	0
呼 尚徳	大阪経済大学	その他	中国人日本語学習者の動機から見た格助詞「二」の活用	4,680,000	2,600,000	0
齊藤 高志	大阪経済大学	助教	中国人日本語学習者の動機から見た格助詞「二」の活用	4,290,000	1,430,000	0
坂根 和志	大阪経済大学	助教	中国人日本語学習者の動機から見た格助詞「二」の活用	4,680,000	2,990,000	0
佐野 匠	大阪経済大学	その他	中国人日本語学習者の動機から見た格助詞「二」の活用	4,680,000	1,690,000	0
鈴木 有佳	大阪経済大学	助教	中国人日本語学習者の動機から見た格助詞「二」の活用	2,730,000	1,300,000	0
津田 晃司	大阪経済大学	助教	中国人日本語学習者の動機から見た格助詞「二」の活用	4,680,000	2,990,000	0
中城 光輝	大阪経済大学	助教	中国人日本語学習者の動機から見た格助詞「二」の活用	4,290,000	2,210,000	0
中村 奈津雄	大阪経済大学	助教	中国人日本語学習者の動機から見た格助詞「二」の活用	4,810,000	650,000	0
福井 美保	大阪経済大学	助教	中国人日本語学習者の動機から見た格助詞「二」の活用	4,160,000	1,690,000	0
山下 愛美	大阪経済大学	講師	中国人日本語学習者の動機から見た格助詞「二」の活用	4,680,000	1,040,000	0
地崎 暁子	大阪経済大学	講師	中国人日本語学習者の動機から見た格助詞「二」の活用	3,120,000	1,040,000	0
又吉 秀仁	大阪経済大学	講師	中国人日本語学習者の動機から見た格助詞「二」の活用	4,680,000	130,000	0
松井 哲也	大阪経済大学	講師	中国人日本語学習者の動機から見た格助詞「二」の活用	4,550,000	3,290,000	0
生田 祐介	大阪経済大学	講師	中国人日本語学習者の動機から見た格助詞「二」の活用	4,680,000	1,820,000	0
窪口 亮太	大阪経済大学	その他	中国人日本語学習者の動機から見た格助詞「二」の活用	4,550,000	2,080,000	0
須藤 育大	大阪経済大学	准教授	中国人日本語学習者の動機から見た格助詞「二」の活用	1,560,000	1,430,000	0
乾 志嶋子	大阪経済大学	助教	中国人日本語学習者の動機から見た格助詞「二」の活用	4,680,000	2,340,000	0
今井 一真	大阪経済大学	助教	中国人日本語学習者の動機から見た格助詞「二」の活用	4,680,000	2,600,000	0
河村 佳穂里	大阪経済大学	講師	中国人日本語学習者の動機から見た格助詞「二」の活用	2,470,000	1,300,000	0
小林 信博	大阪経済大学	助教	中国人日本語学習者の動機から見た格助詞「二」の活用	4,420,000	1,040,000	0
小淵 隆一郎	大阪経済大学	講師	中国人日本語学習者の動機から見た格助詞「二」の活用	3,380,000	910,000	0
趙 建シ	大阪経済大学	講師	中国人日本語学習者の動機から見た格助詞「二」の活用	4,550,000	1,040,000	520,000
永久 景那	大阪経済大学	助教	中国人日本語学習者の動機から見た格助詞「二」の活用	1,950,000	1,430,000	0
西崎 真理子	大阪経済大学	助教	中国人日本語学習者の動機から見た格助詞「二」の活用	4,680,000	2,340,000	0
山内 伸浩	大阪経済大学	助教	中国人日本語学習者の動機から見た格助詞「二」の活用	4,290,000	1,430,000	0

研究代表者名	所属研究機関名	役職	研究課題名	交付決定額	令和3年度 前押し交付額	令和3年度 交付額	令和3年度 前押し交付額	未交付額
中塚 宗一郎	関西学院大学	講師	有権者への応用志向した「ペンギン」の管能 東北地区の閉居	4,680,000	2,600,000	4,680,000	2,600,000	0
中野 歩美	関西学院大学	研究員	「トコロコロカニ」の閉居下におけるインドの移動行動 のメカニズムの解明	4,550,000	1,170,000	4,550,000	1,170,000	0
野村 尚新	関西学院大学	その他	知的財産権の活用に関する研究の基づく「調音」の活用 に関する研究	4,680,000	1,560,000	4,680,000	1,560,000	0
榎本 剛佑	関西学院大学	助教	長期にわたる「ラマン分光測定」による培養細胞の 細胞の化学組成と毒性評価法の開発	4,810,000	1,690,000	4,810,000	1,690,000	0
濱田 大佐	関西学院大学	助教	色覚異常から探る物理色覚異常性	4,280,000	1,820,000	4,280,000	1,820,000	0
片 雷園	関西学院大学	研究員	北インド・ダラムカラにおけるチベット羅漢とレ ミッタの人間学的研究	4,420,000	1,430,000	4,420,000	1,430,000	0
福田 亮介	関西学院大学	助教	細胞間接着分子「E-cadherin」の発現とがん 細胞の転移に関する研究	4,550,000	1,040,000	4,550,000	1,040,000	0
岡田 美咲	甲南大学	その他	線虫 C. elegans の高い温度への馴化に関わるミト コンドリア分子の発現	4,550,000	1,300,000	4,550,000	1,300,000	0
松本 咲	甲南大学	その他	RNA 高次構造による老化促進メカニズムの解明	4,680,000	3,120,000	4,680,000	3,120,000	0
三谷 宗一郎	甲南大学	准教授	医療政策の形成・決定過程に関する研究	4,680,000	2,860,000	4,680,000	2,860,000	0
森本 裕	甲南大学	准教授	歴史的な経緯を「トコロコロカニ」の形成と、階層的な相 対的関係から探る	4,420,000	780,000	4,420,000	780,000	0
瀧川 和也	神戸学院大学	講師	コロリドの発現とがん細胞の増殖に関する研究 （がん細胞の増殖とがん細胞の転移）	2,340,000	780,000	2,340,000	780,000	0
瀧川 和也	神戸学院大学	講師	Culturally-tuned Neurobiology: The Role of Glutamate in Selective Attention on East-West Differences in Social Anxiety and Emotion Expression	4,550,000	1,820,000	4,550,000	1,820,000	0
長谷 和久	神戸学院大学	講師	リスク情報に対する認知度の個人差の分析：個人 に適用した情報伝達手法を提案	4,030,000	1,300,000	4,030,000	1,300,000	0
池田 義人	神戸薬科大学	助教	リン脂質代謝とトランスポーターの活性化による関 連性疾患とリン脂質代謝阻害薬の開発	4,550,000	1,560,000	4,550,000	1,560,000	0
高嶋 一平	神戸薬科大学	その他	酵素阻害剤-薬光変質による2Dマングロングナ のイメージング	4,680,000	2,730,000	4,680,000	2,730,000	0
山田 燕之	神戸薬科大学	助教	インテグリン/アルカロイド生合成系におけるジ アモニウムイオン輸送の分子機構の解明	4,550,000	1,300,000	4,550,000	1,300,000	0
藤原 あかり	神戸薬科大学	講師	「トコロコロカニ」の閉居とがん細胞の増殖 に関する研究	3,770,000	1,560,000	3,770,000	1,560,000	0
福井 遼子	神戸薬科大学	教授	培養細胞における「ラマン分光測定」による培養細胞の 細胞の化学組成と毒性評価法の開発	2,730,000	650,000	2,730,000	650,000	0
森本 善代	園芸学部女子大学	教授	在宅高齢者のリンパ浮腫ケアにおける医療連携 モデルの開発	1,950,000	520,000	1,950,000	520,000	0
山口 陽子	武庫川女子大学	講師	進行がん患者の副作用を軽減するための介入 決定支援システムの開発	4,550,000	1,820,000	4,550,000	1,820,000	0
井村 正英	兵庫医科大学	講師	モデルの設計と検証に関する研究	4,550,000	1,430,000	4,550,000	1,430,000	0
石瀬 久子	兵庫医科大学	講師	クロイトの慢性炎症と老化細胞の関わりについて	3,770,000	1,430,000	3,770,000	1,430,000	0
上田 美帆	兵庫医科大学	その他	炎症性腸疾患患者の腸内細菌叢を用いた「腸内細菌 叢」の診断	4,420,000	1,560,000	4,420,000	1,560,000	0
大貫 真菜	兵庫医科大学	助教	腸内細菌叢の診断と治療に関する研究	4,550,000	1,950,000	4,550,000	1,950,000	0
奥谷 博愛	兵庫医科大学	講師	腸内細菌叢の診断と治療に関する研究	4,680,000	2,080,000	4,680,000	2,080,000	0
奥野 将之	兵庫医科大学	助教	腸内細菌叢の診断と治療に関する研究	4,550,000	780,000	4,550,000	780,000	0
片岡 幸三	兵庫医科大学	講師	OSMA 法による大腸癌リンパ節転移診断形式の同定	4,810,000	1,430,000	4,810,000	1,430,000	0
河端 悠介	兵庫医科大学	助手	超音波診断装置を用いた大腸癌診断形式の同定	4,280,000	1,950,000	4,280,000	1,950,000	0
小椋 有貴	兵庫医科大学	助教	Vogt-Koyanagi-Harada 病の画像処理による診断 精度の向上	1,950,000	520,000	1,950,000	520,000	0
にえ川 智美	兵庫医科大学	助教	小児脳腫瘍の尿中落下細胞VEGFs/マイクロRNA の検出	3,900,000	2,080,000	3,900,000	2,080,000	0
西村 晃一	兵庫医科大学	講師	コハク酸代謝経路の阻害による中枢神経抑制の機序解明	4,550,000	1,430,000	4,550,000	1,430,000	0
野村 和史	兵庫医科大学	その他	有機リン系毒物による中枢神経抑制の機序解明 および解毒薬の開発	4,680,000	4,160,000	4,680,000	4,160,000	0
瀧野 英樹	兵庫医科大学	講師	都市の Greenness/Urbanity による大腸癌リスクの低下 に関する研究	3,380,000	1,820,000	3,380,000	1,820,000	0
堀尾 大介	兵庫医科大学	助教	トラフドリンゲンによる大腸癌リスクの低下 に関する研究	4,680,000	2,080,000	4,680,000	2,080,000	0
堀松 徹雄	兵庫医科大学	講師	腸内細菌叢の診断と治療に関する研究	4,550,000	1,950,000	4,550,000	1,950,000	0
アノウアヨ ム・アヘグ 希佳子 (田所 希佳子)	宝塚大学	講師	スピーチレベル観音成のためのケース教材の作成 の支援体制の構築	3,250,000	1,430,000	3,250,000	1,430,000	130,000
伊間 美恵	宝塚大学	准教授	高齢者に対する認知症スクリーニングの支援体制の構築	1,820,000	910,000	1,820,000	910,000	0
海堀 祐一郎	姫路学院大学	助教	唾液腺機能の回復を目的とした唾液腺再生・唾液腺形 成メカニズムの解明	4,680,000	1,690,000	4,680,000	1,690,000	0
西中 華子	姫路学院大学	講師	母親の心理的適応に際しての育児困難の要因と その心理的適応の向上	3,510,000	2,080,000	3,510,000	2,080,000	0
初田 哲也	流通科学大学	講師	経度差による日照時間差と気候変動による気候変動 に関する研究	4,550,000	2,080,000	4,550,000	2,080,000	0
山崎 嵩拓	神戸芸術工科大学	助教	「リモート監視システム」による高齢者の生活支援 に関する研究	4,680,000	1,690,000	4,680,000	1,690,000	0

研究代表者名	所属研究機関名	役職	研究課題名	交付決定額	令和3年度 前押し交付額	令和3年度 交付額	令和3年度 前押し交付額	未交付額
出口 朋美	近畿大学	准教授	国際非ラフリアアパラチス第二言語を使用した異 文化圏間による学び	1,560,000	910,000	1,560,000	910,000	0
中島 寛司	近畿大学	助教	高度医療を推進した都市構造の進化と都市と 環境の関係	4,680,000	2,210,000	4,680,000	2,210,000	0
西中 崇	近畿大学	講師	国際化の進展に伴う新移民の社会適応と その課題	4,550,000	1,950,000	4,550,000	1,950,000	0
原 雄大	近畿大学	助教	「ラフリア」における「ラフリア」の社会適応と その課題	4,550,000	2,080,000	4,550,000	2,080,000	0
廣岡 義博	近畿大学	講師	広域都市圏における作物生産情報収集技術の開発	4,680,000	2,470,000	4,680,000	2,470,000	0
藤野 智大	近畿大学	助教	高齢者の生活習慣と健康に関する研究	3,900,000	2,080,000	3,900,000	2,080,000	0
松谷 祐希	近畿大学	講師	高齢者の生活習慣と健康に関する研究	4,680,000	1,820,000	4,680,000	1,820,000	0
松沼 瑞樹	近畿大学	助教	高齢者の生活習慣と健康に関する研究	2,990,000	910,000	2,990,000	910,000	0
三長 孝輔	近畿大学	講師	高齢者の生活習慣と健康に関する研究	4,680,000	2,210,000	4,680,000	2,210,000	0
渡邊 翔太	近畿大学	その他	Deep Learning を利用した「歩行」の歩行 解析	4,420,000	2,470,000	4,420,000	2,470,000	0
松田 常美	四天王寺大学	講師	高齢者の生活習慣と健康に関する研究	2,340,000	1,430,000	2,340,000	1,430,000	0
吉本 和樹	四天王寺大学	助教	高齢者の生活習慣と健康に関する研究	4,680,000	2,080,000	4,680,000	2,080,000	0
辻 高広	徳山学院大学	准教授	清水の産業復興と地方創成	1,690,000	910,000	1,690,000	910,000	0
濱村 純平	徳山学院大学	准教授	競争のモデルによる相対的業績評価に関する比較 的考察	4,550,000	910,000	4,550,000	910,000	0
稲谷 信行	大阪経済法科大学	准教授	管理職労働者等の解雇規制に関する日独比較法 研究	3,120,000	1,040,000	3,120,000	1,040,000	0
岩崎 正	大阪経済法科大学	准教授	違法な捜査手続に対する刑事手続上の法的救済を めぐる総合的研究	2,990,000	1,170,000	2,990,000	1,170,000	0
上田 裕美	摂南大学	助教	常時行動の作業的アプローチに向けた神経基盤 の解明	4,680,000	910,000	4,680,000	910,000	0
上田 昌弘	摂南大学	助教	「ラフリア」による第二言語習得に関する研究	1,040,000	520,000	1,040,000	520,000	0
工藤 愛弓	摂南大学	助教	国際化の進展に伴う新移民の社会適応と その課題	4,550,000	1,300,000	4,550,000	1,300,000	0
寺本 優太郎	摂南大学	准教授	モデルの設計と検証に関する研究	4,550,000	3,640,000	4,550,000	3,640,000	0
松田 祥也	摂南大学	助教	「ラフリア」による第二言語習得に関する研究	4,550,000	2,470,000	4,550,000	2,470,000	0
中山 淳	関西福祉科学大学	講師	高齢者の生活習慣と健康に関する研究	4,680,000	1,690,000	4,680,000	1,690,000	0
王 静	大阪経済法科大学	准教授	高齢者の生活習慣と健康に関する研究	3,510,000	1,430,000	3,510,000	1,430,000	0
岡崎 拓	大阪経済法科大学	准教授	高齢者の生活習慣と健康に関する研究	2,600,000	780,000	2,600,000	780,000	0
飯田 直子	大阪経済法科大学	講師	高齢者の生活習慣と健康に関する研究	3,380,000	780,000	3,380,000	780,000	0
森田 恵美子	豊野大学	准教授	高齢者の生活習慣と健康に関する研究	4,550,000	1,690,000	4,550,000	1,690,000	0
田丸 佳希	四條学院大学	教授	高齢者の生活習慣と健康に関する研究	4,550,000	2,600,000	4,550,000	2,600,000	0
辻 義弘	森ノ宮医療大学	准教授	高齢者の生活習慣と健康に関する研究	3,900,000	1,300,000	3,900,000	1,300,000	0
仲本 正美	森ノ宮医療大学	講師	高齢者の生活習慣と健康に関する研究	4,550,000	2,990,000	4,550,000	2,990,000	0
田中 総	大阪福祉医療大学	准教授	高齢者の生活習慣と健康に関する研究	4,680,000	1,170,000	4,680,000	1,170,000	0
高木 聡志	大阪福祉医療大学	講師	高齢者の生活習慣と健康に関する研究	4,550,000	910,000	4,550,000	910,000	0
荒木 智子	大阪府立医科大学	助教	高齢者の生活習慣と健康に関する研究	4,160,000	1,430,000	4,160,000	1,430,000	0
松野 悟之	大阪府立医科大学	講師	高齢者の生活習慣と健康に関する研究	3,380,000	650,000	3,380,000	650,000	0
立花 正成	大和大学	准教授	高齢者の生活習慣と健康に関する研究	2,470,000	1,040,000	2,470,000	1,040,000	0
三浦 正哉	大和大学	講師	高齢者の生活習慣と健康に関する研究	4,680,000	1,170,000	4,680,000	1,170,000	0
池田 さなえ	大手前大学	講師	高齢者の生活習慣と健康に関する研究	1,950,000	910,000	1,950,000	910,000	0
卯川 久美	大手前大学	准教授	高齢者の生活習慣と健康に関する研究	2,990,000	910,000	2,990,000	910,000	0
増岡 亮	大手前大学	准教授	高齢者の生活習慣と健康に関する研究	4,550,000	2,080,000	4,550,000	2,080,000	0
伊藤 園	関西学院大学	助教	高齢者の生活習慣と健康に関する研究	4,680,000	2,080,000	4,680,000	2,080,000	0
江口 大地	関西学院大学	助教	高齢者の生活習慣と健康に関する研究	4,550,000	2,600,000	4,550,000	2,600,000	0
國廣 剛	関西学院大学	准教授	高齢者の生活習慣と健康に関する研究	4,550,000	1,560,000	4,550,000	1,560,000	0
嶋川 銀河	関西学院大学	助教	高齢者の生活習慣と健康に関する研究	4,680,000	1,560,000	4,680,000	1,560,000	0
張 帆	関西学院大学	助教	高齢者の生活習慣と健康に関する研究	4,550,000	1,170,000	4,550,000	1,170,000	0
月岡 晴智	関西学院大学	准教授	高齢者の生活習慣と健康に関する研究	4,420,000	1,820,000	4,420,000	1,820,000	0



研究代表者名	所属研究機関名	役職	研究課題名	交付決定額	令和3年度 前倒し交付額	未交付額
中尾 竜二	川崎医療福祉大学	准教授	民生委員を対象とした情緒的サポートの関連要因の研究	4,030,000	2,210,000	1,820,000
山根 嵩史	川崎医療福祉大学	講師	疫学モデルによる学習課題遂行時の包括的メカニズムの検証	1,690,000	1,040,000	650,000
酒井 健太郎	環太平洋大学	講師	「再編成」を核とするアリストテレス的議論の再構成	4,680,000	1,560,000	3,120,000
平塚 卓也	環太平洋大学	助教	職後教育行政の形成過程に関する歴史的探究	1,690,000	650,000	1,040,000
田中 雅博	岡山産業専門学校	助教	肥土流化プロセスにおける「種菌株式会社」メンター支援における骨格筋細胞血管化を促進するメカニズム	4,680,000	1,950,000	2,730,000
幸田 圭一朗	広島経済大学	准教授	流動性ショックの分析と流動性管理への応用に関する実証分析	4,550,000	2,080,000	2,470,000
岩永 安浩	広島経済大学	准教授	流動性ショックの分析と流動性管理への応用に関する実証分析	2,860,000	1,820,000	1,040,000
岡田 葵	広島経済大学	准教授	流動性ショックの分析と流動性管理への応用に関する実証分析	4,550,000	1,560,000	2,990,000
阿部 夏希	広島経済大学	講師	通刺通刺の早期発見に向けたチェックリストの構築と介入プログラムの展開	2,730,000	1,430,000	1,300,000
須山 巨基	安田女子大学	講師	科学におけるエコーチェンバー現象の実証的説明	2,210,000	1,040,000	1,170,000
桂原 和彦	福山大学	准教授	グローバル化による生産要素の移動が労働市場に与える影響の理論的研究	4,290,000	1,560,000	2,730,000
佐野 龍先	福山大学	講師	グローバル化による生産要素の移動が労働市場に与える影響の理論的研究	1,300,000	520,000	780,000
柴田 紗知	福山大学	講師	グローバル化による生産要素の移動が労働市場に与える影響の理論的研究	4,680,000	1,690,000	2,990,000
山下 弘樹	福山大学	准教授	グローバル化による生産要素の移動が労働市場に与える影響の理論的研究	2,860,000	1,040,000	1,820,000
高山 健人	福山大学	講師	グローバル化による生産要素の移動が労働市場に与える影響の理論的研究	4,550,000	2,080,000	2,470,000
西山 卓志	福山大学	講師	グローバル化による生産要素の移動が労働市場に与える影響の理論的研究	2,340,000	1,170,000	1,170,000
吉原 和明	福山大学	助教	グローバル化による生産要素の移動が労働市場に与える影響の理論的研究	3,250,000	1,040,000	2,210,000
吉良 悠吾	北山大学	助教	グローバル化による生産要素の移動が労働市場に与える影響の理論的研究	4,290,000	1,300,000	2,990,000
梶原 純治	広島化学工業大学	講師	AIによる学習支援システムの開発	1,950,000	780,000	1,170,000
升本 純也	広島化学工業大学	講師	AIによる学習支援システムの開発	3,770,000	390,000	3,380,000
石巻 英樹	広島化学工業大学	講師	AIによる学習支援システムの開発	4,420,000	1,690,000	2,730,000
呉 賢	高専公立大学	准教授	「中国の経済」のハイブリッド化に関する史的探究	2,860,000	1,170,000	1,690,000
門脇 弘樹	山口学芸大学	講師	児童労働者の歩行に関する総合的評価の開発	4,680,000	1,690,000	2,990,000
嶋崎 大資	山口学芸大学	准教授	児童労働者の歩行に関する総合的評価の開発	4,810,000	1,820,000	2,990,000
鎮田 智英美	四国大学	講師	高齢者の栄養管理に適用した簡易食事調査法 (Quick Recall) の開発	4,550,000	2,340,000	2,210,000
駒井 匠	四国大学	助教	高齢者の栄養管理に適用した簡易食事調査法 (Quick Recall) の開発	650,000	390,000	260,000
長田 悠路	徳島文理大学	講師	片麻痺患者が転倒する前に生じる予兆の解明	4,160,000	1,170,000	2,990,000
宮永 洋子	徳島文理大学	研究員	片麻痺患者が転倒する前に生じる予兆の解明	4,680,000	1,950,000	2,730,000
藤野 誠	徳島文理大学	講師	片麻痺患者が転倒する前に生じる予兆の解明	4,680,000	1,170,000	3,510,000
佐久間 智広	松山大学	准教授	片麻痺患者が転倒する前に生じる予兆の解明	4,290,000	1,950,000	2,340,000
西村 薫人	松山大学	講師	片麻痺患者が転倒する前に生じる予兆の解明	4,550,000	1,430,000	3,120,000
田村 理大	松山大学	講師	片麻痺患者が転倒する前に生じる予兆の解明	4,030,000	1,040,000	2,990,000
吉田 優佳	聖カトリック大学	助教	片麻痺患者が転倒する前に生じる予兆の解明	3,120,000	1,170,000	1,950,000
藤藤 九丸	九洲産業大学	助教	片麻痺患者が転倒する前に生じる予兆の解明	4,680,000	3,510,000	1,170,000
佐藤 忠文	九洲産業大学	講師	片麻痺患者が転倒する前に生じる予兆の解明	1,430,000	1,040,000	390,000
末吉 智幸佐	九州産業大学	助手	片麻痺患者が転倒する前に生じる予兆の解明	4,680,000	1,430,000	3,250,000
岡田 康明	九州産業大学	講師	片麻痺患者が転倒する前に生じる予兆の解明	1,170,000	910,000	260,000
松下 香	九州産業大学	助教	片麻痺患者が転倒する前に生じる予兆の解明	1,040,000	650,000	390,000
武井 歩	九州産業大学	講師	片麻痺患者が転倒する前に生じる予兆の解明	3,120,000	1,430,000	1,690,000
大園 宏城	久留米大学	助教	片麻痺患者が転倒する前に生じる予兆の解明	4,550,000	1,690,000	2,860,000
鶴山 慶之	久留米大学	助教	片麻痺患者が転倒する前に生じる予兆の解明	2,600,000	1,040,000	1,560,000
佐々木 潤	久留米大学	助教	片麻痺患者が転倒する前に生じる予兆の解明	4,680,000	1,300,000	3,380,000
藤澤 奈央	久留米大学	助教	片麻痺患者が転倒する前に生じる予兆の解明	4,550,000	1,820,000	2,730,000
日高 由紀子	久留米大学	助教	片麻痺患者が転倒する前に生じる予兆の解明	4,550,000	1,300,000	3,250,000

研究代表者名	所属研究機関名	役職	研究課題名	交付決定額	令和3年度 前倒し交付額	未交付額
大西 洋史	関西国際大学	教授	空中工作の授業における教師のフットワークの向上に関する研究	4,550,000	1,820,000	2,730,000
古川 秀敏	関西国際大学	教授	空中工作の授業における教師のフットワークの向上に関する研究	4,550,000	2,080,000	2,470,000
大城 怜	兵庫医療大学	助教	空中工作の授業における教師のフットワークの向上に関する研究	2,730,000	1,040,000	1,690,000
向田 毅	兵庫医療大学	助教	空中工作の授業における教師のフットワークの向上に関する研究	2,340,000	1,560,000	780,000
浅枝 諒	宝塚医療大学	講師	空中工作の授業における教師のフットワークの向上に関する研究	3,120,000	2,990,000	130,000
Bower Jack	帝塚山大学	准教授	空中工作の授業における教師のフットワークの向上に関する研究	4,030,000	130,000	3,900,000
日高 翼	帝塚山大学	講師	空中工作の授業における教師のフットワークの向上に関する研究	4,680,000	650,000	4,030,000
山口 祐子	帝塚山大学	准教授	空中工作の授業における教師のフットワークの向上に関する研究	3,510,000	1,300,000	2,210,000
岩山 海渡	天理大学	講師	空中工作の授業における教師のフットワークの向上に関する研究	3,900,000	2,080,000	1,820,000
高橋 諒	天理大学	その他	空中工作の授業における教師のフットワークの向上に関する研究	4,550,000	910,000	3,640,000
中坊 勇太	奈良大学	講師	空中工作の授業における教師のフットワークの向上に関する研究	2,340,000	520,000	1,820,000
山田 昇平	奈良大学	講師	空中工作の授業における教師のフットワークの向上に関する研究	4,680,000	1,820,000	2,860,000
滝本 幸治	奈良学園大学	その他	空中工作の授業における教師のフットワークの向上に関する研究	4,680,000	2,990,000	1,690,000
中田 修	奈良学園大学	助教	空中工作の授業における教師のフットワークの向上に関する研究	4,550,000	2,470,000	2,080,000
上田 義之	奈良学園大学	その他	空中工作の授業における教師のフットワークの向上に関する研究	4,550,000	1,430,000	3,120,000
吉川 恵子	奈良学園大学	准教授	空中工作の授業における教師のフットワークの向上に関する研究	4,680,000	2,680,000	1,920,000
佐藤 剛介	畿央大学	その他	空中工作の授業における教師のフットワークの向上に関する研究	4,550,000	2,470,000	2,080,000
関口 洋平	畿央大学	講師	空中工作の授業における教師のフットワークの向上に関する研究	4,290,000	1,300,000	2,990,000
田中 陽子	畿央大学	講師	空中工作の授業における教師のフットワークの向上に関する研究	4,420,000	1,300,000	3,120,000
西藤 祐美子	畿央大学	講師	空中工作の授業における教師のフットワークの向上に関する研究	3,900,000	1,170,000	2,730,000
徳重 弘志	高野山大学	その他	空中工作の授業における教師のフットワークの向上に関する研究	4,160,000	1,300,000	2,860,000
池田 昌弘	岡山県立大学	講師	空中工作の授業における教師のフットワークの向上に関する研究	4,160,000	1,690,000	2,470,000
大田 奈保美	岡山県立大学	助教	空中工作の授業における教師のフットワークの向上に関する研究	4,680,000	1,820,000	2,860,000
小林 宏祐	岡山県立大学	助教	空中工作の授業における教師のフットワークの向上に関する研究	4,680,000	1,430,000	3,250,000
小林 豆	岡山県立大学	講師	空中工作の授業における教師のフットワークの向上に関する研究	4,550,000	2,210,000	2,340,000
高橋 広奈	岡山県立大学	講師	空中工作の授業における教師のフットワークの向上に関する研究	4,550,000	1,560,000	2,990,000
藤原 健行	岡山県立大学	助教	空中工作の授業における教師のフットワークの向上に関する研究	4,550,000	1,430,000	3,120,000
牧 涼介	岡山県立大学	助教	空中工作の授業における教師のフットワークの向上に関する研究	4,680,000	1,170,000	3,510,000
三河 翔鳳	岡山県立大学	助教	空中工作の授業における教師のフットワークの向上に関する研究	4,550,000	1,560,000	2,990,000
宮前 二朗	岡山県立大学	助教	空中工作の授業における教師のフットワークの向上に関する研究	4,680,000	2,470,000	2,210,000
岡本 秀一郎	川崎医科大学	講師	白血球細胞を「みなころ」にする基礎研究	4,550,000	1,950,000	2,600,000
角谷 裕之	川崎医科大学	講師	白血球細胞を「みなころ」にする基礎研究	4,290,000	2,730,000	1,560,000
木村 文彦	川崎医科大学	講師	白血球細胞を「みなころ」にする基礎研究	4,680,000	2,470,000	2,210,000
西村 修也	川崎医科大学	講師	白血球細胞を「みなころ」にする基礎研究	2,860,000	1,300,000	1,560,000
矢野 修也	川崎医科大学	助教	白血球細胞を「みなころ」にする基礎研究	4,550,000	1,560,000	2,990,000
津波 昂	川崎医科大学	助教	白血球細胞を「みなころ」にする基礎研究	4,680,000	2,860,000	1,820,000
和田 雄治	川崎医科大学	助教	白血球細胞を「みなころ」にする基礎研究	4,680,000	2,080,000	2,600,000
工藤 千晶	製作大学	准教授	白血球細胞を「みなころ」にする基礎研究	2,340,000	390,000	1,950,000
桑原 晴子	筑波大学	教授	白血球細胞を「みなころ」にする基礎研究	3,120,000	1,300,000	1,820,000
原田 昂	筑波大学	講師	白血球細胞を「みなころ」にする基礎研究	780,000	260,000	520,000
飯村 大智	川崎医療福祉大学	助教	白血球細胞を「みなころ」にする基礎研究	4,420,000	910,000	3,510,000
氏川 拓也	川崎医療福祉大学	助教	白血球細胞を「みなころ」にする基礎研究	4,680,000	3,250,000	1,430,000
渡 昂佑	川崎医療福祉大学	助教	白血球細胞を「みなころ」にする基礎研究	4,420,000	3,640,000	780,000
小浜 尚也	川崎医療福祉大学	助教	白血球細胞を「みなころ」にする基礎研究	4,550,000	3,380,000	1,170,000

研究代表者名	所属研究機関名	役職	研究課題名	交付決定額	令和3年度 前倒し交付額	未交付額
山本 忍	産業医科大学	助教	活性化酵素α-ガラクトシドの職業性腸癌発症 のメカニズムと腸癌低発症率	4,680,000	1,680,000	2,990,000
西村 和義	日本大学九十九 看護学部	准教授	心を用いた21世紀の防災教育におけるセルブ トの活用	1,170,000	130,000	1,040,000
船井 悠治	福岡国際医療福祉大 学	助教	106-Pr(1)と腫瘍細胞および機械学習を用いた がんの組織学的診断	4,420,000	3,250,000	1,170,000
吉塚 久記	福岡国際医療福祉大 学	講師	長寿発症のメカニズムと遺伝的脆弱性の関係 を明らかにする	4,550,000	3,510,000	1,040,000
岸川 由紀	九州大学	講師	高齢者の認知症と脳神経変性との関係 を明らかにする	4,680,000	2,600,000	2,080,000
藤原 誠太	西九州大学	講師	高齢者の認知症と脳神経変性との関係 を明らかにする	1,430,000	1,040,000	390,000
古川 直子	長崎総合科学大 学	講師	ジェンダー・意識・ジェンダー・研究における分析 的アプローチ	4,160,000	1,820,000	2,340,000
船橋 仁美	長崎国際大 学	助教	神経変性疾患と認知症の関連性	4,420,000	1,430,000	2,990,000
大久保 伸哉	長崎国際大 学	助教	Actinのオーボリューションによるがん の増殖促進	3,380,000	1,430,000	1,950,000
太田 智隆	長崎国際大 学	講師	オートファジーを介したメタボリック症候群 のメカニズム	4,810,000	1,430,000	3,380,000
吉村 亮二	長崎国際大 学	講師	オートファジーを介したメタボリック症候群 のメカニズム	4,550,000	1,560,000	2,990,000
藤原 和政	長崎国際大 学	准教授	オートファジーを介したメタボリック症候群 のメカニズム	3,120,000	1,040,000	2,080,000
木田 悠平	崇徳大 学	助教	オートファジーを介したメタボリック症候群 のメカニズム	2,470,000	910,000	1,560,000
月川 健士	崇徳大 学	助教	オートファジーを介したメタボリック症候群 のメカニズム	4,680,000	1,560,000	3,120,000
中村 仁美	崇徳大 学	講師	オートファジーを介したメタボリック症候群 のメカニズム	4,680,000	2,730,000	1,950,000
HUMPHREYS GA RETH	崇徳大 学	講師	オートファジーを介したメタボリック症候群 のメカニズム	380,000	260,000	130,000
オーストマン アイドビト	崇徳大 学	准教授	オートファジーを介したメタボリック症候群 のメカニズム	3,770,000	1,820,000	1,950,000
府内 勇希	熊本学園大 学	准教授	オートファジーを介したメタボリック症候群 のメカニズム	2,470,000	910,000	1,560,000
矢野 弘	熊本学園大 学	講師	オートファジーを介したメタボリック症候群 のメカニズム	2,730,000	1,170,000	1,560,000
松原 慶書	熊本保健科学大 学	准教授	オートファジーを介したメタボリック症候群 のメカニズム	3,770,000	1,430,000	2,340,000
木村 智	日本文化大 学	准教授	オートファジーを介したメタボリック症候群 のメカニズム	3,380,000	1,430,000	1,950,000
東村 祐亮	日本文化大 学	准教授	オートファジーを介したメタボリック症候群 のメカニズム	1,560,000	520,000	1,040,000
大坪 史人	別府大 学	講師	オートファジーを介したメタボリック症候群 のメカニズム	1,950,000	780,000	1,170,000
久保 隆行	立命館アジア大 学	教授	オートファジーを介したメタボリック症候群 のメカニズム	4,550,000	780,000	3,770,000
SUN YI YANG	立命館アジア大 学	助教	オートファジーを介したメタボリック症候群 のメカニズム	4,290,000	520,000	3,770,000
平野 美晴	立命館アジア大 学	助教	オートファジーを介したメタボリック症候群 のメカニズム	4,680,000	1,430,000	3,250,000
YOUNG SUNGHO	立命館アジア大 学	准教授	オートファジーを介したメタボリック症候群 のメカニズム	4,680,000	650,000	4,030,000
ROUX P ETROUS	立命館アジア大 学	准教授	オートファジーを介したメタボリック症候群 のメカニズム	2,730,000	1,680,000	1,040,000
田川 一希	宮崎国際大 学	講師	オートファジーを介したメタボリック症候群 のメカニズム	2,800,000	1,430,000	1,430,000
瀧本 聡孝	九州保健福祉大 学	准教授	オートファジーを介したメタボリック症候群 のメカニズム	3,250,000	780,000	2,470,000
中井 雄貴	第一工科大 学	准教授	オートファジーを介したメタボリック症候群 のメカニズム	4,550,000	4,030,000	520,000
山田 猛矢	第一工科大 学	教授	オートファジーを介したメタボリック症候群 のメカニズム	4,680,000	1,300,000	3,380,000
月野 楓子	沖崎国際大 学	講師	オートファジーを介したメタボリック症候群 のメカニズム	4,550,000	1,170,000	3,380,000
Vikram N. Dani	沖崎国際大 学	研究員	オートファジーを介したメタボリック症候群 のメカニズム	3,640,000	2,600,000	1,040,000
CARLOS M. Dani	沖崎国際大 学	その他	オートファジーを介したメタボリック症候群 のメカニズム	4,550,000	3,770,000	780,000
金城 幸宏	沖崎国際大 学	助教	オートファジーを介したメタボリック症候群 のメカニズム	4,680,000	2,210,000	2,470,000
角山 貴昭	沖崎国際大 学	助教	オートファジーを介したメタボリック症候群 のメカニズム	4,680,000	2,600,000	2,080,000
芳賀 達也	沖崎国際大 学	助教	オートファジーを介したメタボリック症候群 のメカニズム	4,420,000	2,340,000	2,080,000
FOGARTY Y THOMAS	沖崎国際大 学	その他	オートファジーを介したメタボリック症候群 のメカニズム	2,600,000	1,430,000	1,170,000
ASUNIK DAVID	沖崎国際大 学	准教授	オートファジーを介したメタボリック症候群 のメカニズム	4,680,000	2,600,000	2,080,000
BACON DAVID	沖崎国際大 学	その他	オートファジーを介したメタボリック症候群 のメカニズム	4,160,000	3,640,000	520,000
研嶋 優美子	沖崎国際大 学	その他	オートファジーを介したメタボリック症候群 のメカニズム	4,680,000	1,170,000	3,510,000

研究代表者名	所属研究機関名	役職	研究課題名	交付決定額	令和3年度 前倒し交付額	未交付額
広重 佑	久留米大 学	助教	F1B/SBを用いた精神障害における精管質補綴 の3Dイメージング	4,550,000	1,690,000	2,860,000
藤吉 健司	久留米大 学	助教	活性化酵素α-ガラクトシドの職業性腸癌発症 のメカニズム	4,680,000	2,080,000	2,600,000
松尾 陽子	久留米大 学	助教	心臓発症と心臓のメカニズム	3,770,000	1,690,000	2,080,000
力丸 由起子 (由 起子)	久留米大 学	講師	心臓発症と心臓のメカニズム	3,380,000	1,430,000	1,950,000
藤本 慶太	西南学院大 学	准教授	心臓発症と心臓のメカニズム	4,680,000	1,820,000	2,860,000
橋本 翔	西南学院大 学	講師	心臓発症と心臓のメカニズム	3,640,000	1,040,000	2,600,000
原口 健太郎	西南学院大 学	准教授	心臓発症と心臓のメカニズム	4,160,000	2,210,000	1,950,000
大久保 勇輔	第一工業大 学	講師	心臓発症と心臓のメカニズム	4,550,000	910,000	3,640,000
古門 良亮	西日本工業大 学	助教	心臓発症と心臓のメカニズム	4,160,000	1,690,000	2,470,000
藍原 大甫	福岡大 学	講師	心臓発症と心臓のメカニズム	4,550,000	2,080,000	2,470,000
石松 智郎	福岡大 学	助教	心臓発症と心臓のメカニズム	4,550,000	1,820,000	2,730,000
大塚 友理	福岡大 学	助教	心臓発症と心臓のメカニズム	2,340,000	1,040,000	1,300,000
尾崎 亮	福岡大 学	助教	心臓発症と心臓のメカニズム	4,550,000	2,990,000	1,560,000
海津 嘉弘	福岡大 学	助教	心臓発症と心臓のメカニズム	4,680,000	2,340,000	2,340,000
加藤 祐史	福岡大 学	助教	心臓発症と心臓のメカニズム	4,680,000	1,430,000	3,250,000
木下 義晃	福岡大 学	講師	心臓発症と心臓のメカニズム	2,730,000	780,000	1,950,000
坂本 憲治	福岡大 学	准教授	心臓発症と心臓のメカニズム	3,770,000	1,040,000	2,730,000
瀬戸口 修一	福岡大 学	講師	心臓発症と心臓のメカニズム	3,510,000	1,430,000	2,080,000
高木 留美	福岡大 学	講師	心臓発症と心臓のメカニズム	1,300,000	520,000	780,000
竹花 洋佑	福岡大 学	准教授	心臓発症と心臓のメカニズム	2,730,000	1,040,000	1,690,000
西澤 真一	福岡大 学	助教	心臓発症と心臓のメカニズム	4,680,000	1,580,000	3,120,000
野瀬 大輔	福岡大 学	助教	心臓発症と心臓のメカニズム	4,550,000	2,210,000	2,340,000
野田 りさ	福岡大 学	助教	心臓発症と心臓のメカニズム	3,120,000	1,300,000	1,820,000
松田 俊樹	福岡大 学	准教授	心臓発症と心臓のメカニズム	6,240,000	1,430,000	3,250,000
前田 雅忠	福岡大 学	講師	心臓発症と心臓のメカニズム	4,420,000	1,170,000	3,250,000
清井 史織	福岡大 学	助教	心臓発症と心臓のメカニズム	4,550,000	2,210,000	2,340,000
吉村 芳修	福岡大 学	助教	心臓発症と心臓のメカニズム	4,550,000	1,690,000	2,860,000
和田 健太郎	福岡大 学	助教	心臓発症と心臓のメカニズム	4,550,000	2,080,000	2,470,000
巫 書	福岡工業大 学	助教	心臓発症と心臓のメカニズム	4,550,000	2,080,000	2,470,000
大木 潤	福岡工業大 学	助教	心臓発症と心臓のメカニズム	4,680,000	1,950,000	2,730,000
榎本 昇	福岡工業大 学	助教	心臓発症と心臓のメカニズム	4,680,000	3,120,000	1,560,000
堀原 弘一郎	福岡工業大 学	助教	心臓発症と心臓のメカニズム	4,680,000	2,340,000	2,340,000
河本 陽介	福岡工業大 学	講師	心臓発症と心臓のメカニズム	4,680,000	1,430,000	3,250,000
佐藤 平	福岡工業大 学	講師	心臓発症と心臓のメカニズム	4,550,000	1,040,000	3,510,000
首藤 俊一	福岡工業大 学	助教	心臓発症と心臓のメカニズム	4,680,000	2,210,000	2,470,000
赤田 憲太郎	産業医科大 学	講師	心臓発症と心臓のメカニズム	3,900,000	1,040,000	2,860,000
井手 智	産業医科大 学	助教	心臓発症と心臓のメカニズム	4,550,000	2,340,000	2,210,000
金城 泰幸	産業医科大 学	助教	心臓発症と心臓のメカニズム	4,290,000	1,040,000	3,250,000
久岡 昭寛	産業医科大 学	講師	心臓発症と心臓のメカニズム	4,680,000	2,470,000	2,210,000
小西 勇輝	産業医科大 学	助教	心臓発症と心臓のメカニズム	4,680,000	1,820,000	2,860,000
藤原 伸二	産業医科大 学	助教	心臓発症と心臓のメカニズム	4,550,000	1,580,000	2,990,000
富崎 一向	産業医科大 学	講師	心臓発症と心臓のメカニズム	4,420,000	1,040,000	3,380,000
豊田 知子	産業医科大 学	助教	心臓発症と心臓のメカニズム	4,290,000	2,600,000	1,690,000
日野 亜弥子	産業医科大 学	助教	心臓発症と心臓のメカニズム	4,290,000	1,040,000	3,250,000





研究代表者名	所属研究機関名	役職	研究課題名	交付決定額	令和3年度 交付額	令和3年度 前倒し交付額	未交付額
堀内 裕介	公益財団法人がん研 究会	研究員	がん研究センターによるがんの発生メカニズムの解明	4,550,000	1,690,000	0	2,860,000
宮崎 允	公益財団法人佐々木 記念財団	研究員	がん研究センターによるがんの発生メカニズムの解明	4,550,000	2,600,000	0	1,950,000
瀧田 直隆	公益財団法人東洋文 庫	その他	がん研究センターによるがんの発生メカニズムの解明	2,860,000	1,170,000	0	1,690,000
福田 龍博	財団法人中記念財団	研究員	がん研究センターによるがんの発生メカニズムの解明	4,290,000	2,470,000	0	1,820,000
丸山 達明	公益財団法人東洋文 庫	研究員	がん研究センターによるがんの発生メカニズムの解明	4,600,000	1,430,000	0	3,170,000
奥知 慶久	公益財団法人東洋文 庫	研究員	がん研究センターによるがんの発生メカニズムの解明	4,290,000	1,560,000	0	2,730,000
河合 隆之	公益財団法人東洋文 庫	研究員	がん研究センターによるがんの発生メカニズムの解明	4,680,000	1,690,000	0	2,990,000
SUR P R AMOD - K UJAR	公益財団法人東洋文 庫	その他	がん研究センターによるがんの発生メカニズムの解明	3,640,000	1,690,000	0	1,950,000
浅倉 真吾	公益財団法人東洋文 庫	その他	がん研究センターによるがんの発生メカニズムの解明	3,250,000	910,000	0	2,340,000
越野 謙介	公益財団法人東洋文 庫	その他	がん研究センターによるがんの発生メカニズムの解明	4,550,000	2,340,000	0	2,210,000
鈴木 遼人	公益財団法人東洋文 庫	その他	がん研究センターによるがんの発生メカニズムの解明	4,680,000	2,080,000	0	2,600,000
高梨 隆也	公益財団法人東洋文 庫	その他	がん研究センターによるがんの発生メカニズムの解明	4,680,000	1,820,000	0	2,860,000
藤本 良啓	公益財団法人東洋文 庫	その他	がん研究センターによるがんの発生メカニズムの解明	4,550,000	1,560,000	0	2,990,000
中田 康隆	公益財団法人東洋文 庫	その他	がん研究センターによるがんの発生メカニズムの解明	4,550,000	910,000	0	3,640,000
三好 晃治	公益財団法人東洋文 庫	その他	がん研究センターによるがんの発生メカニズムの解明	4,160,000	1,950,000	0	2,210,000
上杉 祥太	公益財団法人東洋文 庫	その他	がん研究センターによるがんの発生メカニズムの解明	4,550,000	2,340,000	0	2,210,000
清水 元樹	公益財団法人東洋文 庫	その他	がん研究センターによるがんの発生メカニズムの解明	4,550,000	1,950,000	0	2,600,000
Deming hez Jo hish	公益財団法人東洋文 庫	研究員	がん研究センターによるがんの発生メカニズムの解明	4,680,000	1,950,000	0	2,730,000
金澤 孝祐	公益財団法人東洋文 庫	その他	がん研究センターによるがんの発生メカニズムの解明	4,550,000	2,470,000	0	2,080,000
菊池 直彦	公益財団法人東洋文 庫	その他	がん研究センターによるがんの発生メカニズムの解明	4,680,000	2,340,000	0	2,340,000
福士 大介	公益財団法人東洋文 庫	その他	がん研究センターによるがんの発生メカニズムの解明	4,680,000	2,340,000	0	2,340,000
藤森 善英	公益財団法人東洋文 庫	研究員	がん研究センターによるがんの発生メカニズムの解明	4,680,000	2,210,000	0	2,470,000
藤原 祐樹	公益財団法人東洋文 庫	その他	がん研究センターによるがんの発生メカニズムの解明	4,030,000	2,600,000	0	1,430,000
佐藤 友紀	公益財団法人東洋文 庫	研究員	がん研究センターによるがんの発生メカニズムの解明	4,550,000	1,820,000	0	2,730,000
梶 江	公益財団法人東洋文 庫	その他	がん研究センターによるがんの発生メカニズムの解明	4,680,000	2,860,000	0	1,820,000
田中 厚貴	公益財団法人東洋文 庫	その他	がん研究センターによるがんの発生メカニズムの解明	4,680,000	2,470,000	0	2,210,000
程 超越	公益財団法人東洋文 庫	その他	がん研究センターによるがんの発生メカニズムの解明	4,030,000	2,340,000	0	1,690,000
林 未知也	公益財団法人東洋文 庫	その他	がん研究センターによるがんの発生メカニズムの解明	4,290,000	650,000	0	3,640,000
蛭田 有希	公益財団法人東洋文 庫	その他	がん研究センターによるがんの発生メカニズムの解明	3,640,000	1,820,000	650,000	1,820,000
故 誠也	公益財団法人東洋文 庫	研究員	がん研究センターによるがんの発生メカニズムの解明	3,120,000	1,300,000	0	1,820,000
大久保 麻帆	公益財団法人東洋文 庫	その他	がん研究センターによるがんの発生メカニズムの解明	3,510,000	2,080,000	0	1,430,000
久保 久彦	公益財団法人東洋文 庫	その他	がん研究センターによるがんの発生メカニズムの解明	4,680,000	1,690,000	0	2,990,000
志水 宏行	公益財団法人東洋文 庫	その他	がん研究センターによるがんの発生メカニズムの解明	2,730,000	910,000	0	1,820,000
砂子 宗次朗	公益財団法人東洋文 庫	その他	がん研究センターによるがんの発生メカニズムの解明	3,640,000	2,210,000	0	1,430,000
田邊 章洋	公益財団法人東洋文 庫	その他	がん研究センターによるがんの発生メカニズムの解明	2,730,000	1,430,000	0	1,300,000
村上 徹	公益財団法人東洋文 庫	その他	がん研究センターによるがんの発生メカニズムの解明	3,770,000	2,210,000	0	1,560,000
堀松 裕志	公益財団法人東洋文 庫	その他	がん研究センターによるがんの発生メカニズムの解明	4,100,000	1,690,000	0	2,470,000
李 穎雨	公益財団法人東洋文 庫	その他	がん研究センターによるがんの発生メカニズムの解明	4,550,000	3,250,000	1,300,000	0

研究代表者名	所属研究機関名	役職	研究課題名	交付決定額	令和3年度 交付額	令和3年度 前倒し交付額	未交付額
瀧 智尚	国立天文台	その他	宇宙空間での重力波観測の観測機材の開発	4,680,000	1,820,000	0	2,860,000
清野 哲史	国立天文台	その他	宇宙空間での重力波観測の観測機材の開発	4,680,000	390,000	0	4,290,000
古家 健次	国立天文台	その他	宇宙空間での重力波観測の観測機材の開発	1,690,000	780,000	0	910,000
守屋 亮	国立天文台	助教	宇宙空間での重力波観測の観測機材の開発	4,550,000	1,560,000	0	2,990,000
山下 拓時	国立天文台	その他	宇宙空間での重力波観測の観測機材の開発	1,690,000	1,040,000	0	650,000
岩崎 拓也	国立天文台	その他	宇宙空間での重力波観測の観測機材の開発	4,550,000	2,080,000	0	2,470,000
縣 歩美	国立天文台	その他	宇宙空間での重力波観測の観測機材の開発	4,550,000	1,690,000	0	2,860,000
斎藤 裕一朗	国立天文台	その他	宇宙空間での重力波観測の観測機材の開発	3,640,000	1,430,000	0	2,210,000
佐々木 武馬	国立天文台	助教	宇宙空間での重力波観測の観測機材の開発	3,640,000	2,080,000	0	1,560,000
中川 直樹	国立天文台	助教	宇宙空間での重力波観測の観測機材の開発	4,680,000	2,470,000	0	2,210,000
比嘉 毅	国立天文台	その他	宇宙空間での重力波観測の観測機材の開発	4,680,000	1,300,000	0	3,380,000
平野 孝昌	国立天文台	その他	宇宙空間での重力波観測の観測機材の開発	4,550,000	1,690,000	0	2,860,000
細木 藍	国立天文台	その他	宇宙空間での重力波観測の観測機材の開発	2,990,000	1,820,000	0	1,170,000
飯村 尚輝	国立天文台	助教	宇宙空間での重力波観測の観測機材の開発	4,550,000	2,600,000	0	1,950,000
小林 達哉	国立天文台	助教	宇宙空間での重力波観測の観測機材の開発	4,550,000	3,380,000	0	1,170,000
山口 裕之	国立天文台	助教	宇宙空間での重力波観測の観測機材の開発	4,680,000	2,340,000	0	2,340,000
大友 章裕	国立天文台	助教	宇宙空間での重力波観測の観測機材の開発	4,680,000	3,120,000	0	1,560,000
興村 慎太郎	国立天文台	助教	宇宙空間での重力波観測の観測機材の開発	4,680,000	1,690,000	0	2,990,000
谷本 勝一	国立天文台	その他	宇宙空間での重力波観測の観測機材の開発	3,380,000	1,300,000	0	2,080,000
松岡 亮太	国立天文台	助教	宇宙空間での重力波観測の観測機材の開発	4,680,000	2,340,000	0	2,340,000
三浦 邦之	国立天文台	助教	宇宙空間での重力波観測の観測機材の開発	4,550,000	1,820,000	0	2,730,000
山田 健平	国立天文台	助教	宇宙空間での重力波観測の観測機材の開発	4,550,000	1,950,000	0	2,600,000
池田 達郎	国立天文台	その他	宇宙空間での重力波観測の観測機材の開発	4,810,000	1,820,000	0	2,990,000
金 恩智	国立天文台	助教	宇宙空間での重力波観測の観測機材の開発	4,680,000	2,340,000	0	2,340,000
西浦 望	国立天文台	その他	宇宙空間での重力波観測の観測機材の開発	4,680,000	1,170,000	0	3,510,000
森田 慎一	国立天文台	その他	宇宙空間での重力波観測の観測機材の開発	4,680,000	1,950,000	0	2,730,000
上原 優子 (寺島 優)	国立天文台	その他	宇宙空間での重力波観測の観測機材の開発	4,680,000	1,690,000	0	2,990,000
水藤 拓人	国立天文台	その他	宇宙空間での重力波観測の観測機材の開発	4,680,000	1,430,000	0	3,250,000
孫 在騰	国立天文台	その他	宇宙空間での重力波観測の観測機材の開発	4,550,000	1,170,000	0	3,380,000
土元 翔平	国立天文台	その他	宇宙空間での重力波観測の観測機材の開発	4,680,000	1,040,000	0	3,640,000
藤原 佐知子	国立天文台	その他	宇宙空間での重力波観測の観測機材の開発	4,550,000	2,340,000	0	2,210,000
山本 真理子	国立天文台	その他	宇宙空間での重力波観測の観測機材の開発	4,680,000	1,300,000	0	3,380,000
齋藤 紅葉	国立天文台	その他	宇宙空間での重力波観測の観測機材の開発	4,550,000	1,950,000	0	2,600,000
善壽 祐一	国立天文台	その他	宇宙空間での重力波観測の観測機材の開発	1,560,000	780,000	0	780,000
光平 有希	国立天文台	その他	宇宙空間での重力波観測の観測機材の開発	2,080,000	1,560,000	0	520,000
片岡 結矢	国立天文台	その他	宇宙空間での重力波観測の観測機材の開発	4,550,000	1,560,000	0	2,990,000
上野 史	国立天文台	その他	宇宙空間での重力波観測の観測機材の開発	4,550,000	1,300,000	0	3,250,000
金 悠進	国立天文台	その他	宇宙空間での重力波観測の観測機材の開発	4,550,000	650,000	0	3,900,000
岩崎 大悟	国立天文台	その他	宇宙空間での重力波観測の観測機材の開発	2,080,000	1,300,000	0	780,000
白濱 仁深	国立天文台	研究員	宇宙空間での重力波観測の観測機材の開発	4,680,000	2,340,000	0	2,340,000
高松 学	国立天文台	研究員	宇宙空間での重力波観測の観測機材の開発	4,680,000	3,380,000	0	1,300,000
津山 直子	国立天文台	研究員	宇宙空間での重力波観測の観測機材の開発	4,680,000	3,250,000	0	1,430,000

研究代表者名	所属研究機関名	役職	研究課題名	交付決定額	令和3年度 交付額	令和3年度 前押し交付額	未交付額
長谷川 雄太	国立研究開発法人日本原子力研究開発機構	その他	観測密度を上回る高解像度の都市風況LESに対するデータ同化手法の開発	4,550,000	1,950,000	0	2,600,000
深津 勇太	国立研究開発法人日本原子力研究開発機構	その他	マイクロX線CTとLA-IP-MSによる結晶質中の核種拡散係数の大規模評価	4,550,000	2,080,000	0	2,470,000
福田 将真	国立研究開発法人日本原子力研究開発機構	研究員	西暦2020年における高齢年代層の研究：南海トラフ大地震のメカニズムを解明を目指す	4,290,000	2,340,000	0	1,950,000
不破 康裕	国立研究開発法人日本原子力研究開発機構	その他	永久磁を用いた高強度ビーム輸送用複合多層構造の最適化	4,550,000	1,170,000	0	3,380,000
山本 慧	国立研究開発法人日本原子力研究開発機構	その他	マグネティック結晶におけるスピンの非相対性に関する理論研究	4,550,000	1,040,000	0	3,510,000
青木 玲二	国立研究開発法人日本原子力研究開発機構	その他	AIが閉管管束および層管上皮に与える影響の解明	4,680,000	1,820,000	0	2,860,000
新井 暢夫	国立研究開発法人日本原子力研究開発機構	研究員	降虫の7群サルトモナラの遺伝学的多型の解明と薬剤耐性・病原性を規定する遺伝子の同定	4,550,000	1,820,000	1,170,000	2,730,000
L I M J U N	国立研究開発法人日本原子力研究開発機構	研究員	ドローン空撮画像と作物生育予測モデルの融合による精度向上	4,680,000	4,290,000	0	390,000
川北 智史	国立研究開発法人日本原子力研究開発機構	研究員	ビッグデータ解析によるハズモニョウの好適発生条件の解明と発生予測手法の開発	4,550,000	2,210,000	0	2,340,000
木村 謙介	国立研究開発法人日本原子力研究開発機構	研究員	生体の非線形と連続線化を考慮した光合成能力のモデル化：最適化仮説の検証	4,680,000	2,600,000	0	2,080,000
小林 芽美	国立研究開発法人日本原子力研究開発機構	その他	サイレーンにおけるClostridium属細菌の多様性を調べるための研究	4,550,000	1,950,000	0	2,600,000
後藤 伸也	国立研究開発法人日本原子力研究開発機構	研究員	ウソのペリスレックス球菌性肺炎の慢性化における免疫調節・増殖阻害の機序と制御	4,680,000	1,950,000	0	2,730,000
関根 大輔	国立研究開発法人日本原子力研究開発機構	研究員	収穫時期を問わずにタマネギのりんご重を増大させるための研究	4,160,000	3,640,000	910,000	520,000
竹島 亮馬	国立研究開発法人日本原子力研究開発機構	研究員	収穫時期を問わずにタマネギのりんご重を増大させるための研究	4,680,000	1,430,000	0	3,250,000
中野 聡史	国立研究開発法人日本原子力研究開発機構	その他	光合成産物の割合による落葉を考慮したタイプの電子発生過程のモデル化	3,380,000	1,680,000	0	1,680,000
中野 友哉	国立研究開発法人日本原子力研究開発機構	研究員	電子発生過程のモデル化	4,680,000	1,950,000	0	2,730,000
中野 優子	国立研究開発法人日本原子力研究開発機構	研究員	電子発生過程のモデル化	4,680,000	780,000	0	3,900,000
中村 大輔	国立研究開発法人日本原子力研究開発機構	その他	観音の彫像を考慮した音能評価プロセスの開発	4,420,000	2,990,000	1,300,000	1,430,000
中本 英里	国立研究開発法人日本原子力研究開発機構	研究員	観音の彫像を考慮した音能評価プロセスの開発	2,860,000	1,040,000	0	1,820,000
原 文香	国立研究開発法人日本原子力研究開発機構	研究員	観音の彫像を考慮した音能評価プロセスの開発	4,550,000	1,300,000	0	3,250,000
原安 功太郎	国立研究開発法人日本原子力研究開発機構	その他	観音の彫像を考慮した音能評価プロセスの開発	2,080,000	910,000	0	1,170,000
三輪 雅史	国立研究開発法人日本原子力研究開発機構	研究員	観音の彫像を考慮した音能評価プロセスの開発	4,680,000	3,380,000	0	1,300,000
藤比久 貴之	国立研究開発法人日本原子力研究開発機構	研究員	観音の彫像を考慮した音能評価プロセスの開発	4,550,000	1,950,000	0	2,600,000
山崎 諒	国立研究開発法人日本原子力研究開発機構	研究員	観音の彫像を考慮した音能評価プロセスの開発	4,680,000	2,470,000	0	2,210,000
山下 善道	国立研究開発法人日本原子力研究開発機構	研究員	観音の彫像を考慮した音能評価プロセスの開発	4,680,000	3,120,000	0	1,560,000
沖 右典	国立研究開発法人日本原子力研究開発機構	研究員	観音の彫像を考慮した音能評価プロセスの開発	4,680,000	910,000	0	3,770,000
高橋 祐貴	国立研究開発法人日本原子力研究開発機構	研究員	観音の彫像を考慮した音能評価プロセスの開発	4,550,000	2,600,000	0	1,950,000
福田 真太郎	国立研究開発法人日本原子力研究開発機構	研究員	観音の彫像を考慮した音能評価プロセスの開発	4,550,000	2,340,000	0	2,210,000
松林 道雄	国立研究開発法人日本原子力研究開発機構	研究員	観音の彫像を考慮した音能評価プロセスの開発	3,770,000	2,470,000	0	1,300,000
河村 直哉	国立研究開発法人日本原子力研究開発機構	その他	観音の彫像を考慮した音能評価プロセスの開発	2,500,000	1,200,000	0	1,300,000
大志田 達也	国立研究開発法人日本原子力研究開発機構	研究員	観音の彫像を考慮した音能評価プロセスの開発	4,680,000	1,820,000	0	2,860,000
亀沢 知夏	国立研究開発法人日本原子力研究開発機構	その他	観音の彫像を考慮した音能評価プロセスの開発	4,420,000	2,730,000	0	1,690,000

研究代表者名	所属研究機関名	役職	研究課題名	交付決定額	令和3年度 交付額	令和3年度 前押し交付額	未交付額
柏 毅	国立研究開発法人日本原子力研究開発機構	その他	産業用プロファイルから結核菌の「かたち」を学ぶ分子生物学	4,680,000	1,820,000	0	2,860,000
寺島 義文	国立研究開発法人日本原子力研究開発機構	その他	エリヤンオースとの菌間交流によるサトウキビ根腐病の伝染経路	4,550,000	1,560,000	0	2,990,000
朴 チョル	国立研究開発法人日本原子力研究開発機構	その他	ゲノム解析によるトコフェロール合成経路を制御する遺伝子の同定	4,420,000	1,690,000	0	2,730,000
伊津野 彰子	国立研究開発法人日本原子力研究開発機構	研究員	刺葉樹ゲノムに潜む近交弱勢遺伝子の探索	4,680,000	1,690,000	0	2,990,000
北川 涼	国立研究開発法人日本原子力研究開発機構	その他	森林生態系内の樹木の多様性規定因子を解明する	3,250,000	1,170,000	0	2,080,000
志水 克人	国立研究開発法人日本原子力研究開発機構	その他	樹木の多様性規定因子を解明する	3,900,000	1,690,000	0	2,210,000
辰巳 晋一	国立研究開発法人日本原子力研究開発機構	その他	樹木の多様性規定因子を解明する	4,550,000	1,170,000	0	3,380,000
中村 祥子	国立研究開発法人日本原子力研究開発機構	その他	樹木の多様性規定因子を解明する	4,550,000	1,040,000	0	3,510,000
早坂 真智	国立研究開発法人日本原子力研究開発機構	研究員	樹木の多様性規定因子を解明する	2,860,000	1,040,000	0	1,820,000
真中 卓也	国立研究開発法人日本原子力研究開発機構	研究員	樹木の多様性規定因子を解明する	4,550,000	1,300,000	0	3,250,000
森 英祐	国立研究開発法人日本原子力研究開発機構	研究員	樹木の多様性規定因子を解明する	3,380,000	1,300,000	0	2,080,000
渡邊 卓磨	国立研究開発法人日本原子力研究開発機構	研究員	樹木の多様性規定因子を解明する	4,550,000	1,820,000	0	2,730,000
KARANI KOLAS Vasilis	国立研究開発法人日本原子力研究開発機構	その他	Engineer Light-Matter Interactions: From Weak to Strong Coupling Regime	4,290,000	1,560,000	0	2,730,000
小松 尚登	国立研究開発法人日本原子力研究開発機構	その他	格子運動に誘うスピンの磁気輸送の変化および強磁性金属の発生	4,550,000	2,730,000	0	1,820,000
佐々木 悠太	国立研究開発法人日本原子力研究開発機構	その他	強磁性金属の発生	4,160,000	3,770,000	0	390,000
許 健	国立研究開発法人日本原子力研究開発機構	その他	強磁性金属の発生	4,680,000	3,380,000	0	1,300,000
高野 社大朗	国立研究開発法人日本原子力研究開発機構	その他	強磁性金属の発生	4,680,000	2,080,000	0	2,600,000
竹村 翔太	国立研究開発法人日本原子力研究開発機構	その他	強磁性金属の発生	4,680,000	3,900,000	0	780,000
田辺 浩介	国立研究開発法人日本原子力研究開発機構	その他	強磁性金属の発生	1,820,000	650,000	0	1,170,000
Da Bo TOZMAN	国立研究開発法人日本原子力研究開発機構	その他	電子線照射によるナノ材料のデータ駆動型情報抽出	4,550,000	2,600,000	0	1,950,000
KARANI PAOLIN	国立研究開発法人日本原子力研究開発機構	その他	電子線照射によるナノ材料のデータ駆動型情報抽出	4,680,000	1,430,000	0	3,250,000
JALEM R Andy	国立研究開発法人日本原子力研究開発機構	その他	電子線照射によるナノ材料のデータ駆動型情報抽出	4,680,000	280,000	0	4,420,000
遠藤 洋和	国立研究開発法人日本原子力研究開発機構	その他	電子線照射によるナノ材料のデータ駆動型情報抽出	3,300,000	1,100,000	0	2,200,000
小水 賢 仁	国立研究開発法人日本原子力研究開発機構	その他	電子線照射によるナノ材料のデータ駆動型情報抽出	3,600,000	1,100,000	0	2,500,000
近藤 圭一	国立研究開発法人日本原子力研究開発機構	その他	電子線照射によるナノ材料のデータ駆動型情報抽出	3,300,000	900,000	0	2,400,000
藤田 遼	国立研究開発法人日本原子力研究開発機構	その他	電子線照射によるナノ材料のデータ駆動型情報抽出	3,500,000	1,600,000	0	1,900,000
青山 高士	国立研究開発法人日本原子力研究開発機構	その他	電子線照射によるナノ材料のデータ駆動型情報抽出	4,550,000	1,820,000	0	2,730,000
今井 正樹	国立研究開発法人日本原子力研究開発機構	研究員	電子線照射によるナノ材料のデータ駆動型情報抽出	4,680,000	2,860,000	0	1,820,000
今剛 貴志	国立研究開発法人日本原子力研究開発機構	その他	電子線照射によるナノ材料のデータ駆動型情報抽出	4,420,000	1,170,000	0	3,250,000
上田 祐生	国立研究開発法人日本原子力研究開発機構	その他	電子線照射によるナノ材料のデータ駆動型情報抽出	4,680,000	2,730,000	0	1,950,000
北理 徹	国立研究開発法人日本原子力研究開発機構	その他	電子線照射によるナノ材料のデータ駆動型情報抽出	4,680,000	1,820,000	0	2,860,000
北村 遼	国立研究開発法人日本原子力研究開発機構	その他	電子線照射によるナノ材料のデータ駆動型情報抽出	4,680,000	1,040,000	0	3,640,000
佐々木 孔英	国立研究開発法人日本原子力研究開発機構	その他	電子線照射によるナノ材料のデータ駆動型情報抽出	4,680,000	1,430,000	0	3,250,000
角田 一樹	国立研究開発法人日本原子力研究開発機構	その他	電子線照射によるナノ材料のデータ駆動型情報抽出	4,680,000	2,730,000	0	1,950,000
寺澤 知潮	国立研究開発法人日本原子力研究開発機構	その他	電子線照射によるナノ材料のデータ駆動型情報抽出	4,680,000	3,510,000	0	1,170,000
中野 敬大	国立研究開発法人日本原子力研究開発機構	その他	電子線照射によるナノ材料のデータ駆動型情報抽出	4,550,000	1,300,000	0	3,250,000



研究代表者名	所属研究機関名	役職	研究課題名	交付決定額	令和3年度 交付額	令和3年度 前倒し交付額	未交付額
竹之内 修	国立研究開発法人 理化学研究所	研究員	新規抗体発現技術によって明らかとなる動物体 一般小腸管中の細胞の重要性	4,680,000	1,680,000	0	2,990,000
田中 聖臣	国立研究開発法人 理化学研究所	その他	100% Fibrous 性ゼラチンによる高 透過性ナノチャンネルの開発	4,550,000	2,210,000	0	2,340,000
Chen J lanmin g	国立研究開発法人 理化学研究所	その他	次世代光源で超低エネルギー 子伸長時の連続的ビーム制御の実現	4,680,000	1,950,000	0	2,730,000
島井 孝太郎	国立研究開発法人 理化学研究所	その他	トポロジックな高次元相転移を 探る場の量子論の構築	4,680,000	1,820,000	0	2,860,000
中村 飛鳥	国立研究開発法人 理化学研究所	その他	Applications of muon in cancer research	4,420,000	2,600,000	0	1,820,000
中村 匠	国立研究開発法人 理化学研究所	研究員	Advanced in-trap deflector for muon	4,550,000	1,820,000	0	2,730,000
西田 典起	国立研究開発法人 理化学研究所	その他	AI 駆動型高性能計算による 材料探索	4,550,000	2,600,000	0	1,950,000
西山 康太郎	国立研究開発法人 理化学研究所	その他	AI 駆動型高性能計算による 材料探索	4,680,000	2,600,000	0	2,080,000
カイエン	国立研究開発法人 理化学研究所	研究員	AI 駆動型高性能計算による 材料探索	4,160,000	3,510,000	0	650,000
野間 大史	国立研究開発法人 理化学研究所	その他	AI 駆動型高性能計算による 材料探索	4,680,000	3,640,000	0	1,040,000
HEINZE RLING BENJAM IN	国立研究開発法人 理化学研究所	その他	AI 駆動型高性能計算による 材料探索	4,550,000	2,860,000	0	1,690,000
Hashim e Sher Jef	国立研究開発法人 理化学研究所	その他	AI 駆動型高性能計算による 材料探索	4,550,000	1,950,000	0	2,600,000
梅本 隼	国立研究開発法人 理化学研究所	その他	AI 駆動型高性能計算による 材料探索	4,550,000	1,430,000	0	3,120,000
榎谷 了	国立研究開発法人 理化学研究所	その他	AI 駆動型高性能計算による 材料探索	4,680,000	4,160,000	390,000	520,000
藤原 有希子	国立研究開発法人 理化学研究所	その他	AI 駆動型高性能計算による 材料探索	4,550,000	130,000	0	4,420,000
BAI S H	国立研究開発法人 理化学研究所	その他	AI 駆動型高性能計算による 材料探索	3,120,000	1,040,000	0	2,080,000
深井 貴明	国立研究開発法人 理化学研究所	その他	AI 駆動型高性能計算による 材料探索	4,680,000	1,680,000	0	2,990,000
徳井 徳朗	国立研究開発法人 理化学研究所	その他	AI 駆動型高性能計算による 材料探索	4,680,000	1,300,000	0	3,380,000
藤 佑志郎	国立研究開発法人 理化学研究所	その他	AI 駆動型高性能計算による 材料探索	3,120,000	1,430,000	0	1,690,000
藤原 良介	国立研究開発法人 理化学研究所	その他	AI 駆動型高性能計算による 材料探索	4,680,000	2,340,000	0	2,340,000
古川 淳一朗	国立研究開発法人 理化学研究所	研究員	AI 駆動型高性能計算による 材料探索	4,680,000	2,730,000	0	1,950,000
甲野 英都	国立研究開発法人 理化学研究所	その他	AI 駆動型高性能計算による 材料探索	4,550,000	910,000	0	3,640,000
松浦 慧介	国立研究開発法人 理化学研究所	その他	AI 駆動型高性能計算による 材料探索	4,550,000	4,030,000	0	520,000
松岡 秀樹	国立研究開発法人 理化学研究所	その他	AI 駆動型高性能計算による 材料探索	4,550,000	1,170,000	0	3,380,000
森 裕太郎	国立研究開発法人 理化学研究所	その他	AI 駆動型高性能計算による 材料探索	4,680,000	2,080,000	0	2,600,000
山根 拓巳	国立研究開発法人 理化学研究所	研究員	AI 駆動型高性能計算による 材料探索	4,680,000	2,210,000	0	2,470,000
Yang M Jingmin	国立研究開発法人 理化学研究所	その他	AI 駆動型高性能計算による 材料探索	4,680,000	2,730,000	0	1,950,000
横倉 祐哉	国立研究開発法人 理化学研究所	研究員	AI 駆動型高性能計算による 材料探索	4,680,000	1,950,000	0	2,730,000
渡邊 慎平	国立研究開発法人 理化学研究所	研究員	AI 駆動型高性能計算による 材料探索	4,680,000	910,000	0	3,380,000
緒村 直人	国立研究開発法人 理化学研究所	研究員	AI 駆動型高性能計算による 材料探索	4,680,000	1,680,000	0	2,990,000
佐藤 俊平	国立研究開発法人 理化学研究所	研究員	AI 駆動型高性能計算による 材料探索	4,680,000	1,430,000	0	3,250,000
志水 法太郎	国立研究開発法人 理化学研究所	その他	AI 駆動型高性能計算による 材料探索	2,600,000	1,400,000	0	1,200,000
陳 剛	国立研究開発法人 理化学研究所	その他	AI 駆動型高性能計算による 材料探索	3,600,000	1,600,000	0	2,000,000
灰谷 知純	国立研究開発法人 理化学研究所	その他	AI 駆動型高性能計算による 材料探索	3,200,000	1,500,000	0	1,700,000
高橋 知久	国立研究開発法人 理化学研究所	その他	AI 駆動型高性能計算による 材料探索	3,500,000	800,000	0	2,700,000

研究代表者名	所属研究機関名	役職	研究課題名	交付決定額	令和3年度 交付額	令和3年度 前倒し交付額	未交付額
北村 未歩	国立研究開発法人 理化学研究所	助教	電気二重層トランジスタ動作の X線吸収分光	4,550,000	1,430,000	0	3,120,000
内藤 大地	国立研究開発法人 理化学研究所	助教	次世代光源で超低エネルギー 子伸長時の連続的ビーム制御の実現	4,160,000	2,680,000	0	1,300,000
西村 龍太郎	国立研究開発法人 理化学研究所	その他	100% Fibrous 性ゼラチンによる高 透過性ナノチャンネルの開発	4,550,000	2,210,000	0	2,340,000
PANT A mba Da Tei	国立研究開発法人 理化学研究所	研究員	Applications of muon in cancer research	4,550,000	2,210,000	0	2,340,000
横倉 祐哉	国立研究開発法人 理化学研究所	その他	AI 駆動型高性能計算による 材料探索	2,730,000	910,000	0	1,820,000
Rosenb ush M aleo	国立研究開発法人 理化学研究所	その他	AI 駆動型高性能計算による 材料探索	4,030,000	3,770,000	0	260,000
鈴木 文	国立研究開発法人 理化学研究所	その他	AI 駆動型高性能計算による 材料探索	4,290,000	1,560,000	0	2,730,000
Azula r David	国立研究開発法人 理化学研究所	研究員	AI 駆動型高性能計算による 材料探索	2,730,000	650,000	0	2,080,000
岡倉 新	国立研究開発法人 理化学研究所	その他	AI 駆動型高性能計算による 材料探索	4,030,000	650,000	0	3,380,000
池田 純起	国立研究開発法人 理化学研究所	その他	AI 駆動型高性能計算による 材料探索	2,080,000	780,000	0	1,300,000
伊藤 崇	国立研究開発法人 理化学研究所	その他	AI 駆動型高性能計算による 材料探索	4,680,000	2,340,000	0	2,340,000
岩井 律子	国立研究開発法人 理化学研究所	研究員	AI 駆動型高性能計算による 材料探索	4,550,000	1,820,000	0	2,730,000
Wong R aymond	国立研究開発法人 理化学研究所	その他	AI 駆動型高性能計算による 材料探索	4,030,000	3,120,000	0	910,000
王子 謙	国立研究開発法人 理化学研究所	その他	AI 駆動型高性能計算による 材料探索	4,680,000	1,950,000	0	2,730,000
岡田 大地	国立研究開発法人 理化学研究所	その他	AI 駆動型高性能計算による 材料探索	4,680,000	3,770,000	1,300,000	910,000
岡田 匡央	国立研究開発法人 理化学研究所	研究員	AI 駆動型高性能計算による 材料探索	4,550,000	2,080,000	0	2,470,000
岡野 元基	国立研究開発法人 理化学研究所	その他	AI 駆動型高性能計算による 材料探索	4,550,000	2,990,000	0	1,560,000
桂 廣孝	国立研究開発法人 理化学研究所	研究員	AI 駆動型高性能計算による 材料探索	4,680,000	2,340,000	0	2,340,000
加藤 孝浩	国立研究開発法人 理化学研究所	その他	AI 駆動型高性能計算による 材料探索	4,680,000	1,560,000	0	3,120,000
金子 孝治	国立研究開発法人 理化学研究所	その他	AI 駆動型高性能計算による 材料探索	4,680,000	1,560,000	0	3,120,000
川島 由依	国立研究開発法人 理化学研究所	その他	AI 駆動型高性能計算による 材料探索	4,550,000	2,600,000	0	1,950,000
Gungor Nurzey nabe	国立研究開発法人 理化学研究所	研究員	AI 駆動型高性能計算による 材料探索	4,550,000	1,560,000	0	2,990,000
菊地 正樹	国立研究開発法人 理化学研究所	研究員	AI 駆動型高性能計算による 材料探索	4,550,000	1,430,000	0	3,120,000
北谷 基治	国立研究開発法人 理化学研究所	その他	AI 駆動型高性能計算による 材料探索	4,550,000	2,730,000	0	1,820,000
木下 佳昭	国立研究開発法人 理化学研究所	研究員	AI 駆動型高性能計算による 材料探索	4,680,000	2,860,000	0	1,820,000
木村 修平	国立研究開発法人 理化学研究所	研究員	AI 駆動型高性能計算による 材料探索	4,680,000	1,950,000	0	2,730,000
草野 修介	国立研究開発法人 理化学研究所	研究員	AI 駆動型高性能計算による 材料探索	4,680,000	1,560,000	0	3,120,000
GU X I A	国立研究開発法人 理化学研究所	研究員	AI 駆動型高性能計算による 材料探索	4,550,000	1,170,000	0	3,380,000
OWE I	国立研究開発法人 理化学研究所	研究員	AI 駆動型高性能計算による 材料探索	4,680,000	2,340,000	0	2,340,000
小出 りえ	国立研究開発法人 理化学研究所	その他	AI 駆動型高性能計算による 材料探索	4,680,000	2,080,000	0	2,600,000
Kahlis a belin	国立研究開発法人 理化学研究所	その他	AI 駆動型高性能計算による 材料探索	4,550,000	1,820,000	0	2,730,000
後藤 郁夏人	国立研究開発法人 理化学研究所	研究員	AI 駆動型高性能計算による 材料探索	4,680,000	2,080,000	0	2,600,000
後藤 哲平	国立研究開発法人 理化学研究所	研究員	AI 駆動型高性能計算による 材料探索	4,680,000	1,820,000	0	2,860,000
齋藤 祐一	国立研究開発法人 理化学研究所	研究員	AI 駆動型高性能計算による 材料探索	4,680,000	1,950,000	0	2,730,000
下野 悠一	国立研究開発法人 理化学研究所	研究員	AI 駆動型高性能計算による 材料探索	4,550,000	2,470,000	0	2,080,000
芝井 厚	国立研究開発法人 理化学研究所	研究員	AI 駆動型高性能計算による 材料探索	4,680,000	3,510,000	0	1,170,000
Sakuil e Vlad av	国立研究開発法人 理化学研究所	研究員	AI 駆動型高性能計算による 材料探索	2,600,000	1,040,000	0	1,560,000
高野 運	国立研究開発法人 理化学研究所	研究員	AI 駆動型高性能計算による 材料探索	4,550,000	1,950,000	0	2,600,000
高野 淳一朗	国立研究開発法人 理化学研究所	研究員	AI 駆動型高性能計算による 材料探索	4,680,000	1,950,000	0	2,730,000

研究代表者名	所属研究機関名	役職	研究課題名	交付決定額	令和3年度 前押し交付額	未交付額
高山 圭	防衛医科大学校(医 学教育前臨床医学 動物実験施設、共同 利用研究)	講師	加齢関連疾患の病態における酸化ストレスとNrf2 activatorの有効性	3,500,000	700,000	2,800,000
野口 直人	防衛医科大学校(医 学教育前臨床医学 動物実験施設、共同 利用研究)	講師	COVID-19に対応する重症化の共通特性がワークエ ンゲージメントに与える影響	3,000,000	1,200,000	1,800,000
葉 祐樹	防衛医科大学校(医 学教育前臨床医学 動物実験施設、共同 利用研究)	助教	セルロース系材料のポリアミンアップテン化と高濃縮薬 用材料の創製	3,600,000	900,000	2,700,000
藤倉 雄二	防衛医科大学校(医 学教育前臨床医学 動物実験施設、共同 利用研究)	准教授	全ゲノム解析と患者学情報による希病原株伝播経 路推定法の確立とその臨床応用	3,700,000	1,300,000	2,400,000
細谷 直	防衛医科大学校(医 学教育前臨床医学 動物実験施設、共同 利用研究)	助教	カテコールアミンと過剰性ストレスによる心臓内 microRNA変動の分布	3,500,000	900,000	2,600,000
本郷 悠	防衛医科大学校(医 学教育前臨床医学 動物実験施設、共同 利用研究)	助教	NF- $\kappa$ B抗体陽性(COPD)における中枢神経線維の病態 解明	3,500,000	700,000	2,800,000
諸橋 徹	防衛医科大学校(医 学教育前臨床医学 動物実験施設、共同 利用研究)	その他	ヒトの慢性疼痛に対する水素ガス吸入療法の開発	3,500,000	1,200,000	2,300,000
山田 直生	防衛医科大学校(医 学教育前臨床医学 動物実験施設、共同 利用研究)	助教	腫瘍での免疫細胞を指向した機能性分子の創 成	3,600,000	1,200,000	2,400,000
相模 俊樹	国立研究開発法人理 学技術研究開発 機構	その他	重粒子線照射による骨軟肉腫の早期発見・局所制 御ハイパーオキソマーの創製	4,680,000	1,820,000	2,860,000
漆田 拓弥	国立研究開発法人理 学技術研究開発 機構	その他	炎症性腸疾患における腸内細菌叢の応用	4,680,000	2,990,000	1,690,000
遠藤 浩浩	国立研究開発法人理 学技術研究開発 機構	研究員	進行性神経性疾患における疾患修繕薬開発に資す るモニタリング評価基盤の確立	4,680,000	2,210,000	2,470,000
Zhou X iaoyun	国立研究開発法人理 学技術研究開発 機構	研究員	Multi-model in vivo imaging of neuroimmune modulation in a mouse model of tauopathy	4,680,000	2,680,000	1,820,000
城 勉(瀬 戸内 勉美)	国立研究開発法人理 学技術研究開発 機構	その他	放射線を用いた新薬がん治療技術におけるがん 放射線がん化の抑制	3,510,000	2,860,000	650,000
谷 幸太郎	国立研究開発法人理 学技術研究開発 機構	その他	放射線増進剤と後の患者の代謝を考慮した内部線 量評価法の開発	3,120,000	1,170,000	1,950,000
内藤 雅之	国立研究開発法人理 学技術研究開発 機構	研究員	発動型線量線量計AMS用の黒電圧線発生器PbPoの開発	4,680,000	3,250,000	1,430,000
長尾 悠人	国立研究開発法人理 学技術研究開発 機構	その他	アスタチン21治療イメージングの定量化に向け たコントロール技術の開発	4,550,000	1,040,000	3,510,000
黄 開	国立研究開発法人理 学技術研究開発 機構	その他	Study of electron longitudinal phase space in laser wakefield acceleration via electro- optic streaking technique	4,550,000	2,600,000	1,950,000
松本 真之介	国立研究開発法人理 学技術研究開発 機構	その他	正体不明な原因を考慮した放射線治療中の体内線量計 法の開発	4,550,000	3,120,000	1,430,000
宮前 光宏	国立研究開発法人理 学技術研究開発 機構	その他	診断補助知能行動療法の有効性を裏付けるための 構築・検証的実証の確立	4,550,000	1,950,000	2,600,000
御原 汰水	国立研究開発法人理 学技術研究開発 機構	その他	電子マイクロトロン海流運動改善のための国 際的な共同研究の推進	2,730,000	1,300,000	1,430,000
山崎 香奈	国立研究開発法人理 学技術研究開発 機構	研究員	新法の実用化に向けた早期臨床試験による早期臨床 試験法の開発	4,550,000	1,430,000	3,120,000
Yu Juh yoon	国立研究開発法人理 学技術研究開発 機構	研究員	タンクスラッシュ破壊特性のマイクロ引張アプローチ による解明	4,420,000	2,210,000	2,210,000
石毛 文隆	千葉がんセンター (研究員)	その他	AIを応用した腫瘍液体中miRNA診断パネルの 開発	4,550,000	1,430,000	3,120,000
細野 純一	千葉がんセンター (研究員)	その他	腫瘍腫瘍細胞の腫瘍学的特徴的T細胞に基づ いた免疫療法	4,680,000	2,340,000	2,340,000
山本 清義	千葉がんセンター (研究員)	研究員	ミトコンドリアを標的とした薬物型がん治療の 開発	4,680,000	2,400,000	2,280,000
L N J A SON	千葉がんセンター (研究員)	研究員	免疫療法による人工エコーゲノム操作因子による がん増殖抑制の評価及び予測	4,680,000	1,430,000	3,250,000
蒲川 尊貴	科学技術研究 機構	研究員	低磁場ラマン分光法の果物の果肉組織への応用 に関する研究	3,500,000	1,000,000	2,500,000

研究代表者名	所属研究機関名	役職	研究課題名	交付決定額	令和3年度 前押し交付額	未交付額
梶本 明宏	独立行政法人国立食 品衛生科学機構 公衆衛生学研究所	研究員	統合失調症における内受容感覚と自我観の関係	4,550,000	3,510,000	0
野野 敏生	独立行政法人国立食 品衛生科学機構 公衆衛生学研究所	その他	橋本体ナサン-SITINGの経時的な制御する「細胞特異 的」な遺伝子発現の調節	4,680,000	1,950,000	2,730,000
佐藤 光彦	独立行政法人国立食 品衛生科学機構 公衆衛生学研究所	その他	ザゼンソウの発熱熱伝導伝導特性による「影 響」の解明	4,550,000	1,690,000	2,860,000
上田 朋 (上林 朋 貴)	独立行政法人日本食 品衛生科学機構 公衆衛生学研究所	その他	アフリカにおける「スル」-エスニシティの変 容：人種間から種内まで	4,550,000	390,000	4,160,000
齋藤 洋克	国立医薬品食品衛生 研究所	研究員	「腐敗菌」に着目した化学物質早期検出による 食中毒の予防	3,500,000	1,200,000	2,300,000
奥田 博子	国立医薬品食品衛生 研究所	その他	肺炎球菌の呼吸器感染における宿主免疫の関与 の解明	3,500,000	1,200,000	2,300,000
赤尾 ゆきこ	国立感染症研究所	研究員	ISG誘導による宿主免疫の調節と「抗体産生抑制性」 の解明	3,647,386	647,386	3,000,000
江川 和孝	国立感染症研究所	研究員	定法検査による「抗体産生抑制性」 の解明	3,662,243	1,062,243	2,600,000
河原 円香	国立感染症研究所	研究員	新規に発見された「抗体産生抑制性」 の解明	2,500,000	1,100,000	1,400,000
木下 諒	国立感染症研究所	その他	ワクチン予防可能な流行性ウイルス評価モデルの 構築	3,502,639	1,102,639	2,400,000
小出 健太郎	国立感染症研究所	研究員	マクロライド耐性ヒト由来の百日咳菌の増殖性およ び病原性の変化	3,200,000	800,000	2,400,000
小林 洋	国立感染症研究所	その他	VP-145変異によるEV-A71構造機能の制御メカニ ズムの解明	3,600,000	1,300,000	2,300,000
小谷 治	国立感染症研究所	研究員	庫部ヘルペスウイルス1型におけるインターフェ ロン抑制機構の構築	3,666,172	1,866,172	1,800,000
近藤 恒平	国立感染症研究所	研究員	ハーネスターに対するバクテリオファージの複製 能力の解明	3,500,000	1,500,000	2,000,000
高野 智弘	国立感染症研究所	研究員	COVID-19における新規重症化/予後予測マーカー の同定	3,600,000	1,900,000	1,700,000
中野 哲志	国立感染症研究所	その他	Phylogeny of reagent Streptococcus remains of type 300, reagent 300 and the role of phage transmission between different clones in Japan	3,000,000	2,900,000	0
平林 亜希	国立感染症研究所	その他	コロナウイルス増殖作用の増進に着目した多剤耐性 メカニズムの解明	3,600,000	800,000	2,800,000
安西 高寛	国立研究開発法人理 学技術研究開発 機構	その他	大腸がん細胞の増殖に寄与する新規遺伝子メカニ ズムの解明	4,680,000	2,600,000	2,080,000
橋橋 耕太	国立研究開発法人理 学技術研究開発 機構	研究員	腸癌局所的な免疫抑制のメカニズムの解明	4,680,000	2,340,000	2,340,000
江口 敏太郎	国立研究開発法人理 学技術研究開発 機構	その他	膵臓癌発生時のゲノム解析による発症メカニ ズムの解明	4,550,000	1,430,000	3,120,000
国谷 研一	国立研究開発法人理 学技術研究開発 機構	その他	悪性黒色腫におけるALDH過剰発現による発症予 後の影響の解明	4,680,000	1,170,000	3,510,000
小川 祐子	国立研究開発法人理 学技術研究開発 機構	その他	がん患者の「がん」の増殖を抑制するメカニ ズムの解明	3,900,000	1,300,000	2,600,000
カボタノ イレイナ	国立研究開発法人理 学技術研究開発 機構	その他	がん患者の「がん」の増殖を抑制するメカニ ズムの解明	3,250,000	1,560,000	1,690,000
鎌田 諒	国立研究開発法人理 学技術研究開発 機構	その他	がん患者の「がん」の増殖を抑制するメカニ ズムの解明	4,550,000	2,600,000	1,950,000
小林 祥久	国立研究開発法人理 学技術研究開発 機構	研究員	COVID-19と関連するがん医療従事者の心理的負 荷と支援プログラムの開発	4,550,000	3,360,000	0
藤藤 真一	国立研究開発法人理 学技術研究開発 機構	その他	がん患者の「がん」の増殖を抑制するメカニ ズムの解明	4,550,000	2,080,000	2,470,000
藤藤 真一	国立研究開発法人理 学技術研究開発 機構	研究員	がん患者の「がん」の増殖を抑制するメカニ ズムの解明	4,550,000	2,340,000	2,210,000
佐々木 麻里	国立研究開発法人理 学技術研究開発 機構	研究員	がん患者の「がん」の増殖を抑制するメカニ ズムの解明	4,550,000	1,820,000	2,730,000
榎野 翔	国立研究開発法人理 学技術研究開発 機構	その他	がん患者の「がん」の増殖を抑制するメカニ ズムの解明	4,550,000	1,300,000	3,250,000
藤原 悠	国立研究開発法人理 学技術研究開発 機構	その他	がん患者の「がん」の増殖を抑制するメカニ ズムの解明	4,680,000	1,170,000	3,510,000
申 育貴	国立研究開発法人理 学技術研究開発 機構	その他	がん患者の「がん」の増殖を抑制するメカニ ズムの解明	4,550,000	1,560,000	2,990,000
竹内 憲美	国立研究開発法人理 学技術研究開発 機構	研究員	がん患者の「がん」の増殖を抑制するメカニ ズムの解明	3,770,000	390,000	3,380,000
竹内 千尋	国立研究開発法人理 学技術研究開発 機構	その他	がん患者の「がん」の増殖を抑制するメカニ ズムの解明	4,550,000	2,990,000	1,560,000
田中 広祐	国立研究開発法人理 学技術研究開発 機構	研究員	がん患者の「がん」の増殖を抑制するメカニ ズムの解明	4,680,000	1,820,000	2,860,000
中村 能章	国立研究開発法人理 学技術研究開発 機構	その他	がん患者の「がん」の増殖を抑制するメカニ ズムの解明	4,680,000	2,730,000	1,950,000
中山 洋	国立研究開発法人理 学技術研究開発 機構	その他	がん患者の「がん」の増殖を抑制するメカニ ズムの解明	4,550,000	2,730,000	1,820,000
村井 諒子	国立研究開発法人理 学技術研究開発 機構	その他	がん患者の「がん」の増殖を抑制するメカニ ズムの解明	4,550,000	1,820,000	2,730,000
山藤 智子	国立研究開発法人理 学技術研究開発 機構	その他	がん患者の「がん」の増殖を抑制するメカニ ズムの解明	4,680,000	2,340,000	2,340,000
吉田 達哉	国立研究開発法人理 学技術研究開発 機構	その他	がん患者の「がん」の増殖を抑制するメカニ ズムの解明	4,680,000	2,340,000	2,340,000
藤田 拓哉	国立研究開発法人理 学技術研究開発 機構	その他	がん患者の「がん」の増殖を抑制するメカニ ズムの解明	4,680,000	2,340,000	2,340,000
津井 謙介	国立研究開発法人理 学技術研究開発 機構	研究員	がん患者の「がん」の増殖を抑制するメカニ ズムの解明	4,680,000	1,690,000	2,990,000



研究代表者名	所属研究機関名	役職	研究課題名	交付決定額	令和3年度 交付額	令和3年度 前倒し交付額	未交付額
林 峻	独立行政法人国立 宇宙航空研究開発 機構	研究員	融合フラクタル化を利用した高耐久性自動駆動機構の創製	4,680,000	3,120,000	1,040,000	1,560,000
武 謙	独立行政法人国立 宇宙航空研究開発 機構	その他	瀬川八郎の受容研究 絵画・建築・庭園	3,250,000	1,300,000	0	1,950,000
片岡 奈美香	独立行政法人国立 宇宙航空研究開発 機構	その他	初期合成染料の染色堅牢性評価と変遷色挙動の検討	3,380,000	1,430,000	0	1,950,000
遠原 亮太	独立行政法人国立 宇宙航空研究開発 機構	研究員	脳が萎縮しても認知機能が維持されるメカニズムの解明	4,680,000	4,030,000	0	650,000
板坂 浩樹	独立行政法人国立 宇宙航空研究開発 機構	研究員	金属-核酸複合体ナノキューブの組織配列制御による可逆的マトリリアリオリエーションの解明	4,680,000	2,730,000	0	1,950,000
市原 知宏	独立行政法人国立 宇宙航空研究開発 機構	研究員	02の連鎖的収収・反応プロセスによるウレシア・ウレチン誘導体物理薬理-化学薬理機能的な新規発熱作用の解明	4,550,000	2,730,000	0	1,820,000
伊藤 祥太郎	独立行政法人国立 宇宙航空研究開発 機構	その他	可逆的細胞死誘導による超高温高圧測定システム	4,550,000	1,690,000	0	2,860,000
入松川 知也	独立行政法人国立 宇宙航空研究開発 機構	研究員	Up-actinatable nanoparticles to treat triple negative breast cancers	4,550,000	3,640,000	0	910,000
于 謙	独立行政法人国立 宇宙航空研究開発 機構	研究員	Laser-induced deterministic magnetization switching for next-generation magnetic recording	4,680,000	2,600,000	0	2,080,000
王 建	独立行政法人国立 宇宙航空研究開発 機構	研究員	家いながら「Praxis」を共創する橋を予防教育プログラムの構築	4,420,000	3,120,000	0	1,300,000
大野 美智子	独立行政法人国立 宇宙航空研究開発 機構	研究員	微小地震観測に基づく伊豆半島東部地域地震シナリオの構築	4,550,000	2,210,000	0	2,340,000
岡本 京祐	独立行政法人国立 宇宙航空研究開発 機構	研究員	運動防止防止機構を備えた駆動ミラーによる移動システムの構築	4,810,000	1,560,000	0	3,250,000
岡本 有貴	独立行政法人国立 宇宙航空研究開発 機構	研究員	運動防止防止機構を備えた駆動ミラーによる移動システムの構築	4,680,000	1,300,000	0	3,380,000
夏 照	独立行政法人国立 宇宙航空研究開発 機構	その他	多変量ニューロンを用いたマルサスケール3次元運動予測システムの構築	4,420,000	1,950,000	0	2,470,000
門脇 弘子	独立行政法人国立 宇宙航空研究開発 機構	その他	多変量ニューロンを用いたマルサスケール3次元運動予測システムの構築	4,420,000	3,120,000	0	1,300,000
金井 玄樹	独立行政法人国立 宇宙航空研究開発 機構	その他	多変量ニューロンを用いたマルサスケール3次元運動予測システムの構築	4,680,000	1,170,000	0	3,510,000
河村 泰樹	独立行政法人国立 宇宙航空研究開発 機構	その他	水素分子を還元剤とした水素還元反応を利用した水素還元反応の促進	4,680,000	1,950,000	0	2,730,000
Ganbul d Munkh nzul	独立行政法人国立 宇宙航空研究開発 機構	その他	Anti-fibrotic effect of isorhamnetin and its derivatives on disruption of pancreatic ductal adenocarcinoma desmoplasia by regulation of cancer-associated fibroblasts	4,420,000	1,690,000	0	2,730,000
工藤 真奈美	独立行政法人国立 宇宙航空研究開発 機構	研究員	癌抑制と癌発生調節の距離が癌発生に及ぼす影響	4,680,000	2,990,000	0	1,690,000
土橋 慧	独立行政法人国立 宇宙航空研究開発 機構	研究員	半人工遺伝子クワタースによる真菌菌糸微生物由来有用代謝化合物の生産技術の開発	4,420,000	2,210,000	0	2,210,000
Nguyen Truong	独立行政法人国立 宇宙航空研究開発 機構	研究員	Scalable Hybrid-parallelism Design for Mega-Size Deep Learning Model	4,680,000	1,430,000	0	3,250,000
古部 敦史	独立行政法人国立 宇宙航空研究開発 機構	研究員	ガルニウムを用いた高耐久ペロブスカイト太陽電池の開発	4,680,000	3,250,000	0	1,430,000
小坂 由紀子	独立行政法人国立 宇宙航空研究開発 機構	研究員	南極圏の現代・過去の海洋環境変化と生物多様性の関係	4,420,000	2,080,000	0	2,340,000
志 知也	独立行政法人国立 宇宙航空研究開発 機構	研究員	岩崎宗茂の戦術的制約による布上印刷電子回路の高信頼性化	4,680,000	2,340,000	0	2,340,000
小松 和也	独立行政法人国立 宇宙航空研究開発 機構	研究員	前久化製剤設計の構築	4,550,000	2,730,000	0	1,820,000
玉井 清剛	独立行政法人国立 宇宙航空研究開発 機構	研究員	次世代水素エネルギーシステムの実現に向けた太陽電池の性能向上	3,640,000	2,210,000	0	1,430,000
佐藤 大介	独立行政法人国立 宇宙航空研究開発 機構	研究員	白濁配水処理装置の性能向上に向けた太陽電池の性能向上	4,420,000	1,560,000	0	2,860,000
嶋田 毅哉	独立行政法人国立 宇宙航空研究開発 機構	研究員	太陽電池の性能向上に向けた太陽電池の性能向上	4,680,000	2,860,000	0	1,820,000
清水 勇気	独立行政法人国立 宇宙航空研究開発 機構	研究員	太陽電池の性能向上に向けた太陽電池の性能向上	4,680,000	2,210,000	390,000	2,470,000
Zhu Jiang (朱 健)	独立行政法人国立 宇宙航空研究開発 機構	研究員	太陽電池の性能向上に向けた太陽電池の性能向上	4,550,000	3,770,000	0	780,000
須木 大地	独立行政法人国立 宇宙航空研究開発 機構	研究員	太陽電池の性能向上に向けた太陽電池の性能向上	4,680,000	3,510,000	0	1,170,000
鈴木 好	独立行政法人国立 宇宙航空研究開発 機構	研究員	太陽電池の性能向上に向けた太陽電池の性能向上	4,550,000	1,820,000	0	2,730,000
高橋 良典	独立行政法人国立 宇宙航空研究開発 機構	研究員	太陽電池の性能向上に向けた太陽電池の性能向上	4,290,000	1,300,000	0	2,990,000
田辺 健	独立行政法人国立 宇宙航空研究開発 機構	研究員	太陽電池の性能向上に向けた太陽電池の性能向上	4,680,000	3,250,000	0	1,430,000
陳 照	独立行政法人国立 宇宙航空研究開発 機構	研究員	太陽電池の性能向上に向けた太陽電池の性能向上	4,550,000	1,170,000	0	3,380,000
中野 信孝	独立行政法人国立 宇宙航空研究開発 機構	その他	運動能力低下のためのメカニズムの解明	4,680,000	1,820,000	0	2,860,000
中村 洋路	独立行政法人国立 宇宙航空研究開発 機構	研究員	宇宙探査機「はやぶさ」の地球帰還モジュールの設計と新たな世代機体の構築	4,680,000	1,430,000	0	3,250,000
中村 圭介	独立行政法人国立 宇宙航空研究開発 機構	研究員	宇宙探査機「はやぶさ」の地球帰還モジュールの設計と新たな世代機体の構築	4,680,000	3,380,000	0	1,300,000
東野 勇樹	独立行政法人国立 宇宙航空研究開発 機構	研究員	宇宙探査機「はやぶさ」の地球帰還モジュールの設計と新たな世代機体の構築	4,680,000	2,080,000	0	2,600,000
平田 研二	独立行政法人国立 宇宙航空研究開発 機構	研究員	宇宙探査機「はやぶさ」の地球帰還モジュールの設計と新たな世代機体の構築	4,680,000	1,300,000	0	3,380,000
福田 枝里子	独立行政法人国立 宇宙航空研究開発 機構	研究員	宇宙探査機「はやぶさ」の地球帰還モジュールの設計と新たな世代機体の構築	4,680,000	2,600,000	0	2,080,000

研究代表者名	所属研究機関名	役職	研究課題名	交付決定額	令和3年度 交付額	令和3年度 前倒し交付額	未交付額
榎木 結史	独立行政法人国立 宇宙航空研究開発 機構	その他	ハムスターを用いたSARS-CoV-2感染の2次感染	4,550,000	1,430,000	0	3,120,000
門脇 緑	独立行政法人国立 宇宙航空研究開発 機構	その他	高齢者に対する0.1L向上を目指したACP	4,030,000	1,170,000	0	2,860,000
Nyuen Tien dat	独立行政法人国立 宇宙航空研究開発 機構	その他	Evaluation of tissue-repair response in lung fibrosis by focusing on the amino acid transporter SLC6A3	4,680,000	3,250,000	0	1,430,000
嶋多 美穂子	独立行政法人国立 宇宙航空研究開発 機構	その他	脳動脈硬化によるスライディングバリアント関連変異の解析と治療研究への応用	4,550,000	2,470,000	0	2,080,000
ホアン ドン	独立行政法人国立 宇宙航空研究開発 機構	その他	Development of a computer-assisted predictive tool for facilitating selective screening for undiagnosed diabetes mellitus in Vietnam	4,550,000	260,000	0	4,290,000
松岡 貞利	独立行政法人国立 宇宙航空研究開発 機構	その他	低・中所得国の保健人材の質向上を目指した研修における効果的評価研究	4,680,000	2,340,000	0	2,340,000
山本 将大	独立行政法人国立 宇宙航空研究開発 機構	その他	新しい疼痛制御分子「リリ」脂質生合成酵素を標的としたドラッグターゲットスクリーニング研究	4,550,000	2,600,000	0	1,950,000
植田 孝子	独立行政法人国立 宇宙航空研究開発 機構	その他	血中エクソソームを基盤とした自閉症スペクトラム障害の診断研究	4,680,000	2,470,000	0	2,210,000
大井 謙	独立行政法人国立 宇宙航空研究開発 機構	研究員	睡眠・覚醒前後の脳波に対する介入プログラムの開発及び治療効果の評価に関する研究	4,550,000	1,950,000	0	2,600,000
小塩 晴美	独立行政法人国立 宇宙航空研究開発 機構	研究員	運動防止防止機構を備えた駆動ミラーによる移動システムの構築	4,550,000	2,210,000	0	2,340,000
菊田 里美	独立行政法人国立 宇宙航空研究開発 機構	研究員	運動防止防止機構を備えた駆動ミラーによる移動システムの構築	4,550,000	1,040,000	0	3,510,000
小形 亮人	独立行政法人国立 宇宙航空研究開発 機構	研究員	運動防止防止機構を備えた駆動ミラーによる移動システムの構築	4,550,000	3,120,000	0	1,430,000
小林 穂子	独立行政法人国立 宇宙航空研究開発 機構	研究員	統合失調症発症リスクの遺伝的解析	3,640,000	780,000	0	2,860,000
駒沢 あさみ	独立行政法人国立 宇宙航空研究開発 機構	研究員	統合失調症発症リスクの遺伝的解析	4,680,000	2,080,000	0	2,600,000
清水 英雄	独立行政法人国立 宇宙航空研究開発 機構	研究員	統合失調症発症リスクの遺伝的解析	4,680,000	1,950,000	0	2,730,000
長谷川 尚美	独立行政法人国立 宇宙航空研究開発 機構	研究員	統合失調症発症リスクの遺伝的解析	4,290,000	2,990,000	0	1,300,000
林 小百合	独立行政法人国立 宇宙航空研究開発 機構	研究員	統合失調症発症リスクの遺伝的解析	4,550,000	2,470,000	0	2,080,000
板東 香木	独立行政法人国立 宇宙航空研究開発 機構	研究員	統合失調症発症リスクの遺伝的解析	4,550,000	1,040,000	0	3,510,000
山口 慶子	独立行政法人国立 宇宙航空研究開発 機構	研究員	統合失調症発症リスクの遺伝的解析	4,680,000	1,560,000	0	3,120,000
青砥 早希	独立行政法人国立 宇宙航空研究開発 機構	研究員	統合失調症発症リスクの遺伝的解析	4,550,000	2,080,000	0	2,470,000
宇野宮 朱里	独立行政法人国立 宇宙航空研究開発 機構	研究員	統合失調症発症リスクの遺伝的解析	3,640,000	1,170,000	0	2,470,000
海野 浩希	独立行政法人国立 宇宙航空研究開発 機構	研究員	統合失調症発症リスクの遺伝的解析	4,290,000	1,430,000	0	2,860,000
Hu Xin	独立行政法人国立 宇宙航空研究開発 機構	研究員	The research of targeting tumor-associated macrophages: a new combination therapy strategy by macrophage polarization and immune checkpoint blockade	4,550,000	2,080,000	0	2,470,000
三小田 亜希	独立行政法人国立 宇宙航空研究開発 機構	研究員	生活習慣病に対する遠隔医療・モバイル医療体制の最適化とプラットフォームの構築	4,550,000	3,510,000	0	1,040,000
清水 誠一	独立行政法人国立 宇宙航空研究開発 機構	研究員	小児急性不全における肝臓内免疫環境と神経の相互作用	4,550,000	1,560,000	0	2,990,000
庄司 健介	独立行政法人国立 宇宙航空研究開発 機構	研究員	小児急性不全における肝臓内免疫環境と神経の相互作用	4,680,000	1,300,000	0	3,380,000
中尾 俊雅	独立行政法人国立 宇宙航空研究開発 機構	研究員	免疫学的アプローチを用いた大腸がん予防の機序解明	4,680,000	1,820,000	0	2,860,000
三浦 清	独立行政法人国立 宇宙航空研究開発 機構	研究員	アンジェラタン産生細胞のB2Mアミノ酸代謝抑制による神経伝達物質の増加	4,680,000	1,300,000	0	3,380,000
木村 由莉	独立行政法人国立 宇宙航空研究開発 機構	研究員	脳脊髄液の古くは糖質代謝の確立・中新世化と人類の生活環境の多様化に関する研究	4,550,000	2,080,000	0	2,470,000
主菜 直	独立行政法人国立 宇宙航空研究開発 機構	研究員	脳脊髄液の古くは糖質代謝の確立・中新世化と人類の生活環境の多様化に関する研究	4,550,000	2,730,000	0	1,820,000
中山 なな	独立行政法人国立 宇宙航空研究開発 機構	研究員	江戸土人の成人化に関する骨考古学的研究	910,000	260,000	0	650,000

研究代表者名	所属研究機関名	役職	研究課題名	交付決定額	令和3年度 交付額	令和3年度 前倒し交付額	未交付額
宮田 知恵子	独立行政法人国立疾病予防センター 疫学・感染病研究センター	その他	オナクリリチンベンゼン化学療法中の高濃大腸がん患者に対する運動療法併用介入の効果	4,680,000	2,860,000	0	1,820,000
宇佐美 尚人	国立研究開発法人宇宙航空研究開発機構	助教	木質繊維質を原料とした多層セラミックの製造	4,810,000	1,170,000	0	3,640,000
杉野 洋介	国立研究開発法人宇宙航空研究開発機構	その他	先進的非常定常光電子液体計測法を用いたストロークセルの三次元連続観測の解明	4,680,000	2,210,000	0	2,470,000
マツダ 清志	国立研究開発法人宇宙航空研究開発機構	その他	次世代超大型電波宇宙計測の実現に向けた超電線干渉計技術の創出	4,680,000	1,170,000	0	3,510,000
高尾 勇輝	国立研究開発法人宇宙航空研究開発機構	その他	超大型宇宙環境構築物の波動伝播メカニズムの解明と分光観測で解き明かす形質ジェットの環境依存性と生成機構	4,550,000	910,000	0	3,640,000
郷 祥子	国立研究開発法人宇宙航空研究開発機構	その他	複合材料を用いた宇宙飛行士着陸装置の最適化と性能向上	4,680,000	1,170,000	0	3,510,000
久田 深作	国立研究開発法人宇宙航空研究開発機構	その他	非平衡状態の有用な動的IS増幅に向けたモデルの高次元化と産業応用の基礎に関する研究	2,730,000	1,170,000	0	1,560,000
稲島 裕馬	国立研究開発法人宇宙航空研究開発機構	その他	宇宙飛行士の健康維持のための宇宙空間での睡眠環境の最適化に関する研究	2,600,000	520,000	0	2,080,000
杉野 洋介	国立研究開発法人宇宙航空研究開発機構	その他	宇宙飛行士の健康維持のための宇宙空間での睡眠環境の最適化に関する研究	4,280,000	2,340,000	0	1,950,000
山下 礼	国立研究開発法人宇宙航空研究開発機構	その他	宇宙飛行士の健康維持のための宇宙空間での睡眠環境の最適化に関する研究	4,420,000	1,300,000	0	3,120,000
山田 健翔	国立研究開発法人宇宙航空研究開発機構	その他	宇宙飛行士の健康維持のための宇宙空間での睡眠環境の最適化に関する研究	4,420,000	1,430,000	0	2,990,000
山本 大貴	国立研究開発法人宇宙航空研究開発機構	その他	宇宙飛行士の健康維持のための宇宙空間での睡眠環境の最適化に関する研究	4,420,000	1,430,000	0	2,990,000
山本 純子	国立研究開発法人宇宙航空研究開発機構	その他	宇宙飛行士の健康維持のための宇宙空間での睡眠環境の最適化に関する研究	4,550,000	1,300,000	0	3,250,000
新藤 崇徳	国立研究開発法人宇宙航空研究開発機構	助教	日本の動物系システムにおける常態文化の組織への組み込みと普及に関する基礎的研究	2,340,000	910,000	0	1,430,000
高原 弘明	国立研究開発法人宇宙航空研究開発機構	助教	10次元非線形相互作用管理における特異的分子基盤の解明	4,550,000	1,560,000	0	2,990,000
一柳 洋輔	国立研究開発法人宇宙航空研究開発機構	研究員	鉄道車両の運動制御を応用した軌間磁気浮上効果の検証	4,680,000	2,340,000	0	2,340,000
小林 真	国立研究開発法人宇宙航空研究開発機構	その他	低次元空間での非線形相互作用の解明	4,550,000	1,430,000	0	3,120,000
大久保 祐作	国立研究開発法人宇宙航空研究開発機構	その他	データ駆動による整理モデリングと統計モデリングの融合	3,510,000	1,430,000	0	2,080,000
月精 智子	国立研究開発法人宇宙航空研究開発機構	その他	金属有機複合体を用いたハイパーマーカー検出システムの構築	4,550,000	2,080,000	0	2,470,000
浜田 愛	国立研究開発法人宇宙航空研究開発機構	研究員	都市部における住居環境改善のための都市計画の効果	4,550,000	1,430,000	0	3,120,000
池内 朋子	国立研究開発法人宇宙航空研究開発機構	研究員	「自ら」意識が高齢者の意思決定プロセスに与える影響	4,680,000	260,000	0	4,420,000
大隈 薫(飯野 薫)	国立研究開発法人宇宙航空研究開発機構	研究員	大腸がん組織におけるNMNの転写後修飾の解明とがん抑制剤応用	4,160,000	1,300,000	0	2,860,000
小林 聖未	国立研究開発法人宇宙航空研究開発機構	研究員	細胞内シグナル伝達経路の解析とがん抑制剤応用	3,510,000	390,000	260,000	3,120,000
佐藤 誠義	国立研究開発法人宇宙航空研究開発機構	研究員	癌化のメカニズムとがん抑制剤応用	4,550,000	2,470,000	0	2,080,000
瀧川 健司	国立研究開発法人宇宙航空研究開発機構	その他	量子化学計算を用いた近赤外光を利用した水素を分離する光合成色素の探索	4,550,000	1,430,000	0	3,120,000
竹岩 俊彦	国立研究開発法人宇宙航空研究開発機構	研究員	卵巣がんにおける免疫非コードRNA複合体の同定およびがん抑制剤応用	4,680,000	2,340,000	0	2,340,000
横山 友里	国立研究開発法人宇宙航空研究開発機構	研究員	地域高齢者のたばこ喫煙率の低下を促すための効果的なアプローチ方法の開発	4,550,000	260,000	0	4,290,000
小松 勇	国立研究開発法人宇宙航空研究開発機構	その他	量子化学計算を用いた近赤外光を利用した水素を分離する光合成色素の探索	4,550,000	3,510,000	0	1,040,000

研究代表者名	所属研究機関名	役職	研究課題名	交付決定額	令和3年度 交付額	令和3年度 前倒し交付額	未交付額
福田 真史	国立研究開発法人産業技術総合研究所	研究員	3D形状解析と機械学習を用いた設計最適化	4,550,000	3,120,000	0	1,430,000
B o n A h m e d A k r	国立研究開発法人産業技術総合研究所	研究員	Power Design for Future Highly Efficient Power Electronics	4,550,000	1,170,000	0	3,380,000
前野 雄太	国立研究開発法人産業技術総合研究所	研究員	高効率・高信頼性電力変換システムの開発	4,550,000	3,250,000	0	1,300,000
マセセ タイ	国立研究開発法人産業技術総合研究所	その他	高性能・高密度リチウム二次電池の開発	4,550,000	2,080,000	0	2,470,000
タヌ 重仁	国立研究開発法人産業技術総合研究所	研究員	医療用ロボット用高信頼性制御システムの開発	4,680,000	3,380,000	0	1,300,000
矢部 優	国立研究開発法人産業技術総合研究所	研究員	閉鎖空間での空気環境制御システムの開発	4,550,000	650,000	0	3,900,000
山口 拓哉	国立研究開発法人産業技術総合研究所	研究員	高い透明性を有する新規なナノ材料の開発	4,680,000	3,900,000	0	780,000
山口 大輝	国立研究開発法人産業技術総合研究所	研究員	高効率・高信頼性電力変換システムの開発	4,680,000	3,380,000	0	1,300,000
山本 将史	国立研究開発法人産業技術総合研究所	その他	高性能・高密度リチウム二次電池の開発	4,550,000	3,120,000	0	1,430,000
L e t h u H e c h u o n g	国立研究開発法人産業技術総合研究所	その他	高性能・高密度リチウム二次電池の開発	4,680,000	3,120,000	0	1,560,000
頼田 修己	国立研究開発法人産業技術総合研究所	その他	高性能・高密度リチウム二次電池の開発	4,550,000	2,080,000	0	2,470,000
虎谷 大地	国立研究開発法人産業技術総合研究所	その他	高性能・高密度リチウム二次電池の開発	2,990,000	1,430,000	0	1,560,000
長谷川 賢太	国立研究開発法人産業技術総合研究所	研究員	水循環のための海洋資源利用と水質浄化技術の開発	4,680,000	3,770,000	0	910,000
松崎 義孝	国立研究開発法人産業技術総合研究所	その他	高性能・高密度リチウム二次電池の開発	3,380,000	780,000	0	2,600,000
木内 敬太	国立研究開発法人産業技術総合研究所	研究員	高性能・高密度リチウム二次電池の開発	4,680,000	1,170,000	0	3,510,000
小林 沙穂	国立研究開発法人産業技術総合研究所	その他	高性能・高密度リチウム二次電池の開発	4,550,000	1,170,000	0	3,380,000
庄山 瑞季	国立研究開発法人産業技術総合研究所	その他	高性能・高密度リチウム二次電池の開発	4,550,000	1,820,000	0	2,730,000
安藤 良介	国立研究開発法人産業技術総合研究所	その他	高性能・高密度リチウム二次電池の開発	4,550,000	3,250,000	0	1,300,000
笠井 信一	国立研究開発法人産業技術総合研究所	その他	高性能・高密度リチウム二次電池の開発	4,550,000	2,470,000	0	2,080,000
小島 千尋	国立研究開発法人産業技術総合研究所	その他	高性能・高密度リチウム二次電池の開発	4,550,000	1,430,000	0	3,120,000
原村 未来	国立研究開発法人産業技術総合研究所	その他	高性能・高密度リチウム二次電池の開発	2,470,000	1,040,000	0	1,430,000
遠藤 寛之	国立研究開発法人産業技術総合研究所	その他	高性能・高密度リチウム二次電池の開発	4,680,000	3,510,000	0	1,170,000
鎌田 隼	国立研究開発法人産業技術総合研究所	研究員	高性能・高密度リチウム二次電池の開発	4,550,000	2,210,000	0	2,340,000
沈 龍	国立研究開発法人産業技術総合研究所	その他	高性能・高密度リチウム二次電池の開発	4,550,000	2,080,000	0	2,470,000
谷口 星来	国立研究開発法人産業技術総合研究所	その他	高性能・高密度リチウム二次電池の開発	4,550,000	3,250,000	0	1,300,000
山田 崇貴	国立研究開発法人産業技術総合研究所	研究員	高性能・高密度リチウム二次電池の開発	4,550,000	2,730,000	0	1,820,000
世永 公輝	国立研究開発法人産業技術総合研究所	研究員	高性能・高密度リチウム二次電池の開発	4,550,000	3,250,000	0	1,300,000
ケイコ	国立研究開発法人産業技術総合研究所	研究員	高性能・高密度リチウム二次電池の開発	4,550,000	4,290,000	0	260,000
李 勝	国立研究開発法人産業技術総合研究所	研究員	高性能・高密度リチウム二次電池の開発	2,080,000	1,040,000	0	1,040,000
荒田 裕之	国立研究開発法人産業技術総合研究所	研究員	高性能・高密度リチウム二次電池の開発	4,420,000	910,000	0	3,510,000
浅田 聡志	国立研究開発法人産業技術総合研究所	その他	高性能・高密度リチウム二次電池の開発	4,680,000	3,120,000	0	1,560,000
柳木 深	国立研究開発法人産業技術総合研究所	その他	高性能・高密度リチウム二次電池の開発	4,680,000	2,600,000	0	2,080,000
鈴木 健太郎	国立研究開発法人産業技術総合研究所	その他	高性能・高密度リチウム二次電池の開発	4,550,000	1,690,000	0	2,860,000
新井田 靖郎	国立研究開発法人産業技術総合研究所	その他	高性能・高密度リチウム二次電池の開発	4,680,000	4,160,000	0	520,000
神貴 峻一	国立研究開発法人産業技術総合研究所	その他	高性能・高密度リチウム二次電池の開発	4,680,000	1,560,000	0	3,120,000
松本 拓史	国立研究開発法人産業技術総合研究所	その他	高性能・高密度リチウム二次電池の開発	4,420,000	2,080,000	0	2,340,000





研究代表者名	所属研究機関名	役職	研究課題名	交付決定額	令和3年度 交付額	令和3年度 前押し交付額	未交付額
和田 直弘	独立行政法人国立感染症研究所(臨床感染症センター)	研究員	骨肉腫転移株の作製と転移メカニズムの解明	4,550,000	1,430,000	0	3,120,000
内海 大知	独立行政法人国立感染症研究所	その他	油酸鎖切断を自損したSARS-CoV-2呼吸器系モデルマウスに関する基礎研究	4,680,000	2,340,000	0	2,340,000
笠原 勇夫	独立行政法人国立感染症研究所	その他	アンチセンス核酸の薬効を向上させる人工核酸アプタマーの開発	4,680,000	1,430,000	0	3,250,000
木村 志保子	独立行政法人国立感染症研究所	その他	インフルエンザウイルスが脳症の発症機序を介して脳神経系に作用するメカニズムの解明	4,550,000	1,560,000	0	2,990,000
近藤 早希	独立行政法人国立感染症研究所	その他	消化吸収と腸管免疫の相互作用に着目した発症機序の解明	4,550,000	1,300,000	0	3,250,000
近藤 位信	独立行政法人国立感染症研究所	研究員	大腸がん発生メカニズムに焦点を当てた研究に起因する腸管免疫低下の機序解明	3,250,000	910,000	0	2,340,000
新杉 知少	独立行政法人国立感染症研究所	研究員	地域特性に配慮した子どもの栄養不良に関連する成長遅延のメカニズムの解明	4,550,000	1,430,000	0	3,120,000
中島 崇	独立行政法人国立感染症研究所	研究員	身体活動、運動の強度、種類・頻度、実施頻度が腸内細菌叢に与える影響	4,680,000	1,820,000	0	2,860,000
林 高則	独立行政法人国立感染症研究所	その他	中核を介した成長や老化、糖代謝調節の分子機構の解明	4,810,000	1,820,000	0	2,990,000
朴 鍾旭	独立行政法人国立感染症研究所	その他	ヒトコホートを介した腸内細菌叢の分子機構の解明	4,680,000	3,640,000	0	1,040,000
渡邊 大輝	独立行政法人国立感染症研究所	その他	フレイル概念モデルに着目した生物学的老化に関する研究	4,680,000	3,900,000	0	780,000
加藤 敬雄	独立行政法人国立感染症研究所	研究員	柔軟な構造を有するリチウムイオン伝導性高分子材料の開発	4,550,000	2,470,000	0	2,080,000
関野 修平	独立行政法人国立感染症研究所	研究員	光マイクログラフィーによる有機電解質電池用電極材料の開発	4,680,000	3,120,000	0	1,560,000
中川 充	独立行政法人国立感染症研究所	研究員	分子動力学シミュレーションによるタンパク質の構造設計および機能解析	4,680,000	2,210,000	0	2,470,000
前川 匠	独立行政法人国立感染症研究所	その他	定常状態下での細胞内における糖化タンパク質の動態	4,680,000	1,950,000	0	2,730,000
稲本 優	独立行政法人国立感染症研究所	研究員	地方自治体向け給食を応用した食生活改善プログラム	4,680,000	1,300,000	0	3,380,000
山田 大真	独立行政法人国立感染症研究所	研究員	時分調節機構の分子動力学シミュレーションによるメカニズムの解明	4,550,000	2,730,000	0	1,820,000
渡辺 剛	独立行政法人国立感染症研究所	その他	SARS-CoV-2感染による免疫応答の分子動力学シミュレーション	4,550,000	3,120,000	0	1,430,000
林 康貴	独立行政法人国立感染症研究所	研究員	間葉系幹細胞の分化誘導が引き起こす遺伝子発現の制御	4,550,000	1,950,000	0	2,600,000
高見 響	独立行政法人国立感染症研究所	その他	手先特異性に応じた生体活動のサイバー・ヒューマンモデルに関する研究	4,550,000	3,380,000	520,000	1,170,000
石川 正昭	独立行政法人国立感染症研究所	その他	腸管内におけるアセチルコリン受容体発現パターンに関する研究	4,550,000	2,600,000	1,040,000	1,950,000
北畑 将平	独立行政法人国立感染症研究所	その他	糖化タンパク質によるIFN $\beta$ 細胞由来細胞色素上皮細胞への影響	2,470,000	1,660,000	0	780,000
横田 毅	独立行政法人国立感染症研究所	その他	細胞シフト・移動・手前形成向上のための細胞内シグナル伝達	4,550,000	1,430,000	0	3,120,000
石黒 勝己	独立行政法人国立感染症研究所	その他	宇宙線宇宙線原素古学	4,550,000	2,600,000	0	1,950,000
原口 祐樹	独立行政法人国立感染症研究所	その他	物理探査を利用した通訳機種の解明に関する基礎研究	4,550,000	3,900,000	650,000	650,000
浦 善子	独立行政法人国立感染症研究所	研究員	炭材と腐植生成に基づく古墳時代後期における木炭利用に関する研究	3,900,000	780,000	0	3,120,000
呉 修子	独立行政法人国立感染症研究所	その他	日本に伝播する漢字・漢語・漢字のデータベース化による文化史的考察	4,420,000	1,430,000	0	2,990,000
楠 悠太	独立行政法人国立感染症研究所	その他	本邦した寺院聖域の保存・活用に向けた調査方法に関する研究	3,250,000	1,300,000	0	1,950,000
畑野 吉則	独立行政法人国立感染症研究所	その他	中国古代理論における規範字体算定の基礎的研究	2,470,000	1,170,000	0	1,300,000
平川 ひろみ	独立行政法人国立感染症研究所	その他	3Dデジタル技術等の多目的応用による土壌製作者の労働環境改善のための基礎研究	4,680,000	1,430,000	0	3,250,000
石井 暁	独立行政法人国立感染症研究所	その他	人工知能を用いた耳鼻咽喉科領域の診断支援システム構築	1,950,000	1,430,000	0	520,000

研究代表者名	所属研究機関名	役職	研究課題名	交付決定額	令和3年度 交付額	令和3年度 前押し交付額	未交付額
十名 理紗	独立行政法人国立感染症研究所	その他	遺伝子変異が細胞の機能と遺伝子治療への応用	4,680,000	1,950,000	0	2,730,000
清川 真康	独立行政法人国立感染症研究所	研究員	新型コロナウイルスの変換能力を有するウイルスの複製メカニズムの解明	4,680,000	2,730,000	0	1,950,000
荒見 昌平	独立行政法人国立感染症研究所	その他	新型コロナウイルスの複製メカニズムの解明	4,680,000	1,560,000	0	3,120,000
野口 広貴	独立行政法人国立感染症研究所	その他	新型コロナウイルスの複製メカニズムの解明	4,680,000	1,560,000	0	3,120,000
山梨 真生	独立行政法人国立感染症研究所	その他	新型コロナウイルスの複製メカニズムの解明	4,550,000	2,860,000	0	1,690,000
金岡 幸嗣	独立行政法人国立感染症研究所	その他	新型コロナウイルスの複製メカニズムの解明	4,550,000	1,950,000	0	2,600,000
相原 智道	独立行政法人国立感染症研究所	その他	新型コロナウイルスの複製メカニズムの解明	4,680,000	2,340,000	0	2,340,000
齊藤 諭	独立行政法人国立感染症研究所	その他	新型コロナウイルスの複製メカニズムの解明	4,550,000	1,430,000	0	3,120,000
佐藤 慎哉	独立行政法人国立感染症研究所	その他	新型コロナウイルスの複製メカニズムの解明	4,680,000	2,730,000	0	1,950,000
高橋 佑典	独立行政法人国立感染症研究所	その他	新型コロナウイルスの複製メカニズムの解明	4,680,000	2,340,000	0	2,340,000
高山 幸一郎	独立行政法人国立感染症研究所	その他	新型コロナウイルスの複製メカニズムの解明	4,680,000	2,340,000	0	2,340,000
崔 廷来	独立行政法人国立感染症研究所	その他	新型コロナウイルスの複製メカニズムの解明	4,680,000	2,340,000	0	2,340,000
千代田 大尚	独立行政法人国立感染症研究所	その他	新型コロナウイルスの複製メカニズムの解明	4,680,000	3,770,000	0	910,000
西川 拓也	独立行政法人国立感染症研究所	その他	新型コロナウイルスの複製メカニズムの解明	4,680,000	1,170,000	0	3,510,000
西田 優也	独立行政法人国立感染症研究所	その他	新型コロナウイルスの複製メカニズムの解明	4,680,000	2,340,000	0	2,340,000
服部 頼輔	独立行政法人国立感染症研究所	その他	新型コロナウイルスの複製メカニズムの解明	4,680,000	1,430,000	0	3,250,000
福田 真弓	独立行政法人国立感染症研究所	その他	新型コロナウイルスの複製メカニズムの解明	4,680,000	1,040,000	0	3,640,000
稲本 萌	独立行政法人国立感染症研究所	その他	新型コロナウイルスの複製メカニズムの解明	4,680,000	2,080,000	0	2,600,000
前田 久	独立行政法人国立感染症研究所	その他	新型コロナウイルスの複製メカニズムの解明	4,550,000	2,210,000	0	2,340,000
岡田 和真	独立行政法人国立感染症研究所	研究員	新型コロナウイルスの複製メカニズムの解明	4,680,000	1,690,000	0	2,990,000
高橋 佑介	独立行政法人国立感染症研究所	研究員	新型コロナウイルスの複製メカニズムの解明	4,550,000	1,430,000	0	3,120,000
金山 尚之	独立行政法人国立感染症研究所	その他	新型コロナウイルスの複製メカニズムの解明	4,160,000	910,000	0	3,250,000
田宮 大也	独立行政法人国立感染症研究所	その他	新型コロナウイルスの複製メカニズムの解明	4,680,000	2,340,000	0	2,340,000
長谷川 慎一	独立行政法人国立感染症研究所	その他	新型コロナウイルスの複製メカニズムの解明	2,730,000	1,170,000	0	1,560,000
荒川 竜太	独立行政法人国立感染症研究所	研究員	新型コロナウイルスの複製メカニズムの解明	4,680,000	780,000	0	3,900,000
野呂 和嗣	独立行政法人国立感染症研究所	研究員	新型コロナウイルスの複製メカニズムの解明	4,550,000	2,730,000	0	1,820,000
安岡 法子	独立行政法人国立感染症研究所	研究員	新型コロナウイルスの複製メカニズムの解明	4,680,000	1,170,000	0	3,510,000
藤岡 由美子	独立行政法人国立感染症研究所	研究員	新型コロナウイルスの複製メカニズムの解明	4,680,000	2,340,000	0	2,340,000

5. 研究活動スタート支援【令和3年度採択】

研究代表者名	所属研究機関名	役職	研究課題名	交付決定額	令和3年度 前倒し交付額	令和3年度 未交付額
ISLAM RAFIQU L	北海道大学	その他	The combined application of mineral trioxide aggregates containing phosphorylated pullulan and colloidal platinum nanoparticles to control inflammation and facilitate dental pulp regeneration	3,120,000	1,560,000	0
伊藤 公一	北海道大学	その他	花びら成分の抽出と、送粉器が広げる植物感染抑制効果の検証	1,950,000	910,000	0
遠坂 文郎	北海道大学	助教	肉内臓器に生じたがんの遺伝子発現抑制を介したがん発生制御機構の解明	3,120,000	1,560,000	0
大谷 祐紀	北海道大学	その他	慢性心不全による自己免疫性糸状体腎炎の病態解明と治療法を導く基礎研究	3,120,000	1,560,000	0
奥村 宏基	北海道大学	助教	結合失調症者の自動運動による関節の活動性の解明と運動支援システムの開発	2,210,000	1,560,000	0
岡田 真善美	北海道大学	その他	領域内産と境界上で保存したLi-ionモデルに対する構造保存駆動型材料法の開発	2,470,000	1,170,000	0
木村 貞仁	北海道大学	その他	カーボンナノホーン修飾タンパク質による骨形成とリモデリング機構の解明	3,120,000	1,560,000	0
金野 佑亮	北海道大学	助教	神経細胞の異なる材料が組み合わさった複合材料の探索	2,860,000	1,430,000	0
齋藤 健	北海道大学	その他	ルソニョウイルスにおける宿主細胞の定着と治療的効果の探索	3,120,000	1,560,000	0
笹森 龍	北海道大学	その他	肉内臓器の発明	3,120,000	1,560,000	0
佐藤 朋之	北海道大学	その他	高濃度エンサーで制御するがん抑制剤の作用機序	3,120,000	1,560,000	0
穴戸 隼	北海道大学	助教	免疫系を介したがん抑制剤の作用機序	3,120,000	1,560,000	0
清水 香基	北海道大学	助教	神経細胞と主眼のウェルビーイングの関連メカニズムに関する基礎研究	2,080,000	650,000	0
高谷 直己	北海道大学	助教	海洋性クロマトイドによる腸管運動調節を介した慢性腸管運動調節の解明	3,120,000	1,560,000	0
岩 龍一	北海道大学	助教	自然災害による構造物の脆弱性を評価するネットワーク型状態推定手法の開発	2,980,000	1,560,000	0
鄭 門鏡	北海道大学	その他	『白文書』古抄本を対象とする漢字音研究	520,000	520,000	0
中島 孝平	北海道大学	助教	がん光免疫療法が引き起こす免疫・炎症反応の生体イメージングによる解析とその制御	3,120,000	1,560,000	0
Nassoor i-Aliir	北海道大学	助教	成長ホルモン欠乏症の病態と骨組織回復メカニズムの解明	2,980,000	1,430,000	0
佐々 有希子	北海道大学	助教	腸管運動調節における微小管ネットワークの役割	3,120,000	1,560,000	0
宮崎 哲也	北海道大学	その他	小腸蠕動調節の予測	3,120,000	1,560,000	0
矢口 完	北海道大学	その他	腎臓病と糖尿病合併症における中心体異常の病理的寄与の解明	3,120,000	1,560,000	0
土橋 康平	北海道教育大学	講師	自発的過熱が高温運動と回復時の生体応答に及ぼす影響	2,860,000	1,430,000	0
多田 伸	小樽医科大学	准教授	消費情報処理の中間が広告効果に与える影響の探索	2,080,000	910,000	0
青木 愛美	北北工業大学	准教授	ソネット動作における男性と女性の声調二重化	780,000	780,000	0
柳川 永喜	北北工業大学	助教	散逸的ランダムカスケードに対する無限不変測度の構成と離散測度理論への応用	3,120,000	1,560,000	0
酒田 亮平	旭川医科大学	助教	心筋再生を可能にする心筋細胞の分裂促進因子の同定と機能解析	3,120,000	1,560,000	0
太田 雄	旭川医科大学	その他	腸内細菌叢と腸管運動調節の関連	3,120,000	1,560,000	0
大原 みずほ	旭川医科大学	その他	腸内細菌叢と腸管運動調節の関連	2,860,000	1,430,000	0
千葉 弓子	旭川医科大学	助教	腸内細菌叢と腸管運動調節の関連	3,120,000	1,560,000	0
南井 真博	旭川医科大学	助教	腸内細菌叢と腸管運動調節の関連	3,120,000	1,560,000	0
松井 歩	弘前大学	助教	腸内細菌叢と腸管運動調節の関連	2,860,000	1,430,000	0
三上 康久	弘前大学	助教	腸内細菌叢と腸管運動調節の関連	3,120,000	1,560,000	0
村井 美咲	弘前大学	助手	腸内細菌叢と腸管運動調節の関連	3,120,000	1,560,000	0
竹田 裕貴	岩手大学	助教	腸内細菌叢と腸管運動調節の関連	3,120,000	1,560,000	0
Alvian i-Van i-Novita	東北大学	助教	Local Inhibitive Hydrogen Production by Aluminum Waste-hot Spring Water Reaction	3,120,000	1,560,000	0
石崎 達也	東北大学	その他	日本語書「AR」の緊張性に関する定量的な考察	260,000	130,000	0
井上 享悦	東北大学	その他	IFNA-STAT3 axisの抑制と免疫療法の併用による新規免疫療法の開発	3,120,000	1,560,000	0
岩崎 藍子	東北大学	助教	多重薬剤の治療生薬系へのインパクト：人為的シフトは薬物動態への前向きに影響するか？	3,120,000	1,560,000	0
岩間 亮介	東北大学	助教	ラクトフェリンによる骨再生促進効果と臨床への応用	2,980,000	1,560,000	0
殷 文	東北大学	助教	アクシオン非線形動的進化の宇宙論	3,120,000	1,560,000	0

研究代表者名	所属研究機関名	役職	研究課題名	交付決定額	令和3年度 前倒し交付額	令和3年度 未交付額
川瀬 明子	公益社団法人大塚記念病舎 公益社団法人医療研究センター	研究員	口腔顎顔面腫瘍におけるアウトカム指標としての疾患特異的尺度の適用に向けての臨床研究	4,030,000	1,040,000	0
石川 洪	独立行政法人国立研究開発機構 独立行政法人国立研究開発機構 独立行政法人国立研究開発機構 独立行政法人国立研究開発機構 独立行政法人国立研究開発機構	その他	胃腸におけるAWA10関連の新規治療薬の探索	4,680,000	2,470,000	0
森本 博司	独立行政法人国立研究開発機構 独立行政法人国立研究開発機構 独立行政法人国立研究開発機構	その他	血液型不適合移植における選択的B細胞阻害による免疫不全後遺症の発症機序の解明	3,900,000	1,430,000	0
戸藤 祥	公益社団法人大塚記念病舎 公益社団法人医療研究センター	その他	日本産児ラザ目的の生活史観察に基づく分岐的解析	4,550,000	2,340,000	0
木下 朝雄	独立行政法人国立研究開発機構 独立行政法人国立研究開発機構 独立行政法人国立研究開発機構	その他	Interleukin(IL)-38を標的とした肺がんの新規免疫療法の開発	4,680,000	1,430,000	0
内 龍太郎	独立行政法人国立研究開発機構 独立行政法人国立研究開発機構 独立行政法人国立研究開発機構	その他	プロテオミクス、メタボロミクス解析による中咽頭癌のバイオマーカー探索	4,680,000	2,600,000	0
柳藤 康司	独立行政法人国立研究開発機構 独立行政法人国立研究開発機構 独立行政法人国立研究開発機構	その他	腸管リウマチ疾患関連自己抗体による、関節破壊の分子機構の解明	4,810,000	910,000	0
戸次 大史	独立行政法人国立研究開発機構 独立行政法人国立研究開発機構 独立行政法人国立研究開発機構	その他	FoxO3の発現低下が高齢発症関節リウマチに及ぼす影響の解明	4,550,000	1,950,000	0
横田 和也	独立行政法人国立研究開発機構 独立行政法人国立研究開発機構 独立行政法人国立研究開発機構	研究員	神経細胞形態機能による骨髄再生のメカニズム	4,550,000	910,000	0
執行 航希	三菱電機株式会社 株式会社 I T J I N	その他	ライフトールド顕微鏡の高解像度化技術の検証と最適化	4,680,000	1,680,000	0
オラン ビューロー	株式会社 I T J I N 株式会社 I T J I N 株式会社 I T J I N	研究員	Leveraging Trusted Execution Environments to make Online Video Games Cheat-Resistant	2,600,000	780,000	0
鈴木 康之	独立行政法人国立研究開発機構 独立行政法人国立研究開発機構 独立行政法人国立研究開発機構	その他	腸管閉塞性腸症の生物学的リスク因子解析と、機械学習による早期診断システムの開発	4,550,000	1,690,000	0
高木 拓也	富士通株式会社 株式会社 I T J I N	研究員	完全オンラインにおける系引構築と圧縮アルゴリズムの創出と融合	3,100,000	600,000	0
神尾 直	湘南学院大学 湘南学院大学 湘南学院大学	研究員	呼吸器系を用いた人工呼吸器の集積後知予測アルゴリズムの研究開発	4,290,000	2,340,000	0
中嶋 章吾	株式会社国際電気通信基礎技術研究所 株式会社国際電気通信基礎技術研究所	研究員	B型肝炎ウイルス由来ポリメラーゼと非複製系逆転写酵素阻害剤の相互作用	4,550,000	1,690,000	0
L I X I N Y U E (川島 ゆえ)	株式会社国際電気通信基礎技術研究所 株式会社国際電気通信基礎技術研究所	その他	日本語学習者によるパラ言語情報伝達のメカニズム解明と指導法への応用	4,550,000	2,210,000	0
石川 憲治	日本電信電話株式会社 NTTコミュニケーション科学基礎研究所 NTTコミュニケーション科学基礎研究所	その他	精密光干渉計によるパラメトリックスビーカ再生音および音源特性の非接触計測	4,550,000	2,600,000	0
宮崎 弘安	日本電信電話株式会社 NTTコミュニケーション科学基礎研究所 NTTコミュニケーション科学基礎研究所	その他	モチーフ理論の一般化を用いた数論的現象の研究	4,420,000	1,430,000	0
紀戸 恵介	株式会社国際電気通信基礎技術研究所 株式会社国際電気通信基礎技術研究所	その他	高齢者に高圧をかけるない閉塞性睡眠呼吸の診断技法の開発	4,420,000	3,120,000	0
竹下 純平	株式会社国際電気通信基礎技術研究所 株式会社国際電気通信基礎技術研究所	その他	小腸腸管腫瘍の腫瘍免疫応答を評価する新しい免疫診断技法の開発と臨床への応用	4,550,000	2,600,000	0
若手研究合計			(うち前倒し交付課題数118件)	21,788,978,440	98,280,000	12,418,210,000



研究代表者名	所属研究機関名	役職	研究課題名	交付決定額	令和3年度 交付額	令和3年度 前倒し交付額	未交付額
梅山 幸司	東北大学	助教	脳神経の設計と反響の制御による高層階級フ リーベータシステムの水中共振法の創出	3,120,000	1,560,000	1,560,000	0
佐藤 由加 佐藤 由加	東北大学	その他	ハルシエーションと超音波速度計測器を用いた硬 度弾性挙動のメカニクスシミュレーションの開発	2,860,000	1,430,000	1,430,000	0
安部 勇輔	秋田大学	その他	もみ殻炭化バイオチャー電圧負荷の活用として有望 か？	3,120,000	1,560,000	1,560,000	0
大倉 和貴	秋田大学	その他	超音波速度計測器を用いた機械振動特性による食 道がん術後の呼吸機能評価の有用性	2,080,000	1,040,000	1,040,000	0
佐藤 隆記	秋田大学	助教	抗腫瘍薬によるがん細胞死のメカニズムの解明	3,120,000	1,560,000	1,560,000	0
津谷 隆介	秋田大学	その他	非閉鎖系による高効率・低コスト型中熱利用 システムの実用化	2,860,000	1,430,000	1,430,000	0
野村 駿	秋田大学	助教	夢を語る若者のライフコース形成における精神と セクシャルキャリアアパレルの関与	3,120,000	1,560,000	1,560,000	0
HO U Y U E. J. I. A. N G	秋田大学	講師	学校帰還後行動障害のメカニズムの解明	2,080,000	1,040,000	1,040,000	0
細川 慎二	秋田大学	助教	水素交換を目的とした学習過程の分析と学習成果 のメカニズムの解明	3,120,000	1,560,000	1,560,000	0
後藤 雅	山形大学	その他	熱中症の発生メカニズムの解明	3,120,000	1,560,000	1,560,000	0
鈴木 康太	山形大学	その他	がん治療中の副作用の早期検出に有用な メカニズムの解明	1,430,000	1,430,000	1,430,000	0
町田 浩祥	山形大学	その他	ケモカイン受容体配位阻害によるがん抑制 メカニズムの解明	3,120,000	1,560,000	1,560,000	0
丸山 真博	山形大学	助教	家畜感染症とウイルスに対する免疫応答のメカニ ズムの解明	3,120,000	1,560,000	1,560,000	0
石田 修	茨城大学	助教	遺伝子発現とエピゲノムの関係	2,600,000	1,300,000	1,300,000	0
川路 智治	茨城大学	助教	技術料と教育費	2,980,000	1,490,000	1,490,000	0
胡 安子イ	茨城大学	助教	仮設校舎アパレルの活用	2,210,000	1,105,000	1,105,000	0
石月 翔一郎	筑波大学	その他	新築マカニクスモデルによる自己免疫性皮膚炎の病 理メカニズムの解明	3,120,000	1,560,000	1,560,000	0
宇田 和哉	筑波大学	研究員	遠隔医療に利用する医療用ウェアの性能向上 メカニズムの解明	2,980,000	1,490,000	1,490,000	0
吉川 文郎	筑波大学	その他	教育費の削減と教育費の削減	2,980,000	1,490,000	1,490,000	0
久保 祥	筑波大学	その他	子どものメンタルヘルスを重視したシカゴ市長 の教育政策の分析	2,730,000	1,365,000	1,365,000	0
黒木 美沙	筑波大学	研究員	マイコンシステムを用いたウェアラブルデバイス の開発	3,120,000	1,560,000	1,560,000	0
佐々木 優香	筑波大学	その他	在日外国人に対する日本語教育の展開と課題に 関する研究	650,000	650,000	650,000	0
柳 洋	筑波大学	研究員	投影型拡張現実を用いた履装制御システム の開発	3,120,000	1,560,000	1,560,000	0
末吉 彩香	筑波大学	研究員	自閉スペクトラム症者の就労支援における「経 路」の設計	1,430,000	1,430,000	1,430,000	0
菅井 祥加	筑波大学	助教	タンパク質と水素結合の相互作用を解析する メカニズムの解明	3,120,000	1,560,000	1,560,000	0
菅原 賢也	筑波大学	研究員	線形を用いたヒトシステムによるハーケンシ ンク	2,860,000	1,430,000	1,430,000	0
田崎 邦治	筑波大学	研究員	線形を用いたヒトシステムによるハーケンシ ンク	3,120,000	1,560,000	1,560,000	650,000
永田 真一	筑波大学	助教	認知症の診断と治療	2,210,000	1,105,000	1,105,000	0
花本 麻衣	筑波大学	その他	認知症の診断と治療	1,040,000	650,000	650,000	0
宮崎 寛	筑波大学	その他	認知症の診断と治療	3,120,000	1,560,000	1,560,000	0
村田 翔吾	筑波大学	その他	認知症の診断と治療	2,860,000	1,430,000	1,430,000	0
柳瀬 丞	筑波大学	准教授	認知症の診断と治療	2,860,000	1,430,000	1,430,000	0
宮城 愛美	筑波大学	准教授	認知症の診断と治療	1,950,000	1,300,000	1,300,000	0
渡部 杏哉	筑波大学	助教	認知症の診断と治療	1,300,000	910,000	910,000	0
THAY V I S A L	宇都宮大学	助教	認知症の診断と治療	3,120,000	1,560,000	1,560,000	0
栗山 裕子	群馬大学	助教	認知症の診断と治療	1,560,000	1,560,000	1,560,000	0
小西 康信	群馬大学	助教	認知症の診断と治療	2,860,000	1,430,000	1,430,000	0
佐藤 美	群馬大学	研究員	認知症の診断と治療	3,120,000	1,560,000	1,560,000	0
萩原 慶	群馬大学	助教	認知症の診断と治療	2,860,000	1,430,000	1,430,000	0
金光 秋博	埼玉大学	助教	認知症の診断と治療	3,120,000	1,560,000	1,560,000	0
小玉 翔平	埼玉大学	助教	認知症の診断と治療	3,120,000	1,560,000	1,560,000	910,000
柳井 隼平	埼玉大学	准教授	認知症の診断と治療	3,120,000	1,560,000	1,560,000	0
堀川 修平	埼玉大学	その他	認知症の診断と治療	2,980,000	1,490,000	1,490,000	0

研究代表者名	所属研究機関名	役職	研究課題名	交付決定額	令和3年度 交付額	令和3年度 前倒し交付額	未交付額
梅津 祥喜	東北大学	助教	抗がん剤治療の効果を高めるための細胞死誘 発メカニズムの解明	3,120,000	1,560,000	1,560,000	0
大原 悠美	東北大学	その他	抗がん剤治療の効果を高めるための細胞死誘 発メカニズムの解明	3,120,000	1,560,000	1,560,000	0
加藤 浩貴	東北大学	助教	抗がん剤治療の効果を高めるための細胞死誘 発メカニズムの解明	3,120,000	1,560,000	1,560,000	0
川上 純	東北大学	助教	抗がん剤治療の効果を高めるための細胞死誘 発メカニズムの解明	2,860,000	1,430,000	1,430,000	0
呉 俊岳	東北大学	その他	LASSO回帰による空間重み行列の推定	1,430,000	1,430,000	1,430,000	0
崔 湖章	東北大学	その他	言語処理: effects of L2 speech acts, awareness and explanation	2,470,000	1,235,000	1,235,000	0
桜井 亘大	東北大学	その他	線形を用いた細胞死誘発メカニズムの解明	2,080,000	1,040,000	1,040,000	0
佐々木 綾子	東北大学	その他	新築マカニクスモデルによる自己免疫性皮膚炎の 病理メカニズムの解明	3,120,000	1,560,000	1,560,000	0
佐藤 真希	東北大学	その他	高齢女性認知症モデル動物における痛みの発症 メカニズムの解明	3,120,000	1,560,000	1,560,000	0
佐野 翠後	東北大学	その他	認知症の診断と治療	2,860,000	1,430,000	1,430,000	0
Z H A O L U O	東北大学	その他	認知症の診断と治療	2,860,000	1,430,000	1,430,000	0
志賀 大亮	東北大学	助教	強相関性物質系界面に誘起される集約的量子相 転移のメカニズム	3,120,000	1,560,000	1,560,000	0
杉沢 徳彦	東北大学	助教	認知症の診断と治療	3,120,000	1,560,000	1,560,000	0
杉村 和幸	東北大学	その他	小スケールスケール現象の理解に基づく初期銀河 形成メカニズムの解明	3,120,000	1,560,000	1,560,000	0
鈴木 秀哉	東北大学	その他	認知症の診断と治療	3,120,000	1,560,000	1,560,000	0
C H U A N G L U C H U N	東北大学	助教	認知症の診断と治療	2,980,000	1,490,000	1,490,000	0
高橋 宙大	東北大学	助教	認知症の診断と治療	2,980,000	1,490,000	1,490,000	0
田中 智大	東北大学	その他	認知症の診断と治療	3,120,000	1,560,000	1,560,000	0
谷川 みらい	東北大学	その他	認知症の診断と治療	1,300,000	650,000	650,000	0
T a f r i s h i S e y e d . A m i	東北大学	その他	認知症の診断と治療	2,980,000	1,490,000	1,490,000	0
田村 祐馬	東北大学	助教	認知症の診断と治療	2,600,000	1,300,000	1,300,000	0
千葉 和治	東北大学	その他	認知症の診断と治療	3,120,000	1,560,000	1,560,000	0
千葉 香子	東北大学	助教	認知症の診断と治療	3,120,000	1,560,000	1,560,000	0
張 桑洵	東北大学	その他	認知症の診断と治療	3,120,000	1,560,000	1,560,000	0
手塚 雄太	東北大学	助教	認知症の診断と治療	2,470,000	1,235,000	1,235,000	0
堂地 大輔	東北大学	その他	認知症の診断と治療	3,120,000	1,560,000	1,560,000	0
相澤 真通	東北大学	その他	認知症の診断と治療	3,120,000	1,560,000	1,560,000	0
野村 信佳	東北大学	助教	認知症の診断と治療	2,730,000	1,365,000	1,365,000	0
渡辺 悠	東北大学	助教	認知症の診断と治療	3,120,000	1,560,000	1,560,000	0
平井 百香	東北大学	助手	認知症の診断と治療	2,210,000	1,105,000	1,105,000	0
藤木 結香	東北大学	助教	認知症の診断と治療	3,120,000	1,560,000	1,560,000	0
星 尚志	東北大学	助教	認知症の診断と治療	3,120,000	1,560,000	1,560,000	0
星川 聖良	東北大学	助教	認知症の診断と治療	3,120,000	1,560,000	1,560,000	0
細川 大瑛	東北大学	その他	認知症の診断と治療	2,470,000	1,235,000	1,235,000	0
M A G E Z I E U S T A D I U S . F R A N G I S	東北大学	助教	認知症の診断と治療	1,690,000	1,690,000	1,690,000	0
松本 光梨	東北大学	助教	認知症の診断と治療	3,120,000	1,560,000	1,560,000	0
M i n d a i e v a A d i a a a	東北大学	助教	認知症の診断と治療	3,120,000	1,560,000	1,560,000	0
日黒 康洋	東北大学	助教	認知症の診断と治療	3,120,000	1,560,000	1,560,000	0
柳沢 佑太	東北大学	その他	認知症の診断と治療	2,860,000	1,430,000	1,430,000	0
山崎 匠	東北大学	その他	認知症の診断と治療	3,120,000	1,560,000	1,560,000	0



研究代表者名	所属研究機関名	役職	研究課題名	交付決定額	令和3年度 交付額	令和3年度 前押し交付額	未交付額
小林 真子	東京医科歯科大学	その他	細胞外マトリックスのメカニカル特性が細胞の空間的位置や密度が細胞挙動や機能に与える影響の解析	2,210,000	1,040,000	0	1,170,000
小宮 隆仁	東京医科歯科大学	その他	滑膜線維芽細胞におけるβ13の機能解析	3,120,000	1,560,000	0	1,560,000
高橋 直宏	東京医科歯科大学	その他	腎臓上皮細胞を用いた慢性腎臓病の病態解析 膜タンパク質シグナル伝達機構の解析	3,120,000	1,560,000	0	1,560,000
田川 泰寛	東京医科歯科大学	その他	滑膜線維芽細胞がマクロファージやセプトの動的相互作用を介した炎症反応の調節	3,120,000	1,560,000	0	1,560,000
新見 ひろみ	東京医科歯科大学	その他	Photocrosslinkingを用いた軽くて丈夫なデジタ ル歯肉用3Dプリント樹脂の開発	2,980,000	1,560,000	0	1,420,000
羽田 多麻	東京医科歯科大学	その他	PKA経路活性化を用いた肥満症の病態解析および 新規治療薬の開発	2,980,000	1,560,000	0	1,420,000
藤本 珠美	東京医科歯科大学	助教	過敏性腸炎の線維化メカニズムの解明	3,120,000	1,560,000	0	1,560,000
古澤 春彦	東京医科歯科大学	助教	骨質の増進と新規治療薬の開発	3,120,000	1,560,000	0	1,560,000
三木 裕仁	東京医科歯科大学	助教	骨質の増進と新規治療薬の開発	2,600,000	1,430,000	0	1,170,000
宮前 繁	東京医科歯科大学	助教	骨質の増進と新規治療薬の開発	3,120,000	1,560,000	0	1,560,000
室田 吉哉	東京医科歯科大学	助教	骨質の増進と新規治療薬の開発	3,120,000	1,560,000	0	1,560,000
森岡 典子	東京医科歯科大学	講師	骨質の増進と新規治療薬の開発	3,120,000	1,560,000	0	1,560,000
森川 亮	東京医科歯科大学	その他	骨質の増進と新規治療薬の開発	3,120,000	1,560,000	0	1,560,000
古本 真	東京外国語大学	研究員	骨質の増進と新規治療薬の開発	3,120,000	1,560,000	0	1,560,000
守田 まどか	東京外国語大学	研究員	骨質の増進と新規治療薬の開発	3,120,000	1,560,000	0	1,560,000
小林 佳栄	東京芸術大学	研究員	骨質の増進と新規治療薬の開発	3,120,000	1,560,000	0	1,560,000
近岡 優	東京芸術大学	助教	骨質の増進と新規治療薬の開発	3,120,000	1,560,000	0	1,560,000
井上 真歩	東京芸術大学	講師	骨質の増進と新規治療薬の開発	3,120,000	1,560,000	0	1,560,000
東田 航子	東京芸術大学	研究員	骨質の増進と新規治療薬の開発	1,560,000	1,040,000	0	520,000
相原 健司	東京工業大学	研究員	骨質の増進と新規治療薬の開発	2,980,000	1,560,000	0	1,420,000
赤羽 早苗	東京工業大学	准教授	骨質の増進と新規治療薬の開発	2,860,000	1,430,000	0	1,430,000
清水 伸高	東京工業大学	助教	骨質の増進と新規治療薬の開発	2,340,000	1,170,000	0	1,170,000
朱 心茹	東京工業大学	助教	骨質の増進と新規治療薬の開発	3,120,000	1,560,000	0	1,560,000
武山 彩織	東京工業大学	助教	骨質の増進と新規治療薬の開発	3,120,000	1,560,000	0	1,560,000
田中 裕之	東京工業大学	研究員	骨質の増進と新規治療薬の開発	3,120,000	1,560,000	0	1,560,000
張 文毅	東京工業大学	その他	骨質の増進と新規治療薬の開発	2,470,000	1,240,000	0	1,230,000
中谷 穂子	東京工業大学	准教授	骨質の増進と新規治療薬の開発	3,120,000	1,560,000	0	1,560,000
中村 雅明	東京工業大学	助教	骨質の増進と新規治療薬の開発	3,120,000	1,560,000	0	1,560,000
西岡 駿太	東京工業大学	その他	骨質の増進と新規治療薬の開発	3,120,000	1,560,000	0	1,560,000
船田 陸	東京工業大学	助教	骨質の増進と新規治療薬の開発	3,120,000	1,560,000	0	1,560,000
本田 颯士	東京工業大学	助教	骨質の増進と新規治療薬の開発	2,730,000	1,365,000	0	1,365,000
丸山 裕恒	東京工業大学	その他	骨質の増進と新規治療薬の開発	3,120,000	1,560,000	0	1,560,000
三輪 つぐみ	東京工業大学	研究員	骨質の増進と新規治療薬の開発	3,120,000	1,560,000	0	1,560,000
滝井 佑太	お茶の水女子大学	助教	骨質の増進と新規治療薬の開発	2,860,000	1,430,000	0	1,430,000
小田 早苗	お茶の水女子大学	その他	骨質の増進と新規治療薬の開発	2,730,000	1,365,000	0	1,365,000
田中 裕子	お茶の水女子大学	助教	骨質の増進と新規治療薬の開発	1,430,000	910,000	0	520,000
加藤 夢三	お茶の水女子大学	その他	骨質の増進と新規治療薬の開発	2,980,000	1,560,000	0	1,420,000
齋藤 雅子	お茶の水女子大学	その他	骨質の増進と新規治療薬の開発	2,980,000	1,560,000	0	1,420,000
TSANG SIN YING (SIN YING CINDY)	お茶の水女子大学	助教	骨質の増進と新規治療薬の開発	2,080,000	1,040,000	0	1,040,000
辻谷 真知子	お茶の水女子大学	助教	骨質の増進と新規治療薬の開発	1,040,000	260,000	0	780,000
松本 真貴子	一橋大学	講師	骨質の増進と新規治療薬の開発	2,980,000	1,560,000	0	1,420,000
河村 裕樹	一橋大学	その他	骨質の増進と新規治療薬の開発	2,600,000	1,430,000	0	1,170,000
Jiang Peiyuan	一橋大学	その他	骨質の増進と新規治療薬の開発	2,860,000	1,430,000	0	1,430,000
田中 真直	一橋大学	その他	骨質の増進と新規治療薬の開発	2,340,000	1,170,000	0	1,170,000

研究代表者名	所属研究機関名	役職	研究課題名	交付決定額	令和3年度 交付額	令和3年度 前押し交付額	未交付額
藤井 朋子	東京大学	その他	社会的言語の認識における視覚的相互作用：構築 的求索行動に着目して	1,950,000	1,040,000	0	910,000
船田 なつ	東京大学	その他	An Investigation of English Language Acquisition in the Forward-Closed Language Teaching Paradigm	1,680,000	650,000	0	1,040,000
細井 蓮矢	東京大学	その他	非線形伝導シフトの非骨格系細胞メカニクスとそ の加齢変化：生体の説明	2,980,000	1,430,000	0	1,550,000
本郷 博貴	東京大学	助教	患者由来線維芽細胞を用いた脳線維状血管病 形の病態説明と個別化治療法の開発	3,120,000	1,560,000	0	1,560,000
増井 周達	東京大学	その他	細胞の相互作用を有する世代交代因子の高解像計 測	3,120,000	2,470,000	910,000	650,000
俣野 美咲	東京大学	その他	腸子の支那産菌と社会的な不平等：格差の連鎖に 関する総合的研究	2,470,000	1,430,000	0	1,040,000
松尾 めぐみ	東京大学	その他	カニガイザイ自体免疫性腸炎の病態説明と個別 化治療法の開発	260,000	130,000	0	130,000
松尾 梨沙	東京大学	その他	腸子の支那産菌と社会的な不平等：格差の連鎖に 関する総合的研究	3,120,000	1,560,000	0	1,560,000
松尾 亜倫	東京大学	助教	腸子の支那産菌と社会的な不平等：格差の連鎖に 関する総合的研究	2,980,000	1,430,000	0	1,550,000
松本 啓吾	東京大学	助教	腸子の支那産菌と社会的な不平等：格差の連鎖に 関する総合的研究	1,300,000	650,000	0	650,000
松本 洵	東京大学	助教	腸子の支那産菌と社会的な不平等：格差の連鎖に 関する総合的研究	1,300,000	650,000	0	650,000
水上 遼	東京大学	その他	中世イスラムにおけるスナクホとシヤアブの対 話：ナニマームの菓子の歴史的研究	3,120,000	1,560,000	0	1,560,000
三原 大輝	東京大学	助教	線維芽細胞増殖因子を標的とした新規線維芽細 胞抑制薬の開発	3,120,000	1,560,000	0	1,560,000
ムサシドウ ティモテ・マ リア・フランソ ワ	東京大学	講師	Exploring the impact of confinement and defects on surface charge of 2D materials with controlled van der Waals nanochannels fabrication	3,120,000	1,560,000	0	1,560,000
宗岡 均	東京大学	助教	電圧における溶媒金属の遷移吸収状態の解明	3,120,000	1,560,000	0	1,560,000
村岡 恒輝	東京大学	助教	原子構造の二次元材料の電子構造	3,120,000	1,560,000	0	1,560,000
森田 俊吾	東京大学	助教	シリコンナノチューブの電子構造	3,120,000	1,560,000	0	1,560,000
守本 祐一	東京大学	その他	シリコンナノチューブの電子構造	3,120,000	1,560,000	0	1,560,000
安井 勇気	東京大学	助教	シリコンナノチューブの電子構造	3,120,000	1,560,000	0	1,560,000
柳田 純加	東京大学	その他	シリコンナノチューブの電子構造	3,120,000	1,560,000	0	1,560,000
山口 早苗	東京大学	その他	シリコンナノチューブの電子構造	2,340,000	1,170,000	0	1,170,000
山口 信義	東京大学	その他	シリコンナノチューブの電子構造	3,120,000	1,560,000	0	1,560,000
山下 優介	東京大学	助教	シリコンナノチューブの電子構造	1,560,000	910,000	0	650,000
山本 真介	東京大学	助教	シリコンナノチューブの電子構造	3,120,000	1,560,000	0	1,560,000
吉川 慶弘	東京大学	その他	シリコンナノチューブの電子構造	3,120,000	1,560,000	0	1,560,000
米里 健太郎	東京大学	その他	シリコンナノチューブの電子構造	3,120,000	1,560,000	0	1,560,000
Lama H I say	東京大学	その他	シリコンナノチューブの電子構造	3,120,000	1,560,000	0	1,560,000
渡邊 健太郎	東京大学	助教	シリコンナノチューブの電子構造	3,120,000	1,560,000	0	1,560,000
渡辺 紀治	東京大学	その他	シリコンナノチューブの電子構造	2,860,000	1,430,000	0	1,430,000
浅野 大輔	東京医科歯科大学	助教	シリコンナノチューブの電子構造	3,120,000	1,560,000	0	1,560,000
浅見 裕太郎	東京医科歯科大学	その他	シリコンナノチューブの電子構造	3,120,000	1,560,000	0	1,560,000
伊東 聰	東京医科歯科大学	助教	シリコンナノチューブの電子構造	2,080,000	910,000	0	1,170,000
稲垣 有美	東京医科歯科大学	その他	シリコンナノチューブの電子構造	2,730,000	1,365,000	0	1,365,000
稲田 大佳博	東京医科歯科大学	その他	シリコンナノチューブの電子構造	2,880,000	1,440,000	0	1,440,000
井原 拓哉	東京医科歯科大学	その他	シリコンナノチューブの電子構造	3,120,000	1,560,000	0	1,560,000
大田 隼	東京医科歯科大学	その他	シリコンナノチューブの電子構造	3,120,000	1,560,000	0	1,560,000
大槻 奈緒子	東京医科歯科大学	その他	シリコンナノチューブの電子構造	3,120,000	1,560,000	0	1,560,000
岡田 隆平	東京医科歯科大学	助教	シリコンナノチューブの電子構造	3,120,000	1,560,000	0	1,560,000
川端 政則	東京医科歯科大学	助教	シリコンナノチューブの電子構造	3,120,000	1,560,000	0	1,560,000
川本 祐子	東京医科歯科大学	助教	シリコンナノチューブの電子構造	2,860,000	1,430,000	0	1,430,000
木津 雅	東京医科歯科大学	その他	シリコンナノチューブの電子構造	3,120,000	1,560,000	0	1,560,000
甲斐 真直	東京医科歯科大学	その他	シリコンナノチューブの電子構造	3,120,000	1,560,000	0	1,560,000



研究代表者名	所属研究機関名	役職	研究課題名	交付決定額	令和3年度 前押し交付額	令和3年度 交付額	令和3年度 前押し交付額	未交付額
日野 将志	一橋大学	講師	景気循環及び経済政策に対する耐久財購入の反応	3,120,000	1,560,000	0	1,560,000	0
平本 奈央子	一橋大学	その他	固定正社員の人事管理が就業意欲とキャリア形成に及ぼす影響	2,980,000	1,560,000	0	1,430,000	0
古田 侑亮	一橋大学	その他	19世紀における国学者の歴史意識と遺跡・遺物観	2,080,000	650,000	0	1,430,000	0
坂井 孝典	東京海洋大学	准教授	Eコマース交通分析のための供給側モデルの開発	2,730,000	1,300,000	0	1,430,000	0
森田 智明	東京海洋大学	准教授	代謝阻害剤を用いた肥満した優良養魚の発育	2,860,000	1,430,000	0	1,430,000	0
尤 キン星	東京海洋大学	その他	環境保全のためのAI技術を活用した底びきの自動化制御システムの開発	2,730,000	1,430,000	0	1,300,000	0
浅井 健人	横浜国立大学	その他	長寿遺伝子探索実験による経口黒黒物質の性質の解明	2,860,000	1,430,000	0	1,430,000	0
猪野 明生	横浜国立大学	講師	不完備市場・世代間再配分による経口黒黒物質の性質の解明	3,120,000	1,560,000	0	1,560,000	0
井上 史大	横浜国立大学	准教授	ボトムアップ型選択成長技術のハイブリッド統合プラットフォームの応用	3,120,000	1,560,000	0	1,560,000	0
小林 知恵	横浜国立大学	その他	発達科学の理論を対象とする熟練民主主義的意図の発達科学の理論的検討	1,300,000	780,000	0	520,000	0
宮島 浩樹	横浜国立大学	その他	光スライツに応答した分化制御細胞足場材の開発	3,120,000	1,560,000	0	1,560,000	0
泉 佑太郎	政策研究大学院大学	助教	Polity Decentralization and Original Occupied Japan	2,600,000	1,300,000	0	1,300,000	0
ABEYWI CKRAMA HANSA NIMADUS ILIKKA	新潟大学	助教	Validation of a Predictive model for progression of chronic kidney disease between nutritional parameters and kidney failure	2,470,000	1,430,000	0	1,040,000	0
井口 理沙	新潟大学	助教	栄養障害モデルマウスにおける内在性シナプス伝達阻害	3,120,000	1,560,000	0	1,560,000	0
市木 真子	新潟大学	助教	神経系による飲水後の飲水抑制機構の解明	3,120,000	1,560,000	0	1,560,000	0
Inoka Iikasa	新潟大学	その他	Structural and molecular basis of the mitogenic regulation mediated by the Fox complex in yeast	3,120,000	1,560,000	0	1,560,000	0
工藤 武久	新潟大学	その他	移植環境適応と細胞移行による亨知性の高い骨髄	3,120,000	1,560,000	0	1,560,000	0
工藤 莉奈	新潟大学	その他	細胞移行と細胞移行による亨知性の高い骨髄	2,730,000	1,300,000	0	1,430,000	0
才田 優	新潟大学	その他	脂肪細胞を標的とした新たな免疫療法の開発	3,120,000	1,560,000	0	1,560,000	0
酒井 規裕	新潟大学	その他	メダカモデルを用いた分子標的薬の副作用発症予測モデルの開発	3,120,000	1,560,000	0	1,560,000	0
杉山 彰	新潟大学	助教	胎児マウスの胎児遺伝子と予防薬の新規開発	3,120,000	1,560,000	0	1,560,000	0
高田 土彦	新潟大学	講師	Hilbert多様体の理論を用いたWitten類数の研究	3,120,000	1,560,000	0	1,560,000	0
高島澤 圭	新潟大学	その他	腸管に広がるエネルギー代謝調節因子の役割	3,120,000	1,560,000	0	1,560,000	0
竹内 涼子	新潟大学	その他	腸管免疫調節因子による腸管免疫調節	2,980,000	1,560,000	0	1,430,000	0
都野 隆博	新潟大学	その他	腸管免疫調節因子による腸管免疫調節	3,120,000	1,560,000	0	1,560,000	0
永田 量子	新潟大学	助教	腸管免疫調節因子における腸管免疫調節因子の役割	3,120,000	1,560,000	0	1,560,000	0
治田 麻理子	新潟大学	その他	腸管免疫調節因子における腸管免疫調節因子の役割	3,120,000	1,560,000	0	1,560,000	0
浜谷 桂佑	新潟大学	研究員	腸管免疫調節因子における腸管免疫調節因子の役割	3,120,000	1,560,000	0	1,560,000	0
白吉 巧	新潟大学	その他	腸管免疫調節因子における腸管免疫調節因子の役割	3,120,000	1,560,000	0	1,560,000	0
干川 綾美	新潟大学	その他	腸管免疫調節因子における腸管免疫調節因子の役割	3,120,000	1,560,000	0	1,560,000	0
山崎 恭子	新潟大学	研究員	腸管免疫調節因子における腸管免疫調節因子の役割	3,120,000	1,560,000	0	1,560,000	0
山本 徹	新潟大学	その他	腸管免疫調節因子における腸管免疫調節因子の役割	3,120,000	1,560,000	0	1,560,000	0
津辺 博文	新潟大学	その他	腸管免疫調節因子における腸管免疫調節因子の役割	3,120,000	1,560,000	0	1,560,000	0
白高 勇気	新潟大学	講師	腸管免疫調節因子における腸管免疫調節因子の役割	3,120,000	1,560,000	0	1,560,000	0
藤澤 慶	新潟大学	講師	腸管免疫調節因子における腸管免疫調節因子の役割	2,860,000	1,430,000	0	1,430,000	0
飯島 有枝	新潟大学	講師	腸管免疫調節因子における腸管免疫調節因子の役割	2,980,000	1,560,000	0	1,430,000	0
原康 康光	新潟大学	講師	腸管免疫調節因子における腸管免疫調節因子の役割	3,120,000	1,560,000	0	1,560,000	0
田中 晴祥	新潟大学	助教	腸管免疫調節因子における腸管免疫調節因子の役割	3,120,000	1,560,000	0	1,560,000	0
西村 歩	新潟大学	その他	腸管免疫調節因子における腸管免疫調節因子の役割	3,120,000	1,560,000	0	1,560,000	0
津邊 幸之	新潟大学	その他	腸管免疫調節因子における腸管免疫調節因子の役割	1,300,000	650,000	0	650,000	0
狩場 智大	金沢大学	その他	腸管免疫調節因子における腸管免疫調節因子の役割	3,120,000	1,560,000	0	1,560,000	0
小林 英士	金沢大学	その他	腸管免疫調節因子における腸管免疫調節因子の役割	3,120,000	1,560,000	0	1,560,000	0

研究代表者名	所属研究機関名	役職	研究課題名	交付決定額	令和3年度 前押し交付額	令和3年度 交付額	令和3年度 前押し交付額	未交付額
鈴木 啓太	金沢大学	その他	慢性疼痛の発症とタミノの関連についてのメカニズムの解明	3,120,000	1,560,000	0	1,560,000	0
高田 智司	金沢大学	その他	慢性疼痛の発症とタミノの関連についてのメカニズムの解明	3,120,000	1,560,000	0	1,560,000	0
土屋 紗由美	金沢大学	助教	慢性疼痛の発症とタミノの関連についてのメカニズムの解明	3,120,000	1,560,000	0	1,560,000	0
森谷 輝樹	金沢大学	その他	慢性疼痛の発症とタミノの関連についてのメカニズムの解明	3,120,000	1,560,000	0	1,560,000	0
平田 海斗	金沢大学	その他	慢性疼痛の発症とタミノの関連についてのメカニズムの解明	3,120,000	1,560,000	0	1,560,000	0
Hamid Alien	金沢大学	その他	慢性疼痛の発症とタミノの関連についてのメカニズムの解明	2,860,000	1,430,000	0	1,430,000	0
Brunner Jacob	金沢大学	その他	慢性疼痛の発症とタミノの関連についてのメカニズムの解明	520,000	390,000	260,000	130,000	0
村村 丞	山梨大学	その他	慢性疼痛の発症とタミノの関連についてのメカニズムの解明	1,170,000	650,000	0	520,000	0
向井 真那	山梨大学	助教	慢性疼痛の発症とタミノの関連についてのメカニズムの解明	3,120,000	1,560,000	0	1,560,000	0
五十嵐 尚子	信州大学	助教	慢性疼痛の発症とタミノの関連についてのメカニズムの解明	3,120,000	1,560,000	0	1,560,000	0
石田 咲子	信州大学	助教	慢性疼痛の発症とタミノの関連についてのメカニズムの解明	1,820,000	780,000	0	1,040,000	0
榎本 康志	信州大学	助教	慢性疼痛の発症とタミノの関連についてのメカニズムの解明	2,980,000	1,430,000	0	1,560,000	0
榎本 俊晴	信州大学	助教	慢性疼痛の発症とタミノの関連についてのメカニズムの解明	3,120,000	1,560,000	0	1,560,000	0
江島 輝美	信州大学	助教	慢性疼痛の発症とタミノの関連についてのメカニズムの解明	2,980,000	1,430,000	0	1,560,000	0
大橋 佳代	岐阜大学	助教	慢性疼痛の発症とタミノの関連についてのメカニズムの解明	1,170,000	520,000	0	650,000	0
甲斐 智大	岐阜大学	助教	慢性疼痛の発症とタミノの関連についてのメカニズムの解明	2,600,000	1,300,000	0	1,300,000	0
上地 香社	静岡大学	その他	慢性疼痛の発症とタミノの関連についてのメカニズムの解明	2,470,000	1,040,000	0	1,430,000	0
荻枝 修平	浜松医科大学	その他	慢性疼痛の発症とタミノの関連についてのメカニズムの解明	3,120,000	1,560,000	0	1,560,000	0
栗原 和生	浜松医科大学	助教	慢性疼痛の発症とタミノの関連についてのメカニズムの解明	3,120,000	1,560,000	0	1,560,000	0
高杉 友	浜松医科大学	助教	慢性疼痛の発症とタミノの関連についてのメカニズムの解明	3,120,000	1,560,000	0	1,560,000	0
増城 陽平	浜松医科大学	その他	慢性疼痛の発症とタミノの関連についてのメカニズムの解明	3,120,000	1,560,000	0	1,560,000	0
矢本 香織	浜松医科大学	その他	慢性疼痛の発症とタミノの関連についてのメカニズムの解明	3,120,000	1,560,000	0	1,560,000	0
浅見 雄太	名古屋大学	その他	慢性疼痛の発症とタミノの関連についてのメカニズムの解明	3,120,000	1,560,000	0	1,560,000	0
池田 岳大	名古屋大学	助教	慢性疼痛の発症とタミノの関連についてのメカニズムの解明	3,120,000	1,560,000	0	1,560,000	0
王 謙	名古屋大学	准教授	慢性疼痛の発症とタミノの関連についてのメカニズムの解明	2,860,000	1,430,000	0	1,430,000	0
大島 優	名古屋大学	その他	慢性疼痛の発症とタミノの関連についてのメカニズムの解明	3,120,000	1,560,000	0	1,560,000	0
大西 真理	名古屋大学	助教	慢性疼痛の発症とタミノの関連についてのメカニズムの解明	3,120,000	1,560,000	0	1,560,000	0
義 紀仁	名古屋大学	その他	慢性疼痛の発症とタミノの関連についてのメカニズムの解明	3,120,000	1,560,000	0	1,560,000	0
加藤 秀一	名古屋大学	助教	慢性疼痛の発症とタミノの関連についてのメカニズムの解明	3,120,000	1,560,000	0	1,560,000	0
川口 順平	名古屋大学	その他	慢性疼痛の発症とタミノの関連についてのメカニズムの解明	3,120,000	1,560,000	0	1,560,000	0
川出 野絵	名古屋大学	その他	慢性疼痛の発症とタミノの関連についてのメカニズムの解明	3,120,000	1,560,000	0	1,560,000	0
川野 健一	名古屋大学	その他	慢性疼痛の発症とタミノの関連についてのメカニズムの解明	2,860,000	1,430,000	0	1,430,000	0
木下 直哉	名古屋大学	その他	慢性疼痛の発症とタミノの関連についてのメカニズムの解明	3,120,000	1,560,000	0	1,560,000	0
隈 成成	名古屋大学	その他	慢性疼痛の発症とタミノの関連についてのメカニズムの解明	3,120,000	1,560,000	0	1,560,000	0
古賀 素敬	名古屋大学	研究員	慢性疼痛の発症とタミノの関連についてのメカニズムの解明	3,120,000	1,560,000	0	1,560,000	0
塔井 智暉	名古屋大学	その他	慢性疼痛の発症とタミノの関連についてのメカニズムの解明	3,120,000	1,560,000	0	1,560,000	0
佐藤 康太郎	名古屋大学	助教	慢性疼痛の発症とタミノの関連についてのメカニズムの解明	3,120,000	1,560,000	0	1,560,000	0
新住 新崇	名古屋大学	その他	慢性疼痛の発症とタミノの関連についてのメカニズムの解明	2,980,000	1,430,000	0	1,560,000	0
鈴木 高子	名古屋大学	その他	慢性疼痛の発症とタミノの関連についてのメカニズムの解明	3,120,000	1,560,000	0	1,560,000	0
砂川 真輝	名古屋大学	その他	慢性疼痛の発症とタミノの関連についてのメカニズムの解明	3,120,000	1,560,000	0	1,560,000	0
中川 真	名古屋大学	その他	慢性疼痛の発症とタミノの関連についてのメカニズムの解明	2,730,000	1,300,000	0	1,430,000	0
中川 洋一	名古屋大学	その他	慢性疼痛の発症とタミノの関連についてのメカニズムの解明	3,120,000	1,560,000	0	1,560,000	0
中島 麻梨絵	名古屋大学	助教	慢性疼痛の発症とタミノの関連についてのメカニズムの解明	3,120,000	1,560,000	0	1,560,000	0

研究代表者名	所属研究機関名	役職	研究課題名	交付決定額	令和3年度 交付額	令和3年度 前倒し交付額	未交付額
大島 慎	京都大学	その他	肝切除後の肝再生抑制および過小グラフト症候群における肝動脈血流量変化のメカニズムの解明	3,120,000	1,560,000	0	1,560,000
大谷 俊介	京都大学	助教	免疫系を有する免疫性ウイルス分子の複製と分子生物学的解析	3,120,000	1,560,000	0	1,560,000
岡田 大湖	京都大学	助教	免疫系を有する免疫性ウイルス分子の複製と分子生物学的解析	3,120,000	1,560,000	0	1,560,000
岡田 浩和	京都大学	その他	免疫系を有する免疫性ウイルス分子の複製と分子生物学的解析	3,120,000	1,560,000	0	1,560,000
奥知 左智	京都大学	その他	免疫系を有する免疫性ウイルス分子の複製と分子生物学的解析	3,120,000	1,560,000	0	1,560,000
小栗 晴生	京都大学	助教	免疫系を有する免疫性ウイルス分子の複製と分子生物学的解析	3,120,000	1,560,000	0	1,560,000
小栗田 中か	京都大学	助教	免疫系を有する免疫性ウイルス分子の複製と分子生物学的解析	2,980,000	1,430,000	0	1,550,000
笠原 桂子	京都大学	その他	免疫系を有する免疫性ウイルス分子の複製と分子生物学的解析	2,860,000	1,430,000	0	1,430,000
加藤 大地	京都大学	助教	免疫系を有する免疫性ウイルス分子の複製と分子生物学的解析	3,120,000	1,560,000	0	1,560,000
相分 秀重	京都大学	助教	免疫系を有する免疫性ウイルス分子の複製と分子生物学的解析	3,120,000	1,560,000	0	1,560,000
川瀬 伸司	京都大学	その他	免疫系を有する免疫性ウイルス分子の複製と分子生物学的解析	2,470,000	1,300,000	0	1,170,000
河津 大剛	京都大学	研究員	免疫系を有する免疫性ウイルス分子の複製と分子生物学的解析	2,730,000	1,430,000	0	1,300,000
日下 佑太	京都大学	助教	免疫系を有する免疫性ウイルス分子の複製と分子生物学的解析	2,860,000	1,430,000	0	1,430,000
古賀 健	京都大学	その他	免疫系を有する免疫性ウイルス分子の複製と分子生物学的解析	3,120,000	1,560,000	0	1,560,000
石丸 一基	京都大学	その他	免疫系を有する免疫性ウイルス分子の複製と分子生物学的解析	2,080,000	1,040,000	0	1,040,000
藤崎 暁	京都大学	その他	免疫系を有する免疫性ウイルス分子の複製と分子生物学的解析	3,120,000	1,560,000	0	1,560,000
佐伯 純弥	京都大学	その他	免疫系を有する免疫性ウイルス分子の複製と分子生物学的解析	3,120,000	1,560,000	0	1,560,000
堺 俊之	京都大学	助教	免疫系を有する免疫性ウイルス分子の複製と分子生物学的解析	2,470,000	1,430,000	0	1,040,000
酒井 まどか	京都大学	研究員	免疫系を有する免疫性ウイルス分子の複製と分子生物学的解析	2,860,000	1,430,000	0	1,430,000
佐藤 真央	京都大学	研究員	免疫系を有する免疫性ウイルス分子の複製と分子生物学的解析	3,120,000	1,560,000	0	1,560,000
白井 優	京都大学	助教	免疫系を有する免疫性ウイルス分子の複製と分子生物学的解析	3,120,000	1,560,000	0	1,560,000
榊本 悠助	京都大学	その他	免疫系を有する免疫性ウイルス分子の複製と分子生物学的解析	3,120,000	1,560,000	0	1,560,000
慎 重虎	京都大学	助教	免疫系を有する免疫性ウイルス分子の複製と分子生物学的解析	2,080,000	1,040,000	0	1,040,000
鈴木 麻菜美	京都大学	その他	免疫系を有する免疫性ウイルス分子の複製と分子生物学的解析	3,120,000	1,560,000	0	1,560,000
成 鏡子	京都大学	その他	免疫系を有する免疫性ウイルス分子の複製と分子生物学的解析	2,210,000	1,300,000	0	910,000
田口 智之	京都大学	その他	免疫系を有する免疫性ウイルス分子の複製と分子生物学的解析	3,120,000	1,560,000	0	1,560,000
竹俣 直道	京都大学	助教	免疫系を有する免疫性ウイルス分子の複製と分子生物学的解析	3,120,000	1,560,000	0	1,560,000
谷津 一樹	京都大学	助教	免疫系を有する免疫性ウイルス分子の複製と分子生物学的解析	3,120,000	1,560,000	0	1,560,000
齋山 まゆみ	京都大学	助教	免疫系を有する免疫性ウイルス分子の複製と分子生物学的解析	2,860,000	1,430,000	0	1,430,000
中西 洋	京都大学	その他	免疫系を有する免疫性ウイルス分子の複製と分子生物学的解析	3,120,000	1,560,000	0	1,560,000
中西 純子	京都大学	その他	免疫系を有する免疫性ウイルス分子の複製と分子生物学的解析	3,120,000	1,560,000	0	1,560,000
長尾 宗政	京都大学	その他	免疫系を有する免疫性ウイルス分子の複製と分子生物学的解析	3,120,000	1,560,000	0	1,560,000
永田 理奈	京都大学	その他	免疫系を有する免疫性ウイルス分子の複製と分子生物学的解析	3,120,000	1,560,000	0	1,560,000
長野 真大	京都大学	助教	免疫系を有する免疫性ウイルス分子の複製と分子生物学的解析	3,120,000	1,560,000	0	1,560,000
西川 友章	京都大学	助教	免疫系を有する免疫性ウイルス分子の複製と分子生物学的解析	2,980,000	1,490,000	0	1,490,000
沼 尚吾	京都大学	助教	免疫系を有する免疫性ウイルス分子の複製と分子生物学的解析	1,950,000	1,000,000	0	950,000
林 和希	京都大学	助教	免疫系を有する免疫性ウイルス分子の複製と分子生物学的解析	2,860,000	1,430,000	0	1,430,000
黄 錦永	京都大学	その他	免疫系を有する免疫性ウイルス分子の複製と分子生物学的解析	2,980,000	1,490,000	0	1,490,000
藤井 真之	京都大学	その他	免疫系を有する免疫性ウイルス分子の複製と分子生物学的解析	3,120,000	1,560,000	0	1,560,000
松浦 俊水	京都大学	その他	免疫系を有する免疫性ウイルス分子の複製と分子生物学的解析	3,120,000	1,560,000	0	1,560,000
松永 麻美	京都大学	助教	免疫系を有する免疫性ウイルス分子の複製と分子生物学的解析	3,120,000	1,560,000	0	1,560,000
水田 賢	京都大学	助教	免疫系を有する免疫性ウイルス分子の複製と分子生物学的解析	3,120,000	1,560,000	0	1,560,000
三宅 庸仁	京都大学	研究員	免疫系を有する免疫性ウイルス分子の複製と分子生物学的解析	3,120,000	1,560,000	0	1,560,000
宮本 健史	京都大学	その他	免疫系を有する免疫性ウイルス分子の複製と分子生物学的解析	3,120,000	1,560,000	0	1,560,000

研究代表者名	所属研究機関名	役職	研究課題名	交付決定額	令和3年度 交付額	令和3年度 前倒し交付額	未交付額
納戸 直木	名古屋大学	助教	フォトレドレック構造を活用した高活性水性化剤	3,120,000	1,560,000	0	1,560,000
科谷 集世	名古屋大学	研究員	細胞透過性ゲルナノ粒子によるRNA編集	3,120,000	1,560,000	0	1,560,000
伴崎 由美	名古屋大学	その他	免疫系を有する免疫性ウイルス分子の複製と分子生物学的解析	2,600,000	1,300,000	0	1,300,000
久野 史郎	名古屋大学	助教	免疫系を有する免疫性ウイルス分子の複製と分子生物学的解析	2,080,000	1,040,000	0	1,040,000
黄 子霞	名古屋大学	その他	免疫系を有する免疫性ウイルス分子の複製と分子生物学的解析	2,600,000	1,300,000	0	1,300,000
那須 明	名古屋大学	助教	免疫系を有する免疫性ウイルス分子の複製と分子生物学的解析	3,120,000	1,560,000	0	1,560,000
向井 康敬	名古屋大学	その他	免疫系を有する免疫性ウイルス分子の複製と分子生物学的解析	3,120,000	1,560,000	0	1,560,000
武藤 久哲	名古屋大学	その他	免疫系を有する免疫性ウイルス分子の複製と分子生物学的解析	3,120,000	1,560,000	0	1,560,000
森 愛理	名古屋大学	その他	免疫系を有する免疫性ウイルス分子の複製と分子生物学的解析	3,120,000	1,560,000	0	1,560,000
安田 康紀	名古屋大学	助教	免疫系を有する免疫性ウイルス分子の複製と分子生物学的解析	2,730,000	1,365,000	0	1,365,000
渡邊 大慶	名古屋大学	助教	免疫系を有する免疫性ウイルス分子の複製と分子生物学的解析	3,120,000	1,560,000	0	1,560,000
和田 重梨	名古屋大学	その他	免疫系を有する免疫性ウイルス分子の複製と分子生物学的解析	3,120,000	1,560,000	0	1,560,000
徳永 透子	名古屋工業大学	助教	免疫系を有する免疫性ウイルス分子の複製と分子生物学的解析	1,560,000	780,000	0	780,000
西田 吉秀	名古屋工業大学	助教	免疫系を有する免疫性ウイルス分子の複製と分子生物学的解析	3,120,000	1,560,000	0	1,560,000
岡本 俊哉	豊橋技術科学大学	助教	免疫系を有する免疫性ウイルス分子の複製と分子生物学的解析	2,860,000	1,430,000	0	1,430,000
勝見 亮太	豊橋技術科学大学	助教	免疫系を有する免疫性ウイルス分子の複製と分子生物学的解析	3,120,000	1,560,000	0	1,560,000
NGUYEN MILNHHNG	豊橋技術科学大学	助教	免疫系を有する免疫性ウイルス分子の複製と分子生物学的解析	3,120,000	1,560,000	0	1,560,000
田村 秀希	豊橋技術科学大学	助教	免疫系を有する免疫性ウイルス分子の複製と分子生物学的解析	3,120,000	1,560,000	0	1,560,000
豊田 将也	豊橋技術科学大学	助教	免疫系を有する免疫性ウイルス分子の複製と分子生物学的解析	2,980,000	1,490,000	0	1,490,000
加藤 秀雄	三重大学	准教授	免疫系を有する免疫性ウイルス分子の複製と分子生物学的解析	1,950,000	975,000	0	975,000
白石 将人	三重大学	准教授	免疫系を有する免疫性ウイルス分子の複製と分子生物学的解析	1,950,000	975,000	0	975,000
田中 宏和	三重大学	助教	免疫系を有する免疫性ウイルス分子の複製と分子生物学的解析	3,120,000	1,560,000	0	1,560,000
中野 英莉子	三重大学	その他	免疫系を有する免疫性ウイルス分子の複製と分子生物学的解析	780,000	390,000	0	390,000
清原 麻衣子	滋賀医科大学	助手	免疫系を有する免疫性ウイルス分子の複製と分子生物学的解析	2,980,000	1,490,000	0	1,490,000
NGUYEN DUNG	滋賀医科大学	その他	免疫系を有する免疫性ウイルス分子の複製と分子生物学的解析	2,980,000	1,490,000	0	1,490,000
山下 麻美	滋賀医科大学	助教	免疫系を有する免疫性ウイルス分子の複製と分子生物学的解析	3,120,000	1,560,000	0	1,560,000
西 清人	滋賀医科大学	助教	免疫系を有する免疫性ウイルス分子の複製と分子生物学的解析	3,120,000	1,560,000	0	1,560,000
赤根 祐一	京都大学	研究員	免疫系を有する免疫性ウイルス分子の複製と分子生物学的解析	1,560,000	780,000	0	780,000
安達 真聡	京都大学	助教	免疫系を有する免疫性ウイルス分子の複製と分子生物学的解析	2,980,000	1,490,000	0	1,490,000
天野 良明	京都大学	講師	免疫系を有する免疫性ウイルス分子の複製と分子生物学的解析	3,120,000	1,560,000	0	1,560,000
西宮 愛理	京都大学	研究員	免疫系を有する免疫性ウイルス分子の複製と分子生物学的解析	3,120,000	1,560,000	0	1,560,000
有地 法人	京都大学	助教	免疫系を有する免疫性ウイルス分子の複製と分子生物学的解析	3,120,000	1,560,000	0	1,560,000
伊藤 純書	京都大学	その他	免疫系を有する免疫性ウイルス分子の複製と分子生物学的解析	3,120,000	1,560,000	0	1,560,000
池添 浩平	京都大学	助教	免疫系を有する免疫性ウイルス分子の複製と分子生物学的解析	3,120,000	1,560,000	0	1,560,000
石川 規子	京都大学	研究員	免疫系を有する免疫性ウイルス分子の複製と分子生物学的解析	3,120,000	1,560,000	0	1,560,000
石本 佳代子	京都大学	講師	免疫系を有する免疫性ウイルス分子の複製と分子生物学的解析	2,600,000	1,300,000	0	1,300,000
石原 智之	京都大学	その他	免疫系を有する免疫性ウイルス分子の複製と分子生物学的解析	3,120,000	1,560,000	0	1,560,000
糸井川 壮大	京都大学	研究員	免疫系を有する免疫性ウイルス分子の複製と分子生物学的解析	2,860,000	1,430,000	0	1,430,000
井上 浩輔	京都大学	助教	免疫系を有する免疫性ウイルス分子の複製と分子生物学的解析	3,120,000	1,560,000	0	1,560,000
WILLSON DUNCAN	京都大学	講師	免疫系を有する免疫性ウイルス分子の複製と分子生物学的解析	2,860,000	1,430,000	0	1,430,000
上田 紗希帆	京都大学	その他	免疫系を有する免疫性ウイルス分子の複製と分子生物学的解析	3,120,000	1,560,000	0	1,560,000
上田 博之	京都大学	助教	免疫系を有する免疫性ウイルス分子の複製と分子生物学的解析	3,120,000	1,560,000	0	1,560,000
大谷 耕司	京都大学	教授	免疫系を有する免疫性ウイルス分子の複製と分子生物学的解析	2,210,000	1,105,000	0	1,105,000



研究代表者名	所属研究機関名	役職	研究課題名	交付決定額	令和3年度 交付額	令和3年度 前押し交付額	未交付額
田根 修平	大阪大学	その他	前線ウイルスによる多様な宿主因子依存性を診る システマの形成	1,430,000	780,000	0	650,000
田中 亮	大阪大学	その他	体内水素発生を誘導する経口シロリン酸を用いた 体内水素発生を誘導する経口シロリン酸を用いた 体内水素発生を誘導する経口シロリン酸を用いた	3,120,000	1,560,000	0	1,560,000
田淵 有美	大阪大学	その他	歯周病の病原菌の増殖を抑制する新規薬剤の開発 歯周病の病原菌の増殖を抑制する新規薬剤の開発	2,470,000	1,040,000	0	1,430,000
長谷 繁幸	大阪大学	その他	マイコプラズマとマニマニエ由来(MRS taxin)の 相互作用に関する高機能なトキソゲンノイドの 開発	3,120,000	1,560,000	0	1,560,000
船橋 由希子	大阪大学	その他	創薬に資する高機能なトキソゲンノイドの 開発	3,120,000	1,560,000	0	1,560,000
豊田 理紗	大阪大学	その他	中高年時疫時ウイルス感染症のリスクを抑制する 活動の発生に関わる生理学的メカニズムの 解析	2,600,000	1,170,000	0	1,430,000
豊田 裕章	大阪大学	その他	後鳥羽院政期に際しての政治空間に関する 研究	3,120,000	1,560,000	0	1,560,000
内藤 克昭	大阪大学	その他	重子・X線・ビーム技術および核反応モジュール による核融合性イオンの動的解析	2,860,000	1,430,000	0	1,430,000
中村 恵理子	大阪大学	助教	マルチスケールで見る筋肉上反りアリアの 機能的役割	2,990,000	1,560,000	0	1,430,000
生川 由真	大阪大学	その他	筋肉上反りアリアの機能的役割	2,600,000	1,430,000	0	1,170,000
新見 まどか	大阪大学	その他	近代中国前期における朝鮮関係の分析—— 一冊の朝鮮史	2,730,000	1,300,000	0	1,430,000
西川 有彩	大阪大学	その他	近代中国前期における朝鮮関係の分析—— 一冊の朝鮮史	2,340,000	1,170,000	0	1,170,000
西久保 健佑	大阪大学	助教	Bl-SO系複素アミン系半導体素子の 新構造とエネルギー変換効率の向上	2,990,000	1,560,000	0	1,430,000
芳賀 優弥	大阪大学	助教	Bl-SO系複素アミン系半導体素子の 新構造とエネルギー変換効率の向上	3,120,000	1,560,000	0	1,560,000
平光 文乃	大阪大学	助教	薬剤的プロセスに関する基礎的メカニズムの 解析	1,170,000	520,000	0	650,000
伏田 朱里	大阪大学	その他	唾液中の細菌菌叢がメタボリックシンドローム の発症に及ぼす影響	3,120,000	1,560,000	0	1,560,000
藤井 健太郎	大阪大学	助教	成人幹細胞由来のiPS細胞を用いた、 神経再生促進剤の開発	3,120,000	1,560,000	0	1,560,000
藤森 孝人	大阪大学	助教	成人幹細胞由来のiPS細胞を用いた、 神経再生促進剤の開発	2,340,000	1,300,000	0	1,040,000
本城 有華	大阪大学	その他	眼窩下神経痛を誘発するメカニズムの 解析	1,560,000	1,300,000	0	260,000
松浦 良平	大阪大学	その他	眼窩下神経痛を誘発するメカニズムの 解析	3,120,000	1,560,000	0	1,560,000
丸谷 典子	大阪大学	その他	眼窩下神経痛を誘発するメカニズムの 解析	3,120,000	1,560,000	0	1,560,000
村川 智一	大阪大学	助教	眼窩下神経痛を誘発するメカニズムの 解析	3,120,000	1,560,000	0	1,560,000
本吉 遊太郎	大阪大学	助教	眼窩下神経痛を誘発するメカニズムの 解析	3,120,000	1,560,000	0	1,560,000
山本 顕生	大阪大学	その他	皮膚の炎症性疾患のメカニズムの 解析	3,120,000	1,560,000	0	1,560,000
山本 優	大阪大学	その他	皮膚の炎症性疾患のメカニズムの 解析	2,990,000	1,430,000	0	1,560,000
弓立 真和子	大阪大学	その他	皮膚の炎症性疾患のメカニズムの 解析	3,120,000	1,560,000	0	1,560,000
宇野 和子	大阪大学	その他	皮膚の炎症性疾患のメカニズムの 解析	3,120,000	1,560,000	0	1,560,000
村上 悠一郎	大阪大学	その他	皮膚の炎症性疾患のメカニズムの 解析	3,120,000	1,560,000	0	1,560,000
森本 和寿	大阪大学	講師	皮膚の炎症性疾患のメカニズムの 解析	3,120,000	1,560,000	0	1,560,000
赤谷 律	神戸大学	その他	皮膚の炎症性疾患のメカニズムの 解析	3,120,000	1,560,000	0	1,560,000
阿部 紀恵	神戸大学	助教	皮膚の炎症性疾患のメカニズムの 解析	3,120,000	1,560,000	0	1,560,000
野江 慶太郎	神戸大学	その他	皮膚の炎症性疾患のメカニズムの 解析	3,120,000	1,560,000	0	1,560,000
河村 真実	神戸大学	助手	皮膚の炎症性疾患のメカニズムの 解析	2,860,000	1,560,000	0	1,300,000
木元 めぐみ	神戸大学	その他	皮膚の炎症性疾患のメカニズムの 解析	2,990,000	1,560,000	0	1,430,000
鈴木 亜望	神戸大学	その他	皮膚の炎症性疾患のメカニズムの 解析	1,430,000	1,170,000	0	260,000
茶谷 翔	神戸大学	その他	皮膚の炎症性疾患のメカニズムの 解析	390,000	260,000	0	130,000
平林 卓己	神戸大学	その他	皮膚の炎症性疾患のメカニズムの 解析	3,120,000	1,560,000	0	1,560,000
福井 一真	神戸大学	助教	皮膚の炎症性疾患のメカニズムの 解析	2,990,000	1,430,000	0	1,560,000
福重 善菜	神戸大学	助教	皮膚の炎症性疾患のメカニズムの 解析	2,990,000	1,430,000	0	1,560,000
前田 光毅	神戸大学	その他	皮膚の炎症性疾患のメカニズムの 解析	2,990,000	1,430,000	0	1,560,000
間宮 章仁	神戸大学	その他	皮膚の炎症性疾患のメカニズムの 解析	2,990,000	1,430,000	0	1,560,000
山田 篤志	神戸大学	その他	皮膚の炎症性疾患のメカニズムの 解析	3,120,000	1,560,000	0	1,560,000
山上 恭孝	神戸大学	その他	皮膚の炎症性疾患のメカニズムの 解析	3,120,000	1,560,000	0	1,560,000
劉 夢如	神戸大学	その他	皮膚の炎症性疾患のメカニズムの 解析	2,990,000	1,560,000	0	1,430,000
和田 康哉	神戸大学	助教	皮膚の炎症性疾患のメカニズムの 解析	3,120,000	1,560,000	0	1,560,000

研究代表者名	所属研究機関名	役職	研究課題名	交付決定額	令和3年度 交付額	令和3年度 前押し交付額	未交付額
村岡 昌徳	京都大学	その他	高血圧性脳動脈硬化の発症メカニズムの 解析	3,120,000	1,560,000	0	1,560,000
村上 隆亮	京都大学	助教	高血圧性脳動脈硬化の発症メカニズムの 解析	3,120,000	1,560,000	0	1,560,000
森岡 直也	京都大学	助教	高血圧性脳動脈硬化の発症メカニズムの 解析	3,120,000	1,560,000	0	1,560,000
大和 駿太郎	京都大学	その他	高血圧性脳動脈硬化の発症メカニズムの 解析	3,120,000	1,560,000	0	1,560,000
吉田 周平	京都大学	助教	高血圧性脳動脈硬化の発症メカニズムの 解析	3,120,000	1,560,000	260,000	1,300,000
渡邊 天鶴	京都大学	その他	高血圧性脳動脈硬化の発症メカニズムの 解析	1,170,000	260,000	0	910,000
渡部 哲也	京都大学	その他	高血圧性脳動脈硬化の発症メカニズムの 解析	3,120,000	1,560,000	0	1,560,000
大久保 光	京都大学	助教	高血圧性脳動脈硬化の発症メカニズムの 解析	3,120,000	1,560,000	0	1,560,000
森 隆大	京都大学	助教	高血圧性脳動脈硬化の発症メカニズムの 解析	3,120,000	1,560,000	0	1,560,000
青地 ゆり	大阪大学	その他	高血圧性脳動脈硬化の発症メカニズムの 解析	2,990,000	1,560,000	0	1,430,000
浅津 達也	大阪大学	その他	高血圧性脳動脈硬化の発症メカニズムの 解析	1,820,000	1,170,000	0	650,000
天野 底哉	大阪大学	助教	高血圧性脳動脈硬化の発症メカニズムの 解析	3,120,000	1,560,000	0	1,560,000
庵 智幸	大阪大学	助教	高血圧性脳動脈硬化の発症メカニズムの 解析	3,120,000	1,560,000	0	1,560,000
榎村 俊彦	大阪大学	その他	高血圧性脳動脈硬化の発症メカニズムの 解析	3,120,000	1,560,000	0	1,560,000
坂 友香	大阪大学	助教	高血圧性脳動脈硬化の発症メカニズムの 解析	1,170,000	780,000	0	390,000
U n t a i a n C a r m I n a y u	大阪大学	その他	高血圧性脳動脈硬化の発症メカニズムの 解析	1,430,000	1,430,000	0	0
王 一瓊	大阪大学	その他	高血圧性脳動脈硬化の発症メカニズムの 解析	1,560,000	650,000	0	910,000
王 文潔	大阪大学	助教	高血圧性脳動脈硬化の発症メカニズムの 解析	2,860,000	1,300,000	0	1,560,000
大田 隼平	大阪大学	その他	高血圧性脳動脈硬化の発症メカニズムの 解析	3,120,000	1,560,000	0	1,560,000
岡村 綾子	大阪大学	その他	高血圧性脳動脈硬化の発症メカニズムの 解析	2,600,000	1,300,000	0	1,300,000
橋谷 龍成	大阪大学	助教	高血圧性脳動脈硬化の発症メカニズムの 解析	3,120,000	1,560,000	0	1,560,000
鍵岡 琢美	大阪大学	その他	高血圧性脳動脈硬化の発症メカニズムの 解析	2,990,000	1,430,000	0	1,560,000
加藤 俊介	大阪大学	助教	高血圧性脳動脈硬化の発症メカニズムの 解析	3,120,000	1,560,000	0	1,560,000
川原 珠央	大阪大学	その他	高血圧性脳動脈硬化の発症メカニズムの 解析	3,120,000	1,560,000	0	1,560,000
柳田 翔太	大阪大学	その他	高血圧性脳動脈硬化の発症メカニズムの 解析	2,990,000	1,430,000	0	1,560,000
岸本 聡子	大阪大学	その他	高血圧性脳動脈硬化の発症メカニズムの 解析	3,120,000	1,560,000	0	1,560,000
乾藤 経理子	大阪大学	助教	高血圧性脳動脈硬化の発症メカニズムの 解析	2,990,000	1,430,000	0	1,560,000
小林 拓真	大阪大学	助教	高血圧性脳動脈硬化の発症メカニズムの 解析	3,120,000	1,560,000	0	1,560,000
齋多 遼太郎	大阪大学	その他	高血圧性脳動脈硬化の発症メカニズムの 解析	2,080,000	1,170,000	0	910,000
佐々木 周伍	大阪大学	その他	高血圧性脳動脈硬化の発症メカニズムの 解析	3,120,000	1,560,000	0	1,560,000
山藤 浩明	大阪大学	助教	高血圧性脳動脈硬化の発症メカニズムの 解析	2,730,000	1,430,000	0	1,300,000
篠原 学	大阪大学	助教	高血圧性脳動脈硬化の発症メカニズムの 解析	2,600,000	1,170,000	0	1,430,000
清水 亜麻	大阪大学	その他	高血圧性脳動脈硬化の発症メカニズムの 解析	3,120,000	1,560,000	0	1,560,000
志村 宏太郎	大阪大学	その他	高血圧性脳動脈硬化の発症メカニズムの 解析	3,120,000	1,560,000	0	1,560,000
白石 優香	大阪大学	その他	高血圧性脳動脈硬化の発症メカニズムの 解析	2,080,000	780,000	0	1,300,000
徐 夢暉	大阪大学	助教	高血圧性脳動脈硬化の発症メカニズムの 解析	3,120,000	1,560,000	0	1,560,000
常 久洋	大阪大学	その他	高血圧性脳動脈硬化の発症メカニズムの 解析	3,120,000	1,560,000	0	1,560,000
杉山 敬多	大阪大学	その他	高血圧性脳動脈硬化の発症メカニズムの 解析	2,860,000	1,430,000	0	1,430,000
岸本 大善	大阪大学	その他	高血圧性脳動脈硬化の発症メカニズムの 解析	3,120,000	1,560,000	0	1,560,000
高木 優	大阪大学	助教	高血圧性脳動脈硬化の発症メカニズムの 解析	3,120,000	1,560,000	0	1,560,000
高田 悠里	大阪大学	助教	高血圧性脳動脈硬化の発症メカニズムの 解析	3,120,000	1,560,000	0	1,560,000
高原 知明	大阪大学	教授	高血圧性脳動脈硬化の発症メカニズムの 解析	3,120,000	1,560,000	0	1,560,000
田口 厚志	大阪大学	助教	高血圧性脳動脈硬化の発症メカニズムの 解析	3,120,000	1,560,000	0	1,560,000

研究代表者名	所属研究機関名	役職	研究課題名	交付決定額	令和3年度 交付額	令和3年度 前倒し交付額	未交付額
田村 将太	広島大学	助教	人口減少に対応した水産低減型水産物生産システム構築に向けた水産物生産システムの最適化	2,600,000	1,300,000	0	1,300,000
千歳 洋平	広島大学	助教	近郊地域に高い水産物生産性を発揮する水産物生産システムの最適化	3,120,000	1,560,000	0	1,560,000
TRAN A NH・DUC	広島大学	助教	水産物生産システムの最適化に向けた水産物生産システムの最適化	2,980,000	1,430,000	0	1,560,000
中野 健策	広島大学	その他	組織工学による水産物生産システムの最適化	3,120,000	1,560,000	0	1,560,000
アズマケイ	広島大学	教授	Through applied the use of the Bayes factor in applied psychological research	1,430,000	260,000	0	1,170,000
仁王頭 明伸	広島大学	助教	水産物生産システムの最適化に向けた水産物生産システムの最適化	3,120,000	1,560,000	0	1,560,000
堀越 勲	広島大学	その他	水産物生産システムの最適化に向けた水産物生産システムの最適化	2,860,000	1,430,000	0	1,430,000
真島 宏毅	広島大学	その他	水産物生産システムの最適化に向けた水産物生産システムの最適化	2,860,000	1,430,000	0	1,430,000
渡 拓生	広島大学	助教	水産物生産システムの最適化に向けた水産物生産システムの最適化	3,120,000	1,560,000	0	1,560,000
宮内 俊介	広島大学	助教	水産物生産システムの最適化に向けた水産物生産システムの最適化	3,120,000	1,560,000	0	1,560,000
村上 祐子	広島大学	助教	水産物生産システムの最適化に向けた水産物生産システムの最適化	1,560,000	1,040,000	0	520,000
森下 雅大	広島大学	助教	水産物生産システムの最適化に向けた水産物生産システムの最適化	3,120,000	1,560,000	0	1,560,000
山科 俊輔	広島大学	研究員	水産物生産システムの最適化に向けた水産物生産システムの最適化	3,120,000	2,470,000	910,000	660,000
吉田 真理子	広島大学	助教	水産物生産システムの最適化に向けた水産物生産システムの最適化	3,120,000	1,560,000	0	1,560,000
高水 直臣	山口大学	助教	水産物生産システムの最適化に向けた水産物生産システムの最適化	3,120,000	1,560,000	0	1,560,000
原 和牙	山口大学	その他	水産物生産システムの最適化に向けた水産物生産システムの最適化	3,120,000	1,560,000	0	1,560,000
生田目 大介	徳島大学	助教	水産物生産システムの最適化に向けた水産物生産システムの最適化	3,120,000	1,560,000	0	1,560,000
加藤 遼	徳島大学	その他	水産物生産システムの最適化に向けた水産物生産システムの最適化	3,120,000	1,560,000	0	1,560,000
田代 藍	徳島大学	助教	水産物生産システムの最適化に向けた水産物生産システムの最適化	3,120,000	1,560,000	0	1,560,000
新井 幸多朗	徳島大学	その他	水産物生産システムの最適化に向けた水産物生産システムの最適化	3,120,000	1,560,000	0	1,560,000
谷本 貴博	徳島大学	その他	水産物生産システムの最適化に向けた水産物生産システムの最適化	2,860,000	1,430,000	0	1,430,000
森 美樹	徳島大学	その他	水産物生産システムの最適化に向けた水産物生産システムの最適化	2,860,000	1,430,000	0	1,430,000
和田 佑馬	徳島大学	その他	水産物生産システムの最適化に向けた水産物生産システムの最適化	3,120,000	1,560,000	0	1,560,000
山下 智志	徳島大学	講師	水産物生産システムの最適化に向けた水産物生産システムの最適化	2,470,000	1,170,000	0	1,300,000
大野 健太郎	香川大学	助教	水産物生産システムの最適化に向けた水産物生産システムの最適化	3,120,000	1,560,000	0	1,560,000
神野 幸哉	香川大学	准教授	水産物生産システムの最適化に向けた水産物生産システムの最適化	2,860,000	1,430,000	0	1,430,000
宇野宮 美加	愛媛大学	助教	水産物生産システムの最適化に向けた水産物生産システムの最適化	2,600,000	1,560,000	0	1,040,000
梅田 崇広	愛媛大学	講師	水産物生産システムの最適化に向けた水産物生産システムの最適化	2,730,000	1,170,000	0	1,560,000
富田 享子 (神井 享子)	愛媛大学	講師	水産物生産システムの最適化に向けた水産物生産システムの最適化	2,600,000	1,300,000	0	1,300,000
山上 龍太	愛媛大学	助教	水産物生産システムの最適化に向けた水産物生産システムの最適化	3,120,000	1,560,000	0	1,560,000
行本 敦	愛媛大学	助教	水産物生産システムの最適化に向けた水産物生産システムの最適化	3,120,000	1,560,000	0	1,560,000
石井 干晴	九州大学	助教	水産物生産システムの最適化に向けた水産物生産システムの最適化	2,860,000	1,430,000	0	1,430,000
一法師 啓太	九州大学	その他	水産物生産システムの最適化に向けた水産物生産システムの最適化	3,120,000	1,560,000	0	1,560,000
井原 史朗	九州大学	助教	水産物生産システムの最適化に向けた水産物生産システムの最適化	3,120,000	1,560,000	0	1,560,000
岩崎 健	九州大学	助教	水産物生産システムの最適化に向けた水産物生産システムの最適化	3,120,000	1,560,000	0	1,560,000
武 夢茹 (田平 夢茹)	九州大学	その他	水産物生産システムの最適化に向けた水産物生産システムの最適化	3,120,000	1,560,000	0	1,560,000
上田 瑛哉	九州大学	助教	水産物生産システムの最適化に向けた水産物生産システムの最適化	3,120,000	1,560,000	0	1,560,000
Vitta H. P. J. H. P. J.	九州大学	准教授	水産物生産システムの最適化に向けた水産物生産システムの最適化	1,950,000	910,000	0	1,040,000
萩野 敬史	九州大学	その他	水産物生産システムの最適化に向けた水産物生産システムの最適化	3,120,000	1,560,000	0	1,560,000
小倉 徳彦	九州大学	助教	水産物生産システムの最適化に向けた水産物生産システムの最適化	3,120,000	1,560,000	0	1,560,000
桐谷 亮介	九州大学	助教	水産物生産システムの最適化に向けた水産物生産システムの最適化	3,120,000	1,560,000	0	1,560,000

研究代表者名	所属研究機関名	役職	研究課題名	交付決定額	令和3年度 交付額	令和3年度 前倒し交付額	未交付額
清水 優菜	兵庫教育大学	助教	教師の支援が教育的問題解決の要因と関連プロセスに与える影響の解明	2,980,000	1,560,000	0	1,430,000
粕谷 圭佑	奈良教育大学	准教授	子どもが主体的に学ぶための授業実践の解明	3,120,000	1,560,000	0	1,560,000
小村 明子	奈良教育大学	その他	近代日本の知識人によるイラスラム理解の研究	1,560,000	1,560,000	0	0
張 靖媛	奈良女子大学	准教授	近代日本の知識人によるイラスラム理解の研究	1,950,000	1,170,000	0	780,000
安達 広明	奈良先端科学技術大学院大学	助教	水産物生産システムの最適化に向けた水産物生産システムの最適化	3,120,000	1,560,000	0	1,560,000
稲葉 泰子	奈良先端科学技術大学院大学	助教	水産物生産システムの最適化に向けた水産物生産システムの最適化	2,980,000	1,430,000	0	1,560,000
原 崇徳	奈良先端科学技術大学院大学	助教	水産物生産システムの最適化に向けた水産物生産システムの最適化	3,120,000	1,560,000	0	1,560,000
藤井 幹也	奈良先端科学技術大学院大学	教授	水産物生産システムの最適化に向けた水産物生産システムの最適化	3,120,000	1,560,000	0	1,560,000
藤村 友貴	奈良先端科学技術大学院大学	助教	水産物生産システムの最適化に向けた水産物生産システムの最適化	3,120,000	1,560,000	0	1,560,000
青山 駿	鳥取大学	講師	水産物生産システムの最適化に向けた水産物生産システムの最適化	2,980,000	1,560,000	0	1,430,000
川口 達也	鳥取大学	助教	水産物生産システムの最適化に向けた水産物生産システムの最適化	3,120,000	1,560,000	0	1,560,000
中武 大夢	鳥取大学	その他	水産物生産システムの最適化に向けた水産物生産システムの最適化	3,120,000	1,560,000	0	1,560,000
大橋 エミ	鳥取大学	講師	水産物生産システムの最適化に向けた水産物生産システムの最適化	2,980,000	1,560,000	0	1,430,000
沙 晶島	鳥取大学	その他	水産物生産システムの最適化に向けた水産物生産システムの最適化	3,120,000	1,560,000	0	1,560,000
長谷川 孝一	鳥取大学	講師	水産物生産システムの最適化に向けた水産物生産システムの最適化	3,120,000	1,560,000	0	1,560,000
大久保 範子	岡山大学	准教授	水産物生産システムの最適化に向けた水産物生産システムの最適化	2,980,000	1,560,000	0	1,430,000
大谷 理浩	岡山大学	その他	水産物生産システムの最適化に向けた水産物生産システムの最適化	3,120,000	1,560,000	0	1,560,000
勝山 恵理	岡山大学	准教授	水産物生産システムの最適化に向けた水産物生産システムの最適化	3,120,000	1,560,000	0	1,560,000
北川 若菜	岡山大学	その他	水産物生産システムの最適化に向けた水産物生産システムの最適化	3,120,000	1,560,000	0	1,560,000
木村 彰	岡山大学	助教	水産物生産システムの最適化に向けた水産物生産システムの最適化	3,120,000	1,560,000	0	1,560,000
河本 美奈	岡山大学	その他	水産物生産システムの最適化に向けた水産物生産システムの最適化	3,120,000	1,560,000	0	1,560,000
坂田 宗佑	岡山大学	その他	水産物生産システムの最適化に向けた水産物生産システムの最適化	3,120,000	1,560,000	0	1,560,000
中村 友哉	岡山大学	助教	水産物生産システムの最適化に向けた水産物生産システムの最適化	3,120,000	1,560,000	0	1,560,000
野田 拓志	岡山大学	助教	水産物生産システムの最適化に向けた水産物生産システムの最適化	3,120,000	1,560,000	0	1,560,000
平山 廣浩	岡山大学	助教	水産物生産システムの最適化に向けた水産物生産システムの最適化	2,600,000	1,300,000	0	1,300,000
福岡 史朗	岡山大学	その他	水産物生産システムの最適化に向けた水産物生産システムの最適化	3,120,000	1,560,000	0	1,560,000
依光 正則	岡山大学	講師	水産物生産システムの最適化に向けた水産物生産システムの最適化	3,120,000	1,560,000	0	1,560,000
安藤 和代	広島大学	その他	水産物生産システムの最適化に向けた水産物生産システムの最適化	3,120,000	1,560,000	0	1,560,000
池田 敦子	広島大学	助教	水産物生産システムの最適化に向けた水産物生産システムの最適化	3,120,000	1,560,000	0	1,560,000
石井 陽介	広島大学	助教	水産物生産システムの最適化に向けた水産物生産システムの最適化	2,980,000	1,430,000	0	1,560,000
梅原 幸子	広島大学	その他	水産物生産システムの最適化に向けた水産物生産システムの最適化	2,860,000	1,300,000	0	1,560,000
KO KO	広島大学	助教	水産物生産システムの最適化に向けた水産物生産システムの最適化	1,950,000	1,300,000	0	650,000
齊田 和哉	広島大学	助教	水産物生産システムの最適化に向けた水産物生産システムの最適化	2,980,000	1,560,000	0	1,430,000
坂田 修三	広島大学	その他	水産物生産システムの最適化に向けた水産物生産システムの最適化	3,120,000	1,560,000	0	1,560,000
里見 志帆	広島大学	助教	水産物生産システムの最適化に向けた水産物生産システムの最適化	3,120,000	1,560,000	0	1,560,000
下村 仁義 (竹本 ヒトミ)	広島大学	研究員	水産物生産システムの最適化に向けた水産物生産システムの最適化	3,120,000	1,560,000	0	1,560,000
郷 勲九	広島大学	研究員	水産物生産システムの最適化に向けた水産物生産システムの最適化	2,860,000	1,430,000	0	1,430,000
須田 祐介	広島大学	助教	水産物生産システムの最適化に向けた水産物生産システムの最適化	2,980,000	1,560,000	0	1,430,000
ZOLLET SIMONA	広島大学	助教	水産物生産システムの最適化に向けた水産物生産システムの最適化	3,120,000	1,560,000	0	1,560,000

研究代表者名	所属研究機関名	役職	研究課題名	交付決定額	令和3年度 交付額	令和3年度 前倒し交付額	未交付額
孫 友登	佐賀大学	講師	著作権法における特許金スキームによる利益配分モデルの相関に関する研究	2,980,000	1,560,000	0	1,430,000
永瀬 圭	佐賀大学	助教	背屈運動と背屈運動の相互作用とその分子メカニズムの解明	2,600,000	1,300,000	0	1,300,000
有馬 弘晃	長崎大学	助教	伝導スピンが男性出生割合を低下させる機序の解明	3,120,000	1,560,000	0	1,560,000
岩水 直樹	長崎大学	助教	多相性細胞膜による人工呼吸器関連肺炎モデルにおける18-22kDa有効性の検討	3,120,000	1,560,000	0	1,560,000
梅田 雅孝	長崎大学	助教	細胞Spermatogenesis解明による人工呼吸器関連肺炎モデルの疫学とその応用	3,120,000	1,560,000	280,000	1,300,000
魚渡 拓利	長崎大学	助教	年代別遺伝子発現の時間・空間的コミュニケーションを制御する、PIS巨核球治療の基礎研究	3,120,000	1,560,000	0	1,560,000
小川 晃平	長崎大学	その他	前駆リウマチにおける新規高分子Rhoタンパク質の役割とその応用	3,120,000	1,560,000	0	1,560,000
叶井 里歩	長崎大学	助教	日本語教育実習生実習者コミュニティでのオンライン授業力の研究：ポストコロナに向けて	3,120,000	1,560,000	0	1,560,000
小島 卓也	長崎大学	助教	植物療法と超音波治療法の組み合わせによる炎症性腸病の新薬予防効果	2,860,000	1,430,000	0	1,430,000
佐々木 遼	長崎大学	その他	免疫抑制剤による腸内細菌叢の変化と腸内細菌叢の回復	3,120,000	1,560,000	0	1,560,000
高橋 隆助	長崎大学	その他	免疫抑制剤による腸内細菌叢の変化と腸内細菌叢の回復	2,860,000	1,430,000	0	1,300,000
伊達 悠哉	長崎大学	その他	免疫抑制剤による腸内細菌叢の変化と腸内細菌叢の回復	3,120,000	1,560,000	0	1,560,000
徳久 美都子	長崎大学	その他	新規Rhoタンパク質による骨髄細胞分化の分子メカニズムの解明	3,120,000	1,560,000	0	1,560,000
中村 崇葉	長崎大学	助教	アセチルコリン受容体を介した腎臓細胞分化の分子メカニズムの解明	3,120,000	1,560,000	0	1,560,000
中村 梨沙	長崎大学	助教	血管収縮の成長・成熟を促進するmitigation factorの探索と機序の解明	3,120,000	1,560,000	0	1,560,000
中村 梨沙	長崎大学	助教	血管収縮の成長・成熟を促進するmitigation factorの探索と機序の解明	3,120,000	1,560,000	0	1,560,000
能登原 展穂	長崎大学	助教	Liイオンと副反応を抑制した多孔性カーボン材料の創製	2,980,000	1,430,000	0	1,560,000
日達 真美	長崎大学	その他	COVID-19患者のフットセキエリチーのためのポリアクリルアミドゲル	3,120,000	1,560,000	0	1,560,000
平野 港	長崎大学	その他	クリミナ・コンゴ出血熱ウイルスによるRNA修飾の機序とその応用	3,120,000	1,560,000	0	1,560,000
古山 若呼	長崎大学	助教	複製可能な重光エポキシ樹脂の合成と性能向上に関する研究	3,120,000	1,560,000	0	1,560,000
辺見 英哉	長崎大学	助教	複製可能な重光エポキシ樹脂の合成と性能向上に関する研究	1,300,000	390,000	0	910,000
本庄 朝	長崎大学	准教授	日・米・欧における高産動物福祉法の比較検討	3,120,000	1,560,000	0	1,560,000
前田 遥	長崎大学	その他	高齢者生活支援施設における認知症予防のためのワグネルの医療経済学的評価	2,470,000	1,430,000	0	1,040,000
光久 清	長崎大学	その他	リハビリテーション効果を促進する新たな介入戦略としてのN-back課題の有用性	3,120,000	1,560,000	0	1,560,000
劉 宇飛	長崎大学	助教	レーザー超微細金属加工による核融合炉壁と隔壁の製造	2,860,000	1,430,000	0	1,430,000
益 敏郎	熊本大学	准教授	「詩人と思想家の国」の新しい系譜—詩と哲学の協働と文化エッセイの探求	2,860,000	1,430,000	0	1,430,000
菊池 健太	熊本大学	その他	胎生マクロファージ分化におけるクロマチン高次構造の解明	3,120,000	1,560,000	0	1,560,000
高島 謙	熊本大学	助教	乳癌の形成・進展における新規ヒストン修飾抑制剤の創製	3,120,000	1,560,000	0	1,560,000
谷川 千春	熊本大学	助教	発達障害を持つ児の母のソニヤルキヤセタルと児不安定との関連に関する研究	2,600,000	1,300,000	0	1,300,000
赤井 杏奈	熊本大学	助教	児不安定との関連に関する研究	3,120,000	1,560,000	0	1,560,000
水尾 徹康	熊本大学	その他	口腔癌発生率の増加による口腔癌の発生や進展に関する研究	3,120,000	1,560,000	0	1,560,000
西村 直	熊本大学	その他	口腔癌発生率の増加による口腔癌の発生や進展に関する研究	3,120,000	1,560,000	0	1,560,000
瀧水 大	熊本大学	その他	口腔癌発生率の増加による口腔癌の発生や進展に関する研究	2,340,000	1,170,000	0	1,170,000
前城 学	熊本大学	その他	胎児腎臓に対するワグネルの薬理学的研究	3,120,000	1,560,000	0	1,560,000
松尾 和哉	熊本大学	その他	メカニカルロジックから逆転るRNA転写制御機構の解明	3,120,000	1,560,000	0	1,560,000
折橋 隆三	大分大学	助教	多系統神経症におけるRNA転写制御機構の解明	2,080,000	1,040,000	0	1,040,000
黒木 秀作	大分大学	その他	降圧剤によるZNF336発現低下の機能的意義の解明	3,120,000	1,560,000	0	1,560,000
杉山 昇太郎	大分大学	講師	新規抗がん剤の創製	1,950,000	1,560,000	0	390,000
田中 美緒	宮崎大学	助教	免疫抑制剤による腸内細菌叢の変化と腸内細菌叢の回復	3,120,000	1,560,000	0	1,560,000
山口 史朗	宮崎大学	助教	免疫抑制剤による腸内細菌叢の変化と腸内細菌叢の回復	3,120,000	1,560,000	0	1,560,000
内野 美菜子	鹿児島大学	助教	免疫抑制剤による腸内細菌叢の変化と腸内細菌叢の回復	2,980,000	1,430,000	0	1,560,000
奥谷 公亮	鹿児島大学	助教	免疫抑制剤による腸内細菌叢の変化と腸内細菌叢の回復	3,120,000	1,560,000	0	1,560,000
下之園 将貴	鹿児島大学	その他	免疫抑制剤による腸内細菌叢の変化と腸内細菌叢の回復	3,120,000	1,560,000	0	1,560,000
和田 道雄	鹿児島大学	その他	免疫抑制剤による腸内細菌叢の変化と腸内細菌叢の回復	2,600,000	1,300,000	0	1,300,000

研究代表者名	所属研究機関名	役職	研究課題名	交付決定額	令和3年度 交付額	令和3年度 前倒し交付額	未交付額
加主 和寿	九州大学	助教	乳がん発症リスクに必須なミトコンドリアゲノム変異の分子機構の解明	3,120,000	1,560,000	0	1,560,000
川端 由子	九州大学	助教	背屈運動における味覚異常の病態とその発症機序	3,120,000	1,560,000	0	1,560,000
岸川 加奈子	九州大学	その他	伝導スピンが男性出生割合を低下させる機序の解明	2,980,000	1,430,000	0	1,560,000
岐部 晋	九州大学	その他	伝導スピンが男性出生割合を低下させる機序の解明	3,120,000	1,560,000	0	1,560,000
木村 実	九州大学	助教	細胞Spermatogenesis解明による人工呼吸器関連肺炎モデルの疫学とその応用	3,120,000	1,560,000	0	1,560,000
水谷 裕紀	九州大学	助教	年代別遺伝子発現の時間・空間的コミュニケーションを制御する、PIS巨核球治療の基礎研究	2,470,000	910,000	0	1,560,000
坂口 聡範	九州大学	助教	前駆リウマチにおける新規高分子Rhoタンパク質の役割とその応用	2,860,000	1,430,000	0	1,300,000
佐々 環太	九州大学	助教	植物療法と超音波治療法の組み合わせによる炎症性腸病の新薬予防効果	2,860,000	1,430,000	0	1,430,000
SHI NA I	九州大学	その他	Development of next generation proton-conducting solid oxide cells (p-SOC) towards environment-friendly power-to-X (PtX)	2,980,000	1,430,000	0	1,560,000
芝原 友也	九州大学	その他	免疫抑制剤による腸内細菌叢の変化と腸内細菌叢の回復	3,120,000	1,560,000	0	1,560,000
SURIYA SAKACHIEPHILIN	九州大学	助教	Studies on regulations of DNA methylation on transgenerational memory induced by heat stress during grain filling in rice	3,120,000	1,560,000	0	1,560,000
田中 さとみ	九州大学	その他	北九州地域における期間別頭痛発症率の解明	910,000	390,000	0	520,000
田中 啓	九州大学	助教	新型コロナウイルス流行における機器移転後の感染リスクの抑制	2,860,000	1,430,000	0	1,430,000
田中 佑弥	九州大学	その他	新型コロナウイルス流行における機器移転後の感染リスクの抑制	2,860,000	1,430,000	0	1,430,000
田村 公弥	九州大学	助教	セン断型劣化型超導線路に関する研究	3,120,000	1,560,000	0	1,560,000
手嶋 秀彰	九州大学	助教	セン断型劣化型超導線路に関する研究	3,120,000	1,560,000	0	1,560,000
井 浩哉	九州大学	助教	セン断型劣化型超導線路に関する研究	3,120,000	1,560,000	0	1,560,000
土井 浩哉	九州大学	助教	セン断型劣化型超導線路に関する研究	3,120,000	1,560,000	0	1,560,000
中尾 晃平	九州大学	その他	免疫抑制剤による腸内細菌叢の変化と腸内細菌叢の回復	2,980,000	1,430,000	0	1,560,000
中尾 雄紀	九州大学	助教	免疫抑制剤による腸内細菌叢の変化と腸内細菌叢の回復	3,120,000	1,560,000	0	1,560,000
中谷内 悠	九州大学	助教	免疫抑制剤による腸内細菌叢の変化と腸内細菌叢の回復	1,430,000	780,000	0	650,000
鍋島 央	九州大学	助教	免疫抑制剤による腸内細菌叢の変化と腸内細菌叢の回復	3,120,000	1,560,000	0	1,560,000
新居 輝樹	九州大学	助教	免疫抑制剤による腸内細菌叢の変化と腸内細菌叢の回復	2,730,000	1,300,000	0	1,430,000
林 健将	九州大学	助教	免疫抑制剤による腸内細菌叢の変化と腸内細菌叢の回復	1,040,000	520,000	0	520,000
林 大翔	九州大学	その他	免疫抑制剤による腸内細菌叢の変化と腸内細菌叢の回復	3,120,000	1,560,000	0	1,560,000
林田 翔太郎	九州大学	その他	免疫抑制剤による腸内細菌叢の変化と腸内細菌叢の回復	3,120,000	1,560,000	0	1,560,000
原 大介	九州大学	助教	免疫抑制剤による腸内細菌叢の変化と腸内細菌叢の回復	2,980,000	1,430,000	0	1,560,000
BARAKA T ADEL	九州大学	助教	免疫抑制剤による腸内細菌叢の変化と腸内細菌叢の回復	3,120,000	1,560,000	0	1,560,000
黄 善彬	九州大学	その他	免疫抑制剤による腸内細菌叢の変化と腸内細菌叢の回復	3,120,000	1,560,000	0	1,560,000
前原 悠亮	九州大学	その他	免疫抑制剤による腸内細菌叢の変化と腸内細菌叢の回復	1,040,000	390,000	0	650,000
松田 祐子	九州大学	助教	免疫抑制剤による腸内細菌叢の変化と腸内細菌叢の回復	3,120,000	1,560,000	0	1,560,000
山田 花菜江	九州大学	その他	免疫抑制剤による腸内細菌叢の変化と腸内細菌叢の回復	3,120,000	1,560,000	0	1,560,000
水田 幸恵	九州大学	助教	免疫抑制剤による腸内細菌叢の変化と腸内細菌叢の回復	3,120,000	1,560,000	0	1,560,000
養田 洋介	九州大学	助教	免疫抑制剤による腸内細菌叢の変化と腸内細菌叢の回復	3,120,000	1,560,000	0	1,560,000
宮地 康高	九州大学	助教	免疫抑制剤による腸内細菌叢の変化と腸内細菌叢の回復	3,120,000	1,560,000	0	1,560,000
宗村 龍祐	九州大学	その他	免疫抑制剤による腸内細菌叢の変化と腸内細菌叢の回復	3,120,000	1,560,000	0	1,560,000
山口 享子	九州大学	助教	免疫抑制剤による腸内細菌叢の変化と腸内細菌叢の回復	3,120,000	1,560,000	0	1,560,000
大和 寛明	九州大学	その他	免疫抑制剤による腸内細菌叢の変化と腸内細菌叢の回復	3,120,000	1,560,000	0	1,560,000
吉田 優哉	九州大学	その他	免疫抑制剤による腸内細菌叢の変化と腸内細菌叢の回復	3,120,000	1,560,000	0	1,560,000
渡邊 雄	九州大学	その他	免疫抑制剤による腸内細菌叢の変化と腸内細菌叢の回復	3,120,000	1,560,000	0	1,560,000
川原 優	九州工業大学	助教	免疫抑制剤による腸内細菌叢の変化と腸内細菌叢の回復	2,340,000	1,040,000	0	1,300,000
田中 悠一朗	九州工業大学	助教	免疫抑制剤による腸内細菌叢の変化と腸内細菌叢の回復	3,120,000	1,560,000	0	1,560,000
三浦 飛鳥	九州工業大学	助教	免疫抑制剤による腸内細菌叢の変化と腸内細菌叢の回復	3,120,000	1,560,000	0	1,560,000



研究代表者名	所属研究機関名	役職	研究課題名	交付決定額	令和3年度 交付額	令和3年度 前押し交付額	未交付額
後藤 周	京都府立医科大学	その他	家畜野鳥の網膜における位置の固定と近視進行機序の解明	3,120,000	1,560,000	0	1,560,000
杉本 哲	京都府立医科大学	助教	ミトコンドリアの非アルコール性脂肪性肝疾患における炎症的免疫応答の解明	3,120,000	1,560,000	0	1,560,000
垂水 洋輔	京都府立医科大学	その他	新たな免疫調節性免疫細胞の発見 - 免疫を制御しうる新たな免疫調節性免疫細胞の発見	3,120,000	1,560,000	0	1,560,000
野々村 美保	京都府立医科大学	助教	体質的変異による高脂血症発症機序の解明	3,120,000	1,560,000	0	1,560,000
伊藤 岳	大阪府立大学	その他	同様に異なる受容体構造を持つ適度カジャキモデルとシトクロームP-450の分子基盤の解明	3,120,000	1,560,000	0	1,560,000
地崎 賢一	大阪府立大学	その他	交感神経系調節の生体リズムを整える生活行動モデルの構築と効果検証	3,120,000	1,560,000	520,000	1,040,000
川坂 健人	大阪府立大学	その他	種補助的後天的認知能力の進化的起源の探求：モザイク遺伝子の身体機能に及ぼす影響	3,120,000	1,560,000	0	1,560,000
佐野 崇一	大阪府立大学	その他	血液細胞の遺伝的変異が免疫能力の発現に及ぼす影響のメカニズムの解明	3,120,000	1,560,000	0	1,560,000
東野 昭本	大阪府立大学	助教	アルミニウム電解質において悪毒をきたす「水」を有効利用する合金電解質プロセスの開発	2,980,000	1,560,000	0	1,430,000
山本 沙紀	大阪府立大学	助教	オゾンでの身体機能に及ぼす影響のメカニズムの解明	3,120,000	1,560,000	0	1,560,000
坂口 理恵	神戸看護大学	助教	閉じ込め状態をきたした女性に対する意思決定がイライラ感に及ぼす影響のメカニズムの解明	1,950,000	1,170,000	0	780,000
阪井 祐太	兵庫医科大学	助教	多発性骨髄腫とメタボリックシンドロームによる骨質低下のメカニズムの解明	3,120,000	1,560,000	0	1,560,000
高橋 加織	芸術文化観光専門 大学	助教	ハチマツクツの結核菌感染による宿主免疫応答のメカニズムの解明	2,340,000	1,300,000	0	1,040,000
森 夕莉	奈良国立医科大学	助教	ミトコンドリア膜タンパク質の発現調節機構の解明	1,560,000	1,560,000	0	0
今藤 匡司	和歌山県立医科大学	助教	包括的及び空間的な細胞遺伝子解析を統合したC型肝炎ウイルス感染による新生免疫応答のメカニズムの解明	3,120,000	1,560,000	0	1,560,000
伊藤 匠	和歌山県立医科大学	その他	母体免疫による新生免疫応答のメカニズムの解明	3,120,000	1,560,000	0	1,560,000
津崎 薫	和歌山県立医科大学	助教	タンパク質発現調節におけるトロプレットの化学的メカニズムの解明	3,120,000	1,560,000	0	1,560,000
中村 有貴	和歌山県立医科大学	その他	大腸癌における低糖質で経時的測定可能な新規バイオマーカーの発見	2,860,000	1,430,000	0	1,430,000
渡田 友昭	和歌山県立医科大学	准教授	遺伝子操作オルガノイドを用いた培養血中のヒト造血細胞の形成	3,120,000	1,560,000	0	1,560,000
吉村 知雄	和歌山県立医科大学	その他	coronavirusによる肺腫瘍微小環境変化をもたらす免疫応答のメカニズムの解明	2,860,000	1,430,000	0	1,430,000
Aifari Sifur Muh ammad alman	広島市立大学	助教	呼吸器癌の発生機序の解明	3,120,000	1,560,000	0	1,560,000
柳沼 亨祐	高知工科大学	助教	「ほめず」に与える影響：舞を対象とした認知行動療法	2,600,000	1,300,000	0	1,300,000
小林 亜紀子	高知工科大学	助教	閉経後の骨密度低下と骨質低下のメカニズムの解明	3,120,000	1,560,000	0	1,560,000
島根 大輔	高知工科大学	助教	精神疾患の発症機序における遺伝的メカニズムの解明	3,120,000	1,560,000	0	1,560,000
徐 嘉雄	九州歯科大学	助教	口腔癌の発生機序における遺伝的メカニズムの解明	1,560,000	1,560,000	0	0
白川 智彦	九州歯科大学	助教	口腔癌の発生機序における遺伝的メカニズムの解明	2,980,000	1,560,000	0	1,430,000
袖山 美奈子	九州歯科大学	その他	口腔癌の発生機序における遺伝的メカニズムの解明	3,120,000	1,560,000	0	1,560,000
矢野 良佳	九州歯科大学	その他	口腔癌の発生機序における遺伝的メカニズムの解明	3,120,000	1,560,000	0	1,560,000
小林 亮太	福岡県立大学	講師	感情調節のメカニズムの解明	3,120,000	1,560,000	0	1,560,000
平尾 盛史	長崎県立大学	講師	数値的モデル分析に基づく新規企業参入への対応戦略に関する研究	1,950,000	1,040,000	0	910,000
青木 美香	北海道科学大学	講師	対話型看護組織の特性と組織構築に向けた教育プログラムの開発	1,300,000	1,300,000	0	0
杉尾 信行	北海道科学大学	准教授	共通言語 KASUMI の安全性評価に関する研究	1,560,000	780,000	0	780,000
柳田 史郎	北海道科学大学	助教	中堅看護師の職業キャリア形成を促進する支援プログラムの開発	2,210,000	780,000	0	1,430,000
辻村 礼央奈	北海道医療大学	助教	疫学調査の職業キャリア形成を促進する支援プログラムの開発	3,120,000	1,560,000	0	1,560,000
PAUDEL Durga	北海道医療大学	助教	疫学調査の職業キャリア形成を促進する支援プログラムの開発	2,980,000	1,430,000	0	1,560,000
菱輪 映里佳	北海道医療大学	その他	疫学調査の職業キャリア形成を促進する支援プログラムの開発	3,120,000	1,560,000	0	1,560,000
相田 尚樹	北洋大学	助教	疫学調査の職業キャリア形成を促進する支援プログラムの開発	3,120,000	1,560,000	0	1,560,000
三野 紗世	日本医療大学	講師	高齢者における足趾保持力が降雪期に及ぼす影響	2,980,000	1,560,000	0	1,430,000
木村 将人	柴田学園大学	准教授	プレ・プロバイオティクスによる内在性抗体産生物質の産生を促進するメカニズムの解明	3,120,000	1,560,000	0	1,560,000
イム リョン	岩手県立大学	その他	疫学調査の職業キャリア形成を促進する支援プログラムの開発	3,120,000	1,560,000	0	1,560,000
松田 直毅	東北工業大学	助教	疫学調査の職業キャリア形成を促進する支援プログラムの開発	3,120,000	1,560,000	0	1,560,000

研究代表者名	所属研究機関名	役職	研究課題名	交付決定額	令和3年度 交付額	令和3年度 前押し交付額	未交付額
水間 喜美子	鹿児島大学	その他	医師によるヘルス・プロモーションのニーズと実践に関する基礎的研究	2,730,000	1,430,000	0	1,300,000
沼田 薫樹	鹿児島大学	その他	ヘルス・プロモーションにおけるハイイク及びブロッグのキーマンとしての役割の解明	2,730,000	1,300,000	0	1,430,000
白川 純平	琉球大学	助教	人口学上の高齢化と健康寿命の延長に関する研究	3,120,000	1,560,000	0	1,560,000
高橋 誠	琉球大学	准教授	食品成分の摂取とがんリスクの低減に関する研究	3,120,000	1,560,000	0	1,560,000
主税 英徳	琉球大学	講師	高齢化からみた中世アフリカの交流の解明	3,120,000	1,560,000	0	1,560,000
池上 一平	札幌医科大学	助教	転写共役因子Bob1による細胞分化の調節	3,120,000	1,560,000	0	1,560,000
秋本 光陽	岩手県立大学	講師	重大犯罪少年の処遇に関する質的比較分析	1,040,000	780,000	0	260,000
伊藤 佳美	宮城大学	助教	生活介護事業所における看護職員の多職種連携の課題と解決策	2,980,000	1,560,000	0	1,430,000
Avanzi Carlot ta	秋田県立大学	助教	地方に連なる白濁時代の小舎新仏に関する研究	1,430,000	1,040,000	0	390,000
石山 友美	秋田県立大学	准教授	8ミュータン株の地域医療資源としての活用に関する研究	2,730,000	1,300,000	0	1,430,000
由利 拓真	山形県立保健医療大学	その他	サルコペニアにおける運動介入法の効果検証	2,860,000	1,430,000	0	1,430,000
木村 夏美	福島県立医科大学	助教	SDSおよび介護職員負担低減に向けたコミュニケーションシステムの開発	2,860,000	1,430,000	0	1,430,000
佐々 武	福島県立医科大学	助教	KIF6キナーゼタンパク質を介した浸潤転移促進因子の分子機序の解明	3,120,000	1,560,000	0	1,560,000
平田 美佳	埼玉県立大学	准教授	将来期にあるがんの子どものQOL向上を促す研究	3,120,000	1,560,000	0	1,560,000
細野 香里	東京国立大学	助教	19世紀アフリカ諸国と日本の関係に関する研究	1,680,000	650,000	0	1,040,000
南川 智都	東京国立大学	助教	象と地理的関係の解明	2,600,000	1,300,000	0	1,300,000
新井 悠介	横浜国立大学	助教	メタボリックシンドロームのメカニズムの解明	2,860,000	1,430,000	0	1,430,000
岩田 由香	横浜国立大学	助教	手前を介した高齢者の生活機能の向上に関する研究	3,120,000	1,560,000	0	1,560,000
大森 文彦	横浜国立大学	その他	高齢者の生活機能の向上に関する研究	2,600,000	1,300,000	0	1,300,000
古宮 裕泰	横浜国立大学	その他	全身炎症によるALS発症促進の機序の解明	3,120,000	1,560,000	0	1,560,000
西村 耕太郎	横浜国立大学	助教	臨床試験で用いられるメカニズムを用いた遺伝的変異に対する統計的手法	2,210,000	1,040,000	0	1,170,000
若木 志郎	三栄市立大学	助教	車椅子乗降補助装置のメカニズムの解明	3,120,000	1,560,000	0	1,560,000
牛嶋 裕治	福井県立大学	助教	精子分散の液状化過程における表面の膜分子と毛管膜およびミトコンドリアの関与	2,980,000	1,430,000	0	1,560,000
西嶋 遼	福井県立大学	助教	精神疾患の発症機序における遺伝的メカニズムの解明	2,600,000	1,300,000	0	1,300,000
石田 慶士	岐阜県立大学	助教	トランスクリプトーム解析によるがん発症メカニズムの解明	3,120,000	1,560,000	0	1,560,000
高須 蒼生	岐阜県立大学	助教	神経分化とトランスクリプトーム解析によるがん発症メカニズムの解明	3,120,000	1,560,000	0	1,560,000
深澤 和也	岐阜県立大学	助教	神経分化とトランスクリプトーム解析によるがん発症メカニズムの解明	3,120,000	1,560,000	0	1,560,000
佐藤 友紀	静岡国立大学	助教	骨格筋がPDR1が活性化した状態に及ぼす影響の解明	3,120,000	1,560,000	0	1,560,000
渡邊 正悟	静岡国立大学	その他	生物活性天然物quassinoidの合成研究	2,600,000	1,430,000	0	1,170,000
児玉 善明	愛知県立大学	助教	刑事精神鑑定入院を遂行させる精神看護管理職者の看護管理上の困難	1,170,000	520,000	0	650,000
磯谷 正彦	名古屋国立大学	その他	腸内細菌叢と腎臓石形成機序の解明と治療法の開発	2,600,000	1,430,000	0	1,170,000
加藤 勇枝	名古屋国立大学	講師	VEGF阻害が無効な糖尿病網膜症のメカニズムの解明	1,560,000	910,000	0	650,000
加納 裕也	名古屋国立大学	研究員	急性閉塞性心臓病に対する定量的心電図解析を用いた診断	2,210,000	1,430,000	0	780,000
木村 吉秀	名古屋国立大学	准教授	型非対称性イオンチャネルの構造と機能の解明	1,820,000	910,000	0	910,000
近藤 啓	名古屋国立大学	准教授	型非対称性イオンチャネルの構造と機能の解明	3,120,000	1,560,000	0	1,560,000
鈴木 敬嗣	名古屋国立大学	その他	型非対称性イオンチャネルの構造と機能の解明	3,120,000	1,560,000	0	1,560,000
中沢 陽子	名古屋国立大学	准教授	型非対称性イオンチャネルの構造と機能の解明	3,120,000	1,560,000	0	1,560,000
中村 勇治	名古屋国立大学	その他	型非対称性イオンチャネルの構造と機能の解明	3,120,000	1,560,000	0	1,560,000
堀 英生	名古屋国立大学	講師	型非対称性イオンチャネルの構造と機能の解明	3,120,000	1,560,000	0	1,560,000
松本 大輔	名古屋国立大学	その他	型非対称性イオンチャネルの構造と機能の解明	3,120,000	1,560,000	0	1,560,000
森島 徹明	名古屋国立大学	准教授	型非対称性イオンチャネルの構造と機能の解明	3,120,000	1,560,000	0	1,560,000
小野 龍太郎	京都府立医科大学	助教	体内時計の乱れが腸内細菌叢の発症機序を介して腸内細菌叢の乱れに及ぼす影響	3,120,000	1,560,000	0	1,560,000
北川 暢子	京都府立医科大学	研究員	自己反応性細胞を標的とした免疫調節性免疫細胞の産生メカニズムの解明	3,120,000	1,560,000	0	1,560,000





研究代表者名	所属研究機関名	役職	研究課題名	交付決定額	令和3年度 交付額	令和3年度 前倒し交付額	未交付額
鈴木 雄次	順天堂大学	助教	学習者の自己評価が英語スピーキングスキル獲得へ及ぼす影響についての調査研究	3,120,000	1,560,000	0	1,560,000
須田 寛亮	順天堂大学	その他	遺伝的素因の違いによるパーキンソン病における不安定な運動的振盪の発現メカニズムの解明	3,120,000	1,560,000	0	1,560,000
竹重 運香	順天堂大学	助教	あるパーキンソン病とシニア痴呆症との関係	3,120,000	1,560,000	0	1,560,000
谷口 大祐	順天堂大学	その他	本邦皮膚科医の診断的意識の解明とそれに基づいた創薬戦略の構築	3,120,000	1,560,000	0	1,560,000
高木 香葉	順天堂大学	助教	乳がんの手術後をモチベーションとしたリハビリテーションの構築	3,120,000	1,560,000	0	1,560,000
野津 将時郎	順天堂大学	その他	足関節捻挫患者における姿勢制御不全機能的解明一視覚的・聴覚的・触覚的統合的アプローチ	3,120,000	1,560,000	0	1,560,000
長谷川 延彦	順天堂大学	その他	血液中のcell-free RNAを用いた高感度融合遺伝子解析による新規がん診断	3,120,000	1,560,000	0	1,560,000
福田 直到	順天堂大学	助教	熱帯熱マラリア原虫のフアリカリアゲル形成メカニズムの解明	3,120,000	1,560,000	0	1,560,000
三好 ゆかり	順天堂大学	助手	新型コロナウイルス感染症流行下における高齢者外周血中の炎症マーカーの探索	1,950,000	1,430,000	0	520,000
山谷 琴子	順天堂大学	その他	高齢者白濁症に対する602β阻害剤、メチル化阻害剤の薬理学的評価	3,120,000	1,560,000	0	1,560,000
KINYUA K I T T H I N J I	上智大学	研究員	The Political Economy of Digital Platforms (Digitalization, Platformization, and Digital Democracy by the Youth)	3,120,000	1,560,000	0	1,560,000
権 善喜	上智大学	助教	消費者の意思決定におけるバイアスと感情の役割	2,990,000	1,560,000	0	1,430,000
真谷 総一郎	上智大学	助教	コレラと19世紀フランスにおけるエコロジーの展開	1,040,000	520,000	0	520,000
特地 秀紀	上智大学	研究員	ロジェ・デュ・エー・ド・フランス講義録に基づくベルギーの歴史学上の研究	1,690,000	780,000	0	910,000
山本 晶友	上智大学	研究員	認知症発症による非理理的行動：老人の不正受取	1,300,000	520,000	0	780,000
菊池 真理子	昭和大学	助教	精神ストレスによる口腔エコシステムの変化と唾液メタボロームの機能解析	3,120,000	1,560,000	0	1,560,000
サトルアキヒコ	昭和大学	その他	High-throughput screening using iPSC-derived GABAergic neurons to elucidate disease-relevant phenotypes in serotonin 2A receptor gene variant-related sleep bruxism	2,990,000	1,560,000	0	1,430,000
徳原 書	昭和大学	助教	前橋した産内皮リノカリンの回復促進による痛覚過敏性疼痛の基礎的解析	3,120,000	1,560,000	0	1,560,000
田中 元博	昭和大学	助教	変形性関節症の病態の解明とその創製的治療	3,120,000	1,560,000	0	1,560,000
小松 寛	成蹊大学	研究員	明治・大正期における日仏関係の変遷に関する研究	2,080,000	1,040,000	0	1,040,000
小松 敬子	成蹊大学	准教授	学芸員としての役割と教育	3,120,000	1,560,000	0	1,560,000
宮井 健志	成蹊大学	その他	移民出稼の政治学：国際労働移動の民主的パターンの研究	2,470,000	1,170,000	0	1,300,000
松村 一志	成蹊大学	その他	リノカリンにおける専門知識の位置とその再構築：人工知能の歴史と展望	1,430,000	390,000	0	1,040,000
木村 理加	聖路加国際大学	助教	人工知能の歴史と展望	3,120,000	1,560,000	0	1,560,000
田中 加苗	聖路加国際大学	助教	災害後の復興と教育	3,120,000	1,560,000	0	1,560,000
西本 葵	聖路加国際大学	助教	生命の奇蹟的状況にある母と胎児の「ふれあい」を促す着床前マニピュレーションの構築	2,880,000	1,300,000	0	1,580,000
橋爪 亮	大東文化大学	助教	市場細分化と第三種価格差別に関する経済理論的解析	1,040,000	780,000	0	260,000
川本 敦史	拓殖大学	准教授	異常気象現象における均質化とその逆問への応用	3,120,000	1,560,000	0	1,560,000
古屋 あい子	玉川大学	その他	第二言語リスニング理解の解明：認知処理の枠組みを用いて	520,000	260,000	0	260,000
鈴木 大悟	中央大学	助教	未公開資料に基づくルネ・ブルワール作品の「ハブ・ロック・エリア」とその影響の調査	3,120,000	1,560,000	0	1,560,000
高尾 美鈴	中央大学	助教	観光客の観光行動の決定要因と観光地の持続可能性に関する研究	2,340,000	910,000	0	1,430,000
田村 信也	中央大学	助教	ISD中絶抑制剤執行システムにおける国内裁判所の権限に関する研究	1,820,000	1,170,000	0	650,000
畑山 智史	中央大学	その他	古墳環境保全のための鳥害害獣駆除の熱意の解明	3,120,000	1,560,000	0	1,560,000
吉田 有希	中央大学	助教	福島県地方自治体における環境保全の危機的対応とその持続可能性のあり方について	1,560,000	910,000	0	650,000
岡東 薫	中央大学	助教	福島県地方自治体における環境保全の危機的対応とその持続可能性のあり方について	3,120,000	1,560,000	0	1,560,000
白崎 良輔	中央大学	講師	リンパ系免疫系と腸内細菌叢の相互作用	1,560,000	1,560,000	0	0
中村 江里加	中央大学	助教	国際環境法のガバナンスとリレーン問題に関する研究	1,040,000	520,000	0	520,000
岩田 みらる	東海大学	その他	高齢者認知症の個人差と英語困難の検討	2,080,000	1,040,000	0	1,040,000
杉田 真理子	東海大学	助教	本邦における遠洋航路の発展	520,000	130,000	0	390,000
山根 亜未	東海大学	その他	自閉スペクトラム症の意識過渡への音楽療法の効果	2,470,000	1,300,000	0	1,170,000
山口 樹	東京医科大学	助教	ヒト樹状細胞移行の骨芽細胞メカニズムの解明	3,120,000	1,560,000	0	1,560,000
山口 隼	東京医科大学	助教	人工知能を用いた太陽電池の性能向上に関する研究	3,120,000	1,560,000	0	1,560,000

研究代表者名	所属研究機関名	役職	研究課題名	交付決定額	令和3年度 交付額	令和3年度 前倒し交付額	未交付額
東原 拓也	東京薬科大学	その他	発達性協調運動障害を伴う新しいアブローブー：運動的安定性の脳内メカニズム的解析	2,730,000	1,300,000	0	1,430,000
ガン・ロメヒビエラ	東京薬科大学	その他	大正時代における日本文学と教育との関係	2,210,000	1,170,000	0	1,040,000
石東 聖	東京薬科大学	助教	変形性関節症モデルマウスにおける「筋-骨」結合体の動的調節	2,340,000	1,170,000	0	1,170,000
細田 聡仁	東京薬科大学	助教	ヒトセメント基質における電位依存性イオンチャネルの発現	1,170,000	780,000	0	390,000
小山 拓洋	東京薬科大学	その他	FOXO1阻害によるCAF特異的細胞死誘導のメカニズムの解明	2,990,000	1,560,000	0	1,430,000
佐藤 仁美	東京薬科大学	助教	血圧の違いによる痛覚認知機能の違いの解明と高血圧症予防への応用	3,120,000	1,560,000	0	1,560,000
シャルイスラム	東京薬科大学	その他	High throughput screening to identify Runx2 independent osteogenesis	3,120,000	1,560,000	0	1,560,000
中村 彩乃	東京薬科大学	その他	核膜タンパク質を介したメカニカルストレス下における骨芽細胞分化メカニズムの解明	3,120,000	1,560,000	0	1,560,000
松上 大亮	東京薬科大学	その他	機能性マナー修飾自己組織化に基づくトポドローグによる前歯歯根再建の基礎的研究	3,120,000	1,560,000	0	1,560,000
永井 洋介	東京慈恵会医科大学	助教	ROCK1/2/3/4/5/6/7/8/9による骨芽細胞再建のメカニズム的解析	3,120,000	1,560,000	0	1,560,000
西島 義道	東京慈恵会医科大学	助教	活細胞を用いたマナー/骨芽細胞による骨芽細胞再建のメカニズム的解析	3,120,000	1,560,000	0	1,560,000
松野 博隆	東京慈恵会医科大学	助教	近接伝導伝達による骨芽細胞再建のメカニズム的解析	3,120,000	1,560,000	0	1,560,000
宮坂 政紀	東京慈恵会医科大学	助教	AIによる3D印刷の解析技術開発	1,690,000	1,430,000	0	260,000
小田島 理絵	東京女子大学	准教授	東アジアにおける文化遺産と遺産保護の創造性：支那をめぐって	2,340,000	1,430,000	0	910,000
柳原 正尊	東京女子大学	助教	オルガノイドとゲノム解析を用いたRNA編集の阻害	3,120,000	1,560,000	0	1,560,000
中道 尚人	東京女子大学	その他	阻害性神経伝達物質の阻害	2,990,000	1,560,000	0	1,430,000
小田部 秀介	東京薬科大学	助教	有限要素法を用いた骨の力学解析	3,120,000	1,560,000	0	1,560,000
森屋 花恵	東京薬科大学	助教	IBT標的薬による骨芽細胞再建 in vitro	3,120,000	1,560,000	0	1,560,000
LEE HYUNJUNG	東京薬科大学	准教授	Building New work design theory with IS for sustainable lily-applied ESS perspective	3,120,000	1,560,000	0	1,560,000
伊藤 要平	東京薬科大学	助教	クロロフィルを用いたマナー/骨芽細胞による骨芽細胞再建のメカニズム的解析	1,300,000	390,000	0	910,000
稲山 真大	東京薬科大学	助教	その性的な手技による骨芽細胞再建のメカニズム的解析	3,120,000	1,560,000	0	1,560,000
相田 仁	東京薬科大学	助教	スーパーストレスによる骨芽細胞再建のメカニズム的解析	2,990,000	1,430,000	0	1,560,000
北島 和己	東京薬科大学	助教	水泳の生理学的な骨芽細胞再建のメカニズム的解析	3,120,000	1,560,000	0	1,560,000
石野 之英	東京薬科大学	助教	プリオン病とGFPを用いた神経変性疾患モデル	1,430,000	520,000	0	910,000
多森 翔馬	東京薬科大学	助教	ADH1A3遺伝子多型と非対称性代謝	3,120,000	1,560,000	0	1,560,000
古山 祐貴	東京薬科大学	助教	ADH1A3遺伝子多型と非対称性代謝	3,120,000	1,560,000	0	1,560,000
保原 知雄	東京薬科大学	助教	配位子場によるカリウムイオン電池用フルニアル-型固体材料の電気化学的評価	2,990,000	1,430,000	0	1,560,000
柳沢 明文	東京薬科大学	講師	注釈が文章の理解と読解学習に与える影響の検証	2,340,000	1,430,000	0	910,000
山本 洋太	東京薬科大学	助教	クロロフィルを用いたマナー/骨芽細胞による骨芽細胞再建のメカニズム的解析	3,120,000	1,560,000	0	1,560,000
劉 虹	東京薬科大学	助教	骨芽細胞が不規則に配置された3D骨芽細胞再建のメカニズム的解析	3,120,000	1,560,000	0	1,560,000
池沢 誠子	東京薬科大学	助教	肺がん症における気道上皮(人)アポトーシスの骨芽細胞再建のメカニズム的解析	3,120,000	1,560,000	0	1,560,000
山形 朋子	東京薬科大学	その他	α作動性鎮痛薬の鎮痛作用の骨芽細胞再建のメカニズム的解析	3,120,000	1,560,000	0	1,560,000
上杉 央央	東京薬科大学	講師	フランス第二次世界大戦期における文芸的交響による対外プロパガンダ研究	3,120,000	1,560,000	0	1,560,000
Bosio Emilia	東京薬科大学	助教	Implementation of SDCs in Japanese University Teaching	1,820,000	1,170,000	0	650,000
明松 隆彦	日本大学	助教	橋本町トラヒメアにおける配位選択的骨芽細胞再建のメカニズム的解析	3,120,000	1,560,000	0	1,560,000
池下 雅弘	日本大学	助手	高効率骨芽細胞再建を目的としたキラリン骨芽細胞再建のメカニズム的解析	3,120,000	1,560,000	0	1,560,000
江上 弘幸	日本大学	助教	骨芽細胞再建を目的としたキラリン骨芽細胞再建のメカニズム的解析	3,120,000	1,560,000	0	1,560,000
岡野 雅春	日本大学	助教	骨芽細胞再建を目的としたキラリン骨芽細胞再建のメカニズム的解析	3,120,000	1,560,000	0	1,560,000
柳原 美絵	日本大学	その他	PV-GREの骨芽細胞再建のメカニズム的解析	3,120,000	1,560,000	0	1,560,000
渡嶋 泰昭	日本大学	助手	骨芽細胞再建を目的としたキラリン骨芽細胞再建のメカニズム的解析	3,120,000	1,560,000	0	1,560,000
松村 恵里那	日本大学	助教	骨芽細胞再建を目的としたキラリン骨芽細胞再建のメカニズム的解析	3,120,000	1,560,000	0	1,560,000
山根 亜未	日本大学	助教	骨芽細胞再建を目的としたキラリン骨芽細胞再建のメカニズム的解析	2,470,000	1,300,000	0	1,170,000
木吉 祐樹	日本大学	助教	骨芽細胞再建を目的としたキラリン骨芽細胞再建のメカニズム的解析	2,340,000	780,000	0	1,560,000
石山 大介	日本大学	助教	骨芽細胞再建を目的としたキラリン骨芽細胞再建のメカニズム的解析	3,120,000	1,560,000	0	1,560,000

研究代表者名	所属研究機関名	役職	研究課題名	交付決定額	令和3年度 交付額	令和3年度 前倒し交付額	未交付額
土佐林 慶太	早稲田大学	助手	オランダ植民地東洋のインターネットにおけるイ ンフラ運動とマス・コミュニケーション	3,120,000	1,560,000	0	1,560,000
戸部 友輔	早稲田大学	助手	海から離れた地域への遠隔可能な機能性血管 形成のメカニズムの解明	3,120,000	1,560,000	0	1,560,000
中村 文彬	早稲田大学	助手	生物由来の有機質肥料による土壌改良と炭素貯 留のメカニズムの解明	3,120,000	1,560,000	0	1,560,000
長辻 貴之	早稲田大学	助手	アフリカにおける選挙による政治交代：選挙監視 の意義とその効果	2,980,000	1,430,000	0	1,560,000
野田 農	早稲田大学	准教授	エミール・ゾラの小説作品における地方・地方都 市の表象と登場人物の移動の問題	3,120,000	1,560,000	0	1,560,000
肥田 和樹	早稲田大学	助手	公立中学生の英語発音能力を育成する：検定教科 書と英語発音プログラムの効果検証	2,730,000	1,430,000	0	1,300,000
平山 健人	早稲田大学	助手	使用する手帳の選択に関する神経科学的：前 提と脳内ネットワークに着目して	2,980,000	1,430,000	0	1,560,000
藤本 庸裕	早稲田大学	助手	インドへ渡った子孫トランスジェンダーの移住と アイデンティティの再構築	2,080,000	780,000	0	1,300,000
PEETER S N I C H J O H A N S S	早稲田大学	助手	Japan, the West, and the Founding of the Asian Development Bank	3,120,000	1,560,000	0	1,560,000
伯重原 智世	早稲田大学	その他	本朝前代幕府の幕政の近代化と幕府制の両立性の 研究	3,120,000	1,560,000	0	1,560,000
堀内 清祐	早稲田大学	助手	災害時の避難行動の意思決定と意思決定の メカニズムの解明	2,980,000	1,560,000	0	1,430,000
松田 和樹	早稲田大学	助手	能動型多相性ミトコンドリアの機能	2,860,000	1,300,000	0	1,560,000
松野 敬成	早稲田大学	講師	AIと「福島型」原子力発電所の安全管理	3,120,000	1,560,000	0	1,560,000
守屋 亮	早稲田大学	助手	英語学博士：英語教師の心的体験：アドバンス ド・ラーニング	3,120,000	1,560,000	0	1,560,000
矢島 正憲	早稲田大学	助手	法華經の成立過程と展開に関する基礎的研究	2,080,000	1,300,000	0	780,000
安田 和弘	早稲田大学	助手	日本近代における写真録画-写真アルバムを中心 とした研究	1,820,000	1,040,000	0	780,000
山田 晴也	早稲田大学	助手	AIと「福島型」原子力発電所の安全管理	3,120,000	1,560,000	0	1,560,000
由良 美奈	早稲田大学	助手	AIと「福島型」原子力発電所の安全管理	2,600,000	1,040,000	0	1,560,000
梅山 未来	早稲田大学	助手	インドにおける初期国家の展開と地域間交流	2,860,000	1,430,000	0	1,430,000
呂 冠宇	早稲田大学	その他	Does Tokyo and Saitama Emission Trading Scheme Induce Technological Innovation?	2,600,000	1,430,000	0	1,170,000
渡邊 有希乃	早稲田大学	助手	市民の対立と事業計画から見る公共事業の持続 可能性	2,860,000	1,430,000	0	1,430,000
Kariki Shyam	早稲田大学	助教	The Role of Community Engagement in Poverty Reduction: A Case Study of Khirga Rural Area in Odisha, India	1,040,000	520,000	0	520,000
関根 健美	早稲田大学	助教	AIと「福島型」原子力発電所の安全管理	3,120,000	1,560,000	0	1,560,000
小山 颯一	早稲田大学	助教	AIと「福島型」原子力発電所の安全管理	2,600,000	1,430,000	0	1,170,000
滝岡 真理子	早稲田大学	助教	インドにおける初期国家の展開と地域間交流	2,600,000	1,300,000	0	1,300,000
海沢 誠士	早稲田大学	准教授	リアルタイム・データをを用いたAI予測手法の開 発	3,120,000	1,560,000	0	1,560,000
森長 誠亮	早稲田大学	助教	光電式経路探索法を用いた経路探索による種 間影響の評価	3,120,000	1,560,000	0	1,560,000
金森 慶亮	早稲田大学	助教	AIと「福島型」原子力発電所の安全管理	3,120,000	1,560,000	0	1,560,000
木村 風介	早稲田大学	講師	AIと「福島型」原子力発電所の安全管理	2,980,000	1,560,000	0	1,430,000
福田 崇	早稲田大学	講師	AIと「福島型」原子力発電所の安全管理	2,340,000	1,300,000	0	1,040,000
下島 優希子	早稲田大学	准教授	AIと「福島型」原子力発電所の安全管理	3,120,000	1,560,000	0	1,560,000
遠山 俊之介	早稲田大学	その他	AIと「福島型」原子力発電所の安全管理	2,860,000	1,430,000	0	1,430,000
山本 颯太郎	早稲田大学	助教	AIと「福島型」原子力発電所の安全管理	3,120,000	1,560,000	0	1,560,000
川崎 路浩	早稲田大学	助教	AIと「福島型」原子力発電所の安全管理	2,980,000	1,560,000	0	1,430,000
木村 知史	早稲田大学	助教	AIと「福島型」原子力発電所の安全管理	1,430,000	1,170,000	0	260,000
井川 大樹	早稲田大学	助教	AIと「福島型」原子力発電所の安全管理	3,120,000	1,560,000	0	1,560,000
坂本 俊夫	早稲田大学	准教授	AIと「福島型」原子力発電所の安全管理	2,980,000	1,430,000	0	1,560,000
笠井 聡	早稲田大学	教授	AIと「福島型」原子力発電所の安全管理	2,860,000	1,430,000	0	1,430,000
田宮 創	早稲田大学	助教	AIと「福島型」原子力発電所の安全管理	3,120,000	1,560,000	0	1,560,000
渡辺 重	早稲田大学	講師	AIと「福島型」原子力発電所の安全管理	1,170,000	780,000	0	390,000
泉 盛昌	早稲田大学	助教	AIと「福島型」原子力発電所の安全管理	2,980,000	1,560,000	0	1,430,000
石川 美澄	早稲田大学	准教授	AIと「福島型」原子力発電所の安全管理	1,820,000	1,040,000	0	780,000
千田 明日香	早稲田大学	助教	AIと「福島型」原子力発電所の安全管理	2,340,000	1,040,000	0	1,300,000

研究代表者名	所属研究機関名	役職	研究課題名	交付決定額	令和3年度 交付額	令和3年度 前倒し交付額	未交付額
児玉 早	日本医科大学	助教	超常磁場4テラヘルツ共振装置を用いた神経組織の 動態	3,120,000	1,560,000	0	1,560,000
島村 直宏	日本医科大学	助教	海神の神話の伝承と現代文化	2,600,000	1,300,000	0	1,300,000
藤原 亜紀	日本獣医生命科学大学	准教授	AIと「福島型」原子力発電所の安全管理	2,860,000	1,560,000	0	1,300,000
宮本 良	日本獣医生命科学大学	その他	AIと「福島型」原子力発電所の安全管理	3,120,000	1,560,000	0	1,560,000
相川 聖	日本体育大学	助教	AIと「福島型」原子力発電所の安全管理	2,860,000	1,430,000	0	1,430,000
片岡 満	法政大学	准教授	AIと「福島型」原子力発電所の安全管理	2,860,000	1,430,000	0	1,430,000
李 焜志	法政大学	講師	AIと「福島型」原子力発電所の安全管理	2,730,000	1,300,000	0	1,300,000
清水 なつ美	武蔵野大学	助教	AIと「福島型」原子力発電所の安全管理	2,600,000	1,560,000	0	1,040,000
高松 宏弥	武蔵野大学	講師	AIと「福島型」原子力発電所の安全管理	3,120,000	1,560,000	0	1,560,000
小野 雅登	明治大学	その他	AIと「福島型」原子力発電所の安全管理	2,980,000	1,430,000	0	1,560,000
豊崎 仁美	明治大学	助教	AIと「福島型」原子力発電所の安全管理	1,820,000	910,000	0	910,000
萩野谷 俊平	明治大学	講師	AIと「福島型」原子力発電所の安全管理	3,120,000	1,560,000	0	1,560,000
御津 茂憲	明治薬科大学	その他	AIと「福島型」原子力発電所の安全管理	3,120,000	1,560,000	0	1,560,000
御物 美佳	明星大学	准教授	AIと「福島型」原子力発電所の安全管理	2,340,000	1,300,000	0	1,040,000
今井 聖	立教大学	その他	AIと「福島型」原子力発電所の安全管理	2,980,000	1,430,000	0	1,560,000
岩澤 佳太	立教大学	助教	AIと「福島型」原子力発電所の安全管理	2,860,000	1,430,000	0	1,430,000
江崎 知佳	立教大学	助教	AIと「福島型」原子力発電所の安全管理	1,820,000	650,000	0	1,170,000
黒木 秀勇	立教大学	その他	AIと「福島型」原子力発電所の安全管理	2,210,000	910,000	0	1,300,000
西村 涼	立教大学	助教	AIと「福島型」原子力発電所の安全管理	3,120,000	1,560,000	0	1,560,000
宮川 麻理子	立教大学	助教	AIと「福島型」原子力発電所の安全管理	2,340,000	1,040,000	0	1,300,000
高部 航	立正大学	教授	AIと「福島型」原子力発電所の安全管理	1,300,000	1,040,000	0	260,000
李 ミンジョ	早稲田大学	助教	AIと「福島型」原子力発電所の安全管理	3,120,000	1,560,000	0	1,560,000
牛島 健博	早稲田大学	助手	AIと「福島型」原子力発電所の安全管理	3,120,000	1,560,000	0	1,560,000
内原 卓海	早稲田大学	講師	AIと「福島型」原子力発電所の安全管理	2,600,000	1,430,000	0	1,170,000
渡 甲幸	早稲田大学	助手	AIと「福島型」原子力発電所の安全管理	1,950,000	780,000	0	1,170,000
及川 雅斗	早稲田大学	助教	AIと「福島型」原子力発電所の安全管理	3,120,000	1,560,000	0	1,560,000
王 黎黎	早稲田大学	助手	AIと「福島型」原子力発電所の安全管理	1,820,000	1,040,000	0	780,000
大塚 浩	早稲田大学	助手	AIと「福島型」原子力発電所の安全管理	3,120,000	1,560,000	0	1,560,000
奥村 克彦	早稲田大学	助手	AIと「福島型」原子力発電所の安全管理	3,120,000	1,560,000	0	1,560,000
尾崎 賢美	早稲田大学	助手	AIと「福島型」原子力発電所の安全管理	1,560,000	520,000	0	1,040,000
押川 智貴	早稲田大学	助教	AIと「福島型」原子力発電所の安全管理	1,950,000	1,170,000	0	780,000
菊地 明生	早稲田大学	准教授	AIと「福島型」原子力発電所の安全管理	2,860,000	1,430,000	0	1,430,000
木下 敬太	早稲田大学	助教	AIと「福島型」原子力発電所の安全管理	3,120,000	1,560,000	0	1,560,000
金 潤真	早稲田大学	助手	AIと「福島型」原子力発電所の安全管理	1,400,000	520,000	0	910,000
黒澤 彩	早稲田大学	その他	AIと「福島型」原子力発電所の安全管理	2,730,000	1,170,000	0	1,560,000
KONG G A R R Y	早稲田大学	講師	AIと「福島型」原子力発電所の安全管理	2,210,000	1,040,000	0	1,170,000
後藤 佑一	早稲田大学	講師	AIと「福島型」原子力発電所の安全管理	2,340,000	910,000	0	1,430,000
佐藤 園子	早稲田大学	助教	AIと「福島型」原子力発電所の安全管理	2,080,000	1,170,000	0	1,170,000
塩谷 彦人	早稲田大学	助教	AIと「福島型」原子力発電所の安全管理	3,120,000	1,560,000	0	1,560,000
菅原 遥代	早稲田大学	その他	AIと「福島型」原子力発電所の安全管理	3,120,000	1,560,000	0	1,560,000
杉山 大幹	早稲田大学	助手	AIと「福島型」原子力発電所の安全管理	2,730,000	1,300,000	0	1,430,000
高木 佳奈	早稲田大学	助教	AIと「福島型」原子力発電所の安全管理	3,120,000	1,560,000	0	1,560,000
趙 天歌	早稲田大学	助手	AIと「福島型」原子力発電所の安全管理	2,210,000	1,170,000	0	1,040,000
張 未来	早稲田大学	助手	AIと「福島型」原子力発電所の安全管理	2,860,000	1,430,000	0	1,430,000





研究代表者名	所属研究機関名	役職	研究課題名	交付決定額	令和3年度 前倒し交付額	令和3年度 交付額	令和3年度 前倒し交付額	未交付額
小谷 肇平	川崎医療福祉大学	助教	河野謙定の尺度 The Scenario Test日本語の閉 死に向けた着目した学習評価の関係	2,860,000	1,430,000	1,430,000	0	1,430,000
須谷 弥生	川崎医療福祉大学	助教	身体感覚に着目した学習評価の関係	3,120,000	1,560,000	1,560,000	0	1,560,000
中井 和弥	環太平洋大学	講師	小児期政策経験者の職業不安定化させる介入手法 とその効果測定に関する関係	2,980,000	1,490,000	1,490,000	0	1,490,000
石田 崇	広島修道大学	助教	英語の活字形態に生じる解読困難の原理と仕組み の解明	2,730,000	1,365,000	1,365,000	0	1,365,000
志藤 亜季咲	福山大学	助教	コレスロロールを介した細胞接着の転写調節メカ ニズムの解明	1,950,000	975,000	975,000	0	975,000
橋嶋 敬行	四国大学	その他	児童期の潜在的な社会的動機との関連	1,040,000	520,000	520,000	0	520,000
江成 穂	松山大学	講師	財政学における地域産業政策の理論的位置づけ	1,560,000	780,000	780,000	0	780,000
中村 秀郷	西海学院大学	講師	刑務所出所者等に対する総合的救済支援システム の構築 - 官民協働体制を自覚して -	3,120,000	1,560,000	1,560,000	650,000	910,000
川元 真	福岡大学	助教	新病態認知受性遺伝子との関連とスクリーニング法 の開発	3,120,000	1,560,000	1,560,000	0	1,560,000
藤永 拓矢	福岡大学	助教	トマト果実の「収穫しやすさ」の定義及び自動取 り上げシステムの適用	3,120,000	1,560,000	1,560,000	0	1,560,000
森 寛治	福岡大学	その他	身体活動と認知症予防のメカニズムを探る	2,340,000	1,170,000	1,170,000	0	1,170,000
荒瀬 北斗	福岡学院大学	助教	身体活動と認知症予防のメカニズムを探る	3,120,000	1,560,000	1,560,000	0	1,560,000
齋藤 誠一	福岡学院大学	助教	認知化認知調節とフィジカルトレーニングによるイン フラストラクチャーの構築	3,120,000	1,560,000	1,560,000	0	1,560,000
有富 貴史	産業医科大学	その他	全身性エリテマトーゼス (SLE) に対するGAR-療法 の治癒応用に向けた基礎研究	3,120,000	1,560,000	1,560,000	0	1,560,000
小田上 公法	産業医科大学	その他	我が国における組織の健康風土・健康文化に対す る評価尺度の作成	2,600,000	1,300,000	1,300,000	0	1,300,000
藤 泰幸	産業医科大学	助教	SLEにおける「b-actin/B細胞の免疫代謝を介し た分化調節機構の解明	3,120,000	1,560,000	1,560,000	0	1,560,000
藤嶋 一彦	産業医科大学	その他	CRISPRを用いた動物の骨代謝調節におけるPRV1 シグナルホートとの関連	2,860,000	1,430,000	1,430,000	0	1,430,000
山元 万里子	福岡学院大学	助手	英語のThereafter・場所名前置表現の構文論的分 析	1,430,000	715,000	715,000	0	715,000
三野 真志	長崎学院大学	講師	新病態認知調節に着目した画期的ナルコメニア治 療法の開発	3,120,000	1,560,000	1,560,000	0	1,560,000
江島 弘恵	長崎学院大学	講師	1970年代における日本の探偵小説ジャンルへの 形成と専門性に関する研究	2,860,000	1,430,000	1,430,000	0	1,430,000
井川 理	熊本学院大学	講師	戦後日本の道徳教育における思想・政策・実践の 変遷 - 租屋問題とその学際を中心に	1,820,000	910,000	910,000	0	910,000
桑嶋 晋平	九州看護福祉大学	講師	Architecture and mechanism of the shelter in complex	3,120,000	1,560,000	1,560,000	0	1,560,000
HERNAN DEZ Ra fael	沖縄科学技術大学院 大学	その他	Quantum fields and random geometries	2,860,000	1,430,000	1,430,000	0	1,430,000
DELPOR Tonic Siala	沖縄科学技術大学院 大学	その他	対面会話とビデオ通話における行動と脳波の同期	2,980,000	1,490,000	1,490,000	0	1,490,000
下 裕子	沖縄科学技術大学院 大学	講師	不登校児童の外国・児童生活に対する外国入居在 地区内自給自足型教育の展開に関する調査	1,560,000	780,000	780,000	0	780,000
久久妻 聡介	北九州看護女子短期 大学	講師	身体不自由者の母性を見据えたキャリア教育・職 業教育に関する研究	2,340,000	1,170,000	1,170,000	0	1,170,000
高野 陽介	小田原短期大学	講師	戦後日本の保育思想に関する歴史的研究 - 羽に説 子の保育思想に着目して -	2,470,000	1,235,000	1,235,000	0	1,235,000
相田 まり	山梨学院短期大学	講師	「種」の論理から「市民主義」の教育思想へ：田 邊元と久野収の教育論に着目して	1,560,000	780,000	780,000	0	780,000
川上 英明	山梨学院短期大学	講師	子育て支援における子どもと理解を基盤とした保育 者と保護者の「相互理解」の可能性	2,080,000	1,040,000	1,040,000	0	1,040,000
木田 千晶	岡崎女子短期大学	助教	おやじの姿が地域・家族の子育て支援としてもた らす可能性についての検討	3,120,000	1,560,000	1,560,000	0	1,560,000
清水 慧志	中国短期大学	講師	東日本大震災後の福島県中通り地方の幼少児の体 力及び運動量に関する基礎的調査	2,730,000	1,365,000	1,365,000	0	1,365,000
長野 康平	比治大学短期大学	講師	近世の旗と装束芸術に関する歴史地理学的研究： 安政生年のシラカバを軸として	2,470,000	1,235,000	1,235,000	0	1,235,000
谷崎 友紀	せとうち観光専門職 大学	助教	産官学連携による産学連携の推進と活用	1,300,000	650,000	650,000	0	650,000
今村 幸子	鹿児島女子短期大学	助教	産官学連携による産学連携の推進と活用	1,040,000	520,000	520,000	0	520,000
渡邊 美希	岡山工業高等専門学校	助教	「牧羊曲」に関する『牧羊曲』 注釈活動の研究	1,040,000	520,000	520,000	0	520,000
T 威	山梨工業高等専門学校	講師	設計に関する研究	3,120,000	1,560,000	1,560,000	0	1,560,000
石井 裕太	茨城工業高等専門学校	助教	複雑な環境下での空間情報とネットワーク	2,860,000	1,430,000	1,430,000	0	1,430,000
吉田 晃基	茨城工業高等専門学校	助教	複雑な環境下での空間情報とネットワーク	3,120,000	1,560,000	1,560,000	0	1,560,000
田田 見喜	富山高等専門学校	その他	運送フェードバック制御による次世代給電システ ムの外乱に対する高確率の向上	2,470,000	1,235,000	1,235,000	0	1,235,000
沼田 彰彦	福井工業高等専門学校	助教	一貫して一人の女性を主人公とした『夜』の読 者の反応に関する研究	3,120,000	1,560,000	1,560,000	0	1,560,000
中村 聡	沼津工業高等専門学校	助教	複雑な環境下での空間情報とネットワーク	2,860,000	1,430,000	1,430,000	0	1,430,000
高田 健介	神戸工業高等専門学校	助教	複雑な環境下での空間情報とネットワーク	2,860,000	1,430,000	1,430,000	0	1,430,000
蓮上 史絵	津山工業高等専門学校	助教	複雑な環境下での空間情報とネットワーク	650,000	325,000	325,000	0	325,000
中村 幸太郎	津山工業高等専門学校	その他	複雑な環境下での空間情報とネットワーク	3,120,000	1,560,000	1,560,000	0	1,560,000

研究代表者名	所属研究機関名	役職	研究課題名	交付決定額	令和3年度 前倒し交付額	令和3年度 交付額	令和3年度 前倒し交付額	未交付額
佐野 和子	大阪商業大学	研究員	非正規雇用の部分化と労働市場の不公平に関する 計量経済学的研究	3,120,000	1,560,000	1,560,000	0	1,560,000
荒井 洋樹	大阪大学	講師	私家集を中心とした十世紀ひらがな文学の研究	1,560,000	780,000	780,000	0	780,000
金 佳	関西大学	准教授	看護学と看護学・類似性仮説の検証：日本特 殊な看護学への関係	2,210,000	1,105,000	1,105,000	0	1,105,000
石 永峰	関西大学	その他	労働市場の非正規化と労働市場の不公平に関する 計量経済学的研究	2,860,000	1,430,000	1,430,000	0	1,430,000
野村 直樹	関西大学	その他	対抗力と労働市場の非正規化に関する研究	1,560,000	780,000	780,000	0	780,000
厚原 奈穂	関西学院大学	助教	液相型電解質の電解質の電解質の電解質を通した 新規電解質の開発 - 有機電解質と無機電解質との関係	3,120,000	1,560,000	1,560,000	0	1,560,000
榎本 祐子	関西学院大学	助教	液相型電解質の電解質の電解質の電解質を通した 新規電解質の開発 - 有機電解質と無機電解質との関係	2,860,000	1,430,000	1,430,000	0	1,430,000
関 亮平	関西学院大学	助教	イオン液体を用いた電解質の電解質の電解質を通した 新規電解質の開発 - 有機電解質と無機電解質との関係	3,120,000	1,560,000	1,560,000	0	1,560,000
橋本 晋吾	関西学院大学	助教	認知症予防と認知症予防のメカニズム	2,860,000	1,430,000	1,430,000	0	1,430,000
山下 円香	関西学院大学	助教	認知症予防と認知症予防のメカニズム	1,690,000	845,000	845,000	0	845,000
藤原 麗里	関西学院大学	准教授	認知症予防と認知症予防のメカニズム	2,470,000	1,235,000	1,235,000	0	1,235,000
大平 宇志	近畿大学	助教	認知症予防と認知症予防のメカニズム	3,120,000	1,560,000	1,560,000	0	1,560,000
末永 浩章	近畿大学	准教授	認知症予防と認知症予防のメカニズム	2,340,000	1,170,000	1,170,000	0	1,170,000
高橋 広隆	近畿大学	助教	認知症予防と認知症予防のメカニズム	3,120,000	1,560,000	1,560,000	0	1,560,000
川上 貴代	近畿大学	助教	認知症予防と認知症予防のメカニズム	3,120,000	1,560,000	1,560,000	0	1,560,000
宮澤 和弘	徳山学院大学	准教授	認知症予防と認知症予防のメカニズム	2,990,000	1,495,000	1,495,000	0	1,495,000
岡部 友樹	大阪経済法科大学	助教	認知症予防と認知症予防のメカニズム	3,120,000	1,560,000	1,560,000	0	1,560,000
吉良 信	大阪経済法科大学	助教	認知症予防と認知症予防のメカニズム	2,340,000	1,170,000	1,170,000	0	1,170,000
山田 実樹	徳山学院大学	講師	認知症予防と認知症予防のメカニズム	2,990,000	1,495,000	1,495,000	0	1,495,000
尾崎 拓	関西福祉科学大学	講師	認知症予防と認知症予防のメカニズム	2,990,000	1,495,000	1,495,000	0	1,495,000
光永 文彦	大和大学	准教授	認知症予防と認知症予防のメカニズム	3,120,000	1,560,000	1,560,000	0	1,560,000
林越 正紀	大阪国際工科専門職 大学	教授	認知症予防と認知症予防のメカニズム	2,730,000	1,365,000	1,365,000	0	1,365,000
辻村 尚子	大阪大学	准教授	認知症予防と認知症予防のメカニズム	2,860,000	1,430,000	1,430,000	0	1,430,000
秋吉 亮平	関西学院大学	助教	認知症予防と認知症予防のメカニズム	3,120,000	1,560,000	1,560,000	0	1,560,000
上田 紗津貴	関西学院大学	その他	認知症予防と認知症予防のメカニズム	3,120,000	1,560,000	1,560,000	0	1,560,000
野瀬 由希子	関西学院大学	助教	認知症予防と認知症予防のメカニズム	1,560,000	780,000	780,000	0	780,000
松井 啓晃	関西学院大学	その他	認知症予防と認知症予防のメカニズム	2,990,000	1,495,000	1,495,000	0	1,495,000
八木 宏樹	甲南大学	研究員	認知症予防と認知症予防のメカニズム	3,120,000	1,560,000	1,560,000	0	1,560,000
菅 尚子	甲南女子大学	講師	認知症予防と認知症予防のメカニズム	1,430,000	715,000	715,000	0	715,000
梅川 由紀	神戸学院大学	講師	認知症予防と認知症予防のメカニズム	2,080,000	1,040,000	1,040,000	0	1,040,000
鈴木 運	神戸学院大学	講師	認知症予防と認知症予防のメカニズム	2,470,000	1,235,000	1,235,000	0	1,235,000
中村 敬	神戸学院大学	講師	認知症予防と認知症予防のメカニズム	1,300,000	650,000	650,000	0	650,000
丹羽 寿美子	園田学園女子大学	助教	認知症予防と認知症予防のメカニズム	2,080,000	1,040,000	1,040,000	0	1,040,000
小笠原 史土	武庫川女子大学	助教	認知症予防と認知症予防のメカニズム	1,820,000	910,000	910,000	0	910,000
STRELL HENKO OLGA	神戸学院大学	講師	認知症予防と認知症予防のメカニズム	2,860,000	1,430,000	1,430,000	0	1,430,000
今坂 舞	兵庫医科大学	助教	認知症予防と認知症予防のメカニズム	3,120,000	1,560,000	1,560,000	0	1,560,000
高橋 佳苗	兵庫医科大学	助教	認知症予防と認知症予防のメカニズム	2,080,000	1,040,000	1,040,000	0	1,040,000
三浦 玉緒	流通経済大学	講師	認知症予防と認知症予防のメカニズム	3,120,000	1,560,000	1,560,000	0	1,560,000
松平 由莉	宝塚医療大学	助教	認知症予防と認知症予防のメカニズム	2,990,000	1,495,000	1,495,000	0	1,495,000
木村 均	帝塚山大学	准教授	認知症予防と認知症予防のメカニズム	1,300,000	650,000	650,000	0	650,000
林田 一輝	畿央大学	研究員	認知症予防と認知症予防のメカニズム	2,730,000	1,365,000	1,365,000	0	1,365,000
佐藤 宏樹	川崎医療福祉大学	その他	認知症予防と認知症予防のメカニズム	2,860,000	1,430,000	1,430,000	0	1,430,000
大塚 義典	川崎医療福祉大学	助教	認知症予防と認知症予防のメカニズム	1,820,000	910,000	910,000	0	910,000
川島 将人	川崎医療福祉大学	助教	認知症予防と認知症予防のメカニズム	3,120,000	1,560,000	1,560,000	0	1,560,000

研究代表者名	所属研究機関名	役職	研究課題名	交付決定額	令和3年度 交付額	令和3年度 前押し交付額	未交付額
石垣 和慶	国立研究開発法人 理化学研究所	助教	自己発癌癌腫のリスク多型の機能を制御する転写因子の役割	3,120,000	1,560,000	1,560,000	0
伊藤 秀徳	国立研究開発法人 理化学研究所	助教	血管内皮細胞を標的とした新規治療法探索のための遺伝子編集技術を用いた動物モデルの構築	3,120,000	1,560,000	1,560,000	0
木下 翔希	国立研究開発法人 理化学研究所	助教	遺伝子編集技術を用いたがん治療法の開発	2,980,000	1,490,000	1,490,000	0
木西 遼	国立研究開発法人 理化学研究所	助教	二次配位エミッタを有する有機エレクトロニクスデバイス	3,120,000	1,560,000	1,560,000	0
大貫 明哉	国立研究開発法人 理化学研究所	助教	高次元多相性を有する有機エレクトロニクスデバイス	2,980,000	1,490,000	1,490,000	0
鎌合 達海	国立研究開発法人 理化学研究所	助教	新規二酸化チタン結晶の合成およびアンモニア分解への応用	3,120,000	1,560,000	1,560,000	0
小野 宏晃	国立研究開発法人 理化学研究所	助教	体中の動物が少ない酸素消費量でも生きられる動物の代謝調節機構の解析	3,120,000	1,560,000	1,560,000	0
酒巻 太郎	国立研究開発法人 理化学研究所	助教	高精度超高速血液細胞分析装置の開発	3,120,000	1,560,000	1,560,000	0
末廣 佑	国立研究開発法人 理化学研究所	助教	自己発癌癌腫を抑制する新規治療法の開発	3,120,000	1,560,000	1,560,000	0
原水 遼佑	国立研究開発法人 理化学研究所	助教	神経変性疾患モデルの構築	3,120,000	1,560,000	1,560,000	0
野村 祥子	国立研究開発法人 理化学研究所	助教	神経変性疾患モデルの構築	3,120,000	1,560,000	1,560,000	0
吉永 直人	国立研究開発法人 理化学研究所	助教	神経変性疾患モデルの構築	3,120,000	1,560,000	1,560,000	0
糸井 千尋	国立研究開発法人 理化学研究所	助教	神経変性疾患モデルの構築	2,200,000	1,100,000	1,100,000	0
鈴木 あずみ	国立研究開発法人 理化学研究所	助教	神経変性疾患モデルの構築	2,300,000	1,150,000	1,150,000	0
野田 祐作	国立研究開発法人 理化学研究所	助教	神経変性疾患モデルの構築	3,120,000	1,560,000	1,560,000	0
BENTLEY PHILIP LIPDA VID	国立研究開発法人 理化学研究所	助教	神経変性疾患モデルの構築	2,730,000	1,365,000	1,365,000	0
矢内 凛	国立研究開発法人 理化学研究所	助教	神経変性疾患モデルの構築	3,120,000	1,560,000	1,560,000	0
柳 理美	国立研究開発法人 理化学研究所	助教	神経変性疾患モデルの構築	3,120,000	1,560,000	1,560,000	0
園田 修平	国立研究開発法人 理化学研究所	助教	神経変性疾患モデルの構築	1,600,000	800,000	800,000	0
中嶋 隆裕	国立研究開発法人 理化学研究所	助教	神経変性疾患モデルの構築	3,120,000	1,560,000	1,560,000	0
新谷 孝乃	国立研究開発法人 理化学研究所	助教	神経変性疾患モデルの構築	2,470,000	1,235,000	1,235,000	0
水野 祐地	国立研究開発法人 理化学研究所	助教	神経変性疾患モデルの構築	2,980,000	1,490,000	1,490,000	0
増本 直子	国立研究開発法人 理化学研究所	助教	神経変性疾患モデルの構築	2,300,000	1,150,000	1,150,000	0
中西 康裕	国立研究開発法人 理化学研究所	助教	神経変性疾患モデルの構築	2,400,000	1,200,000	1,200,000	0
飯田 俊	国立研究開発法人 理化学研究所	助教	神経変性疾患モデルの構築	2,400,000	1,200,000	1,200,000	0
佐藤 翔	国立研究開発法人 理化学研究所	助教	神経変性疾患モデルの構築	2,400,000	1,200,000	1,200,000	0
志和 希	国立研究開発法人 理化学研究所	助教	神経変性疾患モデルの構築	2,100,000	1,050,000	1,050,000	0
奥村 元紀	国立研究開発法人 理化学研究所	助教	神経変性疾患モデルの構築	3,120,000	1,560,000	1,560,000	0
熊谷 尚悟	国立研究開発法人 理化学研究所	助教	神経変性疾患モデルの構築	3,120,000	1,560,000	1,560,000	0
鈴木 啓道	国立研究開発法人 理化学研究所	助教	神経変性疾患モデルの構築	3,120,000	1,560,000	1,560,000	0
滝 智郎	国立研究開発法人 理化学研究所	助教	神経変性疾患モデルの構築	3,120,000	1,560,000	1,560,000	0
宮本 佳尚	国立研究開発法人 理化学研究所	助教	神経変性疾患モデルの構築	2,980,000	1,490,000	1,490,000	0
安川 佳美	国立研究開発法人 理化学研究所	助教	神経変性疾患モデルの構築	2,600,000	1,300,000	1,300,000	0
中川 晃	国立研究開発法人 理化学研究所	助教	神経変性疾患モデルの構築	3,120,000	1,560,000	1,560,000	0
足立 透真	国立研究開発法人 理化学研究所	助教	神経変性疾患モデルの構築	2,980,000	1,490,000	1,490,000	0
上條 諭志	国立研究開発法人 理化学研究所	助教	神経変性疾患モデルの構築	3,120,000	1,560,000	1,560,000	0
高崎 友里	国立研究開発法人 理化学研究所	助教	神経変性疾患モデルの構築	2,860,000	1,430,000	1,430,000	0
Yeh T z u-wei	国立研究開発法人 理化学研究所	助教	神経変性疾患モデルの構築	3,120,000	1,560,000	1,560,000	0

研究代表者名	所属研究機関名	役職	研究課題名	交付決定額	令和3年度 交付額	令和3年度 前押し交付額	未交付額
石川 元人	国立研究開発法人 理化学研究所	助教	ハイマオ由来前駆性メソenchymal幹細胞の分化誘導	3,120,000	1,560,000	1,560,000	0
日比野 祐介	国立研究開発法人 理化学研究所	助教	神経変性疾患モデルの構築	2,980,000	1,490,000	1,490,000	0
徳丸 和樹	国立研究開発法人 理化学研究所	助教	神経変性疾患モデルの構築	2,730,000	1,365,000	1,365,000	0
青木 俊介	国立研究開発法人 理化学研究所	助教	神経変性疾患モデルの構築	3,120,000	1,560,000	1,560,000	0
金子 明子	国立研究開発法人 理化学研究所	助教	神経変性疾患モデルの構築	3,120,000	1,560,000	1,560,000	0
齋藤 慧	国立研究開発法人 理化学研究所	助教	神経変性疾患モデルの構築	3,120,000	1,560,000	1,560,000	0
稲谷 圭祐	国立研究開発法人 理化学研究所	助教	神経変性疾患モデルの構築	3,120,000	1,560,000	1,560,000	0
米田 勇祐	国立研究開発法人 理化学研究所	助教	神経変性疾患モデルの構築	3,120,000	1,560,000	1,560,000	0
柴田 信哉	国立研究開発法人 理化学研究所	助教	神経変性疾患モデルの構築	3,120,000	1,560,000	1,560,000	0
田村 美由紀	国立研究開発法人 理化学研究所	助教	神経変性疾患モデルの構築	2,470,000	1,235,000	1,235,000	0
宮本 佳和	国立研究開発法人 理化学研究所	助教	神経変性疾患モデルの構築	3,120,000	1,560,000	1,560,000	0
川添 准矢	国立研究開発法人 理化学研究所	助教	神経変性疾患モデルの構築	3,120,000	1,560,000	1,560,000	0
山本 健人	国立研究開発法人 理化学研究所	助教	神経変性疾患モデルの構築	3,120,000	1,560,000	1,560,000	0
吉川 佳見	国立研究開発法人 理化学研究所	助教	神経変性疾患モデルの構築	910,000	455,000	455,000	0
高山 正人	国立研究開発法人 理化学研究所	助教	神経変性疾患モデルの構築	2,730,000	1,365,000	1,365,000	0
松山 紘之	国立研究開発法人 理化学研究所	助教	神経変性疾患モデルの構築	3,120,000	1,560,000	1,560,000	0
白根 ゆり	国立研究開発法人 理化学研究所	助教	神経変性疾患モデルの構築	3,120,000	1,560,000	1,560,000	0
宮路 直実	国立研究開発法人 理化学研究所	助教	神経変性疾患モデルの構築	3,120,000	1,560,000	1,560,000	0
小川 遼香	国立研究開発法人 理化学研究所	助教	神経変性疾患モデルの構築	2,980,000	1,490,000	1,490,000	0
河村 和洋	国立研究開発法人 理化学研究所	助教	神経変性疾患モデルの構築	3,120,000	1,560,000	1,560,000	0
児嶋 美穂	国立研究開発法人 理化学研究所	助教	神経変性疾患モデルの構築	2,980,000	1,490,000	1,490,000	0
宮城 一真	国立研究開発法人 理化学研究所	助教	神経変性疾患モデルの構築	3,120,000	1,560,000	1,560,000	0
首藤 浩文	国立研究開発法人 理化学研究所	助教	神経変性疾患モデルの構築	3,120,000	1,560,000	1,560,000	0
Dong X Liao	国立研究開発法人 理化学研究所	助教	神経変性疾患モデルの構築	3,120,000	1,560,000	1,560,000	0
服部 裕也	国立研究開発法人 理化学研究所	助教	神経変性疾患モデルの構築	2,210,000	1,105,000	1,105,000	0
川上 雄真	国立研究開発法人 理化学研究所	助教	神経変性疾患モデルの構築	2,400,000	1,200,000	1,200,000	0
Ivan L obanik	国立研究開発法人 理化学研究所	助教	神経変性疾患モデルの構築	3,120,000	1,560,000	1,560,000	0
Osattui Bat dulum	国立研究開発法人 理化学研究所	助教	神経変性疾患モデルの構築	2,860,000	1,430,000	1,430,000	0
浅田 洋平	国立研究開発法人 理化学研究所	助教	神経変性疾患モデルの構築	3,120,000	1,560,000	1,560,000	0
乾 智洋	国立研究開発法人 理化学研究所	助教	神経変性疾患モデルの構築	1,560,000	780,000	780,000	0
小泉 亮子	国立研究開発法人 理化学研究所	助教	神経変性疾患モデルの構築	3,120,000	1,560,000	1,560,000	0
梶原 祥幸	国立研究開発法人 理化学研究所	助教	神経変性疾患モデルの構築	3,120,000	1,560,000	1,560,000	0
高田 亜沙里	国立研究開発法人 理化学研究所	助教	神経変性疾患モデルの構築	3,120,000	1,560,000	1,560,000	0
野口 康	国立研究開発法人 理化学研究所	助教	神経変性疾患モデルの構築	2,980,000	1,490,000	1,490,000	0
眞木 隆	国立研究開発法人 理化学研究所	助教	神経変性疾患モデルの構築	3,120,000	1,560,000	1,560,000	0
鈴木 雄太	国立研究開発法人 理化学研究所	助教	神経変性疾患モデルの構築	2,860,000	1,430,000	1,430,000	0
朝野 朝子	国立研究開発法人 理化学研究所	助教	神経変性疾患モデルの構築	2,860,000	1,430,000	1,430,000	0
石井 淑大	国立研究開発法人 理化学研究所	助教	神経変性疾患モデルの構築	2,400,000	1,200,000	1,200,000	0
中沢 遼	国立研究開発法人 理化学研究所	助教	神経変性疾患モデルの構築	2,210,000	1,105,000	1,105,000	0
鈴木 多映子	国立研究開発法人 理化学研究所	助教	神経変性疾患モデルの構築	3,120,000	1,560,000	1,560,000	0



研究代表者名	所属研究機関名	役職	研究課題名	交付決定額	令和3年度 交付額	令和3年度 前押し交付額	未交付額
山本 憲太郎	地産立行政法大東 京市立産業技術研究 センター	研究員	結合交換を最適化したモノマーカーを起点とする共役系高分子の開発	3,120,000	1,560,000	0	1,560,000
石川 裕之	独立行政法人国立科学博物館 （新分野創成センター、アーストロンジー）	その他	惑星探査データの応用による近傍型星の元素組成の統一的研究	2,470,000	1,430,000	0	1,040,000
東田 伸	独立行政法人国立科学博物館 （新分野創成センター、アーストロンジー）	その他	酸素ガスをシグナル分子とする生化学シグナル伝達系の構造基盤	3,120,000	1,560,000	0	1,560,000
北村 智美	独立行政法人国立科学博物館 （新分野創成センター、アーストロンジー）	研究員	高齢POP患者に対する多職種連携を行う在宅呼吸リハビリテーションプログラムの構築	3,120,000	1,560,000	0	1,560,000
井口 重希子	独立行政法人国立科学博物館 （新分野創成センター、アーストロンジー）	研究員	言語理解における聴覚覚醒効果の指文字習得過程に関する研究	1,040,000	520,000	0	520,000
河原 隆子	独立行政法人国立科学博物館 （新分野創成センター、アーストロンジー）	研究員	言語理解に対するコミュニケーション指導プログラムの検討	1,430,000	650,000	0	780,000
則武 良史	独立行政法人国立科学博物館 （新分野創成センター、アーストロンジー）	その他	注意欠陥多動性障害児の感情制御方略に関する研究	2,860,000	1,430,000	0	1,430,000
真部 信吾	独立行政法人国立科学博物館 （新分野創成センター、アーストロンジー）	その他	行動学習への対応に関する内容を含む自前症教育モジュール型修正プログラムの開発	1,430,000	910,000	0	520,000
本名 謙	独立行政法人国立科学博物館 （新分野創成センター、アーストロンジー）	その他	液滴と共存する固体コロイドから探る、エアロゾル水蒸気形成と気象変動	3,120,000	1,560,000	0	1,560,000
小林 香苗	独立行政法人国立科学博物館 （新分野創成センター、アーストロンジー）	その他	複製に組み合う薬量調節を新規多重同位体標識タンパク質を用いた解析	3,120,000	1,560,000	0	1,560,000
鈴木 博史	独立行政法人国立科学博物館 （新分野創成センター、アーストロンジー）	その他	ワナゾの形成における性能調節ホルモンの機能的解析	3,120,000	1,560,000	0	1,560,000
Barthelemy K Lain	独立行政法人国立科学博物館 （新分野創成センター、アーストロンジー）	研究員	Porous Microbeads Filled With an Glucose-responsive Hydrogel for Self-Regulated Insulin Delivery	3,120,000	1,560,000	0	1,560,000
吉元 宇菜	独立行政法人国立科学博物館 （新分野創成センター、アーストロンジー）	その他	日本の輸出企業の高純度シリカ管理とその決定要因：政府統計データを用いたパネル分析	1,600,000	700,000	0	900,000
森島 道	独立行政法人国立科学博物館 （新分野創成センター、アーストロンジー）	研究員	COVID-19流行下の患者期間ごとの経時変化に関する大規模疫学調査研究	3,120,000	1,560,000	0	1,560,000
向井 智美	独立行政法人国立科学博物館 （新分野創成センター、アーストロンジー）	研究員	合成致死性を利用した新規悪性中皮腫治療戦略の開発	3,120,000	1,560,000	0	1,560,000
田中 浩輝	独立行政法人国立科学博物館 （新分野創成センター、アーストロンジー）	その他	感覚野と聴覚野の日常生活活動に及ぼす影響に関する神経認知機能との関係性	2,980,000	1,560,000	0	1,430,000
堀花 優希	独立行政法人国立科学博物館 （新分野創成センター、アーストロンジー）	その他	難治性血管炎の発症多様性メカニズムにおける遺伝子変異と後天的要因の意義	3,120,000	1,560,000	0	1,560,000
清重 映里	独立行政法人国立科学博物館 （新分野創成センター、アーストロンジー）	その他	急性期不全へのMMP13阻害薬 MRA-β遮断薬の有用性と副作用阻害	2,470,000	1,170,000	0	1,300,000
原田 恭弘	独立行政法人国立科学博物館 （新分野創成センター、アーストロンジー）	その他	SK1リリチン酸化酵素の血管発生調節・内皮細胞シグナル伝達における機能メカニズム	3,120,000	1,560,000	0	1,560,000
Lee Th Hue	独立行政法人国立科学博物館 （新分野創成センター、アーストロンジー）	その他	A new glucose-responsive injectable hydrogel for mesenchymal stem cell's transplantation to rat myocardial infarction heart	2,980,000	1,430,000	0	1,560,000
平塚 徹	独立行政法人国立科学博物館 （新分野創成センター、アーストロンジー）	研究員	発症時期におけるBRKシグナル伝達経路の調節的役割	2,600,000	1,300,000	0	1,300,000
緒賀 あずさ	独立行政法人国立科学博物館 （新分野創成センター、アーストロンジー）	その他	腸内細菌由来のヌクタンパク質を介した宿主免疫調節システムの解明	2,860,000	1,430,000	0	1,430,000
山口 朋子	独立行政法人国立科学博物館 （新分野創成センター、アーストロンジー）	研究員	ヒトIPSC細胞からP-糖タンパク質を高発現する脳血管内皮細胞の作製	3,120,000	1,560,000	0	1,560,000
森 真弓	独立行政法人国立科学博物館 （新分野創成センター、アーストロンジー）	その他	癌を抑制したT細胞免疫細胞に対する細胞代謝阻害による変化による免疫の抑制	2,080,000	1,040,000	0	1,040,000
谷合 勝平	独立行政法人国立科学博物館 （新分野創成センター、アーストロンジー）	研究員	PVDFの高性能センサデバイス応用に向けた材料開発・分選制御技術の開発	3,120,000	1,560,000	0	1,560,000
高野 紗奈江	独立行政法人国立科学博物館 （新分野創成センター、アーストロンジー）	その他	人工知能(AI)による深層学習を活用した織物の形状認識	2,080,000	910,000	0	1,170,000
田中 龍一	独立行政法人国立科学博物館 （新分野創成センター、アーストロンジー）	研究員	平安京・大和国における瓦生産・流通構造-9-12世紀を中心として	2,340,000	1,430,000	0	910,000
藤 葉研	独立行政法人国立科学博物館 （新分野創成センター、アーストロンジー）	その他	近代における日本人の産産の経緯と一連の産産の事例を通して	1,820,000	1,040,000	0	780,000
江頭 善士郎	独立行政法人国立科学博物館 （新分野創成センター、アーストロンジー）	その他	面性遷移失調多様性遺伝子と宿主の調節ネットワークの相互作用に関する研究	1,950,000	910,000	0	1,040,000
高嶋 秀郎	独立行政法人国立科学博物館 （新分野創成センター、アーストロンジー）	その他	急性移行性失調多様性遺伝子と宿主の調節ネットワークの相互作用に関する研究	3,120,000	1,560,000	0	1,560,000
園生 知子	九州歴史資料館	研究員	高良山遺跡の弘教遺跡に関する基礎的研究-山内安置場所の復元と華仏分離遺跡の整理-	2,300,000	1,100,000	0	1,200,000

研究代表者名	所属研究機関名	役職	研究課題名	交付決定額	令和3年度 交付額	令和3年度 前押し交付額	未交付額
若杉 憲孝	独立行政法人国立科学博物館 （新分野創成センター、アーストロンジー）	その他	安楽時呼吸器結合MRIを用いたパーキンソン病前兆の検出と診断	2,860,000	1,430,000	0	1,430,000
木下 峻一	独立行政法人国立科学博物館 （新分野創成センター、アーストロンジー）	その他	生息水圏の環境が底生動物の多様性へ与える影響の定量的な解析	910,000	520,000	0	390,000
金 炳俊	独立行政法人国立科学博物館 （新分野創成センター、アーストロンジー）	その他	19世紀における朝鮮と古墳文化との交流に関する基礎的研究	910,000	910,000	0	0
後藤 知美	独立行政法人国立科学博物館 （新分野創成センター、アーストロンジー）	研究員	近代の河川工事技術-利根川中流域を中心に-の社会史的考察	3,120,000	1,560,000	0	1,560,000
島田 潤	独立行政法人国立科学博物館 （新分野創成センター、アーストロンジー）	その他	近代の河川工事技術-利根川中流域を中心に-の社会史的考察	3,120,000	1,560,000	0	1,560,000
芳賀 文絵	独立行政法人国立科学博物館 （新分野創成センター、アーストロンジー）	研究員	遺伝子発現解析を用いたがんの発生メカニズムの解明	2,860,000	1,430,000	0	1,430,000
赤坂 文弥	独立行政法人国立科学博物館 （新分野創成センター、アーストロンジー）	研究員	遺伝子発現解析を用いたがんの発生メカニズムの解明	2,980,000	1,560,000	0	1,560,000
市村 大輔	独立行政法人国立科学博物館 （新分野創成センター、アーストロンジー）	その他	神経経路と歩行速度の関係を解析する	3,120,000	1,560,000	0	1,560,000
岩崎 くるみ	独立行政法人国立科学博物館 （新分野創成センター、アーストロンジー）	研究員	高齢者認知症と歩行速度の関係を解析する	2,860,000	1,560,000	0	1,300,000
大澤 友紀子	独立行政法人国立科学博物館 （新分野創成センター、アーストロンジー）	研究員	柔軟なロボット外装による接接触の温度に依存した材料特性の解析	3,120,000	1,560,000	0	1,560,000
川崎 瑛生	独立行政法人国立科学博物館 （新分野創成センター、アーストロンジー）	研究員	遺伝子発現解析を用いたがんの発生メカニズムの解明	3,120,000	1,560,000	0	1,560,000
川嶋 なつみ	独立行政法人国立科学博物館 （新分野創成センター、アーストロンジー）	研究員	S100蛋白質発現解析を用いたがんの発生メカニズムの解明	3,120,000	1,560,000	0	1,560,000
齋藤 慎平	独立行政法人国立科学博物館 （新分野創成センター、アーストロンジー）	研究員	がんの発生メカニズムの解明	3,120,000	1,560,000	0	1,560,000
佐藤 智之	独立行政法人国立科学博物館 （新分野創成センター、アーストロンジー）	研究員	がんの発生メカニズムの解明	3,120,000	1,560,000	0	1,560,000
渋谷 達則	独立行政法人国立科学博物館 （新分野創成センター、アーストロンジー）	研究員	がんの発生メカニズムの解明	3,120,000	1,560,000	0	1,560,000
津田 栄樹	独立行政法人国立科学博物館 （新分野創成センター、アーストロンジー）	研究員	がんの発生メカニズムの解明	3,120,000	1,560,000	0	1,560,000
津田 祥吾	独立行政法人国立科学博物館 （新分野創成センター、アーストロンジー）	研究員	がんの発生メカニズムの解明	3,120,000	1,560,000	0	1,560,000
日野 彰大	独立行政法人国立科学博物館 （新分野創成センター、アーストロンジー）	研究員	がんの発生メカニズムの解明	3,120,000	1,560,000	0	1,560,000
松原 政輝	独立行政法人国立科学博物館 （新分野創成センター、アーストロンジー）	研究員	がんの発生メカニズムの解明	3,120,000	1,560,000	0	1,560,000
真鍋 征也	独立行政法人国立科学博物館 （新分野創成センター、アーストロンジー）	研究員	がんの発生メカニズムの解明	3,120,000	1,560,000	0	1,560,000
村田 博雅	独立行政法人国立科学博物館 （新分野創成センター、アーストロンジー）	研究員	がんの発生メカニズムの解明	3,120,000	1,560,000	0	1,560,000
山本 晃平	独立行政法人国立科学博物館 （新分野創成センター、アーストロンジー）	研究員	がんの発生メカニズムの解明	2,340,000	1,170,000	0	1,170,000
山本 大樹	独立行政法人国立科学博物館 （新分野創成センター、アーストロンジー）	研究員	がんの発生メカニズムの解明	3,120,000	1,560,000	0	1,560,000
和田 彩佳	独立行政法人国立科学博物館 （新分野創成センター、アーストロンジー）	研究員	がんの発生メカニズムの解明	3,120,000	1,560,000	0	1,560,000
標本 永手	独立行政法人国立科学博物館 （新分野創成センター、アーストロンジー）	研究員	がんの発生メカニズムの解明	3,120,000	1,560,000	0	1,560,000
岩田 理沙	独立行政法人国立科学博物館 （新分野創成センター、アーストロンジー）	研究員	がんの発生メカニズムの解明	3,120,000	1,560,000	0	1,560,000
栗行 崇文	独立行政法人国立科学博物館 （新分野創成センター、アーストロンジー）	研究員	がんの発生メカニズムの解明	2,730,000	1,560,000	0	1,170,000
中島 大貴	独立行政法人国立科学博物館 （新分野創成センター、アーストロンジー）	研究員	がんの発生メカニズムの解明	2,860,000	1,430,000	0	1,430,000
門馬 裕子	独立行政法人国立科学博物館 （新分野創成センター、アーストロンジー）	研究員	がんの発生メカニズムの解明	3,120,000	1,560,000	0	1,560,000
木原 亜美	独立行政法人国立科学博物館 （新分野創成センター、アーストロンジー）	研究員	がんの発生メカニズムの解明	3,120,000	1,560,000	0	1,560,000
小松 和輝	独立行政法人国立科学博物館 （新分野創成センター、アーストロンジー）	研究員	がんの発生メカニズムの解明	3,120,000	1,560,000	0	1,560,000
Chen K e h a i	独立行政法人国立科学博物館 （新分野創成センター、アーストロンジー）	研究員	がんの発生メカニズムの解明	2,860,000	1,430,000	0	1,430,000
知名 史博	独立行政法人国立科学博物館 （新分野創成センター、アーストロンジー）	研究員	がんの発生メカニズムの解明	3,120,000	1,560,000	0	1,560,000
広瀬 史博	独立行政法人国立科学博物館 （新分野創成センター、アーストロンジー）	研究員	がんの発生メカニズムの解明	3,120,000	1,560,000	0	1,560,000
益永 圭	独立行政法人国立科学博物館 （新分野創成センター、アーストロンジー）	研究員	がんの発生メカニズムの解明	2,980,000	1,560,000	0	1,430,000
安田 博美	独立行政法人国立科学博物館 （新分野創成センター、アーストロンジー）	研究員	がんの発生メカニズムの解明	1,560,000	1,560,000	0	0
米山 友景	独立行政法人国立科学博物館 （新分野創成センター、アーストロンジー）	研究員	がんの発生メカニズムの解明	3,120,000	1,560,000	0	1,560,000

研究代表者名	所属研究機関名	役職	研究課題名	交付決定額	令和3年度 交付額	令和3年度 前倒し交付額	未交付額
石井 貴大	医療法人徳洲会乳癌 系徳洲会病院医科学部 疫学	研究員	潰瘍性大腸炎の炎症サーベイランスを目的とした 分子病理学的解析	3,120,000	1,560,000	0	1,560,000
研究活動ス タート支援会 計	1392件	(うち前倒し請求課題数17件)		3,876,540,000	1,972,820,000	13,650,000	1,903,720,000

## 6. 国際共同研究加速基金（国際共同研究強化（A））【令和3年度採択】

研究代表者名	所属研究機関名	役職	研究課題名	交付決定額	(単位円) 令和3年度 交付額	
藤藤 真	東京大学	助教	三日熱マラリアによる妊婦胎児への影響の究明と母体同家動物胎盤解析による治 療最適化	15,600,000	15,600,000	15,600,000
柴田 智博	信州大学	その他	ERα発現制御機構を基盤としたトリプルネガティブ乳癌の革新的治療法の確立	15,600,000	15,600,000	15,600,000
Croyston Silva	大阪大学	准教授	The Future of Human Reproduction: The Input of Japan, The United Kingdom and Germany in the International Framework for Eugenic Evolution	15,210,000	15,210,000	15,210,000
和氣 大成	埼玉医科大学	助教	アルファヘリマーマー病の発症リスクを知る権利の医療実装：実証的な生命倫理学研 究	10,010,000	10,010,000	10,010,000
国際共同研究 強化A会計		4件		56,420,000	56,420,000	56,420,000

(参考) 国際共同研究強化 (A) 交付内定課題一覧

研究代表者名	所属研究機関名	役職	研究課題名	交付内定額 (単位円)
伊藤 秀臣	北海道大学	准教授	新規トランスポソーン転移因子の特定と機能解析	13,000,000
江田 真毅	北海道大学	准教授	コラーゲンタンパク質の重畳分析による東アジアにおける高年齢層の起源と拡散の解明	9,360,000
岡田 智	北海道大学	准教授	RNA編集を基にした発癌関連遺伝子と認知特性の包括的アセスメントの検討	15,340,000
香島 洋史 (石原 洋)	北海道大学	准教授	細胞応答機構・超臨界圧乾燥LES解析を可能とする乱流燃焼モデルの開発	12,090,000
小西 弘晃	北海道大学	准教授	プロバイオティクス由来抗腫瘍活性物質を応用した新規小児がん治療薬開発の基礎研究	15,600,000
佐藤 裕基	旭川医科大学	助教	ヒト肺臓に伴う骨格筋低下に寄与する因子への介入・治療薬開発の確立	15,600,000
石丸 泰寛	東北大学	准教授	気管支閉鎖を制御するカルシウムイオン輸送体の解析	15,600,000
上妻 馨梨	東北大学	助教	ハイパーセプトロカメラによる薬物療法モニタリングシステムの開発	15,600,000
佐々木 加奈子	東北大学	助教	終末期がん患者の語りとエンパワメントのためのアート・セラピーの動向を参考にして	13,000,000
重光 竜二	東北大学	助教	顕微鏡・相関解析のための個別別骨格シミュレーションの開発	12,870,000
東原 知哉	山形大学	教授	半導体高分子の3次元トポロジ・制御と自己修復化	15,600,000
内海 哲史	福島大学	准教授	ネットワークの多様性と適合プロセスの解析と自己修復化	15,600,000
塩谷 哲史	筑波大学	准教授	近現代中央アジアにおける水利と社会変動—ホラスム地方を中心—	3,120,000
新開 泰弘	筑波大学	准教授	カルブエン酸重合結合タンパク質の分子構造と線形ナノスケール防衛機能の解析	9,100,000
福田 実由	筑波大学	研究員	高次元空間での導入による統合失調症発症機能的な神経回路形成メカニズムの解明	15,600,000
貫崎 佳奈恵	筑波大学	その他	イギリスの美術教育における文化的多様性の解明—特にアフリカ人の視点から—	11,830,000
村上 宏昭	筑波大学	助教	西洋的身体の二重性と燃焼制度の身体的研究	12,870,000
坂本 勇和	群馬大学	講師	臨牀相関からみた抑制型癌転移因子の目的研究	15,600,000
飯田 出月	千葉大学	助教	アピコンプレキサザン門虫が持つ退化系線粒体の比較プロテオミクスによる進化的意義の解明	12,350,000
齋藤 真	東京大学	助教	液体メタン/液体酸素ロケットエンジンの革新的レーザー一点火花技術と燃焼ダイナミクス	15,600,000
中谷 辰廣	東京大学	准教授	カタエフ物質の基底状態制御	15,470,000
水上 雄太	東京大学	助教	カタエフ物質の基底状態制御	15,600,000
山田 朋英	東京大学	その他	医学と健康の個別化と標準化：人工知能の開発と臨床応用	15,600,000
新城 大輔	東京医科大学	准教授	早老性・低出生体重児における医療提供体制に関する質的調査等の国際比較研究	15,470,000
永井 岳大	東京工業大学	准教授	高次元感覚認識への色の寄与：色覚喪失の感性的に類似する色デザイン手法の開発	13,910,000
加藤 圭木	一橋大学	准教授	「閉鎖経路のリアリティを伝える歴史学」のための日韓共同研究	15,470,000
北村 圭一	横浜国立大学	准教授	面像処理と流体力学の融合による衝動療法知と高精度実用流計算	8,060,000
張 雲	新潟大学	准教授	サイエタル・ティプロマナー理論・実践の統合的研究：ミヤコマナー民主化と日本の比較	15,470,000
浅沼 春彦	金沢大学	助教	バンドエンジニアリングによる発電と機軸抑制を立する機軸構造の再現	15,470,000
佐藤 秀樹	金沢大学	准教授	グローバル銀行監督の起原の調査：東アジアの銀行・バーゼル委員会文書の検討	13,260,000
田中 利恵	金沢大学	准教授	低酸素状態試験による医療機器開発の検証と概念検証	9,620,000
松浦 智久	金沢大学	助教	水処理バイオリアクターに存在する未知メタン/アンモニア酸化微生物のエコシステム	15,600,000
山本 祐太郎	金沢大学	研究員	三日月型バイオリアクターの伝播阻害剤を用いたプラズマとの相互作用の解明	7,020,000
フェルツマン グレゴリー	北陸先端科学技術大学院大学	准教授	Bridging the gap between theory and practice for distributed graph algorithms	10,530,000
水戸口 正典	福井大学	その他	舌下免疫療法における免疫応答細胞の固定と新規アジュバント療法の開発	15,600,000
平岡 大樹	福井大学	その他	細胞間相互作用の発生・維持に関する心理・遺伝・神経機構の解明	11,700,000
柴田 智博	信州大学	その他	ERα発現制御機構を基としたトリプルホルモン療法としての肺癌の根治	15,600,000
谷川 美穂	浜松医科大学	助教	補体C5bは細胞内グルタミンセンサーとして機能しているのか	12,740,000
今井 剛博	名古屋大学	助教	臓器特異的α1B108の機能を主としたアルコール性肝障害の病態形成メカニズム	15,600,000
吉原 雅人	名古屋大学	助教	進行性癌の癌芽制御を目的とした腫瘍マトリックスの機能・構造解明と新規治療薬の開発	15,600,000
高木 寛太郎	豊橋技術科学大学	教授	センサ複合化防犯人工知能システムの新規と物理原理モニタリング	14,430,000
加納 圭	滋賀大学	教授	より包括的STEC感染予防プログラム開発とIoTを用いた畜産情報構築	15,600,000
池之上 卓己	京都大学	助教	ミソトC/D法による1ドームNfya1/2/3/4を用いた酸化バロウチーハイバスの実現	15,470,000

研究代表者名	所属研究機関名	役職	研究課題名	交付内定額
市野 進一郎	京都大学	研究員	高齢化社会の比較によるマダガスカル南部タマリンド林の形成・維持機構の解明	12,220,000
魚住 龍史	京都大学	講師	希少疾患に対する臨床試験のための統計解析手法の開発とその実践	12,610,000
小林 篤史	京都大学	助教	19世紀のアジアにおける多角的経済システムの成立と相い手に関する実証研究	11,700,000
Nam Junmin	京都大学	准教授	がんの治療抵抗性を克服する〜分化因子と細胞間相互作用を構造的にシミュレーション〜	15,600,000
西山 総一郎	京都大学	助教	ゾノミクスと果実フェノメニクスに基づく植物体集積構造の解明	15,600,000
藤井 崇	京都大学	准教授	ローマ帝国初期におけるギリシア人都市市民層に関する国際共同研究	15,470,000
Croydon Silvia	大阪大学	准教授	The Future of Human Reproduction: The Input of Japan, the United Kingdom and Germany in the International Framework for Eugenic Governance	15,210,000
中谷 悠	大阪大学	准教授	外国人の信用ネットワークにみるイタリヤ中世都市の市民概念—公証人文書の分析から—	15,600,000
藤本 文博	大阪大学	准教授	投資制度の国際比較研究	14,560,000
松林 哲也	大阪大学	教授	MCIあるいは認知症のある高齢者に適したロボット対話方式に関する国際比較研究	15,210,000
山崎スコウ 竜二	大阪大学	講師	自律走行車制御システムに対する血管内再構築療法法の検証・評価と新薬開発	15,600,000
今堀 太郎	神戸大学	研究員	自律走行車制御システムに対する血管内再構築療法法の検証・評価と新薬開発	15,600,000
上田 好寛	神戸大学	准教授	自律走行車制御システムに対する血管内再構築療法法の検証・評価と新薬開発	15,470,000
池野 なつ美	岡山大学	講師	重イオン衝突で探る核物質の状態方程式における安定性理論の新たな展開	9,750,000
上野 史	岡山大学	助教	未知の協調・環境の動的性質に連関するエージェント群の協調制御と知能進化	6,890,000
張 潤森	広島大学	助教	A pathway design framework and development strategies for transport decarbonization towards carbon neutrality	12,350,000
楠本 涼太	広島大学	准教授	閉鎖系環境の統合的な性能評価を要する地盤—構造—流体連成解析技術の開発	15,600,000
吉川 治孝	徳島大学	助教	がん組織特異的な特殊化リポソーム解析法の開発とその分子の実体的解明	15,600,000
安部 真人	愛媛大学	准教授	トキシリン類の創出	15,600,000
菊池 良和	九州大学	助教	成人吃音者に併発する社交不安症を日米で比較する国際共同研究	9,620,000
多喜川 良	九州大学	准教授	次世代高純度ハイブリッド複素を基盤とした地盤探査と環境モニタリング	15,470,000
堀 伸太郎	長崎大学	准教授	脂質・炭酸カルシウムナノ粒子の吸入用粉砕剤および経口投与型ワクチン開発	15,600,000
佐藤 宏之	崎玉大学	准教授	過去の記憶・克服・忘却と向きあう世界市民型平和教育の構築を目的とする国際比較研究	13,130,000
橋山 明子	札幌医科大学	准教授	経路制御リスクに影響を与える高齢者の行動パターンの解明	14,820,000
山崎 貴弘	名古屋大学	助教	新築ビルドネンシトランスポートとオートンク輸送体の応用によるビルドネンシトランスポートの最適化	15,600,000
大野 光明	滋賀県立大学	准教授	高齢者の認知症とサンフランシスコ湾沿岸地域の社会運動がもたらした運動空間に関する研究	14,950,000
Sanfo Mohamadou, Bass Baptiliste	滋賀県立大学	講師	Longitudinal Study on Factors Explaining Gender and Rural-urban Learning Achievements Inequalities in Francophone Sub-Saharan African Primary Education	15,600,000
玉井 亮子	京都府立大学	准教授	フランスの都市における幹線道路と中央地方関係に関する研究	13,130,000
増田 勇人	大阪府立大学	講師	高次元な集積輸送の調査とFormulation Engineeringへの展開	11,830,000
内山 仁志	島根県立大学	准教授	脳容量と脳白質断面積の相関性と視覚認知特性の解明	9,620,000
飛内 悠子	盛岡大学	准教授	ヒリスト教団の覚悟に関する比較研究：英国・ウガンダ・南スーダンを事例として	11,180,000
小宮 友根	東北学院大学	准教授	「青森」実践の構成における成員が「ゴリ」化の機能に関する日米学術的比較研究	9,750,000
宮内 彰彦	自治医科大学	講師	MECP2の発現制御によるRetA直達伝達経路の遺伝子治療の開発	15,340,000
相模 大成	埼玉医科大学	助教	アルツハイマー病の発症リスクを減らす権利の医療的意義：実践的な生命倫理学的研究	10,010,000
角道 亮介	駒澤大学	准教授	脳内神経細胞の統合的研究：器形・接続・紋文からみた青銅器の生産と分配	11,180,000
本間 康弘	順天堂大学	講師	リアルタイム自動音響制御による人工股関節手術支援技術の国際展開	15,600,000
田中 準一	昭和大学	講師	次世代医療補完療法と大動物を用いた機能的な呼吸器の発生	15,080,000
森田 能次	中央大学	助教	指向性進化法による超常発現融合タンパク質の合理的設計と合成	14,950,000
今井 伸夫	東京農業大学	准教授	土壌微生物が植物根への成長因子を分泌するメカニズム	13,000,000
石田 敬英	東京理科大学	准教授	非局所型シミュレーションを用いたタンパク質の合理的設計と合成	15,600,000
齋藤 恒徳	日本医科大学	助教	心筋細胞マトリアスにおけるフレキシビリティと心筋細胞の相互作用の解明	15,340,000
伊藤 慎	明治大学	講師	社会主義リアリズムの発展としてのロシア演劇：アーカイブ調査に基づくリアリズムの考察	10,400,000
安部 淳	明治大学	研究員	文化の移動と協力は進化しやすいためか：寄生バクテリアの進化における進化的応答の検証	13,130,000

7. 国際共同研究加速基金（国際共同研究強化（B））【令和3年度採択】

研究代表者名	所属研究機関名	役職	研究課題名	交付内定額
立田 瑞穂	龍谷大学	講師	デンマークにおける知的障害者のライフコースとQuality of life	14,430,000
豊山 亜希	近畿大学	准教授	福島県インダストリーの広域経済圏における産業政策の国際比較分析	14,430,000
徳川 舞	福岡大学	助教	次世代構造的な核融合炉の加速化を目指す日韓国際共同研究	15,600,000
菅沼 悠介	国立徳島研究所	准教授	海産物・海産物・シームレスな調剤試験を用いた東海産水産物品質向上プロジェクトの研究	15,600,000
上原 拓也	国立研究開発法人産業技術総合研究所	研究員	海産物・海産物・シームレスな調剤試験を用いた東海産水産物品質向上プロジェクトの研究	15,600,000
高橋 有	国立研究開発法人産業技術総合研究所	研究員	海産物・海産物・シームレスな調剤試験を用いた東海産水産物品質向上プロジェクトの研究	15,600,000
村瀬 洋介	国立研究開発法人産業技術総合研究所	研究員	海産物・海産物・シームレスな調剤試験を用いた東海産水産物品質向上プロジェクトの研究	15,600,000
山本 洋輝	国立研究開発法人産業技術総合研究所	研究員	海産物・海産物・シームレスな調剤試験を用いた東海産水産物品質向上プロジェクトの研究	10,010,000
小畑 晴崇	国立研究開発法人産業技術総合研究所	研究員	海産物・海産物・シームレスな調剤試験を用いた東海産水産物品質向上プロジェクトの研究	15,470,000
宇都宮 正志	国立研究開発法人産業技術総合研究所	研究員	海産物・海産物・シームレスな調剤試験を用いた東海産水産物品質向上プロジェクトの研究	15,600,000
Le Thu Haichuong	国立研究開発法人産業技術総合研究所	研究員	海産物・海産物・シームレスな調剤試験を用いた東海産水産物品質向上プロジェクトの研究	15,600,000
光武 誠吾	国立研究開発法人産業技術総合研究所	研究員	海産物・海産物・シームレスな調剤試験を用いた東海産水産物品質向上プロジェクトの研究	14,430,000
国際共同研究強化(A)会		90件		1,346,380,000

研究代表者名	所属研究機関名	役職	研究課題名	交付決定額	令和3年度 前倒し交付額	令和3年度 未交付額
磯野 拓也	北海道大学	准教授	環境導入を促進とする高機能バイオベース高分子材料の開発	19,110,000	1,170,000	17,940,000
小野寺 康仁	北海道大学	准教授	環境導入を促進とする高機能バイオベース高分子材料の開発	19,110,000	1,950,000	17,160,000
川村 洋平	北海道大学	教授	環境導入を促進とする高機能バイオベース高分子材料の開発	18,980,000	5,330,000	13,650,000
坪田 敏男	北海道大学	教授	環境導入を促進とする高機能バイオベース高分子材料の開発	19,110,000	7,670,000	11,440,000
茂木 文夫	北海道大学	教授	環境導入を促進とする高機能バイオベース高分子材料の開発	18,980,000	7,800,000	11,180,000
柳澤 達也	北海道大学	准教授	環境導入を促進とする高機能バイオベース高分子材料の開発	19,110,000	4,940,000	14,170,000
吉田 邦彦	北海道大学	教授	環境導入を促進とする高機能バイオベース高分子材料の開発	18,980,000	4,290,000	14,690,000
藤田 正仁	帯広畜産大学	准教授	環境導入を促進とする高機能バイオベース高分子材料の開発	19,110,000	1,950,000	17,160,000
赤木 剛朗	東北大学	教授	環境導入を促進とする高機能バイオベース高分子材料の開発	18,200,000	2,080,000	16,120,000
柴村 聡	東北大学	准教授	環境導入を促進とする高機能バイオベース高分子材料の開発	15,080,000	6,240,000	8,840,000
佐野 大輔	東北大学	教授	環境導入を促進とする高機能バイオベース高分子材料の開発	19,110,000	6,240,000	12,870,000
岡山 佳久	東北大学	教授	環境導入を促進とする高機能バイオベース高分子材料の開発	18,850,000	1,430,000	17,420,000
中村 卓史	東北大学	准教授	環境導入を促進とする高機能バイオベース高分子材料の開発	18,980,000	7,150,000	11,830,000
前田 匡樹	東北大学	教授	環境導入を促進とする高機能バイオベース高分子材料の開発	18,480,000	1,300,000	17,180,000
横 哲	東北大学	講師	環境導入を促進とする高機能バイオベース高分子材料の開発	11,310,000	3,770,000	7,540,000
植田 有為	東北大学	准教授	環境導入を促進とする高機能バイオベース高分子材料の開発	17,160,000	7,670,000	9,490,000
高橋 亮平	秋田大学	准教授	環境導入を促進とする高機能バイオベース高分子材料の開発	19,240,000	1,300,000	17,940,000
笹森 貴裕	筑波大学	教授	環境導入を促進とする高機能バイオベース高分子材料の開発	18,980,000	3,380,000	15,600,000
嶋村 耕平	筑波大学	助教	環境導入を促進とする高機能バイオベース高分子材料の開発	18,980,000	2,990,000	15,990,000
中野 優子	筑波大学	准教授	環境導入を促進とする高機能バイオベース高分子材料の開発	19,110,000	520,000	18,590,000
前田 修	筑波大学	准教授	環境導入を促進とする高機能バイオベース高分子材料の開発	18,980,000	1,950,000	17,030,000
松島 亘志	筑波大学	教授	環境導入を促進とする高機能バイオベース高分子材料の開発	18,720,000	1,300,000	17,420,000
柳沢 裕美	筑波大学	教授	環境導入を促進とする高機能バイオベース高分子材料の開発	19,110,000	1,940,000	18,070,000
吉田 昇人	筑波大学	准教授	環境導入を促進とする高機能バイオベース高分子材料の開発	18,980,000	2,600,000	16,380,000
鈴木 宏輔	群馬大学	准教授	環境導入を促進とする高機能バイオベース高分子材料の開発	19,110,000	2,860,000	16,250,000
藤井 圭作	群馬大学	教授	環境導入を促進とする高機能バイオベース高分子材料の開発	18,980,000	6,630,000	12,350,000
石橋 圭太	千葉大学	准教授	環境導入を促進とする高機能バイオベース高分子材料の開発	18,980,000	1,300,000	17,680,000
上原 浩一	千葉大学	教授	環境導入を促進とする高機能バイオベース高分子材料の開発	18,980,000	520,000	18,460,000
柳澤 一弘	千葉大学	教授	環境導入を促進とする高機能バイオベース高分子材料の開発	18,980,000	5,200,000	13,780,000
羽石 秀昭	千葉大学	教授	環境導入を促進とする高機能バイオベース高分子材料の開発	19,110,000	4,030,000	15,080,000
鯉家 毅	東京大学	准教授	環境導入を促進とする高機能バイオベース高分子材料の開発	19,110,000	5,070,000	14,040,000
内田 直也	東京大学	准教授	環境導入を促進とする高機能バイオベース高分子材料の開発	19,110,000	6,240,000	12,870,000
梅崎 昌裕	東京大学	教授	環境導入を促進とする高機能バイオベース高分子材料の開発	15,730,000	130,000	15,600,000
奥野 祥成	東京大学	准教授	環境導入を促進とする高機能バイオベース高分子材料の開発	18,850,000	4,810,000	14,040,000
小口 高	東京大学	教授	環境導入を促進とする高機能バイオベース高分子材料の開発	18,980,000	2,730,000	16,250,000
植田 信	東京大学	教授	環境導入を促進とする高機能バイオベース高分子材料の開発	18,980,000	4,160,000	14,820,000
Cabrera Horacio	東京大学	准教授	環境導入を促進とする高機能バイオベース高分子材料の開発	18,980,000	1,950,000	17,030,000
後藤 康之	東京大学	准教授	環境導入を促進とする高機能バイオベース高分子材料の開発	19,110,000	1,560,000	17,550,000
長井 宏平	東京大学	准教授	環境導入を促進とする高機能バイオベース高分子材料の開発	19,110,000	1,560,000	17,550,000
鯉家 大輔	東京大学	准教授	環境導入を促進とする高機能バイオベース高分子材料の開発	18,720,000	3,770,000	14,950,000
野崎 智哉	東京大学	教授	環境導入を促進とする高機能バイオベース高分子材料の開発	19,110,000	1,430,000	17,680,000
植田 正宏	東京大学	准教授	環境導入を促進とする高機能バイオベース高分子材料の開発	18,980,000	1,950,000	17,030,000



研究代表者名	所属研究機関名	役職	研究課題名	交付決定額	令和3年度 前倒し交付額	未交付額
EPRON Daniel	京都大学	その他	Fertilization effects on atmospheric methane uptake by a rubber tree plantation in a tropical land: a direct microbial inhibition or indirect stimulation by higher tree water use?	17,810,000	10,010,000	7,800,000
木下 二つえ	京都大学	助教	オーストラリアと日本の固有哺乳類のクロス型域内熱帯域の大幅利用促進を可能にする貯留領域界入プロセス抽出を目標とした先進的共同研究	19,110,000	3,510,000	15,600,000
小池 克明	京都大学	教授	地熱発電の大幅利用促進を可能にする貯留領域界入プロセス抽出を目標とした先進的共同研究	18,980,000	1,430,000	17,550,000
西前 浩	京都大学	教授	遠く上陸共同研究における先進的増殖に有利な発達を自指した国際共同研究	18,980,000	2,600,000	16,380,000
高山 浩司	京都大学	准教授	海洋鳥類の繁殖行動メカニズムの解析による遺伝的変遷の推定	19,110,000	1,430,000	17,680,000
田村 実	京都大学	教授	熱帯の植物多様性の観点から：生物学的種概念に基づくアライメントの総合的研究－形態・文字・音楽・種を基として	18,720,000	1,040,000	17,680,000
東真 清	京都大学	教授	がん個別化放射線治療法の確立に向けた研究	19,110,000	6,890,000	12,220,000
原田 浩	京都大学	准教授	がん個別化放射線治療法の確立に向けた研究	18,980,000	1,560,000	17,420,000
松田 雄樹	京都大学	准教授	がん個別化放射線治療法の確立に向けた研究	18,850,000	2,210,000	16,640,000
三谷 羊平	京都大学	教授	がん個別化放射線治療法の確立に向けた研究	19,110,000	4,550,000	14,560,000
村上 勇介	京都大学	教授	がん個別化放射線治療法の確立に向けた研究	18,980,000	2,600,000	16,380,000
伊藤 将司	京都大学	教授	がん個別化放射線治療法の確立に向けた研究	19,110,000	4,810,000	14,300,000
若水 史朗	京都大学	教授	がん個別化放射線治療法の確立に向けた研究	11,440,000	780,000	10,660,000
渡邊 知子	京都大学	准教授	がん個別化放射線治療法の確立に向けた研究	16,900,000	650,000	16,250,000
津村 洋司	京都大学	准教授	がん個別化放射線治療法の確立に向けた研究	18,980,000	910,000	18,070,000
白井 ころこ	京都大学	その他	がん個別化放射線治療法の確立に向けた研究	19,240,000	4,810,000	14,430,000
橋 雅弥	京都大学	教授	がん個別化放射線治療法の確立に向けた研究	18,980,000	2,210,000	16,770,000
中野 和彦	京都大学	教授	がん個別化放射線治療法の確立に向けた研究	19,110,000	3,250,000	15,860,000
東谷 章弘	京都大学	教授	がん個別化放射線治療法の確立に向けた研究	18,980,000	6,370,000	12,610,000
松崎 賢寿	京都大学	助教	がん個別化放射線治療法の確立に向けた研究	19,110,000	7,670,000	11,440,000
飯島 一誠	京都大学	教授	がん個別化放射線治療法の確立に向けた研究	18,850,000	1,300,000	17,550,000
小澤 誠一	京都大学	教授	がん個別化放射線治療法の確立に向けた研究	17,810,000	1,040,000	16,770,000
片桐 恵子	京都大学	教授	がん個別化放射線治療法の確立に向けた研究	18,980,000	4,680,000	14,300,000
野中 哲士	京都大学	教授	がん個別化放射線治療法の確立に向けた研究	19,110,000	1,950,000	17,160,000
坂東 弘毅	京都大学	教授	がん個別化放射線治療法の確立に向けた研究	18,980,000	2,210,000	16,770,000
万寿 英之	京都大学	教授	がん個別化放射線治療法の確立に向けた研究	18,980,000	4,290,000	14,690,000
森田 薫一	京都大学	教授	がん個別化放射線治療法の確立に向けた研究	17,810,000	910,000	16,900,000
小野 直亮	京都大学	教授	がん個別化放射線治療法の確立に向けた研究	19,110,000	4,810,000	14,300,000
塚崎 智也	京都大学	教授	がん個別化放射線治療法の確立に向けた研究	18,980,000	2,860,000	16,120,000
石塚 智也	京都大学	教授	がん個別化放射線治療法の確立に向けた研究	19,110,000	4,550,000	14,560,000
嶋田 寛史	京都大学	教授	がん個別化放射線治療法の確立に向けた研究	19,110,000	3,120,000	15,990,000
小野寺 真一	京都大学	教授	がん個別化放射線治療法の確立に向けた研究	18,980,000	4,810,000	14,170,000
菅野 知佐	京都大学	教授	がん個別化放射線治療法の確立に向けた研究	18,980,000	390,000	18,590,000
藤崎 卓也	京都大学	教授	がん個別化放射線治療法の確立に向けた研究	14,690,000	650,000	14,040,000
Yander Doers L uili	京都大学	教授	がん個別化放射線治療法の確立に向けた研究	18,590,000	2,860,000	15,730,000
渡辺 泰司	京都大学	教授	がん個別化放射線治療法の確立に向けた研究	17,160,000	2,860,000	14,300,000
坂 貴愛	京都大学	教授	がん個別化放射線治療法の確立に向けた研究	13,380,000	1,820,000	11,570,000
AKKEMI K KUCU K A K I	京都大学	教授	がん個別化放射線治療法の確立に向けた研究	19,110,000	6,890,000	12,220,000
工藤 保誠	京都大学	教授	がん個別化放射線治療法の確立に向けた研究	17,680,000	2,470,000	15,210,000
石川 史太郎	京都大学	教授	がん個別化放射線治療法の確立に向けた研究	18,850,000	1,950,000	16,900,000
岩田 久人	京都大学	教授	がん個別化放射線治療法の確立に向けた研究			

研究代表者名	所属研究機関名	役職	研究課題名	交付決定額	令和3年度 前倒し交付額	未交付額
森田 剛	京都大学	教授	伊豆山多摩重一博士音波振動子によるMHC凝集の非正統的活性化経路の形成	4,940,000	0	14,170,000
矢野 文子	京都大学	その他	非正統的活性化経路の形成	3,770,000	0	15,080,000
吉川 一朗	京都大学	教授	非正統的活性化経路の形成	2,470,000	0	16,510,000
伊藤 剛	京都大学	教授	非正統的活性化経路の形成	4,810,000	0	14,300,000
松本 泰行	京都大学	教授	非正統的活性化経路の形成	1,300,000	0	15,680,000
井上 真紀	京都大学	准教授	非正統的活性化経路の形成	3,380,000	0	15,600,000
梅澤 有	京都大学	准教授	非正統的活性化経路の形成	2,340,000	0	16,640,000
田中 洋介	京都大学	准教授	非正統的活性化経路の形成	5,330,000	0	12,350,000
仲井 まどか	京都大学	教授	非正統的活性化経路の形成	5,330,000	0	13,650,000
橋本 洋平	京都大学	准教授	非正統的活性化経路の形成	1,170,000	0	18,070,000
小川 康雄	京都大学	教授	非正統的活性化経路の形成	4,030,000	0	14,950,000
山中 浩明	京都大学	教授	非正統的活性化経路の形成	3,900,000	0	15,210,000
横山 智也	京都大学	教授	非正統的活性化経路の形成	1,560,000	0	17,550,000
細川 敬祐	京都大学	教授	非正統的活性化経路の形成	780,000	0	18,480,000
中村 一穂	京都大学	教授	非正統的活性化経路の形成	1,300,000	0	17,680,000
伊野 義博	京都大学	教授	非正統的活性化経路の形成	1,300,000	0	8,970,000
齋藤 昭彦	京都大学	教授	非正統的活性化経路の形成	910,000	0	18,070,000
鈴木 哲也	京都大学	教授	非正統的活性化経路の形成	1,950,000	0	15,600,000
澤田 学	京都大学	助教	非正統的活性化経路の形成	2,340,000	0	16,640,000
松本 社吉	京都大学	教授	非正統的活性化経路の形成	4,810,000	0	14,430,000
榎本 祥史	京都大学	准教授	非正統的活性化経路の形成	910,000	0	18,200,000
猪俣 弥生	京都大学	准教授	非正統的活性化経路の形成	11,050,000	0	7,930,000
大江 真琴	京都大学	教授	非正統的活性化経路の形成	1,820,000	0	17,030,000
小田 竜樹	京都大学	教授	非正統的活性化経路の形成	1,560,000	0	11,700,000
齋藤 哲也	京都大学	教授	非正統的活性化経路の形成	2,210,000	0	16,770,000
西村 達也	京都大学	准教授	非正統的活性化経路の形成	6,110,000	0	12,870,000
本多 了	京都大学	教授	非正統的活性化経路の形成	910,000	0	18,200,000
石原 哉	京都大学	教授	非正統的活性化経路の形成	780,000	0	18,200,000
藤井 裕	京都大学	准教授	非正統的活性化経路の形成	520,000	0	18,590,000
伏木 久治	京都大学	教授	非正統的活性化経路の形成	2,990,000	0	16,120,000
安江 恒	京都大学	教授	非正統的活性化経路の形成	1,040,000	0	18,070,000
大塚 俊之	京都大学	教授	非正統的活性化経路の形成	4,420,000	0	14,560,000
川本 竜彦	京都大学	教授	非正統的活性化経路の形成	910,000	0	18,070,000
小谷 真也	京都大学	准教授	非正統的活性化経路の形成	1,300,000	0	18,850,000
尾内 康臣	京都大学	教授	非正統的活性化経路の形成	2,990,000	0	15,990,000
伊藤 香純	京都大学	准教授	非正統的活性化経路の形成	1,300,000	0	17,550,000
榎山 広明	京都大学	教授	非正統的活性化経路の形成	3,380,000	0	15,470,000
金田 英弘	京都大学	教授	非正統的活性化経路の形成	2,080,000	0	16,900,000
嶋崎 彩絵	京都大学	教授	非正統的活性化経路の形成	2,340,000	0	10,530,000
平井 真洋	京都大学	准教授	非正統的活性化経路の形成	910,000	0	16,900,000
古橋 忠男	京都大学	准教授	非正統的活性化経路の形成	260,000	0	18,720,000
松尾 豊	京都大学	教授	非正統的活性化経路の形成	2,730,000	0	15,990,000
天野 恭子	京都大学	その他	非正統的活性化経路の形成	650,000	0	18,070,000
今井 啓雄	京都大学	教授	非正統的活性化経路の形成	3,640,000	0	15,600,000



研究代表者名	所属研究機関名	役職	研究課題名	交付決定額	令和3年度 交付額	令和3年度 前押し交付額	未交付額
黒部 裕嗣	愛媛大学	講師	International Translational Research for Clinical applications of novel biodegradable materials for viral infection	18,980,000	4,810,000	0	14,170,000
鈴木 康嗣	愛媛大学	助教	認知症はウイルス感染症と深刻な疾患を有する	19,240,000	4,810,000	0	14,430,000
高島 英道	愛媛大学	准教授	流行性腮腺炎ウイルスによるRift Valley fever virus	19,110,000	4,290,000	0	14,820,000
高橋 基泰	愛媛大学	教授	骨と共同性の日欧農村対比研究: 市場経済形成	18,850,000	1,690,000	0	17,160,000
荒田 純平	九州大学	教授	期における小口金組織の存在形態	19,110,000	1,430,000	0	17,680,000
石橋 勇志	九州大学	准教授	リハビリロボットの研究開発	19,240,000	4,810,000	0	14,430,000
金子 直樹	九州大学	助教	Expansion of CD4+ cytotoxic T lymphocytes and IgG+/-double negative B cells in COVID-19 and autoimmune diseases including hepatitis C	18,980,000	2,340,000	0	16,640,000
菊地 君与	九州大学	講師	言語障害のメカニズム	18,980,000	910,000	0	17,680,000
山田 政寛	九州大学	准教授	実用化に向けたスマートデバイス	18,980,000	3,250,000	0	15,730,000
五島 聖子	長崎大学	教授	アメリカ自衛隊の海外展開における日本経済の	18,980,000	2,600,000	0	16,380,000
中山 智喜	長崎大学	准教授	調査による米米協力活動の推進	19,110,000	4,810,000	0	14,300,000
好井 健太郎	長崎大学	教授	ナイジェリアとガーナの都市と農村における	18,980,000	2,600,000	0	16,380,000
石本 崇胤	熊本大学	その他	マダニ感染症を媒介するダニ媒介性ウイルスの	19,110,000	3,770,000	0	15,340,000
滝澤 仁	熊本大学	その他	感染経路不明に向けた国際共同研究	18,980,000	4,940,000	0	14,040,000
古田 弘子	熊本大学	教授	効果的な免疫防御を目指した血液幹細胞の発症	18,720,000	910,000	0	17,810,000
佐伯 雄一	宮崎大学	教授	スリランカにおける障害児の教育の包括: 社会的	18,980,000	4,030,000	0	14,950,000
塩田 拓也	宮崎大学	准教授	文脈に即したモラルの構築に向けた	18,980,000	5,720,000	0	13,260,000
佐原 寿史	鹿児島大学	准教授	中絶手術と胎児性アルコール症候群の	19,110,000	5,850,000	0	13,260,000
堀田 忠	琉球大学	教授	国際研究ネットワークの構築に基づく異文化	19,110,000	910,000	0	18,200,000
原 裕二	福岡県立大学	教授	メンタロロジーの生息の全体的な生物多様性の	18,980,000	2,210,000	0	16,780,000
青木 孝義	名古屋大学	教授	植物性タンパク質の生息と性決定システムの	19,110,000	5,200,000	0	13,910,000
堀口 正	大阪府立大学	教授	市民社会の中国農村における生活秩序の変遷	18,980,000	1,560,000	0	17,420,000
山 祐嗣	大阪府立大学	教授	宗教的倫理と道徳	18,980,000	3,120,000	0	15,860,000
古田 雅一	大阪府立大学	教授	Religious moral reasoning in the frame of dual process approach: Cultural differences	18,330,000	6,110,000	0	12,220,000
茂原 康	和歌山県立医科大学	教授	可視化された倫理と道徳	18,850,000	5,590,000	0	13,260,000
谷原 史倫	自治医科大学	准教授	日台アフォーエルの文化が産生する	18,980,000	2,340,000	0	16,640,000
朝倉 崇徳	慶應義塾大学	その他	文化の進化: 倫理	18,980,000	4,940,000	0	14,040,000
長瀬 健一	慶應義塾大学	准教授	ケムシと植物の共生	19,110,000	2,730,000	0	16,380,000
三嶋 恒平	慶應義塾大学	准教授	細胞機能と免疫	18,980,000	4,030,000	0	14,950,000
西村 幸夫	国際学術大学	教授	ネパール・インドネシアの文化	19,110,000	1,690,000	0	17,420,000
李 勝勲	国際学術大学	その他	東洋の文化	18,850,000	1,040,000	0	17,810,000
蛭野 誠一	昭和大	その他	Recovery in bantu languages of South Africa	18,350,000	3,250,000	0	15,600,000
深津 裕子	多摩美術大学	教授	日本の文化	18,850,000	3,900,000	0	14,950,000
加藤 久典	中央大学	教授	少人数の文化の発展	16,900,000	1,430,000	0	15,470,000
小西 杏奈	帝京大学	講師	少人数の文化の発展	14,820,000	1,690,000	0	13,130,000
草津 浩輔	東京理科大学	助教	効率的な分化誘導	19,110,000	1,950,000	0	17,160,000
小柳 潤	東京理科大学	教授	IPS cell-derived islet-like organoids by size regulation and its application to diabetes treatment	18,980,000	3,380,000	0	15,600,000
土城田 昌和	東新大学	准教授	骨質密度と骨質	19,110,000	3,120,000	0	15,990,000
窪田 悠一	日本大学	准教授	高齢者の健康	17,550,000	520,000	0	17,030,000
川上 泰雄	早稲田大学	教授	Unraveling the Mechanisms of Muscle Strain Injuries: Toward Injury Prevention, Rehabilitation, and Athletic Performance	19,110,000	1,170,000	0	17,940,000

研究代表者名	所属研究機関名	役職	研究課題名	交付決定額	令和3年度 交付額	令和3年度 前押し交付額	未交付額
Kei Yamamoto	早稲田大学	准教授	International Collaborative Research on Demographic Regress, Renewal, and Resilience	17,680,000	1,950,000	0	15,730,000
中村 智米	早稲田大学	准教授	第二世界諸国の学術的音聲情報: 視覚世界	18,590,000	3,640,000	0	14,950,000
高橋 弘重	早稲田大学	教授	構造的なデータ駆動型ソフトウェア	19,240,000	4,810,000	0	14,430,000
岡田 勇	創価大学	准教授	環境行動を促進する遺伝子工学とナノテクノロジー	18,980,000	1,170,000	0	17,810,000
藤原 ビク	創価大学	教授	環境行動を促進する遺伝子工学とナノテクノロジー	18,590,000	10,010,000	0	8,580,000
河合 明雄	神奈川大学	教授	Ocean Hitchhiker: Remote Sensing Plastic Debris as Vector for Transport of Harmful Microorganisms in Southeast Asia	18,980,000	3,250,000	0	15,730,000
四玉 直樹	新設産業大学	教授	光触媒による有機物の分解	19,110,000	2,470,000	0	16,640,000
柏山 祐一郎	福井工業大学	教授	核生体工学と共通の地質時代と初期地球の	19,110,000	3,250,000	0	15,860,000
寺田 光弘	岐阜大学	教授	中絶手術と胎児性アルコール症候群	18,720,000	4,420,000	0	14,300,000
辻 雅弘	京都女子大学	教授	意のあり方の研究	18,980,000	1,920,000	0	17,060,000
川田 功子	同志社大学	教授	細胞及び中絶成分を用いた予防的	16,380,000	3,510,000	0	12,870,000
藤田 聡	立命館大学	教授	細胞及び中絶成分を用いた予防的	18,070,000	5,720,000	0	12,350,000
小枝 社太	近畿大学	准教授	ピタミドの神経毒性を調べる分子	18,980,000	650,000	0	18,330,000
大橋 毅彦	関西学院大学	教授	ピタミドの神経毒性を調べる分子	18,850,000	2,210,000	0	16,640,000
松浦 周二	関西学院大学	教授	職場下の北京・上海及び周辺都市における	18,980,000	5,460,000	0	13,520,000
松本 秀輔	関西学院大学	教授	職場下の北京・上海及び周辺都市における	17,680,000	2,210,000	0	15,470,000
成形 典之	国立天文台	助教	日本宇宙探査計画	19,110,000	2,860,000	0	16,250,000
酒井 則良	国立道徳学研究所	准教授	日本宇宙探査計画	19,110,000	6,630,000	0	12,480,000
鈴木 武博	国立道徳学研究所	その他	日本宇宙探査計画	19,110,000	780,000	0	18,330,000
玉村 雪乃	国立道徳学研究所	その他	日本宇宙探査計画	17,780,000	2,510,000	0	15,270,000
清川 優子	国立道徳学研究所	准教授	日本宇宙探査計画	18,980,000	780,000	0	18,200,000
徳永 浩樹	国立道徳学研究所	研究員	日本宇宙探査計画	19,110,000	5,330,000	0	13,780,000
長井 洋	国立道徳学研究所	その他	日本宇宙探査計画	18,980,000	2,730,000	0	16,250,000
松尾 洋孝	国立道徳学研究所	教授	日本宇宙探査計画	19,110,000	3,770,000	0	15,340,000
青木 伊知男	国立道徳学研究所	その他	日本宇宙探査計画	19,110,000	1,950,000	0	17,160,000
西内 満美子	国立道徳学研究所	その他	日本宇宙探査計画	18,850,000	2,340,000	0	16,510,000
北井 美穂	国立道徳学研究所	その他	日本宇宙探査計画	18,980,000	3,380,000	0	15,600,000
渡久井 久美	国立道徳学研究所	その他	日本宇宙探査計画	18,980,000	910,000	0	18,070,000
中尾 龍馬	国立道徳学研究所	その他	日本宇宙探査計画	18,980,000	4,810,000	0	14,170,000
小林 進	国立道徳学研究所	その他	日本宇宙探査計画	19,240,000	4,810,000	0	14,430,000
高野 淑規	国立道徳学研究所	その他	日本宇宙探査計画	18,980,000	910,000	0	18,070,000
小林 仁	国立道徳学研究所	その他	日本宇宙探査計画	18,850,000	2,470,000	0	16,380,000
国際共同研究 強化合計	199件		(うち新押し申請書類0件)	3,693,920,000	608,310,000	0	3,085,610,000

8. 国際共同研究加速基金（帰国発展研究）【令和3年度採択】  
 （参考）国際共同研究加速基金（帰国発展研究）交付内定課題一覧

研究代表者名	所属研究機関名	役職	研究課題名	(単位円) 交付内定額
大友 崇紀			オートファゴソーム膜拡張対象の試験管内再構成と構造的理解	57,590,000
大宮 茂幹			自然炎症に起因する心不全発症進展メカニズムの解明と治療的介入	57,590,000
栗澤 元一			後眼病疾患を治療する薬物増幅型ナノ粒子点眼剤の開発	57,720,000
坂口 慶祐			顕著世界の逐次的環境変化に協調的に適応するマルチモーダル自然言語理解モデル	57,070,000
鈴木 薫			Reparative macrophage transplantation as a next-generation cell-based therapy for myocardial infarction: towards clinical translation and mechanistic investigations	57,590,000
勝原 史織			細胞内ヘムホメオスタシス維持とミトコンドリアストレス応答のクロストーク	57,590,000
勝原 悠介			細胞内代謝変動に対する微小体ストレス応答制御機構の解明	56,940,000
西 晃弘			腫瘍など推奨される個人行動を継続させる新技術の開発	57,590,000
藤田 盛久			リソソーム・エキソサイトームによる短鎖糖タンパク質の生成、露出機構の解明	57,590,000
森本 裕也			サブフェムト秒電子線計測法の開発	53,820,000
帰国発展研究合計		10件		571,090,000

9. 特別研究促進費【令和3年度採択】

研究代表者名	所属研究機関名	役職	研究課題名	交付決定額	令和3年度 前倒し交付額	令和3年度 未交付額	(単位円)
佐竹 健治	東京大学	教授	トングラブル火山噴火とそれに伴う津波の予測と災害に關する総合調査	24,349,000	3,354,000	0	20,995,000
特別研究促進費合計		1件		24,349,000	3,354,000	0	20,995,000



独立行政法人日本学術振興会令和3年  
度学術研究助成業務に関する報告書に  
付する文部科学大臣の意見





独立行政法人日本学術振興会法（平成14年法律第159号）第21条第2項の規定に基づき、令和3年度学術研究助成業務に関する報告書に付する文部科学大臣の意見は次のとおりである。

文 部 科 学 大 臣

# 令和3年度学術研究助成業務に関する報告書に付する 文部科学大臣の意見

科学研究費助成事業（以下「科研費」という。）は、全ての研究活動の基盤である、研究者の自由な発想に基づいて行われる「学術研究」を幅広く支援する最大の「競争的研究費」であり、我が国における重厚な知的基盤の形成に貢献するとともに、未来を担う人材の育成や将来のイノベーションの芽を育てるという大きな役割を担っている。

平成11年度に、独立行政法人日本学術振興会（以下「振興会」という。当時は特殊法人日本学術振興会）は、文部科学省（当時は文部省）から科研費の一部業務の移管を受けて以来、審査制度等の改善に努め、公正な審査制度を確立し、研究者をはじめとする多くの関係者から高い信頼・評価を得ている。

平成23年度に、振興会に「学術研究助成基金」を創設し、研究費の複数年度にわたる柔軟な使用を可能として、研究活動の更なる活性化及び限られた研究費の効果的・効率的な活用を図ることができるようになった。

当該基金によって実施された令和3年度学術研究助成業務については、以下の点から、透明性・公正性に十分留意したものであり、適正であったと認められる。

1. 振興会においては、「学術研究助成基金補助金交付要綱」（文部科学大臣決定）に基づき、学術研究助成基金を用いた助成事業を実施した。
2. 助成金の交付に当たっては、「学術研究助成基金の運用基本方針」（文部科学大臣決定）にのっとり、振興会が制定した複数年度にわたる柔軟な予算執行を可能とする「独立行政法人日本学術振興会科学研究費助成事業（学術研究助成基金助成金）取扱要領」に基づき、適切に助成金を交付した。
3. 振興会が行う公募に当たっては、上記の関係規程及び文部科学省からの交付等の手続に関する通知に基づき実施した。  
また、振興会が行う審査については、上記の関係規程及び「独立行政法人日本学術振興会が行う科学研究費助成事業の審査の基本的考え方」（文部科学省科学技術・学術審議会決定）に基づいて振興会科学研究費委員会が制定した「科学研究費助成事業における審査及び評価に関する規程」に基づき、複数段階の審査により、研究者コミュニティから選ばれる研究者による審査（ピアレビュー）によって学術的な重要性や波及効果の観点等から厳正・公正に行われた。
4. 学術研究助成基金の管理については、特別な勘定を設けることで区分経理を行い、振興会基金管理委員会等で定めた関係規程にのっとり、安全性と収益性に配慮した適切な運用が図られた。

なお、振興会においては、経費執行等に係る不適切な事案が発生したことに関し、調査が適切に実施されるよう関係機関に指示をするとともに、その調査結果に基づいて交付決定の取消し等の適切な対応を行った。不正防止対策の強化を目的として令和3年2月に改正を行った「研究機関における公的研究費の管理・監査のガイドライン（実施基準）」（文部科学大臣決定）等を踏まえ、引き続き、各機関において研究費が適正に使用されるよう、執行管理の充実に向けた取組を行うことが必要である。