

令和2事業年度に係る業務の実績に関する報告書

令和3年6月

国立大学法人  
大阪教育大学

○ 大学の概要

(1) 現況

①大学名

国立大学法人大阪教育大学

②所在地

柏原キャンパス (大学本部)  
天王寺キャンパス

大阪府柏原市  
大阪府大阪市

③役員の状況

学長名 栗林 澄夫 (平成26年4月1日～令和4年3月31日)  
理事数 5名 (常勤4名 非常勤1名)  
監事数 2名 (非常勤2名)

④学部等の構成

教育学部  
教育学研究科  
連合教職実践研究科  
特別支援教育特別専攻科  
附属幼稚園  
附属小学校  
附属中学校  
附属高等学校  
附属特別支援学校

⑤学生数及び教職員数

教育学部	3950名	(137名)
教育学研究科	157名	(23名)
連合教職実践研究科	218名	(1名)
特別支援教育特別専攻科	24名	(0名)
		( )は留学生数で内数
附属幼稚園	146名	
附属小学校	1,855名	
附属中学校	1,188名	
附属高等学校	1,330名	
附属特別支援学校	59名	
大学教員	261名	
附属学校教員	266名	
職員	175名	

(2) 大学の基本的な目標等

基本理念

我が国の先導的な教員養成大学として、教育の充実と文化の発展に貢献し、とりわけ教育界における有為な人材の育成を通して、地域と世界の人々の福祉に寄与する大学であることを使命とする。

基本目標

大阪教育大学は、教員養成及び教育・学習支援人材養成の広域的拠点として、学長のリーダーシップのもと全学的な改革に取り組み、我が国の教育界を牽引するグローバル教育人材を養成する。

1. 義務教育諸学校に関する教員養成機能における広域の拠点的役割をめざし、我が国の学校教員の質の向上に貢献するため、実践型教員養成機能への質的転換を行う。

2. 理数系に重点を置いた中等教育教員の養成等、高度な専門的知識・指導力を有するスクールリーダー等の高度専門職業人たる教員の養成機能をさらに強化する。

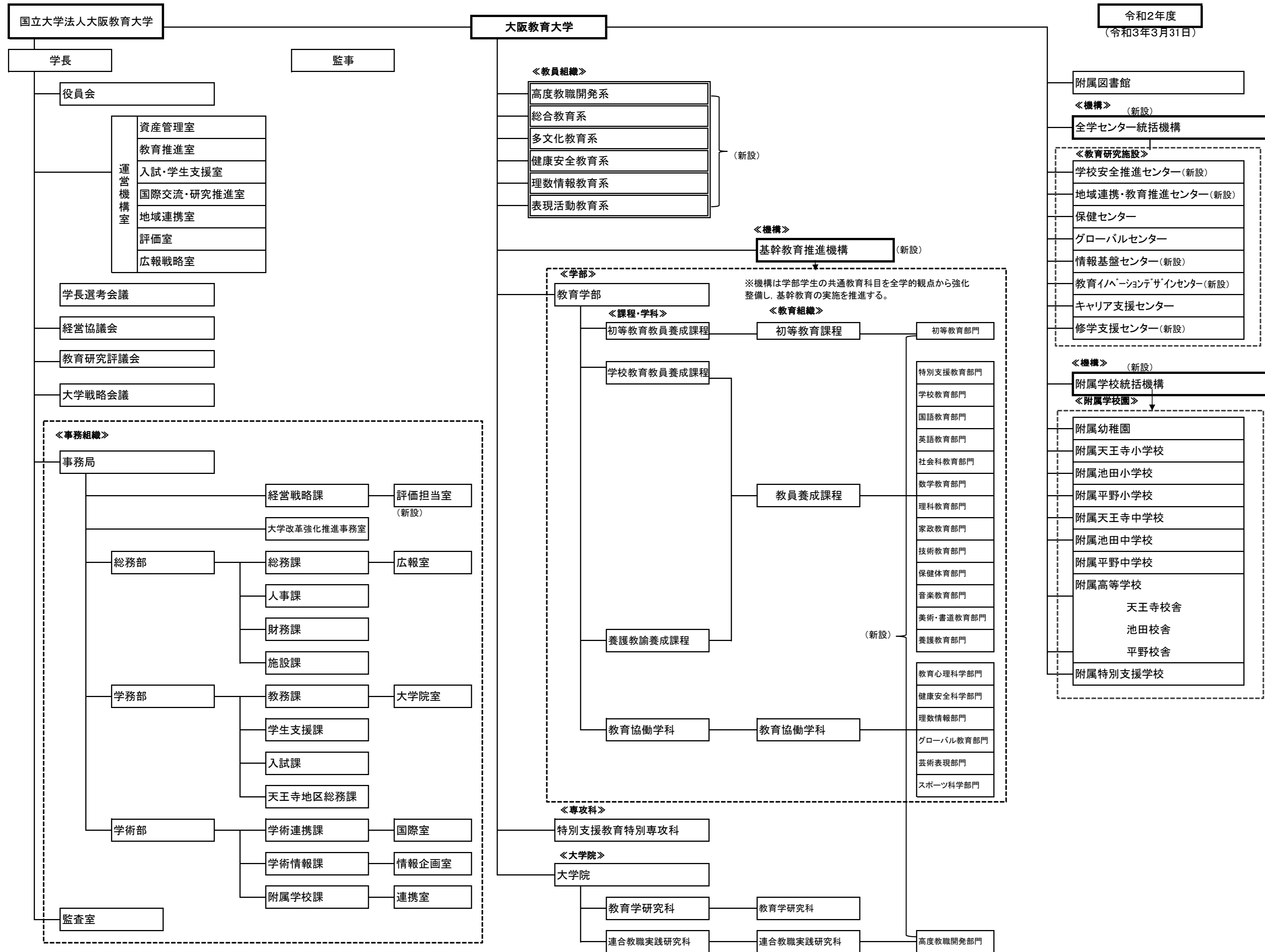
3. 大学全体の教員養成及び教育・学習支援人材養成の機能の充実・強化を支えるため、グローバル化に対応した教養教育の質的充実を図る。

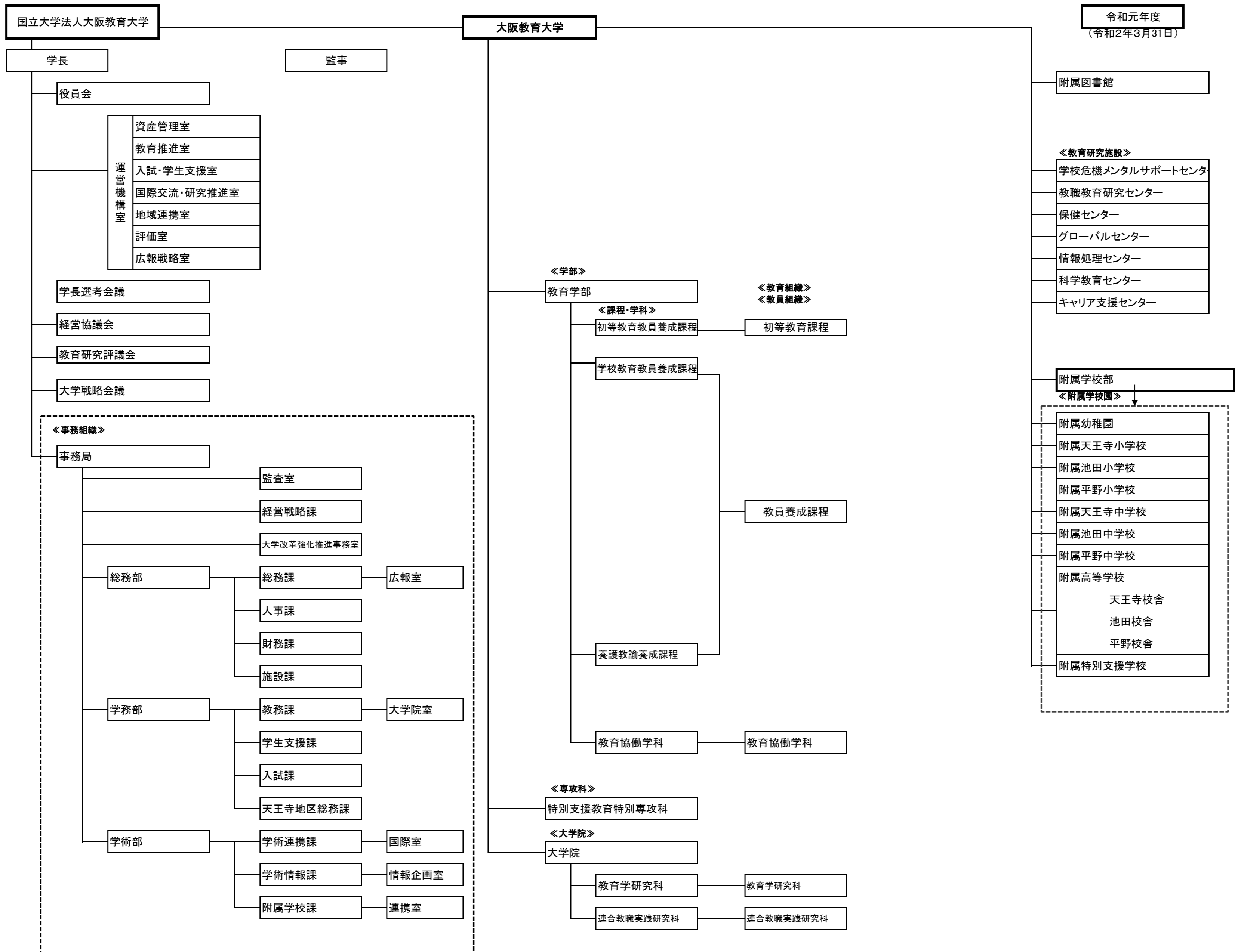
4. 現代教育課題を理解し、汎用基礎力及び協働力をそなえた教育・学習支援分野への人材養成を進める。

5. 附属学校や教育委員会等と協働して学校における実践的課題解決に資する研究活動を行うとともに、我が国の教員の資質能力向上に寄与する等、教員の研究活動等を通じて積極的な社会貢献活動を行う。

(3) 大学の機構図

次頁以降に添付





## ○ 全体的な状況

大阪教育大学は、第3期中期目標期間における「大学の基本的な目標」を掲げ、教員養成及び教育・学習支援人材養成の広域的拠点として、我が国の教育界を牽引するグローバル教育人材の養成に向け、学長のリーダーシップの下、多様な取組を展開している。令和2年度における主な取組状況を項目ごとに記す。

### 1. 教育研究等の質の向上の状況

#### (1) 教育に関する状況

#### ○令和3年度大学院改組に向けての取組

Society5.0時代、グローバル化の進展など、新たな時代に求められる教育に対応するため、令和3年4月に大学院教育学研究科（修士課程）の4専攻を廃止し、新たに大学院教育学研究科「高度教育支援開発専攻」を設置する改組について、文部科学省に設置申請を行い、令和2年8月にその申請が認められた。

「高度教育支援開発専攻」では、教育・学習支援の実践力・課題分析力を備え、自身の専門性と異分野の知見を組み合わせ、教育現場の課題解決・価値創造の一翼を担う高度な人材を養成することとしており、この専攻の下に、教育領域に強い公認心理師を養成する「心理・教育支援コース」、留学生を受け入れてグローバルなフィールドで他者と協働できる人材養成を目指す「国際協働教育コース」、社会人対象で、知識・技能を他者の知見と組み合わせ、教育現場の最適化に資する能力を養成する「教育ファシリテーションコース」の3つのコースを設けている。

#### ○実践型教員養成機能への質的転換

実践的な教員養成機能への質的転換を図ることを目的として、学習指導要領と教科専門科目の内容の対応をこれまで以上に密接なものとするため、これまでの小学校教科専門科目をデジタル教科書などのICTを活用しながら小学校の学習指導要領に示している教科内容の理解を深める科目への変更を盛り込むカリキュラムの一部改正案を決定し、令和3年度入学生から適用されることとなった。

従来の教育実習に加えて、子どもや教職についての理解を深め、学校教員としての実践的力量を育成するために学校園などの現場で60時間の実践的な活動を経験させる「学校インターンシップ」については、感染防止に努めながら、358名の学生が大阪府・兵庫県・奈良県の市町村等の小・中・高等学校約200校で活動を行った。緊急事態宣言等により活動できない期間が発生したため、活動期間を令和4年1月まで1年間延長できるように制度改正し、12名が活動期間の延長を申し出た。

今年度の活動に関しては、履修学生に対する活動後のアンケート及び事後指導後のアンケート、受入校のアンケート、活動中のトラブル等を分析し、報告書としてまとめた。

#### ○教育・学習支援分野への人材養成

教員養成大学としての強みを活かし、教育的視点から学校・家庭・地域・社会と連携・協働することで、グローバル時代の多様な教育課題の解決を図る人材を養成する学科として、平成29年4月、教育学部に教育協働学科を設置している。

卒業時に共通的に必要となる資質・能力を身に付けさせることを目的に、次のような考え方でカリキュラムを編成し、実施している。

「教養基礎科目」群と「共通基礎科目」群は、教育の基礎となる教養教育とグローバル時代に対応した言語力及びICT活用能力の向上、健康な身体と体力育成を目的として開講している。

また、教育の基礎理論を理解し、学校の理解や子ども理解を基盤とした「教育理解」を深めるため、「教育基礎科目」群を設定し、『教育総論』、『発達と学習の心理学』や『学校安全』などの科目を開講している。

さらに、教育協働の概念や協働力を身に付けるために、「専門教育科目」群に演習科目を通じて実践的に学ぶ「教育協働科目」群を設定し、『教育協働概論』、『教育協働デザイン演習』及び『教育コラボレーション演習』、課題解決型学習としての「プロジェクト演習科目」群を開設し、各専攻の「専攻分野科目」群と併せて、教育協働学科が養成する人材の資質・能力を育成している。

また、平成29年度入学生に対する卒業時アンケートを実施し、ディプロマ・ポリシーに掲げる資質・能力の獲得状況及び平成29年度学部改組時に実施した新たな取組に対する検証データを収集した。3月中に集計結果（速報値）を取りまとめ、点検した。さらに、次年度に入試結果や就職状況等のデータを加えて、詳細な分析を行い、今後のカリキュラムの改正や授業改善など、教育の質向上に活用することとしている。

#### ○教養教育の質的充実

数理データサイエンス教育を全学部生に展開することを盛り込んだ「令和3年度の教育課程編成と実施に関する基本方針」を令和2年7月に開催された教育研究評議会の議を経て策定した。

このことへの教養教育に係る具体化として、「数理データサイエンス」と「STEAM教育」について、取り上げることであり、本学基幹教育推進機構会議の下に教養教育専門部会を設置し、STEAM教育及び数理データサイエンス教育の企画立案を行い、「課題探究型STEAM教育」「データサイエンス教育入門」及び「AIとデータサイエンス教育」としてまとめ、教育研究評議会（令和2年10月開催）の議を経て大学として機関決定した。

また、STEAM教育については、小・中学校学習指導要領における現代的な諸課題に対応して求められる資質・能力を育成することを目的として、副専攻制度の下、能動的学修の手法を取り入れた教科横断型教育プログラムとして発展させた。

## ○理数系中等教育教員の養成

平成28年度、理数系教員養成プログラムの改革・充実に向けた検討組織として、「大阪教育大学理数系教員養成プログラム改革検討委員会」を設置し、平成29年度には、「『理数系教員養成プログラム』改革・充実に関する報告書」としてまとめた。この報告書等を踏まえ、大学院のカリキュラム整備の一環として、平成31年度教職大学院改組にあたり教育実践力コース科目に高度理数教育科目群を設けた。平成31年度～令和2年度の2年間で計23科目開講し、延べ27名の大学院生が受講した。

教育委員会、研究大学等との連携による、博士学位取得者等を対象とした「高度理系教員養成プログラム」については、平成28～令和2年度に延べ9名の受講生を受け入れた。平成28年度には改革・充実に向けた課題を整理し、平成29年度に博士人材向け教員能力開発を目的とした「課題研究の指導と評価に関するシンポジウム」を開催し、70名の参加者を得た。平成30年度には、大阪府立大学と協定を締結し、平成31年度（令和元年度）には大阪府立大学の協力を得ながら大阪市立大学と協議を行った。令和2年度は引き続き大阪市立大学と協議を行いつつ、新規に奈良女子大学、神戸大学と協議を行い、令和3年度から神戸大学が連携に加わることとなった。また、教育委員会については、大阪市教育委員会から講師を招き、「大阪市の教育におけるICT活用の現状と1人1台端末を活用した新しい学び」と題した教職セミナー兼全学FDを実施し、連携拡充を図った。

## ○グローバル教育人材の養成

## ①国際シンポジウムの開催

グローバルセンターは、令和2年11月に協定校であるフランスのリヨン第三大学と連携し、国語教育における論述教育についてオンラインの国際シンポジウム「フランスの論述教育を日本の教育に取り入れるには-論述とテキスト読解-」を開催し、175名の参加があった。参加した学生は日仏の論述教育について、哲学・文学の側面から検討することで、国際的な視野を深めた。

## ②グローバル教育プログラムの実施

令和2年度には、グローバル教育人材を養成するための2つの「副専攻プログラム」が始まった（※）。日本語指導が必要な児童生徒の指導を担える教員を育成する「外国にルーツのある子どもの教育プログラム」と、地域や教育現場で活躍できる日本語教育支援人材や日本語教員を育成する「日本語教育プログラム」である。「日本語教育プログラム」については、文部科学省及び文化庁の文化審議会国語分科会が平成31年3月4日に取りまとめた「日本語教育人材の養成・研修の在り方について（報告）改定版」に対応させるために、教育課程を一部改正し、令和3年度学部入学者から適用する予定である。

## ③令和2年度新時代の教育のための国際協働プログラム（文部科学省委託事業）の実施

連合教職大学院では、文部科学省の委託事業「令和2年度新時代の教育のための国際協働プログラム」の1つとして採択された「ニュージーランドの多文化共生教育に学ぶ」プログラムを実施した。本プログラムでは、連合教職大学院の現職教員院生が、ニュージーランドを訪れ、現地の学校と交流する予定であったが、コロナ禍により渡航が困難になった。しかし、ビデオ会議システム等を通じた海外の学校・専門家や他大学の研究者・院生と交流を重ね、各自がそこで得た教育実践の知見を整理し、地域の特性や自らの経験と融合し発展させ所属する学校等の多文化共生教育に関する改革案にまとめることができた。

これらの学校改革案は、2月にオンラインで開催した報告会で報告し、その成果を広く社会へ発信することができた。また、3月には、今年度に国際協働プログラムを採択した全機関との合同成果報告会をオンラインで開催し、各機関の成果を広く社会へ発信した（※）。

## ④学生の海外派遣実現に向けての取組

学生の英語能力を測定するための外部試験を決定し、コロナ禍においてもe-LearningやICTを駆使したオンライン授業を実施し、外国語教育の質を担保することができた。学生の海外派遣に関しては、令和2年度は新型コロナウイルスの影響ですべての学生派遣を取りやめることとなったが、オンラインでの説明会等による新型コロナウイルス収束後の留学機運の醸成や、従来の語学・文化研修に教育・環境・平和等のテーマを盛り込んだ新しい形の研修の開発等、ポストコロナを見据えての取組を行なった。

## ⑤留学生の受入

留学生の受入に関しては、令和2年度は学部留学生の入学者数は計42名となり、順調に人数の増加を図っている。

また、令和3年度私費外国人等留学生試験（学部）では、募集人員50名（教員養成課程の各コースは若干名）を設定し実施するとともに、令和3年度より開設する大学院教育学研究科の国際協働教育コースにおいても留学生募集人員12名を設定し試験を実施した（※）。このように、学部に加えて大学院でも日本人学生が留学生と学ぶ環境を整備した。短期受入れは交換留学生の辞退や延期があったが、入国制限が続く中、国費留学生が早期入国できるように手配し、教員研修留学生（教研生）11名、日本語日本文化研修留学生（日研生）9名、研究留学生1名、研究生4名の計25名を受入れることができた。

⑥グローバル教育人材育成に向けた外部指標等による教育効果の測定  
 グローバル教育人材育成に向けた外部指標等による教育効果の測定として、教育協働学科において、平成29年度と平成30年度に外部指標PROGテストによる教育効果の測定を1回生に対して行い、リテラシーとコンピテンシーを測定した。平成31年度（令和元年度）と令和2年度には3回生を対象にPROGテストを実施し、3年間の学習による変化について計測・分析した。

#### ○堺市教育委員会と連携した遠隔授業の実施

連合教職大学院では、令和2年度後期より、堺市教育委員会と連携して、同市の現職教員に研修の機会を提供するため、平日の夜間に天王寺キャンパスで開講される授業を、双方向ビデオ会議システムを活用して堺市教育センターに配信する取組を開始した（※）。これには、夜間の授業が始まる18時に天王寺キャンパスへ通学することが難しい現職教員に、教職大学院の授業を研修受講という形で体験してもらい、いずれは正規院生へと誘う狙いもある。

授業の実施にあたっては、堺市教育センター側にファシリテーターを配置し、遠隔での授業配信が円滑に実施できる体制を整えるとともに、ファシリテーターは各回の授業の前に担当教員と打ち合わせを行うことで、離れた会場間でのティーム・ティーチングを実現させた。それにより、堺市教育センター側の受講者と天王寺キャンパス側の受講者が、同期的にコミュニケーションを繰り返し、知見を広めながら、教育実践課題の解決に資するアイデアを交流することができた。

受講生の事後アンケートにおいても、「堺市で集まった指導主事や先生方と話しながらか勉強できたので、つながりもできて良かった」「画面を通じてですが、堺市でのグループワーク、堺市と天王寺間での交流などを多く設定されていたので、自分の考えを伝えたり、たくさんの先生方の考えを聞いたりすることができた」「毎回、天王寺での授業だと間に合わないが多かったと思う」「天王寺と堺でできたので、今後は他市の方も一緒に勉強できる機会もあるのかと考えると楽しみ」といった意見があった。

なお、令和2年度には、堺市の教員・指導主事17名が参加し、うち11名が連合教職大学院の科目等履修生として単位を修得した。さらに、うち1名が令和3年度入学試験に出席・合格し、令和3年4月より正規院生となる見込みである（※）。

#### ○新型コロナウイルス感染症への対応

新型コロナウイルス感染症の感染状況を踏まえて、令和2年度前期においては、授業開始を令和2年4月20日に繰り下げ、原則「オンライン授業」で実施した。後期からは、一部の講義・演習でも対面授業を取り入れ、受講学生の人数と授業形態により、授業実施形態を3つに区分し、オンライン授業・対面授業の他に、学籍番号の奇数・偶数により受講学生を2つのグループに分け、授業回ごとに「対面授業」と「オンライン授業」を交互に実施するハイブリッド型の授業を実施するなど、対人距離を確保した講義室の運用（収容定員の40%以下）を可能とした。

前期授業実施に関しては、方針決定から短期間でオンライン授業に転換する必要があったことから、教員に対して全学FD事業をウェブ会議システムを活用して複数回実施し、ICTスキル修得や実践事例を共有するとともに、ICTスキルに関するアンケートを実施し、その結果を各部門・センターにフィードバックしたり、学習管理システム（Moodle）の操作方法などを指導するオンラインサポートデスクを設置するなど、全学的な支援体制を構築した。学生に対しても、必要な学生にWifiルーターやパソコンの貸出を行ったり、図書館資料の郵送貸出サービスを実施した。施設使用制限の要請解除後には、学生に対しての自習室利用を認め、令和2年6月15日からは実技・実験・実習系科目と卒業研究・修論指導の対面授業を可能とした。

後期授業実施に関しては、授業回ごとに「対面授業」と「オンライン授業」を交互に実施するハイブリッド型の授業を取り入れるなど、対面授業科目を拡大する一方で、重症化しやすい持病を有する学生や高齢者と同居している学生、日本に入国できない学生などに対してオンライン授業等による代替措置を提供した。

また、全学生を対象に、生活・ネット環境・修学・経済・身体・心に関するアンケートを実施（第1回：令和2年5月・第2回：令和2年6月・第3回：令和2年10月、第4回：令和3年1月）し、結果を各部署にフィードバックすることで、授業改善や学生支援につなげる取組を行った。

#### （2）大学入学者選抜の実施体制の強化

新型コロナウイルス感染症対策に伴う大学入学者選抜の日程や試験実施上の配慮並びに追試験の内容等について、令和2年8月にオンラインで部門主任へ説明会を開催し、変更点等について周知徹底を行った（※）。

また、入学者選抜における出題・採点等の事前ミス防止のため、例年実施している試験問題の複数回の校正以外に、面接試験の進行及び質問等の事前チェック、体育及び音楽実技試験の新型コロナウイルス感染症防止対策内容の確認を実施した（※）。

事後対策として、試験実施中の大学院生による点検（物理）等を昨年度から実施しており、出題ミスの早期発見に務めている。

(3) 学生支援に関する状況

○市職員による就職相談室

柏原市職員による就職相談室を柏原キャンパスのキャリア支援センターで実施した(※)。平成21年に締結した「大阪教育大学と柏原市の包括連携に関する協定」に基づき、キャリア支援の一環として実施し、市役所(公務員)の仕事に関する疑問について、実際に柏原市で働く職員の方から話を聞くことができる。令和3年3月の毎週水曜日に行い、合計8名の学生が参加した。

参加した学生からは、「集団での面接とは違い、自分が思っていることを丁寧に答えてくれてよかった。現場のリアルな様子や職員の方の雰囲気を知ることができ、より就職へのイメージが湧いた。」との感想が聞かれた。

○新型コロナウイルス感染症への対応

①経済支援

1) 令和2年6月において、新型コロナウイルス感染症の影響により家計が急変した学生に対し、修学支援奨学金(家計急変採用)を実施し、私費外国人留学生以外の学生・大学院生36名、私費外国人留学生82名を選考し、一人当たり10万円を給付した。

2) 前述の修学支援奨学金(家計急変採用)の採用者でかつ、前期授業料の免除を受けていない大学院生(5名)に対し、後期授業料を一人当たり10万円免除した。

3) 本学が特に支援が必要と判断した災害等に学資負担者が被災し、家計が急変した学生に対し、機動的に授業料免除を行うことができるよう、令和3年2月に「本学が指定する災害等に被災した場合の授業料免除の特例措置に関する取扱要項」を制定し、これを基に、新型コロナウイルス感染症の影響により家計急変が生じた学生に対して、後期授業料の免除を実施した(2名)。

4) 緊急事態宣言発令に伴う休校措置時(令和2年5月)において、月の初日から末日まで不在届を提出した寮生に対して、寄宿料・共益費の免除を実施した(男子宿舎55名中20名、女子宿舎69名中39名)。

5) 経済状況等が悪化した学生等を対象に、アルバイト(手指消毒用アルコール等の補充作業2名・マスクの袋詰め作業1名)を募集し、学内で働ける機会を提供した。手指消毒用アルコール等の補充作業については、継続的に雇用している。

6) これまでにも、日本学生支援機構各種奨学金等の周知を行ってきたが、コロナ禍における各種奨学金や学生支援緊急給付金等の制度周知をウェブページで実施し、情報提供に努めた。

7) 大阪教育大学生協同組合が実施した困窮学生に対する食料品の支給支援(支給人数100名)事業において、学生ポータルサイト「大教UNIPA」を通じて、メールや掲示板等で広報協力を行った。

②保健センターの取組

学生・教職員で新型コロナウイルス感染が疑われる症状または罹患した場合は、保健センターホームページ「病状報告フォーム」から連絡することを周知している。保健センターでは、学内でクラスターを発生させないために、連絡があった者全てに病状経過及び学内での行動など詳細な聞き取りをし、万一検査の結果が陽性であった場合には、保健所からの連絡を待たず、早急に濃厚接触者に連絡をとり登校を控えるよう指導できる態勢をとった。また、寮生においては、学生支援課と保健センターが連携し、発熱者は別棟に居室を移動し、医療機関への送迎サポート及び解熱後2日経過するまで隔離スペースでの生活支援を行った。

令和2年度、コロナ感染が疑われる症状または罹患した旨の報告があった人数は下記の通りである。

	4月	5月	6月	7月	8月	9月	10月	11月	12月	1月	2月	3月
人数 (寮生)	13	5	11	28	16	33	40	49	41(1)	51(1)	18(1)	16

(4) 研究及び社会連携・地域貢献に関する状況

○実践的課題解決に資する研究活動及び社会貢献活動

①企業との連携の拡大

企業との組織的共同研究を推進するため、学校教育に関心のある企業との包括連携協定の締結を積極的に進め、10社の企業と包括連携協定を締結するとともに、企業との組織的共同研究を進めるための新たな学内体制として、「企業との連携による学校教育高度化プロジェクト」を整備し、令和3年度から具体的取組を進めることとしている(※)。

また、企業との連携による具体的成果として、企業からクロスアポイントメント教員として1名の特任教員を受け入れた。当該教員は、主に「エビデンスに基づく教育手法・カリキュラム等の開発」の教育研究に従事するとともに、今年度新たに文部科学省から委託を受けた「学校教育における外部人材の活用促進事業」において中心的役割を果たした(※)。



## ②学校教育における外部人材の活用促進事業（文部科学省委託事業）

今年度新たに文部科学省から委託を受けた「学校教育における外部人材の活用促進事業」では、一定期間、様々な専門分野で活躍する社会人など専門的な知識・技能を有する外部人材を学校現場に受け入れ、同人材による授業見学や授業実践の検証・分析を通じて、外部人材が教員として学校現場に参画するための能力育成方策や、外部人材を効果的に活用するための方策をまとめ提示した（※）。本事業の成果を、令和3年度に改組する新たな大学院の「教育ファシリテーションコース」におけるカリキュラムに反映するとともに、教職を志す社会人対象の研修プログラムを開発し、教育委員会や学校現場への実装につなげることとしている。

## ③「大阪市教員養成協働研究講座」の取組（次世代の学校を担う教員育成のための共同研究）

大阪市教員養成協働研究講座では、連携による管理職研修（教職大学院の大学教員が講師団となり、教育委員会の意向を確認しつつ育成指標に対応する各種の管理職研修を提供し、管理職自身が育成指標等の自己分析を踏まえ、自ら選択してこれらの研修を受講できる選択型の行政研修）、教職大学院の授業科目を育成指標に対応する行政研修と位置付けて展開する、現職院生や大阪市の現職教員がともに学ぶ形の研修（「大阪市学校教育ICT推進リーダー養成プログラム」、「エビデンスベースの学校改革プログラム」など）を開発し、企画運営している。

前者は、研修の受講への意欲を向上させ受講率に改善がみられ、内容も育成指標に基づき管理職の資質能力の向上に寄与するものとなっている。また、管理職を通じた育成指標の現場への浸透の効果が期待されるものとなっている。後者のうち「大阪市学校教育ICT推進リーダー養成プログラム」は、最終的に100名程度の推進リーダーの養成を目指しており、大阪市におけるGIGAスクール構想を学校現場でけん引するリーダーを養成する機能として位置づけられている。また、「エビデンスベースの学校改革プログラム」は、その対象地域や対象校が拡大し、さらに教職大学院を修了した現職教員がプログラムの指導的立場に立つ段階に進展し、大阪市の学校現場が抱える課題に対応可能な学校組織を構築する取組として、大阪市から大きな期待を寄せられている。

これらに加え、令和2年度は、新型コロナウイルス対応の経験を今後の学校現場に活かすため、大阪市教育委員会と連合教職大学院で協議し、協働研究講座において、新たに以下の3つのテーマについて共同研究を開始することとなった。同講座においては、他にもいくつかの事業を行っており、同講座は、大阪市教育委員会と連合教職大学院の連携事業の枠組みとして確実に位置づいている（※）。

1. 休校措置が子どもに及ぼす影響の実態調査及び援助ニーズの把握に関する研究
2. 学修保障のためのカリキュラムマネジメントガイドラインの開発
3. オンライン学習プロジェクト

④日本語教育人材養成・研修カリキュラム等開発事業（文化庁委託事業）  
大学院改組の一環として、日本語教師養成を目的とした国際協働教育

コース日本語教育支援高度化領域のカリキュラムを確定した（※）。カリキュラムの特色としては、本学の学問的・人的資源を最大限に活かし、日本語・日本語教育関連の科目に留まらず教科教育や多文化理解のための科目を幅広く組み込んだ点が挙げられる。また、学部副専攻プログラムの学内規程が整備され、平成29年度より教育協働学科グローバル教育専攻多文化リテラシーコースに試行的に導入した日本語教育副専攻プログラムが全学的なプログラムとして位置づけられた。このことによりプログラム履修対象者が全学（昼間）在学生に拡大した。令和2年度のプログラム履修者は60名、その内多文化リテラシーコース以外の履修者は教員養成課程在籍者6名を含む11名となる。履修対象者が全学に拡大したことを受けて、プログラムの総単位数や科目構成を見直し、履修負担を軽減しつつ教育効果の最大化を図った。加えて、平成30年文化庁より示された日本語教師養成のための新たなガイドラインに対応すべく教育実習対応科目を新規に組み込むなどの改定を行った。その他、日本語教師養成を目的とした教材開発に着手した。

## ⑤学校安全に関する教育研究活動

国際的にセーフティプロモーションスクール（SPS）を普及する活動を通じて、令和2年度中に新たに6校園を認証し、4校を再認証した。その結果、SPS認証校は59校（国内25校、国外34校）となり、それに加えて、国内9校と国外43校においてSPS認証のための支援活動を継続している。

また、学校安全の推進を担う人材育成を目的とする研修会を開催し、令和2年度に57名の学校安全主任と57名の学校安全コーディネータを新たに認定した。

学校安全情報プラットフォームに掲載する安全教育教材・コンテンツの開発・収集を継続している。

## ⑥日本型中核教員養成システムの導入によるベトナム教育改革支援事業

新型コロナウイルス感染症の影響で、独立行政法人国際協力機構との契約には至っていないが、事前準備として、カウンターパートナーのホーチミン市師範大学の小学校教育学部と、認定評価の認定基準の策定を共同で行った。

また、予定している現地研修の実施は困難であるため、日本型小学校教育の自習動画教材（スプリック社製）を、同社の協力とホーチミン市師範大学の小学校教育学部の監修のもと、ベトナム語に翻訳する作業を進めた。これにより、遠隔での日本型教育の普及を進めている。

## ⑦系における研究活性化プロジェクト

今年度、本学は、研究教育の活性化のため、組織改革を行い、教員組織として系を設置した（※）。そこで、改革の有効性を高めるとともに、新型コロナウイルスへの教育的影響の研究を推進するため、新たに研究プロジェクトを系単位で公募した。申請のあった5件のプロジェクトに対して予算配分を行い、「教員育成指標に基づく小学校の学級経営に関する研修映像コンテンツの開発ーコロナウイルス感染症に対応した学級経営スキルの研修ー」などのプロジェクトを実施した。

(5) 附属学校に関する状況

○教育課題への対応

①教育課程特例校(ぼうさい科(附属天王寺小学校)・安全科(附属池田小学校)・未来そうぞう科(附属平野小学校))の取組

文部科学省の教育課程特例校指定に伴う各校独自の教科について、授業の他さまざまな特色ある取組を展開している。附属天王寺小学校では令和2年10月に「防災宿泊訓練」、令和3年1月に「防災食ランチデー」を実施するなどの体験活動を進め、附属池田小学校では、教員が校内研究会において授業研究の機会を持つことにより安全教育カリキュラムの内容を高め、附属平野小学校では、「未来そうぞう科」を中心とした実践報告を教育研究発表会で発信した他、大学教員による特別授業を実施した。大学教員は小学生向けに自らの研究をわかりやすく紹介したり、大学の授業をアレンジするなど連携を図った。

注)「未来そうぞう科」とは、どんな状況においても、希望に満ち溢れた未来を「想像」し、そのような未来の「創造」に向けて、探究的にアプローチできる人間を育成するため、主体的・協働的・そうぞう的实践力を養うことをねらいとしている。

②スーパーサイエンスハイスクール(SSH)の経過措置

附属高等学校天王寺校舎では、平成21年度以降平成26年度の経過措置を経て平成31年度(令和元年度)までSSH指定を受け研究課題に取り組んできたが、その活動をさらに進め次の研究課題を明確化するために、令和2年度からの2年間経過措置を受け、令和4年度の第3期指定をめざしている。新型コロナウイルス感染症拡大の影響で活動開始が大きく出遅れたが、「科学のもり生徒研究発表会」を当初予定の令和2年12月から令和3年3月に延期して十分な感染対策のもと対面での開催が実現し、コロナ禍下での活動の可能性を示した。ここでは、今年度の活動を踏まえ課題研究科目の中心である「ブルーフII」のまとめが発表された。

③WWL(ワールド・ワイド・ラーニング)コンソーシアム構築支援事業

附属高等学校平野校舎を拠点校、池田校舎を共同実施校、天王寺校舎等を連携校とするWWLコンソーシアム構築支援事業(イノベティブなグローバル人材を育成するためのリーディングプロジェクト)が採択され、令和2年度から3年間の事業を開始した。新型コロナウイルス感染症拡大の影響を受けて海外との交流に大きな支障がある中、台湾の連携校と2度にわたる「国際ワークショップ」のオンライン開催等ネットワークを活用しながら取組を進め、新たな国際交流の形を築いた。令和3年3月には3校舎合同の課題研究発表会を開催し、近畿圏の国立大学附属学校6校の1~2年生33名が、日ごろの課題研究などの成果を発表した(※)。

④運動部活動改革プラン

附属高等学校平野校舎では平成30年度から継続してスポーツ庁の「運動部活動改革プラン」事業に取り組み、文部科学省が段階的に実施する部活動改革を見据えた先行的試行として、学校と地域が連携・協働した部活動支援組織(Hirano Club)の設立に向けて準備を進めた結果、令和3年3月に設立総会を開催し、今後新たな地域連携が期待できる。

⑤附属学校園の研究発表会等

学校等名	発表会名及び内容
附属天王寺小学校	研修・研究発表会(令和3年3月20日(土)~27日(土)) 「教科横断的な学習としてのSTEAM教育の実現をめざしたカリキュラム開発」と題し、公開予定であった授業の様子や指導のポイントを編集して約20本の動画コンテンツを作成し、オンデマンド方式により実施した。
附属天王寺中・高等学校	教育研究会(令和3年2月6日(土)) 「附属天王寺型一貫教育のためのICT機器を活用した学校運営・教育活動の模索」をテーマにオンラインで開催した。ICT機器を活用した学校運営・教育活動に着目し、その可能性と課題を検証した。
池田地区	研究発表会(令和3年1月23日(土)~2月7日(日)) 附属池田小学校、池田中学校及び高等学校池田校舎が共同研究テーマ「社会とつながり、明日を切り拓く資質・能力の育成~探究のプロセスの構築~」に基づく研究発表会を開催し、約20本の授業動画をオンライン上で公開した。
附属池田小学校	教育研修会(令和3年2月下旬から3月下旬) 外部の方へ向けて研究授業を公開する「附属池田小学校研修会」を例年2月下旬に実施していたが、昨今の社会情勢に鑑み、ホームページ上で、指導案及び実践報告の公開という形で実施した。
附属平野小学校	教育研究発表会(令和3年2月6日(土)) 附属平野小学校では研究主題「子どもが未来を『そうぞう』する~子どもが語る姿~」に基づく教育研究発表会をオンラインで開催した。授業動画を用いた実践報告は、未来そうぞう科を含み10教科計13に及んだ。
附属平野中学校	研究発表会(令和3年2月13日(土)) 『主体的に「考え」、「確かめ」、「発動する」生徒が育つ授業~状況に応じて遅く学ぶ授業の設計~をテーマとし、オンラインで開催した。一斉休校中の学習維持のため、授業構成要素を厳選し、さらに授業フォーマットを統一した授業実践の報告は、本発表会のほか日本教育大学協会研究集会(オンライン開催)でも発表した。
附属高等学校平野校舎	課題研究研修会(令和2年11月21日(土)) オンラインで開催した2部構成の第1部では、平成27年度のSGH指定以降探究学習の指導に導入している「平野メソッド」(探究的な学習の指導法と学習ツール)の活用法を昨年度に続いて紹介した。第2部では大学との連携の下、新たに開始したWWLコンソーシアム構築支援事業の取組についても発信し、参加者の理解と評価を得た。
附属特別支援学校	研究実践報告会(令和3年2月13日(土)) 「知的障害教育におけるカリキュラム・マネジメントの運用とキャリア教育の推進」をテーマとし、オンラインで開催した。「学部研究」報告はリアルタイム発表、並行して取り組む「ユニット研究」「個人研究」はオンデマンドポスターセッション形式とした。

(※)・・・令和2年度から開始した取組

## ○大学・学部との連携

## ①大学・学部における研究への協力

## 1) 附属学校園教員と大学教員との研究交流会

附属学校園と大学双方の教員の研究活動の情報共有及び交流を目的として平成24年度から開催している「附属学校園教員と大学教員との研究交流会」は第9回を迎えた。昨年度新型コロナウイルス感染症拡大防止対策の一環でやむなく中止となったが、オンライン開催のためのアイデアを出しながら令和3年3月に開催した。

発表件数は口頭12、ポスター49であった。中止した昨年度と比較してポスター発表の件数は倍増し、うち大学教員との合同発表も約2倍となった。口頭発表の休憩時間を利用してポスター紹介動画を配信するなど新たな企画も盛り込んだ。オンラインによる開催は、学校現場を離れる人数を絞ることで教員の移動の負担を軽減することが可能となり、コロナ禍における新しい形ができつつある。

## 2) 附属学校園教員による大学の授業担当

毎年度、附属学校園教員による大学の授業担当を実施しており、令和2年度は16名の実績があった。これは学校現場の実践的課題等を直接教員養成教育に活かすことのできる好機となっている。今年度は新たな取組として、学部において、附属高等学校副校長が分担して授業を展開する「探究型学習の実践と研究」を開講した(※)。

また、7名の教員が大学院連合教職実践研究科の実務家教員を兼務し、大学院教育にも貢献している。

## ②教育実習

## 1) 新型コロナウイルス感染拡大への柔軟な対応

コロナ禍の影響を受け、公私立学校における教育実習が実施できなくなった学生について、附属学校園において受入れ対応を行った。また、教育実習だけでなく、教育コラボレーション演習及び学校インターンシップの受入れについても柔軟に対応した。

## 2) 五校園連携型教育実習

平野地区において、平成29年度から継続している同実習の一環で実施した「PTAと語る会」は、参加した保護者15名のうち7名から寄せられた感想からも好評であった。同様に実習生のレポートからも目指すべき教員像の参考となったとの声が多数あった。

## 3) 保護者と実習生の懇談会

附属天王寺中学校における特徴的な取組として「保護者と実習生との懇談会」がある。基本実習初日のオリエンテーションにおいて、保護者(PTA役員及び実行委員)と実習生が小グループによる懇談会を行い、保護者から見た学校評価や理想の教師像について意見交換を行い、教育実習に対する視点を広げたり深めたりするのに効果を発揮している。

## ○地域との連携

## ①相談・支援センター

附属特別支援学校では特別支援学校の機能を提供してきたが、平成31年度(令和元年度)から相談・支援センターとして支援を要する地域の乳児、幼児、児童及び生徒のための相談・支援事業を充実させている。

令和2年度、相談者は附属学校園、公私立の保育園、幼稚園及び小学校、さらに保護者や福祉関係者に及び、附属学校園については年度を越え継続して対応するケースが増えている。外部からの利用は定期的なものも見受けられ、センターの事業が地域に定着してきたことがうかがえる。

## ②課題研究研修会

「○教育課題への対応」の「⑤附属学校園の研究発表会等」の附属高等学校平野校舎(P9)を参照

## ③JSプロジェクト

附属平野小学校では、新たな地域貢献事業として地域の公立小学校に特色ある教育を伝え活かしてもらえる機会を提供する取組「JSプロジェクト」を開始した(※)。校内に新たに地域貢献推進委員会を設置し、大阪市教育委員会から受託した近隣の市立小学校への継続した授業支援活動を実施した。関係者へのインタビュー結果から、本プロジェクトが高評価を得ており、支援対象校からも継続を要望する声が大阪市教育委員会へ直接寄せられている(※)。

## ④研究実践発信サイト

附属高等学校池田校舎では、例年の研究授業発表会の対面実施ができなかったが、研究活動を止めずに研究校としての使命を果たすべく、研究実践発信サイトを公開した。今年度の研究テーマ「一人ひとりの深い学び」の実現に向けた各教科の実践事例やICT活用実践に関する取組を令和3年1月～3月の間、公開し、広く社会に発信した。地域の教員の参考となるよう各教員が所属する大阪府の教科教育の研究会などでも紹介した（※）。

## ⑤教育委員会と連携した研修

附属池田小学校及び池田中学校では、新型コロナウイルス感染症拡大防止対策のため、例年受け入れている豊能地区の初任者研修を回数限定して9月に実施した。

附属池田小学校では、京都府教育センターの初任者研修について動画作成の工夫を行い実施した他、今年度から新任教務主任（部長）講座の講師も担当することになった（※）。

附属平野小学校では、新たな地域貢献事業として地域の公立小学校に特色ある教育を伝え活かしてもらえる機会を提供する上述の取組「JSプロジェクト」を開始した。校内に新たに地域貢献推進委員会を設置し、大阪市教育委員会から受託した近隣の市立小学校への継続した授業支援活動を実施した（※）。

## ○役割・機能の見直し

附属学校園改革検討専門部会において、令和2年3月にまとめた「附属学校園改革構想の骨子」の具体化を進めている。地区の特色を踏まえた3つのポリシーの作成、天王寺及び池田地区の中高の3クラス化、附属学校園教員育成指標の作成など7つの課題を掲げて検討を続けている。

## (6)産学官連携に関する状況

○産学官連携を推進するためのマネジメント強化等に関する取組

## ①担当理事の登用

令和2年度に企業から産学連携担当の理事を登用し、産学連携を推進していく体制を強化した（※）。

## ②クロスアポイントメント制度

令和2年7月にクロスアポイントメント制度により、大学教員1名を採用し、主に「エビデンスに基づく教育手法・カリキュラム等の開発」の教育研究を行っている（※）。

## ③間接経費率の見直し

産学官連携による共同研究強化のためのガイドラインを踏まえつつ、共同研究実績のある教員へのアンケートを実施する等して本学における適切な間接経費率の検討を進めているところである。

## 2. 業務運営・財務内容等の状況

(1) 業務運営の改善および効率化に関する目標  
特記事項 (P25～26) を参照

(2) 財務内容の改善に関する目標  
特記事項 (P30～31) を参照

(3) 自己点検・評価および情報提供に関する目標  
特記事項 (P34) を参照

(4) その他の業務運営に関する目標  
特記事項 (P38～40) を参照

## 3. 「戦略性が高く意欲的な目標・計画」の状況

ユニット1	教員養成機能の強化と特色ある大学づくりのための抜本的組織改革
中期目標	<p>第2期中期目標期間においては、本学の教育研究上の目的を明確にし、学位授与方針を定め、学生が身に付けるべき学修成果や到達目標を明示した。その上でGPA導入による厳格な成績評価制度の下、三教育大学の連携による双方向遠隔授業の展開や、教養基礎科目やICTを活用した教育の充実をはじめ、英語を学び続けるためのカリキュラム整備や、教職の実践力強化を目指した教育実習の4年間積上げシステムの充実等、その時々で求められる教職に必要な能力形成に資する教育活動を展開してきた。</p> <p>第3期中期目標期間においては、これまでの取り組みの成果をさらに深化させるとともに、教員養成機能及び教育・学習支援人材等養成機能の充実・強化のため、本学の特色を踏まえつつ、教育内容の見直しや再整備を行い、大阪府を含め全国的な広がりを見据え、主体的な学びの推進、学校安全、グローバル化に向けた多様性理解等の社会ニーズに対応した教育を実施する。</p>
中期計画【5】	<p>「理数系教員養成」の教育プログラムを改革・充実するため、中等教育において次世代の科学技術系人材育成の牽引役として質の高い教育活動ができるための理論と手法を修得させる修士課程のカリキュラムを開発する。</p> <p>また、教育委員会、研究大学等との連携による、博士学位取得者等を対象とした「高度理数系教員養成プログラム」について、連携する大学、教育委員会を広げ、得られた成果をカリキュラムに反映する。</p>
令和2年度計画【5】	<p>教職大学院における高度理数系科目群に係るカリキュラムの成果と課題を明らかにする。また、「高度理数系教員養成プログラム」について、これまでの成果と課題を踏まえ、プログラムの改善を行う。</p>
実施状況	<p>教職大学院における高度理数系科目群については、カリキュラムの成果と課題を踏まえ、修了要件内の科目とするなど、次年度カリキュラムの見直しを行った。</p> <p>高度理数系教員養成プログラムについては、これまで修了した19名のうち、その7割の14名が修了時点で教員となっており、一定の成果を挙げている。令和2年度は、今までのプログラムの内容に加え、アクティブラーニングを取り入れた「アクティブラーニング・セミナー」を新規に開発し、2月に実施した。また、大学の連携拡充については、昨年10月に神戸大学とオンラインで協議を行い、令和3年度から大学間協定を結ぶことになった。</p> <p>教育委員会については、12月に大阪府教育委員会から講師を招き、「大阪府の教育におけるICT活用の現状と1人1台端末を活用した新しい学び」と題した教職セミナー兼全学FDを実施し、連携拡充を図った。</p>

<p>中期目標</p>	<p>第2期中期目標期間においては、概算要求プロジェクト「学士力をベースにした教職の力量形成を目指す教育システムの開発」事業の研究成果より、教員に求められる資質能力として、「学校教育についての理解」、「教科に関する知識・技能」、「子ども理解」、「コミュニケーション能力」、「教育実践」の5つの指標と22の項目を提示の上、学校現場で中心的な役割を担える教員を養成してきた。 第3期中期目標においては、学校現場等においてさらに高度な教育活動の継続的な改善や発展ができる手法と、他者との協働による課題解決能力を備え、学校現場等で指導的役割を果たす教員や教育・学習支援人材等を養成する。</p>
<p>中期計画【8】</p>	<p>学校現場において課題解決できる教員や教育・学習支援人材等を養成するため、学士課程で、チーム学校及びそれに関連する専門的職能について理解させ、学校現場等における実習や複数の専門職志望学生がチームで課題解決力を養う。</p>
<p>令和2年度計画【8】</p>	<p>学校インターンシップ科目の成果と課題を踏まえ、令和3年度カリキュラム改正案の策定を行う。</p>
<p>実施状況</p>	<p>学校インターンシップ科目の成果と課題を踏まえ、履修者が少数である「学校インターンシップA&lt;理数&gt;」「学校インターンシップC&lt;ダイバーシティ&gt;」を廃止し、「教職インターンシップⅡ」に集約しつつ、教育協働学科の必修科目「教育コラボレーション演習（2単位30時間）」と連携して、「チーム学校」を体験する学校インターンシップ科目（2単位60時間）について、活動時間数が異なることが活動が促進できない要因の1つであるため、学校インターンシップ科目のうち4回生開講の「教職インターンシップⅢ」を1単位（30時間）に変更する、令和3年度カリキュラムの一部改正を実施した。令和3年度カリキュラムでは、チーム学校及びそれに関連する専門的職能について理解させ、教員養成課程学生と教育協働学科の専門職志望学生が協働して取り組む活動を充実させる。</p>

中期目標	<p>第2期中期目標期間においては、全学的なFD実施組織を整備し、部局のFD組織と有機的に連携しながら学生による授業評価や教員による授業改善に取り組むとともに、教職課程の運営・教職指導を担う全学的組織を設置し、教育課程編成方針のもと、教育課程や教育方法等について、点検・改善する体制を構築し、教員養成カリキュラムにおける質的向上に向けた取り組みを進めてきた。</p> <p>第3期中期目標期間においては、これまでの取り組みの成果を深化させるとともに、教員養成機能及び教育・学習支援人材養成機能等のさらなる充実・強化をめざした学位プログラムを整備し、全学的な協力体制の下、人材育成を中心とした教学マネジメント体制を確立する。</p>
中期計画【11】	<p>「小中一貫教育」等の社会ニーズに対応し、学士課程における複数免許の取得を促進するため、平成29年度に小中一貫教育に対応する教育組織を整備する。学校現場で指導的役割を果たす人材を育成するため、学校現場における実践的な課題に対応した内容を含むカリキュラムを整備し、実施する。</p>
令和2年度計画【11】	<p>教科内容と教科教育の連携を図る「教科内容構成」及び学校インターンシップ科目の成果と課題を踏まえて、令和3年度カリキュラム改正案の策定を行う。</p>
実施状況	<p>実践的な教員養成機能への質的転換を図ることを目的として、学習指導要領と教科専門科目の内容の対応をこれまで以上に密接なものとするを盛り込む「令和3年度の教育課程編成と実施に関する基本方針」を定め、以下の内容を含む「令和3年度のカリキュラム改正案」をまとめ、10月に開催された教育研究評議会の議を経て機関決定を行った。令和3年度以降の学部入学生から適用する。</p> <p>小学校教諭免許状を取得しようとする学生には、これまでの小学校教科専門科目をデジタル教科書などのICTを活用しながら小学校の学習指導要領に示している教科内容の理解を深める授業科目へと変更する。</p> <p>また、学校インターンシップ科目の成果と課題を踏まえ、受講者数が少ない科目などの統廃合を行うとともに、4回生開講の「教職インターンシップⅢ」を1単位（30時間）に変更したうえで、これを履修する将来、教員となる学生と、教育協働学科の「教育コラボレーション演習（2単位30時間）」を履修する教育・学習支援人材となる学生が連携し、協働して「チーム学校」を体験する活動を促進することとした。</p>

<p>中期目標</p>	<p>第2期中期目標期間においては、社会の諸課題に対応できる高度な専門性と豊かな人間性・社会性を備えた、力量ある教員の養成のため、大阪の有力私立大学の関西大学及び近畿大学と連携し、平成27年度に連合教職大学院を設置した。また、グローバル教育人材養成を本格的に展開する足がかりとして、平成26年度にグローバル教育センターを設置した。</p> <p>第3期中期目標期間においては、学長のリーダーシップのもと、広域型教員養成機関として我が国の学校現場を中心とした教育界を牽引するグローバル教育人材養成の教育大学へと抜本的組織改革を推進する。特に現代的教育課題に対応する実践型教員養成への質的転換を図り、学校教員の質の向上に資する大学へと機能強化するため、平成29年度に学部改革、平成30年度に大学院改革を行う。</p>
<p>中期計画【52】</p>	<p>実践型教員養成機能の強化と、本学の強みや社会ニーズを反映させた特色ある大学づくりのため、学士課程の抜本的組織改革に取り組むとともに、全学の協力体制を構築し、恒常的に検証する。特に平成29年度は、学制改革に対応できる教員養成課程へと改組しつつ、教養学科については、規模の縮小とともに社会的要請を踏まえたグローバル化に対応できる抜本的な見直しを図り、教育・学習支援分野を含む教育基盤の教育研究に取り組む組織へと転換する。</p>
<p>令和2年度計画【52】</p>	<p>引き続き、平成29年度の学士課程組織改革に関する点検を行う。</p>
<p>実施状況</p>	<p>学長の下に設置した教育課程検討ワーキンググループが取りまとめた「令和3年度教育学部教育課程編成の基本的考え方」をもとに、社会ニーズや学士課程教育における課題等を反映して、デジタル教科書の活用や学校インターンシップ科目と教育コラボレーション演習の学生によるチーム学校活動の促進、教員組織一体化に伴う教員相互による協力関係を活かした相互履修科目の推奨などを盛り込んだ令和3年度カリキュラム改正を実施した。</p> <p>学校インターンシップ科目、学生の教員志望率、PROGテスト、学修成果等の分析などに加えて、平成29年度学部入学生に対する卒業時アンケートを実施し、ディプロマ・ポリシーに掲げる資質・能力の獲得状況及び平成29年度学部改組時に実施した新たな取組に対する検証データを収集し、点検を行った。</p>
<p>中期計画【53】</p>	<p>国立の教育大学としての役割や社会的要請を踏まえ、大学院組織の見直し計画を策定し、整備・検証に取り組む。平成30年度には、教育学研究科から、連合教職実践研究科への移行を進め、実践力を備えた教員養成と現職教員の育成に取り組む体制を強化する。</p>
<p>令和2年度計画【53】</p>	<p>大学院改革案を策定するとともに、運営準備に関する検討を行う委員会を設置し、運営体制の整備を行う。</p>
<p>実施状況</p>	<p>昨年度に作成した大学院（修士課程）改革プランに基づき、教育学研究科の既存の4専攻を廃止し、新たに高度教育支援開発専攻を設置する計画を策定し、8月に設置が認められた。</p> <p>設置認可を受け、運営準備に関する検討を行う委員会を設置し、主に教学部門の運営体制や教務・入試等の具体的内容について議論しつつ、関係規程について整備を行うとともに、運営体制の整備案「令和3年度以降の教育学研究科の組織及び業務内容等について」を作成し、学内諸会議で審議決定した。</p>



<p>中期計画【54】</p>	<p>学内資源の再配分のもと教育研究の協力体制を強化するため、平成30年度までに既存の学内センター組織の見直しとともに、教員組織の抜本的改革を行い、機能向上の観点から、恒常的な検証を行う。特に平成29年度には、国際センターとグローバル教育センターを統合し、グローバル教育人材養成機能向上のための抜本改革を行う。</p>
<p>令和2年度計画【54】</p>	<p>新たな教員組織による運営を開始する。</p>
<p>実施状況</p>	<p>昨年度に作成した「教育研究体制の整備について」に基づき、令和2年4月から新たな教員組織による運営を開始した。 これを契機として、相互履修の拡充を図る方策を検討することが「令和3年度の教育課程編成と実施に関する基本的な考え方」に盛り込まれた。 また、新たな教員組織である系ごとの大学教員個人評価委員会の設置及び評価基準の作成により、人事給与マネジメント改革で求められている厳格かつ公正な評価に資した。</p>

ユニット2	グローバル教育人材の養成	
中期目標	<p>第2期中期目標期間においては、多文化共生教育に対応できる教員を養成するため、海外教育実習や語学・文化研修を含む科目の開設等のカリキュラム改革を行ってきた。</p> <p>第3期中期目標期間においては、グローバルな視野を持ち、学校現場の児童・生徒の多様化や多民族化、社会のグローバル化に対応できる人材を養成する。</p>	
中期計画【32】	<p>学生の海外体験・留学を促進する。第3期中期目標期間中には、海外派遣学生（交換留学・語学研修・文化研修・海外教育実習等）を年100名派遣する。そのため、留学への動機付けを伴う外国語教育を行うとともに、外国語学習支援ルームの活用・拡充等の学習支援体制を強化する。交換留学制度によらず私費で留学する学生に対して単位認定を認める「認定留学」制度を発足する。また、海外体験・留学に参加しても修業年限で卒業・修了できるよう、学年暦の柔軟化（4ターム制の導入等）やカリキュラムの見直しを進める。</p>	<p>令和2年度計画【32】</p> <p>海外体験・留学を促進するための外国語学習支援体制や2学期4ターム制、留学制度などの成果と課題を整理し、それらを踏まえた令和3年度カリキュラム改正案の策定を行う</p>
	<p>実施状況</p> <p>学長の下に設置された教育課程検討ワーキンググループにおいて、海外体験・留学を促進するための成果と課題を整理した上で、「令和3年度の教育課程編成と実施にあたって」を策定した。このことを踏まえて、「令和3年度の教育課程編成と実施に関する基本的な考え方」及び「同基本方針」が令和2年7月15日の教育研究評議会の議を経て策定され、同基本方針におけるグローバル化への対応としては「平成30年度から実施している専門科目における英語による授業の試行実施を踏まえ、各専攻・コースに1科目を開設し、留学や海外体験の促進と外部試験を活用した英語運用能力の育成のための方策については、グローバルセンターの協力を得て、別途検討を行う」こととなった。</p> <p>また、「データサイエンス教育入門」及び「AIとデータサイエンス教育」を新たなターム科目として開講する令和3年度カリキュラム改正案が、令和2年10月14日の教育研究評議会の議を経て大学として機関決定された。</p>	
	中期計画【33】	<p>学部・大学院あわせて50名の留學生枠を設定し、受入れを行う。第3期中期目標期間中に、短期受入れ（日研究生・教研究生・研究留學生・交換留學生・短期研修プログラム等）を年120名確保する。そのため、国の財政措置を踏まえて留學生宿舎を整備・拡大する等、日本人学生と留學生がともに学ぶ教育環境のグローバル化を進める。</p>
<p>実施状況</p> <p>・令和2年度は学部留學生の入学者数は計42名となり、平成31年度（令和元年度）の34名から8名増え、定員50名に向けて順調に人数増加を図っている。令和3年度より開設する大学院教育学研究科の国際協働教育コースにおいて、外国人留學生募集定員12名を設定し、学部に加えて大学院でも日本人学生が留學生と学ぶ環境を整えている。</p> <p>・一方、短期受入れは交換留學生の辞退や延期により大幅な変更となり、教員研修留學生11名、日研究生9名、研究留學生1名、研究生4名の計25名となった。日本への入国制限が続く中、国費留學生受入れの要請に応えるために、学期半ばでの来日にも対応し、オンラインと対面授業を組み合わせることで日研究生プログラムを実施することができた。</p> <p>・令和2年度は、留學生の教育環境を整えるための方策の1つとして、経済的に困窮している留學生への支援を充実させた。コロナ禍で家計が急変した留學生のために学生支援緊急給付金等の募集を行い、延べ86名の学生に支給することができた。また、大学基金を活用した学内ワークスタディおよび教員が必要としている教育研究補助業務と、その業務に従事可能な留學生とのマッチングを行った。</p> <p>・留學生支援のあり方についてグローバルセンター留學生教育部門で協議し、令和3年度にチューター制度を一部変更して実施することになった。</p>		

中期計画【36】	<p>学士課程において、外国語によるコミュニケーション能力を養成するため、平成32年度中に全学生を対象とし、外部試験を用いた明確な目標設定を伴う積み上げ型の英語教育の仕組み及び自律学習支援体制を構築する。</p> <p>特に、英語教員を目指す学生は英検準1級（TOEFL iBT80点）相当、小学校教員を目指す学生においては英検2級（TOEFL iBT60点）相当の英語運用能力の習得を目標に、e-learningや多読学習等を活用する自律学習支援プログラムを構築し、外部試験や自律学習支援プログラムと授業とを有機的に連動させた英語教育を実現する。</p>
令和2年度計画【36】	<p>学士課程における外国語によるコミュニケーション能力養成に関する取組実績を点検し、必要に応じて検討・改善する。</p>
実施状況	<ul style="list-style-type: none"> <li>・英語自律学習システムワーキンググループを中心に全学と教員養成課程・教育協働学科における理念的な目標を設定し、それを達成するための外部試験として、教員養成課程は英検、教育協働学科はTOEFLを軸として学生の英語力を測定することに至った。</li> <li>・新型コロナウイルスの感染拡大のため対面の授業や試験ができないなかで、e-LearningやICTを駆使したオンライン授業を実践し、今後対面授業にもどった場合も継続して活用できる効果的な英語教育の方向性を示すことができた。外部試験としては、Progress, TOEIC®L&amp;R模擬テスト, TOEFL ITP®デジタル版, 自律学習教材としてスーパー英語 Academic Express 3などにより、これまでの英語教育のレベルを維持することができた。</li> <li>・また、教員採用試験英語実技面接対策講座では、Zoomによる同時中継を取り入れ、14名の参加者のうち全員が教員採用試験に合格した。</li> <li>・英語教員をめざす学生の英検準1級相当の習得状況は、84%であった。</li> <li>・GLC（外国語学習支援ルーム）では、図書貸出、オンラインによる外部試験対策講座、ランチタイムチャットなどのイベントを実施し、学習の自律学習支援を行った。</li> </ul>

ユニット3	全国レベルの大規模教員養成系単科4大学による連携プロジェクト（HATOプロジェクト）	
中期目標	<p>第2期中期目標期間においては、平成24年度から、大規模四教育大学（HATO：北海道教育大学、愛知教育大学、東京学芸大学、大阪教育大学）の連携のもと「教員養成開発連携センター」を設置し、「大学間連携による教員養成の高度化支援システムの構築：HATOプロジェクト」を進めている。また、京阪奈三教育大学（京都教育大学、大阪教育大学、奈良教育大学）連携のもとでは、教員養成高度化連携拠点のひとつとして「教員養成高度化センター」を設置し、「『学び続ける教員』のための教員養成・研修高度化事業」を進めている。</p> <p>第3期中期目標期間においては、平成29年度に各事業を結実させ、継続的な各大学との連携のもと、教員養成と教員研修の高度化のための成果を全国の教員養成系大学・学部や教育委員会等現場に発信し、学校教育の質の高度化に資する。</p>	
実施状況	中期計画【15】	教員養成を行う全国の大学・学部に対して、HATOプロジェクトの研究成果を情報発信し、かつ、継続的に相互交流と相互支援を実施するために、構成四大学に情報発信とフィードバックの拠点を整備し、本プロジェクトの成果の活用を意図する大学を増加させる。
	令和2年度計画【15】	HATO4大学を情報発信の拠点として、教員養成を行う全国の大学・学部に対しての研究成果発信を継続し、相互交流と相互支援を実施する。
		<p>情報発信拠点として継続設置している教員養成開発連携センターにおいて、センター長会議を2回開催、また、教員養成開発連携機構会議及び運営会議を1回開催し、教育実習・研修・教育協働の3つの取組に焦点化して成果の展開・普及を図っていくことの確認や令和3年度の計画や方針についても協議するなど、研究成果発信に取り組んでいる。</p> <p>また、北海道教育大学を中心とした教育実習前CBT（Computer Based Testing）の取組では28の国公立大学がモニター大学となり、のべ2,143名の学生がテストを受験した。教育実習前CBTとは、教育実習をより実効性のあるものとするため、教員として身に付けておくべき基礎的な知識に加え、学校現場で役立つ内容や指導方法を事前学習教材により学び、コンピュータによる検定で理解度を確かめる取組である。</p> <p>さらに、HATOプロジェクトの活動により発足した日本教育支援協働学会で研究大会を本学で開催するなど、相互交流と相互支援の取組を行っている。</p>
実施状況	中期計画【16】	教員養成を行う大学、全国の学校、教育委員会等からの要望に対応する現在の重要な教育課題及び新たに提起されてくる問題の解決を行うために、解決に寄与するカリキュラム・教材・指導法等の方策を具体化する。
	令和2年度計画【16】	4大学連携の成果をもとに、教育課題等の解決に寄与する方策を提示するなど、地域や現場での活用のための成果公開を推進する。
		<p>研修・交流支援プロジェクトにおいて、「教員養成に携わる大学・学部の教員と職員の専門性に関する調査」を実施し、調査結果の速報値を同調査に協力のあった公私立大学に提供したほか、同プロジェクトフォーラムの開催、同プロジェクト年次報告書の作成・公開、「教員養成ならではの教職員PD講座」8講座のうち4講座を振り直すなど、現在の教育課題への対応を図りつつ、教育課題等の解決に寄与する方策を提示している。</p> <p>また、IR部門においては、継続した新入生調査及び在学生調査の実施、当該調査により蓄積された情報を基にしたIRカンファレンスを全学FD事業の一部として実施するなど、教学改善に向けた取組を実施している。</p>

	中期計画【17】	全国の学校教育の質の高度化や地域の特質へ適合した教育の実践を実現するために、HATO構成四大学を中心に教育委員会等現場と連携し、地域や現場のニーズに対応した課題解決に向けて、セミナーや講習会等を実施する。
	令和2年度計画【17】	地域や現場の課題解決に向けて、ニーズに対応したセミナーや講習会等を、教育委員会等現場と連携し、積極的に実施する。
	実施状況	<p>安全教育では、令和3年3月に開催した学校安全推進センターフォーラムにおいて、セーフティプロモーションスクール推進員養成セミナーを開催したほか、同セミナーを12月にも実施し、セーフティプロモーションスクールの普及を通じた安全教育の普及に取り組んだ。</p> <p>また、3月にe安全教育普及員養成セミナーを開催したほか、岡山県下の6小学校で安全教育教材を利用実践し、計800名が受講するなど、安全教育教材の社会実装に取り組んだ。</p> <p>なお、カナダ・ビクトリア大学での英語教育指導者資格認定プログラムであるTEFLプログラムについて、新型コロナウイルス感染症対策を考慮してオンライン形式での実施を計画したが、同感染症の影響もあり、申込者数が催行人数に満たず開催中止となるなど、セミナーや講習会等の実施に影響が出た。</p>
ユニット4		地域レベルの3教育大学による連携プロジェクト（京阪奈三教育大学連携事業）
	中期計画【18】	京阪奈三教育大学の連携により、教員養成・研修の高度化と質保証、新たな学びに対応できる次世代教員養成の課題に協働して取り組み、平成29年度までには各大学の連携拠点が開発したプログラム等を点検・実施し、平成30年度以降は、その事業の成果に基づき各連携拠点の機能の充実を図りつつ、運営を継続する。
	令和2年度計画【18】	京阪奈三教育大学連携事業の成果を基にした開発プログラムの実施等運営を継続する。
	実施状況	<p>京阪奈三教育大学連携推進協議会や各専門部会を開催し、連携事業の活動計画の確認やその後の活動状況、第4期中期目標期間における連携事業の在り方についての意見交換など、連携事業に係る運営や更なる展開を進めている。</p> <p>また、高度理系教員養成プログラムの説明会に16名の参加があり、京都大学から2名の新規受講者が決定したほか、神戸大学との新たな連携に向けて調整を進めるなど事業の運営を継続・拡大している。</p> <p>12月に開催した同プログラムにおける教職セミナーでは大阪市教育センターから講師を招くなど教育委員会と連携した取組も進めている。</p> <p>その他、ソフトウェアライセンス契約期限が満了した双方向遠隔講義システムに代わりWeb会議システムを活用した三教育大学の学生交流を行うなど、新たな形で三教育大学連携を進めている。</p>

○ 項目別の状況

I 業務運営・財務内容等の状況  
 (1) 業務運営の改善及び効率化に関する目標  
 ① 組織運営の改善に関する目標

中期目標	<p>1 第2期中期目標期間においては、大学教員の退職者枠を学長のもとにすべて留保し、特任教員や年俸制教員を活用しながら、大学の戦略及び財政状況を踏まえ、学長が教員の再配置を一括管理し、基盤的活動の確保を図りつつ機能強化に取り組む体制の整備を進めてきた。事務体制についても、特命職員を活用し高度な専門性を有する人材の再配置を進め、大学改革に即した教育研究等の支援体制の整備を進めてきた。</p> <p>第3期中期目標期間においては、学長のリーダーシップ体制をさらに強化し、社会や地域のニーズ、学外者の意見を反映させながら、教育、研究、社会貢献の強みや特色を最大化できるよう、ガバナンス改革を行う。</p> <p>2 第2期中期目標期間においては、財務に関する戦略的方針（アクションプラン）を踏まえ、学長リーダーシップの下、全学的視点から教育研究の活性化をより一層推進するための予算を十分に確保し、機動的な学内資源の配分を行った。</p> <p>第3期中期目標期間においては、さらに本学の強みや特色を活かし、教育、研究、社会貢献の機能を最大化できるよう効果的な学内資源の配分を行う。</p> <p>3 第2期中期目標期間においては、教育の質の向上と充実を図るため、全学組織としてFD事業実施委員会を設置し、部局のFD組織と有機的に連携しながら学生による授業評価や教員による授業改善に取り組んできた。</p> <p>第3期中期目標期間においては、教職員が、大学の理念・目標や養成する人材像に対する共通理解を有しながら、教育研究等の学生指導や支援に力を発揮できるよう、効果的に研修等を通じて能力開発を行う。</p>
------	--

中期計画	年度計画	進捗状況
<p>【43】 学長を補佐する体制を強化し、運営体制の機能を充実するため、様々な観点からガバナンス機能の点検・見直しを行う仕組みを平成29年度までに構築し、権限と責任が一致した意思決定システムを確立する。</p>	<p>【43】 国立大学法人ガバナンス・コードに基づき、本ガバナンス・コードへの適合状況について積極的に開示する。とりわけ、理事、部局長等の重要な職については、それぞれの職における具体的な達成目標を掲げ、適切な評価と処遇を与える仕組みを構築する。</p>	III
<p>【44】 社会や地域のニーズを含め様々な学外者の意見を積極的に取り入れ法人運営に反映させるため、外部組織との協議会や意見交換会等を継続的に行いつつ、その反映状況を点検し、反映後の結果を検証する体制を平成30年度までに整備する。</p>	<p>【44】 これまでに整備した仕組みを活用し、社会や地域のニーズを含め様々な学外者の意見を積極的に取り入れ法人運営に反映させ、その反映状況を継続的に点検、検証する。</p>	III
<p>【45】 平成29年度までに監査機能を強化し、組織運営の適正性を確保するため、監事を含めた監査部門と評価部門の高度な連携体制を構築し、大学における広範な業務の効率的かつ効果的な監査を実現する。また、連携体制の在り方は常に検証し改善する。</p>	<p>【45】 引き続き、評価室等からの意見を取り入れた監査を実施する。</p>	III
<p>【46】 平成28年度に大学の戦略プランを作成し、これを踏まえ、学長のリーダーシップの下、教員養成の機能強化に資する効果的な学内資源配分を行うための経費を5%以上確保し、グローバル教育人材の養成に資する取組等に充当する。</p>	<p>【46】 財務に関する戦略的方針を踏まえ、学長リーダーシップによる戦略的経費を5%確保し、組織改革等の大学改革・機能強化に係る取組等に充当する。</p>	III

<p>【47】 実践的指導力の育成・強化を図るため、第3期中期目標期間末までに、学校現場で指導経験のある大学教員の全教員に占める割合を20%に拡充する。</p>	<p>【47】 前年度に策定した人事戦略及び配置計画を踏まえ、学校現場で指導経験のある大学教員の拡充を図るとともに、令和3年度に向けて新たに人事戦略及び配置計画を策定する。</p>	Ⅲ
<p>【48】 機能強化を推し進めるため、年俸制教員の採用を進めることとし、外国人等教員、若手教員及び学校現場で指導経験のある教員の増員を推進する。その過程において、平成27年度までに構築した年俸制教員の業績評価システムについて、数年間の評価実績を踏まえて評価のあり方を検証し、必要に応じて第3期中期目標・計画期間中に、業績評価システムの見直しを図る。また、教育研究の活性化を図り、教員構成の多様化を進めるため、外国人等教員及び女性教員の増員も併せて進める。結果として、第3期中期目標期間末には外国人等教員比率5%、女性教員比率25%を確保する。女性役員については、継続して1名以上を登用する。</p>	<p>【48】 前年度に策定した人事戦略及び配置計画に基づき、年俸制教員及び特任教員等の制度を活用し、若手教員、外国人等及び女性教員の雇用を進めるとともに、組織改革等の進捗状況に基づき次年度の人事戦略及び配置計画を策定する。さらに、女性役員については、継続して1名以上を登用する。</p>	Ⅲ
<p>【49】 人件費の有効的な配分を行うため、事務職員の適切な人事評価に基づくメリハリある処遇を行う。平成31年度中に海外の連携協力大学等での長期研修を行う。また、第3期中期目標期間中に、研究協力や国際関係の分野において、外部組織から高度な専門性を有する者を採用するとともに、ICT等の情報系の教育研究支援強化のための体制を再整備し、情報系の専門家のキャリアパスの確立を進める。</p>	<p>【49】 事務職員について、昨年度までに見直した人事評価に基づき、メリハリある処遇反映を行う。また、事務局全体の国際化の向上を推進するため、前年度に引き続き、事務職員を海外研修に派遣する。</p>	Ⅲ
<p>【50】 教員養成機能における、実践的指導力の育成・強化を図るため、学校現場で指導経験のない教員を対象に、附属学校や公立学校等における教育実習指導や研究指導、附属学校園等をフィールドとした研究成果の実証や指導実践研修等を平成30年度までに導入し、以降、継続して実施し、改善を行う。</p>	<p>【50】 教育実習を活用した訪問研修を実施し、その成果と課題を整理のうえ改善に向けた評価を行う。</p>	Ⅲ
<p>【51】 教職員が、教育内容・方法の改善や学生指導・支援に力を発揮できるようにするため、教職員研修等を包括的に企画・実施することを目的とし、全学センターを設置するとともに、教育・学生支援活動を共に支える事務職員も含めた、効果的なFD事業を通じて、教職員の大学の理念・目標や養成する人材像に対する共通理解を形成し、意識・能力の向上を促進する。</p>	<p>【51】 全学的方針に基づいたFD事業実施方針を策定し、それに沿ったFDを実施するとともに成果の点検と改善を行う。</p>	Ⅲ

<p>I 業務運営・財務内容等の状況</p> <p>(1) 業務運営の改善及び効率化に関する目標</p> <p>② 教育研究組織の見直しに関する目標</p>
--

<p>中期目標</p>	<p>1 第2期中期目標期間においては、社会の諸課題に対応できる高度な専門性と豊かな人間性・社会性を備えた、力量ある教員の養成のため、大阪の有力私立大学の関西大学及び近畿大学と連携し、平成27年度に連合教職大学院を設置した。また、グローバル教育人材養成を本格的に展開する足がかりとして、平成26年度にグローバル教育センターを設置した。</p> <p>第3期中期目標期間においては、学長のリーダーシップのもと、広域型教員養成機関として我が国の学校現場を中心とした教育界を牽引するグローバル教育人材養成の教育大学へと抜本的組織改革を推進する。特に現代的な教育課題に対応する実践型教員養成への質的転換を図り、学校教員の質の向上に資する大学へと機能強化するため、平成29年度に学部改革、平成30年度に大学院改革を行う。</p>
-------------	---

中期計画	年度計画	進捗状況
<p>【52】</p> <p>実践型教員養成機能の強化と、本学の強みや社会ニーズを反映させた特色ある大学づくりのため、学士課程の抜本的組織改革に取り組むとともに、全学の協力体制を構築し、恒常的に検証する。特に平成29年度は、学制改革に対応できる教員養成課程へと改組しつつ、教養学科については、規模の縮小とともに社会的要請を踏まえたグローバル化に対応できる抜本的な見直しを図り、教育・学習支援分野を含む教育基盤の教育研究に取り組む組織へと転換する。</p>	<p>【52】</p> <p>引き続き、平成29年度の学士課程組織改革に関する点検を行う。</p>	<p>III</p>
<p>【53】</p> <p>国立の教育大学としての役割や社会的要請を踏まえ、大学院組織の見直し計画を策定し、整備・検証に取り組む。平成30年度には、教育学研究科から、連合教職実践研究科への移行を進め、実践力を備えた教員養成と現職教員の育成に取り組む体制を強化する。</p>	<p>【53】</p> <p>大学院改革案を策定するとともに、運営準備に関する検討を行う委員会を設置し、運営体制の整備を行う。</p>	<p>III</p>
<p>【54】</p> <p>学内資源の再配分のもと教育研究の協力体制を強化するため、平成30年度までに既存の学内センター組織の見直しとともに、教員組織の抜本的改革を行い、機能向上の観点から、恒常的な検証を行う。特に平成29年度には、国際センターとグローバル教育センターを統合し、グローバル教育人材養成機能向上のための抜本改革を行う。</p>	<p>【54】</p> <p>新たな教員組織による運営を開始する。</p>	<p>III</p>



<p>I 業務運営・財務内容等の状況</p> <p>(1) 業務運営の改善及び効率化に関する目標</p> <p>③ 事務等の効率化・合理化に関する目標</p>
---

<p>中期目標</p>	<p>1 第2期中期目標期間においては、他機関と共同して事務を実施することにより管理的経費の節減や人的資源の活用を推進してきた。また、学内会議においては、積極的にタブレット端末を活用したペーパーレス会議を推進してきた。さらには、SDとして、大学問題に関する基礎的な知識の習得を目指す研修を各種行ってきた。</p> <p>第3期中期目標期間においては、引き続き徹底した業務の見直しを行いつつ、職員には、単なる事務職ではなく大学運営に積極的に貢献する大学職員として意識改革と資質能力の向上を求め、そのような大学職員を育成するためにより高度なSDシステムを展開する。また、外部人材も活用し、本格的な教職協働体制への転換を目指し、事務運営の効率化・合理化を進める。</p>
-------------	--

中期計画	年度計画	進捗状況
<p>【55】</p> <p>事業運営の効率化・合理化を推進するため、大規模災害等の発生も見据えた他大学との事業等の共同実施や施設設備の共同利用、アウトソーシングや事務情報化の取組を進める。また、大学として本格的に教職協働を目指し、事業推進機能の向上を図るため、高度化・複雑化する運営上の課題に対応できる能力・知見を併せ持ち、大学運営に積極的に貢献する大学職員を育成する。育成にあたっては、より高度なSD研修や自己啓発支援の施策を平成29年度末までに展開し、その後効果等の検証を行いつつ、第3期中期目標期間中には、目標管理制度、研修、自己啓発等を包括したSDシステムを構築・実施する。さらに、大学職員に求められる専門性の多様化には、外部人材も活用することとし、そのため高度専門職の雇用制度、処遇、キャリアパスの改善を図り、本格的な教職協働体制へ転換し、より一層の事務等の効率化・合理化を目指す。</p>	<p>【55】</p> <p>他大学との共同事務を継続し、取り組みを発展させる。SD事業実施方針に基づく研修内容等の検証結果を踏まえ、より高度なSD事業を展開するとともに、発展したSD事業と目標管理制度を関連付けたシステムを構築する。</p>	<p>III</p>

## (1) 業務運営の改善及び効率化に関する特記事項等

## ○ガバナンスの強化に関する取組【No. 43, 44, 46】

・国立大学法人ガバナンスコードに対応するため、国立大学協会、文部科学省、内閣府により構成される三者協議会で決定された報告書様式に基づき、令和3年2月末に本学の進捗状況について大学ホームページ上で公表した(※)。

・国立大学法人ガバナンスコードでも求められている、理事、部局長等の適切な評価と処遇を行うための仕組みについて検討を行い、実施の方策を定めた。

・教員組織を一体化して学内における協働協力体制を構築するため、教員(研究)組織と教育組織の関係性を継承しつつ、センター組織も含めて近接専門領域を統合し、6つの系による教員組織を設置し教員配置を行った(※)。この教員組織である系と教育組織である教員養成課程及び教育協働学科を支援するために、事務組織に教員支援係を置くことを決め、効率的な教員の支援体制の構築に取り組んだ(※)。

・学長から理事・副学長に対し、「取組の重点事項」が年度当初に示され、各理事・副学長はその権限と責任の下で取り組むとともに、その進捗及び達成状況は、定期的に役員協議会において、報告された(※)。

・経営協議会を定期的に開催し、学内運営の改善に活かすとともに、議事要旨や学外委員からの意見の反映状況を本学ホームページに掲載し情報の公開に努めている。

また、ガバナンスにおける外部性を担保し、令和2年11月開催の経営協議会以降、毎回テーマを設けて外部委員の意見を伺い、法人経営への反映を図ることとした(※)。

・大阪府内の教育委員会と連携を深め、合同拡大連携協議会や提言委員会等を継続して開催している。各協議会等で聴取した意見については、「学内外からの意見・提言等の大学運営への反映状況」を整理し、集約した課題への取組を把握するとともに、各協議会等において、外部有識者等と、本学の取組について情報共有を図り、課題解決に向けた意見交換等を行っている。

・学長リーダーシップの下、強み・特色を踏まえた機能強化の方向性に沿った取組等を円滑かつ着実に実施するため、安定した財務基盤を構築し経営力を強化することを目的として、第3期中期目標期間における財務に関する戦略的方針(アクションプランVer. 2.1)を策定した。

財政状況が厳しくなることが見込まれる中、本プランにおいて予算編成上の重点項目や収入・支出予算の戦略的方針を示すことにより、経営力強化に向けた学内課題を全学で共有の上、保有資産の一時的貸付利用や各種証明書発行手数料などの自己収入、科学研究費補助事業、受託事業、受託・共同研究など外部資金獲得に取り組む教員増など具体的取組の企画立

案を鋭意進めているところである。

また、本プランを踏まえ学長のリーダーシップの下、戦略的な資源配分を前提として、着実な中期目標・中期計画の達成や将来ビジョンに基づく機能強化事業の推進のための経費として、経営戦略経費を設定し、平成29年度の教育学部の学部改組及び平成31年4月の教職大学院改組に伴うカリキュラム改革、令和3年度に予定している教育協働学科を基礎とした既設教育学研究科の大学院改組にむけたニーズ調査等の実施、グローバル化に対応できる人材の養成に資する英語能力及び英語指導力の向上への取組、学校安全に関する日本トップレベルの教育研究拠点を形成するべくセーフティプロモーションスクール(SPS)事業の積極的展開等、本学の強み・特色や機能を最大限に活用し、実践型教員養成機能への質的転換及び教育・学習支援分野への人材養成に資する組織改革、並びに教育研究の質の向上事業、業務運営の改善に資する取組を推進している。

## ○女性教員の教育研究環境の向上「ダイバーシティ研究環境実現イニシアティブ(牽引型)」(文部科学省科学技術人材費補助事業)【No. 48】

本事業は、科学技術振興機構補助金による運営であるが、補助金は平成31年度をもって終了している。今年度以降の3年間については学内予算により運営となるため、本学での既存の取組を本連携事業としても展開するなど効率的で効果的な事業実施となるよう工夫している。

また、外国語論文の校閲・翻訳費用助成や研究支援員制度等の各取組により、女性研究者がより研究に取り組めるように環境整備や意識啓発、研修を行いつつ、連携型共同研究を促進した。それらにより、当該共同研究採択者数も順調に増加し、本年度は21名が代表研究者や共同研究者として携わり(複数の研究に従事する場合を含む延べ数で、共同研究者に男性研究者を含む。)、昨年比4名増となるなど、各事業との相乗効果で女性研究者の研究業績の向上に資する取組として実現している。

(※)・・・令和2年度から開始した取組

## ○業務運営の効率化・合理化【No. 50】

・経費節減や学生及び教職員へのサービス向上等を目的とし、Microsoft包括契約を締結した。

また、新型コロナウイルスの感染予防対策として、遠隔地からの継続した業務やオンライン授業を実現するため、Web会議システムを活用することで従来のコミュニケーション（電話、メール、グループウェア）に加えた多様な業務及び教育研究活動が行えることからzoomの整備を行った。

(※)。

・SD研修「遠隔会議の運用デザイナー—オンライン会議の円滑な運用を目指して—」を開催し、オンラインによる会議運営のスキルアップを行った

(※)。

・定型業務のRPA (Robotic Process Automation) 化を進め、TA (ティーチング・アシスタント)、SA (スチューデント・アシスタント) の給与明細のメール配信を自動化した (※)。

・コロナ禍によるオンライン授業の質向上を図るため、ウェブ会議システム「Zoom」のライセンス契約を5月に行い、授業担当教員に配布した。また、学習管理システム「Moodle」と連携して、比較的手軽に、講義収録した動画コンテンツを作成することが可能となるオンデマンド型映像配信システム「メディアサイト」を10月に導入した。

・令和3年度に教務基幹システムを、スマートフォンにも対応し、カリキュラム設定や履修登録の利便性向上や電子ポートフォリオの活用向上が見込まれる新システムに移行することを決定した。

・令和3年度に向けて、質の高い教育活動と効率的な授業運営を実現するために、「授業における学習管理システム等の活用について」を決定し、対面授業においてもオンラインによる資料提示や課題回収・フィードバック等に加えて、授業実施前にオンラインにより知識を取得し、対面授業時は知識を活用した対話型学習を行う反転学習を推奨した。

## ○中期計画46の進捗状況【No. 46】

平成28年3月に策定した「第3期中期目標期間における財務に関する戦略的方針（アクションプラン）」を踏まえ、令和2年度学内予算において、物件費として経営戦略経費678,898千円計上するとともに、人件費においても181,078千円の戦略的予算を確保し、計859,976千円となり、支出予算額（8,860,239千円）に占める戦略的経費として9.7%を確保した。

経営戦略経費では、平成31年度（令和元年度）に引き続き、着実な中期目標・中期計画の達成や本学の将来ビジョンに基づく機能強化事業の推進に資する取組に予算措置を行うとともに、学長のリーダーシップの下、本学の強み・特色や機能を最大限に活用すべく、国の政策課題や社会的要請に対応した取組を支援する「学長特別プロジェクト経費」をあらたに設け、11件の取組に対して予算措置を行った。

## ○中期計画47の進捗状況【No. 47】

令和3年度の教員配置の基本方針を策定し、引き続き学校現場で指導経験のある大学教員の採用を進めた。分野に関わらず全ての公募において、学校現場で指導経験のある大学教員の採用を進めている旨を、公募要項に記載した。

これらの取組により、学校現場で指導経験のある大学教員の全教員に占める割合は平成28年度より漸増させてきており、令和2年度の時点で22.8%となり、目標値である20%を超えることができた（みなし専任教員を含む）。

## ○中期計画48の進捗状況【No. 48】

外国人等教員及び女性教員をそれぞれ増員することを目指し、人事戦略及び配置計画を検討し、令和3年度の教員配置の基本方針及び具体的な配置計画に基づく教員公募に反映した。令和2年度の外国人等教員比率は7.5%、女性教員比率は27.6%であり、中期計画目標値を達成している。女性役員については、平成28年度4月1日付で理事に登用した1名を、引き続き登用している。また令和2年9月1日付で女性監事1名を登用した。

(※)・・・令和2年度から開始した取組

I 業務運営・財務内容等の状況 (2) 財務内容の改善に関する目標 ① 外部研究資金、寄付金その他の自己収入の増加に関する目標
---

中期目標	1 第2期中期目標期間においては、自己収入増加のため、外部研究資金獲得教員の拡大、企業へのアピール、プロジェクト育成制度の充実、基金の創設等様々な取組を実施してきた。 第3期中期目標期間においても、引き続き教育研究の水準向上と活性化に資する環境の整備並びに経営基盤強化のため、さらなる外部研究資金獲得拡大とともに、基金事業の拡大を図る。
------	---

中期計画	年度計画	進捗状況
【56】 寄附金、その他の資金の収支状況を四半期に1回把握し、安全で効果的な資金運用計画を作成・実施するとともに、大阪教育大学基金について、留学生を支援するための事業等、新たな基金事業を創設することにより、第3期中期目標期間における6年間の平均受入額を平成27年度受入額に比して30%増加させる。	【56】 引き続き、平成27年度受入額に比して30%増の寄付金を集金する。基金を使用した事業をウェブページ等で公表する。資金運用は、運用計画を立案し実施する。	IV
【57】 科研費の獲得のため、科研費相談会の開催、本学科研費採択者及び科研費審査員経験者による研究計画調書作成の指導助言を引き続き行う。 科研費以外の外部資金（共同研究、受託研究等）の獲得に繋げるため、本学ウェブサイトにおける研究シーズ等の掲載内容を更に充実させ、JST等の外部団体の主催による新技術説明会やイノベーション・ジャパン等に積極的に参加し、学外への広報を拡大する。また、定期的に科研費以外の外部資金の獲得方法等についての説明会を実施し、学内教員に対して外部資金獲得に関する啓発を行う。これらの取組により、外部資金の獲得に取り組む教員比率を90%以上にする。	【57】 外部資金全般（共同研究、受託研究、各種助成金等）の申請方法等に関する説明会を行うとともに、過去3年間の体制整備及び研究プロジェクトの実施を踏まえ、外部資金獲得に関わる教員を、第3期中期目標期間において90%以上とするための方策を実施する。	III

I 業務運営・財務内容等の状況 (2) 財務内容の改善に関する目標 ② 経費の抑制に関する目標
---

中期目標	1 第2期中期目標期間においては、経費抑制のため、新たな契約方法の導入や複数年契約の拡大を実施してきた。 第3期中期目標期間においても、引き続き教育研究活動を安定的に実施するため、組織改革等の進捗を踏まえ、全学的に経費の抑制を図る。
------	---

中期計画	年度計画	進捗状況
<b>【58】</b> 契約方法や業務の見直しを不断に行うことにより、第3期中期目標期間において学内予算における管理的経費を5%削減する。	<b>【58】</b> 令和2年度予算において、管理的経費を平成27年度比5%削減した予算を編成する。	III

I 業務運営・財務内容等の状況 (2) 財務内容の改善に関する目標 ③ 資産の運用管理の改善に関する目標
--

中期目標	1 第2期中期目標期間においては、大学資産を活用し、自己収入増加の方策を構築してきた。 第3期中期目標期間においては、資産を適切に運用管理し、大学の戦略に基づき有効に活用する。
------	---

中期計画	年度計画	進捗状況
<b>【59】</b> 保有資産の有効活用のため、保有資産を継続的に見直し、国の財政措置を踏まえて職員宿舎を留学生宿舎へ転用する整備や天王寺キャンパスの運用拡大等、大学の戦略を構築しつつ資産の活用を行う。柏原・天王寺キャンパスの一時的貸付利用について学内外へ周知を図るとともに、第2期中期目標期間平均に比して10%以上増加させる。	<b>【59】</b> 既存スペースの利用状況等の資産活用の方法についての調査及び検討を継続する。また、一時貸付について、利用促進を継続しつつ、天王寺キャンパスの貸付可能スペースが今後減少することを見越し、天王寺キャンパスの一時貸付利用者に対して柏原キャンパスの利用促進を継続する。	III

**(2) 財務内容の改善に関する特記事項等**

## ○財務基盤の強化に関する取組【No. 56, 58】

第3期中期目標期間において、本学を取り巻く財政状況がさらに厳しくなるが見込まれる中、運営経費及び管理経費の削減を継続することとし、第2期中期目標期間以降の推移状況等の財務データを活用して分析・シミュレーションを行い、学内予算案の編成に繋げている。

また、組織改組に伴う入学定員減を見据え、第3期中期目標期間を通じた収入（基幹運営費交付金、授業料、入学料等）と支出予算（人件費、物件費）のシミュレーションを想定されるケースごとに行い、安定した財務基盤の構築に向けては、総人件費の抑制、寄付金・基金や外部資金の獲得増等、多様な要素からの収入確保を本学の課題として明確にし、学長を中心に学内共有を行った。

しかし、令和2年度においては、コロナ禍の影響により、教員免許更新制免許状更新講習の中止や固定資産貸付業務の停止等の影響により、自己収入予算が、年度当初予算より▲55,000千円の想定となる一方、教育研究活動を安全安心に実施するための感染症対策費をあらたに確保する必要性があったため、各部局に配分済の予算から緊急の予算引上げ実施や、給与関係法令等改正に伴う役員教職員給与の減額等の対策を講じた補正予算を組み対応を図った。

その他、多様な要素からの収入確保に係る取組として、平成31年度（令和元年度）に運用を開始したクラウドファンディングにより2件・2,685千円の寄附金を獲得した他、ネーミングライツに関する基本方針を定め東京書籍株式会社と協定を締結した。また、「広告収入策」として、本学が管理している有形固定資産（エスカレーターの柱等）や印刷物、本学ホームページにおいて企業等の広告掲出の応募を行うため、「広告掲載取扱要項」を令和3年1月に新たに制定した（※）。

## ○ネーミングライツによる自己収入増加及び産学連携【No. 56】

インフラ長寿命化計画に基づく、大学全体のインフラ予防保全等の施設整備をより一層推進するため、多様な財源の確保方策の一つとして、令和2年4月にネーミングライツ制度を導入した（※）。

その第一弾として、7月に柏原キャンパスと天王寺キャンパスの「附属図書館 まなびのひろば」のネーミングライツ・パートナーの公募を行い、選定委員会による審査を経て、東京書籍がネーミングライツ・パートナーに決定し、9月からは上記施設を「東京書籍 Edu Studio」と呼称することになった。

本学としては記念すべき初のネーミングライツ施設であり、国立の教員養成大学としても初のネーミングライツ事例となった。

自己収入が得られるだけでなく、ネーミングライツを契機とした産学連携として、東京書籍Edu Studio内には「デジタル教科書体験コーナー」が設置され、全学FD事業「デジタル教科書体験会」を開催する等、教育現場におけるデジタル教科書の普及が進む中で、将来教員を目指す学生等にとって非常に有益な取組になった。また、令和3年2月には、本学と東京書籍（株）の共催により、教育を取り巻くGIGAスクール構想及びSDGsの2つをテーマとして、大阪府内の教育委員会や小中学校教員を対象とした「大阪教育大学と東京書籍とのネーミングライツに関する協定記念セミナー」を開催し、地域教育の情報交流を図った（※）。

## ○コロナ禍における緊急の「大阪教育大学修学支援事業基金」【No. 56】

新型コロナウイルス感染症拡大の影響により、経済的に困窮する学生の増加が懸念されたため、令和2年5月に緊急の「大阪教育大学修学支援事業基金」を募集した。学長が中心となり、当該基金への寄附について学内会議を通じて教職員に協力を依頼するとともに、ウェブサイトで周知した結果、令和3年3月末現在、257件/29,315,741円の寄附金を受領した。活用状況としては、家計急変により経済的困難な状況に陥っている学生を対象に、1名あたり10万円、学生118名に対し、合計1,180万円を給付した。大学への入構禁止期間中における、附属図書館の図書を郵送（214件）により学生へ貸し出し、計18万円の郵送費を拠出した。アルバイト先の休業等で経済状況が悪化した学生を対象に、学内での業務を創出して募集したところ、ワークスタディ43件に対し、合計38万円を給付した。令和2年10月から留学生の入国制限が緩和されたが、入国後14日間宿泊施設にて待機することが義務付けられたため、私費留学生4名に対し、合計20万円を給付して渡日支援を行った。

(※)・・・令和2年度から開始した取組

## ○中期計画56の進捗状況【No. 56】

寄附金事業については、3月末時点での合計受入額(37,243千円)は、平成27年度受入額(3,708千円)に比して約1,004%増となった。また、基金を使用した事業をウェブページで公表した。

資金運用については、資金の収支状況を四半期ごとに把握するとともに、令和2年度の運用計画を立案した上で、四半期ごとに運用を実施した。

## ○中期計画57の進捗状況【No. 57】

・前年度に公募した「研究費重点的研究プロジェクト」において、大学の将来構想に応じた改革に関連する研究グループとして「データを活用した教育の質改善プロジェクトチーム」を形成し、プロジェクトの一環で香芝市との共同研究を実施している。年度末に当該研究を総括する会議を行い、成果と課題の整理を行い、次年度に向けての方針を確認した。

・「系における研究活性化プロジェクト経費」を新設し、研究担当理事から各系主任に対し協力を依頼した。5つの系から申請があり、研究が進められている。令和3年度には論文発表等の形で成果が報告される予定である。

- ・9月に科研費説明会を開催し、教職員82名が参加した。
- ・6月に外部資金獲得セミナーを開催し、教員17名、事務3名が参加した。
- ・現時点での外部資金獲得にかかる教員の比率は82.8%である

## ○中期計画58の進捗状況【No. 58】

令和2年度予算における管理的経費について317,354千円計上し、平成27年度(334,057千円)比5.0%削減した予算を編成した。これにより、管理的経費の5%削減は達成した。

予算執行においても、柏原キャンパス等の電気受給契約について、昨年度比契約金額ベースで18,136,430円、16.96%の削減を達成した他、柏原キャンパスのトイレに係るメンテナンス費用(尿石除去剤及び手洗い石けんに係る費用)について、昨年度比64万円(今年度のみ必要な初期費用を除いた場合139万円)削減を達成する等、管理的経費の削減を継続的に進めている。

## ○中期計画59の進捗状況【No. 59】

既存スペースの有効活用にむけて、今年度は池田地区の施設利用状況調査を行った。

新型コロナウイルス感染拡大防止及び講義室の運用の柔軟性を確保するため、一時貸付については一部の期間を除いて停止せざるを得ない状況となった。同様の理由で、天王寺キャンパスの一時貸付利用者に対する柏原キャンパスの利用促進についても停止している状況であったが、第3期中期貸付料目標額4,157,876円(第2期中期目標期間平均額を10%上回った金額)の7.4%に当たる309,150円の収入があった。

現在一時貸付利用停止期間中ではあるが、再開後の利用促進にむけて、配布用チラシや今回キャンセルがあった事業者への連絡について、新型コロナウイルスの終息後いつでも対応できるよう、準備を行った。



<p>I 業務運営・財務内容等の状況</p> <p>(3) 自己点検・評価及び当該状況に係る情報の提供に関する目標</p> <p>① 評価の充実に関する目標</p>
--

<p>中 期 目 標</p>	<p>1 第2期中期目標期間においては、教育、研究及び社会貢献等の諸活動に関する質の向上・改善を図るため、各部局・講座で行われてきた自己点検・評価を全学一丸となって取り組む組織として、新たに自己点検・評価委員会を設置し、各授業担当者と講座、さらに部局と課題等をそれぞれの段階で分析等できるよう、自己点検・評価システムを整備した。</p> <p>第3期中期目標期間においては、各種点検・評価の評価方法及び作業を効率化しつつ、その実施結果を大学運営の改善に反映させる仕組みを再構築し、評価の機能を高める。</p>
----------------------------	--

中期計画	年度計画	進捗状況
<p><b>【60】</b> 各種点検・評価の評価方法の改善及び作業の効率化を図るため、平成28年度に全学的な基盤情報を効果的に収集・活用できる仕組みを検討する組織を設置し、平成30年度までに、その仕組みを構築する。さらに、その仕組みを活用しつつ、各種点検・評価の実施結果を大学運営に反映させる体制を再整備し、評価の機能を高める。</p>	<p><b>【60】</b> 評価に必要な資料・データを収集するとともに、各種点検・評価に活用し、評価の機能を高める。</p>	<p>III</p>

I 業務運営・財務内容等の状況
(3) 自己点検・評価及び当該状況に係る情報の提供に関する目標
② 情報公開や情報発信等の推進に関する目標

中期目標	<p>1 第2期中期目標期間においては、平成24年度に設置した「広報戦略室」が意思決定を行い、学生参画による広報活動、ウェブページの充実、学長記者会見等を通じて、大学広報の充実を図ってきた。</p> <p>第3期中期目標期間においては、大学の方向性に沿った新たな取組や教育研究活動について効果的に発信し、我が国の先導的な教員養成大学としての大学ブランド力向上を図る。</p>
------	---

中期計画	年度計画	進捗状況
<p><b>【61】</b> 第2期中期目標期間中に設置した広報戦略室が中心となり、平成29年度及び平成30年度の組織改革を含め、教員養成機能強化やグローバル化等の取組、教育研究活動、入試関連情報等を積極的にアピールするため、大学ポートレートを始めとする各種メディアを活用し、受験生・教育関係者・企業関係者・保護者・卒業生・本学への留学希望者・地域住民を意識して効果的に国内外に向けて発信する。</p>	<p><b>【61】</b> 前年度の検証結果に基づき改善した広報戦略に基づき、受験生・教育関係者・企業関係者・保護者・卒業生・本学への留学希望者・地域住民を意識して国内外に向けて効果的に大学情報を発信する。また、学部入学者に対して広報アンケートを実施し、本学の広報イメージや広報媒体について調査する。</p>	III

**(3) 自己点検・評価及び情報提供に関する特記事項等**

## ○自己点検・評価に関する取組【No. 60】

評価の機能を高めるため、従来からあるIR機能を集約し、学長直属の法人組織であるIR室を令和3年4月に設置することとし、「IR室設置規程」「IRシステムマネジメント規程」「IR情報に係る情報保護管理規程」を新たに策定した。

また、今年度、大学改革支援・学位授与機構による大学機関別認証評価を受審し、令和3年3月25日付けで同機構が定める全ての評価基準を満たしていると認定された。

## ○情報公開や情報発信等の推進に関する取組【No. 61】

## ①教師の魅力を発信

全国の教職等経験者から募集していた「教師冥利に尽きるエッセイ」及び「恩師への手紙～感謝の気持ちを伝えたい～」の第1弾の募集を12月末に締め切ったところ、90件の教師冥利に尽きるエッセイ、21件の恩師への手紙を特設サイトに公開した。エッセイは、教師をめざす高校生や大学生等のキャリア教育教材として有効活用を図っていく。

教師をめざす高校生が、志をより確かなものにするためのプログラム「教師にまっすぐ」を実施し、全5回中4回の取組をオンラインで実施したが、最終回は可能な限りの感染防止策（参加者を5部屋に分けてZoomにより各部屋を接続、席の間隔を空ける、マスクの着用、入室時の手指消毒など）を講じて対面式により実施し、185名が修了した。

## ②令和3年度大学院改組に向けた入試広報

令和3年度大学院改組に向けて、教育学研究科（修士課程）の入試広報では国公立大学キャリア支援担当部署や外国語専門学校等にリーフレットを送付し、366件の活動を展開した。

教職大学院の入試広報では、大阪府下の教育委員会や学校、近畿圏の私立大学等に訪問し、604件（平成31年度（令和元年度）473件）の活動を展開した。また、教職大学院では教職大学院ブログを運用しているが、今年度から在学院生も記事の作成に携わり、11件の記事をブログに掲載して、教職大学院の魅力を発信した。

(※)・・・令和2年度から開始した取組

<p>I 業務運営・財務内容等の状況                  (4) その他業務運営に関する重要目標                  ① 施設設備の整備・活用等に関する目標</p>
--

<p>中期目標</p>	<p>1 第2期中期目標期間においては、教育改善を推進するため、安全かつ良好な環境を維持するとともに、特別な支援を行うことが必要と考えられる学生に対し、必要な施設環境等を整備してきた。                  第3期中期目標期間においては、さらに高度な教育改善を推進するため、大学の目標や戦略に沿った計画的な施設マネジメントを行う。</p> <p>2 第2期中期目標期間においては、教育環境のICT化を推進するための戦略的方針を策定し整備をしてきた。                  第3期中期目標期間においては、研究・業務環境を含め時代に即応した総合的な学内情報基盤を整備する。</p>
-------------	--

中期計画	年度計画	進捗状況
<p>【62】                      キャンパスマスタープランに基づき、既存施設の有効活用、計画的な維持管理を含めた施設マネジメントを行う。特に、能動的学習（アクティブ・ラーニング）を取り入れやすい環境等、学生の主体的な学びを促進するための環境整備を進める。また、エネルギーの使用の合理化及び地球温暖化防止の観点から、建物用断熱材や照明及び空調機等についてはトップランナー機器等を導入することで、エネルギー使用原単位と電力需要の平準化原単位を年1%以上削減するとともに、CO<sub>2</sub>の排出原単位を3%削減する。キャンパスマスタープランは、施設マネジメント委員会の下、随時見直し、充実させるとともに、平成33年度までに改訂する。</p>	<p>【62】                      キャンパスマスタープランに基づき、既存施設の有効活用や計画的な維持管理といった施設マネジメントを行う。エネルギー使用量の把握や分析、節電・省エネ実施方法の周知、改修工事により、エネルギー使用原単位及び電力需要の平準化原単位については、第Ⅱ期中期目標期間の平均値に比して5%以上、CO<sub>2</sub>の排出原単位については、第Ⅱ期中期目標期間の平均値に比して2.5%削減する。</p>	<p>IV</p>
<p>【63】                      学内情報基盤を総合的に整備するため、情報基盤整備を統括する情報推進機構（仮称）を設置し、第1次マスタープランを平成29年度までに策定する。                      時代への即応性を検証し、第2次マスタープランを策定し、実施する。</p>	<p>【63】                      第2次マスタープランに基づき情報基盤の整備を行う。</p>	<p>III</p>

I 業務運営・財務内容等の状況 (4) その他業務運営に関する重要目標 ② 安全管理に関する目標
--

中 期 目 標	1 平成13年の附属池田小学校事件以来、全学を挙げて学校安全への取組を推進してきており、第2期中期目標期間においては、学生・教職員のための普通救命講習会、全国の学校教員を対象とする学校安全主任講習会、授業での遺族による講演、防災・防犯避難訓練、施設設備の改修等附属学校園及び大学キャンパスの安全な環境を維持するための取組を継続的に実施するとともに、国内外の危機管理の取組事例の調査・研究や各種講演会、シンポジウム、ISS (International Safe School) の認証に関わる技術的指導や、我が国独自の新たな学校安全の取組となる「セーフティプロモーションスクール」の認証制度を開発し、安全な学校づくりに向けて国内だけでなく、世界にも発信し続けてきた。 第3期中期目標期間においては、先述の取組を引き続き行い、幼児・児童・生徒・学生及び教職員の安全確保のため、キャンパスの安全管理の徹底を図るとともに、安全意識・危機管理・危機対応能力の向上を図る。
------------------	--

中期計画	年度計画	進捗状況
<b>【64】</b> 附属学校園及び大学キャンパスの安全管理機能を強化するため、平成28年度に全学的な安全管理組織を設置し、リスクマップの検証を行った上で、平成29年度に改善したリスクマップに基づいた総合的なセキュリティ対策等を策定する。平成30年度以降は、策定したセキュリティ対策等を実施することで役職員等の本学構成員の安全意識・危機管理・危機対応能力を向上させていく。	<b>【64】</b> BCPに基づく研修を実施し、職員の危機管理意識の向上を図るとともに、研修や防災訓練の実施により顕在化した問題点を改善する。	III

I 業務運営・財務内容等の状況 (4) その他業務運営に関する重要目標 ③ 法令遵守等に関する目標
---

中 期 目 標	1 第2期中期目標期間においては、監査機能強化のため、監査室の専任化を行った。また、研究倫理意識を高める取組を行いつつ、研究費不正使用防止体制を構築し、研究者モラル向上のコンプライアンス活動を推進した。 第3期中期目標期間においては、経理の適正化、情報セキュリティ、研究における不正行為・研究費の不正使用の防止等、法令遵守と危機管理体制を強化し、適正な法人運営を行う。
------------------	---

中期計画	年度計画	進捗状況
<b>【65】</b> 法令遵守や危機管理を徹底するため、平成30年度までに研究不正行為・研究費不正使用等の防止策や組織の管理責任体制を一体的に再整備し、以降、危機管理機能を強化すると共に、恒常的に改善する。	<b>【65】</b> 研修を通して、BCPや危機管理マニュアルが適切であるか検証するとともに、危機管理個別マニュアルの整備を行う。また、必要に応じ、研究倫理教育及びコンプライアンス教育の内容を見直し、実施する。	III
<b>【66】</b> 「政府機関の情報セキュリティ対策のための統一規範」及び「サイバーセキュリティ基本法」の基本理念にのっとり、サイバーセキュリティの確保のために、情報推進機構（仮称）の下にCSIRT（Computer Security Incident Response Team）を設置するとともに、情報セキュリティポリシーの継続的な更新及び構成員への周知を通じて構成員の情報セキュリティ意識を向上させる。	<b>【66】</b> CSIRTの下で教職員に情報セキュリティや学内ルールに関するe-learning研修を継続する。	III

**(4) その他の業務運営に関する特記事項等**

## ○施設マネジメントに関する取組【No. 62】

①キャンパスマスタープラン等に基づく施設の有効利用や維持管理（予防保全を含む）に関する事項

施設マネジメントの一環として、計画的な維持管理を実施するため、平成30年度に改訂したキャンパスマスタープランに基づき、施設マネジメント委員会において、計画営繕事業の選定方針を定めるとともに、老朽化した空調機器及び照明器具の更新工事の計画的な更新事業を進めた。

②多様な財源を活用した整備手法による整備に関する事項

インフラ長寿命化計画に基づく、大学全体のインフラ予防保全等の施設整備をより一層推進するため、多様な財源の確保方策の一つとして、令和2年4月にネーミングライツ制度を導入し、令和2年度は1社と協定を締結した（※）。

また、附属学校園の後援会や教育振興会の寄附金及び現物寄附により、附属池田小学校の給食室ガス給湯器や附属天王寺小学校のトイレや手洗場並びに教室床、附属天王寺中高等学校における空調設備や廊下床等の改修を行った他、附属天王寺小学校と附属天王寺中高等学校においては、新型コロナウイルス感染症防止対策の一環として、教室へ網戸を設置した。

③環境保全対策や積極的なエネルギーマネジメントの推進に関する事項

環境報告書により昨年度のエネルギー使用量の把握や分析を行うとともに、省エネルギー推進委員会のもと、節電・省エネ実施方法の周知を図った。さらにハード面においては、効率的なエネルギー使用の観点から、高効率空調機器への更新を進めた。

なお、今年度のエネルギー使用原単位は第2期中期目標期間の平均値に比して18.0%、電力需要の平準化原単位については、第2期中期目標期間の平均値に比して18.1%、CO2の排出原単位については、第2期中期目標期間の平均値に比して15.9%の削減であった。

## ○サイバーセキュリティ対策に関する取組【No. 63, 66】

①情報セキュリティに係る規則の運用状況

・NII「高等教育機関の情報セキュリティ対策のためのサンプル規程集（2020年最新版）」の改訂を受け、情報セキュリティポリシーの改正を行った。

②個人情報や研究情報等の重要な情報の適切な管理を含む情報セキュリティの向上

・柏原キャンパスにおいて情報セキュリティ向上のためグローバルIPアドレスのプライベートIPアドレス化を進めた（※）。

・ユーザー認証の強化のため学外からの認証において多要素認証を導入した（※）。

・総務省情報システム統一研修の情報セキュリティ入門を新規採用事務職員全員に受講を要請した（※）。

・e-learningによる情報セキュリティ研修を行った。

・「行政文書の管理に関するガイドライン」に基づき、公文書の取扱いに係る知識を習得し、本学における適切な文書管理に資するため、職員に対し公文書管理研修を実施した。

③その他、インシデント対応に係る未然防止、被害最小化や被害拡大防止のための取組及び再発防止策の実施

・アンチスパムメールゲートウェイを学習型フィルター搭載の

Active!Hunterに更新し、学習成果に基づく警告の他、送信ドメイン認証が不十分なメールに対しても警告が出るようにした（※）。

・Microsoft 365を利用することでOneDriveを活用することが増え、閲覧パスワードやアクセス権限の設定について注意喚起を行った。

・情報セキュリティ（ベンダーサポートが終了するOS、フィッシングメール、サーバのTLS設定やレンタルサーバの契約内容等）について注意喚起を行った。

④その他

・GIGAスクール構想に対応する附属学校の校内LAN機器・無線LANの整備を行った（※）。

・4年に1度の全学情報基盤システムの更新を行い、情報セキュリティ対策として多要素認証の導入、事業継続対策としてプライベートクラウドの導入、教育研究の機能向上としてGoogle Workspace for Educationの導入等を行った（※）。

（※）・・・令和2年度から開始した取組

## ○安全管理及び危機管理に関する取組【No. 64, 65】

- ・外部講師を招聘し安全保障輸出管理に関する説明会を行い41名が参加した(※)。
  - ・BCP研修実施を踏まえて作成した災害対策班ごとの「アクションカード(緊急事態発生時の判断を導き、行動を促すために事前に準備しておく指示書)」及び「Teamsアプリを使用した災害発生時の対応(初動)」に基づく防災訓練を実施した。防災訓練での課題を反映した「災害対策班別アクションカード」を各事務室に設置するとともに、昨年度柏原キャンパス各講義室に設置した「講義室用アクションカード」を天王寺キャンパス各講義室にも設置した。(※)
- 防災訓練では、4者協定に基づき柏原市、柏羽藤消防組合署、柏原警察署の協力を得て、教員と学生を対象に防災に関する動画教材によるe-learningを実施し、地域と連携して非常時の対応を図っている。(※)
- 危機管理室は、防災訓練や実際の危機事象対応への反省を踏まえ、以下のとおり整備した。
- 1) 「Teamsアプリを使用した災害発生時の対応(初動)」の更新を行った。
  - 2) 災害対策班ごとのアクションカードを策定した。
  - 3) 「学校安全計画」(学校保健安全法第27条規定)について、「2021年度学校安全に関する年間計画」を策定した。
  - 4) 「事業継続計画(BCP)」について、災害発生時の初動と感染症への対応を加えて第4版に改定した。
  - 5) 安否確認システムを導入し、安否確認訓練を行うとともに、緊急時に構成員への緊急連絡を実施した。これらの取組を踏まえ、「ANPIC運用マニュアル」を整備した(※)。
  - 6) 「危機管理マニュアル」について、内部通報・外部通報窓口に関することを記載し、危機事象別の対応規程・個別マニュアルを整理した一覧表を別添として追加し、第3版に改定した。

## ○法令遵守(コンプライアンス)に関する取組【No. 65】

- ・公的研究費の不正使用防止計画に基づき、検収マニュアルの作成と同マニュアルに基づいた物品購入や役務、旅費、謝金に係る検収手続きを行っている他、換金性の高い物品や固定資産等の現物確認、予算執行状況のモニタリングの実施などにより、不正使用の防止に取り組んでいる。
- ・平成29年4月1日付けで「国立大学法人大阪教育大学コンプライアンス規程」及び「国立大学法人大阪教育大学における公益通報に関する規程」を制定した。当該規程に基づく申し立ては無く、法令遵守がなされている。
- ・不正行為の早期発見と是正に資するため、内部通報外部窓口の設置を決定した(※)。
- ・危機管理室において、管理職に対するコンプライアンス研修と位置づけ、弁護士職にある監事より「大学におけるコンプライアンスの実践」について講話を実施した。
- ・管理職を中心に、労働法へのコンプライアンス意識を高め、労務管理の適正化に取り組むため、系主任と教員の労務管理支援を行う事務系職員を対象に管理職研修を実施した(※)。

## ○中期計画62の進捗状況【No. 62】

- 施設マネジメントの一環として、計画的な維持管理を実施するため、平成30年度に改訂したキャンパスマスタープランに基づき、施設マネジメント委員会において、計画営繕事業の選定方針を定めるとともに、老朽化した空調機器の計画的な更新事業及び照明器具の更新工事を進めた。
- また、環境報告書により昨年度のエネルギー使用量の把握や分析を行うとともに、省エネルギー推進委員会のもと、節電・省エネ実施方法の周知を図った。さらにハード面においては、効率的なエネルギー使用の観点から、高効率空調機器への更新を進めた。
- なお、今年度のエネルギー使用原単位は第2期中期目標期間の平均値に比して18.0%、電力需要の平準化原単位については、第2期中期目標期間の平均値に比して18.1%、CO2の排出原単位については、第2期中期目標期間の平均値に比して15.9%の削減であった。

(※)・・・令和2年度から開始した取組



## ○新型コロナウイルス感染症への対応

- ・危機管理室の下に、危機管理本部（新型コロナウイルス感染症）を設置し、本部長である学長の指揮により、国の要請や、学内の状況に応じ、新型コロナウイルス感染症対策の方針を決定し、実施した。危機管理本部会議については、42回開催した（令和3年3月9日現在）。（※）
- ・新型コロナウイルス感染拡大防止対策の一環として、政府等の方針や地域の状況等に合わせて大学の活動レベルを定める「活動基準」を設け、適切でわかりやすい対応に努めた。（※）
- ・令和2年度学位記・修了証書授与式、令和3年度入学式は、通例の学外大会場における実施は困難と捉え、9月2日の危機管理本部にて、本学キャンパス内でオンライン配信を活用しながら、専攻ごとに集合して開催することを決定し、3月24日に学位記・修了証書授与式を挙行了。（※）
- ・構成員は毎日の検温を行い、風邪症状がある場合や、陽性者と濃厚接触した場合には保健センターに報告することを徹底した。保健センターから自宅待機の要請があり、従う場合、学生は授業の公欠、教職員は職務専念義務免除が適用され、感染予防に努めた結果、令和2年度は学内における構成員間の感染報告はなかった。（※）
- ・消毒を徹底するため、業者による講義室の消毒、職員による会議における使用機器や机周りの消毒、エレベーターのボタン消毒を継続して実施した。また、キャンパス内のトイレ前には消毒セットを設置し、利用者が使用するとともに、残りが少ないことに気づいた利用者がQRコードを読み取り知らせることで、作業を効率化し、消毒液が常に補充される体制とした（※）。
- ・換気を徹底するため、授業中の換気のタイミングを知らせるチャイムを導入した。事務室では、定期的な換気を促すメッセージがパソコンにポップアップする仕組みを実施している（※）。
- ・柏原キャンパス学生宿舎・留学生宿舎で抗菌光触媒コーティング加工作業を実施し、継続して作業を行うこととした（※）。
- ・大学ホームページに「大教大・新型コロナウイルス感染症対策の最前線」と題した、特設ページを設け、本学の感染症対策を日々集約し、ステークホルダーへ公開している（※）。
- ・附属天王寺小学校では、学校再開前に準備しておくことをHPで随時更新し、他校でも参考にしてもらえるよう、感染拡大防止のための取組を全国に広く公開したことで、多くの関心が寄せられた。

(※)・・・令和2年度から開始した取組

**II 予算（人件費の見積もりを含む。）、収支計画及び資金計画**

※財務諸表及び決算報告書を参照

**III 短期借入金の限度額**

中期計画別紙	中期計画別紙に基づく年度計画	実績
<p>1 短期借入金の限度額 1,482,110千円</p> <p>運営費交付金の受け入れ遅延及び事故の発生等により緊急に必要となる対策費として借り入れることが想定されるため。</p>	<p>1 短期借入金の限度額 1,482,110千円</p> <p>2 想定される理由 運営費交付金の受け入れ遅延及び事故の発生等により緊急に必要となる対策費として借り入れることが想定されるため。</p>	<p>該当なし。</p>

**IV 重要な財産を譲渡し、又は担保に供する計画**

中期計画別紙	中期計画別紙に基づく年度計画	実績
<p>・柏原キャンパスの土地の一部（大阪府柏原市旭ヶ丘四丁目698番1，大阪府柏原市旭ヶ丘四丁目1085番1 968.42 m<sup>2</sup>）を譲渡する。</p>	<p>重要な財産を譲渡し、又は担保に供する計画はないものとする。</p>	<p>重要な財産を譲渡し、又は担保に供する計画はなかった。</p>

**V 剰余金の使途**

中期計画別紙	中期計画別紙に基づく年度計画	実績
<p>毎事業年度の決算において剰余金が発生した場合は、その全部又は一部を、文部科学大臣の承認を受けて、教育研究の質の向上及び組織運営の改善に充てる。</p>	<p>毎事業年度の決算において剰余金が発生した場合は、その全部又は一部を、文部科学大臣の承認を受けて、教育研究の質の向上及び組織運営の改善に充てる。</p>	<p>教育研究の質の向上及び組織運営の改善のため、インフラ長寿命化事業等のキャンパス環境整備の実施、統合型校務支援システムの導入事業及び電子ジャーナルおよびデータベース整備事業等に充てた。</p>

VI その他 1 施設・設備に関する計画

中期計画別紙			中期計画別紙に基づく年度計画			実績		
施設・設備の内容	予定額 (百万円)	財 源	施設・設備の内容	予定額 (百万円)	財 源	施設・設備の内容	予定額 (百万円)	財 源
・小規模改修 ・基幹・環境整備 (急傾斜地安全対策)	総額 231	施設整備費補助金 (33) 船舶建造費補助金 ( ) 長期借入金 ( ) 独立行政法人大学評価・学位授与機構施設費交付金 (198)	・流町(附小)校舎改修 ・南河堀(附中高)校舎改修 ・流町(附中高)校舎改修 ・(旭ヶ丘)基幹・環境整備(昇降機設備) ・(旭ヶ丘)音楽棟耐震改修 ・小規模修繕	総額 940	施設整備費補助金 (913) 船舶建造費補助金 ( ) 長期借入金 ( ) 独立行政法人大学評価・学位授与機構施設費交付金 (27)	・流町(附小)校舎改修 ・南河堀(附中高)校舎改修 ・流町(附中高)校舎改修 ・(旭ヶ丘)基幹・環境整備(昇降機設備) ・(旭ヶ丘)音楽棟耐震改修 ・小規模修繕	総額 855	施設整備費補助金 (828) 船舶建造費補助金 ( ) 長期借入金 ( ) 独立行政法人大学評価・学位授与機構施設費交付金 (27)
(注1) 施設・設備の内容、金額については見込みであり、中期目標を達成するために必要な業務の実施状況等を勘案した施設・設備の整備や老朽度合い等を勘案した施設・設備の改修等が追加されることもある。			(注) 金額は見込みであり、上記のほか、業務の実施状況等を勘案した施設・設備の整備や、老朽度合い等を勘案した施設・設備の改修等が追加されることもあり得る。					
(注2) 小規模改修について平成28年度以降は27年度同額として試算している。なお、各事業年度の施設整備費補助金、船舶建造費補助金、独立行政法人大学評価・学位授与機構施設費交付金、長期借入金については、事業の進展等により所要額の変動が予想されるため、具体的な金額については、各事業年度の予算編成過程において決定される。								

○計画の実施状況等

VI その他	2 人事に関する計画
--------	------------

中期計画別紙	中期計画別紙に基づく年度計画	実績
<p>機能強化，教育研究の活性化及び教員構成の多様化を推し進めるため，年俸制教員，外国人等教員，若手教員，学校現場で指導経験のある教員及び女性教員を重点的に増員する一方，各年度における業務を精査した上で，効率的な大学運営に資する観点から職員配置の年次計画を策定する等，学内組織の職員数の適正化を推進する。</p> <p>（参考）中期目標期間中の人件費総額見込み 39,210百万円（退職手当は除く）</p>	<p>効率的な大学運営に資する観点から職員配置の年次計画を策定し，令和2年度における業務等を精査し，学内組織の職員数の適正化を推進する。</p> <p>（参考1）令和2年度の常勤職員数615人。また，任期付き職員数の見込みを70人とする。</p> <p>（参考2）令和2年度の人件費総額見込み 6,727百万円（退職手当は除く）。</p>	<p>「（1）業務運営の改善及び効率化に関する特記事項等」 P25～26参照</p>

○ 別表1 (学部の学科, 研究科の専攻等の定員未充足の状況について)

学部の学科, 研究科の専攻等名	収容定員 (a) (人)	収容数 (b) (人)	定員充足率 (b)/(a)×100 (%)
教育学部			
初等教育教員養成課程【昼間】	240	242	100.8
初等教育教員養成課程【夜間】	160	163	101.8
初等教育教員養成課程【夜間】 (3年次編入)	50	48	96.0
学校教育教員養成課程	1,680	1,729	102.9
養護教諭養成課程	120	117	97.5
教育協働学科	1,400	1,409	100.6
第二部小学校教員養成課程※1	40	45	112.5
第二部小学校教員養成課程※2 (3年次編入)	50	45	90.0
学士課程 計	3,740	3,798	101.5
教育学研究科(修士課程)			
健康科学専攻【夜間】	42	57	135.7
総合基礎科学専攻	32	21	65.6
国際文化専攻	24	23	95.8
芸術文化専攻	24	27	112.5
修士課程 計	122	128	104.9
連合教職実践研究科(専門職学位課程)			
高度教職開発専攻	300	218	72.6
専門職学位課程 計	300	218	72.6
特別支援教育特別専攻科	30	24	80.0

学部の学科, 研究科の専攻等名	収容定員 (a) (人)	収容数 (b) (人)	定員充足率 (b)/(a)×100 (%)
附属幼稚園	150	146	97.3
附属天王寺小学校	630	624	99.0
附属池田小学校	630	608	96.5
附属平野小学校	630	623	98.8
附属天王寺中学校	432	432	100.0
附属池田中学校	432	433	100.2
附属平野中学校	324	323	99.6
附属高等学校天王寺校舎	480	485	101.0
附属高等学校池田校舎	480	490	102.0
附属高等学校平野校舎	360	355	98.6
附属特別支援学校	60	59	98.3

○ 計画の実施状況等

※1は平成29年度から, ※2は平成31年度(令和元年度)から学部改組による学生受入を停止している。

専門職学位課程の定員充足率については, 外的要因として, ①教員志望者の減, ②教員採用倍率の低下, ③現職教員の多忙化, 等により十分な選抜機能が働くだけの志願者確保が困難であることが挙げられる。また, 平成31年度(令和元年度)には, 大学院改組による入学定員の拡充があった。広報による教職大学院理解促進や教職大学院修了メリット創設への働きかけを行い, 令和2年度における定員充足率は72.6%であったが, 令和3年度における定員充足率は, 77.6%であり, 広報等の活動の効果が見られた。

特別支援教育特別専攻科の定員充足率について, 平成28年度から令和2年度までの収容定員の平均は30.2人であり, 過去5年間では, 収容定員を満たしており, 募集規模が小さいため, 増減による影響が大きいことが要因ではないかと考えられる。

【過去5年間の収容数】平成28年度:34人, 平成29年度:33人, 平成30年度:32人, 平成31年度:28人, 令和2年度:24人