

平成31事業年度に係る業務の実績及び第3期中期目標期間
(平成28～31事業年度)に係る業務の実績に関する報告書



令和2年6月

国立大学法人
京都工芸繊維大学

○ 大学の概要

(1) 現況

- ① 大学名
国立大学法人京都工芸繊維大学
- ② 所在地
本部・松ヶ崎キャンパス：京都府京都市
嵯峨キャンパス：京都府京都市
福知山キャンパス：京都府福知山市
- ③ 役員の状況
学長 古山 正雄（平成27年4月1日～平成30年3月31日）
森迫 清貴（平成30年4月1日～令和3年3月31日）
理事 4名（常勤3名、非常勤1名）
監事 2名（非常勤）
- ④ 学部等の構成
〔学部〕 工芸学部
〔研究科〕 工芸科学研究科

⑤ 学生数及び教職員数

【学生数】 ※（ ）内は外国人留学生数で内数

学部		
工芸学部		
応用生物学課程	228	(7)
生体分子工学課程	6	(0)
生体分子応用化学課程	121	(1)
高分子機能工学課程	118	(6)
物質工学課程	153	(7)
応用化学課程	355	(9)
電子システム工学課程	286	(7)
情報工学課程	280	(4)
機械システム工学課程	14	(1)
機械工学課程	389	(17)
デザイン経営工学課程	96	(2)
造形工学課程	6	(0)
デザイン・建築学課程 (H30募集停止)	286	(11)
デザイン・建築学課程 (H30募集開始)	323	(6)
先端科学技術課程	5	(0)
合計	2,666	(78)

研究科		
工芸科学研究科 (博士前期)		
応用生物学専攻	61	(3)
材料創製化学専攻	73	(1)
材料制御化学専攻	67	(1)
物質合成化学専攻	60	(3)
機能物質化学専攻	60	(3)

電子システム工学専攻	112	(2)
情報工学専攻	106	(5)
機械物理学専攻	72	(1)
機械設計学専攻	66	(4)
デザイン経営工学専攻	2	(1)
デザイン学専攻 (H30募集停止)	4	(1)
デザイン学専攻 (H30募集開始)	98	(9)
建築学専攻	180	(10)
京都工芸繊維大学・チェンマイ大学 国際連携建築学専攻	8	(2)
先端ファイブプロ科学専攻	72	(11)
バイオベースマテリアル学専攻	32	(1)
工芸科学研究科 (博士後期)		
生命物質科学専攻	2	(0)
バイオテクノロジー専攻	29	(3)
物質・材料化学専攻	35	(13)
電子システム工学専攻	7	(1)
設計工学専攻	30	(7)
造形科学専攻	3	(0)
デザイン学専攻	19	(1)
建築学専攻	25	(7)
先端ファイブプロ科学専攻	42	(13)
バイオベースマテリアル学専攻	13	(7)
合計	1,278	(110)

【教職員数】

	学長	副学長	教授	准教授	講師	助教	助手	その他職員	合計
学長・副学長	1	2							3
事務局								140	140
その他			118	90	4	68	2	42	324
合計	1	2	118	90	4	68	2	182	467

※教育組織と教員組織の分離を実施しているため、学部・研究科に教員は所属していない。

(2) 大学の基本的な目標等

大学の基本的な目標

1. 長期ビジョン—本学の目指すところ—

本学は、その前身校の時代から、工芸学と繊維学にかかわる幅広い分野で、京都の伝統文化・産業と深いかかわりを持ちながら、常に世の中に新しい価値を生み出す「ものづくり」にかかわる実学を中心とした教育研究を行い、また、近年においては、自然環境との調和を意識しつつ、人を大切にする科学技術を目指す教育研究を行い、広く社会や産業界に貢献してきた。

21世紀の知識基盤社会が進展する中、我が国では少子高齢化や人口減少、産業構造の転換等の諸課題を抱えており、同時に世界的には環境問題やエネルギー問題など地球存亡の課題に直面している。本学は、これらの諸課題を解決するための教育研究を行い、第2期中期目標期間までの成果を踏まえ、豊かな感性を涵養する国際的工科系大学を目指す。

本学は、これまでに果たしてきた役割を踏まえつつ、長い歴史の中で培った学問的蓄積の上に立って、「人間と自然の調和」、「感性と知性の融合」及び「高い倫理性に基づく技術」を目指す教育研究によって、困難な課題を解決する能力と高い倫理性・豊かな感性をもった国際的高度専門技術者を育成する。

2. 長期ビジョンの実現に向けて

20世紀の過度の「分析主義」への反省から、21世紀の科学技術には、「総合的視点」に基づく新しいパラダイムが求められている。

この新しいパラダイムは、「限りある自然と人間の共生」、「人間相互の共生」を追求し、また「持続的社会の構築」という課題に応えるためのものでなければならない。

このような状況を踏まえ、本学は、ものづくりの要である「知」、「美」、「技」を京都の地において探求する教育研究体制によって、それぞれの専門分野の水準を高め、同時に互いに刺激しあって総合的視野に立ち、人に優しい工学「ヒューマン・オリエンティッド・テクノロジー」の確立を目指す。

このため、以下の5つの目標の達成を目指し、長期ビジョンの実現に取り組む。

- ① 国際舞台でリーダーシップを持って活躍できる豊かな感性を備えた創造的技術者の育成
- ② 科学と芸術の融合による新しいサイエンスとテクノロジーの開拓
- ③ 特定分野において卓越した人材を惹き付け知識・技術を生み出す世界的研究教育拠点の形成
- ④ 研究成果の社会実装化による新たな社会的・公共的・経済的価値の創造
- ⑤ 地域社会、産業界の要請に的確に対応できる教育研究活動の展開

3. 中期目標設定の基本的考え方と取組のねらい

第3期中期目標期間を長期ビジョンの実現に向けた飛躍的発展期と捉え、本学の強みや特色、社会的な役割を踏まえ、この期間に重点的に取り組むべき事業を、教育、研究、管理運営などの側面に照らして、事項ごとに抽出し、それぞれの目標を第3期中期目標として設定する。

具体的な計画策定に当たり、特に留意した点は次のとおりである。

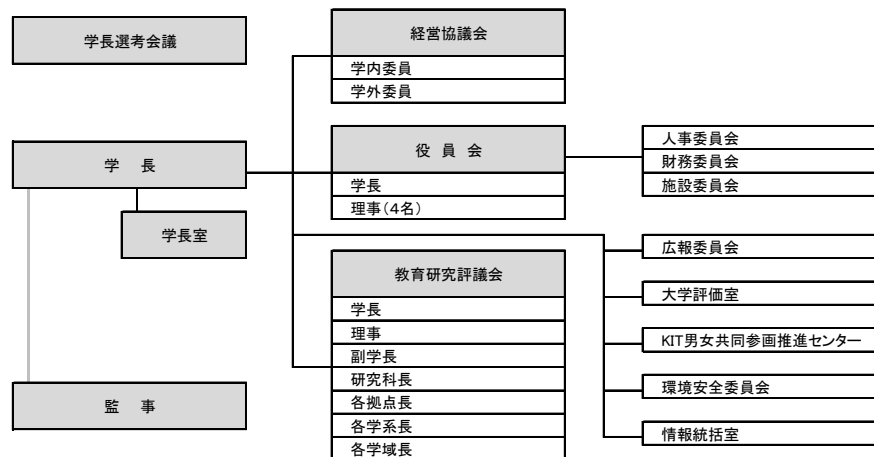
- ① グローバル化に対応した教育の高度化
- ② イノベーション創出のための研究活動の活性化
- ③ 地域活性化のための拠点機能の強化
- ④ 本学の強みや特色の強化を実現するための組織や制度の構造改革

(3) 大学の機構図

3～7ページ参照。

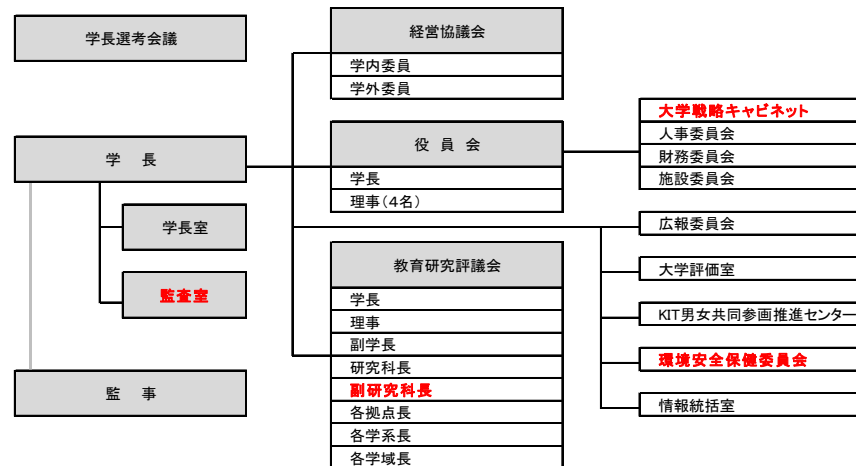
管理運営組織（平成 27 年度）

国立大学法人京都工芸繊維大学

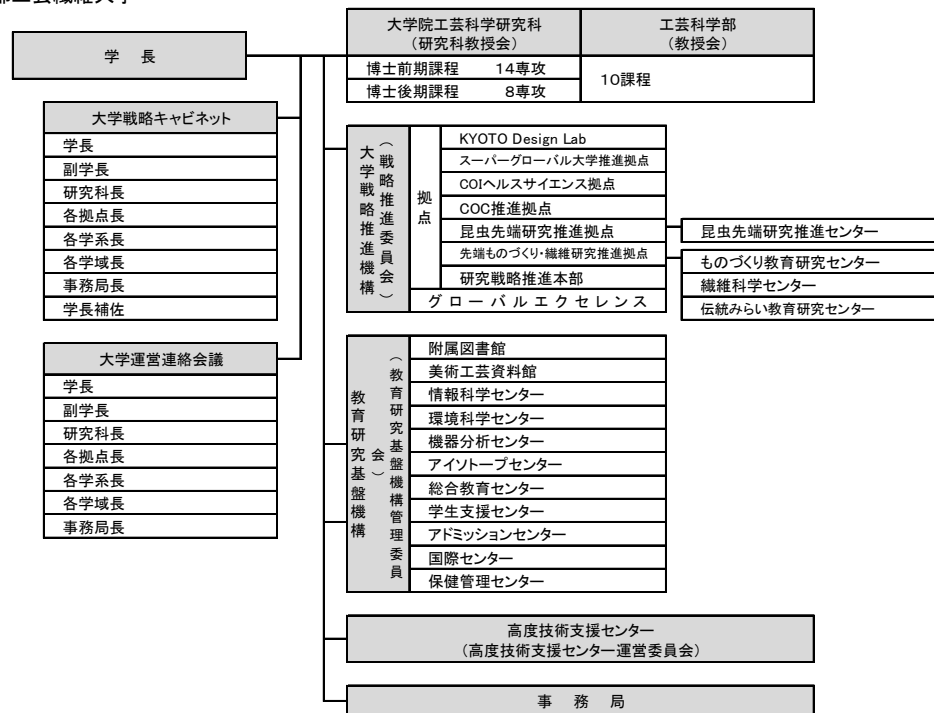


管理運営組織（平成 30 年度）

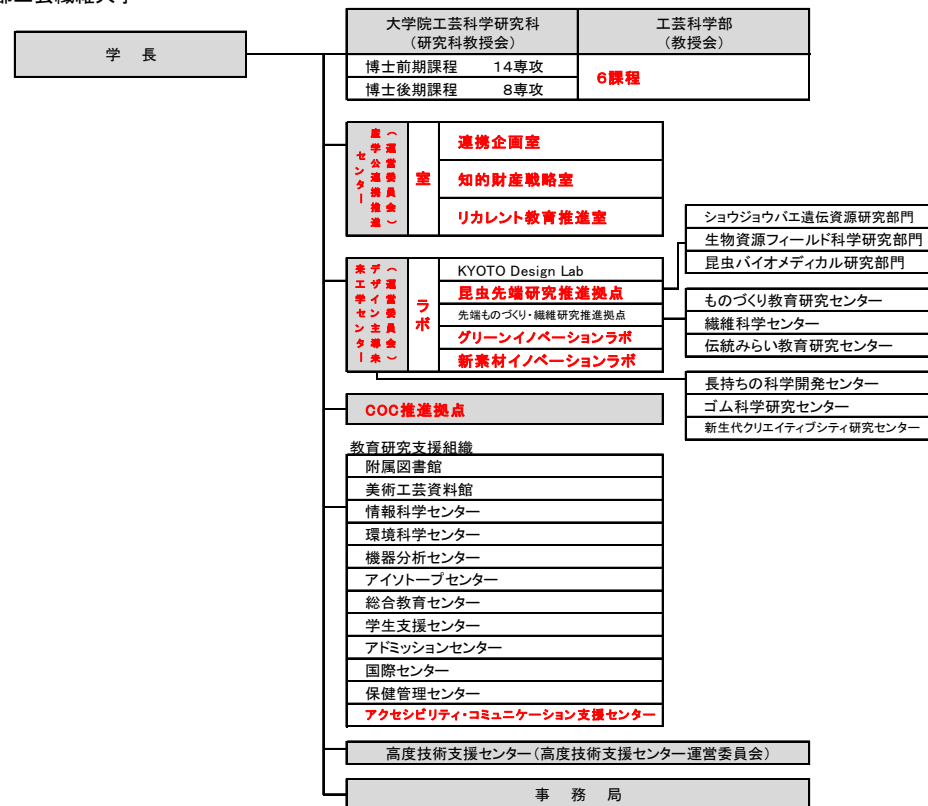
国立大学法人京都工芸繊維大学



京都工芸繊維大学

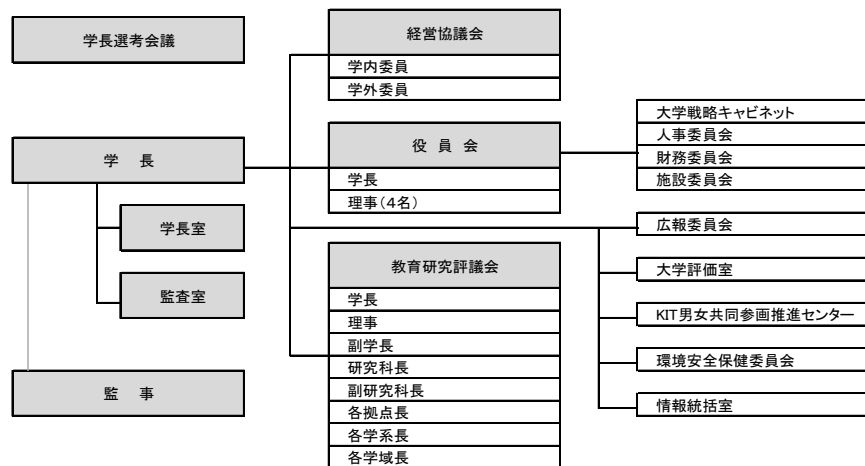


京都工芸繊維大学



管理運営組織 (平成 31 年度)

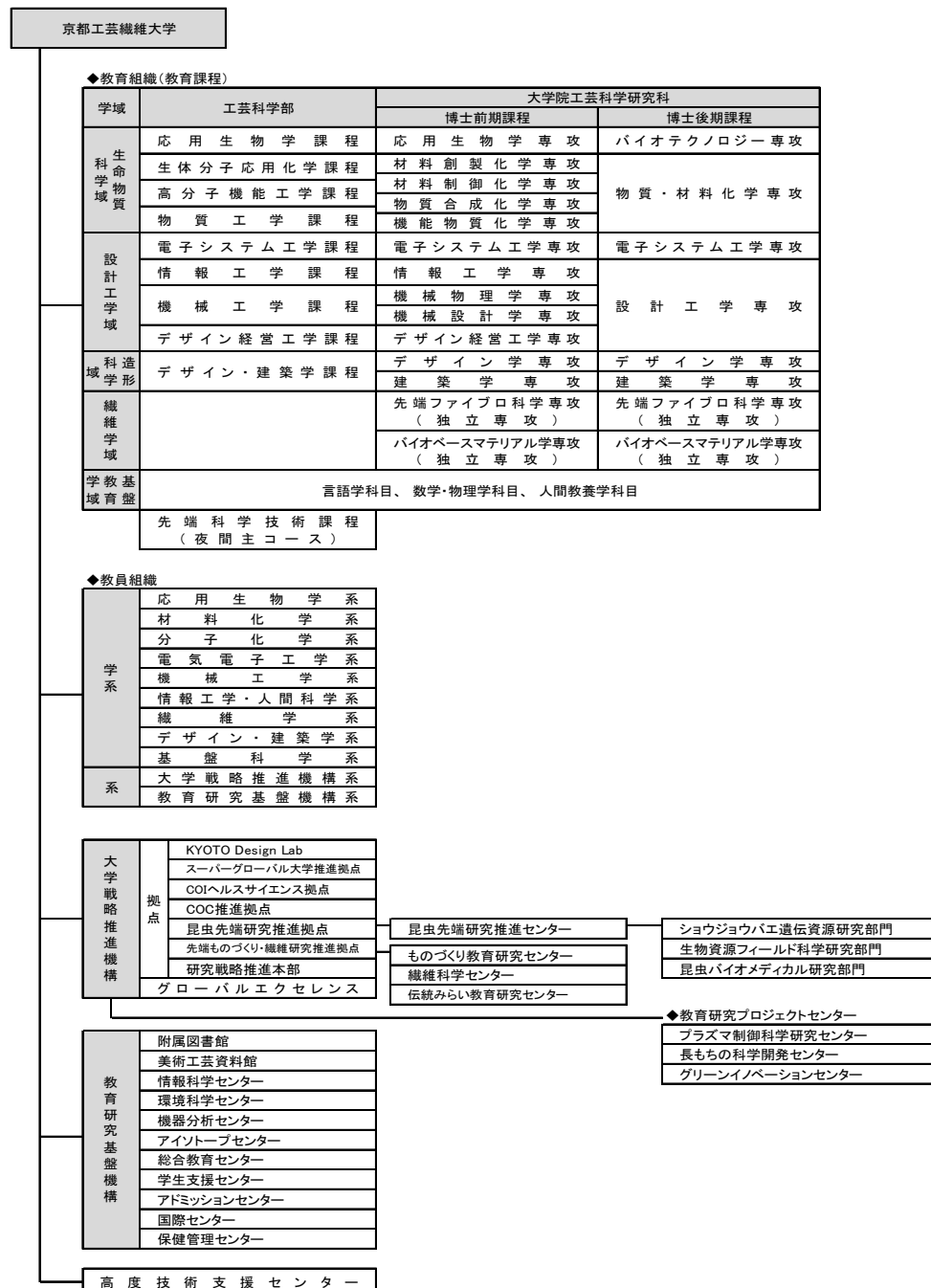
国立大学法人京都工芸繊維大学



京都工芸繊維大学



教育研究組織 (平成 27 年度)



教育研究組織 (平成 30 年度)

京都工芸繊維大学			
◆教育組織(教育課程)			
学域	工芸科学部	大学院工芸科学研究科	
		博士前期課程	博士後期課程
応用生物学学域	応用生物学課程	応用生物学専攻	バイオテクノロジー専攻
物質・材料科学学域	応用化学課程	材料創製化学専攻	物質・材料化学専攻
		材料制御化学専攻	
		物質合成化学専攻	
		機能物質化学専攻	
設計工学学域	電子システム工学課程	電子システム工学専攻	電子システム工学専攻
	情報工学課程	情報工学専攻	設計工学専攻
	機械工学課程	機械物理学専攻 機械設計学専攻	
デザイン科学学域	デザイン・建築学課程	デザイン学専攻 建築学専攻 京都工芸繊維大学・チェンマイ大学 国際連携建築学専攻	デザイン学専攻 建築学専攻
繊維学域		先端ファイプロ科学専攻 (独立専攻)	先端ファイプロ科学専攻 (独立専攻)
		バイオベースマテリアル学専攻 (独立専攻)	バイオベースマテリアル学専攻 (独立専攻)
基盤教育学域	言語学科目、数学・物理学科目、人間教養学科目		

◆教員組織

(研究戦略推進委員会) 学系	応用生物学系
	材料化学系
	分子化学系
	電気電子工学系
	機械工学系
	情報工学・人間科学系
	繊維学系
	デザイン・建築学系
基盤科学系	

◆産学公連携推進組織

産学公連携推進センター
重点戦略組織 デザイン主導未来工学センター
地域連携組織 COC推進拠点
教育研究支援組織 附属図書館 美術工芸資料館 情報科学センター 環境科学センター 機器分析センター アイノートセンター 総合教育センター 学生支援センター アドミッションセンター 国際センター 保健管理センター アクセシビリティ・コミュニケーション支援センター
高度技術支援センター

連携企画室
知的財産戦略室
リカレント教育推進室

KYOTO Design Lab
昆虫先端研究推進拠点
先端ものづくり・繊維研究推進拠点
グリーンイノベーションラボ
新素材イノベーションラボ

ショウジョウバエ遺伝資源研究部門
生物資源フィールド科学研究部門
昆虫バイオメディカル研究部門
ものづくり教育研究センター
繊維科学センター
伝統みらい教育研究センター

◆教育研究プロジェクトセンター
長もちの科学開発センター
ゴム科学研究センター
新世代クリエイティブシティ研究センター

教育研究組織 (平成 31 年度)

京都工芸繊維大学			
◆教育組織(教育課程)			
学域	工芸科学部	大学院工芸科学研究科	
		博士前期課程	博士後期課程
応用生物学学域	応用生物学課程	応用生物学専攻	バイオテクノロジー専攻
物質・材料科学学域	応用化学課程	材料創製化学専攻	物質・材料化学専攻
		材料制御化学専攻	
		物質合成化学専攻	
		機能物質化学専攻	
設計工学学域	電子システム工学課程	電子システム工学専攻	電子システム工学専攻
	情報工学課程	情報工学専攻	設計工学専攻
	機械工学課程	機械物理学専攻 機械設計学専攻	
デザイン科学学域	デザイン・建築学課程	デザイン学専攻 建築学専攻 京都工芸繊維大学・チェンマイ大学 国際連携建築学専攻	デザイン学専攻 建築学専攻
繊維学域		先端ファイプロ科学専攻 (独立専攻)	先端ファイプロ科学専攻 (独立専攻)
		バイオベースマテリアル学専攻 (独立専攻)	バイオベースマテリアル学専攻 (独立専攻)
基盤教育学域	言語学科目、数学・物理学科目、人間教養学科目		

◆教員組織

(研究戦略推進委員会) 学系	応用生物学系
	材料化学系
	分子化学系
	電気電子工学系
	機械工学系
	情報工学・人間科学系
	繊維学系
	デザイン・建築学系
基盤科学系	

◆産学公連携推進組織

産学公連携推進センター
重点戦略組織 デザイン主導未来工学センター
地域連携組織 COC推進拠点
教育研究支援組織 附属図書館 美術工芸資料館 情報科学センター 環境科学センター 機器分析センター アイノートセンター 総合教育センター 学生支援センター アドミッションセンター 国際センター 保健管理センター アクセシビリティ・コミュニケーション支援センター
高度技術支援センター

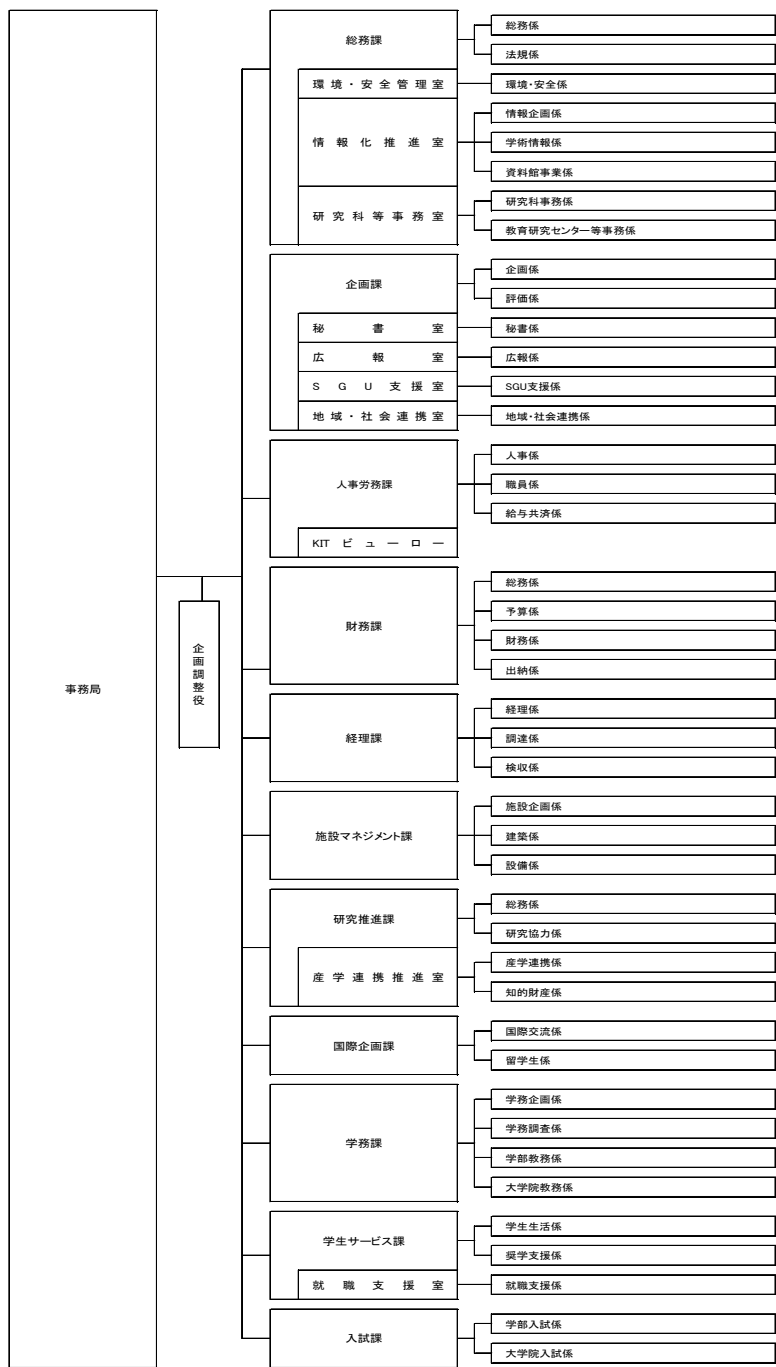
連携企画室
知的財産戦略室
リカレント教育推進室

KYOTO Design Lab
昆虫先端研究推進拠点
先端ものづくり・繊維研究推進拠点
グリーンイノベーションラボ
新素材イノベーションラボ

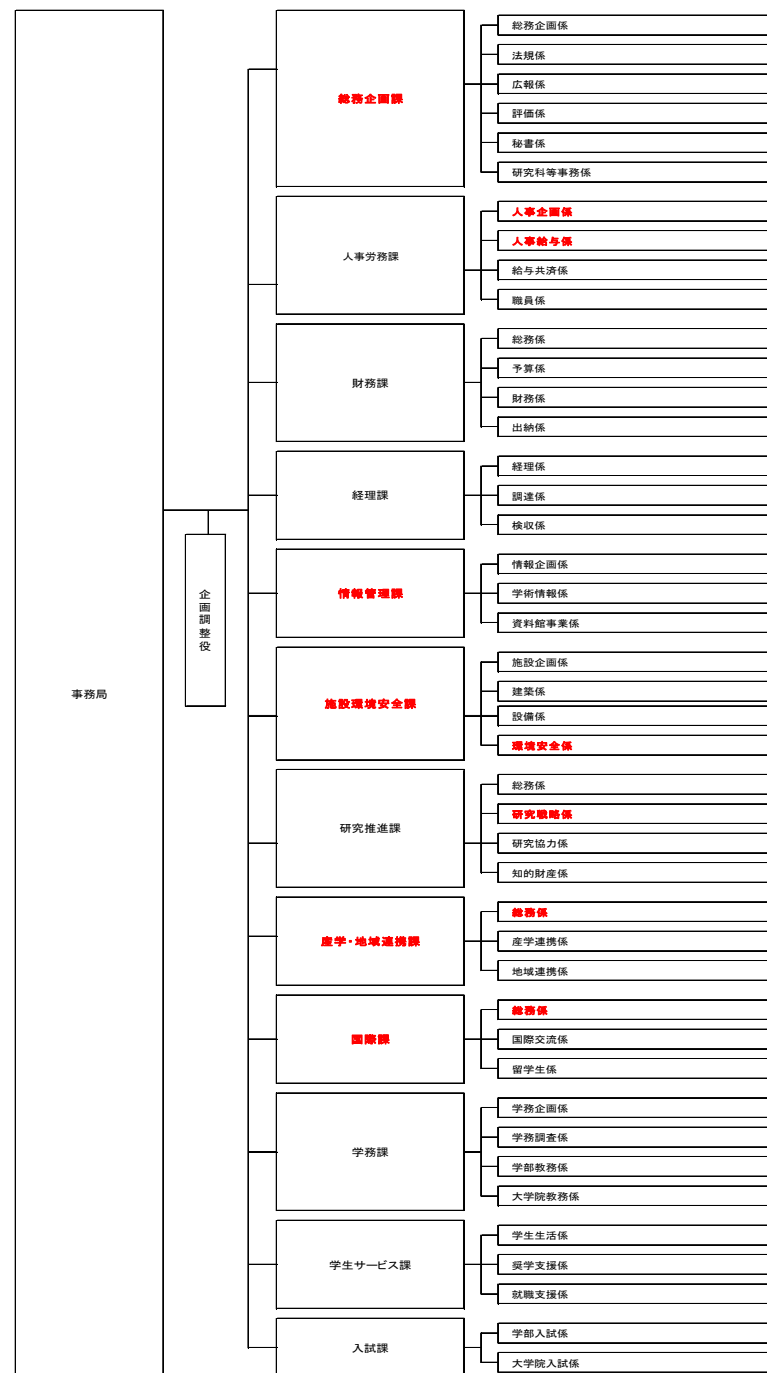
ショウジョウバエ遺伝資源研究部門
生物資源フィールド科学研究部門
昆虫バイオメディカル研究部門
ものづくり教育研究センター
繊維科学センター
伝統みらい教育研究センター

◆教育研究プロジェクトセンター
ゴム科学研究センター

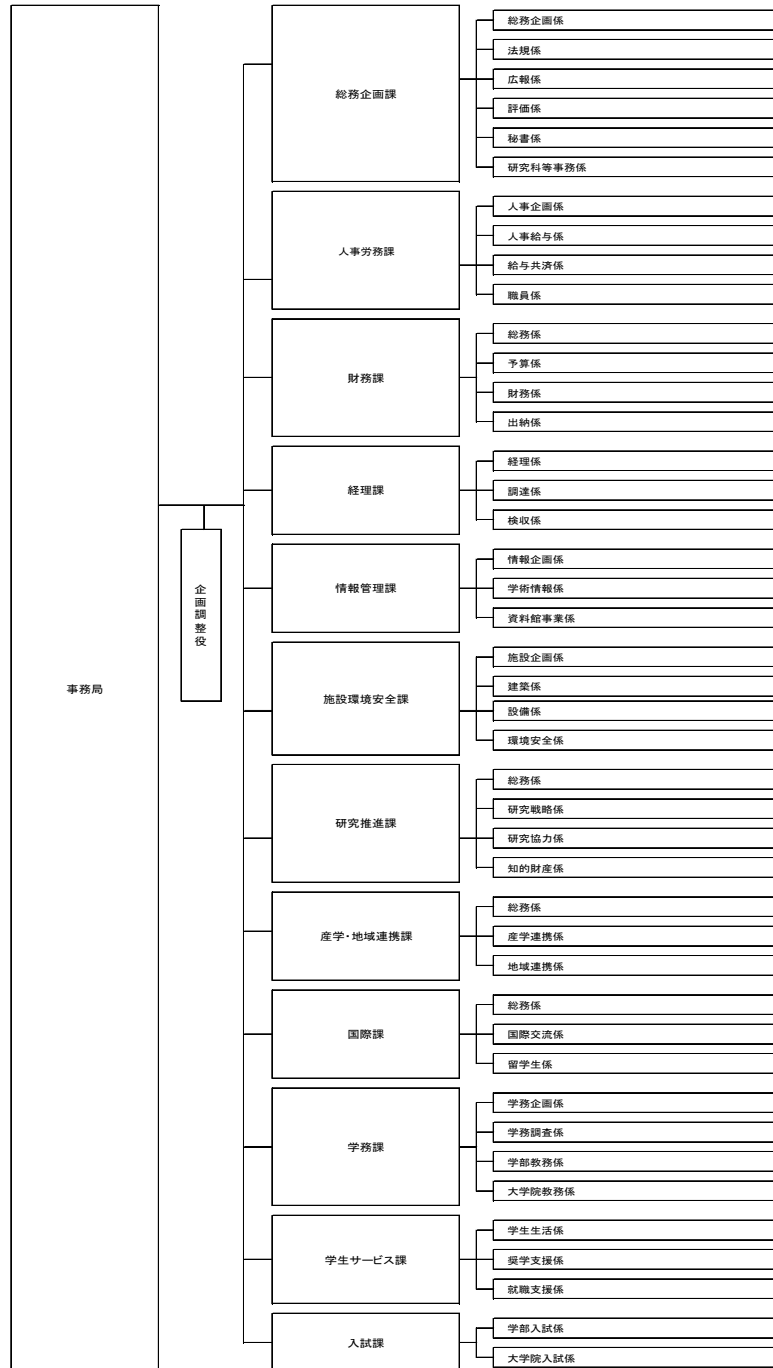
事務組織（平成 27 年度）



事務組織（平成 30 年度）



事務組織（平成 31 年度）



○ 全体的な状況

本学は第3期中期目標期間を長期ビジョンの実現に向けた飛躍的發展期と捉え、本学の強みや特色、社会的な役割を踏まえ、この期間に重点的に取り組むべき事業を、教育、研究、管理運営などの側面に照らして、事項ごとに抽出し、それぞれの目標を第3期中期目標として設定した。第3期中期目標期間の4年目となる平成31年度においては、前年度の取組・活動を踏襲しつつ、3つの拠点機能（COG：グローバル、COI：イノベーション、COC：コミュニティ）の更なる発展・拡充に向けて、学長のリーダーシップのもと本学の機能強化に向けた様々な取組を実施した。また、第3期中期目標期間（平成28～31事業年度）としては、期末での目標達成への到達度を点検しつつ、教育研究等の質の向上や業務運営・財務状況等の改善を図ってきた。

教育については、ものづくりを基盤とした「実学」中心の教育の展開により国際的・高度専門技術者を養成することを目指している。第3期中期目標期間においては、18歳人口の動向や国立工科大学としての人材養成の高度化に係るニーズを踏まえ、教育研究組織の再編や、学部・大学院の定員プロポーシオンの改革、学部・大学院の一貫教育の推進（3×3構造改革）に取り組んだ。京都府立大学、京都府立医科大学との三大学教養教育共同化による幅広い教養科目の提供、地域に関する科目やリーダーシップに関する科目、PBL科目の増設等により教育内容や方法を充実させた。また、ジョイント・ディグリープログラム、複数のダブル・ディグリープログラムを開設して国際的に活躍できる人材の育成に取り組んでいるほか、デザインを中核とした産学公連携による博士前期課程・博士後期課程一貫の特別教育プログラム「デザインセントリックエンジニアリングプログラム（dCEP）」を開設し、実践的なプロジェクトによる博士人材養成に取り組んでいる。このほか、学部における「英語鍛え上げプログラム」、大学院における「英語鍛え直しプログラム」を新たに整備するとともに、クォーター制の拡大等の国際通用性の高い教務システムを構築することで、海外派遣学生数や留学生数が増加している。教育の質の向上や学生の学修支援策の充実の結果として、「Times Higher Education (THE) 世界大学ランキング日本版」では、「教育リソース」「教育充実度」「教育成果」「国際性」を評価されて、2017年：60位、2018年：42位、2019年：31位、2020年：26位と順位を着実に上げている。

研究については、本学の強みである「デザイン・建築」「繊維・高分子」「グリーンイノベーション」を重点分野として、第3期中期目標期間においては特色ある工学系専門分野の技術の融合によるイノベーション創出や、産学官の連携による研究成果の社会実装化といった目標を掲げた。国際的かつ大規模な「組織」対「組織」による連携を推進することにより論文の国際共著割合が上昇するなど国際的なプレゼンスを高めており、「THE 世界大学ランキング2018」において初めて1000位以内にランクインするなどの成果があった。また、研究体制の強化については、教育組織と分離した教員組織（「学系」）の人事や研究連携に関して、エビデンスに基づいて執行部のリーダーシップの下で計画を立てる体制を整備するとともに、若手研究者や女性研究者の積極的採用等により研究の活性化を図った。

地域連携については、地元「京都」に立脚しつつ、伝統文化・地場産業等と深く関わりながら発展を遂げてきた本学の歴史を踏まえた取組を行っている。第2期中期

目標期間中に採択された平成25年度「地（知）の拠点整備事業（大学COC事業）及び平成27年度「地（知）の拠点大学による地方創生推進事業（COC+）」の活動を継続・発展させており、第3期中期目標期間においても、例えば京都府北部に産学公共同で整備した「北部産業創造センター」の供用を平成30年度に開始するなど、地域の新産業創出に貢献している。また、こうした地域連携・地域貢献の取組の最たるものとして、平成28年度に学部教育課程として開設した「地域創生Tech Program」がある。このプログラムは理工系人材育成機関を京都府北部・北近畿に初めて設置することにより、若者の地域定着化及び地域活性化、更には理工系産学連携拠点を形成することによる産業イノベーションの創出を図るもので、京都府北部に新設した「福知山キャンパス」での教育を開始した。

グローバル化については、国際協定校の増加、既締結校との交流の活性化に努めたほか、イタリア学長会議と京都4大学連携機構との連携等の「組織」対「組織」による国際ネットワークの強化に取り組んでいる。また、海外一線級の研究者ユニットを誘致して本学の学生・教員と国際共同プロジェクトを実施して、本学の重点3分野（「デザイン・建築」「繊維・高分子」「グリーンイノベーション」）の教育研究の高度化を図り、国際プレゼンスを向上させている。このほか、文部科学省「スーパーグローバル大学創成支援」事業による活動を第2期目標期間から継続しており、グローバルな現場でリーダーシップを発揮できる学生を育成するカリキュラムの整備や「国際化モデル研究室」の選定と活動の支援、サマープログラム等による双方向の短期学生派遣・受入を行うなど、学生・教員の海外派遣、留学生・海外研究者の受入を拡大させている。こうした取組に伴い、学生の語学能力、教員集団の国際性、国際共著率といった各種指標について、第3期中期目標期間中に顕著な伸びが見られた。

業務運営については、上記の教育研究、地域連携、グローバル化を支えるためのガバナンス改革等に取り組んだ。ガバナンスについては、学長が議長を務める大学戦略キャビネットにて将来構想を検討するとともに、教員組織である学系の長と執行部との意見交換、研究担当理事と学系長で構成する研究戦略推進委員会の新設、各種事業のKPI（Key Performance Indicator）による進捗管理や全学IRによるモニタリングの開始といった改革を行った。人事については、退職教員の補充として原則的に若手助教を採用することによる教員比率プロポーシオン改革、クロスアポイントメント制度の導入やテニュアトラック制度の拡充、女性教職員の積極的な採用・登用といった改革により研究力の強化、活性化を図った。また、教職員への研修や海外派遣により、キャンパスのグローバル化に対応している。このほか、財務内容については、設備の共同利用を新たに開始するなど収入源の多様化、外部資金獲得増等による経営基盤の強化を図っている。また、ブランディングの推進や戦略的な情報発信、法令遵守や情報セキュリティ体制の不断の見直し、デザインを基軸としたグローバル機能等の強化を実現するための施設整備等にも取り組んだ。

上記の取組については中期目標を達成するための中期計画に具体的に盛り込まれているが、それらの中期計画は次頁以降に詳述する「戦略性が高く意欲的な目標・計画」に指定されており、その数は5ユニット・15中期計画にのぼる。第2期中期目

標期間終了時においては実現困難な可能性のあった事項を、第3期中期目標・計画として積極的に設定したため、多数の目標・計画の戦略性と意欲が認められたところであるが、4年目終了時の平成31事業年度末において、これらは着実に実施され期末において達成見込みであり、中には既に数値目標が達成されているものもある。これは、本学の第3期中期目標・計画が、冒頭に述べたとおり「長期ビジョンの実現に向けた飛躍的發展」を意図したものであると同時に、その成果が如実に表れつつあることの証左であるといえる。

○ 戦略性が高く意欲的な目標・計画の状況

ユニット 1	教育課程の高度化・国際化の取組
中期目標【1】	第2期中期目標期間までに構築してきた学部・大学院一貫型の教育をさらに推進し、地域社会のグローバル化を牽引することのできる国際的高度専門技術者を育成するための体系的な教育課程を編成する。
平成 31 年度計画 【1-1-1】	学士課程から博士前期課程までの6年一貫教育の実質化を図るため、学部3年間で課程専門の知識を修得するためのカリキュラムポリシーに基づいたカリキュラムを継続的に実施する。また、学部3年間での課程専門の知識の修得状況を確認するため、各課程において達成度判定を実施する。
【平成 31 事業年度の実施状況】 各課程・専攻の意見を踏まえ前年度に改定したディプロマポリシー、カリキュラムポリシーに基づいた教科課程表による教育を実施した。学部3年次終了時における達成度判定を実施し、判定に基づいて学部4年次における大学院科目の先行履修を認めており、平成31年度においては <u>学部4年次生の55%にあたる358名が大学院科目を先行履修した。</u>	
平成 31 年度計画 【1-1-2】	学部4年次から博士前期課程までの3年間の教育プログラムを検証するため、クォーター科目の実施割合や大学院科目の学部への提供数、学部4年次（M0生）の大学院科目履修割合、長期インターンシップや海外のサマースクールへの参加者数などについて調査を行う。また、平成31年度より、社会の変化を俯瞰的に理解し、社会ニーズを利用者視点で見極め、革新的技術を新しい価値に結び付けてイノベーションを実現することのできる高度な工学系人材を育成するため、博士前期課程・後期課程一貫の特別教育プログラム「デザインセントリックエンジニアリングプログラム（dCEP）」を実施する。
【平成 31 事業年度の実施状況】 クォーター科目の実施割合や大学院科目の学部への提供数、学部4年次（M0生）の大学院科目履修割合、長期インターンシップや海外のサマースクールへの参加者数等の調査を行った。平成31年度数値は次のとおり。クォーター科目の科目数・実施割合：229科目・61.1%、学部4年次に提供する大学院授業科目数：196科目、大学院科目の学部4年次での履修科目数・履修者数（実人数）：前期1,199科目・323名／後期1,167科目・342名、長期インターンシップへの参加者数：1,348名、海外のサマースクールへの参加者数：54名。また、 <u>博士前期課程・後期課程一貫の特別教育プログラム「デザインセントリックエンジニアリングプログラム（dCEP）」を平成31年度より実施し、1次・2次選抜を経て博士前期課程15名、博士後期課程2名の計17名を受け入れ、産学公連携・分野融合を基軸としつつ、博士課程に特化した実践的な教育を実施した。</u> 具体的には、海外の有力大学や日本の企業等と密接に連携した4つの実践プロジェクトを進行させ、国内外の連携大学研究者13名、企業研究者17名、本学教員26名が参画し、大学院生の教育にあたっている。	
平成 31 年度計画	学部生のTOEICスコアを飛躍的に伸ばすため、必修化した外部試験対策の授業科目（Career English Basic、Career English

<p>【1-3-1】</p>	<p>Intermediate、Career English Advanced) を実施し、1・2年次生を対象としたTOEIC一斉受験を実施する。また、全学生TOEIC受験に向けた支援を行うとともに、教育システムの有効性を検証するため、一斉受験や受講登録システムを活用して、学部生と大学院生のTOEICスコアの伸び率などを掌握する。</p>
<p>【平成 31 事業年度の実施状況】</p> <p>必修化した外部試験対策の授業科目として、Career English Basic (1年次配当)、Career English Intermediate、Career English Advanced (2年次配当) を実施するとともに、1・2年次生を対象としたTOEIC一斉受験を実施した(受験者数999名)。また、TOEICの受験料の支援を行うとともに、教育システムの有効性を検証するため、TOEIC一斉受験や受講登録システムを活用して、学部生と大学院生のTOEICスコアの伸び率等を掌握した。特に、平成28年度入学生から「英語鍛え上げプログラム」を全学的に導入・実施したことにより、第1期生である平成28年度入学生のTOEICスコアが入学時に比べ、600点以上取得者は約5.4倍(前年度時点では4.6倍)、730点以上取得者は約8.2倍(同6.9倍)の伸びを示しており、教育システムの有効性が検証できた。</p>	
<p>平成 31 年度計画 【1-3-2】</p>	<p>学部1・2年次生を対象として、スピーキングテスト、e-learning 課題、Extensive Reading (多読) プログラム等を活用した授業を実施し、4技能(聞く・話す・読む・書く)の円滑な発達を促し、3年次以降の自律的学習につながる学習法と学習習慣を定着させる。また、大学院においては、学術英語や技術英語に加えて、プレゼンテーション、ビジネス、国際学会の進行、異文化理解など、多様なニーズに対応した授業を展開し、国際的に活躍する研究者・技術者として円滑な受信・発信・協働ができるよう、学部で培った基礎に磨きをかける「英語鍛え直しプログラム」を実施する。</p>
<p>【平成 31 事業年度の実施状況】</p> <p>英語の必修6科目(配当年次は1, 2年次)に加え、TOEIC等社会的に認知された評価基準に耐え得る柔軟な英語運用能力を身に付けることを目的とした科目を2年次生に開講した。また、授業以外にも「KIT英語学習サポートシステム」として、英国・オーストラリア・フィリピンでの語学研修、e-learningを用いた学習支援、Extensive Reading(多読)プログラム、英語のスキルアップや学習意欲の高い学生を対象とした自主学習応援セミナー等、学生の自学自習を支援し、英語力の向上を図った。さらに、<u>本学が独自開発したコンピュータ方式の英語スピーキングテストを実施し(受験者数586名)、そのスコアを1年次配当の必修科目「Interactive English B」の成績に加味した。</u>大学院では、学部で培った基礎に磨きをかける「英語鍛え直しプログラム」を実施し、TOEIC等の客観的な指標に対応することに加え、英語文献の読解、英語による論文執筆、国際学会での口頭発表等の大学院で必要とされる多様なタスクに耐え得る高度な英語運用能力を養うため、共通科目として13科目を開講し、319名が受講した。</p>	
<p>平成 31 年度計画 【1-3-3】</p>	<p>単位取得を伴う海外留学経験者数などのスーパーグローバル大学創成支援事業における評価指標(Key Performance Indicator)の達成に向けて、引き続き、イギリスのリーズ大学、オーストラリアのクィーンズランド大学及びフィリピンの英会話学校(QQEnglish)と連携した短期英語研修を実施する。</p>
<p>短期英語研修を実施し、イギリスのリーズ大学に学部生4名、オーストラリアのクィーンズランド大学に学部生24名、フィリピンの英会話学校(QQEnglish)に学部生32名を派遣した。</p>	

<p>平成 31 年度計画 【1-5-1】</p>	<p>英語による授業科目の日本人学生の履修率を向上させるため、国際科学技術コース対応科目の充実を図る。また、タイ王国のキングモンクート工科大学や京都府下の地元企業等と連携を図り、学部3年次生から博士前期課程の学生を対象とした就業体験（海外インターンシップ）を実施する。</p>
<p>【平成 31 事業年度の実施状況】</p> <p>国際科学技術コース対応科目を 268 科目提供し、5,210 名が受講した。また、<u>京都府北部に立地する企業のタイ拠点を訪問し、海外展開の仕組み等を現地の学生と意見交換しながら学ぶ「グローバル連携による海外インターンシップ」の枠組をタイ王国のキングモンクート工科大学及び一般社団法人綾部工業団地振興センター、一般社団法人長田野工業センター及び本学の 4 者連携により構築しており、平成 31 年度は 12 企業の海外拠点に 7 名を派遣した。</u>このほか、海外での企業・研究機関での現場を体験し、実践的な局面で議論・討論を行うことにより、世界で活躍できる人材を育成することを目的として実施している「グローバルインターンシッププログラム」において、学部3年次から博士前期課程までの学生 160 名を海外に送り出した。</p>	
<p>平成 31 年度計画 【1-5-2】</p>	<p>タイ王国のチェンマイ大学との国際連携専攻（ジョイントディグリー）に学生を継続的に受け入れ、グローバルスタンダードに基づいた国際的通用性のある教育プログラムを展開する。また、プログラムの修了に必要な単位を修得した者に対して、修士（建築学）（Master of Architecture）の学位を授与する。</p>
<p>【平成 31 事業年度の実施状況】</p> <p>引き続きジョイント・ディグリー（国際連携建築学専攻）に学生を受け入れており、平成 31 年度は 4 月に本学学生 2 名、8 月にチェンマイ大学学生 2 名を同専攻に受け入れ、教育プログラムを展開した。また、修士学位授与審査及び最終試験の結果を踏まえ、<u>平成 29 年 8 月入学のチェンマイ大学学生 2 名と、平成 30 年 4 月入学の本学学生 2 名のうち 1 名（1 名は留学により休学）の計 3 名に「修士（建築学）（Master of Architecture）」の学位を授与した。</u></p>	
<p>平成 31 年度計画 【1-5-3】</p>	<p>イタリアのトリノ工科大学との協定に基づきダブルディグリープログラムを実施する。また、イタリアのベニス大学とのダブルディグリープログラムを検討する。</p>
<p>【平成 31 事業年度の実施状況】</p> <p>平成 30 年 12 月に締結したトリノ工科大学（イタリア）との協定に基づき、博士前期課程においてダブル・ディグリープログラムを開始しており、<u>令和元年 9 月にトリノ工科大学から本学に 2 名を受け入れるとともに、本学学生 1 名を令和 2 年 2 月にトリノ工科大学に派遣した。</u>また、平成 31 年 3 月に締結したベニス大学カ・フォスカリ校（イタリア）と協定に基づき、博士後期課程においてダブル・ディグリープログラムを開始しており、<u>令和元年 9 月にベニス大学から本学に 1 名を受け入れた（本学での修学は 2 年目以降の予定）。</u>また、<u>ベニス大学とは博士前期課程でのダブル・ディグリープログラムを開始することも合意に至った。</u></p>	

<p>ユニット 2</p>	<p>教務システム改革による留学生受入・派遣の拡大</p>
---------------	-------------------------------

<p>中期目標【3】</p>	<p>教育課程や学習成果の可視化、厳格な成績評価、海外からの留学生の受入推進等の観点から、国際通用性の高い教務システムを構築する。</p>
<p>平成31年度計画 【3-1-1】</p>	<p>学部の新入生に対して、各課程での学問分野に応じた体系的な履修を促すため、新入生オリエンテーションにおいて、科目ナンバリング分類表を配布する。また、科目ナンバリング制度に対応した教務システムを活用して、学生が受講登録の際に科目の難易度や学問分野などを確認し、学習計画を立てられるよう、シラバスにナンバリングを表記する。</p>
<p>【平成31事業年度の実施状況】</p> <p>平成31年度教科課程表の変更を反映した科目ナンバリング分類表を作成し4月の新入生オリエンテーションにおいて配付・説明を行った。また、改修したシラバスシステムにナンバリングデータの入力を行い、データ更新の上で公表した。</p>	
<p>平成31年度計画 【3-1-2】</p>	<p>ナンバリング一覧表を用いて、各課程・専攻の開設授業科目が、「3×3構造改革」による学部・大学院一貫グローバル教育プロジェクトに基づく授業科目として偏りなく提供できているか、など教育課程の順次性や体系性を再点検する。</p>
<p>【平成31事業年度の実施状況】</p> <p>「3×3構造改革」等の教育改革と、教科課程表、カリキュラムポリシー、ディプロマポリシーとの関連について各課程・専攻において検討し、総合教育センター教育プログラム部会にて令和2年度の教科課程表・CP・DP等の改正案を取りまとめた。この際、科目ナンバリング分類表を活用することで教育課程の順次性や体系性を点検・検証した。</p>	
<p>平成31年度計画 【3-2-1】</p>	<p>学部・大学院のシラバスの全ての項目に対して、留学生と日本人学生の双方に益するよう日英併記がなされているかを点検するとともに、留学生の科目選択の利便性を向上させるため、国際科学技術コース（International Graduate Program）への提供情報を大学院のシラバスに表示する。また、学生の海外留学を促進するため英文成績証明書を証明書自動発行機で発行できるシステムを構築する。</p>
<p>【平成31事業年度の実施状況】</p> <p>学部・大学院のシラバスの全ての項目に対して日英併記がなされているか点検しており、併記割合は年々向上し、平成31年度においては学部・博士前期・博士後期の各課程で9割を超える科目で併記が行われている。また、シラバスシステムの改修により、国際科学技術コース提供科目のアイコン表示と検索ができるよう平成30年度から運用を継続している。学生の海外留学を促進するため、平成31年度には英文成績証明書を証明書自動発行機で発行できるシステムを新たに構築し、運用している。</p>	
<p>中期目標【21】</p>	<p>外国人留学生の受入、日本人学生の海外留学の双方向での国際交流を推進させる。</p>
<p>平成31年度計画 【21-2-1】</p>	<p>JICA等の実施する留学生受入プログラムに、継続して参画する。また、国際科学技術コース、特に国費外国人留学生の優先配置を行う特別プログラムにより、留学生の受入を推進する。さらにJASSO海外留学支援制度による受入れやサマープログラム等の短期招聘プログラムを実施する。</p>

<p>【平成 31 事業年度の実施状況】</p> <p>JICA 等の資金による留学生受入プログラムとして、<u>イノベーティブアジア事業により 1 名の国費留学生を受け入れたほか、国費留学生の優先配置を行う特別プログラムによる入学者 6 名を含む国際科学技術コース学生 14 名を新たに受け入れた。</u> JASSO 海外留学支援制度については 97 名を同制度の支援により受け入れた。また、<u>サマープログラム等の短期招聘プログラムとして、5 プログラムにより留学生 90 名を受け入れた。</u></p>	
<p>平成 31 年度計画 【21-3-1】</p>	<p>留学説明会等を通じて学生に対する留学に対する意識付けの取組を実施する。</p> <p>国際交流協定校と連携した短期研修プログラム、ジョイントディグリープログラムによる海外派遣を推進する。</p> <p>ダブルディグリープログラムによる派遣の広報を強化する。</p>
<p>【平成 31 事業年度の実施状況】</p> <p>留学説明会を年 2 回（4 月、10 月）実施するとともに、本学の国際交流活動の紹介と本学学生の留学推進を目的に在學生向けに実施している「<u>インターナショナルウィーク</u>」において、今年度はジョイント・ディグリー、新規開設したダブル・ディグリーに関するシンポジウムを開催するなどプログラムの周知を図った。国際交流協定校と連携した短期研修プログラムについては、チェンマイ大学（タイ）、キングモンクート工科大学（タイ）、オルレアン大学（フランス）、国立台湾科技大学の 4 プログラムにより 30 名を派遣した。また、ジョイント・ディグリープログラムによりチェンマイ大学（タイ）に 2 名を派遣したほか、ダブル・ディグリープログラムによりトリノ工科大学（イタリア）に 1 名を派遣した。さらに、<u>ベニス大学カ・フォスカリ校（イタリア）との協議を進め、新たに博士後期課程でのダブル・ディグリープログラムを開設したことに加え、博士前期課程でもダブル・ディグリープログラムを開始することを合意している。</u></p>	

<p>ユニット 3</p>	<p>世界一線級ユニット誘致による教育研究の国際競争力向上</p>
<p>中期目標【10】</p>	<p>本学の特色ある工学系専門分野の技術を融合し、イノベーションを創出するための研究を推進する。</p>
<p>平成 31 年度計画 【10-1-1】</p>	<p>世界一線級ユニット誘致による研究プログラム等を中心とした取組を推進するとともに、学術論文等の研究成果の国際的通用性を向上させる方策を実施する。また、重点研究分野における研究成果の指標として、分野国内外トップレベルの受賞を 10 件以上に設定する。</p>
<p>【平成 31 事業年度の実施状況】</p> <p><u>世界一線級ユニット誘致による研究プログラム等を中心とした本学重点分野のプロジェクトを 61 件、延べ 79 機関と連携の上で実施した。これらの取組により本学の KYOTO Design Lab が世界的に権威ある「iF DESIGN AWARD 2020」を受賞するなど、重点分野において国内外トップレベルの受賞が 10 件あった。また、学術論文等の研究成果の国際的通用性を向上させるため、従来の「学術論文投稿等支援事業」について、新たに国際共著論文への投稿料等の諸費用を加算する仕組みとしたほか、令和 2 年度からは学術論文の質の向上に資するべく、論文投稿後に Top10%や Top 1 %となった論文に対するインセンティブ経費を配分することを決定した。</u></p>	

<p>平成 31 年度計画 【10-1-2】</p>	<p>本学の特色ある研究分野の国際的認知度を向上させるべく、重点研究分野における国際シンポジウムを開催する。</p>
<p>【平成 31 事業年度の実施状況】 本学のグリーンイノベーション分野の研究拠点であるグリーンイノベーションラボにおいて、「1st Kyoto Green Energy Symposium」を開催し、トリノ工科大学（イタリア）、フラウンホーファー集積システム・デバイス技術研究所（ドイツ）といった海外研究機関の研究者を登壇者に招き、国内外の研究者と交流を図るとともに、本学の国際的認知度の向上に努めた。</p>	
<p>中期目標【19】</p>	<p>「デザイン・建築」、「繊維・高分子」及び「グリーンイノベーション」の3つの分野において、アジア地域の中心となる教育研究拠点を形成し、これまでの実績をもとにさらに先導的試行に挑戦し、我が国の社会のグローバル化を牽引する。</p>
<p>平成 31 年度計画 【19-1-1】</p>	<p>世界一線級ユニット誘致や研究者の海外派遣等、研究環境のグローバル化を推進し、若手研究者を中心とした国際交流を活性化させることにより、国際共著論文の割合を全論文数の22%以上とする。</p>
<p>【平成 31 事業年度の実施状況】 世界一線級ユニット誘致による国際共同プロジェクトを海外 23 機関と 20 件実施し、研究環境の国際化を牽引した。また、「海外教育連携教員派遣制度」により、本学の教員 10 名を海外へ長期派遣した。これまで「スーパーグローバル大学創成支援」事業の一環として、学内公募により「国際化モデル研究室」（常時留学生やポスドクが複数名在籍し、海外学会での発表や国際的コンテスト等への応募を奨励する研究室）を選定し、同事業経費で活動を支援してきたが、平成 31 事業年度からは、前年度までに「海外教育連携教員派遣制度」により派遣した教員の研究室を「国際化モデル研究室」に指定し、本学独自財源等での活動を奨励する制度とした。これにより、教員海外派遣が大学のグローバル化へと直結することが期待される事業となった。さらに、従来の「学術論文投稿等支援事業」について、新たに国際共著論文への投稿料等の諸費用を加算する仕組みとした。これらの取組により、国際共著論文の割合は 22.3%となり年度計画の目標値に到達した。</p>	

<p>ユニット 4</p>	<p>地域自治体・産業界の連携による地域を志向した教育研究の推進</p>
<p>中期目標【11】</p>	<p>産学官の連携を強化し、研究成果の社会実装化を推進する。</p>
<p>平成 31 年度計画 【11-1-1】</p>	<p>本学における研究動向と産業界のニーズ調査を行い、国等が公募する競争的資金等への応募支援や地域産業への貢献、研究成果のグローバル展開に向けた支援を検討する。</p>
<p>【平成 31 事業年度の実施状況】 本学の研究動向と産業界のニーズを調査しマッチングを行った上で、本学 URA が中心となって、異分野融合による研究チームを結成し、国立研究開発法人科学技術振興機構（JST）の産学共創プラットフォーム共同研究推進プログラム（OPERA）への申請を行った（結果は面接選考まで進んだが不採択）。</p>	

<p>中期目標【17】</p>	<p>本学が有する知的資源を地域産業界に還元し、地域産業の振興に貢献する。</p>
<p>平成31年度計画 【17-2-1】</p>	<p>国内外の卓越した研究者を交えたセミナーを年12回程度実施するとともに、参加企業の増加を図る。</p>
<p>【平成31事業年度の実施状況】</p> <p>本学がハブとなり産業界関係者及び国内外の研究者との交流を進めることを目的として、<u>地域企業等を対象としたセミナーやシンポジウムを12件開催し、最先端の研究動向について企業関係者も交えた交流を図った。</u>本セミナーの学外からの参加者は計213名で、学内外、国内外、産学に亘る幅広い交流の場を実現した。講演者には大学の研究者のほか、国内企業や海外企業の関係者も招くなど、企業関係者に有益な内容となるものとした。</p>	
<p>中期目標【18】</p>	<p>地域の自治体・産業界と連携し、地域を志向した教育研究を全学的に推進する。</p>
<p>平成31年度計画 【18-1-1】</p>	<p>京都の伝統文化を礎とした教養及びアイデンティティを育むため、京都学関連の授業科目を継続して実施する。 また、新たに実施する地域創生 Tech Program 4年次配当科目の「<u>地域創生課題セミナーⅡ</u>」、「<u>ものづくりインターンシップⅡ・Ⅲ</u>」に関して、課題の選定や国際インターンシップの学生受入れ先確保など、京都府北部の自治体・企業との連携体制を確立する。</p>
<p>【平成31事業年度の実施状況】</p> <p>「京の伝統文化と先端」と題した科目群を設けて京都に関する科目を22科目提供し、選択必修としている。なお、該当科目履修者は延べ1,674名であった。 また、福知山キャンパスで<u>新たに実施する地域創生 Tech Program 4年次配当科目の実施のための連携体制を確立した。</u>「<u>地域創生課題セミナーⅡ</u>」は、特に京都府北部をベースに地域課題を考え、多分野の人材が相互に協力して解決へ導くプロセスを体験しながら学ぶもので、<u>企業から提示された専門性の高い課題に対し、ソリューションの提案、プロトタイプ実施までを目標として取り組んだ。</u>「<u>ものづくりインターンシップⅢ</u>」は、<u>京都府北部に立地する企業の海外事業所を訪問して、海外展開の仕組み等を現地の学生と意見交換しながら学ぶ2週間程度のインターンシップを伴うもので、12の企業の協力を得て実施した。</u></p>	
<p>平成31年度計画 【18-1-2】</p>	<p>地域創生 Tech Program の第一期生に対して、4年次配当科目「卒業プロジェクト」、「<u>地域創生セミナーⅡ</u>」及び海外インターンシップとして「<u>ものづくりインターンシップⅡ・Ⅲ</u>」を実施する。地域創生 Tech Program の第一期生の中で、卒業要件を満たした者に対して、学士の学位を授与する。</p>
<p>【平成31事業年度の実施状況】</p> <p>地域創生 Tech Program の第1期生のうち、「卒業プロジェクト」は22名、「<u>地域創生課題セミナーⅡ</u>」は2名、「<u>ものづくりインターンシップⅡ・Ⅲ</u>」は6名が受講し、地域課題の解決や地域貢献活動を伴う実践的な学修に取り組んだ。<u>地域創生 Tech Program 第1期生22名が卒業要件を満たしたため、学士の学位を授与した。</u>このうち16名(72.7%)は本学大学院に進学し、より高度な研究課題に取り組むこととなる。また、卒業生のうち就職者は4名で、うち2名が京都府北部地域に拠点を持つ企業に就職した。</p>	

ユニット 5	大学のグローバル化に向けた教職員組織の高度化
中期目標【24】	人事・給与システムを弾力化し、多様な優れた人材を確保する。
平成 31 年度計画 【24-5-1】	外国での教育研究歴のある教員の採用及び学内教員の長期海外派遣により、教員に占める外国での教育研究歴のある教員の比率を 35%程度にする。
【平成 31 事業年度の実施状況】 テニュアトラック制度により外国人教員 3 名を採用したほか、10 名の教員を海外に長期派遣したことにより、外国での教育研究歴のある教員の比率は平成 31 年度末に 38.4%となった。	
中期目標【25】	能力を研鑽する多様な機会を提供し、教職員の能力を向上させる。
平成 31 年度計画 【25-1-1】	10 名程度の教職員を海外の教育研究機関に長期派遣する。
【平成 31 事業年度の実施状況】 「海外教育連携教員派遣制度」により 10 名の教員を長期海外派遣（平均派遣期間 136 日）し、計画を実施したことに加え、平成 31 事業年度からは、前年度までに「海外教育連携教員派遣制度」により派遣した教員の研究室を「国際化モデル研究室」に指定し、本学独自財源等での活動を奨励する制度とした。国際化モデル研究室では、海外大学と連携し、コチュテルによる学生指導、教員派遣を契機に新規締結した協定に基づく学生受入、研究者招聘等を活発に実施しており、これにより教員海外派遣が大学のグローバル化へと直結する事業となった。	
平成 31 年度計画 【25-2-1】	学内研修プログラムの充実を図りつつ、学外のプログラムも活用し、計画的に研修を行う。
【平成 31 事業年度の実施状況】 学内研修として、新規採用職員研修、文書作成研修、パソコン研修等の各種研修を実施した。学外研修として、近畿地区中堅係員研修（人事院近畿事務局）、公文書管理研修（国立公文書館）、国立大学法人等部課長級研修（国立大学協会）、SD 共同研修プログラム（大学コンソーシアム京都）等に職員を派遣した。	
平成 31 年度計画 【25-2-2】	事務職員及び技術職員に対し、国内外で語学研修を受講する機会を提供し、語学力の向上を図り、2021 年度に職員に占める TOEIC730 点以上を有する者の比率を 20%程度にするよう取り組む。
【平成 31 事業年度の実施状況】 e-learning 等の英語研修を実施したほか、セブ島に職員を 3 名派遣し、英語研修プログラムを受講させた。職員に占める TOEIC730 点以上を有する者の比率は 21.6%となっており、中期計画に掲げる「20%」に到達している。	

○ 項目別の状況

I 業務運営・財務内容等の状況

(1) 業務運営の改善及び効率化に関する目標

① 組織運営の改善に関する目標

中期目標	<ul style="list-style-type: none"> ○ 学長のリーダーシップにより、本学の強みや特色を生かした教育研究・社会貢献等を重点的に実施できる体制を構築する。 ○ 人事・給与システムを弾力化し、多様な優れた人材を確保する。 ○ 能力を研鑽する多様な機会を提供し、教職員の能力を向上させる。 ○ 全学的な運営戦略に基づき、学内資源を有効に活用する。
------	--------------------------------------------------------------------------------------------------------------------------------------------------------------------------------------------------------------------------------------

中期計画	平成 31 年度計画	進捗状況		判断理由（計画の実施状況等）	
		中期	年度	平成 31 事業年度までの実施状況	令和 2 及び 3 事業年度の 実施予定
<p>【23-1】 第 2 期中期目標期間に構築した大学全体に係る運営戦略の企画・立案・実行体制の下で、学長を中心にガバナンスの機能状況を検証し、検証結果に基づきガバナンス体制を不断に見直す。</p>	<p>【23-1-1】 学長が議長を務める大学戦略キャビネットにおいて、学系等の事業モニタリング結果のレビューを実施する。</p>	IV	III	<p>（平成 28～30 事業年度の実施状況概略） 平成 28 年度に本学独自の KPI を整理し、学長によるモニタリング結果のレビューを実施することとした。以後、教員組織である各学系の学系長・副学系長に対し、学長が教員人事計画を含む意見交換を定期的に行った。平成 30 年度においてはレビューの結果明らかになった「学系を越えた連携」、「学系における将来ビジョンの明確化」といった課題を解決するため、研究担当理事をトップとして各学系長等を構成員とする「研究戦略推進委員会」を新設し、四半期単位での研究実績を分析・共有するなど、定量的な指標を含めた研究実施状況の点検を行い、それをもとに研究力強化の取組を進めた。</p>	<p>引き続き学長を中心とした体制により、学系長等との意見交換や事業モニタリングを行い、ガバナンス体制を不断に見直す。見直しにあたっては、大学戦略キャビネットの下に発足させた 4 つのワーキングチームにより教職協働体制による議論を行う。</p>
				<p>（平成 31 事業年度の実施状況） 【23-1-1】 6 月に学系長と執行部との面談を実施し、学系の研究実績や将来構想をまとめた年報を基に学系の研究推進上の課題等について意見交換した。各学系の活動状況やグッドプラクティスをまとめ、モニタリング結果については、法人としての重要事項と捉え、大学戦略キャビネット委員以外の構成員も参加する教育研究評議会で新たにレビューを行った。また、文部科学省との徹底対話を踏まえ、第 5 期中期目標期間以降も見据えた本学の将来ビジョンの構築、組織運営の改善について全学的な議論を加速させるため、大学戦略キャビネットの下に、「①未来投資」、「②教育改革」、「③研究改革」、「④財政健全化」に関する 4 つのワーキングチームを発足</p>	

			させ、担当理事をトップにしつつ、若手教職員も積極的にメンバーに加えることで、次世代の経営能力を備えた教職員育成も視野に入れた教職協働体制により議論を行うこととした。	
【23-2】 大学戦略の基礎となる情報の収集及び分析機能等を強化するため、学長をサポートするIR（インスティテューショナル・リサーチ）組織を整備する。		III	（平成28～30事業年度の実施状況概略） 平成28年度にIR組織の整備のため、他大学への調査を実施した。平成29年度にはKPIの進捗管理を進展させ、学長直轄の大学評価室に新たに全学IRの機能を付加した。平成30年度には、大学評価室において、本学の主要な施策に関連する指標及び教育研究に係る重要性の高い指標（約80指標）のモニタリングを実施した。	引き続き大学評価室による全学IRを継続するとともに、令和2年度以降は、大学改革支援・学位授与機構が提供する「国公立大学情報活用サイト」を用いて、新たにピア大学とのベンチマーキングを行い、本学の改革状況をさらに多角的に検証する。
	【23-2-1】 大学の教育、研究、社会貢献、国際化等の諸活動に係る指標のモニタリングを実施する。	III	（平成31事業年度の実施状況） 【23-2-1】 平成30年度実績データを取りまとめ、大学評価室会議において教育、研究、社会貢献、国際化等の諸活動に係る指標について「全学IRにおいてモニタリングする主要指標の状況」を整理し、事務局各課に情報共有した。	
【23-3】 監事との定期的な意見交換の場を設けるなど、監事サポート体制を整備し、監事機能の強化を図る。		III	（平成28～30事業年度の実施状況概略） 平成28年度に学長直下に監査室を新設し、専任の監査室長を配置して監事監査のサポート体制を構築した。監査室長は学内会議に陪席して必要な情報を監事に伝達するなどの業務支援を行った。	引き続き、監事の業務支援を行う監査室により、監事の業務・機能に係る各種情報、他大学等の現状及び関係法令等を監事と随時共有し意見交換を行い、的確な業務サポートの確認及び監事機能の強化を行う。また、令和2年度から監査室の人員を1名から2名に増強し、監査支援体制を充実させる。
	【23-3-1】 監事の業務支援を行う監査室により、監事の業務・機能に係る各種情報、他大学等の現状及び関係法令等を監事と随時共有し意見交換を行い、的確な業務サポートの確認及び監事機能の強化を行う。	III	（平成31事業年度の実施状況） 【23-3-1】 監査室長が、監事への会議内容等の各種情報提供や、意見交換を行い、監査を含む業務全般の支援を行った。また、学外で開催される監事対象の会議（監事協議会、文部科学省主催研修会等）には監査室長が随行し、監事業務等に係る最新の情報を監事とともに収集し共有するなどの業務支援を行った。	
【23-4】 地域の自治体・産業界や保護者等の学外者の意見を聴取する機会を定期的に設け、それらを通じて明らかとなった大学に対する意見・要望等を大学運営に活用する。		III	（平成28～30事業年度の実施状況概略） COC事業及びCOC+事業において、京都府内の連携自治体（京都府、京都市、京都府北部5市2町）に参画いただき、地域連携事業に係る定期的な評価を受け、意見を事業の取組に反映させている。産業界については、府北部の商工会議所等のヒアリングを実施したほか、産学連携協力会において意見交換会を実施している。同協力会の会員企業の拡充に努め、正会員数は平成27年度末の104社から、平成30年度末には363社となり、より多くの企業から要望を聴取し、リカレント教育の充実、学内合同企業説明会での連携等に繋げている。また、保護者については教育懇談会を年1回実施し、質疑応答やアンケートによって要望を聴取し、内容を総合教育センター	引き続き、自治体、産学連携協力会会員企業、保護者等から意見を聴取する機会を設け、意見・要望等を大学運営に活用する。

	<p>【23-4-1】 自治体、産学連携協力会会員企業、保護者等から意見を聴取する機会を設け、意見・要望等を大学運営に活用する。</p>		<p>教育評価・FD 部会で共有している。</p> <p>(平成 31 事業年度の実施状況) 【23-4-1】 引き続き COC 事業及び COC+事業において自治体から評価を受けたほか、教育懇談会において保護者から意見を聴取し、大学運営に意見を活用した。産業界については産学連携協力会の会員企業の増加に努め、会員企業数は令和元年度末に 379 社（前年度比 16 社増）となっている。</p>	
<p>【24-1】 「職位比率プロポーシオン改革」（教授を削減し、助教を増加させる）を実施し、退職金に係る運営費交付金の積算対象となる教員について、40 歳未満の助教を 25 名程度増加させる。</p>	<p>【24-1-1】 職位比率プロポーシオン改革を進め、退職教員の補充人事は助教等の若手教員を原則とし、助教又は講師を 5 名程度増加させる。</p>	IV	<p>(平成 28～30 事業年度の実施状況概略) 各年度とも 40 歳未満の助教について 5 名程度増加させることを計画していたが、平成 28 年度 9 名、平成 29 年度 6 名、平成 30 年度 5 名（3 年度合計 20 名）と、いずれも計画どおり、または計画を上回って採用した。また、このうち 2 名については卓越研究員制度を活用して採用した。</p> <p>(平成 31 事業年度の実施状況) 【24-1-1】 40 歳未満の助教について 6 名を新規採用した。これにより、平成 28 年度からの採用者は合計 26 名となり、中期計画の「25 名程度」を超える増加となった。また、40 歳未満の講師 2 名も新規採用した。</p>	<p>引き続き各年度とも 40 歳未満の助教について、5 名程度の採用を予定している。予定どおり採用できた場合、中期目標期間中の採用は 40 名近くになり、計画に対して 150%程度の数を採用することとなる。</p>
<p>【24-2】 年俸制や混合給与による多様な人材の雇用を促進し、国際通用性のある適切な業績評価及び処遇への反映を実施するとともに、退職金に係る運営費交付金の積算対象となる教員について、年俸制適用者を 50 名以上増加させる。</p>	<p>【24-2-1】 年俸制及び混合給与（クロスアポイントメント）制度を積極的に利用し、特任教員、特任専門職のほか、URA 職等多様な人材を雇用する。</p>	III	<p>(平成 28～30 事業年度の実施状況概略) 平成 28 年度にクロスアポイントメント制度に関する規則を制定し、平成 29 年度に 1 名、平成 30 年度に 2 名の教員に対し、クロスアポイントメント制度を適用した。年俸制については、平成 28 年度に 17 名、平成 29 年度に 9 名、平成 30 年度に 13 名（3 年度合計 39 名）の教員に適用した。</p> <p>(平成 31 事業年度の実施状況) 【24-2-1】 クロスアポイントメント制度を適用して本学教員 2 名を学外機関に出向させるとともに、学外者 5 名を特任教員として受け入れた。また、このほか特任教員・特任研究員 24 名、特任専門職 14 名、URA 5 名、特定教員 7 名、特定職員 3 名を年俸制により採用し、教育研究やその支援のために多様な人材を雇用した。さらに、新たな年俸制及び評価制度について、令和 2 年度から運用を開始すべく規則改正と教員への周知を行った。</p>	<p>引き続き年俸制及びクロスアポイントメント制度を積極的に利用し、特任教員、特任専門職のほか、URA 職等多様な人材を雇用する。</p>
<p>【24-3】 複雑で専門的な業務を支援するため、高度で専門的な能力を有する人材を多様な形態（年俸</p>		III	<p>(平成 28～30 事業年度の実施状況概略) 各年度において、特任教員・特任研究員 22～28 名、特任専門職 15～16 名、URA 4～6 名を雇用した。平成 30 年度からは特定教員 8 名、特定職員 3 名を新</p>	<p>引き続き、平成 28～31 事業年度と同等程度に、特任教員、特任専門職、専門職、URA 等、複雑で専門的な業務の支援が可</p>

<p>制・時給制やフルタイム・パートタイム等)で雇用する。</p>	<p>【24-3-1】 年俸制、日給制、時給制、パートタイム、フルタイム等様々な制度を戦略的に利用することにより、特任教員、特任専門職、専門職、URA等、複雑で専門的な業務の支援が可能な職員を雇用する。</p>		<p>たに雇用した。</p> <p>(平成31事業年度の実施状況) 【24-3-1】 特任教員・特任研究員24名、特任専門職14名、URA5名、特定教員7名、特定職員3名を年俸制により雇用し、教育研究やその支援業務にあたった。</p>	<p>能な職員を雇用する。</p>
<p>【24-4】 国内外の優秀な人材を確保するために、本学独自の財源によるテニュアトラック制度を構築し、教員採用者全体に占める当該制度による採用者の割合を40%以上にする。</p>	<p>【24-4-1】 新採用教員の30%程度を本学独自の財源によるテニュアトラック制度により雇用する。</p>	<p>IV</p>	<p>(平成28～30事業年度の実施状況概略) 平成28年度に本学独自の財源によるテニュアトラック制度により教員を採用できるよう、予算要求と規則改正を行い、2名を採用した。平成29・30年度には各4名を当該制度によって採用し、<u>新規採用教員に占める割合は57%となり、各年度計画の「20%」を大きく上回り、中期計画に掲げる「40%以上」を超える割合となった。</u></p> <p>(平成31事業年度の実施状況) 【24-4-1】 テニュアトラック制度により5名を採用し、<u>新規採用教員に占める割合は50%であり、年度計画の「30%」、中期計画の「40%」を引き続き上回っている。</u></p>	<p>引き続きテニュアトラック制度により教員を採用し、新規採用教員に占める割合を40%以上にする。</p>
<p>【24-5】 外国での教育研究歴のある教員を積極的に採用することなどにより、教員に占める外国での教育研究歴のある教員の比率を50%程度にする。【◆】</p>	<p>【24-5-1】 外国での教育研究歴のある教員の採用及び学内教員の長期海外派遣により、教員に占める外国での教育研究歴のある教員の比率を35%程度にする。</p>	<p>IV</p>	<p>(平成28～30事業年度の実施状況概略) 外国での教育研究歴のある教員の積極的採用や教員の長期海外派遣を行った。戦略性が高く意欲的な目標・計画である本目標・計画において、<u>教員に占める外国での教育研究歴のある教員の比率は、平成28～30事業年度の各年度末において26.4%、29.1%、33.7%と着実に上昇しており、各年度計画に掲げた20%程度、25%程度、30%程度をそれぞれ上回っている。</u></p> <p>(平成31事業年度の実施状況) 【24-5-1】 テニュアトラック制度により外国人教員3名を採用したほか、10名の教員を海外に長期派遣したことにより、外国での教育研究歴のある教員の比率は<u>平成31年度末に38.4%となった。</u></p>	<p>外国での教育研究歴のある教員の採用及び学内教員の長期海外派遣により、教員に占める外国での教育研究歴のある教員の比率について、令和2年度においては40%程度、令和3年度においては50%程度とすることとしている。戦略性が高く意欲的な目標・計画である本目標・計画を順調に達成する見込みである。</p>
<p>【24-6】 女性教職員を積極的に採用し、教員に占める女性の比率を15%以上、職員に占める女性の比率を35%以上にする。また、管理職等の指導的地位への女性登用を推進し、役員のうち1名以上、管理職の25%以上を女性で登用する。</p>		<p>III</p>	<p>(平成28～30事業年度の実施状況概略) 平成27年度末に女性教員割合は15.3%、女性職員割合は35.2%であったが、平成28年度以降は女性教職員の積極的な採用に加え、研究支援員の配置等で離職しなくて済む環境の整備に取り組んでいる。各年度末における女性教員比率については15.2%、15.9%、15.4%、女性職員比率は36.6%、36.5%、36.9%となっており、中期計画を上回る水準で推移している。</p>	<p>女性教職員を積極的に採用し、令和3年度末においては女性教員比率を15%以上、女性職員比率を35%以上とする。また、女性役員を1名以上とすべく女性監事候補者2名を選考しているほか、女性管理職を25%とする予定である。</p>

	<p>【24-6-1】 女性教職員の新規採用等を活用し、女性教員比率は14.5%以上、女性職員比率は33%以上とする。</p>		III	<p>(平成31事業年度の実施状況) 【24-6-1】 引き続き女性の積極的採用と研究支援員の配置を行っており、年度末における女性教員割合は15.8%、女性職員割合は36.5%となっている。</p>	
<p>【25-1】 グローバル化に対応できる人材を育成するために、年間10名程度の教職員を海外の教育・研究機関に長期派遣する。【◆】</p>	<p>【25-1-1】 10名程度の教職員を海外の教育研究機関に長期派遣する。</p>		IV	<p>(平成28～30事業年度の実施状況概略) 教員海外長期派遣について、平成28～30事業年度において、それぞれ10名、9名、9名を派遣した。また、職員を計3名短期派遣(1か月程度)した。</p> <p>(平成31事業年度の実施状況) 【25-1-1】 「海外教育連携教員派遣制度」により10名の教員を長期海外派遣(平均派遣期間136日)し、計画を実施したことに加え、平成31事業年度からは、前年度までに「海外教育連携教員派遣制度」により派遣した教員の研究室を「国際化モデル研究室」に指定し、本学独自財源等での活動を奨励する制度とした。国際化モデル研究室では、海外大学と連携し、コチュールによる学生指導、教員派遣を契機に新規締結した協定に基づく学生受入、研究者招聘等を活発に実施しており、これにより教員海外派遣が大学のグローバル化へと直結する事業となった。</p>	<p>引き続き年間10名程度の教職員を海外の教育研究機関に長期派遣するとともに、派遣した教員の研究室を「国際化モデル研究室」に指定することで、大学のグローバル化を促進する拠点とする。戦略性が高く意欲的な目標・計画である本目標・計画において、当初の想定を上回って教育研究活動のグローバル化を支援する制度を構築し、運用する予定である。</p>
<p>【25-2】 事務職員・技術職員の能力の向上を図るため、研修等を充実させ、英語の運用能力については、職員に占めるTOEIC730点以上(又はこれに相当する能力)を有する者の比率を20%程度にする。【◆】</p>	<p>【25-2-1】 学内研修プログラムの充実を図りつつ、学外のプログラムも活用し、計画的に研修を行う。</p>		IV	<p>(平成28～30事業年度の実施状況概略) 職員研修全般については、学内研修では、新規採用職員研修等の初任者・若手を対象とした研修、メンタルヘルス研修等の職場環境やセキュリティに関する幅広い層を対象とした研修、説明・説得力向上研修等のスキルアップ系研修を実施した。また、文部科学省から講師を招聘し、「教職協働」に関する講演及び相手に伝わる資料の作り方に関する講義から成るSD(スタッフ・ディベロップメント)研修を実施したほか、国立大学協会等の他機関主催の研修に職員を派遣するなど、学外研修も活用した。特に英語研修については、e-learning英語教材による研修、クラス別英会話研修等を毎年実施したほか、平成30年度セブ島に職員を派遣して行う英語研修プログラムを新たに開始した。職員に占めるTOEIC730点以上を有する者の比率は、平成27年度末の13.5%から、平成30年度には22.3%となり、中期計画に掲げる「20%」に到達した。</p> <p>(平成31事業年度の実施状況) 【25-2-1】 学内研修として、新規採用職員研修、文書作成研修、パソコン研修等の各種研修を実施した。学外研修として、近畿地区中堅係員研修(人事院近畿事務局)、公文書管理研修(国立公文書館)、国立大学法人等</p>	<p>引き続き各種学内研修を継続して実施するとともに、学外のプログラムも活用し、計画的に研修を行う。</p> <p>英語研修についても、引き続きe-learningによる研修や海外派遣による研修を行い、職員の語学力の向上を図る。戦略性が高く意欲的な目標・計画である本目標・計画において、平成31年度末において目標値に到達しているが、令和3年度末においても職員に占めるTOEIC730点以上を有する者の比率が20%を超える予定である。</p>

	<p>【25-2-2】 事務職員及び技術職員に対し、国内外で語学研修を受講する機会を提供し、語学力の向上を図り、2021年度に職員に占める TOEIC730 点以上を有する者の比率を20%程度にするよう取組む。</p>		<p>部課長級研修（国立大学協会）、SD 共同研修プログラム（大学コンソーシアム京都）等に職員を派遣した。</p> <p>IV 【25-2-2】 引き続き e-learning 等の英語研修を実施したほか、セブ島に職員を3名派遣し、英語研修プログラムを受講させた。職員に占める TOEIC730 点以上を有する者の比率は21.6%となっており、引き続き中期計画に掲げる「20%」に到達している。</p>	
<p>【26-1】 学長のリーダーシップの下で、組織的に検討した運営戦略に基づき、重点的に推進すべき分野・領域に、学内資源を戦略的に配分する。</p>	<p>【26-1-1】 文部科学省による「卓越研究員制度」、本学独自の「テニュアトラック制度」により、重点分野・領域の教員配置枠を確保する。</p> <p>【26-1-2】 本中期目標期間における施設整備計画に沿って、重点的に推進すべき施設整備を推進する。具体的には、東1号館、旧本部棟及び10号館西側の整備を推進する。また、ランニングコストの節約を考慮した空調設備の更新を実施する。</p> <p>【26-1-3】 学長のリーダーシップにより、本学の機能強化に資する戦略的取組への重点配分を行うため、学長裁量経費枠を前年度と</p>	<p>III</p> <p>III</p> <p>III</p> <p>III</p>	<p>（平成 28～30 事業年度の実施状況概略） 人事配置として、「卓越研究員制度」及び本学独自のテニュアトラック制度により計 10 名（グリーンイノベーション、繊維工学、機械工学、昆虫先端研究等）を採用した。 重点的な施設整備として、「KYOTO Design Lab（デザインファクトリー）」の工事を進め、平成 29 年度に完成した。分散していた機器を当該施設内に集約したことに加えて、ロボットアームシステム等の機器を新設することにより、設備の充実を図った。 財源の配分として、平成 28 年度、学長のリーダーシップにより大学運営及び教育研究の戦略的展開による大学改革を推進するため、トップマネジメントを実行する上で必要となる経費（学長裁量経費枠）を当初予算において拡充し 206,885 千円とした（対 27 年度 6,849 千円増）。その後、平成 29 年度においては 205,540 千円、平成 30 年度においては 195,137 千円を当初予算として確保した。</p> <p>（平成 31 事業年度の実施状況） 【26-1-1】 本学独自の財源によるテニュアトラック制度により計 5 名（材料工学、デザイン学等）を採用し、うち 2 名については文部科学省の卓越研究員制度も活用して採用した。</p> <p>【26-1-2】 東 1 号館西側については令和元年 8 月に、東 1 号館東側及び旧本部棟の改修については、令和 2 年 3 月にそれぞれ改修が完了した。10 号館西側については、令和元年 9 月に落札業者と契約締結し、令和 2 年を完成予定として工事を進めている。また、省エネ対策及びランニングコストの節約に向け、老朽化した空調機器の更新を順次実施しており、8 号館の空調機器について、令和元年 5 月に完成した。</p> <p>【26-1-3】 平成 31 年度当初予算においては、引き続き学長裁量経費を前年度までと同程度の 201,600 千円を確保</p>	<p>人事については、引き続き「卓越研究員制度」及び本学独自のテニュアトラック制度により、重点分野・領域の教員配置枠を確保する。 施設整備については、引き続き本中期目標期間における施設整備計画に沿って、重点的に推進すべき施設整備を推進する。また、ランニングコストの節約を考慮した空調設備の更新を実施する。 財源の配分については、令和元年度に編成した令和 2 年度当初予算において、学長裁量経費枠を 1 割程度拡充し、221,526 千円を確保している。令和 3 年度においても同程度の学長裁量経費枠を確保する予定である。</p>

	<p>同程度確保する。</p>		<p>し、「研究戦略推進委員会」「デザイン主導未来工学センター」「産学公連携推進センター」において実施する研究力強化事業、博士人材育成プログラム、産学公連携による外部資金獲得事業等に配分し、重点戦略事業を推進した。</p>	
--	-----------------	--	-----------------------------------------------------------------------------------------------------------------	--

I 業務運営・財務内容等の状況
(1) 業務運営の改善及び効率化に関する目標
② 教育研究組織の見直しに関する目標

中期目標	○ 本学の強み、特色を最大限に強化するための教育研究組織に再構築する。
------	-------------------------------------

中期計画	平成 31 年度計画	進捗状況		判断理由（計画の実施状況等）	
		中期	年度	平成 31 事業年度までの実施状況	令和 2 及び 3 事業年度の実施予定
<p>【27-1】 機能強化のために平成 27 年度までに実施した教育研究組織の各種改革を踏まえ、教育組織・教員組織の在り方について検証し、教育と研究が効果的に連携して実施できる体制とする。</p>	/	IV		<p>（平成 28～30 事業年度の実施状況概略） 平成 28 年度は大学戦略キャビネットにおいて、教育組織改組に関する意見聴取（モニタリング）や議論を学域長のほか、学系長、拠点長等を交えて行った。この結果を踏まえ、平成 29 年度には工芸科学部の応用化学系 3 課程の統合改組、デザイン・建築学課程とデザイン経営工学課程の統合改組、工芸科学研究科博士前期課程のデザイン学専攻とデザイン経営工学専攻の統合改組の設置申請を行い、平成 30 年度より学生受入を開始した。また、教員組織である各学系の学系長・副学系長に対し、学長・副学長が面談を継続的に実施し、大学としての機能強化の方向性に沿った人事計画を議論するなど、教育組織・教員組織の在り方について見直した。</p>	<p>引き続き学長を中心とした体制により、学系長等との意見交換や事業モニタリングを行い、組織の在り方を不断に見直す。見直しに当たっては、文部科学省との徹底対話を踏まえて、平成 31 年度に大学戦略キャビネットの下に発足させた、「①未来投資」、「②教育改革」、「③研究改革」、「④財政健全化」に関する 4 つのワーキングチームによる議論を行う。</p>
		III		<p>（平成 31 事業年度の実施状況） 【27-1-1】 6 月に学系長と執行部との面談を実施し、学系の研究実績や将来構想をまとめた年報を基に学系の研究推進上の課題等について意見交換した。各学系の活動状況やグッドプラクティスをまとめ、モニタリング結果については、法人としての重要事項と捉え、教育研究評議会でも新たにレビューを行った。</p>	

I 業務運営・財務内容等の状況

(1) 業務運営の改善及び効率化に関する目標

③ 事務等の効率化・合理化に関する目標

中期目標	○ 本学の教育研究・社会貢献機能を強化するために、機動的に法人を運営できる事務組織に再構築する。
------	--------------------------------------------------

中期計画	平成 31 年度計画	進捗状況		判断理由（計画の実施状況等）	
		中期	年度	平成 31 事業年度までの実施状況	令和 2 及び 3 事業年度の 実施予定
<p>【28-1】 事務組織を業務内容により分類し体系化するとともに、業務内容によっては教員と職員合同で構成される組織を設置するなど、教職協働をより一層推進する体制に強化する。</p>	<p>【28-1-1】 引き続き、事務組織について効率化や教職協働の視点から検討を行う。</p>	III	III	<p>（平成 28～30 事業年度の実施状況概略） 総務企画、国際化、地域連携・産学連携等を効率的に機能させるべく、総務企画課の再編や産学・地域連携課の新設等の事務組織の見直しを行った。平成 30 年度においては、産学公連携による大学院教育プログラム「デザインセントリックエンジニアリングプログラム（dCEP）」の実行に向けた教職協働プロジェクトチームの新設、京都府北部地域において展開する教育・研究・産学連携等を実施するための教職協働による「北部地域振興連絡会議」の新設により、重点業務を効果的・効率的に推進した。</p>	<p>平成 31 事業年度に編成したワーキングチームによる議論を開始し、教職協働により「未来投資」、「教育改革」、「研究改革」、「財政健全化」に関する検討を行う。</p>
				<p>（平成 31 事業年度の実施状況） 【28-1-1】 文部科学省との徹底対話を通じて、大学の将来ビジョンの構築及び組織運営の改善について検討するワーキングチームを編成した。第 5 期中期目標期間以降も見据えた本学の将来ビジョンの構築、組織運営の改善について全学的な議論を加速させるため、大学戦略キャビネットの下に、「①未来投資」、「②教育改革」、「③研究改革」、「④財政健全化」に関する 4 つのワーキングチームを発足させ、担当理事をトップにしつつ、若手教職員も積極的にメンバーに加えることで、次世代の経営能力を備えた教職員育成も視野に入れた教職協働体制により議論を行うこととした。</p>	

(1) 業務運営の改善及び効率化に関する特記事項等

1. 特記事項

【平成 28～30 事業年度】

○職位比率プロポーシオン改革、人事給与システム改革の推進

若手教員比率を大幅に増加させることにより教員職位プロポーシオンを寸胴化し若手研究者の自律的研究環境の確保も併せて行うことで、教育研究環境の活性化を図る「職位比率プロポーシオン改革」を平成 26 年度から継続している。平成 28～30 年度においては文部科学省の「卓越研究員制度」の活用や、本学独自の財源によるテニュアトラック制度により、若手教員採用の加速を図った。

原則として退職教員の補充人事を若手教員とすることで、期間中 40 歳未満の若手教員を 20 名採用し、中期計画に掲げる「25 名」の目標値に迫る実績を 3 年間で上げている。また、テニュアトラック教員については平成 28 年度に予算要求と規則改正を行って 2 名を採用し、平成 29・30 年度には各 4 名を当該制度によって採用することで新規採用教員全体に対するテニュアトラック教員の割合は 57%となり、各年度計画に掲げる「20%」、中期計画に掲げる「40%程度」を上回った。

併せて年俸制適用者とクロスアポイントメント制度適用者を拡大する人事改革も進めている。年俸制適用者は期間中 39 名増加し、比率は平成 27 年度末の 13.5%から平成 30 年度末には 18.6%となった。また、クロスアポイントメント制度については平成 28 年度に新たに規定を整備し、平成 30 年度までに 3 名に適用した。

< 関連計画：【24-1】 【24-2】 【24-4】 >

○グローバル化に対応した教職員の高度化

教育研究環境のグローバル化を推進するため、若手教員を海外の大学に長期派遣する「海外教育連携教員派遣制度」により、3 年間で計 28 名を海外の教育研究機関に派遣した。同制度や外国人に特化した常勤教員の公募・採用の実施等により、外国での教育研究歴のある教員比率は、平成 27 年度末の 24.6%から、平成 30 年度には 33.7%に上昇している。

職員については、急増する国際関連事務業務に対応する事務職員の英語運用能力の向上を図るため、e-learning による英語研修や英会話研修の実施といった継続事業に加え、平成 30 年度からは海外短期派遣による語学力向上のためのプログラムを新たに開始し、3 名を派遣した。全職員に占める TOEIC730 点以上の者の比率は、平成 27 年度末の 13.4%から平成 30 年度には 22.3%に上昇しており、中期計画に掲げる「20%程度」を上回る水準となった。

< 関連計画：【24-5】 【25-1】 【25-2】 >

○学部・大学院における教育組織の改編と研究戦略組織の新設

学長をトップとした本学の戦略企画組織である大学戦略キャビネットにおいて、教育組織改組に係る議論を行った。その結果、工芸科学部における応用化学系の 3 課程（生体分子応用化学、高分子機能工学、物質工学）を新たに「応用化学課程」に統合し、課程内部に 4 コース（高分子材料デザイン、材料化学デザイン、分子化学デザイン、機能物質デザイン）を設けることで、大学院博士前期課程 4 専攻への接続をシームレスに行い、基礎から応用までの幅広い知識と高い専門性を身につけ、次世代の物質や材料の開発と探求ができる人材を学部・大学院一貫で育成する教育体制を整備した。また、工芸科学部の「デザイン・建築学課程」と「デザイン経営工学課程」を「デザイン・建築学課程」に統合するとともに、大学院工芸科学研究科博士前期課程においては、「デザイン学専攻」、「デザイン経営工学専攻」を「デザイン学専攻」に統合し、従来組織の教育内容を継承しつつ発展的に統合しながら、デザイン・ビジネス・テクノロジーを融合した実践的 PBL を中心とした「デザイン思考教育」によって新たなサービスの創造や社会実装化を行える人材を学部・大学院一貫で育成する体制を整備した。応用化学系、デザイン系の両改組とも、平成 30 年度から当該課程・専攻で学生受入を開始した。

併せて、複数の課程・専攻を束ねて共通カリキュラムの提供等を行う単位である「学域」について、「生命物質科学域」を「応用生物学域」と「物質・材料科学域」の 2 学域に再編し、カリキュラム編成等の最適化を図ることのできる体制とした。

平成 30 年度においては、教員組織である「学系」の学系長・副学系長面談や、全学 IR を踏まえたレビューの結果明らかになった「学系を越えた連携」、「学系における将来ビジョンの明確化」といった課題を解決するため、研究担当理事をトップとして各学系長等を構成員とする「研究戦略推進委員会」を新設し、四半期単位での研究実績を分析・共有するなど、定量的な指標を含めた研究実施状況の点検を行い、それを基に研究力強化の取組を進めた。

< 関連計画：【23-1】 【27-1】 >

【平成 31 事業年度】

○職位比率プロポーシオン改革の推進

平成 30 年度までの取組に引き続いて、若手教員の増加に取り組んだ。平成 31 年度においては 40 歳未満の若手助教を 6 名新規採用しており、平成 28 年度からの累計は 26 名となり、中期目標期間に掲げた「25 名」を 4 年目にして超えた。また、平成 31 事業年度計画では若手助教だけではなく若手講師も増加させることとしており、40 歳未満の講師 2 名も採用し、上述の助教 6 名と合わせた若手講師・助教の新規採用者数は 8 名となり、年度計画の「5 名程度」を大きく上回っている。若手教員の採用は令和 2 年度以降も継続予定であり、中期計画

を大幅に上回るペースで職位比率プロポーシヨンの改革、教員集団の若返りによる活性化が進むことが期待される。また、テニュアトラック教員については5名を採用しており、新規採用者に占める割合は50%で、引き続き年度計画に掲げる「30%程度」、中期計画に掲げる「40%程度」を上回っている。

< 関連計画：【24-1-1】 【24-4-1】 >

○グローバル化に対応した教職員の高度化

平成30年度までの取組に引き続いて、グローバル化に対応した教職員の高度化に取り組んだ。教員については10名の教員を長期海外派遣(平均派遣期間136日)した。これまで「スーパーグローバル大学創成支援」事業の一環として、学内公募により「国際化モデル研究室」(常時留学生やポスドクが複数名在籍し、海外学会での発表や国際的コンテスト等への応募を奨励する研究室)を選定し、同事業経費で活動を支援してきたが、平成31事業年度からは、前年度までに「海外教育連携教員派遣制度」により派遣した教員の研究室を「国際化モデル研究室」に指定し、本学独自財源等での活動を奨励する制度とした。国際化モデル研究室では、教員海外派遣を契機として開始したコチュテルによる学生指導、新規締結した協定に基づく留学生の受入や学生海外派遣、海外の研究者を招聘したセミナーや集中講義といった活動を実施しており、教員の海外派遣が大学の国際化に直結する事業となった。また、テニュアトラック制度により外国人教員3名を採用したほか、10名の教員を海外に長期派遣したことにより、外国での教育研究歴のある教員比率は平成31年度末に38.4%となった。

職員についても海外短期派遣(3名)等の語学力向上のための研修を実施しており、全職員に占めるTOEIC730点以上の者の比率は、平成31年度末には21.6%となっている。職員新規採用等の異動により比率は微減したが、新たに730点以上に達した職員もおり、引き続き中期計画に掲げる「20%程度」を上回る水準となっている。

< 関連計画：【24-5-1】 【25-1-1】 【25-2-2】 >

【平成30事業年度評価における課題に対する対応】

○入学選抜試験における出題ミスの再発防止に向けた取組

平成31年度工芸科学部A0入試における出題ミスが発生したことにより追加合格の措置を実施していることから、平成31年度においては再発防止のための取組を行った。

平成31年1月から4月にかけてアドミッションセンター入試企画室(学部入試企画部門)及びダビンチプログラム室合同会議で3回に亘り審議を行い、出題ミスの発生原因を検討し、再発防止策を策定した。まず、語学力(英語)については、これまで第2次選考で各課程において作問していたが、複数課程を束ねる組織である「学域」単位で必要な適正検査が可能であるとの結論に達し、第1次選考において学域単位で共通の出題とすることとした。また、ミスのあった数理問題に関しては、これまで全学域で出題していたが、学域ごとに必要に応じて課すことと改め、これによって出題に携わる教員を2倍に増員した。こ

れらの問題の共通化や領域ごとの選抜方法の見直しにより、各出題において綿密な作問・点検が行えるものとした。

2. 共通の観点に係る取組状況

【平成28～31事業年度におけるガバナンスの強化に関する取組について】

本学では、第2期中期目標期間において、教育研究力強化の戦略を実行する土台として、学長のガバナンス確立のための取組を実施した。例えば、副学長ポストの増加、学長をトップとする人事委員会による教員人事の掌握、大学戦略キャビネットによる大学運営戦略の企画・立案、教育組織・教員組織の分離に伴う教授会組織の役割の明確化等の制度・体制の整備を行い、学長がリーダーシップを発揮し大学をマネジメントする仕組みを確立した。平成28～31事業年度においては、こうした仕組みを補強する制度改正や組織改編を行いつつ学長を中心とした確かなガバナンスにより大学運営を行っている。以下、①制度・体制の整備・強化の内容と、②そのガバナンス体制の下で講じた具体的な大学運営に分けて述べる。

① 制度・体制の強化

平成28年度にマネジメントを監査、支援する監事機能を更に強化するため、監査室を新たに設置して専任の職員を配置することで、監査に必要となる情報の収集等による監事のサポート体制の強化を行った。

平成29年度には、学長ら執行部がデータに基づいて戦略的・経営的な大学運営することをサポートするため、大学評価室に新たにIR機能を付加し、約80の重要指標を策定して全学IRによるモニタリングを行うこととした。

平成30年度には事務局各課の業務と理事・副学長の所掌業務の見直しを行い、原則各課を掌理するのは1名の理事・副学長とし、責任の所在、指揮系統の明確化を行った。また、教員組織である「学系」について、「学系を越えた連携」、「学系における将来ビジョンの明確化」といった課題を解決するため、研究担当理事をトップとして各学系長を構成員とする「研究戦略推進委員会」を新設した。さらに、副研究科長を新たに2名配置し、教育・学生に関する管理体制を強化したほか、国際業務を専門的に担当する外国人副学長を配置し、国際化の戦略的な推進を図った。

平成31年度には文部科学省との徹底対話に向け、大学戦略キャビネットにおいて本学の長期的なビジョンや、その達成に向けた現状の課題等について議論した。また、徹底対話を踏まえ、第5期中期目標期間以降も見据えた本学の将来ビジョンの再構築、組織運営の改善について全学的な議論を加速させるため、大学戦略キャビネットの下に、「①未来投資」、「②教育改革」、「③研究改革」、「④財政健全化」に関する4つのワーキングチームを発足させ、担当理事をトップにしつつ、若手教職員も積極的にメンバーに加えることで、次世代の経営能力を備えた教職員育成も視野に入れた教職協働体制により議論を行うこととした。

② ガバナンス体制の下で講じた具体的な大学運営

平成 28～31 年度における具体的な取組内容として、毎年度 200 百万円前後の学長裁量経費を確保し重点戦略事業に配分した。グリーンイノベーション、繊維工学、デザイン学等の重点領域・分野への卓越研究員を活用した本学独自のテニュアトラック制度の構築により、若手教員の雇用を進めた。また、場所の整備として、本学の重点事業を担う KYOTO Design Lab の活動拠点「KYOTO Design Lab (デザインファクトリー)」を整備し、これまで他の建物に分散配置していた機器を集約した上で、ロボットアームシステム等の設備を新設するなど、資源の重点配分を行った。また、平成 30 年 4 月の新学長就任に伴って、同年度中に「学長による全体説明会」を 4 回開催して教職員に対して学長自ら本学の戦略的・重点的取組事項を説明することで構成員の糾合を図った。

教員組織である各学系の学系長・副学系長に対し、学長が教員人事計画を含む意見交換を定期的に行っており、意見交換に際しては学系の研究実績や将来構想をまとめた年報を基に学系の研究推進上の課題等について議論している。平成 30 年度からは新設した「研究戦略推進委員会」において、四半期単位での研究実績を分析・共有するなど、定量的な指標を含めた研究実施状況の点検を行い、それをもとに研究力強化の取組を進めた。

【第 3 期中期計画に掲げる定量的指標の進捗状況について】

番号	中期計画における定量的指標	平成 31 年度実績
24-1	40 歳未満の助教 25 名程度増加	26 名増加
24-2	年俸制適用者を 50 名以上増加	39 名増加
24-4	教員採用者全体に占める本学独自の財源によるテニュアトラック制度による採用者の割合を 40%以上	50.0%
24-5	教員に占める外国での教育研究歴のある教員の比率を 50%程度	38.4%
24-6	教員に占める女性比率 15%以上	15.8%
	職員に占める女性比率 35%以上	36.5%
	女性役員 1 名以上	1 名
	管理職の女性割合 25%以上	26.7%
25-1	教職員の海外長期派遣年間 10 名程度	10 名
25-2	職員に占める TOEIC730 点を有する者の比率 20 %程度	21.6%

I 業務運営・財務内容等の状況
 (2) 財務内容の改善に関する目標
 ① 外部研究資金、寄附金その他の自己収入の増加に関する目標

中期目標	○ 安定的な財務基盤を確立し、教育研究を推進させるために、外部資金の獲得額を増加させる。
------	----------------------------------------------

中期計画	平成 31 年度計画	進捗状況		判断理由 (計画の実施状況等)	
		中期	年度	平成 31 事業年度までの実施状況	令和 2 及び 3 事業年度の 実施予定
【29-1】 「収入比率プロポーシヨン改革」(収入に占める外部資金の割合を増加させる)を実施し、外部資金(補助金等収入、科研費を含む)の獲得額を収入全体(施設費を除く)の20%以上とする。	【29-1-1】 外部資金獲得に向けた戦略及び各種競争的資金獲得推進に向けた方策について前年度の結果を検証のうえ、各教員の研究段階や規模に応じた支援を実施する。			(平成 28~30 事業年度の実施状況概略) URA による外部資金獲得支援等を行ったほか、平成 28 年度からシンポジウム等開催支援事業や英語論文執筆セミナーを新たに開始するなど、研究力向上と外部資金獲得のための多様な支援を実施した。これらの支援の結果、平成 28 年度の共同研究件数及び金額が過去最高となるなどの成果があった。	引き続き外部資金獲得に向けた戦略及び各種競争的資金獲得推進に向けた方策について前年度の結果を検証のうえ、各教員の研究段階や規模に応じた支援を実施し、国等の競争的資金や産業界との共同研究費等を増加させる。令和 3 年度においては外部資金を収入全体(施設費を除く)の20%以上とする。
		III	III	(平成 31 事業年度の実施状況) 【29-1-1】 研究戦略推進委員会で前年度の外部資金獲得支援策の検証を行い、必要に応じて見直しを行っている。例えば、科研費獲得支援については、従前の研究費配分型の支援から、不採択の申請書に対するブラッシュアップ支援に切り替えたほか、学内外の研究者間の共同研究のきっかけを創出することを目的として、「教授着任講演会」を新たに実施するなどの支援を行った。これらの取組の成果として、科研費(分担金は除く)は 345 百万円(5 百万円増)、受託研究は 239 百万円(67 百万円減)、共同研究は 207 百万円(3 百万円増)、寄附金は 127 百万円(同額)、学術指導は 29 百万円(3 百万円減)となっており、外部資金の獲得額が収入全体に占める割合は 13.7%となっている。	

I 業務運営・財務内容等の状況
 (2) 財務内容の改善に関する目標
 ② 経費の抑制に関する目標

中期目標	○ 効率的な予算の執行を行い、経費の削減・抑制に努める。
------	------------------------------

中期計画	平成 31 年度計画	進捗状況		判断理由（計画の実施状況等）	
		中期	年度	平成 31 事業年度までの実施状況	令和 2 及び 3 事業年度の 実施予定
【30-1】 効率的な予算執行を行うとともに、予算執行状況調査や財務指標等による財務分析の活用などにより管理的経費を削減し、原則、一般管理費比率を5%未満に抑制する。	/	III		(平成 28~30 事業年度の実施状況概略) 効率的な予算執行を行うための予算執行状況と、それに基づく予算の再配分を行った。また、前年度決算の数値による財務分析を行い、財務委員会のほか経営協議会等の法人諸会議で報告を行った。この間、ガス全面小売り自由化に伴う受給契約の見直し、電気受給契約の見直し等による管理的経費の削減を行った。また、老朽化した空調機器の更新による光熱費の削減等にも努めている。平成 27 年度において 3.9%であった一般管理費比率は、平成 28 年度以降、4.0%、4.1%、4.5%といずれも 5%未満で推移している。	引き続き予算執行状況調査や財務指標等による財務分析の活用、業務の効率化及び契約方法の見直し等により、管理的経費を削減し、原則、一般管理費比率を5%程度に抑制する。
			III	(平成 31 事業年度の実施状況) 【30-1-1】 引き続き予算執行状況調査と予算の再配分、前年度決算数値による財務分析を行った。また、老朽化した空調機器の更新を順次実施し、ランニングコストの削減を行った。一般管理費比率は 4.7%となり、引き続き 5%未満となっている。	

I 業務運営・財務内容等の状況
 (2) 財務内容の改善に関する目標
 ③ 資産の運用管理の改善に関する目標

中期目標	○ 大学が保有する資産（施設・設備・資金）の有効活用を推進する。
------	----------------------------------

中期計画	平成 31 年度計画	進捗状況		判断理由（計画の実施状況等）	
		中期	年度	平成 31 事業年度までの実施状況	令和 2 及び 3 事業年度の 実施予定
【31-1】 学内の施設・設備について、共同プロジェクト研究や大学COC事業等での共同利用を促進し、学内外者の利用を推進する。			IV	<p>（平成 28～30 事業年度の実施状況概略） 講義室・グラウンド等の大学保有資産について、学会等の外部団体への貸付を行った。また、地方公共団体実施事業（本学後援による実施事業も含む）及び本学のCOC事業等を推進するにあたり、他機関との共同プロジェクトや公開講座、各種フォーラム等において、本学の施設の利用を推進することにより、資産の有効活用を図った。特に、京都市にある松ヶ崎キャンパスの15号館と、京都府北部地域にある福知山キャンパス、京丹後キャンパス、綾部地域連携室の各施設については地域貢献事業の拠点として、シンポジウムやセミナー、公開講座等での利用に供している。平成30年度には、京都府立図書館との相互協力に関する協定を新規締結し、京都府図書館総合目録ネットワークに参加して図書館の相互利用を開始した。</p> <p>共同利用設備については、平成28年度及び平成30年度文部科学省「先端研究基盤共用促進事業(新たな共用システム導入支援プログラム)」に採択され、整備を進めた。平成28年度採択事業では「グリーンイノベーションセンター」において進めるクリーンルームの高機能化を行い、併せてホームページの開設や装置の運用要項制定を進めたことで、共用件数は平成28年度の669件から平成30年度の1,497件まで増加した。平成30年度採択事業では「新素材イノベーションラボ」の階層構造の解析システムの整備を行い、平成30年度中の共用件数は1,158件となった。また、平成30年度に設備の共同利用を促進するための仕組みとして、「地域科学技術実証拠点」を開設し、電波暗室の共同利用により1,231千円の収入増加に繋がった。</p>	引き続き大学保有資産の有効活用のため、外部貸付や他機関との共同利用を推進する。また、共同利用設備の整備についても、引き続き共同利用設備の使用状況やニーズに応じて共同利用設備の見直しを行う。地域連携事業の深化に伴い、第3期中期目標期間においては毎年新たな設備を共同利用に供することで増収に繋げており、令和2・3事業年度においても、地域の産業界のニーズに即応した共同利用事業が展開できるものと期待される。

	<p>【31-1-1】 大学保有資産の有効活用のため、外部貸付や他機関との共同利用を推進する。</p>		<p>(平成 31 事業年度の実施状況) 【31-1-1】 引き続き講義室・グラウンド等の貸付を行った。松ヶ崎キャンパス 15 号館、福知山キャンパス、京丹後キャンパス、綾部地域連携室については、COC 事業のシンポジウム等の、学外向けの学術講演会や公開講座等に使用するなど、地域連携のための活用を行った。綾部地域連携室については、新たに地元企業の技術者向け社会人教育のための研修・セミナー等の開催場所として利用した。</p>	
	<p>【31-1-2】 共同利用設備の使用状況やニーズに応じて共同利用設備の見直しを行う。</p>		<p>【31-1-2】 引き続き各種施設の共同利用を行っており、「地域科学技術実証拠点」の電波暗室の利用料は 4,449 千円に上っている。また、新たに同拠点内の電力ルータ・テストベッドについても規則等の整備を行い、11 月から共同利用の運用を開始し、1 件 (110 千円) の利用があった。</p>	
<p>【31-2】 短期・長期の収入・支出状況を精緻に見積もることにより資金状況を正確に把握し、余裕資金を安全かつ効果的な手段で運用する。</p>	<p>【31-2-1】 余裕資金等の状況に合わせ、ポートフォリオのメンテナンスを随時行い、安全かつ効率的に運用益を確保し、キャンパス環境の整備や国際交流等の推進を図る。</p>	<p>III</p>	<p>(平成 28～30 事業年度の実施状況概略) 余裕資金の状況及び市場動向を踏まえ、ポートフォリオのメンテナンスを行っており、国債等による長期資金と、定期預金による短期資金によって運用益を上げている。平成 28～30 事業年度における運用益の合計は、それぞれ 5,360 千円、5,013 千円、4,840 千円となっており、学生の国際交流支援等に活用した。</p> <p>(平成 31 事業年度の実施状況) 【31-2-1】 引き続き余裕資金の状況及び市場動向を踏まえ、ポートフォリオのメンテナンスを行っており、国債等による長期資金と、定期預金による短期資金によって計 4,981 千円の運用益を上げた。得られた運用益は学生の国際交流支援のほか、庁舎補修、緑地管理といったキャンパス環境整備に活用した。</p>	<p>引き続き余裕資金等の状況に合わせ、ポートフォリオのメンテナンスを随時行い、安全かつ効率的に運用益を確保し、キャンパス環境の整備や国際交流等の推進を図る。</p>

(2) 財務内容の改善に関する特記事項等

1. 特記事項

【平成 28～30 事業年度】

○外部資金受入促進に向けた支援体制強化

科研費の採択による収入増加を図るため、学内説明会等の支援に加え、前年度不採択となった課題のうち、評価が高かった有望な研究課題に対し研究費の支援を行い、研究の継続を促し次の機会に繋げたほか、科研費申請書の事前チェック等の取組を行った。これらの支援を受けた教員の採択率は、本学教員全体の採択率よりも5ポイント以上高くなるなどの効果があった。また、平成 29 年度からは若手研究者支援の取組として、新たに「日本学術振興会特別研究員説明会」を開催し、申請書作成の事前チェックを実施したところ、採択率が対前年度比で倍増した。

産学公連携による外部資金受入については、個々の研究者間で行われている小規模な共同研究等に加え、オープンイノベーションを本格化させ、「組織」対「組織」による本格的な共同研究へと発展させるべく、平成 29 年度に学内共同利用施設の貸付規則を整備するなどの取組を行った。また、URA の企業訪問によるニーズとシーズのマッチングによる共同研究増加、URA や研究協力担当部署による受託研究申請支援等を行った。期間中、大型資金の受入等により件数・金額には年度ごとの増減があるものの、例えば平成 28 年度に共同研究の件数・金額が過去最高に上る、平成 29 年度に受託研究費が前年度比 74.6%増になるなどの成果が見られた。

< 関連計画：【29-1】 >

○学内設備の共同利用促進

平成 28 年度及び平成 30 年度文部科学省「先端研究基盤共用促進事業（新たな共用システム導入支援プログラム）」に採択され、学内設備の共同利用を促進した。平成 28 年度採択事業では、専門分野を越えて横断的に構成された研究者により重点領域研究推進プロジェクトを遂行する教育研究プロジェクトセンターの一つである「グリーンイノベーションセンター」において、クリーンルームの高機能化を行った。これは、各研究室等に散在している計測分析、微細加工の装置を集約し、一元管理することで、光・電子デバイスの試作の一貫工程を実現し、全学的な設備共有システムの構築を行うことにより国内外の大学や企業との共同研究等を活性化することを目的とした事業であり、採択後は設備の共同利用に向けたホームページの開設及び装置の運用要項を制定して共同利用を進め、利用件数は平成 28 年度の 669 件から平成 30 年度の 1,497 件まで増加している。また、平成 30 年度採択事業では、研究力及び産学連携機能強化のため分子化学、材料化学、繊維学等の研究者を結集して新設した「新素材イノベーショ

ンラボ」において、材料の階層構造の解析のための共用機器を集約して共同利用基盤を整備し、平成 30 年度中に 1,158 件の共同利用を実施した。

平成 30 年 4 月には「地域科学技術実証拠点」を開設し、企業の需要が増加傾向にあり希少価値が高い施設である電波暗室（不要な電磁波を出さず、外部の電磁波に性能が影響されない電子・電気機器の設計・開発を評価する施設）の共同利用を同年 8 月に開始した。この電波暗室は本学の強みであるスマートグリッド分野（電力の配分を効率化し省エネを目指す研究分野）の研究成果を事業化に繋げるために、国立大学で初の電磁環境適合性試験の国際規格に適合させて整備しており、地元企業等の利用が進み、平成 30 年度には 1,231 千円の収入があった。

< 関連計画：【31-1】 >

【平成 31 事業年度】

○研究活性化による外部資金増に向けた取組

前年度までの各種支援に加え、平成 31 年度においては、学内外の研究者間の共同研究のきっかけを創出することを目的として、令和元年 7 月、研究戦略推進委員会の主催により「教授着任講演会」を新たに実施した。これは、新たに教授に着任した教員が、講演会で自身の研究内容やビジョンを紹介することで、学内外の幅広い研究者との連携や、企業・行政等の外部組織との共同研究へと繋がるきっかけとなることを狙いとするもので、2 日間で延べ 214 名が参加した。

< 関連計画：【29-1-1】 >

○学内設備の機能拡充による共同利用の促進

引き続き各種施設の共同利用を行っており、平成 30 年度に整備した「新素材イノベーションラボ」の共同利用件数が平成 31 年度においては 1,323 件（前年度比 165 件増）となるなど、保有する設備の有効利用を図っている。「地域科学技術実証拠点」の電波暗室については、放射・電動イミュニティ測定を開始するなど機能拡充を図った。ロボットや IoT 等の技術革新の本格実装が進み相互に通信する機器が爆発的に増加する中、誤作動を防止するための電波暗室での評価のニーズが地元企業でも飛躍的に高まっており、利用料は前年度を大きく上回る 4,449 千円に上った。また、新たに同拠点内の電力ルータ・テストベッドについても規則等の整備を行い、11 月から共同利用の運用を開始し、1 件（110 千円）の利用があった。

< 関連計画：【31-1-2】 >

2. 共通の観点に係る取組状況

【平成 28～31 事業年度における財務基盤の強化に関する取組について】

収入基盤の多様化による自己収入増の取組として、1 に述べた共同利用の促進等に加え、寄附金の新たな募集方策を導入した。平成 28 年度には個人の寄附者からの寄附を増額させるという趣旨で改正された税制改正に対応すべく、「経済的理由により修学に困難がある学生に対する修学支援事業」への使途を要件とする修学支援基金を新設して寄附を募り、平成 28～31 年度中に 3,849 千円の修学支援基金を獲得した。また、平成 31 年度には開学 120 周年・創立 70 周年記念事業として大学基金の募集を強化した結果、前年度比 8.9 倍の 26,666 千円の基金を受け入れるなど特筆すべき成果が得られた。これらの取組により、上記の修学支援基金を含む大学基金事業による寄附金の受入額は平成 28～31 年度中に 55,741 千円となっている。

平成 30 年度には新たにクラウドファンディングを導入した。試行プロジェクトとして、本学の特色分野を前面に打ち出し、美術工芸資料館のプロジェクトとして「100 年以上前のポスターを修復し、貴重なデザイン教材を次世代へ」を立ち上げ、返礼品には資料館所蔵作品の絵葉書等を用意したところ、寄附は目標額に達して 1,044 千円の支援金を得た。本プロジェクトに寄附くださった方々（卒業生、美術工芸資料館来館経験者等）からは、本学への愛着、現役学生への応援、本学が文化的価値を保護・創造することへの期待等のコメントが多数寄せられ、Web フォーム上で可視化されている。これによって、本件は単発のプロジェクトとして資金収集ができただけに留まらず、寄附者や閲覧者が本学の価値を再認識し、それがブランディングに繋がることで、今後にも好影響を及ぼす広報的効果や心理的訴求効果を生む事業となった。平成 31 年度においても第 2 弾プロジェクトを予定していたものの、新型コロナウイルス感染症の拡大を巡る状況が不透明であったため延期し、翌年度以降の実施を目指している。

このほか、講義室・グラウンド等の大学保有資産の外部団体に貸し出すことによる貸付料収益を得ており、平成 31 年度の収益は 4,512 千円となっている。また、平成 31 年度から新たに構内の自動販売機を公募により増設し、5,646 千円（前年比 2,892 千円増）の収入があったほか、証明書発行の有料化による適正な受益者負担を導入し、同年度中に 882 千円の収益を得た。

財務情報の活用については、毎年度とも前年度決算の数値による財務分析を行い、財務委員会のほか経営協議会等の法人諸会議で報告を行った。

管理的経費の削減については、ガス全面小売り自由化に伴う受給契約の見直し、電気受給契約の見直し等を行った。また、老朽化した空調機器の更新による光熱費の削減等にも努めている。一般管理費比率は、平成 28 年度以降、4.0%、4.1%、4.5%、4.7%といずれも中期計画に掲げる「5%未満」の水準で推移している。

【第 3 期中期計画に掲げる定量的指標の進捗状況について】

番号	中期計画における定量的指標	平成 31 年度実績
29-1	外部資金比率 20%以上	13.7%
30-1	一般管理費比率 5%未満	4.7%

I 業務運営・財務内容等の状況
 (3) 自己点検・評価及び当該状況に係る情報の提供に関する目標
 ① 評価の充実に関する目標

中期目標	○ 大学の活動全般について、自己点検・評価、外部評価を充実させ、教育研究の質の向上及び業務運営の改善を図る。
------	--------------------------------------------------------

中期計画	平成 31 年度計画	進捗状況		判断理由 (計画の実施状況等)	
		中期	年度	平成 31 事業年度までの実施状況	令和 2 及び 3 事業年度の 実施予定
【32-1】 教育研究活動及び管理運営の状況について、定期的に多面的な自己点検・評価、外部評価を実施し、評価結果を業務改善に活用するとともに、その内容を学内外に公表する。			IV	<p>(平成 28~30 事業年度の実施状況概略)</p> <p>大学評価室において「中期目標・中期計画進捗管理システム」を運用し、年度計画の進捗状況を管理しており、毎年度 10 月及び 1 月には各年度計画の実施状況を調査し、遅れているものについては注意喚起、改善指示を行った。また、国際化推進事業、地域貢献事業についての外部有識者による評価を実施し、評価結果を踏まえ今後の事業展開を行った。さらに、中期計画や年度計画、各種補助金事業、概算要求に係る評価指標等において、達成すべき様々な定量的目標を掲げていることから、平成 28 年度からこれらを KPI として、学長のもと一元的に進捗状況をフォローし、各事業実施のマネジメントを行う仕組みを新たに構築し、進捗管理を行った。</p> <p>全学的な評価事業として、平成 28 年度には第 2 期中期目標期間に係る国立大学法人評価を受審した。平成 29 年度に実施した自己点検・評価においては、上記で設定した KPI により本学の活動を定量的・一元的に評価し、その達成度を学内外に示した。さらに、平成 30 年度には自己点検・評価を踏まえた本学独自の外部評価を実施し、有識者から、KPI の達成度等について課題も含めた意見を聴取した。</p> <p>評価結果の活用として、平成 28 年度には、前々年度受審の大学機関別認証評価及び大学機関別選択評価受審により明らかになった課題の改善結果について本学ホームページで公表した。平成 29 年度には自己点検・評価の評価結果や、第 2 期中期目標期間に係る国立大学法人評価の評価結果並びに明らかになった課題等に対する対応策・対応状況についても公表した。平成 30 年度には、前年度に実施した自己点検・評価及び当該年度に受審した外部評価において明らかとなった課題等について、改善方策等を公表した。</p>	<p>引き続き大学評価室において、「中期目標・中期計画進捗管理システム」を運用し、中期目標・中期計画、年度計画の一元管理を継続して実施するとともに、地域貢献事業に関する評価、国際化推進事業に関する評価等の外部有識者を交えて行う評価の評価結果等を業務改善に活用する。</p> <p>全学的な評価事業としては、令和 2 年度に第 3 期中期目標期間の 4 年目終了時評価を受審する。また、大学機関別認証評価の受審に向けた準備を開始し、令和 3 年度に同評価を受審する。</p> <p>上記評価の自己評価書及び評価結果についてはホームページ等により学内外に公表するとともに、明らかになった課題等に対する改善措置を公表する。</p>

	<p>【32-1-1】 大学評価室において、「中期目標・中期計画進捗管理システム」を運用し、中期目標・中期計画、年度計画の一元管理を継続して実施するとともに、地域貢献事業に関する評価、国際化推進事業に関する評価など外部有識者を交えて行う評価の評価結果等を業務改善に活用する。</p>		<p>(平成 31 事業年度の実施状況) 【32-1-1】 大学評価室において「中期目標・中期計画進捗管理システム」を継続運用しており、令和元年 9 月末時点の年度計画の進捗状況を確認し、11 月開催の大学評価室会議において、達成に向けた具体的な見通しが立っていない年度計画 3 件について確認し、大学評価室長から計画実施担当の各組織の長に注意喚起を行った。12 月末時点において今年度 2 回目の進捗状況調査を行い、各計画が順調に進捗していることを確認した。また、地域貢献事業に関する評価、国際化推進事業に関する評価等の外部有識者を交えて行う評価の評価結果等を業務改善に活用した。</p>	
	<p>【32-1-2】 国立大学法人評価の受審に向けた準備を開始する。</p>	III	<p>【32-1-2】 第 3 期中期目標期間に係る業務実績評価（4 年目終了時評価）における実施体制及びスケジュールについて、9 月開催の大学評価室会議にて審議を行い決定した。特に、大学改革支援・学位授与機構が実施する教育研究評価における研究業績説明書については、10 月開催の研究戦略推進委員会において教員組織である学系の長に作成を依頼し、さらに提出された業績を研究担当理事が選定することで、<u>執行部・学系長・学系所属教員までの全学的な体制でのピアレビューによって自己評価を実施した。</u></p>	
	<p>【32-1-3】 平成 29 年度に実施した自己点検・評価及び平成 30 年度に受審した外部評価で明らかになった課題等に対する対応状況をホームページ等により学内外に公表する。</p>	III	<p>【32-1-3】 平成 29 年度に実施した自己点検・評価及び平成 30 年度に受審した外部評価で明らかになった課題等に対する対応状況について、11 月開催の大学評価室会議において審議・承認の上、年度末に本学ホームページにより学内外に公表した。</p>	

I 業務運営・財務内容等の状況
 (3) 自己点検・評価及び当該状況に係る情報の提供に関する目標
 ② 情報公開や情報発信等の推進に関する目標

中期目標	○ 教育研究活動の情報を積極的に発信し、大学の知名度を高める。
------	---------------------------------

中期計画	平成 31 年度計画	進捗状況		判断理由 (計画の実施状況等)		
		中期	年度	平成 31 事業年度までの実施状況	令和 2 及び 3 事業年度の 実施予定	
【33-1】 学内の教育研究成果を迅速に把握・発信できる体制を整備し、広報戦略に基づき、発信する情報内容を充実させるとともに、多様な広報媒体により、多面的な広報活動を行う。	/	IV	IV	(平成 28~30 事業年度の実施状況概略) 平成 28 年度にはリニューアルしたウェブサイトを発表して情報発信力を強化するとともに、新たにウェブサイトの運用に関する要項を制定した。平成 29・30 年度には適切な情報発信等を推進する一環として教職員著作権等研修会を開催し、教育研究活動や業務活動を想定した実用的な研修を実施した。また、学生と教職員による公式広報チームを組織し、SNS (Facebook, Twitter, LINE) による広報を展開した。リアクションデータの分析等により効果的な発信に努めている。平成 29 年度には新たに <u>広報チーム公式ページの開設、Instagram の開設、Youtube 公式チャンネルの開設</u> により、情報発信の強化を図った。さらに、平成 30 年度には学長による新聞や雑誌への投稿や、 <u>ブランド戦略に基づくオープンキャンパス等での統一感のあるデザインへの一新、大学プロモーションビデオを制作する</u> など、多角的に情報を発信した。	引き続き教育研究成果の迅速な把握・発信のため、ホームページの運用方針及び体制に従った運用を行う。また、プレスリリースのマニュアルや報道機関への情報提供に関する報告方法について周知を図るとともに、活発な情報発信を行う。 また、平成 30 年度までに広報媒体の多角化を実施したため、令和 2・3 年度においては、これらを活用した広報活動を、より効果的なものにする方策を検討し、実施する。またターゲットを明確にしながら媒体ごとの強み(紙媒体の質感、Webメディアの速報性等)を活かし、大学全体のブランディング戦略に合致する広報を展開する。なお、令和 2 年度においては、新型コロナウイルス感染症拡大防止の観点から、オープンキャンパスの Web 開催により入学志望者に効果的な情報提供を行う。	
				III	(平成 31 事業年度の実施状況) 【33-1-1】 引き続き運用方針に基づいてホームページを運用した。また、プレスリリースマニュアルや報道機関等への情報提供報告書については学内に周知し、情報発信及び収集に努めている。平成 31 年度から新たにホームページに「注目研究の紹介」ページを作成し、毎月 1 件ずつ研究テーマを紹介することとした。	
				IV	【33-1-2】 引き続き学生と教職員による公式広報チームと連携し、SNS を活用した情報発信を行った。また、オープンキャンパスでの学生チームによる情報発信の指導に携わっている組織 (KYOTO Design Lab) の	

	情報発信を継続して行うとともに、検証結果に基づき、取組や発信方法を見直す。		刊行物が世界的なデザイン賞である iF Design Award を受賞した。	
--	---------------------------------------	--	-----------------------------------------	--

(3) 自己点検・評価及び当該状況に係る情報の提供に関する特記事項等**1. 特記事項****【平成 28～30 事業年度】****○定量的指標による事業の進捗管理や自己点検・評価の実施と、それを活用した本学独自の外部評価の実施**

各年度計画において「中期目標・中期計画進捗管理システム」を用いた計画の進捗管理を掲げ、計画通りに実施したが、その計画に加え、学長の意思決定をサポートするための IR 機能を大学評価室に付与したことを活かして、中期計画や年度計画において掲げた目標を KPI として落とし込み、定量的に進捗を把握した。

平成 29 年度に実施した自己点検・評価についても、本学が重点的に進めている機能強化に向けた取組や教育研究等の質に関する KPI といった、本学が注目する、または社会的に注目される項目を中心に、各項目とも定量的に目標到達度を示した点検・評価を実施し、評価報告書を学内外に公表した。

さらに、平成 30 年度にはこの自己点検・評価を活用して、重点的・効果的に本学独自の外部評価を実施した。外部評価委員である国立大学学長経験者、京都府副知事、京都府内企業代表取締役 2 名により、KPI の達成度を踏まえて「教育」、「研究」、「国際化」、「地域貢献」の各領域の進捗状況を 5 段階で評価いただいた。外部評価では各種取組状況が高く評価される一方、意見を踏まえて「デザイン」の統一的な理念の確立及び大学としての打ち出しの必要性といった課題も積極的に設定し、改善措置を検討して対応状況をホームページで公表した。併せて、年度計画等の明確に設定された取組に加えて、機能強化構想に関する意見交換も行い、「組織」対「組織」での共同研究にあたっての教員負担軽減方策、大学におけるアカデミックな教育と企業における実践的な教育とを融合した新しいリカレント教育の必要性といった中長期的な展望についてもアドバイスを得た。

< 関連計画：【32-1】 >

○戦略的・効果的な情報発信及びブランディングの推進

学生と教職員による公式広報チームを組織し、SNS (Facebook、Twitter、LINE) による広報を展開した。リアクションデータの分析等により効果的な発信に努めている。平成 29 年度には新たに広報チーム公式ページの開設、Instagram の開設、Youtube 公式チャンネルの開設により、情報発信の強化を図った。また、平成 30 年度には大学プロモーションビデオを制作するなど、多角的に情報を発信した。

平成 30 年度には学長による新聞や雑誌への投稿を積極的に行うとともに、広報担当部署や学生広報チームに加え、本学の建築学・デザイン学を中心とした

コラボレーションのプラットフォーム組織である KYOTO Design Lab (D-lab) も広報に関与する体制をとった。具体的には、大学案内や広報誌等を D-lab のディレクションの下で統一感のあるデザインとしたほか、オープンキャンパスについてもポスター、案内表示、配布資料等について D-lab 教職員の指導のもと学生チームが本学のブランド戦略に基づく統一的デザインにより広報活動を行った。

< 関連計画：【33-1】 >

【平成 31 事業年度】**○刊行物のデザインに関する世界的な評価の獲得**

広報委員会で媒体ごとのターゲットや目的を整理するとともに、今後の各種媒体の統合やリニューアルの方向性を検討した。

また、SNS を活用した情報発信を行っており、大学公式ホームページのキャンパス&周辺散策ページは、公式広報チームが記事の制作を担当している。さらに、広報誌『KIT NEWS』11 月号には公式広報チームが取材した記事を掲載した。8 月に開催したオープンキャンパス及び 11 月に開催された松ヶ崎祭では、公式広報チームが Twitter でリアルタイム配信を行った。

引き続き D-lab のディレクションにより、学生チームとも連携したオープンキャンパスに係る情報発信や、各種刊行物の発行による広報を行った。平成 31 年度においては、D-lab が作成する『KYOTO Design Lab Yearbook』(日英併記によりプロジェクト紹介やその展開を思索する雑誌形式の年報)が、iF DESIGN AWARD のコミュニケーション部門アニュアルレポートカテゴリを受賞した。この賞は、世界最古の独立デザイン組織である iF International Forum Design GmbH (ドイツ・ハノーファー) が開催する国際的なアワードで、デザイン分野で最も権威ある賞の一つであり、受賞理由として、日本語と英語の統合に適したバランスでレイアウトされており、記事の種類に応じて様々なインクや用紙、文字を効果的に使用し、視覚的なインパクトと明確な構造を実現したことが挙げられている。国内外に向けて発行する刊行物において日英併記が必須となりつつある中、そのエディトリアルデザインが世界的に評価されたことに加え、受賞した D-Lab は本学の広報のディレクションを担当する組織であり、『大学案内』等の各種定期刊行物の統一的なデザイン監修によるブランディングを行っていることから、本学全体のブランディング戦略の展開にとって大きな強みとなった。

< 関連計画：【33-1-2】 >

○国立大学法人の教育研究評価に向けた、教員組織、研究戦略担当組織、評価担当組織による研究業績の一体的な取りまとめ

令和 2 年度に大学改革支援・学位授与機構が実施する国立大学法人の教育研

究の状況に関する評価に向けて、第3期中期目標期間に係る法人の各種活動を取りまとめた。これに際して、学部・研究科等の現況分析に必要な研究業績説明書の作成にあたっては、各教員が所属する教員組織（9つの学系）と、研究担当理事をトップとして学系の長が委員となる研究戦略組織（研究戦略推進委員会）、そして法人に置く評価担当組織（大学評価室）が一体的に取りまとめることにより、法人と学部・研究科とが適切に当期の研究実績を把握し、報告する準備を行った。

具体的には、次のとおり取りまとめ作業を行った。まず、学系長は個別教員の研究実績を定量的・定性的に半期ごとに把握・評価して教員人事評価や学系の研究戦略立案を行うとともに、特色ある研究成果や優れた研究成果については学系の「年報」にまとめ蓄積してきた。次に、各学系長はこうした蓄積を基に、第3期中期目標期間に実施された研究のうち自学系の中で特に優れると判断した業績を研究戦略推進委員会に提出した。そして、委員会のトップである研究担当理事は、大学評価室に室員として参画していることから、評価制度や選定基準の趣旨について十分に理解した上で、本学の特色や法人としての重点分野に照らして真に卓越した研究業績を選定した。このように、個別教員から学系長、各学系を束ねる研究担当理事というラインと、法人組織としての大学評価室とが一体的に研究業績を取りまとめることができた。

以前には、研究パフォーマンスを自ら点検する際には、大学評価室だけでは一元的な把握が困難であることから、ともすれば個別教員の業績申告量の多寡に依存したり、異なる学問分野間の業績評価の限界に直面したりしていたが、上記のとおり各学系での研究パフォーマンスの測定や、それに基づく意思決定が明確化された体制を第3期中期目標期間中に構築してきたため、それが大学評価にも活かされる結果となり、法人としての適切な自己評価を実施することができた。

< 関連計画：【32-1-2】 >

I 業務運営・財務内容等の状況
 (4) その他業務運営に関する目標
 ① 施設設備の整備・活用等に関する目標

中期目標	○ 本学の教育研究・社会貢献機能を強化するために、快適なキャンパス環境を計画的に整備する。
------	-----------------------------------------------

中期計画	平成 31 年度計画	進捗状況		判断理由（計画の実施状況等）	
		中期	年度	平成 31 事業年度までの実施状況	令和 2 及び 3 事業年度の 実施予定
【34-1】 機能強化の観点から、改定した キャンパスマスタープランに 基づき計画的な施設整備を行 う。	/			(平成 28~30 事業年度の実施状況概略) Kyoto Design Lab (D-lab) の活動拠点「KYOTO Design Lab (デザインファクトリー)」について、平成 28 年度に設計が完了し、平成 29 年度に竣工し、機能強化の観点に合致した施設整備が高く評価された。また、福知山キャンパスについては、平成 30 年度後期の学生受入開始までに地域課題 PBL のためのスペース等の必要な整備を完了させた。このほか、平成 29 年度にはキャンパスマスタープランの改定を行い、平成 30 年度にはこの改定したプランに基づいてセキュリティ対策工事等を行った。	引き続き、改定したキャンパスマスタープランに基づき、10 号館の機能改修、ライフライン再生等の施設整備を推進する。また、異分野交流の拠点として、南禅寺塔頭跡にあった歴史的建造物「何有荘」について、その文化的価値を保ちつつ、本学が有するテクノロジーを適用した「スマートハウス」として再建する。
		IV	IV	(平成 31 事業年度の実施状況) 【34-1-1】 平成 29 年度に改定したキャンパスマスタープランに基づき、デザインを基軸としたグローバル機能強化を図るため「KYOTO Design Lab (デザインファクトリー)」に隣接する東 1 号館及び東 2 号館について、一体的利用を行える機能改善のための改修を行った。また、デザインファクトリーの領域横断型の教育研究拠点としての機能が評価され、グッドデザイン賞を受賞した。さらに、学域ごとのゾーニングを進めたほか、省エネ対策のための空調機器の更新等を行うことで、約 10 か月間で 1,221 千円の光熱費が削減された。	

I 業務運営・財務内容等の状況
 (4) その他業務運営に関する目標
 ② 安全管理に関する目標

中期目標	○ 全学的な安全管理体制を強化させるとともに、教職員及び学生の安全に対する意識の啓発に努める。
------	-------------------------------------------------

中期計画	平成 31 年度計画	進捗状況		判断理由 (計画の実施状況等)	
		中期	年度	平成 31 事業年度までの実施状況	令和 2 及び 3 事業年度の 実施予定
【35-1】 毒物・劇物の適正な管理を行うため、「化学物質管理システム」への登録を徹底させ、定期的に内部監査を実施して登録・管理状況を確認することにより、全ての試薬の登録を行う。	【35-1-1】 化学物質管理システムへの研究室保有試薬の登録状況を内部監査で確認し、登録の徹底を促す。また、年1回以上は在庫確認を実施し、登録内容の正確性を維持する。	III	III	(平成 28~30 事業年度の実施状況概略) 化学物質管理システムを運用し、操作方法説明会の開催、マニュアルの配布、環境安全教育研修での講義等を行い、適切な管理が行われるよう努めた。また、内部監査や棚卸しによる在庫確認を実施しており、不要試薬については一斉処分した。	引き続き、化学物質管理システムへの研究室保有試薬の登録状況を内部監査で確認し、登録の徹底を促す。また、年1回以上は在庫確認を実施し、登録内容の正確性を維持する。
				(平成 31 事業年度の実施状況) 【35-1-1】 内部監査を実施し、化学物質管理システムへの登録状況を確認した。また、システム操作方法説明会と棚卸しを実施し、長期保有高圧ガスボンベの返却と不要試薬の一斉処分を行った。	
【35-2】 教職員及び学生の環境・安全に対する意識を向上させるため、環境マネジメントシステム研修 (EMS 研修 (学部 4 年次生は参加必須)) や防災訓練など環境・安全に関する研修等を年 7 回以上実施する。	【35-2-1】 環境配慮と安全管理の意識を向上させるため、環境安全研修会や防災訓練などの教育研修を年 7 回以上実施する。	III	III	(平成 28~30 事業年度の実施状況概略) 4 月に環境安全教育デーを設定して集中的に研修を行うなど、環境や安全に関する研修を実施した。これらを合わせた実施回数は、各年度とも 7 回以上となっている。また、ISO14001 を認証取得しており、毎年度更新審査・定期審査を受けている。	引き続き、環境配慮と安全管理の意識を向上させるため、環境安全研修会や防災訓練等の教育研修を年 7 回以上実施する。
				(平成 31 事業年度の実施状況) 【35-2-1】 学生を対象とする避難訓練を 1 回、教員を対象とする環境マネジメントシステム等の研修を 3 回、学生及び教職員を対象とする環境安全教育研修や高リスク実験実習教育研修を 5 回実施した。また、ISO14001 の定期審査を受けた。	

I 業務運営・財務内容等の状況
 (4) その他業務運営に関する目標
 ③ 法令遵守に関する目標

中期目標	<ul style="list-style-type: none"> ○ 学内規則を含めた法令遵守や情報管理の徹底を図り、適正な大学運営を行う。 ○ 研究における不正行為の発生を防止するための管理体制を強化する。 ○ 研究費の不正使用の発生を防止するための管理体制を強化する。
------	-----------------------------------------------------------------------------------------------------------------------------------------------------------------------------

中期計画	平成 31 年度計画	進捗状況		判断理由 (計画の実施状況等)	
		中期	年度	平成 31 事業年度までの実施状況	令和 2 及び 3 事業年度の 実施予定
<p>【36-1】 構成員の法令遵守に対する意識を向上させるための研修等を年 1 回以上実施する。また、情報セキュリティ基本方針に基づき、情報セキュリティ対策を継続するとともに、啓発のための研修等を年 1 回以上実施する。さらに、法令遵守や情報管理についての内部監査を定期的に行い、監事による総括を行う。</p>	<p>【36-1-1】 個人情報保護や法人文書管理等、法令遵守に対する意識を向上させるための研修を年 1 回以上実施する。また、内部監査を実施するとともに、監査に係る監事の総括を踏まえ、法令遵守体制の不断の見直しを行う。</p> <p>【36-1-2】 情報セキュリティ基本方針に基づき、必要な情報セキュリティ対策を講じるとともに、情報セキュリティに対する意識を向上させるための研修を年 1 回以上実施する。また、情報管理についての内部監査を実施するとともに、監査に係る監事の総括を踏まえ、情報管理体制の不断の見直しを行う。</p>	III	III	<p>(平成 28~30 事業年度の実施状況概略) 各年度において、個人情報保護及び法人文書管理に関する職員研修を実施した。また、各年度 11 月から 12 月にかけて個人情報保護監査及び法人文書管理監査を実施した。 情報セキュリティについては、「情報セキュリティ基本方針」に基づき対策を講じるとともに、研修を実施した。また、個人情報保護監査と併せて情報管理についての内部監査を実施した。平成 29 年度からは広報委員会、情報統括室、研究戦略推進本部の主催で教職員著作権等研修会を実施した。</p>	<p>令和 2 年度に、監事・監査室の役割を見直し、監査方針・監査計画の策定を監査室長が行うように整理するなど監査体制の充実・強化を図るとともに、コンプライアンス研修の未受講者に対する罰則規定の制定等、法令遵守に関する制度を強化しながら、引き続き各種研修や監査を実施する。 情報セキュリティについては、「情報セキュリティ基本方針」に基づき、必要な情報セキュリティ対策を講じるとともに、情報セキュリティに対する意識を向上させるための研修を年 1 回以上実施する。また、情報管理についての内部監査を実施するとともに、監査に係る監事の総括を踏まえ、情報管理体制の不断の見直しを行う。</p>
				<p>(平成 31 事業年度の実施状況) 【36-1-1】 引き続き個人情報保護及び法人文書管理に関する研修を実施するとともに、直近で発生した不正事案(不正経理等)の再発防止を目的としたコンプライアンス研修(全教職員研修)を実施した。また、12 月に個人情報保護監査及び法人文書管理監査を実施した。</p>	
				<p>【36-1-2】 情報セキュリティ対策基本計画を「京都工芸繊維大学におけるサイバーセキュリティ対策等基本計画」に更新し、10 月から同計画を実施した。また、引き続き情報セキュリティに関する研修、情報管理についての内部監査を実施した。情報管理体制について監事に報告の上、その適正な運用を確認した。</p>	
<p>【37-1】 研究倫理の向上を図るため、教員や学生に対し研究倫理に関する研修等を年 1 回以上実施</p>		III		<p>(平成 28~30 事業年度の実施状況概略) 毎年 4 月に学生向け及び教職員向け研究倫理教育を実施するとともに、e-learning 教材等も活用し、理解度をテストした。平成 30 年度には新入生オリ</p>	<p>引き続き教員や学生に対し研究倫理に関する研修の実施及び e-learning 教材の活用により、意識の向上を図るととも</p>

<p>する。実施にあたっては、理解度テストを継続的に実施し、研修の効果の把握・改善等に活用する。また、博士論文等に対し、ソフトを用いた不正引用チェック等を実施するなど、研究不正防止のための管理体制を強化する。</p>			<p>エンターションにて研究不正を防止するための資料を配布した。また、論文剽窃チェックツールを運用しており、平成 30 年度の利用件数は 338 件となっている。</p>	<p>に、論文剽窃防止ソフトの利用を促進する。また、令和 2 年度においては、前年度に実施した理解度テストの結果を検証する。</p>
<p>【38-1】 「公的研究費の不正防止計画」及び「公的研究費の不正防止等対応マニュアル」を必要に応じて見直すとともに、公的研究費の適正な使用に関する研修等や内部監査を実施する。</p>		III	<p>(平成 31 事業年度の実施状況) 【37-1-1】 4 月に学生向け及び教職員向け研究倫理教育を実施したほか、12 月のコンプライアンス研修において、「研究倫理、研究不正、利益相反、不正経理について」と題した教職員向け研究倫理教育を実施した。このほか、一般社団法人構成研究推進協会 APRIN による e-learning 教材の活用、論文剽窃チェックツールの運用等を継続した。研究不正に関する理解度調査を実施し、対象者 327 名中 316 名の回答があった。</p>	<p>公的研究費に関する監査体制を見直して強化するとともに、公的研究費に関する規則等の点検・見直しを行う。また、構成員等への周知徹底を図るとともに、学内におけるコンプライアンス教育(研修会)及び会計内部監査を実施する。さらに、問題点等を踏まえ本学独自の研修資料の見直しを行い、構成員に配布する。契約手続きの適正性の確認については、引き続き四半期毎に監事に対し調達状況の報告を行う。</p>
<p>【38-1-1】 会計内部監査を実施し、その結果等を踏まえ、「公的研究費の不正防止計画」及び「公的研究費の不正使用防止マニュアル」の点検・見直しを行う。また、構成員等への周知徹底を図るとともに、学内におけるコンプライアンス教育(研修会)を実施する。</p>		III	<p>(平成 31 事業年度の実施状況) 【38-1-1】 引き続き会計内部監査、公的研究費を管理する教職員・学生全員へのコンプライアンス教育、科研費説明会時の公的研究費使用ルール説明を実施した。また、構成員の要望に基づいて新たに「会計手続きに関する説明会」を開催した。</p>	
<p>【38-1-2】 契約手続きの適正性に関し、四半期毎に監事に対し調達状況の報告を行う。</p>		III	<p>【38-1-2】 四半期ごとに、監事に対し調達状況について報告を行った。</p>	

(4) その他業務運営に関する特記事項等

1. 特記事項

【平成 28～30 事業年度】

○「デザイン」を基軸としたグローバル機能強化及び地域連携機能強化のための施設整備

本学が強みを有する「デザイン・建築」分野、「繊維・高分子」分野、「グリーンイノベーション」分野の更なる機能強化を行うため、平成 26 年度から大学戦略推進機構に教育研究拠点「KYOTO Design Lab」(D-lab)を設置し、海外一線級ユニット誘致をはじめとする研究及び人材育成の共同プロジェクト等の国際展開を図ってきた。

これらの取組は平成 28 年度以降も継続しているが、「KYOTO Design Lab」の活動拠点が学内に分散し、また狭隘であることが課題であった。このため、これらを集約して新たな活動拠点となる「KYOTO Design Lab (デザインファクトリー)」を整備することとし、平成 28 年度に D-lab においてワークショップを開催するなどして設計を行い、施設整備費補助金及び学長裁量経費を財源として工事を開始し、平成 29 年度に完成した。同ファクトリーでの活動が本格化した平成 30 年度においては、海外での認知度が高いデザイン誌「AXIS」の特集「World's Design Universities 2018」において D-lab の活動がロイヤル・カレッジ・オブ・アート、インペリアル・カレッジ・ロンドン、デルフト工科大学、東京大学等と並んで紹介され、それも本学が巻頭掲載された。記事中では、「国境や分野を超えた連携からイノベーションを生み出す実験場」として、コラボレーションを推進する効果を狙ってひとつながりに整備したファクトリー内の空間等が写真付きで詳細に紹介されており、分野融合や国際連携といった機能強化の方向性に合致した施設設計思想が評価されている。

地域連携については、平成 28 年度に京都府北部地域・北近畿での地域連携を主眼とする学部教育課程「地域創生 Tech Program」を開設するのに合わせ、京都府北部に「福知山キャンパス」を新設した。当該プログラムでは京都市内の松ヶ崎キャンパスで基礎教育科目等を修めたのち、3 年次後学期から福知山キャンパスで学修することとしており、それに向けて平成 30 年度までに同キャンパスの整備を進めた。

同キャンパスは旧福知山女子高等学校の土地・建物を購入して取得したものであったため、大学キャンパスへの転用に必要となる各種改修や整備を実施し、地域課題 PBL を行うための設備群を設けた活動スペースを整備し、当該施設を活用した地域の自治体や企業との連携・協働による教育研究プロジェクトの実践が可能となった。

< 関連計画：【34-1】 >

【平成 31 事業年度】

○「KYOTO Design Lab (デザインファクトリー)」の隣接既存棟の改修によるファクトリーの機動性・機能性向上

平成 30 年度までに整備を進めてきた「KYOTO Design Lab (デザインファクトリー)」について、更なる機動性と機能性を実現するため、隣接するデザイン・建築系の講義室や研究室がある既存棟（東 1 号館及び東 2 号館）と一体的に利用できるよう、既存棟の老朽化した壁面・床面等を補修した。この際、高い評価を得ているデザインファクトリーと統一感のある内装を既存棟にも適用することで、国内外から来訪する学外研究者が快適かつ連続的に利用できるよう配慮し、ファクトリー機能の拡張を図った。

デザインファクトリーの施設設備は、その機能拡張や活動の展開とともに各方面から高い評価を得るようになってきており、平成 31 年度においては 2019 年度グッドデザイン賞（「公共の建築・空間」部門）を受賞した。審査委員からは、領域横断型の教育研究拠点として、新たな設備や技術を取り込む先進的な拠点として期待されると評価されての受賞となった。

< 関連計画：【34-1-1】 >

○新型コロナウイルス感染症への対応

新型コロナウイルス感染症が日本において流行の兆しを見せ始めた令和 2 年 1 月以降、構成員に学長名で注意喚起を行った。2 月 26 日には学長・理事・副学長・研究科長・保健管理センター長と、総務企画課長及び学生関係各課長で構成する新型コロナウイルス感染症対策本部を設置し、学位記授与式の中止決定や新年度の行事・授業日程の変更内容等の必要事項の検討を行った。

京都府内においては、感染 1 例目が 1 月 30 日に、2 例目が 2 月 5 日に報告されて以降しばらく新たな感染者が報告されていなかったが、3 月 3 日に 3 例目が報告されて以降は急速に感染拡大が見られ、3 月末までの期間において、感染経路不明な事例の割合やクラスター発生等の流行の動向も日々変化していった。この状況の中で、学生・教職員に対してどのような注意喚起や要請を行うか、新年度の各種手続き等をどうするかといった検討は非常に困難であったが、対策本部において学長のリーダーシップのもと、迅速に意思決定を行い対応に当たった。

【平成 30 事業年度評価における課題に対する対応】

○研究経費の不適切な経理の再発防止に向けた取組

平成 30 年度に、本学教授による研究経費の不適切な経理（学内における無許可での営利行為、無断での業務委託契約、無届け兼業）が判明した。平成 30 年 8 月から事実関係を調査し、当該教員への聞き取りも行った上で、平成 31 年度

に懲戒審査委員会及び教育研究評議会の審査結果を踏まえ、6月27日付で諭旨解雇の懲戒処分を行った。

また、本学教授（前理事・副学長）による特許手続き等の問題の指摘を受け、平成30年11月に本学職員懲戒規則に基づき調査・懲戒審査の上、海外企業と自身のベンチャー企業との契約に無断で副学長名のサインをした違法契約等の非違行為を確認し、平成31年度に懲戒審査委員会及び教育研究評議会の審査結果を踏まえ9月12日付で懲戒解雇処分を行った。

再発防止に向けて、例年4月に実施している研究費の適切な執行及び研究倫理に関する全教職員研修（約1時間）に加え、12月にも全教職員を対象とするコンプライアンス研修及び会計手続きに関する説明会（約2時間半）を実施した。コンプライアンス研修では、本学で発生した不正事例及び処分内容について学長から説明した上で、研究担当理事及び人事労務課長から、研究倫理、研究不正、利益相反、不正経理、兼業等について教職員として守るべきルールを説明した。また、会計手続きに関する説明会は本年度に実施した教職員アンケートの要望を受けて実施したもので、具体的な手続きの説明に先立って経理不正の事例等を紹介し、学内規則や「研究機関における公的研究費の管理・監査のガイドライン」等に沿って適正に執行するべき旨を強調する内容とした。また、当日欠席者のために研修の様子を撮影した動画を学内ネットワークにて公開し、欠席者に視聴を依頼した。

また、平成31年度中に本学の管理体制の見直しを行い、令和2年度に以下の取組を実施することを決定した。

- ① 公的研究費及び研究活動の不正防止に係る管理・運営体制の一本化を図り、統括管理責任者を研究担当理事で統一する。
- ② 監事機能を強化するため、監査室員を1名から2名に増員し、監査方針・監査計画の策定を監査室が行うように整理するなど監査支援体制を充実させる。
- ③ 会計内部監査について、過去に指摘事項として記載されたものに対するフォローアップ方法の見直しを図り、再発防止策を強化する。
- ④ コンプライアンス研修の未受講者に対する罰則規定を制定する。

特許手続きの問題に関しては、上記の取組に加え、本学の要職にあった者の不正行為であることを重く受け止め、当時の理事・副学長として当該教員に多くの権限が集中していたことに原因があったと判断し、平成30年10月に権限を分散させ、互いに牽制可能な知的財産管理体制とした。また、従来の利益相反マネジメントシステムの機能状況に問題があったことから、全教職員への利益相反に係る自己申告を実施することで利益相反マネジメントの実質化に取り組んだ。さらに、令和元年9月20日に全教職員を対象とした学長・理事による「懲戒事案に関する説明会」を開催し、コンプライアンスの徹底を促した。

2. 共通の観点に係る取組状況

【平成28～31事業年度における法令遵守及び研究の健全化に関する取組について】

毎年度、4月に学生及び教職員を対象とした研究倫理教育や、公的研究費を管理する者を対象としたコンプライアンス教育を実施している。さらに、平成30年度に本学教員による不正経理等が発覚したことを受けて、当該教員の懲戒処分が確定した平成31年度に、4月の教育に加えて12月に改めて事例を具体的に紹介しながらコンプライアンス研修を実施し、再発防止に努めた（pp. 46-47「研究経費の不適切な経理の再発防止に向けた取組」）。このほか、科研費説明会に際して公的研究費使用ルールを説明するなど構成員への周知徹底を図った。また、旅費関連規則については旅費の精算方法や証憑の確認を厳格化する改正を行った。

災害等の危機管理については、学生安否確認システムを運用し、各種手続きや成績確認等で学生が日常的に使用するポートフォリオシステムに連動させることで着実に安否確認できる仕組みを整えている。また、危機管理規則等の諸規定を制定しており、平成31年度においては規則に基づいて新型コロナウイルス対策本部を設置して対応に当たった。

また、第2期中期目標期間において試薬等の毒劇物の管理に関する不適切な取り扱いが複数発覚したことから、化学物質管理システムの登録の徹底、学内規則の見直し（毒劇物管理責任者の責務として健康障害予防や環境汚染防止等を明記するなど）、再教育の実施等により再発防止を図った。第3期中期目標期間においても、化学物質管理システムの運用や使用方法の教育、化学物質の棚卸し等の取組を継続しており、適正な管理を徹底している。

【第3期中期計画に掲げる定量的指標の進捗状況について】

番号	中期計画における定量的指標	平成31年度実績
35-2	環境・安全に関する研修等年7回以上	9回

II 教育研究等の質の向上の状況に関する特記事項

【平成 31 事業年度】

(1) 教育

○「デザイン」を中核とした産学公連携による博士人材養成プログラムの開設

「デザインシンキング(変容する社会全体を見渡し、そこで生起している真のニーズの変化、材料からシステムやサービスに至る価値連鎖を俯瞰的に理解することで、個別の革新技術をイノベーションに導く方法)」の教育手法を工学分野全般に適用可能な方法にし、工学の各分野で生まれる革新的な要素技術やプロダクトを社会課題解決に結実させる実践的理論と展開力を身に付けた博士人材を育成するため、平成 31 年度からデザインを中核とした産学公連携による博士前期課程・後期課程一貫の特別教育プログラム「デザインセントリックエンジニアリングプログラム(dCEP)」を開設し、1次・2次選抜を経て、博士前期課程 15 名、博士後期課程 2 名(材料制御化学、電子システム工学、機械設計学、設計工学、デザイン学、建築学専攻)の計 17 名の大学院生を受け入れ、本プログラムによる学修を開始している。本プログラムは、産学公連携・分野融合を基軸としつつ、博士課程に特化した実践的な教育プログラムであり、本学がこれまで実施してきた海外一線級ユニット誘致による国際共同プロジェクト等を通じて構築してきた国際ネットワーク基盤や、歴史的に世界のデザイン教育を主導してきたスタンフォード大学(米国)が主催する国際連携プロジェクト「ME310」に長年、大学(組織)として参画してきた実績、海外のデザインスタジオと比べても全く遜色のないプロトタイプを試作するための多種多様な加工設備等の、本学の優位性をフルに活かした先進的な取組である。特に、本プログラムの中核となる「セッション」は、幅広い分野を有する本学で、企業や行政から社会的課題や真のニーズの提示を受け、課題解決に関連する異分野の専門家が参加し、実践的な発想力、俯瞰力を持つ国内外のデザイナーや研究者がファシリテーターとなって展開される実践の場となっている。平成 31 年度は、この「セッション」において、例えば、異分野交流の拠点として本学に移築する京都市左京区の南禅寺塔頭跡にあった歴史的建造物「何有荘」の洋館部分について、この建造物が持つ文化的価値を保ちつつ、本学が有する建築、繊維、情報、電子、機械工学、材料化学等のテクノロジーを適用した「スマートハウス」として再建する「和楽庵サイバーハウス化プロジェクト」等の4つの実践プロジェクトが進行し、国内外の連携大学の研究者 13 名、企業の研究者 17 名、本学教員 26 名、本学博士前期課程学生 15 名、博士後期課程学生 2 名が協働している。

○海外大学との国際連携プログラムの展開

平成 29 年 4 月に開設した、チェンマイ大学(タイ)とのジョイント・ディグリー「京都工芸繊維大学・チェンマイ大学国際連携建築学専攻」について引き続

き国際連携による教育を実施して修了生に「修士(建築学)(Master of Architecture)」の学位を授与した。ジョイント・ディグリーに加え、国際教育連携を通じた教育内容の充実を図るとともに、優秀な学生の計画的な受入・派遣を通じたグローバル人材育成を更に推進するため、トリノ工科大学(イタリア)とダブル・ディグリープログラムに関する協定を平成 30 年 12 月に締結している。平成 31 年度においては、この協定に基づきトリノ工科大学との博士前期課程 材料化学分野におけるダブル・ディグリープログラムを新たに開設し、令和元年 9 月にトリノ工科大学から本学に 2 名を受け入れ、令和 2 年 2 月に本学学生 1 名をトリノ工科大学に派遣した(その後、新型コロナウイルスの感染拡大を受け一時帰国)。また、ベニス大学カ・フォスカリ校(イタリア)ともダブル・ディグリープログラムに関する協定を平成 31 年 3 月に協定を締結しており、平成 31 年度に博士後期課程 物質・材料化学専攻でのダブル・ディグリープログラムを新たに開設し、令和元年 9 月にベニス大学から本学に 1 名を受け入れた(本学での修学は 2 年目以降の予定)。さらに、ベニス大学とは博士前期課程でのダブル・ディグリープログラムも開始することで合意に至った(協定の締結については新型コロナウイルスの影響により先方での手続きに遅れが生じた)。

○地元企業等と連携・協力した実践教育及びキャリア教育の推進

地域産業の活性化や地域課題の解決に熱意を持って取り組むことができる技術者養成プログラムとして平成 28 年度に学部プログラムとして開設した「地域創生 Tech Program」について、第 1 期生が 4 年次に進級したことに伴い、主に京都府北部の地元企業や自治体等と連携しながら、専門性が高く実践的な教育を行う 4 年次配当科目を新たに開講した。必修科目で 22 名が受講した「卒業プロジェクト」では、例えばデザイン・建築学分野の学生が地元自治体をフィールドとして施設設計等のプロジェクトに取り組むなど、各課程の専門性に応じて本プログラムの特色を活かした課題に取り組んだ。企業や自治体から提示された地域課題に対し、多分野の人材が相互に協力して解決へ導くためのプロセスを体験する「地域創生課題セミナーⅡ」は 2 名が受講し、3 年次配当の必修科目「地域創生課題セミナーⅠ」以上に専門性の高い課題の解決に取り組んだ。3 年次配当の必修科目「ものづくりインターンシップⅠ」では地元企業で約 1 か月間のインターンシップを行うが、それに続く 4 年次配当科目「ものづくりインターンシップⅢ」は、京都府北部に立地する企業の海外事業所(タイ)にて 2 週間程度インターンシップを行うことで、海外展開の仕組み等を現地の学生と意見交換しながら学ぶものであり、6 名が受講した。以上の学修を積んだ上で、地域創生 Tech Program の第 1 期生のうち 22 名が卒業要件を満たしたため、学士の学位を授与した。

○学生の英語運用能力の向上

本学の人材養成増であるグローバルな現場でリーダーシップを発揮して組織やプロジェクトを成功に導く人材「TECH LEADER」に不可欠な能力である外国語運用能力を磨くため、平成 28 年度より徹底した英語鍛え上げプログラムを全学的に実施しており、平成 31 年度においても本プログラムを実施した。

また、教育効果の検証や学習成果の経年把握に役立てるため、学部 1・2 年次生全員を対象とした TOEIC 一斉受験を実施するとともに、TOEIC 受験料の支援等を行うことで、学部生と大学院生の TOEIC スコアを収集している。

平成 28 年度入学生より全学的に実施した「英語鍛え上げプログラム」における 4 年間の教育効果をレビューしたところ、第 1 期生である平成 28 年度入学者の 600 点以上取得者は入学時に比べ約 5.4 倍 (67 名→364 名)、730 点以上取得者は約 8.2 倍 (18 名→148 名) と高い伸びを記録しており、本プログラム実施による教育効果が確認できた。

(2) 研究

○本学の強み・特色を生かした共同利用の推進

平成 28 年度に、本学（グリーンイノベーションセンター（当時））と京都市が共同申請し採択された文部科学省「地域科学技術実証拠点整備事業：超スマート社会のインフラとしてのエネルギーインターネット」について、本学の強みであるスマートグリッド分野（電力の配分を効率化し省エネを目指す研究分野）等の研究成果を事業化に繋げるため、平成 30 年 4 月に本学に「地域科学技術実証拠点」を開設し、企業の需要が増加傾向にあり希少価値が高い施設である電波暗室（不要な電磁波を出さず、外部の電磁波に性能が影響されない電子・電気機器の設計・開発を評価する施設）の共同利用を開始した。平成 31 年度においては電波暗室の利用が更に本格化しており、4,449 千円（前年度比 3.6 倍）の利用料があるなど、産業界のニーズに応えた共同利用が展開されている。また、新たに同拠点内の電力ルータ・テストベッドについても規則等の整備を行い、11 月から共同利用を開始した。

○機能強化に向けた海外大学等との共同プロジェクトの推進と研究成果の国際的通用性の向上に向けた取組

本学では、グローバル拠点形成に向けた取組として、本学の重点 3 分野（「デザイン・建築」、「高分子・繊維材料」、「グリーンイノベーション」）において機能強化に向けた海外大学等との共同プロジェクトを実施しており、平成 31 年度は 61 件のプロジェクトを延べ 79 機関と連携の上で実施した。

また、研究成果を国際的に発信することで本学の知名度を高めるべく、平成 28 年度から行っている英語論文執筆セミナー等の支援に加え、平成 31 年度には「学術論文投稿等支援事業」について、新たに国際共著論文への投稿料等の諸費用を加算する仕組みとした。これらの取組により、国際共著論文の割合は 22.3% となっている。さらに、令和 2 年度からは学術論文の質の向上に資するべく、論文投稿後に Top10% や Top 1% となった論文に対するインセンティブ経費を配分することを決定した。

○テニュアトラック制度による優秀な若手研究者の積極的採用

本学では、若手教員比率を増加させるべく、優秀な若手研究者の積極的な採用を行っており、平成 31 年度においては、文部科学省の「卓越研究員制度」を活用した採用と、本学独自のテニュアトラック制度による採用を組み合わせ、計 5 名（年度中に新規採用された教員の半数に相当）の若手研究者をテニュアトラック教員として採用した。

(3) 社会との連携や社会貢献及び地域を志向した教育・研究

○地域を志向した教育プログラムの展開

地域産業の活性化や地域課題の解決に熱意を持って取り組むことができる技術者養成プログラムとして平成 28 年度に開設した「地域創生 Tech Program」の第 1 期生が 4 年次に進級し、京都府北部地域の企業や自治体と連携しながら「卒業プロジェクト」、「地域創生課題セミナーⅡ」、「ものづくりインターンシップⅡ・Ⅲ」等の科目を新たに実施した。また、これらの地域と連携した教育を行う中で地元企業の理解・協力が得られ、本プログラム学生を主な対象とした京都府北部地域企業 2 社による奨学生事業が募集されており、そのうち 1 社の奨学金事業について 1 名が奨学生として採用された。

これらの地域に根差した学修を経て第 1 期生 22 名が卒業した。このうち 16 名は本学大学院に進学した一方、就職者は 4 名おり、うち 2 名が京都府北部に拠点を持つ企業に就職した。このプログラムは理工系人材育成機関を京都府北部・北近畿に初めて設置することにより、若者の地域定着化及び地域活性化、更には理工系産学連携拠点を形成することによる産業イノベーションの創出を図ることを狙いとするものであることから、地域課題解決能力を培った卒業生を地元企業に送り出したことは特筆すべき成果だと言える。

○地域連携基盤の強化、地域連携・貢献事業の推進

地域産業界の更なる発展を目的に設置している本学産学連携協力会について、著名人をゲストに招いて企業経営者や管理職にリーダーシップ論を学んでいただく講演会・交流会や、特許技術説明会の開催といった活動を継続している。本学が出席する各種ビジネスフェアで協力会について周知するなどの取組により、本学のシーズに興味を持った企業が新たに協力会に参加しており、平成 31 年度末の会員企業数は 379 社（前年度比 16 社増）となり、令和 3 年度の目標とした 300 社を引き続き大きく上回る状況となっている。

本学が有する知的資源を地域産業界に還元し、地域産業の振興に貢献するため、地域企業等を対象として、国内外の研究者を招いて最先端の科学技術について講演いただき交流を図るための「OPEN TECH シンポジウム」を 12 件開催しており、学外から 213 名が参加した。また、地域をはじめとする企業等からの技術相談への対応件数は 132 件となっている。

このほか国立大学に対するリカレント教育の社会的ニーズを踏まえ、履修証明プログラムと、履修証明制度より短期間・低コストで受講できる企業研修や現役復帰のためのトレーニングを目的とする研修セミナープログラムを組み合わせた地域社会人教育プログラムを平成 31 年度においては計 11 件実施し 340 名が受講した（前年度比 30 名増）。

(4) グローバル化

○国際連携ネットワーク基盤の強化

国際交流協定について、新規締結や既締結校との交流の活性化を図っており、国際担当副学長が中心となって「組織」対「組織」による交流事業の発展を図っている。平成 31 年度においては新たに 4 大学と交流を締結したほか、研究者ユニット誘致に係る協定を結び共同プロジェクトを実施してきたデザインアカデミーアイントホーフェン（オランダ）及びアーテズ芸術大学（オランダ）とは、共同プロジェクト実施の実績から学生交流の機運が高まり、新たに学生交流覚書を締結した。また、ケルン応用科学大学（ドイツ）とは、これまで建築学部との協定のみであったものを全学協定に拡大し、材料化学、電気電子工学等の他分野間でも交流を行うことで合意し、本学国際担当副学長が先方学長と交流計画について協議した。同様に、国立台湾科技大学においては本学教員派遣による講義実施やトリノ工科大学（イタリア）を交えた 3 大学での交流に関する協議、リベレツ工科大学（チェコ）においてはこれまでの繊維分野の交流に加えて新たに建築分野での交流開始等、既締結校との交流を拡大・活性化させるべく、大学として戦略的に交流事業の質向上を図った。このほか期間を満了する協定の更新を進めるとともに、不活発な協定については期間満了をもって終了させるなど交流事業の整理を進め、協定校数は 107 機関（前年度比 3 機関増）となり、量的にも交流事業が拡大を見せている。

○海外研究者との交流活性化による国際性向上

海外一線級ユニット誘致により、マサチューセッツ工科大学（米国）、スタンフォード大学（米国）等の 23 の海外機関の研究者と 20 件の国際共同プロジェクトを実施した。また、本学の重点分野である「グリーンイノベーション」分野において、国際シンポジウム「1st Kyoto Green Energy Symposium」を開催し、トリノ工科大学（イタリア）、フラウンホーファー集積システム・デバイス技術研究所（ドイツ）といった海外研究機関の研究者を登壇者に招き、国内外の研究者と交流を図るとともに、本学の国際的認知度の向上に努めた。

さらに、研究の国際性を高めるため、「英語論文執筆セミナー」及び「英語プレゼンセミナー」を引き続き実施したほか、従来の「学術論文投稿等支援事業」について、新たに国際共著論文への投稿料等の諸費用を加算する仕組みとした。これらの取組により、国際共著論文の割合は 22.3%となり年度計画の目標値に到達した。

○留学生受入・派遣の一体的な促進

本学では、人材の循環・双方向性を確保するとともに、国際交流を活性化させるため、外国人学生の受入と日本人学生の海外派遣を一体的に推進している。

留学生受入に関しては、国費留学生の優先配置を行う特別プログラムによる学生の受入を継続しているほか、本学の強み・特色分野において海外大学の学生を受け入れる短期招聘プログラムを実施しており、チェンマイ大学（タイ）の学生 10 名を本学に受け入れた「バイオメディカルサマースクール」等 5 プログラムにより 90 名を受け入れた。

他方、留学生派遣に関しては、上記プログラムの実績を活かして双方向の派遣事業を展開しており、例えばチェンマイ大学において実施する「バイオメディカルサマースクール」に本学学生 10 名を派遣するなど、8 プログラムで 54 名を派遣している。

また、「海外教育連携教員派遣制度」により、本学の教員を海外へ長期派遣して教育研究経験を積ませる事業を実施しており、平成 31 年度においては 10 名を派遣しているが、本事業について、平成 31 年度からは、前年度までに派遣した教員が所属する研究室を「国際化モデル研究室」（常時留学生やポスドクが複数名在籍し、海外学会での発表や国際的コンテスト等への応募を奨励する研究室）に指定し、本学独自財源で活動を支援する制度とした。これにより、教員海外派遣が大学のグローバル化へと直結することが期待される事業となった。従来から実施している学内公募型の「国際化モデル研究室」と合わせて 15 研究室が大学のグローバル化を牽引するための活動を実施しており、海外大学との相互訪問によるワークショップ等に取り組んでいる。

このほか、平成 30 年度から実施している 3 年次編入学試験「モンゴル科学技術大学ツイニング・プログラム入試」により平成 31 年度には 8 名が入学した。

こうした取組の結果、外国人留学生受入数は 517 名、海外派遣数は 385 名となった。

Ⅲ 予算（人件費の見積もりを含む。）、収支計画及び資金計画

※ 財務諸表及び決算報告書を参照

Ⅳ 短期借入金の限度額

中期計画別紙	中期計画別紙に基づく年度計画	実績
<p>1 短期借入金の限度額 1,218,617 千円</p> <p>2 想定される理由 運営費交付金の受入遅延及び事故の発生等により、急に必要となる対策費として借り入れることが想定されるため。</p>	<p>1 短期借入金の限度額 1,218,617 千円</p> <p>2 想定される理由 運営費交付金の受入遅延及び事故の発生等により、急に必要となる対策費として借り入れることが想定されるため。</p>	なし

Ⅴ 重要な財産を譲渡し、又は担保に供する計画

中期計画別紙	中期計画別紙に基づく年度計画	実績
なし	なし	なし

Ⅵ 剰余金の使途

中期計画別紙	中期計画別紙に基づく年度計画	実績
<p>決算において剰余金が発生した場合は、教育研究の質の向上及び組織運営の改善に充てる。</p>	<p>教育研究の質の向上及び組織運営の改善に充てる。</p>	<p>教育研究の質の向上の努めるため、54,427 千円を施設整備に伴う移転費用等に充てた。</p>

Ⅶ その他 1 施設・設備に関する計画

中期計画別紙			中期計画別紙に基づく年度計画			実績		
施設・設備の内容	予定額 (百万円)	財 源	施設・設備の内容	予定額 (百万円)	財 源	施設・設備の内容	予定額 (百万円)	財 源
実験研究棟 (デザイン工学系)	総額 533	施設整備費補助金 (377) (独) 大学改革支援・学位授与機構 施設費交付金 (156)	総合研究棟改修Ⅰ (造形科学域)(東1号館西半分)	229	国立大学法人 等施設整備費 補助金	総合研究棟改修Ⅰ (造形科学域)(東1号館西半分)	229	国立大学法人等 施設整備費補助 金
小規模改修 (電話交換機更新等)			総合研究棟改修Ⅱ (造形科学域)(東1号館東半分)	328		総合研究棟改修Ⅱ (造形科学域)(東1号館東半分)	313	
(注1) 金額については見込みであり、上記のほか、業務の実施状況等を勘案した施設・設備整備や老朽度合等を勘案した施設・設備の改修等が追加されることもあり得る。 (注2) 小規模改修について平成28年度以降は平成27年度同額として試算している。 なお、各事業年度の(独)大学改革支援・学位授与機構施設費交付金については、事業の進展等により所要額の変動が予想されるため、具体的な額については、各事業年度の予算編成過程等において決定される。			ライフライン再生 (給排水設備)	227	(独) 大学改革 支援・学位授与 機構施設費交 付金	ライフライン再生 (給排水設備)	195	(独) 大学改革支 援・学位授与機構 施設費交付金
			総合研究棟改修 (基盤教育学域)(旧本部棟)	227		総合研究棟改修 (基盤教育学域)(旧本部棟)	219	
			総合研究棟改修 (設計工学域)(10号館西半分)	522		総合研究棟改修 (設計工学域)(10号館西半分)	456	
			建物小規模改修 (2号館北棟南面 東側外壁改修等)	21		建物小規模改修 (2号館北棟外 壁改修)	21	
			注) 金額については見込みであり、上記のほか、業務の実施状況等を勘案した施設・設備の整備や老朽度合等を勘案した施設・設備の改修等が追加されることもあり得る。					

○ 計画の実施状況等

東1号館西半分の改修については、平成30年度に一般競争入札手続きを経て落札業者と契約締結し、令和元年8月に完成した。東1号館東半分及び旧本部棟の改修については、一般競争入札手続きを経て令和元年9月に落札業者と契約締結し、令和2年3月にそれぞれ完成した。また、10号館西半分の改修については、一般競争入札手続きを経て同じく令和元年9月に落札業者と契約締結し、その後、令和元年12月に外壁改修を開始、令和2年3月に建物内改修工事を開始した。完成予定は令和2年9月である。

老朽化や機能劣化に伴う小規模改修については、大学改革支援・学位授与機構施設費交付事業費により2号館北棟の外壁改修工事(全面)を行った。一般競争入札手続きを経て令和元年10月に落札業者と契約締結し、令和2年2月に完成した。

Ⅶ その他 2 人事に関する計画

中期計画別紙	中期計画別紙に基づく年度計画	実績
<p>(1) 教育研究の充実を図るため、戦略的な教員配置を推進する。</p> <p>(2) 教育研究の持続ある発展を図るため、優れた人材を確保する方策を実施する。</p> <p>(3) 教職員の資質向上を図るため、研修をより充実させる。</p> <p>(4) 教職員の活動意欲の向上を図るため、適正な人事評価を行い、給与等の処遇に反映する。</p> <p>(参考) 中期目標期間中の人件費総額の見込み 28,293 百万円 (退職手当は除く)</p>	<p>(1) 総人件費を抑制しつつ、教育研究及びその他の業務を更に充実するため、戦略的な人員配置を推進する。</p> <p>(2) 女性、若手、外国人の研究者の雇用促進に努めるとともに、「男女共同参画に向けた取組を順次実行する。また、年俸制を活用した雇用を促進する。</p> <p>(3) 学内の研修プログラムの充実を図りつつ、計画的に研修を実施する。また、連携教員派遣制度を積極的に活用し、中堅・若手教員の研究力向上及び国際化を推進する。</p> <p>(4) 教職員の活動意欲の向上を図るため、人事評価の改善を図りつつ適正に実施し、給与等の処遇に反映する。</p> <p>(参考1) 平成31年度の常勤職員数387人 また、任期付き職員数の見込みを64人とする。</p> <p>(参考2) 平成31年度の人件費総額見込み 4,683 百万円</p>	<p>(1) 役員により構成される人事委員会において、予算配分、面積配分を踏まえた戦略的な人事計画を実施した。</p> <p>(2) 引き続き、女性、若手、外国人の研究者を積極的に雇用した。男女共同参画推進のための取組として、KIT 男女共同参画推進センターを中心に以下の取組を行った。</p> <p>○教育研究活動を支援するために必要なサポートが行えるよう、前後期にそれぞれ12名、11名の教員に研究支援員(延べ38名)を配置した。</p> <p>○男女共同参画に対する学内の意識啓発活動として、11月13日にセミナーを開催し、空調機、化学製品企業の研究員及び建築設計事務所代表(一級建築士)(本学卒業生)による講演を行った。</p> <p>また、年俸制により特任教員等の多様な人材を雇用したほか、新たな年俸制及び評価制度を構築した。</p> <p>(3) 階層別研修、各担当業務における知識習得のための研修、英語研修、コンプライアンスに係る研修等を実施した。また、各種プログラムにより教職員を海外に派遣した。</p> <p>(4) 月給制教員及び年俸制教員については、評価実施要領に基づき、大学評価基礎データベースの登録情報を中心とした透明性の高い評価を実施し、適切に成績率及び昇給区分に反映した。</p> <p>また、職員についても、評価実施要領に基づき、勤勉手当に係る評価と昇給に係る評価を一元化した評価を実施し、適正に成績率及び昇給区分に反映した。</p> <p>(実績1) 令和元年度の常勤職員数 393人 また、任期付き職員数 39人</p> <p>(実績2) 令和元年度の人件費総額 4,557 百万円 (退職手当は除く)</p>

○ 別表 1 (学部の学科、研究科の専攻等の定員未充足の状況について)

学部の学科、研究科の専攻等名	収容定員	収容数	定員充足率
	(a)	(b)	(b)/(a)×100
<工芸科学部>	(人)	(人)	(%)
応用生物学課程	200	228	114.0
生体分子工学課程	-	6	-
生体分子応用化学課程	102	121	118.6
高分子機能工学課程	102	118	115.7
物質工学課程	134	153	114.2
応用化学課程	338	355	105.0
電子システム工学課程	244	286	117.2
情報工学課程	244	280	114.8
機械システム工学課程	-	14	-
機械工学課程	344	389	113.1
デザイン経営工学課程	80	96	120.0
造形工学課程	-	6	-
デザイン・建築学課程 (H30 募集停止)	232	286	123.3
デザイン・建築学課程 (H30 募集開始)	312	323	103.5
学部共通 (3年次編入学)	100		
(夜間主コース)			
先端科学技術課程	-	5	-
学士課程 計	2,432	2,666	109.6
<工芸科学研究科>			
応用生物学専攻	80	61	76.3
材料創製化学専攻	66	73	110.6
材料制御化学専攻	64	67	104.7
物質合成化学専攻	66	60	90.9
機能物質化学専攻	64	60	93.8
電子システム工学専攻	100	112	112.0
情報工学専攻	92	106	115.2
機械物理学専攻	74	72	97.3
機械設計学専攻	60	66	110.0
デザイン経営工学専攻	-	2	-
デザイン学専攻 (H30 募集停止)	-	4	-
デザイン学専攻 (H30 募集開始)	90	98	108.9

建築学専攻	142	180	126.8
京都工芸繊維大学・チェンマイ大学	8	8	100.0
国際連携建築学専攻			
先端ファイブプロ科学専攻	70	72	102.9
バイオベースマテリアル学専攻	44	32	72.7
修士課程 計	1,020	1,073	105.2

学部の学科、研究科の専攻等名	収容定員	収容数	定員充足率
<工芸科学研究科>			
生命物質科学専攻	-	2	-
バイオテクノロジー専攻	18	29	161.1
物質・材料科学専攻	39	35	89.7
電子システム工学専攻	15	7	46.7
設計工学専攻	30	30	100.0
造形科学専攻	-	3	-
デザイン学専攻	15	19	126.7
建築学専攻	21	25	119.0
先端ファイブプロ科学専攻	24	42	175.0
バイオベースマテリアル学専攻	18	13	72.2
博士課程 計	180	205	113.9
専門職学位課程 計			

○ 計画の実施状況等

学士、修士、博士の令和元年5月時点の合計は、定員充足率90%以上を満たしている。

○ 別表2 (学部、研究科等の定員超過の状況について)

(平成28年度)

学部・ 研究科等名	収容定員 (A)	収容数 (B)	左記の収容数のうち									超過率算定 の対象となる 在学者数 (L) 【(B)-(D,E,F,G,I,Kの合計)】	定員超過率 (M) (L) / (A) × 100
			外国人 留学生数 (C)	左記の外国人留学生のうち			休学 者数 (G)	留年 者数 (H)	左記の留年者数の うち、修業年限を 超える在籍期間が 2年以内の者の数 (I)	長期 履修 学生数 (J)	長期履修 学生に係る 控除数 (K)		
				国費 留学生数 (D)	外国政府 派遣留學 生数(E)	大学間交流協 定等に基づく 留学生等数 (F)							
(学部等)	(人)	(人)	(人)	(人)	(人)	(人)	(人)	(人)	(人)	(人)	(人)	(人)	(%)
工芸科学部	2,501	2,724	41	3	9	0	58	141	116	0	0	2,538	101.5%
(研究科等)	(人)	(人)	(人)	(人)	(人)	(人)	(人)	(人)	(人)	(人)	(人)	(人)	(%)
工芸科学研究科	1,190	1,293	130	38	1	31	57	68	61	0	0	1,105	92.9%

○計画の実施状況等

工芸科学部、工芸科学研究科ともに定員超過率 (M) は110%未満である。

(平成 29 年度)

学部・ 研究科等名	収容定員 (A)	収容数 (B)	左記の収容数のうち									超過率算定 の対象となる 在学者数 (L) 【(B)-(D,E,F,G,I,Kの合計)】	定員超過率 (M) (L) / (A) × 100
			外国人 留学生数 (C)	左記の外国人留学生のうち			休学 者数 (G)	留年 者数 (H)	左記の留年者数の うち、修業年限を 超える在籍期間が 2年以内の者の数 (I)	長期 履修 学生数 (J)	長期履修 学生に係る 控除数 (K)		
				国費 留学生数 (D)	外国政府 派遣留學 生数(E)	大学間交流協 定等に基づく 留学生等数 (F)							
(学部等)	(人)	(人)	(人)	(人)	(人)	(人)	(人)	(人)	(人)	(人)	(人)	(人)	(%)
工芸科学部	2,459	2,676	40	4	9	0	50	131	104	0	0	2,509	102.0%
(研究科等)	(人)	(人)	(人)	(人)	(人)	(人)	(人)	(人)	(人)	(人)	(人)	(人)	(%)
工芸科学研究科	1,200	1,291	130	38	1	32	65	60	51	0	0	1,104	92.0%

○計画の実施状況等

工芸科学部、工芸科学研究科ともに定員超過率 (M) は110%未満である。

(平成 30 年度)

学部・研究科等名	収容定員 (A)	収容数 (B)	左記の収容数のうち									超過率算定の対象となる在学者数 (L) 【(B)-(D,E,F,G,I,Kの合計)】	定員超過率 (M) (L) / (A) × 100
			外国人留学生数 (C)	左記の外国人留学生のうち			休学者数 (G)	留年者数 (H)	左記の留年者数のうち、修業年限を超える在籍期間が2年以内の者の数 (I)	長期履修学生数 (J)	長期履修学生に係る控除数 (K)		
				国費留学生数 (D)	外国政府派遣留学生数 (E)	大学間交流協定等に基づく留学生等数 (F)							
(学部等)	(人)	(人)	(人)	(人)	(人)	(人)	(人)	(人)	(人)	(人)	(人)	(人)	(%)
工芸科学部	2,432	2,669	59	7	11	3	42	124	96	0	0	2,510	103.2%
(研究科等)	(人)	(人)	(人)	(人)	(人)	(人)	(人)	(人)	(人)	(人)	(人)	(人)	(%)
工芸科学研究科	1,200	1,294	126	43	0	32	55	58	53	0	0	1,111	92.6%

○計画の実施状況等

工芸科学部、工芸科学研究科ともに定員超過率 (M) は110%未満である。

(平成 31 年度)

学部・ 研究科等名	収容定員 (A)	収容数 (B)	左記の収容数のうち									超過率算定 の対象となる 在学者数 (L) 【(B)-(D,E,F,G,I,Kの合計)】	定員超過率 (M) (L) / (A) × 100
			外国人 留学生数 (C)	左記の外国人留学生のうち			休学 者数 (G)	留年 者数 (H)	左記の留年者数の うち、修業年限を 超える在籍期間が 2年以内の者の数 (I)	長期 履修 学生数 (J)	長期履修 学生に係る 控除数 (K)		
				国費 留学生数 (D)	外国政府 派遣留學 生数(E)	大学間交流協 定等に基づく 留学生等数 (F)							
(学部等)	(人)	(人)	(人)	(人)	(人)	(人)	(人)	(人)	(人)	(人)	(人)	(人)	(%)
工芸科学部	2,432	2,666	71	7	18	12	46	115	93	0	0	2,490	102.4%
(研究科等)	(人)	(人)	(人)	(人)	(人)	(人)	(人)	(人)	(人)	(人)	(人)	(人)	(%)
工芸科学研究科	1,200	1,278	110	39	0	27	52	50	45	0	0	1,115	92.9%

○計画の実施状況等

工芸科学部、工芸科学研究科ともに定員超過率 (M) は 110%未満である。