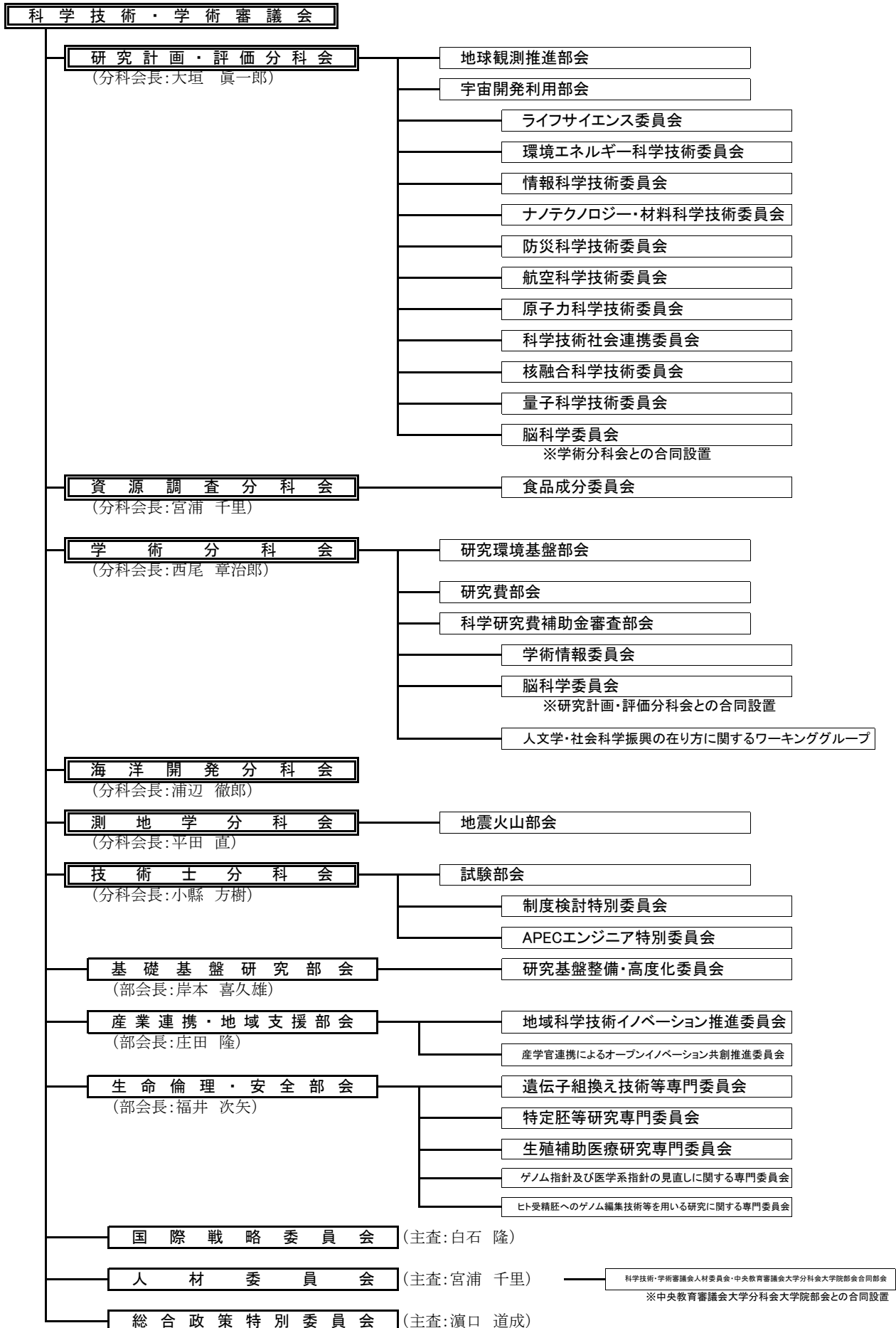


科学技術・学術審議会の各分科会等における審議状況について

1. 組織図



(会長・分科会長等)

会議	会長等	会長代理等
科学技術・学術審議会	濱口 道成	庄田 隆
研究計画・評価分科会	大垣 眞一郎	栗原 和枝
地球観測推進部会	大垣 眞一郎	春日 文子
宇宙開発利用部会	白石 隆	青木 節子
ライフサイエンス委員会	永井 良三	小幡 裕一
環境エネルギー科学技術委員会	高村 ゆかり	花木 啓祐
情報科学技術委員会	北川 源四郎	瀧 寛和
ナノテクノロジー・材料科学技術委員会	三島 良直	五十嵐 正晃
防災科学技術委員会	田中 淳	寶 馨
航空科学技術委員会	李家 賢一	高辻 成次
原子力科学技術委員会	山口 彰	出光 一哉
科学技術社会連携委員会	小林 傳司	藤垣 裕子
核融合科学技術委員会	小川 雄一	大野 哲靖
量子科学技術委員会	雨宮 慶幸	大森 賢治
脳科学委員会(※学術分科会との共同設置)	樋口 輝彦	岡部 繁男
資源調査分科会	宮浦 千里	小長谷 有紀
食品成分委員会	安井 明美	渡邊 智子
学術分科会	西尾 章治郎	庄田 隆
研究環境基盤部会	稲永 忍	松本 紘
研究費部会	西尾 章治郎	甲斐 知恵子
科学研究費補助金審査部会	※	※
学術情報委員会	喜連川 優	引原 隆士
人文学・社会科学振興の在り方に関するワーキンググループ	西尾 章治郎	未定
海洋開発分科会	浦辺 徹郎	未定
測地学分科会	平田 直	鈴木 桂子
地震火山部会	平田 直	鈴木 桂子
技術士分科会	小縣 方樹	岸本 喜久雄
試験部会	岸本 喜久雄	鈴木 桂子
制度検討特別委員会	岸本 喜久雄	奥野 晴彦
APECエンジニア特別委員会	未定	未定
基礎基盤研究部会	岸本 喜久雄	栗原 和枝
研究基盤整備・高度化委員会	佐藤 了平	西島 和三
産業連携・地域支援部会	庄田 隆	栗原 美津枝
地域科学技術イノベーション推進委員会	須藤 亮	三木 俊克
産学官連携によるオープンイノベーション共創推進委員会	未定	未定
生命倫理・安全部会	福井 次矢	宮浦 千里
遺伝子組換え技術等専門委員会	明石 博臣	横田 恭子
特定胚等研究専門委員会	高坂 新一	高山 佳奈子
生殖補助医療研究専門委員会	市川 智彦	未定
ゲノム指針及び医学系指針の見直しに関する専門委員会	福井 次矢	未定
ヒトの受精卵へのゲノム編集等を用いる研究に関する専門委員会	石原 理	未定
国際戦略委員会	白石 隆	未定
人材委員会	宮浦 千里	宮田 満
科学技術・学術審議会人材委員会・中央教育審議会大学分科会大学院部会合同部会	宮浦 千里	室伏 きみ子
総合政策特別委員会	濱口 道成	庄田 隆

※審査に関わるため非公表

2. 各分科会等の審議状況

分科会等名	主な検討事項	開催状況
研究計画・評価分科会	○プログラム評価の具体的な方法（評価項目、評価時期等） ○研究開発計画に基づく取組の評価	前回：10月31日 次回：2月13日 年間開催数：4回程度
資源調査分科会	○日本食品標準成分表2015年版（七訂）追補2018年の公表 ○次期改訂に向けた諸課題の検討	前回：11月29日 次回：— 年間開催数：2回程度
学術分科会	○学術研究の振興方策等 ○第4期中期目標期間における大学共同利用機関の在り方の検討	前回：1月18日 次回：— 年間開催数：4回程度
海洋開発分科会	○研究開発計画に基づく取組の進捗状況の把握 ○海洋基本計画に基づく研究開発計画変更に関する検討	前回：1月22日 次回：— 年間開催数：4回程度
測地学分科会	○地震火山観測研究計画の進捗状況 ○次期地震火山観測研究計画の策定	前回：1月11日 次回：— 年間開催数：3回程度
技術士分科会	○技術士の国際的通用性 ○技術士の普及拡大、活用促進 ○技術士の資質向上（継続研さん等）	前回：1月8日 次回：— 年間開催数：2回程度
基礎基盤研究部会	○戦略的創造研究推進事業及び未来社会創造事業 ○世界トップレベル研究拠点プログラム（WPI）	前回：平成29年7月5日 次回：2月5日 年間開催数：1回程度
産業連携・地域支援部会	○組織対組織の本格的な産学連携の推進 ○地域における科学技術イノベーションの推進	前回：10月24日 次回：2月6日 年間開催数：3回程度
生命倫理・安全部会	○ヒトES細胞に関する指針の見直し ○動物性集合胚の取扱い ○ヒトゲノム・遺伝子解析研究に関する倫理指針等の見直し ○ヒト受精胚へのゲノム編集技術などを用いる研究に関する指針の策定に向けた検討 ○ヒト受精胚の作成を行う生殖補助医療研究に関する倫理指針に基づく研究課題の審査	前回：12月4日 次回：— 年間開催数：3回程度
国際戦略委員会	○科学技術・学術分野の活動の国際戦略に関する事項	前回：— 次回：— 年間開催数：2回程度
人材委員会	○科学技術・学術分野の人材育成・確保について	前回：1月15日 次回：— 年間開催数：4回程度
総合政策特別委員会	○第5期科学技術基本計画のフォローアップ ○重点的調査検討事項 ○第6期科学技術基本計画に向けて検討すべき論点等の整理	前回：1月17日 次回：1月31日 年間開催数：3回程度

3. 各分科会等の審議状況

研究計画・評価分科会

【研究計画・評価分科会】

開催なし

【地球観測推進部会】

第6回（平成30年11月30日（金））

・議題

- 1 「地球観測データ及びメタデータのアーカイブと連携利用の促進」について
- 2 「パリ協定における我が国の貢献のための温室効果ガス観測及びデータ利活用の現状と課題」の報告について
- 3 今後の地球観測推進に関する取りまとめについて
- 4 第15回地球観測に関する政府間会合(GEO)本会合等の開催結果報告について

【宇宙開発利用部会】

第44回（平成30年11月29日）

・議題

- 1 宇宙開発利用部会の活動内容の改定について（宇宙活動法施行に伴う調査・安全小委員会の検討内容等の改定）
- 2 金星探査機「あかつき」(PLANET-C)の定時運用終了とプロジェクト終了審査の結果について
- 3 H3ロケットの開発状況について

第45回（平成30年12月19日）

・議題

- 1 革新的衛生技術実証1号機について
- 2 イプシロンロケット4号機打上げ準備状況について
- 3 国際宇宙探査の取組状況について

【ライフサイエンス委員会】

第90回（平成31年1月29日）

・議題

- 1 研究開発課題の事後評価について
- 2 今後のライフサイエンス委員会における検討事項（案）について
- 3 その他

【環境エネルギー科学技術委員会】

第6回（平成30年12月20日）

・議題

- 1 「地球環境情報プラットフォーム構築推進プログラム」の中間評価について
- 2 「省エネルギー社会の実現に資する次世代半導体研究開発」の中間評価について

- 3 水素に係る最近の研究開発動向について
- 4 環境エネルギー科学技術をめぐる最近の状況について

第7回（平成31年1月25日）

・議題

- 1 環境エネルギー分野における2019年度予算案について
- 2 気候変動適応に係る最近の研究開発動向について
- 3 今後の環境エネルギー分野の研究開発について

【情報科学技術委員会】

第105回（平成30年11月15日）

・議題

- 1 「ポスト「京」のシステム開発」の中間評価審議結果について
- 2 今後の情報科学技術に関する研究開発課題の方向性について

第106回（平成31年1月9日）

・議題

- 1 今後の情報科学技術分野に関する研究開発課題の方向性について

第107回（平成31年1月29日）

・議題

- 1 平成31年度予算案について
- 2 今後の情報科学技術分野に関する研究開発課題の方向性について

【ナノテクノロジー・材料科学技術委員会】

第7回（平成30年11月29日）

・議題

- 1 ナノテクノロジー・材料分野の研究開発評価について
- 2 ナノテクノロジー・材料分野の国際動向について

【防災科学技術委員会】

開催なし

【航空科学技術委員会】

第59回（平成30年12月4日）

・議題

- 1 研究開発課題の評価について

第60回（平成31年1月16日）

・議題

- 1 研究開発課題の評価について

【原子力科学技術委員会】

開催なし

【科学技術社会連携委員会】

第7回（平成30年12月26日）

・議題

- 1 科学コミュニケーターに期待される役割と必要とする資質について

第8回（平成31年1月22日）

・議題

- 1 科学コミュニケーターに期待される役割と必要とする資質について
- 2 今後の社会技術研究開発センター（RISTEX）の取組みの方向性について

【核融合科学技術委員会】

第15回（平成30年10月31日）

・議題

- 1 平成30年度核融合科学技術委員会における評価計画について
- 2 「ITER計画（建設段階）等の推進のうち幅広いアプローチ（BA）活動（フェーズII）」の検討状況について（一部非公開）

【量子科学技術委員会】

開催なし

【脳科学委員会】

第43回（平成30年12月11日）

・議題

- 1 脳科学に関する研究開発課題の中間評価結果（案）について
- 2 「革新的技術による脳機能ネットワークの全容解明プロジェクト（革新脳）」の今後の進め方について
- 3 戦略的国際脳科学研究推進プログラムの中核的組織としての生理学研究所の今後の取組について
- 4 国際ニューロンインフォマティクス統合機構（INCF）への日本の参画体制の変更について

資源調査分科会

【資源調査分科会】

第42回（平成30年11月29日）

・議題

- 1 日本食品標準成分表2015年版（七訂）追補2018年について
- 2 2019年の作業計画について

【食品成分委員会】

開催なし

学 術 分 科 会

【学術分科会】

第71回（平成30年12月14日）

※人文学・社会科学振興の在り方に関するワーキンググループ（第3回）との合同会議

・ 議題

- 1 人文学・社会科学の振興について
- 2 学術の振興に係る論点について

第72回（平成31年1月18日）

・ 議題

- 1 学術研究の最近の状況について
- 2 各部会等の審議状況について
- 3 学術の振興に係る論点について

【研究環境基盤部会】

第100回（平成30年11月7日）

・ 議題

- 1 大学共同利用機関の今後の在り方について

第101回（平成30年11月30日）

・ 議題

- 1 大学共同利用機関の今後の在り方について

【研究費部会】

第8回（平成31年1月25日）

・ 議題

- 1 科学研究費助成事業（科研費）に係る2019年度予算案について
- 2 平成30年度科研費の審査の総括について
- 3 第9期科研費部会の審議のまとめについて

【学術情報委員会】

第14回（平成30年11月29日）

・ 議題

- 1 電子化の進展を踏まえた学術情報流通基盤の整備と大学図書館機能の強化等について

【人文学・社会科学振興の在り方に関するワーキンググループ】

第2回（平成30年11月14日）

・ 議題

- 1 人文学・社会科学の振興について

第3回（平成30年12月14日）

※学術分科会（第71回）との合同会議

・議題

- 1 人文学・社会科学の振興について

海洋開発分科会

【海洋開発分科会】

第59回（平成31年1月22日）

・議題

- 1 文部科学省における主な海洋・極域分野の関連予算案について（平成31年度）
- 2 海洋研究開発機構における業務の実績に関する評価結果について
- 3 地球深部探査船「ちきゅう」による国際深海科学掘削計画（IODP）第358次研究航海の実施概況について
- 4 「海洋資源利用促進技術開発プログラム 海洋鉱物資源広域探査システム開発」の事後評価について
- 5 海洋科学技術に係る研究開発計画の改定について

測地学分科会

【測地学分科会】

第40回（平成31年1月11日）

※地震火山部会（第32回）との合同会議

・議題

- 1 次期観測研究計画の検討について
- 2 火山データ流通に関する検討状況について
- 3 測地学分科会の審議状況について

【地震火山部会】

第32回（平成31年1月11日）

※測地学分科会（第40回）との合同会議

・議題

- 1 次期観測研究計画の検討について
- 2 火山データ流通に関する検討状況について
- 3 測地学分科会の審議状況について

技術士分科会

【技術士分科会】

第39回（平成30年12月18日）

・議題

- 1 平成30年度技術士試験の結果について

- 2 平成31年度技術士試験の実施等について
- 3 今期の議論の取りまとめについて

第40回（平成31年1月8日）

- ・ 議題
- 1 技術士制度改革に関する論点整理について

【試験部会】

第28回（平成30年11月6日）

- ・ 議題
- 1 平成30年度技術士試験の結果について
- 2 技術士法施行規則等の改正に伴う試験制度の改定について
- 3 平成31（2019）年度技術士第一次試験実施大綱について
- 4 平成31（2019）年度技術士第二次試験実施大綱について
- 5 平成31（2019）年度技術士第一次試験の実施について
- 6 平成31（2019）年度技術士第二次試験の実施について
- 7 平成31（2019）年度技術士試験委員の選出について
- 8 総合技術監理部門におけるキーワード集の作成について
- 9 第9期制度検討特別委員会等における現在の検討状況について
- 10 平成31（2019）年度技術士試験合否決定基準について

【制度検討特別委員会】

第6回（平成30年11月1日）

- ・ 議題
- 1 国際的通用性検討作業部会の検討報告
- 2 今期の議論の取りまとめについて

第7回（平成30年11月21日）

- ・ 議題
- 1 第9期技術士分科会等の議論の取りまとめについて

【APECエンジニア特別委員会】

開催なし

基礎基盤研究部会

【基礎基盤研究部会】

開催なし

【研究基盤整備・高度化委員会】

第4回（平成30年11月26日）

- ・ 議題
- 1 平成31年度概算要求の報告
- 2 共用プラットフォーム形成支援プログラムの中間評価

第5回（平成30年12月26日）

・議題

- 1 共用プラットフォーム形成支援プログラムの中間評価
- 2 今後の課題・検討事項について

第6回（平成31年1月23日）

・議題

- 1 今後の課題・検討事項について
- 2 共用プラットフォーム形成支援プログラムの中間評価

産業連携・地域支援部会

【産業連携・地域支援部会】

開催なし

生命倫理・安全部会

【生命倫理・安全部会】

第4回（平成30年12月4日）

・議題

- 1 ヒトES細胞に関する指針の見直しについて
- 2 ヒト受精胚に遺伝情報改変技術等を用いる研究に関する倫理指針の検討について
- 3 生命倫理・安全対策に関する最近の状況

【遺伝子組換え技術等専門委員会】

第8回（平成30年12月17日）

・議題

- 1 遺伝子組換え生物等の使用等の規制による生物の多様性の確保に関する法律第13条第1項の規定に基づく第二種使用等拡散防止措置の確認申請について

【特定胚等研究専門委員会】

第12回（平成30年12月4日）

・議題

- 1 ヒトES細胞に関する指針の見直しについて

【生殖補助医療研究専門委員会】

開催なし

【ヒト受精胚へのゲノム編集技術等を用いる研究に関する専門委員会】

第5回（平成30年11月28日）

・議題

- 1 指針の検討について

【ゲノム指針及び医学系指針の見直しに関する専門委員会】
開催なし

国 際 戦 略 委 員 会

【国際戦略委員会】
開催なし

人 材 委 員 会

【人材委員会】
第5回（平成30年11月13日）

・ 議題

- 1 最近の科学技術関係人材をめぐる動向について
- 2 2019年度概算要求について
- 3 第6期科学技術基本計画に向けた科学技術・学術分野における人材の育成・確保について
- 4 第9期人材委員会の審議経過報告について

第6回（平成31年1月15日）

・ 議題

- 1 2019年度政府予算案等について
- 2 第9期大学院部会における議論のまとめについて
- 3 「第9期人材委員会における主な審議経過及び今後の検討課題（案）」について

総 合 政 策 特 別 委 員 会

【総合政策特別委員会】
第22回（平成30年11月15日）

・ 議題

- 1 総合政策特別委員会における検討の進め方について
- 2 特別に議論が必要な論点について

第23回（平成30年12月21日）

・ 議題

- 1 これまでの論点整理
- 2 科学技術予測調査（科学技術・学術政策研究所）
- 3 イノベーションデザイン活動について（理化学研究所）
- 4 研究力向上に向けた検討について

第24回（平成30年12月21日）

※定足数に満たなかったため、意見交換会として開催

・議題

- 1 Society5.0—ともに創造する未来—（日本経済団体連合会）
- 2 論点とりまとめ（案）

（注）部会及び委員会は第9期における開催回数としている