

法人番号 70

# 平成30事業年度に係る業務の実績に関する報告書

令和元年6月

国立大学法人  
愛媛大学

## ○ 大学の概要

### (1) 現況

#### ① 大学名

国立大学法人愛媛大学

#### ② 所在地

本部：愛媛県松山市道後樋又 10 番 13 号

城北キャンパス：愛媛県松山市文京町 3 番

：愛媛県松山市文京町 2 番 5

重信キャンパス：愛媛県東温市志津川 454

樽味キャンパス：愛媛県松山市樽味 3 丁目 5 番 7 号

持田キャンパス：愛媛県松山市持田町 1 丁目 5 番 22 号

(南予水産研究センター：愛媛県南宇和郡愛南町船越 1289 番地 1

(植物工場研究センター：愛媛県宇和島市津島町近家 1651 番地 34

(紙産業イノベーションセンター：愛媛県四国中央市妻鳥町乙 127

(地域協働センター西条：愛媛県西条市ひうち 1 番地 16)

#### ③ 役員状況

学長名：大橋 裕一（平成 27 年 4 月 1 日～令和 3 年 3 月 31 日）

理事数：5 人

監事数：2 人（非常勤 1 人を含む）

#### ④ 学部等の構成

(学部)

法文学部，教育学部，社会共創学部，理学部，医学部，工学部，農学部  
(研究科)

法文学研究科，教育学研究科，医学系研究科，理工学研究科，  
農学研究科，連合農学研究科

(教育・学生支援機構)

共通教育センター，英語教育センター，アドミッションセンター，  
学生支援センター，教職総合センター，教育企画室※

(社会連携推進機構)

産学連携推進センター，知的財産センター，  
地域人材育成・リカレント教育支援室，地域創成研究センター，  
防災情報研究センター，南予水産研究センター，  
植物工場研究センター，紙産業イノベーションセンター，  
地域協働センター西条，社会連携企画室

(先端研究・学術推進機構)

沿岸環境科学研究センター※，地球深部ダイナミクス研究センター※，  
プロテオサイエンスセンター，東アジア古代鉄文化研究センター，  
宇宙進化研究センター，学術支援センター，総合情報メディアセンター，  
埋蔵文化財調査室，教育研究高度化支援室，学術企画室

(国際連携推進機構)

国際連携企画室，国際教育支援センター，アジア・アフリカ交流センター

(その他学内施設)

女性未来育成センター，人権センター，

障がい者雇用推進室，高齢者雇用推進室，

図書館，ミュージアム，実験実習教育センター，総合健康センター

※は，共同利用・共同研究拠点又は教育関係共同拠点に認定された施設を示す。

#### ⑤ 学生数及び教職員数

(学生総数)：学部 8,196 人 (うち留学生 88 人)

大学院 1,145 人 (うち留学生 147 人)

(教員総数)：808 人

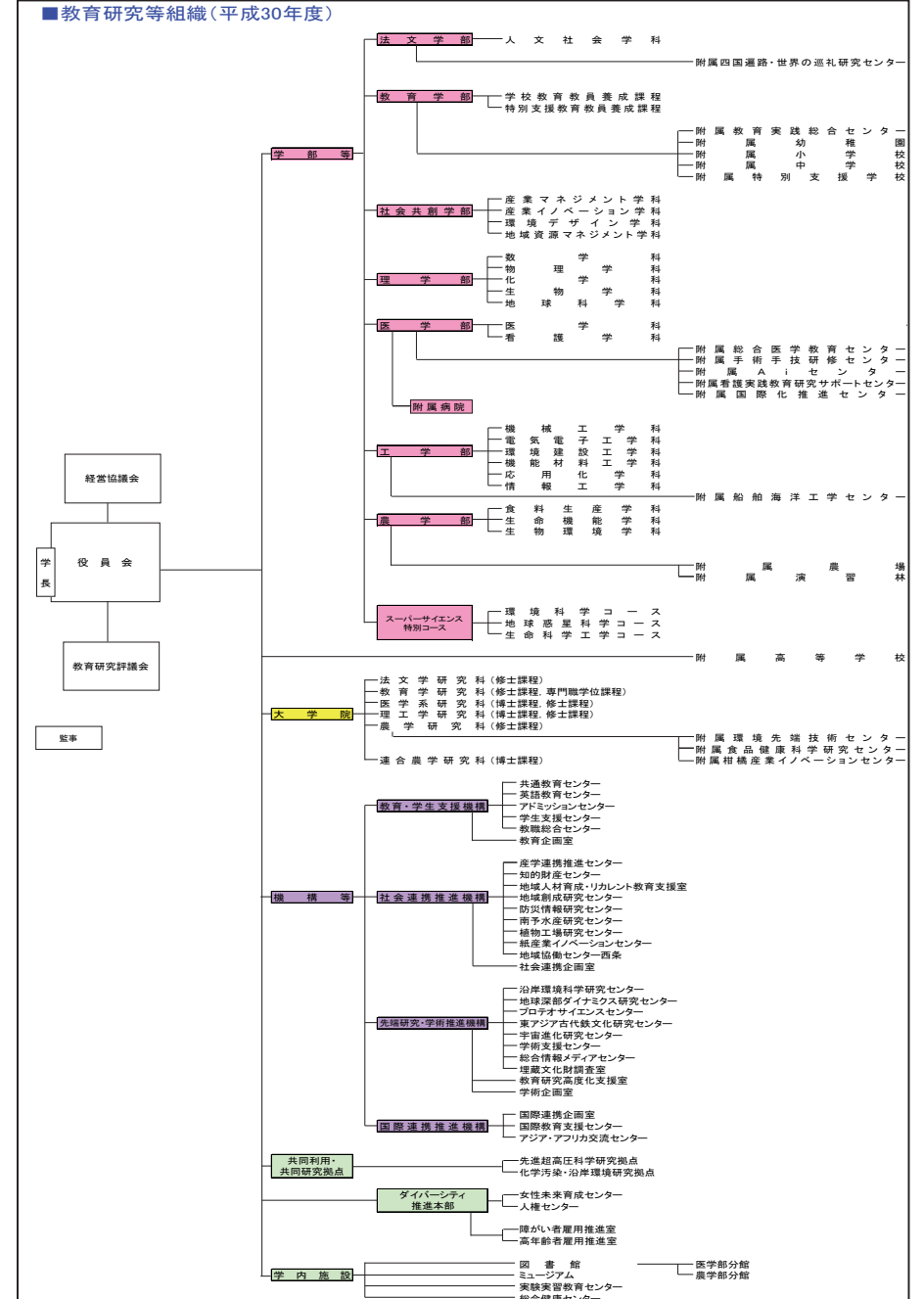
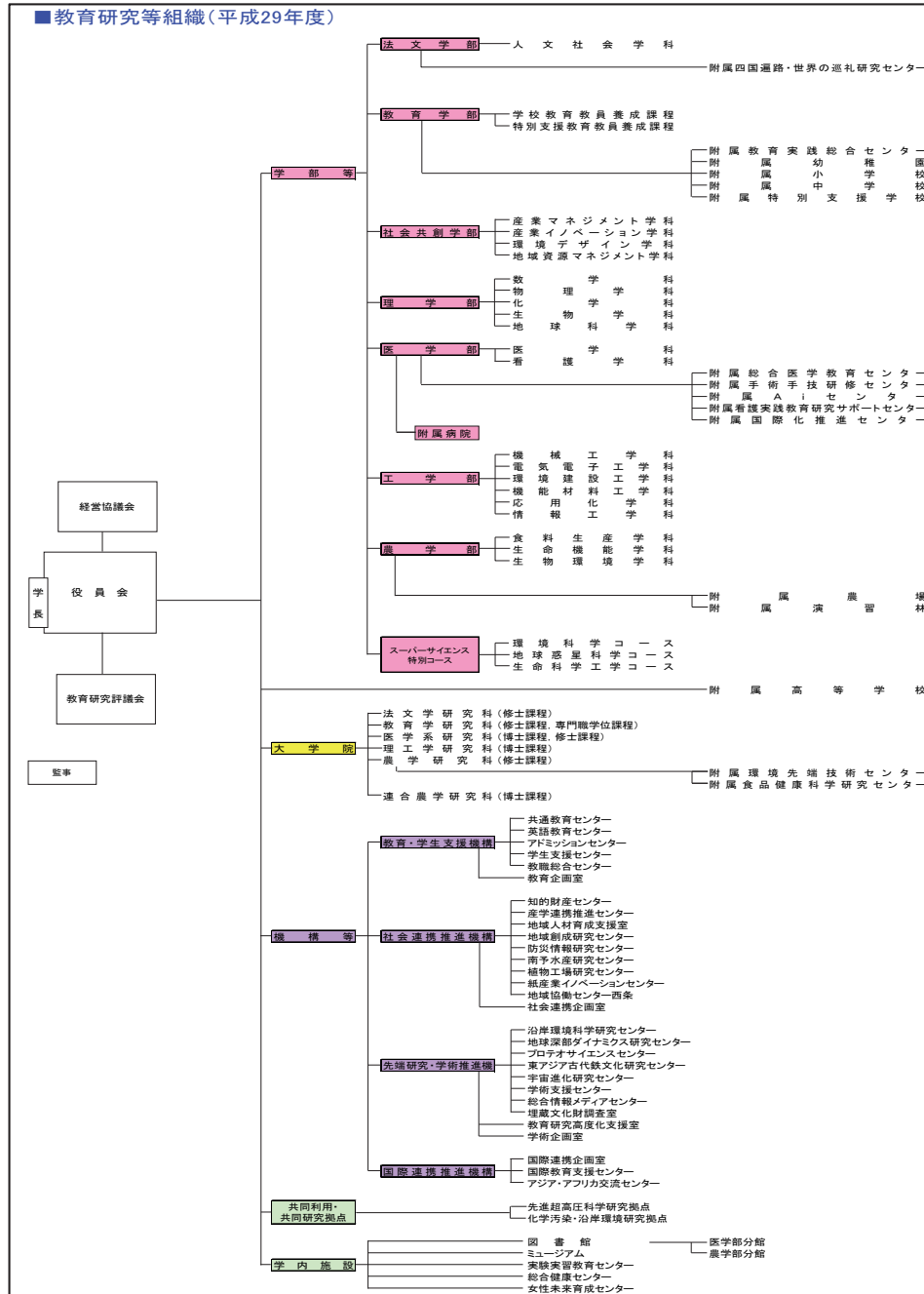
(職員総数)：1,326 人

### (2) 大学の基本的な目標

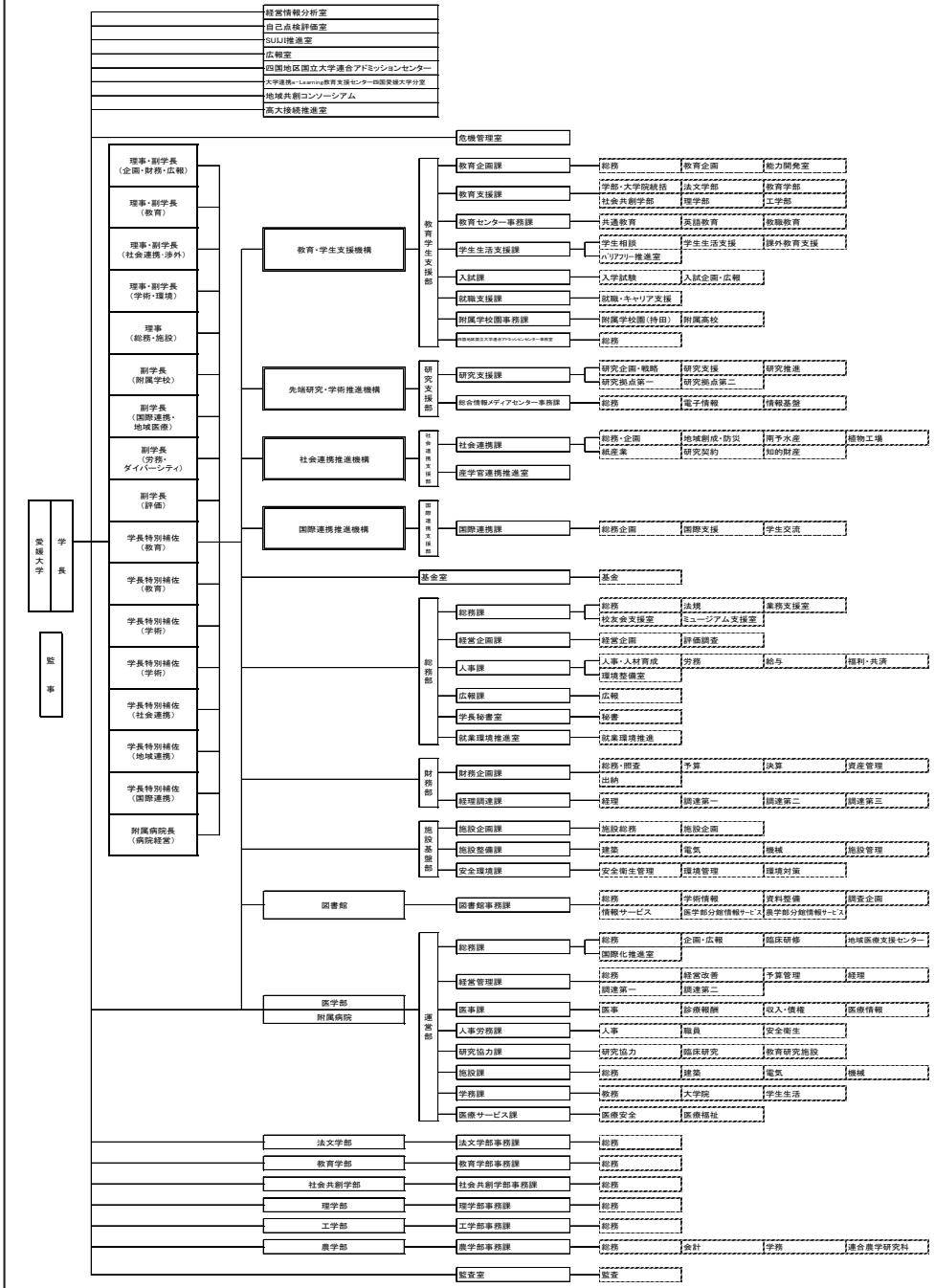
愛媛大学は，地域に立脚する総合大学として，教育，研究，社会貢献を一体的に推進し，「愛媛大学憲章」に謳う「学生中心の大学」「地域とともに輝く大学」「世界とつながる大学」の実現を目指す。第 3 期中期目標期間においては，学長のリーダーシップの下，(1) 学生の可能性を育む教育活動の推進 (2) 特色ある研究拠点の形成と強化 (3) グローバルな視野で地域の発展を牽引する人材の育成を重要課題として，以下の基本目標を定める。

1. (教育・学生支援) 愛媛大学の全学生に期待される能力「愛大学生コンピテンシー」を卒業・修了時まで習得させるため，教育環境の整備と学生支援体制の強化を図る。
2. (研究) 基礎課題から応用課題，地域課題から世界最先端課題にわたる多様な研究分野において実績ある研究者グループの組織強化，新規編成を図り，特色ある研究を推進する。
3. (社会貢献) 「地(知)の拠点」としての中核機能を拡充強化し，多様な地域ステークホルダーと協働して地域の持続的発展に貢献する。
4. (国際化・国際貢献) グローバル化に対応した人材を育成するとともに，海外の教育・研究機関との連携を基軸に，国際社会との交流を推進する。
5. (管理運営・組織) 大学の強みや特色を一層伸長させるため，人材育成マネジメントの質を向上させるとともに，学内組織や学内資源の見直しを行う。
6. (キャンパス基盤整備) 戦略的な施設マネジメントにより，質の高い教育研究環境を整備する。
7. (財政) 自己収入の増加及び経費の抑制により，財政の健全性を維持・向上させる。
8. (附属病院) 地域医療の中核機関として，医療の質の向上に努めるとともに，経営の更なる安定化を図る。

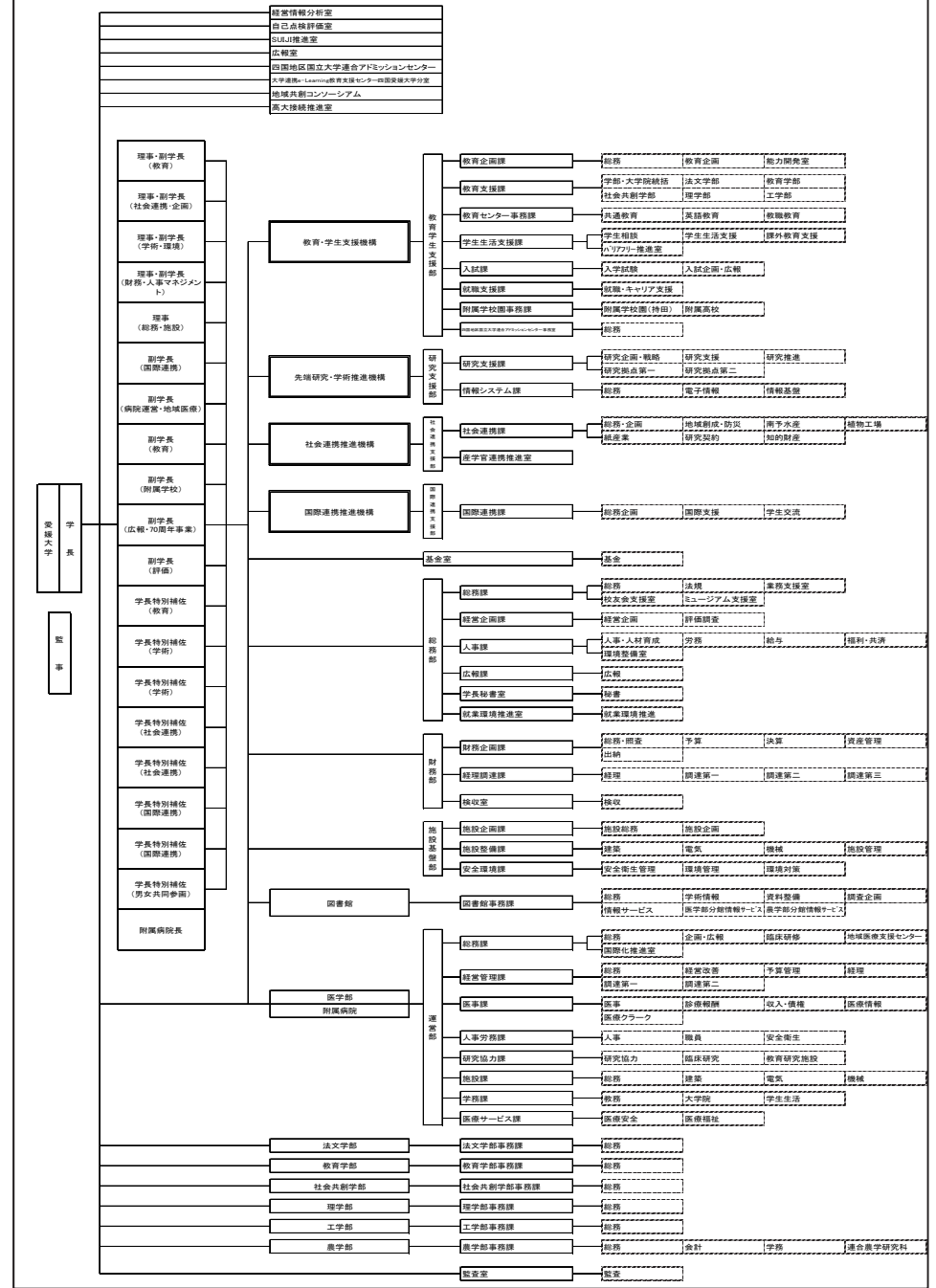
(3) 大学の機構図



愛媛大学業務組織図(平成29年度)



愛媛大学業務組織図(平成30年度)



## ○ 全体的な状況

本学は、この第3期中期目標期間において、「愛媛大学憲章」に示している「学生中心の大学」「地域とともに輝く大学」「世界とつながる大学」の実現を目指し、第2期中期目標期間までに実施した取組を更に発展させるために、学長のリーダーシップの下、(1)学生の可能性を育む教育活動の推進(2)特色ある研究拠点の形成と強化(3)グローバルな視野で地域の発展を牽引する人材の育成の3つを重要課題として定めた。

また、「地域の発展に責任を持つ大学」をキーワードに、8つの領域(教育・学生支援、研究、社会貢献、国際化・国際貢献、管理運営・組織、キャンパス基盤整備、財政、附属病院)において取り組むべき基本目標を掲げ、中期目標・中期計画に沿った年度計画を推進している。

平成30年度における全体的な取組状況は、以下のとおりである。

### 1. 教育研究等の質の向上の状況

#### (1) 教育に関する目標

##### ① 教育改革の推進

- 令和2年度に実施予定の大学院改組に向けて、法文学研究科は「人文社会科学研究科」へ改組し、法文学部(平成28年度改組)と社会共創学部(平成28年度新設)の学士課程教育を踏まえた2専攻で構成すること、教育学研究科は教職大学院の拡充及び公認心理師の受験資格に対応する改編を行うこと、医学系研究科に愛媛県内唯一の看護学専攻博士後期課程を設置することなど、それぞれに方向性を定めた。また、各研究科の改組後の理念に沿ったアドミッション・ポリシー及びディプロマ・ポリシーを策定するとともに、カリキュラム案の編成等を行った。
- 平成25年度から実施した「四国5大学連携による知のプラットフォーム形成事業」について、「四国5大学連携による事業の共同実施に関する協定書」及び「四国5大学連携による知のプラットフォーム形成事業に係る申合せ」を締結し、「四国地区国立大学連合アドミッションセンターによるAO入試等の実施」、「四国におけるe-Knowledgeを基盤とした大学間連携による大学教育の共同実施」及び「四国産学官連携イノベーション共同推進事業の実施」の3事業について、補助期間終了後の平成30年度から5年間継続することを確認した。
- その事業の1つである四国地区5国立大学連携のe-Learning科目として、本学は新規開講7科目を含めて合計12科目を提供し、平成30年度後学期から開講した。これにより、5大学合わせて61科目を開講する充実した教育内容となり、第3期中期目標期間の目標(50科目以上)を大幅に上回ることができた。
- 愛媛県に本社を置く企業及び愛媛県外に本社があり愛媛県内に事業所を置く企業を対象として平成28年度から「大学生の汎用的能力の習得に関する調査」を行っており、本学学生を採用した企業の満足度は、平成28年度84.7%、平成29年度88.5%、平成30年度90.1%と、実施開始から一貫して高い数値を示すとともに、上昇が続いている。
- 学内の競争的教育経費として「愛媛大学教育改革促進事業(愛大教育改革GP)」を平成18年度から継続して実施している。平成30年度は、特別テーマ「『愛媛

大学学生として期待される能力～愛大学生コンピテンシー～』の習得を目指した学士課程教育の改善」を設定し、「社会共創ディプロマサプリメントシステム開発と確立～学修成果・自己成長の客観的可視化～」,「汎用的能力の育成とその成果の客観的な把握に向けて」,「キャリア形成セミナーを生かした愛大学生コンピテンシー習得と愛媛県教員育成指標達成の両立」等を採用し、学士課程教育の改善に向けて支援を実施した(平成30年度予算額:26,000千円)。

- 本学では、汎用的能力の習得率を高めるため、学生と教職員双方に積極的な働きかけを行っている。全学卒業予定者アンケートにおいて、愛媛大学版汎用的能力である「愛大学生コンピテンシー」に掲げる「12の具体的な力」に対する習得状況の自己評価を調査したところ、身に付いているとの肯定的な回答の割合(平均値)は、平成28年度82.7%、平成29年度91.7%、平成30年度92.0%と高い結果を得た。また、県内企業(県内に事業所を置く企業を含む)へのアンケート調査の結果でも、採用者が「12の具体的な力」が身に付いていると回答した割合(平均値)は平成28年度84.6%、平成29年度85.7%、平成30年度87.6%と右肩上がりの高い評価であった。

##### ② 教育関係共同利用拠点(拠点名:教職員能力開発拠点)の活動状況

- SDコーディネーター(SDC:SDの実践的指導者)及びIRer(各種調査や教務データ等、教学に関わる様々なデータに基づき、組織的に教育改革・改善を行うことができる専門家)の養成講座を10月の3日間、大阪市内において開催し、56人が修了した。事後アンケート結果では、ほとんどの参加者から高い満足度を得ることができた。
- 全国53大学等にFD・SDの講師を派遣し、教職員のための危機管理やFDトップセミナー等の研修プログラムを通じて、高等教育機関における教職員能力開発に取り組んだ。また、米国の大学からの大学間連携に関するヒアリングや副学長クラスの役員による教学ガバナンス、学事暦など、国内外10大学等からの訪問調査に対応した。

##### ③ 教育力の向上

- 教育企画室の主催するFD・SDスキルアップ講座、事務系職員人事・人材育成ビジョンに基づくSDプログラム及びテニュー教員育成制度における能力開発プログラム等の本学独自の高度なFD・SD講習について、学内の教職員延べ2,848人が受講した。平成28年度からの3年間の累計は8,763人となり、平成30年度年度計画の数値目標である6,000人を大幅に上回るものとなった。

##### ④ 学生支援の推進

- 愛媛県内企業等に就職することを促進するために平成28年度から校友会支援事業として実施している「地域定着促進特別奨学金(B)」(4年次学生対象給付型、200千円×20人)に加え、平成30年度からは、キャリア形成関連科目の受講やインターンシップ参加などを通じて愛媛県内企業への就職を目指す学生を対象とした「地域定着促進特別奨学金(A)」(3年次学生対象給付型、200千円×20人)の

運用を愛媛大学基金事業として開始し、地域志向の学生を経済的に支援している。

- ・ 「学生支援と危機管理」をテーマとした教育コーディネーター研修会を5回実施（延べ443人の教職員が参加）した。平成30年度は、本学の新入生が初年次に学ぶべき内容について再検討するとともに、平成30年7月豪雨による被災地への学生ボランティアについて、実態の把握と今後の課題を討議した。
- ・ 平成30年7月豪雨の被災学生に対して、平成30年度前期授業料免除（納付済の授業料を返還）、平成30年度後期授業料免除等の経済的支援を行った。また、被災した進学希望者の経済的負担を軽減し、進学機会の確保を図るため、検定料免除及び返還の特例措置を実施した。
- ・ 平成30年7月豪雨災害の発生後、学生や教職員によるボランティア活動の過程で学生組織「学生ボランティア・サポートセンター」（SVSS）を設立した。SVSSでは、大学発「ボランティア・パス」運行支援や「募金活動」、ボランティア参加者への情報提供等を行うとともに、災害支援について学生の視点から議論を重ね、ボランティアに参加する心構えや被災地に行かなくてもできるボランティア活動など多様な観点からの情報を学生が中心となってまとめ、未来の災害にも役立つ「愛大生のための『災害ボランティア活動』ハンドブック」を作成した。本ハンドブックは、今後授業でも活用予定である。
- ・ 障がい学生支援として、グーグルフォームを活用して、パソコンテイクにおける利用者と支援者間の連絡がよりスムーズに行えるように改善したほか、障がい学生の就職支援専門のキャリアアドバイザー1名を継続配置し、週2日、1名当たり1時間の相談体制を構築した。また、一般的な支援に加え、職業訓練や職場体験の可能な外部機関に関する情報提供を行うなど、職場定着に繋がる支援も実施した。平成30年度の相談件数は延べ75件であり、就職活動の実施時期に向けて、就職支援体制の周知と利用ニーズのある学生について利活用の推進を図った。

### ⑤ 入試改革・高大連携の推進

- ・ 高等学校における「課題研究」を取り上げた活動報告書を入試において評価するために、ルーブリックを含む採点用シート案を作成した。この採点用シート案は、テーマ、手法等の適否に関する5項目及びまとめや発表状況に関する6項目からなっているが、アドミッションセンター教員が実際の応募書類を用いて、約40件の評価を試行し、評価の妥当性や所要時間の点で一定の有効性を確認できた。また、課題研究の様式の多様性に対応するため、次年度以降に更なる改善を行うこととなった。
- ・ 四国地区5国立大学が共同開設したインターネット出願サイトについて機能を拡張し、医学部医学科の推薦入試ⅡBにおける自己推薦書と工学部の推薦入試Ⅰ・Ⅱにおける活動報告書の入力が可能となった。また、検定料の決済では、新たに大手コンビニチェーン等を加え、志願者の利便性向上を図った。
- ・ 大学教育再生加速プログラム（平成26年度採択）における「高校生を高大接続科目等履修生として受け入れる制度」を継続実施した。これにより、本学附属高校と2つの県立高校の高校生延べ207人が大学の授業科目を受講し、延べ171人が単位を修得した。また、本学附属高校においては、「学校外における学修の

単位」として高校の単位認定を行い、高大接続による取組を推進することができた。さらに、平成31年度から初修外国語（ドイツ語、フランス語、中国語、朝鮮語、フィリピン語の5カ国語）を高大接続科目に位置付けることを決定し、大学教育再生加速プログラム（AP事業）外部評価委員会からは「地域の国際化に貢献する取組である」との高い評価を得た。

### ⑥ 大学入学者選抜の実施体制の強化に関する取組について

- ・ 入学試験問題の点検体制をさらに強化するため、平成31年度入試から、作問者は試験時間中に受験者の質問に備えて待機するだけでなく、入学試験問題の点検を行うこと、また、採点者は答案の採点前に改めて入学試験問題及び正解・解答例又は出題の意図の確認を行うこととした。なお、合格発表と同時に、正解・解答例又は出題の意図を掲示板に掲示しており、出題ミス of 早期発見が可能となるよう対策を行っている。

### （2）研究に関する目標

#### ① 先端研究の推進

- ・ プロテオサイエンスセンターにおいて、前年度までに取得したヒト遺伝子クローン4,224種類を用いて、コムギ無細胞タンパク質合成法により合成を行い、すでに取得済みのもものと合わせて24,000種類のヒトタンパク質の全数合成を達成した。
- ・ 宇宙進化研究センターの若手教員が、宇宙最初の10億年に存在する巨大ブラックホールを多数発見した。当該教員が世界で初めて検出した可視光の宇宙背景放射と合わせて、この成果が、宇宙の構造形成の全貌解明に向けた重要な一歩となるものと評価され、平成31年度科学技術分野の文部科学大臣表彰（若手科学者賞）を受賞することとなった。
- ・ 特色ある研究分野、先進的研究分野において優れた実績を有し、将来の発展が見込まれる研究グループを認定する「リサーチユニット（RU）制度」（平成27年度に新設）においては、平成30年度に認定した1ユニット、継続8ユニット及び認定期間を満了したRUの中から、特筆すべき取組を実施している1ユニットに対して総額30,840千円の経費支援を行った。

#### ② 共同利用・共同研究拠点「化学汚染・沿岸環境研究拠点（LaMer）」の活動状況

- ・ LaMer研究集会を5回、特別講演会を6回開催し、延べ271人が参加した。こうした活動を通じて、学生や若手研究者に学際研究の最先端の成果を学ぶ機会を提供したほか、学生や若手研究者に化学汚染や沿岸域の環境問題に取り組む国内外の研究者との連携強化を図った。
- ・ 63件の共同利用・共同研究採択課題があったが、このうち21件が国外との共同研究であり、化学汚染や環境破壊が進む途上国の研究機関（大学）所属の研究者との共同研究を通じて環境問題の解決に寄与できた。
- ・ 生物環境試料バンク（es-BANK）の試料総保有数が115,071件（種数1,444種）となり、平成29年度に比べ1,778件（種数15種）増加した。

### ③ 沿岸環境科学研究センター（CMES）の活動状況

- ・ 先端研究プロジェクトの推進及び国際的・学際的共同研究活動を強化するため、センター長の裁量により、外部資金獲得状況や論文発表数等を勘案して運営費（研究費と人件費）を傾斜配分するなどの支援措置を継続実施した。
- ・ 平成 28 年度の共同利用・共同研究拠点認定に伴い、ウェブサイト更新、ニュースレターの発行及び研究者ネットワーク等での積極的な広報活動等を実施したところ、共同研究の実施件数は 164 件（国内 101 件、国外 63 件）となり、目標値 77 件（第 2 期中期目標期間後半の平均値 73 件より 5%増）を大幅に上回った。

### ④ 共同利用・共同研究拠点「先進超高压科学研究拠点（PRIUS）」の活動状況

- ・ 地球深部ダイナミクス研究センターが開発したナノ多結晶ダイヤモンド（ヒメダイヤ）を用いた共同研究 26 件（全体の約 3 割を占める）を精力的に実施した。
- ・ 平成 31 年 2 月 27～28 日に成果報告会を兼ねた「第 6 回先進超高压科学研究拠点（PRIUS）シンポジウム」を開催し、15 人の口頭発表と 28 人のポスター発表を行った。
- ・ 上記シンポジウムに引き続き、平成 31 年 2 月 28 日～3 月 2 日には、ヒメダイヤ（NPD）による革新的な超高压実験技術の開発と様々な研究への応用を目的とする「ナノ多結晶ダイヤモンドの超高压科学への応用」と題した初めての国際シンポジウムを開催し、25 人の口頭発表と 22 人のポスター発表を行った。本シンポジウムには、約 60 名（うち国外から約 20 名）が参加して、超高压科学分野の主な NPD 利用者による研究発表がなされ、今後の課題について議論を行った。

### ⑤ 地球深部ダイナミクス研究センター（GRC）の活動状況

- ・ 地球深部科学及び材料科学・物理科学などに関する 104 件の共同研究（国内 65 件、国外 39 件）を実施し、目標値 102 件（第 2 期中期目標期間後半の平均値 96 件より 6%増）を上回った。
- ・ 超高压下での材料科学研究を展開し、省エネルギー化や資源の有効利用といった社会の課題を解決できる新しい材料の開発を目的として、新規学際部門「超高压材料科学部門」を新設した。

### ⑥ 研究力の強化

- ・ 学内の教員のうちから、大型の科研費採択経験者又は科研費委員会専門委員（審査委員）経験者を研究費申請アドバイザーとして任命し、新規科研費申請書 17 件のブラッシュアップを実施した結果、6 件（令和元年 5 月現在）が採択された。また、前年度新設した大型科研費等のヒアリング対象課題に対するブラッシュアップ支援制度により、特別推進研究（科研費）ヒアリング対象課題のブラッシュアップを実施した。
- ・ 外部資金獲得実績に対する組織レベルのインセンティブとして、「科学研究費助成事業の応募率」、「科学研究費助成事業の獲得件数増加」及び「受託研究費、共同研究費、科研費等の間接経費受入額」に基づき、計 10,000 千円を該当部局へ配分した。また、個人レベルのインセンティブとして、科研費、受託研究費、

- 共同研究費の間接経費受入額等に基づき、計 6,000 千円を 48 人に配分した。
- ・ 外部資金獲得に向けた種々の取組の結果、平成 30 年度科研費の獲得総数は 468 件となり、第 2 期中期目標期間の年平均値 448 件より 4%以上増加した。

### （3）社会貢献に関する目標

#### ① 地域志向人材の育成

- ・ フィールドワーク、インターンシップを含む科目・プログラムを全学で 92 科目開講するなど、地域志向人材の育成に取り組んだ。そのうち、社会共創学部では、多様な地域ステークホルダーとの連携の下、地域社会や企業が直面する課題解決に向けた提言・企画を行い、より良い解決策を創り上げていくことを目的にプロジェクト系科目を実施した。平成 30 年度は課題の解決策や課題解決のための調査で見えてきた新たな課題等を共有するために、「社会共創学部プロジェクト演習成果報告会」を開催し、ステークホルダー、学生及び教職員 200 名が参加した。
- ・ 教職員の地域志向性を高めるため、社会連携系教職員養成研修プログラムを実施したところ、社会連携マネジメントプログラムと危機管理プログラムについて計 37 人が受講した。また、前年度に実施したプログラムを撮影、編集整備したビデオ研修を 17 人が、テニユア育成教員を対象とした知的財産に関するプログラムを 12 人が受講した。

#### ② 地域との連携強化

- ・ 「愛媛大学地域協働センター南予（仮称）在り方検討ワーキンググループ」を設置し、検討の結果、愛媛県西予市に地域協働型センター南予を設置することを決定した。令和元年 10 月頃の設置を予定しており、現在、センターで取り組むべき課題等の検討を進めている。具体的には、各市町からの委員をワーキンググループに加えて地域ニーズの掘り起こしを行ったほか、南予地域の共通課題を見出すことを目的にアンケート調査を実施した。さらに、平成 30 年 5 月には「愛媛大学地域協働センター中予（仮称）在り方検討ワーキンググループ」を設置し、中予地域での展開についても検討を開始した。
- ・ 平成 30 年 7 月豪雨災害からの柑橘産業の復興及び発展を支援するために、平成 30 年 12 月に、大学院農学研究科に「附属柑橘産業イノベーションセンター」を設置した。
- ・ 平成 30 年 7 月豪雨災害により浸水被害を受けた宇和島市吉田町立間公民館所蔵の旧立間村役場文書約 100 箱の保存場所として、沿岸環境科学研究センターの附属施設である生物環境試料バンク（es-BANK）の冷凍室（-25℃）の一部を提供し、資料の腐敗防止と現状維持に貢献した。
- ・ 社会連携推進機構、及び社会共創学部と一般社団法人愛媛県中小企業診断士協会は、中小企業の経営やその診断に関する知識を有する人材の育成などを通じて、県内の中小企業の発展に貢献するため、連携協力協定を締結した。また、県内の自治体である松前町、松野町との間で連携協力協定を締結した。これにより、県内 20 市町のうち 18 市町と連携協力協定を締結したこととなる。

### ③ 産学官連携による共同研究強化のための取組

- ・ 本学では、産学官連携による共同研究強化のための取組を、「まち・ひと・しごと創生」の中の「しごと」づくりの一環として位置付けている。この認識の下、愛媛県内の共同研究及び受託研究の件数や新事業の創出数の目標値を年度ごとに設定しているが、平成30年度は愛媛県内での共同研究、受託研究を139件（目標値55件）実施し、新事業を5件（目標値2件）創出できた。具体的取組については以下のとおりである。
  - ・ 県内自治体や企業からの相談や情報交換から抽出されたニーズに対して、コーディネーター等を中心に学内研究者とのマッチングを図り、学内外事業への申請に結び付ける等の取組により、県内における地域や企業と連携した研究50件（目標値35件）を推進した。
  - ・ コーディネーターが地元企業を157社訪問してニーズ把握に努めるとともに、本学研究者とのマッチングを行い、19件の具体的連携（共同研究契約15件、秘密保持契約4件）に繋げた。
- ・ 平成29年度で終了した「知のプラットフォーム形成事業」については、今後も四国地区5国立大学が連携して四国産学官連携イノベーション共同推進機構（SICO）事業として取り組むこととなり、SICO連絡協議会、SICO作業部会（産学連携支援マッチング情報システム MATCI 作業部会および知財管理システム作業部会）を開催し、今後の活動について協議した。

### （４）グローバル化に関する目標

#### ① 国際的な大学間連携の推進

- ・ 国際連携推進機構と農学研究科の教員の連携により、モザンビーク・サテライトに教員を派遣し、ルリオ大学との共同研究の基盤支援として、イチゴ栽培システム構築協働プロジェクト、社会データ収集システム構築プロジェクトの2つのプロジェクトを開始した。また、ルリオ大学との共同教育として、モザンビーク地域コミュニティ支援のために本学学生とルリオ大学農学部生による交流活動を実施した。
- ・ 文部科学省の世界展開力強化事業終了後に自立した SUIJI (Six-University Initiative Japan Indonesia) 協働事業を実施するため、関連する3つの協定の更新と合わせて、受講生が履修しやすいように SUIJI-JP-Ms (Joint Program 修士課程) のカリキュラムの必要修了単位の見直しを行うなど、事業内容の改定を行った。

#### ② グローバル化への対応

- ・ 本学大学院生の国際学会等への参加を促し、学術研究の活性化、国際貢献及び国際交流に資することを目的として「学生海外派遣（国際学会参加）プログラム」を平成30年度に設け、後学期から試行的に学生の応募を開始した。
- ・ 平成29年度に創設した学生海外派遣プログラムに基づき、長期派遣プログラム10人（前年度7人）、短期派遣プログラム274人（前年度236人）の学生へ海外留学費の支援を行った。
- ・ 平成29年度文部科学省「留学生就職促進プログラム」に採択された「愛媛の大学と企業が育てる高度外国人材育成プログラム」の取組として、平成30年度

は留学生と日本人学生の協働型や10日以上の中長期型など、留学生の国内就職につながる各種インターンシップを企業と共同企画し、国内外の19事業所において、留学生23名と日本人学生2名の計25名がインターンシッププログラムに参加した。

- ・ 共通教育科目の高年次履修科目として「学生と日本人学生が共に学ぶ日本企業理解」を前学期に開講し、留学生10名と日本人学生6名の計16名が受講した。この授業では、愛媛県を拠点に国内外へ事業を拡げる県内企業等から5名の講師を招き、対話を通じてキャリア形成の明確化の必要性を啓発した。後学期には、前学期の科目を発展させた「留学生と日本人学生が共に学ぶ地域ビジネス戦略」を開講し、留学生11名と日本人学生9名の計20名が受講した。この授業では、愛媛県を拠点に海外進出を行う企業の協力の下、企業現場を訪問し、企業担当者及び講師との事業立案作業を通して自己の就業力の向上を図った。

### （５）附属病院に関する目標

#### ① 教育・研究に関する取組

- ・ 質の高い医療人としての幅広い技能を修得させるため、専門研修希望者を対象とした合同説明会を、地域の専門研修施設と連携して実施した。また、専門医の更新や申請に必須である「医療安全・感染対策・医療倫理」に関する共通講習を実施した。さらに、研修医を対象として、シミュレーターとご遺体を利用した手術手技研修、救急蘇生講習会（ICLS, JMECC）、研修医 OSCE 大会を実施した。
- ・ 愛媛県地域医療医師確保奨学金貸与制度における義務年限6～9年目（地域貢献期間）の当該医師の配置計画策定のための指標とすることを目的に、知事指定の医療機関に対し2年ごとに実施しているアンケート調査を見直し、医師不足の状況等を客観的に把握するため、地域貢献期間における配置対象機関となる19病院に対して、配置要望等に関する模擬調査を実施した。
- ・ 愛媛県、市町、医師会、医療機関関係者で組織する地域医療支援センター運営委員会、医師確保支援部会、キャリア形成支援部会を開催し、医師不足の状況等を把握・分析し、課題を共有するとともに、当該状況等を踏まえて、愛媛県地域医療医師確保奨学金貸与医師の県内地域医療機関への平成31年度配置計画を策定した。また、医療法等の一部改正を踏まえ、地域医療支援体制の見直しを行うとともに、専門医資格を取得しつつ地域医療の現場で活躍できる医師の育成を推進するため、日本専門医機構認定の専門医資格の要件を考慮したキャリア形成プログラムを策定し、愛媛県地域医療医師確保奨学金貸与学生・医師に周知した。
- ・ 医療機器開発に繋がる企業との産学連携の取組として、ボーンソーの歯や Knee Pad の開発・制作、顕微鏡のアプリケーション開発や次世代型面検出器 CT 装置を用いた新たな撮像技術及び画像解析技術の開発等を行った。また、「コンピュータプログラム、画像処理装置及び方法」(特願2016-534405, 米国特許15/326,398, 欧州特許15821307.4)の特許事案については富士フィルムより商品化され、「コンピュータプログラム、画像処理装置、および画像処理方法」(特願2018-102516)を出願中である。



- 東温市及び市内企業等との連携事業「とうおん健康医療創生事業」の取組として、東温市及び東温市観光物産協会と連携し、商品化を視野に入れた「愛媛県東温市～アンチエイジングツアーおとな癒し旅～」を実施して、好評を得た。
- 医学部附属国際化推進センターが中心となり、韓国の江原大学に4名、中国の大連医科大学に4名の学生派遣を行うとともに、江原大学から4名、大連医科大学から4名、中国医科大学から4名の学生受入を行った。また、6月に台湾の高雄医学大学と部局間協定を締結し、医学科との交流に加えて、平成31年3月には看護学科初の海外相互受入実習プログラムとして、学生2名の派遣を行った。
- JICAの「日本モンゴル教育病院運営管理及び医療サービス提供の体制確立プロジェクト」においては、6月にモンゴル渡航を行い、日モ病院開院に向けた協議を実施して、日モ病院全体の運営、業務及び開院に向けた準備計画等を確認した。また、9月にはモンゴルから6名の研修生を本院に受入れて本邦研修を実施し、院内感染対策マニュアル等の最終化及びその運用方法と業務への活用についての確認や関連部署における感染制御に関する実践的な実習を行った。12月以降は、4度のモンゴル渡航を行い、準備状況や課題について確認するとともに、開院に向けたシミュレーション計画に基づく技術指導を行った。

## ② 診療に関する取組

- 「がん疾患」については、新たに前立腺がんの地域連携パス（手術を行った施設の医師（がん診療連携拠点病院）とかかりつけ医が、患者の治療経過を共有できる「共同診療計画書」）を導入し、30件実施した。
- 前年度導入した広範囲検出器CTにより、循環器領域（心臓の血流評価）の3D画像診断実施件数は20%以上増加し、整形外科領域の機能画像診断4D実施件数も50%以上増加した。また、3T高磁場MRIの導入により、圧縮センシングによる高速撮像法が可能となり、検査実施数が40%を超える増加に繋がった。
- 移植医療の提供体制を整備・強化するため、附属病院に臓器・組織移植センターを設置し、よりスムーズな移植医療の提供が可能となった。その結果、肝移植9件（前年度4件）、腎移植14件（前年度11件）と前年度を上回る実績を残すことができた。
- 愛媛県ドクターヘリ運航事業には、基幹連携病院として参画しており、救急航空医療学講座、救急医学講座及び看護部が連携して週3回フライトドクター・フライトナースを派遣し、松山空港で出動要請に対応している。その結果、平成30年度は100回以上当院の医師・看護師がヘリに搭乗した。
- 医療安全管理部が中核となり、職種別の新規採用者研修、医療安全に関する講演会、医療従事者対応の医療安全セミナー、多職種合同実践形式のTeamSTEPPS（Team Strategies and Tool to Enhance Performance and Patient Safety）研修等、医療安全教育を実施した。また、リスクマネージャー対象の「コンフリクト・マネジメント研修」を初めて開催し、38名のリスクマネージャーが受講した。
- 平成30年7月豪雨災害の発生後、平成30年7月7日～15日の期間、DMAT隊（災害派遣医療チーム）を愛媛県災害対策本部や被災地に派遣し、災害対策本部業務の支援及び各避難所のアセスメントなどの医療支援を行った。また、愛媛県や看護協会、社会福祉協会等からの要請により、医師、看護師、薬剤師、社会福

祉士を被災地に派遣し、救急外来の応援や被災者の生活再建支援などを行った。

## ③ 管理運営に関する取組

- 医療法及び医療法施行規則改正に伴い、「愛媛大学医学部附属病院規則」を一部改正し、病院長による診療科長等の任免権及び解任権を明記し、人事権限を明確化した。
- 病院長によるヒアリングを全診療科対象に実施し、病院長裁量経費を活用して、戦略的な予算配分による機器更新・新規購入（約1.9億円）を行った。
- 職員の勤務環境改善に資するため、平成30年10月から看護部を中心に、ICカードによる打刻で労働時間を把握できる勤務管理システムを試行的に導入し、11月から本格稼働させた。システムは安定的に運用できており、勤務時間管理に求められている客観性を担保するとともに、事務処理作業も大幅に効率化することができた。

## （6）附属学校園に関する目標

### ① 教育課題への対応

- 学びのダイバーシティサポートチームによる支援に加え、平成30年度は、指定を受けた文部科学省モデル事業を活用し、附属学校園に在籍する対象幼児児童生徒への通級的な個別指導を行う場として「こもれび」を開設して、個別指導を行った。その結果、個々の対象幼児児童生徒において支援の効果が見られるとともに、「こもれび」の利用者の増加にも繋がった。
- 附属高校において、入学時における英語力到達度目標を実用英語技能検定（英検）3級レベルとし、入学前英語教育（連絡入試・推薦入試は約2か月、一般入試は約1ヶ月半）として、試行的なリーディング教材の選定及び開発を行った。また、入学後の英語教育プログラムの研究・実践の一環として、英検2級の受検指導を行っているが、新たに、英検一次試験合格者に対して、高校教員及び愛媛大学留学生によるスピーキングの個別指導を実施するプログラムを検討することとした。

### ② 大学・学部との連携に関する取組

- 附属4校園（幼稚園、小学校、中学校、特別支援学校）において、平成28年度教育学部の改組後に入学した3回生を対象に、前年度に策定した「教育実習の手引き」に基づく教育実習及び新設のインターン実習を実施した。
- 教育学部及び附属4校園（幼稚園、小学校、中学校、特別支援学校）に教育連携コーディネーターを各1名配置し、大学と附属学校園間の教育・研究の組織的連携の整備を図った。
- 教育連携コーディネーター会議において、愛媛教育研究大会への大学教員の協力、子育てミニ講座（附属幼稚園）や土曜学習（附属小学校）などにおける大学教員の参画について協議し、教育学部と附属学校との連携を推し進めた。また、次年度の教育学部合同研修会における教育学部と附属学校との共同研究をテーマとしたシンポジウムの開催について協議した。

**③ 地域との連携に関する取組**

- ・ 特別支援教育や英語教育の推進等，地域の教育課題に対するモデル的取組の具現化のために，研究大会や地域研修会等を通して地域に成果を還元した。
- ・ 地域連携会議において，小中連携プログラムの実施状況や今後の方向性について地域教育委員会等に説明を行った。

**④ 役割・機能の見直しに関する取組**

- ・ 「小中一貫教育を見通した『小中連携プログラム』」の具体化に向けて，前年度に行った授業体験に部活動体験を加えた「附属小中連携学校見学会」を実施した。また，主体的・対話的で深い学び（アクティブラーニング）や特別な配慮を要する生徒への対応を充実させるため，附属中学校の学級定員を40人から32人とした。

**2. 業務運営・財務内容等の状況****(1) 業務運営の改善及び効率化に関する目標**

特記事項（P25～26）を参照

**(2) 財務内容の改善に関する目標**

特記事項（P29～30）を参照

**(3) 自己点検・評価及び情報提供に関する目標**

特記事項（P32）を参照

**(4) その他の業務運営に関する目標**

特記事項（P37～38）を参照

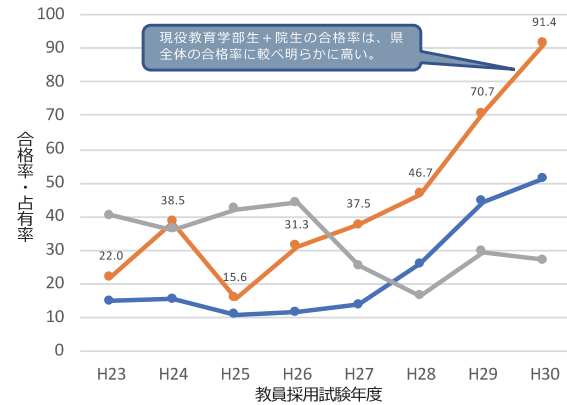
## 3. 戦略性が高く、意欲的な目標・計画の状況

ユニット 1	地域の持続的発展を支える人材育成の推進
中期目標【4】	「愛媛大学 FD ポリシー」（平成 19 年度策定）並びに「愛媛大学 PD ポリシー」（平成 27 年度策定）に基づき、本学独自のテニユア・トラック制度やシニア教員の研修制度等を通して、大学人としての総合的な能力、すなわち教育・研究・地域貢献と国際貢献・管理運営の領域のバランスのとれた能力を備えた教員を育成する。
中期計画【8】	教育関係共同利用拠点（教職員能力開発拠点として平成 31 年度まで認定済）を中心に、テニユア・トラック制度のための PD（Professional Development）プログラムを含む学内 FD（Faculty Development）講習を更に高度化するとともに、本学が独自に開発している FD・SD（Staff Development）講習について、本学教職員の受講者数を第 3 期中期目標期間中に延べ 13,000 人以上とする。
	平成 30 年度計画【8-1】 受講者が研修の意義や自らの到達点を意識しながら受講できるよう、SD の定義の策定及び FD の定義の見直しを行うとともに、その定義に基づき、それぞれのプログラムの体系や研修内容の見直しを行う。
	実施状況 大学運営の高度化に対応できる高い能力を持ち、大学の改革・発展を牽引する職員（コア・スタッフ）を育成するため、学長の下に設置された「大学運営の高度化に対応できる職員の育成」のための検討ワーキンググループにおいて、「愛媛大学の SD と FD の定義」の見直しを行い、新たな定義を策定した。 また、新たな SD の定義等を踏まえて「事務系職員人事・人材育成ビジョン」を改訂し、本学の事務系職員人事・人材育成の基本方針として、愛媛大学憲章に掲げられている基本理念との関わりを明文化するとともに、役割や成果に応じたインセンティブ付与や研修受講者等を支える体制づくりなどについて明記した。 さらに、 <u>事務系職員の標準的な研修受講時間数（管理職 20 時間、部課員～副課長 100 時間）をキャリアマップに明示するとともに、平成 30 年度実施プログラムのブラッシュアップを行い、次年度の研修計画の策定に反映させた。</u>
	平成 30 年度計画【8-2】 既存の FD プログラムの見直し及び新規 FD プログラムの開発を継続して行い、本学独自の学内 FD/SD プログラムの受講者数を平成 28 年度からの 3 年間の累計で 6,000 人以上とする。
	実施状況 <u>学内で開講している FD/SD プログラム（テニユア育成教員を対象とした PD プログラムも含む）の受講者数は、教育コーディネーター研修会や FD スキルアップ講習などを中心に、平成 28 年度からの累計で 8,763 人（平成 30 年度 2,848 人）に達し、当初の目標値を大きく上回る実績を上げた。</u>
中期目標【10】	地域志向型の人材を育成するため、新たな教育組織（学部）を設置するとともに、学士課程教育カリキュラム、社会人リカレント教育プログラム、教職員研修プログラムを充実する。

中期計画【24】	新設する「社会共創学部」を中心として、地域の様々なステークホルダーとともに協働しながら、地域を教育の場としたフィールドワーク、インターンシップを含む科目・プログラムを第3期中期目標期間末までに年間100以上開講するなど、地域課題の解決につながる教育を実施するとともに、愛媛県内への就職率を第3期中期目標期間末までに50%以上にする。
平成30年度計画【24-1】	地域を教育の場としたフィールドワーク・インターンシップを含む科目・プログラムを全学で80以上開講する。
実施状況	<p>地域を教育の場としたフィールドワーク・インターンシップを含む科目・プログラムを全学で92科目開講しており、中期計画の達成に向けて順調に推移している。</p> <p>そのうち、社会共創学部では、多様な地域ステークホルダーとの連携の下、地域社会や企業が直面する課題解決に向けた提言・企画を行い、より良い解決策を創り上げていくことを目的に、「プロジェクト基礎演習」、「プロジェクト実践演習」、「プロジェクト応用演習」を実施した。また、課題の解決策や課題解決のための調査で見えてきた新たな課題等を共有することを目的に、「社会共創学部プロジェクト演習成果報告会」をステークホルダー、学生及び教職員約200名参加の下開催した。</p>
平成30年度計画【24-2】	COC+協議会の下に設置した地域志向キャリア形成センターにおいて、キャリアアドバイザー機能の充実と職業選択準備のために作成したe-Learningコンテンツの活用を推進し、就職活動の個別支援を充実させる。
実施状況	<p>学生の個別支援の充実策として、キャリアアドバイザーが常時4人体制で就職相談を行っている。また、エントリーシートや面接の準備が必要な2～3月においては、さらに就職支援員を4人増員して学生の個々のニーズを把握し、安心して就職活動ができるように支援を充実させた。その結果、延べ2,151人（全般的な就職相談1,529人、障がい学生を対象とした就職相談75人、エントリーシート・面接対策等の個別相談547人）の学生が個別支援を利用した。</p> <p>職業選択準備のために作成したe-Learningコンテンツは、キャリア教育の授業「現代社会の諸問題（人はなぜ働くのか）」（選択科目）に加え、面接対策セミナーや留学生就職セミナーでも活用した。本学卒業生の実体験を盛り込んだ本学独自のe-learningコンテンツは、在学生にとって、より身近に感じられ、就業意欲や職業理解の促進に資することができた。</p> <p>これら多様できめ細かな個別支援の取組を行った結果、平成30年度卒業生全体の就職率は98.7%と過去最高水準に達した。一方、大都市の大手有名企業の採用増など「売り手市場」が続き、若者の地方離れに拍車がかかる中、平成30年度卒業生の愛媛県内就職率は、37.3%に留まった。</p>
中期目標【25】	ミッションの再定義を踏まえ、各学部・研究科の強み・特色の重点化の観点から教育研究組織を見直し、社会的要請の高い人材を育成する。

<p>中期計画【63】</p>	<p>平成 28 年度の教育学部の改組に伴って、実践型の教員養成機能を一層強化し、地域の教員養成の拠点として、入試制度の改革、実践経験を重視したカリキュラムの強化、小中一貫教育・アクティブラーニング・小学校における英語の教科化等への対応を行う。また、愛媛県における新規採用小学校教員の占有率を 40%以上にするるとともに、教員養成に特化することにより、教員就職率について第 3 期中期目標期間中に 80%を達成する。さらに、愛媛県における教員の大量退職が平成 40 年頃で終了するといった動向を踏まえ、第 3 期中期目標期間中に教育学部の組織について見直す。</p>
<p>平成 30 年度計画【63-1】</p>	<p>「国立教員養成大学・学部，大学院，附属学校の改革に関する有識者会議」の報告書内容，学部の将来計画委員会の議論を踏まえ，将来的な見通しに基づいて，学部，大学院及び附属学校の組織や教育課程などの見直しを検討し，改革に向けた具体的作業を進める。</p>
<p>実施状況</p>	<p>教育学部将来計画委員会において，①学部の将来構想等中長期的な改革に関わる事項，②令和 2 年度の学部・大学院改組に関わる事項等を主な課題として，教育学部の将来計画に関する検討を行った。①については，本委員会の下，将来構想検討ワーキンググループを設置し，②ともリンクさせながら，現状の整理を進めた。②については，作業部会「教職大学院改組準備委員会」を設置し，カリキュラム内容や教員組織の再編等の具体的作業を進めた。</p>
<p>平成 30 年度計画【63-2】</p>	<p>「教員育成会議」を包含する「愛媛県教育委員会との連携協力会議」において集約した学部新カリキュラムに関する意見を基に新カリキュラムの改善点の検討を行う。さらに，愛媛県における新規採用小学校教員の占有率の最終目標値の達成に向けて，教員志望意識の高い高校生が入学できるような入試のあり方を検討する。</p>
<p>実施状況</p>	<p>教育学部教育コーディネーター会議ディプロマ・ポリシー対応調査ワーキンググループにおいて，学部新カリキュラムに該当する科目についてのディプロマ・ポリシー対応調査，それを踏まえた授業評価・授業研究報告書の内容の確認，さらに担当教員への面接を実施した。これらの結果を踏まえ，教育コーディネーター会議において，新カリキュラムの検証を実施したところ，いずれの授業科目においても，教育学部生のディプロマ・ポリシーへの達成に寄与しているとの報告がなされており，新カリキュラムによる新授業科目の実施は成果があったといえる。また，愛媛県教員育成指標との整合性を検討した結果，令和 2 年度教育学部改組後のカリキュラム内容が適当であるとの結論に至った。さらに，改組に向けて，より教師になりたいという強い希望を持った受験生を確保するために，入試にグループディスカッションを導入することとした。</p> <p>一方，平成 30 年度愛媛県新規採用小学校教員の占有率は 27%であった。この数値は，中期計画に掲げている 40%を下回る。この原因は，愛媛県小学校教員採用枠の拡大（平成 30 年度採用数 215 名，平成 25, 26 年度採用数の 4 倍強）によるところが大きい。他方，平成 30 年度愛媛県小学校教員採用試験における現役教育学部生の合格者数は 32 名であり，年々増加している。さらに，同採用試験において，現役教育学部生＋大学院生の合格率（91%）は愛媛県全体の合格率（51%）に較べて明らかに高い。これは，県外出身者の愛媛県小学校教員採用試験への受験促進と就職・定着や，受験対策の成果が実を結んできているためである。</p>

愛媛県小学校教員採用試験合格率等の推移



	H23	H24	H25	H26	H27	H28	H29	H30
愛媛県小学校教員採用試験受験者数（県全体）	480	468	482	448	488	470	451	418
愛媛県小学校教員採用試験受験者数（教育学部・研究科：現役のみ）	41	26	32	32	32	30	41	35
愛媛県小学校教員合格者数（県全体）	72	72	52	52	67	122	200	215
愛媛県小学校教員合格者数（教育学部・研究科：現役のみ）	9	10	5	10	12	14	29	32
愛媛県小学校教員合格者数（教育学部・研究科：現役＋既卒）	29	26	22	23	17	20	59	58
小学校教員合格率（愛媛県全体：合格者数／受験者数）	15.0	15.4	10.8	11.6	13.7	26.0	44.3	51.4
小学校教員合格率（教育学部・研究科：合格者数／受験者数（現役のみ））	22.0	38.5	15.6	31.3	37.5	46.7	70.7	91.4
愛媛大学教育学部・研究科の愛媛県小学校教員占有率（現役＋既卒）	40.3	36.1	42.3	44.2	25.4	16.4	29.5	27.0

中期目標【27】

教育・研究活動の充実のための自己収入を増加させる。

中期計画【68】

本学に対する寄附金を第3期中期目標期間末までに累計3億円とするとともに、新たな寄附講座を10件設置する。

平成30年度計画【68】

企業訪問やクラウドファンディング等を継続的に実施する。また、前年度に企画した、企業等の挨拶廻り、募金強化月間、チャリティーオークションなどの基金募集プログラムを実施する。また、寄附講座設置に向けた活動を行う。

	実施状況	<p>学長のトップセールスによって愛媛大学初の「冠奨学金」を創設したことに加え、後述の一連の取組の結果、平成30年度の寄附は、件数1,142件、寄附金額は前年度とほぼ同額の95,794千円と著しい成果（目標額：50,000千円に対し達成率192%）をあげ、現時点での累計寄附額383,314千円は、第3期中期目標期間中前半の目標額1.5億円に対して256%、第3期中期目標期間全体の目標額3億円に対しても128%と目標額を大幅に上回る基金の獲得に至った。</p> <p>獲得した寄附金は、地域貢献を果たす人材育成事業として、新たに「地域定着促進特別奨学金（A）」（20人）の財源として活用するとともに、前年度より引き続き、学生海外派遣プログラム（163人）、未来教育基金事業（給付型奨学金）（4人）や教育環境整備事業（運動施設整備、共通講義棟教育用設備整備、バリアフリー対策）の財源として活用した。</p> <p>今年度は、平成30年7月豪雨の影響により企業訪問を自粛したことなどから、最終企業訪問数は121社となったが、新たな営業活動として学内の学部教授会でのPR（参加者317人）を行い、企業訪問等は438社相当に至った。</p> <p>さらに、愛媛大学基金創設から2年が経過したこともあり、『愛媛大学基金／活動報告書』を14,000部作成し、寄附者（企業・個人等）へ報告するとともに、卒業生や在学学生等の保護者等にも提供した。併せて、各種講演会等や企業廻りにおいても配布するなど、基金活動の広報資料として活用した。</p> <p>前年度に企画した基金募集プログラムとして、前年度訪問企業及び本学卒業生が要職に就任している県内企業のうち、寄附に至っていない企業等286社に対して、7月に「暑中見舞い」を送り、愛媛大学基金への支援をお願いした。また、6月及び12月を寄附強化月間として、学内教職員に対しては寄附協力要請メールの発信を、市民に対してはキャンパス紅葉ライトアップ事業等で広報活動を行った。</p> <p>その他の活動として、寄附型クラウドファンディングについても実施する方向で調整していたが、関係する機関との調整等に想定外の期間を要したことから、実施には至らなかった。また、チャリティーオークションについても、平成30年7月豪雨の影響を受けて学内環境（気運）の醸成が不十分となり、実施には至らなかった。</p> <p>なお、地域自治体及び地域の企業の支援により、社会連携推進機構防災情報研究センターに1件の寄附研究部門を、社会共創学部にも1件の寄附講座を新たに設置するとともに、既設の寄附講座及び寄附研究部門5件についても、地域からのニーズを検証した上で引き続き継続することとした。（詳細はP29参照）</p>
--	------	--

ユニット2	地域産業イノベーションを創出する機能の強化
中期目標【9】	地（知）の拠点大学としての地域創生機能の強化に向けた組織体制の拡充とネットワークの整備を図る。
中期計画【23】	地域連携ネットワークを充実させるため、県内の自治体・各種団体・企業・他大学との間で、新たに10件以上の連携協定を締結する。

平成 30 年度計画 【23】	地域連携ネットワークを充実させるため、連携協定を締結していない愛媛県内の自治体・各種団体・企業・他大学と協定締結に向けた意見交換・調査等を行い、連携協定を2件程度締結する。
実施状況	<p>平成 30 年度は3件の連携協力協定を締結し、年度計画に掲げる目標とする連携協定数2件を上回った。具体的には以下のとおりである。</p> <p>平成 30 年 9 月に社会連携推進機構、及び社会共創学部と一般社団法人愛媛県中小企業診断士協会は、地域における中小企業に関する社会的啓発、中小企業の経営やその診断に関する知識を有する人材の育成などを通じて、県内の中小企業の発展に貢献するため、連携協力協定を締結した。</p> <p>平成 31 年 1 月に松前町との間に、防災及び安全・安心なまちづくりに関すること、医療・福祉の向上に関すること、地域産業・観光の振興に関すること、計画的な自治体経営の推進に関することを連携協力事項として連携協力協定を締結した。また、平成 31 年 3 月に松野町との間に、産業及び地域の活性化に関すること、教育・文化の振興に関すること、観光まちづくりに関すること、地域の医療に関すること、防災に関することを連携協力事項として連携協力協定を締結した。これにより、県内 20 市町のうち 18 市町と連携協力協定を締結したこととなる。</p>
中期目標【11】	地域密着型研究センターを中心として、例えば水産養殖や食品加工等、地域・社会課題の解決に資する研究を推進するとともに、地域の活性化に貢献できる人材を育成する。【11】
中期計画【29】	地域密着型研究センター（南予水産研究センター、紙産業イノベーションセンター、植物工場研究センター等）において、教員、学生が協同した研究を行うことにより、地域・社会の課題解決や地域の活性化に貢献できる人材を育成・輩出する。また、本学が地域に密着した中核機能を発揮する市町を増加させるため、サテライト機能を持った新たな地域密着型研究センターを3件以上設置する。
平成 30 年度計画 【29】	地域密着型研究センターを中心に、地域・社会の課題解決や地域の活性化に資する活動を、地域と教員と学生が協働して行い、人材を輩出する。また、新たな地域密着型研究センターの設置準備委員会を設置し、当該センターを設置する地域や形態、保持すべき機能を検討する。
実施状況	<p>地域密着型研究センターを中心に、地域・社会の課題解決や地域の活性化に資する人材の輩出に取り組んだ。特に、平成 30 年度は、自治体からの土地の借用や補助金、地元企業から寄附いただいた愛媛大学基金紙産業研究教育基金を活用し、紙産業イノベーションセンター棟を新築した。この新棟の完成により、農学研究科の大学院生に加え、社会共創学部からの学部生の受入体制が整備されたほか、研究開発、高大連携、地域住民との交流の場の充実が図られ、地域活性化に貢献できる人材の育成・輩出機能が強化された。</p> <p>また、平成 30 年 4 月に「愛媛大学地域協働センター南予（仮称）在り方検討ワーキンググループ」を設置し、検討の結果、愛媛県西予市に地域協働型センター南予を設置することを決定した。令和元年 10 月頃の設置を予定しており、現在、センタ</p>



		<p>一で取り組むべき課題等の検討を進めている。具体的には、各市町からの委員をワーキンググループに加え、地域ニーズの掘り起こしを行ったほか、南予地域の共通課題を見出すことを目的にアンケート調査を実施した。さらに、平成30年5月には「愛媛大学地域協働センター中予（仮称）在り方検討ワーキンググループ」を設置し、中予地域での展開も検討を開始した。</p>
	<b>中期目標【12】</b>	<p>地域・社会の課題の解決と産業イノベーションにつながる産学官連携活動を推進する。</p>
	<b>中期計画【31】</b>	<p>地域のニーズと学内シーズをマッチングさせ、地域と連携した研究数を総計240件以上とするとともに、産学官共同研究を推進し、新事業を12件以上創出する。</p>
	<b>平成30年度計画【31】</b>	<p>地域の自治体や企業との情報交換を実施し、自治体・企業のニーズと学内シーズのマッチングを図ることで、県内における地域と連携した研究の実施数を35件以上とする。それとともに、産学官共同研究を推進し、新事業を2件創出する。</p>
	<b>実施状況</b>	<p>県内自治体や企業からの相談や情報交換から抽出されたニーズに対して、学内研究者とマッチングを図り、平成30年度は50件の地域と連携した研究を以下のとおり実施した。</p> <p>&lt;学内事業&gt;</p> <ul style="list-style-type: none"> <li>・ 県内の市町などとの連携活動をテーマに申請した「愛媛大学地域志向教育研究支援事業」に29件（「COC地域志向教育研究経費事業」に17件、「学長戦略経費による中予・南予地域志向教育研究助成事業」に12件）の応募があった。（採択数：「COC地域志向教育研究経費事業」11件、「学長戦略経費による中予・南予地域志向教育研究助成事業」6件）</li> <li>・ 「愛媛大学産学連携推進事業」において地域や県内の企業と連携した研究6件（「産業シーズ育成支援」2件、「共同研究支援」4件）を採択した。</li> </ul> <p>&lt;学外事業&gt;</p> <ul style="list-style-type: none"> <li>・ JST A-STEP 機能検証フェーズへの申請のうち、県内企業と連携したものが11件あった。（2件採択）</li> <li>・ えひめ産業振興財団が実施している起業化シーズ育成支援事業に本学から2件が採択された。</li> <li>・ 西条市が独自予算で実施している研究事業支援補助金等に本学から2件（うち、1件は共同研究契約済みのため、地域と連携した研究数からは除く。）が採択された。</li> <li>・ 伊方町の「地域調査研究等事業支援補助金」に1件が採択された。</li> </ul> <p>また、産学官共同研究の推進により、平成30年度は新事業5件の創出に繋がり、開発した製品5件（「SLEEPMEDICAL PILLOW」（株式会社アンミンピロー）、「Wみきゃんヨーグルトアイスバー」（株式会社名水アイス）、「アカモク製品群（4種）」（朝日共販株式会社）、「POM アシタノカラダ河内晩柑ジュース」（株式会社えひめ飲料）、「じゃこ天『平成小判』」（えびす）の販売を開始した。</p>

		 <p><b>SLEEPMEDICAL PILLOW</b> スリープメディカルピロー</p> <p>サイズ: 約35×70×7cm (10段階のハードネス: 約43 - 90%)</p> <p>① アッパーユニット ② ミドルユニット ③ アンダーユニット</p> <p>● ゆったりとしたサイズで寝返りスムーズ。 ● 4段階構造で頭・首・肩にフィット。 ● 高含頸節が無患で、いろいろな寝姿勢に対応。 ● 優れた通気性で快適な寝心地。 ● 丸ごと洗濯可能で衛生的。</p>	 <p>アカモク製品群 (佃煮, ドレッシング, ふりかけ, ラー油)</p>
--	--	--	--

<p>ユニット 3</p>	<p>世界をリードする最先端研究拠点の形成・強化</p>
<p>中期目標【7】</p>	<p>リサーチユニット, 研究センター, 共同利用・共同研究拠点に至る段階的で発展的な研究拠点体制を確立し, 各段階の拠点で特色ある研究を推進する。</p>
<p>中期計画【17】</p>	<p>本学の強みである, 地球深部ダイナミクス研究センター (GRC), 沿岸環境科学研究センター, プロテオサイエンスセンターにおける研究活動を充実させ, 全国的な共同研究拠点となるための重点的な支援を行い, 先端研究センターにおいては, 第2期中期目標期間後半より共同研究数, 研究分野で定評のあるハイインパクトジャーナルへの掲載数を 10%以上増加させるとともに, プロテオ創薬研究分野では, 研究推進の鍵となるヒトタンパク質の全数合成を達成する。</p>
<p>平成 30 年度計画【17-1】</p>	<p>学長, 機構長及びセンター長の裁量的経費による研究費の一部傾斜配分を継続して行う。共同利用・共同研究拠点においては, 拠点活動の中間成果の取り纏めを行うとともに, 国際的な研究拠点としての機能を強化するために, 国の事業をはじめ新しい大型科研費等への応募や研究プロジェクトの見直しを行う。また, 共同研究数, ハイインパクトジャーナルへの掲載数を第2期中期目標期間後半より 5%程度増とする。</p>
<p>実施状況</p>	<p>共同利用・共同研究拠点においては, 「科学技術・学術審議会学術分科会研究環境基盤部会共同利用・共同研究拠点に関する作業部会」による中間評価が実施され, 先進超高压科学研究拠点 (PRIUS) と化学汚染・沿岸環境研究拠点 (LaMer) は, いずれも「A」評価 (拠点としての活動は概ね順調に行われており, 関連コミュニティへの貢献もあり, 今後も, 共同利用・共同研究拠点を通じた成果や効果が期待される。) を受けた。</p> <p>先端研究をさらに推進するために, 教員会議等において, 大型科研費等への積極的な申請を呼びかけた。その結果, 沿岸環</p>

		<p>境科学研究センター（CMES）及び地球深部ダイナミクス研究センター（GRC）においては、基盤研究（A）以上の大型科研費の申請が前年度と比べて7件増加（CMES 2件増、GRC 5件増）し、プロテオサイエンスセンター（PROS）においては、大型研究助成であるグローバルヘルス技術振興基金の平成 31 年度採択が決まった。</p> <p>また、先端研究 3 センターにおける共同利用・共同研究拠点形成プロジェクトに対して学長戦略経費等を配分し、共同利用・共同研究数の拡大、国際共著論文数の増加を推進した。その結果、<u>先端研究 3 センターにおける共同研究数、ハイインパクトジャーナルへの掲載数は、それぞれ 494 件、72 件（発表論文数の 4 割以上）となり、第 2 期中期目標期間後半より 5 % 程度増とする数値目標（共同研究数 341 件／年、ハイインパクトジャーナル数 68 件／年）を達成した。特に、共同研究数は第 2 期中期目標期間後半より 52% 増、共同研究数 494 件のうち約 3 割が国外との共同研究、発表論文数 182 件のうち 4 割以上が国際共著論文であり、共同利用・共同研究数が大幅に拡大するとともに、研究成果を積極的に国外に発信できた。</u></p>
	平成 30 年度計画 【17-2】	<p>プロテオサイエンスセンターにおいては、膜タンパク質を含んだヒトプロテインアレイの構築によりヒトタンパク質の全数合成を達成し、ヒト全タンパク質プロテインアレイを完成させ、ヒト膜プロテインアレイに最適化されたタンパク質相互作用解析システムを構築するとともに、既存薬を対象に、高度化タンパク質相互作用解析システムを用いた薬剤標的ならびに想定外の結合タンパク質のスクリーニングを行う。</p>
	実施状況	<p><u>前年度までに取得したヒト遺伝子クローン 4,224 種類を用いて、コムギ無細胞タンパク質合成法により合成を行い、すでに取得済みのものと合わせて 24,000 種類のヒトタンパク質の全数合成を達成した。</u></p> <p>代表的な創薬標的として製薬企業からの問い合わせが多い G タンパク質共役型受容体（GPCR）とイオンチャネルについて、ヒト膜タンパク質合成に最適化したコムギ無細胞タンパク質合成法を用いて、よりクオリティの高いヒト膜タンパク質の合成を行うとともに、ヒト膜タンパク質の相互作用を検出するための相互作用解析システムを構築した。</p> <p>さらに、平成 29 年度に薬剤標的タンパク質探索を行ったサリドマイドとその結合タンパク質を複合体とし、標的タンパク質のスクリーニングを行った結果、<u>新たなサリドマイド結合タンパク質の同定に成功し、この標的タンパク質がサリドマイドの催奇性の原因となることを見出した。</u></p> <p>そのほか、大手診断薬企業 1 社と秘密保持契約及び共同研究契約を締結し、24,000 種類のヒトタンパク質を用いて、診断薬の非特異結合タンパク質の探索 1 件を実施した。</p>
	中期計画【18】	<p>高圧関連分野での新しい機能性物質の創成と応用に取り組むことを目的に、GRC・理学部・工学部の高圧関連分野の教員の連携により、10 人以上の人員を集積させた超高压新物質創成分野を組織化する。</p>
	平成 30 年度計画 【18】	<p>超高压材料科学 RU（リサーチユニット）における成果を基盤として、学内関連研究者の組織化による GRC 内での新規学際部門（超高压材料科学部門）を立ち上げるとともに、平成 29 年度までの 6 人に加え、新たに 2 人以上の人員を追加する。</p>
	実施状況	<p>超高压下での材料科学研究を展開し、省エネルギー化や資源の有効利用といった社会の課題を解決できる新しい材料の開発</p>

		を目的として、平成30年4月に地球深部ダイナミクス研究センターに新規学際部門「超高压材料科学部門」を新設し、平成29年度までの6人に加え、新たに2人の人員を追加補充できた。また、同年5月より、学内関連研究者4人を兼任教員として配置した。
	<b>中期計画【19】</b>	新たな先端研究、地域におけるイノベーションの創出、文理融合型学際研究、基礎研究を応用に導く橋渡し研究、地域社会と協働して取り組む研究等を推進するため、バイオイメージングやプラズマ応用等の組織横断的研究グループを育成するとともに、第3期中期目標期間中に10以上の新規基盤的研究拠点（リサーチユニット）を立ち上げる。
	<b>平成30年度計画【19-1】</b>	既認定RUに対して、研究活性化事業による経費支援を継続して行うとともに、新規RUの募集を行い、年度内に次年度発足RUを2件程度選定する。
	<b>実施状況</b>	<p>研究活性化事業により、平成30年度に認定した1つのRU（「先端ナノ・バイオ分析研究ユニット」）に対して6,300千円、平成27年～29年度に認定した8つのRU（「炭素繊維複合材料研究ユニット」、「電池材料科学研究ユニット」、「プラズマ医療、農水産応用研究ユニット」、「分子カンキツ科学研究ユニット」、「グローバル地域研究ユニット」、「細胞時空間形態制御研究ユニット」、「アジアでトップクラスの拠点形成：疫学研究ユニット」、「有機超伝導体研究ユニット」）に対して計20,540千円、ARU（アドバンスドリサーチユニット）支援実施要領に基づき、1つのARU（「超高压材料科学研究ユニット」）に対して4,000千円、合計30,840千円の経費支援を行った。</p> <p>また、平成30年7月に平成31年度のRUの募集を開始し、11月の一次審査（書面審査）及び1月の二次審査（面接審査）・合議審査を経て、本学の研究活動の活性化につながり、その発展性が十分に期待できるRUを3ユニット（「東南アジア環境健康研究ユニット」、「運動器健康科学研究ユニット」、「高精度医療・トランスレーショナル研究ユニット」）選定した。この選定により、中期計画である「第3期中期目標期間中に10以上の新規基盤的研究拠点（リサーチユニット）を立ち上げる。」を上回る11件を認定することとなった。</p>
	<b>平成30年度計画【19-2】</b>	認定期間（3年）が満了となるRUに対し事後評価を実施し、次年度の継続あるいは終了等について決定する。そのうち、認定期間が満了し、本学にとって特筆すべき成果を上げたと認められる取組については、平成29年度に新設した制度（アドバンスドリサーチユニット制度）に基づき、活動経費の一部を支援する。さらに、第3期中期目標期間の後半に向け、これまでのRU全体の活動実績や学内への波及効果などを分析・検証し、必要に応じてRU制度の改善を行う。
	<b>実施状況</b>	平成30年度末をもって認定期間が満了となる4つのRU（「電池材料科学研究ユニット」、「プラズマ医療、農水産応用研究ユニット」、「分子カンキツ科学研究ユニット」、「グローバル地域研究ユニット」）に対して、1月に事後評価を実施し、進捗状況や外部資金獲得状況が良好であること、地域のニーズに応え、地域産業活性化の一助になっていることなどから、4つのRUすべての認定期間を更新（継続）することを決定した。また、平成30年度よりARU（アドバンスドリサーチユニット）支援を実施している地球深部ダイナミクス研究センターの「超高压材料科学部門」に対して、2月に学術担当理事による面接

評価を実施し、次年度の継続支援を決定した。

また、学内外への情報発信として、RUのウェブサイトを作成するとともに、9月に開催した第15回愛媛大学学術フォーラムにおいて、平成30年度認定のRU及びARUが活動報告を行い、新たな拠点の学内外への積極的な情報発信及び研究者の集結を行った。

さらに、学術企画室において、第3期中期目標期間の後半に向け、RU長に面談を実施し、これまでの活動実績や学内への波及効果などを分析・検証した。次年度は、この結果を基に、RU制度を見直すこととしている。

## ○ 項目別の状況

## I 業務運営・財務内容等の状況

## (1) 業務運営の改善及び効率化に関する目標

## ① 組織の戦略的企画機能の強化に関する目標

中期目標

【24】大学の現状分析に基づいて、機動的で戦略的な運営を行う。

中期計画	年度計画	進捗状況
【58】学長がリーダーシップをより発揮し機動的な大学運営を推進するため、教員ポイント制の導入により人的資源の再配分を行うとともに、IR機能等の組織の在り方を見直し、学長の補佐体制を強化する。	【58】広島大学、山口大学及び徳島大学とのコンソーシアムによる C-KPI (Common Key Performance Indicator) の運用を進めるとともに、学長の補佐体制の強化に繋げるために、学内での C-KPI の活用法について具体的な検討を行う。	III
【59】教員の諸活動の活性化と高度化に役立たせるために実施している「教員の総合的業績評価」において、実質的な教員評価を実施するため、ティーチング・ポートフォリオを活用する。	【59】教育専任教員の人事にティーチング・ポートフォリオの活用を促進するとともに、全教員対象の自己点検評価の内容にティーチング・ポートフォリオの要素を盛り込むことを検討する。	III
【60】教員の流動性を高め、かつ優秀な人材の確保に繋げるため、評価結果をより処遇に反映可能な評価制度への改善を通じて、人事・給与制度の弾力化を図り、承継ポストの10%を年俸制に移行するとともに、クロスアポイントメント制度を創設する。	【60】年俸制教員の比率10%を維持するとともに、クロスアポイントメント制度について各部局への周知に努め、制度の適用を進める。	III
【61】女性教職員の能力の活用及び向上を図るため、管理職の10%以上の比率で女性を登用する。	【61】役員会構成員に女性教員を登用するとともに、女性管理職比率を9%以上にする。	IV
【83】40歳未満の優秀な若手教員の活躍の場を全学的に拡大し、教育研究を活性化するため、若手教員の雇用に関する計画に基づき、退職金に係る運営費交付金の積算対象となる教員としての雇用を、20%以上となるよう促進する。	【83】学長裁量ポイント等を活用して優秀な若手教員を採用する。	III

**I 業務運営・財務内容等の状況**  
**(1) 業務運営の改善及び効率化に関する目標**  
**② 教育研究組織の見直しに関する目標**

中期 目標	【25】 ミッションの再定義を踏まえ、各学部・研究科の強み・特色の重点化の観点から教育研究組織を見直し、社会的要請の高い人材を育成する。
----------	--

中期計画	年度計画	進捗 状況
【62】 平成 28 年度の法文学部の改組及び社会共創学部の設置を受け、平成 32 年度には、人文社会科学に関する高度で専門的な知識と能力、広範な学際的視野及び適切な問題解決能力を備えた専門職業人の育成を行う専攻や、地域のファシリテーターとして、他領域の専門家と協働し、複眼的なアプローチで地域課題を解決できる能力を有する専門職業人の育成を行う専攻を設置し、人文社会科学系の大学院課程を整備する。	【62】 前年度に検討した大学院組織再編案を基に、ディプロマ・ポリシー、カリキュラム・ポリシー及びアドミッション・ポリシーを策定し、それに応じたカリキュラムを作成する。	III
【63】 平成 28 年度の教育学部の改組に伴って、実践型の教員養成機能を一層強化し、地域の教員養成の拠点として、入試制度の改革、実践経験を重視したカリキュラムの強化、小中一貫教育・アクティブラーニング・小学校における英語の教科化等への対応を行う。また、愛媛県における新規採用小学校教員の占有率を 40%以上にするるとともに、教員養成に特化することにより、教員就職率について第 3 期中期目標期間中に 80%を達成する。さらに、愛媛県における教員の大量退職が平成 40 年頃で終了するといった動向を踏まえ、第 3 期中期目標期間中に教育学部の組織について見直す。	【63-1】 「国立教員養成大学・学部、大学院、附属学校の改革に関する有識者会議」の報告書内容、学部の将来計画委員会の議論を踏まえ、将来的な見通しに基づいて、学部、大学院及び附属学校の組織や教育課程などの見直しを検討し、改革に向けた具体的作業を進める。	III
	【63-2】 「教員育成会議」を包含する「愛媛県教育委員会との連携協力会議」において集約した学部新カリキュラムに関する意見を基に新カリキュラムの改善点の検討を行う。さらに、愛媛県における新規採用小学校教員の占有率の最終目標値の達成に向けて、教員志望意識の高い高校生が入学できるような入試のあり方を検討する。	III
【64】 教育学研究科においては、高度な教育実践力を持ち、学校現場でのリーダーとなりうる教員の養成を行うため、平成 28 年度の教育実践高度化専攻（教職大学院）の設置に引き続いて、第 3 期中期目標期間中に、教科教育専攻及び特別支援教育専攻を教職大学院へ移行させる。第 3 期中期目標期間中において、移行前の既存修士課程における現職教員・留学生等を除く修了者の教員就職率約 60%、新設（予定）の教職大学院修了者の教員就職率約 80%を確保する。	【64-1】 平成 32 年度の大学院教育学研究科の改組に向けて、学部内に設置した将来計画委員会を中心に、教職大学院並びに既存修士課程の具体的組織改編内容を策定する。同時に、松山市教育研修センターとの連携を推進し、連携による本学教員の講座 5 件、リーダーシップコースの大学院生の関わる研修 3 件を実施する。	IV
	【64-2】 平成 28 年度に設置した教職大学院修了予定者の教員就職率を 80%以上とするために、昨年度に引き続き、①愛媛県総合教育センターとの共同開催事業である「えひめ教師塾」の拡充により養成と採用の連携深化を図るとともに、②松山市教育研修センターの研修への院生参加拡充によって教職志望をさらに強化し、③教職大学院エクステンション活動において教員採用試験の対策講座を充実させる。	IV

<p>【65】教育学部・教育学研究科において、実践的指導力の育成・強化を図るため、学校現場で指導経験のある大学教員を、附属学校を活用した指導経験も含め、第3期中期目標期間末には30%確保する。</p>	<p>【65】平成28年度に策定した「現場経験を有する教員の確保に関する申し合わせ」に基づき、学部教員の附属学校での教育への参画を継続するとともに、新規採用の人事を行う場合は、現場経験の有無を考慮するなどにより、現場経験を有する教員の比率を25%程度に引き上げる。</p>	IV
<p>【66】平成28年度の農学部・農学研究科の改組に続き、イノベーションの創出に向けて、高い技術力とともに発想力、経営力等の複合的な力を備えた理工系人材の戦略的育成を推進するため、平成31年度に理学部・工学部・理工学研究科を中心に理工系教育研究組織を再編する。</p>	<p>【66】平成31年度改組に向けて、前年度に検討した理学部及び工学部の新たなカリキュラムを実施するために必要となる「履修指導体制」、「PBLの実施体制（工学部）」の整備を含めた準備を行う。</p>	III



## I 業務運営・財務内容等の状況

## (1) 業務運営の改善及び効率化に関する目標

## ③ 事務系職員の人事制度と人材育成マネジメントに関する目標

中期目標	【26】事務系職員の人材育成マネジメントシステムを効果的に機能させる。
------	-------------------------------------

中期計画	年度計画	進捗状況
【67】職員の能力開発（SD）を推進するため、企画力・実践力を高める研修プログラムを開発し、実施する。	【67-1】平成 29 年度から新たに実施した職員フォローアップ研修及び IR 研修について、事例研究等を重視したプログラムを加える等の見直しを行うとともに、大学運営の高度化に対応できる職員の育成について検討する。	III
	【67-2】危機管理に関する教職協働型の SD 研修を新たに実施する。	III

**(1) 業務運営の改善及び効率化に関する特記事項等****○ 学長のリーダーシップの確立及びガバナンス強化に関する取組**

- ・ 文部科学省より措置された運営費交付金に基づく経費とは別に、本学における多様な財源を活用し機能強化に向けた未来への先行投資を行うため、平成 30 年度から「学長特別強化経費」の運用を開始した。第 3 期中期目標期間中の 3 年間（2018～2020 年度）は、総額 3 億円 [トリプルスリー] を財源として、学長、外部委員（経営協議会委員）、財務担当理事による委員会における事業選考を経て、役員会で審議・決定した。平成 30 年度は約 2 億円の公募を行い、データ関連人材育成のための基盤強化や愛媛大学産学連携支援強化事業等 10 の事業に対し総額 199,580 千円を配分した。
- ・ 学長選考会議が実施する業績評価について、学長選考基準に定める「学長に求められる資質・能力」に照らし、中期目標・計画達成に向けて学長の職務が適切に遂行されていることを確認するため、任期 2 年目の末日までに学長と面談を行うほか、監事と意見交換を実施することとした。また、当該評価結果は大学ホームページで公表することとした。
- ・ 特定機能病院のガバナンス強化を求める改正医療法が平成 30 年 6 月 1 日に施行されたことに伴う学内体制整備のため、病院運営及び地域医療を担当する副学長を置いた。

**○ IR (Institutional Research) 機能の強化**

- ・ 共同 IR システムへのデータ投入や教員に対する researchmap 入力への依頼等、広島大学・山口大学・徳島大学とのコンソーシアムによる C-KPI (Common Key Performance Indicator) の運用を進め、他大学との比較が可能となるなど、活用できる状態に整備した。【58】
- ・ C-KPI 等を用いて愛媛大学の教育・研究・社会貢献・大学運営等に関する現状について分析を行い、本学独自の IR レポートを作成すること、及び理事・機構長会議、部局長協議会において報告を行うことなど、学長の補佐体制の強化に繋げるための C-KPI の具体的な活用方針を定めた。【58】

**○ 人事制度改革**

- ・ 承継教員の 11.5% に当たる 93 人（平成 29 年度より 9 人増）が年俸制の適用を受けており、年度計画の目標値（10%維持）を達成した。また、新たに民間企業（2 社）、国立大学法人・大学共同利用機関法人（2 法人）との間でクロスアポイントメントに関する協定を締結し、6 人を本学教員又は研究員として受け入れている。【60】
- ・ 教育・学生支援機構の専任教授及び特任教授の選考、並びに教育企画室専任教員（公募）の選考、テニユア育成教員中間審査において、ティーチング・ポートフォリオを選考資料として活用した。また、自己点検評価室において、現在実施している「教員の総合的業績評価」の中にティーチング・ポートフォリオの要素を盛り込むことを検討していたが、文部科学省から示された「人事給与マネジメ

ント改革に係るガイドライン」に基づき、評価制度自体を見直す必要が生じたため、今後その見直しに合わせて再検討することとした。【59】

- ・ 役員会構成員に女性教員（学長特別補佐）1 名を新たに登用し、役員会構成員中 2 名が女性となった。また、平成 30 年 4 月 1 日現在で女性管理職比率は 17.9% となっており、年度計画目標（9%以上）を達成した。【61】
- ・ 女性教員の管理職育成の一環として、研究力（英語力）向上のための女性研究者リーダー研修会を実施し、20 名が参加した。【61】
- ・ 学長裁量ポイントを活用して、新たに総合情報メディアセンターに若手教員を採用した。また、国立大学改革強化推進補助金（国立大学若手人材支援事業）により採用した若手研究者のうち、6 人を承継職員として採用した。【83】

**○ 事務系職員の人材育成**

- ・ 業務上、データ活用を必要とする 30 代のチームリーダー及びサブリーダーを対象に IR 研修を実施し、12 人が受講した。研修受講後は、職場の現状と課題及びその解決案について発表することを義務付けるなど、研修内容の実践に向けて取組の充実を図った。【67-1】
- ・ 平成 30 年度新規採用職員フォローアップ研修を実施し、採用後 1 年目・2 年目の事務系職員（事務職員、技術職員、医事専門職員）26 人が参加した。研修内容についても、チームビルディング及びリフレクション（自己省察）に重点を置くなどの見直しを行った。【67-1】
- ・ 大学運営の高度化に対応できる高い能力を持ち、大学の改革・発展を牽引する職員（コア・スタッフ）を育成するため、学長の下に設置された「大学運営の高度化に対応できる職員の育成」のための検討ワーキンググループにおいて、「愛媛大学の SD と FD の定義」の見直しを行い、新たな定義を策定した。また、新たな SD の定義等を踏まえて「事務系職員人事・人材育成ビジョン」を改訂し、本学の事務系職員人事・人材育成の基本方針として、愛媛大学憲章に掲げられている基本理念との関わりを明文化するとともに、役割や成果に応じたインセンティブ付与や研修受講者等を支える体制づくりなどについて明記した。さらに、事務系職員の標準的な研修受講時間数（管理職 20 時間、部課員～副課長 100 時間）の設定や平成 30 年度実施プログラムのブラッシュアップを行い、次年度の研修計画の策定に反映させた。【67-1】
- ・ 四国地区大学教職員能力開発ネットワーク（SPOD）及び本学主催「平成 30 年度大学人・社会人としての基礎力養成プログラム研修（レベルⅢ）」の「危機管理特論」において、業務継続計画（BCP）及び人命を考えるシミュレーション訓練を管理職対象に実施し、企画立案から実施及び振り返り等、全てを教職協働で行った。【67-2】

## ○ 教育研究組織の見直し

- 令和2年度に実施予定の大学院改組に向けて、法文学研究科を「人文社会科学研究科」へ改組し、法文学部（平成28年度改組）と社会共創学部（平成28年度新設）の学士課程教育を踏まえた2専攻で構成すること、教育学研究科は教職大学院の拡充及び公認心理師の受験資格に対応して改編すること、医学系研究科に愛媛県内唯一の看護学専攻博士後期課程を設置することなど、それぞれに方向性を定めた。また、各研究科の改組後の理念に沿ったアドミッション・ポリシー及びディプロマ・ポリシーを策定するとともに、カリキュラム案の編成等を行った。  
【62】
- 教育学部将来計画委員会において、学部の将来構想、学部・大学院改組に関する事項を主な課題として、教育学部の将来計画に関する検討を行った。また、同委員会において、改組後の教職大学院の専攻・コース・プログラム開発、及びAP・DP・カリキュラム開発を進めた。【63-1, 63-2】
- 教職大学院教員と松山市教育研修センター職員（指導主事）との連携により、松山市教職員への開放講座である「大学連携セミナー」を23講座実施し、延べ約530名が参加した。また、このうち、教職大学院リーダーシップ開発コースの現職院生（5名）が7講座において、講座の運営業務に参画した。【64-1】
- 独立行政法人教職員支援機構の平成30年度「教員の資質向上のための研修プログラム開発・実施支援事業」に「教師のいじめ防止対応力を向上させる包括的研修プログラムの開発－いじめSTOPアカデミアの取組を核として－」が採択され、教職大学院が愛媛県教育委員会及び松山市教育委員会との連携の下、教師のいじめ防止対応力の向上に資する高度な理論・実践力の向上を図るために「いじめSTOPアカデミア」を設立した。平成30年度は13回の研修を実施し、松山市内をはじめ県内外の現職教員延べ1,375人が参加した。【64-2】
- 愛媛県教育センター共同開催事業「えひめ教師塾」等に教職大学院学生が積極的に参加し、修了予定者（現職教員を除く）9人のうち、8人が教員採用試験に合格となり、教員就職率は88.8%となった。【64-2】
- 「現場経験を有する教員の確保に関する申し合わせ」に基づき、前年度まで1名の教員を附属高等学校に兼務発令し、学校現場での教育への参画を継続してきた。平成30年度は、新たに2名の教員を附属高等学校に兼務発令し、教員の現場経験をさらに蓄積している。この結果、現場経験を有する教員の比率は36.4%となり、中期計画に掲げた数値目標の30%を上回る比率を達成した。【65】

**I 業務運営・財務内容等の状況**  
**(2) 財務内容の改善に関する目標**  
**① 自己収入の増加に関する目標**

中期目標	【27】教育・研究活動の充実のための自己収入を増加させる。
------	-------------------------------

中期計画	年度計画	進捗状況
【68】 本学に対する寄附金を第3期中期目標期間末までに累計3億円とするとともに、新たな寄附講座を10件設置する。	【68】 企業訪問やクラウドファンディング等を継続的に実施する。また、前年度に企画した、企業等の挨拶廻り、募金強化月間、チャリティーオークションなどの基金募集プログラムを実施する。また、寄附講座設置に向けた活動を行う。	IV

**I 業務運営・財務内容等の状況**  
**(2) 財務内容の改善に関する目標**  
**② 経費の抑制に関する目標**

中期目標	【28】 経費の効率的執行と適正な管理により、経費を抑制する。
------	---------------------------------

中期計画	年度計画	進捗状況
【69】 仕様及び契約形態の変更等により、契約事務の改善を行い、管理的経費を抑制する。	【69】 旅費業務の外部委託契約について見直しを行い、委託料の削減を行うとともに、前年度に把握したリサイクル状況を踏まえ、古紙リサイクルについて契約条件の見直しを行い、更なる経費削減を行う。また、照明のLED化、空調設備の更新等により光熱水料を節減する。	III

I 業務運営・財務内容等の状況  
 (2) 財務内容の改善に関する目標  
 ③ 資産の運用管理の改善に関する目標

中期目標	【29】資産を適切に管理し、効果的・効率的な運用を行う。
------	------------------------------

中期計画	年度計画	進捗状況
【70】全学的視点に立った資産（建物・設備）の効果的・効率的な運用・管理を行うとともに、余裕金について安全かつ効果的な資金運用を行う。	【70】資産の有効活用を図るため、平成33年3月に廃止となる北吉井宿舍跡地について学内利用の検討を行うとともに、施設貸付の見直し等により貸付料の増収を図る。また、余裕資金については、引き続き金利情勢を見極め、キャッシュフロー見込みの精度向上により安全かつ効果的な資金運用を行う。	Ⅲ

## (2) 財務内容の改善に関する特記事項等

## ○ 財務基盤の強化

- より収益性の高い商品での運用を可能にするため、平成31年1月に業務上の余裕金の運用に係る文部科学大臣の認定(基準1)を取得した。
- 学長のトップセールスによって愛媛大学初の「冠奨学金」を創設したことに加え、一連の取組の結果、平成30年度の寄附は、件数1,142件、寄附金額は前年度とほぼ同額の95,794千円と著しい成果(目標額:50,000千円に対し達成率192%)をあげ、現時点での累計寄附額383,314千円は、第3期中期目標期間前半の目標額1.5億円に対して256%、第3期中期目標期間全体の目標額3億円に対しても128%と目標額を大幅に上回る基金の獲得に至った。【68】(詳細はP13~14参照)

## ○ 寄附講座の設置

- 地域自治体及び地域の企業の支援により、社会連携推進機構防災情報研究センターに1件の寄附研究部門、社会共創学部にも1件の寄附講座を設置した。また、既存の寄附講座及び寄附研究部門5件を更新し、地域と連携した教育研究及び医療支援を推進した。【68】
- ①「インフラ空間情報基盤研究部門」(新設)
  - 設置目的:インフラ空間情報の取得・整理・活用をより効率的・効果的に行うとともに、老朽化や損傷の兆候を把握する新たな手法の開発を目的として研究に取り組むため。
  - 寄附者:株式会社カナン・ジオリサーチ
  - 設置期間:平成30年4月1日から3年間
  - 寄附総額:30,000千円
- ②「松山アートまちづくり寄附講座」(新設)
  - 設置目的:専門的な知識や視点を持ちながら、文化芸術の進行を担うサーバント・リーダーシップを有する人材の育成を推進するため。
  - 寄附者:松山市文化創造支援協議会
  - 設置期間:平成30年6月1日から1年10ヶ月間
  - 寄附総額:19,390千円
- ③「プラズマ・エネルギー応用学講座」(更新)
  - 設置目的:プラズマ・エネルギーのバイオ・医療応用、特に、プラズマ遺伝子・分子導入システムとその応用に関する研究開発及び関連する技術に関する教育のため。
  - 寄附者:パール工業株式会社
  - 設置期間:平成30年4月1日から3年間
  - 寄附総額:7,200千円
- ④「視機能再生学(南松山病院)寄附講座」(更新)
  - 設置目的:角膜組織の再生及び視神経の保護に関する新たな医療技術の開発研究を遂行するとともに、これに関連した教育を実施するため。
  - 寄附者:医療法人仁友会 南松山病院

設置期間:平成30年4月1日から3年間

寄附総額:65,640千円

## ⑤「地域眼科学寄附講座 地域医療支援部門」(更新)

設置目的:南宇和地域を対象とした地域の眼科医療に関する研究拠点を設置し、現地のニーズに即した眼科医療の研究を行うとともに、その研究成果の普及を行い、対象圏域の地域医療の向上に寄与するため。

寄附者:愛媛県

設置期間:平成30年4月1日から1年間

寄附総額:13,770千円

## ⑥「アーバンデザイン研究部門」(更新)

設置目的:松山市が直面している諸課題に関して、調査研究にとどまらず、具体的なまちづくりの実践にまで取り組む。またまちづくりを担う多くの人材を育成するための教育システムを構築するため。

寄附者:松山市都市再生協議会

設置期間:平成30年4月1日から1年間

寄附総額:30,000千円

## ⑦「地域医療学講座」(更新)

設置目的:へき地を含む地域医療に関する研究拠点を設置し、現地のニーズに即したへき地を含む地域医療に関する研究を行うとともに、その研究成果の普及を行い、地域医療の向上に寄与するため。

寄附者:愛媛県及び公益財団法人愛媛県市町振興協会

設置期間:平成30年4月1日から5年間

寄附総額:160,000千円

## ○ 経費の抑制

- 旅費業務委託契約の見直しにより約4,500千円、古紙リサイクル契約の見直しによりトイレットペーパー9,432巻(約724千円相当)の経費節減を実施できた。また、工学部本館照明のLED化、空調設備の更新等により約1,900千円の光熱水料の節減効果を得ることができた。【69】

## ○ 資産の運用管理の改善

- 令和3年3月に廃止予定の北吉井宿舍跡地について、施設マネジメント委員会の下に留学生宿舍整備専門部会を設置し、留学生宿舍の整備について検討を進めた。【70】
- 施設貸付料等について、携帯基地局の貸付料の見直しにより約2,500千円の増収となった。【70】
- 余裕資金の運用について、安全を考慮しながら運用を実施することで、年間目標額(7,065千円)を超える9,297千円の運用益を獲得した。【70】

## ○ 財務分析結果の活用

- 平成 29 年度決算に係る財務指標について、他大学との比較及び経年比較を行い、本学の財務内容の性向分析を行うとともに、その結果を役員会、教育研究評議会及び経営協議会に報告した。また、平成 31 年度学内当初予算において、一般管理費比率を 2.3%に抑えるとともに、一般管理費比率等及びその対前年度比較データを、定期的に各部局に通知し、事務的経費の抑制等について周知・啓発した。結果として、平成 30 年度の一般管理費比率は 2.5%であった。

- I 業務運営・財務内容等の状況**  
**(3) 自己点検・評価及び当該状況に係る情報の提供に関する目標**  
**① 自己点検評価の充実に関する目標**

中期目標

【30】自己点検・評価に関する体制・機能を強化し、教育研究活動の活性化と質的保証を行う。

中期計画	年度計画	進捗状況
【71】定期的に実施している自己点検・評価業務を継続するとともに、相互連携を更に強化するため自己点検評価室と各部局の自己点検評価組織の体制を見直す。	【71】前年度に整備した自己点検評価体制を活用し、自己点検評価に関して各部局が有する課題を共有し、対応策を検討する。	Ⅲ

- I 業務運営・財務内容等の状況**  
**(3) 自己点検・評価及び当該状況に係る情報の提供に関する目標**  
**② 情報公開や情報発信等の推進に関する目標**

中期目標

【31】大学の情報発信機能を強化し、積極的な情報公開に努める。

中期計画	年度計画	進捗状況
【72】全構成員が広報活動の担い手となり、情報の共有化（インナーコミュニケーション）を推進するとともに、多様な情報発信機能を活用し、地域・社会に必要とされる情報を、正確かつわかりやすい形で発信する。	【72-1】学内の特色ある教育・研究をテーマとしたコラボセミナーを広報室と当該テーマの部署で協力して開催し、教職員、学生の当事者意識の醸成に加え、伝える側（当該テーマの部署）の意識啓発を行う。また、ウェブサイト、SNSを活用した学生による情報発信を行い、学生目線での学内情報を提供することで、インナーコミュニケーションを促進させる。	Ⅲ
	【72-2】海外からのアクセスが増加しているという分析結果に基づき海外をターゲットにした映像コンテンツのプラットフォームを立ち上げる。また重要なステークホルダーである高校教員が必要としている情報に関するアンケート調査を実施する。	Ⅲ
	【72-3】平成31年度に創立70周年を迎えるにあたって、本学の多彩な教育・研究、社会貢献活動を広く一般に発信するため、周年事業を全学的に企画・実施する体制を整え、各種記念事業を準備する。	Ⅲ



**(3) 自己点検・評価及び当該状況に係る情報の提供に関する特記事項等****○ 自己点検・評価の実施等**

- ・ 「第3期中期目標期間における自己点検・評価方法」に基づき、平成29年度の実績報告書を作成した。また、令和2年度に受審する国立大学法人評価（4年目終了時評価）に向けて、第2期中期目標期間時における各部局の体制や課題等について共有するとともに、自己点検評価室の下に国立大学法人評価（4年目終了時評価）のための部会を設けるなど、可能な限り作業負担の少ないスキームとなるよう評価体制を構築することとした。【71】
- ・ 一般社団法人日本医学教育評価機構による医学教育分野別評価を受審するにあたり、平成27年度に設置した「国際認証に関わる医学部教育改革検討ワーキンググループ」を中心に、自己点検評価を行い、医学教育カリキュラムを国際基準に準拠させるべく改善を重ねてきた。平成30年度は、9つの受審領域に関してそれぞれの基本的水準に関する現状分析と自己評価、現状への対応や改善に向けた計画等を取りまとめ、自己点検評価報告書を作成・提出した。

**○ 学内の情報共有化推進**

- ・ 本学の学術研究に関する現状と展望（本学における研究支援制度）について相互理解を深め、研究分野での成果向上を目指す目的で、広報室と先端研究・学術推進機構が共同でコラボセミナーを開催したところ、教職員50人が参加した。なお、セミナーの有効性については、参加者アンケートにおいて90%から肯定的な回答を得た。【72-1】

**○ 積極的な情報発信**

- ・ 愛媛大学学生メンターズ (ESMO) が「冬のミニオープンキャンパス」を主催するとともに、プレスリリースやtwitterにより大学広報に関する情報発信を行った。また、広報課発行の「i 愛マップ」については、学生が学生の意見やニーズを集約し、リニューアル版の制作に深く関わった。【72-1】
- ・ 学術研究の成果・実績を海外に向けて広く周知するため、外部のプラットフォーム（アメリカの EurekAlert!, ヨーロッパの AlphaGalileo, アジアの asia Research News）と契約し、先端研究成果の情報を発信した。【72-2】
- ・ 令和元年11月に開学70周年を迎えるにあたって、本学の多様な教育・研究、社会貢献活動を広く一般に伝えるため、全学組織としての開学70周年記念事業実施委員会、同実施部会を設置するとともに、横断幕の設置やテレビCM放映、WEB広告による情報発信を行った。【72-3】

**I 業務運営・財務内容等の状況**  
**(4) その他業務運営に関する重要目標**  
**① 施設設備の整備・活用等に関する目標**

中期目標	【32】 「施設・環境整備方針（ランドデザイン）」に基づき、施設設備を整備・活用する。
------	---

中期計画	年度計画	進捗状況
【73】 キャンパスマスタープラン（中・長期的整備計画）の再検討を行い、既存建物の改修等の計画を見直し、効率的な施設の維持管理を行う。	【73】 施設整備状況により、施設整備計画の見直しを行うとともに、前年度に策定した施設を効率的に維持管理するための営繕計画に基づく修繕及び維持管理を行う。	III
【74】 安全・安心な教育研究環境の基盤を確保するため、経年劣化した施設・ライフライン（給水配管・ガス配管・電気設備等）について、国の財政措置の状況等を踏まえ、耐震対策・防災機能を強化する。	【74】 国の財政措置の状況等を踏まえ、整備状況により、平成 28 年度に策定したライフライン等の年次計画を見直し、ライフライン等の耐震対策・防災機能の強化整備を行う。	III
【75】 地球環境への配慮のため、施設・設備の省エネルギー化を推進するとともに、地域・社会との共生を図るための連携拠点となる研究室等について、国の財政措置の状況等を踏まえ、施設を整備する。	【75】 整備状況により年次計画を見直し、施設・設備の省エネルギー化を行うとともに、施設整備を行う。	III
【76】 大学の機能強化・活性化を図るため、社会共創学部の設置・既存学部の改組に伴ってスペースの最適化を行うとともに、多様な教育研究への対応と新たな共用スペース確保のため、国の財政措置の状況等を踏まえ、経年使用により老朽化・陳腐化した施設をリノベーションする。	【76】 社会共創学部及び工学部におけるスペースの最適化の計画を見直すとともに、財政措置の状況等を踏まえ、老朽化・陳腐化した施設（工学部 2 号館）のリノベーションを開始する。	III

I 業務運営・財務内容等の状況  
 (4) その他業務運営に関する重要目標  
 ② 安全管理・環境管理に関する目標

中期目標

【33】安全で快適な教育研究環境作りを推進するため、安全管理・環境管理体制を強化する。

中期計画	年度計画	進捗状況
【77】安全衛生管理と環境改善に対する構成員の意識向上を図るため、安全衛生・環境に関連する講習等を年間4回以上実施するとともに、全職員の衛生管理者等の有資格者率を5%以上に維持し、各部局等の事務組織の有資格者を1人以上とする。	【77】全教職員の10%以上が衛生管理者等の資格を有しているものの、部局等の偏在が大きいため、事務系職員を中心に、引き続き有資格者の増員を図るとともに、安全衛生に関する講演会等の実施、キャンパス内受動喫煙防止対策の推進等を行い、安全衛生管理体制の強化を図る。また、環境・省エネ巡視、環境講演会の実施、ISOに準拠した体制整備等を通じ環境管理体制の強化を図る。	IV
【78】各リスクへの対応手順を示した危機管理マニュアルを毎年度見直し、内容を充実させる。	【78】危機対策本部の構成員の見直しなど、危機管理規程の改正を行うとともに、危機対策と平常時の危機管理機能を明確化し、危機管理マニュアルを見直す。	IV

I 業務運営・財務内容等の状況  
 (4) その他業務運営に関する重要目標  
 ③ 法令遵守等に関する目標

中期目標	【34】教育研究活動の健全な発展を促進するため、法令等に基づく適正な法人運営体制を保持する。
------	--

中期計画	年度計画	進捗状況
【79】研究活動における不正行為を事前に防止するため、各学部等に部局責任者を配置するなど、組織の管理体制を強化するとともに、研究者等の研究倫理の向上を図るため、学問分野に応じた e-Learning 教材等の研究倫理教育教材の開発を行い、研究倫理教育等を更に充実する。	【79】研究倫理教育及び理解度テスト等の研究倫理向上に資する取組を継続実施するほか、管理体制及び研究倫理教育教材の見直しを適時行い、必要に応じて体制等の整備を行う。また、前年度導入した理解度テストの実施に合わせて研究倫理教育履修確認書を e-Learning 化し、研究者の負担軽減及び事務の効率化を行う。	III
【80】研究費等の不正使用を未然に防止するため、平成 31 年度までに研究者等の指導・相談を行う指導員を整備するなど、組織の管理責任を強化し、不正使用防止体制を整備するとともに、構成員の意識の向上を図るため、平成 29 年度までに職域や雇用形態に応じた教育教材の開発や、e-Learning を活用して教育を実施する仕組みの構築を行うなど、コンプライアンス教育等を更に充実させる。	【80】旅費業務の外部委託契約の見直しに併せて、現状の会計ルールについて見直しを行い、研究者等の負担軽減及び事務の効率化を行う。また、研究費等の不正使用防止のために研究者等の指導・相談を行う指導員を整備する。	III
【81】「愛媛大学における人権侵害の防止等に関する指針」に基づき、公正な教育・研究・就業環境の整備を図り、人権侵害の防止に関する取組を推進する。	【81】これまでの人権侵害防止体制での客観性及び公平性を担保しつつ、より迅速で機動的な対応を行うため、人権意識啓発のためのセンターを設置する。	III

I 業務運営・財務内容等の状況  
 (4) その他業務運営に関する重要目標  
 ④ 学術情報基盤の充実に関する目標

中期目標	【35】 情報技術を活用した教育研究を推進するため、高度な情報セキュリティレベルの学術情報基盤を安定的に運用する。
------	---

中期計画	年度計画	進捗状況
【82】 学術情報基盤の安定的な運用に向け、機密性・完全性・可用性を維持する管理運用体制を強化するとともに、e-Learning を活用した構成員への情報倫理教育を行うなど、情報セキュリティ教育等を更に充実させる。	【82】 情報倫理教育の多言語化版を作成するとともに、標的型メール攻撃対策機能及び振舞検知型不正通信対策機能を含めた次期情報基盤システムの導入に向けた仕様の検討等を行う。	Ⅲ

**(4) その他業務運営に関する特記事項等****○ 施設の有効利用や維持管理**

- ・ 大阪府北部を震源とする地震による女子児童死亡事故を受け、緊急対応としてコンクリートブロック塀撤去等の防災機能強化整備を実施した。【73】
- ・ 施設マネジメント委員会の下に設置している施設利用計画部会において新たなスペースチャージ制度の制定に向けた方策案等の検討を行った【76】
- ・ 共同利用スペースを利用し、工学部2号館改修工事期間中の仮研究室等として使用するため、総合研究棟2及び教育学部4号館にあるスペースを確保した。【76】
- ・ 老朽化・陳腐化した施設のリノベーションとして工学部2号館の改修(4,640㎡)を行っている(令和元年7月完成予定)。【76】

**○ キャンパスマスタープラン等に基づく施設設備**

- ・ 年次計画に基づく平成30年度施設整備費補助金により、重信団地基幹・環境整備(直流電源設備、空調設備、膜濾過設備等)を実施した。また、平成30年度補正事業として、(米野)附属演習林災害復旧事業Ⅱが完成した。【73】

**○ 多様な財源を活用した整備手法**

- ・ 運営費交付金・寄附金等により、全学のコンクリートブロック塀緊急対策、工学部1号館空調改修、共通講義棟B空調改修、統合車庫外壁改修、構内舗装改修、省エネ改修(照明設備のLED化、高効率空調設備へ更新等)、職員会館ボイラー更新等を行った。【76】

**○ 環境保全対策や積極的なエネルギーマネジメントの推進**

- ・ 策定した省エネルギーの年度計画に基づき、城北団地の樋又地区、プロテオサイエンスセンター、学術支援センター(応用タンパク質研究部門)、グリーンホールの各建物に電力量計及び検針装置を設置し、建物ごとの電力見える化によるエネルギー消費量の把握及び工学部本館の照明設備のLED化による省エネルギー化整備を行った。【75】
- ・ 施設整備に伴い、工学部2号館及び共通講義棟A1階講義室の照明設備のLED化、高効率空調設備への更新による省エネルギー化整備を行った。【75】
- ・ 新任教職員研修会において省エネ対策等についての説明を行うとともに、全部局を対象に夏季・冬季の2回、環境・省エネルギー巡視を実施し、環境意識、省エネ意識の向上に取り組んだ。【75】

**○ 安全衛生に関する取組**

- ・ 安全衛生管理等の有資格者率を向上させるために、第1種衛生管理者試験受験準備講習会の開催等により、32人の新規資格取得に繋がった。なお、平成30年度末現在で全教職員の10%以上にあたる397人が衛生管理者等の資格を有している。【77】

- ・ 平成30年度から、定年退職等に伴う研究室・実験室等の整理状況の確認のために、今年度及び次年度の定年退職予定教員に対して、全学総括安全衛生管理者による巡視を実施し、整理計画状況を確認した。今後は、定年退職3年前を目途に整理計画を確認し、適切な研究室管理を推進することとした。【77】
- ・ PCB廃棄物の適正管理のために、全部局を対象として7月から12月上旬にかけて現地調査を実施し、PCBを含むと疑われる全ての機器等の洗い出し、業者への濃度分析依頼等を行った。新たに見つかったPCB廃棄物等の適正処分について手続きを進め、一部試薬を除き、本学で保有する高濃度及び低濃度PCB廃棄物の処分を2月初めまでに完了した。【77】
- ・ キャンパス完全無煙化推進WGで決定した活動計画により、新任教職員研修会、新入生オリエンテーションにおいてキャンパス無煙化に向けて説明・指導を行うとともに、総合健康センターの協力のもと、禁煙サポート(禁煙相談等)を行った。また、安全衛生全学委員会において平成31年4月からの全キャンパス敷地内全面禁煙を決議し、役員会、教育研究評議会の審議を経て決定した。【77】

**○ 危機管理に関する取組**

- ・ 危機管理規程を改正し、危機対策本部の構成員を見直すとともに、従来の「危機管理室」に代えて、新たに平常時における危機管理体制の充実を図るため「リスク対策室」を設置した。また、リスク対策室会議を経て、所掌部局においてリスクごとの危機管理マニュアルの見直しを検討し、愛媛大学ハラスメント防止マニュアル及び研究費使用ハンドブックを更新した。【78】
- ・ 平成30年7月豪雨災害の発生後、直ちに学長を本部長とする危機対策本部を設置し、全学的な情報共有と対応を行った。特に、学生・教職員へのボランティア活動(学生延べ968人、教職員延べ383人が参加)については、被災市町と連携を取りながら受入先の調整を行った。また、学生ボランティアの体制を構築するためのボランティアサポートセンターの設置、被災学生への経済的支援等の取組を行った。【78】

**○ 法令遵守(コンプライアンス)に関する取組****研究活動における不正行為の防止**

- ・ 研究活動不正防止総括責任者(学術担当理事)及び研究費等不正防止総括管理責任者(財務担当理事)の連名で、研究倫理教育責任者及びコンプライアンス推進責任者(部局長等)に対して、部局等における研究倫理教育及びコンプライアンス教育の実施を依頼し、Moodle(e-Learningシステム)上で両教育及び理解度テストを実施した。前年度までは個別に実施していた研究倫理教育及びコンプライアンス教育を統合して実施することにより、Moodle上で両教育及び理解度テストの履修を一元管理することが出来るようになり、研究者の負担軽減及び事務の効率化に繋がった。なお、受講率は、95.6%であり、前年度の93.5%を上回った。さらに、次年度からは、情報セキュリティ教育についても統合を検討し、各教育の浸透及び受講率アップを目指すこととした。【79】

**研究費等の不正使用の防止**

- 研究費等の運営及び管理に関する責任体系において、学内有識者によって、研究費等の適正使用について研究者等への指導・助言がなされる仕組みを設けた。  
【80】

**人権侵害の防止**

- 人権侵害に関する相談対応、相談案件への対処（調査・調停・部局への対処要請）及び人権侵害防止対策の実施を包括的に担当し、人権侵害に関する対応の迅速性及び機動性を強化するため、「人権センター」を平成30年4月1日に設置した。  
【81】
- 人権侵害防止及び人権侵害の対処について学ぶことを目的に、管理監督者を対象とした人権侵害防止研修を開催し、約60名が受講した。  
【81】

**法人文書管理の向上**

- 行政文書の管理に関するガイドラインにおいて、法人文書管理研修を実施し、少なくとも年一回受講する環境を提供することが求められていることから、これまで講義形式で行っていた同研修を平成30年度からe-Learning形式による実施に変更し、法人文書管理の知識を深め、現場で実践できる内容にするとともに、各職員の都合にあわせて受講できるようにした。

**情報セキュリティの向上****1. 情報セキュリティに係る規則の運用状況**

- 情報セキュリティ関連規則の運用状況に関して、外部の第三者による情報セキュリティ監査を実施した。監査結果は、最高情報セキュリティ責任者（CISO）を長とし、各部局長で構成する情報セキュリティ委員会に報告され、同委員会において運用状況及び指摘事項への対策を確認した。

**2. 個人情報や研究情報等の重要な情報の適切な管理を含む情報セキュリティの向上**

- 平成30年9月開催の情報セキュリティセミナーに、各部局等システム管理者を中心に45人が参加し、これからのセキュリティ対策の考え方や人材育成の動向について共通理解を得た。
- 情報倫理教育教材（e-Learning）の内容をより具体的な事例にする等の見直しを行った上で、情報セキュリティ教育及び確認テストを平成30年6月から実施した。附属病院等におけるe-Learning受講困難者に対しては情報セキュリティ対策ガイドラインの熟読・確認による代替措置を行い受講率の向上を図った。  
また、受講を促すため、部局ごとに受講率及び得点を統計として取りまとめ、情報セキュリティ委員会（各部局長が委員）において公表するとともに、未受講者に対しては、最高情報セキュリティ責任者（CISO）から受講指導を行った。  
令和元年度からは、研究倫理教育及びコンプライアンス教育と統合して実施することを検討し、各教育の浸透及び受講率アップを目指すこととした。

**3. インシデント対応に係る未然防止、被害最小化や被害拡大防止のための取組及び再発防止策の実施**

- 愛媛大学情報セキュリティ対策チーム（EU-CSIRT）の体制を整備・強化するために、平成30年4月に、総合情報メディアセンターに情報基盤・情報セキュリティ部門を設置し、CSIRTホームページ等による脆弱性情報の提供等を含め、インシデント対応・対策の取組を行った。
- 情報セキュリティ対策の自己点検・監査として、平成30年11～12月にかけて、EU-CSIRTが学外公開サーバ等に対する新たな脆弱性に対応した検査を実施し、高いアラートが検出されたサーバに対する情報セキュリティ対策を講じた。
- 次期情報基盤システム導入において、標的型メール攻撃、不正通信の振舞検知及びBYOD（持ち込みデバイス）等に関する情報を収集し、インシデントの発生を未然に防止する技術的対策を強化することとした。

**○ 平成29年度評価における課題に対する対応**

- 本学では、平成29年度に法人評価委員会から課題として指摘された事項はなかった。

II 予算（人件費の見積もりを含む。）、収支計画及び資金計画
--------------------------------

※ 財務諸表及び決算報告書を参照

III 短期借入金の限度額
---------------

中期計画	年度計画	実績
<p>1 短期借入金の限度額 3,110,549 千円</p> <p>2 想定される理由 運営費交付金の受け入れ遅延及び事故の発生等により緊急に必要となる対策費として借り入れることが想定されるため。</p>	<p>1 短期借入金の限度額 3,110,549 千円</p> <p>2 想定される理由 運営費交付金の受入れ遅延及び事故の発生等により緊急に必要となる対策費として借り入れることが想定されるため。</p>	<p>【該当なし】</p>



## IV 重要な財産を譲渡し、又は担保に供する計画

中期計画	年度計画	実績
<p>1. 重要な財産を譲渡する計画</p> <ul style="list-style-type: none"> <li>医学部及び附属病院の土地の一部（愛媛県東温市志津川字野中甲 393 番 7 外 7 筆 333.41 m<sup>2</sup>）を譲渡する。</li> <li>城北キャンパス（文京町 3 番地区）の土地の一部（愛媛県松山市文京町 3 番 1 729.70 m<sup>2</sup>）を譲渡する。</li> <li>城北キャンパス（文京町 2 番地区）の土地の一部（愛媛県松山市文京町 2 番 5 137.64 m<sup>2</sup>）を譲渡する。</li> <li>東温市の土地（愛媛県東温市志津川字中道甲 1303 番 12 190.75 m<sup>2</sup>）及び建物（軽量鉄骨造スレート葺 2 階建 延床面積 101.68 m<sup>2</sup>）を譲渡する。</li> </ul> <p>2. 重要な財産を担保に供する計画</p> <ul style="list-style-type: none"> <li>附属病院の施設・設備の整備に必要な経費の長期借入に伴い、本学の土地及び建物を担保に供する。</li> </ul>	<p>1. 重要な財産を譲渡する計画</p> <ul style="list-style-type: none"> <li>医学部及び附属病院の土地の一部（愛媛県東温市志津川字野中甲 393 番 7 外 7 筆 333.41 m<sup>2</sup>）を譲渡する。</li> <li>城北キャンパス（文京町 3 番地区）の土地の一部（愛媛県松山市文京町 3 番 1 729.70 m<sup>2</sup>）を譲渡する。</li> <li>城北キャンパス（文京町 2 番地区）の土地の一部（愛媛県松山市文京町 2 番 5 137.64 m<sup>2</sup>）を譲渡する。</li> <li>東温市の土地（愛媛県東温市志津川字中道甲 1303 番 12 190.75 m<sup>2</sup>）及び建物（軽量鉄骨造スレート葺 2 階建 延床面積 101.68 m<sup>2</sup>）を譲渡する。</li> </ul> <p>2. 重要な財産を担保に供する計画</p> <ul style="list-style-type: none"> <li>附属病院の施設・設備の整備に必要な経費の長期借入に伴い、本学の土地及び建物を担保に供する。</li> </ul>	<p>1. 重要な財産を譲渡する計画</p> <ul style="list-style-type: none"> <li>医学部及び附属病院の土地の一部（愛媛県東温市志津川字野中甲 393 番 7 外 7 筆 333.41 m<sup>2</sup>）を譲渡した。</li> <li>城北キャンパス（文京町 3 番地区）の土地の一部（愛媛県松山市文京町 3 番 1 729.70 m<sup>2</sup>）を譲渡した。</li> <li>城北キャンパス（文京町 2 番地区）の土地の一部（愛媛県松山市文京町 2 番 5 137.64 m<sup>2</sup>）を譲渡した。</li> <li>東温市の土地（愛媛県東温市志津川字中道甲 1303 番 12 190.75 m<sup>2</sup>）及び建物（軽量鉄骨造スレート葺 2 階建 延床面積 101.68 m<sup>2</sup>）を譲渡した。</li> </ul> <p>2. 重要な財産を担保に供する計画</p> <ul style="list-style-type: none"> <li>本学敷地（所在：東温市志津川字前川・同市志津川字三ッ狭間・同市志津川字野中・同市志津川字荒馬・同市志津川字郡鏡，番地：甲 172 番 1・甲 486 番 1・甲 393 番 3・甲 423 番 1・甲 478 番，地目：学校用地，地積：48,651 m<sup>2</sup>・13,056 m<sup>2</sup>・40,920 m<sup>2</sup>・38,633 m<sup>2</sup>・13,794 m<sup>2</sup>）を，附属病院の施設・設備の整備に必要な経費の長期借入のため，担保に供した。</li> </ul>

V 剰余金の使途
----------

中期計画	年度計画	実績
<p>○ 決算において剰余金が発生した場合は、</p> <ul style="list-style-type: none"> <li>・ 教育研究の質の向上及び組織運営の改善に充てる。</li> </ul>	<p>○ 決算において剰余金が発生した場合は、</p> <ul style="list-style-type: none"> <li>・ 教育・研究環境整備事業</li> <li>・ 教育・研究の質の向上のための事業</li> <li>・ 附属病院の診療体制充実等事業</li> <li>・ 業務改善・組織運営充実等事業に充てる。</li> </ul>	<p>○ 剰余金の一部を教育・研究環境整備事業，教育・研究の質の向上のための事業，附属病院の診療体制充実等事業，業務改善・組織運営充実等事業に充てた。</p>

VI その他 1 施設・設備に関する計画

中期計画			年度計画			実績				
施設・設備の内容	予定額 (百万円)	財源	施設・設備の内容	予定額 (百万円)	財源	施設・設備の内容	予定額 (百万円)	財源		
ライフライン再生 (給水設備等)	総額 1,384	施設整備費補助金 (148)	総額 1,060	施設整備費補助金 (300)	施設整備費補助金 (300)	施設整備費補助金 (183)	総額 937	施設整備費補助金 (183)		
基幹・環境整備 (ナースコール更新等)		長期借入金 (876)							長期借入金 (506)	長期借入金 (505)
病院特別医療機械整備		(独)大学改革支援・学位授与機構 施設費交付金 (360)							運営費交付金 (215)	運営費交付金 (210)
小規模改修									(独)大学改革支援・学位授与機構 施設費交付金 (39)	(独)大学改革支援・学位授与機構 施設費交付金 (39)

○ 計画の実施状況等

- ・ (医病) 基幹・環境整備 (空気調和設備更新等) の計画変更に伴い、施設整備費補助金が 2 百万円の減額となった。
- ・ (城北) 総合研究棟改修 (工学系) の計画変更に伴い、次年度へ繰越を行ったため、施設整備費補助金が 138 百万円の減額となった。
- ・ (米野) 災害復旧事業 (繰越分) 及び (米野) 災害復旧事業Ⅱを新たに行ったため、施設整備費補助金が 23 百万円の増額となった。
- ・ 病院特別医療機械設備等計画変更に伴い、長期借入金が 1 百万円の減額となった。
- ・ 農学部構内環境整備事業等計画変更に伴い、運営費交付金が 5 百万円の減額となった。

<b>Ⅶ そ の 他      2 人事に関する計画</b>
--------------------------------

中 期 計 画	年 度 計 画	実 績
<ul style="list-style-type: none"> <li>・ 教員の流動性を高め、かつ優秀な人材の確保に繋げるため、評価結果をより処遇に反映可能な評価制度への改善を通じて、人事・給与制度の弾力化を図り、承継ポストの10%を年俸制に移行するとともに、クロスアポイントメント制度を創設する。【60】</li>   <li>・ 女性教職員の能力の活用及び向上を図るため、管理職の10%以上の比率で女性を登用する。【61】</li>   <li>・ 40歳未満の優秀な若手教員の活躍の場を全学的に拡大し、教育研究を活性化するため、若手教員の雇用に関する計画に基づき、退職金に係る運営費交付金の積算対象となる教員としての雇用を、20%以上となるよう促進する。【83】</li>   <li>・ 職員の能力開発(SD)を推進するため、企画力・実践力を高める研修プログラムを開発し、実施する。【67】</li> </ul>	<p>【60】 年俸制教員の比率 10%を維持するとともに、クロスアポイントメント制度について各部局への周知に努め、制度の適用を進める。</p> <p>【61】 役員会構成員に女性教員を登用するとともに、女性管理職比率を9%以上にする。</p> <p>【83】 学長裁量ポイント等を活用して優秀な若手教員を採用する。</p> <p>【67-1】 平成 29 年度から新たに実施した職員フォローアップ研修及び IR 研修について、事例研究等を重視したプログラムを加える等の見直しを行うとともに、大学運営の高度化に対応できる職員の育成について検討する。</p> <p>【67-2】 危機管理に関する教職協働型の SD 研修を新たに実施する。</p>	<p>「(1)業務運営の改善及び効率化に関する目標を達成するための措置」 P25 参照</p> <p>「(1)業務運営の改善及び効率化に関する目標を達成するための措置」 P25 参照</p> <p>「(1)業務運営の改善及び効率化に関する目標を達成するための措置」 P25 参照</p> <p>「(1)業務運営の改善及び効率化に関する目標を達成するための措置」 P25 参照</p>

○ 別表1 (学部の学科, 研究科の専攻等の定員未充足の状況について)

学部の学科, 研究科の専攻等名	収容定員 (a) (人)	収容数 (b) (人)	定員充足率 (b)/(a) x 100 (%)
法文学部			
人文社会学科			
【昼間主コース】	835	876	104.9
【夜間主コース】	290	304	104.8
総合政策学科 (※)			
【昼間主コース】	280	334	119.2
【夜間主コース】	80	99	123.7
人文学科 (※)			
【昼間主コース】	125	150	120.0
【夜間主コース】	70	82	117.1
教育学部			
学校教育教員養成課程	520	568	109.2
特別支援教育教員養成課程	80	87	108.7
総合人間形成課程 (※)	60	73	121.6
スポーツ健康科学課程 (※)	20	23	115.0
芸術文化課程 (※)	20	24	120.0
社会共創学部			
産業マネジメント学科	210	220	104.7
産業イノベーション学科	75	81	108.0
環境デザイン学科	105	109	103.8
地域資源マネジメント学科	150	162	108.0
理学部			
教養課程	142	151	106.3
数学科	165	168	101.8
物理学科	164	199	121.3
化学科	170	188	110.5
生物学科	147	172	117.0
地球科学科	112	146	130.3
医学部			
医学科	679	694	102.2
看護学科	260	259	99.6

※は、学生募集を停止した学科・専攻を示す。

学部の学科, 研究科の専攻等名	収容定員 (人)	収容数 (人)	定員充足率 (%)
工学部			
機械工学科	360	426	118.3
電気電子工学科	320	374	116.8
環境建設工学科	360	412	114.4
機能材料工学科	280	293	104.6
応用化学科	360	388	107.7
情報工学科	320	361	112.8
学科共通	20	-	-
農学部			
食料生産学科	215	229	106.5
生命機能学科	137	144	105.1
生物環境学科	168	178	105.9
生物資源学科 (※)	180	222	123.3
学士課程 計	7,479	8,196	109.5
法文学研究科【修士課程】			
綜合法政策専攻	30	14	46.6
人文科学専攻	20	19	95.0
教育学研究科【修士課程】			
特別支援教育専攻	16	14	87.5
教科教育専攻	40	29	72.5
学校臨床心理専攻	18	16	88.8
医学系研究科【修士課程】			
看護学専攻	32	31	96.8
理工学研究科【博士前期課程】			
生産環境工学専攻	124	151	121.7
物質生命工学専攻	122	152	124.5
電子情報工学専攻	118	109	92.3
数理物質科学専攻	80	78	97.5
環境機能科学専攻	56	59	105.3
農学研究科【修士課程】			
食料生産学専攻	52	43	82.6
生命機能学専攻	46	44	95.6
生物環境学専攻	46	29	63.0
生物資源学専攻 (※)	-	-	-
修士課程 計	800	788	98.5

学部の学科, 研究科の専攻等名	収容定員	収容数	定員充足率
	(人)	(人)	(%)
医学系研究科【博士課程】 医学専攻	120	134	111.6
理工学研究科【博士後期課程】			
生産環境工学専攻	18	30	166.6
物質生命工学専攻	15	11	73.3
電子情報工学専攻	12	6	50.0
数理物質科学専攻	12	19	158.3
環境機能科学専攻	12	8	66.6
連合農学研究科【博士課程】			
生物資源生産学専攻	27	46	170.3
生物資源利用学専攻	12	48	400.0
生物環境保全学専攻	12	19	158.3
博士課程 計	240	321	133.75
教育学研究科【専門職学位課程】 教育実践高度化専攻	30	36	120.0
専門職学位課程 計	30	36	120.0
教育学部附属小学校	576	567	98.4
教育学部附属中学校	448	445	99.3
教育学部附属特別支援学校	60	59	98.3
教育学部附属幼稚園	144	130	90.2
愛媛大学附属高等学校	360	365	101.3
附属学校 計	1,588	1,566	98.6

○ 計画の実施状況等

収容定員充足率が90%を下回っている理由は以下のとおりである。

- 以下の専攻においては、入学試験の結果、一定の水準以上の学力を有する学生が少なかった場合や、入学志願者自体が少ない状況であり、現在、入学定員の見直しも含めて、全学的な大学院課程の改組を検討している（そのうち、法文学研究科及び教育学研究科については、社会的ニーズの高い人材を育成するため、定員規模も含めて組織を見直し、令和2年度に改組を実施予定）。
- 法文学研究科総合法政策専攻
- 教育学研究科特別支援教育専攻
- 教育学研究科教科教育専攻
- 教育学研究科学校臨床心理専攻
- 理工学研究科物質生命工学専攻（博士後期課程）
- 理工学研究科電子情報工学専攻（博士後期課程）
- 理工学研究科環境機能科学専攻（博士後期課程）
- 農学研究科食料生産学専攻
- 農学研究科生物環境学専攻

平成 30 事業年度に係る業務の実績に関する報告書 正誤表

国立大学法人愛媛大学

通し 番号	該当の頁・箇所	誤	正
1	26 頁・左側下段	<p>○ 教育研究組織の見直し</p> <ul style="list-style-type: none"> <li>・ (略) 修了予定者(現職教員を除く) <u>9</u>人のうち、<u>8</u>人が教員採用試験に合格となり、教員就職率は <u>88.8%</u>となった。</li> </ul>	<p>○ 教育研究組織の見直し</p> <ul style="list-style-type: none"> <li>・ (略) 修了予定者(現職教員を除く) <u>10</u>人のうち、<u>9</u>人が教員採用試験に合格して教員となり、教員就職率は <u>90.0%</u>となった。</li> </ul>
2	6 頁・左側上段	<p>④ 共同利用・共同研究拠点「先進超高压科学研究拠点 (PRIUS)」の活動状況</p> <ul style="list-style-type: none"> <li>・ 地球深部ダイナミクス研究センターが開発したナノ多結晶ダイヤモンド(ヒメダイヤ)を用いた共同研究 <u>26</u>件(全体の約3割を占める)を精力的に実施した。</li> </ul>	<p>④ 共同利用・共同研究拠点「先進超高压科学研究拠点 (PRIUS)」の活動状況</p> <ul style="list-style-type: none"> <li>・ 地球深部ダイナミクス研究センターが開発したナノ多結晶ダイヤモンド(ヒメダイヤ)を用いた共同研究 <u>28</u>件(全体の約3割を占める)を精力的に実施した。</li> </ul>