

平成30事業年度に係る業務の実績に関する報告書

令和元年6月

国立大学法人
山口大学

○ 大学の概要

(1) 現況

① 大学名

国立大学法人山口大学

② 所在地

吉田キャンパス（本部、人文学部、教育学部、経済学部、理学部、農学部、共同獣医学部、国際総合科学部、人文科学研究科、教育学研究科、経済学研究科、創成科学研究科、東アジア研究科、連合獣医学研究科、共同獣医学研究科）

山口県山口市

常盤キャンパス（工学部、創成科学研究科、技術経営研究科）

山口県宇部市

小串キャンパス（医学部、医学系研究科）

山口県宇部市

③ 役員の状況

学長 岡 正朗（平成26年4月1日～令和4年3月31日）

理事数 5人

監事数 2人（うち非常勤1人）

④ 学部等の構成

学部

人文学部、教育学部、経済学部、理学部、医学部、工学部、農学部、共同獣医学部、国際総合科学部

大学院

人文科学研究科、教育学研究科、経済学研究科、医学系研究科、創成科学研究科、東アジア研究科、技術経営研究科、連合獣医学研究科、共同獣医学研究科

研究所

時間学研究所

教育関係共同拠点

知的財産センター※

※は、共同利用・共同研究拠点又は教育関係共同拠点に認定された施設を示す。

⑤ 学生数及び教職員数

総学生数 10,283人（うち留学生 255人）

学部学生 8,764人（うち留学生 50人）

修士課程 996人（うち留学生 89人）

博士課程 449人（うち留学生 108人）

専門職学位課程 74人（うち留学生 8人）

教職員数

教員 983人

職員 1,574人

(2) 大学の基本的な目標等

地域の基幹総合大学として、さらなる教育・研究の発展・充実を目指しつつ、地域に根ざした社会連携を進め、明治維新発祥の地に根付く「挑戦と変革の精神」を受け継ぎ、アジア・太平洋圏において独自の特徴を持つ大学へと進化していきます。そのために、次の基本的な目標を掲げます。

【教育】～学生とともに成長する～

教育理念に掲げる“発見し・はぐくみ・かたちにする 知の広場”を創出し、さらに全ての大学人が、地域や世界の人々とのあらゆる垣根を越えて多様性を許容し、共同・共有・共有の精神である“山大スピリット”を持って成長し続ける大学を目指します。そのため、社会の期待に応えるべく質の保証を担保し、国際標準に沿った教育を展開することにより、「課題解決力」、「自己研鑽力」、「チャレンジ精神」などの「人間力」を備え、「国際理解力」と「高い専門能力」を持ち、イノベーションを生み出すことができる人材を育成します。

【研究】～新しい価値を創造する～

大内文化に始まる洗練された伝統と、明治の革新的な「維新マインド」を背景に、地域の基幹総合大学として各専門分野での研究を極めるとともに、他分野や学外・国外の研究者との交流・連携を深め、新たな研究シーズを創出し、地域や時代が求めるニーズや課題に応える研究を推進します。研究成果の社会還元を目的に、科学技術イノベーション創出をリードし、文系と理系が融合する新たな研究や学問分野の創成を目指します。

【地域連携】～地域社会とともに前進する～

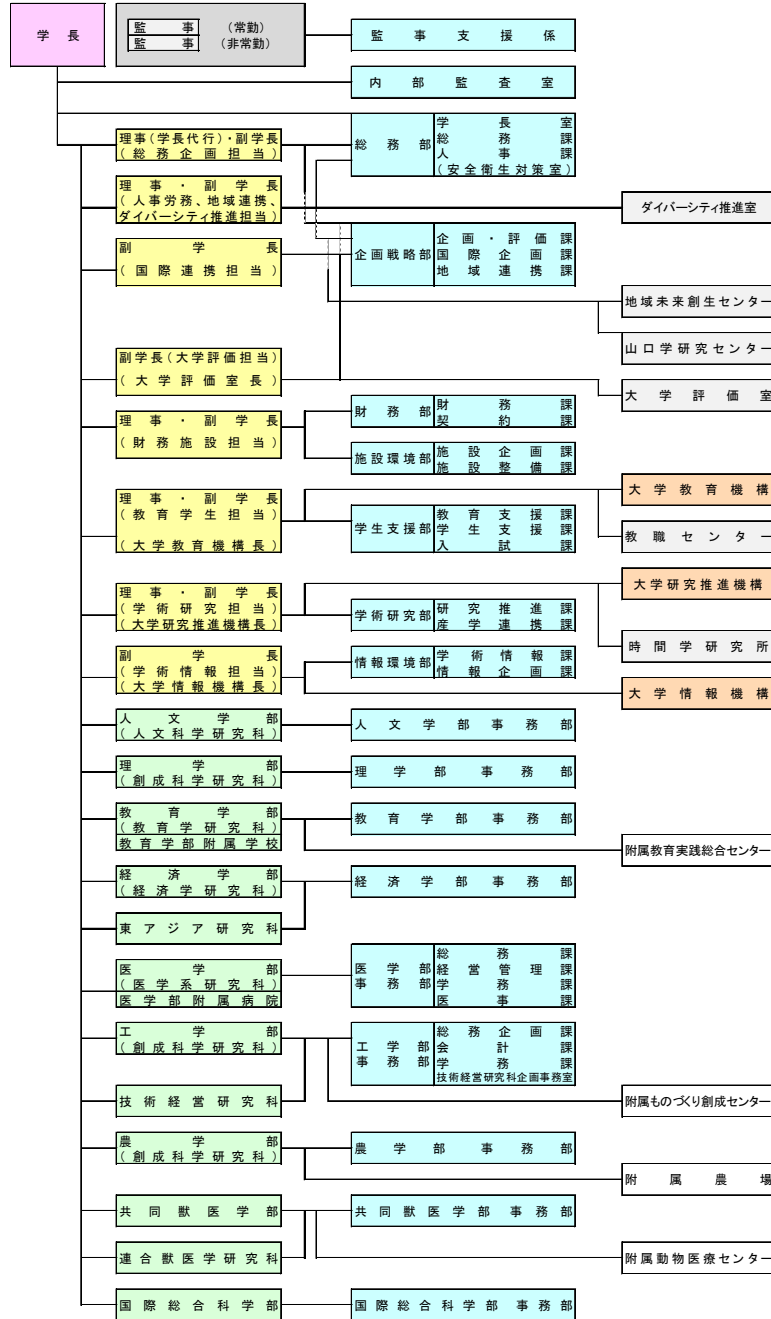
地域の基幹総合大学として、地域が抱える多様な課題の解決に地域と連携・協力しつつ取り組み、地域の『知』の拠点としての役割を明確にして、「地方創生」を牽引します。「地方創生」に資するため、地域が求める人材の養成・育成を見据えた教育を推進するとともに、産業振興への寄与、イノベーション創出への取組等を通じ、地元への“人財”の定着の促進を図ります。文化の香りのする地域の実現とともに、高度先進医療の提供、防災や環境に関する研究成果の展開などを通じて安全で安心して生活できる地域の実現に貢献します。

【グローバル化】～山口から世界に発信する～

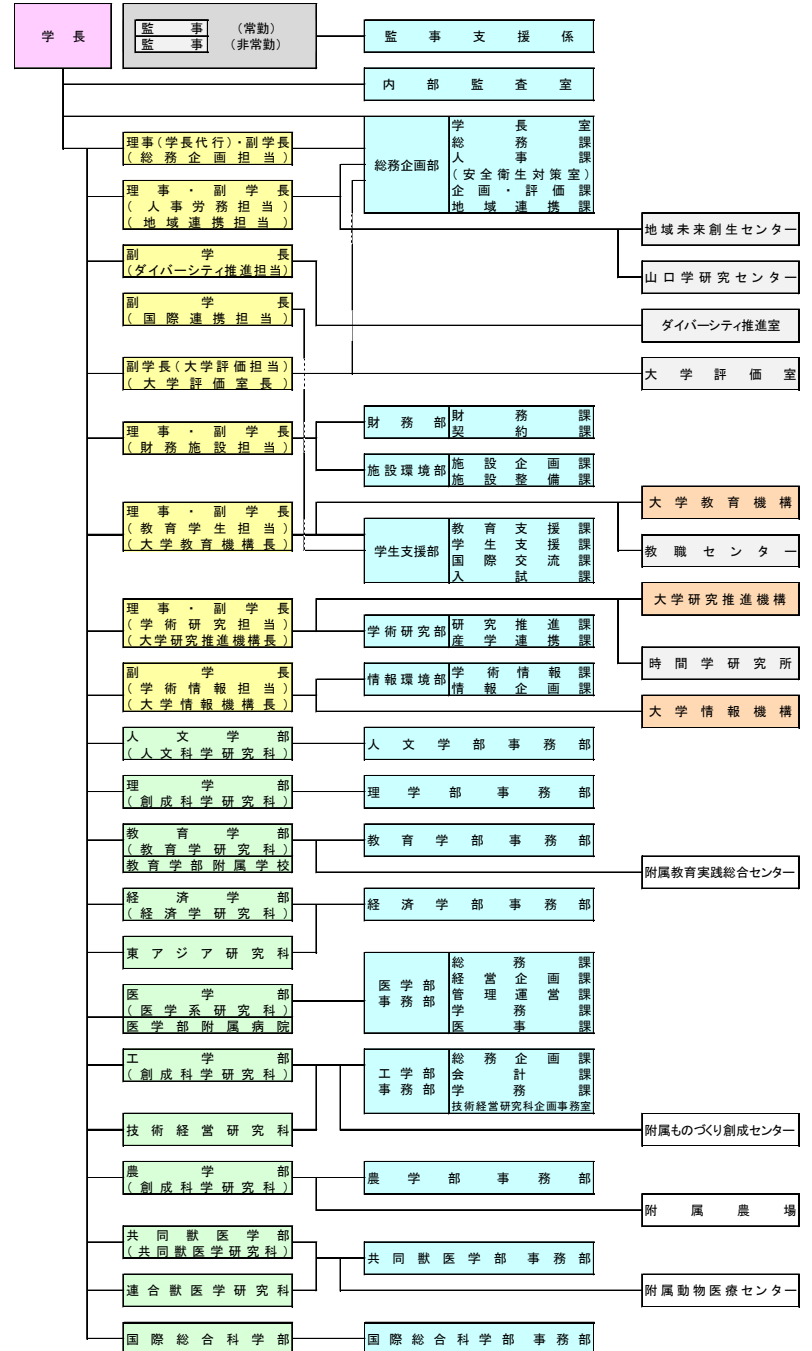
留学生を含む全ての大学人と、地域の人々が、互いの歴史・文化・民俗・言語・宗教などの違いを超えて、共感・共鳴・共奏できる「ダイバーシティ・キャンパス」を目指します。時空間を超えた“知の広場”で国内外の問題解決に繋がる『知』の創出を行うとともに、国籍を越えて「維新マインド」を持ち、世界、特にアジア地域の持続的な発展（サステナブル・アジア）に貢献し、日本発イノベーション（イノベーション・ジャパン）を生み出す人材を育成します。

(3) 大学の機構図

【平成30年3月31日】



【平成31年3月31日】



○ 全体的な状況

山口大学は、地域の基幹総合大学として、更なる教育研究の発展・充実を目指しつつ、地域に根ざした社会連携を進め、アジア・太平洋圏において独自の特色を持つ大学へと進化していくことを目指している。第3期中期目標期間においては、国際標準に沿った教育の展開、科学技術イノベーション創出、文理融合分野の創成、地域の『知』の拠点としての地方創生の牽引、歴史・文化・民俗・言語・宗教等の違いを超えた「ダイバーシティ・キャンパス」の実現等に取り組み、イノベーションを生み出す人材を育成すること等を基本的な目標としている。この目標の達成に向け、学長のリーダーシップの下、地元への「人材」定着に向けた取組や地域のニーズに根ざした取組を推進するなど、「大学の基本的な目標」に沿って計画的に取り組んでいる。

平成30年度における全体的な取組状況は、以下のとおりである。

1. 教育研究等の質の向上の状況

(1) 教育に関する取組

[1] 実践的課題解決学習の推進（関連年度計画4）

本学では、地（知）の拠点大学による地方創生推進事業（COC+）や教育改革のエンジンである国際総合科学部において、実践的課題解決学習を推進している。

国内最多の168機関（企業127・県内全自治体20・大学等12・経済団体等9）との協働によるCOC+においては、山口の未来を担うYFL（Yamaguchi Frontier Leader）を育成するため、地域や企業等の抱える課題を学生がその場に出かけていき、ステークホルダーとの意見交換や情報分析を行うと共に、学生自身の持つ専門知識などを活かすプロジェクト・ベースド・インターンシップ（PBI）を展開している。平成30年度から単位認定を開始し、本学の学生64人が受講して、山口県内の製菓会社や飲食店を展開する企業における商品コンセプト、試作開発、販売促進方法、価格・売上目標設定、商品販売や、自動車関連企業でのキッズルームの認知度向上企画等に取り組み、課題解決に必要な協働力、課題発見・解決力、挑戦実践力等を培うことができた。

また、国際総合科学部においては、19機関の団体（企業13社、地方自治体4機関、NGO1機関、NPO1機関）と連携し、企業や地域社会が抱える諸問題を解決するための、プロジェクト型課題解決学習（PBL）について、8月に各プロジェクトの中間発表会をポスターセッションで行い、連携先機関、学生、教職員計約200人の来場があった。また、平成31年2月には、各プロジェクトの最終発表会を行い、連携先機関、学生、教職員計約250人の来場者の前で、各プロジェクトの成果の報告を行った。例えば包括連携協定を締結している美祢市とは、台湾からのインバウンド増加を目指す観光政策への貢献を目的として課題解決に取り組み、台湾での現地調査等を実施した。調査の結果、台湾における美祢市の知名度が低いことを課題として捉え、美祢市をPRするための企画の立案、実施、検証を経て最終的な価値提案を行った。

このように、山口県内の企業や自治体との連携を中心とした課題解決学習をYFLプログラムにおけるPBIの単位として、あるいは、国際総合科学部の

卒業研究に位置付けて実施するPBLなど、インターンシップ等を大学の教育カリキュラムに組み込むことにより、実社会への適応能力の高い実践的な人材を育成する機能の強化が図られた。

[2] 教員養成機能の強化（関連年度計画8・55）

教育学研究科の教員養成機能を強化するため、山口県教育委員会との協議を進め、教職実践高度化専攻（教職大学院）に新たに特別支援教育コースを設置するとともに、教科・領域を取り入れたカリキュラムを充実させながら学生定員を増やし、学校教育専攻を廃止して、令和元年度に教職大学院に機能を特化することとした。また、引き続き、スクールカウンセラーなど、「チーム学校」の一員として活躍できる心理学的専門性を有した人材が必要なことから、既設の学校教育心理学専修を学校臨床心理学専攻に再編した。平成30年度の教職大学院修了生の教員就職率は、正規採用100%を達成し、次年度以降も高い正規採用率を維持するため、引き続き教育内容及び就職支援の強化を図っていく。

また、教職大学院教育プログラムの質保証のため、教職大学院の教員が、修了生が配属された赴任校を訪問し、必要に応じて適切な助言や支援を行うとともに、修了生本人や校長等から直接聞き取り調査を行って、教職大学院への要望や意見を吸い上げ、授業内容や指導体制の改善・充実に役立っている。平成30年度には、分野別認証評価を受審し、入学者数の管理が適正になっていること、各科目が体系的に連動するよう教育課程が編成されていること、多面的な学生指導体制が組織されていること、県・市教育委員会及び教育学部と連携し実施している教員養成・採用・研修システム「ちゃぶ台方式」が機能的に活用されていること、教員のFD研修が教職大学院の目的に沿った内容であること等が評価され、教職大学院における教育の質の保証が認められた。認証評価において改善を指摘された点については、教職大学院に設置している委員会や部会で対策の取りまとめが終わり、令和元年度からの教育内容及び支援体制の充実に活かしていくこととしている。

[3] データサイエンス教育の推進（関連年度計画51）

本学では、工学部、理学部、教育学部に数理・情報の教育組織をもつという特徴を活かしつつ、学内の他の専門分野の教員や、学外の教育機関や産業界との連携を図りながら、超スマート社会の進展に貢献できるデータサイエンス人材の育成を目指している。

平成30年度においては、新たに大学教育機構に設置したデータサイエンス教育推進室が中心となって、文系を含む全学部の1年生が履修する共通教育の情報処理分野科目としてデータサイエンスの要素を取り込んだ「データ科学と社会Ⅰ」及び「データ科学と社会Ⅱ」を全国の大学に先んじて導入、開講した。また、データサイエンス教育を全学部の専門教育に展開するため、

全学の教学に関する事項を審議する教学委員会のもとに、各学部で実施しているデータサイエンスに関連する科目の実施状況の把握及び各学部でのデータサイエンス教育の到達目標を整理するための「専門教育へのデータサイエンス教育展開に係る検討部会」を設置した。理学部、工学部、農学部においては、より高度なデータサイエンス教育を実施するための検討を将来構想検討部会（理系）のワーキンググループにおいて行った。また、創成科学研究科では平成31年2月に、民間企業等の学外委員を含む、研究科教育評議会を開催し、データサイエンス教育に対する企業からの期待や研究科カリキュラムと社会ニーズについて、学外委員との意見交換を行った。

本学のデータサイエンスに係る取組については、上記教育カリキュラムの検討に加え、基礎医学・臨床医学分野での国立大学初のAI研究機関である、AIシステム医学・医療研究教育センター（平成30年4月設置）（P5参照）で専門分野の研究内容を活かした取組も実施しており、研究内容を活かした教育へのフィードバック等、データサイエンスに関する教育体制を着実に整備している。

[4] 日本の再生医療を支える技術者養成

再生・細胞治療研究センターは、平成28年11月に設置し、肝臓再生療法・がん免疫細胞療法の確立及び細胞培養技術の確立と事業化を目指している。医療用細胞培養装置の自動化を含む細胞培養関連技術の開発・産業化に加え、国立大学初の大学院博士前期課程「再生医療・細胞療法のための臨床培養士育成コース」において、高度専門人材育成を行うことにより、次世代先進医療の実現とともに産業創出と地方創生に大きく寄与している。平成30年8月に日本再生医療学会から、全国初の「臨床培養士制度」の申請条件を満たす教育機関に認定され、令和元年度から臨床培養士の申請条件の一部が免除されることになった。臨床培養士制度は平成26年に培養細胞の調製や品質管理にあたり創設された、一定の知識と経験が認められた者を認定する医療専門技術職の資格である。同コースの教育カリキュラムは、臨床培養士を育成するためのコアカリキュラムとして、今後同様のカリキュラム導入を予定する他機関との連携を進めるとともに、企業からの研究者の受け入れなども開始しており、教育システム構築のノウハウ提供により普及・定着を促進し再生医療の質向上の社会ニーズに応えて行く。

[5] 修学上困難を抱える学生への支援（関連年度計画16）

学部収容定員の40%以上にあたる約3,300人が集中する宇部地区（常盤キャンパス・小串キャンパス）の支援体制の整備と支援機能の継続を図るために、平成30年4月に学生特別支援室（SSR）宇部分室を常盤キャンパスに本格設置し、カウンセラー1人を配置し、小串キャンパスを含む相談対応を開始することで、吉田キャンパスと併せて、3キャンパスをカバーする支援体制を整備した。

障害学生の就労支援の取組として、学内インターンシップ、学内しごとチャレンジ（年間5回実施、延べ8人参加）、障害等のある学生のための就労

移行セミナー・相談会（9/6：参加者24人）、「障害等のある学生のためのキャリアガイダンス」（12/27：参加者16人）、障害等のある学生の就労支援に関する勉強会（2/27：参加者8人）を開催した。特に、学内インターンシップにおいては、関連部署の役割分担や、参加学生の募集からインターンシップ実施までの流れ、事後アンケートフォーム等の実施に関する「申合せ」を新たに策定し、就職支援室・インターン受入部署・SSR間で共有した。さらに、アンケートにより、取組効果の可視化を図ったことで、障害学生の仕事理解・自己理解が促進されている様子が明らかとなった。学内リソースの活用により、障害学生の修学・就労サポートの充実に加え、教職員の障害や支援に関する理解促進という波及効果も見込める。また、就労移行支援事業所（リタリコワークス広島/北九州、チャレンジドアソウ）を訪問し、障害学生の就労支援について継続的に連携していくことを確認した。

アクセシビリティ支援に関する4科目と連動して支援人材育成プログラムを実施し、令和元年度は延べ28人が関連科目の単位を修得した。また、本学学生としては初の「1級アクセシビリティリーダー」を2人輩出した。

山口県内の大学間で、障害学生支援に関する情報・支援ノウハウ等を共有するためのネットワーク構築を目指して、準備委員会を3回開催し、「やまぐち高等教育障害学生修学支援ネットワーク」（事務局：本学SSR内に設置）の設立に至った。

[6] 各種資格試験等への合格状況（関連年度計画5・8・55）

教育学部では、平成30年3月に教員養成課程を卒業した者及び教職大学院を修了した者の同年9月末現在の就職状況について、国立44大学において、教員正規採用率（卒業者数に対する割合）で昨年に引続き2年連続で全国1位（58.1%）、臨時的任用を含む教員採用率では2位（72.9%、前年4位）となった。教育学部は、平成17年度から、山口県教育委員会や山口市教育委員会との連携協力のもと、毎年約2,500人の学生や教員が参加する日本有数の教職プログラムである「ちゃぶ台方式」による協働型教員養成・教職研修事業（「ちゃぶ台」プログラム）の取組を進めており、教員養成機能の強化を図っている。

経済学部経営学科職業会計人コースでは、公認会計士及び税理士養成のための資格取得プログラムを提供している。平成30年度の合格者は1,305人、合格率11.1%、また合格者平均年齢25.0歳という狭き門であったが、4年生3人、3年生2人が合格した。また、日商簿記検定試験1級においては、合格率9%という状況の中、3年生1人、2年生1人が合格した。

(2) 大学入学者選抜の実施体制の強化に関する取組について

[1] 山口大学における大学入学者選抜の実施体制の強化に関する取組

平成31年度入学者選抜実施要項（平成30年6月4日付 文部科学省通知）の変更により、新たに「入試問題、解答例等の公表」、「入試ミス等の防止のための体制、マニュアル、チェック体制等の整備」が求められることとなった。平成30年度は、試験問題作成に関して、今まで別々に作成していた各

マニュアルや申し合わせ等をついにまとめ、試験問題作成からチェック方法、ミスへの対応、問題・解答例の公表までの手順、体制等をまとめた「個別学力検査（一般入試）における入学試験問題等に係る基本方針について」を作成した。「個別学力検査（一般入試）における入学試験問題等に係る基本方針について」と、従来から作成している、各入試の実施運営体制をまとめた「実施計画書」、危機管理体制をまとめた「危機管理マニュアル」により、問題作成者及び各学部入試担当者に周知、情報共有し、入試ミスの防止に向けた体制を強化した。

(3) 研究に関する取組

[1] 人文社会科学系研究の推進

人文学部日本・中国言語文学講座の教員が編集委員を務めた『西山宗因全集』全6巻(八木書店刊)が、連歌・俳諧・俳句などの分野で優れた学術研究書に贈られる平成30年度文部科学大臣賞(伊賀市・公益財団法人芭蕉翁顕彰会)を受賞した。受賞対象の『西山宗因全集』は、江戸時代初期に活躍した連歌師西山宗因(1605-1682)に関する全資料を網羅集成したもので、総ページ数2,750ページに及び、宗因の作品と関係句約49,600句を収録している。平成13年7月に編集委員会が発足、約16年の歳月をかけて、平成29年4月に完結したものであり、選考委員会による審査概要によれば、同全集は「尽きることのない基礎資料の宝庫」及び「現段階での宗因研究の頂点を示す」と評価され、「本全集により宗因の文芸上の立場が大きく書き換えられることとらう」と期待されている。

[2] 宇宙に関する研究の推進(関連年度計画21)

国立研究開発法人宇宙航空研究開発機構(JAXA)の2018年度「きぼう」利用フィジビリティスタディのテーマに、創成科学研究科の教員が研究代表者を務める日米共同研究チームが提案した実験テーマ「ランダム分散液滴群の燃え広がりや群燃焼発現メカニズムの解明-2(Group Combustion-2)」が採択された。本公募は、国際宇宙ステーション「きぼう」の船内環境を最大限に活用し、国の科学技術イノベーション政策への貢献や独創的かつ先導的で国際的に高い水準の研究が期待できるテーマが対象となっている。地上実験では予想されない新たな現象の発見とその背後にある燃焼原理の解明が期待される。

また、創成科学研究科宇宙利用工学研究室学術研究員と同研究科工学系学域博士後期課程の留学生のチームが、地球観測衛星データを難民人道的支援や管理・保全の促進という社会的課題での利用につなげようとした点が評価され、「NASAスペースアプスチャレンジ」のグローバルファイナリスト(世界トップ25)に日本で唯一選ばれた。

NASAスペースアプスチャレンジは、米航空宇宙局(NASA)やJAXA(宇宙航空研究開発機構)などが公開している宇宙関連のオープンデータを使い、アプリやプロダクトを開発する世界同時開催のイベントで、東京など日本の6会場を含む世界約200以上の都市で開催された。NASAが出題した「世界に今

必要なものは」など6つのジャンルの20の課題に対して、18,000人を超えるチームが参加し、1,400弱のプロダクトが作成された。

先進科学・イノベーション研究センターに設置している応用衛星リモートセンシング研究センターは4つのミッションを掲げて、衛星リモートセンシング技術や宇宙科学技術を活用した最先端の研究とウダヤナ大学(インドネシア)等の海外の大学と連携した高度な人材育成の両面から取り組みを進め、「2018年7月西日本豪雨災害合同調査報告会」及び「地域防災における宇宙データ利用シンポジウム」を開催し、地域の防災教育にも貢献している。

[3] AIシステム医学・医療研究教育センター開設

AI・機械学習とシステムバイオロジーの技術を融合し、基礎医学研究力の強化、医療技術の向上と合わせて、情報を駆使できる未来の医師の育成を目指し、国立大学法人としては初めて、医学系研究科並びに医学部附属病院内にAIシステム医学・医療研究教育センターを設立した(平成30年4月)。具体的には、医学系研究科システムバイオインフォマティクス講座、医療情報判断学講座、公衆衛生・予防医学講座、システムズ再生・病態医化学講座の技術をコアとして融合して、基礎医学研究力の強化、医療技術の向上、そして、医用データサイエンス教育を強化し、未来の情報医学を担う人材育成を推進する体制を整備したものである。同センターにおいて、未来のデータサイエンス医師の教育の重要性を発信し、ノウハウを樹立し共有することにより、我が国のデータサイエンス医師の競争力を高めるとともに、医学・医療における医用AIの成功例を示すことで、工学からの医用AI技術展開を活性化させる。また、基礎研究には、これまで新たな知見の発見を促し、トランスレーショナルリサーチの活性化や新薬・新治療技術創出など研究競争力の向上を図る。

[4] 研究推進体に関する取組(関連年度計画20)

① 新たな研究推進体の認定

分野横断的、学際的プロジェクト型研究を進める本学独自の研究核である山口大学研究推進体の募集分野について見直しを行い、従来設定していた重点研究分野を廃止し、分野を定めない「分野横断的、学部を越えた学際的」な研究者の集まりの中から自発的に創出されるプロジェクトを広く募集の対象とした。その結果、2件のプロジェクトを新たに研究推進体として認定した。1件目の「抗老化遺伝子の活性制御による老化関連疾患の改善」は、サーチュインの活性制御による老化関連症状への影響について臨床治験とAIによる多階層解析を行うことにより、分子機構の解明と、ヒト及び動物での効果を明らかにすることで、糖尿病、高血圧症といった生活習慣病や認知症、老人性フレイル等の老化関連疾患の新治療法の開発基盤が整備されることが期待できる。2件目の「情育を考える生涯教育システム形成」は、工学部と附属幼稚園を含む教育学部の教員が参画するユニークなプロジェクトで、山口県における子どもの自主性・創造性・協働性・粘り強さを育てる試験的かつ、研究面でも魅力ある早期教育改革のシステム・検証・評価と、その方法論開発を目指している。

② 取組成果

平成 30 年 12 月に「島津製作所、山口県、山口市及び山口大学（4 者）」は、健康づくり等をテーマとした技術連携の基本合意書を締結した。本プロジェクトに革新的な貢献を期待されている研究推進体「人工知能による革新的治療開発に向けたシステムバイオロジーとオルガノイド解析系樹立」は、「認知症予防マルチ介入解析分野」の新しい AI システムの構築に取り組む予定である。（基本合意書の締結については、(5) 産学連携の取組状況について「島津製作所及び山口県、山口市と基本合意書を締結」を参照（P7））

「小動物のガンに対するトランスレーショナル研究治療ユニット」は、メンバーにより開発したレオウイルスを用いた腫瘍溶解療法の基礎的な成果を明らかにし、臨床試験での一定の効果を認めるに至った。本治療法は、動物製薬会社とともに農林水産省、アメリカ農務省（USDA）、欧州医薬品庁（EMA）のそれぞれの国において大規模治験を実施できる準備を行っている。

【5】研究支援体制の整備（関連年度計画 23）

研究支援体制の整備のため、平成 30 年 6 月から、吉田キャンパスにおける先端研究基盤共用促進事業（文部科学省）の運用が始まり、平成 29 年度から運用を開始している常盤キャンパス、小串キャンパスと併せて、全てのキャンパスで機器共用事業を展開することが可能となった。8 月には、遺伝子実験施設の設備について、大学連携研究設備ネットワークへ追加登録を行い、共同利用・学外への設備開放を図った。また、平成 30 年度においては、研究機器の戦略的な管理運営支援、共同利用体制の構築支援を目的として 4 人の技術職員を配置した機器運用統括センターの設置及び大学の機能強化の目的に沿う機器を中心にユーザーの要望を取り入れたうえで施設及び設備のマスタープランを見直すことで、共同利用環境の整備や機器利用の支援・メンテナンス体制を強化した。

(4) 社会連携に関する取組

【1】自治体との包括連携協定を活用した取組（関連年度計画 4・27）

平成 30 年 1 月 24 日に包括連携協定を締結した萩市が計画しているジオパーク構想に戦略顧問として参画し、学術面での支援を行った結果、平成 30 年 9 月 20 日に日本ジオパークに認定された。また、同市の「浜崎おたから博物館」及び「萩ふるさとまつり」の地域イベントに学生を派遣する等、地域の活性化に貢献した。さらに、令和元年度から利用が可能となる萩市のサテライトオフィスの設計・整備やジオパークの課題に係る学術支援、萩市に関する教育研究のフィールド活動の拠点など、具体的な利活用について萩市と協議を進めた。

美祢市（平成 25 年度締結）においては、本学総合図書館において、美祢市を紹介する展示を実施し、学生等の利用者に対して魅力を発信した（8 月～9 月）。また、市内にある道の駅において、本学オリジナルの日本酒販売を開始するなど、美祢市及び本学双方の魅力発信を行った。連携事業である山口大学・美祢市パートナーシップ事業の支援により、本学の美祢地域での活動拠点である山口大学秋吉台アカデミックセンターにおいて、美祢市の資源

を活用する研究等のプロジェクトの公募を行い、4 件のプロジェクトを認定・実施した。また、平成 31 年 3 月に秋吉台アカデミックセンターの主催により、山口県のスポーツ観光と地域観光戦略について考えるセミナー「観光大国ニュージーランドから学ぶスポーツ観光開発」を開催した。

COC+事業で実施している YFL 育成プログラムの中のフィールド実習系科目を実施するにあたり、前年度のフィールド学習の成果を踏まえ、山口市（平成 17 年度締結）、長門市（平成 27 年度締結）、周防大島町（平成 26 年度締結）などと連携したプロジェクト型学習に発展させながら取り組み、学生の挑戦・実践力の育成に成果をあげることができた。

また、自治体との包括連携協定を活用した取組を加速させるため、本学と包括連携協定を締結している 8 つの自治体が一堂に会し、各自自治体と個別に行っていた特色ある取組を全自治体全体で共有することにより、今後の新たな取組への発展に資するとともに、さらには各自自治体とのより強固な関係を構築する場として、「情報交換会」を設置・開催した。

【2】山口学研究プロジェクト「古代テクノポリス山口」（関連年度計画 30）

本プロジェクトでは、山口市と連携した発掘調査を実施し、市民を対象とした発掘体験（9 月）や発掘調査現地説明会（11 月）を実施した。また、1.4 ㎡の井戸跡の底から、「題箋軸（紙の文書を巻く木製の軸）」や木簡の文字を消すために削り取った木屑等、近隣で役人が事務作業をしていたことを示唆する新たな出土品が発見されたため、現地説明会（2 月）を追加開催した。さらに、「周防鑄銭司を科学する」と題した講演会（3 月）を開催し、これまでの成果を報告し最新の情報を広く発信した。また、本学に設置している山口学研究センターと、世界各国とグローバルなネットワークを構築している国立歴史民俗博物館との機関間の包括連携協定を締結した。世界中の研究者との交流や、ネットワークを通じたさらなる研究活動の発展を目指すとともに、山口学研究プロジェクトの研究成果の地元還元、学生教育などの連携可能な取組等について両機関の関係者により懇談会を実施した（7 月）。

【3】社会連携講座の設置について（関連年度計画 27）

本学の地域貢献活動及び地域の活性化を促進するため、自治体等を交えた外部機関との間で地方創生を推進する「社会連携講座制度」を新設した。本学における教育研究の進展及び充実、地方における雇用創出及び地域の活性化等による地方創生の推進に資することを目的としており、令和元年度から、包括連携協定を締結している宇部市との社会連携講座「山口大学×宇部 SDGs クリエイティブ人材育成講座」を設置することとした。

【4】山口ゆめ花博への参画

平成 30 年 9 月 14 日から 11 月 4 日まで、国内最大級の花と緑の祭典「山口ゆめ花博」が開催された。山口ゆめ花博には、本学教育学部と山口県の共同研究による「子どもの育ちを支える公園」や医学部・医学部附属病院・一般社団法人山口県造園建設業協会の共同開発による「健康の庭」を出展した。

「子どもの育ちを支える公園」は、子どもの発達と、遊びや環境の重要性

から子どもの遊び場空間として構想し、人間の能動性や創造性に働きかける公園とした。共同研究のチーフである教育学部の教員が自然を活かす遊び場空間の構想と具体的な環境デザインを提案し、その計画に基づいて、環境整備を行った。その際、附属特別支援学校では授業と連動して木製ベンチの製作を行い遊び場へ提供した。実際の遊び場空間については、附属幼稚園の子どもと保護者の協力を得ながら、実証的な調査研究を行い、その成果を令和元年度からの県の事業としてのきらら公園の恒久整備へ活かすために、引き続き検討を行っている。

庭のパビリオンゾーンにある「健康の庭」は、医学部と附属病院の教職員が制作に参加し、心と体の健康の維持増進につなげることをコンセプトに、一般家庭の庭を新しい形で再利用できるような、さまざまな工夫を取り入れた。また、令和元年6月開院予定の「医学部附属病院新病棟」の屋上庭園にも今回のコンセプトを取り入れる予定である。

山口ゆめ花博には、当初の目標の2.7倍となる136万人の来場者数があり、本学においても、教育学部、経済学部、理学部、医学部及び医学部附属病院の教職員約50人が、各種イベントや運営の協力・支援を行った。

(5) 産学連携の取組状況について

【1】「うべ産業共創イノベーションセンター志」との連携（関連年度計画26）

平成30年度から、地域内外の「人」「情報」「資金」を集積・結合し、山口県宇部市から新たなビジネス・地域づくりを誘発するイノベーション創出拠点として宇部市に設置された「うべ産業共創イノベーションセンター志」と、アイデアを創造する、実践・共創を誘発する場、起業家マインドを持つ人材育成・教育を推進する場として本学に設置している「志」イノベーション道場との連携により、相乗効果が得られる体制を整備した。具体的には、イベント・セミナーの共同開催（1回）、職員の交流、施設の相互利用を通して、人的交流がはじまっており、宇部市のビジネスプランコンテスト（開催場所：うべ産業共創イノベーションセンター志、大学研究推進機構共催）では本学学生が応募し一次審査を通過した。その他にも、うべスタートアップ運営事業者として宇部市から委託を受けている企業をインターンシップ先として「うべ産業共創イノベーションセンター志」に本学学生が参加している。

【2】共同研究講座の設置及び寄附講座について（関連年度計画25）

本学の教育・研究を促進するため、民間企業との共同研究開発を目的とした「共同研究講座制度」を新設するとともに、従来の寄附講座制度の運用（組織構成、設置期間の要件）を見直した。

共同研究講座については、本学と外部機関等の共通課題について共同研究及びこれに付随する活動を実施することにより、当該研究の進展及び関連分野の充実を図ることを目的としている。令和元年度に、民間企業との連携に

より、学内外の基礎・臨床研究者並びに企業との産学連携研究を行い、直接患者の診断・治療に役立つシーズを育て、がん個別化医療用遺伝子チップ、がん複合免疫療法、新規がん免疫薬剤等の開発を行うことを目的とした共同研究講座「先端がん治療開発学講座」を設置することとした。個別化医療に有用な遺伝子体外診断薬システムの開発研究については、連携企業とともに、山口県の産業戦略としての重点成長分野の産業振興を目的に創設された「山口産業技術特別褒賞」を連携企業とともに受賞した。これらの取組を通じて、産学連携による山口県の産業戦略へ貢献するとともに、共同研究講座の設置による教育研究活動の活性化、イノベーションの創出に取り組んだ。

寄附講座については、医学部において「呼吸器・健康長寿学講座（3年間6,000万円）」、「肝臓再生基盤学講座（2年間7,500万円）」及び「分子代謝制御学講座（3年間4,600万円）」を設置することとした。

【3】島津製作所及び山口県、山口市と基本合意書を締結

-健康づくり等をテーマとした技術連携-

山口大学と株式会社島津製作所、山口県、山口市の四者は、平成30年12月に「健康づくり等をテーマとした技術連携に関する基本合意書」を締結した。

主な合意事項は、健康寿命の延伸に向けた取組に関すること、ヘルスケア関連産業の振興に関すること、山口県産食品の付加価値向上に向けた機能性の評価等に関することとなっている。これにより、大学と企業の産学連携に加え、地域特性を活かした自治体との地域連携にも取り組むこととなり、山口県が抱える高齢化の課題の中で、健康寿命の延伸に向けた研究の進展が期待される。

【4】包括的連携協力

包括的連携協力協定を締結している2企業との協定を、新たに3か年更新し、共同研究、人材交流・育成等の更なる連携を進めることとし、平成30年度は以下の取組みを行った。

包括的連携協力協定締結企業と本学研究者との連携強化のため、平成30年4月から新たに研究者1人を在籍出向（混合給与）により受入れ、これまでの在籍出向者2人と合わせて、本学研究者との研究交流を活発化させた。

包括連携協定締結企業から、本学の教育研究活動の更なる発展を目的に、分析装置などの教育研究機器の寄附受入を行い、今後、本学のみならず他大学・他機関・地域企業も利用可能な「共用機器」としての利用を進め、共同研究や地域連携を推進していくこととしている。

【5】大学発ベンチャーの起業育成支援（関連年度計画26）

大学が提供している大学発ベンチャーの創出支援のため入居から3年を限度に利用料の半額を免除しているインキュベーションスペースに、平成29年度から起業準備のため入居している本学教員が、平成30年度に、社会インフ

ラの新設・補修分野における数値解析や建設コンサルタントを行う大学発ベンチャー会社（ドボクリエイト株式会社）を起業し運営を開始した。

また、事業化案件の発掘やベンチャーの成長支援及びベンチャー関連人材の育成等の起業化支援プログラムの一環として、平成 29 年度からアイデアを創造する実践教育の場である「志」道場で開催しているベンチャービジネスプランコンテストを平成 30 年 11 月に実施した（参加者数 7 人）。当該コンテストにおいて、本学教員が NEDO 賞（NEDO に本学のイノベーション人材育成支援活動が理解され設けられた賞で、NEDO 主催の起業家育成支援プログラム受講のための書類選考が免除される）を受賞したことにより、NEDO 主催の起業家育成支援プログラム（大学の技術シーズのビジネス化を支援）の 2 次予選に進んだ（26 件）。これらの事業化支援によって、令和元年度には当該教員の技術を活用した大学発ベンチャー会社の起業を計画するに至った。

(6) 国際化に関する取組

[1] 維新 150 周年記念国際シンポジウムを英国にて開催（関連年度計画 35）

平成 30 年度においては、明治維新 150 年を記念して、長州ファイブの縁の地である英国の在英日本国大使館において、人類社会の安全・安心を促進するための日英の研究動向を世界に発信することを目的とした「維新 150 周年記念国際シンポジウム」を、協定校であるユニバーシティカレッジロンドン（UCL）及び鹿児島大学と共同で開催し、英国・欧州内で本学のプレゼンスを高め、参加機関との連携を構築した。（出席者は約 130 人で 10 企業等からの後援、10 企業等からの協賛）

[2] 共同獣医学部における国際的獣医学教育研究実施体制の充実（関連年度計画 34）

共同獣医学部においては、令和元年度に欧州獣医学教育機関協会（EAEVE）の国際認証取得を目指し、国際的獣医学教育研究実施体制の整備を進めている。国際認証取得を目指した取組で培った国際的獣医学教育の実践力、連合獣医学研究科として築いた東南アジアとの連携、平成 30 年度の共同獣医学研究科設置、という 3 つの特徴を活かし、本学が国際連携活動において重点連携国に位置付けているインドネシアと、国際的獣医学教育研究者育成プログラムの構築事業に取り組んだ。平成 30 年 7 月には、アイルラング大学と学部間国際学術交流協定並びに学生交流協定を締結、また、既に大学間国際交流協定を締結しているガジャマダ大学から獣医学部長を招聘し、獣医学分野での連携強化の確認を行った。11 月には日本-インドネシア獣医学教育研究連携会議（Association of Japan-Indonesia Veterinary Education; AJIVE）を設置し、インドネシアにおける国際的獣医学教育研究者養成プログラムの実施体制とともに、本学獣医学教育プログラムを基準とした東南アジア獣医学教育標準プログラムの検討体制を整備した。また同月に、インドネシアの獣医系大学関係者及び政府関係者を本学に招待し、第 1 回 AJIVE シンポジウムを開催し、AJIVE の 2 国間における意義と今後のインドネシアにおける教育プログラムの取組概要について説明を行った。

平成 30 年度においては、上記のとおり、インドネシアにおける国際的獣医学教育研究者養成プログラムの実施体制を整備することにより、東南アジアでの獣医学教育標準プログラムの構築、ひいては国際的獣医学教育研究実施体制が着実に強化された。

また、動物福祉に立脚した教育を充実するため、総合科学実験センターとの連携の下、昨年度に申請し、平成 30 年 3 月に訪問審査を受けていた国際実験動物ケア評価認証協会（AAALAC）の認証については、7 月に完全な認証が得られた。この結果、動物福祉に配慮した教育研究体制の一層の充実が図られた。

[3] 国際誌「Nursing and Health Sciences」の編集・刊行

山口大学大学院医学系研究科保健学専攻及び The Society for Nursing and Health Sciences が共同して、NHS 創刊 20 周年記念シンポジウム“NHS: Changes, challenges, and opportunities”を平成 30 年 10 月に開催した。医学部保健学科が編集・刊行している「Nursing and Health Sciences」は、わが国初の看護・健康科学領域の国際誌であり、本学に編集事務局を置き、英語を母語とする教員が編集長を務め、国際的な編集陣により編集・出版されている。1999 年に第 1 巻が発刊され（年 4 回）、最近では国内外で高い評価を受け、国際語としての英語を介した看護・健康科学領域の研究発展に寄与している。世界各国から投稿があり、学術雑誌の文献引用影響率を示すインパクトファクターは 2018 年 7 月現在で 1.237（2015 年 7 月現在 1.042）となっている。2015 年からはオンライン・ジャーナルになり、また、Index Medicus と MEDLINE（医療系学術雑誌データベース）に収録されるようになり、全世界の研究者に利用されている。

(7) 附属病院に関する取組

[教育・研究面]

[1] 教育や臨床研究推進のための組織体制（支援環境）の整備状況

平成 30 年 7 月に、山口大学医学部附属医学教育センター規則を一部改正し、医学教育センターの業務に新たに「医学教育 IR」を規定、平成 30 年 9 月には医学教育 IR を実質化すべく、収集したデータに基づき、教育プログラムの効果及び適切性を評価することを目的に、医学科教育プログラム評価委員会を立ち上げた。

初期臨床研修の一層の充実のために、近隣の協力病院と連携し、同病院内にサテライト教育施設「臨床教育センター」を設置して、学生や研修医が強く要望する一次二次救急・プライマリケア研修が実施できる体制を整備した。平成 30 年度からは、4・5 年次の臨床実習時に全学生（約 120 人）へ臨床教育センターでの実習を通じ、質の高い臨床教育の内容を学生段階から実感できるように取り組んでいる。加えて、臨床教育センターでの臨床研修・臨床教育の魅力発信のため、フライヤーの作成やホームページの開設もしており、学生説明会や関連病院訪問の機会を通じての周知広報にも努めている。また、研修医や学生の受入を進めつつ臨床教育の充実改善にも取り組んでいる。

医師不足が特に顕著な外科領域において、献体を使用した臨床手技向上研

修（クリニカルカダバーサージカルトレーニング）が可能となるよう複数の外科系診療科が協力し、医療人育成センター内に「サージカルトレーニング部門」を新規設置するための準備を進めた（同部門は平成31年4月設置）。エックス線装置等の設備充実を図るとともに、平成31年3月にはトライアルとして整形外科を中心に研修会を開催し、見学者を含め35人が参加した。研修実施を通じて手術手技のレベルや安全性の向上、新たな診療技術の開発、外科医等の若手医師の育成・確保、地域医療への貢献に結実していくものと期待している。

[2] ミッションの再定義を踏まえた各大学の特色・強みに関する教育や研究の取組状況

医・工連携により、「有機圧電デバイスを活用した心肺情報聴診解析システム」をテーマとして研究開発を行った。JRCS(株)が持つ有機圧電フィルム技術を使った高感度センサー搭載の電子聴診器により、聞き取りにくい呼吸音を正確に聴診できるようにしたのが特徴で、さらにパソコンと組み合わせることで、聴診データの視覚化、リアルタイム解析、データ転送を可能にしている。本研究成果は医療職のスキル補助ツール、遠隔で専門医が聴診できるシステムとしての需要が見込まれており、平成30年9月に山口県産業技術奨励賞の県知事特別賞を受賞した。本システムは、令和元年度中には全国で販売される予定となっている。

[3] 研究の質を向上するための取組状況

臨床研究に関する各種法令等を遵守するために必要な組織体制（倫理審査委員会等）として、臨床研究法に基づく認定臨床研究審査委員会を平成30年3月に設置し、平成30年5月より委員会を開催（本年度は13回開催）しており、法適用となる既存研究の経過措置を全て完了した。また、新規特定臨床研究の審査も1件実施した。再生医療等安全性確保法（以下、再生法）に基づく特定認定再生医療等委員会での提供計画の審査業務について、本年度新たに1件の提供計画が厚生労働省に受理され、現在当院においては4件実施中である。また、平成31年4月に施行される再生法の省令改正に併せ委員会の変更申請手続きも完了した。

高度先端医療の研究・開発に関する取組状況について、世界に誇れる先進医療の提供や新たな医薬品・医療技術等の開発及び医療水準の向上に貢献するため、医学部附属病院では、新たな診断法・治療法開発に係るトランスレーショナルリサーチ（橋渡し研究）を毎年度公募・選定し、助成・支援を行っている。採択者及び若手医師の研究意欲向上を目的に、平成30年9月に、平成29年度採択分のトランスレーショナルリサーチ助成事業の成果報告会を開催し、37人が参加した。令和元年度に実施するトランスレーショナルリサーチ助成事業について、学内公募を行い、平成31年3月に7研究課題（申請課題20件）、前年度と同額となる4,000万円の採択を決定した。これまでのトランスレーショナルリサーチ助成事業で採択した課題において、平成30年度までに特許を取得したものが5件、特許申請中であるものが16件となっている。また、平成30年10月1日～12月21日の期間に、山口県産業技術

センターとの連携による「研究内容実用化及び医療・看護現場におけるニーズ・シーズアンケート」を実施し、提案のあった11件のニーズ・シーズやアイデアについて、提案された研究者へヒアリングを実施した。また、平成31年3月にニーズ・シーズ発表会（発表4件、参加者数67人）を開催した。発表会終了後には、研究者からの現場の課題解決のために、県内ものづくり企業、医療機器関連企業及びその支援機関のシーズとのマッチングを図る目的で意見交換を実施した。なお、現在2件のニーズについて、企業との連携に向けて調整を行っている。

平成30年度より外部資金を獲得した教員へのインセンティブとして、獲得した間接経費の10%を配分する「リサーチインセンティブ経費」を創設し、更なる研究活動の活性化を図った。

医薬品や医療機器開発支援の一環として、病院内に医療分野に特化したURAを配置し、企業とのマッチング支援、対外資系製薬企業等の知的財産契約支援、公的研究費獲得のための各種支援を行った。

[診療面]

[4] 患者サービスの改善・充実に向けた取組状況

医学部附属病院は、医療の質の一層の充実と向上を目的として、日本医療機能評価機構による病院機能評価を受審している。平成30年10月に病院機能評価を受審するにあたり、特定機能病院を対象とした新たな評価基準の設定に対応するため、院内に対策WGを設置した。対策WGにおいては、各部門による自己評価等の実施により、院内の医療の現状や課題を把握し、課題への対応・対策を行うことにより、医療サービスの向上と業務の改善が図られた。病院機能評価指摘事項に対しては、各部署が連携して改善策を検討し、病院戦略会議で取組状況を確認し対応を進めている。

病院利用者からの意見を聞くために、病院内に設置している意見箱「病院へのひとこと」を5か所から13か所に増設し、担当部署において対応策や説明文書を作成し、各診療科長等で構成する病院運営審議会において報告を行っており、意見を踏まえ、施設整備や看護ケアの充実、職員への研修指導を実施している。病院利用者からの意見を集約する取り組みとして、患者満足度調査を毎年度継続して実施している。

[5] がん・地域医療・災害医療等社会的要請の強い医療の充実に向けた取組状況

山口県がん診療連携拠点病院として、専門的及び高度手術・放射線治療・化学療法等のがん診療の提供、緩和ケアの実施に加え、患者サロンの提供等、がん患者さんに対する相談支援、各種情報の収集・提供等を行っている。また、「がん診療連携協議会」において、本院は、山口県全体のがん治療の中心的役割を担っており、県内の医療従事者に対する各種研修会の実施や、地域で切れ目なく医療を提供するための地域がん診療病院との連携協力体制の整備等を行い、山口県全域で質の高いがん治療を提供している。

「がん診療連携協議会」の下部組織には、実務担当者の連携を推進するとともに実務的な施策を協議・実施するために「実務担当者会議」を置き、ま

た、「がん登録部会」、「クリティカルパス部会」、「緩和ケア部会」、「相談支援部会」の4つの部会を設置して、県内の医療従事者を対象とした研修会等を開催している。平成30年度は、がん登録部会主催により研修会2回(参加者数154人)、緩和ケア部会主催により研修会等3回(参加者数70人)・事例検討会7回(参加者数延べ293人)・公開講座1回(参加者数40人)、相談支援部会主催により研修会2回(参加者数64人)を開催した。クリティカルパス部会では、連携先医療機関と地域連携診療計画書(地域連携クリニカルパス)を用いて、胃がん7例、大腸がん13例を適用した。

実務担当者会議において、PDCAサイクルの検討及び実施を行っており、平成30年度は「がん登録」について拠点病院間の相互実地調査を行った。令和元年度は、「緩和ケア提供体制」について実施を予定しており、これに先立ち国立がんセンターのピアレビューを本院が受審した。また、がん診療評価指標(Quality Indicator)の活用や、患者満足度調査の実施、各種がんの治療成績の評価(5年生存率)についても情報公開を行った。

肝疾患診療連携拠点病院として、平成30年10月に「肝疾患診療連携協議会」及び平成30年12月に「肝疾患コーディネーター連絡協議会」を開催し、地域の専門医療機関との連携強化を図っている。また、県内の医療従事者に対し、継続して「肝疾患コーディネーター養成講習会」(平成30年9月、参加者数111人)及び「肝疾患コーディネーター研修会」(平成31年2月、参加者101人)を実施している。

夜間の多数傷病者受け入れを想定した災害対策訓練を実施し、災害対策本部及びトリアージセンターの運営に関して実践的に確認した。災害拠点病院の申請に向けては、医学部附属病院BCP(基本編、インフラ編)を策定するとともに、山口県担当者との情報交換を行い、申請書類の整備を進めた。

[6] がんゲノム医療に係る取組状況

がんの種類を問わず多数の遺伝子を一度に解析するマルチ遺伝子解析を行う先進医療を提供するがんゲノム医療に関して、平成30年4月、岡山大学及び九州大学を「がんゲノム医療中核拠点病院」とし、本学附属病院が「がんゲノム医療連携病院」として厚生労働省から指定された。今後マルチ遺伝子解析による検査の保険収載が予定されており、がんゲノム医療を希望する患者の増加に対応するため、平成31年4月に遺伝性疾患等に係るカウンセリング、遺伝子検査、がんゲノムパネル検査等を行う遺伝・ゲノム診療部を設置することとした。

[運営面]

[7] 収支の改善状況(収入増やコスト削減の取組状況)(関連年度計画58)

毎年度、病院経営のための各種目標値を定めており、平成30年度は重点目標として重症度、医療・看護必要度I30%以上、新規入院患者数年間16,000人以上、逆紹介率68%以上を掲げた。

平成30年度診療実績は、重症度、医療・看護必要度I30.0%、新規入院患者数15,686人、逆紹介率72.66%となっており、重症度、医療・看護必要度I及び逆紹介率の目標値を達成した。このことによって、対前年度比では、

新規入院患者数145人増、平均在院日数0.56日短縮により、主要項目である入院診療単価74,611円(目標:73,700円以上)が上昇し、併せて外来診療単価17,999円(目標:17,000円以上)についても目標値を達成したことから、稼働額は目標に対して約2億円(対前年度比:約3億5千万円増)増加した。

経費削減の取組について、医薬品については、全国及び近隣病院と医薬品等のコスト削減を目的とした連携協定に基づき、価格を比較し、それらを交渉材料に価格交渉を行ったことにより、約1億7,625万円の経費削減となった。医療材料については、平成30年度より共同購入組織に加盟しそのメリットを生かした削減活動により約1,860万円の経費削減となった。また、安価な同等品への切り替え・集約及び近隣病院価格との一物一価を目指した価格交渉等を行ったことにより、約3,940万円の経費削減となった。その他、全国国立大学病院による共同交渉・共同調達により、約468万円/年の経費削減となった。

平成30年度当初予算配分において、病院再開発整備事業の財源確保分として9億円を計上しており、上記の収入増やコスト削減の取組結果により、約8億5千万円を確保することができ、目標としていた額の確保は概ね達成した。

[8] 地域の医療需要を踏まえた、都道府県等との地域連携強化に向けた取組状況

難病対策センターにおいて、山口県内の難病医療・相談支援体制の構築及び向上のため、難病医療コーディネーター(保健師)2人を配置し、難病医療に関する患者からの相談や情報提供を行った。また、山口県難病医療ネットワーク協議会、各地域の難病対策地域協議会等への参加、難病患者の転院や在宅難病患者一時入院事業(レスパイト入院)のための地域医療機関等との連絡調整を行った。更には、県内の難病医療従事者の質の向上を図るため、難病医療従事者研修会(基礎研修年1回約160人参加、専門研修年2回64人参加、46人参加)を開催し、計画的な養成に取り組んだ。

医療人育成センターを中心に山口県健康福祉部、山口県地域医療支援センター(受託事業)、へき地医療支援センター等の関係機関と連携し、医師不足や偏在の解消に向けた種々の取組を行っている。本院医療人育成センター関係委員会に各機関の職員が参加する他、本院も各関係機関の委員等に就任し、綿密に連絡調整を行っている。また、修学資金貸与者に対する各種セミナー・勉強会(年6回178人)や面談業務等のキャリア形成支援の実施に加え、全ての学生が山口県に対する地域医療マインドを育むべく、山口県臨床研修協力型病院バスツアー(県内8病院120人)や山口県内の協力型臨床研修病院の協力を得てキャリアナビゲーションin山(95人)などの取組も行っている。また、平成30年度から、山口県内の全ての基幹型臨床研修病院と専門研修プログラム基幹病院とが一堂に会し、臨床研修・専門研修合同説明会(77人)も行い、若手医師の地域定着の促進を図った。さらに、修学資金貸与者を対象に学部早期段階からの地域医療への貢献マインド醸成のために、山口県知事訪問・地域医療機関見学実習を行い、貸与者の自覚意識の醸

成にも努めた。

【9】医師の働き方改革に向けた取組状況

平成 30 年 9 月、病院長を委員長とする「医師の働き方改革に関する検討委員会」を設置した。委員会は計 2 回開催し、医師の複雑な勤務形態に対応し医師の負担と勤怠管理システムのあり方の検討、診療時間内での病状説明の仕組みづくりや院内ポスターの作成、義務化される年次休暇 5 日に対する協議を行った。今後もドクターズ・クラーク増員や看護師等の特定行為研修の導入などの検討を引き続き行う。

(8) 附属学校に関する取組

【1】教育課題への対応

① 幼小中一貫教育

附属幼稚園、山口小学校及び山口中学校においては、幼小中一貫校としての「やまぐち学園（通称）」を発足させ、幼小中 12 年間を見通した学校教育ビジョンを策定、学園教育目標を「発見し、はぐくみ、かたちにする学びの広場」、めざす人間像を「よりよい未来をともに創り出す人間」と明示した。併せて、学校評価の領域については、可能な限り幼少中で学習指導(保育)・教育(保育)研究、豊かな心の育成・生徒指導、学校安全、開かれた学校園づくり、教育実習、業務改善の 6 領域にほぼ統一させた。重点目標についても、前述した学校評価の領域を踏まえ、ほぼ共通した目標を設定した。また、幼小中一貫教育の分野ごとに 6 つのプロジェクトチーム(研究チーム、交流活動推進チーム、対外活動促進チーム、心と体の健康教育推進チーム、学校園環境醸成チーム、経営・調整チーム)を組織し、各チームがプロジェクトの企画と推進を行った。これらの成果は、平成 30 年 11 月に幼小中合同で開催した「幼小中一貫教育実践発表会」において情報発信を行った。この発表会は、教員免許状更新講習、並びに初任者研修の学校選択研修の対象となっており、500 人以上の参加を得た。また、教職大学院の授業「学校経営と組織開発」を附属山口小学校で開催し、附属学校園の教員も参加することにより、教職大学院と附属学校園が連携して、授業の質の向上を図った。

附属光小学校及び光中学校においては、小中一貫校としての「光学園（通称）」を発足させ、小中 9 年間を見通した学校教育ビジョンを策定、明示した。各教科・領域における 9 年一貫カリキュラムの作成を進めるにあたり、年間 2 回の研究サイクル「ラウンド 1」「ラウンド 2」を設定し、半期ごとのカリキュラムの見直しを通して、各教科・領域における指導の観点をより具体化させるなどの検討を加えた。平成 30 年 6 月に、小中一貫校として初の開催となる研究発表大会において研究成果を発表した。山口地区と同様、この発表会も、教員免許状更新講習、並びに初任者研修の学校選択研修の対象となっており、400 人以上の参加者を得た。また、11 月に道徳教育研究発表大会、平成 31 年 1 月に公開授業研究会を開催し、小中一貫教育における道徳教育及び教科毎の研究の成果を公立学校の教員に対して発信した。特に、道徳教育においては、道徳教育推進教師を務めた附属光中学校教員が、平成 30 年度文部科学大臣優秀教員表彰を受賞した。この表彰は、学校教育における

教育実践等に顕著な成果をあげた教員として、また、本校、本県のみならず日本各地において道徳教育の推進と発展に寄与した功績が評価されたものである。

② 校長常勤化

平成 29 年「国立教員養成大学・学部、大学院、附属学校の改革に関する有識者会議報告書」に明示されている、校長常勤化については、附属特別支援学校では平成 27 年度から山口県教育委員会からの交流人事派遣教員を校長としている。他の五つの附属学校については、平成 31 年 3 月に附属山口中学校と光中学校、令和 2 年 3 月に山口小学校、光小学校、幼稚園の校園長が任期満了を迎えることに伴い、常勤の校長を配置、副校長職を廃止し、新たに教頭職を配置することについて平成 30 年 10 月に山口県教育委員会と協議を行い、校長常勤化に伴う円滑な人事交流を依頼し、理解を得た。

③ 研究成果の公表

附属山口小学校では文部科学省からの研究指定を受け、価値の創出と受容・評価をコアにした教科融合カリキュラムの開発、並びに新教科「創る科」の創設を目指した研究を継続し、平成 31 年 1 月に「教科融合カリキュラムに関する研究発表会～「創る科」の創設を通して～」を開催し、研究成果を公立学校に発信した。

④ 附属学校園の子どもに対する通級指導等

教育上配慮を要する幼児児童生徒への教育的支援の在り方を検討するため、平成 29 年度に再編成した教育支援委員会(副学部長、教育学部教員、校園長、副校園長、附属学校園教員、関係行政職員、福祉機関職員等で構成)を平成 30 年 11 月に開催し、教育上配慮を要する児童に対して、山口市教育委員会指導主事からの助言も参照しつつ、附属特別支援学校への校外通級の在り方について検討した。また、就学支援担当特命准教授を中心に、配慮を要する幼児児童生徒への指導の在り方についてのケース会議を附属学校園のニーズに応じて開催し、担任教諭、保護者等への就学上のアドバイスをを行った。附属山口小学校における通級指導について、平成 30 年度より専任教諭を配置し、年間 1,050 時間の指導を開始した。平成 30 年度は 6 人の児童を対象とし、専任教諭が人間関係の形成や自己肯定感の育成を目指した指導を行った。附属幼稚園では、附属特別支援学校発達支援部の協力を得て、年中児を対象に問診表の記入やスクリーニング、観察を行い、希望する保護者に発達相談会を実施した。また、園内委員会にも附属特別支援学校発達支援部が参加するとともに、支援を要する園児の附属山口小学校への就学について、幼小特別支援の 3 校で支援検討会議を開いた。

⑤ 入試選抜の在り方について

附属山口中学校が平成 29 年度告示の学習指導要領の主旨に則り、知識的側面以外の要素にも着目する選抜を行うことを目的に、令和元年度募集から一部選抜方法を変更させたいとの意向を示したことに基づき、附属学校運営委

員会で協議を行い、合教科として「国語・社会」、「算数・理科」を出題する旨を記載することにより、実施要項の見直しを行った。

【2】大学・学部との連携

① 附属学校運営委員会の開催による附属学校改革

教員の働き方改革の推進について、統括組織として学部長が長を務める「附属学校運営委員会」で、本学部附属学校の全教員の時間外勤務時間の月別一覧表をもとに対策を協議した。また、全国の大学の取組状況について情報共有し、さらなる改善に向けて検討した。この取組により、以下の進展があった。i) 附属学校に留守番電話を設置し、時間外の対応の軽減を図った。ii) スポーツ庁(2018)「運動部活動の在り方に関する総合的なガイドライン」に則り、中学校においては、毎週二日、部活動の休みの日を設け、周知徹底を図った。iii) 校舎分離型幼小中一貫教育(山口地区)、校舎一体型小中一貫教育(光地区)を推進する過程において、これまで学校別になっていた校務分掌組織を一体化させるなど、運営が協働体制のもとで円滑に進むよう分掌組織を見直し再編した。iv) カードリーダーによって出退勤時刻を記録することで客観的に教職員の勤務時間を把握し、業務改善への意識を喚起した。

② 学部と附属学校園の教員等による協議会の開催

平成 29 年度に発足させた「附属光学園運営委員会」、並びに、30 年度に発足させた「山口地区附属学校園経営会議」に必要に応じて学部教員も出席し、幼小中一貫教育の推進を目的に原則として毎月 1 回の協議会を開催し、目指す幼児児童生徒像の育成、カリキュラムの在り方、合同研究発表会の形態等について協議した。

③ 学部教員と附属学校教員との連携構築

学部教員と附属学校教員との連携に向け、学部カリキュラムの全ての教科(国語科から英語科までの 12 教科)並びに、横断的・総合的な学習を目指す「総合的な学習の時間」について、一貫カリキュラムの編纂と授業づくりへの参画を平成 30 年度より開始した。当カリキュラムについては、山口地区(幼稚園・山口小学校・山口中学校)及び光地区(光小学校・光中学校)でそれぞれ編纂を進めているが、ここに学部教員が参画し、当カリキュラムに基づいた授業づくりについても教科毎に熟議を開始した。

④ 学部・教職大学院教員からの支援に基づいた教育課程や教育方法の開発

附属山口小学校では文部科学省からの研究指定を受け、価値の創出と受容・評価をコアにした教科融合カリキュラムの開発、並びに新教科「創る科」の創設を目指した研究(4年計画)を、学部教員(11人)からの指導助言も受けながら継続し、第一年次の発表として平成 31 年 1 月に「教科融合カリキュラムに関する研究発表会～「創る科」の創設を通して～」を開催し、研究成果を公立学校に発信した。

⑤ 実践的指導力を有する教員の養成

附属学校園教員と教育学部教員との共同研究を 14 件実施し、平成 31 年 3 月に全教員を対象とした発表会を開催した。学部・研究科(教職大学院を含む)と附属学校園が協働することで理論と実践の往還を通じた教育研究活動が可能となり、附属学校園教員の資質を向上させつつある。その成果を、教育実践総合センター研究紀要(学部附属共同領域)に掲載し、令和元年 9 月に発刊予定である。また、学生の教育実習中に学部・研究科(教職大学院を含む)の教員が附属学校園を訪問し、教育実習生の授業を参観した後に当実習生を指導することで、個々の実習生の課題に応じた指導改善に取り組んだ。

⑥ 附属学校園を窓口とする教育・療育相談

附属山口小学校では大学院生 1 人が毎週木曜日に来校し、主に児童の観察、教育相談を実施した。派遣回数数は年間 31 回、児童の相談人数は 18 人で、学校生活面を中心とした悩みの解決に大変有効であり、今後も継続する方針である。

【3】地域との連携

① 学校運営に保護者や地域住民等の参画を得る仕組みの導入

平成 29 年「国立教員養成大学・学部、大学院、附属学校の改革に関する有識者会議報告書」にも明示されている、いわゆるコミュニティ・スクール設置に向けた取組について、山口地区(幼稚園、山口小学校、山口中学校)と光地区(光小学校、光中学校)に学校運営協議会準備委員会を設置し、令和元年度からのコミュニティ・スクールへの移行に向けて準備した。その結果、令和元年度より両地区に学校運営協議会が設置され全ての附属学校がコミュニティ・スクールに移行することとなった。このことにより、保護者及び地域住民等の学校運営への参画が可能となり、学校と地域が一体となって児童、生徒及び幼児の健全な育成に取り組むことができる体制を整備した。

② 「ともに一ティング」の開催

山口県教育委員会と県内の各市町の教育長が一堂に会して意見交換・協議を行う場である「ともに一ティング」を本学において開催(平成 30 年 7 月)した。この「ともに一ティング」は、平成 18 年度から、県・市町教育委員会のトップ同士により緊密な連携を図ることを目的として、各市町を巡回して毎年開催されている。本会議では、学部・研究科・教職センターの概要紹介、担当教員及び現職教員派遣院生の教職大学院での取組ならびに実践研究事例、県・市教育委員会及び教育学部と連携し実施している教員養成・採用・研修システム「ちゃぶ台プログラム」の取組、教育学部・研究科の教員養成・教員研修に関する取組の現状を県内教育関係者に広く情報提供した。

また、コミュニティ・スクールを核とし学校・家庭・地域が連携・協働することによる社会総がかりでの子どもたちの学びや育ちを見守り支援する「やまぐち型地域連携教育」、「やまぐち型地域連携教育」の取組推進により将来の地域の担い手としての意識を育むためのグループ協議が活発に行われ、山口県内の教員養成・現職教員研修等に貢献すべく、本学と山口県教育委員会、県内各市町の教育長との有機的な連携が図られた。

【4】 附属学校の役割・機能の見直し

附属特別支援学校への「発達障害を伴う知的障害がある児童生徒」の受入について、附属特別支援学校における応募資格を変更して3年が経過し、発達障害を伴う知的障害がある児童生徒の割合が約9割になった。平成31年1月に開催した生活単元学習の授業を通じた授業づくり研修会では、参加者78人全員が付箋紙に意見を記して協議に参加する「ワールド・カフェ」方式を取り入れた。事後アンケート提出者の95%から、この手法が参加者による主体的な参加を可能にしたとの肯定的評価を得た。

(9) 教育関係共同利用拠点の取組**【1】 知財拠点の活動状況（関連年度計画13）**

教育関係共同利用拠点の認定期間延長申請を行い、平成30年度から5年間の継続が認定された。平成30年度末現在のFD・SDの実施状況は、大学関係34大学6,599人、大学以外の機関48機関5,005人、学内407人の総計12,011人が参加した。また、地方協力大学については、新潟大学、福井大学、大分大学、玉川大学、弘前大学、愛媛大学に加えて、新たに北見工業大学が参加し、これにより近畿圏を除く地域をカバーする体制となった。前年度比で実施対象機関数は▲20機関であったが、対象人数は+3,561人と大幅な増加となり、地方協力大学の増加とともに、知的財産教育を着実に全国へと展開した。

教材については新規開講科目「国際知財戦略論」、「農学・生命科学と知的財産」のスライド開発16タイトルを行うと共に、既存の同等科目についてもe-learningによる科目開発（大学院1科目）や、英語による授業設定（学部1科目、大学院2科目）を行った。その他、知的財産特論（大学院医学博士課程）は授業スライドの全面改定を行った。教育学部専門科目「教育現場の知的財産入門」を新規開講した。

高度化した知財教育システム教材として、前述のe-learningによる科目開発、昨年度開発した標準化教材の教則本を作成して学内授業に役立てると共に、他大学に対する標準化授業のFDを実施した。

【2】 知財創造教育の取組（関連年度計画3）

初等中等教育段階においても、知的財産の保護のみならず活用の重要性も含めた意義の理解が求められている社会の状況を鑑み、知財創造教育を推進するため、教育学部専門科目として「教育現場における知的財産入門」を新規開講し、教材開発を行った。また、当該科目で使用するテキストを、本学教員が座長となっている内閣府知財創造教育推進コンソーシアム検討委員会（座長木村友久）において作成し、内閣府・特許庁の確認後に、特許庁ホームページから配信された。本テキストは「新しいモノ・コトを楽しく創る知財創造教育 未来を創る授業ガイド ～すべての教科ですぐに始められる学習指導案事例とヒント～」としてA4版294頁のPDF版テキストとなっており、当該テキストの授業スライド「未来を創る授業ガイド 概要」と併せて、教育学部等の授業教材として初等中等教育の指導者がそのまま利用できるようなっている。

これは、内閣総理大臣を本部長とする知的財産戦略本部が定めた知的財産推進計画2018に基づく企画となっており、今後、本学の教育学部専門科目「教育現場における知的財産入門」と、本学の「教員免許更新講習」で利用する。さらに、内閣府知財創造教育コンソーシアム並びに本学の知財教育拠点事業を通して全国の大学に普及させる。

平成30年12月に山口大学並びに一般社団法人発明推進協会による「内閣府知財創造教育の普及に向けた地域コンソーシアム（中国）」の第1回委員会を中国地方で初めて、本学吉田キャンパスにおいて開催した。知財創造教育は、子どもたちに「新しい創造をすること」や「創造されたものを尊重すること」を楽しみながら理解させることにより、社会を豊かにしていこうという考えに基づいている。

2. 業務運営・財務内容等の状況

- (1) 業務運営の改善及び効率化に関する目標
特記事項 (P38) を参照
- (2) 財務内容の改善に関する目標
特記事項 (P44) を参照
- (3) 自己点検・評価及び情報提供に関する目標
特記事項 (P47) を参照
- (4) その他の業務運営に関する目標
特記事項 (P52) を参照

3. 「戦略性が高く意欲的な目標・計画」の状況

<p>ユニット 1</p>	<p>「山口大学能力基盤型カリキュラムシステム(YU CoB CuS)」に係る取組</p>
<p>中期目標【4】</p>	<p>教学マネジメントを強化するとともに、修得すべき能力に対する到達度を客観的に示す評価方法を導入し、学生の学びを保証する。また、他大学との連携により教育体制を整備・強化し、教育の質を向上させる。</p>
<p>中期計画【11】</p>	<p>ディプロマ・ポリシーに基づく人材育成の達成度を定量的に可視化する「山口大学能力基盤型カリキュラムシステム(YU CoB CuS)」を平成31年度までに全学展開する。また、同システムと連動したポートフォリオ(総合的な学習の評価方法)システム等を導入し、学修プロセスを可視化することにより、学生自身の振り返りを促進するとともに、教員による学修プロセスの把握を通じた学修指導を可能とし、教育・学修の質的転換に繋げる。</p>
<p>平成30年度計画【11】</p>	<p>YU CoB CuS(山口大学能力基盤型カリキュラムシステム)は、国際総合科学部を始め人文学部及び経済学部を導入している。平成30年度においては、理系学部への導入を進めるため、ディプロマ・ポリシーとカリキュラムの整合性の確認を行うとともに、全学的な検討グループを設置して既存の学士課程への導入案を作成し、平成31年度末までに全ての学部を導入する。</p>
<p>実施状況</p>	<p>国際総合科学部におけるYU CoB CuSの利活用や有効性に関する学生アンケート調査を継続的に実施し、YU CoB CuSの有効性や妥当性の検証に役立てたほか、未導入の他学部に対して、の導入検討のために、学生アンケート調査結果及び他大学の事例等の情報提供を行った。</p> <p>また、理系学部におけるYU CoB CuS導入に関する検討会を実施し、その検討結果と国際総合科学部での実践事例を合わせて理系学部の一つのモデルにし、YU CoB CuSの導入に向けた数値による重み付けのカリキュラムマップ作成やその具体的な運用の意義について意見交換を行った。</p> <p>その結果、ディプロマ・ポリシー達成度を可視化することを通して、学科レベルのカリキュラム(学位プログラム)による学生の学修成果を把握することの意義とともに数値重み付けの具体的方法の理解が進み、<u>理学部</u>、<u>農学部</u>、<u>共同獣医学部</u>においてYU CoB CuSを導入した。</p>
<p>ユニット 2</p>	<p>知的財産に係る教育研究の共同利用拠点としての取組</p>
<p>中期目標【4】</p>	<p>教学マネジメントを強化するとともに、修得すべき能力に対する到達度を客観的に示す評価方法を導入し、学生の学びを保証する。また、他大学との連携により教育体制を整備・強化し、教育の質を向上させる。</p>
<p>中期計画【13】</p>	<p>地域の教育委員会等と連携した現職教員研修に組織的に取り組むとともに、平成29年度までに「全学教職センター」を設置し、全学的な責任ある教員免許取得体制の構築に取り組む。これまでの知的財産教育の蓄積を踏まえて、「知的財産センター」を全国の知財教育研究の共同利用拠点として他大学へのファカルティディベロップメント及びスタッフディベロップメントや独自の特許検索システムの活用を推進する。また、欧米水準の獣医学教育を実施するため、共同獣医学課程において、北海道大学、帯広畜産大学、鹿児島大学と連携し、臨床実習の充実等の教育カリキュラム改善を行うとともに、eラーニングコンテンツ共有システム・バーチャルスライドシステム等を利用した教育コンテンツを充実し、平成32年度に欧州獣医学教育認証を取得する。</p>
<p>平成30年度計画【13-1】</p>	<p>共同獣医学部では、平成29年度の欧州獣医学教育機関協会(EAEVE)公式事前診断(Consultative Visitation)の結果に基づき、問題点の改善と整備を行い、欧州獣医学教育認証取得に向けた取組を推進する。また、平成29年度に申請した国際実験動物ケア評価認証協会(AAALAC)の認証取得を受けて、動物愛護福祉に係る教育のさらなる充実を進める。そのため、クラウドファンディングにより、馬のシミュレーターを導入し、動物福祉に立脚した実習を行う。平成29年度に申請した大学基準協会による「獣医学教育評価」の結果を受けて、学部教育の改善及び質の向上に取り組む。</p>

実施状況	<p>※全体的な状況(6)国際化に関する取組【2】共同獣医学部における国際的獣医学教育研究実勢体制の充実を参照(P8)</p> <p>※(3)自己点検・評価及び当該状況に係る情報の提供に関する目標の特記事項を参照(P47)。</p>
平成30年度計画【13-2】	平成27年度に教育関係共同利用拠点として認定された知的財産センターは、平成30年度からさらに5年間の認定を受けており、地方協力大学の2校増加を目指した知財教育普及活動を行う。また、既存の知財教育用教材のE-learning化とワークシート等の充実を進め、新たに15コマの教材を整備して、知財教育拠点活動で利用する。
実施状況	※全体的な状況(9)教育関係共同利用拠点の取組【1】知財拠点の活動状況(関連年度計画13)を参照(P13)。
平成30年度計画【13-3】	平成31年度の教員免許法改正及び教職コアカリキュラム実施に向け、教職センターの主導による全学的な教職課程を充実させる。本学が実施している現職教員研修について、参加者や教育委員会等からの評価を分析するとともに、平成29年度の山口県教育委員会等との協議を踏まえ、現職教員研修の充実を図る。
実施状況	<p>令和元年度免許法改正に伴い文科省への提出が必要となる教職課程の再課程認定の検討にあたって、より教育現場のニーズに則したカリキュラムとするために、教員養成コアカリキュラムの理念や「山口県教員養成等検討協議会」などを通じて出された県教委等の意見を参考にしながら、学内の全ての教職課程のシラバスについて、教職センターが主導して個々のチェックを行い、修正等の支援・指導を行った。また、新免許法によって新たに開設が必要となった科目に加え、従来の教職に関する授業科目の開設期についても総合的に見直すことにより、履修体系を改善した。</p> <p>教職相談室において、学生相談部門のアドバイザー(公立学校校長経験者4人)がローテーションを組み合わせながら毎日常駐し、教員志望学生への願書添削、勉強法に関する相談、面接試験の練習及び小論文添削等を行うなど、学生支援の充実を図った。また、<u>学生への情報提供や支援・指導の充実のため、教職センターのホームページ【http://www.yamaguchi-u.ac.jp/institute/_5397.html】を開設した。</u>これらの活動の結果、教職相談室で受けた相談件数は、教育学部863件(690件)、一般学部173件(90件)、卒業生等163件(90件)と増加(括弧内は平成29年度)し、学生支援活動の充実を図った。</p> <p>現職教員研修の充実に向けて、<u>教職大学院と連携し、山口県教育委員会及びやまぐち総合教育支援センターとワーキンググループを結成し、協議を継続的に行った(平成30年度開催回数4回)。</u>その成果として、教職大学院が主体となって、令和元年度に中堅教諭等を対象とした地域連携に関する連携研修講座を開設し、<u>県が実施する法定研修の一部とすることになった。</u></p> <p>更新講習の内容の改善の方向性や必要な講習の種類や数について分析を行った結果、評価の高い講習に共通した授業方法、申し込みの多い講習に共通したテーマ等が把握できたため、講習形態の改善や次年度のテーマ選定の参考とするよう、更新講習を提供している学部の教員に対して周知した。また、県教委との密な情報交換を密に行っていることにより、潜在的な受講予定者がかなり残っていることや、主に幼稚園教諭を対象とした講習に対するニーズが高いことを把握できたため、平成30年度は、<u>幼稚園教諭を主な受講対象とした複数の更新講習を追加開設するなど、現職教員研修の充実臨機応変に対応することができた。</u>その結果、本学での受講者は昨年度比で約36%増加し、そのうち県内の受講者は95%を占めた。</p>
ユニット3	独創的・先進的な研究の取組
中期目標【8】	大学の独創的・先進的な研究を育成し、世界の学術研究をリードする「研究拠点群」を形成するとともに、異分野融合の特徴的な研究分野を開拓することにより、「地方創生」を牽引する「研究所・研究センター」として自立化させる。

<p>中期計画【21】</p>	<p>平成26年度に新設した「先進科学・イノベーション研究センター」を核として、国内外の大学等との連携・協力を進め、同センターに所属する研究拠点群の形成と自立化を促進する。同センターの最初の研究拠点として認定した「中高温微生物研究センター」、「難治性疾患トランスレーション研究拠点」の2拠点からスタートし、平成31年度までに、5以上の研究拠点群の形成を促し、2拠点以上を大学附設「研究所・研究センター」として発足させ、外部資金の間接経費を活用した自立的な運営や新たな学問分野の創生を支援する。</p>
<p>平成30年度計画【21】</p>	<p>学部横断的な研究グループ形成に有効である「研究拠点群形成プロジェクト」について、平成29年度に引き続き女性研究者枠を設定した上で公募を行い、3件程度を採択し、学長裁量経費による研究支援を行う。これにより、先進科学・イノベーション研究センターにおける研究拠点形成を促進する。また、既に認定している研究拠点群について評価を行い、大学附設の「研究所・研究センター」への移行の可能性を判断する。</p>
<p>実施状況</p>	<p>本学では、最大5年を限度とする「研究拠点群形成プロジェクト」制度を作り、3年間の継続的な経費支援を行い、4年目以降は大型資金の獲得等により自立化させ、学術研究の進展・イノベーションへの展開を進めている。3年目終了後に中間評価、5年目の後期に自己点検・評価を行い、プロジェクトの継続について判断している。また、認定プロジェクトのうち、自立化に向けた方策や、長期的な研究戦略が明確なプロジェクトについては、最大10年の期限を付して先進科学・イノベーション研究センターの研究拠点として認定するものとしている。</p> <p><支援対象の拡大></p> <p>平成29年度に学内公募した研究拠点群形成プロジェクトについて、6件の応募があり、審査の結果、3件を新たに認定した。これにより、平成30年度は、9研究プロジェクト、4研究拠点の合計13件の研究拠点群が形成され、自立的運営や新たな学問分野の創生を目指した活動を実施した。組織対組織の研究をさらに活性化させるため、平成30年4月1日付で、先進科学・イノベーション研究センターに宇部興産株式会社との混合給与により教授1人を配置した。また、同社の共同研究経費により准教授1人（女性研究者）を採用して、電解液に関する研究を推進した。</p> <p><成果・活動実績></p> <p>平成31年4月1日付で本学医学部に寄附講座「<u>肝臓再生基盤学</u>」を設置することとした。当該寄附講座は、<u>先進科学・イノベーション研究センターの研究拠点である「再生・細胞治療研究センター」での研究開発の中で、従来手作業であった細胞培養を、安全かつ均一な細胞培養が可能な全自動細胞培養装置として完成させ、今後の医師主導治験が円滑に進められる装置を開発するために、渋谷工業株式会社からの寄附金により講座設置するものである。</u>大学院医学系研究科消化器内科学講座、「再生・細胞治療研究センター」との共同研究により、外部資金獲得や企業との産学連携を推進し、「非代償性肝硬変症」に対する自己骨髄細胞を用いた再生療法の医師主導治験を含む医療・医薬品開発の飛躍的な発展が期待される。また、この「<u>自己骨髄細胞を用いた肝臓再生療法</u>」の研究成果は、「nature outline」（2018年12月発刊）にも紹介された。また、「<u>生命分子インターネットワークセンター</u>」センター長である教員が、金触媒による新たな反応原理に立脚した革新的有機合成手法が高く評価され、『<u>Thieme Chemistry Journals Award 2019</u>』を受賞した。同賞は、ドイツの化学・医学系出版社、Thieme社が発行している科学論文誌「<u>Synthesis, Synlett, Synfacts</u>」の編集者（主要大学教授陣）により審査が行われ、世界中の若手科学者の中から特に優れた業績を持つものに授与される国際賞である。</p> <p><評価></p> <p>平成27年度に認定した研究拠点1件、研究プロジェクト2件について、研究成果や外部資金の獲得状況、大学からの支援終了後の拠点運営の継続性等の観点から中間評価を行い、3件とも研究拠点群として継続認定した。なお、評価委員から「競争性の高い分野は、総合力の発揮が重要な鍵である」、「センターのビジョンを表す『キャッチコピー』を考えると総合性がより明確になる」等のコメントは、今後の拠点形成活動の改善に向けて、各研究代表者へフィードバックした。</p>

平成 31 年 3 月で認定期間が終了する研究拠点 2 件、研究プロジェクト 1 件について、自己点検・評価を踏まえた最終評価を学外者も含めた評価委員会を実施した。研究推進のための組織体制や研究拠点としての今後の方針、大学附設の「研究所・研究センター」への移行の可能性を含めて評価した結果、研究拠点 2 件のうち、「中高温微生物研究センター」は、全国共同利用・共同研究拠点の申請を目指して引き続き研究拠点として継続することとした。

また、「難治性疾患トランスレーション研究拠点」は、各ユニットが発展的な活動を開始し、研究拠点としての初期の目的を達成したことから終了とした。当該研究拠点は、医療イノベーションの創出を目指し、「疾患ゲノムユニット」、「創薬研究開発ユニット」、「免疫治療開発ユニット」、「肝再生医療研究開発ユニット」のそれぞれのユニットが独自の研究を行いつつ、有機的に連携することで、基礎・臨床部門が一体となり、独創的で新規性の高いがんなどの難治性疾患研究を確立し、臨床応用することを目標として活動してきた。研究拠点の活動を通じて、「肝再生医療研究開発ユニット」は、研究拠点「再生・細胞治療研究センター」として発展し、肝臓再生療法・がん免疫細胞療法の確立及び細胞培養技術の確立・事業化を目指している。その他のユニットも、独創的で新規性の高いがんを中心とする難治性疾患研究を推進し、がんを含む多くの老化関連疾患の病態解明と治療へと結びつく可能性が明らかとなってきたことから、広く老化関連疾患（がんを含む）の治療戦略に向けて研究を進めている複数の研究者を加えて再編成し、次の時代に向けた発展的な研究を推進することとした。

さらに、研究プロジェクト「生命医工学センター（YUBEC）」は、活発な活動が広範にわたって認められること、今後の計画においても中核事項が明確であり、成長に向けたシナリオが成熟していることから、5 つ目の先進科学・イノベーション研究センター研究拠点として新たに認定した。

<改善計画>

これまで、3 年間の経費支援が終了する研究拠点群形成プロジェクトがない場合、新規公募を行っていなかったが、次世代案件を創出するために、学長戦略経費を財源として、今後は毎年公募を行い、2 件程度ずつ採択することで、常時 6 研究プロジェクトを経費支援することを大学の基本方針とした。次期の研究拠点群形成プロジェクトを平成 31 年 1 月から学内公募し、令和元年度当初に審査・認定する予定とした。

<共同研究・共同利用拠点事業採択に向けた取組>

「中高温微生物研究センター」においては、文部科学省の共同研究・共同利用拠点事業の採択を目指すため、以下の取組を行った。

- ・運営体制を強化するため、令和元年度から部局長経験者をセンター長とすることを中高温微生物研究センター運営委員会において決定した。
- ・広く国内・海外の研究者が参加する共同研究体制を構築するため、平成 30 年度は、センターメンバーが推薦する共同研究提案の中から 5 件を選考し、学外研究者を招聘して共同研究を推進した。
- ・自立化に向けて、センターの今後の外部資金獲得等の計画を踏まえて、獲得した外部資金の間接経費の一部をセンター運営経費として配分し、自立化できる研究拠点の仕組みの構築について、大学執行部と検討を始めた（平成 31 年 2 月）。

また、ハード面においても研究拠点化に向けた体制を構築するため、平成 30 年度国立大学法人等施設整備実施事業により、中高温微生物研究センター棟を整備し、平成 31 年 3 月に竣工した。

中期目標【9】

各部局・各研究分野における研究の多様性を確保し、地域の基幹総合大学に相応しい、個性的で独創的な研究領域の創出を育み、その国際展開を活性化する。

中期計画【22】	<p>文理融合の国際拠点を目指す「時間学研究」を始めとして、自然科学・人文社会科学系を問わず進展が期待される、異分野融合の研究(時空間防災学や光・エネルギー(水素)研究等)の拠点化・国際化を推進し、国内外の研究機関との共同研究を推進するため、長期的視野での国際的人材交流・人脈形成のシステムを平成31年度までに整備する。さらに、その成果を世界に発信し普遍化することにより、人類社会の持続的な発展に寄与する。また、平成31年度までに10以上の重点連携大学(本学の研究力向上につながる事が期待できる国際交流大学として、本学独自の基準で指定する大学)との研究連携を推進し、海外の研究者の継続的な招聘または本学研究者の長期派遣を行うことで、国際共著論文数について対平成26年度比10%増とする。</p>
平成30年度計画【22】	<p>山口大学時間学研究所では、平成27年度からチューリッヒ大学及び国際時間学会との研究交流を深めており、平成30年度にはチューリッヒ大学の欧州研究会議採択プロジェクトメンバー等10人程度を海外から招聘し、時間学国際シンポジウム『中世日本の時間意識』を本学で開催し、学内外の研究者との交流及び共同研究を実施する。また、平成31年度に開催される国際時間学会ロサンゼルス大会への参加の具体的な方法を検討する。平成29年度に新たに選定した13の海外の重点連携大学等との共同研究体制を確立する中で、国際共著論文数増や、国際人脈形成を推進する。国際共著論文数の増加につながる研究者の短期派遣や短期招聘(各4人程度)を支援する。</p>
実施状況	<p>時間学研究所とチューリッヒ大学の共同開催で時間学国際シンポジウム『中世日本の時間意識』を本学で開催した(平成30年8月)。このシンポジウムは時間学研究所客員教授であるSteineck Raji教授が行っている欧州研究会議の助成金(ERC Advanced Grants)によるプロジェクト「中世日本の時間意識(TIME J)」に連動しており、同プロジェクト参加者を含め、日本思想、歴史学、日本文学などの多様な分野の研究者25人が国内外から参加し研究交流を行った。</p> <p>Steineck Raji教授は、国際時間学会の会長も務めており、令和元年度に開催される国際時間学会ロサンゼルス大会の開催において、時間学研究所と日本時間学会が参加し、パネルセッションを行うことを決定した。国際時間学会には、20カ国約130人の研究者が参画しており、時間学研究所を広く周知し、研究交流を推進することで、国際拠点化に向けた取組みの加速が期待できる。</p> <p><u>モスクワ大学のMichael I. Tribelsky教授(山口大学名誉博士)を平成30年12月から2か月間時間学研究所に招聘し、数理物理学に関する研究交流を行った。同教授を核として、九州大学マス・フォア・インダストリ研究所と時間学研究所で研究協力協定を締結するに至った。(平成31年3月締結)</u></p> <p>「時間学」という学問としての範囲を定めて研究領域の明確化及び体系化を図り、広く周知することで、時間学の学問分野を確立することを目的に、シリーズとして発行している「時間学の構築」について、工学・農学を中心としてまとめた『時間学の構築Ⅰ-防災と時間-(平成27年3月)』、人文・社会科学的な視点から構成した『時間学の構築Ⅱ-物語と時間-(平成29年6月)』に続いて、「ヒトの概日時計」をテーマとして文理接合的な時間研究の可能性をこころみた『時間学の構築Ⅲ-ヒトの概日時計と時間-(平成31年3月)』を刊行した。</p> <p><u>異分野融合の研究である「時空間防災学分野」においては、土石流の発生履歴の復元に成功し、大規模土石流のサイクルを明らかにした。次の災害の切迫度を評価し、優先して対策を行うことで、効率的かつ有効的な減災対策の向上が期待される。</u></p> <p><u>国際共著論文数増や国際人脈形成の推進への取組みについては、平成29年度から実施している「国際共著論文数増加プロジェクト」を学内公募した結果、短期海外派遣支援については、応募のあった1件を採択し、50万円を、短期招聘支援については、応募24件のうち12件を採択し、567万円を、計13件617万円を支援した。本プロジェクトの採択者は、採択されたプロジェクト終了後3年以内に国際共著論文を発行することとしている。</u></p> <p>その結果、平成29年度に支援した当該プロジェクト(短期海外派遣支援2件、短期招聘支援6件)においては、平成30年度に9件の国際共著論文発行の実績があり、10件投稿予定である。平成30年度採択者においても、18件投稿予定である。</p>

		<p>また、平成 29 年度に引き続き、13 の重点連携大学等と活発に国際連携活動を行った。重点連携大学の取組においては、研究グループ全体で教員等の派遣 54 人、学生の派遣 61 人、外国人研究者の招聘 51 人、外国人学生の招聘・受入 61 人の相互派遣を通して共同研究及び人材交流を推進し、国際共著論文の発表 31 件の成果を上げた。</p> <p>以上のような国際的人材交流・人脈形成の継続的な取り組みにより、平成 30 年度の国際共著論文数は 243 件に達し、平成 26 年度（179 件）に対し、35.8%の増加となり、中期計画に掲げている目標の 10%増（197 件）を大きく上回った。</p>
ユニット 4		地方創生のための若年層の地元定着に向けた取組
中期目標【13】		若年層の流出超過を抑制し、活力ある地域を再生するため、地方自治体、地元産業界等と連携し、地域が求める人材の育成、そのための教育プログラムの構築を行うとともに、優れた人材の地域への定着を図るため、地元就職率の向上、雇用創出の推進に貢献する。
	中期計画【31】	県内大学コンソーシアム、地方自治体、地元産業界等との連携を通じ、地域が求める人材、能力に関するニーズ調査を実施し、インターンシップの拡充、キャリア教育・職業教育の充実等を含む教育プログラムを構築する。また、地元企業のデータベースを整備・活用して学生への情報提供及び就業力向上等の就職支援の取組を行い、地元の定着率の向上を図る。これらの取組により、平成 31 年度までに、地元就職率を 10%向上させる。
	平成 30 年度計画【31】	地（知）の拠点大学による地方創生推進事業（COC+事業）で開発を進めてきた「やまぐち未来創生人材（YFL）育成プログラム」の特徴的な科目である課題解決型インターンシップ科目（PBI 科目）を、山口県をはじめとする自治体や地元企業と連携して試行実施から本格実施に展開し、事前研修、インターンシップによる就業体験及び成果発表会を実施して、授業科目として単位認定を行う。また、YFL 育成プログラムを通じ修得する 6 つの力の獲得状況をレーダーチャート等により明示し、地元企業が必要とする能力とのマッチングを図る「やまぐち就職支援マッチングシステム」を COC+事業の事業協働機関である主要大学で本格稼働させ、学生が身に付けた能力と企業が求める人材像とのマッチングを行うためのシステムの構築を進める。
	実施状況	<p><教育プログラム実施></p> <p>YFL 育成プログラムの課題解決型インターンシップ科目（PBI 科目）を本格実施（自治体 4 機関及び地元企業 9 社と連携して 15 プログラムを実施（受講者 64 人））し、単位認定に必要な成果発表会（参加者 50 人）を開催して、受講生は PBI での取組内容や自らの提案を発表した（平成 30 年 12 月）。また、就職活動において活用することができる YFL 育成プログラム認定見込証明書（8 単位以上の修得が条件）を 133 人に授与した（平成 31 年 2 月）。さらに、このうち 12 単位を修得した 30 人に対し、YFL 育成プログラム認定を行った（平成 31 年 3 月）。平成 30 年度は、平成 28 年度から展開している YFL 育成プログラムの全ての科目を本格実施し、10 科目 12 単位を取得した学生への認定証の発行まで、YFL 育成プログラムに係る全ての行程を完了したため、今後の YFL 育成プログラムの継続及び継続的な YFL の輩出へ向けた大きな実績とすることができた。</p> <p>やまぐち就職支援マッチングシステムにおいては、YFL 育成プログラムで修得した 6 つの能力のレーダーチャートの明示機能が完成し、機能の精度等の検証を開始した。また、平成 29 年 5 月から本学の学生を対象に公開している企業情報について、平成 30 年 7 月から COC+事業協働機関である全ての高等教育機関（本学を含む 12 機関）での利用を開始し、地元就職率の向上に向けて地元企業の情報を広く提供する環境が整った。</p> <p><自立化へ向けた取組></p> <p>YFL 育成プログラムの自立化（令和元年度末で国からの事業補助が終了予定）に係る取組として、従来プログラム受講希望者のみが受講する仕組みとしていたが、令和元年度入学生から、全ての学生が YFL 育成プログラムを履修するようプログラムを構成する授業科目の改善を行った。COC+事業全体の 2020 年度以降の自立化に係る取組と</p>

	<p>して、新たに設置した自立化WGを7回開催(11月～12月)し、自立化へ向けた検討を開始した。検討結果を基に、<u>12の高等教育機関への自立化に関するアンケート等を行い、COC+事業で築き上げた連携体制を事業終了後も維持・発展する方向で一致していることを確認することができた。</u> また、「やまぐち地域創生ネットワーク会議」及び「やまぐち地域共創フォーラム」を開催(参加者・90人、2月)し、COC+事業のこれまでの取組状況を報告するとともに、これまでを振り返り将来に向けた議論を行い、企業、自治体、高等教育機関と一体となって、自立化へ向けた意見交換を行うことができた。</p> <p><普及活動></p> <p>COC+事業に参画する12高等教育機関の連携強化やYFL育成プログラムの認知度向上等を目的とし、県内東部及び中部地域でのFD・SDワークショップを徳山大学(参加者52人、9月)、山口県立大学(参加者59人、3月)で開催した。平成29年度は、県内西部でのFD・SDワークショップを山口東京理科大学で開催しており、平成30年度の取組と併せて県内全域における普及活動を完了し、各高等教育機関の教職員へのYFL育成プログラムの浸透を行うことができた。</p>
中期計画【32】	<p>地方自治体、地元産業界等地域関係者との定期的な協議の場を設置し、地域のニーズを逐次集約する。また、技術経営研究科における技術経営者養成、知財教育を通じた創意工夫に意欲を持つ人材の育成、産学公連携センターやものづくり創成センターにおける地元産業界との連携等、本学の強みを活かした共同研究等への取組を通じ、地域の産業振興、イノベーションの創出に寄与するとともに、新たな起業、新規事業化等による雇用創出を支援する。平成31年度までに、向上させるとしている地元就職率のうちの10%については、これらの新たな取組によるものとする。</p>
平成30年度計画【32】	<p>県内企業のPRの場である「山口きらめき企業の魅力発見フェア(Jobフェア)」について、自治体や企業・団体と高等教育機関が連携して実行委員会を組織し、COC+事業として継続して実施する。また、同フェアの平成29年度の出展社数(73社)以上の企業の出展と1,600人以上の参加者(学生、教員、保護者など)を目指して広報活動を行い、学生をはじめとする関係者の地元企業に対する認知度を高める。さらに、事業協働機関の企業や自治体を対象とした「採用力向上セミナー」を複数回開催し、企業の魅力発信の手法、新卒採用のための取組、入社後のフォロー等、若者の採用と定着に関する総合的な研修の場を提供する。</p>
実施状況	<p><「山口きらめき企業の魅力発見フェア(Jobフェア)」の開催></p> <p>県内企業の認知度向上を図ることなどを目的とした「山口きらめき企業の魅力発見フェア(Jobフェア)」を開催し、76社の企業の出展と、学生、教員、保護者等、合計で約1,500人の参加があった。また、平成30年度は初めての試みとして、自治体の出展を募り、山口県を始めとする8つの自治体が出展し、地域の魅力を発信した。また、<u>Jobフェアの開催に必要な経費については、各出展機関の出展料並びに山口県及び山口労働局の助成金により全額を賄うことができ、COC+事業終了後の自立化へ向けた意義ある実績となった。</u>本フェアは、平成28年度から毎年開催しており、継続して開催することで学生に地元就職意識を浸透させる取組となっている。</p> <p><「採用力向上セミナー」の開催></p> <p>県内企業や自治体等を対象として、新規採用に向けた学生の集め方、就職関連説明会等におけるアピール方法等のスキルアップを目的とした「採用力向上セミナー」を計3回実施した(10月5日、11月3日、12月7日)。企業や自治体に対し、本セミナーを開催することで、採用力を向上し地元就職率の向上に資する取組となった。</p>

			<p><学長による地元企業訪問> 地元企業との連携を促進するため、COC+事業の事業協働機関である全ての企業（127社）に対し、学長自らが訪問し、企業の課題やニーズを掘り起こすとともに、共同研究の促進や社会人教育に関する情報の提供を行っている（平成30年度訪問企業数71社）。さらに、<u>企業訪問をきっかけとして、企業からの課題・ニーズを基に従来の寄附講座制度を見直し、連携講座規則を整備（新たに共同研究講座規則及び社会連携講座規則を制定）した。これにより、平成31年4月から設置する寄附講座3件、共同研究講座1件、社会連携講座1件という成果につなげることができた。</u></p> <p><雇用創出を目指した起業家支援セミナー等の開催> 起業家マインドを持つ人材育成・教育を推進する場である「志」イノベーション道場では、起業家支援セミナー、日本で最も技術がわかる知財ワークショップ等の各種講演会、セミナーを年間12回開催した。本学内で開催したSmart Device for Health Life アイデア作品発表会においては、上肢障害者のための食事支援ロボットやホログラムによるストレス解消ゲーム他12の作品が紹介され、平成30年度から設けた機構長賞を4組が受賞した。また、新エネルギー・産業技術総合開発機構（NEDO）の後援を受けて開催した「志コンテスト2018」においては、本学教員がNEDO賞を受賞し、さらに、研究開発型ベンチャー支援事業及び起業家候補等への事業化促進支援のイベントであるNEDO TCPにおいて、「打音検査における波形時間と周波数変化に基づくアンカーボルトの欠陥評価に関する研究」という事業プランを応募し二次ピッチ審査会（大阪）に進んだ。なお、これらのセミナーの起業家支援活動により、当該教員による大学発ベンチャーの起業（令和元年度起業）に結び付いた。</p>
	<p>ユニット5</p>		<p>大学のグローバル化に向けた取組</p>
	<p>中期目標【14】</p>	<p>中期計画【33】</p>	<p>大学のグローバル化を総合的に推進するとともに、留学生を含む全ての大学人が、互いの歴史、文化、民俗、言語、宗教などの違いを超えて、共感、共鳴、共奏できる「ダイバーシティ・キャンパス」を実現する。</p> <p>平成27年度に設置した国際総合科学部において、文理を超えた基礎的な知識と、日本語・英語をツールとした高いコミュニケーション能力、課題解決能力、チームにおけるアイデアや意見を調整する能力等を備えた人材の養成を目指し、海外協定大学との交換留学モデルを構築し、海外留学や海外インターンシップを推進する。また、技術経営研究科において、アジア、特にASEAN各国をメインフィールドとして活躍する技術経営人材「アジアイノベーションプロデューサー」を育成するための体系的かつアジア標準となる教育プログラム及び教育拠点を構築する。さらに、国際総合科学部及び技術経営研究科における取組実績の全学的な展開、取組事例の広報、共有を推進し、英語やアジア諸言語をはじめとした多言語・多文化学習を全学的に推進する。</p> <p>国際総合科学部では、17の国・地域に派遣した海外留学及び海外インターンシップ等で身に付けた、国際社会で通用する幅広い知識と視野、高いコミュニケーション能力を活用し、企業や自治体等と連携し、実社会における課題をテーマとした課題解決型プロジェクト研究を実施する。主担当・副担当の教員による指導体制のもと、5人程度の学生がチームを組み、企業等と連携した19のプロジェクト（企業13機関、自治体4機関、その他2機関）を実施し、課題解決能力・企画運営能力を発揮できる実践的な人材を育成する。技術経営研究科では、ダブルディグリー、単位互換、国際連携講座、アジア MOT コンソーシアムを通じ、バンドン工科大学（インドネシア）、マレーシア工科大学（マレーシア）、チェンマイ大学（タイ）、ダナン科学技術大学（ベトナム）との連携のさらなる充実を図り、アジア標準となる教育カリキュラムを整備し、国際的に通用する技術経営人材を育成する。</p>
	<p>平成30年度計画【33】</p>		

<p>実施状況</p>	<p>国際総合科学部の取組については、(1) 教育に関する取組【1】実践的課題解決学習の推進（関連年度計画4）を参照（P3）。</p> <p>技術経営研究科においては、連携のさらなる充実及びアジア標準となる教育カリキュラムの整備による国際的に通用する技術経営人材の育成について以下の取組を行った。</p> <p>＜海外大学との連携＞</p> <p>ダナン科学技術大学に遠隔会議・講義システムを設置した。これまでにアジアイノベーションセンター事業で整備した同システムを活用し、マレーシア工科大学、バンドン工科大学、チェンマイ大学、ダナン科学技術大学及びマラ工科大学と定期的に教材開発、ダブルディグリープログラム及び共同研究等の打合せを行うとともにコースシェアの試行を開始した。MOT 国際シンポジウムを平成 30 年 5 月にベトナムのダナンで、11 月に山口県下関市で開催した。なお、11 月のシンポジウムはアジア MOT コンソーシアム（AMC）メンバー校の教員と MOT 研究者との交流を深めるために The 15th International Conference on Innovation and Management（ICIM2018）と合同で開催した。さらに、山口大学とダナン科学技術大学、バンドン工科大学及びマラ工科大学とのダブルディグリープログラムに関する MOU、LOI を締結した。また、教育コンテンツの開発・改善と教育プログラムの実施については、昨年度の実施状況の分析に基づき教材を改善し、11 月にグローバル MOT 人材育成短期プログラム、8 月にグローバルエンジニア育成短期プログラムの 2 種類のクロスボーダー型 PBL 教育を実施し、これらの教育成果を「アジアテクノベーションライブラリー」に収録し、海外提携大学と共に教育研究資料として活用した。7 月にマレーシア工科大学の学生をグローバルモビリティプログラムとして 39 人受け入れた。</p> <p>＜アジア標準となる教育カリキュラムの整備による国際的に通用する技術経営人材の育成＞</p> <p>アジア標準の MOT カリキュラムを AMC メンバー校の教育プログラムとして実装するために「MOT 教育コアカリキュラム」と「MOT 教育コアカリキュラム活用ガイドライン」の効果的な活用法と課題について、AMC メンバー校の代表者と意見交換を定期的に行い、標準化の一環として AMC メンバー校が共有・活用する MOT ケース教材の標準フォーマットを決め、モデル教材を開発した。7 月に山口大学・MJIT 国際連携知財講座の新研究室のリノベーションが完成し、8 月から「オープンイノベーションと知財」、「M&A と知財」、「技術移転と知財」の 3 つの研究チームを発足させた。</p>
<p>中期計画【34】</p>	<p>大学のグローバル化を総合的に推進するため、平成 32 年度までに、医学部医学科においては国際基準に基づく医学教育分野別外部評価を受審することとし、共同獣医学部においては国際認証を取得する。また、海外協定校とのダブルディグリープログラム等を推進し、国際水準を満たす教育課程の編成を実現する。加えて、国際公募等により外国人教員等を積極的に雇用するとともに、平成 31 年度までに、一部分野の教員の国際公募を実施する。</p>
<p>平成 30 年度計画【34-1】</p>	<p>共同獣医学部においては、平成 29 年度に実施した欧州獣医学教育機関協会（EAEVE）の公式事前診断により指摘された以下の事項を改善し、平成 31 年度の本審査に万全を期す。（1）平成 29 年度に設置した「総合病性鑑定研究施設（iPaDL）」や「大動物第二診療室」を活用することにより、病理解剖の数ならびに大動物診療の数及び種類を増加し、EAEVE 認証水準を確保する。（2）学外ステークホルダー並びに学部学生との会議体を活用することで教育の質保証制度を確立し、自律的な教育改善を実施する。</p>
<p>実施状況</p>	<p>共同獣医学部においては、EAEVE 公式事前視察により指摘された全ての事項について対応及び改善し、その改善状況も含めて、EAEVE 公式訪問診断受審のための申請に必要な各種データの蓄積を行い、提出が必須とされている自己評価書（SER）【英文】を提出した。</p>
<p>平成 30 年度計画【34-2】</p>	<p>医学部医学科においては、国際基準に基づく医学教育分野別外部評価の受審に備え、医学教育自己点検・評価委員会を設置し、医学教育全般に関する改善検討を行う。</p>

実施状況		<p>医学部においては、令和元年10月28日～11月1日に、日本医学教育評価機構による国際基準に基づく医学教育分野別外部評価を受審することが決定した。医学教育分野別評価における医学教育の自己点検評価報告書を作成するために、平成30年6月に医学科医学教育自己点検評価委員会を立ち上げた。その後、平成30年10月から平成31年3月に、順次領域ごとに部会を開催し、自己点検評価報告書の作成・ブラッシュアップを行った。また、医学科教育企画会議を中心とする統括組織で、評価基準に沿って教育（プログラム）の過程、構造、内容、学修成果/コンピテンシー、評価ならびに学修環境を改善した。</p>
平成30年度計画【34-3】		<p>外国人や外国で学位を取得した日本人教員等の採用を促進するため、全ての部局で平成28年度から、科学技術振興機構のポータルサイト『JREC-IN』や学会等を通じて公募しており、これを継続していく。その他環境整備の一環として、学内文書の多言語化を推進し、特に入学・着任して間もない外国人学生・教職員が必要となる手続きに係る各種説明資料や様式を順次多言語化していく。</p>
実施状況		<p>外国人や外国で学位を取得した日本人教員等の採用を促進するため、特に入学・着任して間もない外国人学生・教職員等が必要となる手続きに係るもの、健康診断や感染症対策に関するものや情報ネットワーク利用に関するものなどのガイドブック、各種説明資料や調書、届出書等の様式、周知文書などの主要な文書（約60件）を日・英の2言語で準備し、関係部署で使用できるよう環境を整備した。</p>
中期計画【35】		<p>「ダイバーシティ・キャンパス」の実現に向けた多様な価値観が共存する環境を整備するため、平成31年度までに、外国人留学生数を平成26年度比80%増、日本人の海外留学生数を平成26年度比100%増とする。（いずれも短期間の者を含む。）これを実現するため、海外協定大学との交換留学モデルの構築、海外留学や海外インターンシップに係る条件整備、海外オフィスを活用した広報活動の強化、海外同窓会の組織化、留学体験・取組事例の広報等を推進する。</p>
平成30年度計画【35】		<p>「ダイバーシティ・キャンパス」実現に向け留学生の派遣・受入を促進するため、国際交流協定校に設置した国際連携オフィスや卒業生ネットワーク等を活用した海外広報を充実させるとともに、各国の駐日大使館・領事館や海外の高等教育機関・日本の在外公館等を訪問して本学の特徴を紹介し、留学生受入のための広報活動を行う。また、JICA、JICE、企業及び地域団体等、国際連携・人物交流に関する各支援機関等と緊密に連携することによって、学生の留学機会の拡大と充実を図る。受入留学生に対しては、県内自治体や地域の国際交流団体と連携して、日本の文化や生活を体験・習得してもらうための課外活動の充実を図る。さらに、留学体験データベースの構築・供覧を開始するとともに、国際総合科学部において実施した海外留学帰国報告会を全学に拡大する等、留学生懇談会や留学説明会等をより一層充実させる。加えて、2018年の明治維新150周年を契機として、海外協定校との学生交流や研究交流を一層充実させるため、長州ファイブの縁の地である英国において、協定校であるユニバーシティカレッジロンドン及び鹿児島大学と共同で、在英国日本国大使館、山口県及び鹿児島県等と連携し、かつ企業からの協賛を得て「維新150周年記念国際シンポジウム」を開催する。</p>
実施状況		<p><広報活動の強化> 海外機関と連携した研究の充実及び学生国際交流促進のため、在ベトナム日本大使館やベトナム科学技術省、インドネシアの財務省、教育省及び研究・技術・高等教育省、在日本のベトナム大使館や在福岡ベトナム領事館等、各国の駐日大使館・領事館や海外の高等教育機関・日本の在外公館等を訪問して広報活動を行った。特にインドネシアの高等教育省とは、インドネシアの学生がインドネシア財務省及び高等教育省の海外学生派遣プログラムを利用して山口大学大学院へ留学するための協議を行い、インドネシアの高等教育省とMOUを締結することについて合意した。また、日本への留学希望者が増加しているベトナムからの本学への留学のゲートウェイとするため、ベトナムに新たに本学のオフィスを本学の元留学生が多く勤務するベトナム国立農業大学内に設置（平成31年3月）した。オフィス開所式に合わせて、ベトナムの5つの本学協定校等から学長らが参加して本学との連携ミーティング</p>

グを実施し、本学との個別のつながりだけでなくベトナムの協定校間の横のつながりを確認する場を実現したことで、現地オフィス・同窓会の活動、さらに日本大使館や JASSO など日本の機関とも連携した本学のベトナムでの教育・研究連携の加速化を図った。

<学生の留学機会の拡大と充実>

本学からの派遣留学については、山口大学基金による海外留学支援経費を1,300万円から1,650万円に増額した。また、医学部自己開発コースによる海外協定校や本学が定める重点連携大学校への派遣、看護・健康科学領域のリーダーを育成する海外交流事業、技術経営研究科におけるベトナムのダナン科学技術大学とダブルディグリープログラムに関する覚え書きの締結等、学部、研究科の特徴を活かした取組を実施した。

<受入留学生に提供する多様なプログラム（課外活動の充実）>

創成科学研究科及び技術経営研究科によるオンライン国際交流学習型教育の推進、経済学研究科及び東アジア研究科での JICA JDS（人材育成奨学計画事業）、国際総合科学部における地元自治体での業務体験研修等のプログラムを提供し、外国人留学生を受け入れた。

<留学に関する意識醸成>

留学を経験した学生から情報を収集し、今後、留学を希望する学生に、より具体的に留学を考えてもらうように、留学経験者による留学体験データベースを構築し、留学生アドバイザーを配置している吉田・常盤地区の両キャンパスの学生が閲覧できるようデータベースの運用を開始した。また、従前の留学に関する情報提供、説明会を一週間の間に集中させて「留学フェア」として実施した。留学経験者からの報告会や、留学をキャリアデザインの視点から考えるための研修を実施し、海外オフィススタッフによる学生へのプレゼンテーション及び質疑応答の機会も設定するなどといった様々な企画を行い、日本人学生の留学への関心を喚起し、海外派遣を拡大するための取組を行った。

<海外協定校との学生交流・研究交流の充実>

平成30年6月には、英国においてユニバーシティカレッジロンドン(UCL)及び鹿児島大学と共同で開催した「維新150周年記念国際シンポジウム」とUCLにおいて開催した化学、医学（眼科）、防災各分野の学術分科会を通して、英国・欧州内で本学のプレゼンスを高め、参加機関との連携を構築した。この活動を契機に、エディンバラ大学とは学生交流、リモートセンシング技術の応用研究・獣医学の分野での連携を確認し、11月にMOUを締結した。さらにバース大とも国際共著論文に関する協力を念頭にMOUや学生研究滞在に関するMOAを令和元年度前半に締結することで合意した。さらに、平成30年11月にJANET（日欧州大学ネットワーク）に加盟し、令和元年11月に英国で開催されるJANET主催のフォーラムに参加し、欧州の大学とのネットワークを図り、新たな国際交流の開拓及び促進に努めることとしている。平成31年3月には、中国の山東大学において開催された「山東大学・山口大学友好交流40周年記念式典」に本学学長、国際連携担当副学長補佐ら本学教職員17人が出席し、今後、より一層交流の質を高め、実りあるものにするための交流を行った。また、本学医学部長をはじめとする多くの医学分野の研究者が出席し、山東大学医学関係者との活発な議論の下交流を進めるとともに、東アジア研究科長を中心とする重点連携大学事業グループのシンポジウムを開催する等、式典とともに両大学の様々な交流を行い、友好交流40周年という節目を機に、過去の交流を振り返るとともに、今後の教育及び研究における多くの成果が期待できる機会とした。さらには、明治政府の集団移民政策として山口県とも関わりが深いハワイに立地するハワイ大学カウアイコミュニティカレッジと研究交流及び学生交換留学を目的として、大学間国際交流協定(8月)、大学間学生交流附属書(9月)を締結した。また、同カレッジが立地するハワイ州カウアイ島には、山口県からの移民の子孫によりカウアイ山口県人会が組織されており、同会が本学からの派遣学生の活動を支援することを目的とした「連携に関する覚書」を締結した。

これらの活動に関連し、平成30年12月には、山口学研究プロジェクトシンポジウムとして「ハワイ移民史150

		年と今後の150年～「移民の歴史」では語れない「移民者の軌跡」～」をテーマに実施し、ハワイの歴史やつながり、今後の交流活性化を議論する機会とし、本学国際総合科学部の学生によるPBLハワイ研修報告も併せて行った。
ユニット6		附属病院の機能強化に向けた取組
中期目標【15】		山口県唯一の特定機能病院、地域の拠点病院及び三次救急病院として、質の高い臨床研究による新たな医薬品・医療技術等の研究開発や山口県の地域医療に貢献する医療人育成のためのキャリア形成支援を充実させ、地域医療の発展・充実に貢献する。
中期計画【36】		山口県唯一の特定機能病院として、高度医療の提供及び先進医療の導入を進める。また、病院再整備事業を着実に進め、平成30年度に新病棟を完成させ、手術部と関連診療施設との連携機能強化、先進救急医療センター及び総合周産期母子医療センターの機能拡張など高度急性期医療を充実するとともに、患者ニーズに応え、有料個室数を第2期終了時に対し60%以上増加させる。さらに、大規模災害時においても手術や集中治療等を継続して提供する機能の強化、災害用臨時治療スペースの確保、屋上ヘリポートの設置など災害時防災機能を強化する。
	平成30年度計画【36】	特定機能病院として、安定的かつ効率的に高度医療を提供するため、山口県地域医療構想を踏まえ、病床機能を整理する。また、平成31年6月の新病棟開院に向け、移転計画及び医療機器等の配置計画を策定し、計画に基づき順次実施する。
	実施状況	地域医療構想について、山口県では構想区域ごとに「地域医療構想調整会議」、さらに機能ごとに検討部会が設置され、本院は宇部・小野田医療圏の地域医療構想調整会議と急性期医療連携検討部会に参加しており、その中で平成30年7月時点の本院の病床機能の計画を提示し、その後引き続き検討が行われている。また、附属病院長が、山口県からの依頼を受け、県全域の地域医療構想及び地域医療構想調整会議を活性化するため、地域医療構想アドバイザーに就任し、宇部市内の6病院に赴き、病床機能の整理を含む地域医療構想の今後の対応に関する意見交換と地域連携強化に向けた意見交換を実施した。また、国立大学病院としては初となる2回目の再整備を行う「トップランナー」として、新病棟開院に向けて、病院整備推進委員会、病院整備計画室会議、移転検討ワーキンググループ、患者移送サブワーキンググループ、診療体制サブワーキンググループ、専門外来に関する在り方検討会を通じて、改修・移転計画及び運用方法の検討、並びに医療機器等における整備全体計画の策定に向けた手続きを着実に進め、予定通り令和元年6月に開院する見込みとした。
ユニット7		附属学校と学部・研究科の協働による教員養成の取組
中期目標【1】		学生が修得すべき学修能力を明確化し、地域から世界までを視野に入れた実践的課題解決能力を培うための体系的な学士課程教育を実施する。
	中期計画【5】	平成27年度に教員養成課程へ一本化した教育学部では、地域の教員養成の拠点機能を果たすため、教育の理論と実践を融合させた体系的な教育課程を編成し、学校現場での実践的指導力を身につけた質の高い教員を養成するため、ミッションの再定義で掲げた数値目標に従って、学校現場での指導経験を有する大学教員の割合を現状の20%から30%に引き上げるとともに、山口県における教員養成の占有率を、現状の小学校26%、中学校22%、特別支援学校8%から、小学校40%、中学校30%、特別支援学校20%にまで引き上げる。
	平成30年度計画【5】	教育学部において、山口県教育委員会等と連携して、教員養成カリキュラム全般について評価し、教育現場のニーズに即したカリキュラムへの改善計画をまとめる。また、実践的課題解決能力を培うための授業や研修会を実施することで、教育の質の向上を推進する。FD（ファカルティディベロップメント）研修の充実と教員の計画的な人員配置を継続し、教育研究活動への支援を強化する。

実施状況

外部機関との連携を重視した、以下のようないくつかの質の高い取組を先導的に行うことにより、教育の質の向上の推進を図った。

教職員支援機構「平成30年度教員の資質向上のための研修プログラム開発事業」及び「教職大学院と教育委員会の連携・協働支援事業」において、山口県教育委員会各市町教育委員会との連携により、「ちゃぶ台活動」【学生、大学教員、現職教員、教育機関担当者、地域の教育関係者が協働しさまざまな教育体験や活動を行うことによる教育課題の理解と解決能力の育成を図る教員養成・研修プログラム】と連動して、県内の市町を巡回する教員研修会「ちゃぶ台次世代コーホート Advanced course」を年14回実施し、学校現場等との連携による教育研究活動を広範囲に実施・推進した。また、教職員支援機構との連携により、現職教員、山口県及び県内市町教育委員会、教職大学院院生、大学教員などを対象に開催した研修会「山口県教員、ある先生の一生(ちゃぶ台 Café) キャリアステージで描く「学び続ける教師」の成長ストーリー」(教職大学院と教育委員会の連携・協働事業：NITS カフェ in YAMAGUCHI)を開催し、これからの教員研修の在り方等について、県内教育関係者との相互理解の深化を図った。(参加者：現職教員、山口県教育委員、県内市町教育委員会、やまぐち総合教育支援センター、山口県PTA連合会、山口県子ども会連合会、教職大学院院生、大学教員の72人)

また、やまぐち総合教育支援センターの調査研究連携機関として、本年度から新たに開始された調査研究「教科等における見方・考え方を働かせる授業づくりのためのモジュール型研修モデルの開発ープログラミング的思考の要素を生かしてー(2年計画)」に組織的に参画するなど、連携による現職教員に対する教育研究活動を推進した。昨年度までの2年間は、理科とICT活用に関する研究での連携であったが、今回は、5教科に渡る連携となっており、広がりを持たせることができている。

教育学部の全教員が参加する会議に合わせ、教育に関する研究活動を活性化するためのFD研修を4回実施し、大学教員の意識改革やスキルアップに努めた。うち一回は、教職センターとの連携によるFD研修会とし、内容の充実を図った。また、教職大学院に所属していない大学教員にも教職大学院の授業を原則公開とすることで、授業そのものが教職大学院の取組を知るためのFD研修の場となるようにするとともに、FD研修としても役立つよう授業内容の充実を図った。さらに、令和元年度の教育学研究科の改組(教職大学院への一本化(学校臨床心理学専攻を除く))に備えること、また教職大学院と学部の一体化に向けた教員の意識改革を目的としたFDとして、教員説明会を2回実施するなど、各種FD研修会を充実した。3人の新任教員に対しては、教員養成学部の社会的使命や課題等に関するFD研修会(教育学部新任教員FD研修会)を実施するとともに、「教職概論」(教員養成のスタート科目としての位置付けで、受講生の視点を「教わる立場」から「教える立場」へと転換し、現職教員等との懇談、教育に関する現代的な課題等の講義を通して、学校教育の意義や課題、教員としての責任や使命感等の資質能力や魅力について理解を深めていく。)のスタッフとして参加させることによって、教職に関する理解促進の充実を図った。

教育学部では、教育研究活動への支援策の一環として、平成29年度に教育学部の採用基準ならびに昇任基準を改訂するとともに、全ての教員が教員養成学部として相応しい教育研究活動が円滑に行えるよう、教員の専門性や経験年数を加味した人事計画表を作成して人事を進めている。平成30年には現在の教職課程の第3期中での維持及び質保証を大前提として、計画通り、課程認定上必要となった教員を中心に3人の教員を採用した(現場経験1人を含む。専門分野は英語ネイティブ(国際理解教育)、学校臨床心理学、学校組織マネジメント)。また、平成29年度に作成した基準に基づいて、十分な教育研究活動を有する教授昇任2人及び准教授昇任2人の昇任人事を行った。

<p>ユニット 8</p>	<p>教育研究組織や学生定員の一体的な改革</p>
<p>中期目標【23】</p> <p>中期計画【53】</p> <p>平成30年度計画【53】</p> <p>実施状況</p>	<p>学生や社会のニーズを踏まえて、学士課程教育と大学院教育の連携の強化及び学部間、研究科間の垣根を越えた一体的な改革を進め、柔軟かつ不断に教育研究組織と学生定員の見直しを行う。</p> <p>デザイン思考を持ち、未来を構想し、地域を創生する能力を身につけ、アジア文化圏を中心とした国際的な場や地域社会の活性化に貢献できる人材を輩出するため、平成31年度までに、人文、教育、経済及び学際分野が連携・協力して、文系大学院を再編する。また、技術経営研究科におけるより高度な教育研究を推進するため、第3期中期目標期間中に博士後期課程（専攻）を設置する。</p> <p>平成28年度に設置した教職大学院について、平成31年度に一本化を図るべく、特別支援教育コースの新設、教科領域の科目の開設のための準備を行う。また、地域社会の活性化に貢献できる人材を養成するため、経済学研究科に経済社会政策コース、中山間マネジメントコース、税務コース（コース名は仮称）を平成31年度に導入するため、カリキュラム編成等の準備を行う。さらに、技術経営研究科では、バンドン工科大学（インドネシア）、マレーシア工科大学（マレーシア）に設置した国際連携講座の取組等を活かし、博士後期課程の設置に向けた検討を行う。</p> <p>教員養成機能のさらなる強化を図るため、教育学研究科を令和元年度に教職実践高度化専攻（教職大学院）に機能を特化する構想を取りまとめた（学校臨床心理学専攻を除く）。具体的には、<u>山口県教育委員会との協議を進め、新たに特別支援コースを設置すること、教科・領域を取り入れたカリキュラムの充実を図ること等の教育体制の整備を行った。</u>（詳細は、全体的な状況【2】教員養成機能の強化（関連年度計画8・55）参照（P3）。）</p> <p><経済学研究科のコース制導入に向けた取組></p> <p>経済学研究科は、平成27年度に改組した経済学部の卒業生を送り出す令和元年度に合わせて、企業が求める学生の資質・能力や少子高齢化により変容する地域社会のニーズ、国際貢献への期待に応えるべく、経済学専攻には、「公共管理コース」に加えて【経済学、統計学を中心とした専門的知識と実践的な能力を有し、地域特性に応じた課題を解決する人材の養成】を目的とした「経済社会政策コース」を、企業経営専攻には、「医療・福祉経営コース」に加えて、【山口県の現況に適した企業戦略、企業経営・事業戦略、マーケティングと販売力強化、財務会計の専門的知識を有し、中山間地域を主として中小規模の経営にイノベーションを創出することができる高度専門職業人の養成】を目的とした「中山間地マネジメントコース」及び【監査・税務・会計等の専門知識を有し、ローカルからグローバルまで活躍できる高度専門職業人の養成】を目的とした「税務コース」を設けるために、カリキュラム編成等の開設準備を行い、令和元年度からのコース設置の体制を整えた。</p> <p><技術経営研究科の博士後期課程設置に向けた教育研究活動></p> <p>技術経営研究科においては、5月にダナン科学技術大学に山口大学ダナン事務所・教室を開設し、8月に山口大学・MJIIT 国際連携知財講座を拠点とする3つの研究チーム（「オープンイノベーションと知財」、「M&Aと知財」、「技術移転と知財」）を発足させた。また、ダナン科学技術大学、バンドン工科大学、マラ工科大学のそれぞれとともにMOT標準カリキュラムに基づくダブルディグリープログラムを開発した。これらの教育拠点及び教育プログラムをもとに、今後、MOT教育において中軸となる<u>プロジェクト・ベースト・アクション・リサーチ（実課題の解決を目的としたプロジェクト研究をクロスボーダーで実践する研究手法）</u>の実施体制を整備した。</p>
<p>ユニット 9</p>	<p>外部資金その他自己収入の確保に向けた取組</p>
<p>中期目標【25】</p>	<p>競争的資金、寄附金及びその他の自己収入を確保し、健全な教育・研究環境の基盤を強化する。</p>

中期計画【57】	国や県などの産業戦略を的確に把握し、大学のシーズを最大限に活用して、重点領域を設定する等外部資金の獲得に向けて戦略的に取り組む。これにより、外部資金獲得額は平成26年度に比して20%増とする。科学研究費の応募に関しては、効果的なブラッシュアップを実施し、新規採択率について、第3期中期目標期間平均30%にする。また、獲得した間接経費の一部を研究用設備更新・基盤強化経費とし、研究基盤を強化する。「山口大学基金」については、人材育成の観点から、学生支援事業を展開する。この事業を継続し、輩出する人材の付加価値を高めることにより、基金への理解を深め、寄附金の確保に繋げる。併せて、大学の資金管理方針の下、適切な資金管理を行い、運用益を確保する。
平成30年度計画【57-1】	URAが研究拠点群の研究活動を支援し、研究成果と地域や企業等のニーズのマッチングを進め、また、公的資金・プロジェクト等の申請支援に携わることにより、外部資金の獲得を図る。
実施状況	<p>本学は9学部・8研究科を有し、工学部を置く常盤キャンパス、医学部を置く小串キャンパス、その他の人社系及び理系学部を置く吉田キャンパス及び中央省庁等からの情報収集等を目的として東京事務所に、それぞれの学問分野の専門性に応じたURA計9人（平成30年4月現在）を配置して、重点プロジェクト支援、資金獲得支援、研究活動分析とその結果に基づく研究戦略提案の策定、研究広報・アウトリーチを行い、研究活動の活性化を図っており、平成30年度は以下の取組を行った。</p> <p>「地域イノベーション・エコシステム形成プログラム（平成29年度採択）」について、世界最先端のがん免疫療法として近年注目を浴びている「CAR-T細胞療法」について、固形がんへの治療効果が期待できる細胞を開発し、平成30年3月に国際科学誌「ネイチャー・バイオテクノロジー」電子版に掲載された。このような本学の有する革新的医療シーズを基に、山口地域に集積する医療関連企業群と連携して革新的治療法を事業化することでアンメット・メディカル・ニーズを満たすことが期待されている。事業の推進にあたっては、「革新的コア医療技術実用化推進本部」を設置し、URAは事業プロデュースチームとして事業の進捗管理や情報収集・分析を通じた戦略策定、各種資料作成、企業交渉支援等の支援を行っている。平成30年度は、事業プロデュースチームの研究開発支援や知財戦略、マーケティング、財務管理等の業務を通じた各プロジェクトの事業化支援活動により、各事業の進捗成果が認められ、追加予算（予算規模3,110万円）が交付された。</p> <p>また、「生命分子インターネットワーク研究所」では、生命分子の幅広い学問体系を「生命分子インターネットワーク(Internet network of Lifemolecules: IoL)」と新たに定義し、生命分子の化学・構造的な挙動から生命体の構築の理解、さらには人類の健康と繁栄に貢献できる学問体系の創造を目指している。同研究拠点プロジェクトの研究代表者の研究内容を中核として申請したCREST「革新的反応」研究領域においては、プロジェクトの支援担当として配置されたURAが、申請書のブラッシュアップや申請手続き上の課題や疑問等に関してJSTとの窓口として、申請支援することで「アニオンラジカル制御が拓く革新的電子触媒系（研究期間2018年度～2023年度）」の採択に至った。当該研究領域は、応募数76件中採択数は4件と、採択率5.3%の狭き門であったが、本学URAが中心となって、他大学の研究者との連携も図りながら申請書を取りまとめたことで採択に繋がった。</p> <p>当該領域では、熱や稀少資源に頼らない省資源・省エネルギー有機合成プロセスの開発を目標としている。数ある有機合成プロセスの中でも当該研究代表者は、アルキル化反応開発を中心となって担当し、熱や稀少資源に頼らないアルキル化反応プロセスの開発に取り組んでいる。これにより、非天然アミノ酸などの有用なアルキル化合物の合成プロセスが実現することが期待できる。</p>
平成30年度計画【57-2】	アドバイザー（科学研究費獲得経験者等）による科学研究費の獲得に向けた申請書のブラッシュアップにより、専門的見地からの助言を行うとともに、URAにより申請書の見やすさの向上、記載内容の整理・充実等を行うことで、多様な支援活動を実施し、新規採択件数の増加を進める。また、平成29年度の就業規則の一部改正（URAの業務を行う事務系職員への手当新設）に基づき、事務系職員からURAへの転換を実施する。

実施状況

令和元年度の科学研究費補助金の申請に当たり、採択率及び採択額のアップを図るため、URA 等により支援・施策を行うとともに、令和元年度の外部資金の獲得に向けた外部資金獲得状況の分析を行った。具体的な支援・施策は以下のとおりである。

①主に初めて科研費への申請を検討している研究者向けに申請書作成の基本を紹介する「科研費申請講習会」を各3キャンパスで開催した。小串キャンパスでは、併せてリサーチインセンティブ制度の紹介とともに事務的な確認事項及び申請書の考え方を紹介した。(3回開催、計85人参加)

②本学独自に作成している「科研費応募の手引き」に関して、令和元年度公募における書式変更に加え、申請書作成について個々の研究者が各自で検討を進められるように、「科研費申請講習会」の配付資料を組み込み、申請書の構成に関する基本的な考え方の共有を図った。英語版の手引きにもこの内容を反映したほか、申請準備に関して、研究者番号、research map、研究倫理研修 (APRIN e-learning program) 等の情報提供を追加した。また、令和元年度公募から、科研費審査において審査委員は必要に応じて research map 掲載情報を参照することとなったため、「research map 利用方法の説明会」を開催し周知を行った。

③研究者が作成した科研費申請書の草稿に審査基準や過去のノウハウ情報を元に、URA 等その研究分野の非専門家からコメントやアドバイスをするブラッシュアップ支援を行った。さらに、各部局からのアドバイザーに名誉教授等を加え、専門的見地からのアドバイスを受けることができる体制としている。また、各キャンパスの特殊性に配慮し、例えば工学部ではブラッシュアップの早期実施により申請書作成開始前に打ち合わせを実施する等、案件毎に見合った対応時間の確保や、工学部執行部と URA の協議により若手研究者重視の支援方針を決定し、各学科にブラッシュアップ推薦枠を設定するなどといった支援を行った。これらの支援により、平成31年4月15日現在の令和元年度科学研究費の採択件数(新規+継続)は460件と、平成30年度に比して10件増加した。ブラッシュアップ支援を行ったことにより、次のような成果があった。i)ブラッシュアップを行った課題は、行わなかった課題の採択率に比べ7.1%も高い成果を上げた。ii)理系学部だけでなく、人社系(人文学部・教育学部・経済学部・国際総合科学部)でも支援効果はあり、ブラッシュアップ支援を行った課題の採択率は、行わなかった場合と比べ15.1%高い採択率であった。iii)大型種目である「基盤研究(B)」については、事前準備からの支援を行うことでブラッシュアップを行わない場合と比べ2.5%高い採択率となった。iv)同様に採択数が多い「基盤研究(C)」で9.5%も高い結果となった。

④学長・理事と URA の懇談会で、URA によるキャンパス毎の外部資金獲得状況・分析(平成26年度～平成30年度)に基づく次年度以降の外部資金獲得支援対策について協議し、URA から「キャンパス毎の外部資金各支援施策・計画」を提案し、令和元年度以降の外部資金獲得増加に向けた取り組みを強化していくこととした。

⑤事務系職員から URA となるキャリアパスに関する規則を平成29年度に整備した。具体的には、事務系職員が事務系職員の身分を変更せずに URA の業務を行うことを可能とするため、国立大学法人山口大学事務組織規則において、「リサーチ・アドミニストレーターとして、本法人の研究戦略等に関する専門的知識を必要とする業務をつかさどる」ものを「専門職員」として定義するとともに、山口大学職員給与決定規則において、リサーチ・アドミニストレーター手当(月額90,000円)を新設した。これにより、大学研究推進機研究推進戦略部 URA 室に配置し、URA 業務を行うために必要な経験を積ませていた事務系職員1人を平成30年4月1日付けで URA として配置した。同 URA が中心となって平成29年1月に新設した「学術指導制度」は、大学の職務外活動である「兼業」により対応が行われてきた技術指導、監修、コンサルティングなどの産学連携案件について、大学の職務として対応可能とした。この制度に基づく資金導入は、平成28年度7件81万円、平成29年度39件826万円、平成30年度55件2,075万円と、着実に増加した。また、民間企業との共同研究開発を目的とした「共同研究講座制度」及び自治体等を交えた外部機関との間で地方創生(地方における雇用創出、地域産業の活性化等)を推進するための「社会連携講座制度」の新設の際にも、事務系職員とのネットワークや URA としての専門的知識を活かして、整備を行った。

平成 30 年度計画【57-3】	<p>「平成 30 年度資金運用計画」を策定し、資金の安全性を確保した上で、金融情勢等を十分勘案し、より効率的・効果的な資金運用を行う。また、国立大学法人法の改正を踏まえた余裕金の運用についての検討を行うとともに、平成 29 年度から試行として実施したクラウドファンディングの活用等多様な財源の獲得による教育・研究の充実を図るための方策を引き続き推進する。</p>
実施状況	<p>資金運用計画に基づき、大口定期預金及び中国地区国立大学法人による共同運用を引き続き実施し、「山口大学後援財団」から「山口大学基金」への資産承継(2億3,317万円)に伴う国債の保有額の増加により440万円の運用益を確保した(昨年度運用益358万円)。国立大学法人法の改正を踏まえた余裕金の運用範囲の拡大を行うため、運用規則、運用方針について本学の体制整備を検討し、文部科学省の認可申請の準備を進めた。</p> <p>本学ではすでにクラウドファンディングによる外部資金の獲得を進めているが、目標額を達成し、かつ、継続的にクラウドファンディングを活用していくためには、大学として情報を事前に把握し、組織的な広報活動の展開やURAからの専門的支援制度を整える必要性から、「国立大学法人山口大学におけるクラウドファンディングの利用に関する要項」を策定した。これによりクラウドファンディングを行うにあたり、その責任を明確にするとともに、事前相談の受付、実施に当たっては関係部局がタスクフォースを編成し総合的な支援を行うこと等、事前相談から実施にあたっての手続き、相談・支援の体制及び情報共有の仕組みを整備した。</p> <p>平成 30 年度においては「academist 社」とクラウドファンディングに関する契約を締結し、『イヌの乳がん発症メカニズムを解明し、治療に貢献したい!』という目的で研究資金の募集を行い、253万円(目標額に対して127%達成)の資金を獲得した。</p>
平成 30 年度計画【57-4】	<p>「山口大学後援財団」から継承した教育・研究、国際交流、社会連携・貢献等の支援事業を「山口大学基金」の新たな事業として行い、より寄附者の意向に添った寄附活動を行う。また、山口大学基金による学生支援事業を実施するための寄附活動や山口大学後援財団から継承した事業を実施するため、大学全体の寄附金管理・データベース構築のためのシステムを導入し、寄附状況の分析を行うとともに、企業内同窓会の掘り起こし等の戦略的な募金活動を検討・実施する。</p>
実施状況	<p>山口大学基金の寄附目標額を達成するため平成 30 年度募金活動方針を策定し、寄附者のニーズに沿った以下の募金活動を行った。また、平成 14 年に設立、平成 25 年に公益財団法人に移行した「山口大学後援財団」は、本学の教育・研究活動、国際交流及び学生の奨学等に必要な支援事業を行ってきたが、財団の資産2億3,317万円を「山口大学基金」に継承し、基金の行う事業の見直しを行った。さらに、学生の部活動支援を目的とした寄附活動のモデル事業として、ボート部創設50周年を契機に、ボート部への活動支援を目的とする特定の学生支援事業に係る寄附活動を実施し、194人から1,296万円の寄附金を獲得した。</p> <p>以下のとおり、民間企業や卒業生、保護者など対象を明確にした募金活動を行った。</p> <p>①企業・法人 COC+参画企業を含む県内企業84社と県外企業22社を訪問し、山口大学基金の支援状況の報告や山口大学後援財団との統合により拡充した山口大学基金支援事業について説明し、同基金への支援を継続依頼した。また、次の寄附に繋げるための方策として、他の部署と連携して基金以外の産学連携やインターンシップ・求人に関する情報提供や先方の要望を学内に繋ぐなど企業と大学の関係構築に努めた。</p> <p>②同窓生(卒業生) 遺贈による寄附に繋げるため、ホームカミングデーにおいて名誉教授や寄附者等を対象とした第1回相続セミナー(42人参加)を開催した。各同窓会が発行する会報誌(年間52,700部)に寄附依頼等の資料同封、各学部同窓会の全国総会・支部総会へ学長・理事等が出席し、資料(約1,100部)配付や本学の財政や学生の経済状況を織り交ぜた基金に関する講演を行いアピールした。また、関東在住の卒業生に向けた情報発信の場とするため、</p>

東京にある県物産館の活用を県物産協会へ協力依頼を行った。

③保護者

大学案内やオープンキャンパス（約 6,500 人参加）で配付するパンフレットに山口大学基金の学生支援について記事掲載した。入学式や卒業式において、山口大学基金の支援事業をポスター掲示し、来場された約 2,500 組の保護者に寄附依頼等の資料を配付して、学生支援事業等山口大学基金について広く周知した。また、会場に基金受付窓口を設置し、3 人の保護者から寄附の申し出があった。

④その他

次の寄附に繋げるため、複数回寄附や一定額を超える寄附実績のある個人（270 人）・企業（77 社）宛に学長から感謝の言葉を添えた年賀状を送るとともに、山口大学生協同組合の協力を得て学生食堂において「トレイ広告」を実施し、広告料の一部を山口大学基金に寄附する仕組みを構築し、実績を上げた。

以上の活動を通じて、平成 30 年度の寄附額は平成 29 年度と比較して約 2,060 万円上回った。なお、平成 27 年 7 月に山口大学基金事務局が創設されてから平成 30 年度末までの寄附金額は、企業 3,853 万円、同窓生 3,876 万円、職員 1,296 万円、その他 1,322 万円で、その合計金額は 1 億 347 万円である。（創基 200 周年記念事業募金との合計額 7 億 9,911 万円（山口大学後援財団承継分含む））。

○ 項目別の状況

I 業務運営・財務内容等の状況

(1) 業務運営の改善及び効率化に関する目標

① 組織運営の改善に関する目標

中期目標	<p>【19】学長のリーダーシップを発揮できる環境を整え、迅速な意思決定を行うとともに、学外からの意見を積極的に活用し、戦略的・機動的な法人運営を行う。また、全学的な視点から戦略的・計画的な教職員配置を行う。</p> <p>【20】適正な人事評価のもと、研修体系等を充実させ、大学のビジョン実現に沿う多様な人材を育成する。</p> <p>【21】人事・給与システムの弾力化を行い、大学のビジョン実現に沿う多様な人材を確保する。</p> <p>【22】教職員が個々の生活に合った様々なワーク・ライフを両立し、安心して個性と能力を十分に発揮できる男女共同参画の実現を推進する。</p>
------	--

中期計画	年度計画	進捗状況
<p>【44】学長のリーダーシップにより、学長直属の IR 室の機能を充実させるとともに、そのデータを活用し、大学の強み・特色を最大限に活かす事業を機動的に行う。また、そのために必要な学長戦略経費を確保し、事業効果の検証や経費配分の見直し等 PDCA サイクルを確立する。</p>	<p>【44】IR 室と大学評価室の連携を進め、経営分析データの蓄積を進めるとともに、学長及び理事からの要請に基づいて、経営面に資する各種データの分析を行う。また、今後の大学経営において特に重要となる人件費管理については、平成 29 年度に引き続き、病院を除く人件費・物件費の予算執行状況、四半期ごとの人件費把握、年齢構成や定年退職者の実情を踏まえた将来見通し、物件費確保及び人件費の増を前提としたシミュレーション作成等経営判断に必要なデータ及び分析資料を適時・適切に提供する。</p>	III
<p>【45】経営協議会について、事前の資料送付や意見聴取を実施し、必要に応じて持ち回りやテレビ会議により開催する等、経営に関する重要事項が適切に審議される会議運営を行う。また、学外委員からの意見を法人運営に適切に反映するとともに、新たに設置する学部・研究科等についても学外からの意見を聴取し、運営に積極的に活用する。</p>	<p>【45】学外委員等の意見を大学運営に反映するため、経営協議会をはじめとする学外有識者が参画する会議を定期的で開催し、学外委員に本学の現状を十分に説明し、共通理解を持つことで、大学運営に有効となる意見を聴取する。</p>	III
<p>【46】教員配置は、ミッションの再定義を踏まえた取組など大学戦略に応じた教育研究の重点分野や新分野へ戦略的に行う。また、事務職員配置は、戦略に応じた機動力のある事務組織となるよう事務職員数の約 6% を計画的に再配置するとともに、グローバル化など専門的な能力を備えた有資格者等を戦略的に採用する。</p>	<p>【46】平成 29 年度に設置した学長及び全理事で構成する「人事委員会」のもと、第 3 期中期目標期間における人件費管理方針として、教員については平成 29 年度比 11% 縮減、事務系職員については平成 29 年度人件費実績を上限とし、全学的な視点に立った戦略的・計画的な教職員の配置を行う。事務系職員の採用においては、従前からの中国・四国地区法人職員採用試験に加え、本学のビジョン実現に貢献できる優秀な人材や本学が必要とする能力を備えた人材を戦略的に採用すべく、平成 29 年度に新設した本学独自選考を、平成 30 年度においても、選考方法の見直しを行った上で、継続して実施する。また、包括連携協定を締結している近隣自治体との人事交流について、現在の山口県及び山口市に加えて、さらに交流先を増やすべく、調整を行う。</p>	III

<p>【47】業務の高度化に対応するため、OJT（On-the-Job Training：職場で実務をさせることで行う研修）体系による研修の強化、自己啓発援助策の整備、幅広い職務経験を可能にする人事交流等、それぞれのワーク・ライフ・バランスに対応できる多様な育成プログラムを再構築し、事務職員個々の資質向上及び能力開発を推進する。併せて、成果が適正に評価され処遇にも反映される人事評価制度の再構築を行い、第3期中期目標期間中に実施する。また、大学の国際化に対応するため、事務職員等をグローバル人材として捉え、TOEICスコア800点相当の割合を5%とする。</p>	<p>【47】平成20年度に策定した「山口大学事務職員人材育成プログラム（新たな研修体系）の構築について―「信頼される職員」の育成―」を大幅に見直し、本学のビジョン実現に向けて事務職員に必要な能力（グローバル、イノベーション、地方創生及び大学運営）を十分に発揮できるよう、平成29年度に「人材育成・研修体系検討WG」を設置し、事務職員人材育成プログラムの見直しを行っており、平成30年度はWGにおいて検討した研修プログラム等の試行を行い、分析・改善を行う。また、幹部事務職員の人事評価においては、大学の使命を果たすために各組織をマネジメントするにあたり、大学経営という観点における目標設定・評価を新たに加えるための検討を行う。</p>	<p>Ⅲ</p>
<p>【48】年俸制、混合給与及びクロスアポイントメント制度（研究者等が二つ以上の機関に雇用されつつ、一定のエフォート管理の下で、それぞれの機関における役割に応じて従事することを可能にする制度）の導入を推進し、平成28年度までに年俸制教員数を90名まで拡大する。また、職員の処遇改善策として、複線型キャリアパスの構築や特別貢献手当の支給範囲を教育や社会貢献等にも拡充するなど、顕著な活動等を行っている教職員のモチベーション向上に繋がる施策を戦略的に進める。</p>	<p>【48】人事給与制度の弾力化として、引き続き年俸制適用教員の増員勧奨を行う。混合給与及びクロスアポイントメント制度の活用については、山口県、JAXA及び本学との連携協力に関する基本協定に基づき、平成29年度から本学教員がクロスアポイントメント制度により従事しており、平成30年度も継続していくとともに、企業の研究者を混合給与により受け入れることを推進する。また、職員本人の適正及び能力を最大限に活かすべく、複線型キャリアパス（総合職と専門職）の構築に向けた具体案を策定する。</p>	<p>Ⅲ</p>
<p>【49】教育研究活動の支援を強化するため、大学リサーチアドミニストレータ（URA）や産学コーディネータ（CD）等の研究支援人材を確保するとともに、所属組織等の見直し等、適材適所で活躍する体制を構築する。また、テニュアトラックURA・CD制度の導入など、能力に応じた雇用形態、評価・処遇システムを平成31年度までに構築し、キャリアパスの充実化・明確化を図る。</p>	<p>【49】教育研究活動の支援を強化するため、URAによる科学研究費申請に関する講習会等の開催及び申請書のブラッシュアップの実施、並びに研究拠点群形成プロジェクトの予備審査等を実施する。併せて、山口大学の研究支援組織・制度の全体像を再検討し、最適化を図る。また、URAの給与改定、任用更新等を判断するために、URAの業績評価方法を見直す。具体的には業務エフォートを設定し、研究基盤の充実、「知」の拠点としての役割、研究拠点形成支援活動等の項目について、平成29年度に試行した業績評価の結果を踏まえ、本格実施する。</p>	<p>Ⅲ</p>
<p>【50】多様な働き方の実現による効率化や男女共同参画に関する意識の醸成、学童保育などの労働環境の改善に取り組む。それら環境の改善等により、優れた女性研究者等の人材確保が可能となり、平成28年度には女性管理職の割合を10%以上、女性研究者の割合を17%以上とし、平成31年度までに女性管理職の割合を20%に増加させる。また、男女共同参画室と女性研究者支援室を平成29年度から理事を室長とする男女共同参画室として再編統合し、より機動的に男女共同参画にかかる取組を加速させる。</p>	<p>【50】平成29年度に実施した、仕事・学び・子育ての両立支援のための保育環境整備検証事業をもとに、平成30年度においては、地域と共創する「ダイバーシティ・キャンパス」の実現を目指して、ダイバーシティ推進室を中心に地域と連携し、地域の女性の学び直しから再就職支援までをつなぐ拠点を目指すとともに、誰もが働きやすい「ダイバーシティ・キャンパス」の実現を目指して、教職員の職場環境の充実及びワーク・ライフ・バランスの支援を推進し、女性管理職の登用も促進する。今後も、男性幹部職員の「やまぐちイクボス表彰」受賞の実績等を活かし、組織としてダイバーシティ推進に取り組む姿勢を形にすべく、ダイバーシティに関する公的認定制度に申請し、認定を目指す。</p>	<p>Ⅳ</p>

I 業務運営・財務内容等の状況
(1) 業務運営の改善及び効率化に関する目標
② 教育研究組織の見直しに関する目標

中期目標	【23】 学生や社会のニーズを踏まえて、学士課程教育と大学院教育の連携の強化及び学部間、研究科間の垣根を越えた一体的な改革を進め、柔軟かつ不断に教育研究組織と学生定員の見直しを行う。
------	---

中期計画	年度計画	進捗状況
【51】 「ミッションの再定義」を踏まえた機能強化を進めるため、学部・研究科の枠を超えた組織の一体的な再編を行い、学内資源の再配分を実施する。迅速な組織改革を進めるため、人文社会科学系及び理系毎に副学長及び部局長で構成する将来構想検討会議を常置する。	【51-1】 Society 5.0 ではデータサイエンティストの養成が急務とされており、副学長及び理系学部の部局長で構成する将来構想検討部会（理系）での検討をもとに、平成 30 年度においては、同部会での検討を実装化し、全学的な教育を展開するため、まず、共通教育部門での推進の拠点として大学教育センターの下に「データサイエンス教育推進室」を設置する。また、全学生に数理データサイエンスに関する基礎的素養を身につけさせるため、共通教育科目を改訂して「データ科学と社会Ⅰ」、「データ科学と社会Ⅱ」を開講する。	Ⅲ
	【51-2】 また、学部の枠を超えた教育改革を目的として、将来構想検討部会（理系）WG を中心に、数理・情報に関する高年次科目について、類似科目の洗い出しや異なる学部間での講義相互提供に向けた検討を行う。将来構想検討部会（人社系）においては、「今後の高等教育の将来像の提示に向けた論点整理（29.12.28）」や有識者会議等の議論の動向等を参考に、社会人のリカレント教育や地域のニーズに応じた大学院改革について検討する。	Ⅲ
【52】 入学定員については、18 歳人口の動向や大学への進学率の推移、留学生及び社会人の受入れ状況、地元企業や学校教員への就職状況の地域ニーズ等を踏まえた見直しを行う。これらの検証をもとに、学部・研究科の枠を超えた学生定員の再配分を行い、全学部・研究科における学生定員規模の適正化と大学全体の収容定員の管理を行う。	【52】 学部・研究科における入学並びに進学・就職状況や長期的に減少する傾向にある 18 歳人口動態も踏まえつつ、特に、高度な獣医師、看護・医療系人材、教員養成系人材の需要を踏まえ、定員規模の見直しを推進し、教育・研究の質的充実を行う。また、山口県を中心とした中長期的な小中学校の教員需要の推移等を踏まえた定員について検討する。	Ⅲ
【53】 デザイン思考を持ち、未来を構想し、地域を創生する能力を身につけ、アジア文化圏を中心とした国際的な場や地域社会の活性化に貢献できる人材を輩出するため、平成 31 年度までに、人文、教育、経済及び学際分野が連携・協力して、文系大学院を再編する。また、技術経営研究科におけるより高度な教育研究を推進するため、第 3 期中期目標期間中に博士後期課程（専攻）を設置する。	【53】 平成 28 年度に設置した教職大学院について、平成 31 年度に一本化を図るべく、特別支援教育コースの新設、教科領域の科目の開設のための準備を行う。また、地域社会の活性化に貢献できる人材を養成するため、経済学研究科に経済社会政策コース、中山間マネジメントコース、税務コース（コース名は仮称）を平成 31 年度に導入するため、カリキュラム編成等の準備を行う。さらに、技術経営研究科では、バンドン工科大学（インドネシア）、マレーシア工科大学（マレーシア）に設置した国際連携講座の取組等を活かし、博士後期課程の設置に向けた検討を行う。	Ⅲ

<p>【54】平成 28 年度に、「理工系人材育成戦略」を実現するため、理工学研究科及び農学研究科を再編して、創成科学研究科を新設し、イノベーションの創出に貢献できる人材を育成する。また、地域医療を支え、新たな医療技術の開発や医療水準の向上に貢献できる医療人を養成するため、医学系研究科を再編する。これらの理系大学院の再編に加えて、第 3 期中期目標期間中に理系学部 の再編及び他大学、産業界との連携等の大学院改革を進める。</p>	<p>【54】平成 30 年度新設の共同獣医学研究科において、世界先端的な専門知識と技能を持ち、諸課題を解決するための探求心と独創性を備えた獣医学教育・研究者の養成に資する体制を整備する。また、創成科学研究科においては、イノベーション人材育成のため、「Mechatronics & IoT 教育プログラム」に加えて、新たに「真空技術」、「分子機能創成とその実験的検証プロジェクト」及び「中高温 CPOT と微生物発酵プロセス技術」に関する課題解決型プロジェクト研究を行う。さらに、農学系領域において、カセサート大学とのジョイントディグリーを導入するため、平成 31 年度の国際連携専攻設置に向けた運営体制の整備を進める。</p>	III
<p>【55】子どもたちの抱える諸問題並びに学校経営に係る諸問題に関して、理論的・実践的に高度な専門能力を有し、校内や地域において指導的役割を担い得る教員を養成するため、平成 28 年度に教育学研究科教職実践高度化専攻(教職大学院)を設置する。また、平成 31 年度に教育学研究科の人材養成の目的を教職大学院における教員養成に特化する。</p>	<p>【55】子どもたちの抱える諸問題並びに学校経営に係る諸問題に関して、理論的・実践的に高度な専門能力を有し、校内や地域において指導的役割を担い得る教員を養成するため、実践型のカリキュラム及び協働型教職研修事業(ちやぶ台プログラム)を継続的に展開し、学部・教職大学院における教員養成機能及び現職教員の教育・研修機能を強化する。</p>	III

- I 業務運営・財務内容等の状況
 (1) 業務運営の改善及び効率化に関する目標
 ③ 事務等の効率化・合理化に関する目標

中期目標	【24】事務業務の効率化・合理化及び事務組織の見直しを不断に進め、限りある人的資源を有効に活用する。
------	--

中期計画	年度計画	進捗状況
【56】大学の中長期ビジョンを実現するため、事務の効率化・合理化を進めながら戦略的な職員の配置を推進し、平成31年度までにグローバル化推進のための組織体制を整備する等、事務組織の点検・見直しを行う。	【56】平成29年度に策定した「事務組織における人件費抑制と事務組織再編の基本方針」に基づき、企画戦略部と総務部の統合、国際連携を担当する事務部門の集約、医学部事務部の組織再編を行う。	III

(1) 業務運営の改善及び効率化に関する特記事項等

[1] 学長のリーダーシップによる業務改善の推進

学長の2期目の任期(平成30年度から令和3年度)の初年度にあたり、ガバナンス改革の推進と外部資金の獲得及び経費抑制を優先課題として掲げ、新たに経営協議会の学外委員を選考するとともに、令和元年度から学外委員を4つの分野に区分して、テーマを決めて具体的な意見交換を行う「経営協議会分科会」の設置に向けた制度設計を行った。また、学長をトップとして、副学長(地域連携担当)、山口大学基金担当特命部長、COC+事業総括コーディネーター及びURAによるタスクフォースを設置して、COC+事業の事業協働機関である全ての企業への訪問を計画、平成30年度は127企業のうち、71社を訪問し、企業代表者等と多様な意見交換を行った。また、副学長(総務企画担当)は、山口県域の高等学校の連携を進め、また、大学に対する小中学生の関心を高め、大学への進学率を向上させることを目的に、山口県及び全ての市町の教育委員会を訪問し、教育長等と意見交換を行った。

このように地域や地元企業、教育機関等のニーズを把握しつつ、学長自らが、「優れた若手、女性及び外国人研究者の採用に向けた人事給与マネジメント改革の推進」、「人事委員会による戦略的・計画的な人件費の抑制」(P44参照)、「自己財源増収策検討WGによる増収策の推進」(P44参照)、「連携講座制度の構築」等の様々な提案・取組を行い、学長のリーダーシップによる業務改善を推進した。

[2] ダイバーシティ・キャンパスの実現について(関連年度計画46・50)

「明日の山口大学ビジョン2015」に掲げる「ダイバーシティ・キャンパス」の実現に向けて、男女共同参画推進体制からダイバーシティ推進体制へ移行し、学生を含む全ての大学人と地域の人々の多様性を許容しあうキャンパス環境の醸成を進めており、そのミッションを推進するため、平成30年4月に副学長(ダイバーシティ推進担当)に本学初となる女性教員を登用(専門分野:ジェンダー、ワーク・ライフ・バランス)した。

本学のダイバーシティのあり方や企画を検討することを目的として、ダイバーシティ推進企画会議を設置した。メンバーは、通常の全学委員会のように学部内の選挙や推薦等ではなく、学内からの公募により選出した。会議は、積極的な意見交換が行えるよう、ダイバーシティ推進担当副学長との懇談形式により進めることとした。その成果の一つとして、毎月1回副学長室を開放して、気軽にダイバーシティについての質問や理解を深めることができる「ダイバーシティあれこれカフェタイム」を開設するとともに、ライフイベントに直面する人や体験者同士が情報交換を行う「ライフ de トーク」の開催、介護と仕事の両立支援サービス、ニューズレターの発行、臨床心理士によるカウンセリング相談、研究補助員制度等、様々な取組を推進した。これにより、平成30年度の女性管理職は18.9%(平成29年度13.5%)及び女性教員は16.9%(平成29年度16.7%)となった。

継続実施している取組の一例として、長期休暇中(夏季・冬季・春季)の

学内学童保育「ヤマミイ学級」を平成30年度も実施し、延べ72人が利用した。委託業者である地域の保育者に加え、大学としての特性を踏まえて、学生を「山大保育サポーター(保育補助者)」として採用し、実際の保育の現場で実践的な学童教育を学ぶ体験教育としても活用した。また、保育期間中、地域のボランティアの方や学生及び教職員の協力による「みんなで取り組む防災対策」、「アメフト体験」、「図書館探検」等様々なプログラムを実施したことにより、子どもたちには好評で、地域とともに全学をあげての次世代育成支援とワーク・ライフ・バランスの推進を図ることができた。

これらの本学のダイバーシティ・キャンパスの創出に向けた取組、また、長時間労働の縮減や仕事と生活の両立支援に対する積極的な取組が、若者、女性、高齢者、障害者など多様な人材が活躍できる職場環境づくりに成果を上げていると評価され、山口県から「誰もが活躍できるやまぐちの企業」に認定された(平成30年10月)。さらに、山口県の男性の家事参画フォーラム企画・運營業務に係るプロポーザルに採択され、「カジダンのすすめ～男性の家事参加の可能性を探る～」を平成30年11月に開催し、学内外から158人が参加して、投票システムにより会場の参加者を巻き込んでの議論を展開する等、大変有意義な活動ができた。

○ガバナンスの強化に関する取組

[3] 戦略的・効果的な法人運営・資源配分の仕組みとその効果(関連年度計画45)

学長の2期目の任期の初年度に当たる平成30年度に経営協議会の学外委員として、本学の卒業生であり自ら起業経験のある経営者、世界展開を進める地元酒造メーカー経営者、弁護士、副知事及び前総合科学技術・イノベーション会議議員等多彩な経験を有する有識者を新たな委員として委嘱し、これにより学内委員11人に対して、学外委員13人の構成とした。会議の運営方法を見直し、議題として「協議事項」を設定して、学長から、一法人複数大学制、地域連携プラットフォーム及び新しい評価・資源配分の仕組み等国立大学法人を取り巻く最近の動向や本学の特色ある教育研究の取組状況について説明して、学外委員に本学の現状を理解していただくとともに、法定審議事項に加えて様々な観点からの意見聴取・交換を行った。また、経営協議会開催時に各学部長・研究科長等を陪席させることとし、学外委員からの意見を学部長等が直接聴取できるようにした。なお、学外委員から「データサイエンス教育の充実」に関する意見があり、本学としては、文系、理系の学問分野を問わず広く展開していくことを計画することとし、学外委員の意見の大学運営への反映状況については、本学のWebページに公表している。

業務の効率化・合理化、責任の明確化の観点から全学委員会の統合・廃止の検討を進め、教学に係る委員会については、「教育研究評議会」－「教学審議会」－「教学委員会」・「入試委員会」・「留学生委員会」という3階層の組織体制で審議していたところ、懸案事項にスピード感を持って対応するため、評議員又は副学部長を構成員としていた教学審議会を廃止し、各委員会を教育研究評議会の直下とする体制に変更した。

【4】内部監査や監事監査結果の法人運営への反映状況（関連年度計画 68）

① 監事監査結果への対応状況

平成 29 年度業務監査における監事からの指摘事項(平成 30 年 6 月 13 日)について、以下のとおり活用・改善した。

【監事からの指摘】

平成 28 年度に全学的に取り組みられた、業務分析及び業務マッピングの結果を業務マニュアルの整備（業務の標準化・規定化）につなげて、リスク管理やマネジメント、モニタリング等に活用されたい。

（対応状況）

平成 28 年度に各部局等の副課長級職員を構成員とする「職種と業務の明確化検討会」（平成 28 年 11 月～平成 29 年 3 月）を設置し、業務分析表の作成を通じた全学的な業務の棚卸し及び業務マッピングの作成を通じて、各業務に求められる判断・専門性の度合いの可視化を実施した。平成 30 年度には「総務系業務の効率化検討 WG」を置き、この業務マッピングを分析して、業務をコア業務と非コア業務に分類し、各部局に共通的な非コア業務について次の業務改善提案を行うとともに、現行の業務マッピングの問題点についても指摘した。

- 会議事務の非コア業務化による効率化
- RPA (Robotic Process Automation) による業務自動化の組織的な導入
- 各種申請の Web 化による業務改善

【監事からの指摘】

コンプライアンスを全学的に一元管理・統括する専担部署を設置し、事務分掌規則に規定することで、責任の所在を明確にすることが望ましい。

（対応状況）

平成 31 年 4 月から、総務企画部総務課にコンプライアンス担当(副課長級)の職員を新たに配置した。今後は、コンプライアンスに関する取組の広報を通じた教職員の意識啓発、各部署で実施しているモニタリングの状況把握を行い、コンプライアンスについて一元管理することとしている。

【監事からの指摘】

本学には、自然災害や人為災害などの危機に際しての基本方針や対応を規定した「国立大学法人山口大学危機管理基本マニュアル」及び「BCP」があり、「基本マニュアル」では防災等訓練の実施を、「BCP」では年一回以上の訓練(安否確認連絡訓練及び防災・消防訓練)の実施をそれぞれ規定しているが、安否確認連絡訓練については実施されていないため、「BCP」の有効性が確認できていない。

（対応状況）

7 学部を有する吉田キャンパスは 12 月 7 日、工学部を置く常盤キャンパスは 12 月 10 日、医学部附属病院を置く小串キャンパスは 4 月 9 日、5 月 2 日及び 12 月 12 日に地震、火災及び事故等を想定した防災及び消防訓練等を実施した。訓練の実施前にホームページに掲載している「危機管理基

本マニュアル」及び「BCP」は、事故発生時に学外からも閲覧できる環境にあることを確認し、マニュアルに規定している危機発生時における各「班」の役割・業務を検証した。また、吉田地区各学部及び事務局各部においては、消火栓、消火器及び AED 設置場所、避難袋の使用方法を確認し、緊急連絡網を活用した危機発生時の安否確認のシミュレーションを行った。さらに、防災に関する学生サークルの協力を得て、「修学支援システム(本学独自の教育支援システム)」を活用して、学生に対する安否確認シミュレーションを実施した。シミュレーションによる検証の結果、緊急連絡網の見直しを進めるとともに、災害発生時には電話連絡ができなくなることも想定して、Web を利用した教職員及び学生の安否確認システムを令和元年度中に導入することを決定した。

② 内部監査の実施状況

また、内部監査については、業務を「発生頻度・可能性」及び「影響度」の指標により 4 段階でリスク評価し、リスクの高い 53 項目を監査の対象(内部監査リスクアセスメント Ver. 0.4/2018.3.30 改定)としており、特にリスクレベルが最上位(レベルⅣ)の 9 項目を「最優先内部監査対象項目」としている。平成 30 年度は 9 項目の中から「人事・労務管理」を最重点監査項目として設定し、勤務時間の適正な把握や時間外勤務縮減対策が講じられているかを確認することを目的に監査を実施した。加えて、前年度の内部監査で行った提言に対する改善状況を確認するため、平成 29 年度に実施した「危機管理体制」のフォローアップ監査を実施することにより、監査対象部署等において提言事項等に対する検討・対応等が進められていることを確認した。

第 3 期中期目標期間における最重点監査項目のうち、「保有個人情報の管理状況」、「特定個人情報等の管理状況」及び「情報セキュリティ対策の実施状況」の監査を毎年度実施することにより、監査結果に対する改善状況を継続的に調査しており、個人情報の電子データの保存及びマイナンバーの保管が適正に行われていることを確認した。また、平成 30 年度から運用を開始した「法人文書管理用ファイル」について、従前の業務より効率化が図られていることを確認するとともに、監査結果に基づき提言を行った。

研究費の不正が発生するリスクに対し実施するリスクアプローチ監査として、「科学研究費助成事業及びその他の競争的資金等の使用状況」、「固定資産等の管理状況」に係る監査を実施し、あわせて、公的研究費の不正防止計画の実施状況確認を行い、不正防止の取り組みを確実な実施に繋げるために、不正防止計画の見直しが行われ、全学において実施されていることを確認するとともに、監査結果に基づき指摘・提言等を行った。

内部監査の品質確認に加えて、自らの業務を自律的に検証することにより、内部監査の形骸化・陳腐化の予防、今後の改善点の確認を行うため、一般社団法人日本内部監査協会が定める「内部監査基準」を活用した「内部監査の自己評価」を実施した。「内部監査の独立性と客観性」等の項目に対して 5 段階で評価し、平成 30 年度の平均点は 3.38 ポイント(平成 29 年度/3.33 ポイント)であった。

【5】事務等の効率化・合理化に関する取組（関連年度計画 56・59）

① 事務組織の再編と組織のスリム化

事務組織の再編について、学長及び理事で構成する人事委員会において、「事務組織における人件費抑制と事務組織再編の基本方針」を決定し、人員削減にも耐えうるスリムで効率的な事務組織について配置人数を含めてゼロベースで見直しを進めた。平成 30 年 4 月に「企画戦略部」と「総務部」を統合して新たに「総務企画部」を設置し、部長級マイナス 1 ポスト及び課長級マイナス 1 ポストを含む 5 ポストを削減した。2 部を 1 部 4 課体制に再編したことによるスケールメリットを活かすため、点在している事務室を集約するとともに、各課で処理している総務系事務の一元化を進め、部内通知メール、定期刊行物回覧業務、旅行命令作成を集約することにより、業務の軽減につながった。

医学部経営管理課では、業務改善 WG を設置し業務棚卸分析を実施して、課全体、各係単位、常勤職員(個人)及び非常勤職員(個人)のそれぞれの年間業務量を推計して、組織運営に関する課題の抽出を行った。その結果、経営管理課を機能に応じて再編して、意思決定支援機能を重視した「経営企画課」と管理・サービス支援機能を重視した「管理運営課」を設置した。また、非常勤職員を 1 つのグループに集約し、伝票起票等の単純業務を集中的に行うことで、非常勤職員間の業務量の平準化を図るとともに、同一労働同一賃金法制化に向けた対応を行った。また、担当業務を定期的にローテーションし、課の所掌する業務に精通した人材を育成することで、ワークシェアリングを推進している。

国際総合科学部設置等による大学間協定に基づく交換留学等や「山口大学海外留学支援制度～はばたこう！山口から世界へ」により、日本人学生の海外留学が飛躍的に増加したことに伴い、学生の留学指導及び外国人留学生の修学指導等について、全学的な見地から対応するため、平成 30 年 4 月に教学審議会の下に留学生委員会を設置した。また、限られたスタッフを有効に活用し、国際的な活動に係る戦略の企画・立案及び実施、外国人留学生の受け入れ及び日本人学生の海外への派遣を一貫して推進するため、平成 30 年 7 月に総務企画部国際企画課と学生支援課留学生交流係を統合して、学生支援部に国際交流課を設置し、事務室は学生支援部のフロアに配置した。

② 人員削減計画の策定と事務効率化・合理化

事務の効率化・合理化については、学長及び理事で構成する「人事委員会」において、令和 3 年度までの事務系職員の人件費の在り方について、平成 30 年 4 月 1 日現在の全学の職位別(部長相当職、課長相当職、副課長相当職)のポスト数を上限として職員を配置すること、事務部毎に人員削減目標数を設定し人件費抑制を行うとともに、既存の組織編成に捉われず、中長期的な視点に立った事務組織の再編及び業務改善を推進することを決定した。この決定に基づき、「事務組織再編及び業務改善の推進について」を示して、各事務部の組織再編案の検討と業務改善の推進を促し、令和 3 年度までの人員削減計画を取りまとめるとともに、業務系ごとに若手の職員を中心とした WG を

設置して事務の効率化・合理化について以下のとおり進めた。

- ・会計ルール・手続きの最適化について、現場から提案のあった 187 件の改善案を検討し、研究者の利便性向上及び負担軽減に資するものとして、平成 30 年 4 月から、外部資金の予算の一括概算配分、会計業務フローの見直しや各種様式の簡素化等を順次行い、会計業務の効率化を進めた。
- ・学務関係業務の改善、業務全体のスリム化を図るため、学務系業務改善 WG において検討を行い、7 件の短期的項目と 7 件の長期的項目をとりまとめた。短期的な項目として、学位記の契印の省略(年間約 2,500 件)、電算処理している成績管理で教員から紙媒体で提出していた「採点確認表」の廃止等を提案した。今後、保護者への成績通知の Web 化や災害等発生時の学生の安否確認システムの導入、授業評価アンケートの Web 入力等について、引き続き検討することとしている。
- ・総務系業務の効率化を図るため、総務系業務の効率化検討 WG において検討を行い、業務分析・業務マッピングを利用した業務改善提案を平成 31 年 2 月に報告した。(詳細は、「内部監査や監事監査結果の法人運営への反映状況①監事監査結果への対応状況」を参照 (P39) 願います。)
- ・煩雑化する勤務時間管理業務の負担を軽減するため、始業及び終業した時刻の管理、時間外勤務管理、休暇等申請・承認業務、研修願・確認業務、振替業務、兼業従事報告、健康状態自己診断等をオンラインで行う「就業支援システム」を本学独自に開発した。平成 30 年 4 月に、導入可能な部署及び職種において先行導入し、不具合の修正やユーザーの利便性を高めながら、平成 31 年 1 月から本格稼動した。「就業支援システム」を開発・導入したことにより、上述の勤務時間管理業務の効率化が図られた他、時間外勤務の管理においては、勤務時間監督者が配下職員の時間外勤務の月及び年の累計時間数等を容易に把握することができるようになり、適正な勤務時間管理ができるようになった。また、「就業支援システム」で集計した時間外勤務等のデータは、月例の給与計算業務と連動しており、合理化を図っている。

I 業務運営・財務内容等の状況
 (2) 財務内容の改善に関する目標
 ① 外部研究資金、寄附金その他自己収入の増加に関する目標

中期目標	【25】競争的資金、寄附金及びその他の自己収入を確保し、健全な教育・研究環境の基盤を強化する。
------	---

中期計画	年度計画	進捗状況
<p>【57】国や県などの産業戦略を的確に把握し、大学のシーズを最大限に活用して、重点領域を設定する等外部資金の獲得に向けて戦略的に取り組む。これにより、外部資金獲得額は平成26年度に比して20%増とする。科学研究費の応募に関しては、効果的なブラッシュアップを実施し、新規採択率について、第3期中期目標期間平均30%にする。また、獲得した間接経費の一部を研究用設備更新・基盤強化経費とし、研究基盤を強化する。「山口大学基金」については、人材育成の観点から、学生支援事業を展開する。この事業を継続し、輩出する人材の付加価値を高めることにより、基金への理解を深め、寄附金の確保に繋げる。併せて、大学の資金管理方針の下、適切な資金管理を行い、運用益を確保する。</p>	<p>【57-1】URA が研究拠点群の研究活動を支援し、研究成果と地域や企業等のニーズのマッチングを進め、また、公的資金・プロジェクト等の申請支援に携わることにより、外部資金の獲得を図る。</p>	Ⅲ
	<p>【57-2】アドバイザー（科学研究費獲得経験者等）による科学研究費の獲得に向けた申請書のブラッシュアップにより、専門的見地からの助言を行うとともに、URAにより申請書の見やすさの向上、記載内容の整理・充実等を行うことで、多様な支援活動を実施し、新規採択件数の増加を進める。また、平成29年度の就業規則の一部改正（URAの業務を行う事務系職員への手当新設）に基づき、事務系職員からURAへの転換を実施する。</p>	Ⅲ
	<p>【57-3】「平成30年度資金運用計画」を策定し、資金の安全性を確保した上で、金融情勢等を十分勘案し、より効率的・効果的な資金運用を行う。また、国立大学法人法の改正を踏まえた余裕金の運用についての検討を行うとともに、平成29年度から試行として実施したクラウドファンディングの活用等多様な財源の獲得による教育・研究の充実を図るための方策を引き続き推進する。</p>	Ⅲ
	<p>【57-4】「山口大学後援財団」から継承した教育・研究、国際交流、社会連携・貢献等の支援事業を「山口大学基金」の新たな事業として行い、より寄附者の意向に添った寄附活動を行う。また、山口大学基金による学生支援事業を実施するための寄附活動や山口大学後援財団から継承した事業を実施するため、大学全体の寄附金管理・データベース構築のためのシステムを導入し、寄附状況の分析を行うとともに、企業内同窓会の掘り起こし等の戦略的な募金活動を検討・実施する。</p>	Ⅲ
<p>【58】安定した病院運営及び病院再開発整備事業を着実に実施するため、病院の経営状況を各種指標を用いて的確に把握し、安定した病院財政基盤の構築を図るための取組を行う。</p>	<p>【58】安定した病院運営及び病院再開発整備事業の確実な実施に向け、患者数・診療稼動額等の病院経営に関する各種指標目標値を設定し、毎月の達成状況をもとに医療経営センター会議において対応策を検討・実行する。</p>	Ⅳ

I 業務運営・財務内容等の状況
 (2) 財務内容の改善に関する目標
 ② 経費の抑制に関する目標

中期目標	【26】安定的な法人運営に資するための学内予算の見直しや、適正な人件費管理に取り組む。
------	---

中期計画	年度計画	進捗状況
【59】中期財政計画を策定し、財政状況を分析したうえで、予算配分の見直しを不断に行う。また、機能強化に資する戦略的な人員配置を行い、適正な人件費管理に取り組む。	【59-1】大学運営の根幹にかかる基盤的経費が減少する中、教育研究費の確保、目減り抑制のため、平成 29 年度に策定した中期的な人件費管理方策に基づき、定年退職者の不補充、働き方改革の推進による超過勤務手当の抑制等を着実に実行し、より戦略性の高い全学的な取組への重点配置を推進する。具体的には、英語教育の充実、イノベーション創出支援、URA による研究支援、知的財産教育の実施、共同獣医学部の国際認証取得等本学が重点的に取り組む教育研究事業の実施について、必要な人件費・物件費を確保する。	III
	【59-2】ワーク・ライフ・バランスの推進のため、部局長の出席する会議での時間外勤務実績の報告を平成 30 年度も継続し、前年度比約 11%の縮減が達成された実績を活かし、業務の効率化や棚卸等を推進する。また、勤務実態に即した多様な労働時間制の適用(変形労働制やフレックスタイム制等)を推進するとともに、効率的な大学運営ができるよう事務組織の見直し・人員の再配置等を行い、適正な人件費管理を行う。	III

<p>I 業務運営・財務内容等の状況 (2) 財務内容の改善に関する目標 ③ 資産の運用管理の改善に関する目標</p>

<p>中期目標</p>	<p>【27】大学の保有する資産について、その目的に応じて有効に活用する。</p>
-------------	---

中期計画	年度計画	進捗状況
<p>【60】大学が保有する資産について、教育研究等に関する場合には貸し付けを行うとともに、土地建物についての利活用状況の調査を毎年度実施し、老朽化の著しい職員宿舎等の保有資産の不断の見直しを行い、有効に活用する。</p>	<p>【60】土地・建物の利活用状況調査を継続的に行い、保有資産の有効活用策の検討をするとともに、銀行系コンサルティング会社からの職員宿舎等の有効活用策を踏まえた資産の効率的・効果的な運用を進めていく。</p>	<p>III</p>

(2) 財務内容の改善に関する特記事項等

○財政基盤の強化に関する取組

【1】外部研究資金、寄附金、その他自己収入の増加に関する目標（関連年度計画 57・58）

① 自己収入の増加に関する取組

学長特命補佐をリーダーとする「自己財源増収策検討WG」を学長直属のもとに編成し、「土地・建物の有効活用」、「寄附金」等の4区分22項目について現況の分析を行い、自己財源の増収に関する具体策を提案して、学長、理事及び事務局の各部長で構成する大学戦略会議において実施の有無等を検討した。

「土地・建物の活用」として、令和元年度から福利厚生を目的とした施設の新規貸付（喫茶、売店、宅配取扱施設）の実施が決定している（貸付料年間500万円）。その他、排水処理施設跡地の活用、職員宿舎及び宿泊施設の廃止・貸付については、民間事業者から新たな提案が示されたため、第三者への貸付に向けて公募手続等の具体的な調整を開始した。「寄附金」では、クラウドファンディング実施体制を整備した（P31参照）。「広告収入」として、学食トレイ広告及びネーミングライツを制度化し、学食トレイは県内企業2社が活用している（自己収入10万円）。その他、研究機器の外部利用の促進や包括連携協定を締結した自治体と連携した大学グッズの販売促進を進めている。

② 経費の抑制に関する目標【年度計画 No. 59】

管理的な経費の抑制に努め、契約額の大きい電算システムの見直し、契約方法の見直し（企画競争による事業者選定等）、印刷経費の削減等を恒常的に行い、平成30年度は以下の取組等を行うことで、総額2,839万円の経費の削減を行った。

- ・授業料債権管理システム更新にあたって、既存の教務システムと連携することによって業務効率化を図るとともに保守契約方法の見直し（派遣サポートからオンラインサポートに見直し等）を行い、保守費用を削減（年額約53万円削減）した。
- ・吉田キャンパス及び常盤キャンパスの固定電話において、企画競争を取り入れ各社に提案させ21%の経費を削減できるように契約締結を行い、経費節減（年額約180万円）を図った。さらに、電話の利用データ等がWeb上でダウンロード可能となり、集計業務等について業務量を削減することができた。
- ・印刷経費について、カラー印刷は必要最小限とすることの徹底、ペーパーレス会議の積極的な実施等により、経費節減（約2,000万円）を図った。
- ・吉田キャンパス、常盤キャンパス及び小串キャンパスの低圧電気契約について、電力会社に経費節減が可能な契約を提案いただき、経費節減が可能な箇所について変更契約して経費節減（約86万円）を図った。

なお今後、財務会計システムの見直し（システム統合等による経費削減）等を予定しており、平成28年度から5年間で約1億円を削減する計画である。

【2】既定収入の見直しや新たな収入源の確保に向けた取組

山口大学基金においては、平成30年度募金活動方針を策定し、企業に対する募金活動では、COC+参画企業を含む県内企業84社と県外企業22社を訪問し、山口大学基金の支援状況の報告や山口大学後援財団との統合により拡充した山口大学基金支援事業について説明し、同基金への継続支援を依頼した。また、次の寄附に繋げるための方策として、他の部署と連携して基金以外の産学連携やインターンシップ・求人に関する情報提供や先方の要望を学内に繋ぐなど企業と大学の関係構築に努めた。（※山口大学基金による寄附金収入の獲得の状況等については、P31・32を参照）

附属病院収入については、収入額・稼働額、病床稼働率、手術件数、医療経費、入院診療単価、外来診療単価、一日平均外来患者数、平均在院日数の数値目標を掲げて病院経営を進めており、毎月の実績を当初目標値と前年度実績値と比較し、学長及び理事が年間の推移を把握している。（※附属病院収入の状況把握と分析については、(7)附属病院に関する取組【7】収支の改善状況（収入増やコスト削減の取組状況）参照（P10）。）

【3】資産の運用管理の改善に関する目標（関連年度計画 No. 60）

外国人研究者及び外国人留学生の受入れを進めるため国際交流会館を設置するとともに、宿舎を確保しにくい短期滞在者の受入れを推進するため、平成29年度から職員宿舎を貸与する制度を吉田キャンパス（山口市）に導入し、平成30年度は小串キャンパス（宇部市）に拡充した。職員宿舎には、机やベッドに加えて日常生活に必要な設備及び備品を装備し、光熱水費を含んだ低廉な価格設定とし、外国人研究者等が利用しやすい環境を整えた。これにより、山口市の湯田宿舎は平成30年度6カ国19人の外国人研究者等の利用実績があり、収入は前年度比約23%増の約43万円、新規に整備した宇部市の小串宿舎は平成30年度7カ国9人の外国人研究者等の利用実績があり、収入は約39万円となり、グローバル化の推進とともに施設の有効活用を図った。

【4】経費の抑制に関する取組状況

教員配置ポイント及び人事計画による教員人件費の管理について、平成29年度に実施した「教員配置ポイントの見直し・採用抑制や配置ポイントの縮減の方策」を具現化するために、「人件費管理方策への対応について」を提示し、各部署の削減目標ポイントに向けた教員人事計画実現への意思統一を図った（平成30年4月部局長会議）。人事委員会において、第3期中期目標期間における人件費管理方策で定めた、教員配置ポイント（部局基礎ポイント及び裁量ポイント）平成29年度比11%縮減の実現に向けた人事計画の着実な実施を教員人事の基本方針として定めた（平成30年5月部局長会議報告）。基本方針に基づき、人事委員会において、教員昇任人事の昇任時期の後ろ倒し、自己都合退職教員の後任補充時期の後ろ倒し、下位職での後任補充等、財政上の影響を踏まえた人事戦略を実施した。

<p>I 業務運営・財務内容等の状況</p> <p>(3) 自己点検・評価及び当該状況に係る情報の提供に関する目標</p> <p>① 評価の充実に関する目標</p>
--

<p>中期目標</p>	<p>【28】大学の諸活動に係る自己点検・評価を行い、その結果を大学の意思決定や戦略的な運営に活用する。</p>
-------------	--

中期計画	年度計画	進捗状況
<p>【61】明確な実施計画に基づき、機関全体及び全ての学部・研究科等において毎年度自己点検を実施するとともに、認証評価等の第三者評価を定期的に受審し、それらの結果を分析して大学運営に反映する。</p>	<p>【61】教育研究の質の維持・向上を図るため、評価に必要となるデータ項目の見直しやその収集を継続して行うとともに、自己点検評価書を作成する。平成 27 年度に受審した機関別認証評価での指摘事項への本学独自のフォローアップ評価を行うとともに、次回の機関別認証評価に関する情報収集を行う。また、平成 29 年度に教職大学院が完成年度を迎えたことから、教職大学院認証評価を受審し、教育の質の改善・維持を図るとともに、経営系専門職大学院認証評価の受審準備を行う。</p>	<p>III</p>

<p>I 業務運営・財務内容等の状況</p> <p>(3) 自己点検・評価及び当該状況に係る情報の提供に関する目標</p> <p>② 情報公開や情報発信等の推進に関する目標</p>
--

<p>中期目標</p>	<p>【29】社会から求められている情報はもとより、大学の諸活動に係る情報を積極的に公表するとともに、学外関係者や地域社会のニーズに基づいた分かりやすい情報提供を行う。</p>
-------------	--

中期計画	年度計画	進捗状況
<p>【62】法令等で公開が義務づけられている情報や大学ポータル（データベースを用いた国公立大学の教育情報を公表・活用する共通的な仕組み）など社会が求める情報を、毎年度、迅速に更新して充実した内容を発信するとともに、教育、研究、地域貢献など大学諸活動に係る受験生や地域企業などのニーズを調査し、的確かつ分かりやすい情報提供を行う。</p>	<p>【62】効果的な広報を推進するため、学内情報の収集体制の強化を図る。国内外の広範なステークホルダーに向けて Web サイト・Facebook 等での情報発信や学生生活動の広報を充実させる。さらにステークホルダーを絞った広報戦略として、受験生向け LINE の充実、地域の児童・生徒・その保護者に向けた広報紙の創刊、英語版大学案内や動画の改定に取り組む。また、学長による定例記者会見等報道機関を通じた情報発信を進める。</p>	<p>Ⅲ</p>

(3) 自己点検・評価及び当該状況に係る情報の提供に関する特記事項等**[1] 外部評価等の受審への対応について**

① 内部質保証体制の整備

大学改革支援・学位授与機構の機関別認証評価の改正について、説明会等で情報収集を行い、「大学評価委員会」で、認証基準が10の基準から6の領域に見直されたこと、内部質保証に関して重点評価項目となっていること、原則として根拠資料・データのみで判断することを説明するとともに、新たな認証評価に対応しているか検証するために、分析項目ごとに担当する副学長の割り振りを行った。今後は、中央教育審議会大学分科会で検討が予定されている教学マネジメントの指針にも留意しながら、本学の機関別内部質保証体制を整理・実施することで、堅実かつ効率的に対応していく予定である。

② 完成年度を迎えた教職実践高度化専攻の質保証

教職大学院認証評価については、平成28年度に設置して完成年度を迎えた教育学研究科教職実践高度化専攻の取組を検証するため、平成30年度に教員養成評価機構の認証評価を受審した。教職大学院という制度や仕組みを学ぶことも大切であると考え、「教職大学院研究会」を組織して学習を重ね、他大学の自己評価書等も分析し、平成30年6月に本院の自己評価書を作成し、11月には訪問調査を受け、教育委員会とのヒアリングや実習校の視察等が行われた。平成31年3月には評価結果が公表され、評価基準を満たしているとの結果が示された。受審に際しては、入学者数の管理が適正になされていること、各科目が体系的に連動するよう教育課程が編成されていること、多面的な学生指導体制が組織されていること、県・市教育委員会及び教育学部と連携し実施している教員養成・採用・研修システム「ちゃぶ台方式」が機能的に活用されていること、教員のFD研修が教職大学院の目的に沿った内容であること等が評価された。

③ 技術経営研究科の認証評価を活用した改革の推進

経営系専門職大学院認証評価については、技術経営研究科3回目の受審となっており、平成31年3月末に点検・評価報告書、基礎データ、別添資料等を大学基準協会に提出した。点検・評価報告書のなかで、今後の改善方策・計画として、「留学生への教育・支援体制の強化」、「教育体制・教員組織の変革」、「バリアフリー化」の3つを掲げており、人員に制限がある中で、教員の講義負担の適正化を図り、また、その他の業務の効率化を進めるため教育体制・教員組織の変革を進めることとしている。

④ 共同獣医学部の国際認証に向けた体制整備

獣医学教育評価については、共同獣医学部が平成30年度に獣医学教育学士課程の水準の向上並びに評価を通じて獣医学教育学士課程の質を社会に対して広く保証することを目的とした「獣医学教育評価（評価主体：大学基準協会）」を受審し、獣医学教育に関する『基準に適合している』と認定された。

認定期間は、平成31年4月1日から令和8年3月31日までである。評価結果では、特色として、獣医学国際教育センターや総合病性鑑定センター等他大学にはない特徴的な附属施設を有し教育に活用していること、共同獣医学諮問会議や学生協議会を通じた教育改善に活かす仕組みを導入している点が取り上げられた。今回の評価結果は、共同獣医学部が平成24年度の学部開設以来、6年間に渡り進めてきた教育改革やその教育を支える組織・運営体制などの取組が高く評価された結果と捉えており、令和元年度に受審を予定している欧州獣医学教育機関協会(EAEVE)の認証取得に向けても弾みが付く結果となった。また、本学の先端実験動物学研究施設が平成30年7月に米国AAALAC Internationalから完全認証を取得した。先端実験動物学研究施設は、マウス、ラット、モルモット及びウサギなどを主とする小型、中型実験動物の飼養保管及び実験動物に関する国際水準の実験動物学の教育及び有用な実験動物の開発、研究並びに情報収集を行い、獣医学及び関連領域の教育研究活動を支援している。実験動物の人道的な管理を促進する国際的な民間非営利組織であるAAALAC Internationalの認証取得は、動物福祉に配慮した教育研究体制の充実のためにも大きく寄与するものである。

医学教育分野別評価については、「戦略性が高く意欲的な目標・計画」の状況、ユニット5を参照(P24)。

[2] 戦略的な広報活動について

① 情報誌「Academi-Q」の発刊

最先端の研究や学問の面白さを児童・生徒の皆さんに継続的に伝えていくことで、知的好奇心の喚起や学習意欲の向上を図り、優れた人材の育成の一助になることを期待し、平成30年度から情報誌「Academi-Q (アカデミック)」ISSN2434-0170の発行を開始した。本誌のタイトル「Academi-Q」は、学術(Academic)の不思議(Question)が高品質(Quality)で、すぐに(Quick)わかることを目指して付けている。4月、7月及び12月の3回発行し、各16万部を山口県内の全ての教育委員会及び小・中・高等学校等の協力を得て、学校を通じて児童・生徒・保護者・先生方に配布している。国立大学が年間48万部もの情報誌を通じて初等・中等教育を支援する試みは、おそらく全国でも初めての取組である。「Academi-Q」の制作には、本学の学生を積極的に起用、その育成とアウトリーチ活動の活性化を図っている。また、Web版「Academi-Q」では「夏休み応援サイト」を開設し、「小学生向きプログラミング」「紙工作で作る立体」等自由研究、工作、その他バラエティに富んだ情報を提供し小・中・高校生への支援を行った。

② 明治維新150年を記念した広報活動

明治維新150年を記念し地域の基幹総合大学として、特徴ある企画や取組を実施し、多様なステークホルダーに向けて積極的な情報発信を行った。その中から以下の3つを紹介する。

6月には英国ロンドン在英国日本国大使館において、山口大学、ユニバーシティ・カレッジ・ロンドン(UCL)、鹿児島大学、在英国日本国大使館が共催して「一維新150周年記念国際シンポジウムー安全・安心かつ持続可能な

未来に向けての最新科学技術」を開催した。本シンポジウムでは、最新の宇宙科学技術、リモートセンシング技術、環境・防災技術をキーテクノロジーとして、日英の研究者が、安全で安心、かつ持続可能な人類社会を実現するための最新の研究動向に関する講演を行った。また、本シンポジウムに先立ち、UCL において前述の3大学の学長による懇談、さらにはケンブリッジにて Sanger Institute、MRC Laboratory of Molecular Biology、及び Cancer Research UK、Cambridge Univ. で活躍する日本人研究者との意見交換を行うなど、英国の教育研究機関との交流を深めた。

9月から11月に開催された、山口県主催の国内最大級の花と緑の祭典「山口ゆめ花博」には、本学教育学部と山口県の共同研究による「子どもの育ちを支える公園」や医学部・医学部附属病院・一般社団法人山口県造園建設業協会の共同開発による「健康の庭」を出展し、また、会期中のべ120人以上の学生がボランティアとして参加した。共同研究「子どもの育ちを支える公園」は、子どもの発達と遊びや環境の重要性からイベント会場の空間をデザイン、また、「健康の庭」は、心と体の健康の維持増進をコンセプトに構築された。2019年6月開院の「医学部附属病院新病棟」の屋上庭園にも今回のコンセプトが導入される。

10月から12月には、「山口学研究プロジェクト（明治150年から見える山口県の未来）」をテーマに3回の市民向け公開シンポジウムを開催した。本学では、平成30年度の特設プロジェクトとして、多様な分野における大学の英知を結集して明治以降の150年を総括し、山口県の将来のあるべき姿をデザイン、描き、提案する「山口学研究プロジェクト（明治150年から見える山口県の未来）」の学内公募を行った。特別プロジェクトは、「台湾の近代化に注いだ長州人達の熱情を未来につなぐ」「ハワイ移民史150年と今後の150年～」「山口のフィールドジオロジーが明治から平成の日本を変えた。そして今、山口のフィールド教育が新たに世界を変えていく」「日英饗応料理から現在に至る食文化の変遷」「山口県工業の発展史」など地域の特性を踏まえ未来につながるものが選定された。その成果として、シンポジウムや研究成果報告書により地域をはじめ社会への知の還元を図った。

<p>I 業務運営・財務内容等の状況 (4) その他業務運営に関する重要目標 ① 施設設備の整備・活用等に関する目標</p>
--

<p>中期目標</p>	<p>【30】 高度化・多様化した教育研究・医療及び地域活性化の使命達成に向けた施設の整備を推進する。</p>
-------------	---

中期計画	年度計画	進捗状況
<p>【63】 安全・安心な教育研究環境を確保するため、平成 28 年度中にキャンパスマスタープランを作成し、計画的に整備を実施することで、耐震対策や防災機能強化、老朽改善を行うことにより、構造部材の耐震化の完了、及び経年 25 年を超える老朽インフラに起因する事故防止に努めるとともに、適切な維持管理を行い既存施設の長寿命化を推進する。</p>	<p>【63】 平成 28 年度に作成した「安全・安心な教育研究環境整備年次計画」に基づき、工学部図書館エレベーターの老朽改善及び附属山口小学校校舎の外壁等を改修し、安全・安心な教育研究環境を確保する。また、大災害時に病院機能を継続させるため、新病棟に自家発電設備を整備し、防災機能強化を図る。</p>	IV
<p>【64】 大学の機能強化を一層進めるため、キャンパスマスタープランに基づき、新たな施設機能を創出する老朽施設のリノベーション等の整備を計画的に行うとともに、医療ニーズの変化に対応するため、病院再整備計画に基づき、病院施設の整備を着実に実施することにより、学生・教職員・患者等の満足度を向上させる。</p>	<p>【64】 平成 28 年度に作成した「施設のリノベーション等整備年次計画」に基づき、附属農場実習棟 B 講義室の機能改善を行い教育研究活動の活性化を図るとともに、医学部講義棟 C の生活環境改善を行いキャンパスアメニティの向上を図る。また、最先端の医療イノベーションの創出や地域社会に貢献できる高度医療人を育成するため、医学部総合研究棟を整備する。</p>	IV

I 業務運営・財務内容等の状況
 (4) その他業務運営に関する重要目標
 ② 安全管理・環境配慮に関する目標

中期目標	【31】災害及び事件・事故の危機発生時の安全管理に関する各種体制の整備を進め、学生や教職員等の安全文化の醸成に取り組むことで事件・事故を未然に防止するとともに、衛生管理体制の充実を図り、健康的な環境を創出する。
------	---

中期計画	年度計画	進捗状況
【65】災害及び事件・事故に対する危機管理体制の確立に向け、事業継続計画及び対応マニュアルの整備・見直しを行うとともに、平成 31 年度までに事業継続計画に基づく訓練【BCP (Business continuity planning：事業継続計画) 訓練】を実施する。	【65】平成 28 年度に策定した「国立大学法人山口大学における南海トラフ巨大地震発生時を想定した事業継続計画書」をより実践的な内容とするため、危機発生時を想定したシミュレーションを行い、事業継続計画及び「国立大学法人山口大学危機管理基本マニュアル」の見直しを行う。	III
【66】全学的な安全衛生管理体制を構築し、より機動的に職員・学生の健康管理など、組織的で継続的な勤務環境改善活動に取り組む、安全・安心で快適な職場環境を推進する。	【66】管理責任の範囲を明確にして、安全管理を組織的に推進するとともに、設備の自主点検に関するハンドブックを作成し定期点検を行い、設備の保守管理を促進する。教育研究における事故防止対策として、職場巡視を強化し、現場指導と改善を徹底する。安全衛生に関する各種講習会の開催や、法令等で求められる資格を取得する。	III
【67】放射性物質や毒物及び劇物等の適正管理を行うための管理計画を平成 28 年度に策定し、平成 30 年度までに統一的管理システム（管理の見える化）を稼働させ、これから想定されるリスクの洗い出し、事故想定、訓練を平成 31 年度までに行う。また、教職員の意識向上及び学生の社会人基礎力を上げるため、放射性物質、毒物及び劇物等を含む安全衛生教育を平成 31 年度から実施する。	【67】平成 29 年度に化学物質管理システムの試行版を完成させ、理学部において、物品購入データとの連携、薬品登録、使用状況記録の検証を行っており、これを吉田キャンパスに拡充する。有害性・可燃性化学物質保管状況によるリスクを想定した対応、過去に発生した事故及び想定されるリスクを含めたデータベースの作成とその対応策の検証を行う。	III

I 業務運営・財務内容等の状況
 (4) その他業務運営に関する重要目標
 ③ 法令遵守等に関する目標

中期目標	【32】大学人としての社会的責任の重さを教職員が常に認識し、研究費の適正使用及び研究不正防止に関する意識を徹底するとともに、それらの不正を未然に防止する実効性のある取組を行う。また、大学が保有する情報資産を守るため、適切な情報セキュリティ対策を実施する。
------	---

中期計画	年度計画	進捗状況
【68】実効性のある内部監査を実施し、法令に基づく適正な法人運営が行われていることを継続的に検証するとともに、内部統制機能の検証・見直しを行い、法令遵守体制の強化を促進する。	【68】本学の運営に重大な影響を及ぼす事象の発生を未然に防止することを目的に、リスクアプローチ監査を実施する。また、第3期中期目標期間に重点的に監査を実施する「最重点監査項目」のうち「人事・労務管理」にかかる監査と、平成29年度に実施した「危機管理体制」のフォローアップ監査を実施する。さらに、内部監査の実施状況及び体制整備状況について、本学及び他大学において発生した不正、不祥事等の事例を踏まえて、柔軟に監査の手法や項目を見直し自己評価を行い、内部監査の品質向上を図ることにより、内部監査体制を強化する。	III
【69】研究費の適正使用等に関する研修会を毎年度3回以上実施し、教員及び公的研究費に携わる職員に年間2回の出席を義務付ける。研究不正防止の観点から、研究データ・資料等のバックアップ体制を整備し、平成27年度以降に発表された論文等に関するデータベースを構築・整備するとともに、部局長は義務付けている「CITI-JAPANプログラム(eラーニングによる研究者行動規範教育を提供している登録制のサービス)」の受講状況を常に把握し、受講の徹底を行う。また、研究費の不正防止においては、不正を事前に防ぐためのリスクアプローチ内部監査を実施し、この内部監査等の結果を踏まえて各種規則や会計ルールの見直しを行い、研究費の適正使用に向けたPDCAサイクルを確立する。	【69】不正防止計画及び会計ルール等の見直しを踏まえ、趣旨の周知徹底、実施状況の把握、さらなる課題の検討を行う。また、教員及び公的研究費に携わる職員に年間2回の出席を義務付け、研究費の適正使用等に関する研修会や理解度調査を実施し、研究費の不正防止に関する意識を徹底する。さらに、研究不正防止の観点から、CITI-JAPANプログラムについて、受講単元を見直し新たに設定した4コースのうち1コースを必須とし、研究倫理教育の深化を図る。	IV
【70】情報システムの安全性を確保するため、山口市・宇部市でデータを同期できるクラウドシステム上に、事務系システムを90%以上移行する。また、情報セキュリティマネジメントシステム(ISMS)を継続的に改善し、継続認証(H29、H32)を得る。併せて、セキュリティ文化の学内への浸透を推進するため、大学として情報を取り扱う上で守らなければならない基本的な事項を定めた手順書等について、全部局で部局版を作成、適用するとともに、情報セキュリティ講習会を毎年実施し、全部局担当者に受講させる。	【70】学内クラウドシステム上に移行可能な事務系システムを確認するとともに、使用部局と連携し順次移行させ、70%以上の移行を達成する。情報を取り扱う上で守らなければならない基本的な事項を定めた手順書等について全学の90%以上の部局で部局版を作成し、適用する。既に適用している部局においては、適用状況を確認し、修正が必要な部分を改善する。新たな情報セキュリティ事案等を参考にテーマを設定し、E-learningも活用した全教職員向け及び情報セキュリティ担当者向けの情報セキュリティ講習会を実施する。ISMSについて、平成29年度の内部監査及び再認証審査結果をもとに、体制の明確化、有効性測定判断基準の明確化について改善を進め、ISMSサーベイランスに備える。平成29年度の大学間相互情報システム監査の結果をもとに、情報セキュリティ対策について改善を進める。また、監査方法についても修正が必要な部分を鹿児島大学との大学間相互情報システム監査で改善の検討を行い、平成30年度監査に反映させる。	III

(4) その他業務運営に関する特記事項等

○法令遵守（コンプライアンス）に関する取組について

【1】情報セキュリティに係る規則の運用状況、個人情報や研究情報等の重要な情報の適切な管理を含む情報セキュリティの向上（関連年度計画 70）

① 個人情報保護対策

平成 30 年 6 月開催の部局長会議において、保有個人情報保護管理者（部局長）に対する研修を実施し、保護管理者の責務について、管理下にある教職員による保有個人情報の複製や外部の持ち出しなどを限定し指示すること、ウイルス対策ソフトを最新の状態に保つこと等を説明するとともに、教職員に対する研修への参加の徹底を求めた。また、「個人情報保護」及び「情報セキュリティ」に関する研修会を平成 30 年 9 月に開催（計 4 回）するとともに、教育学部の 6 附属学校園に対しては、それぞれの附属学校園において実施した。情報漏えいを未然に防ぐため、日頃から留意すべき項目について、「山口大学職員個人情報取扱いマニュアル」として整理しており、平成 30 年 5 月に改定して、Ver2 を Web 上に掲載し、教職員がいつでも閲覧できる環境としている。個人情報保護については、啓発活動の一環として、全教職員を対象としたアンケート形式の「保有個人情報管理状況調査」を実施し、保有個人情報の管理状況（5 項目）及び情報セキュリティ対策状況（7 項目）を確認した。「Q-12. パソコンがウイルスに感染したと思った場合、以下の手順で対応しなければならないことを知っていますか？」に対して、「知っている 1921 人」、「知らない 570 人」、「空白 11 人」となっており、後述のとおり、本学ネットワークを利用するにあたって遵守すべき事項を定め、周知した。

② 情報セキュリティ対策

情報セキュリティインシデントの発生を防止するため、部局長会議や教育研究評議会において、インシデントの発生事例を紹介するとともに、セキュリティソフトをインストールした端末でなければ学内ネットワークに接続できないこと、やむを得ず USB を利用する場合には初期化されたもので管理部署において管理されているものに限定することとした。また、ネットワーク利用ルールに違反した場合の関係部署の連絡体制や学生・教職員に対する指導体制等を整備し、ルールに反した場合の処分の厳格化を明記するとともに、ルールを遵守していた場合には処分の対象としないこととした。また、本学ネットワークを利用するにあたって遵守すべき事項等を、教職員及び学生ごとに作成し、ウイルスに感染した場合の義務として情報セキュリティ委員会情報システム管理部会（CSIRT：Computer Security Incident Response Team）の調査に協力することを明確化した。

法人文書管理に関する職員の理解を深めるため、内閣府から提供された e-ラーニング教材を用いた研修を行い、「全教職員向け」、「文書管理者・文書管理担当者向け」及び「総括文書管理者・副総括文書管理者向け」の 3 コースを延べ 262 人が受講した。

【2】研究不正の防止に向けた取組（関連年度計画 69）

① 研究不正に対する意識啓発活動

年度当初の 4 月 10 日開催の部局長会議において、研究規範指導責任者である部局長の責務として、部局における研究倫理教育及び定期的な指導等を行い、研究規範意識を向上させて研究不正の防止を徹底することを指示し、他大学等で不正行為と認められた事案の情報を提供するとともに、年間を通じて次のとおり研究不正の防止対策に取り組んだ。

新任教員研修会（4 月 3 日開催/40 人参加）では、副学長（学術研究担当）から新たな研究支援の取組と研究者の行動規範に関する講義を行い、変わらない法令規則はないことを説明（特にライフサイエンス分野）した。また研究を遂行するうえで取り扱いに迷ったら、専門集団である研究支援組織に相談することを周知・徹底した。また、本学は「研究者の学術研究に係る不正行為に対する措置等に関する規則」で定期的に研究規範教育を実施することを規定し、一般財団法人公正研究推進協会（APRIN）提供の「研究倫理教育 e-ラーニングプログラム eAPRIN（旧 CITI Japan：平成 30 年 10 月より改称）」の受講（5 年ごと）を義務づけている。研究規範教育の深化を図るため、平成 29 年度に選定した eAPRIN プログラム 4 コース（生命医科学系、理工系、人文系、事務系）のうち 1 コースを必須として運用を開始し、前述の新任教員研修会で受講の義務付けを説明するとともに、12 月以降毎月受講率と未受講者リストを各学部へ提供し、受講を促した。受講後 5 年を経過する対象者にも受講を促し、その結果、eAPRIN プログラムの受講率が、過去最高の 98.4%（平成 31 年 3 月末現在）となった。

② 生物の多様性に関する条約等、その他への対応

生物の多様性に関する名古屋議定書に沿って海外からの遺伝資源等の厳密かつ組織的な本学の対応について検討を進めるため、関係する事務担当部署（研究推進課、産学連携課、総務課（リスク管理担当）、国際交流課（留学生担当）、財務課（物品購入担当）で構成する名古屋議定書対応に向けた体制構築 WG を平成 30 年 11 月に設置した。植物及び微生物専門の教員をアドバイザーとして配置し、学内の手続きフローを取りまとめている。本学における海外の遺伝情報を利用した状況を把握するため全教員に対してアンケート調査を実施した。回答率は 14.9%であったが、本学においては、農学部を中心にアジアでの微生物を利用した研究を行う教員が多いことが分かり当該国々の情報収集に努めることとした。国立遺伝学研究所産学連携・知的財産室室長・ABS 学術対策チームから講師を招き、「名古屋議定書 ABS 指針に対応について—学術分野における具体的な対応」に関する講習会を平成 31 年 1 月に開催し、関係者 49 人が参加して、各国の事例紹介とともに研究者が行うべき対応について講演を受けた。また、講演会の状況については、ビデオ撮影し、資料とともに動画を Web ページにて公開している。

平成 29 年度に策定した「防衛省との研究協力に関するガイドライン」に関し、内容をより明確にするため「防衛省等が公募する研究課題への応募等に関するガイドライン」として、見直しを行い、軍事目的の研究は防衛目的のものを含めて認めないことを明確にした（平成 30 年 4 月 17 日一部改正）。

人を対象とする医学系研究等を実施する際には、各種法令等に基づき、研究に関する倫理並びに研究の実施に必要な知識及び技術に関する教育・研究を受けなければならないとされており、主に医学部及び同附属病院の研究従事者を対象として「人医学系研究に関する講習会」を計 11 回（※DVD 講習会含む）実施し、平成 30 年度は計 1,627 人が受講した。なお、医学部のみならず、全学の医学系研究者を対象に年 1 回の受講を義務付けている。また、人を対象とする医学研究に該当しないものの、人を対象にして行う実験・調査について、研究対象者の人権及び尊厳の保障や安全性確保、リスク回避の科学的妥当性の観点から、研究機関として当該研究活動における研究の適切な推進を図るため、「国立大学法人山口大学における人を対象とする一般的な研究に関する規則」を制定した（平成 30 年 6 月 1 日制定）。

全国的に質が十分に保証されていないインターネット専用の粗悪な学術誌「ハゲタカジャーナル」への投稿が社会問題化しており、当該ジャーナルへの投稿は、業績水増しや研究者のモラル低下につながるため、部局長会議を通じて全研究者に対して投稿しないように注意喚起を行った。

【3】安全管理・環境配慮に関する目標を達成するための措置（関連年度計画 65、66、67）

① 受動喫煙防止対策

本学の受動喫煙防止対策は健康増進法に基づき、附属病院が設置されている小串キャンパス及び児童・生徒が学ぶ附属学校園については全面禁煙、吉田キャンパス及び常盤キャンパスは屋内禁煙としたうえで、山口県たばこ対策ガイドラインに沿った喫煙所を設置して分煙に努めてきた。併せて、定期健康診断において喫煙の習慣の有無を把握し、習慣のある教職員に対しては、保健管理センターから喫煙の有害性を周知するとともに、禁煙補助薬を使った禁煙支援を継続的に実施してきた。改正健康増進法（平成 30 年 7 月 25 日改正）の趣旨である「望まない受動喫煙」をなくすため、「山口大学は全面禁煙を目指す」ことを方針とし、9 月に各事業場総括安全衛生管理者を招集して本学が目指す方針を説明するとともに、各部局長等を通じて本学の方針に対する意見集約を行った上で、平成 31 年 3 月に山口大学受動喫煙防止対策方針を策定した。令和元年 6 月 30 日までは法律で定められている受動喫煙防止対策がとられていない屋外喫煙所は全て撤去する計画とした。

② 山口大学化学物質管理システムの導入等

平成 30 年 4 月から、危険有害性を伴う化学物質の使用による教職員等の健康障害等の要因を把握するため、労働安全衛生法で規定されている危険有害性の通知が必要な対象物質の取扱い状況を管理する「山口大学化学物質管理支援システム」を独自開発し、理学部での試行を踏まえて、吉田キャンパスに導入し、今後他のキャンパスへ拡充していく計画である。同支援システムの導入により、薬品の保管場所及び使用場所を登録することで、有害性物質の位置情報によるハザードを把握することが可能となった。

有害性・可燃性化学物質の保管状況から想定されるリスクを建物毎に示したハザードマップと、想定される事故等を未然に防ぐ取組を確認するチェッ

クリストを作成した。ハザードマップは、「化学物質保有危険場所」、「人体への有害物質使用場所」、「避難経路、緊急用設備設置場所」の 3 つのマップで構成されている。チェックリストは、「火災リスク対策」、「盗難リスク対策」及び「暴露リスク対策」があり、それぞれの危険性について、リスク対策が取られているかを確認することができる。ハザードマップ等については、各部局にて緊急時（例：火災時の避難及び消火活動、大量暴露時対応）のための資料、消防署、警察及び労働基準監督署の調査のための参考資料、職場巡視等でのリスク対策の確認に活用することとしている。

○施設マネジメントに関する取組

【4】施設マネジメントに関する取組について（関連年度計画 63、64）

本学の大学改革プランに即した機能強化を一層推進するため、安全・安心な教育環境の確保と、教育研究の活性化を引き起こす老朽改善を施設マネジメントの柱とする、『山口大学キャンパスマスタープラン 2016』や『インフラ長寿命化計画（個別施設計画）』を策定し、これらを具体的かつ計画的に実施するための『安全・安心な教育環境整備年次計画』、及び『施設のリノベーション等整備年次計画』に基づき、限りある予算をより優先度と投資効果の高い施設整備事業を推進するとともに、地域医療の更なる充実に貢献できる高度で安全・安心な医療の提供等に対応した施設整備を推進している。

平成 30 年度は、安全・安心な教育環境整備として、当初予定していた工学部図書館のエレベーター更新や附属小学校校舎の外壁改修に加えて、サークル棟の外壁改修や野球場のブロック塀撤去、人文学部講義棟等 3 棟の防水改修、理学部 1 号館の空調更新や附属中学校他の照明更新等の省エネ改修を前倒して実施した。そして、施設のリノベーション等整備として、当初予定していた附属農場実習棟改修において新たに加工実習スペースを創出したことや、医学部講義棟のトイレ全面改修に加えて、附属小学校及び中学校のトイレ洋式化、経済学部障害者駐車場整備、メディア基盤センターのバリアフリー対策としての自動ドア設置を前倒して実施した。

特筆すべき点として、上記の計画とは別に、国連が定める SDGs に沿った取組を実施する施設として、用途廃止した旧ボイラ室(S 造 1 階 390 m²)を転用・改修して中高温微生物研究センターを整備し、増築することなしに中高温微生物研究による低炭素化社会の実現等、国際社会共通の課題に取り組むための新たなスペースを創出する、いわゆる戦略的なリノベーションを実現した。

また、高度で安全・安心な医療の提供等に対応した施設整備として、新たに整備した病棟では、先進救急医療センターや集中治療部の充実、心臓や脳などの血管内治療を行う等の手術室の高機能化を図るとともに、災害時に救急医療拠点としての機能を果たすため、地震に強い免震構造としながら、屋上ヘリポートの整備や非常用発電設備の設置、トリアージスペースとして利用可能なオーディトリウム等、病院防災機能強化を図るとともに、新たに整備した医学部総合研究棟では、最先端医療イノベーションの創出や高度医療人材養成の機能強化に資するため、キャンパス間または学外機関との ICT を活用した双方向通信による遠隔授業や多分野横断型の実践的実習環境、産学官連携の共同研究を促すオープンラボ等を配置した。

II 予算（人件費の見積もりを含む。）、収支計画及び資金計画

※ 財務諸表及び決算報告書を参照

III 短期借入金の限度額

中期計画別紙	中期計画別紙に基づく年度計画	実績
1 短期借入金の限度額 2, 979, 419千円 2 想定される理由 運営費交付金の受け入れ遅延及び事故の発生等により緊急に必要となる対策費として借り入れることが想定されるため。	1 短期借入金の限度額 2, 979, 419千円 2 想定される理由 運営費交付金の受け入れ遅延及び事故の発生等により緊急に必要となる対策費として借り入れることが想定されるため。	該当なし。

IV 重要財産を譲渡し、又は担保に供する計画

中期計画別紙	中期計画別紙に基づく年度計画	実績
1 重要な財産を譲渡する計画 該当なし 2 重要な財産を担保に供する計画 附属病院の施設・設備の整備に必要となる経費の長期借入れに伴い、本学の土地及び建物を担保に供する。	1 重要な財産を譲渡する計画 該当なし 2 重要な財産を担保に供する計画 附属病院の施設・設備の整備に必要となる経費の長期借入れに伴い、本学の土地及び建物を担保に供する。	附属病院の施設・設備の整備に必要となる経費の長期借入れに伴い、本学の土地及び建物を担保に供した。

V 剰余金の使途

中期計画別紙	中期計画別紙に基づく年度計画	実績
毎事業年度の決算において剰余金が発生した場合は、その全部又は一部を、文部科学大臣の承認を受けて、教育研究診療の質の向上及び組織運営の改善に充てる。	毎事業年度の決算において剰余金が発生した場合は、その全部又は一部を、文部科学大臣の承認を受けて、教育研究診療の質の向上及び組織運営の改善に充てる。	病院整備計画に係る施設費及び設備費として、2,025,078,981円を充てた。

VI その他 1 施設・設備に関する計画

中期計画別紙			中期計画別紙に基づく年度計画			実績		
施設・設備の内容	予定額(百万円)	財源	施設・設備の内容	予定額(百万円)	財源	施設・設備の内容	予定額(百万円)	財源
・附属病院診療棟・病棟整備	総額 14,045	施設整備費補助金 (1,496)	・(医病)診療棟・病棟	総額 11,187	施設整備費補助金 (1,608)	・(医病)診療棟・病棟	総額 11,211	施設整備費補助金 (1,635)
・附属病院基幹・環境整備		長期借入金 (12,153)	・(医病)基幹・環境整備		船舶建造費補助金 (-)	・(医病)基幹・環境整備		船舶建造費補助金 (-)
・実習棟整備		(独)大学改革支援・学位授与機構 施設費交付金 (396)	・大学病院設備整備		長期借入金 (9,536)	・大学病院設備整備		長期借入金 (9,533)
・小規模改修			・総合研究棟		(独)大学改革支援・学位授与機構 施設費交付金 (43)	・(小串)総合研究棟		(独)大学改革支援・学位授与機構 施設費交付金 (43)
・医療機械設備整備						・(吉田)実験研究棟改修		
						・(吉田他)基幹・環境整備		
						・小規模改修		

○ 計画の実施状況等

- ・(医病)診療棟・病棟
平成26年度から30年度までの継続事業(5年国債事業)として引き続き採択され、計画通り実施した。
- ・(医病)基幹・環境整備(高機能医療対策等)
平成30年度までの3年国債事業として採択され、計画通り実施した。
- ・(医病)基幹・環境整備(熱源設備更新等)
小串地区において、熱源設備更新等を計画通り実施した。
- ・大学病院設備整備
手術室システム、患者集中監視管理システム、放射線診断システム、病棟診療支援システムを計画通り整備した。
- ・(小串)総合研究棟(医学系)
小串地区において、医学系総合研究棟の工事を計画通り整備した。
- ・(吉田)実験研究棟改修(中高温微生物研究センター)
吉田地区他において、高温微生物研究センターの工事を計画通り整備した。

- ・(吉田他)基幹・環境整備(ブロック塀対策)
吉田地区他において、ブロック塀対策の工事が計画通り進捗した。
- ・小規模改修
(吉田)人文学部講義棟防水改修、(白石1・3)附属小学校教材管理棟他防水等改修、(吉田)体育サークル棟B外壁改修、(小串)講義棟C便所改修、(吉田)附属農場学生実習棟B講義室内装改修、(常盤)図書館エレベーター改修工事について計画通り実施した。

その他	2 人事に関する計画
-----	------------

中期計画別紙	中期計画別紙に基づく年度計画	実績
<p>○成果が適正に評価され処遇にも反映される人事評価制度の再構築とともに、研修体系等を充実させ、事務職員個々の資質向上及び能力開発を推進する。</p> <p>○年俸制の推進など人事・給与システムの弾力化を行い、多様な人材を確保するとともに、複線型キャリアパスの構築など事務職員のモチベーション向上に繋がる施策を戦略的に進める。</p>	<ul style="list-style-type: none"> ・大学のビジョン実現に貢献できる人材の採用及び育成として、本学独自の採用試験の実施や、複線型キャリアパスの構築を見据えた人材育成プログラムの見直しを行う。 ・幹部事務職員の人事評価において、大学経営という観点における目標設定・評価を新たに加えるための検討を行う。 ・事務職員の他機関等への人事交流を推進する。 ・人事・給与制度の弾力化として、引き続き年俸制教員の増員勧奨を行うとともに、混合給与やクロスアポイントメント制度の活用を推進する。 <p>(参考1)平成30年度の常勤職員数 1,893人 また、任期付職員数の見込みを 755人とする。</p> <p>(参考2)平成30年度の人件費総額見込み 22,313百万円(退職手当を除く。) (内、外部資金により手当する人件費822百万円)</p>	<ul style="list-style-type: none"> ・イノベーション分野として、通常業務によるOJT政策立案トレーニングの受講等を通して企画・立案能力のある若手職員を育成すべく、学校法人立命館へ職員1名を1年間派遣した。帰任後は階層別研修(主任研修)において同職員が講師を務め、本人の知識・能力の定着を図るとともに、後進の育成を図った。 ・地方創生分野として、地域社会のニーズや課題・特色を把握し、大学に還元できる職員を育成すべく、山口県及び山口市に職員1名ずつを2年間派遣するとともに、同自治体から1名ずつ職員の派遣を受け、実務担当者レベルにおける地域連携を推進した。 ・平成29年度に引き続き、衛星リモートセンシングの研究を推進するため、国立研究開発法人宇宙航空研究開発機構(JAXA)とクロスアポイントメント制度を継続し本学所属教員4名を本制度の適用としている。

○ 別表1 (学部の学科、研究科の専攻等の定員未充足の状況について)

学部の学科、研究科の専攻等名	収容定員 (a)	収容数 (b)	定員充足率 (b)/(a)×100 (%)
【学士課程】	(人)	(人)	(%)
人文学部			
人文学科	555	588	105.9
人文社会学科	95	115	121.0
言語文化学科	90	117	130.0
教育学部			
学校教育教員養成課程	720	785	109.0
経済学部			
経済学科、経営学科、観光政策学科（1年次）	345	349	101.1
経済学科（2～4年次）	390	412	105.6
経営学科（2～4年次）	495	558	112.7
観光政策学科（2～4年次）	150	156	104.0
理学部			
数理学科	200	219	109.5
物理・情報科学科	240	265	110.4
生物・化学科	320	332	103.7
地球圏システム科学科	120	134	111.6
医学部			
医学科	692	707	102.1
保健学科	495	498	100.6
工学部			
機械工学科	370	434	117.2
社会建設工学科	320	372	116.2
応用化学科	360	385	106.9
電気電子工学科	330	366	110.9
知能情報工学科	340	360	105.8
感性デザイン工学科	220	254	115.4
循環環境工学科	220	243	110.4

学部の学科、研究科の専攻等名	収容定員 (a)	収容数 (b)	定員充足率 (b)/(a)×100 (%)
農学部	(人)	(人)	(%)
生物資源環境科学科	200	215	107.5
生物機能科学科	200	210	105.0
共同獣医学部			
獣医学科	180	195	108.3
国際総合科学部			
国際総合科学科	400	414	103.5
学士課程 計	8,047	8,683	107.9
【修士（博士前期）課程】			
人文科学研究科			
人文科学専攻	16	10	62.5
教育学研究科			
学校教育専攻	20	28	140.0
教科教育専攻	34	37	108.8
経済学研究科			
経済学専攻	32	38	118.7
企業経営専攻	20	20	100.0
医学系研究科			
保健学専攻	24	30	125.0
創成科学研究科			
基盤科学系専攻	76	75	98.6
地球圏生命物質科学系専攻	84	90	107.1
機械工学系専攻	120	117	97.5
建設環境系専攻	148	125	84.4
化学系専攻	166	160	96.3
電気電子情報系専攻	214	209	97.6
農学系専攻	84	56	66.6
修士（博士前期）課程 計	1,038	995	95.8

学部の学科、研究科の専攻等名	収容定員	収容数	定員充足率
【博士（博士後期）課程】			
医学系研究科（一貫制博士課程）			
システム統御医学系専攻	14	12	85.7
情報解析医学系専攻	16	29	181.2
医学専攻	99	92	92.9
医学系研究科（博士後期課程）			
保健学専攻	15	21	140.0
創成科学研究科			
自然科学系専攻	21	13	61.9
システム・デザイン工学系専攻	30	18	60.0
環境共生系専攻	36	35	97.2
物質工学系専攻	24	9	37.5
ライフサイエンス系専攻	21	20	95.2
東アジア研究科			
東アジア専攻	30	54	180.0
連合獣医学研究科			
獣医学専攻	40	78	195.0
共同獣医学研究科			
獣医学専攻	6	7	116.6
博士（博士後期）課程 計	352	388	110.2
【専門職学位課程】			
教育学研究科			
教職実践高度化専攻	28	29	103.5
技術経営研究科			
技術経営専攻	30	45	150.0
専門職学位課程 計	58	74	127.5

○ 計画の実施状況等

本学では、学部全体の定員充足率は107.9%であり、大学院においては、修士（博士前期）課程95.8%、博士（博士後期）課程110.2%、専門職学位課程127.5%であり、収容定員を充足している。

【人文科学研究科】

人文科学研究科は平成28年度に改組し、人文科学専攻の1専攻体制となった。同研究科は平成30年5月1日時点において定員未充足となっているが、その主な理由は、昨今の社会経済情勢の好転により、同研究科の母体となる人文学部において就職率が上昇しており、大学院への進学者が減少していることが考えられる。また、改善策として、学部改組後初年度にあたる現4年生に対して、10単位を上限とした大学院授業科目の先取り履修制度をについて、人文学部履修の手引きに明記し、前期オリエンテーションにおいて周知した。学部入学から研究科修了までのキャリアパスを提示することによって、研究科入学者（ストレートマスター）の増加を図り、定員未充足の解消に取り組んでいる。

【医学系研究科】

医学系研究科では、平成28年度に医学専攻（一貫制博士課程）と保健学専攻（博士前期・後期課程）へ改組を行った。平成27年度で入学者選抜を終了したシステム統御医学系専攻においては定員未充足となっているが、改組後の医学専攻においては定員未充足の解消に向け、学生募集、複数の入試を実施している。

【創成科学研究科】

創成科学研究科は平成28年度に改組し、初年度は入試時期の遅れにより各専攻の特徴及びキャリアパスに関する周知期間を十分に確保できなかったことから、定員未充足の専攻が見られたが、博士前期課程全体としては、改善傾向にある。建設環境系専攻、農学系専攻において定員未充足となっているが、建設環境系専攻については、秋季入学により、充足率は89.1%まで改善している。農学系専攻においては、大学院進学への意欲増加のため、学部新1年生の保護者に対し、大学院紹介を行うとともに、学生本人に対しては、オリエンテーション等の機会に大学院進学に対する意識付け・動機付けを行い、定員未充足の解消に取り組んでいる。

博士後期課程では、自然科学系専攻、システム・デザイン工学系専攻、物質工学系専攻において定員未充足となっている。定員未充足の理由としては、景気の好調により就職状況が好転して、博士前期課程修了後に就職する学生が増加し、博士後期課程への進学率が低下したことが要因と考えられる。自然科学専攻においては、入学試験の複数回実施、先取履修制度や早期卒業・修了制度の活用等により、定員未充足の解消に取り組んでいる。システム・デザイン工学系専攻については、秋季入学により、充足率は、73.3%まで改善している。

研究科全体として、広報活動やキャリアパスの周知、博士後期課程学生への就職情報の提供等を行い、定員未充足の解消に取り組んでいる。