

大学番号 2

平成 29 事業年度に係る業務の実績に関する報告書

平成 30 年 6 月



国立大学法人
北海道教育大学

○ 大学の概要

(1) 現況

- ① 大学名 国立大学法人北海道教育大学
- ② 所在地 札幌校・・・北海道札幌市
旭川校・・・北海道旭川市
釧路校・・・北海道釧路市
函館校・・・北海道函館市
岩見沢校・・・北海道岩見沢市
- ③ 役員の状況
学長名 蛇穴治夫（平成27年10月1日～平成31年9月30日）
理事数 4人
監事数 2人（うち常勤監事 1人）
- ④ 学部等の構成 教育学部
大学院教育学研究科
養護教諭特別別科
附属幼稚園
附属小学校
附属中学校
附属特別支援学校
- ⑤ 学生数及び教職員数 ※（ ）内の数字は、外国人留学生を内数で示す。

学生数	教育学部	5,033人（3人）
	大学院教育学研究科	312人（14人）
	養護教諭特別別科	39人
園児・児童・生徒数	附属幼稚園	130人
	附属小学校	1,641人
	附属中学校	1,287人
	附属特別支援学校	59人
教職員数	大学教員	391人
	附属学校教員	190人
	職員	232人

(2) 大学の基本的な目標

北海道教育大学（以下、本学という。）は第2期中期目標期間中、「人が人を育てる北海道教育大学」をスローガンに、「常に学生を中心とした大学（Students-First）」を目指して様々な改革を断行してきた。教員養成課程においては、教師を高度に専門的な職業人と捉え、理論と実践の往還を実現するカリキュラム改革により、実践的指導力を備えた教員を養成し、平成27年度からは、学校のグローバル化を推進する高い語学力と豊かな国際感覚を有する教員の養成を目指して「グローバル教員養成プログラム」を開設した。このプログラムに対しては、教育関係者から大きな期待が寄せられている。また、「新課程」については、全国の大学に先駆けてその改組に着手し、地域社会からの強いニーズに応えるとともに、「新課程」の成果を発展させる形で、平成26年度に「国際地域学科」と「芸術・スポーツ文化学科」を設置した。このことにより、本学は、教員養成の拠点大学として教員を養成することはもとより、グローバルな視点をもって地域を活性化する人材、芸術やスポーツ文化を通じて人々に豊かな生活を提案できる人材を養成する、文字通り「人材養成を通じて地域活性化の中核となる大学」としての責務を果たす体制を整えることができた。さらに、地域との連携では、北海道教育委員会と様々な協力関係を構築し、教育委員会が、現場経験の豊かな優れた教員を本学教員として派遣する制度や、実務家教員・学校臨床教授として推薦する制度を整えてきた。

第3期中期目標期間を見据えて現代社会に目を向けると、グローバル化の進展、多様性社会の到来、高度情報化、少子高齢化・人口減少、環境問題の深刻化等、社会は複雑で困難な課題に直面している。第3期中期目標期間は、まさに、これらの諸課題に真正面から取り組むイノベティブ人材の養成が求められる。

本学は、「教育大学」として、従来からすべての営みの基礎に「教育」を据えてきた。人の成長を促すことが教育である以上、本学は常に「人間と地域の成長・発展を促す大学」でなければならない。また、社会が求める、どのような課題にも積極的・能動的に取り組む学生を育てる責務がある。そのために、本学の教育研究の質的転換を大胆に実行していく。

以上のことを踏まえ、第3期中期目標期間は「人間と地域の成長・発展を促す大学」及び「学生の自主的学修、自主・自律的活動を促す体制を構築する」というテーマのもと、以下の取組を重点的に実施する。

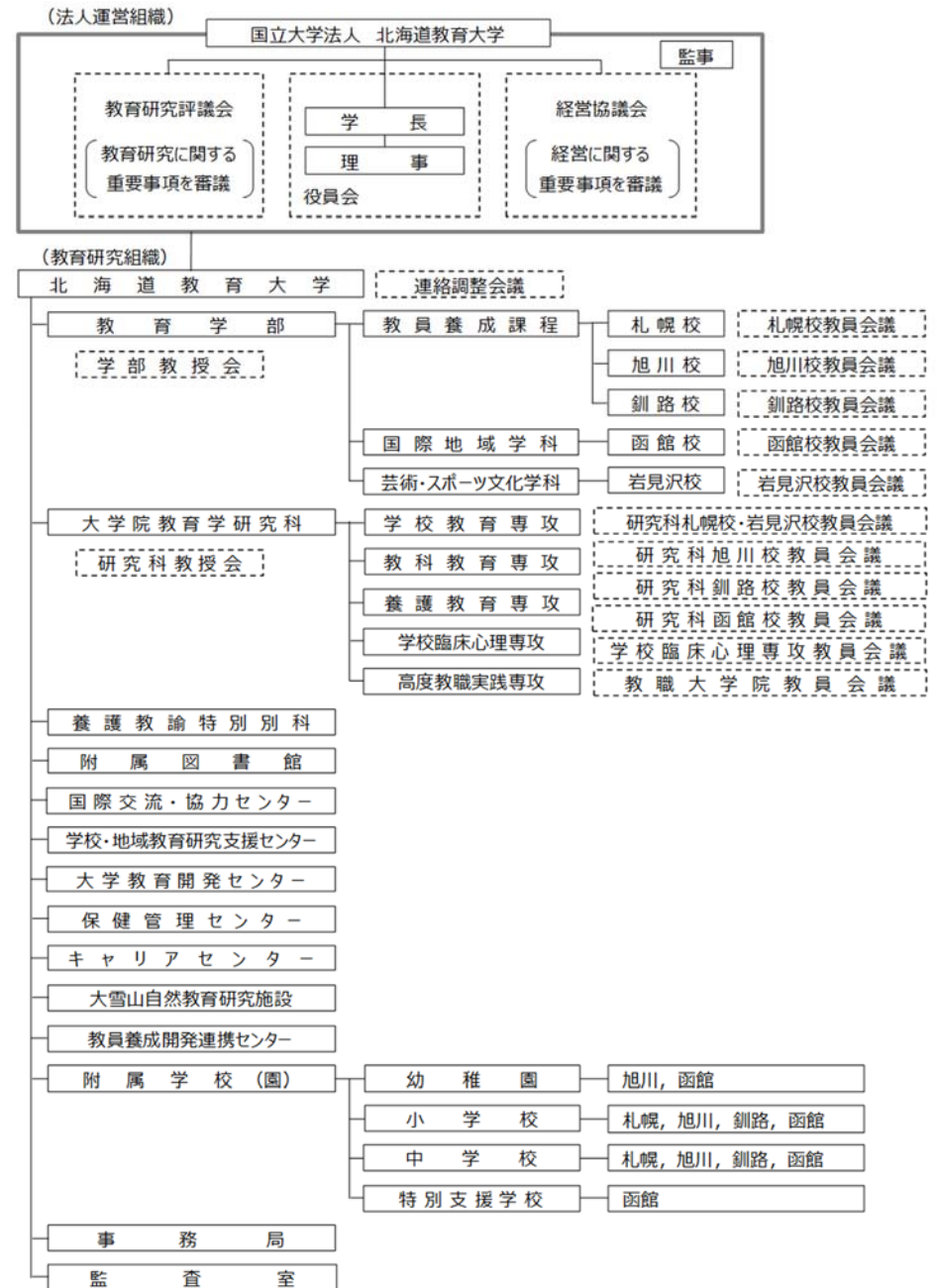
- 1 新たな高大接続を見据えた入学試験改革、学校における“新たな学び”に対応するための、アクティブ・ラーニングやICT教育等を取り入れた大胆なカリキュラム改革、生涯を見据えた就職支援の充実等の改革に取り組む。

- 2 大学院改革を断行して教職大学院を充実させる。また、教育委員会等との連携協力関係をさらに深化させて、教員研修に積極的に関わり、研修を大学院レベルにするとともに、各種教員研修と連携させた大学院教育（研修の単位化を含む“学び続ける教師”を支える新たな長期履修制度）を構築していく。
- 3 北海道の喫緊の教育課題である「子どもたちの学力・体力」の問題には、具体的な成果を検証する形で取り組んでいく。
- 4 全国的な教育課題に目を向けるとき、従来からの「いじめ・不登校」や「特別支援教育」に加えて「小中一貫教育」や「学校の小規模化」等の課題が浮上してきている。本学は、愛知教育大学、東京学芸大学、大阪教育大学（HATOプロジェクト連携大学）をはじめ、全国の教員養成大学・学部と連携し、ネットワークを構築して、これらの教育課題に取り組んでいくとともに、さらに高度な教育研究体制を構築していく。
- 5 「グローバル教員養成プログラム」を着実に進めるとともに、小学校英語の授業を確実に実施できる教員を数値目標を立てて養成する。
- 6 海外留学を促進するとともに、英語の授業を積極的に導入していく。海外の協定大学との教員交流によって、本学教員が海外大学で授業するとともに、海外の教員を招聘して英語による授業を実現する。さらに、協定校の講師が行う英語研修プログラムを導入して、本学学生及び教職員の英語力を向上させる。
- 7 学科においては、ステークホルダーの意見を取り入れる仕組みを作り、地域と社会が必要とする人材養成と組織的な研究をさらに進めていく。
- 8 ミッションの再定義において求められた教員就職率75%の達成に向けて、全学をあげて取り組むことはもちろんのこと、北海道の教員採用における本学卒業生の占有率を、小学校で80%、中学校で65%にする。

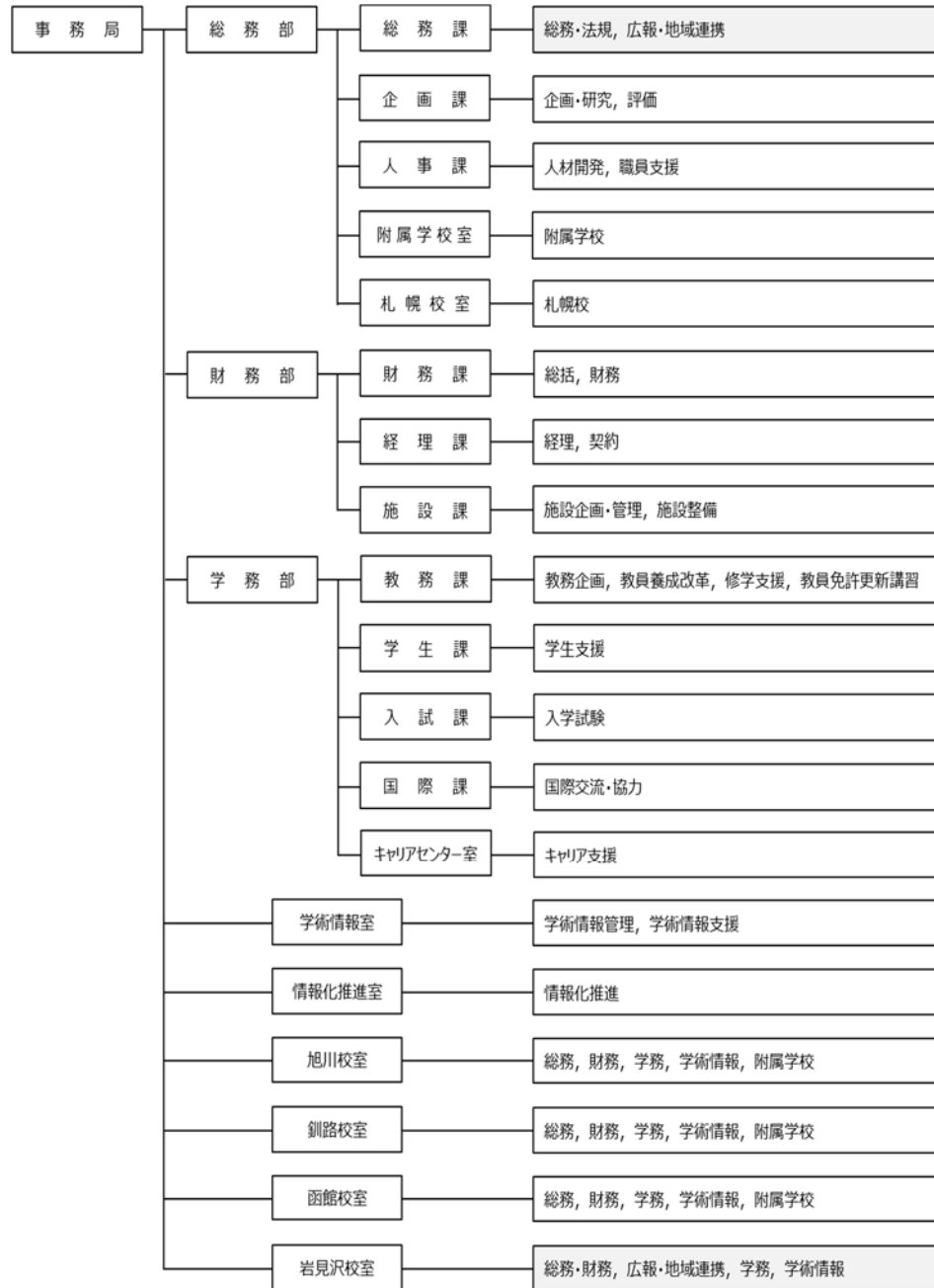
以上述べたような取組を通じて「地域に貢献するとともに、強み・特色のある分野で世界・全国的な教育研究を推進する大学」として、他に類をみない個性的な大学として進化し続ける。

(3) 大学の機構図

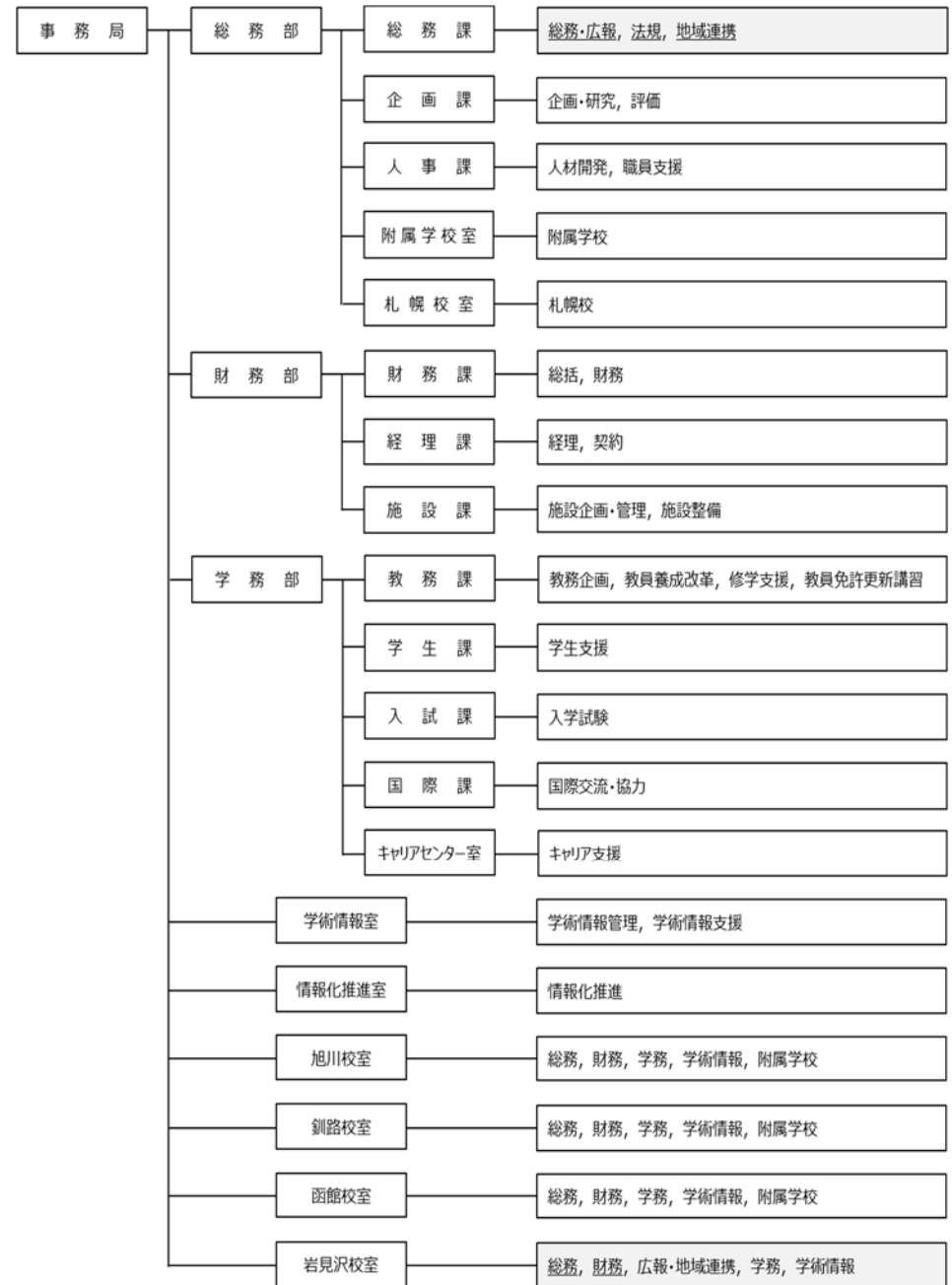
● 業務運営体制図・教育研究組織図



● 事務局組織図
(平成28年度)



(平成29年度)



○ 全体的な状況

国立大学法人北海道教育大学は第3期中期目標期間において、「人間と地域の成長・発展を促す大学」及び「学生の自主的学修，自主・自律的活動を促す体制を構築する」というテーマのもと，目標を達成するための取組を実施する。

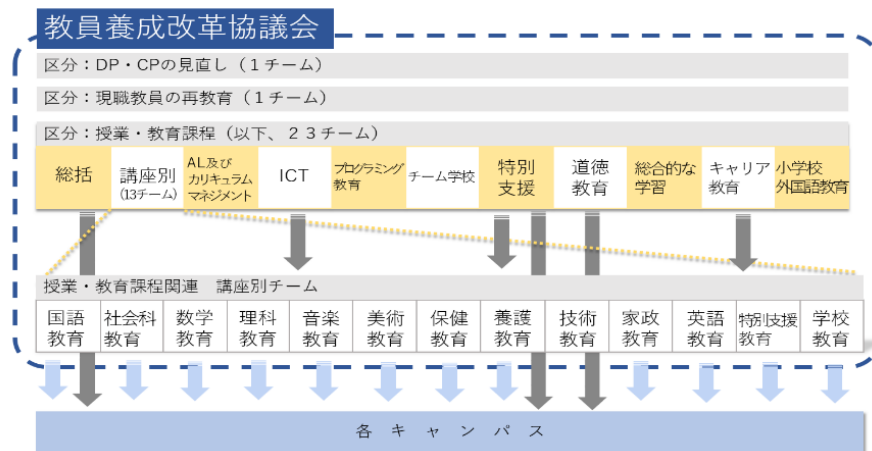
平成29年度は，第3期中期目標及びミッションの再定義等の実施並びに国や社会からの要請等に対して，大学全体を俯瞰し中・長期的な視点で効果的・効率的な大学戦略を立案し，迅速に業務を遂行するため学長の直下に大学戦略本部を設置して大学のガバナンス強化を図った。大学戦略本部には，特定の課題について専門的に企画立案を行うとともに，各キャンパス等への施策又は戦略の提示，並びにその実施に対する支援を行う「戦略チーム」を設置した。

また，第3期中期目標を達成するため次の事業に重点を置いて取り組んだ。

1. 教育研究等の質の向上の状況

① 教員養成改革協議会の設置【関連年度計画番号：1】

教育公務員特例法及び教育職員免許法の改正並びに学習指導要領の改訂及び学校現場における喫緊の課題を踏まえて，教員養成課程における教育課程を見直すために，教員養成3キャンパスが一体となった教員養成改革協議会を設置した。同協議会では，本学の課題に応じた3つの区分（「DP・CPの見直し」「授業・教育課程」「現職教員の教育」）ごとに，チーム（合計25チーム）を編成し，シラバス案の作成，授業改善，科目区分・単位数の見直し等，様々な課題の解決に向けた取組を行っている。



平成29年度は，教育課程の編成見直し，及び教職課程コアカリキュラムの科目名称及び履修方法の統一を実施し，科目ナンバリングの実施等について調整を行

っているところである。今後は，ディプロマポリシー（DP）・カリキュラムポリシー（CP）の見直しを含む教育課程編成方針の策定や，科目間の系統性の明確化等（カリキュラムツリーの策定等）に向けた検討を行う。

② 学校現場での指導経験のある大学教員を38.5%確保【関連年度計画番号：6】

理論に基づく指導のみならず，実務経験のある教員による指導が必要であるとの観点から，学校現場での指導経験のある大学教員の確保すべき割合を目標値として定めている。

平成29年度に策定された教員人事計画のうち2件において，「学校現場での指導経験があること」を応募資格とした公募を行った。併せて，教育委員会との人材推薦に関する協定に基づく人事交流等を推進し，後任補充人事以外の新規採用計画2件を含む，5件の採用計画を策定し，選考を行った。これらの取組により，平成30年4月1日における学校現場での指導経験のある大学教員の割合が，中期計画及び年度計画における目標値である35%を上回る，38.5%となった。

③ 教員現職研修プログラム及び新任大学教員研修プログラムの分析・改善

【関連年度計画番号：7】

教員養成を担う大学教員の実践的指導力の育成・強化を図るため，附属学校を活用して実施している教員現職研修プログラム及び新任大学教員研修プログラムについて，平成28年度のプログラム受講者の実施報告書の分析を行った。分析結果として，プログラムの内容の一つである「附属学校等での授業観察」について，実地での授業観察はプログラム受講者及び附属学校等双方にとって負担が大きかった。このため，教員養成3キャンパスのプログラム担当教員等において検討を行い，新任大学教員研修プログラムについては，よりプログラムを受講しやすいよう，研修項目にビデオコンテンツの視聴を追加し，受講方法を改善した。

また，プログラムの成果として，受講者が附属学校の特別支援学級の学校評議会の傍聴等を通じて，特別支援教育の実態を理解し，大学での講義や学生指導に活かした例などが挙げられている。

一方，実績報告書の分析方法について，平成30年度以降については，より組織的に対応するため，委員会等が分析を行うことを検討している。

平成29年度の実施状況に関しては，教員現職研修プログラムについては12人，新任大学教員研修プログラムについては3人が受講を修了し，平成29年度末時点における，研修プログラムにより学校現場での経験を経た大学教員（研修プログラム修了者）の割合は40.1%（平成28年度から10.1ポイント上昇）となった。平成30年度以降は，教員養成3キャンパスに対し，受講が必要な教員数が多い教員

現職研修プログラムに関して、年度ごとの受講者数の目安を示すなど、研修受講率100%達成へ向けて、計画的にプログラムの受講を推進するよう通知し周知を図ることとした。

④ アクティブ・ラーニングの観点を取り入れた必修科目「学校臨床研究」の開講
【関連年度計画番号：8-2】

平成28年度に試行実施したアクティブ・ラーニングの観点を取り入れた授業科目「学校臨床研究」について、学生が実践に必要な知見（学級経営力、授業観察力、授業分析力、授業運営力等）を一層習得・伸長できるよう、授業内容の検討及びシラバスの作成等の準備を進め、平成29年度後期から教員養成課程の3年次学生の必修科目として開講した。同授業は、双方向遠隔授業システムを活用した附属学校、拠点校及び小規模校の授業参観を行い、また、教育実習等で明らかになった授業実践上の課題等の解決を目指す内容となっている。履修した学生からは、「教育実習で感じた課題について深く考えることができた」「授業づくりの面白さ、難しさを再認識し、教師のやりがいを深く感じた」等の意見が出された。

さらに、教育実習や上記の「学校臨床研究」を履修した学生を対象とした、アクティブ・ラーニングの観点を取り入れた「教職実践研究」の試行・検討を行い、平成30年度からの開講に向けた授業内容の検討及びシラバスの作成を行った。

⑤ 法令遵守・ハラスメント防止の強化に向けた取組【関連年度計画番号：12】

各キャンパスで実施しているリーダー研修会において、法令遵守やハラスメント防止に関する説明を行うとともに、学生団体の結成手続等について定めている「学生団体による課外活動規則」を改正し、学生団体結成要件の一つとしてリーダー研修会の受講を義務化する規定を新設した。これにより、リーダー研修会を受講していない団体は学生団体として許可しないことを明確化し、法令遵守やハラスメント防止の実効性を高めた。

⑥ 教員養成特別入試の実施に向けた取組【関連年度計画番号：14】

教員となる強い意欲と必要な学力を備えた入学者を確保する目的で平成30年度に実施する予定の平成31年度教員養成特別入試について、入学者選抜の実施方法及び評価方法の検討を行うため、同入試の試行を実施した。同入試では、多面的・総合的な評価方法を実施するための入学者選抜方法として、講義、グループ討論及びレポート等を課すことを検討しており、在学生を対象とした特別講座Ⅰ及び高校2年生を対象とした特別講座Ⅱ（サマーゼミナール）の実施を通じて、グループ討論及びレポート用の評価表を作成した。

また、同入試の出願要件、選抜方法等の内容を決定し、大学ホームページに公表した。

⑦ オンライン協働学習プラットフォーム「CollaVOD」の活用推進・拡大

【関連年度計画番号：8-2, 17】

HATOプロジェクトの成果であり、外国語の授業研究を推進するために開発されたオンライン協働学習プラットフォーム「CollaVOD」を、現職教員が自らの授業研究をするためのツールとして活用した。「CollaVOD」の利用者の93.75%が、自らの授業の課題を解決するにあたって有効であると評価しており、比較的入手しやすく広域性の高い改善ツールとして活用されている。

また、「CollaVOD」の広報活動を積極的に行い、利用者は公開初年度（平成28年度）から2.4倍に増加し670人となった。HATO4大学以外では、北海道情報大学、秋田大学、岩手大学、新潟大学、長崎大学、大妻女子大学、東海大学、シンガポール大学等の13校において利用されており、順調に利用実績を伸ばしていることから、教育機関や学校現場において「CollaVOD」の有効性について理解が広がっている。

⑧ 重点分野研究プロジェクト及び海外での調査・共同研究への重点的な予算配分
【関連年度計画番号：15, 20】

「子どもの学力・体力」に係る課題など、学校現場や地域における様々な課題解決に資する研究を重点的に推進する重点分野研究プロジェクトについて、学術研究推進室（現・研究戦略チーム）に担当の室員を配置してプロジェクト管理や支援を行うとともに、全13プロジェクトに対し、10,740千円を配分し、学校現場のニーズや地域の課題に対応した研究（へき地・小規模校教育、特別支援教育、食育、理数科教育、地域人材養成、子どもの体力向上など）を進めた。

13プロジェクトのうち、10プロジェクトで学会、シンポジウム、講習会等で発表を行うなど研究成果を発信している。同プロジェクトによる具体的な活動として、大学教員と附属学校教員が連携し、北海道の小・中学校の算数・数学授業における主体的・対話的で深い学びの実現に向けて、次期学習指導要領で改訂される単元の授業公開や授業案の提案を行った。また、子どもの体力向上に関する研究プロジェクトにおいて、スポーツ指導者の育成プログラム案を作成し、地域の自治体やスポーツ団体等と連携して開催した指導者養成講習会で当該プログラムを試行するなど、成果を地域に還元する取組を行った。

加えて、海外での調査や共同研究を支援するため、学長戦略経費（公募型プロジェクト）の中に「教員海外研究支援経費」を新設し、4件を採択し、840千円を予算配分した。同プロジェクトでは、本学教員が、モンゴル国において大学教員及び

学生に対してマイクロコンピュータ関連の教材開発セミナーの開催や技術教育支援を目的とする国際協力の課題に関する学術論文を発表するなどの研究活動を行った。

また、研究支援を充実させるため、新しい研究支援体制として、大学戦略本部に研究戦略チームを設置するとともに、当該チームにリサーチ・アドミニストレーターを配置した。

⑨ 語学基準達成及びグローバル化に対応できるリーダーの育成に向けた取組

【関連年度計画番号：25-1】

平成29年度から、1年次学生全員を対象とした教養科目(必修科目)「外国語(英語)(前後期)」において、授業にTOEICの内容を取り入れるとともに、期末試験としてTOEIC-IPを実施した。なお、期末試験においては、学年進行で通過目標スコアを設定しており、当該スコア未達成の学生に対しては目標スコア達成に向けて課題を課している。これらの取組を通じて、中期計画に掲げる数値目標の達成に向け、学生の英語力及び語学スコアの現状を把握した。

語学基準到達に向けた具体的方策を検討する「TOEIC対策ワーキングチーム」において、平成30年度以降、上記の「外国語(英語)」を継続すること、及び主に2年次学生を対象とした「初等英語」「小学校英語科教育法」においてもTOEICの内容を取り入れ、対象学生に対し継続的にTOEIC受験を課すことを決定した。

また、国際社会で活躍できる人材として高い語学力と豊かな国際感覚を有する教員の養成を目指す、グローバル教員養成プログラムでは、プログラムの第1期生が本格的に修了年度を迎える平成30年度末に向け、多数の修了生を出せるよう、引き続き外国人プログラムアドバイザーによる受講学生への指導を行っている。なお、平成29年度には、これに先駆けて、平成27年度の開講以来、初めて修了生(1人)を輩出した。当該修了生は平成30年度から公立高校の英語教員として活躍している。

⑩ 台北市立大学との「海外教育体験プログラム」の実施

【関連年度計画番号：26】

協定校である台北市立大学(台湾)との間で新たに締結した、教育体験のための研修プログラムに関する覚書に基づき、「海外教育体験プログラム」を実施した。台北市立大学の学生2人を16日間にわたって受け入れ、本学の附属学校等の授業観察、実習や授業への参加などを内容とする研修を実施した。一方、本学学生2人を台北市立大学に14日間にわたって派遣し、現地小学校での観察実習や英語による教育実習等を内容とする研修を実施した。

また、教員養成の目的に沿った新たなプログラムの調査及び検討を行い、具体的には、香港教育大学(中国)との間で台北市立大学と同様のプログラムの開講が可能かどうか調査及び検討を開始した。

今後は、大学戦略本部に新たに設置した国際戦略チームにおいて、上記「海外教育体験プログラム」に加えて「共同教育プログラム」の開設の検討、及び留学生の派遣・受入の拡大を図ることを含めた国際戦略の企画立案(新たな学事暦の導入、英語力の向上に向けた検討)を進めていくこととした。

⑪ JICA等と連携した研修員受入事業とフォローアップ【関連年度計画番号：28】

JICA等との連携により、途上国の教員及び行政官を対象として、児童の学習意欲を促す理数科授業手法や持続可能な開発目標の達成を目指した研修を次の通り実施した。

連携先	研修名	地域	受入人数	期間
JICA(課題別研修)	初等理数科教授法(A)(英語圏)	アフリカ, 南太平洋, アジア等(13か国)	16人	約7週間
JICA(課題別研修)	初等理数科教授法(B)(フランス語圏)	アフリカ等(6か国)	9人	約7週間
JICA(課題別研修)	へき地教育振興(スペイン語圏)	中南米(6か国)	12人	25日間
JST(さくらサイエンス事業)	理数科教育改善のための研修プログラム	サモア独立国	3人	10日間

平成28年度まで実施してきたJICA草の根協力事業のフォローアップ事業として、研修経験者が多いサモア独立国(過去12人が研修員として参加)に本学教員2人と本学国際交流・協力コーディネーター1人から成るフォローアップ調査団3人を6日間派遣した。現地において副読本の活用状況のヒアリング、授業観察及び理数科教育のワークショップを行った。

⑫ 産学官連携推進のマネジメント強化等の取組

【関連年度計画番号：20, 22, 42-1】

地域連携活動をより戦略的に推進していくため、大学戦略本部に社会貢献・地域連携チームを設置した。また、同チームと各キャンパスが地域連携活動を連携・協力して推進するため、各キャンパスに関連委員会等を設置することとし、連携体制の確立を目指している。加えて、事務組織においても、教育委員会等に向けた

窓口を一本化するため地域連携推進室を設置した。

共同研究に関しては、学内外の研究者や機関との連携強化及び本学の学術研究推進の戦略策定のため、大学戦略本部に研究戦略チームを設置した。研究戦略チームでは、リサーチ・アドミニストレーターを配置し、当該共同研究の代表者等と研究のコーディネート活動やプロジェクトを支援する事務体制づくり等の検討を行うなど、教職協働による研究推進を開始した。

具体的な産学官連携の取組として、函館校において、新日本スーパーマーケット協会、北洋銀行と連携し、地域の産業を担う人材の養成等を目的に「寄附特別講座」を開講（平成29年度は10回開講）した。岩見沢校においては、小中学生が音楽に触れることで、豊かな感受性や創造性を育てることを目的に、北海道内で演奏活動や子どもを対象とした楽器の試奏体験を行う「ミュージックキャラバン」を開催（平成29年度は釧路市、池田町で開催）した。また、本学、JAグループ北海道、コンサドーレ、北海道教育委員会の4者連携により、学力や体力向上等に関する事業の成果等報告を行う食農フォーラムを開催（平成30年3月開催）する等、様々な地域連携・貢献事業を行った。なお、平成30年度は、北海道命名150周年を記念して北海道が行う「北海道150年事業」に参加し、「マドリガーレ・オペラ『土方歳三最後の戦い』～北海道199日の軌跡～『函館戦争』シリーズ第二作」等4事業を実施することとしている。

⑬ 附属学校の取組状況【関連年度計画番号：7, 29, 30】

教育課題への対応【関連年度計画番号：29】

小学校における英語教科化へ対応する取組として、平成25年度から文部科学省より研究開発指定（期間：平成25～28年度）を受けた「小学校英語プロジェクト」について、平成29年度は研究開発名目指定による1年間の期間延長を受け、研究成果を大学の小学校英語関連科目の授業で活用する準備を行った。平成29年度の具体的な取組として、小中学校各学年の具体的な到達目標を示す「Can-Doリスト」を授業で活用し、その結果に基づき、児童・生徒それぞれの課題に応じた目標及びタスクの見直し等の検証を行った。また、言語や文化への体験的な理解と4技能（聞く、読む、話す、書く）の統合的な能力を育成するため、児童が作成した「ピクトフォリオ（絵と英単語で構成されるカード）」を、同プロジェクトにおいて開発したICTを活用して英語教材を蓄積及び共有する「蓄積型発展教材『スノーマン』」にアップロードし、スノーマンの内容を充実させた。これらにより、平成30年度から両教材を大学の小学校英語関連科目の授業で活用する見込みである。

小中一貫教育の推進については、各地区の附属学校において小中一貫教育課程の開発に取り組み、その成果をセミナーや研修会等で発信することで、各地区における教育センター的な役割を担っている。札幌地区では「グローバルマインド」、

旭川地区では「12年道徳」、釧路地区では「各教科」、函館地区では「21世紀型学力ーアクティブ・ラーニングとICTー」を中心に小中一貫の教育課程の編成に取り組んでいる。平成29年度は、開発した「教科」の小中一貫教育に係る教育課程を、附属学校教員が公立学校の教員に向けて出前授業や北海道教育委員会主催の研修会等において提供するなどした。今後は、公立学校での活用事例の把握を行う見込みである。

大学・学部との連携【関連年度計画番号：7, 31】

附属学校担当理事のもと、大学と附属学校が一体化した運営を行うために、附属学校運営会議、正副校長会、成果交流会を開催し、情報共有を図っているほか、正副校長とキャンパス長の協議の場を設け、大学と附属学校の協議機関として機能している。平成29年度から、これまで各地区で必要に応じて行ってきた附属学校の正副校長とキャンパス長の連絡協議について、各地区で定期的に連絡協議を行うことを全学として取り決め、各地区において計11回（札幌地区3回、旭川地区2回、釧路地区5回、函館地区1回）を開催し、大学と附属学校園の連携、教育実習、小中一貫教育の推進、大学教員による附属学校での研修等について実施上の具体的な課題を検討した。

また、教員養成課程の大学教員を対象としたFDプログラムとして「新任大学教員研修プログラム」「教員現職研修プログラム」を附属学校園で実施している。平成29年度は、教員現職研修プログラムについては12人、新任大学教員研修プログラムについては3人が受講を修了し、平成29年度末時点における、研修プログラムにより学校現場での経験を経た大学教員（研修プログラム修了者）の割合は40.1%（平成28年度から10.1ポイント上昇）となった。

また、大学と附属学校が連携した研究について、学長戦略経費（共同研究推進経費）による公募を行っており、平成29年度は「教員養成課程におけるコミュニケーション能力育成のための教育実践プログラム開発」（附属釧路中学校）をはじめ、計5件を採択した。

この他、附属学校の研究大会等においては、大学教員が研究協力者やアドバイザー等として参画している。

地域との連携

地域との連携として、附属学校で行う研究大会時に教育委員会から指導主事が派遣されているほか、北海道教育委員会との連携により、北海道の児童生徒の学力向上を目指す取組として、「授業実践交流事業」を実施している。この事業により、研究大会だけではなく、日常的に附属学校教員の授業を公開するとともに、附属学校教員を公立学校への出前授業や研修講師として派遣し、公立学校教員の指導力向上を図っている。平成29年度は、年間100件の出前授業や公立学校教員の

授業参加受け入れ等を実施しており、実施件数は平成28年度に比べて1.5倍に増加した。

この他、附属学校主催の「授業力向上セミナー」に道内の公立学校教員が計画的に派遣されている。

また、北海道におけるいじめの防止に関する取組として、道に設置されている北海道いじめ問題対策連絡協議会の構成員として、いじめに関する施策や取組について協議を行っている。

附属学校の役割・機能の見直し

平成27年度から、各学校園の1年間の取組を見直し改善するために、毎年度末に成果交流会を開催し、各学校園の学校評価報告書を検討している。なお、その際に評価項目の見直しを行い、改善を図っている。

また、有識者会議報告書を受けて、文部科学省、日本教育大学協会及び全国国立大学附属学校PTA連合会等の関係者を迎え、副校長会（9月開催）及び地区勉強会（2月開催）を開催し、北海道地区附属学校園の改革推進について検討を行った。

2. 業務運営・財務内容等の状況

(1) 業務運営の改善及び効率化に関する目標

特記事項（P. 21及びP. 22を参照）

(2) 財務内容の改善に関する目標

特記事項（P. 26及びP. 27を参照）

(3) 自己点検・評価及び情報提供に関する目標

特記事項（P. 30を参照）

(4) その他の業務運営に関する目標

特記事項（P. 35及びP. 36を参照）

3. 戦略性が高く、意欲的な目標・計画の状況

<p>ユニット1</p>	<p>教育研究及び大学教員の資質向上並びにカリキュラム改革のPDC Aサイクル確立を含む総合的・抜本的教員養成改革</p>
<p>中期目標【1】</p>	<p>北海道における教員養成の拠点大学として、また、地域の活性化を担う人材養成機関として、第2期中期目標期間に策定した「北海道教育大学教員養成改革の基本方針」に基づき、ステークホルダーの声を取り入れた教育課程改革を継続的に進め、併せて教育方法と成績評価の改善・開発を推進する。</p>
<p>中期計画【1】</p>	<p>教員就職率75%の確保に向けて、学士課程教育では以下の取組を進める。</p> <ol style="list-style-type: none"> ① 教育課程の体系性（ナンバリング等で明確化）や理論と実践の往還並びに実践型カリキュラムという観点の実質的な保証と北海道や全国の教育課題（子どもたちの学力・体力、いじめ・不登校、学校の小規模化、道徳教育、小中一貫教育、小学校英語教育等）への対応について、不断の点検と見直しを行うため、外部有識者や学生等による意見を取り入れた評価の仕組みを構築する。 ② 学生の主体的・能動的学修を実質化するため、第2期中期目標期間に教職大学院等で培った双方向遠隔授業システムのノウハウを活かしつつ、学校現場の活用も見据えた教育方法の改善（アクティブ・ラーニング、ICT教育の導入等）に取り組み、学生の学修時間を確保・増加させる。 ③ グローバル化への対応や食育、防災・安全教育等、時代のニーズを反映した様々な課題に対する学びに対応するため、全学の教員による教育研究組織を設置し、テキスト作成や授業方法並びに教材の開発を行う等の研究を進め、それらを学生教育に反映させる。 ④ 学生の自学自習を促すために、学修活動を厳格に評価する方法（ルーブリック等）を導入して、学修成果を把握させるためのフィードバックを行う。 ⑤ 教育課程編成基準に定めた課程・学科ごとに開設する教養教育科目がその目的と合致しているか検証し、その課題を踏まえて、ステークホルダーの意見を取り入れながら授業内容（シラバス）を充実・改善する。
<p>平成29年度計画【1】</p>	<p>外部委員会及び学生評価委員会からの授業科目間の関連性が充分ではないとの報告を踏まえ、教育課程の体系性の見直しや教育方法の改善を行う。</p>
<p>実施状況</p>	<p>○ 外部委員会及び学生評価委員会の報告を踏まえ、教員養成3キャンパスの履修内容の共通性を高める観点から、<u>履修基準の改訂を行うとともに特別支援教育や道徳教育に関する授業科目において、基本的な部分を統一したシラバスを作成した</u>。これにより、教員養成3キャンパスにおいては、学生が受講できるカリキュラムのキャンパス間での質の平準化が図られた。</p> <p>○ <u>教育公務員特例法及び教育職員免許法の改正並びに学習指導要領の改訂及び学校現場における喫緊の課題を踏まえて、教員養成課程における教育課程を見直すために、教員養成3キャンパスが一体となった教員養成改革協議会を設置した</u>。同協議会では、本学の課題等に応じた3つの区分（「DP・CPの見直し」「授業・教育課程」「現職教員の教育」）ごとに、チーム（合計25チーム）を編成し、シラバス案の作成、授業改善、科目区分・単位数の見直し等、様々な課題の解決に向けた取組を行っている。</p> <p>平成29年度は、<u>教育課程の編成見直し、及び教職課程コアカリキュラムの科目名称及び履修方法の統一を実施し、科目ナンバリングの実施等について調整を行っているところである</u>。今後は、ディプロマポリシー（DP）・カリキュラムポリシー（CP）の見直しを含む教育課程編成方針の策定や、科目間の系統性の明確化等（カリキュラムツリーの策定等）に向けた検討を行う。</p>

		
	<p>中期目標【2】</p>	<p>学生教育の質を確保するため、実務経験のある教員の配置等、課程・学科の人材養成の目的を達成するための、より適切な教員配置を実現する。</p>
	<p>中期計画【7】</p>	<p>教員養成を担う大学教員の実践的指導力の育成・強化を図るため、附属学校を活用した新任大学教員研修プログラム及び教員現職研修プログラムを第2期中期目標期間に開発した。第3期中期目標期間では本格的に実施し、第3期中期目標期間末には学校現場での経験（指導、研修及び実践研究を含む）のある大学教員を100%にする。</p>
	<p>平成29年度計画【7】</p>	<p>平成28年度の新任大学教員研修プログラム及び教員現職研修プログラムの実施報告書を分析し、成果と課題を明らかにして教員養成3キャンパスで共有し、プログラムの改善を図る。</p>
	<p>実施状況</p>	<p>○ 教員養成を担う大学教員の実践的指導力の育成・強化を図るため、附属学校を活用して実施している教員現職研修プログラム及び新任大学教員研修プログラムについて、平成28年度のプログラム受講者の実施報告書の分析を行った。分析結果として、プログラムの内容の一つである「附属学校等での授業観察」について、実地での授業観察はプログラム受講者及び附属学校等双方にとって負担が大きいことがわかった。このため、教員養成3キャンパスのプログラム担当教員等において検討を行い、<u>新任大学教員研修プログラムについては、よりプログラムを受講しやすいよう、研修項目にビデオコンテンツの視聴を追加し、受講方法を改善した。</u></p> <p>また、<u>プログラムの成果として、受講者が附属学校の特別支援学級の学校評議会の傍聴等を通じて、特別支援教育の実態を理解し、大学での講義や学生指導に活かした例などが挙げられている。</u></p> <p>一方、実績報告書の分析方法について、平成30年度以降については、より組織的に対応するため、委員会等が分析を行うことを検討している。</p> <p>○ 平成29年度の実施状況に関しては、教員現職研修プログラムについては12人、新任大学教員研修プログラムについては3人が受講を修了し、平成29年度末時点における、<u>研修プログラムにより学校現場での経験を経た大学教員（研修プログラム修了者）の割合は40.1%（平成28年度から10.1ポイント上昇）</u>となった。平成30年度以降は、教員養成3キャンパスに対し、受講が必要な教員数が多い教員現職研修プログラムに関して、年度ごとの受講者数の目安を示すなど、研修受講率100%達成へ向けて、計画的にプログラムの受講を推進するよう通知し周知を図ることとした。</p>

<p>中期目標【15】</p>	<p>実践的な指導力を有する教員を養成するために、附属学校を活用した大学教員の研修及び教育実習を一層充実させる。</p>
<p>中期計画【7】</p>	<p>教員養成を担う大学教員の実践的指導力の育成・強化を図るため、附属学校を活用した新任大学教員研修プログラム及び教員現職研修プログラムを第2期中期目標期間に開発した。第3期中期目標期間では本格的に実施し、第3期中期目標期間末には学校現場での経験（指導、研修及び実践研究を含む）のある大学教員を100%にする。（再掲）</p>
<p>平成29年度計画【7】</p>	<p>平成28年度の新任大学教員研修プログラム及び教員現職研修プログラムの実施報告書を分析し、成果と課題を明らかにして教員養成3キャンパスで共有し、プログラムの改善を図る。（再掲）</p>
<p>実施状況</p>	<p>(同上)</p>

<p>ユニット2</p>	<p>学校現場や地域における課題を解決する研究の推進</p>
<p>中期目標【7】</p>	<p>教員養成機能における北海道の拠点的作用を果たすため、学校現場や地域に生起する様々な課題解決に資する研究を重点的に支援・促進して、その研究成果を学校現場や地域に発信・還元する。 さらに、地域や文化価値に関する探究を進め、地域の活性化に寄与する。</p>
<p>中期計画【15】</p>	<p>学部全体として、へき地・小規模校教育、特別支援教育、食育、理数科教育等学校教育に密着した研究に対して重点的に学長戦略経費を投入し、その研究成果を学術的に発信するだけでなく、本学の教員養成教育の充実のために活用し、地域の様々な教育課題の解決に応用する。 さらに、学科においては、ステークホルダーの意見を取り入れる仕組みを作り、地域に貢献する人材養成プログラムの開発を行う。また、地域や文化価値に関する現代的・学際的探求を進め、研究成果を地域の様々な課題解決に活用し、地域の国際化や芸術・スポーツ文化による「生き甲斐・健康・まちづくり」等地域の活性化及び振興に寄与する。</p>
<p>平成29年度計画【15】</p>	<p>教員養成課程、国際地域学科、芸術・スポーツ文化学科においては、学校現場や地域のニーズに応える教育に関する研究プロジェクトに引き続き学長戦略経費を重点的に配分し、教育・地域・文化価値に関する学際的探求を進める。 国際地域学科においては、引き続き自治体、企業、団体等と接触を行い地域の課題を収集し、協働して解決に取り組む。</p>
<p>実施状況</p>	<p>○ 「子どもの学力・体力」に係る課題など、学校現場や地域における様々な課題解決に資する研究プロジェクト（重点分野研究プロジェクト：全13件、配分経費10,740千円）について、学長戦略経費を重点的に配分した。13プロジェクトのうち、10プロジェクトで学会、シンポジウム、講習会等で発表を行うなど研究成果を発信している。同プロジェクトによる具体的な活動としては、大学教員と附属学校教員が連携し、北海道の小・中学校の算数・数学授業における主体的・対話的で深い学びの実現に向けて、次期学習指導要領で改訂される単元の授業公開や授業案の提案を行った。また、子どもの体力向上に関する研究プロジェクトにおいて、スポーツ指導者の育成プログラム案を作成し、地域の自治体やスポーツ団体等と連携して開催した指導者養成講習会で当該プログラムを試行するなど、成果を地域に還元する取組を行った。</p> <p>○ 国際地域学科が実施する地域人材養成プロジェクトでは、大学と地域が協働し、ソーシャルクリニック（地域の課題診断及び解決策の策定を経て、解決策を実施する活動）のモデルを構築して実践することを目的として、道南地域の江差町、知内町、函館市と協働して「江差町まちあるきツアー」「小谷石再生プロジェクト」「函館市におけるカラス被害の調査」等の活動を実施した。ソーシャルクリニック事業は、北海道や道内の各自治体等からも注目されつつあるほか、学生が主体的に運営に関わる機会を提供することにより、地域と学生が直に繋がることで、学生に対する教育ツールとしての有効性も見出された。</p>
<p>中期目標【8】</p>	<p>教員養成の質向上を図り、学校教育に対する社会からの付託に応えるため、HATOプロジェクトの成果を北海道教育大学（H）・愛知教育大学（A）・東京学芸大学（T）・大阪教育大学（O）の4大学が連携して全国の教員養成系大学・学部へ発信することによって、全国の学校教育の質の高度化や地域の特質へ適合した教育の実践を図る。</p>
<p>中期計画【16】</p>	<p>教員養成を行う全国の大学・学部に対して、HATOプロジェクトの研究成果を生かして、特に本学が取り組む「小学校英語教育の指導力向上」及び「へき地・小規模校での現職教員支援」等についての中心的役割を担いながら情報提供を行い、継続的に相互交流と相互支援を実施する。</p>
<p>平成29年度計画【16】</p>	<p>HATOプロジェクトの成果について積極的な情報発信を行うとともに、研修会等の開催により、HATO4大学以外の大学との相互交流等の規模を拡大させる。</p>

	実施状況	<ul style="list-style-type: none">○ 秋田市教育委員会，山形市立内蔵王第三小学校・蔵王第二中学校主催の現職教員研修において，HATOプロジェクトにおける開発教材（複式学習指導手引書，DVD教材）を活用し，現職教員のニーズに即したへき地・小規模校教育における最新の情報や知識を提供した。○ 「へき地・小規模校に関するプロジェクト合同研究会」（HATO4 大学，弘前大学の教員が参加）の開催や台北市立大学（台湾）からの講義の視察の受入れ等を通じて，HATOプロジェクトにおける開発教材の活用を奨励する相互交流を図った。○ 国内外の学会及び研究会で，HATOプロジェクトの成果である小学校英語教育に関する成果や「CollaVOD」（オンライン協働研究・学修用プラットフォーム）の発表・紹介等を行った。その結果，<u>利用者は公開初年度（平成28年度）から2.4倍に増加し670人となった。</u>HATO4 大学以外では，<u>13校において利用</u>されており，順調に利用実績を延ばしていることから，教育機関や学校現場において「CollaVOD」の有効性について理解が広がっている。
--	------	---

<p>ユニット3</p>	<p>グローバル化に対応できる教員の養成</p>
<p>中期目標【11】</p>	<p>第2期中期目標期間に本学における国際化にかかる事業の展開を経営戦略の一つの柱として位置づけ策定した「国際化推進基本計画」において、「本学学生の国際感覚を涵養し、国際的視野をもって地域社会や教育の諸分野で活躍できる人材の育成を図る」ため、「グローバル教員養成プログラム」等を実施してきた。第3期中期目標期間には、グローバル人材の育成を推進するため、学生の英語力を高めるとともに、海外の大学と連携し、留学生の派遣・受入の拡大を図る。</p>
<p>中期計画【25】</p>	<p>グローバル化に対応できるリーダーの育成を目的として開講している「グローバル教員養成プログラム（1学年定員60名）」充実のため、受講学生が卒業する際にプログラム修了認定の要件となる語学基準（TOEIC 860点相当）に到達する割合を70%以上とする。</p> <p>また、北海道教育委員会が主催し、全国的に評価されている「イングリッシュキャンプ」にグローバル教員養成プログラム受講学生が参加することで、早い段階から学生に実践的能力を育成させる。</p> <p>さらに、英語教育全体の充実を図るため、小学校教諭1種免許状を取得して卒業する学生の語学スコアの基準をTOEIC 570点相当、中学校教諭1種免許状（英語）を取得して卒業する学生の語学スコアの基準をTOEIC 730点相当に設定し、この基準に到達する学生の割合を80%以上とする。</p>
<p>平成29年度計画【25-1】</p>	<p>主にグローバル教員養成プログラム受講学生、小学校教諭1種免許状取得や中学校教諭1種免許状（英語）取得を目指す学生を対象にTOEICを受験させ、語学スコアの現状を把握する。また、中期計画に掲げた語学基準到達のための具体的方策を定めるとともに、その方策に基づいた取組を開始する。</p>
<p>実施状況</p>	<ul style="list-style-type: none"> ○ 平成29年度から、1年次学生全員を対象とした教養科目（必修科目）「外国語（英語）（前後期）」において、授業にTOEICの内容を取り入れるとともに、<u>期末試験としてTOEIC-IPを実施した</u>。なお、期末試験においては、学年進行で通過目標スコアを設定しており、当該スコア未達成の学生に対しては目標スコア達成に向けて課題を課している。これらの取組を通じて、中期計画に掲げる数値目標の達成に向け、学生の英語力及び語学スコアの現状を把握した。 ○ 語学基準到達に向けた具体的方策を検討する「TOEIC対策ワーキングチーム」において、平成30年度以降、上記の「外国語（英語）」を継続すること、及び主に2年次学生を対象とした「初等英語」「小学校英語科教育法」においてもTOEICの内容を取り入れ、対象学生に対し継続的にTOEIC受験を課すことを決定した。 ○ また、国際社会で活躍できる人材として高い語学力と豊かな国際感覚を有する教員の養成を目指す、グローバル教員養成プログラムでは、プログラムの第1期生が本格的に修了年度を迎える平成30年度末に向け、多数の修了生を出せるよう、引き続き外国人プログラムアドバイザーによる受講学生への指導を行っている。なお、平成29年度には、これに先駆けて、平成27年度の開講以来、初めて修了生（1人）を輩出した。当該修了生は平成30年度から公立高校の英語教員として活躍している。
<p>平成29年度計画【25-2】</p>	<p>グローバル教員養成プログラム受講学生に「イングリッシュキャンプ」の参加を促すとともに、その他実践的能力を育成させることを目的としたボランティア活動を推奨し、ボランティア活動に対する意識を高める。</p>

	<p>実施状況</p>	<p>○ グローバル教員養成プログラム受講生に対し、ボランティアに参加する目的・意義等のほか、過去に参加した学生の事例などを紹介しながら周知を図った。その結果、北海道教育委員会主催の小・中学生対象の英語による体験型事業の支援ボランティアである「イングリッシュキャンプ」に15人、教育に関する環太平洋国際会議学生スタッフに8人が参加した。特に、<u>イングリッシュキャンプの参加者は平成28年度の2倍以上となっております</u>、ボランティア活動への意識が向上している。</p> <p>○ グローバル教員養成プログラム受講生から提出のあった「ボランティア・インターンシップ実施報告書」から、同プログラムの目的である「異文化理解」や「教育への情熱」が高まったことがわかった。例えば、イングリッシュキャンプの参加者は、子どもたちの意見をくみ取り英語で表現したりすることの難しさや、小・中学生が英語に親しむことができるようにするための方法を学んだ。外国人留学生支援のための通訳チューターを務めた者は、外国人留学生に自らの授業内容を説明することの難しさを学んだとの報告があった。</p>
	<p>中期計画【26】</p>	<p>留学生の派遣・受入の拡大を図るため、海外の協定締結大学等と連携し、相互に相手先の大学で授業を行うための「共同教育プログラム」（学部・大学院での単位取得を目的とするもの）や「海外教育実習プログラム」（海外での教育体験を主としたもの）等、新たなプログラムを開設するとともに、クォーター制等の新しい学事暦を導入して、海外派遣留学生及び海外受入留学生をそれぞれ年間150名に増やす。</p>
	<p>平成29年度計画【26】</p>	<p>留学生の派遣・受入の拡大を図るため、新たな体制の整備を進め、プログラム開設のための調査を実施するとともに、「共同教育プログラム」等の具体的に取り組むべきプログラムの方向性を明確にする。</p>
	<p>実施状況</p>	<p>○ 本学と協定大学において、学生の留学時の授業履修を、所属大学の授業科目の履修とみなす「共同教育プログラム」について、<u>ダルハウジー大学（カナダ）との実施可能性に関する調査及び打ち合わせを行った。</u></p> <p>○ 協定校である<u>台北市立大学（台湾）との間で新たに締結した、教育体験のための研修プログラムに関する覚書に基づき、「海外教育体験プログラム」を実施した。</u>台北市立大学の学生2人を16日間にわたって受け入れ、本学の附属学校等の授業観察、実習や授業への参加などを内容とする研修を実施した。一方、本学学生2人を台北市立大学に14日間にわたって派遣し、現地小学校での観察実習や英語による教育実習等を内容とする研修を実施した。</p> <p>また、教員養成の目的に沿った新たなプログラムの調査及び検討を行い、具体的には、香港教育大学（中国）との間で同様のプログラムの開講が可能かどうか調査及び検討を開始した。</p> <p>○ 新たに設置した<u>大学戦略本部に、国際戦略チームを設置し、</u>留学生の派遣・受入の拡大を図ることを含めた国際戦略の企画立案を行うための体制を整備した。国際戦略チームでは、平成30年度以降、新たな学事暦の導入及び英語力の向上等の検討を進めていくこととした。</p>
	<p>中期目標【12】</p>	<p>グローバル人材育成を推進するにあたり、大学全体としての英語力の底上げが必要である。そのためには、学生に対する英語教育プログラム内容を充実させるのはもちろん、英語で教育を実践する教員の資質向上を図るとともに、グローバル化推進に対応可能な職員の育成を図る。</p>
	<p>中期計画【27】</p>	<p>海外の協定締結大学等と連携して、先進的教育手法を持つ英語教員を講師として招聘し、学生対象の英語能力強化プロジェクト、大学教員対象の英語による授業の教授法等に関する研修、職員対象のビジネス英語研修をそれぞれ実施する。さらに、グローバル化に対応した取組を一層推進するため、大学教員を対象とした海外研修制度を充実する。また、海外の大学との連絡調整、学生の海外派遣、留学生受入業務等のグローバル化対応業務の円滑化を図るため、事務職員の海外語学研修経験者を20%以上とし、その経験者を各キャンパスに複数名配置する。</p>

<p>平成29年度計画【27-1】</p>	<p>海外の協定締結大学等と連携して実施する学生、大学教員及び職員を対象とした英語研修等の開始を目指すとともに、大学教員を対象とした海外研修制度をより充実させるため、今後の目的、方向性等を明確にし、新たな研修制度の具体的な内容について検討する。</p>
<p>実施状況</p>	<ul style="list-style-type: none"> ○ <u>学生を対象とした英語研修について、オーストラリアの協定校で提供している英語準備コースを本学で受講できる新たなプログラムとして考案し、学生に受講希望のアンケート調査を実施した。アンケートでは、約70%の学生がプログラムに好意的な回答をしており、引き続き開設に向けた検討を行うこととした。</u> ○ <u>大学教員対象の海外英語研修について、目的及び内容を検討し、参加教員の目的意識を明確にするため、研修後全員に「英語による授業実施」(具体的には、PD(プロフェッショナル・ディプロップメント)としての公開授業又は外国人留学生・研修生等を対象とした講義等の実践)を課すこととした。</u>この検討を経て、教員3人をグリフィス大学(オーストラリア)に1ヵ月間派遣した。 ○ このほか、教員海外英語研修の直近の過去3年間の参加者及び英語で授業を実施する(又は希望する)教員を対象に、英語で効果的な授業を行うことを目的としたワークショップを開催し、9人が参加した。
<p>平成29年度計画【27-2】</p>	<p>海外語学研修を経験した事務職員の割合を把握し、複数名の事務職員を海外語学研修に派遣する。また、研修参加者の報告をもとに研修内容の改善を図る。</p>
<p>実施状況</p>	<ul style="list-style-type: none"> ○ 職員を対象とした「海外語学研修」について、平成28年度までは協定校で実施していたが、マンツーマン授業により集中して語学力を習得できるよう語学学校での実施とし、また、職員が参加しやすいよう、実施要項を改正して実施期間について2週間か4週間のいずれかを選択できるようにした(平成28年度までは一律3週間)。このほか、研修先をオーストラリアからフィリピンへ変更することで、経費を抑えつつ複数の職員を派遣することができた。これらの改善により、<u>5人の事務職員を海外の語学学校(フィリピン)に4週間又は2週間派遣した結果、研修参加者のTOEICスコアが上昇した。</u>また、派遣者が所属する部署の長からは、業務に対する積極性や日常業務におけるプレゼンテーション能力の向上が見られたといった報告がなされた。 ○ 平成29年度研修参加者からは、途上国における教育、教員養成の重要性について強く認識したとの報告があり、社会的な経験としても有意義な研修であったことから、平成30年度以降の研修も引き続き同内容で実施することとした。 ○ <u>平成29年度末時点における研修経験者の割合は16%</u>であり、平成33年度末での目標値20%に向け順調に増加している。これにより、各キャンパス及び事務局における留学生対応業務等に、海外語学研修経験者を複数配置することが可能となっている。

○ 項目別の状況

I 業務運営・財務内容等の状況
(1) 業務運営の改善及び効率化に関する目標
① 組織運営の改善に関する目標

中期目標	【16】 学長のリーダーシップの下で、教育、研究、社会貢献の機能を最大化するため、業務改善を推進するとともに、戦略的・効果的な組織運営を行う。
------	---

中期計画	年度計画	進捗状況
<p>【33】</p> <p>第2期中期目標期間のガバナンス改革において、各校に設置していた教授会を廃止し、教授会審議事項を精選した上で、教育学部、大学院にそれぞれに1つの教授会を設置した。また、各校担当副学長であったキャンパス長やその他教育研究組織の長の選考方法については、推薦方式ではなく、学長任命とした。</p> <p>第3期中期目標期間においては、上記1から4の教育、研究、社会貢献及びその他の目標達成に向けて、学長のリーダーシップが一層発揮できるよう、平成29年度末までに、戦略を立案する「大学戦略室」を設け、学内組織の強みや弱み等を分析するIRセンター（仮）と連携して、大学経営を戦略的・効果的・機動的に進める。</p> <p>また、業務改善の推進及び人的資源の有効活用の観点から、学生生活の相談に何でも対応できる学生支援コンシェルジュ、研究推進等のためのリサーチ・アドミニストレーター及びカリキュラムの開発支援のための専門職員を育成し配置する。</p>	<p>【33-1】</p> <p>学長室及びセンターの業務等の現状を分析した結果、今後の大学運営においては、横断的かつ学長直下の企画戦略組織が必要となることから、学長室及びセンターを廃止し、新たに学長の下に、IRセンター（仮）と連携して大学経営の戦略を立案する「大学戦略室」を設置する。</p>	III
	<p>【33-2】</p> <p>社会の変化の中で生まれる新しい課題を解決すべく大学運営の高度化を図るため、これまでの知識経験を活かした高度な専門性を有する人材として専門職を順次配置する。</p>	III
<p>【34】</p> <p>社会や地域のニーズを法人運営に的確に反映させる方途の1つとして、経営協議会の学外委員等による5キャンパスの訪問、及び学外委員とキャンパス教職員との意見交換の場を設け、学外者からの提言を大学運営に活かす。</p>	<p>【34】</p> <p>平成28年度に実施した経営協議会学外委員と5つのキャンパス長との一同による意見交換会の評価を踏まえ、引き続き一堂に会した意見交換会を実施し、各校の取組や課題の共有化を図ることにより、大学運営の改善を図る。</p>	III
<p>【35】</p> <p>これまでの教員評価制度は、自己点検評価及び所属長における評価により、教員を総合的に評価してきたものであるが、第3期中期目標期間においては新たな制度として、これらの評価に加えて、学生等の</p>	<p>【35】</p> <p>平成28年度に総合的業績評価ワーキンググループにおいて見直し・策定した評価項目についての試行結果を踏まえ、評価方法・項目を再点検し、総合的業績評価システムの改修を行う。</p>	III

<p>ステークホルダーによる評価，学長の評価及び教育研究活動等による評価を3年に一度実施する。評価結果は，教員の処遇（昇給・勤勉手当）や学長表彰等に反映させ，教員各自の教育研究力の向上・改善につなげる。</p>		
<p>【36】 第2期中期目標期間においては，国立大学協会が掲げる女性教員の割合20%を達成するために，広報活動の推進及び女性教員の積極的な採用方策を定めた「女性教員採用促進のためのポジティブ・アクション」を制定し，推進してきたものであるが，教員に占める女性の割合は，平成27年4月1日現在で18.7%であった。また，第2期中期目標期間（平成27年4月1日現在）では，役員は全員男性であり，管理職に占める女性の割合は，11.6%であった。 第3期中期目標期間においては，女性役員の割合を14.3%以上，管理職に占める女性の割合についても14.0%以上を確保するとともに，教員に占める女性の割合を20%以上確保する。</p>	<p>【36】 これまでの男女共同参画に係る取組内容を踏まえ，女性大学教員の研究・教育環境の改善に向けて，今後の取組を検討する。</p>	<p>III</p>
<p>【37】 厳格な経営監視体制を構築するため，監事への情報提供システムの構築や重要な会議への参画を定着させ，監査項目を見直し，監事監査の実効性を高め，組織運営の改善を行う。</p>	<p>【37】 厳格な経営監視体制を構築するための方策の一つとして，重要な会議や全学委員会への監事の出席を定着させるとともに，随時日常業務監査を実施することにより，監査意見を踏まえ，その業務がどのように改善されていくのかを検証する。</p>	<p>III</p>

I 業務運営・財務内容等の状況
 (1) 業務運営の改善及び効率化に関する目標
 ② 教育研究組織の見直しに関する目標

中期目標	<p>【17】 本学の教育学部においては、平成 26 年度に函館校に国際地域学科，岩見沢校に芸術・スポーツ文化学科の設置を実現し，教員養成機能の充実・強化を図るための教育研究組織の見直しを行った。同時に，平成 33 年度までの北海道の小・中学生の推移や教員の採用動向を踏まえ，教員養成課程の学生定員を 20 名増員し，720 名とした。大学院については，教育委員会の要請に応え，教職大学院のコースを再編し，学校経営に対応したコースを設置するとともに，修士課程の在り方について検討を進めてきた。第 3 期中期目標期間では，北海道における学校の統廃合やそれに伴う教員需要に対応した規模へ教員養成課程を見直す。また，大学院においては，北海道地域の教育を担い，高度な実践的指導力を有する教員を養成するための教育研究組織へ見直すとともに，他大学との連携・協働による高度な組織化を図る。</p>
------	---

中期計画	年度計画	進捗状況
<p>【38】 第 3 期中期目標期間中の教員の採用動向を踏まえ，教員採用数や教員就職者数等を検証し，教員養成課程の規模について見直しを行う。</p>	<p>【38】 平成 28 年度に出した第 3 期中期目標期間中の教員需要及びそれに対する本学学生の教員就職者数の推定値に新たな実績データを反映させて推定値を見直し，就職状況との関係を検証する。</p>	Ⅲ
<p>【39】 北海道の地域特性を活かし，地域の教育課題を解決していくための高い実践的指導力を持った教員の養成を担う大学としての役割を踏まえ，教育学研究科の教育研究組織とその規模を見直す。</p>	<p>【39】 「国立教員養成大学・学部，大学院，附属学校の改革に関する有識者会議」の検討結果を踏まえて，大学院改革構想をまとめる。</p>	Ⅲ
<p>【40】 教育の質の高度化を図るため，日々の教育現場の課題を解決する「実践知」を探求し，課題解決への道を提案する「研究する教育実践者」の養成について，他の教員養成大学・学部と連携した組織化のための研究を行う。</p>	<p>【40】 新しい教育研究組織における養成する人材の必要性及び養成のためのカリキュラム構造を検討する。</p>	Ⅲ

I 業務運営・財務内容等の状況
 (1) 業務運営の改善及び効率化に関する目標
 ③ 事務等の効率化・合理化に関する目標

中期目標	【18】 業務改善に資するため、事務組織や事務の在り方を見直し、一層の効率化を図る。
------	--

中期計画	年度計画	進捗状況
<p>【41】</p> <p>第2期中期目標期間のガバナンス改革において、各校毎に設置していた教授会を廃止し、教授会審議事項を精選した上で、教育学部、大学院にそれぞれに1つの教授会を設置した。また、各校担当副学長であったキャンパス長やその他教育研究組織の長の選考方法については、推薦方式ではなく、学長任命とした（再掲）。さらに、各種委員会の目的・役割を明確化するとともに組織構成についても見直した。</p> <p>第3期中期目標期間においては、上記ガバナンス改革による規則改正に沿って、本部、キャンパスの事務組織や各種委員会における事務の役割・在り方について、効率化の観点から、適宜点検を行い、改善策を実施していく。</p> <p>また、北海道地区の国立大学との業務の共同実施や事務処理の改善・見直し等を推進する等、事務の効率化・合理化と業務改善を行う。</p>	<p>【41】</p> <p>ガバナンス改革による規則改正に沿って、本部、キャンパスの事務組織や各種委員会における事務の役割・在り方について、効率化の観点から点検を行い、改善策を実施していく。</p> <p>また、業務改善のための問題点や現状把握に基づき、北海道地区の国立大学との業務の共同実施や事務処理の改善・見直し等を推進するための業務改善計画（案）の検討を行う。</p>	III

(1) 業務運営の改善及び効率化に関する特記事項等**その他に特記すべき事項****① 専門職員の配置【関連年度計画番号：33-2】**

これまでの知識経験を活かした高度な専門性を有する人材として、研究活動の活性化や研究開発マネジメントの強化等を目的としたリサーチ・アドミニストレーターを1人、学生からの相談対応及び学生のサポートを目的とした、学生支援コンシェルジュを1人配置した。この他、平成30年度から、労務管理に関する助言、指導、対応や労務管理担当職員の育成等を目的とした人事労務アドバイザーを1人配置することとした。また、大学戦略本部に設置したIR室に、公募・選考の上、テニユア・トラック教員2人を平成30年度から配置することとした。

② 女性教員採用促進に向けた取組【関連年度計画番号：36】

平成25年3月に策定した「女性教員採用促進のためのポジティブ・アクション」に基づき、平成28年度に引き続き、3種類の経費支援を行い、女性教員の採用を促進した。

「新任女性教員スタート支援経費」を3人の新任女性教員に配分し、円滑な教育・研究の開始を支援するとともに、当該女性教員を採用したキャンパスに対し、インセンティブ経費として「女性教員採用促進経費」を配分し、女子トイレの床シートの張り替えなど、教育・研究環境の整備・充実を進めた。また、育児休業後に職務復帰した女性教員を対象とした「女性研究者を対象とした研究助成」を2人に配分し、職務復帰後の教育・研究活動を支援した。

これらの取組を大学ホームページで積極的にPRするとともに、採用時の公募要領を改正し、新規に採用された女性教員への経費支援に関する具体的な内容を追加する等の改善を行った結果、応募件数に占める女性の割合が、平成28年度から14.7ポイント上昇し、24.3%となった。

③ 大学院改革に向けた取組【関連年度計画番号：39】

「国立教員養成大学・学部、大学院、附属学校の改革に関する有識者会議」の報告を踏まえ、学校現場の課題に対し、教職大学院、修士課程それぞれが特色を生かした研究を推進し、附属学校での実践を通して、学校現場に研究成果を還元することを企図した「新たな教育学研究科～附属学校を中核とした教職大学院、修士課程の連携・協働～」構想をまとめた。具体的には①“教員養成学”の構想、②学び続ける教員を支援する教職大学院の新コース構想、③大学院による附属学

校及び附属学校教員への研究支援体制に係る検討を行った。また、本構想を踏まえ、第4期中期目標期間における教職大学院への一本化へ向けて検討を進めている。

③ 業務の効率化に向けた取組【関連年度計画番号：41】

これまで担当課室がそれぞれ実施していた地域連携・地域貢献事業に係る各業務を一元化し、事務体制を強化するため、平成30年4月から地域連携推進室を新たに設置することとした。このことにより、教育委員会等への窓口を一本化し、平成30年3月に策定した「北海道教育大学における地域連携活動に関する基本方針」の下、地域連携・地域貢献事業をより一層推進することを可能とした。

また、会議運営に係る事務処理の効率化を図るため、現行のペーパーレス会議システムを検証し、セキュリティ性能が高く、ネットワークを介することなく利用できるなど利便性に優れた新システムを導入することとした。

⑤ ガバナンス改革の強化に関する取組【関連年度計画番号：33-1、41】**大学戦略本部の設置**

本学では、平成27年度から、大学のガバナンス強化として、各校ごとに設置していた教授会の廃止及び新たに全学教授会（学部教授会及び研究科教授会）の設置、学長選考における教職員による意向投票の廃止、各校担当副学長（現・各校キャンパス長）及びその他教育研究組織の長の選考方法について、推薦方式から学長任命への変更等、様々な改革を行ってきた。

一方、大学の運営においては、大学全体を俯瞰して戦略を立案する組織がなく、学長室、教育研究センター・各種委員会、各キャンパス等が個別に取組を進めてきた。そのため、大学全体のデータに基づく戦略の立案と成果の検証が不十分であるなどの問題があった。平成29年度には、これらの課題を解決するため、学長室及び教育研究センターを廃止し、大学運営に関する企画立案を戦略的・組織横断的に行う「大学戦略本部」を新たに設置した。

大学戦略本部では、第3期中期目標及びミッションの再定義等の実施、国や社会からの要請等に対し、大学全体を俯瞰し、中・長期的な視点で効果的・効率的な大学戦略を立案し、迅速に業務を遂行する。また、大学戦略本部に、特定の課題について専門的に企画立案を行うとともに、各キャンパス等への施策又は戦略の提示、並びにその実施に対する支援を行う「戦略チーム」を設置した。併せて、IR室を設置し、大学戦略本部の意思決定を支援する体制を整備した。

学内規則の体系化に関する取組

学内規則について、「学内規則の制定手続に関する規則」及び「学内規則の制定手続に関する細則」を改正し、これまで曖昧だった、学長が制定する規則の種別

及び各校等の長が制定できる規則の種別を明確にするとともに、学内規則の種類及び定義並びに規則の制定及び改正に係る手続き（決裁過程等）を明確化し、規則全体の適正な管理運用を図ることができるよう学内規則の体系化を行った。

⑥ 「国立教員養成大学・学部，大学院，附属学校の改革に関する有識者会議」報告書への対応

平成29年8月に公表された「国立教員養成大学・学部，大学院，附属学校の改革に関する有識者会議」報告書を踏まえ、本学の取組状況及び好事例をまとめ、現状の確認を行うとともに、各事項に担当責任者を決め取組を進めていくこととした。

なお、具体的な好事例として、以下の4点の取組を行っている。

- (イ) 附属学校等での授業を学生が参観し、検討・交流する「学校臨床研究（必修科目）」の実施
 - (ロ) 「教師の仕事について考え、より深く理解してもらうこと」をテーマとして、高校生が本学教員や学生と一緒に模擬授業を作り上げていく企画「エデュケーション・カフェ」の実施
 - (ハ) へき地・小規模校教育，特別支援教育等，本学における重点研究分野に関するプロジェクトへの重点的な予算配分による研究の推進
- (ニ) ステークホルダーの声を取り入れた教育課程改革を実行するための「教員養成改革推進外部委員会」「学生の意見を取り入れた授業・教育課程評価委員会」の設置

⑦ キャンパス長等戦略経費の拡充

科研費採択率や学生就職率に基づくインセンティブ配分によって、キャンパスの活性化・特色化を図る「キャンパス長等戦略経費」について、予算額を平成28年度比の2倍となる12百万円へ拡充した。キャンパス間の競争性を更に高めることで、取組を活性化し、成果に応じたメリハリのある予算配分を目的としている。

配分された予算をキャンパス独自の広報活動へ充当した一部のキャンパスにおいては、平成29年度に実施した入学試験の志願者数が、平成28年度比で29%増（668人から862人へ増加）となるなど、配分・活動促進・増収の好循環が得られた。

さらに、平成30年度からは、より実効性、競争性を高めるため、傾斜配分額の割合を50%から70%へ増加させることとした。

<p>I 業務運営・財務内容等の状況</p> <p>(2) 財務内容の改善に関する目標</p> <p>① 外部研究資金，寄附金その他の自己収入の増加に関する目標</p>
--

<p>中期目標</p>	<p>【19】 外部資金，寄附金の獲得を促進しつつ，自己収入の増加を目指す。</p>
-------------	--

中期計画	年度計画	進捗状況
<p>【42】</p> <p>自己収入増加のため，以下の取組を進める。</p> <p>① 学外との共同研究，科学研究費助成事業，奨学寄附金等の外部資金を積極的に獲得するため，教員と職員が協働し，研究助成関係の公募に積極的に応募する体制を強化する。</p> <p>② 外部資金・寄附金獲得のためのファンドレイザーを配置するとともに，引き続き，寄附金（基金）3,000万円以上の獲得に取り組む。</p> <p>③ 第2期中期目標期間の後半から実施した卒業生・修了生等に係る証明書発行の有料化を，引き続き行う。</p>	<p>【42-1】</p> <p>教職協働により，複数の研究者で実施する共同研究プロジェクトの支援体制を構築し，科研費や研究助成等の外部資金獲得を促進する。</p>	III
	<p>【42-2】</p> <p>北海道内各地の企業を中心にファンドレイザーによる募金活動，クレジットカード決済システム（仮称）等による寄附，大学ホームページ等での広報活動を通して，自己収入の増加を目指す。また，卒業生・修了生等に係る証明書発行の有料化を引き続き行うとともに，外部資金の取組に積極的な他大学の取組を研究する。</p>	IV

I 業務運営・財務内容等の状況 (2) 財務内容の改善に関する目標 ② 経費の抑制に関する目標

中期目標	【20】 管理的経費の削減策を検証しつつ、さらなる経費削減に向けて計画的な取組を推進する。
------	---

中期計画	年度計画	進捗状況
【43】 第2期中期目標期間は北海道内の国立大学と7件の共同調達を実施し、共同調達によるスケールメリットの活用（調達コスト低減）及び業務負担の軽減を図った。第3期中期目標期間には第2期中期目標期間中の効果的な共同調達を継続するとともに新たな共同調達の実施、省エネ等の推進、コスト意識の徹底により、業務費に対する一般管理費比率について、全国11教員養成系大学における平均値（平成26年度4.22%）以下に抑制する。	【43】 第2期中期目標期間中の効果的な共同調達の継続、道内国立大学法人と新規共同調達案件である事務用パソコンの一括リースを実施する。また、新たな共同調達へ向けての検討、照明設備LED化事業計画に基づく第2期事業の実施及びコスト意識の徹底を図るために、全学に対して管理経費削減に向けての周知を行う。	Ⅲ

I 業務運営・財務内容等の状況
 (2) 財務内容の改善に関する目標
 ③ 資産の運用管理の改善に関する目標

中期目標	【21】 安定した大学運営を行うため、資産と資金の有効な運用を行う。
------	------------------------------------

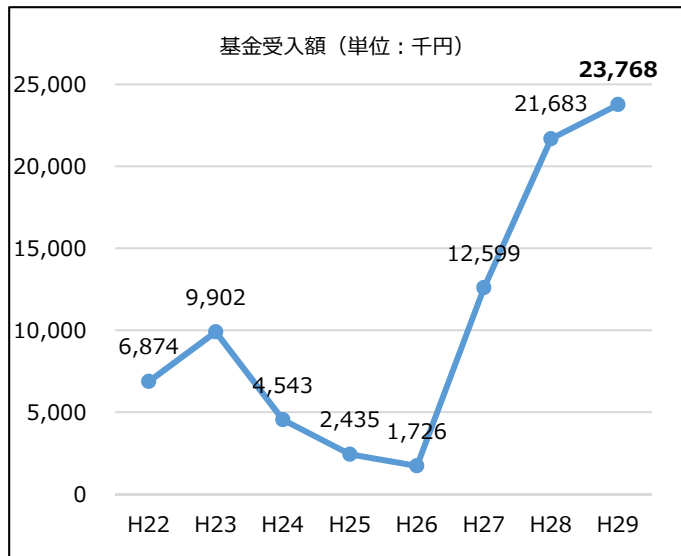
中期計画	年度計画	進捗状況
<p>【44】</p> <p>平成 28 年度には建築後 30 年を超過する未改修の建物が全体面積の約 44%となる見込みである。施設の老朽化に伴って、多様化する新たな教育研究へ対応するためのスペース創出や、安心・安全な環境の確保が課題となる。これらの資産を有効に活用するために、第 2 期中期目標期間には、施設・設備の点検・評価及び必要かつ計画的な整備による予防保全を前提とした運用管理を行うため、「施設維持管理マニュアル」による施設等の定期点検・評価を実施することによって、資産の点検体制を構築した。</p> <p>第 3 期中期目標期間においては、引き続き予防保全による計画的な維持管理体制を基盤として、定期的な見直しによるキャンパスマスタープランの充実並びに資産の用途・目的について点検・評価を行う。</p> <p>また、ライフサイクルコストによる費用対効果に基づく資産運用方針を策定し、更なる学外者の利用を促進することにより、土地及び建物の貸付による収入を第 2 期中期目標期間の平均に比し、10%以上増加させる。</p>	<p>【44】</p> <p>資産運用方針に基づき、札幌キャンパスの資産の用途・目的について点検・評価を実施する。</p> <p>また、学外者の利用促進のため、平成 28 年度に行った不動産貸付要項の改正（貸付範囲の拡大）による成果を検証する。</p>	III
<p>【45】</p> <p>資金運用による運用益を獲得するために、第 2 期中期目標期間には、適切なリスク管理の下、北海道地区国立大学間の連携による共同の資金運用（J ファンド）を行う中で単独の運用より有利な運用と考えられる運用を 69 回実施し、総額 270 万円の運用益を獲得した。第 3 期中期目標期間においても、引き続き、適切なリスク管理の下、北海道地区国立大学間の連携による共同の資金運用に積極的に参画し、安定的な運用益の確保に取り組む。</p>	<p>【45】</p> <p>適正な資金管理のもと、北海道地区国立大学間の連携による共同の資金運用（J ファンド）に積極的に参加し、平成 28 年度以上の日数の運用を行うことで、最大限の運用益の獲得を図る。</p>	III

(2) 財務内容の改善に関する特記事項等

年度計画を上回って実施した計画（自己評価を「IV」とした計画）のうち特に注目すべき取組や成果がある場合、上回ったと考える根拠及びその計画に基づき実施した取組内容や成果

① 寄附金の獲得に向けた取組【関連年度計画番号：42-2】

平成27年度から配置したファンドレイザーによる北海道内の企業延べ482社への訪問及び個人168人への寄附依頼を通して、寄附金の獲得に向けて取り組んだ。また、学園情報誌に掲載する協賛企業の募集を行い、賛同を得られた企業の企業名を紙面に掲載し、その掲載料計40千円を基金として受け入れた。



平成29年4月からの新たな取組として、寄附者の利便性向上を図るため、クレジットカード決済システムの運用を開始した。また、刷新した基金リーフレットに当該システムについて掲載し、周知を図った。さらに、寄附者のニーズに対応するため、本学の基金規程を一部改正し、基金事業として、附属学校（園）の施設・設備の整備及び活動支援を目的とした附属学校（園）支援事業を新設した。

これらの基金獲得に向けた取組により、獲得額は過去最高額となる23,768千円となり、平成28年度から、9.6%増加（約2,085千円増）した。これにより、第3期中期目標期間の2年目で、中期計画に掲げる目標額「3,000万円」の約1.5倍となる、45,451千円となった。

このほか、文部科学省が主催する寄附フォーラムにおいて紹介された他大学の取組事例を参考に、寄附者に対する謝意を表す取組として、平成27年4月～平成29年8月の間における一定額以上の寄附者（個人及び法人・団体計227人）

を、本学が開催する演奏会や作品展に招待した。演奏会への来場者（招待者）に対し実施したアンケートでは、「引き続き寄附したいと思う演奏だった」等の好意的な意見が寄せられた。

その他に特記すべき事項

② 資産を有効に活用するための取組【関連年度計画番号：44】

ライフサイクルコストによる費用対効果に基づく資産運用方針により、札幌キャンパスの資産の点検・評価を実施した。資産の予防保全を前提とした運用管理を行うことができるよう現状を把握し、今後、必要かつ計画的な整備を進めていく。

また、平成29年度から実施した不動産貸付対象の拡大に伴う成果を検証した結果、貸付対象の拡大に伴う利用者の増加による貸付料収入が第2期中期目標期間の平均比で12%増加（約255千円増）した。なお、貸付料収入全体についても同様に63%増加（約2,137千円増）した。

③ 経費削減に向けた取組【関連年度計画番号：43】

スケールメリットを活かした管理経費の削減を行うために、第2期中期目標期間中に効果的であった共同調達を継続するとともに、平成29年度から新たに共同調達する事務用パソコンの一括リースを7月から開始した。本学が独自に契約している事務用パソコンのリースについても平成31年2月末で期間満了を迎えることから、新たな共同調達の可能性を含めて検討を開始した。

また、6カ年の照明設備LED化事業計画に基づく第2期事業を実施するとともに、計画を前倒しして図書館閲覧室等の照明器具LED化工事を実施した。省エネ効果を検証するために消費電力を実測した結果、改修前と比較して年間97,077kWh（約57%）、電力料金換算では約1,600千円の削減を達成した。

この他、管理経費削減に向けて、複写機の2色印刷や両面印刷の設定方法、定期刊行物の見直しなどについて全学に周知した結果、前年度比で約1,200千円を削減した。

④ 自己収入増加に向けた取組【関連年度計画番号：42-2, 45】

自己収入の増加に向けた取組として、本学ホームページ管理運用に関する要項を改正し、平成29年7月より、企業等から本学ホームページへの広告バナーの掲載について申請があった場合は、学生生活に資する情報提供の一助として掲載することを可能とした。平成29年度は掲載料として、120千円の収入があった。

この他、平成27年4月1日から開始した卒業生・修了生等に係る証明書発行の有料化により、約1,487千円の収入があった。また、適切なリスク管理や積極的な運用を行うために資金計画を作成の上、北海道地区国立大学間の連携による共同の資金運用（Jファンド）に積極的に参加し、延べ342日間運用（平成28年度から11日間増）したことにより、約217千円の運用益を獲得した。

I 業務運営・財務内容等の状況
 (3) 自己点検・評価及び当該状況に係る情報の提供に関する目標
 ① 評価の充実に関する目標

中 期 目 標	【22】 第2期中期目標期間において、評価体制の整備と評価に関する広報を充実し、大学における評価活動を定着させてきた。第3期中期目標期間では、教育の質を保証する観点から、様々な情報を活用する仕組みを取り入れ、教育の質の改善・向上に焦点をあてた、内部質保証のPDCAサイクルを確立する。
------------------	--

中期計画	年度計画	進捗 状況
【46】 大学の教育を中心とした諸活動における質保証について、国内外の事例や他大学における取組の調査及び研究を行い、大学教育の質の向上に結びつけるシステムを構築し、そのシステムの有効性について検証を行う。	【46】 他大学における大学教育の質の保証に関する取組と本学の取組状況を比較・分析し、内部質保証システムの確立に向けた課題や方向性を明確にする。	III

<p>I 業務運営・財務内容等の状況</p> <p>(3) 自己点検・評価及び当該状況に係る情報の提供に関する目標</p> <p>② 情報公開や情報発信等の推進に関する目標</p>
--

<p>中期目標</p>	<p>【23】 社会・地域から求められる大学として、戦略的な広報活動を推進する。</p>
-------------	--

<p>中期計画</p>	<p>年度計画</p>	<p>進捗状況</p>
<p>【47】</p> <p>大学が地域に開かれた身近な存在として広く理解されるために、地域の教育研究活動拠点として、大学における学生生活の様子や現職教員への支援等の取組のほか、キャンパスが所在する地方公共団体等と連携した地域振興イベントによる広報活動等を、動画等を用いながら大学公式 SNS（ソーシャル・ネットワーキング・サービス）により積極的に情報発信する。特に、大学公式 SNS として平成 26 年度より活用している Facebook においては記事を年間約 60 件掲載する。</p>	<p>【47】</p> <p>他大学における取組を参考にし、本学の広報における課題や、今後の方向性を検討する。あわせて、試行した動画による広報について、平成 28 年度の評価を反映し改善を行う。</p>	<p>Ⅲ</p>

(3) 自己点検・評価及び当該状況に係る情報の提供に関する特記事項等

その他に特記すべき事項

① 内部質保証システムの確立に向けた取組【関連年度計画番号：46】

「教育の内部質保証に関するガイドライン」（大学改革支援・学位授与機構 平成29年3月31日）に基づき、教育の内部質保証に関する方針と体制の整備など、内部質保証システムを構築するために必要となる要素について、本学と他大学の状況を比較・分析し、レポートとしてまとめ、本学における内部質保証システムの構築に向けての課題を明らかにした。

内部質保証システムの一つの要素として挙げられている「内部質保証に関する方針（規則）」については、平成16年度に制定した本学点検評価規則に自己評価や外部評価の実施方法等が明記されているものの、内部質保証の方針や点検・評価結果を改善につなげるプロセスが明確に定められていないことから、規則上明記する必要があることが分かった。また、自己評価及び外部評価の評価項目や実施サイクルに柔軟性を持たせることで、より内部質保証に即した点検・評価を行うこととした。

以上の調査・分析結果を踏まえて、平成30年度に本学点検評価規則を改正し、内部質保証システムを確立していくこととした。

② 学生の視点を取り入れた広報の取組【関連年度計画番号：47】

在学生の視点から大学の魅力を伝える広報活動を行うため、広報学生サポーターを継続して採用し、定期的に大学広報誌やホームページに対する意見や感想を提出してもらい、各種広報活動に役立てている。

平成29年度は、学生が中心となって編集、発行している「学園情報誌 HUE-LANDSCAPE」について、広報学生サポーターからの意見を基に、巻頭特集ページの新規追加、紙面のスリム化等のリニューアルを行った。また、同誌をより広く周知するため、電子ブック化及び広報用リーフレットの作成・配布を行った。

③ Web広告による入試情報の発信

主に受験生やその保護者を対象に、オープンキャンパス告知や本学の魅力を発信することを目的として、従来から実施する新聞広告（7月）に加え、平成29年度は新たにインターネット媒体（Yahoo! JAPAN, Googleコンテンツページ他）によりWeb 広告を掲載した。Web広告は、7月と12月の2回（それぞれ約1カ月間）実

施し、約46,000回（7月：29,000回、12月：17,000回）の閲覧があった。北海道エリアを対象とした新聞広告に対し、Web広告により、広範囲の地域（特に本学志願者の多い東北6県及び新潟県を含んだ地域）の受験生・保護者に対して本学を進学先の1つとして効果的にアピールすることができた。

④ 北海道教育大学岩見沢校BOX（i-BOX）による情報発信

岩見沢校における地域連携活動を積極的に展開するための活動情報拠点として、北海道教育大学岩見沢校 BOX（i-BOX）を平成21年5月から開設している。学生による企画展示を中心に、授業・研究等の成果発表や、イベント告知展示、教員によるコレクション展など、年間20回程度の展覧会を開催するとともに、i-BOX スペース内でのパンフレットやリーフレット配布のほか、Facebook, Twitter 等のSNSを活用した情報提供を行っており、平成29年度は計24回の展覧会等を開催し、来場者数が初めて4,000人を超え、延べ4,905人が来場した。



i-BOX の Twitter ページ

I 業務運営・財務内容等の状況
(4) その他業務運営に関する重要目標
① 施設設備の整備・活用等に関する目標

中期目標	【24】 計画的な施設マネジメントを遂行し、教育・研究環境を充実させる。
------	--------------------------------------

中期計画	年度計画	進捗状況
<p>【48】</p> <p>環境に関わる世代間の平等を尊重する社会人の育成に努めるため、第2期中期目標期間においては、将来にわたって環境負荷の低減を確実に実施するための方策として、平成32年度までを対象期間とする行動計画を作成・実施した。</p> <p>第3期中期目標期間においては、キャンパスマスタープランの定期的な見直しと併せ、引き続き行動計画に基づくソフト面で環境負荷の低減対策を実施するとともに、積雪寒冷地帯において必要不可欠な暖房設備については、「計画的な維持管理に関する施設マネジメント」に基づき中長期の保全計画を策定する。また、老朽化の進んだ施設の使用燃料を、より環境負荷の低いものへ転換し、温室効果ガスの排出量を削減するためのハード面での低減対策に取り組む。</p>	<p>【48】</p> <p>「地球温暖化対策に関するキャンパス行動計画」における平成29年度計画の策定及び公表と併せ、旭川、函館キャンパスの暖房設備等について点検を行い、中長期の保全計画を策定する。また、老朽化した暖房設備の更新及び環境負荷の低い燃料へ転換するための大規模改修に係る予算要求を行うとともに、小規模な暖房設備等の改修を進める。</p>	III
<p>【49】</p> <p>地域における国立大学の役割は、人材養成のみならず、地域との共生及び開かれた空間を含む、魅力あるキャンパス環境の形成である。第2期中期目標期間においては、自然との調和を図り、持続可能なキャンパスと快適な生活環境を形成するため、環境負荷の低減と、学生・教職員の協働による、キャンパス環境を向上させるための施設整備（構内美化）を推進したが、老朽施設の根本的環境負荷低減対策には、補助金等による大型改修が必要である。</p> <p>第3期中期目標期間においては、定期的な見直しによるキャンパスマスタープランの充実と併せ、国の財政状況等を踏まえた上で、建築後30年を超過する未改修の建物について、計画的な維持管理に関する施設マネジメントに基づき中長期の保全計画を策定し、環境負荷低減に資する老朽改善を推進するとともに、さらに安全・安心かつ教育研究の質を向上するための環境構築に取り組む。</p>	<p>【49】</p> <p>建築後30年を超過する未改修の建物に係る中長期の保全計画の見直し、建物の老朽改善のための大規模改修に係る予算要求及び老朽改善に係る小規模改修を進めるとともに、札幌キャンパスの資産の用途・目的について点検・評価を実施する。</p>	III

I 業務運営・財務内容等の状況
 (4) その他業務運営に関する重要目標
 ② 安全管理に関する目標

中期目標	【25】 大学構成員の危機管理に対する意識を向上させ、修学及び勤労の適切な安全衛生管理を実施する。
------	---

中期計画	年度計画	進捗状況
<p>【50】</p> <p>安全で安心なキャンパス環境を絶えず目指すために、第2期中期目標期間においては、校舎津波避難施設化事業、備蓄庫・備蓄物資の整備、及び受水槽の防災機能強化を行うとともに、大学構成員の大規模災害に対する危機管理意識の啓発を行うために、「大震災対応マニュアル」、「危機管理ガイドライン・個別マニュアル」等の点検・整備を行い、「大規模地震発生時における時系列行動計画」による総合防災訓練、危機管理に関する講演会を実施した。</p> <p>第3期中期目標期間においても、引き続き、安全で安心なキャンパス環境を絶えず目指すために、附属学校体育館の災害時の避難場所等を確保するため、建物を単体で使用できるよう、玄関、多目的トイレ及び倉庫の設置に必要な一部増築整備を行うとともに、大学構成員の大規模災害に対する危機管理意識の啓発を行うために、「大震災対応マニュアル」、「危機管理ガイドライン・個別マニュアル」等の点検・見直しを行い、「大規模地震発生時における時系列行動計画」による総合防災訓練、危機管理に関する講演会を実施する。</p>	<p>【50-1】</p> <p>附属学校体育館の災害時の避難場所等を確保するため、玄関、多目的トイレ及び倉庫を設置して、一体として使用するための一部増築整備に係る予算要求を関係各所と調整の上行う。</p>	Ⅲ
	<p>【50-2】</p> <p>キャンパスの特性に合わせた避難方法等のマニュアルに基づく訓練を実施し、その結果を検証するとともに、個別マニュアル等の点検・見直しを行い、職員の危機管理に関する意識の向上を図るための危機管理に関する講演会を実施する。</p>	Ⅲ
<p>【51】</p> <p>適切な環境で修学及び勤労ができるよう、人権侵害防止対策として、各種ハラスメントへの理解度を測るアンケートを実施し、人権侵害に関する意識の啓発を行うとともに、新たに義務づけられたストレスチェックの実施結果に基づき、適切な安全衛生管理上の措置を行い、環境整備を充実させる。</p>	<p>【51】</p> <p>平成28年度の実施状況等を踏まえて、改善した内容でストレスチェックを実施する。また、各種ハラスメントへの理解度を測るアンケートの実施方法について検討する。</p>	Ⅲ

<p>【52】</p> <p>情報セキュリティ基盤の整備及び情報セキュリティに関する利用者教育を行うため、第2期中期目標期間には、CISO（最高情報セキュリティ責任者）の設置、セキュリティポリシーの整備及び情報セキュリティ講習会を行ってきた。第3期中期目標期間には、より一層の情報セキュリティの確保が図られるよう、情報テクニカルスタッフを配置し、情報セキュリティに関する教育・啓蒙を継続的に実施するとともにサイバー攻撃への対応体制を強化する。</p>	<p>【52】</p> <p>平成28年度に計画した「情報セキュリティに係る利用者教育計画」に基づく施策を実施する。</p> <p>また、次世代型サイバー攻撃に対応しうる体制の整備に向け、平成28年度調査した他大学等におけるインシデント対応体制やネットワーク認証等の取組内容を基に課題や方向性を検討する。</p>	Ⅲ
---	--	---

I 業務運営・財務内容等の状況
 (4) その他業務運営に関する重要目標
 ③ 法令遵守等に関する目標

中期目標	【26】 不正防止体制及び管理責任体制を充実・強化するとともに、大学人としてのモラルや社会的責任について、意識の向上を図り、適正な大学運営を行う。
------	---

中期計画	年度計画	進捗状況
<p>【53】</p> <p>不正防止体制，個人情報管理体制及び情報セキュリティシステムについて現状・課題を把握し，改善充実を図るための有効な方策を検討し実施するとともに，サービス規律や適正な経理について教職員に対し研修を実施することにより，法令遵守等に関する周知徹底を行う。</p>	<p>【53】</p> <p>不正防止体制，個人情報の管理体制及び情報セキュリティシステムについて現状・課題を把握した上で，改善充実を図るための有効な方策を検討する。</p> <p>また，教職員に対しサービス規律に関する研修や適正な経理についての研修を実施することにより，法令遵守等に関する周知徹底を行う。</p>	III
<p>【54】</p> <p>第2期中期目標期間においては，「公的研究費の不正使用防止に関する説明会」の受講を義務化し，受講しない教員に対しては，「競争的資金等の申請・使用を認めない」「学内予算による教員研究費を一切配分しない」等の措置をとってきたが，それを継続するとともに，改正された「研究機関における公的研究費の管理・監査のガイドライン」及び「研究活動における不正行為への対応等に関するガイドライン」を踏まえ，教員や学生に対する倫理教育を義務化する等，不正を事前に防止する取組をさらに強化する。</p>	<p>【54】</p> <p>研究不正に関する最新の情報に留意して，コンプライアンス教育教材及び研究倫理教育教材の見直しを行い，研究倫理教育は引き続き e-ラーニングにより，コンプライアンス教育は説明会により実施する。</p> <p>学生への研究倫理教育について，教材の検討を行い，大学院生を対象に試行する。</p>	III

(4) その他業務運営に関する特記事項**その他に特記すべき事項****① 「循環型省エネルギー活動促進経費」の導入【関連年度計画番号：48】**

省エネ活動等により削減した光熱水料相当額を、各キャンパスの省エネ活動の取組実績に応じて傾斜により再配分する「循環型省エネルギー活動促進経費」を新たに導入した。平成29年度は、削減した光熱水料相当額は40百万円となり、成果に応じてキャンパスへ再配分し、教育研究へ還元するとともに、省エネ改修を実施することで、さらなる省エネ活動の促進を図った。

② 危機管理体制に関する取組【関連年度計画番号：50-2】

全学的な危機管理体制を再構築するため、これまでの「危機管理要項」「危機管理ガイドライン」等を廃止し、新たに「危機管理規則」を制定した。さらに、危機管理委員会において、危機に対する基本的事項（全学で知っておくべき事項）について定めた「危機管理基本計画」及び各キャンパス等における危機等に対する具体的な対応マニュアル（規則・要項・マニュアル等）の策定指針を定めた「危機管理個別マニュアル策定指針」を策定し、危機管理体系を整備した。これに基づき、総合防災訓練実施要項の改定や、大震災対応マニュアルの改定を検討するなど、職員の危機管理意識の喚起を図った。

また、個別マニュアル等の点検を行い、新規の制定（危機管理体制関係4件、毒物及び劇物の管理関係2件）、廃止（危機管理体制関係5件、毒物及び劇物の管理関係1件）、一部改正（附属学校における危機管理関係）等の見直しを行った。

この他、DVDの視聴による危機管理に関する講習会を各キャンパスで実施（教職員372人が受講）するとともに、総合防災訓練を各キャンパスで実施し、職員の危機管理意識の向上を図った。

③ 法令遵守（コンプライアンス）に関する取組**情報セキュリティに関する取組**

本学が定める情報セキュリティに係る規則等（セキュリティポリシー）を基礎とし、最高情報セキュリティ責任者（CISO）において平成28年度策定した「情報セキュリティ対策基本計画」に基づく主な取組は、次の3つである。

1つ目に、情報セキュリティに係る規則の運用状況（規則に基づいた自己点検及び監査等による確認状況等）として、「情報セキュリティ対策に係る自己点検・監査の実施」という計画に基づき、平成28年度同様、全教職員対象にセキュリテ

ィ教育の理解度及び教育効果の点検等を目的とした情報セキュリティ自己点検及び脆弱性診断・侵入検査に係る外部監査を実施した。また、本学監査室により、本学セキュリティポリシーにおける矛盾・相違点等の点検及び実施済みの自己点検結果について利用者からの回答が適正に反映されているかのサンプリング調査等の内部監査を実施した。

2つ目に、個人情報や研究情報等の重要な情報の適切な管理を含む情報セキュリティの向上のための取組として、「情報セキュリティインシデント対応体制及び手順書等の整備」という計画に基づき、初動部隊として迅速かつ的確な対応が求められる部署の技術担当者を対象として、対応体制及び手順書の理解等インシデントへの対応力を高めることを目的とした学内研修を実施した。

「情報セキュリティ教育・訓練及び啓発活動」という計画に基づき、情報セキュリティ講習会において、全学ネットワークシステムの更新に伴い新たな認証方式を導入することとなった経緯等についての説明を主とした講習会を実施するとともに、平成28年度において効果の高かった標的型攻撃メール訓練について、平成29年度は2回実施することで、訓練効果の向上を図った。

「情報機器の管理状況の把握及び必要な措置」という計画に基づき、セキュリティ強化及びグローバルIPアドレスの適正管理のため、学内で使用するIPアドレスをプライベート化した（ただし、必要性に応じて一部でグローバルIPアドレスを採用）。さらに、本学ネットワークの利用に際し、事前登録端末以外に対しては認証を求める仕組みとしたほか、情報セキュリティに係る担当部署である情報化推進室を、他業務を行う事務室とは独立させ入室状況を管理するようにし、個人情報を含む重要サーバを格納するエリアの秘匿性を高めセキュリティを向上させた。

3つ目に、その他のインシデント対応に係る未然防止及び被害最小化や被害拡大防止のための取組として、「情報セキュリティポリシーや関連規程の組織への浸透」という計画に基づき、従来の取組を継続し、教職員が利用するOS等に重大な脆弱性が発見された際等に、本学セキュリティポリシー等を全学統合グループウェア（hue-IT）にて周知及び浸透を図った。

「情報機器の管理状況の把握及び必要な措置」という計画に基づき、ネットワークシステムの更新に伴い次世代型ファイアウォールを導入し、不審な通信の防御や把握等において格段に防御力を向上させた。また、万が一当該ファイアウォールを通過しサイバー攻撃の被害に遭った場合であっても、他に伝染しない仕組みとして、サーバ群を完全に独立させ、教員エリアは各研究室単位、事務エリアは各部屋単位でネットワークセグメントを作成した。

個人情報保護及び不適切な経理の防止に関する取組

平成29年4月に新任職員を対象とした研修において、個人情報保護に関する講

義を実施した。加えて、同講義の資料を、後日、hue-ITに掲載し、職員に対し周知を図った。また、不適切な経理の防止に関する研修として、平成29年9月に財務系の若手、中堅職員を対象に、講義及びグループワーク形式による研修を実施した。

④ 施設マネジメントに関する取組

施設マネジメントについて大学経営の観点から機動的に意思決定を行う、部局横断型の施設マネジメント委員会において、以下の4つの取組を検討・審議の上、計画的に実施した。

1つ目に、施設の有効利用や維持管理（予防保全を含む）に関する事項として、各キャンパスで年2回実施している施設維持管理点検に基づき、老朽度等に応じた優先度の評価を実施し、施設の長寿命化を図るために「H30 修繕・改修中期計画」を策定した。

2つ目に、キャンパスマスタープラン等に基づく施設整備に関する事項として、平成27年度に策定した教育・研究環境の施設整備に関する基本方針である「北海道教育大学キャンパスマスタープラン2016」に基づき、アクティブ・ラーニングに対応した附属図書館札幌館改修工事（ラーニング・コモンスの整備）や、安全・安心な教育研究環境や地球環境に配慮したキャンパスを形成するための札幌校講義棟トイレ改修工事等の施設整備を実施した。なお、本施設整備事業については、利用する学生から好評を得ている。

また、キャンパスマスタープランに基づき、平成30年度国立大学法人等施設整備費補助金の概算要求を行ったもののうち、旭川北門町ライフライン再生Ⅱ（暖房設備等）が平成29年度事業（再配分）として交付を受けた。

3つ目に、多様な財源を活用した整備手法による整備に関する事項として、相互協力協定を締結している岩見沢市から交付を受けた「教育大学岩見沢校体育施設整備補助事業」により、岩見沢校人工芝多目的活動施設の夜間照明設備工事を実施した。

4つ目に、環境保全対策や積極的なエネルギーマネジメントの推進に関する事項として、平成25年から平成32年までの本学における地球温暖化対策実施計画に基づき、構内の緑化、エネルギー使用量の抑制、ごみの分別や減量等の取組に関する各キャンパスの平成29年度計画を環境保全推進本部会議で策定し、学内に公表した。本計画に基づき、全学において夏季の省電力に取り組んだ結果、平成22年度の最大需要電力値を基準として8.6%のエネルギー抑制効果があった。

II 予算（人件費の見積もりを含む。）、収支計画及び資金計画

※ 財務諸表及び決算報告書を参照

III 短期借入金の限度額

中期計画別紙	中期計画別紙に基づく年度計画	実績
<p>1 短期借入金の限度額 1,688,060 千円</p> <p>2 想定される理由 運営費交付金の受け入れ遅延及び事故の発生等により緊急に必要となる対策費として借り入れることが想定されるため。</p>	<p>1 短期借入金の限度額 1,688,060 千円</p> <p>2 想定される理由 運営費交付金の受け入れ遅延及び事故の発生等により緊急に必要となる対策費として借り入れることが想定されるため。</p>	<p>該当なし</p>

IV 重要財産を譲渡し、又は担保に供する計画

中期計画別紙	中期計画別紙に基づく年度計画	実績
<p>計画の予定なし</p>	<p>計画の予定なし</p>	<p>該当なし</p>

V 剰余金の使途

中期計画別紙	中期計画別紙に基づく年度計画	実績
<p>毎事業年度の決算において剰余金が発生した場合は、その全部又は一部を、文部科学大臣の承認を受けて、</p> <ul style="list-style-type: none"> ・ 教育研究の質の向上及び組織運営の改善に充てる。 	<p>毎事業年度の決算において剰余金が発生した場合は、その全部又は一部を、文部科学大臣の承認を受けて、</p> <ul style="list-style-type: none"> ・ 教育研究の質の向上及び組織運営の改善に充てる。 	<p>平成 30 年度以降のプロジェクトに充当するため、当該年度における使用実績はない。</p>

VI その他 1 施設・設備に関する計画

中期計画別紙			中期計画別紙に基づく年度計画			実績		
施設・設備の内容	予定額(百万円)	財源	施設・設備の内容	予定額(百万円)	財源	施設・設備の内容	予定額(百万円)	財源
小規模改修	総額 264	(独)大学改革支援・学位授与機構施設費交付金 (264)	・ライフライン再生(暖房設備等) ・小規模改修	総額 392	・施設整備費補助金 (361) ・(独)大学改革支援・学位授与機構施設費交付金 (31)	・(函館八幡町)ライフライン再生(暖房設備等) ・(旭川北門町)ライフライン再生(暖房設備等) ・小規模改修	総額 95	・施設整備費補助金 (64) ・(独)大学改革支援・学位授与機構施設費交付金 (31)
<p>(注1) 施設・設備の内容、金額については見込みであり、中期目標を達成するために必要な業務の実施状況等を勘案した施設・設備の整備や老朽度合等を勘案した施設・設備の改修等が追加されることもある。</p> <p>(注2) 小規模改修について平成28年度以降は平成27年度と同額として試算している。 なお、各事業年度の施設整備費補助金、船舶建造費補助金、(独)大学改革支援・学位授与機構施設費交付金、長期借入金については、事業の進展等により所要額の変動が予想されるため、具体的な額については、各事業年度の予算編成過程等において決定される。</p>			<p>(注) 金額は見込みであり、上記のほか、業務の実施状況等を勘案した施設・設備の整備や老朽度合等を勘案した施設・設備の改修等が追加されることもあり得る。</p>					

○ 計画の実施状況等

- ・ (函館八幡町) ライフライン再生(暖房設備等)については、施設整備費補助金(4百万円)により設計業務が完了した。残額は平成30年度へ繰り越し、当該事業(函館八幡町団地基幹整備(機械設備)工事他3件)に充当する。
- ・ (旭川北門町) ライフライン再生(暖房設備等)については、施設整備費補助金(60百万円)により設計業務等が完了した。残額は平成30年度へ繰り越し、当該事業(旭川北門町団地基幹整備(機械設備)工事他4件)に充当する。
- ・ 小規模改修については、(独)大学改革支援・学位授与機構施設費交付金(31百万円)により工事が完了した。

VI その他 2 人事に関する計画

中期計画別紙	中期計画別紙に基づく年度計画	実績
<p>(1) 学生教育の質向上のため、実務経験が豊富な教員を採用する。</p>	<p>【6】 4月1日現在における学校現場での指導経験のある大学教員の割合を調査する。また、平成28年度の検討を踏まえ、公募要領に本学が学校現場での指導経験のある教員を積極的に求めている旨の記載を行うとともに、教育委員会から人事交流等により学校現場での指導経験者を採用することによって、平成30年度の4月1日における割合35%を目指した人事計画を策定する。</p>	<p>【6】 ○ 理論に基づく指導のみならず、実務経験のある教員による指導が必要であるとの観点から、学校現場での指導経験のある大学教員の確保すべき割合を目標値として定めている。 平成29年度に策定された教員人事計画のうち2件において、「学校現場での指導経験があること」を応募資格とした公募を行った。併せて、教育委員会との人材推薦に関する協定に基づく人事交流等を推進し、後任補充人事以外の新規採用計画2件を含む、5件の採用計画を策定し、選考を行った。これらの取組により、平成30年4月1日における学校現場での指導経験のある大学教員の割合が、中期計画及び年度計画における目標値である35%を上回る、38.5%となった。</p>
<p>(2) 実践的指導力の育成・強化を図るため、全ての教員に学校現場を経験させる。</p>	<p>【7】 平成28年度の新任大学教員研修プログラム及び教員現職研修プログラムの実施報告書を分析し、成果と課題を明らかにして教員養成3キャンパスで共有し、プログラムの改善を図る。</p>	<p>【7】 ○ 教員養成を担う大学教員の実践的指導力の育成・強化を図るため、附属学校を活用して実施している教員現職研修プログラム及び新任大学教員研修プログラムについて、平成28年度のプログラム受講者の実施報告書の分析を行った。分析結果として、プログラムの内容の一つである「附属学校等での授業観察」について、実地での授業観察はプログラム受講者及び附属学校等双方にとって負担が大きいことがわかった。このため、教員養成3キャンパスのプログラム担当教員等において検討を行い、新任大学教員研修プログラムについては、よりプログラムを受講しやすいよう、研修項目にビデオコンテンツの視聴を追加し、受講方法を改善した。 また、プログラムの成果として、受講者が附属学校の特別支援学級の学校評議会の傍聴等を通じ</p>

		<p>て、特別支援教育の実態を理解し、大学での講義や学生指導に活かした例などが挙げられている。</p> <p>一方、実績報告書の分析方法について、平成30年度以降については、より組織的に対応するため、委員会等が分析を行うことを検討している。</p> <p>○ 平成29年度の実施状況に関しては、教員現職研修プログラムについては12人、新任大学教員研修プログラムについては3人が受講を修了し、平成29年度末時点における、研修プログラムにより学校現場での経験を経た大学教員（研修プログラム修了者）の割合は40.1%（平成28年度から10.1ポイント上昇）となった。平成30年度以降は、教員養成3キャンパスに対し、受講が必要な教員数が多い教員現職研修プログラムに関して、年度ごとの受講者数の目安を示すなど、研修受講率100%達成へ向けて、計画的にプログラムの受講を推進するよう通知し周知を図ることとした。</p>
<p>(3) グローバル化への円滑な対応を図るため、海外語学研修経験を有する事務職員を各キャンパスに複数名配置する。</p>	<p>【27-2】 海外語学研修を経験した事務職員の割合を把握し、複数名の事務職員を海外語学研修に派遣する。また、研修参加者の報告をもとに研修内容の改善を図る。</p>	<p>【27-2】 ○ 職員を対象とした「海外語学研修」について、平成28年度までは協定校で実施していたが、マンツーマン授業により集中して語学力を習得できるよう語学学校での実施とし、また、職員が参加しやすいよう、実施要項を改正して実施期間について2週間か4週間のいずれかを選択できるようにした（平成28年度までは一律3週間）。このほか、研修先をオーストラリアからフィリピンへ変更することで、経費を抑えつつ複数の職員を派遣することができた。これらの改善により、5人の事務職員を海外の語学学校（フィリピン）に4週間又は2週間派遣した結果、研修参加者のTOEICスコアが上昇した。また、派遣者が所属する部署の長からは、業務に対する積極性や日常業務におけるプレゼンテ</p>

		<p>ーション能力の向上が見られたといった報告がなされた。</p> <p>○ 平成29年度研修参加者からは、途上国における教育、教員養成の重要性について強く認識したとの報告があり、社会的な経験としても有意義な研修であったことから、平成30年度以降の研修も引き続き同内容で実施することとした。</p> <p>○ 平成29年度末時点における研修経験者の割合は16%であり、平成33年度末での目標値20%に向け順調に増加している。これにより、各キャンパス及び事務局における留学生対応業務等に、海外語学研修経験者を複数配置することが可能となっている。</p>
<p>(4) 大学経営を戦略的・効果的・機動的に進めるため、専門的業務を行う職員を配置する。</p>	<p>【33-2】 社会の変化の中で生まれる新しい課題を解決すべく大学運営の高度化を図るため、これまでの知識経験を活かした高度な専門性を有する人材として専門職を順次配置する。</p>	<p>【33-2】 ○ これまでの知識経験を活かした高度な専門性を有する人材として、研究活動の活性化や研究開発マネジメントの強化等を目的としたリサーチ・アドミニストレーターを1人、学生からの相談対応及び学生のサポートを目的とした、学生支援コンシェルジュを1人配置した。この他、平成30年度から、労務管理に関する助言、指導、対応や労務管理担当職員の育成等を目的とした人事労務アドバイザーを1人配置することとした。また、大学戦略本部に設置したIR室に、公募・選考の上、テニユア・トラック教員2人を平成30年度から配置することとした。</p>

<p>(5) 教員の教育研究力の向上及び改善を図るため、新たな教員評価制度を構築する。</p>	<p>【35】 平成28年度に総合的業績評価ワーキンググループにおいて見直し・策定した評価項目についての試行結果を踏まえ、評価方法・項目を再点検し、総合的業績評価システムの改修を行う。</p>	<p>【35】 ○ 社会のニーズを踏まえた教育・研究・社会貢献を効果的に行うため、総合的業績評価ワーキンググループにおいて、教員評価制度の見直しについて、平成28年度の結果を踏まえ、評価方法及び評価項目の追加修正等の改善を行い、併せて、総合的業績評価システムを改修した。</p>
<p>(6) 男女共同参画社会の実現のため、女性教員の採用及び管理職への登用を積極的に推進する。</p>	<p>【36】 これまでの男女共同参画に係る取組内容を踏まえ、女性大学教員の研究・教育環境の改善に向けて、今後の取組を検討する。</p>	<p>【36】 ○ 女性教員の研究・教育環境の改善に向けた今後の取組を検討するため、男女共同参画推進に関するアンケートを実施した。アンケートの結果、女性が活躍する上で、育児・介護支援制度の周知が不足しているという回答が多くあったことから、各種広報の充実及び研修の実施について「次世代育成支援対策推進法に基づく一般事業主行動計画」に盛り込み、この計画に基づく取組を実施することとした。 ○ 平成25年3月に策定した「女性教員採用促進のためのポジティブ・アクション」に基づき、平成28年度に引き続き、3種類の経費支援を行い、女性教員の採用を促進した。 「新任女性教員スタート支援経費」を3人の新任女性教員に配分し、円滑な教育・研究の開始を支援するとともに、当該女性教員を採用したキャンパスに対し、インセンティブ経費として「女性教員採用促進経費」を配分し、トイレの出入口の改修など、教育・研究環境の整備・充実を進めた。また、育児休業後に職務復帰した女性教員を対象とした「女性研究者を対象とした研究助成」を2人に配分し、職務復帰後の教育・研究活動を支援した。</p>

		<p>これらの取組を大学ホームページで積極的にPRするとともに、採用時の公募要領を改正し、新規に採用された女性教員への経費支援に関する具体的な内容を追加する等の改善を行った結果、応募件数に占める女性の割合が、平成28年度から14.7ポイント上昇し、24.3%となった。</p>
--	--	--

○ 別表1 (学部の学科, 研究科の専攻等の定員未充足の状況について)

学部の学科, 研究科の専攻等名	収容定員 (a) (人)	収容数 (b) (人)	定員充足率 (b)/(a)x100 (%)
教育学部			
教員養成課程	2, 880	3, 060	106.3
国際地域学科	1, 140	1, 201	105.4
芸術・スポーツ文化学科	720	768	106.7
学士課程 計	4, 740	5, 040	106.3
大学院教育学研究科			
学校教育専攻	48	29	60.4
教科教育専攻	192	154	80.2
養護教育専攻	12	2	16.7
学校臨床心理専攻	18	34	188.9
修士課程 計	270	219	81.1
大学院教育学研究科			
高度教職実践専攻	90	79	87.8
専門職学位課程 計	90	79	87.8
養護教諭特別別科	40	21	52.5
別科 計	40	21	52.5

○ 大学院教育学研究科 (学校教育専攻, 教科教育専攻, 養護教育専攻)

学校教育専攻は平成24年度入試より, 教科教育専攻は平成25年度入試より志願者が入学定員を下回った。学部卒業生の志願者減少は, 北海道・札幌市教員採用試験の受検倍率が低下傾向にあり, また, 経済上の理由から早期の就職を望んでいるケースが多いこと, 及び現職教員の志願者減少は, 学校における勤務状況に伴い進学が困難になっていることが要因となっている。

養護教育専攻の入学者の多くは, 本学札幌校の教員養成課程に設置されている養護教育専攻(定員40人)の卒業生であり, 経済上の理由から早期の就職を望んでいるケース, 及び学校現場において産休・育休の取得する養護教諭が増加していることに伴い, 期限付教員として就職するケースが多く, 定員を満たさない状況が続いている。

入学者確保に向けて, 平成27年度入試より「学内特別選抜制度」及び「学外推薦特別選抜制度」を導入し, 進学意欲がある学生に対して受験機会を充実させている。また, 現職教員に対して, 説明会を通して, 長期履修制度の活用について

丁寧に説明した。さらに, これまで大学ホームページ上のみで掲載していた「大学院案内」を冊子化し, 20人以上の教員が在籍している道内小・中学校へ送付して現職教員に対する周知強化を図った。

○ 大学院教育学研究科 (高度教職実践専攻)

過去3年間の入学試験実施状況から, 学部卒業生の志願者数の減少が見られる。学部卒業生の志願者減少は, 北海道・札幌市教員採用試験の合格者数の増加, 北海道教育委員会からの大学院研修派遣候補者数の減少, 経済上の理由から早期の就職を望んでいるケースが多いことが要因となっている。

入学者確保に向けて, 年2回札幌駅前サテライトで実施している教職大学院説明会に加えて, 学部学生向けの説明会をこれまでの2回から4回へ増加して実施するなど, 広報の機会を増やした。また, 現職教員の志願者確保のため, 校長会への働きかけ, 授業公開や説明会の回数を増やすなどの広報を行った。入試に関しては, 第2次募集及び第3次募集を実施し, 平成29年度に続き, 平成30年度の入学者は増加傾向にある。

○ 養護教諭特別別科

養護教諭特別別科では, 推薦入試と一般入試の2つの区分で入試を実施しており, 過去3年間の入学者の状況から, 一般入試で合格した志願者の約半数が辞退している。さらには年度によっては推薦入試(出願資格は合格した場合, 入学を確約できるものとしている。)の合格者であっても, 合格後に就職が決定した, あるいは, 他大学に進学が決まったことを理由に数人が入学を辞退するケースもあるため, 定員を満たさない状況が続いている。