

平成 28 事業年度に係る業務の実績に関する報告書

平成 29 年 6 月

国立大学法人
島根大学



○ 大学の概要

(1) 現況

①大学名 国立大学法人島根大学

②所在地 本部（松江キャンパス）島根県松江市
（出雲キャンパス）島根県出雲市

③役員の状況

学 長 服部 泰直（平成 27 年 4 月 1 日～平成 30 年 3 月 31 日）
理事数 6 名（うち常勤 5 名，非常勤 1 名）
監事数 2 名（うち常勤 1 名，非常勤 1 名）

④学部等の構成

【学部】

法文学部、教育学部、医学部、総合理工学部、生物資源科学部

【研究科】

人文社会科学研究科、教育学研究科、医学系研究科、総合理工学研究科、
生物資源科学研究科、法務研究科

【機構等】

教育・学生支援機構（教学企画 IR 室、教育開発センター、外国語教育センター、
生涯教育推進センター、アドミッションセンター、キャリアセンター、保健管理
センター、学生支援センター、障がい学生支援室）

研究・学術情報機構（戦略的研究推進センター、汽水域研究センター、産学連携
センター、総合科学研究支援センター、総合情報処理センター、ミュージアム）

国際交流機構（国際交流センター、島根大学・寧夏大学国際共同研究所）

地域未来戦略センター

山陰法実務教育研究センター

評価室

男女共同参画推進室

広報室

生物資源科学部附属生物資源教育研究センター（隠岐臨海実験所）※

※は、教育関係共同拠点に認定された施設を示す。

⑤学生数及び教職員数（平成 28 年 5 月 1 日現在）

学部・研究科等の学生数

学部生数	5,376 名（うち留学生数 45 名）
大学院生数	710 名（うち留学生数 84 名）
教員数（本務者）	850 名
職員数（本務者）	1,414 名

(2) 大学の基本的な目標等

島根大学の理念・目的

島根大学は、山陰地域における知と文化の拠点として培ってきた伝統と精神を重んじ、「地域に根ざし、地域社会から世界に発信する個性輝く大学」を目指すとともに、学生・教職員の協働のもと、学生が育ち、学生とともに育つ大学づくりを推進する。

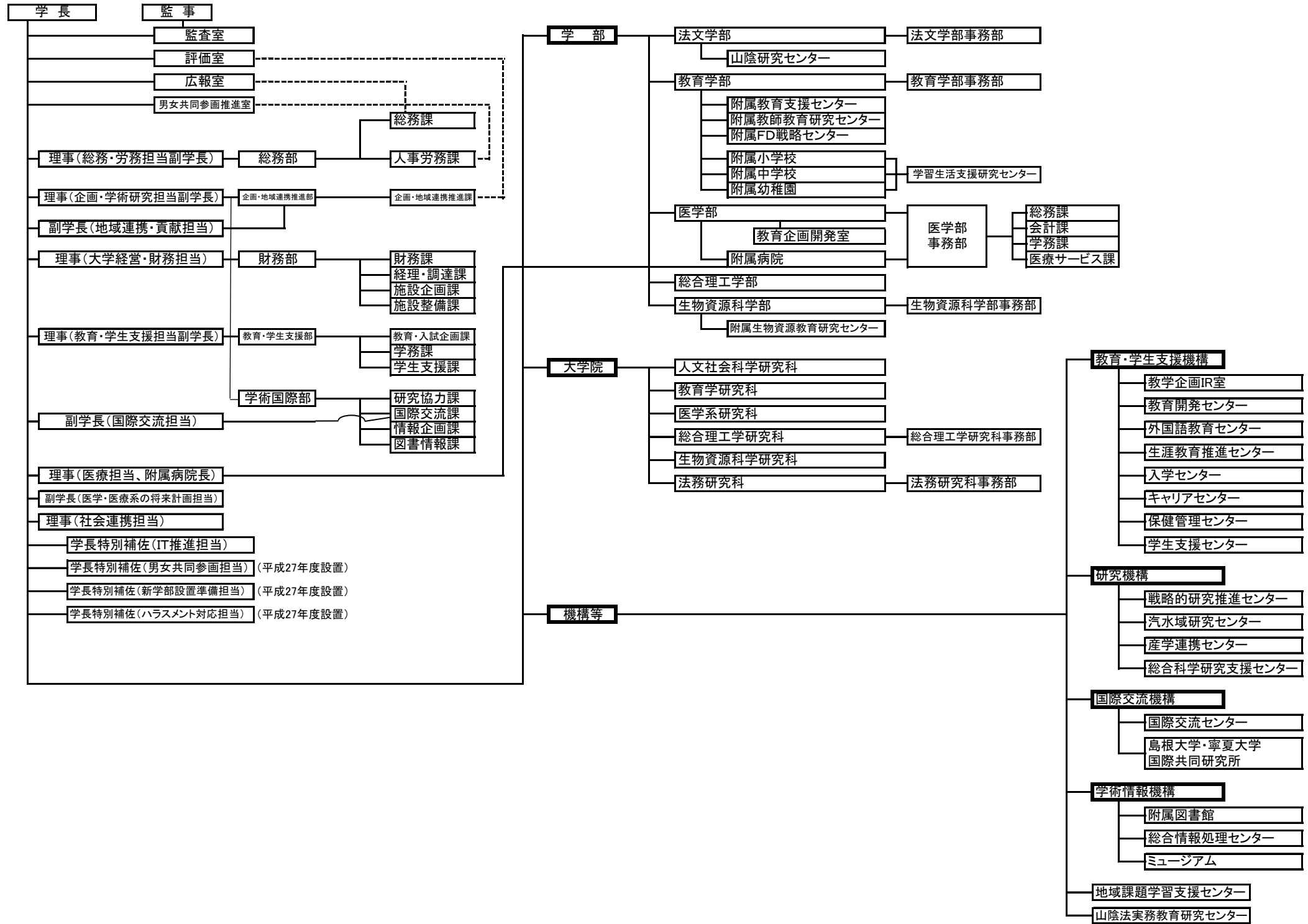
第 2 期中期目標期間において、教育では、グローバルな感性と社会人力（人間力）の涵養、自ら学ぶことが出来る（応用力がある）人材養成等に係る事業を重点的に推進した。研究では、各専門分野の先進的研究を進めるとともに、学部横断のプロジェクトを組織し、大学の特色となる学際的研究を推進してきた。

第 3 期中期目標期間においては、これまでの大学の基本目標を堅持し、「地(知)の拠点整備事業」及び「地(知)の拠点大学による地方創成推進事業」を梃子に地域活性の中核としての機能を充実させるとともに、特定分野において世界をリードする教育研究拠点を目指し、進むべき方向性と育成すべき人材像を明確にし、大学の機能強化のための改革を積極的に進める。

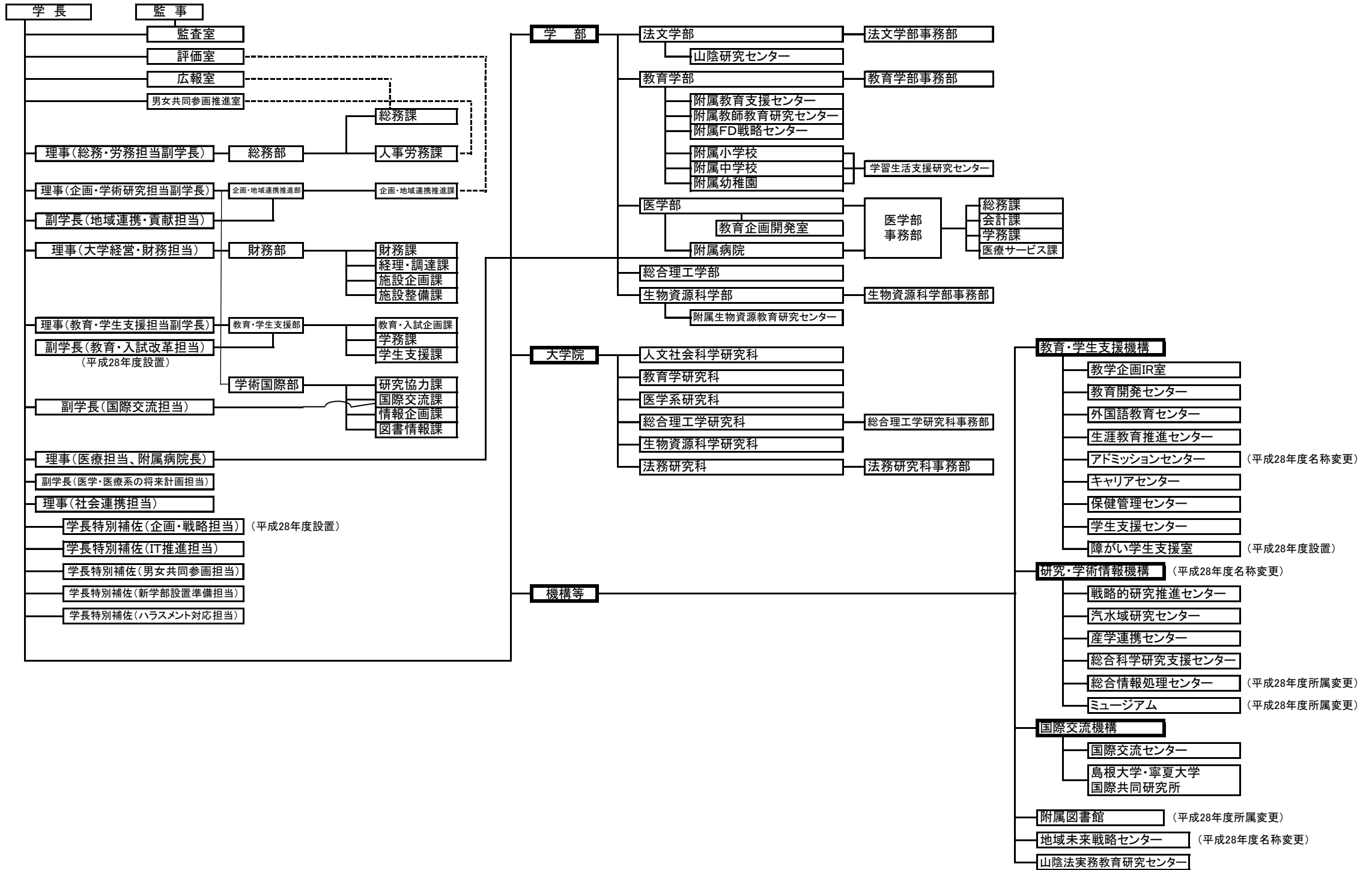
1. グローバルな感性と社会人力（人間力）の涵養、自ら学ぶことのできる人材養成のための教育を推進し、幅広い教養と専門的能力を身につけた地域の振興と発展に寄与できる高度な専門職業人を育成する。
2. 山陰の地域課題に立脚した研究や特色ある研究を推進し、その成果を広く社会に発信する。日本や世界の研究拠点となりうる特色ある研究分野を育成支援する。
3. 地域資源を活用した文化の育成・産業振興、地域医療・地域包括ケアの充実などの社会貢献活動を推進する。「地(知)の拠点整備事業」及び「地(知)の拠点大学による地方創成推進事業」を活用し、地域の課題解決を担う人材を輩出する。
4. アジアをはじめとする世界の国々との人的交流や共同研究を推進し、地域における国際交流拠点として、相互の持続的な発展に寄与する。
5. 学問の自由と人権を尊重し、学生及び教職員の満足度を高める。また、社会の要請等に応えるための組織の見直し等を主体的に推進し、効率的で社会に責任を負う大学運営を行う。

(3)大学の組織図

■平成27年度



■平成28年度



○ 全体的な状況

島根大学は、第3期中期目標期間を迎えるにあたり、島根大学の将来ビジョンと経営戦略を「島根大学未来戦略（SMART20）」として策定し、学内外に公表した。SMART20では、①豊かな教養・高度な専門性・グローバルな感性を醸成し地域や世界で活躍する学生を育成する教育の推進、②様々な課題を解決する研究成果を創出し新たな価値を創造するための多様な研究の推進、③地域・社会との連携を強化し「地（知）」の拠点として地域に貢献する活動の推進、④学長のリーダーシップのもと構成員が最大限活躍できる環境の整備と組織改革により持続的発展を目指す大学運営の推進を謳い、平成28年度はその初年度としてこれらを実現すべく取組を開始した。

1. 教育研究等の質の向上の状況

(1) 教育に関する目標

○基本ポリシーに基づく学士課程教育による確かな学士力の養成

・主体的学修を支援する「学びの見える化」に向けた取組【1-1, 2-1】

個々の授業の学修目標に着目してアクティブ・ラーニング（AL）の構成要素を「知識定着・確認」「表現」「知識・スキル応用」「知識の総合的活用・創造」の4要素と捉え、要素ごとの実施率をポイント化することで全ての授業科目におけるAL導入状況を可視化した。そして、本学のALを、上記4要素の少なくとも2要素を含み、かつ一定の授業時間数（一つの要素が50%以上、または、2つの要素が15%以上の時間数）で実施している授業と定義した。この定義によるALの実施率は49%であった。

上記定義に基づく実施率調査では、「知識定着・確認」の実施率が70%と比較的高率であったが、他の3要素については「表現」40%、「知識・スキル応用」38%、「知識の総合的活用・創造」29%と低率であった。なお、学生アンケートの結果より、「知識定着・確認」以外の複数の要素を授業に取り入れることが学生の主体的学修・理解度促進につながることを示唆されたことから、より効果的・本質的なALを推進するために「表現」「知識・スキル応用」及び「知識の総合的活用・創造」の要素を取り込んだ授業の実施率をさらに高めるため、各学部のFD研修会を通じてこれらの分析結果をフィードバックし、教員の意識改善に努めた。

・キャリアデザインプログラムを拡充整備【6-1, 22-1】

「就業力育成特別教育プログラム」（文部科学省「産業界のニーズに対応した教育改善・充実体制整備事業」平成24～26年度・平成27、28年度は学内事業として継続実施）を見直し、後継となる「キャリアデザインプログラム」を構築し平成29年度から開講することとした。履修した卒業生を対象に実施したアンケート結果に基づいてプログラムを改善し、初年次から実践的なキャリア教育を進めるために、新規科目「ビジネススキル入門」を1、2年生に開講するとともに、ライフキャリア系科目（1科目を3科目に）及びジョブキャリア系科目（1科目を2科目に）を拡充させることで、就業力に加えて社会人基礎力を強化する教育内容とした。

【 】内の数字は年度計画番号を示す。

○高大接続の強化と入試改革

・「島大型育成入試（試案）」を策定し、新たな高大接続入試に前進【23-1・2】

教育・入試改革担当の副学長を配置するとともにアドミッションセンターを設置し、入学志願者の能力・意欲・適性を多面的・総合的に評価・判定する新たな入試の開発・実施に取り組む体制を強化した。また、中国5県の教育委員会及び高等学校長等を学外委員とする入試改革協議会等の議論を踏まえ、従来のAOや推薦入試を統合した 新たな特別入試制度の試案を策定した。この新たな特別入試は、現在実施している地域貢献人材育成入試面談会及び高大接続事業「しまだい塾」を取り込んだ出願前指導及び、入学前指導を組み込んだ育成型入試である。（戦略性が高く意欲的な目標・計画の状況 P.10）

・高校生と大学生が地域住民とともに地域の未来を考えるシンポジウム開催により高大接続事業「しまだい塾」がスタート【24-1】

地域の未来づくりに関わりたいと考える意欲的な高校生と大学生による対話を軸にしたシンポジウムを「しまだい塾」のキックオフ事業として国立大学協会（「大学改革シンポジウム」）及び島根県雲南市と共催した。県内の教育関係者や地域住民534名の参加があり、平成28年4月に本学独自の取組である「地域貢献人材育成入試」を受験して入学してきた「COC人材育成コース」の1期生と地域の高校生が共同して、地域活動体験発表や地域と自身の未来について考えるグループワーク、さらに地域住民も含めた参加者による意見交換を行った。高校生が、高校在学中及び大学進学後の学修に対する意識を高めるために、大学生、地域住民と一体となって地域や自らの将来について考える機会を提供することができた。（戦略性が高く意欲的な目標・計画の状況 P.10）

○入学前から卒業まで一貫した学生支援の充実

・「障がい学生支援室」を設置、学生・保護者・教職員延べ3,200名以上が利用【21-1・2】

多様な学生へ合理的配慮を提供するため「障がい学生支援室」を設置し、指導教員等との連携によって、障がい等による修学上困難を抱える学生に対し 入学前から継続して相談できる体制を整備した。これにより平成28年度は保護者からの相談1,170回、教員からの相談170回に対応した。併せて、ノートテイク等により障がいのある学生を支援するサポーターの養成（学生24名）、教職員に対するFD・研修会（6回）や中四国国立大学では初めてのe-ラーニング（受講率76%）を実施し、学生支援への理解を深めた。なお、同室の利用延べ人数は 学生2,030名、保護者241名、教職員991名に上った。

・全学的体制により修学のみならず早期に気づき、組織的に支援【21-3・4】

保健管理センター、学務課、学生支援課の協同で修学困難学生（基準単位数未修得者）等を支援する連携会議を6回開催し、1)成績不振、2)欠席過多及び3)連絡がつかない等で事件・事故が疑われる学生毎にそれらの担当課と各学部において、対応策を共有した。成績不振、欠席過多については、保護者・指導教員と連携し、履修指導、生活指導、カウンセリング等を合わせて3,228

回行った。また、学生が関係した事件・事故へ速やかに対応するために、連絡網を全学的に整備し、学生委員長会議や事務連絡会議を通じて教職員への周知及び連絡の徹底を図った。

○グローバルな感性を持ち、広く国際社会で活躍できる学生の育成

・ダブル・ディグリープログラムの設置【40-1】

本学大学院総合理工学研究科と中国の東北師範大学数学与統計学院の間にダブル・ディグリープログラムを設置した。設置にあたり、双方の開講科目を総点検し単位互換が円滑に行えるように単位履修方法や科目対応表及びシラバスを整備するとともに、ホームページに掲載し、学生に対する利便性を図った。そして、本プログラムに平成29年度から東北師範大学から2名の学生が入学することが決まり、本学教員が東北師範大学に赴きこれらの学生に対する入学前指導を行った。

・県内企業からの寄附金による島根県内就職希望の留学生に対するインターンシップ支援と地元企業への就職促進【42-1】

地元企業19社からの寄附金により平成26年度に設立した「島根大学留学生受入支援基金」を活用して、大学院修了後に県内での就職を希望する留学生を対象にした県内企業でのインターンシップ支援制度の運用を開始した。本制度は、2年間で60時間以上のインターンシップを修了した留学生に対して奨学金25万円を支給する制度であり、平成28年度は計8名の留学生が本制度によるインターンシップを行った。また、留学生の地元企業への関心を高めるため、地元企業見学会を開催したところ、39名の留学生が参加した。（戦略性が高く意欲的な目標・計画の状況 P.12）

・グローバル化への取組を強化し、学生の海外派遣数が前年度比50名増加【39-1】

海外への関心を醸成するため、外部有識者等による海外の最新情報提供を行う「グローバルインサイトセミナー」を、前年度の4回（参加者延べ133名）を上回る6回（参加者延べ164名）実施するとともに、海外への留学、インターンシップ、ボランティア等へのモチベーションを高めるため、新規科目「グローバルチャレンジ」及び「グローバルイシュー」を開講した。さらに、外務省が提供する対日理解促進交流プログラム「JENESYS2016」に選定され、海外への派遣学生数が平成27年度の195名から245名に増加した。（戦略性が高く意欲的な目標・計画の状況 P.12）

（2）研究に関する目標

○多様な基盤的・先進的研究の推進による研究力の向上

・研究推進室の設置等による研究の強化及び推進【30-1】

学内資源を戦略的に再配分して全学的な研究支援体制を再構築するため、研究推進室を平成29年度に設置することとし、組織の整備や配置するURAの採用・勤務等に係る制度を整えた。併せてシニアURAの採用者を決定し、平成29年4月から研究支援に向けた活動を開始できる体制とした。

○特色ある研究の重点的強化・推進

・ラマン分光法やナノ材料を用いた医療応用に関する異分野融合研究を推進【27-1】

ラマン分光法やナノ材料を用いた医療応用に関する、医理工農連携による異分野融合研究を推進し、医療ラマン装置を開発して運用を開始するなど学際的な研究成果を臨床分野へ展開した。また、本学生物資源科学部とのラマン分光法の医療応用に関する研究交流を契機にインドのコーチ理工大学との間で大学間交流協定を締結した。このコーチ理工大学が立地しているケララ州とは、本学が立地する中海・宍道湖・大山圏域市長会が経済交流促進のための覚書を締結しており、それぞれの地域の中核大学が連携することで産官学の新たな連携促進の基礎を固めた。

さらに、ナノテク分野では、北テキサス大学との間で学生の研究交流を含めた共同研究を実施しており、その成果の一つとして本学で研究を行ってきた北テキサス大学の学生が超音波診断技術などを扱うベンチャー企業を米国で創業するなど産業応用にも進展している。（戦略性が高く意欲的な目標・計画の状況 P.11）

・クロスアポイントメント制度を活用した汽水域研究の拠点形成【28-1】

日本で最長の汽水域である宍道湖・中海を対象とした環境研究を島根大学の特色ある研究として重点的に推進するため、研究対象を流域・汽水域・沿岸に拡大し、新たに教授2名（内1名はクロスアポイントメント制による）、特定支援型特任講師を1名及び、客員教授2名を採用するなど「汽水域研究センター」の組織改編や拡充を図った。また、研究対象を広げたことに伴い、平成29年4月から名称を「エスチュアリー研究センター」へと改めることとした。これらの機能強化の取組により平成28年度における発表論文数は、過去3カ年の平均論文数16本の約2倍（31本）となり年度計画を達成し、特にインパクト・ファクター値合計は、過去3カ年の年平均10.6の約3倍の32.3となった。また、平成28年度における外部資金の獲得も過去3カ年の平均値の2.4倍を達成し、計画を大幅に上回った。（戦略性が高く意欲的な目標・計画の状況 P.11）

○地域社会における課題の解決に資する研究の推進

・地元企業との共同研究講座の設置【25-1】

島根県の主要産業である金属・特殊鋼関連産業の株式会社キグチテクニクスと本学との間で包括連携協定を締結した。また、同社からの資金提供により平成29年度中に共同研究講座を設置することを決定した。これにより、今後、両者が有する知的・人的資源を有効活用し、島根県ものづくり産業をけん引する特殊鋼産業の発展に寄与していく。

・しまね大学発・産学連携ファンドの投資による島根大学発ベンチャー「株式会社農の郷（みのりのさと）」の設立【26-1】

平成26年度に設立された山陰合同銀行による10億円規模のしまね大学発・産学連携ファンドの投資により平成27年度には2社が島根大学発ベンチャー

として起業したが、平成 28 年度はアイメックトマト（特殊フィルムを用いた栽培システムで育成するトマト）の高機能化・地域ブランド化を事業化し、上記ファンドの投資を受け「株式会社農の郷（みのりのさと）」が島根大学発ベンチャーとして設立された。

・ **フィレンツェ大学及び北京工業大学との自然災害共同国際センターの発足【25-1】**

「山陰防災フォーラム」を本学の自然災害軽減プロジェクトセンター（プロジェクトセンター：部局を越えて本学の特徴的な研究に取り組む研究グループ）の主催で、春と秋に開催し研究の成果を地域に還元した。また、島根大学の地学分野における研究の蓄積を基盤にして、GPSを用いた観測技術に特色のあるフィレンツェ大学や建物の耐震化技術が進んでいる北京工業大学と連携することで、自然災害共同国際センターを発足させた。さらに、「地質環境災害軽減」での国際的な拠点形成をめざし、UNESCO-Chair への平成 29 年 4 月申請に向け、準備を整えた。

・ **Academic Knowledge Network を活用した地域におけるコホート研究の推進【25-1】**

疾病予知予防プロジェクトセンターにおいて、文部科学省特別経費（プロジェクト分）「島根 Academic Knowledge Network（地域発のアイデアや問題意識に基づく教育・研究ネットワーク）を活用した健康長寿要因の解明」を基盤とし、生活習慣病、加齢に伴う病気の効果的な予防策を見つけるための健康調査を邑南町、隠岐の島町、雲南市において 3,021 人を対象に実施した。その調査結果を 40 回に及ぶ報告会、講演会において地域に還元したほか、自治体が地域で実施する健康増進活動をサポートする職員を対象とした研修会を 4 回開催した。また、「卓越研究員制度」（平成 28 年度科学技術人材育成費補助事業）に基づく研究員を 1 名採用することにより研究体制を強化した。さらに、同センターを「地域包括ケア教育研究センター」として全学センター化し機能強化することで、地域住民の健康維持に関する総合的かつ学際的な研究を推進し、本学の教育研究活動及び学術交流の活性化を図るとともに、その研究成果の公表により地域社会の発展及び国際学術交流の振興に資することとした。

・ **「治療戦略コンソーシアム」の創設【25-1】**

膵がん撲滅プロジェクトセンターでは、県内に患者の多い膵がん・胆道がんの撲滅を目指して、基礎系及び臨床系の講座から成る「治療戦略コンソーシアム」を創設し、基礎及び臨床研究を集学的に推進し、早期診断法及び低侵襲的な新規治療法の開発に向け、簡便な測定キット、バイオ医薬品及びワクチン療法の動物モデルを開発した。

（3）社会との連携や社会貢献及び地域を志向した教育・研究に関する目標

○ **地方創生の中核となって活躍できる学生の育成**

・ **地域からのアンケート調査等に基づく地域貢献人材育成に係る科目開設【32-2】**

地域課題や地域が求める人材像・スキルの検討について、県内企業 239 社を対象としたアンケート調査及び自治体を含む県内事業所 33 ヶ所からヒアリング等の調査を行った。その調査結果を全学で展開する教養育成科目に平成 29 年度から反映させることとし、課題発見能力・課題解決能力及びチームワーク力・チャレンジ精神の伸張に重点を置いた科目「実例ビジネス開発論」を新規に開設するとともに、既存の科目「スタートアップセミナー」等の授業内容を改善した。

・ **地域活動を通じた学生の社会人基礎力の向上【32-1】**

県内企業やNPO等からの、地域活動への学生参加による協働教育の要望に応え、「コミュニティ・イノベーション・チャレンジ」を開始した。本プログラムは、地域が地方創生に係るプロジェクトを企画し、学生とともに実施するもので、出雲青年会議所による出雲中心市街地活性化案の策定事業や松江市学園通り商店街振興組合の「さくら祭り」企画運営事業等、8プロジェクトに延べ72名の学生が参加し、学生の社会人基礎力や社会に関する経験値を高めることができた。

○ **地方創生の中核となって活躍できる社会人の育成**

・ **定員の2倍の応募者から11都府県の16名が履修「ふるさと魅力化フロンティア養成コース」【34-1】**

高校を中心とする教育の魅力化と地域振興とを結びつけ、地域活性化に取り組む島根県海士町や飯南町等の自治体のノウハウと、大学の教育資源とを組み合わせながら、教育現場と地域とを結ぶ「地域教育魅力化コーディネーター」を養成する履修証明プログラム「ふるさと魅力化フロンティア養成コース」を開設した。本コースでは、全国各地のふるさと活性化を志す社会人に対し、地域活性化に成功している隠岐島前高校（海士町）、飯南高校（飯南町）等での実習を通じて実際の現場での取組を体験してもらうとともに、遠隔ライブ授業・オンデマンド授業を多く活用することにより受講生側の利便性にも考慮した。定員16名の募集に対して全国から32名の応募があり、自治体の職員、学校関係者など、11都府県から16名を受け入れ、全員が履修プログラムを修了した。平成29年度は同プログラムに17名の受講生を受け入れることを決定している。

○ **地域志向教育を大幅に推進－「ふるさと島根定住財団」など地域との連携強化**

・ **「しまね協働教育パートナーシップ」に55団体登録【9-1・2】**

県内企業等と県内高等教育機関が人材育成の理念や知識、教育スキルを共有し、ともに若者の地域への定着促進を図ることを目的として「しまね協働教育

パートナーシップ」を立ち上げ、県内企業・NPO法人等からの応募を精査し55団体を登録団体として認定した。さらに、本制度を活用して、企業、自治体、NPO、高等教育機関等のインターンシップ担当者を対象とした「企業向けインターンシップ研修」及び様々な業界・企業の仕事内容について話を聞き、学生が自らのキャリアを考える「業界・企業研究フェア」を開催するとともに、参加企業、団体へのインターンシップを行った。また、県内インターンシップのプラットフォームの役割を担っている「ふるさと島根定住財団」と連携し、インターンシップの事前・事後指導の内容の検討を行い、課題として挙げられたインターンシップの量的拡大・質的向上に対応するため、インターンシップ募集企業による合同ブース説明会「インターンシップフェア」を平成29年度に学内で開催することを決定した。

・大学と地域のニーズ・シーズマッチング事業「しまね大交流会」への来場者数6割増【33-1・2】

平成27年度に引き続いて実施した、県内高等教育機関（島根大学、島根県立大学及び松江工業高等専門学校）と地域のニーズ・シーズをマッチングする「しまね大交流会」では、県内の企業・行政・NPO・大学研究室等による出展数は220以上、来場者数は県内高等教育機関の学生700名を含む1,600名以上となり、前年度を6割上回った。学生がより多くのブースを見て回るができるよう工夫した結果、学生が訪れた平均ブース数は約9ブースとなり、企業と学生のマッチングを図った。

・「地域情報アーカイブ Ago-Lab」及び「しまね地域資料リポジトリ(GO-GURa)」による情報発信【33-2, 35-3, 8-1】

地域のステークホルダーがそれぞれの持つ情報を投稿することで、地域の魅力を発信する「地域情報アーカイブ Ago-Lab」を構築し、運用を開始した。また、自治体等地域の各種団体が活動成果を展示・公開するためのオープンラボスペース「地域コミュニティラボ」を設置し、開設記念展示として、島根県銑鉄鋳物工業組合による「鐵(てつ)の造形—島根県銑鉄鋳物産業の技と匠—」を開催した。さらに、全国にさきがけて県内の行政機関等の各種団体が発行する文書等をインターネット上に公開する「しまね地域資料リポジトリ(GO-GURa)」の運用を開始し、平成28年度末時点で島根県内11自治体を含む18団体の資料2,856点が登録され、636アクセス、4,314ダウンロードがあった。併せて、本学及び地域の機関等が所蔵する史資料をデジタル化により公開する等の体制整備を行った。以上により、地域に散在している情報の一元的な収集・蓄積を行い、広く発信した。

(4) 附属病院に関する目標

○教育・研究面

・新専門医制度による研修実施体制の整備【45-1】

島根県内における医療人養成の基幹病院として、卒後臨床研修センター内に設置した専門研修等部門を中心に、一般社団法人「しまね地域医療支援センタ

ー」と連携し、県内全病院が参加した病院群で実施する専門研修体制の構築や、18基本領域の専門研修プログラムの作成等、平成30年度からの開始が見込まれる新専門医制度による研修の実施に向けた準備を終えた。

・「しまね治験ネット」を活用した治験の開始【47-1】

臨床研究の推進に資するため、研究者を対象とした統計学的手法、計画書策定等に係る支援を行った。また、本院と島根県立中央病院が連携して治験を実施する「しまね治験ネット」を活用した治験を開始するなどし、新規治験契約件数が13件（前年度比44.4%の増）となった。

・大学を中心とした肺がん患者の血栓塞栓症に関する医師主導臨床研究の開始【47-1】

日本人肺がん患者を対象とした大規模な前向き研究で、島根大学としては初となる、大学を中心とした肺がん患者の血栓塞栓症に関する医師主導臨床研究「肺がん患者の血栓塞栓症発症率の観察研究ならびに静脈血栓塞栓症に対する新規第Xa因子阻害薬エドキサバンの有効性と安全性に関する検討」を開始した。東京、広島、福岡でキックオフミーティングを開催し、平成28年度末現在で参加申込み施設は35施設、そのうち24施設との調査研究委託契約を締結し、症例登録数は136症例に達した。また、試験の円滑な運用のため、事務補佐員を2名配置し、体制の強化を行った。

・再生医療実施のための安全確保体制の構築【47-2】

細胞治療・再生医療を推進するために平成27年度に設置した再生医療センターにて、「再生医療等の安全性の確保等に関する法律(再生医療法)」に準じた臨床研究を遂行する体制を整備した。具体的には、高品質の特定細胞加工物の製造と、それに伴う感染症や細胞のがん化などを防ぐため、病原性を有する微生物を遺伝子レベルで網羅的に検出する検査法の検討、少ない培養回数で細胞を作成する方法の検討、マウスを用いた特定細胞加工物のがん化チェックなど、安全性を確保した体制を構築した。地方においても世界の先進の医療を受けられるよう、再生医療法に準じた臨床研究を遂行する基礎を築くことができた。

○診療面

・地域の医師数適正化の推進【45-2】

医師不足地域にも配慮した適正な医師派遣を行うため、医師派遣の要請に対し、医師の県内分布、必要医師数の推計値等から医師派遣の妥当性等を審議する「医師派遣検討委員会」を設置し、透明性の高い医師派遣を行った。また、平成29年3月に本学のクロスアポイントメント制度の目的に、診療の推進を追加するとともに、医科医員等のクロスアポイントメント制度に関する規定を整備し、より柔軟に常勤医師の派遣を推進することで地域の医師数の適正化を図ることとした。

・先進医療及び高度医療の推進【46-1】

県内唯一の特定機能病院として高度で先進的な医療を提供するため、診療科ヒアリング等により、病院執行部と各診療科長間で先進医療の新規申請等に関する意見交換や意識共有を図る等、先進医療提供の推進を行った。先進医療の承認件数は9件（前年度比29%の増）、実施件数は53件（前年度比179%の増）と、ともに増加した。また、心血管疾患に対するハートチームの結成、脳神経疾患に対する高度医療として脳深部刺激療法を開始し2例実施する等、高度医療を推進した。（戦略性が高く意欲的な目標・計画の状況 P.13）

・高度周産期医療体制の強化【46-1】

母性胎児部門、新生児部門、新生児外科部門の3つの部門を備えた周産期母子医療センターを設置した。また、NICU（新生児特定集中治療室）を拡張移転し、NICU内での緊急手術にも対応可能とするとともに、GCU（新生児治療回復室）の増床移転を行う等、周産期母子医療センターとして周産期医療体制の充実を図り、分娩件数も427件（前年度比10%の増）となった。（戦略性が高く意欲的な目標・計画の状況 P.13）

・高度外傷センターの設置【46-2】

専門的な外傷治療を行う高度外傷センターを設置するとともに、医師の増員と重傷外傷患者到着直後の輸血実施体制を確立する等の機能の拡充を行い、県全域の外傷救急を展開した。外傷患者搬送件数は1,870件で、そのうち重症外傷の年間症例数は重症外傷（AIS \geq 3）245症例、重症多発外傷（ISS \geq 16）127症例を達成した。また、初期診療、CT、外科手術等を一つの部屋で行う「ハイブリッド初療室」を導入した「高度外傷センター棟」の着工や専従医師の増員を決定し、更なる機能強化を行った。（戦略性が高く意欲的な目標・計画の状況 P.14）

○運営面

・手術件数及び手術手技請求額の向上【46-1】

祝祭日でも定期手術の施行を可能にするるとともに、手術部への教授配置や看護師8名の増員等、効率的かつ安全に配慮した手術部運営の推進を行い、手術部での手術手技算定件数が8,285件（前年度比14%の増）、手術手技請求額が1,909,413千円（前年度比10%の増）となった。（戦略性が高く意欲的な目標・計画の状況 P.13）

・病床稼働率の向上【46-1】

DPC（診断群分類包括評価：Diagnosis Procedure Combination）データによる疾患別の適正入院日数を基にした病床配分と、入退院管理センターによる効率的なベッドコントロールを行い、病床稼働率が91.1%（前年度比3.2%の増）となった。（戦略性が高く意欲的な目標・計画の状況 P.13）

・医療安全管理体制の強化【49-1】

医療法施行規則等の改正で、特定機能病院の承認要件が見直されたことに伴

い、「医療安全等ガバナンス強化ワーキンググループ」を立ち上げ、医療安全管理部門へ専従の医師、薬剤師及び看護師の配置を決定した。また「外部監査委員会」、「高難度新規医療技術評価委員会」及び「未承認新規医薬品等・適応外使用評価委員会」の設置と規則制定等、医療安全管理体制の強化を行った。

・病院経営等目標を大きく上回る増収の実現【69-1】

13項目の病院経営改善目標値の設定と、毎月実績の検証・評価を実施するなど病院の運営状況を可視化するとともに、病院執行部と各診療科長との情報共有を高める「診療科ヒアリング」の実施、全職員の意識改革を高める「病院運営に関する説明会」の実施等により、本院全職員の意識改革を図った。職員が一丸となって病院経営の改善に取り組んだ結果、診療稼働額が18,069,940千円（前年度比5.5%の増、942,324千円の増）、収入額が17,839,842千円（前年度比6.9%の増、1,153,769千円の増）と病院経営等目標を大きく上回る増収を実現した。

（5）附属学校に関する目標

○教育課題への対応

・「地域の教育研修校」としての機能強化【51-1・2】

県内の教育課題を踏まえ、アクティブ・ラーニング等新学習指導要領実施を見据えた実践的教育・研究活動に取り組み、その成果を全国及び地域に発信すべく、「附属学校園研究協議会」を開催するとともに、教師教育研究センターと連携し協議会の一部を免許更新講習プログラムとするなど、附属学校の現職教員研修の機能の強化を図り、県と連携した初任者研修を実施する等、教員研修校としての機能を充実させた。

・大学・地域の資源を活用したPBLの開発【51-1】

文部科学省採択事業「実社会との接点を重視した課題解決型学習プログラムに係る実践研究」を実施し、地域の現状や課題を踏まえて、大学・地域の人的物的資源を活用した課題解決型学習に取り組み、先進的な研究や地域の学校で活用できる、より実践的な教育プログラムを開発した。

○大学・学部との連携

・大学・教育学部と連携した教育研究の質の向上【51-2, 53-1】

新たな指導方法に対応した教育実習プログラムを教育学部と連携して実施するため、教育実習におけるアクティブ・ラーニングの実施状況の調査を行い、実習指導方法に関する情報交換を行った。また、大学教員との共同研究による先進的な実践研究機能を強化するため、研究内容に対応する学部教員のマッチングを行い、協働で研究を推進し、質の向上を図った。

○地域との連携

- ・「トライアングルデザインアプローチ」の定着による研修・講演件数等の増加【52-1】

地域の教育課題である「通常学級における特別支援教育」について、これまで蓄積してきた研究成果を基盤とし、一人ひとりの教育ニーズに応じた子ども支援方策である「トライアングルデザインアプローチ」を実践し、公開研究会において附属学校園の子ども支援モデルを公開した。学習生活支援研究センターによる 地域の学校の研修会等への講師派遣による研修・講演を74件（前年度50件）、児童生徒に対する学習相談を延べ914件（前年度603件）、保護者を対象とした相談を延べ347件（前年度336件）実施する等、地域の特別支援教育に貢献する活動に取り組んだ。

○役割・機能の見直し

- ・地域のモデル校としての義務教育学校の設定を目指して【50-1】

少子化による学校の統廃合が進む山陰地域において、今後、小中一貫校や義務教育学校設立を検討する地域の増加が見込まれることから、地域のモデル校としての義務教育学校の設定を目指して、教職大学院、教育学部、附属学校の教員で構成する「附属学校改革委員会」を設置し、自治体等との意見交換も踏まえ、義務教育学校設立を含めた附属学校の改組概要と方針を取りまとめ、決定した。（戦略性が高く意欲的な目標・計画の状況 P.14）

（6）教育関係共同利用拠点の取組

- 全国教育関係共同利用拠点「隠岐臨海実験所」の学外利用者が大幅に増加【19-1】

これまで他大学の学生向けに開講してきた2つのフィールド科目に加えて、他の臨海施設では取り組んでいない魚類や頭足類の生態学を組み入れた6つのフィールド科目に拡充した結果、学外機関利用数は47機関、延べ553名の参加者数となり、拠点化前（平成25年度末）に比べて参加者は約6割増加した。全国の大学生を対象とした臨海実習には延べ10名、大学間連携の合同実習には延べ22名、自然観察には延べ12名の参加があった。また、高校生を対象とした特別授業・海洋調査実習には延べ17名、学外の研究機関との合同海洋調査には延べ15名の参加があった。

2. 業務運営・財務内容等の状況

（1）業務運営の改善及び効率化に関する目標

特記事項（P.21）を参照

（2）財務内容の改善に関する目標

特記事項（P.26）を参照

（3）自己点検・評価及び情報提供に関する目標

特記事項（P.29）を参照

（4）その他の業務運営に関する目標

特記事項（P.33）を参照

○産学官連携を推進するためのマネジメント強化等に関する取組

- ・大学の本部機能の強化ーリサーチ・アドミニストレーター（URA）の配置
本学の研究の強化及び推進を行うため、平成29年度から「研究推進室」を設置し、そこにURAを配置することを決定した。

・知の好循環ーベンチャー企業ファンドの設立

地元金融機関が出資する10億円規模の「しまね大学発・産学連携ファンド」が設立され、その出資により、本学の研究シーズを活用した3つのベンチャー企業が立ち上がった。（平成27年度2社、平成28年度1社）

・人材の好循環ークロスアポイントメント制度の導入

国内外から優れた人材を確保し、大学における教育、研究、診療及び産学連携活動を推進することを目的として、クロスアポイントメント制度に関する規則を施行し、国立研究開発法人産業技術総合研究所から主席研究員1名を本学汽水域研究センターに教授として採用した。

・企業との連携促進による「組織」対「組織」の取組

本学と民間企業等が共同して行う研究の進展及び充実を図ることを目的に、民間企業等から受け入れる共同研究経費を有効に活用して共同研究講座等を設置・運用するための規則を制定した。

本学では、平成21年度に総合理工学研究科と日立金属冶金研究所との間で大学院に関する連携協定を締結し、学生への研究指導や客員教員の招聘、社会人博士課程教育の実施など様々な連携を重ねてきた。これらの活動を通じて（株）キグチテクニクスと本学との間で平成29年3月に包括連携協定が締結された。さらに、同社とは本協定を基にして共同研究講座を平成29年度中に設置する予定である。

3. 戦略性が高く意欲的な目標・計画の状況

中期目標【9】	アドミッション・ポリシーに基づいた、能力・意欲・適性を多面的・総合的に評価・判定する入学選抜に改善する。
中期計画【23】	平成28年度にアドミッションセンターを設置し、高大接続と入試改革に取り組む体制を整備・強化するとともに、平成27年度に立ち上げた入試改革協議会において、中国5県の教育委員会・高等学校等と高大接続及び入試改革に関して意見交換を行い、その方向性を検討する。その方向性に基づき、高校教育で培われた入学志願者の能力・意欲・適性を多面的・総合的に評価・判定する島根大学型育成入試を平成30年度までに開発し、平成31年度までに制度設計を行い、平成32年度より実施する。
平成28年度計画【23-1】	入試改革協議会での中国5県の教育委員会・高等学校等との意見交換に基づき、学内の教育・入試改革特別委員会で高大接続及び入試改革に関する方向性を示す。
実施状況	中国地区5県の教育委員会や高等学校長を学外委員とする入試改革協議会において、高校での学びや課外活動等を通じて身に着けた学力の3要素を多面的に評価する入試（島根大学の育成型入試）の学内における検討状況を説明し、高校における現状、要望等も併せて意見交換し、本学の入試改革の方向性について討議した。入試改革協議会における意見・検討を踏まえ、アドミッションセンターや学内の教育・入試改革特別委員会で初年次教育の改革を視野に入れた新しいタイプの入試について検討を進め、その方向性を策定した。
平成28年度計画【23-2】	高大接続と入試改革を主導するアドミッションセンターを設置し、島根大学型育成入試の素案をまとめる。
実施状況	<p>高大接続・入試改革に取り組む体制を強化するため既存の入学センターの組織見直しを行い、新たにアドミッションセンターを設置した。また、教育・入試改革担当副学長を配置し、教育・入試改革特別委員会の委員長とすることで入試改革の機動性を高めた。</p> <p>上述【23-1】の入試改革協議会における意見、検討結果を踏まえ、教育・入試改革特別委員会で示された入試改革の方向性のもと、アドミッションセンターにおいて地域貢献人材育成入試面談会や「しまだい塾」等の高大接続事業を取り込んだ出願前指導及び、合格後の入学前指導を組み込んだ育成型入試を立案し、教育・入試改革特別委員会においてその試案を策定した。</p>
中期目標【10】	主体的に学び自らを高めようとする学力・資質を有する多様な学生を確保する。
中期計画【24】	大学への進学意欲を高め、目的意識を明確にした主体的な学びに向かう学生を確保するために、高校での学びの成果を大学の学びにつなげる課題探究学習や地域課題学習型模擬授業（例：現行の「キャンパス・アカデミー」「授業大学」などを統合して新たに実施する「しまだい塾」）等の高大接続事業を展開する。
平成28年度計画【24-1】	高校生及び高校教員が大学での学びの魅力に触れることが出来る「しまだい塾」等の高大接続事業を実施し、高校生を200人以上参加させる。

<p>実施状況</p>	<p>高大接続事業「しまだい塾」として28年度は「授業大学」「島大キャンパスアカデミー」「キックオフシンポジウム」を実施し、計画を上回る延べ333名の参加者を得た。 「授業大学」は、高校生が大学生とのグループワーキングを通じて大学の魅力に触れる機会を提供することを目的として、島根大学を会場として実施した。県内2校から268名の参加があり、参加者からは、「大学について知ることができ、大学における学びに対しさらに夢が広がった」等の反響があった。 また、高校生が大学教員や大学生からのアドバイスを受けながら各自のテーマについて課題意識を深め、研究論文を作成する「島大キャンパスアカデミー」を島根大学で実施し、地元の高校生3名が参加した。「大学の学びの魅力に触れることができ、さらに探究を深めたい」との感想を得た。 さらに、高校生が大学生と共に地域の未来について考える対話型のシンポジウムを「しまだい塾」のキックオフシンポジウムとして雲南市において開催した。地元の3高校から62名の高校生が参加し、それぞれの意見発表・意見交換及び、大学生を交えてのグループワーク等を通じて地域課題についての理解を深めるなど、高大が接続した地域志向教育の実践の場となった。なお、本シンポジウムに参加した高校生のうち12名が本学の「地域貢献人材育成入試」に出席した。</p>
<p>中期目標【12】</p>	<p>本学の研究蓄積に立脚した特色ある国際的水準の研究を重点的に推進し、その研究成果を積極的に社会に還元する。</p>
<p>中期計画【27】</p>	<p>国際的な存在感を高めるため、ラマン分光法やナノ材料を用いた評価・応用技術等の医理工農連携による異分野融合研究を重点的に実施し、第3期中期目標期間中に医療現場において活用可能な特許の申請を5件以上行う。</p>
<p>平成28年度計画【27-1】</p>	<p>医・生物ラマンプロジェクトセンター、ナノテックプロジェクトセンター、医学部を中心にラマン分光法やナノ材料を用いた医療応用に関する医理工農連携による異分野融合研究により、国際会議における招待・特別講演を10件以上実施し、また、医療応用に関する論文5件以上の発表により国際的水準の研究を推進する。</p>
<p>実施状況</p>	<p>医・生物ラマンプロジェクトセンターを中心に、ラマン分光法を基礎技術とした医理工連携研究を推進した結果、好酸球性食道炎の診断技術に関する共同研究の成果として医療ラマン装置を開発し、本学医学部附属病院内に設置して運用を開始するなど、<u>学際的な研究成果を臨床分野へ展開</u>した。また、インドや台湾の複数の大学と連携し共同研究を進め、インドのケララ州のコーチ理工大とはラマン分光法の医療応用に関する研究交流を契機として大学間の交流協定締結に至った。同大学での国際シンポジウムの開催をはじめ、台湾での国際ラマン会議、日本での日台医用分光光学国際シンポジウムなどの開催並びに招待講演、ポスター発表などでシーズ発表を行った。 これらの取組の結果、<u>国際会議における招待・特別講演は12件、医療応用に関する論文発表は6件と目標値を上回った。</u></p>
<p>中期計画【28】</p>	<p>大学の特色である宍道湖・中海を含む斐伊川水系、隠岐及び沿岸域を対象とした環境に関する研究を推進するため、汽水域研究センター組織を改革し研究部門の新設、統合による研究体制の強化を図り、当該研究センターにおける学外の研究者等との共同研究数と発表論文数を平成25年度から平成27年度の年平均と比較し倍増させる。</p>
<p>平成28年度計画【28-1】</p>	<p>汽水域研究センター組織の改革（研究部門の統合・新設（流動解析部門、環境動態解析、生物解析部門）を行い、研究体制の強化を図り、学外研究者等との共同研究、シンポジウムの開催により査読付き論文数を平成25年度から平成27年度の平均数と比較し65%増加させ、兼任教員及び学外研究者を含む20名以上の教員による2件以上のプロジェクト研究の実施により宍道湖・中海を含む斐伊川水系、隠岐及び沿岸域を対象とした環境に関する研究を推進する。</p>

実施状況	<p>汽水域研究センターの研究部門の再編を行い、より幅広い研究に対応できるように「環境変動解析部門」「流動解析部門」「水圏生態研究部門」の3部門体制とするとともに、教授を2名(内1名はクロスアポイントメント制度を活用)、特定支援型特任講師を1名、客員教授を2名採用し、研究体制の強化を図った。さらに、本部門再編により、従来の汽水域に加え流域・沿岸を含む研究対象へと拡充したことを踏まえ、河口沿岸域とそれに影響を与える河川流域に関する研究を行う「エスチュアリー研究センター」に名称変更することとした。</p> <p>また、ベトナムのフエ農林大学、タイ王国のラジャマンガーラ工科大学スリビジャヤ校及び韓国地質資源研究院・地質環境災害研究センターと国際交流協定を締結し、海外の研究者等との共同研究の推進を図った。平成28年度のセンターの研究実績は、査読付き論文数について、平成25年度から平成27年度の平均数(16編)の94%増の31編となり、目標値の65%増を大きく上回った。また、プロジェクト研究についても、目標値を上回る21名の研究者が関わる4件の研究を実施した。</p>
中期目標【19】	学生派遣数を増加させ、グローバルな感性を備えた人材を育成する。
中期計画【39】	学生の異文化への関心を高めるため、海外協定校への研修プログラムなどを活用して、学生の海外派遣数を30%増加させる。
平成28年度計画【39-1】	海外への関心を醸成する授業科目や目的を絞った海外英語研修プログラムを創設する。
実施状況	<p>グローバル社会のリーダーとなるべき人材の育成を目標として、海外留学、インターンシップ、ボランティア等へのモチベーションを高めるため、共通教養科目として新規に「グローバルチャレンジ」と「グローバルイシュー」を開講・実施した。両科目とも講義とワークショップ形式で進めるものであり、「グローバルチャレンジ」は各国の歴史と風土、現状や留学事情について、「グローバルイシュー」は国連や世界銀行で議論されている課題とその解決方法について学ぶものであり、それぞれ41名、42名の受講者数を得た。</p> <p>海外英語研修プログラムとして、ニュージーランド・ワイカト工科大学でのビジネス英語研修及び現地企業・自治体での研修・視察を行う2週間の「ビジネス英語海外研修」を新規に創設した。これらの研修の開催については、参加費が一人当たり40万円と高額であったこともあり、参加人数が予定人数より少なかったため本年度は見送ることとなった。開催可能となる参加人数が集まるよう、企画内容・開催時期・期間・経費等について再検討している。</p>
中期目標【20】	留学生に対する支援を強化することにより、留学生を増加させ、学内のグローバル環境を推進する。
中期計画【42】	地元企業からの「島根大学留学生受入支援基金」を活用し、インターンシップ等を通して地元企業への就職を支援する等によりアジアからの受入学生を30%増加させる。
平成28年度計画【42-1】	「島根大学留学生受入支援基金」を活用し、2名以上の留学生に対して地元企業で複数年に渡る60時間以上のインターンシップを開始する。
実施状況	<p>県内企業19社による寄附金を原資として設立された「島根大学留学生受入支援基金」制度(平成26年度設立)の運用を開始した。本制度は、県内企業での留学生インターンシップを定められた条件(複数年かつ計60時間以上)で実施した場合に一人1回25万円が支給されるものである。平成28年度は計8名の留学生が県内企業4社においてインターンシップを行った。この活動は、地方での留学生の就職支援の活動として日経新聞で取り上げられるなど、大きな反響があった。</p> <p>また、地元企業への就職への足掛かりとして、松江市、安来市、米子市などの地元優良企業を留学生が見学する地元企業見学会を実施し、1回目は食品関連企業に19名、2回目は機械・金属関連企業に20名が参加した。見学会終了後のアンケートなどから、隠れた面白い企業、地元で環境面で貢献している企業の認識に繋がったことが分かり、留学生の地元企業への関心を引き出すことができた。</p>

<p>平成 28 年度計画 【42-2】</p>	<p>国内外の日本語学校に向けて「島根大学留学生受入支援基金」の広報を拡充する。</p>
<p>実施状況</p>	<p>島根大学の広報、特に「島根大学留学生受入支援基金」の情報提供や意見交換を目的に、国内の日本語学校 15 校、ベトナム・ドンズー日本語学校、タイ・はなまる日本語学校を訪問し、<u>約 50 名の教職員と約 220 名の学生に広報及び情報交換を行った。</u>支援基金の制度に対しては特に高い関心が寄せられた。</p>
<p>中期目標【22】</p>	<p>先進的医療、高度医療及び臨床研究の推進、働きやすい職場環境と強固な経営基盤を確立し、島根県の中核病院として県民にさらに信頼される病院運営を行う。</p>
<p>中期計画【46】</p>	<p>病院再開発事業により大幅に向上した病院機能をフルに活用し、ハイブリッド手術室用機器等を計画的に導入して高度で先進的な医療を展開する。また、救命救急センター機能の拡充、高度外傷センターを平成 28 年度に設置して島根県全域を対象とした外傷救急機能を付加して、島根県の救急・災害医療に主要な役割を担う。</p>
<p>平成 28 年度計画 【46-1】</p>	<p>県内唯一の特定機能病院として高度で先進的な医療を継続的に推進し、心血管疾患、脳神経疾患に対する高度医療実施、周産期医療の充実に必要な医療機器の整備、難病に対する包括的な診療及び支援の実施等に向けた人材育成を図る。手術件数 7,000 件、難易度の高い手術件数の割合を高め、平成 27 年度を上回る病床稼働率とする。</p>
<p>実施状況</p>	<p>新たに 4 件の先進医療承認を受け、<u>先進医療承認件数 9 件（前年度 7 件、29%増）、先進医療実施件数 53 件（前年度 19 件、179%増）を達成した。</u>また、<u>先進医療「内視鏡下手術用ロボットを用いた腹腔鏡下広汎子宮全摘術」が承認され、ロボット手術と腹腔鏡下手術の双方で先進医療を取得している我が国唯一の施設となった。</u></p> <p><u>心血管疾患への高度医療提供体制を強化するため、循環器内科、心臓血管外科、麻酔科、放射線科及びリハビリテーション科にてハートチームを結成するとともに、経カテーテル的大動脈弁置換術（TAVI：Transcatheter Aortic Valve Implantation）実施施設認定の取得に向け、新設するハイブリッド ER 設備で実施施設基準を満たすための設計検討、関連学会への出席、既実施施設への医師派遣と手術見学、日本心エコー図学会 SHD（Structural Heart Disease）心エコー図認証医の養成、実施施設基準として求められている手術実績数以上の実績達成など、TAVI 実施に向けた準備を行った。</u></p> <p><u>脳神経疾患に対し、特殊な手術環境と専門の資格を要する脳深部刺激療法（DBS）を平成 28 年 6 月 17 日に島根県内で初めて実施するとともに、平成 29 年 2 月 27 日に 2 例目も実施し、いずれも成功した。</u></p> <p><u>県内の妊産婦合併症及び早産、未熟児に特化した高度周産期体制を強化するため、母性胎児部門、新生児部門、新生児外科部門の 3 部門を備えた周産期母子医療センターを設置するとともに、NICU 内での緊急手術にも対応が可能となる病床面積の拡張と分娩室の隣への移転、GCU の増床と移転、分娩室の増室などの体制整備を行い、<u>分娩件数は 427 件（前年度 387 件の 10%増）となった。</u></u></p> <p><u>難病患者への最新の医療と情報を提供、症状軽減及び QOL の向上及び相談サポートなど、総合的治療を目指すため、<u>診療部門、検査部門及び相談・支援部門の 3 部門で構成する難病総合治療センターの設置と、アレルギー性疾患患者を横断的に治療することを目的に、皮膚科、小児科、耳鼻咽喉科、消化器内科及び呼吸器・化学療法内科の 5 診療科で構成するアレルギーセンターの設置など、包括的な診療及び支援の実施と人材育成を図るための体制整備を行った。</u></u></p> <p><u>予定手術時間が 4 時間を超える手術や小児心臓外科手術などの難易度が高い手術を優先的に受け付けるとともに、祝祭日でも定期手術の施行を可能としていることや、効率的な手術部運営をさらに推進するため、教授ポストの設置や看護師配置計画に取り組み、<u>年間手術件数 8,285 件（目標値 7,300 件に対し 985 件の増、前年度実績 7,297 件に対し 14%の増）、手術手技請求額 1,909,413 千円（前年度実績に対し 10%増）を達成した。</u></u></p> <p><u>疾病別の適正入院日数を基にした病床配分と、入退院管理センターによる効率的なベッドコントロールにより、<u>一般病床の平均在院日数 13.4 日（目標値及び前年度実績 13.5 日に対し 0.1 日短縮）を維持しつつ、病床稼働率 91.1%（目標値 90%に対し 1.1%の増、前年度実績 87.9%に対し 3.2%の増）を達成した。</u></u></p>

<p>平成 28 年度計画 【46-2】</p>	<p>平成 28 年度当初に設置する高度外傷センターを核として、県全域を対象とした外傷救急を実施するとともに、救急医療に携わる人材を確保し、救命救急センターの機能をさらに向上させる。年度内に高度外傷センター医師を増員し、平成 27 年度比 5 % 増の救急搬入件数、重症外傷患者数を扱い、島根県内における不慮の事故死亡者数の減少に寄与する。</p>
<p>実施状況</p>	<p>新たに設置した高度外傷センターにて重症外傷の受入を開始するとともに、ホットライン設置、スタッフ参集システムの確立、防災への機動性を向上させた重症外傷患者の病院間搬送体制構築、到着直後に救急室にて蘇生的開胸術及び蘇生的開腹術を可能とする初療体制を島根県で初めて整備し、患者到着直後に大量輸血が可能な体制の確立、高度外傷センター棟建設の設計など、外傷救急と救命救急センターの機能向上に取り組んだ。また、センターには医員 1 名を増員するとともに、平成 29 年 4 月付けでの 3 名増員を決定し、合計 7 名となる人材を確保した。</p> <p>外傷患者搬送件数は 1,870 件で、そのうち、A I S (外傷における重症度：Abbreviated Injury Scale) 3 以上の重症外傷は 245 症例、I S S (解剖学的重症度：Injury Severity Score) 16 以上の重症多発外傷は 127 症例を達成した。</p> <p>救急患者の受入人数は 12,185 人 (前年度 12,794 人)、救急車受入件数は 2,414 件 (前年度 2,463 件)、ヘリ搬送件数は 114 件 (前年度 111 件) で、前年度実績とほぼ同規模の実績であったが、3 次救急患者 425 人 (前年度 345 人、23% 増)、交通事故患者 506 人 (前年度 453 人、12% 増) と、重症患者及び交通事故搬入患者が増加した。</p> <p>死亡症例のうち TRISS (生理学的重症度と解剖学的重症度及び年齢因子を加えて予測生存率を算出する方法：Trauma and Injury Severity Score) による P s (予測生存率：Probability of survival) > 0.5 における修正予測死亡率は 0 % で、防ぎ得た外傷死 5 % 以下を維持している。また、P s < 0.5 における予測外生存例 (救命困難症例) が 9 例見られており、不慮の事故死亡者数の減少に寄与したと考えられる。</p>
<p>中期目標【23】</p>	<p>地域課題や社会的ニーズに合わせ、附属学校の機能強化を図る。</p>
<p>中期計画【50】</p>	<p>平成 31 年度に義務教育学校を設立することを目指し、学部改組による新しい教育課程に対応した附属学校組織へ先駆的に改変するとともに、教員研修機能を強化するために教職大学院を加えた運営体制の整備を行う。</p>
<p>平成 28 年度計画 【50-1】</p>	<p>義務教育学校の設立に向け、附属学校園組織改革案及び教職大学院を加えた附属学校部新運営組織案を取りまとめるとともに、教育委員会、P T A、後援会との協議を進める。また、附属学校園に改革委員会を設置し、学校行事や附属学校教員の業務内容を見直し、教職員の業務の増大による多忙感の改善を図る。</p>
<p>実施状況</p>	<p>教職大学院、教育学部、附属学校の教員で構成する附属学校改革委員会を設置し、義務教育学校設立を含めた附属学校の改組概要と方針、附属学校部新運営組織案を取りまとめるとともに、P T A 役員及び保護者対象の説明会を行い、義務教育学校設立への理解を得た。また、同委員会で教育実習期間における指導時間、指導内容についての見直しを行い、実習生の午後 7 時までの退勤を徹底するとともに、教育学部教員と連携して附属学校での指導内容の簡素化を図ったことにより、実習生の多い 9 月、10 月の超過勤務時間が前年度と比べ 1 日当たり 1 時間減少した。</p>
<p>中期目標【29】</p>	<p>社会的ニーズの変化等に対応するため、教育研究組織の見直しを行う。</p>
<p>中期計画【62】</p>	<p>少子化・高齢社会の進展などの地域課題に対応するため、法文学部、教育学部及び法務研究科等の教育研究組織の見直しを行い、成熟社会で活躍する実践的人材養成を目的とした心理、福祉社会、健康分野を融合した新たな学部を平成 29 年度に設置するとともに、社会的ニーズ等を踏まえ、平成 33 年度までに人文社会科学系大学院の組織及び規模等の見直しを行う。</p>
<p>平成 28 年度計画 【62-1】</p>	<p>平成 29 年 4 月設置に向けて計画した新学部の設置計画並びに法文学部及び教育学部の学部改組の計画を実現するための学内での運営体制の整備を行う。</p>

<p style="text-align: center;">実施状況</p>	<p>新学部である人間科学部の平成 29 年 4 月設置に向け、当該学部事務部設置までの移行業務及び入試などの新入生受入業務を円滑に進めるため、7 月 1 日に人間科学部事務準備室を立ち上げた。また、8 月 26 日付け設置を可とする通知を受け、これまでの設置準備室の体制を見直し、9 月 1 日に人間科学部設置室を設置した。同設置室には、当該学部の教授会の前身となる人間科学部設置室会議を置き、さらに人間科学部設置検討WG、入試・広報WG及び教務WGを立ち上げ、平成 29 年 4 月の新入学生受入の準備を進めた。なお、同設置室体制での業務を推進し、高校訪問をはじめ、新聞広告や動画作成、CM放送等のメディアを使った広報活動を行ったところ、一般入試前期日程で 4.3 倍（募集人員 45 人、志願者数 195 人）、後期日程で 86.2 倍（募集人員 10 人、志願者数 862 人）の志願者獲得につながった。</p> <p>人間科学部設置に係る教員の再配置に伴い、また、社会のニーズに対応する教育体制を整備するために、法文学部及び教育学部についても平成 29 年 4 月に改組することを決定した。</p> <p>法文学部については、入学定員を 40 名削減するとともに、既存の 3 学科制を維持しながら学科内の再編を実施し、各学科にコース制を敷くなど、学科教育の特性を強化することとした。法経学科においては、「法学コース」「経済学コース」の他、法務研究科の学生募集停止に伴う法務研究科教員の再配置を考慮し、法律専門職を目指す学生のための「司法特別コース」を設置した。社会文化学科については、社会福祉学及び実験心理学分野を人間科学部へ移行させ、「現代社会コース」「歴史と考古コース」の 2 コースを置き、フィールドワークを重視した教育体制とした。言語文化学科は、これまでの 3 分野の枠組みをなくし、分野に捉われずより柔軟な授業選択が可能な体制とした。また、就職先を見据えた学科横断型のキャリアゲート制を置き、学生の社会人力の強化に努めることとした。</p> <p>教育学部については、入学定員を 40 名削減するとともに、学部改組準備委員会のもとで新カリキュラムとその運営体制を検討し、特に山陰地域でこれからの教員に求められる小・中の教員免許状取得（両免許の併有）が可能な教育課程・教育体制を整備した。</p>
<p style="text-align: center;">平成 28 年度計画 【62-2】</p>	<p>山陰法実務教育研究センターの見直しを行い、山陰法学・法実務教育総合センター（仮称）の平成 29 年 4 月設置に向けた組織案を策定する。</p>
<p style="text-align: center;">実施状況</p>	<p>山陰法実務教育研究センターのあり方について検討を重ねた結果、新たなセンターへ改組するのではなく、<u>現行のセンターを維持し、一般学生や社会人に対する法実務教育及びそれに関する研究に特化することとした</u>。具体的には、<u>全学の教養育成科目として実務法学教育科目を展開するとともに、履修証明制度を利用した企業法実務コース等の社会人学び直し教育プログラムを通じた地域社会への実務法学教育の提供を行うこととした</u>。</p>
<p style="text-align: center;">中期計画【63】</p>	<p>全学的視点から、理系学部・研究科の教育研究組織の点検を行い、学部については平成 30 年度、大学院については平成 32 年度までに社会的ニーズに合わせた組織と入学定員の見直しを行う。</p>
<p style="text-align: center;">平成 28 年度計画 【63-1】</p>	<p>総合理工学部及び生物資源科学部について、平成 30 年 4 月改組に向けての検討を行い、見直し計画を作成する。</p>

	実施状況	<p>総合理工学部の改組については、地元企業へのアンケート結果及び超スマート社会等の社会変化を踏まえ、材料工学の教育を物理系・化学系に二分化するとともに、数理科学と情報科学を分けた学科構成とするなど、現行の5学科を7学科体制とする改組を行うこととした（平成30年4月開設に向け設置申請済）。</p> <p>生物資源科学部の改組については、地元企業や自治体からの要望である、食品製造業、ヘルスケア産業、6次産業化、環境技術分野で活躍できる高度技術者の養成を担っていくため、「生命」「生産」「環境」に焦点を当て、これら3分野をより明確にした3学科体制とする改組を行うこととした（平成30年4月開設に向け設置申請済）。</p> <p>また、理系研究科の教育研究組織の見直しについては、平成32年4月を目指し総合理工学研究科（博士前期課程）と生物資源科学研究科（修士課程）の改組を計画していたが、急速なグローバル化への対応など早急な人材育成体制の刷新が必要と判断し、地元産業界・自治体の要請に迅速に応えるべく、<u>改組計画を2年前倒し学部と研究科を同時改組することとし、研究科については、両研究科を統合して「自然科学研究科」を設置することとした</u>（平成30年4月開設に向け設置申請済）。</p> <p>自然科学研究科の設置にあたっては、社会変化を踏まえた将来を担う人材育成の観点から、「地元企業が島根大学に強化してほしいと考えている分野」及び「島根県総合戦略」等に謳われている「地元自治体が強化しようとしている分野」に係る、地元からの要望と「ミッション再定義」を通じて明確にした島根大学の強みを活かし、「理工学専攻」「環境システム科学専攻」「農生命科学専攻」の3専攻を置くこととした。特に、環境システム科学専攻については、<u>これまで両研究科に分散していた「環境」に関する教育・研究の資産を集約し、機能強化したエスチュアリー研究センターとも連携して教育・研究を推進する体制</u>としている。</p>
--	------	---

○ 項目別の状況

I 業務運営・財務内容等の状況

(1) 業務運営の改善及び効率化に関する目標

① 組織運営の改善に関する目標

中期 目標	<p>① 学長のリーダーシップのもと、学長補佐体制を強化するとともに、権限と責任が一致した大学運営システムにより、機能的な業務運営を推進する。</p> <p>② 弾力的な給与制度の運用を推進するとともに、男女共同参画を推進し、組織の活性化を図る。</p> <p>③ 監事機能の強化を図るとともに、様々な学外者の意見を聴取し、自律的な大学運営を行う。</p>
----------	--

中期計画	年度計画	進捗 状況
【55】 大学運営の意思決定体制の点検・見直しを行い、学長・役員会を中心としたより機動的・効率的なシステムを整備し、戦略的な学内資源再配分を行う。	【55-1】 教育研究評議会及び経営協議会の体制を大学運営に委員の意見を的確に反映させる構成に変更し、年度末に変更内容の有効性等の検証を行う。	III
	【55-2】 大学運営等に関し必要な事項を協議、連絡調整するために設置された執行部会議、総合戦略会議の点検・見直しを行うとともに、諸課題に対応するために置かれた副学長及び学長特別補佐の体制について見直しを行う。	III
【56】 全学 I R 室（仮称）を設置し、特に教育・研究等に関するデータを集積、分析し、大学運営に活用する。	【56-1】 学長補佐体制を強化するため、平成 28 年度中に全学 I R 室（仮称）を設置するとともに、全学 I R 室（仮称）の立ち上げのための準備として、学内におけるデータの保有部署やアンケート調査等の実態等を把握する。	III
【57】 研究活動の活性化を図るため、人事・給与システムの弾力化に取り組む。特に適切な業績評価体制の構築を前提に、退職金に係る運営費交付金の積算対象となる教員について業績連動型年俸制を年俸制導入等に関する計画に基づき、平成 28 年度末までに 70 名導入し、第 3 期中期目標期間中に全教員の 15% に導入する。	【57-1】 年俸制導入等に関する計画に基づき、平成 28 年度末までに 70 名の導入を行う。	IV
	【57-2】 業績連動型年俸制の全学的な展開への方針を決定する。	IV
【58】 弾力的な人事・給与制度を活用して、業績連動型年俸制を適用する教員のうち 30% 以上を若手教員として積極的に採用するとともに、外国人教員を倍増させる。また、若手教員の活躍の場を全学的に拡大し、教育研究を活性化するため、若手教員の雇用に関する計画に基づき、退職金に係る運営費交付金の積算対象となる教員における若手教員比率を 24.3% 以上に増加させる。	【58-1】 若手教員に対し、業績連動型年俸制の比率を前年度より向上させるとともに、外国人教員は前年度より適用者を増加させる。	III
【59】 男女共同参画を推進するため、女性支援体制を強化するとともに、仕事と家庭の両立支援のための学内環境を整備し、女性教員の比率を	【59-1】 子育て・介護期の女性研究者支援についてニーズ調査に基づいて、研究サポーター一制度の拡充、女性研究者のネットワーク構築等の新規事業を実施する。	III

22%以上に、女性幹部職員の比率を13%以上に増加させる。	【59-2】 女性教員比率について定期的に確認し、問題点について検討を行うとともに、女性教員や女性職員の幹部候補者に対して、それぞれキャリアアップセミナーを行う。	Ⅲ
【60】 監事へのサポート体制の一層の充実を図り、教育研究や社会貢献の状況、大学ガバナンス体制等を含む広い範囲の監査を実施して、その結果を業務に適切に反映させるとともに、内部統制システムについて外部者の視点からの監査及び助言を受けて、同システムの継続的な見直しに反映させる。	【60-1】 内部統制システム運用規則に基づきモニタリングを実施し、その結果と外部者からの助言を参考に業務に反映させるとともに、継続的な見直しを行う。	Ⅲ
	【60-2】 監事が行う業務監査をよりスムーズに行うため、様々な視点からサポートできるよう検討を行う。	Ⅲ
【61】 幅広い視野での自立的な運営改善に資するため、経営協議会学外委員、学外有識者や本学社会人学生等との意見交換会をそれぞれ毎年1回以上実施し、様々な学外者の意見を大学運営に反映させる。	【61-1】 経営協議会の開催の際に、年1回以上経営協議会学外委員の懇談会を実施し、大学運営に反映させる。	Ⅲ
	【61-2】 広く大学の将来構想と運営について検討するために設置した、経営協議会の学外委員ではない外部有識者との懇談会を年1回以上開催し、様々な学外者の意見を大学運営に反映させる。	Ⅲ

I 業務運営・財務内容等の状況

(1) 業務運営の改善及び効率化に関する目標

② 教育研究組織の見直しに関する目標

中期目標 ① 社会的ニーズの変化等に対応するため、教育研究組織の見直しを行う。

中期計画	年度計画	進捗状況
【62】 少子化・高齢社会の進展などの地域課題に対応するため、法文学部、教育学部及び法務研究科等の教育研究組織の見直しを行い、成熟社会で活躍する実践的人材養成を目的とした心理、福祉社会、健康分野を融合した新たな学部を平成 29 年度に設置するとともに、社会的ニーズ等を踏まえ、平成 33 年度までに人文社会科学系大学院の組織及び規模等の見直しを行う。【戦略性が高く意欲的な計画】	【62-1】 平成 29 年 4 月設置に向けて計画した新学部の設置計画並びに法文学部及び教育学部の学部改組の計画を実現するための学内での運営体制の整備を行う。	IV
	【62-2】 山陰法実務教育研究センターの見直しを行い、山陰法学・法実務教育総合センター（仮称）の平成 29 年 4 月設置に向けた組織案を策定する。	III
【63】 全学的視点から、理系学部・研究科の教育研究組織の点検を行い、学部については平成 30 年度、大学院については平成 32 年度までに社会的ニーズに合わせた組織と入学定員の見直しを行う。【戦略性が高く意欲的な計画】	【63-1】 総合理工学部及び生物資源科学部について、平成 30 年 4 月改組に向けての検討を行い、見直し計画を作成する。	IV
【64】 平成 33 年度までに教育学研究科を改組し教職大学院に一本化し、教員養成機能の全学的な支援体制を整備する。	【64-1】 平成 28 年 4 月に教育学研究科教育実践開発専攻（教職大学院）及び臨床心理専攻を設置する。	III
	【64-2】 教育実践開発専攻（教職大学院）の機能強化に向けての具体策を策定する。	III

I 業務運営・財務内容等の状況
(1) 業務運営の改善及び効率化に関する目標
③ 事務等の効率化・合理化に関する目標

中期目標 ① 事務処理の簡素化・迅速化を図るとともに、随時事務組織の見直しを行う。

中期計画	年度計画	進捗状況
【65】 事務のペーパーレス化などITの活用を進めることにより、事務処理の簡素化・迅速化を図る。また、年度毎に各部署からの報告を受けるなどの方法で業務の事務量やバランスを把握し、事務組織全体の継続的な見直しを行う。	【65-1】 役員会において、タブレット端末を用いたペーパーレス会議を実施し、事務処理の簡素化・迅速化を図る。	III
	【65-2】 委員会等の集約化及び委員会等の開催時間等について検討を行い、平成28年度中に委員会等の統廃合等を実施して業務の効率化を図る。	III
【66】 特定分野での専門性とマネジメント能力を兼ね備えた人材の養成を図るための研修を毎年実施するとともに、業務の改善と効率化に対する意識の向上のため、毎年説明会等の取組を推進する。	【66-1】 専門的人材育成を必要とする業務分野と養成人数について検討を行い、養成を図るための研修について実施計画を策定する。	III
	【66-2】 資格取得チャレンジ制度を実施し、効果について検証する。	III

(1) 業務運営の改善及び効率化に関する特記事項等

○業績連動型年俸制の拡大による研究活動の活性化【57-1・2】

平成 26 年 4 月より導入した業績連動型年俸制について、平成 28 年度に医学部及び附属病院の教員を中心に新たに 90 名に適用し、適用者は年度計画の 70 名を上回る合計 101 名となった。また、平成 30 年度から予定していた業績連動型年俸制の全学導入について、1 年前倒しすることを決定し、平成 29 年度からの全学導入に向けて準備を整えた。

○仕事と家庭の両立支援のための学内環境整備【59-1】

平成 28 年 7 月に、働きやすい職場環境整備を推進するため、学長・理事による「イクボス宣言」を行った。この方針の下、子育て・介護を行う教員に学生の研究補助員を配置する研究サポーター制度について、前年度より配置時期を早めた上で 9 名の教員に研究補助員を配置したほか、新たに女性研究者を対象とした学内助成金の交付を行った。また、医学部教職員から要望の強かった出雲キャンパス近隣における学童保育施設の設置について民間事業者と協議し、設置することを決定した。

以上のような学内環境の整備を進めたことが評価され、島根県から子育て応援企業（こっころカンパニー）として認定を受けている企業の中で特に優れた企業として島根県知事表彰を受けた。

○39 年ぶり新学部（人間科学部）設置【62-1】

新学部である人間科学部の平成 29 年 4 月設置に向け、人間科学部事務準備室を立ち上げた。また、8 月 26 日付け設置を可とする通知を受け、新学部での教育・研究に関する運営を軌道に乗せていくため、これまでの設置準備室体制を見直し、9 月 1 日に人間科学部設置室を設置した。同設置室体制での業務を推進し、島根県を中心とした高校訪問をはじめ、新聞広告や動画作成、CM 放送等のメディアを使った広報活動を行ったところ、一般入試前期日程で 4.3 倍（募集人員 45 人、志願者数 195 人）、後期日程で 86.2 倍（募集人員 10 人、志願者数 862 人）の志願者獲得につながった。

○計画を 2 年前倒しした理系大学院の統合【63-1】

理系学部・研究科の教育研究組織の見直しにあたって、急速なグローバル化への対応など早急な人材育成体制への刷新を行うこととし、当初計画を 2 年前倒しして地元産業界・自治体の要請に迅速に応えるべく、平成 30 年度に研究科を学部と同時改組することとした。研究科については、現行の総合理工学研究科と生物資源科学研究科に分散していた「環境」に関する教育・研究の資産を集約した専攻を立ち上げるなど、従来の枠組みを越えた自然科学研究科として新たに設置することとした（平成 30 年 4 月開設に向け設置申請済）。

○委員会の集約化等による全学委員会的大幅減と業務の効率化【65-2】

業務の効率化及び教職員の負担軽減につなげるため、教育・学生支援機構、研究・学術情報機構及び国際交流機構に属するセンター等の委員会のうち、各学部等の教員が委員として選出されるものを対象に、機構とセンター等それぞれに委員会が設置されているものについて見直しを行った。上位組織である機構に置く委員会に機能を集約することが可能なものについてはセンター等の委員会を廃止し、委員会の審議事項等を踏まえ、会議の機能面から委員の削減が可能な会議については、各学部等の教員を一律に委員として選出するのではなく、必要な教員のみを委員に選出することとした。

○ガバナンスの強化に関する取組

・学長のリーダーシップの確立

学長補佐体制をさらに強化するため、平成 28 年 4 月に教育・入試改革担当副学長を置くとともに、広報戦略担当、出雲キャンパス I T 推進担当、研究推進担当及び大学戦略担当の学長特別補佐を平成 29 年度に置くことを決定した。

学長の要請に基づき、経営判断・意思決定に必要な情報の収集を行うため、大学 I R 室を設置し、教員人件費の分析データを基に平成 29 年度予算編成において人間科学部に必要な予算を確保するとともに、超過勤務の分析データを基に事務組織の見直しに併せて職員配置の見直しを行った。

学長のリーダーシップのもと機動的な大学運営を推進するために開催する執行部会議及び大学執行部と部局間との連携を強化して大学運営を行うために開催する総合戦略会議について、テーマを厳選するとともに開催回数を見直す等、効率的かつ効果的な会議運営を行った。

・学長の選考方法及び任期の改正

従来の学長の選考制度においては、3 年任期で一回限りの再任可となっていたが、短期間で学長が交代する可能性があったことから、長期的な視野に立った大きな改革を行うことや学外からの様々な要請に迅速に対応することが困難となっていた。この課題を解決し、中期目標期間の 6 年間を見据えた大学運営を行うため、3 年任期は継続しながらも6 年任期の考えを取り入れ 3 年経過時の意向投票は実施しないこととした。さらに、再任回数の上限を設ける規定を撤廃した。（平成 29 年 4 月規則改正）

学長選考会議において、学長からの提出資料に基づき業務執行状況について学長ヒアリングを行うとともに、監事から学長の業務執行状況について意見を聴取し、平成 28 年度の学長の業務執行状況を確認した。また、平成 27 年度の業務執行状況及び平成 27 年度に係る業務の実績に関する評価結果、平成 28 年度の業務執行状況から学長の業績評価を実施した。（平成 29 年 4 月）

・学部長等の選考・業績評価

学部長等の選考において、学長は、当該学部等において選考された学部長等候補者に所信表明を作成させ、それに基づく面接を行うこととしており、平成 28 年度は 2 学部、2 研究科の長の候補者に対して面接を実施した上で、選考・任命した。

また、学部長等としての管理運営能力の向上を図ることを目的に、管理職としての実績及び教員個人としての実績を評価する教員個人評価を年 1 回実施している。さらに、年度ごとの部局評価を実施し、評価結果を学部等予算の配分、所属教員の処遇へ反映させている。

I 業務運営・財務内容等の状況
(2) 財務内容の改善に関する目標
① 外部研究資金、寄附金その他の自己収入の増加に関する目標

中期 目 標	① 大学全体における教員個々の研究及びプロジェクトセンター等による戦略的研究の推進・向上を図り、外部研究資金等の獲得増加を図る。
--------------	--

中期計画	年度計画	進捗 状況
【67】 外部研究資金の増加を図るため、I Rによる分析データの活用等により、今後外部研究資金の獲得が望める若手研究者等に対して、研究資金等の再配分が可能となるよう、学内予算配分の見直し等を行う。	【67-1】 決算結果の反映等により、若手研究者等に対する支援可能な予算編成を行う。	III
【68】 リサーチ・アドミニストレーター等を活用し、外部研究資金等の獲得額を平成 25 年度から平成 27 年度の年平均と比較し 5 %増加させる。	【68-1】 リサーチ・アドミニストレーターに係る業務内容、ミッション、配置方針・配置計画、職種、処遇等の制度を設計する。	III
	【68-2】 同窓生の所属する団体・企業等へ、きめ細かく島根大学支援基金への支援・協力を呼びかけるためのリスト及び実施計画を作成するとともに、同団体・企業等へ年 10 回程度訪問し、支援・協力を呼びかけ、平成 27 年度を上回る支援基金を獲得する。	III
【69】 病院経営の基盤強化を図るため、「病院経営改善目標値」を設定するとともに達成状況を検証し、病院収入を増加させる。また、臨床研究を活性化し、治験等による外部資金を獲得する。	【69-1】 病院経営企画戦略会議において「病院経営改善目標値」の設定と毎月の達成状況を検証・評価するとともに、医療機器及び周産期医療体制を整備し、病院収入の増収を図る。また、しまね治験ネットを活用し、治験に係る外部資金の獲得増加を図る。	IV

I 業務運営・財務内容等の状況
(2) 財務内容の改善に関する目標
② 経費の抑制に関する目標

中期目標 ① 事務の効率化、節約等により、一般管理経費を抑制する。

中期計画	年度計画	進捗状況
<p>【70】 事務手続の簡素化・効率化、会議時間の短縮や電子化による資料削減を行うなど、徹底した業務量の削減に取り組むとともに、IRによる分析データの活用等により、学内予算配分の見直し等を行い、毎年度1%の一般管理経費の抑制を行う。</p>	<p>【70-1】 事務手続の簡素化・効率化、会議時間の短縮やタブレット端末を用いたペーパーレス会議システムによる資料削減等により、対前年度1%の一般管理経費を削減する。</p>	<p>III</p>

I 業務運営・財務内容等の状況
 (2) 財務内容の改善に関する目標
 ③ 資産の運用管理の改善に関する目標

中期目標
 ① 資産の整理及び有効活用を行う。

中期計画	年度計画	進捗状況
【71】 土地、建物、設備等の保有資産の活用等を促す環境の構築に努め、用途変更・売り払い・除却等を実施しつつ外部利用の増加も含めた資産の有効活用を行う。	【71-1】 固定資産の実査及び減損の調査を行い、有効活用されていない資産を把握し、その資産について、計画案を策定する。	Ⅲ
【72】 施設改修等を図る中で、全学的に施設の再配分を行い、大学機能強化に資する全学共用スペースを確保した上で、競争的スペースを第2期中期目標期間末の2倍確保する。	【72-1】 施設の再配分を行い、全学共用スペースを確保するために施設利用状況調査（机上調査）の実施及び分析を行い、次年度以降の「スペース活用相互調査」の基礎資料とする。	Ⅲ
	【72-2】 平成29年度設置予定である新学部の完成年度までの移転計画を策定し、年次進行によるスペースを確保する。	Ⅳ

(2) 財務内容の改善に関する特記事項等**○附属病院の経営改善【69-1】**

病院経営基盤の強化を図るため、平成 28 年 3 月 15 日開催の病院経営企画戦略会議で、平成 28 年度から新たに「外来診療単価」及び「外来年間延患者数」を加えた 13 項目の経営改善目標値を設定し、毎月開催の病院経営企画戦略会議で検証・評価を行った。結果として、病院収入（診療稼働額）は、18,069,940 千円となり、前年度（17,127,616 千円）と比較し、942,324 千円（5.5%増）の増収を達成した。

また、病院執行部と各診療科の執行部間の情報共有と、全職員の意識改革を図るため、各診療科の診療科長、外来医長及び病棟医長を対象に診療科ヒアリングを実施し、要望事項等について検討と各種対策に取り組むとともに、病院関係職員全員を対象に診療科ヒアリング結果も踏まえた病院経営説明会を開催した。

さらに、HOMAS2 の共通ルール原価計算を基に、診療実績（DPCデータ）の分析と大学間ベンチマーク分析として、総収入に対する各種費用割合及び職種別人件費割合の大学間比較分析、病院全体の疾病別収支額ランキング上位 25 疾病、下位 25 疾病の「症例数」「1 疾病当たり収支額」「1 疾病当たり収支率」「平均在院日数」比較分析、診療科別の損益分岐点分析、診療科全体及び症例数上位 3 疾病の中央値・平均値対比と偏差値分析などを、病院経営企画戦略会議及び病院運営委員会にて各診療科に情報提供し、具体的な改善相談や問題点等の詳細分析依頼を受け、改善案等の検討を行った。

○新学部である「人間科学部」設置に伴うスペースの確保【72-2】

人間科学部の設置に向けては、既存施設の有効活用や維持管理費の縮減という観点から、施設を新增築せず、講義室の集約化や既存配置部局の再配置等により必要なスペースを確保することとした施設整備基本計画を策定し、3 年次計画（平成 28～30 年度）により整備を進めることを決定した。

施設整備に必要な経費については、学内予算配分を見直し、新たに確保した自己財源（学長裁量経費）で措置することとし、人間科学部を配置する教育学部校舎及び再配置に伴う総合理工学部 2 号館の改修工事など、本年度に予定していた施設整備は全て完了した。

また、人間科学部設置等に伴う新たなスペースを確保するため、学部・大学院の一部を全学共用スペースとして本部に拠出させ、3,462 m²を確保した上で、①人間科学部のスペースとして 2,463 m²、②本学の今後の機能強化に活用するためのスペースとして 1,999 m²を再配分する「学内施設の再配分のための基本方針」を決定した。これにより、今後予定している理系大学院・理系学部の改

組、医理工農連携など、新たな教育・研究スペースとして活用していくための、全学的なスペースマネジメントシステムを構築した。

○寄附金の獲得に関する取組

寄附金獲得に向けた戦略のうち「平成 28 年度税制改正に対応した国立大学法人島根大学支援基金（平成 18 年度創設）の拡充」に基づき、平成 28 年 9 月に「経済的理由により修学困難な者への支援」が税額控除制度対象となることに対応するための学内規則及び受入体制、支援体制を整備した。

島根大学支援基金の広報（募集）については、大学関係者、卒業生、一般市民のほか、平成 29 年 3 月に東京で開催した古代出雲文化フォーラム V（参加者 516 名）の参加者等に対して広く周知するとともに、卒業生の勤務する企業 7 社を訪問し、大学への支援を依頼した。

平成 28 年度における島根大学支援基金への寄附金額は、156 件 2,566 千円であり、そのうち税額控除対象は 71 件 1,075 千円であった。

また、「寄附金獲得に向けた戦略」のうち「外部研究資金獲得の増加へ向けた取組」に基づき、研究力の強化及び推進を行うため、平成 29 年度から「研究推進室」を設置し、シニア URA（リサーチ・アドミニストレーター）1 名、URA 2 名を配置することとして、平成 28 年度中に学内規則の整備を行った。なお、シニア URA については平成 28 年度中に採用者を決定した（平成 29 年 4 月配置）。本学の教育研究のための寄附金として平成 28 年度においては 530 件 522,494 千円を受け入れた。

I 業務運営・財務内容等の状況
(3) 自己点検・評価及び当該状況に係る情報の提供に関する目標
① 評価の充実に関する目標

中期目標	① 教育研究の質の向上及び大学運営の改善のために評価活動を推進する。
------	------------------------------------

中期計画	年度計画	進捗状況
【73】 教育研究の質の向上及び大学運営の改善を実質化するため、自己点検・評価結果を評価配分経費等のインセンティブに反映するなど、認証評価、法人評価等の評価結果を業務に反映させるための体制を強化する。	【73-1】 平成 27 年度に受審した認証評価の評価結果等で課題として挙げられた事項等についてフォローアップを行うとともに、執行部を中心に自己点検・評価結果をインセンティブに反映する制度の枠組みを構築する。	IV

I 業務運営・財務内容等の状況

(3) 自己点検・評価及び当該状況に係る情報の提供に関する目標

② 情報公開や情報発信等の推進に関する目標

中期目標	① 社会の信頼に応え、大学への理解をより一層得るため、情報発信機能を強化するとともに、大学から発信する内容の充実を図り、大学運営の透明化を高める。
------	---

中期計画	年度計画	進捗状況
【74】 教育・研究等活動の大学情報について、大学ポートレートや映像等も用いわかりやすく公表するとともに、ステークホルダーを意識した効果的な広報ツールにより情報提供を行う。登録者数が増加傾向にある大学公式SNS（ソーシャル・ネットワーキング・サービス）を利用した情報発信を第2期中期目標期間より50%増加させる。	【74-1】 学外サイト及び大学ポートレートからの本学ウェブサイト訪問者が、容易に本学ウェブサイトから情報取得できるよう、本学ウェブサイトの見直しを行う。	Ⅲ
	【74-2】 画像及び映像コンテンツを用いたSNS（ソーシャル・ネットワーキング・サービス）での情報発信を前年度比50%増加させる。	Ⅲ

(3) 自己点検・評価及び当該状況に係る情報の提供に関する特記事項等**○自己点検・評価結果をインセンティブに反映【73-1】**

自己点検・評価結果をインセンティブに反映する制度の枠組みを構築するとしていた計画に対して、制度の枠組みの構築だけにとどまらず、学部・研究科における「中期目標・中期計画の達成状況」や「大学の機能強化に向けた取組」等を評価する部局評価制度を構築して実施し、その評価結果を学部・研究科の教員の処遇及び予算配分に反映させた。さらに、学部・研究科に加え、平成29年度から教育・学生支援機構、研究・学術情報機構、グローバル化推進機構においても部局評価を実施することを決定した。

○様々なイベントやツールを活用した効果的な情報発信

島根大学の幅広い学術研究成果等を発信し、本学の知名度・存在感の向上を図るとともに、島根地域への誘客につなげることを目的として平成24年度から継続実施している古代出雲文化フォーラムの第5回目「古代出雲文化フォーラムⅤ～『出雲国風土記』と古代の道～」を平成29年3月に東京都の一ツ橋ホールで開催した。当日は約516人の来場者があり、本学の研究成果を広くPRすることができた。

また、広島市で毎年5月に開催されている「ひろしまフラワーフェスティバル」に平成26年度から毎年本学のブースを出展しており、平成28年度は「観光」「自然」「文化」という3つのテーマを設定し、イベントの企画から運営まで全て学生が主体となって行った。3日間でそれぞれ異なる催しや取組を行い島根の魅力をPRしたところ、本学ブースには3日間で前年度を100人上回る延べ2,300人の来場者があり、本学の研究に関する展示パネルを閲覧したり、学生との交流を深めた。

本学の更なる認知度向上を図るため、島根大学プロモーションビデオを制作した。学生や教職員の他、本学卒業生の音楽バンド、島根県観光キャラクター「しまねっこ」も出演し、本学のキャンパスだけでなく周辺観光地も宣伝している。プロモーションビデオは本学HPで公開（再生回数約2万8千回）するとともに、オープンキャンパスや高校等の大学訪問でも活用し、好評を得た。また、SNSを活用した情報発信として、Facebook（平成24年度～）、LINE（平成26年度～）により若者を意識した分かりやすい記事の投稿を継続したところ、Facebookの登録者数は1,666人（前年度比138人増）、LINEの登録者は4,703人（前年度比1,864人増）となった。なお、投稿件数のうち画像を用いた情報発信数は108件（Facebook 52件、LINE 56件）であり、平成27年度の70件（Facebook 51件、LINE 19件）を54%上回った。

I 業務運営・財務内容等の状況
 (4) その他業務運営に関する重要目標
 ① 施設設備の整備・活用等に関する目標

中期目標 ① 安全かつ快適なキャンパスの環境を整備する。

中期計画	年度計画	進捗状況
【75】 「島根大学キャンパスマスタープラン」の基本方針①大学の特性を最大限発揮するための戦略的な施設整備、②持続可能な教育研究環境のための施設整備、③安全・安心な教育研究環境のための施設整備を、国の財政措置の状況を踏まえ着実に実施する。	【75-1】 現行プランでの整備実績を検証し、時代に即した施設整備を行うためにキャンパスマスタープランの改訂を行う。	Ⅲ
	【75-2】 インフラ長寿命化計画（行動計画）を策定し、個別施設計画が必要な施設を選定する。	Ⅲ
	【75-3】 中長期修繕計画を着実に実施するため、本部一元管理による安定財源を確保する。	Ⅳ

I 業務運営・財務内容等の状況
(4) その他業務運営に関する重要目標
② 安全管理に関する目標

中期目標	① 学内構成員の健康保持とキャンパスの環境保持及び安全衛生管理を徹底し、教職員・学生の安全と健康を管理する。
------	--

中期計画	年度計画	進捗状況
【76】 学内構成員の健康保持に努めるため、大学が実施する健康診断の受診機会を、特定化学物質・有機溶剤を常時使用する学生（約120名）に広げるとともに、法令等に基づき適正な安全衛生活動を実施する。	【76-1】 大学が実施する健康診断に併せて、特定化学物質・有機溶剤を常時使用する学生（約120名）に対しても必要な健康診断を実施する。	Ⅲ
	【76-2】 法令等に基づきストレスチェックを適正に実施するとともに、集団分析をもとに職場環境の課題を把握し、高ストレスの要因排除及び過重労働の発生を防ぐための注意喚起を行う。	Ⅲ
	【76-3】 化学物質管理システムの本格稼動を行いつつ、さらに利用者からのシステムに関する追加要望等についても適切に対応する。	Ⅲ
【77】 教職員・学生にとって、安全で健康な教育環境の整備を行うとともに、島根県・松江市等と定期的に協議を行うことにより連携を強化し、危機管理体制を充実させる。	【77-1】 安全で健康な教育環境の整備を行うために、危機管理体制について、島根県及び松江市等と協議を行う。	Ⅲ
	【77-2】 防災防火訓練を実施するとともに防災設備点検、防災管理点検を実施し、点検により発見された不備箇所（事項）については、改善又は改善計画を策定する。	Ⅲ

I 業務運営・財務内容等の状況
(4) その他業務運営に関する重要目標
③ 法令遵守等に関する目標

中期目標	① 内部統制システムの運用を通して、適正な大学の管理運営を行う。特に、本学の「公正な研究遂行のための基本方針」及び「公正な研究遂行のための行動規範」に基づき、研究の健全化を徹底する。
------	---

中期計画	年度計画	進捗状況
【78】 内部統制システムの整備や継続的な見直しを行うとともに、役職員への周知、研修の実施、情報システムの更新を行う。	【78-1】 部統制システム運用規則に基づきモニタリングを実施し、その結果を業務に反映させるとともに、継続的な見直しを行い、役職員への周知を含めたコンプライアンスに関する研修を実施する。	III
【79】 研究不正行為の防止のため整備した「研究不正防止対策本部」、「研究活動不正対策委員会」及び各学部等に設置した「研究倫理教育責任者」において、論文の捏造や改ざん、盗用等の不正や倫理に対する問題意識を深め、学内構成員の研究健全化・法令遵守を図るため、研究倫理教育を毎年1回以上実施し、理解度テストの実施により理解度の確認を行う。	【79-1】 研究不正行為の防止のため CITI Japan 等の e-ラーニングによる研究倫理教育を実施し、科学研究費助成事業等の競争的資金獲得者の受講率 100%を含め、研究者全体において 70%以上受講させる。また、構成員、学生を対象とした研究倫理に関する講演会を実施する。	III
【80】 コンプライアンス教育を実施し、各部局等ごとに定めたコンプライアンス推進責任者による徹底した受講管理・指導を行わせるとともに、教育に併せてテストを行い理解度を判定する。また、テスト結果を分析し、コンプライアンス教育の質を高め、公的研究費等の適正使用の意識の向上を図る。	【80-1】 不正防止計画に基づく各部局等における実施状況を把握し、予算の管理状況等に関する内部監査を実施するとともに、公的研究費等不正防止計画推進室において、不正発生要因の把握、検証及び改善を行う。	III
【81】 個人情報等の管理状況を再確認し、管理を徹底するとともに、構成員の個人情報保護意識を向上させ、情報漏えい防止対策をさらに強化する。	【81-1】 個人情報保護及びマイナンバーをその情報に含む特定個人情報保護についての認識を深める教育を実施するため、個人情報保護教育については、e-ラーニングコンテンツを改修し、特定個人情報保護教育については、講習型研修等により取り組む。	III
【82】 外部からの不正アクセスを防止するため、全学的な情報セキュリティ対策の推進体制を再整備するとともに、日々変化する脅威やリスクに対応した講習と確認テストを毎年1回以上実施し、構成員のセキュリティ意識を向上させ、大学の情報セキュリティ対策をさらに強化する。	【82-1】 情報セキュリティ対策の推進体制の再整備に向けて、「高等教育機関の情報セキュリティ対策のためのサンプル規定集」（2015年版）を参考に、大学の実態や情報システムの利用実態に合わせ情報セキュリティポリシーの見直しを行う。	III
	【82-2】 情報セキュリティに関する e-ラーニングを含む講習及び確認テストを行う。特に新入生には情報リテラシー教育の一環として受講を義務付けて実施する。	III

(4) その他業務運営に関する特記事項等**○安定財源の確保【75-3】**

今後 10 年間の修繕見込を把握した上で、毎年のコストを平準化した「中長期修繕計画（修繕必要額：年平均 2 億 3 千万円）」を確実に実施するため、本部一元管理による安定財源として、各部局からの拠出額 2 千万円及び対前年度 2 千万円増の学長裁量経費 1 億 2 千万円の計 1 億 4 千万円を確保した。また、人間科学部の改修予算（平成 28～30 年度）として、学長裁量経費において、各年度 1 億 2 千 5 百万円を措置したことにより、平成 28 年度は合わせて 2 億 6 千 5 百万円を確保し、中長期修繕計画における当初計画以上の施設整備を実施することができた。

○法令順守（コンプライアンス）に関する取組**・情報セキュリティ対策基本計画に基づく取組**

「情報セキュリティインシデント対応体制及び手順書等の整備」として、情報セキュリティインシデントの初期対応とハンドリングを行う島根大学コンピュータセキュリティインシデント対応チーム（CSIRT）を設置し、活動を開始した。併せて専用HPを開設するとともに周知用チラシを作成し、インシデント発生時の窓口としての周知を行った。

「情報セキュリティ教育・訓練や啓発活動の実施」として、教職員向けの個人情報保護法・情報セキュリティ研修会及び役員、学部長等向けの情報セキュリティ講習会を開催するとともに、e-ラーニングのコンテンツ内容を見直した上でITリテラシー研修として学生を含む全構成員へ受講を呼び掛けた。また、教職員に対して標的型メール訓練を実施し、2,763名に訓練用メールを送信した。このほか、学生向けに授業内でe-ラーニングを実施し、学部1年生向けに情報セキュリティハンドブックを作成した。（平成29年4月の新入生向けオリエンテーションで島根大学CSIRTのチラシとともに配付。）

「情報機器の管理状況の把握及び必要な措置の実施」として、外部に公開しているサーバについて、外部の業者による脆弱性診断を実施した。発見された脆弱性についてはサーバの管理者へ通知し対策を要請するとともに、フォローアップを兼ねた脆弱性診断を引き続き行うこととしている。

・障害を理由とする差別の解消の推進に関する法律に基づく取組

「国立大学法人島根大学における障がい者を理由とする差別の解消の推進に関する規則」を制定・施行した。障がい学生に対する支援として、障がい学生支援室を設置して専任教員を配置し、指導教員との連携体制を整備するとともに、「島根大学における障がいのある学生への支援に関する基本方針」を策定し教職員に周知した。また、e-ラーニング「障害者差別解消法の理解推進について」を実施し、教職員の障害者差別解消法への理解を深めた。この取組は、平成28年12月に実施された総務省中国四国管区行政評価局の調査

において高い評価を受けた。

施設整備においては、車椅子利用の学生の受入を可能とするために、自動扉の設置及び多目的トイレの改修を行うとともに、更なる環境の向上を目指して、学生の自主的活動プロジェクトが行ったバリアフリー調査に基づいた「構内バリアフリー整備計画」を作成した。

○施設マネジメントに関する取組**①施設の有効利用や維持管理（予防保全を含む）に関する事項**

既存施設の有効活用による新增築の抑制及び本学の機能強化に資するスペース確保のための取組として、各学部・大学院における施設配分率（配分面積／基準面積）の上限を75%と定め、それを超えて配分していたスペースを「全学共用スペース」として本部に拠出させ、人間科学部分として2,463㎡、今後の機能強化活用分として1,999㎡を再配分する「学内施設の再配分のための基本方針」を決定した。

また、予防保全による効果的・効率的な維持管理を中長期的な視点から着実にを行い、施設の長寿命化を図るため、本学の「中長期修繕計画」を基本に、施設の老朽度や重要度による修繕等の優先順位、予算の平準化及びトータルコストの縮減等を加味した「インフラ長寿命化計画（行動計画）」を策定し、同計画の実行にあたっては、各部局からの拠出額及び学長裁量経費により、本部一元管理の安定的な財源を確保した。

②キャンパスマスタープラン等に基づく施設整備に関する事項

本学のビジョンと戦略及び時代に即したものへの更新を目的として、第3期中期目標期間において実現を目指す、ライフライン再生事業及び生物資源科学部2号館改修など、主な施設整備の行動計画を盛り込んだキャンパスマスタープランの改訂を行った。

また、同計画の実施にあたり、本学の事業評価システム（キャンパスマスタープラン等を基に、本学が設定した「大学の機能強化等への対応」、「教育研究等への効果」、「サステイナブル・キャンパスの形成等」、「安全・安心の確保」及び「施設マネジメント等に関する取組」の5つの評価項目に基づき、事業評価を行い、各事業の優先順位等を決定するもの。）に基づき、安全や機能強化の観点から最優先とする事業を選定し、基幹環境整備としての「ライフラインの改修」、大学の機能強化としての「人間科学部の設置」、省エネ環境を推進するための「照明設備の改修」及び快適な環境を推進するための「駐輪場の整備」等の施設整備を実施した。

③多様な財源を活用した整備手法による整備に関する事項

民間資金等活用事業推進会議決定による「多様なPPP/PFI手法導入を優先的に検討するための指針」に基づき、産学連携施設、宿泊施設及び福利厚生施設等の建築物の整備等に関する事業や事業費が一定規模以上の施設整備事業を対象に、多様なPPP/PFI手法を導入するための優先的検討を行い、効率的かつ効果的な施設整備を実施していくための「PPP/PFI手法導入ガイドライン」を策定した。

また、地域医療の充実を図るため、島根県の補助金を活用して、県全域を対象とした外傷救急を実施するための高度外傷センター、入院小児患者に付き添う家族の精神的・経済的負担軽減のための入院児童等家族宿泊施設「だんだんハウス」及び夜間におけるドクターヘリや防災ヘリの離着陸を可能にするための照明設備を整備した。

④環境保全対策や積極的なエネルギーマネジメントの推進に関する事項

省エネ・環境保全対策として、松江地区では、「節電取組実行計画の策定」、「環境教育の実施」及び「環境意識向上のための広報活動」等、部局ごとの様々な自立的EMS活動を実施した。出雲地区では、「ISO14001」を基本とした「キャンパスクリーンデーの実施」、「生活環境と健康をテーマとした市民公開講座」及び「節電パトロールの実施」等、主に環境改善を目的とした活動を実施した。

PDCAサイクルに基づく継続的な改善活動としては、Actionにあたる、学長による「環境マネジメントシステム」の見直しにより、フォローアップが把握しやすい報告書書式への変更を行った。

さらに、松江キャンパスにおいては、遺伝子実験施設及び総合情報処理センター、出雲キャンパスにおいては、RI・動物実験施設の老朽化した照明設備を高効率で消費電力の少ないLEDに改修することにより、年間およそ23,000kwhの電力削減を可能とする等、省エネ環境を推進するための施設整備を実施した。

II 予算（人件費の見積もりを含む。）、収支計画及び資金計画

※ 財務諸表及び決算報告書を参照

III 短期借入金の限度額

中期計画	年度計画	実績
<p>1 短期借入金の限度額 2,671,331千円</p> <p>2 想定される理由 運営費交付金の受入遅延及び事故の発生等により緊急に必要となる対策費として借り入れることが想定されるため。</p>	<p>1 短期借入金の限度額 2,671,331千円</p> <p>2 想定される理由 運営費交付金の受入遅延及び事故の発生等により緊急に必要となる対策費として借り入れることが想定されるため。</p>	<p>短期借入金の限度額 該当なし</p>

IV 重要財産を譲渡し、又は担保に供する計画

中期計画	年度計画	実績
<p>重要な財産を譲渡する計画 南田町団地（研究者交流会館跡地）（島根県松江市南田町131番地 556.73㎡）を譲渡する。</p> <p>担保に供する計画 附属病院の施設・設備の整備に必要となる経費の長期借入に伴い、本学の土地及び建物を担保に供する。</p>	<p>重要な財産を譲渡する計画 該当なし</p> <p>担保に供する計画 附属病院の施設・設備の整備に必要となる経費の長期借入に伴い、本学の土地及び建物を担保に供する。</p>	<p>重要な財産を譲渡する計画 該当なし</p> <p>担保に供する計画 該当なし</p>

V 剰余金の使途

中期計画	年度計画	実績
決算において剰余金が発生した場合は、教育研究の質の向上及び組織運営の改善に充てる。	決算において剰余金が発生した場合は、教育研究の質の向上及び組織運営の改善に充てる。	平成 27 年度決算において剰余金は発生していない。

VI そ の 他 1 施設・設備に関する計画

中期計画			年度計画			実績		
施設・設備の内容	予定額 (百万円)	財 源	施設・設備の内容	予定額 (百万円)	財 源	施設・設備の内容	実績額 (百万円)	財 源
・ (川津) ライフライン再生 (実験排水設備) ・ 小規模改修	総額 418	施設整備費補助金 (100) (独) 大学改革支援・学位授与機構施設費交付金 (318)	・ (川津) ライフライン再生 (実験排水設備) ・ 小規模改修	総額 153	施設整備費補助金 (100) (独) 大学改革支援・学位授与機構施設費交付金 (53)	・ (川津) ライフライン再生 (実験排水設備) ・ (医病) 基幹・環境整備 (R I モニター設備更新) ・ 小規模改修	総額 135	施設整備費補助金 (100) (独) 大学改革支援・学位授与機構施設費交付金 (35)

○ 計画の実施状況等

・ 施設整備費補助金、長期借入金

(単位：百万円)

事 項 名	借入金	補助金	事 項 名	交付金
(川津) ライフライン再生 (実験排水設備)	0	99	営繕事業	35
(医病) 基幹・環境整備 (R I モニター設備更新)	0	1		
計	0	100	計	35

VI その他	2 人事に関する計画
--------	------------

中期計画	年度計画	実績
<ul style="list-style-type: none"> ・教員及び事務系職員の人事管理を学長の下に一本化し、中期目標・中期計画に沿って柔軟かつ弾力的に運用する。 ・教員については、人事・給与システムの弾力化に積極的に取り組む。特に退職金に係る運営費交付金の積算対象となる教員について業績連動型年俸制を計画に基づき導入する。また、若手教員を積極的に業績連動型年俸制として採用するとともに外国人教員についても比率の増加を図る。 ・事務系職員については、業務の事務量やバランスを把握し、事務組織全体の継続的な見直しを進めるとともに、高い専門性を要する部門において、そのための専門研修の強化及び適任者の雇用を図る。 ・男女共同参画を推進するため、女性支援体制を強化するとともに、仕事と家庭の両立支援のための学内環境を整備し、女性教員及び女性幹部職員の比率の増大を図る。 	<ul style="list-style-type: none"> ・学長のリーダーシップのもと、教員の人事・給与システムの弾力化に積極的に取り組み、特に退職金に係る運営費交付金の積算対象となる教員について業績連動型年俸制を計画に基づき導入する。 ・一般職員の人材育成方針に基づき、複線型キャリアパスをさらに推進するとともに、地方公共団体等との人事交流を行う。 ・女性支援体制を強化するとともに、仕事と家庭の両立支援のための学内環境を整備する。 	<ul style="list-style-type: none"> ・「(1) 業務運営の改善及び効率化に関する特記事項等」P. 21「業績連動型年俸制の拡大による研究活動の活性化」参照 ・複線型キャリアパスとして、高度専門職を1名配置した。また、島根県との人事交流も継続して行い、新たに米子工業高等専門学校との人事交流も行った。 ・「(1) 業務運営の改善及び効率化に関する特記事項等」P. 21「仕事と家庭の両立支援のための学内環境整備」参照

○ 別表1 (学部の学科、研究科の専攻等の定員未充足の状況について)

学部の学科、研究科の専攻等名	収容定員	収容数	定員充足率
《学士課程》	(a)	(b)	(b) / (a) × 100 (%)
法文学部	(人)	(人)	
法経学科	360	399	110.8
社会文化学科	280	314	112.1
言語文化学科	260	308	118.4
編入学	20	—	—
教育学部			
学校教育課程	680	717	105.4
医学部			
医学科	652	682	104.6
(うち編入学)	(40)		
看護学科	260	249	95.7
(うち編入学)	(20)		
総合理工学部			
物質科学科	520	575	110.5
地球資源環境学科	200	206	103.0
数理・情報システム学科	400	450	112.5
機械・電気電子工学科	320	372	116.2
建築・生産設計工学科	160	187	116.8
電子制御システム工学科 [注1]	—	15	—
材料プロセス工学科 [注1]	—	2	—
編入学	24	—	—

学部の学科、研究科の専攻等名	収容定員	収容数	定員充足率
生物資源科学部			
生物科学科	120	135	112.5
生命工学科	160	176	110.0
農林生産学科	340	386	113.5
地域環境科学科	180	192	106.6
生態環境科学科 [注2]	—	4	—
農業生産学科 [注2]	—	2	—
地域開発科学科 [注2]	—	5	—
編入学	40	—	—
学士課程 計	4,976	5,376	108.0
《修士課程》			
人文社会科学研究科			
法経専攻	12	18	150.0
言語・社会文化専攻	12	11	91.6
教育学研究科			
教育実践開発専攻	20	11	55.0
臨床心理専攻	8	9	112.5
教育内容開発専攻	20	9	45.0
医学系研究科			
医科学専攻	30	28	93.3
看護学専攻	24	28	116.6
総合理工学研究科			
総合理工学専攻	248	238	95.9
生物資源科学研究科			
生物生命科学専攻	40	51	127.5
農林生産科学専攻	44	35	79.5
環境資源科学専攻	36	39	108.3
修士課程 計	494	477	96.5

学部の学科、研究科の専攻等名	収容定員	収容数	定員充足率
《博士課程》			
医学系研究科			
医科学専攻	120	161	134.1
機能系専攻 [注3]	—	2	—
看護学専攻	2	2	100.0
総合理工学研究科			
総合理工学専攻	36	34	94.4
マテリアル創成工学専攻 [注4]	—	3	—
電子機能システム工学専攻 [注4]	—	4	—
博士課程 計	158	206	130.3
《専門職学位課程》			
教育学研究科			
教育実践開発専攻	17	22	129.4
法務研究科			
法曹養成専攻	20	5	25.0
専門職学位課程 計	37	27	72.9
附属幼稚園	80	63	78.7
附属小学校	360	353	98.0
附属中学校	420	413	98.3

[注1] 総合理工学部は平成24年度に名称変更を行っており、電子制御システム工学科及び材料プロセス工学科における収容数は、過年度生である。

[注2] 生物資源科学部は平成24年度に改組しており、生態環境科学科、農業生産学科及び地域開発科学科における収容数は、過年度生である。

[注3] 医学系研究科は平成20年度に改組しており、機能系専攻における収容数は、過年度生である。

[注4] 総合理工学研究科は平成26年度に改組しており、マテリアル創成工学専攻及び電子機能システム工学専攻における収容数は、過年度生である。

○ 計画の実施状況等

(定員充足率が90%未満となった理由)

【教育学研究科】

修士課程の教育実践開発専攻及び教育内容開発専攻においては、1年短期履修コースを置いていることから、2年次となる平成28年度の学生が減っているため。

【法務研究科】

専門職学位課程である法務研究科においては、平成27年度から学生募集停止を行い、入学者がいないため。