

# 平成 27 事業年度に係る業務の実績及び第 2 期中期目標期間に係る 業務の実績に関する報告書

平成 28 年 6 月

国立大学法人  
旭川医科大学



## (1) 現況

## ① 大学名

国立大学法人旭川医科大学

## ② 所在地

北海道旭川市

## ③ 役員の状況

学長名 吉田 晃敏 (平成 19 年 7 月 1 日～平成 31 年 6 月 30 日)

理事数 4 人 (常勤 2 人, 非常勤 2 人)

監事数 2 人 (常勤 1 人, 非常勤 1 人)

## ④ 学部等の構成

学 部 医学部

研究科 医学系研究科

## ⑤ 学生数及び教職員数 (平成 27 年 5 月 1 日現在)

学部学生数 979 人 (うち留学生 0 人)

大学院生数 129 人 (うち留学生 8 人)

教員数 347 人

職員数 1,021 人

## (2) 大学の基本的な目標等

## (中期目標・前文)

国立大学法人旭川医科大学は、医療の質の向上、地域医療への貢献、国際社会、特に発展途上国等への支援を推進するため、豊かな人間性と高い倫理観を持ち、多様な資質を有する医療職者を育成する。同時に、国際的視野に立って生命科学に関する先端的な研究を推進し、高度な研究能力を持つ研究者を育成する。

このような役割を果たすため、当該中期目標期間の基本的な目標を、以下のとおり設定する。

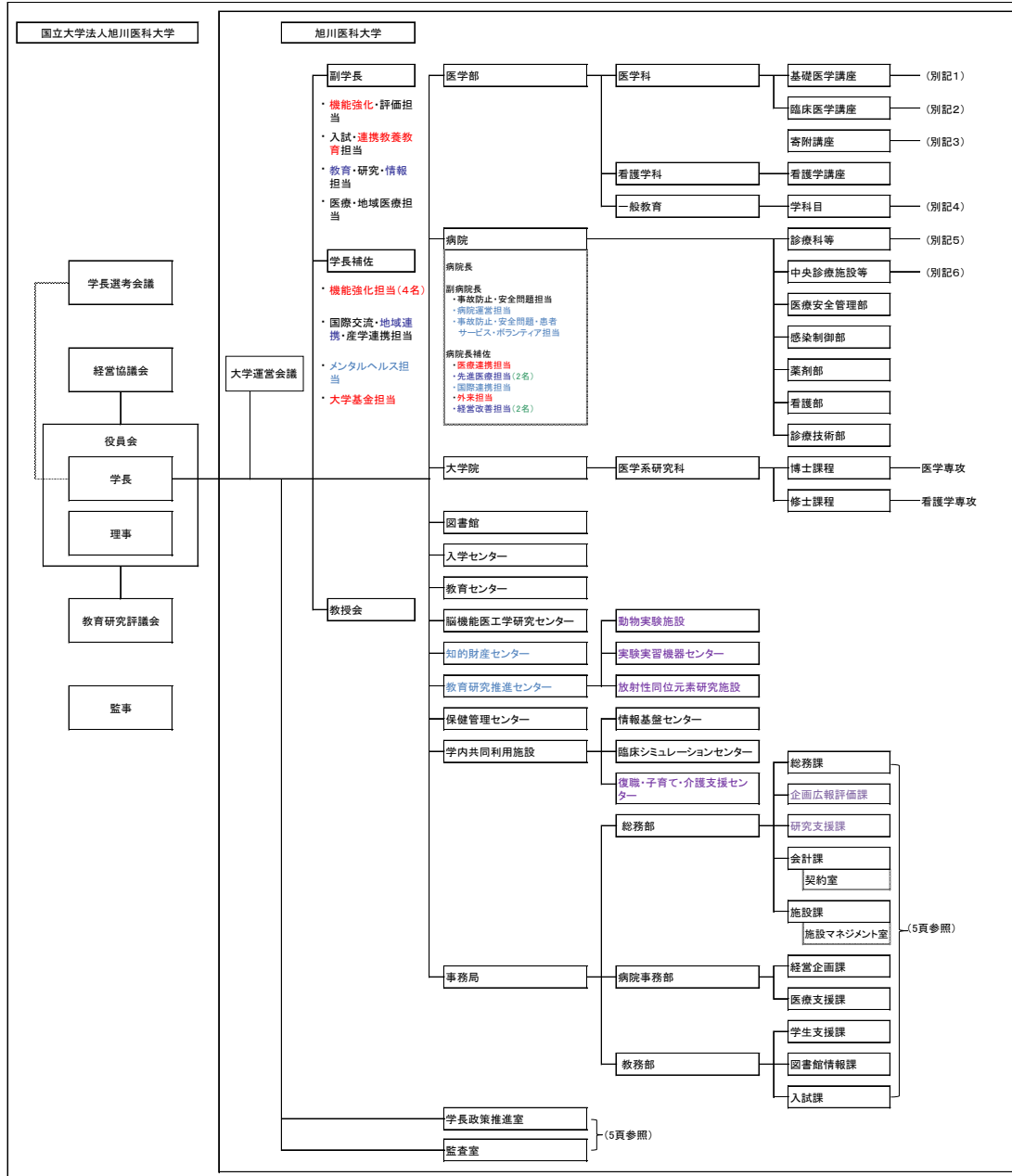
## (基本的な目標)

1. 高い生命倫理観を持ち、高度な実践的能力を有する医療職者を養成する。
2. 国際的視野に立って重点領域分野の研究を定め積極的に支援するとともに、若手研究者などの先端的な研究シーズの育成に努める。
3. 大学と地域社会や国際社会との連携を図り、社会に開かれた大学を目指す。また、産学官連携による共同研究等を推進する。
4. 地域の基幹病院として地域医療の先導的役割を果たすと同時に、先端的医療の開発・提供並びに高次診療及び救急診療体制等の充実を図る。
5. 病院収入をはじめ自己財源の確保・拡充による財政基盤の安定化に努め、健全な大学運営を行う。

## (3) 大学の機構図

2 ページ～5 ページ参照

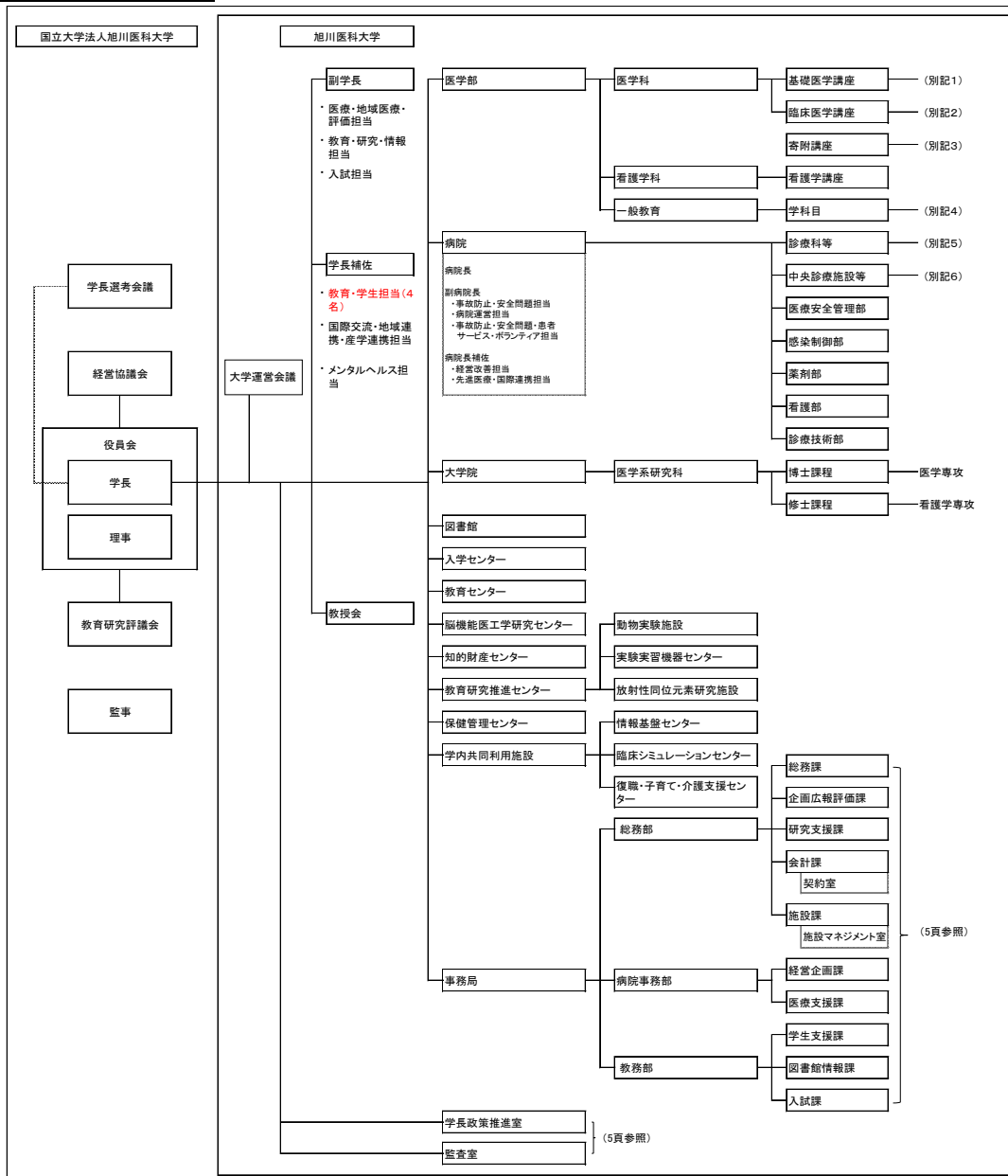
大学の機構図(平成27年度)



※ 朱書き:平成21・26年度から追加となっている組織  
 ※ 青書き:平成21年度から追加となっている組織  
 ※ 紫書き:平成21年度から変更となっている組織  
 ※ 緑書き:平成26年度から変更となっている組織

別記1	別記4	別記6
基礎医学講座(9講座)	学科目(11学科目)	中央診療施設等(22施設)
解剖学講座	歴史・哲学	臨床検査・輸血部
生理学講座	心理学	手術部
生化学講座	社会学	放射線部
薬理学講座	数学	材料部
病理学講座	数理情報科学	病理部
微生物学講座	物理学	集中治療部
健康科学講座	化学	総合診療部
寄生虫学講座	生物学	周産母子センター
法医学講座	生命科学	救命救急センター
	英語	経営企画部
	ドイツ語	卒後臨床研修センター
		遠隔医療センター
		臨床研究支援センター
		地域医療総合センター
		リハビリテーション部
		地域医療連携室
		臨床工芸室
		遺伝子診療カウンセリング室
		点滴センター
		栄養管理部
		入退院センター
		透析センター
別記2	別記5	
臨床医学講座(18講座)	診療科等(25診療科等)	
内科学講座	第一内科	
精神医学講座	第二内科	
小児科学講座	第三内科	
外科学講座	精神科神経科	
整形外科講座	小児科	
皮膚科学講座	第一外科	
腎臓器外科科学講座	第二外科	
眼科学講座	整形外科	
耳鼻咽喉科・頭頸部外科学講座	皮膚科	
産婦人科学講座	泌尿器科	
放射線医学講座	眼科	
麻酔・蘇生学講座	耳鼻咽喉科・頭頸部外科	
脳神経外科学講座	産科婦人科	
臨床検査医学講座	放射線科	
歯科口腔外科学講座	麻酔科蘇生科	
救急医学講座	脳神経外科	
地域医療教育学講座	歯科口腔外科	
地域がん診療連携講座	救急科	
	リハビリテーション科	
	病理診断科	
別記3		
寄附講座(7講座)	光学医療診療部	
消化管再生修復医学講座	腫瘍センター	
眼組織再生医学講座	呼吸器センター	
人工関節講座	緩和ケア診療部	
医工連携総研講座	乳腺疾患センター	
心血管再生・先端医療開発講座		
循環呼吸医療再生フロンティア講座		
臨床消化器・肝臓学診療連携講座		

大学の機構図(平成26年度)



※ 朱書き:平成27年度に廃止となっている組織

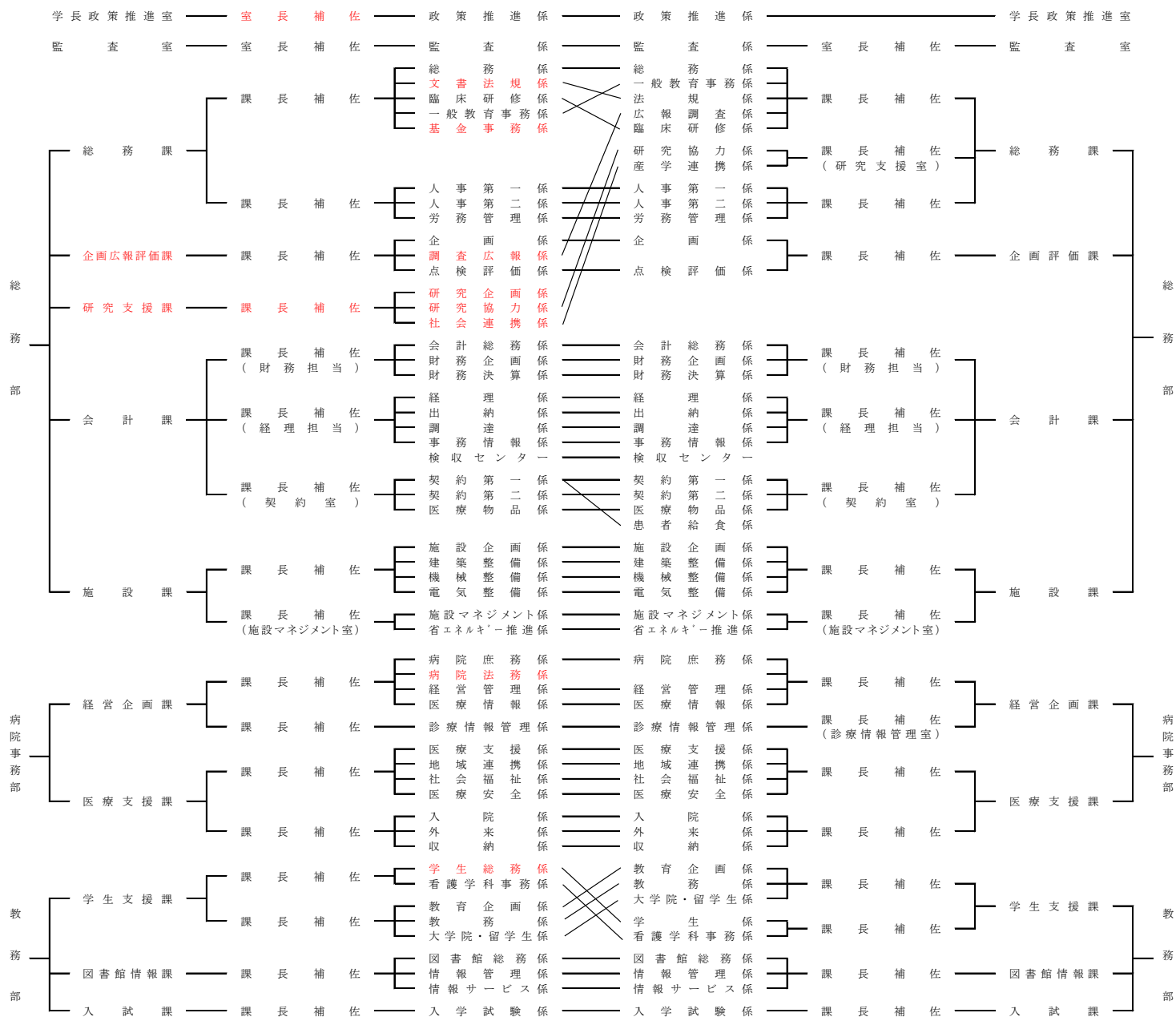
- |   |   |   |
|---|---|---|
| 別記1<br>基礎医学講座(9講座)<br>解剖学講座<br>生理学講座<br>生化学講座<br>薬理学講座<br>病理学講座<br>微生物学講座<br>健康科学講座<br>寄生虫学講座<br>法医学講座  | 別記4<br>学科目(11学科目)<br>歴史・哲学<br>心理学<br>社会学<br>数学<br>数理情報科学<br>物理学<br>化学<br>生物学<br>生命科学<br>英語<br>ドイツ語  | 別記6<br>中央診療施設等(22施設)<br>臨床検査・輸血部<br>手術部<br>放射線部<br>材料部<br>病理部<br>集中治療部<br>総合診療部<br>周産母子センター<br>救命救急センター<br>経営企画部<br>卒後臨床研修センター<br>遠隔医療センター<br>臨床研究支援センター<br>地域医療総合センター<br>リハビリテーション部<br>地域医療連携室<br>臨床工学室<br>遠伝診療カンセツ室<br>点滴センター<br>栄養管理部<br>入退院センター<br>透析センター |
| 別記2<br>臨床医学講座(18講座)<br>内科学講座<br>精神医学講座<br>小児科学講座<br>外科学講座<br>整形外科科学講座<br>皮膚科学講座<br>腎泌尿器外科学講座<br>眼科学講座<br>耳鼻咽喉科・頭頸部外科学講座<br>産婦人科学講座<br>放射線医学講座<br>麻酔・蘇生学講座<br>脳神経外科学講座<br>臨床検査医学講座<br>歯科口腔外科学講座<br>救急医学講座<br>地域医療教育学講座<br>地域がん診療連携講座 | 別記5<br>診療科等(25診療科等)<br>第一内科<br>第二内科<br>第三内科<br>精神科神経科<br>小児科<br>第一外科<br>第二外科<br>整形外科<br>皮膚科<br>泌尿器科<br>眼科<br>耳鼻咽喉科・頭頸部外科<br>産科婦人科<br>放射線科<br>麻酔科蘇生科<br>脳神経外科<br>歯科口腔外科<br>救急科<br>リハビリテーション科<br>病理診断科<br>光学医療診療部<br>腫瘍センター<br>呼吸器センター<br>緩和ケア診療部<br>乳腺疾患センター |   |
| 別記3<br>寄附講座(7講座)<br>消化管再生修復医学講座<br>眼組織再生医学講座<br>人工関節講座<br>医工連携総研講座<br>心血管再生・先端医療開発講座<br>循環呼吸医療再生フロンティア講座<br>臨床消化器・肝臓学診療連携講座   |   |   |



平成27年度・平成26年度事務等組織



平成21年度事務等組織



※ 朱書き:変更箇所

## ○ 全体的な状況

本学は、医療の質の向上、地域医療への貢献を推進するため、高い生命倫理観を持ち、高度な実践的能力を有する医療職者を育成するとともに、生命科学に関する先端的な研究を推進し、高度な研究能力を持つ研究者の育成を基本的な目標に掲げ、その実現に向けて学長のリーダーシップの下で取組を進めた。

平成 22 年度から平成 27 年度における主な取組内容及び成果等は、以下のとおり。

## 1. 教育研究等の質の向上の状況

## 【平成 22～26 事業年度】

## (1) 教育に関する状況

## ① 教育内容及び教育の成果に関する状況

## 【学士課程】

## ○ 入試改革による北海道出身者の増

北海道の医療に貢献する学生を入学させるため、「AO 入試北海道地域枠」35 人を平成 22 年度入試から 40 人に増員し、平成 23 年度入試から「AO 入試北海道特別選抜」に、また、「地域枠推薦入試」10 人を、平成 23 年度から「推薦入試道北・道東特別選抜」に、それぞれ名称を変更した。その他に、「編入学地域枠」を 5 人設け、地域枠全体で 55 人、入学定員(122 人)の約 45.1%が地域枠となっている。入学生に占める道内出身者の割合は、平成 22 年度 69.6%、平成 23 年度 83.0%、平成 24 年度 64.3%、平成 25 年度 61.6%、平成 26 年度 63.4%である。

平成 24～26 年度に医学科に入学した学生の入試区分別に集計した GPA 順位からの結果、入試区分ごとの学力は、年度によって多少の変動はみられるものの、総じて有意な差は認められないことが入学センター活動報告書(平成 27 年 3 月発行)で報告されている。

## ○ 地域密着型の高大病連携事業の推進

質の高い大学教育推進プログラムで採択された「高大病連携によるふるさと医療人育成の取組」の最終年次(平成 22 年度)として、地域協力医療機関と高等学校合わせて 24 件の実習体験を行うなど、これまでの成果を報告書に取りまとめた。また、この取組をとおして入学した学生を「ふるさと医療人」とするべく大学全体で支援するため、当該事業期間終了後も継続して取り組むこととした。本学の独自事業として引き続き、高等学校・医療機関で医療体験実習やワークショップを実施するとともに、医療体験活動報告会・地域医療検討会等を実施している。事業に参加した生徒の入学状況は、年平均で医学科 15.5 人、看護学科 2.3 人となっている。

## ○ 地域医療教育の充実

医学科第 6 学年に、道北・道東地域の中核都市基幹病院で実施する「地域医療実習」を新たに開講し、地域医療教育の充実を図った。また、「早期体験実習Ⅱ」を北海道内の地域での医療的な問題点を探り、インタビュー形式で解決への糸口を考える課題探索型の実習に改変した。問題点の抽出のために学内ワークショップ、プレ発表会を実習の教育の一環として行った。

## ○ クリニカルクラークシップノートの導入

臨床実習における厳格な出席状況の把握及び指導教員とのコミュニケーションを促進するため、クリニカルクラークシップノートを導入した。

## ○ 学力試験実施及び成績評価基準の厳格化

第 5 学年の学力試験に、医師国家試験過去問題をデータベース化したシステムを活用した。第 4 学年においては、共用試験(CBT・OSCE)の合格を第 5 学年への進級要件とし、第 6 学年の統合演習試験の検証作業も併せて実施した。

## ○ アドバンス OSCE の導入

卒業時における十分な知識と高い実践的臨床能力を確認するため、アドバンス OSCE 導入について検討を進めた結果、平成 24 年度から医療面接(臨床推論)に重きを置いたトライアル試験を開始し、平成 25 年度には、医学科における卒業時臨床能力の到達度評価手法を確立し、早期の正式導入と卒業要件化を実現のため、第 6 学年学生 39 人の協力を得て実施した。平成 26 年度には、第 6 学年学生全員を対象に実施し、実施体制整備に関わる問題点を整理した。また、平成 27 年度から導入する新たなカリキュラムにおいて、アドバンス(卒業時)OSCE を卒業要件とすべく準備を進めていくこととした。

## ○ 模擬患者の自学養成

アドバンス OSCE の実施に不可欠である模擬患者の自学養成に向け、一般市民を対象とした「模擬患者養成セミナー」の開催、OSCE 医療面接や各種実習の見学会を実施し、協力希望者に向けた啓発活動を積極的に展開した。また、コミュニケーション能力、医療面接のスキル等を養成するため、自学養成した模擬患者の協力を得て、医学科第 1 学年学生を対象に「心理・コミュニケーション実習」を実施し、低学年時からの教育強化を図った。さらに、自学養成模擬患者のレベルアップを図るため、医療面接ロールプレイ等の講習会を開催した。

平成 26 年度は、学生の医療面接のスキルアップを目的とした課外授業「医療面接セミナー」を実施し、看護学科においても、「看護過程論」、「実践看護技術学Ⅰ」などの授業科目において、自学養成模擬患者が参加する機会を拡大した。

## ○ 医学チュートリアルにおける TBL 教育の拡大実施

平成 25 年度には、医学科第 4 学年のチュートリアル科目における、TBL(Team Based Learning)授業による教育を実施後、アンケート調査により実施上の問題点を明らかにし、平成 26 年度には TBL 型授業を拡大実施することを決定した。

平成 26 年度に TBL 型演習授業として第 4 学年で開講していた 1 科目を 2 科目に拡大実施した。また、TBL 授業技法の浸透など FD 効果を目的とした教員の授業見学を実施した。

## ○ 医学科白衣式の実施

臨床実習を開始する医学科第 4 学年学生に対し、医師としてのプロフェッショナルリズム涵養を目的とした白衣式を継続実施するとともに、全国医学部長病院長会議が認定する Student Doctor 認定制度に登録し、学生に認定証を交付した。

**○学位授与方針及び教育課程編成方針等の策定**

医学科及び看護学科並びに修士課程看護学専攻及び博士課程医学専攻における学修成果（ラーニング・アウトカム）質保証のため、学位授与方針（ディプロマ・ポリシー）及び教育課程編成・実施方針（カリキュラム・ポリシー）を策定し、大学ホームページに掲載し学外にも公表した。

また、医学科及び看護学科においては、学修内容の順次性と科目間の関連性を図示化したカリキュラム・マップを策定した。

**○医学科新カリキュラムの構築及び能動的学修環境の整備**

（全体的な状況 4. 「○医学科新カリキュラムの構築及び能動的学修環境の整備」16 頁参照）

**○成績評価方法及び基準の更なる明確化に向けた検討**

学生の学修成果の評価について定めた学内の方針（アセスメント・ポリシー）の具体化を目指し検討を行い、平成 27 年度版シラバスの到達目標欄及び成績評価基準等欄をより明確化した。

**○医学英語学修到達目標**

医学科卒業生の医学英語使用実態を把握する目的で平成 25 年度末に実施したアンケート調査結果を分析し、新カリキュラムにおける医学英語学修到達目標を、研究発表時に必要となる英語能力と定めた。この方針を、平成 27 年度から導入する新カリキュラムにおけるシラバスの到達目標記述に反映した。

**○看護学科カリキュラム改正**

保健師助産師看護師学校養成所指定規則の改正に伴い、看護学科の平成 24 年度以降入学者適用カリキュラムを見直し、教養教育単位の増（13 単位→20 単位へ）、必修科目「英語文献講読」の新規設定、学修分野の分類見直しによる体系的積み上げ方式教育の構築と看護実践能力の育成強化、看護教育充実のための保健師・助産師教育課程の選択制導入等を盛り込んだ教育課程の変更を行った。特に、3 年次教育では新たに看護学の領域別開講による演習科目を設定し、臨地実習に向けた学修成果確認と技術テスト（OSCE）を盛り込む等、看護実践能力の更なる強化を図ることとした。

**○看護学科の初年時教育における学びの動機付け**

看護学科第 1 学年の「基礎看護技術学Ⅱ」において課題型学修を課し、個人ごとの予習及びグループ学修で事例の看護援助について討議させるとともに、模擬患者を対象に看護援助を実施し、看護援助における根拠の重要性、個別性、多様性の認識を深めるなどケース・メソッドを導入した講義演習を実施した。

**【大学院課程】****○動画による e ラーニングシステムの運用開始**

博士課程の共通講義に動画の e ラーニングシステムを導入し、社会人学生に対する学修環境の改善を図った。

**○大学院進学と両立可能な卒業臨床研修プログラムの設定**

本学の卒業臨床研修医が、同時に本学大学院博士課程に進学可能なプログラムを構築したことに伴い、大学院学則等を改正し、学びやすい環境を整備した。

**○博士課程 10 月入学制度の実施**

平成 24 年度から、博士課程に 10 月入学制度を導入した。

**【学士課程・大学院課程】****○社会で活躍する卒業生・修了者に対するアンケート調査に基づく自己評価の実施**

平成 24 年度以降実施してきた、学部卒業生及び大学院修了者の就業動向調査や社会で活躍する大学院修了者に対するアンケート調査の結果を基に、地域医療貢献状況を確認し、医学科では、北海道における保健所管区別の卒業生医師就業状況の経年変化から見た地域医療への貢献が確認され、修士課程看護学専攻では、修了者就業状況や職種状況から見た看護学の発展及び福祉の向上に寄与していることが確認された。

**②教育の実施体制に関する状況****【学士課程】****○指導・相談体制強化**

教育センターや学年担任と各講座との連携を強化し、学部教育をより充実させるため、各講座から「教育担当教員」を選任した。また、医学科及び看護学科の各学年に学年担当教員を配置し、また、医学科第 1 年次及び第 2 年次の学生約 10 人に 1 人のグループ担任をそれぞれ配置し、授業や学修環境の意見聴取とキャリア・プラン支援を行った。さらに、臨床系教授によるアドバイザー制度を導入し、第 1～3 学年を対象に各 1 人を配置し、キャリア設計のみならず、修学等の相談窓口とした。

**○臨床シミュレーションセンターの整備**

学生の実践的な臨床医療技術の訓練のため、高機能患者シミュレーターの新入や心肺蘇生トレーニングシミュレーター及び点滴静注シミュレーターの導入など機器の整備を図るとともに、利用方法の説明会の開催、臨床シミュレーションセンター探検ツアーの実施、広報誌の発行、講演会の実施や医学生、研修医を対象にハンズオンセミナーを開催し積極的な活用の促進に努めている。

**【大学院課程】****○修士課程における複数指導体制の導入**

修士課程において教育目標に掲げる人材を育成し、研究指導の充実を図ることを目的として、複数の指導教員による論文指導体制を導入した。

**○修士課程の改組**

修士課程（看護学専攻）の臨床実践看護学領域が日本看護系大学協議会の専門看護師教育課程に認定（平成 21 年度）されたことに伴い、同専攻を「修士論文コース」と「高度実践コース」に区分するとともに、「高度実践コース」の領域を「臨床実践看護学」から「がん看護学」に改称した。

**③学生への支援に関する状況****【学士課程】****○経済的支援等を目的とした制度等の創設・運用**

学部学生の学外実習の移動にかかる経費を大学が負担する「学外実習経費支給



要項を整備するとともに、経済的支援を行う「授業料特別貸与制度」「医学科学生に対する奨学資金貸与制度」「学部学生授業料特別貸与制度」「卒業生に対する奨学資金貸与制度」を創設した。また、「看護学科学生に対する奨学資金貸与制度」を継続実施した。

学部学生の国際化を推進するため「海外活動助成制度」「海外留学助成制度」を創設した。

### ○北海道地区国立大学との連携による留学生入学前準備教育実施協定締結

優秀な留学生の受入促進及び留学生の教育効果向上に資することを目的に本学を含む北海道地区7国立大学において、学部及び大学院における入学前留学生教育プログラムを連携実施するための協定を平成25年度に締結した。

#### 【大学院課程】

### ○大学院修士課程学生の研究環境整備

修士課程学生の要望を基に、研究室に設置している学生用パソコンを更新するとともに、研究に多用される統計処理ソフトウェアを各パソコンに導入し、研究活動の支援を強化した。

#### 【平成27事業年度】

##### (1) 教育に関する状況

### ①教育内容及び教育の成果に関する状況

#### 【学士課程】

### ○医学科学生の入学・卒業状況

北海道の医療に貢献する学生を入学させるため、地域枠を導入しているところであり、入学生に占める道内出身者の割合は59.8%、平成27年度卒業生の進路状況は、本学病院41人、道内大学病院2人、道内病院55人、道外大学病院3人、道外病院13人、その他14人で、道内で活躍する者の占める割合は、76.6%となっている。

### ○早期体験実習の検証

早期体験実習に係るアンケート（学生満足度調査）を実施し、集計結果を地域医療教育部門会議で審議した。

その結果、各項目について5段階中概ね4以上の高い評価を得ており、第3期中期目標期間においても、実施方法等については現状を踏襲し、年度ごとに改善に向けて検討を積み重ねることとした。

### ○医学科卒業時OSCEの実施

医学科第6学年の学生全員（127人）を対象に卒業時OSCEを実施した。卒業時OSCE実施WGにおいて、新たな評価マニュアルの作成や評価表の改善を行い、評価の標準化を図った。来年度以降の実施についても、平成32年度から想定される共用試験化を踏まえ、課題数や難易度設定等を同WGで検討の上、更なる信頼性確保に向けた取組を行っていくこととした。

#### 【大学院課程】

### ○志願者の確保・選抜試験の改善

修士課程については、9月にオープンキャンパスを開催し、希望する専門領域の教員との個人面談等を実施した。また、個々の教員においても、機会を捉え周

知を図ったことにより、1次、2次募集を合わせ募集人員を上回る志願者を得た。博士課程については、10月（秋季）入学者選抜試験の制度に関する課題を抽出し、4月入学も含めた入学者選抜試験全体の判定基準、作題方針、面接実施方法等を改善した。

### ○専門看護師教育（修士課程）の導入

がん看護については、26単位教育課程から38単位教育課程への移行が、平成28年2月19日付けで日本看護系大学協議会から認定され、平成28年4月から38単位教育課程による学生を受け入れることとした。

### ②教育の実施体制に関する状況

#### 【学士課程】

### ○学生への支援体制の強化

支援体制の強化を行うため、学長、教育担当副学長、教育センター、入学センター、卒後臨床研修センターの関係教員及び医学科第1学年担当教員との打合せを行い、基礎医学講座の教員による支援体制についても今後検討を開始することとした。なお、「学習面での支援体制及び就職支援体制に満足しているか」等について、「学生の学習・生活実態調査」を行った結果、8割以上の学生が現在の支援体制に満足していることが判明したが、今後関係委員会において、更なる検討を行うこととした。

### ○国立大学教養教育コンソーシアム北海道による単位互換授業

平成27年度から本格実施が始まった国立大学教養教育コンソーシアム北海道による単位互換授業の実施のため、ガイダンスの実施やPRビデオの放映等による広報活動を活発に行うことにより、履修者数の拡大に努めた（配信科目3科目（他大学の特別聴講学生32人）、受信科目8科目（本学の特別聴講学生18人））。また、本学独自のスチューデントアシスタント（SA）研修会の実施により授業補助業務の円滑化を図った。

#### 【大学院課程】

### ○学生指導教員の決定

学生の研究に対する計画的な指導体制をより明確にするため、学生指導教員の決定については、年度初めの修士、博士各課程委員会において審議する取扱いに改めた。

### ③学生への支援に関する状況

### ○学部学生のニーズの把握

学生の生活実態や本学に対する要望などを把握し、本学の学生生活支援、施設等の更なる充実を図るため、従来の「学生の学習実態調査」に調査項目を追加して、「学生の学習・生活実態調査」を8月に、全学部学生を対象に実施した。

さらに、学生のニーズをより明確化するため、本調査の調査結果を踏まえた学生フォーカスグループからの意見聴取を実施し、学生が抱える問題や大学への要望等を把握し、次期中期計画に向けた基礎資料及び生活支援の充実・強化に向けた検討を行うための基礎資料として収集し、平成28年度に抽出課題への対応について関係委員会等で検討することとした。

### ○大学院奨学金支給制度の見直し

新たな選考基準について関係委員会で検討を進め、奨学金支給申請者への授業料免除申請の義務化、収入基準の設定、奨学金支給可能期間の設定等を盛り込み、平成 27 年 6 月 24 日付けで「奨学金支給に関する要項」を改正し、平成 28 年度入学者から適用することとした。

### ○留学生に対する支援

道内国立大学連携による入学前留学生教育プログラムの実施について、平成 27 年度は大学院入学前準備教育 2 週間プログラムに、在学学生も参加可能な取扱いとすることとし、平成 28 年 4 月に大学院集中セミナーを双方向遠隔授業システム及び e-learning を活用し、実施する取扱いとした。

### (2) 研究に関する状況

#### 【平成 22～26 事業年度】

#### 【研究実施体制等の整備に関する状況】

平成 23 年度に学内共同利用施設を改組し、「教育研究支援部」、「知的財産支援部」、「技術支援部」からなる「教育研究推進センター」を設置した。

同センターは、本学が参画している文部科学省の「橋渡し研究支援事業」拠点として、北海道の 3 医育大学（本学、北海道大学、札幌医科大学）で構成されている「北海道臨床開発機構（HTR）」と連携し、学内研究シーズの発掘、育成及び臨床応用までをシームレスに支援する組織とした。

### ○教育研究推進センターの取組

平成 24 年度からは、教育研究推進センターが中核となり学内研究を推進するため、同センターの研究戦略企画委員会が、学長裁量経費から研究資金を助成する「独創性のある生命科学研究」事業を企画し、プロジェクト型研究公募を行った。

橋渡し研究推進のため、3 年以内に非臨床での実証及び治験届等の提出を目指す研究課題に対して支援を行うなど、本学が重点的に取り組む領域分野を踏まえた研究シーズを支援する体制を構築した。

また、同センターの「教育研究支援部」が中心となり、臨床研究等に携わる者を対象とした研究者教育講習会を企画し、平成 24 年度は「臨床研究倫理指針」、「不正行為防止対策」、「臨床研究デザインについて」、「医師主導治験のすすめ」、「利益相反について」等、計 11 回実施し、延べ 2,004 人が受講した（平成 25 年度 13 回、延べ 1,318 人、平成 26 年度 13 回、延べ 1,431 人）。

平成 25 年度から始まった、第二期の橋渡し研究支援事業である「橋渡し研究加速ネットワークプログラム事業」推進のため学内研究シーズの公募を行い、本学の重点支援シーズに、北海道臨床開発機構（HTR）のシーズ B（「原則として、大学等による特許出願済みであり、3 年以内に非臨床での実証及び治験届等の提出を目指す研究課題」として「空中超音波ドプラシステムを用いた新規尿流測定装置の実用化」及び「プロバイオティクス由来の活性物質ポリリン酸を用いた新規炎症性腸疾患治療薬の開発」の 2 件、シーズ C（「原則として、大学等による特許出願及び非臨床で実証済みであり、健康人又は患者を対象とし、3 年以内に完遂を目指す第 1 相相当の研究課題」として「自動分析装置対応非トランスフェリン結合鉄（NTBI）測定試薬の開発及び臨床性能評価」の 1 件が選考された。これらのうちシーズ B の 2 件について「橋渡し研究加速ネットワークプログラム事業」に採択され、それぞれ 54,450 千円、142,390 千円の研究費を受けた。

### ○治験支援センターを臨床研究支援センターに改組

平成 25 年度には研究の進捗に伴い、出口戦略として臨床応用支援機能の強化が求められていることから、企業治験の支援組織である「治験支援センター」の組織改革を行い、医師主導の臨床研究及び医師主導治験を支援する機能として臨床研究計画の作成から実施までの支援を行う「臨床研究支援センター」を設置することの検討を開始し、平成 27 年 1 月に基礎研究シーズの臨床応用を支援する組織として、本学病院の「治験支援センター」を「臨床研究支援センター」に改組した。

また、改組に併せて、事務部門も治験支援業務（会計課所掌）を臨床研究支援業務（研究支援課所掌）と統合し、一元管理する体制とした。

### 【教育研究推進センター設置による具体的な成果】

#### ○研究プロジェクトの推進

具体的な成果として橋渡し研究推進のプロジェクト型研究で平成 22 年度及び平成 23 年度に支援した「ゆるむ事のない人工関節開発へのブレークスルーの橋渡し研究」は、橋渡し研究加速ネットワークプログラム事業の「早期事業承認取得に向けたゆるむ事のない新規人工股関節医師主導治験の加速化」研究に進展した。医師主導治験を終了し、平成 26 年 9 月に製造販売承認申請を行った（医薬品医療機器総合機構（PMDA）審査中）。

また、橋渡し研究推進のプロジェクト型研究で支援した、橋渡し研究加速ネットワークプログラム事業における、本学の重点支援シーズである「カラー蛍光診断システムの開発と応用」及び「空中超音波ドプラシステムを用いた新規尿流測定装置の実用化」は、平成 26 年度で機器の評価を終了し、平成 27 年度に共同開発企業から、クラス I 医療機器として PMDA に申請を予定した。

#### 【知的財産支援体制の強化】

本学の先端的な研究シーズの育成や産学官連携による共同研究等の推進や戦略的に知的財産を活用する体制強化のために応募した、独立行政法人工業所有権情報・研修館（INPIT）の中小大学の知的財産支援体制強化のためのアドバイザー派遣事業（平成 20～22 年度）に採択され、知的財産センターの専任知的財産マネージャーの雇用につながり、本学の知的財産支援体制を構築した。さらに、平成 23～25 年度は、INPIT の広域大学知的財産アドバイザー派遣事業に採択され、引き続き知的財産アドバイザーが本学に常駐し、知財水準の向上と知財ネットワーク拡大を図った。

#### 【知的財産マネージャーによる具体的な成果】

学部学生、大学院学生を対象とした知財教育（講義）の実施（年各 1 回）とともに、平成 25 年度から教職員を対象とした知財講習（平成 25 年度「大学研究者のための知的財産論」、平成 26 年度「医学研究からの特許取得」）も実施し、学内知財意識の向上を図った。また、適宜、研究者との「知財相談」や橋渡し研究案件を中心に「講座訪問」を実施し、研究シーズの発掘・知財化を図ってきた。これらの成果として、第一期（平成 16～21 年度）の特許出願件数 29 件から第二期（平成 22～26 年度）71 件に増加した。また、知財を活用した科学技術振興機構（JST）の研究成果展開事業である研究成果最適展開支援プログラム（A-STEP）の第一期では採択実績は無かったが、第二期では 7 件採択された。

#### 【平成 27 事業年度】

### 〔研究実施体制等の整備に関する状況〕

教育研究推進センターの研究戦略企画委員会が、学長裁量経費から研究資金を助成する「独創性のある生命科学研究」事業を企画し、特に、科学研究費助成事業等の外部資金獲得につながると思われる研究や若手研究者の先端的な研究を継続して支援していくため、①優れた研究で、今後の発展が期待される研究（4件）、②平成27年度科学研究費助成事業に採択されなかった者で、来年度につながる研究（23件）、③特許の可能性が大きい研究（2件）④若手研究者の先端的な研究（5件）を採択し、独創性のある生命科学研究助成の個別研究に対して研究資金を助成した（総件数34件、総額2,000万円）。

### 〔具体的な成果〕

#### ○研究プロジェクトの推進

臨床研究計画の作成から実施までの支援を行う臨床研究支援センターが一体となって支援した成果として、「橋渡し研究加速ネットワークプログラム事業」にシーズBとして採択されていた、「プロバイオティクス由来の活性物質ポリリン酸を用いた新規炎症性腸疾患治療薬の開発」が3年間の研究期間を経て、次のステップである、シーズCとして採択された。また、平成28年度に臨床研究支援センターに専任教員を1人増員し、医師主導治験を実施支援する体制とした。

### 〔知的財産支援体制の強化と成果〕

平成27年度に一般社団法人工業所有権協力センターの「大学知財活動助成事業」に採択され、各種知財活動が更に活性化された。平成28年度のINPITの産学連携知的財産アドバイザー派遣プログラムの「プロジェクト支援型」支援機関にも採択された。

本学の「独創性のある生命科学研究のプロジェクト型研究」及び「橋渡し研究加速ネットワークプログラム事業」で支援していた「毛細血管由来幹細胞研究プロジェクト」の成果として、平成27年度に基本特許を出願した。更には本特許出願をテコに投資ファンドを活用したオープンイノベーション研究へと発展させ、平成28年度から3年間で約1億円規模の大型共同研究契約へとつながった。

### （3）社会との連携、国際化に関する状況

#### 【平成22～26事業年度】

#### ①社会との連携・社会貢献

#### ○遠隔医療の展開による貢献

「格差なき医療」を目指すところから展開してきた遠隔医療システムの運用は、道内を中心に国内外59の医療機関とネットワークを形成してきており、リアルタイムでの遠隔医療（診療・手術の指導や術中迅速病理組織診断等）及び非リアルタイムでの遠隔医療（MRI・CT・X線などの遠隔画像診断等）により地域医療へ貢献し、平成22年度及び平成23年度は3,000件台で推移し、平成24年度以降は4,000件以上の実績を挙げている。

これらの取組が評価され、吉田学長が、「北海道科学技術賞」（平成22年度）及び「産学官連携功労者表彰 文部科学大臣賞」（平成23年度）を受賞した。

遠隔医療ネットワークを用いて、血流波形の動画伝送など新たな生体情報を収集・解析・共有するためのクラウド型データセンターを平成23年度に構築し

区分	平成24年度	平成25年度	平成26年度
一般診療支援	260	318	418
X線画像診断	4,127	4,884	4,830
病理画像診断	50	72	26
計	4,437	5,274	5,274

た。

#### ○寄附講座の設置

地域医療再生計画を推進する北海道からの要請を受け、地域医療を担う医師の養成・確保を目的とする寄附講座「循環呼吸医療再生フロンティア講座」を平成22年度に設置した。少人数で学べる地域医療実習の実施や平成25年度にフロンティア地域医療ワークショップを開催し、地域医療を志す全国の医学生が地域医療の現状と展望について討議を行うなど、医学生や研修医の地域医療教育の充実を進めている。

#### ○地域住民に対する健康づくりの支援

地域住民への予防・健康増進等のため、次の取組を実施した。

- ①公開講座受講者のアンケート等を基に健康等に関するテーマを設定し、受講者が受講しやすい降雪期前の9・10月を中心に公開講座を実施した。
- ②道内各地に暮らす人々を対象に、本学が持つ「病気治療の最新情報」や「健康に暮らすための情報」について、インターネットを活用して提供する「北海道メディカルミュージアム」を実施した。平成22年度まで年2～4回の開催だったものを、平成23年度以降は年6回に開催回数を増やし実施した。
- ③個人の健康・医療情報を管理できる環境を提供し、その情報を活用した健康づくりを支援する会員制（無料）のインターネットサービス「ウェルネットリンク」を開発し、平成22年度から「目の健康アドバイスサービス」を実施した。
- ④本学が主幹となって市内の高等教育機関や行政機関と連携し、地域住民の健康増進と地域の活性化を目指す取組を行う「旭川ウェルビーイング・コンソーシアム」を平成24年度に一般社団法人化し、健康増進等に係る公開講座等を実施した。
- ⑤地域社会への知的啓発活動の一環として、また、生涯学習ニーズに応えるため、300を超えるテーマを用意した「派遣講座」を教員や医療職者が講師となり、地域住民を対象に実施した（平成22年度127件、平成23年度168件、平成24年度198件、平成25年度203件、平成26年度187件）。

#### ○地域医療従事者に対する医療水準向上への支援

地域医療従事者の医療水準向上のため、研修登録医を毎年受け入れるとともに、平成24年度から看護師等を対象とした生涯教育講座を実施した。平成25年度からは、他施設新人看護職員研修や訪問看護ステーション看護職員のための生涯学習支援研修を実施した。その他、地域医療従事者対象の派遣講座や看護師のための復職支援研修を平成22年度以降実施した。看護師のための復職支援研修については、平成25年度から助産師を追加して実施した。これらの研修等をとおして地域の医療従事者に対し知識・技術等の向上に貢献した。

地域の医療従事者の医療技術の習得等を支援すること等を目的とした臨床シミュレーションセンターを開放し、また、知識・技能等の維持・向上に資するため図書館を開放した。

#### ②国際交流・国際貢献

#### ○国際学術交流協定の締結

海外の教育機関等と教育、研究等をとおして国際化を図るため、平成22年度

に中国のハルビン医科大学、平成 24 年度にカザフスタン共和国の国立カザフ医科大学及びカザフスタン国立心臓内分泌科学研究所並びにモンゴル国のモンゴル健康科学大学と学術交流協定を締結し、学術交流協定締結が 8 機関となった。

平成 26 年度には、協定校のウダヤナ大学（インドネシア共和国）において、寄生虫に関するシンポジウムを開催した。

### ○学部学生の国際化の推進

学部学生の国際化を推進するため、学部学生海外活動助成制度（平成 22 年 4 月）及び学部学生海外留学助成制度（平成 22 年 5 月）を設け、学生の海外におけるボランティア活動や語学研修等に係る支援を実施し、協定校のマヒドン大学熱帯医学部（タイ王国）等に短期留学した。

### ○国際共同研究の推進

寄生虫病の予防・撲滅のため、インドネシア共和国等との共同研究を実施するとともに、「難治性寄生虫病に関する遺伝子診断法の開発」に関する技術移転セミナーや国際シンポジウムを開催するなど、寄生虫領域等における発展途上国に対し貢献した。前寄生虫学講座教授がこれらの寄生虫に関する業績が評価され、米国熱帯医学・衛生学会の名誉会員に選考された（平成 26 年度）。

### ○遠隔医療の国際展開

遠隔医療による国際貢献を図るため、平成 22 年度に中国の中日友好医院と本学遠隔医療センターにおける「遠隔医療の技術協力に関する覚書」を締結し、平成 23 年度には、中国衛生部との間で締結した「中日遠隔医療プロジェクト無償援助協定」に基づき、中国 4 病院の 5 拠点間で同時接続試験を成功させた。平成 24 年度以降は、遠隔手術の技術・医療の両面からの支援や遠隔カンファレンス等を実施した。また、インターネットを利用した Web 会議システムの活用を図った。

### ○発展途上国への支援

発展途上国への医療貢献のため、次の取組を実施している。

- ①国際協力機構（JICA）からの委託事業「母子保健コース」及び「アフリカ地域 地域保健担当官のための保健行政コース」（平成 22～25 年度）や「アフリカ地域 地域保健担当官のための保健行政（A）コース」（平成 26 年度）について、5～10 か国から 11～13 人の研修生を受入れ 40 日間の研修を実施している。
- ②歯科口腔外科が特定非営利法人日本口唇口蓋裂協会と共同で行う、ベトナム社会主義共和国における口唇口蓋裂の患者の診察・手術や現地医療スタッフへの技術指導などの医療支援活動に、医師、看護師及び学部学生が毎年参加した。この取組に対してベトナム政府から歯科口腔外科の教授等が顕彰された（平成 25 年度）。学生の参加に当たっては、学部学生海外活動助成制度による支援を行った。

### 【平成 27 事業年度】

#### ①社会との連携・社会貢献

#### ○地域医療従事者への施設開放

地域医療従事者の図書館利用の促進を図るため、利用動向を調査したところ主に夜間・休日における資料の利用が多いことが判明したため、地域医療従事者に

対する特別利用（休日を含めた閉館後の図書館利用を許可するもの）を継続した（利用申請数：35 人（平成 26 年度 31 人））。

### ○ICT 等を活用した公開講座等の実施

地域住民への予防・健康増進等のため、インターネットを活用して実施する「北海道メディカルミュージアム」の双方向コミュニケーション環境を、従来のシステムから拡張性・順応性の高い Web 会議システムへ移行して 6 回開催し、公共施設や医療機関など延べ 56 施設が参加した。

健康づくりを支援する会員制（無料）のインターネットサービス「ウェルネットリンク」のウェブサイトから視聴できる「北海道メディカルミュージアム」のオンデマンド動画コンテンツを 6 本増やし、充実させた。また、ウェルネットリンクを活用して地域住民の目の健康状態をチェックする「目の健康アドバイスサービス」を実施し、平成 27 年度は 1,148 人が利用した。

公開講座「健康と運動」の実施に当たっては、広報の一部を旭川市教育委員会と連携して行った。

### ○遠隔医療による医療支援

遠隔医療ネットワークシステムを活用し地域医療を支援することを目的に、リアルタイムでの遠隔医療（診療・手術の指導や術中迅速病理組織診断）及び非リアルタイムでの遠隔医療（MRI・CT・X 線などの遠隔画像診断等）を継続し、眼科等の一般診療支援 648 件、遠隔画像診断（MRI・CT・X 線）5,200 件、術中迅速病理組織診断 18 件を実施した。

また、「Web 会議サービス」を利用し遠隔医療の更なる促進を図るため、地域住民の健康増進等に資する遠隔カンファレンスの運用サポートを 8 回実施した。

### ○スポーツ医科学研究委員会による障がい者スポーツ支援

スポーツ医科学研究を推進し、広く研究成果を社会還元するため、スポーツ医科学研究委員会が中心となり、公益財団法人日本障がい者スポーツ協会公認「初級障がい者スポーツ指導員養成講習会」の講師として医師 4 人派遣し、安全管理、知的障害、精神障害及び身体障害についての講義を行った（平成 27 年 8 月旭川開催：参加者 21 人、平成 27 年 10 月帯広開催：参加者 34 人）。

また、「第 1 回旭川市障がい者文化スポーツのつどい」（平成 27 年 10 月開催 80 人参加）に主催団体として参画し、企画・運営に当たった。

### ②国際交流・国際貢献

#### ○遠隔医療ネットワークの活用及び発展途上国への支援

Web 会議サービス等を活用した健康情報交換会議やカンファレンスを推進することを目的に、また、眼科領域における遠隔医療教育等の推進を図るため、本学眼科と九州大学病院眼科との間でビデオ会議システムを用いた遠隔カンファレンスを実施した。

JICA の研修事業である「アフリカ地域 地域保健担当官のための保健行政（A）コース」研修を実施（9 か国 11 人）するとともに、保健担当官に、Web 会議サービスの利用方法の説明や Web 会議ソフトのインストール等のサポートを実施した。

ベトナム社会主義共和国における口唇口蓋裂患者の診察・手術や現地医療スタッフへの技術指導などの医療支援活動に、12 月に約 10 日間、医師 3 人、看護師 1 人及び医学科学生 2 人が参加した。

**(4) 附属病院に関する状況**

【平成 22～26 事業年度】

**①教育・研究面での取組****○遠隔医療システムの高質化**

中国衛生部と締結した「中日遠隔医療プロジェクト無償援助協定」の下、遠隔医療センターと中日友好医院（北京市）等を遠隔医療ネットワークで接続するとともに、遠隔医療ネットワークを介して中国のネットワーク病院間で実施した遠隔手術を、技術・医療の両面から支援した。

未熟児網膜症に対応した遠隔医療システムの開発や地方病院から搬送される救急患者に対する緊急手術の必要性を患者到着前に決定できる緊急画像読影システムを構築した。

網膜における細動脈血管の微細な変化を非侵襲的に評価する検査法について、地域住民の生活習慣病の予防に役立てるため、網膜血流量の高精度測定、かつ、操作性や可搬性にも優れた眼底血流診断システムの研究開発を行った。また、遠隔医療ネットワークを用いて血流波形の動画伝送など新たな生体情報をデータセンターへ集約・解析・共有する技術の研究開発を行い、遠隔医療ネットワークを活用して収集した地域住民の生体情報を解析できるクラウド型 Web システムを構築した。

**○先進医療の推進**（「Ⅱ大学の教育研究等の質の向上」計画番号【58】〔先進医療の実施状況〕47 頁参照）。

**○専門スタッフの育成**

がん医療における指導的スタッフの育成

（「Ⅱ大学の教育研究等の質の向上」計画番号【56】① 45 頁参照）

新人看護職員の臨床研修

（「Ⅱ大学の教育研究等の質の向上」計画番号【65】① 51 頁参照）

認定看護師の養成

（「Ⅱ大学の教育研究等の質の向上」計画番号【70】①のうち「脳卒中リハビリテーション看護」「糖尿病看護」「皮膚・排泄ケア」の各 1 人を除く 9 人が認定取得。53 頁参照）

**②診療面での取組****○診療機能等の充実**

診療機能等充実のため、センター等を次のとおり整備した。

①周産期医療、救命救急センター、デイサージャリー室の充実（「Ⅱ大学の教育研究等の質の向上」計画番号【57】①、②46 頁参照）

②乳腺疾患センターの新設

乳がんは、女性のがん罹患患者数第 1 位で、今後も増加が考えられ、また、道北の乳がんをはじめとする乳腺疾患の拠点病院としての役割が大きくなることから、平成 23 年度に新設した。

③リハビリテーション科の新設等（「Ⅱ大学の教育研究等の質の向上」計画番号【72】③ 54 頁参照、計画番号【56】④ 45 頁参照）

④人工透析室の増床等（「Ⅱ大学の教育研究等の質の向上」計画番号【57】③、④ 46 頁参照）

⑤NST による回診

平成 23 年度から、NST（医師、コ・メディカルによる栄養サポートチーム）

による回診を開始し、医療体制を充実させた。

⑥災害拠点病院の指定

平成 23 年 11 月 1 日付けで、北海道から災害時における医療体制の更なる強化を目的として、災害拠点病院（地域災害医療センター）の指定を受けた。

**○地域基幹病院としての救急受入体制の整備**

急性大動脈解離、大動脈瘤破裂など急性大動脈症候群といわれる疾患群の患者を、遠隔地から救急搬送する場合における手術の有無や術式を迅速に決定するため、CT 画像読影システムを利用した緊急時の転送システムを構築した。

**○医療安全管理体制の強化**

職種を超えて患者の安全を守る取組を企画・実践・評価し、また、職員の医療人としてのリスク感覚を高め、チーム医療を知り、事故防止を図ることを目的に、毎年度、2 日間の日程で各部署における安全への取組報告会を開催した。

専任リスクマネージャの配置（「Ⅱ大学の教育研究等の質の向上」計画番号【64】③ 50 頁参照）

**○医療安全に関する取組**

（「Ⅱ大学の教育研究等の質の向上」計画番号【64】④ 50 頁参照）

**○感染制御体制の強化**

感染制御部に感染管理認定看護師の資格を有する専従の看護師を配置し、院内感染等に対応する体制を強化した。

また、感染制御部に専従の医師 1 人を配置し、感染防止体制の充実を図った。

**○チーム医療の推進**

（「Ⅱ大学の教育研究等の質の向上」計画番号【56】⑤ 45 頁参照）

**○ドクターヘリ事業**

平成 24 年度に、道北ドクターヘリ事業の協力基幹病院として、また、搭乗医師や看護師の教育及び認定指導者を育成するために、国立大学病院では 5 番目の日本航空医療学会の認定施設となった。

**○臓器提供体制の整備**

臓器提供に関するマニュアルを作成し、院内体制の整備を行った。また、平成 23 年 1 月に初の脳死による臓器提供を行った。

平成 24 年度に、(社)日本臓器移植ネットワーク、北海道腎バンク、北海道移植推進協議会の協力の下、「脳死とされうる状態の確認の段階から法的脳死判定、各種委員会、臓器摘出、搬送等に至るまでの一連の手順と必要な手続きについて、点検・確認する。」ことを目的に脳死下臓器提供シミュレーションを実施した。

**○本院初の生体肝移植の実施**

平成 23 年 10 月に本院初となる生体肝移植を行った。

**○高水準の医療提供機能の維持**

平成 24 年度末に行った自己点検・評価に関する調査を基に自己評価が高かつ

た部署の取組を他部署にも広めるべく、診断・治療法を編集した診療科独自の診療マニュアルの作成等の取組事例について、本院の広報誌「旭川医大病院ニュース」に掲載し、機能向上に関する取組の周知・啓発を行った。

また、自己評価の低い部署については、その要因及び改善策を提出するよう指導した。

### ○地域連携クリティカルパスの運用

（「Ⅱ大学の教育研究等の質の向上」計画番号【59】③ 47 頁参照）

### ○地域基幹病院としての機能強化

本院では、世界水準を目指したより良い医療を実現するため、遠隔操作型内視鏡下手術システム（ダ・ヴィンチ）を導入し、また、内視鏡による大腸がん検査の受診率向上や患者の苦痛緩和のために、大腸カプセル内視鏡システムを導入した。

より高画質でスピーディーな 3D 画像の構成を実現するために、血管造影 X 線診断装置を更新した。

### ○東日本大震災被災地への支援活動

医療救護のため、医師 2 人、看護師 2 人及び事務職員 1 人で構成する DMAT チームを岩手県へ 5 日間派遣した。

北海道との連携により、医師、看護師、薬剤師及び事務職員による医療救護班を組織し、約 1 週間単位で、合計 10 班、延べ 65 人を宮城県へ派遣し、医療救援活動を行った。

被災地の警察からの要請により、死体検案支援として、宮城県及び岩手県へ医師を延べ 3 人派遣した。

全国医学部長病院長会議被災地医療支援委員会からの要請により、宮城県へ 1 週間単位で医師を延べ 5 人派遣するとともに、岩手県へ 2 人、福島県へ 1 人及び茨城県へ 1 人の医師を派遣し、医療支援活動を行った。

派遣に当たっては、「東日本大震災における被災地医療支援に係る兼業の特例に関する細則」を設けて、派遣中は、給与を減額しないこととした。

### ③運営面での取組

#### ○病院経営の充実・強化

附属病院収入の確保

（全体的な状況（2.（2）「○附属病院収入の確保」14 頁参照）

診療経費等の削減

（（2）財務内容の改善に関する特記事項 1.「診療経費等の削減」31 頁参照）

病院長等による院内巡回

（「Ⅱ大学の教育研究等の質の向上」計画番号【74】⑩ 56 頁参照）

#### ○二輪草センターによる就労支援

（「Ⅱ大学の教育研究等の質の向上」計画番号【62】① 49 頁参照）

#### ○患者待ち時間の解消等

採血待ち時間の短縮を図るため、中央採血室の採血要員を 2 人増員し、総合臨床検査システムの更新に伴う検査結果の迅速化と併せ、待ち時間を大幅に短縮した。

### 【平成 27 事業年度】

#### ①教育・研究面での取組

##### ○臨床研究支援センターの設置

臨床治験及び臨床研究の円滑な実施体制の構築を目的として、治験支援センターを臨床研究支援センターに改組した。なお、平成 28 年 4 月に、専従の教員を 1 人追加配置することを決定し、一層の機能強化を図ることとした。

##### ○がん診療に関する研修会・講演会の開催

患者等へのがん診療に関する情報提供を目的として、「高齢者とがん」をテーマにした市民公開講座を平成 28 年 3 月に開催した。

平成 27 年 8 月及び平成 28 年 2 月に、上川地方の医療従事者を対象に緩和ケアに関する研修会「北海道緩和ケア研修会」を開催した。

平成 27 年 9 月に、地域の医療従事者を対象にがん診療セミナーを、また、上川北部地域の医療従事者を対象とした、がん患者の看護やがんの副作用への対策等に関する研修会を医師会との共催で開催した。

##### ○専門スタッフの育成

（（1）業務運営の改善及び効率化に関する特記事項等「○専門資格の取得」24 頁参照）

#### ②診療面での取組

##### ○ドクターヘリ事業への参加

道北ドクターヘリ事業における協力基幹病院として、搭乗医師及び看護師を派遣することで、救命救急医療活動を継続的に実施した。運航状況は、679 件の出動要請に対し 430 件出動しており、そのうち、114 件は本院の医師及び看護師がフライトした。

##### ○ドクターカーの試験運転

地域住民の救命率の向上を図り、地域医療への貢献及び若手医師、初期臨床研修医等が重篤な患者への早期の医療経験をすることによる資質の向上が期待できることから、ドクターカーの試験運行開始に向け、上川中部医療圏を構成する旭川市他 9 町と協議を重ねた結果、すべての自治体が参加することとなり、4 月から運行を開始し、23 件の出動要請に対し 20 件出動した。

#### ③運営面での取組

##### ○病院経営の充実・強化

附属病院収入の確保（全体的な状況（2.（2）「○附属病院収入の確保」15 頁参照）

診療経費等の削減（（2）財務内容の改善に関する特記事項 1.「診療経費等の削減」32 頁参照）

##### ○診療科への協力要請

事務局の担当者から診療科に対し、診断群分類ごとの入院期間について分析し、適正な入院期間の提示を行った。また、手術原価計算システムを活用し、材料や医薬品の統一、削減の提案を行った。さらに、DPC 分析ソフトを活用し、DPC 対出来高差額の主なマイナス症例の原因等を分析し、改善案を提示し、増収に向け

た協力要請を行った。

## ○病院機能評価の認定

（「Ⅱ大学の教育研究等の質の向上」計画番号【91-1】2つ目の段落 33 頁参照）

## ○経営担当医長の配置

病院の経営改善と効率化を図る観点から、各診療科等に経営担当医長を配置した。

## 2. 業務運営・財務内容等の状況

### 【平成 22～26 事業年度】

#### （1）業務運営の改善及び効率化に関する状況

#### ○大学運営における迅速な意思決定（計画番号【75】18 頁再掲）

教育研究の向上を図るため、

- ①大学運営会議の下に、カリキュラム・ポリシー及びディプロマ・ポリシーの策定のため、「機関別認証評価（教育編）に係るWG」を設置
- ②外国雑誌購入に係る基本方針の策定のため、「外国雑誌購入計画基本方針策定WG」を設置
- ③医学教育のグローバル化への対応や更なる質の向上を目的に次期カリキュラムを構築するため、「医学科 2015 カリキュラム検討WG」を設置

各ポリシーの策定、外国雑誌の購入方針の決定、カリキュラムの策定に努めた。初期臨床研修医制度が実施されて以降、研修医が減少していること、また、北海道が行った研修医に対するアンケート調査結果を参考に、研修医獲得のため「初期臨床研修医に対する奨学金支給制度」を新設した（研修医採用数：平成 22 年度 31 人、平成 23 年度 8 人、平成 24 年度 12 人、平成 25 年度 14 人、平成 26 年度 29 人）。

教員の年俸制適用について検討し、平成 27 年度から導入することを決定した。内部規程等の総点検・見直しを行い、学長の選考や教授会の審議事項を整備した。

#### ○学長裁量経費の活用

（（1）業務運営の改善及び効率化に関する特記事項等「（○学長裁量経費の活用）」24 頁参照）

#### ○教育研究組織の見直し

（（1）業務運営の改善及び効率化に関する特記事項等「（○教育研究組織の見直し）」24 頁参照）

#### ○男女共同参画事業の推進

共同利用施設として位置付けた「復職・子育て・介護支援センター」を中心に、「育児短時間勤務制度」「育児部分休業制度」などの事業を継続するとともに、女性医師のキャリア形成・維持・向上をめざす「NPO 法人イージェイネット」が実施する働きやすい病院評価事業（ホスピレート）の「働きやすい病院」に、平成 24 年 2 月に東日本の国立大学病院及び北海道内の病院で初めて認定された。女性教員の在職率は、平成 22～26 年度で 15.6%～16.5%の間で推移し、看護師の退職率は、同期間で 7.5%～9.0%の間で推移している。

#### （2）財務内容の改善に関する状況

#### ○附属病院収入の確保（計画番号【87】27 頁再掲）

病院長のリーダーシップの下、目標請求額を設定するため病院長が各診療科長と打合せを行い、診療科ごとに目標値（診療報酬請求額、患者数、診療単価、手術件数等）を設定するとともに、毎年 7 月以降に病院長ヒアリングを実施し、当該目標の達成に向けて協力要請を行った。当該目標の達成状況については、毎月開催の病院運営委員会等に報告するとともに、ホームページに公開した。

達成が困難と思われる診療科には、病院長から改善方策等について適宜協力要請を行い、表のとおり目標請求額を上回った。

職員の病院経営に関する意識を高めるため、学長特別補佐を講師として、DPC 別の年次比較や他院とのベンチマーク等の分析結果等に関する講演会を実施した（参加者数：平成 22 年度約 100 人、平成 23 年度約 70 人、平成 24 年度約 100 人、平成 25 年度 82 人、平成 26 年度 110 人）。なお、病床を有効に活用するため、平成 26 年度に病床再編を実施した。

区分	平成22年度	平成23年度	平成24年度	平成25年度	平成26年度
目標額	16,093,491	16,958,289	17,228,053	18,096,750	18,674,546
請求額	16,402,686	17,405,266	18,111,024	18,481,602	18,718,745
対目標額	309,195	446,977	882,972	384,852	44,200
対前年度請求額	1,012,755	1,002,580	705,759	370,577	237,144

(出典：病院運営委員会資料)

#### ○管理的経費の削減

（（2）財務内容の改善に関する特記事項 1. 「○管理的経費の削減」31 頁参照）

#### ○診療経費等の削減

（（2）財務内容の改善に関する特記事項 1. 「○診療経費等の削減」31 頁参照）

#### （3）自己点検・評価及び情報提供に関する状況

#### ○教員評価の実施（計画番号【77】19 頁再掲）

教員自らの活動の活性化等に役立てることを目的に実施する教員評価については、第 2 期中期目標期間に整備予定の人事評価システムや職員の個人評価制度との連携の下、客観的評価指標に基づく評価システムを新たに構築することとし、平成 22 年度に大学情報データベースを整備して、新評価システムによる評価を試行した。平成 24 年度から本格実施に移行するとともに、評価と並行して評価結果の給与等処遇への反映方法等について検討し、平成 25 年 6 月期の賞与（勤勉手当）から反映した。

また、教員評価の実質化の一環として、評価の都度、評価システムについて検証し、その結果を次期の評価に反映させ、平成 26 年度は、評価単位及び領域別評価区分の細分化等を見直した。

#### ○外部評価の実施

（（3）自己点検・評価及び情報提供に関する特記事項「○外部評価の実施」36 頁参照）

#### （4）その他の業務に関する状況

**○施設整備等**（計画番号【93】37頁再掲）

学内施設の利用状況調査により点検・評価し、「子どもの健康と環境に関する全国調査」を行う事務室や循環・呼吸医療再生フロンティア講座の研究室、リハビリテーション科の研究室などのスペースを確保した。

総合研究棟改修工事のⅡ・Ⅲ期部分の満足度調査を実施した結果、全体的には8割以上から満足しているとの回答を得、調査結果を学内HPに公表し、今後の改修計画に活用していくこととした。

病院診療体制等拡充のために新設した呼吸器センターや感染制御部等を病院側に一元的に再配置するため、学内措置により共通棟（1,070㎡）を増築した。

外来患者の増加に伴い狭隘となった外来診療科スペースを確保するため、旧病院食堂跡地（約1,300㎡）を整備し、スペースの有効活用を図るとともに、病院利用者の利便性を考慮した軽食スペースとしてイートインを整備した。

キャンパスマスタープランに基づき、総合研究棟改修工事、講義実習棟改修工事を終了した。また、図書館増築・改修工事では、環境負荷軽減のため高断熱化、LED照明、高効率機器の導入や耐震化整備を行うとともに、アクティブ・ラーニング・スペース（170㎡）及びグループ学修室（26㎡）を整備した。

キャンパスマスタープランの見直しを行い、施設整備方針に、東日本大震災を教訓とした安全・安心なキャンパス環境の確保と防災機能の強化や災害拠点となる病院整備等に係る内容を追加した。

**○情報セキュリティ対策**

（（4）その他の業務運営に関する特記事項「○情報セキュリティ対策」41頁参照）

**【平成27事業年度】****（1）業務運営の改善及び効率化に関する状況****○年俸制教員の評価体制**（計画番号【77-1】19頁再掲）

年俸制教員に対する基本年俸及び業績変動賞与の決定のため、「旭川医科大学年俸制教員の業績評価に関する要項」を定めた。

**○くるみんマークの取得**（計画番号【79-1】20頁再掲）

二輪草プラン推進委員会で策定した復職・子育て・介護支援センター年間活動予定表に基づき、計画的に実施するとともに、学内研修会等に対して託児サービスを3回実施し、11人が利用した。

6月に北海道労働局から子育てサポート企業の認定を受け「くるみんマーク」を取得した。

**（2）財務内容の改善に関する状況****○附属病院収入の確保**（計画番号【87-1】27頁再掲）

平成27年度の病院全体の目標請求額を約190億円と設定し、病院運営委員会等で達成状況について報告するとともに、目標達成に向けて各診療科等に協力要請を行った。

なお、病床稼働率が低い診療科等に対する病院長ヒアリングを実施し、病院収

入の確保に努めたところ、請求額は、198億円となった。

職員の経営に対する意識を高める方策として、学長特別補佐を講師として「ASAHIKAWA WAY～これから本学が成し遂げるべきこと～」と題した、経営に関する講演会を実施した（131人参加）。

タスクフォースにおいて、歯科口腔外科による土曜日定期手術について検討し、7月から試行した。また、高額医療機器の稼働状況について検証し、稼働が低い医療機器について、病院長から稼働アップの協力要請を行った。

**○管理的経費の削減**

（（2）財務内容の改善に関する特記事項1.「○管理的経費の削減」32頁参照）

**○診療経費等の削減**

（（2）財務内容の改善に関する特記事項1.「○診療経費等の削減」32頁参照）

**（3）自己点検・評価及び情報提供に関する状況****○国立大学法人評価委員会委員からの教員評価に対する意見への対応**（計画番号【77-1】19頁再掲）

教員評価については、国立大学法人評価委員会ヒアリングにおける評価委員からの意見を踏まえ、総合評価区分「B:改善を要する」の評定基準を明確化するとともに、教員評価実施要項に規定する当該評価区分該当者の取扱いについて見直した。

**○病院機能評価の認定（更新）**

（公）日本医療機能評価機構が実施する病院機能評価受審のため、対策チームや5つのWGを立ち上げるとともに、機構が開催する説明会へ参加し情報収集を行い、良質な医療を提供している病院としての認定を受けた。

**（4）その他の業務に関する状況****○施設整備等**（計画番号【93-1】37頁再掲）

①実験実習機器センターの耐震改修のほか、建物の高断熱化、LED照明や高効率機器の導入により環境負荷の軽減を図った。また、共同利用スペース（258㎡）を新たに整備した。

②動物実験施設、臨床講義棟臨床第2講義室天井及び武道場天井の耐震改修を行った。

**3. 戦略的・意欲的な計画の取組状況（該当法人のみ）**

該当なし。

**4. 「今後の国立大学の機能強化に向けての考え方」を踏まえた取組状況****【平成25～26事業年度】****○大学改革・ガバナンス改革に向けた取組**

大学機能の強化を図るため、学内の重要事項の方針を審議する大学運営会議



(学長、副学長、事務局長及び学長政策推進室長で構成)において、次の取組の方針を検討し役員会で決定した。①研究戦略、研究支援、国際貢献、社会連携に係る企画立案等及び研究支援等を機動的・戦略的に行うため、新たに研究支援課を設置。②学内外の情報を収集、整理・分析のほか、広報活動及び大学ポータルを担当し、情報発信窓口として機能させるために企画評価課を企画広報評価課に改組し、新たに調査広報係を設置。③新たな大学基金の企画・立案、募金活動等のため、総務課に基金事務係を新設。④イノベーション創出などの機能強化や人事給与システム改革などを具体的・一体的に進めるに当たっての、情報収集、調査・分析、企画立案などを行うため、事務局長の下に大学戦略室を設置。⑤教員に対する年俸制の導入の決定。⑥内部規程等の総点検・見直しを行い、学長の選考や業務執行状況の確認及び教授会の審議事項の整備。

### ○学長裁量経費による研究推進

独創性のある研究を推進するため、学長裁量経費を活用し学内公募により独創性のある生命科学研究を選定し、プロジェクト型研究と個別研究に対して、研究費を継続して助成した(平成25年度35件4,000万円、平成26年度38件4,000万円)。

これまで採択した個別研究費の助成が、文部科学省科学研究費助成事業の採択につながった(平成25年度9件、平成26年度17件)。また、平成26年度の財団等が公募する若手研究者(39歳以下)対象の助成事業の採択にもつながった(4件)。

### ○学生の国際活動の推進

学生の国際活動の推進等を図るため、留学等の経費を助成する学部学生海外留学助成制度及び学部学生海外活動助成制度を活用し、国際学術交流協定を締結しているタイ国マヒドン大学熱帯医学部への短期留学、米国がん研究会議における医学科学生の発表をはじめ、英語学修や医療ボランティアに参加した(平成25年度9人、平成26年度4人)。

外国人留学生に対して、修学・研究に打ち込めるよう留学生支援制度に基づき奨学資金の支援を行った(平成25年度1人、平成26年度2人)。

### ○医学科新カリキュラムの構築及び能動的学修環境の整備

「グローバルな医学教育認証に対応した教育の展開」を行うため、「医学科2015カリキュラム検討WG」を設置した。世界医学教育連盟(WFME)グローバルスタンダードに準拠した医学教育分野別評価への対応を目的に、コンピテンシーを策定した上で新たなカリキュラムを構築し、平成27年度入学者から教育を開始することとした。また、新たなカリキュラムにおける基礎医学等専門科目の教育開始時期の前倒しに伴い、第2学年編入学者の教育強化のため、編入学時期を現行の10月から4月に変更した。

学生の主体的・能動的な学修に活用できるアクティブ・ラーニング・スペース(170㎡)及びグループ学修室(26㎡)を図書館増築棟に整備した。

### ○ドクターカー導入による救急医療の整備

地域住民の救命率の向上を図り、地域医療への貢献及び若手医師、初期臨床研修医等が重篤な患者への早期の医療経験をすることによる資質の向上が期待できることから、ドクターカーの試験運行開始に向け、上川中部医療圏を構成する旭川市他9町と協議を重ねた結果、すべての自治体が参加することとなり、試験運行を開始することとした。

### ○新人看護師研修における地域との連携

新人看護職員の臨床研修は、厚生労働省の新人看護職員研修ガイドラインの改正に対応した研修とし、「職場適応サポート」や「メンタルサポートの実施」等の北海道の補助事業を活用し実施しており、地域の医療機関と連携し、地域の看護師の資質向上を図るため、他病院の看護師も対象に平成25年度は、5医療機関延べ57人、平成26年度は、4医療機関延べ86人を受入れ実施した。

### ○自治体等との連携

本学が持つ特色を地域の発展に結び付けるため、地域と連携し次のとおり実施した。

- ①安定した地域医療の形成に向けて、将来、地域で臨床研修を行う学生に対し、自治体から奨学金を支給する連携協定を、富良野市及び富良野協会病院と、更に深川市立病院と締結した。
- ②相互の発展、まちづくり、地域産業の活性化、医療、保健、福祉等の取組を通じての連携強化を目的として、旭川市と包括連携協定を締結し、教員が地域コミュニティ施設の企画策定に参加した。

### ○研究シーズの発掘から臨床応用まで総合的に支援する体制の構築

臨床研究を推進するための体制強化を図ることを目的に、「臨床研究体制強化のための治験支援センター改組WG」を設置し、研究シーズの臨床応用の受け皿となる組織として、平成27年1月に本学病院の「治験支援センター」を「臨床研究支援センター」に改組した。

また、改組に併せて事務部門も、治験支援業務(会計課所掌)と臨床研究支援業務(研究支援課所掌)を統合し、一元管理する体制とした。

### ○北海道臨床開発機構(HTR)と連携した研究の推進

橋渡し研究の推進を図るため、次の取組を実施した。

- ①橋渡し研究推進のプロジェクト型研究で支援した「ゆるむ事のない人工関節開発へのブレークスルーの橋渡し研究」は、橋渡し研究加速ネットワークプログラム事業の「早期薬事承認取得に向けたゆるむ事のない新規人工股関節医師主導治験の加速化」研究に進展し、医師主導治験を終え平成26年9月に製造販売承認申請を行った。
- ②橋渡し研究加速ネットワークプログラム事業における、本学の重点支援シーズである「カラー蛍光診断システムの開発と応用」及び「空中超音波ドプラシステムを用いた新規尿流測定装置の実用化」は、平成26年度で機器の評価を終了した。

### ○地域基幹病院としての機能強化

地域の基幹病院として診療機能の強化を図るため、遠隔操作型内視鏡下手術システム（ダ・ヴィンチ）や、内視鏡による大腸がん検査の受診率向上及び患者の苦痛緩和のため、大腸カプセル内視鏡システムを導入した。また、より高画質でスピーディーな3D画像を実現するため、血管造影X線診断装置を更新し、さらに低侵襲心臓外科手術に必要な低侵襲心臓手術システム、高気圧酸素治療装置、末梢血管貫通カテーテル振動発生装置、多機能心電計等を設置した。

### ○学生の国際活動の推進

学部学生海外留学助成制度及び学部学生海外活動助成制度を活用し、学部学生が英語学修や医療ボランティアに参加した。

外国人留学生が、修学・研究に打ち込めるよう留学生支援制度に基づき留学生に対して支援を行った

### ○地域における医療情報ネットワークによる診療連携の推進

ITネットワークを利用した迅速な患者紹介と診療情報の提供及び地域内での診療情報の共有による患者サービス及び医療の質の向上のため、旭川医師会が中心となり設置した地域医療連携ネットワーク「たいせつ安心i医療ネット」に参加し、道北再生医療計画に基づく診療情報を共有するネットワークを構築した。

#### 【平成 27 事業年度】

### ○ガバナンス体制の見直し

国立大学法人評価委員会による平成 26 事業年度の評価において指摘された「重大な財務マネジメント上の課題」を受け、早急な財務内容の改善に向けて財務担当理事を任命し、また、財務委員会を新設するなど予算管理・執行体制を見直すとともに、会計規程等関係規程の制定・見直しを行い、更に学内予算の配分方法を見直し、財務に係る大学のガバナンス体制の改革に取り組んだ。

### ○学長裁量経費による研究

独創性のある研究を推進するため、学長裁量経費を活用し、独創性のある生命科学的研究について学内公募し、特に、科学研究費助成事業等の外部資金につながると思われる研究や若手研究者の先端的な研究を継続して支援していくため、①優れた研究で、今後の発展が期待される研究（4件）、②平成27年度科学研究費助成事業に採択されなかった者で、次年度につながる研究（23件）、③特許の可能性が大きい研究（2件）、④若手研究者の先端的な研究（5件）を採択し、研究資金を助成した（総件数34件、総額2,000万円）。

### ○人事・給与システムの弾力化

人事・給与システムの弾力化の取組として、教育・研究の活性化を図るため、教員に対する年俸制を導入した（平成 27 年度末現在年俸制教員数 12 人）。

### ○自治体等と連携

地域医療を担う医師の養成及び確保を図ることを目的に、将来、地域で臨床研

修を行う学生に対し、自治体から奨学金を支給する連携協定を遠軽厚生病院及び遠軽町と締結した。

### ○新人看護師研修における地域との連携

地域の医療機関と連携し、地域の看護師の資質向上を図るため、他病院の看護師72人を受入れ、新人看護師研修を実施した。

### ○北海道臨床開発機構（HTR）と連携した研究の推進

「橋渡し研究加速ネットワークプログラム事業」にシーズB（原則として、大学等による特許出願済みであり、3年以内に非臨床での実証及び治験届等の提出を目指す研究課題）として採択されていた、「プロバイオティクス由来の活性物質ポリリン酸を用いた新規炎症性腸疾患治療薬の開発」が3年間の研究期間を経て、次のステップである、シーズC（原則として、大学等による特許出願及び非臨床で実証済みであり、健常人又は患者を対象とし、3年以内に完遂を目指す第1相相当の研究課題）として採択された。

臨床研究支援センターにおける医師主導治験を実施支援する体制強化のため、専任教員を1人増員することを決定した。

### ○地域基幹病院としての機能強化

地域の基幹病院として診療機能の強化を図るため、経食道電子セクタ探触子、移動型X線撮影装置等の整備を行った。

項目別の状況

I 業務運営・財務内容等の状況

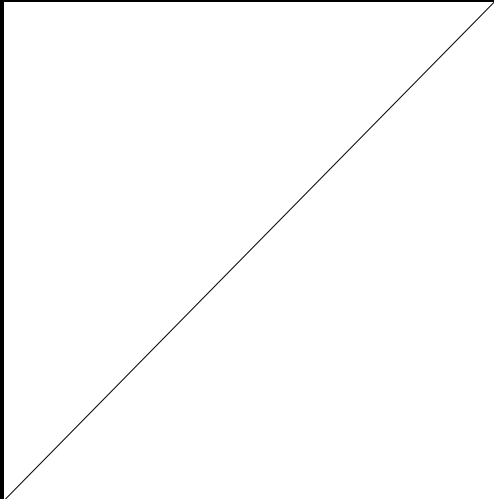
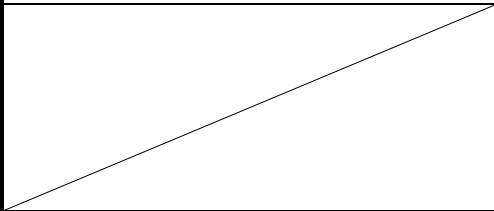

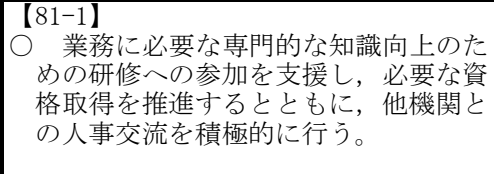
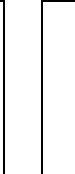
(1) 業務運営の改善及び効率化に関する目標

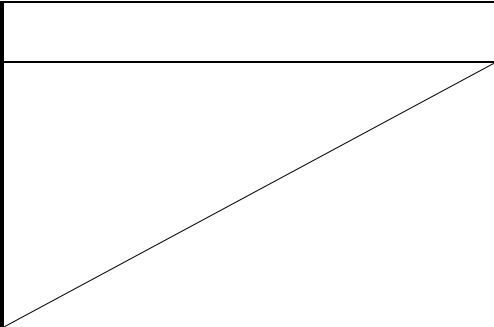
① 組織運営の改善に関する目標

中期目標	○ 効果的な組織運営に関する基本方針 学長のリーダーシップの下、機動的な大学運営を行う。
	○ 教育研究組織の見直しに関する基本方針 教育研究の進展や社会的要請に応じ、教育研究組織を随時見直す。
	○ 人事評価システムの整備・活用に関する基本方針 人的資源の有効活用並びに教育研究活動等の一層の活性化を図るため、人事評価システムの整備・活用を目指す。
	○ 教員の流動性を向上させるとともに、教員構成の多様化を推進する。
	○ 研修制度の充実を図る。
	○ 事務職員の専門性の重視と人事交流の促進を図る。
	○ 戦略的な学内資源配分の実現等に関する基本方針 適正な経営戦略に立った運営及び学内資源配分を行う。
	○ 学長のリーダーシップの下、学長、副学長等で構成する大学運営会議において、大学の運営に関する企画立案及び意見調整を行い、役員会等で迅速な意思決定を行う。

中期計画	平成 27 年度計画	進捗状況		判断理由（計画の実施状況等）	ウェイト	
		中期	年度		中期	年度
【75】 ○ 学長のリーダーシップの下、学長、副学長等で構成する大学運営会議において、大学の運営に関する企画立案及び意見調整を行い、役員会等で迅速な意思決定を行う。	【75-1】 ○ 学内資源の再配分やガバナンス体制の点検・見直しを進め、戦略的かつ機動的なトップマネジメントを推進する。			(平成 22～26 年度の実施状況概略) (全体的な状況 (2. (1) 「○大学運営における迅速な意思決定」 14 頁参照)) ( (1) 業務運営の改善及び効率化に関する特記事項等 1. 「○学長裁量経費の活用」 24 頁参照)		
		III	III	(平成 27 年度の実施状況) 【75-1】 国立大学法人評価委員会による平成 26 事業年度の評価において指摘された「重大な財務マネジメント上の課題」を受け、早急な財務内容の改善に向けて、財務に精通した外部登用による財務担当理事の任命や財務委員会の新設など、執行体制・予算管理を見直すとともに、会計規程等関係規程の制定・見直しを行い、更に予算執行状況やエネルギー使用量を学内の各委員会等へ定期的に報告した。運営費交付金を含めた学内予算の再配分による「ミッションの再定義」を踏まえ、財務に係る大学のガバナンス体制の改革に取り組んだ。 これら財務改善を最優先課題と位置付けた取組の下、全学一体となって業務の効率化・経費削減に努めた結果、平成 27 事業年度の決算報告書上の収支状況は、995 百万円の黒字化を果たした。 また、平成 28 年度に向けて学内予算の配分方法の見直し（平成 28 年度予算案における教員研究費の機能強化促進係数の 1. 2%削減に併せた		

			<p>配分額の見直しや研究環境の整備に使用するために競争的資金等に係る間接経費の獲得研究者への配分方法についての見直し（50%から25%に変更）を決定した。</p>	
<p>【76】 ○ 学部、大学院及び学内共同利用施設の組織の見直しを行う。なお、大学院医学系研究科（博士課程）については、平成19年度に改組し、入学定員を適正化したところであり、改組後に入学した学生の修了後から適宜検証する。</p>		III	<p>（平成22～26年度の実施状況概略） （1）業務運営の改善及び効率化に関する特記事項等1. 「○教育研究組織の見直し」24頁参照） 保健師助産師看護師学校養成所指定規則等の一部改正に伴い、<u>助産師及び保健師の教育課程について、修士課程とすることも視野に入れて検討を行った結果、学部教育において選択制とすることとし、学則（教育課程）の改正を行い、「保健師・助産師・看護師学校変更承認協議書」の承認を平成23年度に得た。</u> 修士課程高度実践コースにおいて、高度専門人材や指導的人材の育成による地域医療貢献を推進するため、<u>がん看護学分野の26単位教育課程から38単位教育課程への移行、更には他分野（老人看護学等）の新たな38単位教育課程認定のため、平成26年度に検討を進めた。</u> 博士課程の改組後の修了者に対するアンケート調査（「教育活動の点検・評価のための調査」）において、「教育体制」、「教育内容・方法」及び「学業の成果」に関する調査項目について、<u>修了者から良好な評価を得た。</u>また、<u>収容定員充足率及び超過率について、関係委員会で随時報告し、検討を行った。</u></p>	
	<p>【76-1】 ○ 学部及び大学院（修士課程及び博士課程）における教育体制の充実・強化に向けたグランドデザイン策定のための検討を行う。</p>	III	<p>（平成27年度の実施状況） 【76-1】 医学部医学科では、<u>臨床実習体制の整備などグローバルスタンダード基準に準拠した教育体制について、検討した。</u> 大学院修士課程では、<u>がん看護に加え、老人看護の専門看護師教育課程を設けること、また、博士課程では、教育プログラムを見直し、フィールドワーク臨床研究など地域に密着した研究を推進できるような充実させることとした。</u> また、<u>がん看護学分野については、「医学系研究科高度実践コース（地域オンコロジーナース養成プログラム）が、がん看護分野の高度実践看護師教育課程（専門看護師38単位）」として認定された。</u></p>	
<p>【77】 ○ 職員の個人評価制度を整備し、その結果を給与等処遇へ反映させる。</p>	<p>【77-1】 ○ 教員評価システムに係る検証結果を踏まえ、適宜評価の内容・方法等について見直しを行う。また、<u>年俸制教員に対する適切な業績評価システムを整備する。</u></p>	III	<p>（平成22～26年度の実施状況概略） （全体的な状況（2.（3）「○教員評価の実施」14頁参照）） （（1）業務運営の改善及び効率化に関する特記事項等1. 「○事務職員等の人事評価」24頁参照）</p> <p>（平成27年度の実施状況） 【77-1】 （全体的な状況（2.（1）「○年俸制教員の評価体制」15頁参照）） （全体的な状況（2.（3）「○国立大学法人評価委員会委員からの教員評価に対する意見への対応」15頁参照）） （全体的な状況（4. 「○人事・給与システムの弾力化」17頁参照））</p>	
<p>【78】 ○ 教員の任期制の適用率を80%まで増加させる。</p>	<p>平成24年度に実施済みのため、平成27年度は年度計画なし。</p>	IV	<p>（平成22～26年度の実施状況概略） 教員の各年度末の<u>任期制適用率は、平成22年度90%、平成23年度92%、平成24年度93%を達成した。</u></p>	

<p>【79】 ○ 女性教員の割合を増加させる施策として、「復職・子育て・介護支援センター」の機能を充実させる。</p>		<p>IV</p>	<p>(平成 22～26 年度の実施状況概略)                  出産、育児及び介護のために休業中又は休業予定の医師、看護師等に対し、本学への復職に際して必要な情報提供及び自学支援を実施し、医師、看護師等の円滑な復帰推進を図ることなどを目的として設置した復職・子育て・介護支援センターは、当初、医療人 GP として採択されたものを、平成 22 年度に学内共同施設として位置付け、病児一時預かり、学童保育サポートの一環としてのキッズスクール、病後児保育室、バックアップナースによる代理勤務や学生に対するワークライフバランスに関する授業などに取り組んだ。                  これらの取組が評価され、平成 23 年度に「働きやすい病院評価事業(ホスピレート)」の認証を東日本の国立大学病院及び北海道内の病院で初めて受けた。また、平成 25 年度に北海道が顕彰している北海道男女平等参画チャレンジ賞の「輝く北のチャレンジ賞」を受賞した。                  平成 26 年度には、これまで運営してきた病後児保育に病児保育を加え「病後児保育室」を「病児・病後児保育室」として対象を拡大した。                  女性教員の割合は、平成 22 年度 15.7%、平成 23 年度 15.6%、平成 24 年度 15.8%、平成 25 年度 16.1%、平成 26 年度 16.5%となった。</p>	
<p>【80】 ○ 各種研修に積極的に参加させ、職員の資質の向上を図る。</p>		<p>IV</p>	<p>(平成 27 年度の実施状況)                  【79-1】                  (全体的な状況 (2: (1) 「〇くるみんマークの取得」15 頁参照))</p>	
<p>【80-1】 ○ 職員の資質向上・能力開発のため、学内外の研修への参加を支援する。</p>		<p>III</p>	<p>(平成 22～26 年度の実施状況概略)                  人事院北海道事務局、他国立大学法人、国立大学協会、財務・経営センター、文部科学省、その他外部機関主催の研修会に出席させるとともに、本学が主催する FD に関する研修会等に参加させ、資質の向上を図った。                  (平成 27 年度の実施状況)                  【80-1】                  職員に必要な知識、技能及び技術を修得させるため、他国立大学法人、国立大学協会等、その他外部機関主催の研修会に出席させるとともに、学内で実施する研修会等に参加させ、資質の向上を図っている。                  ((1) 業務運営の改善及び効率化に関する特記事項等 1. 「〇専門資格の取得」24 頁参照)</p>	
<p>【81】 ○ 専門性を向上させるプログラムを有した事務職員研修を実施する。また、他機関との人事交流を積極的に行う。</p>		<p>III</p>	<p>(平成 22～26 年度の実施状況概略)                  他機関で実施している人事、会計、施設、病院、図書館、教務や知的財産等に係る事務に関する研修会に参加し、知的財産管理技能士や高圧ガス取扱主任者の資格を取得した。                  他機関との人事交流は、平成 22 年度受入 16 人、出向 1 人、平成 23 年度受入 17 人、出向 2 人、平成 24 年度受入 14 人、出向 4 人、平成 25 年度受入 16 人、出向 5 人、平成 26 年度受入 16 人、出向 6 人。                  (平成 27 年度の実施状況)                  【81-1】                  必要な知識を習得させるための研修等に事務職員を積極的に参加させ、専門性の向上を図った(事務職員の 2 人が知的財産管理技能検定 3 級、1 人が診療情報管理士の資格を取得)。また、これらの参加者に対しては、アンケートを実施し、効果等の検証を行った。</p>	

<p>【82】 ○ 適正な経営戦略に立って、学長裁量経費や病院長裁量経費の財源を確保し、効果的な配分を行う。</p>			<p>他機関との人事交流を行い（受入 15 人，出向 2 人），事務組織及び職員個々の活性化を図った。</p>	
	<p>【82-1】 ○ 大学の機能強化を推進するため，学内予算配分に関する方針の策定など運用体制の再構築に向けた検討を行うとともに，事業に関する評価とそれを踏まえた予算配分など，学内資源の再配分を適切に行う。</p>	<p>III</p>	<p>（平成 22～26 年度の実施状況概略） 学長裁量経費については，外部資金獲得につながる研究を助成するため「独創性のある生命科学研究」を設け，プロジェクト型研究及び個別研究に対して助成を行い，文部科学省科学研究費助成事業の獲得につなげるとともに，学生教育や病院診療に係る機器の整備や共用研究棟の改修工事に充てた。また，設備費の配分に当たっては，緊急性を考慮し救命救急センター設備等の整備を行った。 病院長裁量経費については，手術機器や生体情報モニタ等の更新や外来用超音波診断装置等の整備を行うなど効果的な配分を行った。</p> <p>（平成 27 年度の実施状況） 【82-1】 予算管理業務に係る取扱いについて，現状の問題点の洗い出しと改善策の検討を行い，平成 27 年 12 月 9 日付けで会計規程の改正を行うとともに，予算管理細則・財務委員会規程を新規に制定した。 平成 28 事業年度予算編成方針に基づき，学内予算の有効活用を図るべく，平成 28 年度予算案では，教員研究費の機能強化促進係数の 1.2%削減に併せた配分額の見直しや研究環境の整備に使用するために競争的資金等に係る間接経費の獲得研究者への配分方法についての見直し（50%から 25%に変更）を行った。 運営費交付金を含めた学内予算の再配分に当たっては「ミッションの再定義」を踏まえ，地域医療への貢献等，本学の社会的役割を果たすための取組に対して重点的に「学長裁量経費」を充当した。</p>	
			<p>ウェイト小計</p>	

**I 業務運営・財務内容等の状況**  
**(1) 業務運営の改善及び効率化に関する目標**  
**② 事務等の効率化・合理化に関する目標**

中期目標	<ul style="list-style-type: none"> <li>○ 事務組織の見直しを図り、体制を整備する。</li> <li>○ 業務の外部委託等を積極的に活用する。</li> </ul>
------	--

中期計画	平成 27 年度計画	進捗状況		判断理由（計画の実施状況等）	ウェット	
		中 期	年 度		中 期	年 度
<b>【83】</b> ○ 事務組織の見直しを図り、必要に応じて再編・統合するなどの体制を整備する。	<b>【83-1】</b> ○ 大学運営の機能強化を図るため、学内情報の集約と分析結果に基づき事務組織、業務、人員配置等、事務体制の在り方を総合的に検討する。	III	III	(平成 22～26 年度の実施状況概略) ((1) 業務運営の改善及び効率化に関する特記事項等 1. 「○事務組織の見直し等」 24 頁参照)		
				(平成 27 年度の実施状況) <b>【83-1】</b> 会計課治験事務を研究支援課へ移管し、教育研究推進センターと臨床研究支援センターの担当部署を研究支援課に一元化した。 会計業務を見直し、予算管理体制強化のため、平成 27 年 4 月から 10 月まで財務企画係の人員を 1 人増員することで、財政状況の随時把握及び学内への周知を目的とした予算・執行額対比表や資金繰り表を新たに作成し、毎月、各種委員会にて報告する体制を構築した。		
<b>【84】</b> ○ 業務の外部委託等について、見直しを含めた調査を行い、積極的に活用するとともに、北海道地区の国立大学と連携し、事務の効率化・合理化のための取組を行う。		III	III	(平成 22～26 年度の実施状況概略) 業務の外部委託について、業務の必要性、業者の集約化、契約期間等の見直し調査を行い、電話交換業務及び構内機械設備等管理業務を 2 年から 3 年契約への変更や病院の受付業務を派遣業務から請負業務に変更するとともに、病院手術室の管理業務委託の集約化を行った。 仕様の根幹に変更がないものについては、複数年契約を行い、事務の効率化を図った。 平成 27 年度の契約に向けて、クレーク業務、カルテ管理業務及びメッセージ業務の委託人員等の削減 (H26 年度比△約 1,300 万円) 並びに患者案内誘導業務の廃止 (H26 年度比△約 100 万円) を決定した。 北海道地区の国立大学と連携し、旅費システム及び電子購買システムを稼働させ、事務の効率化を図った。		
				(平成 27 年度の実施状況) <b>【84-1】</b> ○ 外部委託業務等について、仕様内容の見直しや必要性の検討を行い、コス	IV	

	<p>ト削減に取り組む。</p>	<p>部を平成 27 年 9 月からディスプレイ化し、バスマットの廃止など使用量の削減を行った（平成 26 年度と比較し、約 1,120 万円削減）。</p> <p>特別清掃・臨時清掃の委託業務において、仕様内容等を見直し、約 1,870 万円を削減した。</p> <p>医療材料等の購入において、経営コンサルタント業者のベンチマークを活用し、継続的な価格交渉を行った（診療材料等で約 4,340 万円、医薬品等で約 6,270 万円の支出削減）。</p> <p>院内の合意を得て、先発医薬品のうち、209 品目を後発医薬品へ切替えを行った（削減効果約 8,330 万円）。</p> <p>損害賠償保険へ加入可能な大型医療機器の保守契約を損害賠償保険へ移行した（平成 27 年度削減効果約 2,420 万円）。</p> <p>エネルギー使用量について、毎月 HP での公表や主な会議で報告を行うなど、省エネの意識高揚を図った結果、電気使用量 2.25%、ガス使用量 0.26%、水道使用量 1.23%の削減となった（金額で約 3,780 万円の削減）。</p> <p>事務局全体で事務用図書（講読雑誌・追録等）の購入について見直しを行い、平成 26 年度と比較し、約 840 万円の減額となった。</p>
	<p>【84-2】</p> <p>○ 道内国立大学等と連携し、事務の共同処理を継続運用するとともに、推進のための取組を行う。</p>	<p>【84-2】</p> <p>安否確認システムについて、学生及び教職員に対し定期的に学内メールにて登録を促しているほか、入学時ガイダンス及び新規採用オリエンテーションにおいて、安否確認システムの概要や登録方法を説明し、速やかな登録を促している。また、広報誌においても、学生及び保護者に対して未登録者への登録を促している。さらに、平成 27 年 9 月には、<u>実際のメール送信による安否状況確認訓練を実施した。</u></p> <p>旅費システムの稼働については、<u>全額先方支弁等に係る旅行命令以外はすべてシステムで安定的に運用している。</u>また、システム運用上の課題については、共同調達参加大学で構成される旅費業務運用 WG で情報共有を行うとともに、各大学において課題抽出を行い、WG において協議のうえ改善に取り組んでいくこととしている。</p> <p>電子購買システムについては、利用率向上のため各ユーザー（事務局各課、講座等）へ利用方法等について改めて周知し、操作説明を行うとともに、仕入先業者、取扱品目の追加及び取扱商品に関する各種情報を、システムからの購入を促すためのお知らせ欄へ掲載した結果、<u>発注件数・金額ともに前年度に比べ大きく増加</u>（平成 26 年度（6～3 月までの実績）109 件 1,829 千円が平成 27 年度 1,041 件 9,054 千円）した。</p>
		<p>ウェイト小計</p> <hr/> <p>ウェイト総計</p>

[ウェイト付けの理由]



**(1) 業務運営の改善及び効率化に関する特記事項等****1. 特記事項****【平成 22～26 事業年度】****○大学運営における迅速な意思決定**

(全体的な状況(2.(1)「○大学運営における迅速な意思決定」14頁参照))  
計画番号【75】

**○学長裁量経費の活用**

学長裁量経費から、外部資金獲得につながる研究を助成する「独創性のある生命科学研究」を学内公募し、文部科学省科学研究費助成事業の獲得につなげた(平成 23 年度 12 件、平成 24 年度 9 件、平成 25 年度 9 件、平成 26 年度 17 件、平成 27 年度 22 件)。

講座等ごとに教育、研究、診療及び社会貢献の活動状況に係る「貢献度評価」を実施し、その結果に基づき 5 ランク (120%～80%) による教育研究基盤校費の傾斜配分を行った。計画番号【75】

**○教育研究組織の見直し**

教職員の知的財産の発掘・権利化・維持・活用等を行うことを目的とし、平成 22 年度に知的財産センターを設置し、知的財産アドバイザーの活動等により特許出願数が増加した(特許出願数：第 1 期 29 件、平成 22～26 年度 71 件)。

研究者教育や重点的な研究事業の推進などを目的とし平成 23 年度に設置した教育研究推進センターにおいて、臨床研究者登録制度を設置し、研究者教育講習の実施や学長裁量経費による基礎的な研究及びプロジェクト型研究を推進し、文部科学省科学研究費助成事業の採択につなげた(平成 23 年度 12 件、平成 24 年度 9 件、平成 25 年度 9 件、平成 26 年度 17 件、平成 27 年度 22 件)。また、橋渡し研究加速ネットワーク事業の支援では、平成 26 年度に、空中超音波ドブラシステムを用い新たに開発された「尿流測定装置」が製品化された。

がん診療に関する基本的な教育を行うとともに、がん診療専門医養成及び地域がん診療向上に寄与することを目的とし、平成 24 年度に地域がん診療連携講座を設置した。計画番号【76】

**○事務職員等の人事評価**

事務職員等の評価については、平成 22 年度に個人評価制度の試行のための試案を取りまとめ、平成 23 年度に評価者研修及び全体説明会の実施後に試行を開始し、平成 24 年度から本格実施した。評価は「能力評価」と「業績評価」で構成し、評価結果は、勤勉手当、昇給等に反映させることにより職員の志気の向上に資するものとし、併せて人材育成や業務改善に役立てることとした。平成 26 年度には、評価者による評価のバラつきが見られたことから、係長職以上を対象に外部講師による評価者研修を実施した。計画番号【77】

**○事務組織の見直し等**

教育支援事務の充実を図るため、教務部学生支援課の学生係を学生総務係に名称変更するとともに、これまで教育企画係が担当していた課内の総務的業務を学

生総務係の所掌とした。

病院の訴訟に係る事務に対応するため、病院事務部経営企画課に病院法務係を新設し、訴訟対応に万全を期すとともに、突発的、緊急・重大な事案に対応することとした。

医学科の地域枠学生が入試から教育課程を経て卒後臨床研修までの指導等を行う上で、関連する臨床研修センター及び教育センターの事務組織の体制強化のため、総務課臨床研修係及び学生支援課教育企画係に各 1 人増員した。

大学改革・ガバナンス改革など大学の機能強化を図るため、事務組織の見直しについて、次のとおり平成 26 年度から実施することを決定した。①研究戦略、研究支援、国際貢献及び社会連携に係る企画立案等を機動的・戦略的に行うため、研究支援課を設置すること。②学内外の情報を収集、整理・分析のほか、広報活動及び大学ポータルを担当し、情報発信窓口として機能させるため、企画評価課を企画広報評価課に改組し、調査広報係を設置すること。③新たな大学基金の企画・立案、募金活動等のため、総務課に基金事務係を設置すること。④情報収集、調査・分析、企画立案などを戦略的に進めるため、事務局長の下に大学戦略室を設置すること。

労務管理対策の強化のため、社会保険労務士事務所とコンサルティング顧問契約を締結した。

雇用保険及び年末調整関係事務について、試行的に外部委託を実施し、事務の効率化等を図った。

事務の効率化の観点から、産前・産後の特別休暇を取得する職員の代替措置として、期間雇用職員を雇用する制度を導入した。

事務組織の年齢別人員構成を適正化し、組織の活性化を図ることを目的として、平成 25 年度から「早期退職募集制度」を導入するとともに、新たな人事評価制度として、国家公務員と同様に事務系職員の降給制度を設けた。計画番号【83】

**【平成 27 事業年度】****○専門資格の取得**

日本看護協会の資格認定制度のうち「皮膚・排泄ケア」「糖尿病看護」「脳卒中・リハビリテーション看護」分野の認定看護師及び認定看護管理者資格について、各 1 人が取得した。また、主治医の指示を必要とする行為である「診療の補助」が行える「特定行為に係る看護師の研修」について、1人が道内で初めて修了した。計画番号【80-1】

**2. 共通の観点に係る取組状況****(業務運営の改善及び効率化の観点)****○戦略的・効果的な資源配分、業務運営の効率化を図っているか。****(戦略的・効果的な資源配分)**

病院運営及び臨床研究を推進するため病理診断科及び臨床研究支援センターを設置した。

学長裁量経費により、研究資金を助成する「独創性のある生命科学研究」について、個別研究及びプロジェクト型研究に対し助成し、文部科学省科学研究費助

成事業等の獲得につながる研究や若手研究者の先端的な研究に対して支援している(平成25年度35件4,000万円,平成26年度38件4,000万円,平成27年度34件2,000万円)。また,学生教育や病院診療に係る機器の整備の配分に当たっては緊急性等を考慮して配分した。

本学の財政状況を踏まえ,人件費を削減する役職員給与の特例減額を実施するとともに,人事院勧告については,役員は給与改定を行わないこととし,職員の基本給・諸手当については遡及せず,平成28年3月1日から国に準拠し実施した。

#### (業務運営の効率化)

研究戦略,研究支援,国際貢献及び社会連携に係る企画立案等を機動的・戦略的に行うため,研究支援課を設置するとともに,学内外の情報を収集,整理・分析のほか,情報発信窓口として機能させるため,企画評価課を企画広報評価課に改組した。

北海道地区の国立大学と連携し,旅費システム及び電子購買システムを稼働させ,業務の効率化を図った。

#### ○外部有識者の積極的活用や監査機能の充実が図られているか。

##### (外部有識者の活用)

経営協議会の学外委員からの意見を反映し,次のとおり実施した。

##### 【平成25年度】

地域住民に対する情報提供として,生活習慣病について専門的な立場から最新の成果を盛り込んだ講演会を開催したいとの意見があり,「高血圧」をテーマに39(サキユ)派遣講座の中で実施した。

後発医薬品を積極的に採用したいとの意見があり,後発医薬品への切り替えの方向性を病院長補佐会議,薬事委員会で決定し,医薬品において,約2,300万円の支出費用を削減した。

##### 【平成26年度】

大学病院には損益を超えた使命があり,法人化以降は収入増・支出減を図らなければならないとの意見があり,外来ブースを拡張し外来患者数の増につなげるなど,病院収入の増を図った(平成25年度比請求額23,714万円増)。また,LC0(ローコストオペレーション)活動として,LC0ニュースの発行,各種データを活用した医療材料等の価格交渉を継続して行い,経費の削減を図った〔医療材料等で△約5,500万円,医薬品等で△約4,500万円,在宅医療機器賃借料で△約300万円〕。また,医薬品費削減に係る後発医薬品への切替を今年度分として226品目について行った〔△約2,800万円〕。

##### 【平成27年度】

旭川医科大学は,地元,旭川市との連携は大切なので,例えば,市立病院とタイアップをして,薬や医療材料等の共同仕入れを検討してみようかの意見があり,市立病院,赤十字病院など規模の大きな病院と連携できないか検討を進めている。

旭川市副市長,旭川信用金庫理事長及び本学学長による「機能強化の取組に対する期待」をテーマに座談会を開催し,「グローバルかつローカルなニーズに対応した医療人の育成」や「地域が期待する旭川医科大学の取組」等,今後の大学運営の参考となる意見交換を実施した。

##### (監査機能の充実)

監査による指摘事項を大学運営に次のとおり反映させた。

- 1) 東日本大震災による被災地への医療支援について貢献していることから,社会に情報発信するため,大学ホームページに適時・適切な更新等を行った。
- 2) 患者に安心・安全な療養環境で,良質な医療を提供するためには,医療従事者職員が安心して働ける安全な職場環境が必要なことから,患者等からのセクハラ対策を「院内問題行動マニュアル」に盛り込むこととした。
- 3) 環境報告書の信頼性を更に高めるため,環境情報等について第三者意見を求めることとした。
- 4) 患者が病院を選択する際の情報源として,病院から発信するインターネット情報が重視されることから,本学のウェブサイトに掲載されている「病院評価指標」について,説明が必要な用語に解説を加えるとともに,各評価項目のデータ等については,過去5年分までのデータを掲載することとした。さらに,本院のデータに加え42大学病院の平均値も併せて掲載することとした。
- 5) 経営改善計画について,以下の方策を講じながら,経営管理・運営体制の改善,累積赤字の解消,財政基盤の改善を目指すこととした。①外部コンサルタントを用いた診療報酬請求の改善,②後発医薬品への切替え促進,③医療機器保守及び委託業務に係る契約の見直し,④光熱費に係る使用量の抑制,⑤新規採用抑制,年度途中での欠員不補充・採用遅延,給与削減等による人件費の縮減,⑥改善方策の進捗度等を学内に逐次開示・報告するなどの経営管理・運営体制の改善。

**I 業務運営・財務内容等の状況**  
**(2) 財務内容の改善に関する目標**  
**① 外部研究資金、寄附金その他の自己収入の増加に関する目標**

中期 目標	○ 外部研究資金、寄附金その他の自己収入の増加を図る。
----------	-----------------------------

中期計画	平成 27 年度計画	進捗 状況		判断理由（計画の実施状況等）	ウェイト	
		中 期	年 度		中 期	年 度
【85】 ○ 外部研究資金獲得増加の方 策として、公募外部研究資金 に関する応募対象者に対する 説明会を随時行うとともに、 外部研究資金を積極的に申請 する。	/	III	III	(平成 22～26 年度の実施状況概略) 文部科学省科学研究費助成事業について、 <u>学内説明会を毎年開催するとともに、科研費取得実績の多い学外者を講師に招き科研費獲得講習の実施や教授会、電子メール等で PR を行うなど、外部資金獲得の申請を呼びかけている。</u> また、応募書類の確認を組織的に行い、採択に向けて審査員へ積極的に PR する内容となるよう応募者へ提言を行うなど、外部資金獲得に向けた取組を実施した（科研費新規申請件数：平成 23 年度 260 件、平成 24 年度 253 件、平成 25 年度 263 件、平成 26 年度 269 件、平成 27 年度 260 件）。		
				(平成 27 年度の実施状況) 【85-1】 <u>臨床研究支援センターのホームページをリニューアルし、治験依頼者や治験参加者に対して、治験手続きの流れを掲載するとともに、申請書等をダウンロードできるよう充実した。</u> 文部科学省科学研究費助成事業について、平成 27 年 10 月に学内説明会及び学外講師を招いての研究費獲得講習会を開催した。 <u>事業への応募について、書類に記載する際のポイントをまとめた資料を作成し、研究者に提供するとともに、応募書類の確認を組織的に行い、訴求力のある書類となるよう各応募者へ提言するなど、外部資金獲得に向けた取組を実施した（申請数 243 件）。</u> 日本医療研究開発機構（AMED）の各種事業について研究者に公募を周知し、申請を促した。3 件（医療分野研究成果展開事業（先端計測分析技術・機器開発プログラム）、医療機器開発推進研究事業、次世代がん医療創生研究事業）申請し、不採択であったが、 <u>分担者としての採択は複数あり、その内 AMED 2 件、新エネルギー・産業技術総合開発機構（NEDO）1 件の契約が予定されている。</u>		

<p>【86】 ○ 教育・研究の支援を目的とした学術振興後援資金の募金活動を継続する。</p>	<p>【86-1】 ○ 昨年度見直しを図った学術振興後援資金の募金活動方法について、事業実施状況を確認する。また、新たな基金の設立に向け、方針を具体化する。</p>	<p>III</p>	<p>(平成 22～26 年度の実施状況概略) 過去 5 年間の寄附者への事業報告に併せ募金趣旨書を送付し、新たな寄付を呼びかけるとともに、卒業生の保護者に対し、募金趣意書を送付し寄附金を募った結果、平成 26 年度までの受入累計が 1,234 件 79,953 千円となった。</p> <p>(平成 27 年度の実施状況) 【86-1】 募金活動の一つの方法として、卒業する学生の保護者への寄附を依頼した。 また、新たな大学基金設立に向け、基金担当学長補佐を設置し、基金の制度設計などについて検討を進めた。</p>	
<p>【87】 ○ 病院収入を計画的に確保する。</p>	<p>【87-1】 ○ 病院収入を計画的に確保するため、経営指標の目標値を設定し、達成状況の検証を行うとともに、タスクフォースにおいて、新たな増収に向けた取組を行う。</p>	<p>IV</p>	<p>(平成 22～26 年度の実施状況概略) (全体的な状況 (2.(2)「○附属病院収入の確保」14 頁参照)) 複数の診療科からの、DPC 出来高の比較に関する詳細な分析や特定の手術に関する収支状況などの分析依頼に個別に対応し、疾患別の在院日数目標、後発医薬品への切り替えやクリニカルパスの推進など効率化や増収に向けての提案を行った。 中央診療部(点滴センター、緩和ケア室、栄養管理部等)に対し、診療報酬が適正に算定されているか、各部門の特定項目に係る算定状況をレポートやグラフにまとめて提供するなど、算定率向上に向けたサポートを行った。 DPC コーディングに関して、平成 22 年度に girasol によるコーディングチェックを行い、請求漏れの対策を講じた。</p> <p>(平成 27 年度の実施状況) 【87-1】 (全体的な状況 (2.(2)「○附属病院収入の確保」15 頁参照))</p>	
			<p>ウェイト小計</p>	

**I 業務運営・財務内容等の状況**  
**(2) 財務内容の改善に関する目標**  
**② 経費の抑制に関する目標**

中期目標	(1) 人件費の削減 ○ 「簡素で効率的な政府を実現するための行政改革の推進に関する法律」(平成 18 年法律第 47 号)に基づき、平成 18 年度以降の 5 年間に於いて国家公務員に準じた人件費削減を行う。更に、「経済財政運営と構造改革に関する基本方針 2006」(平成 18 年 7 月 7 日閣議決定)に基づき、国家公務員の改革を踏まえ、人件費改革を平成 23 年度まで継続する。
	(2) 人件費以外の経費の削減 ○ 管理的経費の見直しを行い、効率的・効果的な運用を図るとともに経費の抑制に努める。

中期計画	平成 27 年度計画	進捗状況		判断理由 (計画の実施状況等)	ウェイト	
		中期	年度		中期	年度
【88】 ○ 「簡素で効率的な政府を実現するための行政改革の推進に関する法律」(平成 18 年法律第 47 号)に基づき、国家公務員に準じた人件費改革に取り組み、平成 18 年度からの 5 年間に於いて、△ 5%以上の人件費削減を行う。更に、「経済財政運営と構造改革に関する基本方針 2006」(平成 18 年 7 月 7 日閣議決定)に基づき、国家公務員の改革を踏まえ、人件費改革を平成 23 年度まで継続する。	平成 23 年度に実施済みのため、平成 27 年度は年度計画なし。			(平成 22~26 年度の実施状況概略) 「簡素で効率的な政府を実現するための行政改革の推進に関する法律」(平成 18 年法律第 47 号)に基づき、国家公務員に準じた人件費改革に取り組み、平成 18 年度からの 5 年間で 5%以上の削減を達成するとともに、「経済財政運営と構造改革に関する基本方針 2006」(平成 18 年 7 月 7 日閣議決定)に基づき、平成 23 年度においても 5%以上の削減を達成した。		
		III				
【89】 ○ 経費削減策等検討プロジェクトチームで管理的経費の削減方策について検討を進め、経費を抑制する。	【89-1】 ○ 管理的経費の削減に向けた課題抽出・分析を行い、コスト削減に取り組むとともに、引き続き、職員の経費削減に対する意識の高揚を図るため			(平成 22~26 年度の実施状況概略) ((2) 財務内容の改善に関する特記事項 1. 「○管理的経費の削減」31 頁参照) 会議時の資料について、紙資源の節約及び会議担当者の資料編綴作業の効率化のため、タブレット端末を使用したペーパーレス会議システムを平成 26 年 4 月から病院長補佐会議に導入した。		
		III	III	(平成 27 年度の実施状況) 【89-1】 ((2) 財務内容の改善に関する特記事項 1. 「○管理的経費の削減」32 頁参照)		

	の啓発活動を行う。			
			ウェイト小計	

I 業務運営・財務内容等の状況  
 (2) 財務内容の改善に関する目標  
 ③ 資産の運用管理の改善に関する目標

中期 目標	○ 増収の観点から資産の運用管理の改善を目指す。
----------	--------------------------

中期計画	平成 27 年度計画	進捗 状況		判断理由（計画の実施状況等）	ウェイト	
		中 期	年 度		中 期	年 度
【90】 ○ 資産の運用管理計画を企画・立案し、計画的に実施する。	/			(平成 22～26 年度の実施状況概略) 平成 21 年 3 月に道内各国立大学法人の連名で締結した「北海道地区国立大学法人の資金の共同運用に係る協定 (J ファンド)」に基づき、平成 22 年 4 月から資金運用 (元金 2 千万円) を開始した。運用益 (平成 22 年度 84 千円, 平成 23 年度 62 千円, 平成 24 年度 57 千円, 平成 25 年度 27 千円, 平成 26 年度 30 千円) は、「学術振興後援資金」の原資として、学生への留学経費の助成や若手研究者への研究活動支援、留学生への奨学資金の支給など、学生支援や教育研究の充実等に充てた。		
	【90-1】 ○ 引き続き、北海道地区国立大学法人の資金の共同運用 (J ファンド) へ参加するとともに、土地・建物等を含めた資産管理計画の検討及び必要に応じた見直しを行う。	III	III	(平成 27 年度の実施状況) 【90-1】 今年度から更なる運用益を上げるため、 <u>資金繰り表に基づき、資金の滞留する期間を予測し、支払業務に支障がない範囲で J ファンドを活用した短期的な運用を繰り返し行った。</u> このことにより、 <u>合計 15 回の資金運用に参加し、224 千円の運用収入を挙げた。</u> <u>資産の運用管理に関する計画を平成 29 年度までに策定することとし、特に、土地・建物については、当該計画を踏まえ、具体的な方策を検討することとした。</u>		
				ウェイト小計		
				ウェイト総計		

[ウェイト付けの理由]

## (2) 財務内容の改善に関する特記事項

## 1. 特記事項

## 【平成 22～26 事業年度】

## ○病院収入の確保

(全体的な状況(2.(2)「○附属病院収入の確保」14頁参照))計画番号【87】

## ○診療経費等の削減

## 【平成 22 年度】

先発薬品から後発薬品(ジェネリック薬品)への切り替え等により、更なる経費削減に取り組み、約 3,100 万円を削減した。また、これまでも在庫量や術式別手術セットの見直しなどで診療材料の経費削減に取り組んできたが、平成 22 年度は、物品管理システムを活用してディスプレイ製品(エプロン、ガウン、グローブ)のメーカー等の見直し・切り替えを推進し、約 1,000 万円を削減した。

## 【平成 23 年度】

先発薬品から後発薬品への切り替えによる経費削減を引き続き実施し、約 1,100 万円を削減した。また、毎月の医療材料購入額を各部署に通知し、自部署の医療材料費を把握させることで費用削減の動機付けとし、ムダな大量在庫の抑制に努めるとともに、材料部委員会の下に「在庫管理に関するワーキンググループ」を設置し、不動在庫削減に向けた提案を行った。

## 【平成 24 年度】

手術用器具類(自動縫合器等)の見積り合わせの際に、単に単価を比較するのではなく、購入総額で安価となるよう手術部での使用実績を考慮した加重平均を用いて業者選定を行い、平成 24 年度は、約 77 万円を削減した。

また、一部の手術において医療材料の精密な管理を行うため「トレー交換方式」を平成 24 年 4 月からを行い、約 47 万円の経費を削減した。

さらに、不動在庫削減に向け、品目の見直しを行った結果、約 277 万円の費用を削減した。

## 【平成 25 年度】

医療材料費の削減のため、コンサルタント会社と契約し、現状の把握、分析を行い、卸業者やメーカーと価格交渉を行った。また、外部から講師を招き「ローコストオペレーション(LCO:極カムダを省いた業務活動)」に関する講演を行った。

材料部の下部組織として、医療材料統一WGを設置し、安全面・経済性を考慮して院内で使用している材料の統一が可能であるかを検討し、材料部委員会へ報告を行った。また、その結果をLCOニュースの発行により、院内全体へ周知した。

さらに、医薬品費削減については、後発医薬品への切替えの方向性を病院長補佐会議、薬事委員会が決定し、切替え品目の調査を行った。

平成 25 年度においては、価格交渉等の結果、医療材料等で約 1,400 万円、医薬品で 2,300 万円の支出費用を削減した。

## 【平成 26 年度】

LCO 活動として、LCO ニュースの発行、各種データを活用した医療材料等の価格交渉を継続して行い、経費の削減を図った〔医療材料等で△約 5,500 万円、医薬品等で△約 4,500 万円、在宅医療機器賃借料で△約 300 万円〕。

また、医薬品費削減に係る後発医薬品への切替を今年度分として 226 品目について行った〔△約 2,800 万円〕。

病院内で外部委託しているクラーク業務、メッセージャー業務、カルテ管理業務の 3 件について、平成 27 年度契約に向け仕様の見直しを行い、平成 26 年度と比較し、約 1,300 万円減での契約更新となった。

従来、保守契約を締結していた病院内の大型医療器械類(X線CT撮影装置、血管造影装置、小線源治療装置、X線テレビ装置)について、平成 27 年度から損害賠償保険制度へ契約変更することを決定し、平成 26 年度と比較し、約 800 万円減での契約更新となった。計画番号【73】

## ○管理的経費の削減

## 【平成 22 年度】

「経費削減策等検討プロジェクトチーム」を中心に、これまでも電話料金に係る割引制度の活用や事務用図書・新聞の見直しなど経費削減に取り組んできたが、引き続き、道内国立大学法人等(7大学4高専)によるコピー用紙の共同購入、郵便物の一部宅配業者(メール便)への変更、太陽光発電システムの運用及び新聞切抜きグループウェア配信などで総額 1,500 千円を削減した。

## 【平成 23 年度】

経費削減策等検討プロジェクトチームのうち、会計課及び施設課のメンバーで、これまでの取組等について検討を行い、省エネルギーの啓発、両面印刷・両面コピーの徹底など、引き続き推進することとした。また、道内国立大学法人等によるコピー用紙の共同購入、図書館の照明器具のLED化で総額 1,681 千円を削減した。

## 【平成 24 年度】

これまでの取組(事務用図書の購入見直し、業務請負契約の契約期間の複数年化、照明のLED化や人感センサーの設置、太陽光発電システムの運用など)に加え、利用者の協力の下、夏季休業期間中の図書館の一部フロアの冷房及び照明を原則として停止した。

## 【平成 25 年度】

管理的経費の削減方策について、経費削減策等検討プロジェクトチーム会議を 2 回開催し、水道料金削減システム、不用物品の再利用促進、光熱水料の節約(照明の全LED化、人感センサー設置)等について検討を進めた。

コピー用紙の購入については、北海道地区共同事務処理への参画を継続した。また、総合複写サービスについては、平成 25 年度から共同調達によるサービスを開始した。

## 【平成 26 年度】

管理的経費の削減方策について、平成 26 年 12 月開催の経費削減対策等検討プロジェクトチーム会議において、職員の経費削減に対する意識の高揚を図るための方策として、「光熱水料の削減」「印刷経費の削減」等に係る省エネ・節約等ポスターを掲示し、学内の啓発活動に活用することを決定し、事務局各課等に対し



て周知した。

北海道地区の共同調達における総合複写サービスにおいて、更新時期が到来した複写機について総合複写サービスへの移行を進めた（平成 26 年度実績として、7 台の更新により対平成 25 年度比で約 250 万円の費用削減）。計画番号【89】

## 【平成 27 事業年度】

### ○診療経費等の削減

医療材料等の購入において、経営コンサルタント業者のベンチマークを活用し、継続的な価格交渉を行った（診療材料等で約 4,340 万円、医薬品等で約 6,270 万円の支出削減）。

院内の合意を得て、先発医薬品のうち、209 品目を後発医薬品へ切替えた（削減効果約 8,330 万円）。

損害賠償保険へ加入可能な大型医療機器の保守契約を損害賠償保険へ移行した（平成 27 年度削減効果約 2,420 万円）。

病院内で外部委託している受付業務、食器洗浄等業務、クレーン等業務、メッセンジャー業務、カルテ管理等業務、アドバイザー業務等について、平成 28 年度契約に向け仕様の見直し、契約の集約化及び複数年化を行い、平成 27 年度と比較し、約 510 万円減での契約更新となった。計画番号【73】

### ○管理的経費の削減

職員の経費削減に対するコスト意識を啓発するため、経費削減策等プロジェクトチームで作成した省エネ・節約等ポスターを各部局内で掲示し、学内へ周知するとともに、学生・外部委託業者に対しても各課担当係から周知し、理解と協力を求めた。

本学 HP に学内 PC の省電力運用に係るガイドラインを掲載し、省電力モードを活用するよう周知した。

「エネルギー使用量について」と題して、毎月 HP で公表、主な会議で報告を行うなど、省エネの意識高揚を図った。

平成 27 年 7 月 31 日付で「省エネルギーを始めとする経費削減に対するコスト意識の啓発について」の文書を、学長名で学生・職員に向け発信し意識高揚を図った。

毎年、6 月に「夏季の省エネルギー対策について」及び 11 月に「冬季の省エネルギー対策について」の啓發文書を通知している。

病院において、省エネフロアマネージャー制を導入し、巡回やチェックリストによる省エネを図った。

上記取組などの結果、平成 26 年度と比較し、電気使用量は 2.25%、ガス使用量は、0.26%、水道使用量は、1.23%の削減となった（金額で約 3,780 万円の削減）。

水道料金削減のため、地下水浄化供給業務委託契約を平成 27 年 10 月 1 日付けで締結契約、その後、設備設置工事・水質検査を平成 28 年 3 月に終え、平成 28 年 4 月から処理水の供給を開始することとした。

事務局全体で事務用図書（講読雑誌・追録等）の購入について見直しを行い、平成 26 年度と比較し、約 840 万円の削減となった。計画番号【89-1】

## 2. 共通の観点に係る取組状況

### ○財務内容の改善・充実が図られているか。

#### （自己収入の確保）

外部資金の獲得のため、文部科学省科学研究費助成事業について、学内説明会

及び外部講師による研究費獲得講習会を開催し、また、応募書類の確認を組織的に実施した。さらに学長裁量経費による独創性のある生命科学研究の助成を行い、研究費の獲得につなげた。

病院収入獲得のため、目標額を設定し毎月開催する病院運営委員会で実績を報告するとともに、目標達成に向けて協力要請を行った。また、病院長ヒアリングにおいても協力要請を行い、毎年度、目標請求額以上の実績を挙げた。

さらに、職員の経営意識を高めるため学長特別補佐による講演会を実施した。資金の運用については、道内国立大学法人間で締結した「北海道地区国立大学法人の資金の共同運用に係る協定（Jファンド）」に基づき、資金運用を行った。平成 27 年度は、更なる運用益を上げるため、短期的な運用を繰り返し行い、従前より多くの運用益（平成 22 年度 84 千円、平成 23 年度 62 千円、平成 24 年度 57 千円、平成 25 年度 27 千円、平成 26 年度 30 千円、平成 27 年度 224 千円）を挙げた。

#### （管理的経費の削減）

（（2）財務内容の改善に関する特記事項 1. 「○管理的経費の削減」【平成 25 年度】～【平成 26 年度】31 頁参照）

（（2）財務内容の改善に関する特記事項 1. 「○管理的経費の削減」【平成 27 年度】32 頁参照）

#### （診療経費等の削減）

（（2）財務内容の改善に関する特記事項 1. 「○診療経費等の削減」【平成 25 年度】～【平成 26 年度】31 頁参照）

（（2）財務内容の改善に関する特記事項 1. 「○診療経費等の削減」【平成 27 年度】32 頁参照）

**I 業務運営・財務内容等の状況**  
**(3) 自己点検・評価及び情報提供に関する目標**  
**① 評価の充実に関する目標**

中期 目標	○ 自己点検・評価の充実と当該作業の効率化を図る。
----------	---------------------------

中期計画	平成 27 年度計画	進捗 状況		判断理由（計画の実施状況等）	ウェイト	
		中 期	年 度		中 期	年 度
【91】 ○ 自己点検・評価を毎年度実施するとともに、ICTの有効活用等により自己点検・評価作業の効率化を図る。	/			<p>(平成 22～26 年度の実施状況概略)</p> <p>（（3）自己点検・評価及び情報提供に関する特記事項「○外部評価の実施」36 頁参照）</p> <p>自己点検評価の一環として、年度計画ごとの実施状況及び共通の観点に係る取組状況を定期的に調査し、実施状況や今後の予定について確認を行い、その結果を大学運営会議に報告し、進捗状況の管理を行っている。</p> <p>中期計画及び年度計画の進捗状況をリアルタイムで把握できるよう、進捗管理シートを事務局ネットワークの共有フォルダで保管し、当該進捗状況について随時書き込みを可能としている。</p> <p>大学情報データベースから教員の研究業績（論文・著書、外部資金の獲得等）や社会貢献（公開講座、講演会等）について集計し、教員評価に活用した。</p>		
		III	III	<p>(平成 27 年度の実施状況)</p> <p>【91-1】</p> <p>機関別認証評価の評価委員が本学で実施したヒアリングにおいて、大学院の指導教員の決定プロセスについての確認があり、規程等で定めていないことから、年度初めの修士、博士各課程委員会において審議する取扱いとした。</p> <p>病院機能評価では、平成 27 年 5 月に補充的な審査を受審し、6 月に審査結果報告書が交付された。この審査結果を踏まえ、平成 28 年 2 月に再度自己評価を行い、その結果を 3 月末に開催した病院機能モニター委員会において評価し、薬剤配置を定数配置等にすることや、薬剤師が配置された部署の麻薬等の在庫管理などの関与を積極的に進め、月 2 回以上の確認を目指すこととし、平成 27 年 6 月に認定を受けた。</p> <p>体系的な病院機能評価のため、病院機能に係る自己評価を新しい評価項目に準拠して実施した。</p>		

		(全体的な状況(2.(3)「〇病院機能評価の認定(更新)」15頁参照))	
		ウェイト小計	

**I 業務運営・財務内容等の状況**  
**(3) 自己点検・評価及び情報提供に関する目標**  
**② 情報公開や情報発信等の推進に関する目標**

中期 目標	○ 適切な情報公開等を行い，情報発信を推進する。
----------	--------------------------

中期計画	平成 27 年度計画	進捗 状況		判断理由（計画の実施状況等）	ウェイト	
		中 期	年 度		中 期	年 度
<b>【92】</b> ○ ホームページを充実し，教育活動，研究活動，医療活動及びこれらを通じた社会貢献に関する適切な情報を提供する。	【92-1】 ○ ホームページの情報発信状況の検証を行い改善する。	III		(平成 22～26 年度の実施状況概略) タイムリーな情報をトピックスとして毎年、約 180 件発信するとともに、図書館ホームページに医学関係貴重書の紹介ページを設け、また、病院ページでは受診に関する案内を分かりやすくするなどの見直しを行った。また、役員会、経営協議会等の議事要旨等を公開するとともに、教育情報、研究者総覧、病院におけるセミナーや平成 22～25 年度の病院評価指標 54 項目等を公開した。 大学のイメージの統一化を図るため、ブランドマークを作成し、ホームページ等で活用を図った。		
		III		(平成 27 年度の実施状況) <b>【92-1】</b> 平成 25～27 年度のアクセス件数の状況を検証した結果、一定レベル(1 日平均アクセス件数：平成 25 年度 2,176 件、平成 26 年度 2,363 件、平成 27 年度 2,433 件)で推移しているが、広報活動を組織的かつ効果的に展開するための基本方針を定めていないことから、平成 28 年度に広報活動に関する基本方針を定めることを決定した。また、英語版ホームページの掲載内容の更新を行うとともに、その他 501 件(平成 26 年度 444 件)の修正等を行い、194 件のトピックスを発信した。		
				ウェイト小計		
				ウェイト総計		

[ウェイト付けの理由]

**(3) 自己点検・評価及び情報提供に関する特記事項****1. 特記事項****【平成 22～26 事業年度】****○教員評価の実施**

(全体的な状況 (2. (3)「○教員評価の実施」14 頁参照)) 計画番号【77】

**○外部評価の実施**

(公) 日本医療機能評価機構が実施する「病院機能評価」の認定(更新)を平成 22 年度に受けた。

特定非営利活動法人が実施する「働きやすい病院評価事業(ホスピレート)」の認定を平成 23 年度に東日本の国立大学病院及び北海道内の病院で初めて受けた。

(独) 大学評価・学位授与機構が実施する「大学機関別認証評価」の受審に際し、受審に当たっての注意点等を共有するため、大学評価・学位授与機構から講師を招き研修会を実施した後、平成 26 年度に受審した。その結果、「優れた点」に 8 項目が取り上げられ、「改善を要する点」及び「更なる向上が期待される点」の指摘事項はなかった。計画番号【91】

**○ブランドマーク(ロゴマーク)の制定**

大学イメージの統一化を図り、本学の特色や個性をアピールするため、ブランドマークを制定の上、商標登録を行うとともに、取扱要項及びガイドラインを整備し利用を図った。計画番号【92】

**○情報発信等**

本学の取組を情報発信するため、北海道放送テレビの「希望の医療」、日本経済新聞の「知を拓く-旭川医科大学-」及び北海道放送ラジオの「週刊ラジオ診療所-旭川医大メディカルナビ-」により、先端医療、地域医療の人材育成、地域住民の健康管理の取組などについて、シリーズ化によりマスメディアを介して情報発信した。

本学の英訳名称の適正化を図るため、国内及び諸外国の使用状況等を調査し、「Asahikawa Medical College」を「Asahikawa Medical University」に変更した。計画番号【92】

**【平成 27 事業年度】****○国立大学法人評価委員会委員からの教員評価に対する意見への対応**

(全体的な状況 (2. (3)「○国立大学法人評価委員会委員からの教員評価に対する意見への対応」15 頁参照)) 計画番号【77-1】

**○病院機能評価の認定(更新)**

(全体的な状況 (2. (3)「○病院機能評価の認定(更新)」15 頁参照)) 計画番号【91-1】

**○ホームページの更新及び英語版概要の作成**

ホームページに掲載している英語版サイトを更新するとともに、各講座等が本

学の情報を海外へ発信するため、英語版概要を作成した。計画番号【92-1】

**2. 共通の観点に係る取組状況****(自己点検・評価及び情報提供の観点)****(1) 中期計画・年度計画の進捗管理、自己点検・評価の着実な取組及びその結果の法人運営への活用が図られているか。****①中期計画・年度計画の進捗管理状況**

中期目標・中期計画を達成するため、毎年度、年度途中に年度計画の実施状況及び年度計画以外に取り組んだ内容について、事務局の担当課等に対して進捗状況の確認を行い、その結果を大学運営会議に報告し、中期計画・年度計画の達成に向けての推進を図っている。

**②自己点検・評価の着実な実施及びその結果の法人運営への活用状況**

事務局の各担当課等から提出のあった年度計画の実績を基に、点検評価室の「教育活動」「研究活動」「社会連携・国際交流活動」「病院」「業務・財務」の 5 つの評価部会及び点検評価室会議において、自己点検・評価を実施している。これらの結果や外部評価の結果については、役員会、教育研究評議会等の関連委員会に報告を行い、課題事項については、改善及び対応策を検討し、改善を図った。

**(2) 情報公開の促進が図られているか。****○情報発信に向けた取組状況**

公開講座(年 1 回 5 コマ開催)、北海道メディカルミュージアム(年 6 回 5 ～ 11 拠点へ配信、平均 141 人受講)、道内各地へ出向いて実施する派遣講座(年平均 187 回実施)等の社会貢献を通じ、教育、研究、診療等の情報発信を行った。オープンキャンパス(平成 25 年度 430 人、平成 26 年度 475 人、平成 27 年度 481 人)、道内の高校訪問(平成 25 年度 48 校、平成 26 年度 41 校、平成 27 年度 42 校)、メディカルキャンプセミナーなどの高大病連携活動等により、高校生等を対象に本学の教育に関する取組等の情報を発信した。

ホームページでは、法定公開情報、教育情報及び病院情報に加え、学術成果リポジトリ(平成 25 年度累計 4,868 件、平成 26 年度累計 5,211 件、平成 27 年度累計 5,460 件)、研究者総覧等による研究論文やトピックス(平成 25 年度 241 件、平成 26 年度 224 件、平成 27 年度 194 件)等、本学の情報を発信している(大学全体の 1 日平均アクセス件数:平成 25 年度 2,176 件、平成 26 年度 2,363 件、平成 27 年度 2,433 件)。

新聞記事として、平成 25 年度 150 件、平成 26 年度 156 件、平成 27 年度 130 件掲載された。

**I 業務運営・財務内容等の状況**  
**(4) その他の業務運営に関する重要目標**  
**① 施設設備の整備・活用等に関する目標**

中期目標 ○ 施設設備の点検・評価を行い、有効活用を図るとともに、キャンパスマスタープランに基づき、良好なキャンパス環境を形成する。

中期計画	平成 27 年度計画	進捗状況		判断理由（計画の実施状況等）	ウェイト	
		中期	年度		中期	年度
【93】 ○ 施設設備の有効活用を図るため、施設設備の利用状況に関する点検・評価を行う。また、キャンパスマスタープランに基づき、順次整備を進める。	【93-1】 ○ 耐震改修や非構造部材の落下防止対策等を行い、安心・安全なキャンパス環境を整備するとともに、省エネルギー型機器等の導入・更新を展開するため、共同利用スペースとしてオープンラボ等を整備する。			(平成 22～26 年度の実施状況概略) (全体的な状況 (2. (4)「○施設整備等」15 頁参照))		
		Ⅲ	Ⅲ	(平成 27 年度の実施状況) 【93-1】 (全体的な状況 (2. (4)「○施設整備等」15 頁参照))		
				ウェイト小計		

**I 業務運営・財務内容等の状況**  
**(4) その他の業務運営に関する重要目標**  
**② 安全管理に関する目標**

中期目標	<ul style="list-style-type: none"> <li>○ 教職員・学生の安全・健康を確保するとともに、有害物質・有害エネルギー等の適正な管理を行う。</li> <li>○ 情報管理の一層の徹底を図るため、情報セキュリティ機能を強化する。</li> </ul>
------	---

中期計画	平成 27 年度計画	進捗状況		判断理由（計画の実施状況等）	ウェイト	
		中期	年度		中期	年度
<b>【94】</b> ○ 安全管理に関する専門家による講演会・講習会を毎年開催する。	【94-1】 ○ 専門家による安全を確保するための講演会・講習会を実施するなど、健康管理対策を充実させる。	III	III	(平成 22～26 年度の実施状況概略) 外部の専門家を講師に招き、 <u>高圧ガスの安全管理及び高圧ガスの取扱いに関する講習会を毎年実施した</u> (参加者数：平成 22 年度 14 人，平成 23 年度 22 人，平成 24 年度 25 人，平成 25 年度 25 人，平成 26 年度 28 人受講)。 メンタルヘルス対策の一環として外部からの講師等により講演会等を実施(参加者数：平成 23 年度 152 人，平成 25 年度 140 人，平成 26 年度 66 人)し、安全・健康の確保を推進した。		
				(平成 27 年度の実施状況) <b>【94-1】</b> 外部の専門家を講師に招き、「 <u>高圧ガスの危険予防規程に基づく保安教育</u> 」を平成 27 年 7 月に実施し、26 人が受講した。 メンタルヘルスに関し、二輪草センター主催のイブニングセミナーとして、職場のストレス・トラブルに関するアンケート結果報告と外部講師によるモンスター・ペイシエントクレームの対応術についての講演会を 8 月に実施し、57 人が参加した。		
<b>【95】</b> ○ 安全・衛生に関する有害物質・有害エネルギー取扱等の各種マニュアルを随時点検し、見直す。また、化学物質等管理システムを使用した、薬品の保管・管理体制の強化を図る。	【95-1】 ○ 有害物質及び化学物質の適正な管理のため、定期的な安全パトロールと点検を実施し、保管・管理体制を強化する。	III	III	(平成 22～26 年度の実施状況概略) 有害廃棄処理マニュアル、実験用ドラフトチャンバー点検実施マニュアル及び有害廃液処理マニュアルの見直しを行った。 化学物質等管理システムを利用し、薬品の保管・管理体制を強化するため、 <u>化学物質安全管理規程を制定し、化学物質全般を一元管理する体制とするとともに、化学物質取扱の手引及び化学物質の紛失・盗難防止マニュアルを作成し、学内ホームページに公表し、周知した。</u>		
				(平成 27 年度の実施状況) <b>【95-1】</b> 化学物質・有害物・廃棄物等管理委員会による、 <u>化学物質等安全パトロール</u> を平成 27 年 12 月に行い、在庫管理を確認する等、化学物質等の		

			保管・管理状況の点検を 42 講座等 58 室を対象に実施した。概ね良好な結果であり、その結果を事務局の施設課ホームページに公表した。	
【96】 ○ 旭川医科大学情報セキュリティポリシーの下に、情報ネットワーク及びコンピュータシステムに関する危機管理対策を継続的に進める。	【96-1】 ○ 引き続き、ネットワーク機能の強化及び情報セキュリティポリシー等の教職員への周知・啓発などによる情報セキュリティの強化策を講じる。	III  III	(平成 22～26 年度の実施状況概略) ((4) その他の業務運営に関する特記事項「○情報セキュリティ対策」41 頁参照)	
			(平成 27 年度の実施状況) 【96-1】 ((4) その他の業務運営に関する特記事項の法令遵守に関する取組③「○情報セキュリティについて」43 頁参照)	
			ウェイト小計	



I 業務運営・財務内容等の状況  
 (4) その他の業務運営に関する重要目標  
 ③ 法令遵守に関する目標

中期目標	○ 職員の法令遵守に関する意識の維持・向上を図る。
------	---------------------------

中期計画	平成 27 年度計画	進捗状況		判断理由（計画の実施状況等）	ウェイト	
		中 期	年 度		中 期	年 度
【97】 ○ 研修・講習等に，法令遵守に関する講義等を確保する。	/	III		(平成 22～26 年度の実施状況概略) 平成 24 度から実施した研究者教育講習会の必修講習として，臨床研究倫理指針・疫学研究倫理指針講習と併せて公的研究費の不正行為・不正使用の防止に係る講習を実施した。 文部科学省科学研究費助成事業の学内説明会の際に，不正行為防止に関する説明会を実施した。 教授会で公的研究費の最近の研究活動における不正行為・不正使用新聞報道を配付し，学長から所属職員への周知・啓発を行った。 本学が主催した「平成 22 年度北海道地区国立大学法人等係長研修」において，「コンプライアンス」に関する講義・演習を実施した。 情報セキュリティや個人情報保護に関する講演会を開催した。また，安全保障貿易管理（外為法）セミナーを開催した。		
		III		(平成 27 年度の実施状況) 【97-1】 ((4) その他の業務運営に関する特記事項の「○不正防止について」41 頁参照) ((4) その他の業務運営に関する特記事項の法令遵守に関する取組③「○個人情報について」43 頁参照)		
				ウェイト小計		
				ウェイト総計		

[ウェイト付けの理由]

## 1. 特記事項

【平成 22～26 事業年度】

## ○施設等整備

(全体的な状況 (2. (4)「○施設整備等」15 頁参照)) 計画番号【93】

## ○情報セキュリティ対策

役職員の情報セキュリティに関する理解と適切な情報管理のために、外部講師による講演会を平成 24 年度から毎年開催した(参加人数:平成 24 年度 110 人、平成 25 年度 128 人、平成 26 年度 83 人)。なお、講演の概要及び配付資料を学内向けホームページに掲載し、欠席者が講演内容を把握できる措置を講じた。

「無線 LAN アクセスポイント設置に関するガイドライン」を策定し、学内ネットワークのセキュリティ向上を図るとともに、セキュリティの一層の強化に向けて「情報セキュリティポリシー」の見直しや「情報セキュリティ管理規程」「情報セキュリティ運営室規程」「情報セキュリティ対策実施要項」「個人情報保護の手引き」や「学生から取得した個人情報の取扱い方針」を制定した。また、情報セキュリティ委員会委員長を図書館長から情報担当の学長補佐に変更し、体制の整備を図った。

図書館の無線 LAN について、情報基盤センターが運用する「学内統合認証」方式を取り入れ、情報セキュリティの向上を図った。

## (病院)

無線 LAN アクセスポイント設置状況について院内調査を平成 22 年に実施し、適切な導入指導等を行った。

診療情報端末からのデータの持ち出し、診療情報端末へのデータの持ち込みを管理するため、新たなセキュリティシステムを導入するとともに「旭川医科大学病院診療端末における外部接続機器利用要項」を定め、周知した。

病院内の WiFi 機器のセキュリティ対策として、WPA に準拠した暗号化の強化を行い、認証サーバーで承認された機器のみ使用可能とした。病院情報管理システムの下で使用する無線機器すべてに適用し、情報管理の一層の徹底を図った。また、病院情報システムサーバー室に「静脈認証による入退室管理システム」と監視カメラを設置し、セキュリティを強化した。

病院情報システムで使用するパスワードの設定期限を短縮するとともに、パスワードの文字数を増やし、「医療情報システムの安全管理に関するガイドライン第 4.1 版」(厚生労働省制定)との整合性をとった。

病院情報システムで使用する USB メモリは、使用申請を行い、承認・登録されたものに限定した。また、データ持ち出しを行う際には、強制的にデータが暗号化されるように情報セキュリティの強化を行った。

独立行政法人情報処理推進機構からの注意喚起に基づいて、病院ネットワークの DNS サーバの設定の見直しを行った。

電子カルテ化に伴い、診療録等の電子保存に関する運用管理規程の改正を行うとともに、同規程に基づき病院情報システムの内部監査を実施した。計画番号【96】

## ○個人情報保護管理

個人情報の適正な取扱い及び保護のため、新規採用職員に対するオリエンテー

ションで、個人情報保護法に関する講義を毎年実施している。また、弁護士や企業のコンプライアンスの専門家により、平成 23 年度から個人情報の保護に関する全学説明会を毎年開催し、約 100 人が参加している。

「個人情報保護の手引き」を作成し、全学に周知し、本学役職員の個人情報の取扱い及び保護に対しての理解を深めるとともに、意識の高揚を図った。

さらに、学生等から取得した個人情報の適切な保護管理及び取扱いに努めるため、「学生から取得した個人情報の取扱い方針」を制定した。計画番号【97】

【平成 27 事業年度】

## ○施設等整備

(全体的な状況 (2. (4)「○施設整備等」15 頁参照)) 計画番号【93-1】

## ○不正防止について

研究者教育講習会で研究活動における不正行為防止及び研究費の不正使用防止に関する講義を 4 回行った(参加者数:4 月 283 人、7 月 83 人、11 月 125 人、2 月 134 人)。

臨床研究支援センターにおいて、「人を対象とする医学系研究に関する倫理指針」が施行されたことに伴う教育の一環として、臨床研究のモニタリング・監査に関する講習会を 3 回実施した(参加者数:10 月 44 人、11 月 27 人、2 月 31 人)。計画番号【97-1】

## 2. 共通の観点に係る取組状況

## (その他の業務運営の観点)

## ○法令遵守(コンプライアンス)及び危機管理体制が確保されているか。

## ・法令遵守(コンプライアンス)

決算検査報告説明会(会計検査院主催)において、会計検査院から組織内で説明会の内容等の周知徹底を図るとともに、同様の事態の再発防止等に努めるよう要請を受け、国立大学法人等に関する「教員等個人宛て寄附金の不正経理」「公的研究費の不適正な経理」等について、大学運営会議、役員会及び教授会において、事案を挙げながら監事から報告し、注意喚起した。

また、学長から、所属の教職員への周知徹底の依頼を行った。さらに、監査室長から、事務局の課長補佐以上で構成している事務連絡会議において、同様の内容を報告した。

新規採用職員に対するオリエンテーションにおいて、個人情報保護法に関する講義を実施するとともに、役職員を対象に情報セキュリティや個人情報保護に関する講演会を開催した。また、役職員の個人情報の取扱い及び保護に対しての理解を深めるとともに、意識の高揚を図ることを目的とし、法律の専門家(弁護士)を講師に、病院における個人情報の危機管理を中心に情報漏えい等の具体的な事例及び漏えい事案発生後の対応について「個人情報保護に関する講演会」を開催した。

なお、講義の概要及び配付資料をホームページ上に掲載し、当日の欠席者も講義内容を把握できる措置を講じた。

個人情報保護の推進を図るため、個人情報保護管理者による、個人情報の管理

状況等の調査を実施した。

国立大学法人評価委員会や総務省政策評価・独立行政法人評価委員会からの「業務の実績に関する評価の結果」等に基づき、研究費等の適正な処理について、教授会等の会議において教職員へ周知・啓発を図った。

本学が主催する「平成 25 年度北海道地区国立大学法人等係長研修」において、「コンプライアンス」に関する講義を実施した。

「決算検査報告事項の周知徹底について」（文科省高等教育局長通知）に基づき、特に国立大学法人に係る指摘事項等を抜粋し、各種会議で報告するなど学内に周知した。

### ・危機管理体制

中央機械室を含む学部、病院内の施設設備の事故等への対応のため「施設設備等危機管理マニュアル」（施設設備管理業務従事者用）を、建物等の新設を踏まえて改訂した

平成 27 年 2 月に防災対策マニュアルを改訂するとともに、防災避難訓練を実施した。

図書館の無人開館利用申請者に、無人開館利用時の避難経路等の情報を記載した「緊急避難マニュアル」を配付するとともに、夜間・土曜日勤務の学生の非常勤職員に、勤務している時間帯の「災害発生時対応マニュアル」を周知した。

「緊急時図書館利用者避難誘導マニュアル」を作成し、課内に周知し、全学の避難訓練に併せて図書館利用者の避難誘導訓練を実施した。また、新たに避難者の氏名・所属等を把握しておくための連絡カードを図書館職員が配布・回収する試みと、停電時に利用者が手で自動ドアを開ける体験訓練を行った。

平成 27 年 4 月に図書館の増改築工事が終了し、面積がこれまでの 1.5 倍になるとともに、非常口の位置や避難経路も変更となったことから、「緊急時図書館利用者避難誘導マニュアル」を現状に即して改訂し、平成 27 年 8 月に課職員全員で避難誘導訓練を実施した。

災害に対する実践的な訓練として、北海道ブロック DMAT 実動訓練、NBC 災害・テロ対策研修、旭川空港航空機災害消火救難活動訓練及び国民保護共同実動訓練に参加した。

### 【平成 22～26 事業年度】

#### 法令遵守に関する取組

##### ①公的研究費不正使用防止に向けて取り組んだ事項

決算検査報告説明会（会計検査院主催）において、会計検査院から組織内で説明会の内容等の周知徹底を図るとともに、同様の事態の再発防止等に努めるよう要請を受け、「公的研究費の不適正な経理」について、大学運営会議、役員会及び教授会において、事案を挙げながら監事から報告し、注意喚起した。また、学長から、所属の教職員への周知徹底の依頼を行った。さらに、監査室長から、事務局の課長補佐以上で構成している事務連絡会議において、同様の内容を報告した。

「公的研究費の使用に関する行動規範」の制定（平成 27 年 2 月 10 日制定）、研究活動上の不正行為防止及び競争的資金等の不正使用防止等の関連規程の改正（平成 27 年 2 月 10 日改正）により運営管理体制を明確にし、学内に周知した。

公的研究費の不正使用を行わないことの「誓約書」を研究活動に関係するすべての職員から徴取した。

「決算検査報告事項の周知徹底について」（文科省高等教育局長通知）に基づ

き、特に国立大学法人に係る指摘事項等を抜粋し、各種会議で報告するなど学内に周知した。

研究機関における公的研究費の不正使用等の防止に関する体制整備及び運用の徹底等について」（平成 24 年 12 月 17 日付け文科省研究振興局長通知）に基づき、検収対象外としていた研究用物品等の検収体制の見直し（動物実験施設に直送される実験動物について、検収センター職員による検収が実務上、困難であるため、平成 25 年 10 月から発注者以外の同施設の技術職員（2 人）を検査職員に任命し、検収を実施した。また、検収センターにおいて検収対象外（例外的）としていた物品等（講座等における一部直送分、液体窒素、酸素等の充填物、一部の冷凍物等全 13 項目）の取扱いについて、補完的措置等を含む検収実施体制の整備を行ったこと。）による取組の強化を図り、平成 26 年 3 月までに体制整備を完了した。

研究費使用ルールを分かりやすい形で周知するため、「研究費使用ハンドブック」を作成した。

取引業者から公的研究費の不正防止に係る誓約書を徴取した。

本学ホームページにおいて、旭川医科大学物品購入等契約に係る取引停止等の取扱要項の周知・徹底を図った。

通常の少額備品及び資産の管理とは別に、換金性の高い物品（10 万円未満のパソコン、タブレット型コンピュータ、プリンタ、デジタルカメラ、ビデオカメラ、テレビ、録音機器）に関しても、別途管理簿及び管理用シールを貼付し、管理を行うこととした。

納品検収後の納入業者による物品の持ち帰りや納品物品の反復使用防止のための方策として、検収時に納品物品に検収済みスタンプ押印又はシール貼付をすることとした。

研究者の出張計画の実施状況等を事務部門で把握・確認できるよう、用務内容、訪問先、宿泊先、面談者等が確認できる報告書の提出を求めることとした。

研究補助業務等の謝金の支出に際し、事務部門が採用時及び定期的に、面談や勤務時間の説明、出勤簿・勤務内容の確認を行うため、会計課経理係から、業務実施者に「研究協力者依頼書」の内容を説明し、同意を得るようにした。

また、従前の「出勤表」に代わる「業務週報」を、業務実施者本人が自筆で記入し、週に一度会計課経理係に提出させるように変更した。

講演や指導・助言等については、実施後、業務依頼者から「完了報告書」を提出させるように変更した。

##### ②研究活動における不正行為防止に向けて取り組んだ事項

不正行為防止のための「体制整備等自己評価チェックリスト」を活用した平成 25 年度の「研究活動の不正行為防止実施計画」を策定し学内に周知した。

また、同チェックリストを活用した「研究機関における公的研究費の管理・監査のガイドライン及び研究活動における不正行為への対応等に関するガイドライン」の改正を踏まえ、「研究活動の不正行為防止計画」を改正するとともに、「平成 26 年度研究活動の不正行為防止実施計画」を策定し、学内に周知した。

研究者教育講習において不正行為・不正使用の啓発を毎年 4 回実施するとともに、研究者教育講習の年間計画を策定し、利益相反、各種倫理指針の説明会を実施した。

教授会等において新聞報道資料の最近の研究活動における不正行為・不正使用事例を職員へ周知し、不正行為防止の啓発を行った。

### ③個人情報の適切な管理を含む情報セキュリティの向上に向けて取り組んだ事項

#### ○個人情報について

毎年度実施する新規採用職員に対するオリエンテーションにおいて、個人情報保護法に関する講義を実施した(参加者数:平成22年度110人,平成23年度94人,平成24年度97人,平成25年度89人,平成26年度90人,平成27年度87人)。

平成23年度から弁護士や企業のコンプライアンスの専門家を講師に、個人情報保護に関する講演会を開催し、情報漏えい等の具体例を取り入れ個人情報保護に対する意識の高揚を図った(参加者:平成23年度270人,平成24年度190人,平成25年度224人,平成26年度191人)。なお、講義の概要及び配付資料をホームページ上に掲載し、当日の欠席者も講義内容を把握できるよう措置を講じた。

個人情報管理委員会において、「個人情報保護の手引き」を作成し、全学に周知し、本学役職員の個人情報の取扱い及び保護に対する理解を深めるとともに、意識の高揚を図った。

#### ○情報セキュリティについて

((4) その他の業務運営に関する特記事項「○情報セキュリティ対策」41頁参照))

### ④教員等個人宛て寄附金の適切な管理に向けて取り組んだ事項

平成26年2月に学長から、全学職員を対象に、本学寄附金規程の遵守を徹底するよう注意喚起の通知文を発出し、一層の適正化を図った。

決算検査報告説明会を受けて、「教員等個人宛て寄附金の不正経理」等について、教授会等において、事案を挙げ報告し注意喚起した。また、学長から、所属の教職員への周知徹底の依頼を行った。さらに、監査室長から事務局の課長補佐以上で構成の事務連絡会議において、同様の内容を報告した。

平成26年度に作成した「研究費使用ハンドブック」において、「教育研究等の助成を目的とした寄附金の個人経理は禁止されており、大学に寄附しなければなりません。」と明記した。

#### 【平成27事業年度】

#### 法令遵守に関する取組

##### ①公的研究費不正使用防止に向けて取り組んだ事項

前年度の「研究活動の不正行為防止実施計画」の実施状況を踏まえ、「平成27年度研究活動の不正行為防止実施計画」を策定し学内に周知した。

公的研究費の不正使用を行わないことの「誓約書」について、今年度新たに採用となった研究活動に関係する職員から徴取した。

研究費使用ハンドブックの改訂を行い、コンプライアンス推進責任者、研究者教育講習会の出席者への配付を行うとともに、学内HPへ掲載し周知を行うなど、研究費の不正使用防止の啓発を行った。

「研究費使用ハンドブック」の教員発注の部分に、「一体の調達として取引すべきものを意図的に契約金額を50万円未満に分割するなど細切れにして発注することは認められません。」と追記した。

平成27年12月10日付けで、各コンプライアンス推進責任者を通じ「公的研究費(科学研究費助成金)の不正使用防止に係る予算執行状況確認及び予算執行計画書」について提出を求め、適正な研究費の管理を行った。

### ②研究活動における不正行為防止に向けて取り組んだ事項

研究者教育講習において、不正行為・不正使用の啓発を4回実施し、講義終了後、理解度チェックシートにより、受講者の理解度を把握した。

研究者教育講習の年間計画を策定し、利益相反、各種倫理指針の説明会を実施した。

### ③個人情報の適切な管理を含む情報セキュリティの向上に向けて取り組んだ事項

#### ○個人情報について

新規採用職員87人に対するオリエンテーションにおいて、個人情報保護に関する講義を実施した。

個人情報の取扱い及び保護に対する理解を深めるとともに、意識の高揚を図り、個人情報保護に関する適切な管理に資することを目的とし、外部講師による「個人情報保護に関する講演会」を3月に開催し、168人が参加した。

個人番号関係事務に従事することとなる事務職員5人に対して、特定個人情報等の適切な取扱いに関する研修を、10月に実施した。

#### ○情報セキュリティについて

講義室の無線LANについて、情報基盤センターが運用する「学内統合認証」方式を取り入れ、情報セキュリティの向上を図った。

旭川方面サイバーテロ対策協議会に係る職員を派遣し、サイバー攻撃等に関する最新情報の収集を図った。

役職員の情報セキュリティに対する理解を深めるとともに、本学における情報セキュリティに関する適切な管理に資することを目的とし、外部の専門家による「情報セキュリティポリシーに係る講演会」を実施し、75人が受講した。

### ④教員等個人宛て寄附金の適切な管理に向けて取り組んだ事項

教員等個人宛て寄附金の適切な管理について、研究費の不適切な経理や研究活動における不正行為と併せて、適正な管理に努めるよう教授会等の会議において、教職員へ周知するとともに、引き続き「研究費使用ハンドブック」において、「教育研究等の助成を目的とした寄附金の個人経理は禁止されており、大学に寄附しなければなりません」と明記した(同ハンドブックは本学ホームページにも掲載)。

#### 【平成26年度評価における課題に対する対応】

##### I 財務内容の悪化を招いた重大な財務マネジメント上の課題

平成26事業年度の評価結果を真摯に受け止め、早急な財務内容の改善及び社会の信頼回復に向けて、全学一体となって次の取組を重点的に実施した。

##### 1. 財務マネジメント体制の改善に向けた具体策

- ① 予算管理、予算執行体制の見直しのため、外部から専門知識を有する財務担当理事を任命(平成27年11月1日付け)
- ② 会計規程等の見直し、予算案・人員管理等に関する事項を審議する財務委員会を設置
- ③ 財務データや削減方策の進捗度等を学内の各部署に示し、経営状況の「見える化」を推進

## 2. 財務内容の改善に向けた具体的対策、成果

## ① 収入について

本学の平成 27 事業年度決算における決算報告書上の収入の主なものとして、運営費交付金が、特別経費の減額などにより、前年度比 127 百万円減の 5,353 百万円、また、附属病院収入が、前期の中途に取得した施設基準の上位加算算定が平準化したことや、検査・画像診断件数及び受入患者数が増加したことにより、前年度比 950 百万円増の 19,632 百万円となっている。その他、授業料、入学料及び検定料収入 681 百万円、雑収入 292 百万円、貸付回収金 22 百万円、施設整備費補助金収入 501 百万円、補助金等収入 254 百万円、国立大学財務・経営センター施設費交付金収入 34 百万円、産学連携等研究収入及び寄附金収入等 892 百万円、引当金取崩収入 35 百万円の収入があり、大学全体で前年度比 38 百万円減の 27,696 百万円の収入となっている。

## ② 支出について

支出面では、教育研究経費は、人件費が、給与減額で前年度比 133 百万円の減、診療に係る特別手当の見直しで前年度比 53 百万円の減、採用抑制などによる教員人件費減ほかで前年度比 60 百万円の減となっており、人件費合計では前年度比 246 百万円減の 3,188 百万円となっている。また、物件費が、平成 26 年度に行った運営費交付金財源によるプロジェクト経費で前年度比 111 百万円の減、平成 26 年度に行った図書館工事に伴う自己負担分で前年度比 68 百万円の減、学外実習謝金単価の改定（引下げ）により学外実習経費で 19 百万円の減、経費節減により旅費交通費で前年度比 24 百万円の減、平成 26 年度に更新した財務会計システムの取得減や消耗品費等の経費節減により事務費で前年度比 52 百万円の減などとなっており、物件費合計では前年度比 274 百万円減の 1,395 百万円となっている。人件費と物件費を合わせた教育研究経費全体では前年度比 520 百万円減の 4,583 百万円となっている。

診療経費は、人件費が、給与減額で前年度比 119 百万円の減、診療に係る特別手当の見直しで前年度比 115 百万円の減、その他で前年度比 14 百万円の増となっており、人件費合計では前年度比 220 百万円減の 7,531 百万円となっている。また、物件費では、患者医療費が、経費削減を目標とした LCO（ロー・コスト・オペレーション）活動及び病院長の下に設置したタスクフォースにより、後発医薬品への切替え等を積極的に推進（平成 27 年度実績：契約価格の見直しにより、当初支出見込額より、診療材料等で約 43 百万円、医薬品等で約 63 百万円の削減。後発医薬品への切替えで約 83 百万円の削減。結果、患者医療費比率として対前年度比で約 2%の改善（平成 26 年度＝40.02%⇒平成 27 年度＝38.08%。）したことにより、附属病院収入の伸び（前年度比 950 百万円増）に連動し患者医療費が増える傾向を抑え、前年度比 59 百万円の増となっている。さらには、診療機器・診療消耗品費等の購入費・リース料の節約で前年度比 573 百万円の減、業務委託に係る契約内容の見直しで 51 百万円の減、損害賠償保険へ加入可能な大型医療機器の保守契約の損害賠償保険への移行により前年度比 24 百万円の減、電気・ガスなどの光熱水費に係る使用量の「見える化」及び省エネフロアマネージャー巡回（病院）による使用量抑制により水道光熱費で前年度比 15 百万円の減、その他経費で前年度比 27 百万円の減などとなっており、物件費合計では前年度比 631 百万円減の 11,463 百万円となっている。人件費と物件費を合わせた診療経費全体では前年度比 851 百万円減の 18,994 百万円となっている。その他、施設整備費 535 百万円、補助金等 254 百万円、産学連携等研究経費及び寄附金事業費等 868 百万円、長期借入金償還金 1,397 百万円、医学科・看護学科学生奨学資

金貸与 70 百万円の支出があり、大学全体で前年度比 2,300 百万円減の 26,701 百万円の支出となっている。

## ③ 以上の結果、収入から支出を差し引いた決算報告書上の収支状況は、995 百万円の黒字化を果たした。

今後も、累積赤字の解消はもとより、更なる業務内容の改善・効率化を進めるとともに、旭川医科大学が有する特色を活かした業務運営を図ってまいりたい。

## II 年度計画の未達成

平成 26 事業年度における管理的経費（「一般管理費」を指すのではなく、業務と直接関係のない物件費を指す）の削減については、大学全体の収支状況が大きく損失を出したことから、「年度計画を十分には実施していない」との評価を受けたところである。

平成 27 事業年度においては、前述の病院の LCO 活動による患者医療費の削減、病院長の下に設置したタスクフォースによる診療経費の削減、医療機器保守契約や委託業務契約の見直し、電気・ガスなどの光熱水費に係る使用量の「見える化」及び省エネフロアマネージャー巡回（病院）による使用量抑制などの重点的な取組みのほか、出張旅費や事務費の節減や不急な診療設備等の新規購入・更新を控えるなど、財務改善を最優先課題と位置づけた全学的取組により、給与削減を行った人件費を含め、I の③で記した平成 27 事業年度の決算報告書上の収支差 995 百万円の黒字化を果たした。

II 大学の教育研究等の質の向上

(3) その他の目標

④ 附属病院に関する目標

- 中期目標 ○ 医療の質の向上を目指す。
- 地域・社会貢献の推進を図る。
- 医療従事者の教育の充実を図る。
- 業務運営の改善及び効率化を図る。

中期計画	進捗状況	判断理由（計画の実施状況等）	ウエイト
<p>[大学病院に期待される医療サービスの充実] 【56】 ○ 専門職種間の協働を基本としたチーム医療を推進する。</p>	<p>III</p>	<p>(平成 22～27 年度の実施状況)</p> <p>① <u>がん医療において、多職種による効果的なリハビリテーションを実施する際に必要な知識や技能を有する指導的スタッフを育成するため「がんリハビリテーション研修」に平成 23～26 年度にかけて、医師 6 人、看護師 6 人、理学療法士 7 人、作業療法士 4 人、言語聴覚士 2 人を受講させた。</u></p> <p>② <u>多職種による協働の推進、医療職者の負担軽減について検討を行うため、「病院職種間協働推進検討委員会」を新たに設置し、年度ごとの実施計画の策定と評価を行い、医師の負担軽減として、病棟クラークの増員配置を行った（平成 23 年度）。</u></p> <p>③ <u>医師の負担軽減と看護師の役割拡大を目的とし、厚労省が推進する「看護師特定行為・業務試行事業」について指定を受け、試行事業活動を実施し、医師の負担軽減や診療効率の向上に寄与している（平成 24 年度）。</u></p> <p>④ <u>リハビリテーション科に助教 2 人、リハビリテーション部に新たに理学療法士 2 人、作業療法士 3 人、言語聴覚士 1 人を採用し、リハビリテーション体制の強化を図った（平成 24 年度）。</u></p> <p>⑤ <u>多職種からなる新たなチームとして、平成 24 年度に「透析予防診療」及び「口腔ケア」を、平成 25 年度に「摂食嚥下サポート」チームを設置し、チーム医療を推進している。</u></p> <p>⑥ <u>言語聴覚士 1 人を増員し、リハビリテーション体制の強化を図った（平成 25 年度）。</u></p> <p>⑦ <u>周産母子センター及び小児病棟に周産期に起因した、重度障害児や小児がんなどを患った子を持つ親の心理的なサポートを担う臨床心理技術者 1 人を配置した（平成 25 年度）。</u></p> <p>⑧ <u>緩和ケアのコンサルテーションが必要な患者等の増加に伴い、臨床心理士 1 人を配置した（平成 25 年度）。</u></p> <p>⑨ <u>感染管理体制の充実のため、感染看護認定看護師を 1 人を増員した。</u></p> <p>⑩ <u>呼吸サポートチームを発足して、毎週 1 回人工呼吸器装着患者を訪問し、治療・ケア・管理上の問題点等を病棟看護師とともに、適切な診療の検討を行っている（平成 26 年度）。</u></p> <p>⑪ <u>勤務医の負担軽減等として、ドクターズクラークの追加配置や時間外・休日・深夜の処置・手術の実施に係る手当の支給を開始した。また、看護師の負担軽減として、看</u></p>	

	<p>護助手の業務増大、配茶方法の変更・廃止等、病棟に合わせた方法を講じた（平成 27 年度）。</p>	
<p>【57】 ○ ICU等の急性期病床の増床により、高次診療体制を充実させる。</p>	<p>III</p> <p>(平成 22～27 年度の実施状況)</p> <p>① <u>周産期病床の改修を行い、NICU を 6 床から 9 床へ、GCU を 6 床から 12 床へ増床するとともに、ICU 2 床及び ICU に準ずる重症患者用の病床 2 床を含む 20 床の救命救急センターを設置した(平成 22 年度)。</u></p> <p>② 手術件数の増加に対応するため、8 階東病棟にデイサージャリー室（2 室）を設置した(平成 22 年度)。</p> <p>③ 透析を必要とする患者の増加に伴い、人工透析室のベッドを 3 床から 6 床に増床した(平成 23 年度)。</p> <p>④ 透析医療の充実を図るため、透析室を透析センターに改組し、新たに専任医師 1 人を配置した(平成 24 年度)。</p> <p>⑤ <u>北海道医療計画に基づく「新たな地域医療再生計画」において、救命救急センター機能強化事業として ICU 整備事業が承認され、PICU 1 床を含む ICU 4 床を増床した(平成 24 年度)。</u></p> <p>⑥ 「子どもの発達診療センター」の受診患者数が増加していることから、カウンセリング室を 1 室増設した(平成 24 年度)。</p> <p>⑦ より安全で低侵襲な内視鏡下手術を実現するため、遠隔操作型内視鏡下手術システムを導入し、当該システムを使用した手術体制の確立のため、医師 2 人、看護師 4 人、臨床工学技士 2 人が、導入済みの病院で見学・研修を行った（平成 25 年度）。</p> <p>⑧ 大腸カプセル内視鏡システムを導入し、内視鏡による大腸がん検査の受診率の向上を図った（平成 25 年度）。</p> <p>⑨ 薬剤師を増員し、病棟薬剤師の配置を行う等、病棟の管理体制の強化を図った（平成 26 年度）。</p> <p>⑩ <u>より高画質な手術映像（全景・術野周辺）の配信・記録・管理を行うため「高速医療情報ネットワークシステム」を更新し、高次診療体制の充実を図った(平成 27 年度)。</u></p>	
<p>【58】 ○ 新たな診断・治療・医療技術等を導入し、高度医療や先進医療を充実させる。</p>	<p>III</p> <p>(平成 22～27 年度の実施状況)</p> <p>新たな医療機器の整備等を次のとおり行った。</p> <p><u>[新たな医療機器の整備等]</u></p> <ul style="list-style-type: none"> <li>・ 多軸血管撮影装置、気管支鏡システム、CT 画像 3D 処理システム（平成 22 年度）</li> <li>・ 総合臨床検査システム、人工心肺システム、集中治療部治療システム、内視鏡外科システム、高度放射線治療システム、放射線診断システム（平成 23 年度）</li> <li>・ MRI-CT、循環器系 X 線診断装置、特殊放射線治療システム等（平成 24 年度）</li> <li>・ 内視鏡マネージメントシステム、定位脳手術システム、手術支援ロボット（da Vinci）、血管造影 X 線診断装置（平成 25 年度）</li> <li>・ 手術患者生命維持管理システム、X 線 CT 診断システム、血管造影 X 線診断装置、耳鼻咽喉科手術用ナビゲーションシステム（平成 26 年度）</li> <li>・ 今後の財務状況を勘案したマスタープランを策定するため、減価償却費や耐用年数等の会計的指標を用いた費用対効果の検証を行って、既存の一覧表を基に平成 27 年 8 月に各部局へ固定資産の照会をし、その回答を基に平成 27 年 9 月から平成 28 年 3 月までにすべての固定資産の調査を行い、最新の固定資産一覧を完成させた。</li> </ul>	

	<p>〔<b>先進医療の実施状況</b>〕</p> <ul style="list-style-type: none"> <li>・ 先天性難聴の遺伝子診断（平成 23 年度）</li> <li>・ 内視鏡的大腸粘膜下層剥離術（平成 23 年度）</li> <li>・ 術後のホルモン療法及び S-1 内服投与の併用療法（平成 24 年度）</li> <li>・ 難治性眼疾患に対する羊膜移植術（平成 24 年度）</li> <li>・ 内視鏡下甲状腺悪性腫瘍手術（平成 26 年度）</li> <li>・ 内視鏡下頸部良性腫瘍摘出術（平成 26 年度）</li> </ul> <p>〔<b>新たな医療技術の実施状況</b>〕</p> <ul style="list-style-type: none"> <li>・ 母体血を用いた新しい出生前遺伝学検査（平成 26 年度）</li> <li>・ 遠隔操作型内視鏡下手術システムによるロボット補助下肝臓切除術（平成 26 年度）</li> <li>・ 遠隔操作型内視鏡下手術システムによるロボット支援手術・腹腔鏡下直腸切除・切断術（平成 26 年度）</li> </ul>	
<p>【59】</p> <p>○ 病院医療情報を活用した診療連携を推進する。</p>	<p>III</p> <p>〔平成 22～27 年度の実施状況〕</p> <p>① 平成 26 年 2 月に、旭川市医師会が主体となり、地域による診療情報等の共有化を目的とした医療情報の連携ネットワーク「たいせつ安心 i 医療ネットワーク」に参加し、平成 27 年 5 月から運用を開始した。</p> <p>② 旭川市内の医療機関において、連携部門の強化を図ることを目的とした「旭川医療連携実務者ネットワーク」（仮称）の設立に向け、設立調整会議を公的 5 大病院の 1 つとして企画・開催し、設立は平成 28 年度を予定している。</p> <p>③ <u>地域医療連携クリティカルパスの導入</u>を推進するため、大腿骨骨折に係るクリティカルパスを旭川市内の 2 病院と連携し、平成 23 年 1 月から開始した。 また、北海道がん診療連携協議会の地域連携クリティカルパス部会の部会長病院として、5 大がんについて連携パスの作成・共有に取り組み、平成 23 年 10 月から 25 医療機関と運用を開始した。 さらに、糖尿病パスは平成 25 年度から 14 医療機関と脳卒中パスは平成 26 年度から 54 医療機関と運用を開始した。</p>	
<p>〔患者本位の医療の提供の推進〕</p> <p>【60】</p> <p>○ 患者満足度調査等の内容に基づき、患者サービスを向上させる。</p>	<p>III</p> <p>〔平成 22～27 年度の実施状況〕</p> <ul style="list-style-type: none"> <li>・ 患者サービスの一環として、「院内コンサートの実施」「クリニックラウンによる小児病棟訪問」「七タコーナーの設置」「病院長サンタによるクリスマスプレゼント」を定期的実施するとともに、「写真展の開催」「病院正面玄関前のイルミネーション」を実施した。</li> <li>・ <u>玄関ホール、小児科病棟、病院ライブラリー等にボランティアを配置し、医師・看護師・職員と協力し、患者サービスの向上を図った。</u></li> <li>・ 患者サポート体制の充実を図るため、平成 22 年度に相談窓口担当者として警察職員 0B1 人を採用するとともに、平成 24・25 年度に患者サポート担当の専任看護師を各 1 人配置し、3 人体制とした。対応事例の分析・評価を行い、その結果を各部門に指導・フィードバックし、患者サービスの向上に努めた。</li> <li>・ 平成 23 年 12 月にエスカレーターホールの壁面ペイントを公開した。</li> <li>・ 高齢者患者へのサービスのため、平成 26 年 2 月から正面玄関にコンシェルジュを試験的に配置し、平成 27 年度から本格実施した。</li> <li>・ 廃用症候群予防の観点から、廃用予防チームを結成するとともに、予防活動について検討した。</li> <li>・ 院内各所に設置している「ご意見箱」などに寄せられた意見への対応については、</li> </ul>	



	<p>「患者医療相談等に係る検討委員会」で検討し、その結果を病院長補佐会議、病院運営委員会等に報告するとともに、掲示により公開した。平成 27 年 11 月から、広く院内に周知するため、病院情報システムのランチャー画面にも掲載した。</p> <p>なお、平成 25 年度から、ご意見箱やアンケート等で感謝・褒めの言葉が多数あった部署に対し、「患者対応特別表彰式」を実施し、職員のモチベーションの向上を図った。</p>	
<p><b>【61】</b> ○ 患者自らが治療等の方法を選択できるよう情報の提供を行うなど、患者参加型医療を推進する。</p>	<p>(平成 22～27 年度の実施状況)</p> <p><b>【北海道メディカルミュージアム】</b></p> <ul style="list-style-type: none"> <li>道内の複数の自治体等とインターネット回線で結び、<u>地域住民及び医療従事者に対して講演を行っている(年平均6回開催、1開催当たり平均7拠点に配信し約100人受講)</u>。また、健康づくりを支援する会員制(無料)のインターネットサービス「<u>ウェルネットリンク</u>」のウェブサイトから視聴できる「<u>北海道メディカルミュージアム</u>」のオンデマンド動画コンテンツを6本増やし、充実させた。</li> <li>平成 25 年度に、情報提供の一環として病院ライブラリーに「北海道メディカルミュージアム」の閲覧専用端末を3台設置した。</li> </ul> <p><b>【患者サロン】</b></p> <ul style="list-style-type: none"> <li>がん患者や家族が親睦を図り、交流する場を提供するため、平成 22 年度に設置したがん患者サロン「ほっとピア」を月2回開催した。</li> <li>子育て中のがん患者や家族に焦点を当てた患者交流の場として、平成 24 年 11 月に「ななかまど」を新たに開設し、月1回の割合で開催した。</li> </ul> <p><b>【セミナー・公開講座】</b></p> <p>III</p> <ul style="list-style-type: none"> <li>「ほっとピア」において、患者や家族へのがんに関する情報や患者のケアに関する情報を提供するため「ほっとピアセミナー」を開催した。</li> <li>患者等へのがん診療に関する情報提供を目的として、旭川市内のがん診療連携拠点病院の3病院合同で市民公開講座を毎年開催した。</li> <li>当院単独開催の市民公開講座を年1回開催した。</li> <li>一般向けセミナーとして、肝臓病教室を開催(各年度4～6回開催)した。</li> </ul> <p><b>【指標等の公開】</b></p> <ul style="list-style-type: none"> <li>国立大学附属病院長会議が定める「病院評価指標」の54項目をとりまとめ、平成 22～25 年度分を病院ホームページに公開した。</li> <li>がん診療連携拠点病院として、毎年、院内がん登録症例データを提出し、院内がん登録統計を病院ホームページに公開した。</li> </ul> <p><b>【病院ライブラリー】</b></p> <ul style="list-style-type: none"> <li>患者参加型医療を支援するため開設した「病院ライブラリー」の開館時間を平成 22 年 6 月から平日 16 時(従来 13 時 30 分)まで延長した。</li> <li>毎年蔵書点検を行い、各診療科等からの推薦図書、医学書最新版、患者からの希望図書を新規購入し、蔵書の充実を図った。</li> </ul>	

<p>〔医療従事者の就労支援の充実〕</p> <p>【62】</p> <p>○ 復職・子育て・介護支援センターの活動により、医療従事者の就労と家庭生活の両立をサポートする。</p>	<p>IV</p>	<p>(平成 22～27 年度の実施状況)</p> <p>① 復職・子育て・介護支援センター（略称：二輪草センター）において、以下の復職・子育て・介護支援を実施した。</p> <ul style="list-style-type: none"> <li>・ 「医師・看護師等の職場定着及び復帰支援推進委員会」を定期的（月 1 回）に開催し、復職、育児及び介護に係る支援の企画立案、運用、推進及び医師、看護師等の職場定着及び復帰支援の推進等について検討</li> <li>・ 「イブニングセミナー」及び「二輪草セミナー」の開催</li> <li>・ 職員に対する病児一時預かりの実施</li> <li>・ 小学校低学年の夏休み・冬休み時の学童保育サポートの一環としてキッズスクールの実施</li> <li>・ 登録している休業又は休業予定の医師・看護師に対する、自学支援を行う復職支援の実施</li> <li>・ 病気回復期の子供のいる職員・学生のための「病後児保育室」の運営（平成 26 年度からは、要望が多かった病児も受け入れる体制を整備し、「病児・病後児保育室」とした。）</li> <li>・ 看護職員の子供の急病時にバックアップナースが代理勤務する制度の実施</li> <li>・ 就労と家庭生活の両立に関する悩み相談カウンセリングの実施</li> <li>・ 短時間で勤務可能な医員（通称：二輪草枠医員）制度の実施</li> <li>・ 学生に対するワークライフバランスの授業（平成 23 年度以降）</li> <li>・ 潜在看護師のための復職支援研修の実施（平成 23 年度以降）</li> <li>・ ワークライフバランスやキャリア支援に関する交流会「看護学生と看護師によるふれあいランチタイム」及び「看護学生と看護師の語るタベ」の実施（平成 24 年度以降）</li> <li>・ 妊娠中の医師へのマタニティ白衣のレンタル制度の実施（平成 24 年度以降）</li> <li>・ 地域で働く看護職のための生涯学習支援の実施（平成 25 年度以降）</li> <li>・ 学内研修会等に対する託児サービスの実施（平成 27 年度以降）</li> </ul> <p>② 「特定非営利活動法人女性医師のキャリア形成・維持・向上をめざす会（NPO 法人イージェイネット）」の会員となった（平成 22 年度）。</p> <p>③ NPO 法人イージェイネットの「働きやすい病院（ホスピレート）」の認証を受けた（平成 23 年度）。</p> <p>④ 産前・産後の特別休暇を取る医療職職員の代替措置として、期間雇用職員の採用を可能とした（平成 24 年度）。</p> <p>⑤ 北海道労働局から子育てサポート企業に認定され、「くるみんマーク」を取得した（平成 27 年度）。</p>	
--	-----------	--	--

<p>〔病院機能評価の実施による高水準の医療提供機能の維持〕</p> <p>【63】</p> <p>○ 財団法人日本医療機能評価機構等の認定を継続するなど、高水準の医療提供機能を維持する。</p>	<p>III</p>	<p>(平成 22～27 年度の実施状況)</p> <p>〔病院機能評価〕</p> <ul style="list-style-type: none"> <li>平成 21 年 12 月に受審した (財) 日本医療機能評価機構による訪問審査における改善点について、書面による補充的な審査に合格し、平成 22 年 6 月に認定証が更新された。</li> <li>病院機能評価の認定更新 (計画番号【91-1】 2 つ目の段落 33 頁参照) (平成 27 年度)</li> </ul> <p>〔赤ちゃんにやさしい病院〕</p> <ul style="list-style-type: none"> <li>日本母乳の会による「赤ちゃんにやさしい病院」の認定の更新を申請した際、母乳率が基準 (1 か月検診 70%) に達していないため、保留となっていたが、健診の受診率を増やしたこと及び退院後の支援をきめ細やかに行うなど母乳率向上のための改善を行い、平成 24 年 5 月に再評価を受け、認定が更新された。</li> </ul> <p>〔働きやすい病院 (ホスピレート)〕</p> <ul style="list-style-type: none"> <li>ホスピレートの認証 (計画番号【62】 ③ 49 頁参照) (平成 23 年度)</li> </ul> <p>〔その他〕</p> <ul style="list-style-type: none"> <li>病院機能モニター委員会において、院内各部署を対象に、自己点検・評価に関する調査を行い、自己評価の低い部門の強化を図った (平成 23 年度)。</li> <li>平成 23 年 4 月に旭川市保健所から栄養の改善指導と給食施設の運営に関し、管内初となる施設表彰を受けた。</li> <li>フィルムレス化推進及び他施設への画像提供を迅速に行うため、CD-R に記録する機器を設置し、運用手順を整備し、平成 24 年 2 月から運用を開始した。また、手術室において画像配信に対応したモニターを設置し、平成 24 年 3 月に運用を開始した。</li> </ul>	
<p>〔安心・安全の医療の提供の推進〕</p> <p>【64】</p> <p>○ これまで構築してきた医療安全管理体制を維持し、医療事故防止対策に努めるとともに、安心・安全の医療をさらに充実させる。</p>	<p>IV</p>	<p>(平成 22～27 年度の実施状況)</p> <ol style="list-style-type: none"> <li>① 災害時の避難状況の把握及び院内における盗難防止等の安全面強化の観点から、各病棟及び外来に監視カメラの増設とその映像を長期間記録・管理できる監視システムの導入を決定し、平成 25 年 12 月から稼働している。</li> <li>② 平成 27 年 10 月に診療マニュアルを改訂するとともに、診療マニュアルのデジタル化作業を完了し、内容を容易に修正できるようにした。また、PDF データを病院情報システムへ掲示するとともに、経営企画課のホームページにも掲載し、病院情報システム端末がなくても内容を確認できるようにした。</li> <li>③ 医療安全管理部の体制整備として、平成 22 年度に医師の専任リスクマネージャー (GRM) を配置し、部員を 9 人から 12 人に増員した。更に平成 25 年度に看護師長を GRM として増員配置し、GRM 3 人体制とした。</li> <li>④ 医療安全の取組に対して、平成 26 年度国立大学附属病院医療安全協議会総会で開催された、「第 1 回 Patient Safety &amp; Quality Award」において、「外来診療患者誤認防止システム」について発表し、奨励賞を受賞した。          病院機能評価受審時に、「各部門での安全への取組報告会・ポスターセッション」が「押しつけの研修ではなく、ボトムアップ的な病棟の職種を超えた取組が、安全の体制にとって有意義な活動を毎年繰り返していること、非常にすばらしい取組だと感銘を受けた」との高い評価を得た。          さらに、平成 27 年度北海道厚生局主催の、医療安全に関するワークショップにおいて、GRM 2 人による「PDCA サイクルにつなげる院内ラウンドの実践」の発表が評価</li> </ol>	

	<p>され、ベストプラクティスを受賞した。</p>																																				
<p>〔地域医療の基幹病院としての社会貢献の推進〕 【65】 ○ 地域の医療機関・介護施設・福祉施設等や自治体との連携を拡充する。</p>	<p>(平成 22～27 年度の実施状況) ① 新人看護職員の臨床研修は従前から実施しており、厚生労働省の新人看護職員研修ガイドラインの改正に対応した研修を企画・実施した。これについては、北海道からの補助の対象となる事業内容として、職場適応サポートやメンタルサポートの実施、研修責任者・教育担当者・実地指導者の役割の明確化、到達目標の設定及びその評価、地域からの研修受入れを行った。他病院からの受入延べ数は、平成 22 年度 16 人、平成 23 年度 50 人、平成 24 年度 71 人、平成 25 年度 57 人、平成 26 年度 86 人、平成 27 年度 72 人となっている。 ② 地域医療の基幹病院として、現在担っている各種拠点病院としての機能を維持し、以下のとおり研修や講演会等を通じ情報を提供した。 <u>〔地域がん診療連携拠点病院〕</u> ・がん相談の実施 ・がん患者サロン「ほっとぴあ」「ななかまど」の開催 ・がん市民公開講座の開催 ・がん拠点病院研修会の開催 ・緩和ケア研修会の開催 <u>〔肝疾患診療連携拠点病院〕</u> ・肝疾患相談支援室の設置 ・肝炎相談の実施 ・「肝臓病教室」の開催 ・市民公開講座の開催 ・肝疾患医療従事者研修会の開催 <u>〔エイズ治療拠点病院〕</u> ・HIV 相談の実施 ・拠点病院等連絡協議会・研修会の開催 ・HIV 歯科診療研修会の開催 ・看護研修会の開催</p>																																				
<p>【66】 ○ ドクターヘリ事業への協力や地域の救急病院輪番制事業に参加するとともに、救命救急センターの施設基準を満たす体制を整備する。</p>	<p>(平成 22～27 年度の実施状況) ・ 道北ドクターヘリ事業における協力基幹病院として、搭乗医師及び看護師を派遣することで、救命救急医療活動を継続的に実施した。 ・ ドクターカーの試験運行について、上川中部医療圏を構成する旭川市他 9 町と協定を締結し、平成 27 年 4 月から実施した。平成 27 年度の運行状況は、23 件の出動要請に対し 20 件の出動となった。 ・ 旭川地域における二次救急医療機関として、眼科及び耳鼻咽喉科が二次救急輪番制事業（オンコール医療機関）に参加した。 ・ 北海道からの要請に基づき、平成 22 年 10 月に ICU2 床を含め 20 床の救命救急セ</p> <p style="text-align: right;">ドクターヘリ搭乗実績</p> <table border="1" data-bbox="1478 1125 1937 1332"> <thead> <tr> <th>年度</th> <th>出動要請件数</th> <th>出動件数</th> <th>本院搭乗割り当て日数</th> <th>実搭乗日数</th> </tr> </thead> <tbody> <tr> <td>平成22年度</td> <td>409</td> <td>282</td> <td>135</td> <td>66</td> </tr> <tr> <td>平成23年度</td> <td>608</td> <td>377</td> <td>178</td> <td>121</td> </tr> <tr> <td>平成24年度</td> <td>683</td> <td>427</td> <td>172</td> <td>127</td> </tr> <tr> <td>平成25年度</td> <td>744</td> <td>455</td> <td>170</td> <td>126</td> </tr> <tr> <td>平成26年度</td> <td>703</td> <td>500</td> <td>142</td> <td>116</td> </tr> <tr> <td>平成27年度</td> <td>679</td> <td>430</td> <td>92</td> <td>64</td> </tr> </tbody> </table>	年度	出動要請件数	出動件数	本院搭乗割り当て日数	実搭乗日数	平成22年度	409	282	135	66	平成23年度	608	377	178	121	平成24年度	683	427	172	127	平成25年度	744	455	170	126	平成26年度	703	500	142	116	平成27年度	679	430	92	64	
年度	出動要請件数	出動件数	本院搭乗割り当て日数	実搭乗日数																																	
平成22年度	409	282	135	66																																	
平成23年度	608	377	178	121																																	
平成24年度	683	427	172	127																																	
平成25年度	744	455	170	126																																	
平成26年度	703	500	142	116																																	
平成27年度	679	430	92	64																																	

		<p>ンターを設置し、道北圏の救急医療に貢献するとともに、大学病院として救急医の養成を図った。</p> <ul style="list-style-type: none"> <li>平成 22 年度に、道北圏メディカルコントロール協議会の委員に就任し、北海道の救急業務の充実に貢献した。</li> <li>遠隔医療システムを用いた CT 読影システムにより、急性大動脈解離、大動脈瘤破裂など急性大動脈症候群といわれる疾患群の患者を遠隔地域から緊急搬送する場合に電送画像にて、緊急手術の有無を判断し、来院後の救急患者の迅速な対応を行い、救命率の向上につなげた。</li> </ul>	
<p>【67】 〔地域間の医療格差是正に向けた遠隔医療の推進〕 ○ 次世代遠隔医療ネットワーク制御技術の開発を推進する。</p>	III	<p>(平成 22～27 年度の実施状況)</p> <ul style="list-style-type: none"> <li>遠隔医療ネットワークを用いて、入院患者が早期に退院しても在宅のままでフォローアップできる体制を構築するため、①退院後の在宅患者にとって必要な医療情報をリアルタイムで遠隔医療センターへ伝送・蓄積する技術、②バイタルデータの異常値を自動検出して医師及び患者本人へ通報する技術、③入院中の医療画像データ等を在宅患者の病状の急変時に瞬時に効率良く抽出・検索して医師の判断を迅速化する技術等の研究開発を行った。</li> </ul>	
<p>【68】 ○ 遠隔医療ネットワークシステムを活用して自治体等との連携を行うなど、地域における健康相談員・介護指導者や医療従事者等に対する教育・研修事業を推進する。</p>	III	<p>(平成 22～27 年度の実施状況)</p> <ul style="list-style-type: none"> <li>北海道メディカルミュージアム（計画番号【61】〔北海道メディカルミュージアム〕48 頁参照)</li> </ul>	
<p>〔医療従事者等の教育・研修の充実〕 【69】 ○ 卒後臨床研修センターを中心として臨床研修体制・研修内容の充実を図り、幅広い医療知識と技術を有する臨床医を育成する。</p>	III	<p>(平成 22～27 年度の実施状況)</p> <ul style="list-style-type: none"> <li>研修内容の充実等に資するため、初期臨床研修制度導入後の卒業生を対象にアンケート調査を実施し、たすき掛けコースの復活など、研修プログラムの内容について検討を行い、<u>たすき掛け研修プログラムが厚生労働省から承認された。</u></li> <li>本院の指導医及び協力病院の指導医を対象とした指導医講習会を開催するとともに、北海道医師会主催の指導医講習会に参加し、指導体制の強化を図った。なお、研修医指導の充実を図るため、アンケートを実施したが、特段問題点がなかったことから、現状の指導体制を維持することとした。</li> <li>研修期間中の大学院入学を可能とするプログラムを作成し、厚生労働省から承認を受けた。</li> <li>臨床研修プログラムの評価体制の構築や臨床研修のスムーズな運用等を念頭に置き、<u>卒後臨床研修センターの構成員の再編を行い、センター長について、病院長の兼務を解き、病院長が指名することとし、副センター長を 3 人から 5 人へ増員し、各種業務による負担を分散した。</u></li> <li>各診療科等の協力を得て、<u>関連病院を臨床研修病院群に加え、研修体制の強化を図った。また、臨床研修病院群の整備に併せ、たすき掛け研修実施施設を拡充し、研修医の希望に広く対応できるプログラムとした。</u></li> <li>地域枠学生の卒業生の増が見込まれることから、逆たすき掛け研修の実施について、協力型病院へアンケートを行い、受入可能施設の増を図った。</li> <li><u>臨床シミュレーションセンターと共同で、「骨髄路確保、超音波エコー下での中心静脈カテーテル穿刺」「救急外来の腹痛」等のセミナーを開催し、診療技術の向上に努めた。</u></li> </ul>	

<p>【70】</p> <p>○ 高度な技術を有する専門医の育成や認定看護師・専門薬剤師・認定専門技師等の資格取得を支援・推進するなど、医療従事者等のスキルアップ・キャリアアップに努める。</p>	<p>III</p>	<p>(平成 22～27 年度の実施状況)</p> <p>① 認定看護師養成課程の受講経費を大学が負担し、以下のとおり認定看護師 12 人を養成した。</p> <ul style="list-style-type: none"> <li>・がん放射線療法看護 1 人</li> <li>・脳卒中リハビリテーション看護 1 人</li> <li>・がん化学療法看護 1 人</li> <li>・摂食・嚥下障害看護 1 人</li> <li>・緩和ケア 1 人</li> <li>・新生児集中ケア 1 人</li> <li>・感染管理 1 人</li> <li>・糖尿病看護 2 人</li> <li>・集中ケア 1 人</li> <li>・皮膚・排泄ケア 1 人</li> <li>・認知症看護 1 人</li> </ul> <p>② がん患者からの相談業務に対応するため、「がん相談支援センター相談員基礎研修」に、看護師 2 人を受講させた。</p> <p>③ <u>がんリハビリテーション研修受講</u> (計画番号【56】① 45 頁参照)</p> <p>④ 「肝疾患相談支援室」において、平成 23 年 2 月に独立行政法人国立国際医療研究センター肝炎・免疫研究センター肝炎情報センター長を講師とし、本院及び地域の肝臓専門医のための研修会を実施した (参加者：約 70 人)。</p> <p>⑤ 平成 24・26 年度に、がん患者からの相談業務に対応するため、<u>相談支援センター相談員基礎研修</u>について看護師 1 人を受講させた。</p>	
<p>【71】</p> <p>○ 職員の意識改革を図るため、また、質の高い医療従事者等を育成するために、待遇、経営戦略等に関する研修会を充実させる。</p>	<p>III</p>	<p>(平成 22～27 年度の実施状況)</p> <p>① 質の高い医療従事者等を育成するため、以下のとおり講演会及び研修会を開催し、職員の意識改革を図った。</p> <p><u>講演会</u> 「生きる勇気、そして未来～薬害エイズ被害者の思い～」 開催時期：平成 22 年 9 月 27 日、参加者数：55 人 「骨肉腫と車椅子バスケット」 開催時期：平成 25 年 6 月 3 日、参加者数：82 人</p> <p><u>待遇研修</u> 「院内における待遇の基本」 開催時期：平成 23 年 7 月 13 日、参加者数：171 人 「院内におけるクレームの対応」 開催時期：平成 24 年 2 月 28 日、参加者数：147 人 「院内における待遇について」 開催時期：平成 24 年 9 月 18 日、参加者数：219 人 「待遇について」 開催時期：平成 25 年 12 月 2 日、参加者数：254 人 「待遇について～ホテルコンシェルジュのおもてなしの心～」 開催時期：平成 26 年 11 月 10 日、参加者数：267 人 「すてきな医療スタッフを目指して」 開催時期：平成 27 年 10 月 26 日、参加者数：197 人</p> <p>② 平成 25 年度からは、新規採用職員に対して、外部講師による待遇研修を実施した。</p> <p>③ 経営意識の向上のため、全役職員を対象に、学長特別補佐を講師として講演会を</p>	

	<p>開催した。</p> <ul style="list-style-type: none"> <li>・平成 22 年度「旭川医科大学病院の勝ち組戦略とは？」参加者数：約 100 人</li> <li>・平成 23 年度「本院の診療実績年次比較説明会」参加者数：約 70 人</li> <li>・平成 24 年度「旭川医大病院が日本一になるには？」参加者数：約 100 人</li> <li>・平成 25 年度「攻守一体となった当院の経営戦略とは」参加者数：82 人</li> <li>・平成 26 年度「未曾有の経営危機，V 字回復を果たすためには？」参加者数：110 人</li> <li>・平成 27 年度「ASAHIKAWA WAY～これから本学が成し遂げるべきこと～」参加者数：131 人</li> </ul> <p>④ 地域の救急・災害医療体制に関して，理解を深めるため，平成 23 年度に「救急医療に係る講演会」を開催した（参加者数：約 80 人）。</p> <p>⑤ 救急及び総合診療に関する研修の一環として，他大学から講師を招き「診療医の育成と大学での展開」と題した講演会を平成 24 年度に開催した（参加者数：約 50 人）。</p>	
<p>〔業務運営の改善及び効率化〕 【72】 ○ 業務の内容に応じた効率的な組織の構築・再編を行う。</p>	<p>III</p> <p>(平成 22～27 年度の実施状況)</p> <p>① 認定看護師の養成（計画番号【70】① 53 頁参照）</p> <p>② 病院改革を進めるために，平成 22 年度に新たなタスクフォース（病院改革タスクフォース）を設置し，病院長補佐体制の充実を図った。本組織では，外部から登用した学長特別補佐を交え，病院施設の有効活用や外来診療体制，病床再編等について検討し，順次改善を行った。なお，病院食堂跡地の有効利用については，特に，病院食堂跡地等利用検討小委員会を設け検討を行った。</p> <p>③ リハビリテーション機能の充実のため，平成 23 年度にリハビリテーション科を新設し，理学療法部をリハビリテーション部へ改組するとともに，リハビリテーション科教授 1 人による外来診療を開始した。</p> <p>④ リハビリテーション体制の強化(計画番号【56】④ 45 頁参照)(平成 24 年度)</p> <p>⑤ 高額な医療機器の購入に関し，緊急性や必要性等を検討する「高額医療機器購入検討委員会」を平成 24 年度に設置した。</p> <p>⑥ ケースマネジメント業務拡大に伴い，入退院センターを平成 25 年度に拡充整備し，入退院に係る患者等との対応要員として，事務職員（6 時間パート）3 人を増員するとともに，入退院業務の対象病棟の拡大や業務内容の集約化を行った。</p> <p>⑦ 平成 26 年度に耳鼻咽喉科・頭頸部外科，麻酔科・ペインクリニック科・緩和ケア科を食堂跡地へ移転し，診察室，検査室の集約化を図り，効率的な診療体制を整備した。</p> <p>⑧ 平成 26 年度に耳鼻咽喉科・頭頸部外科跡地に眼科の診察室及び検査室を増室することで，待ち時間の解消に努めた。</p> <p>⑨ 平成 26 年度に麻酔科・ペインクリニック科・緩和ケア科跡地に点滴センターを拡充し，点滴用ベッドを 8 床増床し 20 床とすることで，外来化学療法患者の増に対応した診療体制を整備した。</p>	

<p><b>【73】</b></p> <p>○ 効率的な病院経営により、安定的な収入を確保するとともに、物流管理システム等を活用した正確な費用分析により、病院経営管理の適正化を図る。</p>	<p>IV</p>	<p>(平成 22～27 年度の実施状況)</p> <p><b>〔附属病院収入の確保〕</b></p> <ul style="list-style-type: none"> <li>・ (全体的な状況 (2.(2)「○附属病院収入の確保」14 及び 15 頁参照))</li> <li>・ <u>目標請求額達成のため、以下の対策を講じた。</u> <ol style="list-style-type: none"> <li>① 複数の診療科に対し、DPC 出来高の比較に関する詳細な分析や特定の手術に関する収支状況などの分析依頼に個別に対応し、また、疾患別の在院日数目標、後発薬への切り替えやクリティカルパスの推進など効率化や増収に向けての提案を行った。</li> <li>② 中央診療部門に対しても、特定の項目に関する算定状況の報告やグラフ化などの資料提供を通じ、算定率向上のサポートを行った。</li> <li>③ DPC のコーディングに関して、girasol によるコーディングチェックを行い、請求漏れの対策を講じた。また、DPC データ分析に関する講演会を開催した。</li> <li>④ 医薬品や材料の払出データ活用による、診療科別の収支概況を示し、診療科との病院長ヒアリングで説明し、コスト意識を高めた。</li> <li>⑤ 現場スタッフの声を病院運営に反映させるために病院長、看護部長及び病院事務部長による院内巡回を開始した。</li> <li>⑥ 増収に向けた取組として、保険適用外料金について見直しを行った(文書料、初診時負担金、病衣貸与料、分娩介助料、特別室使用料)。</li> <li>⑦ 病院の経営改善と効率化を図る観点から、各診療科等に経営担当医長を配置した。</li> <li>⑧ 経営意識の向上のため講演会を実施した(計画番号【71】③ 53 頁参照)。</li> <li>⑨ 学長特別補佐による執行部を対象とした「平成 24 年度診療報酬改定」の内容についての説明会を開催し、改定の内容だけではなく、本院が目指すべき方向性や対策についての説明も受けた。</li> </ol> </li> </ul> <p><b>〔診療経費等の削減〕</b></p> <ul style="list-style-type: none"> <li>・ ((2) 財務内容の改善に関する特記事項 1. 「○診療経費等の削減」31, 32 頁参照)</li> </ul>	
<p><b>【74】</b></p> <p>○ 取り巻く医療環境や経営状況の変化に対応するため、適宜経営戦略を見直し効率的な業務運営を図る。</p>	<p>III</p>	<p>(平成 22～27 年度の実施状況)</p> <ol style="list-style-type: none"> <li>① リハビリテーション科の新設等(計画番号【72】③ 54 頁参照)(平成 23 年度)</li> <li>② 効率的な病床の運用を図るため、病棟再編検討 WG を設置し、各科の要望に応じ機能的な再配置を行った(平成 23 年度)。</li> <li>③ 透析ベッドの増床(計画番号【57】③ 46 頁参照)(平成 23 年度)。</li> <li>④ 病院職種間協働推進検討委員会の設置(計画番号【56】② 45 頁参照)(平成 23 年度)</li> <li>⑤ リハビリテーション体制の強化(計画番号【56】④, ⑥ 45 頁参照)(平成 24 年度、平成 25 年度)</li> <li>⑥ 平成 24 年度診療報酬改定による影響額や新たに算定可能となった項目について分析し、看護補助者の増員を行うことにより「25 対 1 急性期看護補助体制加算(看護補助者 5 割以上)」を取得した。また、薬剤師を増員し「病棟薬剤業務実施加算」を取得した。</li> <li>⑦ 平成 25 年度に、患者のプライバシー確保と効率的に術前診察を行うため、手術室横に術前診察室を設置した。</li> <li>⑧ <u>入退院センターの拡充整備</u>(計画番号【72】⑥ 54 頁参照)(平成 25 年度)</li> </ol>	



	<p>⑨ 効率的な病床の運用を図るため、病床再編検討会議の検討結果を踏まえ、平成 26 年 8 月と平成 27 年 6 月に病床再編を実施した。</p> <p>⑩ 臨床心理技術者の配置（計画番号【56】 ⑦ 45 頁参照）（平成 25 年度）</p> <p>⑪ 臨床心理士の配置（計画番号【56】 ⑧ 45 頁参照）（平成 25 年度）</p> <p>⑫ 感染管理体制の充実（計画番号【56】 ⑨ 45 頁参照）（平成 25 年度）</p> <p>⑬ 食堂跡地の活用（計画番号【72】 ⑦～⑨）54 頁参照）（平成 26 年度）</p> <p>⑭ 平成 26 年度の診療報酬改定で見直された「短期滞在手術基本料」について、該当する診療科と個別ミーティングを行い、診療体制を整備した。</p> <p>⑮ 平成 26 年度の診療報酬改定で新たに設けられた「特定集中治療室管理料 1」の算定に向け、臨床工学技士の勤務体制を整備した。</p> <p>⑯ 病床稼働率が低い病棟に対して、病院長、看護部長及び病院事務部長による院内巡回を実施し、病床稼働率アップの協力要請を行った（平成 27 年度）。</p>	
	<p>ウェイト総計</p>	

[ウェイト付けの理由]

II 教育研究等の質の向上の状況に関する特記事項

○附属病院について

1. 特記事項

(周産期医療体制の充実)

NICUを6床から9床へ、GCUを6床から12床へ増床し、周産期医療体制を充実させた。

(診療機能等の充実)

北海道からの要請に基づきICU2床及びICUに準ずる重症患者用の病床2床を含む20床の救命救急センターを新設し、救急医療体制を充実した。その後、北海道医療計画に基づく「新たな地域医療再生計画」において、救命救急センター機能強化事業としてICUの整備事業が承認され、PICUを含めたICU4床を増床し、10床で稼働した。

「子どもの発達診療センター」の受診患者数が増加していることから、カウンセリング室1室を増設した。

MRI-CT、循環器系X線診断装置、特殊放射線治療システム等の医療機器を整備し、診療の高度化を図った。

リハビリテーション科に助教2人、リハビリテーション部に理学療法士2人、作業療法士3人、言語聴覚士1人を増員し、リハビリテーション体制の強化を図った。

(病院機能評価の受審)

平成21年12月に受審した(財)日本医療機能評価機構による訪問審査における改善点について、書面による補足的な審査に合格し、認定証が更新された。

平成26年度に、病院機能評価の認定更新に向け、受審対策チーム及びサブワーキンググループを設置し、新たな評価基準に対する対応等について準備を進め、平成27年1月に日本医療機能評価機構の訪問審査を受審した。

平成27年5月に補足的な審査を受審し、6月に病院機能評価の審査結果報告書が交付された。この審査結果を踏まえ、平成28年2月に再度自己評価を行い、その結果を3月末に開催された病院機能モニター委員会において評価し、薬剤配置を定数配置等にすることや、薬剤師が配置された部署の麻薬等の在庫管理などの関与を積極的に進め、月2回以上の確認を目指すこととし、平成27年6月に認定を受けた。

(臓器提供体制の整備)

臓器提供に関するマニュアルを作成し、院内体制の整備を行った。また、平成23年1月に初の脳死による臓器提供を行った。

(社)日本臓器移植ネットワーク、北海道腎バンク、北海道移植推進協議会の協力の下、「脳死とされる状態の確認の段階から法的脳死判定、各種委員会、臓器摘出、搬送等に至るまでの一連の手順と必要な手続きについて、点検・確認する。」ことを目的に、①北海道移植医療推進協議会からのサンプル②本院の「脳死者からの臓器提供に関する手順書」③第1回目のシミュレーションを基に6つ

のシナリオを準備し、配役19人の読み合わせ方式で脳死下臓器提供シミュレーションを実施した。他施設からの見学、新聞、TV局の取材を含め65人の参加があった。

(遠隔医療システムに係る研究開発)

網膜における細動脈血管の微細な変化を非侵襲的に評価する検査法について、世界をリードしている本学の基礎・臨床研究の成果を、地域住民の生活習慣病の予防に役立てるため、網膜血流量の高精度測定、かつ、操作性や可搬性にも優れた眼底血流診断システムの研究開発を行った。また、遠隔医療ネットワークを用いて血流波形の動画伝送など新たな生体情報をデータセンターへ集約・解析・共有する技術の研究開発を行い、遠隔医療ネットワークを活用して収集した地域住民の生体情報を解析できるクラウド型Webシステムを構築した。

(デイサージャリー室の整備)

手術件数の増加に対応するため、8階東病棟にデイサージャリー室(2室)を新たに整備した。

(地域連携・社会貢献の推進)

子育て中のがん患者や家族に焦点を当てた患者交流の場として、「ななかまど」を新たに開設した。

メディカルウィング(医療優先固定翼機)の試験運行を目的に、「北海道航空医療ネットワーク研究会」に参画した。

(二輪草センターの活動)

復職・子育て・介護支援センター(略称:二輪草センター)において、二輪草プラン推進委員会で策定した年間活動予定表に基づき、計画的に実施した。また、センター事業の検証・改善の中で、学内からの要望があった病児保育を加えることとし、これまで運営していた「病後児保育室」を平成26年7月から「病児・病後児保育室」として対象を拡大した。また、就労環境支援のため、産前・産後の特別休暇を取る医療職員の代替措置として、期間雇用職員を雇用可能にした。

(多職種による協働の推進及び負担軽減対策)

医師等の業務負担軽減策として、平成25年4月に全病棟において土、日、祝日にも対応できるよう病棟クランクの増員配置を行った。また、平成24年度に指定を受けた、厚生労働省が推進する「看護師特定行為・業務試行事業」について実施し、本格実施となった平成27年度には看護師特定行為研修に看護師1名を参加させ、医師の負担軽減や看護師の役割拡大による診療効率の向上に寄与している。

(医療安全に関する取組み)

国立大学附属病院医療安全協議会総会において、医療安全に関する取組を発表する「第1回Patient Safety&Quality Award(医療の質・安全大賞)」が平成26年5月に開催され、本院は、「外来診療患者誤認防止システム」について発表

し、患者参加型の安全対策として高い評価を得て奨励賞を受賞した。

平成 27 年 1 月の病院機能評価受審時に、例年開催している各部署における安全への取組報告会について、「押しつけの研修ではなく、ボトムアップ的な病棟の職種を超えた取り組みが、安全の体制にとって有意義な活動を毎年繰り返していることが、非常にすばらしい取り組みだと感銘を受けた」との高い評価を得た。

### (道北ドクターヘリ事業への協力)

道北ドクターヘリ事業の協力基幹病院として、また、搭乗医や看護師の教育及び認定指導者を育成するために、国立大学病院では 5 番目の日本航空医療学会の認定施設となった。また、基地病院である旭川赤十字病院との連携の下、協力基幹病院として格納庫・給油施設用地の提供、ヘリポートの整備及び医師・看護師の養成・派遣等に協力した。

### (ドクターカーの試験運行)

地域住民の救命率の向上を図り、地域医療への貢献並びに若手医師及び初期臨床研修医等が重篤な患者への早期の医療経験をすることによる資質の向上が期待できることから、ドクターカーの試験運行開始に向け、上川中部医療圏を構成する旭川市他 9 町と協議を重ねた結果、すべての自治体が参加することとなり、平成 27 年 4 月から運行を開始した。

### (正面玄関コンシェルジュの配置)

高齢社会への対応策の一つとして、患者の病院正面玄関での往來の安全面をサポートするために、平成 26 年 2 月から、コンシェルジュを 1 人配置した。平日 8 時 30 分から 12 時までの時間帯に正面玄関での患者の車両への乗降の介助や車椅子の用意及び整理等を行っている。

## 2. 評価の共通観点に係る取組状況

### (1) 質の高い医療人育成や臨床研究の推進等、教育・研究機能の向上のために必要な取組が行われているか。(教育・研究面の観点)

- 平成 27 年 1 月に、臨床治験及び臨床研究の円滑な実施体制の構築を目的として、治験支援センターを改組し、臨床研究支援センターを設置した。平成 28 年 4 月に、教員を 1 人増員し、機能強化を図ることとした。
- 先進医療として次の 6 件が新規に受理された。
  - ・先天性難聴の遺伝子診断
  - ・内視鏡的大腸粘膜下層剥離術
  - ・術後のホルモン療法及び S-1 内服投与の併用療法
  - ・難治性眼疾患に対する羊膜移植術
  - ・内視鏡下甲状腺悪性腫瘍手術
  - ・内視鏡下頸部良性腫瘍摘出術
- 医療において、多職種による効果的なリハビリテーションを実施する際に必要な知識や技能を有する指導的スタッフの育成を目的とした「がんリハビリテーション研修」に、平成 23 年から平成 26 年にかけて計 4 回参加し、医師 6 人、看護師 6 人、理学療法士 7 人、作業療法士 4 人、言語聴覚士 2 人が受講した。
- 新人看護職員の臨床研修は従前から実施しており、厚生労働省の新人看護職員研修ガイドラインの改正に対応した研修を実施した。これについては、北海道からの補助の対象となる事業内容として、職場適応サポートやメンタルサポ

ートの実施、研修責任者・教育担当者・実地指導者の役割の明確化、到達目標の設定及びその評価、地域からの研修受け入れを行った。

- 平成 22 年 11 月に設置した「肝疾患相談支援室」において、平成 23 年 2 月に独立行政法人国立国際医療研究センター肝炎・免疫研究センター肝炎情報センター長を講師とし、本院及び地域の肝臓専門医のための研修会を実施した。
- 認定看護師養成課程の受講経費を大学が負担し、認定看護師 12 人(がん放射線療法看護 1 人、脳卒中リハビリテーション看護 1 人、がん化学療法看護 1 人、摂食・嚥下障害看護 1 人、緩和ケア 1 人、新生児集中ケア 1 人、感染管理 1 人、糖尿病看護 2 人、集中ケア 1 人、皮膚・排泄ケア 1 人、認知症看護 1 人)を養成した。また、主治医の指示を必要とする行為である「診療の補助」を行える特定行為研修について、1 人が道内で初めて修了した。
- 平成 24、26 年度に、がん患者からの相談業務に対応するため、「がん相談支援センター相談員基礎研修」に、看護師 1 人をそれぞれ受講させた。

### (2) 大学病院として、質の高い医療の提供のために必要な取組が行われているか。(診療面の観点)

- 平成 22 年 10 月に ICU 2 床及び ICU に準ずる重症患者用の病床 2 床を含む 20 床の救命救急センターを新設した。また、平成 25 年 2 月には、北海道医療計画に基づく「新たな地域医療再生計画」により、救命救急センター機能強化事業として PICU 1 床を含む ICU 4 床を増床し、重症救急患者の受け入れ体制を強化した。
- 手術件数の増加に対応するため、平成 23 年 1 月に 8 階東病棟にデイスার্ジャーリー室(2 室)を設置した。
- 平成 23 年 6 月にリハビリテーション科を設置するとともに、平成 24 年 4 月には助教 2 人とリハビリテーション部に新たに理学療法士 2 人、作業療法士 3 人、言語聴覚士 1 人を採用し、リハビリテーション体制の強化を図った。平成 25 年 4 月には言語聴覚士 1 人を増員し、更なる充実を図った。
- 疾病構造の変化及び地域のニーズに対応するため、平成 23 年 11 月に乳腺疾患センター設置した。
- 透析を必要とする患者の増加に伴い、平成 23 年 11 月に人工透析室を 3 床から 6 床に増床し、平成 24 年 11 月には更なる機能強化を目的として新たに専任医師 1 人を配置するとともに、透析室を透析センターに改組した。
- 平成 26 年 9 月には、手術件数の増加に伴う病理検体増加への対応及び他医療機関からのテレパソロジーや病理組織標本作成・診断依頼件数の増加を目的として、常勤病理医の増員と病理診断科を新設した。
- 医師の業務負担軽減  
平成 21 年度から、医師事務作業補助者(ドクターズクラーク)を 6 病棟に配置しているが、平成 25 年度から計 10 病棟に拡大した。  
平成 26 年度に病棟薬剤師を全病棟に配置し、負担軽減のみならず薬剤関連業務の充実を図った。
- 脳死下臓器提供シミュレーションの実施  
平成 25 年 2 月、(社)日本臓器移植ネットワーク、北海道腎バンク、北海道移植推進協議会の協力の下、「脳死とされうる状態の確認の段階から法的脳死判定、各種委員会、臓器摘出、搬送等に至るまでの一連の手順と必要な手続きについて点検・確認する。」ことを目的に、①北海道移植医療推進協議会からのサンプル②本院で平成 22 年 8 月に一部改正された「脳死者からの臓器提供

に関する手順書」③平成 21 年 12 月に実施した第 1 回目のシミュレーションを基に 6 つのシナリオを準備し、配役 19 人の読み合わせ方式で脳死下臓器提供シミュレーションを実施した。他施設からの見学、新聞、TV 局の取材を含め 65 人の参加があった

○ 地域連携クリティカルパスの推進

北海道がん診療連携協議会の地域連携クリティカルパス部会の部会長病院として、5 大がんの連携パスを作成し、平成 23 年度から運用を開始した。また、大腿骨骨折の地域連携クリティカルパスを平成 22 年度から、糖尿病の地域連携クリティカルパスを平成 25 年度から、脳卒中の地域連携クリティカルパスを平成 26 年度から開始し、地域医療連携を拡充した。

○ 院内イベント等の開催

患者に安らぎの場を提供するため、節句に合わせた季節行事、玄関ホールを利用したコンサート、病院ライブラリーイベント等を次のとおり開催した。

- ・鯉のぼり、七夕飾り、クリスマスツリー、雛人形
- ・本学医学部の学生サークルによるコンサート
- ・院外の団体によるコンサート
- ・病院長サンタからのクリスマスプレゼント
- ・クリスマスカードの配付
- ・クリニックラウンによる病棟訪問
- ・写真展
- ・読み聞かせ
- ・絵はがき、小物入れ作り

○ 入退院センターの拡充

平成 20 年度に試行的運用を開始後、平成 21 年度に病院中央診療施設として位置付け、ケースマネジメント及び病院全体のベッドコントロールを開始した。平成 25 年度に移転し、面談室を 2 室から 8 室に拡充、待合室の整備を行った。

ケースマネジメントの対象診療科も、平成 22 年度の 6 診療科から平成 27 年度は 26 診療科と拡大し、患者の入退院支援の充実を図った。

○ 病院給食の質の向上、サービスの充実

行事食（クリスマスやお正月、土用の丑等）（30 回/年）、季節のお弁当食（花見・紅葉）（2 回/年）、サプライズ食（出産祝い、誕生祝い、お食い初め）の提供を継続して行った。また平成 23 年度から、食事に制限のある患者にも選ぶ楽しみや季節感を感じてもらい、食事をもっと楽しんでもらうため、病棟ダイニングにて「サラダバイキング」を実施（1 回/週、2 病棟）し、好評を得た。

○ 医療安全体制の整備等

平成 25 年度、平成 27 年度に「医療安全管理指針」の一部改正、平成 26 年度に「診療マニュアル 医療事故防止対策編（第 6 版）」を改定し院内に周知した。

平成 24 年度に、外来患者誤認防止策を各階フロアごとに試行し、その結果、「病院外来患者照合システム」として電子カルテ内に機能を包含し運用を開始した。これにより、外来における安全な医療の提供が図られた。

職員の医療安全への意識向上のため、研修会（20 回以上/年）、事例検討会（2 回/年）、各部門での安全への取組報告会・ポスターセッションを引き続き開催した。

平成 27 年度から、全死亡事例について、医療安全管理部及び病院長へ報告

することとした。

○ 院内感染対策の充実等

院内感染対策の向上を目指して、平成 25 年度から、市内の 3 医療機関と連携し合同カンファレンス（4 回/年）を実施した。

院内感染の防止対策として、平成 25 年度に病院職員の「流行性ウイルス疾患抗体検査」を実施し、その結果に基づき平成 26 年度にワクチンの予防接種を実施した。

**（3）継続的・安定的な病院運営のために必要な取組が行われているか。**

**（運営面の観点）**

○ 平成 27 年度に病院改革タスクフォースを設置し、増収策及び費用削減方法の検討や医療機器の効率的な運用等の取り組みを行った。

○ 財務に係る連絡調整、コスト縮減、増収策を担う経営担当医長を各診療科に配置した。

○ 自己収入の増加等

各種料金を見直し、料金改定及び新規料金の設定による増収を図った。

- ・羊水細胞染色体検査
- ・HBV 分子系統解析検査
- ・インフルエンザワクチン予防接種（任意）
- ・遺伝カウンセリング
- ・美容にかかる料金（ケミカルピーリング、光脱毛、しみ・あざ治療、美白クリーム等）
- ・文書料
- ・初診時負担額
- ・病衣貸与料
- ・リンパ浮腫外来複合的理学療法
- ・分べん介助料
- ・特別室使用料
- ・人工授精法
- ・病理組織標本作成
- ・尋常性白斑に対するミニグラフト法

### Ⅲ 予算（人件費見積を含む。）、収支計画及び資金計画

旭川医科大学

※財務諸表及び決算報告書を参照

### Ⅳ 短期借入金の限度額

中期計画	年度計画	実績
1. 短期借入金の限度額 1 4 億円  2. 想定される理由 運営費交付金の受入れ遅延及び事故の発生等により緊急に必要となる対策費として借り入れることが想定されるため。	1. 短期借入金の限度額 1 3 億円  2. 想定される理由 運営費交付金の受け入れ遅延及び事故の発生等により緊急に必要となる対策費として借り入れることが想定されるため。	平成 26 年度の支出超過による期首預金残高の減及び未払金の増の影響により、年間でもっとも保有資金の少なくなる 12 月中旬に運営資金が一時的に不足したため、社会保険診療報酬支払基金・国民健康保険団体連合会の入金までの資金繰りの財源として、民間金融機関から 200 百万円（H27. 12. 15 から 7 日間）の短期借入れを行った。

### Ⅴ 重要財産を譲渡し、又は担保に供する計画

中期計画	年度計画	実績
1. 重要な財産を譲渡する計画 該当なし。  2. 重要な財産を担保に供する計画 病院の施設・設備の整備に必要な経費の長期借入れに伴い、本学病院の敷地及び建物について、担保に供する。	1. 重要な財産を譲渡する計画 該当なし。  2. 重要な財産を担保に供する計画 病院の施設・設備の整備に必要な経費の長期借入れに伴い、本学病院の敷地について、担保に供する。	平成 27 事業年度においては、長期借入を実施しなかった。

### Ⅵ 剰余金の使途

中期計画	年度計画	実績
○ 決算において剰余金が発生した場合は、以下の使途に充てる。 (1) 教育・研究及び医療の質の向上（施設・設備の充実、要員等の整備） (2) 組織運営の改善 (3) 若手教職員の育成 (4) 学生及び留学生等に対する支援 (5) 国際交流の推進 (6) 産学官連携及び社会との連携の推進 (7) 福利厚生の実施	○ 決算において剰余金が発生した場合は、以下の使途に充てる。 (1) 教育・研究及び医療の質の向上（施設・設備の充実、要員等の整備） (2) 組織運営の改善 (3) 若手教職員の育成 (4) 学生及び留学生等に対する支援 (5) 国際交流の推進 (6) 産学官連携及び社会との連携の推進 (7) 福利厚生の実施	該当なし。

中期計画			年度計画			実績		
施設・設備の内容	予定額 (百万円)	財源	施設・設備の内容	予定額 (百万円)	財源	施設・設備の内容	予定額 (百万円)	財源
<ul style="list-style-type: none"> <li>・総合研究棟改修</li> <li>・総合臨床検査システム</li> <li>・特殊検査病理システム</li> <li>・小規模改修</li> </ul>	総額 1,098	施設整備費補助金 (532) 長期借入金 (368) 国立大学財務・経営センター施設費交付金 (198)	<ul style="list-style-type: none"> <li>・実験実習機器センター2改修</li> <li>・大容量・高速医療情報ネットワークシステム</li> <li>・小規模改修</li> </ul>	総額 595	施設整備費補助金 (501) 設備整備費補助金 (60) 国立大学財務・経営センター施設費交付金 (34)	<ul style="list-style-type: none"> <li>・実験実習機器センター2改修</li> <li>・大容量・高速医療情報ネットワークシステム</li> <li>・小規模改修</li> </ul>	総額 595	施設整備費補助金 (501) 設備整備費補助金 (60) 国立大学財務・経営センター施設費交付金 (34)
(注1) 施設・設備の内容、金額については見込みであり、中期目標を達成するために必要な業務の実施状況等を勘案した施設・設備の整備や老朽度合等を勘案した施設・設備の改修等が追加されることもある。			(注) 金額は見込みであり、上記のほか、業務の実施状況等を勘案した施設・設備の整備や、老朽度合等を勘案した施設・設備の改修等が追加されることもあり得る。					
(注2) 小規模改修について平成22年度以降は平成21年度同額として試算している。 なお、各事業年度の施設整備費補助金、国立大学財務・経営センター施設費交付金、長期借入金については、事業の進展等により所要額の変動が予想されるため、具体的な額については、各事業年度の予算編成過程等において決定される。								

○ 計画の実施状況等

1. 施設整備費補助金

施設整備費補助金により、実験実習機器センター2改修工事（建築、電気、機械）に着手し、平成28年3月に完了した。

2. 設備整備費補助金

病院設備として大容量・高速医療情報ネットワークシステムを購入し、平成27年10月に納品を完了した。

3. 国立大学財務・経営センター施設費交付金

小規模工事（営繕事業）については、国立大学財務・経営センター施設費交付金により、武道場耐震改修工事及び臨床講義棟臨床第2講義室耐震改修工事等の7件の工事を完了した。

中期計画	年度計画	実績
<p>1. 教員の任期制の適用率を増加させるなど、教員の流動性を向上させるとともに、教員構成の多様化を推進する。</p>	<p>1. 復職・子育て・介護支援センターが実施する就労支援事業の検証・改善を行う。また、子育て中の職員に対する支援事業の充実を図る。</p>	<p>復職・子育て・介護支援センター（略称：二輪草センター）において、二輪草プラン推進委員会で策定した以下の年間活動予定表に基づき、計画的に実施した。</p> <ul style="list-style-type: none"> <li>・合同入局説明会【6月】</li> <li>・ふれあいランチタイム【6月】</li> <li>・二輪草セミナー【7・9・2月】</li> <li>・キッズスクール【7・1月】</li> <li>・ワークライフバランス授業【8月】</li> <li>・イブニングセミナー【8月】</li> <li>・医学生、研修医、女性医師の集い【11月】</li> <li>・看護師と助産師のための復職支援研修【1月】</li> </ul> <p>学内研修会等の際に託児サービスを利用したいことの要望を学内から受け、託児サービス利用ができる学内研修会等を決定した上で、当該サービスを平成27年4月から実施し、3回の研修会で11人が利用した。</p> <p>平成27年6月に北海道労働局から子育てサポート企業の認定を受け「くるみんマーク」を取得した。</p> <p>就労環境支援のため、産前・産後等の休暇を取る事務職員（2人）及び臨床検査技師（1人）の代替措置として、期間雇用職員（3人）を雇用した。</p>
<p>2. 職員の適性を考慮し、各種研修に積極的に参加させるなど、専門的能力を有した人材を育成する。</p>	<p>2. 業務に必要な専門的な知識向上のための研修への参加を支援し、必要な資格取得を推進するとともに、他機関との人事交流を積極的に行う。</p>	<p>費用対効果等を考慮しながら、必要な知識を習得させるための研修等に事務職員に参加させ、専門性の向上を図った。また、これらの参加者に対しては、アンケートを実施し、今後の研修計画に反映する。</p>
<p>3. 組織及び職員個々の活性化のため、国立大学法人等他機関との人事交流を積極的に行う。</p>		<p>他機関との人事交流を以下のとおり行い、事務組織及び職員個々の活性化を図った。 人事交流該当者：受入15人、出向2人</p> <p>事務職員2人が「知的財産管理技能検定3級」を、1人が「診療情報管理士」の資格を取得した</p>

○別表 1 (学部の学科, 研究科の専攻等の定員未充足の状況について)

学部の学科, 研究科の専攻等名	収容定員 (a) (人)	収容数 (b) (人)	定員充足率 (b)/(a)×100 (%)
(学士課程)			
医学部 医学科	722	739	102.4
看護学科	260	240	92.3
学士課程 計	982	979	99.7
(修士課程)			
医学系研究科 看護系専攻	32	46	143.8
修士課程 計	32	46	143.8
(博士課程)			
医学系研究科細胞・器官系専攻	—	1	—
生体情報調節系専攻	—	2	—
医学専攻	60	80	133.3
博士課程 計	60	83	138.3

○ 計画の実施状況等

- ・ 医学部医学科の収容定員には, 2年次後期編入学分(10人, 4月入学)を含む。
- ・ 医学部看護学科の収容定員には, 3年次前期編入学分(10人, 4月入学)を含む。



〇別表2 (学部・研究科等の定員超過の状況について)

学部・研究科等名	収容定員 (A)	収容数 (B)	左記の収容数のうち						超過率算定 の対象となる 在学者数 (J) 【(B)-(D,E,F,G,Iの合計)】	定員超過率 (K) (J)/(A)×100	
			外国人 留学生数 (C)	左記の外国人留学生のうち			休学 者数 (G)	留年 者数 (H)			左記の留年者数の うち、修業年限を 超える在籍期間が 2年以内の者の数 (I)
				国費 留学生数 (D)	外国政府 派遣留學 生数(E)	大学間交流 協定等に基 づく留學生 等数(F)					
	(人)	(人)	(人)	(人)	(人)	(人)	(人)	(人)	(人)	(%)	
(平成22年度)											
(学部等) 医学部	884	876	0				7	36	35	834	94.3%
(研究科等) 医学系研究科	92	140	7	4			9	7	5	122	132.6%
(平成23年度)											
(学部等) 医学部	906	902	0				7	20	20	875	96.6%
(研究科等) 医学系研究科	92	144	8	2			7	13	12	123	133.7%
(平成24年度)											
(学部等) 医学部	928	931	0				12	38	38	881	94.9%
(研究科等) 医学系研究科	92	148	9	2			15	12	10	121	131.5%
(平成25年度)											
(学部等) 医学部	950	957	0				10	23	23	924	97.3%
(研究科等) 医学系研究科	92	153	9	2			18	14	12	121	131.5%
(平成26年度)											
(学部等) 医学部	972	968	0				6	35	35	927	95.4%
(研究科等) 医学系研究科	92	138	9	1			19	8	4	114	123.9%
(平成27年度)											
(学部等) 医学部	982	979	0				8	31	30	941	95.8%
(研究科等) 医学系研究科	92	129	8	1			15	19	16	97	105.4%

## ○計画の実施状況等

医学系研究科における定員超過率(K)が130%を上回っている理由は、大学院奨学資金制度の運用により、優秀な人材の確保を図ることから、入学定員を超えた学生を入学させたこと。また、長期履修学生制度を利用する学生が増加したことによる。

【平成22年度】医学専攻：入学定員15人，入学者21人，在籍学生102人，長期履修学生19人。看護学専攻：在籍学生38人，長期履修学生13人

【平成23年度】医学専攻：入学定員15人，入学者21人，在籍学生106人，長期履修学生28人。看護学専攻：在籍学生38人，長期履修学生13人

【平成24年度】医学専攻：入学定員15人，入学者23人，在籍学生109人，長期履修学生29人。看護学専攻：入学定員16人，入学者17人，在籍学生39人，長期履修学生16人

【平成25年度】医学専攻：在籍学生106人，長期履修学生26人。看護学専攻：在籍学生47人，長期履修学生20人