

平成 25 事業年度に係る業務の実績に関する報告書

平成 2 6 年 6 月

国立大学法人
旭川医科大学

○ 大学の概要

(1) 現況

① 大学名

国立大学法人旭川医科大学

② 所在地

北海道旭川市

③ 役員の状況

学長名 吉田 晃敏 (平成19年7月1日～平成27年6月30日)

理事数 3人

監事数 2人

④ 学部等の構成

学 部 医学部

研究科 医学系研究科

⑤ 学生数及び教職員数 (平成25年5月1日現在)

学部学生数 957人 (うち留学生0人)

大学院生数 153人 (うち留学生7人)

教員数 348人

職員数 935人

(2) 大学の基本的な目標等

(中期目標・前文)

国立大学法人旭川医科大学 (以下「本学」という。) は、医療の質の向上、地域医療への貢献、国際社会、特に発展途上国等への支援を推進するため、豊かな人間性と高い倫理観を持ち、多様な資質を有する医療職者を育成する。同時に、国際的視野に立って生命科学に関する先端的な研究を推進し、高度な研究能力を持つ研究者を育成する。

このような役割を果たすため、当該中期目標期間の基本的な目標を、以下のとおり設定する。

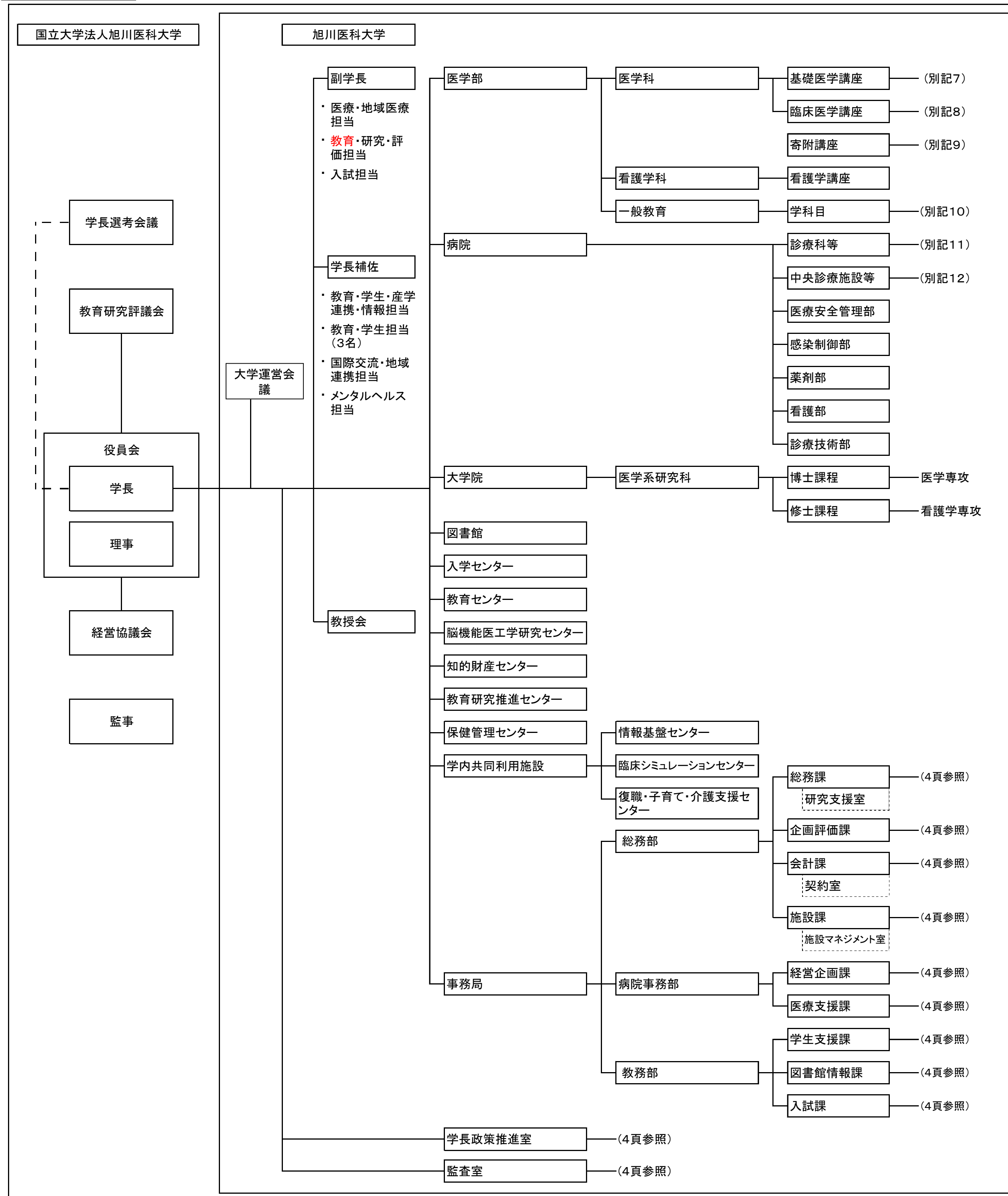
(基本的な目標)

1. 高い生命倫理観を持ち、高度な実践的能力を有する医療職者を養成する。
2. 国際的視野に立って重点領域分野の研究を定め積極的に支援するとともに、若手研究者などの先端的な研究シーズの育成に努める。
3. 大学と地域社会や国際社会との連携を図り、社会に開かれた大学を目指す。また、産学官連携による共同研究等を推進する。
4. 地域の基幹病院として地域医療の先導的役割を果たすとともに、先端的医療の開発・提供並びに高次診療及び救急診療体制等の充実を図る。
5. 病院収入をはじめ自己財源の確保・拡充による財政基盤の安定化に努め、健全な大学運営を行う。

(3) 大学の機構図及び平成25年度事務組織

2ページから3ページを参照

大学の機構図



※ 朱書き: 前年度からの変更箇所

別記7

- 基礎医学講座 (9講座)
- 解剖学講座
- 生理学講座
- 生化学講座
- 薬理学講座
- 病理学講座
- 微生物学講座
- 健康科学講座
- 寄生虫学講座
- 法医学講座

別記8

- 臨床医学講座 (18講座)
- 内科学講座
- 精神医学講座
- 小児科学講座
- 外科学講座
- 整形外科学講座
- 皮膚科学講座
- 腎泌尿器外科学講座
- 眼科学講座
- 耳鼻咽喉科・頭頸部外科学講座
- 産婦人科学講座
- 放射線医学講座
- 麻酔・蘇生学講座
- 脳神経外科学講座
- 臨床検査医学講座
- 歯科口腔外科学講座
- 救急医学講座
- 地域医療教育学講座
- 地域がん診療連携講座

別記9

- 寄附講座 (7講座)
- 消化管再生修復医学講座
- 眼組織再生医学講座
- 人工関節講座
- 医工連携総研講座
- 心血管再生・先端医療開発講座
- 循環呼吸医療再生フロンティア講座
- 臨床消化器・臓学診療連携講座

別記10

- 学科目 (11学科目)
- 歴史・哲学
- 心理学
- 社会学
- 数学
- 数理情報科学
- 物理学
- 化学
- 生物学
- 生命科学
- 英語
- ドイツ語

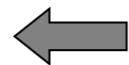
別記11

- 診療科等 (27診療科等)
- 第一内科
- 第二内科
- 第三内科
- 精神科神経科
- 小児科
- 第一外科
- 第二外科
- 整形外科
- 皮膚科
- 泌尿器科
- 眼科
- 耳鼻咽喉科・頭頸部外科
- 産科婦人科
- 放射線科
- 麻酔科蘇生科
- 脳神経外科
- 歯科口腔外科
- 救急科
- リハビリテーション科
- 集中治療部
- 総合診療部
- 周産母子センター
- 光学医療診療部
- 腫瘍センター
- 呼吸器センター
- 緩和ケア診療部
- 乳腺疾患センター

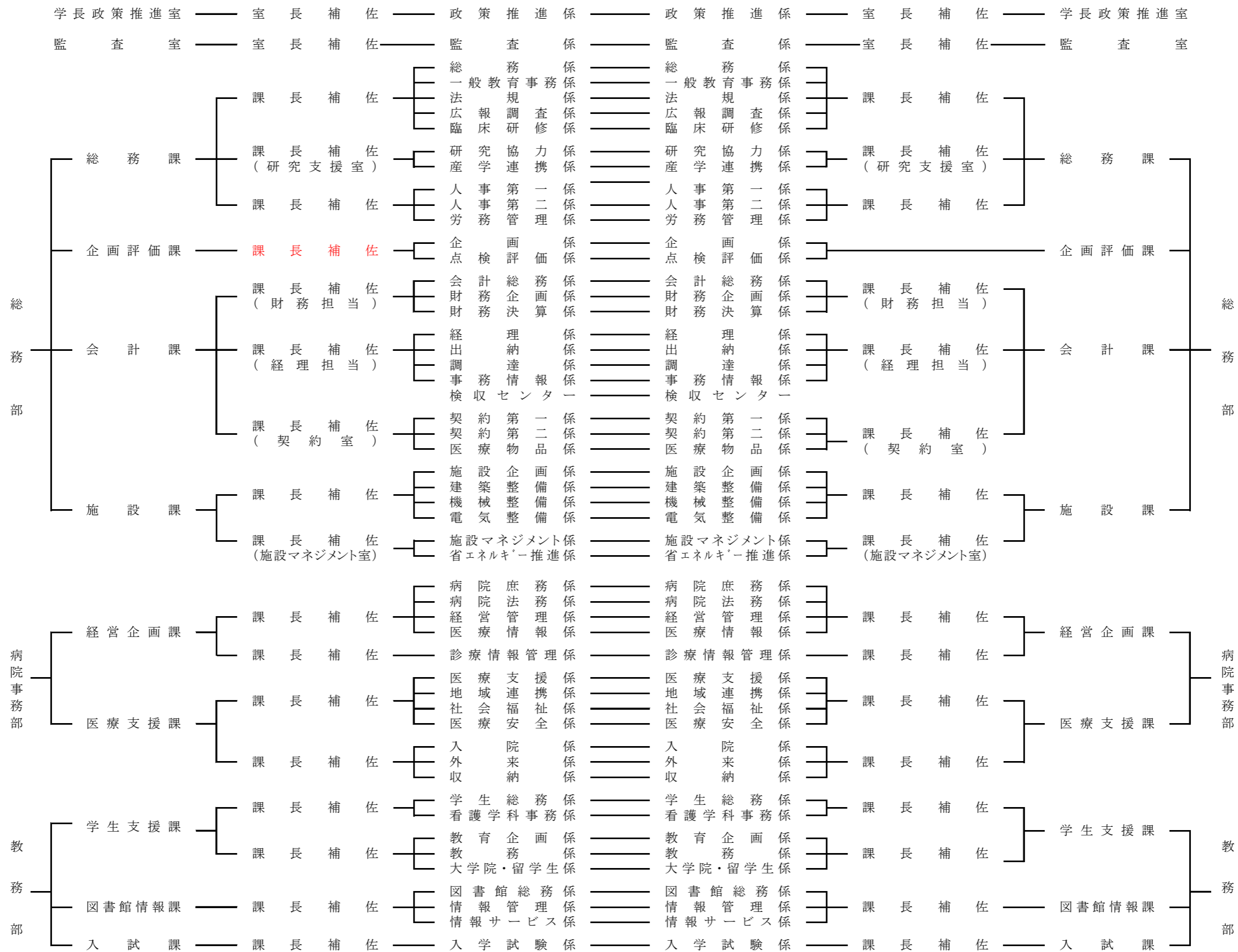
別記12

- 中央診療施設等 (19施設)
- 臨床検査・輸血部
- 手術部
- 放射線部
- 材料部
- 病理部
- 救命救急センター
- 経営企画部
- 卒後臨床研修センター
- 遠隔医療センター
- 治験支援センター
- 地域医療総合センター
- リハビリテーション部
- 地域医療連携室
- 臨床工学室
- 遺伝子診療カウンセリング室
- 点滴センター
- 栄養管理部
- 入退院センター
- 透析センター

平成25年度事務組織



平成24年度事務組織



※ 朱書き:前年度からの変更箇所

○ 全体的な状況

本学は、医療の質の向上、地域医療への貢献を推進するため、高い生命倫理観を持ち、高度な実践的能力を有する医療職者を育成するとともに、生命科学に関する先端的な研究を推進し、高度な研究能力を持つ研究者の育成を基本的な目標に掲げ、その実現に向けて学長のリーダーシップの下で取り組んだ平成25事業年度について、以下のとおり総括する。

1. 教育研究等の質の向上の状況

(1) 教育に関する状況

① 教育内容及び教育の成果等に関する状況

○ 高大病連携によるふるさと医療人育成の取組事業

地域に貢献する医療人となることを志す高校生に対し、地域医療を学ぶ教育の場を提供して職業観の自覚を促すことを目的に、「高大病連携によるふるさと医療人育成の取組事業」（文部科学省「質の高い大学教育推進プログラム」事業から継続実施）に取組み、道内の11高等学校・医療機関で医療体験実習及びワークショップを実施するとともに、3月には実習に参加した高校生、高校教諭、医療機関及び本学関係者による医療体験活動報告会並びに地区別協議会を開催した。

○ 初年次教育における学びの動機付け及び自学自習の習慣形成による知識の習得等の推進

看護学科第1学年の「基礎看護技術学Ⅱ」において課題型学習を課し、個人ごとの予習及びグループ学習で事例の看護援助について討議させるとともに、模擬患者を対象に看護援助を実施し、看護援助における根拠の重要性、個別性、多様性の認識を深めるなどケース・メソッドを導入した講義演習を実施した。

学生の学習状況や学習意識を把握し、教育改革や修学指導のための基礎資料とするため、医学科及び看護学科の第1学年から第4学年学生を対象とした学習実態調査を実施し、その結果を教員に周知した。

また、その調査結果を踏まえ、シラバスにおける予習・復習に関する指示事項記述の充実を教員に呼びかけるなど、自学自習の習慣形成による知識の習得に向けた学生の準備学習等の更なる活性化を図った。

○ 十分な知識と高い実践的臨床能力を持った医療従事者を育成するための教育内容の充実

個人とチーム単位の双方から、課題を解決するプロセスを通じた能動的学習を推進するため、医学科第4学年のチュートリアル科目において、TBL (Team-Based Learning) 型授業による教育を開始した。実施後、アンケート調査により授業効果を検証し、平成26年度はTBL型授業を拡大実施することを決定した。

医学科における卒業時臨床能力の到達度評価手法を確立し、早期の正式導入と卒業要件化を実現するため、第6学年学生39名の協力を得てアドバンスOSCEをトライアル試験として実施した。また、実施結果を踏まえ、平成26年度は第6学年学生全員を対象として実施することを決定した。

臨床実習を開始する医学科第4学年学生に対し、医師としてのプロフェッショナルリズム涵養を目的とした白衣式を継続実施するとともに、全国医学部長病院長会議が認定するStudent Doctor認定制度に登録し、学生に認定証を交付した。

○ 自学養成等模擬患者による心理・コミュニケーション実習等の実施

医学科第1学年学生を対象とした「心理・コミュニケーション実習」を、自学養成した模擬患者6名及び外部委託した模擬患者8名の協力を得て実施し、コミュニケーション能力、医療面接スキル等の低学年時からの教育強化を図った。

○ 学位授与方針及び教育課程編成方針等の策定

医学科及び看護学科、並びに修士課程看護学専攻及び博士課程医学専攻における学習成果（ラーニング・アウトカム）質保証のため、学位授与方針（ディプロマ・ポリシー）、教育課程編成・実施方針（カリキュラム・ポリシー）を策定し、大学ホームページに掲載し学外にも公表した。

また、医学科及び看護学科においては、学習内容の順次性と科目間の関連性を図示化したカリキュラム・マップを策定した。

○ 国際基準の医学教育認証評価に対応した医学科次期カリキュラム検討

医学科に新たなアウトカム基盤型教育体制を構築し、国際基準に基づく医学教育認証評価にも対応するため、次期カリキュラムの早期構築に向けた検討を開始し、また、卒業時の具体的到達目標であるコンピテンシー案を作成した。

② 教育の実施体制等に関する状況

○学生のキャリアプラン支援と相談体制充実に向けた取組

医学科における早期からのキャリアプラン支援と相談体制充実強化のため、第1学年及び第2学年を対象に学生約10名ごとに臨床医学系教員1名を配置するグループ担任制度の運用を開始した。

また、地域枠制度により入学した第5学年学生を対象に、卒後臨床研修を中心としたキャリアプラン支援のための説明・懇談会を開催した。

○教育に必要な施設・設備の整備・活性化

臨床シミュレーションセンターにおいて、学生の実践的な臨床医療技術の訓練及び医療従事者の医療技術の習得等のため、心肺蘇生トレーニングシミュレーター（レサシアン）2体の更新及び点滴静注シミュレーター2式を追加購入した。

また、同センターの積極的利用を推進するため、高機能患者シミュレーター操作説明会の開催、新入生ガイダンスにおけるセンターの活動内容・利用方法などの概要説明会の開催、センター探検ツアーの実施、広報誌の発行、講演会（20回）や医学生、研修医を対象としたハンズオンセミナー（11回）を実施した。

講義実習棟を全面改修し、入学定員増に対応するため講義室収容数を拡大するとともに、エレベーター、スロープ等を設置し、また、臨床講義棟についても講義室、トイレ、ロッカー室の改修、視聴覚機器の更新を行い、老朽化していた学習環境の大幅な改善と、アメニティーの充実を図った。

○北海道地区国立大学との連携による教養教育単位互換協定締結

双方向遠隔授業システムを利用した教養教育の充実強化のため、本学を含む北海道地区7国立大学間で単位互換協定を締結し、平成26年度からの単位互換授業実施に向けて体制を整備するとともに、遠隔授業システム機器の設置を完了した。

○博士課程の10月入学者受入れに伴う学位授与機会の充実

平成25年度からの博士課程10月入学者受入れに伴い、博士学位授与機会をこれまでの年3回から年4回に改め、学位申請者の便宜を図った。

③ 学生への支援に関する状況

○学部学生及び大学院学生に対する独自の奨学金貸与・支給制度の運用

学士課程に在籍する学生に対しては、本学独自の奨学金貸与制度を運用し、また、大学院学生に対しては、奨学金を支給する制度を運用するなど、学業等に専念できる経済的支援を行った（医学科9名、看護学科171名、修士課程37名、博

士課程72名）。

○北海道地区国立大学との連携による留学生入学前準備教育実施協定締結

優秀な留学生の受入れ促進及び留学生の教育効果向上に資することを目的に、本学を含む北海道地区7国立大学において、学部及び大学院における入学前留学生教育プログラムを連携実施するための協定を締結した。

(2) 研究に関する状況

① 研究水準及び研究成果等に関する状況

○独創性のある生命科学の研究の推進

学内公募により独創性のある生命科学の研究、地域特異的疾患に関する研究を選定し、学長裁量経費による支援の下、①プロジェクト研究として、学際的連携、融合によって形成される研究領域における、基礎・臨床の垣根を越えた学内研究ネットワークによるプロジェクト研究支援（1件）及び②橋渡し研究（Translational Research）推進のために、3年以内に非臨床でのPOC（proof of concept）取得及び治験届等の提出を目指す研究課題に対する支援（3件）③個別研究として、「ミクログリアの活性化を調節する内在性制御因子の同定」研究外30件を支援した。

また、具体的な成果として、継続的に支援した個別研究支援において、「独創性のある生命科学的研究」の支援研究の中から以下の9件について、平成25年度の科学研究費補助金を獲得した。

- i) 癌に高発現するキナーゼを標的とした癌ペプチドワクチン候補の探索
- ii) 生体組織の機能保持メカニズムの解明—軟体動物表皮色素胞の運動能持続とATP合成活性の追跡—
- iii) 肺葉と縦隔の肺門を介さない直接経路の探索
- iv) 新規抗ウイルス薬開発に向けた宿主細胞内シグナル伝達とサイトメガロウイルス(Cytomegalovirus:CMV)の増幅効率、再活性化との関連解明
- v) マウスおよびヒト凍結乾燥精子ゲノムの高温耐性獲得に関する研究
- vi) 生体肝移植における免疫抑制剤代謝酵素群の遺伝子変異と薬物血中濃度との関連性の検討
- vii) 癌幹細胞の分化、および癌微小環境形成メカニズムの解明
- viii) 腸内細菌由来の新規線維化抑制物質を用いた新しい治療薬開発の前臨床試験
- ix) 鼻性NK/T細胞リンパ腫におけるEBウイルスmicroRNAの機能解析

○研究成果公開の充実

学術成果リポジトリの論文登録数増加を図るため「図書館サイエンスカフェ」を開催し、集まった約40名の本学教員・学生に対して学術成果リポジトリとオープンアクセスに関する広報を行い、新たに583件の論文を公開した。

② 研究実施体制等に関する状況

○治験支援センターの組織改革の検討

研究シーズの発掘・育成・臨床応用までのシームレスな支援を行うとともに、技術職員の組織化の推進、資質の向上、確保等を行うことを目的とした教育研究推進センターを平成23年4月に設置した。

また、研究の進捗にともない、出口戦略として臨床応用支援機能の強化が求められていることから、企業治験の支援組織である「治験支援センター」の組織改革を行い、医師主導の臨床研究及び医師主導治験を支援する機能として臨床研究計画の作成から実施までの支援を行う「臨床研究支援センター」を設置する検討を開始した。

○北海道臨床開発機構（HTR）と連携した研究支援の拡大

橋渡し研究加速ネットワークプログラム事業の北海道拠点として、3大学（北海道大学、札幌医科大学、旭川医科大学）で構成する北海道臨床開発機構と教育研究推進センターとが連携し、重点シーズを支援する体制の強化を図り、平成24年度に4件であった研究支援件数は、連携した個別研究シーズの評価を行い、平成25年度は8件とその支援を更に拡大した。

○外部研究資金の獲得、知的財産管理等に関する具体的方策

「オオカミ尿由来の恐怖誘起物質による野生動物との共存」研究が独立行政法人科学技術振興機構（JST）の研究開発事業「研究成果最速展開支援プログラム」に採択された。

また、教育研究推進センターが、シーズの発掘から外部資金獲得、特許申請、特許活用支援まで、切れ目無く支援する体制を構築したことにより、平成25年度の橋渡し研究加速ネットワークプログラム事業において、本学の重点支援シーズとして「空中超音波ドプラシステムを用いた新規尿流測定装置の実用化」が採択され臨床応用に向けてステージアップした。

なお、この研究は在宅で容易に尿流量が測定可能な将来性のある新規尿流測定装置となることが評価され、平成25年度の北海道科学技術奨励賞を受賞した。

(3) 社会との連携、国際化に関する状況

① 社会との連携及び社会貢献

○地域医療従事者に対する生涯学習サービスの拡充

地域からの要望に応え、道北地域の主要な病院図書室からの文献複写依頼を新たに開始し、7医療機関に対して91件の文献を提供するとともに、引き続き地域医療従事者への図書館24時間開放を実施し、27名が利用登録した。

また、地域医療従事者の知識及び技能等の向上に貢献するため、臨床シミュレーションセンターを開放し、学外の医師・看護師等延べ119名が利用した。

併せて、道北地域の医療機関が主催する各種技能講習に必要なシミュレーターの出出しもを行い、延べ204名の医師、看護師等が利用するなど、生涯学習サービスを拡大した。

○地域住民への予防・健康医学等の啓発活動及び学習の場の提供

旭川ウェルビーイング・コンソーシアムと旭川市教育委員会の共催により、地域の高齢者の健康増進・生活の質を向上させるため、「高齢期の心と身体の健康づくり」と題して、加齢に伴う心身の変化を理解するとともに座談会も交え、コミュニケーションを促進しつつ、自己健康管理の促進を支援する健康講座を3回開催し、また、本講座の実施期間中（平成25年10月から平成26年3月）に、看護学科教員による電子メールや電話による健康相談を実施した（平成25年度4件）。

冬期間の生活における心身健康増進に取り組むための動機づけ及び保健行動の実践を確認するためTV電話健康相談を実施（平成25年度5回）し、冬期間、遠隔地にあっても、本学とつながっている安心感が得られ、事故防止や健康への意識が高まっていたことなどの効果が確認された。

北海道メディカルミュージアムにおいて、道内の各地域をインターネット回線でつなぎ、地域住民及び医療従事者に対して医療教育講演を提供したコンテンツを、利用者が各所のPCからアクセスし、オンデマンド受信することで学習できる「インターネット・カレッジ」サービスを開始し、コンテンツの有効活用を図った。

○貴重書の一般公開

本学の開学40周年にあわせ11月1日から29日の間、日本最初の解剖書「蔵志」や「解体新書」など1,300冊を超える医学古文書コレクション「関場・鮫島文庫」の一般公開を行い、学外者を含む32名が見学した。

なお、「関場・鮫島文庫」の紹介及び利用方法については、図書館ホームページに掲載した。

○三浦綾子記念文学館との連携

旭川市の三浦綾子記念文学館との連携により、同館特別研究員を招き、本学図書館を会場として「1時間でわかる三浦綾子！」を8月29日に開催し、市民を含む60名が参加した。参加者からは、旭川市出身の三浦綾子氏の作品等についてよく理解できたと好評であった。

なお、本講演はリレー講演会として、本学に引き続き旭川市内の4高等教育機関（旭川大学、北海道教育大学旭川校、旭川工業高等専門学校、東海大学旭川キャンパス）においても開催された。

○サイエンス・リーダーズ・キャンプ等の実施

生命科学・生命工学分野の重要性が増加している一方で、知識に偏り実態を体験する機会が少ない高等学校の理科系教員のため、遠隔医療や再生医療を実際に体験し学ぶプログラム「未来の生命科学のフロンティアにたつ教員育成事業」を企画し、JSTのサイエンス・リーダーズ・キャンプ事業として採択された。

平成25年8月に4日間の日程で、全国9都道府県から延べ68名が参加し、生命科学の先端研究に欠かすことのできない技術についての実習体験を行った。

また、サイエンス・パートナーシップ・プログラムに2件採択され、旭川市内の3中学校（14日間、延べ179名）及び2高等学校（14日間、延べ590名）を対象に実施した。

○地域の科学技術コミュニケーション推進事業の展開

本学が、旭川市と連携し、平成25年度から3年間にわたって行う、JSTの科学技術コミュニケーション推進事業が採択され、地域において実施されている科学イベント・学習プログラムの情報について網羅的に集積し、地域住民、特に子供たちに質の高い学習機会を提供することを企画した。

また、各種学習サービス提供者間のネットワーク化を図り、地域の科学教育資源の有効活用や、総合的な科学技術コミュニケーションの推進を図った。

② 国際交流・貢献

○学生の海外留学・海外活動及び留学生、若手研究者を支援

学生及び若手研究者の教育・研究活動に対する支援の一環として、寄附金による「旭川医科大学学術振興後援資金」を設置しており、平成25年度は、学部学生海外留学助成事業に9名、留学生支援事業に1名、国際学会等派遣事業の1名に対して支援した。

○ベトナム社会主義共和国への医療援助

平成25年12月20日から10日間、ベトナム社会主義共和国ベンチェ省での口唇口蓋裂手術の医療援助に、歯科口腔外科医、麻酔科医及び手術部看護師各1名と学生ボランティア2名が参加した。

同医療援助は、平成19年以降「特定非営利活動法人日本口唇口蓋裂協会」からの参加要請により、本学の歯科口腔外科医を中心に、麻酔科医師、手術部看護師、医学科及び看護学科の学生によるチームを編成し、主に口唇口蓋裂など口腔・顔面の先天異常患者への治療を継続して行っており、この活動がベトナム社会主義共和国政府から、日越国交樹立40周年（2013年）に際して、国際医療援助・協力活動に長年参加してきた教授等に対し、両国の友好協力について顕彰が行われ、盾及び賞状が授与された。

○研究者海外留学の推進

国際的な環境下での研究を通じ、新たな研究課題に取り組みサーチマインドの涵養や語学能力の向上など将来を担う研究人材を育成するため、若手研究者の海外派遣を推進・奨励しており、平成25年度においては、13名を海外へ派遣した。

また、研究者の海外派遣に伴い、大学・大学病院での教育・研究・診療業務に支障を来すことがないように、研究休職に係る休職者の後任補充を行うことができる取扱いを定め、若手研究者の留学機会の確保、安定的な大学運営に必要な措置を講じている。

(4) 附属病院に関する状況

① 教育・研究面での取組

[医療従事者の就労支援の充実]

○復職・子育て・介護支援センターによる就労支援

復職・子育て・介護支援センター（略称：二輪草センター）において、「イブニングセミナー」及び「二輪草セミナー」を開催するなど、復職・子育て・介護に関する就労支援を行った結果、看護職の離職率が、この事業開始前の平成18年度の11.0%から、平成25年度の7.8%に低下するなどの効果が出ている。

なお、二輪草センターは、これらの活動が評価され、北海道が顕彰している北海道男女平等参画チャレンジ賞の「輝く北のチャレンジ支援賞」を受賞した。

○新人看護職員の卒後臨床研修の実施及び地域からの臨床研修の受入

厚生労働省の新人看護職員研修ガイドラインに対応した研修を企画し、職場適応サポートやメンタルサポートの実施、研修責任者・教育担当者・実地指導者の役割の明確化、到達目標の設定及びその評価、地域からの研修生受入れを行っている。

なお、新人看護職員研修については、他病院からの受入れも行っており、平成25年度は、5医療機関より、延べ57名の受講者があった。

② 診療面での取組

[診療機能等の充実関係]

○地域基幹病院としての機能強化

本院では、世界水準を目指したより良い医療を実現するため、遠隔操作型内視鏡下手術システム（ダ・ヴィンチ）を導入し、また、内視鏡による大腸がん検査の受診率向上や患者の苦痛緩和のために、大腸カプセル内視鏡システムを導入した。

さらに、より高画質でスピーディーな3D画像の構成を実現するために、血管造影X線診断装置を更新した。

診療体制の充実を図るため、言語聴覚士を1名増員し、リハビリテーション体制を強化するとともに、緩和ケアのコンサルテーションが必要な患者に対応するため、臨床心理士1名を新たに配置することとした。

また、周産母子センター及び小児病棟に、周産期に起因した重度障害児や小児がんなどを患った子を持つ親の心理的なサポートを担う臨床心理技術者1名を新たに配置することとした。

[病院の質の維持・向上関係]

○高水準の医療提供機能の維持

平成24年度末に行った自己点検・評価に関する調査を基に自己評価が高かった部署の取組を他部署にも広めるべく、診断・治療法を編集した診療科独自の診療マニュアルの作成等の取組事例について本院の広報誌「旭川医大病院ニュース」に掲載し、機能向上に関する取組の周知・啓発を行った。

また、自己評価の低い部署については、その要因及び改善策を提出するよう指導した。

○安心・安全の医療提供の推進

医療安全管理部に看護師長（専任リスクマネージャー）1名を配置し、専任リスクマネージャーを3名に増員して、体制の強化を図った。

また、職員の医療安全への意識向上のため、特別講演会を開催した（参加者：128名）。

各部署に安全活動の実践確認と職員の安全文化の醸成、意識の向上を目的に、11月に医療安全管理部員が院内安全巡回を実施した。

各部署における安全への取組報告会では、職種を超えて患者の安全を守る取組を企画・実践・評価すること、また職員の医療人としてのリスク感覚を高め、チーム医療を知り、事故防止を図ることを目的に、30演題を12月に2日間の日程で開催した（参加者：延べ732名、発表部門：22NS、23診療科、9部門・センター）。

災害時の避難状況の把握及び院内における盗難防止等の安全面強化の観点から、各病棟及び外来に監視カメラを増設し、また、その映像を長期間記録・管理できる監視システムを導入した。

○地域基幹病院としての救急受入体制の整備

急性大動脈解離、大動脈瘤破裂など急性大動脈症候群といわれる疾患群の患者を、遠隔地から救急搬送する場合における手術の有無や術式を迅速に決定するため、CT画像読影システムを利用した緊急時の転送システムを構築した。

○高度な技術を有する認定看護師の育成及び診療体制の見直し

特定分野において熟練した看護技術と知識を有する認定看護師の育成による看護体制の強化のため、大学の経費負担により、1名が感染管理認定看護師の資格を取得し、本院に在籍している認定看護師は13分野・19名、認定看護管理者は2名となった。

認定看護師による生涯教育講演会を平成25年7月に「リハビリテーションとしての口腔ケア」（参加者：院内43名、院外22名）と10月に「在宅療養へ向けた早期からの看護支援」（参加者：院内90名、院外5名）を実施し、地域医療従事者の生涯学習及び職業能力の向上にも貢献している。

また、入院が決まった患者に対し、地域医療連携室看護師や認定看護師等が面談、多職種との連携など、検査・治療を安全かつスムーズに実施するため、入院センターを拡充し、対象診療科を11診療科から16診療科として、入院に係るケースマネジメント業務の拡大や病棟の円滑な運用を図った。

【患者サービスの改善・充実関係】

○高齢者等へのサービスの向上

高齢者サービス向上検討WGにおいて、高齢者に関する職員の対応等の教育を目的に、平成25年10月に「高齢者問題の本質とは何か～時代背景を基調として～」と題した講演会を開催した。

また、高齢者を含む体の不自由な方などに対し、正面玄関における車両乗降の介助や案内等を行うための正面玄関コンシェルジュスタッフを平成26年2月から試行的に配置し、平成26年4月から本格導入することとした。

【勤務医等の待遇改善関係】

○多職種による協働の推進及び負担軽減対策

医師等の業務負担軽減策として、平成25年4月に全病棟において土、日、祝日にも対応できるよう病棟クラークの増員配置を行った。

また、医師の負担軽減と看護師の役割拡大を目的に平成24年度に指定を受けた、厚生労働省が推進する「看護師特定行為・業務試行事業」について、引き続き、継続し、医師の負担軽減や診療効率の向上に寄与している。

③ 運営面での取組

【病院経営の充実・強化関係】

○病院長ヒアリング等による的確な目標設定及び安定的な収入の確保

「平成25年度目標請求額ヒアリング調査」に基づき、診療科ごとに平成25年度の目標を設定し、当該目標達成に向け協力要請を行った結果、目標請求額及び平成24年度の実績を大幅に上回った。

また、病床稼働率が芳しくない診療科に出向き、要因や今後の見込みについてのヒアリングを行い、稼働率上昇に向けた協力要請を行うとともに、全役職員に対し、学長特別補佐を講師として「攻守一体となった当院の経営戦略とは？」と題した、経営に関する講演会を平成26年3月に実施した。

併せて、経営の観点から、DPC分析ソフトを活用した医薬品データ等の資料により、薬剤部、会計課と協力して先発医薬品から後発医薬品（ジェネリック医薬品）への切替えを進め、また、現場スタッフの声を病院運営に反映させるために、病院長を始め看護部長や病院事務部長等による院内巡回を行った。

④ 「その他」の取組

○東日本大震災被災地への支援活動

全国医学部長病院長会議被災地医療支援委員会からの要請により、東日本大震災による被災地の茨城県北茨城市立総合病院に、また、福島県における甲状腺検査のために、平成25年6月から平成25年10月にかけて、それぞれ1週間単位で医師1名を派遣し、医療支援活動を行った。

2. 業務運営・財務内容等の状況

(1) 業務運営の改善及び効率化に関する状況

○大学運営に係る迅速・機動的な運営

大学運営に係る当面の課題に対しては、毎週開催する大学運営会議（学長、副学長、図書館長、事務局長及び学長政策推進室長で構成）において迅速な方針を決定するために、同会議の下にワーキンググループを設置し、迅速・機動的な運営を行った（カリキュラム・ポリシー及びディプロマ・ポリシーの策定のために「機関別認証評価（教育編）に係るWG」、外国雑誌の購入に係る基本方針策定のために「外国雑誌購入計画基本方針策定WG」、医学教育のグローバル化への対応や更なる質の向上を目的に次期カリキュラムを構築するために「医学科2015カリキュラム検討WG」）。

○職員の個人評価制度の整備等

教員評価については、「教育」、「研究」、「診療」、「社会貢献・国際交流」及び「管理・運営」の5領域について、教員の職務の特性、専門性等に配慮し、実施している。

平成24年度分の評価結果に基づき、平成25年度12月期の勤勉手当に反映させるとともに、教員の任期制の再任審査に反映させ、教員組織の活動の活性化を図っており、過去5年間の評価実績並びにそれらの過程で得られた意見等を基に、現行の評価システム全体の見直しを前提として検証を行い、評価結果の概要は、教授会に報告するとともに、本学ホームページに掲載し公表した。

また、事務組織の年齢別人員構成を適正化し、組織の活性化を図ることを目的として、平成25年度から「早期退職募集制度」を導入し、1名の早期退職を承認するとともに、新たな人事評価制度として、国家公務員と同様に事務系職員の降給制度を設けた。

○学長裁量経費等の配分

学長裁量経費では、学内公募により独創性のある生命科学研究を選定し、プロジェクト型研究と個別研究に対して、総額4,000万円の研究費を継続して助成しているほか、学生教育・研究資料用バーチャルスライドシステムや手術支援ロボット（ダ・ビンチ）等の整備や講義実習棟改修工事に伴う設備の一部を整備した。

病院長裁量経費では、口腔外科用電動式骨手術器械、内視鏡外科手術用ビデオスコープ及び生体情報モニタ等の更新や外来用超音波診断装置等の増設を行った。

(2) 財務内容の改善に関する状況

○病院収入の確保

平成25年度請求額は約184億8,200万円（平成24年度約181億1,100万円）と過去最高となり、目標請求額に対し3億8,500万円増、平成24年度の請求額に対し3億7,100万円増となった。

また、請求額増の要因の一つである手術件数及び手術全身麻酔件数は、平成24年度の国立大学附属病院の主体的取り組みに関する評価指標での100床当たりの件数は、国立大学病院42病院中、全国1位であり、平成25年度の手術件数は、平成24年度を上回り7,270件（平成24年度7,105件）、全身麻酔件数は、4,268件（平成24年度4,232件）となった。

○経費の削減等

（事務費）

道内国立大学法人間で締結した「物品等の共同調達に関する協定書」に基づき、平成22年度4月よりコピー用紙の共同購入を継続している。また、平成25年4月より総合複写サービスの共同調達を開始し、前年度と比較し年間約2,220万円の支出費用を削減した。

（診療経費）

効果的な診療経費削減を行うため、経営コンサルタント業者を導入し、現状の把握、分析を行うとともに、納入業者等へ価格交渉及び説明会の開催、職員の意識づけのため外部講師による「ローコストオペレーション（極ムダを省いた業務活動）」について講演等を行った。

院内医療材料統一WGを立ち上げ、安全面・経済性を考慮しつつ、医療材料の統一化を図った。

また、後発医薬品（ジェネリック医薬品）への切り替えなど経費削減に向けた取組を行ったことにより、医療材料において、約1,400万円、医薬品において、約2,300万円の支出費用を削減した。

（資金の共同運用）

平成20年に道内国立大学間で締結した「北海道地区国立大学法人の資金の共同運用に係る協定書（Jファンド）」に基づき、資金運用を行い、運用益については、教育研究の充実や学生支援のための学術振興後援資金の募金活動資金とするとともに、当該資金の原資に組入れた。

(3) 自己点検・評価及び情報提供に関する状況

○年度計画の策定

平成24年度に係る業務の実績に関する評価で課題として指摘された「年度計画の策定に当たっては、前年度までの中期計画の進捗状況及び今後取り組むべき課題を踏まえた上で、中期計画に定めた事項に関し、当該事業年度において実施すべき事項がより具体的なものとなるよう、十分検討することが望まれる。」については、大学運営会議、役員会、経営協議会、教育研究評議会、教授会、病院運営委員会及び事務連絡会議に報告し、周知を図った。

また、年度計画の策定については、大学運営会議の下に置かれた「目標・計画検討ワーキンググループ」において、課題として指摘された内容を踏まえて検討を行い、例えば、「医学科次期カリキュラムにおける生命倫理・医療哲学に関する開講科目の具体化に向けた検討を進める。」、「遠隔医療システムのクラウド化を図り、医学研究を推進する。」や「研究シーズの発掘から臨床応用まで、総合的に支援する体制構築のため、教育研究推進センターと連携した支援体制の整備の検討を行う。」など実施すべき事項がより具体的なものとなるように平成26年度年度計画を策定した。

(4) その他の業務に関する状況

○施設整備等

- ① キャンパスマスタープランに基づき図書館増築工事を平成25年9月に着工し、平成26年8月の完成を予定している。増築に当たっては、主体的な学習が可能で、ゼミや少人数教育にも利用できるように、また、知の交流スペースとしても活用できるアクティブ・ラーニング・スペースの整備を予定している。
- ② 新設した共通棟（B）について、使用者への満足度調査を実施した結果、全体的な評価として、「非常に満足」「やや満足」を合わせ8割を超える結果となり、これらの結果を含め、今後の改修計画に役立てることとしている。
- ③ 現行のキャンパスマスタープランの見直しを行い、施設整備方針に、東日本大震災を教訓とした安全・安心なキャンパス環境の確保と防災機能の強化や災害拠点となる病院整備等に係る内容を追加した。

○情報セキュリティ対策

情報セキュリティ対策について、以下の充実を図った。

- ① 情報セキュリティに対する理解を深めるとともに、本学における情報セキュリティに関する適切な管理に資することを目的に、情報セキュリティの専門家を招いて、「情報セキュリティポリシーに係る講演会」を開催した（参加者数128名）。なお、講演の概要及び配付資料を学内向けホームページに掲載し、欠席者が講演内容を把握できる措置を講じた。
- ② 北海道警察主催の「サイバー攻撃対策連絡会議」に職員2名を参加させ、サイバー攻撃等に関する最新情報を収集した。
- ③ 病院情報システムサーバー室に「静脈認証による入退室管理システム」と監視カメラを設置し、セキュリティを強化した。
- ④ 病院情報システムで使用するパスワードの設定期限を短縮するとともに、パスワードの文字数を増やし、「医療情報システムの安全管理に関するガイドライン第4.1版」（厚生労働省制定）との整合性をとった。

3. 戦略的・意欲的な計画の取組状況（該当法人のみ）

該当なし

4. 「今後の国立大学の機能強化に向けての考え方」を踏まえた取組状況**○事務組織の改組**

学内の重要事項方針を決定する大学運営会議（学長、副学長、事務局長、学長政策推進室長で構成）において、大学改革・ガバナンス改革など大学の機能強化を図るため、事務組織の見直しについて次のとおり検討し、平成26年度から実施することを決定した。

- ① 研究戦略、研究支援、国際貢献、社会連携に係る企画立案等、研究支援等を機動的・戦略的に行うために、新たに研究支援課を設置すること。
- ② 学内のデータ、実績等を情報収集、整理・分析し、IRを担当するとともに、広報活動及び大学ポートレートを担当し、情報発信窓口として機能させるために企画評価課を企画広報評価課に改組し、新たに調査広報係を設置すること。
- ③ 新たな大学基金の企画・立案、募金活動等のために、総務課に基金事務係を新設すること。
- ④ イノベーション創出などの機能強化、人事給与システム改革などを具体的に・一体的に進めるにあたっての、情報収集、調査・分析、企画立案などを戦略的に進めるために、事務局長の下に大学戦略室を設置すること。

○学長裁量経費の充実

学長裁量経費では、学内公募により独創性のある生命科学研究を選定し、プロジェクト型研究と個別研究に対して、総額4,000万円の研究費を継続して助成しているほか、これまで採択した個別研究費を助成した中から9件の研究課題が平成25年度の文部科学省科学研究費補助金の採択につながった。

○地域連携による「地域医療に根ざした医療に貢献する医師及び看護師の養成」

医学科及び看護学科では、「地域医療に根ざした医療・福祉の向上に貢献する医師及び看護師の養成」について、ミッションの再定義を行い、社会的役割を果たすため、地域と連携し、次のとおり機能強化を図ることとした。

- ① 住民が健康かつ安心な生活ができ、地域福祉を向上させるため、地域の安定的な医療体制の確保に向け連携、協力することを目的に、平成26年3月に「社会福祉法人北海道社会事業協会富良野病院及び富良野市との連携に関する協定」を締結した。
本協定により、地域医療に貢献する医師の養成と確保のために、富良野市が貸与する奨学資金の貸与や臨床研修に関することで連携・協力することとした。
- ② 地域活性化の中核拠点として本学が地域社会のシンクタンク機能を果たすべく、行政との更なる連携を進めることが有益と考え、健康、高齢化問題などの医療・看護・介護に関すること等について相互に協力することとし、「旭川市との包括連携協定」を締結することを決定した。

○医学科の新たなカリキュラム検討

「グローバルな医学教育認証に対応した教育の展開」を行うため、2015年の実施を目標として、国際基準に基づく医学教育分野別評価を目指した医学科カリキュラム改革を進めるため、医学科における診療参加型臨床実習の充実、国際基準の教育認証対応、アウトカム基盤型教育の明確化を目的とした「医学科2015カリキュラム検討WG」を設置し、検討を開始した。

○北海道臨床開発機構（HTR）と連携した研究支援の拡大

橋渡し研究加速ネットワークプログラム事業の北海道拠点として、3大学（北海道大学、札幌医科大学、旭川医科大学）で構成する北海道臨床開発機構と教育研究推進センターとが連携し、重点シーズを支援する体制の強化を図り、平成24年度に4件であった研究支援件数は、連携した個別研究シーズの評価を行い、平成25年度は8件とその支援を更に拡大した。

○臨床研究支援センターの新設

教育研究推進センターの研究戦略企画委員会に「臨床研究体制強化のための治験支援センター改組WG」を置き、総合的な研究支援のための組織見直しを開始し、臨床試験を検証する部門を備えた「臨床研究支援センター」の設置について検討している。

○地域基幹病院としての機能強化

本院では、世界水準を目指したより良い医療を実現するため、遠隔操作型内視鏡下手術システム（ダ・ヴィンチ）を導入し、また、内視鏡による大腸がん検査の受診率向上や患者の苦痛緩和のために、大腸カプセル内視鏡システムを導入した。さらに、より高画質でスピーディーな3D画像の構成を実現するために、血管造影X線診断装置を更新した。

診療体制の充実を図るため、言語聴覚士を1名増員し、リハビリテーション体制を強化するとともに、緩和ケアのコンサルテーションが必要な患者に対応するため、臨床心理士1名を新たに配置することとした。

また、周産母子センター及び小児病棟に、周産期に起因した重度障害児や小児がんなどを患った子を持つ親の心理的なサポートを担う臨床心理技術者1名を新たに配置することとした。

○地域における医療情報ネットワークによる診療連携の推進

IT ネットワークを利用した迅速な患者紹介と診療情報の提供及び地域内での診療情報の共有による患者サービス及び医療の質の向上のため、旭川医師会が中心となり設置された地域医療連携ネットワーク「たいせつ安心 i 医療ネット」を整備し、道北再生医療計画に基づく診療情報を共有するネットワークを構築することとした。

なお、平成26年度からの本格運用を目指し、平成25年度はサーバ等のシステム機器を導入した。

○各種講演会、研修会による地域医療機関等との連携を拡充

厚生労働省の新人看護職員研修ガイドラインに対応した研修を企画し、職場適応サポートやメンタルサポートの実施、研修責任者・教育担当者・実地指導者の役割の明確化、到達目標の設定及びその評価、地域からの研修生受入れを行っている。

なお、新人看護職員研修については、他病院からの受入れも行っており、平成25年度は、5医療機関より、延べ57名の受講者があった。

○多職種からなる診療・ケア体制によるチーム医療の推進

入院が決まった患者に対し、地域医療連携室看護師や認定看護師等が面談、多職種との連携など、検査・治療を安全かつスムーズに実施するため、入退院センターを拡充し、対象診療科を11診療科から16診療科として、入退院に係るケースマネジメント業務の拡大や病棟の円滑な運用を図った。

○復職・子育て・介護支援センターによる就労支援

復職・子育て・介護支援センター（略称：二輪草センター）において、「イブニングセミナー」及び「二輪草セミナー」を開催するなど、復職・子育て・介護に関する就労支援を行った結果、看護職の離職率が、この事業開始前の平成18年度の11.0%から、平成25年度の7.8%に低下するなどの効果が出ている。

なお、二輪草センターは、これらの活動が評価され、北海道が顕彰している北海道男女平等参画チャレンジ賞の「輝く北のチャレンジ支援賞」を受賞した。

項目別の状況

I 業務運営・財務内容等の状況

(1) 業務運営の改善及び効率化に関する目標

① 組織運営の改善に関する目標

中期目標	<ul style="list-style-type: none"> ○ 効果的な組織運営に関する基本方針 学長のリーダーシップの下、機動的な大学運営を行う。 ○ 教育研究組織の見直しに関する基本方針 教育研究の進展や社会的要請に応じ、教育研究組織を随時見直す。 ○ 人事評価システムの整備・活用に関する基本方針 人的資源の有効活用並びに教育研究活動等の一層の活性化を図るため、人事評価システムの整備・活用を目指す。 ○ 教員の流動性を向上させるとともに、教員構成の多様化を推進する。 ○ 研修制度の充実を図る。 ○ 事務職員の専門性の重視と人事交流の促進を図る。 ○ 戦略的な学内資源配分の実現等に関する基本方針 適正な経営戦略に立った運営及び学内資源配分を行う。
------	--

中期計画	年度計画	進捗状況	ウェイト
<p>【75】</p> <ul style="list-style-type: none"> ○ 学長のリーダーシップの下、学長、副学長等で構成する大学運営会議において、本学の運営に関する企画立案及び意見調整を行い、役員会等で迅速な意思決定を行う。 	<p>【75-1】</p> <ul style="list-style-type: none"> ○ 大学運営に係る当面する課題に対し、迅速に対応するため、役員会等の審議機関を機動的に運営する。 	Ⅲ	
<p>【76】</p> <ul style="list-style-type: none"> ○ 学部、大学院及び学内共同利用施設の組織の見直しを行う。なお、大学院医学系研究科（博士課程）については、平成19年度に改組し、入学定員を適正化したところであり、改組後に入学した学生の修了後から適宜検証する。 	<p>【76-1】</p> <ul style="list-style-type: none"> ○ 大学院博士課程の検証を引き続き実施する。 	Ⅲ	
	<p>【76-2】</p> <ul style="list-style-type: none"> ○ 医学部看護学科及び大学院修士課程の組織の見直しについて、引き続き検討する。 	Ⅲ	
<p>【77】</p> <ul style="list-style-type: none"> ○ 職員の個人評価制度を整備し、その結果を給与等処遇へ反映させる。 	<p>【77-1】</p> <ul style="list-style-type: none"> ○ 教員評価を実施し、評価結果を給与等処遇に反映させる。 	Ⅲ	

中期計画	年度計画	進捗状況	ウエイト
	【77-2】 ○ 事務職員等の個人評価制度を実施し、評価結果を給与等処遇に反映させる。	Ⅲ	
【78】 ○ 教員の任期制の適用率を80%まで増加させる。	(平成25年度計画なし) ・中期計画達成済み		
【79】 ○ 女性教員の割合を増加させる施策として、「復職・子育て・介護支援センター」の機能を充実させる。	【79-1】 ○ 復職・子育て・介護支援センターにおいて、女性教員等が安心して勤務できる諸施策を推進する。	Ⅳ	
【80】 ○ 各種研修に積極的に参加させ、職員の資質の向上を図る。	【80-1】 ○ 各種研修に積極的に参加させる。	Ⅲ	
【81】 ○ 専門性を向上させるプログラムを有した事務職員研修を実施する。また、他機関との人事交流を積極的に行う。	【81-1】 ○ 専門性を向上させるプログラムを有した事務職員研修への積極的参加を促進する。	Ⅲ	
	【81-2】 ○ 他機関との人事交流の積極的実施を促進する取り組みを行う。	Ⅲ	
【82】 ○ 適正な経営戦略に立って、学長裁量経費や病院長裁量経費の財源を確保し、効果的な配分を行う。	【82-1】 ○ 学長裁量経費及び病院長裁量経費を確保し、効果的な配分を行う。	Ⅲ	
		ウエイト小計	

I 業務運営・財務内容等の状況
(1) 業務運営の改善及び効率化に関する目標
② 事務等の効率化・合理化に関する目標

中期目標	<ul style="list-style-type: none"> ○ 事務組織の見直しを図り、体制を整備する。 ○ 業務の外部委託等を積極的に活用する。
------	--

中期計画	年度計画	進捗状況	ウエイト
【83】 ○ 事務組織の見直しを図り、必要に応じて再編・統合するなどの体制を整備する。	【83-1】 ○ 事務の効率化・合理化の観点から、体制の見直しを行う。	Ⅲ	
【84】 ○ 業務の外部委託等について見直しを含めた調査を行い、積極的に活用するとともに、北海道地区の国立大学と連携し、事務の効率化・合理化のための取組を行う。	【84-1】 ○ 病院情報システムの更新にあたり、業務の外部委託の見直しを含めた調査を行い、積極的に活用する。	Ⅲ	
	【84-2】 ○ 北海道地区の国立大学で統一的な旅費システム及び電子購買システムを導入する。	Ⅲ	
		ウエイト小計	
		ウエイト総計	

(1) 業務運営の改善及び効率化に関する特記事項**○大学運営に係る迅速・機動的な運営【75-1】**

(全体的な状況 (2. (1)「○大学運営に係る迅速・機動的な運営」(9頁参照))

○教員評価を賞与へ反映【77-1】

(全体的な状況 (2. (1)「○職員の個人評価制度の整備等」(9頁参照))

○事務系職員の「早期退職募集制度」及び「降給制度」の新設【77-2】

(全体的な状況 (2. (1)「○職員の個人評価制度の整備等」(9頁参照))

○男女共同参画事業の推進【79-1】

復職・子育て・介護支援センター(通称:二輪草センター)では、病後児一時預かり(平成25年度2回、平成22~24年度平均5回)、バックアップナース(平成25年度177回、平成22~24年度平均128回)、病後児保育室(平成25年度98回、平成22~24年度平均82回)、就労と家庭生活の両立に関する悩み相談カウンセリング(平成25年度66回、平成22~24年度平均65回)等を実施し、女性教員等が安心して勤務できる諸施策を推進した。

この結果、女性教員の比率が平成19年5月の14.8%から平成26年3月には、16.4%に向上した。

また、平成25年度に新たな取組として、「地域で働く看護職のための生涯学習支援研修」を2日間実施し、定員5名に対して7名を受入れた。参加者からは、「大変良い企画で継続してほしい」との感想があった。これらの活動が評価され、北海道が、男女平等参画社会の実現の機運を高める活動に対し顕彰する北海道男女平等参画チャレンジ賞「輝く北のチャレンジ支援賞」が北海道知事から授与された。

○認定看護師の資格取得・活動【80-1】

(全体的な状況 (1. (4)「○高度な技術を有する認定看護師の育成及び診療体制の見直し」(8頁参照))

○医療支援課職員研修の実施【81-1】

業務遂行に必要な知識、技能及び技術を修得させるために各種研修に参加させ、職員の資質向上を図っているが、平成25年度に大学内で医療支援課による新規採用者等を対象とした、病院業務の遂行に必要な基礎的知識等を習得するための「医療支援課職員研修」を4回実施し38名が受講した。

○業務改善に係る事務職員表彰の実施【83-1】

事務職員が業務内容の見直しやコスト削減、特に超過勤務時間の削減をはじめとする事務等の効率化・簡素化に取り組むことを目的として、これらに関して優れた取組を認定し、事務局全体で共有するため、優秀な取組を行った職員・グループを対象に事務局長が表彰する制度を導入し、3件の対象から、図書館情報課の「論文関連支出手続きの標準化をおこない、AMCoR(本学ポータル)掲載許諾の簡素化とコンテンツ増進を狙う」を表彰した。

○事務の効率化【83-1】【84-1】【84-2】

- ・ 会議時の配付資料のペーパーレス化を進めるために、病院及び図書館の委員会において、タブレット端末やノート型パソコンを使用した会議の試行を行った。
- ・ 一般入試出願書類の受付業務を外部委託することで、同時期に集中する業務負担を分散化した。結果として前年度同時期の超過勤務時間を約30時間縮減した。
- ・ 年末調整に係る業務(扶養控除申告書等の年末調書類の照査、整理及びデータ入力)について、平成25年10月から3か月間、税理士事務所へ試行的に外部委託を実施した結果、年末調整に要した時間が対前年比で約300時間削減した。
- ・ 平成24年度国立大学改革強化推進補助金において採択された事業のうち「道内国立大学の事務共同処理の推進」において、「旅費システム」及び「電子購買システム」を導入し、機能及び操作の説明会を開催し、運用に向けた準備を行った。

I 業務運営・財務内容等の状況
(2) 財務内容の改善に関する目標
① 外部研究資金、寄附金その他の自己収入の増加に関する目標

中期目標	○ 外部研究資金、寄附金その他の自己収入の増加を図る。
------	-----------------------------

中期計画	年度計画	進捗状況	ウェイト
【85】 ○ 外部研究資金獲得増加の方策として、公募外部研究資金に関する応募対象者に対する説明会を随時行うとともに、外部研究資金を積極的に申請する。	【85-1】 ○ 外部資金獲得のための説明会を実施し、積極的な申請を促すとともに獲得を促進する。	III	
【86】 ○ 教育・研究の支援を目的とした学術振興後援資金の募金活動を継続する。	【86-1】 ○ 学術振興後援資金の募金活動を継続して実施する。	III	
【87】 ○ 病院収入を計画的に確保する。	【87-1】 ○ 病院収入の目標値を設定し、計画的に病院収入を確保する。	IV	
	【87-2】 ○ 病院収入の動向を月次報告し、職員に周知する。	III	
	【87-3】 ○ 病院収入の目標達成状況を踏まえた病院長ヒアリング等を随時実施する。	III	
		ウェイト小計	

I 業務運営・財務内容等の状況
(2) 財務内容の改善に関する目標
② 経費の抑制に関する目標

中期目標	<p>(1) 人件費の削減</p> <p>○ 「簡素で効率的な政府を実現するための行政改革の推進に関する法律」(平成18年法律第47号)に基づき、平成18年度以降の5年間において国家公務員に準じた人件費削減を行う。更に、「経済財政運営と構造改革に関する基本方針2006」(平成18年7月7日閣議決定)に基づき、国家公務員の改革を踏まえ、人件費改革を平成23年度まで継続する。</p>
	<p>(2) 人件費以外の経費の削減</p> <p>○ 管理的経費の見直しを行い、効率的・効果的な運用を図るとともに経費の抑制に努める。</p>

中期計画	年度計画	進捗状況	ウェイト
<p>(1) 人件費の削減 【88】</p> <p>○ 「簡素で効率的な政府を実現するための行政改革の推進に関する法律」(平成18年法律第47号)に基づき、国家公務員に準じた人件費改革に取り組み、平成18年度からの5年間において、△5%以上の人件費削減を行う。更に、「経済財政運営と構造改革に関する基本方針2006」(平成18年7月7日閣議決定)に基づき、国家公務員の改革を踏まえ、人件費改革を平成23年度まで継続する。</p>	<p>(1) 人件費の削減 (平成25年度計画なし)</p> <p>・中期計画達成済み</p>		
<p>(2) 人件費以外の経費の削減 【89】</p> <p>○ 経費削減策等検討プロジェクトチームで管理的経費の削減方策について検討を進め、経費を抑制する。</p>	<p>(2) 人件費以外の経費の削減 【89-1】</p> <p>○ 経費削減策等検討プロジェクトチームで管理的経費の削減方策について、新たに、資源節約・環境保全の改善策にも目を向けた検討を進め、経費を抑制する。</p>	III	
	<p>【89-2】</p> <p>○ 北海道地区における共同調達に関し、コピー用紙の購入を継続するほか、新規に複写サービスの共同調達に参画する。</p>	III	
		ウェイト小計	

I 業務運営・財務内容等の状況
 (2) 財務内容の改善に関する目標
 ③ 資産の運用管理の改善に関する目標

中期目標	○ 増収の観点から資産の運用管理の改善を目指す。
------	--------------------------

中期計画	年度計画	進捗状況	ウェイト
【90】 ○ 資産の運用管理計画を企画・立案し、計画的に実施する。	【90-1】 ○ 北海道地区国立大学法人の資金の共同運用（Jファンド）へ参加する。	III	
		ウェイト小計	
		ウェイト総計	

(2) 財務内容の改善に関する特記事項**○外部資金の獲得****学長裁量経費の配分【82-1】**

学長裁量経費では、学内公募により独創性のある生命科学研究を選定し、プロジェクト型研究と個別研究に対して、総額4,000万円の研究費を継続して助成しているほか、これまで採択した個別研究費を助成した中から9件の研究課題が平成25年度の文部科学省科学研究費補助金の採択につながった。

科学研究費補助金の獲得【85-1】

文部科学省科学研究費補助金の申請に当たり、公募要領等に関する全学説明会を開催し、併せて「科学研究費助成事業の研究計画調書の書き方」の講習会を実施し、外部資金獲得のための取組を行った結果、申請数の増につながった（平成25年度：申請件数263件、平成24年度：申請件数253件）。

○病院収入の確保【87-1】

（全体的な状況（2.（2）「○病院収入の確保」（10頁参照））

○経費の削減【89-2】

（全体的な状況（2.（2）「○経費の削減等」（10頁参照））

I 業務運営・財務内容等の状況
(3) 自己点検・評価及び情報提供に関する目標
① 評価の充実に関する目標

中期目標	○ 自己点検・評価の充実と当該作業の効率化を図る。
------	---------------------------

中期計画	年度計画	進捗状況	ウエイト
【91】 ○ 自己点検・評価を毎年度実施するとともに、ICTの有効活用等により自己点検・評価作業の効率化を図る。	【91-1】 ○ 自己点検・評価を実施し、評価結果を大学運営に反映させる。また、大学機関別認証評価の受審に向け、準備を進める。	Ⅲ	
	【91-2】 ○ 自己点検・評価にあたり、効率化のためICTを活用する。	Ⅲ	
		ウエイト小計	

I 業務運営・財務内容等の状況
(3) 自己点検・評価及び情報提供に関する目標
② 情報公開や情報発信等の推進に関する目標

中期目標	○ 適切な情報公開等を行い、情報発信を推進する。
------	--------------------------

中期計画	年度計画	進捗状況	ウェイト
【92】 ○ ホームページを充実し、教育活動、研究活動、医療活動及びこれらを通じた社会貢献に関する適切な情報を提供する。	【92-1】 ○ ホームページの一層の充実を推進する。	Ⅲ	
		ウェイト小計	
		ウェイト総計	

(3) 自己点検・評価及び情報提供に関する特記事項**○年度計画の策定【91-1】**

(全体的な状況(2.(3)「○年度計画の策定」(10頁参照))

○大学機関別認証評価の受審準備【91-1】

大学機関別認証評価については、点検評価室の下に「大学認証評価部会」及び同部会を支援する組織として事務局で組織する「大学認証評価作業チーム」を設置し、受審体制の整備を図るとともに、受審に当たっての注意点等を共有するために、平成26年1月に大学評価・学位授与機構から講師を招き、大学認証評価部会会員等を対象に研修会を実施した。

中央教育審議会の答申では、学位授与や教育課程編成・実施の各方針の明確化が求められており、教育の質保証、特にディプロマ・ポリシーとカリキュラム・ポリシーの策定がポイントであることから、医学部及び大学院に係る各ポリシーを作成し、また、ホームページで公表した。

○ホームページの充実【92-1】

- ・ 本学名誉教授から寄贈された江戸時代の医学関係貴重書コレクション「関場・鮫島文庫」の紹介ページを作成し、学外研究者も利用できるようにした。
- ・ タイムリーな情報をトピックスとして241件(平成24年度143件)発信するとともに内容を見直し、更新・修正等を405件(平成24年度365件)行った。
- ・ 学内向けホームページに「学外情報」のフレームを作成し、文部科学省や国立大学協会等からの連絡や教育再生会議の提言など、大学運営に関連する事項の周知を図った。

I 業務運営・財務内容等の状況
(4) その他の業務運営に関する重要目標
① 施設設備の整備・活用等に関する目標

中期目標	○ 施設設備の点検・評価を行い、有効活用を図るとともに、キャンパスマスタープランに基づき、良好なキャンパス環境を形成する。
------	---

中期計画	年度計画	進捗状況	ウェイト
【93】 ○ 施設設備の有効活用を図るため、施設設備の利用状況に関する点検・評価を行う。また、キャンパスマスタープランに基づき、順次整備を進める。	【93-1】 ○ 施設設備の利用状況に関する点検・評価を行う。	III	
	【93-2】 ○ キャンパスマスタープランに基づいて施設を整備し、施設整備計画の見直しを行う。	III	
ウェイト小計			

I 業務運営・財務内容等の状況
(4) その他の業務運営に関する重要目標
② 安全管理に関する目標

中期目標	<ul style="list-style-type: none"> ○ 教職員・学生の安全・健康を確保するとともに、有害物質・有害エネルギー等の適正な管理を行う。 ○ 情報管理の一層の徹底を図るため、情報セキュリティ機能を強化する。
------	---

中期計画	年度計画	進捗状況	ウエイト
【94】 ○ 安全管理に関する専門家による講演会・講習会を毎年開催する。	【94-1】 ○ 安全管理に関する専門家による講演会・講習会を実施する。	III	
【95】 ○ 安全・衛生に関する有害物質・有害エネルギー取扱等の各種マニュアルを随時点検し、見直す。また、化学物質等管理システムを使用した、薬品の保管・管理体制の強化を図る。	【95-1】 ○ 安全・衛生に関する有害物質・有害エネルギー取扱等の各種マニュアルを随時点検し、見直す。	III	
	【95-2】 ○ 化学物質等管理システムを使用した、薬品の保管・管理体制を強化する。	III	
【96】 ○ 旭川医科大学情報セキュリティポリシーの下に、情報ネットワーク及びコンピュータシステムに関する危機管理対策を継続的に進める。	【96-1】 ○ 旭川医科大学情報セキュリティポリシーの下に、情報ネットワーク及びコンピュータシステムに関する危機管理対策を継続的に進める。	III	
ウエイト小計			

I 業務運営・財務内容等の状況
 (4) その他の業務運営に関する重要目標
 ③ 法令遵守に関する目標

中期目標	○ 職員の法令遵守に関する意識の維持・向上を図る。
------	---------------------------

中期計画	年度計画	進捗状況	ウエイト
【97】 ○ 研修・講習等に、法令遵守に関する講義等を確保する。	【97-1】 ○ 研修・講習等において、法令遵守に関する講義等を実施する。	III	
		ウエイト小計	
		ウエイト総計	

(4) その他の業務運営に関する特記事項**○社会で活躍する看護学科等の卒業生・修了者に対するアンケート調査の実施**

看護学科卒業生及び看護学専攻修士課程修了者の社会での活躍状況を把握し、本学の看護系人材養成の機能強化に向けた検討材料とするため、就業動向調査を実施し、看護学科卒業生のうち、7割が看護師、2割が保健師として働いており、看護師は、旭川市をはじめとする道内に4割強、道外に2割弱、保健師については、5割が道北・道東で働いているという調査結果を得た。また、看護学専攻修士課程修了者は、半数が教員、半数が実践者として、旭川市をはじめ全道各地に就業し、その大半が、地域を問わず管理職として働いているとの結果を得た。

○図書館の安全性向上【21-3】

24時間開館の図書館において、職員が不在となる夜間休日の安全性を向上させるため、防犯カメラの更新及び増強を行った。また、老朽化した電動書架の転倒事故を防止するため、電動書架の更新及び設置床補強を行った。

○図書館の増築【21-3】

(全体的な状況(2.(4)「○施設整備等」(10頁参照))

○北海道地区国立大学との連携による学生等安否確認システムの導入

本学を含む北海道地区7国立大学が連携した事務の共同処理推進の一環として、メールによる学生及び職員を対象に安否確認を行うシステムを導入し、平成26年度から本格運用するための体制を整備した。

○旭川市図書館との連携協力【52-1】

旭川市中央図書館において、本学の館長による読書の楽しみ方に関する講演会を開催し、多くの市民が参加した。あわせて、本学図書館の利用方法等に関する広報を行い、市民に対して本学図書館に関する理解を深めた。

○メンタルヘルス研修会【94-1】

メンタルヘルス対策の一環として、安全衛生委員会主催による「病院勤務者のメンタルヘルス-睡眠からのアプローチ-」と題して、本学精神医学講座准教授による研修会を実施した。140名の参加者があり、実施後のアンケート結果では、「有意義であった」の回答が98.0%であった。

○安全管理【95-1】

「有害廃液等処理業務に関するマニュアル」の見直しや「化学物質取扱の手引2013」及び「化学物質紛失・盗難等防止マニュアル2013」を作成するとともに、「施設・設備等維持保全の手引き」を最新版に更新し、管理体制の強化を図った。

○危機管理体制の整備**①北海道DMAT実働訓練に参加**

災害医療援助を行う医療チーム(DMAT)は、本学では2隊が登録しており、東日本大震災時に被災地へ赴いた者を含め5名が実働訓練に参加した。訓練は、平成25年10月に千歳空港で行われ、参加に当たって持参する必要最小限の資機材の選定から始まり、現地では、傷病者を集約して健全な医療機能を維持する域内外へのトリアージ・治療・搬送の業務に携わり、実践経験のない者にとっては大変有意義であり、経験者にとっては、次回以降の改善を考える上で参考となった。

②NBC災害・テロ対策研修inつくばに参加

NBC災害とはNuclear(核)、Biological(生物)、Chemical(化学)による特殊災害のことで、本研修はテロのみならず人為災害や自然災害により被災した患者の受入れ、また、派遣する医療機関支援チームの要員の育成を図ることを目的として行われ、医師2名、看護師2名、事務職員1名のチームで参加した。

研修は、基本知識を学ぶ座学で始まり、汚染者の除染方法や防護服等を着用した手技等を体験し、座学だけでは分からない実際の問題点などに気づかされ、充実した研修となった。

○公的研究費の不正使用防止対策**①高額設備の現物確認**

平成24年度以前は抽出した監査対象の課題についてのみ行っていた100万円以上の高額設備の現物確認を、平成25年度は全ての科学研究費補助金を対象に拡大して行い、備品番号や資産台帳との突合を行った。

②研究者及び謝金支給対象者からのヒアリング

平成25年度科学研究費補助金の内部監査において、平成24年度以前は書類上の監査が中心であったが、謝金について研究者及びその謝金の支給対象者からヒアリングを行い、その中で、作業内容や勤務時間の勤務状況、支払額と通帳との突合の確認を行った。

③購入物品の使用状況の確認

平成25年度に採択された科学研究費を除く競争的資金の研究課題について、研究者からヒアリングを行い、研究費申請書と実際に購入した物品及び消耗品の使用状況について確認を行った。

④売掛金台帳と支払伝票との突合

平成25年度の内部監査においては、効率的に進めていくため、リスクアプローチの手法を取り入れ、物件費について取引額の約8割を占めている取引額上位5社から、監査時の直近で確認可能であった平成25年11月分について売掛金台帳等の帳簿類を取り寄せ、品目ごとに納品日や金額について、学内の支払い伝票と突合し、整合性についての確認を行った。

⑤ホームページ上の財団リストと本学寄附金受入状況の突合

平成25年度内部監査において、インターネット上からの情報を基に、助成金を出している財団のリストを作成し、その財団のホームページの内容から本学の教員あて寄附金の有無について確認を行い、本学の寄附金受入状況との間に相違がないか確認を行った。

⑥検収体制の見直し

検収対象外としていた研究用物品等の検収体制の見直しを次のとおり行った。

- ・ 動物実験施設に直送される実験動物について、検収センター職員による検収が実務上、困難であるため、平成25年10月から発注者以外の同施設の技術職員（2名）を検査職員に任命し、検収を実施した。
- ・ 検収センターにおいて検収対象外（例外的）としていた物品等（講座等への直送分、液体窒素や酸素等の充填物、冷凍物等全13項目）の取扱いについて、補完的措置等を含む検収実施体制を整備した。

○研究活動における不正行為防止対策**①研究者教育講習の実施等【97-1】**

利益相反、各種倫理指針の説明会は、平成25年度に交代制勤務の看護師が受講しやすい昼間の時間帯を1回増やして4回実施し、587名の参加者に対して不正行為防止の徹底を図った。

また、教授会で不正行為・不正使用事例を紹介し、不正行為・不正使用に関して管理者及び職員への意識啓発を前年度と同様2回実施した。

②組織改革の検討【40-1】

（全体的な状況（4.（「○臨床研究支援センターの新設」（11頁参照））

II 予算（人件費見積もりを含む。）、収支計画及び資金計画

※ 財務諸表及び決算報告書を参照

III 短期借入金の限度額

中期計画	年度計画	実績
1. 短期借入金の限度額 1 4 億円 2. 想定される理由 運営費交付金の受入れ遅延及び事故の発生等により緊急に必要となる対策費として借り入れることが想定されるため。	1. 短期借入金の限度額 1 3 億円 2. 想定される理由 運営費交付金の受入れ遅延及び事故の発生等により緊急に必要となる対策費として借り入れることが想定されるため。	該当なし

IV 重要財産を譲渡し、又は担保に供する計画

中期計画	年度計画	実績
1. 重要な財産を譲渡する計画 該当なし 2. 重要な財産を担保に供する計画 病院の施設・設備の整備に必要な経費の長期借入れに伴い、本学病院の敷地及び建物について、担保に供する。	1. 重要な財産を譲渡する計画 該当なし 2. 重要な財産を担保に供する計画 病院の施設・設備の整備に必要な経費の長期借入れに伴い、本学病院の敷地について、担保に供する。	病院の施設・設備の整備に必要な経費の長期借入れについては、平成26年2月10日付け金銭消費貸借契約により、77,858千円を独立行政法人国立大学財務・経営センターから長期借入れ、担保として本学の学校用地231,828㎡をそれぞれ順位19番で抵当権設定した。

V 剰余金の使途

中期計画	年度計画	実績
<p>○ 決算において剰余金が発生した場合は、以下の使途に充てる。</p> <p>(1) 教育・研究及び医療の質の向上（施設・設備の充実、要員等の整備）</p> <p>(2) 組織運営の改善</p> <p>(3) 若手教職員の育成</p> <p>(4) 学生及び留学生等に対する支援</p> <p>(5) 国際交流の推進</p> <p>(6) 産学官連携及び社会との連携の推進</p> <p>(7) 福利厚生の実充</p>	<p>○ 決算において剰余金が発生した場合は、以下の使途に充てる。</p> <p>(1) 教育・研究及び医療の質の向上（施設・設備の充実、要員等の整備）</p> <p>(2) 組織運営の改善</p> <p>(3) 若手教職員の育成</p> <p>(4) 学生及び留学生等に対する支援</p> <p>(5) 国際交流の推進</p> <p>(6) 産学官連携及び社会との連携の推進</p> <p>(7) 福利厚生の実充</p>	<p>該当なし</p>

VI その他 1 施設・設備に関する計画

中期計画			年度計画			実績		
施設・設備の内容	予定額 (百万円)	財源	施設・設備の内容	予定額 (百万円)	財源	施設・設備の内容	決定額 (百万円)	財源
<ul style="list-style-type: none"> ・総合研究棟改修 ・総合臨床検査システム ・特殊検査病理システム ・小規模改修 	<p>総額 1,098</p>	<p>施設整備費補助金 (532)</p> <p>長期借入金 (368)</p> <p>国立大学財務・経営センター施設費交付金 (198)</p>	<ul style="list-style-type: none"> ・遺伝子改変および免疫不全動物の飼育・環境維持システム ・非R I・非蛍光分子間相互作用解析装置 (Epic System) ・電動リモートコントロールベッド ・生体情報モニタシステム 	<p>設備整備費補助金 (197)</p>	設備整備費補助金	<ul style="list-style-type: none"> ・遺伝子改変および免疫不全動物の飼育・環境維持システム ・非R I・非蛍光分子間相互作用解析装置 (Epic System) ・電動リモートコントロールベッド ・生体情報モニタシステム 		<p>設備整備費補助金 (197)</p>
<p>注1) 施設・設備の内容、金額については見込みであり、中期目標を達成するために必要な業務の実施状況等を勘案した施設・設備の整備や老朽度合等を勘案した施設・設備の改修等が追加されることもある。</p>								

<p>(注2) 小規模改修について平成22年度以降は平成21年度同額として試算している。</p> <p>なお、各事業年度の施設整備費補助金、国立大学財務・経営センター施設費交付金、長期借入金については、事業の進展等により所要額の変動が予想されるため、具体的な額については、各事業年度の予算編成過程等において決定される。</p>	<ul style="list-style-type: none"> ・緊急災害対応システム ・自動細菌タイピング装置 ・歯科診療用ユニット ・内視鏡室マネジメントシステム ・講義実習棟改修(Ⅱ期) ・図書館増築 ・病院エレベーター設備更新 ・死亡時画像診断システム ・図書館の学習支援強化と安全確保のための電動書架及び監視カメラの更新・増設 ・学生の学習環境改善に向けた臨床講義棟施設環境整備 ・災害発生時に大学病院としての機能を維持するための備蓄及び設備の整備 ・災害防止等セキュリティ強化による監視システムの設置 	<p>総額</p> <p>1, 3 3 1</p>	<p>施設整備費補助金 (9 1 0)</p> <p>運営費交付金 (1 1 2)</p>	<ul style="list-style-type: none"> ・緊急災害対応システム ・自動細菌タイピング装置 ・歯科診療用ユニット ・内視鏡室マネジメントシステム ・講義実習棟改修(Ⅱ期) ・図書館増築 ・病院エレベーター設備更新 ・死亡時画像診断システム ・図書館の学習支援強化と安全確保のための電動書架及び監視カメラの更新・増設 ・学生の学習環境改善に向けた臨床講義棟施設環境整備 ・災害発生時に大学病院としての機能を維持するための備蓄及び設備の整備 ・災害防止等セキュリティ強化による監視システムの設置 	<p>総額</p> <p>1, 1 8 4</p>	<p>施設整備費補助金 (7 6 3)</p> <p>運営費交付金 (1 1 2)</p>
---	---	---------------------------	--	---	---------------------------	--

	<ul style="list-style-type: none"> ・無停電電源設備・直流電源装置の整備 ・定位脳手術システム ・小規模改修 		<p>長期借入金 (78)</p> <p>国立大学財務・経営センター施設費交付金 (34)</p>	<ul style="list-style-type: none"> ・無停電電源設備・直流電源装置の整備 ・定位脳手術システム ・小規模改修 		<p>長期借入金 (78)</p> <p>国立大学財務・経営センター施設費交付金 (34)</p>
<p>(注) 金額は見込みであり、上記のほか、業務の実施状況等を勘案した施設・設備の整備や、老朽度合等を勘案した施設・設備の改修等が追加されることもあり得る。</p>						

○ 計画の実施状況等

1. 設備整備補助金

緊急災害対応システム外7件について、計画どおり事業を実施した。

2. 施設整備費補助金

講義実習棟改修(Ⅱ期)外5件のうち、講義実習棟改修外3件について、計画どおり事業を実施した。また、図書館増築工事については、気象の関係等により、計画の一部を平成26年度へ繰り越した。

3. 運営費交付金

無停電電源設備・直流電源装置の整備外2件について、計画どおり事業を実施した。

4. 長期借入金

定位脳手術システムについて、計画どおり事業を実施した。

5. 国立大学財務・経営センター施設費交付金

小規模改修(中央機械室火報受信機更新工事外6件)について、計画どおり事業を実施した。

VI その他	2 人事に関する計画
--------	------------

中期計画	年度計画	実績
1. 教員の任期制の適用率を増加させるなど、教員の流動性を向上させるとともに、教員構成の多様化を推進する。	1. 復職・子育て・介護支援センターにおける復職・子育て・介護支援事業を行う。	<p>復職・子育て・介護支援センター（通称：二輪草センター）において、以下のとおり復職・子育て・介護支援に関する事業等を行った。</p> <p>この結果、女性教員の比率が平成19年5月の14.8%から平成26年3月には16.37%に向上した。</p> <p>また、二輪草センターは、これらの活動が評価され、北海道が顕彰している北海道男女平等参画チャレンジ賞の「輝く北のチャレンジ支援賞」を受賞した。</p> <p>①「医師・看護師等の職場定着及び復帰支援推進委員会」を定期的に開催し、復職、育児及び介護に係る支援の企画立案、運用及び推進並びに医師及び看護師等の職場定着及び復帰支援の推進等について検討</p> <p>②「イブニングセミナー」及び「二輪草セミナー」の開催</p> <p>③職員に対する病児一時預かりの実施</p> <p>④小学校低学年の夏休み・冬休み時の学童保育サポートの一環としてキッズスクールの実施</p> <p>⑤登録された休業または休業予定の医師・看護師に対する、自学支援を行う復職支援の実施</p> <p>⑥病気回復期の子供のいる職員・学生のため、「病後児保育室」の運営</p> <p>⑦看護職員の子供の急病時にバックアップナースが代理勤務する制度の実施</p> <p>⑧就労と家庭生活の両立に関する悩み相談カウンセリングの実施</p>

中期計画	年度計画	実績
		<p>⑨学生に対するワークライフバランスの授業</p> <p>⑩ワークライフバランスやキャリア支援に関する交流会として、看護学生と看護師によるふれあいランチタイム及び看護学生と看護師の語る夕べの実施</p> <p>⑪潜在看護師のための復職支援研修の実施</p> <p>⑫短時間で勤務可能な医員（通称：二輪草杵医員）制度の実施</p> <p>⑬妊娠中の医師へのマタニティ白衣のレンタル制度の実施</p> <p>⑭地域で働く看護職のための生涯学習支援の実施</p> <p>(2)産前・産後の特別休暇を取る職員の代替措置として、期間雇用職員の雇用</p>
<p>2. 職員の適性を考慮し、各種研修に積極的に参加させるなど、専門的能力を有した人材を育成する。</p>	<p>2. 専門性を向上させるプログラムを有した事務職員研修への積極的参加を促進する。</p>	<p>国家資格取得に必要な知識を習得させるための研修等に事務職員を積極的に参加させ、専門性の向上を図った。その結果、3級知的財産管理技能士及び特殊高压ガス取扱主任者（液化酸素）の資格を各1名が取得した。</p> <p>〔研修実績一覧〕</p> <ul style="list-style-type: none"> ・病院事務に関する研修（5回， 9名） ・会計事務に関する研修（8回， 14名） ・図書館事務に関する研修（5回， 6名） ・教務事務に関する研修（7回， 8名） ・人事系事務に関する研修（7回， 9名） ・施設系事務に関する研修（3回， 4名） ・知的財産に関する研修（1回， 1名） 等
<p>3. 組織及び職員個々の活性化のため、国立大学法人等他機関との人事交流を積極的に行う。</p>	<p>3. 他機関との人事交流の積極的実施を促進する取り組みを行う。</p>	<p>他機関との人事交流を以下のとおり行い、事務組織及び職員個々の活性化を図った。</p> <p>人事交流該当者：受入16名、出向者5名。</p>

○ 別表 (学部の学科、研究科の専攻等の定員未充足の状況について)

学部の学科、研究科の専攻等名	収容定員	収容数	定員充足率
(学士課程)	(a) (人)	(b) (人)	(b)/(a) × 100 (%)
医学部 医学科	690	695	100.7
看護学科	260	262	100.8
学士課程 計	950	957	100.7
(修士課程)			
医学系研究科 看護系専攻	32	47	146.9
修士課程 計	32	47	146.9
(博士課程)			
医学系研究科 細胞・器官系専攻	—	1	—
生体情報調節系専攻	—	5	—
生体防御機構系専攻	—	—	—
人間生態系専攻	—	—	—
医学専攻	60	100	166.7
博士課程 計	60	106	176.7

○ 計画の実施状況等

医学部医学科の収容定員には、2年次後期編入学分（10人、10月入学）を含む。