

平成22事業年度に係る業務の実績に関する報告書

平成 23 年 6 月

国立大学法人
香 川 大 学

○ 大学の概要

(1) 現況

① 大学名

国立大学法人香川大学

② 所在地

幸町キャンパス（法人本部）： 香川県高松市幸町
 林町キャンパス： 香川県高松市林町
 三木町医学部キャンパス： 香川県木田郡三木町
 三木町農学部キャンパス： 香川県木田郡三木町

③ 役員の状況

学長名：一井 眞比古（平成21年10月1日～平成23年9月30日）
 理事数：6名
 監事数：2名（非常勤1名を含む）

④ 学部等の構成

《学部》

教育学部
 法学部
 経済学部
 医学部
 工学部
 農学部

《大学院》

教育学研究科
 法学研究科
 経済学研究科
 医学系研究科
 工学研究科
 農学研究科
 地域マネジメント研究科
 香川大学・愛媛大学連合法務研究科

《教育・学生支援機構》

大学教育開発センター
 アドミッションセンター
 キャリア支援センター
 生涯学習教育研究センター

《研究推進機構》

研究企画センター
 総合生命科学研究センター
 希少糖研究センター
 微細構造デバイス統合研究センター
 瀬戸内圏研究センター

《図書館・情報機構》

図書館
 博物館
 総合情報センター

《産学官連携推進機構》

社会連携・知的財産センター
 危機管理研究センター

《インターナショナルオフィス》

国際研究支援センター
 留学生センター

《保健管理センター》

《広報センター》

⑤ 学生数及び教職員数

学生総数	6, 693名 (152名)
学部	5, 750名 (38名)
大学院	856名 (64名)
聴講生・研究生等	87名 (50名)

※注 () 内は留学生数を内数で示す。

教職員数	1, 787名 (130名)
教員	706名 (117名)
職員	1, 081名 (13名)

※注 休職者を含む。
 () 内は附属学校園の教職員数を外数で示す。

(2) 大学の基本的な目標（長期的目標）

世界水準の教育研究活動により、創造的で人間性豊かな専門職業人・研究者を養成し、地域社会をリードするとともに、共生社会の実現に貢献する。

（教育の目標）

豊かな人間性と高い倫理性の上に、幅広い基礎力と高度な専門知識に支えられた課題探求能力を備え、国際的に活動できる人材を育成する。

（研究の目標）

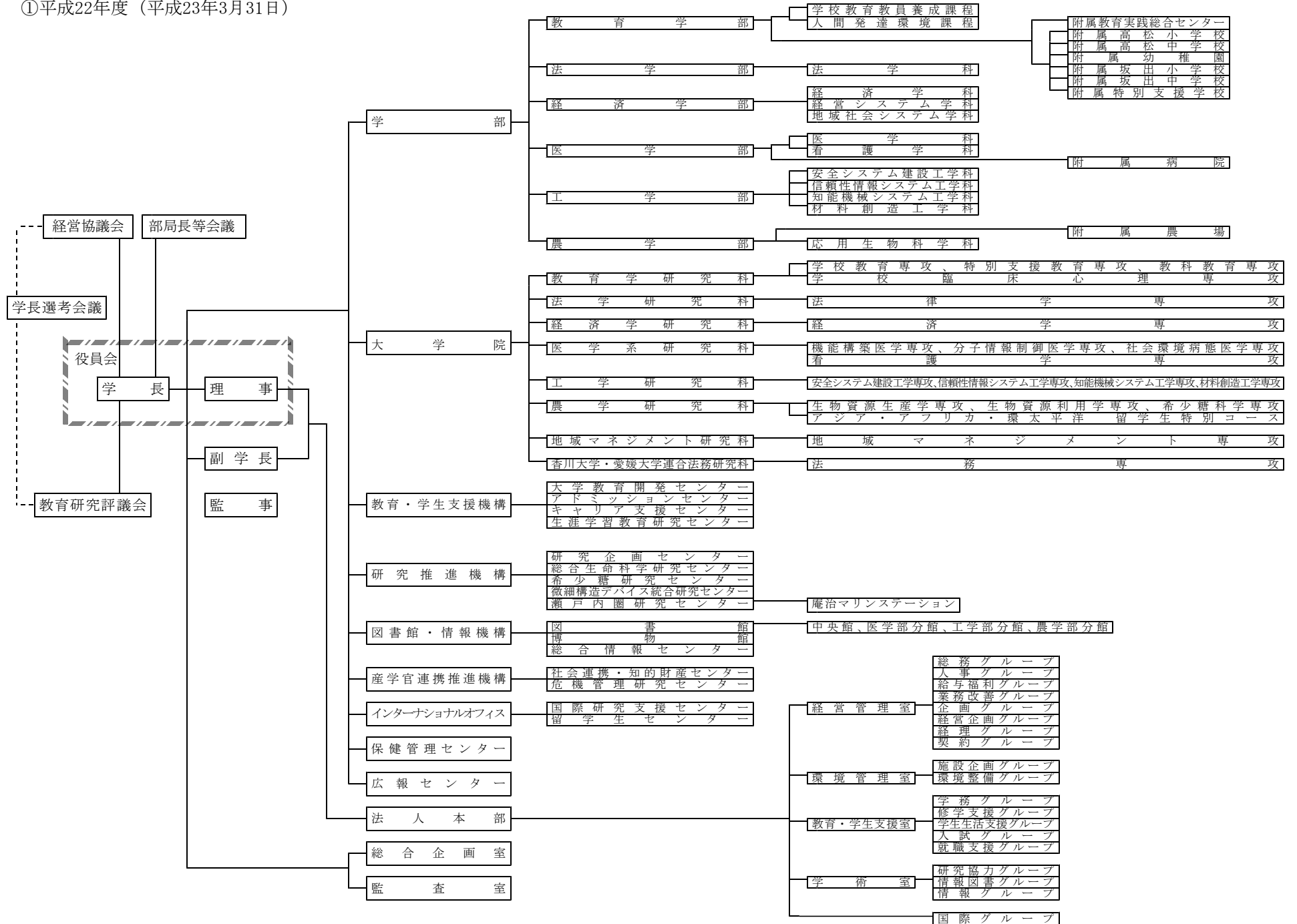
多様な価値観の融合から発想される創造的・革新的基礎研究の上に、特色ある研究を开花させ、社会の諸課題の解決に向けた応用的研究を展開する。

（地域貢献の目標）

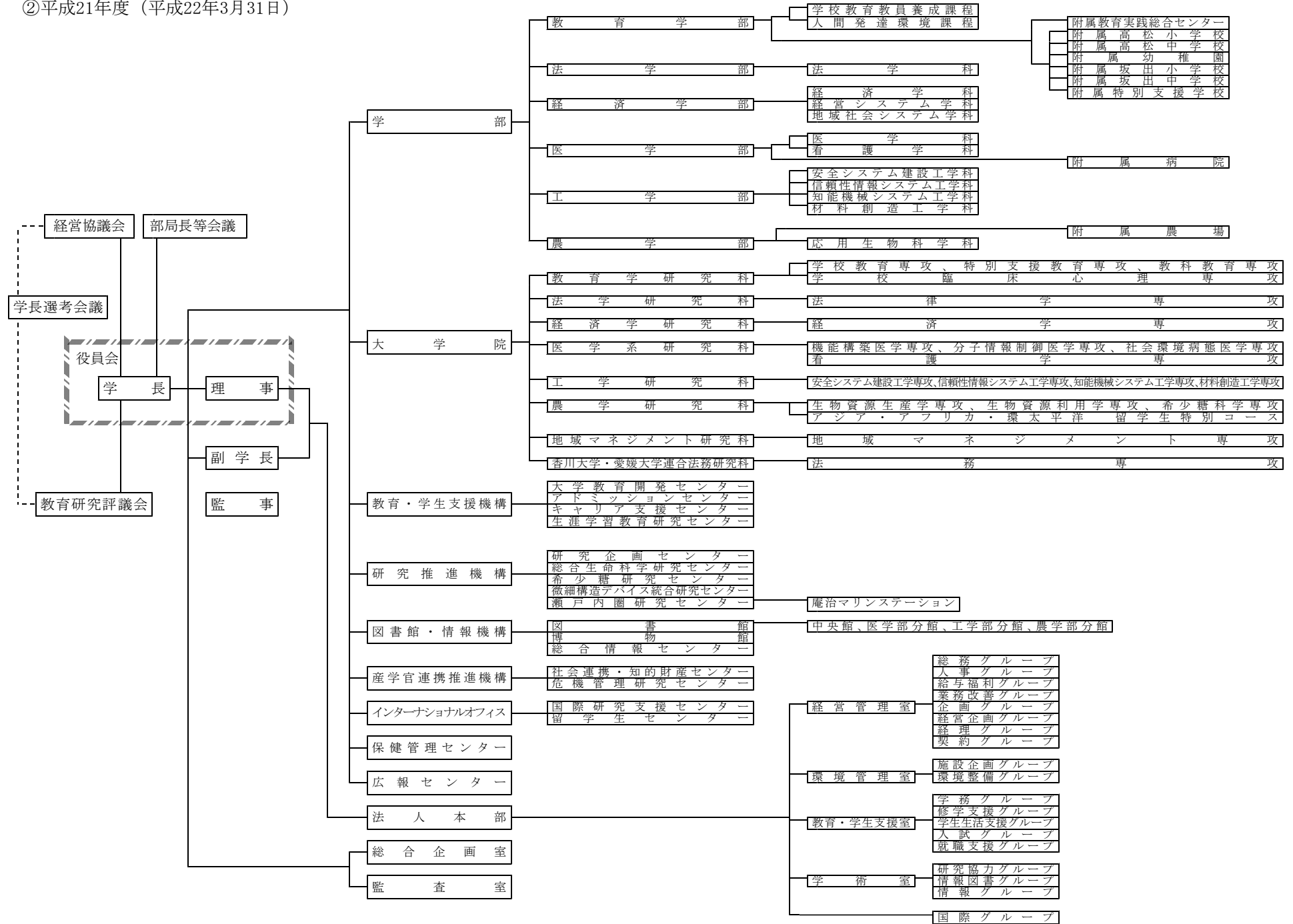
「知」の源泉として、地域のニーズに応えるとともに、蓄積された研究成果をもとに文化、産業、医療、生涯学習等の振興に寄与する。

(3) 大学の機構図

①平成22年度（平成23年3月31日）



②平成21年度（平成22年3月31日）



○ 全体的な状況

1. 教育研究等の質の向上の状況

○全学共通教育新カリキュラムの策定

バランスのとれた学士力を備えた香川大学版「21世紀型学士」を育成するための基礎的教育の役割を担う全学共通教育新カリキュラムを策定した（平成23年度以降実施）。その中で、学士課程教育プログラムのためのディプロマポリシー、カリキュラムポリシーと関連する香川大学共通教育スタンダードを定めるとともに、それに即した到達基準を策定した。

○新教務システムの導入

新教務システムを平成22年度後期の履修登録から本格稼働させた。従来のシステムに比べ、学外からのアクセスによりWEB履修登録が可能となったことや、休講・補講の情報やその他講義に関する連絡等が携帯電話のメールアドレスに自動転送されるようになったことなど機能が格段に充実しており、学生サービスが向上した。また、WEB上で学生が住所・連絡先等を登録できるようになったこと及び教員が学生の成績を登録できるようになったことにより、事務効率化にもつながった。

○サボア大学とのオープンレクチャー協定の締結

フランス・サボア大学と本学工学部の間で、両大学の学生が参加でき、相互に単位を認定できるオープンレクチャー協定を締結した。両大学間でe-learning授業を開講し、同一授業で両大学の単位認定基準に合うように授業形態を協議した。日本とヨーロッパ間における授業の共有の取組としては、全国的にも新しい試みと言える。

○熱帯農業に関するSUIJIコンソーシアムの形成

インドネシア・ガジャマダ大学、ボゴール農業大学、ハサヌディン大学と愛媛大学、高知大学、香川大学の6大学が連携し、熱帯における持続的な農業に関する教育研究を協同して推進するために「熱帯農業に関するSUIJI(Six-University Initiative Japan Indonesia)コンソーシアム」を形成した。このコンソーシアムを通してダブルディグリープログラムを推進し、学生交流や研究交流の発展、強化を図ることとしている。

○「第11回全国まちづくりカレッジ2010 in 直島」の開催

学生中心に直島で「和cafeぐう」を運営しながら地域活性化をめざしてきた香川大学直島地域活性化プロジェクトが主催し、全国で同じように地域活性化に取り組んでいる学生等（12大学、2高校、1団体）の交流イベント「全国まちづくりカレッジ」を平成22年11月に開催した。

○法科大学院の教育の質の向上に向けた取組

法的基礎知識の修得を強化する基礎科目の拡充、基礎演習科目及び総合演習科目の導入等を改正内容とする新カリキュラムを平成22年度から実施した。

臨床法学教育科目であるリーガル・クリニック及びエクスターンシップを増設した。また、リーガル・クリニックに活用するために、四国弁護士会連合会と連携して、高松市の商店街に無料法律相談所を開設した。

1年次生を対象に、弁護士による講演会及び学習相談会を開催した。

これらを含めたこれまでの取組等により、平成22年度の新司法試験合格者は10

人（前年度から7人増加）、合格率は19.23%（前年度から12.09ポイント増加）となった。

○地域医療教育支援センターの設置

地域の医師不足を解消するため、香川県の地域医療再生計画により、医学部附属病院内に地域医療教育支援センターを設置した。当該センターは、地方自治体、地域医療関係機関等と連携し、医療人（医師、看護師などコメディカル）の地域における偏在を是正するとともに、地域医療人の生涯にわたる医療技術の向上を支援するため、入学から卒前実習・卒後臨床研修、専門研修の各ステージで、教育及び研修支援を行っている。

○キャリア教育、就職支援の充実のための取組

キャリア支援センターと就職活動を終了した4年生とが協力して、3年生の就職活動に関するアドバイスをを行うとともに、各種就職支援セミナー等の企画・運営等を行うために「BEST（就職活動サポーター）」を設置し、3年生に対する各種の就職支援活動を行った。

キャリア支援に関する各種情報を掲載した就職手帳を平成22年度に初めて作成し、就職活動を始める学生に配付した。

○「香川大学国際化の基本方針と重点戦略課題」の策定

本学の国際化戦略を取りまとめた「香川大学国際化の基本方針と重点戦略課題」を策定し、学内外へ公表した。また、これに基づき、留学生等の受入れ、本学学生の海外留学の促進による学生・研究者の相互交流の拡大、さらには就職支援を含む留学生等のキャリアデザインの実現に向けて、学内機関の効果的な連携に資する施策を行うため、留学生センターの基本方針を策定した。

○研究マネジメント戦略会議の設置及びその取組

本学の研究推進戦略、研究振興の在り方、競争的資金の獲得体制・手法等について検討し、本学における研究水準を向上させるために「研究マネジメント戦略会議」を設置した。また、検討すべき事項について具体的に対応するため「研究マネジメント戦略会議プロジェクトチーム」を設置した。当該プロジェクトチームにおいて、部局を超えた連携研究の推進及び研究支援体制整備のための経費執行の在り方等について検討し、「特別奨励研究（部局間連携枠）」及び「外部資金獲得支援員配置事業」を新設して支援を行った。

○地域産学官共同研究拠点整備事業の推進

JST地域産学官共同研究拠点整備事業の構想支援地域（医工情報領域融合による新産業創出拠点）としての採択をうけ、平成22年度に30種類の高度な研究開発機器を整備するとともに、新産業創出拠点運営委員会及び拠点運営連携協議会を設置し、拠点の運営方針、運営計画の策定の協議を開始した。

○希少糖D-プシコースの応用研究の発展

希少糖D-プシコースの血糖上昇抑制効果に係る特定保健用食品としての審査、D-プシコース入りの食品開発、D-プシコースを生産する工場の誘致の決定など、実用化へのステップが大きく進展した。さらに、D-プシコースに抗肥満効果が認められ、アンチメタボの素材としての有用性を高めることができた。

○先端医療開発センターの設置
遺伝子・細胞内情報伝達分子や糖質バイオなどの分野において、疾患に対する新しい予防法・診断法・治療法の開発を目的とした研究を展開するため、医学部附属病院に先端医療開発センターを設置した。

○食品安全・機能解析研究センターの設置
農学部食品安全・機能解析研究センターを設置し、組織横断的研究の推進体制を整備した。また、当該センターにおいて、食品の安全に関する分析技術の開発、食品の生理機能性、物理機能性、栄養特性、食品工学分野について、健康と安全の諸問題を解決するためのチームを組織した。

○附属病院に関する取組
臓器の移植に関する法律の改正に伴い、臓器提供マニュアルを改訂するとともに、院内外関連部署の協力のもと臓器提供シミュレーションを実施した。その後、平成22年12月に脳死下での臓器提供による脾臓腎臓の同時移植が四国で初めて本院で行われた。

救急患者に係る救命率の向上を図ることを目的とした救急ワークステーション事業（ドクターカー）について、試行期間を更新し運用を実施した。平成22年度は、ドクターカーの出動は51回だった。

インターネットのテレビ会議システムを利用した遠隔健康相談をタイ・チェンマイ在住の日本人を対象に開始した（平成22年度14人）。

災害発生時に災害医療を行う医療機関を支援する病院として、香川県から災害拠点病院（地域災害医療センター）に指定された。

糖尿病センターを設立し、香川県全域の糖尿病関連疾患に対する医療対策の実施体制を整備した。

病院全体の医療安全を統括する安全管理室について、医療安全をさらに包括的、効果的に徹底するために「医療安全管理部」を設置し、医療安全管理体制の機能強化を図った。

病院内における感染防止について、これまで活動を行ってきた感染対策室とH I V・A I D S対策室が統合して「感染制御部」を組織し、感染対策の充実及び病院機能の強化を図った。

看護師の人員確保のために、インターンシップ受入れ、病院見学、就職説明会などのアクションプランによる取組等により、7対1看護体制を実現した。

がん患者やその家族の方の交流の場として、また、患者の役に立つ情報提供の場、癒しの場として「がん患者サロン」を開催した（平成22年度4回開催）。

○附属学校に関する取組

「第3回香川大学教育学部特別支援教育研究大会」を開催し、特別支援教室すばるの実践から得られた成果等について発表した（約960人が参加）。また、すばるの事業成果をもとに、5つの分科会を設定し、各分科会テーマについて事例解説などを行った。

教員養成コア・カリキュラム委員会において、教育実習に関する検討課題を抽出するとともに、教育実習の評価について各附属校園の実態を調査・分析し、次年度に使用できる手順を作成した。

2. 業務運営・財務内容等の状況

○教育研究組織と教員の所属組織の分離の実施に向けた取組

教育研究組織と教員の所属組織の分離の実施に向けて、教育研究組織プロジェクトチームにおいて「新しい教育研究組織のあり方について」をとりまとめた。

これに基づき、組織の分離に伴う関係規則について整理するとともに、研究院（教員の所属組織）体制への移行に伴い、平成23年4月1日の教員の所属先を確定させるため、「研究院体制への移行に伴う教員の所属組織の編制表」、「機構及びセンターに所属する教員の研究院への配置について」を作成した。これらにより、平成23年4月の実施に向けた準備を完了した。

○法人の経営戦略に基づく資源配分の措置状況

予算編成において、学内の教育研究上必要な設備の整備及び緊急に整備が必要な建物改修のための教育研究環境整備費を学長戦略調整費に組み入れ、学長裁量のもと、より戦略的に事業を実施できるよう資源配分を図った。また、外部資金の獲得向上のため、各部局における外部資金獲得戦略に基づく研究支援事業を支援するための経費として、学長戦略調整費の「特別奨励研究経費」を組み替えて「外部資金獲得支援経費」を新設し、外部資金獲得のための資源配分を行った。

○「香川大学ムダ取りアクションプログラム」の策定

さらなる管理的経費の削減や自己収入の確保の具体的方策について検討を行うことを目的に平成21年度に設置した「ムダ取りプロジェクトチーム」において、具体的な取組内容や実施目標・計画を設定した新たな経費節減等行動計画「香川大学ムダ取りアクションプログラム」を策定した。これに基づき、様々な経費の節減、自己収入の増加を図った。

○男女共同参画推進の取組

本学の男女共同参画を推進するために、学長直轄の組織として「男女共同参画推進委員会」及び「男女共同参画推進室」を設置し、専任のコーディネーターを配置した。また、本学の男女共同参画推進の基本理念や方針を決定するとともに、香川県内関係機関との女性研究支援連絡会の立ち上げや「四国女性研究者フォーラム」の開催など男女共同参画推進に関する取組を実施した。さらに、四国内の国立大学間でも連携し、女性研究者の教育研究活動の支援に向けた「四国5国立大学男女共同参画推進共同宣言」を提案し、四国内5国立大学学長によって宣言された。

○大学評価室の設置に向けた取組

評価実施体制をより強化・充実させるため、全学にわたる評価全般に係る基本方針の企画立案や自己点検・評価を実施する組織として、大学評価室を平成23年4月に設置することとした。大学評価室では、全学的視点から点検・評価を行うことができる教員数名を評価マネージャーとして指名し、各部局や大学評価委員会との連携のもと、自己点検・評価に関する方針の企画立案、実施及び対応、情報の収集及び分析、広報活動、評価結果の各部局への還元及び改善努力の支援等を行うこととしている。

○教員の活動評価及び事務系職員の総合評価の実施

教育、研究、社会貢献及び運営活動の4領域にわたる教員の活動評価を平成22年度についても実施した。評価の結果に基づき、教員個人の処遇（昇給、賞与）等に反映させた。また、事務系職員の業務評価及び能力評価を合わせた総合評価についても引き続き実施し、査定昇給及び勤勉給に反映させた。

○定例記者会見の実施

国立大学法人の活動に関する国民への説明責任を果たすとともに、本学のブランドを構築する一環として、報道機関に対し本学の教育・研究活動等の定期的な情報発信を行い、本学に対する社会の理解・関心を高めるために、平成22年度から定期的に学長出席の定例記者会見を実施した。

○省エネルギー対策に関する取組

4 キャンパスの建物ごとのエネルギー使用量を把握するため、平成21年度に整備したエネルギー監視計測システムにより、エネルギーのデータベースを構築するとともに、建物ごとのエネルギー使用量及び料金換算値を学内ホームページにおいて公開し、「みえる省エネ化」を図った。

○東日本大震災に係る支援活動

被災地の復興支援に一丸となって取り組むために、学長を本部長とした「香川大学東日本大震災復興支援対策本部」を設置し、医療スタッフの派遣や救援物資の供給、義援金の募集などを行った。医学部及び医学部附属病院からは、発災当日にDMAT（Disaster Medical Assistance Team（災害医療援助チーム））として医師2名、看護師2名ほか計6名を派遣し、さらに亜急性期の継続的な避難所医療支援として救護班（医師1名、看護師2名で編制）を4班派遣した。また、福島原発の事故に関して放射線スクリーニング検査支援に放射線技士1名を派遣したほか、検案支援に法医学教授1名を派遣した。

○ 項目別の状況

- I 業務運営・財務内容等の状況
 (1) 業務運営の改善及び効率化に関する目標
 ① 組織運営の改善に関する目標

中期目標
 ○社会情勢の変化や地域ニーズに対応した機動的な教育研究体制を整備する。
 ○ジェンダーバランスを考慮した多様な人材の登用により、組織を活性化する。

中期計画	年度計画	進捗状況	ウェイト
【1】 教育研究を円滑に実施するため、全学的視野に立った教職員配置等を行う。	【1-1】 全学的な視点から教育研究組織や教職員配置等を見直すための調整機能について検討し、制度設計する。	III	
【2】 新たな教育研究体制の構築等に対応するため、学長裁量による政策経費、教員数の拡充を行う。	【2-1】 学部・研究科の教員数等について見直し案を作成し、学長裁量教員数の拡充に向けた基本方針の策定を行う。	III	
【3】 男女共同参画を推進するため、女性教職員の採用及び管理的職種への登用を積極的に行う。	【3-1】 男女共同参画推進室（仮称）を設置して、先進他大学の取組状況等を調査する。	IV	
		ウェイト小計	

I 業務運営・財務内容等の状況
 (1) 業務運営の改善及び効率化に関する目標
 ② 事務等の効率化・合理化に関する目標

中期目標	○業務計画の着実な実践を図るため、業務の改善・見直し並びに外部資源の活用など組織の効率的運営を推進する。 ○組織の自律性と自己責任を基本に置いた迅速な意思決定システムを整備する。 ○業務の高度化に対応した高度専門的な業務を遂行するため、専門性を重視した能力開発・人事制度の改革を進める。
------	---

中期計画	年度計画	進捗状況	ウェイト
【4】 目標管理の徹底による業績評価・適正配置の推進、業務分析を通じた業務の削減・見直し等を計画的に実施するとともに、モニタリングによる定期的な検証を実施する。	【4-1】 目標管理制度の問題点を抽出し、改善策を策定する。	III	
	【4-2】 全学事務部門を対象に業務改善に関するアンケート調査を実施して、業務改善項目を策定する。	III	
【5】 教育組織と教員組織の分離に合わせ、職務編成及び職員配置などを見直し、事務組織を再編整備する。	【5-1】 教育組織と教員組織の分離に対応した事務組織における業務・配置要員などの計画を策定する。	III	
【6】 事務組織の業務を明確化し、定型的業務について非常勤職員、再雇用者の活用及び委託化などを推進して事務業務の削減を図る。	【6-1】 定型的業務の実態調査を実施するとともに、他大学及び企業での定型的業務処理体制等を調査・分析する。	III	
【7】 各職位の意思決定と執行の責任を見直し、責任・権限を明確化するとともに、役員等に対する執行報告などマネジメントシステムを整備する。	【7-1】 職位ごとの意思決定システムの実態調査を実施するとともに、企業等での体制等の事例を調査・分析する。	III	
【8】 職員の能力の開発を推進するとともに、複線型人事制度を構築する。	【8-1】 能力開発の現状調査を実施するとともに、他大学・企業等の実施事例を調査・分析する。	III	
		ウェイト小計	
		ウェイト総計	

(1) 業務運営の改善及び効率化に関する特記事項

特記事項

○教育研究組織と教員の所属組織の分離の実施に向けた取組

香川大学の教育改革の基本方針1「教育組織と教員組織の分離」の実施に向けて、教育研究組織プロジェクトチームにおいて組織分離後の教育研究組織のあり方について検討し、「新しい教育研究組織のあり方について」をとりまとめた。これに基づき、組織の分離に伴う関係規則について整理するとともに、研究院（教員の所属組織）体制への移行に伴い、平成23年4月1日の教員の所属先を確定させるため、「研究院体制への移行に伴う教員の所属組織の編制表」、「機構及びセンターに所属する教員の研究院への配置について」を作成した。

これらにより、平成23年4月からの教育研究組織と教員の所属組織の分離の実施に向けた準備を完了した。

○全学組織調整委員会の設置

平成23年度からの研究院体制移行に合わせ、研究院（教員の所属組織）間の調整を行う全学的組織として、平成23年4月に全学組織調整委員会を設置することとした。当該委員会では、全学的な観点から、中長期的な教員数の管理、各部署等の教員人事計画の審議・調整、組織再編時等における教員の所属、教員数の調整等を行う。

○法人の経営戦略に基づく資源配分の措置状況

予算編成において、学内の教育研究上必要な設備の整備及び緊急に整備が必要な建物改修のための経費「教育研究環境整備費」を学長戦略調整費に組み入れ、学長裁量のもと、より戦略的に事業を実施できるよう資源配分を図った。また、外部資金の獲得向上のため、各部署における外部資金獲得戦略に基づく研究支援事業を支援するための経費として、学長戦略調整費の「特別奨励研究経費」を組み替えて「外部資金獲得支援経費」を新設し、外部資金獲得のための資源配分を図った。

○人件費適正化計画の策定

新学部設置に伴う教員採用増及び中期財政フレーム等の運営費動向に対応するため、人件費適正化計画を策定した。これに基づき、教員人員増を抑制するとともに、学長の裁量により教員の採用も行った。

○男女共同参画推進の取組

本学の男女共同参画を推進するために、学長直轄の組織として「男女共同参画推進委員会」及び「男女共同参画推進室」を設置し、専任のコーディネーターを配置した。当該委員会において、本学の男女共同参画推進の基本理念や方針を決定するとともに、教員公募要領にジェンダーバランスに配慮した採用を明記することや、育児中の教職員等の勤務時間を配慮することなどを決定した。また、香川県内関係機関との女性研究支援連絡会の立ち上げや、女子学生を対象としたキャリアデザイン講座を実施した。さらに、四国の女性研究者のネットワークを広げるとともに、女性研究者の育成を積極的に推進するために「四国女性研究者フォーラム」を開催したほか、本学が「四国5国立大学男女共同参画推進共同宣言」を提案し、四国内5国立大学学長によって宣言された。そのほか、全女性研究者に子育て関係制度、支援の取組等を情報提供するため、「香川大学ワークライフバランスハンドブック」を作成し配付するとともに、女性研究者の情報交換の場としてホームページとSNSを開設した。

また、医学部ではワーク・ライフ・バランス支援室を中心として、女性医師等の

医療職員が育児や就業・キャリア形成上の悩みを相談できる体制を整備するなど、女性職員が働きやすい環境をつくり、優秀な人材の離職を防止するための取組を実施した。そのほか、病児保育、学童保育の実施方法を検討し、病児保育施設の事業所内新設に向けてWGの立ち上げを決定した。

○業務の効率化に基づく複数年契約及び契約時期の見直し状況

業務改善の一環として、電話交換業務等の附属病院に係る各種委託業務については複数年契約へ移行し、業務の合理化、効率化を図った。また、廃棄物関係の業務委託契約については、契約時期を4月から7月に移行することにより、業務の合理化、効率化を図った。

○事務組織検討プロジェクトにおける取組

教育研究組織と教員の所属組織との分離に対応した事務組織における業務・配置要員等を協議するため、事務組織検討プロジェクトを組織し、平成23年度以降の事務体制について成案を取りまとめた。

○事務系職員に対するアンケートの実施

事務系職員の総合評価制度の実施経過や、本学を取り巻く環境を踏まえて事務系職員の意見を聴取し、諸制度及び今後の施策に反映していくことを目的として、アンケート調査を実施し、その内容の分析を行った。アンケートでは業務改善について意見を聴取し、今後の職場環境づくりの参考とした。また、評価者及び被評価者が抱える問題点についても現状把握を行った。その中で、評価者、被評価者ともに評価方法、評価の公平性についての疑問が多く見られたため、評価者を対象に研修を2回実施した。

I 業務運営・財務内容等の状況
 (2) 財務内容の改善に関する目標
 ① 組織改革に伴う財務戦略に関する目標

中期 目標	○教育研究組織の再編に合わせた予算編成を行う。
----------	-------------------------

中期計画	年度計画	進捗 状況	ウェイト
【9】 教育組織と教員組織の分離に伴う予算編成システムを構築するとともに、学長のリーダーシップに基づく大学運営を図るため、予算編成システムの改革を進める。	【9-1】 教育組織と教員組織の分離に対応した予算編成方針を策定する。	III	
【10】 財務諸表に基づく指標について、分析・検証を行い、戦略的な教育・研究を推進するための予算編成を行う。	【10-1】 財務諸表の分析・検証を行い、戦略的な教育・研究を推進するための予算編成について検討し、素案を策定する。	III	
		ウェイト小計	

I 業務運営・財務内容等の状況
 (2) 財務内容の改善に関する目標
 ② 自己収入増加に関する目標

中期目標 ○教育・研究・診療及び地域貢献の推進のため、自己収入の増加を図る。

中期計画	年度計画	進捗状況	ウェイト
【11】 病院経営の基盤強化を図るため、収入目標額を設定するとともに達成状況を検証し、特殊要因を除き、病院の収入増に取り組む。	【11-1】 増収策、経費節減策の点検を行い、現状と課題を明らかにした上で病院の収入目標額の設定と達成状況の検証を行い、目標額を確保する。	III	
【12】 大型の競争的資金や公募型研究資金の採択に向けて、研究者と公募プログラムのマッチング等のコーディネートを行う。	【12-1】 研究マネジメント戦略会議を設置し、外部資金獲得の戦略的方策を策定する。	III	
		ウェイト小計	

I 業務運営・財務内容等の状況
 (2) 財務内容の改善に関する目標
 ③ 経費の抑制に関する目標

中期目標	○継続的・安定的な教育研究活動を行うため、総額人件費管理の適正化を図る。 ○「簡素で効率的な政府を実現するための行政改革の推進に関する法律」(平成18年法律第47号)に基づき、平成18年度以降の5年間において国家公務員に準じた人件費削減を行う。更に、「経済財政運営と構造改革に関する基本方針2006」(平成18年7月7日閣議決定)に基づき、国家公務員の改革を踏まえ、人件費改革を平成23年度まで継続する。
------	---

中期計画	年度計画	進捗状況	ウェイト
【13】 運営費交付金の動向を踏まえた人件費管理を行う。	【13-1】 中期目標期間中の人件費推移を調査・分析し、ポイント制など適正な人件費管理方策を策定する。	III	
【14】 「簡素で効率的な政府を実現するための行政改革の推進に関する法律」(平成18年法律第47号)に基づき、国家公務員に準じた人件費改革に取り組み、平成18年度からの5年間において、△5%以上の人件費削減を行う。更に、「経済財政運営と構造改革に関する基本方針2006」(平成18年7月7日閣議決定)に基づき、国家公務員の改革を踏まえ、人件費改革を平成23年度まで継続する。	【14-1】 今後の人件費の推移を見定めながら、平成17年度人件費予算相当額に対し5%以上の人件費を抑制する。	III	
		ウェイト小計	
		----- ウェイト総計	

(2) 財務内容の改善に関する特記事項

特記事項

○「香川大学ムダ取りアクションプログラム」の策定

さらなる管理的経費の削減や自己収入の確保の具体的方策について検討を行うことを目的に、関係業務を所掌する部長等で構成する「ムダ取りプロジェクトチーム」を平成21年度に設置し、平成22年度は具体的な取組内容や実施目標・実施計画を設定した新たな経費節減等行動計画「香川大学ムダ取りアクションプログラム」を策定した。これに基づき、様々な経費の節減、自己収入の増加を図ることができた。

○経費の節減

複写機賃貸借契約について、平成22年度から複写機の効率的な管理・活用等を目的とした提案型サービス契約「情報入出力運用支援サービス契約」へ移行したことにより、対前年度比で約1,370万円の節減を図った。（「ムダ取りアクションプログラム」による実績）

平成23年度分の定期刊行物契約について、必要部数の見直しにより、対前年度比で約340万円の節減を図った。（「ムダ取りアクションプログラム」による実績）

診療材料費について、価格交渉支援及び関連コンサルティング業務の請負契約を行ったことにより、591万円の節減を図った。

○自己収入の増加

平成22年度収入額において、診療科ごとの手術時間の割り振りを見直したことによる手術件数の増加等により、対前年度比8.8%増の約130億円となり、年度当初の目標額（約127億円）を上回る収入を確保した。（「ムダ取りアクションプログラム」による実績）

競争的資金等の公募プログラムに対し、該当分野の研究者とのマッチング及び調書のブラッシュアップを行った結果、最先端・次世代研究開発支援プログラム（日本学術振興会）や環境研究総合推進費（環境省）等の事業が採択された。

○研究マネジメント戦略会議の設置及びその取組

本学の研究推進戦略、研究振興の在り方、競争的資金の獲得体制・手法等について検討し、本学における研究水準を向上させることを目的として、役員、部局長、学長特別補佐等を委員とした「研究マネジメント戦略会議」を設置した。また、検討すべき事項について具体的に対応するために、担当理事、各部局の研究担当副学部長等を委員とした「研究マネジメント戦略会議プロジェクトチーム」を設置した。当該プロジェクトチームにおいて、部局を超えた連携研究の推進及び研究支援体制整備のための経費執行の在り方等について具体的に検討を行った。これにより、複数部局の研究者が連携して研究を推進するための「特別奨励研究（部局間連携枠）」を新設し、16件を採択して支援を行ったほか、外部資金を獲得して研究活動に取り組む研究者を支援するための「外部資金獲得支援員配置事業」を新設し、3件を採択して支援を行った。

○外部資金獲得支援経費の新設

各部局の外部資金獲得意識の向上、円滑な申請作業、採択額の向上を図ることを目的として「外部資金獲得支援経費」を平成22年度に新設し、科学研究費補助金を始めとする各種競争的資金獲得のためのアドバイザー制度や学外有識者を招聘したFD研修会など各部局の実情に応じた外部資金獲得戦略事業について、20事業を採択して支援を行った。

○医学部附属病院における経営の効率化

経営改善プロジェクトにおいて、平成22年度の附属病院収入目標について、診療報酬改定の影響や7対1入院基本料取得等を勘案して127億3,400万円と設定し、毎月の目標に対する達成状況等の確認を行った。

また、診療科等マニフェストヒアリングを実施するなど、各診療科・部門の現状と課題を確認するとともに、経営改善プロジェクトにおいて、病院収入増、コスト削減等に向けた経営改善取組事項を掲げ、画像診断の外来実施、手術枠における運用の見直し、クリニカルパスの推進及び病棟クラークのスキルアップ研修などの取組を実施した。

これらの取組により、平成22年度の附属病院収入は、目標額に対し2.71%増の130億7,953万円となり、年度目標を達成した。

○財務情報に基づく財務分析結果の活用状況

本学の財務状況と経営状況について、広く一般の方にも理解していただくために「香川大学の財務と経営」を作成し、本学ホームページに公表するとともに、冊子を学内外へ配付した。

また、本学の財務諸表及び文部科学省報道発表資料等に基づき、本学と他大学との財務状況比較を行い、その分析結果をもとに本学が対応すべき検討事項を取りまとめた予算編成の素案を策定した。

I 業務運営・財務内容等の状況
 (3) 自己点検・評価及び当該状況に係る情報の提供に関する目標
 ① 評価の充実に関する目標

中期目標 ○教育研究組織の再編に合わせた自己点検・評価に係る実施体制の充実を図り、評価結果を教育研究の質の向上及び大学運営の改善等に反映させる。

中期計画	年度計画	進捗状況	ウェイト
【15】 評価実施体制をより充実させるため、全学にわたる評価全般に係る基本方針の企画立案、評価を実施する組織を整備するとともに、部局及び教員評価制度を見直す。	【15-1】 評価実施体制の基盤となる学内外の大学評価関係情報の収集・分析機能及び企画立案機能の在り方について調査する。	IV	
		ウェイト総計	

(3) 自己点検・評価及び当該状況に係る情報の提供に関する特記事項

特記事項

○大学評価室の設置に向けた取組

評価実施体制をより強化・充実させるため、全学にわたる評価全般に係る基本方針の企画立案、評価を実施する組織として、「大学評価室」を設置することとした（平成23年4月設置）。大学評価室では、全学的視点から点検・評価を行うことができる教員数名を評価マネージャーとして指名し、各部局や大学評価委員会との連携のもと、自己点検・評価に関する方針の企画立案、実施及び対応、情報の収集及び分析、広報活動、評価結果の各部局への還元及び改善努力の支援等を行う。これにより、自己点検・評価を通じたPDCAサイクルを実現し、適切な法人運営及び本学の教育、研究のさらなる質の向上を図る。

○部局等の教育研究活動等評価の導入

部局における教育研究活動の水準・質の向上を図るため、「部局等の教育研究活動等評価」を平成22年度から導入した。全学の中期目標・中期計画とは別に、部局における教育、研究、運営活動等に関する中期目標・中期計画を作成するとともに、それに対応する年度計画、及び数値目標（志願倍率、定員充足率、進路確定率、科学研究費補助金応募率・採択率等）をそれぞれ設定し、自己点検・評価を行うこととした（自己点検・評価報告書は次年度7月提出）。加えて、部局における教育研究活動等の現況を分析するため、(独)大学評価・学位授与機構の認証評価基準を用いた自己点検をあわせて行うこととした。

○教員の活動評価及び事務系職員の総合評価の実施

教育、研究、社会貢献及び運営活動の4領域にわたる教員の活動評価を平成22年度についても実施した。評価の結果に基づき、教員個人の処遇（昇給、賞与）等に反映させた。また、事務系職員の業務評価及び能力評価を合わせた総合評価についても引き続き実施し、査定昇給及び勤勉給に反映させた。

○中期計画・年度計画管理WEBシステムの導入

第2期中期目標期間における中期計画及び年度計画を管理するシステムとして、新たに開発したWEBシステムを導入し、平成22年度から運用させた。本システムでは、インターネット上から入力・出力等を行うことができるため、パソコンのOS環境による不具合が解消された。また、以前はアクセスのプログラムを使用していたため、入力、集計、送付等に係る作業が煩雑であったこと、作業する者全員がソフトを購入しなければならなかったこと、システムの更新作業については相当な時間及び技術を要することなどが問題であったが、本システムの導入によりこれらが解決され、作業内容及び時間の効率化を図ることができた。

○オリジナル手帳（香川大学ハンドブック）の作成

第2期中期目標・中期計画や平成22年度計画等を掲載したオリジナル手帳（香川大学ハンドブック）を作成し、全教職員に配付した。本手帳を携帯することで、いつでも中期目標・中期計画や年度計画等の内容が確認できるようにし、その意識付けを行うことを目的として作成した。本手帳には、本学の理念・目標、香川大学憲章、行動規範、行動計画など本学の重要な指針についてもあわせて掲載したほか、本学の主要データや主要内線、カレンダー、公共交通機関の時刻表なども掲載することで機能性も持たせ、携帯しやすいものとなるよう工夫した。

○教育情報の公表

「学校教育法施行規則等の一部を改正する省令の施行について」の改正規則等が平成23年4月1日付で施行されることに伴い、公表義務のあった教育情報の全ての事項について公開することに加え、「各大学の戦略に基づき公表が考えられる情報」の各項目についても公表できるよう準備・整理し、平成23年4月1日の公表に向けて体制を整えた。

I 業務運営・財務内容等の状況
 (4) その他業務運営に関する重要目標
 ① 施設設備の整備・活用等に関する目標

中期目標	○教育研究組織等の再編等に伴う新たな組織の運営に合わせた管理体制を確立する。 ○優れた人材養成と、卓越した教育研究拠点を形成するための施設の整備と有効活用を図る。 ○安全・安心な教育研究基盤の再生整備を行う。
------	--

中期計画	年度計画	進捗状況	ウェイト
【16】 全学的視点に立った施設マネジメントの強化・拡充を図り、施設運営・維持管理及びスペースの活用を統括的に行う。	【16-1】 スペースの再配分及び統括的な維持管理を行うための施設マネジメント方針を策定する。	III	
【17】 学生・研究者への支援等を行うため、柔軟に利用できる共用スペースを、新営及び大規模改修時に20%を目安として確保するとともに、使用状況を検証する。	【17-1】 「香川大学における施設の有効活用に関する規程」に基づき、新たな共用スペース確保のための有効活用方針を策定する。	III	
【18】 安全・安心な大学を目指し、バリアフリー等に配慮した屋内外環境の改善整備を年次計画に基づき行う。	【18-1】 香川大学キャンパスマスタープランに基づき、施設整備年次計画を策定し、計画的に施設整備を実施する。	III	
		ウェイト小計	

I 業務運営・財務内容等の状況
 (4) その他業務運営に関する重要目標
 ② 環境配慮活動に関する目標

中期
目標

○環境に配慮した低炭素社会の実現を目指して、環境配慮活動を積極的に行う。

中期計画	年度計画	進捗 状況	ウェイト
【19】 省エネルギー、温室効果ガスの排出削減等の環境負荷の低減活動を積極的に行い、エネルギー使用量及び温室効果ガスを削減する。	【19-1】 エネルギー計測システム等により、エネルギー使用量を把握し、データベースを構築する。	IV	
	【19-2】 構築されたデータベースに基づき、削減のための改善方針を策定する。	III	
		ウェイト小計	

I 業務運営・財務内容等の状況
 (4) その他業務運営に関する重要目標
 ③ 危機管理体制の充実に係る目標

中期目標 ○危機管理体制を充実させ、教職員の防災・防犯に対する意識の高揚を図る。

中期計画	年度計画	進捗状況	ウェイト
【20】 「香川大学危機管理基本マニュアル」等の改善・充実を図るとともに、全学的な事業継続計画の策定を行う。	【20-1】 危機管理体制の課題、問題点を抽出し、改善策を検討・立案する。	III	
	【20-2】 全学的な事業継続計画の策定に向けた検討組織を設置する。	IV	
		ウェイト小計	

I 業務運営・財務内容等の状況
 (4) その他業務運営に関する重要目標
 ④ 情報セキュリティに関する目標

中期目標	○情報セキュリティを継続的に向上させる。
------	----------------------

中期計画	年度計画	進捗状況	ウェイト
【21】 教職員及び学生の意識を高めるための取組を行うとともに、ネットワーク環境の高機能化、情報セキュリティ監査の高質化を推進し、情報セキュリティを向上させる。	【21-1】 情報セキュリティの監査の質を向上させるため、学内情報セキュリティ監査及び監査方法を検証する。	IV	
		ウェイト小計	
		----- ウェイト総計	

(4) その他業務運営に関する特記事項

特記事項

○施設マネジメント・スペースの有効活用に関する取組

学生及び研究者への教育研究の支援を行うため、柔軟に利用できる共用スペースについて「香川大学における施設の有効活用に関する規程」に基づき、新たな共用スペース確保のための有効活用方針を策定した。また、当該方針により、林町団地の総合研究棟に共用スペース約980㎡を新たに確保し、本学における共用スペースは約6,900㎡となった。併せて、工学系の若手研究者が自立した研究ができるよう支援するための研究スペースを確保した（7室 約500㎡）。

教育、研究の場である施設について、利用者の立場から考える「使いやすい施設」を目指し、新営・改修建物を利用する教職員及び学生に対し、施設の満足度を把握するために「建物入居後の満足度に関するアンケート」を実施した。この調査により、施設に関する満足度及び種々のニーズが施設の総合的な満足度に与える影響を定量的に把握・分析することで当該施設における事業目的の達成状況を評価し、今後の施設整備における企画・設計段階及びキャンパスマスタープランへの反映を行い、施設利用者の満足度の向上を図ることとした。

○施設の維持管理に関する取組

統括的な維持管理を行うため、保有施設の施設パトロールを実施し、施設の修繕について把握し、重要性及び緊急度等について総合的に評価を行い、優先度の高いものについて予防保全を含めた修繕を実施した。

○省エネルギー対策に関する取組

4キャンパスの建物ごとのエネルギー使用量（電気・ガス）を把握するため、平成21年度に整備したエネルギー監視計測システムにより、エネルギーのデータベースを構築するとともに、建物ごとのエネルギー使用量及び料金換算値を学内ホームページにおいて公開し、「みえる省エネ化」を図った。

エネルギー管理に関する基本計画及びエネルギー使用に関するデータベースに基づき、「エネルギーの使用の合理化及び温室効果ガス排出削減に関する改善方針」を策定した。

○危機管理委員会規程等の整備

本学のリスク・マネジメントの体制をより明確にするため、「香川大学危機管理委員会規程」及び「香川大学事業継続計画策定等専門部会要項」を策定した。

○事業計画等専門部会の設置

香川大学事業継続計画策定等専門部会要項のもとに、事業計画等専門部会を設置し、当該専門部会において、香川大学事業継続計画の策定計画及び危機管理基本マニュアルに関して検討するとともに、現状に齟齬があったマニュアルの改訂を行った。

○事業継続管理シンポジウムの開催

平成23年度から本格的に事業継続計画（BCP）策定作業を開始するにあたり、大学のBCPが目指す方向性について広く意見を求め、実効性のある計画にすることを目的に事業継続管理シンポジウムを開催した。シンポジウムでは、行政、大学、地域コミュニティーが連携して地域継続計画（DCP）を策定することの重要性を確認した。また、南海地震などの大災害発生を見据え、関係各機関が緊密に連携して、BCPを早急に策定する必要があることなどを確認した。

○地域防災リーダー養成講座の開催

防災に関する正しい知識と技能を持ち、災害時には自助、共助の中心として活躍できる防災士を養成する「地域防災リーダー養成講座」を平成21年度に引き続き開催した。通年コースは、前期112名（うち社会人4名）、後期94名（うち社会人5名）が修了した。また、講座を充実させるために、通年コースに加えて短期コースを設置し、40名（全て社会人）全員が修了した。これらの修了者のうち、65名（うち社会人40名）が防災士試験を受験して、64名が合格した。

○防犯講習会の対象拡大

女子学生が被害に遭わないようにするため、これまで女子寮入寮者を対象として行っていた防犯講習会を女子新入生全員を対象を拡大することとし、香川県警による防犯対策等の講話を入学式後のガイダンスで行うことを決定した。

○情報セキュリティの監査の質の向上のための取組

情報セキュリティの監査の質を向上させるため、学内情報セキュリティ監査の監査項目を精査し、工学部及び総合情報センターの情報セキュリティ内部監査を実施した。また、教職員のセキュリティの意識を高めるために、情報セキュリティセミナーを2回実施した。さらに、情報セキュリティ教育のために、「情報セキュリティセミナー」というe-Learningコンテンツを導入し、できるだけ多くの教職員が受講できるように整備した。

II 予算（人件費見積もりを含む。）、収支計画及び資金計画

※ 財務諸表及び決算報告書を参照

III 短期借入金の限度額

中期計画	年度計画	実績
1 短期借入金の限度額 27億円 2 想定される理由 運営費交付金の受け入れ遅延及び事故の発生等により緊急に必要となる対策費として借り入れることが想定されるため。	1 短期借入金の限度額 27億円 2 想定される理由 運営費交付金の受け入れ遅延及び事故の発生等により緊急に必要となる対策費として借り入れることが想定されるため。	該当なし

IV 重要財産を譲渡し、又は担保に供する計画

中期計画	年度計画	実績
附属病院の施設・設備の整備に必要な経費の長期借入に伴い、本学の敷地及び建物について、担保に供する。	附属病院の施設・設備の整備に必要な経費の長期借入に伴い、本学の敷地及び建物について、担保に供する。	附属病院の施設・設備の整備に必要な経費の長期借入に伴い、本学の敷地及び建物について、担保に供した。

V 剰余金の使途

中期計画	年度計画	実績
決算において剰余金が発生した場合は、教育、研究、診療の質の向上及び組織運営の改善に充てる。	決算において剰余金が発生した場合は、教育、研究、診療の質の向上及び組織運営の改善に充てる。	該当なし

VI その他	1 施設・設備に関する計画
--------	---------------

中期計画			年度計画			実績														
<table border="1" style="width: 100%; border-collapse: collapse;"> <thead> <tr> <th style="width: 33%;">施設・設備の内容</th> <th style="width: 33%;">予定額 (百万円)</th> <th style="width: 33%;">財 源</th> </tr> </thead> <tbody> <tr> <td>・(林町)総合研究棟 (工学系) ・(医病)R I 診療棟 ・(医病)基幹・環境 整備(医療ガス設 備更新) ・高度医療大型設備 ・小規模改修</td> <td style="text-align: center;">総額 2, 0 3 1</td> <td>施設整備費補助金 (7 1 4) 長期借入金 (9 7 6) 国立大学財務・経営セン ター施設費交付金 (3 4 2)</td> </tr> </tbody> </table> <p>(注1)施設・設備の内容、金額については見込みであり、中期目標を達成するために必要な業務の実施状況等を勘案した施設・設備の整備や老朽度合等を勘案した施設・設備の改修等が追加されることもある。 (注2)小規模改修について平成22年度以降は平成21年度同額として試算している。 なお、各事業年度の施設整備費補助金、国立大学財務・経営センター施設費交付金、長期借入金については、事業の進展等により所要額の変動が予想されるため、具体的な額については、各事業年度の予算編成過程等において決定される。</p>	施設・設備の内容	予定額 (百万円)	財 源	・(林町)総合研究棟 (工学系) ・(医病)R I 診療棟 ・(医病)基幹・環境 整備(医療ガス設 備更新) ・高度医療大型設備 ・小規模改修	総額 2, 0 3 1	施設整備費補助金 (7 1 4) 長期借入金 (9 7 6) 国立大学財務・経営セン ター施設費交付金 (3 4 2)	<table border="1" style="width: 100%; border-collapse: collapse;"> <thead> <tr> <th style="width: 33%;">施設・設備の内容</th> <th style="width: 33%;">予定額 (百万円)</th> <th style="width: 33%;">財 源</th> </tr> </thead> <tbody> <tr> <td>・(林町)総合研究棟 (工学系) ・(医病)R I 診療棟 ・(医病)基幹・環境 整備(医療ガス設 備更新) ・高度医療大型設備 ・小規模改修</td> <td style="text-align: center;">総額 1, 7 4 6</td> <td>施設整備費補助金 (7 1 4) 長期借入金 (9 7 6) 国立大学財務・経営セン ター施設費交付金 (5 7)</td> </tr> </tbody> </table> <p>(注)施設・設備の内容、金額については見込みであり、中期目標を達成するために必要な業務の実施状況等を勘案した施設・設備の整備や老朽度合等を勘案した施設・設備の改修等が追加されることもある。</p>	施設・設備の内容	予定額 (百万円)	財 源	・(林町)総合研究棟 (工学系) ・(医病)R I 診療棟 ・(医病)基幹・環境 整備(医療ガス設 備更新) ・高度医療大型設備 ・小規模改修	総額 1, 7 4 6	施設整備費補助金 (7 1 4) 長期借入金 (9 7 6) 国立大学財務・経営セン ター施設費交付金 (5 7)	<table border="1" style="width: 100%; border-collapse: collapse;"> <thead> <tr> <th style="width: 33%;">施設・設備の内容</th> <th style="width: 33%;">予定額 (百万円)</th> <th style="width: 33%;">財 源</th> </tr> </thead> <tbody> <tr> <td>・(林町)総合研究棟 (工学系) ・(医病)R I 診療棟 ・(医病)基幹・環境 整備(医療ガス設 備更新) ・高度医療大型設備 ・小規模改修 ・災害復旧工事</td> <td style="text-align: center;">総額 1, 4 6 2</td> <td>施設整備費補助金 (6 2 4) 長期借入金 (7 8 0) 国立大学財務・経営セン ター施設費交付金 (5 8)</td> </tr> </tbody> </table>	施設・設備の内容	予定額 (百万円)	財 源	・(林町)総合研究棟 (工学系) ・(医病)R I 診療棟 ・(医病)基幹・環境 整備(医療ガス設 備更新) ・高度医療大型設備 ・小規模改修 ・災害復旧工事	総額 1, 4 6 2	施設整備費補助金 (6 2 4) 長期借入金 (7 8 0) 国立大学財務・経営セン ター施設費交付金 (5 8)
施設・設備の内容	予定額 (百万円)	財 源																		
・(林町)総合研究棟 (工学系) ・(医病)R I 診療棟 ・(医病)基幹・環境 整備(医療ガス設 備更新) ・高度医療大型設備 ・小規模改修	総額 2, 0 3 1	施設整備費補助金 (7 1 4) 長期借入金 (9 7 6) 国立大学財務・経営セン ター施設費交付金 (3 4 2)																		
施設・設備の内容	予定額 (百万円)	財 源																		
・(林町)総合研究棟 (工学系) ・(医病)R I 診療棟 ・(医病)基幹・環境 整備(医療ガス設 備更新) ・高度医療大型設備 ・小規模改修	総額 1, 7 4 6	施設整備費補助金 (7 1 4) 長期借入金 (9 7 6) 国立大学財務・経営セン ター施設費交付金 (5 7)																		
施設・設備の内容	予定額 (百万円)	財 源																		
・(林町)総合研究棟 (工学系) ・(医病)R I 診療棟 ・(医病)基幹・環境 整備(医療ガス設 備更新) ・高度医療大型設備 ・小規模改修 ・災害復旧工事	総額 1, 4 6 2	施設整備費補助金 (6 2 4) 長期借入金 (7 8 0) 国立大学財務・経営セン ター施設費交付金 (5 8)																		

○ 計画の実施状況等

【施設整備費補助金】

施設・設備の内容	工 事 名	契約金額(千円)	備 考
(林町) 総合研究棟 (工学系)	香川大学 (林町) 総合研究棟新営その他工事 他	545, 962	H21-22後
(医病) R I 診療棟	香川大学 (医病) R I 診療棟新営その他工事 他	64, 772	H22予算
(医病) 基幹・環境整備	香川大学 (三木) 基幹整備 (医療ガス設備更新) 工事 他	10, 008	H22予算
(幸町) 災害復旧事業	香川大学 (幸町) 大学本部受信機等災害復旧工事	2, 940	H22予算
施設整備費補助金 計		623, 682	

【長期借入金】

施設・設備の内容	工 事 名	契約金額(千円)	備 考

(医病) R I 診療棟	香川大学(医病) R I 診療棟新営その他工事 他	440,742	H22予算
(医病) 基幹・環境整備	香川大学(三木) 基幹整備(医療ガス設備更新) 工事 他	88,716	H22予算
高度医療大型設備	人工心肺システム 一式 他	251,002	H22予算
長期借入金 計		780,460	

【国立大学財務・経営センター施設費交付金】

施設・設備の内容	工 事 名	契約金額(千円)	備 考
小規模改修	香川大学教育学部附属高松中学校技術棟等屋上防水改修その他工事 他	58,000	H22予算
国立大学財務・経営センター施設費交付金 計		58,000	

VI その他 2 人事に関する計画

中期計画	年度計画	実績
<p>(参考) 中期目標期間中の人件費総額見込み 92,749百万円</p> <ol style="list-style-type: none"> 1 社会情勢の変化や地域ニーズに対応した機動的な教育研究体制を整備するため、全学的視野に立った教員配置、学長裁量による教員数の拡充を行う。 2 職員の能力の開発を推進するとともに、複線型人事制度を構築する。 3 ジェンダーバランスを考慮した多様な人材登用を行う。 4 教育、研究、社会貢献及び運営にわたる教員の活動評価制度を検証し、必要な見直しを行う。 5 目標管理の徹底による業績評価・適正配置の推進、業務分析を通じた業務の削減・見直し等を計画的に実施するとともに、モニタリングによる定期的な検証を実施する。 	<ol style="list-style-type: none"> 1 全学的な視点から教育研究組織や教職員配置等を見直すための調整機能について検討し、制度設計する。 2 学部・研究科の教員数等について見直し案を作成し、学長裁量教員数の拡充に向けた基本方針の策定を行う。 3 男女共同参画推進室（仮称）を設置して、先進他大学の取組状況等を調査する。 4 目標管理制度の問題点を抽出し、改善策を策定する。 5 全学事務部門を対象に業務改善に関するアンケート調査を実施して、業務改善項目を策定する。 6 能力開発の現状調査を実施するとともに、他大学・企業等の実施事例を調査・分析する。 7 評価実施体制の基盤となる学内外の大学評価関係情報の収集・分析機能及び企画立案機能の在り方について調査する。 <p>(参考1) 平成22年度の常勤職員数 1,520 人 また、任期付職員数の見込みを144人とする。</p> <p>(参考2) 平成22年度の人件費総額見込み 15,458百万円（退職手当は除く）</p>	<ol style="list-style-type: none"> 1 教育研究組織プロジェクトチームにおいて、全学的観点から教員の人事計画及び調整等に関する機能について検討を重ね、全学組織調整委員会の制度設計を行った。 2 学長裁量教員数の拡充に向けた基本方針として「人件費適正化計画」を策定し、教員人員増を抑制するとともに、学長の裁量により新学部要員として教員1名を採用した。また、平成23年度以降も同要員として数名を確保できる見込みを示した。 3 本学の男女共同参画を推進するために、先進大学の調査・分析を行い、学長直轄の組織として「男女共同参画推進委員会」及び「男女共同参画推進室」を設置し、専任のコーディネーターを配置した。また、男女共同参画推進の基本理念や方針を決定するとともに、様々な男女共同参画推進に関する取組を実施した。さらに、四国内の国立大学間でも連携し、女性研究者の教育研究活動の支援に向けた「四国5国立大学男女共同参画推進共同宣言」を提案し、四国内5国立大学学長によって宣言された。 4 事務系職員を対象としたアンケート調査により、評価者及び被評価者が抱える問題点について現状把握を行った。評価者、被評価者ともに評価方法、評価の公平性についての疑問が多く見られたため、評価者を対象に研修を2回実施した。 また、目標評価制度において、過去のデータから評価基準と職員の意識とのズレが見られることから、評価基準を修正した。 5 事務系職員を対象にアンケート調査を実施し、業務改善についての意見を聴取した。それらの意見をもとに改善実施項目及びアクションプランを策定した。 6 能力開発に関して、人事評価制度、導入期の教育の有効性について調査した。 7 中四国の大学の評価実施体制等について情報収集を行い、評価に関する機能や体制等について検討した。その結果、本学の評価実施体制を強化・充実するために、全学にわたる評価全般に係る基本方針を企画立案し、評価を実施する組織として、平成23年4月に「大学評価室」を設置することとした。

○ 別表（学部の学科、研究科の専攻等の定員未充足の状況について）

1. 学部、大学院、特殊教育特別専攻科

学部の学科、研究科の専攻等名	収容定員 (a)	収容数 (b)	定員充足率 (b)/(a)×100 (%)
教育学部	(人)	(人)	(%)
学校教育教員養成課程	520	582	111.9
人間発達環境課程	280	298	106.4
計	800	880	110.0
法学部			
(昼間コース)			
法学科	620	707	114.0
(夜間主コース)			
法学科	40	30	75.0
計	660	737	111.7
経済学部			
(昼間コース)			
経済学科	414	459	110.9
経営システム学科	436	516	118.3
地域社会システム学科	310	356	114.8
(夜間主コース)			
経済学科	24	21	87.5
経営システム学科	32	33	103.1
地域社会システム学科	24	10	41.7
計	1,240	1,395	112.5
医学部			
医学科	592	598	101.9
看護学科	260	263	101.2
計	852	861	101.7
工学部			
安全システム建設工学科	240	264	105.6
信頼性情報システム工学科	320	380	115.2
知能機械システム工学科	240	284	113.6
材料創造工学科	240	258	103.2
計	1,080	1,186	109.8

農学部			
応用生物科学科	600	680	113.3
生物生産学科		2	—
生物資源食糧化学科		3	—
生命機能科学科		6	—
計	600	691	115.2
学士課程 計	5,232	5,750	110.0
教育学研究科			
学校教育専攻	12	17	141.7
特別支援教育専攻	12	14	116.7
教科教育専攻	54	41	75.9
学校臨床心理専攻	18	24	133.3
計	96	96	100.0
法学研究科			
法律学専攻	16	21	131.3
経済学研究科			
経済学専攻	20	15	75.0
医学系研究科			
看護学専攻	32	27	84.4
工学研究科			
安全システム建設工学専攻	36	37	102.8
信頼性情報システム工学専攻	48	73	152.1
知能機械システム工学専攻	36	67	186.1
材料創造工学専攻	36	73	202.8
計	156	250	160.3
農学研究科			
生物資源生産学専攻	50	43	86.0
生物資源利用学専攻	50	76	152.0
希少糖科学専攻	20	17	85.0
生物資源生産学専攻(特別コース)		[4]	—
生物資源利用学専攻(特別コース)		[8]	—
希少糖科学専攻(特別コース)		[1]	—
計	120	136	113.3
修士課程 計	440	545	123.9

医学系研究科			
機能構築医学専攻	32	36	112.5
分子情報制御医学専攻	72	71	98.6
社会環境病態医学専攻	16	16	100.0
形態・細胞機能系専攻		1	—
生体制御系専攻		1	—
環境生体系専攻		3	—
計	120	128	106.7
工学研究科			
安全システム建設工学専攻	15	5	33.3
信頼性情報システム工学専攻	21	16	76.2
知能機械システム工学専攻	15	15	100.0
材料創造工学専攻	15	7	46.7
計	66	43	65.2
博士課程 計	186	171	91.9
地域マネジメント研究科			
地域マネジメント専攻	60	69	115.0
香川大学・愛媛大学連合法務研究科			
法務専攻	80	71	88.8
専門職学位課程 計	140	140	100.0

(注)

- ・収容数は、収容定員のない学生（研究生・聴講生等）を除いて計上する。
- ・医学部医学科、医学部の計及び学士課程の計の各定員充足率は、医学部医学科の編入学が10月1日のため、当該編入学定員5名を除いて算出する。
- ・工学部の[]内は、編入学定員を外数で示す。
- ・工学部の各学科の定員充足率は、各定員に編入学定員10名ずつを加えて算出する。
- ・農学研究科の[]内は、特別コース収容数を内数で示す。

2. 教育学部附属学校

区分	収容定員	収容数	定員充足率
高松小学校	720	695	96.5
坂出小学校	480	474	98.8
計	1,200	1,169	97.4

高松中学校	360	363	100.8
坂出中学校	360	358	99.4
計	720	721	100.1
特別支援学校			
小学部	18	15	83.3
中学部	18	19	105.6
高等部	24	26	108.3
計	60	60	100.0
幼稚園	160	153	95.6
合計	2,140	2,103	98.3

○ 計画の実施状況等

【修士課程】

・経済学研究科

大学院を受験する留学生の源泉である学部研究生が減少傾向にあることが最大の要因であるが、これは中国人留学生の不法就労・超過滞在問題を転機に平成15年度末から入国管理局が新規入国や滞在を厳しく制限し始めたことと、それと軌を一にする形で学部研究生の出願資格（日本語能力試験1級や日本留学試験「日本語」250点以上）と受入条件を厳しくして「質」の確保を求めたことが影響している。

・医学系研究科

近隣の公立大学に大学院が設置されたこと、病院における7：1看護体制維持による看護師の需要が増えたことが影響していると考えられる。

【博士課程】

・工学研究科

社会人の志願者が大幅に減少する傾向があり、これは企業の経営状況の厳しさを反映しているものと考えられる。また、留学生についても、経済的支援を行う他大学へ流れる傾向も見られ、地方大学において志願者を確保することが厳しくなっている。さらに、一般的に博士後期課程修了者の就職の不確実さ（ポストク問題）が学生全体に広く認識されており、そのための博士後期課程への進学を希望する者が減少している。

【専門職学位課程】

・香川大学・愛媛大学連合法務研究科

前期日程、後期日程、二次募集の入試の実施や、新たな会場において入試を行うなどの取組を行ったが、全国的な法科大学院志願者の減少、前年度入学者が定員の半数であったこと、厳しい成績評価・修了認定のため中退する者もいることなどから、低い水準となった。