

平成 22 事業年度に係る業務の実績に関する報告書

平成 2 3 年 6 月  
国立大学法人  
お茶の水女子大学

## ○ 大学の概要

### (1) 現況

- ① 大学名：国立大学法人お茶の水女子大学
- ② 所在地：東京都文京区
- ③ 役員の状況：学長 羽入 佐和子（平成21年4月1日～平成25年3月31日）  
理事4名、監事2名
- ④ 学部等の構成：（学部）文教育学部、理学部、生活科学部  
（研究科）大学院人間文化創成科学研究科  
附属小学校、附属中学校、附属高等学校、附属幼稚園
- ⑤ 学生数及び教職員数：学部学生数2,142名（うち留学生31名）  
研究科学生数1,032名（うち留学生141名）  
聴講生・選科生・研究生等学生数172名（うち留学生89名）  
教員数211名、職員数100名（附属学校園職員も含む）  
附属学校園生徒等数1,664名（附属小学校園児童数741名、  
附属中学校生徒数389名、附属高等学校生徒数360名、附  
属幼稚園幼児数174名）、附属学校園教諭数88名

### (2) 大学の基本的な目標等

#### 大学の基本的な目標

国立大学法人お茶の水女子大学は、学ぶ意欲のあるすべての女性にとって、真摯な夢の実現される場として存在する。

すべての女性はその年齢・国籍等にかかわらず、個々人の尊厳と権利を保障され、自由に自己の資質能力を開発し、知的欲求の促すままに自己自身の学びを深化させることを目標とする。

#### 1. 本学のミッション

世界屈指の女子大学として、21世紀の社会に必要とされる高度な教養と専門性を備えた女性リーダーを育成する。加えて、女性のライフスタイルに即応した教育研究のあり方を開発しその成果を社会に還元することで、女性の生涯にわたる生き方、ひいては、すべての人の生き方に関わるモデルの供給源となって、男女共同参画社会を実現し、豊かで自由かつ公正な社会の実現に寄与することを使命

とする。

#### 2. 女子高等教育の継承と国際的発展

130余年にわたる女子高等教育を通して検証・蓄積された知的・教育的遺産を継承しつつ、女性の活躍を促進する教育研究を国際的に展開する。

#### 3. 大学院課程の充実と国際的研究拠点の形成

研究成果を教育に反映させ大学院教育の実質化を推進するとともに国際的研究拠点を形成する。

#### 4. 新たな学士課程教育の構築

学士課程と大学院人間文化創成科学研究科との連携により、総合的教養を備えた高度専門職業人、つまり「教養知と専門知」、「学士力と実践力」を備えた社会人を養成する。

そのために、リベラルアーツを基礎とし、多様な専門性を擁する新たな学士課程を構築する。

#### 5. 附属学校と連携した統合的な教育組織の構築

同一のキャンパスに設置されている大学と附属学校が密接に連携し、伝統ある教育研究資産を活用して、生涯にわたる学びを見通した統合的な教育理念と教育組織を構築する。

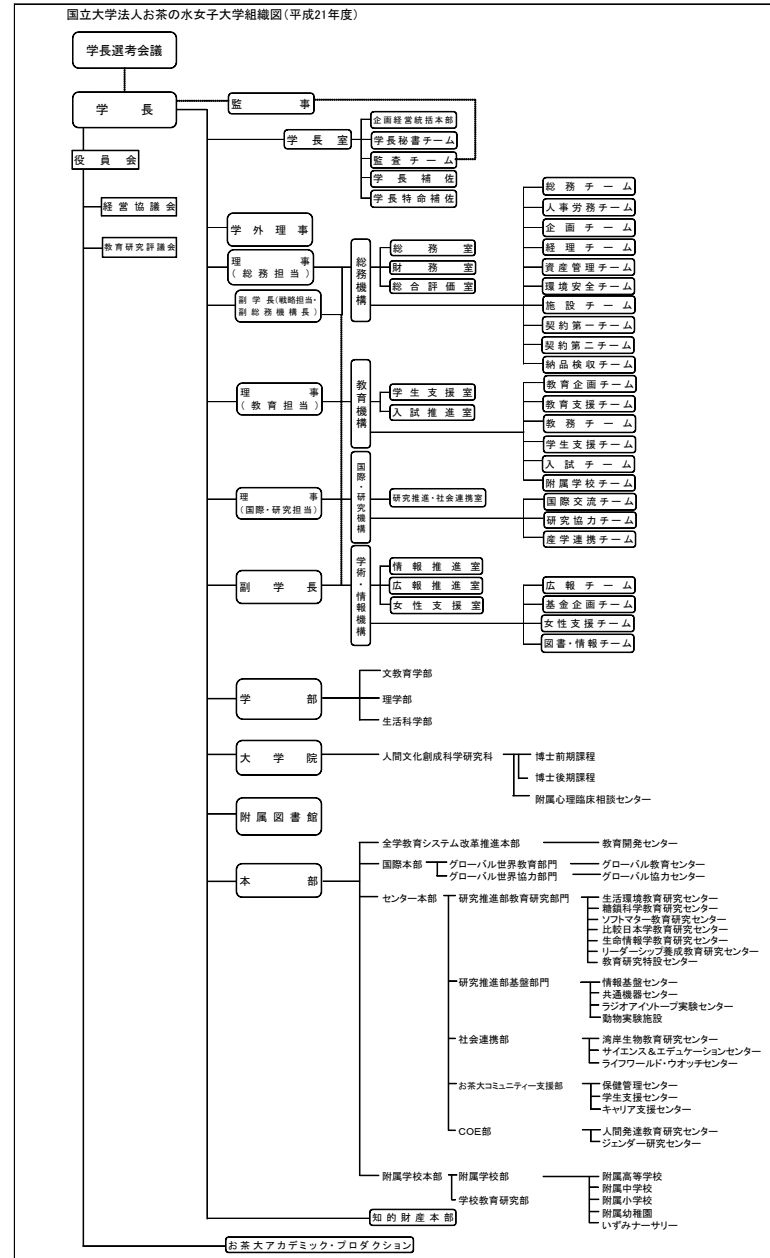
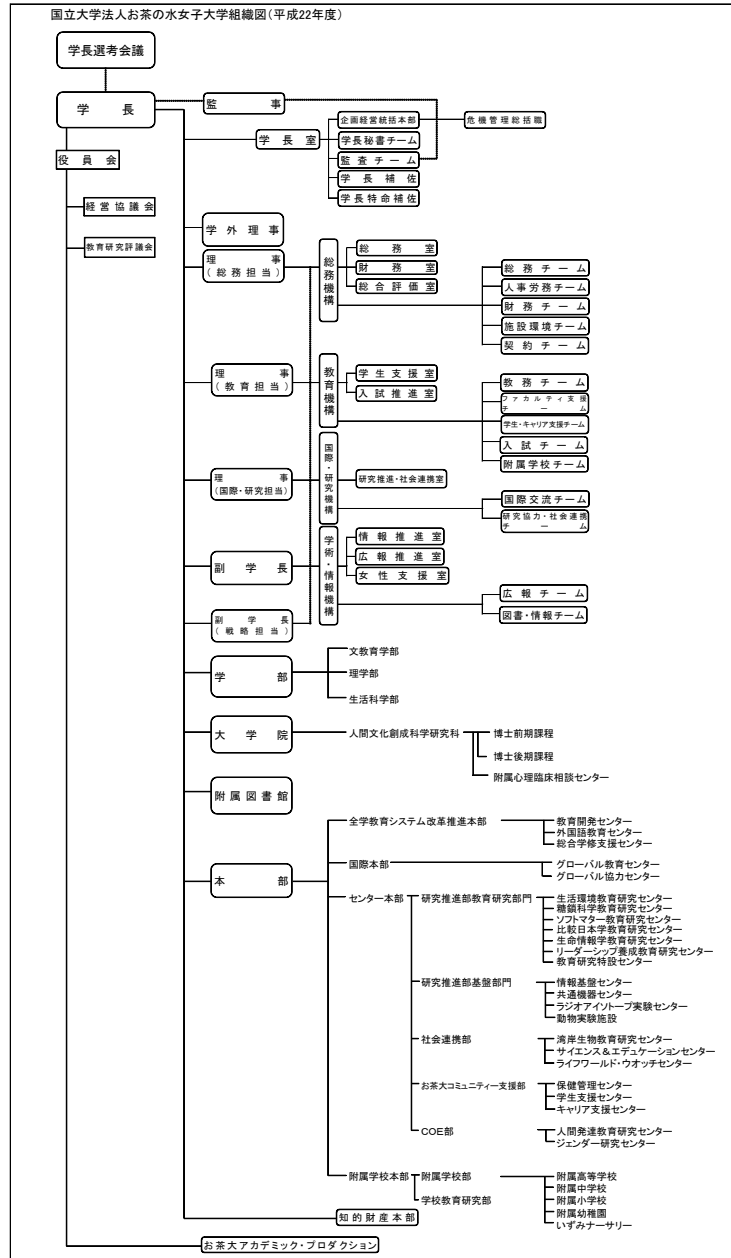
#### 6. 社会的、国際的貢献の促進

企業・地域との連携を深め、教育研究の成果を社会に還元する。

国際交流を促進し、アジアの女子教育の充実をはじめ、女性の多様な活躍を促し、平和な社会と文化の発展に貢献する。

### (3) 大学の構成図

次頁に添付



## 全体的な状況

平成22年4月、学長の下に副学長、部局長等をメンバーとしたプロジェクトチームを設置し、教育・研究、社会貢献、国際交流、附属学校との連携並びに大学運営等に関して、第二期中期目標・中期計画期間の基本的方向性を確認して「国立大学法人お茶の水女子大学キャンパスグランドデザイン」を策定した。そこに記した本学の主たる使命は、21世紀の社会に必要とされる女性リーダーの育成と、男女共同参画社会の実現への寄与である。

この方針に沿って中期計画の実効性を高めるために、学長を本部長とする企画経営統括本部を改組し、全学的な体制を構造化して学長のリーダーシップを強化した。その意図は、意思決定プロセスの明示化と指示系統の明確化である。

この体制の下、教育研究等の質の向上、業務運営・財務内容等の効率化に努めた。

今年度の主たる特徴は、教育研究等の面では、①学士課程教育改革の新たなステージ（1. - 1）、②教育研究面における国内外機関との連携の拡大と強化（1. - 2）、③学生支援体制の充実（1. - 3）であり、業務運営等の面では、④業務運営に関連する体制の整備と安全性の確保（2. - 1）、⑤男女共同参画の推進（2. - 2）である。

なお、第二期中期目標・中期計画期間の初年度に当たる平成22年度は、期間内での目標達成に必要な調査を業務内容に応じて体系的に実施し、計画の確実な遂行の基盤整備に努めたことも今年度の特徴である。

上記①～⑤の5点について以下に概括する。

### 1. 教育研究等の質の向上の状況（附属病院、附属学校及び全国共同利用の附置研究所・研究施設を設置する法人は、これらに係る状況も含む。）

教育研究に関しては、女性の活躍を促進する高度な教育研究拠点を国際的に展開することを目標としている。

#### 1) 学士課程教育改革の新たなステージ

【教育課程改革、教育の質保証、入試制度の検証】平成20年度に開始した「文理融合21世紀型リベラルアーツ教育」の基盤の上に、学生の主体性を重視し、学部・学科の枠を超えた新たな専門教育プログラム「複数プログラム選択履修制度」を平成23年度から開始する準備を整え、さらに、大学院教育においては、専門職業人育成のためのプログラムとして、理数系教員（コア・サイエンス・ティーチャー）養成拠点構築事業、「SHOKUIKUスペシャリスト養成プログラム」、「探求力・活用力養成型教師教育プログラム」（附属学校園と連携）を平成23年度より博士前期課程の副専攻とするための教育課程開発を

行った。

教育の質保証に関しては、総合学修支援センターを設置し、カラーコードベンチマークシステム、改良型GPAを開発して、体系的仕組みを構築した（「多角的な学士力養成を担う総合的学修支援」文部科学省大学教育・学生支援推進事業〔テーマA〕大学教育推進プログラム）。

入試制度については、入試区分（推薦入試、AO入試、前期・後期日程試験）と入学後の成績の関連について分析を行い、本学独自の特別入試（「高大連携特別入試」、AO入試等）の改善を図る基礎資料を得た。

【研究の促進と活性化】G-COEプログラム「格差センシティブな人間発達科学の創成」の事業を推進したほか、平成22年度設備整備費補助金によって、「固体物質特性総合評価システム」（1.23億円）、「生物学・環境教育の基盤となる生物育成・解析システム」（1.39億円）を用いて物理・化学分野及び生物・環境科学分野の教育研究を促進させた。また、新たな分野を開拓するための「シミュレーション科学教育研究センター」の設置を決定した（平成23年4月に設置）。

さらに、研究の活性化のために、学長裁量経費により、教員学生を対象とした「学内科研」（38百万円）を実施し、競争的資金獲得のためのセミナーも開催して、科学研究費補助金採択率を向上させた。

#### 2) 教育研究面における国内外機関との連携の拡大と強化

【大学間連携による大学院共通システムの構築】文部科学省戦略的大学連携支援事業「学際生命科学東京コンソーシアムによる全人的大学院人材育成拠点の確立」（東京医科歯科大学、北里大学、学習院大学との連携）を推進し、大学院共通カリキュラムの開発、学位審査システムの標準化、FDシンポジウムの共同開催等を進めた。

また、湾岸生物教育研究センターが教育関係共同利用拠点に認定されたこと、東京海洋大学との教育研究協定の締結に向けての準備を整えたこと（平成23年4月に締結済）は、大学間連携による教育研究推進の具体的事例である。

【国際交流の促進と学生の海外派遣の拡大】海外の大学との連携では、平成22年度、新たに7大学と大学間交流協定を締結し、さらに拡大の可能性調査も実施した。

また、学生の海外派遣を重視し、交換留学、海外短期研修ほか、競争的資金によるプログラム（「若手研究者インターナショナル・トレーニング・プログラム」、「組織的若手派遣事業」）によって、111名を派遣した。これは、前年度（57名）の約2倍の数に当た

る。

**【国際貢献・社会貢献】** 文部科学省、国際協力機構と連携し、「中西部アフリカ幼児教育」（JICA研修 平成22年9月）、アフガニスタン青年教員研修（5女子大学コンソーシアム 平成23年1月）を実施するとともに、特別経費による事業「グローバル社会における平和構築のための大学間ネットワークの創成」を推進させた。

さらに、平成22年10月をお茶の水女子大学国際支援活動強化月間と定め、アフガニスタン学術フォーラム、移動難民学習教室等多数のイベントを開催し、途上国支援の活動の広報に努めた。

社会貢献と社会連携の点では、サイエンス&エデュケーションセンターを中心に、北区、文京区において環境学習、理科教育の支援事業を実施するとともに、新たに、埼玉県戸田市と教育に関する相互協力を目的とする協定を締結した。

また、文京区とは、区民の大学図書館利用を可能にし、公開講座も継続実施した（12回）。

**【人材育成と人材交流】** 本学では、女性と若手の人材育成に特に力を入れており、女性支援活動の母体であるリーダーシップ養成教育研究センターを中心に女性研究者支援の取り組みを全学的に実施し、今年度は女性研究者支援の子育て中の女性研究者（6名）にそれぞれ研究補助者を配置した。また、若手人材育成は、役員会直属の若手人材育成組織であるお茶大アカデミックプロダクションにおいて、科学技術振興調整費「若手研究者の自立的研究環境整備促進」事業として実施している。

さらに、研究教育の活性化を意図し、平成22年5月に東京工業大学との人材交流協定を締結し教員交流を実施した（平成23年4月）。

### 3) 学生支援体制の充実

学生支援室を中心に、統合的で効果的な学生支援体制を構築するため、学生支援事業を見直して整備し充実させた。

これと並行して、学生のニーズを把握する体制を整備し、学生モニターを活用して生活実態調査の調査票設計を行い、学生支援の制度設計に活かすこととした（平成23年4月入学予定の新生、保護者を対象に調査を実施）。

**【学生寮機能の精査と分化】** 学部1・2年生を対象に、新たなコンセプト（「共に住まい共に成長する」）の学生寮「お茶大Students Community Commons」を竣工した。この寮での学生支援体制を強化するため学寮アドバイザーを置くこととした。同時に、既存寮および新寮の機能分化を実現した。

**【奨学金制度の精査と整備】** 既存の大学独自奨学金の対象等を精査し、従前手薄であった学部1・2年生を対象とした新タイプの予約型奨学金制度（成績優秀でかつ修学が

困難と判断される者を対象に、高校在学時に大学入学後の給付を予約、入学定員の5%対象、年30万円給付）を新設し、同3年生を対象とする成績優秀者奨学金の制度設計を行った。

**【キャリア支援体制の整備】** 就職活動関連業務の企画・運営、キャリア教育、キャリア支援に関する情報収集及び調査・分析を担当する教員を採用（2名）するとともに、「キャリア支援体制検討プロジェクトチーム」を設置し、在学生の就職支援ガイダンス、学内OG懇談会等を実施した。また、卒業・修了予定者の支援として就職支援緊急行動計画を作成実施した。

これらは、「女性リーダーのためのコンピテンシー開発」（文部科学省就業力育成支援事業、平成22年採択）、「出る杭を育てる～企業で女性が輝くための学生支援」（文部科学省新たな社会的ニーズに対応した学生支援プログラム、平成20年採択）と並行して実施し、キャリアデザイン科目群の設置、キャリアカフェでの相談事業、OG就職活動ネットワークの構築等、就業力向上と女性リーダー育成を図る仕組みを整備した。

さらに、図書館及び情報教育に関する学内インターンシップを継続実施しているが、この制度による経験を活かした学生が専門職への就職実績を上げている。

### 4) 附属学校に関する取り組み

学長を本部長とする附属学校本部組織を見直し、大学と同一キャンパスにある附属学校との連携を強化し、以下の取り組みを行うとともに、附属学校の施設環境を整備した。

**【現職教員研修システムの開発】** 附属学校本部の学校教育部において、現職教員研修システムの実施方法について公開研修会等を通じて検討し、研修システムの構築を開始した。

**【研究調査の連携】** 附属学校本部学校教育研究部に附属教員と大学教員からなる主任研究員および研究員を配置し、幼稚園と小学校の教育課程上の連携研究等を開始した。

また、学内大学研究者による7件の研究調査を附属学校において実施した。

さらに、外部の教育・研究機関から申請のあった9件の研究調査を受け入れ、附属学校の、学内外に開かれた研究フィールドとしての活用を図った。

## 2. 業務運営・財務内容等の状況

今年度改組強化した企画経営統括本部は、大学執行部の大学運営に関する議論のプロセスを明示的にすることを意図し、各業務部門を企画経営統括本部の下に置いて構造化することによって指示系統を明確にした。

教育制度⇒教育システム改革推進本部

国際性の拡大強化⇒国際本部

知財開発⇒知財本部

附属学校との連携⇒附属学校本部

なお、いずれの本部も学長を本部長とし、副学長を副本部長とすることでガバナンスの徹底化を図り業務運営機能を強化した。

また、国立大学法人としての社会的説明責任を果たすべく構成員一人ひとりの意識啓発に努めているが、その一成果が教員の個人実績報告書『annual report』の作成である。

### 1) 業務運営に関連する体制の整備と安全性の確保

業務運営・財務内容に関する基本理念を安全性・安定性・健全性に置いた。つまり、キャンパスの安全性、業務の効率化と安定性、財務の健全性である。

具体的には、(i) 事務組織体制の見直しと改善強化、(ii) ハード・ソフト面での安全性の確保、(iii) 財務内容の精査と財源確保である。

#### (i) 事務組織体制の見直しと改善強化

平成19年から実施してきた事務組織のチーム制を精査し、柔軟で効率的な業務運営を可能にするとともに、事務組織の指示系統を明確にした。また、総務機構長が事務職員全員の面談を行い、実態の把握に努め、同時に人材育成の基礎資料を得、それを基に事務職員のスキルアップのための研修（IT、英会話、簿記）を拡大実施した。

人事評価法についても、給与に反映する制度としてより実態に即した指標へと改善した。

#### (ii) ハード・ソフト面での安全性の確保

危機管理統括職を新たに置きキャンパスのハード面での安全確保の体制を整え、さらに、専門家による学内巡視を定期的実施し施設面での安全な環境の維持に努めた。

また、情報セキュリティを強化するため、「全学統合データベース」を構築し、業務の効率化も図った。

ソフト面では、セクシュアル・ハラスメント等人権委員会が中心となって相談体制を整備するとともに「人権擁護のためのアクションプラン」を制定して、構成員の啓蒙に努めたほか、常勤・非常勤事務職員を対象にコンプライアンス研修を実施し（参加割合95%）、法令順守の意識を向上させた。

さらに、発明審査部会における審議の公平性、透明性を確保するための「発明審査部会審査基準」、研究契約等に関する「秘密情報管理規定」を制定するとともに、コンプライアンス意識の浸透度を調べるためのアンケート調査を行って研究面での安全性の確保にも努めた。

#### (iii) 財務内容の精査と財源確保

教育体制の充実を優先課題として人件費シミュレーションを行い、第二期中期目標期間の採用計画を策定した。また、学内の予算配分に関して、前年度実績を踏まえ効率的

な配分を行った。

さらに、施設の有効利用、省エネ対策も講じ、経費を節減した。

財源確保の一方策である寄付事業に関しては、「寄附事業推進会議」を新設して（平成22年10月）寄附事業の全学的体制を整えた。

また、大学広報の一環として、前年度設置した「大学関連商品開発管理会議」を強化して、大学グッズの開発、研究成果の学外発信などの広報を積極的に行うとともに、大学グッズの売り上げの一部が途上国の女子教育支援となるシステムを実現させた。

なお、業務運営に関しては経営協議会委員との意見交換を重視している。

### 2) 男女共同参画の推進

国立の女子大学として、「男女共同参画社会の実現」への寄与を重要なミッションとしている本学では、法人化の際に他の国立大学に先立って女性支援室を設置し、女性研究者支援をはじめ雇用環境の整備に努めてきたが、今年度はこの活動を全学的に展開し強化拡大することを決定した。

【第三次男女共同参画基本計画と男女共同参画推進本部の設置】平成22年12月、第三次男女共同参画基本計画が閣議決定されたが、本学学長は、男女共同参画基本問題・計画調査会長としてこの計画案をとりまとめた。そこで、本学において男女共同参画の先進的取り組みの効果を上げ、モデルを提示することを意図し、男女共同参画推進本部の設置を決定し制度を整えた（平成23年4月設置）。この本部は、既存の女性支援室を拡大強化し、教育・研究・雇用環境の全学的な取り組みを実行するために学長を本部長とし、全副学長と部局長から成る組織である。

今年度は制度面での整備として、子育て中の研究者支援のため、本学独自の育児休業制度を新たに制定した。

【拠点形成】平成22年度には、女性リーダー育成授業（「お茶の水女子大学論」「ロールモデル講演会」等）を実施するとともに、特別経費による事業「女性リーダーを創出する国際拠点の形成」を開始した。

女性研究者の研究環境・勤務体制の評価指標を「お茶大インデックス」として既に作成したが、この指標を含めて本学の取り組みが広く活用され、海外からの視察や講演の依頼もあった。

今後、これを研究対象とするとともに、より汎用性のある教育・研究内容、雇用環境のモデル提供を促進して行く方針である。

<b>○ 項目別の状況</b>
-----------------

<b>I 業務運営・財務内容等の状況</b>
------------------------

(1) 業務運営の改善及び効率化に関する目標
------------------------

① 組織運営の改善に関する目標
-----------------

中期目標	1. 国立大学法人として、自律性を確保しつつ、社会的な要請に柔軟かつ機動的に対応するため、教育研究組織や人事制度の検証を行い、組織運営を改善する。 2. 教職員の人事は評価を基礎に実施し、能力・適性等を重視した、人事に関するポリシーを策定する。 3. 育児や介護と両立して働き続けることができるように、「仕事と生活の調和（ワーク・ライフ・バランス）」を実現する。
------	---

中期計画	年度計画	進捗状況	ウエイト
<b>【1】</b> 1. 学術文化の動向、社会的な要請やニーズなどを踏まえ、教育研究組織のあり方を定期的に検証し、必要に応じて組織を見直す。	<b>【1-1】</b> 教育研究組織の見直しのための基本方針を策定する。	III	
<b>【2】</b> 2. 学長のリーダーシップ発揮の基盤を充実させ、教育研究の戦略的重点化を推進する。	<b>【2-1】</b> ① ガバナンス強化のために、学長のリーダーシップ発揮の基盤となる組織を機能性・有効性の観点から検証する。	III	
	<b>【2-2】</b> ② 教育研究、社会連携、国際化の充実を図るために、学長裁量経費を含めた重点的な資源配分を行う。	III	
<b>【3】</b> 3. 法人本部のマネジメント機能を強化し、教育研究の充実に力点を置きつつ、戦略的な人事政策・資源配分を行う。	<b>【3-1】</b> 本部／機構・室体制について機能性・有効性の観点から検証する。また、他大学等のマネジメント体制の調査・研究を行う。	III	
<b>【4】</b> 4. 女性の役職への登用を促進するために、「2020年までに30%」の目標実現に向けたポジティブ・アクションを推進する。	<b>【4-1】</b> 各チームにおける男女事務職員の就労実態調査を行う。	III	

<b>【5】</b> 5. 監事監査、内部監査等の監査結果を速やかに業務運営に反映させるための仕組みを整備する。	<b>【5-1】</b> 監査フローチャートを見直す。また、監査結果の反映状況について調査を行う。	Ⅲ	
<b>【6】</b> 6. 経営の改善及び安定化に資するため、経営協議会における学外有識者の意見を活用する。	<b>【6-1】</b> 経営協議会において学外有識者から経営改善のための提言を受けるとともに、企業経営者である学外有識者と意見交換を行う。	Ⅲ	
<b>【7】</b> 7. 平成 23 年度までに人事に関するポリシーを策定し、平成 24 年度以降同ポリシーにのっとり、教職員の人事評価の仕組みを検証し、改善する。	<b>【7-1】</b> ① 人事に関するポリシーを検討する。	Ⅲ	
	<b>【7-2】</b> ② 現行の教職員の人事評価制度の検証を行う。	Ⅲ	
<b>【8】</b> 8. 適正な人員配置を行い、他機関との人事交流を実施する。	<b>【8-1】</b> 教職員の他機関との人事交流の方策を検討する。	Ⅲ	
<b>【9】</b> 9. 人事に関するポリシーを踏まえ、本学としての人材育成目標を設定するとともに、平成 25 年度までにその目標に向けた人材育成プログラムを開発・実施する。	<b>【9-1】</b> 大学職員としての資質形成の観点から、人材育成に有効な仕組みについて検討する。	Ⅲ	
<b>【10】</b> 10. 教職員の性別役割分担意識の変革を進めるとともに、育児や介護のニーズを考慮した勤務体制の整備や人員配置を行う。	<b>【10-1】</b> ① 育児や介護との両立に関するニーズ調査を行って、現状を把握する。	Ⅲ	
	<b>【10-2】</b> ② 育児休業期間中の一部有給化の検討を行い、規則等の改正を行う。	Ⅳ	
		ウェイト小計	



## I 業務運営・財務内容等の状況

## (1) 業務運営の改善及び効率化に関する目標

## ② 事務等の効率化・合理化に関する目標

中期  
目標

1. 機動的かつ弾力的な組織運営を行い、職掌の相互理解と情報共有により業務の効率化を促進する。
2. 事務職員の意識改革及び職能開発を進める。

中期計画	年度計画	進捗 状況	ウエイト
【11】 1. 現行チーム制について、事務の効率化・迅速化の観点から適宜評価を行うとともに、業務形態の変化を踏まえ、事務体制の改善を行う。	【11-1】 事務の効率化・迅速化の観点から、現行チーム制の業務分析を行う。また、必要な事務体制の改善を行う。	III	
【12】 2. IT化、アウトソーシングについて、合理性、効率性の観点から評価・改善を加える。	【12-1】 合理化・効率化の観点から、事務内容の業務分析を行う。	III	
【13】 3. 人事に関するポリシーの周知によって、意識改革を進めるとともに、同ポリシーを踏まえたSDを実施する。	【13-1】 体系的なSDを実施するために、事務職員について、職務分野ごとに必要な知識、経験及び能力等の抽出を行う。	III	
【14】 4. 特定分野について専門職制度を導入するとともに、事務職員の職能を高めるため、資格取得等の自己啓発を進める措置を講じる。	【14-1】 ① 特定分野における専門職に必要な能力、知識等の抽出を行い、有効な専門職制度の検討を行う。	III	
	【14-2】 ② ブラッシュアップ支援のための講座を充実させるとともに、受講者の資格取得を奨励する。	III	
		ウエイト小計	
		ウエイト総計	

**(1) 業務運営の改善及び効率化に関する特記事項****1) 学長のリーダーシップとガバナンス**

- ① 学長のリーダーシップ発揮の基盤となる組織として企画経営統括本部を強化し、全学的な企画経営上における戦略的かつ重点的な事項について毎週、審議を行うこととした。
- ② 副学長（戦略担当・副総務機構長）を副学長（戦略担当）と改め特定機構ではなく、全機構に所属することとすることにより、その役割を一層明確にし、事務組織のガバナンス強化を図った。
- ③ 学長裁量経費により、大学院生支援及び全学のデータの統合化のため、以下の重点的な資源配分を行った。
  - ・ 博士後期課程学生を対象に、研究活動支援のための研究費（総額6百万円・62人）を配分した。
  - ・ 全学統合データベース開発経費を配分した。
- ④ 教育・研究の活性化及び充実を図るための学長戦略として、以下の重点的な資源配分を行った。
  - ・ 教員研究費にインセンティブを付して配分した。
  - ・ 研究の活性化及び競争的資金獲得の強化として、共同研究経費の学内公募を行い審査した上で、研究費（総額32百万円・37件）を配分した。
  - ・ 専門教育のカリキュラム内容の向上等に資する実習設備整備のための予算を別途措置した。

**2) 教職員の雇用環境、人事評価、人事交流**

- ① 雇用環境と研究者支援体制の整備のために全教職員に対して、就労に関するアンケート調査（「本学における雇用環境整備と研究者支援に関するアンケート調査」）を実施し、その調査結果に基づいて、男性職員の育児休業取得を促進するために以下の制度改革を行った。
  - ・ 育児休業開始の最初の10日（休日を除く）以内の期間は給与を支給する。
  - ・ 退職手当に係る在職期間や、昇給、期末手当及び勤勉手当の算定に当たって、当該育児休業の期間を勤務した期間とみなすこととする。
 なお、育児休業における男性の事務職員（平成22年度1名取得）及び大学教員の取得が少ない状況であることなど、今回の調査で把握できた調査結果については、学内のウェブサイト公表した。

- ② 職員の仕事と子育ての両立を図るため、平成22年8月に「超過勤務及び休日勤務を命令する場合の取扱い」を制定して時間外労働の見直しを行い、その結果、時間外労働については前年度比2,236時間（職員一人当たり平均27時間）の削減が図られた。
- ③ 子育て期間中の教員の職務を一層軽減するため、授業・委員会など業務の負担軽減などを盛り込んだ「育児休業を取らない育児期間中の教員の職務軽減制度」の改正を平成22年4月に行い、教員2名（男性1・女性1）に適用した。
- ④ 教員の評価制度として、「教員活動状況データベースを活用した昇給への反映」のため、職階における領域（教育、研究、社会貢献、大学運営・経営）ごとのウェイトを再検討し、教授と准教授以下とでウェイトを変えることによってより実態に即した仕組みを策定した。
- ⑤ 教員の他機関との人事交流によって、他大学の教育研究システム等を参考に本学の教育研究を活性化させるため、平成22年5月に「東京工業大学との間における教員の人材交流に関する協定書」を締結した。この制度によって、平成23年度から本学准教授1名が3年間転籍することとなった。

I 業務運営・財務内容等の状況  
 (2) 財務内容の改善に関する目標  
 ① 外部研究資金、寄附金その他の自己収入の増加に関する目標

中期目標	外部資金、競争的資金、寄附金、その他の自己収入を獲得するために、組織的整備を行う。
------	---

中期計画	年度計画	進捗状況	ウエイト
<b>【15】</b> 1. 外部資金の獲得のための戦略を検証し、機動的な組織を整備する。	<b>【15-1】</b> 外部資金獲得のための戦略的組織を設置し、外部資金獲得のための新システム設計に向けての調査・検討を行う。	III	
<b>【16】</b> 2. 寄附金の増加に向けた全学的な戦略を構築する。	<b>【16-1】</b> 全学体制の募金推進のための戦略的組織を設置し、募金事業推進のための新システム設計に向けての調査・検討を行う。	III	
		ウエイト小計	

## I 業務運営・財務内容等の状況

## (2) 財務内容の改善に関する目標

## ② 経費の抑制に関する目標

中期 目標	<p>1. 「簡素で効率的な政府を実現するための行政改革の推進に関する法律」(平成18年法律第47号)に基づき、平成18年度以降の5年間において国家公務員に準じた人件費削減を行う。更に、「経済運営と構造改革に関する基本方針2006」(平成18年7月7日閣議決定)に基づき、国家公務員の改革を踏まえ、人件費改革を平成23年度まで継続する。</p> <p>2. 管理的経費の抑制を行う。</p>
----------	---

中期計画	年度計画	進捗 状況	ウェイト
<p><b>【17】</b></p> <p>1. 「簡素で効率的な政府を実現するための行政改革の推進に関する法律」(平成18年法律第47号)に基づき、国家公務員に準じた人件費改革に取り組み、平成18年度からの5年間において、△5%以上の人件費削減を行う。更に、「経済運営と構造改革に関する基本方針2006」(平成18年7月7日閣議決定)に基づき、国家公務員の改革を踏まえ、人件費改革を平成23年度まで継続する。</p>	<p><b>【17-1】</b></p> <p>「簡素で効率的な政府を実現するための行政改革の推進に関する法律」(平成18年法律第47号)に基づき、国家公務員に準じた人件費改革に取り組む。また、人件費削減の対象役職員について全学的な人員配置の見直しを行う。</p>	III	
<p><b>【18】</b></p> <p>2. 管理的経費抑制のためにこれまで講じてきた方策を検証するとともに、管理業務の合理化、効率化等を進め、一般管理費を抑制する。</p>	<p><b>【18-1】</b></p> <p>予算配分方法を見直して管理的経費の抑制を図る。また、一般管理費の節減方策の効果を検証するとともに、管理業務の見直しを進め、新たな削減枠を検討する。</p>	III	
		ウェイト小計	

I 業務運営・財務内容等の状況 (2) 財務内容の改善に関する目標 ③ 資産の運用管理の改善に関する目標
--

中期目標	法人資産の運用管理に関する基本計画を策定し、適切な資産運用と施設の有効活用を行う。
------	---

中期計画	年度計画	進捗状況	ウエイト
<b>【19】</b> 1. 法人資産の運用管理に関する基本計画を平成23年度までに策定し、これに基づき、財務分析を行い、キャッシュフローの把握により資産運用の具体的計画を立案し、実行する。	<b>【19-1】</b> 法人資産の運用管理に関する基本計画策定に向けて、調査・検討を行う。	III	
<b>【20】</b> 2. 大学の施設について、法人資産の運用管理に関する基本計画に基づき、資産の有効活用の観点から点検・評価を行い、資産の有効活用と学外への開放を促進する。	<b>【20-1】</b> 資産の有効活用の観点から、本学が保有する施設の使用状況を調査し他大学等への広報を推進する。	III	
		ウエイト小計	
		ウエイト総計	

**(2) 財務内容の改善に関する特記事項****1) 外部資金獲得**

研究に関する外部資金の獲得は高く評価されていることから、今年度は教育の外部資金獲得を重視し、そのためのプロジェクトチーム（「教育G Pプロジェクトチーム」）を設置し成果を得た。これは、優れた大学教育プロジェクト等を企画立案し、外部資金獲得に結びつけるため、組織の枠を越えて人材の流動的な活用を図る新たな組織であり、そこでの検討によって、文部科学省「大学生の就業力育成支援事業」に採択され、活動を開始した。

**2) 管理的経費抑制**

- ① 予算配分の見直しを行い、より効率的な配分を実施した。具体的には、平成22年度の一般管理経費について、執行率を考慮し、部門によっては前年度比1%以上減額した予算配分を行った。
- ② 管理業務を見直し、新たな削減枠の検討を行い、次のことを実施した。
  - ・ 公用車3台のうち2台（学長車、トラック）を廃止（維持費年額約39万円節減）するとともに、派遣運転手の契約（年額約338万円）を解除した。
  - ・ 契約単位の見直しを行い、学内定期健康診断の契約を教職員と学生の一本化にし複数年度契約に、清掃業務を2ヵ年度契約に、学内警備業務を平成23年度から2ヵ年度契約として、経費を抑制した。
  - ・ 工事入札の全てを、電子入札で実施し業務を効率化した。
- ③ 新学生寮建設のために第一期中期目標計画中の目的積立金を平成22年度へ繰り越すことが認められ、その目的積立金により平成23年3月に新しい学生寮を施工した。

**3) 資金運用**

キャッシュフローの分析等により運用可能額（余裕資金）を調査し、債券市場及び金利動向の検討を行い、平成22年度資金運用計画をまとめた。さらに平成22年12月には地方債（10年公債残存1年、3億円）を購入し、資金運用を行った。

**4) 寄附事業**

- ① 全学体制で寄付事業への取り組みを強化するため、企画経営統括本部の下に「寄附事業推進会議」を設置し、私立大学等他大学の現状を含め、寄附に関する現状調査を行い、新規の寄附事業の可能性について検討を開始した。また、募金システム

構築に向けて過去の寄附目的と使用実態の調査も着手した。

- ② 東日本大震災で被災した学生の支援のために「被災学生支援基金」を平成23年3月に新設し寄附金を集めた。

**5) 省エネ**

管理的経費を削減するとともに、省エネを推進するため、次のことを実施した。

- ① 省エネ機器の導入として。
  - ・ 構内各所トイレ改修時に節水型衛生器具を採用した。
  - ・ 附属小学校教室、附属幼稚園保育室等の照度確保と省エネのため照明設備改修を行った。
  - ・ 文教育学部2号館各階廊下に照明消し忘れ防止用の人感センサーを設置した。
- ② 地球温暖化対策として。
  - ・ 夏季一斉休業（平成22年8月13日～17日：5日間）を実施し、CO2排出量の削減を行った。
  - ・ 東京都条例に基づく「お茶の水女子大学地球温暖化対策計画書」を策定し、提出した。
  - ・ エネルギー効率の低い中央暖房システムを将来的に廃止するため、「各棟の個別空調整備計画」を策定した。

**6) 人件費**

「簡素で効率的な政府を実現するための行政改革の推進に関する法律」（平成18年法律第47号）に基づき、平成22年度人事院勧告（平均年間給与△1.5%、期末・勤勉手当△0.2月分）に基づく本学給与規程を改正した。また、それを踏まえた平成27年度までの人件費シミュレーションを行い、教育研究組織見直しの方針に基づき、全学的な人員配置及び人件費削減方針の検討を行った。

## I 業務運営・財務内容等の状況

## (3) 自己点検・評価及び当該状況に係る情報の提供に関する目標

## ① 評価の充実に関する目標

中期目標	教育研究の多様性、教育の質保証及び研究の質の向上の観点から踏まえた自己点検・評価指針を整備し、適切な項目・方法により評価を実施するとともに、第三者評価を受け、これらの評価結果を大学運営の改善に活かす。
------	--

中期計画	年度計画	進捗状況	ウエイト
<b>【21】</b> 1. 本学の教育研究の特性を考慮し、教育の質保証に関する取り組み及び研究活動を適切に評価し得る枠組みを構築し、平成 24 年度を目途に自己点検・評価を実施する。	<b>【21-1】</b> 大学の自己点検・評価の指針等について、教育研究の多様性及び質保証の観点を取り入れ、必要な改定を行う。	III	
<b>【22】</b> 2. 教員の個人活動評価については、「教員活動状況データベース」を充実させ、評価項目の改善を行う。	<b>【22-1】</b> 多様な教育・研究活動及び社会貢献・大学運営活動のより適切な評価に向けてデータベース項目等の整備を行う。	III	
<b>【23】</b> 3. 自己点検評価及び第三者評価の評価結果を大学運営の改善に確実に反映させるための仕組みを整備し、実施する。	<b>【23-1】</b> 大学運営にあたる各機構において、評価結果への適切な対応を行うための仕組みを整備する。	III	
ウエイト小計			

I 業務運営・財務内容等の状況  
 (3) 自己点検・評価及び当該状況に係る情報の提供に関する目標  
 ② 情報公開や情報発信等の推進に関する目標

中期目標	優れた教育・研究のリソースを国内外に効果的に発信する。
------	-----------------------------

中期計画	年度計画	進捗状況	ウエイト
<b>【24】</b> 1. 附属学校を含めた全学的情報発信システムを組織化し、情報受信者のニーズに応じた情報発信を有効に進める。	<b>【24-1】</b> 情報発信システム組織化の観点から、情報受信者のニーズについて、全学的に調査し、その分析を行う。	III	
<b>【25】</b> 2. 教育研究成果を電子媒体等各種メディアを通して社会に積極的に発信する。	<b>【25-1】</b> 教育研究成果を電子媒体等各種メディアを通して社会に積極的に発信する。	III	
		ウエイト小計	
		ウエイト総計	



**(3) 自己点検・評価及び情報提供に関する特記事項****1. 自己点検・評価に関する取り組み****1) 大学の自己点検・評価の指針等**

- ① 多様な教育・研究活動及び社会貢献・大学運営活動のより適切な評価を行うため、「教員活動状況データベース」の項目について教員に対しアンケート調査を行い、その結果の分析等を踏まえ、より適切できめ細かな評価が可能となる項目を策定した。具体的には、文系・理系の研究内容、研究形態の差異に配慮し、また、量的評価のみならず質的評価も考慮した新たな項目を立ち上げ、従来の項目の改善を行った。さらに、評価の際に使用する評価指標として、平成23年度に電子ジャーナルを導入することを決定した。
- ② 大学運営にあたる各機構において、評価結果への適切な対応を行うための仕組みを整備することとした。平成22年度は、評価指針の一部改正、機構長で構成する全学自己評価委員会の設置、評価結果に対する改善指示と改善報告を明確にするための評価実施体制の再構築を行い、これらを反映させた各種評価要綱案を作成した。

**2) 教育情報の公表**

平成22年6月の学校教育法施行規則等の一部改正を受け、教育の質保証を目指す観点から、本学の教育活動及び教育環境についての情報を包括的に収集し、「お茶の水女子大学教育情報の公表レビュー」として、同規則の施行期日より大幅に早く、平成22年11月に大学ホームページで公表した。

**2. 情報提供に関する取り組み****1) 機関リポジトリの充実**

- ① 「お茶の水女子大学E-Bookサービス（本学教員等の研究成果としての著作物を機関リポジトリに搭載し、無償公開するサービス）」の開設に向けてサイト構築を開始し、著作物2件の電子出版契約を締結した。
- ② 機関リポジトリ「学術成果コレクションTeaPot」に、新たに1,619件を登録し、研究紀要5誌を加えた。累計登録件数は33,505件となり、スペイン高等科学研究院が作成する世界機関リポジトリランキング(2011.1)において、小規模大学の附属図書館ながら国内第14位、世界第77位を記録した。
- ③ 「お茶の水女子大学デジタルアーカイブズ」に、新たに写真資料等3,044件を登録した。

**2) 国内外への情報発信**

- ① 大学紹介ビデオ2011（日本語版・英語版）を大学ホームページ及びYou Tubeに掲載し、国内外に向けて、積極的に発信した。
- ② 国際的情報発信の促進のため、附属図書館ホームページの英語版を開設した。さらに、平成23年度公開に向けて、大学ホームページの中国語版（繁体・簡体）、韓国語版の構築を開始した。
- ③ 大学で行われる講義の情報や関連する資料及び動画でのコンテンツなどを編集・公開する「オープンコースウェア（OCW）」を実施するため、OCWプロジェクトチームを設置して検討を開始した。
- ④ 本学のリーダーシップ教育の理念「みががずば（MIGAKAZUBA）」を紹介する広報用DVD（日本語版・英語版）を作成し、「お茶の水女子大学論」を中心とする本学のリーダーシップ教育を国内外に広く発信した。
- ⑤ 研究者の雇用環境整備の指標「お茶大インデックス」を全国規模のシンポジウムの招待講演で紹介し、男女共同参画社会の実現に向けたPDCAサイクルを示した手引書「COSMOS Work Book」と共に全国に広く発信した。その反響は、海外からも得られた。その一例として、韓国の慶北大学校からの招聘により、担当教員が本学の女性研究者支援の取り組みを紹介する講演を行い、現地新聞にも取り上げられた。

**3) 社会への情報発信**

- ① 大学広報誌「GAZETTE」編集のリニューアルを行い、学生記者によるページ（2頁）及び附属学校園ページ（2頁）を新たに設定し、大学構成員による大学全体の広報を行った。
- ② 「大学関連商品開発管理会議」を設置し、開発途上国支援のための寄附付き「大学グッズ追加アイテム」（第2弾）の販売を展開し、大学広報の拡大を図った。
- ③ 大学と社会とのインターフェイスの拠点となる場を準備した。大学正門入口に附属学校を含めた大学全体の広報案内所として「お茶大インフォメーション・プラザ」（約20㎡を改修）を整備し、平成23年4月の開所に向けて大学紹介ビデオの放映や各部局のパンフレット、イベント情報設置の準備を行っ

た。

- ④ 本学の研究成果やシーズ情報の発信のために、第9回産学連携推進会議、イノベーションジャパン 2010、文京区の博覧会などに参加し、地域連携、社会連携、産学連携に努めた。

I 業務運営・財務内容等の状況 (4) その他業務運営に関する重要目標 ① 施設設備の整備・活用等に関する目標
---

中期目標	キャンパス環境を整備する。
------	---------------

中期計画	年度計画	進捗状況	ウエイト
<b>【26】</b> 1. キャンパスグランドデザインに基づき、エコロジー、ユニバーサルデザイン化に配慮したキャンパス整備計画を策定し、それに基づくキャンパス環境の整備を進める。	<b>【26-1】</b> 施設設備整備長期計画を策定するとともに、老朽化対策及び安全対策を推進する。	III	
<b>【27】</b> 2. 施設設備の有効活用の観点から施設マネジメント計画に基づく点検・評価を行い、施設設備の有効活用を行う。	<b>【27-1】</b> ① 建物毎に利用実態を調査し、施設点検評価等による研究室・実験室等の共通スペース化を促進する。	III	
	<b>【27-2】</b> ② 既設施設の有効利用と教育研究の変化に応じたスペースの再配分を行う。	III	
<b>【28】</b> 3. 設備機器の更新時に省エネ型機器の導入及び主要設備機器の効率的な運用による地球温暖化対策を行う。	<b>【28-1】</b> 省エネ機器の導入及び機器の効率的運用による地球温暖化対策を行う。	III	
<b>【29】</b> 4. 本学の歴史的建造物の適切な保存整備を行う。	<b>【29-1】</b> 本学の歴史的建造物の保存整備を行う。	III	
ウエイト小計			

## I 業務運営・財務内容等の状況

## (4) その他業務運営に関する重要目標

## ② 安全管理に関する目標

中期目標	1. 労働安全衛生法に基づく安全管理の体制を整備する。 2. 幼児、児童、生徒及び学生を含めた本学構成員全体の安全意識の向上を図るとともに、特に、災害時における危機管理体制の構築及び防災対策を充実する。 3. 情報セキュリティを強化する。
------	---

中期計画	年度計画	進捗状況	ウエイト
<b>【30】</b> 1. 学内危険箇所リストを平成 22 年度中に作成するとともに、定期的な危険箇所点検・改修、危険物質管理を推進し、安全性の高い学内環境を整備する。	<b>【30-1】</b> 学内危険箇所リストを作成し、順次対応する。	III	
<b>【31】</b> 2. 安全・衛生に係る有資格者の育成を進めるほか、労働安全衛生法を踏まえた安全意識向上のための方策を講じる。	<b>【31-1】</b> 安全・衛生に係る有資格者の育成方針を策定し、また、安全・衛生に係る講習会を開催する。	III	
<b>【32】</b> 3. 幼児、児童、生徒及び学生を含めた本学構成員全体に対する安全教育を進めるとともに、地元自治体と協力した実践的な防災活動体制及び安否確認を含めた災害時の対応システムを整備する。	<b>【32-1】</b> ① 大学と附属学校との安全対策に関する連携方策を検討する。また、安全教育に関する講習会を開催する。	III	
	<b>【32-2】</b> ② 災害時における防災拠点としての本学の役割について地元自治体と協議を行う。	III	
<b>【33】</b> 4. 情報セキュリティ及びコンプライアンスを強化するための情報基盤システムを段階的に整備する。	<b>【33-1】</b> 新たな全学統合認証の運用を開始すると共に、セキュリティ対応組織及び関連規程を整備する。また、学内ネットワークセキュリティを強化する。	IV	
		ウエイト小計	

I 業務運営・財務内容等の状況
(4) その他業務運営に関する重要目標
③ 法令遵守に関する目標

中期 目標	<p>1. 本学の信頼性と公正性を確保するため、法令遵守の運営体制を整備する。</p> <p>2. 人権擁護を推進する。</p>
----------	--

中期計画	年度計画	進捗 状況	ウエイト
<b>【34】</b> 1. 適切な法令の実施が保障される法人運営体制を構築するため、法令遵守の取り組みを統括する組織を平成 23 年度までに設置し、法令遵守状況の監視を行う。	<b>【34-1】</b> 監査業務職員を外部の研修に参加させ、専門性向上を図るとともに、法令遵守の取り組みを統括する組織の設置を準備する。	III	
<b>【35】</b> 2. 法令遵守に関する研修を組織別、階層別に行う。	<b>【35-1】</b> 事務職員対象のコンプライアンス研修を実施する。	III	
<b>【36】</b> 3. 附属学校を含めて人権擁護に関する意識改革を行うとともに、学内の体制を見直し、改善する。	<b>【36-1】</b> ① セクシュアル・ハラスメント等人権委員会において人権擁護推進のためのアクションプランを検討する。	IV	
	<b>【36-2】</b> ② セクシュアル・ハラスメント等人権侵害防止に関する研修の体系化に向けて検討を進める。	III	
		ウエイト小計	
		ウエイト総計	

**(4) その他の業務運営に関する特記事項****1. 施設に関する取り組み**

- ① キャンパスグランドデザインを検討するため、学長をトップとするプロジェクトチームを設置し、「施設設備整備長期計画（キャンパスマスタープラン）」を策定した。
- ② 施設設備整備のため次の計画を作成した。
  - ・ 老朽施設設備を計画的に整備するため、「基幹整備年次計画」を策定した。
  - ・ 営繕工事に関し、学内ヒアリングに基づき、「学内営繕関係整備年次計画」を策定した。
  - ・ 正門脇空地の「環境整備計画」を策定するとともに、第一期分環境整備工事を行った。

**2. 安全管理に関する取り組み****1) 危機管理体制の強化**

- ① 新たに、企画経営統括本部の下に「危機管理総括職」を置き、大学及び附属学校における人的、物的な安全管理を含む危機管理について、総括的に対応することとした。なお、本職の設置により、東日本大震災後の全学的な対応が円滑に行われた。
- ② 東日本大震災に際して、教職員・学生・生徒・児童を学長の統括的な指示の下、安全に避難させるとともに、学外の帰宅困難者に対しても、大学施設の一部を安全な宿泊施設として提供した。

**2) 情報セキュリティの強化**

- ① 情報セキュリティの強化を図るため、「全学統合データベース」を構築し、各部署が個別に所管する情報を統合的に管理・保管し、利活用することによって、業務の効率化を推進するとともに、情報セキュリティを強化した。
- ② 情報セキュリティにかかるコンプライアンス体制を強化するため、学長の下に「最高情報会議」を置くとともに、情報セキュリティに係る諸規程（最高情報会議規則、情報セキュリティ委員会規程、情報管理・運用部会規程、最高情報会議監査部会規則、インシデント対応手順、情報格付け基準）を制定した。
- ③ 情報セキュリティ強化のため、平成22年5月、全学認証サーバ及びメールサーバの切り替えを実施した。

**3. 法令遵守に関する取り組み**

セクシュアル・ハラスメント等人権委員会において、人権侵害に関する全学的な実態調査の段階的实施、人権に関する新たな問題への対応、相談体制強化、附属学校における取り組みなど、人権擁護のための対応方策について検討し、教授会や全学でのパブリックコメントによる意見聴取を実施したうえで、平成23年3月に「人権擁護のためのアクションプラン」を制定した。ハラスメント等対策のために、相談体制の強化として、相談室の開室日を平成23年度から週2日から週4日に拡大することを決定した。

<b>II 予算（人件費見積もりを含む。）、収支計画及び資金計画</b>
--------------------------------------

※ 財務諸表及び決算報告書を参照

<b>III 短期借入金の限度額</b>
----------------------

中期計画	年度計画	実績
1 短期借入金の限度額 12億円 2 想定される理由 運営費交付金の受け入れ遅延及び事故の発生等により緊急に必要となる対策費として借り入れることが想定されるため。	1 短期借入金の限度額 12億円 2 想定される理由 運営費交付金の受入れの遅延及び事故の発生等により、緊急に必要となる対策費として借入れをすることが想定される。	該当なし

<b>IV 重要財産を譲渡し、又は担保に供する計画</b>
-------------------------------

中期計画	年度計画	実績
なし	特になし	

<b>V 剰余金の使途</b>
-----------------

中期計画	年度計画	実績
決算において剰余金が発生した場合は、教育研究の質の向上及び組織運営の改善に充てる。	決算において剰余金が発生した場合は、教育研究の質の向上及び組織運営の改善に充てる。	平成21年度決算により生じた剰余金（38,339千円）を、平成19年度剰余金に係る目的積立金の取り崩し額（336,385千円）と併せて、新学生寮の建設及び寮内に設置する設備の購入費に充て、中期計画に掲げる学生への支援体制の向上を図った。

VI その他	1 施設・設備に関する計画
--------	---------------

中期計画			年度計画			実績		
施設・設備の内容	予定額 (百万円)	財 源	施設・設備の内容	予定額 (百万円)	財 源	施設・設備の内容	予定額 (百万円)	財 源
・小規模改修	総額 156	国立大学財務・経営センター 施設費交付金 (156)	・小規模改修	総額 156	国立大学財務・経営センター 施設費交付金 (156)	・小規模改修	総額 156	国立大学財務・経営センター 施設費交付金 (156)
<p>(注1) 施設・設備の内容、金額については見込みであり、中期目標を達成するために必要な業務の実施状況等を勘案した施設・設備の整備や老朽度合等を勘案した施設・設備の改修等が追加されることもある。</p> <p>(注2) 小規模改修について平成22年度以降は平成21年度同額として試算している。</p> <p>なお、各事業年度の施設整備費補助金、船舶建造費補助金、国立大学財務・経営センター施設費交付金、長期借入金については、事業の進展等により所要額の変動が予想されるため、具体的な額については、各事業年度の予算編成過程等において決定される。</p>			<p>注) 金額は見込みであり、上記のほか、業務の実施状況等を勘案した施設・設備の整備や、老朽度合い等を勘案した施設・設備の改修等が追加されることもあり得る。</p>					

## ○ 計画の実施状況等

- ・小規模改修：営繕事業として附属小学校第一校舎・学生センター棟・文教育学部1号館の男女トイレの全面改修を計画どおり実施した。(26百万円)



<b>Ⅶ その他</b> <b>2 人事に関する計画</b>
--------------------------------

中 期 計 画	年 度 計 画	実 績
<p>人事方針、人事交流および職員の育成方針</p> <ul style="list-style-type: none"> <li>○ 法人本部のマネジメント機能を強化し、教育研究の充実に力点を置きつつ、戦略的な人事政策・資源配分を行う。</li> <li>○ 学長のリーダーシップ発揮の基盤を充実させ、教育研究の戦略的重点化を推進する。</li> <li>○ 人事に関するポリシーを策定する。</li> <li>○ 任期制教員など、国籍・性別を問わず多様な雇用を推進し、教員組織の活性化を図る。</li> <li>○ 広く学内外に人材を求め、研究活性化のために任期付き研究者を重点的に配置する。</li> <li>○ 女性の役職への登用を促進する。</li> <li>○ 適正な人員配置を行い、他機関との人事交流を実施する。</li> <li>○ 人材育成目標を設定し、人材育成プログラムを開発・実施する。</li> <li>○ 人事に関するポリシーを踏まえたSDを実施する。</li> <li>○ 特定分野について専門職制度を導入する。</li> <li>○ 事務職員の職能向上のために、資格取得等の自己啓発促進措置を講じる。</li> </ul> <p>(参考) 中期目標期間中の人件費総額見込み 27,702百万円(退職手当は除く)</p>	<p>人事方針、人事交流および職員の育成方針</p> <ul style="list-style-type: none"> <li>○ 学長のリーダーシップ発揮の基盤となる組織を機能性・有効性の観点から検証し、教育研究、社会連携、国際化の充実を図るための重点的な資源配分を推進する。</li> <li>○ 本部/機構・室体制について機能性・有効性の観点から検証する。</li> <li>○ 人事に関するポリシーを検討する。</li> <li>○ 教員組織及び教育研究の活性化やその効果等を検証し、任期制教員となる人材やその配置を検討する。</li> <li>○ 女性の役職への登用を促進するために職場の現状を把握する。</li> <li>○ 教職員の他機関との人事交流の効果的方策を検討する。</li> <li>○ 大学職員としての資質形成の観点から、人材育成に有効な仕組みについて検討する。</li> <li>○ 体系的なSDを実施するために、事務職員の職務分野ごとの必要な要素を抽出する。</li> <li>○ 特定分野における専門職に必要な要素を抽出し、有効な制度を検討する。</li> <li>○ 事務職員の職能向上の支援を充実し、資格取得を奨励する。</li> </ul> <p style="text-align: center;">平成22年度の常勤職員数      386人</p> <p style="text-align: center;">また、任期付職員数の見込みを98人とする。</p> <p>平成22年度の人件費総額見込み    4,919百万円(退職手当は除く)</p>	<ul style="list-style-type: none"> <li>○ 学長のリーダーシップ発揮の基盤となる組織の検証及び教育研究、社会連携、国際化の充実を図るための重点的な資源配分の推進として、以下を実施した。</li> <li>① 学長のリーダーシップ発揮の基盤となる組織として企画経営統括本部を強化し、全学的な企画経営上における戦略的かつ重点的な事項について審議を行うこととした。</li> <li>② 副学長(戦略担当・副総務機構長)を副学長(戦略担当)とし、その役割を明確にし、事務組織のガバナンス強化を図った。</li> <li>○ 本部/機構・室体制及び副学長、学長補佐等の組織の検証について、在京の国立大学のマネジメント体制を調査し、本学の組織について検証を行い、平成22年12月に寄附事業推進会議を設置、平成23年度には男女共同参画推進本部及び教育企画室を設置することとした。</li> <li>○ 人事に関するポリシーについて、企画経営統括本部において「教員採用に関する基本的考え方」及び「当面の事務職員人材育成計画」に基づき検討し、平成23年度に人事に関するポリシーを策定することとした。</li> <li>○ 教員組織及び教育研究の活性化と効果の検証、任期制教員の配置の検討について、以下を実施した。</li> <li>① 任期制教員(アソシエイトフェロー及びリサーチフェローを含む)の教員組織及び教育研究上への効果等を検証し、企画経営統括本部において現行の任期制を維持することとし、15名を新規採用、6名を任用更新した。</li> <li>② 任期制教員に関する規程として、平成22年6月に「教員の任期に関する規則に基づき任期を定めて任用された教員の再任に関する取扱い」を、11月に「お</li> </ul>

		<p>茶大アカデミック・プロダクションにおけるテニユア・トラック制に関する規則」を制定した。これによって、研究戦略に基づき、任期制教員について、テニユアの獲得に係る審査を実施して、任期の定めのない教員になることができることとし、今後の配置計画を検討した。</p> <p>③ 教員組織及び教育研究上への効果等を検証し、人間発達教育研究センターから学校教育研究部に教員を配置した。</p> <p>○ 女性の役職への登用促進のための就労実態把握の取組みとして、以下を実施した。</p> <p>① 事務職員に対して、就労実態調査（男女別就労数、次世代育成支援制度適用者）及び総務機構長による個人面談を行い、就労実態等の把握に努めた。</p> <p>② 全教職員に対して、就労に関する「本学における雇用環境整備と研究者支援に関するアンケート調査」を実施し、その調査結果を分析し、学内のウェブサイトに掲載した。</p> <p>○ 教職員と他機関との人事交流の方策の検討について、以下を実施した。</p> <p>① 教員の他機関との人事交流について、平成22年5月に「国立大学法人お茶の水女子大学と国立大学法人東京工業大学との間における教員の人材交流に関する協定」を締結し、これに基づき、平成23年度から本学准教授1名が、3年間転籍することとなった。</p> <p>② 事務職員の人事交流については、4大学（本学、東京医科歯科大学、東京海洋大学、東京芸術大学）人事交流検討会合意に基づき、人材育成を目的とした交流人事を推進することとして、本学では専門性を活かした分野（人事、産学連携、国際関係等）の交流を検討した。</p> <p>○ 人材育成に有効な仕組みの検討について、以下を実施</p>
--	--	--

		<p>した。</p> <p>① 職員研修、職場環境、人事制度の三位一体の「当面の事務職員人材育成計画」に基づき、平成22年度には従来の研修に加え、管理職等を対象とする実践型マネジメント研修（参加者30名）、若手職員を対象とする課題発見解決研修（参加者20名）を実施した。新たに実施した研修については、これまでにない研修手法であったことから、参加者からは活発な意見が出されたほか、モチベーションの高まりやより良い大学づくりに有益である等の感想を得られるなどの効果があった。</p> <p>② 総務機構長による全事務職員の個人面談を行い、面談により得られた内容について人材育成の基礎資料とした。</p> <p>○ 体系的なSDの実施のために、事務職員における職務分野ごとに必要な知識、経験及び能力等の抽出を行い、SDの体系化の案を策定した。</p> <p>○ 特定分野（国際、知的財産等）における専門職について、能力、知識等の調査分析を行い、有効な専門職制度を検討した。</p> <p>○ 事務職員の職務向上の支援の充実、資格取得の奨励について、ブラッシュアップ支援のための講座として、IT研修（参加者33名）、英会話研修（参加者4名）、簿記研修（参加者3名）を実施した。</p>
--	--	--

○ 別表 (学部の学科、研究科の専攻等の定員未充足の状況について)
-----------------------------------

学部の学科、研究科の専攻名等	収容定員	収容数	定員充足率
	(a)	(b)	(b)/(a)×100
	(人)	(人)	(%)
文教育学部 人文科学科	220	269	122
言語文化学科	320	400	125
人間社会科学科	160	204	127
芸術・表現行動学科	108	116	107
第三年次入学収容定員(学部共通)	20	—	—
計	828	989	119
理学部 数学科	80	94	117
物理学科	80	103	128
化学科	80	93	116
生物学科	100	106	106
情報科学科	160	173	108
第三年次入学収容定員(学部共通)	20	—	—
計	520	569	109
生活科学部 食物栄養学科	144	159	110
人間・環境科学科	96	101	105
人間生活学科	260	324	124
第三年次入学収容定員(学部共通)	20	—	—
計	520	584	112
学士課程 計	1,868	2,142	114

学部の学科、研究科の専攻名等	収容定員	収容数	定員充足率
人間文化創成科学研究科			
博士前期課程 比較社会文化学専攻	120	144	120
人間発達科学専攻	54	82	151
ジェンダー社会科学専攻	36	48	133
ライフサイエンス専攻	94	120	127
理学専攻	102	159	155
修士課程 計	406	553	136
博士後期課程 比較社会文化学専攻	81	203	250
人間発達科学専攻	42	113	269
ジェンダー学際研究専攻	12	41	341
ライフサイエンス専攻	45	82	182
理学専攻	39	40	102
博士課程 計	219	479	218
附属小学校 (帰国子女教育学級含む)	765	741	96
附属中学校 (帰国子女教育学級含む)	405	389	96
附属高等学校	360	360	100
附属幼稚園	180	174	96

## ○ 計画の実施状況等