

平成20事業年度に係る業務の実績に関する報告書

平成21年6月

国立大学法人  
島根大学

**○ 大学の概要**

## (1) 現況

①大学名 国立大学法人島根大学

②所在地 本部（松江キャンパス）島根県松江市  
（出雲キャンパス）島根県出雲市

## ③役員 の 状況

学 長 本田 雄一（平成18年4月1日～平成21年3月31日）

理事数 6名

監事数 2名

## ④学部等の構成

**【学部】**

法文学部、教育学部、医学部、総合理工学部、生物資源科学部

**【研究科】**人文社会科学研究科、教育学研究科、医学系研究科、総合理工学研究科、  
生物資源科学研究科、法務研究科**【学内共同教育研究施設等】**

附属図書館、保健管理センター、教育開発センター、入試センター、キャリアセンター、国際交流センター、男女共同参画推進室、生涯学習教育研究センター、総合情報処理センター、汽水域研究センター、産学連携センター、総合科学研究支援センター、外国語教育センター、島根大学・寧夏大学国際共同研究所、ミュージアム、プロジェクト研究推進機構、工作センター

## ⑤学生数及び教職員数（平成20年5月1日現在）

学部・研究科等の学生数

学部生数 5,386名（うち留学生数 35名）

大学院生数 808名（うち留学生数 86名）

教員数（本務者） 766名

職員数（本務者） 920名

## (2) 大学の基本的な目標等

**島根大学の理念・目的**

大学の使命は、人類共有の財産である知的文化を継承し、さらに創造的に発展させるとともに、大学が有する知的資産と知的創造力を活用した人材育成、学術研究活動を行い、これらを通じて地域社会・国際社会の発展と人類の福祉に貢献することである。

新生大学は、このような大学の使命を果たすために、「教育重視の大学」、「知的活力ある大学」及び「開かれた大学」として、競争的環境の中で豊かな個性をもった大学を目指す。

**①学生が育ち、学生とともに育つ大学（教育環境）**

学生の多様な個性と夢を重視した教育を行い、変動する現代社会の要請に応え得る豊かな教養と高い倫理観を備え、かつ、科学的探求心に富む人材を養成する。

**②知的活力ある大学（研究活動）**

アクティブな知的集団として、常に自らを点検・評価しつつ、地域に密着した個性的な研究及び国際水準の独創的な研究を推進する。

**③地域とともに歩む大学（地域との連携）**

山陰・環日本海という地域の歴史的・地理的特性を活かし、大学が有する知的財産を活用することにより、教育・研究・文化の拠点として地域社会の発展に貢献する。

**④世界に開かれた大学（国際貢献）**

最先端の学術や文化に関する情報を発信・受信し、加えて、研究者、技術者、学生等の人的交流を活発に行うことにより、地域における国際学術交流の拠点として機能する。

**⑤大学構成員の声が反映される大学（管理運営）**

学長のリーダーシップと補佐体制の充実によって、企画・立案機能を向上させるとともに、教職員や学生の声が反映される透明性のある管理運営を行う。

**【島根大学憲章の制定】**

島根大学では、本学の使命、管理運営上の基本方針及び養成する人材像等の目標を示すため、平成18年4月に「島根大学憲章」を制定・発効した。

**【島根大学憲章】**

島根大学は、学術の中心として深く真理を探究し、専門の学芸を教授研究するとともに、教育・研究・医療及び社会貢献を通じて、自然と共生する豊かな社会の発展に努める。とりわけ、世界的視野を持って、平和な国際社会の発展と社会進歩のために奉仕する人材を養成することを使命とする。

この使命を実現するために、島根大学は、知と文化の拠点として培った伝統と精神を重んじ、「地域に根ざし、地域社会から世界に発信する個性輝く大学」を目指すとともに、学生・教職員の協同のもと、学生が育ち、学生とともに育つ大学づくりを推進する。

**1. 豊かな人間性と高度な専門性を身につけた、自ら主体的に学ぶ人材の養成**

島根大学は、深い教養に裏づけられた高い公共性・倫理性の涵養を教育の基礎に置き、現代社会を担う高度な専門性を身につけた人材の養成を行う。

島根大学は、学生が、山陰の豊かな自然、歴史と文化の中で、学修や関連する諸活動を通して積極的に社会に関わりながら、自ら主体的に学び、自律的人格として自己研鑽に努めるための環境を提供する。

**2. 特色ある地域課題に立脚した国際的水準の研究推進**

島根大学は、社会の多面的要請に応えうる多様な分野の研究を推進するとともに、分野間の融合による特色ある研究を強化し、国際的に通用する創造性豊かな研究拠点を構築する。

島根大学は、社会の要請に応え、地域課題に立脚した特色ある研究を推進する。

**3. 地域問題の解決に向けた社会貢献活動の推進**

島根大学は、教育・学修、研究、医療を通して学術研究の成果を広く社会に還元する。

島根大学は、市民と連携・協力して、地域社会に生起する諸課題の解決に努め、豊かな社会の発展に寄与する。

**4. アジアをはじめとする諸外国との交流の推進**

島根大学は、地域における国際的な拠点大学として、アジアをはじめとする国際社会に広く目を向け、価値ある情報発信と学術・文化・人材の交流を推進することによって、国際社会の平和と発展に貢献する。

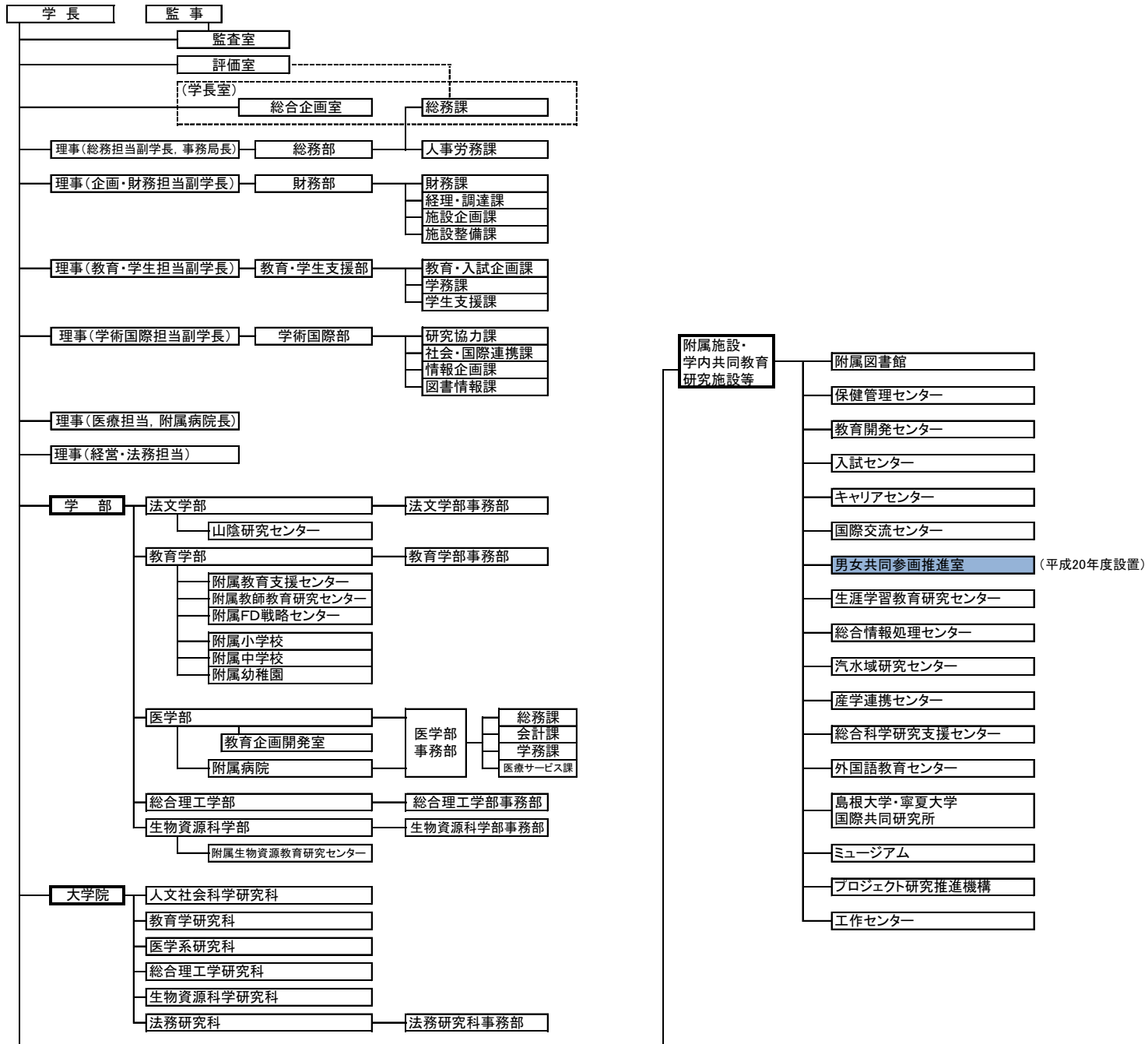
**5. 学問の自由と人権の尊重、社会の信頼に応える大学運営**

島根大学は、真理探究の精神を尊び、学問の自由と人権を尊重するとともに、環境との調和を図り、学問の府にふさわしい基盤を整える。

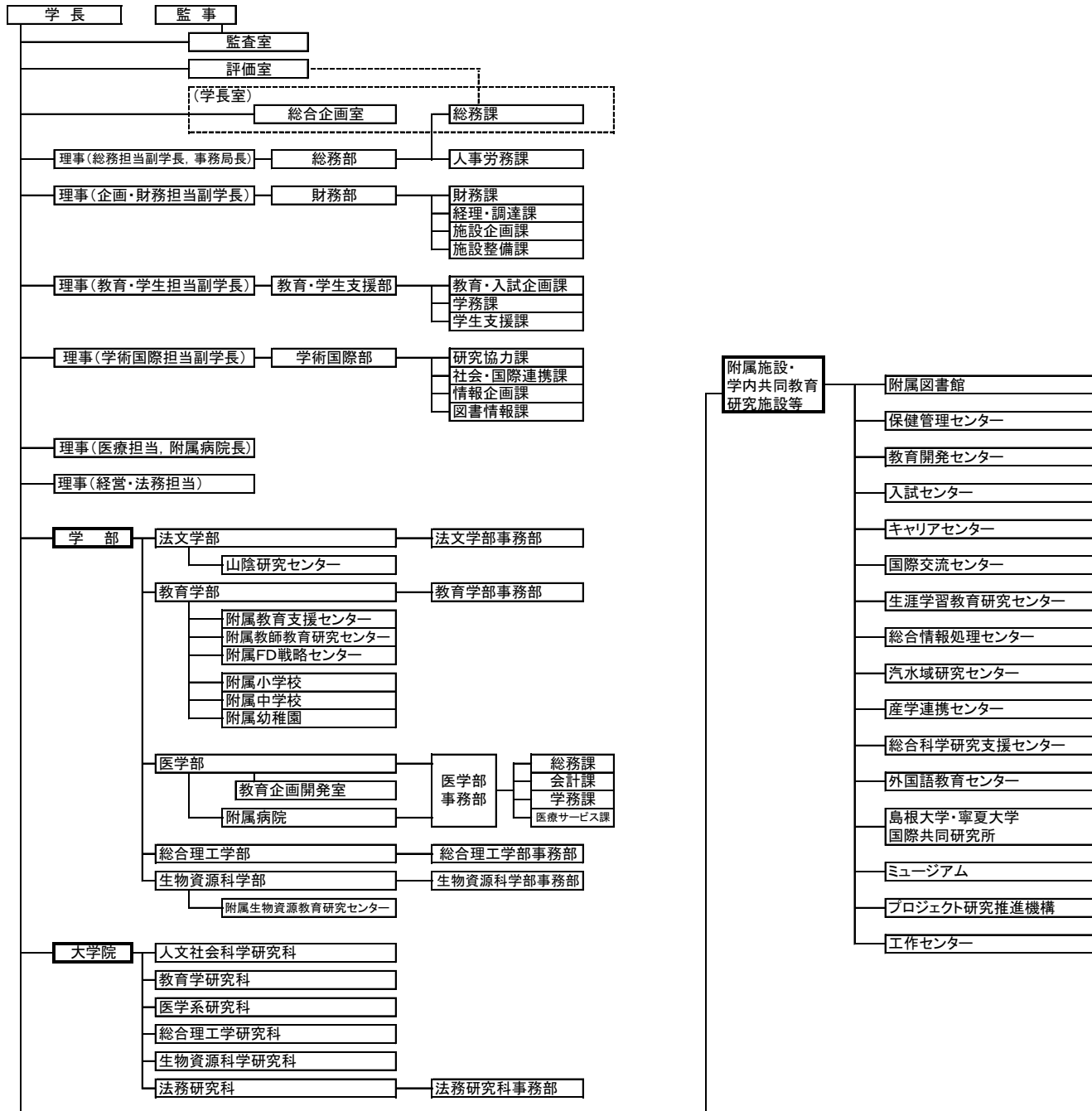
島根大学は、学内外の意見を十分に反映させつつ透明性の高い、機動的な運営を行う。

(3)大学の組織図

■平成20年度



■平成19年度



## 全体的な状況

本学はこれまでに、自らの使命を明確にした「島根大学憲章」を制定し、それを推進していくためのアクションプランを策定してきた。

平成20年度においては、役員会の下に大学憲章部会を設置し、このアクションプランを具体化するための実施計画(ロードマップ)を策定した。

また、第一期中期目標期間(平成16～19年度)の業務実績に関して、その進捗状況を検証し、中期目標達成に向けた最終年度計画の策定に取り組むとともに、第二期中期目標・中期計画の立案に向け、役員会の下に次期中期目標・中期計画策定委員会を設置し、アクションプランの実施計画と中期目標期間の業務実績評価の内容を勘案しながら、その策定に着手するなど、第一期中期目標期間5年目を意識した取組みを学長のリーダーシップのもと推進した。

一方、教育分野における学士課程教育の構築に関する中央教育審議会の答申を踏まえたカリキュラム改善の方向性の検討、あるいは研究分野における本学の特色ある研究として推進すべき2テーマに再構築した第2期重点研究プロジェクトの研究開始など、第二期中期目標期間への架橋となる取組みも推進している。

以下、本実績報告書の項目順にしたがって、平成20年度における全体的な状況(主要な取組)を記述する。

### I. 業務運営・財務内容等の状況

#### 1. 業務運営の改善及び効率化に関する目標

##### ○ 機動的な組織体制の強化

- ・役員会の下に設置した大学憲章部会において、本学の使命を果たすための「島根大学憲章を推進するためのアクションプラン」を具体化する実施計画(ロードマップ)を策定した。

##### ○ 業務改善及び効率化の推進

- ・検討作業グループでの検討を引き続き行い、新たに4項目(これまでの改善項目とあわせて81項目)の業務改善を実現した。

##### ○ 外部有識者の積極的活用

- ・附属病院経営懇談会(平成19年度設置)の2名の外部有識者から得た、「病院の経営改善」及び「看護職員の確保等」に関する意見について、急性期リハビリテーションの地域母体病院確立に向けた検討・整備の推進、及び新採用

看護職員を含む教育体制の充実等に取り組んだ。

##### ○ 戦略的・効果的な資源配分

- ・特定の分野に突出した能力や実績を有する人材の確保を目的として、寄附講座等に所属する教員及び特定の教育研究に従事する教員に年俸制を適用するための学内規程を整備した。

##### ○ 男女共同参画の推進

- 《「女性研究者支援モデル育成プログラム」【平成20年度文部科学省科学技術振興調整費】に選定》
- ・男女共同参画推進室を開設するとともに、本事業の内容及び本学における男女共同参画推進の現状と課題等について学内外に広く理解してもらうためのキックオフセミナーを開催した。

##### ○ 大学教員以外の職員個人評価の本格実施及び処遇への反映

- ・昨年度における大学教員の個人評価の本格実施及びその結果に基づく処遇への反映に続き、一般職員、医療職員及び附属学校教員についても個人評価結果を給与等の処遇へ反映させた。

#### 2. 財務内容の改善に関する目標

##### ○ 外部資金獲得の強化

- ・外部資金獲得に向けた全学的支援を継続的に実施してきた結果、受託研究、寄附金の受入れが増加し、外部資金比率が改善された。(外部資金比率の推移;平成18年度 2.6%、平成19年度 3.0%、平成20年度 3.5%)

##### ○ 管理的経費の削減

- ・業務の効率化・簡素化及び経費の節減を図るため、全学の複写機に係る契約を見直し、従来、個々に締結していた複写機の賃貸借契約と保守契約を統一して複写サービス契約として単価契約を締結する役務調達に変更した。

#### 3. 自己点検・評価及び情報提供に関する目標

##### ○ 自己点検・評価に関する取組

- ・大学機関別認証評価の受審に向け、教員と事務職員で構成する「認証評価部門」において、評価基準に沿った自己点検・評価を行った。

##### ○ 情報公開の推進

- ・本学の取組みに対する意見や要望を聴く「島根県経済4団体との懇談会」を

昨年度に引き続き開催するとともに、学生の採用・就職を円滑にすることを目的に、企業からの要望や本学の取組みに対する意見交換を行う地元企業(60社参加)との懇談会を実施した。

#### 4. その他の業務運営に関する目標

##### ○ 施設の有効活用の推進

- ・全学的な見地から教育・研究のニーズに応じた施設の有効活用を図るため、島根大学共用スペース運用要領に基づき、新規プロジェクト等に全学共用スペースの活用を図った。

## II. 教育研究等の質の向上の状況

### 1. 教育に関する目標

#### ○ 大学教育改革支援プログラム採択事業等にみられる特色ある取組

- 《「質の高い大学教育推進プログラム」【教育GP】に選定》
- ・環境教育をコアとする多様な自然科学教育を実施する組織を構築して、理科力に富む教師を体系的・継続的に育成する教育プログラムを実施
- 《「専門職大学院等における高度専門職業人養成教育推進プログラム」に選定》
- ・地方法科大学院における『法曹養成教育の質の改善・拡充』を目指し、『理論と実務の架橋』を目指した法科大学院教育を実現すべくその新たな教育システムの構築を目的とした取組に着手
- 《「大学病院連携型高度医療人養成推進事業」に選定》
- ・魅力ある専門医・臨床研究者教育を通じて、大学病院専門医研修者及び臨床研究者数の増加を目指し、かつ、関連医療機関にも専門研修医を循環することで地域医療に貢献するための高度医療人養成プログラムを実施(『山陰と阪神を結ぶ高度医療人養成プログラム』)
  - ・広域連携臨床研修プログラムの経験を踏まえ、新たに付加価値のある専門医もしくは家庭医になるための研修を可能とする連携プログラムを実施(『都会と地方の協調連携による高度医療人養成 - 「付加価値」を身につけるテーマメイド研修 - 』※東京医科歯科大学が申請し、本学が連携するもの)
- 《「現代的教育ニーズ取組支援プログラム」の成果》
- ・医学部における e-Learning による地域医療教育遠隔支援の取組が評価され、「第5回日本 e-Learning 大賞審査委員特別賞」を受賞した。
- 《文部科学省特別教育研究経費(教育改革)事業に関する取組み》
- ・「学生の学びを中心に据えた教職員ネットワークの構築とFDの組織化 - 山陰地域のFD拠点化に向けて - 」を実施する準備を進め、学士課程から大学院課程を一貫するFD活動実質化の体制を整えた。

#### ○ カリキュラムのさらなる改善に向けた取組

- ・全学FD研修会「島根大学におけるアウトカム評価型学士課程教育の構築に向けて」を開催し、学士課程教育の構築に関する中央教育審議会の答申を踏まえたカリキュラム改善の方向性の検討を行った。

#### ○ JABEE 教育プログラムの充実

- ・総合理工学部物質科学科において、物理系コース及び機能材料化学コースが日本技術者教育認定機構(JABEE)の教育プログラムとして認定された。

#### ○ 学生支援及び修学支援体制の強化・充実

- ・学生からよくある質問・相談についてウェブ上で調べられる「島根大学学生相談FAQシステム」を作成した。
- ・平成20年度以降の新入生(編入学生等は除く。)から、正課外活動に対して付与される通算ポイントをもとに授業料免除を行う、「正課外活動優秀者に対する免除」制度を創設した。
- ・学生の総合的な健康管理を行うため、食診断機能を備えた「健康管理システム」を開発・導入し、学務情報システムと連携して学生に提供した。

### 2. 研究に関する目標

#### ○ 本学の知的資源を活かした研究活動及び重点研究プロジェクトの推進

- ・島根県等との協議のうえ、連携融合プロジェクト「オープンソース・ソフトウェアの安定化とビジネスモデル構築に関する研究」を立ち上げた。
  - ・平成19年度に最終年度を迎えた第1期重点研究プロジェクト(4件)の成果を検証し、本学の特色ある研究として推進すべき2テーマ(「S-匠ナノメディシンプロジェクト」、「地域資源循環型社会の構築」)に再構築し、第2期重点研究プロジェクトの取組を開始した。
  - ・第2期重点研究プロジェクトの平成20年度の研究成果として、がんの早期診断などに応用できる「酸化亜鉛ナノ粒子」の開発に成功するとともに、抗体を結合させる目的で酸化亜鉛ナノ粒子に官能基を付けた新しい蛍光標識剤を開発し、特許を出願した(「S-匠ナノメディシンプロジェクト」)。
- また、夾雑イオンの影響を受けにくいリン除去用機能性無機材料(新型HT)の合成方法の確立、産業副産物・地域未利用資源を用いた湖沼環境改善用資材として廃瓦を複合した機能性覆砂材を開発した(「地域資源循環型社会の構築」)。

#### ○ 産学連携活動の推進 研究成果の社会への普及・還元

- ・「イノベーション・ジャパン 2008—大学見本市—」及びJST「新技術説明

会」等での出展をはじめ、研究成果をさらに社会へ普及する取組を推進した。

- ・中小企業の技術者・開発者など技術系の人材を対象とした「しまね地域MO Tセミナー」を開催し、MO T (Management of Technology)の理解を深めるとともに、島根県内の企業と本学とが連携して実用化に結びつけた事例を紹介した。
- ・文部科学省、経済産業省主催の「地域クラスターセミナー in 島根」への参加、また島根県産業技術センターと本学主催の「島根発ナノテクノロジーシンポジウム」及び「ナノメディシン国際シンポジウム」を開催し、S-匠ナノメディシンプロジェクト等の研究成果を発表した。

#### ○ 研究支援のための制度設計

- ・若手教員の研究の鼓舞・奨励を目的とした「若手教員に対する支援」制度を設立し、学長裁量経費による研究費配分を実施した。(採択者 11 名)

### 3. 社会連携・国際交流に関する目標

#### ○ 地方自治体等との包括連携協定に基づく地方再生・活性化施策の推進

- ・山陰合同銀行グループ3社と締結した包括連携協力協定に基づき、連携企画「ビジネスサイエンスサロン」を開催し、農業分野における産学官連携の取組み並びに最新の研究成果を発表した。
- ・独立行政法人宇宙航空研究開発機構宇宙教育センターと本学教育学部との間で、宇宙教育を通じた教育及び宇宙航空分野の進展に資するため、両機関の教育・人材育成等の分野での連携、地域社会への貢献を目的とした連携協力協定を締結した。
- ・平成 21 年度から導入される教員免許更新制を前に、試行となる予備講習を公開（「中国五大学教職支援機構」による公開）するとともに、中国五大学教職支援機構協議会を開催し、「更新講習管理システム」の導入と運用等について協議した。
- ・島根県立大学、松江工業高等専門学校各図書館及び本学附属図書館において、島根県内の大学及び高等専門学校図書館の充実・発展に資することを目的とした「島根県大学・高等専門学校図書館協議会」を設立した。
- ・学内外の歴史的・学術的な貴重資料などの大容量デジタル画像をメタデータとともに収集、蓄積・保存し、大学や地域社会における調査、研究、教育活動の素材として提供する「デジタル・アーカイブシステム」を完成し、運用を開始した。

#### ○ 国際交流分野と国際連携プロジェクトの選択と集中

- ・教育・研究及び国際貢献に関わる国際交流の戦略的強化を目指し、国際貢献

のための重点分野として、「環境」、「ナノテク」及び「人材育成」の3分野を選定するとともに、それぞれの分野のプロジェクトに深く関連した海外の複数の大学を重点協定校候補としてリストアップした。

### 4. 附属病院に関する目標

#### ○ 質の高い医療人育成や臨床研究の推進等、教育・研究機能の向上のための取組

- ・島根大学、神戸大学、鳥取大学、兵庫医科大学の4大学連携による「山陰と阪神を結ぶ医療人育成プログラム(大学病院連携型高度医療人養成推進事業)」の取組みとして、卒後臨床研修センターと地域医療教育研修センターを中心に研修システムを構築し、関連病院を含む大学間での研修を開始した。
- ・東京医科歯科大学、島根大学、秋田大学の3大学連携による「都会と地方の協調連携による高度医療人養成(大学病院連携型高度医療人養成推進事業)」の取組みとして、東京医科歯科大学が中心に構築した研修システムに本院からの研修者を参加させた。

#### ○ 質の高い医療の提供のための取組

- ・診療科を専門分野別に再編し、治療・診療体制の充実を図るため、新たに「化学療法内科外来」を設置した。
- ・小児疾患における相談体制の充実を図るため、外来診療部門に新たに「小児療養相談室」を開設した。
- ・泌尿器科における死体腎移植治療の推進を図るため、(財)日本臓器移植ネットワークに加入し、死体腎移植に向けた体制を整備した。なお、島根県内唯一の腎移植施設であり、平成 21 年度から献腎移植を開始することとした。

#### ○ 継続的・安定的な病院運営のための取組

- ・研究及び診療師等の重要性、社会への貢献度、成果などを広く社会に発信するため、報道関係者を集めての定期的な発表(月1回程度)を開始した。
- ・新型インフルエンザの発生など緊急事態発生時を想定し、携帯電話を介した電話会議システムを導入した。
- ・診療経費の削減に引き続き取り組むとともに、契約業務の効率化等を見据えた請負契約の複数年化を推進し、経費削減を図った。

### 5. 附属学校に関する目標

- ・地域の学校教育をリードする教育の実践的な取組みとして、三附属学校園の教職員組織を束ねた一貫した教育指導体制の下、「幼・小・中一貫教育」を本格実施した。



項目別の状況

I 業務運営・財務内容等の状況  
 (1)業務運営の改善及び効率化  
 ① 運営体制の改善に関する目標

中期目標	① 学長がリーダーシップを発揮しつつ、全学的な支持と創意工夫を結集して、総合大学としての自立的かつ機動的な大学運営を行う。 ② 教員と事務職員等が一体となり、共同して業務運営が行える体制を整備、強化する。 ③ 法人の持つ学内資源（資産、財源、人員等）を、全学的な視点に立って戦略的に運用し、法人全体の個性ある魅力的な大学を創造する。 ④ 学部等の運営について機動性と戦略的な視点から効率化を図る。
------	---

中期計画	年度計画	進捗状況	判断理由（計画の実施状況等）	ウェット
<b>【143】</b> 学長は、法人の運営体制の点検を平成18年度末までに行い、必要な改善を行う。	<b>【143】</b> (18年度に実施済みのため、20年度は年度計画なし)	/		
<b>【144】</b> 統合後間もない状況をふまえて、医学部と他学部の関連組織の調整、再編をさらに進め、全学一体となって、合理的かつ機動的運営を可能にする環境を整備する。	<b>【144】</b> (18年度に実施済みのため、20年度は年度計画なし)	/		
<b>【145】</b> 企画戦略部門を担当する副学長のもとで、中期計画執行の総括的管理体制を確立し、情報収集・伝達体制を整備するとともに、計画遂行に向けて、教員・職員の資質の向上及び学内諸組織の活性化を図る。	<b>【145】</b> ○ 役員会のもとに設置した法人評価部門において、中期目標期間における計画の達成状況を引き続き検証する。 ○ 引き続き教職員の個人評価を実施し、教職員の諸活動の資質の向上を図る。	IV	○ 第1期中期目標期間最終年度を見据え、法人評価における自己点検・評価の内容をもとに達成状況を検証し、おおむね目標を達成していることを確認した。20年度の進捗状況の調査結果をあわせ、中期目標の達成に向けた最終年度計画策定に取り組んだ。 ○ 本実施2回目となる教員個人評価を実施し、教育、学術・研究、社会貢献、組織運営及び医療(医学部のみ)の「領域評価」等について、大学評価評議会で経年比較するなどの検証を実施した。その結果、個人評価制度が学部の運営改善にも繋がり、教員の諸活動に成果が現れつつあることが確認された。	

<p>【146】 業務の適切な執行を点検するために、監査室を設置し、自主的な内部監査機能を充実させる。</p>	<p>【146】 ○ 公的研究費等の不正使用の防止に関する管理体制を検証するとともに、同研究費の会計処理について監査する。 ○ 監査結果に基づき提示した検討を要する事項について、当該部局等において、いかなる措置が行われたか追跡調査をする。</p>	III	<p>○ 公的研究費等の不正使用の防止に関する管理体制に関して、諸規則等が整備され、かつ、旅費・謝金等の会計処理や納品検査体制などが適切に行われているかの観点から監査を実施し、被監査部局に対して検討課題を提示した。 ○ 毎事業年度の期末監査とは別に第1期中期目標期間(平成19年度まで)において実施した監事監査・内部監査の結果を踏まえ、被監査部局の対処方策、改善策の進捗状況を追跡調査した。</p>	
<p>【147】 平成16年度末までに企画室を設置し、戦略的・全学的企画機能を充実させる。</p>	<p>【147】 ○ 学長のリーダーシップを補佐する観点から、機動的な大学運営に必要な企画を提案する。 ○ 平成20年度末までに、「島根大学憲章を推進するためのアクションプラン」実現に向けたロードマップを策定する。</p>	IV	<p>○ 「島根大学憲章を推進するためのアクションプラン」実施計画(ロードマップ)を策定するため役員会の下に大学憲章部会を設置し、アクションプランを作成した総合企画室が調整を行い、実施計画(ロードマップ)を策定した。 この実施計画の検討にあたり、総合企画室において問題提起を行うとともに、取り組むべき課題についての提案を行った。これにより、大学憲章を軸とした機動的な運営の推進を図ることができた。</p>	
<p>【148】 執行体制の明確化と効率的・機能的運営能力の向上のために、従来の委員会方式から、全学的視野に立って計画・実施に責任を負うセンター方式に計画的に移行させ、理事の業務分掌による執行責任体制を確立する。</p>	<p>【148】 (18年度に実施済みのため、20年度は年度計画なし)</p>			
<p>【149】 大学構成員のすべての力量を法人の運営に活かすために、必要に応じて、教員と事務職員等が一体となって委員会を構成する等、計画立案・執行に参画する場を広げる。</p>	<p>【149】 ○ 教員と事務職員が一体となって計画立案・執行に参画する場を引き続き広げる。</p>	III	<p>○ 教員と事務職員で構成する検討部会等において、教職員の意識改革、SD活動の推進、職員研修の強化を柱としたアクションプラン実施計画書を策定した。</p>	

<p><b>【150】</b>          学内環境整備、図書館業務、福利厚生施設の運営等に、学生が参画できる制度を整備する。</p>	<p><b>【150】</b>          ○ 図書館業務、福利厚生施設の運営等への学生アルバイト活用を引き続き促進する。          ○ 平成19年度に採択された学生支援GPによって結成した、在学生による「学生サポート・チーム」を大学事業に参加させる。</p>	<p>III</p>	<p>○ 図書館業務、福利厚生施設の運営等へ学生アルバイトを活用した。          ○ 学生の入学時から卒業時までの学生生活を支援する「学生サポート・スタッフ制度」を創設(平成19年度)し、スタッフ登録した学生による大学事業への参画を図った。          なお、平成21年2月末時点で72名の学生が登録しており、新入生に対する学生生活上の相談・アドバイス、入学式の案内・新入生オリエンテーションのサポート及び履修登録の指導・相談等の活動に従事した。</p>	
<p><b>【151】</b>          法人の中長期的な経営戦略や中期目標・計画の遂行のために、学長のリーダーシップのもとで、評価をふまえた学内資源の有効活用を行う。</p>	<p><b>【151】</b>          ○ 「島根大学における大学評価に関する基本方針」を踏まえ、引き続き評価結果に基づき予算配分を行う。</p>	<p>III</p>	<p>○ 引き続き評価(競争的)配分経費について、教育、研究に係る評価項目についてその活動実績に評価係数を乗じてポイント化し、各部局への予算配分を行った。          平成19年度に別枠として設けた、学長の裁量において直接執行可能な経費枠(学長裁量経費)について、資金運用益に相当する額をこの経費枠に充て、対前年度比で2千万円増額した。</p>	
<p><b>【152】</b>          予算配分については、全体の基盤となる教育・研究を対象とした「基盤的配分」に加えて、評価システムに基づく「評価(競争的)配分」及び教育・研究・社会貢献等の計画的な育成のための「政策的配分」を行う。</p>	<p><b>【152】</b>          ○ 評価に基づく「評価(競争的)経費」及び「政策的経費」の配分を行う。</p>	<p>III</p>	<p>○ 学長のリーダーシップの下、長期的視点に立った戦略的な資源配分及び社会的ニーズの変化等に機動的に対応する経費として「政策的配分経費」の配分を行った。本経費のうち「社会・国際連携推進経費」については、地域貢献、国際交流の重要性に鑑み、その取組の一層の促進を図るため対前年度比で500万円増額した。          なお、「評価(競争的)経費」の配分については、年度計画<b>【151】</b>の『計画の実施状況等』を参照。</p>	
<p><b>【153】</b>          全学的人件費枠を使って、教育・研究の活性化のために人的資源の流動化を進める。</p>	<p><b>【153】</b>          (18年度に実施済みのため、20年度は年度計画なし)</p>	<p style="text-align: center;">/</p>		

<p>【154】 平成17年度末までに、学部の意思決定の迅速化を図るための組織（代議制〔教員会議〕（仮称）・企画委員会・副学部長の設置等）及び実施方法について検討を行い、可能なところから実行する。</p>	<p>【154】 （18年度に実施済みのため、20年度は年度計画なし）</p>			
			<p>ウェイト小計</p>	

I 業務運営・財務内容等の状況  
 (1) 業務運営の改善及び効率化  
 ② 教育研究組織の見直しに関する目標

中期目標	① 組織の改組転換を含め、教育機能、研究機能を再検討し、教育研究の進展や社会的要請に柔軟に対応する。
------	--

中期計画	年度計画	進捗状況	判断理由（計画の実施状況等）	ウェイト
<p><b>【155】</b>                      平成16年度に設置された山陰地域に根ざす法律家を養成するための法科大学院を定着させ、平成19年度にその再点検を行い充実を図る。また、平成16年度に改組した法文学部及び大学院人文社会科学研究科をそれぞれ平成20年度及び平成18年度に再点検し、これらの一層の充実を図る。</p>	<p><b>【155】</b>                      (法務研究科)                      ○ 4年間の活動を自己点検評価し、法科大学院に係る認証評価機関（財団法人日弁連法務研究財団）の評価を受ける。</p>	III	<p>(法務研究科)                      ○ 法務研究科は、作成・提出した自己点検・評価報告書につき、認証評価機関により、専門職大学院として適合の評価を受けた（3月末）。</p>	
	<p>(法文学部)                      ○ 人文社会科学研究科では、研究科担当教員の再審査を実施するとともに修論発表会の充実を図るなど平成16年度以降の制度改革の実体化を推進する。併せて、優れた学生を安定的に確保するために、入試方法を検討する。                      ○ 法文学部では、社会文化学科福祉社会コース教員の増員を実現させ（平成20年4月に教育学部から1名異動して来る予定）、同コースの一層の充実を図る。また、平成19年度に実施した学生アンケート等に基づいて改組後の総括を進め、次期中期目標・中</p>	III	<p>(法文学部)                      ○ 人文社会科学研究科では、研究科担当教員の再審査及び修士論文発表会を実施した。また、法経専攻で推薦入試を実施するとともに、言語社会文化専攻の言語文化コース及び社会文化コースでは入試方法を見直した(21年度から実施)。さらに、「山陰地域プロジェクト演習」を制度化し、講義科目の充実を図った。                      ○ 法文学部では、社会文化学科福祉社会コースの教員を1名増員し（教育学部からの異動）、社会福祉士国家試験指定科目の改訂に伴ってカリキュラムを大幅に改訂した。また、学生アンケート結果や中教審答申（「学士課程教育の構築に向けて」）を踏まえ、改組後の総括及び次期中期目標・中期計画の検討を開始した。</p>	

	<p>期計画の立案に向けた検討を開始する。</p>			
<p><b>【156】</b> 教育学部は、山陰地域における唯一の教員養成専門学部として、「1000時間教育体験学修」等を柱とする斬新な教育課程を編成して、21世紀の教育改革を担う高度専門職業人としての義務教育教員の養成を行う。</p>	<p><b>【156】</b> (教育学部)</p> <ul style="list-style-type: none"> <li>○ 平成19年度に採択された「特色GP」事業をさらに充実させることを通して、学士課程における教員養成教育の「島根モデル」の構築を図る。その際、高度専門職としての学校教員に求められる教育的実践力を「教職志願者に求められる教師力」として明示する。</li> <li>○ 平成19年度に設置した学部附属施設、「教師教育研究センター」の機能を充実させ、「開放制教職課程」を含む総合大学における教員養成のあり方について組織的に検討する。</li> <li>○ 教育学研究科の改組初年度にあたり、大学院の組織、教育内容・方法等のすべての領域にわたる改善計画を実施する。</li> </ul>	<p>III</p>	<p>(教育学部)</p> <ul style="list-style-type: none"> <li>○ 「特色GP」を中核とした「教師力」育成プログラムの改善・充実を図るとともに平成20年度に採択された「教育GP」事業に着手した。</li> <li>○ 「教師教育研究センター」において全学的な教員養成のあり方について検討を開始した。</li> <li>○ 改善計画に基づき大学院の組織・教育内容・方法の整備・充実を行った。</li> </ul>	

<p>【157】 医学部は、医療人養成教育システムの改革を図り、最先端医療・地域医療・難病医療等に貢献する国際的な研究拠点の構築を図るための教育・研究組織の改組を推進する。</p>	<p>【157】 (医学部) ○ 平成20年度に、がんプロフェッショナル養成プランと連動した、鳥取大、広島大との大学院コンソーシアム体制を確立する。重点研究プロジェクトの実績を基礎として、グローバルCOE採択へ向けて、博士課程に医工連携に関する科目を設け、コース設置を構築する。 また、専門性の高い総合医・家庭医の育成を目指す総合医養成コースを大学院博士課程の中に組み込むための検討を行う。 ○ 医学系研究科医科学専攻修士課程に医療人支援管理学コース(仮称)の設置を検討する。 ○ 附属病院に地域医療教育センターを島根県との連携により開設し、県内医療機関で働く医療職の再教育とスキルアップに責任をもつ部署を開設する。</p>	<p>III</p>	<p>(医学部) ○ がんプロフェッショナル養成プランに参画している鳥取大学、広島大学との間でコンソーシアム体制を確立し、3大学合同の国際シンポジウム(1回)、連絡協議会(3回)、また、3大学のコーディネータ会議(3回)を開催した。 ○ 博士課程に医理工連携プログラムを開設し、総合理工学研究科と連携した授業科目を開設した。医科学専攻修士課程では、医療従事者が抱える行政、法律、生活環境に係る諸問題をサポートする専門のコーディネータ養成を目的とした「地域医療支援コーディネータ養成コース」を設置し、3名の入学者を得た。 ○ 平成20年4月、医学部附属病院に地域医療教育研修センターを開設し、地域医療の活性化と地域に貢献できる医師を養成するため、県内病院の初期臨床研修医の意見交換会、若手医師ステップアップ研修会、島根県臨床研修指導医講習会を開催した。</p>	
<p>【158】 総合理工学部及び生物資源科学部は、学科・講座の設置理念・目標を点検し、教育組織・研究組織のあり方を検討する。</p>	<p>【158】 (総合理工学部) ○ 物質科学科物理分野は、平成19年度のJABEE審査の結果を受けて、引き続き教育プログラムの改善を行うとともに、外部委員を加えた、教育プログラム自体の点検をする仕組みを作る。 ○ 物質科学科化学分野は、継続的に実施している教育プログラムの見直しや改善活動に加え、平成19年度のJABEE受審結果に基</p>	<p>III</p>	<p>(総合理工学部) ○ 物質科学科物理分野は、引き続き、教員による授業参観と相互評価、学生インタビュー、科目間ネットワークの充実など、教育の見直し・改善を実施した。また、JABEEの先進校である東邦大学理学部物理学科より講師を招いて教育改善についての講演会、交流会を実施した。 ○ 物質科学科化学分野は、継続的に実施している教育プログラムの点検・見直しに加え、平成19年度に実施したJABEE審査に基づいて、科目間ネットワークの一層の充実、新たなデザイン教育対応科目の開講、達成度評価法の改良、実験室等の改善・整備など、教育改善を実施した。 ○ 地球資源環境学科では、教育プログラムの継続的な改善を行い、</p>	

	<p>づいた改善を行う。</p> <ul style="list-style-type: none"> <li>○ 地球資源環境学科は、平成 20 年度に JABEE 継続審査を申請するとともに、それに対応するように教育改善を行う。</li> <li>○ 数理・情報システム学科情報分野は、前年度に引き続き、平成 16 年度受審結果及び 18 年度中間審査結果に基づく改善事項を含めた継続的改善を実施する。</li> <li>○ 電子制御システム工学科は、平成 17 年度 JABEE 受審結果及び平成 19 年度 JABEE 中間審査結果に基づき、継続的な教育改善を実施する。</li> <li>○ 材料プロセス工学科は、平成 19 年度に実施した指導員派遣によるコンサルタント及び外部評価等に基づき、教育プログラムの改善を行うとともに、JABEE 受審を実施する。</li> </ul> <p>(生物資源科学部)</p> <ul style="list-style-type: none"> <li>○ 生物資源科学研究科の改組初年度にあたり、組織、教育内容、教育方法等について学部との整合性を検証する。また、附属生物資源教育研究センター森林科学部門及び農業生産科学部門における教育・研究及び事業のあり方について、中長期的な計画策定に着手する。</li> </ul>		<p>JABEE の継続審査を受けた。</p> <ul style="list-style-type: none"> <li>○ 数理・情報システム学科情報分野では、平成 16 年度受審結果及び 18 年度中間審査結果に基づく改善事項を含めた継続的改善を実施した。</li> <li>○ 電子制御システム工学科は、平成 17 年度 JABEE 受審結果及び平成 19 年度 JABEE 中間審査結果に基づき、継続的な教育改善を実施した。</li> <li>○ 材料プロセス工学科は、平成 19 年度に実施した指導員派遣によるコンサルタント及び外部評価等に基づいて教育プログラムの改善を行い、JABEE を受審した。</li> </ul> <p>(生物資源科学部)</p> <p>III ○ 生物資源科学研究科では、大学院教育の実質化を図る中で、研究科の組織、教育内容、教育方法等について学部との整合性を検討した。特に、全教員、全学生参加による修論中間発表を実施することにより、各修論研究の軌跡や研究間の相関を明らかにし、専攻内外および専攻 - 学部間の教育、研究の整合性を検討するために必要な基礎データとして研究科全体で共有した。</p> <p>附属生物資源教育研究センターの中長期計画に関しては、その第一次案を作成した。</p>	
--	---	--	---	--



<p>【159】 各種センターについては、法人への移行期から「外国語教育センター」をスタートさせるのをはじめとして、「大学教育開発センター」、「国際交流センター」、「企画室」、「評価室」、「入試センター」、「就職支援センター」、「産学連携・支援センター」等を順次設置する。各センターの主な機能は以下のとおり。</p>	<p>【159】</p>			
<p>・「外国語教育センター」；学生の外国語運用能力向上のための教育プログラムの開発実施、外国語教育に関する学部間の調整、外国語教育を通じた地域貢献・国際貢献等</p>	<p>(外国語教育センター) ○ 継続的に現代的ニーズに応える外国語教育を推進しつつ、「島根大学憲章を推進するためのアクションプラン」に盛り込まれた外国語教育の課題解決に向けて、第二期中期目標・中期計画を視野に入れながら総合的な外国語教育改革案を策定する。</p>	<p>IV</p>	<p><u>外国語教育センター(平成16年4月設置)</u> ○ 現代的ニーズに応える外国語教育を推進するため、平成19年度に実施した各学部の要望調査に基づき、2年次前期の英語カリキュラムを改正し、専門教育と有機的関係をもつ文系及び理系のアカデミックリーディングA、Bを導入した。 ○ 「島根大学憲章を推進するためのアクションプラン」に盛り込まれた外国語教育の課題に関し、「英語教育の高度化の推進」を最優先課題のひとつとして位置づけ、そのアクションプラン実施計画書を策定した。 さらに、英語教育については、習熟度別コース制の採用、専門教育との有機的な関連をもつカリキュラムの設定、上級者を対象とした高度英語教育プログラムの設定を含む英語教育改革案の骨子を策定した。これに基づき、外国語教育の充実・高度化を第二期中期目標・中期計画に盛り込み、実施することとした。 なお、外国語教育の改革案を策定するにあたっては、他大学(国立大学4、私立大学5)への訪問調査を行った。</p>	
<p>・「大学教育開発センター」；ファカルティ・ディベロップメント(FD)の計画・実施、教育の成果・効果の検証及び全学の共通教育の企画・調整等</p>	<p>(教育開発センター) ○ センターを中心に教育改革に対する課題意識を全学的に共有できる活動を進め、大学教育の企画・実施・評価、ファカルティ・ディベロップメント(FD)の計画・実施、教育の成果・効果の検証・評価等を引き続き推進する。</p>	<p>IV</p>	<p><u>教育開発センター(平成16年12月設置)</u> 次の事業を実施した。 1. FD等に関する事業の企画・実施 ・全学FD研修会「島根大学におけるアウトカム評価型学士課程教育の構築に向けて」 ・センター指導の下、学生主体の「We cam プロジェクト」企画による「第1回 We are 島大生！ーあなたが動けば「授業」は変わる！」 ・平成20年度 JABEE 担当教員交流会</p>	

		<ul style="list-style-type: none"> <li>・「初年次教育相互研修会 2008」の開催と「島根大学初年次教育プログラム・ガイドライン」の策定、平成 21 年度から全学部・学科等における初年次教育の一斉展開</li> <li>・2008 年度フィールド・シンポジウム「島根大学フィールド学習教育プログラムの発展的継承に向けて」</li> <li>・「島根大学FDポリシー」の策定とそれに基づく平成 21-25 年度文部科学省特別教育研究経費（教育改革）事業「学生の学びを中心に据えた教職員ネットワークの構築とFDの組織化ー山陰地域のFD拠点化に向けてー」の申請・採択、それを踏まえた島根県立大学との教育の質向上に係る連携に関する覚書の締結と「山陰地区FD連絡協議会」の立ち上げ</li> <li>・「社会人の学び直しニーズ対応教育推進プログラム」における「体験と協働を核として社会力を育むキャリア教育プログラム」の実施、平成 21 年度からの履修証明プログラム化</li> <li>・「教育開発センター年報」第 2 号の編集・発行、センター活動広報パンフレット「より質の高い学びへのステップ」発行</li> <li>・9 月入学に関する調査研究企画として 3 回にわたる公開研究会の実施</li> <li>・生涯学習教育研究センターと連携した社会人特別コース「平成出雲・石見塾」の企画・実施</li> </ul> <p>2. 教育の成果・効果の検証</p> <ul style="list-style-type: none"> <li>・授業公開の実施</li> <li>・卒業時・修了時における「島根大学の教育成果の検証に関する調査」、2003-2007 年度卒業生調査結果について新たに「学士課程ダイジェスト版」を作成・公表し、教育成果と課題に関する検証情報を共有</li> <li>・「新たな社会的ニーズに対応した学生支援プログラム」（学生支援GP）の本格実施 1 年目を終えるに当たっての、正課外の自主的活動の評価と教育効果の向上との関連に注目した 2008 年度 1 年生に対する教育の質向上に関するアンケート調査</li> <li>・学生による授業評価アンケート調査の実施とそれに基づく優良教育実践表彰の実施、表彰者インタビューパンフレットの作成と教育改善の取組情報の共有</li> </ul> <p>3. 教養教育等の改善・充実</p> <p>現代的教育課題等に対応した科目群の編成と再編</p> <ul style="list-style-type: none"> <li>・「展開科目（初年次教育）」科目群の開設</li> </ul>
--	--	--

			<ul style="list-style-type: none"> <li>・「展開科目（放送大学科目群）」の開設</li> <li>・「展開科目〈国際理解〉」科目群の拡充</li> <li>・「展開科目〈キャリア教育〉」科目群の開設</li> <li>・総合科目の拡充</li> <li>・環境教育・フィールド学習の拡充</li> </ul> <p>4. 教育に関するシステムの整備</p> <ul style="list-style-type: none"> <li>・島根大学優良教育実践表彰規定の改正</li> <li>・成績の評価に関する取扱要項の改正・施行</li> <li>・島根大学初年次教育プログラム・ガイドラインの制定</li> <li>・島根大学FDポリシーの制定</li> <li>・島根大学における履修証明プログラムに関する規則の制定</li> <li>・島根大学教育開発センターの教育・研究協力者に関する要項の制定</li> </ul>	
<p>・「国際交流センター」；国際学術交流に関する事業の企画・推進と留学生受入・支援・派遣体制の整備等</p>	<p>(国際交流センター)</p> <p>○ 「国際交流戦略」に基づいた諸活動を推進する。</p>	<p>IV</p>	<p><u>国際交流センター（平成18年4月設置）</u></p> <p>○ 「島根大学国際交流戦略」に基づき、本学の国際交流の重点分野として「人材育成」、「環境」、「ナノテク」を選定し、各分野のプロジェクトに関する体制を整え、さらにそれぞれのプロジェクト推進にあたっての重点協定校群の候補を絞った。平成21年度にはこれら協定校群との交流状況を見極め、重点校を最終選定することとしている。</p> <p>○ 島根大学アクションプランの一つとして国際交流戦略に基づく「アジアをはじめとする諸外国との交流の推進」の実施プランを作成したほか以下の諸事業を展開した。</p> <p>ア 在籍留学生と学内外の関係者が相互理解と国際交流の深化を目的とした「島根大学留学生交流会」を開催した。</p> <p>イ インドネシアに帰国した留学生の同窓会を設立し、留学生確保や共同研究の更なる推進の拠点作りを行った。</p> <p>ウ 国内外の留学フェア(2件)や留学生進学説明会(3件)に参加し、留学生の募集を行った。</p> <p>エ 日本語・英語を中心とする多言語の国際交流センターのホームページの充実化を行い、また海外向け冊子「Prospectus2008-2009」を発刊した。</p> <p>オ 海外派遣留学の促進を図るため、留学説明会の開催や島根大学留学生後援会からの奨学金支給の予算措置を行った。</p>	

<p>・「企画室」；中期目標・計画、年次計画の全学調整、法人運営に関する重要事項の調査・研究・企画、大学改革の推進等</p>	<p>(総合企画室)</p> <ul style="list-style-type: none"> <li>○ 学長のリーダーシップを補佐する観点から、機動的な大学運営に必要な企画を提案する。</li> <li>○ 「島根大学憲章を推進するためのアクションプラン」の実現のため、ロードマップ策定のための指針を示すとともに、策定過程において部局間等の調整を行う。</li> </ul>	IV	<p><u>総合企画室（平成16年10月設置）</u></p> <ul style="list-style-type: none"> <li>○ 年度計画【147】の『判断理由（計画の実施状況等）』を参照。</li> </ul>	
<p>・「評価室」；大学評価にかかる情報収集、評価システムの開発、分析評価、評価の活用に対するサポート等</p>	<p>(評価室)</p> <ul style="list-style-type: none"> <li>○ 平成18年度から全学一斉入力を開始した教員の活動データ及び大学情報基礎データ(組織データ)の収集を継続するとともに、必要に応じて大学評価情報データシステムの改善を行う。</li> </ul>	IV	<p><u>評価室（平成16年10月設置）</u></p> <ul style="list-style-type: none"> <li>○ 教員の活動データの入力及び組織データの収集を引き続き実施した。</li> </ul> <p>さらに、収集したデータを活用し、評価結果のグラフ化による経年比較を行い、大学評価評議会において教員個人評価結果の総括を実施した。</p> <p>また、平成18年度の試行実施を含め、教員情報入力データベースへの入力を3回実施し、検証・改善を重ねてきたが、改善要求への迅速・的確な対応を図るため、評価室データベースWG及び評価室で新システムについて検討・審議し、その導入を決定した。</p> <p>なお、新システム導入にあたり、以前から要望のあった入力項目の精選を進めることで、教員の入力負担の軽減を図ることとした。</p>	
<p>・「入試センター」；入学試験の企画、広報、実施、評価、改善等</p>	<p>(入試センター)</p> <ul style="list-style-type: none"> <li>○ 入学試験の企画、広報、実施、評価・改善に引き続き取り組む。</li> </ul>	IV	<p><u>入試センター（平成16年12月設置）</u></p> <ul style="list-style-type: none"> <li>○ 入試の企画、広報、実施、評価・改善等について、次のとおり取り組んだ。</li> </ul> <ol style="list-style-type: none"> <li>(1) 高校訪問の実施 (34校)</li> <li>(2) 進学講話の実施 (26校)</li> <li>(3) 他大学と連携した入試説明会 (大阪・岡山・高松・名古屋) 及び推薦入試説明会 (松江・岡山・出雲・鳥取・米子)</li> <li>(4) 入試関連説明会・相談会への参加 (28回)</li> <li>(5) 学生の力を活かした入試広報 (オープンキャンパス企画、DVD制作)</li> <li>(6) 入試広報宣伝媒体の活用 (ホームページの制作と運用)</li> <li>(7) 入試改善・入試広報に関する情報収集と提供 (「入試データブック」、入試研修会、学部への助言)</li> <li>(8) 入学者選抜方法の改善 (推薦入試合格者対象意識調査及び入学前</li> </ol>	

			<p>セミナーの実施)</p> <p>(9) 高大接続事業 (フォーラムの実施、「高大接続研究第1集」発行) これらの取組の結果、オープンキャンパスの参加者は1,453名(昨年度1,149名)になり、また、学部入試における志願者総数も5,801名(昨年度4,988名)になるなど、ともに増加となった。</p>	
<p>・「就職支援センター」; 就職の開拓、就職相談、就職教育の企画・実施、就職情報の整理・活用等</p>	<p>(キャリアセンター)</p> <ul style="list-style-type: none"> <li>○ 学生への就職支援が適切に効率よく行われるよう、施設環境を改善・整備する。</li> <li>○ 就職の開拓、就職相談・就職ガイダンス・キャリア教育の企画・実施、就職情報の整理・活用等に取り組みを続ける。</li> </ul>	IV	<p><u>キャリアセンター (平成17年10月設置)</u></p> <ul style="list-style-type: none"> <li>○ 新設の学生支援センター(平成21年4月オープン)内への「キャリアカフェ」設置に伴い、相談コーナー、閲覧コーナー設置・充実による施設環境の改善・整備に取り組むとともに、就職関係書籍・雑誌類をさらに購入する等、就職に関する学生の利便性を確保すべく準備を整えた。</li> <li>○ 就職ガイダンス、合同会社説明会、キャリアガイダンス等の開催回数を増やし、併せて一斉メール配信システムを活用し告知の改善を図った結果、就職ガイダンス参加者は昨年の50%増となった。また、就職相談も3人の相談員により実施し、昨年を上回る学生の来談(延べ約700人)となった。 就職の開拓については、企業と大学の懇談会の実施(60社参加)、インターンシップに伴う関係づくり、来訪企業担当者への対応、あるいは各学部教員による独自の企業開拓等々、可能な限りの機会を捉え取り組んだ。</li> </ul>	
<p>・「産学連携・支援センター」; 産学連携活動支援、リエゾン機能強化、知的財産創出・管理・活用等</p>	<p>(産学連携センター)</p> <ul style="list-style-type: none"> <li>○ 産学連携センターに整備した連携企画推進部門のリエゾン機能を活用し引き続き共同研究を推進する。</li> <li>○ 産学連携センターの4部門が教育研究の進展・社会的要請への柔軟な対応ができてきているか引き続き検証する。</li> </ul>	III	<p><u>産学連携センター (平成16年10月設置)</u></p> <ul style="list-style-type: none"> <li>○ 共同研究推進のため次の取組みを継続的に実施した。 <ol style="list-style-type: none"> <li>1. 連携企画推進部門が中心となり、新技術説明会開催プロジェクトを企画立案し、12月5日に東京で「山陰(鳥取・島根)発新技術説明会」を、3月6日に「山陰発技術シーズ発表会 in 島根」を開催し、本学の研究成果・技術シーズの積極的な広報PRを行うとともに、共同研究の企画や促進など研究成果の活用を図った。</li> <li>2. 包括協定に基づく自治体等との協働による産学連携事業の推進として、山陰合同銀行との連携企画「ビジネスサイエンスサロン」を企画運営するとともに、財団法人しまね産業振興財団とも連携し、「産学官情報交換会」を開催した。</li> <li>3. 島根県、地域関係企業と協議を行い「平成21年度都市エリア産学官連携促進事業【一般型】」へ応募を行った。</li> </ol> </li> <li>○ 産学連携センターの活動協議会及び各部門の運営委員会において、社会的要請への柔軟な対応ができてきているか検証し、それを踏まえ、知</li> </ul>	

			財教育を含めた大学院でのMOT教育、MOTセミナー実施による啓発活動、地域社会との連携事業としての新技術説明会開催など、各種リエゾン活動や知財活動に連携して取り組んだ。	
<p><b>【160】</b> センター方式に移行するまでの間は、当該業務担当の副学長の責任を明確にした上で、関係する既存の委員会で上記機能を担うこととし、学内合意と創意工夫により条件が整ったところから速やかにセンターへ移行する。</p>	<p><b>【160】</b> (18年度に実施済みのため、20年度は年度計画なし)</p>			
			ウェイト小計	

I 業務運営・財務内容等の状況  
 (1) 業務運営の改善及び効率化  
 ③ 人事の適正化に関する目標

中期目標	① 教員の活動に対する一元的に管理された多面的評価システムを構築する。 ② 教育研究を一層活性化させるために、教員の流動性を向上させるとともに、有能で多様な人材の登用を推進する。 ③ 事務職員の専門性等の向上のため、必要な研修機会を確保するとともに、他大学等との人事交流に配慮する。 ④ 教職員の処遇に本人の業績を適切に反映させる。 ⑤ 教職員の人権意識、職場倫理及び社会的信頼をより一層向上させる。 ⑥ 教職員が働く環境を改善する。
------	--

中期計画	年度計画	進捗状況	判断理由（計画の実施状況等）	ウエイト
<b>【161】</b> 「評価室」は、教員の教育、研究、社会貢献、国際貢献、管理運営等における諸活動を考慮し、多面的に評価するための評価基準を策定する。	<b>【161】</b> ○ 平成19年度に本格実施した教員個人評価の結果を踏まえ、全学の教員個人評価基準、実施方法等について必要に応じて改善を行う。	IV	○ 平成18年度の試行実施及び平成19年度の本実施の結果を踏まえ、一部改正した評価基準骨子を「教員個人評価基準」として成文化するとともに、学部長等及びセンター等の長の評価基準についても「学部長等の評価基準」及び「センター等の長の評価基準」としてそれぞれ成文化した。 また、「毎年度」に加え「3年ごとの評価」の実施を規定していた教員個人評価に関する規則についても、給与への反映の問題及び2種類の評価実施に伴う教員の負担増を考慮して、当該規定を評価対象年度1年間の実績では客観的な評価が困難な場合に限り適用する規則に改正した。	
<b>【162】</b> 教育・研究活動の活性化を図るため、全学的に運用できる人件費枠を確保し、流動化を促進させる。	<b>【162】</b> (18年度に実施済みのため、20年度は年度計画なし)	/		
<b>【163】</b> 教員採用は公募によることを原則とする。公募は可能な限り外国へも行う基準を確立する。	<b>【163】</b> (19年度に実施済みのため、20年度は年度計画なし)	/		
<b>【164】</b> 特定の専門的職能が求められる分野においては、公募に限定することなく、最良の人材が得られる方策を	<b>【164】</b> (18年度に実施済みのため、20年度は年度計画なし)	/		

講じる。				
【165】 選考基準・選考結果の公開を進める。	【165】 (19年度に実施済みのため、20年度は年度計画なし)			
【166】 教育研究を活性化させるために、大学全体として、任期付き任用制度の導入を検討する。	【166】 ○ 任期制を導入していない部局については、教員の流動性を向上させるための具体的な方策を引き続き検討する。	III	○ 「国立大学法人島根大学教育職員の任期に関する規程」を一部改正し、任期制の適用範囲をプロジェクト研究推進機構の特定研究部門だけでなく、全部門に拡大し、さらに男女共同参画推進室を加えた。	
【167】 適正な能力評価をふまえて、教員総数に占める女性や外国人教員の比率を法人化以前よりも高める。	【167】 ○ 各研究領域における女性教員の占める割合について本学の状況に応じた適正な数値目標を設定する。 ○ 外国人教員の比率を高めるため、本学に外国人教員を受け入れやすい制度の導入について検討する。	III	○ 新規採用者に占める女性教員比率目標として25%を設定した。 ○ 男女共同参画推進室を設置し、専任講師を配置した。既に活動していた医学部女性スタッフ支援室と連携して、女性研究者支援対策として、女性研究者支援員制度を構築し、研究支援員を配置するとともに、女性支援カウンセラーを配置し、相談業務を開始する等の取り組みを行った。 ○ 常任理事懇談会等において、外国人教員、女性教員等の比率を高める方策として、インセンティブを付与する仕組みについて意見交換を行った。	
【168】 職員のコスト意識の涵養と企画・財務・労務管理・経営能力養成のため、定期的に財務会計業務、人事労務管理業務等に関する専門的な研修を実施する。	【168】 ○ 専門的研修を企画・経営、財務・会計、病院マネジメント、人事・労務等の体系別により専門性の高い研修の実施・派遣について工夫し、受講させる。	III	○ 学外の組織で実施している専門性の高い研修に積極的に派遣し、受講させた。 平成20年度の専門的研修の受講状況は次のとおり。 [学生関係] メンタルヘルス研究協議会 外11件 [企画・経営関係] 知的財産戦略セミナー著作権講座 外2件 [国際交流関係] 英語能力の向上・国際関連業務研修(夏期カナダ研修、春期アメリカ研修) [図書情報関係] ILLシステム地域講習会 外5件	



			<p>[病院マネジメント系] 国公立大学附属病院リスクマネージャー研修 外 10 件</p> <p>[専門技術系] 衛生管理者免許試験受験準備講習会 外 6 件</p> <p>[その他] OHSAS18001 労働安全衛生審査員研修コース 外 6 件</p>	
<p>【169】 学内異動人事との調整を図りつつ、他大学等との交流人事を定期的に行う。</p>	<p>【169】 ○ 山陰地区、島根地区については交流協定に基づきこれまでどおり定期的・計画的人事交流を推進する。また、交流の範囲を中国地区内及びその他の地域まで広げた人事交流を計画的に引き続き、推進する。</p>	III	<p>○ 島根地区における定期的・計画的人事交流を実施したことに加え、日本学術振興会、放送大学学園、大学評価・学位授与機構との人事交流を実施した。</p>	
<p>【170】 教職員の能力・業績評価を当該教職員の処遇に適切に反映させるシステムを検討する。</p>	<p>【170】 ○ 大学教員以外の職員の個人評価結果を利用した処遇への反映を引き続き検討する。</p>	IV	<p>○ 「大学教員以外の職員個人評価処遇反映のためのガイドライン」を制定した。 このガイドラインに沿って、一般職員、医療職員及び附属学校教員について個人評価結果を給与等の処遇へ反映させた。</p>	
<p>【171】 国際的に競争力のある多様な教員構成を実現するために、年俸制等の導入等、多様な給与体系を検討する。</p>	<p>【171】 ○ 特定の研究分野について任期を付した教員に係る給与体系について年俸制を検討する。</p>	IV	<p>○ 特定の分野に突出した能力や実績を有する人材の確保を目的として、寄附講座等に所属する教員及び特定の教育研究に従事する教員に年俸制を適用するための学内規程を整備した。</p>	
<p>【172】 事務職員等については、専門的な資格・能力の申告（申出）制による人材開発を実施し、適切な処遇・配置を行う。</p>	<p>【172】 ○ 専門的な資格・能力を踏まえて、自薦を含む推薦制による学内登用制度を引き続き検討する。</p>	III	<p>○ 推薦制による学内登用試験制度を始めとする事務職員のキャリアプランを検討し、原案を作成した。 また、本学で雇用する有期雇用職員の中から有為な人材を常勤の事務職員へ登用し、その有する能力をより一層有効に発揮させることを目的とした「事務職員登用試験」制度を設け、第1回目の試験を実施し、採用を決定した。</p>	
<p>【173】 平成16年度末までに倫理委員会を設置し、教職員のモラルの向上を図る。</p>	<p>【173】 ○ 本学職員のモラル向上と法令順守のための研修、講演等を引き続き実施する。</p>	III	<p>○ 平成19年度に引き続き、教職員のモラル向上及び法令順守のため、ハラスメント防止の研修、会計経理の適正な執行に関する説明会、核燃料物質等の適切な管理・使用のための研修等を実施した。</p>	

<p>【174】 平成16年度末までに、あらゆるハラスメントの防止を含め、教職員が守らなければならないガイドラインを定める。</p>	<p>【174】 (16年度に実施済みのため、18年度は年度計画なし)</p>	/		
<p>【175】 平成16年度末までに、あらゆるハラスメントに対する苦情に関して、迅速かつ公正中立に対応するための学外者を含めた体制を構築する。</p>	<p>【175】 (16年度に実施済みのため、18年度は年度計画なし)</p>	/		
<p>【176】 平成18年度末までに、子供を持つ教職員のために学内保育環境を整える。</p>	<p>【176】 (18年度に実施済みのため、20年度は年度計画なし)</p>	/		
<p>【177】 常勤カウンセラーを配置し、機能を充実させることにより、教職員のメンタルヘルスケア体制を整備する。</p>	<p>【177】 (17年度に実施済みのため、20年度は年度計画なし)</p>	/		
			ウェイト小計	

I 業務運営・財務内容等の状況  
 (1) 業務運営の改善及び効率化  
 ④ 事務等の効率化・合理化に関する目標

中期目標	① 各種事務の集中化・電算化等により、事務処理の簡素化・迅速化を図るとともに、事務組織・職員配置の再編、合理化を進める。
------	--

中期計画	年度計画	進捗状況	判断理由（計画の実施状況等）	ウェイト
<p>【178】                      平成18年度末までに、教職員、学生の諸手続、申請等の受理を行うための学内 LAN の活用状況を点検し、処理の迅速化と効率化の一層の充実を図る。</p>	<p>【178】                      ○ 学内 LAN を利用した事務処理が可能な業務について、処理方法の見直しを含めて引き続き検討を行い、可能なものから実現させる。</p>	III	<p>○ 授業料・入学料免除事務システム及び授業料債権管理事務システムを更新し、機能強化と他の業務システムとの連携強化を図った。                      情報共有、電子決裁の一層の推進を図るため、グループウェアを更新し、機能強化を実施した。                      教職員、学生を対象に実施している各種研修、講習、説明会等を効率的、効果的に実施するため、コンテンツが容易に作成でき、学内 LAN、インターネットを利用して実施できる eラーニングシステムを導入した。                      財務会計システムの更新について、検討ワーキンググループを設置して検討を行い、次期財務会計システム検討結果報告書を取りまとめた。</p>	
<p>【179】                      平成16年度末までに、全学の事務について、業務量と処理方法の調査・点検を実施し、業務処理の効率化、簡素化、一元化の観点に立った機能的な組織の構築と人員の再配置を行う。</p>	<p>【179】                      ○ 事務機構改革3ヶ年計画（18年度～20年度）に基づき、平成18年度に実施した事務組織再編の検証及び平成19年度に策定した「島根大学憲章を推進するためのアクションプラン」を踏まえて、法人の理念・目的に照らした事務組織・職員配置の見直しを行う。</p>	III	<p>○ 事務機構改革3ヶ年計画（18年度～20年度）に基づき、常任理事懇談会において、これまでの事務改善の流れ、残されている懸案事項を整理するとともに、実施してきた事務組織の再編を踏まえて、学部長、部長及び課長に対し現在の事務組織の体制等についてアンケートを実施した。                      これらの検証結果及び大学憲章を推進するためのアクションプランを踏まえ、同窓会連合会との連携強化を図るための人員配置、地域連携業務を図るための事務組織・職員配置の見直しを行った。</p>	

<p>【180】 全ての事務組織を役員が分担する業務に対応する専門職能集団として再編する。</p>	<p>【180】 (18年度に実施済みのため、20年度は年度計画なし)</p>	/		
<p>【181】 物品調達効率化を図るため、他大学法人との共同購入等を検討する。</p>	<p>【181】</p> <ul style="list-style-type: none"> <li>○ 物品の共同購入について、鳥取大学と検討を行い可能なものから実施する。</li> <li>○ 複数年契約の拡大(契約開始時期の分散を含む。)を更に計画的に推進するとともに、契約金額の低減及び契約事務の平準化を図る。</li> </ul>	Ⅲ	<ul style="list-style-type: none"> <li>○ 物品の共同購入については鳥取大学と共同して用紙類の調達契約を行った。また、両大学の合意に基づき、平成21年度からさらに1品目追加することとした。</li> <li>○ 業務請負契約、保守契約の契約方式の見直しを行い、新たに14件の契約について複数年契約に移行した。</li> </ul>	
<p>【182】 可能なものから外部委託を拡大実施する。(例：給与計算、儀式・行事、郵便物収受・発送、自動車運転、守衛業務、健康管理、研修、旅費計算業務、ボイラー業務、大学構内環境保持業務(ゴミ集積場の管理や運搬、草刈、芝、樹木等の管理)等)</p>	<p>【182】</p> <ul style="list-style-type: none"> <li>○ コストパフォーマンス、法人業務の重点化・合理化・効率化等の観点から、業務改善・外部委託の検討を継続し、可能なものから順次実施する。</li> </ul>	Ⅲ	<ul style="list-style-type: none"> <li>○ 業務改善及び外部委託等に関する検討ワーキンググループによる検討を行い、今年度新たに4項目を加え、これまでに81項目の業務改善を実施した。また事務の効率化・合理化を一層推進するため、役員・教職員全員に「事務の改善が可能と考えられる業務」について、アイデアを募集し、その中から優秀な意見については、学長表彰を行った。</li> </ul>	
			ウェイト小計	
			----- ウェイト総計	

[ウェイト付けの理由]

## I-(1)業務運営の改善及び効率化に関する特記事項等

### 【共通事項に係る取組状況】

#### 1. 業務運営の改善及び効率化の観点

##### (1) 戦略的な法人経営体制の確立と効果的運用

###### ①戦略的な大学運営

- ・役員会の下に、教育、研究、地域貢献、国際交流及び大学運営に関する5つの大学憲章部会を設置し、本学の使命を果たすための「島根大学憲章を推進するためのアクションプラン」を具体化する実施計画(ロードマップ)を策定した。
- ・役員会の下に設置した次期中期目標・中期計画策定委員会の構成員に法人評価部門のWG座長を加え、法人評価における自己点検・評価の結果を検討に活かす体制を整え、策定を開始した。

##### (2) 法人としての総合的な観点からみた戦略的・効果的な資源配分

###### ①国際的な競争力を高めるための年俸制整備

- ・特定の分野に突出した能力や実績を有する人材の確保を目的として、寄附講座等に所属する教員及び特定の教育研究に従事する教員に年俸制を適用するための学内規程を整備した。

###### ②戦略的・効果的な予算配分

- ・平成19年度に別枠として設けた、学長の裁量において直接執行可能な経費枠(学長裁量経費)について、資金運用益に相当する額を当該経費枠に充て、対前年度比で2,000万円増額し、学長のリーダーシップに基づく経費配分を充実させた。
- ・長期的視点に立った戦略的な資源配分経費である「政策的配分経費」について、地域貢献、国際交流の重要性に鑑み、それらの取組を促進させるため、対前年度比で500万円増額した。

##### (3) 業務運営の効率化

- ・検討作業グループでの検討を引き続き行い、新たに4項目(これまでの改善項目とあわせて81項目)の業務改善を実現した。また、役員・教職員全員に「事務の改善が可能と考えられる業務」についてアイデアを募集し、優秀な意見については学長表彰を行った。
- ・同窓会連合会との連携を強化するため、再雇用職員の経験と知識を活かし、当該連合会設立に携わった職員を「全学業務支援室」に配置することとした。

##### (4) 収容定員を適切に充足した教育活動

- ・オープンキャンパスでの学生の力を活かした企画など、大学の魅力を実感できる情報発信に取り組むとともに、大学院教育学研究科、医学系研究科及び生物資源科学研究科における現代的ニーズを考慮した改組を行い、平成20年度においても引き続き全課程において90%以上の充足率を確保している。

##### (5) 外部有識者の積極的活用

- ・平成20年1月開催の第1回附属病院経営懇談会において、外部有識者(2名;民間病院代表者、国立大学法人職員)から得た「病院の経営改善」及び「看護職員の確保等」に関する意見に対して、医員確保及びコメディカル職員(MSW、ME)の増強に取り組むとともに、急性期リハビリテーションの地域母体病院確立に向けた検討・整備の推進、及び新採用看護職員を含む教育体制の充実等に取り組んだ。

##### (6) 監査機能の充実・強化

- ・第1期中期目標期間(平成19年度まで)において実施した監事監査・内部監査の結果を踏まえ、被監査部局の対処方策、改善策の進捗状況を追跡調査した。
- ・年度当初における監査計画及び監事監査等で実施した監査結果について、引き続き学内ホームページに掲載し情報の共有化を図った。

##### (7) 男女共同参画の推進に向けた取組み

- ・平成20年度文部科学省科学技術振興調整費「女性研究者支援モデル育成」プログラムに、本学が申請した「地方から開く女性研究者の未来 in 島根」が採択された。
- ・男女共同参画推進室を開設するとともに、採択された「地方から開く女性研究者の未来 in 島根」の事業内容及び本学における男女共同参画推進の現状と課題等について学内外に広く理解してもらうためのキックオフセミナーを開催した。
- ・プログラム採択校として、国際シンポジウム「女性科学者の持続的キャリア形成を目指して」に参加し発表・討論を行った。
- ・附属病院では平成18年に院内保育所を開設、平成20年度から女性スタッフ支援室が病児・病後児保育室を開設し161人の利用があった。また、保育所利用者の増加に対応し、保育所収容人員を倍増(25人から50人)するため施設増築を行った。
- ・平成19年度文部科学省「地域医療等社会的ニーズに対応した質の高い医療

人養成推進プログラム」に選定され、女性スタッフ支援室を設置し、平成20年度には病児・病後児保育のほか、遠隔診断や e-learning 等による復帰支援プログラム、メンター制度等を整備し成果を上げている。

#### 【その他特記事項】

##### 1. 大学教員以外の職員個人評価の本格実施及び処遇への反映

- ・昨年度の大学教員個人評価の本格実施及びその結果に基づく処遇への反映に続き、「大学教員以外の職員個人評価処遇反映のためのガイドライン」を制定し、一般職員、医療職員及び附属学校教員についても個人評価結果を給与等の処遇へ反映させた。

##### 2. 医員・研修医への年俸制の導入

- ・平成20年10月から医員について、全国大学病院で初の年俸制常勤化及びフレキシブル勤務システム(診療職員新設)を実施し、待遇改善を図った。

##### 3. 医療従事者のスキルアップの強化

- ・平成20年から専任准教授を有する病院医学教育センターを開設し、予算を2,500万円に増額して医療安全等の研究推進、教職員研修統合化、並びに認定看護師養成、職員レベルアップ研修充実等を図った。

I 業務運営・財務内容等の状況  
 (2) 財務内容の改善  
 ① 外部研究資金その他の自己収入の増加に関する目標

中期目標	① 科学研究費補助金等外部研究資金その他の自己収入を積極的に増やし、活用するための組織的な取り組みを行う。 ② 収入を伴う事業の実施により、自己収入の拡充に努める。
------	---

中期計画	年度計画	進捗状況	判断理由（計画の実施状況等）	ウエイト
<p><b>【183】</b>                      科学研究費補助金、受託研究、共同研究、奨学寄付金等外部研究資金を法人化前より10%増加させる。</p>	<p><b>【183】</b>                      ○ 「科学研究費補助金獲得向上のための取扱いに関する基本方針」により、制定したインセンティブ及びペナルティ制度並びにアドバイザー制度を活用するとともに、事前調査やセミナーを実施し、研究に対するモチベーションの維持向上を図り、科学研究費補助金の増加を図る。                      ○ 外部資金導入啓発活動による説明会を引き続き実施し、外部資金の増加を図る。</p>	III	<p>○ 「科学研究費補助金獲得向上のための取扱いに関する基本方針」により科学研究費補助金の増加に向け次の取組みを行った。</p> <p>1. インセンティブの導入                      (1) 研究代表者として複数申請した者には、その件数に応じて一定額の研究経費を加算                      (2) 研究代表者として申請した者のうち、結果が不採択ながら「A評価」であった者に今後のさらなる取組みを期待して一定額の研究経費を加算</p> <p>2. ペナルティの導入                      (1) 申請しない者に理由書の提出を義務付け、必要に応じて個別のヒアリング等を実施</p> <p>3. アドバイザー制度（個別指導）の導入                      (1) 「科研費申請アドバイザー実施要項（学長決裁）」に基づいた助言制度の実効性を上げる個別指導を実施                      (2) 各学部「申請アドバイザー（99名登録）」を置き、指導を希望する者からの相談等に対応</p> <p>なお、科学研究費補助金の申請件数の増加については、年度計画<b>【184】</b>の『判断理由（計画の実施状況等）』を参照。</p>	

<p>【184】 科学研究費補助金等への申請件数を法人化前より20%増加させる。</p>	<p>【184】 ○ 平成19年度に確立した申請アドバイザー制度を活用し、申請者からの相談に適切に対応する。</p>	<p>Ⅲ</p>	<p>○ 各学部に「申請アドバイザー(99名登録)」を置き、個別指導を希望する者からの相談等に対応した。 このことにより、平成21年度科学研究費補助金の申請件数(平成20年度申請分)は692件に達し、法人化前との比較では151件増(28%増)となった。</p>	
<p>【185】 平成17年度末までに、大学として外部資金担当部門を充実し、外部資金獲得・拡大のための組織と実務的な支援体制を整備する。</p>	<p>【185】 ○ 「外部資金獲得マニュアル(受託等)」により啓発活動を引き続き行う。</p>	<p>Ⅲ</p>	<p>○ 外部資金の増加を図るため、産学連携センターと研究協力課が連携し、受託研究・共同研究受入れに関する手続や制度上の問題点(注意事項)等を医学部、総合理工学部及び生物資源科学部において説明・周知した。</p>	
<p>【186】 平成17年度末までに、学内外の協力により、教育支援、研究支援、留学生支援のために、財源を確保する組織を整備する。</p>	<p>【186】 ○ 島根大学支援基金の募金を学内外に引き続き行う。</p>	<p>Ⅲ</p>	<p>○ 島根大学支援基金への寄附募集を引き続き、学内、職員OB、卒業生、在学生の保護者等に行った。 これまで受け入れた基金の一部を活用して、経済的理由から学会発表や研究会参加等の機会に恵まれない大学院生29人に対し、旅費として100万円の支援を行った。また、下記の整備事業、修復事業に着手することを決定した。 (1)学生の修学環境整備事業 学生の就職ガイダンス、セミナー、研修会、研究会等を開催できる多目的ホール(島根大学ホール(仮称))の整備(平成21年度に着工) (2)国の登録有形文化財となった旧奥谷宿舎(旧制松江高等学校外国人宿舎)の修復活用事業 ミュージアムやミニサテライト教室等、集いの場として本学学生のみならず地域社会の交流の場としても活用するための修復整備(平成21年度に着工)</p>	
<p>【187】 大学の人的・知的資源の活用及び社会貢献・地域連携事業を組織的に推進し、収入を伴う事業を拡充するための支援体制を強化する。</p>	<p>【187】 ○ 公開講座と公開授業の開講数の増加を図るとともに、その一部を近隣市町村の市民大学などの連携講座として実施し、講座事業の収益増加を図る。また、国・地方自治体、民間教育関係団体からの地方における地域再生・人材育成に係る委託研究事業を積極的</p>	<p>Ⅲ</p>	<p>○ 一般市民の学習意欲に応えるための公開講座は例年規模で開催し、公開授業は昨年比4件増である。松江市民大学との連携では10講座を開設するとともに、学部を横断した講師陣による講座を開設した。また、包括連携協定締結先の島根県を始めとした地方自治体等との各種共同事業やJSTからの地域再生人材創出拠点形成プログラムによる人材育成事業、中国地方整備局からの受託研究5件を実施した。</p>	



	に受け入れ、収入事業の拡充を図る。			
			ウェイト小計	

I 業務運営・財務内容等の状況  
 (2)財務内容の改善  
 ② 経費の抑制に関する目標

中期目標	① 管理的経費の抑制を図る。 ② 「行政改革の重要方針」(平成17年12月24日閣議決定)において示された総人件費改革の実行計画を踏まえ、人件費削減の取組みを行う。
------	---

中期計画	年度計画	進捗状況	判断理由 (計画の実施状況等)	ウェイト
<b>【188】</b> 管理的経費は、毎年1%ずつ削減し、事務等の効率化・合理化により計画的な削減に努める。 総人件費改革の実行計画を踏まえ、平成21年度までに概ね4%の人件費の削減を図る。	<b>【188】</b> ○ 予算配分において引き続き管理的経費を1%削減する。 ○ 総人件費改革の実行計画を踏まえ、引き続き平成17年度人件費予算相当額の概ね1%の人件費の削減を図る。	III	(管理的経費) ○ 平成21年度計画予算において、「共通経費」の総額を対前年度比で1.1%減とした。 (総人件費) ○ 平成17年度計画予算における「総人件費改革」に係る削減の対象となる人件費総額 11,899 百万円に対して、平成20年度決算額は 11,113 百万円であり、786 百万円 (6.61%) の削減となった。 (教育の質を確保する取組) ○ 外国語教育センターにおいて、ネイティブスピーカーを特別嘱託講師として契約し、個別の会話指導や共通のテキストを作成させるとともに、医学部では学外の医療人に臨床教授の称号を付与し臨床実習の指導をさせる等の教育の質を確保する工夫を行った。	
			ウェイト小計	

I 業務運営・財務内容等の状況  
 (2)財務内容の改善  
 ③ 資産の運用管理の改善に関する目標

中期目標	① 資産の効率的活用を図る。
------	----------------

中期計画	年度計画	進捗状況	判断理由（計画の実施状況等）	ウェイト
【189】 平成17年度末までに、資産の適切かつ効率的な運用を図るための組織体制の整備を行い、資産運用管理計画を策定する。	【189】 ○ 引き続き資産の適切かつ効率的な運用を図る。	III	○ 引き続き「資金管理方針」に基づき安全性を第一に、流動性、効率性を確保する資金運用計画を作成し、国債による中期運用と定期預金による短期運用の結果、4,571万円（対前年度比160万円の増）の運用益を得た。	
【190】 適切な利用目的を有する学外者に対する学内施設・教室の有料貸与を行う。	【190】 （17年度に実施済みのため、20年度は年度計画なし）	/		
			ウェイト小計	
			ウェイト総計	

[ウェイト付けの理由]

## I-(2)財務内容の改善に関する特記事項等

### 【共通事項に係る取組状況】

#### 1. 財務内容の改善・充実

##### (1) 外部資金の獲得

- ・外部資金獲得に向けた全学的支援を継続的に実施してきた結果、受託研究、寄附金の受入れが増加し、外部資金比率が改善された。(外部資金比率の推移；平成18年度 2.6%、平成19年度 3.0%、平成20年度 3.5%)
- ・「島根大学支援基金」の寄付募集を引き続き、学内、職員OB、卒業生、在学生の保護者等に行った。
- ・3大学連携がんプロフェッショナル養成プログラム、大学病院連携型高度医療人養成プログラム(4大学連携(主管)と3大学連携(分担))等を継続するとともに、さらに都道府県がん診療拠点病院及び肝疾患診療連携拠点病院認定による外部資金が追加された。
- ・平成20年2月に出雲市からの寄附(5年間)を受けて開設した「腫瘍臨床研究部門」(医学部附属病院腫瘍センター内に開設)において、平成20年度は2,650万円の寄附を受け、がん診療に専門性を有する医療人の育成や臨床研究機能の充実に向けた取組みを本格的に開始した。

##### (2) 管理的経費の抑制

- ・業務の効率化・簡素化及び経費の節減を図るため、全学(松江キャンパス及び出雲キャンパス)の複写機に係る契約を見直し、従来、個々に締結していた87台の複写機の賃貸借契約と保守契約を統一して複写サービス契約として単価契約を締結する役務調達に変更した。  
契約期間は5年間の複数年契約とし、平成21年度からサービスの提供を受ける契約内容で試算したところ、平成20年度契約の賃貸借料金及び保守料金に対して平成21年度(単年度)ベースでは41.2%(約1千7百万円)の経費削減が見込まれている。また、今後5年間(平成21年度～25年度)での経費削減の達成額は、総額で約1億7百万円と予測される。
- ・電子カルテ化後に平成19年から完全フィルムレス化を実施し、実施前に比して平成20年度はフィルム関係費約8,000万円を節減した。さらにコンサルタントを活用して医療経費節減に努めており、平成20年度は医療費率を全国最低レベルまで節減した。

##### (3) 財務データの分析・活用

- ・財務分析にあたっては、特に外部資金比率に注目し、平成16～19年度における他大学との比較を行った。また、本学における部局別の外部資金受入額についても分析を行った。  
その結果、僅かながら改善傾向にあることから、引き続き外部資金獲得に向けた全学的支援を実施していくこととした。

##### (4) 資産の運用

- ・運用計画に基づき国債による中期運用と定期預金による短期運用を行い、4,571万円の運用益(対前年度比160万円の増)を得た。

#### 2. 人件費等の必要額を見通した財政計画の策定、適切な人員管理計画の策定等を通じた人件費削減に向けた取組

##### (1) 人件費の削減

- ・17年度計画予算における「総人件費改革」に係る削減の対象となる人件費総額11,899百万円に対して、平成20年度決算額は11,113百万円となり、786百万円を削減(削減率6.61%)した。

I 業務運営・財務内容等の状況  
 (3)自己点検・評価及び情報提供  
 ① 評価の充実に関する目標

中期目標	① 評価の効率性・適切性・透明性の向上、評価手法の改善に努める。 ② 自己点検・評価を積極的に行うとともに、第三者評価を厳正に受けとめ、評価結果を大学運営の改善に十分に反映させる。
------	---

中期計画	年度計画	進捗状況	判断理由（計画の実施状況等）	ウェイト
<b>【191】</b> 平成16年度末までに新設を計画している「評価室」で、研究・教育・経営に関する情報を収集し、評価手法の開発・改善を図る。	<b>【191】</b> ○ 平成18年度から全学一斉入力を開始した教員の活動データ及び大学情報基礎データ（組織データ）の収集を継続し、大学評価システムについて必要な改善を図る。	IV	○ 引き続き教員の活動データ及び大学情報基礎データ（組織データ）の収集に取り組んだ。 なお、収集したデータの活用ならびに本データベースシステムの改善に関しては、年度計画【159】（評価室）の『判断理由（計画の実施状況等）』を参照。 また、大学評価システム（評価制度）に関する改善に関しては、年度計画【161】の『判断理由（計画の実施状況等）』を参照。	
<b>【192】</b> 「評価室」は点検・評価及びそのための情報分析を行い、その結果を全学に公開するとともに学長はこれを大学運営に反映させる。	<b>【192】</b> ○ 「大学機関別認証評価」に向けた全学の自己点検評価を実施し平成21年度受審への準備を行うとともに、国立大学法人としての自己点検評価を踏まえ次期中期目標・計画立案の準備を行う。	IV	○ 大学機関別認証評価の受審に向け、評価室の中に設置した「認証評価部門」において、評価基準に沿った自己点検・評価に取り組んだ。 また、そこでの点検・評価の内容を学部・研究科とともに検証し、教育活動に関する優れた点・改善点等の掘り起こしを行った。 ○ 次期中期目標・中期計画の立案に向け、役員会の下に設置した法人評価部門のWG座長を次期中期目標・中期計画策定委員会の構成員に加え、法人評価における自己点検・評価の結果を検討に活かす体制を整えて策定を開始した。	
			ウェイト小計	

I 業務運営・財務内容等の状況  
 (3)自己点検・評価及び情報提供  
 ② 情報公開等の推進に関する目標

中期目標	① 教育研究活動の状況等大学に関する情報提供の充実を図る。
------	-------------------------------

中期計画	年度計画	進捗状況	判断理由（計画の実施状況等）	ウェット
<p><b>【193】</b>                      平成16年度に、学外者も参加する広報委員会を発足させ、既存のホームページ・広報誌等の点検見直しを行うとともに、マスコミ等への情報の提供も含め、平成17年度末までに新たに島根大学広報プランを策定する。</p>	<p><b>【193】</b>                      ○ 広報プランに基づく、平成20年度の広報・広聴活動計画により、広報・広聴活動を実施する。</p>	IV	<p>○ 平成20年度の広報・広聴計画に基づき、次のとおり広報・広聴活動に取り組んだ。                      ・平成19年度に引き続き、月1回の定例記者会見を実施。                      ・7月に経済4団体との懇談会、12月に記者との懇談会を実施。                      ・大学概要、大学案内、ニューズレター、広報「しまだい」及び学生向け広報誌「be」を発行。広報「しまだい」は地域住民・企業・地方公共団体等に配布。                      ○ 大学歌を収録したCDを作成するとともに、本学HPに掲載した。</p>	
<p><b>【194】</b>                      平成17年度から、学生等の参画を得て、広報部門を強化するためのプロジェクトを開始する。</p>	<p><b>【194】</b>                      ○ 学生参加の広報プロジェクトとして、学生とともに作成する広報誌「be」を学生視点の学生向け大学紹介誌として引き続き発行する。</p>	III	<p>○ 学生生活、サークル、授業、教員など、本学の魅力を学生の視点に立って紹介した、学生向け広報誌「be」を、引き続き学生と協働して発行した(平成17年度から発行)。</p>	
<p><b>【195】</b>                      大学の持つ知的情報を一元的に把握し、データベース化を推進し、社会の求めに応じて情報を提供する。</p>	<p><b>【195】</b>                      ○ 平成18年度から全学一斉入力を開始した教員の活動データの入力を推進するとともに、必要に応じて大学評価情報データベースシステムの改善を図る。</p>	IV	<p>○ 教員の活動データの入力を引き続き実施した。                      また、データベースシステムに係る改善の取組に関しては、年度計画【159】(評価室)の『判断理由（計画の実施状況等）』を参照。                      なお、新システム導入にあたり、島根大学学術情報リポジトリとの連携を継続するとともに、研究開発支援総合ディレクター「Read」との連携も可能となるシステムを構築することとした。</p>	

<p>【196】 役員会・教育研究評議会・経営協 議会等の議事要旨をホームページ等 で学内外に公開する。</p>	<p>【196】 (16年度に実施済みのため、20年 度は年度計画なし)</p>	/		
			ウェイト小計	
			ウェイト総計	

[ウェイト付けの理由]

**I-(3)自己点検・評価及び情報提供に関する特記事項等****【共通事項に係る取組状況】****1. 中期計画・年度計画の進捗管理や自己点検・評価の作業の効率化**

- ・年度計画すべての進捗状況について、年度中途に「中間報告」として取りまとめていたが、作成にあたって過度な業務量となっていたこと、さらに問題点に対する迅速な対応が困難となることから、その見直しを行い、進捗状況確認の方法を簡素化した。計画実施にあたり課題や問題点があるものを中心に整理を行えるようになったため、通常業務への負担軽減に繋がった。
- ・中期計画・年度計画の進捗状況及び各理事が担当しているその他の業務の課題について、常任理事懇談会で確認・検討できる体制としている。月1回の確認ではあるが、当該懇談会は毎週定例的に開催しているため、計画実施にあたっての課題や問題点を迅速に共有でき、かつ、理事の所掌業務を横断するような事項に関する課題も共通認識のうえ取り組める体制となっている。

**2. 情報発信に向けた取組**

- ・地域社会への情報発信としての広報誌「広報しまだい vol.4」を地域住民、企業、地方公共団体等へ配布・ホームページに掲載するとともに、実績のある研究を学外にわかりやすく紹介した「島根大学のお宝研究(特色ある島根大学の研究紹介)vol.3」を発刊・ホームページに掲載するなど、引き続き大学の諸活動に関する情報発信に取り組んだ。
- ・本学の取組みに対する意見や要望を聴く「島根県経済4団体との懇談会」を昨年度に引き続き開催するとともに、学生の採用・就職を円滑にすることを目的に、企業からの要望や本学の取組みに対する意見交換を行う地元企業(60社参加)との懇談会を実施した。

**3. 業務実績の評価結果の運営への活用**

- ・国立大学法人評価委員会による評価結果については、教育研究評議会での報告ならびに学内構成員向けの広報誌「ニューズレター」等を通じて情報を共有している。  
また、課題や改善事項の活用にあたっては、中期目標・中期計画を達成していく観点から、現状を含めた取組状況の確認を「常任理事懇談会」で行っている。常任理事懇談会は毎週開催しており、かつ中期目標・中期計画の主担当である各理事及び担当部長が参加しているため、迅速に対応できる体制となっている。



I 業務運営・財務内容等の状況  
 (4) その他の業務運営に関する重要事項  
 ① 施設設備の整備・活用等に関する目標

中期目標	① 施設・校地の点検・評価に基づき、教育研究スペースの適正化・活性化を図り、長期的な施設整備の構想を立案し、計画的な整備と管理を行う。 ② キャンパスアメニティの向上、エコロジーキャンパス、キャンパス緑化等を推進し、豊かなキャンパスづくりを図る。 ③ ユニバーサルデザイン、環境保全等の社会的要請に十分配慮する。 ④ 民間資金等の導入による施設整備やその管理運営等を含め、特色ある施設整備や施設管理の推進を図る。
------	---

中期計画	年度計画	進捗状況	判断理由（計画の実施状況等）	ウエイト
<b>【197】</b> 平成17年度末までに、全学的な施設の整備・利用状況に関する点検・評価を実施し、それに基づいて施設整備の長期構想を見直す。	<b>【197】</b> ○ 各学部の施設検討委員会において、施設整備事業の計画及び整備実施後のスペースについて、評価するシステムを構築し、施設の有効活用を図る。 ○ 出雲キャンパスについては、病院再開発計画と整合させながら、医学部施設検討委員会でマスタープランの原案を20年度末までに作成する。	IV	○ 施設の有効活用を図るため、各学部の施設検討委員会等の規程に、整備実施後のスペース等について評価する規定を整備した。 また、施設整備委員会において全学的な評価方法（共用スペース使用者選定審査シートによる評価）を決定した。 なお、総合理工学部2号館に全学共用スペースを確保し、生涯学習教育研究センター、島根大学・寧夏大学国際共同研究所島根大学分室、男女共同参画推進室、産学連携センター及びその他新規プロジェクト用としての活用を決定した(平成21年4月からの供用)。 ○ 医学部施設検討委員会において、病院再開発計画と整合した出雲キャンパスマスタープランを作成した。	
<b>【198】</b> 教室の全学管理による効率的運用を図る。	<b>【198】</b> ○ 「教室現代化年次計画」に沿って、平成20年度教室整備計画を実施する。	III	○ 総合理工学部棟及び教養講義室棟1号館の改修に伴い、教室の全学管理による効率的な運用により、講義を円滑に実施した。教室現代化年次計画に沿って平成20年度整備計画を完了した。	
<b>【199】</b> 設備・機器の共同利用による有効活用を推進する。	<b>【199】</b> ○ 研究設備の有効利用について一層推進するとともに、共同利用機器整備を進め、利用のための基本情報の管理・公開を強化する。	III	○ 共同利用機器の整備にあたっては、研究設備整備委員会で審査・審議のうえ、高額共同利用機器の更新及び新規導入を継続的に進めた。 また、総合科学研究支援センターを中心として、導入した共同利用機器に関する利用講習会を開催するなど研究設備の有効利用促進に取り組むとともに、現有設備リストや利用講習会案内等のWeb公開を推進した。	

<p><b>【200】</b> 平成21年度末までに校地の利用に関する点検・評価を実施し、校地利用計画を策定し計画的・重点的整備を行う。</p>	<p><b>【200】</b> ○ 松江キャンパスについては、「ゾーニング計画」に基づき、道路、歩道、駐輪場、駐車場等の整備を計画的に実施する。 ○ 出雲キャンパスについては、病院再開発計画及び交通計画に整合した道路、駐車場等の整備を計画的に実施する。</p>	<p>III</p>	<p>○ 松江キャンパスについて、松江キャンパスマスタープランの「ゾーニング計画」に基づき、総合理工学部2号館南側に駐輪場を整備した。 ○ 出雲キャンパスについて、病院再開発計画及び出雲キャンパスマスタープランに基づき、外来駐車場の拡張を行うとともに、立体駐車場の整備計画を立案した。</p>	
<p><b>【201】</b> 学生の教育や福利厚生に関する環境整備については、キャンパス間及び部局間のバランスに配慮して整備を進める。</p>	<p><b>【201】</b> ○ 松江キャンパスについては、学生支援センター、総合理工学部、教養講義室棟の環境整備を順次実施する。 ○ 出雲キャンパスについては、医学部共同研究棟改修時に院生研究室の生活環境整備を順次実施する。</p>	<p>III</p>	<p>○ 松江キャンパスにおいては、学生サービスの充実・向上を図るため、進路・就職の相談、支援等を行うキャリアセンターをはじめ、学生支援に関する業務を集約した学生支援センター（延面積 656 m<sup>2</sup>）を新築した。 また、総合理工学部1号館及び教養講義室棟1号館の耐震・機能改修を実施した。 ○ 出雲キャンパスについて、医学部共同研究棟の耐震・機能改修を実施するとともに、院生研究スペースを確保し生活環境整備を図った。</p>	
<p><b>【202】</b> 附属病院の施設・設備計画を策定し、計画的に推進する。</p>	<p><b>【202】</b> ○ 病院再開発に関し、基本構想の基に病棟増築工事に着手するとともに、既存建物の改修計画等の検討を進める。</p>	<p>III</p>	<p>○ 病院再開発に関し、病棟増築工事に着手した。既存病院建物の改修計画・移行計画等を作成し、平成22年度施設整備概算要求に向けた準備を行った。</p>	
<p><b>【203】</b> 平成19年度末までにキャンパス環境を見直し、歩車道、駐車・駐輪場、緑化等の屋外環境の見直しとともに、省エネルギー、廃棄物対策等の環境マネジメント計画を策定する。</p>	<p><b>【203、204】</b> ○ 松江キャンパスでは、「ゾーニング計画」と整合した駐輪場、アメニティースペースの整備を計画的に実施する。 ○ 松江・出雲両キャンパスにおいて、環境マネジメントシステムのPDCAサイクルにより、安全で快適なキャンパス環境の向上を目指し、学内交通ルールの周知・徹底を図る。</p>	<p>III</p>	<p>○ 松江キャンパスについて、松江キャンパスマスタープランの「ゾーニング計画」と整合した駐輪場（総合理工学部）及びアメニティースペース（学生支援センター北側）を整備した。 ○ 松江キャンパスについては、西川津地区構内車両交通規則の見直しを行い、車両による入構規制を強化するとともに、守衛・外注警備員による駐輪指導を5月と10月に実施し、学内交通ルールの周知・徹底を図った。出雲キャンパスについては、駐輪場整備及び病院再開発に伴う駐車場整備を行い、あわせて外注警備員による入構指導を行うなど、学内交通ルールの周知・徹底を図った。</p>	
<p><b>【204】</b> 平成20年度末までに環境管理システムを確立する。</p>				

<p><b>【205】</b>          広く開かれた大学として身体障害者や高齢者等に配慮した施設を整備する。</p>	<p><b>【205】</b>          ○ 松江キャンパスについては、教育学部棟のエレベーターを整備する。          ○ 出雲キャンパスについては、医学部共同研究棟の改修時に身障者対応トイレ、スロープを順次整備する。</p>	<p>IV</p>	<p>○ 松江キャンパスについて、教育学部棟に身障者エレベーターを整備するとともに、総合理工学部1号館の身障者エレベーターを改修整備した。          ○ 出雲キャンパスについては、医学部共同研究棟改修に伴い、身障者対応トイレ及びスロープを整備した。また、共同研究棟に自動扉を整備するとともに、基礎研究棟に身障者エレベーターを整備した。</p>	
<p><b>【206】</b>          学生寄宿舍、福利厚生施設、保育施設、駐車場等の整備方法や管理方法の見直しを実施する。</p>	<p><b>【206】</b>          ○ 学生寄宿舍の整備に係る市場調査アンケートを踏まえ、引き続き、その整備に取り組む。          ○ 松江キャンパスの空調設備更新に関して、外部資金導入による整備を検討する。</p>	<p>III</p>	<p>○ 平成19年度に実施した市場調査アンケートの検証を踏まえ、学生寄宿舍の整備にあたり、民間事業者に委ねる事業手法の方向性が認められたため、外部資金導入による整備を進めることとし、整備の検討を行った。          ○ 松江キャンパスの空調設備更新に関して、外部資金導入による整備を検討していたが、総合理工学部1号館、本部棟、教養講義室棟1号館の改修時に空調設備を更新したことにより、空調設備更新を必要とする対象建物が小規模となり、外部資金導入によるメリットが無くなったため、建物の改修及び基幹整備事業による整備（中央熱源を撤去し個別ヒートポンプ方式を採用）を決定した。</p>	
			<p>ウェイト小計</p>	

I 業務運営・財務内容等の状況  
 (4)その他の業務運営に関する重要事項  
 ② 安全管理に関する目標

中期目標	① 研究・実験施設、教室、附属病院等における、安全衛生管理を徹底して、教職員の健康と安全を守る環境整備と、学内での事故防止に努める。 ② 化学物質、R I、実験廃液及び廃棄物処理等の安全管理を図り、安全で快適な教育研究環境の確保を図る。 ③ 自然災害や人的災害及び原発事故等に対する安全性の確保に努める。 ④ 高度情報化を推進するため、情報資産のセキュリティ対策の充実を図る。
------	---

中期計画	年度計画	進捗状況	判断理由（計画の実施状況等）	ウエイト
<p>【207】</p> <p>労働安全衛生法を踏まえた安全衛生管理体制を整備し、毎年度点検を行うとともに、必要な事項については建物の改修、設備等の改善を含めた適切な対策を講ずる。また、要員の研修・教職員・学生の意識啓発活動を強化する。</p>	<p>【207】</p> <ul style="list-style-type: none"> <li>○ 産業医、衛生管理者及び衛生工学衛生管理者による職場巡視結果を踏まえ、改善を要する事項については、施設及び設備の適切な改善策を講ずる。</li> <li>○ 安全衛生管理体制をさらに充実させるため、引き続き、衛生管理者等の養成を実施する。</li> <li>○ 特定化学物質及び有機溶剤を使用する教職員及び学生に対し、安全衛生教育を引き続き実施する。</li> <li>○ 労働安全衛生マネジメントシステムの構築に向けて、組織体制、リスク管理等の検討を行う。</li> </ul>	III	<ul style="list-style-type: none"> <li>○ 衛生管理者等による職場巡視結果等を踏まえた「実験室等改善対策事業」として、局所排気装置設備の整備計画(平成19年度から平成21年度まで)における年次計画に沿った整備を、生物資源科学部及び医学部の一部について実施した。</li> <li>○ 衛生管理者としての資格を取得させ養成した。第1種7名（松江地区4名、出雲地区3名）、第2種2名（松江地区）。                      なお、資格取得者の累計数は次のとおり。                      第1種衛生管理者 34名（松江地区24名、出雲地区10名）                      第2種衛生管理者 15名（松江地区11名、出雲地区4名）                      衛生工学衛生管理者 2名（松江地区）</li> <li>○ 特定化学物質及び有機溶剤を使用する教職員及び実験に携わる学生を対象に、学部所属の安全衛生委員会委員により、当該学部教職員に対しては教授会開催時に、また当該学部学生に対しては集合研修開催時に、ビデオ教材等を使用した安全衛生教育を実施した。</li> <li>○ 労働安全衛生マネジメントシステムの構築に向けて、リスク管理に関する研修会に担当職員を参加させ、要員養成を行った。また、組織体制に関しては、労働安全衛生委員会3事業場連絡会及びEMS学長見直し会議において、労働安全衛生委員会とEMS実施委員会の一部（安全衛生、リスク管理）を統合したマネジメントシステム構築の検討を行った。</li> </ul>	

<p><b>【208】</b> P R T R法（「特定化学物質の環境への排出量の把握等及び管理の改善の促進に関する法律」）等の法律に従い化学物質（R Iを含む）の消費、貯蔵、実験廃液及び廃棄物処理の安全管理に努め、これらを一元的に管理するシステムを構築する。</p>	<p><b>【208】</b> ○ 薬品管理システムの試行結果を受け、システム管理の理解を深めるため、教職員、学生に対する説明会を行い、併せてシステム運用対象研究室を拡大する。 ○ 薬品管理システムの運用に併せて、本学における薬品管理体制の基盤を検討し、有害物質の安全管理体制を整備する。</p>	<p>III</p>	<p>○ 薬品管理システムの本格導入に当たって、EMS実施委員会実験系作業部会及び実験系教員を中心として、化学物質の消費、貯蔵、実験廃液及び廃棄物処理の一元的な管理について検討した結果、薬品管理システムの薬品データの種類が膨大で、大学が実験で使用する薬品は、市販ソフトウェアでは対応できず、各大学の実情に合わせたデータベースの構築及び保守管理を行う必要があり、日常業務に与える業務量が多く、各大学でも課題となっていることが判明した。これにあわせ、本学の薬品管理の現状として、化学物質の消費、貯蔵管理に関しては各実験系研究室で従来からの台帳管理が浸透していること、実験廃液及び廃棄物処理に関しては、EMS実施委員会実験系作業部会による「実験系廃棄物・廃液管理手引き」の見直しが随時行われ、その都度、周知・徹底が図られていること、労働安全衛生委員会による職場環境の安全衛生管理が確立していること、学内関係諸規則等で薬品管理に関し規定し適正かつ迅速な管理体制を整備していることなど、P R T R法の求める基準を十分に満たす状況にあり、中期目標・中期計画に掲げた事項を十分に確保されていると判断し、学内LANを用いた薬品管理システムの運用によらず、現状の管理方法を徹底することとした。 ○ 本学における薬品管理体制の基盤の検討による有害物質の安全管理体制については、上記のとおり中期目標・中期計画に掲げた事項を十分に確保できる体制を整備した。</p>	
<p><b>【209】</b> 平成17年度末までに全学的な廃棄物処理規程を制定するとともに集積場所を整備する。</p>	<p><b>【209】</b> (18年度に実施済みのため、20年度は年度計画なし)</p>	<p></p>		
<p><b>【210】</b> 各種防災設備の設置状況、避難動線の確保について点検し、エネルギー供給等インフラ整備の防災性能上の検証を行う。</p>	<p><b>【210】</b> ○ 防災設備の点検及び施設パトロールを計画的に実施し、防災設備の機能点検を行い、併せてインターネットによる地震警報装置等の最新防災設備等の導入について検討する。 ○ 防災上必要とする防災設備以外の装備品等の導入について検</p>	<p>IV</p>	<p>○ 防災設備の点検及び施設パトロールを実施するとともに、防災設備の機能強化に向け、緊急放送設備等の改善を行った。 また、最新防災設備等の導入に関して、インターネットによる地震警報装置のデモンストレーションを受け、その有効性について検討を行った。同装置の機能(性能)等を念頭に置き、費用対効果等の総合的な見地から検討したが、現時点においては期待する効果は薄いと判断し、装置導入は見送ることとした。 なお、平成21年6月1日施行の消防法の一部改正(平成19年6月</p>	

	討する。		<p>22日公布(平成19年法律第93号))に伴う自衛消防組織の整備計画の立案及び地震(震度6強)による被災状況を想定し、その対応策等を明記した消防計画策定の調査に着手した。</p> <ul style="list-style-type: none"> <li>○ 松江キャンパス内全体を網羅する無線塔の設置、無線局の開設及び救護・避難誘導用品等を購入し、災害発生時における連絡体制、救護活動体制等の整備を行い、平成21年3月に新規導入装備品等を利用した防災訓練を行い、その有効性を確認した。</li> </ul>
<p><b>【211】</b> 防災、防犯管理、建物の入退室管理及びビル管理等を適切に実施し、キャンパスの安全性を確保するためのセキュリティマニュアルを制定して、教育・訓練を実施する。</p>	<p><b>【211】</b></p> <ul style="list-style-type: none"> <li>○ 危機管理マニュアル及び災害対策マニュアルに基づき、島根県・松江市と連携した防災訓練(原子力、地震、風水害、火災等)を引き続き実施する。</li> <li>○ 教職員及び学生を対象とした、原子力災害等の防災教育を実施する。</li> <li>○ 防災訓練の検証、施設の適正管理等、総合的な観点からキャンパス内の安全性の検証を行い、危機管理マニュアル及び災害対策マニュアルの見直しを図る。</li> </ul>	III	<ul style="list-style-type: none"> <li>○ 危機管理マニュアル及び災害対策マニュアルに基づき、教職員・学生を対象とした学内防火・防災訓練、及び島根県・松江市と連携した防災伝達訓練等を実施した。</li> <li>○ 教職員・学生に対し、島根県が作成した「原子力防災のしおり」を配布するとともに、島根県原子力防災課が主催する原子力防災教育見学会に参加した(参加者10名)。また、教育学部附属中学校において、緊急通報・連絡訓練及び避難訓練等の原子力防災訓練を実施した。</li> <li>○ 事務組織の集約化に対応した島根大学自衛消防隊に再編成するとともに、防火・防災訓練及び平成20年10月16日に発生した生物資源科学部学生実験室火災事故を検証し、火災発生時における初期対応手順について、通報手順、初期消火手順及び避難誘導手順の改善を行った。</li> </ul> <p>また、平成21年2月3日発生の環境安全施設硫化水素発生事故の原因等を検証し、再発防止に向けた対応策として、各研究室からポリタンク容器により排出された実験廃液の貯蔵・中和作業を廃止し、アルカリ性廃液と酸性無機廃液に区分したポリタンク容器を直接、特別管理産業廃棄物処理業者に引き取らせるとともに、その改善に沿った実験系廃液処理手順の見直し・改正を行った。併せて危機管理・災害対策マニュアルの見直しの検討を行った。</p>
<p><b>【212】</b> 附属学校の幼児・児童・生徒の安全な学校生活を保障するため十分な安全対策を講ずる。</p>	<p><b>【212】</b> (17年度に実施済みのため、20年度は年度計画なし)</p>		
<p><b>【213】</b> 高度のセキュリティ水準を確保するため情報セキュリティ研修を実施する。</p>	<p><b>【213】</b></p> <ul style="list-style-type: none"> <li>○ 情報セキュリティ講習会・セミナーを実施し、学生・教職員への情報セキュリティの啓発及び情</li> </ul>	III	<ul style="list-style-type: none"> <li>○ 情報副読本「学術情報リテラシー」を改訂し、新入生全員に配布するとともに、授業でも活用した。</li> </ul> <p>教職員・学生を対象とした情報セキュリティ講習会を開催した。(9</p>

	報セキュリティ・ポリシーの周知を図る。		月と2月の2回、各2日開催。延受講者数78名) 情報セキュリティセミナー2008 をセコム山陰株式会社と共同で開催した。(2日間4コース。延受講者数300名) 情報セキュリティ委員会のホームページを開設して、委員会の取り組みや情報セキュリティに関する情報を掲載し、学内構成員の意識啓発に取り組んだ。	
【214】 情報セキュリティ対策マニュアルの評価・見直しを行い、適切な措置を講ずる。	【214】 ○ 情報セキュリティマニュアル(基本方針から対策基準まで)の評価・見直しを引き続き行い、PDCAサイクルにより適切な措置をとる。	Ⅲ	○ 「情報セキュリティ対策実施相談・支援窓口」を総合情報処理センター内に設置し、各部局における実施手順書の策定の促進及び実施手順書策定済部局における運用状況の点検、指導を実施した。 情報セキュリティ委員会に「オンラインセキュリティ技術管理形態検討ワーキンググループ」を設置し、本学のネットワーク形態に応じた技術的な面からの情報セキュリティ強化策案を取りまとめた。	
			ウェイト小計	
			ウェイト総計	

[ウェイト付けの理由]

## I-(4)その他の業務運営に関する重要事項に関する特記事項等

### 【共通事項に係る取組状況】

#### 1. 適切な施設マネジメント

##### (1) 施設整備や施設管理の推進

- ・附属病院の再開発計画を踏まえ、それと整合させた「出雲キャンパスマスタープラン」を作成した。
- ・松江キャンパスにおいては、昨年度作成したキャンパスマスタープランの「ゾーニング計画」に基づき、駐輪場及びアメニティ・スペースを整備した。
- ・全学的な見地から教育・研究のニーズに応じた施設の有効活用を図るため、島根大学共用スペース運用要領に基づき、生涯学習教育研究センター、島根大学・寧夏大学国際共同研究所島根大学分室、男女共同参画推進室、産学連携センター、その他新規プロジェクト用に全学共用スペースの活用を図った。(なお、学内改修工事終了に伴って、平成 21 年 4 月からの使用となる。)

##### (2) 省エネルギー対策

- ・松江キャンパスにおいて、研究施設の耐震及び内部改修工事の実施に合わせ、省エネの観点から、H f 型照明器具の採用、高効率型変圧器への更新、重油を熱源とする暖房用ボイラーから天然ガスを熱源とするガスエンジン式空冷ヒートポンプ式空調機への更新を行うなど、設備面での高効率化及びエネルギー転換を実施し、エネルギー使用の合理化を推進した。
- ・出雲キャンパスにおいて、ESCO(Energy Service Company)事業により、老朽化した中央機械室の熱源機器類の更新、高効率ユーティリティシステムの構築及び院内照明設備のインバーター化に取り組んだ結果、786KL のエネルギー削減、及び 3,086t の CO<sub>2</sub>削減に繋がった。

#### 2. 危機管理への対応

- ・松江キャンパスにおいて、地震発生等の初期対応及び火災発生時の初期消火、通報、避難誘導等について、災害対策本部等の活動体制の確立を図るため、防災・防火総合訓練を実施した。
- ・附属小学校において、「授業時以外」の時間設定で火災を想定した避難訓練を実施した。
- ・附属中学校において、緊急通報・連絡訓練、避難訓練、事後指導等までの一連の原子力防災訓練を実施した。

- ・附属病院において、防火防災の意識の高揚、消火設備等の取扱い技術の習得等に役立てるため、通報、避難、消防士及び医学部自衛消防隊による放水等を内容とする消防訓練を実施した。
- ・学生寮(松江市)において、寮生及び職員約 70 名程度が参加し、通報、避難及び消火を内容とする防火訓練を実施した。

#### 3. 情報資産のセキュリティ対策

- ・学生・教職員を対象に、情報セキュリティ対策への認識の向上を図るため、本学の情報セキュリティ対策基準の解説を盛り込んだ「情報セキュリティ講習会」を実施した。

#### 4. 業務実績の評価結果の運営への活用

- ・年度計画【208】の『判断理由(計画の実施状況等)』(p.44)を参照。



II 教育研究等の質の向上の状況  
 (1) 教育に関する目標  
 ① 教育の成果に関する目標

中期目標	① 学部段階では幅広い教養と基礎的な専門知識を身につけ、課題探求能力と問題解決能力を涵養するとともに、修士課程及び博士前期課程では応用力を養い、博士後期課程では専門分野の学問を修得させ、創造力及び応用力を養う。 ② それぞれの専門を活かして、自主的に進路を選択し、決定できる学生を育成する。 ③ 教育の成果・効果の検証を行い、改善に努める。
------	--

中期計画	年度計画	計画の進捗状況
<p><b>【1】</b>                      授業の目的に応じて少人数教育、セミナー形式による授業、チュートリアル教育システムの導入やティーチング・アシスタント（TA）及び嘱託講師・教育支援者の活用等、多様できめ細かな教育を行う。英語教育については、習熟度別クラス編成を導入する。</p>	<p><b>【1-1】</b>                      ○ 多様できめ細かな教育を行うために授業の目的に応じて推進してきた少人数教育、セミナー形式による授業を継続実施する。                      ○ 島根大学憲章に基づき、豊かな人間性と高度な専門性を身につけた、自ら主体的に学ぶ人材を養成する教育を行うため、学生の多様性と現代的課題に対応して教養教育のカリキュラムを整備する。                      ① 平成19年8月に報告した「島根大学における一年次教育の実態と教育改善に関する調査研究」に基づき、効果的な初年次教育プログラムを開発する初期段階として、平成20年度に、教育開発センターの教員を中心として、モデル授業という形で「スタートアップセミナー」を新規開講する。また、この「スタートアップセミナー」及び既に開講している「現代大学論—大学を知り、大学で学ぶ」と「先輩に学ぶ島根大学のこころと形」を、初年次教育科目群として新</p>	<p>教育の成果に関する目標を達成するための年度計画(11計画)をそれぞれ実施するとともに、平成20事業年度においては、①これまでの教育の成果・効果の検証を活かしたカリキュラムの再編・整備等、及び②さらなる改善を目指した教育成果の検証を重点的に実施した。                      以下、この2つの重点項目に沿って、平成20年度事業実績の概要を記載する。  <b>①教育の成果・効果の検証を活かしたカリキュラム再編・整備等</b>                      ア. 島根大学憲章に基づいた人材養成を行うためのカリキュラム再編・整備について                      「島根大学における一年次教育の実態と教育改善に関する調査研究」(平成19年8月報告)に基づき効果的な初年次教育プログラムを開発することとし、「展開科目(初年次教育)」科目群を新設開講した。また、その成果を検証し、各学部における初年次教育の実績を踏まえ、「島根大学初年次教育プログラム・ガイドライン」を策定した。これにより、平成21年度から全学部・学科・課程・コース等における初年次教育科目を一斉に実施する準備を整えた。                      なお、現代的教育課題等に対応するため、教養教育カリキュラムの再編を行い、展開科目に先の初年次教育科目群の新設に加え、放送大学科目群及びキャリア教育の3科目区分を新たに設定するとともに、5科目について区分配置を見直し、総合科目(特別講義)2科目を常設化、23科目を新規開講した。                      イ. さまざまな検証を踏まえての教育の質の向上に関する取組について                      総合理工学部においては、引き続き JABEE の認定を取得した教育プロ</p>

	<p>規編成する。</p> <p>② 補習リメディアル教育の効果を高めるために、平成19年度から土曜日に集中開講している授業内容を充実させる。</p> <p>③ 人と社会、自然への理解を総合的に深めるため、大学論、職業論、環境、フィールド学習、ジェンダー、情報、国際理解等に関する新規科目を開設・継続発展させる。</p> <p>④ 平成19年度に検討した教養教育のカリキュラムの再編、開設科目の精選及び効率的な時間割編成について平成20年度から運用を開始するとともに、引き続き改善に取り組む。</p>	<p>プログラムの質の向上を図るとともに、地球資源環境学科で継続審査を、材料プロセス工学科で新規の認定審査を受審した。生物資源科学部では、JABEE 中間審査を受審し、教育プログラムの質の向上に取り組んだ。</p> <p>また、医学系研究科博士課程と総合理工学研究科博士後期課程により、従来の医学・理工学の枠に留まらず、幅広い視点から医療の発展に貢献する人材を育成するため、「医理工連携プログラム」を立ち上げ、計17名の院生がプログラム登録を行った。(医学系研究科34名、総合理工学研究科16名の教員が参加し、7科目で構成する連携プログラムである)。</p> <p>外国語教育センターでは、平成19年度に実施した各学部の要望調査に基づき、2年次前期の英語カリキュラムを改正し、専門教育と有機的関係を持つ文系及び理系のアカデミックリーディングを導入した。</p>
	<p><b>【1-2】</b></p> <p>教育学部において、平成19年度に採択された「特色GP」事業を中核に、これまで実施してきた教育改善に関する点検・評価を行い、必要に応じて教育カリキュラムの改善を図る。</p> <p>医学部において、医学英語におけるe-learning 導入の検討を継続するとともに、医学科全学年を対象とした地域医療体験実習及び2年次を対象とした外来エスコート実習の充実を図る。また、医学科5年次学生を対象とした地域医療教育学講座が担当する地域医療実習の導入を検討する。看護学科において、看護学実習Webの改良と普及を図り、臨地実習教育の充実を図る。</p>	<p><b>②さらなる改善を目指した教育成果の検証</b></p> <p>教育開発センターにおいて、全学FD研修会「島根大学におけるアウトカム評価型学士課程教育の構築に向けて」を開催し、中期計画に沿って構築したカリキュラムのさらなる改善方向について、学士課程教育の構築に関する中央教育審議会の答申を踏まえた提案を行った。なお、島根大学憲章を推進するためのアクションプラン第1優先課題である「教育の質保証システムの構築」に関する実施計画書を策定し、改善方向の明確化も行った。</p> <p>また、文部科学省特別教育研究経費(教育改革)事業「学生の学びを中心に据えた教職員ネットワークの構築とFDの組織化—山陰地域のFD拠点化に向けて—」(平成21年度から5年計画)を実施する準備を進め、学士課程から大学院課程を一貫するFD活動実質化のための体制を整えた。</p> <p>さらに、島根県立大学との間で「教育の質向上に係る連携に関する覚書」を締結し、平成21年度以降、ファカルティ・ディベロップメント(FD)及び教育プログラムの共同開発・実施等に取り組むことを確認し、「山陰地区FD連絡協議会」を共同で立ち上げることとした。</p> <p>その他、教育開発センターによる全学的視野からの教育成果の検証調査を継続実施し、教育課程・教育方法等の改善向上に反映させるための課題の明確化を行った。教育成果の検証調査に関しては、「新たな社会的ニーズに対応した学生支援プログラム」(学生支援GP)の本格実施1年目終了にあたり、正課外の自主的活動の評価と教育効果の向上との関連に注目して、2008年度1年生に対する教育の質向上に関するアンケート調査を実施</p>
	<p><b>【1-3】</b></p> <p>ティーチング・アシスタント(TA)の全学研修会を、教育開発センターを中心に引き続き実施する。</p>	

	<p><b>【1-4】</b>          嘱託講師の精選、特任教授制度の活用、同窓生を含めて地域及び専門分野の教育支援者の活用を継続実施する。          教育学部において、平成18年度に導入した「特任教授制度」をより充実させ、多様な専門分野における指導者の活用を図る。また、外部有識者によって構成されるサポート・マイスター制度を活用し、現代的教育課題等に関する特別講義を充実させる。          医学部において、地域医療教育の充実を図り、地域医療施設の教育支援者における臨床教授、臨床准教授、臨床講師等の充実を行う。          外国語教育センターにおいて、特別嘱託講師制度の充実に引き続き取り組む。</p>	<p>し、その結果を学生支援G P中間報告書の中で公表した。</p>
<p><b>【2】</b>          平成17年度末までに、各学部・学科のエッセンシャルミニマムを策定し、それを含めた教育カリキュラムを構築する。</p>	<p><b>【1-5】</b>          外国語教育センターにおいて、習熟度別クラス編成を活かした効果的な英語教育を継続的に実施するほか、特に習熟度の低い学生を対象として、試行的に初年次教育の一環として「大学英語入門」を企画し、実施する。また、各学部の要望を踏まえて改編した英語教育プログラムを推進する。</p> <p><b>【2】</b>          法文学部において、すでに策定済みの学部・学科のエッセンシャルミニマムに基づく教育カリキュラムを整備するために、初年次教育の成果と問題点を検討し、必要に応じて改善を図る。          教育学部において、「特色G P」事業を中核に、平成19年度に開発した「教師力」育成プログラムをさらに充実させ、</p>	

	<p>「学生用プロフィールシート」及び「領域・専攻プロフィール」の改善を図る。</p> <p>医学部看護学科において、保健師助産師看護師学校養成所指定規則の改正に伴い、平成21年度からの実施に向けて、看護実践能力の育成に焦点を当てた新たなカリキュラムを作成する。</p> <p>総合理工学部において、これまでに策定したエッセンシャルミニマムを点検し、必要に応じて見直す。</p> <p>生物資源科学部において、エッセンシャルミニマム策定に基づき整備した教育カリキュラムを実施する。</p>	
<p><b>【3】</b> 学生が一定の範囲内で他学部開講科目を容易に履修できるシステムを設定するとともに、全学開放科目の充実を図る。</p>	<p><b>【3】</b> ○ 環境教育、フィールド学習教育等のカリキュラムの充実に引き続き取り組む。</p>	
<p><b>【4】</b> 放送大学の活用、近隣大学・研究所等との連携強化によって、単位互換制度を拡充し、カリキュラムの多様化を図る。</p>	<p><b>【4】</b> ○ 放送大学及び島根県立大学との単位互換制度を拡充し、カリキュラムを多様化させる。 ○ 「大学コンソーシアム山陰」を構成する大学と連携し、それぞれの海外研修科目を双方の学生が受講できる取組みを継続実施する。</p>	
<p><b>【5】</b> 理工系分野の教育プログラムについては、日本技術者教育認定機構（JABEE）の認定取得が可能となるような教育環境を整備する。</p>	<p><b>【5】</b> ○ 教育開発センターにおいて、総合理工学部及び生物資源科学部の JABEE 対応委員会との連携を強化し、JABEE 関連担当教員交流会を実施する。 ○ 総合理工学部において、JABEE の認定を取得した教育プログラムの質の向上を図るとともに、地球資源環境学科では JABEE の継続審査を申請し、材料プロセス工学科では新規の認定審査を</p>	

	<p>申請する。 生物資源科学部において、JABEE の認定を取得した教育プログラムについて2年間の実績評価を行う。</p>	
<p><b>【6】</b> 高度専門職業人の養成を目指したカリキュラムを構築するため、修士課程（博士前期課程）のエッセシャルミニマムの策定を含めてカリキュラムの充実を図るとともに、研究課題遂行にあたっての指導体制を点検し、改善する。</p>	<p><b>【6】</b></p> <ul style="list-style-type: none"> <li>○ 各研究科において大学院設置基準の改正を踏まえ、カリキュラム改革を進める。また、教育開発センターにおいて、大学院教育のFD活動の支援を行う。</li> <li>○ 人文社会科学研究科では、研究科の質の維持・向上を図るため講義担当教員の再審査を実施する。また、修士論文発表会を踏まえて、教員の学生指導の在り方について検討する。</li> <li>○ 教育学研究科は、高度専門職業人養成を目的とする教育プログラムの改善を進める。また、「教職大学院」の設置について、連合大学院の構想を含め引き続き検討する。 生物資源科学研究科において、改組に伴うシラバスの整備、充実（例えば、特別コースのシラバスの英語版を作成）を図る。</li> </ul>	
<p><b>【7】</b> 大学院博士後期課程においては、平成17年度末までに専門分野の拡大・整備、参加教員の充実を行う。</p>	<p><b>【7】</b></p> <ul style="list-style-type: none"> <li>○ 医学系研究科博士課程において、専門医養成プログラムの充実発展に向け医工連携コースと家庭医育成コースの設置を検討する。また、担当教員を対象としたFDを継続して行う。</li> <li>○ 総合理工学研究科博士後期課程において、成績評価基準、研究指導計画書、シラバスに基づく教育・研究指導の実質化をさらに進める。また、エッセシャルミニマムの検討を継続して進め</li> </ul>	

	るとともに、医工連携教育プログラムを実施する。	
<p><b>【8】</b> 就職・進学意識の向上を図るために、想定される卒業後の進路や具体的な履修推奨モデルを示し、履修指導を行う。</p>	<p><b>【8】</b></p> <ul style="list-style-type: none"> <li>○ キャリアセンターと各学部・学科等との連携により、卒業後の進路に関する履修モデルを整備し、適切な履修指導を推進する。</li> <li>○ 教育学部においてサポートマイスター制度を活用した「面接道場」を、総合理工学部において学外者・卒業生による就職セミナーを、生物資源科学部において大学院進学セミナー及び就職セミナーを、それぞれ引き続き行う。</li> </ul>	
<p><b>【9】</b> 就業の動機付けを図り、働くことの意味を自覚させ、職業意識や職業倫理を高めるよう、平成17年度末までに授業科目の充実を図る。</p>	<p><b>【9】</b></p> <ul style="list-style-type: none"> <li>○ 教育開発センターにおいて、同窓会連合会及び各学部同窓会と連携し、平成19年度に新規開講した、卒業生による「先輩に学ぶ島根大学のこころと形」を、初年次教育の一環として発展させる。</li> <li>○ キャリアセンターにおいて、2年生向けの「キャリアデザイン」を開講し、教養教育におけるキャリア教育を充実させる。</li> </ul>	
<p><b>【10】</b> 「大学教育開発センター」（仮称；平成16年度末までに新設予定）を中心に、教養教育を含め教育の成果・効果を検証し、平成18年度と平成21年度にその結果を公表する。</p>	<p><b>【10】</b></p> <ul style="list-style-type: none"> <li>○ 教育開発センターにおいて、継続的に実施している教育の成果・効果の検証に基づき、法人評価部門（役員会の下に設置）及び認証評価部門（評価室の中に設置）と連携して、教育の課題を抽出し、その改善を図る。</li> </ul>	
<p><b>【11】</b> 「大学教育開発センター」及び各学部は、上記の検証結果を基に、授業科目の</p>	<p><b>【11】</b></p> <ul style="list-style-type: none"> <li>○ 教育開発センター及び各学部等において、上記の検証結果に基づく授業科</li> </ul>	

内容と担当の再検討及び科目数の精選を行う。	目の内容と担当体制の再検討を行い、開設科目の精選と適正な配置（年次配置と時間割上の配置）を進め、平成21年度のカリキュラムに反映させる。	
-----------------------	--	--

**Ⅱ 教育研究等の質の向上の状況**  
**(1) 教育に関する目標**  
**② 教育内容等に関する目標**

<b>中期目標</b>	<ul style="list-style-type: none"> <li>① 大学の理念・目的に沿って、知的好奇心が旺盛で勉学意欲があり、目的意識が明確な学生を、多様な入学者選抜方法で受け入れるために、入試実施体制と入試組織を整備する。</li> <li>② 入学者選抜に関する評価を推進し、その改善に努める。</li> <li>③ 教育目的・目標に即して教育課程を編成し、体系的な授業内容を提供する。</li> <li>④ 社会・地域の多様なニーズに対応した教育システムを整え、グローバルな視点から社会にコミットできる学生を育成する。</li> <li>⑤ 教育の質を保証する厳格な成績評価を実施する。</li> </ul>
-------------	---

中期計画	年度計画	計画の進捗状況
<p><b>【12】</b>                      入学試験の企画・広報・実施・評価等入試業務を行う「入試センター」(仮称)を平成16年度末までに新設する。</p>	<p><b>【12】</b></p> <ul style="list-style-type: none"> <li>○ 専任教員の採用に伴う規則改正によってセンター体制を整え、入学試験の企画、広報、実施、評価・改善に関するセンター機能を充実させる。</li> <li>○ 入試情報・データを調査・分析・評価し、引き続き入試の改善に取り組む。</li> </ul>	<p>教育内容等に関する目標を達成するための年度計画(15計画)をそれぞれ実施したが、以下、①入学者選抜関連、②教育の理念・目的に沿った教育課程の編成・カリキュラムの体系化等、及び③教育の質保証に向けた取組みの観点に沿って、平成20年度事業実績の概要を記載する。</p> <p><u>①入学者選抜関連</u></p> <p>ア. 推薦入学等の募集定員の見直しについて</p> <p>平成21年度入試における推薦入試等の募集定員見直しについては、法文学部言語文化学科、社会文化学科、教育学部及び医学部看護学科で募集定員を増やした。また、総合理工学部電子制御システム工学科での推薦入試に専門高校枠を新設した。(「機械、電気、電子に関する学科の者5名」、「普通科、理数科の者10名」 ※一般入試前期日程の入学定員40名を35名に変更。)</p> <p>医学部医学科では、島根県の医療に貢献する強い使命感と意欲を持つ学生を選抜するため、島根県の奨学金受給及び卒業後9年間の県内勤務等を要件とした「緊急医師確保対策枠推薦入試」を実施した(県内外12名の志願者中、5名の入学者を選抜)。</p> <p>その他、教育学部において平成22年度入試から新たにAO入試を導入することとした。</p>
<p><b>【13】</b>                      入学試験においては、一般選抜、3年次編入学者選抜のほか、推薦入学者選抜、社会人特別選抜、帰国子女特別選抜、外国人留学生特別選抜を行う。</p>	<p><b>【13】</b></p> <ul style="list-style-type: none"> <li>○ 入試センターにおいて、引き続き入試選抜の改善に取り組む。</li> <li>○ 医学部医学科において、平成21年度から導入予定の緊急医師確保対策枠5名について、その選抜方法を具体化し、選抜を行う。</li> <li>○ 9月入学の実施に向けた調査研究を行う。</li> </ul>	<p>イ. 入試データ・情報の収集・整理・分析について</p> <p>募集単位、選抜方法ごとに入試データを収集・整理・分析した詳細な「入試データブック」(部内資料)を作成・活用するとともに、学内</p>
<p><b>【14】</b>                      大学入試に関しては、毎年入試の実施結果を評価し、必要に応じ入学者選抜方法、募集区分(一般選抜前期日程、後期</p>	<p><b>【14】</b></p> <ul style="list-style-type: none"> <li>○ 平成20年度入試における志願者、合格者、入学者等に関するデータを検証し、選抜ごとの入試実施項目(選抜方法、</li> </ul>	



<p>日程、推薦入試等特別選抜)ごとの募集人数等の見直し・改善を行う。</p>	<p>科目、配点、問題内容、面接内容、採点評価基準、合否判定基準等)を点検して、必要に応じて選抜方法や募集人員等を見直し改善する。</p>	<p>の入試情報に関する啓発的機会として初めての入試研修会を開催した。</p> <p>ウ. その他の取組みについて 平成 19 年度に採択された「地域再生人材創出拠点形成改革プログラム」(科学技術振興調整費)を生物資源科学研究科において実施中であるが、平成 20 年度においては入学者 61 名のうち、10 名が地域人材育成コース(地域再生人材創出拠点形成改革プログラム)に配属となった(※ 2 名が県内企業からの社会人特別選抜入学者であった)。</p> <p>また、推薦入学による入学生の資質能力の向上を図るため、推薦入試合格者及び島根・鳥取・岡山県内高校進路指導担当教員対象の意識調査を実施するとともに、推薦入試 I 合格者対象の「入学前セミナー」(宿泊形式)を実施した。</p>
<p>【15】 大学院入試に関しては、毎年入試の実施結果を評価し、必要に応じ入学者選抜方法等の見直し・改善を行う。</p>	<p>【15】</p> <ul style="list-style-type: none"> <li>○ 現役学生・社会人・留学生等を受入れるための多様な入試を引き続き実施するとともに、これまでの入試の実施状況を検証し入学者選抜方法等の改善を図る。</li> <li>○ 教育学研究科では「短期履修コース(1年)」を設置し、これに合わせた特別選抜入試と入学前教育プログラムを導入する。</li> <li>○ 平成 19 年度に採択された科学技術振興調整費「地域再生人材創出拠点形成改革プログラム」を生物資源科学研究科で実施する。</li> </ul>	<p>②教育の理念・目的に沿った教育課程の編成・カリキュラムの体系化等</p> <p>ア. 教育の理念・目的に沿った個々の授業科目の連関の可視化について 教育の理念・目的に沿った個々の授業科目の連関を可視化するため、新入生に対する全学オリエンテーション冊子の改善を図った(※ 改善内容；学習の観点を明示した学士課程教育のキャリアマップ・関連マップの作成・追加)。</p> <p>さらに、新入生に対して、改訂した「環境関連科目ガイド」及び「学術情報リテラシー」冊子を全員に配布するとともに、特色ある全学教育プログラム(初年次教育、フィールド学習、環境教育)に関する科目への固有アイコン付けによる明示を行った。</p> <p>なお、全学教育プログラムに関しては、平成 20 年度に 23 科目を追加・整備しているが(平成 19 年度；20 科目新設)、特に「環境関連科目ガイド」に紹介した 30 科目(受講生に配慮した反復開講科目を含む延べ数)について全学部からの受講があり、1 年間の延べ受講者数は 4,214 名に達するまでに定着した(本学 1 学年の学生定数は 1,140 名である)。</p>
<p>【16】 平成 17 年度末までに学部・学科では、それぞれの教育理念・教育目的を踏まえつつ、個々の授業科目の位置づけを明確にした一貫性・整合性のあるカリキュラムの再編成を行い、「大学教育開発センター」の下でそれらを調整する。</p>	<p>【16】</p> <ul style="list-style-type: none"> <li>○ 教育開発センター及び各学部等において、大学教育の理念・目的に沿って、個々の授業科目の連関を可視化し、カリキュラムの体系化に引き続き取り組む。</li> </ul>	<p>イ. 特色ある全学教育プログラムの推進について 産業界との連携による体験学習・指導を通じた学生のキャリア形成を図るため、引き続きインターンシップ受け入れ先企業の開拓に取り組む、島根県経営者協会協力のもと、90 社(企業・団体)に受け入れの賛同を得た。その結果、前年度から 15%増の 105 名がインターンシッ</p>
<p>【17】 「大学教育開発センター」は、普遍性・地域性・独創性等を考慮した重点的な教育テーマ・教育方法の開発を行う。</p>	<p>【17】</p> <ul style="list-style-type: none"> <li>○ 教育開発センターにおいて、環境教育・キャリア教育・島根の人と自然に学ぶフィールド学習等をテーマとする教育プログラムを実施する。その成果を検証するとともに、プログラムの改善・開発に引き続き取り組む。</li> </ul>	

<p>【18】 「大学教育開発センター」を中心に、平成17年度末までに、教職科目・資格取得関連科目の全学的な調整及び複合科目・学際領域科目の整備を行い、効率的な教育体系を作る。</p>	<p>【18】</p> <ul style="list-style-type: none"> <li>○ 教職課程運営協議会のもと、附属教師教育研究センターにおいて、全学教職科目の改善を図るとともに、教員免許更新制度への対応等(平成20年度における試行実施を含む)を進める。</li> <li>○ 教養教育のカリキュラム整備に合わせて、複合科目・学際領域科目の整備を引き続き進める。</li> </ul>	<p>プを体験しており、キャリア形成のための当該制度の活用が浸透しつつある。</p> <p>また、学生の自主的活動の企画・実践を促すため、引き続き「学生によるフィールド学習支援プログラム」の公募を行い、5件を採択・実施した。</p> <p>さらに、平成18年度に採択された「島根の人と自然に学ぶフィールド学習教育プログラムの構築 - 島根大学から世界が見える教育の展開 -」(特別教育研究経費(教育改革)事業)の最終年度における取組みを全学的に実施するとともに、シンポジウム「島根大学フィールド学習教育プログラムの発展的継承に向けて」を開催し、3年間の取組みの成果と継承すべき課題を最終報告書としてまとめ公表した。</p> <p>ウ. その他の取組みについて</p>
<p>【19】 インターンシップ制度を活用し、教育面においても地域を始めとする産業界との連携を深め、技術の習得と同時に産業界の実情についての認識を向上させる。</p>	<p>【19】</p> <ul style="list-style-type: none"> <li>○ キャリアセンターの授業科目「人と職業」や「キャリアデザイン」を開講し、引き続き学生のインターンシップへの参加を促す。</li> <li>○ インターンシップ受け入れ先企業の開拓をハローワーク、島根県経営者協会の協力を得て推進し、産業界との連携を深めて体験学習・指導を通じた学生のキャリア形成に活かす。</li> <li>○ 企業と大学就職担当者との情報交換の場である「企業との懇談会」を通して産業界のニーズ、要望を受け止め、引き続きキャリア教育・就職支援を実施する。</li> </ul>	<p>海外研修科目を充実させる取組みとして、「大学コンソーシアム山陰」を構成する大学間連携の語学研修を引き続き実施した(本学主催;アーカンソー大学(アメリカ)での語学研修に本学学生11名、鳥取大学学生4名が参加。なお、鳥取大学主催のウォータールー大学(カナダ)での語学研修に本学学生1名が参加した)。</p> <p>また、教職課程運営協議会による全学連携協力体制のもと、教育学部附属教師教育研究センターを中心に全学の教職課程を運営するとともに、教員免許更新制度への対応として教員免許状更新講習の試行について中国地区国立5大学とのネットワークを構築して実施した。なお、平成21年度の教員免許状更新講習の計画について、中国地区国立大学及び島根県立大学との連携協議を経て、本実施に向けた準備を整えた。</p>
<p>【20】 地域と深くかかわる内容の教育プログラムを開発するとともに、地域人材の活用によって講義内容を豊富にし、学生の社会に対する興味と関心を喚起する。</p>	<p>【20】</p> <ul style="list-style-type: none"> <li>○ 地域の関係機関との連携や地域人材の活用によって、引き続き環境教育、フィールド学習、キャリア教育、島根の人と自然・歴史と文化に学ぶ教育、教員養成及び地域医療人育成等の教育内容の充実を図る。</li> </ul>	<p>③教育の質保証に向けた取組み</p> <p>教育の成果・単位の実質化を検証するため、平成21年度から教養教育科目について科目群ごとの平均GPAを公表すること、教員ごとに担当科目のクラス平均GPAを通知すること、成績評価の分布状況を含めて評価情報を教員間で共有するFD活動を実施すること等を行うこととした。</p> <p>なお、シラバスの役割と位置づけを明確にした作成要領「学生の学びの質を高めるために - シラバスから始まる授業改善 -」を策定し、全教員に周知した。</p>

<p><b>【21】</b>                  学生が自ら企画し、実践し、成果を上げるといふ学生参加型の実践的な授業を開講する。</p>	<p><b>【21】</b></p> <ul style="list-style-type: none"> <li>○ 教育開発センターにおいて、環境教育、フィールド学習等により、活発に活動している学生団体を選定し、資金援助することによって、学生の自主的活動の企画・実践を促す。</li> <li>○ 引き続き、教育学部の「ビビット広場」（「1000時間体験学修」における大学版子どもの居場所事業）など、各学部で実施している体験型、学生参加型授業等において、学生が自ら企画、実践するプログラムの充実を図る。</li> </ul>	
<p><b>【22】</b>                  平成17年度末までに、海外での学習体験を単位として認定するプログラムを設ける。</p>	<p><b>【22】</b></p> <ul style="list-style-type: none"> <li>○ 「大学コンソーシアム山陰」を構成する大学と連携し、それぞれの海外研修科目を双方の学生が受講できる取組みを引き続き実施する。</li> <li>○ 学生の自主的な海外研修・学習体験等を単位化する「海外研修・学習体験」科目を開設する。</li> </ul>	
<p><b>【23】</b>                  室内の授業のみでなく、野外、地域等の現場での学習体験を取り入れた教育プログラム（フィールド・スクール）を開講する。</p>	<p><b>【23】</b></p> <ul style="list-style-type: none"> <li>○ 平成18年度に採択された特別教育研究経費（教育改革）事業「島根の人と自然に学ぶフィールド学習教育プログラムの構築－島根大学から世界が見える教育の展開－」（最終年度）を全学的に実施する。</li> </ul>	
<p><b>【24】</b>                  全ての授業科目について成績評価基準を開示する。</p>	<p><b>【24】</b></p> <ul style="list-style-type: none"> <li>○ 改正した「成績の評価に関する取扱要項」に基づき、嘱託講師を含む全教員がそれぞれ担当する、すべての授業科目の成績評価基準を、シラバスで明示する。</li> </ul>	

<p><b>【25】</b> GPA(Grade Point Average)制度の導入を含めた、教育の成果を的確に評価する方法を検討する。</p>	<p><b>【25】</b></p> <ul style="list-style-type: none"> <li>○ 「成績の評価に関する取扱要項」について、評価区分を「優、良、可、不可」の4区分から「秀、優、良、可、不可」の5区分に変更し、新しい学務情報システムと成績証明発行システムの運用を開始する。</li> <li>○ GPAの効果的な活用方法について、検討する。</li> <li>○ 法務研究科では、導入されたGPA基準に沿った成績評価を全学年で実施し、その評価を用いた教育水準の向上のための教育方法の改善、個別学生への指導・援助を行う。</li> </ul>	
<p><b>【26】</b> 学生からの成績評価に関する情報開示請求に適切に応じるためのシステムを構築する。</p>	<p><b>【26】</b></p> <ul style="list-style-type: none"> <li>○ 教養教育及び学部・大学院の専門教育の成績評価に関する情報提供システム及び不服申し立てシステムの改善を図る。</li> </ul>	

II 教育研究等の質の向上の状況  
 (1) 教育に関する目標  
 ③ 教育の実施体制等に関する目標

中期目標	① 大学の理念・目的に沿った教育を実現するために必要な教育体制及び教育支援体制を整える。 ② 外国語教育の企画・立案・実施体制を確立する。 ③ 附属図書館は、教育・研究及び学習を支える知的情報を提供する。 ④ 情報ネットワーク等を含む教育環境を整備する。 ⑤ 教育活動の評価システムを確立する。 ⑥ 社会の要請を踏まえ、学部及び大学院の新設・改編・充実を行う。
------	---

中期計画	年度計画	計画の進捗状況
<b>【27】</b> 平成17年度末までに、本学の教員選考基準を踏まえて、各学部・研究科の細基準を策定する。	<b>【27】</b> (17年度に実施済みのため、20年度は計画なし)	教育の実施体制等に関する目標を達成するための年度計画(13計画)をそれぞれ実施したが、以下、これらの取組みに関して、①教育方法の改善、②外国語教育の充実、③附属図書館における知的情報提供のための整備、及び④大学院教育の充実の観点に沿って、平成20年度事業実績の概要を記載する。 <b>①教育方法の改善</b> web入力による授業評価アンケートを引き続き実施し、教員及び学生向けの速報版を作成することで、授業担当者と学生に対するフィードバックの迅速化に努めた。さらに、授業改善に結びつける方策について、学部・学科等の教育組織単位で授業評価アンケートプロジェクトチームによる検討会を実施した。なお、アンケート結果及び学部・大学院推薦による優良教育実践者表彰を実施した。 さらに、教育方法の改善に向けて、教育開発センターを中心に次のようなFD及び大学教育の企画開発を行った。 ・全学FD研修会「島根大学におけるアウトカム評価型学士課程教育の構築に向けて」 ・センター指導の下、学生主体の「We cam プロジェクト」企画による「第1回 We are 島大生！ーあなたが動けば「授業」は変わる！」 ・平成20年度 JABEE 担当教員交流会 ・「初年次教育相互研修会 2008」の開催と「島根大学初年次教育プログラム・ガイドライン」の策定、平成21年度から全学部・学科等におけ
<b>【28】</b> 平成17年度末までに、新しく必要とされる教育分野に機敏に人員を配置するために、柔軟な教育体制のあり方を検討する。	<b>【28】</b> ○ 特任教授制度、特別嘱託講師制度、臨床教授等の称号付与制度、幅広い教育支援者の活用を継続して進める。 ○ 学部、学科を超えた教育体制を引き続き進める。	
<b>【29】</b> 大学院担当教員の認定及び再審査制度を充実させる。	<b>【29】</b> (19年度まで制度の充実に取り組んできたため、20年度は年度計画なし)	
<b>【30】</b> 「大学教育開発センター」を中心に、ファカルティ・ディベロップメント(FD)を含め、大学教育方法の企画、研究開発を進める。	<b>【30】</b> ○ 教育開発センターを中心に、学生による授業評価、環境教育、フィールド学習、TA制度、指導教員制度等に関する研修会やシンポジウム、教育改善のための学生座談会等を引き続き開催し、教育方法改善に取り組む。	
<b>【31】</b> 「外国語教育センター」(平成16年度	<b>【31】</b> ○ 運営組織及び外国語教育プログラム	

<p>新設)において、外国語教育の計画・実施を行う。</p>	<p>の充実を図り、学生ニーズ・社会的ニーズに応える外国語教育を推進する。また、継続的に「ラーニングアドバイザー制度」を活用し、補習教育を含む授業外の学習指導を積極的に行う。</p>	<p>る初年次教育の一斉展開</p> <ul style="list-style-type: none"> <li>・2008年度フィールド・シンポジウム「島根大学フィールド学習教育プログラムの発展的継承に向けて」</li> <li>・「島根大学FDポリシー」の策定とそれに基づく平成21-25年度文部科学省特別教育研究経費(教育改革)事業「学生の学びを中心に据えた教職員ネットワークの構築とFDの組織化ー山陰地域のFD拠点化に向けてー」の申請・採択、それを踏まえた島根県立大学との教育の質向上に係る連携に関する覚書の締結と「山陰地区FD連絡協議会」の立ち上げ</li> <li>・卒業時・修了時における「島根大学の教育成果の検証に関する調査」、2003-2007年度卒業生調査結果について新たに「学士課程ダイジェスト版」を作成・公表し、教育成果と課題に関する検証情報を共有</li> <li>・「新たな社会的ニーズに対応した学生支援プログラム」(学生支援GP)の本格実施1年目を終えるに当たって、正課外の自主的活動と教育効果の向上との関連性に注目した2008年度1年生に対する教育の質向上に関するアンケート調査の実施</li> <li>・「社会人の学び直しニーズ対応教育推進プログラム」における「体験と協働を核として社会力を育むキャリア教育プログラム」の実施、平成21年度からの履修証明プログラム化</li> <li>・生涯学習教育研究センターと連携した社会人特別コース「平成出雲・石見塾」の企画・実施 等</li> </ul> <p>②外国語教育の充実</p> <p>専任教員と特別嘱託講師の連携を深めるため、英語分野においては週に一度「教員連絡会」を設定し、日常の学生指導における問題点について意見交換を行うFD活動を実施した。</p> <p>また、初修外国語分野においては、専任教員と特別嘱託講師ですべての授業を賄う体制のもと、組織的な教育を推進した。</p> <p>なお、外国語教育センターワークステーションを拠点とした「ラーニングアドバイザー制度」による授業外の学習指導を引き続き実施するとともに、ネットワーク型の英語学習プログラム(ALC Net Academy)の更新を行った。e-Learning強化にあたっては、それを専門とする専任教員を新規採用し、平成21年度から1年生について全員登録制を採用することとした。</p>
<p>【32】 附属図書館は、学術資料・学術情報の整備・充実を図り、学内の教育研究プログラムと図書館サービスの一層緊密な連携を実現し、学内利用者サービスの向上を図る。</p>	<p>【32】 ○平成19年度に構築した学術論文利用システム(統合検索システム-ShimaneLINKS及びe-Journals Access Page連携)を推進し、教育研究及び学習活動におけるデータベース、電子ジャーナル、冊子体雑誌など学術雑誌情報の利用拡大を図る。</p>	
<p>【33】 附属図書館は、電子図書館的機能及び学術資料に関する情報流通の拠点としての役割を充実・強化する。</p>	<p>【33】 ○附属図書館研究開発室の以下の4プロジェクトについて、所蔵貴重資料の調査、データベース化、企画展示、講演会、授業等での利活用に取り組む。 (1)貴重資料:歴史・地理系プロジェクト(2)貴重資料:国書・文学・語学系プロジェクト(3)ラフカディオ・ハーン(小泉八雲)プロジェクト(4)大森文庫、西東文庫プロジェクト ○寄贈・寄託或いは調査研究、整理を依頼された古文書等については、資料電子化等の協力、支援を行う。 ○未入力の研究室貸出資料と書庫内未遡及資料の遡及入力を継続して行う。</p>	
<p>【34】 情報環境を充実させ、全ての学生が個人専用のパソコンを有する体制の整備を図る。</p>	<p>【34】 ○学内ネットワークのセキュリティ確保のため、主として学生が利用する約1,500の情報コンセント、無線LANアクセスポイントを対象とするネット</p>	

	<p>ワーク検査システムの運用に取り組む。</p> <p>○ 医学部では、地域医療病院・健康福祉施設実習における医学・看護学統合型地域医療教育遠隔支援 e-learning の実施に取り組む。</p>	<p><b>③附属図書館における知的情報提供のための整備</b></p> <p>附属図書館ホームページを改訂し、メニューの集約化・簡潔化を図るとともに、多様な学術情報が集約的に利用できる“Academic Resource Bank”サービスを開始した。</p> <p>また、附属図書館における各種学術情報サービスの利用拡大を図るため、サービス概要を記載した「学術情報リテラシーテキスト(第3版)」を各種講習会のテキストとして利用するなど、その浸透を図った。なお、学術論文利用システム(統合検索システム-ShimaneLINKS 及び e-Journals Access Page 連携)の中心となる”ShimaneLINKS”の利用は175,000件(平成19年度;167,900件)となった。</p> <p>さらに、電子図書館的機能及び学術資料に関する情報流通の拠点としての役割を充実・強化するため、「附属図書館研究開発室」を中心として「デジタル・アーカイブシステム」を構築し、その公開を行った(平成20年9月公開)。</p> <p>なお、附属図書館研究開発室の4プロジェクトに関する貴重資料の電子化及び研究資料として活用できるコンテンツ整備等に取り組むとともに、松江市教育委員会と共同調査中の廻船問屋に関係した史料を含む定秀家(松江市美保関町)文書等の資料について電子化を行った。</p> <p><b>④大学院教育の充実</b></p> <p>医学系研究科博士課程3専攻を1専攻に改組し、従来の研究者育成コースに加え、高度臨床医育成コース及び腫瘍専門医育成コースを新設し、附属病院と連携して専門医の養成を図るなど、教育の実質化を推進した。また、「がんプロフェッショナル養成プラン」と連携した腫瘍専門医育成コースに6名が入学し、がん医療に携わる専門医の育成を開始した(なお、</p>
<p><b>【35】</b></p> <p>平成16年度から松江・出雲両キャンパス間で遠隔地講義が開始できる体制を整備する。</p>	<p><b>【35】</b></p> <p>(18年度まで体制の整備・充実に取り組んできたため、20年度は年度計画なし)</p>	
<p><b>【36】</b></p> <p>大学院生の増加に対応した実験・研究スペース・必要な設備・備品を整備する。</p>	<p><b>【36】</b></p> <p>○ 教育設備の整備マスタープランに沿って、設備・備品等の整備を進める。</p>	
<p><b>【37】</b></p> <p>平成18年度末までに、語学自習システム等、学生の外国語能力、外国語学習意欲に応じて学べる体制を整備する。</p>	<p><b>【37】</b></p> <p>○ 外国語能力向上のためのe-learningのコンテンツ、図書、マルチメディア教材の整備を進め、自学自習のための教育環境の改善に引き続き取り組む。</p>	
<p><b>【38】</b></p> <p>「評価室」(仮称;平成16年度末までに新設)において、平成18年度末までに、教育活動に関する総合的な評価システムを作成する。</p>	<p><b>【38】</b></p> <p>○ 教員の教育活動に関するデータ及び本学の教育活動に関する組織データの収集を継続し、平成21年度受審予定の大学機関別認証評価に備え全学の自己点検評価を実施する。</p>	

## 【39】

学生による授業評価の充実を図り、個々の授業の改善及びファカルティ・ディベロップメント（FD）に活用する。

## 【39】

- 教育開発センターを中心に、学生による授業評価を継続実施し、その分析結果を授業改善に活用する。また、授業評価アンケートプロジェクトチームを中心に、各学部等における授業評価結果の検討報告を引き続き行う。
- 「教員の教育表彰に関する取扱要項」及び「教養教育領域における教員の教育表彰に関する運用方針」に基づき、学生による授業評価の結果を活用して、「島根大学優良教育実践表彰」を引き続き行う。
- 法務研究科では、教育評価システムである院生による中間・期末の授業評価結果の公表及び同評価を踏まえた教員の意見・教育改善の公表を継続し、これを踏まえた半期ごとの院生・教員間での意見交換会を実施する。教育評価結果・改善は文書で教員、院生に配布し可視化する。

医学系研究科と総合理工学研究科博士後期課程の連携による医理工連携教育プログラムについては、「教育の成果に関する目標を達成するための措置についての計画の進捗状況」を参照。

また、鳥取大学及び山口大学との連合大学院農学研究科に関する取組みについては、単位制導入2年目を迎え、その教育・研究機能の実質化を向上させるとともに、多地点制御遠隔講義システムを生物資源科学部1号館に整備し、全国6連合大学院間での連絡・調整機能を拡充させた。



<p><b>【40】</b>          大学院医学系研究科に、医療工学専攻博士課程（独立専攻）の設置を検討する。</p>	<p><b>【40】</b>          ○ 平成20年度から医学系研究科博士課程の従来の3専攻を廃止し、医科学専攻の1専攻とし、研究者育成コース、高度臨床医育成コース及び腫瘍専門医育成コースの充実を図るとともに、がんプロフェッショナル養成プランを腫瘍専門医育成コースと関連付けて展開し、がん医療に携わる人材の育成を進展させる。          また、総合理工学研究科博士後期課程と連携した医工連携教育プログラムを実施する。</p>	
<p><b>【41】</b>          地域的特性を活かした教育・研究を県内の関連研究機関とも連携して推進するための「地域創造研究推進機構」と、その中核となる理系・文系融合の大学院の設置を検討する。</p>	<p><b>【41】</b>          ○ 生物資源科学研究科を改組し、理系・文系が融合した大学院として平成20年度に「地域産業人育成コース」を設置する。          ○ 「地域創造研究推進機構（仮称）」については、引き続き設置を検討する。</p>	
<p><b>【42】</b>          鳥取大学大学院連合農学研究科の実績を踏まえ、生物資源科学分野の研究者・高度専門職業人養成のための指導体制を一層充実するために、鳥取大学及び山口大学との連合大学院を維持する。</p>	<p><b>【42】</b>          ○ 連合大学院農学研究科を維持するため、引き続き連絡・調整を密にする。</p>	

Ⅱ 教育研究等の質の向上の状況  
 (1) 教育に関する目標  
 ④ 学生への支援に関する目標

中期目標	① 学生の学習支援体制を強化する。 ② 課外活動及びボランティア活動の支援体制を整備する。 ③ 学生の生活支援体制を強化する。 ④ 学生の就職支援体制を強化する。 ⑤ 留学生の生活支援体制を強化する。
------	--

中期計画	年度計画	計画の進捗状況
<b>【43】</b> 各学部・学科・コースにおいて、複数の履修推奨モデルを提示し、系統だった学習計画を立てるように履修指導を行う。	<b>【43】</b> ○ カリキュラム整備に合わせて、引き続き各学部・学科(課程)・コースにおいて、系統だった学習が可能な複数の履修推奨モデルを提示し、きめ細やかな履修指導を行う。	学生への支援に関する目標を達成するための年度計画(19計画)をそれぞれ実施したが、以下、その取組内容について、①学習支援、②生活支援、③就職支援、及び④留学生支援の項目に沿って、平成20年度事業実績の概要を記載する。 <b>①学習支援</b> ア. 学習に関する支援について 履修指導にあたっては、エッセンシャルミニマム及びそれに基づくカリキュラム整備を踏まえて作成した複数の履修推奨モデルに基づいた指導及びそれを通じた支援を各学部・学科等において引き続き実施した。 また、指導教員制度の組織的効果的活用の推進(総合理工学部;指導教員による成績通知及び導入ゼミの実施等)、指導教員の役割の明確化(生物資源科学部;「単位修得状況が不良の学生に対する指導に関する申し合わせ」の制定)等、指導教員制度の充実に努めるとともに、引き続きオフィスアワー制度、学生電子カルテシステム等を活用した履修指導支援を実施した。 なお、優秀な学生に対する表彰を引き続き実施し、学習へのインセンティブを高めた。
<b>【44】</b> 全教員のオフィスアワー設定を制度化し、教育面・生活面での支援体制を強化するとともに、導入ゼミの実施等により、指導教員制度を充実して履修指導の強化を図る。	<b>【44】</b> ○ 引き続きオフィスアワー制度及び指導教員制度の充実を図るため、シラバス上でのオフィスアワーの明示を徹底し、指導教員制度に関する研修会を実施する。	履修指導にあたっては、エッセンシャルミニマム及びそれに基づくカリキュラム整備を踏まえて作成した複数の履修推奨モデルに基づいた指導及びそれを通じた支援を各学部・学科等において引き続き実施した。 また、指導教員制度の組織的効果的活用の推進(総合理工学部;指導教員による成績通知及び導入ゼミの実施等)、指導教員の役割の明確化(生物資源科学部;「単位修得状況が不良の学生に対する指導に関する申し合わせ」の制定)等、指導教員制度の充実に努めるとともに、引き続きオフィスアワー制度、学生電子カルテシステム等を活用した履修指導支援を実施した。 なお、優秀な学生に対する表彰を引き続き実施し、学習へのインセンティブを高めた。
<b>【45】</b> 平成18年度末までに、優秀な学生に対する表彰制度を導入する。	<b>【45】</b> (18年度に実施済みのため、20年度は計画なし)	履修指導にあたっては、エッセンシャルミニマム及びそれに基づくカリキュラム整備を踏まえて作成した複数の履修推奨モデルに基づいた指導及びそれを通じた支援を各学部・学科等において引き続き実施した。 また、指導教員制度の組織的効果的活用の推進(総合理工学部;指導教員による成績通知及び導入ゼミの実施等)、指導教員の役割の明確化(生物資源科学部;「単位修得状況が不良の学生に対する指導に関する申し合わせ」の制定)等、指導教員制度の充実に努めるとともに、引き続きオフィスアワー制度、学生電子カルテシステム等を活用した履修指導支援を実施した。 なお、優秀な学生に対する表彰を引き続き実施し、学習へのインセンティブを高めた。
<b>【46】</b> 心身に障害のある学生の学習環境の整備と支援体制の充実を図るため、関連部署の連携システムをつくる。	<b>【46】</b> ○ 学生支援課、指導教員、保健管理センターの連携による支援体制を引き続き行う。 ○ 特別な支援を必要とする学生のニーズ等を把握し、学生の視点に立った学習環境を点検・整備する。	履修指導にあたっては、エッセンシャルミニマム及びそれに基づくカリキュラム整備を踏まえて作成した複数の履修推奨モデルに基づいた指導及びそれを通じた支援を各学部・学科等において引き続き実施した。 また、指導教員制度の組織的効果的活用の推進(総合理工学部;指導教員による成績通知及び導入ゼミの実施等)、指導教員の役割の明確化(生物資源科学部;「単位修得状況が不良の学生に対する指導に関する申し合わせ」の制定)等、指導教員制度の充実に努めるとともに、引き続きオフィスアワー制度、学生電子カルテシステム等を活用した履修指導支援を実施した。 なお、優秀な学生に対する表彰を引き続き実施し、学習へのインセンティブを高めた。

<p>【47】 課外活動及びボランティア活動を教育活動の一環として位置づけ、地域社会や海外との交流を促進する。</p>	<p>【47】</p> <ul style="list-style-type: none"> <li>○ 全課外活動サークル対象研修会を引き続き実施する。</li> <li>○ 平成19年度に採択された「新たな社会的ニーズに対応した学生支援プログラム」を平成20年度入学生から実施する。</li> <li>○ 課外活動サークルが活動しやすい環境作りのための設備・器具・用具等の整備を引き続き行う。</li> </ul>	<p>イ. 課外活動及びボランティア活動に関する支援について 平成19年度に採択された「学生の自主的活動の評価と教育効果の向上」(新たな社会的ニーズに対応した学生支援プログラム【学生支援GP】)に取組み、学生の正課外活動にインセンティブポイントを付与する制度を導入した。 平成20年度入学生すべてにポイントカード(ICカード)を配布し、正課外活動への意識付けを行い、学生生活における正課外活動を「ポイント」として学生個人に付与するとともに、活動データを収集・分析することにより、正課外活動と教育の相乗効果の検証を進めた。</p> <p>②生活支援 ア. 経済的支援について 学生に対する経済的支援としては、授業料免除制度のほか、本学独自の利子補給型奨学支援制度である「島根大学授業料奨学融資制度」を引き続き実施するとともに、新たに大学院学生の学会発表時の旅費等を補助する制度の運用を開始し、54名に支給した。 また、引き続き「4大学(島根大、山口大、愛媛大、高知大)間学生交流自主的・実践的研究プロジェクト」(2事業)に係る調査活動費、研修旅費等を支援した。 なお、島根大学独自の奨学金制度を創設するため、学内、職員OB、卒業生及び在学生の保護者等に対し、引き続き島根大学支援基金への寄附募集を行った。</p> <p>イ. 学生からの相談、ハラスメント等への対応について 相談体制を充実させるため、定期的に学生相談担当者連絡会を開催(12回開催)したほか、引き続き学生からのメール相談、意見箱設置による相談に回答・対応した(延べ102件の相談)。 また、学生の悩みやハラスメント等への対応を充実させるため、教職員に対する研修会として、第2回SDフォーラム「きめ細やかな学生支援体制の構築に向けて - 悩みを持つ学生への支援について -」を開催した。</p>
<p>【48】 学生の意識・生活・将来展望の状況を組織的に把握し、学生生活の支援にフィードバックさせる体制を構築する。</p>	<p>【48】</p> <ul style="list-style-type: none"> <li>○ 「学生生活満足度調査」調査結果を踏まえ、引き続き学生生活の支援策を行う。</li> <li>○ サークル研修会等において学生生活状況の把握に努め学生の意見を反映させた学生生活支援を引き続き行う。</li> </ul>	
<p>【49】 平成18年度末までに常勤カウンセラーの配置、メンタルケア実施マニュアルの作成、指導教員制度の活用等を通して、不登校等問題を抱えている学生への支援を強化する。</p>	<p>【49】</p> <ul style="list-style-type: none"> <li>○ 常勤カウンセラーを中心に新入学生に対しグループワークを行い、不登校を未然に防ぐ手だてとする。</li> <li>○ 「電子カルテシステム」を有効利用し、指導教員、保健管理センター医師、学生相談担当者が連携し引き続きメンタルケアを行う。</li> </ul>	

<p>【50】 セクシュアルハラスメント等、学生に対するあらゆるハラスメントに対応するシステムを一層充実する。</p>	<p>【50】</p> <ul style="list-style-type: none"> <li>○ セクシャル・ハラスメント相談員、保健管理センター相談員、学生支援課相談員の連携を図り、学生に対するあらゆるハラスメントへの対応に引き続き取り組む。</li> <li>○ 学生の悩みやハラスメント等に関するテーマで教職員に対する研修会を引き続き実施する。</li> </ul>	<p>なお、修学支援の一環として法文学部及び総合理工学部で毎年度実施している、指導教員と保護者との修学・進路相談を中心とする面談・意見交換会を引き続き前期終了後に開催した(法文学部;参加家族数 198 家族、参加者数 293 名、参加指導教員 49 名。総合理工学部;参加家族数 438 家族、参加者数 642 名、参加指導教員 91 名)。</p> <p>その他、不登校等問題を抱えている学生への支援を強化するため、保健管理センターにおいて不登校の原因である友達のできない学生のための「サロン」を開催し、相談に応じてきた。(4月～7月 18:00～19:30、10月～2月 17:00～18:30)</p>
<p>【51】 学生からの苦情・相談に対応する体制を充実する。</p>	<p>【51】</p> <ul style="list-style-type: none"> <li>○ 相談体制を充実させるため、引き続き定期的に学生相談担当者連絡会を開催する。</li> <li>○ 学生からのメール相談、意見箱の設置を引き続き実施する。</li> </ul>	<p>③就職支援</p> <p>就職支援については、引き続き就職ガイダンス、学内合同会社説明会、個別会社説明会を実施した。また、「無料就活バス2009」として、2009年3月卒業・修了見込の学生を対象に、岡山、広島及び大阪方面等を会場とする会社説明会に参加するために無料バスを運行させた(12回実施、449名参加。 ※参考:平成19年度 5回実施、196名参加)。このような取り組みの結果、ガイダンス等の参加学生数は前年度より50%増となった。</p> <p>その他に、引き続き就職に関する個別相談も実施したが、専任教員を含む3人の相談員体制のもと、年間延べ700人の学生が利用した。</p> <p>なお、既卒者に対する就職支援を強化するため、既卒者向けの求人情報をファイリングし、求人開架閲覧コーナーに設置するとともに、キャリアセンターホームページにも掲載、提供している。相談にはキャリアセンター専任教員があたっており、少数ながら(4名)来談者があった。</p>
<p>【52】 保護者との系統的な連携を強化し、保護者ととも学生を支援する体制を充実する。</p>	<p>【52】</p> <ul style="list-style-type: none"> <li>○ 入学生の保護者に対して、カルト集団からの勧誘・対策等についての情報提供を引き続き行う。</li> <li>○ 各学部において保護者と教員との面談、意見交換会等を引き続き開催する。</li> </ul>	<p>④留学生支援</p> <p>留学生に対する修学支援については、留学生からの要望が多い日本語能力向上に関する「日本語補講」(前期 初級・中級、後期 入門・初級、日本語能力検定対策)を実施するとともに、日本国内で就職を希望する留学生を対象とした「日本ビジネス理解講座」を開講した(延べ16名参加)。</p> <p>また、交換留学生として在籍している者への特別支援として、大学施設の国際交流会館に日本人学生をチューターとして入居させ、生活指導・修学支援にあたらせている。</p>
<p>【53】 学生の生活環境を適切に整備するため、福利厚生施設の改善充実を図り、建物内外のアメニティ空間をさらに整備する。</p>	<p>【53】</p> <ul style="list-style-type: none"> <li>○ 島根大学生協同組合との連携を図り、学生食堂の設備・機器の更新を引き続き行う。</li> <li>○ 学生と職員が一体となり学内環境整備(運動場・体育館等の課外活動施設の草刈り・ゴミ拾い・清掃)を引き続き実施する。</li> </ul>	

<p>【54】 子供を持つ学生のために学内保育環境を整える。</p>	<p>【54】 ○ 松江キャンパスにおいて、学内保育関連施設等の整備を検討し、可能な部分から実施する。</p>	<p>さらに、国際交流センターのホームページ内にある海外からの留学希望者並びに在学者への情報提供ページに韓国語版をアップし多言語化の広報の促進を図った。 なお、留学生後援会からの寄附金の有効活用として、派遣留学生への支援金を措置することとし、派遣学生のうち成績優秀者へ支給することとした。</p>
<p>【55】 優秀で意欲的な学生や経済的に困難な学生を支援していくため、大学独自の奨学金や授業料免除制度を創設するとともに、学生への経済支援に関連した情報の円滑な提供を図る。</p>	<p>【55】 ○ 島根大学独自の奨学金制度の創設を行うため、島根大学支援基金への寄附募集を学内外に引き続き行う。</p>	
<p>【56】 学内環境整備、図書館業務、福利厚生施設の運営等学内業務に、学生アルバイトの活用を促進する。</p>	<p>【56】 ○ 図書館業務、福利厚生施設の運営等への学生アルバイトの活用を引き続き図る。また、新入生に対する生活支援を行う、在学生による「学生サポートチーム」を立ち上げ、謝金等の支援を行う。</p>	
<p>【57】 学生が、学会発表や他大学等での研修を行う際の旅費等を補助する支援制度を整える。</p>	<p>【57】 ○ 「4大学（島根大、山口大、愛媛大、高知大）間学生交流自主的・実践的研究プロジェクト」に対して調査活動費、研修旅費等の支援を引き続き行う。 ○ 大学院学生の学会発表の旅費等を補助する制度の運用を開始する。</p>	
<p>【58】 「就職支援センター」（仮称；平成17年度末までに新設）において、就職指導、就職試験対策、就職分野の開拓等の支援活動に関し、全学的連携を強化し、就職率の更なる向上を図る。</p>	<p>【58】 ○ 学生の就職等に関するガイダンス、個別相談等を引き続き実施する。</p>	

<p><b>【59】</b> 既卒者に対する就職支援を強化するため、就業状況や求人情報を取りまとめた情報システムを整備する。</p>	<p><b>【59】</b> ○ 既卒者に対してメール、電話による就職支援を引き続き実施するほか、ホームページを活用した求人情報を平成20年度から提供する。</p>	
<p><b>【60】</b> 「国際交流センター」（仮称；平成18年度末までに新設）に「留学生部門」を設置し、教育及び学生支援を担当する副学長と協力し、留学生の就学指導・生活支援を強化する。</p>	<p><b>【60】</b> ○ 国際交流センター留学生交流部門を中心に、留学生の諸相談に応じ、各局及び各センターと連携して、必要な修学指導・生活指導を引き続き行う。</p>	
<p><b>【61】</b> 留学生のための外国語による情報サービスの向上を図る。</p>	<p><b>【61】</b> ○ 国際交流センターにおいて、多言語による情報発信の一環として、学内インフォメーションの多言語化を引き続き推進する。また、国際交流センターホームページのコンテンツの充実化と多言語による情報提供を引き続き推進する。</p>	
<p><b>【62】</b> 留学生に対する奨学金の確保と資金的援助を強化する。</p>	<p><b>【62】</b> ○ 留学生後援会の寄附金を有効活用し、留学生への経済的支援を引き続き行うとともに、島根県留学生等交流推進協議会など関連団体に新規の奨学金の創設についての依頼を引き続き行う。</p>	

Ⅱ 教育研究等の質の向上の状況  
 (2) 研究に関する目標  
 ① 研究水準及び研究の成果等に関する目標

中期目標	① 地域における知の拠点として、社会の要求に応えられる多様な学問分野を育成するとともに、特色ある研究を強化し、国際的に評価される研究拠点を構築する。 ② 研究成果を学内研究者で共有するとともに、積極的に社会に還元する。 ③ 国内外のトップレベルの水準として評価される研究を維持・創出することを目指す。
------	--

中期計画	年度計画	計画の進捗状況
<p><b>【63】</b>                      学部・大学院及び学内共同教育研究施設がカバーする多様な学問分野を活かし、本学の設置理念・目的、人的あるいは物的条件、地理的歴史的条件等を考慮した特色ある分野の研究体制、分野横断的な重点研究プロジェクト並びに産学官連携研究の推進強化を図る。</p>	<p><b>【63】</b>                      ○ 平成19年度に最終年度を迎えた4件の重点研究プロジェクトについて、その成果を十分に検証し、本学の特色ある研究として推進すべきテーマを選定して、平成20年度からの第2期プロジェクトとして実施するとともに、引き続き産学官連携研究の推進を図る。</p>	<p>研究水準及び研究の成果等に関する目標を達成するための年度計画(6計画)をそれぞれ実施するとともに、平成20事業年度においては、地域再生及び地域の知の拠点形成の観点から、①島根県等と協議して立ち上げた連携融合プロジェクト及び第2期重点研究プロジェクト(医理工連携プロジェクト)の推進、並びに②本学の研究成果の社会へのさらなる広報・普及を重点に取り組んだ。</p> <p>以下、この2つの重点項目に沿って、平成20年度事業実績の概要を記載する。  <b>①島根県等と協議して立ち上げた連携融合プロジェクト及び第2期重点研究プロジェクトの推進</b>                      ア. 島根県等と協議して立ち上げた連携融合プロジェクトについて                      島根県等との協議のうえ、連携融合プロジェクト「オープンソース・ソフトウェアの安定化とビジネスモデル構築に関する研究」を立ち上げた。                      その研究概要及び平成20年度の進捗状況は次のとおりである。</p> <p><b>【研究概要】</b>                      1) プログラミング言語 Ruby を中心にオープンソース・ソフトウェアの安定化・高度化の研究と安定化を担保するためのドキュメンテーション化の手法の検討                      2) 産官学と開発コミュニティの連携によるオープンソース・ソフトウェアの開発スタイルに関して、ビジネスモデルの構築と情報サービス</p>
<p><b>【64】</b>                      大学として重点的に取り組む領域について、次の分野の強化を図る。                      ・ 地域社会の課題に対応し、産学官が連携して学術的・文化的・経済的価値を創出する研究を推進する。                      ・ 統合後に新たな展開が期待される医学系と人文社会科学系、自然科学系、工学系の連携融合によって、過疎・高齢化等の諸問題の解決をめざした研究を推進する。                      ・ 本学の研究業績の蓄積・立地条件等</p>	<p><b>【64】</b>                      ○ 地域再生及び地域の知の拠点形成の視点から、島根県等と協議して立ち上げた連携融合プロジェクト及び第2期重点研究プロジェクトの医理工連携プロジェクトを推進する。</p>	<p>その研究概要及び平成20年度の進捗状況は次のとおりである。</p> <p><b>【研究概要】</b>                      1) プログラミング言語 Ruby を中心にオープンソース・ソフトウェアの安定化・高度化の研究と安定化を担保するためのドキュメンテーション化の手法の検討                      2) 産官学と開発コミュニティの連携によるオープンソース・ソフトウェアの開発スタイルに関して、ビジネスモデルの構築と情報サービス</p>

<p>を活かして、国際的に通用する独創的な研究分野を強化・育成する。</p>		<p>産業の生産性に関する実証的・理論的研究を、産官学と開発コミュニティの連携により実施</p>
<p>【65】 教員ごとに研究状況の内容・成果をまとめたホームページをさらに充実させ、積極的に学内外に公表する。</p>	<p>【65】 ○ 引き続き研究者情報を、一層充実させる。</p>	<p>【進捗状況】 1) Ruby 安定化・高度化検討会議(平成 20 年 8 月 12 日)を開催し、Ruby 開発者で特別研究員の松本行弘氏を中心とした Ruby 開発コミュニティによる、Ruby の安定化と高度化の検討を行い、ドキュメンテーションに関する課題の洗い出しを行った。</p>
<p>【66】 平成 17 年度から、隔年ごとに各研究組織の主要な研究成果並びに分野横断的な重点研究プロジェクトの研究成果を総説の形で冊子にまとめ、ホームページに掲載し学内外に公表する。</p>	<p>【66】 (20 年度計画なし)</p>	<p>2) オープンイノベーションによるビジネスモデルの検討に関して、先行研究の調査、国内の研究者による研究セッションの開催(2008 年 9 月)及び海外の研究者との意見交換などによって、情報サービス産業の生産性に結びつくオープンソース・ソフトウェア開発者のモチベーションと労働時間に関する理論的研究を推進した。</p>
<p>【67】 研究支援の連携調整機能及び知的財産の創出・管理機能を強化するために、平成 16 年度末までに、知的財産・特許取得・利益相反に関わる学内諸規則を整備し、周知を図る。</p>	<p>【67】 ○ 既に整備している知財ポリシー、知的財産・特許取得に関わる諸規則について、見直しを検討する。</p>	<p>3) 上記の研究成果を米オレゴン州 Portland で開催された GOSCON(Government Open Source Conference)(2008 年 10 月)の他、蘭 UNU-MERIT、英 Sussex 大学 Science and Technology Policy Research(2009 年 3 月)で発表した。</p>
<p>【68】 平成 16 年度末までに、既存の共同研究センターを改組し、リエゾン・知的財産等に関する専門能力を有する人材を整備して、「産学連携・支援センター」(仮称)を設置し、研究成果や発明等の知的財産の創出と社会への還元を効率的かつ積極的に推進する。</p>	<p>【68】 ○ STORE (JST) 及び特許流通 DB (INPIT) に、特許情報を掲載し効率的な活用を図る。</p>	<p>イ. 第 2 期重点研究プロジェクトについて 平成 19 年度に最終年度を迎えた第 1 期重点研究プロジェクト(4 件)の成果を検証し、本学の特色ある研究として推進すべきテーマに再構築し、平成 20 年度から第 2 期重点研究プロジェクトとして実施した。 選定した 2 件のテーマ及びその進捗状況は次のとおりである。</p> <p>1) 「S-匠ナノメディシンプロジェクト」(医理工連携プロジェクト) 本学では、「低コスト」「簡易」「実用性」を兼ね備えたナノ材料技術を世界に先駆けて開発してきた。本プロジェクトは、これらの技術をもとに「安心」「安全」で高機能な、地域に貢献できる独自のナノ医療技術の開発に取り組むものである。 平成 20 年度における本プロジェクトの主な成果として、がんの早期診断などに応用できる「酸化亜鉛ナノ粒子」の開発に成功した。抗体を結合させる目的で酸化亜鉛ナノ粒子に官能基を付けた新しい蛍光標識剤を開発し、特許を出願した。この技術を用いて実際に蛍光を発する同粒子をマウスの細胞が貪食する様子の動画撮影に成功した。 なお、同粒子はノーベル化学賞の受賞対象となった「緑色蛍光タン</p>



## 【69】

重点的研究プロジェクトや特色あるプロジェクトを育成し、国際的な研究拠点を形成するため、研究戦略会議において全学的戦略及び方針等を計画し、推進する。

## 【69】

- 研究戦略会議において策定した、第2期重点研究プロジェクト等を推進する。

パク質」(GFP)より安全性が高く、長時間光り、製造コストも安価という利点があり、実用化に向けた臨床実験を目指している。

また、重点研究プロジェクトで開発を進めているナノテクノロジーを応用した薬物送達システムに用いる抗がん剤開発に向けた基礎研究について、サイエンス誌、ネイチャー・ジェネティクス誌に掲載されるなど注目される成果をあげた。

さらに、研究成果を社会へ普及する取組みを推進し、「21世紀出雲産業見本市2008」(平成20年11月8日～9日)に出展し、研究内容の紹介及び研究成果の発表を行うとともに、「ナノバイオ Expo 2009」(平成21年2月18日～20日；東京ビックサイトで開催)に a. 「酸化亜鉛ナノ粒子を用いた蛍光標識剤」、b. 「血清DNA分解酵素の高感度迅速簡便診断法」、c. 「ハイドロジェルと分子標的薬剤を用いた悪性腫瘍に対する新たな治療戦略の基礎研究」、d. 「近赤外蛍光標識技術の開発」、e. 「安全性評価」の5つの研究テーマについて展示を行った。  
[※「S-匠ナノメディシンプロジェクト」に関する公表論文：37件]  
2) 「地域資源循環型社会の構築—持続可能で活力ある地域を目指して—」

本プロジェクトは、中山間地域をはじめとして将来確実に到来する地方社会の存続危機に対処するため地域の自立を保障する、将来的に持続可能な地域資源循環型社会の構築を目標としたものである。

平成20年度においては、キックオフセミナー(平成20年8月2日)を開催し、学内のほか学外から2名の講師を招いて、「地域資源活用」をテーマとした講演を実施した。

また、本プロジェクトの主な成果として、排水からリンを除去・回収・再資源化する際に、夾雑イオンの影響を受けにくいリン除去用機能性無機材料(新型HT)の合成方法を確立するとともに、従来の担持成形体(HTCF)に比べ貫流容量が20%高い新型HTCFを開発した。

さらに、産業副産物・地域未利用資源を用いた湖沼環境改善用資材として、底泥からの高いリン溶出抑制効果を発揮する、廃瓦を複合した機能性覆砂材を開発した。

[※「地域資源循環型社会の構築」に関する公表論文：71件]

なお、これらの重点研究プロジェクト及び4件の萌芽研究に取り組んできたプロジェクト研究推進機構において「平成20年度研究報告会」を実施した。また、次年度以降の研究の進展につなげるため、外部評価委員を

		<p>含んだ評価委員による、今年度の目標に対する達成度等の評価を行った（評価結果については、次年度の研究費配分に反映させた）。</p> <p>②研究成果の社会へのさらなる広報・普及</p> <p>本学で取り組んでいる実績ある研究を、「島根大学お宝研究(特色ある島根大学の研究紹介)vol. 3」として発刊し、ホームページに公開した。</p> <p>また、専門分野、科学技術相談に対応可能な研究領域及び共同研究可能なテーマを紹介する「島根大学研究者情報 VOL. 4」をホームページに公開するとともに、本学で行っている研究内容を地域に分かりやすく紹介する「研究シーズ集」(掲載テーマ 35 件)を発刊し、ホームページに公開した。</p> <p>さらに、本学の特許情報について、JST の J-STORE 公開特許に 12 件、J-STORE 外国出願特許に 1 件、及び特許流通 DB (INPIT)に 16 件を掲載した。</p> <p>なお、教員の研究・教育・社会連携にわたる諸活動の情報について、各教員が随時データ更新できる「教員研究情報データベース」を公表している。</p>
--	--	--

II 教育研究等の質の向上の状況  
 (2) 研究に関する目標  
 ② 研究実施体制等の整備に関する目標

中期目標	① 研究体制を整え、研究目的・目標の達成に結びつける。 ② 研究目的と規模に応じて、適切な研究支援体制と研究環境を整備する。 ③ 研究活動等の状況や問題点を把握し、研究の質の向上及び改善を図るための評価システムを整備する。 ④ 組織の改組転換を含め、教育機能、研究機能を再検討し、教育研究の進展や社会的要請に柔軟に対応する。
------	---

中期計画	年度計画	計画の進捗状況
<b>【70】</b> 平成18年度末までに、学部・研究科等を越えた研究ユニットの編成方法や全学的な支援方法に関する検討を行い、順次可能なところから具体化する。	<b>【70】</b> (18年度までに実施済みのため、20年度は年度計画なし)	研究の実施体制等の整備に関する目標を達成するための年度計画(7計画)をそれぞれ実施したので、以下、これらの取組みに関して、平成20年度事業実績の概要を記載する。 <u>①第2期重点研究プロジェクトへの重点的な研究費配分</u> 第2期重点研究プロジェクトとして選定した、「S-匠ナノメディシンプロジェクト」及び「地域資源循環型社会の構築—持続可能で活力ある地域を目指して—」の2件に対して、重点的に研究費の配分を行った。 なお、プロジェクトに関する「平成20年度研究報告会」(平成21年2月24日)を実施するとともに、外部評価委員を含んだ評価委員による今年度の目標達成度等の評価を行い、その評価結果を次年度の研究計画と研究費の配分に反映させた。  <u>②研究環境の整備及び全学共有スペースの有効活用の推進</u> 平成19年度に制定した「サバティカル研修制度」を活用し、研修者を選考した(法文学部から1名：研修期間 平成21年7月20日～平成22年2月5日)。 また、施設の有効活用を図るため、平成19年度に終了した教育学部
<b>【71】</b> 重点研究プロジェクトに特化した時限付きの研究組織を設置する。	<b>【71】</b> (17年度に実施済みのため、20年度は年度計画なし)	
<b>【72】</b> 優れた成果や特色ある成果が期待できる学問領域(重点研究プロジェクト)を設定し、重点的な研究費配分を行う。この重点研究プロジェクトは3年ごとに見直す。	<b>【72】</b> ○ 平成20年度から見直した第2期重点研究プロジェクトに、重点的に研究費の配分を行う。	

<p>【73】 平成18年度末までに、人材派遣会社等との提携により、研究支援に関わる人材を確保し、効果的に活用できる体制を確立する。</p>	<p>【73】 (18年度に実施済みのため、20年度は年度計画なし)</p>	<p>耐震改修工事及び平成20年度に実施した総合理工学部1号館の耐震改修工事の完了に伴い、全学共用スペースを確保し、その利用計画を策定した。</p> <p>さらに、全学的な見地から教育・研究のニーズに応じた施設を有効活用し、教育研究活動の活性化を図る目的で、生涯学習教育研究センター、島根大学・寧夏大学国際共同研究所島根大学分室、男女共同参画推進室、産学連携センター及びその他新規プロジェクト用としての全学共用スペースの活用を決定した(平成21年4月からの供用)。</p>
<p>【74】 一定の期間特定の教員が研究に専念できる、研究専念・役職免除制度を策定する。</p>	<p>【74】 ○平成19年度に制定した、「サバティカル研修」制度の円滑な運用を図る。</p>	<p>③研究功労者表彰の実施</p>
<p>【75】 教職員・学生の海外派遣を推進するための大学独自の経済的支援体制の構築を図る。</p>	<p>【75】 (18年度に実施済みのため、20年度は年度計画なし)</p>	<p>優れた研究実践を顕彰することで、研究者の実績に対する功労を大学として評価するとともに、研究者全員の研究レベル及び研究意欲の向上を図ること等を目的として、引き続き研究功労者の表彰を実施した(受賞者8名)。</p>
<p>【76】 平成18年度末までに、「総合科学研究支援センター」を中心として、研究機器及び研究設備の整備計画を策定し、これらを集中管理し共同利用できる体制を整える。</p>	<p>【76】 (18年度に実施済みのため、20年度は年度計画なし)</p>	<p>また、受賞者による特別講演を、地域住民も対象に開催している「島大サイエンスカフェ」において実施した。</p>
<p>【77】 「評価室」において、大学評価・学位授与機構等が定める評価基準に対応した、多面的に研究業績を評価するシステムを確立する。</p>	<p>【77】 ○教員の研究活動に関するデータ及び本学の研究活動に関する組織データの収集を継続するとともに、定量的な組織データについては、ベンチマーク(前年度との比較等)を設定し、評価システムについて検証を行う。</p>	<p>④総合情報処理センターの教育研究体制の充実</p> <p>総合科目「情報と地域ーオープンソースと地域振興ー」に対する財団法人電気通信普及財団の特別講義開設援助(助成金)を獲得し、国内外の第一線で活躍する研究者等を招聘しての講義を実施した。</p> <p>また、島根県、財団法人しまね産業振興財団及びクアコムジャパン等の民間企業の協力、並びにそこに勤務する研究者等の協力研究員としての参加を得て、共同研究及びこれを通じた実践力を備えた学生の育成を図ることを目的とした「MediaFLO技術」に関する新たな実務的システム開発ラボラトリーを開設した。</p>
<p>【78】 全学共有スペースをさらに整備し、競争的資金を獲得した教員や学部・研究科等を越えた研究ユニット等のための実験・研究スペースとしての活用を図る。</p>	<p>【78】 ○「島根大学共用スペース運用要領(平成19年9月20日学長決裁)に基づき、全学的な改修工事終了後、全学共有スペースの活用方法を検討する。</p>	

<p><b>【79】</b> 平成17年度末までに、特に顕著な功績のあった研究者に対して、功績賞等を授与する表彰制度を確立する。あわせて、受賞者の公開特別講演会を実施する。</p>	<p><b>【79】</b> ○ 引き続き研究表彰制度による表彰を実施するとともに、受賞者による公開特別講演会を地域住民も対象に加え開催する。</p>	
<p><b>【80】</b> 島根大学と島根医科大学との統合により新生される医学と工学・基礎生物学をはじめ、他分野との複合・融合領域の教育研究体制の整備拡充を積極的に進める。</p>	<p><b>【80】</b> ○ 複合・融合領域の研究プロジェクトとして、プロジェクト研究推進機構での第2期重点研究プロジェクトを推進する。</p>	
<p><b>【81】</b> 情報処理技術の進展に伴い、研究内容や成果を含めた多様な情報サービスの提供、教育研究体制の充実を図るため、情報関連組織を平成17年度末までに再編整備する。</p>	<p><b>【81】</b> ○ 総合情報処理センターとしての教育研究体制を充実させるため、外部の人材や外部資金の導入を進める。</p>	

II 教育研究等の質の向上の状況  
 (3) その他の目標  
 ① 社会との連携、国際交流等に関する目標

中期目標	① 「地域とともに歩む大学」として、生涯学習社会に対応した社会貢献の推進、地域産業界・地方公共団体との連携を強化し、学内外の研究組織・機関との連携・協力を図る。 ② 独自の国際貢献に関する目標を明確にし、推進する。 ③ 外国人留学生の積極的な受入を図るとともに、受入体制の整備を推進する。 ④ 海外の大学・研究機関等との連携・交流を推進するとともに、国際共同研究を推進する。 ⑤ 外国人研究者の受入体制を整備する。 ⑥ 海外先進教育研究実践支援プログラム等、教職員の海外派遣体制を整備する。 ⑦ 学生の海外派遣を推進する。 ⑧ 附属図書館は地域社会との連携及び国際化への対応を推進する。
------	--

中期計画	年度計画	計画の進捗状況
<b>【82】</b> 全学的な大学公開講座の実施体制を強化し、「生涯学習教育研究センター」がその中心的な役割を果たす。	<b>【82】</b> ○ 生涯学習教育研究センターを中心に、学部横断的な大学公開講座及び市民大学等との連携講座を引き続き開設する。	社会との連携、国際交流等に関する目標を達成するための年度計画(29計画)をそれぞれ実施するとともに、平成20事業年度においては①金融機関との協定を活かした産学連携活動の推進、及び②国際交流分野と国際連携プロジェクトの選択と集中に重点を置いた。 以下、この2つの重点項目に沿って、平成20年度事業実績の概要を記載する。
<b>【83】</b> 平成17年度に、地域の生涯学習推進に資する大学のあり方を検討するため、大学と地域の関係機関・団体からなる「島根生涯学習推進協議会」(仮称)を設置する。	<b>【83】</b> ○ 「島根大学生涯学習教育研究センターと島根県教育委員会との生涯学習推進のための連携・協力に関する協議会」における協議に基づき、生涯学習指導者研修事業を引き続き推進する。	①金融機関との協定を活かした産学連携活動の推進 ア. 金融機関との協定について 本学では、地域の産学連携を推進し、地域中小企業及び地域社会の発展に貢献することを目的とした「産学連携の協力推進に関する覚書」を日本政策金融公庫松江支店、商工中金松江支店との間で締結してきた。また、平成19年度においては、大学の知的資源と金融グループのネットワークを組み合わせ、地域の発展に繋げていくことを目的とした「包括連携協力に関する協定」を山陰合同銀行グループ(山陰合同銀行、山陰経済経営研究所及びごうぎんキャピタル)と締結した。
<b>【84】</b> 「大学教育開発センター」において、教養教育科目を中心に、一般市民及び高校生への授業公開を推進するための実施体制を整備する。	<b>【84】</b> ○ 教育開発センターにおいて、生涯学習教育研究センター主催の「島根大学公開授業」の実施に引き続き協力する。 ○ 教育開発センターを中心に、「社会人の学び直しニーズ対応教育推進プログラム」を実施する。	平成20年度は、これらの覚書・協定を活かし、企業ニーズの発掘と大学のシーズのマッチングを推進し、地域産業の活性化に向けた取り組み

	<p>○ 学校教育法の改正による特別の課程として、団塊の世代等を対象とする「社会人特別コース(仮称)」の設置を検討する。</p>	<p>みを行った。</p> <p>イ. 地域産業の活性化に向けた取り組みについて 包括連携協力協定を締結している山陰合同銀行グループと本学との連携企画として、「ビジネスサイエンスサロン～農業分野での産学連携に向けて～」を開催した(第1回テーマ「農業」:平成20年9月11日開催、第2回テーマ「果樹」:平成20年12月1日開催)。</p>
<p><b>【85】</b> 一般市民の大学に対するニーズに応えるため、大学相談窓口の開設を検討し、教職員と学生の共同によって、教育相談、学習相談、法律相談等に対応する市民相談体制を整備するとともに、地域住民から大学に対する要望等を聞く体制を整える。</p>	<p><b>【85】</b> ○ 大学の学習・情報拠点、相談窓口などの機能を有した、住民が利用しやすいサテライト・キャンパスの設置を引き続き検討する。</p>	<p>農業分野における産学連携の取組みと最新の研究成果を発表し、大学との連携による新ビジネスの創出について意見交換した。その後、教員による企業訪問、あるいは企業からの研究室訪問があり、地元企業との連携促進に繋がった。</p> <p>また、山陰(鳥取・島根)発新技術説明会(平成20年12月5日;東京開催)においては、後援団体として山陰合同銀行及び島根銀行の参加を得て、開催案内等の広報活動及び研究成果の公表等の拡大が図られた。</p>
<p><b>【86】</b> 「産学連携・支援センター」において、リエゾン機能を強化し、研究成果の産業界への移転を推進し、地域産業界の活性化に資する。</p>	<p><b>【86】</b> ○ 地域の中小企業と大学との連携を促進するため、国民生活金融公庫、商工中金及び山陰合同銀行グループと締結した協定等を活用し、引き続き地域産業の活性化に資する。</p>	<p>さらに、山陰発技術シーズ発表会 in 島根(平成21年3月6日:松江)の開催にあたり、日本政策金融公庫松江支店、商工中金松江支店、山陰合同銀行及び島根銀行の4金融機関から後援を受けることにより、取引先や融資先への情報提供及び研究成果の広報PRが図られるとともに、連携強化に繋がった。</p> <p>なお、覚書・協定の活用による、さらなる産学連携推進を目指して、産学連携学会学連携システム研究会に参加し、他地域の情報収集を行うとともに、金融機関と大学との効果的な連携手法の検討を開始した。</p>
<p><b>【87】</b> 「産学連携・支援センター」が中心となり、総合的相談の窓口機能の拡充により科学技術相談を年間150件に、また、リエゾン活動の強化により共同研究を年間100件まで増加させる。</p>	<p><b>【87】</b> ○ 引き続きリエゾン活動を推進するとともに、島根県のコーディネータと協議し、平成20年度以降の新たな連携融合プロジェクトとして、都市エリアプロジェクト計画を進め、共同研究の増加を図る。</p>	<p>ウ. その他の産学官連携推進に関する取組について 島根県派遣のコーディネータとの協議を重ね、平成20年度都市エリア産学官連携FS調査事業の中で共同研究を実施するとともに、島根県可能性試験を実施し、「平成21年度都市エリア産学官連携促進事業【一般型】」への応募を行った。</p> <p>なお、研究成果が地域産業の振興に反映できる制度として、共同研究を前提としたポストドクトラルフェローの地域企業等への派遣を検討していたが、その有効性について複数の地元企業と意見交換し、他大学の状況及び平成19年度に実施した試行的ポストドク派遣を総合的に検討した結果、企業の財政事情の悪化等も加わったため、地域企業との共同研究を前提にしたポストドク派遣制度の確立については現状において確立困難と判断した。</p>
<p><b>【88】</b> 平成19年度末までに、共同研究を前提としてポストドクトラルフェロー(PDF)を地域企業等に派遣し、研究成果が確実に地域産業の振興に反映できる制度を検討する。</p>	<p><b>【88】</b> ○ 試行的に実施したポストドク派遣についての検証を行うとともに、引き続き制度を検討する。</p>	<p>ウ. その他の産学官連携推進に関する取組について 島根県派遣のコーディネータとの協議を重ね、平成20年度都市エリア産学官連携FS調査事業の中で共同研究を実施するとともに、島根県可能性試験を実施し、「平成21年度都市エリア産学官連携促進事業【一般型】」への応募を行った。</p> <p>なお、研究成果が地域産業の振興に反映できる制度として、共同研究を前提としたポストドクトラルフェローの地域企業等への派遣を検討していたが、その有効性について複数の地元企業と意見交換し、他大学の状況及び平成19年度に実施した試行的ポストドク派遣を総合的に検討した結果、企業の財政事情の悪化等も加わったため、地域企業との共同研究を前提にしたポストドク派遣制度の確立については現状において確立困難と判断した。</p>

<p><b>【89】</b> ホームページやマスメディアを活用して、地域住民・企業・地方公共団体に向けての広報活動・情報発信の強化を図る。</p>	<p><b>【89】</b> ○ 平成20年度の広報・広聴活動計画に基づき、地域住民・企業・地方公共団体等に対する広報・広聴活動の強化を図る。 ○ 上記の趣旨の一環として、島根県経済団体との懇談会を引き続き実施する。</p>	<p><b>②国際交流分野と国際連携プロジェクトの選択と集中</b> ア. 国際交流分野と国際連携プロジェクトの選択と集中について 平成20年度においては、教育・研究及び国際貢献に関わる国際交流の戦略的強化を目指し、国際交流の重点分野、重点協定校並びに関係する連携プロジェクトを全学的な見地から選択して、その具体的立案及び推進に取り組んだ。 イ. 国際交流の重点分野及び重点協定校の選定について 国際貢献のための重点分野として、「環境」、「ナノテク」及び「人材育成」の3分野を選定するとともに、これらを推進するための学内を横断したプロジェクトチームを編成した。 次に、重点分野の着実な発展を目指し、それぞれの分野のプロジェクトに深く関連した海外の複数の大学を重点協定校候補としてリストアップした。なお、平成21年度の交流状況を見極めたうえで重点協定校として選定することとした。 ウ. 実効的な国際交流推進のための交流協定校の選択と集中について 交流協定の更新・新規締結については、国際交流センターでこれまでの交流実績等に関して厳格に審査することとした。それにより、部局単位での締結希望があったものを戦略的に大学全体としての協定に変更して締結(2件)するなど、交流協定締結の実効性を高めることができた(なお、更新しなかったものは、2件である)。 また、島根大学憲章及び島根大学国際交流戦略に基づき、「アジアを中心とする諸外国との交流推進」に関するアクションプランを策定した。 エ. 国際交流に関するその他の主な取組 外国人研究者の招聘支援として島根教育文化国際交流基金を活用し、北テキサス大学のナノテク分野の研究者を本学の重点研究プロジェクト「S-匠ナノメディシンプロジェクト」に関連して招聘するとともに、「ナノメディシン国際シンポジウム」(島根県産業技術センターと共催)において招待講演を実施した。 また、「S-匠ナノメディシンプロジェクト」では、2名の外国人研究者を受け入れ、研究交流を行った。 さらに、本学では帰国外国人留学生のネットワーク作りに支援を行っているが、平成20年度においては、インドネシア帰国留学生の島根大学帰国留学生同窓会結成のための支援(平成20年11月10日;学長出席</p>
<p><b>【90】</b> 「大学コンソーシアム山陰」活動を充実強化し、教員・学生の交流を積極的に進める。</p>	<p><b>【90】</b> ○ 国際交流部門の事業は継続して行うほか、加盟公立大学の統合・法人化への対応、更に地域との連携を視野に入れた、新たな「大学コンソーシアム山陰」のあり方を検討する。</p>	
<p><b>【91】</b> 新設を計画している「疾病予知研究センター」(仮称)において、「健やかな長寿社会の形成に関する研究」、特に高齢者の疾病・生活習慣病・小児の障害の予知・予防に関する研究を推進し、地域社会・国際社会との連携を強化する。</p>	<p><b>【91】</b> ○ 従前から実施してきたコホート研究の成果が、平成20年度の文部科学省の政策課題対応経費「住民参加による生活習慣病の予知予防研究ネットワークの構築」として採択されたことを受け「疾病予知予防研究拠点」を設置し、生活習慣病の予防研究を更に推進する。</p>	
<p><b>【92】</b> 新設を計画している医学部附属の「生涯学習研究支援センター」(仮称)において、「医食同源」の視点からの地域住民・公的機関・企業等への医療相談・薬相談・技術相談等の実施、講演会・シンポジウム等の開催を通して、地域社会との連携を強化する。</p>	<p><b>【92】</b> ○ 医学部市民生涯学習支援室を中心に、地域住民へ公開講座等の開催をホームページにより紹介するとともに各年度の実績も掲載し、学外へ情報発信を行う。</p>	



<p>【93】 「国際交流センター」において、国際貢献・国際交流に関する役割等を、学部や研究センター等の教育研究領域ごとに明確にするとともに、平成19年度末までに、本学の国際貢献に関して規範とすべき基準を策定する。</p>	<p>【93】 ○ 島根大学アクションプランに沿った国際交流戦略に基づき、国際貢献や内なる国際化に関する役割などを学部や各センターごとに明確化し、国際交流の進展を推進する。</p>	<p>のもと正式発足)、ネパール帰国留学生の要請に基づいた、島根大学帰国留学生同窓会(仮称)結成のための準備支援を行った。</p> <p>③その他の「社会との連携」の推進 ア. 生涯学習社会に対応した社会貢献の推進 「社会人の学び直しニーズ対応教育推進プログラム」を履修証明プログラムとして平成21年度から推進する準備を整えた。 また、生物資源科学研究科において、科学技術振興調整費による「地域再生人材創出拠点形成改革プログラム」事業に関連して「地域人材育成リカレント特別コース(非修士1年)」を平成21年度から発足させ、履修証明プログラムとして実施する準備を整えた。 なお、学部横断的な大学公開講座として、法文学部、教育学部、医学部、総合理工学部及びミュージアム教員による10回にわたる講座「島根大学ミュージアム市民講座」(無料講座)を実施し、延べ258人の市民の受講があった。 イ. 附属図書館における地域社会との連携・国際化への対応推進について 島根県内における大学図書館の地域協力活動について「島根県大学・高等専門学校図書館協議会」を設置(平成20年4月)し相互協力体制を構築するとともに、本学提供の県内図書館蔵書横断検索、及び島根県立図書館提供の図書館間物流システムの両サービスによる地域住民への図書館サービス網を整備した。 また、他機関との相互協力による生涯学習支援の一環として、島根県立図書館、松江市立中央図書館との合同企画展示・シンポジウム(「アメリカのラフカディオ」)の開催、並びに出雲市立図書館との共同企画展示・講演会(「出雲にもたらされた華岡流医術の世界」)を開催した。 さらに、国際化を目指し、教育・研究の支援体制を充実・強化するため、姉妹提携校である米国アーカンソー大学へ、学生の海外語学研修に係る引率並びにSD研修として図書館職員を派遣した。</p>
<p>【94】 「国際交流センター」において、外国人留学生の受入体制及び奨学金制度等の支援体制を整備する。</p>	<p>【94】 ○ No.62に記載の年度計画に併せ、留学生実態調査結果による留学生の要望事項である経済的支援に対して、奨学金の公募情報の周知、チューター、TA、RAへの採用、通訳や語学講師などのアルバイト斡旋を通じた生活支援を行う。</p>	
<p>【95】 平成17年度末までに、日本語教育、日本文化理解のための支援体制を充実させる。</p>	<p>【95】 ○ 国際交流センターと外国語教育センターの連携による日本語補講や日本文化研修事業、日本語能力試験への受験支援を引き続き実施するほか、留学生実態調査結果による留学生の困窮度が高い日本語レポートの書き方指導を行う。</p>	
<p>【96】 「国際交流センター」において、帰国外国人留学生に対し、それぞれの研究条件に応じた教育・研究活動の支援、学術情報提供等のシステム(データベースの整備等)を構築し、活用する。</p>	<p>【96】 ○ 国際交流センターにおいて、引き続き帰国留学生ネットワーク作りに取り組む。</p>	

<p><b>【97】</b> ホームページ外国語版の充実、英文概要の内容の検討等、国際的な研究交流を促進するために、海外に向けた本学の広報活動の充実に取り組む。</p>	<p><b>【97】</b> ○ 日本学生支援機構が主催する留学フェア等に継続して参加し、積極的な広報活動を引き続き実施するとともにコンテンツの充実化を図る。</p>	
<p><b>【98】</b> 県や市町村の国際交流機関との連携を強化し、留学生を地域の伝統工芸等の体験学習へ参加させる等、地域住民との交流の場を通して国際理解を深めるプログラムづくりを促進する。</p>	<p><b>【98】</b> ○ 自治体との連携を保ちながら、国際理解を深めるため地域住民との交流による各種体験プログラムを引き続き実施する。</p>	
<p><b>【99】</b> 交流協定校との間の実績を評価し、協定内容をより実効的なものにするとともに、交流協定校を30校に拡大する。</p>	<p><b>【99】</b> ○ 協定の更新や新規の協定締結時の審査制度を機能させ、交流協定校の選択と集中を図り、実効的な国際交流を推進する。</p>	
<p><b>【100】</b> 教職員を対象に、国際交流プロジェクト実施に関する各種の調査手法、企画提案書作成、外国語によるプレゼンテーション及び契約書作成等の研修を実施する。</p>	<p><b>【100】</b> ○ 国際交流プロジェクト実施に関して必要な研修を引き続き実施する。</p>	
<p><b>【101】</b> 「国際交流センター」は、教職員を対象に、国際交流プロジェクト実施に関する支援体制を整える。</p>	<p><b>【101】</b> ○ 国際交流センター学術交流部門を中心に、国際交流に関する情報収集を行い、教職員に対する情報提供を強化するとともに、国際交流プロジェクトを継続して支援する。</p>	

<p><b>【102】</b> 平成18年度末までに、外国人研究者の招聘資金、任用形態、宿舍等、国際共同研究を推進するための外国人研究者の受入体制を整備する。</p>	<p><b>【102】</b> ○ 島根大学国際交流事業基金等を活用し、外国人研究者の招聘経費の援助を引き続き行う。</p>	
<p><b>【103】</b> 外国人客員研究員の招聘を推進するとともに、期限付きポストを設けて、多様な分野での教育研究及び交流を推進する。</p>	<p><b>【103】</b> ○ 重点プロジェクト研究に関連した外国人研究者を、引き続き期限を付して招聘し、学術研究交流を推進する。</p>	
<p><b>【104】</b> 海外先進教育研究実践支援プログラム等の制度をより積極的に活用するとともに、大学独自の資金による海外派遣体制を整備する。</p>	<p><b>【104】</b> ○ 島根大学国際交流事業基金等を活用した教職員の海外派遣プログラムを引き続き推進する。</p>	
<p><b>【105】</b> 平成18年度末までに、外国の教育機関からの派遣依頼、海外教育支援活動への参加、外国への技術指導者派遣等の依頼に対応できる体制を整備する。</p>	<p><b>【105】</b> (18年度に実施済みのため、20年度は年度計画なし)</p>	
<p><b>【106】</b> 国際協力事業団（JICA）を含む国際援助機関の国際開発協力プロジェクトに積極的に貢献するため、データベース（組織、教員）を構築していく。</p>	<p><b>【106】</b> ○ 国際交流センター学術交流部門が中心となって、外部機関の国際交流データベースへの登録推奨を引き続き行うほか、本学独自の国際交流データベースを活用して国際交流、国際貢献を推進する。</p>	
<p><b>【107】</b> 平成18年度末までに、学生の海外研修引率教員を支える体制を整備する。</p>	<p><b>【107】</b> (18年度に実施済みのため、20年度は年度計画なし)</p>	

<p><b>【108】</b> 講義等に国際情報を積極的に活用するようにし、外国人留学生との交流の促進等、学生の国際的関心を高めるための方策を検討する。</p>	<p><b>【108】</b> ○ 国際交流センターと外国語教育センターが連携して、入学間もない時期から海外留学に関する情報提供や留学生との交流会を引き続き実施するとともに、教養教育の展開科目「国際理解」のジャンルで異文化理解を深める講義を提供する。</p>	
<p><b>【109】</b> 留学を希望する学生を対象とした期間限定の語学学習等の支援体制を整える。</p>	<p><b>【109】</b> (19年度に実施済みのため、20年度は年度計画なし)</p>	
<p><b>【110】</b> 海外の大学との交流協定等を活用し、短期交換留学生増加を図るための支援体制を強化する。</p>	<p><b>【110】</b> ○ 留学生を活用した派遣留学説明会等を引き続き開催するほか、海外留学を経験した学生で構成したサークル(GOHG)と国際交流センターが連携して留学情報を提供する。</p>	
<p><b>【111】</b> 私費による外国の大学等への留学を支援する体制を検討する。</p>	<p><b>【111】</b> ○ 国際交流センター学生交流部門が中心となって、私費留学を希望する学生に対し、海外留学における安全管理指導を行うほか日本学生支援機構からの情報提供や、留学資金の各種貸付情報を提供する。</p>	
<p><b>【112】</b> 附属図書館は、他機関との相互協力、地域社会への学術情報提供等により、生涯学習の支援、地域・市民への公開サービスを充実・強化する。</p>	<p><b>【112】</b> ○ 島根県立図書館及び松江市立図書館との相互協力協定に基づき、相互貸借、合同企画展示・講演会等を引き続き推進する。</p>	

<p><b>【113】</b> 国際化に対応した附属図書館をめざし、国際的な学術情報の流通や、教育・研究の支援体制を充実・強化する。</p>	<p><b>【113】</b> ○ 島根大学学術情報リポジトリに継続的な入力依頼を行うとともに、収集範囲の拡大を行う。</p>	
--	---	--

Ⅱ 教育研究等の質の向上の状況  
 (3) その他の目標  
 ② 附属病院に関する目標

中期目標	① 専門医療体制を整備し推進する。 ② 地域社会に還元できる先端的医療を導入する。 ③ 人間性豊かな思いやりのある医療人を育成する。 ④ 患者中心の全人的医療を実践し、安全の確保を図る。 ⑤ 管理運営体制を強化し、経営を改善する。
------	---

中期計画	年度計画	計画の進捗状況
<p>【114】                      「癌診療拠点病院」の認証申請を行い、癌の集学的治療体制を確立する。</p>	<p>【114】</p> <ul style="list-style-type: none"> <li>○ 都道府県がん診療連携拠点病院として、次の機能充実を図る。                             <ul style="list-style-type: none"> <li>① 地域がん診療連携拠点病院で、専門的ながん医療を行う医師等医療関係者を対象に専門医療研修・教育を実施する。</li> <li>② 県内の地域がん診療連携拠点病院等に対して、情報提供、症例相談など診療支援体制の充実を図る。</li> <li>③ がん患者データ登録の推進と分析等を行うとともに、科学的根拠に基づいた治療を推進する。</li> </ul> </li> <li>○ 腫瘍センターにおいて、各診療科間の連携を図り、集学的治療の推進と、がんに関する診療、研究部門の機能拡充を図る。</li> <li>○ 「医療相談支援室」に、放射線治療コーディネーターを配置し、がん患者への相談支援体制を強化する。</li> </ul>	<p>附属病院においては、中期目標、中期計画について平成 19 年度までに概ね達成したが、目標の成果を高めるため、引き続き、専門医療体制の整備・充実、地域社会に還元できる先端医療の導入、医療人の育成、医療安全の確保及び管理運営体制の強化と経営改善について、年度計画(15 計画)に基づき積極的な取り組みを行った。特に、主要事業として、高度専門職業人等の養成体制の整備並びに「地域医療への貢献」を推進するため、①地域医療人育成の推進、②専門医療体制の充実、及び ③地域医療機関との連携強化を掲げ、重点的に取り組んだ。</p> <p>以下、この3つの重点項目に沿って、平成 20 年度事業実績の概要を記載する。</p> <p><u>①地域医療人育成の推進</u></p> <p>ア. 地域医療人の育成について</p> <p>「地域医療教育研修センター」を設置し、県内地域医療機関及び県市町村行政との連携・協力のもと、卒前・卒後から生涯教育までの一貫した地域医療人育成の教育システム構築に着手した。</p> <p>また、文部科学省公募の「大学病院連携型高度医療人養成推進事業」に、本学申請の「山陰と阪神を結ぶ医療人育成プログラム&lt;島根大学、神戸大学、鳥取大学、兵庫医科大学の4大学連携&gt;」が採択され、卒後臨床研修センターと地域医療教育研修センターを中心に研修システムを構築し、関連病院を含む大学間の研修を開始した。</p> <p>さらに、上記事業に東京医科歯科大学が申請し秋田大学と本学が連携する「都会と地方の協調連携による高度医療人養成」が採択され、首都</p>
<p>【115】                      肥満、動脈硬化、高脂血症、糖尿病、高血圧等のメタボリック・シンドローム</p>	<p>【115】</p> <ul style="list-style-type: none"> <li>○ 地域の行政機関等を行った共同研究で得た解析データ等を基に、医療機関及び</li> </ul>	

<p>対策を総合的に推進する。</p>	<p>地域行政機関等と連携しメタボリックシンドローム対策を推進する。</p> <ul style="list-style-type: none"> <li>○ 臨床栄養部、認定看護師を中心に、専門領域の診療科及び栄養サポートチーム等により構築した診療と栄養管理・指導体制を活用し、メタボリックシンドローム対策を推進する。</li> </ul>	<p>圏と医療過疎地という全く異なる診療圏の医療が体験できる研修を開始した。</p> <p>イ. その他、医療従事者のスキルアップを図るための主な取組について</p> <p>「病院医学教育センター」を設置し、病院をフィールドとする医療技術の向上等を目的とした病院医学教育研究事業の評価・研修に着手した。</p> <p>また、専門看護師資格取得のための研修費用補助金制度による、感染管理認定看護師等の養成を開始するとともに、新たに緩和ケア認定看護師、手術看護認定看護師各1名を養成し配置した。</p> <p>なお、実践的教育が行える環境整備として、「内視鏡トレーニングセンター」にバーチャルリアリティ手術シミュレーターなど各種トレーニング機器を導入し、利用を開始した。さらに、トレーニング機能を充実させるため、内視鏡手術ウェット・ラボ及び外科系手術スキル・ラボ機能を付加するための整備を開始した。</p>
<p>【116】 専門性を考慮し医療従事者を流動的に配置する。</p>	<p>【116】</p> <ul style="list-style-type: none"> <li>○ 診療科を専門分野別に再編を行ったことについて、その評価・検証を行い、効率的かつ質の高い医療を提供出来るよう、より一層の充実を図る。</li> <li>○ 附属病院の再開発計画に基づき、集学的・横断的診療に向けた医師の流動的配置について、検討を開始する。</li> <li>○ 認定看護師、専門看護師資格認定のための研修費用補助金を今年度から3名に支給し、看護師のキャリアアップ支援体制を明確にして看護師の定着を促進する。</li> </ul>	<p>②専門医療体制の充実と地域医療機関との連携強化</p> <p>ア. 専門医療体制(がんの集学的治療体制)の充実について</p> <p>都道府県がん診療連携拠点病院としての機能充実を図るため、新たに3名の医師の「がん治療認定医」資格取得により、全体で14名の認定医体制とした。</p> <p>また、放射線治療品質管理士を養成し、新設の「放射線治療品質管理部門」に配置するとともに、がん薬物療法認定薬剤師の資格を取得した薬剤師を配置するなど、集学的治療体制の充実を図った。</p>
<p>【117】 最近増加している糖尿病等の複合合併症を有する腎機能障害の治療に必要な専門的設備・技術を具備した「血液浄化治療部」(仮称)を設置する。</p>	<p>【117】</p> <ul style="list-style-type: none"> <li>○ 血液浄化治療部において、治療スタッフの充実と透析機器の整備充実を図り、より質の高い医療の提供を図る。</li> </ul>	<p>さらに、鳥取大学、広島大学及び本学の3大学コンソーシアムによる「がんプロフェッショナル養成プラン」を基盤に3大学合同症例検討会を実施するとともに、学内外のがん関連医療従事者を対象とした「島根大学医療従事者研修会」を開催した(延べ454名(うち学外59名参加))。なお、TV会議システム(E-conference)を活用することにより、これらの研修会等を県内地域がん診療連携拠点5病院に同時配信し、専門医療研修・教育及び診療支援体制を確立・稼働させた。</p>
<p>【118】 治験協力者に対する診療、検査等を集中的に担当する治験専門外来を設置する。</p>	<p>【118】</p> <ul style="list-style-type: none"> <li>○ 治験管理センターの関係各室の整備拡充と、治験受入れ体制及び実施体制について整備・充実を図る。</li> <li>○ CRC(治験コーディネーター)外来を中心に、治験担当医師及びコメディカals</li> </ul>	<p>イ. その他の専門医療体制の充実について</p> <p>「肝疾患診療連携拠点病院」の指定を受け、肝疾患診療に係る医療情報の提供や相談支援、県内の医療従事者や地域住民を対象にした研修会、市民公開講座を開催した。</p>

	<p>トップによる組織的な連携体制の充実を図る。</p>	<p>また、治療・診療体制並びに相談体制の充実を図るため、「化学療法内科外来」の設置、並びに外来診療部門に「小児療養相談室」を開設した。</p> <p>さらに、地域社会に還元できる先端的医療の取組として、歯科口腔外科における「インプラント義歯」治療の開始、泌尿器科におけるホルミウム・ヤグレーザーを用いた内視鏡レーザー治療の開始(島根県内医療機関では初)、及び乳腺内分泌外科における「悪性黒色種又は乳がんにおけるセンチネルリンパ節の同定と転移の検索」による治療等を開始した。</p> <p>なお、泌尿器科での死体腎移植治療の推進を図るため、(財)日本臓器移植ネットワークに加入し、死体腎移植に向けた体制を整備し、平成21年度に献腎移植を開始することとした(県内唯一の腎移植施設となる)。</p>
<p>【119】 難治疾患の原因解明・診断・治療技術の開発等、継続的な高度先進医療を実現する。</p>	<p>【119】</p> <ul style="list-style-type: none"> <li>○ 地域医療機関の指導的役割を有する病院として、継続的に高度先進医療の実践を図る。</li> <li>○ 産学間の連携及び共同研究の推進並びに大型医療機器等の整備充実を行い、先端治療技術等の研究・開発を進める。</li> </ul>	<p>③地域医療機関との連携強化</p> <p>地域医療連携センターのMSW(メディカル・ソーシャル・ワーカー)を5名体制(2名増員)とし、地域医療機関との連携強化を図った。</p> <p>また、本院の医療情報システム(HIS)上に、島根地域医療情報ネットワークシステムで作成された紹介状の各種情報が展開できる機能を新たに追加した。これにより、紹介元の地域医療機関に患者診療情報の提供を切れ目なく行う体制が整備され、病診連携と患者サービスがより一層強化され、本院への患者紹介率も48.1%(平成19年度)から56.5%に向上した。</p> <p>さらに、島根県からの研修医等定着特別対策事業を受け、若手医師等の地域定着やキャリア形成に関する連携強化を図るとともに、島根県内の医療機関等から要望があった、県内医療従事者が総合的かつ体系的に病院感染予防を学ぶ場としての「島根感染対策セミナー」を開催し、医療従事者に対する感染対策の向上と連携を図った。</p>
<p>【120】 自己細胞による再生医療と肝臓・腎臓等の移植医療を確立する。</p>	<p>【120】</p> <ul style="list-style-type: none"> <li>○ 各診療科において進めている移植・再生医療の充実と安全な実施を図るため、腫瘍センター内の再生医療・移植センター機能について体制の整備・充実を図る。</li> </ul>	<p>④その他の取組における進捗状況</p> <p>看護師等女性スタッフの就業環境を支援強化するため、病児・病後児保育の開始、学会等開催時の一時託児の開始及び病棟看護師の2交代制勤務の施行を開始した。</p> <p>また、新型インフルエンザ発生など緊急時を想定した携帯電話を介する電話会議システムを導入し、休日・夜間でも情報収集・意思決定・決定事項の伝達等が可能となる体制を構築するとともに、よりよい医療の提供とリスク軽減及び患者サービスの推進を図るため、医師サイドの電子クリニ</p>
<p>【121】 医療人の生涯教育、研修等に必要「病院医学教育センター」(仮称)を設置する。</p>	<p>【121】</p> <ul style="list-style-type: none"> <li>○ 地域医療人育成を推進するため「地域医療教育センター(仮称)」を設置する。</li> <li>○ 病院の医学教育・研究を推進するため「病院医学教育センター(仮称)」を設置し、医療安全管理・教育と病院医学教育研究の統合を図る。</li> <li>○ 医療人育成を推進するため「内視鏡手術トレーニングセンター」を設置し、実践的教育を行う。</li> </ul>	
<p>【122】 「卒後臨床研修センター」を拡充整備し、学外の関連教育病院との連携を強化する。</p>	<p>【122】</p> <ul style="list-style-type: none"> <li>○ 卒後臨床研修センターと地域医療人育成を推進する「地域医療教育センター(仮称)」を中心に、県内の医療機関及び他大学との間で連携強化を図り、研修医の相</li> </ul>	



	<p>互交流を踏まえた、卒後臨床研修の効率的な効果を上げる。</p> <ul style="list-style-type: none"> <li>○ 文部科学省の地域連携型高度医療人養成推進事業に申請し、県域を越えた地域医療連携の充実とシステム構築を検討する。</li> <li>○ 研修医の効率的な研修教育及び定着化を図るため、卒後臨床研修センターと本院の診療科等との連携体制強化を図る。</li> <li>○ 島根県から研修医等定着特別対策事業の受託を受け、卒後臨床研修センター事業の拡充を図る。</li> </ul>	<p>カルパス構築に加え、医師と看護師が同等に扱える全国初の看護電子パスを完成させ運用を開始した。</p> <p>さらに、全国の大学病院で初めての医員及び研修医に対する年俸制を導入した。</p> <p>なお、国立大学法人の附属病院では全国2番目となるプライバシーマーク(JISQ15001)2006年度版の更新審査に合格した。</p> <p>最後に経費の削減及び節減について整理する。</p> <ul style="list-style-type: none"> <li>・完全フィルムレス化と造影剤のジェネリック製品への切替により、年間約 41,138 千円の購入経費を削減した。</li> <li>・節水コマの取付により、年間約 1,414 千円の上下水道料金を節減した。</li> <li>・他大学等の納入実績及び契約実績等を調査し、メーカー等と定期的な価格交渉を行うことにより診療経費削減に取り組み、医薬品の値引きで年間約 13,580 千円、医療材料費で年間約 1,998 千円を削減した。また、請負契約の複数年化を推進し年間約 2,063 千円の経費を削減した。</li> </ul>
<p>【123】 病院情報の公開を推進する。</p>	<p>【123】</p> <ul style="list-style-type: none"> <li>○ 情報公開について、本院のホームページや診療案内で医療業績等を含めた医療情報を公開する等、引き続き診療情報を積極的に発信する。</li> <li>○ ケーブルビジョンを利用した健康講座及び地域住民を対象に定期的に行っている健康教育講演会等により、一般社会に向けた医学情報の公開、普及を図る。</li> <li>○ 本院の患者情報を含む個人情報について、プライバシーマーク制度の趣旨に沿って、的確な情報管理を図る。</li> </ul>	

<p><b>【124】</b>          安全管理を担当する医療人を配置し、安全管理部門の機能強化を図る。</p>	<p><b>【124】</b></p> <ul style="list-style-type: none"> <li>○ 継続的な医療安全研修会の企画を進める。</li> <li>○ 病院運営委員会とリスクマネージャー会議等を通じて、医療安全情報を各部署に周知する体制を構築する。</li> <li>○ 病院内各部署の物品の配置を統一化して、研修医にも馴染みやすくすることを通じて安全の向上を図る。</li> <li>○ 「病院医学教育センター（仮称）」を設置し、医療安全等教育・研修の強化を図る。</li> </ul>	
<p><b>【125】</b>          地域医療連携センターの役割を強化し、患者サービスと地域医療人との提携に最大限に活用する。</p>	<p><b>【125】</b></p> <ul style="list-style-type: none"> <li>○ 県内関連医療機関等との間で設置された会議等を積極的に活用し、地域医療機関等との相互理解・協力体制を推進する。</li> <li>○ 地域医療情報ネットワークシステムを活用した、患者サービスの強化と充実を図る。</li> <li>○ 地域医療連携センターのMSW（メディカルソーシャルワーカー）機能を強化し、地域医療機関と連携し患者支援等のサービスの充実を図る。</li> </ul>	
<p><b>【126】</b>          外部有識者を加えた戦略企画室を中心とした効率のよい運営体制を確立する。</p>	<p><b>【126】</b></p> <ul style="list-style-type: none"> <li>○ 経営企画戦略会議を中心とした効率的な運営体制のもと、外部有識者を加えた附属病院経営懇談会の意見を参考に、より一層の経営改善を行う。</li> </ul>	

<p><b>【127】</b> 患者サービスの向上につながる各種業務の外部委託の導入を図る。</p>	<p><b>【127】</b></p> <ul style="list-style-type: none"> <li>○ 外部委託業務の検証を行い、効率的な患者サービスに向けた検討・改善を進める。</li> <li>○ 医療情報システム等を活用し、地域医療機関等との連携を強化し、患者サービスの充実を図る。</li> <li>○ 入院患者やその家族の慰安を目的に、病院内コンサート等の催し物を定期的に企画する。</li> </ul>	
<p><b>【128】</b> 医療材料等の購入と使用の両面において効率的な管理体制を確立する。</p>	<p><b>【128】</b></p> <ul style="list-style-type: none"> <li>○ 医療材料管理室を基とした、院内物流中央管理システム（SPD）の活用と検証を行い、医療材料のより効率的な管理体制を推進する。</li> <li>○ 各種経費の削減を行うため、医薬品・医療材料等の購入内容を再点検し、後発品医薬品の採用や安価な製品への切替等を図る。</li> <li>○ 購入契約前後の市場調査や価格交渉を強化し、診療経費削減を図る。</li> <li>○ 医療材料購入費削減に向け、島根県内主要病院（8施設）との相互協力について具体的な検討を行う。</li> <li>○ 老朽化した医療機器の計画的な更新を実施する。</li> </ul>	

Ⅱ 教育研究等の質の向上の状況  
 (3) その他の目標  
 ③ 附属学校に関する目標

中期目標	① 幼児・児童・生徒に確かな基礎学力と「自ら学び、自ら考える力」を育む附属学校を創る。 ② 教育学部とともに歩み、教員養成学部を支える新たな教育観・教職観に満ちた附属学校を創る。 ③ 地域に開かれ、地域を育み地域に育まれる附属学校を創る。 ④ 21世紀の教育を実践するに相応しい附属学校の組織及び施設設備を創る。
------	---

中期計画	年度計画	計画の進捗状況
<b>【129】</b> 少人数教育（教科、教科外活動における少人数学級編成、複数教員による指導、大学院生によるチームティーチング（TT）教育等）に関する実践的研究活動を推進する。	<b>【129】</b> ○ 「幼、小、中一貫教育」の本格実施に合わせ、少人数教育実現の観点から、幼稚園20人、小学校30人、中学校35人学級を年次進行により実現する。また、附属学校全体を統括する専任校長制の採用、主幹教諭等の新たな職制の導入等学校経営改善を図る。	附属学校においては、教育学部の再編・改組（教員養成特化型学部の構築、平成16年4月）にともなって、改めて、①学部および大学院における学生教育に果たすべき役割、および②地域の義務教育諸学校の教育改善に資する先進的教育研究の促進という二つの社会的使命を再確認し、教育実践および研究に取り組んできた。 これらの実践的取組の成果は、「附属学校改組計画」に結実し、「三附属学校・園の一体的経営に関する取組」を中核とした「幼・小・中一貫教育」を本格実施する運びとなった。
<b>【130】</b> 新教育課程、新カリキュラムに対応した、総合的学習等の実践的教育研究活動を推進する。	<b>【130】</b> （19年度に実施済みのため、20年度は年度計画なし）	平成20年度においては、引き続き「附属学校に関する中期目標・計画（No.129～No.142）」を着実に実施するとともに、特に「幼・小・中一貫教育の本格実施」および「教育学研究科改組による各種教育プログラムの開発」に重点を置いて取り組んだ。 以下、この2つの重点項目に沿って、平成20年度事業実績の概要を記載する。
<b>【131】</b> 「幼－小－中」一貫教育に関する実践的教育研究活動を推進する。	<b>【131】</b> （19年度に実施済みのため、20年度は年度計画なし）	①幼・小・中一貫教育の本格実施と経営組織の強化 ○ 「幼・小・中一貫教育」の本格実施に合わせ、幼稚園、1学級20人、小学校1年生30人、中学校1年生35人という少人数学級編成を実現した。（年次進行） ○ 附属学校と大学・学部との連携を強化するため、附属学校部長職を置
<b>【132】</b> 「特別支援教育推進室」の機能を充実させ、多様な教育相談に対応できる環境を整備する。	<b>【132】</b> （19年度に実施済みのため、20年度は年度計画なし）	

<p>【133】 平成18年度末までに、入学者選抜の在り方について検討し、結論を得る。</p>	<p>【133】 ○ 「幼、小、中一貫教育」に対応した入試における問題点、課題等を分析し、平成21年度実施に向けた改善を図る。</p>	<p>き、学部教員を充てることとした(併任)。さらに、学校経営の改善を図るため、幼・小・中全体を統括する専任校長制を採用するとともに、副校長、主幹教諭および指導教諭という新たな職制を導入した。</p> <p>○ 「幼・小・中一貫教育」の成果を公表する「第1回幼・小・中一貫教育研究発表協議会」を開催した。そこでは、「小・中一貫教育」に取り組む松江市、出雲市教育委員会等の協力のもと、学校経営、生徒指導、特別支援教育などのテーマ別分科会を実施し、山陰地域はもとより、中国地方各県からの参加者に一貫教育の成果の公表を行った。</p>
<p>【134】 学生の「教育実習」担当教育機関として、年間を通して教育実習生の受入を行うとともに、「学部教育支援センター群」と協働して教育実習プログラム開発に関する実践的研究を推進する。</p>	<p>【134】 ○ 教育学研究科の改組に合わせ、大学院生を対象とする「教育実習プログラム」の開発及び試行的導入を行う。</p>	<p>②教育学研究科改組による教育プログラムの開発</p> <p>○ 教育学研究科の改組にともない、大学院生を対象とした「教育実習プログラム」を開発、同時に試行実施して、高度かつ専門的な教育的実践力育成プログラムを構築した(「学校教育実践研究」、「教科内容構成実践研究」の開設)。</p> <p>○ 大学院教育学研究科に新設された「現職教員1年短期履修コース」への附属学校教員の派遣計画を策定し、平成21年度から2名を派遣することとした。</p>
<p>【135】 「特別支援教育体験」(1年次必修)の実施等、学生の教育体験、子ども体験活動に資する多様なプログラムを開発し、教育学部学生の資質形成に有効なフィールドを提供する。</p>	<p>【135】 ○ 特別支援教育体験及び附属学校・園の児童・生徒を対象とした学生の体験学修について、多様なプログラムを開発・実施する。</p>	<p>③その他の取組み</p> <p>○ 教育学部生を対象とする取組みとして、「特別支援教育体験プログラム」(1年次必修)の開発、附属学校の子も達を対象としたサイエンスアカデミー(平成20年度から実施)、及び附属幼稚園の園児とその保護者を対象とした放課後保育プログラムを開発、実施した。</p> <p>○ 附属学校の施設設備に関する改善の取組みとして、これまでの施設利用計画実施に伴う問題点や課題等を分析した結果、幼稚園と小学校1、2年生からなる初等部前期ブロックの教育活動をよりスムーズに実施するため、幼稚園と小学校との連絡通路を設けた。さらに、学部生と大学院生の教育実習における研究活動を充実させるため、附属小学校の校舎を改修し、実習生用の研究室及び模擬授業などを行える教室の充実を図った。</p>
<p>【136】 大学院生の教育実践研究に積極的に対応し、学校経営、教科指導、教科外指導等あらゆる教育領域にわたる研究活動を支援する。</p>	<p>【136】 ○ 「教育臨床研究」の成果を踏まえ、平成20年度に実施する大学院の改組によって新設する科目(「学校教育実践研究」及び「教科内容構成実践研究」等)の内容及び教育方法等を確定する。</p>	
<p>【137】 積極的に「調査研究指定校(文部科学省)」等に取り組み、学校教育改革に資する実践的研究を推進するとともに、地域の公立学校等に対し研究成果の公表、指導・助言を行う。</p>	<p>【137】 ○ 「幼、小、中一貫教育」の本格実施に合わせ、少人数教育実現の観点から、幼稚園20人、小学校30人、中学校35人学級を年次進行により実現する。また、附属学校全体を統括する専任校長制の採用、主幹教諭等の新たな職制の導入等学校経営改善を図る。</p>	

<p><b>【138】</b>          教育学部、県教育委員会、県立教育センター等と連携し、現職教育プログラムの開発に協力するとともに、研修の場を提供する。</p>	<p><b>【138】</b>          ○ これまでの県教育委員会等との連携協力にかかる成果や問題点について検証するとともに、平成20年度からの大学院の改組に伴う現職教員1年短期履修コースでの教育も考慮し、必要に応じて現職教育プログラムの改善を図る。</p>	
<p><b>【139】</b>          教育学部に学部教員及び附属学校教員によって組織する「附属学校部」を設置し、「附属学校部長」を置いて、「学部一附属」及び附属学校・園間の連携を一層強化する。</p>	<p><b>【139】</b>          (17年度に実施済みのため、20年度は年度計画なし)</p>	
<p><b>【140】</b>          有能で多様な人材を確保するために、教員人事交流に関する協定を締結している島根県及び鳥取県の各教育委員会と教員の人事交流の円滑化を図る。</p>	<p><b>【140】</b>          (19年度に実施済みのため、20年度は年度計画なし)</p>	
<p><b>【141】</b>          学部教員組織との人事交流を促進するため、派遣人事制度を創設する。</p>	<p><b>【141】</b>          (19年度に実施済みのため、20年度は年度計画なし)</p>	
<p><b>【142】</b>          平成17年度末までに、ユニバーサルデザイン、環境保全等の社会的要請と安全対策に十分に配慮した附属学校の施設設備の長期構想を策定する。</p>	<p><b>【142】</b>          ○ これまでの施設利用計画の実施に伴う問題点や課題等を分析・整理し、必要に応じて改善を図る。</p>	

## Ⅱ 教育研究等の質の向上の状況に関する特記事項

### 1. 教育に関する特記事項

#### ○ 教育の成果に関する事項

##### 【カリキュラムの再編・整備等】

- ① 「島根大学における一年次教育の実態と教育改善に関する調査研究」に基づき「展開科目(初年次教育)」科目群を新設開講し、その成果を検証するとともに、各学部における初年次教育の実績を踏まえ、「島根大学初年次教育プログラム・ガイドライン」を策定した。これにより、平成21年度から全学部・学科・課程・コース等における初年次教育科目を一斉に実施する準備を整えた。
- ② 医学系研究科博士課程と総合理工学研究科博士後期課程により、従来の医学・理工学の枠に留まらず、幅広い視点から医療の発展に貢献する人材を育成するため、「医理工連携プログラム」を立ち上げ、計17名の院生がプログラム登録を行った。

#### ○ 教育内容等に関する事項

##### 【地域に資する教育の取組】

- ① 地域産業の創出に資する人材を育成するため、「地域再生人材創出拠点形成改革プログラム」(科学技術振興調整費)を生物資源科学研究科において取組み、10名が地域人材育成コースに配属となった。(2名が県内企業からの社会人特別選抜入学者であった。)
- ② 医学部医学科において、島根県の医療に貢献する強い使命感と意欲を持つ学生を選抜するため、島根県の奨学金受給及び卒業後9年間の県内勤務等を要件とした「緊急医師確保対策枠推薦入試」を実施し、5名の入学者を選抜した。

#### ○ 教育の実施体制等に関する事項

##### 【FD活動の多様な取組み】

- ① 《文部科学省特別教育研究経費(教育改革)事業に関する取組み》
  - ・「学生の学びを中心に据えた教職員ネットワークの構築とFDの組織化 - 山陰地域のFD拠点化に向けて -」を実施する準備を進め、学士課程から大学院課程を一貫するFD活動実質化の体制を整えた。
  - ・島根県立大学との教育の質向上に係る連携に関する覚書の締結及び「山陰地区FD連絡協議会」を立ち上げた。
- ② 全学FD研修会「島根大学におけるアウトカム評価型学士課程教育の構築

に向けて」を開催し、学士課程教育の構築に関する中央教育審議会の答申を踏まえたカリキュラム改善の方向性の検討を行った。

#### 【大学教育改革支援プログラム採択事業等にみられる特色ある取組み】

- ① 《「質の高い大学教育推進プログラム」【教育GP】に選定》
  - ・環境教育をコアとする多様な自然科学教育を実施する組織を構築して、理科力に富む教師を体系的・継続的に育成する教育プログラムとして、多様な指導的人材の活用による「環境寺子屋」の設置と「環境教育」、「理科力育成プログラム」の構築を行った。
- ② 《「大学病院連携型高度医療人養成推進事業」に選定》
  - ・「山陰と阪神を結ぶ高度医療人養成プログラム」及び「都会と地方の協調連携による高度医療人養成」の取組内容については、98頁『4. 附属病院に関する特記事項 ○質の高い医療人育成や臨床研究の推進等、教育・研究機能の向上のための取組』部分を参照。
- ③ 《「専門職大学院等における高度専門職業人養成教育推進プログラム」に選定》
  - ・地方法科大学院における『法曹養成教育の質の改善・拡充』を目指し、『理論と実務の架橋』を目指した法科大学院教育を実現すべくその新たな教育システムの構築を目的とした取組に着手した。
- ④ 《大学教育の国際化加速プログラム(海外先進教育研究実践支援)に採択》
  - ・「教育実践型」のプログラムとして、海外の先進的な教育実践等をもとに教育内容・方法等の改善に資する「海外に学ぶ地域医療教育者のキャリア形成 - 家庭医学・在宅看護学の教育スキル向上を目指した海外先進事例研修 -」が採択されるとともに、「研究実践型」プログラムとして、教職員の教育研究能力等の向上により教育研究の国際化及び高度な人材育成に資する「血中脂質解析とその応用研究への発展手法 - 遺伝、生活習慣、社会環境と血中脂質の挙動解析 -」が採択された。
- ⑤ 《特色ある大学教育支援プログラム【特色GP】(平成19年度採択事業)》
  - ・教育成果に関する調査分析に基づき、プロファイルシート、領域・専攻プロフィールの改善を行った。
- ⑥ 《社会人の学び直しニーズ対応教育推進プログラム(平成19年度採択事業)》
  - ・体験実習、授業、座談会、職業体験及びキャリアスキル向上プログラムという実践的な5つの領域で構成したキャリア教育プログラムを実施するとともに、平成21年度からの履修証明プログラム化を図った。
- ⑦ 《新たな社会的ニーズに対応した学生支援プログラム》
  - ・平成20年度入学生すべてにポイントカード(ICカード)を配布し、正課

外活動への意識付けを行い、学生生活における正課外活動を「ポイント」として学生個人に付与するとともに、活動データを収集・分析することにより、正課外活動と教育の相乗効果の検証を進めた。

⑧ 《「現代的教育ニーズ取組支援プログラム」の成果》

- ・医学部における e-Learning による地域医療教育遠隔支援の取組が評価され、「第5回日本 e-Learning 大賞審査委員特別賞」を受賞した。

【JABEE 教育プログラムの充実】

- ① 総合理工学部物質科学科において、物理系コース及び機能材料化学コースが日本技術者教育認定機構(JABEE)の教育プログラムとして認定された。

○ 学生への支援に関する事項

【学生支援体制の充実・強化】

- ① 入学時から卒業時までの学生生活を支援する「学生サポート・スタッフ制度」を創設(平成 19 年度)し、スタッフ登録した学生(平成 21 年 2 月末時点で 72 名)による、新入生に対する学生生活上の相談・アドバイス、新入生オリエンテーションのサポート及び履修登録の指導・相談等の活動を行った。
- ② より良い学生生活を送る手助けとなるよう、学生からよくある質問・相談についてウェブ上で調べられる「島根大学学生相談 F A Q システム」を作成した。
- ③ 学生の総合的な健康管理を行うため、個々の学生が食事のバランスを正しくとれるよう、食診断機能を備えた「健康管理システム」を開発・導入し、学務情報システムと連携して学生に提供した。
- ④ 保健管理センター松江では、全新生生に対し医師とカウンセラーによる面接調査を行い、精神疾患のスクリーニングを行っているが、さらに今後のメンタルヘルス活動のあり方を検討するため教員を対象としたアンケートを実施し、全学的な支援システム構築のための課題の掘り起こしを行った。
- ⑤ 学生サービスのより一層の充実・向上を図るため、進路・就職の相談、支援を行うキャリアセンター等を設置する「学生支援センター」を竣工した。

【修学支援体制の充実】

- ① 平成 20 年度以降の新入生(編入学生等は除く。)から、正課外活動に対して付与される通算ポイントをもとに 4 年生後期分授業料を全額免除する「正課外活動優秀者に対する免除」制度を創設した。

- ② 島根大学支援基金等による大学院生の学会発表旅費等を補助する制度の運用を開始し、54 名に支給した。

2. 研究に関する特記事項

○ 研究水準及び研究の成果等に関する事項

【特色ある研究プロジェクトの推進】

- ① 平成 19 年度に最終年度を迎えた第 1 期重点研究プロジェクト(4 件)の成果を検証し、本学の特色ある研究として推進すべき 2 テーマに再構築した第 2 期重点研究プロジェクトの取組みを開始した。

《重点研究プロジェクトの 2 テーマ》

「S-匠ナノメディスンプロジェクト」(医理工連携プロジェクト)

《概要》

- ・本学では、「低コスト」「簡易」「実用性」を兼ね備えたナノ材料技術を世界に先駆けて開発してきたが、これらの技術をもとに「安心」「安全」で高機能な、地域に貢献できる独自のナノ医療技術の開発に取り組むプロジェクトである。

《成果》

- ・がんの早期診断などに応用できる「酸化亜鉛ナノ粒子」の開発に成功した。抗体を結合させる目的で酸化亜鉛ナノ粒子に官能基を付けた新しい蛍光標識剤を開発し、特許を出願した。  
なお、同粒子はノーベル化学賞の受賞対象となった「緑色蛍光タンパク質」(GFP)より安全性が高く、長時間光り、製造コストも安価という利点があり、実用化に向けた臨床実験を目指している。
- ・重点研究プロジェクトで開発を進めているナノテクノロジーを応用した薬物送達システムに用いる抗がん剤開発に向けた基礎研究について、サイエンス誌、ネイチャージェネティクス誌に掲載されるなど注目される成果をあげた。

「地域資源循環型社会の構築—持続可能で活力ある地域を目指して—」

《概要》

- ・中山間地域をはじめとして将来確実に到来する地方社会の存続危機に対処するため地域の自立を保障する、将来的に持続可能な地域資源循環型社会の構築を目標としたプロジェクトである。

《成果》

- ・排水からリンを除去・回収・再資源化する際に、夾雑イオンの影響を受けにくいリン除去用機能性無機材料(新型HT)の合成方法を確立するとともに、従来の担持成形体(HTCF)に比べ貫流容量が 20%高い新型



HTCFを開発した。

・産業副産物・地域未利用資源を用いた湖沼環境改善用資材として、底泥からの高いリン溶出抑制効果を発揮する、廃瓦を複合した機能性覆砂材を開発した。

- ② 島根県等と協議して立ち上げた連携融合プロジェクト「オープンソース・ソフトウェアの安定化とビジネスモデル構築に関する研究」に着手し、Ruby 安定化・高度化検討会議の開催、及びオープンイノベーションによるビジネスモデルの検討等に取り組み、それらの研究成果を米オレゴン州 Portland で開催された GOSCON (Government Open Source Conference) (2008 年 10 月) 等において、発表した。

#### 【産学連携の推進及び研究成果の社会への普及・還元】

- ① ナノテクとバイオの融合ビジネスの発展を目指して開催された「ナノバイオ Expo2009」に、プロジェクト研究推進機構「S-匠ナノメディシンプロジェクト」の「酸化亜鉛ナノ粒子を用いた蛍光標識剤」など5つの研究テーマについて展示を行った。(なお、世界最大のナノテク展示会「nano tech 2009 国際ナノテクノロジー総合展・技術展」などと同時開催)
- ② 「イノベーション・ジャパン 2008—大学見本市—」及び J S T 「新技術説明会」等での出展をはじめ、研究成果をさらに社会へ普及する取組を推進した。
- ③ 中小企業の技術者・開発者など技術系の人材を対象とした「しまね地域 M O T セミナー」を開催し、M O T (Management of Technology) の理解を深めるとともに、島根県内の企業と本学とが連携して実用化に結びつけた事例を紹介した。
- ④ 文部科学省、経済産業省主催の「地域クラスターセミナー in 島根」への参加、また島根県産業技術センターと本学主催の「島根発ナノテクノロジーシンポジウム」及び「ナノメディシン国際シンポジウム」を開催し、S-匠ナノメディシンプロジェクト等の研究成果を発表した。
- ⑤ 本学で取り組んでいる実績ある研究を「島根大学お宝研究(特色ある島根大学の研究紹介)vol. 3」として発刊するとともに、ホームページに公開した。

#### ○ 研究の実施体制等の整備に関する事項

##### 【研究功労賞による表彰の実施】

- ① 研究者の実績に対する功労を大学として評価すること、研究者の研究方法及び研究意欲の向上を図ること等を目的として、昨年に引き続き「島根大

学研究功労者表彰」を実施し、8名の表彰を行った。なお、地域住民も対象に開催している「島大サイエンスカフェ」において、受賞者による特別講演を実施した。

##### 【若手教員に対する支援】

- ① 若手教員の研究を鼓舞し奨励するため、学長裁量経費で研究費を配分し、将来を担う優れた若手研究者を育成する「若手研究員に対する支援」制度を導入した。(1件当たり70万円の研究費を11名に配分)

#### 3. その他の特記事項

##### ○ 社会との連携、国際交流等に関する事項

##### 【社会との連携】

- ① 山陰合同銀行グループ3社と締結した包括連携協力協定に基づき、連携企画「ビジネスサイエンスサロン」を開催し、農業分野における産学官連携の取組み並びに最新の研究成果を発表した。地元企業経営者を中心に30～40名が参加し、大学との連携による農業分野における新ビジネス創出に向けた意見交換を行った。
- ② 独立行政法人宇宙航空研究開発機構宇宙教育センターと本学教育学部との間で、宇宙教育を通じた教育及び宇宙航空分野の進展に資するため、両機関の教育・人材育成等の分野での連携、地域社会への貢献を目的とした連携協力協定を締結した。
- ③ 平成21年度から導入される教員免許更新制を前に、試行となる予備講習を開講(「中国五大学教職支援機構」による開講)するとともに、中国五大学教職支援機構協議会を開催し、「更新講習管理システム」の導入と運用等について協議した。
- ④ 島根県内における大学図書館の地域協力活動について、「島根県大学・高等専門学校図書館協議会」を設置して相互協力体制を構築するとともに、島根大学提供の県内図書館蔵書横断検索、及び島根県立図書館提供の図書館間物流システムの両サービスにより、地域住民への図書館サービス網を整備した。
- ⑤ 学内外の歴史的・学術的な貴重資料などの大容量デジタル画像をメタデータとともに収集、蓄積・保存し、大学や地域社会における調査、研究、教育活動の素材として提供する「デジタル・アーカイブシステム」を完成し、運用を開始した。

### 【国際交流の戦略的強化】

- ① 教育・研究及び国際貢献に関わる国際交流の戦略的強化を目指し、国際貢献のための重点分野として、「環境」、「ナノテク」及び「人材育成」の3分野を選定するとともに、これらを推進するための学内を横断したプロジェクトチームを編成した。なお、それぞれの分野のプロジェクトに深く関連した海外の複数の大学を重点協定校候補としてリストアップした。

## 4. 附属病院に関する特記事項

### 1. 特記事項

- ① 一般の病院とは異なる大学病院固有の意義・役割を含め、教育研究診療の質向上や個性の伸長、地域連携や社会貢献の強化、運営の活性化等を目指した特色ある取組
- ・「地域医療教育研修センター」を設置し、県内地域医療機関及び区市町村行政との連携・協力のもと、卒前・卒後から生涯教育まで一貫した地域医療人育成の教育システムの構築に着手した。
  - ・「病院医学教育センター」を設置し、医療従事者のスキルアップのための研修会、講習会、セミナー等の開催を「医学部ホームページ」に掲載し、情報の共有一元化を図るとともに、医療安全、院内感染対策等に関し各種部会と連携し支援活動を開始した。また、病院をフィールドとした医療技術の向上等を目的とした病院医学教育研究事業の評価・検証に着手した。
  - ・13年度から地元のケーブルテレビ放送に、いきいき健康講座「まめなかくらぶ」と題して健康番組を毎週放映している。20年度も地域住民の健康に対する啓蒙と健康増進に役立てていただくため、季節により流行する疾病予防や本院の先進医療の紹介等を引き続き紹介している。
  - ・「まめなかくらぶ」の出前版として、地域コミュニティセンターに専門医師と医療ソーシャルワーカーが出向き、身近な生活習慣病などをテーマに住民と直接お話をする「まめなか座談会」の取り組みを企画し、今年度4回開催し、地域住民との交流を図った。
  - ・19年度に認証取得したプライバシーマーク（JISQ15001：1999年版）を、2006年版にバージョンアップし更新するため、個人情報関係規定の改正や医師への認証型USBメモリーの貸与等の様々な対策を行い、2月に国立大学法人の附属病院では全国2番目となる更新審査に合格し、改めて職員等が個人情報保護の認識を高め、適切な情報管理に努めている。

- ② 特に、社会的・地域的なニーズや重要かつ喫緊の政策課題等への対応として顕著な取組

- ・19年度から出雲市と共同研究したデータ等を基に、メタボリックシンドローム予防プログラムを、社会支援能力を強化したプログラムに改善し活用を図った。  
また、同じく出雲市と共同研究した生活習慣の保健指導に関する研究を基に、義務化された特定保健指導の推進を図るため、健康リスクや生活習慣の特徴を認識し、行動変容の課題を明確にした社会支援能力を強化したプログラムを開発し、活用を図った。
- ・島根県から研修医等定着特別対策事業の受託を受け、本院を中心に島根県及び県内の関連医療機関とともに、若手医師等の地域定着やキャリア形成の取組状況を説明し連携強化を図った。
- ・地域医療連携センターのMSWを2名増員し5名体制とし地域医療機関と連携の強化を図った。また、新たに「入院総合相談室」を設け、入院予定患者に対して入院前からのスクリーニングを行い、早期退院に向けて問題の把握と解決のための支援を開始するシステムを構築した。このシステムの活用により在院日数の更なる短縮が期待される。
- ・「肝疾患診療連携拠点病院」の指定を受け、2名の相談員を配置し、肝疾患診療に係る医療情報の提供や相談支援を開始した。また、県内の医療従事者や地域住民を対象に研修会、市民公開講座を4回開催した。

- ③ 大学病院に関連する制度改正等の動向やその影響、或いは各々の地域における大学病院の位置づけや期待される役割など、病院の置かれている状況や条件を踏まえた、運営や教育研究診療活動を円滑に進めるための様々な工夫や努力の状況

- ・「がんプロフェッショナル養成プラン」と連動し、学内外のがん関連医療従事者を対象とした「島根大学医療従事者研修会」を11回開催し、延べ454名（学内395名、学外59名）が参加した。また、3大学合同症例検討会（鳥取大学、広島大学、島根大学）を9回、県内がん診療連携拠点病院カンファレンス（松江赤十字病院、松江市立病院、島根県立中央病院、浜田医療センター、益田赤十字病院）を1回実施した。更に、20年3月に機器整備したTV会議システム（E-conference）を活用し、上記講演会等を県内地域がん診療連携拠点5病院に同時配信し、専門医療研修・教育及び診療支援体制を確立し稼働させた。
- ・本院の感染対策室が中心となって、かねてより県内の医療機関等から要望があったもので、県内の医療従事者が総合的かつ体系的に病院感染予防を

学ぶ場の提供を目的に、「島根感染対策セミナー」を設立した。第1回セミナーを本院で開催し、医療従事者に対する感染対策の向上と連携を図った。

#### ④ その他、大学病院を取り巻く諸事情（当該大学固有の問題）への対応状況等、当該項目に関する平成20事業年度の状況

- ・本院医療情報システム（HIS）上に、島根地域医療情報ネットワークシステムで作成された紹介状の各種情報が展開できる機能を新たに追加した。この機能の追加等により、紹介元の地域医療機関に患者診療情報の提供を切れ目なく行う体制が整備され、病診連携と患者サービスがより一層強化され、また、本院への患者紹介率が48.1%（平成19年度）から56.5%に向上した。
- ・他病院から提供された放射線フィルム画像データを本院の画像サーバーに一括収納し、各診療科で画像の共有化体制を構築し運用を開始した。また、他病院への逆紹介時に画像データをCD化し提供するサービスを開始した。
- ・19年度から積極的に取り組んでいる院内ボランティアコンサートを、20年度も多彩なジャンルで月平均1～2回実施するとともに、病院の特別企画として、プロを招いて落語会等を実施し、入院患者さんから好評を得ている。
- ・全国の大学病院としては初めて、医員及び研修医に対して年俸制を導入し、常勤化と医員のパート勤務を実現するなど処遇改善を図った。

## 2. 共通事項に係る取組状況

### ○ 質の高い医療人育成や臨床研究の推進等、教育・研究機能の向上のための取組

- ・専門看護師資格取得のための研修費用補助金制度により、病院医学教育研究費で予算化し、2名の看護師に補助金を貸与し感染管理認定看護師等の養成を開始した。また、新たに、緩和ケア認定看護師、手術看護認定看護師各1名を養成し配置した。
- ・20年3月に設置した「内視鏡手術トレーニングセンター」へ、バーチャルリアリティー手術シミュレーターなど各種トレーニング機器の導入を行い、実践的な教育が行える環境を整備し利用を開始した。このことにより、医師、研修医等の利用者から好評を得ている。また、発展的にトレーニング機能を充実するため、内視鏡手術ウェット・ラボ及び外科系手術スキル・ラボ機能を付加することとし、設備整備及び関連機器導入を開始した。
- ・文部科学省において、「大学病院連携型高度医療人養成推進事業（山陰と阪神を結ぶ医療人育成プログラム）＜島根大学、神戸大学、鳥取大学、兵庫医科

大学の山陰4大学連携＞」事業に採択され、卒後臨床研修センターと地域医療教育研修センターが中心に研修システムを構築し、9名の研修者が大学間（関連病院を含む。）での研修をスタートさせた。

- ・文部科学省において、「大学病院連携型高度医療人養成推進事業（都会と地方の協調連携による高度医療人養成）＜島根大学、東京医科歯科大学、秋田大学の3大学連携＞」が採択され、東京医科歯科大学を中心に研修システムを構築し、本院から3名の研修者が東京医科歯科大学（関連病院含む。）で研修を実施した。

### ○ 質の高い医療の提供のための取組

- ・放射線治療品質管理士1名を養成し、新設の「放射線治療品質管理部門」に配置し、専任で放射線治療品質の管理を開始した。
- ・放射線治療棟に「患者さん相談室」を設置し、専任の「放射線治療相談員」を配置し、放射線治療に関連した相談・支援業務を開始した。
- ・診療科を専門分野別に再編し、治療・診療体制の充実を図るため、新たに「化学療法内科外来」を設置した。
- ・小児疾患における相談体制の充実を図るため、外来診療部門に新たに「小児療養相談室」を開設した。
- ・歯科口腔外科において、インプラント義歯（顎骨の過度の吸収により、従来の可撤性義歯では咀嚼機能の回復が困難なものに限る。）が先進医療として承認され、治療を開始した。
- ・歯科口腔外科に「顎顔面インプラントセンター」を設置し、県内医療機関からインプラント治療患者の紹介を受け、一般医療機関ではできない高度な手術を伴う医療の提供を開始した。
- ・泌尿器科において、前立腺肥大症や尿路結石症などの治療に、県内医療機関では初めてホルミウム・ヤグレーザーを用いた内視鏡レーザー治療を開始した。
- ・泌尿器科での死体腎移植治療の推進を図るため、(財)日本臓器移植ネットワークに加入し、死体腎移植に向けた体制を整備し、21年度に献腎移植を開始することとした。また、県内では、本院が唯一の腎移植施設である。
- ・よりよい医療の提供とリスク軽減及び効率的診療・治療による在院日数の適正化等を図るため、電子クリニカルパスの構築を進めていたが、医師サイドのパスに加え、医師と看護師が同等に扱える全国でも初の看護電子パスが完成し運用を開始した。また、電子クリニカルパス委員会を設置しパスの利用促進を図った。
- ・出雲圏域の8病院で構成する「地域医療連携会議」を開催した。会議では、

医師、MSW、看護師が参加し、入院、転院時の協力体制について協議を行い連携強化を図った。

### ○ 継続的・安定的な病院運営のための取組

- ・附属病院において、研究及び診療師等の重要性、社会への貢献度、成果などを広く社会に発信することを責務として、定期的（月一回程度）に報道関係者を集めて、発表を開始した。
- ・附属病院女性スタッフ支援室で、保育士2名を採用し、病児・病後児保育の開始、学会等開催時の一時託児の開始及び病棟看護師の2交代制勤務の施行開始など、看護師等女性スタッフの就業環境の支援強化を行った。また、院内保育所の利用者が急増しているため、収容定員25名から50名に増員することとし、増築に着工（21年5月完成予定）した。
- ・医師・看護師を含む病院関係者を対象に、「医療安全のための研修会」、「医薬品を安全に使用するための研修会」、「医療機器を安全に使用するための研修会」等を年間で13回実施し、安全教育の推進を図った。
- ・新型インフルエンザ発生など緊急事態発生時を想定し、携帯電話を介した電話会議システムを導入し、病院長及び安全管理担当副病院長をホストとし、病院長副病院長会議、経営企画戦略会議、医療安全管理委員会、感染対策専門部会の各メンバーを利用登録し、休日や夜間でも電話会議ができ緊急時の情報収集・意思決定・決定事項の伝達等の体制を構築した。
- ・外部有識者2名を加えた附属病院経営懇談会を開催し、本院の経営改善の取組現状等について意見交換を行い、病院再開発で機能強化する部署に対応した専門医師の確保及び看護職員の確保対策の強化を図ることとした。
- ・「患者満足度ワーキング」を立ち上げ活動を展開しているが、「ささえあい医療人権センターCOML（コムル）による病院探検隊」を実施し、患者さんの立場に立った医療が提供できているかについて評価を受けた結果、「事務職員の心配りや笑顔に気持ちが和む病院であり、システム面の向上に期待される」との評価を得たことにより、更なる患者満足度の向上に向けて活動を開始した。
- ・放射線部で、完全フィルムレス化と造影剤のジェネリック製品への切替により、年間約41,138千円の購入経費削減を図った。
- ・他大学等の納入実績及び契約実績等を調査し、メーカー等と定期的な価格交渉を行うことにより診療経費削減に取り組み、医薬品の値引きで年間約13,580千円、医療材料費で年間約1,998千円の削減を図った。また、契約業務の効率化等を見据えて請負契約の複数年化を推進し年間約2,063千円の経費削減を図った。

- ・内視鏡診断治療システム、腹部血管造影診断・治療X線システム、リニアック、洗浄・滅菌システムなど大型医療機器の更新整備を行った。また、病院再開発計画を踏まえ、老朽化・陳腐化した人工心肺装置など医療機器104件を病院経費で更新整備を行った。

## 5. 附属学校に関する特記事項

### (1) 学校教育について

#### ○ 実験的、先導的な教育課題への取組状況

- ・少人数学級（幼稚園20人、小学校30人、中学校35人）の実現による、きめ細かな学習指導等を実現した。

#### ○ 地域における指導的あるいはモデル的学校となるような、教育課題の研究開発の成果公表等への取組状況

- ・「豊かな『社会生活』を創造する幼小中一貫教育の追及」をテーマとして「第1回 幼小中一貫教育研究発表協議会」を公開開催した。

### (2) 大学・学部との連携

#### ○ 大学・学部の間における附属学校の運営等に関する協議機関等の設置状況

- ・「附属学校部長」（学部教員併任）を設置し、学部と附属学校園との連携を強化した。
- ・附属学校部運営協議会を2回開催し、経営上の課題について検討した。

#### ○ 大学・学部の教員が一定期間附属学校で授業をしたり、行事に参加したりするようなシステムの構築状況

- ・2名の学部教員を「附属学校主事」に任命し、附属学校改革及び教育実習指導に従事させた。また、子どもと保護者を対象にした「科学体験教室（サイエンスアカデミー）」の企画・運営にあたった。

### ① 大学・学部における研究への協力について

#### ○ 大学・学部の教育に関する研究に組織的に協力する体制の確立及び協力の実践状況

- ・外部評価委員による「面接道場」に附属学校側の教育実習指導教員の立場で出席、教育実習生に対する指導を行った。

#### ○ 大学・学部と附属学校が連携して、附属学校を活用する具体的な研究計画の立案・実践状況

- ・学部・附属教員が参画する「食育研究プロジェクト」において、学校給食等食育に関する研究計画を立案、実施した。
- ・各教科において、幼小中の一貫教育の視点から、カリキュラム改革をめ

ざした研究を推進した。

② 教育実習について

○ 大学・学部の教育実習計画における、附属学校の活用状況

- ・学部生及び大学院生対象の教育実習について、年間を通して附属学校園において実施した。

○ 大学・学部の教育実習の実施協力を行うための適切な組織体制の整備状況

- ・学部、附属学校双方の教員が参画する「教育実習部会」を運営した。

**Ⅲ 予算(人件費見積もりを含む。), 収支計画及び資金計画**

※ 財務諸表及び決算報告書を参照

**Ⅳ 短期借入金の限度額**

中期計画	年度計画	実績
<p>1 短期借入金の限度額 28億円</p> <p>2 想定される理由 運営費交付金の受入れ遅延及び事故の発生等により緊急に必要となる対策費として借り入れすることも想定される。</p>	<p>1 短期借入金の限度額 28億円</p> <p>2 想定される理由 運営費交付金の受入れ遅延及び事故の発生等により緊急に必要となる対策費として借り入れすることも想定される。</p>	<p>該当なし</p>

**Ⅴ 重要財産を譲渡し, 又は担保に供する計画**

中期計画	年度計画	実績
<p><b>重要な財産を譲渡する計画</b></p> <p>1 職員宿舎(鳥飼宿舎)の土地の一部(島根県松江市西川津町字鳥飼688番4, 66.09㎡)を譲渡する。</p> <p>2 職員宿舎(西川津宿舎)の土地の一部(島根県松江市西川津町字津嘉田694番1, 64.90㎡)を譲渡する。</p> <p><b>担保に供する計画</b></p> <p>附属病院の施設・設備の整備に必要な経費の長期借入れに伴い、本学病院の敷地及び建物について、担保に供する。</p>	<p><b>重要な財産を譲渡する計画</b></p> <p>なし</p> <p><b>担保に供する計画</b></p> <p>附属病院の施設・設備の整備に必要な経費の長期借入れに伴い、本学病院の敷地及び建物について、担保に供する。</p>	<p><b>重要な財産を譲渡する計画</b></p> <p>該当なし</p> <p><b>担保に供する計画</b></p> <p>附属病院の病棟新営、基幹・環境整備及び病院特別医療機械整備に必要な経費として、独立行政法人国立大学財務・経営センターから991万円を借り入れ、本学附属病院の土地を担保とした。</p>

VI 剰余金の使途

中期計画	年度計画	実績
決算において剰余金が発生した場合は、教育研究の質の向上及び組織運営の改善に充てる。	決算において剰余金が発生した場合は、教育研究の質の向上及び組織運営の改善に充てる。	平成19年度決算における剰余金として974百万円が発生し、平成20年12月28日付けで繰越に係る承認を得た。 剰余金の使用計画策定にあたり、附属病院を除く各部局から80%を拠出し、島根大学ホール新営、大学会館出雲改修整備、全学施設等整備費等として使用することとした。計画に従い平成21年4月から使用する。

VII その他 1 施設・設備に関する計画

中期計画			年度計画			実績		
施設・設備の内容	予定額 (百万円)	財源	施設・設備の内容	予定額 (百万円)	財源	施設・設備の内容	予定額 (百万円)	財源
<ul style="list-style-type: none"> <li>・医病団地基幹・環境整備</li> <li>・循環器X線画像診断治療システム</li> <li>・小規模改修</li> <li>・災害復旧工事</li> </ul>	総額 941	施設整備費補助金 (379) 長期借入金 (562)	<ul style="list-style-type: none"> <li>・(医病)病棟</li> <li>・(医病)基幹・環境整備</li> <li>・内視鏡診断治療システム</li> <li>・腹部血管造影診断・治療X線システム</li> <li>・小規模改修</li> </ul>	総額 2,530	施設整備費補助金 (1,463) 長期借入金 (1,011) 国立大学財務・経営センター施設費交付金 (56)	<ul style="list-style-type: none"> <li>・(医病)病棟</li> <li>・(医病)基幹・環境整備</li> <li>・内視鏡診断治療システム</li> <li>・腹部血管造影診断・治療X線システム</li> <li>・小規模改修</li> <li>・(川津)耐震対策事業・19補正</li> <li>・(塩冶)耐震対策事業・19補正</li> <li>・(塩冶)医学部定員増に伴う学生教育用施設整備</li> <li>・(塩冶)耐震対策事業・20補正</li> </ul>	総額 2,619	施設整備費補助金 (1,572) 長期借入金 (991) 国立大学財務・経営センター施設費交付金 (56)
<p>(注1) 金額については見込みであり、中期目標を達成するために必要な業務の実施状況等を勘案した施設・設備の整備や老朽度合等を勘案した施設・設備の改修等が追加されることもある。</p> <p>(注2) 小規模改修について17年度以降は16年度同額として試算している。なお、各事業年度の施設整備費補助金、船舶建造費補助金、国立大学財務・経営センター施設費交付金、長期借入金については、事業の進展等により所要額の変動が予想されるため、具体的な額については、各事業年度の予算編成過程等において決定される。</p>			<p>注) 金額は見込みであり、上記のほか、業務の実施状況等を勘案した施設・設備の整備や、老朽度合い等を勘案した施設・設備の改修等が追加されることもあり得る。</p> <p>注) 附帯事務費含む。</p>					

○ 計画の実施状況等

・施設整備費補助金, 長期借入金

(単位:百万円)

事 項 名	借入金	補助金	事 項 名	交付金
(医病)病棟	238	101	営繕事業	56
(医病)基幹・環境整備	293	34		
内視鏡診断治療システム	233			
腹部血管造影診断・治療X線システム	221			
内視鏡治療観察用モニタ	1			
造影剤注入装置	5			
(川津)耐震対策事業・19補正		975		
(塩治)耐震対策事業・19補正		350		
(塩治)医学部定員増に伴う学生教育用施設整備		100		
(塩治)耐震対策事業・20補正		12		
計	991	1,572	計	56

Ⅶ その他 2 人事に関する計画

中期計画	年度計画	実績
<ul style="list-style-type: none"> <li>・ 教員及び事務系職員の人事管理を学長の下に一本化し、中期目標・中期計画に沿って柔軟かつ弾力的に運用する。</li> <li>・ 教員については、全学での運用枠を設け、中期目標・中期計画の実現のための人事配置方針に基づき、重点的、戦略的な配置・活用を行う。</li> <li>・ 事務系職員については、事務・事業の見直しを進めるとともに、就職支援や産学共同事業等高い専門性を要する部門において、そのための専門研修の強化及び適任者の雇用を図る。</li> <li>・ 女性教員及び外国人教員の比率の増大を図る。</li> </ul>	<ul style="list-style-type: none"> <li>・ 特定の研究分野について任期を付した教員に係る給与体系について年俸制を検討する。</li> <li>・ 総人件費改革の実行計画を踏まえ、引き続き平成17年度人件費予算相当額の概ね1%の人件費の削減を図る。</li> </ul>	<p>「I 業務運営・財務内容等の状況(1)業務運営の改善及び効率化に関する目標を達成するための措置」p24、No.171及び「I 業務運営・財務内容等の状況(2)財務内容の改善に関する目標を達成するための措置」p33、No.188参照</p>



○ 別表1 (学部の学科、研究科の専攻等の定員未充足の状況について)

学部の学科、研究科の専攻等名	収容定員	収容数	定員充足率
	(a)	(b)	(b) / (a) × 100
	(人)	(人)	(%)
≪学士課程≫			
法文学部			
法経学科	360	388	108
社会文化学科	280	315	113
言語文化学科	260	321	123
法学科 [注1]	—	24	—
社会システム学科 [注1]	—	8	—
編入学	20		
教育学部			
学校教育課程	680	706	104
学校教育教員養成課程 [注1]	—	5	—
生涯学習課程 [注1]	—	4	—
生活環境福祉課程 [注1]	—	5	—
医学部			
医学科	550	577	105
(うち編入学)	(40)		
看護学科	260	268	103
(うち編入学)	(20)		
総合理工学部			
物質科学科	520	610	117
地球資源環境学科	200	210	105
数理・情報システム学科	400	462	116
電子制御システム工学科	320	373	117
材料プロセス工学科	160	185	116
編入学	40		

学部の学科、研究科の専攻等名	収容定員	収容数	定員充足率
生物資源科学部			
生物科学科	120	137	114
生態環境科学科	180	213	118
生命工学科	160	184	115
農業生産学科	120	145	121
地域開発科学科	220	246	112
編入学	40		
学士課程 計	4,890	5,386	110
≪修士課程≫			
人文社会科学研究科			
法経専攻	12	10	83
言語・社会文化専攻	12	11	92
教育学研究科			
教育実践開発専攻	20	16	80
教育内容開発専攻	20	17	85
学校教育専攻	5	22	440
教科教育専攻	30	21	70
医学系研究科			
医科学専攻	30	26	87
看護学専攻	24	27	113
総合理工学研究科			
物質科学専攻	72	90	125
地球資源環境学専攻	28	35	125
数理・情報システム学専攻	56	47	84
電子制御システム工学専攻	44	61	139
材料プロセス工学専攻	24	22	92

学部の学科、研究科の専攻等名	収容定員	収容数	定員充足率
生物資源科学研究科			
生物生命科学専攻	20	22	110
農林生産科学専攻	22	14	64
環境資源科学専攻	18	25	139
生物科学専攻	12	9	75
生態環境科学専攻	18	22	122
生命工学専攻	12	16	133
農業生産学専攻	12	12	100
地域開発科学専攻	22	24	109
修士課程 計	513	549	107
《博士課程》			
医学系研究科			
医科学専攻	30	40	133
形態系専攻	24	40	167
機能系専攻	45	41	91
生態系専攻	21	13	62
総合理工学研究科			
マテリアル創成工学専攻	18	27	150
電子機能システム工学専攻	18	8	44
博士課程 計	156	169	108
《専門職学位課程》			
法務研究科			
法曹養成専攻	90	90	100
専門職学位課程 計	90	90	100
附属幼稚園	110	94	85
附属小学校	516	466	90
附属中学校	468	461	99

[注1] 法文学部及び教育学部は平成16年度に改組しており、平成20年度の収容数は、過年度生である。