

大学番号 18

# 平成20事業年度に係る業務の実績に関する報告書

平成 21 年 6 月

国立大学法人  
宇都宮大学

## ○ 大学の概要

### (1) 現況

#### ① 大学名

国立大学法人宇都宮大学

#### ② 所在地

本部(峰キャンパス) 栃木県宇都宮市  
陽東キャンパス //  
松原キャンパス //  
宝木キャンパス //  
農学部附属農場 栃木県真岡市  
農学部附属演習林 栃木県塩谷郡塩谷町(船生演習林)  
栃木県日光市(日光演習林)

#### ③ 役員の状況

学長 田原 博人 (平成13年12月1日～平成17年11月30日)  
学長 菅野 長右エ門 (平成17年12月1日～平成21年3月31日)  
理事 4名  
監事 2名(非常勤)

#### ④ 学部等の構成

学部  
国際学部, 教育学部, 工学部, 農学部  
研究科  
国際学研究科, 教育学研究科, 工学研究科, 農学研究科  
学内共同教育研究施設等  
生涯学習教育研究センター, 雑草科学研究センター, バイオサイエンス  
教育研究センター, 総合メディア基盤センター, 地域共生研究開発セン  
ター, 知的財産センター, 留学生センター, キャリア教育・就職支援セ  
ンター, オプティクス教育研究センター, 附属図書館, 保健管理セン  
ター, 共通教育センター

#### ⑤ 学生数及び教職員数 (平成20年5月1日現在)

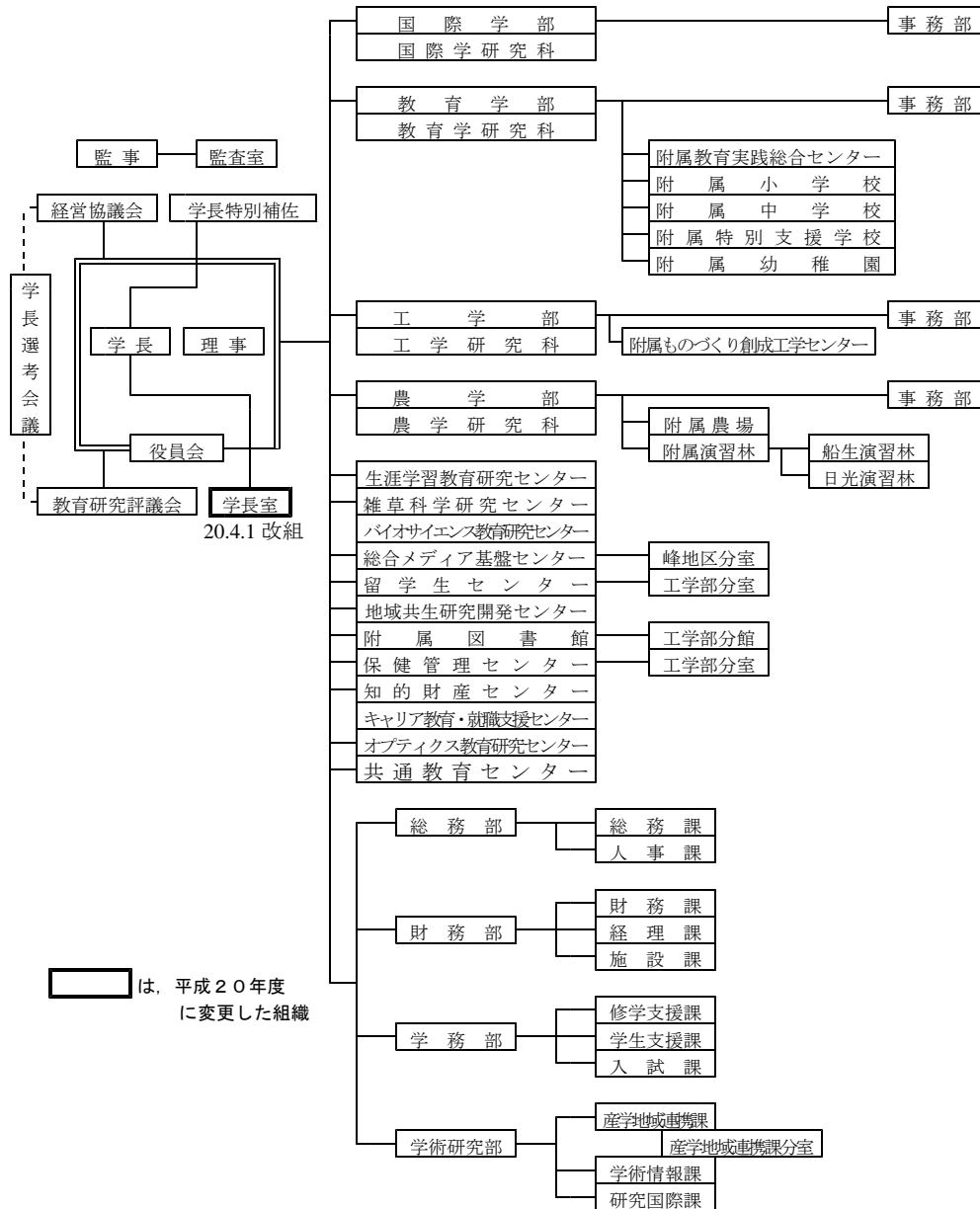
学生数 5,515名  
学 部 4,567名 (うち留学生 101名)  
研究科 948名 (うち留学生 96名)  
教員数 363名  
職員数 235名

### (2) 大学の基本的な目標等

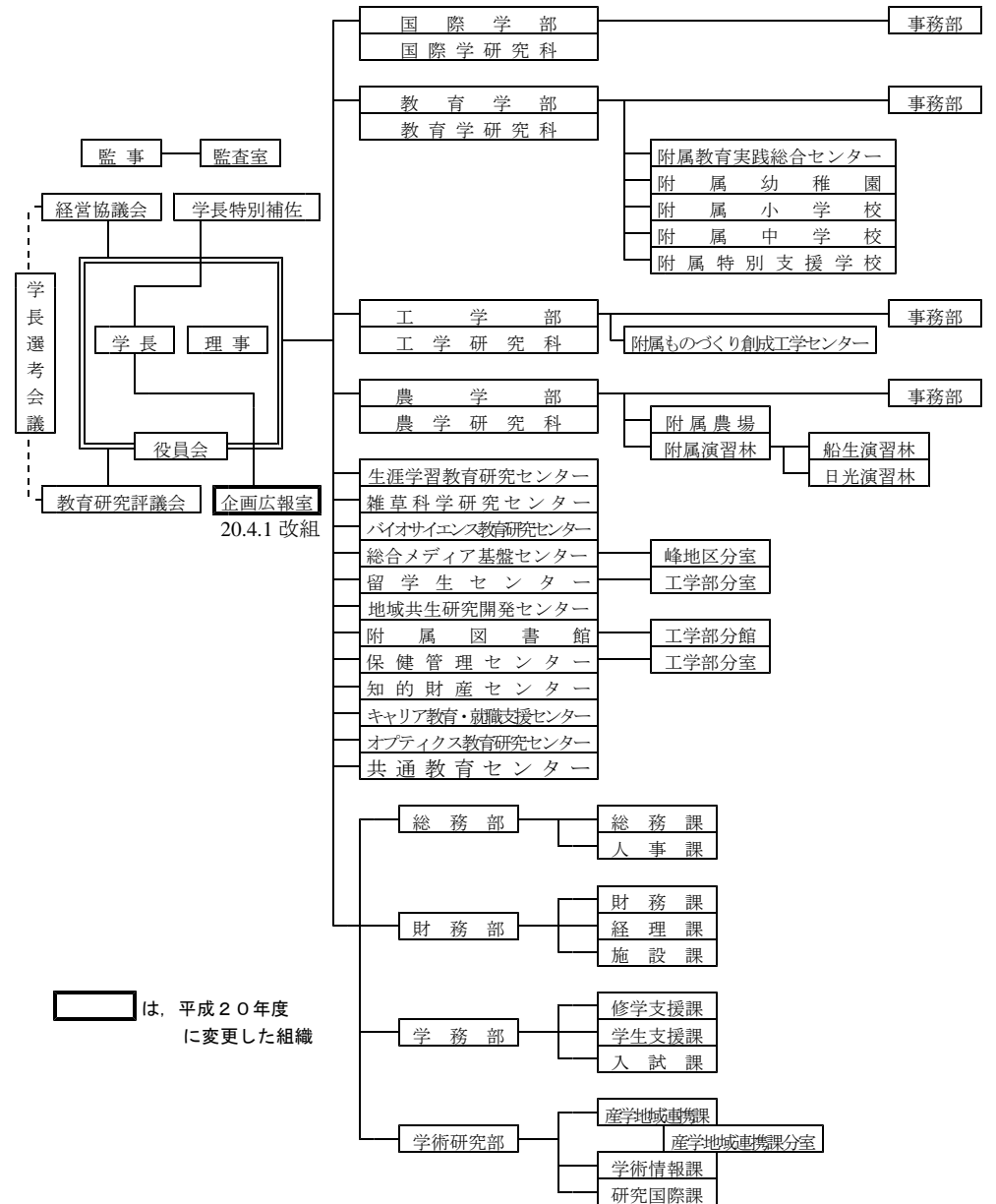
広く社会に開かれた大学として, 質の高い特色ある教育と研究を实践して, 人類の福祉の向上と世界の平和に貢献する。そのために, ①幅広く深い教養と実践的な専門性を身につけ, 未来を切り開く人材を育成し, ②持続可能な社会の形成を促す研究を中心に, 高水準で特色のある研究を推進し, ③地域社会のみならず広く国際社会に学び貢献する活動を積極的に展開する。

(3) 大学の機構図

①平成20年3月31日現在



②平成21年3月31日現在



## ○ 全体的な状況

宇都宮大学は、広く社会に開かれた大学として、質の高い特色ある教育と研究を実践して、人類の福祉の向上と世界の平和に貢献する。そのために、①幅広く深い教養と実践的な専門性を身につけ、未来を切り開く人材を育成し、②持続可能な社会の形成を促す研究を中心に、高水準で特色のある研究を推進し、③地域社会のみならず広く国際社会に学び貢献する活動を積極的に展開することにして

### I 業務運営・財務内容等の状況

#### (1) 業務運営の改善及び効率化

##### ①適正な基本方針の確立・実践

- 平成20年4月1日に、社会福祉法人峰陽会と連携協力に関する協定を締結し社会との連携等を推進した。
- 県内自治体との間で構成する「地域連携協議会」のもと、社会連携推進機構・地域連携推進本部のホームページを立ち上げ、取り組み事例の紹介及び同機構・同本部の活動内容について紹介を行い、新たに栃木県芳賀町が参加することとなった。(栃木県ほか県内13市10町)

##### ②機動的・効率的な運営体制

- 平成20年4月に、広報活動を強化するため学長室を改組して企画広報室を設置し、学生募集戦略の一環として理事(副学長)による、栃木県内外の高校訪問、県内での大学説明会、Webサイト、各種広報誌の充実を図った。
- 役員と各学部長・各事務部長等、役員と各事務部門の連絡調整を密にするための各種会議を開催し、情報の共有化を図るとともに、特に役員等は、法人評価委員会の評価を踏まえ、経営協議会の趣旨を再確認し、会議運営に反映させた。

##### ③大学運営に対する学内構成員の参画

- 職員Webサイトに、大学運営に関する各種の最新情報を提供し大学運営の透明性と学内構成員間における情報の共有化を図った。
- 平成20年11月に、役員と周辺地域の自治会長との懇談会を実施し、大学の近況を説明し、地域貢献・地域連携等についての意見交換を行った。
- 宇都宮大学生協の職員及び学生委員との懇談会、サークルリーダー研修会、学長と学生との懇談会等において、学生の大学に対する要望、問題等を直接聞き、学生支援の参考に資した。
- 教職員の大学運営業務への積極的な参画を促進し、顕著な功績があった場合には、昇給及び勤勉手当に反映する仕組みを導入した。

##### ④情報の安全性に関する責任体制の確立

- 学内外に対する情報の安全性を保持するマネジメントを行うための、情報セキュリティポリシーを12月に制定した。

##### ⑤合理的資源配分

- 人事調整会議において、点検評価の結果、全学共用定員枠を活用し、採用または平成21年度に採用することを決定した。
  - ・ オプティクス教育研究センター専任教員 1名
  - ・ 共通教育センター英語担当専任教員 1名
  - ・ 共通教育の英語教育体制の充実を図るため、平成21年度に専任教員(外国人教員) 1名を採用することを決定した。

##### ⑥教育研究組織の見直し

- 「工学研究科」の改組及び大学院の部局化(20年4月)
- 国際学部「多文化公共圏センター」の設置(20年4月)
- 大学全体の情報基盤技術研究の高度化等のため総合メディア基盤センターと附属図書館が連携した学術情報基盤本部の設置を決定(21年3月)

##### ⑦教職員の人事の適正化

- 人事調整会議において、「教員選考の基本方針」に則り、教員に関する任用計画等を適切に実施するとともに、第2期中期目標・中期計画期間における削減計画の見直しを開始した。
- 教員評価の試行結果により、教員の教育研究等の成果を適切に反映させる旨を、「教員評価指針」及び「教員評価実施要領」の規程に明文化する関係規程の整備を行った。
- 平成19年度に試行した事務職員等勤務評価結果に基づき、360度評価を目指しリハーサル試行を実施し、昇級等の処遇に反映させることとした。

##### ⑧柔軟な人事制度の構築

- 外部資金により、特任教授2名、特任研究員7名、特任事務職員1名を採用した。
- 工学部及び附属学校において、学部・学校行事等に対応するため変形労働時間制を導入した。
- 本学を退職した教職員が、無報酬で教育研究活動等を行う「宇都宮大学人材支援バンク」に25名が登録し、7名を非常勤講師として活用した。
- 宇都宮市役所職員、企業や国際業務等で社会の第一線として活躍している学外者等の協力を得て、野村證券株式会社等の寄附講座として授業科目を開講した。

##### ⑨男女共同参画への取り組み

- 地域への貢献、教職員子女の保育、学生の実習、男女共同参画社会の推進等を図るために、学内に開園した社会福祉法人峰陽会の設立による「宇都宮大学まなびの森保育園」と連携を深めるため、平成20年4月に包括協定を締結した。
- 教職員が、産休や育児休業等を取得しやすい環境とするために、産休等を取得中には代替職員を置くこととした。

##### ⑩総人件費改革への取組

- 総人件費改革に基づく人件費削減計画に沿って、平成20年度分を着実に実施し、対平成17年度人件費予算額から5.8%の削減を達成した。

#### (2) 財務内容の改善

##### ①外部研究資金その他の自己収入の増加

- コーディネータとの連携により、科学技術による地域活性化戦略の応募に向けて、担当理事のもとにオプティクス教育研究センター、知的財産センターによるプロジェクトチームを設置し取り組んだ。
- コーディネータによる調整を図り、工学研究科と農学部で行っている研究を連携して取り組むことにより、農林水産省の公募に応募した。
- JSTシーズ発掘試験では、学内教員との綿密な連携により6件が採択され

- た。
- 「峰が丘地域貢献ファンド」の維持・拡充のため、ホームページの更新、各種印刷物等の配布に努め、新たに12百万円の支援があり総額は537百万円になった。
  - 「宇都宮大学基金」を発足し、募金活動を展開して12百万円の寄付を受け入れた。
- ②経費抑制の取組
- 「チームマイナス6%」活動に参加するとともに、「冬季・省エネキャンペーン」を実施し、省エネ意識の喚起を図った。また、経費削減や環境配慮型運営を検討するため、ESCO事業の簡易調査を行った。
  - 平成20年9月に、「全学的経費節減目標（取組）」、「各部局が取り組む目標」及び「今後の計画」を策定し周知するとともに、この効果について随時検証していくこととした。
  - 効率的な物品の使用を図るため、「物品リユース掲示板」を構築して再利用可能な物品の全学的公開を実施した。
- ③多様な資金を活用した施設の整備
- 学生満足度の向上、学生・教職員の福利厚生、地域住民を含めた利便性の向上を図るため、平成20年9月にミニストップ株式会社と複合施設の整備に関する契約を締結し、平成21年3月に本学学務部、ミニストップ株式会社、郵便局株式会社が入居する複合施設を整備した。
  - 各学部等同窓会の多大なるご厚意を得て、旧講堂の改修整備が終了した。
- (3) 自己点検・評価及び情報提供
- 点検・評価会議において、年度計画の進捗状況について点検し、確認を必要とする事項については回答を求め、計画的な取組みを推進した。
  - 「宇都宮大学における全学委員会の構成とあり方」及び「会議運営の原則」等について、各部局に周知徹底を図るとともに、全学委員会等で実施した自己点検・評価結果を、経営協議会の学外委員1名が参加する全学の点検・評価会議で審議し、平成21年3月に「委員会の自己点検・評価結果に基づく提言」として取りまとめ、改善のためのフォローアップを要請し、ホームページに掲載した。
  - 学部、各附置施設等では、諸活動の実績記録を発行し配布等を行った。
  - プレスリリースや記者発表により大学情報を積極的に社会に公開するとともに、フランス式庭園等の大学敷地内の名勝を一般に公開し交流を図った。
- (4) その他の業務運営に関する重要事項
- ①キャンパスの居住環境の計画的な整備
- 教室の空調設備、第一体育館の耐震改修（床、シャワー設備を含む。）、附属小・中学校の耐震改修、大学会館のトイレ改修等を実施した。
- ②屋外環境の維持・管理
- 峰キャンパスにおいて、隣接住民への影響等を考慮し境界周辺の樹木を広範囲に亘って剪定した。
- ③危機管理について
- 広域避難場所としての観点から、避難住民対策班の業務要領及び危機管理マニュアルの見直しを行うとともに、宇都宮市と意見交換を行い、阪神

淡路大震災や中越沖地震における避難場所開設等について内閣府ホームページの紹介を受け、入手可能な資料を収集した。

- 広域避難場所の機能の一環として、負傷時の応急措置方法やAEDの使用方法を危機管理マニュアルに追加するとともに、峰地区及び陽東地区の正門案内所にAEDを設置した。

#### ④外部評価

- 大学評価・学位授与機構による認証評価を受審し、「基準を満たしている」との評価を得た。

## II 教育研究等の質の向上

### (1) 教育面における取組等

#### ①共通教育について

- 共通教育センター会議の主導により、各教員が授業を提供できる分野の再登録を行い、専門部会に関する要項等について決定した。
- 学外者からの意見等を踏まえ、「共通教育英語改革」に取り組み、専任教員1名を採用し、平成21年度に、専任教員1名（外国人教員）、特定科目（英語）担当教員5名を採用することを決定した。

#### ②教育の成果の検証

- ※ 学士課程
  - GPT・GPA制度を導入し、シラバスの内容等に関し検討し具体案を作成した。
  - FDでは、学外者の意見聴取の調査対象を拡大する検討を開始し、「全学FDの日」を設け平成21年度から実施することとした。
- ※ 大学院課程
  - 各研究科において、同窓会、外部評価者からの意見・提言を受け、教育の成果や入学者選抜方法を検証し、外部評価書を刊行した。

#### ③学生支援

- TAを採用する基本方針を策定し、役割と効果を高めた。
- キャリアアドバイザー、キャリア教育・就職支援センターの職員による就職相談等、外部講師によるキャリア創造科目の開講、国際キャリア合宿セミナーの開催など就職支援活動の充実を図った。また、留学生の就職支援やインターンシップ支援のため、宇都宮商工会議所と協力することとした。

### (2) 研究面における取組等

#### ①重点研究の推進・支援

- 重点推進研究（特定型、公募型）経費として12件39,939千円を支援した。

#### ②研究成果の社会還元

- 企業交流会、産学官連携推進会議、イノベーションジャパン等で本学の研究成果の発表、企業相談会等を実施し情報交換を行うとともに、ニーズの把握とシーズのマッチングの機会を高め、産学官連携を一層推進した。
- 産学官連携及び自治体等との地域連携に資するため、「教員基礎情報データベース」を充実させるなど、学内外への研究成果の情報提供を行った。

#### ③若手研究者の支援

- 若手教員研究助成経費として19件11,725千円を支援した。

## (3) その他の取組等

## ① 社会との連携等

- 地域への学術・文化的貢献として、市民からの要望を踏まえた公開講座を実施した。
- 3高校から23名の高校生を受け入れた高大連携講座や141件の高校への出前授業を実施した。
- 地域の学校、自治会等と連携した各種の事業を実施した。

## ② 国際交流等

- オプティクス教育研究センターでは、キャノン株式会社と連携した海外の大学へ短期研究留学生の派遣を実施したほか、農学部・農学研究科では、交流協定を締結している海外の大学に学生を派遣し農業実習を体験した。
- 近隣自治会、国際交流団体等と、留学生の交流会の実施やホストファミリーの協力を得た。



<p>②機動的・効率的な全学的意思決定と運営を可能とする組織体制の確立</p> <p>【3】学長のリーダーシップのもと、役員組織の企画立案機能を強化する。また、事務部門と連携を密に調整し、学内合意形成の円滑化を図る。</p>	<p>有資産の有効活用についても推進する。</p> <p>【3】企画立案広報機能強化を図る。また、役員組織と連携を密に調整し、学内合意形成の円滑化を図る。</p>	<p>III 広報活動を強化するため、平成20年4月1日に、学長室を改組し企画広報室を設置し、学生確保募集戦略の一環として、理事による栃木県内外報誌の充実を図った。また、平成19年度引き続き、役員と事務部門の情報・意見交換及び連携強化のため、調整会議を26回、役員と各学部長、研究科長及び各事務部長との連絡調整を密にするため企画戦略会議を13回開催し、情報共有の意識疎通に積極的に努めた。特に、国立大学法人評価委員会に評価を踏まえ、役員等は経営協議会の趣旨を再確認し、大学経営に反映させた。</p>
<p>【4】各種委員会のさらなる整理再編を進め、機能的かつ透明性の高い運用に努める。</p>	<p>【4-1】引き続き全学委員会の効率化を図る。</p> <p>【4-2】各種委員会が十分に調査分析・企画立案機能が発揮できるように、必要に応じてワーキンググループや、プロジェクトチームによる柔軟で機能的かつ透明性の高い運用に努める。</p> <p>【4-3】各職員への情報伝達の的確化・迅速化を推進するため、情報ネットワークやメール等の有効利用を図る。</p>	<p>III 平成20年12月3日開催の企画戦略会議及び同12月10日開催の教育研究評議会において、平成18年度委員会構成の周知徹底を図った。また、全学委員等において、平成21年3月「委員会」の自己点検・評価に基づくとともに、大学のホームページに掲載した。</p> <p>III 共通教育英語改革の基盤として、学部長室を改組し、共通教育英語プログラム第二期中期計画策定委員会を設置し、同委員会のもとに4つの専門委員会を立ち上げ、第一案を平成21年2月末までにとりまとめた。また、例年通り企画戦略会議のもとに財務予算作業部会を設置し、予算編成案を策定し、機動的に運用した。</p> <p>III 各会議の議事要録及び資料を、会議終了後速やかに職員Webサイトに掲載した。また、学長選考における不在者投票、意向調査（投票）の案内や各種シンポジウムの開催案内などの迅速な周知が必要な情報については、電子メールによる学内一斉送信を始めとして、職員Webサイトの「重要なお知らせ」、「ニュース&amp;トピックス」などに掲載し、情報発信が速やかに行われた。</p>
<p>③大学運営に対する学内構成員の参画・関与を確保するための方策</p> <p>【5】学内合意形成の基盤として、学部間・学内合意形成の意思疎通を図る。また、学内構成員間の直接交流の機会を増加させる。</p>	<p>【5】学内構成員間において、大学運営に関する情報交流を促進することによって、学部間・学内合意形成の意思疎通を図る。また、学内構成員間の直接交流の機会を増加させる。</p>	<p>III 職員Webサイトに「本学の取り組み状況」、「分野別情報」、「本学データベース」の欄を設け、委員会・会議等の情報、財政・教育・学務等に関する情報、入試関係資料及び光熱水料・使用量の推移など多様な最新情報を迅速に提供することにより、大学運営の透明性と学内構成員間の情報共有を向上させた。また、平成20年11月18日に、役員と周辺地域住民の代表である自治会長10名との懇談会を開催し、大学の近況を説明するとともに、地域貢献、地域連携等についての意見交換を行い、意志の疎通を円滑にした。さらに、国立大学法人の職員としての意識改革に努めるため、マネジメント、研修課題発見研修、講演会、説明会等を開催し、委員等と意思疎通については、宇都宮大東甲学生と懇談会、サークルリーダー研修会、関係団体と懇談会、勝会・慰労会、学長表彰の際の懇談会並びに学長と直接会う機会を設け、今後の学生支援の在り方について参考を有する機会を設けた。</p>
<p>【6】教員の大学運営業務に対する貢献を適切に評価することによって、大学運営へ</p>	<p>【6-1】平成21年度の教員評価の実施に向けて、平成19年度に実施した教員評価につ</p>	<p>III 平成19年度に実施した教員評価について、教員評価委員会で点検・評価し、その結果を教育研究評議会と経営協議会に諮るとともに、教員評価の分析結果を学長に報告した。また、教員の教育研究等の成果</p>



<p>の積極的参画を促すとともに、事務職員 の各種委員会への参画を図る。</p>	<p>いて、自己点検を行う。</p> <p>【6-2】 教職員の大学運営業務への積極的な参 画を引き続き促進しつつ、その貢献度 を適切に評価する仕組みを導入する。事務 職員の各種委員会への参画を継続する。</p>	<p>を処遇に反映させる仕組みの一環として、関係規程を改正した。 特に工学部では、自己評価書は毎年度提出されることになっており、 各教員は教育・研究・組織運営・社会貢献に係る業績を平成20年度も 提出し、そのプロセスにおいて教員は自らの活動を鼓舞した。 農学部では、全学教員評価委員会の検討結果に基づき、自己点検の 実施方法及び農学部教員の評価方針、基準等を検討した。</p> <p>III 教職員の大学運営業務への積極的な参画を引き続き促進し、大 学運営又は組織において重要度が高い業務を遂行し、成果の向上 に顕著な貢献をした場合、昇給及び勤労手当に反映させ、仕組み を導入した。また、平成20年度に新たに設置した委員会や第二期中 期目標・中期計画策定委員会等において、事務職員を委員として構成 員に加えるなど、大学運営業務に積極的に参画させた。</p>
<p>④透明性の確保及びアカウンタビリティ の向上に関する方策 【7】 広報体制を強化するとともに、迅速な 情報公開を進める。</p>	<p>【7-1】 情報管理基盤としてのドキュメントフ ァイル管理システムにおける情報の管理 を一層整備し、情報の機密性、安全性及 び可用性を図るとともに、情報活用基盤 として透明性の確保及びアカウンタビリ ティに資するための情報の整理及び提供 に引き続き努める。</p> <p>【7-2】 学内外への広報機能を充実させるた め、公式ホームページの充実を図ると ともに、学生の広報活動への参画の推進を 引き続き行う。</p> <p>【7-3】 「宇都宮大学情報セキュリティポリシ ー基本方針」に基づき、全学の情報セキ ュリティポリシーを策定する。</p>	<p>III ドキュメントファイル管理システムを利用したサービスの向上を目 指して、バージョンアップを実施した。これにより、透明性の確保と いう観点でも重要な要素となるユーザビリティの向上が図られ、様々 な付加機能の追加により操作性が向上し、より迅速な情報共有が可能 なシステムとなった。</p> <p>IV 公式ホームページに、本学のアドミッションポリシーとキャッチフ レーズを掲載するとともに、各学部の高校生・受験生向け入試情報サ イトを開設した。就職情報、学生の経済支援の案内、入学者選抜情報、 カリキュラム、学内附置施設の案内等の各種広報活動用資料をそれぞ れA4版1枚程度に作成し、合わせて公式ホームページ及び職員Webサ イトからダウンロードできるように利便性を向上させた。また、公 式ホームページの「最新の話題」や「お知らせ記事」を更新すると ともに、広報紙では学生提案のキャンパスフォトコンテストを実施し、 広報紙の中に学生の意見等を広く取り入れるなど、一般市民からも親 しまれるような大学情報を広く社会に公開した。 英文ホームページは、留学生の意見を参考にしながら内容を充実さ せ、外国人学生にもわかりやすくした。</p> <p>III 学内外に対する情報の安全性を保持するマネジメントを行うための 情報セキュリティポリシーの策定について、情報委員会委員長のもと でその原案を作成し、12月に本学の情報セキュリティポリシーを制定 した。</p>
<p>⑤点検・評価体制と合理的資源配分に関 する方策 【8】 学長のもと、点検・評価会議において、 学内諸活動に関する厳正な点検・評価を 継続的に実施する。</p>	<p>【8】 点検・評価会議において、引き続き合 理的資源配分の観点で、学内諸活動にお ける点検・評価を行い、実施可能なもの から順次取り組む。</p>	<p>III 学内諸活動の点検評価が行えるよう、各部局の予算執行計画書を取り まとめ学内ホームページに掲載した。 点検・評価会議においては、年度計画の進捗状況について点検し、 自己点検の観点から確認を必要とする事項について回答を求め、計画 的改善を推進した。</p>
<p>【9】 点検・評価結果を各分野の改善につな げるため、各分野に関連する委員会各組 織において、点検・評価結果に基づき改 善策の検討を進め、実施する。</p>	<p>【9】 全学委員会における会議の効果的運用 を図る。</p>	<p>III 平成20年12月3日開催の企画戦略会議及び同12月10日開催の教育研 究評議会において、平成18年度に効率的な会議運営を目的として制定 した「宇都宮大学における全学委員会の構成とあり方」及び「会議運 営の原則」等について説明し各部局構成員への周知徹底を図った。 また、全学委員会等において行った自己点検・評価結果を点検・評 価会議で審議し、平成21年3月に「委員会の自己点検・評価結果に基 づく提言」として取りまとめ、改善のためのフォローアップを要請す るとともに、大学のホームページに掲載した。</p>
<p>【10】</p>	<p>【10】</p>	<p>人事調整会議において、点検・評価の結果を受けて社会的ニーズの</p>

<p>点検・評価の結果と社会のニーズの的確な把握に基づき、人材・予算の重点配分を実行する。</p>	<p>点検・評価の結果と社会のニーズの的確な把握に努め、人材・予算の重点配分を引き続き実行する。</p>	<p>III 高いキャリア教育、英語教育及び産学官連携等を積極的に推進することを決定し、平成20年度は、オプティクス教育研究センターの准教授1名、共通教育センターの英語担当の准教授1名を全学共用定員枠から採用した。さらに共通教育の英語教育体制の充実を図るため、平成21年度採用に向け全学共用定員により准教授1名を特定科目（英語）担当教員5名の採用を決定し、人材の重点配分を引き続き実行した。また、平成20年度予算においては、社会のニーズにマッチした実践的な教育などを充実するため、若手教員に対する研究助成、重点推進研究経費、学長裁量経費、教育研究設備高度化経費に重点的に配分した。</p>
<p>⑥学部長を中心とした機動的・戦略的な学部運営に関する具体的方策 【11】 各学部における教育・研究・運営等の基本方針の策定に関わる教授会の役割に配慮しながら、学部長補佐体制を強化し、学部運営の機動性を高める。</p>	<p>【11】 各学部における教育・研究・運営等の基本方針の策定に関わる教授会の役割に配慮しながら、学部長補佐体制を強化し、引き続き学部運営の機動性を高める。</p>	<p>III 各学部・研究科とも学部長のもとに補佐体制を整備し、機動的かつ迅速な学部運営を強化している。国際学部では、「概算要求」の「学部基礎科目等の在り方」、「大学院GPの応募プラン」及び「第2期中期計画策定（学部、大学院）」のワーキンググループを立ち上げそれぞれ対応した。教育学部では、戦略的学部運営をすするとともに、当面の課題について迅速な対応をするため、学部長補佐を2名体制とし、それぞれに特命事項を定めた（運営会議）。工学部では、研究科長を中心とした機動的・戦略的な組織を支える（運営会議）。工学研究科を、これまでの4名から5名体制とし、各学科・各専攻との連携が密にとれる体制に改善した。この工学部・工学研究科企画戦略会議では特色ある新規事業展開を中心とした企画案が決定された。 工学研究科は、平成20年4月1日から部局化されたことに伴う組織改革において、学部教育の改革を推進するため、「学部教育改革推進会議」が新たに設置され、学部教育の見直し、改革・改善が実行された。その結果、共通専門基礎科目と各学科専門科目との整合性が高められ、教育、研究評議会の審議事項及び報告事項は教授会で報告され、全教員に周知し、情報を共有することで、学部運営が強化された。農学部では、評議員を副学部長として位置づけ、学部運営の充実を図り、中期計画、将来計画を担当する学部長補佐を新たに配置した。また、他の諸課題を担当する学部長補佐も継続して配置し、学部運営の機動性を高めた。</p>
<p>【12】 法人化に向けた組織変革が意図どおりに機能するか、継続的な点検を実施し、必要に応じて再編・改良を行う。</p>	<p>【12-1】 各学部において組織変革が意図どおりに機能しているか、引き続き点検を実施する。  【12-2】 事務の目標管理体制並びに新たな人事考課制について、さらに改善・改良を図る。また、経理面においては「研究費等の運営・管理体制」の整備を踏まえ、不正防止計画推進室との連携のもと、引き続き内部統制システムの構築を推進する。</p>	<p>III 各学部・研究科とも目標・計画が継続的に実行されているかどうか評価委員会等で適切に点検している。国際学部では運営会議で検討した結果を踏まえて、各種取組が組織的にかつ迅速に実施されるようワーキンググループを立ち上げ実施した。教育学部では、学部運営会議及び自己点検評価委員会が中心となつて、各委員会の機能について継続的に点検した。工学部・工学研究科では、博士後期課程の4専攻が1専攻にまとまってシステム創成工学専攻となったため、入試方法、博士論文の審査方法等について専攻長を中心として検討を行い、必要に応じ、手続き等の調整を行った。新たに生まれたシステム創成工学専攻、学際先端システム学専攻や工学部教育改革推進会議について、その活動状況を工学部・工学研究科企画戦略会議において点検し（3月）、順調に機能していることを確認した。農学部では企画会議で継続して学部全体の課題を検討した。また、農学部基本構想を学部で議論し、実施計画をたてた。  III 新たな目標管理体制と人事考課制については、事務連絡協議会のもとワーキンググループを設置し、人事院の「新たな人事評価制度」も踏まえ検討を行い、試行した。経理面においては、平成20年度に、研究費等不正防止に関して全学的に推進すべき事項をまとめた不正防止計画を作成した。また、当該不正防止計画に基づき委員会と業務の点検及び関連規程の改正を行うとともに不正防止計画推進室との連携のもと、機関全体の視点から実効性のあるモニタリング体制の整備を図り、内部統制システムを強化した。また、研究費の適正な使用に対する意識を高めるために、研究費の</p>

		使用に関する意識調査アンケートを行い、「研究費の適正な使用について」のパンフレットを作成した。	
		ウェイト小計	

- I 業務運営・財務内容等の状況  
 (1) 業務運営の改善及び効率化  
 ② 教育研究組織の見直しに関する目標

中期目標	○ 本学の基本的な目標を達成するにふさわしい教育研究組織の在り方を継続的に見直す。 ○ センター等を中心に組織の見直しを進め、学部・研究科の教育研究の推進の観点及び広く社会との連携を重視し、本学の特色あるセンターの整備充実を順次計画的に進める。
------	---

中期計画	年度計画	進捗状況	判断理由（計画の実施状況等）	ウェイト
<b>2 教育研究組織の見直しに関する目標を達成するための措置</b> <b>【13】</b> 学長のリーダーシップのもとに、役員と各学部長等との連絡調整を密にしながら、教育研究組織の見直しを進める。	<b>【13】</b> 学長のリーダーシップのもとに、役員と各学部長等との連絡調整を密にしながら、企画戦略会議において教育研究組織の見直しを進める。	III	平成20年4月に、工学研究科の改組及び大学院の部局化を行うとともに、国際学部にも、地域との連携を強化するための多文化公共圏センターを設置した。また、教育学部総合人間形成課程の平成21年4月設置に向け、学長を座長とする教育学部改革構想プロジェクトチームと教育学部の連携により改組案を策定し、企画戦略会議で概要案を説明・承認の上、設置審への所要の手続きを完了するとともに、学則の改正を行った。 さらに、大学全体の情報基盤技術研究の高度化等のため、総合メディア基盤センターと附属図書館が連携し、学術情報基盤本部を設置した。	
<b>【14】</b> 本学をとりまく社会環境並びに時代の要請に配慮しながら、教育、研究及び社会貢献に関する本学の基本的な目標を達成するにふさわしい教育研究組織の在り方を継続的に見直し、必要に応じて柔軟に編成する。	<b>【14-1】</b> 本学をとりまく社会環境並びに時代の要請に配慮しながら、人的資源の有効な活用と教育、研究及び社会貢献の一層の充実を図るため、学部・研究科を越える研究組織と教育組織のあり方を引き続き検討する。	III	各学部・各研究科では、社会環境と時代の要請に配慮した教育研究における社会貢献事業を工夫して実施している。 国際学部・国際学術研究科では、多文化公共圏センターを4月に立ち上げ、本センターが中心となり研究会、国際シンポジウム及び市民公開講座を実施した。 工学部・工学研究科では、学内重点研究「バイオクラスターの形成と技術開発」においては、(1) バイオサイエンスの最先端領域と現場のリエンゾン、(2) 農工分野に特化した地域貢献型バイオサイエンス研究ネットワークの形成、(3) バイオクラスターの形成と技術開発の3項目を目的として、農学部、工学部、教育学部の横断的な組織構成を行った。また、宇都宮大学環境政策に開かれた学部の横断的タスクフォースが設置され、環境ISO学生委員会と協力して、報告書を作成した。これに基づき、学生参画型のマネジメントシステムの構築と環境研究や環境教育の充実のため、新たに学部横断的な委員会などが設立され、本学の環境政策を充実させる検討を開始した。 農学部・農学研究科では、栃木県農業関係高校長会及び農学部同窓会と連携し、社会の要請を把握した。企画会議で継続して学部全体の課題を検討した。また、農学部基本構想を学部で議論し、実施計画をたてた。	
	<b>【14-2】</b> 本学の教育・研究上の特徴を出しながら、且つ社会の要請に応えるため、国際学術研究科、教育学研究科、工学研究科及び農学研究科の再編を含め新専攻又は新研究科の設置の可能性を引き続き検討する。	III	各研究科では、専攻の教育内容の充実を図りつつ、併せて研究活動の活性化に努めている。 国際学術研究科は、平成19年に設立した国際学術研究科博士後期課程が学年進行中である。 工学研究科では、工学研究科の部局化と専攻の再編を達成し、平成20年度からスタートした。また、内規等の修正を行った。 農学研究科では、企画会議で次世代を担う若手を中心に授業のあり方の検討を行った。	
<b>【15】</b> 高等教育及び生涯教育の基本的な課題について研究し、その研究成果を踏まえ	<b>【15-1】</b> 生涯教育及び地域社会の再構築などの基本的課題について研究し、具体的な諸	III	生涯学習教育研究センターにおける「地域連携ビジターセンター」構想の検討の結果、エコミュージアムの考え方を基本としてのビジターセンターについて教務委員会に報告した。	

<p>て、具体的な諸施策を企画・運営する上での、指導的役割を果したため、組織として、生涯学習教育研究センター（仮称）を設置する。</p>	<p>施策を企画、運営する上で指導的役割を果した組織として、生涯学習教育研究センターの整備改組について検討する。</p>	<p>III 国際学部では、多文化公共圏センターを4月に立ち上げ、10月に国際シンポジウム、12月、1月に連続市民公開講座「多文化共生を考える」を実施した。</p>						
<p>【16】本学における情報基盤技術の高度化を図り、学内での情報処理業務を担うために、総合情報センター（仮称）を学内学術情報メディア基盤センターとして設置する。</p>	<p>【16-1】学内の学術情報等の収集・蓄積・流通を高度化するために、附属図書館と総合情報メディア基盤センターが連携した学術情報メディア基盤センターの設置に向け、引き続き検討する。</p> <p>【16-2】附属図書館と総合メディア基盤センターの連携のもとに構築した学術情報リポジトリにより、学内にある教育研究成果物を収集・蓄積し、インターネット上で学内外に情報発信する。</p>	<p>III 附属図書館と総合メディア基盤センターが連携した組織の基本方針を決定し、「学術情報基盤本部」を設置した。</p> <p>III 平成20年4月1日に、図書館ホームページ上で、宇都宮大学学術情報リポジトリ（愛称：UU-AIR ユーユーエア）を正式に公開した。登録作業を継続するとともに、引き続き全学の教員に、データ提供を呼びかけた。</p> <p>・3月末までの登録件数は次のとおりである。</p> <table border="1"> <tr> <td>学術論文等</td> <td>1,589件</td> </tr> <tr> <td>古文書データベース</td> <td>2,377件</td> </tr> <tr> <td>計</td> <td>3,966件</td> </tr> </table>	学術論文等	1,589件	古文書データベース	2,377件	計	3,966件
学術論文等	1,589件							
古文書データベース	2,377件							
計	3,966件							
<p>【17】本学の国際交流活動において3つの柱となる、学生の国際交流、教育研究の国際交流及び国際協力プロジェクトへの参画を総合的かつ効果的に推進するために、留学生センターを整備改組して、国際交流センター（仮称）の設置に努める。</p>	<p>【17】引き続き留学生センターの機能を充実し、中級日本語短期留学プログラムを実施するとともに、留学生教育を一層強化・推進する。</p>	<p>III 留学生センターの機能を一層促進するために、日本語教育・学生相談・広報等に関する教員の役割分担を明確化した。また、教育改革・改善支援経費を活用して、中級日本語短期留学プログラムの充実を図った。なお、同プログラムに参加する留学生には、日本語能力検定試験を積極的に受験するよう掲示等により周知した。</p> <p>平成20年度後期及び平成21年度前期の全学及び留学生センターで開講する日本語関係科目について、冊子による「日本語科目授業案内」を新たに作成し、留学生の修学支援を図った。</p>						
<p>【18】21世紀のバイオテクノロジーを担う人材を育成し、遺伝子資源の標本の収集、遺伝子関連の研究及び啓蒙活動を一層推進するために、遺伝子実験施設、RI実験室、動物実験室及び環境調節実験棟をバイオサイエンス教育研究センター（仮称）として統合・整備する。</p>	<p>【18】平成19年度に設置したバイオサイエンス教育研究センターにおいては、バイオサイエンスの先端的研究の応用と実用化、バイオテクノロジーの啓発及び人材育成を推進する。</p>	<p>IV バイオサイエンス教育研究センターではバイオテクノロジーの啓発のために、高大連携によるSSH、SPPを7回（延べ25日間）実施しただけでなく、「ひらめきときめきサイエンス～ようこそ大学の研究室へ～KAKENHI」と「科学実験講座植物の不思議探検隊」を開催した。また、学内の学部生の学生実験を実施したほか、学内重点推進研究と連携してシンポジウムを12月に開催した。</p>						
<p>【19】産学官共同研究開発の一層の推進、地域連携の強化、起業化促進、ベンチャー・マインドをもった人材の育成、知的財産の創出と確保及び管理運営の強化等を行うために、機器分析センター、ベンチャー・ビジネス・ラボラトリーと地域共同研究センターを統合して地域創造開発研究センター（仮称）として再編する。</p>	<p>【19】平成18年度に実施済みのため、平成20年度計画なし。（中期計画達成済み）</p>							
<p>【20】社会や時代の新しい要請に応えられるように、野生植物科学研究センターの研</p>	<p>【20】雑草科学研究センターの組織改組の主旨に基づき、我国における雑草科学研究</p>	<p>III 研究基盤の強化のため、欠員になっている教員人事選考を進め、准教授を採用した。また、第3回竹松セミナー「寄生と共生の分子機構—根寄生植物およびアーバスキュラー菌根菌の宿主認識と根圏情報物</p>						

<p>究組織と機能の充実を図る。</p>	<p>の拠点形成の一環として、研究基盤整備、及び社会貢献に努め、特徴ある研究を更に推進する。</p>	<p>質ストリゴラクトンに関する最近の話題」を11月14日に開催した。 農学研究科では必要に応じて改組計画立案に協力した。</p>	
<p>【21】 農学研究科における博士課程は、計画期間中も引き続き東京農工大学大学院連合農学研究科を構成するが、その後の将来計画については、計画期間中に検討する。</p>	<p>【21】 農学研究科（博士課程）は、東京農工大学大学院連合農学研究科を維持し、高度専門職業人や研究者の育成を行う。全国18の連合農学研究科に導入され、双方向に接続する「多地点制御遠隔講義システム」を用いた大学院教育システムを、単位制の運用等、大学院教育の実質化へ向けた教育体系の構築に繋げる。</p>	<p>Ⅲ 引き続き、農学研究科（博士後期課程）は、東京農工大学大学院連合農学研究科を維持し、高度専門職業人や研究者の育成を行った。また、全国18の連合農学研究科に導入され、双方向に接続する「多地点制御遠隔講義システム」を用いた大学院教育システムを、単位制の運用等、大学院教育の実質化へ向けた教育体系の構築を検討した。</p>	
		<p>ウェイト小計</p>	

I 業務運営・財務内容等の状況  
 (1) 業務運営の改善及び効率化  
 ③ 人事の適正化に関する目標

中期目標	① 戦略的な人的資源の活用に関する基本方針 ・全学的視点に立った人事の運用を目指す。 ② 人事評価のシステムの整備・活用に関する基本方針 ・教員の選考の基本指針、個人評価指針に基づき、適切な人的資源の活用を図る。 ③ 柔軟で多様な人事制度の構築に関する基本方針 ・非公務員型の自由度を生かした柔軟な人事システムを構築し、多様な業務に即応できる効率的・効果的な人材配置を行う。 ④ 事務職員等の採用・養成に関する基本方針 ・事務職員等については、広く多様な人材を確保し、職種に応じた適切な研修を行い、適正な配置に努める。 ⑤ 総人件費改革の実行計画に関する基本方針 ・「行政改革の重要方針」(平成17年12月24日閣議決定)において示された総人件費改革の実行計画を踏まえ、人件費削減の取組を行う。
------	--

中期計画	年度計画	進捗状況	判断理由(計画の実施状況等)	ウエイト
<b>3 教職員の人事の適正化に関する目標を達成するための措置</b> ① 戦略的な人的資源の活用に関する具体的方策 【22】 学長のもとに人事に関する検討組織を設置し、人員及び人件費を中長期的に管理する方針を検討する。	【22】 総人件費改革に基づき本学で策定した人員及び人件費削減に係る具体的年度計画を引き続き実施する。	III	総人件費改革に基づき、今次中期計画期間中における本学の人員及び人件費削減計画に沿って、平成20年度分を計画どおり着実に実施した。	
【23】 教員人事を円滑で適正に進めるため、人事調整会議を置き、任用計画、採用、昇任、人事評価の基本方針について検討を進める。	【23】 人事調整会議において、教員に関する任用計画、選考の基本指針に則った適正な教員人事を引き続き実行する。	III	人事調整会議において、「教員選考の基本方針」に則り、教員に関する任用計画等を引き続き適切に実行した。また、第2期中期目標・中期期間中の総人件費改革に伴う人件費削減を踏まえ、削減計画の見直しを開始した。	
【24】 教育研究面における個性化を推進するために、教育研究プロジェクトごとに適切な教員を配置し、組織の柔軟性及び教員の流動性を高める。	【24】 本学をとりまく社会環境並びに時代の要請に配慮しながら、人的資源の有効な活用と教育、研究及び社会貢献の一層の充実を図るため、学部・研究科を越える研究組織と教育組織のあり方を引き続き検討する。	III	各学部・研究科では分野横断的研究プロジェクト等により社会の要請に応える教育研究を実践し、人的資源を有効に活用することに努めた。 国際学部では、開倫塾の支援により、国際学特殊講義Ⅰ(国際政治と日本)及び国際学部同窓会の支援により、外国語特別講義Ⅰ、Ⅱ(ポルトガル語)を開講した。 工学部では、学内重点研究「バイオクラスターの形成と技術開発」においては、(1) バイオサイエンスの最先端領域と現場のリエゾン、(2) 農工分野に特化した地域貢献型バイオサイエンス研究ネットワークの形成、(3) バイオクラスターの形成と技術開発の3項目を目的として、農学部、工学部、教育学部の横断的な組織構成を行った。宇都宮大学環境政策に関わる学部横断的タスクフォースが設置され、環境ISO学生委員会と協力して、報告書を作成した。これに基づき、学生参画型のマネジメントシステムの構築と環境研究や環境教育の充実のため、新たに学部横断的な委員会などが設立され、本学の環境政策を充実させる検討を開始した。 農学部では、企画会議で継続して学部全体の課題を検討した。また、農学部基本構想を学部で議論し、実施計画をたてた。	
② 人事評価システムの整備・活用に関する	【25】		平成19年度に実施した教員評価について、教員評価委員会で点検・	

<p><b>具体的方策</b> 【25】 教員の評価指針・実施規則等を整備し、教員の評価を職種に応じて一定の年限ごとに行う評価システムを確立して教育研究の質の改善と活性化に努める。</p>	<p>平成21年度の教員評価の実施に向けて、平成19年度に実施した教員評価について、自己点検を行う。</p>	<p>Ⅲ 評価を実施し、その結果を教育研究評議会、経営協議会に諮るとともに、教員評価結果を分析し、結果を学長に報告した。</p>
<p>【26】 教員の教育研究及び運営等の活動業績が昇任等の処遇に適切に反映する人事評価制度を計画期間内に構築し、実施する。</p>	<p>【26】 教員評価の試行結果を踏まえ、教員の人事評価の基本方針を策定する。その基本方針に則った教員の教育研究等の実績が処遇に適切に反映する仕組みを検討する。</p>	<p>Ⅲ 教員評価の試行結果に関する報告を受け、教員の教育研究等の成果を処遇に適切に反映させる旨を、「教員評価指針」及び「教員評価実施要領」の規定に明文化する関係規程の改正を行った。</p>
<p>【27】 職員の適切な個人評価システムを検討し、資質や実績に応じた効果的な配置に努める。</p>	<p>【27】 平成19年度に試行した事務職員等勤務評価（自己評価、部下評価、上司評価、同僚評価）結果を踏まえ、再度検討を加え360度評価を目指し、昇給等の処遇に反映させる。</p>	<p>Ⅲ 平成19年度に試行した事務職員等勤務評価結果に基づき、事務連絡協議会のもとワーキンググループを設置し、人事院の「新たな人事評価制度」も踏まえ検討を行い、企画戦略会議の承認を得たうえで、360度評価を目指し、リハーサル試行を実施し、昇給等の処遇に反映させることとした。</p>
<p><b>③柔軟で多様な人事制度の構築に関する具体的方策</b> 【28】 教職員の変形労働制、裁量労働制等を検討する委員会を設置し、実施状況等を点検・評価し、必要に応じて見直す。</p>	<p>【28】 平成18年度から導入した特任教員制度、平成19年度に導入した特任事務・技術職員制度を設けており、多様な資金により必要な人材を確保する。また、課外活動指導等を行う教員の業務に応じた変形労働時間制を導入するとともに、事務職員等について、業務の繁閑等に応じた弾力的な労働時間制を必要に応じて導入する。</p>	<p>Ⅲ 外部資金により、平成20年度は、特任教授2名、特任研究員7名、特任事務職員1名を採用し、必要な人材を確保した。課外活動指導等を行う教員の勤務体制、事務職員等の業務の繁閑等に応じた勤務体制は既に整備してきたところであり、平成20年度には、新たに、工学部及び附属学校園において、学部・学校行事等に対応するため変形労働時間制を導入した。</p>
<p>【29】 社会の第一線で活躍している人材及び大学教職員の退職者を教育研究及び社会貢献等に活用できる柔軟な人材登用制度を新たに構築し、社会の人材を積極的に活用する。</p>	<p>【29】 社会の第一線で活躍している人材及び大学教職員の退職者を教育研究及び社会貢献等にさらに活用する。</p>	<p>Ⅲ 本学を退職した教職員が、報酬を受けずに教育研究活動等を行うための宇都宮大学支援人材バンクに25名の登録があり、7名を非常勤講師等として活用したほか、企業や国際業務などで社会の第一線で活躍している学外者の協力を得て、野村證券株式会社などの寄附講座として、13授業科目を開設した。</p>
<p>【30】 産学官連携の推進や地域社会への貢献等に資する観点から、規程等を整備し、大学運営に支障のない範囲において、教職員の兼職を広く認める。</p>	<p>【30】 18年度に取りまとめた兼職に係る取扱について、引き続き適正に運用されているか確認し、制度の定着を図る。</p>	<p>Ⅲ 人事調整会議において、本学における兼業の実態把握の結果及び兼業制限時間数（120時間）等の取り扱いに基づき、兼業・兼職について点検を行い、本制度がしっかりと定着していることを確認した。</p>
<p>【31】 教員選考の基本指針及び教員の選考基準の規程に基づき、教員選考に関しては、原則公募制を一層推進する。</p>	<p>【31】 平成18年度に実施済みのため、平成20年度計画なし。（中期計画達成済み）</p>	
<p>【32】 教員の資質向上及び教育研究の活性化を目的として、任期制及び有期労働契約制度の効果的な活用を図る。</p>	<p>【32】 教員の資質向上及び教育研究の活性化に引き続き努めるとともに、大学改革など戦略的な人的資源の一層の活用を目的とした任期制及び有期労働契約制度の効果的な活用を図る。</p>	<p>Ⅲ 「教員選考の基本方針」に基づき、教員の資質向上及び教育研究活動の活性化のため、共通教育英語改革等を含めて戦略的な人材登用を進め、任期法に基づき5名、労基法に基づく有期労働契約により15名の教員を雇用了。</p>
<p>【33】</p>	<p>【33】</p>	<p>学内に誘致し開園した社会福祉法人峰陽会「宇都宮大学まなびの森</p>



<p>男女共同参画社会基本法に配慮して職場環境を整備し、計画期間中に女性教員の増加に努める。</p>	<p>平成18年度に学内に誘致した保育園と連携協定を結び、有効活用するとともに、男女共同参画社会基本法に配慮して、教職員が産休や育児休業等を取得しやすくするための職場環境の保持に引き続き努める。</p>	<p>III 保育園」に本学の教職員及び留学生の子女が通園しているが、今後、学生の実習、職員及び学生が子育てしやすい環境整備を計画的に進めるなど更に連携を深めるために、平成20年4月に包括的な協定を締結した。また、教職員が産休や育児休業等を取得しやすい職場環境とするため、産休等を取得中には代替職員を置くこととした。</p>
<p>【34】 すぐれた教員を確保するために、外国からも応募しやすい環境を整え、外国への公募を強化し、教育研究面での国際化に対応した外国人教員の増加に努める。</p>	<p>【34】 教員選考の基本方針に則り、それらの方策を吟味し、国内外を問わず、優れた教員の採用に引き続き努める。</p>	<p>III 「教員選考の基本方針」に則り、人事調整会議において、教育研究面での国際化に対応することを吟味し、外国人教員の増加を図ることとした。また、国内外を問わず、外国からも応募しやすい環境を整え、共通教育センターの英語担当の准教授1名の外国人教員を平成21年4月に採用することとした。 国際学部においては、平成16年度から既に実施しているため、平成20年度の年度計画はない。 工学部においては、国内外を問わず、公募により優れた教員の採用に努め、公募による採用に努めた。しかし、特に公募しなくとも客観的に著しく高い教育研究等業績を蓄積している教員がいる場合については公募しないで学内昇任とした。実際に、2名の助教については公募せず内部昇任（准教授への昇任）とした。 農学部では、国内外を問わず、公募により優れた教員の採用に努めた。</p>
<p>④事務職員等の採用・養成に関する具体的方策 【35】 事務職員等の採用に当たっては、広く人材を募集し、職種に応じ、柔軟かつ公正な採用方針により、有能な人材の確保に努める。また、実践的研修、専門的研修を計画的に実施し、資質や専門性の向上を図る。</p>	<p>【35】 事務職員等の採用に際しては、広く人材を募集し、職種に応じ、柔軟かつ公正な採用方針により、有能な人材の確保に引き続き努めるとともに、事務職員等の養成については「人材育成ビジョン」にある研修、職場環境、人事制度の有機的連携による取組をさらに推進する。</p>	<p>III 特別の経験、知識等を必要とする情報関連業務従事者1名及びその他の技術系で2名を学外から登用した。 事務職員の養成については、「事務職員の人材育成ビジョン」に沿って研修、職場環境、人事制度を三位一体化し、研修と日々の業務など有機的連携による取組を行った。</p>
<p>⑤総人件費改革の実行計画に関する具体的方策 【36】 総人件費改革の実行計画を踏まえ、21年度までに概ね4%の人件費の削減を図る。</p>	<p>【36】 「行政改革の重要方針」（平成17年12月24日閣議決定）において示された総人件費改革の実行計画及び国家公務員の給与構造改革等を踏まえ、給与制度等の見直しを図ることにより、平成17年度人件費予算額から概ね3%の削減を図る。</p>	<p>III 総人件費改革に基づき、今次中期計画期間中における本学の人員及び人件費削減計画に沿って、平成20年度分を計画どおり着実に実施し、対平成17年度人件費予算額から5.8%の削減を達成した。</p>
		<p>ウェイト小計</p>

I 業務運営・財務内容等の状況  
 (1) 業務運営の改善及び効率化  
 ④ 事務等の効率化・合理化に関する目標

中期目標 ○ 新しい大学運営の在り方にふさわしい事務組織体制を構築する。  
 ○ 新たな業務に対応した適切な人的、物的配置によって、事務業務の効率化を図る。

中期計画	年度計画	進捗状況	判断理由（計画の実施状況等）	ウェイト
<b>4 事務等の効率化・合理化に関する目標を達成するための措置</b> 【37】 業務の効率化を図るため事務組織における業務内容、勤務体制等の状況を把握し、大学運営の進展に応じ、より機能的な組織になるよう見直しを図る。	【37-1】 各部署における業務の目標管理を設定する際、非常勤職員のあり方や外部委託などの業務処理内容を精査し、より機能的な組織になるよう見直しを引き続き図る。	III	非常勤職員の活用方策、業務の構造化等を踏まえ、外部委託などの議論も深めた結果、附属小学校給食調理等業務において外部委託することとし、これまでの時間雇用や人材派遣での業務の実施を見直し、請負会社の正社員3名（うち調理師有資格者2名）を業務責任者等（他調理補助パート数名）とした体制による全面的な業者委託契約とした。なお、今後も継続して見直しを行う。	
	【37-2】 平成19年度に実施した業務改善コンサルティング結果を踏まえ業務の効率的な見直しを検討する。	III	平成19年度に行った業務改善コンサルティング結果を踏まえ、学長のもとに、事務機能のあり方について検討を行う「事務機能のあり方委員会」を設置し検討を重ね、平成20年11月、報告書を取りまとめ学長に提出した。	
	【37-3】 財務会計業務について、引き続き業務内容の実態を把握の上、事務の効率化・簡素化に向け改善を図る。	III	財務会計システムの改善に向け、謝金の支払調書作成事務、謝金の事前発生源入力システム及び請求書発行時の振込依頼書作成事務について検討を重ね、平成20年度は、データの安全管理を向上させるため、バックアップサーバの外部保管を実施した。 また、旅費、謝金、立替払について現行の事務処理の一部簡素化を図るとともに、手続の明確化を図るため、関連規程及び申合せの制定並びに一部改正を実施した。さらに、研究費等の執行手続について「宇都宮大学研究費執行ハンドブック（暫定版）」に取りまとめ、学内向けに公開し、教職員に会計処理のルールを周知することにより事務の効率化を図った。	
	【37-4】 大学運営の効率化を図るため平成19年度設置した社会連携推進機構のもと、国際交流、産学官連携、地域連携の推進を図るとともに諸活動の学内外への情報発信を充実する。また、「企画広報室」を設置し、事務組織の合理化を図る。	IV	社会連携推進機構・地域連携推進本部のホームページを開設し、活動内容及び取組事例の紹介を積極的に行った。これにより、本学と栃木県及び栃木県内市町で構成する域連携協議会へ、新たに芳賀町が参加することになった。さらに事業深化を進めるため、日経グローバルのアンケートについて各学部等の優れた取組事例を紹介した。この結果、宇都宮大学が、日経グローバルのランキングにおける地域貢献度全国第2位になった。（日本経済新聞、平成20年10月20日号） 引き続き自治体等との地域連携への取組を強化するため、7月に特別支援事業費「地域連携活動事業費」の募集を行い、選考結果を基に研究補助金として各学部等へ配分を行った。地域連携事例等の整理、統合データベース化の整理資料用として、平成14年度からの地域連携事業の経緯、コンセプト、実施中の代表事業及び今後の展望等をまとめた地域連携レポートを作成しホームページ、広報誌等に掲載した。また、今後第1期の中期目標・計画の地域連携報告書のまとめとして使用し、次年度これを基に自治体等との地域連携作業を進める予定である。 また、平成20年4月1日に企画立案広報機能を強化するために学長室を改組して企画広報室を設置し、学生確保戦略や広報戦略の連携・強化とともに事務組織の合理化につなげた。	

<p>【38】 部局間にわたる新たな課題に対応するため、各部局間の連携を重視し、適宜、対応するチームを編成するなど、体制を整備する。</p>	<p>【38】 各部局間の連携を重視し、部局間にわたる新たな課題に対応するため、適宜、対応するプロジェクトチームを編成するなどして、迅速な問題解決を図る。</p>	<p>Ⅲ 共通教育英語改革の基本方針案を検討するため、役員連絡会のもとに宇都宮大学共通教育英語改革ワーキンググループを設置し、共通教育英語改革プログラム及び実施案の策定を行った。さらに、第2期中期目標・中期計画策定委員会を設置し、同委員会のもとに4つの専門委員会を立ち上げ、第2期中期目標・中期計画の第一次案をもとに平成21年2月末までにとりまとめた。また、例年、企画戦略会議のもとに財務予算作業部会を設置し、予算編成案を策定し、機動的に運用した。</p>	
<p>【39】 職員個々の適性・専門性の向上を図る観点から、各種研修、部門間の異動及び他機関との交流等を適切に行い、よりの確な人材育成に努める。</p>	<p>【39】 職員個々の適性・専門性の向上を図る観点から、部門間の異動及び他機関との交流等をさらに適切に行う。</p>	<p>Ⅲ 毎年度、人事課において、職員個々の適性・専門性などを把握するため、職員との面談を行うことにより、より確かな職員の適性、専門性、意向等を把握し、その結果に基づき他部門への異動等を実施した。</p>	
<p>【40】 業務の一層の効率化を図る観点から、外部委託の見直しも含め、その導入計画を策定し、順次実施する。</p>	<p>【40-1】 業務の一層の効率化を図るために、複数年度契約を積極的に推進する。</p> <p>-----</p> <p>【40-2】 引き続き、費用対効果も勘案しつつ、業務の効率化及び事務の省力化を図るため、財務会計システムの見直しを行う。</p>	<p>Ⅲ 平成21年度契約に際し、複数年度契約を積極的に導入すべく関係業者等と協議を行い、蛍光管購入単価契約など複数年契約を実現し、契約事務の効率化を図った。</p> <p>-----</p> <p>Ⅲ 財務会計システムの改善に向け、謝金の支払調書作成事務、謝金の事前発生源入力システム及び請求書発行時の振込依頼書作成事務について検討を重ね、平成20年度は、データの安全管理を向上させるため、バックアップサーバの外部保管を実施した。</p>	
		<p>ウエイト小計</p> <p>-----</p> <p>ウエイト総計</p>	

## (1) 業務運営の改善及び効率化に関する特記事項等

## 1. 特記事項

## (1) 運営体制の改善・取り組み

- 広報活動の強化のため、平成20年4月に学長室を改組し企画広報室を設置した。
- 社会福祉法人峰陽会と連携協力に関する協定を調印し、社会との連携の取り組みを推進するとともに、同法人が平成18年1月に本学の敷地内に開園した「宇都宮大学まなびの森保育園」に対する保育活動支援、大学施設等の利用、各種行事の支援、本学教職員学生の子女の保育、同保育園を使った教育学部の学生実習などの連携の取り組みを行っている。
- 役員と近隣自治会長との懇談会、学長と学生の懇談会等を通じ、大学に対する要望等を確認し経営に反映させることにした。
- ホームページを大幅にリニューアルし、各学部高校生向けのホームページを開設するとともに、英文ホームページを外国人留学生の意見を取り入れて内容を充実させた。
- 情報の安全性を保持するため、情報セキュリティポリシーを策定した。
- 人事調整会議では、点検・評価の結果を受けてキャリア教育、英語教育、産学連携等の積極的な推進のため、全学共用定員枠を使用しての採用の実施または平成21年度の採用を決定した。
- 職員Webサイトに、各会議の議事要録及び資料を速やかに掲載するとともに、「本学の取組み状況」、「分野別情報」、「本学データバンク」の欄を設け、有益で多様な最新情報を迅速に提供し、大学運営の透明性と情報の共有化を図っている。

## (2) 教育研究組織の見直し

- 平成20年4月に、工学研究科を改組し部局化するとともに専攻を再編した。
- 平成20年4月に、多文化公共圏の理論的・実証的研究、地域貢献・連携、国内外との国際交流ネットワークの促進など国際学の新たな学術フロンティアを開拓する教育研究活動を推進することを目的とした、多文化公共圏センターを設置した。
- 附属図書館と総合メディア基盤センターが連携した学術情報基盤本部を設置した。

## (3) 教職員の人事の適正化

- 総人件費改革に基づき、平成20年度分を着実に実施し、対平成17年度予算額から5.8%の削減を達成した。
- 教員評価委員会で、教員評価の点検・評価を実施し、教育研究評議会、経営協議会に諮り学長に報告した。
- 平成19年度に試行した事務職員等勤務評価結果に基づき検討を行い、職員の昇給等に反映させることにした。
- 本学を退職した職員が、報酬を受けないで教育研究活動等を行うための宇都宮大学人材支援バンクに25名の登録があり、7名を非常勤講師として採用したほか、学外者等の協力を得て野村証券株式会社などの寄附講座を開講した。
- 外部資金により、特任教授2名、特任研究員7名、特任事務職員1名を採用し、必要な人材を確保した。

## (4) 事務等の効率化・合理化

- 非常勤職員の活用方策、業務の構造化等を踏まえ検討した結果、附属小学校の給食調理等業務を業者委託契約とした。
- 複数年度契約の積極的な導入により、契約事務の効率化を図った。

## 2. 共通事項

## (1) 戦略的な法人経営体制の確立と効果的運用

- 広報活動の強化のため、学長室を改組し企画広報室を設置し、学生確保募集戦略の一環として、理事による栃木県内外の高校訪問（県外は62校）を実施したほか、大学説明会、各種広報誌について検討を重ね改善を図った。

## (2) 戦略的・効果的な資源配分

- 社会のニーズにマッチした実践的な教育などを充実するため、若手教員に対する研究助成、重点推進研究経費、学長裁量経費、教育研究設備高度化経費に重点的に配分した。

## (3) 業務運営の効率化

- 学長のもとに「事務機能のあり方委員会」を設置し、検討結果を学長に報告した。
- 旅費、謝金、立替払について、事務処理の簡素化を図るとともに、手続きの明確化を図るため関係規程の改正等を実施した。

## (4) 外部有識者の積極的活用

- 平成21年3月に「宇都宮大学懇話会」を開催し、委員から意見・提言を受け「共通英語教育改革」に反映させた。

## (5) 監査機能の充実

- 研究費等不正防止に関して、全学的に推進すべき事項をまとめた不正防止計画を作成中、会計業務の点検と規程改正を行い、不正防止推進室と連携のもと、内部統制システムを強化した。

## (6) 男女共同参画の推進の取り組み

- 本学の教職員・留学生の子女が通園している、学内に誘致し開園した社会福祉法人峰陽会「宇都宮大学まなびの森」保育園との連携を一層深めるとともに、教職員が産休や育児休業等を取得しやすい職場環境にするため、産休等取得中には代替職員を置くことにした。また、産前・産後休暇、育児休業明けの女性研究者に対する特別枠を設け資金的支援を行うことにしている。

## (7) 業務実績の評価結果の運営への活用

- 役員等は、国立大学法人評価委員会の評価を踏まえ、経営協議会の趣旨を再確認し大学経営に反映させた。
- 教員の教育研究等の成果を処遇に適切に反映させるために、関係規程の改正を実施した。

I 業務運営・財務内容等の状況  
 (2) 財務内容の改善  
 ① 外部研究資金その他の自己収入の増加に関する目標

中期目標 ○ 宇都宮大学における財務内容の改善を促すために、積極的に科学研究費補助金、共同研究、受託研究、その他の外部研究資金の導入を図るとともに、自己収入の確保に努める。

中期計画	年度計画	進捗状況	判断理由（計画の実施状況等）	ウェイト
<p>1 外部研究資金その他の自己収入の増加に関する目標を達成するための措置</p> <p>【41】                      科学研究費補助金の申請数を増加させるとともに、共同研究費、受託研究費や奨学寄付金など、民間からの外部研究資金を積極的に導入する。また、そのために必要な企画・支援体制を整備する。</p>	<p>【41-1】                      政府・自治体等が公募する各種競争的資金の公募情報をHP等にアップし、コーディネータとの連携による農工連携を含む研究プロジェクト化を図り、大型外部資金獲得に向けた体制を整備する。</p>	IV	<p>研究国際課のホームページに公募情報等をアップし、教員の外部資金獲得の応募申請を促している。</p> <p>また、コーディネータとの連携により、科学技術による地域活性化戦略の応募に向けて、担当理事のもとにオプティクス教育研究センター、知的財産センターによるプロジェクトチームを立ち上げて取り組んだ。</p> <p>さらに、共同研究の可能性のある事業について、コーディネータによる調整を諮った結果、工学研究科と農学部で行っている研究を連携して取り組むことになり、農林水産省の公募に応募した。科学研究費補助金の申請について、各学部プロジェクトチームを編成し、申請に当たっての助言等を実施しており、7月開催の各学部教授会の場及び9月に学内説明会を開催し、審査員経験者による申請書作成のポイント等の説明を行い、採択率の向上に努めた。採択教員へのインセンティブについては、研究企画会議で間接経費の配分方法の見直しを行い、平成21年度から10%配分することとした。</p> <p>工学部では科学研究費対応プロジェクトを起し、次の施策を実施した。</p> <ul style="list-style-type: none"> <li>・ 実績のある科研費の計画調書の見本開示を各系(学科)ごとに閲覧した。</li> <li>・ 実績のある教員、審査委員経験のある教員による説明会を実施した。</li> <li>・ 長期的観点からの教員の業績、実績の向上を図る支援策の検討を行った。</li> </ul> <p>農学部では教授会で科学研究費補助金の申請方法等について周知し、採択件数の増加に努めた。また、平成21年度科学研究費補助金の申請について、計画調書の添削等を学部教員に周知し、提出された研究計画調書(仮)は、科学研究費補助金プロジェクト委員会を中心に検討、添削した。</p>	
	<p>【41-2】                      科学研究費補助金申請に係る指導・助言体制を強化し、採択件数の増加に努めるとともに、採択教員へのインセンティブを検討する。</p>	IV	【41-1】に同じ。	
<p>【42】                      国、地方自治体等が公募する各種の産学官連携等による共同研究開発事業及び各種財団等の補助金制度を活用し、外部研究資金の導入を図る。そのために必要な企画・支援体制を整備する。</p>	<p>【42-1】                      国、地方自治体等が公募する各種の産学官連携等による共同研究開発事業及び各種財団等の補助金制度の活用による外部研究資金導入を図るために、補助金の学内説明会を開催及び紹介を行うとともに</p>	IV	<p>競争的資金獲得を積極的に支援するため、学内でJSTサテライト茨城の研究助成制度説明会を3回開催したほか、教授会でも説明を行い、教員への申請の活性化を啓発した。また、JSTのシーズ発掘試験では学内教員との密な連携により51件の申請を行い、6件が採択された。</p>	

<p>に、JSTサテライト茨城との連携を強化して学内教員の外部資金申請の支援を行う。</p>				
<p>【42-2】 国、地方自治体等が公募する各種の産学官連携等による共同研究開発事業及び各種財団等の補助金制度の活用による外部研究資金導入を図るために、コーディネータ等との連携を図り、プロジェクトの結成を進める。</p>		IV	【41-1】に同じ。	
<p>【42-3】 「峰が丘地域貢献ファンド」の維持・拡充に努めるとともに、大学全体の活動に対する新たな支援基金として創設した「宇都宮大学基金」について、学内をはじめ、学外の一般企業、個人向けに対する募金活動に着手する。</p>		III	峰が丘地域貢献ファンドの維持・拡充のため、ホームページの更新、ファンド概要等の印刷物及び本学記事が掲載された刊行物等を配布するなどにより、認知度の向上に努め、平成20年度は、12百万円の支援があり、総額が537百万円となった。 また、宇都宮大学基金を発足させ、ホームページ及びパンフレット等により学内外に周知するなどして募金活動を展開し、12百万円の寄付を受け入れた。	
			ウェイト小計	

I 業務運営・財務内容等の状況  
 (2) 財務内容の改善  
 ② 経費の抑制に関する目標

中期目標	<input type="checkbox"/> 管理的経費の抑制を図る。 <input type="checkbox"/> 非常勤講師の見直しを図る。
------	---

中期計画	年度計画	進捗状況	判断理由（計画の実施状況等）	ウェイト
<b>2 経費の抑制に関する目標を達成するための措置</b> <b>【43】</b> 民間の創意工夫を参考にして、各種経費等の削減に努める。	<b>【43】</b> 引き続き、各種経費等の削減を図るとともに、地球温暖化防止に向けた環境配慮型の大学運営に取り組む。	III	複数年契約の導入などにより、経費の削減を図った。 「チームマイナス6%」活動に参加するとともに、12月から3月までの期間において「冬季・省エネキャンペーン」を実施し、省エネ意識の喚起を図った。 さらに、経費削減や環境配慮型運営を検討するため、ESCO事業の簡易調査を行った。	
<b>【44】</b> 全学的な管理的経費の分析を踏まえて、光熱水料、消耗品費などの節減・合理化計画を16年度中に作成し、17年度から着手する。	<b>【44】</b> 平成16年度に策定した経費節減合理化基本方針の見直し結果及び更なる経費節減事項の洗い出し結果を踏まえ、新たに経費節減目標計画を策定し、引き続き、全学的に経費節減を推進する。	III	平成20年9月、「全学的経費節減目標（取組）」、「各部局が取り組む目標」及び「今後の計画」を策定し、周知した。今後、この効果について随時検証していくこととしている。 また、効率的な物品の使用を図るため、物品リユース掲示板を構築して再利用可能な物品の全学的公開を実施した。	
<b>【45】</b> 各教育課程の授業科目を精選し、非常勤講師の削減を図る。	<b>【45】</b> 授業科目の精選及び常勤教員授業担当推進による非常勤講師時間数の減を図る。	III	共通教育では、常勤教員授業担当推進により2コマ減とする一方で、時間割変更で2コマ増。そして、共通英語教育改革においては、専任教員及びフルタイム非常勤教員の新規採用により、時間数は16コマ減となった。なお、平成21年度計画においては、平成19年度水準を維持する予定とした。 教育学部・教育学研究科では、一部の専攻より非常勤講師時間数の減があった。 農学部・農学研究科では、次年度の講義を検討する中で、更に非常勤講師時間数の削減に向けて努力した。	
			ウェイト小計	

I 業務運営・財務内容等の状況  
 (2) 財務内容の改善  
 ③ 資産の運用管理の改善に関する目標

中期目標	<input type="radio"/> 土地の有効活用を図る。 <input type="radio"/> 施設の有効活用を図る。 <input type="radio"/> 設備の有効活用を図る。
------	---

中期計画	年度計画	進捗状況	判断理由（計画の実施状況等）	ウェイト
<b>3 資産の運用管理の改善に関する目標を達成するための措置</b> <b>【46】</b> 既存の資産については、大学全体について総合的・長期的視点から、教育研究活動に最も有効的・効率的に確保・活用が出来るよう企画・計画し、整備、維持管理に努める。	<b>【46-1】</b> 学生満足度の向上、学生・教職員の福利厚生の充実及び利便性の向上等を図るため、多様な資金を活用した複合施設の整備（新営）を進める。	III	学生満足度の向上、学生・教職員の福利厚生等の充実及び地域住民を含めた利便性の向上等を図るため、平成20年9月にミニストップ株式会社と複合施設の整備に関する契約を締結し、平成21年3月に学務部、ミニストップ株式会社及び郵便局株式会社が入居する複合施設を整備した。	
	<b>【46-2】</b> 「大学博物館のグランドデザイン」に基づき、旧講堂の改修整備について、計画的に改修工事を進める。	III	旧講堂の改修整備が終了し、3月17日に改修記念祝賀会を各学部・研究科同窓会関係者、地元関係者等の出席のもとで挙行了。また、同施設の敷地内に多目的トイレを含むトイレ家屋を新設した。	
	<b>【46-3】</b> 一時的な余裕資金について、引き続き、安全かつ効率的な運用を行うとともに、新たな資金運用の方策について検討を行う。	III	本学における余裕資金の状況分析及び金融機関の格付け等安全性の把握に努めるなどして前年度に引き続き余裕資金の運用を行うとともに、複数の金融機関から国債や定期預金のほか、外国債等の商品の説明を受けるなどして新たな資金運用の可能性について調査を行った。	
<b>【47】</b> 学部・学科を越えた共同利用を促進するための長期計画を作成し、有効活用を努める。また、各種施設の地域開放をより一層推進する。	<b>【47】</b> 学部・学科等を越えて、長期的に有効な共同利用を促進するため、共同利用可能な備品等のリストの更新を行い、学内イントラネット上等に公開する。また、学外共同利用可能な機器類について、学外機関との相互利用の促進を図る。	III	学内の共同利用可能な機器については更新を行い、学内イントラネット上に公開し有効利用を図っている。また、地域共生研究開発センターのホームページおよび紹介冊子に測定機器の紹介をするとともに、学外者の利用について紹介を行っており、学外者の利用をより容易にするための方法について、センター内において検討を進めた。	
<b>【48】</b> 共同利用を積極的に進めるために、関連する学内共同教育研究施設の統合を検討するとともに、利用規程等を整備し、設備の有効活用を努める。また、民間企業等による大学の施設・設備の利用についても積極的に促進する。	<b>【48】</b> 大学施設・設備について地域や民間企業等に開放しやすい貸付条件や利用手続きの簡素化について、引き続き検討する。	III	大学施設の利用方法等に関する案内を大学の公式ホームページの中に設け、使用可能な施設一覧、利用手続きの説明、申込様式をホームページから取得可能にし、施設利用者の利便性の向上を図った。	
			ウェイト小計	
			ウェイト総計	



## (2) 財務内容の改善

**1. 特記事項**

- (1) 外部研究資金その他自己収入の増加
- コーディネータと連携し、担当理事のもとにオプティクス教育研究センター、知的財産センターによるプロジェクトチームを立ち上げ、科学技術による地域活性化戦略の応募に向けて取り組んでいる。
  - コーディネータの調整により、工学研究科と農学部で行っている研究を連携して取り組み、農林水産省の公募に応募した。
  - 科学研究費補助金応募については、各学部プロジェクトチームを設置して助言等を行っている。
  - JSTで6件が採択された。
  - 「峰が丘地域貢献ファンド」の維持・拡充のため、ホームページや各種広報誌等の配布等により認知度の向上に努めた結果、12百万円の新たな支援があり、総額は537百万円になった。
  - 「宇都宮大学基金」を発足させ、学内外に周知するなど募金活動を展開した結果、12百万円の寄付を受け入れた。
- (2) 経費抑制の取り組み
- 「チームマイナス6%」活動に参加するなどして、省エネ意識の喚起を図るとともに、経費削減や環境配慮型運営を検討するため、ESCO事業の簡易調査を実施した。
  - 「全学的経費節減目標（取組）」、「各部局が取り組む目標」及び「今後の計画」を策定し周知し、今後は効果について随時検証していくこととした。
- (3) 資産の運用・管理
- 学生満足度の向上、学生・教職員の福利厚生の充実及び地域住民を含めた利便性の向上のため、9月にミニストップ株式会社と複合施設の整備に関する契約を締結し、翌年3月に学務部、ミニストップ株式会社、郵便局株式会社が入居する複合施設を整備した。
  - 旧講堂の改修工事が、同窓会等の協力のもとで終了し、3月に同窓会関係者、地元関係者等の出席のもとで改修記念祝賀会を開催した。
  - 余裕資金の状況分析及び金融機関の格付け等安全性の把握に努め、複数の金融機関から国債や定期預金のほか外国債の説明を受けるなどして資金運用の可能性を検討した。
  - 学内の共同利用可能な機器について、イントラネット上に公開し有効利用を図っているほか、地域共生研究開発センターホームページでは、学外者の利用について公開している。また、大学施設の利用方法を大学のホームページに設け、一般の施設利用者にも利便性の向上を図っている。

**2. 共通事項に係る取組状況**

- (1) 戦略的な法人経営体制の確立と効果的運用
- 重点推進研究（特定型、公募型）経費として、12件39,939千円を支援した。
- (2) 戦略的・効果的な資源配分
- 科学研究費補助金採択教員へのインセンティブを実施し、研究企画会議で間接経費の配分方法を見直した。
- (3) 業務運営の効率化
- 複数年契約の導入などにより、契約事務の効率化を図った。
- (4) 監査機能の充実
- 研究費等不正防止に関して、全学的に推進すべき事項をまとめた不正防止計画を作成し、会計業務の点検と規程改正を行い、不正防止推進室と連携のもと、内部統制システムを強化した。
- (5) 男女共同参画の推進の取り組み
- 若手教員研究助成経費として支援しており、女性研究者に対する特別枠も設けてある。

I 業務運営・財務内容等の状況  
 (3) 自己点検・評価及び情報提供  
 ① 評価の充実に関する目標

中期目標 ○ 本学の諸活動全般にわたり自己点検・評価を行い、大学運営の改善に反映させる。  
 ○ 点検・評価組織を充実させ、大学運営の改善に反映させる。

中期計画	年度計画	進捗状況	判断理由（計画の実施状況等）	ウェイト
<b>1 評価の充実に関する目標を達成するための措置</b> <b>【49】</b> 学長のもとに点検・評価会議を置き、本学の教育研究の水準の向上と環境の改善を図るため自己点検・評価を行い、魅力的で活力に富んだ大学づくりに資する。	<b>【49-1】</b> 平成21年度の教員評価の実施に向けて、平成19年度に実施した教員評価について、自己点検を行う。	Ⅲ	平成19年度に実施した教員評価について、教員評価委員会で点検・評価を実施し、その結果を教育研究評議会、経営協議会に諮るとともに、教員評価結果を分析し、結果を学長に報告した。 国際学部では、国際学部教員評価委員会において、平成19年度教員評価の自己点検を行い、担当理事に報告した。 工学部では、「教員自己評価調査表」を4月末までに提出した。なお、同調査表の内容の一部を修正した。 農学部では、全学教員評価委員会の検討結果に基づき、自己点検の実施方法及び農学部教員の評価方針、基準等を検討した。	
	<b>【49-2】</b> 平成19年度に試行した事務職員等勤務評価（自己評価、部下評価、上司評価、同僚評価）結果を踏まえ、再度検討を加え360度評価を目指し、昇給等の処遇に反映させる。	Ⅲ	平成19年度に試行した事務職員等勤務評価結果に基づき、事務連絡協議会のもとワーキンググループを設置し、人事院の「新たな人事評価制度」も踏まえ検討を行い、企画戦略会議の承認を得たうえで、360度評価を目指し、リハーサル試行を実施し、昇給等の処遇に反映させることとした。	
<b>【50】</b> 担当理事のもとに、情報委員会を組織（再編成）し、教育・研究・社会貢献・国際交流等に関する諸活動の情報を網羅的に、かつ迅速に収集し、整理・蓄積するシステムを構築する。また、それらの情報をもとに、点検・評価会議において、厳正な点検・評価を継続的に実施する。	<b>【50】</b> 学内諸活動の情報の収集・整理・利活用を目的として構築中の宇都宮大学情報データベースの更なる推進を図るとともに、収集、蓄積された情報については、本学の点検・評価の情報として適切な活用を図る。	Ⅲ	本学の情報データベースを構成する「教員基礎情報DB」及び「ドキュメントファイル管理システム」において学内諸活動情報の収集を開始した。これらの情報は、学内評価（教員評価、認証評価機関への自己評価書作成等）や工学部及び農学部のJABEE審査の基礎資料等に活用されている。	
<b>【51】</b> 点検・評価に学外者の視点を組み入れるため、経営協議会の学外委員のうち若干名を、点検・評価会議の特別委員として迎える。	<b>【51】</b> 点検・評価に学外者の視点を組み入れるため、経営協議会の学外委員1名のほか、必要に応じて学外者の意見を聞く。	Ⅲ	経営協議会の学外委員1名の参加を得て、点検・評価会議を5回開催し、意見を求めた。なお、学外者の意見にあったペーパーレス会議を、平成21年度に検討・試行することとした。	
			ウェイト小計	

I 業務運営・財務内容等の状況  
 (3) 自己点検・評価及び情報提供  
 ② 情報公開等の推進に関する目標

中期目標 ○ 学内諸活動の情報を収集、整理、蓄積するシステムの構築を目指す。  
 ○ 教育、研究、組織運営に関する情報を積極的に社会に発信する。

中期計画	年度計画	進捗状況	判断理由（計画の実施状況等）	ウェイト
<p>2 情報公開等の推進に関する目標を達成するための措置</p> <p>【52】                      教育・研究・社会貢献・国際交流等に関する学内諸活動の情報を収集・整理・蓄積するシステムを構築するとともに、情報公開の原則・方針を確立する。それらに基づき、学内外の求めに応じて、公開すべき情報が速やかに公開に供せられる体制を整えるとともに、社会のニーズに応じた大学の活動状況を積極的に情報発信する。</p>	<p>【52】                      地域に開かれた大学を目指すため、大学の現況や教育研究活動等に関する情報について、個人情報の管理及び保護に配慮しつつ、ホームページ、広報誌等により積極的に提供する。</p>	III	<p>平成19年度に引き続き、ホームページ上で教育研究情報や地域への発信情報、大学内の話題など大学の状況について積極的に公開し、新規情報は、その都度迅速に更新した。</p> <p>また、全学委員会等においては、主たる議事内容及び活動実績の概要、活動実績に関する自己点検・評価及び平成21年3月にとりまとめた「委員会の自己点検・評価結果に基づく提言」をホームページ上に公開した。</p>	
<p>【53】                      各学部及び各附置施設等において、教育・研究・社会貢献・国際交流等に関する諸活動の実績記録を学部年報、あるいはセンター年報などとして定期的に発行する。</p>	<p>【53】                      各附置施設等における年報等に、教育・研究・社会貢献・国際交流等に関する諸活動の実績記録を取り入れる。</p>	III	<p>各附置施設等では次のような実績記録を発行し、配布等を行った。</p> <ul style="list-style-type: none"> <li>「生涯学習教育研究センター」・「研究報告書」</li> <li>「留学生センター」・「留学生センター年報」</li> <li>「保健管理センター」・「保健管理センター年報」</li> <li>「キャリア教育・就職支援センター」</li> <li>・キャリア教育・就職支援センター年報、・キャリア教育・就職支援センターニュース</li> <li>「地域共生研究開発センター」・「センター年報」</li> <li>・「センターニュースCCRD」</li> <li>・「4U研究シーズ集第2版」</li> <li>・「首都圏北部4大学連合4Uニュース」</li> <li>「バイオサイエンス教育研究センター」</li> <li>・改組に伴ってホームページを充実させ、活動報告の記録と広報を兼ねて「C-Bio通信」の発行や、プレスリリースを行った。</li> <li>「雑草科学研究センター」</li> <li>・年報の発行及びホームページのリニューアルを行った。</li> <li>「総合メディア基盤センター」</li> <li>・「総合メディア基盤センター広報第7号」</li> </ul> <p>国際学部では、国際学部ホームページの教員プロフィール等で研究活動について公開した。</p> <p>教育学部では、平成20度より毎年度発行の学部紀要に、前年度の研究活動実績を掲載することにした。</p> <p>工学部では、各附置施設等における年報等に、教育・研究・社会貢献・国際交流等に関する諸活動の実績記録を取り入れた。</p> <p>農学部では教育、研究、社会貢献及び国際交流等に関する諸活動の実績記録を取り入れ、年報的要素を付け加えた農学部学術報告を3月に発行した。また、附属農場及び附属演習林においても、同様な諸活動の実績記録を取り入れた年報を3月に発行した。</p>	

<p>【54】 各種委員会において、分担分野に関する毎年の活動実績記録をとりまとめ、インターネット・ウェブサイト上に掲載する。必要に応じて、適宜出版物として発行する。</p>	<p>【54】 各種委員会において、審議概要を学内掲示板に公開するとともに本年度の活動実績記録を取りまとめ、インターネット・ウェブサイト上に掲載する。</p>	<p>Ⅲ</p>	<p>全学各種委員会等の審議概要（議事要録）及び資料等について、職員Webサイトにその都度掲載している。</p>	
<p>【55】 教員総覧を充実し、インターネット・ウェブサイト上に掲載する。</p>	<p>【55】 学長・理事等による記者会見を積極的に行い、マスコミを通じて広く社会に情報発信していく。</p>	<p>Ⅲ</p>	<p>プレスリリースや記者発表等により大学情報を積極的に社会に公開するとともに、フランス式庭園等、大学敷地内の名勝を地域の人々にも広く開放し交流を図った。また、大学内の複合施設が完成し、地域との交流が今後一層促進されることが期待できる。</p>	
			<p>ウェイト小計</p>	
			<p>----- ウェイト総計</p>	

## (3) 自己点検・評価及び情報提供に関する特記事項

## 1. 特記事項

## (1) 評価システムの構築

- 平成19年度に実施した教員評価について、教員評価委員会で点検・評価し、その結果を教育研究評議会、経営協議会に諮り学長に報告した。
- 経営協議会の学外委員1名の出席のもと、年5回の点検・評価会議を開催し意見を求めた。なお、学外委員の意見にあったペーパーレス会議について検討し、平成21年度に点検・評価会議で試行することとした。
- 「教員基礎情報DB」、「ドキュメントファイル管理システム」に集積されたデータを、各種の評価やJABEE審査の基礎資料等に活用している。

## (2) 情報公開等の推進

- 本学のホームページで、活動状況等について積極的に情報発信した。
- 全学委員会では、活動実績の自己点検・評価を実施し、点検・評価会議でその点検・評価を行い、「委員会の自己点検・評価結果に基づく提言」をまとめ、全学委員会の主たる議事内容、自己点検・評価とともにホームページで公開した。
- 各学部等では、ホームページや年報等に教育・研究活動・社会貢献・国際交流等の実績記録を記載し、各附置施設等では、各種の実績記録等を発行し配布した。

## 2. 共通事項に係る取組状況

## (1) 戦略的・効果的な資源配分

- 学内諸活動の点検・評価が行えるよう、各部局の予算執行計画書を学内ホームページに掲載するとともに、点検・評価会議において、年度計画の進捗状況につて点検し、自己点検の観点から確認を必要とする事項について回答を求め計画的改善を推進した。

## (2) 業務運営の効率化

- 企画戦略会議、教育研究評議会において、「宇都宮大学における全学委員会の構成とあり方」及び「会議運営の原則等」について再確認し、会議の効果的運用の周知徹底を図った。

## (3) 外部有識者の積極的活用

- 経営協議会の学外委員1名の出席のもと、年5回の点検・評価会議を開催し、学外委員の意見にあったペーパーレス会議について検討し、平成21年度に点検・評価会議で試行することとした。

## (4) 業務実績の評価結果の運営への活用

- 各種委員会等はそれぞれの点検・評価を実施した。一方、点検・評価会議では、各種委員会等が実施した点検・評価実績の点検・評価を行い、提言を取りまとめて委員会にフォローアップを要請した。

I 業務運営・財務内容等の状況  
 (4) その他の業務運営に関する重要事項  
 ① 施設設備の整備・活用等に関する目標

中期目標 ○ 質の高い特色ある教育と研究にふさわしい機能や質的水準を備え、高度化・多様化に弾力的に対応できる施設設備の整備を推進するとともに、ゆとりと潤いがあり広く社会に開かれたキャンパス環境を創出する。

中期計画	年度計画	進捗状況	判断理由（計画の実施状況等）	ウェイト
<p><b>1 施設設備の整備等に関する目標を達成するための措置</b></p> <p><b>【56】</b>                      教育内容・方法の改善、学術研究の進展等にもなって必要とされるスペースの確保に努めるとともに教育研究の一層の高度化を図るために、施設設備の有効活用を図る一方で、教育研究にも配慮した施設設備の整備充実に努める。</p>	<p><b>【56】</b>                      共同利用スペースを確保するため、施設の利活用状況の点検・評価を、今年度はさらに拡大して実施し、基準に満たない施設についての有効利用と適正な管理の具体案を環境・施設整備委員会で検討する。</p>	III	より有効な施設の利活用を図るため、施設使用状況調査システムの構築を進めるとともに、工学部2号館について当該システムの評価手法により利活用状況の調査を実施し、環境・施設整備委員会で課題を明確にして具体案について検討した。	
<p><b>【57】</b>                      体系的に収集された学術標本を、実証的教育・研究に活用するとともに、地域社会への多面的学術情報として提供するために施設の整備充実に努める。</p>	<p><b>【57】</b>                      「大学博物館のグランドデザイン」に基づき、旧講堂の改修整備に努め、大学博物館を実証的教育・研究に活用するとともに、地域社会への多面的学術情報として提供できるよう努力する。</p>	III	旧講堂の改修整備が終了し、3月17日に改修記念祝賀会を各学部・各研究科同窓会関係者、地元関係者等の出席のもとで挙行了した。	
<p><b>【58】</b>                      卓越した研究組織としての様々なタイプにも柔軟に対応できる、フレキシブルなスペースと快適性や安全性に配慮したレベルの高い実験室等の確保に努める。</p>	<p><b>【58】</b>                      全学共用教育研究スペースの有効活用に関する基本方針を策定し、共同利用スペースの創出と施設の有効利用の促進を図る。</p>	III	「宇都宮大学全学共用教育研究スペースの有効活用に関する基本方針」（平成20年3月策定）を踏まえたスペースマネジメントの方針、仕組み等について、環境・施設整備委員会において検討し、原案を作成した。	
<p><b>【59】</b>                      国際的に開かれた教育・研究体制に対応し、また地域の国際交流の支援拠点として各種のプロジェクトに配慮した施設の整備に努める。</p>	<p><b>【59】</b>                      施設の利活用状況の点検・評価を、今年度はさらに拡大して実施し、結果を公表するとともに、基準に満たない施設についてはその有効利用と適正な管理の具体案を環境・施設整備委員会で検討する。</p>	III	より有効な施設の利活用を図るため、施設使用状況調査システムの構築を進めるとともに、工学部2号館について当該システムの評価手法により利活用状況の調査を実施し、環境・施設整備委員会で課題を明確にして具体案について検討した。	
<p><b>【60】</b>                      知的創造活動の交流拠点として、施設の充実とその開放、及びバリアフリー環境整備の推進に努める。</p>	<p><b>【60】</b>                      引き続き知的創造活動の交流拠点として必要な施設機能の整備やバリアフリー環境の整備とその開放に努める。</p>	III	光学に関する日本で唯一の大学内研究施設であるオプティクス教育研究センターの建設に着手した（竣工は平成21年10月予定）。なお、同センターにはバリアフリーに対応した多目的トイレ、スロープ、車いす対応エレベータ、点字ブロック等を設置する。また、旧講堂改修に伴い、同施設に隣接するバリアフリーに対応した多目的トイレを含むトイレ家屋を新設した。	
<p><b>【61】</b>                      快適な学生生活を送るために、キャンパスにおける様々な活動を支援する各種施設（課外活動施設、保健関連施設）</p>	<p><b>【61-1】</b>                      平成19年度に策定した課外活動施設や設備の改善計画に基づいて、第1体育館床・シャワー設備等の改修に努め</p>	III	第1体育館耐震改修（床、シャワー設備を含む）、大学会館のトイレ改修、武道場の床及びシャワー設備の改修、40トンの砂を搬入してサッカー場の部分整備のほか、峰・陽東地区の正門案内所にAEDを配置するなど、学長裁量経費を活用し、課外活動施設等の重点的	

<p>設、居住施設、屋外環境施設等)の施設設備の充実に努める。</p>	<p>る。</p>	<p>整備を図った。</p>
	<p>【61-2】 課外活動施設は、学生の要望等を収集し、それを踏まえて引き続き有効活用を図る。</p>	<p>Ⅲ 農学部附属日光戦場ヶ原演習林の学生宿泊施設を、全学の施設として位置づけ、自然豊かな環境のもとで課外活動を推進できるように「日光自然ふれあいハウス」として設置した。また、学生の満足度向上を目的とした「学生支援に関するアンケート」を実施し、学生支援に対する満足度を取り纏め報告書を作成した。さらに、サークル代表者との課外活動連絡会議を開催し、課外活動共用施設の管理・運営体制の充実に努めるための検討を行った。関東甲信越大学体育大会で3連覇を達成した女子バレー部に更なる向上支援として、大学ロゴマーク入りのトレーニングウェアを学長裁量経費で作成した。</p>
	<p>【61-3】 引き続き学生満足度の向上等の観点から、キャンパスの居住環境(教室の空調設備及びトイレ改修等)について計画的な整備を進めるほか、耐震診断の結果、早期の改修が望まれる屋内運動場等の施設について、順次整備を進める。</p>	<p>Ⅲ 平成18年度に決定された教室空調設備優先順位に基づいて平成20年度分の整備を進めたほか、第1体育館耐震改修(床、シャワー設備を含む)、大学会館のトイレ改修、武道場の床及びシャワー設備の改修、40トンの砂を搬入してサッカー場の部分整備や峰・陽東地区の正門案内所にAEDを配置するなど、学長裁量経費を活用し、課外活動施設の重点的整備を図った。大学会館内にある全てのトイレ(1階及び2階)を改修したほか、旧講堂の改修に合わせて、同施設に隣接する多目的トイレを含むトイレ家屋を新設した。また、共通教育D棟1341番教室に空調設備を設置したほか、教育学部B棟、第1体育館及び附属小・中学校の校舎について、耐震補強を含む改修工事を実施した。</p>
	<p>【61-4】 学生満足度の向上、学生・教職員の福利厚生の実現及び利便性の向上等を図るため、多様な資金を活用した複合施設の整備(新宮)を進める。</p>	<p>Ⅲ 平成21年3月に完成した複合施設に、学生相談窓口及び学生相談室2室を配置し学生相談の充実に努めることとしたほか、修学支援及び学生支援関係の窓口業務の機能を、学生満足度の向上、利便性向上の観点から最大限発揮できるように建物フロア内の最適なレイアウト設計に努めた。また、平成20年9月にミニストップ株式会社と複合施設の整備に関する契約を締結し、平成21年3月に学務部、ミニストップ株式会社及び郵便局株式会社が入居する複合施設を整備した。</p>
<p>【62】 長期借入金による整備等、新たな整備手法による整備に努める。</p>	<p>【62】 多様な資金を活用した複合施設の整備を進める。</p>	<p>Ⅲ 平成18年度に決定された教室空調設備優先順位に基づいて平成20年度分の整備を進めたほか、第1体育館耐震改修(床、シャワー設備を含む)、大学会館のトイレ改修、武道場の床及びシャワー設備の改修、40トンの砂を搬入してサッカー場の部分整備や峰・陽東地区の正門案内所にAEDを配置するなど、学長裁量経費を活用し、課外活動施設等の重点的整備を図った。一方、平成20年9月にミニストップ株式会社と複合施設の整備に関する契約を締結し、平成21年3月に学務部、ミニストップ株式会社及び郵便局株式会社が入居する複合施設を整備した。</p>
<p>【63】 学生の視点に立った教育研究環境の適切な維持及び整備充実に努める。</p>	<p>【63】 引き続き学生満足度の向上等の観点から、キャンパスの居住環境(教室の空調設備及びトイレ改修等)について計画的な整備を進めるほか、耐震診断の結果、早期の改修が望まれる屋内運動場等の施設について、順次整備を進める。また、多様な資金を活用した複合施設の整備(新宮)を進める。</p>	<p>Ⅲ 共通教育D棟1341番教室に空調設備を設置した。大学会館内にある全てのトイレ(1階及び2階)を改修した他、旧講堂の改修に合わせて、同施設に隣接する多目的トイレを含むトイレ家屋を新設した。また、教育学部B棟、第1体育館及び附属小・中学校の校舎について、耐震補強を含む改修工事を実施した。さらに、学務部、ミニストップ株式会社及び郵便局株式会社が入居する複合施設を新築した。</p>

<p>【64】 国・地方自治体との連携、寄附及びPFI (Private Finance Initiative)等による施設整備の推進に努める。</p>	<p>【64】 学生満足度の向上、学生・教職員の福利厚生充実及び利便性の向上等を図るため、多様な資金を活用した複合施設の整備（新宮）を進める。</p>	<p>Ⅲ 平成20年9月にミニストップ株式会社と複合施設の整備に関する契約を締結し、平成21年3月に学務部、ミニストップ株式会社及び郵便局株式会社が入居する複合施設を整備した。</p>
<p>【65】 屋外環境の維持・管理に関する保全計画を策定し、教職員・学生が連携してキャンパスの美観維持に努める。また、キャンパスの整備においては周辺地域の環境と共生を図る。</p>	<p>【65-1】 「宇都宮大学樹木憲章」に基づき、引き続き周辺地域の環境と共生を図りつつ、屋外環境の維持管理・整備を計画的に進める。</p> <p>【65-2】 地域行政機関と連携し、学生、教職員、地域住民の安全に資する防災拠点としての整備を進める。</p>	<p>Ⅲ 旧講堂の改修整備が終了し、3月17日に改修記念祝賀会を各学部・各研究科同窓会関係者、地元関係者等の出席のもとで挙行了。また旧講堂を改修するとともに、同施設に隣接する多目的トイレを含むトイレ家を新設した。</p> <p>Ⅲ 峰キャンパスにおいて、フランス式庭園周辺を整備（植栽等）するとともに境界周辺の樹木を広範囲に渡って剪定した。また、屋外環境の維持保全のため、樹木保全計画策定の検討に着手した。</p> <p>Ⅲ 広域避難場所としての観点から、避難住民対策班の業務要領及び危機管理マニュアルの見直しを行った。また、宇都宮市と意見交換を行い、阪神淡路大震災や中越沖地震における避難所開設の報告書等についての内閣府ホームページの紹介を受けるとともに、ネット上で入手可能な資料を収集した。</p>
<p>【66】 全学的な教育研究スペースの整備状況及び利用状況に関する点検・評価の結果を踏まえ、スペース配分方法の見直しを行い、教育研究の流動化に対応した全学共同利用スペースの確保に努め、既存施設の有効活用を図る。</p>	<p>【66】 施設の利活用状況の点検・評価を、今年度はさらに拡大して実施し、結果を公表するとともに、基準に満たない施設についてはその有効利用と適正な管理の具体案を環境・施設整備委員会で検討する。</p>	<p>Ⅲ より有効な施設の利活用を図るため、施設使用状況調査システムの構築を進めるとともに、工学部2号館について当該システムの評価手法により利活用状況の調査を実施し、環境・施設整備委員会で課題を明確にして具体案について検討した。</p>
<p>【67】 適切な維持管理と予防的修繕を行うための調査及び修繕計画を策定し、既存施設の長期使用と活性化を図る。</p>	<p>【67】 引き続き学生満足度の向上等の観点から、キャンパスの居住環境（教室の空調整備及びトイレ改修等）について計画的な整備を進めるほか、耐震診断の結果、早期の改修が望まれる屋内運動場等の施設について、順次整備を進める。</p>	<p>Ⅲ 共通教育D棟1341番教室に空調設備を設置した。大学会館内にある全てのトイレ（1階及び2階）を改修した他、旧講堂の改修に合わせて、同施設に隣接する多目的トイレを含むトイレ家を新設した。また、教育学部B棟、第1体育館及び附属小・中学校の校舎について、耐震補強を含む改修工事を実施した。さらに、施設の適切な維持管理と予防的修繕を行うための修繕計画の検討に着手した。</p>
<p>【68】 昭和56年以前建設の建物のうち、必要とされる建物の耐震診断及びその結果に基づく耐震補強の実施計画を策定する。</p>	<p>【68】 耐震診断の結果、早期の改修が望まれる屋内運動場等の施設について、順次整備を進める。</p>	<p>Ⅲ 教育学部B棟、第1体育館及び附属小・中学校の校舎について、耐震補強を含む改修工事を実施した。また、耐震補強実施計画を策定した。</p>
<p>【69】 既存施設設備の利用実態や将来需要を踏まえ、環境に配慮した適切なエネルギー供給計画を策定し、省エネルギー及びランニングコストの縮減に努める。</p>	<p>【69】 平成16年度に策定した経費節減合理化基本方針の見直し結果及び更なる経費節減事項の洗い出し結果を踏まえ、新たに経費節減目標計画を策定し、引き続き、全学的に経費節減を推進する。</p> <p>【69】 引き続き、省エネキャンペーン等、環境負荷低減等の各種環境保全活動を積極的に推進するとともに、環境保全コストや環境保全効果について、定量的、定性的視点等の検討を行う。</p>	<p>Ⅲ 平成20年9月、「全学的経費節減目標（取組）」、「各部署が取り組む目標」及び「今後の計画」を策定して周知した。今後、この効果について適時検証していくこととしている。また、効率的な物品の使用を図るため、物品リユース掲示板を構築して再利用可能な物品の全学的公開を実施した。</p> <p>Ⅲ 6月に「チームマイナス6%」活動に参加するとともに、12月から3月までの期間において「冬季・省エネキャンペーン」を実施し、省エネ意識の喚起を図った。また、「既存学校施設における環境対策推進支援事業」（文部科学省委託事業）により、附属学校におけるエネルギー消費量実態に基づくエネルギー管理マニュアル策定のための調査、分析等を実施し</p>



		た。さらに、他大学における環境会計の取組を調査し、平成21年度に作成する環境報告書に環境会計について掲載することとした。	
		ウェイト小計	
		----- ウェイト総計	

I 業務運営・財務内容等の状況  
 (4) その他の業務運営に関する重要事項  
 ② 安全管理に関する目標

中期目標 ○ 学生と教職員が安心して学び、働けるような安全な教育研究環境を整備し、安全管理体制を充実させる。

中期計画	年度計画	進捗状況	判断理由（計画の実施状況等）	ウェイト
2 安全管理に関する目標を達成するための措置 【70】 全学的な安全管理体制を見直し、労働安全衛生法に則った安全対策を計画的に実施する。	【70】 安全衛生に関する方針及び目標に基づき、各事業場における学生等も含めた安全対策等に関する年度計画を策定し、引き続き計画的に実施する。	III	各地区安全衛生委員会において、平成20年度安全衛生に関する活動計画を策定し、安全対策等を計画的に実施した。	
【71】 学生と教職員の安全確保のために施設・設備を整備するとともに、安全点検を定期的実施する。	【71】 学生と教職員の安全確保のため、衛生管理者、産業医等による施設・設備の安全点検を引き続き定期的実施する。	III	衛生管理者及び産業医等における職場巡視を定期的に行い、毎月1回開催している地区安全衛生委員会において、指摘事項のその後の改善状況を含めて、各委員会委員長から各部局長に報告を行い、必要な改善を行った。	
【72】 学生と教職員の安全意識の向上を図るために、全学的な安全や予防対策に関する教育・訓練や講習会などを定期的開催する。	【72】 安全衛生に関する方針及び目標に基づき、各事業場における学生等も含めた安全対策等に関する年度計画を策定し、引き続き計画的に実施する。	III	各地区安全衛生委員会において、平成20年度安全衛生に関する活動計画を策定し、安全対策等を計画的に実施した。 工学部では定期的に研究室内・周辺の安全点検を実施し、要改善事項について当事者に通知するとともにその後の改善についてもフォローアップをおこなった。AEDの効果的な使用を可能とするため、追加購入の希望を出したところ認められ、その結果正門守衛所に設置された。また、消防訓練、AED取り扱い講習会を実施した。工学部安全の手引きの見直しを行い改訂版を4月に発行した。オプティクス研究棟建設のための工事車両出入路を歩行路と区別する対策を取った。その他、構内の車両走行の安全対策を実施した。 学生の安全教育について何らかの規則・基準を整備すべしとの工学部学務委員会の意見上申を全学学務委員会に対しておこなった。 農学部では、地区安全衛生の方針、目標に基づき、環境の維持・向上に務め、停電等におけるリスク管理のあり方を定めるための調査を行った。	
【73】 防災、防犯対策を強化するために、管理体制を計画的に整備し、充実させる。また、各キャンパスが地域住民の避難場所としても機能するように整備する。	【73-1】 地域行政機関と連携し、学生、教職員、地域住民の安全に資する防災拠点としての整備を進める。  【73-2】 広域避難場所としての視点で危機管理マニュアルを見直すとともに現体制が広域避難場所としての機能が充分図れるよう検証し改善する。また、消防計画の充	III  III	広域避難場所としての観点から、避難住民対策班の業務要領及び危機管理マニュアルの見直しを行った。また、宇都宮市と意見交換を行い、阪神淡路大震災や中越沖地震における避難所開設の報告書等についての内閣府ホームページの紹介を受けるとともに、ネット上で入手可能な資料を収集した。  広域避難場所としての観点から、避難住民対策班の業務要領及び危機管理マニュアルの見直しを行った。また、宇都宮市と意見交換を行い、阪神淡路大震災や中越沖地震における避難所開設の報告書等についての内閣府ホームページの紹介を受けるとともに、ネット上で入手可能な資料を収集した。	

	<p>実を図り、併せて、学生及び教職員の防災意識の高揚を図るとともに、災害予防対策の強化に努める。</p>	<p>さらに、広域避難場所としての機能の一環として、負傷時の応急措置方法やAEDの使用方法を危機管理マニュアルに追加するとともに、AEDを正門案内所に新たに設置した。 消防計画の充実については、平成21年3月に火災予防のための掲示物及び消防設備等のチェック表を作成し教職員に配付し、消防の意識高揚を図った。</p>	
<p>【74】 学内情報ネットワークに適切なセキュリティ対策を講じ、その維持管理に努める。</p>	<p>【74】 「宇都宮大学情報セキュリティポリシー基本方針」に基づき、全学の情報セキュリティポリシーを策定する。</p>	<p>Ⅲ 学内外に対する情報の安全性を保持するマネジメントを行うための情報セキュリティポリシーの策定について、情報委員会委員長のもとでその原案を作成し、12月に本学の情報セキュリティポリシーを制定した。</p>	
		<p>ウェイト小計</p>	
		<p>----- ウェイト総計</p>	

## (4) その他の業務運営に関する重要事項に関する特記事項等

## 1. 特記事項

## (1) 施設設備の整備等

- 「宇都宮大学全学共用教育研究スペースの有効活用に関する基本方針」を踏まえたスペースマネジメントの方針、取組み等について、環境整備委員会で検討し原案を策定した。
- 光学に関する日本で唯一の大学内研究施設であるオブティクス教育研究センターの建設に着手した。なお、多様な利用者を想定しバリアフリーに対応させた。
- 学生の満足度向上を目的とした「学生支援に関するアンケート」を実施し、学生支援に対する満足度を取りまとめ報告書を作成したほか、サークル代表者との課外活動連絡会議を開催し、課外活動共用施設管理・運営体制の充実を図るための検討を行った。
- 体育館の耐震改修等、武道館の床・シャワー設備改修、大学会館のトイレ改修、教室の空調設備設置など、学生の満足度向上のための各種工事を実施した。
- 教育学部B棟、附属小・中学校の耐震補強を含む改修工事を実施した。
- ミニストップ株式会社と複合施設の整備に関する契約を締結し、学務部、ミニストップ株式会社、郵便局株式会社が入居する複合施設を整備した。なお、この複合施設は学生満足度の向上・利便性の観点から窓口業務の機能を最大限に発揮するレイアウトとしたほか、学生相談の充実を図るため学生相談室2室を配置した。
- 「既存学校施設における環境対策推進支援事業」（文部科学省委託事業）により、附属学校におけるエネルギー管理マニュアル策定のための調査・分析を実施するとともに、他大学における環境会計の取組みを調査し、平成21年度環境報告書に環境会計について記載することとしている。

## (2) 安全管理

- 各地区安全衛生委員会で、活動計画を策定し、職場巡視を定期的を実施するとともに、地区安全衛生委員会において指摘事項とその改善状況等について各部局長に報告を行い、必要な改善を実施した。
- 広域避難場所としての観点から、危機管理マニュアルの見直しを行うとともに、宇都宮市と意見交換を行い、阪神淡路大震災や中越沖地震についての多様な情報を収集した。
- 広域避難場所としての観点も含め、危機管理マニュアルに負傷時の応急措置方法やAEDの使用方法を追加するとともに、峰地区、陽東地区の正門案内所にAEDを新たに設置した。
- 本学は、平成19年度に情報セキュリティマネジメントシステムに関するISO27001を取得している。更に情報の安全性を保持するため、情報セキュリティポリシーを策定した。

## 2. 共通事項に係る取組状況

## (1) 戦略的・効果的な資源配分

- 日光国立公園内にある農学部附属日光戦場ヶ原演習林の学生宿泊施設を、全学の施設として位置づけ、自然豊かな環境のもとで教育研究活動を推進できるよう「日光自然ふれあいハウス」と改称した。

II 教育研究等の質の向上の状況

(1) 教育に関する目標

① 教育の成果に関する目標

<p>中期目標</p>	<p>① 学士課程</p> <ul style="list-style-type: none"> <li>・現代社会に必要なリテラシー（素養）、幅広く深い教養と豊かな人間性、並びに実践的な専門性を身につけ、未来を切り開く知力と行動力をもった人材を育成する。</li> </ul> <p>② 大学院課程</p> <ul style="list-style-type: none"> <li>・修士課程及び博士前期課程にあつては、創造的で実践的な応用力を身につけた高度専門職業人を育成する。</li> <li>・博士後期課程にあつては、幅広い視野と高度な専門性を身につけ、創造性を発揮できる高度技術者・研究者を育成する。</li> </ul>
-------------	---

中期計画	年度計画	計画の進捗状況
<p>(1) 教育の成果に関する目標を達成するための措置</p> <p>① 学士課程</p> <p>【75】 初期導入教育、リテラシー教育及び教養教育から構成される全学共通教育を豊かで効果的なものにするために教育企画会議で基本方針を策定し、新たな実施体制を構築する。</p>	<p>【75】 共通教育センターで教員の専門部会への登録方法や専門部会長の役割等について検討し、その結果を踏まえて平成21年度の授業担当に向けて再登録を行う。</p>	<p>① 学士課程</p> <p>共通教育においては、共通教育センター会議の主導により、各教員が実際に授業を提供できる分野の再登録を行うとともに、専門部会長の役割等、専門部会に関する要項について決定した。また、「読む、書く、話す」の英語コミュニケーション能力と国際的な通用性を備えた人材養成の観点から「共通教育英語改革」を学外者からの意見等を踏まえ実行した。</p> <p>キャリア教育においては、専任教員により全学部新入生対象のキャリア教育ガイダンスを実施したほか、外部講師によるキャリア創造科目を開講した。さらに学生向けのキャリアデザインノートを作成し、21年度から授業等に活用することにした。工学部において、キャリア教育・就職支援センター主導の各種就職説明会・ガイダンスを実施し、学生の就職支援を強化した。</p>
<p>【76】 各学部の教育目標にふさわしい卒業後の進路を確保するために、全学並びに学部ごとに、適切な学生指導を行う。</p>	<p>【76】 全学及び各学部の教育目標にふさわしい卒業後の進路を確保するために、全学並びに学部ごとに、適切な学生指導を行う。</p>	<p>教育方法に関しては、国際学部では、台湾とオーストラリアの大学で「外国語臨地演習」を実施し外国語教育を強化した。教育学部では、学校教育教員養成課程において、「教育実践インターンシップ」を学部共通科目として開始した。また、学生の卒業後の進路を確保するために「就職支援室」を設置し、2名の相談員を配置して、教員採用に係る学生の具体的な相談に対応した。工学部では、工学部教育改革推進会議を発足させ、授業内容の充実や留年対策に関する検討を行った。農学部では、コア・カリキュラムを構成する講義・実習について、授業評価に基づく改善を行った。</p>
<p>【77】 教育の成果を検証するために、同窓会、学生後援会（保護者の学生支援組織）並びに広く社会の識者を含めた評価を行う。</p>	<p>【77】 教育の成果を検証するため、引き続き広く社会の識者など学外者の意見を徴した上で、教育企画会議で改善案を検討する。</p>	<p>成績評価に関しては、GPT・GPA制度の導入に伴うシラバスの記入方法・内容・項目・文字数・検索方法などについて具体案を作成した。FDでは、学外者からの意見聴取についても調査の対象を拡大する予備的検討を開始するとともに、「全学FDの日」を設け、平成21年度から実施することを決定した。インターンシップに関しては、留学生の受け入れについて宇都宮市商工会議所と検討会を実施して連携を図ったほか、工学部において実務体験型インターンシッププログラムを実施し単位認定を行った。</p>
<p>② 大学院課程</p> <p>【78】 修士課程及び博士前期課程の目標を達成するために、大学院修士課程及び博士前期課程の教育運営体制を見直し、専門分野ごとに教育課程の再構築を図る。</p>	<p>【78-1】 修士課程及び博士前期課程の目標を達成するために、平成19年度大学院設置基準の一部改正に沿って大学院修士課程及び博士前期課程の教育について見直し、社会の要請に応える新たな教育分野の充実に向け引き続き検討する。農学研究科では、平成19年度に見直した学生便覧をもとに学部ガイダンスと同様に大学院オリエンテーションを行い、教育課程を強化し修了に関するシステムについて説明</p>	<p>② 大学院課程</p> <p>各研究科において、同窓会等外部評価者からの意見・提言を受け教育の成果や入学選抜方法を検証し、外部評価報告書を刊行した。国際学研究科では、修士論文作成に関するガイダンスを実施し、引用の記載方法等を重点的に指導するとともに、博士後期課程の入試において判定基準をより明確化した。</p> <p>農学部・農学研究科では、顧問会議や「とちぎ食・環境・農のネットワーク」会</p>

	<p>する。</p> <p>-----</p> <p>【78-2】          社会の要請に応える大学院の構築を目指し、教育研究の進展に対応した教育課程を編成するとともに、必要に応じて各研究科で学生定員のあり方について引き続き検討する。</p>	<p>議の開催により、卒業生、歴代の農学部長経験者及び卒業生以外の地域の人々からも「農学部の将来像」等幅広い提言を受けた。          教育学研究科では、教育委員会派遣現職教員の修学形態を、平成20年度入学者から2年間にできるよう制度化した。          工学研究科では、対話や質問などを通じて自発的に行動を促すため、博士前期課程全専攻共通科目として「共創コーチング特論」を開講し、後期課程では「双方向インターンシップ」を実施した。</p>
<p>【79】          博士後期課程の目標を達成するために、副専門研修を更に充実させ、主専門のほかに副専門を修めた、いわゆる“逆T字型”の人材を育成する。</p>	<p>【79】          工学研究科の部局化による博士後期課程の専攻の一本化に伴い、いわゆる“逆T字型”の人材育成を分野の壁を超えて強化するとともに、副専門研修の充実のために、「双方向インターンシップ」の実質化のための活動を行う。</p>	
<p>【80】          教育の成果を検証するために、同窓会や広く社会の識者を含めた評価を行う。</p>	<p>【80】          引き続き各研究科において教育の成果を検証するために、同窓会や広く社会の識者を含めた評価を行うとともに、これまでの意見・評価等を踏まえて改善案を検討する。</p>	
<p>③学生収容定員</p> <p>【81】          中期目標の期間中の各年度の学生収容定員を別表に記載。</p>	<p>【81】          年度別学生収容定員は別表2のとおりとする。          (本表において添付省略)</p>	

II 教育研究等の質の向上の状況

- (1) 教育に関する目標  
 ② 教育内容等に関する目標

<p>中期目標</p>	<p>① 学士課程のアドミッション・ポリシー                  ・多様な選抜方法により、専門分野に適性があり、目標をもって意欲的に学ぶことのできる学生を確保する。                  ・多様な学生集団がもたらす教育効果を高く評価し、社会人や留学生を積極的に受入れる。</p> <p>② 学士課程の教育課程                  ・全学共通教育と学部専門教育の目標を明確にし、学生の特性や興味関心に配慮した教育課程を編成する。</p> <p>③ 学士課程の教育方法                  ・各授業科目の目標を明確にし、学生の特性も考慮しながら、適切な授業形態をとるとともに、国際的な通用性も視野に入れた教育方法を絶えず考究する。</p> <p>④ 学士課程の成績評価                  ・厳正で適切な達成度評価法を開発し、実践する。</p> <p>⑤ 大学院課程のアドミッション・ポリシー                  ・専門分野に適性があり、高度な学習と研究に意欲的に取り組むことができる学生を確保する。                  ・多様な学生集団がもたらす教育効果を高く評価し、社会人や留学生を積極的に受入れる。</p> <p>⑥ 大学院課程の教育課程                  ・修士課程及び博士前期課程にあつては、高度専門職業人の育成の観点から、高度な専門性をもって、諸課題を創造的に解決する能力を育む教育課程を編成し、継続的にその充実を図る。                  ・博士後期課程にあつては、専門分野の高度化はもとより、幅広い柔軟な発想と創造性を培う教育課程を編成する。</p> <p>⑦ 大学院課程の教育方法                  ・国際的な通用性を念頭におきながら、実践的な教育方法を積極的に導入するとともに、複数の教員による指導体制を充実させる。</p> <p>⑧ 大学院課程の成績評価                  ・厳正で効果的な達成度評価法を開発し、実践する。</p> <p>⑨ 教育方法の改善                  ・FD(Faculty Development)を実施し、教育内容の質の向上と改善に努める。</p>
-------------	--

		計画の進捗状況
<p>(2) 教育内容等に関する目標を達成するための措置                  ① 学士課程の入学選抜の具体的措置                  【82】                  アドミッション・ポリシーにふさわしい入学選抜方法を、少子化や多様化等の社会の変化に応じて構築する。</p>	<p>【82】                  アドミッション・ポリシーに沿った学生の受入となっているか検証するとともに、「国立大学の学部の定員超過を抑制する仕組み」に沿って各選抜単位の募集人員、入学定員等を点検し、アドミッション・ポリシーにふさわしい入学選抜方法を引き続き検討する。</p>	<p>① 学士課程                  学生の確保に関して、本学のアドミッションポリシーやキャッチフレーズを、広く学内外に浸透させるため、ホームページ、各種広報紙、封筒、名刺フォーマットなどに組み入れた。また、本学のロゴマークを10月に決定し、ロゴマーク付きキャンパスグッズの販売を開始し浸透を図った。また、公式ホームページに、各学部へ高校生・受験生に分かりやすい入試情報サイトを開設し、学部ホームページをリニューアルするとともに8月8日に栃木県南地区(足利市)、8月11日に県北地区(矢板市)で進学説明会を開催した。また、今年度10月28日教育学部、11月8日工学部、11月9日国際学部、12月21日農学部がそれぞれ秋季オープンキャンパスを初めて実施し学生確保に努めた。また、英文ホームページは、留学生の意見を参考に内容を充実させ、外国人学生にもわかりやすくした。                  受験者層のニーズを踏まえ、選抜状況、カリキュラム、免許・資格、進路状況等の広報活動用資料やHPを改訂するとともに、オープンキャンパスにおいては、模擬講義や学生広報部が作成したパンフレットのほか、ビデオやスライドの効果的活用、保護者向け相談コーナー、学生によるトークタイム、教員によるパネル・ディスカッション、引率教員との懇談会、農場体験、燃料電池車の展示試乗会の実施等内容の充実にも努めた。                  社会人や留学生への聞き取り等をベースに入試の科目や方法、申請書類の改善を行うとともに、近隣大学の実態調査やアドミッションポリシーの確認を行った。また、国際学部では、9月入試の経験、「実施報告書」に基づき、専門科目の英語による解答、研究計画書の英語による記述を可とすることを2月入試募集要項に記載した。工学部ではアドミッションポリシーに沿った学生であるか検証するため、情報工学科入学生にアンケート調査を実施した。                  社会人の受入においては、社会人特別選抜に関するアンケートを実施したほか、社会人入学生との懇談会を実施し、受入れられ易い授業等の在り方を検討した。</p>
<p>【83】                  本学のガイダンス機能を強化するとともに、高大教育連携協議会等を通じて高等学校側と意思疎通を図り、入学選抜方法の改善に役立てる。</p>	<p>【83-1】                  学生募集の対象となる受験者層が求めている情報等ニーズを踏まえ、引き続き入学選抜方法及び修士・生活に関するガイダンスを実施するとともに、オープンキャンパスの充実を図る。</p> <p>-----</p> <p>【83-2】                  本学入学生に対する志望動機に関するアンケート結果を踏まえ、修士・生活・卒業後の進路に関するガイダンス機能の強化に努めると共に、受験生に求められる情報をより分かりやすくホームページに反映する。</p> <p>-----</p> <p>【83-2】</p>	

	<p>大学の使命、キャッチフレーズ及びアドミッション・ポリシーについて、広報誌の発行等により学内外に広く浸透を図る。また、キャッチフレーズについては、できる限り職員の名刺に印刷するよう促す。</p>	<p>留学生受入においては、受入方策や進路に関する学習会を開催し調査報告書を作成したほか、渡日前入試制度や3年次編入学の可能性を検討し、留学生受入の拡充に努めた。</p> <p>また、国際学部では、私費留学生特別選抜募集要項に日本留学試験、英語、小論文の配点を表示し受験者増に努めた。</p> <p>教育課程に関しては、国際学部では、学部学科基礎科目の改編について検討を開始し、教育学部では、学校教育教員養成課程において、「教育実践インターンシップ」を学部共通科目として開講した。また、工学部では、工学部教育改革推進会議を発足させ、授業内容の充実や留年対策に関し検討した。農学部では、コア・カリキュラムを構成する講義・実習について、授業評価に基づく授業改善を行った。特に、JABEEプログラムについては、工学部と農学部において、受審、中間審査、継続審査が行われ、全学で6プログラムが認定され、教育の質向上への先導的役割を果たしている。</p>
<p><b>【83-2】</b> 高校生の便宜を図る観点から、県北及び県南地区において新たに大学説明会を開催する。更に各学部独自の説明会、高校訪問、出張講義等を検討し順次展開する。</p>	<p><b>【83-2】</b> 平成19年度に実施した調査結果を踏まえ、社会人の入学を一層促す方策を検討する。</p>	<p>また、GPT・GPA制度を導入したほか、「授業支援システム」活用促進のための講習会を開催するとともにマニュアルを配付した。また、GPT・GPA実施ワーキンググループの分析結果を各学部ごとに検証し、成績分布をとりまとめ基礎資料を作成したほか、シラバス作成時において内容が類似する授業科目にあっては、担当教員で記載項目の「授業の到達目標」や「成績評価法」等について、内容の統一を図るよう協議を始めた。</p> <p>インターンシップに関しては、キャリア教育・就職支援センターと各学部が協力して平成21年度版インターンシップガイドを作成するとともに、栃木県経営者協会主催のインターンシップ推進協議会や企業向けパネルディスカッション等にも参画した。また、留学生に関するインターンシップの受入れについて宇都宮市商工会所と検討会を実施したほか、工学部においては、実務体験型インターンシッププログラムを実施し単位認定を行った。国際学部では、学部学科基礎科目の在り方についてワーキンググループとFD研究会において達成目標や評価基準などを検討した。また、平成22年度実施に向けての学部・学科基礎科目改正について、具体的な詰め議論を行った</p>
<p><b>【84】</b> 社会のニーズを調査検討し、長期履修制度を活かすなど、社会人の入学を一層促す方策を講じる。</p>	<p><b>【84】</b> 平成19年度に実施した調査結果を踏まえ、社会人の入学を一層促す方策を検討する。</p>	<p>また、平成21年度版インターンシップガイドを作成するとともに、栃木県経営者協会主催のインターンシップ推進協議会や企業向けパネルディスカッション等にも参画した。また、留学生に関するインターンシップの受入れについて宇都宮市商工会所と検討会を実施したほか、工学部においては、実務体験型インターンシッププログラムを実施し単位認定を行った。国際学部では、学部学科基礎科目の在り方についてワーキンググループとFD研究会において達成目標や評価基準などを検討した。また、平成22年度実施に向けての学部・学科基礎科目改正について、具体的な詰め議論を行った</p>
<p><b>【85】</b> 学習・生活支援体制やインターネットを利用した大学案内を充実させることによって、留学生の受入れを拡充する。</p>	<p><b>【85-1】</b> 公式ホームページの充実を図り、また英文ホームページについても公式ホームページに準じて充実させ、留学生の受入れ拡充を図る。</p> <p><b>【85-2】</b> 私費外国人留学生特別選抜に係る日本留学生試験の取り扱い及び評価方法について点検し、整備するとともに、留学生の受け入れ方策として秋期入学（9月又は10月）について先行事例等を調査し、入学試験及び受け入れ体制等の検討に着手する。</p>	<p>また、平成21年度版インターンシップガイドを作成するとともに、栃木県経営者協会主催のインターンシップ推進協議会や企業向けパネルディスカッション等にも参画した。また、留学生に関するインターンシップの受入れについて宇都宮市商工会所と検討会を実施したほか、工学部においては、実務体験型インターンシッププログラムを実施し単位認定を行った。国際学部では、学部学科基礎科目の在り方についてワーキンググループとFD研究会において達成目標や評価基準などを検討した。また、平成22年度実施に向けての学部・学科基礎科目改正について、具体的な詰め議論を行った</p>
<p><b>②学士課程の教育課程編成の具体的措置</b> <b>【86】</b> 全学共通教育において、学ぶことの意義と方法を習得するための初期導入教育、現代社会に必要なリテラシーを学ぶためのリテラシー教育、幅広く深い教養を身につけるための教養教育、という3つのカテゴリーを基本にして教育課程を編成し、内容の充実に努める。</p>	<p><b>【86-1】</b> 初期導入教育、リテラシー教育及び教養教育のカテゴリーを基本にした教育課程を充実するために、授業科目の改善・精選を更に進め、学生の積極的な履修を促す。</p> <p><b>【86-2】</b> 引き続き、「大学コンソーシアムとちぎ」によって開講されている科目を本学の共通教育科目に採り入れ、学生への周知を図り積極的な履修を促す。</p> <p><b>【86-3】</b> 引き続き、学外（企業等）の教育力を導入して、教育課程の内容の充実に努める。また、平成19年度に行った英語教育外部評価を基に平成21年度英語教育改革実施に向けて検討する。</p>	<p><b>②大学院課程</b> 教育課程に関しては、シラバスの表示方法、様式等を統一するとともに、平成20年度より導入した研究指導計画書の実施状況について確認と改善に努めた。工学研究科においては、博士後期課程への進学促進と連動させる目的で博士前期課程早期修了制度の申し合わせを策定した。教育学研究科では、教育職員免許状を持たない入学者のために教育職員免許取得プログラムで取得できる免許種を小学校免許状にまで広げるための検討作業を進めた。</p> <p>教育方法に関しては、カリキュラム改革の方向性等に関する学習会や教員相互の授業参観を実施した。引き続きFDを学部・学科・研究科ごとに実施するとともに、平成21年度から「全学FDの日」を設けることを決定し、全学的なFD活動の推進を図ることとした。さらに教育学部・教育学研究科では、カリキュラム改革の方向及び入学生との理解度調査等をまとめた。工学部・工学研究科及び農学部・農学研究科では、卒業・修了予定者に対するアンケートや「講演会」を実施した。また、国際学研究科では、大学院課程の学習支援を適切に行うため、googleを活用して修学情報の提供を行うとともに、研究における倫理や論文執筆の基礎について指導し、それらをファイルにして学生が共有することとした。</p> <p>成績評価に関しては、平成21年度にいくつかの専攻において、GPAを基本にした成績評価法を試行することとしたほか、シラバスの内容に関するチェックを行い、各研究科におけるシラバスの達成目標及び評価基準を検証した。また、国際学部主催の国際シンポジウムの準備と参加、農学研究科における国際交流に協定により国際的な通用性を養うとともに、工学研究科の「共創コーチング特論」などと合わせ学生の自発的行動を啓発した。</p>
<p><b>【87】</b> 学部の専門分野ごとに実践的専門性を</p>	<p><b>【87】</b> 引き続き、学部の専門分野ごとに実践</p>	



<p>培うためのコア・カリキュラムを編成して、内容の充実を図るとともに、学生の興味関心に応じた柔軟な履修方法を提供する。</p>	<p>的専門性を培うためコア・カリキュラムの充実を図る。また、その実施についてFD活動を行って個々の授業内容の充実を図る。</p>
<p>【88】 入学後の学生の進路変更を可能にするため、転部・転科制度を柔軟に運用できるように見直し、実施する。</p>	<p>【88】 平成17年度に実施済みのため、平成20年度計画なし。(中期計画達成済み)</p>
<p>【89】 大学院進学者の多様化に対応するため、学部教育と大学院教育の役割を改めて明確にし、必要に応じて学部専門教育課程を見直す。</p>	<p>【89-1】 各学部・研究科で大学院進学者の多様化に対応するため、平成19年度大学院設置基準及び平成20年度大学設置基準の一部改正に基づいて、学部教育と大学院教育の役割を改めて明確にし、必要に応じて学部専門教育の履修のあり方を検討する。</p> <p>-----</p> <p>【89-2】 工学研究科博士後期課程において達成された定員充足を今後も維持するよう、前期課程在学学生に対する働きかけを行うとともに、県内企業等への周知を通して社会人学生確保の努力を継続する。</p>
<p>③学士課程の教育方法の具体的措置 【90】 シラバスなどの授業計画書を充実して学習支援を強化するとともに、全学共通教育と学部専門教育のコア・カリキュラムについては単位制度の理念の徹底を図るなど、教育効果の向上に努める。</p>	<p>【90-1】 シラバスなどの授業計画書をさらに充実し、目的にそった履修ができるよう引き続き学習支援を強化する。</p> <p>-----</p> <p>【90-2】 平成17年度に導入した授業支援システム(Moodle)の活用を促進するために、活用方法の改善を図る。</p>
<p>【91】 APSIA (Association of Professional Schools of International Affairs) や JABEE (Japan Accreditation Board of Engineering Education) などを視野に入れた教育方法を取り入れる。</p>	<p>【91-1】 国際学部では、学部基礎科目のあり方及び「国際学」の教科書刊行について検討する。</p> <p>-----</p> <p>【91-2】 工学部では、各JABEE (Japan Accreditation Board for Engineering Education) 受審プログラム単位でのJABEE対応を進める。このうち、建設学科建築学コースでは平成20年度中間審査に向けて、また、応用化学科では平成20年度JABEE受審をふまえ、それぞれ教育内容及び体制の充実にも努める。</p> <p>-----</p> <p>【91-3】 農学部では、JABEEプログラムの認定を受けている農業環境工学科が継続審査</p>

	<p>を受ける。また、森林科学科は平成21年度の継続審査に向け教育システムの改善に努める。</p>
<p>【92】 インターンシップなど実践的な教育の場を拡充する。また、その充実のため産学が連携して教育プログラムの開発を行う。</p>	<p>【92】 平成19年度に作成したインターンシップのマニュアルを活用し、全学共通のプログラムとして、産学連携のもとにインターンシップを実施する。</p>
<p>④学士課程の成績評価の具体的措置 【93】 学科、課程（講座）、及び全学共通教育の専門領域ごとの教員団が各授業科目の達成目標にふさわしい達成度評価法と基準を組織的に考究するとともに、その成果は学生に公表する。</p>	<p>【93】 学科、課程（講座）、及び全学共通教育の専門領域ごとの教員団が、各授業科目の達成目標にふさわしい達成度評価法と基準を引き続き組織的に考究し、シラバスに示す。</p>
<p>【94】 GPA（Grade Point Average）を基本にした総合的達成度評価法を開発し、試行する。</p>	<p>【94】 平成19年度の試行結果を踏まえ、GPA（Grade Point Average）を基本にした総合的達成度評価法を実施する。なお、教員の成績評価の分布を取りまとめ、検証する。</p>
<p>⑤大学院課程の入学選抜の具体的措置 【95】 各研究科のアドミッション・ポリシーを明確にした上で周知徹底し、社会人や留学生などにも配慮した、効果的な入学選抜方法を取り入れる。</p>	<p>【95-1】 各研究科でアドミッション・ポリシーに沿った学生の受入となっているかどうかを検証するとともに、ポリシーにふさわしい入学選抜方法を引き続き検討する。</p> <p>-----</p> <p>【95-2】 引き続き社会人や留学生などにも配慮した、効果的な入学選抜方法の改善を図る。</p> <p>-----</p> <p>【95-3】 留学生の大学院進学及び入学を一層促すために、外国人留学生特別選抜試験制度を各研究科で引き続き見直す。</p>
<p>【96】 教育課程を改善し、社会人や留学生を積極的に受入れる。</p>	<p>【96】 社会人や留学生を積極的に受入れるために、各研究科の教育課程の改善を引き続き推進する。</p>
<p>⑥大学院課程の教育課程の具体的措置 【97】 修士課程及び博士前期課程にあつては、精選した専門授業科目を中心に教育課程を編成してその内容の充実を図るとともに、少人数の実践的な教育の場を通じて、創造性と課題解決能力を育成する。</p>	<p>【97-1】 シラバス及び研究指導計画書を充実して、学習支援を強化する。</p> <p>-----</p> <p>【97-2】 精選した専門授業科目を中心に教育課程を編成し、少人数の実践的な教育の場を通じて、創造性と課題解決能力を育成</p>

	<p>することを推進する。</p> <p>-----</p> <p>【97-3】 工学研究科では、大学院前期課程の優秀な学生が1年半で修了できる制度の実現性を検討し、後期課程への進学促進と連動させる。</p>
【98】 外国語による授業を拡大する。	【98】 引き続き、外国語による授業を拡大する。
【99】 博士後期課程にあつては、副専門研修を充実させる。	【99】 工学研究科の部局化による博士後期課程の専攻の一本化に伴い、副専門研修を分野の壁を超えて強化するとともに、「双方向インターンシップ」の実質化のための活動を行う。
⑦大学院課程の教育方法の具体的措置 【100】 APSIAなどを視野に入れた教育方法を取り入れる。	【100】 平成18年度に実施済みのため、平成20年度計画なし。(中期計画達成済み)
【101】 インターンシップなど実践的な教育の場を拡充する。	【101】 インターンシップなど実践的な教育の場の充実に努めるとともに、より一層の産学の連携を図る。
【102】 学位論文の研究指導に複数の教員による指導体制を充実させる。	【102】 平成18年度に実施済みのため、平成20年度計画なし。(中期計画達成済み)
⑧大学院課程の成績評価の具体的措置 【103】 全学的な基本方針のもとに、関連する教員団が各授業科目の達成目標にふさわしい達成度評価法と基準を組織的に考究するとともに、その成果は学生に公表する。	【103】 引き続き、シラバスに明示した各授業科目の達成目標及び評価基準を検証し、更なる充実を図る。
【104】 GPAを基本にした総合的達成度評価法を開発し、試行する。	【104】 平成19年度に実施した先行事例調査を踏まえ、教育企画会議で、GPAを基本にした総合的達成度評価法の導入について検討する。
⑨教育方法の改善の具体的措置 【105】 各教育課程のFD (Faculty Development) を学生の授業評価等を踏まえて定期的に実施し、教育内容の充実と質の向上改善に努める。	【105】 引き続き各教育課程のFDを学生の授業評価等を踏まえて、学部・学科・研究科ごとに実施し、教育内容の充実と質の向上の改善を図る。

II 教育研究等の質の向上の状況  
 (1) 教育に関する目標  
 ③ 教育の実施体制等に関する目標

<p>中期目標</p>	<p>①教職員等の配置              ・教育目標を達成するために、教職員を適切に配置する。</p> <p>②教育環境の整備              ・教育のための施設・設備を整備充実させる。</p> <p>③教育の質の改善のためのシステム              ・大学が教育の責任を果たす観点から、教育の質の改善を図るための学内組織を整備するとともに、開かれた大学として、社会の要望を反映する。</p> <p>④内外の高等教育機関との連携              ・国内外の高等教育機関と教育面での連携を強化し、本学の教育の充実に役立てる。</p> <p>⑤学部・研究科の特色を活かした教育              ・学部・研究科の特色を発展させるため、その充実に努める。</p>
-------------	---

中期計画	年度計画	計画の進捗状況
<p>(3) 教育の実施体制等に関する目標を達成するための措置</p> <p>①適切な教職員等の配置に関する具体的措置</p> <p>【106】              教育の充実のために、教職員を適切に配置する。</p>	<p>【106】              引き続き、教育企画会議及び教務委員会で、学部間相互乗り入れ可能科目、授業負担などを考慮して、専任教員の授業担当のあり方を見直す。</p>	<p>①教職員等の配置              教員の配置に関しては、国際学部、農学部、教育学部との間で授業の相互乗り入れを実施したほか、授業負担の基準の遵守や平準化、工夫点などの調査結果を踏まえ次年度以降の改善項目を明確化し、引き続き授業担当のあり方を見直すこととした。              なお、共通教育に関しては、教育研究評議会において「共通教育英語教育への取組みの骨子」を決定し、その骨子に基づいて、専任教員2名(うち外国人教員1名)及び嘱託教員5名を採用するとともに、これらの人件費や実施に必要な設備等に文部科学省特別教育研究経費(88,000千円)の予算化を実現した。</p>
<p>【107】              非常勤講師の配置に関する基本方針を策定し、実施する。</p>	<p>【107】              退職教員不補充、英語教育改革に伴う共通教育の非常勤講師配置について、共通教育センター及び教育企画会議において見直しを行うとともに、非常勤講師の時間給についても検討する。</p>	<p>②教育環境の整備              教育環境の整備に関しては、共通教育関係教室の音響設備等を更新したほか、授業時間以外にもサークル活動の利用に提供するとともに、年次計画で教室の空調設置を進めるなど学習環境の整備と設備の充実に努めた。また、第1体育館の床改修(シャワー設備含む)、学生会館のトイレ改修、武道場の床及びシャワー設備の改修、サッカー場の補修整備並びにAEDの配置など、学長裁量経費を活用し、課外活動施設等の重点的整備を図った。また、工学部では学生の夜間勉強のため、総合研究棟学生控室の利用時間を延長し、利便性を図った。</p>
<p>②教育環境の整備に関する具体的な措置</p> <p>【108】              学生の教務等情報のファイリングシステムを整備する。</p>	<p>【108】              本学の学生情報を大学情報データベースの一部として蓄積するとともに、蓄積した情報を学生の修学支援、就職支援等に利活用し、学生サービスの向上、及び教育環境の充実を図る。</p>	<p>③教育の質の改善              平成21年度から「FDの日」を設け、全学的な取組みを行うことを決定したほか、学期末の授業評価アンケートとは別に、学期途中で自由記述式の間接アンケートを実施し、後半の授業改善に役立てる新たな方式を試行した。              授業評価に関しては、教務委員会において新たに各学部から教員相互の授業参観の検討・実施状況が報告された。また、全学のベストレクチャー賞に選ばれた教員の授業参観やビデオ配信を行なったほか、前期・後期の授業評価アンケート、11月中旬の「中間アンケート」の実施報告書をまとめ、改善の成果を検証した。国際学部では、学部長、教務委員会、FD研究会が連携し、併せて同窓会有識者懇談会の外部評価を参考にして、カリキュラムや実施体制等の改善を図った。また、平成20年</p>
<p>【109】              附属図書館の蔵書及び施設・設備の計画的充実を図る。</p>	<p>【109】              附属図書館の教育支援を強化する一環として、シラバス掲載図書を整備を始めとする学生用図書の充実を図るために必要な経費を配分し、学生による学生のための選書(学生選書ツアー)を実施するとともに、本学職員の著作物の収集に努</p>	

	める。また、工学部分館の老朽化した施設・設備を計画的に改修・整備する。	度教員自己評価の分析結果によると教育、組織運営、社会貢献において平成19年度より向上したことがわかった。農学部では、全学教員評価委員会の検討結果に基づき、自己点検の実施方法及び農学部教員の評価方針・基準等を検討した。特に、農業環境工学科及び森林科学科では、全教員の科目について相互評価を行い教育内容の充実と質の向上の改善を図った。工学部では、今年度各学科で実施したFD活動を取りまとめ工学部グループウェアに公表した。
【110】 既設のCANS (Campus Advanced Network System)を中心とした教育情報基盤を整備し、充実させる。	【110】 CANSのe-learning老朽化のため平成17年度に導入したMoodle (コースマネジメントシステム)を中心とした教育情報基盤を活用し、更なる教育支援の効率化を図る。	<p><b>④内外の高等教育機関との連携</b> 教育学部では、栃木県内教育関係代表者で構成する教員養成連携協議会や教育学部同窓会との懇談会を開催し、教育学部卒業生の現状と課題、学部・研究科への要望など教員養成問題全般について意見交換を行った。また、今年度新たな事業として栃木市教育委員会と共同で、「同僚性で高まる学校力～授業研究で結び、強まる教員の絆～」を、「大学との連携による学校活性化フォーラム～校内授業研究を元気にする～」を開催するとともに、連携している市町教育委員会指導主事等と研修事業に関する会議を開催した。農学部では、農業や農学への関心を高めるため、県内農業関係高校との連携教育として行う「アグリカレッジ」(SPP事業)を始めとする合計6講座を実施した。連合農学研究科(博士後期課程)では、平成19年度に設置したキャリアパス支援センターにおいて、博士後期課程学生及びPD等にキャリアパスに対する組織的な支援と環境を整備した。また、大学院教育改革プログラムを推進した。</p> <p>国際学研究科では、埼玉大学大学院文化科学研究科と単位互換を実質化することを決定した。</p> <p>工学研究科では、大学院生が様々な課題解決を目的としたプロジェクトチームを結成し学内及び地域の問題や要望に応じていく「創生工学プロジェクト」を実施した。また、「大学コンソーシアムとちぎ」を構成する各機関の連携講座の開設案内、小山工業高等専門学校との研究・教育活動資料の交換及び研究科への推薦入学に関する協定を締結したほか、4大学(茨城大学、宇都宮大学、群馬大学及び埼玉大学)による4大学院連携先進創生情報学研究プログラムの実施や、学際先端システム学専攻におけるITスペシャリストコースの遠隔授業について、引き続き実施することとした。</p> <p>留学生センターでは、茨城大学留学生センターとの共催で「留学生の就職支援としての日本語教育」と題してシンポジウムを実施するとともに、平成21年度「国際大学交流セミナー」の開催資金を援助団体の公募に応募することで賄うこととした。海外の協定校への私費留学における単位認定については、柔軟に運用できるよう履修案内等へ明確に記載し、各学部学生へ周知した。</p>
【111】 実践的教育(実験、演習、実技、実習等)のための施設設備を充実させる。	【111】 引き続き、実験、演習、実技、実習等の実践的教育のための施設及び設備を充実させる。	
【112】 教室などの学内共同利用施設の有効利用に努めるとともに、学習に適した環境の整備と機能の充実を図る。	<p>【112-1】 教室などの学内共同利用施設の有効利用に努めるとともに、学習に適した環境の整備と機能の充実を図る。</p> <p>-----</p> <p>【112-2】 施設の利活用状況の点検・評価を、今年度はさらに拡大して実施し、結果を公表するとともに、基準に満たない施設についてはその有効利用と適正な管理の具体案を環境・施設整備委員会で検討する。</p>	
【113】 課外活動を一層促すために、施設・設備を充実させる。	【113】 平成19年度に策定した課外活動施設や設備の改善計画に基づいて、第1体育館床・シャワー設備等の改修に努める。	
<p><b>③教育の質の改善のためのシステムに関する具体的措置</b></p> <p>【114】 教育研究評議会のもとに設置した教育企画会議において、本学における教育の基本方針を策定し、効果的に運営する。</p>	【114】 平成19年度に各学部、学科又は課程ごとに策定した教育目標を踏まえて、教育企画会議において、教育の質の改善の具体的方策について引き続き検討を進める。	
【115】 全学教務委員会、FDを推進する委員会が中心となり、学部・研究科の教務委員会、学科(課程)、専攻の教務検討組織と連携し、広く学内外の識者の意見を取り入れ、教育の質の向上と改善に努める。	【115】 教育企画会議が中心となり、学部・研究科の教務委員会、学科(課程)、専攻の教務検討組織及び共通教育センターと連携することにより、広く学内外の識者の意見を取り入れながら、教育の質の向上と改善に努める。	<p><b>⑤特色を活かした教育</b> 工学研究科では、今年度から、「螺旋型工学教育プログラム」に続く新たな次期教育プログラムの試行を行うために大学院特別講義I(創成工学プロジェクト)を開講した。今後は学部・大学院連携による創造性教育の核として展開していく。</p> <p>国際学部・国際学研究科では10月29日にドイツ、タイよりパネリストを招き、国際学研究科設立10周年記念・国際学部多文化公共圏センター設立記念国際シンポジウム(公開)を開催し、その成果報告書を「グローバル化と多文化共生の展望」として3月に刊行した。</p>

<p>【116】 教員の教育評価の基本方針を策定し、FDと併用することによって教育の質の改善を図る。</p>	<p>【116-1】 平成19年度に実施した「ベストレクチャー発表会」及びそれに伴う授業見学会・ビデオ視聴について検証を行い、教育の質の改善につなげる。</p> <p>-----</p> <p>【116-2】 平成21年度の教員評価の実施に向けて、平成19年度に実施した教員評価について、自己点検を行う。</p> <p>-----</p> <p>【116-3】 共通教育英語の外部評価に基づき、平成21年度実施に向け体制整備に着手する。</p>
<p>【117】 教員相互の教育評価を含めたFDを段階的かつ継続的に推進する。</p>	<p>【117】 教員相互の授業評価を共通教育科目及び専門教育科目について実施し、教育力の向上を図る。</p>
<p>【118】 学生が積極的に関与する授業評価を継続的に実施し、教育の質の改善に役立てる。</p>	<p>【118】 学生による授業評価の実施内容及び時期について見直しを行い、継続的に実施するとともに、その結果を教育の質の改善に役立てる。</p>
<p>【119】 全学共通教育については、総合教育研究開発センター（仮称）、留学生センター及び全学教務委員会が連携して内容の充実に努める。</p>	<p>【119】 共通教育センターが中心となり、キャリア教育・就職支援センター、留学生センター及び全学教務委員会が連携して全学共通教育の内容の充実に努める。</p>
<p>④内外の高等教育機関との連携のための 具体的措置</p> <p>【120】 近隣の大学等を中心に、高等教育の連携組織を整備し、単位互換やカリキュラム開発研究などを通じて、教育の質的、量的充実に努める。特に栃木県内においては、高等教育連絡協議会を充実し、一層の連携強化を図る。</p>	<p>【120-1】 引き続き、大学コンソーシアムとちぎの中心大学として、同コンソーシアムを通じて実施する単位互換、カリキュラム開発の充実などを通じ、近隣の高等教育機関との一層の連携強化を図る。工学部においては、工業高等専門学校への教育及び進学機会の提供に関する情報交換、資料交換を進める。</p> <p>-----</p> <p>【120-2】 4大学（茨城大学、宇都宮大学、群馬大学及び埼玉大学）による4大学院連携先進創生情報学教育研究プログラムを実施する。また4大学による大学院連携を更に発展させ、4大学連携大学院構想を</p>

	<p>推進する。</p> <p>-----</p> <p>【120-3】 茨城大学留学生センターとの共催で「留学生センターシンポジウム」を開催する。</p>
<p>【121】 外国の高等教育機関との教育連携を質量ともに充実させるとともに、修得単位の認定は柔軟に運用できるようにする。</p>	<p>【121】 外国の高等教育機関において修得した単位の認定を、協定校への私費留学について運用の具体化を図るとともに、学生への周知を図る。</p>
<p>⑤学部・研究科の特色を活かした教育の目標を達成するための具体的措置</p> <p>【122】 国際学部・国際学研究科は、APSIAの理念と目的である、政府・民間・非営利の三部門における国際的・高度専門職業人養成に向けて、新設の「国際交流研究専攻」を中心に、特に市民レベルの国際交流・国際貢献に関わる教育研究体制を整備し、この分野の実践的教育を充実させる。</p>	<p>【122】 平成18年度に実施済みのため、平成20年度計画なし。(中期計画達成済み)</p>
<p>【123】 教育学部及び教育学部附属「教育実践総合センター」は附属学校等及び学外の教育研究機関と連携し、教員の養成及び研修における実践的指導力の向上を積極的に支援する活動を推進する。</p>	<p>【122-1】 教育工学部門は、学習指導システムの改善をはかるため、教育メディアを活用した学習指導システムの開発研究、教育メディアや情報に関する教育実践活動、e-ラーニングシステムの構築・維持管理・利用支援などを行う。</p> <p>-----</p> <p>【122-2】 教育臨床部門は、地域の子どもや親を対象にした教育相談、現職教員等を対象としたコンサルテーションや研究会、学生や現職教員を対象にした研究会・講演会などを実施し、学生の教育や現職者の研修などの地域連携を推進する。</p> <p>-----</p> <p>【122-3】 地域連携部門は、学校等支援ボランティアなど、学生が県内の学校等で教育現場を体験し、実践的指導力を身につけるための事業を支援するとともに、サマーセミナーなど、県内教職員に向けて行う研修や、学校を支援する事業を推進し、地域支援と学部・大学院（附属学校園を</p>

	含む) の教育・研究との融合・充実を図る。
<p>【124】 工学部附属「ものづくり創成工学センター」を中核にして、工学部におけるものづくり創造性教育を一層充実させる。なお、工学研究科の特色である副専門研修制度の一層の充実を図る。</p>	<p>【124】 ものづくり創成工学センターを中心に「螺旋型工学教育プログラム」の開発整備に取り組むため、学部初年度学生対象の「創成工学実践」をはじめ、高学年における創造性教育を目的とした工学部共通専門科目の充実を図る。同時に「螺旋型工学教育プログラム」に続く新たな次期教育プログラム案についても検討開始する。さらに「実務体験型インターンシップ」を充実させると共に、博士前期課程の学生を対象とした「専門知識実践型インターンシップ」を推進する。博士後期課程の学生を対象とした「双方向インターンシップ」については実施体制を検討する。加えて、プロジェクト創作活動を一層活性化するための支援を行うとともに、地域児童生徒に対する創造性教育を実施し地域貢献型教育プログラムの開発整備を図る。以上の教育プログラムの実施にあたり、これまでに導入した設備の効率的活用に努める。</p>
<p>【125】 農学部・農学研究科は、建学以来の実践的・体験的農業教育の伝統を受け継ぎ「現場から発想し、現場に貢献する農学の創造」をモットーに教育を一層充実させるとともに、博士課程については東京農工大学大学院連合農学研究科博士課程を維持し、一大学では期待しがたい分野、特に、生物資源に関わる諸分野を中心に創造的に活躍できる実践的な高度専門職業人及び研究者を育成する。</p>	<p>【125】 農学部共通のコア科目、コア実習の内容を見直し、インターンシップについては指導マニュアルを作成するなど充実を図る。連合農学研究科(博士課程)では、平成19年度に設置したキャリアパス支援センターにおいて、博士後期課程学生及びPD等にキャリアパスに対する組織的な支援と環境整備を実施する。また、大学院教育改革プログラムを推進する。栃木県内農業関係高校との連携教育として行われている「アグリカレッジ」は引き続き実施し農業や農学への関心を高めてもらう。また、SPP事業(申請中)として東京都農業高校校長会とタイアップし、都立農芸高校を拠点にした「アグリカレッジ東京版」(集中講座)を計画する。</p>



II 教育研究等の質の向上の状況

(1) 教育に関する目標

④ 学生への支援に関する目標

中期目標	<p>① 学習支援の基本方針 ・学生の特性に応じた、きめ細かな学習支援体制を構築し、実践する。</p> <p>② 生活支援の基本方針 ・学生の生活に関する事案に応じた、きめ細かな支援体制を構築し、実践する。</p> <p>③ 就職支援の基本方針 ・学生の就職支援体制と支援業務を充実させる。</p>
------	---

中期計画	年度計画	計画の進捗状況
<p>(4) 学生への支援に関する目標を達成するための措置</p> <p>①学習支援に関する具体的措置</p> <p>【126】 附属図書館、メディア情報基盤などの学習支援環境を組織的かつ効果的に充実させるとともに、教員の指導のもとにTA (Teaching Assistant)、チューター等を活用して、学習を支援する体制を強化する。</p>	<p>【126-1】 附属図書館本館は、学生への自主的学習環境を提供するために、年末年始及び図書館整備に伴う休館を除き、原則として全日開館する。</p> <p>-----</p> <p>【126-2】 附属図書館は、引き続き教育・学習支援の一環として、「情報処理基礎」の授業の中で、図書館職員が中心となって学術情報リテラシー教育を行う。</p> <p>-----</p> <p>【126-3】 附属図書館は、学生への自主的学習環境を支援する一環として、キャリア教育を側面から支援するために、キャリア教育・就職支援センターと協力して、進路選択や職業に関する資料の充実を図る。</p> <p>-----</p> <p>【126-4】 使用済み図書の利活用を図るために、引き続きリサイクル図書コーナーの充実を図る。</p>	<p>①学習支援 TAを採用する基本的方針を策定し、その役割と効果を高めた。国際学部では、TAの教育的効果を高めるために、留学生・チューター・学部教職員による研修会を引き続き実施した。 オフィスアワーに関しては、各学部ともシラバスに掲載するとともに各学部棟の要所にオフィスアワー一覧を主旨説明と併せて公開した。教育学部では、オフィスアワーの場所と時間の一覧を教育学部棟の3ヶ所に掲示し、周知を図った。工学部では、各科目のオフィスアワーをまとめた「オフィスアワーリスト」を作成し新入生に配付した。 また、利用者に配慮した図書館づくりの一環として、峰地区を対象に長期休業中も土曜・日曜・祝日開館を継続して実施するとともに、新入生を対象に図書館職員が中心となり、文献検索等の実習を行った。また、キャリア教育関係図書やリサイクル図書を配架した。</p> <p>②生活支援 学生相談対応に関しては、カウンセラーの増員、相談マニュアルの作成及び相談窓口の整備（インターカーの配置）を行った。また、人権侵害防止のための啓発活動として、昨年度に引き続きリーフレットの作成を行ったほか、「人権侵害防止講演会」を開催した。 課外活動について、顧問職員の位置付けの明確化、活動の活性化や学生の経済的負担の軽減に資するための支援策に取り組むとともに、優れた活動成績を挙げた団体及び個人に対して学長表彰を行った。また、農学部では従来からあった「学生目安箱」の回答システムを改善した結果、極めて積極的に要望が寄せられるようになり、学生生活を改善する上で大きな役割を果たした。</p>
<p>【127】 TA、チューターの任務、配置及び採用の基本方針を見直す。</p>	<p>【127】 平成19年度に作成した「TA指導手引き書」を使用して研修の充実に努めるとともに、TAを必要とする科目の選定基準及びTAの選考基準・選考方法を策定する。また、TA経費の各学部配分について見直しを行う。さらに、チューターの配置の時期についても見直す。</p>	<p>③就職支援 キャリアアドバイザー、キャリア教育・就職支援センター教職員による就職・進学相談、各種セミナー等及び全学部新入生対象のキャリア教育ガイダンスを実施したほか、外部講師によるキャリア創造科目の開講や平成21年度から活用するキャリアデザインノートの作成などに取り組んだ。また、キャリア教育・就職支援センターのホームページの立ち上げ、問題発見・解決能力を育成する学生のアイデアによる学生プロジェクトの支援、就職支援システムの稼働、キャリアフェスティバル、合同企業説明会の拡充や県との共催による栃木自動車産業・航空宇宙産業関連企業</p>

<p>【128】 オフィスアワーや予約制による面談時間を設けて、学習支援を強化する。</p>	<p>【128】 平成19年度に実施した実態調査の結果を踏まえ、オフィスアワーのあり方を検討し、学習支援を強化する。</p>	<p>合同企業説明会の実施、未内定者に対する相談、キャリアカウンセラーによる自己理解セミナーの実施など、新規の事業を採り入れながら精力的に就職支援活動の充実強化を図った。 国際学部では国際キャリア合宿セミナー、卒業生による就職セミナーを開催するとともに、指導教員が中心となって3年次ガイダンスを行い、就職活動についての心構えを指導した。 教育学部では、教員採用試験対策セミナーを実施し、試験対策に向けた具体的な指導を行った。教員志望への動機づけをはかるため内地留学教員による「教師という仕事」の講演や模擬試験を新たに実施した。農学部と工学部ではインターンシップ・マニュアル等を学生に配布し、ビジネスマナー／リスクマネジメント講習会等を開講した。 留学生の就職支援やインターンシップ支援について宇都宮商工会議所、国際学部、キャリア教育・就職支援センターとが懇談会を開催し、協力していくことになった。</p>
<p><b>②生活支援に関する具体的措置</b> 【129】 教職員が一体となって、学生の生活、心身の健康、対人関係、アカデミックハラスメント、セクシュアルハラスメント等の問題に対処する支援体制と、課外活動の組織及び施設・設備等を整備して、学生の自主的活動を積極的に支援する。</p>	<p>----- 【129-1】 保健管理センターに非常勤カウンセラー2名の継続採用と新たに発達障害を担当するカウンセラー1名を採用し、学生相談室との連携により相談体制の充実を図り、学生の心身の健康について支援する。 ----- 【129-2】 複合施設に新たな学生相談室を設置し、学生相談窓口の充実を図るとともに、担当部署等を含め人権侵害防止委員会と学生相談室との連携を強化する。 ----- 【129-3】 昨年度に制定した「課外活動団体の顧問職員に関する取扱要領」を職員に周知し、顧問職員の積極的な活動を促す。また、課外活動共用施設の管理・運営体制を引き続き充実し、学生の自主的活動を積極的に支援するとともに優れた課外活動に対しては、引き続き学長表彰を行う。</p>	
<p>【130】 留学生センターを中心に留学生の生活支援体制を整備し、充実させるとともに、経済的支援を充実させる。</p>	<p>【130】 引き続き留学生の生活支援体制を整備し充実を図る。また、宇都宮大学基金による留学生の経済的支援について検討する。</p>	
<p>【131】 長期履修制度などを利用して、社会人の生活及び学習環境の一層の改善策を講じる。</p>	<p>【131】 引き続き、長期履修制度を周知して、大学院学生の生活及び学習環境の一層の改善を図る。</p>	
<p>【132】 各種奨学金を開拓するとともに本学独自の奨学金制度の可能性を検討し、その実現を目指す。</p>	<p>【132-1】 平成17年度に制定した「宇都宮大学奨学金（奨励賞）要項」の大学院における選考方法等について見直しを行う。 ----- 【132-2】 GPT・GPA制度導入に伴う授業料免除の成績評価基準の改正について周知を図る。</p>	

<p><b>③就職支援に関する具体的措置</b>  <b>【133】</b>          職員の再配置を含めて、就職支援体制を一層強化する。</p>	<p><b>【133】</b>          キャリアアドバイザー等を適切に配置し、就職支援体制を一層強化する。</p>
<p><b>【134】</b>          適性と能力に合った職業選択の目を養うためのキャリア教育を導入し、継続的に充実させる。</p>	<p><b>【134-1】</b>          適性と能力に合った職業選択の目を養うため、キャリア教育の充実を図る。</p> <p>-----</p> <p><b>【134-2】</b>          これまでの事業を点検し、キャリア形成支援の一環として、引き続きより充実した学生プロジェクト支援事業を行う。</p> <p>-----</p> <p><b>【134-3】</b>          学外者との連携により「国際キャリア合宿セミナー」を継続して開催するとともに、「多文化公共圏センター」の設置計画に伴い、同センターが主催の中心となることを検討する。</p>
<p><b>【135】</b>          インターンシップ制度を活用し、就職支援体制を充実させる。</p>	<p><b>【135】</b>          キャリア教育の一環としてインターンシップ制度を積極的に活用し、就職支援体制を充実させる。</p>
<p><b>【136】</b>          就職情報の提供などの就職支援活動を充実・強化する。</p>	<p><b>【136-1】</b>          年間計画に基づき、キャリアフェスティバル等のイベントや、各種ガイダンス、セミナー、講習会を効果的に開催して、就職支援の充実・強化を図る。</p> <p>-----</p> <p><b>【136-2】</b>          本学の留学生センターや、栃木県経済同友会等の学外関係機関と連携して留学生の就職支援の強化を図る。</p>

II 教育研究等の質の向上の状況  
 (2) 研究に関する目標  
 ① 研究水準及び研究の成果等に関する目標

中期目標	<p>① 目指すべき研究の水準等に関する基本方針</p> <ul style="list-style-type: none"> <li>・基礎から応用に至る基盤的研究を推進するとともに、個性的で発展性のある研究を積極的に推進する。</li> <li>・独創的な研究を重点的に育成するための支援を行う。</li> </ul> <p>② 成果の社会への還元に関する基本方針</p> <ul style="list-style-type: none"> <li>・研究成果を広く社会に公表するとともに、効果的に還元する。</li> <li>・社会及び地域の学術、文化、産業及び生涯教育を支援する中核としての機能を担う。</li> </ul> <p>③ 研究の水準・成果の検証</p> <ul style="list-style-type: none"> <li>・組織的に研究の水準・成果を把握し、研究の推進に努める。</li> </ul>
------	---

中期計画	年度計画	計画の進捗状況
<p>(1) 研究水準及び研究の成果等に関する目標を達成するための措置</p> <p>① 目指すべき研究の方向性に関する具体的措置</p> <p>【137】                      持続可能な社会の形成を促す研究を中心に、国際学、教育学、工学、農学の各分野において、個性的で発展性のある研究を積極的に支援する。</p>	<p>【137】                      昨年度採択した重点推進研究の継続支援の在り方を見直し、高水準で特色があり、かつ個性的で発展性のある本学を代表する研究プロジェクトの新規採択枠を確保し支援を行うとともに、学部長裁量経費を活用して、各学部での個性的で発展性のある研究を積極的に支援する。</p>	<p>① 研究水準</p> <p>工学研究科では、教員の「研究水準」を認識する第一ステップとして「研究成果」の数値的な把握を可能とする取組みについて検討した。また、研究科内に重点研究の核として新たな「研究クラスター(最大5つ)」を構築し、キーパーソンを中心に活動体制に入ることを企画戦略会議で決定した。また、工学研究科長裁量経費から、若手教員萌芽的研究を助成することとし、「平成20年度工学研究科萌芽的研究助成公募要領」を作成して公募し、選考委員会において厳選した。</p> <p>国際学部・国際学研究科では教員への研究費配分の根拠とするため、前年度の研究業績を点数化して年度初めに提出し、それに応じて傾斜配分を行い、研究水準の確保に努めている。</p>
<p>【138】                      個性的で発展性のある重点研究プロジェクトを新設する。</p>	<p>【138】                      平成17年度に実施済みのため、平成20年度計画なし。(中期計画達成済み)</p>	<p>② 成果の社会への還元</p> <p>オープンキャンパスと併せて、8月3日(日)に石井会館2階で、考古学研究会が所蔵する発掘物等及び農学部が所蔵する鳥類に関する学術標本等を展示し、地域社会に公開した。</p> <p>産学地域連携による研究成果の公表及び社会への還元のため、企業交流会を開催したほか、産学官連携推進会議、イノベーションジャパン等で本学の研究成果の発表、企業相談会等を行い活発な情報交換を行った。また、産業界等からの技術相談は、年間150件程度であるが、さらにニーズの把握に努め、シーズとのマッチングの機会を高める努力を行ったほか、「学生&amp;企業研究発表会」を開催するなど産学官連携を一層推進した。</p> <p>学術情報の発信に関しては、「教員基礎情報データベース」に集積されたデータをもとに学内外への研究成果情報の発信とニーズの分析を行った。特に、研究成果の情報提供については、産学官連携及び自治体等との地域連携等に対して、教員基礎情報データベースを各部局に提供し、充実を図った。また、首都圏北部4大学連合(4u)の研究シーズ集第2巻及び宇都宮大学版の研究シーズ集を発行し、地域ニーズの拡大に努めた。</p>
<p>② 成果の社会への還元に関する 具体的措置</p> <p>【140】                      研究成果を迅速かつ効果的に社会に公表するために、教員の研究情報ファイリングシステムを社会のニーズに合わせて一層充実させる。</p>	<p>【140-1】                      研究成果を効果的、効率的に社会に公表するため、宇都宮大学企業交流会を開催するとともに、研究シーズ集について、記載項目、記載内容を平易にする、図表を多用するなどの工夫を加える。また、学内外で開催される各種成果発表会やイベントに参加し、本学のブースを設けて、</p>	<p>③ 成果の検証</p> <p>本学を代表する重点推進研究プロジェクトの研究期間は3年継続を原則としていることから、継続申請にあたっては前年度のヒアリング結果を反映させ審査した。</p>

	<p>本学のシーズ等を紹介することによる広報活動を行う。</p> <p>-----</p> <p>【140-2】 「教員基礎情報データベース」への情報集積の一層の改善を図るとともに、学内外への研究成果の情報提供の充実を図る。</p> <p>-----</p> <p>【140-3】 石井会館2階において、考古学研究会が所蔵する発掘物の展示を引き続き行う。</p>	<p>農学部・農学研究科では、農学部応用開発研究として「里山プロジェクト」を取り上げ、学科横断プロジェクトとして支援するとともに、同プロジェクトの内容をベースに東京農工大学との連携融合事業「統合的な野生動物管理システムの構築—地域連携による里地里山における生物多様性の保全と地域価値の向上—」の概算要求（平成21年度特別教育経費）を行い採択された。</p>
<p>【141】 産業界等のニーズを的確に把握・整理して学内に周知することにより、地域共同研究センター等の学内センターと産官との連携を強化し、研究成果の社会還元を積極的に展開する。</p>	<p>【141】 産業界からの技術相談等の機会を通じて、産業界のニーズを的確に捉え、研究成果の社会への還元を推進する。</p>	
<p>【142】 「とちぎ産業創造プラザ」（栃木県）内に設置した「とちぎ大学連携サテライトオフィス」を産学官連携活動の推進のために積極的に活用する。</p>	<p>【142】 「とちぎ大学連携サテライトオフィス」と「大学コンソーシアムとちぎ」を統合・改組して、「とちぎ大学連携サテライトオフィス」の活動を「ものづくり」に特化することにより産学官連携事業の一層の推進を行う。</p>	
<p>③研究の水準・成果の検証に関する具体的措置</p> <p>【143】 研究企画会議を中心に策定した重点研究プロジェクトの評価システムに基づいて、重点研究プロジェクトの研究水準と進捗を把握し、必要に応じて一層の推進のための支援を行う。</p>	<p>【143】 重点推進研究の在り方を見直し、各種大型外部資金獲得に向けて研究水準の一層の向上を図る。採択された重点研究プロジェクトについては、中間ヒアリング及び研究成果発表会を公開で実施する。</p>	
<p>【144】 各学部・施設等においても、研究に関する点検評価システムを確立して、研究水準を把握し、必要に応じて研究水準の向上のための支援策を講じる。</p>	<p>【144】 研究水準の把握とその向上のため、各学部・施設等の点検評価システムの整備を進める。</p>	

II 教育研究等の質の向上の状況  
 (2) 研究に関する目標  
 ② 研究実施体制等の整備に関する目標

中期目標	<p>① 研究者等の配置及び研究資金の配分に関する基本方針</p> <ul style="list-style-type: none"> <li>・策定した重点研究プロジェクトについては、研究者・研究支援者の配置、研究費の配分及び施設・設備の利用に関して特段の配慮をする。</li> <li>・従来の個人的研究に加えて、複数の教員及び学外者からなる共同研究プロジェクトを積極的に推進する。</li> </ul> <p>② 研究環境の整備・充実に関する基本方針</p> <ul style="list-style-type: none"> <li>・特色ある研究を支援するための共同利用可能な研究環境を整備する。</li> <li>・研究支援のための学術情報資料の整備・充実を図る。</li> </ul>
------	---

中期計画	年度計画	計画の進捗状況
<p>(2) 研究実施体制等の整備に関する目標を達成するための措置</p> <p>① 研究者等の配置及び研究資金の配分に関する具体的措置</p> <p>【145】 研究企画会議は、重点研究プロジェクトに対する研究支援を重点的に行う配分案を策定する。</p>	<p>【145】 研究企画会議は、採択した重点研究プロジェクトに効果的な研究資金等の配分を行うため、中間ヒアリングによる評価を基に適切な支援を行う。また、研究プロジェクトの指針に基づき、本学の特徴的かつレベルの高い研究課題として設けた「特定重点推進研究」の継続的支援を行う。</p>	<p>① 研究実施体制等の整備</p> <p>サバティカル制度及び自己啓発等休業制度について人事調整会議で検討のうえ、3月に関係規程を整備し、平成21年度から適用することとした。</p> <p>工学研究科では、科研費等外部資金の獲得に向け、各専攻内に申請調書などへのアドバイザーを置き、若手研究者らへの研究資金の配分と随時相談できる体制を整備した。</p> <p>産学地域連携に関しては、発明発掘コーディネータを配置するとともに、知的財産センターが研究へ関与し発明の発掘を行った。また、JSTの特許調査員を宇都宮大学コーディネータに任命したほか、発明評価検討会では、複数の知財専門家による評価体制を整備し、学内外で知財セミナーによる教育及び知財活動の説明会を行った。</p>
<p>【146】 萌芽的研究及び若手教員による優れた研究を育成するための資金的支援を行う。</p>	<p>【146-1】 昨年度に引き続き、若手研究者の自立を促進するために資金的支援を行うとともに、アドバイザーを配置し、研究推進に関する助言等積極的な支援を行う。</p> <p>-----</p> <p>【146-2】 農学部応用開発研究プロジェクトにおいて「那珂川流域の里山－棚田－水辺空間における地域の自然環境保全に配慮した生物資源連環システムの再構築にむけた基盤的教育研究」を行う。</p> <p>-----</p> <p>【146-3】 昨年度に引き続き、若手研究助成の公募にあたり、女性研究者の活躍を促進するため、産前休暇・産後休暇及び育児休業明けの教員に対する特別枠を設け資金的支援を行う。</p>	<p>② 研究者等の配置及び研究資金の配分</p> <p>教員評価の試行結果に関する報告を受け、教員の教育研究等の成果を処遇に適切に反映させる旨を、「教員評価指針」及び「教員評価実施要領」の規定に明文化する関係規程の改正を行った。</p> <p>研究支援として策定した規程に基づき、重点推進研究（特定型、公募型）経費として39,939千円、若手教員研究助成経費として11,725千円を支援した。科学研究費補助金の申請に対する支援方法としては、各学部プロジェクト委員を配置し、適切なアドバイスを行った。他の公募事業については、コーディネータ等との連携を図り、効果的な成果が得られるよう努めた。また、学内共同利用可能機器の有効利用促進を図るとともに、共同プロジェクト等で施設・設備等の必要が生じた場合の確保体制を整えた。</p>
<p>【147】 全学的あるいは学内外で随時編成される共同研究プロジェクトに対し、必要に</p>	<p>【147-1】 拠点形成を目指した取り組みや随時に編成される共同研究プロジェクトに対し</p>	<p>③ 研究環境の整備・充実</p> <p>平成21年度雑誌類購入希望調査及び学術雑誌・電子リソース導入に関するアンケート調査を実施し、その結果等を勘案し、学術情報の確保の必要性並びに予算の両面から導入するジャーナル等を決定するとともに、新年度受入のための契約準備作業とユーザ講習会を行った。</p> <p>農学部・農学研究科では、農業環境工学科において、新任若手教員に対する独自の経済支援体制を採り、応用開発研究プロジェクトとして「那珂川流域の里山－棚田－水辺空間における地域の自然環境保全に配慮した生物資源連環システムの再構築にむけた基盤的教育研究」を推進した。また、地域との連携を充実させながら</p>

<p>応じて研究資金の支援を行う。</p>	<p>て、コーディネータによる助言や必要な研究資金等の支援を行う。</p> <p>-----</p> <p>【147-2】 必要な資金源として、引き続き間接経費の確保・拡充に努めるとともに、その使途を含めて研究者のさらなるインセンティブの高揚に資する検討を行う。</p>	<p>イールド科学の実践「里山の科学」について、次年度実施体制も含め総合的に検討した。</p>
<p>【148】 教員の教育研究に関する自己の質的な刷新を促すことができる制度並びに研究に専念できる期間を設定できる制度等の導入について検討する。</p>	<p>【148】 教員の教育研究に関する自己の質的な刷新を促進できる制度並びに研究に専念できる期間を設定できる制度等の導入について人事調整会議でさらに検討し、関係規程等を制定する。</p>	
<p>【149】 科学研究費補助金及び受託研究費や奨学寄付金等の外部資金の積極的導入を督励し、その成果（申請、採択等）を教員の研究費配分並びに人事評価に反映させる。</p>	<p>【149-1】 平成18年度から開始した外部資金の積極的導入を督励し、その成果について人事評価に反映させる措置のフォローアップを行うとともに、科学研究費補助金に申請しない教員の学内配分研究費の一定率を若手教員への支援経費に充てる。また、教員評価の試行結果を踏まえ、人事調整会議において教員の人事評価の基本方針を策定する。</p> <p>-----</p> <p>【149-2】 引き続き、科学研究費補助金に申請をしない教員の研究費の一部を若手教員への支援経費に充てるとともに、より外部資金獲得の成果を反映できるよう、間接経費の運用方法の見直しを行う。</p>	
<p>②研究環境の整備・充実に関する具体的措置 【150】 研究設備の有効利用を図るため、共同利活用方式を順次整備する。</p>	<p>【150】 共同利用可能な研究設備はホームページ上で更新情報を公表し、学内外の有効利用を図るとともに、外部機関との相互利用を含め、研究設備の一層の有効利用を推進する。</p>	
<p>【151】 全学的あるいは学内外で随時編成される共同研究プロジェクトに対し、特に必要とされる場合には、そのチーム等の研究に必要な施設等を確保する。</p>	<p>【151】 全学的あるいは学内外で随時編成される共同研究プロジェクトに対し、特に必要とされる場合には、環境・施設整備委員会と連携し、そのチーム等の研究に必要な施設等の確保に努める。</p>	

<p>【152】 研究活動の成果を知的財産として管理する体制の強化を図るために、知的財産本部の設置を目指し、知的財産の創出、特許出願件数の増加を含めた知的財産の確保の強化とその活用の促進並びに知的財産を育む教育研究の充実に努める。</p>	<p>【152】 知的財産センターによる早い段階からの研究への関与を行うことで、発明の発掘を行い、質の高い研究成果の権利化を図るとともに知財活用の意識高揚を図る。前年度に引き続き学内外での知財教育・啓蒙を行う。</p>
<p>【153】 附属図書館を中心にして、共同利用の電子ジャーナル、2次データベース等の学術資料を継続的に整備し、充実させるとともに、それらの利用促進のためのユーザ講習会を継続的に実施する。</p>	<p>【153】 研究支援のために、引き続き電子ジャーナルを始めとする学術情報資料の整備充実を図るとともに、それらの利用促進のためのユーザ講習会を行う。</p>



II 教育研究等の質の向上の状況  
 (3) その他の目標  
 ① 社会との連携、国際交流等に関する目標

中期目標	① 教育研究における社会との連携等に関する基本方針 ・現代社会が抱える生活・教育・文化・産業・行政・環境等の諸課題に取り組むために、広く社会と教育研究面での交流を積極的に展開する。 ・地域貢献の本学の理念「地域に学び、地域に返す、地域と大学の支え合い」を基本に地域連携を積極的に推進する。 ② 教育研究における国際交流・協力等に関する基本方針 ・教育研究活動の国際交流を積極的に推進する。 ・地域社会の国際化や国際交流に積極的に貢献する。
------	--

中期計画	年度計画	計画の進捗状況
(1) 社会との連携、国際交流等に関する目標を達成するための措置 ① 教育研究における社会との連携等に関する具体的措置 【154】 産学官連携プロジェクトを効果的に推進するため、地域共同研究センターをはじめとする関係部局の機能を拡充強化する。	【154】 「産学官連携・知的財産本部」の体制強化のため、文科省コーディネートプログラム、戦略展開プログラム、NEDOフェローなどの採択を目指し、産学官連携プロジェクト推進体制を強化する。また、地域共生研究開発センター内の大学院VBL部門の機能強化を図る。	① 教育研究における社会との連携 地域への学術、文化的貢献として市民からの要望を踏まえた多岐に亘る公開講座や4講座・23人が受講している高大連携講座を実施している。栃木県内、県外の高등학교からの要望に応じた141回の「出前授業」に加え、さらに高度なものとして国際学研究科の授業の一部を広く県民に公開した。また、文部科学省「社会人の学び直しニーズ対応教育推進事業」において、教育学部及び農学部の協力のもと、修了者に対し本学独自の認定資格を付与するとともに、被認定者へのフォローアップに努めた。 教育学部においては、地域の学校と連携した科学実験教室を開催し、延べ660名の児童・生徒の参加があり、理科教育の重要性や事業の継続を望む意見が寄せられた。 工学部・工学研究科では、特にものづくり創成工学センターが中心になり、地域の自治会や学校と連携し、大学院特別講義Ⅰ（創成工学プロジェクト）によって開発したテーマなどを取り入れた「子供向けものづくり講座」を11回開催し、延べ300名の児童の参加を得た。また、ものづくり創成工学センターでは、SCOTの（理科支援員等配置事業）に5名の教員を登録し、県内の小学校において9件の特別授業を実施した。 農学部・農学研究科は、社会人・中小企業経営者等を対象にした出前講座を実施したほか、「とちぎ・環境・農のネットワーク」の意見交換会や農業試験研究促進事業で栃木県等との研究交流会、「だいこんサミット」を開催した。また、附属農場、附属演習林を活用した地域の子供達に様々な体験学習の場を提供するための「“豊かな学び”子ども体験支援プロジェクト」、社会人を対象にした「オープンエコファーム」を開講し好評を得た。 また、学術情報に関しては宇都宮大学学術情報リポジトリ（UU-AIR）で、古文書の画像データベースを公開するとともに、それに関連した展示会と講演会（「江戸時代下野の百姓生業と村社会」）を実施した。特に、「インターネットで見る図書館所蔵の古文書」と題した展示会は、新聞やテレビで紹介された。生涯学習教育研究センターの無料特別講座として「図書館の達人」を実施した。 地域社会への大学開放の一環として、5月の連休に、本学のフランス式庭園を一般に開放するとともに、樹木マップを配布しキャンパス内を自由に散策できるようにした。また、公式ホームページの「最新の話題」や「お知らせ記事」を更新するとともに、旧講堂の改修工事写真を進行に合わせて掲載した。また、広報紙に本学OBの地元警察官を取材紹介するとともに、学生提案のキャンパスフォトコンテスト
【155】 近隣の各種教育研究機関や企業等と連携した研究プロジェクトを推進するため、地域の研究ネットワークを構築する。	【155-1】 昨年度に引き続き、栃木県産業技術センターとの連携協定を継続し、研究協力を行ない、産学官の研究会を立ち上げるとともに、とちぎ大学連携サテライトオフィスと大学コンソーシアムとちぎを統合し、地域における産学官連携の推進を強化する。 ----- 【155-2】 工業高等専門学校との共同研究、産学官連携、装置・設備等の相互利用に関する情報交換、資料交換を進める。 ----- 【155-3】 地域の学校等と協力して、小・中学生に向けた理科教育及びものづくりなどの重要性とその面白さを体験させる企画を主催する。地域の子供向け体験教室等の地域開放事業及び自然に関する学習等の場としての連携協力を行う。	

<p>【156】 学内共同利用施設の社会開放を拡大する。</p>	<p>【156-1】 昨年度改訂した地域共生研究開発センター機器管理運用に関する申し合わせを運用し、測定機器の一層の社会開放に努める。</p> <p>-----</p> <p>【156-2】 一般市民向け講演会等の行事を引き続き積極的に開催し、又、広報に努め、地域社会への大学開放を推進する。</p> <p>-----</p> <p>【156-3】 宇都宮大学学びの森保育園の行事に、周辺自治会とともに参加することで、開かれた大学として有機的に地域と連携していく。</p> <p>-----</p> <p>【156-4】 附属図書館の資料や施設を利用し、展示会等の公開サービスを行う。また、生涯学習教育研究センターと連携して公開講座受講者の図書館利用の拡大に努める。</p>	<p>を12月に実施し、学生の意見を広く取り入れるなど、一般市民からも親しまれるように大学情報を広く社会に公開した。</p> <p>② 教育研究における国際交流・協力 教育研究活動の国際交流に関しては、学長及び留学生センター長等が中国の3つの協定校をそれぞれ訪問し、各学長等とバイオやオプティクス、環境、情報問題を中心とした分野における教員の国際交流の推進等について打ち合わせたほか、学術交流協定校との受入・派遣学生数の集計を行い、経年的推移を明らかにして今後の交流推進の参考資料に資した。また、国内外の「留学フェア」等に教職員が参加し、宇都宮大学の特色等の広報活動を行った。</p> <p>オプティクス教育研究センターでは、キヤノン株式会社と連携して、実務に即した講義を実施した。また、海外大学への短期研究留学生の派遣等により、国際的視野に富んだ高度技術者及び研究者の育成を図った。また、キヤノン株式会社からの寄附金により「オプティクス教育研究センター公募研究」を募り、助成した。</p> <p>国際学部・国際学研究科では、コリマ大学（メキシコ）より日本社会研究者のエマ・メンドーサ教授を客員研究員として受入れた。</p> <p>教育学部・教育学研究科では、海外の大学との提携を拡充・強化するために、日本フルブライトメモリアル基金米国教育者訪問団の一行18名を受け入れ、日米の文化・教育事情をテーマとした分科会・交流会を開催した。</p> <p>農学部・農学研究科では、交流協定を締結している韓国天安蓮庵大学において9名の学生が農業実習を体験するとともに、交流締結校の学生等を招き「農学部国際シンポジウム」を開催した。</p> <p>地域社会との国際交流に関しては、近隣自治会、国際交流団体、本学教職員等の協力を得て、留学生のホームステイ事業を実施するとともに、留学生と地域交流団体等との交流会の実施、着物の着付け、華道、茶道体験等を行ったほか、ホストファミリーのファイルを作成し近隣地域との国際交流支援の拡大に資した。</p>
<p>【157】 サテライト授業や教育訓練給付制度を活用して、社会人に対する大学院教育の機会を拡充する。</p>	<p>【157】 サテライト授業の活用及び教育訓練給付制度の一層の活用を図り、社会人に対する大学院教育の機会を拡充する。</p>	
<p>【158】 公開講座等の内容を受講者のニーズに即して充実させるとともに、高齢者や身体障害者など受講者の事情に配慮した受講環境を整備する。</p>	<p>【158】 当初の計画は達成した。今後は、さらに公開講座の在り方を見直し、本学の地域貢献の充実に資する。</p>	
<p>【159】 栃木県高等教育連絡協議会の世話大学として、単位互換・共同研究・コンソーシアムの形成を推進する。</p>	<p>【159】 引き続き、「大学コンソーシアムとちぎ」を構成する各機関の緊密な連携のもとに連携講座の内容の充実を図る。</p>	
<p>【160】 地域の他大学と連携して免許や資格取得のための公開講座を拡充する。</p>	<p>【160】 平成19年度に採択された「社会人の学び直しニーズ対応教育推進事業」（栃木県農業大学校と連携）の実施計画に基づき、プログラム修了者に対し、本学独自の認定資格を付与できる体制を整える。</p>	
<p>【161】 15年2月に新設された「高大教育連</p>	<p>【161】 引き続き「高大教育連携協議会」を核</p>	

<p>携協議会」を核にして、県内の高等学校との教育連携を強化する。</p>	<p>にして、県内の高等学校との教育連携を強化する。</p>
<p>【162】 「とちぎ大学連携サテライトオフィス」を拠点として、栃木県産業振興センターとの協力体制を強化し、産学官連携及び県内大学間の研究教育活動の連携を推進する。</p>	<p>【162】 栃木県内のコーディネータの定期的情報交換会をはじめ、地域の産学官連携の各委員会に積極的に関与して連携を強化する。昨年度に引き続き、「とちぎ大学連携サテライトオフィス」が主催する「企業のためのアフタヌーンセミナー」を栃木県産業振興センターの支援を受けて開催する。</p>
<p>【163】 光学技術を維持し、強化するため、光学技術者育成と光学研究を担う教育研究拠点として、民間企業と連携して本学にオプティクス教育研究センターを開設する。</p>	<p>【163】 キヤノン株式会社と連携して、社会のニーズに対応できる高度技術者及び研究者の育成を行う。</p>
<p><b>②教育研究における国際交流・協力等に関する具体的措置</b> 【164】 海外の諸大学との提携を拡充して学生・教職員の教育研究や研修等での国際交流を一層推進する。</p>	<p>【164】 海外の諸大学との提携を拡充・強化するとともに、研究者の派遣・受け入れなどを含む学生・教職員の教育研究や研修等に係る国際交流や国際貢献を、本学の特色を生かしながら引き続き推進する。</p>
<p>【165】 留学生の受け入れ・派遣体制の一層の充実を図る。</p>	<p>【165-1】 留学生の受け入れ・派遣体制の一層の充実を図るために、日本留学フェアへの参加や、交流協定締結校との一層の関係強化を図る。</p> <p>-----</p> <p>【165-2】 協定大学と連携・協力して、短期語学・文化研修のための留学生の受け入れと派遣を引き続き実施する。</p>
<p>【166】 国際交流センター（仮称）の設置に努めるとともに、それを中核として、地域社会の国際化・国際交流を積極的に支援する。</p>	<p>【166】 引き続き近隣住民とのホームステイ事業、交流会等の充実を図り、近隣地域との国際交流を支援する。</p>
<p>【167】 国際的なNGO（Non-Governmental Organization）、NPO（Nonprofit Organization）活動に関する教育研究を拡充するとともに、その機会や成果を広く社</p>	<p>【167】 国際機関や国際交流団体等との連携により、「国際キャリア合宿セミナー」を継続して開催する。</p>

会にも公開する。	
【168】 国際協力の在り方を検討し、支援体制を整備する。	【168-1】 協定校からの研究者の受入れ及び国際協力に関する問い合わせに対応するため、教員の協力可能分野の資料整備を行う。 ----- 【168-2】 協定校との教員・学生の交流実績をまとめ、交流の推進に供する。

II 教育研究等の質の向上の状況 (3) その他の目標 ② 附属病院に関する目標
--

中期目標	・記載事項なし
------	---------

中期計画	年度計画	計画の進捗状況
(2) 附属病院に関する目標を達成するための措置  ・ 記載事項なし	(2) 附属病院に関する目標を達成するための措置  ・ 記載事項なし	(2) 附属病院に関する目標を達成するための措置  ・ 記載事項なし

II 大学の教育研究等の質の向上

(3) その他の目標

③ 附属学校に関する目標

中期目標	<ul style="list-style-type: none"> <li>○ 教育学部及び教育学研究科と連携し、地域の学校のモデルとなる先進的な教育研究を推進する。</li> <li>○ 附属学校（幼稚園，小学校，中学校，養護学校）は、多様なニーズをもつ子どもたち一人ひとりに適切な教育を施し、個人及び市民として望ましい成長・発達を実現することを目指す。</li> <li>○ 地域の教育課題の解決に資するために、附属学校の教育改善を図るとともに、教員の資質向上に努める。</li> <li>○ 学校における教育と生活の充実及び安全の強化を目指す。</li> </ul>
------	---

中期計画	年度計画	計画の進捗状況
<p><b>(3) 附属学校に関する目標を達成するための措置</b></p> <p><b>【169】</b> 教育学部学生の教育実習などを通じ、教員養成における実践的指導を充実させる。</p>	<p><b>【169】</b> 平成19年度に新たに設置された教育実践に関する授業の企画運営に携わる教育実践推進室と教育実践運営委員会により引き続き運営し、相互の連携を更に深め、教育実習における実践的指導の充実を図る。</p>	<p><b>①附属学校との連携</b> 教育学部と附属学校園との連携強化をめざして、教育実践推進室会議に、附属学校園の代表として中学校・特別支援学校の副校長が委員として参加し、教育実習の企画運営の検討を行った。また、教育実践運営委員会に4附属学校園から委員が参加し、教育実習の内容充実について協議し、教師入門セミナーなどで学校見学の場を提供し、学生が主体的に学校や児童生徒の状況を考察できるようにするなどの成果を収めた。</p>
<p><b>【170】</b> 附属学校は相互に協力するとともに学部との連携体制を強化し、多様なニーズをもつ子どものための特別支援教育体制づくりを推進する。</p>	<p><b>【170】</b> 学部と連携しながら、附属学校間の連携を深め、特別な支援を要する幼児・児童・生徒の引き継ぎシステムを構築する。</p>	<p><b>②教育成果</b> 附属学校園の教育成果として、4附特別支援教育推進委員会（幼稚園2名、小学校3名、中学校2名、特別支援学校4名、学部教員4名の計12名で委員会を組織）を定期的に開催した。5月下旬に第1次スクリーニング、6月下旬に第2次スクリーニングを行い、特別な支援を必要とする対象児童生徒を決め、支援計画を策定した。以後、進捗状況の確認・事例検討を定期的に繰り返し、幼児・児童・生徒の特別支援教育上の引き継ぎをシステム化することに成果を収めた。また、幼・小・中・特別支援学校の4つの附属学校園が主催し、附属学校間の保護者の交流と地域との交流を図る「ふぞく・ふれあい・ふえすた+」を実施した。（通算5回目）その他、各附属学校園において以下のような成果があった。</p>
<p><b>【171】</b> 附属学校の保護者との連携を基盤にして地域との交流を深め、地域の教育力を生かした教育活動の在り方に関する研究を推進する。</p>	<p><b>【171】</b> 附属学校間の保護者との連携を基盤に地域との交流活動を継続するとともに、自然保護及び社会福祉等の地域の社会教育団体と連携しながら、それらの教育力・教育資源を活用していく。</p>	<p>(小) アルミ缶、プルタブの回収を行ない、換金した収益金を社会福祉協議会「ぎんなん基金」に寄付した。 各家庭に本の寄付を募り、国立栃木病院、自治医大病院の小児病棟に寄贈した。</p> <p>(中) 地元ベーゴマ協会の方を招いて、指導を受けた。</p> <p>(幼) 家庭教育オピニオンリーダーを活用した未就園児の子育て支援を定期的に実施した。</p> <p>(特) 地域のだいきんクラブの方と授業を通して交流を行った。また、老人通所施設の訪問交流を実施した。</p>
<p><b>【172】</b> スクール・カウンセラーや「心の教室」相談員などの教育相談体制の充実を図る。</p>	<p><b>【172】</b> スクールカウンセラーや学部・地域の関係機関との連携を踏まえ、各学校の教育相談体制の見直しを図る。</p>	
<p><b>【173】</b> 附属学校間の連携を強化し、附属学校における一貫教育を推進する。</p>	<p><b>【173】</b> 幼・小、及び小・中の接続期を中心に、言語、表現等の各系ごとに具体的な到達目標を策定し、研究する。</p>	<p><b>③地域との連携</b> 幼小中の教員で研究組織を構築し共通研究日を設け交換授業を実施しながら、接続期における教育方法の改善について検討し、系毎の実践記録を報告書としてまとめた。</p>
<p><b>【174】</b></p>	<p><b>【174】</b></p>	

<p>附属学校の教育改善をテーマとした共同研究を学部・附属学校の連携により進める。</p>	<p>附属学校の教育改善をテーマとした共同研究を学部・附属学校の連携により継続するとともに、研究発表会等を通じて、広く地域へ公開し、その成果を還元していく。</p>
<p>【175】 附属学校教員の資質向上のために校内研修体制を充実させる。</p>	<p>【175】 附属学校教員及び公立学校教員の資質向上のために、学部・附属学校・教育委員会と連携した研修会を継続するとともに、教育実践総合センターと連携し校外研修会等に附属学校教員を講師として派遣していく。</p>
<p>【176】 附属学校の施設・設備を整備し、柔軟な相互利用体制を推進する。</p>	<p>【176】 附属学校の施設・設備の学部を含めた有効な相互利用体制を促進する。</p>
<p>【177】 学校生活の安全を強化するために、組織、施設・設備及び教育内容の改善を図る。</p>	<p>【177】 保護者や地域と連携した登下校の安全確保、大学や関係諸機関と連携した安全教育の一層の充実を図るとともに、大学の策定した危機管理マニュアルの運用について理解を深める。</p>

## II 教育研究等の質の向上の状況に関する特記事項

## ○教育研究等の質の向上の状況

## 1. 教育方法等の改善

## (1) キャリア教育

キャリア教育・就職支援センターの専任教員による全学部新入生対象のキャリア教育ガイダンスが実施されるとともに、平成21年度から授業等に活用するための学生向けのキャリアデザインノートが作成された。また、外部講師によるキャリア創造科目が新たに開講され、キャリア教育が強化された。

## (2) 成績評価

学士課程、大学院課程の成績優秀者について、例年通り、入学式場において学長により表彰された。

## (3) 教育方法

工学研究科博士前期課程では、対話や質問などを通じて自発的に行動を促すため、全国初の試みとして全専攻共通科目「共創コーチング特論」を開講し、博士後期課程では「双方向インターンシップ」を実施し、評価も兼ねてその報告会を開催した。

## 2. 学生支援の充実

## (1) 学習支援

附属図書館本館は、利用者に配慮した図書館づくりの一環として、長期休業期間中も土・日・祭日の開館を継続して実施し、前期・後期試験2週間前には午後9時まで開館、土・日・祭日も午後7時まで開館した。また、新入生を対象に、図書館職員が共通教育科目「情報処理基礎」で文献検索等の授業を行った。

農学部では、学生控室の年間を通じた夜間の開放を実施しているが、平成20年度から工学部でも、学生控室を試験期間の1週間前から夜間の開放を実施した。

## (2) 生活支援

学生相談に関し、カウンセラーの増員、相談マニュアルの作成及び窓口の整備（インターカーの配置）を実施した。また、課外活動について、顧問職員の位置づけの明確化を実施し支援策に取り組むとともに、優れた活動成績を挙げた団体・個人等を学長表彰し、学長との懇談会を実施した。

## (3) 就職支援

キャリアアドバイザー、キャリア教育・就職支援センター教職員による就職・進学相談、各種セミナー及び全学新入生を対象としたキャリア教育ガイダンス、外部講師によるキャリア創造科目の開講を実施した。また、問題発見・解決能力を育成する学生のアイデアによる学生プロジェクトの支援、キャリアフェスティバル、未内定者に対する相談等を積極的に実施した。

## 3. 研究活動の推進

## (1) 重点研究の推進

重点推進研究（特定型、公募型）経費として、12件39,939千円を支援した。

## (2) 若手教員及び女性教員等に対する支援

若手教員研究助成経費として、19件11,725千円を支援した。工学研究科では、工学研究科長裁量経費から若手教員萌芽的研究を助成することとし、公募により一般研究5件、重点研究1件を支援した。

また、教職員が産休や育児休業等を取りやすい環境とするため、産休等を取得中には代替職員を置くこととした。

## (3) 研究環境の整備充実

国際学部は、平成20年4月に、多文化公共圏の理論的・実証的研究、地域貢献・連携、国内外との国際交流ネットワークの促進など国際学の新たな学術フロンティアを開拓する教育研究活動を推進することを目的とした、多文化公共圏センターを設置した。

また、サバティカル制度及び自己啓発等休業制度について、人事調整会議で審議し、平成21年度から適用することとした。

## 4. 社会連携・地域貢献、国際交流

## (1) 社会連携・地域貢献

本学は、日経グローバル「大学の地域貢献度ランキング」において、平成18年が1位、平成19年が6位、平成20年が2位と常に上位にランキングされている。本年、社会連携推進機構のホームページを立ち上げ、活動内容等を積極的に発信した結果、栃木県を含め24の自治体が参加し、共同研究や共同事業等を実施することになった。

## (2) 産学官連携

平成19年4月にキャノン株式会社と連携して設置したオプティクス教育研究センターでは、キャノン株式会社からの寄附金による「オプティクス教育研究センター公募研究」を助成している。

## (3) 国際交流

交流協定を締結している韓国天安蓮庵大学に、農学部・農学研究科の学生を9名派遣して農業実習を体験させた。一方、外国からの留学生については、近隣自治会、国際交流団体等の協力を得て、ホストファミリーのファイルを作成しホームステイ先を紹介するとともに、地域と連携して各種の行事を実施した。



## ○附属学校について

### 1. 学校教育について

- (1) 実験的、先導的な教育課題への取組
- 学部と附属学校の連携強化のため、教育実践推進室会議に附属中学校、特別支援学校の副校長が、また4附属学校園から委員が参加し教育実習の運営等について協議し、学校見学の場を提供するなどした。
- (2) 公開研究発表会
- 附属学校園では、それぞれ公開研究発表会を実施し、成果の公表を行っており、県内外の学校等からの多数の参加者がある。
    - ・ 附属幼稚園 平成20年6月20日開催
    - ・ 附属小学校 平成20年6月10日、12日、13日開催
    - ・ 附属中学校 平成20年6月26日開催
    - ・ 附属特別支援学校 平成21年2月20日開催
  - 公開研究発表会の研究発表は、学部教員も共同提案者として参画している。

### 2. 大学・学部との連携

- (1) 附属学校との連携のための機関
- 学部と4附属学校との連携を密にするために、次の機関を設置して機動的な連携体制を取っている。
    - ・ 附属学校委員会（附属学校教員を含む14名で組織）
  - 教育実践に係る授業の企画運営を実施するため、次の機関を設置している。
    - ・ 教育実践推進室（附属学校教員を含む12名で組織）
    - ・ 教育実践運営委員会（附属学校教員を含む22名で組織）
- (2) 附属学校と大学・学部の連携
- 附属学校園の授業を、教育学部の教員が実施しているほか、附属幼稚園の授業に農学部教員が参加している事例（「家畜と関わる」）もある。
    - ・ 附属中学校 年6回
    - ・ 附属幼稚園 年11回
    - ・ 附属特別支援学校 年3回
- (3) 共同研究の実施
- 幼・小・中一貫教育と、4附属学校の特別支援教育に関する共同研究を「系」ごとに継続して実施し、平成21年度に附属学校と学部の連携に関する報告書をまとめることにしている。
- (4) 教育実習等の活用
- 附属学校園において、教育実習を実施した本学の学生数は次のとおりである。
    - ・ 附属小学校 延べ221名
    - ・ 附属中学校 延べ174名
    - ・ 附属幼稚園 3名
    - ・ 附属特別支援学校 教育実習28名、介護体験223名
  - 附属学校園では、学部学生等の授業見学を実施し、国際学部、工学部、農学部の学生も参加している。
    - ・ 参加者数 延べ450名
  - 公開研究会における、学部学生、大学院生の参加及び授業見学の状況は、次のとおりである。
    - ・ 附属幼稚園 12名
    - ・ 附属小学校 100名
    - ・ 附属中学校 100名
    - ・ 附属特別支援学校 50名

### Ⅲ 予算（人件費見積もりを含む。）、収支計画及び資金計画

※ 財務諸表及び決算報告書を参照

### Ⅳ 短期借入金の限度額

中期計画	年度計画	実績
1 短期借入金の限度額 16億円  2 想定される理由 運営費交付金の受入れ遅延及び事故の発生等により緊急に必要となる対策費として借り入れることも予想される。	1 短期借入金の限度額 16億円  2 想定される理由 運営費交付金の受入れ遅延及び事故の発生等により緊急に必要となる対策費として借り入れることも予想される。	該当なし。

### Ⅴ 重要財産を譲渡し、又は担保に供する計画

中期計画	年度計画	実績
○重要財産を譲渡する計画 ・ 農学部附属演習林（船生演習林）の土地の一部（栃木県塩谷郡塩谷町大字船生7556 5,345㎡）を公共目的に資するため譲渡する。 ・ 教育学部特別支援学校の土地の一部（栃木県宇都宮市若草2丁目2588の15 19.39㎡）を公共目的に資するため譲渡する。	地蔵台宿舎（栃木県宇都宮市峰町247番1 3,680.42㎡）の土地を公共目的に資するため譲渡する。	地蔵台宿舎（栃木県宇都宮市峰町247番1 3,591.67㎡）の土地を公共の目的（宇都宮都市計画事業宇都宮大学東南部第2土地区画整理事業）に資するため譲渡した。 （平成20年10月17日付け土地売買契約締結（195,027,681円））

### Ⅵ 剰余金の使途

中期計画	年度計画	実績
決算において剰余金が発生した場合は、教育研究の質の向上及び組織運営の改善に充てる。	決算において剰余金が発生した場合は、教育研究の質の向上及び組織運営の改善に充てる。	平成16～19年度剰余金580百万円については、平成19年度までの執行分を除く額を21年度の剰余金の使途に充当するものとし、平成21年度計画に343百万円計上した。

Ⅶ その他 1 施設・設備に関する計画

中期計画			年度計画			実績		
施設・設備の内容	予定額 (百万円)	財 源	施設・設備の内容	予定額 (百万円)	財 源	施設・設備の内容	予定額 (百万円)	財 源
・小規模改修	総額 210	施設整備費補助金 (210)	・総合校舎棟改修 ・屋内運動場改修 ・総合校舎棟改修 (教育系) ・オブティクス教育 研究センター ・小規模改修	総額 1,324	施設整備費補助金 (1,289) 国立大学財務・経営セン ター施設費補助金 ( 35)	・総合校舎棟改修 ・屋内運動場改修 ・総合校舎棟改修 (教育系) ・オブティクス教 育研究センター ・総合研究棟改修 (農学系) 他設 計業務 ・小規模改修	総額 1,338	施設整備費補助金 (1,303) 国立大学財務・経営セン ター施設費補助金 ( 35)
<p>注1) 金額については見込みであり、中期目標を達成するために必要な業務の実施状況等を勘案した施設・設備の整備や老朽度合等を勘案した施設・設備の改修等が追加されることもある。</p> <p>(注2) 小規模改修について17年度以降は16年度同額として試算している。なお、各事業年度の施設整備費補助金、船舶建造費補助金国立大学財務・経営センター施設費交付金、長期借入金については、事業の進展等により所要額の変動が予想されるため、具体的な額については、各事業年度の予算編成過程等において決定される。</p>								

○ 計画の実施状況等

- ・総合校舎棟改修 (附属小中) 638,790千円
- ・屋内運動場改修 62,060千円
- ・総合校舎棟改修 (教育系) 464,378千円
- ・オブティクス教育研究センター 120,448千円
- ・総合研究棟改修 (農学系) 他設計業務 17,238千円
- ・小規模改修 (大学会館トイレ改修他) 35,000千円
- 計 1,337,914千円

VII その他	2 人事に関する計画
---------	------------

中期計画	年度計画	実績
学長のもとに人事に関する検討組織を設置し、人員及び人件費を中長期的に管理する方針を検討する。	総人件費改革に基づき本学で策定した人員及び人件費削減に係る具体的年度計画を着実に実施する。また、特任教員制度とともに特任事務職員・技術職員の制度を積極的に活用する。	総人件費改革に基づき、今次中期計画期間中における本学の人員及び人件費削減計画に沿って、平成20年度分を計画どおり着実に実施した。 また、特任教員制度とともに、特任事務職員・技術職員制度を活用し、平成20年度に、オプティクス教育研究センターに特任事務職員1名採用した。
教員人事を円滑で適正に進めるため、人事調整会議を置き、任用計画、採用、昇任、人事評価の基本方針について検討を進める。	人事調整会議において、教員に関する任用計画、選考の基本指針に則った適正な教員人事を引き続き実行する。	人事調整会議において、「教員選考の基本方針」に則り、教員に関する任用計画等を引き続き適切に実行した。また、第2期中期目標・中期期間中の総人件費改革に伴う人件費削減を踏まえ、削減計画の見直しを開始した。
教育研究面における個性化を推進するために、教育研究プロジェクトごとに適切な教員を配置し、組織の柔軟性及び教員の流動性を高める。	本学をとりまく社会環境並びに時代の要請に配慮しながら、人的資源の有効な活用と教育、研究及び社会貢献の一層の充実を図るため、学部・研究科を越える研究組織と教育組織のあり方を引き続き検討する。	各学部・各研究科では、社会環境と時代の要請に配慮した教育研究における社会貢献事業を工夫して実施している。工学部では、学内重点研究「バイオクラスターの形成と技術開発」においては、(1) バイオサイエンスの最先端領域と現場のリエゾン、(2) 農工分野に特化した地域貢献型バイオサイエンス研究ネットワークの形成 (3) バイオクラスターの形成と技術開発の3項目を目的として、農学部、工学部、教育学部の横断的な組織構成を行った。 宇都宮大学環境政策に関わる学部横断的タスクフォースが設置され、環境ISO学生委員会と協力して、報告書を作成した。これに基づき、学生参画型のマネジメントシステムの構築と環境研究や環境教育の充実のため、新たに学部横断的な委員会などが設立され、本学の環境政策を充実させる検討を開始した。
教員の教育研究及び運営等の活動業績が昇任等の処遇に適切に反映する人事評価制度を計画期間内に構築し、実施する。	教員評価の試行結果を踏まえ、教員の人事評価の基本方針を策定する。その基本方針に則った教員の教育研究等の実績が処遇に適切に反映する仕組みを検討する。	教員評価の試行結果に関する報告を受け、教員の教育研究等の成果を処遇に適切に反映させる旨を、「教員評価指針」及び「教員評価実施要領」の規定に明文化する関係規程の改正を行った。
社会の第一線で活躍している人材及び大学教職員の退職者を教育研究及び社会貢献等に活用できる柔軟な人材登用制度を新たに構築し、社会の人材を積極的に活用する。	社会の第一線で活躍している人材及び大学教職員の退職者を教育研究及び社会貢献等にさらに活用する。	本学を退職した教職員が、報酬を受けずに教育研究活動等を行うための宇都宮大学支援人材バンクに25名の登録があり、7名を非常勤講師等として活用したほか、企業や国際業務などで社会の第一線で活躍している学外者等の協力を得て、野村證券株式会社などの寄付講座として13の授業科目を開講した。また、共通教育科目として、新たに宇都宮市役所職員がどのような施策を立案し、施策事業に取り組んでいるのかなど、現状・課題をリレー形式で講義を担当する授業科目「実践・宇都宮のまちづくり」を開講した。さらに、外部の人材活用としては、従前と併せて8名と契約、9科目を開講するとともに、退職者の活用による人材バン

		ク登録者による授業4科目を開講したほか、3月に開催した宇都宮大学懇話会において、「共通教育英語改革」の内容について説明を行い、これに対する14名の学外者からの意見等を、改革プログラム実行の参考に資した。
教員の資質向上及び教育研究の活性化を目的として、任期制及び有期労働契約制度の効果的な活用を図る。	教員の資質向上及び教育研究の活性化に引き続き努めるとともに、大学改革など戦略的な人的資源の一層の活用を目的とした任期制及び有期労働契約制度の効果的な活用を図る。	「教員選考の基本方針」に基づき、教員の資質向上及び教育研究活動の活性化、共通教育英語などの大学改革等への対応に必要な戦略的な人材として活用するため、任期法に基づく教員5名、労基法に基づく有期労働契約で15名雇用し、引き続き効果的な活用を努めた。
男女共同参画社会基本法に配慮して職場環境を整備し、計画期間中に女性教員の増加に努める。	平成18年度に学内に誘致した保育園と連携を深め、有効活用するとともに、男女共同参画社会基本法に配慮して、教職員が産休や育児休業等を取得しやすくなるための職場環境の保持に引き続き努める。	学内に誘致し開園した社会福祉法人峰陽会「宇都宮大学まなびの森保育園」に本学の教職員及び留学生の子女が通園しているが、今後、学生の実習、職員及び学生が子育てしやすい環境整備を計画的に進めるなど更に連携を深めるために、平成20年4月に包括的な協定を締結した。また、教職員が産休や育児休業等を取得しやすい職場環境とするため、産休等を取得中には代替職員を置くこととした。
すぐれた教員を確保するために、外国からも応募しやすい環境を整え、外国への公募を強化し、教育研究面での国際化に対応した外国人教員の増加に努める。	教員選考の基本方針に則り、国内外を問わず、優れた教員の採用に引き続き努める。	「教員選考の基本方針」に則り、人事調整会議において、教育研究面での国際化に対応し、外国人教員の増加を図ることとした。また、国内外を問わず、外国からも応募しやすい環境を整え、共通教育センターの英語担当外国人教員・准教授1名を平成21年4月に採用することとした。 工学部では、国内外を問わず、公募により優れた教員の採用に努め、公募による採用に努めた。しかし、特に客観的に著しく高い教育研究等業績を蓄積している教員がいる場合については公募ではなく学内昇任とした。実際に、2名の助教については公募せず内部昇任（准教授への昇任）とした。農学部では、国内外を問わず、公募により優れた教員の採用に努めた。
事務職員等の採用に当たっては、広く人材を募集し、職種に応じ、柔軟かつ公正な採用方針により、有能な人材の確保に努める。また、実践的研修、専門的研修を計画的に実施し、資質や専門性の向上を図る。	事務職員等の採用に際しては、広く人材を募集し、職種に応じ、柔軟かつ公正な採用方針により、有能な人材の確保に引き続き努めるとともに、事務職員等の養成については「人材育成ビジョン」にある研修、職場環境、人事制度の有機的連携による取組をさらに推進する。	特別の経験、知識等を必要とする情報関連業務従事者1名及びその他の技術系で2名を学外から登用した。事務職員の養成については、「事務職員の人材育成ビジョン」に沿って研修、職場環境、人事制度を三位一体化し、研修と日々の業務など有機的連携による取組を行った。

○ 別表1 (学部の学科、研究科の専攻等の定員未充足の状況について)

学部の学科、研究科の専攻等名		収容定員	収容数	定員充足率	学部の学科、研究科の専攻等名		収容定員	収容数	定員充足率
		(a)	(b)	(b)/(a)×100		(収容数は、外国人留学生を含む)	---	(7)	---
		(人)	(人)	(%)		小計	140	135	96.4
国際学部	国際社会学科	(10)210	312	148.6	工学研究科 (博士前期課程)	機械システム工学専攻	25	34	136.0
	国際文化学科	(10)210	292	139.0		電気電子工学専攻	27	31	114.8
	(収容数は、外国人留学生を含む)	---	(24)	---		応用化学専攻	28	36	128.6
	小計	420	604	143.8		建設学専攻	22	28	127.3
教育学部	学校教育教員養成課程	600	751	125.2	情報工学専攻	28	35	125.0	
	生涯教育課程	140	160	114.3	エネルギー環境科学専攻	32	32	100.0	
	環境教育課程	100	111	111.0	情報制御システム科学専攻	25	27	108.0	
	(収容数は、外国人留学生を含む)	---	(20)	---	機械知能工学専攻	28	28	100.0	
小計	840	1,022	121.7	電気電子システム工学専攻	28	29	103.6		
工学部	機械システム工学科	316	375	118.7	物質環境化学専攻	29	48	165.5	
	電気電子工学科	316	394	124.7	地球環境デザイン学専攻	25	24	96.0	
	応用化学科	332	382	115.1	情報システム科学専攻	29	33	113.8	
	建設学科	280	385	137.5	学際先端システム学専攻	58	63	108.6	
	情報工学科	296	364	123.0	(収容数は、外国人留学生を含む)	---	(21)	---	
	第3年次編入学各学科共通(外数)	60	---	---	小計	384	448	116.7	
	(収容数は、外国人留学生を含む)	---	(52)	---	農学研究科 (修士課程)	生物生産科学専攻	82	109	132.9
小計	1,600	1,900	118.8	農業環境工学専攻	24	22	91.7		
農学部	生物生産科学科	420	515	122.6	農業経済学専攻	16	9	56.3	
	農業環境工学科	140	172	122.9	森林科学専攻	20	27	135.0	
	農業経済学科	160	185	115.6	(収容数は、外国人留学生を含む)	---	(10)	---	
	森林科学科	140	169	120.7	小計	142	167	117.6	
	第3年次編入学各学科共通(外数)	40	---	---	計	726	826	113.8	
	(収容数は、外国人留学生を含む)	---	(5)	---	(収容数は、外国人留学生を含む)	---	(78)	---	
小計	900	1,041	115.7	研究科(修士課程・博士前期課程) 計	726	826	113.8		
計	3,660	4,567	124.8	国際学研究科 (博士後期課程)	国際学研究専攻	6	12	200.0	
第3年次編入学定員(外数)	100	---	---	(収容数は、外国人留学生を含む)	---	(5)	---		
(収容数は、外国人留学生を含む)	---	(101)	---	小計	6	12	200.0		
学士課程 計	3,760	4,567	121.5	工学研究科 (博士後期課程)	生産・情報工学専攻	14	30	214.3	
国際学研究科 (博士前期課程)	国際社会研究専攻	20	23	115.0	物性工学専攻	10	12	120.0	
	国際文化研究専攻	20	27	135.0	エネルギー環境科学専攻	26	18	69.2	
	国際交流研究専攻	20	26	130.0	情報制御システム科学専攻	19	26	136.8	
	(収容数は、外国人留学生を含む)	---	(40)	---	システム創成工学専攻	30	24	80.0	
小計	60	76	126.7	(収容数は、外国人留学生を含む)	---	(13)	---		
教育学研究科 (修士課程)	学校教育専攻	16	20	125.0	小計	99	110	111.1	
	特別支援教育専攻	10	13	130.0	計	105	122	116.2	
	カリキュラム開発専攻	14	7	50.0	(収容数は、外国人留学生を含む)	---	(18)	---	
	教科教育専攻	100	95	95.0	研究科(博士後期課程) 合計	105	122	116.2	

学部の学科、研究科の専攻等名		収容定員	収容数	定員充足率
		(a)	(b)	(b)/(a)×100
		(人)	(人)	(%)
学士・修士・博士 合計		4,591	5,515	120.1
東京農工大学 大学院 連合農学研究科 (博士後期課程) 〔参加校〕	生物生産学専攻	---	26	---
	生物工学専攻	---	2	---
	資源・環境学専攻	---	6	---
	生物生産科学専攻	45	18	---
	応用生命科学専攻	30	3	---
	環境資源共生科学専攻	21	7	---
	農業環境工学専攻	12	2	---
	農林共生社会科学専攻	12	1	---
〔連合農学研究科(参加校)〕 合計		120	65	---
附属幼稚園	学級数 5	160	157	98.1
附属小学校	学級数 18	720	681	94.6
附属中学校	学級数 12	480	478	99.6
附属特別支援学校	学級数 9	60	63	105.0

## 〔計画の実施状況等〕

1. 国際学部の収容定員の( )書きは、第3年次編入学定員を内数で示す。
2. 収容数は、学校基本調査の在学生を元としているため、外国人留学生を含む。
3. 工学研究科(博士前期課程・博士後期課程)の全専攻において、秋季入学(10月入学)を実施している。
4. 東京農工大学大学院連合農学研究科の収容定員は連合農学研究科全体の収容定員を示す。また、参加校の収容数は、本学教員の指導を受けている学生数を示す。