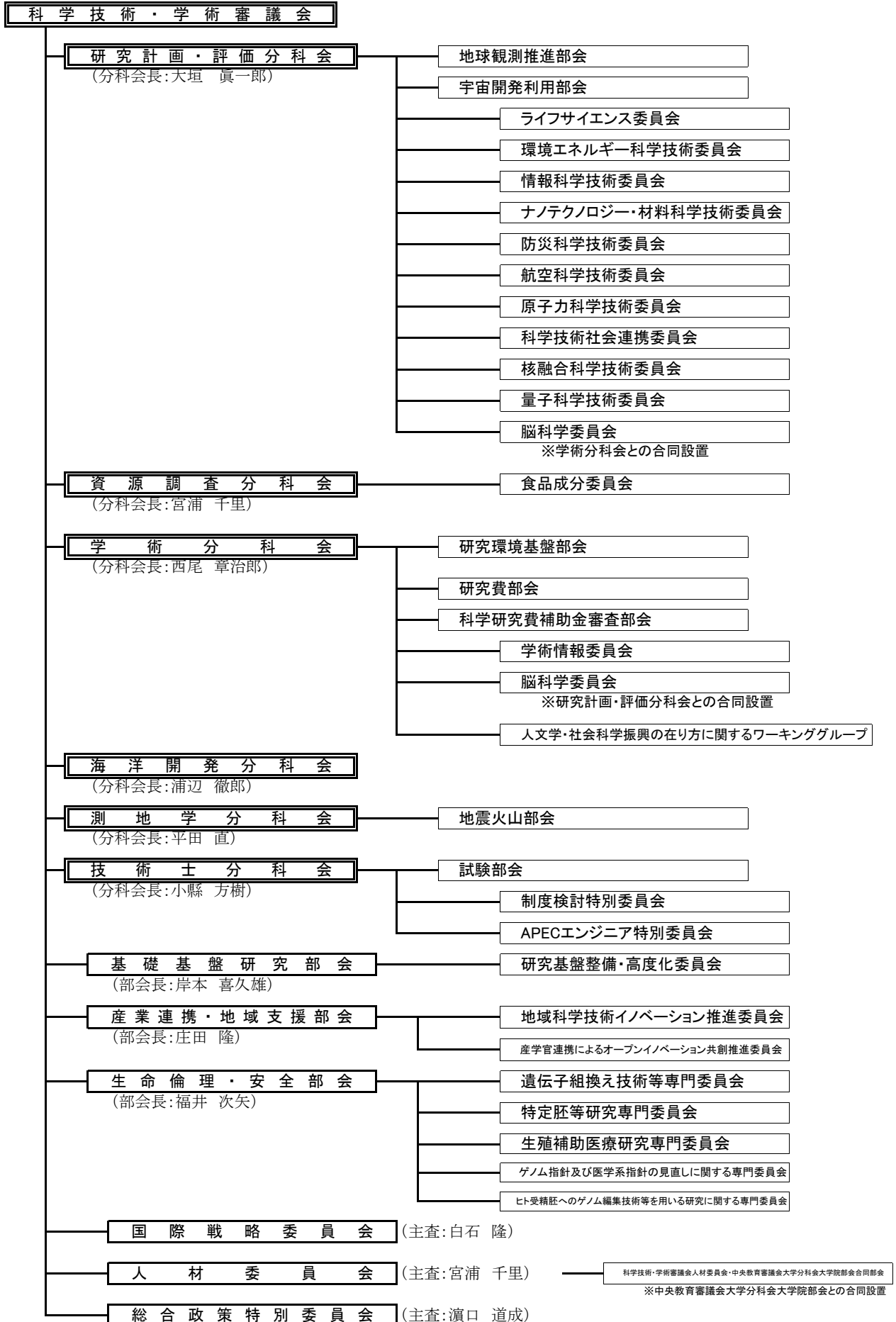


科学技術・学術審議会の各分科会等における審議状況について

1. 組織図



(会長・分科会長等)

会議	会長等	会長代理等
科学技術・学術審議会	濱口 道成	庄田 隆
研究計画・評価分科会	大垣 眞一郎	栗原 和枝
地球観測推進部会	大垣 眞一郎	春日 文子
宇宙開発利用部会	白石 隆	青木 節子
ライフサイエンス委員会	永井 良三	小幡 裕一
環境エネルギー科学技術委員会	高村 ゆかり	花木 啓祐
情報科学技術委員会	北川 源四郎	瀧 寛和
ナノテクノロジー・材料科学技術委員会	三島 良直	五十嵐 正晃
防災科学技術委員会	田中 淳	寶 馨
航空科学技術委員会	李家 賢一	高辻 成次
原子力科学技術委員会	山口 彰	出光 一哉
科学技術社会連携委員会	小林 傳司	藤垣 裕子
核融合科学技術委員会	小川 雄一	大野 哲靖
量子科学技術委員会	雨宮 慶幸	大森 賢治
脳科学委員会(※学術分科会との共同設置)	樋口 輝彦	岡部 繁男
資源調査分科会	宮浦 千里	小長谷 有紀
食品成分委員会	安井 明美	渡邊 智子
学術分科会	西尾 章治郎	庄田 隆
研究環境基盤部会	稲永 忍	松本 紘
研究費部会	西尾 章治郎	甲斐 知恵子
科学研究費補助金審査部会	※	※
学術情報委員会	喜連川 優	引原 隆士
人文学・社会科学振興の在り方に関するワーキンググループ	西尾 章治郎	未定
海洋開発分科会	浦辺 徹郎	長澤 仁志
測地学分科会	平田 直	鈴木 桂子
地震火山部会	平田 直	鈴木 桂子
技術士分科会	小縣 方樹	岸本 喜久雄
試験部会	岸本 喜久雄	鈴木 桂子
制度検討特別委員会	岸本 喜久雄	奥野 晴彦
APECエンジニア特別委員会	未定	未定
基礎基盤研究部会	岸本 喜久雄	栗原 和枝
研究基盤整備・高度化委員会	佐藤 了平	西島 和三
産業連携・地域支援部会	庄田 隆	栗原 美津枝
地域科学技術イノベーション推進委員会	未定	未定
産学官連携によるオープンイノベーション共創推進委員会	未定	未定
生命倫理・安全部会	福井 次矢	宮浦 千里
遺伝子組換え技術等専門委員会	明石 博臣	横田 恭子
特定胚等研究専門委員会	高坂 新一	高山 佳奈子
生殖補助医療研究専門委員会	市川 智彦	未定
ゲノム指針及び医学系指針の見直しに関する専門委員会	福井 次矢	未定
ヒトの受精卵へのゲノム編集等を用いる研究に関する専門委員会	石原 理	未定
国際戦略委員会	白石 隆	未定
人材委員会	宮浦 千里	宮田 満
科学技術・学術審議会人材委員会・中央教育審議会大学分科会大学院部会合同部会	宮浦 千里	室伏 きみ子
総合政策特別委員会	濱口 道成	庄田 隆

※審査に関わるため非公表

2. 各分科会等の審議状況

分科会等名	主な検討事項	開催状況
研究計画・評価分科会	○具体的な評価の方法（評価項目、評価時期等） ○研究開発計画に基づく取組の評価	前回：10月31日 次回：12月19日 年間開催数：4回程度
資源調査分科会	○日本食品標準成分表の追補（年内取りまとめ予定） ○次期改訂に向けた諸課題の検討	前回：平成29年11月24日 次回：11月29日 年間開催数：2回程度
学術分科会	○学術研究の振興方策等 ○第4期中期目標期間における大学共同利用機関の在り方の検討	前回：9月28日 次回：12月14日 年間開催数：4回程度
海洋開発分科会	○研究開発計画に基づく取組の進捗状況の把握 ○海洋基本計画に基づく研究開発計画変更に関する検討	前回：7月9日 次回：未定 年間開催数：4回程度
測地学分科会	○地震火山観測研究計画の進捗状況 ○次期地震火山観測研究計画の策定（9期中に取りまとめ予定）	前回：6月1日 次回：未定 年間開催数：3回程度
技術士分科会	○技術士の国際的通用性（9期中に取りまとめ予定） ○技術士の普及拡大、活用促進 ○技術士の資質向上（継続研さん等）	前回：2月21日 次回：12月頃 年間開催数：2回程度
基礎基盤研究部会	○戦略的創造研究推進事業及び未来社会創造事業のテーマ設定プロセス ○世界トップレベル研究拠点プログラム（WPI）	前回：平成29年7月5日 次回：未定 年間開催数：3回程度
産業連携・地域支援部会	○組織対組織の本格的な産学連携の推進 ○地域における科学技術イノベーションの推進	前回：10月24日 次回：未定 年間開催数：3回程度
生命倫理・安全部会	○ヒトES細胞に関する指針の見直し（9期中に取りまとめ予定） ○動物性集合胚の取扱い ○ヒトゲノム・遺伝子解析研究に関する倫理指針等の見直し ○ヒト受精卵へのゲノム編集技術などを用いる研究に関する指針の策定に向けた検討（9期中に取りまとめ予定） ○ヒト受精卵の作成を行う生殖補助医療研究に関する倫理指針に基づく研究課題の審査	前回：7月20日 次回：12月4日 年間開催数：3回程度
国際戦略委員会	○科学技術・学術分野の活動の国際戦略に関する事項	前回：－ 次回：未定 年間開催数：2回程度
人材委員会	○科学技術・学術分野の人材育成・確保について	前回：7月5日 次回：未定 年間開催数：4回程度
総合政策特別委員会	○第5期科学技術基本計画のフォローアップ ○重点的調査検討事項 ○第6期科学技術基本計画に向けて検討すべき論点等の整理	前回：8月28日 次回：未定 年間開催数：3回程度

3. 各分科会等の審議状況

研究計画・評価分科会

【研究計画・評価分科会】

第64回（平成30年4月13日）

・議題

- 1 平成30年度研究計画・評価分科会における研究開発開発課題の評価の実施について
- 2 プログラム評価における参考指標（我が国全体の状況を把握する指標）について
- 3 研究開発プログラム評価の実施方法について
- 4 研究開発課題の評価について
- 5 部会等からの報告

第65回（平成30年8月20日）

・議題

- 1 研究開発課題の評価について（一部非公開）
- 2 研究開発プログラム評価について

第66回（平成30年10月31日）

・議題

- 1 研究開発課題の評価について
- 2 研究開発プログラム評価について

【地球観測推進部会】

第4回（平成30年3月29日（木））

・議題

- 1 Society5.0実現に向けての取組について
- 2 地球観測データの産業利用促進方策について

第5回（平成30年8月8日（水））

・議題

- 1 平成30年度「我が国における地球観測の実施計画」の取りまとめについて
- 2 「地球観測データ及びメタデータのアーカイブと連携利用の促進」に関する今後の対応について
- 3 パリ協定における我が国の貢献のための温室効果ガス観測及びデータ利活用の現状と課題について
- 4 GEO本会合開催準備状況について

【宇宙開発利用部会】

第41回（平成30年4月2日）

・議題

- 1 GCOM-W及びGPM/DPR定常運用の成果とプロジェクト終了審査の結果について
- 2 国際宇宙ステーション（ISS）に提供するISS構成要素及び搭載物の安全性確認について
- 3 H-IIAロケット39号機打上げに係る安全対策について

第42回（平成30年6月14日）

・議題

- 1 宇宙ステーション補給機「こうのとり」7号機（HTV7）に係る安全対策について
- 2 H-II Bロケット7号機打上げに係る安全対策について
- 3 宇宙科学ミッション（MMX、Destiny+、JUICE）の検討状況について

第43回（平成30年8月2日）

・議題

- 1 H-II Aロケット40号機打上げに係る安全対策について
- 2 X線分光撮像衛星（XRISM）プロジェクト移行審査の結果について
- 3 小型月着陸実証機（SLIM）の計画見直しについて
- 4 研究開発ミッション（デブリ除去技術実証、ライダー観測技術、再使用型宇宙輸送システム）の検討状況について

【ライフサイエンス委員会】

第89回（平成30年7月23日）

・議題

- 1 ライフサイエンス委員会 平成30年度研究評価計画について
- 2 研究開発課題の中間評価について
- 3 今後取り組むべきライフサイエンス分野の課題について
- 4 我が国全体の状況を把握するアウトカム指標について
- 5 研究開発課題の事前評価について（非公開）

【環境エネルギー科学技術委員会】

第4回（平成30年7月2日）

・議題

- 1 「地球環境情報プラットフォーム構築推進プログラム」の進捗状況について
- 2 環境分野（特に気候変動に関する分野）の研究開発の推進について

第5回（平成30年8月17日）

・議題

- 1 平成30年度研究開発課題の評価の実施について

【情報科学技術委員会】

第103回（平成30年7月26日）

・議題

- 1 情報科学技術委員会運営規則の改定について
- 2 今後の情報科学技術分野に関する研究開発課題の方向性について
- 3 「ポスト「京」のシステム開発」の中間評価について
- 4 プログラム評価における参考指標（我が国全体の情報を把握する指標）について

第104回（平成30年10月3日）

・議題

- 1 「ポスト「京」のシステム開発」の中間評価について（非公開）

【ナノテクノロジー・材料科学技術委員会】

第4回（平成30年4月11日）

・議題

- 1 ナノテクノロジー・材料分野の取組について
- 2 物質・材料研究機構の最近の取組について

第5回（平成30年6月25日）

・議題

- 1 第9期ナノテクノロジー・材料科学技術委員会における平成30年度の審議事項について
- 2 ナノテクノロジー・材料分野における取組について
- 3 ナノテクノロジー・材料分野の研究開発戦略について

第6回（平成30年8月1日）

・議題

- 1 プログラム評価における参考指標について
- 2 ナノテクノロジー・材料科学技術 研究開発戦略について
- 3 ナノテクノロジー・材料分野の研究開発評価について

【防災科学技術委員会】

第40回（平成30年6月13日）

・議題

- 1 防災科学技術委員会の進め方について
- 2 研究開発課題の評価について（非公開）

第41回（平成30年7月17日）

・議題

- 1 平成31年度概算要求にむけた重点課題の事前評価について（非公開）

第42回（平成30年8月8日）

・議題

- 1 平成31年度概算要求にむけた重点課題の事前評価について（非公開）

【航空科学技術委員会】

第57回（平成30年7月2日）

・議題

- 1 平成30年度航空科学技術委員会における研究評価計画について
- 2 研究開発課題の評価について
- 3 研究開発プログラム評価（航空科学技術分野）における参考指標（我が国全体を把握する指標）の検討について

第58回（平成30年8月3日）

・議題

- 1 研究開発課題の評価について

【原子力科学技術委員会】

第20回（平成30年7月2日）

・議題

- 1 プログラム評価における参考指標について
- 2 平成30年度研究評価計画について
- 3 各作業部会における検討状況について

【科学技術社会連携委員会】

第5回（平成30年7月4日）

・議題

- 1 科学コミュニケーターに期待される役割と必要とする資質について
- 2 その他

第6回（平成30年10月23日）

・議題

- 1 科学コミュニケーターに期待される役割と必要とする資質について
- 2 その他

【核融合科学技術委員会】

第13回（平成30年3月28日）

・議題

- 1 長期的視点に立った新たな人材育成方策の策定について
- 2 原型炉開発ロードマップの策定について
- 3 アクションプランのフォローアップについて
- 4 我が国全体の状況を把握するアウトカム指標について

第14回（平成30年7月24日）

・議題

- 1 第22回ITER理事会の開催結果について
- 2 第22回BA運営委員会の開催結果について
- 3 原型炉開発ロードマップの策定について
- 4 アクションプランのフォローアップについて
- 5 我が国全体の状況を把握するアウトカム指標について

第15回（平成30年10月31日）

・議題

- 1 平成30年度核融合科学技術委員会における評価計画について
- 2 「ITER計画（建設段階）等の推進のうち幅広いアプローチ（BA）活動（フェーズII）の推進」の計画について（一部非公開）

【量子科学技術委員会】

第17回（平成30年8月9日）

・議題

- 1 量子科学技術について
- 2 最先端大型研究施設について
- 3 平成31年度概算要求に向けた重点課題の事前評価について（非公開）

【脳科学委員会】

第41回（平成30年4月6日）

・議題

- 1 「脳科学研究戦略推進プログラム」の事後評価について
- 2 我が国全体の状況を把握するアウトカム指標について
- 3 脳科学研究の現状について

第42回（平成30年7月20日）

・議題

- 1 平成30年度研究評価計画について
- 2 「革新的技術による脳機能ネットワークの全容解明プロジェクト」の中間評価について
- 3 脳科学研究戦略推進プログラムの進捗報告について（融合脳）
- 4 理化学研究所脳神経科学研究センターの紹介について
- 5 我が国全体の状況を把握するアウトカム指標について

資源調査分科会

【資源調査分科会】

開催なし

【食品成分委員会】

第16回（平成30年10月30日）

・議題

- 1 平成30年度公表（日本食品標準成分表2015年版（七訂）追補2018年(案)）について
- 2 平成31年度食品分析について
- 3 今後の課題と対応の進捗について

学術分科会

【学術分科会】

第68回（平成30年7月3日）

・議題

- 1 学術研究等の最近の動向について
- 2 学術研究の研究力強化について
- 3 人文学・社会科学の振興について

第69回（平成30年8月22日）

・議題

- 1 学術研究等の最近の動向について
- 2 人文学・社会科学の振興について

第70回（平成30年9月28日）

・議題

- 1 学術研究等の最近の動向について
- 2 学術分科会における今後の議論の進め方について
- 3 人文学・社会科学の振興について

【研究環境基盤部会】

第93回（平成30年5月25日）

・議題

- 1 大学共同利用機関の今後の在り方について
- 2 各作業部会の審議状況について

第94回（平成30年6月7日）

・議題

- 1 大学共同利用機関の今後の在り方について

第95回（平成30年7月4日）

・議題

- 1 大学共同利用機関の今後の在り方について

第96回（平成30年8月9日）

・議題

- 1 大学共同利用機関の今後の在り方について

第97回（平成30年8月31日）

・議題

- 1 大学共同利用機関の今後の在り方について

第98回（平成30年10月11日）

・議題

- 1 大学共同利用機関の今後の在り方について

第99回（平成30年10月18日）

・議題

- 1 大学共同利用機関の今後の在り方について

【研究費部会】

第6回（平成30年7月31日）

・議題

- 1 新学術領域研究（研究領域提案型）の見直しについて
- 2 平成31年度概算要求に向けて
- 3 科研費制度の改善・充実について

第7回（平成30年10月23日）

・議題

- 1 科学研究費助成事業に係る平成31年度概算要求について
- 2 第9期研究費部会における議論のまとめ（骨子案）

【学術情報委員会】

第9回（平成30年5月16日）

・議題

- 1 電子化の進展を踏まえた学術情報流通基盤の整備と大学図書館機能の強化等について

第10回（平成30年6月27日）

・議題

- 1 電子化の進展を踏まえた学術情報流通基盤の整備と大学図書館機能の強化等について

第11回（平成30年7月26日）

・議題

- 1 電子化の進展を踏まえた学術情報流通基盤の整備と大学図書館機能の強化等について

第12回（平成30年9月18日）

・議題

- 1 電子化の進展を踏まえた学術情報流通基盤の整備と大学図書館機能の強化等について

第13回（平成30年10月25日）

・議題

- 1 電子化の進展を踏まえた学術情報流通基盤の整備と大学図書館機能の強化等について

【人文学・社会科学振興の在り方に関するワーキンググループ】

第1回（平成30年10月25日）

・議題

- 1 人文学・社会科学の振興について

海洋開発分科会

【海洋開発分科会】

第57回（平成30年5月24日）

・議題

- 1 海洋科学技術に関わる最近の状況
- 2 海洋科学技術に係る研究開発計画の改定案について

第58回（平成29年7月9日）

・議題

- 1 平成30年度海洋開発分科会における評価の実施について
- 2 「海洋資源利用促進技術開発プログラム 海洋情報把握技術開発」の実施状況について
- 3 各国の北極政策について
- 4 国立研究開発法人海洋研究開発機構の次期中長期目標・計画の策定について（非公開）

測 地 学 分 科 会

【測地学分科会】

第39回（平成30年6月1日）

・議題

- 1 「災害の軽減に貢献するための地震火山観測研究計画」の平成29年度年次報告について
- 2 「災害の軽減に貢献するための地震火山観測研究計画」の平成30年度年次計画について
- 3 地震及び火山観測研究における年次基礎データ調査について
- 4 次期観測研究計画の検討について
- 5 次期観測研究計画の実施機関の募集結果について
- 6 その他

【地震火山部会】

第30回（平成30年6月1日）

・議題

- 1 「災害の軽減に貢献するための地震火山観測研究計画」の平成29年度年次報告について
- 2 「災害の軽減に貢献するための地震火山観測研究計画」の平成30年度年次計画について
- 3 地震及び火山観測研究における年次基礎データ調査について
- 4 次期観測研究計画の検討について
- 5 次期観測研究計画の実施機関の募集結果について
- 6 その他

第31回（平成30年10月2日）

・議題

- 1 「災害の軽減に貢献するための地震火山観測研究計画」の平成29年度年次報告【成果の概要】について
- 2 地震火山観測研究における年次基礎データ調査について
- 3 「災害の軽減に貢献するための地震火山観測研究計画」の平成30年度年次報告【機関別】について
- 4 次世代火山研究・人材育成総合プロジェクトの実施状況について
- 5 その他

技 術 士 分 科 会

【技術士分科会】

開催なし

【試験部会】

開催なし

【制度検討特別委員会】

第5回（平成30年6月13日）

・議題

- 1 前回の議論及び第38回技術士分科会の議論について
- 2 国際的通用性検討作業部会の検討状況について
- 3 今後の方針について
- 4 技術士制度に関するヒアリング調査について

【APECエンジニア特別委員会】

開催なし

基礎基盤研究部会

【基礎基盤研究部会】

開催なし

【研究基盤整備・高度化委員会】

第3回（平成30年6月18日）

・議題

- 1 新たな共用システム導入支援プログラムの今後の展開について
- 2 未来社会創造事業（探索加速型「共通基盤」領域）の方向性について

産業連携・地域支援部会

【産業連携・地域支援部会】

第18回（平成30年10月24日）

・議題

- 1 2019年度概算要求の状況について
- 2 「地域科学技術イノベーションの新たな推進方策について 中間とりまとめ」について
- 3 「イノベーションシステムにおける大学の研究成果の活用推進に資する技術移転機能等の最適化に向けて」について
- 4 「リサーチ・アドミニストレーターの質保証に資する認定制度の導入に向けた論点整理」について

生命倫理・安全部会

【生命倫理・安全部会】

第2回（平成30年4月6日）

・議題

- 1 専門委員会の設置について
- 2 生命倫理・安全対策に関する最近の状況

第3回（平成30年7月20日）

・議題

- 1 動物性集合胚の取扱いに係る関係指針等の改正について
- 2 生命倫理・安全対策に関する最近の状況

【遺伝子組換え技術等専門委員会】

第5回（平成30年4月26日）

・議題

- 1 遺伝子組換え生物等の使用等の規制による生物の多様性の確保に関する法律第13条第1項の規定に基づく第二種使用等拡散防止措置の確認申請について

第6回（平成30年7月23日）

・議題

- 1 遺伝子組換え生物等の使用等の規制による生物の多様性の確保に関する法律第13条第1項の規定に基づく第二種使用等拡散防止措置の確認申請について

第7回（平成30年9月19日）

・議題

- 1 遺伝子組換え生物等の使用等の規制による生物の多様性の確保に関する法律第13条第1項の規定に基づく第二種使用等拡散防止措置の確認申請について

【特定胚等研究専門委員会】

第7回（平成30年3月30日）

・議題

- 1 動物性集合胚の取扱いに関する検討について
- 2 ヒトES細胞に関する指針の見直しについて

第8回（平成30年5月22日）

・議題

- 1 動物性集合胚の取扱いに関する検討について
- 2 ヒトES細胞に関する指針の見直しについて

第9回（平成30年7月13日）

・議題

- 1 動物性集合胚の取扱いに関する検討について
- 2 ヒトES細胞に関する指針の見直しについて

第10回（平成30年9月18日）

・議題

- 1 ヒトES細胞に関する指針の見直しについて

【生殖補助医療研究専門委員会】

開催なし

【ヒト受精胚へのゲノム編集技術等を用いる研究に関する専門委員会】

第1回（平成30年5月30日）

・議題

- 1 合同会議の開催について
- 2 総合科学技術・イノベーション会議の報告書について
- 3 ゲノム編集技術等を用いた研究の現状について
- 4 指針の検討について

第2回（平成30年7月11日）

・議題

- 1 指針の検討について

第3回（平成30年8月30日）

・議題

- 1 指針の検討について

第4回（平成30年9月28日）

・議題

- 1 指針の検討について

【ゲノム指針及び医学系指針の見直しに関する専門委員会】

第1回（平成30年8月9日）

・議題

- 1 合同会議の運営等について
- 2 指針の見直しについて

第2回（平成30年10月4日）

・議題

- 1 指針の見直しについて

国際戦略委員会

【国際戦略委員会】

開催無し

人 材 委 員 会

【人材委員会】

第3回（平成30年4月17日）

・議題

- 1 研究人材を巡る諸外国の動向について
- 2 文部科学省における第5期科学技術基本計画の進捗状況の把握・分析について（人材委員会関連部分）
- 3 科学技術・学術審議会人材委員会・中央教育審議会大学分科会大学院部会 合同部会の審議状況について

第4回（平成30年7月5日）

・議題

- 1 卓越研究員事業の改善について
- 2 科学技術・学術審議会人材委員会・中央教育審議会大学分科会大学院部会 合同部会の審議状況について

総 合 政 策 特 別 委 員 会

【総合政策特別委員会】

第20回（平成30年7月19日）

・議題

- 1 報告事項
- 2 文部科学省における第5期科学技術基本計画の進捗状況の把握と分析結果（案）について
- 3 researchmapについて

第21回（平成30年8月7日）

・議題

- 1 報告事項 今後の高等教育の将来像の提示に向けた中間まとめについて
- 2 文部科学省における第5期科学技術基本計画の進捗状況の把握を分析結果（中間とりまとめ案）について

注）部会及び委員会は第9期における開催回数としている