

チームとしての学校の在り方と 今後の改善方策について

(答 申)

平成 2 7 年 1 2 月 2 1 日

中 央 教 育 審 議 会

目次

1. 「チームとしての学校」が求められる背景

- (1) 新しい時代に求められる資質・能力を育む教育課程を実現するための体制整備 ・ 4
- (2) 複雑化・多様化した課題を解決するための体制整備 ・ ・ ・ ・ ・ 6
- (3) 子供と向き合う時間の確保等のための体制整備 ・ ・ ・ ・ ・ 9

2. 「チームとしての学校」の在り方

- (1) 「チームとしての学校」を実現するための3つの視点 ・ ・ ・ ・ ・ 15
- (2) 「チームとしての学校」と家庭、地域、関係機関との関係 ・ ・ ・ ・ ・ 19
- (3) 国立学校や私立学校における「チームとしての学校」 ・ ・ ・ ・ ・ 21

3. 「チームとしての学校」を実現するための具体的な改善方策

- (1) 専門性に基づくチーム体制の構築
 - ①教職員の指導体制の充実 ・ ・ ・ ・ ・ 23
 - ②教員以外の専門スタッフの参画 ・ ・ ・ ・ ・ 30
 - ③地域との連携体制の整備 ・ ・ ・ ・ ・ 44
- (2) 学校のマネジメント機能の強化
 - ①管理職の適材確保 ・ ・ ・ ・ ・ 46
 - ②主幹教諭制度の充実 ・ ・ ・ ・ ・ 49
 - ③事務体制の強化 ・ ・ ・ ・ ・ 51
- (3) 教職員一人一人が力を発揮できる環境の整備
 - ①人材育成の推進 ・ ・ ・ ・ ・ 56
 - ②業務環境の改善 ・ ・ ・ ・ ・ 58
 - ③教育委員会等による学校への支援の充実 ・ ・ ・ ・ ・ 61

はじめに

中央教育審議会は、平成26年7月、文部科学大臣から「これからの学校教育を担う教職員やチームとしての学校の在り方について」諮問を受けた。このうち、「チームとしての学校」に関わる事項に関して専門的な議論を深めるため、同年9月、「チームとしての学校・教職員の在り方に関する作業部会」（以下「作業部会」という。）が初等中等教育分科会に設置され、同年11月に第1回を開催した。

作業部会は、平成27年7月までに14回にわたる会議を開催し、教育委員会や大学の関係者、有識者から様々な取組や意見を聴取して議論を進めてきた。

7月16日の初等中等教育分科会では、「中間まとめ」を公表し、これを受けて、作業部会において、8月から9月にかけて、38の関係団体からヒアリングを行った。

ヒアリングでは、「チームとしての学校」の実現のためには、必要な人員配置が不可欠であるという意見が多く寄せられた。

本答申は、関係団体のヒアリング等も踏まえ、その結果について取りまとめたものである。

本答申は、学校の在り方について検討を加えたものであるが、学校の組織運営の在り方について、平成10年の中央教育審議会答申「今後の地方教育行政の在り方について」では、次のように示されている。

「各学校の自主性・自律性の確立と自らの責任と判断による創意工夫を凝らした特色ある学校づくりの実現のためには、人事や予算、教育課程の編成に関する学校の裁量権限を拡大するなどの改革が必要である。また、学校の自主性・自律性を確立するためには、それに対応した学校の運営体制と責任の明確化が必要である。このため、校長をはじめとする教職員一人一人が、その持てる能力を最大限に発揮し、組織的、一体的に教育課題に取り組める体制をつくる必要がある。このような観点から学校運営組織を見直す必要がある。」

平成10年の答申以降、地方分権等の大きな方向性の下、学校の自主性・自律性の確立を基調とした施策が進められてきており、平成16年には栄養教諭が、平成19年には副校長、主幹教諭、指導教諭という新たな職が設置されるなど、学校の組織運営体制は整備されてきている。

近年、グローバル化や情報化が急速に進展し、社会が大きく変化し続ける中で、複雑化・困難化した課題に的確に対応するため、多くの組織では、組織外の人材や資源を活用しつつ、組織の力を高める取組が進んでいる。

こうした中で、学校においても、子供を取り巻く状況の変化や複雑化・困難化した課題に向き合うため、教職員に加え、多様な背景を有する人材が各々の専門性に応じて、学校

運営に参画することにより、学校の教育力・組織力を、より効果的に高めていくことがこれからの時代には不可欠である。

現在、学習指導要領改訂の議論も進められているが、学校という場において子供が成長していく上で、教員に加えて、多様な価値観や経験を持った大人と接したり、議論したりすることは、より厚みのある経験を積むことができ、本当の意味での「生きる力」を定着させることにつながる。

そのためにも、「チームとしての学校」が求められている。

本答申は、そのような現状認識に基づき、今後の在るべき姿としての「チームとしての学校」と、それを実現していくための改善方策について示したものであり、その実現のために、国、教育委員会も「チームとして」取り組み、学校や校長を支援することが求められている。

学校の組織の在り方は、教育課程の編成の基本的な考え方やその具体的内容、教員養成や研修の在り方とも相互に深く関わる課題である。現在、本審議会では、教育課程企画特別部会において学習指導要領の改訂に向けた議論が行われており、教員養成部会では、「これからの学校教育を担う教員の資質能力の向上について」の答申が取りまとめられた。

また、学校の在り方を考えるに当たっては、学校だけではなく、家庭や地域社会との関係も視野に入れることが必要であることから、本審議会では、初等中等教育分科会と生涯学習分科会が合同で審議を行い、「新しい時代の教育や地方創生の実現に向けた学校と地域の連携・協働の在り方と今後の推進方策について」の答申が取りまとめられたところである。

本審議会としては、本答申を含め、全体の教育改革が着実に推進され、新しい時代に求められる学校が実現することを期待している。

1. 「チームとしての学校」が求められる背景

我が国の教員は、学習指導や生徒指導等、幅広い職務を担い、子供たちの状況を総合的に把握して指導を行っている。このような取組は高く評価されてきており、国際的に見ても高い成果を上げている。

しかし、子供たちが今後、変化の激しい社会の中で生きていくためには、時代の変化に対応して、子供たちに様々な力を身に付けさせることが求められており、これからもたゆまぬ教育水準の向上が必要である。そのためには、教育課程の改善のみならず、それを実現する学校の体制整備が不可欠である。

平成27年8月に取りまとめられた「教育課程企画特別部会 論点整理」（以下「論点整理」という。）によると、子供たちに、必要な資質・能力を育むためには、学校が、社会や世界と接点を持ちつつ、多様な人々とつながりを保ちながら学ぶことができる開かれた環境となることが不可欠であり、これからの教育課程には、教育が普遍的に目指す根幹を堅持しつつ、社会の変化に目を向け、柔軟に受け止めていく「社会に開かれた教育課程」としての役割が期待されている。この理念を実現していくためには、各学校において、「アクティブ・ラーニング」の視点を踏まえた指導方法の不断の見直し等による授業改善と「カリキュラム・マネジメント」を通じた組織運営の改善に一体的に取り組むことが重要である。

さらに、コミュニティ・スクール（学校運営協議会制度）や様々な地域人材等との連携・協働を通して、保護者や地域の人々を巻き込み教育活動を充実させていくことも求められている。

その一方で、社会や経済の変化に伴い、子供や家庭、地域社会も変容し、生徒指導や特別支援教育等に関わる課題が複雑化・多様化しており、学校や教員だけでは、十分に解決することができない課題も増えている。

また、我が国の学校や教員は、欧米諸国の学校と比較すると、多くの役割を担うことを求められているが、これには子供に対して総合的に指導を行うという利点がある反面、役割や業務を際限なく担うことにもつながりかねないという側面がある。国際調査においても、我が国の教員は、幅広い業務を担い、労働時間も長いという結果が出ている。

以上のような状況に対応していくためには、個々の教員が個別に教育活動に取り組むのではなく、校長のリーダーシップの下、学校のマネジメントを強化し、組織として教育活動に取り組む体制を創り上げるとともに、必要な指導体制を整備することが必要である。その上で、生徒指導や特別支援教育等を充実していくために、学校や教員が心理や福祉等の専門家（専門スタッフ）や専門機関と連携・分担する体制を整備し、学校の機能を強化していくことが重要である。

このような「チームとしての学校」の体制を整備することによって、教職員一人一人が、自らの専門性を発揮するとともに、専門スタッフ等の参画を得て、課題の解決に求められる専門性や経験を補い、子供たちの教育活動を充実していくことが期待できる。

(1) 新しい時代に求められる資質・能力を育む教育課程を実現するための体制整備

(我が国の学校の特徴)

我が国の教員は、学習指導、生徒指導等、幅広い業務を担い、子供たちの状況を総合的に把握して指導し、高い成果を上げてきた。

近年においては、平成20年及び平成21年に行われた学習指導要領^{*1}の改訂等を受けて、各教育委員会、各学校では、学力向上等の取組が行われており、その成果は、近年、改善傾向にある国内外の学力調査の結果にも表れている^{*2}。

(我が国の子供たちの課題)

その一方で、我が国の子供たちの課題としては、例えば、判断の根拠や理由を示しながら自分の考えを述べることについて弱い面があることや、自己肯定感や学習意欲、社会参画の意識等が国際的に見て低いことなどが指摘されており、新しい時代の子供たちに必要な資質・能力を育むために、教育活動を更に充実し、子供の自信を育み能力を引き出すことが求められている。

また、成熟した現代社会において、新たな価値を創造していくためには、一人一人が互いの異なる背景を尊重し、それぞれが多様な経験を重ねながら、様々な得意分野の能力を伸ばしていくことが、これまで以上に強く求められている。

このような子供たちの課題や、グローバル化、情報通信技術の進展など今後の社会の変化も見据え、自立した人間として、他者と協働しながら、新しい価値を創造する力を育成する観点から求められる資質・能力について、本審議会は、平成26年11月、「初等中等教育における教育課程の基準等の在り方について」諮問を受け、現在、教育課程企画特別部会で検討が進められているところであり、平成27年8月には、「論点整理」が取りまとめられた。

*1 我が国の学校の教育課程の基準となる学習指導要領等については、これまでも時代の変化や子供たちの実態、社会の要請等を踏まえ、改訂されてきた。平成20年及び平成21年に行われた改訂では、教育基本法の改正によって明確となった教育の理念を踏まえ、子供たちの「生きる力」の育成をより一層重視する観点から見直しが行われた。特に、学力については、「基礎的な知識及び技能」、「思考力、判断力、表現力」及び「主体的に学習に取り組む態度」の、いわゆる学力の三要素から構成される「確かな学力」をバランス良く育てることを目指し、教育目標や内容が見直されるとともに、学級やグループで話し合い発表し合うなどの言語活動や、各教科等における探究的な学習活動等を重視することとされた。

*2 例えば、平成24年(2012年)のOECD生徒の学習到達度調査(PISA)では、我が国は、読解力、科学リテラシーの分野で調査開始以降、初めてOECD諸国中トップに、数学的リテラシーもOECD諸国中2位になるなど、過去最高の結果となった。また、習熟度レベル別でも、平成21年(2009年)調査から引き続き、レベル1以下の下位層の割合が減少し、レベル5以上の上位層の割合が増加している。その要因は、基礎的・基本的な知識・技能や思考力・判断力・表現力など確かな学力を育成するための取組の成果が現れてきたものと考えられる。

(社会に開かれた教育課程)

「論点整理」では、学校教育において育むべき資質・能力^{*3}を育むためには、学校が社会や世界と接点を持ちつつ、多様な人々とつながりを保ちながら学ぶことができる、開かれた環境となることが不可欠であると示されている。

また、そのためには、学校生活の核となる教育課程には、社会の変化に向け、教育が普遍的に目指す根幹を堅持しつつ、社会の変化を柔軟に受け止めていく「社会に開かれた教育課程」^{*4}としての役割が期待されているとされている。

論点整理で示された、このような「社会に開かれた教育課程」を実現するためには、学校の組織や文化の在り方を見直し、コミュニティ・スクール等の仕組みの活用や、多様な専門性や経験を持つ地域人材等との連携・協働により家庭や地域社会を巻き込み、教育活動を充実していくことが大切である。

例えば、平成27年6月に公職選挙法が改正され、選挙権年齢が18歳以上に引き下げられることとなり、大学や高等学校を中心に、主権者としての教育の充実が求められているが、学校だけで取り組むのではなく、都道府県の選挙管理委員会等の関係機関や、家庭、地域社会の様々な人材と連携して取組を充実させることが求められている。

(指導方法の不断の改善)

さらに、論点整理においては、上記の育成すべき資質・能力を育むためには、

- ・ 習得・活用・探究という学習プロセスの中で、問題発見・解決を念頭に置いた深い学びの過程が実現できているかどうか
- ・ 他者との協働や外界との相互作用を通じて、自らの考えを広げ深める、対話的な学びの過程が実現できているかどうか
- ・ 子供たちが見通しを持って粘り強く取り組み、自らの学習活動を振り返って次につなげる、主体的な学びの過程が実現できているかどうか

といったアクティブ・ラーニングの視点から、子供たちの変化等を踏まえて、自ら指導方法を不断に見直し、改善していくことが必要であると示されている。

そのためには、教員一人一人が、子供たちの発達の段階や発達の特性、子供の学習

*3 「論点整理」においては、育成すべき資質・能力を、i)「何を知っているか、何ができるか(個別の知識・技能)」, ii)「知っていること・できることをどう使うか(思考力・判断力・表現力等)」, iii)「どのように社会・世界と関わり、より良い人生を送るか(学びに向かう力、人間性等)」の3つの柱で整理することが考えられるとしている。

*4 「論点整理」においては、「社会に開かれた教育課程」として、次の点が重要になるとしている。

- ① 社会や世界の状況を幅広く視野に入れ、よりよい学校教育を通じてよりよい社会を創るという目標を持ち、教育課程を介してその目標を社会と共有していくこと
- ② これからの社会を創り出していく子供たちが、社会や世界に向き合い関わり合い、自らの人生を切り拓いていくために求められる資質・能力とは何かを、教育課程において明確化し育んでいくこと
- ③ 教育課程の実施に当たって、地域の人的・物的資源を活用したり、放課後や土曜日等を活用した社会教育との連携を図ったりし、学校教育を学校内に閉じずに、その目指すところを社会と共有・連携しながら実現させること

スタイルの多様性や教育的ニーズと教科等の学習内容、単元の構成や学習の場面等に
応じた方法について研究を重ね、一人一人の子供の特性に応じたふさわしい方法を選
択しながら、工夫して実践できるようにすることが重要であり、そのためには、教員
が授業準備や教材研究、学校内外での研修等に参加するための十分な時間を確保して
いくことが、今まで以上に大切になる。

(カリキュラム・マネジメントの推進)

また、「論点整理」においては、学習指導要領の次期改訂が目指す理念を実現する
ためには、教育課程全体を通じた取組を通じて、教科横断的な視点から教育活動の改
善を行っていくことや、学校全体としての取組を通じて、教科等や学年を超えた組織
運営の改善を行っていくことが求められているとしており、教育活動や組織運営など、
学校全体の在り方の改善において核となる教育課程の編成、実施、評価及び改善とい
う「カリキュラム・マネジメント」の確立が必要であることが示されている。

こうしたカリキュラム・マネジメントは、次のような側面から捉えることができる。

- ・ 各教科等の教育内容を相互の関係で捉え、学校の教育目標を踏まえた教科横断
的な視点で、その目標の達成に必要な教育の内容を組織的に配列していくこと。
- ・ 教育内容の質の向上に向けて、子供たちの姿や地域の現状等に関する調査や各
種データ等に基づき、教育課程を編成し、実施し、評価して改善を図る一連のP
DCAサイクルを確立すること。
- ・ 教育内容と、教育活動に必要な人的・物的資源等を、地域等の外部の資源も含
めて活用しながら効果的に組み合わせること。

このような「カリキュラム・マネジメント」を学校で実現していくためには、まず、
カリキュラム・マネジメントについて、管理職も含めた全ての教職員がその必要性を
理解し、子供や地域の実態等と指導内容を照らし合わせ、学年単位や学級単位、教科
単位に陥りがちな学校運営ではなく、学校単位で教育活動をまとめることができるよ
うなマネジメントに係る体制を整えていくことが大切である。

あわせて、教員が、自分の授業やその授業準備だけで手一杯となるのではなく、学
年全体、教科全体、そして学校全体を見渡し、カリキュラムをマネジメントするとい
う意識を持って授業を構想できるような場や時間を増やしていくことが求められてい
る。そのためには、必要な教職員定数の確保や、職員室で議論できるような雰囲気、
場所の確保を進めていく必要がある。

さらに、教員だけでなく、保護者や地域住民その他の関係者が、それぞれの立場や
役割に応じて、学校が抱える様々な課題に前向きに取り組んでいく学校文化を構築し、
教育活動を推進していくことも重要である。

(2) 複雑化・多様化した課題を解決するための体制整備

(学校が抱える課題の複雑化・困難化)

その一方で、社会や経済の変化は、子供や家庭、地域社会にも影響を与えている。

学校が抱える課題は、生徒指導上の課題^{*5} や特別支援教育の充実^{*6} など、より複雑化・困難化し、心理や福祉など教育以外の高い専門性が求められるような事案も増えてきており、教員だけで対応することが、質的な面でも量的な面でも難しくなっている。

このように学校が抱える課題に複雑化・困難化をもたらした社会や経済等の変化としては、都市化・過疎化の進行、家族形態の変容、価値観やライフスタイルの多様化、地域社会等のつながりの希薄化や地域住民の支え合いによるセーフティネット機能の低下などが考えられる。また、情報技術の発展により、各種の情報機器が子供たちの間でも広く使われるようになり、人間関係の在り様も変化してきていることもある。

さらに、我が国の子供の貧困の状況が先進国の中でも厳しいということも明らかになっており^{*7}、学校における対応が求められている。

昨年度、新たに決定された「子供の貧困対策に関する大綱（平成26年8月29日閣議決定）」では、学校を子供の貧困対策のプラットフォームと位置付けて総合的に対策を推進することとされており、学校は福祉関連機関との連携の窓口となることが想定されている。

また、「一億総活躍社会」の実現が政府の課題となっている。この課題を達成するに当たり、将来にわたって、全ての国民が活躍していくためには、一定水準以上の教育の機会が確保され、それぞれが持っている力を発揮できるような素地を作っていくことが不可欠であり、今まで以上に、一人一人の子供に時間と手間をかけて、個に応じた重点的な学習指導や分かる授業の充実により学力を保障していくことが求められている。

（生徒指導上の課題解決のための「チームとしての学校」の必要性）

学校が、より困難度を増している生徒指導上の課題に対応していくためには、教職員が心理や福祉等の専門家や関係機関、地域と連携し、チームとして課題解決に取り組むことが必要である。

例えば、子供たちの問題行動の背景には、多くの場合、子供たちの心の問題とともに、家庭、友人関係、地域、学校など子供たちの置かれている環境の問題があり、子供たちの問題と環境の問題は複雑に絡み合っていることから、単に子供たちの問題行動のみに着目して対応するだけでは、問題はなかなか解決できない。学校現場で、より効果的に対応していくためには、教員に加えて、心理の専門家であるカウンセラー

*5 生徒指導の面では、平成26年度の小学校における暴力行為が調査開始以降最多の11,468件と増加傾向にあるほか、小・中学校の不登校児童生徒数も増加傾向にあり、特に小学校の不登校児童の割合が調査開始以降最多の0.39%となった。

*6 特別支援教育の面では、特別支援学校や特別支援学級の在籍者、通級による指導を受けている児童生徒等、特別支援教育の対象となる児童生徒数は、近年増加傾向にあり、一人一人の教育的ニーズに応じたきめ細かな支援が必要となっている。

*7 子供の貧困率16.3%（2012年厚生労働省）（2010年OECD加盟34か国中25位）（OECD（2014）データ※日本の数値は2009年15.7%）

や福祉の専門家であるソーシャルワーカーを活用し、子供たちの様々な情報を整理統合し、アセスメントやプランニングをした上で、教職員がチームで、問題を抱えた子供たちの支援を行うことが重要である。

さらに、いじめなど、子供たちの生命・身体や教育を受ける権利を脅かすような重大事案においては、校内の情報共有や、専門機関との連携が不足し、子供たちのSOSが見過ごされていることがある。校長のリーダーシップの下、チームを構成する個人がそれぞれの立場や役割を認識しつつ、情報を共有し、課題に対応していく必要がある。

(特別支援教育の充実のための「チームとしての学校」の必要性)

特別支援教育の充実のためにも、医療の専門家等との連携が求められている。公立小・中学校で通級による指導を受けている児童生徒や日常的にたんの吸引や経管栄養等のいわゆる「医療的ケア」を必要とする児童生徒の数は、年々増加傾向にある。また、通常学級に在籍する児童生徒のうち、発達障害の可能性があり、特別な教育的支援を必要とする児童生徒は、約6.5%という調査結果も出ている。

このような状況で、学級担任が単独で授業を行い、特別な教育的支援を必要とする児童生徒の個々の教育的ニーズに応じた適切な指導や必要な支援を全て行うことは難しい。

特別な教育的支援を必要とする児童生徒を直接又は間接的に支援する職員や、高度化、複雑化した医療的ケアに対応できる看護師等を配置し、教職員がチームで、質の高い教育活動を提供していく必要がある。

いずれの場合であっても、重要なことは、生徒指導上の課題や特別支援教育の充実等の課題は、限られた子供たちだけの問題ではないということである。教職員が心理や福祉、医療等の専門家等と連携して、複雑化・困難化した課題を解決することによって、学級全体、学校全体が落ち着き、大きな教育的効果につながっていることが多い。

(新たな教育課題への対応)

さらに、学校が抱える課題は、複雑化・困難化するだけでなく、拡大し、多様化している。既に(1)「新しい時代に求められる資質・能力を育む教育課程を実現するための体制整備」で記したような、新たな教育課題への対応が求められていることに加え、例えば保護者や地域住民の期待に応えるため、土曜日の教育活動への取組や通学路の安全確保対策、感染症やアレルギー対策のような新しい健康問題への対策も求められている。

また、帰国・外国人児童生徒等^{*8}の増加や母語の多様化、学校への在籍における散在化、集住化が進展していることを踏まえ、国内の学校生活への円滑な適応や日本語指導などについて、個々の児童生徒の状況に応じたきめ細かな指導を行うための体制整備を推進していくことも必要とされている。

(3) 子供と向き合う時間の確保等のための体制整備

(我が国の学校や教員の業務実態)

これまでの文部科学省やOECD等の調査によると、我が国の教員は、授業に関する業務が大半を占めている欧米の教員と比較すると、授業に加え生徒指導、部活動など様々な業務を行っていることが明らかとなっており、勤務時間も、国際的に見て長いという結果が出ている。

具体的には、文部科学省が平成18年度に実施した教員勤務実態調査において、教諭の残業時間は、一月当たり、約42時間という結果が出ている。昭和41年度の調査では、約8時間であったことから、大幅に増加している。昭和41年度と平成18年度を比較すると、生徒指導や学校経営に係る業務や事務的な業務が増加している。

国際的な比較として、平成26年に6月に公表されたOECD国際教員指導環境調査(以下、「TALIS」)^{*9}では、日本の教員の1週間当たりの勤務時間は参加国中で最長となっている。勤務時間の内訳を見ると、授業時間は参加国平均と同程度であるが、課外活動(スポーツ・文化活動)の指導時間が長く、事務業務の時間も長いという結果が出ている。

また、TALISでは、日本の教員は研修のニーズが高いが、研修参加の妨げとして、業務スケジュールが合わないことをあげる教員が多く、多忙であるため研修に参加が困難な状況にあることが明らかになっている。

(学校種や学校の規模による違い)

学校の業務の状況は、学校種や学校の規模等によっても異なる。

例えば、文部科学省の学校教員統計調査(平成25年度)によると、授業に係る担任授業時数は、授業担任をしている教諭の週当たりの担任授業時数は、小学校で24.5(単位時間)、中学校で17.9(単位時間)、高等学校で15.4(単位時間)となっている。

*8 平成25年4月1日から26年3月31日までの1年間で、海外に1年以上在留した後に帰国した児童生徒は、公立の小学校、中学校、高等学校及び中等教育学校に8,679人在籍している。また、公立学校に在籍する外国人児童生徒は、26年5月1日現在、73,289人で、このうち、日本語指導が必要な外国人児童生徒は29,198人であり、24年度と比べて2,185人増加している。さらに、日本語指導が必要な日本国籍の児童生徒は7,897人であり、24年度と比べて1,726人増加している。

*9 学校の学習環境と教員の勤務環境に焦点を当てた国際調査(調査時期は平成25年(2013年)2月中旬～3月中旬)。調査対象は、中学校及び中等教育学校前期課程の校長及び教員であり、1か国につき200校、1校につき教員(非正規教員を含む)20名を抽出。日本の参加状況は、全国192校、各校約20名(校長192名、教員3,521名)。国公私立の内訳(参加校に所属する総教員数における割合)は、国公立校が約90%、私立が約10%。

小学校は、学級担任制であることから担任授業時数が多く、昼休みも給食指導を行ったり、休憩時間も児童と一緒に活動したりするなど、児童在校中は、校務や授業準備を行う時間をとることは難しい状況にある。

それに対して、中学校、高等学校は、教科担任制であり、教科により担任授業時数が異なっているが、小学校と比較すると、補習授業や部活動に関わる時間が長くなっている。

授業に加えて、教員は、それぞれ校務分掌に係る業務を担っている。校務分掌は、学校種によっても異なり、また、個別の学校でも異なるが、多くの学校では、

- ・担任としての業務や同じ学年団としての業務、
- ・教務部、生徒指導部など、担当主任と部に所属する教員で構成される組織に関わる業務、
- ・防災委員会、いじめ防止委員会など、管理職と関係教職員で構成される組織に関わる業務、
- ・PTAや地域との連携に関わる業務

等を教職員が分担して担っている。

校務分掌は、教職員のOJTとしても重要な機会であるが、比較的規模の小さい学校では、一人の教員が多くの分掌業務を兼ねて担わざるを得ない状況が見られる。

(我が国の学校の教職員構造)

教職員総数に占める教員以外のスタッフの割合は、日本が約18%であるのに対して、米国が約44%、英国が約49%となっているなど、諸外国と比較した我が国の学校の教職員構造は、教員以外のスタッフの配置が少ない状況にあると考えられる^{*10}。この調査結果から、我が国の教員は、多くの業務を担わざるを得ない状況になっていることがうかがえる。

教員が子供と向き合う時間を十分に確保するため、教員に加えて、事務職員や、心理や福祉等の専門家等が教育活動や学校運営に参画し、連携、分担して校務を担う体制を整備することが重要である。

特に、副校長・教頭は、学校内外の複雑な調整業務を中心的に担うとともに、各種調査依頼への対応等や、学校内のどの分掌や委員会にも属さない業務を担うなどしている。教職員等がチームとして機能するための調整役として、副校長・教頭の役割は大きく、副校長・教頭の勤務状況を改善することは、学校全体の機能が大きく改善することにつながる。

(「チームとしての学校」の必要性)

以上のような状況に対応していくためには、個々の教員が個別に教育活動に取り組むのではなく、学校のマネジメントを強化し、組織として教育活動に取り組む体制を創り上げるとともに、必要な指導体制を整備することが必要である。

*10 各数値は、日本は文部科学省「学校基本統計報告書」(平成25年度)、米国は” Digest of Education Statistics 2012”, 英国は” School Workforce in England November 2013” から引用。

その上で、生徒指導や特別支援教育等の充実を図るために、学校や教員が、心理や福祉等の専門家（以下「専門スタッフ」^{*11} という。）や専門機関と連携・分担^{*12}する体制を整備し、学校の機能を強化していくことが重要である。

このような「チームとしての学校」の体制を整備することによって、教職員一人一人が自らの専門性を発揮するとともに、心理や福祉等の専門スタッフの参画を得て、課題の解決に求められる専門性や経験を補い、教育活動を充実していくことが期待できる。

*11 本答申では、子供たちへの指導を充実するために、専門的な能力や経験等を生かして、教員と連携・分担し、教員とともに教育活動に当たる人材のことを「専門スタッフ」という。専門スタッフは「チームとしての学校」の一員として、学校全体や子供たちの状況に関心を持ち、教員の職務を理解して、必要に応じて柔軟に業務を担うことができる者を想定している。

*12 本答申では、「連携・分担」と「連携・協働」について、基本的には、以下のような意味で用いている。

- ・ 「連携・分担」は、校長の指揮監督の下、権限や責任が分配されている教職員や専門スタッフとの間の関係など、学校内の職員間の関係に用いる。
- ・ 「連携・協働」は、学校と家庭や地域との間の関係や、学校と警察、消防、保健所、児童相談所等の関係機関との間の関係など、学校と学校から独立した組織や機関との関係に用いる。
- ・ 「連携・分担」と「連携・協働」の双方が含まれる場合は、まとめて「連携・協働」として表現する。

なお、辞書では、例えば、以下のとおり記述されている（広辞苑第六版）。

- ・ 連携：同じ目的を持つ者が互いに連絡をとり、協力し合って物事を行うこと。
- ・ 分担：分けて負担すること。一つのことを分けて受け持つこと。
- ・ 協働：協力して働くこと。

2. 「チームとしての学校」の在り方

これからの学校が教育課程の改善等を実現し、複雑化・多様化した課題を解決していくためには、学校の組織としての在り方や、学校の組織文化に基づく業務の在り方などを見直し、「チームとしての学校」を作り上げていくことが大切である。

そのため、現在、配置されている教員に加えて、多様な専門性を持つ職員の配置を進めるとともに、教員と多様な専門性を持つ職員が一つのチームとして、それぞれの専門性を生かして、連携・分担することができるよう、管理職のリーダーシップや校務の在り方、教職員の働き方の見直しを行うことが必要である。また、「チームとしての学校」が成果を上げるためには、必要な教職員の配置と、学校や教職員のマネジメント、組織文化等の改革に一体的に取り組まなければならない。

「チームとしての学校」像

校長のリーダーシップの下、カリキュラム、日々の教育活動、学校の資源が一体的にマネジメントされ、教職員や学校内の多様な人材が、それぞれの専門性を生かして能力を発揮し、子供たちに必要な資質・能力を確実に身に付けさせることができる学校

今後、「チームとしての学校」を実現するためには、次の3つの視点に沿って検討を行い、学校のマネジメントモデルの転換を図っていくことが必要である。

① 専門性に基づくチーム体制の構築

まず、教員が教育に関する専門性を共通の基盤として持ちつつ、それぞれ独自の得意分野を生かし、学校の中で、学習指導や生徒指導など様々な教育活動を「チームとして」担い、子供に必要な資質・能力を育むことができるよう指導体制を充実していくことが重要である。

あわせて、心理や福祉等の専門スタッフを学校の教育活動の中に位置付け、教員との間での連携・分担の在り方を整備するなど専門スタッフが専門性や経験を発揮できる環境を充実していくことが必要である。

② 学校のマネジメント機能の強化

教職員や専門スタッフ等の多職種で組織される学校がチームとして機能するよう、管理職の処遇の改善など、管理職に優れた人材を確保するための取組を国、教育委員会が一体となって推進するとともに、学校のマネジメントの在り方等について検討を行い、校長がリーダーシップを発揮できるような体制の整備や、学校内の分掌や委員会等の活動を調整して、学校の教育目標の下に学校全体を動かしていく機能の強化等を進める。

また、主幹教諭の配置を促進し、その活用を進めるとともに、事務職員の資質・能力の向上や事務体制の整備等の方策を講じることにより、学校の事務機能を強化することが必要である。

③ 教職員一人一人が力を発揮できる環境の整備

教職員や専門スタッフ等の多職種で組織される学校において、教職員一人一人が

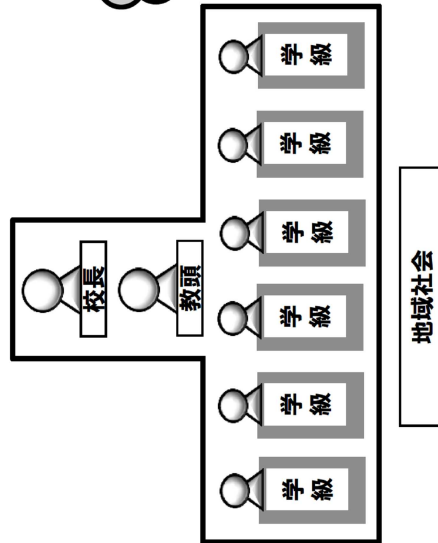
力を発揮し、更に伸ばしていけるよう、教育委員会や校長等は、「学び続ける教員像」の考え方も踏まえ、学校の組織文化も含めて、見直しを検討し、人材育成や業務改善等の取組を進める。

また、教育委員会は、教職員が安心して教育活動に取り組むことができるよう、学校事故や訴訟への対応について、教職員を支援する体制を強化していくことが求められる。

「チームとしての学校」像（イメージ図）

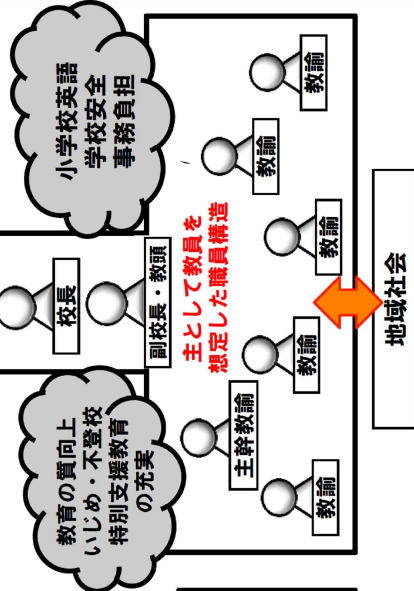
従来

- 自己完結型の学校
- 鍋ぶた型、内向きな学校構造
- 「学年・学級王国」を形成し、教員間の連携も少ないなどの批判



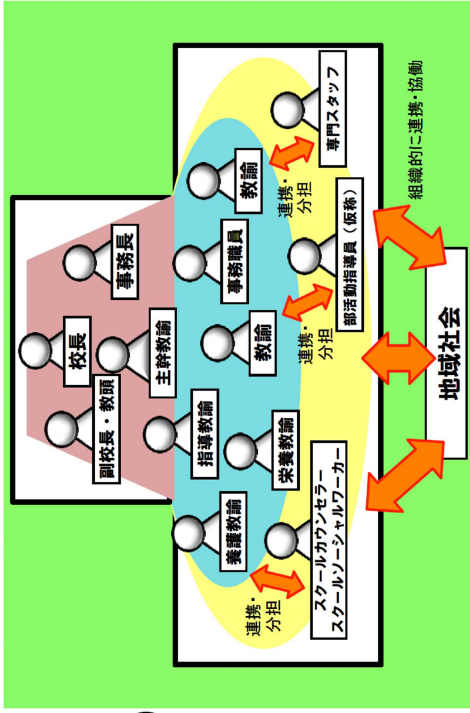
現在

- 学校教職員に占める教員以外の専門スタッフの比率が国際的に見て低い構造で、複雑化・多様化する課題が教員に集中し、授業等の教育指導に専念しづらい状況
- 主として教員のみを管理することを想定したマネジメント



チームとしての学校

- 多様な専門人材が責任を伴って学校に参画し、教員はより教育指導や生徒指導に注力
- 学校のマネジメントが組織的に行われる体制
- チームとしての学校と地域の連携・協働を強化



(注)専門スタッフとして想定されるものについては、本答申の22ページを参照。また、地域社会の構成員として、保護者や地域住民等の学校関係者や、警察、消防、保健所、児童相談所等の関係機関、青少年団体、スポーツ団体、経済団体、福祉団体等の各種団体などが想定される。

授業	<ul style="list-style-type: none"> 教員による一方的な授業への偏重 学習指導、生徒指導等が中心 	<ul style="list-style-type: none"> 変化する社会の中で、新しい時代に必要な資質・能力を身に付ける必要 学習指導、生徒指導等に加え、複雑化・多様化する課題が教員に集中し、授業等の教育指導に専念しづらい状況。 	<ul style="list-style-type: none"> アクティブ・ラーニングの視点からの不断的授業改善 専門スタッフ等との協働により複雑化・多様化する課題に対応しつつ、教員は教育指導により専念
教員の業務	<ul style="list-style-type: none"> 鍋ぶた型の教職員構造 担当が「学年・学級王国」を形成 	<ul style="list-style-type: none"> 主幹教諭の導入等の工夫 学校教職員に占める教員以外の専門スタッフの比率が国際的に見て低い構造 	<ul style="list-style-type: none"> カリキュラム・マネジメントを推進 多様な専門スタッフが責任を持って学校組織に参画して校務を運営
学校組織運営体制	<ul style="list-style-type: none"> 教員の延長線上としての校長 地域に対して閉鎖的な学校 	<ul style="list-style-type: none"> 主として教員のみを管理することを想定したマネジメント 	<ul style="list-style-type: none"> 多様な専門スタッフを含めた学校組織全体を効果的に運営するためのマネジメントが必要
管理職像			
地域との連携			<ul style="list-style-type: none"> コミュニティ・スクールの仕組みを活用 チームとしての学校と地域の連携体制を整備

「チームとしての学校」像（イメージ図） 作業部会事務局作成

(1) 「チームとしての学校」を実現するための3つの視点

「チームとしての学校」を実現するためには、次の3つの視点に沿って施策を講じていくことが重要である。なお、本答申は、幼稚園、小学校、中学校、高等学校、特別支援学校等を対象としているが、学校種や、学校、児童生徒等の状況によって、学校のマネジメント体制や専門スタッフの配置など「チームとしての学校」の具体的な在り方は異なってくることから、それぞれの実態等を踏まえた検討を行うことが必要である。

① 専門性に基づくチーム体制の構築

(チーム体制の構築)

我が国の学校の教員は、従来から、教育に関する専門性を共通の基盤として持ちつつ、それぞれ独自の得意分野を生かし、学校の中で、学習指導や生徒指導等の様々な教育活動の場面で「チームとして」連携・分担し、成果を上げてきた。

一方、近年は、学校の多忙化等が指摘される中、教員が孤立化しているという指摘もある。今後、教員の資質・能力を上げていくためには、それぞれの学校において、教員集団の資質・能力の向上に取り組むことが重要であり、教員が「チームとして」教育活動に取り組むことが求められている。

そのためにも、まず、教員が学校や子供たちの実態を踏まえ、学習指導や生徒指導等に取り組むことができるよう、指導体制の充実が必要である。加えて、心理や福祉等の専門スタッフについて、学校の職員として、職務内容等を明確化し、質の確保と配置の充実を進めるべきである。

その際、多様な専門性や経験を有する専門スタッフ等が学校の教育活動に参画することとなることから、教員も専門スタッフも「チームとしての学校」の一員として、目的を共有し、取組の方向性をそろえることが今まで以上に求められる。

あわせて、関係者間の情報共有が重要となることから、相互に十分なコミュニケーションを取ることができるようにする必要がある。ICT機器等も活用し、共有すればよいもの、相談することが必要なものなど、情報の重要性等を勘案して、コミュニケーションの充実に取り組んでいくべきである。

チーム体制を構築していくに当たっては、それぞれの職務内容、権限と責任を明確化することによって、チームを構成する個々人がそれぞれの立場・役割を認識し、当事者意識を持ち学校の課題への対応や業務の効率的・効果的な実施に取り組んでいくことが重要である。

(学校における協働の文化)

また、「チームとしての学校」を支える文化を創り出していくことも重要である。多様な経験や専門性を持った人材を学校教育で生かしていくためには、教員が、子供たちの状況を総合的に把握して指導を行い、成果をあげている面にも配慮しながら、教員が担うべき業務や役割を見直し、多職種による協働の文化を学校に取り入れていくことが大切である。

例えば、養護教諭や栄養教諭、スクールカウンセラー、スクールソーシャルワーカー

一、看護師等などの数が少ない、少数職種が孤立しないよう、学校全体で意識改革を行い、専門性や立場の異なる人材をチームの一員として受け入れることがあげられる。

さらに、学校教育に参画する専門スタッフにも、子供の教育を共に担っていくチームの一員であるという意識が求められるとともに、学校の仕組みや教員の文化等に関する理解が必要であり^{*13}、教育委員会等は、事前の研修等も含め、しっかりとした支援を行う必要がある。

（「チームとしての学校」の範囲）

「チームとしての学校」の範囲については、学校は、校長の監督の下、組織として責任ある教育を提供することが必要であることから、少なくとも校務分掌上、職務内容や権限等を明確に位置付けることができるなど、校長の指揮監督の下、責任を持って教育活動に関わる者とするべきである。

その上で、本審議会の答申「新しい時代の教育や地方創生の実現に向けた学校と地域の連携・協働の在り方や今後の推進方策について」において、提言されているように、学校と地域はパートナーとして相互に連携・協働していくことが重要であることから、今後、コミュニティ・スクールや地域学校協働本部（これまでの学校支援地域本部等の体制を発展させた学校と地域がパートナーとして連携・協働する体制）等の仕組みによって、地域コーディネーター、地域住民等の参画により、学校支援活動、放課後の教育活動、安全・安心な居場所づくり等を通じて、社会総掛かりでの教育を実現していくことが必要である。

（教職員や専門スタッフの人材の確保）

「チームとしての学校」の具体的な在り方は、学校種や学校の規模、学校が置かれている地域の状況等によって異なってくるものと考えられるが、「チームとしての学校」を実現するに当たっては、専門スタッフに係る人材を確保する必要がある。

教員については、教員免許制度や研修制度によって質の確保を図るとともに、全国に一定水準の教職員が配置されるよう、学校教育の水準の維持向上のための義務教育諸学校の教育職員の人材確保に関する特別措置法（人材確保法）に基づく優遇措置や義務教育費国庫負担制度、学級編制及び教職員定数の標準に関する制度等が設けられている。

専門スタッフの参画を進めるに当たっても、全国的に格差が生じることのないよう、計画的に配置を促進するとともに、専門スタッフが日常的・継続的に児童生徒と関わることができるよう、十分な体制と処遇の確保も必要である。

また、都市部と中山間部では、必要とされる人材や地域人材の状況等も異なることから、保護者や地域の期待等も踏まえ、優先順位をつけて配置していくことが重要である。

*13 例えば、スクールソーシャルワーカーについては、教育分野に関する基本的な知識に加え、社会福祉等の専門的な知識・技術を有するスクールソーシャルワーカーを養成するため、（社）日本社会福祉士養成校協会と（社）日本精神保健福祉士養成校協会が平成21年度から「スクール（学校）ソーシャルワーク教育課程認定事業」を実施している。

さらに、学校や地域の実態によっては、外国の言語や文化的な背景を理解できるような専門スタッフの養成や活用も求められている。

② 学校のマネジメント機能の強化

(優秀な管理職の確保)

専門性に基づく「チームとしての学校」が機能するためには、校長のリーダーシップが重要であり、学校のマネジメント機能を今まで以上に強化していくことが求められる。そのためには、優秀な管理職を確保する取組を進めるとともに、主幹教諭の配置の促進や事務機能の強化など校長のマネジメント体制を支える仕組みの充実を図ることが求められる。

優秀な管理職を確保するためには、中堅教職員の段階から、管理職として求められる資質・能力を継続的に伸ばしていくことができるような仕組みや機会が必要であり、国、教育委員会は、管理職の養成、選考・登用、研修とそれぞれの段階を通じて一貫した施策を講じていくべきである。また、教育委員会と大学、教職大学院との連携も重要であり、本答申とあわせて取りまとめられた答申「これからの学校教育を担う教員の資質能力の向上について」で提言されている教員育成協議会の仕組みや、任命権者が作成することとされている教員育成指標の活用についても検討を進めていく必要がある。

一方で、管理職選考の倍率が低い地域や、副校長・教頭や主幹教諭の中で教諭への降任を希望する者が見られる地域などもあることから、管理職の実態を踏まえ、管理職の権限と責任に見合った処遇を行うとともに、管理職として学校経営を行うことのやりがいを実感させることができるような取組を充実させていくことが求められている。あわせて、教育委員会は、校長が権限を適切に行使し、その責任を果たすことができるよう、校長の学校経営を支援するべきである。

(学校のマネジメント体制の強化)

学校の課題が複雑化・多様化したことに伴い、学校が管理しなければならない範囲も複雑化・多様化し、学校のマネジメントの難度が高くなっている。こうした面からも、校長が、副校長・教頭や主幹教諭、事務長等とともに組織的に学校経営を行うことができるような体制の整備を進めていくべきである。その際、マネジメントに求められる資質・能力を明確化すること等により、職員の育成を行うことも有効である。

ミドルマネジメントの充実の観点からは、主幹教諭の配置を促進するとともに、主任等を担う中堅教員について、学校運営に関する意識付けを行い、マネジメントに関する能力を伸ばしていく機会を充実していくことが重要である。

また、学校のマネジメントにおける総務・財務面の重要性が増していることから、管理職を総務・財務面で補佐する必要性が増大しており、事務職員の職務の在り方等を見直し、学校の事務機能を強化するべきである。

さらに、学校は、学年単位、教科単位で動きがちであることから、カリキュラム・マネジメント等に学校全体で取り組むために、学年や教科等の単位を超えて、企画・立案を行い、実施する機能を強化する必要がある。

(多様な職員で構成される組織において求められるマネジメント)

校長は、専門性や文化が異なる職員を束ねて成果を出していくために、学校の長として、子供や地域の実態等を踏まえ、当該学校の「チームとしての学校」の在り方について、学校の教育ビジョン等の中で明確に示し、教職員と意識や取組の方向性の共有を図ることが必要である。

また、専門スタッフについては、業務に対する関わり方に応じて、業務の進め方や処理に要する時間が異なっていることなどから、そのような職の在り方や職業文化の違いに配慮したマネジメントが求められる。

さらに、校長が、自ら示す学校の教育ビジョンの下で、リーダーシップを発揮した学校運営を実現できるよう、学校の裁量拡大を進めていくことも重要である。

③ 教職員一人一人が力を発揮できる環境の整備

(人材育成の充実)

教員については、平成24年の本審議会の答申「教職生活の全体を通じた教員の資質能力の総合的な向上方策について」において、「教職生活を通じて、実践的指導力等を高めるとともに、社会の急速な進展の中で、知識・技能の絶えざる刷新が必要であることから、教員が探究力を持ち、学び続ける存在であることが不可欠」とし、「学び続ける教員像」が提言されている。

本答申で提言しているような教職員や専門スタッフ等の多職種で組織される「チームとしての学校」が効果的に機能し、教職員がそれぞれの力を発揮し、伸ばしていくことができるようにするためには、人材育成の充実や業務改善の取組を進めることが重要である。

人材育成の充実に資する取組として、管理職は、面談等の機会を活用し、人事評価制度を活用していくことが大切である。

その際、管理職が所属する教職員や専門スタッフの人材育成をしっかりと進めていくためには、特に大規模校において、管理職が十分な指導や監督ができる組織規模であるかどうかなどについても留意することが求められている。

あわせて、教職員が意欲を持って、能力を発揮できるよう、優れた実践を行った教職員を顕彰する取組も進めていく必要がある。その際、チームとしての取組を評価することを検討する必要がある。

(業務改善の推進)

学校の教職員が自らの専門性を最大限発揮することができるようにするために、学校の業務改善に引き続き取り組んでいく必要がある。

校務分掌や校内委員会の持ち方、業務の内容や進め方の見直し、教職員のメンタルヘルス対策等に取り組むことにより、教職員が持てる力を発揮できるようにすることが重要である。

その際、教職員自らも、教育活動に加えて、校内運営や分掌業務に携わる点を自覚し、業務の内容や進め方等について、改善を進めることが重要である。

(教育委員会等による支援)

加えて、教職員が安心して教育活動に取り組むことができるよう、学校事故や訴訟が提起された場合など、法令に基づく専門的な対応が必要な事項や子供の安全管理など専門知識等に基づく対応が必要な事項に関し、教育委員会において学校や教職員を支援する体制の整備が重要である。

(2) 「チームとしての学校」と家庭、地域、関係機関との関係

(学校、家庭、地域の関係に関するこれまでの経緯)

「チームとしての学校」を実現するためには、学校と家庭、地域との関係を整理し^{*14}、学校が何をどこまで担うのか、検討することが必要である。

平成8年の本審議会答申「21世紀を展望した我が国の教育の在り方」においては、学校週5日制の導入もにらみつつ、家庭や地域社会の教育力の低下が指摘される中、子供たちの健やかな成長のためには、家庭や地域での教育の充実を図り、社会の幅広い教育機能を活性化していくことが喫緊の課題であると提言している。

この提言等を踏まえ、文部科学省では、関係省庁等とも連携して、家庭や地域における教育の充実を進めており、学校地域支援本部・放課後子供教室、土曜授業・学習などの取組によって、子供に学校だけでは経験できないような機会が拡大するなど、一定の成果が上がってきている。

また、その後、平成18年に改正された教育基本法では、保護者が「子の教育について第一義的責任を有する」と規定され、学校、家庭及び地域住民等の相互の連携協力の重要性が示されたところである。

(学校と家庭、地域の関係の変容)

元来、学校は地域の中にあるものであり、地域の協力や支援のもと、教育活動を展開してきた。その上で、近年は家庭や地域の力を学校に取り入れていくため、学校評議員制度、学校運営協議会や学校支援地域本部等の仕組みや学校の情報公開の取組が進められてきたところであるが、高齢化や過疎化が進展する中、学校と家庭や地域との関係についても従来とは変化が見られる。

学校が抱える課題が複雑化・困難化している状況の中、課題を解決していくためには、学校がより一層地域に開かれ、地域住民や保護者等が学校運営に対する理解を深め、積極的に参画することで、子供の教育に対する責任を学校、家庭、地域と分担していくことが重要である。

(学校と地域との連携・協働)

我が国の学校や教員は、欧米諸国の学校と比較すると、多くの役割を担うことを求められており、そのことには、子供に対して総合的な指導が可能であるという利点がある反面、役割や業務を際限なく担うことにもつながりかねない側面がある。

*14 学校と地域の連携・協働の経緯等については、「新しい時代の教育や地方創生の実現に向けた学校と地域の連携・協働の在り方と今後の推進方策について（答申）」第3章第2節参照。

学校や教員の基本的な役割は、子供に必要な資質・能力を育むことであることから、学校と、家庭や地域との連携・協働によって、共に子供の成長を支えていく体制を作っていくことにより、学校や教員が、学校教育を通じて子供と向き合い、必要な資質・能力を子供に育むための教育活動に重点を置いて、取り組むことができるようにすることが重要である。このため、「チームとしての学校」としての体制を整備するとともに、本審議会の答申「学校と地域の連携・協働の在り方や今後の推進方策に関する答申」も踏まえ、コミュニティ・スクールや地域学校協働本部等の仕組みによって、学校と地域が連携・協働して、学校を核とした地域づくりを推進し、社会総掛かりで教育を進めていくことが求められる。

また、子供の安全を確保する観点からも組織的かつ継続的に子供の安全確保に取り組むなど、地域との連携・協働^{*15}やボランティア等の地域人材との連携・協働^{*16}は欠かすことのできないものであり、引き続き取組を進めていく必要がある。

さらに、青少年団体やスポーツ団体、あるいは経済団体、福祉団体など地域で活動している団体は、各種の集団活動を通じて、子供たちに社会性、協調性や積極性を養うための活動等に取り組んでおり、教育委員会や学校は、これらの団体と連携・協働し、子供たちの様々な活動を充実していくことが重要である。

(学校と家庭や地域との連携・協働、PTAの活動)

保護者が子供に対して行う家庭教育は、教育の出発点である。社会全体で子供の成長を支えるためには、学校や地域とともに、家庭との連携・協働により教育活動を充実していくことが重要である。

学校が家庭や地域との連携・協働を進めるに当たっては、PTAの活動が重要となる。PTAは、子供たちの健全育成を目的に、保護者と学校の協力により、学校及び家庭における教育に関し理解を深める様々な事業を行っており、学校の身近な応援団としての役割を果たすことが期待されている。

特に、全国的な傾向によれば、多くの地域で若手の教職員が増加していることもあり、PTA活動を通じて保護者の経験等をいかした様々な協力を得ながら、学校、家庭、地域の連携・協働により子供たちの生きる力を育む必要がある。

(「チームとしての学校」と関係機関等との連携・協働)

従来から、学校は、生徒指導や子供たちの健康や安全、青少年の健全育成等の観点から警察、消防、保健所、児童相談所等の関係機関との連携に取り組んできたところ

*15 地域と組織的かつ継続的に連携・協働して子供の安全を確保する取組の例としては、安全に係る指標を設定し、その指標に基づいた安全推進の取組が継続的に実践されている学校を認証するセーフティプロモーションスクールの取組がある(大阪教育大学が平成27年3月から認証を開始)。

*16 例えば、学校では、スクールガード等の学校安全ボランティアが通学時の見守り活動を行うなど、子供の安全確保に取り組んでいる。これらの取組を支援するため、文部科学省では、「地域ぐるみの学校安全体制整備の取組」事業において、防犯の専門家や警察官OB等をスクールガード・リーダーとして委嘱し、学校やスクールガードに対する警備のポイントの指導等を実施したり、スクールガード養成講習会等を開催したりしている。

であるが、「チームとしての学校」と関係機関との連携・協働について、組織的な取組を進めていく必要がある。

学校と警察の連携については、学校警察連携協議会や非行防止教室等の開催、警察OB・OG人材の活用を通じ、警察署や少年サポートセンター等との間で日常から信頼感を培うことが重要である。また、学警連携協定等による都道府県警察本部等と教育委員会等との間の連携についても更に進めていく必要がある。

また、学校と、福祉部局、児童相談所との連携についても、教員の研修に児童相談所の職員を招く等の取組を進めるなど、日常的に信頼感を醸成する機会を設けていくことが重要である。

さらに、学校における法律問題への対処等のため、弁護士会等と連携し、学校における法律家の活用を進めることも考えられる。

(3) 国立学校や私立学校における「チームとしての学校」

我が国の公教育は、国立学校、公立学校、私立学校がバランスをとって発展してきたものであり、国立学校は、国立大学に附属して設置され、地域におけるモデル的な役割や中長期的な視点から先導的・実験的な取組を実施する役割を担っており、私立学校は、それぞれ建学の精神に基づき、特色ある教育活動を展開している。

「チームとしての学校」を推進するに当たっては、国・私立学校の位置付けや校種の違いなどに配慮するとともに、各学校の取組に対する必要な支援を行うことが重要である。

3. 「チームとしての学校」を実現するための具体的な改善方策

(1) 専門性に基づくチーム体制の構築

学校が複雑化・多様化した課題を解決し、新しい時代に求められる資質・能力を子供に育てていくためには、校長のリーダーシップの下、教員がチームとして取り組むことができるような体制を整えることが第一に求められる。それに加えて多様な職種
の専門性を有するスタッフを学校に置き、それらの教職員や専門スタッフが自らの専門性を十分に発揮し、「チームとしての学校」の総合力、教育力を最大化できるような体制を構築していくことが大切である。本答申では、こうした観点から、教職員と専門スタッフ（心理、福祉、部活動、特別支援教育、地域連携等）について検討を加える。

また、学校には、学校教育法等に基づき、学校や地域の実態等を踏まえ、実習助手、技術職員、寄宿舎指導員、学校用務員、給食調理員等の職員が配置され、職務を担っている。それぞれの職員が力を十分に発揮できるよう、連携・分担の仕組みを整えることが大切である。

今後、学校や児童生徒等の状況の変化等に伴い、本答申で示した専門スタッフの役割が見直されたり、本答申に記載されていない新たな専門スタッフが求められることがあり得る。

教職員及び専門スタッフ一覧

①教職員の指導体制の充実

	ページ
ア 教員	23
イ 指導教諭	27
ウ 養護教諭	28
エ 栄養教諭・学校栄養職員	29
※ 主幹教諭は「(2) 学校のマネジメント機能の強化 ②主幹教諭制度の充実」に記述 (P. 49)	
※ 事務職員は「(2) 学校のマネジメント機能の強化 ③事務体制の強化」に記述 (P. 51)	

②教員以外の専門スタッフの参画

i) 心理や福祉に関する専門スタッフ

ア スクールカウンセラー	30
イ スクールソーシャルワーカー	31

ii) 授業等において教員を支援する専門スタッフ

ア ICT支援員	34
イ 学校司書	34
ウ 英語指導を行う外部人材と外国語指導助手 (ALT) 等	35
エ 補習など、学校における教育活動を充実させるためのサポートスタッフ	36

iii) 部活動に関する専門スタッフ

ア 部活動指導員 (仮称)	38
---------------	----

iv) 特別支援教育に関する専門スタッフ

ア 医療的ケアを行う看護師等	40
イ 特別支援教育支援員	41
ウ 言語聴覚士 (ST), 作業療法士 (OT), 理学療法士 (PT) 等の外部専門家	43
エ 就職支援コーディネーター	43

③地域との連携体制の整備

ア 地域連携を担当する教職員	44
----------------	----

① 教職員の指導体制の充実

ア 教員

(教職員定数の充実の必要性)

我が国の教員は、教育の専門性を生かし、これまで学習指導、生徒指導等の面で主要な役割を担い、子供たちの状況を総合的に把握して指導を行うなど、学校において中心的な役割を果たしてきており、これまで高く評価され、成果を上げてきた。

しかし、「1.「チームとしての学校」が求められる背景」で述べたように、新しい時代に求められる資質・能力を子供に育むため、「アクティブ・ラーニング」の視点を踏まえた授業改善等が求められる一方で、生徒指導等の課題については、近年、複雑化・困難化している状況にある。その中で、教員に期待される専門性は高まっており、教員が授業準備や研修等に、より多くの時間を割き、学習指導や生徒指導等で子供たちを十分に指導するためには、教職員定数の充実は不可欠である。

(主体的・協働的な学習の必要性)

新しい時代に必要となる資質・能力を育成するためには、「何を教えるか」という知識の質や量の改善だけでなく、「どのように学ぶか」という、学びの質や深まりを重視し、学ぶことと社会とのつながりをより意識した教育を行い、子供たちがそうした教育のプロセスを通じて、基礎的な知識・技能を習得するとともに、実社会や実生活の中でそれらを活用しながら、自ら課題を発見し、その解決に向けて主体的・協働的に探究し、学びの成果等を表現し、更に実践に生かしていけるような学習活動を行うことが必要である。

そのような主体的・協働的な学習を行うためには、知識の質や量の改善を主眼とした学習と比較して、質量ともに充実した授業準備や教材研究等が必要であり、あわせて、学習成果の評価方法についても開発する必要がある。

さらに、教員が、今後求められる主体的・協働的な学習に十分対応していくためには、教員が経てきた養成課程の内容に加えて、主体的・協働的な学習の指導方法を自ら意識的に身に付ける努力が求められている。

(カリキュラム・マネジメントの必要性)

また、新しい時代に必要となる資質・能力を子供たちに身に付けさせるためには、それぞれの学校において、子供や地域の実態に基づき、カリキュラムを自分たちで作らだし、PDCAサイクルをまわしていくというカリキュラム・マネジメントに取り組むことが必要である。

カリキュラム・マネジメントを推進していくためには、カリキュラムは与えられるものであるという意識を改革し、カリキュラムを作り出し、評価・改善するという取組が求められる。

(研究・研修の機会の確保等)

「アクティブ・ラーニング」の視点を踏まえた不断の授業方法の見直し等による授業改善等に取り組むためには、教員一人一人が、質量ともに充実した授業準備や評価方法の開発等の研究に取り組むことが求められるとともに、教科の特性も踏まえつつ、特定の教科だけでなく、学校全体でチームとして、校内研修を進めることが必要である。

また、カリキュラム・マネジメントを推進するためには、教員がカリキュラム全体を意識して、日々の授業を組み立てることが求められるとともに、教科横断的な研修や教育課程全体の研修に学校全体でチームとして取り組むことが不可欠である。

(教員の業務の見直し)

「アクティブ・ラーニング」の視点からの授業改善や「カリキュラム・マネジメント」の取組等を進めていくためには、教員の業務を見直し、教員が携わってきた従来の業務を、以下の(a)～(d)の観点から見直し、こうした区分を参考に、専門スタッフとの間で連携・分担を行い、学校の教育力を最大化していくことが必要である。

- ・ 教員が行うことが期待されている本来的な業務 (a)，
- ・ 教員に加え、専門スタッフ、地域人材等が連携・分担することで、より効果を上げることができる業務 (b)，
- ・ 教員以外の職員が連携・分担することが効果的な業務 (c)，
- ・ 多様な経験を有する地域人材等が担う業務 (d)

今後、学校に多様な専門スタッフを置き、教員が(a)の業務により専念できるようにすることが重要である。

[教員の業務の分類 (例)]

(a) 教員が行うことが期待されている本来的な業務

- ・ 学習指導，生徒指導，進路指導，学校行事，授業準備，教材研究，学年・学級経営，校務分掌や校内委員会等に係る事務，教務事務（学習評価等）

(b) 教員に加え、専門スタッフ、地域人材等が連携・分担することで、より効果を上げることができる業務

- ・ カウンセリング，部活動指導，外国語指導，教員以外の知見を入れることで学びが豊かになる教育（キャリア教育，体験活動など），地域との連携推進，保護者対応

(c) 教員以外の職員が連携・分担することが効果的な業務

- ・ 事務業務，学校図書館業務，ICT活用支援業務

(d) 多様な経験等を有する地域人材等が担う業務

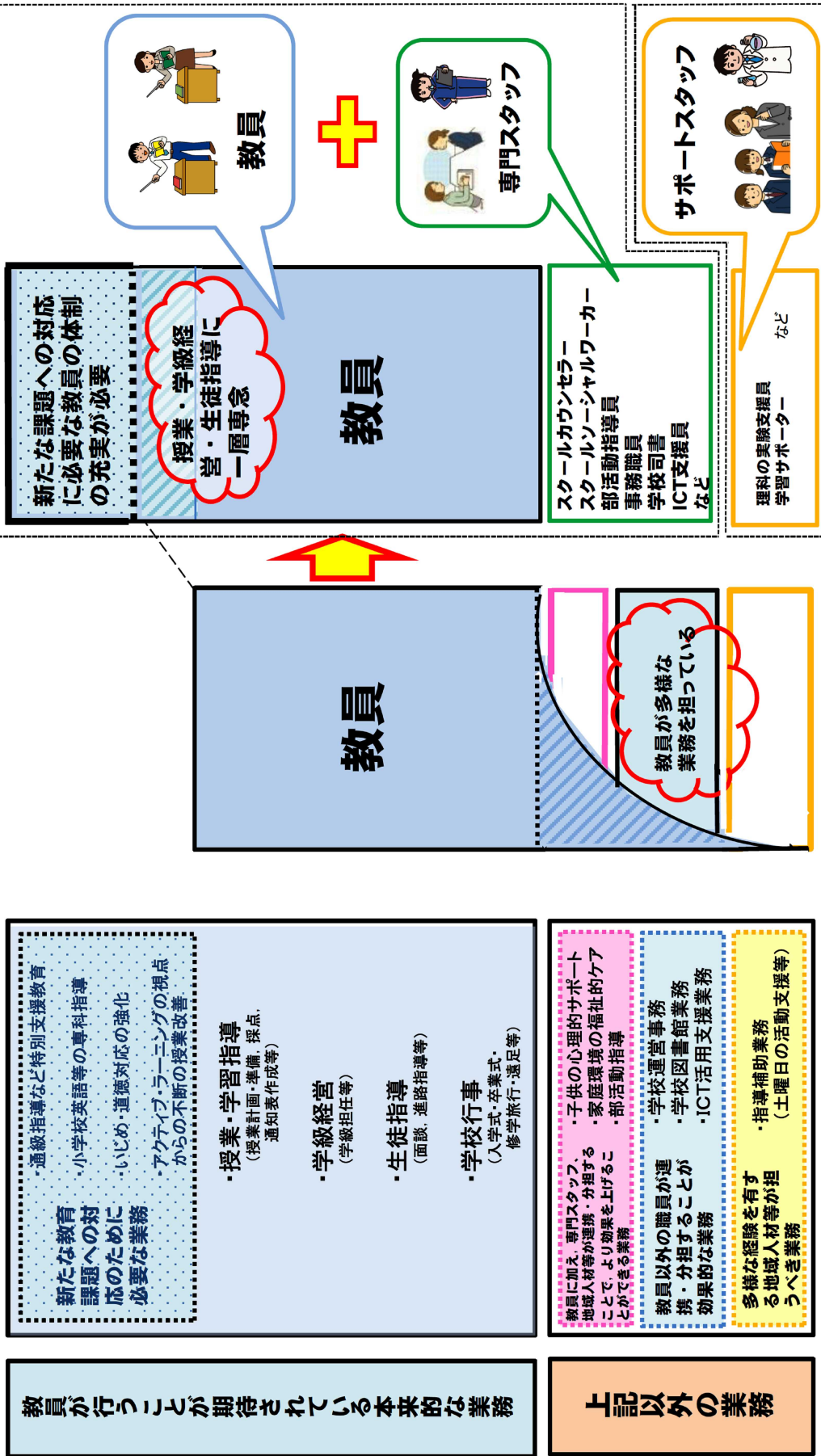
- ・ 指導補助業務

ただし、諸外国と比較した場合、我が国の教員は、学習指導、生徒指導等、幅広い業務を担い、子供たちの状況を総合的に把握して指導に当たってきたことが教育の成果につながっていると考えられることから、専門スタッフの参画は、学校において単なる業務の切り分けや代替を進めるものではなく、教員が専門スタッフの力を借りて、子供たちへの指導を充実するために行うものである。言い換えれば、教員が専門スタッフに業務を完全にバトンタッチするのではなく、両者がコラボレーションし、より良い成果を生み出すために行うものである。

例えば、いじめへの対応について、スクールカウンセラーがカウンセリング等に関わることは、有効な機能を発揮しているが、スクールカウンセラーに全ての対応を任せるだけでは、解決につながらないことも考えられる。日常的に子供に関わっている教員、身体的不調の様子からいじめ等のサインに気づきやすい立場にある養護教諭、心理学の観点から助言や援助を行うスクールカウンセラーなど役割や専門性を異にする職員が様々な立場から、総合的に関わることで解決につながることが可能になる^{*17}。

*17 平成25年に制定された「いじめ防止対策推進法」は、第8条において、学校及び学校の教職員に対して、いじめの防止やいじめを受けていると思われる児童等に対処する責務を規定した上で、第18条で、国及び地方公共団体は、いじめの防止等のための対策が専門的知識に基づき適切に行われるよう、心理、福祉等に関する専門的知識を有する者の確保のために必要な措置を講ずるものとする規定している。

「チーム学校」の実現による学校の教職員等の役割分担の転換について（イメージ）



〔「チーム学校」による教職員等の役割分担の転換（イメージ図）〕

作業部会事務局作成

(教員の指導体制の充実)

業務改善に取り組んだ上で、主体的・協働的な学習やカリキュラム・マネジメントを全国に広く展開していくためには、各学校におけるカリキュラム開発、指導計画策定、教材開発、人材育成、校内研修等を総合的に行う教員の配置が重要であり、このために必要な定数措置を図ることが必要である。

また、社会や経済の状況を踏まえ、小学校における指導内容が高度化していること、また、小学校の意識や学校文化を変えるきっかけにもなることから、例えば、英語や理科、技能教科に対応するための専科教員の配置が求められている。

あわせて、関係団体ヒアリングでは、学校における事件や事故が起こった際に中心に対応できるような教員の配置や、特別支援教育を充実させるための教員の配置など、教員の配置数の充実を求める意見があった。

(改善方策)

- ・ 国、教育委員会は、教員が授業や生徒指導等に自らの専門性を発揮するとともに、授業準備や研修等に時間を充てることにより、その資質を高めることができるよう、教員の業務を見直し、事務職員や他の専門スタッフの活用を推進する。
- ・ 国、教育委員会は、主体的・協働的な学びであるアクティブ・ラーニングの視点を踏まえた授業実施やいじめ、特別支援教育等に対応するため、必要な教職員定数の拡充を図る。

イ 指導教諭

(現状)

指導教諭は、優れた指導力を生かして、示範授業を行うことなどにより、指導方法の改革に力を発揮することが期待されており（学校教育法第37条第10項等）、平成27年4月現在、67都道府県・指定都市教育委員会のうち、24教育委員会で設置されており、配置人数は、2,098人である。

(成果と課題)

文部科学省の調査^{*18}によれば、指導教諭の配置の主な成果として、調査対象の都道府県の約8割、市区町村、学校の約9割が「教職員の指導力の向上」、「指導体制、研究体制の充実」、「OJT、校内研修の活性化や質の向上」をあげている。

一方、配置の課題については、同調査において、「指導教諭の通常の授業時数が多く、期待される校務を処理できない」、「指導教諭の役割等について校内の理解が進んでいない」とする指摘が多い。

*18 全国の公立の小学校、中学校、高等学校、中等教育学校及び特別支援学校の2%に相当する学校（674校）及び、これらの学校を設置する市区町村教育委員会（329教育委員会）及び各都道府県・指定都市教育委員会（67教育委員会）を対象に、平成27年に調査を実施。調査対象は平成27年5月1日時点。

今後、「アクティブ・ラーニング」の視点を踏まえた不断の授業方法の見直しによる授業改善を進める上では、指導教諭は、大きな役割を果たすことが期待されている。

また、学習指導や生徒指導等に優れた資質・能力を有している教員のキャリアパスとしても重要な意義があることから、指導教諭の配置を促進していくことが重要である。

(改善方策)

- ・ 国は、加配措置を設けることなどにより、指導教諭の配置を促進する。
- ・ 教育委員会は、任命権者として、指導教諭に担わせる職務を明確化し、研修等において周知する。

ウ 養護教諭

(現状)

養護教諭は、児童生徒等の「養護をつかさどる」教員（学校教育法第37条第12項等）として、児童生徒等の保健及び環境衛生の実態を的確に把握し、心身の健康に問題を持つ児童生徒等の指導に当たるとともに、健康な児童生徒等についても健康の増進に関する指導を行うこととされている。

また、養護教諭は、児童生徒等の身体的不調の背景に、いじめや虐待などの問題がかかわっていること等のサインにいち早く気付くことのできる立場にあることから、近年、児童生徒等の健康相談においても重要な役割を担っている。

特に、養護教諭は、主として保健室において、教諭とは異なる専門性に基づき、心身の健康に問題を持つ児童生徒等に対して指導を行っており、健康面だけでなく生徒指導面でも大きな役割を担っている。

養護教諭は、学校保健活動の中心となる保健室を運営し、専門家や専門機関との連携のコーディネーター的な役割を担っており、例えば、健康診断・健康相談については、学校医や学校歯科医と、学校環境衛生に関しては学校薬剤師との調整も行っているところである^{*19}。

さらに、心身の健康問題のうち、食に関する指導に係るものについては、栄養教諭や学校栄養職員と連携をとって、解決に取り組んできているところである。

このように、養護教諭は、児童生徒等の健康問題について、関係職員の連携体制の中心を担っている。

*19 学校医・学校歯科医・学校薬剤師（以下「学校医等」）は、学校保健安全法にその設置が規定されており、公立学校については、地方公務員法上の特別職として配置されている。平成20年の本審議会答申「子どもの心身の健康を守り、安全・安心を確保するために学校全体としての取組を進めるための方策について」で提言されているとおり、学校医等は、学校保健において専門の見地から大きな役割を果たしており、今後は、従来からの健康課題に加えて、アレルギー疾患やメンタルヘルス等の子供の現代的な健康課題や、学校と地域の専門的医療機関とのつなぎ役になるなど、積極的な貢献が期待されている。

(成果と課題)

養護教諭は、学校に置かれる教員として、従来から、児童生徒等の心身の健康について中心的な役割を担ってきた。

今後は、スクールカウンセラーやスクールソーシャルワーカーが配置されている学校において、それらの専門スタッフとの協働が求められることから、協働のための仕組みやルールづくりを進めることが重要である。

引き続き、児童生徒等の心身の健康に関して課題の大きな学校については、養護教諭の複数配置を進めていく必要がある。さらに、養護教諭の必要性が高まっていることから、今後、国において、複数配置の基準の引下げについても検討していくべきである。

学校医等については、その専門性を生かし、学校保健委員会などの活動に関して指導・助言を行うなど、より一層、積極的な役割を果たすことが期待されている。

(改善方策)

- ・ 国は、養護教諭が専門性と保健室の機能を最大限に生かすことができるよう、大規模校を中心に、養護教諭の複数配置を進める。

エ 栄養教諭・学校栄養職員

(現状)

近年、偏った栄養摂取など食生活の乱れや肥満・痩身傾向などが児童生徒等に見られる。こうしたことから、児童生徒等が食に関する正しい知識と望ましい食習慣を身に付けることができるよう、学校において食育を推進することは喫緊の課題となっている。

栄養教諭は、児童生徒等の「栄養の指導及び管理をつかさどる」教員（学校教育法第37条第13項等）として、その専門性を生かし、食に関する指導の全体計画の作成等で中心的な役割を果たすとともに、食に関する指導について、学校内における教職員間の連携・調整や、家庭や地域との連携・調整で要としての役割を果たすことが求められている。

(成果と課題)

栄養教諭が配置されている学校においては、食に関する指導は充実したものの、食育について学校の教育活動全体で組織的に取り組むという点では、改善の余地がある。また、栄養教諭の配置が進んでいない都道府県も見られるところである。

(改善方策)

- ・ 国は、各学校で教育活動全体を通じて、食育に組織的に取り組むことができるよう、先進的な取組事例の収集及び情報提供を行う。
- ・ 国、教育委員会は、食育を推進するため、学校において栄養教諭の専門性を最大限に生かすことができるよう、配置を促進する。

② 教員以外の専門スタッフの参画

i) 心理や福祉に関する専門スタッフ

生徒指導に関する課題の解決に当たっては、スクールカウンセラーやスクールソーシャルワーカーの協力を得ることが重要である。そのためには、まず、教育委員会がスクールカウンセラーやスクールソーシャルワーカーの活動方針等を策定し、学校の教職員に対して周知することが重要である。

一方、生徒指導に当たっては、あくまでも校長や生徒指導担当教員のマネジメントの下、教員がスクールカウンセラーやスクールソーシャルワーカーと連携・分担して取り組むことが重要である。教員がいじめや問題行動、また、家庭環境などの問題を生徒指導に関する専門スタッフに任せきりにするようでは、かえって問題をうまく解決できないことも考えられる。

教員を中心として、スクールカウンセラー、スクールソーシャルワーカーがそれぞれの専門性に基づき、組織的に問題の解決に取り組むため、学校においては、スクールカウンセラーやスクールソーシャルワーカーの役割等を明確化し、スクールカウンセラーやスクールソーシャルワーカーを生徒指導や教育相談の組織に有機的に位置付け、教職員に周知徹底することが求められる。

また、特に、養護教諭は、児童生徒の心身に関わる変調のサインを把握しやすい立場にあることから、スクールカウンセラーやスクールソーシャルワーカーと養護教諭との連携・分担体制にも留意することが重要である。

ア スクールカウンセラー

(活用状況等)

スクールカウンセラーは、心理の専門家として児童生徒等へのカウンセリングや困難・ストレスへの対処方法に資する教育プログラムの実施を行うとともに、児童生徒等への対応について教職員、保護者への専門的な助言や援助、教育のカウンセリング能力等の向上を図る研修を行っている専門職である。

活用状況としては、教育委員会に採用され、非常勤の職として各学校に週1回程度派遣されていることが多く、国の補助事業で配置・派遣されているスクールカウンセラー等は、平成26年度で7,344人となっている。

(資格)

スクールカウンセラーとして選考する者について、国の「スクールカウンセラー等活用事業実施要領」では、①公益財団法人日本臨床心理士資格認定協会の認定に係る臨床心理士、②精神科医、③児童生徒の臨床心理に関して高度に専門的な知識及び経験を有し、学校教育法第1条に規定する大学の学長、副学長、学部長、教授、准教授、講師（常時勤務をする者に限る）又は助教の職にある者又はあった者のいずれかに該当する者としている。

実際の配置状況を見ると、平成26年度にスクールカウンセラー等として配置された者の約84%が臨床心理士、約16%が教育カウンセラー、学校心理士、認定心理士等となっている*20。

(成果と課題等)

文部科学省の調査によれば、スクールカウンセラーの配置の主な成果として、「学校の教育相談体制の強化」や「不登校の改善」、「問題行動の未然防止、早期発見・早期対応」などがあげられ、調査対象の96%の学校が、「必要性を感じている」としており、配置の拡充や資質の確保が望まれている。

一方、同調査では、配置に係る課題として、大多数の都道府県、市町村、学校が、「勤務日数が限られており、柔軟な対応がしにくい」、「財政事情により配置や派遣の拡充が難しい」ということをあげている。

また、スクールカウンセラーについて、学校に必要な職員として活用を進めていく上では、その職務内容等の明確化や教育委員会配置等による外部性*21の確保が重要であるなどの指摘がある。

さらに、スクールカウンセラーの活用については社会的な要請も高まっており、「子供の貧困対策に関する大綱」において、学校は貧困の連鎖を断ち切るためのプラットフォームとして位置付けられ、スクールカウンセラー、スクールソーシャルワーカーの配置を推進することとされている。

(改善方策)

- ・ 国は、スクールカウンセラーを学校等において必要とされる標準的な職として、職務内容等を法令上、明確化することを検討する。
- ・ 国は、教育委員会や学校の要望等も踏まえ、日常的に相談できるよう、配置の拡充、資質の確保を検討する。
- ・ 国は、将来的には学校教育法等において正規の職員として規定するとともに、公立義務教育諸学校の学級編制及び教職員定数の標準に関する法律（以下、「義務標準法」という。）において教職員定数として算定し、国庫負担の対象とすることを検討する。

イ スクールソーシャルワーカー

(活用状況等)

スクールソーシャルワーカーは、福祉の専門家として、問題を抱える児童生徒

*20 平成27年9月16日、公認心理師法が公布され、保健医療、福祉、教育その他の分野において、心理学に関する専門的知識及び技術をもって、心理に関する支援を要する者の心理状態を観察し、その結果を分析すること等を行うことを業とする者が法律上位置付けられた。

*21 外部性とは、スクールカウンセラー活用調査研究事業最終報告書において、「評価を行わない『教員と異なる第三者的存在』として、学校から一定の『距離』を置き、校内の日常の体制に組み込まれない」とこととされている。

等が置かれた環境への働きかけや関係機関等とのネットワークの構築，連携・調整，学校内におけるチーム体制の構築・支援などの役割を果たしている。活用状況としては，教育委員会に配置し，学校へ派遣を行う派遣型や学校等へ配置する配置型などがあり，国の補助事業で配置されているスクールソーシャルワーカーは，平成26年度で1,186人となっている。

(資格)

スクールソーシャルワーカーの選考は，国の「スクールソーシャルワーカー活用事業実施要領」において，原則として，社会福祉士や精神保健福祉士等の福祉に関する専門的な資格を有する者のうちから行うこととされているが，地域や学校の実情に応じて，福祉や教育の分野において，専門的な知識・技術を有する者又は活動経験の実績等がある者であって，問題を抱える児童生徒が置かれた環境への働き掛け等の職務内容を適切に遂行できるもののうちから行うことも可としている。

実際の活用状況を見ると，平成26年度にスクールソーシャルワーカーとして配置された者の有する資格は，社会福祉士が47.0%，教員免許が36.1%，精神保健福祉士が25.1%となっている。

(成果と課題等)

文部科学省の調査によれば，スクールソーシャルワーカーの配置の主な成果として，「関係機関との連携の強化」や「ケース会議等により組織的な対応が可能となった」などがあげられ，調査対象の約75%の学校が，「必要性を感じている」としており，量的拡充・資質の確保が望まれている。

一方，同調査においては，配置に係る課題として，大多数の都道府県，市町村，学校が，「勤務日数が限られており，柔軟な対応がしにくい」，「財政事情により配置等の拡充が難しい」，「人材の確保が難しい」をあげている。

上記資格の項目に記載のとおり，スクールソーシャルワーカーとして配置された者の有する資格としては，教員免許が2番目に多い。しかし，ケース会議における対応について，福祉の資格を有するスクールソーシャルワーカーと教員免許の資格を有するスクールソーシャルワーカーを比較すると，福祉の資格を有するスクールソーシャルワーカーの方が，有意に取組を行っていたという調査結果がある^{*22}。

こうしたことから，原則として，社会福祉士や精神保健福祉士等の福祉に関する専門的な資格を有する者をスクールソーシャルワーカーとして選考すべきである。ただし，地域や学校の実情から，福祉に関する専門的な資格を保有しない者

*22 「ケース会議において，把握されていない子どもの背景が伝わるように意識する」「ケース会議において，関係者と学校が協働して支援するプランニングを行う」などの項目において，教員免許を有している者と，社会福祉士及び精神保健福祉士の資格を有している者を比較すると，社会福祉士等の資格を有している者が有意に取組を行っていたという調査結果がある（「エビデンス・ベスト・スクールソーシャルワーク」研究代表者：山野則子）。

をスクールソーシャルワーカーとして選考する場合は、福祉の専門性を高めるような方策が必要である。

また、スクールソーシャルワーカーについて、学校に必要な職員として活用を進めていく上では、その職務内容等の明確化や教育委員会配置等による外部性の確保が重要であるなどの指摘がある。

スクールソーシャルワーカーの活用については、社会的な要請も高まっており、「子供の貧困対策に関する大綱」において、学校は貧困の連鎖を断ち切るためのプラットフォームとして位置付けられ、スクールカウンセラー、スクールソーシャルワーカーの配置を推進することとされている。

さらに、文部科学副大臣を主査とする「川崎市における中学1年生殺人事件に関するタスクフォース」が平成27年3月31日にとりまとめた「川崎市における事件の検証を踏まえた当面の対応方策」においても、「不登校支援の中心となる教員・地域連携を担当する教員の明確化や、スクールソーシャルワーカーの配置等による、組織的な対応のための体制の整備」等が盛り込まれている。

(改善方策)

- ・ 国は、スクールソーシャルワーカーを学校等において必要とされる標準的な職として、職務内容等を法令上、明確化することを検討する。
- ・ 国は、教育委員会や学校の要望等も踏まえ、日常的に相談できるよう、配置の拡充、資質の確保を検討する。
- ・ 教育委員会は、社会福祉士や精神保健福祉士等の福祉に関する専門的な資格を有していない者をスクールソーシャルワーカーとして配置する際には、福祉の専門性を高めるような研修を実施する。
- ・ 国は、将来的には学校教育法等において正規の職員として規定するとともに、義務標準法において教職員定数として算定し、国庫負担の対象とすることを検討する。

ii) 授業等において教員を支援する専門スタッフ

授業等における支援に関する専門スタッフの参画に当たっては、校内で、どのような活動のために、どのような専門スタッフの参画を得るのか、という方針を定める必要がある。

その上で、個別の授業や活動において、連携・分担する教職員は、専門スタッフに任せきりになったりすることがないように、事前の打合せや事後の振り返りをしっかりと行うことが重要である。

ア ICT (ICT: Information and Communication Technology) 支援員 (活用状況等)

ICT支援員は、学校における教員のICT活用（例えば、授業、校務、教員研修等の場面）をサポートすることにより、ICTを活用した授業等を教員がスムーズに行えるように支援する役割を果たしており、地方公共団体に配置されているICT支援員の人数は、平成25年度末で2,000人となっている。

国は、ICT支援員の配置について、所要の地方財政措置を講じている。

(成果と課題等)

近年、情報セキュリティポリシーの運用に対する支援やネットワークセキュリティ対策に対する支援をはじめとした学校の情報管理面やICT環境の運用管理面からの支援等、ICT支援員に求められる役割や能力は多様化している。

さらに、ICTを活用した教育の普及により、教職員を教育活動面や情報セキュリティ等の面でサポートする一定の資質・能力を備えたICT支援員の必要性が高まっていることから（ICT支援員を確保している自治体数：平成20年度末200自治体、平成25年度末353自治体）、今後、人材が不足することが懸念されており、教育再生実行会議第七次提言（平成27年5月14日）においても、ICT支援員の養成、学校への配置の促進が求められている。

(改善方策)

- ・ 国、教育委員会は、ICT活用のスキルを持った専門人材等の確保を図りつつ、学校への配置の充実を図る。
- ・ 国はICT支援員に求められる資質・能力を整理し、一定の資質・能力を備えたICT支援員を育成するためのモデルプログラムを開発する。
- ・ 国は、これらを周知・普及しながら、全国の大学、企業、自治体等に活用を促すとともに、一定の資質・能力を備えたICT支援員の育成・確保を推進する。

イ 学校司書

(活用状況等)

学校図書館は、学校教育において欠くことのできない基礎的な設備であり（学校図書館法第1条）、その運営は、司書教諭と学校司書が連携・分担して行っている。

司書教諭は、学校図書館の専門的職務を^{つかさ}掌どる者（学校図書館法第5条第1項）として、学校図書館を活用した教育活動の企画等を行っている。司書教諭は、学校図書館法上、12学級以上の学校において必置とされており、教諭等をもつ

て充てることとされている*23。

一方、学校司書は、学校図書館の日常の運営・管理、教育活動の支援等を行っている職員（学校図書館法第6条第1項）である。学校司書の配置状況については、事務職員定数の活用や、各地方公共団体の努力等により拡大しており、平成26年5月時点で、小学校では54.3%、中学校では53.0%、高等学校では64.5%となっている。

さらに、学校図書館法の一部を改正する法律（平成26年法律第93号）により、学校には、学校司書を置くよう努めなければならないとされたところである。

（成果と課題等）

学校図書館は、読書活動の推進のために利活用されることに加え、例えば、国語や社会、美術等様々な授業等における調べ学習や新聞を活用した学習活動等で活用されることにより、学校における言語活動や探究活動の場となり、「アクティブ・ラーニングの視点からの不断の授業改善」を支援していく役割が期待されている。

そのため、学校図書館の運営の改善及び向上を図り、児童生徒及び教職員による学校図書館の利用の一層の促進に資するため、学校司書の配置の充実を進める必要がある。

さらに、学校司書については、学校図書館法の一部を改正する法律（平成26年法律第93号）において、学校には学校司書を置くよう努めなければならないとされ、その専門性を確保するため、資格・養成の在り方等について検討を進めるとともに、研修の充実等必要な措置を講ずることとされた。

（改善方策）

- ・ 国、教育委員会は、資格・養成の在り方の検討や研修の実施など、学校司書の専門性を確保する方策を検討・実施するとともに、その配置の充実を図る。

ウ 英語指導を行う外部人材と外国語指導助手（ALT：Assistant Language Teacher）等

（活用状況等）

小学校等における外国語指導助手や外国語が堪能な地域の人材は、教員とのチーム・ティーチングによるコミュニケーション活動や、教材作成支援など、授業等において、教員を支援する重要な役割を担っている。

公立学校の外国語指導助手の配置実績は、全体で15,432人となっており、

*23 司書教諭に充てられる教諭等は、大学その他の教育機関が文部科学大臣の委嘱を受けて行う「司書教諭講習」を修了した者でなければならない（学校図書館法第5条第2項）。司書教諭講習では、「学校図書館メディアの構成」等の学校図書館の運営に当たって必要な内容を学修することになっている。

そのうち、JETプログラム^{*24}による外国語指導助手は4,072人となっており、所要の地方財政措置が講じられている（平成26年度「英語教育実施状況調査」文部科学省）。

（成果と課題等）

ALTについては、教員が多忙のため授業準備のために必要なALTとの打合せ時間が十分にとれないこと、活用の状況に地域差があるなどの課題も踏まえつつ、次期学習指導要領の改訂に向けて、ALTを質・量ともに確保することが急務である。

特に、小学校におけるALTについては、学級担任と外部人材の連携・分担について、それぞれの役割を明確にしつつ、適切かつ適正なティーム・ティーチング等が行われるための体制整備の充実を図っていく必要がある。

また、小学校高学年における英語の教科化に当たっては、専門性を有する適切な人材に特別免許状を積極的に授与し活用することや、英語が堪能な地域人材による指導、英語担当教員の退職者等を非常勤講師として活用するなど、地域の実情に応じた指導体制を充実させることが重要である。

今後、外国語指導助手や英語指導の専門性を有する外部の専門人材の配置への支援を行うとともに、それらの質を確保するための研修等を含めた取組を充実していく必要がある。

（改善方策）

- ・ 国、教育委員会は、効果的なティーム・ティーチングが可能となるよう外国語指導助手の指導力向上のために必要な研修を実施する。
- ・ 国は、JETプログラムによる外国語指導助手の配置について、所要の地方財政措置を講じる。地方公共団体は、JETプログラムの積極的活用を図るとともに、学校や教職員をサポートする英語の専門人材に対する支援の充実を検討する。

エ 補習など、学校における教育活動を充実させるためのサポートスタッフ

（活用状況等）

多様な子供の実態に応じて、効果的な指導を行うためには、多様な経験を持った地域人材等の教育活動への参画を得ることが重要である。

そのため、各地方公共団体では、地域や学校の実情に応じ、補充学習や発展的な学習の実施などのためのサポートスタッフ（退職教職員や学生等）を学校に配置している。

*24 1987年に開始された、地方公共団体が総務省、外務省、文部科学省及び自治体国際化協会（CLAIR）の協力の下に、外国人青年を招致する事業。各地で、外国語指導助手（ALT）、国際交流員（CIR）、スポーツ国際交流員（SEA）として活躍し、外国語教育の充実、地域レベルの国際交流、地域の国際化等に貢献。

国においても、補習等のための指導員等派遣事業を実施し、児童生徒学習サポーターや教師業務アシスタント等に対する支援を行っており、平成27年度予算では対前年度2,000人増の10,000人の配置に係る経費を計上している。

また、学校における印刷業務等の事務作業を補佐する職員を配置することにより、教員の業務負担を軽減することも有効である。

(成果と課題等)

全国学力・学習状況調査の結果の分析等によれば、児童生徒の学力に家庭状況等の社会経済的背景が影響を与えているとの指摘もあり、格差の再生産・固定化を招かないようにするためには、学校も重要な役割を果たすべきである

このため、家庭環境等に左右されず、学校に通う子供の学力が保障されるよう、学習内容の定着や学習上のつまずきの解消等を図る観点から、学校において、きめ細かな指導や放課後補習などの取組が求められている。

一方で、TALISにおいて、我が国の教員は、課外活動の指導や事務業務に多くの時間を費やし、参加国中で勤務時間が最も長いという結果も出ており、教員や支援教員が不足していると回答した校長の割合も高くなっている。そのため、補習などの教育活動を充実させるため、学校や教職員をサポートするスタッフの充実を進めていく必要がある。

(改善方策)

- ・ 国は、多様な人材の積極的参加による地域ぐるみの教育を推進するため、学校や教職員をサポートするスタッフを配置する地方公共団体に対する支援の充実を検討する。

iii) 部活動に関する専門スタッフ

部活動は、生徒の自主的、自発的な参加により行われるものであり、学校教育活動の一環として、大きな意義や役割を果たしている^{*25}。また、部活動指導の充実については、生徒や保護者、地域の期待も高い。

その一方で、平成26年7月に日本体育協会が公表した「学校運動部活動指導者の実態に関する調査」によると、運動部活動の指導者について、担当教科が保健体育以外であり、担当している部活動の競技経験もない教員が中学校で45.9%、高校で40.9%という結果が出ている。

さらに、TALISでは、中学校教員の課外活動指導時間は、週7.7時間で

*25 中学校学習指導要領の総則では、次のように規定されている。

「(13) 生徒の自主的、自発的な参加により行われる部活動については、スポーツや文化及び科学等に親しませ、学習意欲の向上や責任感、連帯感の醸成等に資するものであり、学校教育の一環として、教育課程との関連が図られるよう留意すること。その際、地域や学校の実態等に応じ、地域の人々の協力、社会教育施設や社会教育関係団体等の各種団体との連携などの運営上の工夫を行うようにすること。」

あり、参加国平均の2.1時間と比較すると、大幅に長いという結果が出ている。

なお、運動部活動の充実を図るに当たっては、「運動部活動での指導のガイドライン」(平成25年5月文部科学省)を踏まえ、効果的、計画的な指導を進めていくことが重要である。

ア 部活動指導員(仮称)

(現状と課題等)

部活動の指導を充実していくためには、地域のスポーツ指導者等の参画を得ていくことが重要であるが、部活動の指導者や顧問に関するルール等については、全国的な基準があるわけではなく、都道府県や競技種目によって異なっている^{*26}。

今後、部活動を更に充実していくという観点から、教員に加え、部活動の指導、顧問、単独での引率等を行うことができる新たな職(部活動指導員(仮称))の在り方について検討する必要がある。

ただし、部活動の顧問の業務には、生徒に対する技術的な指導だけでなく、部活動に関する年間・月間活動計画の作成や部活動予算の調整、学校内外の顧問会議への出席等もあることから、部活動指導員(仮称)は、教員との連携・協力が不可欠である。

また、教育委員会は、部活動指導員(仮称)配置の効果が十分に上がるよう、学校の部活動指導の方針や計画等を踏まえ、具体的な配置を検討することが重要である。

部活動指導員(仮称)をはじめとする専門スタッフの参画に当たっては、特に、具体的な指導の内容や方法、生徒の状況、事故が発生した場合の対応や責任体制などについて、十分な調整を行い、共通理解を得ながら進めることが大切である。

部活動については、児童生徒や保護者、地域の期待も高いことから、専門スタッフの参画に当たっては、事前に情報提供するなど、理解を得るよう努力することが重要である。

さらに、勝利至上主義的な指導とならないよう、また、学校教育の一環として行われるよう、専門スタッフに対する研修を行うことが大切である。

*26 部活動の指導者等について文部科学省の調査では、以下のような結果であった。

- ・ 部活動指導者や顧問に関する統一的なルールについて、市区町村教育委員会の4割強が「作成していない」、4割強が「都道府県等の中体連等が定めたルールによる」となっている。
- ・ ルールが定められている場合、9割強の市区町村教育委員会において、部活動指導は外部指導者も行えることとしている。
- ・ 指導者の望ましい範囲について、市区町村教育委員会の5割強が「教員免許を有するなど一定の条件を備えている外部指導者まで」、2割強が「制約や条件は不要」と回答している。
- ・ 顧問の望ましい範囲について、市区町村教育委員会の5割強が「常勤の教員(臨時的任用者を含む)まで」、約2割が「事務職員や実習助手等を含めた教職員まで」、1割弱が「教員免許を有するなど一定の条件を備えている外部指導者まで」と回答している。
- ・ 単独での引率を認める範囲については、市区町村教育委員会の6割弱が「常勤の教員(臨時的任用者を含む)まで」、1割強が「正規の教員のみ」、1割強が「事務職員や実習助手等を含めた教職員まで」と回答している。

(改善方策)

- 国は、学校が、地域や学校の実態に応じ、部活動等の指導体制を整えることができるよう、教員に加え、部活動等の指導・助言や各部活動の指導、顧問、単独での引率等を行うことを職務とする職員を部活動指導員(仮称)として、法令上に位置付けることを検討する。
- 教育委員会は、部活動指導員(仮称)の任用に際して、指導技術に加え、学校全体や各部の活動の目標や方針、生徒の発達段階に応じた科学的な指導等について理解させるなど必要な研修を実施することを検討する。
- 上記のほか、国、教育委員会は、顧問教員を対象とした部活動における指導力向上のための研修を更に充実するとともに、受講の促進を図る。

iv) 特別支援教育に関する専門スタッフ

特別支援教育に関する専門スタッフの参画に当たっては、校長がリーダーシップを発揮して、次のような校内の連携体制を構築する必要がある。

- ① 特別支援教育のコーディネーター的な役割を担う教員を「特別支援教育コーディネーター」に指名し、校務分掌に明確に位置付けること(特別支援教育コーディネーターは、特別支援教育関係の専門スタッフとの連絡調整や校内委員会の企画・運営を行うことが想定されている。)
- ② 全校的な支援体制を確立し、障害のある児童生徒等の実態把握や支援方策の検討等を行うため、特別支援教育に関する校内委員会を設置すること。

また、教員と特別支援教育関係の専門スタッフが連携して支援が行えるよう、個別の教育支援計画^{*27}の個別の指導計画^{*28}等を活用し、児童生徒等の実態把握や支援方策、校内での役割分担について、教員と専門スタッフが共通理解することが必要である。

*27 障害のある児童生徒等一人一人のニーズを正確に把握し、教育の観点から適切に対応していくという考えの下に、医療、保健、福祉、労働等の関係機関との連携を図りつつ、乳幼児期からの学校卒業後までの長期的視点に立って、一貫して的確な教育的支援を行うために、障害のある幼児児童生徒一人一人について作成した支援計画。専門スタッフのうち、特に、看護師等や就職支援コーディネーターは、学校外の機関との連携する上で、個別の教育支援計画を参照することが重要である。

*28 障害のある児童生徒等一人一人の障害の状況等に応じたきめの細かい指導が行えるよう、学校における教育課程や指導計画、当該児童生徒等の個別の教育支援計画等を踏まえ、より具体的に児童生徒等一人一人の教育的ニーズに対応して、指導目標や指導内容・方法を盛り込んだ指導計画。専門スタッフのうち、特に、特別支援教育支援員や言語聴覚士等は、児童生徒等の指導目標等に応じた支援を行う上で、個別の指導計画を参照することが重要である。

ア 医療的ケアを行う看護師等

(活用状況等)

医療的ケア^{*29}を行う看護師，准看護師，保健師，助産師は，対象となる児童生徒等に対して，医師の指示の下，学校生活における日常的な医療的ケアを実施するほか，当該児童生徒に関わる教職員への指導・助言，保護者からの相談への対応，主治医や放課後デイサービス等との連絡を担い，医療的ケアに関する校内体制の中心的役割を果たしている。

学校における看護師等の配置や職務内容について，法令上の位置付けはなく，教育委員会が，医療的ケアを必要とする児童生徒等の状態等に応じ，雇用・配置している。

平成26年度の活用状況等としては，公立特別支援学校において，医療的ケアが必要な幼児児童生徒数は7,774人，医療的ケアに携わる看護師等の数は1,450人であり，共に増加傾向にある。また，医療的ケアのうち，たんの吸引等の特定行為をしている教員数は3,348人である。また，公立小・中学校の医療的ケアが必要な児童生徒数は976人，医療的ケアに携わる看護師等の数は379人となっている。

国は，特別支援学校における看護師等と教職員の役割分担や連携等に関する調査研究及びモデル事業を踏まえ，平成25年度から特別支援学校への看護師等配置の補助事業を実施し，毎年約330人分を補助している。

(成果と課題等)

医療技術の進歩等を背景に，特別支援学校，小・中学校ともに医療的ケアを必要とする児童生徒数は増加傾向にあり，医療的ケアを必要とする児童生徒等が安心して学校で学ぶことができるよう看護師等の配置を進めていく必要があるが，国が補助している看護師等の人数は，医療的ケアを必要とする児童生徒等の人数に比べて不十分である。

また，小・中学校に配置されている看護師等に係る支援は行われていない。

なお，看護師等の免許を持たない教職員も，一定の研修を受ければ，一定の条件のもとに「認定特定行為業務従事者」として医療的ケアのうち5つの特定行為を実施することが可能となっている。

しかしながら，認定特定行為業務従事者は，特定行為以外の医療的ケアを行えず限界があること，さらに，医療技術の進歩に伴い，人工呼吸器を付けた高度な医療的ケアを必要とする児童生徒や，複数の医療的ケアが必要となる児童生徒など，医療的ケアの内容は高度化・複雑化していることから，このような児童生

*29 いわゆる「医療的ケア」とは，法律上に定義されている概念ではないが，一般的に学校や在宅等で日常的に行われている，たんの吸引・経管栄養・気管切開部の衛生管理等の医行為を指す。医師免許や看護師等の免許を持たない者は，医行為を反復継続する意思をもって行うことはできないが，平成24年度の制度改革により，看護師等の免許を有しない者も，医行為のうち，たんの吸引等の5つの特定行為に限り，研修を修了し，都道府県知事に認定された場合には，「認定特定行為業務従事者」として，一定の条件の下で制度上実施できることとなった。

徒等が在籍する学校への看護師等の配置は不可欠である。

このため、学校における医療的ケアは、「特別支援学校等における医療的ケアの今後の対応について」（平成23年12月20日付け初等中等教育局長通知）のとおり、特別支援学校においては、看護師等を中心に教員等が連携・分担して特定行為に当たり、特別支援学校以外の学校においては、原則として看護師等を配置又は活用しながら、主として看護師等が医療的ケアに当たり、教員等がバックアップする体制が望ましい。

さらに、校内の体制整備を図る際には、医療的ケアを必要とする児童生徒等の安全を最優先に考え、また教職員の負担軽減にも十分配慮しながら、教育委員会の総括的な管理体制の下に、校長を中心として組織的に行うことが必要である。

また、小・中学校における医療的ケアの体制整備においては、特別支援学校のセンター的機能の活用など、広域的な取組も引き続き有効である。このため、都道府県教育委員会においては、市町村教育委員会と連携・協力し、域内の小・中学校における体制整備に努めることが必要である。

(改善方策)

- ・ 国は、医療的ケアを必要とする児童生徒等の増加に対応するため、特別支援学校における看護師等配置に係る補助事業の拡充並びに配置人数の増加を図る。
- ・ 国は、インクルーシブ教育システムの理念を提唱する「障害者の権利に関する条約」の批准（平成26年1月）及びそれに伴う制度改正を踏まえ、小・中学校等における看護師等配置に係る経費に対しても補助を行う。
- ・ 国は、学校等において必要とされる標準的な職として、その職務内容や権限等を法令上に位置付けることが適当かどうかについて、小・中学校等における看護師等配置の実績等を踏まえ、引き続き検討を行う。
- ・ 教育委員会は、医療技術の進歩等に伴う医療的ケアの高度化・複雑化に対応するための研修機会の提供などにより、看護師等の質的な体制整備の充実を図る。また、教育委員会が、地域の実情に応じ、大学病院や地域の総合病院等からのローテーションによる看護師等配置の仕組み作りを行うことも考えられる。

イ 特別支援教育支援員

(活用状況等)

特別支援教育支援員は、障害のある児童生徒等の日常生活上の介助、発達障害の児童生徒等に対する学習支援など、日常の授業等において、教員を支援する役割を担っている。

特別支援教育支援員が共通して有すべき資格はなく、対象となる児童生徒等の

支援に必要な技能等を有する人材が採用されている。

また、学校における特別支援教育支援員の配置や職務内容について、法令上の位置付けはなく、教育委員会が、支援を必要とする児童生徒等の状態に応じ、雇用・配置しており、公立学校における配置実績は、平成26年度においては、幼稚園で5,638人、小・中学校で43,586人、高等学校で482人となっている。

国は、特別支援教育支援員について、所要の地方財政措置を講じている。

(成果と課題等)

特別支援学級の在籍者や通級による指導の対象者は増加し続けており^{*30}、また、通常の学級においても発達障害の可能性のある児童生徒等への教育的な対応が求められている。

多様な児童生徒等のニーズに的確に応えていくために、校長がリーダーシップを発揮し、特別支援教育コーディネーターが学校全体の調整を行うなど、学校のマネジメント体制を整え、特別支援教育支援員の配置を充実し、担任の指揮監督の下、学級全体の指導体制を強化していく必要がある。

また、特別支援教育支援員を配置するに当たっては、教員と特別支援教育支援員との役割分担と協働の在り方等について、教員と特別支援教育支援員の双方で具体的に理解していく必要がある。

特別支援教育支援員に対する研修内容としては「業務内容」「特別支援教育」「障害の理解」「具体的な対応」などが考えられる。対象となる児童生徒等の状況に応じて、配置前に実施するほか、配置後に実地研修を行うことも効果的である。

(改善方策)

- ・ 国は、特別支援教育支援員について、配置実績に応じた所要の地方財政措置を講じる。
- ・ 教育委員会は、特別支援教育支援員の配置の充実を図る。また、特別支援教育支援員が効果的に機能するよう、特別支援教育支援員に対して、業務内容等に関する研修を実施するとともに、特別支援教育支援員が配置される学校の教職員に対しても、特別支援教育支援員の配置の目的等を十分に説明する。

*30 平成25年には、学校教育法施行規則が一部改正され、障害のある児童生徒の就学について、個々の障害の状態等を踏まえ、総合的な観点から就学先を決定する仕組みとされた。

ウ 言語聴覚士（S T）、作業療法士（O T）、理学療法士（P T）等の外部専門家（活用状況等）

言語聴覚士等^{*31}は、障害のある児童生徒等に対し、医学・心理学等の視点による専門的な知識・技術を生かし、教員と協力して指導の改善を行うとともに、校内研修における専門的な指導者としての役割を担っている。

国は、平成25年度から、特別支援学校に言語聴覚士等を配置し、特別支援学校の専門性の向上を図るとともに、地域内の小・中学校等に専門家を派遣するなど、地域のセンター的機能を充実させるためのモデル事業を実施している（平成26年度は、1,380人の専門家を配置）。

（成果と課題等）

特別支援学校が地域におけるセンター的機能を発揮するためには、配置校のみではなく、地域内の小・中学校の教職員とも連携できるように、国のモデル事業の成果を踏まえた適切な配置や連携の仕組みを普及させることが必要である。

また、学校における活用を進めるに当たって、人材育成の在り方についても検討を進めていくことが大切である。

（改善方策）

- ・ 国は、モデル事業の成果を踏まえ、言語聴覚士等の活用を広く普及させるとともに、その配置に係る必要な補助を行う。
- ・ 教育委員会は、モデル事業の先進事例を参考としながら、地域の児童生徒等の実態に応じた言語聴覚士等の配置を促進する。その際、言語聴覚士等及び配置先となる学校の教職員に対して、適切な連携方法等に関する研修を実施する。

エ 就職支援コーディネーター

（活用状況）

障害のある生徒が自立した社会参加を図るためには、学校においてキャリア教育・職業教育を推進し、福祉や労働等の関係機関と連携しながら就労支援を一層充実させる必要がある。就職支援コーディネーターは、特別支援学校高等部及び高等学校において、ハローワーク等と連携して、障害のある生徒の就労先・就業

*31 言語聴覚士（Speech-Language-Hearing Therapist：S T）は、言葉の発声・発音の評価、摂食機能の評価・改善、人工内耳を装着した児童生徒等の聞こえの評価・改善等を行っている。作業療法士（Occupational Therapist：O T）は、着替え、排せつ、食事、道具の操作等の日常生活動作の評価及びこれらの日常生活動作を獲得するための補助具等の制作・必要性の評価、日常生活、作業活動の改善に役立つ教材の製作等を行っている。理学療法士（Physical Therapist：P T）は、呼吸状態や姿勢等に関する身体機能面からの評価、学校生活で可能な運動機能の改善・向上についての指導、障害の状態に応じた椅子や机など備品の評価・改善等を行っている。その他、専門性をいかして指導内容の改善等を図るため、心理学の専門家や視能訓練士等とも適切な連携を行っている。

体験先の開拓，就業体験時の巡回指導，卒業後のフォロー等を行っており，一人一人の障害に応じた就労支援を充実する役割を担っている。

国は，平成26年から就職支援コーディネーターの配置等を推進する委託事業を実施しており，全国40地域が指定され，配置が促進されている。

(成果と課題)

就職支援コーディネーターが配置された学校においては，生徒一人一人の適性に応じた現場実習先や就職先が開拓され，一般就労につながった等の成果が見られるところである。

一人一人の障害の特性等に応じた就労を促進するためには，教員だけでなく障害者の就労を支援する専門的な人材が必要であり，今後とも長期的な配置が必要である。

(改善方策)

- ・ 国は，モデル事業の成果を踏まえ，就職支援コーディネーターの活用を広く普及させるとともに，配置に係る必要な支援を行う。
- ・ 教育委員会等は，モデル事業の先進事例を参考としながら，就職支援コーディネーターの配置を進める。

③ 地域との連携体制の整備

ア 地域連携を担当する教職員

(活用状況等)

子供たちや学校が抱える課題を解決し，学校が「社会に開かれた教育課程」を編成し，実施することにより，子供たちの豊かな学びを実現していくためには，コミュニティ・スクールや地域学校協働本部等の仕組みによって，社会総掛かりでの教育を進めていくことが重要である。

学校が地域と連携・協働するに当たっては，地域や教育委員会との連絡・調整，校内の教職員の支援ニーズの把握・調整，学校支援活動の運営・企画・総括などの役割を担う者を置くことが効果的である。

文部科学省の調査によれば，学校と地域との連携・協働を担う教職員について，教育委員会規則等に基づき，校務分掌上に位置づけている学校は約3割であり，教育委員会規則等に位置付けがなくとも，学校の方針として，校務分掌上に位置付けている学校も含めると約7割となる。

(成果と課題等)

学校と地域との連携・協働を担う教職員を位置付けることにより，学校と地域の信頼関係の構築や組織的な地域連携活動の展開等の成果が見られるところであり，その役割の必要性や重要性に関する認識を高めていくことが重要である。

そのため，地域連携担当の教職員の職務内容や位置付けを明確化するとともに，

そのような教職員に社会教育主事の有資格者を活用することについても検討する必要がある。

また、地域連携を担当する教職員と、地域に配置され、学校との連携窓口を担う地域コーディネーター（学校側の教育活動支援等のニーズに応え、取組を進めていくための地域側の連絡調整役）等との連携を図っていくことが重要である。

ただし、学校と地域の連携・協働については、組織的に行われることが大切であり、地域連携を担当する教職員が業務を一人で抱え込むことがないよう、十分留意する必要がある。

（改善方策）

- 国は、地域力を生かした学校教育の充実や学校全体の負担軽減、マネジメント力の向上を図るため、学校内において地域との連携・協働の推進の中核を担う教職員を地域連携担当教職員（仮称）として法令上明確化することを検討する。

(2) 学校のマネジメント機能の強化

学校が家庭、地域とも連携・協働しながら、一つのチームとして機能するように、学校のリーダーシップ機能や学校の企画・調整機能、事務体制を強化するとともに、学校に関わる全ての職員がチームの一員であるという意識を共有する。

① 管理職の適材確保

ア 管理職のリーダーシップの在り方等

(校長のリーダーシップ発揮の在り方等)

校長は、学校の長として、リーダーシップを発揮するために、まず、子供や地域の実態を踏まえ、学校の教育ビジョンを示し、教職員の意識や取組の方向性の共有を図ることが重要である。

それに当たって、「チームとしての学校」における校長には、多様な専門性を持った職員を有機的に結びつけ、共通の目標に向かって動かす能力や、学校内に協働の文化を作り出すことができる能力などの資質が求められる。

また、学校の教育活動の質を高めるためには、校長の教育的リーダーシップが重要であり、教育指導等の点で教職員の力を伸ばしていくことができるような資質も求められている。

校長は、学校という組織で求められるマネジメントの能力と、組織一般で有効なマネジメントの能力をバランス良く身に付ける必要がある。

あわせて、校長がリーダーシップを発揮し、複雑化・多様化した課題を抱える学校を変え、学校の教育力を向上させていくためには、校長の補佐体制を強化することが必要である。例えば、副校長の配置や、教頭の複数配置、事務長の配置など、校長の権限を適切に分担する体制や校長の判断を補佐する体制の整備によって、管理職もチームとして取り組むことが学校の改革のためには有効である。

さらに、校長が、自らの示す学校の教育ビジョンの下で、リーダーシップを発揮した学校運営を実現できるよう、校長裁量経費の拡大等の学校の裁量拡大を一層進めるとともに^{*32}、保護者や地域住民等が学校運営に参画するコミュニティ・スクール等の仕組みを活用しつつ、「チームとしての学校」の力を一層高めていくことも重要である。

加えて、校長が自らの教育理念に基づき、特色ある教育活動を推進することができるようにするためには、校長の同一校における在職期間の長期化を図るなど、人事異動の在り方を見直すことも必要である。

(副校長、教頭のリーダーシップ発揮の在り方等)

教頭は、「校長（副校長を置く学校にあつては校長及び副校長）を助け、校務を整理し、及び必要に応じ児童（生徒）の教育をつかさどる」職（学校教育法第37条第7項等）として設けられており、原則として、全ての学校に置くことと

*32 なお、学校裁量予算を導入している教育委員会は、都道府県で約4割、市区町村で約1割（教育委員会の現状に関する調査（平成25年度間））であり、その取組の一層の促進が期待される。

されている。

副校長は、「校長を助け、命を受けて校務をつかさどる」職（学校教育法第37条第6項等）として、平成19年に制度化され、平成27年4月現在、67都道府県・指定都市教育委員会のうち、43の教育委員会において、3,687人が配置されている。副校長は、教頭と同様、校長を補佐する職であるが、校務の一部を自らの責任で処理することが想定されている職であることが、教頭とは異なっている。

副校長の配置状況を学校種別に見ると、公立の小学校（20,302校）に1,766人、中学校（9,637校）に914人、高等学校・中等教育学校（3,642校）に763人、特別支援学校（1,056校）に244人となっている。

副校長及び教頭は、「チームとしての学校」において、教職員と専門スタッフ等の調整や人材育成等の業務に当たることが期待されており、事務職員との連携や業務の見直し等により、副校長及び教頭が力を発揮できる体制を整えることが重要である。

さらに、規模が大きい学校や課題を抱えた学校については、副校長又は教頭を複数配置することも効果的である。

（改善方策）

- 教育委員会は、校長、副校長及び教頭に求められる資質・能力を明確化し、教職員に周知するとともに、管理職の養成等に活用する。
- 国、教育委員会は、校長がリーダーシップを発揮し、学校の教育力を向上させていくため、副校長の配置や教頭の複数配置など、校長の補佐体制を強化するための取組を検討する。
- 国、教育委員会は、副校長及び教頭が力を発揮することができるよう、教頭と事務職員の分担の見直しなど事務体制の整備や、主幹教諭の配置等の取組を進める。
- 教育委員会は、校長裁量経費の拡大等の学校の裁量拡大を推進する。

イ 管理職の養成

（管理職候補者の現状等）

管理職に適材を確保できなければ、学校の組織力・教育力も低下することは確実であり、優秀な人材が管理職を目指すような取組が求められている。

しかし、近年、管理職選考の倍率の低下や、希望降任の増加など、管理職の魅力が低下しているのではないかという指摘がある。また、都道府県によって違いはあるものの、30代半ばから50歳までの教員数は、近年、減少しており、今後、管理職候補となる教員の数が少なくなることが予想される。

このような状況の中、優れた管理職を養成していくためには、管理職の処遇の改善を進めるとともに、管理職として優れた仕事をすることで自分の担任している子供たちだけでなく、学校全体の子供たちの教育を改善できること、担任では

改善できないことを改善できることなど、学校の管理職として仕事をすることの意義を教員に理解してもらうことが、まず重要である。

(管理職養成の課題等)

教育委員会は、校長に求められる資質・能力に基づき、将来、管理職として活躍することが期待される教員に、若いうちからマネジメント能力をつけさせるよう、計画的に教職大学院や民間企業への派遣、教育委員会事務局での勤務、学校現場でのOJT等の経験を積ませる必要がある。

その中で、学校現場におけるOJTは重要な役割を果たしているが、例えば、年齢等にとらわれず、適材適所で主任に充てるなど、教員の持っている良さや持ち味をより発揮できるような経験を積ませることにより、当該教員に、主任、主幹教諭、教頭という新たなステージに上がる資質・能力を育むことができる。その際、校長は、教員を育てるという意図を持ち、必要に応じて、教員を支援することが重要である。

さらに、各自治体で教育センター等を活用して行われている管理職養成の取組に関する情報共有も有効である。

(改善方策)

- 教育委員会は、主幹教諭の配置を拡充するなどの取組により、管理職候補の教職員が学校のマネジメントの経験を積むことができる機会を増加させる。
- 国は、様々な管理職養成の取組に係る情報共有のため、(独)教員研修センター等の活用を図る。

ウ 管理職の選考・登用

(管理職選考の現状等)

管理職の選考試験においては、67都道府県・指定都市教育委員会のうち41教育委員会が短答形式による筆記試験を導入し、63教育委員会が小論文や作文による筆記試験を行っているが、試験の問題作成に教育委員会が多くの時間を費やしているという現状がある。

また、女性管理職の割合が、全職員に占める女性教員の割合に比べて低いことから^{*33}、女性管理職の登用が進むような方策を検討する必要がある。

*33 小学校、中学校、高等学校、中等教育学校、特別支援学校の教員のうち女性の教員の割合(数)は、49.6%(489,716人)となっている(平成26年度学校基本調査)。

一方、公立の小学校、中学校、高等学校、中等教育学校、特別支援学校の管理職に占める女性職員の割合(数)は、校長14.3%(4,797人)、副校長19.8%(729人)、教頭16.5%(5,557人)となっている(平成26年度公立学校教職員の人事行政状況調査)。

(改善方策)

- ・ 教育委員会は、管理職の採用に当たって、人事評価の結果の分析や面接等に基づき、管理職候補者が求められる資質・能力を有しているかどうか、丁寧に判断する。

エ 管理職の研修

(管理職研修の課題等)

教育委員会が実施している管理職研修の内容についても、校長に求められる資質・能力に基づき見直しを進める必要がある。特に、「チームとしての学校」を実効あるものにしていくために、教員や事務職員に加えて、専門スタッフで組織される学校を効果的に運営できるようなマネジメントを身に付けさせるための研修を取り入れていくことが重要である。

また、管理職研修の見直しを行うに当たっては、教職大学院をはじめとした大学と連携することが考えられるが、研修の実施方法について、管理職が受講しやすいように工夫することが必要である。

(改善方策)

- ・ 国は、教育委員会が実施する管理職研修の充実のため、プログラムの開発など必要な支援を行う。
- ・ 教育委員会は、管理職研修の内容を見直し、ケーススタディやフィールドワーク等の手法を取り入れることにより、管理職に具体的に学校を改善する能力や危機管理能力等を身に付けさせる。
- ・ 教職大学院において、管理職コースを設置することや、教育委員会との連携による管理職研修を開発・実施することを検討する。
- ・ 教育委員会は、管理職研修を休日や夜間等に開催するなど、管理職研修の実施方法を工夫し、より多くの管理職が研修を受けられることができる方策を検討する。

② 主幹教諭制度の充実

ア 主幹教諭制度の充実

(活用状況等)

主幹教諭は、「校長及び教頭を助け、命を受けて校務の一部を整理し、並びに児童の教育をつかさどる」職として、平成19年に制度化され、平成27年4月現在、67都道府県・指定都市教育委員会のうち、56の教育委員会において、20,490人が配置されている。

学校種別に見ると、公立の小学校(20,302校)に9,434人、中学校(9,637校)に6,359人、高等学校・中等教育学校(3,642校)に

3, 491人, 特別支援学校(1, 056校)に1, 206人となっている。

(職務内容等)

主幹教諭には、学校を一つのチームとして機能させるため、全体をマネジメントする管理職と教職員、専門スタッフとの間に立って、「チームとしての学校」のビジョンを始めとした意識の共有を図る、いわばミドルリーダーとしての役割が期待されている。

主幹教諭が実際に担当している業務としては、文部科学省の調査によると、

- ・ 学校運営の企画及び調整に関する校務
 - ・ 教務に関する校務の整理, 調整
 - ・ 校長, 副校長, 教頭など管理職の補佐
 - ・ 教職員の指導・育成

の割合が高い。

特に、小・中学校では、「教務に関する校務の整理, 調整」を担当している割合が高く、教務主任が担っている校務を担当していることが伺える。

また、「校長, 副校長, 教頭等の管理職の補佐」としての業務の中で、主幹教諭が担当している割合の高い業務は、

- ・ 教育課程や生徒指導など、学校教育の管理に関わる業務の一部
- ・ 保護者や地域住民との対応や折衝など、渉外に関わる業務の一部
- ・ 教育委員会への届出や報告など庶務業務の一部

となっている。

この結果から見えてくるのは、主幹教諭は、主任業務を担っている者が多いこと、また、管理職の補佐として担っているのは、渉外や庶務業務の一部であり、人材育成機能について成果があがっているという割合は必ずしも高くないこと、である。

(成果と課題等)

文部科学省の調査によれば、主幹教諭の配置の主な成果について、配置された学校において、分掌間・学年間の調整など学校の総合的な調整が図られ、「学校の組織としての力が向上」、「管理職と教職員のパイプ役になり、校内のコミュニケーションが改善」、「教職員間の業務調整の円滑化による、業務の質の改善や効率化」とするものが多くあった。

また、

- ・ 生徒指導等の面で、主幹教諭が上司として担任教諭に指示や助言ができ、担任の孤独感の解消につながる
- ・ 保護者・地域対応の面で、校長・教頭不在時にも判断できる

といった効果も指摘されている。

一方で、配置の課題については、同調査において、「主幹教諭の役割等について校内の理解が進んでいない」、「主幹教諭となる者の人材育成」、「主幹教諭の授業時数が多く、期待される校務を処理できない」とする指摘が多い。

また、関係団体ヒアリングでは、主幹教諭が期待される役割を果たしていくために、管理職としての位置付けを明確にするべき、という意見もあった。

学校の課題の複雑化・多様化が進んでいることから、学校の組織体制の整備の必要性は高まっており、学校や地域の実態を踏まえ、主幹教諭の配置を促進していくことが必要である。

その際、校長は、学校のビジョンや課題を明確にし、ビジョンの達成や課題の解決のために、どのような組織体制が必要か、主幹教諭にどのような役割を担ってもらえるのか、ということを確認することが大切である。

また、主幹教諭として、複数の分掌組織（教務部、生徒指導部等）の調整が必要な業務を担うことや、学校の課題に対応したプロジェクトを統括するような業務等を担うことは、管理職として求められる経験を積むことにつながることから、将来の管理職養成の観点からも、主幹教諭の配置、活用を進めていくことが重要である。

(改善方策)

- ・ 国は、主幹教諭の効果的な在り方や活用方策を全国的に展開するため、具体的な取組事例に基づく実践的な研修プログラムを開発する。
- ・ 国は、主幹教諭が本来、期待される役割を十分に担い、校長、副校長、教頭を補佐し、主幹教諭のさらなる配置を促進するための加配措置を拡充することを検討する。

③ 事務体制の強化

ア 事務体制の一層の充実

(職務内容の現状)

事務職員の職務について、学校教育法は「事務に従事する」（学校教育法第37条第14項等）と規定しているのみであるが、おおむね、事務職員が従事している職務は、

- ・ 予算、決算等の会計管理
- ・ 施設・設備及び教材・物品の管理
- ・ 給与・旅費の管理、支給事務
- ・ 就学援助に係る事務
- ・ 学校徴収金の計画・執行管理
- ・ 文書の收受・発送
- ・ 諸手当の認定
- ・ 福利厚生に関する事務

など、総務・財務等に関する事務全般である。

(職務内容に関する課題等)

事務職員は、学校運営事務に関する専門性を有している、ほぼ唯一の職員であ

る。教育委員会によっては、学校組織マネジメントを効率的・効果的に行うための学校経営職員として位置づけ、総務・財務等に関する事務以外の職務（地域連携や学校評価、危機管理等）にも事務職員が積極的に携わっている例も見られる。今後、事務職員には、その専門性等も生かしつつ、より広い視点に立って、副校長・教頭とともに校長を学校経営面から補佐する学校運営チームの一員として役割を果たすことが期待される。

文部科学省の調査においても、これからの事務職員に求められる資質・能力として、都道府県の約8割、市区町村と学校の約7割が、「学校運営等の充実・改善に貢献しようとする意欲や能力」をあげている。

一方、教員の勤務実態に関する各種調査の結果によると、教員が様々な事務業務を行っており、それが教員の負担になっているという実態も見られる。

特に、教頭は、事務業務の負担が非常に大きく、校長の補佐や人材育成等の業務を十分に果たしていくためには、教頭の業務の改善を図っていくことは不可欠であり、教頭と事務職員との間での業務の連携・分担を進める必要がある。

教員が、より子供と向き合う仕事に取り組み、副校長・教頭が教員への指導等に取り組むことができるように、副校長・教頭や教員が行っている管理的業務や事務的業務に関して事務職員が更に役割を担うことも効果的と考えられることから、学校事務体制の充実を図ることが必要である。

また、現在、事務職員の職務については、「事務に従事する」と規定されているが、学校の事務が複雑化・多様化していることに伴い、事務職員が、より権限と責任を持って学校の事務を処理することが期待されている。

さらに、学習指導要領の次期改訂では、学校におけるカリキュラム・マネジメントが重要となってくるが、教育内容と、教育活動に必要な人的・物的資源等を効果的に組み合わせるために、学校の予算や施設管理等に精通した事務職員が大きな力を発揮することが期待されている。

（事務職員の採用等の改善）

事務職員の採用方法や人事異動の在り方については、任命権者によって様々に異なっているが、教育委員会は、事務職員が学校運営等に関わって、その専門性を発揮することができるよう、採用段階からの意識付けを行うとともに、教育行政や学校事務に携わってこなかった職員を学校に配置する場合には、必要な研修を実施するなどの配慮が求められる。

（改善方策）

- 国は、事務職員の職務規定等を見直し、事務職員が、学校における総務・財務等の専門性等を生かし、学校運営に関わる職員であることについて法令上、明確化することを検討する。
- 国は、事務職員の標準的な職務内容を示すことを検討する。

- ・ 国は、学校事務体制の強化を図るための定数措置など、事務体制の一層の充実を図る。

イ 学校運営事務の統括者の位置付け

(事務職員の学校運営への参画の現状と課題等)

現在、学校の管理職の多くは、教員出身者であり、行政事務に十分に練達しているとはいえない。今後、学校の業務が一層、複雑化・多様化することが考えられることから、学校の自律的な運営を可能とするためには、教育行政事務の専門性を有する者が学校運営に参画することが望ましい。

小・中学校においても、例えば、一定規模以上の学校については、事務長等の学校運営事務の統括者を置くことができることを法令上、明確化することが考えられる。

(改善方策)

- ・ 国は、事務長等の学校運営事務の統括者を法令上に位置付け、職務内容や教頭との職務分担を明確化することを検討する。

ウ 事務職員の資質・能力の向上

(事務職員の研修に係る現状と課題等)

小・中学校の場合、事務職員が一人配置であることを考えると、事務職員の資質・能力の向上は大きな課題であるが、事務職員向けの研修を企画できる職員が少ないことや事務職員向けの研修プログラムが少ないことなどの課題がある。そのため、事務職員の研修の企画・実施体制の充実を図ることも重要である。

(改善方策)

- ・ 国は、事務職員が、管理職を補佐して学校運営に関わる職として、自らの専門性を伸ばしていくことができるよう、事務職員を対象とした研修プログラムを教育委員会や事務職員の関係団体等と協力して開発するとともに、開発したプログラムをもとにした各教育委員会における研修の実施を支援する。
- ・ 国は、教員と同様、将来、指導的な立場に立つことが期待される事務職員を対象に研修を実施する。その際、(独)教員研修センターの活用を図る。
- ・ 教育委員会は、事務職員の資質・能力向上のための研修機会・内容の充実を図る。

エ 事務の共同実施の推進

(地域全体での教育活動の充実)

学校の事務・業務を効率化し、併せて質を充実していくためには、教育委員会と学校の役割分担についても見直すことが求められる。

例えば、教育委員会は、学校ごとの対応では限界があり、域内で共通に取り組むべき課題に対応した施策の推進や、先導的な研究や実践事例の提供、学校の教育課題に沿った指導・助言等に重点的に取り組むなど業務の見直しの検討を進めるべきである。

また、地域全体の教育力の向上を図り、多様な教育活動を推進するという観点からも、教育委員会、学校は、子供に必要な教育活動を行うため、学校内の教育資源だけでなく、他の学校、地域の関係機関、関係団体等と連携・協働して、地域全体で教育活動を活性化していくことが必要になってきている。

その中で、事務体制の見直しについては、多くの小・中学校においては、事務職員が一人配置であるため、学校事務を効率的に執行する観点から、事務の共同実施の活用は有効な方策として進められてきた。

(事務の共同実施の現状と課題等)

市町村における事務の共同実施の実施率は、域内の一部の地域で実施しているものも含めると、約5割の実施率となっている（平成24年度文部科学省委託事業「学校運営の改善の在り方に関する取組（報告書）」（全国公立小中学校事務職員研究会））。

共同実施については、事務処理における質の向上やミス・不正の防止、学校間の標準化による事務処理の効率化等において大きな成果が見られるところであるが、この他にも、教員の事務負担の軽減や事務職員の学校運営への支援・参画の拡大等においても成果が見られるところであり、今後の取組の一層の充実が期待される。

特に、「チームとしての学校」を進めていくためには、共同実施を行い、学校の事務を効率化し、事務職員が副校長・教頭等の補佐を行うことにより、副校長・教頭等が、人材育成や専門スタッフの調整等の業務に、より注力できるようにしていくことが重要である。

また、共同実施組織は、先輩から後輩への指導、事務職員の連携・協働の場として機能することによって、人材育成の場としての効果が期待できる。さらに、共同実施組織に、共同実施組織の業務の取りまとめを行う長を置くことは、事務職員の将来のキャリア形成の観点からも有効であると考えられる。

あわせて、学校間の連携を推進していく観点からも、事務の共同実施の在り方について検討を進めることが重要である。

(改善方策)

- ・ 国は、事務機能の強化を推進するため、事務の共同実施組織について、法令上、明確化することを検討する。

- ・ 国は、事務の共同実施について、優れた事例の収集や周知を行うなど、学校における事務機能の強化を促進する。
- ・ 教育委員会は、事務の共同実施を進めるために、規則等の見直しなど必要な支援を行う。

(3) 教職員一人一人が力を発揮できる環境の整備

「チームとしての学校」において、教職員一人一人が力を発揮できるよう、人材育成や業務環境の改善等の取組を進める。

① 人材育成の推進

ア 人事評価制度の活用

(教職員に係る人事評価制度の取組状況)

教職員が意欲を持って、それぞれの専門性を生かし、自らの職責を果たすことができるようにするためには、一人一人の教職員の能力や業績を適正に評価し、適切に人事や処遇等に反映することが極めて重要である。そのために、職員の評価に係る制度として、地方公務員法は勤務評定制度を設けている。

しかし、勤務評定制度については、「評価項目が明示されない」「上司からの一方的な評価で結果を知らされない」「人事管理に十分活用されない」等の問題点も指摘されており、文部科学省は、公務員制度改革の状況も踏まえつつ、平成15年度から平成17年度までの間、都道府県・指定都市教育委員会に対して、教員の評価システムの改善に関する調査研究を委嘱し、教員に係る人事評価の改善を進めてきた。

調査研究における評価のイメージは、おおむね、以下のとおりである。

[年度当初]

- i) 校長が学校経営方針を提示。
- ii) 教員は学校経営方針に基づき目標を設定。
- iii) 校長と教員が期首面談。期首面談では、教員は、年度の目標や具体的な取組予定を報告・相談し、校長は、目標を確認し、必要な指導・助言を実施。
- iv) 期首に定めた方針に基づき教員は授業等の取組を実施。

[年度半ば]

- v) 校長と教員が中間面談。中間面談では、教員は、年度半ばにおける取組状況を報告・相談し、校長は授業観察等も踏まえ、指導・助言を実施。必要に応じて、目標を追加・変更。
- vi) 中間面談も踏まえ、教員は引き続き授業等の取組を実施。

[年度末]

- vii) 教員は自己評価を実施。
- viii) 校長と教員が期末面談。期末面談では、教員は、目標の達成状況や取組状況を報告。校長は、教員の自己評価等に基づき、目標の達成度を確認し、達成できた点や問題点・課題を指摘し、次年度への指導・助言を実施。

※ 教員は、評価結果を次年度の目標設定等に反映。

このような目標管理型の人事評価制度は、平成27年4月1日現在、全ての都道府県・指定都市教育委員会において導入されており、人事評価制度を活用した人事管理も浸透してきているが（「平成26年度公立学校教職員の人事行政状況調査」文部科学省）、評価の対象となる職員が一部であったり、評価結果の活用方策が異なっていたりするなど、教育委員会によって実情は異なっている。

(地方公務員法の改正による人事評価制度の導入への対応)

平成26年6月に地方公務員法が改正され、勤務評定制度に代えて人事評価制度が導入される予定である(平成28年4月施行予定)。地方公務員法で導入される人事評価制度は、能力・業績の両面から評価するものであり、評価基準の明示や自己申告、面談、評価結果の開示等の仕組みにより客観性等を確保し、人材育成にも活用するものとされている。

地方公務員法の改正内容や留意事項等については、総務省の通知により既に示されており、それらに基づき、教育委員会は、公立学校の教職員に係る人事評価について、必要な見直しをそれぞれ行うことが求められている。

(人事評価の改善・充実)

人事評価制度を今後、更に改善・充実していくためには、人材育成と業務改善の向上の2つの視点を重視することが大切である。

改正後の地方公務員法では、人事評価制度を任用、給与、分限その他の人事管理の基礎とすると規定している。校長等の評価者は、教職員一人一人をしっかりと評価することが求められており、評価者に対する研修を充実することが重要である。

その上で、学校において、教職員同士や専門スタッフ等との連携・分担を進めていくために、チームとしての活動を適切に評価できるような工夫を講じることが重要である。

また、人事評価を行うに当たっては、校長が、教員の授業を見たり、校務の取組状況等を把握したりすることが重要であり、その際、校長は、適時、適切なフィードバックを行うことが人材育成の観点から重要である。

なお、学校評価と教職員の人事評価は、密接に関連するものであり、両者を連動させた取組の工夫についても検討していく必要がある。

(改善方策)

- ・ 教育委員会は、評価者研修を実施するとともに、地方公務員法の趣旨を踏まえ、人事評価の結果を任用・給与などの処遇や研修に適切に反映させることによって、教職員一人一人の成長を促していく取組を進める。

イ 教職員表彰制度の活用

(教職員表彰制度の取組状況)

優れた教育実践等で成果を上げた教職員に対する表彰制度の取組は、多くの教育委員会においても実施されているが、国においても、学校教育における教育実践等に顕著な成果を上げた教職員を文部科学大臣が表彰し、その功績を広く周知することにより、教職員の意欲及び資質能力の向上に資することを目的として、平成18年度から文部科学大臣優秀教職員表彰を実施している。平成26年度は、国・公・私立の830人の教職員を表彰した。

(教職員表彰制度の改善・充実)

優れた教育実践等で成果を上げた教職員や高い指導力のある教職員を顕彰する仕組みについては、国、教育委員会ともに、更なる推進を図っていく必要がある。

その上で、学校において、教職員同士や専門スタッフ等との連携・分担を進めていくために、チームとしての取組を教職員表彰の対象として加えることも考えられる。

また、表彰する際には、どのような点が優れているのかを明らかにすることによって、優れた取組を幅広く共有し、より汎用性のある形で全国に展開していくことが重要である。

なお、表彰に伴う措置として、特別な研修機会を付与するなどの取組を進めていくことも大切である。

(改善方策)

- ・ 国は、文部科学大臣優秀教職員表彰について、教職員個人だけでなく、学校単位、分掌単位等の取組を表彰することを検討する。あわせて、表彰された教職員の実践や指導力を活用する方策を検討する。

② 業務環境の改善

ア 学校における業務改善の推進

(業務改善の必要性)

教員勤務実態調査やTALIS等において、教員の多忙化が指摘されているように、社会や保護者等からの学校の要請の多様化や、学校現場を取り巻く環境の複雑化・困難化、様々な教育課題への対応等を背景とした教員の負担の増加は大きな課題となっている。

また、全国公立学校教頭会の調査においても、教頭が費やしたい職務内容としては、職場の人間関係づくり、教職員の評価・育成や校内研修などがあげられているが、実際には、各種調査依頼への対応や外部対応に時間を費やしており、取り組みたい業務に十分に取り組むことができていない実態が明らかになっている。

(業務改善の推進)

これからの学校が、複雑化・多様化した課題を解決し、子供たちに力を身に付けさせていくためには、学校や教員一人一人の業務を見直し、改善していくことが求められる。

まず、業務の範囲については、現行の学校制度が整備された当時は想定されていなかった業務や役割が増大してきたことを踏まえ、全ての業務や役割を学校で担うという発想に立つのではなく、学校として、必ずしも行う必要がない業務、他の機関と連携した方が効果的な業務など、教員の業務と同様、地域や学校の実態も踏まえ、整理することが必要である。

次に、業務の進め方についても、学校だけ、教員だけで抱え込むのではなく、必要に応じて、専門スタッフや関係機関、地域と連携・協働することが重要である。その際、教職員の業務の軽減と効率化を図るとともに、教育活動に関する情報を教職員間で共有することなどにより、教育活動の質の向上を図るためにも、ICTを活用し、校務の情報化を推進することが必要である。

また、学校や教員自らが業務の範囲や進め方について、問題意識を持ち、見直す意識を持つことが重要であることから、学校評価に取り組む中で、業務改善に係る目標設定等を行うなど、教職員や専門スタッフ等の間での課題意識等の共有を進め、学校におけるチームとしての取組を推進していくことが求められる。

文部科学省は、平成19年に学校現場の負担軽減プロジェクトチームを設け、当面取り組むべき事項として、平成20年度以降、文部科学省が学校を対象として行う定期的な調査の見直しを行っている。具体的には、調査の廃止・統合、調査項目の削減等を図るとともに、学校が見直しを持って対応できるよう、年間調査計画の作成、周知を行ってきており^{*34}、引き続き、調査の見直しに係る取組を進めていく必要がある。

また、教育委員会においても、学校現場を対象とした調査等を実施する場合には、その必要性、実施方法について絶えず検討・改善を図ることが求められる。

(学校現場における業務改善のためのガイドライン等を活用した取組の推進)

文部科学省は、平成27年7月、各教育委員会における学校現場の業務改善に向けた支援に資するよう、「学校現場における業務改善のためのガイドライン」を作成した。

このガイドラインは、主として、学校の設置者である教育委員会が主体的に学校現場の業務改善に取り組み、支援するという観点から策定されたものであり、併せて、教育委員会が業務改善に取り組む際の参考となる実践事例を取り上げるとともに、学校における日々の業務改善に資するようなポイントを示している。

国や教育委員会は、このガイドラインも活用し、教職員が業務を効率的・効果的に進めることができるような支援を行うとともに、関係団体等と連携して、学校や教職員の意識や働き方を改革するための取組を進めるべきである。

(改善方策)

- ・ 国は、「学校現場における業務改善のためのガイドライン」(平成27年7月27日 文部科学省)等を活用した研修を実施することなどにより、教育委員会の業務改善を支援する。
- ・ 国は、管理職や中堅教員を対象とした研修において、校務を効率的・効果的に進めることができるよう、タイムマネジメントに係る研修を実施する。

*34 学校現場の負担軽減プロジェクトチームのとりまとめ(平成20年3月)では、調査文書等に関する事務負担の軽減のため、調査文書等の見直しの観点として、①調査事項の精選、②調査方法の改善、③調査体制の改善、④調査計画の策定、⑤文書処理の方針、⑥事務処理の体制、という6つの観点が挙げられている。

- ・ 教育委員会は、校長が、学校の実態に応じた方法で適正な勤務時間管理に努め、校務の改善を進めることを支援する。
- ・ 国は、校務の情報化の現状や課題について整理した上で、校務情報等を統合的に扱うシステムの導入モデルパターンを策定するとともに、地方公共団体が円滑に校務の情報化を推進できるよう、必要な助言を行う体制を整備する。

イ 教職員のメンタルヘルス対策の推進

(メンタルヘルス対策の取組状況)

学校における教育活動は、教職員と児童生徒等の人格的な触れ合いを通じて行われるものであることから、教職員が心身ともに健康を維持して教育に携わることができるようにすることが重要である。また、児童生徒等に対する影響だけではなく、教職員にとっても、意欲的に職務に取り組み、やりがいを持って教育活動を行うことは大切である。

しかし、精神疾患により病気休職している公立学校の教職員数は、平成4年度から平成21年度にかけて17年連続して増加し、平成26年度においても、5,045人と、依然として高水準で推移しており、教職員のメンタルヘルス対策の改善・充実が喫緊の課題となっている。

精神疾患による病気休職者数が高水準で推移している背景について、単純に一般化することは難しいが、平成25年3月に取りまとめられた「教職員のメンタルヘルス対策について（最終まとめ）」は、教職員のメンタルヘルス不調の背景等として、業務量の増加及び業務の質の困難化や教職員の業務の特徴等をあげている。

具体的には、学校は、管理職等以外の教職員は、職位に差がない一般の教職員が大多数を占めており、企業に比べ管理職が少ない、いわゆる鍋蓋型組織であり、管理職が所属教職員の全てについて日常的に健康状態を見て支援や相談対応等を行うことが難しいこと、また、教職員の職務は、属人的対応が多く、個人で抱え込みやすい性質があるとともに、学級担任や事務職員など、教職員が一人で対応するケースが多くなる傾向にあり、一部の教職員に業務の負担が偏るケースがあること等を指摘している。

(メンタルヘルス対策の改善・充実)

メンタルヘルス対策としては、予防的な取組が重要であり、教職員本人の「セルフケア」の促進とともに、校長、副校長・教頭、主幹教諭等の「ラインによるケア」^{*35}の充実が必要である。

そのため、メンタルヘルスに関する研修を充実するとともに、校長等は、「ラインによるケア」に取り組むことができるよう、日常的に教職員の状況を把握し、

*35 ラインによるケアとは、上司が所属職員について日常的に健康状況等を見て支援や相談を行うことをいう。

校務分掌を適切に整えておくことが大切である。

平成26年には、労働安全衛生法が改正され、平成27年12月からストレスチェック制度が導入されている。

この改正は、労働者の心理的な負担の程度を把握するための、医師、保健師等による検査（ストレスチェック）の実施を事業者に義務づけるものであり^{*36}、ストレスチェックを実施した場合には、事業者は、検査結果を通知された労働者の希望に応じて、医師による面接指導を実施し、その結果、医師の意見を聴いた上で、必要な場合には、作業の転換、労働時間の短縮その他の適切な就業上の措置を講じなければならないとされている。

国、教育委員会は、学校においてストレスチェックに係る制度が円滑に導入されるよう、制度の周知等に取り組む必要がある。一方で、教員の業務の特性に鑑みると、作業の転換、労働時間の短縮等の措置を直ちに講じることが困難な場合も考えられる。

また、良好な職場環境の整備充実のため、学校の規模や状況を踏まえ、産業医の配置や衛生委員会の設置など労働安全衛生体制の整備や業務改善等に取り組むことが重要である。

(改善方策)

- 教育委員会、学校は、「教職員のメンタルヘルス対策について（最終まとめ）」（平成25年3月29日 教職員のメンタルヘルス対策検討会議）等も参考に、メンタルヘルスに係る一次予防や復職支援等に取り組む。
- 国、教育委員会は、ストレスチェック制度を始め、労働安全衛生法に基づく施策を学校で実施するために必要な支援を行う。

③ 教育委員会等による学校への支援の充実

ア 教育長の役割の重要性

「チームとしての学校」を進めるに当たっては、学校種や学校の実態等を踏まえ、どのような専門スタッフが必要になるのか、どのようなマネジメント組織が必要になるのか、等について、教育委員会がリーダーシップを発揮して検討を進めていくことが重要である。また、総合教育会議や大綱の策定等を通して、地方公共団体が目指す学校の姿について明らかにすることも大切である。

*36 ただし、従業員50人未満の事業場については、当分の間、努力義務とされている。

そのような取組を進める上で、教育委員会の教育長の果たす役割は大きい^{*37}。教育長のリーダーとしての資質や能力を高めるための方策としては、現在、国において、市区町村の教育長等を対象とし、事例発表や研究協議等を行う研修会^{*38}を実施しているが、今後、こうした取組の充実を図っていくことが期待される。

あわせて、教育長を補佐する教育委員会事務局の役割が大きいことから、教育委員会事務局の体制の充実を図ることも大切である。

(改善方策)

- ・ 国は、教育長を対象とする研修会の充実を図るとともに、教育委員会が実施している教育委員会事務局職員を対象とした研修の充実を支援する。

イ 指導主事の配置の充実

(指導主事の配置状況等)

「チームとしての学校」を推進するためには、教育委員会の専門性を組織として高めることが不可欠であり、指導主事や管理主事等の資質・能力の向上や、指導主事等がその専門性を十分に発揮できるような環境の整備が求められる。

指導主事は、学校における教育課程、学習指導その他学校教育に関する事項の指導に関する事務に従事している。指導主事は、「教育に関し識見を有し、かつ、学校における教育課程、学習指導その他学校教育に関する専門的事項について教養と経験がある者でなければならない」（地方教育行政の組織及び運営に関する法律第18条第4項）とされており、ほとんどの場合、学校の教員が任用されている。

学校が抱える課題の複雑化・多様化に伴い、教育委員会に求められる専門性も複雑化・多様化しており、指導主事の専門性にかかる期待は、年々大きくなっている。

その一方で、指導主事は、学校への指導・助言だけでなく、教育委員会の様々な業務も担っていることから、指導主事が事務業務に追われて、学校への指導が十分にできていない、指導主事が自らの専門性を高める機会が不足している、という課題も指摘されている。

また、小規模の市町村では、指導主事の配置が少数、あるいは1名もいないところも多い。

*37 平成25年の本審議会答申「今後の地方教育行政の在り方について」では、教育長について「教育長には、強い使命感を持ち常に自己研さんに励む人材が求められ、『学び続ける教育長』の育成を担保するため、国、都道府県、大学等が主体となって、現職の教育長の研修を積極的に実施することが必要である。その際、教育の専門的知識だけではなく、福祉、雇用、産業、環境等様々な分野に関する知識の習得が求められる。」としている。

特に、平成26年に地方教育行政の組織及び運営に関する法律が改正されたが、新しい仕組みのもとにおける教育長は、教育行政に大きな権限と責任を有することから、その資質・能力の向上は極めて重要である。

*38 大学における教育行政のリーダー研修の取組としては、兵庫教育大学等の取組がある。

(指導主事の力量の向上，配置等の改善・充実)

今後，学習指導要領の改訂の動向も踏まえ，「アクティブ・ラーニング」の視点を踏まえた指導方法の不断の見直し等による授業改善や「カリキュラム・マネジメント」を通じた組織運営の改善を学校で進めていくためには，教育委員会の方針に基づいて，指導主事が学校に対して指導・助言を行っていくことが重要であり，指導主事の資質の向上や配置の充実が必要である。特に，幼稚園や子ども園については，幼児教育専任の指導主事を教育委員会に配置してほしいという意見があった。

そのために，指導主事を対象とした研修の充実に取り組むとともに，教職員を対象とした研修の企画・実施や，学校経営・教育指導等に対して具体的な指導・助言を行うことができるような経験を積む機会の充実を図ることが大切である。

また，指導主事の力を生かすために，都道府県教育委員会，教育センター，教育事務所，市町村教育委員会それぞれに配置されている指導主事が，しっかりと連携しつつ，役割分担をして，学校に対する指導・助言を行っていくことが重要である。

さらに，指導主事の配置が充実するよう，引き続き，国や都道府県の支援が必要である。

また，近隣の市町村が連携し，複数の市町村で指導主事を共同設置するなど，教育事務の処理の広域化に取り組むといった工夫も考えられる^{*39}。

(改善方策)

- ・ 国，都道府県は，小規模の市町村において指導主事の配置が進むよう引き続き支援する。
- ・ 小規模市町村は，指導主事の共同設置など，教育事務の処理の広域化に取り組むなどの工夫を検討する。
- ・ 教育委員会は，指導主事の専門性が発揮されるよう，教育委員会事務局の業務の見直しを行う。

ウ 人事管理の充実

(法令にのっとった教育行政)

教育委員会は，教員の任命権者又は服務監督権者として，服務管理をはじめとして，教職員の人事管理に取り組んでおり，引き続き，研修の充実等の方策を講じ，服務管理の徹底に取り組む必要がある。

(教職員の力を引き出し伸ばす人事行政)

一方で，教育委員会は，任命権者として，教職員の力を引き出し伸ばすことができるような施策や，学習指導や生徒指導等を充実するために必要な人事施策に

*39 平成26年7月1日現在で，北海道，山梨県，奈良県の3道県内の31市町において，8件の指導主事の共同設置が行われている（総務省「地方公共団体間の事務の共同処理の状況調査」）。

についても検討し実施していく必要があることから、いわゆる指導行政と管理行政との間での連携をより重視していくような視点で組織を充実していくことが求められている。

また、教員とは異なる専門性や文化を有する専門スタッフに係る人事管理を十分、担うことができるような体制整備を進める必要がある。

そのため、教育委員会において、教職員の人事管理を主として担当している職員（管理主事等）の資質能力の向上を進めていくことが重要である。国は、管理主事等を対象にした研修を実施しているところであるが、内容の見直しを行うとともに、研修受講者の活用等の方策を検討するべきである。

(改善方策)

- ・ 国、教育委員会は、管理主事等を対象に実施している研修の内容を見直すなど、サービス管理等に関する知識に加えて、教員一人一人の資質・能力を引き出すことができるような人事施策の企画・立案に関する力を身に付けることができるようにする。

エ 保護者や地域からの要望や相談への対応の支援

(保護者等や地域からの要望等への対応の現状)

教員勤務実態調査の結果によれば、小・中学校教員の約70%が保護者への対応が増えたと回答し、保護者への対応をストレスと感じる教員が50%を超えている。

さらに、保護者や地域からの相談や要望の内容も複雑化・困難化しており、対応に苦慮する事例も見られる。

(不当な要望等への対応)

不当な要望に対しては、法令にのっとって対応し、学校側の姿勢がぶれないことが重要である。そのためにも、担任や担当の教職員だけに対応を委ねることのないよう、問題の初期の段階から組織的に対応し、校長は教職員を、教育委員会は学校、校長を支援するという姿勢を日頃からはっきり示し、学校の要請に応える体制を整えておく必要がある。

また、教育委員会や学校は、保護者やPTA、地域への情報提供や学校評価の取組、コミュニティ・スクール等の仕組みの活用等を通して、学校の人員や予算等の実態について説明し、学校として対応可能な範囲について、日頃から理解を求めておくことが重要である。

あわせて、社会教育の機会を充実することにより、学校と家庭、地域社会の連携・協働関係を深めておくことも有効であると考えられる。

(保護者や地域への対応に対する支援の改善・充実)

相談や要望を受けた際に、第三者的立場から中立的に問題解決を支援したり、

教職員が専門的な知見を直接聞いたりできるような仕組みを作ることによって、学校の負担軽減につなげることが考えられる。

関係機関・団体における取組として、日本弁護士連合会の民事介入暴力対策委員会では、平成22年から行政対象暴力の一形態として教育対象暴力の検討が行われている。国、教育委員会は、このような関係機関・団体とも連携して、不当な要望等への対応について、学校現場に対する情報提供等を進めていくべきである。

(改善方策)

- 国は、学校の教職員が、保護者や地域からの要望等に対応するため、弁護士等の専門家から支援を受けたり、専門的な知見を直接聞いたりすることができるような仕組みを教育委員会が構築することを支援する。
- 国、教育委員会は、警察や弁護士会等の関係機関、関係団体と連携し、教職員を対象とした研修において、実例等に基づき、不当な要望等への対応についての研修を実施する。
- 教育委員会は、保護者等からの要望等への対応のための仕組みを構築するにあたり、退職校長の活用を図る。

終わりに

昭和46年の中央教育審議会答申「今後における学校教育の総合的な拡充整備のための基本的施策について」は、初等・中等教育の改革に関する基本構想の中で、次のように述べている。

「我が国の近代的な学校教育は、百年の歴史をもち、先人の努力によって諸外国にもひけをとらない内容を具備してきたとみることもできる。しかし、その伝統の上に安住して将来への積極的な努力を怠るときは、学校教育は時代の進展の原動力となりえないばかりでなく、その重大な障害ともなるであろう。」

現在、日本の学校教育は、教職員の献身的な努力により、国際的に見ても高い成果を上げ、それを維持しているが、社会や経済など子供たちを取り巻く環境の変化が子供たちの人間関係や行動様式に様々な影響を与える中、将来の予測が困難な複雑で変化の激しい社会や、グローバル化が進展する社会を生き抜いていくためには、従来以上に、個に応じた質の高い指導を行い、新しい時代に求められる資質・能力を子供たちに育むことが求められている。

日本の教員は、資質能力の更なる向上が必要であることや、人事管理上の課題など、解決すべき様々な課題を抱えている。

しかし、学校において、教員は、内外からの様々な要求がある中、最大限に努力して日々の教育活動に取り組んでおり、そのような質の高い指導を全国で実現していくためには、業務改善とあわせて、指導体制の充実が不可欠である。

また、貧困を始め、様々な困難に直面している子供たちにとっては、子供時代は一度しかなく、必要なときに、必要な教育を受けることができる体制が求められている。

国や地方の財政状況が厳しいことを踏まえ、限りある財源を有効に使うことは必要であるが、政府には、長期的な見通しを持って、必要な教育への投資を求めたい。

本審議会としては、本答申に基づき、必要な教育投資が確実に措置され、「チームとしての学校」が実現し、全国の学校現場で子供たちの教育が充実することを切に願うものである。